

GS 40,00 · sfr 5,40 · hfl 6,50 · Lit 6000 · Ifr 120

# FUNK AMATEUR

45. JAHRGANG · JUNI 1996  
5,40 DM · 2A 1591 E

6·96

## Das Magazin für Funk Elektronik · Computer

■ Aktivantenne für BC-DX  
mit Solarversorgung

■ FM-Stereo-Prüfsender

■ Auto-Alarmanlage

■ Linearendstufe für 6 m

■ Variable Oszillatoren  
mit gezogenen Quarzen

■ Schnurlose Telefone  
abhörsicher mit DECT



# DC9TL

AMATEUR RADIO STATION



# DL9MFH

FA-Diplom Nr. 1  
»GSQA«





**Herausgeber:** Knut Theurich, DG0ZB  
**Redaktion:** Dipl.-Ing. Bernd Petermann, DJ1TO (stellv. Chefredakteur)  
 Dr.-Ing. Reinhard Hennig  
 Hannelore Spielmann (Gestaltung)  
 Katrin Vester, DL7VET (Volontärin)  
 Bernd Hübler (Labor)

**Ständige freie Mitarbeiter:** Jürgen Engelhardt, DL9HQH, Packet Radio; Rudolf Hein, DK7NP, Rudis DX-Mix; Gerhard Jäger, DF2RG, DX-Informationen; Dipl.-Ing. František Janda, OK1HH, Ausbreitung; Dipl.-Ing. Peter John, DL7YS, UKW-QTC; Franz Langner, DJ9ZB, DX-Informationen; René Meyer, Computer; Hans-Dieter Naumann, Satellitenfunk; Rosemarie Perner, DL7ULO, Diplome; Dipl.-Ing. Heinz W. Prange, DK8GH, Technik; Thomas M. Rösner, DL8AAM, IOTA-QTC; Dr.-Ing. Klaus Sander, Elektronik; Dr. Ullrich Schneider, DL9WVM, QSL-Telegramm; Dr. Hans Schwarz, DK5JI, Amateurfunk; Frank Sperber, DL6DBN, Sat-QTC; Ing. Claus Stehlik, OE6CLD, OE-QTC; Dipl.-Ing. Rolf Thieme, DL7VEE, DX-QTC; Andreas Wellmann, DL7UAW, SWL-QTC; Peter Zenker, DL2FI, QRP-QTC

**Klubstation:** DØFA, Packet Radio DØFA @ DBØGR.DEU.EU  
 DØFA arbeitet unter dem Sonder-DOK „FA“

**Telefon-Mailbox:** (030) 44 66 94 49  
**e-Mail:** 101672.1203@compuserve.com  
**CompuServe:** 101672,1203

**Redaktionsbüro:** Berliner Straße 69, 13189 Berlin-Pankow  
 Telefon: (030) 44 66 94 55  
 Telefax: (030) 44 66 94 69

**Postanschrift:** Redaktion FUNKAMATEUR  
 Postfach 73, 10122 Berlin-Mitte

**Verlag:** Theuberger Verlag GmbH  
 Berliner Straße 69, 13189 Berlin-Pankow  
 Telefon: (030) 44 66 94 60  
 Telefax: (030) 44 66 94 69

**Abo-Verwaltung:** Angela Elst, Telefon: (030) 44 66 94 88

**Vertriebsleitung:** Sieghard Scheffczyk, DL7USR  
 Telefon: (030) 44 66 94 72

**Anzeigenleitung:** n. n. Telefon: (030) 44 66 94 60

**Satz und Repro:** Ralf Hasselhorst, Matthias Lungen,  
 Andreas Reim, Anke Schumann

**Druck:** Oberndorfer Druckerei, Oberndorf bei Salzburg  
**Vertrieb:** ASV Vertriebs GmbH, Hamburg  
 Telefon: (040) 34 72 27 12

**Manuskripte:** Für unverlangt eingehende Manuskripte, Zeichnungen, Vorlagen u. ä. schließen wir jede Haftung aus.  
 Wir bitten vor der Erarbeitung umfangreicher Beiträge um Rücksprache mit der Redaktion – am besten telefonisch – und um Beachtung unserer „Hinweise zur Gestaltung von technischen Manuskripten“, die bei uns angefordert werden können. Wenn Sie Ihren Text mit einem IBM-kompatiblen PC, Macintosh oder Amiga erstellen, senden Sie uns bitte neben einem Kontrollausdruck den Text auf einer Diskette (ASCII-Datei sowie als Datei im jeweils verwendeten Textverarbeitungssystem).

**Nachdruck:** Auch auszugswise nur mit schriftlicher Genehmigung des Verlages und mit genauer Quellenangabe.

**Haftung:** Die Beiträge, Zeichnungen, Platinen, Schaltungen sind urheberrechtlich geschützt. Außerdem können Patent- oder Schutzrechte vorliegen.

Die gewerbliche Herstellung von in der Zeitschrift veröffentlichten Leiterplatten und das gewerbliche Programmieren von EPROMs darf nur durch vom Verlag autorisierte Firmen erfolgen.

Die Redaktion haftet nicht für die Richtigkeit und Funktion der veröffentlichten Schaltungen sowie technische Beschreibungen. Beim Herstellen, Veräußern, Erwerben und Betreiben von Funksende- und -empfangseinrichtungen sind die gesetzlichen Bestimmungen zu beachten.

Bei Nichtlieferung ohne Verschulden des Verlages oder infolge von Störungen des Arbeitsfriedens bestehen keine Ansprüche gegen den Verlag.

**Erscheinungsweise:** Der FUNKAMATEUR erscheint monatlich, jeweils am letzten Mittwoch des Vormonats.

**Preis des Einzelhefts:** 5,40 DM

**Jahresabonnement:** 55,20 DM für 12 Ausgaben (monatlich 4,60 DM)

In diesem Preis sind sämtliche Versandkosten enthalten. Studenten gegen Nachweis 46,80 DM. Schüler-Kollektiv-Abonnements auf Anfrage. Bei Versendung der Zeitschrift per Luftpost zuzüglich Portokosten. Jahresabonnement für das europäische Ausland: 55,20 DM, zahlbar nach Rechnungserhalt per EC-Scheck. Gern akzeptieren wir auch Ihre VISA-Karte und Eurocard, wenn Sie uns die Karten-Nr. sowie die Gültigkeitsdauer mitteilen und den Auftrag unterschreiben.

**Neu: Abonnement mit Kündigungsmöglichkeit zur jeweils übernächsten Ausgabe monatlich 4,90 DM.** Zahlung monatlich bargeldlos durch Bankenzug vom Girokonto bei deutschem Kreditinstitut.

**Bestellungen für Abonnements** bitte an den Theuberger Verlag GmbH. Kündigung des Jahresabonnements 6 Wochen vor Ende des Bestellzeitraumes schriftlich nur an Theuberger Verlag GmbH.

**Bankverbindung:** Theuberger Verlag GmbH,  
 Konto-Nr. 13048287 bei der Berliner Sparkasse, BLZ 10050000

**Anzeigen:** Anzeigen laufen außerhalb des redaktionellen Teils der Zeitschrift. Zur Zeit gilt Anzeigenpreisliste Nr. 8 vom 1.1.1996. Für den Inhalt der Anzeigen sind die Inserenten verantwortlich.

**Private Kleinanzeigen:** Pauschalpreis für Kleinanzeigen bis zu einer maximalen Länge von 10 Zeilen zu je 35 Anschlägen bei Vorkasse (Scheck, Bargeld oder Angabe der Kontodaten zum Bankenzug) 10 DM. Jede weitere Zeile kostet 2 DM zusätzlich.

**Gewerbliche Anzeigen:** Mediadaten, Preislisten und Terminpläne können beim Verlag angefordert werden.

**Vertriebs-Nr. 2A 1591 E · ISSN 0016-2833**

**Redaktionsschluss:** 15. Mai 1996

**Erscheinungstag:** 29. Mai 1996

**Druckauflage:** 40.200 Exemplare

## Kleingeist contra Toleranz?

*Vor kurzem erreichte die Redaktion des FUNKAMATEUR ein Brief, der auf „Entgleisungen“ deutscher OMs aufmerksam macht, derer man sich „als Funkamateure und Deutsche einfach schämen“ muß. Die Rede ist von eindeutigen Zweideutigkeiten, die mitunter via Relais oder auf Direktfrequenzen zu hören sind. Aber nicht nur dort, auch auf dem 80-m-Band war ähnliches zu empfangen. Man äußert sich zwar nicht unbedingt geradeheraus, aber doch – durch die Blume – in unmißverständlichlicher Art und Weise.*

*Was hier auf Amateurfrequenzen stark an Stammtischparolen erinnert, hat so manche Parallele zur großen Politik. Erst unlängst gab sich der Spitzenpolitiker einer bekannten Partei in seiner Wahlrede als Populist zu erkennen, als er die Stimmung gegen Ausländer anzuheizen versuchte.*

*Zwar garantiert Art. 5, Abs. 1, S. 1 (1. Halbsatz) GG das Recht auf freie Meinungsäußerung („Jeder hat das Recht, seine Meinung in Wort, Schrift und Bild frei zu äußern und zu verbreiten ...“), die Grenzen sind jedoch dort erreicht, wo die Rechte anderer, beispielsweise das Recht der persönlichen Ehre (Art. 5, Abs. 2 GG), verletzt sind.*

*Das Gesetz über den Amateurfunk beschränkt in seiner Durchführungsverordnung den Inhalt der Aussendungen im Amateurfunk zusätzlich „auf technische Mitteilungen über die Versuche selbst sowie auf Bemerkungen persönlicher Art“ (§ 7 Abs. 2, 1. Halbsatz DV-AFuG). Fremdenfeindliche Bemerkungen, egal in welcher Form, fallen mit Sicherheit nicht darunter! Im Gegenteil. Derartige Äußerungen müssen als politisches Bekenntnis verstanden werden – und das hat im Amateurfunk nichts zu suchen!*

*Zum Selbstverständnis des Amateurfunks gehört seit seinen Anfängen die weltweite Verständigung – unabhängig von Rasse, Religion oder Geschlecht. Gerade wir Funkamateure haben daher die Gelegenheit, über Sprachbarrieren und Kulturschranken hinweg mit Menschen aller Kontinente unmittelbar in Verbindung zu treten und Freundschaften zu schließen. Diese Chancen, die auch für das gesellschaftliche Ansehen des Amateurfunks und seine Zukunft wichtig sind, sollten wir durch Kleingeist und Intoleranz nicht schon im Vorfeld zerstören!*

*Aber nicht nur der Möglichkeiten, auch der Verantwortung sollten wir uns bewußt sein, denn uns hört die ganze Welt! Die Parole lautet bei fremdenfeindlichen Äußerungen daher nicht „Weghören!“, sondern „Eingreifen!“, denn gegen Ausländer oder Fremde gerichtete Entgleisungen dürfen wir uns weder als Funkamateure noch als Deutsche leisten.*

*Übrigens: Eine gute Möglichkeit, einmal mehr zu zeigen, was wir deutschen Funkamateure unter Hamspirit verstehen, bietet sich auf der diesjährigen Ham Radio in Friedrichshafen am Bodensee, zu der viele Gäste aus aller Welt erwartet werden.*

*Was mir dazu einfällt? Herzlich willkommen in Deutschland! Herzlich willkommen in Friedrichshafen!*

Ihre

*Katrin Vester, DL7VET*

Katrin Vester, DL7VET

## Amateurfunk

Gast-Operator auf Mauritius:  
Antennenbergung im Wirbelsturm **621**



In Japan legt man auf Tradition ganz besonderen Wert. Viele japanische QSL-Karten zeugen davon.

Rudis DX-Mix:  
Vorurteile und Hintergründe aus Fernost (1) **624**

**Für den Praktiker:**  
Elektronische Taste CK 200 von Vecronics **626**



Daß der Aufbau der GQ-Transceiver-Bausätze auch von Anfängern zu bewältigen ist, zeigte eine Gemeinschaftsaktion im Berliner FEZ; im Bild DL7UTX.

Foto: DL2FI

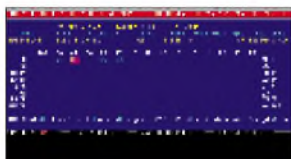
Die GQ-Transceiver –  
Hochleistungs-CW-Transceiver **628**

Einplatinen-QRP-Transceiver  
S 5940 für 40-m-CW-Betrieb (2) **674**

Aus 27 mach 50:  
Linearendstufe für das 6-m-Band **678**

Abstimmbarer Quarzoszillator für 10 MHz **679**

Erfahrungen mit gezogenen Quarzoszillatoren **680**



Eine Diplorauswertung bei Prolog V2.5

KW-Logprogramme –  
eine Übersicht (8) **682**

Ausbreitung Juni 1996 **716**

**Beilage:**  
FA-Typenblatt: FT-50R **667**

## Bauelemente

U 2403 B:  
Zeitgesteuerter Akku-Ladeschaltkreis **663**

LT 1251/LT 1256: Breitbandiger  
Video-Fader und steuerbarer Verstärker **669**

## Aktuell

Editorial **611**

Postbox **614**

Markt **615**

Literatur **619**

Selbstbauseminar '96:  
Geräte-Selbstbau im Amateurfunk **642**

Händlerverzeichnis **684**

Inserentenverzeichnis **722**

### Wissenswertes:

Schnurlose Telefone mit DECT **650**

Datenübertragung im Bündelfunk **651**

CDR4420: CD-ROMs selbst gebrannt **651**

## QTCs

TJFBV e.V. **708**

Arbeitskreis Amateurfunk  
& Telekommunikation in der Schule e.V. **709**

SWL-QTC, IOTA-QTC **710**

CW-QTC, Sat-QTC, UKW-QTC **711**

Packet-QTC **712**

DX-QTC **714**

QRP-QTC **715**

Diplome **717**

FUNKAMATEUR-Diplom:  
German Squares Award – GSQA **717**

QSL-Telegramm **718**

Termine Juni 1996, DL-QTC **720**

OE-QTC **722**

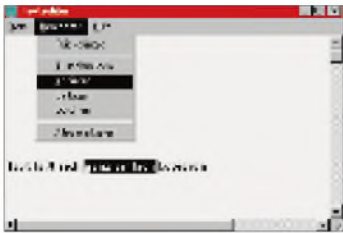


### Unser Titelbild

Der FUNKAMATEUR macht seinem Namen Ehre und gibt auch ein Amateurfunkdiplom heraus: Das German Squares Award soll zur Erhöhung der Aktivität der deutschen Funkamateure, insbesondere bei Feldtagen und Portabeleinsätzen sowie auf den UKW-Bändern beitragen, für die es eine besondere UKW-Variante gibt. Es sind möglichst viele deutsche Locator-Mittelfelder zu erreichen, wobei durch eine Vielzahl von Stickern dem Tatendrang kaum Schranken gesetzt sind. Die vollständige Ausschreibung können Sie auf Seite 711 lesen. Realisation: A. Reim

## Computer

Computer-Marktplatz **618**



Unter GFABASIC ist ein kleiner Texteditor mit den wichtigsten Funktionen in kurzer Zeit realisierbar

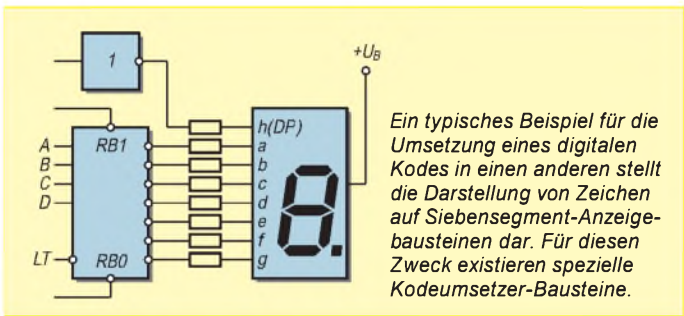
Windows-Programmierung mit GFA-Basic (3): Texteditoren **644**

Ratgeber Cache-Software (2) **647**

Doppelter Hauptspeicher ohne mehr RAM **648**

## Einsteiger

Digitaltechnik (8): Kode-Umsetzer **671**



## Elektronik

Ausgereizt: Ein Reaktionstester an der seriellen Schnittstelle **652**

Autoalarmanlage per Spannungsüberwachung **654**

PKW-Bremslichtüberwachung **655**

Aktivantenne mit Solarstromversorgung **656**



Stereogeräte und Autoradios lassen sich mit einem Prüfgenerator schnell und einfach testen.

FM-Stereo-Prüfsender **658**

Beschleunigungsmessung mit dem ADXL05 **660**

Schwingkreisentdämpfung ohne Verstimmung **662**

## BC-DX

BC-QSLs längst vergangener Zeiten: Afrika in der Nachkriegszeit **638**

BC-DX-Informationen **640**

Ausbreitungsvorhersage Juni **640**

## Funk

Digitaler Hörfunk via Satellit – derzeit viele Fragezeichen **632**

Top-DX an der Grasnarbe – oder: Einfacher geht's nicht mehr! **634**



Der AT-2000 verbessert den Kurzwellenempfang bei nicht optimal bemessenen Antennen durch exaktere Anpassung an den Empfänger. Foto: DC8AG

Global AT-2000: Antennentuner für jedermann **636**

## CB-Funk:

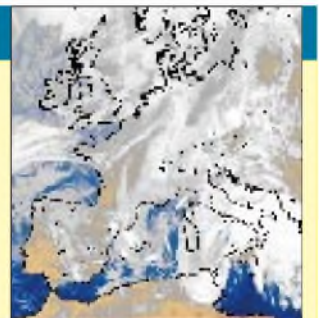
Mit der Funke in Europa unterwegs **643**

### In der nächsten Ausgabe:



#### 2-m-Mini-RX

Von W. Schneider, DJ8ES, stammt die Bauanleitung für einen FM-Einkanal-Empfänger, den es auch als Bausatz geben wird.



#### Signale aus dem Orbit

Wetterbilder von Satelliten ganz privat empfangen.



#### DSP-KW-Transceiver SG-2000

Ein eher professionelles KW-Gerät ist dieser für den Amateurfunk geeignete Transceiver aus den USA. DJ1TO testet ihn und wird sein Urteil für Sie aufschreiben.



#### Mini-Scanner WS-1000

Klein aber oho! Lesen Sie, was Sie vom derzeit kleinsten Scanner erwarten dürfen.

#### ...und außerdem:

- Automatik-Ladegerät fürs Handy
- DOS-Viren unter LINUX
- DX-Empfang auf CB-Frequenzen
- Audio-Monitor
- Rauschreduktion für KW-Empfänger
- VKØWH, Macquarie – australische Subantarktis
- Graue Jungs: Die neuen Yacht Boys von Grundig
- Stromversorgungsschaltungen mit modernen IS

**Ausgabe 7/96  
erscheint am  
26. Juni 1996**



Redaktion  
FUNKAMATEUR  
Postfach 73  
10122 Berlin

### Man spricht nicht nur Deutsch

In einem Brief an die Redaktion macht Gerfried Palme, DC8AG, auf die Situation der ungefähr 700 in Deutschland lebenden türkischen Funkamateure, darunter 35 YLs, aufmerksam, die in ihrer Muttersprache insbesondere in Nordrhein-Westfalen und Hessen auf Frequenzen des 2-m-Bandes zu hören sind. Dem umfangreichen Schreiben entnahmen wir folgende Auszüge:

„Nach den internationalen Statuten des Amateurfunks, zu denen sich jeder Lizenzierte bekennen sollte, üben gerade wir unser Hobby ohne Rassen- und Kulturschranken aus. ... Religionen und Nationalitäten werden ... akzeptiert und toleriert und spielen im Amateurfunk keine Rolle ...

Doch leider sieht die Praxis in manchen Fällen anders aus. Da werden QSOs türkischsprachiger Funkamateure ... vorsätzlich gestört. Und auch manche OMs meinen, „ihre“ OV-Frequenz vehement gegen türkische Funkamateure verteidigen zu müssen. ... Wer die betriebstechnischen und insbesondere verbalen Entgleisungen dieser OMs mitverfolgt, muß sich als Funkamateur und Deutscher einfach schämen! Auffällig ist dabei insbesondere, daß diese Störungen kaum bis gar nicht auftreten, wenn deutsche Funkamateure mit türkischen OMs im QSO sind und die Funkverbindung in deutscher Sprache abläuft ...

Nach dem Grundgesetz der Bundesrepublik Deutschland darf jeder seine Meinung sagen, sofern sie nicht beleidigend, ehrverletzend, rassistisch oder völkerverhetzend ist. Wir Funkamateure sind davon nicht ausgeschlossen! Und einige Bestimmungen im Amateurfunk rufen uns außerdem ganz un-



Türkische Hochzeitsgesellschaft vor dem Emblem des in Gründung befindlichen „Türkischen Amateur Radio Clubs Nordrhein-Westfalen e.V.“ (TARC)

Foto: G. Palme

### FUNKAMATEUR mit eigener Homepage im Internet

Der FUNKAMATEUR ist jetzt nicht nur via e-mail (101672.1203@compuserve.com) und unter CompuServe (101672,1203) zu erreichen, sondern ab sofort auch mit einer eigenen Homepage im Internet präsent.

Unsere Adresse lautet:  
<http://ourworld.compuserve.com/homepages/funkamateur>.

m.ßverständlich zur Zurückhaltung in diesem Medium auf! ...

Schaut man im Packet-Radio-Netz in den weltweiten Convers-Modus, wird man vergeblich nach solchen Verfehlungen suchen. Dort schreibt man sich in Ungarisch, Italienisch, Englisch, Deutsch, Türkisch, Griechisch, Spanisch usw. ... Dort habe ich noch nie irgendwelche „Pöbeleien“ erlebt. ...

Lassen wir das Ansehen des Amateurfunkdienstes mit seinem völkerverbindenden Gedanken nicht von einigen wenigen in den Schmutz ziehen!

Gerfried Palme, DC8AG

### Murphys Beschreibung des Fortschritts

**Richtung des Fortschritts:** Die meisten Dinge werden immer schlimmer. **Weg des Fortschritts:** Die Abkürzung ist der längste Weg zwischen zwei Punkten. **Dialektik des Fortschritts:** Eine direkte Aktion bewirkt immer eine direkte Reaktion. **Gangart des Fortschritts:** Die Gemeinschaft verhält sich wie ein Muli. Wenn man es zu stark fordert, wird es ausschlagen und seinen Reiter abwerfen.

### Für Liebhaber von Collins-Amateurfunkgeräten

Für Liebhaber, Interessenten und Anwender von Collins-Amateurfunkgeräten erschien unter dem Titel „The Pocket Guide to Collins Amateur Radio Equipment 1946 to 1980“ Ende des vergangenen Jahres ein

sehr informatives sowie gut aufgemachtes Büchlein im Selbstverlag bei Jay H. Miller, KK5IM.

Das 106seitige Taschenbuch gibt einen umfassenden Überblick über sämtliche zwischen 1946 und 1980 für den Amateurfunksektor hergestellten Sender, Empfänger, Endstufen, Zubehör sowie Sonderausstattungen. Jedes Gerät wird nicht nur abgebildet und mit seinen technischen Daten dargestellt, sondern auch mit seinem Werdegang, dem Produktionszeitraum, dem Neupreis u.v.m. beschrieben. Des weiteren erfährt der Leser Details bezüglich der Firmengeschichte sowie interessante Aspekte aus dem Leben und Wirken ihres Gründers Arthur A. Collins, W0CXX. Eine Erläuterung der verschiedenen Logos findet sich ebenso wie eine Auflistung der technischen Daten der verwendeten mechanischen Filter.

Erhältlich ist das Nachschlagewerk zum Preis von US-\$ 25 (inklusive Versand) bei Trinity Graphics Systems, 5402 Morning-side Avenue, Dallas, TX 75206, USA.

Eilert M. Menke, DL9BDM

### Sehr zufrieden

Die Magnetantenne M.E.A. 65, die Harald Kuhl, DL1ABJ, in seinem Testbericht „Magnetantenne für BCLs und SWLs“ in FUNKAMATEUR 3/96, S. 264, beschreibt, benutze ich seit ungefähr zwei Jahren in Verbindung mit einem Icom R 71 D und bin damit sehr zufrieden. Das einzige, was ich bemängeln möchte, sind die beiden Foliendrehkondensatoren von je 500 pF, die sehr anfällig sind. Ersatz, der in das Gehäuse paßt, habe ich jedoch leider noch nicht gefunden.

Bodo G. Heyne, Berlin

### Achtung – Endspurt! FA-Konstruktionswettbewerb Sparte Elektronik, Computer & Co.

Tüftler, aufgepaßt! Am 31. Mai ist Einsendeschluß für den ersten Teil unseres diesjährigen Konstruktionswettbewerbs! Wenn Sie also in puncto Elektronik, CB-Funk, Computer-, Meß-, Audio- oder Videotechnik noch Ideen zu piffigen Wochenendprojekten und Schaltungslösungen in der Schublade haben, sollten Sie die Chance nutzen! Immerhin winken 500 DM. Und für jede Veröffentlichung gibt es zusätzlich, unabhängig von der Wettbewerbsplatzierung, ein entsprechendes Seitenhonorar.

Zuschriften können im Wortlaut oder auszugsweise veröffentlicht werden, wenn kein ausdrücklicher Vorbehalt vorliegt. Bei direkten Fragen an die Redaktion vergessen Sie bitte nicht, Ihrer Zuschrift einen ausreichend frankierten und adressierten Rückumschlag beizulegen! Das erleichtert uns die Arbeit, und Sie erhalten schneller eine Antwort.

# Funk

## Icom (Europe) GmbH: 20 Jahre in Deutschland

Am 15. Mai 1996 beging die in Düsseldorf ansässige Icom (Europe) GmbH gemeinsam mit Vertriebspartnern ihr 20jähriges Firmenjubiläum. Die Geschäftsleitung verwies auf die gute Entwicklung in den letzten Jahren und dankte den Vertragshändlern für die Unterstützung.



Der neue Breitbandempfänger **IC-R8500** (ohne Bild) ist hinsichtlich seiner technischen Daten mit dem bisherigen Icom-Spitzenreceiver IC-R9000 vergleichbar. Sein Empfangsbereich umfaßt 100 kHz bis 1,999 999 GHz und läßt sich über die eingebaute RS232-Schnittstelle vom PC aus steuern. Diese Spitzentechnik hat natürlich immer noch ihren Preis, der über 4000 DM liegen dürfte. Alle Geräte werden auf der Ham Radio zu sehen sein.

Bezug: Icom-Händler

senden – selbst wenn dieses im extrem stromsparenden Schlafmodus ist. Zehn Standardtexte können gespeichert und an ein bestimmtes Handy oder eine Gruppe übertragen werden. Eine gut ablesbare Dot-Matrix zeigt Texte und Daten an. Jeder der 100 Speicherplätze läßt sich mit einer maximal siebenstelligen alphanumerischen Notiz versehen.

Bedientechnischen Komfort stellt die Repeater-Automatik dar, die frequenzabhängig die richtige Ablage wählt. Es stehen drei Leistungsstufen zwischen 5 W und



Bei dieser Gelegenheit präsentierte das Vertriebsunternehmen auch einige neue Produkte:

Beim VHF/UHF-Allmode-Transceiver **IC-821H** handelt es sich um den verbesserten IC-820H. Beim Funkbetrieb über Satellit ist es jetzt möglich, im Hauptband zu hören und gleichzeitig im Subband zu senden. Außerdem ist es mit dem IC-821H leichter, den Dopplereffekt zu kompensieren.

Die kontinuierliche Einstellbarkeit der Sendeleistung ist nicht nur für den Satelliten-Betrieb wichtig, sondern läßt nun auch die optimale Ansteuerung von Endstufen zu. Telegrafisten werden sich über den eingebauten elektronischen Keyer freuen, dessen Geschwindigkeit sich von der Frontplatte aus einstellen läßt. Weiterentwickelt wurde das Gerät auch im Hinblick auf 9600-Bps-Packet-Radio. So ist das Gerät beispielsweise für Digitalfunk über Satellit vorbereitet.

Der Duobander **IC-2710H** löst den Typ IC-2700H ab. Neben einem neuen Design mit für jedes Band unabhängigen Bedienelementen bietet der FM-Transceiver ein abnehmbares Bedienteil, ein multifunktionales Handmikrofon mit Hintergrundbeleuchtung und mittels speziellem Zubehör die Möglichkeit zur Infrarotsteuerung einschließlich NF-Übertragung vom Mikrofon.

Simultanempfang auf beiden Bändern, sieben verschiedene Suchlaufarten, 220 Speicherkanäle und PC-Programmierbarkeit sind weitere Merkmale des IC-2710H. Der Duobander ist bereits lieferbar und kostet 1 439 DM (unverbindliche Preisempfehlung).

### Neu: DR-605E von Alinco

Technisch gesehen stellt das **DR-605E** die abgerüstete Variante des DR-610E dar, was sich preislich niederschlägt.

Mit 100 Speichern, Cross-Band-Vollduplex, drei unterschiedlichen Tonruf-frequenzen, Clone-Möglichkeit und voller

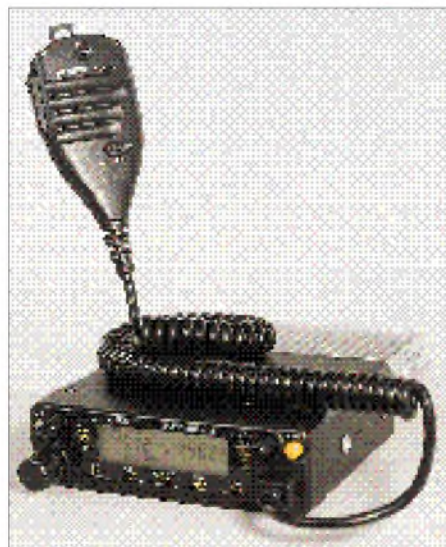
0,35 W zur Verfügung. Das Beste zum Schluß: Preisempfehlung 349 DM.

Bezug: staboRICOFUNK-Händler

### Navigation mit GPS

Hummel Al-Towers hat das Angebot an **GPS-Empfängern** erweitert. Als Spitzengerät verfügt das *Garmin 90* über eine absetzbare Antenne und eine PC-Schnittstelle. Das Einstiegs-GPS *Magellan 2000* kostet inzwischen weniger als 400 DM und ist nicht nur bei Wanderungen eine ideale Orientierungshilfe.

Info/Bezug: Al-Towers Hummel, PF 1439, 75404 Mühlacker, Tel./Fax (0 70 41) 4 52 44



9600-Bps-Eignung für Packet-Radio stellt es eine willkommene Ergänzung des Alinco-Sortiments dar.

Bezug: Alinco-Händler

### Neu von Standard: C156E – Bei Anruf Nachricht!

Mit seinem innovativen *Message Paging* bietet das 2-m-Handy **C156E** eine neue Amateurfunkdimension: Bis zu 16 Zeichen lassen sich damit an ein anderes C156E

Anzeige





## Preselektor PSE 70

Den neu entwickelten und ausschließlich mit Qualitätsbauteilen bestückten KW-Preselektor **PSE 70** produziert die Firma Seifert Elektronik (DGIAAU). Der PSE 70 läßt sich zwischen 1,65 und 30 MHz abstimmen, verfügt je nach Frequenzbereich über vier bzw. sechs abgestimmte Schwingkreise und einen großsignalfesten Verstärker. Als IP3 werden +30 dBm angegeben.

Ausführliche Unterlagen gegen 10 DM: Seifert Elektronik, Mühlenweg 3, 38524 Sassenburg.

## Eco-Charger von Westfalia

Wer einen Eco-Charger besitzt, muß gebrauchte Alkali-Batterien nicht mehr wegwerfen. Sie lassen sich wieder aufladen. Das spart Geld und schont die Umwelt. Zudem ist es auch zum Laden von NiCd-Akkus verwendbar.

Preis 79,70 DM.

Bezug: Westfalia Technica, Industriestraße 1, 58083 Hagen, Tel. (0186) 5 30 31 32 (Katalog mit über 2500 Artikeln kostenlos).

## VHF/UHF-Aktivantenne für 25 bis 2000 MHz

Breitbandempfänger und Scanner benötigen Antennen, die einen großen Frequenzbereich erfassen. Die mit GaAs-FET bestückte **HT701** von HamTronic läßt sich über die Antennenzuleitung fernspeisen (12 bis 15 V/ 120 mA) und an einer günstigen Stelle montieren. Im Arbeitsfrequenzbereich beträgt die Verstärkung 13 bis 14 dB, die Rauschzahl 2,8 dB bei 1500 MHz. Als IP3 werden 30 dBm (bei 100 MHz; auf den Ausgang bezogen) angegeben.

Bezug: Hamtronic, J.-Ludowieg-Str. 106 a, 21073 Hamburg, Tel. (0 40) 77 76 97



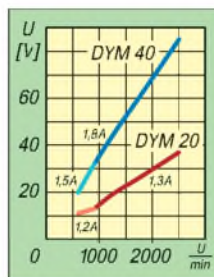
## 50 DM Zuschuß für stabo xrc Twinstar

Zugreifen! Wer sein altes CB-Funkgerät beim stabo-Fachhändler abgibt, bekommt das xrc Twinstar um satte 50 DM preiswerter! „Dabei ist es egal“, so Helmut P. Bormann, Geschäftsführer von stabo, „ob es sich um ein Handy, ein Mobilfunkgerät oder eine Feststation handelt.“

Und dieses Angebot hat es nicht nur für viele CB-Funker in sich, denn das xrc Twinstar ist eine optimale Kombination von Autoradio, Kassettenrecorder und Top-CB-Gerät in einem einzigen Gehäuse.

## FUNK AMATEUR FUNDGRUBE

### Strom selberrmachen



Mit handwerklichem Geschick und diesem **Gleichstromgenerator** läßt sich beispielsweise ein Windgenerator realisieren. Die präzise gelagerten, wettergeschützten und völlig verschleißfreien nach dem Dynamoprinzip (kollektorlos) arbeitenden Generatoren bietet die Fa. Oppermann in zwei Ausführungen äußerst preiswert an.

DYM 20 (Best.-Bezeichnung) liefert 1,3 A und bei 1250 min<sup>-1</sup> 19 V, der größere DYM 40 schafft 1,8 A bei 44 V.

### PA-Spulen



Versilberter Kupferdraht und hochwertige Wickelkörper sind Qualitätsmerkmale dieser für den Selbstbau von Endstufen und Antennentunern geeigneten Bauteile. Neben diesen beiden Typen gibt es weitere Ausführungen auf Keramikkörpern, teilweise mit aufgebrannten Wicklungen. Das aktuelle Oppermann-Angebot ist in einer etwa 70seitigen Liste zusammengefaßt, die man unter Beifügung von 3 DM Rückporto anfordern kann.

Bezug: Fa. Oppermann, PF 1144, 31593 Steyerberg

# Computer-Marktplatz

RENÉ MEYER

## ■ Unternehmen

Der Festplattenhersteller **Micropolis** wurde von **Singapore Technologies** übernommen. **Philips Media** hat **Bomico**, einen Distributor für Entertainmentsoftware, geschluckt. **Siemens Nixdorf** hat 10% der **Vobis**-Aktien erworben.

**Compaq** und **Phoenix** wollen die Akzeptanz des USB in der Industrie erhöhen. Vor 13 Monaten stand an dieser Stelle: Führende Unternehmen ... haben den **Universal Serial Bus (USB)** angekündigt, der die Kommunikation zwischen PC und bis zu 127 externen Geräten wie Telefon, Modem, Drucker und Maus erleichtern soll. Vorteile: Automatische Erkennung USB-konformer Geräte, hohe Geschwindigkeit (12 Megabit/s), Hinzufügen von Geräten, ohne das System abschalten zu müssen (nanu – wer macht das schon??) und Unterstützung für das Übertragen von Multimedia-Informationen.

**Gebacom**, deren Produkte (MagicEye, FaxLine, Triathlon) bislang direkt vertrieben wurden, beliefert nun auch den Fachhandel.

Im Juli geht die Firma **Imation** an den Start, der **3M** die Unternehmensbereiche **Medical Imaging** (bildgebende Verfahren für die medizinische Diagnostik, etwa Ausgabesysteme für Computertomographen), **Filme** (für Fotoapparate) sowie **Druck- und grafische Systeme** (Druckplatten und anderes) übergibt. Infos über [www.imation.com](http://www.imation.com). In der ersten Zeit wird unter dem Imation-Logo die Zeile „Entstanden aus 3M-Innovation“ stehen.

## ■ Hardware

**Xyratex** und **Cambridge Display Technology** arbeiten an einer neuen **Display-Technologie**. **LEP** (Light Emitting Polymer) zeichnet sich durch einfache und schnelle Ansteuerbarkeit, geringen Strombedarf und sehr gute Licht- und Farbintensität aus. **Langfristig** sollen mit **LEP** auch **TV-Geräte und Monitore** zum Leuchten gebracht werden. Die ersten LEP-Produkte sollen im nächsten Jahr kommen.

**OKI** treibt's bunt: Auf der diesjährigen CeBIT stellte das Unternehmen mit dem **OKIFAX 740 MF** ein Normalpapier-Faxgerät in Tintenstrahl-Technologie mit integriertem Drucker vor, der Dokumente wahlweise in Schwarzweiß oder in Farbe aufs Papier bringt. Und das mit einer Druck-



auflösung von 300 dpi und einem Drucktempo von maximal 3 Seiten pro Minute (Schwarzweiß-Modus). Das Gerät kann auch mit einem Anrufbeantworter und einem PC kombiniert werden.

Der neue **1-Pass-Flachbettscanner Compact 4800** von **Primax** paßt beinahe auf ein A4-Blatt, schafft 24 Bit Farben, 4800 dpi und kostet 599 Mark – inklusive einer SCSI-Schnittstellenkarte sowie der Programme **Finishing Touch** (Bildbearbeitung) und **ReadIRIS** (OCR).

Ab Mitte Juni bietet **Apple** PC-Karten für **PCI-basierte PowerMacs**. Die Karten unterstützen DOS und Windows, bieten integrierte SoundBlaster16-Unterstützung und können ein vorhandenes CD-Laufwerk sowie die Ethernet-Schnittstelle nutzen. Per Tastendruck kann zwischen Mac OS und DOS/Win umgeschaltet werden. Allerdings gibt es für den Preis von 1700 (586, 100 MHz) und 2100 DM (Pentium, 100 MHz) schon einen zusätzlichen Pentium-PC zu kaufen.

**STB Systems** stellt mit der **Lightspeed 128 Video** eine **Highend-Grafik- und Videokarte** zum Preis einer 64-Bit-Karte vor. Integriert ist der **Tseng ET6000-Grafikcontroller**. Mit mehreren Videofenstern in Full-Motion-Qualität, Plug-and-Play-



Fähigkeit für Windows '95 und Multibank-DRAM-Technologie bietet diese Karte eine optimale Performance zum Preis von 269 DM.

## ■ Software

**Microsoft** verkauft **Money** im rund 100 DM teuren Paket mit der **Steuersoftware Taxman für Win95**. Wer nach dem 1. Februar Money für Win95 gekauft hat, bekommt Taxman über Microsoft Direct (PF 1199, 33410 Verl) gratis.

**Borland** bietet die **Betaversion** ihres grafischen **Debuggers für Java-Programme** an. Das Tool kann von der Borland-Homepage [www.borland.com](http://www.borland.com) gesaugt werden.

Mit **Adadbas D** steht **LINUX-Anwendern** eine robuste, einfach zu verwaltende und reorganisationsfreie Datenbank-Engine zur Verfügung. Dieses Produkt der **Software AG** ist Teil des bekannten **Caldera Network Desktops** und wird mit jeder Desktop-Lizenz ausgeliefert.



## ■ CD-Tip

Die CD „**W.W.W. Java**“ von **Franzis** (49 DM) enthält **Entwickler-Kits** der Internet-Programmiersprache für die Systeme Win95, NT, Mac, Sparc Solaris und Linux sowie HotJava-Browser, API-Dokumentationen, Tutorials und Java-Programme.

## ■ Sonstiges

**Logitech** hat seine **100millionste Maus** hergestellt.



**Compaq** hat seine **Hotline auf eine 0910er Nummer umgestellt**, die 3,60 DM/min kostet (0190/888 080).



**Lobensommer, H.:**  
**Handbuch der modernen Funktechnik**

Da die Funktechnik in immer mehr Bereichen unseres täglichen Lebens an Bedeutung gewinnt, sind mehr und mehr Fachleute erforderlich, die diese Technik beherrschen.

Das Buch führt in die moderne Funktechnik ein und erläutert auf leicht verständliche Art die technisch-physikalischen Grundlagen dieser Technik und deren praktische Anwendung in den heute gebräuchlichen Systemen der Telekommunikation, des Rundfunks und Fernsehens sowie der Mobil- und Satellitenkommunikation.

Aus dem Inhalt: Funktionsprinzipien der Funktechnik, Oszillatoren und Signalgeneratoren, Filtertechnik, Modulation, Wellenausbreitung, Antennentechnik, Hochfrequenzmeßtechnik, Rundfunk und Fernsehen, Satellitenrundfunk, Fernsehsatelliten-Direktempfang, Richtfunk, satellitengestützte Navigation – GPS, Mobilfunk sowie satellitengestützte Mobilkommunikation mit LEOs.

Die Publikation wendet sich an Auszubildende, Studenten, Techniker und Ingenieure, die sich mit den Grundprinzipien der Funktechnik vertraut machen müssen, aber auch an Leser, die sich einen Überblick über die moderne Funktechnik und deren Anwendung verschaffen wollen.

**Franzis-Verlag GmbH, Poing 1995,**  
**440 Seiten, 98 DM,**  
**ISBN 3-7723-4262-0**



**Baldischweiler, M.:**  
**Der Keil-C51-Compiler Einführung in die Praxis**

Mikrocontroller sind Computernachempfundene Bausteine, die alle für den Betrieb notwendigen Funktionen auf einem Chip integrieren. Ihre Programmierung erfolgt in Hochsprachen wie C.

Das vorliegende Buch führt (unter Berücksichtigung der Eigenschaften des C51-Compilers) in die Programmiersprache C ein. Der Autor versucht, die wichtigsten Fragen, die sich beim Umgang mit dem C51 ergeben, anhand kleiner Beispiele zu beantworten und erleichtert so den Einstieg in den C51-Compiler der Firma Keil. Steuerparameter schließen sich an.

Des weiteren erläutert der Autor, was beim Binden (Linken) mehrerer Module zu größeren Programmen zu beachten ist, und stellt Utilities vor, die Fehler-suche und Änderungen von Programmen erleichtern.

Im Anhang befinden sich als Beispielprogramm eine LCD-Ansteuerung, eine vollständige Befehlsliste der 8051-Microcontroller-Familie sowie ein Editor, aus dem sich der Compiler unmittelbar aufrufen läßt (ähnlich Turbo-C).

Das Werk unterstützt sowohl Programmierer, die den 8051 bisher im Assemblercode programmiert haben und nun auf C umsteigen, als auch diejenigen mit C-Erfahrung und der Absicht, C-Programme für die 8051-Microcontroller-Familie zu schreiben.

**Electronic Media GmbH, Detmold 1995,**  
**360 Seiten, 78 DM,**  
**ISBN 3-9804331-1-0**



**FA-Bibliothek, Band 8**  
**Harrant, W., OE1WHC:**  
**Aus den Schätzen der QSL-Collection**

In zwei von Regalen gesäumten Räumen stapeln sich vom Boden bis zur Decke Tausende Schachteln mit mehr als 800 000 QSL-Karten und Diplomen aus der ganzen Welt. Doch die Karten werden nicht einfach nur gesammelt und archiviert.

Die QSL-Collection ist der Geschichte des Amateurfunks und seiner Betreiber auf der Spur und zeichnet sie in vielen kleinen Episoden nach.

Da ist beispielsweise die QSL-Karte von George Delicaris, SV1AM, der am 21.12.1963 die erste 2-m-Verbindung zwischen einer Fest- und einer Portabel-Station herstellte. Der Betrieb war damals in Griechenland eine Sensation und bedurfte einer Sonderlizenz.

Eine der größten Überraschungen aber ist die Karte von Norman F. Joly, SV1RX, vom 3. 8. 1938. Norman ist einer der Pioniere in Griechenland. Eine kurze Zusammenfassung der Griechenland-Dokumentation fand sich im FUNKAMATEUR 9/95, S. 922 bis 923.

Der achte Band der FUNKAMATEUR-Bibliothek dokumentiert die interessante und spannende Arbeit der QSL-Collection anschaulich und nimmt den Leser mit auf eine Reise in die Vergangenheit, zurück bis zu den Anfängen des Amateurfunks.

**Theuberger Verlag GmbH, Berlin 1996,**  
**127 Seiten, 9,80 DM,**  
**ISBN 3-910159-07-9**

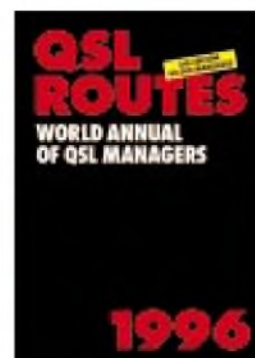


**FA-Bibliothek, Band 3**  
**Sichla, F., DL7FVS:**  
**Einfache IC-Empfängerschaltungen**

Der dritte Band der FA-Bibliothek möchte Newcomern das notwendige Basiswissen vermitteln und ihnen den Einstieg in die Radiotechnik erleichtern. Im Anschluß an das Kapitel „Schwingkreispraxis“ werden zehn einfache Bauanleitungen (Rundfunkempfang auf LW, MW, KW und UKW) vorgestellt. Sieben Projekte entwickelte der Autor mit Platinentwürfen, Stücklisten und Meßwerttabellen. Ergänzt wurde die Neuaufgabe durch vier weitere Kapitel zum Thema.

**Theuberger Verlag GmbH, Berlin 1996,**  
**103 Seiten, 9,80 DM,**  
**ISBN 3-910159-11-7**

Anzeige



**Schneider, F.-U.;**  
**Wenzel, N.; Bohm, L. E.;**  
**Magnusson, Ö. B.:**  
**QSL ROUTES 1996,**  
**The World Annual of QSL Managers 1996**

Auf der Suche nach dem QSL-Manager einer seltenen DX-Station kommt man an diesem weltweit anerkannten Standardwerk nicht vorbei.

Insgesamt mehr als 80 000 Managerinformationen listen die Autoren zunächst im ersten Teil des Nachschlagewerks auf, bevor sie im zweiten Teil die Adressen wichtiger Stationen und Manager verzeichnen.

Im Preis inbegriffen ist das Ergänzungsheft „QSL-NEWS 1996“.

**Theuberger Verlag GmbH, Berlin 1996,**  
**357 Seiten, 20 DM,**  
**ISBN 3-910159-96-6**



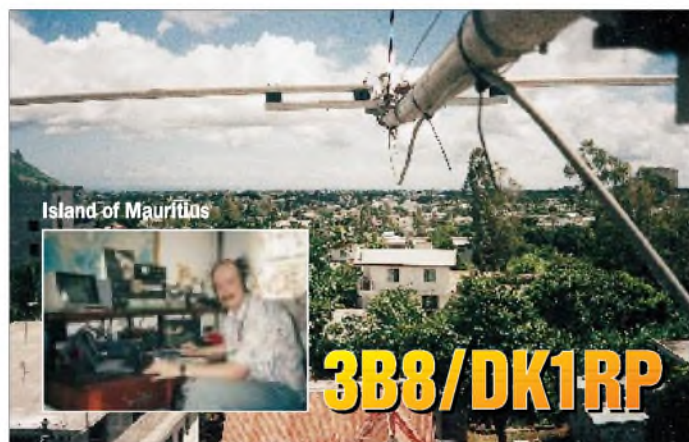
# Gast-Operator auf Mauritius: Antennenbergung im Wirbelsturm

PETER BOGNER – DK1RP

„Where do we go next?“ war die Frage, als meine XYL und ich daran gingen, im Herbst '95 den Urlaub für das kommende Jahr zu planen. Aufgrund der schlechten Ausbreitungsbedingungen sollte das Reiseziel im sonnigen und funktechnisch „sicheren“ Süden liegen. Nach dem Studium der Reisekataloge fiel unsere Wahl auf Mauritius, 3B8. Beim DARC allerdings machte man uns keine allzu großen Hoffnungen auf eine Gastlizenz.

Also beschloß ich, an den Präsidenten der Mauritius Amateur Radio Society, Sir See-woosankar „Jacky“ Mandary, 3B8CF, zu schreiben, den ich früher schon einmal gearbeitet hatte. Bereits nach gut zwei Wochen erhielt ich Antwort.

Er teilte mir mit, daß eine Gastlizenz im Prinzip kein Problem sei und er mir dabei gerne behilflich wäre. Außerdem habe er ein günstiges Appartement mit Antennenmöglichkeit (u. a. 2-Element-Beam für 7 MHz!) zu vermieten. Damit war die Entscheidung endgültig gefallen.



## ■ Zu Gast bei Jacky

Am 14.2.96 starten wir mit 20 kg Funkausrüstung über Paris und Reunion nach Mauritius, wo wir von unserem Freund gleich hinter dem Zoll in Empfang genommen werden.

Nach einer knappen Stunde erreichen wir sein Haus in Quatre Bornes, wo er zusammen mit seiner Frau, den beiden Söhnen (16 und 18 Jahre) und einer Tochter (9 Jahre) lebt. Wir beziehen unser geräumiges Appartement im 1. Stock des Hauses, in dem sich auch die Funkbude befindet und bewundern Jackys Antennenfarm (Foto) auf dem Flachdach des Hauses.

Beim Abendessen ist endlich Zeit für eine ausgedehnte Unterhaltung. So erfahren wir, daß Jacky 52 Jahre alt und wie die meisten Bewohner der Insel indischer Abstammung ist. Er arbeitet als technischer

Leiter beim Wetterdienst und hatte dadurch schon mehrmals die Gelegenheit, im Rahmen seiner beruflichen Tätigkeit die raren DX-Spots Agalega, 3B6, und St. Brandon, 3B7, zu aktivieren. Diese Inseln sind wegen der gefährlichen Schiffsanreise und der eingeschränkten Versorgungs- und Rettungsmöglichkeiten für Ausländer normalerweise tabu. Hier befinden sich jedoch Wetterstationen, die für die Vorhersage und Beobachtung von Wirbelstürmen, sogenannten Zyklonen, eine wichtige Rolle spielen. Zu diesem Zeitpunkt wußten wir noch

Freie Sicht  
in Richtung  
USA und Europa

Jackys Antennenfarm auf dem Flachdach seines Hauses: eine 4-Element-Beam für 10, 15 und 20 m, eine 2-Element-Beam für 30 und 40 m, eine 3-Element-Beam für 17 m sowie ein Dipol für 80 m

nicht, daß wir mit diesen Naturereignissen noch unangenehme Erfahrungen machen würden.

Am nächsten Morgen (Freitag) steht die Fahrt in die Hauptstadt Port Louis auf dem Programm. Ein vorsorglich geführtes Telefongespräch ergibt jedoch, daß der zuständige Beamte kurzfristig einen Tag Urlaub genommen hat. Und da der folgende Montag ein Feiertag ist, müssen wir uns bis Dienstag gedulden. Die Jungs in „good



old Europe“ müssen also noch etwas warten. Einstweilen fahre ich unter Jacky's Rufzeichen ein paar CW-QSOs zum Aufwärmen.

## ■ Mauritius – Insel im Indischen Ozean

Da die Genehmigung noch auf sich warten läßt, bleibt uns genügend Zeit, zusammen mit unserem Gastgeber die Insel zu erkunden. Uns erwartet eine interessante Landschaft, bestehend aus weiten Ebenen im satten Grün der Zuckerrohrplantagen und anderer tropischer Gewächse. Als Kontrast dazu erleben wir bizarre und imposante Gebirgszüge in Harmonie mit allen Farbschattierungen des Meeres. Die schönsten Badestrände finden wir im Norden und Westen der Insel. Allerdings sind die meisten davon im Besitz von Privatleuten oder Hotels, was uns viel von der Schönheit dieser Küstenregion vorenthält.



Bei unseren Rundfahrten merken wir deutlich, daß Mauritius den Status eines Entwicklungslandes bereits hinter sich gelassen hat. Auf den meist gut ausgebauten Straßen herrscht dichtes Gedränge, gepaart mit südländischem Temperament. Auch die Preise liegen nahezu auf europäischem Niveau, und wir erfahren, daß Grundstücke mit bis zu mehreren hundert Mark pro Quadratmeter nicht gerade billig sind. Hält man auf der anderen Seite den Netto-

lohn eines durchschnittlich verdienenden Arbeiters von etwa 300 Mark entgegen, ist zu erkennen, daß trotz allen Fortschritts noch viel Armut im Lande herrscht.

So leben noch viele der Einwohner in einfachen Wellblechhütten, die zum Teil preisgünstig vom Staat vermietet werden. Dieser Umstand hält jedoch einige meist afrikanische Inselbewohner nicht davon ab, das sauer verdiente Bargeld lieber in Rum umzusetzen, als an der Verbesserung der Lebensbedingungen zu arbeiten. Arbeit für Arbeitswillige gibt es genügend, und so beschäftigt das kleine Land viele Gastarbeiter, die meist aus China stammen.

## ■ QRV von Mauritius

Am Dienstag ist es endlich soweit. Mr. Barree von der Mauritius Telecom Authority unterzeichnet in einem fast feierlichen Akt die bereits vorbereitete Gastlizenz. Nach dem Bezahlen von ungefähr 20 DM Lizenzgebühr kann es gegen Mittag mit den Pile-Ups losgehen. In Deutschland ist heute Faschingsdienstag, und der Andrang ist gewaltig. Mauritius zählt zwar nicht zu den sehr seltenen Ländern, aber viele lockt vermutlich die sichere QSL-Karte via Büro.

In CW gelingen auf Anhieb stabile QSO-Raten von 90 QSOs/Stunde, obwohl ich mich nicht zu den Top-CW-Leuten zähle.



Jacky, 3B8CF, und seine beiden Söhne beim Antennenbau.

Die Bergung der 4-Element-Beam für 10, 15 und 20 m erfolgte während des Zyklons bei Windgeschwindigkeiten bis zu 129 km/h.

Dank meines modifizierten Icom IC-728, der jetzt in der 3. ZF ein weiteres zuschaltbares 250-Hz-Quarzfilter (bei -60 dB/480 Hz) besitzt, kann ich den Splitbereich innerhalb von 2 kHz halten. Ich bin froh, daß meine Ohren nicht mehr das scheuentorbreite CW-Filter des Kenwood TS-50 ertragen müssen, den ich früher auf Reisen verwendet habe.

Auch in SSB läuft es nicht schlecht, allerdings muß ich hier den Europäern doch wesentlich bessere Feldstärken anbieten, um entsprechende Resonanz zu finden. Somit beschränken sich die meisten SSB-Verbindungen auf das 15-m-Band. In Telegrafie hingegen finde ich jedoch wesentlich besser Gehör, so daß ich oft zwangs-

QSO-Statistik			
Band	SSB	CW	gesamt
3,5 MHz	0	377	377
7 MHz	384	751	1135
10 MHz	0	445	445
14 MHz	50	740	790
18 MHz	186	786	972
21 MHz	653	781	1434
24 MHz	32	181	213
28 MHz	36	3	39
<b>gesamt</b>	<b>1341</b>	<b>4064</b>	<b>5405</b>

läufig wieder zur Morsetaste greife, auch wenn ich nach zwei Stunden CW-Pile-Up am Ende meiner Kräfte bin. Die kommenden Tage sind also mehr oder weniger dem Amateurfunk gewidmet. Nur am Vormittag und frühen Nachmittag bleibt etwas Zeit, um mit dem Bus zum Strand zu fahren, damit die XYL auch zu ihrem Recht kommt.

## ■ Antennenbergung im Wirbelsturm

Am Samstag teilt mir Jacky mit, daß ein Wirbelsturm (Zyklon) Kurs auf die Insel genommen hat und wir am nächsten Tag vielleicht die Antennen abbauen müssen. Bald darauf wird eine „cyclon-warning class 1“ ausgerufen. Am Abend nimmt der Wind stark zu. Es kommt zu heftigen Regengüssen und vereinzelten Stromaus-

fällen. Wir sehen einer unruhigen Nacht entgegen.

Am nächsten Morgen ist der Wirbelsturm bereits voll im Gange. Der Zyklon hat über Nacht deutlich an Geschwindigkeit zugelegt und die Insel dadurch früher erreicht als ursprünglich erwartet. Jacky fährt unverzüglich ins Wetteramt, um zu checken, ob seine Leute dort Probleme haben. Als er nach einer knappen Stunde zurück ist, stehen seine beiden Söhne und ich bereit, um die wertvollen Antennen zu retten.

Auf dem Flachdach erwarten uns heftige Windböen. Die Regentropfen schmerzen wie Nadelstiche im Gesicht, so daß wir kaum die Augen offenhalten können. Zunächst müssen wir den Gittermast kippen und ihn gleichzeitig mit Seilen sichern. Jetzt können wir relativ ungefährdet den Reflektor der 40/30-m-Antenne abschrauben. Der Mast wird wieder hochgezogen, die Antennenanlage um 180° gedreht und wieder abgelassen. Dann entfernen wir den Direktor des 40/30-m-Beams.

Nun beginnt der heikelste Teil der Aktion. Jacky muß die 4-Element-Beam in einer Höhe von ungefähr 3,5 m vom Standrohr lösen. Dazu steigt er auf die oberste Sprosse einer Staffelei, löst mit einer Hand die Verschraubungen und hebt die 15 kg schwere Beam herunter, während er sich mit der zweiten Hand an dem schwankenden Standrohr festhält. Gott sei Dank geht alles gut.

Auch Jacky ist sichtbar erleichtert und versichert mir, daß er diesen Job noch nie bei so katastrophalen Wetterbedingungen machen mußte. Erst hinterher erfahren wir, daß zum Zeitpunkt dieser Aktion auf der Insel Windböen bis 129 km/h herrschten. Glücklicherweise nimmt der Wirbelsturm nicht weiter an Intensität zu. Die Station aber ist praktisch lahmgelegt, da nur der „sturmsichere“ 80-m-Dipol auf dem Dach verblieben ist. Ich nutze die Gelegenheit, um richtig auszuschlafen.

## ■ Spuk vorbei

Am nächsten Tag ist der Spuk vorbei, es herrscht strahlender Sonnenschein. Am Nachmittag können wir die Antennen erneut montieren, und nach einer guten Stunde bin ich wieder „on the air“. Nachdem mich viele Stationen gezielt danach fragen, wann ich auf 80 m QRV bin, versuche ich an den kommenden Tagen auf diesem Band mein Bestes zu geben.

Als günstigste Zeit entpuppt sich 2 Uhr morgens. Es ist sehr schwierig, aus mehreren schwachen CW-Signalen, die nur wenige Dezibel aus dem QRN herausragen, ein Rufzeichen zu lesen. So muß ich auf diesem Band mit mageren QSO-Raten von 20 bis 30 QSOs/Stunde zufrieden sein. Die anrufenden Stationen geben meist viel





**Botanischer Garten von Pamplémousses im Norden Mauritius': Was 1735 als Gemüsegarten begann, ist heute nicht nur ein königlicher Botanischer Garten, sondern auch Touristenziel Nr. 1 der Insel.**

zu schnell. Viele OMs scheinen zu vergessen, daß eine einzige atmosphärische Entladung ganze Rufzeichenteile unlesbar machen kann. Doch wenigstens 377 Funkfreunden kann ich bis zum Ende meiner Reise ein neues Land auf 80 m beschenken. Am letzten Wochenende unseres Aufenthalts nähert sich unseren Gewässern schon wieder ein Zyklon. Er richtet auf der Nachbarinsel Rodrigues, 3B9, relativ großen Schaden an und dreht anschließend nach Süden ab, so daß mir eine erneute Zwangspause erspart bleibt.

Zur Abwechslung dürfen wir Jacky, der einen sehr großen Bekannten- und Freundeskreis hat, auf eine indische und eine moslemische Hochzeit begleiten. Ferner erleben wir das sogenannte Holi-Fest, bei



**Bei dem hinduistischen Holi-Fest ist es Brauch, sich gegenseitig mit Farbe zu beschmieren, um die Seele von bösen Geistern zu befreien. Ganz links im Bild Jacky, 3B8CF, ganz rechts seine XYL.**

dem sich die Menschen gegenseitig auf der Straße mit Farbe beschmieren, um die Seele von bösen Geistern zu befreien. Auch die wenigen noch verbleibenden Tage vergehen wie im Fluge, und wir tanken tagsüber noch etwas Sonne am Strand.

### ■ Abschied

Nach 16 Tagen Funkbetrieb stehen schließlich 5405 QSOs im Log. Über 80 % der Verbindungen kamen mit Europa zustande, wobei ich sehr überrascht bin, daß mehr als 1400 QSOs mit Deutschland darunter sind. Allerdings habe ich jetzt das Gefühl, daß ich eine Zeitlang ohne Funkgeräte auskommen könnte.

Wir haben einen angenehmen Urlaub abseits vom üblichen Hotelbetrieb erlebt, die überaus herzliche Gastfreundschaft von Jacky's Familie genossen und gleichzeitig neue Freunde gewonnen. Mit einem Gefühl aus tiefer Zufriedenheit und etwas Wehmut über den Abschied traten wir die Heimreise ins kalte Deutschland an.

Bedanken möchte ich mich bei allen Stationen, die mich gearbeitet haben, und natürlich bei meinem Gastgeber und seiner XYL, die entscheidend dazu beitrugen, daß diese Reise zu einem echten Erlebnis für uns wurde. Die QSL-Karten gehen automatisch über das Büro, sobald sie gedruckt sind.

# Rudis DX-Mix: Vorurteile und Hintergründe aus Fernost (1)

RUDOLF HEIN – DK7NP

Es gab einmal zwei Götterkinder, Izanagi und Izanami, und die saßen auf der Himmelsbrücke. Sie hatten von den anderen Göttern einen Speer bekommen, mit Juwelen besetzt. Damit haben sie dann im Schlamm gerührt, den sie unter sich sahen. Sie haben den Speer aufgehoben und Tropfen sind von ihm gefallen.

Und das war nun die erste japanische Insel.

## ■ Am Anfang war es nur eine ...

Eine Geschichte über die Entstehung der Welt, die wohl jedem japanischen Kind bekannt ist, erzählt vom niederländischen Schriftsteller Cees Nooteboom, dessen literarisches Schaffen sich immer wieder um Mythen und Vorstellungen eines nicht nur ihn faszinierenden Landes dreht. Weil es so schön ist, hier nun noch die Fortsetzung:

*Und dann sind sie nach unten gegangen, waren dann auf einer japanischen Insel, und dann sagte sie: „Es ist so fremd, alles an mir wächst, nur – auf einem Platz nichts.“ Und er hat gesagt: „Ja, das ist fremd, denn auch bei mir wächst alles, aber an einem Platz ganz besonders.“*

*Dann haben sie sich vereinigt und haben dann Götter und andere japanische Inseln bekommen.“*

Die beiden Götterkinder wurden später geschieden, aber als sich Izanagi eines Tages die Augen auswusch, entstand die Sonnengöttin Amaterasu, die noch heute als die höchste einer Unzahl von Gottheiten gilt,

DXer, denen Engelsgeduld und vorbildliche Betriebstechnik nachgesagt wird (beileibe nicht von jedermann!). Shinto-Religion und High-Tech als selbstverständliche Teile einer nicht selbstverständlichen Kultur: Werfen wir doch einige neugierige Blicke ...

## ■ heute sind es mehr ...

Das gültige Verzeichnis der IOTA-Inseln und Inselgruppen reserviert für die japanischen Hauptinseln und Archipele stolze 25 verschiedene Kenner. Okinawa hat man wohl schon gehört, Hokkaido und Honshu gehören zur gehobenen Schulbildung, Minaku und Yaeyama erheischen einen speziellen Atlas.

Let's be systematisch:

- Größe: 377 688 km<sup>2</sup>, verteilt auf 6852<sup>1</sup> (!) Inseln und -chen;
- Hauptinseln:  
Hokkaido (AS 078; im Norden mit Sapporo),  
Honshu (AS 007; mit Tokyo und Fuji),  
Kyushu (AS 077; die südwestlichste),  
Shikoku (AS 076; die kleinste);



- höchster Berg: Fuji (3776 m – gern verwendeter Portabelstandort);
- Klima: gemischt-vulkanisch;
- Bevölkerung: 125 879 000 (geschätzt) 333 Personen/km<sup>2</sup>, 78 % in Städten (228/86 in DL) 99 % Japaner, 1 % Koreaner, Chinesen, Ainu u.a.;
- Religionen: 85 % Shinto und/oder Buddhismus;
- Sprachen: Japanisch (Amtssprache) und Minderheitensprachen;
- Regierungsform: konstitutionelle Monarchie mit dem Tenno (Kaiser) als nominellem Staatsoberhaupt und einem Zweikammerparlament;
- Verwaltungsbezirke: 47 Präfekturen

*Tip: In Japan wäscht man sich, bevor man in ein heißes Bad steigt!*

## ■ Do, to, fu, ken, gun – wo man so wohnt

Wenn bei meiner aufopferungsvollen Tätigkeit hin und wieder ein Rückumschlag der geballten Macht des Brieföffners zum Opfer fällt, ist es, Murphy sei Dank, fast immer einer mit ellenlanger japanischer Adresse, etwa der Form:

Tomio Yabushita  
88-1 Imayashiki-cho  
Nishino  
Yamashina-ku



denen religiöse Verehrung entgegengebracht wird, Amaterasus Enkel Niniki zählt als der Ahnherr der japanischen Kaiserfamilie.

Und da gibt es auch noch Funkamateure in Japan. Sehr viele. Darunter hervorragende

Zwei QSL-Karten aus einer uralten Stadt





Kyoto-fu  
Kyoto 607

Adressen in Japan richten sich nur in den seltensten Fällen nach Straßennamen, ganz einfach deshalb, weil es kaum welche gibt. Ordnungsprinzip sind die Gebietskörperschaften, welche selbst fein gestaffelt jedes Haus eindeutig benamen lassen.

Die Japanese Amateur Radio League (JARL) gibt eine Reihe von Diplomen heraus, vergleichbar unserem DLD, für die es gilt, Präfekturen, Großstädte oder Bezirke (*gun*) zu arbeiten. Topleute nehmen sich natürlich jeweils die höchste Stufe vor, das heißt, alle Vertreter der jeweiligen Gebietskörperschaft zu erreichen.



Fuji, der heilige Berg der Japaner – gerühmt für seine Schönheit

Wohlan:

- 47 Präfekturen (jeweils zerfallend in mehrere *gun*)
  - 1 *do* (Hokkaido)
  - 1 *to* (Tokyo)
  - 2 *fu* (Osaka, Kyoto)
  - 43 *ken* (Flächenprovinzen)<sup>2</sup>;
- 673 Großstädte mit 30 000 bis 1 Mio. Einwohnern (*shi*);
- 2576 Kleinstädte und Dörfer (*cho, son*).

Die kleinste Einheit innerhalb einer Ortschaft ist wiederum das *chome*, das eine ein- oder zweistellige (mit Bindestrich) Kennziffer aufweist, welche selbst mitnichten der Numerierung in fortlaufender Reihenfolge dient, sondern Hinweise auf das Erbauungsjahr des Häuserblocks gibt.

Die nächst größere Unterteilung heißt *cho* oder *machi* oder bleibt einfach namenlos, ein ganzer Stadtteil trägt den Namen *ku*.

Alles klar? Der Enträtselung obiger Adresse dürfte hiermit Tür und Tor geöffnet sein, oder ... ? Zum Üben gleich noch eine:

Awards Manager JARL  
14-2 Sugamo 1 chome  
Toshima-ku  
Tokyo 170  
Japan

Dort gibt es für 3 bis 5 IRCs die für diese Diplome unerlässlichen Listen.

**Tip:** *Lautes Naseputzen gilt als Zeichen mangelnder Erziehung, dezentes Schlüpfen verrät Genuß.*

### ■ Japanisch? – Nihongo!

Die Schwierigkeiten mit dem gemeinsamen Idiom von mindestens 124 Millionen Menschen fangen schon mit der Bezeichnung des Landes und seiner Sprache an. Schuld sind mangelnde linguistische Kenntnisse eines gewissen Herrn Marco Polo (stimmt, der olle Venezianer, der Ende des 13. Jahrhunderts die ersten DXpeditionen nach Fernost gemacht hat). Er war zwar nie so richtig in Japan, aber man erzählte ihm von einem reichen Land, das die Chinesen *riben guo* nannten. Chinesisch *guo* bedeutet nämlich „Land“, de *guo* folglich „Deutschland“, aber das heben wir uns für später auf.

Marco verballhornte (entstellte) das seiner italienischen Zunge Unvertraute zu *Zipangu* – merken Sie erste Ähnlichkeiten?

Kurze Rede, gar kein Sinn: Das Land der aufgehenden Sonne nennt sich offiziell *nihon koku*, bisweilen auch *nippon* (für Leute mit Nationalstolz) oder ganz poetisch *yamato* (Land des großen Friedens). Das Japanische heißt dann konsequenterweise *nihongo* und ist nach allgemeiner Ansicht die schwerste Sprache der Welt. Puristische japanische Sprachwissenschaftler unterscheiden sogar scharfsinnig zwei Varianten, eine für Ausländer erlernbare und eine unendlich reichere, die man nur mit der Muttermilch aufnehmen kann.

### ■ Sprechen ist nicht schwer...

Dummquatsch – wird der erfahrene Fremdwortjongleur nun weltgewandt einwerfen. Täglich singe ich mit Oma *karaoke*, mein Bruder geht ins *budo* zum *yudo*, braust dann mit seiner *yamaha* nach Hause, wo er in der Zeitung die neuesten Trends des *nikkei*-Indexes verfolgt oder im Fernsehen die lebensechte Inszenierung eines Massen-



Das Diplomprogramm der JARL hat Tradition. Für jeden Anspruch gibt es etwas Passendes: Vom AJD, das je eine Verbindung mit den zehn japanischen Rufzeichengebieten erfordert, über das WAJA (alle 47 Präfekturen) bis zum WACA (alle Städte)

**Funk** [fʊŋk] ① -s/ 1 (ふつう無冠詞で) a) 無線電信: eine Nachricht durch ~ übermitteln ある知らせを無線で伝達する。 b) 無線電信装置, 無線機。 2 (Rundfunk) ラジオ放送(局): ~ und Fernsehen ラジオとテレビ | beim ~ arbeiten 放送局で働く。 【<funken 1 1】

**Funk-amateur** [fʊŋkʲamaɪtɔːr] ① アマチュア無線家, ハム。 -an-la-ge ② 無線(電信)施設。 =auf-klä-rung ③ (軍) 無線電聴による(敵の所在の)探知。 =aus-stel-lung ④ 無電器具(施設)展示会。 =ba-ke ⑤ =Funkfeuer =be-richt ⑥ ラジオ報道(ニュース・ルポルタージュなど)。 =be-richt-er-stat-ter ⑦ (ラジオの)通信員, リポーター。 =bild ⑧ 無線電写真。 =bo-je ⑨ (海) (自動的に無線信号を出して遭難位置を知らせる)浮遊ブイ。

**Funk-chen** Funke, Funken の縮小形。

**Funk-dienst** ① 無線電信勤務(当番)。 2 無線通信業務(サービス)。

**funk-ent-stö-ren** [fʊŋk..] ② (h) (ふつう不定詞・過去分詞で) (et. \*) (…の) 電波障害を取り除く(防止する); (…に) 雑音防止装置をつける。

**Funk-er** [fʊŋkɛr] ③ -s/- 無線技手, 無線通信士。

**Funk-feu-er** [fʊŋk..] ④ (海・空) 無線標識(所), ラジオビーコン。 =ge-rät ⑤ 無線機。 =haus ⑥ (スタジオなどを) ラジオ放送局。

**Funk-ie** [fʊŋkia] ⑦ -n 《植》キノコ属。 【<H. Chr. Funk (ドイツの薬草家; \*1839)】

**fun-kisch** [fʊŋkiʃ] ⑧ 無線(ラジオ)の, 無線(ラジオ)による; ラジオ向きの。

**Funk-kol-leg** ⑨ ラジオ(による教養)講座。

**Funk-lein** Funke, Funken の縮小形。

**Funk-mel-dung** [fʊŋk..] ⑩ 無線による通報(情報)。 =meß-ge-rät ⑪ 電波探知機(レーダーなど)。 =meß-tech-nik ⑫ 電波探知術。 =na-vi-ga-tion ⑬ (海・空) 電波航法。 =no-vel-le ⑭ (放送用の)ラジオ小

*harakiri* von erfolglosen *kamikaze*-Piloten bewundert.

**Tip:** *Auch wenn eine ganze Seite ohne die Buchstaben DXCC auskommt, so lesen Sie doch noch die richtige Zeitschrift!*

Stellenweise ist Japanisch ja einfach, zugeben.

Zum Beispiel die Aussprache. Die meisten japanischen Silben enden auf einen Vokal oder bestehen aus einem solchen. Es gibt fünf Vokale, *a, i, u, e, o* (die Reihenfolge bitte merken, ist wichtig) und prinzipiell neun Konsonanten, *k, s, t, n, h, m, y, r, w*. Unregelmäßigkeiten gibt es da ganz wenige, auch die Betonung ist selten Quelle von Verwirrung.

Der Wortschatz ist da schon einen Tick schwerer. Nachdem sich das Japanische sehr isoliert von anderen Sprachen entwickelt hat, ist naturgemäß der Großteil des Vokabulars Exklusivwortschatz, das heißt, er ähnelt keiner anderen Sprache, was natürlich die Erlernbarkeit nicht gerade befördert. Ein geringer Prozentsatz ist vor langer Zeit dem Chinesischen entlehnt worden, und eine noch kleinere, aber konstant wachsende Wortklasse nährt sich aus westlichen Sprachen, vorzugsweise dem Englischen. Hierbei stellt die Übernahme der Fremdwörter den geringen Vorrat des Japanischen an eigenen Lauten vor große Schwierigkeiten: *konpyuta, boru-pen* und *kohi* bezeichnen den Computer, den Kugelschreiber und den Kaffee, der FUNKAMATEUR erscheint übrigens in *Berurin*.

(wird fortgesetzt)

1 andere Quellen sprechen von 1000 oder auch 3500 – bitte nachzählen!

2 Listen in jeder besseren Sammlung von Diplomaschreibungen oder in Manfred Pohl, Kleines Japan Lexikon, München: Beck 1996

# Elektronische Taste CK 200 von Vecronics

Dipl.-Ing. MAX PERNER – DL7UMO

Bei der CW-Zeichenerzeugung mittels elektronischer Taste reicht die Palette von einfachen billigen Selbstbauprojekten bis hin zum High-End-Typ mit allen Optionen, die man im praktischen Funkbetrieb schon nicht mehr braucht. Der Beitrag stellt eine Taste der unteren Preisklasse vor. Ein Geber (Paddle) ist extern anzuschließen und nicht im Lieferumfang enthalten.

Die Elektronik der CK 200 beruht auf einer Applikation der Firma Curtis (USA) zum Schaltkreis Curtis 8044 ABM. Letzterer ist in einigen kommerziellen Tasten sowie in vielen Transceivern zu finden. Der 8044 ABM ist genau wie seine Brüder 8044, 8044 B, 8044 M und 8044 BM ein kundenspezifischer und nur zur CW-Zeichenerzeugung entwickelt worden. Hieraus resultiert eine hohe Zuverlässigkeit aller Funktionen. Der Schaltkreis, die Applikation sowie ein in den USA erhältlicher Bausatz können erfahrungsgemäß für den Einsteiger empfohlen werden. Bei Beachtung einiger grundsätzlicher Dinge dürfte man auch beim Selbstbau kaum etwas verkehrt machen.

Vecronics hat die wichtigsten Optionen des 8044 ABM in ihrem Gerät CK 200 genutzt. Es hat die Abmessungen 142 mm × 51 mm × 138 mm (B × H × T, mit Füßen, Drehknopf, ohne Stecker) sowie mit eingesetzter 9-V-Batterie eine Masse von 450 g.

Es ist kein Versehen, daß das größte Bedienelement der Tastartenumschalter, das kleinste dagegen der Steller (geriffelte Kunststoffachse 6 mm des Potentiometers) für die Gebegeschwindigkeit ist. Auf der rechten Geräteseite lassen sich mittels Schraubendreher Frequenz des Mithörtons und dessen Lautstärke einstellen.

Auf der Leiterplatte läßt sich im Inneren außerdem noch die Tastung durch einen Einstellregler Wichtung (s. u.) verändern. Eine 9-V-Blockbatterie kann in eine entsprechende Halterung auf der Leiterplatte

eingesetzt werden. Der Lautsprecher für den Mithörton ist im Inneren der U-förmigen Abdeckhaube befestigt. Das Gerät arbeitet sowohl mit einarmigen als auch mit Squeeze-Paddles (s. u.).

## ■ Funktionen

Als Geber für elektronische Tasten ist ein „Squeeze-Paddle“ vorgesehen (s. Kasten). Die Schaltkreisfamilie 8044 beherrscht die Tastungsarten Iambic A und B. Die bei diesem Gerät möglichen Tastungsvarianten sind negativ, positiv und Relais (hier Reed-Relaiskontakt mit RC-Glied, massefrei).

Eine Veränderung der Grundeinstellung der Wichtung der Schaltkreisfamilie 8044 führt bei gegebenem Tempo dazu, daß sowohl Punkt als auch Strich um denselben Betrag verlängert werden, um den die Pause verkürzt wird, wobei aber keine feste Beziehung zwischen Tempo und Pausenlänge besteht. Das Verhältnis 1:3:1 geht über 1,5:3,5:0,5 bis hin zu 2:4:0! Letzteres bedeutet fehlende Pause zwischen den Zeichenelementen; eine noch erträgliche Abweichung von der Norm bei Tempo 40 kann bei Tempo 80 schon zum Schmieren führen, die Pausen bei Tempo 120 aber eliminieren.

## ■ Aufbau

Das Innere der CK 200 besteht aus einer einzigen Leiterplatte mit einem sauberen und übersichtlichen Aufbau. Die wenigen nicht auf ihr befindlichen Elemente sind der Lautsprecher sowie der Tastarten-

umschalter. Trotz der geringen Masse der Taste führt das Betätigen der Schiebescalter nicht zum Verschieben des Geräts. Das Gehäuse ist mit dem Minuspol der Stromversorgung verbunden.

Erfreulich ist, daß Lautstärke und Frequenz des Mithörtones sich in weiten Grenzen dem persönlichen Geschmack des Operators anpassen lassen. Eine Beeinflussung durch HF-Einströmungen im gesamten KW-Bereich war bei 100 W HF selbst bei un abgeschirmten Leitungen vom Paddle zum CK 200 nicht feststellbar. Die Gebegeschwindigkeit läßt sich im Bereich von 6 bis 50 Wpm verändern.

## ■ Stromversorgung

Die optische Kontrolle des Gerätes sowie des Stromlaufplanes führten zur Erkenntnis, daß die Konstrukteure oder Entwickler der CK 200 mit der Stromversorgung auf Kriegsfuß stehen. Die Einspeisung der externen Betriebsspannung erfolgt an einer 3,5-mm-Mono-Klinkenbuchse mit Schaltkontakt (die interne 9-V-Batterie wird abgetrennt), so daß das Einstecken oder Herausziehen eines unter Spannung stehenden Klinkensteckers dabei unweigerlich temporär zum Kurzschluß der Quelle führt. Eine Gleichspannungsbuchse mit Schaltkontakt ist bestimmt in den USA auch nicht teurer als eine Klinkenbuchse.

Irren darf man sich bezüglich der Polarität der externen Spannung nicht; die in der Applikation vorgesehene Schutzdiode fehlt hier nämlich. Die Applikation sieht des weiteren einen Festspannungsregler 78 L 05 vor. Damit liegt die Stromaufnahme in Ruhe um 12 mA, bei elektronischer Tastung um 17 mA, bei Relaisastung um 20 mA. Der Mithörton verlangt dann je nach Lautstärke zusätzlich 1 bis etwa 21 mA. Die Stromaufnahme hält sich so in Grenzen und die interne 9-V-Batterie lebt länger (bei 12 V und direktem Anschluß liegen die Werte sonst mehr als doppelt so hoch; andererseits funktioniert die Tastenelektronik auch noch mit 4 V und braucht dann deutlich weniger Strom).

Zudem beträgt die maximale Betriebsspannung des 8044 ABM laut Hersteller 13 V.



Bild 1: Frontansicht des CK 200 von Vecronics. An der Frontplatte befinden sich v.l.n.r.: Einschalter, Umschalter Iambic A/B, Abstimmknopf (Dauerträger), Steller Gebegeschwindigkeit sowie Umschalter für die Tastenausgänge (positiv, negativ, Relais)



Bild 2: Rückansicht des CK 200. V.l.n.r. die Buchsen für die getrennten Tastausgänge (negativ: Cinch; Relais: 3,5-mm-Klinke, Stereo; positiv: 3,5-mm-Klinke, Stereo), die Gebegeschwindigkeit (Klinke 6,3 mm, Stereo) sowie die 9-V-Spannungsversorgung (Klinke 3,5 mm, Mono)



**Bild 3:** Das Gerät im aufgeklappten Zustand. Direkt unterhalb der Batteriehalterung der Steller für die Wichtung. Das Potentiometer für die Gebegeschwindigkeit ist mit der 6-mm-Achse (!) auf der Platine befestigt. Der 8044 ABM sitzt rechts von der Batteriehalterung. Der Lautsprecher für Mithören ist auf der U-förmigen Abdeckhaube befestigt.

Fotos: Autor

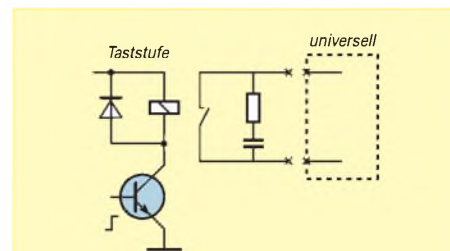
Der Anschluß an eine „Bordspannung“ von 13,5 bis 13,8 V könnte dabei den (eingelöteten) Schaltkreis irreparabel schädigen. Sehr bedauerlich, daß der Hersteller durch solch lapidare Fehler den Gesamteindruck des Gerätes schmälert.

■ Dies und das

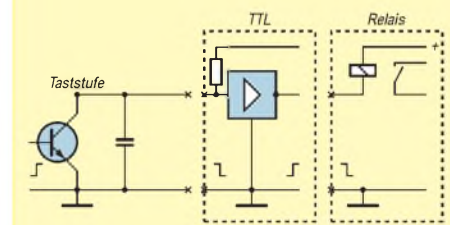
Bevor Sie den LötKolben nach der Stecker-montage ausschalten, kontrollieren Sie bitte die Tastung. Ist in Stellung Relais das

klappern des Relais nicht hörbar, schalten Sie auf (-). Im Muster waren die beiden weißen Drähte am Drehschalter vertauscht. Dadurch stimmte die Zuordnung der Schalterbeschriftung Tastung – und Relais nicht. Ob diese (erforderliche?) Korrektur die Garantieleistungen beeinflusst, ist unklar.

Zum Lieferumfang gehört ein vierseitiges englischsprachiges Manual. Neben den allgemeinen technischen Daten sind hier-



**Bild 4:** Prinzip der Relais-tastung. Sie ist universell, verbraucht aber zusätzlich Strom für das Relais, dessen Geräusch möglicherweise noch störend wirkt.



**Bild 5:** Prinzip der negativen Tastung

in die Funktionen der Bedienelemente sowie die Inbetriebnahme kurz beschrieben, die Stecker-montage in Wort und Bild erläutert und der Stromlaufplan abgebildet.

Mit diesem Gerät wird, bis auf die Problematik der Stromversorgung, die sehr gute Applikation der Fa. Curtis in die Praxis umgesetzt. Begrüßenswert ist auch, daß durch den Tastartenschalter ohne Umstecken der Kabel wechselseitig ein weiterer Sender getastet werden kann.

**Angelsächsische Begriffe der CW-Tastung**

**Squeeze-Paddle:** Geber für elektronische Tasten, bei dem durch voneinander unabhängige Hebelarme die Kontakte für Punkt und Strich gleichzeitig geschlossen werden können (squeeze, engl.: zusammen-drücken, zusammenpressen).

**Iambic:** Abgeleitet von griechisch „iambe“. Versfuß aus einer kurzen und einer langen Silbe. Hier die Möglichkeit, unter Zuhilfenahme eines Squeeze-Gebers Punkt/Strich-Folgen zu erzeugen

**Iambic A** vollendet bei der Schaltkreisfamilie 8044 bei gleichzeitig betätigten Paddle-Kontakten das gegenwärtige Morsezeichenelement (Punkt bzw. Strich). Für den Buchstaben C betätigt man zuerst den Kontakt für Strich, kurz danach zusätzlich den Punkt-Kontakt und läßt Strich – Punkt – Strich ablaufen. Beim letzten Punkt des C löst man beide Kontakte. Das bedeutet vier Fingerbewegungen gegenüber acht bei der „normalen“ elektronischen Taste.

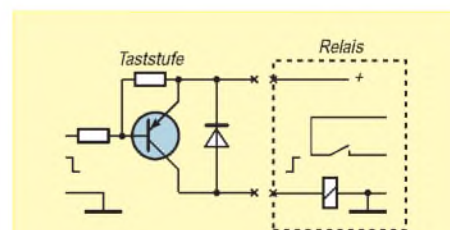
Bei **Iambic B** wird das komplementäre Element an das momentan laufende angehängt. Beim C also Strich drücken, Punkt kurz danach, in der zweiten Hälfte des zweiten Striches beide Kontakte lösen. Die Elektronik hängt nun an den

laufenden Strich den Punkt selbständig an.

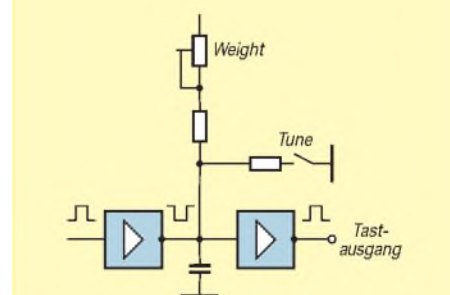
**Tastung:** Im angelsächsischen Sprachraum haben sich drei Bezeichnungen für Tastausgänge eingebürgert. *Relay keying* ist die masselose Tastung mittels Relaiskontakt; s. Bild 4. Bei *negative keying* wird die positive Spannung an einer Last (Relais, TTL-Eingang ...) nach Masse gezogen; s. Bild 5. Es sind weder die Tastung eines negativen Potentials noch die Vertauschung von Zeichen und Pause gemeint! *Positive keying* legt eine externe positive Spannung an eine Last, deren anderer Anschluß mit Masse verbunden ist; s. Bild 6.

**Wichtung:** Bei der Schaltkreisfamilie 8044 verkürzt ein veränderbares RC-Glied die Pause zwischen den Morselementen, s. Bild 7, um einen konstanten Wert. Das führt soweit, daß bei hohen Gebegeschwindigkeiten nur noch ein Dauerton bleibt. Das voreingestellte Verhältnis Punkt/Strich/Pause 1 : 3 : 1 wird gestört und kann damit das Lesen erschweren oder unmöglich werden lassen. Andere elektronische Tasten verändern je nach Konzept und Hersteller das Verhältnis Punkt/Strich/Pause durch eigene Varianten.

Ich bedanke mich bei der Fa. Communication Systems Rosenberg, 61273 Wehrheim/Ts., für die Möglichkeit, die CK 200 längere Zeit zu testen.



**Bild 6:** Prinzip der positiven Tastung



**Bild 7:** Prinzip der Wichtung (Wight) beim 8044

# Die GQ-Transceiver – Hochleistungs-CW-Transceiver

Dipl.-Ing. MAX PERNER – DL7UMO

Bei vielen OMs verbindet sich auch heute noch der Begriff QRP mit einfachen technischen Lösungen. Daß dem nicht so ist, beweist der Bausatz GQ-40 bzw. GQ-20 des G-QRP-Clubs.

Im Handbuch zum Bausatz ist das gesamte Gerät ausführlich beschrieben, Funktionen werden erläutert, Zusammenbau und Abgleich Schritt für Schritt behandelt. Man sollte sich aber davor hüten, den Bausatz als „Einsteiger-Gerät“ zu betrachten. Außerdem kann man hier nicht mehr von einem Feierabend- oder Wochenendprojekt sprechen. Das QRP-QTC im FA 5/96 berichtete allerdings von einer Gruppe Nicht-Experten, die das Projekt gemeinsam bewältigten.

Die Stromlaufpläne vermitteln bereits einen Vorgeschmack auf die Menge der zu verarbeitenden Einzelteile. Davon sollte man sich jedoch nicht schrecken lassen. Die bisher (vorwiegend in Großbritannien) in großer Anzahl zusammengebauten Geräte haben sich bewährt. Zum gegenwärtigen Zeitpunkt gibt es den GQ-40 (für das

40-m-Band) sowie den GQ-20 (für das 20-m-Band). Je nach Version müssen im VFO in den Filtern unterschiedliche Bauelemente eingesetzt werden. Außerdem gibt es in der VFO-Signalaufbereitung der 20-m-Version noch eine Premixerstufe. In den Stromlaufplänen sind die Werte für die 20-m-Version eingetragen.

## ■ Empfangsteil

Die Funktionen und der Signalverlauf des GQ sollen anhand des Übersichtsschaltplans (Bild 1) in Verbindung mit den Schaltungsdetails der Bilder 2 bis 6 erläutert werden. Das von der Antenne gelieferte Empfangssignal durchläuft ein Tiefpaßfilter (rechts in Bild 5). Durch den elektronischen Sende/Empfangs-Schalter (ebenfals Bild 5, Baugruppe mit den Dioden VD5, VD6, VD7 und VD8) umgeht das

Signal im Empfangsfall den Komplex Treiber – Endstufe.

Der folgende Bandpaß (Bild 2, C1 bis C7, L1 bis L3) sorgt für die notwendige Band-Selektion. Im Hochstrom-Schottky-Ringmischer HPF-505X (Bild 2, A1) werden Empfangssignal und VFO-Signal zur ZF gemischt. Da vor dem Ringmischer keine Verstärkung erfolgt, wird eine gute Kreuzmodulationsfestigkeit erreicht. Das sechspolige Quarz-Abzweigfilter, das mit relativ preisgünstigen, dabei aber doch hochwertigen 4433,6-kHz-Quarzen für die Farbträgerfrequenz in Farbfernsehempfängern aufgebaut ist, stellt die einzige ZF-Selektion dar; seine 3-dB-Bandbreite wird mit 500 Hz angegeben. A2 verstärkt das Signal um etwa 60 dB, A3 arbeitet als Balancemischer und BFO (mit EQ7, etwa 4433,6 kHz). A4 ist der NF-Vorverstärker, allerdings noch mit einer Bandpaßfunktion gegen ZF-Rauschanteile, A5 besorgt die NF-Endverstärkung. Die maximale NF-Ausgangsleistung beträgt 1 W an 8 Ω. Die ZF-Verstärkung wird durch RP2, die Tiefe der Lautstärkeverminderung (Mute) im Sendefall durch RP6 eingestellt.

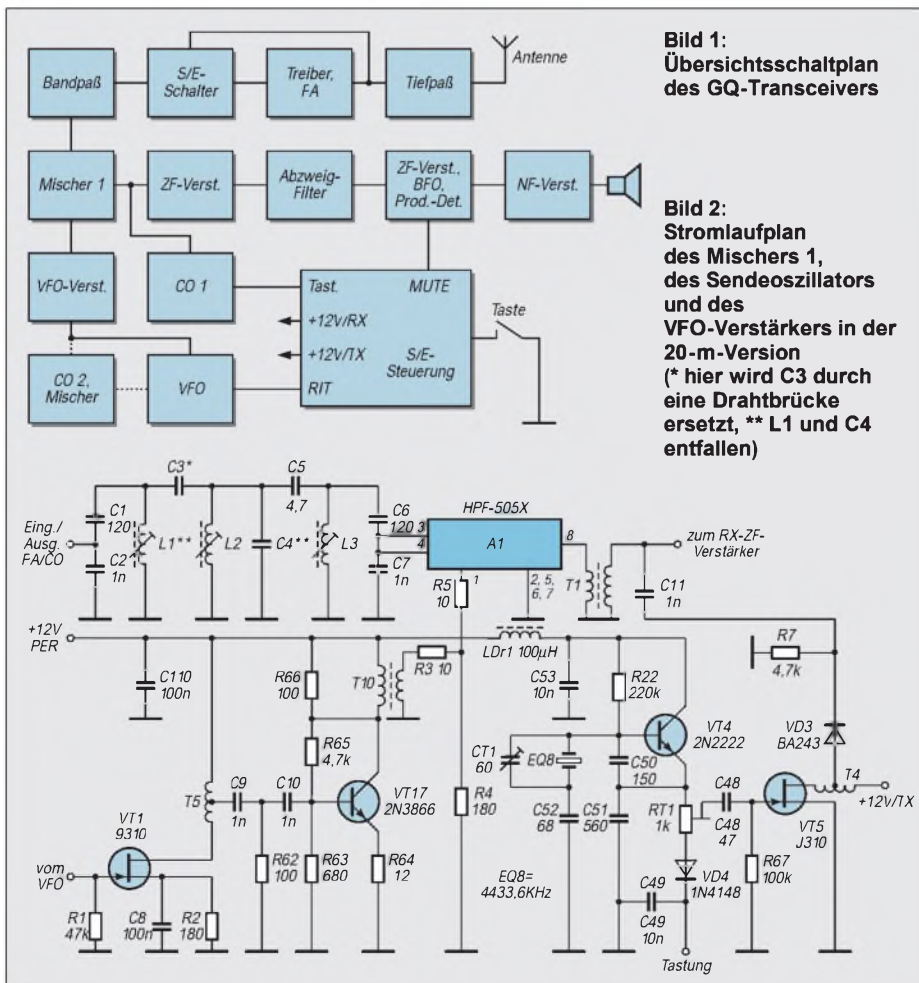
## ■ VFO

Der VFO ist ein Colpittsoszillator (Bild 4, VT16). Die Schwingkreisspule ist mit einem Ringkern T86-6 oder T50-6 aufgebaut. Bei der 40-m-Variante schwingt er im Bereich 2,566 bis 2,666 MHz (hierbei gilt  $f_z = f_c - f_{VFO}$ ), für die 20-m-Variante im Bereich 5,566 bis 5,466 MHz. Im letzteren Fall wird diese Frequenz mit 24 MHz gemischt (Bild 4, Stufe mit A9). Für diesen Super-VFO gilt dann folgender Frequenzfahrplan:  $f_z = (24 \text{ MHz} - f_{VFO}) - f_c$ . Der VFO-Verstärker mit VT1 und VT17 (Bild 2) liefert den für den Diodenringmischer A1 erforderlichen Pegel. Die Frequenzeinstellung erfolgt mit Hilfe einer Feinstellskala, wobei man sich durch eine selbst anzufertigende Tabelle eine Zuordnung zwischen den jeweiligen Skalenwerten und den zugehörigen Frequenzen schaffen muß.

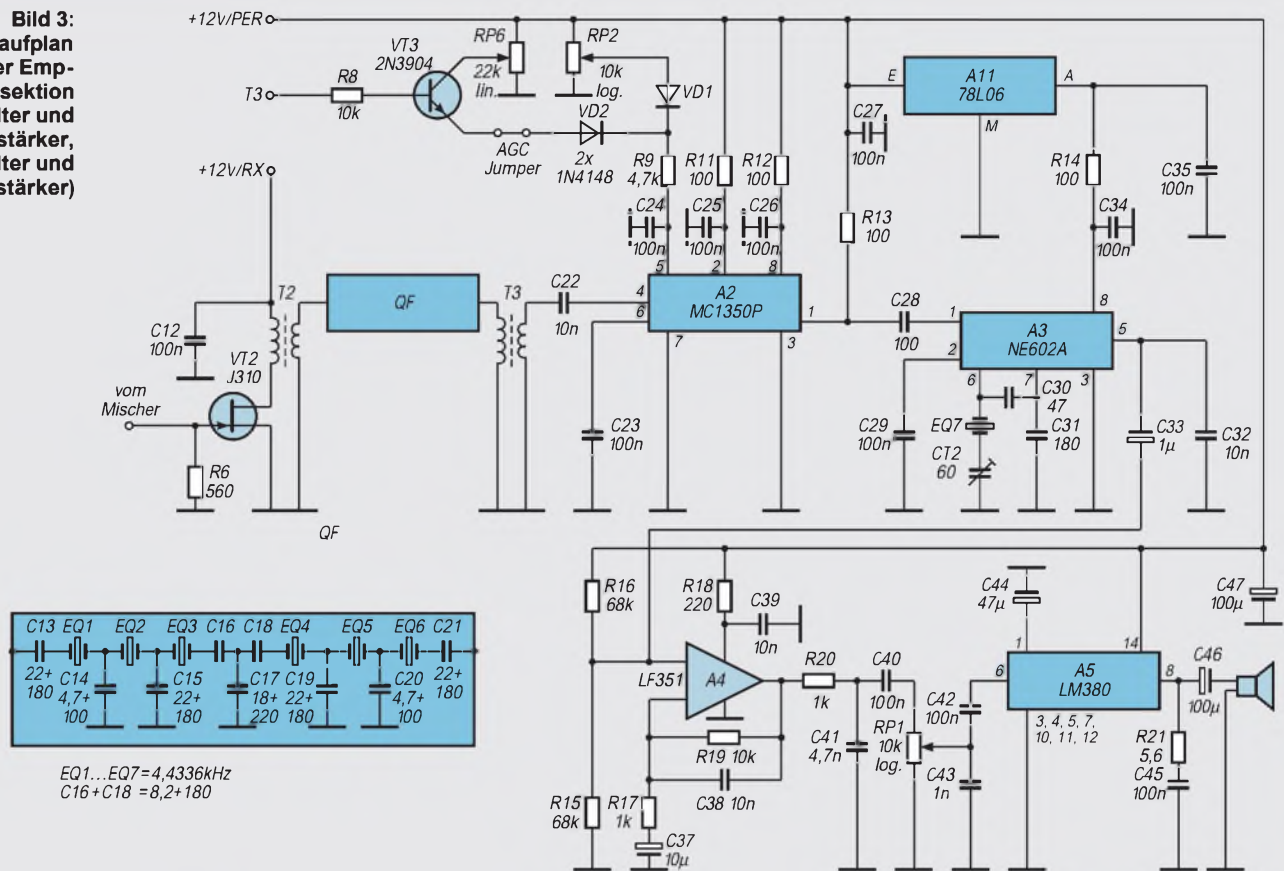
## ■ Sendeteil

Im Sendefall wird Quarzoszillator CO1 (Bild 2, VT4) getastet und erzeugt ein Signal von 4433,6 kHz (dessen Pegel sich mit RT1 abgleichen läßt), das dann nach Verstärkung in VT5 sozusagen rückwärts in den Mischer A1 eingespeist wird. Hier entsteht durch Mischung mit der VFO-Frequenz die Endfrequenz, die dann wiederum „rückwärts“ das Bandpaßfilter durchläuft.

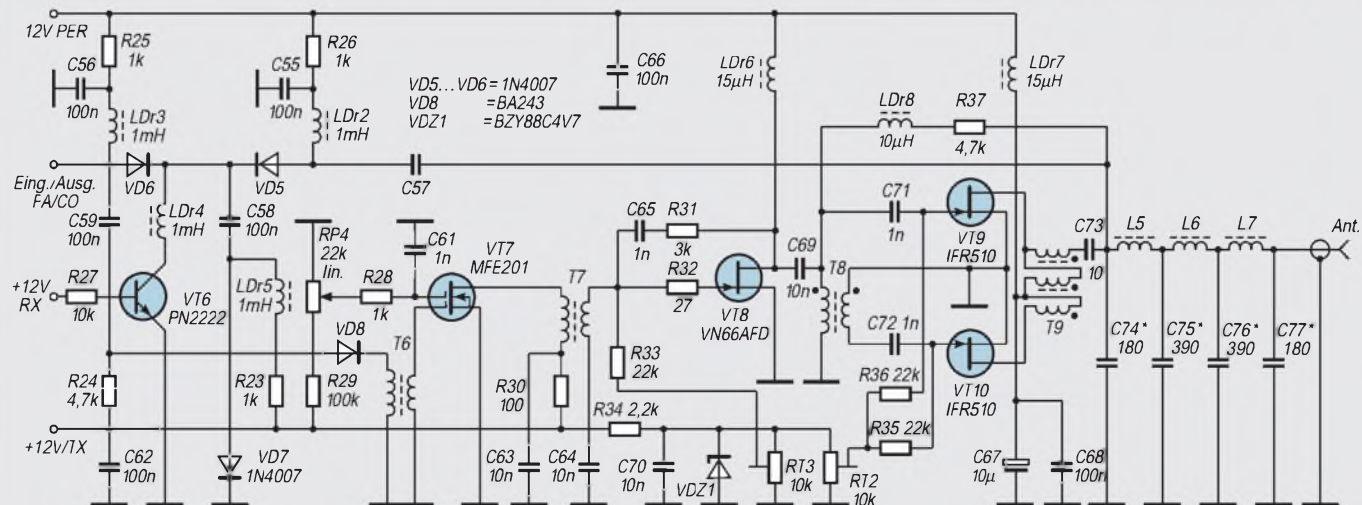
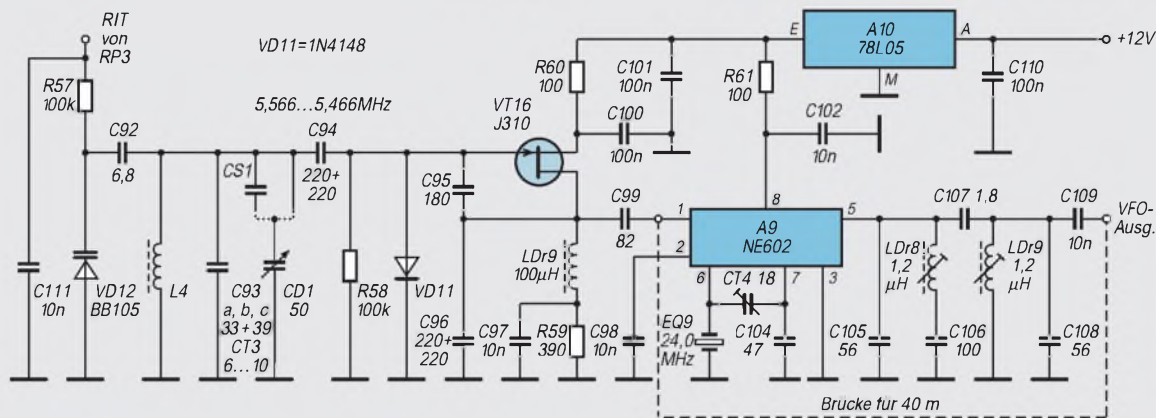
Im Sende/Empfangs-Schalter schafft die beim Senden leitende VD8 die Verbindung zum Sendeverstärker mit VT7, VT8, VT9 und VT10, der das Signal auf maxi-



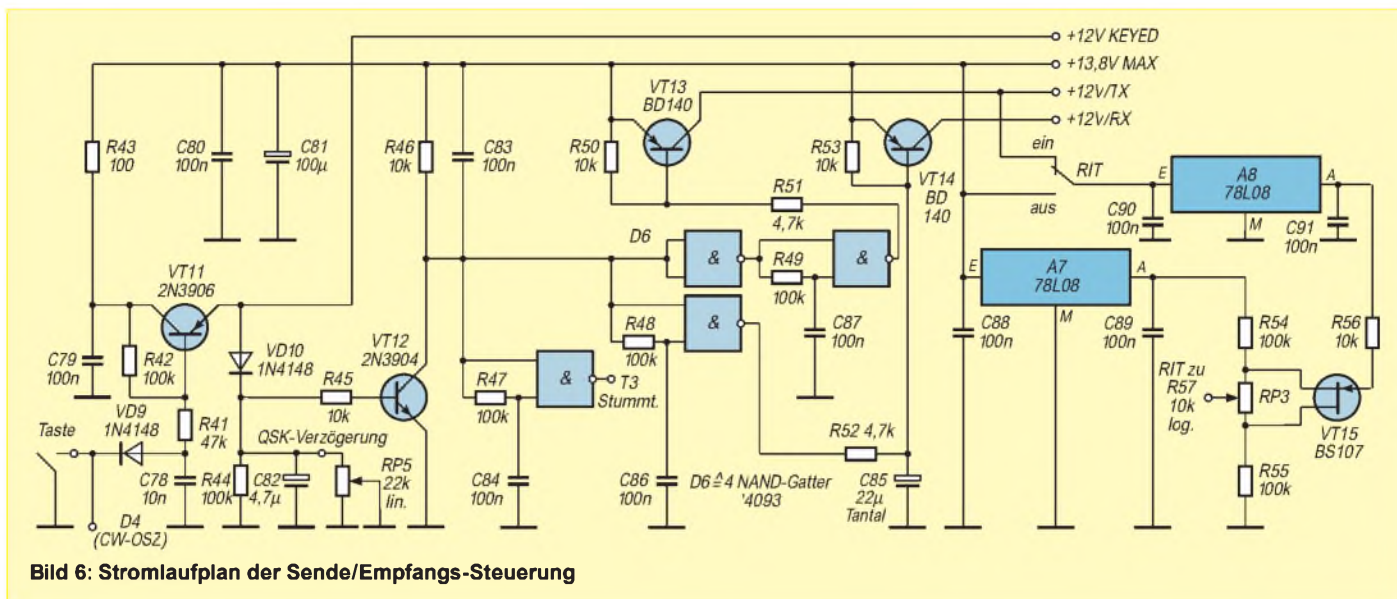
**Bild 3:**  
Stromlaufplan  
der Empfangs-  
sektion  
(ZF-Filter und  
-Verstärker,  
NF-Filter und  
-Verstärker)



**Bild 4:**  
Stromlaufplan  
des VFO mit  
den Werten der  
20-m-Version.  
Bei der 40-m-  
Ausführung  
entfällt die Stufe  
mit A9 inklusive  
R61 und C102  
zugunsten der  
gestrichelt  
gezeichneten  
Brücke.



**Bild 5:** Stromlaufplan der Sendesektion (\* bestehen jeweils aus zwei parallelgeschalteten Kondensatoren)



**Bild 6: Stromlaufplan der Sende/Empfangs-Steuerung**

mal 7 W HF an 50 Ω anhebt. VD7 sorgt beim Senden für genügend Dämpfung des Sendesignals durch den S/E-Schalter; andernfalls könnte der Sendeverstärker ins Schwingen geraten. Die Ausgangsleistung läßt sich betriebsmäßig durch RP4 verändern.

In Bild 6 ist der aufwendige Komplex der Sende/Empfangs-Steuerung dargestellt. Die Betätigung der Taste an der entsprechenden Buchse (Bild 6) startet alle notwendigen Funktionen, wobei die Zeitglieder der Ablaufsteuerung für einen sauberen Übergang vom Empfang zum Senden und zurück sorgen. Das Fehlen mechanischer Relais jeglicher Art ermöglicht problemlos QSK-Betrieb.

**■ Erweiterungen möglich**

Im Inneren des Geräts ist noch genügend Platz für eigene Zusätze, z. B. einen Lautsprecher in der oberen U-Schale des Gehäuses oder eine kleine elektronische Taste, besonders empfehlenswert wäre noch ein Eichpunktgeber mit Marken im 50-kHz-Raster usw.

Das Gerät wird mit einer externen Spannung von 12 bis 13,8 V betrieben. Es hat die Abmessungen (über alles) 155 mm × 80 mm × 195 mm (B × H × T). Seine Masse beträgt etwa 700 g. Für den (externen) Lautsprecher ist an der Rückseite ebenso wie für die Taste je eine Klinkenbuchse vorgesehen. Der Antennenanschluß ist die übliche UHF-Buchse.

**■ Praktische Erfahrungen**

Bei dem vorliegenden Gerät GQ-20 (Eigenbau eines befreundeten OMs ohne HF-Meßplatz!) wurden einige informative Messungen

vorgenommen. Die Stromaufnahme ohne Eingangssignal beträgt 150 mA bei 10 V und 200 mA bei 15 V. Im Sendefall zog das Gerät bei 12 V 1,2 A; dabei lieferte es max. 6,8 W an 50 Ω. Bei einer Erhöhung der Betriebsspannung von 10 V auf 15 V änderte sich die Empfangsfrequenz um -160 Hz. Nach 10 min Einlaufzeit und bei Raumtemperatur driftete der VFO innerhalb einer Stunde um max. ±100 Hz.

Mit fast vier Umdrehungen des Skalenknopfes erfaßt man den 180°-Drehwinkel des Drehkondensators. Gewöhnungsbedürftig ist wahrscheinlich der etwas schwergängige Antrieb der Feinstell-Skala. Die RIT ließ sich um insgesamt 4,4 kHz verstimmen.

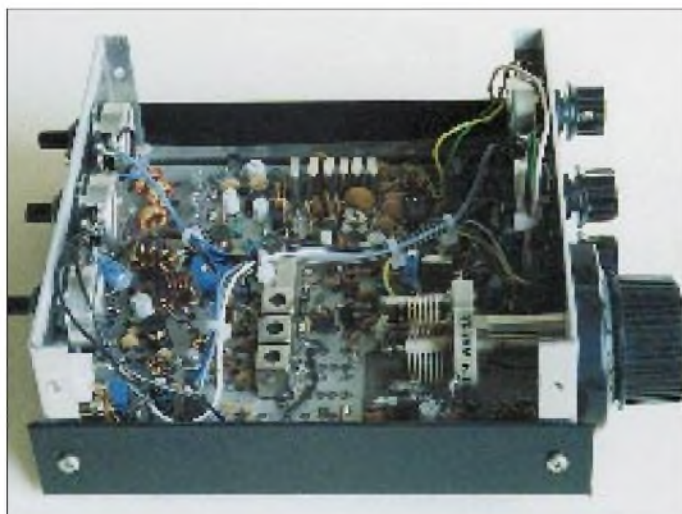
Überraschend gut bewährte sich die Möglichkeit des echten QSK-Betriebs. Die ZF-Bandbreite von geringfügig mehr als 500 Hz brachte keine Probleme bei der Stationsuche im 100 kHz breiten CW-Bereich. Die empfangenen Zeichen sind klar und sauber im Lautsprecher hörbar. Das Sendesignal ist T 9, chirpfrei, aber etwas hart und bei einer steifen Stromversorgung auch frequenzstabil. Der interne Mithörton klingt sauber und angenehm.

Abschließend kann man sagen, daß das Gerät aufgrund seiner Konzeption sowie seiner Leistungen überzeugt hat. Für den geübten Funkfreund ist der Umbau für das 10-MHz-Band nur eine Frage der Filter- und VFO-Bemessung.

Die Veröffentlichung der allgemeinen Daten und Informationen erfolgt mit freundlicher Genehmigung der englischen QRP-Club-Zeitschrift SPRAT sowie des Herstellers des Bausatzes (Hands Electronics, Tegryn, Llanfyrnach, Dyfed, SA35 0BL, England).



**Bild 7: Frontansicht eines GQ-Transceivers in der 40-m-Version**



**Bild 8: Innenansicht eines GQ-Transceivers. Der Aufbau darf durchaus als konventionell gelten. Für Zusätze bietet das Gehäuse noch Platz; so hat DL2FI beispielsweise die Leiterplatte einer elektronischen Morsetaste einfach auf das Potentiometer geklebt.**

Werkfotos

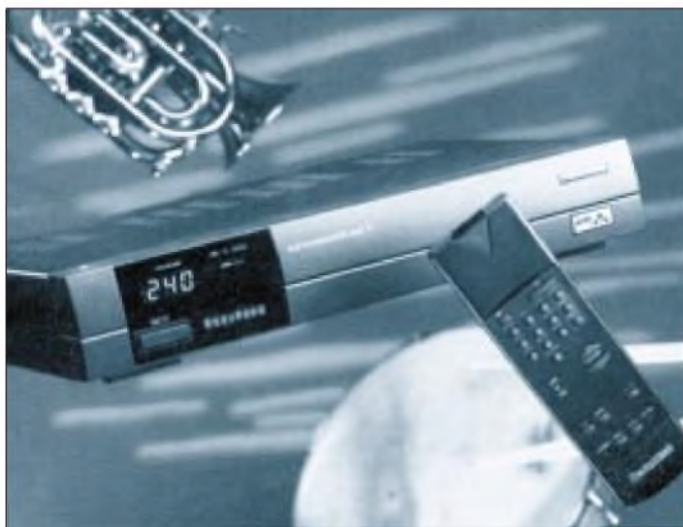


# Digitaler Hörfunk via Satellit – derzeit viele Fragezeichen

Dipl.-Ing. HANS-DIETER NAUMANN

*Er wurde einst euphorisch gefeiert und als das Nonplusultra künftiger Hörfunktechnik kreiert: der Digitale Satelliten-Rundfunk DSR. Doch fehlende und fehlerhafte Einführungs- und Nutzungsstrategien, verbunden mit Kostenfehlplanungen, führten alsbald zu einer Exklusivrolle. Hinzu kamen Wermutstropfen en gros: Die Entwicklung blieb bei einem Programmpaket stehen, die Satellitenabstrahlung hielt nicht mit der Entwicklung des Satellitenszenario stand; schließlich die ersatzlose Abschaltung des TV-Sat 2 und die Beschränkung auf den im Segment Direktempfang verwaisten DFS-Kopernikus.*

Der Kunde ist vorsichtig geworden – verunsichert, denn heute gibt es neben dem existierenden etwa zehn weitere Vorschläge für digitale Hörfunkverfahren, die meisten mit weltweiter Wirksamkeit. Die Verunsicherung zeigt sich nicht zuletzt am Markt durch verhaltenen Absatz marktreifer Geräte für eingeführte Systeme, sondern auch an deren Produktion und Auslegung seitens der Hersteller.



**ADR-Receiver AX 1 der Firma Technisat. Das Gerät zeigt als Zusatzdaten noch Titel, Interpret, Komponist, Album, CD-Nr. usw. an. Diese Daten können auch auf eine (optionale) bidirektionale Fernbedienung übertragen und dort abgelesen werden. Der Receiver läßt sich auch über eine serielle Computerschnittstelle steuern und vorprogrammieren. Werkfoto**

## ■ Die Zukunft ist digital

Auch beim Hörfunk gehört der Digitalübertragungstechnik die Zukunft. Das erste praktikable Übertragungsverfahren war hier der Digitale Satelliten-Rundfunk (DSR), der es gestattet, über einen 27-MHz-Satelliten-Transponder 16 Stereoprogramme in CD-Qualität zu übertragen. Seine Nachteile: Die großen erforderlichen Datenraten von ungefähr 1 MBit/s, die dadurch bedingten hohen Übertragungsbandbreiten und die letztlich dadurch verursachten relativ hohen Kosten für den Transponderbetrieb, die für die Nutzung Schranken schufen. Deshalb erfolgten schon frühzeitig Entwicklungsarbeiten zur Redundanz- und Irrelevanzreduktion auch von Tonsignalen, die den Datenfluß je Stereokanal abzusen-

ken erlauben. Dabei stand im Rundfunkbereich parallel latent die Forderung nach Eignung für den Mobilempfang. Entsprechende Arbeiten wurden vor allem beim Institut für Rundfunktechnik (IRT) München und dem französischen Centre Commun d'Etudes de Télédiffusion et Télécommunication in Rennes betrieben. Sie führten zu dem heute hinlänglich als MUSICAM (früher MASCAM) bekannt-

ten Verfahren (Masking Pattern Adapted Universal Subband Integrated Coding And Multiplexing), das 128 KBit/s, etwa ein Zehntel des Bedarfs der CD, erlaubt. Es beruht vereinfacht darauf, daß aus dem Tonsignal alle für die Vermittlung des Höreindrucks nicht erforderlichen, irrelevanten und die nicht wahrnehmbaren, d. h., alle für die Charakteristik des Signalinhaltes, seiner Klangfarbe und auch Richtungsweisung überflüssigen Informationen nicht mit übertragen werden. MUSICAM wurde anlässlich der Weltfunkverwaltungskonferenz der ITU, WAR-CORB 88 in Genf erstmals der Fachwelt vorgestellt. 1991 erfolgte zusammen mit einem ähnlich arbeitenden Verfahren des Fraunhofer-Instituts ASPEC (Adaptiv Spectral Perceptual Entropy Audio-Basic-

band-Coding), das besonders bei niedrigen Datenraten Vorteile aufweist, in Kombination von der MPEG-Group der ISO die weltweite Standardisierung als ISO 11172 mit verschiedenen Stufen (Layer). Es gestattet mit diesen die bedarfsweise Anwendung in unterschiedlichen Kombinationen und Komplexitätsebenen:

Layer 1: Datenraten 256 bis 384 kBit/s,  
Layer 2: Datenraten 192 bis 256 kBit/s,  
Layer 3: Datenraten 64 bis 192 kBit/s.

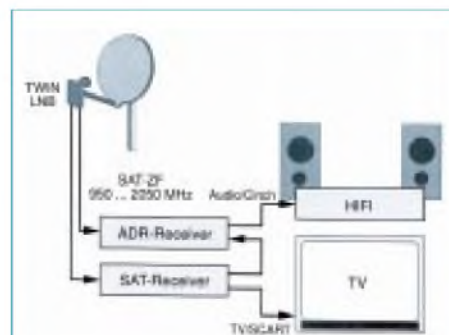
Auf der Grundlage dieser Standards entstanden verschiedene neue Vorschläge für Hörfunksysteme, die bisher aber zu keiner rechten Nivellierung des Geschehens geführt haben und es im Moment kaum möglich machen, Richtungsbestimmungen vorzunehmen.



## ■ ADR – Astra Digital Radio

Das 1995 durch die Betreibergesellschaft SES kreierte ADR-Verfahren für Astra arbeitet mit Layer 2. Die digitale Übertragung der Hörfunkprogramme erfolgt wie bereits die analoge über Unterträger des TV-Signals, die je Transponder zwölf Stereoprogramme ermöglichen. Das System arbeitet mit 48 kHz Abtastfrequenz und 256 kBit/s Datenrate je Stereosignal. Die Übertragung erfolgt mit QPSK (Quadratur Phase Shift Keying). Ursprünglich war ADR vordergründig als Zubringer zu terrestrischen UKW-Sendern gedacht, wofür es von einer Reihe von ARD-Anstalten auch genutzt wurde und wird. Zur Zeit zeigt sich hier allerdings eine Stagnation, die keine rechte Begründung findet, es sei denn durch die allgemeinen Verunsicherungen im Gesamtsegment Hörrundfunk.

Für den Direktempfang dieser Unterträgerprogramme ist ADR de facto frei, seit es entsprechende Empfangsgeräte gibt, die ab 800 DM erhältlich sind, aber durchaus kei-



**Empfang von Astra-Digital-Radio mit einem separaten Receiver  
Quelle: SES Market Communication & PR**



nen reißenden Absatz finden. Hier spiegeln sich zweifelsfrei eine gewisse Verunsicherung und die abwartende Haltung des Kunden, aber auch des Fachhandels, wider, denn beiden fällt heute eine richtige Einordnung schwer.

Ist ADR der letzte Schrei oder ist damit die nächste Nach- oder Umrüstung, bei Astra bisher im „Jahresrhythmus“ vorprogrammiert, bereits wieder angezeigt? ADR strahlt gegenwärtig etwa 30 frei empfangbare Programme aus, dazu eine Reihe weiterer verschlüsselt. Noch 20 sind avisiert. Dabei ist zu beachten, daß Astra-TV-Transponderkunden die Unterträger für ADR ohne Zusatzgebühr erhalten, was gegenüber dem Zuschauer bzw. -hörer gewisse Sicherheiten verbürgt. Andererseits sind all diese Programme bereits terrestrisch ausgestrahlt, also nichts Neues mit besonderem „ADR-Flair“.

**■ Musik pur – ganz nach Geschmack**

Neu auf ADR ist MDX (Digital Music Express), ein Programmpaket amerikanischen Ursprungs als Pay-Radio mit gegenwärtig ungefähr 60, in Kürze 90 Musik-Spartenkanälen. Geboten werden dann alle Musiksparten rund um die Uhr, ohne Werbung und Ansagen für (aktuell) 19,80 DM/Monat Smartcard-Gebühr. Hier handelt es sich also um eine Novität für den deutschen und europäischen Markt, die zur Zeit Experimentalcharakter hat und über deren Akzeptanz letztlich der Markt, sprich der Kunde, entscheiden wird.

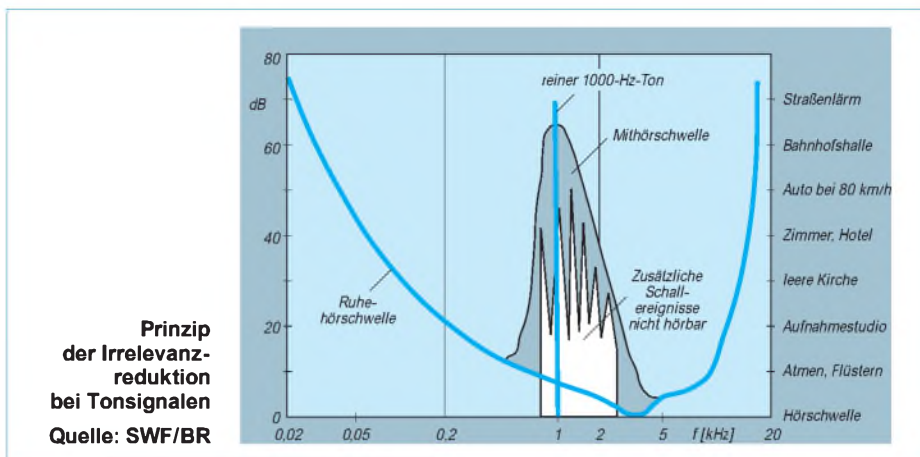


Keinesfalls aber kann sie Ersatz für konventionellen Hörfunk sein, bestenfalls eben ein neues, ergänzendes Genre. Auch hier zeigt sich deshalb naturgemäß zunächst abwartende Haltung, sowohl beim Kunden als auch bei den Herstellern, bei denen nur wenige ihre Empfangsgeräte für DMX-Empfang vorbereiten oder ausrüsten.

**■ SARA ohne Zukunft**

Ein mit Layer 3 datenreduziert arbeitendes System wurde durch Eutelsat unter der Bezeichnung SARA angekündigt. Unbeantwortet blieb aber bis heute die Frage, ob es auch für den Direktempfang gedacht war oder nur für Programmzuführungen. Spätere Bekanntgaben, daß man damit nicht an Direktempfang denke und SARA hierfür gegebenenfalls zugunsten von ADR aufgegeben werden sollte, hat man bis heute nicht bestätigt.

Bleiben die Fakten, die allerdings viele Fragen beantworten: Die Nutzung von Layer 3 mit niedriger Datenrate führt zwangsläufig



zu aufwendigeren Geräten und höheren Kosten. Für die Übertragung war SPCP (Single Channel Per Carrier) simultan auf einem Transponder, also nicht zusätzlich zu einem TV-Kanal geplant, was ebenfalls höhere Kosten als bei ADR bedeutet hätte. Alles in allem also kaum Chancen für SARA, weder für die Programmzuführung noch den Direktempfang, allein von den Kosten her. Über holländische Experimente via Eutelsat II-F 1 ist SARA bisher wohl nicht hinausgekommen und wird es wohl auch nicht.

**■ Digitale Hörfunkzukunft – quo vadis?**

ADR und SARA waren vor etwa einem Jahr Hauptdiskussionspunkte in Europa, speziell in Deutschlands Hörfunkszenario. Inzwischen sind im Wettstreit beider die Würfel für ADR gefallen, aber ebenso viele weitere neue Konkurrenten entstanden im Wettstreit um die digitale und vor allem satellitengestützte Hörfunkzukunft. Hier ist zunächst vor allem DAB zu nennen, für das zur terrestrischen flächendeckenden Ausstrahlung die Frequenzen fehlen und für das es inzwischen mit dem „mediaStar Archimedes“-Projekt – übr-

gens unter Beteiligung der europäischen Weltraumorganisation ESA, der Deutschen Forschungsanstalt für Luft- und Raumfahrt DLR, des Instituts für Rundfunktechnik IRT sowie des deutschen Luft- und Raumfahrtkonzerns Deutsche Aerospace (DASA) – ein Vorhaben auch zur satellitengestützten Abstrahlung gibt, allerdings bei hohem empfangsseitigem Aufwand, bei dem der PC Rundfunk-Funktionen im Heim übernehmen muß.

World Space (Washington) plant weltweiten KW-Ersatz via Satellit und auch DARS (USA), immerhin mit Hughes, plant weltweiten digitalen Satellitenrundfunk. Indien und China wollen regionale Systeme realisieren, und Kanada sowie Japan zeigen sich an den europäischen Vorhaben interessiert. Die Auflistung ließe sich erweitern.

Von einer klar umrissenen digitalen Hörfunkzukunft via Satellit kann also derzeit keine Rede sein. Klar nur erscheint: Die Zukunft liegt im Digitalen, aber auch das hat trotz weltweiter Grundstandards viele Seiten und Gesichter. Wen verwundert da die momentane abwartende und reservierte Haltung des Marktes, sprich des Kunden?

**Erste Ausbaustufe der Sparten von MDX (Digital Music Express)**

<p><b>Deutsche Musik</b></p> <ul style="list-style-type: none"> <li>Deutscher Rock</li> <li>Deutsche Schlager</li> </ul>	<p><b>Jazz und Blues</b></p> <ul style="list-style-type: none"> <li>Leichter Jazz</li> <li>Klassischer Jazz</li> <li>Big Band/Swing</li> <li>Traditioneller Blues</li> </ul>	<p><b>International</b></p> <ul style="list-style-type: none"> <li>Französische Chansons</li> <li>Holländische Hits</li> <li>Italienische Hits</li> <li>Lateinamerikanische Hits</li> <li>Belgische Musik</li> <li>Südafrikanische Klänge</li> <li>Hebräische Hits</li> <li>Dänische Schlager</li> <li>Norwegische Musik</li> <li>Griechische Klänge</li> <li>Orientalische Klänge</li> </ul>
<p><b>Klassische Musik</b></p> <ul style="list-style-type: none"> <li>Symphonien</li> <li>Kammermusik</li> <li>Opern</li> <li>Leichte Klassik</li> <li>Klassische Gitarrenmusik</li> </ul>	<p><b>Rock und Pop</b></p> <ul style="list-style-type: none"> <li>Klassiker der Rockmusik</li> <li>Brandheiße Hits aus den USA</li> <li>Das Neueste aus Großbritannien</li> <li>Europäische Hits</li> <li>Rockalben</li> <li>Heavy Metal</li> <li>Alternativer Rock</li> <li>Rap</li> <li>Zeitgenössischer Soul</li> <li>Reggae</li> <li>Rhythm &amp; Blues</li> <li>Techno/Dance</li> <li>Power Hits</li> <li>Bekannte Künstler d. Pop-Szene</li> </ul>	<p><b>Folk und Country</b></p> <ul style="list-style-type: none"> <li>Moderne Country Musik</li> <li>Folk Rock</li> <li>Amerikanische Folk Musik</li> </ul>
<p><b>Lieblingmelodien</b></p> <ul style="list-style-type: none"> <li>Oldies der 50er</li> <li>Oldies der 60er</li> <li>Oldies der 70er</li> <li>Love Songs</li> <li>Beliebte Interpreten</li> <li>Klaviermusik</li> <li>Klassiker der Popmusik</li> <li>Klassiker des Soul</li> <li>Leichte Unterhaltung</li> </ul>	<p><b>Bunt gemischt</b></p> <ul style="list-style-type: none"> <li>Mariachi</li> <li>Wunderschöne Instrumentalstücke</li> <li>Flamenco</li> </ul>	

(Quelle: Astra-Marketing GmbH)

# Top-DX an der Grasnarbe – oder: Einfacher geht's nicht mehr!

THOMAS ADAM

Dieser Beitrag bezieht sich auf die Verwendung von Beverage-Antennen zum Rundfunk-Fernempfang auf niedrigen KW-Frequenzen. Aber auch dem Kurzwellenfunkamateure bieten solche Antennen auf dem 1,8- und 3,5-MHz-Band aufgrund der Bevorzugung flach einfallender Wellen hervorragende DX-Empfangeigenschaften.

Die hier berechneten Antennengewinne sollte man dagegen eher mit Vorsicht genießen: Allgemein gelten Beverages als zum Senden untauglich; beim praktischen Vergleich mit höheren und kürzeren Antennen kommen die DX-Signale gegenüber dem Nahbereich zwar relativ besser, der Signalpegel insgesamt ist aber niedriger – das ist in diesem Frequenzbereich bei genügender Empfängerempfindlichkeit jedoch kein Problem.

Im Dezember '94 und Januar '95 führte ich mehrere abendliche Fielddays durch, um exotischen Signalen aus dem pazifischen Raum nachzujagen. Hauptzielgebiete waren dabei Papua-Neuguinea, Vanuatu und die Salomonen. Bewaffnet mit 100 m Draht und einem HF 150 ging es gegen 1800 UTC in die Wildnis.

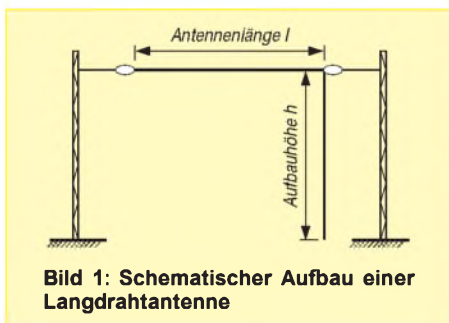


Bild 1: Schematischer Aufbau einer Langdrahtantenne

Die 100 m Draht wurden dabei einfach in Richtung Salomonen (45°) auf den Boden gelegt und an den HF 150 angeschlossen. Und siehe da, die kühnsten Träume wurden wahr!

Neben insgesamt zehn verschiedenen Sendern aus Papua-Neuguinea im 90-, 75- und 60-m-Band stellten sich auch Vanuatu und selbst Honiara auf 5020 kHz ein. Es war schon verblüffend, mit welchem geringem Aufwand sich Top-DX realisieren ließ.

Angeregt durch die ermutigenden Ergebnisse, wollte ich nun wissen, ob sich die guten praktischen Resultate durch die Antennentheorie bestätigen ließen. Gleichzeitig stellte sich die Frage, ob die eingesetzte Konstellation bereits das Optimum darstellt oder ob sich der Aufbau noch verbessern läßt.

### Ziel

Ziel soll es sein, eine sehr gute DX-Antenne für Fielddays zu entwickeln, deren Aufwand (sprich Aufbauzeit) jedoch möglichst gering bleiben soll. Was bietet sich da mehr an, als eine Beverage-Antenne mit der Aufbauhöhe Null?! Das Hauptaugenmerk liegt dabei auf den beiden klassischen DX-Bändern: 90 m und 60 m.

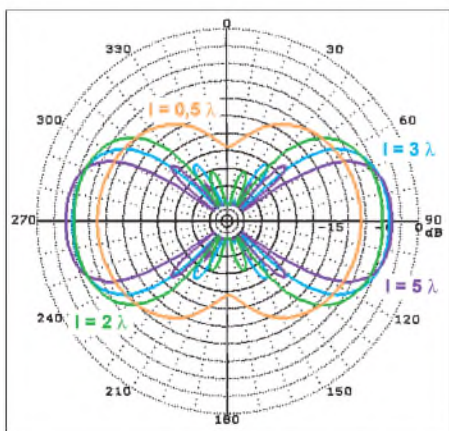


Bild 2: Richtdiagramme für verschiedene Antennenlängen (0,5 λ; 2 λ; 3 λ und 5 λ). Parameter: relative Dielektrizitätskonstante des Grunds  $\epsilon_{rel} = 10$ ; Leitfähigkeit  $\kappa = 0,01 \text{ Sm}$ ; Frequenz  $f = 5 \text{ MHz}$ ; Antennenhöhe  $h = 0,1 \lambda$

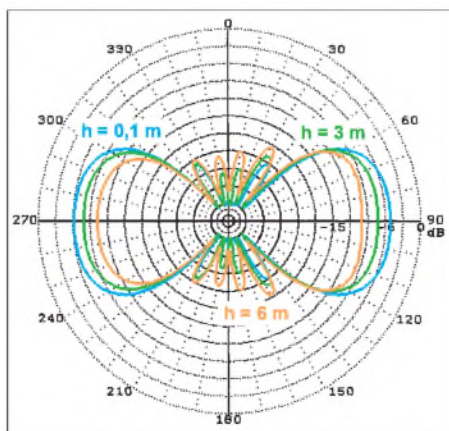


Bild 3: Richtdiagramme bei unterschiedlichen Aufbauhöhen (0,1 m; 3 m bzw. 6 m). Parameter: relative Dielektrizitätskonstante des Grunds  $\epsilon_{rel} = 10$ ; Leitfähigkeit  $\kappa = 0,01 \text{ Sm}$ ; Frequenz  $f = 5 \text{ MHz}$ ; Antennenlänge  $l = 3 \lambda$

An einer guten DX-Antenne interessieren uns vor allem drei Eigenschaften:

### Öffnungswinkel

Ideal wäre ein „Pencil-Beam“, wie er näherungsweise von Parabolantennen erreicht wird. Leider ist die Umsetzung einer derart scharfen Richtwirkung auf Kurzwelle nicht möglich – schon gar nicht mit geringem Aufwand. Also versuchen wir, uns dem Optimum wenigstens einigermaßen anzunähern.

### Elevation

Allgemein gilt hier: Je niedriger, desto besser, denn die DX-Signale fallen unter einem sehr flachen Winkel ein, während über die höheren Erhebungswinkel vor allem störende Sender aus dem mittleren und nahen Bereich aufgenommen werden.

### Gewinn

Eine gute Antenne soll natürlich nicht nur die unerwünschten Richtungen abschwächen, sondern auch in der Vorzugsrichtung einen möglichst hohen Gewinn aufweisen. Bezugswert für unsere Betrachtungen ist der Isotropstrahler.

### Randbedingungen

Um die Berechnungen und Diagramme nicht ausufern zu lassen, habe ich im folgenden als Arbeitsfrequenz 5 MHz gewählt und die Richtcharakteristik nur für die Elevation 5° dargestellt. Prinzipiell gelten die Diagramme aber auch für das 90-m-Band, da die eingesetzte Antennenlänge im Verhältnis zur Betriebswellenlänge und nicht in m angegeben wurde. Die Einflüsse der Bodenleitfähigkeit und der Aufbauhöhe wirken sich natürlich etwas anders aus.

Mit VOACAP steht ein sehr gutes PC-Programm zur Verfügung, das Berechnungen für die verschiedensten Antennen-

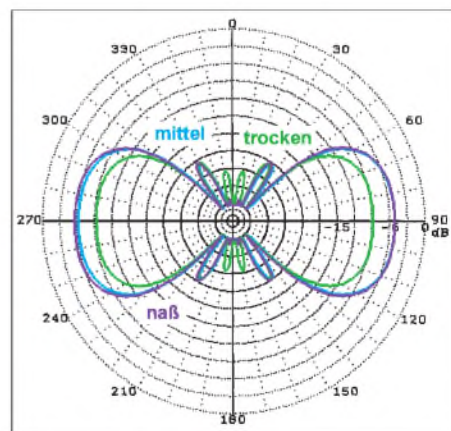


Bild 4: Richtdiagramme bei trockenem ( $\epsilon_{rel} = 3$ ;  $\kappa = 0,0001 \text{ Sm}$ ), mittlerem ( $\epsilon_{rel} = 10$ ;  $\kappa = 0,01 \text{ Sm}$ ) bzw. nassem ( $\epsilon_{rel} = 30$ ;  $\kappa = 0,01 \text{ Sm}$ ) Untergrund. Parameter: Frequenz  $f = 5 \text{ MHz}$ ; Antennenlänge  $l = 3 \lambda$ , Antennenhöhe  $h = 0,1 \lambda$

## Daten unterschiedlicher Aufbauvarianten von Beverages

Bild-Nr.	Antennenlänge [ $\lambda$ ]	Bodenbeschaffenheit	Aufbauhöhe [m]	Gewinn Hauptkeule [dBi]	Elevation [°]	Öffnungswinkel <sup>5</sup> [°]
Vergleich der Antennenlänge						
2	0,5	mittel	0,1	-5,4	90 <sup>4</sup>	140
2	2	mittel	0,1	2,7	28	84
1	3	mittel	0,1	5,6	23	70
2	5	mittel	0,1	9,2	18	54
Vergleich der Aufbauhöhe						
3	3	mittel	0,1	5,6	23	70
3	3	mittel	3	9,5	28	70
3	3	mittel	6	11,3	31	74
Vergleich der Bodenbeschaffenheit						
4	3	trocken	0,1	10,8	26	76
4	3	mittel	0,1	5,6	23	70
4	3	naß	0,1	-2,1	19	70
Weitere Aufbauvarianten						
- <sup>3</sup>	100 m über		0,1	6,5	28	78
	Schnee					
- <sup>3</sup>	3	normal	0,5 $\lambda$	4,5	21	360 <sup>5</sup>
- <sup>3</sup>	30 m normal		7	7,0	90 <sup>4</sup>	360 <sup>5</sup>

1 Referenzantenne: Isotropstrahler

2 ungefähre Werte bei 5° Elevation

3 ohne Bild

4 man beachte den ungünstigen Erhebungswinkel!

5 fast rundstrahlend

typen ermöglicht. Aus den vorhandenen Antennenmodellen kam die „inverted L“ (vgl. Bild 1) mit einer Aufbauhöhe von 10 cm unserer Fieldday-Antenne am nächsten. Da sich die Angabe auf HF-Grund bezieht, ist die real wirksame Aufbauhöhe einer auf dem Boden gelegten Antenne natürlich nicht Null, sondern dürfte sich je nach Bodenbeschaffenheit im Bereich zwischen 10 cm und 1 m bewegen.

Als Praktiker können wir mit diesen Näherungen leben, denn wir wollen schließlich nicht die I-Tüpfelchen berechnen, sondern generelle Tendenzen erkennen.

### ■ Länge der Antenne

Zuerst fragen wir uns, wie lang die Antenne eigentlich sein muß, um eine brauchbare Richtcharakteristik zu erhalten. Schließlich wollen wir nur die Sender aus dem ausgewählten Zielgebiet empfangen und gleichzeitig alles andere so gut wie möglich ausblenden.

Sind also die experimentell verwendeten 100 m ausreichend oder läßt sich eine Verbesserung durch einen längeren Draht erzielen?

Die folgenden vier übereinander dargestellten Kurven in Bild 2 beziehen sich nur auf verschiedene Antennenlängen (0,5; 2; 3; 5  $\lambda$ ). Die anderen Parameter sind identisch: Aufbauhöhe 10 cm bei mittlerer Bodenleitfähigkeit (Bild 2).

Mit einer Antennenlänge von 0,5  $\lambda$  ist kein Blumentopf zu gewinnen. Die Richtwirkung ist äußerst dürftig, die Hauptkeule

befindet sich bei einem Erhebungswinkel von 90° und weist gegenüber einem Isotropstrahler einen Verlust von 5,4 dB auf. Erst mit einer Länge von 2  $\lambda$  bessert sich die Lage deutlich. Der 6-dB-Öffnungswinkel (bei 5° Elevation) beträgt etwa 80°, der Gewinn in der Hauptkeule ist erstmals besser als der eines Isotropstrahlers. Einen guten Kompromiß stellt eine 3  $\lambda$  lange Antenne dar; das sind für 5 MHz 180 m.

Wer noch mehr herausholen will, kann mit einer Verlängerung bis auf 5  $\lambda$  die Werte bis auf 50° Öffnungswinkel, 9,2 dBi und 18° Elevation verbessern. Zwar verringert sich der Öffnungswinkel gegenüber der 3- $\lambda$ -Antenne von 70° auf 50°, der Erhebungswinkel geht jedoch leider nur von 23° auf 18° zurück. Der Gewinn in der Hauptkeule steigt nochmals um 2,6 dB.

### ■ Aufbauhöhe

Wie wirkt sich die Aufbauhöhe aus? Wird die Antenne nicht schlechter, weil sie auf dem Boden liegt? Betrachten wir unseren 180 m langen Draht in einer Aufbauhöhe von 10 cm (s. auch oben), 3 m und 6 m (drei Diagramme in Bild 3): Man erkennt zwei gegenläufige Trends. Zwar steigt der Gewinn in der Hauptkeule mit größerer Aufbauhöhe bis auf 11,3 dBi (gegenüber 5,6 dBi bei 0,1 m), gleichzeitig steigen jedoch auch die Elevation der Hauptkeule und die Ausprägung der Nebenkeulen an.

Was ist nun wichtiger? Setzt man einen empfindlichen Empfänger, wie z. B. einen NRD 535 oder einen HF 150 ein, dürfte der geringere Signalpegel kein Problem darstellen. Hier ist es wichtiger, die Richtcharakteristik zu optimieren und die Nebenkeulen kleinzuhalten. Ist der Empfänger aber von sich aus etwas tauber, sollte man die Antenne höher hängen. Der Aufbauaufwand steigt dadurch natürlich: 3 m lange Stützen in einem Abstand von etwa 25 bis 30 m usw. Konsequenz des allgemein höheren Signalpegels sind auch höhere Anforderungen an die Großsignalfestigkeit des Empfängers.



**Bild 5: Beispiel Amateurfunk.** Diese Palmenreihe (Richtung O-W) diente jüngst bei VK9CR auf Cocos Is. zur Befestigung einer 400 m langen und 3 bis 4 m hohen Beverage, die sich hervorragend bewährte. Foto: DK7YY

### ■ Bodenbeschaffenheit

Etwas überraschend fällt die Untersuchung des Einflusses der Bodenbeschaffenheit aus. Die einschlägige Literatur empfiehlt einen möglichst schlechtleitenden Untergrund. Wie wir aus den Diagrammen in Bild 4 erkennen können, hält sich der Antennengewinn brav an diese Regel. Er sackt von satten 10,8 dBi bei sehr trockenem Boden auf 4,7 dBi bei nassem Untergrund. Das ist aber nur die halbe Wahrheit, denn gleichzeitig verringert sich der Erhebungswinkel der Hauptkeule über nassem Grund von 26° auf 22°, ein Effekt, der uns entgegenkommt. Also auch hier zwei gegenläufige Tendenzen. Der Öffnungswinkel bleibt etwa gleich.

### ■ Schlußbetrachtungen

Ab einer Antennenlänge von 3  $\lambda$  (bei 5 MHz 180 m, s. o.) ergeben sich brauchbare Werte für Antennengewinn und Elevation. Wer noch etwas mehr herauskitzeln will, kann seine Antenne auf 5  $\lambda$  (300 m) verlängern, sofern die Aufbaugegebenheiten das zulassen.

Auf die Bodenbeschaffenheit hat man wohl wenig Einfluß. Ein trockener Untergrund käme uns jedoch zugute. Als einziger irgendwie frei bestimmbarer Parameter bleibt also die Antennenhöhe. Mit steigender Aufbauhöhe erreicht man einen deutlich höheren Gewinn. Leider steigt gleichzeitig die Elevation. Insofern ist die Antennenhöhe null durchaus sinnvoll. Bringt der Empfänger eine ausreichende Empfindlichkeit mit (wie z. B. der bei den Fielddays eingesetzte HF 150), dürfte er mit dem allgemein geringeren Signalpegel keine Probleme haben. Außerdem widerspricht eine größere Aufbauhöhe einem einfachen Aufbau.

Als Idealkonfiguration finden wir also eine 3  $\lambda$  bis 5  $\lambda$  lange auf trockenem Untergrund liegende Beverage. Damit ist die Antwort auf die eingangs gestellte Frage nach der Optimierung der bisher eingesetzten 100 m gefunden.

Möchte man nur aus einer Richtung empfangen (wie meist üblich), kann durch Anbringen eines Abschlußwiderstandes (am anderen Ende der Antenne) die rückwärtige Keule „verheizt“ werden. Die Richtcharakteristik wird damit unidirektional. Als groben Richtwert für den Widerstand kann man 470  $\Omega$  empfehlen.

Der tabellarische Vergleich der besprochenen Antennenaufbauten verdeutlicht die Aussagen noch einmal. Zusätzlich wurden die Werte der im Dezember '94/Januar '95 benutzten Antenne (über Schnee), einer 3  $\lambda$  langen und 0,5  $\lambda$  hohen Antenne sowie einer typischen Haus- Langdrahtantenne aufgeführt.

# Global AT-2000: Empfangs-Antennentuner für jedermann

Ing. grad. GERFRIED PALME – DC8AG

„Speziell für SWLs, Utility-DXer und BC-DXer gedacht ist ein neuer kleiner Antennentuner, der im Bereich zwischen 0,5 und 30 MHz (acht überlappende Frequenzbänder) Antennen mit Impedanzen zwischen 5  $\Omega$  und 600  $\Omega$  an den Eingang des Empfängers anpassen kann. Eine Besonderheit ist ein Schalter mit dem sich die Güte der Anpaßschaltung verändern läßt.“ Diese Ankündigung für den Antennentuner Global AT-2000 las ich im FUNKAMATEUR 2/96, S. 123 – und wurde neugierig.

Mit dem von mir angeforderten Testmodell erhielt ich ein Gerät, das in seinem mechanischen Aufbau und seiner Verarbeitung sehr solide ist.

Es besteht aus einer sauberen und akkuraten Stahlblechkonstruktion und hinterläßt mit dem hellgrau lackierten Deckblech sowie der in dunkelgrauer Farbe gehaltenen Frontplatte einen guten Eindruck.

Mit seinen geringen Abmessungen von 162 mm  $\times$  55 mm  $\times$  102 mm (B  $\times$  H  $\times$  T) findet dieser ansprechend gestaltete Antennentuner vermutlich noch Platz auf den meisten Empfängern.



## Geräteanschluß

Wie jedes passive Antennen-Anpassungsnetzwerk wird auch der AT-2000 zwischen Antenne und Empfänger in die Antennenleitung eingeschleift.

Hierzu muß der Benutzer lediglich eine koaxiale Verbindungsleitung von dem Antennentuner zum Empfänger (z. B. aus RG-58- mit zwei PL-259-Steckern) herstellen.

Das Antennenkabel schließt man direkt an den Antennentuner (Ant) an, mit Hilfe des gefertigten Koaxialkabels verbindet man den Ausgang (Rx) mit dem Antenneneingang des Empfängers.

Neben diesem unsymmetrischen Koaxialkabelanschluß besteht außerdem die Möglichkeit, eine symmetrische Antennen-zuleitung zu schalten und zusätzlich symmetrisch auf den Empfängereingang zu gehen.

## Bedienelemente

Die Einstellungen am AT-2000 gestalten sich mit den vier Knöpfen an der Frontseite einfach: Links und rechts befinden sich zur Anpassung der Antenne an den Empfänger zwei große Abstimmknöpfe (Tuning 1, Tuning 2), dazwischen sind zwei kleinere Schalter angebracht; oben der Bandwahlschalter (Band-Selector) und darunter der Schalter zur Auswahl der Güte (Q-Selector). Während letzterer in den vier Schalterstellungen A bis D anwählbar ist, läßt sich der Schalter des Band-

Die Vorderseite des Antennentuners AT-2000

Die Rückseite des Antennentuners AT-2000: Für Koaxialstecker sind SO-239-Buchsen vorgesehen, für symmetrische Antennen stehen Klemmanschlüsse zur Verfügung.



Selectors um 360° durchschalten, obwohl nur die obere Drehhälfte mit acht Schalterstellungen in Funktion ist. Die unteren vier Rastungen sind elektrisch nicht wirksam.

## Abstimmung

Das Abstimmen des Gerätes ist so einfach, daß selbst Ungeübte mit dem AT-2000 schnell zurecht kommen: Nach dem Einstellen der Empfangsfrequenz am Empfänger wählt man mit dem Band-Selector am Antennentuner die Rastung, die das

lauteste Signal bzw. Rauschen hörbar macht (zunächst in Stellung „A“). Danach muß nur noch wechselseitig mit Tuning 1 und Tuning 2 das Empfangsmaximum gefunden werden. Beim Abstimmen empfiehlt es sich, ebenfalls eine niedrigere bzw. höhere Rasterstellung des Band-Selectors auszuprobieren. Denn mitunter läßt sich das Empfangssignal so noch besser aufnehmen.

Gegenüber dem Signal, das die unangepaßte Antenne empfängt, wird man mit dem Antennentuner in vielen Fällen eine Zunahme der Signalstärke und -qualität feststellen. Überprüfbar ist dies mit dem Schiebeschalter Thru/Coupler. In der Schalterstellung Thru wird das Antennensignal direkt durchgeschleift, in der Position Coupler ist der Antennentuner aktiv.

## Was steckt im Inneren?

Grundsätzlich handelt es sich um ein Pi-Filter, das vielen auch unter der Bezeichnung Collins-Filter bekannt ist. Die beiden Drehkondensatoren hinter den Tuning-Knöpfen sind Klein-Flachdrehkondensatoren (keine Luftdrehkondensatoren), eine Spule aus Kupferdraht befindet sich auf einem Plastikkörper, den zwei Metallwinkel halten.

Da das Kennenlernen der genauen Funktion des Q-Selectors umfangreiche Lötarbeiten am Testgerät erfordert hätten, beschränke ich mich auf die ohne weiteres festzustellende Wirkungsweise. Beim Betätigen des Schalters von „A“ in Richtung „D“ bemerkt man zunächst den Abfall des Empfangssignals (und daß die Abstimmung des Tuning-1-Knopfes wesentlich schmaler ausfällt). In vielen Fällen ist zu beobachten, daß beim Umschalten des Q-Selectors aus der Stellung „A“ in die anderen

Schalterstellungen (B, C, D) eine niedrigere Rasterstellung des Band-Selectors gewählt werden muß (siehe Tabellen).

## Versuche an unterschiedlichen Antennen

Den Antennentuner AT-2000 testete ich an drei unterschiedlichen Antennen: einerseits an zwei Halbwellendipolen für das 10- und 20-m-Band mit einer gemeinsamen koaxialen Ableitung, andererseits an einer 7-m-Vertikalantenne und einer

**Abstimmergebnisse mit Dipol 2 × 2,5 m und Dipol 2 × 5 m über gemeinsames Koaxialkabel**

Frequ. [kHz]	Q.-Sel.	SWR	Impedanz [Ω]	Bandsel. [MHz]
3676	A	1,5	80	5...8
	>A	nicht möglich		
4000	A	1,5	80	5...8
5000	A	1	50	8...14
5000	B	1,4	60	5...8
5000	C	1	48	1,7...3
5000	D	1,7	70	1,7...3
6100	A	3	50	20...30
7000	A	2	90	20...30
	B	1,7	95	8...14
7500	A	1,3	65	14...20
7500	B	1,2	60	8...14
7500	C	1,3	70	5...8
8000	A	1	50	14...20
8000	B	1	50	14...20
8000	C	1	50	5...8
8000	D	1	50	3...5
9000	A	1	50	14...20
9000	B	1	50	14...20
9000	C	1	50	8...14
9000	D	1	50	5...8
10000	A	1	50	20...30
10000	B	1	50	14...20
10000	C	1	50	8...14
10000	D	1	50	5...8
15000	A	1	50	20...30
15000	B	1,1	45	20...30
15000	C	nicht möglich		
15000	D	nicht möglich		
21000	keine Abstimmung auf gutes SWR möglich			

**Abstimmergebnisse mit 7-m-Vertikalstrahler**

Frequ. [kHz]	Q.-Sel.	SWR	Impedanz [Ω]	Bandsel. [MHz]
3676				
4000	A	nicht auf 50 Ω abstimmbar, hörmäßig ergibt sich eine Steigerung um gut 10 dB		
5000	A			
5000	B			
5000	C			
5000	D			
6100	A	1	50	14...20
7000	A	1,1	45	14...20
7500	A	1,1	45	14...20
8000	A	1	50	14...20
8000	B	1,1	55	14...20
9000	A	1	50	20...30
9000	B	1	50	8...14
9000	C	1	50	5...8
9000	D	1,05	60	5...8
10000	A	1	47	20...30
10000	B	1	50	20...30
10000	C	1	50	8...14
10000	D	1	50	5...8
15000	A	1	50	20...30
15000	B	1	50	20...30
15000	C	1	50	20...30
15000	D	1	50	20...30
21000	C	1	55	20...30
21000	D	1	50	20...30
30000	D	1	50	20...30

bei 21000 kHz nur C und D möglich, bei 30000 kHz Abstimmung nur noch in Schaltung D möglich

Langdrahtantenne von 25 m Länge. Alle Antennen befinden sich in einer Mindesthöhe von 20 m über dem Erdboden. Die Antennen habe ich mit dem SWR-Analyser MFJ-259 auf den unterschiedlichsten Frequenzen (1,8 MHz bis 30 MHz) bezüglich ihrer möglichen Anpassung mit dem AT-2000 untersucht. Dabei erhielt ich die in den Tabellen aufgeführten Ergebnisse, die mit einer Toleranz von 10% zu verstehen sind. Die angezeigten Impedanzwerte, die bei einem Stehwellenverhältnis (SWR) gleich 1 von 50 Ω abweichen, bergen einen Blindwiderstandsanteil in sich und weisen auf eine nicht korrekte Anpassung hin.

**Ergebnisse**

Wenngleich mit dem AT-2000 nicht auf allen in den Tabellen genannten Frequenzen eine optimale Anpassung an die Antenne erfolgen konnte, zeigte sich auf allen Bändern, die meßtechnisch ein schlechtes Stehwellenverhältnis aufwiesen, ein Ansteigen des Pegels um mindestens ein bis zwei S-Stufen gegenüber Signalen mit unangepaßter Antenne.

Im Mittelwellen- und Grenzwellenbereich von 500 kHz bis 1,8 MHz ließ sich das Stehwellenverhältnis nicht messen, so daß eine Beurteilung nach dem Gehör bzw. auf Grundlage des S-Meters erfolgte.

So ergaben sich bei der Anpassung mit dem AT-2000 auf Mittelwelle mit der 25-m-Langdrahtantenne beispielsweise auf 756 kHz (DLF) und 1440 kHz (Radio Luxemburg) sehr gute 10 dB Signalerhöhung. Die Schalterstellungen des Band-Selectors waren hier 1 bis 1,7 MHz und 3 bis 5 MHz.

Gleiches zeigte sich auch auf Kurzwellenfrequenzen, bei denen eine optimale 50-Ω-Anpassung nicht erreicht wurde. Immerhin ließ sich jedoch noch eine recht gute Lautstärkerhöhung von etwa einer S-Stufe gegenüber dem Signal ohne den AT-2000 verzeichnen.

**Praktische Erfahrungen**

Ergonomisch gesehen sind die Knöpfe Tuning 1 und Tuning 2 gut angeordnet. Die Größe ist passend gewählt, so daß meist eine sehr bequeme und feine Einstellung vorgenommen werden kann. Zwar gibt es immer wieder Situationen, in denen eine sehr exakte Abstimmung erforderlich ist, um das beste Stehwellenverhältnis herauszuholen. Dies kommt jedoch nur dann zum Tragen, wenn die Antennenanpassung mit einem Meßgerät anstelle des Empfängers erfolgt.

In einigen Fällen änderte sich das Stehwellenverhältnis bereits durch das Annähern der Hände an die bzw. durch das Berühren der Abstimmkнопfe! Die Skalierung am Schalter Band-Selector hätte man besser anhand von Ziffern vornehmen sol-

**Abstimmergebnisse mit 25-m-Langdrahtantenne**

Frequ. [kHz]	Q.-Sel.	SWR	Impedanz [Ω]	Bandsel. [MHz]
1775	A	1,2	50	8...14
1775	B	≈ 1	50	1...1,7
1880	A	1	50	20...30
2000	A	1,4	43	8...14
2000	B	1,5	70	1...1,7
2000	C	3	40	1...1,7
3000	A	1,6	35	5...8
3000	B	1,4	75	5...8
3000	C	1,2	65	1...1,7
3000	D	1,6	45	1...1,7
4000	A	1,4	70	1,7...3
4000	B	≈ 1	47	3...5
4000	C	1	47	5...8
4000	D	2,1	55	1,7...3
5000	A	≈ 1	45	3...5
5000	B	≈ 1	47	3...5
5000	C	1	50	1,7...3
5000	D	1,8	60	1,7...3
6100	A	≈ 1	55	8...14
6100	B	≈ 1	50	5...8
6100	C	1	50	3...5
6100	D	1	50	1,7...3
7000	A	≈ 1	50	20...30
7000	B	1,1	50	8...14
7000	C	1	50	5...8
7000	D	≈ 1	60	1,7...3
9000	A	1,1	60	5...8
9000	B	≈ 1	55	5...8
9000	C	≈ 1	50	5...8
9000	D	1	50	5...8
10000	A	≈ 1	50	8...14
10000	B	≈ 1	≈ 50	8...14
10000	C	1	50	8...14
10000	D	1	50	5...8
15000	A	1,2	40	20...30
15000	B	1,1	50	20...30
15000	C	1	50	14...20
15000	D	≈ 1	50	14...20
21000	A	1,5	45	20...30
21000	B	≈ 1	60	20...30
21000	C	1	50	20...30
21000	D	1	50	14...20
30000	A	3	25	20...30
30000	B	2,4	30	20...30
30000	C	1	55	20...30
30000	D	keine Abstimmung auf gutes SWR möglich		

len, denn sie stimmt mit den tatsächlich benutzten Frequenzen häufig nicht überein. Bei den verwendeten Antennen ergaben sich zwar meßtechnisch nicht immer einwandfreie 50-Ω-Anpassungen, jedes Mal konnte dem Gehör zufolge jedoch ein Erfolg gegenüber einer unangepaßten Antenne erzielt werden. Wer aber schwächste Signale noch etwas lauter „zaubern“ und alles mögliche aus seiner Antenne „herausholen“ will, der wird sich für einen Antennentuner entscheiden (müssen)!



Bei der Firma VHT-Impex aus Enger-Westerenger bedanken wir uns für die Überlassung des Testgerätes!

# BC-QSLs längst vergangener Zeiten: Afrika in der Nachkriegszeit

LEO H. JUNG – DE4AAB, DH4IAB

Die Geschichte eines Landes spiegelt sich nicht nur in den QSL-Karten des Amateurfunks wider, sondern auch in Empfangsbestätigungen längst abgeschalteter und beinahe schon vergessener Rundfunksender. Beispielhaft dafür ist der afrikanische Kontinent. Hierher verlagerte sich in den 50er Jahren der Schwerpunkt der Entkolonialisierung. Höhepunkt der Unabhängigkeitsbewegungen in Nordafrika war der Kampf gegen die französische Herrschaft in Algerien. Der folgende Beitrag zeigt eine Auswahl an QSL-Raritäten, die Zeugen dieser Geschichte sind.

## ■ Algerien

Für Schlagzeilen sorgte in den 50er Jahren der algerische Unabhängigkeitskampf gegen die französische Herrschaft. Frankreich betrachtete Algerien seit 1848 als Teil seines Landes und war nicht bereit, Algerien aufzugeben. Insbesondere für in Algerien lebende französische Ansiedler war das algerische Streben nach Unabhängigkeit völlig unverständlich.



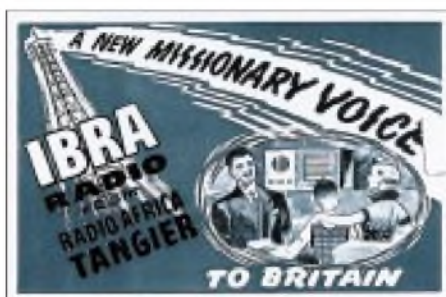
Die QSL-Karte von „Radio Algerie“ wurde vermutlich von Gegnern der Unabhängigkeitsbewegung durchgestrichen.

Die QSL-Karte von „Radio Algerie“ aus der Hauptstadt Algier wurde 1956 auf dem Postweg von Unbekannten, vermutlich Gegnern der Unabhängigkeit, durchgestrichen.

Der Empfang der Rundfunkstation gelang am 4.9.1956 auf der Kurzwellenfrequenz 6160 kHz.



## ■ Internationale Zone Tanger



Der Sender „Radio Africa“, aus der Internationalen Zone Tanger, ließ sich von „IBRA Radio“ für Programme mieten.

Aus der Internationalen Zone Tanger, die bis Ende Oktober 1956 bestand, sendete der Rundfunksender „WTAN, The Voice of Tangier“ 1956 in 23 Sprachen. Der Sender, der sich als Missionsstation verstand und als Vorläufer von „TWR, Trans World Radio“ aus Monaco gilt, widmete sich ausschließlich der Verbreitung des Evangeliums mittels Rundfunk.

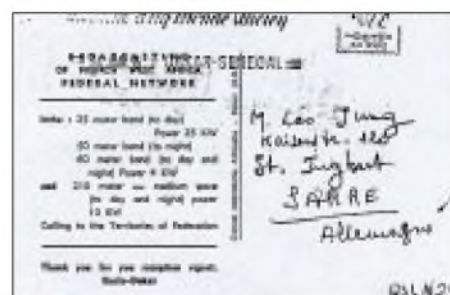
Betrieben wurde die Station täglich auf Kurzwelle (9485 kHz) mit einer Sendeleistung von 10 kW. Die Antenne war in Richtung Europa, Nordafrika und den Mittleren Osten ausgerichtet. Die QSL-Karten kamen von einem britischen Postamt, versehen mit Postwertzeichen des Vereinigten Königreiches, die den Aufdruck „Tangier“ trugen.

Über den Rundfunksender „WTAN“, Internationalen Zone Tanger, strahlte man u.a. das religiöse Programm von „Norea Radio“ aus.



## ■ Französisch-Westafrika

In den Ländern Französisch-Westafrikas (Mauretanien, Senegal, Guinea, Elfenbeinküste, Dahomey, Obervolta, Französisch-Sudan und Niger) bestand bereits Anfang der 50er Jahre der Wunsch nach Unabhängigkeit. Frankreichs Bemühungen, die Bildung nationalistischer Parteien in der Kolonie zu verhindern, blieben jedoch erfolglos.



Aus Dakar in Französisch-Westafrika stammt die 1956 ausgestellte Empfangsbestätigung von „Radio Dakar“.

Aus der Hauptstadt Dakar stammt die Empfangsbestätigung von „Radio-Dakar, Radiodiffusion de l'Afrique Occidentale Française“. Der Sender betrieb seine Station im 25-m-Band mit 25 kW, im 50- und 60-m-Band mit 4 kW und auf Mittelwelle mit einer Leistung von 10 kW.

## ■ Französisch-Äquatorialafrika

Der Drang nach Unabhängigkeit war Anfang der 50er Jahre in den Gebieten von Französisch-Äquatorialafrika (Tschat, Ubangi-Schari, Gabon und Mittelkongo) gering. Der Anstoß dazu kam erst von anderen afrikanischen Unabhängigkeits-



Die QSL-Karte von „Radio Brazzaville“ verweist auf den General und späteren französischen Staatspräsidenten Charles de Gaulle.

bewegungen und aus der Hauptstadt des sogenannten Mutterlandes, Paris.

Als die Regionen im September 1958 die neue Verfassung des französischen Staatspräsidenten Charles de Gaulle durch Volksentscheid akzeptierten, wurde das Auseinanderbröckeln des von der Hauptstadt Brazzaville aus zentral verwalteten Gebietes beschleunigt.

Im Innern der Faltkarte von „Radio Brazzaville, Afrique Equatoriale Française“ aus dem Jahre 1954 wird berichtet, daß General de Gaulle bereits 1940 von Brazzaville aus seinen Sender „La Voix de la France Libre, Die Stimme des freien Frankreich“, erschallen ließ.

„Radio Brazzaville“ arbeitete im 31-m-Band auf 9440 kHz mit 7 kW, im 25-m-Band auf 11970 kHz mit 50 kW und im 19-m-Band auf 15595 kHz mit 50 kW. Die Ausrichtung der Antenne folgte in Richtung Europa, den Mittleren und Fernen Osten sowie Nord- und Südamerika.



Der Stempel „Relayed by OTC, Léopoldville, Belgian Congo“ in der Mitte der linken Kartenhälfte ist schon fast nicht mehr zu lesen.

### ■ Belgisch-Kongo

In Belgisch-Kongo konsolidierte sich die Front der Nationalisten im Kampf um die Unabhängigkeit im Jahre 1958.

Aufgrund der strengen Kontrollen, die im eigenen Land herrschten, trafen sich kongolische Prominente aus allen Teilen des Landes jedoch erstmalig auf der im selben Jahr stattfindenden Weltausstellung in Brüssel, Belgien.

Aus der portugiesischen ÜberseeProvinz Angola stammt die Rundfunkempfangsbestätigung der Station „CR6-RZ“.



Von der Weltausstellung in Brüssel stammt auch die Sonder-QSL-Karte der Station „Radio ORU“ aus Belgisch-Kongo, die am 2.8.1958 auf 9655 kHz empfangen wurde. Der Stempelaufdruck „Relayed by OTC, Léopoldville, Belgian Congo“, in der Mitte der linken Kartenhälfte ist schon fast nicht mehr zu lesen.

### ■ Angola

Aus der Hauptstadt Luanda der portugiesischen ÜberseeProvinz Angola stammt die Rundfunkempfangsbestätigung der Station „CR6-RZ, Emissora oficial de Angola – Luanda“.

Wengleich die Bezeichnung der Station auf den ersten Blick aussieht wie ein Amateurfunkrufzeichen, handelt es sich doch um eine Rundfunkempfangsbestätigung.



„Radio Clube de Moçambique“ aus der Hauptstadt Lourenço Marques benutzte 1956 das Amateurfunkrufzeichen CR7BG

QSL-Karten: Leo H. Jung

Ihr Empfang gelang am 7.6.1962 zwischen 1830 und 2400 UTC auf 17795 MHz.

### ■ Moçambique

In Moçambique, das Portugal ebenfalls zur Übersee-Provinz erklärt hatte und mit harter Hand regierte, gab es in den 50er Jahren nur einen kommerziellen Sender: „Radio Clube de Moçambique“ aus der Hauptstadt Lourenço Marques.

Die Station benutzte Amateurfunkrufzeichen. Für die 1956 bestätigte Frequenz 15085 kHz war es CR7BG. Der leistungsstarke 100-kW-Sender war damals in Europa gut zu hören.

Übrigens: Rückporto brauchte man in den 50er Jahren nicht beizulegen, denn nur wenige BC-DXer sandten ihre Empfangsberichte auch tatsächlich an die Rundfunkstationen ein.

(redaktionell bearbeitet von Katrin Vester)

## BC-DX-Informationen

### ■ Hörertreffen von RÖI

Auf der diesjährigen Ham Radio in Friedrichshafen lädt Radio Österreich International am 29.6.96, um 14 Uhr in Halle 2, Saal B, zum traditionellen Hörertreffen ein. Mit dabei sind Vera Bock von „Flash des Ondes“ und Wolf Harranth, OE1WHC, vom „Kurzwellen-Panorama“.

Vorgestellt wird u. a. die deutsche Fassung der in Amsterdam zur „International Broadcasters' Conference '95“ von Radio Nederland hergestellten Videoproduktion unter dem Titel „Verschlüsselt, verkabelt, vernetzt – Kommunikation total, Kurzwellen ade?“. Die QSL Collection zeigt am Stand des Senders interessante Karten aus den Beständen ihrer Sammlung. **RÖI**

### ■ Radio Nova Visao aus Santa Maria

Auf der sonst freien Frequenz 11705 kHz meldet sich Radio Nova Visao aus Santa Maria, Distrikt Rio Grande do Sul, Brasilien, zwar sehr schwach und instabil, aber relativ verständlich ab 2100 UTC in Portugiesisch, freitags ab 2130 UTC manchmal sogar in Deutsch.

Das WRTH '96 gibt als Anschrift für Empfangsberichte folgende Adresse an: Rua do Manifesto 1373, Ipiranga, 04209-001 Sao Paulo, SP, Brasilien.

### ■ Nahost-Informationen aus Syrien

Radio Damaskus ist mit seinem deutschsprachigen Programm zwischen 1805 und 1905 UTC wieder gut auf 12085 kHz, an manchen Tagen auch auf 15095 kHz zu hören. Neben Nachrichten und Presseschauen (sonntags: „Arabische Angelegenheiten in der deutschsprachigen Presse“, donnerstags: „Europäische Angelegenheiten in der arabischen Presse“) behandeln die täglichen Kom-

mentare (ab 1818 UTC) Nahost- und Palästinathemen mit Propaganda gegen Isreal.

QSL-Karten kommen für korrekte Empfangsberichte vom Syrischen Rundfunk, Radio Damaskus, Ommayadenplatz, Damaskus, Syrien.

### ■ „Voice of Lebanon“ aus Beirut

Nachmittags und abends mit guter Signalstärke, viel Werbung und Musik, aber häufig auch mit schlechter Modulation ist aus Beirut-Ashrafiyah der 8-kW-Sender der „Voice of Lebanon“ auf 6550 kHz zu hören.

Nachrichten in Englisch werden um 0900, 1200 und 1700 UTC, in Französisch um 0800, 1300 und 1715 UTC ausgestrahlt, ansonsten wird in Arabisch gesendet. Empfangsberichte (P.O.Box 16 52 71, Ashrafiyah, Beirut, Libanon) werden nur selten bestätigt.

### ■ „Voice of America“ via Relais Sao Tomé

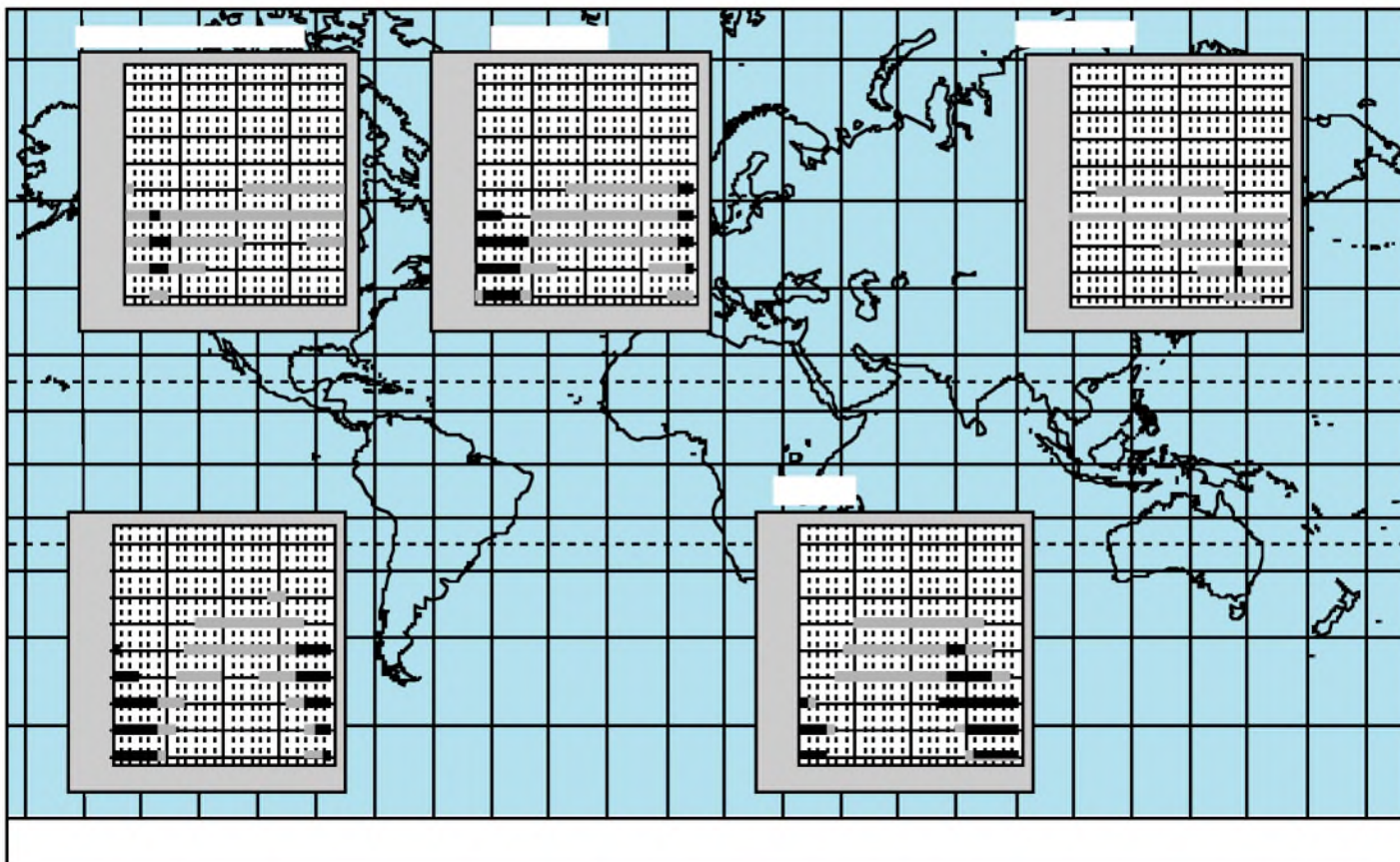
Die neue Relaisstation der VOA auf Sao Tomé hat den Testbetrieb aufgenommen und ist mit ihrem Afrikadienst auch bei uns zu hören. Bis Mitte April ließ sich die französischsprachige Sendung zwischen 1830 und 2100 UTC am besten nach 2000 UTC auf 9585 kHz empfangen. Zur Zeit wird für 9585 kHz die Frequenz 9780 kHz eingesetzt, auf der Radio Portugal jedoch stark stört.

### ■ Sondersendung aus Bulgarien

Sein 60. Jubiläum feiert Radio Bulgarien International (Postfach 900, BG-1000 Sofia-Z) am 1.6.96 mit vier halbstündigen Sondersendungen. Die Erstausstrahlung erfolgt um 0830 UTC, Wiederholungen laufen um 0900, 2200 und 2230 UTC. Von 0830 bis 0930 UTC werden für Europa, Nahost und Rußland die Frequenzen 6050, 9700, 12000, 13635, 13770, 15245 und 15630 kHz eingesetzt, zwischen 2200 und 2300 UTC für Nord- und Südamerika 9700 und 11660 kHz.

## BC-DX im Juni 1996

## Ausbreitungsvorhersage





Die Programme, die auch als Testsendungen gelten und mit numerierten Sonder-QLS-Karten bestätigt werden, enthalten Grußbotschaften in den zwölf Sendesprachen Albanisch, Arabisch, Bulgarisch, Deutsch, Englisch, Französisch, Griechisch, Italienisch, Russisch, Serbisch, Spanisch und Türkisch.

#### ■ „Ich höre Usbekistan“

Unter diesem Titel veranstaltet die deutsche Redaktion von Radio Taschkent in Zusammenarbeit mit der deutschen Botschaft und der Konrad-Adenauer-Stiftung in Taschkent in diesem Jahr einen Hörer-Wettbewerb.

Bis zum 15.12.96 ist ein Aufsatz zu einem der folgenden Themen anzufertigen: „Usbekistan in der internationalen Arena – internationale Zusammenarbeit“, „Die Politik der Übergangsperiode zur Marktwirtschaft“ oder „Das kulturelle Leben Usbekistans und die Erhaltung des kulturellen und geistigen Nationalerbes“. Begrüßt werden Antworten, die sich auf Angaben aus den deutschsprachigen Sendungen von Radio Taschkent stützen, die bis Ende Oktober täglich zwischen 1935 und 2030 UTC auf 5035, 5060, 6230, 9540 9545 und 11905 kHz ausgestrahlt werden.

Die Winterfrequenz 7105 kHz wurde durch 9545 kHz ersetzt, auf der Taschkent gegen die Deutsche Welle jedoch nicht ankommt. Besten Empfang bieten die Frequenzen 5060, 6230 und 11905 kHz.

Weitere Programminformationen sind unter folgenden Adressen erhältlich: Radio Taschkent, 49 Khorezm Str., 700047 Taschkent, Usbekistan, oder Radio Taschkent, c/o Uzbekistan Airways, Merkurhaus, Büro 215, Hauptbahnhof 10, 60329 Frankfurt/M.

#### ■ RFI aus Paris auf Sommerfrequenz

Radio France Internationale (104, Avenue du Président Kennedy, F-75016 Paris) hat mit der deutschsprachigen Sendung zwischen 1700 und 1800 UTC das 75-m-Band verlassen und sendet wieder auf den Frequenzen 6150 und 7145 kHz sowie über Mittelwelle Strassburg 1278 kHz.

#### ■ Deutsche Nachrichten aus Kirgisien

Obwohl laut WRTH '96 Radio Kirgisien deutschsprachige Sendungen nur noch samstags von 1530 bis 1615 UTC auf 4010 kHz ausstrahlt, konnte Bischkek auf dieser Frequenz wiederholt mit zehnmütigen Nachrichten in Russisch und Deutsch ab ungefähr 2310 UTC bis Sendeschluß um 2330 UTC mit guter Lautstärke, aber starkem Flatterfading empfangen werden.

#### ■ Radio Nacional auf 9735 kHz aus Asunción

Mit mittleren Signalen und häufig ganz ungestört konnte in den letzten Wochen der Auslandsdienst Radio Nacional del Paraguay auf 9735 kHz gehört werden. Die beste Empfangszeit für das Musikprogramm mit spanischen Ansagen alle 15 min und vorwiegend Liedern aus Paraguay liegt zwischen 2200 und 2400 UTC.

Bernhard Klink, DG1EA

#### ■ Neuseeland am Vormittag

Ab 0716 UTC (samstags und sonntags ab 0758 UTC) läßt sich Radio New Zealand International auf 9700 kHz bis nach 1200 UTC gut und meist störungsfrei empfangen. Die Sendung ist für Australien bestimmt.

Empfangsberichte, die mit einer QSL-Karte bestätigt werden, gehen an P.O.Box 123, Wellington, New Zealand. Für die Beförderung via Luftpost sollten drei IRCs beigelegt werden.

#### ■ Deutsche Welle mit Testbetrieb auf Sri Lanka

Dem bis zum 26.10.96 gültigen Programmschema der Deutschen Welle ist zu entnehmen, daß gelegentliche Testsendungen in deutscher Sprache über die Relaisstation Trincomalee auf Sri

Lanka zu folgenden Zeiten vorgesehen sind: 0600 bis 1400 UTC auf 21640 kHz, 2200 bis 0000 UTC auf 9715 kHz sowie 0000 bis 0300 UTC auf 9525 kHz.

#### ■ Wien für Touristen

Ausführliche Berichte zur Verkehrs- und Wetterlage sendet der Österreichische Automobilclub über Radio Österreich International um 1530 UTC auf 6155 kHz für Urlauber, die von der Bundesrepublik Deutschland in die Schweiz, Österreich oder Polen einreisen. Der Empfang verläuft ohne Störungen.

#### ■ HCHB auf neuen Frequenzen

Die deutschsprachigen Sendungen von HCHB, der „Stimme der Anden“, aus Quito, Ekuador, werden dem neuesten Sendeplan zufolge zwar zur selben Zeit wie bisher, teilweise jedoch auf geänderten Frequenzen ausgestrahlt: 0430 bis 0500 auf 5865 kHz, 0600 bis 0630 UTC auf 12025 kHz, 0930 bis 1000 UTC auf 6125 kHz, 1830 bis 1900 UTC auf 15520 kHz, 2100 bis 2130 UTC auf 21455 (USB) und 12025 kHz sowie von 2300 bis 2400 UTC auf 21455 (USB) und 12005 kHz.

#### ■ Deutsch aus Stockholm geändert

Die Deutschsendung von Radio Schweden International konzentriert sich jetzt täglich auf die Zeit von 1700 bis 1800 UTC auf Mittelwelle 1179 und Kurzwelle 6065 kHz. Sendungen in deutscher Sprache sind des weiteren samstags und sonntags von 0900 bis 1000 UTC auf 6065 kHz zu hören. Die besten Empfangsmöglichkeiten bietet hierbei die Kurzwelle.

An Empfangsberichten ist die Redaktion nach wie vor interessiert. Die Adresse lautet: Radio Schweden, Deutschsprachiges Programm, S-10510 Stockholm.

Friedrich Büttner

— Anzeige —

## Selbstbauseminar '96: Geräte-Selbstbau im Amateurfunk

Ein wesentliches Merkmal des Amateurfunks ist, daß Funkamateure auch heute noch ihre Sende- und Empfangsanlagen auf hohem technischen Niveau selbst konstruieren und bauen. Für Entwickler, Konstrukteure und Selbstbauer schaffen der TJFBV e.V., die Arbeitsgruppe QRP Berlin, DL0AQB, und die Zeitschrift FUNKAMATEUR mit dem Selbstbauseminar '96 im Oktober nun eine Plattform der Begegnung.

Der Technische Jugendfreizeit- und Bildungsverein e.V. (TJFBV e.V.) und die Arbeitsgruppe QRP Berlin, DL0AQB, die Ortsverbände des DARC e.V. und Arbeitsgemeinschaften organisieren den Selbstbau von Amateurfunkgeräten, die kommerziell hergestellten Geräten ohne weiteres das Wasser reichen können, jedoch nur einen Bruchteil des finanziellen Aufwands erfordern. Hervorragende Konstrukteure stellen dabei ihre Entwicklungen der Amateurfunkgemeinschaft oft kostenlos in Bausatzform zur Verfügung. Insbesondere jungen Erwachsenen bietet sich so die Möglichkeit, Amateurfunk und Weiterbildung miteinander zu verbinden. Die Veranstalter des Selbstbauseminars wollen mit ihrer Tagung eine in den angelsächsischen Ländern schon lange verbreitete Tradition aufgreifen.



▲ **Siegfried Schreiber, DL7USC, beim Aufbau des Kurzwellen-Audions, dessen Bauanleitung im FUNKAMATEUR 6/95, S. 662, veröffentlicht wurde.**

◀ **Der TJFBV e.V. bietet Kindern, Jugendlichen und jungen Erwachsenen ein technisch orientiertes Freizeit- und Bildungsangebot.**

Fotos: TJFBV e.V.

### ■ Rahmenprogramm des TJFBV e.V.

Anlässlich der Tagung bietet der TJFBV e.V. ein umfangreiches Rahmenprogramm. Dazu gehören die Nutzung der im Verein vorhandenen Technik durch lizenzierte Jugendliche und Besucher, Videoberichte von der Tagung sowie verschiedene Bastelangebote. Des Weiteren kann man mit Funkamateuren über grundsätzliche und aktuelle Fragen des Amateurfunks diskutieren.

### ■ Programm für Familien

Das Freizeit- und Erholungszentrum in der Berliner Wuhlheide bietet aber auch mitreisenden Familienangehörigen, die sich (noch) nicht für das Hobby Amateurfunk begeistern, interessante Möglichkeiten. Während die Eltern an der Tagung teilnehmen oder auf dem Flohmarkt stöbern, können die Kinder unterdessen Schiffs-, Flug- oder Eisenbahnmodelle basteln, sich im Raumfahrtzentrum informieren, die Schwimmhalle besuchen gehen u.v.m.

### ■ Organisatorisches

Zur Tagungsleitung gehören Ingo Goltz, DL1BLV, vom TJFBV e.V., Peter Zenker, DL2FI, von der Arbeitsgruppe QRP Berlin, DL0AQB, sowie Knut Theurich, DG0ZB, Herausgeber der Zeitschrift FUNKAMATEUR. Der Eintritt für die Teilnahme am Selbstbaukongress ist frei, Teilnehmer werden jedoch zu einer Spende nach Vermögen aufgefordert. Dafür geben die Veranstalter das Diplom „Förderer des Selbstbaus im Amateurfunk“ heraus, bei Bedarf wird eine abzugsfähige Spendenquittung ausgestellt. Veranstaltungsort ist das Freizeit- und Erholungszentrum in der Berliner Wuhlheide (Palast), Eichgestell, 12459 Berlin. Dort hat auch der TJFBV e.V. sein Sekretariat, Tel. (030) 6 38 87-241, Fax (030) 6 35 34 58, das bei der Vermittlung der Unterkünfte behilflich ist.

**TJFBV e.V.,  
Arbeitsgruppe QRP Berlin, DL0AQB,  
Zeitschrift FUNKAMATEUR**

### ■ Gespräche im Vordergrund

Entwickler und Konstrukteure erhalten am 12.10.96 im Berliner Freizeit- und Erholungszentrum in der Wuhlheide die Gelegenheit, ohne Umwege über Amateurfunk-Magazine und Zeitschriften direkt mit den Selbstbauern in Kontakt zu treten. Am Selbstbau interessierte Funkamateure und solche, die es werden möchten, aber auch Bastelgruppen sind eingeladen, mit Entwicklern zu diskutieren. Neben unterschiedlichen Gesprächsrunden zur Selbstbauthematik (siehe Kasten) besteht außerdem die Möglichkeit, Bausätze, Bauanleitungen sowie aus Bausätzen hergestellte Geräte zu begutachten. Der Schwerpunkt des stattfindenden Flohmarkts liegt auf dem Sektor der Bauteile.

### Gesprächsrunden zur Selbstbauthematik

#### Konzepte

Vorstellung von Konzepten für hochwertige, preiswerte Monoband- und Mehrband-Sende- und Empfangsanlagen durch ihre Entwickler

#### Bausatzkonzepte

Was bietet der Markt?  
Wie läßt er sich verändern?

#### Bauanleitungen

Was können wir erwarten?  
Was sollten wir fordern?

#### „Idealistische Bausätze“

Bausätze an denen keiner verdient – gibt's die?

#### Bausatzprogramm

der Zeitschrift FUNKAMATEUR  
Was bietet es? Was sollte es bieten?

#### Amateurfunkgeräte

Über welche Funktionen muß ein Amateurfunkgerät verfügen? Welche sind überflüssig? Was darf es kosten?

#### Amateurfernsehen im 10-GHz-Bereich

Minikosten durch Selbstbau bzw. Umbau von ausgemusterten Sat-Anlagen?

#### Nichtkommerzieller

Fernlehrgang Amateurfunk  
Brauchen wir ihn?

Nur Theorie oder auch Praxis?

Zusätzliche Vortragsangebote, Vortragsanmeldungen und Vortragswünsche richten Sie bitte an die Tagungsleitung!

# Mit der Funke in Europa unterwegs

Für alle CB-Funker, die ihre Funkgeräte, häufig fest eingebaut oder auch lose, zum Informationsaustausch zu und zwischen Fahrzeugen benutzen, stellt sich in der Urlaubs- und Reisesaison immer wieder die Frage: Darf ich mein Gerät ins Ausland mitnehmen, und darf ich es dort auch betreiben?

## ■ Funk und Reisen in Europa

Die Urlaubs- und Reisesaison beginnt wieder. Mit dem Wunsch nach mehr Mobilität und der Reiselust gewinnt auch das CB-Funkgerät wieder Attraktivität als nützlicher Reisebegleiter. Statt der verspäteten Staumeldung im Radio ist man per CB-Funk schon viel aktueller über die Verkehrslage informiert und auch Radarfallen verlieren z.B. ihren Schrecken, wenn man die Standorte kennt...

Wichtig ist für alle CB-Funker, die im europäischen Ausland QRV sein wollen: Auch Länder, in denen der Gebrauch von bestimmten CB-Funkgeräten während einer Reise gestattet ist, haben Vorschriften, die beachtet werden müssen.

CB-Funkern ist grundsätzlich zu empfehlen, sich vor dem Reiseantritt ins Ausland aktuell über die entsprechende Gesetzes- und Vorschriftenlage zu informieren.

Plant man Reisen in Länder, die an dieser Stelle nicht genannt sind, wird vom Bundesamt für Post und Telekommunikation dringend geraten, sich in jedem Fall rechtzeitig vor Reisebeginn bei der zuständigen ausländischen Telekommunikationsverwaltung (ggf. beim Konsulat) kundig zu machen.

## ■ CB-Funkgeräte mit der Bezeichnung CEPT PR 27 D

CB-Funkgeräte, welche die Kennzeichnung CEPT PR 27 D tragen, dürfen von CB-Funkern aus Deutschland bei Reisen ohne weitere Formalitäten zur Zeit in die Länder mitgenommen und dort betrieben werden, welche in Tabelle 1 aufgelistet sind.

Gleiches gilt auch für die in Tabelle 2 genannten europäischen Länder, wobei in diesen Ländern zusätzlich CB-Funkgeräte

mit der Kennzeichnung „PR 27 D-FM“ frei mitgeführt und betrieben werden dürfen. Es empfiehlt sich unabhängig davon, stets die Allgemeingenehmigung und die Zulassungsurkunde der Funkgeräte mitzuführen.

## ■ Nur mit Berechtigungskarte (Circulation Card)

CB-Funkgeräte, die eine der deutschen Kennzeichnungen „PR 27 D-FM“, „K/p“, „K/m“, „KAM“ oder „PR 27“ tragen, können mit einer Berechtigungskarte zum vorübergehenden Aufenthalt in die in Tabelle 3 genannten Länder mitgeführt und dort betrieben werden. Auch bei diesen Geräten wird empfohlen, die Genehmigung und die Zulassungsurkunde mitzuführen.

Unter welchen konkreten Bedingungen ein Betrieb dieser Geräte erlaubt ist, hängt von den jeweiligen Bestimmungen des Gastlandes ab, die aus der Berechtigungskarte ersichtlich sind.

## ■ Berechtigungskarte – woher?

Die neue, jetzt wieder bis Ende 1996 gültige Berechtigungskarte kann der interessierte CB-Funker wahlweise über eine der beiden nachstehenden Anschriften abfordern. Notwendig ist dafür die Nennung der Kennzeichnung des Gerätes und die Einsendung eines adressierten und ausreichend frankierten Rückantwortumschlags. Weitere Kosten entstehen nicht.

Die Adressen lauten:

Bundesamt  
für Post und Telekommunikation  
Öffentlichkeitsarbeit  
Postfach 8001  
55003 Mainz  
bzw.

Deutscher Arbeitskreis  
für CB- und No.funk e.V.  
Postfach 10 13 09  
40004 Düsseldorf.

## ■ Andere Geräte, andere Reiseziele?

Bei anderen als den hier einzeln aufgeführten Reisezielen oder auch bei allen bisher nicht genannten CB-Funkgerätekennungen sollte der Reisende frühzeitig einen formlosen Antrag an die Fernmeldeverwaltung des Gastlandes (evtl. über die jeweiligen Konsulate oder Botschaften) richten, wenn er sich mit der Absicht trägt, sein Gerät in das Ausland mitzuführen. Das vermeidet später unnötigen Ärger, falls es einmal zu einer Kontrolle kommt.

Der Antrag sollte, wenn möglich, in englischer Sprache abgefasst werden. Außerdem ist meist Geduld angesagt, denn eine Wartezeit von bis zu zwei Monaten sind durchaus keine Seltenheit.

## ■ Keine Chance bei 80 Kanälen

Mit einem der bisherigen Geräte, die nach der CEPT-Europannorm mit 40 Kanälen FM zugelassen sind, dürfte es keine bürokratischen Probleme im Ausland geben. Anders sieht es da leider mit den neueren Typen aus. Seit Januar 1996 sind in Deutschland CB-Funkgeräte mit bis zu 80 Kanälen zugelassen, die für den Betrieb einzelgenehmigungspflichtig sind. Diese gelten laut BAPT im Ausland bislang als nicht zugelassen und dürfen somit bei Reisen auch nicht mitgeführt werden.

Selbst in Deutschland gelten für die FM-80- und AFM-80-Geräte gewisse Einschränkungen im grenznahen Bereich, die dem Schutz der Funkanwendungen der westlichen Nachbarstaaten vor Störungen dienen. So sind vorläufige Schutzabstände zu den Grenzen von 25 km für mobilbetriebene und von 70 km für ortsfest betriebene CB-Funkanlagen einzuhalten. Eine europäische Harmonisierung der neuen Frequenzbereiche habe bisher nicht erreicht werden können, werde aber weiter verfolgt, so die Bundesregierung. **RH**

— Anzeige —

Tabelle 1: Betriebserlaubnis für CEPT PR 27 D-Geräte	Tabelle 2: Betriebserlaubnis für CEPT PR 27 D und PR 27 D-FM	Tabelle 3: Betriebserlaubnis für „Circulation-Card-Geräte“
Belgien	Dänemark	Belgien
Finnland	Großbritannien und Nordirland	Frankreich
Frankreich	Irland	Liechtenstein
Griechenland	Luxemburg	Portugal
Liechtenstein	Monaco	Spanien
Norwegen	Niederlande	Schweiz
Schweiz	Österreich	Slowakei
Slowakei	Schweden	Tschechische Republik
Tschechische Republik		Ungarn
Ungarn		

# Windows-Programmierung mit GFA-Basic (3): Texteditoren

ROLAND WALTER – DL7UNO

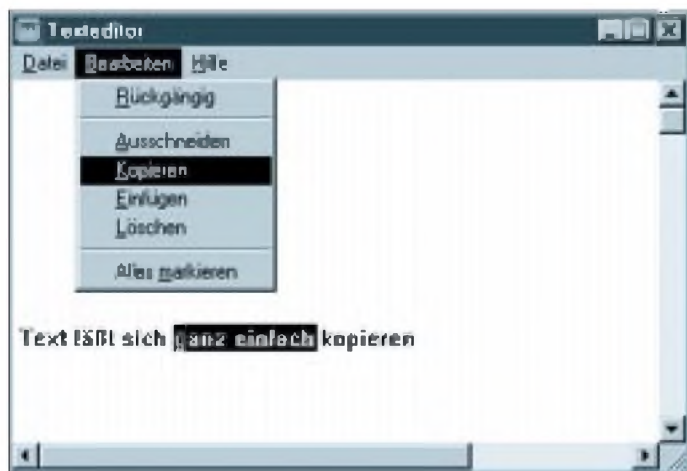
Nach der unerwartet großen Resonanz auf die Einführungsbeiträge zur Windows-Programmierung mit GFA-Basic in den FA 3/96 und 4/96 sollen nun in loser Folge einige interessante Programmierprojekte vorgestellt werden. In diesem Beitrag geht es um Texteditoren, später wird dann die Schnittstellenprogrammierung behandelt.

Nehmen wir uns als Projekt für diesen Beitrag einen kleinen Texteditor vor, der letztlich nicht viel schlechter sein soll als der von Windows 3.1. Und das ist schon etwas. Damit aber auch der Spaß nicht zu kurz kommt, folgt zunächst ein „Micro“-Editor, der aus nur 6 Zeilen besteht und aus guten Gründen hier nicht näher erläutert wird:

```
OPENW #1,50,50,400,300,1008
~CreateWindow(„EDIT“,„Hallo“,
$50B000C4,0,0_X_Y,WIN(1),
1,_INSTANCE,0)
DO
```

```
GETEVENT
LOOP UNTIL MENU(1)=4
CLOSEW #1
```

Zugegeben, dieser Editor hat keine Speicherfunktion, denn diese würde mindestens zwölf weitere Zeilen erfordern – man kann aber Text eingeben und kopieren (Ctrl+C), ausschneiden (Ctrl+X) und einfügen (Ctrl+V).



Als DLL-abhängige EXE ist er 1,472 KB groß. Entfernt man dann noch das Icon, haben wir einen Windows-„Texteditor“, der nur noch eine Dateigröße von 576 Byte (!) besitzt. Man möge aber bedenken, daß der Trend zu eher größeren Programmen geht.

## ■ Der „Funkamateuer“-Editor

Nun folgt das „ernsthafte“ Programm. Das Listing dazu enthält nicht nur GFA-Basic-Befehle, sondern auch Funktionen und

Botschaften des Windows-API („Application Programming Interface“).

Die ...zihundert API-Funktionen von Windows sind leider nicht in der Online-Hilfe von GFA-Basic enthalten, da die Hilfedatei sonst noch einmal um 2,5 bis 8 MB anwachsen würde. Die wichtigsten Informationen werden aber in diesem Artikel enthalten sein. Zusätzlich wird es eine Hilfedatei in der FUNKAMATEUR-Mailbox geben, die neben den bisher erschienenen Beiträgen auch die ausführliche Beschreibung der verwendeten API-Funktionen enthält.

Empfehlenswert ist trotzdem die Beschaffung einer Hilfedatei mit allen Windows-Funktionen und -Botschaften. Solche Hilfedateien liegen beispielsweise C, Borland-Pascal oder ähnlichen Sprachen bei. Was Bücher zu diesem Thema anbelangt: Seien Sie vorsichtig und schauen Sie vorher lieber tief in das betreffende Buch, bevor Sie tief ins Portemonnaie blicken. Beim

**Bild 2:**  
Der Befehl MESSAGE erzeugt ein Dialogfenster mit einer entsprechenden Mitteilung, die sogenannte Messagebox.

Autor erfolgte nach dem Blick in die Börse ein Blick „in die Röhre“, denn er hatte das „Große Buch zur Windows-Programmierung“ von DATA Becker gekauft ...

## ■ Programmstart und Hauptschleife

Doch schweifen wir nicht ab, sondern gehen gleich in medias res und sehen uns das Programmlisting etwas näher an.

Der einzige nicht in eine Prozedur gesetzte Teil des Programmes ist der Start und die Hauptschleife. Als erste Aktion wird in die Prozedur „MacheFenster“ gesprungen, die das Fenster mit allen seinen Elementen erzeugt (die Prozedur wird weiter unten gesondert beschrieben). Danach wird die DO-LOOP-Schleife bis zum Programmende durchlaufen bzw. eben nicht, da GETEVENT das Durchlaufen nur dann veranlaßt, wenn ein Ereignis vorliegt.

Die Schleife enthält drei Ereignisüberprüfungen: Die erste überprüft, ob der Anwender das Fenster über das Systemmenü schließen will. Die zweite reagiert auf Veränderungen der Fenstergröße und paßt bei Bedarf das EDIT-Kindfenster der Größe des Hauptfensters an.

Der Befehl ~MoveWindow() ist übrigens kein GFA-Basic-Befehl, sondern eine Windows-Funktion. Dieser Funktion werden das Handle des EDIT-Fensters und seine neuen Abmessungen übergeben, sowie mit dem Wert 1 die Anweisung, das Fenster neu zu zeichnen (0 zeichnet nicht sofort neu).

Schließlich wird mit der dritten Ereignisüberprüfung natürlich noch die WM\_COMMAND-Botschaft ausgewertet. Mehr der besseren Übersicht wegen erfolgt dies in der Prozedur Ereignis.

## ■ Prozedur „MacheFenster“

Die Prozedur „MacheFenster“ ist gar nicht so kompliziert, wie sie auf den ersten Blick aussieht. Sie besteht aus drei gut zu trennenden Teilen:

Zuerst wird das EDIT-Stilflag ES\_WANTRETURN „nach“-deklariert. In allen Programmiersprachen müssen sämtliche verwendeten Variablen, Konstanten, Prozedu-

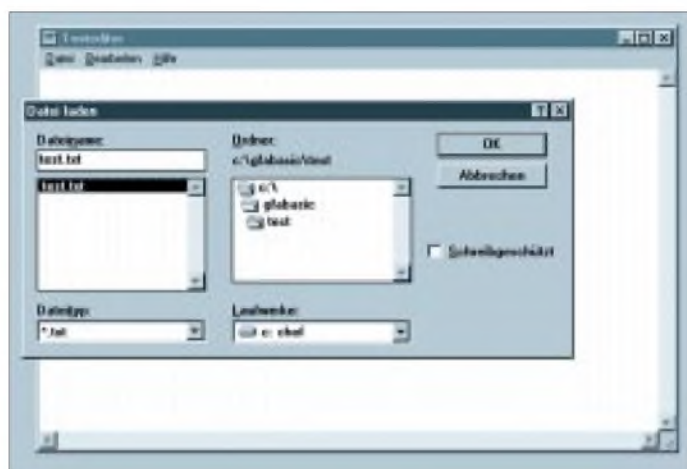
**Bild 1:**  
Endergebnis des Programmierprojektes ist ein kleiner Texteditor, der dem Win-3.1-Editor sehr ähnlich ist.



ren usw. vor ihrer Verwendung grundsätzlich erst einmal deklariert werden. Das macht GFA-Basic im Moment des Eintippens automatisch – leider gibt es aber auch Ausnahmen wie ES\_WANTRETURN.

Der positive Nebeneffekt für uns ist aber, daß nun veranschaulicht wird, was sich hinter den Stilkonstanten für die Fenster verbirgt: Es sind schlicht und ergreifend Zahlen (Konstanten), die ein Microsoft-Programmierer eines grauen Tages für alle verbindlich festgelegt hat.

Im fertigen Programmcode wird man deshalb z. B. nie den Text WS\_HSCROLL zu sehen bekommen. Bei dieser Gelegenheit soll auch gleich erläutert werden, was sich hinter der „bitweisen Ver-ODER-ung“ von Stilflags verbirgt: Man rufe sich in Erinnerung, daß jede Zahl im Computer als Folge von Nullen und Einsen dargestellt wird. Die Werte der einzelnen Stilkonstanten sind nun so gewählt, daß grundsätzlich immer nur ein Bit in der Zahl gesetzt wird. Aus der Kombination der Bits einzelner Flags entsteht dann die Gesamtzahl.



Ein Beispiel: Die Kombination 0001 | 0100 (hexadezimal: \$1 | \$4) ergibt als Ergebniswert 0101 (hexadezimal:\$5), wie es der Kasten verdeutlicht.

Übrigens sind auch Botschaften in Wirklichkeit nur Zahlen. Der Befehl PRINT WM\_COMMAND würde zum Beispiel die Zahl 273 (hexadezimal: \$0111) erscheinen lassen.

Nach der Deklaration von ES\_WANT\_RETURN folgt der Aufbau des Programmfensters. Hatten wir schon ... In diesem Falle ist es eine Dialogbox mit einem EDIT-Fenster als einzigem Element.

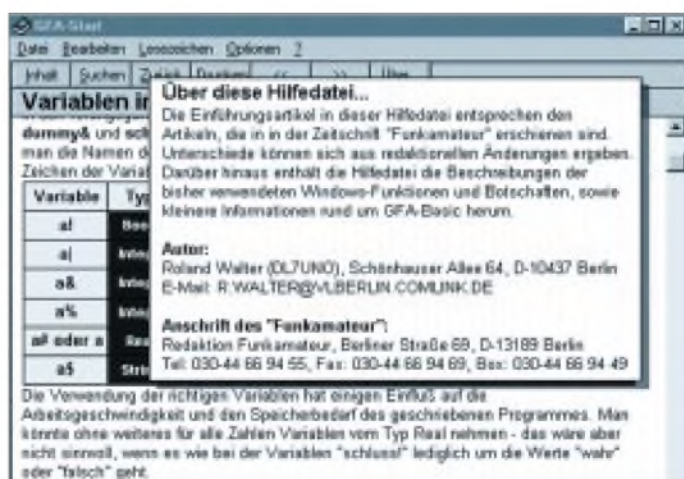
Der letzte Teil der Prozedur erzeugt eine Menüleiste. Hier wurde der Weg über Windows-Funktionen gewählt. (Wer lieber GFA-Basic-Befehle verwenden möchte, kann sich das Vorgehen in der GFA-Hilfe unter dem Stichwort MENU anschauen.)

ODER-Verknüpfung von Windows-Flags				
\$1	0	0	0	1
\$4	0	1	0	0
\$5	0	1	0	1

Im Gegensatz zum Dialogfenster können Menüs aus ...zig Hierarchie-Ebenen bestehen. So kann die Menüleiste (1. Ebene) Popup-Menüs enthalten (das wäre die 2. Ebene), diese können wieder Popup-Menüs enthalten (3. Ebene) usw.

Die Windows-Funktion CreateMenu() erzeugt im Speicher ein leeres Menü und gibt ein Handle zurück, über das das Menü angesprochen werden kann. Wir wollen an dieses Menü zwei Popup-Menüs und einen einfachen Menüeintrag anhängen. Die Windows-Funktion CreatePopupMenu() erzeugt für uns die (leeren) Popup-Menüs im Speicher und gibt wiederum je ein Verwaltungs-Handle zurück. Damit ist die Vorbereitung beendet, und wir können die Menüleiste und die Einzel-Menüs mit ihren Elementen füllen.

**Bild 3:** Mit der Anweisung FILESELECT wird von Windows ein Dateiauswahlfenster zur Verfügung gestellt.



**Bild 4:** Die aktuelle Hilfedatei zu den bisherigen Beiträgen liegt in der FUNK-AMATEUR-Mailbox zum Download bereit.

Für diesen Zweck gibt es die Windows-Funktion AppendMenu(), die entsprechende Parameter in der folgenden Reihenfolge haben möchte: **Was** (Handle eines existierenden Menüs) soll **womit** gefüllt werden (Stilflags des neuen Elements), **welche** ID bzw. welches Handle hat dieses Element, und **welche** Beschriftung soll erfolgen (das &-Zeichen unterstreicht den nachfolgenden Buchstaben).

Das Tilde-Zeichen ~ vor AppendMenu() bedeutet, daß der Rückgabewert der Funktion nicht benutzt wird. Bitte beachten Sie, daß zum Anhängen von Popup-Menüs ihr Handle angegeben werden muß und nicht etwa eine ID wie bei den Einzel-Einträgen.

Zum Schluß wird das fertige Menü mit der Windows-Funktion SetMenu() ins Dialogfenster gesetzt und das Dialogfenster angezeigt. Alle weiteren „dynamischen“

Änderungen im Dialogfenster wie z. B. das Auf- und Zuklappen der Menüs übernimmt Windows selbst. Die einzige Ausnahme bildet die bereits besprochene Anpassung des EDIT-Fensters an die aktuellen Abmessungen des Hauptfensters.

■ **Prozedur „Ereignis“**

In der Hauptschleife hatten wir festgelegt, daß bei einer WM\_COMMAND-Botschaft ein Sprung in die Prozedur Ereignis erfolgen soll. Natürlich hätte die SELECT-CASE-Überprüfung der einzelnen Ereignisse auch in der Hauptschleife erfolgen können – aber halt nicht so schön übersichtlich.

MENU(12) enthält bei WM\_COMMAND-Messages immer die ID des angewählten Dialogelementes und wird daher für die SELECT-CASE-Überprüfung ausgewählt. So hatten wir beim Erstellen des Menüs z. B. die ID 101 für den Menüeintrag „Laden“ im Popup-Menü „Datei“ festgelegt. Bei MENU(12)=101 wird nun in die Prozedur TextLaden gesprungen (die wir noch extra behandeln). Nach der Rückkehr aus dieser Prozedur wird bis RETURN gegangan

gen und schließlich in die Hauptschleife zurückgesprungen.

Daß der Inhalt der Prozedur TextLaden nicht einfach unter die Zeile CASE 101 gesetzt wird, hat wieder einmal nur etwas mit der besseren Übersichtlichkeit zu tun. Bei größeren Listings wird man diesen Weg ganz freiwillig wählen. Das Auftreten der anderen IDs wird ohne Unterschied auf die selbe Weise ausgewertet.

Damit bleibt nur noch die Erklärung der einzelnen verwendeten Befehle, und hier treffen wir wieder auf die dumme Sache, daß Windows-Funktionen nicht in der Online-Hilfe von GFA-Basic enthalten sind (sondern nur in den Handbüchern).

Der Befehl SENDMESSAGE ist aber als Äquivalent zur gleichnamigen Windows-Funktion in der Online-Hilfe beschrieben. Wir schicken mit diesem Befehl unterschiedliche Botschaften ans EDIT-Fenster.

Die Botschaften EM\_UNDO, WM\_CUT, WM\_COPY, WM\_PASTE und WM\_CLEAR dürften selbsterklärend sein und sind einfach zu handhaben, da ihre Parameter immer Null sein müssen. Zur Botschaft EM\_SETSEL wäre zu erwähnen, daß der erste Parameter immer Null sein muß und der zweite Parameter (ein 32-Bit-Wert) aus zwei 16-Bit-Teilwerten besteht, die den Anfang und das Ende der gewünschten Auswahl angeben. Das niederwertige WORD gibt die Startposition der Auswahl an und das höherwertige die Endposition. Diese beiden

Werte werden mit MAKELONG() zu einem 32-Bit-Wert zusammengesetzt. Als letzter Befehl bleibt MESSAGE übrig. Dieser Befehl ist in der Onlinehilfe von GFA-Basic enthalten und erzeugt eine Messagebox, die in unserem Falle die „Hilfe“ für den Editor darstellen soll.

### ■ Prozeduren „TextLaden“ und „TextSpeichern“

Die Prozeduren „TextLaden“ und „TextSpeichern“ sind analog aufgebaut. Der Befehl FILESELECT öffnet ein Dateiauswahlfenster und gibt nach Schließen

desselben Pfad und Namen der ausgewählten Datei zurück.

Ein Tip: Ganz ähnlich wie FILESELECT, aber mit mehr Möglichkeiten versehen, sind die Befehle DLG\_OPEN und DLG\_SAVE. Da FILESELECT den ärgerlichen Nebeneffekt hat, das Editorfenster nach hinten zu schicken, holen wir es mit der Windows-Funktion SetFocus() wieder hervor.

Falls der Anwender bei der Dateiauswahl nicht abgebrochen hat (und der Rückgabestring nicht leer ist), öffnen wir die gewünschte Datei. Und hier gibt es den ersten Unterschied in beiden Prozeduren:

```
//Der „Funkamateur“-Editor
@MacheFenster
DO
  GETEVENT
  IF MENU(1)=4 THEN @Ende
  //Beenden übers Systemmenü (oder Alt+F4)
  IF MENU(1)=6 OR MENU(1)=18 THEN
  ~MoveWindow(DLGITEM(1,1000),0,0,MENU(7),MENU(8),1)
  IF MENU(11)=WM_COMMAND THEN @Ereignis
  //Mausklick, Tastaturereignis...
LOOP
'
PROCEDURE MacheFenster
ES_WANTRETURN%=$00001000
//Stil-Flag, das in GFA-Basic
//bis Version 4.38 nicht vordeklariert ist
DLGBASE UNIT
DIALOG #1,10,10,300,200,„Texteditor“,WS_MINIMIZEBOX|
WS_MAXIMIZEBOX|WS_SYSMENU|WS_THICKFRAME
CONTROL „“,1000,„EDIT“,ES_MULTILINE|ES_WANTRETURN%|
WS_HSCROLL|WS_VSCROLL,0,0,339,177
ENDDIALOG
//_____
MenuLeiste&=CreateMenu()
// leeres Menü im Speicher erzeugen
Menu1&=CreatePopupMenu()
// leeres Popup-Menü im Speicher erzeugen (fürs Menü „Datei“)
Menu2&=CreatePopupMenu()
// leeres Popup-Menü im Speicher erzeugen (fürs Menü „Bearbeiten“)
~AppendMenu(MenuLeiste&,MF_STRING|MF_POPUP,Menu1&,„&Datei“)
// ans Hauptmenü anhängen
~AppendMenu(MenuLeiste&,MF_STRING|MF_POPUP,Menu2&,„
&Bearbeiten“) // ans Hauptmenü anhängen
~AppendMenu(MenuLeiste&,MF_STRING,301,„&Hilfe“)
//Einzel-Eintrag ans Hauptmenü anhängen
'
~AppendMenu(Menu1&,MF_STRING,101,„&Öffnen“)
// Menüeintrag an Popupmenü 1 anhängen
~AppendMenu(Menu1&,MF_STRING,102,„&Speichern“)
~AppendMenu(Menu1&,MF_SEPARATOR,-1,„,“) // eine ID ist hier unnötig
~AppendMenu(Menu1&,MF_STRING,103,„&Beenden“)
'
~AppendMenu(Menu2&,MF_STRING,201,„&Rückgängig“)
// Menüeintrag an Popupmenü 2 anhängen
~AppendMenu(Menu2&,MF_SEPARATOR,-1,„,“)
~AppendMenu(Menu2&,MF_STRING,202,„&Ausschneiden“)
~AppendMenu(Menu2&,MF_STRING,203,„&Kopieren“)
~AppendMenu(Menu2&,MF_STRING,204,„&Einfügen“)
~AppendMenu(Menu2&,MF_STRING,205,„&Löschen“)
~AppendMenu(Menu2&,MF_SEPARATOR,-1,„,“)
~AppendMenu(Menu2&,MF_STRING,206,„Alles &markieren“)
'
~SetMenu(DLG(1),MenuLeiste&) // Menü in den Dialog setzen
//_____
SHOWDIALOG #1
RETURN
//
PROCEDURE Ereignis
SELECT MENU(12)
CASE 101 // Öffnen
  @TextLaden
CASE 102 // Speichern
  @TextSpeichern
CASE 103 // Beenden
  @Ende
CASE 201 // Widerrufen
  SENDMESSAGE DLGITEM(1,1000),EM_UNDO,0,0
CASE 202 // Ausschneiden
  SENDMESSAGE DLGITEM(1,1000),WM_CUT,0,0
CASE 203 // Kopieren
  SENDMESSAGE DLGITEM(1,1000),WM_COPY,0,0
CASE 204 // Einfügen
  SENDMESSAGE DLGITEM(1,1000),WM_PASTE,0,0
CASE 205 // Löschen
  SENDMESSAGE DLGITEM(1,1000),WM_CLEAR,0,0
CASE 206 // Alles markieren
  SENDMESSAGE DLGITEM(1,1000),EM_SETSEL,0,MAKELONG($8000,0)
  //von 0 bis 32786 (=8000)
CASE 301 // Hilfe
  MESSAGE „Der „Funkamateur“-Editor“,„Über...“,MB_OK|
  MB_ICONINFORMATION,Dummy&
ENDSELECT
RETURN
//
PROCEDURE TextLaden
FILESELECT #„Datei laden“,„*.txt“,„,Datei$
// siehe auch DLG_OPEN
~SetFocus(DLGITEM(1,1000)) // Editor wieder nach vorne holen
IF Datei$<>„,
  OPEN „,“,#1,Datei$
  _WIN$(DLGITEM(1,1000))=INPUT$(LOF(#1),#1)
  CLOSE #1
ENDIF
RETURN
//
PROCEDURE TextSpeichern
FILESELECT #„Datei speichern“,„*.txt“,„,Datei$
// siehe auch DLG_SAVE
~SetFocus(DLGITEM(1,1000)) // Editor wieder nach vorne holen
IF Datei$<>„,
  OPEN „o“,#1,Datei$
  PRINT #1,_WIN$(DLGITEM(1,1000))
  CLOSE #1
ENDIF
RETURN
//
PROCEDURE Ende
CLOSEDIALOG #1
END
RETURN
```

Dateien können in unterschiedlichen Modi geöffnet werden. Wir verwenden „i“ für Input bzw. „o“ für Output (es gibt noch mehr Modi).

Der zweite Unterschied besteht natürlich darin, ob wir den Text aus der Datei ins EDIT-Fenster holen oder umgekehrt. Nach dem Schließen der Datei kehren die Prozeduren wieder zu dem Punkt im Programm zurück, aus dem heraus sie aufgerufen wurden.

### ■ Prozedur Ende

Muß diese Prozedur erläutert werden?!

### ■ Hausaufgaben

Der besseren Übersichtlichkeit wegen und damit das Listing nicht zu lang wird, wurde auf Schnörkel, wie z. B. Sicherheitsabfragen, völlig verzichtet. Mit etwas Probieren und den folgenden Hinweisen

schaffen Sie die nötigen Erweiterungen auch selbst: Der Befehl LOF() stellt die Länge einer Datei fest (es dürfen maximal 32 KB sein), EXIST() überprüft, ob eine Datei existiert, \_ANSI\$() wandelt einen ASCII-Text in ANSI um, und \_dosCmd\$ gibt die Kommandozeile zurück (die Übergabe einer Datei per Kommandozeile sollte in einem guten Programm möglich sein).

Außerdem kann man noch überprüfen, ob der Text in einem EDIT-Fenster verändert wurde. Dies erfolgt mit Absenden der Botschaft

```
SENDMESSAGE DLGITEM(1,1000),
EM_GETMODIFY,0,0,Modify&
```

Wenn die Variable Modify& anschließend ungleich Null ist, dann wurde der Text im EDIT-Fenster verändert, und man sollte den Anwender fragen, ob der Text gespeichert werden soll. Das kann man perfekt mit einer

Messagebox erledigen, denn diese kann mehr als nur einen OK-Button enthalten (nachschauen!). Nachdem ein veränderter Text gespeichert wurde, sollte natürlich das Veränderungsflag zurückgesetzt werden. Das erfolgt mit:

```
SENDMESSAGE DLGITEM(1,1000),
EM_SETMODIFY,FALSE,0
```

Mit EM\_SETMODIFY und TRUE statt FALSE kann das Veränderungsflag auch ohne Anwenderaktivitäten im Fenster gesetzt werden.

### ■ Nachtrag

Die Adresse von GFA fehlte in den ersten beiden Beiträgen zu GFA-Basic. Etwa 50 % aller Briefe an den Autor enthielten aber die Anfrage danach. Hier ist sie: GFA Systemtechnik GmbH, Postfach 10 09 49, D-41009 Mönchengladbach, Tel. (0 21 61) 4 38 66.

## Ratgeber Cache-Software (2)

RENÉ MEYER

*Neben Programmen, die den Datenstrom zu Festplatten im RAM puffern, gibt es auch entsprechende Hardware. Cache-Controller sorgen für die Beschleunigung ihrer Festplatte. Dadurch wird nicht nur der Arbeitsspeicher, sondern auch der Prozessor entlastet.*

### ■ Hardware-Caches

Diese Cache-Controller sind aber nicht ganz billig. Mit einem RAM-Ausbau der Hauptplatine sind Sie einfach flexibler, weil Sie den Speicher dann wahlweise für Windows, als Cache oder als RAM-Disk gebrauchen können.

Eine andere Art von Cache ist schon in jedem modernen PC eingebaut – der sogenannte Prozessor-Cache. So schnell das RAM im Vergleich zur Festplatte auch sein mag, muß der Prozessor trotzdem untätig auf Speicherzugriffe warten. Aus diesem Grund werden zwischen Prozessor und Arbeitsspeicher sehr schnelle (statische) RAM-Bausteine geschaltet, mit denen Speicherzugriffe gecacht und damit beschleunigt werden. Dieser Prozessorcache ist in der Regel 64, 128 oder 256 KB groß.

### ■ Die Speicheraufteilung Ihres PCs

Egal, mit wieviel MB Ihr PC ausgerüstet ist, unter DOS bleibt eine Beschränkung der Hauptspeichergröße auf 640 KB. DOS wurde 1981 für einen Prozessor konzipiert, der maximal 1 MB adressieren konnte. Davon waren die oberen 384 KB als Systemspeicher reserviert, in dem das BIOS und der Graphikspeicher Platz finden. Speicher für eventuelle Erweiterungskarten ist dort ebenfalls untergebracht.

Aus Gründen der Kompatibilität verhalten sich alle Prozessoren vom 286er bis zum Pentium unter DOS so, als ob sie nur ein 8086 wären (Real Mode) und können normalerweise nur diese 640 + 384 KB Speicher verwenden. Intelligente Programme, wie etwa der Cache-Manager

SmartDrive, wechseln permanent von diesem Modus in den eigentlich für den 286 und höher vorgesehenen Protected Mode, um Erweiterungsspeicher (XMS) nutzen zu können.

### ■ Speichermanager

Seit MS-DOS 5 gibt es den Speichermanager EMM386, der sich eines Tricks bedient, um den Hauptspeicher zu entlasten. Innerhalb der 384 KB Systemspeicher sind oft genügend Bereiche unbenutzt, in die eigentlich Teile des Betriebssystems verlagert werden könnten. Allerdings befindet sich dort kein RAM. EMM386 nutzt Mechanismen der Prozessoren ab dem 386SX (Paging), um Speicher in freie Bereiche des Systemspeichers, die sogenannten Upper Memory Blocks (UMB, UMA), einzublenden.

Ein weiterer Trick ermöglicht es, daß alle PCs ab dem 286 die ersten 64 KB des Erweiterungsspeichers verwenden können, und das im Real Mode von MS-DOS. Zwar stehen im Real Mode mit 20 Adreßleitungen nur 1 MB zur Verfügung, aber durch eine Besonderheit der Adreßrechnung können 65520 Speicherplätze und damit knapp 64 KB mehr adressiert werden.

Um diese High Memory Area (HMA) auch zu erreichen, schaltet man durch HIMEM.SYS eine weitere Adreßleitung ein, die A20. In diese 64 KB kann nun ein großer Teil des DOS-Kerns untergebracht werden.

Windows nutzt den gesamten Speicher in einem Stück. Da Sie allerdings in der näheren Zukunft nicht auf DOS-Programme verzichten können, müssen Sie sich noch eine Weile mit High, Upper und sonstigem Memory herumschlagen.



Bild 6:

**Tausendsassa: Es gibt keine Art Speicher, die Norton Cache nicht verwenden kann – DOS, High Memory, Upper Memory, XMS und EMS.**

# Doppelter Hauptspeicher ohne mehr RAM

SVEN LETZEL

*Den Speicherplatz auf der Festplatte zu verdoppeln, ist ein altes Lied, das aber aufgrund stark fallender Plattenpreise fast schon ein Oldie geworden ist. Jetzt wagt man sich daran, den Hauptspeicher des PC zu komprimieren, aber bringt das etwas? Wir haben uns MagnaRAM angeschaut.*

Vor einigen Jahren begann es mit dem Programm SuperStore, es folgten weitere wie beispielsweise Stacker und DoubleSpace. Allesamt sind es reine Programme zur Komprimierung der Daten auf Festplatte in Echtzeit.

Diese Programme ziehen Nutzen von dem im Gegensatz zum Hauptspeicher langsamen Zugriffszeiten der Festplatten. Das funktioniert in etwa so: Das Betriebssystem benötigt zum Beispiel zum Speichern einer Datei von 1 MB Länge zwei Sekunden. Wäre die Datei nur halb so groß, hat man bereits eine Sekunde an Zeit gespart. Das Komprimierungsprogramm muß also in der Lage sein, innerhalb einer Sekunde 1 MB auf 500 KB zu komprimieren. Dann hat der Nutzer den halben Speicherplatz gespart, ohne länger auf das Speichern der Datei zu warten.

## ■ Virtueller Speicher

Jetzt stellt sich zwangsläufig die Frage, was soll eine Komprimierung des Hauptspei-

Der virtuelle Speicher erhöht also scheinbar die Menge des unter Windows verfügbaren Hauptspeichers. Ein Anwendungsprogramm bekommt das gar nicht mit, der Anwender aber schon, denn er wartet ewig. Das Festplattenlämpchen geht gar nicht mehr aus, Fenster bauen sich ganz langsam auf.

## ■ Komprimiertechnologien

An dieser Schwachstelle greift MagnaRAM von Quarterdeck ein. Mit zwei Technologien soll (nur) unter Windows die Programmausführungszeit bei Speicherknappheit entscheidend verkürzt werden. Zwei verschiedene Versionen, eine für Windows 3.1 und eine für Windows 95, klinken sich direkt in die Speicherverwaltung von Windows ein.

1. Technologie: Die virtuelle Speicherverwaltung ermöglicht die stückweise Komprimierung des Hauptspeichers. Der Nutzer erfährt einen Zeitverlust durch die gleichzeitige Ausführung eines Komprimierungs-

2. Technologie: Diese Technologie greift, wenn die erste versagte, Windows also trotz Speicherkomprimierung dennoch auslagern muß. Dann speichert MagnaRAM die auszulagernden Daten komprimiert in der Auslagerungsdatei ab und spart dadurch Festplattenzugriffszeit. In diesem Fall arbeitet MagnaRAM wie ein Plattenkomprimierer.

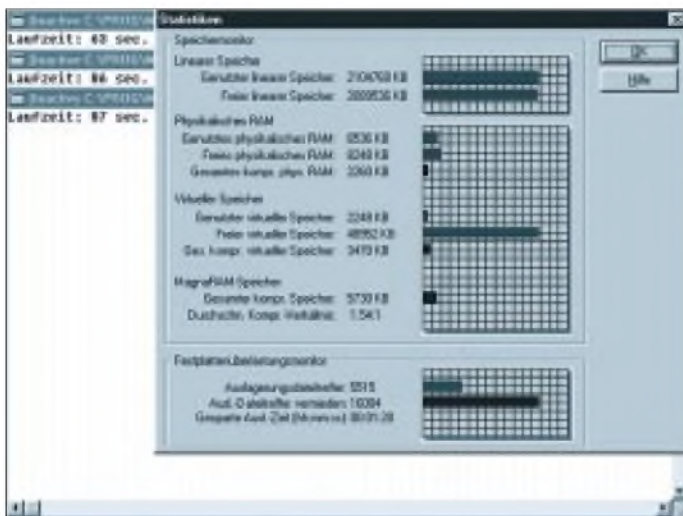
Das klingt alles so logisch und phantastisch, daß eigentlich überhaupt nichts mehr schiefgehen kann. Die bei Plattenkomprimierern zutreffende Aussage („meine Daten sind bereits komprimiert“), greift hier nicht, da Daten im Hauptspeicher in der Regel unkomprimiert vorliegen, es sei denn, Sie lassen den ganzen Tag nur Programme laufen, die zum Beispiel komprimierte Dateien in den Hauptspeicher laden. Nebenbei gesagt, jedes gewöhnliche Kopierprogramm tut das.

## ■ Programmtest

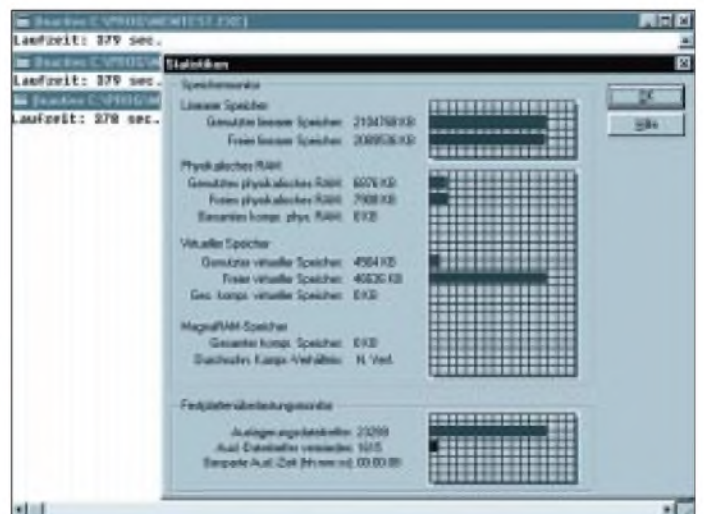
Wir haben für Sie getestet, ob die Aussagen auf der MagnaRAM-Verpackung, wie „Machen Sie Schluß mit dem lästigen Speicher-mangel“, „Systemleistung erhöhen“, „Mehrere Anwendungen ausführen“, „Hunderte von Mark billiger als mehr physikalischer Speicher“, zutreffen.

Und die erste gute Nachricht im voraus. MagnaRAM läßt sich sehr einfach installieren/deinstallieren, und es traten keine Absonderlichkeiten bei der Arbeit mit MagnaRAM auf.

Unser Testrechner war ein Pentium mit 90 MHz und 16 MB RAM unter Windows 95. Für den ersten Test haben wir uns ein Programm selbst geschrieben. Nur eine einfache Windows-Anwendung, die etwa 15 MB Speicher reserviert und diesen ausschließ-



**MagnaRAM ist aktiv, die Programme benötigen weit unter 100 Sekunden.**



**MagnaRAM ist deaktiviert, die Programme laufen fast 400 Sekunden.**

chers bringen? Die Antwort liegt nahe. Stichwort: Windows. Sicher ist es Ihnen schon aufgefallen, daß Windows selbst bei 8 oder 16 MB Hauptspeicher ausgesprochen gern mit der Festplatte arbeitet. Die Festplatte wird als virtueller RAM genutzt. Das heißt, Teile des Hauptspeichers werden ausgelagert und wieder eingelesen, so daß Windows selbst immer viel Speicher zur Verfügung hat.

programmes beim Zugriff auf den Hauptspeicher, erfährt aber andererseits wieder einen Zeitgewinn, denn wenn Teile des Hauptspeichers komprimiert sind, bleibt mehr Hauptspeicher frei und Windows lagert seltener Daten aus.

	ohne MagnaRAM	MagnaRAM inaktiv	MagnaRAM aktiv
Scannen	83 s	350 s	370 s
Spiegeln	46 s	47 s	46 s
Schärfen	178 s	175 s	180 s



lich mit Null ausfüllt. In einer Schleife erfolgt anschließend ein wahlfreier Zugriff auf diesen Speicher und ein Überschreiben der Nullen mit zufälligen Werten, wonach der Speicher wieder freigegeben und die Zeit gemessen wird. Das Programm haben wir dreimal parallel zur gleichen Zeit ausführen lassen. Es werden demnach insgesamt 45 MB Speicher benötigt. Dieser Test verblüffte uns, anhand der Abbildungen erkennen Sie selbst, wieviel Ausführungszeit die Programme benötigten.

Mit diesem konstruierten Programm konnte MagnaRAM erfolgreich getestet werden, die drei Programme liefen viermal so schnell, aber wie sieht es real aus? Gerade bei der Bildbearbeitung sind Computer schnell völlig überfordert. Wir machten den Test, wir scannten ein Bild in der Größe 8 cm × 12 cm mit 800 dpi Auflösung. Die Bilddatei wird dabei 29 MB groß. Groß genug, um unsere 16 MB Hauptspeicher zu überlasten. Nach dem Scannen spiegelten wir das Bild und führten eine Konturverschärfung durch, alles ohne installiertem MagnaRAM, installiert und deaktiviert bzw. installiert und aktiv. Zunächst ist anhand der Angaben auffällig, daß ein aktiviertes MagnaRAM in keinem der drei Punkte zu einer Beschleunigung führte. Völlig unerklärlich ist uns der wesentlich längere Scanvorgang. Wo also,

**Mit diesem einfachen Pascal-Programm testeten wir MagnaRAM.**

```

Unit Unit1;
Interface;
uses
  Windows, Messages, SysUtils, Classes, Graphics, Controls, Forms,
  Dialogs, StdCtrls;
type
  TForm1 = class(TForm)
    Memo1: TMemo;
    Button1: TButton;
    procedure TimerProc(Sender: TObject);
  end;
var
  Form1: TForm1;
implementation
  {$R *.res}
  procedure TimerProc(Sender: TObject);
  begin
    Memo1.Lines.Add('Start');
    for i := 0 to 1000 do
      Memo1.Lines.Add(RandomStr(20));
    end;
    Memo1.Lines.Add('End');
  end;
end.

```

bitte schön, hat MagnaRAM das System beschleunigt? Eine Antwort auf diese Frage können wir Ihnen leider nicht geben. Der Kontrollmonitor von MagnaRAM bescheinigte uns eine sehenswerte Zeitersparnis.

#### ■ Fazit

MagnaRAM2 ist durch Speicherkomprimierung in der Lage, Programme schneller auszuführen. Leider ist diese Aussage stark softwareabhängig, so daß man keine Wertung treffen kann, ob sich MagnaRAM tatsächlich lohnt.

Bei einer andauernden Arbeit mit MagnaRAM über einen ganzen Tag bescheinigt

uns der Kontrollmonitor eine Zeiteinsparnis von etwa zehn Minuten. Für Computer bedeuten zehn Minuten zwar eine Ewigkeit, aber denken Sie einmal darüber nach, wie lange ein Computer bei Ihrer täglichen Arbeit tatsächlich im angeschalteten Zustand nichts zu tun hat, etwa, wenn Sie einen Text schreiben. Die meiste Zeit verbringt ein Textverarbeitungsprogramm damit, nur auf Ihren Tastendruck zu warten. Auch, daß man mit MagnaRAM „Hundert Mark für Speicher sparen“ kann, ist zweifelhaft, wenn man bedenkt, daß ein 4-MB-Chip nur noch wenig über 100 DM kostet, dafür aber dann für jedes Programm da ist.

# Schnurlose Telefone mit DECT

RENÉ MEYER – CIS 100736,114

**Schnurlose Telefone liegen dank fallender Preise im Trend. Wie macht es sich mit ihnen, was hat es mit der DECT-Technik auf sich?**

Kurz zur Definition: Schnurlose Telefone bestehen aus einer Basisstation, die an die Telefonleitung geschlossen wird, und einem schnurlosen Mobilteil, dem Telefon selbst. Die Basisstation ist zugleich Ladegerät für die Akkus im Mobilteil. Die Reichweite des Senders beträgt mindestens 10 m, die Bereitschaft eines Telefons wenigstens 12 h.

Der Gedanke an diese Geräte kam mit meinem Einzug in eine zweistöckige (gleich Maisonette-)Wohnung, zusammen mit meiner LAG (Begriff wird am Schluß erklärt!).

Von schnurlosen Telefonen hielt ich bis dato nicht allzuviel. Sie waren teuer, häßlich, unergonomisch, hatten eine schlechte Übertragungsqualität und ständig leere Akkus. Nach einigen Besuchen im Fachhandel kam für mich nur das Gigaset von Siemens in Frage – das damals einzige mit digitaler Übertragung. Es spricht bis zu sechs Mobilteile an: Kommt ein Anruf, klingeln alle. Zudem sprach der Verkäufer dem hübschen Gerät zahlreiche weitere Vorteile (die weiter unten unter DECT aufgeführt werden), 40 Stunden Standby und 6 Stunden Dauergespräch, zu. Allerdings war es auch das teuerste.

## ■ Mein Schnurloses und ich

Mittlerweile habe ich mich an das Schnurlose so gewöhnt, daß ich es nicht mehr missen kann. Schlimmer: Gespräche mit „konventionellem“ Telefon kommen mir wie eine Fessel vor. Während des Gesprächs kann ich Blumen gießen, mir in der Küche etwas zu essen machen, Pakete entgegennehmen und einiges andere mehr. Schwierige Entscheidungen, etwa, was ich tun soll, wenn es an der Tür klingelt, während ich mit einer verdammt wichtigen Person spreche, gehören der Vergangenheit an.

Es ist nicht nur einfacher, zu telefonieren, auch das Annehmen des Gesprächs ist mit weniger Unbilden verbunden.

Früher: Ich hole gerade die Post aus dem Hausbriefkasten, als es oben (4. Etage) leise klingelt. Also renne ich wie ein Irrer hoch – und komme zu spät. Heute nehme ich das Telefon mit. (Ableitung des Beispiels: Ich liege in der Badewanne.)

Früher: Es klingelt im Korridor, aber ich bin gerade im oberen Stock unserer Wohnung. Ich stolpere die Treppe herunter und breche mir das Genick. Heute haben wir drei Telefone an strategischen Punkten in unserer Wohnung positioniert.

Früher: Ich sitze im Arbeitszimmer, es klingelt. Meine Schwiegereltern sind dran. Also laufe ich in den Korridor, rufe meine LAG, die dann in meinem Zimmer eine halbstündige Konversation führt.

Heute: Ich verbinde das Gespräch zum Telefon, das meiner LAG am nächsten liegt.

Kleine Nachteile sollen allerdings nicht verschwiegen werden. Das Hauptproblem, wo die Telefone sich wieder mal herumtreiben, kann durch eine Ruftaste an der Basisstation gelöst werden. Und dem Entladen des Mobilteils kann durch diszipliniertes Lagern in der Ladetasche vorgebeugt werden.



**Heute hätten wir uns auch für die Grundig-Systeme CP-800 und das CP-810 AM mit integriertem volldigitalen Anrufbeantworter entschieden. Foto: Grundig**

Es macht daher viel Sinn, für jedes zusätzlich gekaufte Mobilteil auch eine Ladetasche parat zu haben. Und die Abhängigkeit von Netzstrom – für Standardtelefone reicht bekanntlich der Saft aus der Telefonleitung – ist halt ein Laster moderner Technik.

Über die Strahlung von schnurlosen Telefonen vermag ich keine Auskunft zu geben. Zwar registriere ich mit Bedenken, daß meine Monitorbilder zucken, wenn das nebenliegende Telefon klingelt, aber ich habe mich von verschiedenen Stellen beruhigen lassen, die Dinger seien ungefährlich.

## ■ DECT

Bis vor einigen Jahren gab es keine einheitlichen Richtlinien für schnurlose Telefone

– jeder Hersteller kochte sein eigenes Süppchen. Das europäische Standardisierungsinstitut ETSI stellte Mitte 1992 den DECT-Standard vor, über dessen Einführung derzeit auch außereuropäische Länder wie die USA nachdenken.

DECT arbeitet digital und ermöglicht daher Zeitmultiplex: Anders als bei analoger Technik, kann eine DECT-Basisstation Kontakt mit mehreren Telefonen aufnehmen. So lassen sich gleichzeitig mehrere Amtsgespräche führen (falls ausreichend Leitungen zur Verfügung stehen). Außerdem kann eine DECT-Station als Telefonanlage betrieben werden, bei der innerhalb der Mobilteile gebührenfrei telefoniert wird. Bei drei angeschlossenen Telefonen ruft zum Beispiel eins nach außen (extern) an, während gleichzeitig ein internes Gespräch zwischen den anderen beiden läuft.

DECT-Systeme arbeiten in einem festgelegten Frequenzband (um 1900 MHz), in dem 10 Frequenzen freigehalten sind. In jeder Frequenz können 12 Multiplexkanäle betrieben werden, so daß maximal 120 Gespräche gleichzeitig möglich sind. Die Reichweite eines Telefons zu einer DECT-Station beträgt in Gebäuden bis zu 50 m (im freien Gelände bis zu 300 m). Allerdings ist es möglich, mehrere Basisstationen miteinander zu verknüpfen. Somit lassen sich auch größere Flächen abdecken; das Mobilteil sucht automatisch den Kanal mit der besten Feldstärke.

Weitere Vorzüge von DECT sind schneller Verbindungsaufbau, hohe Übertragungsqualität, die sich von drahtgebundenen Systemen nicht unterscheidet, und Abhörsicherheit durch Verschlüsselung.

Für meine kleine Telefonanlage, mit allen genannten Features ausgerüstet, werden heute maximal knapp 500 DM für Basisstation plus einem Telefon verlangt; jedes weitere Telefon kostet inklusive Ladetasche rund 350 DM. Ich kann festlegen, daß ein Anruf zunächst ein paarmal bei Telefon A anklingelt, und dann bei Telefon B und C. Außerdem können maximal drei 1- bis 8stellige Ziffernkombinationen für jedes Telefon gesperrt werden – mit 00 etwa Auslandsgespräche; es ist auch möglich, alle ausgehenden Anrufe zu verbieten.

## Abkürzungen:

DECT: Digital European Cordless Telecommunications  
LAG: Lebensabschnittsgefährtin

## Aus dem FidoNet abgeschrieben:

Alex Kardos in der CCC.GER: „Hallo! 0130-Nummern sind ja umsonst, aber das Telefon braucht doch auch Strom! Wer bezahlt denn das? Könnte man nicht mit dem Strom vom Telefon umsonst seine Lampen betreiben?“

## Datenübertragung im Bündelfunk

Die Bündelfunk-Netzbetreiber bieten zusätzlich zum Sprechfunkverkehr die Datenübertragung in ihren Netzen an. Für den Anwender ist dabei die Kurzdatenübertragung (SDM – Short Data Message) von besonderem Interesse, bietet sie doch die Möglichkeit, die vorhandenen Bündelfunkgeräte der neueren Generation weiterhin als Sprech- und Datenfunkgerät zu nutzen.

### ■ Wie funktioniert SDM?

Über SDM können Daten mit einer Nettolänge von 176 Bit übertragen werden (Single Segment Transaction – SST). Als Datenformate sind Binär, BCD, Telex (CCITT-Alphabet Nr. 5), 7-Bit-ASCII und 8-Bit-ASCII vorgesehen. Der Anwender kann hier frei wählen.

Die Übertragung erfolgt auf dem sogenannten Organisationskanal der Bündelfunkinfrastruktur, ein zusätzlicher Verkehrskanal wie bei der Sprechfunkübertragung wird nicht benötigt.

### ■ EDM – Extended Data Message

Die zweite Version der Kurzdatenübertragung nennt sich „Erweiterte Kurzdatenübertragung“, englisch kurz EDM. Mit EDM beträgt die Netto-Datenlänge 704 Bit (4 × 176 Bit). Die Zugangsschnittstelle für die Datenübertragung im Bündelfunkgerät

wird als MAP27-Schnittstelle bezeichnet (MAP – Mobile Access Protocol, mobiles Zugangsprotokoll). Die MAP27-Schnittstelle ist nach der allgemeinen Bündelfunk-Standardempfehlung MPT 1327 definiert und läßt den Anschluß externer Hardware (wie z. B. Computer) an Bündelfunkgeräte zu. Das Bündelfunkgerät kann in seinen Funktionen direkt vom PC gesteuert werden, im einfachsten Fall über dessen serielle Schnittstelle (COM-Port). Moderne Bündelfunkgerätypen zeigen die übertragenen Daten direkt im Display an und ermöglichen über die Tastatur die Eingabe der abzusendenden Daten.

Der MAP27-Standard gestattet dem Anwender die Anpassung seiner spezifischen Software an die Datenübertragung und auch die Applikation allgemeiner Softwarelösungen unabhängig vom Bündelfunkgerätyp.

### ■ Modem Call

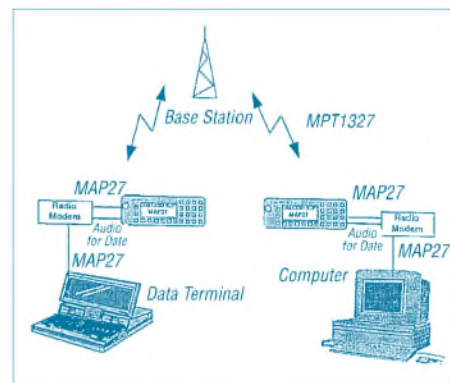
Für die Übertragung größerer Datenmengen bietet der Bündelfunk eine Möglichkeit – den Modem Call, auch als NPD (Non Prescribed Data call) bezeichnet. Zur Übertragung von NPD wird ein spezielles Modem benötigt, und die Daten werden auf dem Verkehrskanal übertragen.

Da die Datenübertragung transparent erfolgt, sind die Parameter Übertragungs-

geschwindigkeit, Modulationsverfahren, Übertragungsprotokoll, Datenkompression und Fehlerkorrekturverfahren nicht als Standard festgelegt.

Die Bündelfunk-Datenübertragung ist nicht zuletzt deshalb kostengünstig für den Nutzer, weil die Netzbetreiber unterschiedlich große Freieinheiten innerhalb des Kundentarifes gewähren.

Dipl.-Ing. Jürgen Mothes, DL7UJM



Die Datenübertragung per NPD erfordert ein spezielles Modem. Das Bild zeigt den prinzipiellen Aufbau einer derartigen Datenverbindung anhand des Beispiels der konkreten Bündelfunkgeräte GP 1200 und GM 1200 von Motorola.

### Quelle:

Informationsmaterial der SELECTRIC GmbH, Münster

## CDR4420: CD-ROMs selbst gebrannt

Was bisher für den Privatanwender noch ziemlich unerschwinglich war, rückt spätestens seit der CeBIT '96 in greifbare Nähe: Mit dem Compact-Disc-Recorder CDR4420 von Plasmon Data ist nun die Eigenherstellung von CDs bereits in der Größenordnung von nur noch etwa 2000 DM angesiedelt.

### ■ Aufzeichnungsverfahren

Hat eine Technologie preislich erst einmal die „magische“ Zweitausend-Mark-Grenze unterschritten, wird sie zunehmend auch

für den Heimanwender attraktiv. Die neuen Plasmon-Laufwerke erlauben das Beschreiben von CDs in den verschiedensten Aufzeichnungsformaten (z.B. CD-ROM, XA, CD-I, Audio) bis zu einer Online-Kapazität von 666 MB, was einer Audio-Abspieldauer von 74 Minuten entspräche. Dabei kann die Aufzeichnung auch mit doppelter Geschwindigkeit erfolgen. Beim Einsatz des Drives als CD-ROM-Laufwerk ist das Lesen wahlweise mit einfacher, doppelter bzw. vierfacher Geschwindigkeit möglich.



Der Compact-Disc-Recorder CDR4420 ist mit einem Preis von etwa 2000 DM auch für den privaten Anwender interessant.

Die Datenaufzeichnung auf eine 680-MByte CD-Recordable WORM („Write Once, Read Many“) des Typs PCD-R74 läßt sich in vier Betriebsarten realisieren. Bei der „track-at-once“-Methode werden einzelne Tracks einschließlich der dazwischenliegenden Pausen geschrieben, das „packet writing“ erlaubt die Aufzeichnung mehrerer kleinerer Datenpakete in bis zu 99 Tracks, „multisession“ macht das Schreiben und Lesen während mehrerer CD-ROM-Sessions möglich, und „disk-at-once“ beschreibt die komplette CD in einem Durchlauf.

### ■ Mastering Software

Das Plasmon-System wird mit der professionellen CD-R-Mastering-Software von Incat Systems ausgeliefert, die sich für verschiedenste Plattformen, wie Windows 3.1x, Windows '95 /-NT oder Apple Macintosh auf Basis der ISO9660-Aufzeichnungsnorm eignet. Ohne teure Adapter arbeitet diese Software ohne Leistungseinbußen bereits mit einfachen SCSI-Karten zusammen.

Anders als bei vielen abgespeckten „Lite“-Produkten beinhaltet sie auch Funktionen zur Optimierung und Kontrolle des Datenlayouts auf den CDs und beherrscht ebenso den „track-verify“-Betrieb. **RH**

# Ausgereizt: Ein Reaktionstester an der seriellen Schnittstelle

DIRK RUSSWURM, KLAUS RÖBENACK

Der folgende Beitrag beschreibt einen Reaktionstester, mit dem sich die minimale Zeitspanne bestimmen läßt, in der noch Reize verarbeitet werden können. Der Kehrwert dieser Zeitspanne kann sozusagen als eine Art „Gehirntaktfrequenz“ interpretiert werden.

## ■ Meßverfahren

Das hier verwendete Meßverfahren für die biologische Reizaufnahme und -verarbeitung wurde von Menke in [1] detailliert beschrieben. Dabei wird wie folgt vorgegangen: Der zu testende Proband erhält zwei akustische und/oder optische Reize, die ihm zeitlich leicht versetzt signalisiert werden. Nun hat er jeweils zu entscheiden, welcher Reiz zuerst wahrgenommen wurde (akustisch beim linken oder rechten Ohr bzw. optisch ebenfalls entweder am linken oder am rechten Auge).

Für diese Entscheidung kann der Prüfling sich beliebig viel Zeit lassen. Bei richtiger Antwort wird davon ausgegangen, daß die Grenze der Reizunterscheidungsfähigkeit noch nicht erreicht ist; deshalb wird der zeitliche Abstand zwischen den beiden Reizen entsprechend systematisch verkleinert.

Irgendwann kommt jedoch der Zeitpunkt, wo man nicht mehr entscheiden kann, welcher Reiz der zuerst eintreffende war. Das menschliche Gehirn ist bei einer solchen kurzen Zeitspanne nicht mehr in der Lage, die eintreffenden Signale in chronologischer Reihenfolge aufzulösen. Man spricht

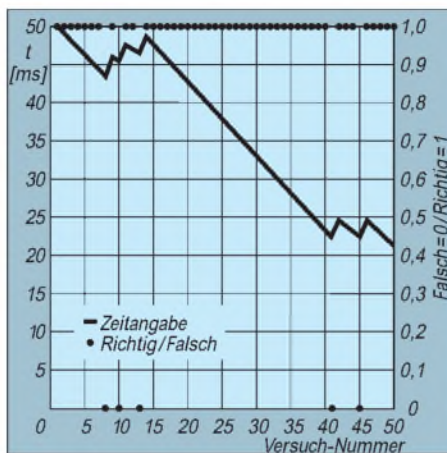


Bild 1: Reaktionszeiten einer Versuchsreihe

## Typische Portadressen und Interrupts der seriellen Schnittstellen

Schnittstelle	Basisadresse	INT (Bus)	INT (CPU)
COM1	3F8H	IRQ4	INT 0CH
COM2	2F8H	IRQ3	INT 0BH
COM3	3E8H	(IRQ4)	(INT 0CH)
COM4	2E8H	(IRQ3)	(INT 0BH)

dann davon, daß man die sogenannte Ordnungsschwelle erreicht hat.

Für den nächsten Versuch wird bei einer vorausgegangen falschen Entscheidung die Zeitspanne zwischen dem Eintreffen der beiden Reizsignale wieder erhöht. Durch diese Vorgehensweise reduziert sich auch der Einfluß zufälliger Fehler in der aktuellen Versuchsreihe und damit die Aussagefähigkeit des Tests.

Bild 1 zeigt exemplarisch einige Entscheidungsergebnisse und getestete Zeitspannen bei einer durchgeführten Versuchsreihe. Die Ordnungsschwelle dürfte im gezeigten Beispiel bei etwa 23 ms liegen. Dies entspräche sozusagen einer „Taktfrequenz“ des Gehirns der Testperson von etwa 43 Hz.

## ■ Hardware

Der Reaktionstester wird in Verbindung mit einem PC über die serielle Schnittstelle betrieben. Das Schaltbild der Zusatzbaugruppe ist aus Bild 2 ersichtlich. Durch die Software-Steuerung des Gerätes hält sich der notwendige Hardwareaufwand in minimalen Grenzen.

Als akustischer Reiz wird ein Knacken erzeugt und über angeschlossene Stereokopfhörer ausgegeben. Eine Gleichstrombelastung des Kopfhörers wird durch die Kondensatoren C1 und C2 verhindert. Zur optischen Signalausgabe kommen zwei LEDs zum Einsatz (D3 und D4).

Die Signale der seriellen Schnittstelle „Data Terminal Ready“ (DTR) und „Request To Send“ (RTS) werden zur Schaltungsansteuerung verwendet. Durch den Schalter S3 können die LEDs wahlweise zu- oder abgeschaltet werden. Mit den Tastern S1 (links) und S2 (rechts) ist nun während des laufenden Tests anzugeben, auf welcher Seite der Reiz zuerst wahrgenommen wurde. Die Abfrage erfolgt unter Nutzung der Signale Clear To Send (CTS) und Data Set Ready (DSR). Zum Anschluß ist jede der vier seriellen Schnittstellen des PCs geeignet.

## ■ Software

Der hier dargestellte zweckentfremdete Einsatz der seriellen Schnittstelle wird vom DOS nicht unterstützt. Deshalb muß direkt auf die Hardware zugegriffen werden.

Die Basisadressen der UART-Schaltkreise (Universal Asynchronous Receiver and Transmitter) 8250 bzw. 16450 sind im ROM-BIOS-Datenfeld von 0040H:0000H bis 0040H:0007H wortweise für COM1-4 eingetragen. Die typischen Werte können der Tabelle entnommen werden.

Bei der Ausgabe kommt das Modemsteuerregister (Basisadresse+4) zum Einsatz, zur Eingabe des Modemstatusregister (Basisadresse+6). Setzt man beim Modemsteuerregister Bit 0 bzw. 1, so aktiviert

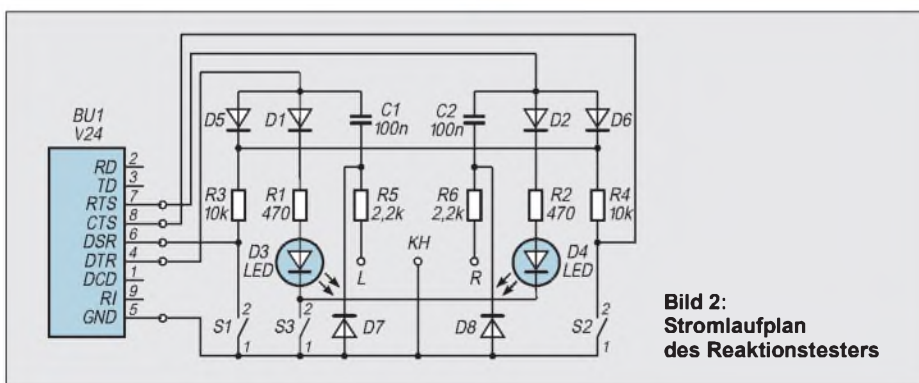


Bild 2: Stromlaufplan des Reaktionstesters

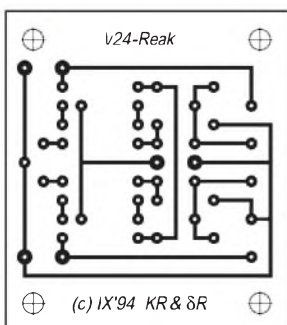


Bild 3: Platinenlayout

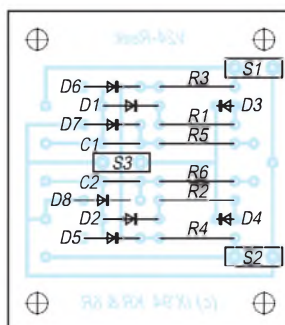


Bild 4: Bestückungsplan

**Programm REAKTION**

```

{ Reaktionstester für serielle Schnittstelle }
Program REAKTION;
Uses Crt;
Const
  Text1='Aufruf: REAKTION COM-Nr. COM-Nr e {1,2,3,4}';
  Text2='Keine serielle Schnittstelle vorhanden.';
  Text3='Angegebene COM existiert nicht.';
  TAB=#9;           { Tabulatorzeichen }

Var
  Nr,ms,t,Anz,i      :Integer;
  s                  :String;
  c                  :Char;
  Flag,Erg           :Boolean;
  Adr,Adr4,Adr6     :Word;
  f                  :Text;

Procedure Abbruch (s:String; nr:Byte);
Begin
  WriteLn (s); Halt (nr);
End;

{ Ausgabe linke LED }
Procedure DTR (b:Boolean);
Begin
  If b Then Port[Adr4]:=Port[Adr4] OR 1
  Else Port[Adr4]:=Port[Adr4] AND 254
End;

{ Ausgabe rechte LED }
Procedure RTS (b:Boolean);
Begin
  If b Then Port[Adr4]:=Port[Adr4] OR 2
  Else Port[Adr4]:=Port[Adr4] AND 253
End;

{ Abfrage linke Taste }
Function DSR:Boolean;
Begin
  DSR:=((Port[Adr6] AND 32)=0)
End;

{ Abfrage rechte Taste }
Function CTS:Boolean;
Begin
  CTS:=((Port[Adr6] AND 16)=0)
End;

{ Tastenabfrage am Reaktionstester }
Function Taste:Byte;
{
  0 = keine Taste gedrückt
  1 = linke Taste
  2 = rechte Taste
  3 = beide Tasten
}
Var t:Byte;
Begin
  t:=0;
  IF DSR Then t:=1;
  IF CTS Then t:=t+2;
  Taste:=t;
End;

{ Eigentliche Ausgaberroutine des Reaktionstesters }
Procedure SignalAusgabe (rl:Boolean; ms:Word);
{
  rl=TRUE links zuerst
  rl=FALSE rechts zuerst
  ms           Verzögerung in Millisek.
}
Begin
  DTR (FALSE);           { linke LED aus }
  RTS (FALSE);           { rechte LED aus }
  Delay (1000);          { 1 Sek. warten }
  IF rl Then DTR (TRUE) { Ausgabe Links }
  ELSE RTS (TRUE);      { Ausgabe Rechts }
  Delay (ms);            { gew. Wartezeit }
  IF rl THEN RTS (TRUE) { Ausg.umgekehrt }
  ELSE DTR (TRUE);
End;

{ Hauptprogramm }
Begin
  WriteLn ('RS-232-Reaktionstester (w) 1994 K.R. und ØR. ');
  { Test, ob Kommandozeilen-Optionen richtig }
  IF ParamCount<>1 Then Abbruch (Text1,1);
  IF Length (ParamStr(1))<>1 Then Abbruch (Text1,2);
  s:=ParamStr(1); Nr:=Ord (s[1])-48;
  IF (Nr<1) OR (Nr>4) Then Abbruch (Text1,3);
  { Test, ob überhaupt eine RS-232 existiert }
  IF ((MEM[$40:$11] SHR 1) AND 7)=0 Then Abbruch (Text2,4);
  Adr:=MemW[$40:2*(Nr-1)];
  IF (Adr=0) OR (Adr>$3FF) Then Abbruch (Text3,5);
  WriteLn ('Nutzung von COM',Nr,' auf Adr. ',Adr);
  Adr4:=Adr+4;           { Modemsteuerregister }
  Adr6:=Adr+6;           { Modemstatusregister }
  Write ('Anzahl der Versuche: '); ReadLn (Anz);
  Assign (f,'ERGEBNIS.DAT'); Rewrite (f);
  ms:=50;                 { Anfangswert: 50 ms }
  Randomize;               { Zufallsgenerator init. }
  For i:=1 To Anz Do
  BEGIN
    Write (f,i,TAB);
    Flag:=(Random<0.5); { TRUE=Links, FALSE=Rechts }
    SignalAusgabe (Flag,ms); { Signal ausgeben }
    Repeat
      t:=Taste;
    Until t in [1,2];      { nur eine beider Tasten }
    Erg:=(t=1);
    IF FLAG=ERG THEN { ==> RICHTIG }
    BEGIN
      WriteLn (f,'1'+TAB,ms); ms:=ms-1;
    END
    ELSE
    BEGIN
      WriteLn (f,'0'+TAB,ms); ms:=ms+3;
    END
  END;
  DTR (FALSE); RTS (FALSE); { beide LED aus }
  Close (f); WriteLn ('Ende. ');
End.

```

man die Ausgänge DTR bzw. RTS. Mit Bit 4 bzw. 5 des Modemstatusregisters können die Signale CTS und DSR abgefragt werden.

Auf diese Weise wurden auch Ein- und Ausgabe beim Testprogramm REAKTION realisiert (Listing). Für das als EXE-File compilierte Programm ist die Nummer der verwendeten Schnittstelle als Kommandozeilenparameter anzugeben, z.B. für COM2:

C:\>reaktion 2

Die Ausgabe erfolgt in das Textfile „ERGEBNIS.DAT“, wobei jeder Test in eine

Zeile ausgegeben wird. An erster Stelle ist die Versuchsnummer zu finden, gefolgt von einer „1“ für „richtig“ oder einer „0“ für „falsch“. Der letzte Wert ist die verwendete Zeitspanne in Millisekunden. Diese Werte sind durch das Tabulatorzeichen (ASCII: 9) getrennt und können dadurch von vielen Tabellenkalkulationen bearbeitet werden (ähnlich Bild 1).

**Literatur**

[1] Menke, C.: Die Ordnungsschwelle – das unerforschte Phänomen, ELV journal 5/93, S. 74 und 6/93, S. 18

**Nachlese**

**Programmiergerät für den AT89C2051, FA 4/96, S.416/417**

Im Stromlaufplan muß die Reihenfolge der Bezeichnungen „oe, cl, d, st“ (siehe U5) umgekehrt werden als „st, d, cl, oe“. Auf der Platine ist die Anschlußfolge korrekt. Im Platinenlayout fehlt aber auf der Leiterseite (Bild 4) die Verbindung von IC U5, Pin 3 zum Steckverbinder J1, Pin 8. Die Software zum Programmiergerät steht in der FUNKAMATEUR-Mailbox zum Download bereit.

# Autoalarmanlage per Spannungsüberwachung

UWE REISER

Eine ohne großen Installationsaufwand und dennoch betriebssichere Alarmanlage für Kraftfahrzeuge mit einer Bordspannung von 12 V beschreibt dieser Beitrag. Durch das verwendete Prinzip der Spannungsüberwachung der Fahrzeugbatterie ist die Montage von speziellen Sensoren nicht notwendig.

Da die Anlage auf das Zuschalten beliebiger Verbraucher reagiert, sichert sie alle Fahrzeugtüren sowie Motor- und Kofferraum ab. Neben der Empfindlichkeit sind die Zeiten zum Scharf- und Unscharfschalten sowie die Dauer des Alarmsignals frei wählbar.

## Schaltungsbeschreibung

In Bild 1 sind die Überwachungsbaugruppe (A1) sowie drei Verzögerungsbaugruppen (D1, D2, D3) zu sehen. Das Ein- und Ausschalten der Alarmanlage erfolgt mit einem im Fahrzeuginneren verdeckt angebrachten Schalter.

Wird zum Zweck der Aktivierung die Betriebsspannung zugeschaltet, erhält D1 (NE 555) einen Impuls an den Trigger-eingang Pin 2. Der Impuls wird durch das Ladeverhalten des Kondensators C1 erzeugt, dessen zeitlicher Verlauf durch die Werte von C1 und R1 bestimmt wird.

Es beginnt die Aktivzeit des D1, was einen H-Pegel am Ausgang zur Folge hat. Der dem Ausgang folgende, als Negator arbeitende Transistor VT1 schaltet negatives Potential an die Leuchtdiode VD1 und sperrt die Zeitgeber für den Vor- und Hauptalarm (D2, D3) über deren Reset-Eingang.

Die LED signalisiert die Zeit, in der das Fahrzeug „gefahrenlos“ verschlossen werden kann, ohne daß die Anlage einen Spannungseinbruch auswertet. Sowohl D1 als auch die nachfolgenden ICs D2 und D3

sind als monostabile Multivibratoren beschaltet. Mit der Triggerung beginnt das Aufladen von C2 und damit die aktive Zeit (H-Pegel am Ausgang).

Die Aktivzeit wird von der Zeitspanne bestimmt, in der sich C2 über R2 auf die obere Schwellspannung des internen Komparators auflädt. Sie kann näherungsweise mit der Formel

$$t = R \cdot C \cdot 1,1; \quad (R > 1 \text{ k}\Omega) \quad (1)$$

bestimmt werden. Erreicht die Kondensatorspannung den Referenzwert, schaltet der Ausgang an Pin 3 zurück auf Low.

Als Baugruppe für die Überwachung der Akkuspannung wird ein Operationsverstärker vom Typ '741 verwendet. Es handelt sich hierbei um eine Komparator-schaltung, die wegen der fehlenden Rückkopplung mit maximaler Empfindlichkeit arbeitet.

Der nichtinvertierende Eingang liegt direkt auf dem zu überwachenden positiven Potential der Fahrzeugbatterie. Über den Widerstand R5 liegt der invertierende Eingang geringfügig unter dem positiven Potential, was bei der hohen Verstärkung des A1 ein Durchschalten des Ausgangs nach High zur Folge hat.

Diese Ruhelage verändert sich, wenn ein Verbraucher dem Bordnetz zugeschaltet wird und somit, je nach Zustand des Akkus, einen kurzzeitigen Spannungseinbruch hervorruft. Während der Eingang an Pin 3 dem Spannungseinbruch sofort folgt, reagiert

auf Grund der Pufferwirkung von C4 der Eingang an Pin 2 nur verzögert.

Diese Änderung des Potentialunterschieds an den OV-Eingängen hat zur Folge, daß der Komparatorausgang einen kurzen L-Impuls abgibt. Er triggert das mit der H/L-Flanke schaltwirksame zweite Monoflop (D2), dessen Haltezeit von R7 und C5 bestimmt wird.

Der nach High gehende Ausgang steuert nur die LED VD2 an. Erst nach Ablauf des Voralarms wird mit der H/L-Flanke über C7 der Eingang von D3 getriggert und die Schaltstufe für den akustischen Alarmgeber aktiviert.

Während der Aktivzeit des D2 kann der berechnigte Nutzer das Fahrzeug öffnen und die Anlage vor dem Einsetzen des Hauptalarms ausschalten.

Diese Variante der Scharf- bzw. Unscharfschaltung ermöglicht es, den Schalter im Fahrzeuginneren anzubringen, was der Bedienung und der Betriebssicherheit zugute kommt.

Die Ausgangsstufe der Schaltung, bestehend aus VT2 und VT3, ermöglicht das Schalten von Ausgangsströmen bis zu 1,5 A. Da in der KFZ-Technik Verbraucher in der Regel über das positive Potential zugeschaltet werden, macht sich die Vorstufe mit dem Transistor VT2 erforderlich.

## Realisierung

Aufgebaut wurde die Schaltung mit der in den Bildern 2 und 3 dargestellten Leiterplatte. Für die Einstellung der Empfindlichkeit zur Auswertung der Spannungseinbrüche ist das Trimpmpotentiometer R6 vorgesehen.

Da beim Öffnen der Türen Glühlampen für die Innenraumbeleuchtung zugeschaltet werden, ist, bedingt durch deren Kaltwiderstand, eine ausreichende Kurzzeitbelastung der Bordspannung gegeben. Nach Erprobung am Experimentiernetzteil muß der endgültige Abgleich von R6 im Fahrzeug vorgenommen werden.

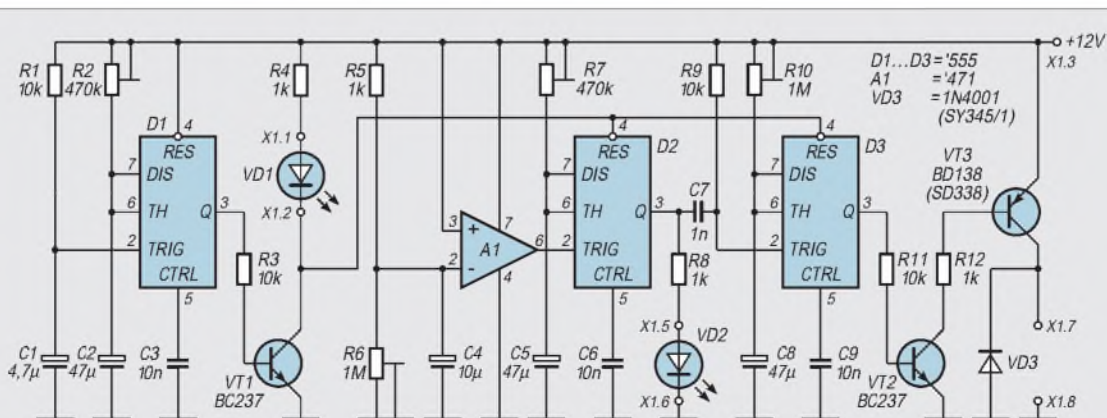


Bild 1: Stromlaufplan der Autoalarmanlage

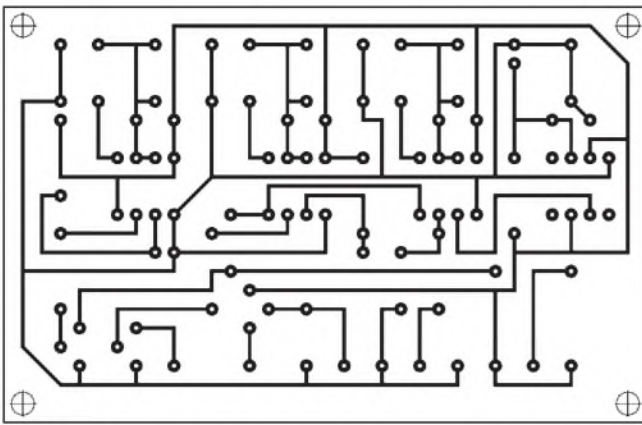


Bild 2: Platinenlayout

Die Zeitdauer der einzelnen Verzögerungsbaugruppen kann entsprechend persönlicher Vorstellungen mit den zugehörigen Potentiometern erfolgen. Um eine Überlastung des internen Entladetransistors am Pin 7 des NE 555 zu vermeiden, sollte der Widerstandswert 1 kΩ nicht unterschreiten. Da entsprechende Schutzwiderstände in Reihe zu den Potentiometern nicht vorgesehen sind, muß für diese Zeitbereiche entsprechend Formel (1) der Wert des Kondensators geändert werden.

Der Anschluß der Betriebsspannung ist gleichzeitig der Signaleingang der Schaltung und muß deshalb besonders sorgsam ausgeführt werden. Hierbei ist in erster Linie auf sichere Verbindung der Anschlüsse zur Schaltung, aber auch innerhalb des Bordnetzes zum Akku zu achten. Dies ergibt sich aus der Tatsache, daß, bedingt durch das Funktionsprinzip, der Einsatz von Stützkondensatoren in der Stromversorgung der Baugruppe nicht möglich ist. Schließlich soll die Schaltung ja auf Betriebsspannungsänderungen als Auslösekriterium für den Alarmzustand reagieren. Ein „Wackelkontakt“ würde somit ständig zu Fehlalarmlösungen führen.

Die Betriebsarten „Scharf“ und „Voralarm“ werden durch Leuchtdioden angezeigt, welche über die Platinklemmleiste X1 mit der Schaltung verbunden werden. Benötigt die eingesetzte Ausgangslast (z. B. Hilfsrelais) für den Hauptalarm nicht mehr als 200 mA, kann man den Ausgang des NE 555 direkt nutzen. Die Freilaufdiode VD3 zur Unterdrückung induktiv hervorgerufener Spannungsspitzen muß dann zwischen Pin 3 und Masse geschaltet werden.

Ein intermittierender akustischer Alarmgeber könnte zur Mehrfachauslösung und somit zum Daueralarm führen. Dieser Umstand ist bei der Einstellung der Auslöseempfindlichkeit zu beachten.

Die Leiterplatte läßt sich in einem Standardgehäuse unterbringen, das einen ausreichenden Schutz vor Umgebungseinflüssen gewährleisten muß.

### ■ Praktische Erfahrungen

Abschließend soll noch auf Ursachen für mögliche Fehlalarme eingegangen werden. Bedenken Sie, daß die moderne Kraftfahrzeugelektronik in vielfältiger Form für das Zuschalten von Verbrauchern bei abgestellten Fahrzeugen sorgt. Hier sind von der Temperatur abhängige Lüfter oder ein durch den Verkehrsfunk aktiviertes Autoradio an erster Stelle zu nennen. Alle diese Faktoren können unter Umständen zum Fehlalarm führen, ist die Anlage „scharfgemacht“ und die Zündung dabei eingeschaltet. Praktisch dürfte dieser Zustand jedoch wohl nur ausnahmsweise der Fall sein.

Die Schaltung selbst kann durch extreme Umgebungstemperaturen zur Auslösung gebracht werden. Durch ungünstige Bauelementeauswahl ist eine Verschiebung der Potentiale an den Eingängen des OV's möglich. Die Verwendung toleranzarmer und temperaturstabiler Bauelemente ist unter

diesem Gesichtspunkt sicherlich anzustreben, verteuert aber naturgemäß das Bauprojekt, so daß man hier einen Kompromiß zwischen Aufwand und Nutzen eingehen muß. Hier hilft möglicherweise aber bereits das Ausprobieren unter Extrembedingungen. Ein Test der Schaltung im Kühlschrankschrank und auf dem Heizkörper ersetzt zwar keine Klimakammer, bringt aber unter Umständen solche Mängel ans Tageslicht.

Als kritisch muß auch die Langzeitstabilität des Trimmers R6 angesehen werden. Eine Erhöhung des Wertes führt zur Überempfindlichkeit und im umgekehrten Fall zur Nichtauslösung der Schaltung. Nach ausreichender Erprobung sollte R6 deshalb durch einen Festwiderstand ersetzt werden.

### Literatur

[1] Geiersbach, B.: Kleines 555er-Mosaik, FUNK-AMATEUR 44 (1995), H. 1, S.48

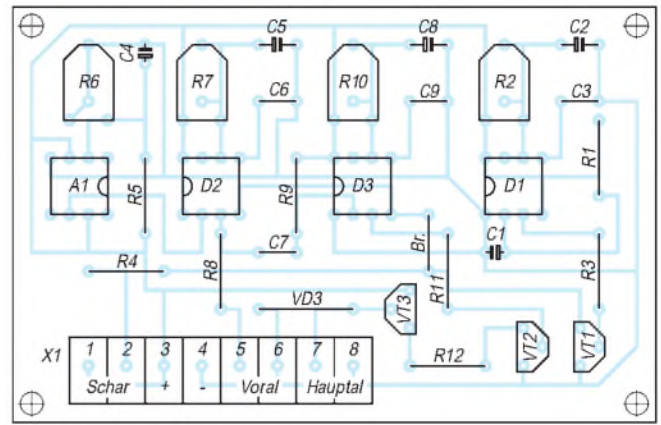


Bild 3: Bestückungsplan

## PKW-Bremslichtüberwachung

In meinem PKW betreibe ich seit einiger Zeit eine Bremslichtüberwachung, die zwar während der Fahrt keine 100%ige Kontrolle bietet, dafür aber mit äußerst geringem Material- und Zeitaufwand zu realisieren ist.

Dafür wird einfach der Bremslichtschalter mit einer LED überbrückt, die einschließlich ihrem Vorwiderstand am Armaturenbrett angebracht wurde. Die LED leuchtet bei eingeschalteter Zündung ständig, sofern wenigstens ein Bremslicht funktionsfähig ist. Bei Betätigung des Bremspedals verlischt die LED. Leuchtet sie im

Ruhezustand nicht, so bedeutet das eine Unterbrechung der Stromversorgung, den Ausfall des Bremslichtschalters oder den Ausfall beider bzw. der zweiten Bremsleuchte.

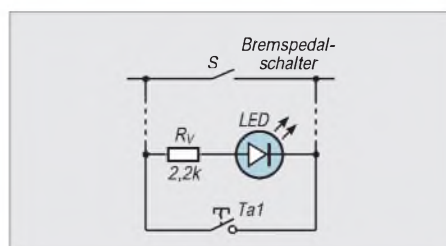
Ein Schalter parallel zu LED und Vorwiderstand ermöglicht bei jedem Halt eine rastende Betätigung. So kann man sich nach dem Aussteigen direkt davon überzeugen, ob auch tatsächlich beide Bremslichter funktionieren. Auch lassen sich mit diesem Schalter bei defektem Bremslichtschalter die Bremsleuchten handbetätigen, so daß auch dann noch eine relativ ungefährliche Heimfahrt möglich ist.

Ein weiterer Vorteil gegenüber der Lösung [1] ist, daß der Hauptstromkreis nicht aufgetrennt zu werden braucht und die Kontrolle bereits in unbetätigtem Zustand möglich ist.

Peter Seifert, DL2RMX

### Literatur

[1] Müller, Dirk: Bremslichtüberwacher, FUNK-AMATEUR 43 (1994), H. 9, S. 798



# Aktivantenne mit Solarstromversorgung

Dipl.-Ing. JENS ALTENBURG

Der Beitrag beschreibt den Aufbau einer nachbausicheren Aktivantenne. Schwerpunktmäßig wurde Wert auf die Simulation und Optimierung der Schaltung mittels PSPICE gelegt. Ein besonderes Feature ist der Betrieb der Antenne mit einer Solarzelle.

## Vorbetrachtung

Viele gelegentliche DX-Hörer stoßen bei der Intensivierung ihres Hobbys irgendwann auf das Problem der mangelnden Antennenleistung ihres Weltempfängers. Leider stehen der Installation einer leistungsstarken Hochantenne zu oft große Hindernisse im Weg.

hierbei das größte Problem zu sein. Leider bleibt nach dem Aufbau und dem Anschluß der Schaltung an den Empfänger oftmals ein Gutteil Enttäuschung zurück, denn die erzielten Ergebnisse sind häufig unbefriedigend.

Die Schaltungstechnik der meisten Aktivantennen ist recht einfach, gemessen an

dem oftmals beträchtlichen mechanischen Aufwand, der in die Konstruktion der Geräte investiert wurde.

## Konzeption

Mit der vorliegenden Bauanleitung soll dem Leser ein realistischer Kompromiß hinsichtlich Machbarkeit, Kosten und Zeitaufwand des Baues einer eigenen Aktivantenne aufgezeigt werden.

Ein besonderes Feature der Bauanleitung stellt die Stromversorgung der Antenne aus einer Solarzelle dar. Ein Grund der Verwendung einer solchen Solarzelle besteht in der Nutzung kostloser Sonnenenergie, der Hauptgrund liegt aber im Handling der Antenne.

Eine Stromversorgung aus dem Empfänger ist zwar meist auch leicht möglich, erfordert aber unter Umständen Eingriffe in das Gerät. Separate Batterien sind unzureichend, weil sie immer im falschen Moment leer sind. Die einzige Alternative wäre eine getrennte Versorgung aus einem Steckernetzteil. Dabei wird man jedoch über kurz oder lang vor die Wahl gestellt, das Netzteil ständig eingeschaltet zu lassen oder abends, wenn der gerade empfangene Hochgebirgssender aus Zentralasien schwächer wird, hektisch eine Steckdose hinter der Schrankwand zu suchen.

Mit der Solarzelle sind diese Probleme behoben. Ein Pufferakku stellt die Versorgung der Antenne in den Abend- und Nachtstunden sicher, geladen wird den ganzen Tag (wenn die Sonne scheint).

## Antennenelektronik

Die Grundschiung einer Aktivantenne ist relativ simpel. In [1] bzw. [2] werden dazu ausreichend Beispiele angeboten. Die Differenzen in den einzelnen Schaltungsvarianten sind nur gering.

Der wesentlichste Unterschied liegt in der Anwendung verschiedener Halbleitertypen. Es kristallisieren sich zwei Kategorien heraus: Entweder werden bipolare oder

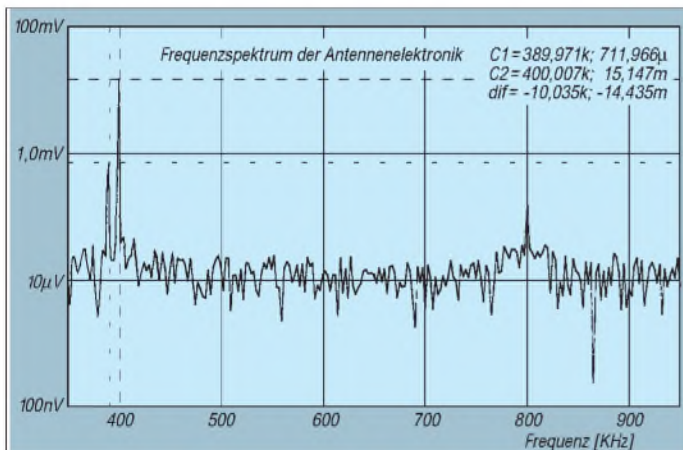
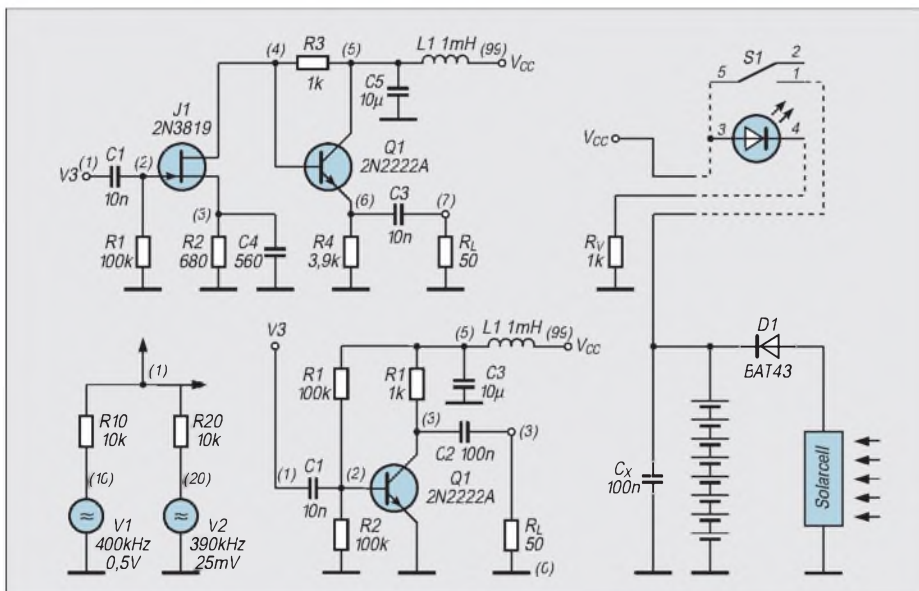


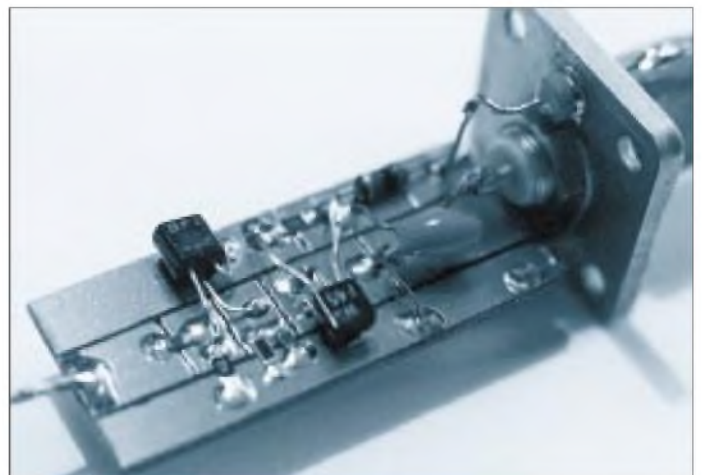
Bild 1: Stromlaufplan mit Beispiel-schaltungen für Aktivantennen

Bild 2: PSPICE läßt die graphische Auswertung der Simulationsläufe zu.

Einen Ausweg bietet die Anschaffung einer Aktivantenne. Allerdings läßt ein Blick auf die Preise gängiger Produkte dann doch viele vor dem Kauf einer solchen zurückschrecken.

Die Alternative dazu ist der Eigenbau. Das Auswählen einer geeigneten Lösung aus der Anzahl der publizierten Ideen scheint

Bild 3: Im Gehäuse eines ausgesiedeten Tastkopfes findet die Antennenelektronik bequem Platz.





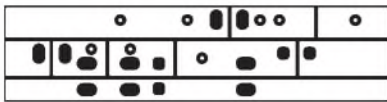


Bild 4: Platinenlayout

es werden unipolare Transistoren verwendet. Um die Schaltungsvorschläge hinsichtlich ihrer Leistungsfähigkeit zu untersuchen, eignet sich am besten ein PC und ein passendes Softwarepaket, wie z. B. PSPICE. Man kann so die Schaltungen am Computer simulieren, ohne sie erst komplett aufbauen zu müssen.

Als potentielle Kandidaten für eine Antennenelektronik wurden zwei typische Schaltungen mit bipolarer bzw. unipolarer Eingangsstufe ausgewählt (Bild 1). Zwischen beiden Schaltungen besteht auf den ersten Blick kein großer Unterschied. Der Aufwand für ein Wochenendprojekt scheint in beiden Fällen nicht zu hoch zu sein, nur, welche Lösung ist leistungsfähiger?

Die Lösung dieser Frage erfolgte mit Hilfe des Simulationsprogramms PSPICE. Dieses Programm ist in einer frei kopierbaren DEMO-Version erhältlich, die alle Eigenschaften der Vollversion umfaßt, die einzige Einschränkung besteht in der Verwendung von maximal zehn aktiven Elementen. Als Eingabedaten erfordert PSPICE eine Netzliste, die aus den Stromlaufplänen gewonnen wurde. Deshalb ist in den Stromlaufplänen (Bild 1) jeder Knoten der Schaltung mit einer Zahl gekennzeichnet.

Um die Ergebnisse anschaulicher darzustellen, gibt es im Programm die Möglichkeit, eine Fourieranalyse des Ausgangssignales durchzuführen, wie sie Bild 2 zeigt. Die Auswertung der Simulationsdaten wird dadurch erleichtert.

Als Kriterium darf der Signal/Störabstand nach dem Antennenverstärker nicht kleiner als am Eingang werden, und es dürfen im Verstärker keine neuen Mischprodukte aus den Eingangssignalen auftreten. Durch einen Amplitudenvergleich der spek-

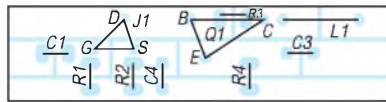


Bild 5: Bestückungsplan

tralen Anteile, die zwei verschiedene Eingangssignale im Ausgangssignal hervorrufen, ist die Qualität des Verstärkers einschätzbar.

Nach Auswertung verschiedener Simulationsläufe wurde der FET-Eingangsstufe aus Bild 1 der Vorzug gegeben. Der FET in der Eingangsstufe ist großsignalfester als sein bipolares Pendant. Die etwas geringere Verstärkung wird meist durch den Eingangsteil des Empfängers mehr als wettgemacht.

### ■ Mechanik

Einige Bedeutung kommt auch dem mechanischen Aufbau der Antennenelektronik zu. Nur eine solide Konstruktion erbringt auch akzeptable Ergebnisse. Beim Nachbau kann man sich auf die Verwendung leicht beschaffbarer Teile aus den bekannten Katalogen stützen.

Auf diese Bauelementebasis bezieht sich auch die Herstellung der Leiterplatte. Trotz der umfangreichen theoretischen Vorarbeit soll das eigentliche Projekt einfach realisierbar bleiben. Deshalb erfolgt der Aufbau auf einer zweiseitig beschichteten Epoxid-Platte (siehe Bild 3).

Die Platte wird einfach mit einem scharfen Messer entsprechend des Layouts (Bild 4) in Lötflächen unterteilt. Die Bestückung der Leiterplatte erfolgt zum Teil mit SMD-Bauelementen (Bild 5). Diese werden zuerst bestückt. Mit einer kleinen Pinzette lassen sich die Widerstände bzw. Kondensatoren fixieren und dann mit dem LötKolben anlöten.

## Tips und Kniffe

Mit dem „Telecommander 03“ wird im Völkner-Katalog ein neuartiges Schaltgerät auf Hochfrequenz-Basis angeboten. Es ist eine Schukostecker-Einheit, die einen Verbraucher von etwa 500 W ein- und ausschaltet. Der Schalter wird über einen separaten Handtaster fernbedient. Dieser arbeitet im 70-cm-Band bis zu einer Entfernung von ungefähr 20 m. Hauswände und Glasfenster sind dadurch kein Hindernis, wie das z. B. bei Infrarot-Schaltern der Fall ist.

Wofür habe ich mir dieses Gerät nun zugelegt? Ich hatte den Verdacht, daß in meiner Abwesenheit der heimische Videorecorder für unangebrachte Filme mißbraucht wurde. Hier kam die fernbedienbare Steckdose zum Einsatz. Der Handtaster, mit dem die Steckdose geschaltet wird, ist leicht und

Danach können die restlichen Bauelemente bestückt werden. Die Gegenlage der Leiterplatte wird mit dem Massepotential verbunden und dient als Abschirm- und Massefläche. Damit ist der größte Teil der Elektronikarbeiten erledigt. Mit einem geladenen Akku wird die Schaltung getestet. Die Stromaufnahme sollte dabei etwa 5 mA betragen.

Als Gehäuse wird ein ausgedienter Tastkopf verwendet. Damit das Ganze mechanische Stabilität erhält, befestigt man die Elektronik, die Solarzelle und den Antennenstab an einem soliden Holz- oder Plastikträger-element (siehe z. B. Bild 6).

### ■ Betriebserfahrungen

Erklärtes Ziel war der schnelle Aufbau einer möglichst guten Aktivantenne für den Hobby-DXer. Die vorliegende Lösung stellt einen befriedigenden Kompromiß zwischen Aufwand und Nutzen dar. Ein Vergleich zwischen den Empfangsergebnissen mit bzw. ohne Aktivantenne belegt dies.

Für die Auswahl der Solarzelle gibt es zwei Kriterien. Um die ständige Bereitschaft der Antenne zu gewährleisten, sollte eine großzügig bemessene monokristalline Solarzelle zum Aufladen eines 9-V-Akkus verwendet werden (Conrad-Elektronik, ca. 50 DM). Bei Einbau eines Umschalters zum Wechsel zwischen Aufladen bzw. Betrieb der Antenne genügt auch eine weniger leistungsfähige Zelle (z.B. Panasonic-Sunceram 2, ca. 20 DM).

### Literatur

- [1] Best, Siegfried W.: Aktive Antennen für DX-Empfang, Franzis-Verlag München, 1987.
- [2] Red, Eric T.: HF-Arbeitsbuch, S. 162 ff., beam-Verlag Marburg, 1993.



Bild 6: Alle Bestandteile der fertigen Aktivantenne werden mechanisch stabil an einem Holzgestell befestigt.

hat die Größe einer Zigarettenschachtel. Ich trage ihn bei mir, so daß das Gerät nur in meiner Anwesenheit eingeschaltet werden kann.

Man könnte meinen, daß die Kinder den Netzstecker des Recorders ja separat stecken könnten. Dem habe ich vorgebeugt, indem der Netzstecker des Recorders in der Schukostecker-Einheit eingeklebt wurde. Er bildet nun eine feste Einheit.

Da sogar ein Dreier-System angeboten wird, habe ich auch meinen Computer und mein Funkgerät funkfern gesteuert. Man könnte ein solches System aber ebenso für andere Zwecke, z. B. zum Schalten von Hauslampen oder Garagentoren, benutzen. Dabei ist zu beachten, daß sich die Systeme nicht stören dürfen. In den Geräten befinden sich dafür Kodierschalter, die sich entsprechend einstellen lassen.

Rudolf Koeppel, DC8CA

# FM-Stereo-Prüfsender

Ing. THOMAS B. COLLINS

*Für die schnelle und eindeutige Überprüfung von Autoradios und anderen Stereogeräten wird oft ein Stereo-Prüfgenerator benötigt. Achtung! Die Gesetzeslage verbietet die Abstrahlung des HF-Stereo-Signals über Antenne bzw. die Nachschaltung von Leistungsverstärkern!*

Der BA1404 ist ein kompletter FM-Stereo-Sender. Er besitzt zwei getrennte NF-Eingänge (Pins 1, 18). R8, C16 sowie R9, C15 realisieren die Preemphasis-Glieder. Das Doppelpotentiometer P1 ermöglicht eine NF-Pegeländerung. Ein Quarzoszillator (Pins 5, 6) erzeugt die Stereo-Hilfsfrequenz von 38 kHz. Das hochfrequente Signal liefert ein sehr stabiler und dabei anschwingsicherer LC-Oszillator (Pins 8, 9, 10).

Laut Applikation ist die Balanceeinstellung für die beiden Kanäle mittels Trimmwiderstand 100 k $\Omega$  an den Pins 16, 17 möglich. In der Praxis ergab sich eine hinreichend genaue Balance in der Mitte des Regelbereiches. An Pin 7 ist die stereomodulierte HF abnehmbar.

So weit, so gut, aber der Schaltkreis hat laut Datenblatt die unangenehme Eigenschaft, bei einer Versorgungsspannung >3,5 V DC in den irreparablen Zustand überzugehen. Das sollte in der Praxis und beim Nachbau unbedingt beachtet werden.

Außerdem ist unbedingt zu beachten, daß die Baugruppe lediglich als direkt an den Prüfling anzuschließender Prüfgenerator zu verwenden ist. Die Abstrahlung der Hochfrequenz in den freien Raum ist in keinem Fall zulässig.

### Schaltungsdetails

Um die erzeugte HF zu verstärken und gegenüber Lastschwankungen am Ausgang zu entkoppeln, wurde ein npn-Transistor zwischengeschaltet. Diese Stufe ist nicht optimiert, besitzt aber ein  $\pi$ -Glieder zur Unterdrückung der Oberwellen. Der Kreis L1/C12 wurde für etwa 100 MHz bemessen, läßt sich jedoch durch Variation von C12 zwischen 70 und 130 MHz einstellen.

Das  $\pi$ -Glieder ist für die Unterdrückung der Oberwellen der 100 MHz ausgelegt. Die Dämpfung beträgt bei 200 MHz 35 dB, für 300 MHz liegt sie bei >45 dB.

Wird der Oszillator auf 70 MHz eingestellt, so beträgt die Dämpfung ohne Korrektur des  $\pi$ -Glieds bei 140 MHz nur 18 dB,

für 210 MHz 28 dB und für 280 MHz 30 dB.

Ein Doppel-OPV TL082 erzeugt mit 2 getrennten Wienbrücken die Frequenzen (ca.) 800 Hz und (ca.) 1000 Hz. Die Widerstände R13, R14 sind für fast klirrfreie Signale bemessen. Bei Notwendigkeit können diese um ca.  $\pm 20 \Omega$  verändert werden. Die beiden Glühlämpchen LP1, LP2 (12 V/40 mA) sind im Zeitalter der LED fast ein Anachronismus, erbringen aber eine bessere Amplitudenstabilität und Sinusform als Halbleiterbauelemente.

### Stromversorgung

Die Stromversorgung des BA1404 erfolgt durch einen einstellbaren Spannungsregler LM317LP (0,2 A). Die Widerstände R3, R10 am Pin Adj wurden für eine Ausgangsspannung von ca. 2,5 V bemessen. Vor Inbetriebnahme der Platine ist vor dem Einstecken des Schaltkreises BA1404 die Spannung am Pin 15 zu messen. Sie sollte vorsichtshalber 3,0 V nicht überschreiten. Im Bedarfsfall ist R3 zu verändern.

### Konstruktives

Die Schwingkreisspule L1 hat 5 Windungen aus 0,8 CuL, einen Innendurchmesser von 5 mm und ist etwa 5 mm lang. Durch Veränderung der Spule kann der FM-Sender noch auf 27 MHz stabil und sauber schwingen. L2 des  $\pi$ -Glieds hat ebenfalls

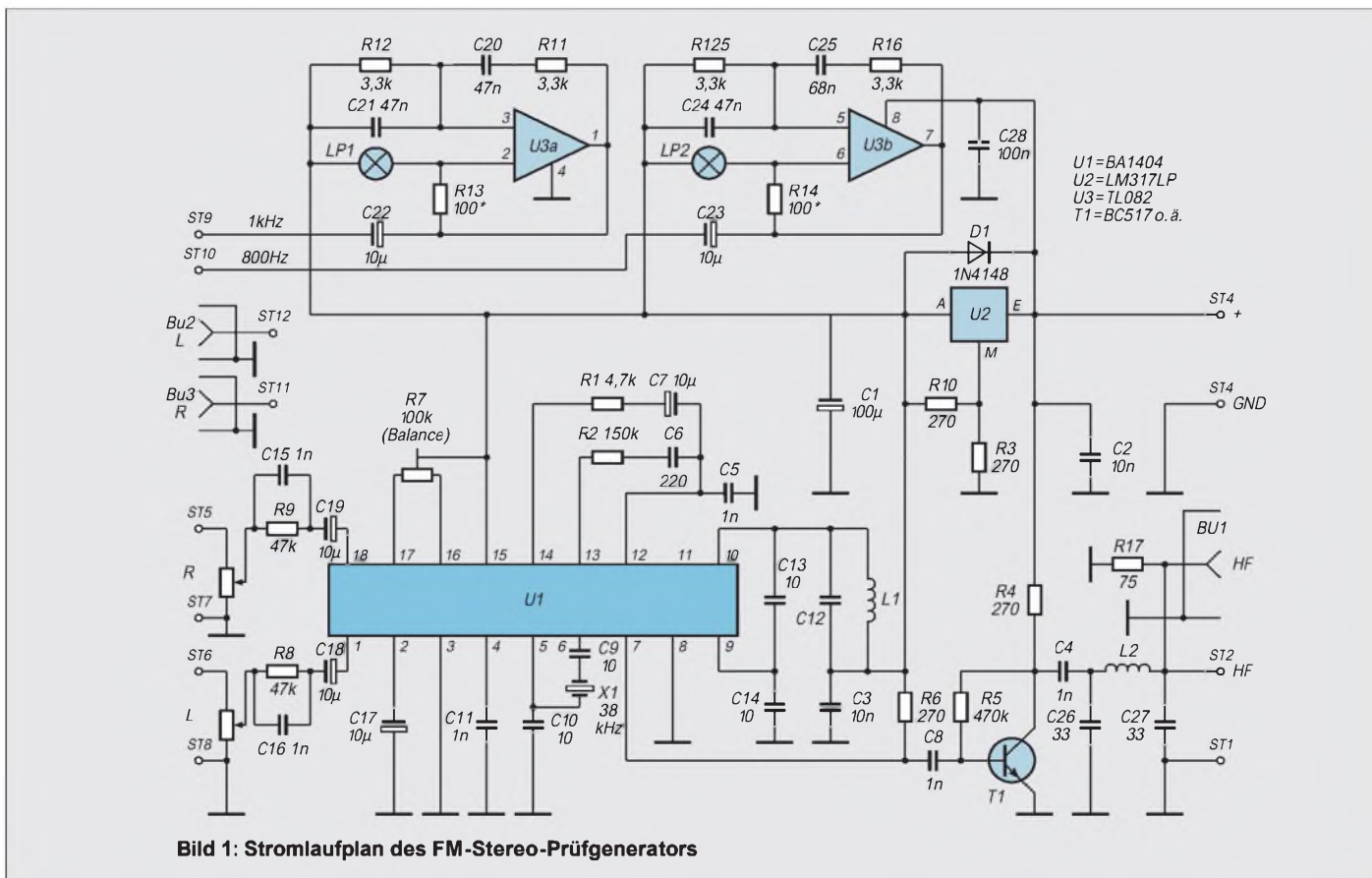


Bild 1: Stromlaufplan des FM-Stereo-Prüfgenerators

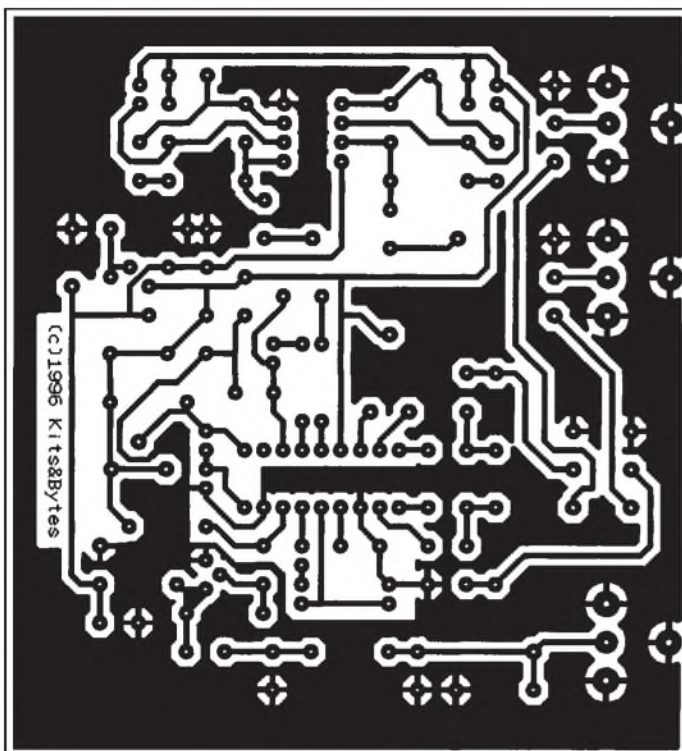


Bild 2: Platinenlayout

5 Wdg., einen Innendurchmesser von 5 mm, eine Länge von 10 mm und wurde zu besseren Abgleichmöglichkeiten aus 0,5 mm Cu-Draht gefertigt.

Die NF-Eingänge des BA1404 können einmal durch Verbinden der Lötstifte ST5-ST9 sowie ST6-ST10 von den Wienbrücken versorgt werden. Andererseits ermöglichen die Brücken ST12-ST6 bzw. ST11-ST5 die Einspeisung externer NF-Informationen an den Buchsen Bu2 und Bu3. Durch einen geeigneten, aber hier nicht gezeichneten

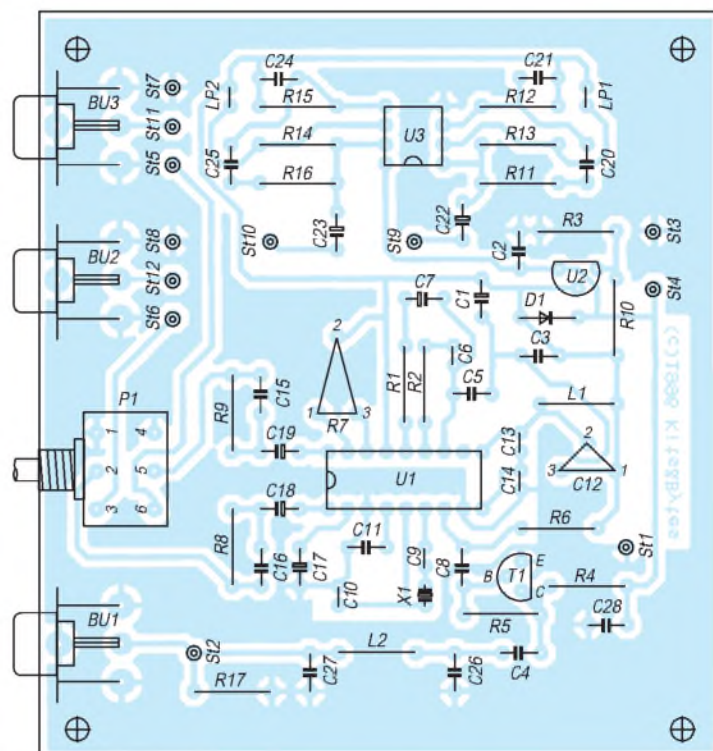


Bild 3: Bestückungsplan

Schalter könnte man z. B. ermöglichen, daß nur der linke, nur der rechte oder aber beide Kanäle gemeinsam übertragen werden.

■ **Abgleich**

Ein Abgleich reduziert sich auf die Mittelstellung des Balancereglers R7. Zur Kontrolle der Balancefunktion kann man die Stromaufnahme der Platine messen. Bei Mittelstellung von R7 (Balance) ist die gewünschte Frequenz einzustellen.

In jedem Fall ist vor dem Einstecken des BA1404 dessen Versorgungsspannung nachzumessen. Sicherheitshalber kann auch die Stromaufnahme kontrolliert werden. Bei 9 V beträgt sie ohne IC1, IC2 und T1 etwa 4 mA. Mit IC1 steigt sie auf etwa 14 mA, mit IC2 dann auf 18 mA und komplett mit T1 auf etwa 42 mA. Bei einer Betriebsspannung von +4 (5; 6; 9; 12) V an ST4 fließen 26 (30; 34; 45, 58) mA. Unterhalb 4 V arbeitet der gesamte Prüfgenerator nicht mehr einwandfrei, 5 V sind die sichere untere Grenze.

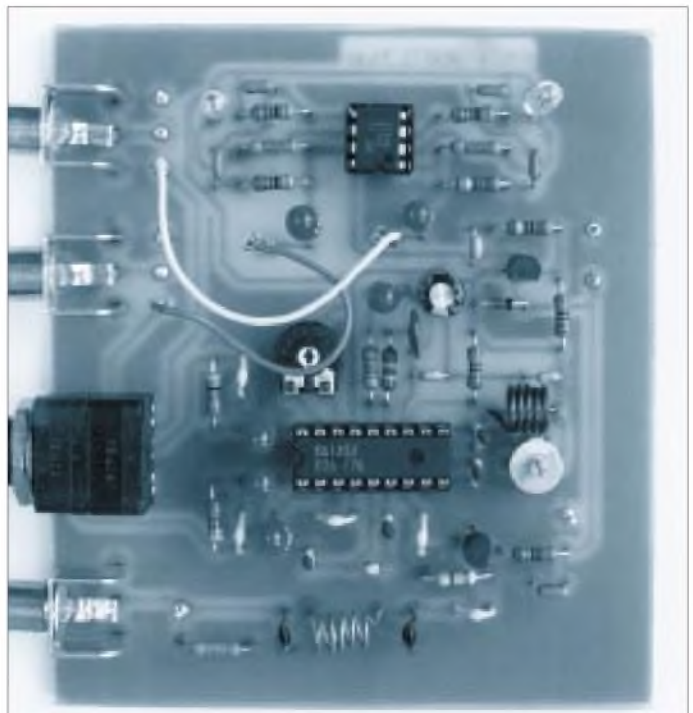
Stückliste zum FM-Stereo-Prüfender		
Bezeichnung	Typ	Conrad-Nr.
U1	BA 1404 (Spezial-IC)	
U2	LM 317 LP (Spg.-Regler)	17 59 78-77
U3	TL 082	17 53 40-77
T1	BF 224, BC 517 o.a.	15 46 95-77
D1	1N4148 o.a.	16 22 80-77
C1	100 µF / 16 V, Elko radial	46 82 82-77
C2,3	10 nF, KDPU, RM 5	45 33 23-77
C4,5,8,11,15,16	1 nF, KDPU, RM 5	45 18 00-77
C6	220 pF, RM 5	45 17 62-77
C9,10,13,14	10 pF, RM 2,5	45 71 24-77
C7,17,18,19,22,23	10 µF / 16 V, Elko radial	47 24 84-77
C20,21,24	47 nF, KDPU, RM 5	45 14 36-77
C25	68 nF, KDPU, RM 5	45 14 44-77
C26,27	33 pF, RM 5	45 16 90-77
C28	100 nF, KDPU, RM 5	45 33 58-77
C12	2,0...45 pF	Folientrimmer
alle Widerstände Metallfilm, 0,6 W, 1%		
R1	4,7 kΩ	41 83 31-77
R2	150 kΩ	41 85 10-77
R3,4,6,10	270 Ω	41 81 88-77
R8,9	47 kΩ	41 84 55-77
R11,12,15,16	3,3 kΩ	41 83 15-77
R13,14	100 Ω (siehe Text)	41 81 37-77
R5	470 Ω	41 82 18-77
R17	75 Ω	42 06 03-77
R7	100 kΩ, Trimpoti PT10LV	43 08 97-77
P1	100 kΩ (Stereo/Printpoti)	44 27 71-77
X1	38 kHz, Subminitur-Quarz	
L1	5 Wdg, Cu, Innendurchmesser 5 mm, Länge 5 mm, Drahtdurchmesser ca. 0,8 mm	
L2	5 Wdg, Cu, Innendurchmesser 5 mm, Länge 10 mm, Drahtdurchmesser ca. 0,5 mm	
LP1,2	12 V/40 mA, Miniaturglühlampe	
Bu 1,2,3	Chinchbuche für Printmontage	
St1...12	Lötinsel, d = 1 mm	

Folgende Spezialteile können über den FUNKAMATEUR bezogen werden:

38-kHz-Quarz	DM 19,-
Platine P-606-1	DM 15,-
IC BA 1404	DM 16,-
zusammen	DM 47,-

Die Bauteile sind etwa ab 10.6.96 zu den üblichen Versandbedingungen verfügbar.

**Bild 4: Detaillierte Ansicht der Platine. Links die beiden Chinchbuchsen für den NF-Stereoeingang, der gemeinsame NF-Pegelsteller, darunter die Chinchbuche für den HF-Ausgang.**



# Beschleunigungsmessung mit dem ADXL05

Dr.-Ing. KLAUS SANDER

Das Messen nichtelektrischer Größen zählt zu den interessantesten Gebieten der Elektronik. Mit dem preiswerten ADXL05 kann man Beschleunigungen von 0 bis  $\pm 5\text{ g}$  messen. Er eignet sich damit nicht nur für Kraftfahrzeuge, im Maschinenbau, für Navigationssysteme und Cyberspace. Auch für den Hobbyelektroniker dürften diese relativ preiswerten Sensoren z.B. im Modellbau oder für Alarmanlagen interessant sein. Mit diesem Sensor sind auch Vibrationen und Neigungen meßbar.

Wie kann man nun die Beschleunigung messen? Das Modell in Bild 1 erinnert uns sicher noch an die Schulphysik. Ein auf einem Wagen aufgehängtes Pendel dient als Meßgerät. Wird der Wagen beschleunigt, so schlägt das Pendel in der entgegengesetzten Richtung aus. Die Größe der Auslenkung ist ein Maß für die auftretende Beschleunigung.

Nun wäre es denkbar, durch eine Vielzahl von Lichtschranken die Größe der Auslenkung zu erfassen. Das ist aber sicher nicht die eleganteste Lösung, weil die Stufen relativ grob sind. Günstiger wäre es schon, wenn wir das Pendel als flache Scheibe gestalten und dieser Scheibe eine zweite gegenüber anordnen.

Dieser Aufbau ähnelt einem Kondensator. Die Größe der Auslenkung läßt sich dann als Kapazität messen und unser Sensor wäre damit fertig. Er ist noch etwas unhandlich, läßt sich aber verkleinern.

Mit viel Know-how ist es sogar möglich, die Verkleinerung soweit zu treiben, daß wir eine Struktur erreichen, welche die Größenordnung von Elementen integrierter Schaltkreise erreicht. Das Ergebnis ist ein Sensor zur Beschleunigungsmessung. Da er noch etwas unempfindlich ist, können selbstverständlich eine Vielzahl dieser Pendel im Silizium nebeneinander angeordnet werden. Die Technologie, die sich mit der Integration beweglicher Teile auf Siliziumchips beschäftigt, heißt übrigens Mikromechanik und wird sicher künftig zu noch mehr innovativen Bauelementen führen.

**Tabelle 1: Die wichtigsten Daten des ADXL05**

	min.	typ.	max.
Meßbereich (g)	-5		+5
Nichtlinearität (% des Max.wertes)		0,2	
Empfindlichkeit (bezogen auf $V_{\text{out}}$ , mV/g)	0,875	1,000	1,125
Temperaturdrift (%)		0,5	
Spannungsrauschen ( $\mu\text{g}/\text{Hz}^2$ ) bei 4 Hz bis 1 kHz		500	1000
3-dB-Bandbreite (Hz) bei $C2 = 22\text{n}$	1000	1600	
bei $C2 = 10\text{n}$		4000	
Resonanzfrequenz des Sensors (kHz)		12	
Referenzspannung (V)	3,350	3,400	3,450
Versorgungsspannung (V)	4,75	5,00	5,25
Stromaufnahme (mA)	8,00	10,00	
Temperaturbereich ( $^{\circ}\text{C}$ ) je nach Typ	0	-40	70
		-40	125

**Tabelle 2: Bauelementwerte für verschiedene Meßbereiche**

Meßbereich	V/g	3dB Bandbreite Hz	R3	R4	R5	C4 nF
$\pm 1\text{ g}$	2	10	10	24,9	301	5,6
$\pm 2\text{ g}$	1	100	10	35,7	200	8,2
$\pm 4\text{ g}$	0,5	200	10	35,7	100	8,2
$\pm 5\text{ g}$	0,4	300	10	45,3	100	5,6

## ■ ADXL05

Der Beschleunigungssensor ADXL05 basiert auf dieser Technologie und ist das erste mikromechanische Bauelement, welches eine breite Anwendung erfährt. Natürlich ist er nicht ganz so einfach aufgebaut, wie es die einfache Verkleinerung unseres Modells ergeben würde. Aber das sollte ja auch nur zum prinzipiellen Verständnis beitragen.

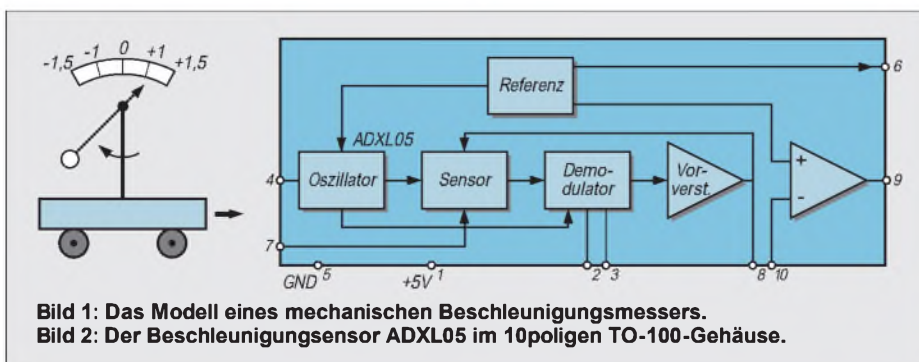
Bevor wir uns mit den Eigenschaften und der Schaltungstechnik des Sensors beschäftigen, sollen aber noch die vielfältigen Einsatzmöglichkeiten aufgezeigt werden [1]. Einen breiten Einsatz hat bereits der Vorgänger ADXL50 gefunden. Einige verdanken ihm sogar schon ihr Leben. Der ADXL50 mißt Beschleunigungen bis  $\pm 50\text{ g}$ . Viele Kraftfahrzeughersteller setzen ihn inzwischen ein, um bei Überschreiten einer bestimmten Bremsbeschleunigung (das Abbremsen ist eine Beschleunigung mit negativem Vorzeichen) den Airbag auszulösen. Im Vergleich zum Kraftprotz ADXL50 fürs Grobe ermöglicht der ADXL05 feinere Messungen und ist dementsprechend auch rauschärmer.

## ■ Von KFZ bis Cyberspace

Natürlich gibt es im Kraftfahrzeugbereich noch eine Reihe anderer Anwendungen, wofür aber der ADXL05 besser geeignet ist. Möglich sind z.B. aktive Federungssysteme, die dynamische Karosseriebewegungen bei hoher Kurvengeschwindigkeit und schlechten Straßenverhältnissen ausgleichen. Auch intelligente Alarmsysteme sind denkbar, die Erschütterungen des Fahrzeuges auswerten, und da der Sensor auch die statische Erdbeschleunigung messen kann, ist sogar das Anheben eines Autos (egal ob durch Diebe oder weil wir mal wieder falsch geparkt haben) erfaßbar.

Im Maschinenbau ist eine frühzeitige Erkennung von Ausfällen möglich, indem an einer ordnungsgemäß funktionierenden Maschine ein solcher Sensor befestigt wird. Es wird eine Meßkurve über die gesamte Laufzeit aufgezeichnet. Ein Vergleich der aktuellen Kurve mit früher angenommenen Werten weist bei Abweichungen auf stark abgenutzte Teile (z. B. Kugellager, Wellen usw.) hin. Hier werden die bei der Vibration auftretenden kleinen Beschleunigungen gemessen.

Ähnliche Anwendungen ergeben sich z. B. bei der Überwachung von Transporten, um Beschädigungen von hochwertigen Waren auszuschließen (oder den Schadensverursacher zu ermitteln). Hier schließt sich gedanklich gleich das nächste Anwendungsgebiet an. Mit ausreichend empfindlichen Sensoren lassen sich auch seismische Be-



**Bild 1: Das Modell eines mechanischen Beschleunigungsmessers. Bild 2: Der Beschleunigungssensor ADXL05 im 10poligen TO-100-Gehäuse.**

wegungen überwachen und können so vielleicht zur besseren Erdbebenvorhersage beitragen.

Cyberspace und Virtual Reality sind Begriffe, die nicht nur unter Freaks bekannt sind. Beschleunigungssensoren können Körperbewegungen ziemlich genau erfassen und ermöglichen so einen gleichmäßigen Szenenablauf im Computer.

Da der Sensor, wie bereits erwähnt, auch statische Beschleunigungen erfassen kann und gleichzeitig richtungsabhängig wirkt, können auch Neigungen erfaßt werden. Denkbar wäre hier natürlich, den schiefen Turm von Pisa zu überwachen. Interessanter ist aber sicher, beim Segeln die durch den Wind hervorgerufene Neigung des Bootes zu messen und zur Steuerung auszuwerten. In [1] ist noch ein sehr interessantes Beispiel aus dem Sport angegeben. Wird ein Beschleunigungssensor am Helm eines Skifahrers angebracht und die Daten zum Trainer gefunkt, so können Beschleunigungen gemessen werden, die z. B. an kleinen Hügeln zusätzlich auftreten. Der Trainer kann dadurch die Bahn und die Fähigkeiten des Skifahrers beurteilen. Und noch etwas aus dem Sport: Wissen Sie, mit welcher Beschleunigung Henry Maske seine Faust dem Gegner entgegenstreckt? Keine Frage, womit man das messen kann...

Das war nun eine Vielzahl von Beispielen aus unterschiedlichen Bereichen. Sie sollen zum Nachdenken anregen und durch einen Vergleich mit eigenen meßtechnischen Problemen zu neuen Lösungen verhelfen. Sicher werden sich im Hobbybereich zuerst Anwendungen im Modellbau und für z. B. Autoalarmanlagen ergeben.

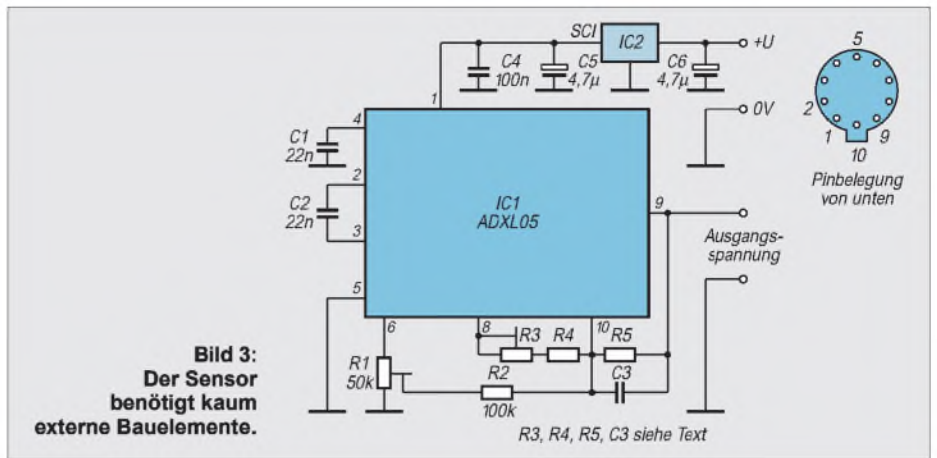
### ■ Schaltungsaufwand

Der ADXL05 wird im 10poligen TO-100-Metallgehäuse hergestellt. Das Innenleben ist recht komplex, da der Sensor bereits Schaltungsteile zur Signalaufbereitung enthält (Bild 2). Dazu gehören der Oszillator zur Modulation, ein Demodulator, Verstärker und Spannungsreferenzen. Die wichtigsten Daten können wir Tabelle 1 entnehmen.

Der Sensor benötigt im einfachsten Fall einen nur minimalen externen Schaltungsaufwand (Bild 3). R3, R4 und R5 entsprechen einer typischen Operationsverstärkerschaltung und legen die Verstärkung der gesamten Baugruppe fest.

C3 wirkt in Verbindung mit R5 als Filter und bestimmt die obere Grenzfrequenz für die zu messende Beschleunigung. Bei hoher Grenzfrequenz würden sonst jegliche Erschütterungen meßbar sein. Die Berechnungsformel für die 3-dB-Bandbreite lautet:

$$C3 = 1 / ((2 \cdot \pi \cdot R5) / \text{Bandbreite}).$$



**Bild 3:**  
Der Sensor benötigt kaum externe Bauelemente.

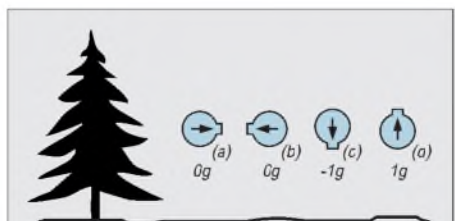
Mit R1 kann die Ausgangsspannung für 0 g eingestellt werden. Die Ausgangsspannung kann bei 2,5 V (= 0 g) maximal um ±2 V schwanken, d. h., die Maximalwerte reichen bis auf 0,5 V an Masse oder die Betriebsspannung heran.

### ■ Bauelemente

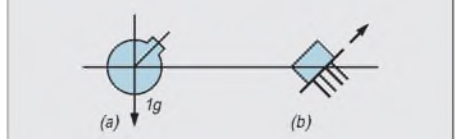
Typische Werte für die in der Schaltung nicht präzisierten Bauelemente sind Tabelle 2 zu entnehmen. Selbstverständlich sollten möglichst genaue Widerstände mit geringer Toleranz eingesetzt werden.

Für die Kondensatoren sollte Folientypen der Vorzug gegeben werden. Es sind aber auch Keramiktypen einsetzbar. Diese haben in der Regel allerdings größere Toleranzen, wodurch sich eine andere Bandbreite ergibt.

Für eine Reihe meßtechnischer Anwendungen ist eine schärfere Frequenzbandbegrenzung notwendig. Man kann mit einem externen und dem internen Operationsverstärker ein zweipoliges Filter aufbauen. Auf eine nähere Beschreibung soll an dieser Stelle verzichtet werden. Hier sei auf das Datenblatt verwiesen. Da der Sensor eine stabilisierte Betriebsspannung benötigt, ist auf der Leiterkarte auch ein 5-V-Spannungsregler SCI 7710 YBA vorgesehen.



**Bild 4:** Abgleich des Sensors mit der Erdbeschleunigung als Eichnormal.



**Bild 5:** Eine Neigung des Sensors führt zu Meßfehlern, läßt sich aber auch bewußt nutzen.

### ■ Aufbauhinweise

Um einen möglichst kleinen Aufbau, z. B. für den Einsatz in Modellfahrzeugen, zu garantieren, wurde – bis auf den Sensor – die Leiterkarte in SMD entwickelt. Die Bilder 6 und 7 zeigen Layout und Bestückungsplan. Als Widerstände sind Typen der Bauform 1206 vorgesehen. Die zweite Seite der Leiterkarte ist als Massfläche gestaltet und nur dort freigelassen, wo sich der Sensor befindet. Dieser wird von der Oberseite her bestückt (Bild 8).

Beim Aufbau werden zuerst alle passiven Bauelemente aufgelötet und zum Schluß folgt der Sensor. Da kaum Bauelemente zum Einsatz kommen, muß die Schaltung auf Anhieb funktionieren. Zur Sicherheit sollten die beiden Trimmwiderstände vor dem Anlegen der Betriebsspannung auf Mittelstellung gebracht werden. Mit einem Voltmeter am Ausgang muß sich nun beim Bewegen des Sensors die Ausgangsspannung ändern: Die Schaltung funktioniert.

### ■ Kalibrierung

Die Kalibrierung der Baugruppe ist einfach wie nie. Das entsprechende Eichnormal steht jedem kostenlos zur Verfügung: die Erdbeschleunigung. Die Baugruppe ist dabei so zu halten, daß die Leiterkarte mit dem Sensor senkrecht steht. Bild 4 verdeutlicht das und zeigt gleich die vier möglichen Grenzwerte.

Liegt die Nase (des Sensors) parallel zur Erdoberfläche, so ist die gemessene Beschleunigung Null. Zeigt sie nach oben, so messen wir 1 g (= 9,81 m/s<sup>2</sup>), zeigt sie dagegen nach unten, so messen wir -1 g. Den zugehörigen Spannungswert können wir mit R3 einstellen. Der exakte Wert der Spannung ist gleichgültig und hängt von der nachfolgenden Auswertelektronik und der gewünschten Interpretation (z. B. Anzeige in „g“ oder „m/s<sup>2</sup>“) ab.

Selbstverständlich treten bei realen Messungen auch Werte größer oder kleiner 1 g auf. Deshalb darf der Spannungswert nicht auf die maximale Ausgangsspannung eingestellt werden. Vor diesem Abgleich ist

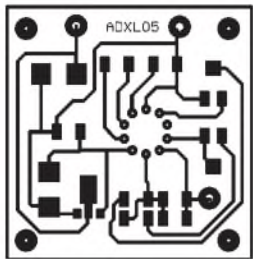


Bild 6: Platinenlayout

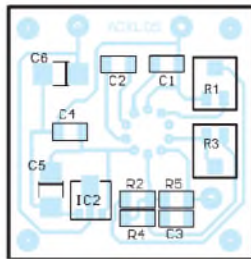


Bild 7: Bestückungsplan Leiterseite

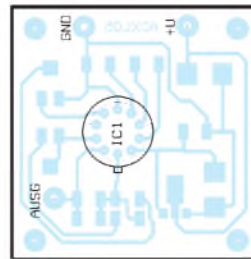


Bild 8: Bestückungsplan obere Seite

selbstverständlich der Nullpunkt mit R1 festzulegen. Werden nur positive (oder nur negative) Beschleunigungen gemessen, so können wir den Nullpunkt auf 0 V einstellen. Interessieren Beschleunigungen mit beiderlei Vorzeichen, so kann der Null-

punkt auf die halbe Betriebsspannung gelegt werden (2,5 V).

Ein wichtiger Hinweis noch zum Abgleich. Ein Verkanten des Sensors führt natürlich zu Meßfehlern (wir erinnern uns, daß die Beschleunigung eine vektorielle Größe ist).

Bild 5 verdeutlicht das. Dieser Effekt läßt sich aber auch bewußt ausnutzen, um z. B. einen Neigungssensor aufzubauen.

■ **Letztlich ...**

So interessant dieser Sensor ist, es bleibt nur noch ein Problem offen: die Verfügbarkeit. Leider hat er derzeit lange Lieferzeiten. Wünschen wir also Analog Devices, daß bald auch für den Hobbyelektroniker diese Bauelemente zur Verfügung stehen können.

**Literatur**

- [1] Predella, Peter: Micromachines: Beschleunigungssensor für 0 ... ± 5 g; elektronik Industrie 4/1995, S. 42 bis 44
- [2] Datenblatt ADXL05; Analog Devices
- [3] Datenblatt ADXL50; Analog Devices

## Schwingkreisentdämpfung ohne Verstimmung

HERMANN SCHREIBER

Das Thema der elektronisch gesteuerten Bandbreite von LC-Bandfiltern wurde im FA 4/96 durch Harro Kühne ausführlich behandelt. Als Ergänzung sei nachstehend eine einfache Diskret- oder Arrayschaltung erwähnt, die besonders im Schmalbandbetrieb für viele Anwendungen ausreicht und den Vorteil einer verstimmungsfreien Bandbreiteänderung aufweist.

Die Schaltung ist bis mindestens 30 MHz verwendbar und kommt mit nur einer Betriebsspannung sowie mit einem sehr geringen Betriebsstrom aus.

■ **Beinahe ein Oszillator**

Bild 1 ist im Prinzip eine Oszillatorschaltung. Durch geeignete Wahl von  $R_E$  wird jedoch der Betriebsstrom  $I_E$  so gering gehalten, daß nur eine Entdämpfung auftritt. Der zum Schwingungseinsatz erforderliche Betriebsstrom beträgt etwa

$$I_E = 0,2 \cdot n^2 \cdot C \cdot \omega_0 / Q_0 \quad (1)$$

Darin ist  $n$  (Übertragungsfaktor) das Verhältnis zwischen der Gesamtwindungszahl von  $L$  und der Windungszahl zwischen Abgriff und Masse,  $C$  die Abstimmkapazität,  $\omega_0$  die Resonanzfrequenz und  $Q_0$  die Nominalgüte von  $L$ , bei Berücksichtigung eventuell an Eingang oder Ausgang liegender Impedanzen.

Da (1) die Verluste in den Transistoren vernachlässigt, ist ab etwa 1 MHz das Resultat mit einem Faktor zu multiplizieren, der in Extremfällen mehrere Einheiten beträgt.

■ **Spulenabgriff und Spannungsbilanz**

Der Abgriff an der Spule verringert den Einfluß der angeschalteten Quell- und Lastimpedanzen sowie der Eigenkapazitäten der Transistoren, vermeidet unbequem kleine Betriebsströme (ohne Spulenabgriff kann  $I_E < 1 \mu A$  auftreten) und gestattet an  $C$  (gestrichelt gezeichneter Ausgang) eine  $n$  mal höhere Signalspannung als an der Basis von  $T_1$ .

Dort ist, wie im oben zitierten Artikel ausgeführt, weit weniger als 100 mV statthaft, wenn man nicht, wie etwa bei Trägerschaltungen

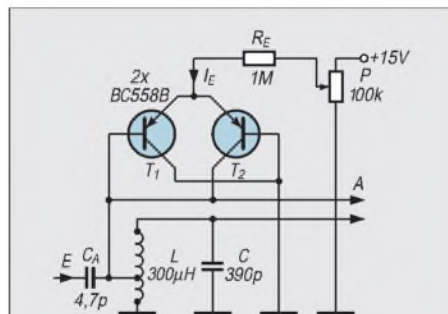


Bild 1: Dieses ZF-Filter wurde zum Aussehen stark reduzierter Träger von SSB-Sendungen entwickelt. Die mit P einstellbare Spannung gestattet eine verstimmungsfreie Einengung der Bandbreite auf weniger als 1/3000 der Nennfrequenz.

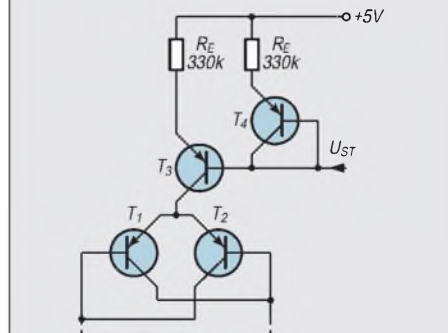


Bild 2: Einen geringen Temperaturgang erhält man, besonders bei Aufbau mit einem Transistor-Array, durch Verwendung eines vereinfachten Stromspiegels als spannungsgesteuerte Stromquelle.

bung, das Filter gleichzeitig zur Begrenzung starker Signale verwenden will. Geeignete Wahl von  $C_A$  und/oder des Spulenabgriffs gestattet die Anpassung an eine gegebene Eingangsspannung. Im unentdämpften Zustand und mit  $U_E$  am Eingang erhält man eine Ausgangsspannung

$$U_A = U_E \cdot Q_0 \cdot C_A / (n^2 \cdot C) \quad (2)$$

Je höher das Verhältnis  $U_A/U_E$ , um so größer ist die Gefahr einer Bedämpfung durch den Innenwiderstand der Signalquelle oder die an A liegende Last, welche sich jedoch leicht durch einen FET in Drainschaltung anpassen läßt.

■ **Rechenbeispiel**

Mit  $L = 300 \mu H$  und  $C = 408 \text{ pF}$  beträgt  $f_0$  im LC-Kreis 455 kHz und  $\omega_0 = 2859 \text{ krd/s}$ . Die Werte  $n = 3$  und  $Q_0 = 200$  führen dann nach (1) zu  $I_E = 10,5 \mu A$  und zu einem Spannungsabfall von 10,5 V an  $R_E = 1 \text{ M}\Omega$ . Bei  $C_A = 4,7 \text{ pF}$  und  $Q_0 = 200$  ( $I_E = 0$ ) erhält man (mit 10 mV am Eingang)  $U_A = 2,6 \text{ mV}$ . Das entspricht einer 3-dB-Bandbreite von etwa 2,3 kHz.

Da das Produkt aus Verstärkung und Bandbreite konstant bleibt, steigt  $U_A$  auf 60 mV, wenn durch Steigerung von  $I_E$  die Bandbreite auf 200 Hz verringert wird.

■ **Temperatureffekt**

Er bleibt gering, solange der Spannungsabfall an  $R_E$  bei der stärksten in Frage kommenden Entdämpfung sehr groß ist gegenüber der im vorgesehenen Temperaturbereich zu erwartenden Schwankung (2 mV/°C) der Basisschwelle der Transistoren.

Bei Speisung an 5 V bleiben oft nur 3 bis 4 V an  $R_E$ . Günstiger ist dann u.U., wie in Bild 2 die Steuerspannung  $U_{ST}$  durch einen vereinfachten Stromspiegel in einen eingepprägten Strom zu wandeln. Damit  $T_1$  bis  $T_4$  auf gleicher Temperatur bleiben, ist ein Transistor-Array zu empfehlen

## Zeitgesteuerter Akku-Ladeschaltkreis

### Grenzwerte

Parameter	Kurzzeichen	min.	max.	Einheit
Spannung an Pin 1, 3, 5, 6 und 8 an Pin 2 an Pin 4	$U_E$		13,5	V
			1,6	V
			1,5	V
Strom in Pin 1 aus Pin 2 in Pin 3 in Pin 4 in Pin 5 aus Pin 5 in Pin 6 in Pin 8	$I_A$		280	mA
			-290	mA
			1	$\mu$ A
			15	mA
			120	$\mu$ A
			-75	$\mu$ A
			20	mA
			8	mA

### Kennwerte ( $U_S = 6$ V, $\vartheta_A = 25$ °C)

Parameter	Kurzzeichen	min.	typ.	max.	Einheit
Spannung an Pin 6 bei $I_6 = 4$ mA bei $I_6 = 20$ mA	$U_6$	12,5		13,5	V
		12,6		13,7	V
Stromaufnahme bei $U_6 = 6$ V	$I_6$	1,4		2,2	mA
Ein-Schwelle	$U_{6E}$	2,8		3,5	V
Aus-Schwelle	$U_{6A}$	2,5		3,2	V
LED-Strom	$I_8$	3		6	mA
Sättigungsspannung am Ausgang Pin 8 bei $I_8 = 3,7$ mA	$U_{8sat}$			960	mV
				1,1	$\mu$ A
Leckstrom am Ausgang Pin 8	$I_{8leak}$	-0,35		1,1	$\mu$ A
Reststrom in Pin 1	$I_{1rest}$	15		55	$\mu$ A
Strom aus Pin 2 bei 5,6 $\Omega$ Belastung	$I_2$	250		285	mA
				0,08	$\mu$ A
Strom in Pin 3	$I_{3E}$				$\mu$ A
Strom aus Pin 3	$I_{3A}$	-0,6			$\mu$ A
Leckstrom am Eingang Pin 4 bei $U_4 = 0 \dots 0,85$ V	$I_{4leak}$	-0,5		0,1	$\mu$ A
				985	mV
Obere Schwellspannung am Eingang Pin 4	$U_{4tresh}$	875			mV
Oszillatorfrequenz bei $R_1^{1)} = 160$ k $\Omega$ und $C_1^{2)}$ = 2,2 nF bei $R_1^{1)} = 680$ k $\Omega$ und $C_1^{2)}$ = 4,7 nF	$f_O$	2,7		3,05	kHz
		350		370	Hz
				85	°C
Umgebungstemperatur	$\vartheta_A$				°C

1) Widerstand zwischen Pin 3 und 4; 2) Kondensator an Pin 4

### Blockschaltbild

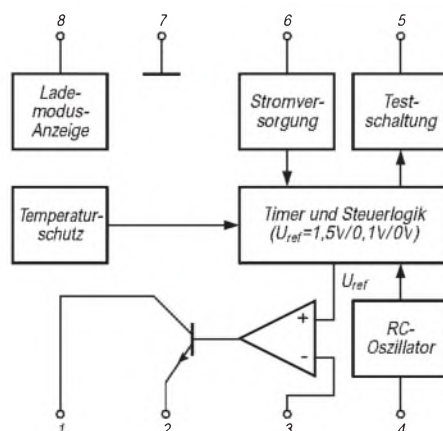


Bild 1: Interner Blockaufbau des Ladeschaltkreises

### Kurzcharakteristik

- einfacher, preiswert und leicht einsetzbarer Konstantstromlader
- Erhaltungsladung
- mehrere Schutzfunktionen
- Ladezeit im Bereich 1 ... 24 h einstellbar
- integrierter Low-cost-Gleichstrom-regler
- wählbare Lademodus-Anzeige
- Ladung beginnt automatisch nach Zuschalten des Akkus
- Lieferung in mehreren Gehäuse-varianten

### Anwendungsmöglichkeiten

- integrierter Lader in tragbaren Geräten
- universeller Low-cost-Akkulader
- Timer für die Allgemeinelektronik
- vielseitige Konstantstromquelle

### Anschlußbelegung

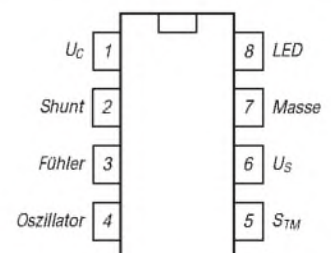
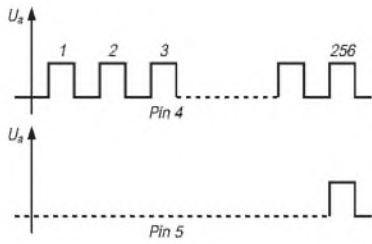
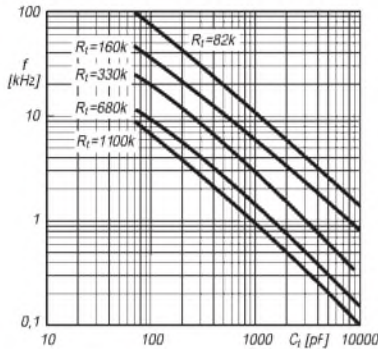


Bild 2: Pinbelegung

## Diagramme



**Bild 3: Diagramm zum Test der ersten Teilerstufen (s. Beschreibung). Pin 5 wirkt als Ausgang.**



**Bild 4: Oszillatorfrequenz als Funktion der Kapazität an Pin 4 mit dem Widerstand zwischen Pin 3 und 4 als Parameter**

## Beschreibung

Der monolithisch integrierte Bipolar-Schaltkreis U 2403B von Telefunken ist ein Konstantstromlader mit integrierter Abschaltfunktion nach dem Kriterium Ladezeit. Passive externe Bauelemente an den Pins 2, 3 und 4 bestimmen sowohl Ladestrom als auch -zeit. Für einen hohen Ladestrom ist ein externer Transistor erforderlich.

Zum Schutz des Schaltkreises vor zu hoher Verlustleistung wird der Oszillator in Shut-down-Betrieb geschaltet. Dies erfolgt ebenfalls, wenn zwischen Kollektor und Emitter des internen Transistors die Sättigungsspannung auftritt. Ist die Übertemperatur abgeklungen bzw. der Sättigungszustand beseitigt ( $U_C = U_S$ ), wird automatisch wieder normaler Betrieb aufgenommen.

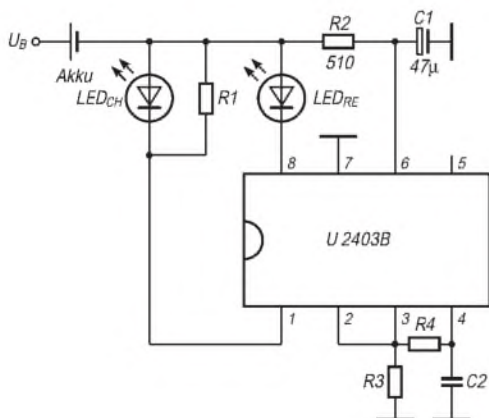
Pin 1 ist ein open-collector-Ausgang. Ist hier die Spannung kleiner als 3 V, schaltet sich der Ladebetrieb aus. Die Konstantstromquelle arbeitet mit einem internen Operationsverstärker. Dessen invertierender Eingang „fühlt“ über einen externen Widerstand den Ladestrom. Daher sind Pin 2 und 3 in der Regel verbunden. Die Ladezeit bestimmen ein Widerstand zwischen Pin 3 und 4 und ein Kondensator an Pin 4 (s. Tabelle rechts). Über Pin 5 kann ein Test-Modus aktiviert werden, d. h., zur Kontrolle der Ladezeit kann diese definiert verkürzt werden. Die Ladezeit ergibt sich, wenn man den Kehrwert der Oszillatorfrequenz mit einem der drei über Pin 5 bestimmbaren Teilerver-

hältnisse multipliziert. Ist Pin 5 offen, beträgt das Teilverhältnis  $2^{36}$ , liegt es auf Masse, beträgt das Teilverhältnis  $2^{17}$ , und ist es mit  $U_C$  verbunden, wird intern nur durch  $2^8$  geteilt. Die ersten fünf Teilerstufen können direkt getestet werden: 256 Takte an Pin 4 erzeugen einen an Pin 5, wie es Bild 3 zeigt. Dieses Pin hat also unidirektionale Funktion.

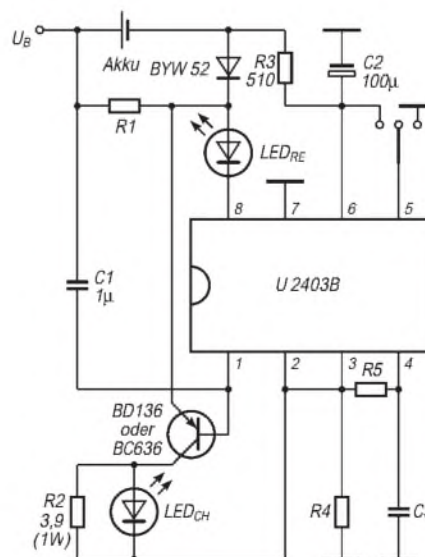
## Oszillator-Dimensionierung

Ladezeit (Pin 5 offen)	R [kΩ]	C [pF]	$f_O$ [Hz]
1	430	100	18700
1	270	180	18700
2	560	150	9320
2	360	270	9320
3	510	270	6213
3	430	330	6213
4	620	330	4660
4	430	470	4660
5	510	470	3728
5	390	680	3728
6	620	470	3105
6	470	680	3105
7	560	680	2663
7	430	680	2663
8	620	680	2330
8	470	1000	2330
9	750	680	2071
9	510	1000	2071
10	620	820	1864
10	270	2200	1864
12	390	2200	1553
12	150	4700	1553
16	470	2200	1165
16	200	4700	1165

## Typische Anwendungsschaltungen



**Bild 5: Minimalkonfiguration eines Konstantstromladers. Zwei Leuchtdioden signalisieren den Ladebetrieb ( $LED_{CH}$ ) bzw. den rückgesetzten Zustand ( $LED_{RE}$ ). Dimensionierung:  $R_1 = U_F / (I_L - 20 \text{ mA})$ , Ladestrom  $I_L = 1,48 \text{ V} / R_3$ ,  $R_4$ ,  $C_2$  s. Tabelle**



**Bild 6: Lader mit Booster und reduziertem Erhaltungsladestrom, der sich ergibt, indem man die Summe aus Akkuspannung und Flußspannung der Diode BYW 52 durch  $R_1$  teilt.**







### Sender

Frequenzbereiche:	144 – 146 MHz, 430 – 440 MHz
Ausgangsleistung:	5 / 2,8 / 1 / 0,1 W (VHF bei 9,6 V) 5 / 2,8 / 1 / 0,1 W (UHF bei 9,6 V)
Modulation:	variables Reaktanzverfahren
Nebenwellenunterdrückung:	min. 60 dB
Mikrofon:	Kondensatormikrofon
Mikrofonimpedanz:	2 k $\Omega$
NF-Klirrfaktor:	max. 5 % bei 3 kHz Hub
Hub:	$\pm$ 5 kHz

### Empfänger

Prinzip:	Doppelsuperhet
Zwischenfrequenzen:	45,1 MHz (1. ZF) 455 kHz (2. ZF)
Empfindlichkeit:	0,16 $\mu$ V (VHF) bei 12 dB SINAD 0,18 $\mu$ V (UHF) bei 12 dB SINAD
Nachbarkanalselektion:	besser als 65 dB
Intermodulationabstand:	besser als 65 dB
NF-Ausgangsleistung:	typ. 0,5 W an 8 $\Omega$ bei k = 10 %

### Besonderheiten

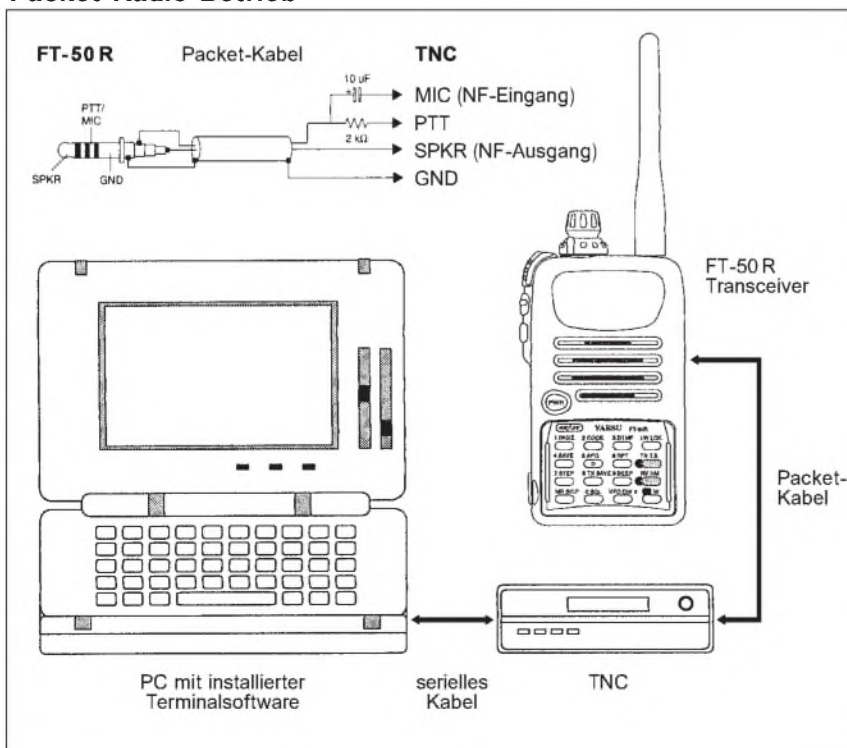
- 5 W Sendeleistung bei 9,6 V auf VHF und UHF
- MIL-Standard (US-Militär-Standard 810)
- Abstimmraster 5/10/12,5/15/20/25/50 kHz
- Relaisablage in 50-kHz-Schritten einstellbar
- Betriebsspannungsbereich 4 bis 16 V
- Doppelfrequenzdisplay mit alphanumerischer Darstellmöglichkeit einschließlich Betriebsspannungsanzeige
- CTCSS-Koder eingebaut
- DTMF-Tastatur mit Speicher
- wasserabweisende Gehäusekonstruktion
- ARTS (Auto Range Transpond System) überprüft automatisch die Erreichbarkeit einer ARTS-Gegenstation
- 112 Speicherkanäle
- PC-programmierbar mit ADMS-1C (auch für FT-51R und FT-10/11R-Serien)
- TX/RX-Stromsparfunktion
- schnelle VFO- und Memory-Scanfunktion
- verbesserte NF-Wiedergabe

### Zubehör, optional

- Akkupack 6,0 V/650 mAh (FNB-40)
- Akkupack 9,6 V/600 mAh (FNB-41)
- Akkupack 9,6 V/1100 mAh (FNB-42)
- Akkupack 6,0 V/600 mAh (FNB-49)
- Dual-Slot-Schnellader (NC-50)
- Laderbuchse (CA-14)
- 15-h-Kompaktlader (NC-60/C)
- Batteriegehäuse für 4 AA-Zellen (FBA-15)
- Futteral für FBA-15, FNB-41 (CSC-68)
- Futteral für FNB-40 (CSC-69)
- Cloning-Kabel (CT-27)
- Mikrofonadapter (CT-30)
- Zigarettenanzünderkabel (E-DC-5B)
- Batteriekabelverlängerung (PA-17)
- Lautsprecher/Mikrofon (MH-37A4B)
- Ohrmikrofon (MH-37A4B)
- VOX-Kopfhörergarnitur (VC-23)
- Gummigehäuseschutz (RH-1)
- Fernsteuermikrofon (MH-29)
- Tastatur FTT-12 (Voicerecorder und CTCSS-Dekoder)



### Packet-Radio-Betrieb



### Allgemeines

Dualband-Handfunkgerät für 2 m und 70 cm  
112 programmierbare Speicherkanäle

Hersteller: Yaesu Musen Co., Japan

Markteinführung: 1996

Verkaufspreis: 719 DM (05/96)  
(unverb. Preisempf.)

Betriebsart: FM (F2A, F3E)  
Frequenzstabilität: besser als 5 ppm  
Stromversorgung: 4 ... 16 V  
(4 Trockenbatterien AA, diverse Akkupacks, Netzteil, Kfz-Bordnetz)

Stromaufnahme:  
Auto Power Off 250  $\mu$ A  
Standby (Saver ein) 24 mA

Empfang etwa 220 mA  
Empfang (Squelch zu) 55 mA

Senden  
VHF (9,6 V/5 W) 1,5 A  
UHF (9,6 V/5 W) 1,6 A

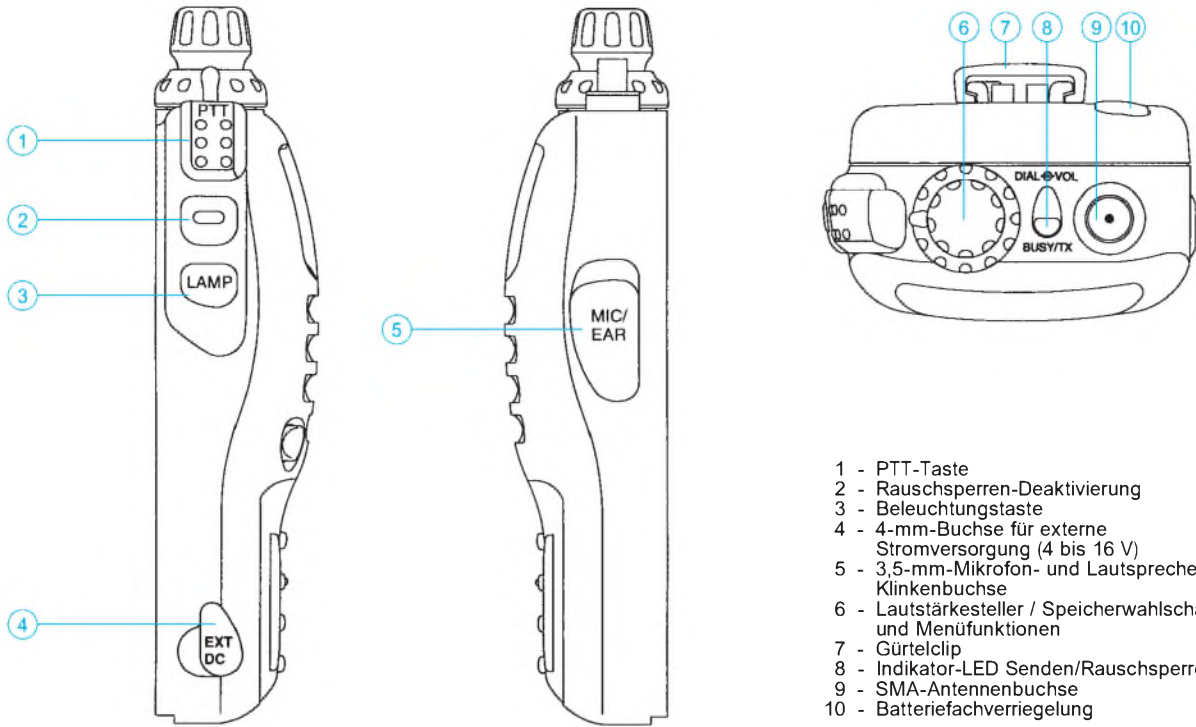
Maße (B x H x T): 57 mm x 99 mm x 30 mm  
(mit FNB-40)

Masse: 330 g  
(mit FNB-40, Antenne und Gürtelclip)

Mikrofonimpedanz: 2 k $\Omega$

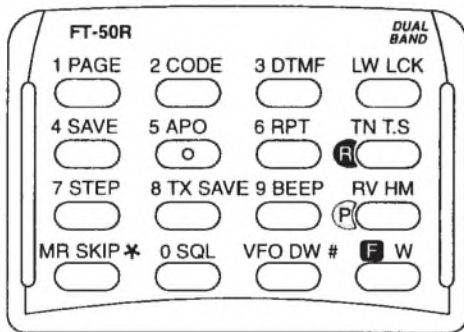
Lieferung mit Gummihakenantenne YHA-58,  
NiCd-Akkupack FNB-40, Wandladegerät und  
Gürtelclip

## Front- und Oberseite

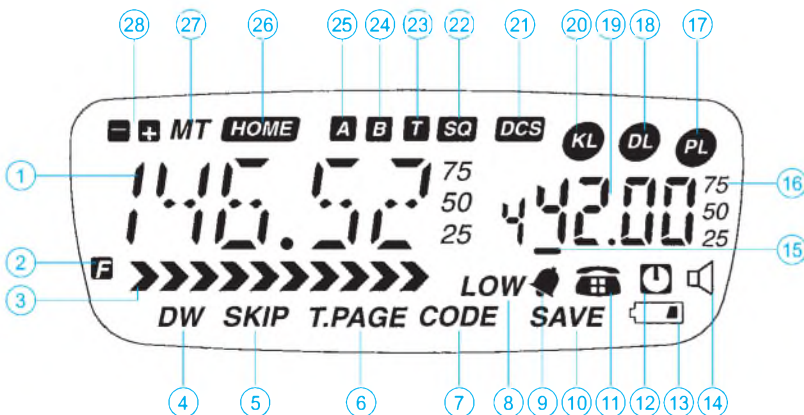


- 1 - PTT-Taste
- 2 - Rauschsperr-Deaktivierung
- 3 - Beleuchtungstaste
- 4 - 4-mm-Buchse für externe Stromversorgung (4 bis 16 V)
- 5 - 3,5-mm-Mikrofon- und Lautsprecher-Klinkenbuchse
- 6 - Lautstärkesteller / Speicherwahlschalter und Menüfunktionen
- 7 - Gürtelclip
- 8 - Indikator-LED Senden/Rauschsperr
- 9 - SMA-Antennenbuchse
- 10 - Batteriefachverriegelung

## Tastenfeld



## Display



- 1 - Hauptdisplay
- 2 - Aktivierung der alternativen Tastenfunktionen
- 3 - S-Meter (Feldstärke)
- 4 - Dual Watch aktiv
- 5 - Memory Scan Skip
- 6 - DTMF-Paging/Trigger-Paging
- 7 - DTMF-Kode-Squelch
- 8 - TX Low Power
- 9 - Battery Saver aktiv
- 10 - CTCSS Klingel
- 11 - Batterieanzeige
- 12 - Auto Power Off aktiv
- 13 - Rauschsperr offen
- 14 - DTMF-Speicher-Selbstwähler
- 15 - Page-Code-Freigabe
- 16 - 5/12,5-kHz-Stufen
- 17 - PTT-Verriegelung
- 18 - Wahlverriegelung
- 19 - Subdisplay
- 20 - Tastaturverriegelung
- 21 - Digital Code Squelch aktiv
- 22 - CTCSS-Dekodierung
- 23 - CTCSS-Kodierung
- 24 - VFO B
- 25 - VFO A
- 26 - Hauskanal
- 27 - Speicherabstimmung
- 28 - Richtung der Relaisablage

## Breitbandiger Video-Fader und steuerbarer Verstärker

### Grenzwerte

Parameter	Kurzzeichen	min.	max.	Einheit
Betriebsspannung	$+U_B +  -U_B $		36	V
Eingangsstrom	$I_E$	-15	15	mA
Eingangsspannung an Pin 3 ... 5, 10 ... 12	$U_E$			
Lagertemperatur	$\vartheta_S$	$-U_B$	$+U_B$	°C

### Kennwerte ( $+U_B = |-U_B| = 5\text{ V}$ , $U_e = 1\text{ V}$ , $f = 1\text{ kHz}$ , $\vartheta_A = 0 \dots 70\text{ °C}$ )

Parameter	Kurzzeichen	min.	typ.	max.	Einheit
Kleinsignalbandbreite	$BW_u$		30		MHz
Leistungsbandbreite bei $U_a = 1\text{ V}$	$BW_p$		20		MHz
Klirrfaktor bei $V_u = 1$	k		0,002		%
bei $V_u = 0,5$			0,015		%
bei $V_u = 0,1$			0,4		%
Anstiegszeit	$t_r$		11		ns
Abfallzeit	$t_f$		11		ns
Eingangswiderstand	$R_e$	5	17		MΩ
Eingangskapazität	$C_e$		1,5		pF
Eingangsräuschspannung bei 1 kHz Mittenfrequenz	$U_r$		2,7		nV/√Hz
Gleichtaktunterdrückung bei $U_E = -3 \dots 3\text{ V}$	CMRR	55	61		dB
Betriebsspannungsunterdrückung	PSRR	70	76		dB

### Kurzcharakteristik

- hohe Linearität der Steuerkennlinie (typ. 1 %, max. 3 % Toleranz)
- praktisch keine Temperaturabhängigkeit der Verstärkung
- hohe Bandbreite: typ. 40 MHz bei  $\pm 15\text{ V}$
- breitbandiger Steuerkanal (typ. 10 MHz)
- hoher maximaler Ausgangsstrom (40 mA); Ausgang kurzschlußfest
- maximale Verstärkung 1 ... 100
- Betriebsspannungsbereich  $\pm 2,5 \dots \pm 15\text{ V}$
- Stromaufnahme typ. 13 mA

### Anwendungsmöglichkeiten

- elektronisch abstimmbare Filter
- Multiplizierer und Modulatoren
- steuerbare Audio- und Video-Baugruppen

### Interner Aufbau und Grundbeschaltung

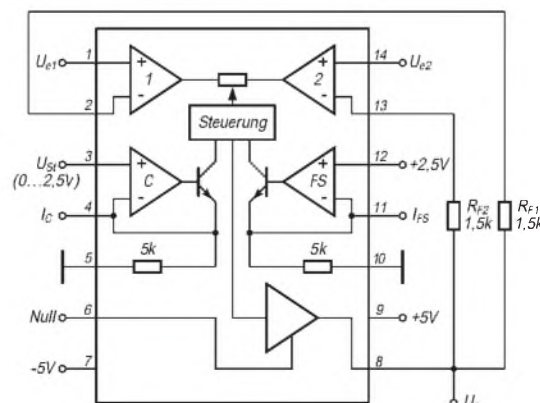


Bild 1: Innenaufbau und grundsätzliche Außenbeschaltung

### Anschlußbelegung

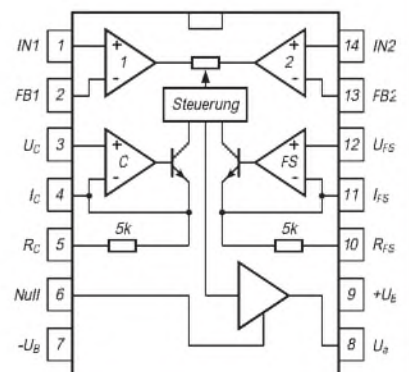
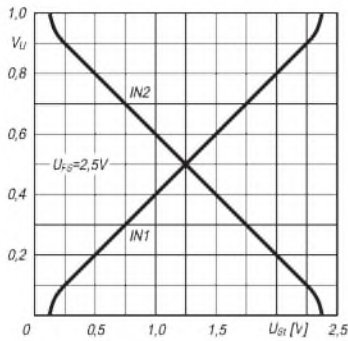
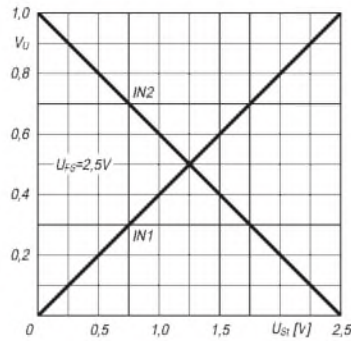


Bild 2: Pinbelegung beim Plastik-DIL- und SMD-Gehäuse

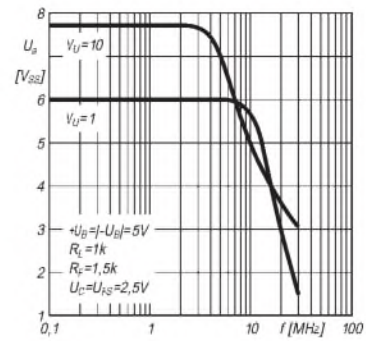
## Wichtige Diagramme für den Anwender



**Bild 3:** Verstärkung als Funktion der Steuerspannung beim LT 1251

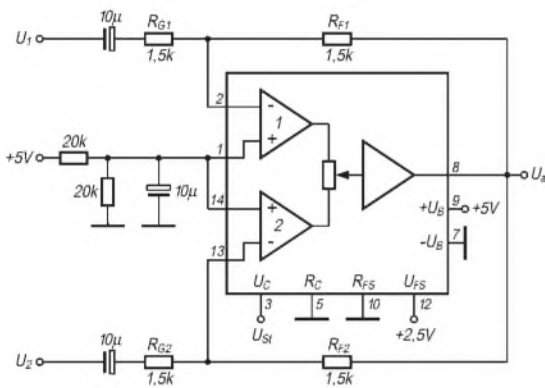


**Bild 4:** Verstärkung als Funktion der Steuerspannung beim LT 1256

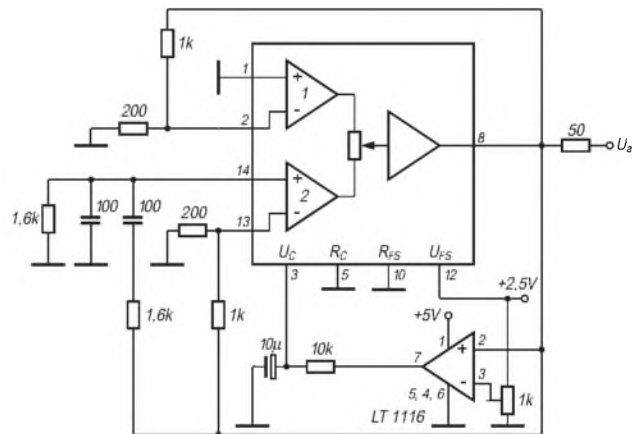


**Bild 5:** Zusammenhang zwischen höchstmöglicher unverzerrter Ausgangsspannung und Frequenz

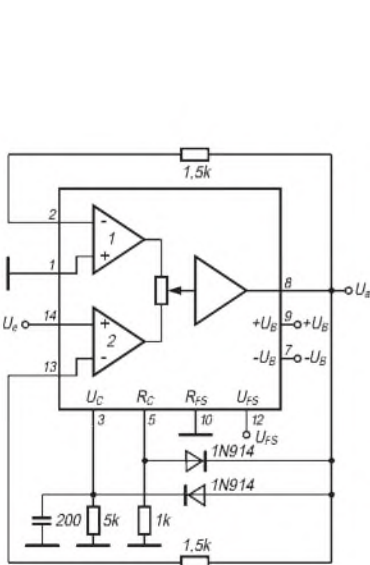
## Schaltungsbeispiele für die praktische Anwendung



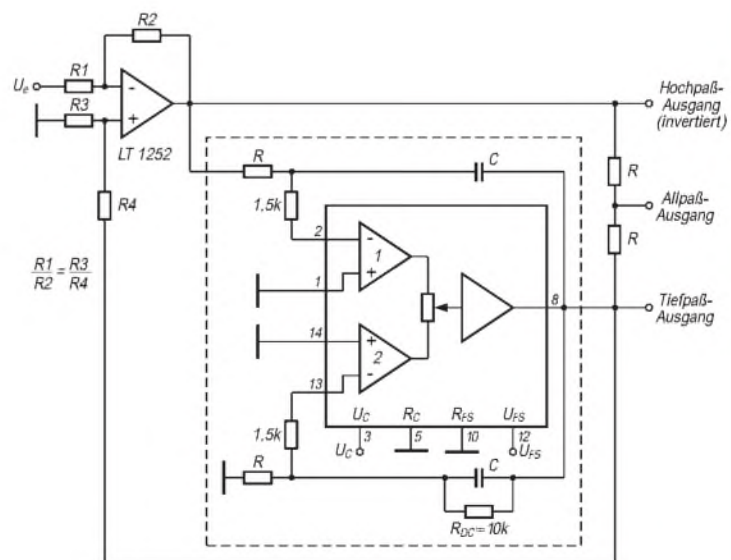
**Bild 6:** Einfachste Anwendung der Schaltkreise LT 1251 und LT 1256 als invertierender Wechselspannungsverstärker mit +5 V Betriebsspannung



**Bild 7:** Wien-Brücken-Oszillator für 1 MHz mit einfacher Versorgungsspannung



**Bild 8:** Soft-Clipper. Die Ausgangsspannung wird nicht abgeschnitten, sondern abgerundet.



**Bild 9:** Variables Filter mit dem LT 1256 auf Grundlage eines veränderlichen Integrators. Die gleichen Widerstände R bzw. Kondensatoren C bestimmen die Grenzfrequenzen.

# Digitaltechnik (8): Kode-Umsetzer

Dipl.-Ing. HEINZ W. PRANGE – DK8GH

Im vorhergehenden Beitrag ging es um verschiedene Formen der Kodierung digitaler Informationen, die als Datenwörter bestimmter Wortbreite vorliegen.

Dieser Beitrag zeigt nun, wie man Informationen einer vorgegebenen Kodierung in andere Codes umsetzen kann. Ein typisches, in der Praxis häufig anzutreffendes Beispiel ist die Anzeige bzw. Auswertung von Datenwörtern mit Hilfe einer Siebensegment-Anzeige, gleichgültig ob diese mit Leuchtdioden bestückt oder als LCD-Display aufgebaut ist.

## ■ Kodierer, Dekodierer oder Kode-Umsetzer?

Sprechen wir vom Kodierer, meinen wir hier eine Schaltung, die digitale Daten in einen bestimmten Code umsetzt und nicht etwa die Person, die z. B. beim Programmieren die in einem Diagramm vorliegenden Arbeitsabläufe eines Programms in eine Folge von Anweisungen und Befehle umsetzt.

Dekodierer oder Dekoder sind dementsprechend Schaltungen, die kodierte Daten nach bestimmten Vorgaben aufbereiten. Und Kode-Umsetzer ist gewissermaßen der Oberbegriff, der beide, nämlich Kodierer und Dekodierer umfaßt. Kode-Umsetzer haben generell die Aufgabe, digitale Daten bzw. Informationen, die in einem bestimmten Code dargestellt sind, in einen anderen Code umzusetzen oder – wie man auch sagt – zu wandeln, daher kommt die ebenfalls anzutreffende Bezeichnung Kode-Wandler oder Kodekonverter.

Kode-Umsetzer kann man nach den Regeln der Schaltungssynthese digitaler Verknüpfungen berechnen. Entweder verwendet man dabei die sogenannte Boolesche Algebra (= Schaltalgebra) oder Hilfsmittel wie die von Karnaugh und Veitch entwickelten Diagramme, die man kurz KV-Diagramme nennt. Auf beides gehen Fachbücher detaillierter ein.

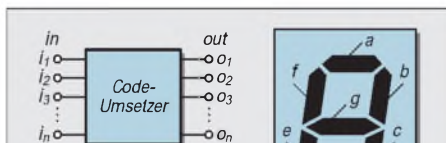
An dieser Stelle nur soviel: KV-Diagramme muß man sich als eine Art „komprimierter Wahrheitstabellen“ vorstellen, die den Zusammenhang zwischen Ein- und Ausgangssignalen in besonders übersichtlicher Form darstellen und nach bestimmten Regeln Vereinfachungen oder Optimierungen von Schaltungen ermöglichen.

Die Schaltung eines Kode-Umsetzers hat stets mehrere Eingänge und mehrere Aus-

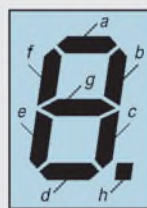
gänge (Bild 1). Die Anzahl der Eingänge entspricht der Anzahl der Elemente (z. B. Bits) des umzusetzenden Codes. Geht es darum, eine als Halbbyte vorliegende Information umzusetzen, braucht der Kodeumsetzer vier Eingänge, denn ein Halbbyte besteht ja aus 4 Bits. Soll eine Siebensegment-Anzeige (Bild 2) diese Information darstellen, muß der Umsetzer für jedes Element der Anzeige einen Ausgang haben, hier somit insgesamt sieben Ausgänge.

## ■ Siebensegment-Anzeigen

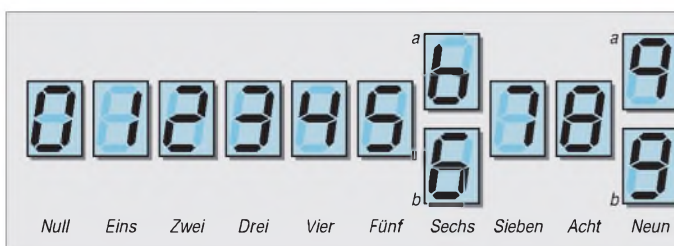
Vier Bits können insgesamt  $2^4 = 16$  verschiedene Kombinationen der Werte 0 und 1 darstellen. Demnach hat man die Möglichkeit – bei geeigneter Auslegung der Dekodierschaltung – die sieben Segmente der Anzeige in 16 verschiedenen Kombinationen zu aktivieren, bei einer LED-Anzeige also zum Leuchten zu bringen.



**Bild 1:** Jeder Kode-Umsetzer hat mehrere Ein- und Ausgänge. Die Anzahl der Ein- und Ausgänge ist durch die zu behandelnden Codes und die darin vorkommende Anzahl von Bits bestimmt.



**Bild 2:** Eine Siebensegment-Anzeige enthält 7 Elemente und den Dezimalpunkt. Die Elemente kennzeichnet man im allgemeinen mit den Kleinbuchstaben a bis f und den Dezimalpunkt mit h. Bei LED-Anzeigen sind die Elemente mit Leuchtdioden bestückt. Je nach Bauform sind entweder deren Anoden miteinander verbunden oder deren Katoden und gemeinsam auf einen Anschlußpin herausgeführt.



**Bild 3:** Übliche Darstellung der Ziffern 0 bis 9 durch die 7 Elemente der Siebensegment-Anzeige. Die Ziffern 6 und 9 können je nach Ansteuerung unterschiedlich aussehen.

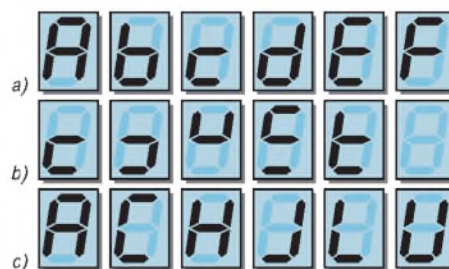
Warum ist diese Aussage so wichtig, fragen Sie sich vielleicht? Nun, solange wir nur an die bekannten Ziffern von Null bis Neun denken, ist alles klar: Wir kommen hierbei zu den Kombinationen, die Bild 3 zeigt. Allerdings kann man die 6 und die 9 bereits verschieden darstellen, wie das Bild uns zeigt – mit dem waagerechten „Abschlußbalken“ oder ohne ihn. Doch was geschieht mit den restlichen sechs Kombinationen?

Im Bild 4 finden Sie eine Reihe unterschiedlicher Formen für diese. Die im Teilbild a vorgestellten Kombinationen erweitern die Siebensegment-Anzeige so, daß auch hexadezimale Ziffern darstellbar sind, nämlich mit den als Zahlzeichen benutzten Buchstaben A, b, c, d, E und F für die dezimalen Zahlen 10 bis 15. Die Kleinbuchstaben muß man nehmen, damit es keine Verwechslung mit der 8 bzw. mit der 0 gibt. Vielleicht ist Ihnen das von Taschenrechnern mit Siebensegment-LCD-Anzeigen her bekannt, die darüber hinaus Berechnungen gemäß den Zahlensystemen in binär, dezimal, hexadezimal und normalerweise zusätzlich oktal bieten.

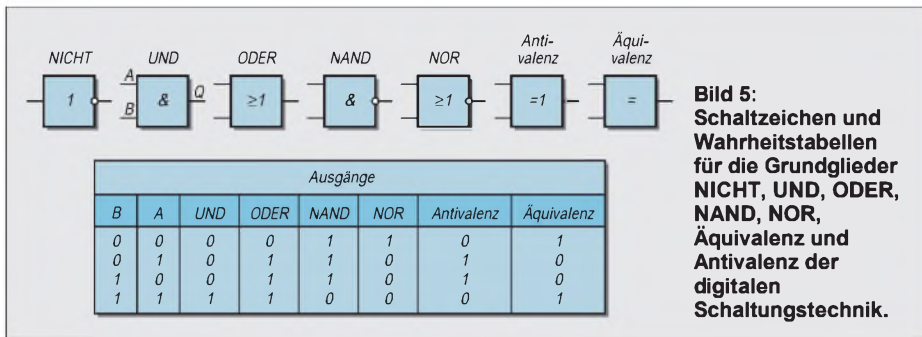
Das Teilbild b läßt keine hexadezimale Darstellung zu, sondern nutzt die Kombinationen für Sonderzeichen in speziellen Anwendungen. Der integrierte BCD-zu-Siebensegment-Dekoder vom Typ 7448 (= FLH 551) bietet z. B. die Umsetzung einer BCD-kodierten Information in die Zeichenform der Teilbilder b aus den Bildern 3 und 4.

## ■ Sonderzeichen

Bild 4 zeigt, daß außer den Sonderzeichen beispielsweise die Buchstaben A, C, D, E, F, H, J, L und U mit der Siebensegment-Anzeige darstellbar sind. Selbstverständlich ist in einer integrierten Schaltung dann durch den Hersteller festgelegt, welche 16 Zeichen plus Dezimalpunkt sich wiedergeben lassen. In allen Fällen der Anzeige gehört der Dezimalpunkt als achttes Element dazu (vgl. Element h in Bild 2). Um die Anzahl der Anschlüsse zu reduzieren, faßt man eine Seite jedes Elements durch



**Bild 4:** Unterschiedliche Möglichkeiten für die Darstellung der nach den zehn Ziffern folgenden Zeichen mit den restlichen sechs Bitkombinationen. Mit diesen Kombinationen können Sonderzeichen oder einige Buchstaben dargestellt werden.



**Bild 5:** Schaltzeichen und Wahrheitstabelle für die Grundglieder NICHT, UND, ODER, NAND, NOR, Äquivalenz und Antivalenz der digitalen Schaltungstechnik.

die gemeinsame Verbindung an einem Anschluß-Pin zusammen.

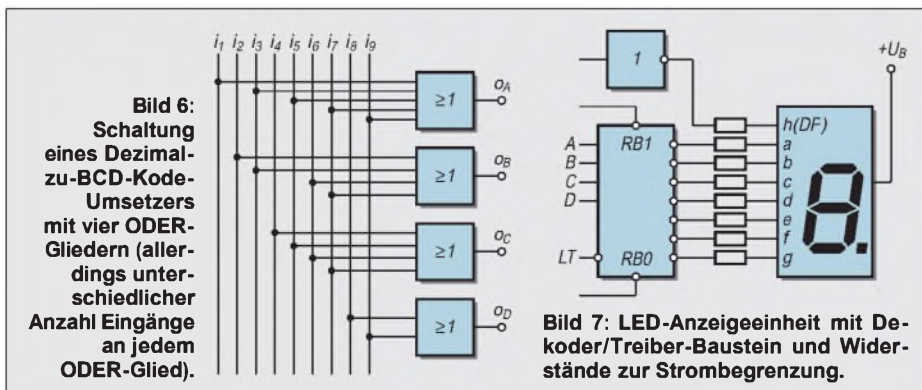
Auf dem Markt sind somit Siebensegment-Anzeigen in zwei unterschiedlichen Bauformen zu haben, entweder mit gemeinsamer Anode oder mit gemeinsamer Kathode der Elemente. Dadurch erhöht sich die Vielfalt der angebotenen Bausteine. Tabelle 1 deutet auf einige BCD-zu-Siebensegment-Dekoder der TTL/CMOS-Logikfamilien der 74er-Reihe hin.

Findet man nicht den Dekoder, den man für eine besondere Darstellung haben möchte, kann man selbstverständlich die Schaltung mit den digitalen Grundgliedern NICHT, UND, ODER, Antivalenz und Äquivalenz aufbauen, für die Bild 5 nochmals die Wahrheitstabelle mit den Ein- und Ausgangssignalwerten angibt.

Das Bild 6 zeigt eine solche Dekoderschaltung mit Grundgliedern für den Fall, daß die Ziffern 0 bis 9 und die Buchstaben A, C, H, J, L und U erwünscht sind. Um die Zusammenhänge zu verdeutlichen, zeigt Tabelle 2 die Wahrheitstafel für diese Schaltung mit den Pegeln 0 und 1 in ihrer Zugehörigkeit bei der Umsetzung BCD-kodierter Informationen zu den genannten Zeichen. Wobei festgelegt ist: Die Aktivierung der Anzeigeelemente erfolgt hier durch den Signalwert 1. Wollte man die Elemente mit dem Signalwert 0 aktivieren, muß man im rechten Teil der Wahrheitstafel jeweils die 0-Werte durch 1 und umgekehrt die 1-Werte durch 0 ersetzen.

**■ LED-Anzeigeeinheiten**

Die Leuchtdioden in LED-Anzeigen erfordern so um die 20 mA zur Ansteuerung.



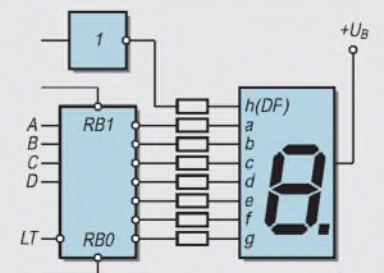
**Bild 6:** Schaltung eines Dezimal-zu-BCD-Kode-Umsetzers mit vier ODER-Gliedern (allerdings unterschiedlicher Anzahl Eingänge an jedem ODER-Glied).

Fast alle Bausteine der 74er-TTL-Serie sind in der Lage, Ströme in dieser Höhe zu verarbeiten. Bei der Zusammenschaltung von Dekoder-Treiber-Baustein und LED-Anzeige fügt man Widerstände zur Strombegrenzung ein (Bild 7). Außer den Anschlüssen für die reine Kode-Umsetzung haben Dekoder-Treiber-Bausteine weitere Anschlüsse, die zusätzliche Funktionen ermöglichen.

Zu erwähnen ist hier der Anschluß LT für einen sogenannten „Lampentest“, der zur Überprüfung der Anzeigeeinheit dient, wenn man an ihn z.B. ein 0-Signal anlegt: Bei intakter Anzeigeeinheit müssen alle Elemente leuchten, also eine 8 angezeigt werden. Mit einem weiteren Anschluß RB0 lassen sich in einer mehrstelligen Anzeige führende Nullen ausblenden bzw. unterdrücken. Bei Anzeigen für Digitaluhren in Rundfunkgeräten oder Weckern bieten bestimmte Anschlüsse RBI eine stufenlose Helligkeitssteuerung der LEDs, z. B. zur Anpassung an die Lichtverhältnisse der Umgebung usw.

**■ Dezimal-zu-BCD-Kode-Umsetzer**

Der Dezimal-Kode ist ein 1-aus-10-Kode. Ein Kode-Umsetzer, der Dezimalziffern in den BCD-Kode umsetzen soll, muß also 10 Eingänge und 4 Ausgänge aufweisen. Die Schaltung des Dezimal-BCD-Umsetzers nach Bild 6 ist verhältnismäßig einfach. Die passende Wahrheitstafel illustriert Tabelle 3. Die Umsetzerschaltung kommt prinzipiell mit vier ODER-Gliedern aus. Nachteilig ist, daß die gezeigten ODER-Glieder eine unterschiedliche Anzahl von Eingängen haben müssen.



**Bild 7:** LED-Anzeigeeinheit mit Dekoder/Treiber-Baustein und Widerstände zur Strombegrenzung.

**Tabelle 1:** Typenbezeichnungen von TTL-Dekoder/Treiber-Bausteinen

Typ	Pins	Beschreibung
SN 7442	16	BCD-Dezimal-Dekoder
SN 7443	16	3-Exzeß-Dezimal-Dekoder
SN 7444	16	Exzeß-3-Gray-Dezimal-Dekoder
SN 7445	16	BCD-Dezimal-Dekoder/Anzeigentr. mit Open-Kollektor
SN 7446	16	BCD-7-Segment-Dekoder/Treiber (15 V)
SN 7448	16	BCD-7-Segment-Dekoder/Treiber (30 V)
SN74LS49	14	BCD-7-Segment-Dekoder/Treiber
SN 7414	16	BCD-Dezimal-Dekoder/Treiber
SN 74145	16	BCD-Dezimal-Dekoder/Treiber
SN 74184	16	BCD-Binär-Kode-Umsetzer
SN 74185	16	Binär-BCD-Kode-Umsetzer

**Tabelle 2:** Wahrheitstabelle für einen BCD-zu-Siebensegment-Kode-Umsetzer

Zeichen	BCD-Kode				Sieben-Segment-Kode						
	D	C	B	A	a	b	c	d	e	f	g
0	0	0	0	0	1	1	1	1	1	1	0
1	0	0	0	1	0	0	1	1	0	0	0
2	0	0	1	0	1	1	0	1	1	0	1
3	0	0	1	1	1	1	1	1	0	0	1
4	0	1	0	0	0	1	1	0	0	1	1
5	0	1	0	1	1	0	1	1	0	1	1
6	0	1	1	0	0	0	1	1	1	1	1
7	0	1	1	1	1	1	1	0	0	0	0
8	1	0	0	0	1	1	1	1	1	1	1
9	1	0	0	1	1	1	1	0	0	1	1
A	1	0	1	0	1	1	1	0	1	1	1
C	1	0	1	1	1	0	0	1	1	1	0
H	1	1	0	0	0	1	1	0	1	1	1
J	1	1	0	1	0	1	1	1	0	0	0
L	1	1	1	0	0	0	0	1	1	1	0
U	1	1	1	1	0	1	1	1	1	1	0

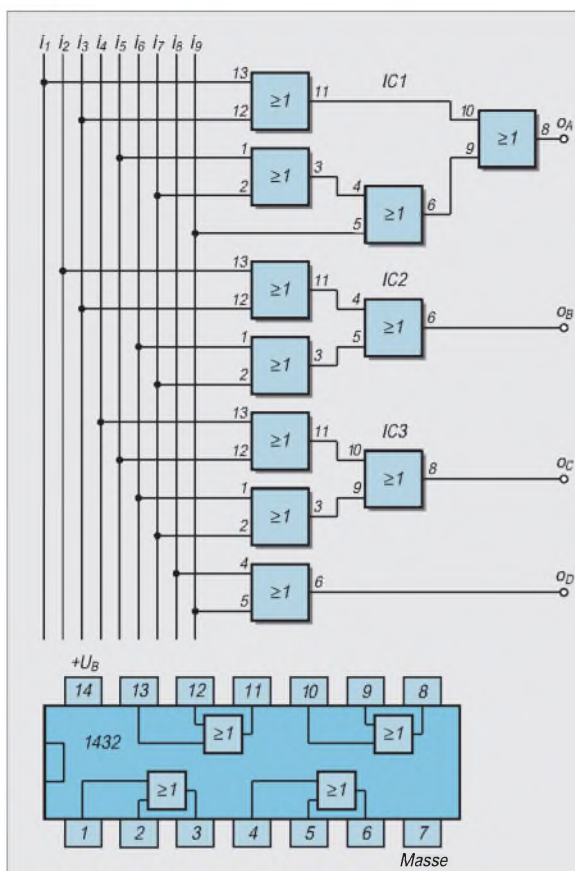
**Tabelle 3:** Wahrheitstabelle für einen Dezimal-zu-BCD-Kode-Umsetzer

	Eingänge (Dezimal-Kode)										Ausgänge (BCD)			
	0	1	2	3	4	5	6	7	8	9	A	B	C	D
0	1	0	0	0	0	0	0	0	0	0	0	0	0	0
1	0	1	0	0	0	0	0	0	0	0	0	0	0	1
2	0	0	1	0	0	0	0	0	0	0	0	0	1	0
3	0	0	0	1	0	0	0	0	0	0	0	0	1	1
4	0	0	0	0	1	0	0	0	0	0	1	0	0	0
5	0	0	0	0	0	1	0	0	0	0	0	1	0	1
6	0	0	0	0	0	0	1	0	0	0	0	1	1	0
7	0	0	0	0	0	0	0	1	0	0	0	1	1	1
8	0	0	0	0	0	0	0	0	1	0	1	0	0	0
9	0	0	0	0	0	0	0	0	0	1	1	0	0	1

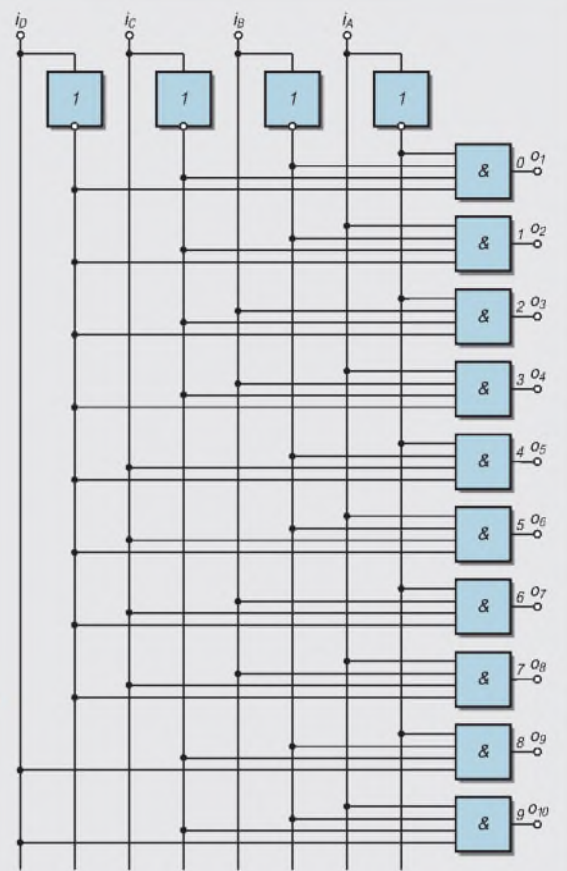
**Tabelle 4:** Wahrheitstabelle für einen BCD-zu-Dezimal-Kode-Umsetzer

	Eingänge (BCD-Kode)				Ausgänge (Dezimal-Kode)									
	A	B	C	D	0	1	2	3	4	5	6	7	8	9
0	0	0	0	0	1	0	0	0	0	0	0	0	0	0
1	0	0	0	1	0	1	0	0	0	0	0	0	0	0
2	0	0	1	0	0	0	1	0	0	0	0	0	0	0
3	0	0	1	1	0	0	0	1	0	0	0	0	0	0
4	0	1	0	0	0	0	0	0	1	0	0	0	0	0
5	0	1	0	1	0	0	0	0	0	1	0	0	0	0
6	0	1	1	0	0	0	0	0	0	0	1	0	0	0
7	0	1	1	1	0	0	0	0	0	0	0	1	0	0
8	1	0	0	0	0	0	0	0	0	0	0	0	1	0
9	1	0	0	1	0	0	0	0	0	0	0	0	0	1





**Bild 8:** Schaltung zum Nachbau mit drei integrierten Bausteinen des Typs SN 7432 und einem vom Typ 7404.



**Bild 9:** Schaltung eines BCD-zu-Dezimal-Code-Umsetzers mit 10 UND-Gliedern.

Um den Schaltungsaufbau zu vereinfachen, zeigt Bild 8 die Schaltung mit drei (gleichen) TTL-Bausteinen vom Typ SN 7432 der 74er-Reihe, die jeweils vier ODER-Glieder mit zwei Eingängen enthalten. Damit Sie die Schaltung selbst einmal aufbauen und untersuchen können, sind im Bild 8 die Pin-Bezeichnungen für die drei Bausteine mit angegeben. Selbstverständlich gibt es auch Dezimal-BCD-Code-Umsetzer in integrierter Form, z. B. als Typ SN 74 HC 147.

■ **BCD-zu-Dezimal-Code-Umsetzer**

Soll in die „umgekehrte“ Richtung umgesetzt werden, braucht man eine Schaltung mit 4 Eingängen und 10 Ausgängen. Der Aufwand mit digitalen Grundgliedern in der Schaltung ist schon aufwendiger, wie Bild 9 zeigt. Im Prinzip sind hier zehn UND-Glieder mit je vier Eingängen und zusätzlich vier NICHT-Glieder erforderlich. Die zugehörige Wahrheitstafel finden Sie in Tabelle 4.

■ **Aiken-BCD-Code-Umsetzer**

Aiken-Code und BCD-Code sind beides 4-Bit-Kodes. Die zugehörige Umsetzerschaltung hat demnach 4 Eingänge und 4 Ausgänge. Die passende Umsetzer-Wahrheitstafel können Sie leicht selbst zusammenstellen [1]. Realisiert werden könnte die Schaltung u.a. mit zwölf NAND-Gliedern und vier NICHT-Gliedern, wofür sich beispielsweise drei integrierte Bausteine vom

Typ SN 7410 und ein Baustein vom Typ SN 7404 einsetzen lassen.

Versuchen Sie einmal selbst, einen Schaltplan für einen Code-Umsetzer zu entwerfen, der Dezimal-Code in den 3-Exzeß-Code [1] umwandelt und in der Schaltung vier ODER-Glieder mit je vier Eingängen verwendet.

Natürlich stellen diese Anregungen nur eine kleine Auswahl aus dem reichhaltigen Angebot aller Umsetzerschaltungen dar. Zu erwähnen sind noch die Umsetzer für Dual-Code in BCD-Code und umgekehrt BCD-Code in Dual-Code, Aiken-Code in Hamming-Code usw. [1].

■ **Mehrbit-Kodes**

Die bisher betrachteten Kodes sind meist 4-Bit-Kodes gewesen. Selbstverständlich gibt es Kodes, die mehr als 4 Bits verwenden. Bei Computern mit Terminals bzw. Datensichtgeräten mit Tastatur oder ähnlichen Baugruppen kommen Kodes vor, die 5 bis 16 Bits pro Zeichen verwenden.

Typische Beispiele sind der ASCII-Code, der Code für den IBM-2-Zeichensatz – den man manchmal erweiterten ASCII-Code nennt – und der EBCDIC-Code.

Die Bezeichnung ASCII ist eine Abkürzung für „American Standard Code for Information Interchange“, also den amerikanischen Standardcode zum Austausch von Informationen. Der ASCII-Code verwendet 7 Bit und kann somit  $2^7 = 128$  verschiedene Zei-

chen darstellen. Schauen Sie sich einmal die zugehörige Tabelle an, die Sie in vielen Computerhandbüchern finden.

Die Tabelle des ASCII-Kodes ist so aufgebaut, daß die ersten 32 Zeichen Steuerzeichen sind, erst die danach folgenden restlichen 96 sind druckbare Zeichen wie Ziffern, Buchstaben (groß und klein), Satz- und Sonderzeichen. Man nennt einen solchen Code auch alphanumerischen Code.

Der erweiterte ASCII-Code verwendet 8 Bit und hat darum  $2^8 = 256$  verschiedene Zeichen. Die ersten 128 Zeichen sind genauso kodiert wie im eigentlichen ASCII-Zeichensatz. Die restlichen Zeichen (bis zum 256. Zeichen) sind Währungszeichen wie Pfund, Yen, Zeichen zur Darstellung von Rahmen, Hoch-, Bruchzahlen, griechischen Buchstaben und einigen Zeichen mit Accents, wie sie in fremden Sprachen üblich sind.

Die Bezeichnung EBCDIC ist eine Abkürzung für Extended Binary Coded Dezimal Interchange Code. Es handelt sich um einen alphanumerischen 8-Bit-Code, den IBM eingeführt hat.

Häufig versieht man einen Mehrbit-Code mit einem zusätzlichen Bit (dem Paritätsbit), um Fehler zu erkennen, die bei der Übertragung von Daten auftreten können.

**Literatur**

[1] Prange. H. W., DK8GH: Digitaltechnik (7): Darstellung von digitalen Informationen. FUNKAMATEUR 45 (1996), H.5, S. 551

# Einplatinen-QRP-Transceiver S 5940 für 40-m-CW-Betrieb (2)

Dipl.-Ing. (FH) ANDREAS AURICH – DL2JWN

Den S 5940 kann man überallhin mitnehmen. Das gewählte Band, 40 m, erlaubt praktisch jederzeit europaweiten Funkbetrieb. Die Einplatinenlösung vereinfacht, ebenso wie die Beschränkung auf handelsübliche Bauelemente, seinen Nachbau. Im zweiten Teil geht es um die Schaltungen von Oszillator und Sendeteil sowie um den Leiterplattenentwurf.

## ■ Erzeugung der Oszillatorfrequenz

Das Oszillatorsignal von 7,0 bis 7,1 MHz entsteht durch Mischung der Frequenz eines 10-MHz-Quarzoszillators mit der des von 2,9 bis 3,0 MHz abstimmbaren VFOs. Dieser Premixer-Oszillator ist die elementare Voraussetzung für eine Auslegung des Gerätes auf höhere Bänder. Außerdem sinkt durch ihn die Gefahr der unerwünschten Einkopplung von Oszillatorenergie auf den Empfängereingang weiter, da beide Oszillatorfrequenzen nicht mit der Empfangsfrequenz identisch sind.

Der eigentliche VFO ist mit VT7 aufgebaut; seine Abstimmung erfolgt mit VD3. Im Vorläufergerät habe ich einen kleinen Drehkondensator verwendet, der mittlerweile nur noch mit Mühe beschaffbar sein dürfte und

folglich den Nachbau erschwert. Eine Abstimmung mit Kapazitätsdiode bringt demgegenüber natürlich eine Reihe von Nachteilen. Das sind hauptsächlich Temperaturdrift der Sperrschichtkapazität der Diode selbst, Temperaturdrift der Abstimmungsspannung, Brummanfälligkeit der hochohmigen Abstimmungsspannung und größere Exemplarstreuungen. Mit der aufgeteilten Kreiskapazität C39/C40/C41 läßt sich im Bedarfsfalle eine Temperaturkompensation vornehmen. Die Spule L4 enthält keinen (!) Ferritkern, da sie i. a. einen sehr großen Temperaturkoeffizienten aufweisen. Sie wird nur in einen Abschirmbecher eingebaut. Für größere Korrekturen der Schwingfrequenz ist L4 notfalls neu zu wickeln, da kein Abgleich der Induktivität möglich ist (bei den aufgebauten Mustergeräten in keinem Falle

erforderlich). Der Einstellbereich des Trimmers C39 ist vorsorglich schon recht groß gewählt worden.

Der Empfänger verfügt über eine zusätzliche Feinverstimmung mit VD2, die nur im Empfangsfall wirksam ist und die Sendefrequenz nicht beeinflusst (RIT). Einen festen Frequenzversatz zwischen Senden und Empfang habe ich bewußt nicht vorgesehen, da man dann nicht mehr auf dem anderen – evtl. ungestörteren – Seitenband hören könnte und garantiert ständig Gegenstationen „auf der falschen Seite“ anruft.

Der RIT-Steller RP2 besitzt eine Transceivepunkt-Marke, bei der Sende- und Empfangsfrequenz exakt übereinstimmen. Man stimmt deshalb genau auf Zero-Beat (!) der Gegenstation ab und dreht dann RP2 auf die gewünschte Tonhöhe. Nach welcher Seite ist dabei gleich! (Der in modernen Transceivern übliche Versatz SSB/CW ist zwar technisch begründet, hat jedoch viele Nutzer eher verwirrt.)

VT8 schließt das RIT-Potentiometer im Sendefall kurz, so daß es dann wirkungslos bleibt. R32 und R34 sind so bemessen, daß sich der Transceivepunkt etwa in der mechanischen Mittelstellung des Potentiometers befindet. Aufgrund des nichtlinearen Kapazitäts/Spannungs-Verhaltens der Dioden ergibt sich keine lineare Skalenteilung.

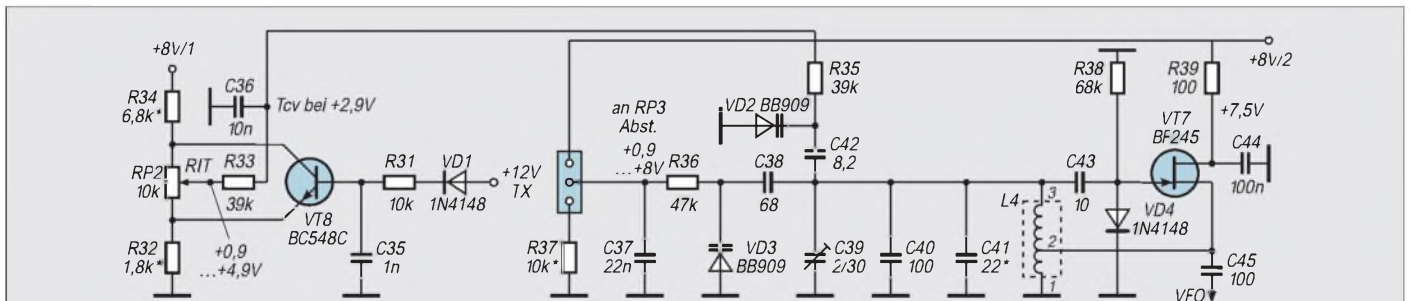


Bild 4: Stromlaufplan des VFO mit RIT

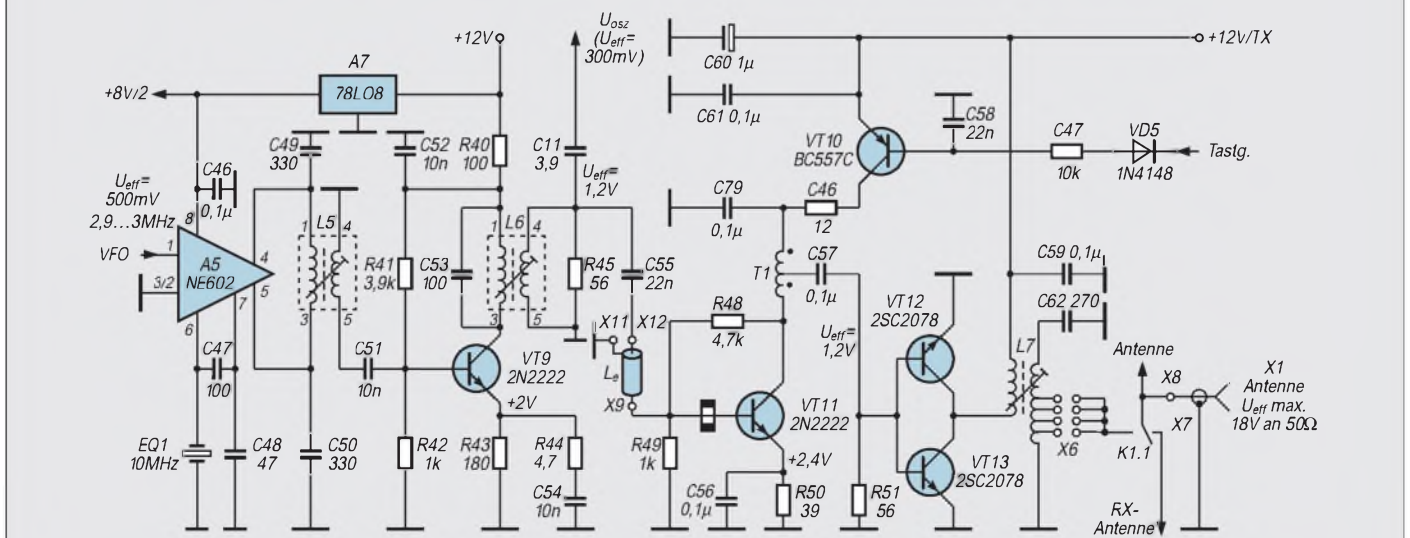


Bild 5: Stromlaufplan des Premixers (links) und des Senders

Da die VFO-Frequenz gerade entgegen der Frequenz im Band läuft, ist der untere (CW-)Teil etwas stärker gespreizt. Durch den im Verhältnis zur variablen Kapazität großen festen Anteil der Kreiskapazität ist das nur von geringer Auswirkung. Das VFO-Signal gelangt über C45 zum Mischer A5. Der darin enthaltene Oszillator arbeitet mit EQ1 auf 10 MHz. Ein genauer Abgleich dieser Frequenz ist nicht erforderlich.

A5 und der VFO erhalten eine eigene Betriebsspannung, die der Festspannungsregler A7 bereitstellt. Der Mischer Ausgang ist symmetrisch ausgelegt. Die nachfolgende Verstärkerstufe liefert ein sauberes 7-MHz-Signal zum Empfangsmischer und zum Sendeverstärker. Die hohe interne Unterdrückung des 10-MHz-Signals im Mischer und die zusätzliche Selektivität der beiden folgenden 7-MHz-Schwingkreise gewährleisten eine ausreichende Unterdrückung des Quarzoszillatorsignals.

**■ Schaltung des Sendeverstärkers Treiber**

Über ein kurzes, dünnes Koaxialkabel, das einfach mit auf der Platine bestückt wird,

**Spulendaten**

- L1 21 Wdg., HF-Litze 5 x 0,07 mm, an Stifte 1 und 3, 5 µH; Koppelwicklung 4 Wdg., 0,15-mm-CuL an Stifte 4 und 5
- L2 22 Wdg., HF-Litze 5 x 0,07 mm, an Stifte 1 (Masse) und 3, 5 µH, Anzapfung bei 4 Wdg. von Masse an Stift 3; Koppelwicklung 4 Wdg., 0,15-mm-CuL an Stifte 4 und 5
- L3 25 Wdg., HF-Litze 5 x 0,07 mm, an Stifte 4 und 5, 7,5 µH; Koppelwicklung 2 x 2,5 Wdg., 0,1-mm-CuL, bifilar (exakt symmetrisch!), an Stifte 1 und 2, Mitte an Stift 3
- L4 93 Wdg., 0,12-mm-CuL, an Stifte 1 (Masse) und 3; Anzapfung bei 22 Wdg. von Masse, an Stift 2; ohne Kern; nur Abschirmbecher
- L5 19 Wdg., HF-Litze 5 x 0,07 mm, an Stifte 1 und 3, 3,3 µH; Koppelwicklung 5 Wdg., 0,15-mm-CuL an Stifte 4 und 5
- L6 21 Wdg., HF-Litze 5 x 0,07 mm, an Stifte 1 und 3, 5 µH; Koppelwicklung 5 Wdg., 0,15-mm-CuL an Stifte 4 und 5
- L7 22 Wdg., 0,8-mm-CuL, auf 8-mm-Stiefelkörper mit Aluminium-Abgleichkern,  $A_L \approx 5 \text{ nH}$ ,  $\approx 2,3 \mu\text{H}$ ; Anzapfungen bei 5, 8, 10 und 13 Wdg.; Koppelwicklung 2 Wdg., isoliert 0,5-mm-CuY
- LDr1 2 x 10 Wdg., 0,5-mm-CuL, gleichsinnig auf Ringkern FT 37-72 (d = 9,5 mm) oder FT 50-72 (d = 12,7 mm) bzw. Manifer 183 oder ähnlichen hochpermeablen Ferritringkern (kein Eisenpulvertyp), gut gegen den Kern und gegeneinander isoliert
- LDr2 10 µH
- T1 2 x 5 Wdg., 0,2- bis 0,3-mm-CuL, bifilar auf Ringkern FT 23-43 (d = 5,8 mm) bzw. Manifer 183 (kein Eisenpulvertyp), gleichmäßig über den Umfang verteilt, gut gegen den Kern isoliert
- L1...6 auf Miniatur-Spulenkörper HFWM oder Neosid 7F1S

gelangt das Sendesignal zum mit VT11 bestückten Treiber. Die Betriebsspannung für diese Stufe wird beim Senden mit VT10 getastet. Der Übertrager T1 transformiert den Ausgangswiderstand der Stufe im Verhältnis 4:1. Die Leistungsanpassung zwischen Treiber und Endstufe habe ich nicht optimiert. Zur Unterdrückung von hochfrequenter Selbsterregung erhält VT11 auf dem Basisanschluß eine Ferrit-Dämpfungsperele (isoliert anbringen, das Ferrit leitet!).

Die Endstufe ist mit zwei parallelgeschalteten 2 SC 2078 bestückt und arbeitet auf einen selektiven Tankkreis. Die Transistoren sollten nicht zu erheblich voneinander abweichende HF-Leistungsverstärkung aufweisen, um eine einseitige Überlastung zu vermeiden. Widerstände zur Stromgegenkopplung in den Emittern sind vorteilhafter, reduzieren die Ausgangsleistung jedoch merklich. Da die 2 SC 2078 zudem sehr preiswert sind, wurde darauf verzichtet.

**Endstufe und Antennenabstimmung**

Die Endstufe arbeitet mit gutem Wirkungsgrad im C-Betrieb. Der Ausgangskreis mit seiner hohen Güte unterdrückt die dabei entstehenden Oberwellen wirksam. Der Aufbau der Spule L7 ist kritisch und wurde für maximalen Output optimiert. Die Spule ist vierfach angezapft und gestattet die Anpassung von verschiedenen Impedanzen. Mit dem Spulenkern lassen sich durch die Antenne eingebrachte Reaktanzen wegstimmen.

Die Windungszahl habe ich so gewählt, daß der Kern etwa nur zur Hälfte in die Spule eintaucht. Die Verluste durch den Kern sind damit niedrig, die Abstimmwirkung ist aber groß.

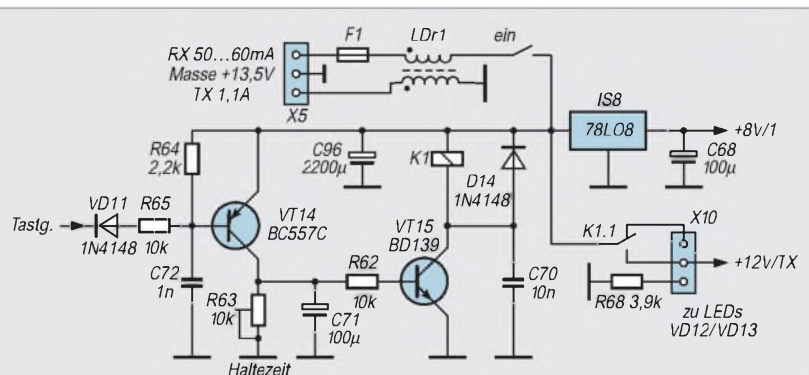
Im Vorläufergerät hatte die Spule keinen Ferritkern und C62 war ein kleiner Folien-drehkondensator. Die Anzapfungen wurden mit einem winzigen Drehschalter umgeschaltet. Eine komfortable Lösung, die allerdings zusätzlichen Platz beansprucht. Die Leiterplatte ist so gestaltet, daß dieser Aufbau auch noch möglich ist.

**Angaben zu Bauelementen**

C12, 13, 16, 17, C65, 65	Tantal
C14, 20, 21, 24, C29, 63, C66 ... 68, 71	Elektrolyt, stehend, 10 V
C27, 28, 32, C60, 69	Elektrolyt, stehend, 16 V
C18, 19, 22, 23	Polyester, FKS 2
C39	Trimmer, drei Anschlüsse
C38, 40, 49, 50	Styroflex
C41 ... 43	Scheibenkondensatoren, NP0
C...	alle weiteren Kondensatoren: Scheiben-Typen
EQ1	10000-kHz-Quarz, HC 18 U, mit Lötanschlüssen
F1	Feinsicherung 1,6 A mit Halter für Printmontage, RM 22,5 mm
K1	Subminiatur-Relais 2 x um für Printmontage (DIL-14-Geh.)
R 55, 63, 66	Einstellregler 5 mm x 5 mm, liegend
R...	alle weiteren Widerstände: 1/4 W, RM 10 mm
RP1, 2, 4	Piher PC 16 für Printmontage
RP 3	10-Gang-Wendelpotentiometer
RP 5	Piher PC 16/ci mit Schalter, für Printmontage
VD6, 7	AAZ 15 o.ä. (Germanium) oder BAT 46
VD12, 13	Low-current-LED, 3 mm, rot bzw grün

**Sonstige Teile**

- X1 PL-Buchse
  - X2 3,5-mm-Klinkenbuchse für Printmontage
  - X3 3,5-mm-Klinkenbuchse für Printmontage
  - X4 Platinen-Steckverbinder, dreipolig
  - X5 Platinen-Steckverbinder, dreipolig
  - X6 Stifteleiste doppelreihig, RM 2,54, 4 Einzelelemente davon
  - X7 Lötstift (Masse Antennenbuchse)
  - X8 Lötstift (Antennenbuchse)
  - X10 Platinen-Steckverbinder, dreipolig
  - X13 Platinen-Steckverbinder, dreipolig
- 5 x IS-Fassung, 8polig, DIL
  - 1 x IS-Fassung, 14polig, DIL
  - 2 x Befestigungsklip für 3-mm-LED
  - 2 x Glimmerscheibe 18 x 12 (für TO 220)
  - 2 x Isolierbuchse IB 6
  - 2 x ZK-Schraube M3 x 6 mit Mutter
  - 1 x Indikator-Instrument, etwa 300 µA
  - 3 x div. Buchsen für Spannungszuführung und Erdanschluß
  - 1 x Ferritdämpfungsperele
  - div. mechanische Gehäuseteile



**Bild 6: Stromlaufplan der Stromversorgung und der Sende/Empfangs-Umschaltung**

### HF-Anzeige

Über C74 wird ein kleiner Teil der HF ausgekoppelt, von VD15 und VD16 gleichgerichtet und zur relativen Outputanzeige benutzt. Mit R66 läßt sich der Ausschlag des S-Meters, das im Sendefall zur HF-Anzeige dient, einstellen; R60 entkoppelt die Spannung von der Empfänger-Verstärkungsregelung. Die erzielbare Senderausgangsleistung ist exemplarabhängig und erreichte bei 13,8 V Betriebsspannung bis zu 6,5 W an 50  $\Omega$ .

### ■ Sende/Empfangs-Umschaltung

Die Tastung steuert auch die Sende/Empfangs-Umschaltung. Bei Tastendruck werden VT14 und VT15 leitend, und das Relais zieht an. Es schaltet die Betriebsspannung 12 V/TX an den Sendeverstärker und die Antenne an den Senderausgang. Erst dann hat sich C58 über R47 soweit aufgeladen, daß VT10 öffnet und der Treiber aufastet. Nach Loslassen der Taste entlädt sich C71 über R62/VT15 und (einstellbar) über R63. Damit läßt sich eine individuell angenehme Haltezeit einstellen.

Am Steckverbinder X10 liegen die geschalteten 12 V für Empfänger und Sender. Hier kann man, wenn gewünscht, die LEDs VD12 und VD13 zur Statusanzeige anschließen. R68 dient dabei als gemeinsamer Vorwiderstand. A8 stellt die Spannung 8 V/1 bereit, die für den Empfangsmischer und die NF-Stufen erforderlich sind.

Die Betriebsspannungszuführung erfolgt über die bifilare Drossel LDr1, die maßgeblichen Anteil an der Verhinderung von abstimmbarem Brumm hat. Erst nach dieser Drossel darf der Minuspol mit der Gerätemasse verbunden werden! Die Buchsen für den Anschluß an das Netzteil müssen also beide von Masse isoliert sein. Der große Elektrolytkondensator C69 verbessert zusätzlich die Siebung schlechter Netzteile.

### ■ Elektrische Konstruktion

Der Zielstellung entsprechend ist der gesamte Transceiver auf einer einzigen Leiterplatte realisiert. Sämtliche Potentiometer, Tast- und Kopfhörerbuchse usw. sind bereits auf der Platine angebracht. Die Verbindungen zu Abstimpotentiometer, S-Meter, Betriebsspannung und Status-LEDs laufen über Leiterplatten-Steckverbinder. Lediglich die Antennenbuchse ist anzulöten.

### Leiterplatte

Die Anordnung von Potentiometer, Buchsen und Endstufentransistoren wurde so festgelegt, daß sich damit gleichzeitig Front-

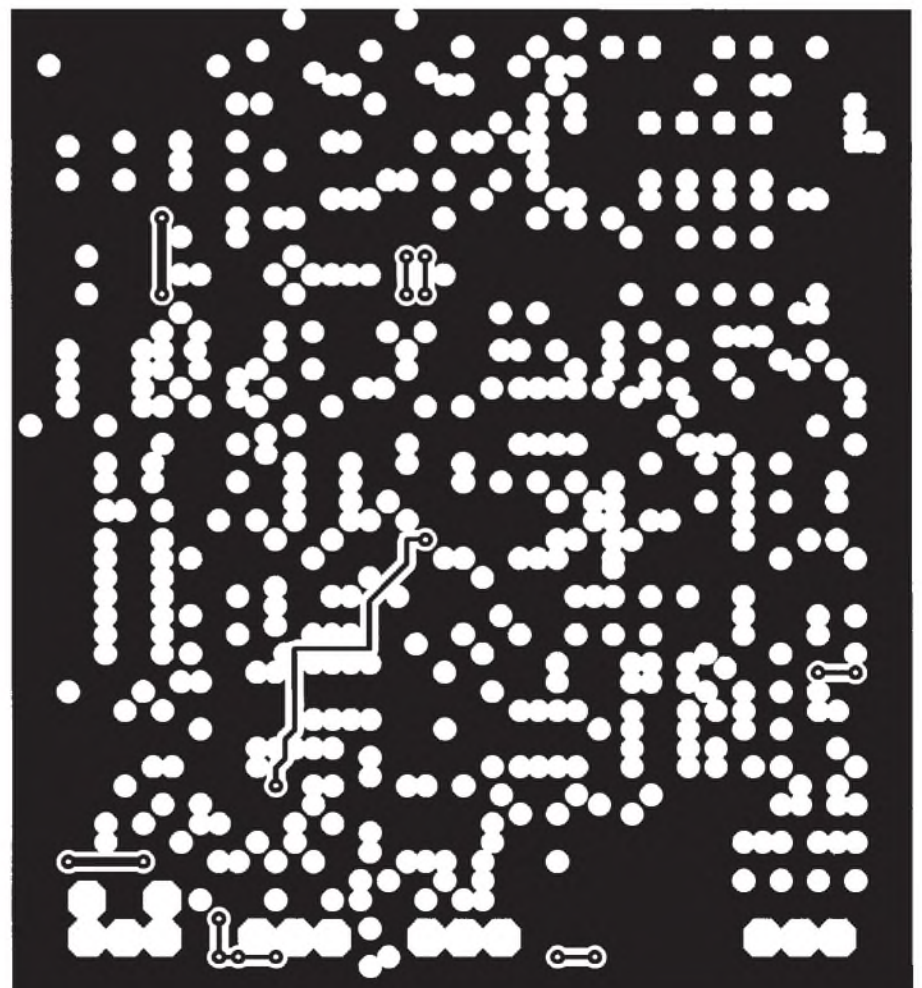
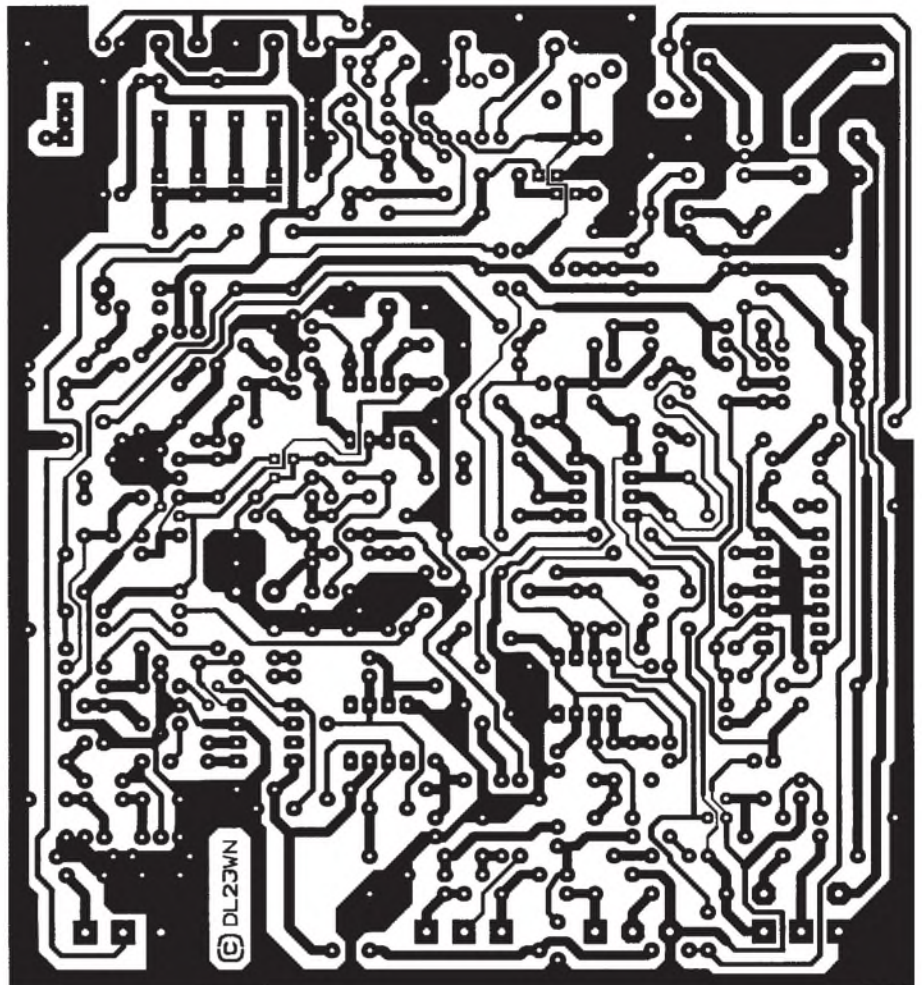


Bild 7: Leitungsführung der Platine für den Transceiver (Leiterseite)

Bild 8: Leitungsführung der Platine für den Transceiver (Bestückungsseite)

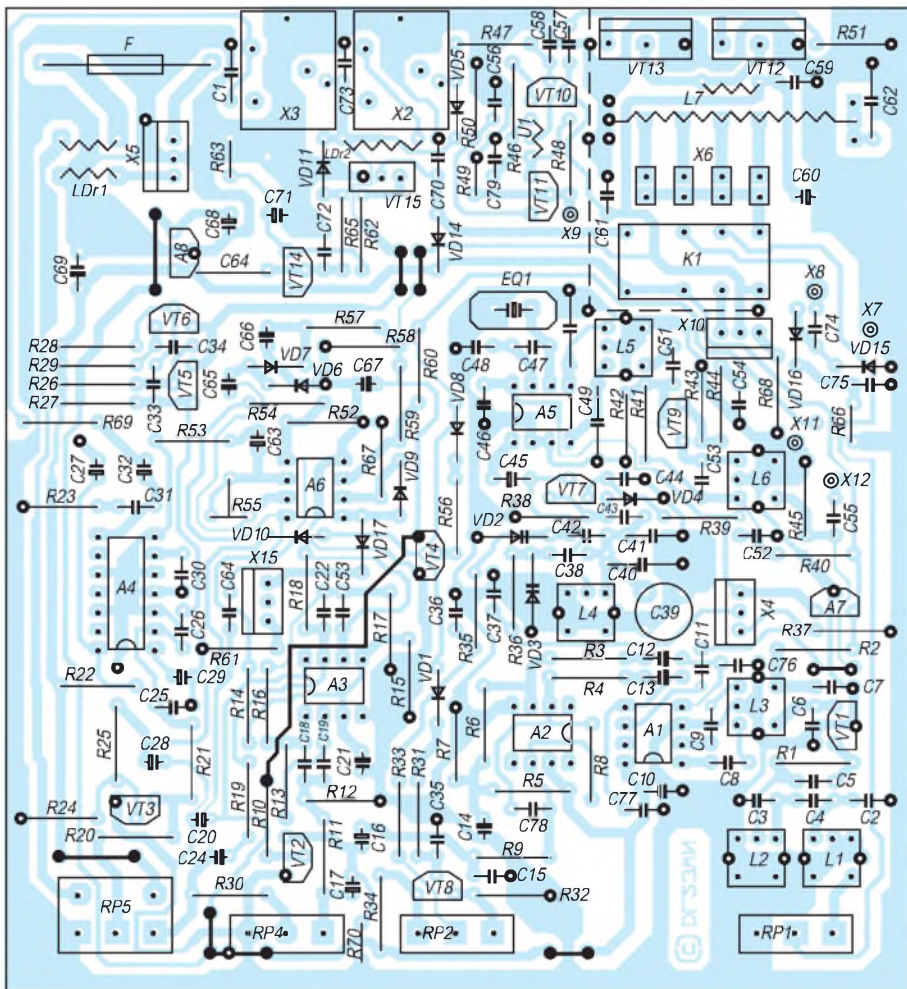


Bild 9: Bestückungsplan der Transceiver-Leiterplatte

platte und Rückwand an der Platine befestigen lassen. Die Rückwand dient damit auch als reichlich dimensioniertes Kühlblech für die Endstufentransistoren.

Ursprünglich wurde der Transceiver auf einer einseitigen Platine realisiert, die jedoch Mängel in der Masseführung im Bereich der HF-Vorstufe und des Premixers aufwies und eine Zweiebenen-Platine ratsam erscheinen ließ.

Um das umständliche Freisenken vieler Bauelementeanschlüsse einzusparen und noch einige Brücken zu ersetzen, habe ich ein zweites Layout für die Bestückungsseite

angefertigt, das allerdings praktisch fast nur Massefläche ist. Die Layouts entstanden mit Hilfe eines CAD-Programms.

Um die Endstufe wurde eine kleine Abschirmwand gelötet, an der gleichzeitig die liegende Spule L7 befestigt ist. Die Anzapfungen des Endstufenkreises lassen sich über Kontaktstifte und eine Steckbrücke (Jumper) auswählen oder mittels anzulötdem Drehschalter umschalten. Der Ersatz von C62 durch einen kleinen Drehkondensator entsprechender Kapazität (z. B. aus einem MW-Taschenempfänger) ist möglich, vergrößert das Gerät allerdings zwangsläufig.

HF-Auskopplung und S-Meter

Beim praktischen Betrieb mit dem Vorläufer dieses Transceivers hat sich gezeigt, daß eigentlich fast immer dieselbe Spulenzapfung benutzt wird, da man nämlich meist den gleichen, wenn auch verschiedenartig angebrachten Antennendraht verwendet. Wichtiger ist dagegen die Möglichkeit, auf maximale Ausgangsleistung abzustimmen. Die Endstufenspule ist deshalb so angebracht, daß man den Kern durch eine Bohrung im Gehäuse bequem verstellen kann. Falls ein Drehkondensator benutzt werden soll, ist dieser in unmittelbarer Nähe von L7 anzuordnen. Es treten hohe HF-Spannungen auf.

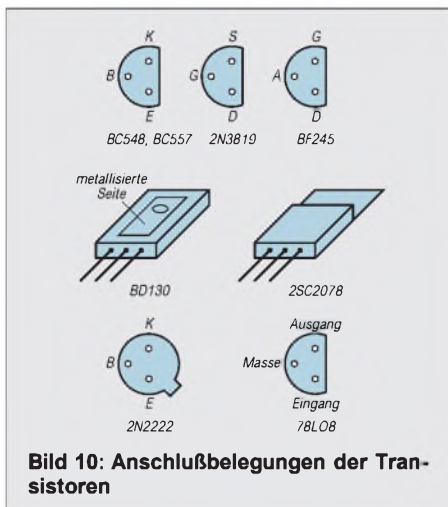


Bild 10: Anschlußbelegungen der Transistoren

Um das Meßinstrument auch im Dunkeln gut beobachten zu können, empfehle ich eine (abschaltbare) Beleuchtung mittels seitlich angeklebter LED oder eines Glühlämpchens. Für das S-Meter/Output-Meter eignet sich prinzipiell jedes kleine Indikatorinstrument mit etwa 0,5 mA Meßbereich.

Frequenzanzeige

Problematisch ist die Realisierung einer Frequenzanzeige. Je nachdem, welchen Stellenwert man ihr zumißt, sind hier eigene Ideen gefragt. Die 540°-Lösung unteretzter Drehkondensatorantriebe ist aus Beschaffungsgründen meist nicht realisierbar, bleiben ein normales oder ein Zehngangpotentiometer, die beide bedienungstechnisch nicht optimal sind (s. mechanische Konstruktion; Teil 3).

Man kann natürlich auch völlig auf eine Skale verzichten, wie das bei solch kleinen Geräten häufig praktiziert wird, achte jedoch darauf, die Bandgrenzen nicht zu überschreiten!

Eine digitale Frequenzanzeige verträgt sich auf keinen Fall mit dem Direktmischempfänger. Ihre Störsignale sind garantiert nicht vom NF-Kanal fernzuhalten. Eine Lösung könnte sein, eine solche Digitalskala nur beim Senden einzuschalten. Die vom Sender gelieferte HF erlaubt dabei eine extrem lose Ankopplung.

Bauelemente

Die angegebenen Bauelemente sind zum großen Teil durch ähnliche ersetzbar; exotische Typen habe ich vermieden. Das betrifft vor allem die Dioden und NF-Transistoren. Hier lassen sich weitgehend alle Universal-Typen verwenden. Außerdem wurden verschiedene Kapazitätsdioden erprobt. Dabei ist der jeweilige Ankoppelkondensator dem Kapazitätshub der Diode anzupassen.

Die Spulenausätze sollten für den entsprechenden Frequenzbereich geeignet sein. Anstatt HF-Litze ist auch gewöhnlicher Kupferlackdraht geeignet, der sich einfacher verarbeiten läßt. Man sollte also vor dem Bauelementeinkauf seine Bastelkisten durchforsten. Bei Materialkäufen lohnt sich ein vorheriger Preisvergleich zwischen verschiedenen Lieferanten auf jeden Fall. Bei einigen Positionen wurden Preisunterschiede von etlichen hundert Prozent entdeckt! (wird fortgesetzt)

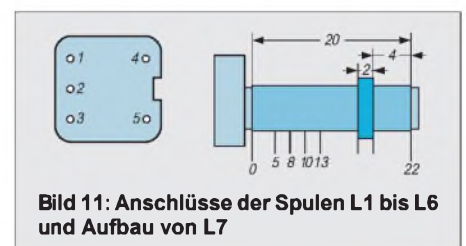


Bild 11: Anschlüsse der Spulen L1 bis L6 und Aufbau von L7

# Aus 27 mach 50: Linearendstufe für das 6-m-Band

Dipl.-Ing. JÜRGEN WIETHOFF – DJ6AM

Die 96er 50-MHz-E<sub>s</sub>-Saison hat erst begonnen, also immer noch Zeit, die Ausgangsleistung eines (Eigenbau-?) Transverters auf den z. Z. zulässigen Wert zu vergrößern. Eine gute Basis dafür kann ein „nur für den Export bestimmter“ Nachbrenner der reichlich halben Nennfrequenz bilden: aus 27 mach 50.

Die meisten 6-m-Band-Transverter geben Leistungen zwischen 0,5 und 7 W ab, so auch meiner nach DF2FQ. Nun kann man mit dieser Leistung zwar prima QSO fahren, aber ein wenig mehr erscheint oft genug wünschenswert. Also führten folgende Überlegungen zum (Um-)Bau einer Linearendstufe:

- Wegen der immer noch nicht gesicherten Zukunft des 6-m-Bandes ist für eine solche Endstufe eher eine Low-cost-Version vorzuziehen.
- Eine Saison ist schnell vorbei. Also soll der Aufbau schnellgehen.
- Die Endstufe möchte trotzdem „nach was aussehen“ und Standard-HF-Anschlüsse haben.
- Die Endstufe könnte im Hinblick auf die hoffentlich doch „rosige Zukunft“ des Bandes noch ein paar Reserven haben.
- Ihre Steuerung soll über einen PTT-Kontakt nach Masse oder HF-VOX möglich sein.
- Trotz vorstehender Forderungen wären gute Parameter anzustreben.

Nachdem sich o. g. Anforderungen in meinem Kopf so richtig festgesetzt hatten, brachten mich „große Lauschangriffe“ in den CB-Kanälen einen Schritt weiter. Dort ist – natürlich nur ganz gelegentlich und nur aus dem Ausland (!) – von „Omas“ und ähnlichen Verwandten die Rede, die ganz erstaunliche DX-Ergebnisse bringen und die in Deutschland auch für die an 10-m-Band-Power interessierten Funkama-

teure in jedem (besseren?!) CB-Funk-Laden zu kaufen sind.

Was folgte, war die absolut richtige Überlegung, daß das, was aufgrund der Transitfrequenz für den 10-m-Fan recht, dem 6-m-Enthusiasten billig sein könnte.

Nach einigen Varianten, die zwar auch verstärkten, aber mehr schlecht als recht, fiel mir dann die Pan-PA TOP-155 in die Hände, deren Motorola-Transistor MRP 455 gute Ergebnisse auf 6 m erwarten ließ.

Und meine Erwartungen wurden nicht enttäuscht. Der Umbau ist sehr einfach und geschieht in leicht nachzuvollziehenden Schritten:

- Leiterplatte demontieren; dabei nicht vergessen, den Leistungstransistor vom Kühlblock zu schrauben;
- C5 bis C8 entfernen;
- C10 bis C13 entfernen;
- C19 entfernen;
- L2 und L3 entfernen;
- Für C5 bis C8 33 pF/500 V, 5 % einsetzen;
- Für C10 bis C13 und C19 47 pF/500 V, 5 % einsetzen
- L2 auf 3,75 und L3 auf 1,75 Wdg. kürzen und wieder einsetzen;
- Leiterplatte montieren, Leistungstransistor nicht vergessen;
- Gerät an einem geeigneten Meßplatz abgleichen, komplett überprüfen (natürlich besonders auf Ober- und Nebenwellenausstrahlung, auch ein geeignetes Tiefpaßfilter nachschalten) und benutzen.

Wer langsam spricht oder langsamer telegraphiert und dennoch das Antennenrelais schonen möchte, sollte noch C15 gegen 100 µF austauschen. Wer mag, kann auch für C15 2 Lötstützpunkte einsetzen und im nachhinein die Zeitkonstante der HF-Vox durch Parallelschaltung geeigneter Tantal-Elektrolyt-Kondensatoren seinen ganz persönlichen Vorstellungen anpassen.

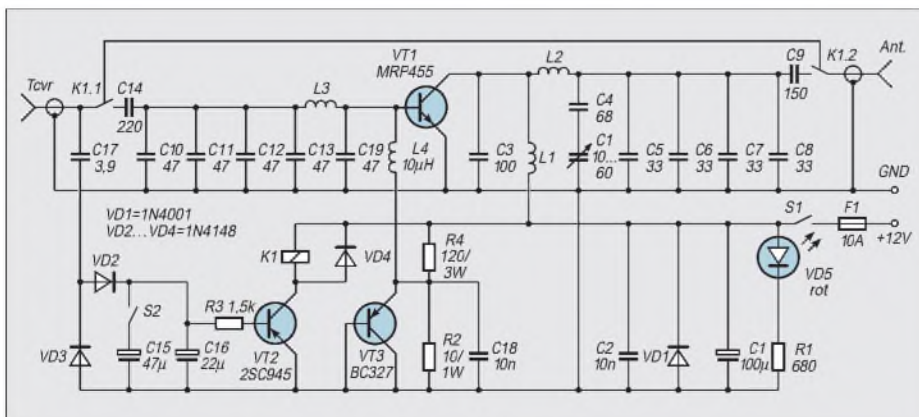
Der Stromlaufplan mit den geänderten Werten ist hier wiedergegeben. Die Lage der Bauelemente ist auf der Leiterplatte aufgedruckt, so daß sich weitere Hinweise erübrigen.

Der Umbau sollte jeden des Schraubens und Lötens halbwegs kundigen Funkamateure längstens eine Stunde beschäftigen. Wer über einen geeigneten Meßplatz mit Spektrum-Analysator verfügt, hat mit dem Abgleich sicher keine Probleme.

Für alle, die sich der Qualität des Sendesignals ihres Transverters sicher sind und nicht beabsichtigen, die umgebaute Endstufe jemals bis an die Grenze der Leistungsfähigkeit „auszulutschen“, folgt jetzt eine einfache Schnellabgleichanleitung:

- Eingang mit Transverter, Ausgang mit Abschlußwiderstand 50 Ω, über geeignetes Wattmeter (ersatzweise zur Not auch SWR-Meter) verbinden;
- Stromversorgung an Netzteil 13,8 V 20 A mit regelbarer Strombegrenzung über Amperemeter anschließen (Achtung! Auf HF-Festigkeit des Netzteils sollte man nicht nur auf 6 m achten!);
- Strombegrenzung des Netzteils auf 2 A einstellen, Endstufe einschalten, Ruhestromaufnahme messen (max. 350 mA);
- Transceiver und Transverter einschalten;
- Ausgangsleistung des Transverters am Transceiver oder Transverter auf Null drehen, auf FM Senden schalten;
- Ausgangsleistung des Transverters allmählich erhöhen, bis sich der Strom gegenüber dem Ruhestrom verdreifacht hat;
- Endstufe mit C1 auf maximale Ausgangsleistung abgleichen und durch Biegeabgleich von L3 minimalen Ansteuerleistungsbedarf einstellen;
- Strombegrenzung des Netzteils auf 8 A einstellen, Eingangsleistung der PA auf 5 W erhöhen;
- mit C1 wieder auf maximale Ausgangsleistung abgleichen (etwa 55 W);
- HF-Ansteuerung soweit verringern, daß sich eine maximale Strahlungsleistung von 25 W ergibt.

Um genau zu sein: HF-Ausgangsleistung der Endstufe = Strahlungsleistung der Antenne (25 W) – Antennengewinn + Leistungsverlust durch Speisekabelämpfung.



**Beispiel:** Eine 2-Element-Yagi (TV-Antenne Band I) ist mit 3 dBd angegeben, das entspricht einem Leistungsverhältnis von 0,5012. Sie ist über 25 m RG 58 C/U mit einer Dämpfung von 12 dB/100 m Kabellänge auf 50 MHz angeschlossen, das entspricht 3 dB bei 25 m. Antennengewinn und Kabeldämpfung heben sich hier gerade auf. Man darf also 25 W HF am Ausgang der Endstufe einstellen.

Verwendet man zur Antennenspeisung allerdings RG 213 /U mit einer Dämpfung von 5 dB bei 50 MHz auf 100 m Kabellänge, entspricht das 1,25 dB bei 25 m bzw. einem Leistungsverhältnis von 1,325. Man darf in diesem Fall  $25 \text{ W} \cdot 0,5012 \cdot 1,325 =$

16,6 W HF am Ausgang der Endstufe einstellen.

Die so umgebaute Endstufe ist in der Lage, 1 bis 6 W HF-Ansteuerleistung linear in 10 bis 55 W Output zu verwandeln. Bei 13,8 V Betriebsspannung und einer Ausgangsleistung von 55 W beträgt die Gesamtstromaufnahme etwa 5,6 A, was einem Wirkungsgrad von ungefähr 70 % entspricht.

Die Oberwellendämpfung profitiert sehr stark davon, daß die Endstufe nicht voll angesteuert wird und ist auch erheblich von der Qualität des Steuersignals abhängig. Eigentlich (und natürlich erst recht bei schlechten Meßwerten) sollte man einen

zweigliedrigen Tiefpaß (z. B. nach Rot-hammel, Antennenbuch) zwischen Endstufe und Antenne schalten, denn die 1. Harmonische liegt ja mitten im UKW-Rundfunkband.

Mein Dank für das schnelle Zustandekommen des Umbauprojekts geht an Familie Müller von der Fa. Elektro-Müller Funktechnik, Sondershausen, die mir einige Endstufenmuster beschaffte und mir auch ihren Meßplatz für den Umbau und Abgleich kostenlos zur Verfügung stellte. Selbstverständlich können lizenzierte Funkamateure dort auch die Originalendstufe für den Umbau bestellen.

## Abstimmbarer Quarzoszillator für 10 MHz

Zur Zeit bietet der Markt eine große Anzahl von Billigquarzen (unter 2 DM), die frequenzmäßig selten in die Amateurbänder fallen (3,579 MHz, 3,686 MHz, 7,02 MHz, 10,137 MHz, 10,14 MHz, 14 MHz; Fa. Simons Electronic). Man kann aber auch durch Mischen zweier anderer Frequenzen solche innerhalb der Amateurbänder erzeugen, so ergibt die Summenbildung zweier

brückende – Serieninduktivität, die andere noch zusätzlich einen Drehkondensator zur Frequenzvariation.

Die Verstimmung durch die Spule ist stark vom Schaltungsaufbau abhängig, so daß sich bezüglich der Windungszahlen nur Richtwerte angeben lassen. Außerdem sollte der Ziehbereich nicht zu weit nach unten ausgedehnt werden, da dann Instabilitäten

zunehmen und der Quarz möglicherweise auf Nebenfrequenzen schwingt.

Als Oszillator kam die Pierce-Schaltung zum Einsatz, da sich im Gegensatz zu anderen Schwingerschaltungen nur mit ihr ein sicheres Anschwingen der Quarze zeigte. Der Oszillator mit EQ2 wurde mit einer Serieninduktivität aufgebaut, Richtwert  $10 \mu\text{H}$ . Mit dem Spulenkern läßt sich durch Vergrößern der Induktivität die Frequenz beträchtlich zu niedrigeren Werten hin ziehen. Ein guter Kompromiß, bei dem noch keine Instabilitäten auftreten, ist eine Einstellung 5 kHz unter der Quarzfrequenz ( $f_{EQ2}$ )

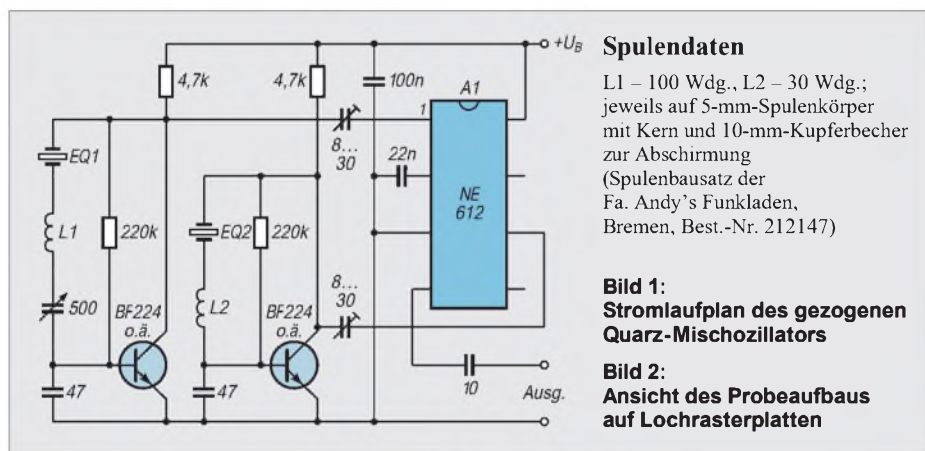
Der Oszillator mit EQ1 erhielt noch zusätzlich einen Drehkondensator in Serie. Beim Aufbau ist zu beachten, daß der Drehkondensator isoliert aufgebaut werden muß, da ja meist ein Anschluß Massekontakt hat. L1 hat etwa  $20 \mu\text{H}$ . Die Frequenzvariation ist dann von  $f_{EQ1} - 5 \text{ kHz}$  bis  $f_{EQ1}$ . Fügt man noch einen Schalter zum Kurzschluß von L2 ein, ergeben sich mit einer Schaltung mit zwei Quarzen zwei Frequenzbereiche von je 5 kHz, bzw. es lassen sich insgesamt 10 kHz überstreichen.

Der nachfolgende Mischer ist mit einem NE 612 aufgebaut, wobei der interne Oszillator nur zur Einkopplung des einen Signals verwendet wurde. Bei einem Nachbau lohnt sich u.U. das Experimentieren mit dem internen Quarzoszillator. Die beiden Trimmkondensatoren dienen zur Abschwächung der Eingangspegel für die IS; zu hohe Pegel bringen zwar einen höheren Ausgangspegel, gleichzeitig aber auch unverhältnismäßig starke unerwünschte Mischprodukte höherer Ordnung.

Am Ausgang läßt sich bereits mit einem kurzen Stück Draht als Sonde die Summenfrequenz in einem Empfänger abhören.

Zur weiteren Verarbeitung sollte aber noch ein Filter zur Abschwächung der anderen Mischprodukte verwendet werden.

Dr. med. Matthias Richter, DF6OA

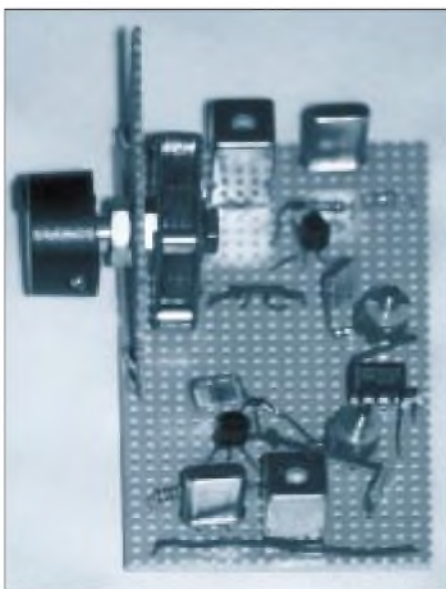


Quarzfrequenzen (z.B. von Conrad, Hirschau) mehrere Frequenzen im 30-m-Band (10,100 bis 10,150 MHz):

- 4,9152 MHz + 5,2000 MHz = 10,1152 MHz
- 5,0000 MHz + 5,1200 MHz = 10,1200 MHz
- 3,5795 MHz + 6,5536 MHz = 10,1331 MHz
- 4,0000 MHz + 6,1400 MHz = 10,1400 MHz

Durch Serienschaltung einer Kapazität mit einem Quarz läßt sich die Frequenz ein wenig nach höheren Werten „ziehen“. Serienschaltung einer Induktivität ergibt (bei größerem Ziehbereich) einen niedrigeren Frequenzwert. Beides läßt sich auch kombinieren.

Die Schaltung des von mir gebauten Prototyps enthält zwei gleichartige Oszillatoren mit einem nachfolgenden Mischer. Die eine Oszillatorschaltung enthält nur eine – gegebenenfalls mit einem Schalter zu über-



# Erfahrungen mit gezogenen Quarzoszillatoren

Ing. FRANK SICHLA – DL7VFS

Die Frequenz eines Quarzoszillators läßt sich bekanntlich ohne nennenswerten Stabilitätsverlust ein wenig ändern, wenn man dem Quarz eine Reaktanz zuschaltet. Man sagt dann, der Quarz wird gezogen, was nicht korrekt ist, denn die Quarzdaten selbst bleiben unverändert, aber die Frequenz hängt eben nicht ausschließlich davon ab.

Dieser Beitrag will dem Praktiker Hilfestellung geben, wenn er vorhat, einen Quarzoszillator zu ziehen.

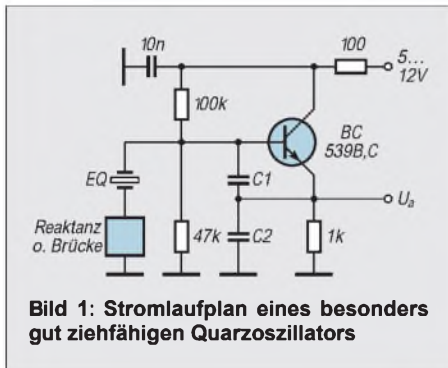


Bild 1: Stromlaufplan eines besonders gut ziehfähigen Quarzoszillators

„Die Zeit der preiswerten Standardquarze geht leider zu Ende. Die fernöstlichen Quellen sind seit einigen Jahren zu teuer geworden, und die Läger der europäischen Importeure sind so gut wie leer.“ So steht es im Katalog '95 eines bekannten Bauteileanbieters. Schaut man indes in die aktuellen Kataloge anderer Händler, trifft man nach wie vor auf die gewohnte und mitunter sehr reichhaltige Palette von preiswerten Standard- bzw. sogenannten Computerquarzen, mit denen auch der Funkamateuer eine Menge anfangen kann. Ganz so kritisch scheint die Lage also nicht zu sein. Außerdem gibt es sicher gewisse persönliche Vorräte, so daß davon auszugehen ist, daß solche Quarze auch weiterhin eine wichtige Rolle in der Amateur-Selbstbaupraxis spielen werden.

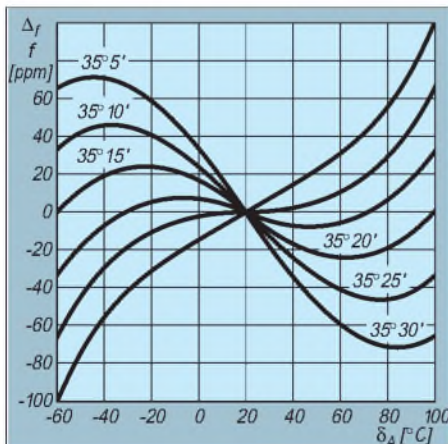


Bild 2: Abhängigkeit der Serienresonanzfrequenz von AT-Schwingquarzen von der Temperatur bei unterschiedlichen Schnittwinkeln gegen die optische Achse

## ■ Zieh, Fremder ...

... könnte Mc. Crystal höhnen und kaum ein Stück von seiner Schwingfrequenz abrücken, wenn man nicht einige Grundsätze beim Verändern der Oszillatorfrequenz beachtet. Die folgenden Tips sind aus der praktischen Beschäftigung mit den genannten „Billigquarzen“ heraus entstanden. Den Ersatzstromlaufplan eines Quarzes kennt man aus Grundlagenbüchern. Die dazu meist angegebenen Formeln für Serien- und Parallelresonanzfrequenz haben mehr theoretische Bedeutung.

Für die Praxis ebenfalls kaum von Bedeutung sind weitere Resonanzfrequenzen, wie sie z. B. in [1] präzise definiert werden. Der Anwender muß vielmehr mit dem Nennwert zurechtkommen, den er in der Liste oder als Aufdruck auf dem Quarzgehäuse findet. Hierbei handelt es sich bei den Standardquarzen unter etwa 20 MHz in der Regel um die Frequenz bei Betrieb unter Ausnutzung der Parallelresonanz bei 30 pF kapazitiver Belastung. Werden als Zusatz im Katalog 30 pF Bürde genannt, kann man sich dessen sicher sein – sonst nicht. Schon hieraus ergibt sich oftmals die Notwendigkeit des Ziehens.

Das gelingt eigentlich nennenswert nur mit Grundwellenquarzen, also garantiert bei besagten Exemplaren bis 20 MHz. Bei Ober-

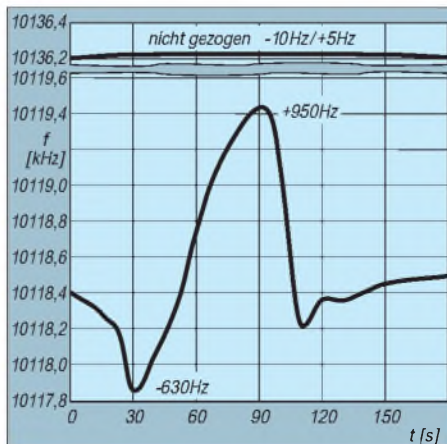


Bild 3: Zur Temperaturstabilität eines mit zwei 10-µH-Drosseln und einer Kapazität von 330 pF gezogenen VXOs ( $\delta = 30^\circ\text{C}$ ,  $t = 120\text{ s}$ ;  $20^\circ\text{C}$ )

wellenquarzen (sie arbeiten standardmäßig ausschließlich in Serienresonanz) ist die erreichbare Frequenzvariation praktisch meist nicht ausreichend. Ein wichtiger Hinweis: Erfahrungsgemäß lassen sich Schaltungen, die die Parallelresonanz nutzen, besser ziehen als solche für die Serienresonanz.

Universell einsetzbar ist die Schaltung nach Bild 1. Dieser Pierce-Oszillator ist bei richtiger Dimensionierung die stabilste Oszillatorschaltung, wenn man nur wenig Ausgangsleistung entnimmt. C1 und C2 haben auch Ziehwirkung und „belasten“ den Quarz bei niedrigeren Frequenzen mit weit mehr als 30 pF. Dies ist günstig für das Ziehen, das (in Grenzen) mit steigender Parallelkapazität besser gelingt.

## ■ Für ein paar Kilohertz mehr

Bei Standardquarzen für nicht zu niedrige Frequenzen läßt sich immer annehmen, daß sie im AT-Schnitt gefertigt wurden; dieser Schnitt wird am häufigsten verwendet. Die Temperaturabhängigkeit der Resonanzfrequenz richtet sich dabei noch stark nach dem Schnittwinkel, wie es Bild 2 darstellt [2].

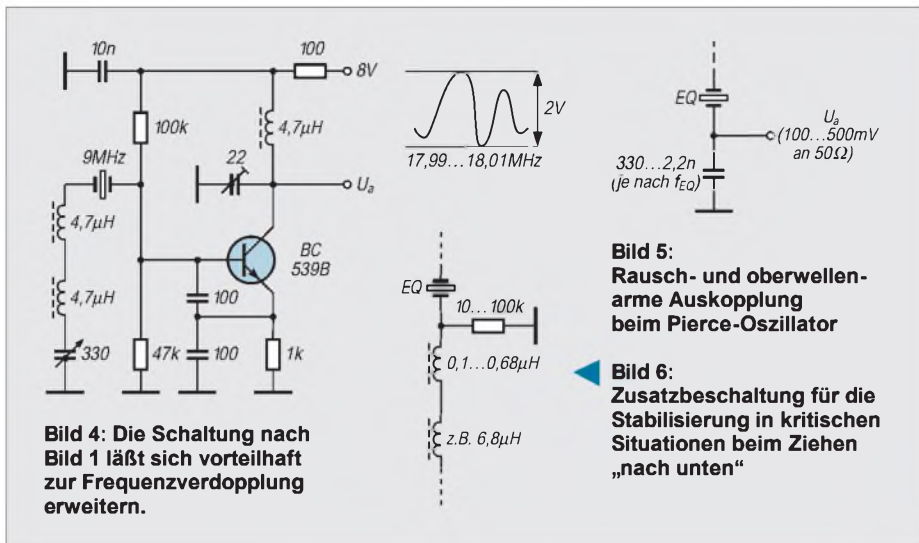
Mit einem achtstelligen Zähler kann und sollte das Temperaturverhalten des „ungezogenen“ Oszillators zunächst etwas näher untersucht werden, indem man, was am einfachsten ist, die Schaltung mit einem Fön um etwa 10 K erwärmt und dann den Rückkehrprozeß dokumentiert. Arbeitet der Zähler mit großer Auflösung, gibt er alle 10 s einen neuen Wert aus, so daß man ohne Uhr auskommt. Das gleiche macht man dann mit dem gezogenen Oszillator und erhält als Lohn eine fundierte Aussage über den relativen Rückgang der Temperaturstabilität. Ein praktisches Beispiel gibt Bild 3.

Auf die Kontrolle des Anschwing- und Einlaufverhaltens des nicht gezogenen Oszillators läßt sich indes meist mit gutem Gewissen verzichten. Von den diesbezüglichen Eigenschaften eines gezogenen Oszillators sollte man sich dagegen stets genau überzeugen.

Nach der Theorie ist es möglich, einen Grundwellen-Quarzoszillator um bis zu 0,5 % zu ziehen. In der Praxis kann man (je nach absolutem Wert der Quarzfrequenz) zufrieden sein, wenn das um 0,1 % gut gelingt. Grundsätzlich habe ich die Erfahrung gemacht, daß 0,1 % bei Frequenzen bis etwa 10 MHz noch recht problemlos sicherzustellen waren, während die Variation im Bereich 10 bis 20 MHz nicht sehr weit über 10 kHz hinauskommt.

Wird in diesem Bereich eine größere Variation gewünscht, sollte man besser – soweit vorhanden – einen Quarz mit halber Frequenz einsetzen und gleich im





**Bild 4:** Die Schaltung nach Bild 1 läßt sich vorteilhaft zur Frequenzverdopplung erweitern.

**Bild 5:** Rausch- und oberwellenarme Auskopplung beim Pierce-Oszillator

**Bild 6:** Zusatzbeschaltung für die Stabilisierung in kritischen Situationen beim Ziehen „nach unten“

Oszillator verdoppeln, wie es Bild 4 am Beispiel eines 18-MHz-Oszillators mit stabilem 20-kHz-Ziehbereich zeigt.

**Frequenzerhöhung**

Frequenzerhöhung erfolgt bekanntlich durch Serienschaltung einer Kapazität. Etwa 10 pF sollten hierbei die untere Grenze bilden; deutlich weniger führt zu Instabilität. Ein Rundfunk-Drehkondensator besitzt etwa soviel Anfangskapazität, so daß sich ohne Zusatzmaßnahmen maximale Variation bei sicherem Betrieb ergibt. Allerdings verlaufen sowohl Kapazitäts/Frequenz- als auch Drehwinkel/Frequenz-Beziehung stark nichtlinear: Bei größeren Kapazitäten ändert sich die Frequenz nur noch relativ wenig.

**Frequenzerniedrigung**

Frequenzerniedrigung erreicht man durch Reihenschaltung einer Induktivität. Ihr Wert darf maximal wenige zehn Mikrohenry betragen, wobei deren Eigenkapazität eine wichtige Rolle spielt. In [3] steht, damit ließen sich (allerdings bei extrem nachlassender Stabilität) beinahe beliebig weit unterhalb der ursprünglichen Quarzfrequenz liegende Frequenzen erreichen. Untermuert wird das mit einem Diagramm, das den Verlauf der Frequenzabsenkung von 14900 kHz auf 14750 kHz mit Induktivitäten bis 10 µH zeigt. Solche Ergebnisse konnte ich bei weitem nicht erreichen. Viel mehr als - 0,1% bei akzeptabler Stabilität war praktisch nicht drin.

**Über Ziehinduktivitäten**

Eine ganz wichtige Rolle spielt auch die Streukapazität am Verbindungspunkt Quarz/Spule gegen Masse. Sie setzt sich aus den Schaltkapazitäten und der parasitären Spulenkapazität zusammen und ist so gering wie irgend möglich zu halten. Deshalb sollte man erstens dafür sorgen, daß die Massefläche dem Verbindungs-

punkt nicht zu nahe kommt und zweitens Induktivitäten mit niedriger Eigenkapazität einsetzen.

In den Angebotslisten zu Festinduktivitäten wird z. T. die Eigenresonanzfrequenz der Drossel angegeben. Hieraus kann man die parasitäre Kapazität errechnen. Als Beispiel für SMCC-Festinduktivitäten ergeben sich z. B. für 10 µH etwa 2 pF und für 6,8 µH und 4,7 µH etwa 0,6 pF. Man wird daher den 6,8-µH-Typ bevorzugen. Daß sich ein Umschalten der Induktivität oder des Quarzes verbietet, versteht sich nun von selbst.

Um die Streukapazität gering zu halten, schaltet man mehrere Spulen in Reihe. Die Praxis zeigt jedoch, daß man dabei keine Wunder erwarten darf. Das A und O ist eine möglichst kleine Spulen-Eigenkapazität. Die heute erhältlichen Typen liefern hier auf Grund ihrer kompakten Bauform keine Spitzenwerte. Besser – und somit eines der spärlichen Beispiele für „sozia-

listische Überlegenheit“ – sind da die länglichen HF-Drosseln mit flachem Kern aus DDR-Produktion. Nur mit ihnen ergab sich ein sicherer Ziehbereich des Oszillators von 20 kHz (Bild 3).

**Zwei Kniffe**

Bild 6 zeigt zwei Tricks zum Erreichen einer akzeptablen Stabilität bzw. ihrer Verbesserung in „Grenzsituationen“: Einfügen einer besonders niederinduktiven und somit eigenkapazitätsarmen Spule und/oder eines ohmschen Widerstands. Für letzteren ist ein weiter Wertebereich möglich.

Bild 5 zeigt, wie man das Oszillatorsignal besonders qualifiziert auskoppeln kann. Dies sollte nur dann so erfolgen, wenn die Ziehreaktanz ein Festkondensator oder eine Induktivität ist. Beim Einsatz von Trimmern oder Drehkondensatoren nimmt man besser davon Abstand, damit der Rotor direkt auf Masse liegen kann.

Ein besonders großer Ziehbereich wird möglich, wenn man Induktivität und Kapazität kombiniert. Die Frequenz liegt bei nicht gezogenem Oszillator je nach Wert der Komponenten innerhalb dieses Bereichs. QRP-Sender sind ein typisches Beispiel für solche Beschaltung. Auch hier lassen sich wieder die Tricks nach Bild 6 anwenden.

**Literatur**

[1] Lechner, D.: Kurzwellenempfänger, 2. Aufl., MV Berlin 1985  
 [2] Bechermann, R.: Frequency-Temperature-Angle Characteristics of AT-Type Resonators Made of Natural and Synthetic Quartz, Proc. IRE 44  
 [3] Petermann, B.: Gezogene Quarzoszillatoren – eine Lösung für die Abstimmung von UKW-Amateurfunkgeräten, Elektronisches Jahrbuch für den Funkamateure 1984, MV Berlin 1983

# KW-Logprogramme – eine Übersicht (8)

CLAUS STEHLIK – OE6CLD

Der **PROfessional LOGer V2.5, Prolog**, ist ein komplettes, benutzerfreundliches Log-Programm, das schnelle und einfache Eingaben für alle Amateurfunkbelange erlaubt. Es gibt sich zudem mit sehr geringen Systemressourcen zufrieden, ist durch die schnelle Umschaltung zwischen mehreren Einzellogs für Klubstationen, Expeditionen und Familien ideal und selektiert QSOs auf besonders übersichtliche Weise.

## ■ Professionell Logger V2.5

Prolog läuft unter DOS 5.0 oder besser und benötigt zumindest 300 KB Speicher. Prolog samt Datenbanken erfordert etwa 450 KB Platz, was sogar Diskettenbetrieb möglich macht. Wird die QSL-Manager-Datenbank installiert, kommen allerdings zusätzlich etwa 9 MB hinzu. Da das Programm intensiv auf Diskette oder Harddisk zugreift, wird der Einsatz von Smartdrive empfohlen.

## Konfigurierung

Nach dem Programmstart von Prolog ist man standardmäßig im Defaultlog, um in ein anderes zu wechseln, bedarf es nur eines Tastendrucks. Als Alternative besteht die Möglichkeit, direkt beim Programmstart das gewünschte Log als Parameter vorzugeben (z.B. PROLOG 2), dann wird unmittelbar dieses geladen. Der erste Schritt nach dem Programmstart sollte in die System-Konfiguration führen,



**Bild 36:** Der Eingabebildschirm des Professionell Logger V2.5 besteht aus vier Fenstern, dem dreizeiligen Präfix-Informationsfenster, dem einzeiligen Diplom-Statusfenster, dem QSO-Log-Fenster und dem Packet-Radio-Fenster.

Ein sehr praktisches Feature von Prolog besteht darin, daß bis zu 36 unterschiedliche Logs geführt werden können, was vor allem für QSL-Manager oder DXpeditionäre sehr nützlich ist. Aber auch für Urlaubslogs, Sonderpräfixe (z.B. OEM6CLD), Klubstationen oder funkende Familien erweist es sich als sehr praktisch, sofort auf alle Logs Zugriff zu haben. So ist es ein leichtes, auf einem Blick alle bereits gearbeiteten DXCC-Länder mit OEM6CLD herauszufinden, da jedes Logbuch eine eigene Status- und Diplomverwaltung besitzt.

Nach Installation des Programms kann sofort mit dem Loggen begonnen werden; voreingestellt ist bereits das erste Log für das registrierte Rufzeichen des Benutzers. Weitere Logbücher lassen sich einfach mit der Loggen-Utility generieren und zuordnen. Zu jedem Logbuch gehört ein beliebiger Name von bis zu 12 Zeichen, was vor allem bei Urlaubslogs o.ä. recht praktisch ist (z.B. SV8/OE6CLD/p). Das Utilityprogramm sieht u. a. vor, später die Lognamen zu ändern und auch ganze Logs zu löschen.

die für jedes Log unabhängig definierbar ist. In ihr stehen Angaben wie UTC-Offset, Längen- und Breitengrad, Druckerport, externes Callbook, Transceiver-Einstellungen, Default-Leistung usw.

Hier läßt sich auch festlegen, ob das Programm später die Felder Name, QTH, Staat, Provinz und Land aus der externen Rufzeichenliste übernehmen soll (sehr praktisch), ob es voreinstellungsmäßig im Manual- oder Automatik-Modus ist, ob das Frequenzfeld übersprungen werden soll (wenn man nur Bandinformationen eingibt) und ob das RST-Feld standardmäßig mit 59(9) gefüllt werden soll. Auch sämtliche Farbeinstellungen des Logprogramms stehen hier nach eigenem Geschmack zur Disposition.

## Arbeiten mit dem Log

Sind alle Einstellungen getätigt, kann man in das Logmodul wechseln. Die oberste Zeile gibt neben Datum und Uhrzeit auch an, in welchem Log man sich befindet. Der Eingabeschirm von Prolog selbst besteht aus vier Fenstern (Bild 36): Ganz oben befindet sich das dreizeilige Präfix-

Informationsfenster, danach kommt das einzeilige Diplom-Statusfenster. Einen Großteil des Bildschirms belegt das QSO-Log-Fenster, und das untere Viertel des Bildschirms nimmt das Packet-Radio-Fenster ein.

Im Präfixfenster erscheinen sämtliche Informationen zum eingegebenen Rufzeichen wie DXCC-Land, Kontinent, CQ- und ITU-Zone, Locator, Landesname, Antennenrichtungen und Entfernung. Selbstverständlich können Präfix- und Länderinformationen geändert und erweitert werden, wozu ein eigenes, komfortables Programm (PRFXEDIT) zur Verfügung steht.

Das Logfenster ist sehr funktional aufgebaut; zusätzlich lassen sich alle Felder durch sogenannte Shortcut-Tasten (ALT-C für Rufzeichen usw.) direkt anwählen. Der entsprechende Shortcut-Buchstabe ist am Bildschirm farblich abgehoben. Je nach eingestelltem Modus (manual oder automatisch) kann das Datum selbst oder automatisch vorgegeben werden. Sobald das Rufzeichen eingegeben wurde, bringt Prolog die Präfix-Information in das entsprechende Fenster. Enthält das Log bereits einen Kontakt mit dieser Station, zeigt das Programm ihn an und belegt Felder wie Name und QTH entsprechend vor.

Prolog unterstützt die meisten gebräuchlichen Rufzeichenlisten auf CDROM (Buckmaster, Flying Horse Callbook und SAM), sucht dann bei einem Erstkontakt in der externen Rufzeichenliste (sofern das bei der Systemeinstellung angegeben wurde) und trägt bei Auffinden dieses Rufzeichens die Daten in die relevanten Felder ein. Stehen bereits einer oder mehrere Kontakte mit der Station im Log, zeigt es, wenn gewünscht, sämtliche Infos zu diesen QSOs an.

Auch eine schnelle Statusüberprüfung zum entsprechenden DXCC-Land geschieht auf Tastendruck. Ist die QSL-Manager-Datenbank installiert, schaut Prolog auch dort nach und füllt bei Auffinden eines Managers automatisch das Via-Feld in der Log-Maske.

Auf der rechten Bildschirmseite befinden sich zahlreiche diplomrelevante Felder, die jedoch zum Großteil mit Werten aus der Präfix-Datenbank vorbelegt sind, was eine manuelle Eingabe meist unnötig macht. Hier paßt auch die IOTA-Referenz hin. Zusätzlich stehen vier Felder zur Verfügung, beispielsweise für eigene Merker oder Auswertungen. Schließlich gibt es für kurze Texte noch ein Notizfeld; will man längere Anmerkungen ablegen, öffnet ALT-N ein fünfzeiliges Notizfenster zu diesem QSO. Sobald ein QSO eingegeben wird, durchsucht Prolog die Diplomdateien, um die diversen Statusangaben zu bestimmen, die in der Diplom-Statuszeile auftauchen, so daß

ein Blick genügt, um festzustellen, ob es sich um einen Band-, Betriebsarten- oder generellen Erstkontakt handelt.

Häufiger benutzen wird man die Umschaltung von der Logmaske in die sogenannte Seitenübersicht (Bild 37), wobei deren Sortierung nach Rufzeichen oder Datum/Uhrzeit wählbar ist. Dort kann man einfach nach Rufzeichen oder Datum suchen, den QSL-Status zu einem QSO ändern oder den Druck eines QSL-Aufklebers für den angewählten Kontakt veranlassen, was den QSL-Status automatisch ändert.

Wie jedes moderne Programm verfügt auch Prolog über eine umfangreiche Hilfsfunktion. Da sämtliche Texte in Form von ASCII-Dateien vorliegen, ist es ein leichtes, sie selbst zu erweitern oder ins Deutsche zu übersetzen, worauf das in Dateiform beigefügte Handbuch auch genau eingeht. Zu allen mitgelieferten Utility-Programmen gehören ebenfalls mehr oder weniger lange Textdateien.



**Auswertungen und Diplome**

Neben dem Suchen in der Seitenübersicht erlaubt das Programm durch eine mächtige Suchfunktion in der Logmaske auch sehr komfortabel die Selektion nach unterschiedlichsten Kriterien. Drücken der Leertaste schaltet in jedem Suchfeld zum nächsten Eintrag weiter, so daß man sich also keine Schlüsselwörter o. dgl. merken muß (Beispiel: eine Liste aller YL-Stationen, die mobil auf 80 m in SSB aktiv waren und von denen noch keine QSL-Karte vorliegt). Jeder Treffer im Log erscheint in einer Datei (.LST), die sich jederzeit wieder anwählen und natürlich auch drucken läßt.

Ähnlich einfach fielen die Auswertmöglichkeiten für die Diplome aus. Es können zahlreiche Diplome verwaltet werden, wobei für DXCC, WAC, WAS, WAZ, ITU und US-Counties bereits Datenbanken mitgeliefert werden. Zusätzlich gibt es auch eine IOTA-Datenbank, für die jedoch aus lizenzrechtlichen Gründen extra bezahlt werden muß.

Ein Tastendruck führt aus dem Logmodul zur Diplomübersicht, die alle verfolgten Diplome anzeigt. Nach Auswahl des Diploms erscheint für jeden Eintrag der aktuelle Sta-

tus (auf welchem Band z. B. P5 gearbeitet wurde, hi). Fährt man mit dem Cursor auf das entsprechende Flag, sieht man im oberen Teil des Fensters den kompletten Logeintrag. Neben diesen Detailberichten steht bei Bedarf auch eine komplette, numerische Band/Modus-Übersicht auf Tastendruck zur Verfügung.

Zusätzlich gibt es noch einen mächtigen Diplom-Status-Generator, der ähnlich dem List-File-Generator aufgebaut ist. So lassen sich sehr einfach unterschiedliche Statusdateien (.STL) nach verschiedenen Kriterien erzeugen und auch abspeichern. Alle .LST- und .STL-Dateien besitzen das ASCII-Format, was ihre bequeme Bearbeitung bzw. den unkomplizierten Ausdruck sichert.

**QSL-Verwaltung**

Wichtig für den QSL-Etiketten-Druck sowie die Auswertungen sind die Inhalte der Felder QSL OUT und QSL PRC. Hier gibt man an, wie der QSL-Karten-Versand zu

mit dem persönlichen Rufzeichen gekennzeichnet und dadurch mit einem Utility-Programm in eine Datei exportierbar, die der Nutzer an den Programmautor schicken soll. Von ihm sind wiederum gegen eine geringe Gebühr monatliche Updates erhältlich. Neben der QSL-Manager-Datenbank unterstützt Prolog, wie erwähnt, externe Datenbanken, womit ein Großteil der anfallenden QSL-Informationen erschlagen wäre.

**Packet-Anbindung**

Kein Logprogramm mehr ohne Packet-Radio-Anschluß – so auch Prolog. Neben dem obligaten DX-Cluster-Anschluß, selbstverständlich mit Unterscheidung zwischen benötigten und bereits gearbeiteten Ländern, ist auch ein recht komfortables Standard-Packet-Programm integriert. Selbst an eine Verwaltung der WWV-Daten wurde gedacht.

Prolog bietet außerdem Schnittstellen zu allen gebräuchlichen Transceivern.

**Fazit und Bezugsmöglichkeit**

Insgesamt kann Prolog jedem empfohlen werden, der ein schnelles und komfortables Logprogramm mit allen Features ohne all-

**Bild 37:** Die Seitenübersicht mit eingeblendetem Fenster für die QSL-Label-Definition



**Bild 38:** Maske der QSL-Manager-Datenbank (zusätzlich zu erwerben)

erfolg hat (direkt, Büro, Manager) bzw. ob eine Karte bereits eingetroffen ist, ob die Karte für das DXCC eingereicht oder auch schon akzeptiert wurde.

In der Seitenübersicht kann man die QSOs auswählen, für die QSL-Label gedruckt werden sollen, was den QSL-Status entsprechend ändert, wobei Multi-QSO-Etiketten einbegriffen sind. Auf Wunsch sieht das Programm zusätzlich auch noch den Druck eines Adreßaufklebers, sowohl für die Partnerstation als auch eines Etiketts für das Rückantwortkuvert mit der eigenen Adresse vor (Bild 37).

Als Option sollte man zusammen mit Prolog die voll ins Logbuch integrierte QSL-Manager-Datenbank bestellen, die etwa 55000 Direkt- und Managerinformationen enthält. Hat man die Datenbank installiert, kann in ihr auch sortiert und gesucht werden – inklusive der Aufnahme eigener Einträge und der Änderung vorhandener (Bild 38). Solche eigenen Erweiterungen sind dann

zugroße Komplexität haben möchte. Vor allem die sehr umfangreiche QSL-Manager-Datenbank und die Möglichkeit, das Logprogramm auch von Diskette starten zu können, machen es interessant. Das größte Problem sind für mich die gegenwärtig noch mangelnden Importmöglichkeiten, wobei der Autor jedoch gern eine bestehende Log-Datenbank konvertiert. Er arbeitet jedoch an den wichtigsten Importmöglichkeiten, die dann Bestandteil der nächsten, größeren Release sein sollten.

Das Programm ist bei der Fa. Datamatrix, 5560 Jackson Loop NE, Rio Rancho, NM 87124, USA, Tel./Fax ++1-505-892-5669 erhältlich, wobei Prolog US-\$ 49,95 plus US-\$ 3 Porto, die QSL-Manager-Datenbank US-\$ 23 plus US-\$ 3 Porto kostet. Zusammen kommt das Paket auf US-\$ 64,95 plus US-\$ 3 Porto; für die QSL-Subscription hat man jährlich US-\$ 48 zu berappen. Datamatrix akzeptiert Mastercard, Visa und American Express.























































# TJFBV e.V.

**Bearbeiter: Thomas Hänsgen, DL7UAP**  
**PF 25, 12443 Berlin**  
**Tel. (0 30) 6 38 87 - 2 41, Fax 6 35 34 58**

## Die Welt in Eurem Radio

Von Alaska bis Australien gibt es Rundfunksender, die ihre Programme nicht nur in der jeweiligen Landessprache ausstrahlen, sondern ihre Hörer auch in Deutsch, Englisch oder Französisch über Land und Leute informieren. Fremde Länder und Kulturen rücken damit in greifbare Nähe.

Was sich so interessant und einfach anhört, ist auch ganz einfach, denn einen teuren Weltempfänger benötigt man dazu nicht. Für den Anfang genügt ein kleines Gerät für 50 bis 100 DM oder ein einfacher Rundfunkempfänger mit Kurzwellenteil.

### Empfang auf Kurzwelle

Der Rundfunk nutzt Frequenzbereiche der Langwelle (LW; 150 bis 285 kHz), Mittelwelle (MW; 525 bis 1605 kHz) und Kurzwelle (KW; 3 bis 30 MHz in Teilbereichen) sowie der Ultrakurzwelle (UKW; 87,5 bis 108 MHz). Während auf LW nur einige wenige Rundfunksender arbeiten und auch die MW hierzulande stark an Bedeutung

verloren hat, bietet die KW interessante Möglichkeiten des weltweiten Rundfunkempfangs. Auf UKW sind lokale Rundfunksender in sehr guter Qualität zu empfangen.

Im Bereich der Kurzwelle gibt es 13 Rundfunkbänder (120-m-Band bis 11-m-Band). Die meisten Rundfunkempfänger verfügen über eine kleine Auswahl, etwa ein paar der Bänder von 49 bis 19 m (Teilbereiche von 5950 bis 15450 kHz) oder auch nur das 49-m-Band (5950 bis 6200 kHz). Doch bereits im 49-m-Band lassen sich sehr viele europäische Rundfunksender empfangen. Dazu die Teleskopantenne voll ausziehen, evtl. eine Hilfsantenne probieren.



QSL-Karte von Radio Korea International

Das Einstellen eines gewünschten Senders bei einfachen Empfängern ohne Digitalanzeige und digitale Frequenzeinstellung ist nicht immer ganz bequem, da die Stationen relativ dicht beieinanderliegen und die Frequenz kaum exakt abzulesen ist. Gefragt ist also Finger-spitzengefühl.

### Wer ist wer?

Zu Beginn einer Sendung strahlen die Rundfunkdienste häufig eine Erkennungsmelodie, ein Pausenzeichen o.ä. aus und senden innerhalb des Programms von Zeit zu Zeit Stationsansagen, die die Identifikation des Senders erleichtern. Nicht jeder Rundfunksender läßt sich auf Anhieb finden, und der Empfang entspricht auch nicht der Qualität einer Lokalstation.

### Empfangsberichte

Hat man den einen oder anderen interessanten Sender gefunden und das Programm aufmerksam verfolgt, kann dem Sender ein Empfangsbericht, eine Mitteilung über die Empfangsqualität einer Sendung, geschickt werden, den die Stationen ihrerseits in der Regel mit sogenannten QSL-Karten bestätigen.

### SINPO-Kode zur Beurteilung der Empfangsqualität

Stufe	Strenght	Interference Noise Propagation	Over all
5	sehr stark	keine	sehr gut
4	stark	gering	gut
3	mittel	mittel	mittel
2	schwach	stark	schlecht
1	sehr schwach	sehr stark	unbrauchbar

Ein guter Empfangsbericht (Bild) enthält neben der Angabe des genauen Absenders und der Bezeichnung des gehörten Senders folgende Einzelheiten: Datum und Zeit des Empfangs (Zeit in Universal Time Coordinated: UTC = MEZ - 1 h = MESZ - 2 h; Beispiel 1325 Uhr UTC = 1425 Uhr MEZ = 1525 Uhr MESZ); Empfangsfrequenz in kHz oder MHz; Empfangsqualität; Programmdetails, die belegen, daß man die Sendung tatsächlich gehört hat; Angaben über den Empfänger und die Antenne sowie die Bitte um eine QSL-Karte, sofern gewünscht (dann empfiehlt sich auch die Beilage von IRCs als Rückporto).

Zur Beurteilung der Empfangsqualität ist bei ausländischen Rundfunkdiensten der sogenannte SINPO-Kode üblich. Der Hörer gibt Lautstärke (S), Interferenz (I), Nebengeräusche (N), Ausbreitungsstörungen (P) sowie eine Gesamtbewertung (O) der jeweiligen Sendung an (s. Tabelle mit den englischen Bezeichnungen). Letztere ist die Zusammenfassung der vorangegangenen Kriterien und in der Regel nicht besser als der schlechteste Einzelwert.

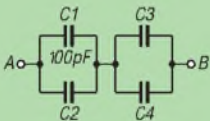
### Beispielsweise Radio Schweden

Mit einem einfachen Rundfunkempfänger lassen sich sehr viele europäische Rundfunkstationen empfangen, die ihre Programme im 49-m-Band senden, beispielsweise Radio Schweden. Radio Schweden strahlt seine Sendungen im Sommerhalbjahr (April bis September) montags bis freitags von 1500 bis 1530 UTC und von 1830 bis 1900 UTC auf 6065 kHz, samstags und sonntags von 0900 bis 1000 UTC und von 1830 bis 1930 UTC auf 6065 kHz aus (im Winterhalbjahr eine Stunde später). Empfangsberichte gehen an: Radio Schweden, S-10510 Stockholm, Schweden.

Viele aktuelle Informationen finden sich jeden Monat auf den BC-DX-Seiten des FUNK-AMATEUR. **Katrin Vester, DL7VET**

### Knobecke

Die Schaltung zeigt vier Kondensatoren mit  $C_1 = C_3$  und  $C_2 = C_4$ . Die Gesamtkapazität  $C_{ges}$  an den Klemmen A und B beträgt 75 pF.



Unsere Frage lautet: Welche Kapazität hat der Kondensator C2?

Lösungsansatz:

$$C_{ges} = \frac{(C_1 + C_2)(C_3 + C_4)}{C_1 + C_2 + C_3 + C_4}$$

Schreibt Eure Lösung auf eine Postkarte und schickt diese an den TJFBV e.V., PF 25, 12443 Berlin. Einsendeschluß ist der 18.6.96 (Poststempel!). Aus den richtigen Einsendungen ziehen wir drei Gewinner, die je ein Buch erhalten.

**Viel Spaß und viel Erfolg!**

**Auflösung aus Heft 5/96**

$$\text{Der Lösungsansatz } f_0 = \frac{1}{2\pi\sqrt{LC}}$$

muß zunächst nach L umgestellt werden:

$$L = \frac{1}{C(2\pi f_0)^2}$$

Das Ergebnis lautet L = 10 mH.

**Gewinner aus Heft 4/96**

Je ein Buch erhalten Eckhard Knauf, 99842 Ruhla, Rudolf Müller, 67433 Neustadt, und Lubomir Cortecka, CH-5330 Zurzach.

**Herzlichen Glückwunsch!**

**Muster eines korrekten Empfangsberichts, das wir dem Buch „Sender und Frequenzen 1996“ aus dem Siebel Verlag in Meckenheim entnehmen. Formulare im Format DIN A5 sind beim Siebel Verlag erhältlich.**

### Empfangsbericht • Reception Report

Radio  Radio Budapest Brody Sándor út 5-7 H-1800 Budapest Ungarn		Hörer/Listener  Wolf Siebel Bonhoeffer Weg 16 D-53340 Meckenheim Deutschland		
Datum Date	Zeit Time UTC	Frequenz kHz	S I N P O	Technische Bemerkungen Technical Remarks
30. September 1995	2030-2100	3975	4 5 3 3 4	Leider kein Empfang auf den anderen Frequenzen
Programmdetails DEUTSCH: Nachrichten: Keine Kabinettserweiterung, familienfreundliche Sozialpolitik, Diskriminierung ungarischer Minderheit in Rumänien, Deutschlandbesuch des ungar. Regierungschefs, Budapest: Oberbürgermeister in Washington. // Notiz: Illegale Arbeitnehmer in Ungarn. // Guten Abend aus Budapest: Vor 50 Jahren starb der ungar. Komponist Bartók in New York, Preisfrage dazu.				
Empfänger/Antenne Receiver/Antenna		Bemerkungen Remarks		
Grundig Satellit 700 mit Teleskopantenne		Ihre Sendung über Bartók hat mir gut gefallen. Vielleicht können Sie dazu noch mehr bringen? Bitte schicken Sie mir für diesen Empfangsbericht eine Ihrer netten QSLs. <i>Vielen Dank + freundlichen Grüße</i> <i>Wolfgang Siebel</i>		

## Arbeitskreis Amateurfunk & Telekommunikation in der Schule e.V.

**Bearbeiter: Wolfgang Lipps, DL4OAD**  
**Sedanstraße 24, 31177 Harsum**  
**Wolfgang Beer, DL4HBB**  
**Postfach 1127, 21707 Himmelpforten**

### Schwerpunkt Ballon-Projekt: 11. Bundeskongreß lizenzierter Lehrer (1)

Der diesjährige Bundeskongreß lizenzierter und am Amateurfunkdienst interessierter Lehrer erlebte mit über 360 Meldungen erneut einen Besucheransturm (Kapazität des Hauses: 90 Dauer- und 30 Tagesgäste). Referenten und Gäste, die von den beiden Vorsitzenden des AATiS e.V., Oliver Amend, DG6BCE, und Wolfgang Lipps, DL4OAD, nach der Mitgliederversammlung des Vereins und dem Abendessen begrüßt wurden, waren auch diesmal aus allen Bundesländern und sogar aus dem Ausland angereist.

Den Freitagabend bestritt vor allem der Vortrag „Slow Scan Television – Standbildübertragung und seine Anwendungen beim Ballon-Projekt“. Neben einem historischen Überblick ging Oscar Diez, DJ0MY, auf die Hard- und Software sowie die gebräuchlichen Normen ein.

Die Fortschritte in der Software-Entwicklung dürften die Verbreitung von SSTV an den Schulen in den nächsten Jahren massiv fördern. Im Rahmen des Ballon-Projekts ist geplant, SSTV nach einigen Vorexperimenten zur Bildübertragung einzusetzen.

#### ■ Angebote über Angebote

Am Samstag arbeiteten mehrere Teilnehmergruppen aufgrund der vielen Angebote parallel. Die meisten Vorträge und Workshops sind in den „Praxisheften 4 und 5“ zu finden.

Günther Borchert, DF5FC, stellte die Erweiterung seines 2-m-Empfängers, „Der Aufsteiger“, durch einen 70-cm-Konverter vor, den er „Der Umsteiger“ nannte. Das Gerät erweitert damit die bisherigen Möglichkeiten um ein Band. In der aufgebauten Version lassen sich nun Relais-



**Günther Borchert, DF5FC, mit seinem 70-cm-Konverter, mit dem der „Aufsteiger“ zum „Umsteiger“ wird.**

ausgaben und Digipeater empfangen. Die Spannungsversorgung der Schaltung erfolgt über die BNC-Verbindung aus dem Basisgerät.

Wolf Scheinberger, DJ5BY, zeigte, daß es einfache und auch von Schülern nachvollziehbare AD/DA-Umsetzerschaltungen mit hinreichender Genauigkeit gibt. Mit seiner Gruppe fertigte er

### „Praxishefte 4 und 5“ auf der Ham Radio

Der Stand des AATiS e.V. auf der Ham Radio in Friedrichshafen (28. bis 30.6.96) befindet sich in Halle 2. Neben zahlreichen Medien für die Arbeit in Schulen und Jugendgruppen werden dort auch die „Praxishefte 4 und 5“ vorgestellt. Am 28.6. ist ein Vortrag zum Ballon-Projekt geplant.

einen solchen Wandler, zeigte didaktische und methodische Wege auf und erläuterte so manchen Trick.

Die zur Verfügung stehende Software ermöglicht einen optimalen Unterrichtseinsatz, erlaubt aber auch autodidaktische Zugänge außerhalb der Schule.



**Wolf Scheinberger, DJ5BY, erklärt Annette Hradecky, DL8SDU, die AD/DA-Wandler-schaltung.**

Für Enthusiasten der Betriebsarten AM/FM-Fax, SSTV, RTTY und Packet-Radio hat der AATiS einen einfachen Universalkonverter („AS92“, Praxisheft 2) entwickelt, der zusammen mit der passenden Software einen preisgünstigen Zugang ermöglicht. Carsten Böker, DG6OU, leitete die Arbeitsgruppe, deren Teilnehmer sich die geeignete Software aus dem Medienangebot des Vereins zusammenstellen konnten.

#### ■ Interessante Vorträge

Auch die Vorträge waren vielseitig und anspruchsvoll, denn der AATiS möchte zur Gewinnung von Nachwuchs über Schulen und Jugendgruppen die attraktiven Betriebsarten weiter publik machen.

Manfred May, DJ1KF, Spezialist für Amateurfunkfernsehen und aktives Mitglied der Arbeitsgemeinschaft Amateurfunkfernsehen (AGAF) e.V., zeigte auf, welche Zugänge es für die Bänder 70, 23, 13 und 3 cm (10 GHz) gibt, welche Komponenten beschaff- und einsetzbar sind und mit welchen Problemen beim Umbau kommerzieller Produkte (z. B. LNCs oder einem Lowpower-13-cm-Sender) zu rechnen ist.



**Manfred May, DJ1KF, erläuterte die Zugänge zum Amateurfunkfernsehen.**

Auf dem 12. Bundeskongreß im Frühjahr '97 wird es vermutlich ein ATV-Bauprojekt geben, da 13-cm-ATV künftig auch beim Ballon-Projekt Anwendung finden soll.

Wolfgang Müller, DG9OAN, referierte zum Thema „Aerologische Experimente unter Bezugnahme auf das Ballon-Projekt“. Er machte darauf aufmerksam, daß selbst kostengünstige Aufstiege mit Fesselballons eine lohnenswerte



**Wolfgang Müller, DG9OAN, verdeutlicht aerologische Zusammenhänge anhand von Dias.**  
**Fotos: AATiS**

Aktivität für Schulen darstellen, die aerologische Untersuchungen der unteren Atmosphäre durchführen möchten. Dabei sind insbesondere in den frühen Morgenstunden interessante Phänomene erkundbar (u. a. Temperatur- und Feuchtigkeits sprünge, Messung von Bodennebelschichten und Luftaustausch).

Für solche Messungen stellt der AATiS Schulen und Gruppen eine Meßbox zur Verfügung, wobei auf der Eingangsseite noch einfache Sensoranpaßschaltungen erstellt werden müssen (Ausgangspegel 0 bis 4,3 V). Am Ausgang erfolgt die Ausgabe von AX.25-UI-Frames, die Datenrückgewinnung auf der Empfangsseite nimmt man anhand von vorher gewonnenen Kalibrierungskurven oder Tabellen vor. Die gesamte Softwareentwicklung entfällt damit (s. auch „Praxisheft 5“). (wird fortgesetzt)



### Ballonmissionen im Juni

Freiballon- und Heißluftballonmissionen beginnen am 2.6.96 im Rahmen des Sebastopol-Schulfestes in Osnabrück. Eingesetzt werden soll eine Telemetriennutzlast. Für den 8.6.96 ist ein Freiballonaufstieg in Salzgitter am Salzgittersee im Rahmen eines überregionalen Festes geplant. Die Nutzlast enthält einen GPS-Empfänger zur Positionsbestimmung. Alle Aussendungen erfolgen auf der Frequenz 144,775 MHz.

Aktuelle Informationen sind in den PR-Mailboxen unter der Rubrik <schule> sowie im DX-Cluster zu finden. Während der Missionen sollten Rückmeldungen im Conversmode weitergegeben werden.

## SWL-QTC

**Bearbeiter: Andreas Wellmann  
DL7UAW @ DB0GR  
Rabensteiner Straße 38, 12689 Berlin  
Andreas.Wellmann@t-online.de**

### ■ Erstes DLD-SWL-1000-Diplom verliehen

Vor einigen Wochen wurde das erste DLD-SWL-1000-Diplom verliehen. Dafür müssen Stationen aus 1000 DOKs des DARC gehört werden und die entsprechenden QSL-Karten der Sendestationen als Bestätigung vorliegen. SWL Benno Stuber, DE1BEN, hatte bis Ende 1995 bereits 1000 Bestätigungen für gehörte Verbindungen auf dem 80-m-Band erhalten. An dieser Stelle auch einen recht herzlichen Dank an jene Sendeamateure, die SWL-Berichte nicht nur einfach zur Kenntnis nehmen, sondern auch mit einer QSL-Karte beantworten. (DL-Rundspruch des DARC 10/96)

### ■ Amateurfunk vom Flughafen Berlin-Tempelhof

Noch bis zum 30.6. wird das Sonderrufzeichen DA0THF direkt vom Flughafen Berlin-Tempelhof (Locator JO62QL) zu hören sein.

### ■ 5. Jugend-Fieldday in Ballenstedt

Vom 22. bis 23.6. findet an den „Gegensteinen“ in Ballenstedt der 5. Jugend-Fieldday des DARC-Distrikts W statt. Auf dem Programm stehen Funkbetrieb und Antennenbau. Darüber hinaus ist auch eine Fuchsjagd geplant. Zelte können mitgebracht und aufgestellt werden. Für eine „feste“ Unterbringung ist eine Anmeldung bis zum 29.5. bei Wilfried Blache, DL3HWI, Lindenallee 23, 06493 Ballenstedt, erforderlich.

### ■ Jugend-Funk-Exkursion nach Thalheim

In der Zeit vom 15. bis 19.7. ist eine Jugend-Funk-Exkursion nach Thalheim geplant. Im Rahmen der Exkursion werden Kenntnisse und Fähigkeiten aus den Gebieten Funkbetrieb, Contestgeschehen, DX-Betrieb, Diplome gefestigt und vertieft. Die Teilnehmerzahl ist auf 15 lizenzierte Jugendliche begrenzt. Anmeldungen bitte an DL3HWI, s.o.

### ■ 57. Intensivlehrgang Saulgrub/Obb.

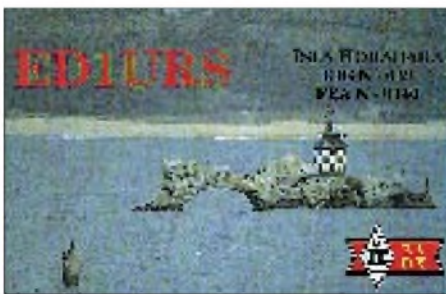
Der diesjährige Herbst-Intensivlehrgang der Behindertenbetreuung findet vom 9. bis 30.11. im Blinden-Kur- und -Erholungsheim Saulgrub/Obb. statt. Er wird in Zusammenarbeit mit dem Deutschen Blindenverband e.V. Bonn und dem DARC e.V., Referat Ausbildung, Jugendarbeit und Weiterbildung durchgeführt. Die Ausbildung erfolgt ganztägig in allen Genehmigungsklassen und Altersstufen. Auch Nichtbehinderte können teilnehmen. Die Unterbringung geschieht in modernen Einzelzimmern mit WC und Naßzelle. Das Schwimmbad im Hause steht allen Kursteilnehmern kostenlos zur Verfügung. Die Prüfung wird am 25.11. von der BAPT-Außenstelle München im Heim abgenommen. Anfragen und Anmeldungen an Günter Zellmer, DL7ZG, Jahnstraße 83, 12347 Berlin, Tel. (0 30) 6 25 73 99. Eine rechtzeitige Anmeldung sichert Ihnen einen Platz; die Teilnehmerzahl ist auf 25 begrenzt. (tnx DL7ZG)

## IOTA-QTC

**Bearbeiter: Thomas M. Rösner  
DL8AAM @ DB0EAM.#HES.DEU.EU  
Wörthstraße 17, D-37085 Göttingen**

### ■ Berichte

**Europa:** Eine deutsche Gruppe aktiviert vom 7. bis 14.6. die Insel Eckeroe in der Åland-Gruppe, EU-002, auf allen Bändern inklusive 6 m. Die Rufzeichen sind OI0JWH (Hardy, DJ2PJ), OI0JWL (Peer, DL5FF), OH0/DLIZBO (Rainer) und OH0/DL4FAN (Karl). QSL an die jeweiligen Heimatrufzeichen. – Die WestNet-DX-Group plant unter dem Rufzeichen EJ7NET vom 7. bis 10.6. eine DXpedition auf die Insel Great Blasket, EU-007. Es ist SSB-, CW-, RTTY- und AMTOR-Betrieb von 10 bis 160 m vorgesehen. QSL via EI6FR. – Eine Gruppe um Don, G0NES, ist vom 29.6. bis 7.7. von verschiedenen Inseln der Orkneys, EU-009, unter GM0NES/p aktiv. Geplant sind folgende Inseln's Mainland Island. Die Basisstation wird auf South Walls aufgebaut. Die OMs sind auch auf 2 und



**Beim spanischen DIE/DIEI-Programm gibt es auch recht kleine Inseln. N-039 ist offenbar aber immer noch um einiges größer als Scarborough-Riff, BS7, des DXCC-Programms.**

6 m QRV, ihr Rufzeichen ist dann GS7UEG/p. QSL via G7DKX. – Bis zum 15.6. wird Lewis Island in den Äußerer Hebriden, EU-010, durch Harry, G3MCN, Paul, G3TZO, und zweimal Dave, G4JMF und G6IFA, auf allen Bändern inklusive 6 und 2 m unter den entsprechenden GM-Rufzeichen aktiviert. Ebenso will Detlef, DL8CA, unter GM/DL8MCA/p und /m von den Äußerer Hebriden von Ende Juni bis Mitte Juli möglichst viele kleine Inseln aktivieren. – Bis Ende Mai/Anfang Juni weilt eine Gruppe um Keith, G2UT, auf den Scilly Islands, EU-011. Sie befinden sich westlich von Land's End vor Cornwall und stellen somit den westlichsten Punkt Englands dar. Die OMs wollen unter Heimatrufzeichen/p versuchen, möglichst viele der dortigen Inseln für das WAB-Inseldiplom zu aktivieren. Beobachten Sie die WAB-Net-Frequenzen 3760, 7060 und 14265 kHz! – Fünf IT9-OPs besuchen vom 21. bis 23.6. die äolische Insel Salina, EU-017 (ME-015). Als Teilnehmer wurden genannt: Tino, IT9NGN (via G4RRA), Maurizio, IT9HLN, Giovanni, IT9TZZ, Maurizio IT9LQG, und YL Daniela, IW9ELV. Rufzeichen sind ID9/Heimatrufzeichen. Alle Betriebsarten, inkl. RTTY, AMTOR, SSTV und Satellit von 160 m bis 70 cm. Skeds für die „Sonderbetriebsarten“ können mit IT9HLN oder IT9NGN über die PR-BS IW8PLL.ICAL. ITA.EU verabredet werden. – Heinz, DL6MDG, wird vom 7. bis 20.6. wie in den beiden vergan-

genen Jahren von Valetta/Malta, EU-023, unter 9H3SS in SSB auf den KW-Bändern funken. – Angelo, IK2HTW, beabsichtigt auch dieses Jahr wieder zwischen dem 16. und 24.6. verschiedene toskanische Inseln und Felsen, EU-028, auf die Bänder zu bringen. – Calvito, I3BQC, ist vom 20.6. bis 5.7. von Samos und einigen umliegenden kleineren Inseln, EU-049, unter SV8/I3BQC/p, QRV.

Das Salento-DX-Team um IK7XIV et al. geht vom 26.6. bis 9.7. auf die Isola di Sant Andrea di Gallipoli, EU-091 (IIA: LE-001). Anschließend wollen die OMs vom 22.7. bis 1.8. (inklusive IOTA-Contest am 27/28.7.) auf die Isola Grande diotro Cesareo, EU-091 (IIA: LE-002) gehen. Falls die Wetterbedingungen es zulassen, sind Kurzzeitaktivitäten von der Isola della Malva (IIA: LE-003) und der Iola del Capezone (LE-004) eingeplant. – Das zu Jersey gehörende Les Miquieres Plateau, EU-099, wird vom 28.6. bis zum 1.7. durch Jim, G3RTE, und Phil, G3SWH, unter GJ3RTE/p (SSB) GJ3SWH/p (CW) aktiviert. Sie funken dort vermutlich von der Ile Maitresse. Das Les Miquieres Plateau liegt direkt vor der französischen Küste und stellt den südlichsten Teil der britischen Inseln dar.

Einige OPs des ARI Venice Teams (I3THJ; IK3ABY, BSM, HAQ, PQH) versuchen, falls das Wetter mitspielt, vom 7. bis 9.6. die Insel Burano, EU-131 (IIA: VE-010), anzulaufen. QSL via IK3ABY. – Am 8. und 9.6. wird die Isla Sancti Petri, EU-143 (DIE: S-002, FEA: D-2388), unter ED7SPI aktiviert, QSL via EA7PY. – Vom 28.6. bis 5.7. besucht eine Gruppe um F5EXQ unter F6KSA/p die Ile de Cordouan, EU-159 (DFM: AT-032). – DIEI: 26.5.: Isla Astudillo (P-024) mit EDIURP (via EA1CAI), am 25. und 26.5. Isla Soto de la Esperanza (SG-005) unter ED4SEG/1 (via EA4ENQ) und am 29. und 30.6. Isla Molino de Crespos (SO-008) unter ED4IDS/1 (via EA4ENQ).

**Asien:** Ende Mai findet eine Expedition des Korean DX Clubs (KDXC) zur Insel Jebu-do, AS-105, unter DX0DX/2 statt. Die bisher einzige Aktivität von AS-105 wurde im Juli '93 auch vom KDXC unter HL93A/2 durchgeführt.

**Nordamerika:** Noch bis voraussichtlich zum 12.6. ist Bill, KM1E, mit dem Rufzeichen C6AGN von Gree Turtle Cay, NA-080, hauptsächlich auf den WARC-Bändern und auf 6 m QRV, QSL via KA1IG.

**Afrika:** Bis Anfang Juni sind Victor, UT3UV, und Jerry, UT4UZ, im Senegal. Sie planen, für einige Tage von der Insel Goree, AF-045 (6W1), möglicherweise von einer weiteren in 6W2 QRV zu werden. Jerry arbeitet unter N2WCQ/6W und Victor unter KE4EKV/6W. QSL via PA3BUD, Onno le Comte, Joh. Postlaan 14, NL-2995VK Heerjansdam.

### ■ Für Inseljäger mit WWW-Zugang

Der italienische 425-DX-Club hat die aktuellsten US- und VE-Insellisten über <http://promet12.cineca.it/htdx/> verfügbar. Für die US-Insellisten können auch folgende Homepages versucht werden: <http://www-dx.deis.unibo.it/htdx/islands/usiurule.html> und/oder <http://www-dx.deis.unibo.it/htdx/islands/usialist.html>.

### ■ IOTA-Contest

Achtung: Der diesjährige IOTA-Contest findet am 27. und 28.7. 1996 statt!

## CW-QTC

### ■ SP Telegraphy Club (Kurzfassung)

Der Polnische Telegraphisten Club SP-CW-C wurde 1995 anlässlich des 100. Jahrestages der Erfindung des Radios, des 65. Jahrestages des polnischen Amateurfunkverbandes PZK und 70 Jahre Kurzwellen-Amateurfunk in Polen gegründet. Sein Ziel besteht darin, die besten Traditionen der Funkamateure im In- und Ausland zu pflegen. Der SP-CW-C ist ein Spezialklub für in- und ausländische lizenzierte Funkamateure und SWLs, die Enthusiasten der Betriebsart Telegrafie sind. Mitglied kann jeder lizenzierte Funkamateur werden, der eine der beiden Bedingungen erfüllt:

1. Nachweis mittels QSL-Karten, daß der Antragsteller mit mindestens fünf verschiedenen SP-Stationen, die Mitglied in einem internationalen Telegrafiekлуб sind, gearbeitet hat oder
2. Nachweis, daß der Antragsteller im letzten Kalenderjahr in 2 x CW mindestens 300 verschiedene Stationen gearbeitet hat.

Die Verbindungen in beiden Kategorien dürfen nur mit Handtaste oder elektronischer Taste erfolgt sein, Dekoder oder Computer sind nicht zulässig.

SWLs müssen den Nachweis erbringen, daß sie entweder

1. bestätigte Hörberichte von drei verschiedenen Mitgliedern des SP-CW-C oder aber
2. bestätigte Hörberichte von mindestens 100 verschiedenen Stationen für 2 x CW besitzen. Die Beobachtung darf nicht mit Dekoder oder Computer erfolgt sein.

Die Beitrittserklärung zum SP-CW-C sollte enthalten: Für Punkt 1 eine Liste der QSOs und die QSL-Karten der fünf SP-Stationen, für Punkt 2 einen Logbuchauszug, der von einem SP-CW-C-Mitglied oder einem Mitglied eines anderen Telegrafiekлубs bestätigt ist. Für SWLs sinngemäß.

Mitglieder internationaler Telegrafiekлубs können nach Zusendung einer schriftlichen Beitrittserklärung ebenfalls Mitglied im SP-CW-C werden. Der Beitrittserklärung ist die Gebühr für Druck und Versand der Mitgliedsurkunde in Höhe von US-\$ 3 beizulegen.

Die Mitgliedschaft im SP-CW-C wird mit einem nummerierten Diplom (Mitgliedsurkunde) bestätigt. Der Starttermin ist auf den 1.7.95 festgelegt. Die Mitgliedschaft ist lebenslanglich und frei von zusätzlichen Gebühren. Das Klubabzeichen darf jedes Mitglied auf seiner QSL-Karte benutzen. Mitgliedsanträge oder Anfragen bitte an SP-CW-C, P.O.Box 18, PL-82-321 Elblag 13, Polen.

## Sat-QTC

Bearbeiter: Frank Sperber  
DL6DBN @ DB0SGL  
E-Mail: dl6dbn@amsat.org  
Ypernstraße 174, 57072 Siegen

### ■ AO-13 Transponderfahrplanänderung verschoben

Die nächste Lageänderung zur Sonne soll bei AO-13 nun erst Mitte Juni stattfinden. Der Fahrplan nach FA 4/96 gilt noch bis zum 17.6. Danach wird der Satellit wieder die Fluglage 220/0 einnehmen, die Kontakte auf der Südhalbkugel begünstigt. Vorläufiger Transponderfahrplan: Mode-B: MA 0 bis 140; Mode-BS: MA 140 bis 240; Mode-B: 240 bis 256; Rundstrahlantennen: MA 250 bis 140.

Voraussichtlich ab 2.9. soll AO-13 letztmalig vor dem Absturz im Dezember die Fluglage 180/0 erhalten. Die Kommandostationen rechnen ab November mit ersten Ausfällen durch Überhitzung. AO-13 nähert sich der Erde im Perigäum bereits auf 300 km. Ab Ende Oktober wird er bis auf 150 km an die Erdoberfläche herankommen und damit die obere Atmosphäre streifen. Die Reibung mit den dort in größerer Dichte vorhandenen Molekülen führt zu einem kurzzeitigen Temperaturanstieg im Perigäum.

### ■ Digitale Betriebsarten auf Phase 3-D

Der vermutlich in der ersten Jahreshälfte 1997 startende AMSAT-Phase 3-D wird ein neues Kapitel in der digitalen Datenübertragung zwischen den Kontinenten aufschlagen. Das RUDAK-System (Regenerativer Umsetzer für Digitale Amateurfunk-Kommunikation) des Satelliten basiert auf zwei 386-kompatiblen Mikroprozessoren mit jeweils 16 MB RAM. Der Speicher wird über eine besondere Schaltung gegen Fehler durch die hohe Strahlung im Orbit geschützt (EDAC = Error Detection And Correction).

An jedem der beiden Rechner hängen zwei festverdrahtete 9600-Bit/s-FSK-Modems und vier DSP-Modems. Diese DSP-Modems können völlig frei programmiert werden, was über die geplante 10- bis 15jährige Lebensdauer des Satelliten eine Anpassung an den Stand der Amateurfunktechnik erlaubt. Da die DSP-Modems auch mit Direktsynthese (DDS) und direkter A/D-Umsetzung sowie digitaler Konvertierung (DDC) auf ZF-Ebene ausgestattet sind, lassen sich die entsprechenden Up- und Downlinkfrequenzen variabel im Durchlaßbereich des Satelliten anordnen. Neben zweimal vier Kanälen mit höheren Geschwindigkeiten (theoretisch bis 56 KBit/s) können über jedes einzelne DSP-Modem auch mehrere Kanäle mit niedrigen Datenraten, wie z.B. 1200-Bps-PSK im „Fuji-Mode“, realisiert werden. Damit dürfte RUDAK auf P3-D auch einem steigenden Packet-Radio-Bedarf gerecht werden.

Durch schnelle Gateways ließen sich auch die terrestrischen Packet-Netze per Satellit verbinden, was einen verbesserten Datenaustausch zwischen Nordamerika, Ostasien, Europa und der Südhalbkugel ermöglicht. RUDAK ist dabei nicht auf das reine AX.25 beschränkt. Auch TCP/IP ist dank völliger Softwarefreiheit möglich, wodurch internetähnliche Dienste via Phase 3-D denkbar sind.

## UKW-QTC

Bearbeiter: Dipl.-Ing. Peter John  
DL7YS  
Kaiserin-Augusta-Straße 74, 12103 Berlin

### ■ Contestpokal-„Top-Five“ nach dem ersten Wettbewerb

Einmannsektion		Mehrmannsektion	
1. DL3YBY	N41 1109	DK00G	C15 1069
2. DL2DR	O47 914	DF0RB	H52 1031
3. DC6NY	B13 877	DL00U	M21 903
4. DB8WK	I07 820	DK0SAX	SAX 830
5. DJ7LH	T01 757	DK0VH	R32 817

Wieder aus Ahaus (Pokalsieger 1995 war DK2MN in JO32PC) kommt der Spitzenreiter im Contestpokal nach dem ersten Wettbewerb. Der März-Contest zeigt die Überlegenheit der Technik aus dem Hause Harazim bei DL3YBY. In der freien Sektion haben die Titelverteidiger vom Ravensberg (DF0RB) mit DK00G nun einen ernstzunehmenden Herausforderer aus dem Süden Deutschlands (JN68).

### ■ Contest-Blitzlicht vom Mai-Wettbewerb

DF0TEC/p (JO73CF) berichtet von einem Contest mit richtig „schlechten“ Ausbreitungsbedingungen, gerade auf den höheren Bändern. Die Schwedt/Casekower-Contestfreaks konnten auf 144 MHz insgesamt 64 359 Punkte (212 QSOs mit 46 Locator-Mittelfeldern und 8 Ländern), auf 432 MHz allerdings nur 64 QSOs mit 16 119 Punkten abrechnen. Nur 24 Locator-Mittelfelder und 5 Länder finden sich im 70-cm-Log. Auf 23 cm gelangen

#### Anzeige

flexayagi – die meistgekauften deutschen UKW-Antennen

## flexayagi

- Unvergleichbar gute Qualität!
- 6 Jahre Garantie!
- Kleinsten Windlast der Welt!
- ...und der Preis? Sehen Sie selber ...

2 m:			
FX 205 V	4 Ele., 7,6 dBd	DM 119,-	
FX 210	6 Ele., 9,1 dBd	DM 149,-	
FX 213	7 Ele., 10,2 dBd	DM 187,-	
FX 217	9 Ele., 10,6 dBd	DM 217,-	
FX 224	11 Ele., 12,4 dBd	DM 247,-	
70 cm:			
FX 7015 V	11 Ele., 10,2 dBd	DM 138,-	
FX 7033	13 Ele., 13,2 dBd	DM 144,-	
FX 7044	16 Ele., 14,4 dBd	DM 184,-	
FX 7044-4	19 Ele., 14,5 dBd	DM 217,-	
FX 7056	19 Ele., 15,2 dBd	DM 214,-	
FX 7073	23 Ele., 15,8 dBd	DM 239,-	
23 cm:			
FX 2304 V	16 Ele., 14,2 dBd	DM 172,-	
FX 2309	26 Ele., 16,0 dBd	DM 218,-	
FX 2317	48 Ele., 18,5 dBd	DM 262,-	
13 cm:			
FX 1308 V	25 Ele., 16,0 dBd	DM 184,-	
FX 1316	42 Ele., 18,3 dBd	DM 221,-	
FX 1331	80 Ele., 20,5 dBd	DM 283,-	

- schnelle Lieferung – bei Bestellung bis 12 Uhr = Lieferung max. 2 Tage
- Versandkosten DM 15,- = Pauschale für Fach und Verpackung

...und natürlich gesicherte Ersatzteilversorgung.  
Infos mit techn. Daten kostenlos. Umfangreiches Info-Material gegen DM 3,- Rückporto (Ausland 12,-) von

HAGG Antennengroßhandel GmbH

Postfach 1410, 21251 Tostedt  
Telefon: (04182) 48 98, Fax: (04182) 48 97  
E-Mail: flexayagi @ T-Online.DE

13 QSOs (3345 Punkte) und auf 13 cm (trotz Problemen mit der Technik) noch 3 QSOs. **DF0FA** (JO70JT) schaffte 541 QSOs mit 77 Locator-Mittelfeldern und 15 Ländern, die eine Punktzahl von 152 492 erbrachten. ODX stellte I6BQI aus JN72AK mit 932 km dar. Bemerkenswert war auch ein 597 km weites FM-QSO mit 9A4C (JN85JO) auf 144,500 MHz, das auf Vermittlung einer anderen 9A-Station mit exzellenten Feldstärken zustande kam. Die OMs bezeichnen lediglich die Bedingungen in Richtung Norden als schlecht. Von **DK0BN** (JN39VX) war eine QSO-Zahl von etwa 1000 zu vernehmen!

## ■ FA-Topliste 2/96

Die zweite Topliste 1996 erscheint im Heft 8/96; Einsendeschluß ist der 1.7.96. Bitte schicken Sie die aktuellen Stände der von Ihnen gearbeiteten Locator-Mittelfelder unter Angabe der Anzahl der erreichten Länder und des ODX bitte an obige Adresse.

## ■ Contestgruppen-Stammfrequenzen (2 m)

Beim vorjährigen Treffen der Contest-Big-Guns (in Fachkreisen auch als „Hammerwerfer“ bezeichnet) wurden neben den Kurzporträts der Teams auch deren Vorzugsfrequenzen ausgetauscht. Dankenswerterweise hat DK9VZ diese Informationen zur Verfügung gestellt. Hier die Frequenzliste der Contester, die während eines Wettbewerbs mindestens 18 bis 20 Stunden auf einer Frequenz verbringen (Rufzeichen, Locator, SSB-Frequenz auf 144 MHz):

DF7KF	JO30GU	144,150 MHz
DK00X	JN48GT	144,158 MHz
DF00L	JO41GD	144,170 MHz
DK0BN/p	JN39VX	144,195 MHz
DB3VE/p	JN39JP	144,235 MHz
HB9AHD	JN47QG	144,235 MHz
DL0WX	JO30FQ	144,240 MHz
DL0MZ/p	JN39	144,270 MHz
DF0GVT	JO40BC	144,280 MHz
DL0TS	JO40FF	144,320 MHz
DL0DK	JO40XL	144,325 MHz
DL0UL/p	JN49UO	144,350 MHz
DF0YY	JO62GD	144,355 MHz

## ■ Sable-Island auf UKW – Die CY0AA-Expedition im Juni 1996

VE9AA, WA8JOC und W9OEH werden vom 18.6 bis 2.7.1996 Sable-Island, Locator GN03AL, ein separates DXCC-Land, von 2 m bis 160 m aktivieren. Der Zeitpunkt zum Höhepunkt der Sporadic-E-Saison wurde absichtlich gewählt. Der Organisator, Mike, VE9AA, vielen 6-m-DXern noch unter seinem alten Rufzeichen VE1MQ bekannt, wird sich auf den VHF-Bereich konzentrieren und auf 6 m auf 50,110 MHz in CW nach Europa Ausschau halten und bei Pile-Ups QSY machen. Der erste Europäer, der Sable Island auf 6 m erreicht, erhält ein spezielles Diplom. Mike bemüht sich, auch auf den Liason-Frequenzen 28 885 und 18 140 kHz mit Europa in Kontakt zu bleiben. Das Team wird eine 6-m-Bake installieren, die mit 2 W auf 50,085 unter dem Rufzeichen CY0VE1SMU sendet. Auf 144,300 MHz wird CY0AA mit 300 W und einer 17-Element-Yagi nach Europa strahlen. Sollte es hier zur ersten Transatlantik-Verbindung auf 2 m kommen? Ganz ausgeschlossen

ist das nicht. Die Entfernung zur irischen Westküste beträgt etwa 3800 km. Das ist genau die Entfernung, die bereits von EA8 aus auf 144 MHz über die sporadische E-Schicht überbrückt wurde. Nach Norddeutschland sind es 5000 km, wozu dann schon drei E<sub>s</sub>-Sprünge notwendig wären.

QSLs gehen via VE9AA, Mike Smith, 131 Smith Rd, Geary, N.B. E2V 2G3, Canada. Finanzielle Unterstützung ist sehr erwünscht. Internet-User können sich über den Stand der Expedition jederzeit über „http://www.cam.org/~dino/sable.html“ informieren. (tnx DL7AV)



Die Antennenanlage von I5JUX besteht aus 8 x Shark Larets (4 WL) Foto: I4YNO

## ■ Baken-News

Seit dem 12.4. arbeitet die 2-m-Bake **ON4VHF** wieder auf 144,984 MHz von Louvain La Neuve, 25 km südöstlich von Brüssel (JO20FP). Als Antenne dient eine Big Wheel 180 m über NN, die 15 W ERP abstrahlt. Empfangsberichte bitte an Pierre Cornelis, ON7PC, Rue Ballings 88, B-1140 Brussels oder via Packet Radio an ON7PC @ ON7RC. (tnx ON7PC)

Aus Amberg (JN59W) ist auf Frequenz 1296,825 MHz **DB0ABG** QRV. Die Leistung beträgt 1 W. Empfangsberichte werden mit einer QSL-Karte bestätigt und sind bitte via Büro an DB0ABG oder via Packet an DJ3TF @ DB0BOX zu richten.

Für Reutlingen wurde eine 2-m-Bake, **DB0RTL**, auf der Frequenz 144,88 MHz genehmigt.

## ■ Relais-News

**DB0JOY**: 70-cm-FM-Relais als Sprachmailbox, Groß Parin, JO53HW, neu, RX 431,675 MHz, RX 439,275 MHz, Kanal R 95

**DB0LOU**: 70-cm-FM-Relais, Lausche, JO70HU, neu, RX 431,500 MHz, RX 439,100 MHz, Kanal R 88

Das Bundesland Brandenburg kann die Liste seiner 70-cm-Relaisfunkstellen um ein weiteres Rufzeichen verlängern. Das Relais **DB0ZEH** ist dank der Initiative von Jürgen, DL2RUD, und Dieter, DG1RYC, sowie der tatkräftigen Unterstützung des OV Y01 seit dem 20.4. auf dem Relaiskanal R 88 (TX 439,100 MHz; RX 431,100 MHz) in Betrieb. Der Standort auf dem Timpenberg (100 m über NN) bei Zehdenick befindet sich im Locator JO62PW, etwa 50 km nördlich von Berlin. (tnx DL1BRC)

# Packet-QTC

Bearbeiter: Jürgen Engelhardt  
DL9HQH @ DB0MER.#SAA.DEU.EU  
Rigaer Straße 2, 06128 Halle

## ■ 12. internationale PR-Ragung in Darmstadt

Die 12. internationale Packet-Radio-Tagung fand am 20. und 21.4. im Hans-Busch-Institut in Darmstadt statt und zeigte eine ganze Reihe einschlägiger Trends auf. Organisiert wurde sie vom Technikreferat des DARC-Distrikts Hessen, der Rhein-Main-Packet-Radio-Gruppe und der Arbeitsgemeinschaft der Funkamateure an der TH Darmstadt. Diese jährlich durchgeführte Veranstaltung ist die bedeutendste Konferenz für digitale Kommunikation im Amateurfunk. Fast alle bekannten Entwickler und PR-Gruppen aus DL und den deutschsprachigen Nachbarländern waren in Darmstadt vertreten, um ihre Projekte zu präsentieren. Wie in den vergangenen Jahren hatten die PR-User die Möglichkeit, ihre Fragen und Kritiken direkt an den Mann zu bringen.

Bei der Eröffnung durch Bernd Schneider, DB3BA, stellvertretender Vorsitzender des DARC-Distrikts Hessen, verlas er ein Grußwort des DARC-Vorstandes, in dem festgestellt wurde, daß Packet-Radio sich zu einer der wichtigsten treibenden Kräfte im Amateurfunk entwickelt hat. Den Eröffnungsvortrag hielt Prof. Dr.-Ing. W. Zschunke, DL9ZO, Dekan des neuen Fachbereichs 18 (Elektrotechnik und Informationstechnik). Er stellte er die TH-Darmstadt, insbesondere das Institut für Elektrotechnik, kurz vor und erwähnte, daß an der THD zur Zeit u. a. auch sechs Funkamateure forschen.

Von Ekki Plicht, DF4OR, wurde, speziell für die Newcomer, ein einleitender Vortrag über Packet-Radio gehalten, der die wichtigsten Grundlagen für den PR-Betrieb vermittelte, wobei bestimmt auch bei den alten Hasen einiges an Grundlagenwissen aufgefrischt wurde.

## PIC-Modems

Bei Wolf-Henning Rech, DF9IC, konnte man sich über Modems mit PIC-Prozessoren informieren. Die Wahl fiel auf den PIC 16 C 84, der über ein internes EEPROM und RAM (36 Byte), Sleep-Funktion, Reset-Generator, Timer und Interruptquellen vor allem geringe Stromaufnahme verfügt. Er arbeitet schon bei 2 V mit einer Taktfrequenz von 4 MHz und braucht dabei nur 1 bis 2 mA Strom! Als erstes Projekt wurde ein FSK-Modem für den neuen TNC-2X von DG8FAC entwickelt, das sich von der Analogtechnik her eng an den G3RUH-Standard anlehnt. Es benötigt bei 5 V etwa 10 mA und schafft bei 4 MHz Taktfrequenz 9600 Baud. Möglich wären auch 19200 Baud bei 8 MHz Takt.

Mit der Entwicklung dieses Modems stand eine einfache Hardware-Plattform für weitere Projekte zur Verfügung. Die Verlockung war groß, allein durch Änderung der Software andere Modulationsarten zu implementieren. Als nächster Schritt folgte die Erzeugung eines 1200-Baud-AFSK-Signals. Leider liegt die Fehlerrate im Empfangszweig bei geringen Störabständen noch weit über der eines TCM 3105-Modems. Wenn man die bisherige Entwicklung verfolgt, liegt es nahe, ein 9600-Baud-Modem zu ent-



wickeln, das sich direkt an den Port eines PCs anschließen läßt, ähnlich dem PAR-96.

Entwickelt wurde nach einer relativ kurzen Entwicklungszeit ein Modem, das aus nur drei IS, einem 4-fach-OV, dem PIC 16 C 64 und einem Zweifach-CMOS-Schieberegister besteht und in Kürze bei BayCom erhältlich sein soll. Bei 3 V Betriebsspannung nimmt das Muster weniger als 2 mA Strom auf.

DF9IC hat noch viele Ideen bezüglich höherer Übertragungsraten mit relativ einfacher Technik, so daß wir einige Überraschungen erwarten dürfen.

## Digitale Signalverarbeitung

Jürgen Hasch, DG1SCR, referierte über digitale Signalverarbeitung. Er stellte hier als Alternative zur Signalverarbeitung eine fertig aufgebaute Leiterplatte von Motorola mit einem 56002-Signalprozessor vor. Mit dieser DSP 56002 EVM wurden u.a. Modulationsarten wie PAM (auch FSK) und BPSK (binary phase shift keying) realisiert. Da auch die Signalprozessoren immer billiger werden, hält diese Technik wohl auch noch einiges für uns bereit. Allerdings ist der Entwicklungsaufwand dabei bestimmt nicht unerheblich.

## Fingerprints gegen Mißbrauch

Ulf Saran, DH1DAE, Autor des bekannten Graphic Packet stellte eine neue Funktion in seiner PR-Software vor. Er benutzt das aus den USA kommende Programm PGP (Pretty Good Privacy – sehr gute Geheimhaltung), um den Usern die Möglichkeit zu geben, ihre Mails mit einer elektronischen Unterschrift zu versehen.

Sicher gibt es bei der Verwendung von PGP bei Packet-Radio noch einiges zu überdenken und zu entwickeln. Bietet sich doch hier die Möglichkeit, den Rufzeichenmißbrauch etwas einzudämmen. So könnte z. B. in der CQ DL von Vorstandsmitgliedern eine Art elektronischer Fingerabdruck „abgedruckt“ werden. Der User könnte sich nun von der Richtigkeit einer Einspielung bei Rundsprüchen usw. überzeugen!

Anmerkung: Hier wird kein Text verschlüsselt! Es wird lediglich eine Zeichenfolge an einen auszusendenden Text angehängt, ähnlich wie bei der Binärübertragung die Prüfsumme – allerdings eine deutlich längere.

Vielleicht werden irgendwann mal nur korrekt unterschriebene Mails von den Boxen weitergeleitet. Auf jeden Fall lohnt es, sich mit PGP zu

beschäftigen. Die Software war u. a. kürzlich auch in den Mailboxen zu finden.

## Schneller und ökonomischer

Alexander Kurpiers, DL8AAU, zeigte auf, wie es möglich wäre, höhere Datendurchsatzraten als beim G3RUH-Modem zu erzielen. Dabei gibt es allerdings noch einige Probleme zu lösen.

Einen weiteren Beitrag zu höheren Datenraten leistete Frank Knoll, DL2FCH. Er beschrieb ein Orthogonal-Frequency-Division-Multiplex-Verfahren (Vielträger-Modulation). Es bietet bei einer vergleichsweise geringeren Bandbreite höhere Datenraten als herkömmliche Techniken.



**Gunter Jost, DK7WJ, bei seinem Vortrag über PC/FlexNet Foto: DL9HQH**

Über einen Ansatz für einen neuen Nachrichtentransfer berichtete Fred Baumgarten, DC6IQ. Sein Konzept sieht vor, daß Mails nur noch in wenigen Boxen im Netz gespeichert werden. Erst bei einem Leseversuch durch User wird diese Nachricht auch an andere Boxen weiter übertragen. Durch eine Reihe von Vorkehrungen soll erreicht werden, daß sich die Zugriffszeiten trotzdem nicht wesentlich verschlechtern, die Netzbelastung aber zurückgeht.

## Dies und das

Gunter Jost, DK7WJ, stellte FlexNet unter Windows vor. Die FlexNet-Gruppe arbeitet zur Zeit an der Portierung der Software nach Windows 95 und Windows NT. Betaversionen wurden auf mehreren Rechnern vorgestellt. Mit einer Verfügbarkeit wird zur Ham Radio gerechnet.

Den UNIX-Freunden erklärte Thomas Sailer, HB9JNX, wie es unter dem Betriebssystem Linux möglich ist, ein serielles BayCom-Modem bzw. eine normale Soundkarte anzusteuern.

Einen weiteren Vortrag zum Thema PC/Flex-Net hielt Matthias Welwarsky, DG2FEF. Dabei ging es um ein Applikationsinterface für PC/FlexNet, mit dem es möglich ist, DOS-Anwendungen zu schreiben. Diese Anwendungen können dann sowohl im Vordergrund als auch im Hintergrund laufen.

Sicher hat der eine oder andere PR-User schon Bekanntschaft mit dem X-Net geschlossen. X-Net ist eine Software von Joachim Scherer, DL1GJI. Joachim war auch an der Entwicklung des TNC3 beteiligt. Aus diesem Grund läuft X-Net natürlich auch auf einem TNC3. Die X-Net-Software ist kompatibel zu TNN, wobei einige Schwachstellen behoben wurden.

## Ausbreitung

Über die Planung von Linknetzen und Auswahl eines Standortes für den Digipeater konnte man sich im Vortrag von Holger Thomsen, DB6KH, informieren. Holger erläuterte, wie durch eine geschickte Auswahl des QTHs und eine geeignete Antennenkonfiguration der Einflußbereich einer Funkstelle beeinflußt werden kann. Aufgrund der permanenten Frequenzknappheit sind solche Maßnahmen in Zukunft unerlässlich.

Über die Ausbreitung von elektromagnetischen Wellen und die sich daraus ergebenden Konsequenzen für die Planung von Richtfunkstrecken referierte Harald Gerlach, DL2SAX.

Tradition bei solch einem Treffen ist die Teilnahme von Fritz Schaumann, DG1DS. Wer Fragen zur Linkstreckenplanung und Frequenzkoordination hatte, traf hier auf einen kompetenten Gesprächspartner.

Neben den Autoren der Vorträge konnte man auf den Infoständen u. a. DF5AA finden. Bei ihm konnten die User mitgebrachte HF-Technik überprüfen lassen. Die RMNC-Reparatur Ecke und den EPROM-Service betreute Stefan Reimann, DG8FAC.

Den Organisatoren des diesjährigen Treffens möchte ich ein großes Lob aussprechen. Sie brachten es nicht nur fertig, alles reibungslos zu organisieren, sondern neben dem ständigen Imbiß auch eine warme Mittagsmahlzeit anzubieten. Leider kamen in diesem Jahr nicht ganz so viele Besucher nach Darmstadt wie 1995. Das lag wohl u. a. auch an anderen an diesem Wochenende stattfindenden Veranstaltungen bzw. am zu guten Wetter... Bleibt zu hoffen, daß das Treffen im nächsten Jahr wieder unter solch optimalen Bedingungen stattfindet.

## DX-QTC

**Bearbeiter: Dipl.-Ing. Rolf Thieme  
DL7VEE @ DB0GR  
Landsberger Allee 489, 12679 Berlin**

Alle Frequenzen in kHz, alle Zeiten in UTC  
Berichtszeitraum 4.4.1996 bis 7.5.1996

### ■ Conds

Leider gab es trotz relativ konstanter Werte (SFI 69, A = 5, K = 2) oft gestörte oder schlechte KW-Bedingungen. DX-QSOs auf 10 m gelangen im Süden einfacher als im Norden, und für 160 m/80 m benötigte man gute Antennen zum Hören. 20 m bot morgens an guten Tagen sehr hohe Feldstärken aus dem Pazifik (FO, KH6). Oberhalb von 18 MHz war außer wenigen DX-Stationen meist aus südlichen Richtungen zunehmend short skip zu verzeichnen. An solchen guten Tagen blieben 17 m bis Mitternacht und 20 m bis 0100 offen und boten gute Signale aus Südamerika und der Karibik.

Nach amerikanischen Langzeitschätzungen wird das flache Minimum der Sonnenaktivität mit Flux-Werten um 72 erst für Dezember 1996/Januar 1997 erwartet. Für 1998 ist dann ein steiler Anstieg der Sonnenaktivität vorhergesagt.



### ■ DXpeditionen

Speziell zu Ostern gab es durch viele DXpeditionen wie ZD7VJ, S0A&2R, J56CK & J56DY und 3V8BB regelrecht Gedränge, aber leider auch schlechte Bedingungen durch ein sogenanntes koronales Loch. DX-QSOs auf 160 m, 80 m und 10 m waren nur bei guten Bedingungen möglich. **J56CK & DY** fuhren insgesamt 12 000 QSOs. Anfang April ging es bei angehobenen Bedingungen auf den niederen Frequenzen Bändern deutlich besser, was besonders bei **ZD7VJ** auffiel. Andy, der etwa 13 000 QSOs fuhr, hatte bis zu seinem letzten Tag ein starkes Pile-Up. Dabei gab es Probleme mit der Linear. Auf 160 m gelang nur wenigen DLs ein QSO mit ihm. – Die Westsahara mit **S0A** und **S02R** erschien leider nur 36 Stunden in der Luft (30 m wohl gar nicht); dann mußte nach rund 5500 QSOs wegen Übungen des Militärs Schluß gemacht werden. – **OK1CZ** war als **A61AF** in CW sehr aktiv, teilweise auch auf 160 m. Ebenfalls eine Rarität auf 160 m stellte **JX2GV** dar. – **T19X**, QRV ab 28.4, hatte sich mit Hilfe von **T15RLL** als JA-DXpedition (!) etabliert. Allerdings waren in Berlin nur selten laute Signale zu vernehmen. Am besten ging es gegen 2200 auf 20 m und gegen 0400 auf 40 m. QSL via **JH1NBN**. – Die deutschen OMs auf Galapagos konnten in der zweiten Nachthälfte gut gehört werden. Leider wurden kaum QSOs auf den WARC-Bändern getätigt, auf denen ein großer Nachholebedarf besteht. – QSOs mit dem

Pazifik gehören nach wie vor zu den Ausnahmen. Die Aktivitäten von **C21/JA1WPX** und **ZL1AMO** als **3D2RW** und **T30BH** (in den USA von 80 bis 15 m gearbeitet) gingen an Europa, außer auf 20 m, vorbei. – Die Highlight-DXpedition von Kermadec mit **ZL8RI** begann am 5.5. zu arbeiten. Die Bedingungen erlaubten anfangs nur dicken Stationen aus Europa QSOs von 40 bis 17 m. – **8P9IR & IU** waren mit etwa 4300 QSOs, darunter 440 auf 80 m, recht fleißig und funkten mit nur 100 W und Vertikal plus **W3DZZ** auf 10 bis 80 m hauptsächlich mit Europa, selbst ein 10-m- und ein paar 12-m-Europa-QSOs, darunter zwei mit **DL**, waren dabei. – **QRV** geworden ist auch schon **Chris, ZS8IR**, der abends auf 40 m CW beobachtet wurde.

### ■ Informationen

Leider kam es Ende April wegen politisch angespannter Lage zu keinem DX-Betrieb aus Nordkorea. Schade! – Im DXCC-Jahrbuch 1995 der ARRL wird die Expedition **3D2CT/3D2CU** als **DXpedition des Jahres** 1995 gewertet. Durch diese Aktivität rutschte auch in Deutschland **Conway Riff** in der Liste der Most Wanted Countries für das **DXCC** um viele Plätze ab.



**EA6BH**, vor kurzem als **3C1DX** in der Luft, plant eine Wiederholung dieser DXpedition, eventuell sogar mit einem Abstecher nach **3C0!** – **Didier, F5OGL**, wird ab Juli für zwei Jahre aus dem **Senegal** funken. Er plant Allbandbetrieb in CW, SSB und RTTY und will auch aus den Nachbarländern **QRV** werden. QSL via **F6KEQ**. – Die angekündigte Funk-Aktivierung von **FT5X-W-Z** durch **FR5HR** mußte aus Zeitgründen ausfallen. **F5PYI** teilt jedoch mit, daß **FR5HR** diese Inseln etwa drei- bis viermal im Jahr dienstlich kurzzeitig besucht und versuchen will, beim nächsten Trip **QRV** zu werden. – **9U/F5FHI** hat sein Rufzeichen in **9U5DX** und **9U/EA1FH** seines in **9U5CW** getauscht. QSLs an die bekannten Manager **F2VX** bzw. **EA1FFC**. – **JD1/JG8RQI** von M.T. soll speziell an Wochenenden auf 20 und 30 m in SSB und CW funken. – Mit **E3A30** hatte **G4OEP** eine echte Lizenz in Eritrea. Er funkte acht Tage auf 15 m in CW und kommentierte im **DXNS**: Die Offiziellen erlauben Amateurfunk nicht grundsätzlich; die befristete Lizenz hat eine Menge Geld gekostet! – Bis Ende 1996 soll **VK9WG** (OP: **VK5WG**) ständig auf und von **Willis QRV** sein! – **J28JJ/7O** erregte die Gemüter. Er tauchte in **RTTY** auf, sagte, daß er echt im **Yemen** ist, aber keine offizielle Genehmigung habe. Auch **F6EXV** bemüht sich um eine Genehmigung in **7O**. – **TJ1RA** ist mit reparierter Endstufe fleißig in der Luft und aktiviert als **Leckerbissen** auch 30 m in CW.

In Süddeutschland wurde am 4.5.96 die **GDXF, German DX Foundation**, gegründet, deren Mitglieder seltene DXpeditionen unterstützen wollen. – Seit einigen Wochen läuft unter Regie von **Wolfram, DL1RXA**, für Berlin und die südliche Umgebung Freitag abends gegen 1630 auf 145,250 MHz in FM ein **DX-Rundspruch** mit Funkwettervorhersage.

Bis 7.5. war als Sonderpräfix **9K5** aus Kuwait zu vermelden. **VK9NS** aus Australien benutzte **VI9NS**. In Georgia/USA dürfen anlässlich der Olympischen Sommerspiele Sonderrufzeichen benutzt werden. – In Italien sind die **IK**-Präfixe ausgeschöpft, und es werden **IZ**-Präfixe ausgegeben.

— Anzeige —

**■ HAM-Spirit bei DXern**

Die Fairness beim DXen scheint auch in DL gelitten zu haben. Ich meine in diesem Fall nicht die Betriebstechnik, sondern, wie auch bei der jüngsten DXpedition von ZL8RI zu beobachten, daß selbst in SSB (!) offensichtlich mit ein und derselben Stimme mehrere Rufzeichen hintereinander durchgefunkt werden, meist von bekannten Klub- und Contest-Stationen. Ich finde das blamabel, aber das muß jeder mit sich selbst ausmachen.

**■ Vorschau**

**CY0AA** von Sable Island wird zwischen dem 18.6. und dem 2.7. aktiv sein. Besonderer Wert wird auf die niederfrequenten Bänder gelegt. Es sollen drei Stationen in CW, SSB, RTTY und via Sat funken. Die OMs hoffen zudem, vielleicht mit einer E<sub>s</sub>-Zweispurungsverbindung erstmals den Atlantik per Ionosphäre zu überbrücken (s. auch UKW-QTC). – Roy, DL7UBA, und Lars, DL7ALM, werden vom 2. bis 18.6. aus Togo unter **5V7HR** und **5V7ML** in der Luft sein. Auf allen KW-Bändern von 160 bis 10 m wird gefunkt und neben Vertikalantennen befindet sich eine Linear im Gepäck. – DL4VCR ist ab 22.5. bis 12.6. unter **9H3II** in der Luft. – Ende Mai findet der WW WPX CW statt. DL1VJ wird von Reunuion mit dem Sonderzeichen **TO3R** dabei sein.

**■ Bandmeldungen im Berichtszeitraum**

<b>1,8 MHz</b>			TZ6VV	10115	2220
D44BC	1840	0410	XT2AW	10108	2250
GU/			<b>14 MHz</b>		
DL6KR/p	1823	0020	3W5FM	14082	1645
JX2GV	1828	2150	5H3LM	14084	1945
XQ8ABF	1840	0300	5W1PC	14202	0725
<b>3,5 MHz</b>			9L1MG	14253	1700
3V8BB	3794	2310	9N1JAR	14005	1955
9J2BO	3795	2200	DL4VCC		
9N1HP	3799	2000	/HC8	14208	2300
C94AI	3799	2300	FO5IW	14196	0710
J3K	3795	0345	KS6DV	14243	0700
S0A	3503	2200	P40NA	14260	1930
TJ1GD	3788	2245	T30BH	14024	1400
ZD7VJ	3504	0430	T32LN	14243	0645
<b>7 MHz</b>			TZ6FIC	14170	1700
3V8BB	7094	2035	V73W	14200	0740
9N1LA	7002	1830	VQ9LV	14012	1710
9Y4/			ZL8RI	14195	1300
DJ4XN	7047	2350	<b>18 MHz</b>		
C6AFV	7001	0410	5A1A	18140	1630
EM1KA	7005	0350	5T5SN	18139	1830
JX9ZP	7069	1910	9Q5GIN	18073	0720
TI9X	7002	0450	DL5PV		
VK9XM	7003	1805	/HI7	18070	1905
YK1AO	7004	0410	PY0TI	18126	1910
ZL8RI	7007	0420	S02R	18145	1415
ZS8IR	7003	1820	S92DC	18146	2055
			ZD7HI	18145	1725
<b>10 MHz</b>			<b>21 MHz</b>		
3B8FG	10103	0305	6W6/		
5N3/			K31PK	21027	1900
SP5XAR	10107	2000	9U5DX	21295	1650
6W6/			E3A30	21027	1150
K31PK	10102	2150	S0A	21006	1210
8P9IR	10102	0420	XT2JF	21300	1750
9K5/			<b>24 MHz</b>		
YO9HP	10109	1945	9U5DX	24900	0915
D44BS	10100	2050	ZD7VJ	24897	1400
FT5WE	10108	1635	<b>28 MHz</b>		
JW5HE	10100	0400	VP8CSA	28445	1710
KB1AGK					
/KH2	10102	1640			
PY0TI	10108	2030			
TJ1RA	10122	1925			

# QRP-QTC

**Bearbeiter: Peter Zenker  
DL2FI @ DB0GR  
Saarstraße 13, 12161 Berlin  
E-Mail: ZENKERPN @ Perkin-Elmer.com**

**■ Welches Band, welche Leistung?**

Viele der Zuschriften zum QRP-QTC beschäftigen sich mit der Frage, für welches Band und mit welcher Leistung man ein Selbstbaugerät für den Urlaub auslegen sollte. Da ist nicht nur eine Frage der Vorliebe; es gilt einfach, praktische Aspekte zu berücksichtigen. Ich benutze z.B. bei Wanderungen einen Mini-Transceiver, der etwa die Größe einer kleinen Pocketkamera hat. Hauptkriterium sind die Masse des Geräts und des unumgänglichen Akkumulators.

Der Transceiver ist für 7 MHz ausgelegt, da ich hier zu jeder Tages- und Nachtzeit QSOs fahren kann und die aus 2 x 10 m Draht und etwas UKW-Flachbandkabel bestehende symmetrisch gespeiste Antenne ebenfalls rucksackgerecht ist. Die Leistung des Senders beträgt 1 W, das reicht auf 40 m prima und hält die Akkumasse in „tragbaren“ Grenzen. Ich habe das Gerätchen auch schon öfter an drei in Reihe geschalteten Flachbatterien betrieben.

In meinem Zweier-Faltboot dagegen nehme ich am liebsten einen Mehrbandtransceiver mit. Die 2,5 kg des Gerätes und nochmal dasselbe für die 7,5-Ah-Batterie stören mich nicht so sehr – ich brauch’s ja nicht zu tragen. Der Dipol ist der wie im Rucksack. Allerdings habe ich im

**QRP-Frequenzen (in kHz)**

**CW:** 1843, 3560, 7030, 10106, 14060, 18096, 21060, 24906, 28060, 144060

**SSB:** 3690, 7090, 14285, 21285, 144285

**FM:** 144585

Faltboot immer eine 10 m lange Glasfibernute dabei, die bei Seequerungen noch bestens zum Tragen eines Treibsegels geeignet ist. Mit dieser Allbandausrüstung kann ich unterwegs auf plötzliche Öffnungen der unterschiedlichen Bänder reagieren.

Für Radtouren gilt das gleiche wie beim Paddeln, außer daß ich während des Radelns das Benutzen der Glasfibernute als Segel- oder Antennenmast noch nicht probiert habe.

Was ich deutlich machen will: Die Wahl des Bandes, der Leistung, der Antenne usw. geschieht bei QRP-Portabelbetrieb also nach anderen Kriterien als bei einer Feststation. Portabel und QRP passen wunderbar zusammen. Die Belastbarkeit des eigenen Körpers mit Amateurfunkgepäck ist aber ein wichtigerer Gesichtspunkt, als die fehlenden Punkte für irgendein Diplom auf irgendeinem Band.

Wer unterwegs QR V sein will, sollte ein Gerät mitnehmen, das ihm die Freude am Funkbetrieb erhält. Ein Chat aus dem Igluzelt über 50 km mit einem mühelos transportierbaren Equipment kann da unterm Strich mehr Freude machen, als das QSO mit der Expedition in der Antarktis, bei dem der Operator wegen völliger Erschöpfung mittendrin eingeschlafen ist.

**■ Weitere Informationen zum QRP-Treff zum Europa Fieldday 1996**

Wie schon berichtet, will die Crew um DL0AQB am diesjährigen CW-Fieldday in der QRP-Klasse teilnehmen. Der Fieldday findet am ersten Wochenende im Juni statt. DL0AQB lädt alle QRP-Freunde und -Interessierten zu einem Treffen anlässlich des Fielddays ein.

Ihr findet uns in den Oderwiesen in der Nähe des kleinen Ortes Bleyen. Bleyen liegt an der B1 in Richtung Küstrin, östlich von Berlin. Die Einweisung erfolgt ab Freitagnachmittag auf 144,775 MHz. Wer Lust hat, kann in der Contestgruppe von DL0AQB in der QRP-Klasse an einer Solar- und Windkraft betriebenen Station mitmachen. Alle anderen dürfen die Zeit zur Diskussion über QRP, Selbstbau, Antennen oder wozu sie sonst Lust haben, nutzen.

Familienmitglieder einschließlich eventuell vorhandener kleiner Teufel, die immer auf alle Knöpfe drücken wollen, wie mein Töchterchen, sind ausdrücklich willkommen (das Operatorzelt wird aus Sicherheitsgründen etwas abseits stehen).

**■ Informationsmöglichkeit zu QRP-Fragen**

Zur diesjährigen Ham Radio wird die Arbeitsgruppe QRP Berlin in der Vereinshalle mit dem Technischen Jugendbildungs- und Freizeitverein TJFBV e.V. einen gemeinsamen Stand haben. Wir wollen eine Vielzahl von QRP-Geräten ausstellen und sind bereit, zu QRP- und Selbstbauproblemen Fragen zu beantworten. Darüberhinaus kann man am gemeinsamen Stand erste Informationen über die geplante Tagung zum Selbstbau von Amateurfunkgeräten im Herbst erhalten.

Da ich meist am Stand sein werde, bietet sich hier auch eine hervorragende Gelegenheit für alle, die mit mir unzufrieden sind, mich kräftig zu beschimpfen. Insbesondere Otto Adolf Wiesner, DJ5QK, sei herzlich eingeladen, am Stand mit mir öffentlich über mein seiner Meinung nach mangelhaftes Engagement zu diskutieren.

Die gleiche Möglichkeit bietet der Stand des G-QRP-Clubs. OM Rev. George Dobbs, G3RJV, bereits jetzt die personalisierte QRP-Legende, wird die ganze Zeit über anwesend sein. Dieser Stand bietet gleichzeitig Gelegenheit, die Selbstbauprojekte von Kanga und Hands zu begutachten. Dick als Vertreter von Kanga und Sheldon als Vertreter von Hands werden ebenfalls am Stand des G-QRP-Club sein und bieten allen Interessierten ihre Hilfe an. Wie es sich für eine Messe gehört, kann man dort jede Menge QRP-Bausätze erwerben.

— Anzeige —

# Ausbreitung Juni 1996

**Bearbeiter: Dipl.-Ing. František Janda, OK1HH  
CZ-251 65 Ondřejov 266, Tschechische Rep.**

Wie oft genug erwähnt, rückt das Minimum des elfjährigen Zyklus, das spätestens zu Beginn des kommenden Jahres liegt, ins Blickfeld. Für die Berechnung der Kurven wurde wieder  $R_{12} = 6$  benutzt; entsprechend liegt SF nahe 70.

Die ionosphärischen Ausbreitungsbedingungen werden im Juni bereits typisch sommerlich sein, während die geringe Intensität der Sonnenstrahlung den flachen Charakter der Kurven und der MUF noch betont. Wenn die diesjährige  $E_s$ -Saison den beiden vorigen ähnelt, werden viele Signale oberhalb 15 MHz und die erdrückende Mehrheit über 20 MHz von europäischen Stationen stammen.

Bei Verbindungen auf den niederfrequenten Bändern sollte man bedenken, daß auf der Südhalbkugel gerade Winter, also auch ein bedeutend niedrigeres Niveau der Atmosphäre als bei uns herrscht. Die Antipoden können unsere Signale dabei besser aufnehmen als wir ihre, besonders wenn wir in der Nähe Gewittergebiete haben.

\*

Im März dieses Jahres war die Sonne eine Reihe von Tagen ohne Flecken. Die Belebung der Aktivität ab 11.3. hatte eine stabile Fleckengruppe auf dem Gewissen, die über eine Woche

Bestand hatte und eine Reihe kleinerer Eruptionen zeitigte. Die Intensität der ionisierenden Röntgen- und UV-Strahlung hielt sich trotzdem an der Grenze der Meßbarkeit durch Satellitenfühler, und es gab keine Ionisierung durch die Teilchen des Sonnenwindes: Die gesamte hochfrequente Hälfte des Kurzwellenbereichs blieb außer Signalen südlicher Stationen leer. Auf 7 und 14 MHz öffnete sich regelmäßig die transpolare Trasse, und auf den unteren Bändern fungierte die Dämmerungslinie als Schweizer Uhr. Nach längerem Aussetzen lebten auch 18 und 21 MHz auf, in Richtung Afrika und Südamerika funktionierte schließlich sogar 24 MHz.

In Kombination mit den günstigen saisonbedingten Veränderungen ermöglichte der Einfluß der Sonnenkorpuskeln Öffnungen auf 18 und 21 MHz, nach Süden sogar auf 24 und ausnahmsweise 28 MHz. Auf 18 und 21 MHz gelangen Verbindungen in Richtung der Breitenkreise nur ausnahmsweise.

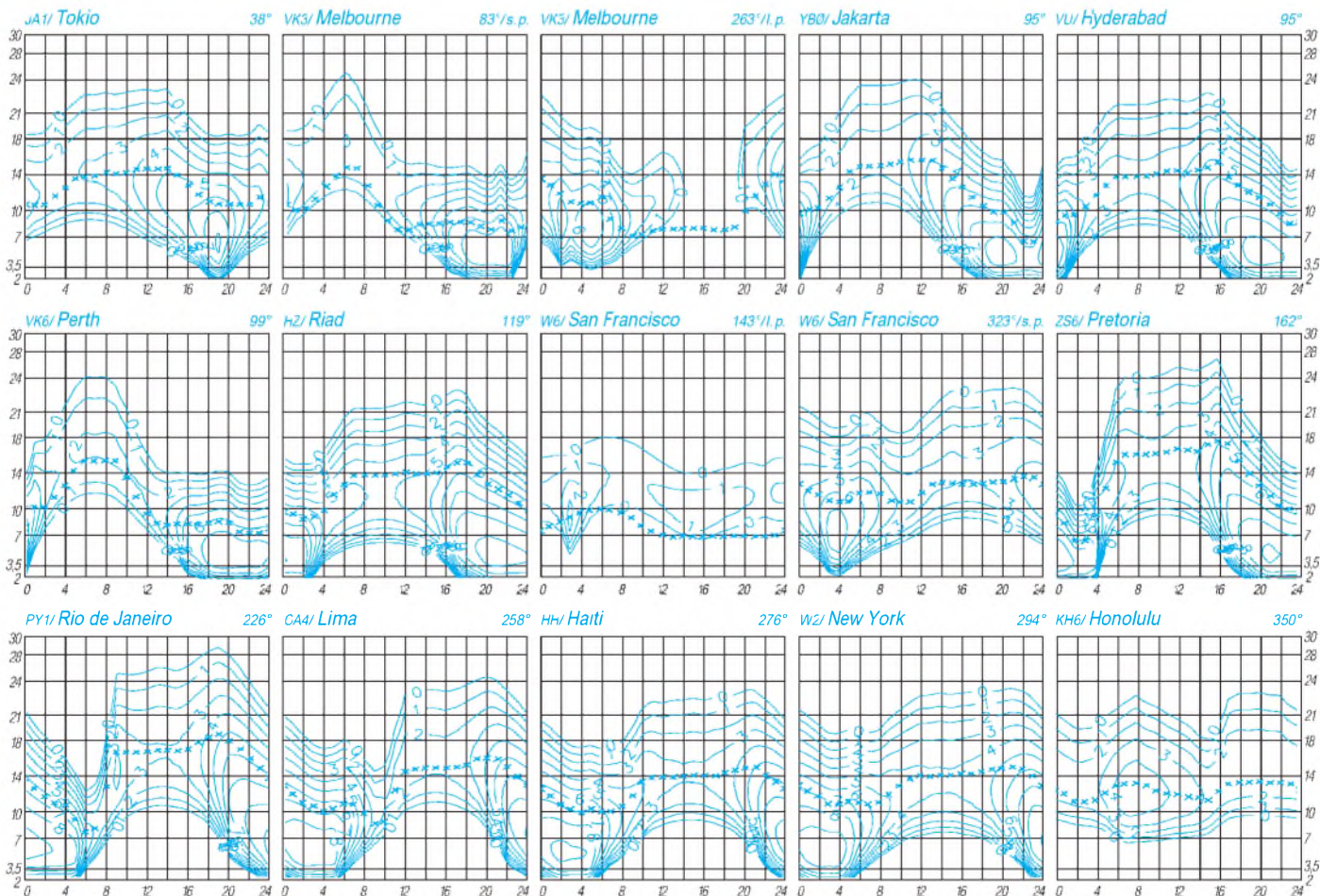
Es begann eine Entwicklung, die mit einer Schwankung am 8. und 9.3. und einer kürzeren Störung am 10.3. voranschritt und in einer massiven Störung am 11.3. gipfelte. Die negative Phase verlief bis 13.3. und endete mit einer starken Verschiebung des Polarlichtovals in Richtung niedrigerer Breiten. Aber schon am 14.3. erschien früh auf 14 MHz sehr gut das Signal der Funkbake JA2IGY, und auch an den weiteren Tagen war die Situation besser, als es die Zahlen in den Indizes der Sonnen- und geomagnetischen Aktivitäten ausagten. Von den IBP-Funkbaken konnten wir auf 14 MHz

4U1UN mit 10 W und im neuen 3-min-Zyklus auf 18 und 21 MHz YV5B, bis 24 MHz auch LU4AA und bis 28 MHz ZS6DN hören.

Die einzige Sonnenfleckengruppe verschwand am 18.3. im Westen der Sonnenscheibe, dafür tauchte am 20.3. eine weitere im Nordosten auf. In beiden kamen Sonneneruptionen geringerer Intensität vor, nichtsdestotrotz mit zu registrierenden Impulsen der begleitenden Röntgenstrahlung – auf Veränderungen der Eigenschaften der Ionosphäre hatten sie mit Ausnahme des 22.3. aber keinen besonderen Einfluß.

Ein Lehrbeispiel für die Interaktion des interplanetaren Umfelds, der Magnetosphäre und Ionosphäre war am 24.3. um 1940 UTC die Umpolung der Längskomponenten des interplanetaren Magnetfeldes; die Geschwindigkeit des Sonnenwindes stieg von 510 auf 580 km/s, und nach zwei Stunden entwickelten sich Polarlichter, die ab 2200 UTC 2-m-Verbindungen zwischen DL bzw. G mit Skandinavien ermöglichten. Es folgte eine nur allmähliche Verbesserung der KW-Ausbreitungsbedingungen, obwohl das Magnetfeld der Erde meist ruhig war.

In den Zahlenangaben des Sonnenstroms (Penticton) sieht der diesjährige März folgendermaßen aus: SF = 72, 71, 70, 69, 69, 69, 68, 70, 68, 69, 72, 73, 71, 71, 70, 71, 71, 71, 70, 69, 70, 74, 72, 71, 72, 72, 72, 71, 70, 70; Durchschnitt: 70,6.  $A_k$  (Wingst): 6, 4, 10, 11, 8, 5, 3, 7, 9, 13, 26, 20, 22, 10, 7, 7, 14, 12, 18, 23, 44, 20, 10, 22, 20, 13, 13, 11, 8, 7, 8; Durchschnitt 13,3. Die gerundete Fleckenzahl  $R_{12}$  für August 1995 beträgt 13,8.



# Diplome

**Bearbeiterin: Rosemarie Perner  
DL7ULO**

**Franz-Jacob-Straße 12, 10369 Berlin**

## ■ DIB, Diplome des Iles Bresiliennes

Für das DIB sind Verbindungen (für SWL-Hörberichte) mit mindestens 20 oder mehr brasilianischen Inseln gefordert. Es bestehen keine Band- oder Betriebsartenbeschränkungen. Als Antrag ist eine GCR-Liste zusammen mit der Gebühr von US-\$ 1 oder 2 IRCs an den Awardmanager, Pedro Sirzamink, PP5SZ, Rua Padre Roma 194/704, 88010-090 Florianopolis, Brasilien, zu senden.

### Liste der Inseln

- |  |                                   |
|--|-----------------------------------|
| 01 Fernando de Noronha                                 | 26 Paqueta (Guanabara Bay)        |
| 02 Trindade  | 27 Bananal (Araguaia River)       |
| 03 St. Peter & St. Paul Rocks                          | 28 Cabo Frio                      |
| 04 Rocas Atoll   | 29 Villegaignon (Guanabara Bay)   |
| 05 Santa Catarina                                      | 30 Santo Antonio (Madeira River)  |
| 06 Vitoria   | 31 Itapessoca (S. Marcos Bay)     |
| 07 Sao Luiz  | 32 Coroa Vermelha                 |
| 08 Sao Francisco do Sul                                | 33 Pedras Brancas (Guanabara Bay) |
| 09 Governador  | 34 Bagre                          |
| 10 Santo Amaro (Guaruja City)                          | 35 Bailique                       |
| 11 Grande, Sape  | 36 Sao Vicente (und Santos City)  |
| 12 Abrolhos  | 37 Bom Abrigo (Amazonas River)    |
| 13 Caviana   | 38 Moelas, Arvoredos              |
| 14 Sao Joao  | 39 Largo                          |
| 15 Itaparica   | 40 Atalaia                        |
| 16 Sao Sebastiao (Ilha Bela City)                      | 41 Campeche                       |
| 17 Caju  | 42 Boipeba, Tinhare               |
| 18 Itamaraca   | 43 Mosqueiro (Marajo Bay)         |
| 19 Grande de Santa Isabel                              | 44 Sao Lourenco (Branco River)    |
| 20 South Shetland (Base CMT Ferraz in King George Is.) | 45 Santa Rita                     |
| 21 Cardoso, Comprida, Canancia                         | 46 Arvoredo                       |
| 22 Anhatomirim, Ratonas                                | 47 Santana                        |
| 23 Marajo  | 48 Restinga                       |
| 24 Mel   | 49 Marinheiros                    |
| 25 Itarana   | 50 Tres Ilhas                     |
|  | 51 Boiucucanga                    |
|  | 52 Melgaco                        |
|  | 53 Poldros                        |
|  | 54 Rasa                           |

### Sonstiges zu brasilianischen Inseln

- |             |                             |      |
|-------------|-----------------------------|------|
| IOTA SA-003 | Fernando de Noronha*        | PY0F |
| IOTA SA-010 | Trindade*                   | PY0T |
| IOTA SA-071 | Santo Amaro                 |      |
| IOTA SA-026 | Campeche                    |      |
| IOTA SA-014 | St. Peter & St. Paul Rocks* | PY0S |
| IOTA SA-019 | Abrolhos                    |      |
| IOTA SA-038 | Atoll Rocas                 | PY0R |
| IOTA SA-024 | Cardoso Comprida            |      |
|             | Canancia,                   |      |
|             | Martim Vaz Is.              | PY0M |

\* zählt als besonderes DXCC-Land

# German Squares Award – GSQA

Dieses Diplom wird von der Zeitschrift FUNKAMATEUR zur Erhöhung der Aktivität der deutschen Funkamateure, insbesondere bei Feldtagen und Portabeleinsätzen sowie auf den UKW-Bändern herausgegeben. Für das German Squares Award sind verschiedene Locator-Mittelfelder (Squares) Deutschlands zu arbeiten. Es gelten bestätigte Verbindungen ab 3.10.1990.

### Grunddiplome

Für das Grunddiplom (Allband) benötigen deutsche Stationen 30, europäische 25 und DX-Stationen 20 Squares ohne Band- und Betriebsartenbeschränkungen.

Wurden alle Verbindungen oberhalb 30 MHz getätigt, wird das Grunddiplom in einer speziellen UKW-Variante herausgegeben. Hierfür müssen mindestens 20 verschiedene Squares bestätigt sein.

### Sticker für zusätzliche Squares

Sticker können für den Nachweis von zusätzlich erreichte Squares erworben werden: für jeweils insgesamt 25 Squares (nur DX und/oder nur oberhalb 30 MHz), für 30 Squares (nur DX bzw. Europa und/oder nur oberhalb 30 MHz) sowie für 35, 38 bzw. alle 40 Squares.

### Jahres-, Betriebsarten- und Bandsticker

Weitere Sticker gibt es für die Erfüllung der Bedingungen des Grunddiploms (!) innerhalb eines Kalenderjahres, in einer Betriebsart (2 × CW, 2 × Fone, 2 × RTTY, 2 × digital, Satellit) oder ausschließlich auf einem Amateurband.

### Wertbare DL-Locator-Mittelfelder

JO	45					
JO	34	44	54	64	74	
JO	33	43	53	63	73	
JO	32	42	52	62	72	
JO	21	31	41	51	61	71
JO	20	30	40	50	60	70
JN	39	49	59	69		
JN	38	48	58	68		
JN	37	47	57	67		

(insgesamt 40)

### Erwerbbarer Sticker

Loc.	20	25	30	35	38	40
DL	–	–	GD*	×	×	×
EU	–	–	GD*	×	×	×
DX	GD*	×	×	×	×	×
UKW	UKW*	×	×	×	×	×

1990, 1991, 1992, 1993, 1994, ...  
1,8 MHz, 3,5 MHz, ... 144 MHz, ...  
2 × CW, 2 × Fone, 2 × RTTY ...

\* GD – Grunddiplom Allband  
UKW – Grunddiplom UKW

### Anträge

Als Antrag ist eine durch zwei Funkamateure bestätigte Liste der vorhandenen QSL-Karten in alphanumerischer Reihenfolge der Locator-Mittelfelder beim Diplombearbeiter Falk Weinhold, DK7YY, Postfach 03 43, 10323 Berlin, einzureichen. Aus der Liste müssen Rufzeichen, Datum, Band, Betriebsart sowie das Locator-Mittelfeld ersichtlich sein. Sollte das Mittelfeld (vor allem bei KW-QSOs) vom QSO-Partner nicht auf der QSL-Karte vermerkt oder eingedruckt sein, so ist im Antrag auch die Ortsangabe mit Postleitzahl oder Koordinaten einschließlich der selbst hinzugefügten Mittelfeldangabe erforderlich.

Bitte beachten Sie, daß ausschließlich Locator-Mittelfelder gewertet werden können, bei denen die entsprechenden Stationen auf dem Gebiet der Bundesrepublik Deutschland gearbeitet haben! Das können selbstverständlich auch ausländische Stationen mit Gastgenehmigung oder unter CEPT-Bedingungen sein.

Für SWLs gelten alle Bedingungen sinngemäß.

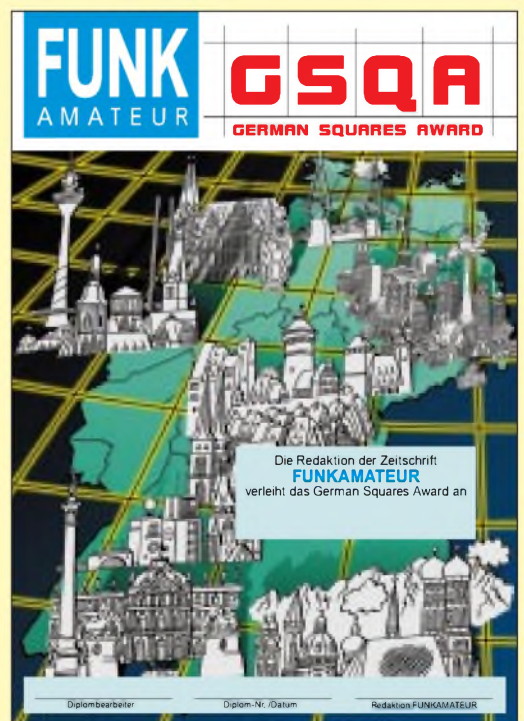
### Gebühren

Die Gebühren betragen für das Grunddiplom 10 DM oder 10 IRCs; für jeden Sticker 2 DM oder 1 IRC. Für bis zum 30.9.1996 eingehende Anträge erhalten die Antragsteller die Grunddiplome (nicht die Sticker) *kostenfrei*.



Alle neuen Inhaber des German Squares Award werden regelmäßig im FUNKAMATEUR veröffentlicht.

**Das German Squares Award hat das Format 297 mm x 210 mm und ist auf Karton von 135 g/m<sup>2</sup> gedruckt.**



QSL-TELEGRAMM

THE QSL ROUTES MONTHLY SHEET 6-96
DL9WVM-DL5KZA-SM5CAK-SM5DQC © QSL-ROUTES.BERLIN

Table with columns DX-Call and Manager. Contains a list of call signs and their corresponding managers.

Table with columns DX-Call and Manager. Contains a list of call signs and their corresponding managers.

Table with columns DX-Call and Manager. Contains a list of call signs and their corresponding managers.

Table with columns DX-Call and Manager. Contains a list of call signs and their corresponding managers.

Table with columns DX-Call and Manager. Contains a list of call signs and their corresponding managers.

# QSL-Splitter

Im Berichtszeitraum gab es u. a. folgende direkte QSL-Eingänge: 5N0MVE, A45ZZ, AL7EL/KH9, BV9P, CY0TP, EY8AM (DF3OL), TU4SR, XR0Y und via Büro: 5R8EJ, 6W/JA8RWU, A35RK, CE8EIO, D68UY (1991), EX9HQ, FG5BG, J77J, JA9IAX/JD1 (M.T. 1992!), JD1BIE/JD1, KC6LI, KH0/JA1CMD, KH2S, S07URE, V10ANT, VR2HB, WV2B/CY9, ZL7AA, ZL7ZB. (tnx DL7VEE)

Mart, DL6UAA, hat während seines 3B8-Aufenthalts zu Beginn diesen Jahres eine interessante Entdeckung gemacht: Mauritius, 3B8, besitzt zwar ein QSL-Büro, das aber nur in einer Richtung funktioniert. Es werden zwar eingehende QSL-Karten akzeptiert, man muß jedoch für die Rücksendung entsprechend Rückporto beilegen. Ein Ausgangsservice besteht nicht.

Für die Aktivierung von 3V8BB durch Javier, XE2CQ, vom 20. bis 24.4. dieses Jahres werden die QSL-Karten von Jerry, AA6BB, vermittelt.

Steve, K0CS bekommt immer wieder Karten für 5W1EA, die nicht für ihn bestimmt sein können. Er war nur für vier Tage im Jahre 1982 (!) aktiv.

Gerard, F2VX, erhält die Logs von 9U5DX & 9U/F5FHI regelmäßig auf Diskette zugesandt. Er beantwortet QSLs bevorzugt über das Büro.

Al, W8QWI, ist nach eigenen Angaben nicht mehr Manager von AP2AR, da er keinen Kontakt mehr zu Arif halten konnte. Bleibt nur der direkte Weg, um an eine QSL-Karte zu kommen. (tnx Michael, DF1ZN)

Sowohl in der April- als auch in der Maiausgabe des FUNKAMATEUR haben wir leider die Straße von Sigg, DL7DF, verunstatet. Die richtige Straßenbezeichnung lautet Wilhelmsmühlenweg! (sri - eds).

Nodir, EY8MM, rät dringend davon ab, QSL-Post mit „Beilagen“ nach Tadshikistan, EY, zu senden – das Büro in Dushanbe funktioniert sehr ordentlich!

Derek, AA5BT, erhält die neuen HC8N-Farbkarten in den nächsten Wochen und wird sich dann über den Stapel unbeantworteter Anfragen hermachen. QSLs über Büro sind o.k. HC8A-Aktivitäten können von ihm nicht bestätigt werden.

Gary, KA9RLJ, hat seit 1994 keine Logs mehr von Pat, HH2PK, bekommen. Mehrfache Versuche, doch noch an die fehlenden Logs zu kommen, sind bisher leider fehlgeschlagen.

IK1OUK ist nicht der Manager für II2K. Für Kontakte in 1995 die QSLs bitte an IK2UCK

senden; für das laufende Jahr hat I2KHM die Vermittlung übernommen.

Motoi, JK2PNY, hat gültige Lizenzen für VR2SS, HL1ZAA, KH0E und XX9TSS und arbeitet noch bis 1997 an der Chinese University of Hong Kong. Karten für alle seine Rufzeichen können direkt via VR2SS oder über das VR2-Büro in Hongkong gehen. Für Karten via Büro der JARL ist er ab Juli 1997 (!) empfangsbereit.

Wie Hisa, JP1DMX, auf Anfrage mitteilte, hat er sämtliche Logs seiner eigenen Aktivitäten außerhalb von JA (HI8DMX, VP5VEP, JP1DMX/FG, /FM, /J3, /J7 & /VP2M) geschlossen. Seine Kommentar: „Any request will be ignored“.

K7UP hat alle Logs der Afrika-Aktivitäten von KF7E an Jim zurückgeschickt. Karten sind demnach nur noch via KF7E erhältlich.

AL9EL/KH9-Karten sind seit Mitte Mai auf dem Postwege. Für Anfragen, die manuellen Aufwand beim Suchen im Log erfordern, bitte etwas Geduld aufbringen.

Steve, KU9C, der mittlerweile auch die Beantwortung der FM5DN-Karten von N3ADL übernommen hat, möchte seine Kosten für die Zusendung vom W9-QSL-Büro etwas einschränken. Er bittet um Zusendung der QSO-Daten per e-mail (KU9C @ aol.com) und antwortet umgehend via Büro. Eine Einsendung der eigenen Karte via Büro entfällt dann natürlich.

In Rußland, RA, decken ein green stamp bzw. 2 IRCs die Kosten für Rückporto vollständig ab. Gene, UA9AB, bittet um Zusendung von Adreßlabel, da die Post mit russischen Standardbriefen reibungsloser abzuwickeln sei.

Paul, W8AEF, hat alle Direktpost für die TU5A-Aktivierung erledigt.

Ermínio, I2EOW, hat die Logs für TJ1GG und TJ1RA Ende April bekommen. Damit kann er die Berge von QSL-Post abarbeiten.

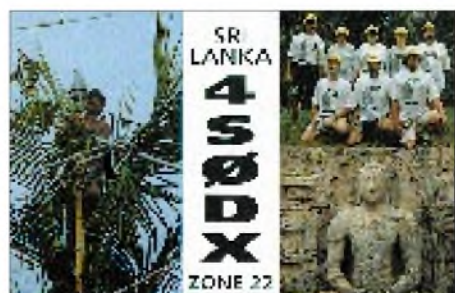
Die QSLs für UK8QU und UK8ZAA gehen seit Januar 1996 nur noch direkt an die OPs. Wie Merv, K9FD, mitteilte, hat er nur die Logs bis Dezember 1995.

Die Direktkarten für W7TSQ/TI5, /TI7 & /HR6 sowie A35RK, A35SQ und YB3ASQ hat Bob, W7TSQ, mittlerweile beantwortet. Die QSLs via Büro werden so schnell wie möglich abgearbeitet. Für YB3OSE hat er nach März 1995 keine Logs von Ahmad erhalten.

Mary Ann, WA3HUP, hat 20 000 QSL-Karten für XR0Y und XR0Z auf den Weg gebracht. Selbst mit moderner Technik ein enormer Kraft- und Zeitaufwand!

Tnx für die QSL-Karten via DL7VEE, DF0FA und DJ1TO

Call	Adresse
3W5RS	Box 303, Vung Tau
5N4KST	Box 1035, Elnugu
5T5SN	Box 1583, Nouakchott
5X3A	Box 1030, Mbale
5Z4BJ	Box 21171, Nairobi
8P6AZ	C.L. Toppin, Changi, Maxwell Hill, Christ Church
8P6EH	Venice Richards, Hope Field, Christ Church
8P6ER	Gary Field, Prior Park House, St. James
8R1AK	Desmond Jones, Box 10868, Georgetown
9G1RY	Box 932, Accra, Ghana
9K2ZM	Jamal S H. Al-Rifai, Box 33008, Rawda 73451
9N1KY	Kiyoko Yamakami, Box 3, Takamura 319, Japan
A41LZ	Box 2837, Ruwi 112
A71EZ	Saleh Mohd Bin Mohd Al Gatani, Box 12170, Doha
BD1KA	Box 6111, Beijing
BD1NH	Box 6111, Beijing
BY2HIT	Box 73, Harbin
BZ4RA	Box 542, Nanjing
C91CC	Box 4161, Maputo
CN8NK	Box 6343, Rabat
DK8FS	Walter Herzog, Goethestr. 14, D-61197 Florstadt
DL3ABL	Andrea Diekmann, Bruno-Taut-Ring 56, D-39130 Magdeburg
DL4VBP	Patrick Scheidhauer, Fontanestr. 134 D-60431 Frankfurt
E21CJN	Box 25, Klongtoey, Bangkok 10110, Thailand
ED5SSC	Box 176, CP, E-30200 Cartagena
ET3BN	Box 150194, Addis Abeba
EV10D	Box 55, 247760 Mozyr
EV10G	Box 55, 247760 Mozyr
F6KLS	Lorraine DX Club Saar, 48 Rue Haute, F-57350 Strung Wendel
FP5AC	Box 1343, St-Pierre & Miquelon
FR5BT	Lucay Dambreville, 4 rue Leconte de Lisle, Les Camélias, F-97400 St. Denis
FY5GF	Box 6005, F-97306 Cayenne
G0DEZ	Des Watson, 12 Chadswell Heights, Lichfield, Addis Abeba
G4OEP	A.J. Smith, 15 Dyrham Close, Henleaze, Bristol, Avon, BS9 4TF
G4VLV	A. Flint, The Gables, Friday St., Painswick, Glos, GL6 6QJ
HH6JH	John Henault, Lynx Air, Box 407139, Ft. Lauderdale, FL 33340, USA
HP2CTM	Ricardo Lee, Box 152, Colon
HP2CWB	Ricardo Lee, Disney Intern., PTY-201, Box 02-5275, Miami, FL 33102-5275, USA
IK4SDY	Onda Christoni, Via Orsoni 26, I-40068 S. Lazzara di Savenna
JA1BK	Kan Mizoguchi, 5-3, Sakuragaoka 4 chome, Tama-City, Tokyo 206
JA9IF	J. Nakajima, Setogaya 138-19-704, Hodogaya, Yokohama, 240
JH1NBN	Yousuke Uchiyama, 924-4 Yokokawa, Hachioji, Tokyo 193
JH6RTO	Seji Fukushima, 2-183-A207, Soubudai, Zama City 228
K31PK	Richard M. Neuman, 335 Camp Hill, Fort Washington, PA 19034
KA5TQF	David C. Zulawski, 2308 Catnip St., El Paso, TX 79925
LU1ZAB	Marco Quintara, 4459 San Fernando, 1546 Buenos Aires
NP2AQ	Ron Maples, PSC-115, ESC, APO AE 09213-115, USA
PA3BUD	Onno Le Comte, J Postln 14, NL-2995 VK Heerjansdam
PP5JR	Sergio Lima de Almeida, Ave Rubens de A Ramos 438 1, 88015 Florianopolis, SC
R20QYA	Box 22, Russia-394077 Voronezh
S92VG	Box 173, Sao Thome
TJ1RA	Box 827, Yaounde
TR8BAR	Box 177, Libreville
UA1MU	Victor G. Topler, Box 38, Russia-192541 St. Petersburg
V51P	Box 9080, Windhoek
VP8CTM	Box 260, Prot Stanley, Falkland Island
VR2GY	Box 73328, Kowloon, Hongkong
VR2KF	Box 4724, Hongkong
XX9KC	Box 58, Macao
Y11EE	Box 55072, Baghdad
Y11RS	Box 55072, Baghdad
Z21CS	Bill Taylor, Box 264, Kwekwe
ZD7DP	Box 86, Ile de Saint Helene, Atlantic Ocean
ZD7SM	Box 86, Ile de Saint Helene, Atlantic Ocean
ZL2HU	Box 56099, Tawa, Wellington



## Termine – Juni 1996

### 31.5. bis 2.6.96

Fieldday des Landesjugendverbandes Mecklenburg-Vorpommern in der Nossentiner-Schwinzer Heide; Informationen und Anmeldung: Edeltraud Kunkel, DL1SYL, Fischerstraße 2, 19395 Plau am See, Tel. (03 87 35) 539

### 1.6.96

Aktivitäts-Kurzcontest Rheinland-Pfalz, 70 cm Funk-Flohmarkt in Hamburg-Wandsbek, Gelände der Deutschen Telekom AG, 11 bis 17 Uhr, Informationen: Ingrid Hast, DL2HAI, Tel. (0 40) 7 24 84 10

3. Ham-Börse des OV Donnersberg, K 54, in Hettenleidelheim, 9 bis 16 Uhr, Informationen und Tischreservierung: Tel./Fax (0 63 51) 4 40 82 oder via PR, DD0UM@DB0ZDF.#RPF.DEU.EU

### 1. bis 2.6.96

IARU Region 1 Fieldday, CW DARC-Mikrowellen-Wettbewerb

### 2.6.96

Amateurfunk-, CB-Funk- und Computerbörse in Osnabrück, Schulzentrum Sebastopol, Knollstraße 143 Aktivitätscontest Distrikt Niedersachsen

### 6. bis 9.6.96

DIG-Treffen in Gemünd/Eifel, Informationen: Eberhard Warnecke, DJ8OT; Hans Pollak, DJ0VZ

### 8. bis 9.6.96

ANARTS WW RRTY Contest WW South American, SSB „Tage der offenen Tür“ des OV Emmendingen, A 16, im Vereinsheim, K.-Friedrich-Str. 24, 79312 Emmendingen

### 8.6.96

Sachsen-Flohmarkt, 8 bis 16 Uhr, Tischreservierung: Tel. (03 41) 4 77 83 44 oder via PR, DD3DA@DB0LPZ Portugal Day Contest, SSB

### 9.6.96

Großraum-Mobilwettbewerb des Distrikts Berlin (80 m, 2 m, 70 cm) VFDB Z Contest

### 15.6.96

All Asian DX Contest, CW AGCW-DL-VHF/UHF-Contest, CW 1. Sachsenpokal-Wettbewerb, Treffpunkt Wilischbaude bei Kreischa; ab 10 Uhr 80-m-Wettbewerb, ab 14 Uhr 2-m-Wettbewerb

### 20. bis 23.6.96

Internationales YL-Treffen in Berlin, Hotel Hilton, Am Gendarmenmarkt, Informationen: Gertrud Szyba, DK8LQ, Am Brook 5, 23701 Süsel/Fassendorf, Tel./Fax (0 45 21) 48 27

### 20. bis 24.6.96

Aktivitätswoche der AGCW

### 20. bis 25.6.96

Amateurfunkaktivitäten der armenischen Radiosport-Föderation aus der Nähe von Sisian, Armenien, auf 160, 80, 40, 20, 15 und 10 m sowie 2 m und 70 cm; QSL-Karten an: P.O. Box 22, Yerevan 375002, Armenien

### 22.6.96

SP QRP Contest, CW AGCW-DL-VHF/UHF-Contest

### 22. bis 23.6.96

34. Österreichische ARDF-Meisterschaft in Lohnsburg/Stelzen (Österreich)

### 22. bis 29.6.96

Amateurfunkpräsentation des OV Hagen, O 08, im Haus der Kinder- und Jugendarbeit, Globe, Konkordiastr. 23, 58095 Hagen

### 28. bis 30.6.95

Ham Radio '96 in Friedrichshafen Fieldday des OV Rheda-Wiedenbrück, N 47

### 29.6.96

Netz-Aktivitäten der „Youth for Amateur Radio in Africa“ (YARIA) von 1200 bis 1500 UTC auf 7082 und 14282 kHz

## DL-QTC

### ■ Ham Radio '96 in Friedrichshafen

Von Freitag, den 28.6., bis Sonntag, den 30.6., findet auf dem Messegelände in Friedrichshafen zum 21. Mal die Ham Radio statt.



Internationale  
Amateurfunk-Ausstellung  
28.-30. Juni 1996  
Friedrichshafen, Bodensee

Unter der Schirmherrschaft des Bundesministers für Post und Telekommunikation, Dr. Wolfgang Bötsch, MdB, präsentieren auf einer Ausstellungsfläche von 20000 m<sup>2</sup> mehr als 280 Aussteller aus 40 Nationen ihr umfassendes Angebot. Dazu gehören Funk- und Meßgeräte, Antennen, Zusatzgeräte, Elektrotechnik, Hard- und Software sowie verschiedenes Zubehör.

Als Rahmenprogramm läuft während der gesamten Messe das 47. Bodenseetreffen des DARC.



In Halle 1 präsentieren die großen Hersteller Alinco, Icom, Kenwood, Sony, Stabo und Yaesu Neuheiten des Funk- und Elektronikmarkts. Das Bundesministerium sowie die Fachhochschule Dieburg stehen mit Informationen und Meßplätzen zur Verfügung.

Die Halle 2 ist Treffpunkt für Information und Kommunikation. Der DARC und seine Referate sind hier präsent. In den Sälen werden verschiedene Vorträge gehalten. Gelegenheit zum Kennenlernen und zum Erfahrungsaustausch bieten die 30 vertretenen ausländischen Funkverbände. Vereine und Institutionen, wie beispielsweise ADDX, Amsat, das Amateurfunkmuseum sowie die Elektronikschule Tettngang, berichten über ihre Arbeit.

In den Hallen 7 und 8 finden die Besucher der Ham Radio ein umfassendes Angebot aus den Bereichen Elektronik und Elektrotechnik sowie Hard- und Software samt Zubehör. Verlage bieten umfangreiche Fachliteratur an.

Der Flohmarkt mit mehr als 1000 m Tischlänge ist in der Halle 9 aufgebaut. Vom Secondhand-Computer für Bastler bis zum Stecker oder Kabel kommen Funkamateure und Elektronikbastler voll auf ihre Kosten.

## Rahmen- und Vortragsprogramm

### Freitag, den 28.6.

- 10.00 Uhr Eröffnung der 21. Internationalen Amateurfunkausstellung Ham Radio '96 (2 – MR)
- 11.00 Uhr Ballon-Projekt – Eine experimentelle Amateurfunkanwendung (2 – A)
- 13.00 Uhr Funksignale und elektromagnetische Felder (2 – A)
- 15.00 Uhr Anforderungen der „Elektromagnetischen Verträglichkeit Umwelt“ an den Amateurfunkdienst (2 – B)
- 19.00 Uhr VFDB-Treffen im Gasthaus „Zur Traube“ (Friedrichshafen-Waggershausen)

### Samstag, den 29.6.

- 9.30 Uhr Contestforum (2 – B)
- 9.30 Uhr Treffen der Ham-Stamp-Group (V)
- 9.30 Uhr Rolle der Bandwacht zur Sicherung der Zukunft des Amateurfunks (K)
- 10.00 Uhr Sysop-Treffen (2 – A)
- 10.00 Uhr DARC-Forum: Amateurfunk zwischen Internet und LPD (?)
- 11.30 Uhr EMV-Situation des Amateurfunks in Europa (K)
- 12.00 Uhr Fragen an das HF-Referat (2 – A)
- 12.00 Uhr OOTC/QCWA-Mitgliedertreffen (2 – B)
- 14.00 Uhr VFDB-Mitgliedertreffen (2 – A)
- 14.00 Uhr Radio-Österreich-International-Hörer treffen (2 – B)
- 14.00 Uhr YL-Treffen (2 – C)
- 14.00 Uhr Informelles Treffen mit Vertretern ausländischer Amateurfunkverbände (V)
- 14.00 Uhr DOK-Börse (K)
- 16.00 Uhr Fragen an das VHF/UHF/SHF-Referat (2 – A)
- 16.00 Uhr Treffen Ring deutscher Pfadfinder, Radioscouting (2 – B)
- 16.00 Uhr Treffen der DX-Freunde (2 – C)
- 16.00 Uhr Mitgliedertreffen des Fördervereins Amateurfunkmuseum (K)
- 18.30 Uhr Ham Fest '96 (3)
- 19.00 Uhr Treffen der IOTA-Interessenten (?)

### Sonntag, den 30.6.

- 9.00 Uhr Lizenzprüfung (V)
- 10.00 Uhr Treffen der Sprachmailbox-Betreiber (2 – A)
- 10.00 Uhr Fortschritte und Stand des Amateurfunksatelliten-P3D-Projekts (2 – B)
- 10.00 Uhr Zusammenarbeit zwischen den OVs und der Geschäftsstelle Öffentlichkeitsarbeit (2 – C)
- 10.00 Uhr Mitgliederversammlung des Förderkreises internationale Begegnungen (K)
- 10.00 Uhr 80-m-Amateurfunkpeilen im Ortsteil St. Georgen, Seewald, Parkplatz Gasbehälter
- 11.30 Uhr Mitglieder fragen Vorstand/AR-Sprecher/Referenten (2 – C)
- 11.30 Uhr Förderung des Amateurfunks an deutschen Hochschulen (K)

2 – Halle 2; 3 – Halle 3; A – Saal A; B – Saal B; C – Saal C; MR – Messe-Restaurant; K – Konferenzsaal, Messeleitung; V – Vortragssaal, Messeleitung



Am Wochenende finden ein Mobilfunk-Wettbewerb sowie eine Fuchsjagd statt. Ein kostenloses Jugendlager wird für jugendliche Funkamateure in Halle 5 aufgeschlagen (vorherige Anmeldung bei Peter Sauter, DJ5GQ, Staufenbergstr. 10, 88046 Friedrichshafen!).

Geöffnet ist die größte Amateurfunkausstellung Europas am Freitag und Samstag von 9 bis 18 Uhr sowie am Sonntag von 9 bis 16 Uhr. Die Tageskarte kostet 10 DM, ermäßigt 6 DM. Gruppen ab 20 Personen zahlen für die Tageskarte 8 DM. Die Dreitageskarte ist für 21 DM erhältlich. Der Katalog kostet 5 DM.

**Messe Friedrichshafen GmbH**

## ■ Keine weiteren automatisch arbeitenden Amateurfunkstellen im ISM-Bereich des 70-cm-Bandes

Die BAPT-Außenstelle Rostock, die für Genehmigungen von automatisch arbeitenden Amateurfunkstellen nach § 4 b, Abs. 5 DV-AFuG zuständig ist, teilte dem VHF/UHF/SHF-Referat des DARC e.V. schriftlich mit, daß im Frequenzbereich von 433,05 bis 434,79 MHz keine weiteren automatisch arbeitenden Amateurfunkstellen genehmigt werden.

Die Entscheidung resultiert aus der erst in jüngster Zeit im ISM-Bereich entstandenen Störungsproblematik. Alle beim BAPT noch nicht abschließend bearbeiteten Anträge im betreffenden Frequenzbereich würden daher abschlägig beschieden.

**DL-Rundspruch des DARC 18/96**

## ■ Zuwachs zur IARU Region 1

Mit der Aufnahme der beiden afrikanischen Amateurfunkverbände Uganda Amateur Radio Society (UARS) und Club des Radio Amateurs et Affiles du Mali (CRAM) stieg die Zahl der Mitglieder der IARU Region 1 Ende Januar dieses Jahres auf 81.

Die Aufnahme beantragten ebenfalls der Tanzania Amateur Radio Club, die Association of Radio Amateurs of the Republic Moldova und dem Amateurfunkverband aus Tadjikistan (TARL).

**DL-Rundspruch des DARC 16/96**

## ■ Weltweit mehr als 2,6 Millionen Funkamateure QRV

Neueste Zahlen bezüglich der Anzahl der lizenzierten Funkamateure veröffentlichte die IARU nun mit Stand Ende 1995. (Die folgenden Zahlen beziehen sich jeweils auf die insgesamt lizenzierten Stationen, da in vielen Ländern zwischen individuellen Stationen und Klubstationen nicht unterschieden wird.)

In der IARU Region 1 sind den Angaben zufolge 1 390 000 Stationen QRV, von denen 708 900 (51 %) der lizenzierten Funkamateure Mitglied in den Amateurfunkverbänden sind. Die Region II zählt zusammen 807 000 Stationen mit 205 000 (25 %) lizenzierten Mitgliedern. In der Region III sind 1 434 000 Stationen registriert, von denen 279 000 (20 %) lizenzierte Funkamateure Mitglieder in den Amateurfunkverbänden sind.

An erster Stelle der größten Verbände in der IARU Region 1 steht Deutschland mit 76 000 Stationen, gefolgt von England mit 62 000, Spanien mit 47 000, Rußland mit ungefähr 38 000, Italien mit 30 000, Holland und Frankreich mit je 15 000 Amateurfunkstationen.

Die größten Verbände der Region II sind die USA mit mehr als 644 000, gefolgt von Argentinien mit ungefähr 300 000 und Brasilien mit 270 000 Stationen.

Der größte Verband der IARU Region III ist Japan mit über 1,3 Millionen Stationen, wovon jedoch nur 186 000 (14 %) Mitglied in der JARL sind. Indonesien hat ungefähr 60 000 Amateurfunkstationen, gefolgt von Australien mit ungefähr 18 000 Stationen.

**DL-Rundspruch des DARC 16/96**

## ■ Büro der CEPT zieht um

Das Büro der CEPT, European Radiocommunications Office (ERO), zog am 1.5.96 von der dänischen Holsteinsgade 63 zur benachbarten Midtermolen 1 in DK-2100 Kopenhagen. Dort soll auch die Klubstation des CEPT Amateur Radio Club (CARC) mit dem dänischen Sonderrufzeichen 5P1ER bessere Raum- und Antennenmöglichkeiten gefunden haben.

Das Büro hat derzeit eine Umfrage bei den CEPT-Mitgliedsstaaten laufen, um deren Zeitplan für den Rückzug der Fernmeldeverwaltungen aus dem Abrechnungsverfahren für Seefunk-Gebühren zu erkunden. Für den 13. bis 15.11.96 hat das Büro die 6. CEPT Radio Conference in Paris angekündigt. Die CEPT-Arbeitsgruppe Radio Regulatory (RR) soll Ende Mai '96 in Prag zusammentreten.

**DL-Rundspruch des DARC 17/96**

## ■ „Tage der offenen Tür“ des OV Emmendingen

Der Emmendinger Amateurfunk-OV, A 16, feiert am 8. und 9.6.96 im Vereinsheim, Karl-Friedrich-Str. 24, Emmendingen, sein 40jähriges Bestehen mit „Tagen der offenen Tür“.

Gezeigt wird die Vielseitigkeit des Amateurfunks u. a. anhand verschiedener Betriebsarten. Neben Funkaktivitäten (wie beispielsweise der geplanten Verbindung mit der Emmendinger Partnerstadt Newark-On-Trent in England) kann man sich außerdem über die technische Seite dieses Hobbys informieren.

**Horst Garbe, DG1KR**

## ■ Fieldday „Natur und Umwelt“

Der Fieldday „Natur und Umwelt“ des Landesjugendverbandes Mecklenburg-Vorpommern findet in der Zeit vom 31.5. bis 2.6.96 in der Nossentiner-Schwinzer Heide statt.

Geplant sind unterschiedliche Aktivitäten in der freien Natur. Neben dem Amateurfunk können beispielsweise Experimente mit der vorhandenen Technik, die der OV Plau am See, V 18, zur Verfügung stellt, oder den eigenen mitgebrachten Geräten durchgeführt werden. Beim Fielddaycontest lassen sich betriebstechnische Kenntnisse verbessern und ein Logbuch- sowie Contestprogramm ausprobieren. Für die Familie bietet der Alt-Schweriner Werder viele Naturschönheiten sowie Gelegenheiten zu Sport und Spiel. Für Kinder steht außerdem das Freizeitzentrum des OV Plau am See, V 18, zur Verfügung. Mit Unterstützung des OV's wird hier ein Workshop zum Thema „Natur und Umwelt“ organisiert.

Für jugendliche Teilnehmer betragen die Kosten (Vollpension) 60 DM, Jugendliche aus Mecklenburg-Vorpommern zahlen 45 DM. Weitere Informationen und Anmeldungen erfolgen über

die Geschäftsstelle des Landesjugendverbandes in 19395 Plau am See, Fischerstraße 2, oder telefonisch unter Tel. (03 87 35) 5 39.

**Edeltraud Kunkel, DL1SYL**

## ■ Amateurfunkpräsentation in Hagen

Vom 22. bis 29.6.96 findet im Haus der Kinder- und Jugendarbeit, Globe, Konkordiastraße 23, 58095 Hagen, eine Amateurfunkpräsentation statt. Anlaß ist das 50jährige Bestehen des OV Hagen, O 08.

Neben der Vorführung verschiedener Amateurfunkbetriebsarten auf KW und UKW (Sprechfunk, Tastfunk, Packet Radio, SSTV, Fax, RTTY, AMTOR, Pactor) sind u. a. Elektronik-Bastelaktivitäten, Funkkontakte zu den Hagerner Partnerstädten in Finnland, Österreich, Frankreich und Rußland sowie ein kostenloser Schnupperkurs zur Vorbereitung auf die Amateurfunkgenehmigung geplant. Funkamateure beantworten in der Zeit von 11 bis 17 Uhr Fragen zum Hobby.

Der Eintritt ist frei. Sonderführungen für Schulklassen und Gruppen können mit Günter Mohr, Tel. (0 23 31) 5 78 05, vereinbart werden.

**Guido Schönwälder**

## ■ Peilseminar des Landesjugendverbands Hessen

Der Landesjugendverband Hessen veranstaltet vom 13. bis 14.7.96 in Eringersfeld in der Nähe von Geseke ein Peilseminar.

Schwerpunkte werden der Aufbau von Sendern für das 80-m-Band und der Aufbau von Empfängern für das 80-m- und 2-m-Band sein. Bausätze lassen sich vor Seminarbeginn erwerben. Ein Test der Geräte findet im Anschluß an die Selbstbau-Arbeiten im Gelände statt. Des weiteren kann man sich über die Organisation von OV-Wettbewerben informieren.

Die Unterbringung erfolgt überwiegend in Doppelzimmern. Die Kostenbeteiligung für Unterkunft und Verpflegung beträgt 60 DM. Anmeldungen sind bitte schriftlich zu richten an Erich Behrens, DL6FAL, Schwarzwaldstraße 48, 60528 Frankfurt, Tel. (0 69) 67 13 92, Fax (0 69) 67 18 92. Anmeldeschluß ist der 10.6.96.

**Erich Behrens, DL6FAL**

— Anzeige —

# OE-QTC

**Bearbeiter: Ing. Claus Stehlik  
OE6CLD  
Murfeldsiedlung 39, A-8111 Judendorf**

## ■ Neues IP-Adressen-System ab 1997

Ausgearbeitet wurde ein neues IP-Adressen-System, nach dem sie zellular ausgegeben werden und jeder TCP/IP-Knoten zu einem Subnetz gehört. Die Adressen der Knoten und aller ständigen User liegen in derselben /24-Bit-Adressgruppe, womit bis zu 253 ständige User pro Subnetz möglich sind. Nach Bedarf kann der Knoten weitere Subnetze zugeteilt bekommen. Die /24-Bit-Subnetze sind in /20-Bit-Gruppen zusammengefasst. Für jedes Bundesland wurden je nach Größe eine oder zwei /20-Bit-Gruppen reserviert.

44.143.16.0/20	Wien
44.143.32.0/20	Salzburg
44.143.48.0/20	NÖ-Nord
44.143.64.0/20	NÖ-Süd
44.143.80.0/20	Burgenland
44.143.96.0/20	OO-Ost
44.143.112.0/20	OO-West
44.143.144.0/20	Steiermark
44.143.160.0/20	Tirol-Ost (+Osttirol)
44.143.176.0/20	Tirol-West
44.143.192.0/20	Kärnten-Ost
44.143.208.0/20	Kärnten-West
44.143.225.0/20	Vorarlberg

Damit das System eindeutig bleibt, ist es wichtig, innerhalb einer angemessenen Zeit die Adressen der bestehenden Knoten zu ändern. Individualstationen sollten die neuen Adressen bei Krzysztof Dabrowski, OE1KDA (OE1KDA@OE1XAB), beantragen. Die alten Adressen werden nur über eine begrenzte Zeit publiziert. Sollten nach Fristablauf keine Adressänderungen eingelangt sein, nimmt man an, daß am TCP/IP-Betrieb kein Interesse mehr besteht. Alle TCP/IP-Benutzer werden um eine kurze Nachricht mit Angabe des nächsten erreichbaren TCP/IP- oder PR-Knotens für entsprechende Adressänderungen gebeten.

Auch ausländische Stationen können eine OE-Adresse beantragen, wenn sie über den österreichischen Knoten besser erreichbar sind. Die IP-Listen werden regelmäßig in der Rubrik OEVSU@OE publiziert. Eine vorkonfigurierte NOS-Software ist gegen eine 3,5"-Leerdiskette und Rückporto auch bei OE1KDA erhältlich.

## ■ 34. Österreichische ARDF-Meisterschaft '96

Der Ortsverband Ried im Innkreis, Oberösterreich, richtet am 22. und 23.6.96 in Lohnsburg/Stelzen die 34. Österreichische ARDF-Meisterschaft aus. Treffpunkt ist am 22.6.96 (bis 13 Uhr!) das Gasthaus „Waldschenke“ bei der Aussichtswarte. Eine Einweisung erfolgt über das Relais Ried (R7 – OE5XUL).

Der 2-m-Bewerb findet am 22.6. ab 14 Uhr, der 80-m-Bewerb am 23.6. ab 10 Uhr statt. Mitglieder des ÖVSV können in der allgemeinen Klasse oder Seniorenklasse (ab 50. Lebensjahr) teilnehmen, für in- und ausländische Gäste gibt es eine Gästeklasse.

Anmeldungen bitte schriftlich oder telefonisch unter Angabe von Name, Rufzeichen, Geburtsdatum, Klasse und Verbandszugehörigkeit bis 16.6.96 bei Franz Spritzer, OE5SFM, Eschfried 12, A-4743 Peterskirchen, Tel. ++43-7750-545.

## ■ Internationales Amateurfunktreffen in Gosau

Vom 6. bis 7.7. findet in Gosau am Dachstein das 12. Internationale Amateurfunktreffen statt. Ausrichter sind Ingo König, OEM2IKN, und Alfred Schrempf, OEM5IAM.

Geplant ist wie im Vorjahr ein umfangreiches Programm; u. a. kann die „Gosauer Amateurfunk-Leistungsnadel“ wieder in den Klassen Gold, Silber oder Bronze gearbeitet werden. Das Sonderrufzeichen OEM5XXM (Sonder-ADL 553) ist beantragt. Treffpunkt ist der Gasthof „Gamsjäger“ in Gosau-Hintertal. Zimmerreservierungen, Ausschreibungen und Bedingungen zum Erwerb der „Gosauer Amateurfunk-Leistungsnadel“ sowie Ortsprospekte können beim Tourismusverband Gosau am Dachstein getätigt bzw. angefordert werden. Die Adresse lautet: Tourismusverband Gosau am Dachstein, Telefon ++43-6136-8295, Fax ++43-6136-8255.

Datum	Zeit [UTC]	Bewerb	Band
1./2.6.	1400 bis 1400	Mikrowellenwettbewerb	ab 23 cm
16.6.	0700 bis 1700	Alpe-Adria-UHF-Contest	ab 70 cm
6./7.7.	1400 bis 1400	3. Subreg. Wettbewerb	ab 2 m

Philipp Maußhardt



**Meine Nächte mit dem Weltempfänger**

„Meine Nächte mit dem Weltempfänger“ ist eine humorvolle, manchmal auch ironische Darstellung des Hobbys Weltempfang mit all seinen Höhen und Tiefen. Die Broschüre, die Manfred von Papen mit ebenso humorvollen Zeichnungen aus dem Leben eines Kurzwellenhörers illustrierte, kann beim Siebel Verlag, Auf dem Steinbüchel 6/FA, 53340 Meckenheim, Tel. (0 22 25) 30 32, kostenlos angefordert werden.

## Inserentenverzeichnis

ALINCO Electronics GmbH	3.US
Al Towers Hummel	695
Andy's Funkladen, Bremen	617/690/695/700
Arcom-Syrko Funktechnik	691
H. Baumgart, Entwicklung elektron. Komponenten	686
beam-Elektronik Verlags- u. Vertriebs-GmbH	700
Bednorz, Solarstrom	694
bogerfunk Funkanlagen GmbH	688/689
COMMUNICATIONS SYSTEMS Rosenberg	687
DIFONA COMMUNICATION GmbH, Offenbach	692
e.C. electronic Chemnitz	686
Elektro-Müller	694
Elektro-Scholz, Augsburg	685
Elektronik-Service R. Dathe	692
Fernschule Weber	694/702
F.T.E Amateurfunkzentrum München	696
Funktechnik GbR	702
Funktechnik Grenz	697
F&K Funktechnik GmbH & Co. KG	690
F + U, Heidelberg	694
HAGG Antennen GmbH; Flexa Yagi	711/721
HAM RADIO; Friedrichshafen	697
HamTronic	691
Siegfried Hari, Seligenstadt	690
Haro electronic, Bubesheim	702
Dr.-Ing. Hegewald Funktechnik	688/700
HILLOCK PROJECTS	711/715
ICOM (Europe) GmbH	4.US
KCT Weißenfels; D. Lindner	688
Kenwood Electronics Deutschland GmbH	631
Klingenfuss Publications	619
Dieter Knauer Funkelektronik	700
Kneisner + Doering Elektronik GmbH	623/649
Konni-Antennen	686
Kruska Elektronik	700
Ing.-Büro Küster	694
F. Kusch - Batterie und Kabel	693
L.A.N.C.E.T. Funkcenter	694
Leiterplatten-Service; H. Krause	695
Lübcke-Funk; Berlin	694
maas Elektronik	691
Mauritz HF-Technik; G. Mauritz	714
MNT - Mauritz Nachrichtentechnik	689/690/698
Modellbau & Hobby; K. Nathan	694
Nachrichtentechnik M. Gottburg	693
Niedrekord Werkzeuge; München	693
Oppermann GbR;	
Elektronische Bauelemente	702/704/705
Otto's Funkshop	700
QSL collection	700
Radau Funktechnik	690
Reichelt-Elektronik	706/707
A. Rosenkranz; Elektronik	698
Sander electroniC, Berlin	694
segor electronics, Berlin	694
shoc RadioManager; Schweiz	700
Sicherheitstechnik; H.-W. Gerlach	693
Siebel Verlag	641
Sieg-Küster	702
SPYTEC; Überwachungssysteme	694
SSB Electronic	701
stabo RICOFUNK GmbH & Co KG	616
Staubschutzhauben; K. Schellhammer	643
SYMEK-Datensysteme und Elektronik GmbH	713
TENNERT-ELEKTRONIK	691
Theuberger Verlag GmbH	620/702
TRV - Technische Requisiten Vorrath	702
UKW Berichte Telecommunications	686
VHT Impex; V. Hoppenheit	696
Wilke Technology	703
WiMo Antennen und Elektronik GmbH	615/699
YAESU Germany GmbH	2.US



