







**Herausgeber:** Knut Theurich, DGØZB  
**Redaktion:** Dipl.-Ing. Bernd Petermann, DJ1TO  
 (stellv. Chefredakteur)  
 Dr.-Ing. Reinhard Hennig  
 Hannelore Spielmann (Gestaltung)  
 Katrin Vester, DL7VET (Volontärin)  
 Bernd Hübler (Labor)

**Ständige freie Mitarbeiter:** Jürgen Engelhardt, DL9HQH, Packet Radio;  
 Rudolf Hein, DK7NP, Rudis DX-Mix; Gerhard Jäger, DF2RG, DX-Informationen;  
 Dipl.-Ing. Frantisek Janda, OK1HH, Ausbreitung; Dipl.-Ing. Peter John, DL7YS, UKW-QTC; Franz Langner, DJ9ZB, DX-Informationen;  
 René Meyer, Computer; Hans-Dieter Naumann, Satellitenfunk;  
 Rosemarie Perner, DL7ULO, Diplome; Dipl.-Ing. Heinz W. Prange, DK8GH, Technik;  
 Thomas M. Rösner, DL8AAM, IOTA-QTC; Dr.-Ing. Klaus Sander, Elektronik;  
 Dr. Ullrich Schneider, DL9WVM, QSL-Telegramm; Dr. Hans Schwarz, DK5JI, Amateurfunk; Frank Sperber, DL6DBN, Sat-QTC;  
 Ing. Claus Stehlik, OE6CLD, OE-QTC; Dipl.-Ing. Rolf Thieme, DL7VEE, DX-QTC; Andreas Wellmann, DL7UAW, SWL-QTC; Peter Zenker, DL2FI, QRP-QTC

**Klubstation:** DFØFA, Packet Radio DFØFA @ DBØGR.DEU.EU  
 DFØFA arbeitet unter dem Sonder-DOK „FA“

**Telefon-Mailbox:** (030) 44 66 94 49  
**e-Mail:** 101672.1203@compuserve.com  
**Compuserve:** 101672,1203

**Redaktionsbüro:** Berliner Straße 69, 13189 Berlin-Pankow  
 Telefon: (030) 44 66 94 55  
 Telefax: (030) 44 66 94 69

**Postanschrift:** Redaktion FUNKAMATEUR  
 Postfach 73, 10122 Berlin-Mitte

**Verlag:** Theuberger Verlag GmbH  
 Berliner Straße 69, 13189 Berlin-Pankow  
 Telefon: (030) 44 66 94 60  
 Telefax: (030) 44 66 94 69

**Abonnementverwaltung:** Angela Elst, Telefon: (030) 44 66 94 88

**Vertriebsleitung:** Sieghard Scheffczyk, DL7USR  
 Telefon: (030) 44 66 94 72

**Anzeigenleitung:** n. n. Telefon: (030) 44 66 94 60

**Satz und Repro:** Ralf Hasselhorst, Matthias Lungen,  
 Andreas Reim, Anke Schumann

**Druck:** Oberndorfer Druckerei, Oberndorf bei Salzburg  
**Vertrieb:** ASV Vertriebs GmbH, Hamburg  
 Telefon: (040) 34 72 27 12

**Manuskripte:** Für unverlangt eingehende Manuskripte, Zeichnungen, Vorlagen u. a. schließen wir jede Haftung aus.

Wir bitten vor der Erarbeitung umfangreicher Beiträge um Rücksprache mit der Redaktion – am besten telefonisch – und um Beachtung unserer „Hinweise zur Gestaltung von technischen Manuskripten“, die bei uns angefordert werden können. Wenn Sie Ihren Text mit einem IBM-kompatiblen PC, Macintosh oder Amiga erstellen, senden Sie uns bitte neben einem Kontrollausdruck den Text auf einer Diskette (ASCII-Datei sowie als Datei im jeweils verwendeten Textverarbeitungssystem).

**Nachdruck:** Auch auszugsweise nur mit schriftlicher Genehmigung des Verlages und mit genauer Quellenangabe.

**Haftung:** Die Beiträge, Zeichnungen, Platinen, Schaltungen sind urheberrechtlich geschützt. Außerdem können Patent- oder Schutzrechte vorliegen.

Die gewerbliche Herstellung von in der Zeitschrift veröffentlichten Leiterplatten und das gewerbliche Programmieren von EPROMs darf nur durch vom Verlag autorisierte Firmen erfolgen.

Die Redaktion haftet nicht für die Richtigkeit und Funktion der veröffentlichten Schaltungen sowie technische Beschreibungen. Beim Herstellen, Veräußern, Erwerben und Betreiben von Funksende- und -empfangseinrichtungen sind die gesetzlichen Bestimmungen zu beachten.

Bei Nichtlieferung ohne Verschulden des Verlages oder infolge von Störungen des Arbeitsfriedens bestehen keine Ansprüche gegen den Verlag.

**Erscheinungsweise:** Der FUNKAMATEUR erscheint monatlich, jeweils am letzten Mittwoch des Vormonats.

**Preis des Einzelhefts:** 5,40 DM

**Jahresabonnement:** 55,20 DM für 12 Ausgaben (monatlich 4,60 DM)

In diesem Preis sind sämtliche Versandkosten enthalten. Studenten gegen Nachweis 46,80 DM. Schüler-Kollektiv-Abonnements auf Anfrage. Bei Versendung der Zeitschrift per Luftpost zuzüglich Portokosten. Jahresabonnement für das europäische Ausland: 55,20 DM, zahlbar nach Rechnungserhalt per EC-Scheck. Gern akzeptieren wir auch Ihre VISA-Karte und Eurocard, wenn Sie uns die Karten-Nr. sowie die Gültigkeitsdauer mitteilen und den Auftrag unterschreiben.

**Neu: Abonnement mit Kündigungsmöglichkeit zur jeweils übernächsten Ausgabe monatlich 4,90 DM.** Zahlung monatlich bargeldlos durch Bankenzug vom Girokonto bei deutschem Kreditinstitut.

**Bestellungen für Abonnements** bitte an den Theuberger Verlag GmbH. Kündigung des Jahresabonnements 6 Wochen vor Ende des Bestellzeitraumes schriftlich nur an Theuberger Verlag GmbH.

**Bankverbindung:** Theuberger Verlag GmbH,  
 Konto-Nr. 13048287 bei der Berliner Sparkasse, BLZ 10050000

**Anzeigen:** Anzeigen laufen außerhalb des redaktionellen Teils der Zeitschrift. Zur Zeit gilt Anzeigenpreisliste Nr. 8 vom 1.1.1996. Für den Inhalt der Anzeigen sind die Inserenten verantwortlich.

**Private Kleinanzeigen:** Pauschalpreis für Kleinanzeigen bis zu einer maximalen Länge von 10 Zeilen zu je 35 Anschlägen bei Vorkasse (Scheck, Bargeld oder Angabe der Kontodaten zum Bankenzug) 10 DM. Jede weitere Zeile kostet 2 DM zusätzlich.

**Gewerbliche Anzeigen:** Mediadaten, Preislisten und Terminpläne können beim Verlag angefordert werden.

**Vertriebs-Nr. 2A 1591 E · ISSN 0016-2833**

**Redaktionsschluss:** 13. Juni 1996

**Erscheinungstag:** 26. Juni 1996

**Druckauflage:** 39.600 Exemplare



## Nachwuchs fördern!

*Funkamateure, die schon in jungen Jahren von diesem interessanten Hobby angetan waren, kennen das Problem: Anfangs stand noch genug Zeit zur Verfügung, aber es fehlten ganz einfach die Mittel, zu einem Funkgerät zu kommen. Später war man besser bei Kasse, das eine oder andere Gerät stand im Regal, aber die Zeit wurde immer knapper, und man dachte wehmütig daran, was damit früher anzustellen gewesen wäre. Bei anderen aber erlosch das Interesse mangels Masse bzw. wandte sich bei anderen Dingen zu. Die zu Recht beklagten Nachwuchssorgen haben also auch ihren materiellen Aspekt.*

*Andererseits stehen im Shack besagten längergedienten Funkamateurs bestimmt noch ein paar ältere Kästchen, die, obwohl noch völlig intakt, durch etwas Moderneres ersetzt oder durch einen mehr oder weniger bedeutsamen Fehler aus dem Rennen geworfen wurden.*

*Aktuelle Gerätetypen glänzen neben nützlichen auch mit vielen durchaus entbehrlichen Features, sind bedienfreundlicher und oft auch kleiner als ihre Vorgänger. Trotzdem: Die alten beherrschen die Grundfunktionen, erzeugen Sendesignale, die sich nicht von denen modernerer unterscheiden und sind auch empfangsmäßig prinzipiell o.k.*

*Die Idee: Warum sollten sich nicht Oldtimer von ihrem älteren, nicht mehr genutzten, aber noch intakten oder mäßig reparaturbedürftigen Equipment trennen, dabei auf den möglichen geringen Flohmarkt-Erlös verzichten, um so dem Nachwuchs, Schülern, Azubis und Studenten per Leihgerät den Weg zu unserem Hobby zu ebnen? Wir denken dabei zuerst einmal an Handys, Mobilstationen und KW-Transceiver.*

*Daß so etwas funktionieren kann, zeigen erste positive Reaktionen von Geräteimporteuren, von denen mündliche Zusagen vorliegen, bei der Reparatur und Wiederinbetriebnahme in Form von Ersatzteilen und technischen Dokumentationen Hilfe zu leisten.*

*Natürlich gehört zu solch einem Vorhaben ein „Management“: Es muß einen Sammelpunkt und Lagermöglichkeiten für solche Spenden geben, Reparaturen wären zu organisieren und ein Modus für die Vergabe (vielleicht für einen Zeitraum von zwei Jahren) zu finden. Der Bedarfsnachweis könnte über Kopien von Ausbildungs- bzw. Studienbescheinigungen sowie der Amateurfunkgenehmigung erfolgen, bei Schülern sollten die Eltern bürgen usw.*

*Vielleicht engagieren sich existierende Amateurfunkgruppierungen in dieser Sache? Der DARC mit seinen Referaten und Ortsverbänden, TJBFBV, AATiS ... – oder es gründet sich gar ein einschlägiger Förderverein?*

*Der FUNKAMATEUR jedenfalls ist bereit, sich für ein solches Projekt einzusetzen – durch Propagierung von Aktivitäten, publizistische Unterstützung, Hilfe bei der Koordinierung, die Veröffentlichung von Spendern u.a.m. Insofern wären uns Mitstreiter, insbesondere aus dem Berliner Raum, sehr willkommen.*

*Bitte lassen Sie uns auch Ihre Vorstellungen, Vorschläge, Bereitschaftserklärungen zukommen.*

Beste 73!

*Bernd Petermann, DJ1TO*

Bernd Petermann, DJ1TO

## Amateurfunk



Warren Hull, VKØWH, vor den Wireless Hills und der ANARE-Forschungsstation auf der Insel Macquarie

Macquarie – Nummer 3 in Deutschland **736**

Rudis DX-Mix:  
Vorurteile und Hintergründe aus Fernost (2) **746**

**Für den Praktiker:**  
ESG-2000 Power Talk™  
Kommerzielles für den Amateur? **740**



Christian Rockrohr, DC5CC, OE4CRC, Spezialist für Amateurfunk-Handys, gibt seine Meinung zu dem recht pfiffig dreinschauenden und preisgünstigen 70-cm-Zwerg Alinco DJ-S41 ab. Das Gerät besitzt keine Antennenbuchse, dafür eine ausklappbare und mit ihm fest verbundene Stabantenne.

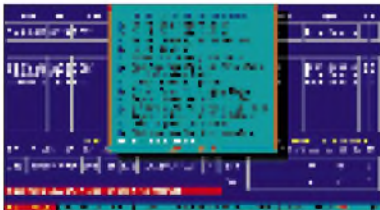
Alinco DJ-S41:  
70 cm aus der hohlen Hand **744**

Einkanal-FM-2-m-Empfänger  
für den Ortskanal **790**

Einplatinen-QRP-Transceiver  
S 5940 für das 40-m-CW-Band (3) **793**

Rauschreduktionsschaltung  
für KW-Empfänger **796**

Preiswerter QSO-Morsetrainer **797**



Hyperlog V2.25 ist ein weiteres DOS-Logprogramm, das sich mit für heutige Verhältnisse außerordentlich geringen Systemressourcen zufriedengibt. Im Bild sein Utility-Menü

KW-Logprogramme – eine Übersicht (9) **798**

Ausbreitung Juli 1996 **834**

**Beilage:**  
FA-Typenblatt: IC-821H **783**

## Aktuell

Editorial **727**

Markt/HAM-RADIO-Ausstellerliste **730**

Literatur **735**

Händlerverzeichnis **800**

Inserentenverzeichnis **838**

## QTCs

QSL-Telegramm **822**

TJFBV e.V. **824**

Arbeitskreis Amateurfunk  
& Telekommunikation in der Schule e.V. **825**

SWL-QTC, CW-QTC **826**

UKW-QTC **827**

Sat-QTC, Packet-QTC **828**

DX-QTC **830**

IOTA-QTC **831**

QRP-QTC **832**

Diplome, GSQA-Ehrenliste und -Ergänzungen **835**

Termine Juli 1996, DL-QTC **836**

OE-QTC **838**

## Bauelemente

LM 565 (C): PLL-Schaltkreis  
für niedrige und mittlere Frequenzen **779**

LM 566 (C): VCO-Schaltkreis  
für niedrige und mittlere Frequenzen **785**

**Unser Titelbild**

Auch die Hersteller kommerzieller Funkgeräte produzieren Transceiver mit digitaler Signalverarbeitung. Das SG-2000 des US-amerikanischen Herstellers SGC wurde zum Power Talk™ mit DSP weiterentwickelt und dabei auch etwas für die Belange der Funkamateure modifiziert. Ob das gelungen ist und wo die Schwerpunkte eines primär kommerziellen Gerätes liegen, erfahren Sie ab Seite 740. Foto: DK8OK





## Computer

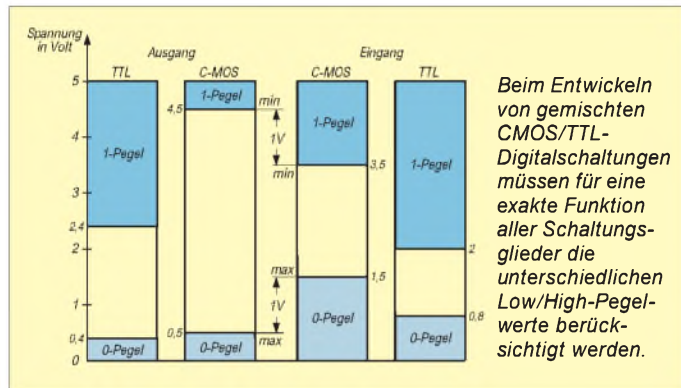


Neben DOS hat auch das LINUX-Betriebssystem starke Verbreitung gefunden. Da beide Systeme auf gleicher Hardware laufen, liegt die Vermutung nahe, daß einige DOS-Viren auch unter LINUX arbeitsfähig sein könnten.

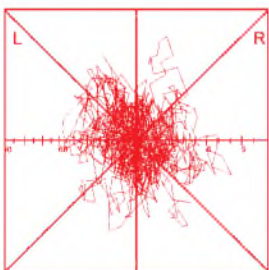
DOS-Viren unter LINUX	760
Hilferuf aus dem Computer	762
Ratgeber Cache-Software (3)	764

## Einsteiger

Schaltungen der Digitaltechnik: Funktion und Entwurf	787
--	-----



## Elektronik



Ein typisches Schirmbild des Stereo-Sichtgerätes. Es zeigt ein Musiksignal mit starkem Hallanteil.

Stereo-Sichtgerät	766
Interessante Stromversorgungsschaltungen mit modernen ICs	769
Automatik-Ladegerät fürs Handy	772
Effektive Schaltungsentwicklung: EPROM-Simulator	774
Impulsmessungen an MOS-Transistoren	775
IrDA – Kabelersatz per Infrarot-Datenübertragung (1)	776

## BC-DX

BC-DX-Informationen	756
Ausbreitungsvorhersage Juli	756
Aus dem Land der Pyramiden: Radio Kairo	758

## Funk

Signale aus dem Orbit	749
Was ist, was will, was kann das digitale Satellitenfernsehen?	750
Handscanner WS-1000E: Winzling mit vielen Stärken	752



Das LC-Display des Yacht Boy 360 bietet mehr Information als in der Reiseempfänger-Kategorie sonst üblich. Doppelbelegungen wurden vermieden.

Graue Jungs vorgestellt: Die neuen Yacht Boys von Grundig	754
---	-----

## Geschichtliches:

Entwicklungen für den 2. Weltkrieg: Funkmeßtechnik in Großbritannien, England und der Sowjetunion	746
CB-Funk: DX-Empfang auf CB (1)	759

## In der nächsten Ausgabe:



### TY8G

Eine sehr erfolgreiche norwegische DXpedition führte im Vorjahr nach Benin. Johnny, LA5IIA berichtet über eine e-Mail mit ungeahnten Folgen.



### Eigene Homepage im Internet

Mit einem HTML-Generator-Programm, wie dem Compu-serve Home Page Wizard, ist die Erstellung einer eigenen Homepage fürs World Wide Web (WWW) ein Kinderspiel. Sie brauchen lediglich einen Internet-Zugang. Wir zeigen Ihnen hier Schritt für Schritt, wie Sie zu Ihrer eigenen WWW-Site kommen.

### Umschaltbarer KW-Tiefpaß



Erst geeignete Tiefpaßfilter verhelfen einer transistorisierten Senderendstufe zur geforderten Nebenwellenfreiheit. DL7UMO hat solch ein (umschaltbares) Filter aufgebaut und gemessen.

### ...und außerdem:

- Bericht von der Ham Radio
- Monitorabschaltung
- Ku-Band-Nutzung für TV-Satelliten
- Breitband-Phasenshifter für den DDS1
- Abwärtswandler mit hohem Wirkungsgrad
- Universell einsetzbarer und programmierbarer Verteiler
- BC-QSLs aus längst vergangenen Zeiten: Raritäten aus Europa

Die Ausgabe 8/96 erscheint am 31. Juli 1996

# HAM RADIO

Am letzten Wochenende im Juni, vom 28. bis 30.6.1996, findet in Friedrichshafen die HAM RADIO, Europas bedeutendste Amateurfunkmesse statt. Neben amateurfunktypischen Ständen sind aber auch zahlreiche Anbieter für Elektronik und Computer mit Verkaufsständen vertreten, so daß sich auch für Nicht-Funkamateure ein Besuch empfiehlt.

Nachfolgend geben wir Ihnen ausschnittsweise einen Überblick über die neuen Geräte und aktuelles Zubehör, das auf dem Messegelände nicht nur angesehen und ausprobiert, sondern auch gekauft werden kann.

**Alinco:** Neben dem DR-605E wird am Alinco-Messestand in Halle 1 (1/171) auch das neue 70-cm-Mini-Handy DJ-41S gezeigt.



Die **Icom (Europe) GmbH** (1/112) wird ebenfalls ihre Neuheiten zeigen. Der IC-R8500 (Foto) ist ein neuer Breitband-Spitzenempfänger für 100 kHz bis 1,999 999 GHz, der preislich jedoch weit über herkömmlichen Weltempfängern liegt. Der VHF/UHF-Allmode-Transceiver IC-821H ist eine Weiterentwicklung des bereits seit zwei Jahren im Sortiment befindlichen IC-820H, mit dessen Fortentwicklung vor allem den Wünschen der Kunden entsprochen wurde.

**Kenwood** (1/152) zeigt das bewährte Produktsortiment mit dem Spitzengerät TS-870S. Die in Dayton als US-Version vorgestellten neuen Monoband-Mobiltransceiver für 2 m und 70 cm werden (zumindest vorläufig) in Deutschland nicht zu haben sein. Interessenten können aber schon einmal via Internet in die Kenwood-Homepage schauen. <http://www.kenwood.net/kenhome.htm>

Von **Standard**, in Deutschland über **stabo RICOFUNK** (1/139) vertreten, kommen zwei ganz neue Produkte: Der Mobiltransceiver C-5600 (2 m/70 cm/6 m; nur FM) und das mit 349 DM sehr preiswerte 2-m-Handy C-156E. Daneben hat stabo jetzt auch den bereits im FUNKAMATEUR vorgestellten Miniatur-Scanner AX-400 im Angebot, der lückenlos den Frequenzbereich von 500 kHz bis 1,3 GHz umfaßt und über 400 Speicherplätze verfügt.

**Yaesu Germany** (1/123) bringt zwei neue Mobiltransceiver mit nach Friedrichshafen – den FT-3000 und den FT-8000. Kurzwellenamateure werden sich über ein neu-



entwickeltes Zubehör für den FT-1000MP freuen, das Contest-Keyer und Frequenzsteuereinrichtung in sich vereint.

**Bogerfunk** (1/131) nutzt die HAM RADIO, um die neuen AOR-Empfänger in EMV-gerechtem Geräte-Design (AR-5000) einem breiten Publikum vorzustellen.



**Communications Systems Rosenberg** importiert exklusiv Vectronics-Produkte. Über verschiedene Händler gibt es die Linear-PA HSL600QSK und den modifizierten Leistungsmesser PM-30-UV, der jetzt auch mit N-Buchsen verfügbar ist.

**Conrad Electronic** (7/701) baut wie gewohnt einen großen Stand mit unzähligen Sonderangeboten auf. Ein besonderes Highlight für alle Handy-Besitzer: Für 9,95 DM gibt es jetzt eine CD-ROM, auf der alle derzeit angebotenen Tarifstrukturen erfaßt sind. Anhand der Angaben über das persönliche Telefonieverhalten kann das Programm die wahrscheinlichen Kosten für jede erdenkliche Tarifvariante hochrechnen.

**Hummel Antennenbau Al-Towers** zeigt auf dem Freigelände (FG 13) neben den bekannten Antennenmasten ein ganzes Sortiment von GPS-Empfängern in Funktion. Für Funkamateure besonders interessant dürfte der GPS 38 sein, der bei einem sehr günstigen PreisLeistungsverhältnis sogar die Ausgabe des Standortes in Form des Locators ermöglicht. Ebenso kann dieses kostengünstige GPS-Satelliten-Navigationsgerät mit dem eingegebenen IARU-QTH-Locator in die exakten Längen- und Breitengrade umwandeln. Für nur 429 DM setzt das Gerät neue Maßstäbe im Preis/Leistungsverhältnis.





**Lührmann-Elektronik** (1/104) stellt den Messebesuchern auf der HAM RADIO Vorserienmuster einer neuen Kurzwellen-PA vor. Die „Volklinear“ RMS HT-1000 ist mit 4 x EL519 bestückt und liefert 800 W PEP. Der Verkaufspreis soll bei etwa 1500 DM liegen. PR à la Lührmann: Solange der Vorrat reicht, gibt es am Stand kostenlos eine PROCOM-Rechenscheibe.



Am Stand von **SSB Electronic** (1/135/158) wird der neue HF-250 Europa vom LOWE-Chef Richard McLachlan persönlich vorgestellt. Neben den neuen Transvertern für 23 cm und 13 cm lassen sich mit der ORBIT-Anlage am Stand auch hochauflösende Digital-Bilder (1000 m pro Pixel) von niedrigfliegenden, erdumkreisenden Satelliten bewundern.

Unter der Devise „*surf the waves*“ live durchgeführt: *WinRadio*, eine in den PC integrierbare Scanner-Einsteckkarte mit Allmode-Betrieb in einem Frequenzbereich von 500 kHz bis zu 1,3 GHz. Die Scannerkarte beinhaltet einen Dreifachsuper mit einer nominellen Empfindlichkeit von besser als 0,5 µV und kann AM, FM schmal, FM breit, USB und LSB demodulieren. Mit der zusätzlichen DSP-Option ist sogar die Dekodierung von CW und RTTY möglich.



**Symek** (1/167) bietet neue Zusatzprogramme für seinen PR-Controller TNC3S. Mit der *ThreeNet-Firmware* kann das TNC3S als selbständiger Multiprotokoll-Netznoten betrieben werden. Die serienmäßige Turbo-Firmware enthält jetzt Treiber für die Anbindung von Netscape-Programmen.

Auf der HAM RADIO 96 wird die **TELCOM** Communications GmbH erstmals den neuen XPLORER des amerikanischen Herstellers Optoelectronics vorstellen. Es handelt sich dabei einerseits um ein universelles Testgerät für jede Anwendung der Funkkommunikation, andererseits um ein bisher nicht bekanntes Empfangsgerät für Scanner- bzw. Empfängernutzer. Der XPLORER überwacht den gesamten Frequenzbereich von 30 MHz bis 2 GHz in weniger als 1 Sekunde.



Der **Theuberger Verlag** (7/703) hat das Sortiment an Logbüchern erweitert. Gefragt ist das PocketLog im Reisepaß-Format für 1000 QSOs und Abreißblöcke für Logformulare. Lang erwartet auch eine DIN A1 große Deutschland-Karte, in der (soweit Anfang Juni bekannt) alle Relais, Digipeater, Linkstrecken und Baken eingezeichnet sind. Neben preiswerter Fachliteratur gibt es auch drei brandneue CD-ROMs.

**Titanex Antennentechnik** (1/153) hat zwei neue Draht-Log-Periodic-Antennen entwickelt. Die 11-Element-Ausführung überstreicht 14 bis 30 MHz, die mit 13 Elementen 7 bis 30 MHz.

Die Windlast ist mit 40 kg sehr gering, das Gewicht beträgt nur 15 kg. Da die Elemente verspannt sind, treten auch bei starkem Wind keine Elementschwingungen auf.

## Auszug aus der HAM-RADIO-Ausstellerliste

ALAN Electronics GmbH	1/128*
ALINCO Electronics GmbH	1/171
Amateur Electronic Supply Inc.	8/820
Annecke	
HF-Technische Bauelemente GmbH	1/155
AG. Mikrocomputer Kurpfalz	7/716
Arcom-Syrko	1/145
B.T.G. Bremer Technologie Geräte	7/732
BayCom, R. Dussmann & Partner GbR	8/803
beam-Verlag, Dipl.-Ing. R. Birchel	1/100
BioMicro GmbH	7/733
Bit Konzept GmbH	1/181
Bogerfunk Funkanlagen GmbH	1/131
Braun, Karl, Funktechnische Geräte	1/177
C.I.B.A. Antenneitalia di Pagani Giulio	1/176
Compbook	7/713
ComPoint	7/722
CompuLit G-G Data Service	8/821
Conrad Electronic GmbH	7/701
CSE Schauties GmbH	7/734
DARC-Verlag GmbH	7/730
Deutsch-Arabischer Freundeskreis DAFK	8/829
DIFONA Communication GmbH	1/125
Eisch-electronic	1/118
EPS Software, Monika Hüttel	7/727
Fachhochschule Dieburg,	
Dt. Telekom AG	1/134
Frick Gerätebau GmbH, Teleskopmaste	1/166
Fritzel, Kurt, Antennen für KW, KG	1/157
G-QRP Club	7/725
Grenz-Funktechnik	1/184
HAM-RADIO, Manfred Neugebauer	1/129
Hari, Siegfried, HF-Technik/Elektronik	8/817
HD-ELEKTRONIK, Horst Delfs	1/119
Hemming GmbH	7/705
Hummel AI-Towers	FG 13
ICOM Europe GmbH	1/112
Ingenieurbüro für Satellitentechnik	7/710
JPS Communications, Inc.	1/186
KDK-Satcom, Dipl.-Ing. Rainer König	8/813
KENT, R.A. Engineers	1/127
KENWOOD	
Electronics Deutschland GmbH	1/152
Klingenfuss Publications	1/164
Klink, Simon, Messe-Service	FG 05
Knauer, Dieter	8/823
Kneisner + Doering Elektronik GmbH	1/186
Konni-Antennen GmbH	FG 14
LINEAR AMP UK	1/187
Link electronics	1/126
Lührmann Elektronik	1/104
Mainline Electronics	1/124
MNT MAURITZ Nachrichtentechnik	1/141
Muldental Elektronik GmbH	1/179
Novatec VTN GmbH	1/150
NUOVA ECO ANTENNE	1/107
Oelschläger Elektronik	1/138
OM Radio 2	1/178
Profi-Electronic Vertrieb	1/122
Rohde & Schwarz GmbH & Co. KG	1/102
shoc R. Hänggi	1/164
SMB Elektronik GmbH	1/165
Sony Deutschland GmbH	n.a.
SSB Electronic GmbH	1/135/158
stabo Elektronik GmbH & Co. KG	1/139
Swisslog, Walter Baur	1/161
SYMEK GmbH	1/167
TELCOM Funktechnik	1/140
Theuberger Verlag GmbH	7/703
Titanex Antennentechnik	1/153
UKW-Berichte	1/168; FG 10
Verlag für Technik und Handwerk GmbH	7/712
Wavcom Elektronik AG	1/164
WiMo Antennen und Elektronik GmbH	1/116
WPC Handels GmbH	1/117
YAESU Germany GmbH	1/123
ZiCo, Rainer Zimmer Communication	1/170
Zinke-Funk	1/114

\*) Die Zifferangaben bedeuten jeweils: Halle/Stand





**UKW-Berichte** (1/168 und Freigelände FG 10) zeigt die bereits im FUNKAMATEUR vorgestellten 12-V-DC-Rotoren und eine neue Kreuz-Yagi von M<sup>2</sup> (436CP42 für 70 cm, Länge 5,74 m).



**WiMo** (1/116) stellt seinen Breitband-Handscanner WS-1000E von *DIAMOND* (siehe Testbericht in diesem Heft) vor. Zum Empfang umlaufender Satelliten (137 bis 152 MHz) hat WiMo einen zirkular polarisierten Kreuzdipol im Angebot. Als Zubehör werden verschiedene wasserdichte Blitzschutz-Zwischenstecker geliefert, die bis zu 2000 W belastbar sind und in die koaxiale Antennenzuleitung eingeschleift werden.

Für besondere klimatische Anforderungen gibt es von WiMo jetzt Gruppenantennen für 23 cm, 13 cm und D-Netz, die zum Schutz vor Regen und Vereisung mit Abdeckhaube geliefert wird, ideal für Digis oder Relais an exponierten Standorten.

Bei **ZiCo** (1/170) wird man die neu auf den Markt gekommene Multiband-Vertical R7000 von Cushcraft ansehen können, die auf der bewährten R7 basiert.

## Funk

### DSP-SSTV-Konverter

Der TSC-70 von TASCOS ist der wohl derzeit einzige „stand alone“-SSTV-Konverter am Markt. Durch seine geringen Abmessungen (140 mm × 140 mm × 25 mm; Gewicht: 450 g) eignet er sich damit problemlos für den mobilen oder portablen SSTV-Betrieb.

Die Stromversorgung erfolgt über eine 12-V-DC-Buchse. Chinch-Buchsen für Video-Eingang und Video-Ausgang erlauben den Betrieb mit herkömmlichen Videokameras und TV-Geräten. Alle Signale (Video und Audio) werden über DSP aufbereitet. Die Bedienung des Konverters erfolgt per Infrarot-Fernbedienung. Für die Zusammenarbeit mit dem PC ist eine entsprechende Schnittstelle vorhanden.

Damit ist es dem PC-begeisterten SSTVer ohne Schwierigkeiten möglich, die entsprechenden Bilder über diese Schnittstelle einzulesen, zu bearbeiten und abzuspeichern.



*Info/Bezug: FL-ELECTRONIC, Hospitalweg 13, 08118 Hartenstein, Tel. (03 76 05) 55 88, Fax: 51 39, Internet: DL1FH@t-online.de*

## Elektronik

### Leistungs-MOSFETs für niedrige Spannungen

SGS-Thomson Microelectronics hat eine Reihe von Leistungs-MOSFETs für niedrige Spannungen (30 bis 60 V) vorgestellt, die durch den Einsatz eines neuen UHD-Prozesses (Ultra-High Cell Density) einen erheblich geringeren Durchlaßwiderstand für die jeweilige Chipfläche bieten und damit auch nur geringe Schaltverluste aufweisen.

Die wesentlich geringere Verlustleistung der UHD-Bausteine gestattet die Verwendung kleinerer Kühlkörper oder – was noch wichtiger ist – den Einsatz oberflächenmontierbarer Versionen.

UHD-Bausteine sind prädestiniert für unterbrechungsfreie Stromversorgungen, Motorsteuerungen u. ä. Hochleistungs-Schaltanwendungen.



*Info über: SGS-Thomson Microelectronics GmbH, Bretonischer Ring 4, 85630 Grasbrunn, Tel. (089) 46 0 06-165, Fax: (089) 46 05 454*

Anzeige







**Fink, R.:**  
**Mailboxen optimal nutzen**

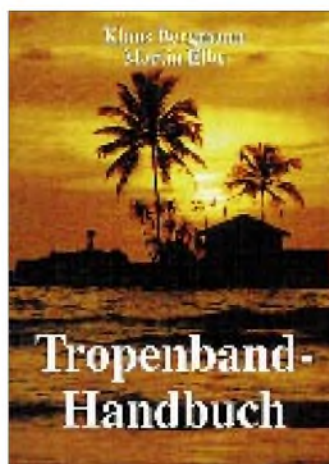
Mailboxen und Online-Dienste entwickeln sich voraussichtlich zu neuen interaktiven Informations- und Kommunikationsmedien, die mit Zeitung, Telefon, Radio oder Fernsehen vergleichbar sind. Um den Einstieg in die Medien von morgen zu erleichtern, führt das Buch in die Benutzung von Mailboxen, Mailboxnetzen und Online-Diensten ein.

Zahlreiche nützliche Hinweise gibt der Autor sowohl für den ersten Kontakt zu einer Mailbox als auch für die routinierte und professionelle Nutzung des Software-Angebots. Er erläutert die Theorie der Übertragungstechnik und berät beim Kauf eines geeigneten Modems oder Terminals.

Aus dem Inhalt: Hard- und Software für die Nutzung von Mailboxen, Netzzugänge, Funktionsweise von Mailboxen, Computer- und Mailboxnetze, CompuServe, Datex-J/Btx, Bedienung von Mailboxen.

Auf der beigelegten CD-ROM befinden sich verschiedene Shareware-Versionen von Terminal- und Mailboxprogrammen, Sharewareprogramme für Sysops wie beispielsweise DBBS, Utilities für den Mailboxbetrieb, Mailer, Modem-Utilities sowie Programme für OS/2. Der Anhang listet u.a. Mailboxnummern des gesamten deutschsprachigen Raums auf.

**Franzis Verlag GmbH,**  
**Pöing 1995, 262 Seiten,**  
**CD-ROM, 69 DM,**  
**ISBN 3-7723-5291-X**



**Bergmann, K.; Elbe, M.:**  
**Tropenband-Handbuch**

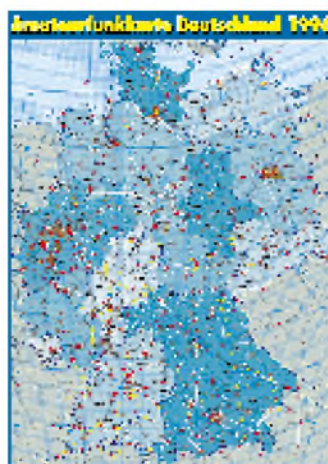
Neben den Kurzwellen-Rundfunkbändern, die den Hörern internationaler Rundfunkdienste bestens bekannt sind, gibt es im Bereich der Kurzwelle noch eine Vielzahl anderweitig belegter Frequenzbereiche. Vor allem für kommerzielle Funkdienste wie Seefunk, Flugfunk, Presseagenturen oder militärische Stationen, aber auch für Funkamateure sind hier Frequenzen reserviert.

Einen Sonderstatus nehmen die sogenannten Tropenbänder (120-, 90-, 75- und 60-m-Band) ein, die von Ländern im Tropengürtel der Erde für die landesweite Rundfunkversorgung genutzt werden. Der Empfang dieser Rundfunkstationen ist jedoch hierzulande nicht ganz einfach, da die Sender nicht sehr leistungsstark sind. Mit etwas Know-how und einer Portion Glück aber kann er gelingen.

In ihrem Buch erläutern die Autoren zunächst die Besonderheiten des Tropenbandempfangs und geben wertvolle Tipps für die Empfangspraxis. Der Hauptteil widmet sich dann ausführlich den vier Tropenbandregionen Afrika, Lateinamerika, Asien und Pazifik.

Detailliert werden typische Programmstile beschrieben, einzelne Stationen porträtiert, Empfangsmöglichkeiten aufgezeigt u.v.a.m.

**Siebel Verlag,**  
**Meckenheim 1996,**  
**192 Seiten, 24,80 DM,**  
**ISBN 3-89632-011-4**



**Amateurfunkkarte**  
**Deutschland '96**

Die Amateurfunkkarte Deutschland '96, die der Theuberger Verlag in Zusammenarbeit mit dem DARC-Verlag erstellt hat, ist die erste aktuelle Gesamtübersicht in Kartenform über die in Deutschland existierenden Relais, Digipeater mit ihren Links, Mailboxen und Clustern sowie Baken.

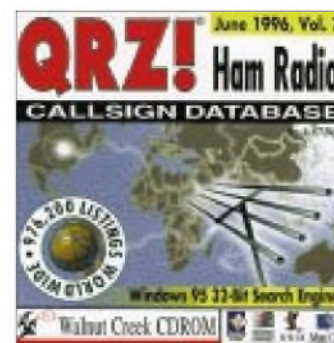
Die Karte im Format DIN A1 (594 mm x 840 mm), die neben dem Locatormetz auch die wichtigen Orte und Straßen Deutschlands zeigt, ist sowohl in gefalteter als auch gerollter Ausführung erhältlich und kostet 12 DM (zuzüglich Versandkosten).

Da die Versandkosten der gerollten Karte deutlich über den der gefalteten liegen, empfehlen sich insbesondere bei der gerollten Karte Sammelbestellungen über den OV oder Freundeskreis.

Die Amateurfunkkarte Deutschland '96 kann aber auch auf der diesjährigen Ham Radio am Stand des Theuberger Verlags (Halle 7, Stand 703) erworben werden.

Letzte aktuelle Eintragungen in die Übersicht, die insbesondere für die Anwender der Betriebsart Packet-Radio interessant sein dürfte, weil sie hier übersichtlich alternative Linkstrecken finden, erfolgten wenige Tage vor ihrem Druck Mitte Juni. Etwaige, in der Zwischenzeit eingetretene Änderungen einzelner Angaben ließen sich damit nicht mehr berücksichtigen.

**Theuberger Verlag,**  
**Postfach 73, 10122 Berlin**



**QRZ! Ham Radio**  
**CD-ROM**  
**(Edition Summer '96)**

Endlich ist sie da, die nunmehr siebte Ausgabe der CD-ROM „QRZ!“, die AA7BQ bereits seit einigen Jahren zusammenstellt!

Auf dem aktuellen Datenträger befinden sich diesmal fast eine Million Rufzeichen aus Brasilien, Großbritannien, Israel, Italien, Kanada, Kuba, Mexiko, Monaco, Portugal, Österreich, der Türkei und den USA.

Tausende von Shareware-Programmen und Dateien umfassen u. a. 30 000 Internet-e-mail-Adressen von Funkamateuren der ganzen Welt, mehr als 3000 Amateurfunk-PC-Programme, Files und Buletins der American Radio Relay League (ARRL), Radio- und Scanner-MODs, TCP/IP, Packet-Radio-BBSs, Satelliten-Tracking-Programme, Software zur Erstellung von Contestlogs, eine Sammlung digitaler QSL-Karten aus verschiedenen Ländern (GIF-Darstellung), RTTY-, WEFAX-, Rose-, TheNet- und DSP-Files, WAV-Files für den TNC-Test, aktuelle FCC-Listen u.v.a. Die Windows 95-Version enthält noch einen WYSIWYG-Datenbank-Texteditor.

Die CD-ROM, die wie die bisherigen Versionen des Datenträgers zu einem Preis von 49 DM bezogen werden kann, offeriert ein Datenbank-Programm, das speziell für Windows 95 konzipiert wurde, aber auch unter Windows 3.1, Windows NT, MSDOS, Macintosh, OS/2, SunOS, Linux, NeXT, AIX, HP/UX, SCO und IRIX läuft.

**Theuberger Verlag,**  
**Postfach 73, 10122 Berlin**

# Macquarie – Nummer 3 in Deutschland

JIM B. SMITH – VK9NS

Die Insel Macquarie ist eine australische Besetzung, etwa 1500 km südöstlich von Hobart, der Hauptstadt des australischen Bundesstaates Tasmanien, bei 54° 29' S und 158° 58' O gelegen. Damit gehört sie zu den subantarktischen Inseln, genau wie Heard Island weiter westlich.

Da Macquarie relativ unzugänglich und abgelegen ist und sich dort nur einige wenige Forscher permanent aufhalten, gehört die Insel zu den begehrtesten DXCC-Ländern überhaupt; weltweit zählt sie zu den zehn meistgesuchten, in Deutschland rangiert sie gegenwärtig auf dem dritten Platz.

Macquarie ist etwa 33 km lang und durchschnittlich 5 km breit; das Klima ist mit Regen an über 300 Tagen im Jahr feucht. Es geht ein ständiger Wind, und nicht umsonst bezeichnet man die geografische Breite, auf der sich die Insel befindet, auch als Screaming Fifties (heulende Fünfziger).

Die Temperatur kann sich zwischen „heiß“ 10 °C in den Sommermonaten und –5 oder –6 °C im Winter bewegen. Im Vergleich zum sibirischen Winter ist das zwar noch nicht als Kälte zu bezeichnen, doch kann der Wind-Kältefaktor (wind chill) infolge der feuchtigkeitsgeladenen Atmosphäre und der stürmischen Verhältnisse recht hoch und gefährlich sein.



Eine Kolonie Königs-pinguine, die Warren, VK0WH, auf Maquarie Island fotografierte. Noch bis zum Herbst dieses Jahres wird Warren von der Basis der Australian National Antarctic Expedition (ANARE) auf der Insel QRV sein.

## ■ Geschichtliches

Die Insel wurde zuerst am 11.7.1810 durch den Australier Captain Frederick Hasselburg, Kapitän der Brigg „Perseverance“ (Ausdauer), entdeckt. Er benannte sie nach dem Gouverneur der Kolonie New South Wales, Lachlan Macquarie, der dieses Amt am 1.1.1810 übernommen hatte. Hasselburg befand sich dabei einmal mehr auf der Suche nach neuen Seehundgründen und entdeckte später auch noch die Campbell-Inseln.

Um die Seehundbestände stark zu dezimieren, reichten ganze 80 Jahre an kommerzieller Ausbeutung. Als die Seehundfänger in den 90er Jahren des vorigen Jahrhunderts jedoch damit begannen, auch die Pinguine

zu jagen, gab es einen Aufschrei. In einer seltenen Demonstration von Weitblick (erzwingen durch eine sehr starke Naturschützerlobby) erklärte der zuständige stellvertretende Gouverneur von Tasmanien 1933 Macquarie Island zum „Tierschutzgebiet“, so die offizielle Bezeichnung von damals. Das sollte sie auch die nächsten 40 Jahre über bleiben.

## ■ Gegenwart

Im Jahre 1948 errichtete die Australian National Antarctic Expedition (ANARE) auf der Insel eine permanente Basis. Noch heute trägt sie (nunmehr fast 50 Jahre in Betrieb) zur wissenschaftlichen Forschung

in dieser Gegend bei. Die tägliche Arbeit wird von einigen der engagiertesten Wissenschaftler der Welt mit den unterschiedlichsten Fähigkeiten und Interessen geleistet.

1971 erhielt Macquarie den Status eines Naturreservates. Heute wird die Insel durch den Tasmanian National Parks and Wildlife Service verwaltet. Das Betreten ist verboten, doch stellt man in Sonderfällen Genehmigungen für einen Zeitraum von zwei Tagen aus.

## ■ ANARE

Die ANARE-Basis auf Macquarie wurde auf der Landenge an der nördlichen Spitze der Insel errichtet. An dieser Stelle stand



auch die ursprüngliche, 1911 von Douglas Mawson gegründete Wetter- und Forschungsstation. Douglas Mawson war der berühmteste australische Naturwissenschaftler und Forscher in der Antarktis; er wurde für seine Verdienste nachträglich in den Adelsstand erhoben.

Die ANARE-Forschungsstation steht unter Aufsicht der Australian Antarctic Division in Hobart, Tasmanien. Der Wechsel der ANARE-Besatzung, ausgesucht von der Antarctic Division, erfolgt einmal jährlich im (dortigen) Frühling. Manchmal ist ein Funkamateure dabei, und so haben die DXer in diesem Jahr Glück gehabt: bis Ende '96 wird Warren, VK0WH, die Stellung auf den Amateurfunkbändern halten.

Es gibt eine Menge Platz auf der Insel, wenn man einmal davon absieht, daß alles in die relativ winzige Landenge eingeklemmt ist. Sind im Sommer wissenschaftliche Kurzzeitbesucher auf der Insel zu Gast, schwillt die Zahl auf 60 und mehr an. Bei einer Sollstärke von 20 Expeditionären wird es dann auf der Basis ganz schön eng. Wenn es sich wieder beruhigt hat und der Winter kommt, bleiben zwischen 12 und 20 ANARE-Wissenschaftler über die kalte Jahreszeit hinweg auf der Insel.

## ■ Wireless Hill

Der Wireless Hill liegt am nördlichen Ende der Landenge. Hier errichtete Mawson 1911 die Funkmasten, Hütten sowie die Funk-einrichtung für eine Funklinie zwischen der Insel und dem australischen Festland. Diese Tätigkeit wurde sehr gut dokumentiert und stellt bereits für sich eine höchst interessante Geschichte dar. Den Archivfilm über die Aufstellung der Masten sollte jeder Funkamateure einmal gesehen haben.

## ■ Pflanzen- und Tierwelt

Macquarie weist durchaus einen Reichtum an Pflanzen, Vögeln und anderen Tieren auf. Es gibt zwar keine Bäume, doch über 40 Pflanzenarten. Pinguine bilden den größ-



ten Teil der Vogelwelt auf der Insel. Der Königspinguin, der Felsenspringer, der Gentoo und die Fürsteninguine, die auf der Insel brüten, sind vier der 20 auf der Erde vorkommenden Pinguinarten. Ihre Zahl ist beachtlich, und auch die Seehunde sind wieder da.

Fast alles, was in der Vergangenheit so stark beeinträchtigt wurde, hat sich langsam, aber sicher wieder erholt. Bilder von der Insel zeigen eine seltene Schönheit, rauhe See, geschützte Buchten, Täler und Tausende von Seevögeln. Die Große Raubmöwe (der Aasfresser in dieser Gegend), Prion, Kormorane, der Albatros, die ganze Wunderwelt der Vögel gibt sich hier ein Stelldichein. Tatsächlich ist Macquarie ein Paradies für Fotografen und Naturliebhaber.

### ■ Amateurfunk

Wenn unser Hobby auch die gesamte Welt erfaßt und kaum ein Eckchen aus der Sicht des Funks unberührt bleibt, sind unsere geografischen Kenntnisse nicht immer die besten. Bei vielen unserer DXCC-Länder handelt es sich um Inseln, abgelegen wie Bouvet, Heard, Marion, Kerguelen, Crozet, South Sandwich und Macquarie. Abgesehen von DXpeditionen gibt es von dort nur sporadisch Aktivitäten, gewöhnlich durch einen einzigen Funkamateure, der sich nur kurzzeitig dort aufhält. Einleuchtend, daß wir dann in der Regel nicht mit erstklassigen Operateuren oder solchen mit Interesse am DXen rechnen können.

Über viele Jahre hinweg habe ich großes Glück in meinem Umgang mit Macquarie und den ANARE-Mitgliedern gehabt, die Funkamateure waren oder sind. Das führe ich zum Teil auf meine Beteiligung an der Antarctic Division und an der DXpedition nach Heard Island zurück. Es gibt ein Band zwischen all jenen, die „im Süden“ waren, und Heard und Macquarie wie auch die Antarktis selbst gehören dazu.

Während ich dies schreibe, ist Macquarie durch Warren Hull, VK0WH, auf den Amateurfunkbändern vertreten – nachdem etliche Jahre seit der vorigen Amateurfunkaktivität auf der Insel vergangen sind. Er befindet sich daher in einer sehr schwierigen Lage, denn das weltweite Verlangen nach Funkverbindungen mit diesem DXCC-Land ist größer, als er es zufriedenzustellen imstande ist. Hinzu kommt die Tatsache, daß er Telegrafie beherrscht, wo doch viele Amateure Macquarie als ihr letztes Land in dieser Betriebsart benötigen (von Nord-Korea natürlich einmal abgesehen!). So wird man wohl Verständnis für die Situation haben müssen, in der Warren sich befindet.

Probleme kann es auf der Insel mit lokalen Störungen geben, weil viele wissenschaftliche Experimente mit empfindlichen In-



strumenten arbeiten. Doch die Hauptursachen für Probleme im Funkkontakt mit VK0WH sind eher die Ausbreitungsbedingungen. Sie (oder besser ihr Fehlen) können aufgrund starker magnetischer Störungen alles zum Erliegen bringen.

Der Anblick der wogenden grünen Wellen des Südpolarlichts der höheren Ionosphärenschichten ist wunderbar. Als ich diese Erscheinung zum ersten Mal erblickte, war das doch ein Unterschied zu dem, was ich alljährlich an Nordlichtern (Aurora Borealis) sah, als ich noch ein Kind war.

Gegenwärtig ist alles noch etwas schwieriger, weil der Sonnenfleckenzyklus in der Talsohle angelangt ist, so daß jedes QSO zu einer größeren Herausforderung werden kann.

Wenn ich Warren zuhöre, wie er mit der Handtaste telegraphiert (von Macquarie eine fast unbekannte Betriebsart) und dabei seine CW-Fähigkeiten immer weiter verbessert, muß ich an alte Zeiten zurückdenken; an Zeiten mit vielen solcher Aktivitäten – beschränkte Ausrüstung, eingeschränkter Betrieb usw. Warren bringt die Vorstellung von einer echten Leistung zurück, wenn ein DXer es geschafft hat, ihn zu erreichen.

Viele der eingehenden QSL-Karten (ich bin Warrens QSL-Manager) tragen übrigens eine kurze Notiz. Meist geht es um schlaflose Nächte und um den Nervenkitzel, ein sehr seltenes DXCC-Land zu arbeiten. Die DXer haben ein Gefühl der Befriedigung,



Warren, VK0WH, an der Station der ANARE-Basis: Auf dem kommerziellen Kanalfunkgerät sind die Frequenzen 7010, 14040 und 14260 kHz programmiert. Fotos. VK0WH

und das kommt in ihren Anmerkungen zum Ausdruck. Wir wollen dabei auch nicht die Frustration einiger DXer leugnen, aber Warren tut, was er kann. Ich bin der Überzeugung, daß er seine Sache großartig macht.

Unser OM auf Macquarie besitzt übrigens keine Amateurfunkgeräte im üblichen Sinne. Auf seinem kommerziellen Kanalfunkgerät sind ganz einfach drei Kanäle einprogrammiert: 7010, 14040 und 14260 kHz. Wir DXer können alles über Split-VFOs und damit zusammenhängende Techniken vergessen. Auch wenn Warren inzwischen in der Lage ist, mit einer veränderbaren Empfangsablage zu arbeiten, läßt der einstellbare Empfänger doch sehr zu wünschen übrig. Da es sich um ein betagtes Gerät handelt, verfügt es nur über eine mittlere Abstimmrate, dafür allerdings über ein gutes CW-Filter, weshalb es in dieser Betriebsart viel besser zu gebrauchen ist. Eine solche kanalbestückte Empfangsausrüstung ist für kommerziellen Punkt-zu-Punkt-Betrieb durchaus geeignet, doch nicht für das QRM vom DX-Wolfsrudel bei vollem Geheul.

Die Antennenanlage besteht aus zwei V-Beams, die immer ein Spielball des Sturms sind und regelmäßige Wartung der Zuleitungen und Einspeisepunkte erfordern. Sein Signal schwankt zwischen S 9 plus und einem leisen Wispern, wenn die Zuleitungen nach einem Sturm mal wieder unterbrochen sind.

Erkenne ich, wo ich dies berichte, nicht ein Quentchen Respekt für Warren, VK0WH, gerade in den letzten Wochen? Ich will doch hoffen, denn viele DXer beginnen, seine Situation und seine Zwangslage zu erkennen.

Dankbar bin ich Warren auch sehr für die hier abgebildeten Fotos. Sie wurden auf meinen Wunsch hin aufgenommen, und seine Mutter hat sie freundlicherweise entwickeln lassen und mir dann zugesandt.

### ■ QSL-Route

Mit Warren stehe ich per Telefon und Fax in Kontakt. Seine Logs erhalte ich einmal monatlich per Fax. Der QSL-Versand erfolgt umgehend, und bisher gab es noch keine ernsthaften Probleme.

Es wird gebeten, bei der Versendung von QSL-Karten für VK0WH keine anderen Karten (für andere Rufzeichen) beizulegen. Bitte fügen Sie einen SAE und Rückporto bei, und ich verspreche, daß Sie umgehend Ihre QSL-Karte erhalten. Ich hoffe, daß Sie Verständnis für diese Bitte haben.

(aus dem Englischen übersetzt von Dr. Hans Schwarz, DK5J1)



# Rudis DX-Mix: Vorurteile und Hintergründe aus Fernost (2)

RUDOLF HEIN – DK7NP

*Höflichkeit ist in Japan eine schwere Zier: Arigato wird allgemein mit „Danke“ übersetzt, bedeutet aber wörtlich etwa „es schmerzt, Sie bringen mich in eine schwierige Lage“. Moshi-moshi heißt „Verzeihung, Verzeihung“ und ist die gebräuchliche Formel, mit der man sich am Telefon meldet. Höflichkeit allerorten? Rein sprachlich auf jeden Fall.*

## ■ Wo Grammatik nicht nur den Satzbau regelt ...

Die japanische Sprache bedient sich eines hochkomplizierten und ausgedehnten Systems von grammatikalischen und lexikalischen Verfahren, um Höflichkeit und Verehrung auszudrücken. Der Sprecher muß jederzeit, zur Vermeidung von allfälligen Fettnäpfchen, im Hinterkopf behalten, mit wem er bei wem über wen spricht.

Beispiel: Ein Sprecher verwendet im Gespräch mit einem Vertrauten oder Bekannten für das deutsche „gehen“ das zwanglose iku. Ist der Angesprochene ein Fremder oder älter als der Sprecher, tritt die „Höflichkeitsmarkierung“ -masu hinzu: iki-masu.

Wenn die Person, über die geredet wird, höhergestellt ist als der Sprecher, kann man die ehrenvolle Form irassharu einsetzen, selbst wenn der Genannte nicht anwesend ist. Wenn zu allem Überfluß der Sprecher mit einem „Ehrwürdigen“ über einen anderen „Ehrwürdigen“ diskutiert, steht dann auch noch die Kombination irasshai-masu zur Verfügung, um sich in aller Höflichkeit höflich über jemanden zu äußern.

Dieses Beispiel ist durchaus keines der verwickeltesten! Die restliche Grammatik ist auch nicht ohne – denken Sie bei Ihrem nächsten QSO mit JA daran, welche geistigen Anstrengungen es erfordert, auf das „einfache“ Englisch umzudenken.

Und die kleine Silbe -san an den Vornamen des Gesprächspartners (bitte nicht an den eigenen, das ist sehr unhöflich) angehängt, zeugt von Weltläufigkeit und guter Kinderstube.

*Tip: Schreiben Sie doch mal einen Haiku, ein dreizeiliges Gedicht der Art:*

*Nach dem Sturm  
Ein Junge wischt den Himmel  
von den Tischen  
(Darko Plazanin)*

oder

*Das Band schweigt  
Zeilen bleiben ungeschrieben  
Sommernacht  
(anonymous)*

## ■ Von Bildern und Silben

Man erlaube mir eine kleine Geschichte aus meiner wilden Studentzeit. Es begab sich vor vielen Sommern in Hamburg, am Institut für Sinologie. Dort ließ sich eine Gruppe von (nach Ansicht enger Freunde) Verrückten in die Grundbegriffe des Chinesischen einführen – auf eigene Kosten und freiwillig. Täglich auf dem Stundenplan: Schreiben lernen.

Historisch gesehen sind die chinesischen Schriftzeichen mehr oder minder anschaulich abstrahierte Bilder, jedes von ihnen steht für ein Wort, eine Bedeutung und gibt keinerlei Hinweis darauf, wie die damit verbundene Aussprache lauten könnte.

Eine „Schreibmaschine“ war damals, vor Einführung des PC, eine Art Setzkasten mit mehreren tausend kleiner Lettern der gebräuchlichsten Zeichen und einem sinnreichen Mechanismus mit Lupe, mit dem man/frau das gewünschte Wort anpeilen und mittels Hebeldruck gegen Farbband und



Schwarzer Karpfen für den Vater, roter für die Mutter, kleiner für jeden Sohn – keiner für eine Tochter!

Papier hämmern konnte. Sonderwortschatz war in weiteren Setzkästen vorhanden, eine gute Sekretärin schaffte problemlos sechs bis acht Anschläge in der Minute. Gängige chinesische Lexika enthalten an die 40 000 Wortzeichen ...

## ■ Hiragana, Katakana und Kanji

China war über viele Jahrhunderte hinweg die führende Macht im ostasiatischen Raum. Verständlich also, daß auch die Sprache Einfluß ausübte, unter anderem auch auf Japan. Bereits im 7. Jahrhundert wurden die als Han-Zeichen bekannten „Ideogramme“ (Bildzeichen) in Japan übernommen und haben sich bis heute erhalten – als eine von drei Schriften. Oberschulabsolventen müssen am Ende ihrer Ausbildung eine ministeriell festgelegte Liste von knapp 2000 solcher kanjis lesen (und schreiben) können, eine gute Textverarbeitung hat um die 6700 parat; ein weites Feld also, um das visuelle Gedächtnis zu trainieren.



## Der Thronfolger und seine Angetraute

Zu Ihrer Beruhigung sei gesagt, daß eine gewisse Systematik vorhanden ist, die auch für gaijin, für Ausländer, zu durchschauen ist. Anzumerken wäre noch, daß jedes kanji-Zeichen zu allem Überfluß eine chinesische und eine japanische Aussprache besitzt und daß damit hauptsächlich Substantive und gewisse Bedeutungselemente in Satzkonstruktionen im wahrsten Sinne des Wortes „bezeichnet“ werden.

*Tip: Mehr noch als anderswo zählen in Japan kleine Geschenke zum guten Ton.*

Schon im 9. Jahrhundert entwickelten sich aus vereinfachten kanjis zwei Silbenschriften, die zur Wiedergabe von spezifisch japanischen Spracheigenheiten notwendig waren, eine eher rundliche, einst vorzugsweise von Frauen benutzte namens hiragana und eine eher eckige, katakana, mit der ursprünglich Mönche in den Klöstern ihre Aufzeichnungen machten. Mit den jeweils 46 Zeichen dieser beiden Schriften kann man den gesamten Lautbestand des Japanischen schriftlich niederlegen, das heißt, daß jedes Zeichen (wie bei uns) einen Lautwert und keine Bedeutung transportiert.





# SG-2000 Power Talk™ mit DSP: Kommerzielles für den Amateur?

Dipl.-Ing. BERND PETERMANN – DJ1TO

*Nicht nur die Hersteller von Amateurfunkgeräten bringen neuerdings Transceiver mit digitaler Signalverarbeitung auf den Markt, auch Geräte des kommerziellen Sektors nutzen diese Technologie, um ihre Produkte leistungsfähiger zu machen.*

*Die Standardversion des SG-2000 des US-amerikanischen Herstellers SGC ist ein völlig auf kommerzielle Bedürfnisse konzipiertes Gerät, das deshalb auf vorprogrammierte Kanäle und Frequenzeingabe per Tasten setzt und für das eine Fülle von einschlägigem Zubehör verfügbar ist.*

*Bei der Weiterentwicklung Power Talk™ wurde nicht nur eine DSP-Einheit integriert, sondern das Gerät auch für die andersartigen Belange der Funkamateure modifiziert. Grund genug, solch ein kommerzielles Gerät einmal aus Amateursicht unter die Lupe zu nehmen.*

## ■ Schaltungstechnisches

Die Dokumentation besteht aus zwei englischsprachigen Manuals, einem dicken für das Grundgerät SG-2000 und einem dünnen, das die Ergänzungen und Änderungen für die DSP-Variante Power Talk™ enthält. Erfreulich, daß beim dicken Inspektions- und Abgleichanweisung, bei beiden die Stromlaufpläne enthalten sind.

Empfangsseitig gelangt das Signal über das gerade „zuständige“ Sender-Tiefpaßfilter, ein 1,6-MHz-Hoch- und ein 30-MHz-Tiefpaßfilter zu einem Diodenringmischer SMC 5-1, der es auf die 1. ZF 82 MHz mischt. Nach Verstärkung in einer IS MSA 0885 und Durchlaufen eines vierpoligen LC-Bandpasses erreicht es einen zweiten SMC 5-1, der es auf die 2. ZF von 10,7 MHz umsetzt. Es folgen das ZF-Quarzfilter (ein zweites nachrüstbar), eine ZF-Verstärker-IS 1350, die Demodulator-IS 1496, zwei NF-Filter für „Voice“ bzw. „Telex“ sowie der NF-Verstärker. Bemerkenswert ist eine DSP-Rauschsperrung, die intelligent Sprachsilben erkennt und auswertet.

Sendeseitig erfolgt die Aufbereitung in umgekehrter Richtung, wobei ein 10,7-MHz-ZF-Klipper auffiel. Die Endstufe besteht aus zwei Gegentaktverstärkern mit insgesamt 4 × MRF 455.

## ■ Robust

Die kommerzielle Ausrichtung äußert sich beim SG-2000 u. a. in einem extremen Arbeitstemperaturbereich von -45 °C bis 80 °C (Einhaltung der Spezifikation immer noch von -30 °C bis 60 °C), Stabilisierung der Referenzfrequenz per Quarzthermostat, Sicherung gegen Falschpolung, Überspannung und antenennseitigen Kurzschluß/Leerlauf. Sie beweist sich aber auch in Kleinigkeiten wie Befestigungsschienen, die am Geräteboden die gewohnten Füße vertreten. Da es sich nur um die zivile Aus-

führung handelt, hatte das Gehäuse normale Stabilität; im Inneren sieht es sauber, übersichtlich und konventionell aus.

## ■ Einfache Bedienung

Kommerzielle Transceiver müssen „idiotensicher“, also gegen Fehlbedienungen und daraus resultierende Schäden gefeit sein. Bedienung durch ungeschultes Personal verlangt folgerichtig ein überschaubares Gerät ohne unnötige Bedienungs-Winkelzüge und -Optionen. Das Ergebnis ist beim Power-Talk™ die von lediglich 32 Tasten und 3 Drehknöpfen sowie einem dimmbaren hintergrundbeleuchteten LC-Display mit ungewöhnlich großen Frequenz/Kanal-Ziffern geprägte Frontplatte.



Im Vergleich zu reinen Amateurfunktransceivern bietet der primär für kommerziellen Einsatz konzipierte SG-2000 Power Talk™ trotz DSP eine sehr übersichtliche Front mit nur 32 Tasten und drei Drehknöpfen sowie einer außergewöhnlich großen Frequenzanzeige und Uhr/Timer.



Die spartanische Rückansicht des Geräts. Die Stromversorgungsleitungen werden ebenso wie ein Zusatzlautsprecher angeklemt (letzterer unter der Blechabdeckung). Erfreulich die Anschlußmöglichkeit zur Steuerung über eine serielle PC-Schnittstelle

Viele von Amateurtransceivern gewohnte Features, wie Sprachprozessor, RIT und XIT, wählbare CW-Ablage, Up/Down-Tasten, ZF-Shift, stufenlose Leistungseinstellung beim Sender, Handregelung beim Empfänger, Vox, Semi-BK usw., blieben außen vor.

## ■ Festfrequenzen favorisiert

Da kommerzielle Funkverbindungen in der Regel auf festen Frequenzen und/oder Frequenzpaaren ablaufen, verfügt der Power Talk™ über 644 normgerecht nummerierte und fest programmierte ITU-Kanäle für Sprach- bzw. SITOR/ARQ-FEC, dazu 100 frei programmierbare (Nummern 1 bis 100), von denen sich noch bis zu 6 Gruppen zu maximal 10 Kanälen festlegen lassen und schließlich mit den Nummern 101 bis 165 für uns bestimmte Frequenzen aus den neun KW-Amateurbändern. Darunter befinden sich in aufsteigender Folge sämtliche Bandgrenzen und weitere ausgewählte, meist glatte Frequenzen innerhalb der Bänder.

Zur Sicherung gegen (unabsichtliche) Fehlbedienungen enthält unser Transceiver so etwas wie automatische Sperren: Viele Funktionen muß man erst durch Tastendruck aktivieren; nach 5 s Untätigkeit sperrt die entsprechende Funktion wieder. Dazu gehören leider auch Bereichswahl und Frequenzabstimmung (sowie Speicherkanalwahl). Das harmoniert aber leider überhaupt nicht mit den Gepflogenheiten des normalen Amateurfunkbetriebs.

Der Abstimmknopf (der u. a. noch die Wahl der Frequenzabstimm- und Scan-Schritt-

weite, der Speicherkanäle, der Beleuchtungsintensität des Displays, der Rauschsperrungs-Ansprechschwelle, der Scanrichtung usw. besorgt) besitzt weder Griffmulde noch Schwungradeneigenschaft und liefert je Umdrehung nur 5 bis 8 Abstimmimpulse. Da für Amateurfunkbetrieb ja nur die geringstmögliche Schrittweite von 100 Hz in Betracht kommt, bringt einen eine Umdrehung nur um weniger als 1 kHz weiter. Auf diese Weise gestaltet sich das Über-das-Band-Drehen quälend langsam und anstrengend – es wird de facto praktisch unmöglich.



Nicht viel besser verhält es sich mit der Bandwahl. Drücken von „Bands“ führt unabänderlich auf 14150 kHz entsprechend Kanal 135. Von da aus gilt es dann, sich über bis zu 34 Kanäle in die Nähe der gewünschten Frequenz vorzutasten. Allerdings kann man diese Frequenz nach Drücken von „Prog“ und „Freq“ auch unmittelbar eingeben oder sich die frei programmierbaren Kanäle so definieren, daß vielleicht der etwas kürzere Weg über die Kanalwahl lohnt.

Unabhängig davon, ob man die Frequenz mit dem Abstimmknopf oder per Scannen variiert, das von manchen Scannern und Reiseempfängern bekannte Knacken stört bei jedem Abstimmschritt.

■ Scannen

In puncto Scannen ist man mit dem Power Talk™ gut bedient: Frequenz- und Speicherkanal-scannen, Festlegung eines bestimmten Bereichs und eine sehr große Breite der Scangeschwindigkeit (1 Kanal/40 s bis 5 Kanäle/s für das Kanalscannen bzw. 1, 2 oder 5 Schritte/s bei Schrittweiten von 0,1, 0,5, 1, 3 oder 5 kHz für das Frequenzscannen) stehen zur Verfügung. Mit dem Abstimmknopf legt man die Scanrichtung fest.

■ Dreimal Fernsteuerung

Maximal acht optionale bis zu 50 m entfernte Steuereinheiten, die den Transceiver praktisch umfassend steuern können, lassen sich über Zehndrahtleitungen anschließen. Sie erlauben auch Gespräche zwischen Transceiver und „Außenstelle“. Falls diese Entfernung nicht ausreicht, steht bei Bedarf eine Fernsteuerung über Telefon und Modem mit spezieller Software zur Verfügung – für einen deutschen Funkamateurlider nicht erlaubt. Letzteren dürfte eher der Zu-



Herzstück des SG-2000 Power Talk™ ist sein DSP-Teil. In der abgebildeten Konstellation wird die Mittenfrequenz eines Bandpasses von 1,1 kHz Bandbreite (1,8 kHz bis 2,9 kHz Durchlaßbereich) verschoben.

griff auf alle Transceiverfunktionen (außer Empfängerlautstärke) mit dem optionalen DOS-Programm SG-2000 über die RS 232-Schnittstelle eines PC interessieren.

■ DSP

Die DSP greift beim Power Talk™ offenbar erst in der NF und beschränkt sich auf den Empfänger. Die erhebliche Verarbeitungszeit von 130 ms läßt Spielraum für eine optimale Wirkung; digitalen Sendarten wird mit einer Programmierung Rechnung getragen, die mit 2 ms Verzögerung auskommt. Sehr sinnreich ist die Kombination von Tief-, Hoch- und Bandpaßfilter gelöst. Eine von drei Tasten schaltet den rastenden Steller „Adj“ auf Verschiebung der unteren bzw. oberen Grenzfrequenz oder der Mittenfrequenz und gleichzeitig das aus 2 x 30 LEDs bestehende Balkendisplay ein. Die jeweilige Frequenz läßt sich nun in 100-Hz-Schritten verändern, wobei die oberen grünen Dioden (zur klaren Zuordnung von 100 bis 3100 Hz gekennzeichnet) sehr anschau-

lich den aktuellen Durchlaßbereich und die roten darunter den Sperrbereich signalisieren. 5 s nach der letzten Bedienung schaltet die Anzeige zum Normalmodus, der Anzeige der DSP-Eingangsspannung durch die grüne Diodenzeile, zurück.

Die Bandbreite als Differenz der oberen und unteren Grenzfrequenz läßt sich laut Display nicht unter 100 Hz bringen; real liegt sie dann aber um 30 Hz, die sich wegen der Frequenz-Minimalschrittweite von 100 Hz jedoch nicht nutzen lassen. Bis 400 Hz bleiben die Bandbreiten etwas zu gering, über 500 Hz sind sie dafür ein wenig zu hoch. Bezüglich Flankensteilheit spricht das Manual von einem Shapefaktor von 1:1, was unendlich steile Flanken bedeuten würde. Den Versuch einer Messung störte ein „Knurreffekt“, der beim Abstimmen auf die Flanke auftrat; sehr steil sind die Flanken aber allemal.

Die Störfreimechanismen der digitalen Signalverarbeitung heißen beim Power Talk™ Adaptive Digital Processing, ADSP™ (auch noise reduction) und Spectral Noise Subtraction, SNS™.

ADSP™ soll eine allgemeine Rauschbefeinerung bewirken und hört sich bei CW und SSB ein wenig wie eine Rauschsperrung mit weichem Ein- und Ausklingen an. Die mit dem Steller „Adj“ erheblich beeinflussbare SNS™ dagegen blendet vom Nutzsinal nicht belegte Spektralanteile aus. Die rote Balkenanzeige zeigt dabei für etwa 1 s den entsprechenden Grad an. Mehr als ein Drittel erscheint nicht ratsam; darüber wirkt ein zunehmendes „zwirbelndes“ Geräusch sehr bald äußerst störend. Bei eingeschaltetem SNS™ bringt die rote LED-Reihe die DSP-Ausgangsspannung zur Anzeige, was die DSP-Verzögerung sehr deutlich erhellt.

Ein automatisches Notchfilter, das hier bis zu fünf Störträger um 40 dB dämpft, kom-



Blick auf die Oberseite des geöffneten Transceivers. Rechts in der Mitte der Quarz-Thermostat für die Referenzfrequenz von 11,940 MHz, darunter die DSP-Baugruppe.



Die Unterseite des Geräteinneren zeigt, wiederum sehr sauber aufgebaut, im wesentlichen die Senderendstufe mit den umschaltbaren Tiefpaßfiltern zur Oberwellenunterdrückung. Fotos: DK8OK

plettiert die DSP-Einheit. Hervorzuheben ist, daß sich ADSP™, SNS™, Notchfilter und Bandfilterfunktion unabhängig voneinander einschalten und ggf. einstellen lassen.

Die Erprobung ergab eine gute Wirkung aller DSP-Komponenten, wobei ein geringer Signalpegel im Bereich der Ansprechschwelle von Nachteil zu sein scheint – eine auch bei anderen DSP-Transceivern zu beobachtende Tendenz.

Acht fest voreingestellte DSP-Kombinationen, davon drei für SSB/AM, eine für CW und vier für digitale Sendarten (Tabelle) erleichtern dem Nutzer den täglichen Umgang mit den DSP-Funktionen. Außerdem lassen sich sieben frei wählbare Einstellungen abspeichern bzw. aufrufen.

**■ Weitere Besonderheiten**

Etwas Aufmerksamkeit verlangt der (abschaltbare) Quarzthermostat, der laut Handbuch eine Aufwärmzeit von 10 min verlangt. Bei 28 MHz ergab sich nach dem Einschalten eine zunächst schnelle Aufwärtsdrift, die nach 1 min 350 Hz erreichte, nach 2 min und 3,5 min ein leichtes Überschwingen zeigte und sich bereits nach etwa 5 min bei einer Gesamtdrift von 450 Hz einpendelte. Man sollte dem Gerät also wenigstens 1 bis 5 min Aufwärmzeit gönnen – Abschalten des Thermostaten verringert die Treffsicherheit.

Selbstverständlich kann der Power Talk™ seiner primären Bestimmung entsprechend im gesamten Frequenzbereich senden. Den Funkamateurl bringt diese Freizügigkeit vielleicht doch einmal in Versuchung ...

Unkomplizierte Bedienung motivierte wohl dazu, für Telegrafie „nur“ Voll-BK vorzusehen, wobei die Sende/Empfangs-Umschaltzeit bei ordentlichen 10 ms liegt. Leider funktionierte die Umschaltung beim Muster nicht immer akkurat, was dann das Fehlen von Semi-BK doppelt spürbar machte.

Hat man auf der Geräterückseite per Schraubklemme einen externen Lautsprecher angeschlossen, tönt der eingebaute weiter. Die an sich sehr lobenswerte Taste an der Frontplatte schaltet dann aber auch gleich beide ab. Kopfhörerbetrieb ohne Lautsprecheruntermalung gelingt aber nach Basteln von Zwischensteckern noch über einen Kontakt an der achtpoligen Norm-Mikrofonbuchse, der jedoch nur etwas wenig Pegel bringt.

Trotz relativ hoher Ausgangsleistung und Maximal-Arbeitstemperatur war im Power Talk™ kein Lüfter zu entdecken. Wahrscheinlich haben die Endstufentransistoren genügend Leistungsreserve. Die Wärmeabführung über das horizontale Trennblech im Inneren erübrigte darüber hinaus auch noch einen Kühlkörper, so daß das Gerät mit 5,4 kg durchaus als Leichtgewicht gelten darf.

Bei allen Sendarten, A1A (CW), H3E (AM oder genauer SSB mit 50 % Trägerzusatz), J3E (SSB) und R3E (SSB mit 4 % Pilotträger) läßt sich zwischen oberem und unterem Seitenband umschalten. Wenn auch kein FM-Demodulator existiert, schaltet die Taste VOX/TLX (Voice/Telex) offenbar neben einem NF-Filter einen Begrenzer zur besseren Verarbeitung digitaler Signale ein.

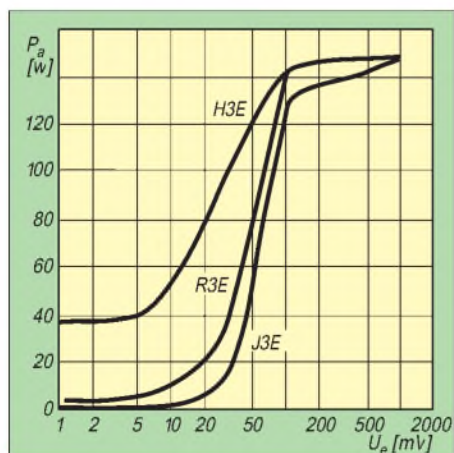
Alle neueren Amateurfunktransceiver zeigen bei Telegrafie die richtige Frequenz an. Bei Power Talk™ dagegen hat man immer die feste Ablage von 1 kHz, für den Geschmack der meisten Funkamateure wohl auch etwas reichlich, zu beachten. Je nach Wahl von LSB oder USB liegt die reale CW-Frequenz 1 kHz unter- bzw. oberhalb der angezeigten – bei Unaufmerksamkeit an den Bandgrenzen eine echte Falle.

Auch „Split-“ oder besser Duplex-Betrieb, für dessen Frequenzablage es innerhalb der Frequenzbereiche von Empfänger und Sender keine Einschränkungen gibt, geschieht

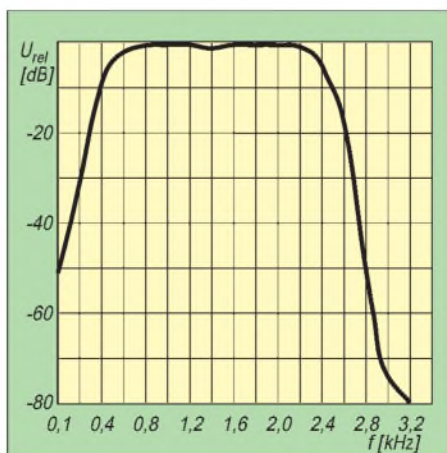
DSP-Voreinstellungen			
Sprache/Telegrafie			
VW notch, noise, SNS	breit	300 ... 3100 Hz	
VM notch, noise	mittel	300 ... 2000 Hz	
VW notch, noise	schmal	300 ... 1700 Hz	
CW noise	Filter	1000 ± 200 Hz	
Daten			
AMTOR	Filter	2175 ± 150 Hz	
SITOR	Filter	1700 ± 150 Hz	
PACTOR	Filter	2175 ± 200 Hz	
ALE	Filter	1725 ± 1125 Hz	

auf eine für den Funkamateurl recht ungewöhnliche und umständliche Weise: Gibt man die Frequenzabstimmung mit der Taste „Freq“ frei, verändern sich Empfangs- und Sendefrequenz zusammen; aktiviert man sie dagegen mit der Taste „RX“, trifft das nur für die Empfangsfrequenz zu; die Sendefrequenz verharrt auf dem Ausgangswert. Das entspricht sozusagen einer RIT. Drücken der „TX“-Taste gleicht die Sendefrequenz der Empfangsfrequenz an, und „Flip“ schließlich vertauscht Send- und Empfangsfrequenz (u. a. auch, um die sonst nur beim Senden ablesbare Sendefrequenz zu erkennen) – aber erst, wenn nach 5 s die Abstimmung wieder blockiert ist. Mit dieser Bedienungskonstellation eine DXpedition zu jagen, ist ziemlich illusorisch.

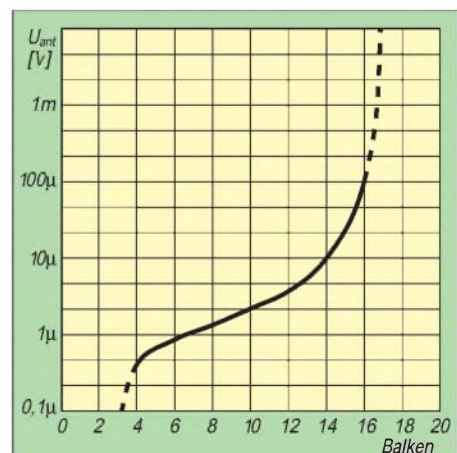
Eine angenehme Besonderheit dagegen ist die in Amateurfunkgeräten rare, auch auf das Datum umschaltbare Uhr. Sie arbeitet zudem als Timer und ist dabei mit einer Frequenzprogrammierung kombinierbar. Ein unerwarteter Effekt hätte übrigens beinahe dem ganzen Test ein vorzeitiges Ende gesetzt: Der Empfänger brachte anfänglich nur „Geratze“, und die Sendesignale hörten sich grauenhaft an. Ursache waren magnetische Einstreuungen des Labornetzteils in der Konsole gerade über dem Transceiver. Selbst ein kleines Steckernetzteil hinter dem Gerät machte sich bei Annäherung unter 15 cm deutlich bemerkbar!



Abhängigkeit der Senderausgangsleistung vom NF-Eingangsspegel für die Telefoniesendarten (Werksangaben). Zu hohe Pegel werden begrenzt.



Die Modulationscharakteristik des Senders, die auch Rückschlüsse auf die Empfängerdurchlaßkurve (ohne DSP) zuläßt (Werksangaben)



Gemessene „S-Meter-Kurve“. Der mögliche Anzeigebereich von 20 Segmenten wird nicht ausgenutzt, geringe Eingangspegel werden bevorzugt.



**Gemessen**

Der Empfänger und Sender funktionierten bis herunter zu 10,5 V, wobei sich der Sendeleistungsabfall gegenüber 13,5 V unter 40 % bewegte. Die Sendeleistung erreichte in CW auf keinem Band die nominellen 150 W, lag aber überall weit über 100 W, in der LO-Stellung im Mittel bei 35 W. Die maximale Leistung wurde in der Regel bei einem etwas von 1:1 abweichenden SWR-Wert abgegeben. Bei 1:2 sank die Vorwärtsleistung je nach komplexer Last und Band im Mittel um etwa 20 % (4 % bis 35 %), die entsprechenden Werte für 1:3 waren 35 % (20 bis 65 %).

Erwartungsgemäß ließ sich eine tadellose Frequenz-Treffsicherheit abhaken: Musik des 41- oder 49-m-Rundfunkbandes erklang auf glatten 5er-Frequenzen bei SSB-Stellung akkurat in der richtigen Tonlage (wie in AM-Position).

Die Feldstärkeanzeige nutzt die 20 Segmente der LCD-Skala nicht aus, selbst HF-

Eingangspegel von 1 V bringen sie nicht über 16 Skalenteile (Bild S. 742, re. unten). Im Gegensatz zu Amateurgeräten wird hier wohl die NF-Spannung statt der Regelspannung ausgewertet, so daß sie zwar geringe Pegel anzeigt, bei mehr als 100 µV (etwas über S 9; Regeleinsatzpunkt?) aber Schluß ist. Soll-S-Werte gibt es nicht, die LCD-Balkenskala ist ohne jede Wertangabe. Die Anzeigeempfindlichkeit sinkt nur auf 1,8 und 3,5 MHz um 75 bzw. 25 %.

Eine IM-Messung beim Empfänger war nicht möglich; 40-m-Empfang mit einer Quad für das 20-m-Band als Antenne erzwingt jedoch bereits das Einschalten des eingebauten 20-dB-Dämpfungsgliedes, um abends einigermaßen brauchbaren Empfang zu erzielen. Ein Halbwellendipol (über selektives Antennenanpaßgerät) machte die Situation hier völlig hoffnungslos. Selbst auf 20 m brachte meist erst das Einschalten der 20 dB klare Signale. Anscheinend ist das SG-2000 für amerikanische Verhältnisse

ausgelegt, zudem auf militärischen oder Mobilbetrieb mit kurzen Antennen. Man erinnert sich: Die Japaner hatten lange Schwierigkeiten, ihre Amateurfunkgeräte gegen das europäische Power-Signalspektrum ausreichend resistent zu machen.

**Fazit**

Die Ausrichtung des Konzepts auf kommerziellen Funkbetrieb wirft trotz gewisser amateurfunkspezifischer Modifikationen lange Schatten auf die Nutzbarkeit und Bedienfreundlichkeit im normalen Amateurfunkbetrieb, was auch die recht interessante DSP-Einheit nicht ausgleichen kann. Vielleicht ist der Power Talk™ etwas für Liebhaber robuster Technik für mobilen Einsatz auf dem Landrover, wofür es von SG-C verschiedene sinnvolle Zubehör gibt, z. B. automatische Antennentuner und 12-V-Linearverstärker mit 500 und 1000 W Ausgangsleistung. Heavy-Duty-Mobilantennen runden das Equipment ab.

**Technische Daten** (Herstellerdaten, Grundgerät SG-2000 ohne DSP)

allgemein	
Frequenzschrittweiten:	0,1; 0,5; 1; 3 und 5 kHz
Frequenzstabilität:	± 10 Hz
Treffsicherheit:	100 Hz
Sendearten:	A1A, H3E, J3E, R3E, jeweils LSB und USB; echter AM-Demodulator; digitale Sendearten mit externen Controllern; kompatibel zu bzw. Empfang von RTTY, ARQ, FEC, Packet
Speicherkanäle:	100 frei programmierbar (davon max. 6 Gruppen zu je 10 Kanälen); 644 vorprogrammierte ITU-Sprach- und Datenkanäle; 65 vorprogrammierte Amateurfunkfrequenzen
Sende/Empfangs-Umschaltzeit:	10 ms nominell
Betriebsspannung:	13,6 V Gleichspannung; 11,5 V für volle Einhaltung der Spezifikation, 10,5...18,0 V für volle Betriebsfähigkeit
Arbeitstemperatur:	-45 °C...85 °C (-30 °C...60 °C für volle Spezifikation)
Maße (B x H x T):	254 x 117 x 380 mm <sup>3</sup>
Masse:	5,4 kg

Empfänger	
Frequenzbereich:	0,5 ... 30 MHz
Stromaufnahme:	0,8 A (bei 13,6 V)
Empfindlichkeit:	0,5 µV für 0,5 W NF-Ausgangsleistung bei 10 dB (7...16 dB Signal/Rausch-Abstand)
Selektivität:	2,4 kHz bei -6 dB; 4,0 kHz bei -60 dB (Shapefaktor besser als 2)
Intermodulation:	+ 86 dB (CCIR-Spezifikation)

Blocking:	+100 dB (CCIR-Spezifikation)
Kreuzmodulation:	+ 95 dB (CCIR-Spezifikation)
Spiegelfrequenz- und ZF-Durchschlagsdämpfung:	90 dB
max. Empfänger-eingangsspannung:	U <sub>eff</sub> = 50 V
Scan-Verweilzeit:	Kanal: 0,2...40 s Frequenz: 0,2...1 s
Regelung:	schnelles Ansprechen, langsames Aufregeln in den Sprach-Sendearten, extrem schnelles Ansprechen und Aufregeln bei Telex und ALE
AGC-Regelfaktor:	< 5 dB Ausgangsspannungsänderung für U <sub>eff</sub> = 5 µV...1 V am Antenneneingang
NF-Ausgangsleistung:	4 W bei k = 10 %
NF-Klirrfaktor:	< 5 % bei 3 W
AFSK-Ausgangsleistung:	600 Ω
AFSK-Ausgangspegel:	U <sub>eff</sub> = 22 mV bei 1 µV HF; U <sub>eff</sub> ≤ 100 mV

Sender	
Frequenzbereich:	1,6...30 MHz
Ausgangsleistung:	150 W PEP (+0 dB/-0,5 dB) an 50 Ω (< 50 W bei LO); 225 W unter Extrembelastung bei CW in den Seefunkbereichen)
Sprachdurchlaßbereich:	-6 dB bei 300...2400
Seitenbandunterdrückung:	> 50 dB bei 1400 Hz NF
Oberwellenunterdrückung:	> 63 dB
Trägerunterdrückung:	> 55 dB
Geräuschunterdrückung:	> 60 dB
IM 3. Ordnung:	≤ 32 dB bei 135 W PEP
AFSK-Eingangsimpedanz:	600 Ω
AFSK-Eingangspegel:	U <sub>eff</sub> = 0,1...2 V
Stromaufnahme:	16 A (b. Sprache u. 13,6 V)
SWR-Sicherung:	SWR 4:1 reduziert Ausgangsleistung unter 50 W
thermische Sicherung:	bei 80 °C reduziert sich die Ausgangsleistung unter 50 W

**sonstige Eigenschaften**

- volle Sicherheit gegen Batteriefalschpolung, Überspannung oder offenen/kurzgeschlossenen Antennenausgang
- hält CCIR-Spezifikation CFT8DK für Sender und Empfänger ein (1,8 ... 26 MHz)
- acht bis zu 50 m entfernte Steuereinheiten über Zehndrahtleitung anschließbar
- Fernsteuerung über Telefon und Modem mit SG-RS-232-Software möglich
- Zugriff auf alle Transceiverfunktionen (außer Empfängerlautstärke) mit DOS-Programm SG-2000 über RS 232-Schnittstelle
- sprachsilbengesteuerte Rauschsperr einstellbarer Ansprechschwelle
- Telegrafie mit Voll-BK
- programmierbarer Timer; auf Zeit- und Datumsanzeige umschaltbar

**optionales Zubehör**

- Seefunkantennen
- Fahrzeugantennen
- Stabantennen von 2,5; 7; 8,5 und 10,5 m Länge
- SG-103 Breitbandantenne für 2 bis 28 MHz
- SG-103-T taktische Breitbandantenne für 2 bis 28 MHz
- Dipolantenne für eine, zwei oder drei spezifizierte Frequenzen
- abstimmbare Feld-Dipolantenne
- SGC-Portalmast
- SG-230 mikroprozessorgesteuerter Antennenkoppler
- PS-15 Netzgerät für Basisstation (ungeregelt)
- PS-30 Netzgerät für Basisstation (ungeregelt)
- PS-35 Netzgerät für Basisstation (geregelt)
- Standard-Montageset
- stofffestes Montageset für Einsatz bei starken Vibrationen
- Batteriekabel
- externer Lautsprecher
- Telegrafietaste
- geräuschunterdrückendes dynamisches Tischmikrofon
- Militär-Handapparat (wasser- und staubsicher)
- Telefon-Handapparat
- Tel-Two phone patch
- Linearverstärker mit 500 bzw. 1000 W Ausgangsleistung
- kundenspezifische Frontplattengestaltung
- Telorex-, ARQ-, FEC- und Packet-Systeme
- adaptiver ALE-Controller



# Alinco DJ-S41: 70 cm aus der hohlen Hand

CHRISTIAN ROCKROHR – DC5CC, OE4CRC

*Nun, es war abzusehen, daß so niedliche Mikro-Handys wie Standards C-108 bzw. C-401/408 nicht lange ohne Konkurrenz bleiben würden – zu groß war der Erfolg dieser Winzlinge in einem ansonsten schwierigen Markt. Wenngleich es auch schon einen Duobander im gleichen Format gibt und bald sogar einen Tribander geben soll, so probiert es Alinco jetzt mit einem recht pfiffig dreinschauenden 70-cm-Zwerg namens DJ-S41, einem Monobander also. Und weil der Anschaffungspreis heutzutage ein gar wichtiges Argument ist, wurde er auf einen sehr niedrigen Pegel gelegt. Ein Grund mehr, sich das Ding etwas näher anzuschauen.*

## ■ Antenne schon ISM-gerecht!

Was da beim Auspacken unseres Testgeräts mit der Seriennummer T004126 zum Vorschein kam, sah erst nach einer Fehllieferung aus: ein Scall-Empfänger oder sein Cityruf-Kollege? Und wo ist die Antenne, falls es sich wirklich um ein Handfunkgerät handeln sollte?

Alle Aufregung umsonst: Wir hatten wirklich ein Funkgerät bekommen, und die Antenne war auch da – sie schmiegt sich nur an der linken Geräteseite in eine entspre-



**Gar niedrig anzuschauen und leicht mit Scall oder Cityruf zu verwechseln: Alincos neues Mikro-Handy DJ-S41 für 70 cm.**

chende Aussparung und wird einfach ausgeklappt wie etwa bei Ericssons ersten GSM-Handys. So einfach ist das also, wenn man's weiß. Da die Antenne mit dem Geräteinneren flexibel verbunden ist, funktioniert das DJ-S41 mit eingeklappter oder halb/dreiviertel/ganz ausgeklappter Antenne, ganz wie es beliebt. Und: Einen Antennenanschluß suchten wir vergebens.

## ■ Tastentricks

Zur Bedienung gibt es ganze neun Tasten (inklusive PTT) und einen mit dem Ein-/Aus-Schalter gekoppelten Drehknopf für die Lautstärkeeinstellung. Also: Soft-On ade. Einen Steller für die Rauschsperrung haben sich Alincos Entwickler gespart, und wer Spaß am Rauschen hat, muß sich mit dem Drücken der Monitor-Taste begnügen.

Sieben Tasten haben über die F-Taste zugängliche Zweitfunktionen. Weitere Funktionen sind durch Einschalten oder auch Senden plus Drücken entsprechender Tasten zugänglich. Dazu ein Beispiel: Eine Beschriftung für die Umschaltung auf niedrige Sendeleistung (50 mW) gibt es nicht. Man muß wissen, daß beim Senden die RPT-Taste gedrückt werden muß, um zwischen „hoher“ und niedriger Sendeleistung umzuschalten.

Darüber hinaus sind relativ selten gebräuchte Features dank der wenigen Tasten

ziemlich weit „nach hinten“ gepackt worden. Auch hier ein Beispiel:

Die Eingabefrequenz läßt sich im Relaisbetrieb abhören, indem erst RPT, dann F und Shift und dann die Monitor-Taste gedrückt werden...

Es stellt sich allmählich heraus, daß eigentlich doch so ziemlich alles an gängigen Funktionen im DJ-S41 steckt – nur finden muß man sie.

Und da wir beim Thema sind: Das Handbuch zum Gerät suchten wir in der Verpackung unseres Mustergeräts vergeblich; es war der fotokopierte Zettel, den wir anfangs beinahe weggeworfen hätten. Vermutlich waren bei Alinco die Handbücher noch nicht fertig, denn aus diesem Hause sind wir sonst Mustanggütlings gewohnt.

## ■ (Noch?) nicht ganz europäisch

Einen Ruftton zum Öffnen bundesdeutscher Relais konnten wir leider nicht entdecken, dafür aber einen serienmäßig installierten CTCSS-Geber (Subaudioton) für alle 50 Töne nach Norm. Das ist schon eine Menge wert, denn 1750 Hz lassen sich notfalls noch pfeifen oder zwischen den Zähnen „durchwobbeln“, ein auf Zehntel Hertz genauer Subaudioton jedoch nicht. Und zunehmend werden 70-cm-Relais im In- und vor allem Ausland auf CTCSS-Betrieb eingerichtet.

Möglicherweise war das Muster ja aber auch ganz einfach nur eine US-Version, weil diese Auslegung absolut dem Standard der dort verkauften Geräte entspricht; der 1750-Hz-Rufton ist eine eindeutig europäische Erfindung, in den Staaten dagegen werden die allermeisten Relais per CTCSS geöffnet. Trotzdem sollte man erwarten, daß es vom DJ-S41 noch eine Variante mit Rufton nachgeschoben wird, denn es gibt ja auch Leute, die gar nicht pfeifen können oder es in der Öffentlichkeit lieber unterlassen.

An Speicherplätzen stehen 20 plus ein Call-Speicher zur Verfügung, was im Normalfall ausreichen sollte, denn eine Besonderheit zeichnet den neuen Winzling aus: Er hängt ganz ungemein an der Relais-Ablagefrequenz von japanüblichen 5 MHz, die er immer dann und ganz von selbst einstellt, wenn im VFO-Betrieb die (von Hand auf 7,6 MHz programmierte) Ablage weg- und wieder zugeschaltet wird. Deshalb empfiehlt es sich, alle wichtigen Re-

### Technische Daten

Allgemein	
Frequenzbereich	430.000 ... 439.995 MHz
Abstimmraster	5/10/12,5/15/20/25 kHz, programmierbar
Sendart	14K0F3E (FM)
Versorgungsspannung	3,6 ... 4,5 V – intern, bis 5,5 V – extern
Abmessungen	55 mm × 100 mm × 28 mm (B × H × T)
Masse	185 g inkl. drei Mignon-Alkali-Mangan-Batterien

Sender	
Ausgangsleistung	430 mW bei 5,5 V, 350 mW bei 4,5 V, 50 mW in Stellung Low
Stromaufnahme	280 mA/5,5 V, 260 mA/4,5 V
Hub	± 4,9 kHz

Empfänger	
Zwischenfrequenzen	23,05 MHz und 450 kHz
Empfindlichkeit	–15 dBµV bei 12 dB SINAD
Selektivität	14 kHz bei –6 dB, 28 kHz bei –60 dB
Stromaufnahme	33 mA bei geschlossener Rauschsperrung
NF-Ausgangsleistung	> 100 mW



Die Einzelteile des DJ-41S ...

laisfrequenzen in den Speichern abzulegen – natürlich mit zuvor programmierter 7,6-MHz-Ablage!

Der Einfachheit halber schaltet das Gerät bei erstmaliger Aktivierung der Relais-Ablage auch gleich automatisch den Subaudioton zu. Wer das nicht möchte, muß ihn extra abschalten. Das Bedienkonzept lautet also ganz einfach: Wenige Tasten und trotzdem Komfort durch Zuschalten mehrerer sinnvoller Funktionen mit nur einem Tastendruck. Das Wort „sinnvoll“ ist dann länderspezifisch zu relativieren.

#### ■ Display – o.k.

Das naturgemäß recht kleine LCD-Feld ist, was die Darstellung der wichtigen Informationen wie etwa der Arbeitsfrequenz betrifft, von der vorbildlichen Sorte. Es läßt sich ordentlich (weil gleichmäßig und hell) beleuchten, wobei man programmieren kann, ob die Beleuchtung 5 s nach den letz-

ten Betätigungen von selbst abfallen oder in Dauerfunktion ein- und ausgeschaltet werden soll. Die Frequenz- oder auf Wunsch Kanalanzeige ist sehr gut ablesbar.

Trotz dieser großen Ziffernanzeige bleibt noch genug Platz für eine stattliche S-Meter/Feldstärkeanzeige in Balkenform sowie Anzeigen für Speicherkanal, CTCSS-Aktivierung, niedrige Sendeleistung, APO (automatische Endabschaltung nach Inaktivität, einstellbar in 30-min-Schritten bis zu 2 h), Unterspannungswarnung und ein Glockensymbol. Letzteres wird mit der Tastenfunktion „BELL“ aktiviert, wobei dann bei jedem Signal, das die Rauschsperrung öffnet, ein handtelefonähnliches Klingelsignal ertönt. Das Glockensymbol verschwindet durch gezieltes Wegtasten oder auch beim Frequenzwechsel wieder.

Das DJ-S41 wird entweder mit einem Akkumulator aus dem Zubehörprogramm (EBP-25N) oder mit drei Mignonzellen

gefüttert, die sowohl Alkali-Mangan-Zellen als auch NiCd-Akkus sein dürfen.

#### ■ Auch ohne Akkus

Die maximale Versorgungs-Gleichspannung wird mit 5,5 V angegeben; sie läßt sich über eine Buchse extern zuführen und bringt das Handy auf stolze 420 mW. Mit drei Alkali-Mangan-Zellen und den daraus resultierenden mittleren 4,2 V bei Belastung sind es immerhin ungefähr 360 mW, und so liegt dann auch der Haupteinsatzzweck für Alincos neuestem Wurf auf der Hand: OV-Telefon, Kommunikationsmittel auf Messen/Ausstellungen oder von Auto zu Auto auf der Urlaubsreise. Natürlich kann man in Digipeaternähe locker 1200-Bd-Packet-Radio betreiben, denn trotz der geringen Abmessungen sind Buchsen für eine externe Mikrofon/Lautsprecher-Kombination vorhanden.

#### ■ Als Zweitgerät ideal

Im praktischen Betrieb gefiel das Gerät durch die Kombination geringe Abmessungen und Masse mit der erstaunlich kräftigen Wiedergabe. Mit dem beiliegen-

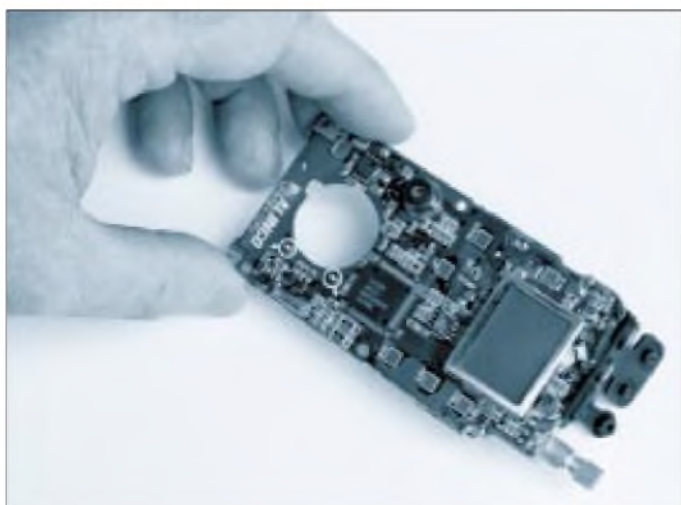


**Auch ein schöner Rücken kann entzücken. Bei Alincos neuestem Winzling haben die Designer zugeschlagen und neben der interessanten Antennenkonstruktion auch einen praktischen wie formschönen Gürtelclip kreiert.**  
Fotos: -chr-

den kleinen Gürtelclip mit Münzschraub-Befestigung macht das Geräthen sowohl in der Hemdentasche als auch am Hosengürtel eine gute Figur. Durch die Klappantenne ist das DJ-S41 bei Nichtgebrauch tatsächlich sehr klein und findet bequem im kleinen Ausgehtäschchen der XYL Platz.

Der empfindliche Empfänger und die entsprechend kräftigen Signale lassen immer wieder vergessen, daß mit der verfügbaren Sendeleistung von etwas mehr als 0,3 W nicht alles erreicht wird, was man hört. Also das richtige Zweitfunkgerät für die Nahbereichskommunikation, das ist unsere Meinung.

Die ganze Konzeption und die feste Antenne drängen übrigens den Schluß auf, daß es sich hier um die Vorstufe zu einem (preisgünstigen) ISM-Handy handelt.



.. und sein kompaktes Herzstück. Die Mini-Leiterplatte läßt sich ohne Lötarbeiten entnehmen; die Verbindungen zur Antenne und zum Lautsprecher erfolgen über gefederte Kontaktstifte.



# Entwicklungen für den 2. Weltkrieg: Funkmeßtechnik in Großbritannien, den USA und der Sowjetunion

Dipl.-Ing. ECKART SCHLENKER

*Die Suche nach neuen physikalischen Prinzipien zur Lösung des Problems der Erkennung und Standortbestimmung von Luft- und Seezielen führte Mitte der 30er Jahre nicht nur in Deutschland (siehe FA 7/95, S. 705f.), sondern auch in mehreren anderen Ländern nahezu gleichzeitig zur Entwicklung der Funkmeßtechnik.*

*Zu den größten Errungenschaften während des 2. Weltkrieges zählen hier das englische Frühwarnsystem „Chain Home“ oder das amerikanische Feuerleitradar SCR 268. Die Tatsache einer eigenständigen Entwicklung in der Sowjetunion wird von westlichen Quellen jedoch kaum erwähnt, dabei zeichnet sich diese durch eine Reihe interessanter Lösungen aus.*

Die Anfänge der britischen und amerikanischen Funkmeßtechnik reichen zurück in die 20er Jahre unseres Jahrhunderts. Bereits 1922 veranlaßte Marconi die amerikanischen Forscher Taylor und Young im Naval Search Laboratory zu Experimenten zur Reflexion elektromagnetischer Wellen an Schiffskörpern. Die Wissenschaftler Breit und Tuve nutzten 1925 Impulssignale zur Messung der Höhe von Ionosphärenschichten. Anfang der 30er Jahre wurde in den USA die UKW-Technik in Versuchen verwendet: 1930 in einem CW-Interferenz-Radar bei 33 MHz und 1935 in einem Impulsradar bei 60 MHz.

## ■ Frühwarnsystem „Chain Home“

Einen entscheidenden Schritt in Richtung angelsächsischer Radarentwicklung tat Sir Wattson-Watt, als er Anfang 1935 dem Tizard-Komitee vorschlug, elektromagnetische Wellen für die Funkortung zu verwenden. Schon im Februar dieses Jahres führte man das berühmte Daventry-Experiment durch, bei dem die Ausstrahlung des gleichnamigen BBC-Senders genutzt wurde, um ein vorbeifliegendes Flugzeug anhand der Interferenz-Schwebungen zu registrieren. Nach Versuchen mit Wellenlängen von 50 m (6 MHz) und 27 m (11 MHz) errichtete man 1936 fünf Stationen des Frühwarnsystems „Chain Home“ mit einer Reichweite von 100 km zum Schutz der Themse-Mündung.

Das „Chain Home“ arbeitete auf Wellenlängen von 10 bis 12 m (25 bis 30 MHz) mit getrennten Sende- und Empfangsanlagen. Die 120 m hohen Sendetürme erzeugten bei einer Impulsleistung von 100 kW und einer Impulsdauer von 10  $\mu$ s eine 200 km tiefe „Flutlichtzone“ mit einer Strahlbreite von 120°, in der anfliegende Ziele geortet wurden. Die Empfangsantennen waren mit Goniometern ausgestattet und ermöglichten

durch Umschalten der Dipolfelder die grobe Höhen- und Seitenwinkelbestimmung.

Da dieses System in geringen Höhen Lücken aufwies und damit unterflogen werden konnte, wurde es bis Kriegsbeginn durch das „Home Chain Low“ ergänzt. Die Stationen des HCL-Systems arbeiteten im Meterwellenbereich (200 MHz), verfügten über rotierende Antennen und erzielten, abhängig von der Zielhöhe, eine Reichweite von 130 km.



**An achtzehn Stellen der englischen Küste standen zu Beginn des 2. Weltkrieges diese mehr als 80 m hohen Türme der „Chain Home“, der ersten Radarkette auf 12-m-Wellen.**

Die englischen Radars hatten eine herausragende Bedeutung für den Ausgang der „Schlacht um England“ 1940 bis 1942, gestatteten sie doch den effektiven Einsatz der begrenzten Abwehrkräfte gegen die Bomberverbände des faschistischen Deutschland. Eine wirksame Bekämpfung mißlang aufgrund ihrer Konstruktion.

Die englischen Entwicklungen des Jahres 1939 umfaßten des weiteren Flugzeugbord-

geräte: das ASV (Air to Surface Vessels) für das Auffinden von Schiffen aus der Luft und das AI (Aircraft Interception) zur Ausrüstung von Nachtjägern für die Ortung von Luftzielen.

## ■ Feuerleitradar SCR 268, Frühwarnradar SCR 270

In den USA schlug Young 1933 die Anwendung der Impulsmethode zur Ortung von Flugzeugen und Schiffen vor. Im Jahre 1935 wurden erstmals US-\$ 100 000 für Entwicklungsarbeiten bewilligt und 1937 ein Versuchsgerät auf dem Kreuzer „Leary“ installiert. Ein Jahr später, 1938, ging das Feuerleitradar SCR 268 in die Serienproduktion.

Dieses Meterwellengerät (205 MHz) besaß getrennte Antennen für die Höhen- und Seitenbestimmung und erreichte bei einer Impulsleistung von 50 kW, einer Impulsdauer von 7 bis 15  $\mu$ s und einer Folgefrequenz von 4068 Hz eine Reichweite von 44 km bei einer relativ hohen Winkelgenauigkeit von 1°.

Auch das amerikanische Frühwarnradar SCR 270 von 1939 war ein Meterwellengerät (106 MHz). Die getrennten Sende- und Empfangsantennen bestanden aus einer Anordnung von 4 × 9 Dipolen mit Reflektoren. Bei einer Impulsleistung von 100 kW, einer Impulsdauer von 10 bis 25  $\mu$ s und einer Folgefrequenz von 621 Hz wurde eine Reichweite von 200 km erzielt. Neben der mobilen Variante auf drei Kraftfahrzeugen und drei Hängern gab es die stationäre Variante SCR 271.

Grundlage der Entwicklung der Zentimeterwellen-Funkmeßtechnik war 1940 der Bau eines Mehrkammermagnetrons für 3 GHz in England. Vorteile dieser Funkmeßtechnik: eine größere Genauigkeit, das höhere Auflösungsvermögen bei geringerer Masse und der Platzbedarf.

## ■ Zusammenlegung der Kräfte und Mittel

Die Zusammenlegung der englischen und amerikanischen Radarentwicklungen 1941 führte zu einer Bündelung der Kräfte und Mittel: Das Ergebnis war u. a. eine forcierte Entwicklung der Ausrüstung der Fliegerkräfte mit Bombenzielgeräten und Funkmeßvisieren. Die Anwendung von Zentimeterwellengeräten bildete die Grundlage für die erfolgreiche Bekämpfung deutscher U-Boote, Stellungen und Industrieanlagen, aber auch für die immer massiver werdenden nächtlichen Terrorangriffe auf deutsche Städte.

Das amerikanische 3-cm-Gerät „Micro-H“ und das englische 9-cm-Gerät „H 2 S“ gestatteten die Panoramadarstellung des überflogenen Geländes mit relativ hoher Auflösung der Details. Entscheidende Impulse



Das Bild zeigt den Blick einer deutschen Fernkamera von Calais nach Dover: links die Sendetürme, rechts die Empfangstürme  
Fotos aus: K.-O. Hoffmann, Die Geschichte der Luftnachrichtentruppe, Neckargmünd 1968 (2)

für die Wiederaufnahme der Arbeiten an der Zentimeterwellentechnik in der deutschen Wehrmacht (u.a. Berlin-Gerät) gab die Bergung eines „H 2 S“-Geräts in einem abgeschossenen Bomber bei Rotterdam im Februar 1943. Flak-Zielgeräte und Funkmeßvisiere der englischen Jagdflugzeuge trugen 1944 jedoch wesentlich dazu bei, daß nur ein geringer Teil der V 1-Flügelbomben ihre Ziele erreichten.

Die Entwicklung der Funkmeßtechnik in Großbritannien und den USA vor und während des 2. Weltkrieges beeinflusste die Kriegführung wesentlich. Hervorzuheben ist sowohl ihr Einsatz in der Luftverteidigung und im U-Boot-Krieg als auch bei Handlungen der Bomberverbände und der Überwasser-Seestreitkräfte.

\*

Die Wiege der sowjetischen Funkmeßtechnik stand in Leningrad/Petersburg, wo Popow 1895 die ersten Radiosignale übertragen hatte. Die Entwicklungen in der Sowjetunion begannen ebenfalls in den 20er Jahren dieses Jahrhunderts.

In dieser Zeit erbrachten hier russische und ukrainische Wissenschaftler theoretische Vorleistungen bezüglich der Anwendung der Rückstrahlortung mittels elektromagnetischer Wellen. Bontsch-Brujewitsch,

Arenberg und Wedenski untersuchten das Reflexionsverhalten elektromagnetischer Wellen. Mandelstam und Papaleksi führten phasometrische Entfernungsmessungen durch und bestimmten so die Höhe der Ionosphäre mit elektromagnetischen Impulsen. Für die Fernsehtchnik wurden Generator- und Modulatorröhren entwickelt, die auch für die neue Technik Anwendung finden konnten. In Charkow fanden Versuche statt, die später bei der Anwendung des Magnetronverfahrens zur Erzeugung von Höchsfrequenzwellen führten.

Interessant ist, daß die Idee der Anwendung von Funkwellen zur Entdeckung und Standortbestimmung von Flugkörpern gleichzeitig in zwei Verwaltungen des damaligen Volkskommissariats der Verteidigung entstand: in der Militärtechnischen Verwaltung 1930 im Plan für ein Aufklärungsmittel der Flakartillerie und in der Verwaltung Luftverteidigung 1932/33 für die Luftraumaufklärung.

Im Januar 1934 fand unter Leitung des Akademienmitglieds Joffe eine Beratung namhafter Spezialisten statt, die die Ideen des Ingenieurs Otschepkow für ein System der Luftraumaufklärung mittels elektromagnetischer Wellen unterstützte. In der „Zeitschrift der Luftverteidigung“, Heft 2/1934, veröffentlichte Otschepkow seine Gedan-

ken über ein Aufklärungssystem der Luftverteidigung, die Vorteile der Impulsmethode für die Ortung von Luftzielen und die Idee einer Rundblickstation, die gleichzeitig Entfernung und Seitenwinkel eines Flugkörpers bestimmt.

Nahezu zeitgleich wurde durch Korowin im Zentralen Radiolaboratorium ein Flugzeug mit Hilfe von Radiowellen geortet. Er benutzte eine Versuchsanordnung, die aus einem 60-cm-Dauerstrichsender, einem Superregenerativ-Empfänger und je einer 2-m-Parabolantenne bestand.

### ■ **RUS-1, der elektromagnetische „Vorhang“**

Noch 1934 begannen umfangreiche Arbeiten zur Realisierung der Funkortung unter Nutzung der Dauerstrichstrahlung. Im August wurde die Versuchsanordnung des Systems „Rapid“ erprobt, die aus einem 200-W-Sender auf der Wellenlänge 4,7 m und zwei im Abstand von 50 bzw. 70 km Entfernung aufgebauten Empfangsanlagen bestand. Der Durchflug eines Flugzeuges in 5200 m Höhe konnte anhand der Schwebungen, die durch Interferenz von direkter und reflektierter Welle gebildet wurden, zuverlässig registriert werden.

Daraus entstand später das System „Rewan“, das 1939 als RUS-1 (radiolowitel samoljotow) in die Ausrüstung Moskaus und Leningrads 1941 waren u. a. 41 komplette RUS-1 zur Bildung eines elektromagnetischen „Vorhangs“ eingesetzt.



RUS-2: Erste sowjetische Funkmeßstation (Empfangsanlage) 1940

#### Die ersten mobilen Funkmeßgeräte in Deutschland, Großbritannien, den USA und der Sowjetunion\*

Bezeichnung	„Freyra“ (D)	MRV (GB)	SCR-270 (USA)	RUS-2 (SU)
Reichweite [km]	150	100	200	150
Wellenlänge [km]	2,4	7	2,7	4
Frequenz [MHz]	125	42	110	75
Leistung [kW]	8 bis 35	200	100	120
Masse [t]	25	35	20	8
Mobilität	3 Kfz	4 Kfz	3 Kfz	2 Kfz
	4 Hänger	4 Hänger	3 Hänger	
Aufbauzeit [h]	48	50	48	2
Antennen	3	2	2	1
- Form	2 x 6	8 x 8	4 x 9	Yagi-Uda
	Dipole m. Ref.	Dipole m. Ref.	Dipole m. Ref.	
- Senden	S	S	S	S
- Empfang	E	E	E	E
- Kennung	K			
- Drehung	möglich	nicht möglich	möglich	möglich

\* nach: M.M. Lobanow, Die Anfänge der sowjetischen Funkmeßtechnik, Moskau 1975, Verlag „Sowjetskoje Radio“



### ■ Impulsfunkmeßstation RUS-2

Anfang 1935 begannen im Physikalisch-Technischen Institut der Akademie der Wissenschaften unter Leitung Kobsarews Arbeiten, die zur Konstruktion der ersten sowjetischen Impulsfunkmeßstation führten. Noch im selben Jahr wurde der Beweis erbracht, daß man mit einem Impulsgerät auf der Wellenlänge von 4 m eine Ortungsentfernung von 100 km erreichen kann.

Nach weiteren Erprobungen, die die Vorzüge des Impulsverfahrens bestätigten, Versuchen mit Yagi-Uda-Antennen und der Entwicklung der speziellen Impulssenderröhren IG-7 und IG-8 erfolgte 1938 die Übergabe an die Industrie. Bis 1939 entstand so die mobile Impulsfunkmeßstation „Redoute“, die nach erfolgreicher Truppen-erprobung im Juli 1940 als RUS-2 in die Ausrüstung übernommen wurde.

In ihrer ursprünglichen Variante bestand die RUS-2 aus drei Kfz-Geräteeinheiten: einer drehbaren Kabine mit dem 50-kW-Sender und der Sendeantenne auf einem Kraftfahrzeug ZIS-6, einer Kabine mit Empfangsantenne, Empfangsapparatur und einer Elektronenstrahlröhre als Sichtgerät auf einem Kraftfahrzeug GAZ-3A sowie einem Stromversorgungsgerät auf der Pritsche eines weiteren GAZ-3A. Die für das Senden und Empfangen gleichartigen Antennen, die synchron bewegt wurden, bestanden aus einem aktiven Strahler, einem Reflektor und fünf Direktoren für die Wellenlänge von 4 m.

Die RUS-2 gestattete jedoch nicht nur die Entdeckung von Luftzielen in großer Entfernung und in allen damals geflogenen Höhen, sondern auch die Bestimmung ihrer Entfernung und ihres Azimuts, der ungefähren Geschwindigkeit und des Bestandes von Flugzeuggruppen (auf der Grundlage der Interferenzen) sowie die Darstellung der Luftlage im Radius bis zu 100 km.

Änderungen an der Konstruktion, die die Zuverlässigkeit, Bedienung und Produktion verbesserten, wurden noch bis 1940 vorgenommen. Mit der Realisierung des Sendens und Empfangens mit nur einer Antenne aufgrund eines Antennenumschalters konnte die gesamte Apparatur auf einem Fahrzeug untergebracht und die Drehung auf die Antenne beschränkt werden. Diese Variante erhielt die Bezeichnung „Pegmatit“ bzw. RUS-2s, später P-2M. Im Jahre 1943 erfolgte der Einbau eines Freund/Feind-Kennungsgerätes und eines Höhenmeßzusatzes auf der Grundlage der Goniometermethode.

Die Impulsfunkmeßstation RUS-2 war Ausgangspunkt der Entwicklung mehrerer Generationen von mobilen und stationären Meterwellen-Funkmeßgeräten, darunter der P-10, P-12, P-18, P-14, Oborona-14.

Erste sowjetische Funkmeßstation RUS-1 (Empfangsanlage) aus dem Jahr 1939.



### ■ Dezimeterwellenradar für die Flak

Die erste sowjetische Dezimeterwellenanlage entstand ab 1935 unter Leitung Schembels im Zentralen Radiolaboratorium. Zwei 2-m-Spiegel, je einer für Senden und Empfangen auf Wellenlängen von 21 bis 29 cm, waren nebeneinander auf einer Plattform angeordnet. Bei einer ausgestrahlten Leistung von 8 bis 15 W und einer Empfängerempfindlichkeit von 100  $\mu$ V wurde ein Flugzeug in 8 km Entfernung entdeckt. Bei Erprobungen auf der Krim konnte die Reflexion von 100 km entfernten Bergen beobachtet und zur Entfernungsmessung erstmals die Frequenzmodulation angewendet werden.

Im Jahr 1937 führte man zur genaueren Bestimmung der Winkelkoordinaten das Verfahren der signalgleichen Zone mittels rotierendem Dipol ein. In den folgenden Jahren wurde an der Schaffung eines Richtgeräts für die Flak in Leningrad und in Charkow gearbeitet. Dabei entstand eine ganze Serie verschiedener Magnetrons für den Dezimeter- und Zentimeterwellenbereich. Drei Jahre später, 1940, erfand Degtarjow das Reflexklystron.



Mobile Impulsfunkmeßstation „Redoute“ (Sendeanlage) der Sowjetunion  
Fotos: Archiv Schlenker (3)

Die Konstruktion eines Funkmeßkomplexes für die Flak wurde praktisch 1940 abgeschlossen. Der Komplex bestand aus einem Dauerstrichgerät für die Bestimmung der Winkelkoordinaten auf der Wellenlänge von 15 cm mit 20 W Leistung und einem Impulsgerät zur Entfernungsmessung auf der Wellenlänge 80 cm mit 15 kW Impulsleistung. Wegen der Evakuierung des Betriebs im Herbst 1941 kam es allerdings nicht zur Aufnahme der Serienproduktion; einige Versuchsgeräte setzte man in der Luftverteidigung Moskaus und Leningrads ein.

\*

Die Entwicklung der Funkmeßtechnik und ihrer Gegenmittel, von aktiven und passiven Störmitteln bis zu Antifunkmeßraketen, war aktiver Bestandteil der Kriegsentwicklungen. Kennzeichnend für die militärischen Funkmeßgeräte waren ihre Mobilität, Robustheit sowie umfangreiche Schutzmaßnahmen gegen aktive und passive Störungen.

Interessant dabei ist, daß die sowjetische Funkmeßtechnik, die unter den Bedingungen der internationalen Isolierung des Landes hervorgebracht wurde, stärker als in den westlichen Entwicklungen die gesamte Bandbreite der elektromagnetischen Wellen genutzte. Die Entwicklungen auf dem Gebiet der Funkmeßtechnik aber waren letztlich weder kriegsentscheidend, noch verhinderten sie Leiden und Verluste der Zivilbevölkerung.

In den Nachkriegsjahren erweiterte man das Spektrum der Anwendung der Funktechnik, indem man die Funkmeßtechnik verstärkt auch für zivile Zwecke einsetzte. Als die Technik des 20. Jahrhunderts allerdings während der Zeit des „kalten Krieges“ in die Systemauseinandersetzung mit einbezogen wurden, mußten vielfältige Nutzungsmöglichkeiten hinter den militärischen Entwicklungen zurückstehen.

Letztlich aber zeigt sich einmal mehr, daß sich der militärische Gebrauch der Errungenschaften von Wissenschaft und Technik gegen die Menschen und den gesellschaftlichen Fortschritt richtete.

# Signale aus dem Orbit

MICHAEL HÖHN

*Auf der Suche nach neuen Frequenzen hat fast jeder bereits die Frequenzpläne verschiedener Bücher durchgesehen und dabei feststellen müssen, daß bis auf diejenigen Funkdienste, die überall abgedruckt sind, nicht viel Neues zu finden ist, womit sich das Scannerhobby erweitern ließe.*

*Wie aber wäre es mit solchen, die ihre Verbindungen über Satelliten herstellen? Nicht immer sind zum Empfang dieser Dienste aufwendige Mittel erforderlich.*

Neben den festen und beweglichen Funkdiensten, die ihren Betrieb über Satelliten abwickeln, gibt es u. a. so interessante wie den Ortungs-, Navigations- oder Wetterfunkdienst, die sämtlich mit Hilfe von Satelliten kommunizieren. Zwar lassen sich die meisten Dienste nur mit einem erheblichen technischen Aufwand empfangen, einige davon sind jedoch auch mit einfachen Mitteln aufzunehmen und bilden deshalb für den Scanner-Besitzer eine echte Herausforderung.

## ■ Satelliten-Empfang mit einfachen Mitteln

Satelliten, die sich zum Teil mit einer einfachen Discone-Antenne und einem empfindlichen Empfänger empfangen lassen, wurden in der Übersicht zusammengetragen. Für diejenigen, die bereits Sat-DXer sind, habe ich zusätzlich Frequenzen aufgenommen, die relativ selten veröffentlicht werden. Zu beachten ist, daß sich der Status der Satelliten täglich ändern kann und einzelne Kanäle nicht immer in Benutzung sind.

## ■ Computerprogramme, Keplerdaten, ...<sup>1</sup>

Der Überflug eines niedrig umlaufenden Satelliten dauert selbst bei einem „Über-

### Keplerdaten, die von Tracking-Programmen gelesen werden

Satellite: NOAA-9  
 Catalog number: 15427  
 Epoch time: 96151.16214539  
 Element set: 0719  
 Inclination: 098.9515 deg  
 RA of node: 216.0784 deg  
 Eccentricity: 0.0015478  
 Arg of perigee: 008.6047 deg  
 Mean anomaly: 351.5389 deg  
 Mean motion: 14.13783073 rev/day  
 Decay rate: 2.6e-07 rev/day2  
 Epoch rev: 59108  
 Checksum: 326

Kopf-Durchgang“ ungefähr 10 min. Um die Zeit bestmöglich zu nutzen, bestimmt man im voraus, wann genau der Satellit den eigenen Standort überfliegt und ein Empfang möglich wird.

Computerprogramme, die die Bahn des Satelliten berechnen (z. B. „STS-Plus“ oder „Sa-Spu“ für Windows), sind dabei behilflich. Sogenannte Sat-Tracking-Programme bestimmen, wann und wo der gewünschte Satellit über dem Horizont auftaucht und wie lange er sichtbar ist.

Für die Berechnung der Flugbahn benötigt die Software sogenannte Keplerlemente,

die alle aktuellen Daten über Satelliten enthalten. Die Daten sollten besonders bei niedrig umlaufenden Satelliten nicht älter als zehn Tage sein, da ihre Bahnen relativ häufig korrigiert werden.

Gearbeitet wird beim Sat-Scannen in der Weltzeit UTC. Möchte man die Berechnungen in Echtzeit durchführen, sollte die Systemzeit im Computer so genau wie nur möglich stimmen. Eine Synchronisation per Funkuhr zahlt sich an dieser Stelle aus.

## ■ Etwas Technik

Die Empfangsantenne für den Satelliten sollte im Freien stehen, da das Dach mit steigender Frequenz immer mehr dämpft. Wer es komfortabler möchte, kann zum VHF-Empfang eine logarithmisch-periodische Antenne verwenden und für den Gigahertz-Bereich einen Parabolspiegel (60 cm und mehr). Um einen doppelten Rotor, der sowohl eine horizontale als auch vertikale Positionierung erlaubt, kommt man dann nicht mehr herum.

Für Sat-Freaks kam vor kurzem die Dekoder-Software Code 3 Gold auf den Markt, die – aus dem HF-Bereich vielen schon als Code 3 bekannt – sowohl Wettersatellitenbilder als auch das Flugzeugkontrollsystem ACARS und andere Modi dekodiert.

Wenngleich die Gesetzeslage zum Sat-Scannen noch nicht eindeutig geklärt ist, erweitert der Empfang der Funkdienste, die ihren Funkverkehr über Satelliten abwickeln, das Scannerhobby um eine interessante Möglichkeit.

<sup>1</sup> Die Computerprogramme „STS-Plus“ und „Sa-Spu“ für Windows sowie die Keplerdaten sind im Internet, bei Comuserve letztere auch in der Rubrik „Sat“ von Amateurfunkmailboxen zu finden.

### Mit relativ einfachen Mitteln zu empfangende Satelliten

Norad	Name	Downlink-Freq. [MHz]	Status	Antenne	Art	Norad	Name	Downlink-Freq. [MHz]	Status	Antenne	Art
22912	Meteosat	1691,00; 1694,50	ak	Ya, Sp	We	16609	Mir	146,625; 166,130	Mi	Di	Pa, Vo
19274	Okean 1	137,400	ab	Di	We	23665	Soyuz TM 22	121,750; 142,423	Mi	Di	Vo
20510	Okean 2	137,400	ab	Di	We		Space Shuttle	259,700; 296,000	Mi	Ya, Sp	Vo
21397	Okean 3	137,400	na	Di	We		Space Shuttle	296,800; 2205,00	Mi	Ya, Sp	Vo
23317	Okean 1-7	137,400	ak	Di	We		Sarex	145,550	Mi	Di	Vo, Pa
15427	NOAA 9	137,620; 137,620	na	Di	We		IMP-8	138,000	ak	Sp	Da
16969	NOAA 10	137,500; 136,770	na	Di	We	22823	SPOT-4	1704,00	ak	Sp	Da
19531	NOAA 11	137,620; 137,770	ak	Di	We	20580	HST Teleskop	2255,50	ak	Sp	Da
21263	NOAA 12	137,500; 136,770	ak	Di	We		ISO	2266,50	ak	Sp	Da
23455	NOAA 14	137,620; 137,770	ak	Di	We		Cluster 4	2270,00	ak	Sp	Da
20826	Meteor 2-20	137,850	ak	Di	We	20580	HST Teleskop	2287,50	ak	Sp	Da
20305	Meteor 3-3	137,300	ak	Di	We	13367	Landsat 4	2287,50	ak	Sp	Da
21232	Meteor 3-4	137,300	ak	Di	We	14780	Landsat 5	2287,50	ak	Sp	Da
21655	Meteor 3-5	137,400; 137,850	ak	Di	We		Ulysses	2293,14	ak	Sp	Da
21937	Cosmos 2184	149,910; 399,760	ak	Di	–		Galileo	2295,00	ak	Sp	Da
21089	Cosmos 2123	149,970; 400,000	ak	Di	–	20638	ROSAT	2276,00	ak	Sp	Da
21152	Nadesha 3	150,000; 400,000	ak	Di	–						
23179	Nadesha 4	150,000; 400,000	ak	Di	–						
00965	Transit	136,650	ak	Di	Na						
16609	Mir	137,208	Mi	Di	Vo						
16609	Mir	145,550; 143,200	Mi	Di	Vo						

ab – abgeschaltet, ak – aktiv, na – nicht aktiv,  
 Da – Daten, Di – Discone,  
 Mi – Mission, Na – Navigation, Pa – Packet, Sp – Spiegel,  
 Vo – Voice, We – Wetter, Ya – Yagi



# Was ist, was will, was kann das digitale Satellitenfernsehen?

Dipl.-Ing. HANS-DIETER NAUMANN

Die Fragestellungen erscheinen geradezu trivial, kennt doch die einschlägige Presse einschließlich der Fachjournale spätestens seit der IFA 95 kaum noch ein anderes Thema. Und doch: Weiß der Zuschauer, was da wirklich auf ihn zukommt, wie er das Neue einzuordnen hat? Hunderte von TV-Programmen via Satellit werden ihm als Fernsehideal der Zukunft suggeriert. Das allerdings stand nicht zur Diskussion, als vor etwa zwei Jahrzehnten das Digitalfernsehen in ernsthaften Zukunftsplanungen auftauchte und im Vordergrund der Zielstellungen Qualität anstatt Quantität stand.

Als die digitale Signalverarbeitung und -übertragung in der Unterhaltungselektronik Gegenstand realer Zukunftsplanungen wurde, ging es im Falle Fernsehen ausschließlich um höhere Qualitätsparameter bei der TV-Übertragung und -Wiedergabe. Digitales Fernsehen stand quasi synonym für HDTV (High Definition Television) – höhere Zeilenzahlen wurden als unabdingbare Voraussetzung für höhere Qualität gesehen, die Datenreduktion allerdings schon damals als einziger technischer Lösungsweg.

In den Prognosen der Industrie und institutionellen Forschung erschien das alles unter der Rubrik „Neue Übertragungsverfahren“.

Immerhin: An Satelliten-TV dachte damals noch niemand.

## ■ Neue Kommunikationssysteme

Heute allerdings verfahren sich die Fachwelt und vor allem die Väter der DVB-Normen ernsthaft dagegen, digitales Fernsehen schlechthin als nur ein neues Übertragungsverfahren zu deklassieren, denn hier geht es nicht mehr nur um den Ersatz einer konventionellen Übertragungsmethode durch eine neue.

Allein schon der Begriff des digitalen Fernsehens ist als übergeordneter Begriff falsch platziert und irreführend. Vielmehr geht es mit der digitalen Übertragung um die

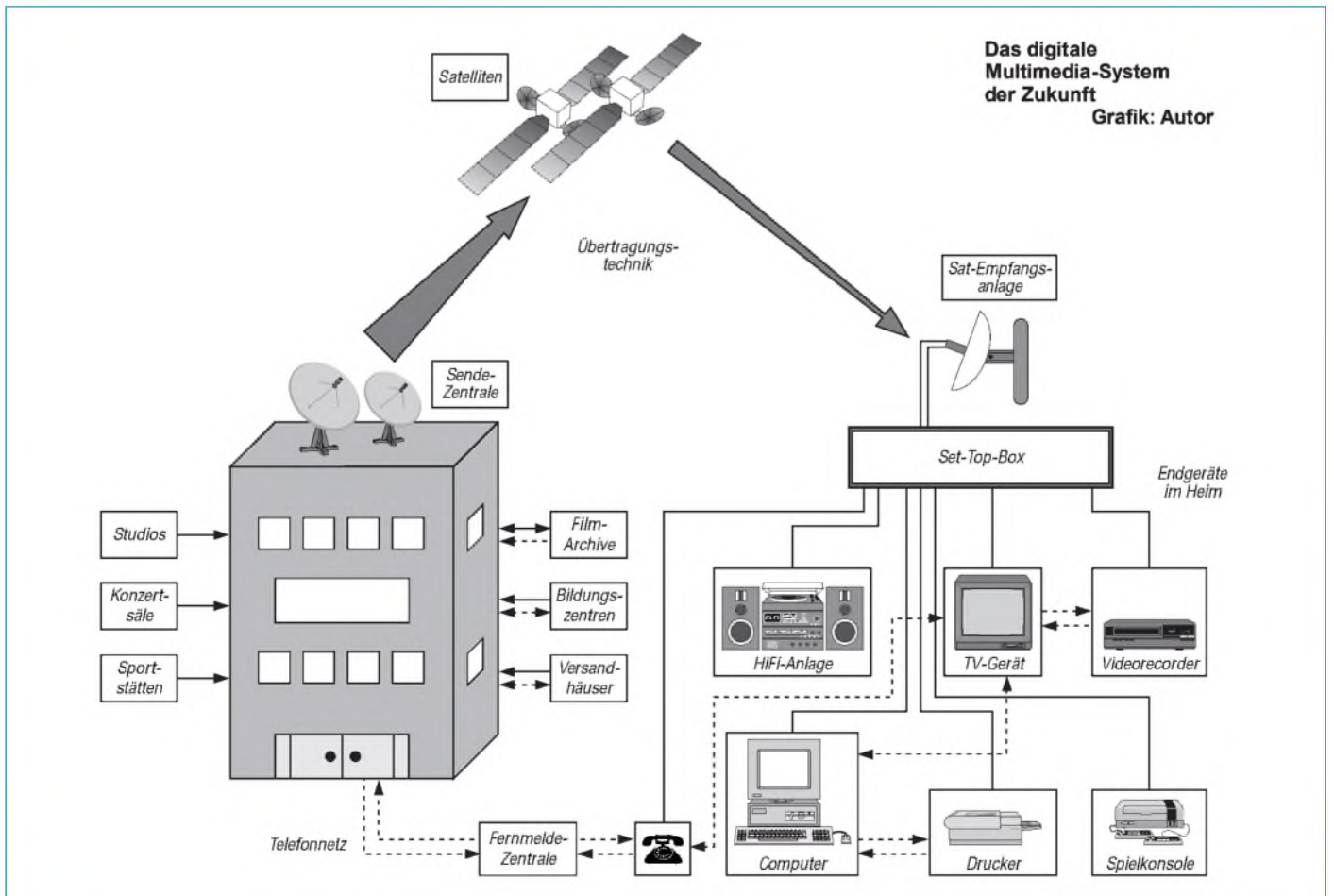
Schaffung völlig neuer Infrastrukturen, die sich nicht auf das Fernsehen beschränken, sondern alles umfassen, was sich für den Konsumtionsbedarf unter künftiger Telekommunikation einordnen läßt.

Und dazu gehören neben eben dem Fernsehen zum Beispiel neue Zusatzdienste wie elektronische Programmzeitleisten, erweiterte Textoptionen oder neue Bedienkonzepte, interaktive Serviceangebote und Dienstleistungen wie Video on Demand oder Teleshopping, völlig neue interaktive Dienste, z. B. für Bildung und Schulung bis hin zum Teleworking fernab von Geschäft und Büro, um nur einiges zu nennen. Das alles schließt neue, heute teils noch nicht einmal funktionell zu beschreibende Endgeräteformen ein, auch im Mobilbereich.

## ■ Fernsehen im „Datencontainer“

Digitales Fernsehen – vorerst nur via Satellit geplant – heißt aber nicht, wie oft zu hören und zu lesen ist, eine Aufgabe von Qualität zugunsten der Quantität. Es schließt auch künftig höhere Übertragungs- und Wiedergabequalität ein.

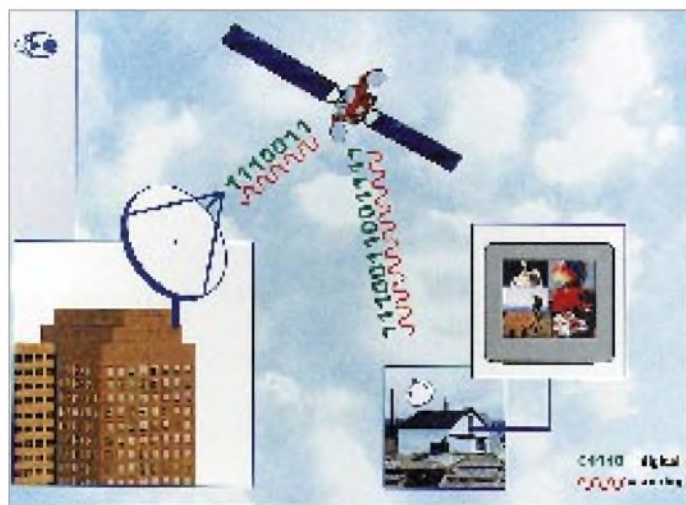
Konzeptionelle Grundlage im DVB-Projekt ist der in der Kanalkapazität von Medium zu Medium variable, informations- und qualitätsneutrale „Datencontainer“, z. B. vorgegeben und damit defi-



niert durch die Kapazität eines Satelliten-transponders.

In einem Kabelkanal z.B. lassen sich mit den Übertragungsverfahren des DVB-Standards bis zu 39 MBit/s (entsprechend 8 MHz Bandbreite) unterbringen, für terrestrisches Fernsehen sind 24 MBit/s als Obergrenze anzusehen.

Wie nun dieser Container gefüllt wird, d. h., welche Qualitätsstufe untergebracht und dem Nutzer angeboten erhält, ist einzig und allein Sache des Programmanbieters. Der DVB-Datencontainer unterscheidet also nicht nach Diensten, wie Fernsehen, Hörfunk oder Datenübertragungen, sondern nach Informationsmengen. So gibt es für das Fernsehen vier mögliche Qualitätsstufen:



Die Hot-Bird-Satelliten übertragen auch heute schon Fernsehprogramme digital. 1997 verfügt die Hot-Bird-Position über eine Kapazität, die für die Ausstrahlung von 100 analogen oder 600 bis 900 digitalen Fernsehprogrammen ausreicht, wobei eine Kombination möglich ist.

**LDTV (Limited Definition Television):** Hierfür ist eine Datenrate von 1,5 bis 2 MBit/s vorgesehen, Bild- und Tonqualität entsprechen etwa dem VHS-Standard.

**SDTV (Standard Definition Television):** Diese Qualitätsstufe ist (wie der Name aussagt) für „Standard-Bildqualität“ entsprechend heutigen Fernsehsystemen wie PAL bestimmt.

Die Datenübertragungsrate beträgt 3 bis 4 MBit/s.

**EDTV (Extended Definition Television):** Diese Stufe ist bereits für Übertragungen und die Wiedergabe mit höherer Bild- und Tonqualität, wie 16:9-Format oder PAL-plus auf mittleren und größeren Bildschirmen vorgesehen.

Die Datenübertragungsrate beträgt 6 bis 8 MBit/s.

**HDTV (High Definition Television):** Diese (vorerst) höchste Qualitätsstufe ist für hochzeilige Fernsehprogramme mit sehr hoher Bild- und Tonqualität für die Wiedergabe mit großen bis sehr großen Bildschirmen einschließlich TV-Projektoren vorgesehen.

Die Datenübertragungsraten betragen 20 bis 30 MBit/s.

Zur Veranschaulichung der Bedeutung der Datenreduktion sei zum Vergleich daran erinnert, daß ein herkömmliches Fernsehbild mit 625 Zeilen und 25 Hz (realer) Bildwechselfrequenz digitale Datenmengen von 216 MBit/s erfordern würde, ein HDTV-Bild solche von 1152 MBit/s, was weder terrestrisch noch satellitengestützt verfügbare Bandbreiten einräumen.

Ein typischer Satelliten-Container von 40 MBit/s gestattet etwa 10 SDTV-Programme oder 200 Tonkanäle für Mono- und Stereo-Programme, natürlich auch äquivalente Datenkanäle. Damit sei klargestellt, daß der DVB-Standard nicht an einstigen Qualitätszielstellungen des Fernsehens vorbeigezogen ist oder sie in Vergessenheit geraten lassen hat, sondern sie wohlweislich einbezog.



Eutelsat II-F1 und Hot Bird in Ko-Positionierung auf 13° O, der zentralen Position für die Fernseh- und Hörfunkübertragung von Eutelsat  
Fotos: Eutelsat/Aerospatiale

#### ■ Ohne Streit keine neuen Standards

In der Fachwelt galt es geradezu als ein Wunder, daß der DVB-Standard für die Datenreduzierung und Digitalisierung künftiger Übertragungssignale so schnell und widerspruchsfrei weltweit Anerkennung fand.

Rückschauend auf Videorecorder, CD oder Kompaktkassette hing da irgendwo noch Zündstoff in der Luft, und der ließ auf den auflösenden Funken in der Gestalt der Set-Top-Box, des digitalen Dekoders als

Herzstück der Heimanlage nicht lange auf sich warten.

Nach anfänglichen Hoffnungen auf ein Einheitskonzept haben sich hierbei – zumindest in Europa – nun doch zwei Parteien herausgebildet: zum einen die Multimedia-Betriebsgesellschaft (MMBG), in der sich unter anderen die Deutsche Telekom AG, Bertelsmann, Luxemburgs CLT sowie die öffentlich-rechtlichen TV-Sender ARD und ZDF sowie der Privatsender RTL zusammen gefunden haben und deren Set-Top-Box mit der Bezeichnung „Mediabox“ auf den Markt kommen soll; zum anderen ist es die Kirchgruppe mit ihrem „d-box“ genannten Equipment, dessen Konzept sich nun auch die Veba-Tochter Vebacom angeschlossen hat.

Dieser „Systemstreit“, besser sollte man von einem „Verfahrensdualismus“ sprechen, ist nicht technischer Natur, sondern ausgesprochen machtpolitischer, vor allem seitens des Initiators Kirch.

Beide Set-Top-Boxen nutzen – wie anders sollte es sein – den DVB/MPEG-Standard und sind damit funktionell wesensgleich. Unterschiede bestehen im sogenannten Conditionell Access (CA) der Dekoder, der im DVB-Standard nicht normiert ist und der die Regularien für den Zugriff zu den Diensten und die Nutzungs- und Kostenerfassung enthält, d. h., die Freischaltungs- und Verschlüsselungsfunktionen, Zugangsberechtigung und Kundenverwaltung bei gebührenpflichtigen Programmgängen.

Immerhin ist zu bedenken, daß sich hinter dem Set-Top-Box-Geschäft ein enormes Marktvolumen verbirgt. Und die Vergangenheit zeigte, daß bei einer solchen Konstellation, bei der es um Markteinführung und hohe Gewinne geht, durchaus nicht immer die beste technische Lösung gewinnt.

Im Jahr 2000 werden etwa 1,7 Mio Umsatz erwartet, 2005 schon 14 Mio in Deutschland mit etwa 35 Mio Haushalten. Bei einer 40%igen Marktsättigung würde das ein Marktvolumen von rund 20 Mrd. DM ausmachen. Wer davon die größten Brocken abbekommt, dürfte das Programmangebot entscheiden, das die jeweilige Gruppierung zu bieten hat. Beide Set-Top-Boxen sind letztlich nicht so verschieden, daß sie mit offenen Programmierungssystemen nicht dem jeweiligen Programmiersystem anpaßbar wären, wie es inzwischen wenigstens ein Hersteller schon im Angebot hat.

Damit wird de facto der Set-Top-Box-Zwist zu einem Streit um des berühmten Kaisers Bart deklassiert, allerdings zum Nachteil des Kunden und auch der Sache, die da heißt: digitale Multimedia-Zukunft. Kode-Knacker allerdings dürften wieder einmal ein neues Betätigungsfeld finden.



# Handscanner DIAMOND WS-1000 E: Winzling mit vielen Stärken

HANS WEBER

*Ein Handscanner soll nach Meinung eines großen Teils potentieller Kunden nicht nur handlich, sondern auch möglichst unauffällig sein. Dieses Kriterium erfüllt in besonderem Maße ein Gerät, das im letzten Monat auf den deutschen Markt kam: der DIAMOND WS-1000 E.*

*Er ist mit 58 mm x 97 mm x 24 mm (B x H x T) ein wahrer Winzling und wiegt mit Batterien und Antenne noch nicht einmal 200 g. Dennoch verfügt er über eine Vielzahl von Eigenschaften und Einstellmöglichkeiten, um die ihn mancher von den Großen beneiden würde.*

Seit die Sprechfunk-Empfänger mit Frequenz- und Speichersuchlauf (allgemein als Scanner bekannt) vor vier Jahren auch in Deutschland erlaubt wurden, finden sie unter den an der Funkerei Interessierten immer mehr Freunde – und das, obwohl der Empfang vieler mit diesen Geräten hörbarer Sender (Polizei, Feuerwehr, C-Netz- und schnurlose Telefone) weiterhin verboten ist.

Abgesehen von einigen Grau-Importen ist seit Juni ein neues Gerät aus japanischer Produktion auch auf dem deutschen Markt erhältlich: der DIAMOND WS-1000 E, der in Konzeption und Eigenschaften (nicht im Design) an den ICOM IC-R1 erinnert, diesem in einigen Punkten aber überlegen ist.

## ■ Bedienung, Funktionen ...

Der WS-1000 E ist von 500 kHz bis 1299,999 MHz durchgehend abstimmbar. Die Schrittweite ist variabel: Von 1 kHz bis 100 kHz stehen zwölf verschiedene Möglichkeiten zur Verfügung, zusätzlich ein Auto-Modus, der die optimale Schrittweite für den jeweiligen Frequenzbereich auswählt. Die Betriebsarten AM (Flugfunk!), FM breit und FM schmal sind unabhängig von der Frequenz wählbar. Über die Möglichkeit zum SSB-Empfang verfügt das Gerät nicht.

Die Bedienung nimmt man über die (doppelt belegte) Tastatur vor. Die Frequenzeinstellung erfolgt entweder über die Tastatur oder (umständlicher) mit dem Selektorknopf oben am Gerät, der im Zusammenspiel mit den übrigen Bedienungselementen auch die Hauptarbeit bei den äußerst vielfältigen Einstellmöglichkeiten leistet.

Der Frequenzsuchlauf und die Scanfunktion sind (für beide Funktionen getrennt) auf drei verschiedene Arten schaltbar: In der Einstellung „Pause“ hält das Gerät auf einer aktiven Frequenz für eine zwischen 1 s und 9 s einstellbaren Zeit an und fährt dann mit der Suche fort. Bei „Busy“ wird die Suche erst etwa 2 s nach dem Abschalten des Trägers fortgesetzt, und bei „Hold“ hält das Gerät die Frequenz so lange, bis der Such-

lauf per Knopfdruck erneut gestartet wird. Für den Suchlauf kann man entweder nur eine Startfrequenz oder zusätzlich eine Endfrequenz eingeben.



**Ein Handscanner, der seiner Bezeichnung alle Ehre macht: Trotz geringer Abmessungen verfügt der W-1000 E über Eigenschaften und Einstellmöglichkeiten, um die ihn manch großer Scanner beneiden würde.**

Zehn „Suchlaufbänder“ bzw. ihre Eckfrequenzen lassen sich abspeichern und bei eingeschalteter Suchlauffunktion mit einem Knopfdruck aktivieren. Mit Hilfe des Selektorknopfes (zweimal „Klick“ gegen den Uhrzeigersinn) startet die Suche auch von oben nach unten.

Der WS-1000 E verfügt über 400 Speicherplätze, organisiert in vier Bänken zu je hundert. Der Speicherplatz „000“ ist als Vorzugskanal schaltbar, der neben dem laufenden Betrieb alle 5 s überprüft wird. 80 Plätze sind für Kanäle vorgesehen, die beim Suchlauf übersprungen werden sollen. Dazu kommen 20 Speicher für die Eckfrequenzen von 10 verschiedenen „Suchlaufbändern“. Der Speichersuchlauf (Memory Scan) erfasst entweder alle belegten Speicherplätze, eine der vier Bänke oder nur ausgesuchte, vorher zu kennzeichnende Speicheradressen.

Ein schaltbarer Abschwächer (20 dB) gehört ebenso zu den erwähnenswerten Attributen des Gerätes wie die einstellbare Geräuschsperrung (Squelch), Displaybeleuchtung, Batteriesparfunktion und sogar ein S-Meter (auf dem LC-Display).

## ■ Empfangseigenschaften

Die Faustregel, daß man bei Scannern alles unter 30 MHz vergessen kann, gilt für den WS-1000 E nur bedingt. Zumindest starke Kurzwellenstationen (Deutsche Welle, BBC, Radio France, Radio Exterior de Espana) ließen sich in brauchbarer Qualität empfangen. Die Filter sind allerdings zu breit, um Stationen im 5-kHz-Abstand zu trennen.

In den „klassischen Scanner-Bereichen“ 4 m, 2 m und 70 cm leistet er gute Dienste und ist einem zum Vergleich herangezogenen Tischscanner älterer Bauart (PRO-2023, allerdings ohne Außenantenne) beinahe ebenbürtig. Im Bereich der regionalen Funkdienste ist ja auch weniger die Empfindlichkeit eines Empfängers entscheidend; viel bedeutsamer sind die örtlichen topographischen Verhältnisse und der Standort von Sender wie Empfänger. Jedenfalls bekam das Testgerät auch weiter entfernte Relaisender gut herein.

Je höher man in der Frequenz kommt, desto weniger tut sich im Äther. Zwar läßt die Empfindlichkeit laut Herstellerangaben auf den hohen Frequenzen ein wenig nach, aber auch dort erzielten wir zufriedenstellende Empfangsergebnisse.

Die Selektivität ist (in der Betriebsart FM schmal) für das jeweilige Kanalraster fast immer ausreichend. Liegen im 4-m-Band zwei starke Relais auf direkt benachbarten Kanälen, haben mitunter selbst die betreffenden Funkdienste Schwierigkeiten. Hier erreicht der Scanner die Grenze seiner Leistungsfähigkeit: Beim Speichersuchlauf

springt manchmal auch der dicht danebenliegende Nachbarkanal an.

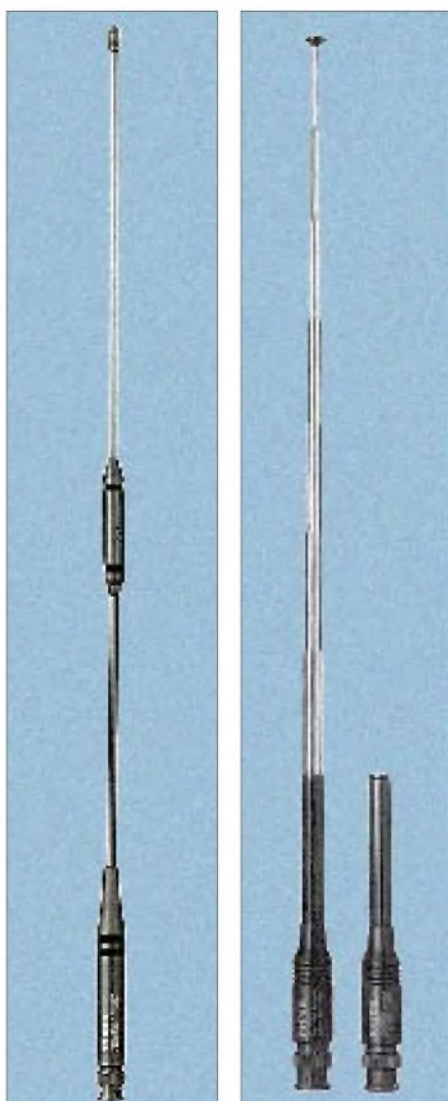
Ein Problem bei den kleinen Scannern sind oft die Großsignalfestigkeit und auch die Spiegelfrequenzsicherheit. Hier schneidet der WS-1000 E in seiner Klasse relativ gut ab. Geisterstationen aus dem Rundfunkband fanden sich nicht. Mit dem WS-1000 E läßt sich auch UKW-Rundfunk empfangen. Die Betriebsart FM breit ist nicht so breit wie befürchtet – auch starke Stationen belegen das Band im allgemeinen höchstens mit  $\pm 100$  kHz. Damit ist zwar kein Fernempfang möglich, die Qualität eines Taschenradios vergleichbarer Größe wird jedoch allemal erreicht.

### ■ Kleine „Macken“?

Verschwiegen werden soll nicht, daß das Gerät auch ein paar kleinere „Macken“ aufweist, die den Gesamteindruck aber nur unwesentlich trüben. So besitzt der Scanner einen „Preset“-Modus, in dem einige Dinge voreingestellt sind. Das soll u. a. dem Anfänger helfen, sich mit dem Gerät vertraut zu machen. Später kann man dann in diesem Modus die ersten zehn Speicher mit einem einzigen Knopfdruck aufrufen. Diese Voreinstellung ist allerdings für den japanischen Benutzer optimiert. Das führt bei uns im Bereich zwischen 76 und 87,5 MHz sowie zwischen 170 und 175 MHz zu Problemen.

Auf zwei der (gerade für den Anfänger) interessantesten Wellenbereiche ist die Betriebsart FM breit mit einem Kanalaraster von 50 kHz eingestellt. Damit hört man auf dem 4-m- bzw. 2-m-BOS-Band nicht mehr viel (aber das ist ja eh' verboten!). Am besten gleich in den erweiterten Modus schalten und den „Auto mode“ abstellen!

Die zwölf verschiedenen Schrittweiten sind prinzipiell sinnvoll und komfortabel, aber



Trotz der hohen Empfindlichkeit des Handscanners W-1000 E läßt sich durch eine längere Antenne (z. B. die RH-900, links, oder die RH-72B) vor allem auf den niederen Frequenzen ein noch besserer Empfang erzielen.

Fotos: Werksfoto, Ham World Antenna & Accessories Catalog

auch hier tauchen im 4-m-Band Probleme auf. Das dortige Kanalaraster von 20 kHz kann man zwar einstellen, aber dann sucht das Gerät eben nur die durch 20 teilbaren Frequenzen ab, während die Kanäle dort bekanntlich 5 kHz darunter liegen.

Notlösung: Man sucht in 5-kHz-Schritten und nimmt dabei eine viermal langsamere Geschwindigkeit in Kauf.

In einer Anzeige gibt der Importeur eine Scan-Geschwindigkeit von 25 Kanälen/s an. Dieses Versprechen hält das Gerät nicht ganz. Der Suchlauf schafft immerhin 20 Frequenzen (unabhängig von der Schrittweite), der Memory-Scan jedoch ist deutlich langsamer und zwar in Abhängigkeit von der Art der gespeicherten Frequenzen. Wenn diese alle in einem Band liegen, beträgt die Scangeschwindigkeit etwa 13/s, liegen sie weit auseinander, geht es noch weiter runter. Mit einer (zugegeben) beson-

### Empfindlichkeit\*

AM: 10dB S/N FM: 12 dB SINAD

Frequenzbereich	Betriebsart		
	AM	FM breit	FM schmal
0,5 ... 5 MHz	1,5 $\mu$ V		
5 ... 160 MHz	1,0 $\mu$ V	0,7 $\mu$ V	0,5 $\mu$ V
160 ... 370 MHz	1,0 $\mu$ V	1,0 $\mu$ V	0,7 $\mu$ V
370 ... 520 MHz		1,0 $\mu$ V	0,5 $\mu$ V
520 ... 1300 MHz		1,0 $\mu$ V	1,0 $\mu$ V

\* Angaben des Herstellers

ders böswilligen Speicherbelegung ließ sich die Geschwindigkeit sogar bis auf 6 Kanäle/s drücken.

### ■ Antennen

Der Empfänger wird mit der üblichen Gummiwendel geliefert, die bei der Überwachung des regionalen Funkverkehrs gute Dienste leistet. Der Importeur bietet (zu Preisen zwischen 53 und 85 DM) noch drei Zusatzantennen an: zwei Teleskopantennen mit bzw. ohne Knickgelenk für einen Bereich von „70 bis 1000 MHz“ sowie eine flexible Breitbandantenne für die Bereiche um 144, 430 und 1200 MHz.

Die Teleskopantennen (beispielsweise die RH-72B) bringen eine deutliche Verbesserung nur im unteren Frequenzbereich, vor allem um 4 m herum. Hier tun sie des Guten schon fast zuviel – stärkere Stationen erleiden deutliche Verzerrungen. Eine aufgedruckte Skala zeigt, wie weit man den „Spargel“ für den jeweiligen Frequenzbereich ausfahren muß. Für die höheren Frequenzen, spätestens ab dem 70-cm-Band, gibt es aber keine signifikante Verbesserung, auch wenn man sie nach Vorschrift einschiebt.

Die Breitbandantenne bringt in den genannten Frequenzbereichen eine deutliche Verbesserung der Signalstärke, auf dem eingebauten S-Meter durchschnittlich 3 Stufen.

### ■ Fazit

Es gibt Scanner, die empfindlicher, schneller oder kleiner sind als der WS-1000 E. Mir ist jedoch kein Gerät bekannt, das so klein ist und trotzdem so viel kann. Und hier liegt die eigentliche Stärke des WS-1000 E.

Für wen ist ein solches Gerät interessant? Der Sprechfunk-DXer wird sich eher einen Stationsempfänger zulegen, den er an eine ortsfeste Antennenanlage anschließen kann. Als Zweitgerät ist der WS-1000 E beinahe zu schade (und vielleicht auch ein wenig zu teuer).

Der ideale Besitzer für dieses Gerät ist derjenige, der zwar in erster Linie den regionalen Funkverkehr mithören möchte (und das mobil und unauffällig), der sich aber darüber hinaus gelegentlich auch noch für andere Funkdienste interessiert.

### Technische Daten

#### des Handscanners DIAMOND WS-1000 E

Frequenzbereich:	500 kHz ... 1299,999 MHz (durchgehend)
Betriebsarten:	AM, FM breit, FM schmal
Kanalaraster:	1, 5, 6,25, 9, 10, 12,5, 15, 20, 25, 30, 50 und 100 kHz sowie AUTO-Funktion
Speicherplätze:	400 in 4 Blöcken, 10 Suchlaufbänder, 80 Ausblendspeicher, 1 Vorzugskanal
Stromversorgung:	2 $\times$ 1,5-V-AA-Batterien (Mignonzellen)
Betriebsdauer:	bis zu 20 Stunden mit einem Batteriesatz
Scangeschwindigkeit:	25 Kanäle/s*
Abmessungen:	58 mm $\times$ 97 mm $\times$ 24 mm
Masse:	190 g (mit Batterie/Antenne)
Preis:	um 800 DM
Bezugsquelle:	WiMo Antennen und Elektronik GmbH, Am Gäxwald 14, 76863 Herxheim (Alleinimporteur)

\* Herstellerangabe; Näheres siehe Text



# Graue Jungs vorgestellt: Die neuen Yacht Boys von Grundig

HARALD KUHL – DL1ABJ, DE8JOI

Während der bereits auf der Internationalen Funkausstellung Ende August '95 vorgestellte Satellit 900 noch etwas auf sich warten läßt, erweiterte Grundig kürzlich die Modellreihe Yacht Boy um zwei preiswerte Weltempfänger für Einsteiger oder gelegentliche Kurzwellenhörer, die ein solches Radio auch mit in den Urlaub nehmen wollen.

## ■ Yacht Boy 360

Mit dem Yacht Boy 360 (180 mm × 120 mm × 40 mm, B × T × H; 590 g) stellt Grundig einen Reiseempfänger vor, der ein ausgezeichnetes Preis/Leistungs-Verhältnis bietet: Empfangen werden lückenlos der gesamte AM-Bereich von 144 kHz bis 30 MHz (Doppelsuper) und UKW von 87,5 bis 108,0 MHz (EinfachsUPER). Der UKW-Empfang bei Betrieb mit Kopfhörern oder unter Verwendung zusätzlicher Aktivboxen erfolgt in Stereo.



Einfache Bedienung, guter Klang, gute Empfangsleistung und geringer Preis zeichnen den neuen Yacht Boy 360 aus dem Hause Grundig aus.

## Frequenzabstimmung

Die Frequenzabstimmung geschieht mittels direkter Eingabe über ein Zifferntastenfeld oder mit Hilfe entsprechender Tasten in Frequenzsprüngen im üblichen Raster (50 kHz auf UKW, sonst 5 kHz auf KW bzw. 9 oder 10 kHz auf LW und MW; zwischen 144 kHz und 30 MHz kann wahlweise auch in 1-kHz-Schritten abgestimmt werden). Außerdem besteht die Möglichkeit, die AM-Bereiche und einzelne Rundfunkbänder auf Kurzwelle direkt anzuwählen. Unabhängig vom Wellenbereich stehen 40 Speicherplätze zur Ablage oft gehörter Frequenzen zur Verfügung. Auf Knopfdruck wird angezeigt, welcher Speicherplatz noch frei ist.

## Bedienung

An der Bedienung läßt sich insgesamt nichts aussetzen, es gibt keinerlei Doppelbelegungen von Tasten. Für die Schrägstellung des

Yacht Boy 360 ist auf der Rückseite eine ausklappbare Stütze vorhanden. Das übersichtliche und kurzzeitig beleuchtbare LC-Display zeigt neben der Frequenz die eingestellte Abstimmweite (z. B. 1 kHz), die Nummer des aktivierten Speicherplatzes, den Wellenbereich sowie die aktuelle Uhrzeit an.

Wer mit Musik einschlafen möchte, kann dafür eine Einschlafautomatik aktivieren (60 bis 10 min in 10-min-Schritten). Zwei verschiedene Uhrzeiten (z. B. MEZ/MESZ und UTC) lassen sich programmieren,

außerdem eine Weckzeit, zu der entweder ein zuvor eingestellter Sender oder ein Weckton ertönt. Darüber hinaus bietet das Display anstelle der bei derartigen Geräten sonst weitverbreiteten und wenig nützlichen LED eine fünfstufige Balkenanzeige zur Anzeige der Signalstärke.

## Empfang

Für die AM-Bereiche verfügt der Yacht Boy 360 über nur eine Filterbandbreite, die jedoch das 5-kHz-Raster ausreichend trennt. Bei etwaigen Problemen mit Störungen durch starke Stationen auf dem Nachbarkanal kann das Gerät um ein paar kHz „weg vom Störer“ verstimmt werden, um die Situation zu verbessern. SSB-Empfang ist nicht vorgesehen; es handelt sich um einen reinen Hörfunkempfänger. Dafür ist der Klang des eingebauten Lautsprechers auch entsprechend gut, vor allem bei UKW-Emp-

fang. Mit der erreichbaren Lautstärke kann man leicht ein Zimmer mit Programm versorgen. Bei AM-Empfang kommt es allerdings zu Verzerrungen, wenn man die Lautstärke zu hoch dreht.

## Batteriebetrieb

Für Batteriebetrieb ist die beachtliche Zahl von sechs Mignonzellen erforderlich. Werden die Batterien zu schwach, zeigt das Display dies an. Das Radio schaltet sich in einem solchen Fall automatisch ab, wodurch eine Tiefentladung eventuell verwendeter Akkus vermieden wird. Bei Batteriewechsel bleiben Speicherinhalte und programmierte Zeiten ungefähr noch 30 min erhalten.

## Lieferumfang

Zum Lieferumfang gehören neben der Bedienungsanleitung eine Schutztasche und eine Broschüre der Deutschen Welle, die in die Besonderheiten des Kurzwellenempfangs einführt. Ein externes Netzteil oder ein Kopfhörer werden nicht geliefert. Anders als bei japanischen Anbietern üblich, hat Grundig den Yacht Boy 360 mit einer normalen Buchse zum Anschluß eines externen Netzgeräts ausgestattet. Damit kann jedes Steckernetzteil mit 9 V Ausgangsspannung und Multistecker verwendet werden.

## Fazit

Die Bedienungsanleitung erklärt anhand von Beispielen in knappen und klaren Worten die vorhandenen Funktionen, so daß auch absolute Anfänger mit dem Gerät zurechtkommen müßten.

Ebenfalls genannt werden die Anschriften einiger großer Auslandssender, so daß der eine oder andere Käufer, der vielleicht eigentlich nur die Deutsche Welle im Ausland hören wollte, auf das gesamte Informationsangebot der Kurzwelle aufmerksam wird.

Wer auf SSB-Empfang verzichten kann und sich hauptsächlich für den Empfang internationaler Sender interessiert oder einfach ein solides (Zweit-)Gerät für den Urlaub sucht, ist mit dem Yacht Boy 360 wirklich sehr gut bedient. Preis: um 230 DM.

## ■ Yacht Boy 320

Auch der „kleine Bruder“ des Yacht Boy 360 bietet einen ganzen Menge Radio zu einem interessanten Preis. Der Yacht Boy 320 (145 mm × 95 mm × 40 mm, B × H × T) empfängt Hörfunksender auf UKW von 87,5 bis 108,0 MHz (Stereo über Kopfhörer), MW von 520 bis 1620 kHz und Kurzwelle. Das Gerät verfügt über zwei Kurzwellenbereiche (SW1: 2300 bis 7400 kHz, SW2: 9400 bis 26100 kHz). Da keine Möglichkeit einer direkten Frequenzeingabe vorgesehen ist, kann man den Empfang auf die KW-Rundfunkbänder beschränken.

### Frequenzabstimmung

Die Frequenzabstimmung erfolgt vom jeweiligen Bandanfang in Frequenzschritten bis zur gewünschten Station. Die Abstimmsschritte auf Kurzwelle betragen 5 kHz, auf Mittelwelle 9 bzw. 10 kHz und auf UKW 50 kHz. Insgesamt 20 Speicherplätze stehen für den schnellen Aufruf oft gehörter Stationen bereit (je fünf pro Wellenbereich: UKW, MW, SW1, SW2).

### Bedienung

Der Suchlauf auf Kurzwelle arbeitet nicht überzeugend, überspringt sogar das starke Signal der Deutschen Welle auf 6075 kHz. Der Klang bei Kopfhörerbetrieb ist gut, während der Lautsprecher lange nicht die Qualität des Yacht Boy 360 erreicht. Bei UKW-Empfang über Kopfhörer ist bei Bedarf eine Umschaltung auf Mono möglich.

Ist das Gerät ausgeschaltet, zeigt das beleuchtbare LC-Display die Uhrzeit an. Weckbetrieb (Weckton oder Hörfunksender) und Einschlafautomatik (90 bis 10 min im 10-min-Takt) sind ebenfalls vorgesehen. Wem das einmalige Wecken nicht genügt, kann sich erneut alle zehn Minuten durch eine Nachweckfunktion wecken lassen.

Abgesehen von der etwas umständlichen Frequenzabstimmung ist die Bedienung des Yacht Boy 320 einfach. Der Empfänger hat im Prinzip alles, was ein schlichtes Reiseradio benötigt.

### Empfang

Wie schon beim Yacht Boy 360 der Fall, ist dieser Weltempfänger auf den Empfang von Hörfunk ausgelegt. Vermißt wurde der Langwellenbereich, wo selbst tagsüber europäische Stationen (z. B. 153 kHz Deutschlandradio) im Umkreis von mehreren tausend Kilometern gehört werden können.

Die Empfindlichkeit des Empfängers reicht allemal für den Empfang der stärkeren Sender. Schließt man den Kopfhörer an, ergibt sich auf Kurzwelle auf den höheren Bändern zumeist ein merkbarer Signalanstieg. Da die zur Verfügung stehende Filterbandbreite auf Kurzwelle über das übliche 5-kHz-Raster deutlich hinausgeht, tut man gut daran, sich auf Sender zu beschränken, deren Nachbarkanäle frei sind.

### Batteriebetrieb

Für Batteriebetrieb sind drei Mignonzellen erforderlich. Bei zu schwachen Batterien wird dies auf dem Display angezeigt. Für den Batteriewechsel hat man 10 min Zeit, danach gehen die Speicherinhalte verloren. Eine Buchse in herkömmlicher Norm zum Anschluß eines externen Netzgeräts (4,5 V) ist vorhanden.



**Mit dem Yacht Boy 320 ist Grundig das Kunststück gelungen, ein Sparradio mit Digitalanzeige zu bauen, das mit sämtlichen nützlichen Funktionen eines Reiseradios aufwarten kann und zudem auch noch einen akzeptablen Empfang bietet.**

### Lieferumfang

Zum Lieferumfang gehören eine Schutztasche, Stereo-Ohrhörer und eine mehrsprachige Bedienungsanleitung. Leider werden nirgends Frequenzhinweise gegeben oder Adressen von Sendern genannt. Wie also sollen Kurzwellen-Neulinge – und an solche richtet sich der Yacht Boy 320 – den gewünschten Sender finden? Der empfohlene Blick in eine Programmzeitschrift hilft wohl nur im Ausnahmefall.



**Im Sommer soll er kommen: Mit dem Satellit 900 will Grundig neue Maßstäbe im Bereich der tragbaren Weltempfänger setzen.**

Fotos: Harald Kuhl

### Fazit

Es handelt sich beim Yacht Boy 320 zweifellos um die Sparversion eines Weltempfängers. Dennoch sind alle wichtigen Funktionen für den internationalen Radioempfang bzw. den Empfang lokaler Sender auf Reisen vorhanden. Zudem bietet das Gerät 20 Stationsspeicher und eine Schaltuhr für Weckbetrieb.

Am besten, man speichert gleich zu Beginn des Urlaubs die gewünschten Sender ab und beschränkt sich danach auf den Abruf der Speicherinhalte. Für die meisten Urlaubsanwendungen dürfte das reichen. Preis: um 150 DM.

### ■ Und der neue Satellit 900?

Wie auf Anfrage zu erfahren war, wird der neue Satellit 900 voraussichtlich nicht vor August dieses Jahres auf den Markt

gebracht. Man möchte zusätzliche technische Leckerbissen einbauen, damit der Abstand zu den Mitbewerbern noch deutlicher wird.

Folgende Informationen liegen bereits vor: Insgesamt 70 Stationsspeicher halten mit je fünf Frequenzeinträgen sowie „Last Station Memory“ die gespeicherten Sender abrufbereit. Das Gerät wertet bei UKW-Empfang die Signale des Radio Data Systems (RDS) aus und zeigt den Sendernamen im Klartext sowie mögliche Alternativ-Frequenzen an. Für das AM-Empfangsteil besteht die Möglichkeit der dreifachen Bandbreitenumschaltung. Bei Betrieb mit einer Außenantenne läßt sich die interne Teleskop- bzw. Ferritantenne abschalten.

Weitere Besonderheiten des Satellit 900 werden sein: eine ROM-Tabelle mit 115 Frequenzen von 11 weltweit tätigen Kurzwellenstationen; das SSB-Empfangsteil mit wählbaren Seitenbändern; der Synchrondetektor; die erhebliche Steigerung der NF-Ausgangsleistung (nahezu vierfach) durch Boost-Betrieb; die intelligente Ladeschaltung für Akku-Betrieb; der einstellbare Kontrast für das Display und die erwei-

terten Frequenzbereiche bei Langwelle und UKW (OIRT-Bereich).

Wie schon für den Satellit 700 (Vorgängermodell), bietet der Siebel Verlag auch für dieses Gerät seinen bewährten MEMO-FILE-Service an: Die internen Frequenzdatenbanken lassen sich leicht aktualisieren und/oder erweitern. Als Option wird außerdem eine Infrarot-Schnittstelle mit dazugehöriger Software zur Steuerung per PC erhältlich sein. Zum Lieferumfang gehören ein umschaltbares Netzteil sowie eine Schutztasche. Preis: um 1000 DM.

### ■ Ausblick

Mit den Yacht Boys 320 und 360 hat Grundig bewiesen, daß man recht leistungsfähige Weltempfänger sehr preiswert anbieten kann. Der mit Spannung erwartete Satellit 900 wird neue Maßstäbe im Bereich der leistungsfähigen Koffereempfänger setzen.



# BC-DX-Informationen

## ■ Koran und Pop-Musik aus Kuwait

Sehr gut empfangen werden kann das abwechslungsreiche englischsprachige Programm von Radio Kuwait zwischen 1800 und 2100 UTC auf 11990 kHz. Von Samstag bis Dienstag läuft beispielsweise um 2000 UTC die Sendung „Islam – The Religion of Truth and Justice“. Montags bringt Radio Kuwait um 1815 UTC „Pop-Stars“ und ab 1900 UTC „Pop Sessions Special“, dienstags läuft um 1900 UTC „Sounds of the Nineties“.

Beste Frequenzen für das arabischsprachige Programm sind 13620 kHz (0930 bis 1605 UTC) und 15505 kHz (0815 bis 2300 UTC). Die QSL-Anschrift lautet Ministry of Information, Engineering Affairs, P.O. Box 397, Safat 13004, Kuwait.

## ■ Radio Jugoslawien auf Sommerfrequenzen

Radio Jugoslawien (Box 200, Hilendarska 2, YU-1000 Beograd) setzt für die erste deutschsprachige Abendsendung zwischen 1630 und 1700 UTC die Frequenzen 7215 und 9620 kHz ein und bietet damit eine verlässliche Empfangsqualität des Programms, das nach den zehnmütigen Nachrichten seit kurzem wieder ausführliche Presseschauen bringt.

Der Empfang der zweiten Abendsendung um 2000 UTC ist auf 6100 kHz nicht immer ungestört.

## ■ TWR Swaziland

„This is the International Voice of Trans World Radio“, so meldet sich TWR (P.O. Box 64, Manzini, Swaziland) täglich mehrmals zwischen 1630 und 1800 UTC auf 9830 kHz. Gesendet wird vermutlich über Sender in Meyerton, Südafrika.

Das Programm besteht aus religiösen Sendungen in afrikanischen Sprachen; der Empfang ist mittelmäßig bis gut und ab 1700 UTC völlig ungestört.

## ■ Radio Filipinas auf 15190 kHz

Der Auslandsdienst des Philippine Broadcasting Service (4th Floor Media Centre, Visayas Ave., Diliman, Quezon C., Metro Manila 1103) kann mit einer Sendung in Filipino zwischen 1730 und 1930 UTC auf 15190 kHz über Sender der Voice of America in Tinang auch bei uns gut aufgenommen werden. Auf den Parallelfrequenzen 11720 und 11890 kHz ist ein Empfang nicht möglich. Die Identifikation des Senders (meist „PBS“) ist aufgrund der Aussagen, Programmteile und Werbespots in englischer Sprache sehr leicht.

## ■ Deutsches aus Nord-Korea

Auch aus Pjöngjang kommen täglich zwischen 1900 und 1950 UTC auf 6576 und 9345 kHz sowie um 2100 UTC auf 9325 und 13785 kHz zwei deutschsprachige Sendungen für Europa. Die Signalstärke ist selbst auf 13 MHz meist gut, die Modulation läßt jedoch oft sehr zu wünschen übrig.

Das Programm beginnt in der Regel mit ein bis zwei Tage alten Nachrichten, gefolgt von positiven Meldungen aus Politik, Wirtschaft, Geschichte und Kultur. Hörenswert sind die Musiksendungen in der zweiten Hälfte der Sendung.

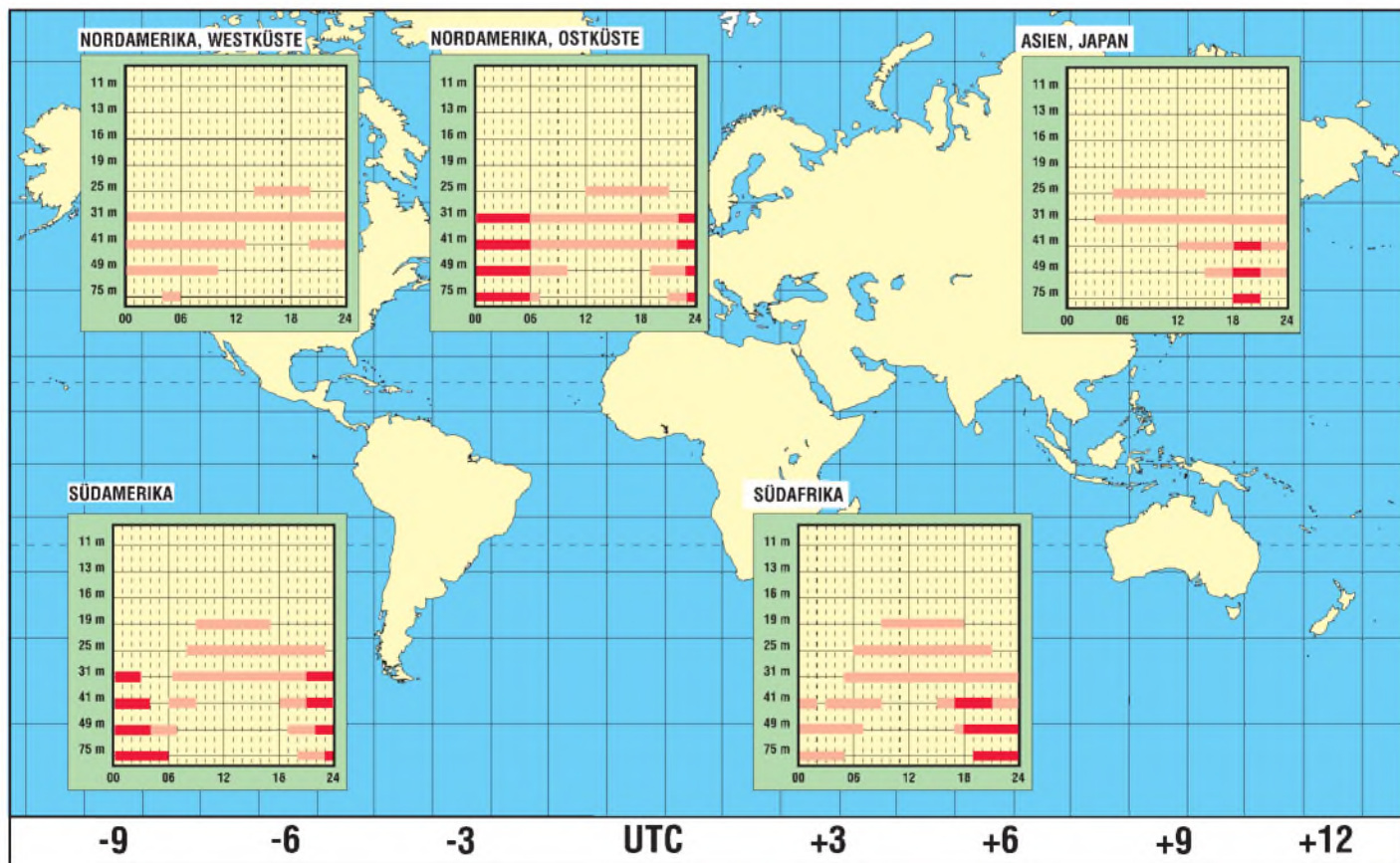
Korrekte Empfangsberichte werden mit QSL-Karten, Wimpeln, Büchern und Broschüren bestätigt. Die Anschrift lautet Radio Pjöngjang, Volksrepublik Korea.

## ■ Deutschsprachige Direkt-sendungen nicht mehr aus Taiwan

Völlig unerwartet hat die Voice of Free China den Sendebetrieb auf 9610 kHz für Europa Ende Mai eingestellt. Grund: Wegen zu starker Gleichkanalinterferenz mit Radio Ukraine war die deutschsprachige Sendung um 1900 UTC in Europa nicht mehr hörbar.

Wann und auf welcher Frequenz die Stimme des Freien China wieder direkt aus Taipeh zu hören sein wird, ist derzeit

## BC-DX im Juli 1996



## Ausbreitungsvorhersage

ungewiß. Meist guten Empfang bieten aber die Relaisfrequenzen 15600 und 17750 kHz aus Okeechobee, Florida, auf denen die deutschsprachige 60-Minuten-Sendung ab 2100 UTC täglich zu hören ist.

■ **Buenos Aires wieder gut auf 15 345 MHz**

Der argentinische Auslandsdienst Radio Argentina al Exterior (RAE, Casilla de Correo 555, 1000 Buenos Aires) ist in den Abendstunden in Europa auf 15345 kHz wieder mit guten Signalen zu hören. Die Frequenz 15345 kHz wird zwischen 1600 und 0200 UTC eingesetzt. Die deutschsprachige Sendung läuft montags bis freitags zwischen 2200 und 2300 UTC, am Wochenende wird LRA 1, Radio Nacional Buenos Aires übertragen.

■ **Mit 500 kW aus Bangalor**

All India Radio hat in Bangalor einen neuen 500-kW-Sender in Betrieb genommen und ist damit von 1745 bis 1945 UTC auf 13700 kHz (parallel zu 7410, 9950 und 11620 kHz) mit seinem englischsprachigen Dienst zu hören. Mitunter kommt es jedoch zu Interferenzen mit Radio Nederland, Flevo. AIR-Nachrichten gibt es jetzt auch im Internet: <http://air.kode.net>. Empfangsberichte gehen an folgende Adresse: All India Radio, General Overseas Service, P.O. Box 500, New Delhi 110001, Indien.

■ **Radio Habana Cuba wieder auf neuen Frequenzen**

Radio Habana Cuba (RHC) ist mit seinem Europadienst seit Ende Mai auf 13715 kHz (AM) und 13725 kHz (USB) in Französisch (um 2000 UTC) und Englisch (um 2100 UTC) zu hören. Der Empfang ist gut. **Bernhard Klink, DG1EA**

■ **Riad lautstark am Nachmittag**

Mit seinem Heimatdienst läßt sich der Broadcasting Service of the Kingdom of Saudi Arabia (BSKSA), der sich vorwiegend an Hörer im Mittleren Osten und in Asien wendet, besonders gut ab 0900 UTC auf 15060 kHz in arabischer Sprache aufnehmen.

Empfangsberichte gehen an: Broadcasting Service of the Kingdom of Saudi Arabia, Director of Frequency Management, P.O. Box 61 718, Riyadh 11575, Saudi-Arabien.

■ **Spanien und Israel mit Sport**

Für Sportreportagen, insbesondere die Fußballberichterstattung, benutzt Radio Exterior de España Madrid mittwochs und samstags ab 1800 UTC die Frequenzen 15110 und 15125 kHz, auf denen der Empfang mittelmäßig bis gut ist. Die Re-

porter wechseln sich zur Schonung ihrer Stimmbänder ab.

Samstag ab 1300 UTC können aus Israel ebenfalls Sportreportagen empfangen werden. Die hebräischsprachige Sendung ist auf 17545 kHz etwas außerhalb des 16-m-Bandes relativ gut aufzunehmen.

■ **Nicht ganz alltäglich: Radio Oman**

Nicht ganz befriedigend ist der Empfang aus Muscat, der Hauptstadt Omans, auf 11890 kHz. Um 1300 UTC werden Nachrichten in arabischer Sprache verlesen. Die Ansage schließt mit „min Muscat“. Empfangsberichte können an folgende Adresse gesandt werden: Radio Oman, Ministry of Information, P.O. Box 600, 113 Muscat, Oman.

■ **Abends Englisch aus Armenien**

Die Stimme Armeniens ist montags bis freitags von 1745 bis 1800 UTC mit einer englischsprachigen Sendung gut auf 4990 kHz zu empfangen. Etwas schwächer war der Sender auch auf 4810 kHz zu beobachten. Eine arabischsprachige Sendung schließt sich an.

■ **Libyens Afrikaprogramm**

Der Libyan Jamahiriya Broadcasting ist bei uns auf mehreren Kurzwellenfrequenzen in Arabisch zu empfangen, so von 1030 bis 2400 UTC auf 15235 kHz mit seinem Afrikaprogramm. Bestimmt sind die Sendungen, die sich aus Musik- und Wortbeiträgen zusammensetzen, insbesondere für Westafrika. Auf den Parallelfrequenzen 15415 und 15435 kHz ist ein Empfang ebenfalls möglich.

■ **Nachrichten aus Burkina Faso**

Der 50-kW-Tropenbandsender Radio Burkina (so auch die Ansage) meldet sich um 1900 UTC auf 4815 kHz aus Ouagadougou mit Nachrichten in Französisch und Korrespondentenberichten. Lautstärke und Verständlichkeit sind mitunter befriedigend. Die Anschrift für Empfangsberichte

lautet: Radiodiffusion-Television Burkina, B.P. 70 29, Ouagadougou, Burkina Faso.

**Friedrich Büttner**

■ **Rundbrief zur Rettung von Radio Canada International**

Wenige Tage vor der endgültigen Schließung von RCI Ende März dieses Jahres gelang es der kanadischen Ministerin für Kommunikation, Sheila Copps, die Mittel zur Weiterführung des Senders für ein weiteres Jahr aufzubringen. Nun gilt es, die Bemühungen der Lobbygruppe „Coalition To Restore Full RCI Funding“ zu unterstützen und das Ziel einer vollständigen Finanzierung des Senders zu erreichen. Damit bestünde auch die Möglichkeit der Wiedereinrichtung des deutschsprachigen Dienstes.

Hörer, die an der Wiederaufnahme des deutschsprachigen Dienstes interessiert sind, können sich an folgende Adressen wenden: The Right Hon. Jean Chretien, Prime Minister of Canada, Ottawa, ON K1A 0A6, Canada; sowie The Hon. Lloyd Axworthy, Minister of Foreign Affairs, Ottawa, ON K1A 0G2, Canada.

**Siegfried Ristau, Stadtroda**

■ **„Radio Vatikan“ auf Video**

Mit einem Rundgang durch die verschiedenen Redaktionen sowie Sende- und Antennenanlagen stellt sich Radio Vatikan, das sein Programm in 34 Sprachen sendet, nun erstmalig in einem Videofilm vor. Ausführlich beschrieben wird dabei insbesondere der Alltag der deutschsprachigen Redaktion.

Der Videofilm kann zu einem Preis von 25 DM (gegen Rechnung) bestellt werden bei: Radio Vatikan, Versandstelle, Alfons Isermann, Altenessener Straße 388, 45329 Essen. Weitere Informationen zu Radio Vatikan sind erhältlich bei Bruder Lambert Six, DK4RS, Hörfunkbeauftragter, Benediktinerkloster 82488 Ettal, Tel. (0 88 22) 7 43 11, Fax (0 88 22) 7 44 09.

**Bruder Lambert Six, DK4RS**

Den Standort Portugal nutzen verschiedene Rundfunkgesellschaften für ihre Sendungen auf Kurzwelle. Neben dem Auslandsdienst des portugiesischen Rundfunks, von dem die abgebildete QSL-Karte stammt, senden u.a. die Deutsche Welle und Radio Canada International aus dem südeuropäischen Land. Die QSL-Karte sandte uns Michael Lindner (tnx!).





# Aus dem Land der Pyramiden: Radio Kairo

HANS WEBER

*Nachdem Radio RSA aus Südafrika und die „Stimme Nigerias“ ihre Sendungen in Deutsch schon vor vielen Jahren eingestellt haben, können wir auf Kurzwelle nur noch zwei deutsche Programme vom afrikanischen Kontinent empfangen: Das eine stammt aus Libyen und bietet uns viermal pro Monat Vorlesungen aus dem Grünen Buch des Oberst Ghaddhafi; das andere kommt aus dem Land der Pyramiden.*

Erste Rundfunkversuche in Ägypten unternahm man bereits Mitte der zwanziger Jahre. In den folgenden Jahren wurden viele unabhängige kommerzielle Rundfunkstationen gegründet. Als die damals unter starkem britischem Einfluß stehende Regierung die Bedeutung des neuen Mediums erkannte, verbot sie die Privatsender. Statt dessen hob man am 31.5.1934 das quasi-staatliche Radio Kairo aus der Taufe.

Der Sender wurde zunächst von der Marconi-Gesellschaft im Namen der britischen Regierung betrieben. Erst nach dem zweiten Weltkrieg, als sich Ägypten allmählich von der britischen Kontrolle befreite,

UKW eine Fülle von Programmen für Ägypten und seine nähere Umgebung: ein „allgemeines“ Programm, ein Programm für Jugend und Sport, für die im Land lebenden Europäer, für das Niltal, für Palästina und Israel (das letztere in Hebräisch) sowie ein religiöses (Radio Qur'an al-Karim), ein Kultur- und Musikprogramm sowie ein kommerzielles Programm für den Nahen Osten. Die „Stimme der Araber“ schließlich richtet sich an die umliegenden arabischen Länder.

In Europa hören wir auf Mittelwelle das „General Programme“ (819 kHz) und die „Voice of Arabs“ (621 und 1107 kHz). Drei der genannten Programme („General

Programme“, „Voice of Arabs“ und das Koranradio) werden über Kurzwelle in der ganzen Welt verbreitet. Der Auslandsdienst sendet darüber hinaus in mehr als dreißig verschiedenen Sprachen. Der ägyptische Auslandsrundfunk ist mit durchschnittlich 60 Programmstunden pro Tag (Stand 1995) der größte in Afrika.

## ■ Drei Sendezentren

Um seine vielen Programme auszustrahlen, hat Radio Kairo drei Sendezentren errichtet. Das ältere in Mokattam (am östlichen Stadtrand von Kairo, direkt gegenüber der Zitadelle), das seit 1957 in Betrieb ist und heute fast nur noch als Reserve dient, ist mit 100- und 50-kW-Sendern bestückt. In Abis (31° 10' N, 30° 05' O) stehen acht 250-kW-Sender, und in Abu Zaabal (30° 16' N, 31° 22' O) wurden 1995 sogar zwei Transmitter mit einer Leistung von je 500 kW in Betrieb genommen.

Das Hauptzielgebiet der Sendungen von Radio Kairo ist mit Sprachen wie Haussa, Fulani oder Yoruba zwar der afrikanische Kontinent, es werden aber auch Programme für den Rest der Welt angeboten. Auf der europäischen Schiene laufen Sendungen in Englisch, Französisch, Deutsch und Italienisch.

## ■ Radio Kairo auf Deutsch

Ein deutschsprachiges Programm gibt es seit 1958. Schon seit vielen Jahren strahlt Radio Kairo es immer zur selben Zeit auf der selben Frequenz aus: von 1900 bis 2000 UTC auf 9900 kHz. Ebenfalls seit Jahren ist das Signal zwar recht stark, die Modulation aber (und damit die Verständlichkeit) entspricht nicht immer den Anforderungen.

Als staatlicher Rundfunk vertritt Radio Kairo die offizielle Meinung zur ägyptischen und internationalen Politik. Trotzdem klingen die Programmbeiträge nicht wie Propaganda, sondern gehören zu den interessantesten des Nahen Ostens. Sie haben vermutlich vor allem die Aufgabe, den kulturellen Reichtum des Landes vorzustellen und damit Touristen für eine Ägypten-Reise zu begeistern. Wenn die schlechte Modulation den Hörgenuß nicht allzusehr trübt, lohnt sich das Zuhören.

Noch ein Tip: Falls das Signal auf 9900 kHz am Anfang der Sendezeit nicht zu hören ist, probieren Sie es auf 9990 kHz! Dort sendet man vorher über den gleichen Sender auf Italienisch, und gelegentlich vergessen die Techniker einfach das Umschalten. Das wird dann mitten in der Sendung nachgeholt.

Die QSL-Adresse der Station lautet: Radio Kairo, P.O.Box 566, Kairo 11511, Ägypten; für das deutsche Programm gilt: P.O.Box 1186, Kairo, Ägypten.



Die „Reserve-Sende-anlage“ Mokattam

Das Verwaltungs-gebäude des Ägyptischen Rundfunks im Zentrum von Kairo

Fotos: Hans Weber

ging die Rundfunkanstalt in die Hände der ägyptischen Regierung über. Das geschah 1947.

## ■ Vielzahl Programme

Die heutige „Egyptian Radio and Television Union“ (ERTU) betreibt auf MW und

### Radio Kairo: Sendungen in Richtung Europa

Zeit [UTC]	Frequenz [kHz]	Sprache
1800 bis 1900	9990	Italienisch
1900 bis 2000	9900	Deutsch
2000 bis 2115	9900	Französisch
2115 bis 2245	9900	Englisch

Der Empfang des ersten Inlandsprogrammes gelingt am besten auf 12050 kHz (0200 bis 2400 UTC), das Koranprogramm kann auf 9755 kHz (0200 bis 2200 UTC via Mokattam) gehört werden.



# DX-Empfang auf CB (1)

KURT JENDRESCHKE

*Der Wunsch eines jeden Funkers nach Weitempfang beginnt mindestens dann, wenn er die ersten Hürden der Technik, d. h., die Antennenanlage und deren Abgleich, erfolgreich genommen hat. DX-Empfang bei CB steht aber vergleichsweise zum Amateurfunk im Verhältnis wie 1:100 und mehr.*

Der technisch Interessierte will aber wie der große Bruder seine Möglichkeiten voll ausschöpfen. Schließlich ärgert sich auch der CBer, wenn er über die Kanäle rutscht und oft Monologe mit Unterbrechungen hört, weil er die Gegenstation einfach nicht aufnehmen kann.

## ■ Eingangsempfindlichkeit

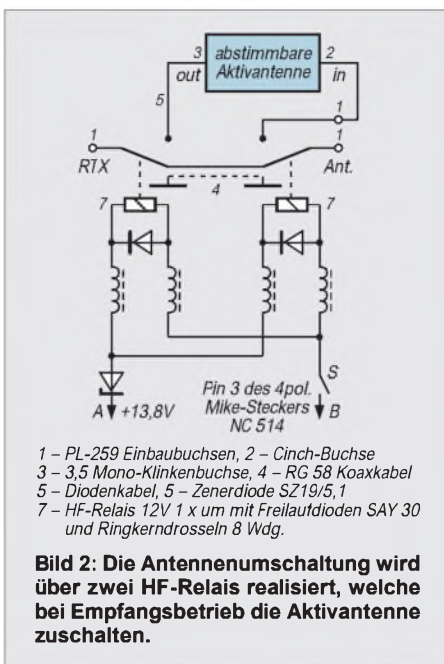
Nun sind aber Sende- und Empfangsbedingungen bei gegebener Antennenanlage stets adäquat. Doch bereits bei den einzelnen CB-Funkgeräten gibt es Unterschiede in deren Eingangsempfindlichkeit. Werte, bezogen auf 10 dB S/N, haben schon deshalb kaum praktischen Nutzen, weil dieser geringe Signalabstand zum allgemeinen Squelch keine brauchbare Lesbarkeit ergibt. Werte, die in der Funkpraxis erforderlich sind, sollten sich auf 20 dB S/N beziehen. Die tabellarische Übersicht zeigt die Angabe einiger CB-Transceiver bezüglich ihrer Mindest-RX-Eingangsempfindlichkeit bei FM, die aber leider infolge unterschiedlicher Bezugswerte nicht direkt vergleichbar sind. Ein Hinweis: Bei gleichen Bezugswerten kann die Eingangsempfindlichkeit von 10 dB auf 20 dB durch Multiplikation mit 3,16 umgerechnet werden.

## ■ Hören und gehört werden

Nun greifen manche, durch Geheimtips im „Buschfunk“ informiert, zu unlauteren, d. h., unzulässigen Mitteln, welche man unter Insidern auch Oma, Ella oder Nachbrenner nennt. Dabei wird übersehen, daß funken



**Bild 1:** Verwendet für dieses Projekt: Unicom, eine selektive Aktivantenne der Firma Westfalia Technica.



außer „gehört zu werden“ auch „hören“ bedeutet.

Was nützt es übrigens, wenn man im Nahbereich mit S 9 + 30 dB auftritt, bei den Nachbarkanälen durchschlägt (speziell bei denen mit 10-kHz-Abstand), aber eine Station nur wenige Kilometer weiter nicht aufnehmen kann.

## ■ Magnetische Antenne und Aktiv-Antennenverstärker

Der große Bruder „Amateurfunk“ arbeitet, um weite Entfernungen zu überbrücken, nicht nur mit besseren Antennenstandorten oder sogar Relaisstationen, sondern vor allem mit gut abgestimmten Richtantennen und bei den Empfängern vielfach mit Preselektor.

Ein ähnliches Prinzip soll mit einfachen Mitteln für den CB-Funk durch das folgende Schaltungskonzept realisiert werden. Kernstück bildet eine magnetische Antenne, die bereits im FUNKAMATEUR 6/95 vorgestellt wurde. Diese Antenne wird an dem in Bild 1 gezeigten zuschaltbaren Aktiv-Antennenverstärker bei Empfang betrieben. Der Antennenverstärker kann in zwei Stufen abgestimmt werden, und zwar zwischen 3 und 10 MHz sowie zwischen 10 und 30 MHz, so daß der CB-Funk-Frequenzbereich voll mit erfaßt wird. Insgesamt bringt dieser Antennenverstärker 20 dB Verstär-

kung auf die Waage, mit einem Potentiometer stufenlos und in weiten Grenzen einstellbar. Die eigene Antenne an diesem Gerät wird hier nicht benutzt. Die oben angegebene Magnetantenne ist über den vorhandenen externen Anschluß möglich. Das Konzept:

– Horizontal betriebene magnetische Antennen zeigen eine deutliche Richtwirkung; sie sind auch gegen Störfelder (Squelch) weniger empfindlich.

– Magnetische Antennen sind schmalbandig und müssen kanalweise mittels Luft-Drehkondensator abgestimmt werden (Optimierung SWR bei TX bzw. Eingangskreis bei RX).

– Der Einsatz eines abstimmbaren Aktiv-Antennenverstärkers ist daher sinnvoll, wodurch auch schwache Signale empfangen werden können, die sonst im Squelch untergehen.

Es wird nach Angabe des Herstellers eine Verstärkung von 20 dB erreicht, wobei aber eine sehr feirühligte Abstimmung vorgenommen werden muß. Eine bessere Kanalselektion wird trotz der Verstärkung dabei ebenfalls erreicht. Mit dem vorhandenen RF-Gain kann individuell das Ansteigen des Squelch reduziert werden.

CB-Transceiver, die eine automatische FM-Rauschunterdrückung haben (z. B. Stabo xm 5000 mit FM<sub>C</sub>), sind hier bedienungsfreundlicher.



**Bild 3:** Für die mechanische Konstruktion der Umschalteneinrichtung findet ein allseits geschlossenes Metallgehäuse Verwendung.

– Zur Einschlepfung eines Aktiv-Antennenverstärkers in die Antennenzuleitung bei RX-Betrieb ist aber eine Umschalteneinrichtung erforderlich, siehe Bilder 2 und 3.

(wird fortgesetzt)

### Mindest-RX-Eingangsempfindlichkeiten verschiedener CB-Transceiver

Hersteller	Gerätetyp	FM-Empf.	Bezug
Alan	78 Plus	0,5 µV	20 dB S/N
Conrad	C-Mobil	0,2 µV	10 dB S/N
dnt	Formel 1	0,8 µV	20 dB S/N
	Carat	0,5 µV	20 dB S/N
	HF 12/5	0,8 µV	20 dB S+N/N
Kaiser	KA 9012	0,25 µV	10 dB S/N
	KA 9018	0,2 µV	10 dB S/N
Stabo	xm 4042	1,0 µV	20 dB SINAD
	xm 5000	0,7 µV	20 dB SINAD
	xm 6012	0,7 µV	20 dB SINAD
TEAM	TS 190	0,8 µV	20 dB (S+N+D)/N
	PortyPhone	1,5 µV	20 dB (S+N+D)/N



# DOS-Viren unter LINUX

MANFRED KRAMER – DL2KMK

Zwar wurde der Begriff „Computer-Virus“ ursprünglich durch Experimente auf UNIX-Computern populär, z. Z. erreichen das Bundesamt für Sicherheit in der Informationstechnik (BSI) jedoch meist nur Schadensmeldungen von Anwendern mit IBM-kompatiblen Computern unter dem Betriebssystem MS-DOS und kompatiblen (im folgenden generell DOS genannt).

Neben DOS hat das Betriebssystem LINUX gerade in der letzten Zeit eine immer stärkere Verbreitung gefunden. Es läuft auf IBM-kompatiblen Computern mit dem Mikroprozessor 80386 und höher, entspricht in wesentlichen Leistungsdaten dem Betriebssystem UNIX und ist als public-domain-Software mit geringem Kostenaufwand verfügbar (Bild 1).

Für den Betrieb mit LINUX braucht man sich nicht unbedingt einen Zweitrechner anzuschaffen, denn es läßt sich zusammen mit DOS auf dem gleichen Computer installieren. Mit dem Boot-Manager LILO kann beim Hochfahren des Rechners dann entweder das Betriebssystem LINUX oder DOS als Plattform ausgewählt werden.



**Bild 1:** Das populäre Betriebssystem LINUX läuft auf IBM-kompatiblen PCs und ist in vielen verschiedenen Distributionen erhältlich.

Da die Hardware beim Betriebssystem LINUX die gleiche ist wie bei DOS, liegt leider die Vermutung nahe, daß einige DOS-Viren auch unter LINUX arbeitsfähig sein könnten. Insbesondere trifft dies auf Boot-Viren zu, denn bedingt durch größere Unterschiede im Dateisystem sind Funktion und Verbreitung der File-Viren an dieser Stelle eher unwahrscheinlich.

Boot-Viren machen weltweit den größeren Teil der gemeldeten Schäden aus. Die Infektion mit einem solchen Virus geschieht meist unbemerkt. Dies könnte beispielsweise erfolgen, indem von einer zufällig im Laufwerk A: vergessenen Diskette beim nächsten Einschalten des Computers ein Boot-Versuch erfolgt. Da LINUX eben auch mit DOS-Disketten arbeiten kann, liegt es somit durchaus im Rahmen des Möglichen,

daß eine mit einem DOS-Boot-Virus „infizierte“ Diskette im Boot-Laufwerk vergessen werden kann.

Besonders groß ist diese Gefahr vor allem dann, wenn beide Betriebssysteme auf dem gleichen Computer installiert sind, denn so steigt schließlich das Risiko noch mehr, daß eine „verseuchte“ DOS-Diskette Schaden anrichtet.

Da die Disketten heute eher selten ein Betriebssystem, sondern meist nur noch Daten, wie z. B. Texte, enthalten, erscheint bei einem derartigen „Zufalls-Bootvorgang“ dann auf dem Bildschirm eine Fehlermeldung, etwa:

*Kein System oder Laufwerksfehler  
Wechseln und Taste drücken!*

Das zugehörige Programm, das diese Meldung am Bildschirm erscheinen läßt, ist jedoch im Boot-Sektor auf jeder DOS-Diskette vorhanden und kann deshalb natürlich einem Virus als Wirtsprogramm dienen.

Und da der Boot-Sektor im Inhaltsverzeichnis der Diskette nicht dargestellt wird, können diese Viren auch nicht ohne weitere Hilfsmittel (Viren-Suchprogramme, Disk-Editoren usw.) gefunden werden.

Ist mit einem Boot-Sektor zusätzlich ein Virus gestartet worden, so bleibt er im Speicher resident, wie z. B. der Maus-treiber, und kann nicht nur jede weitere nicht schreibgeschützte Diskette infizieren, sondern auch je nach programmierter Funktion weitere Schäden anrichten.

Dies ist zwar zum Glück eher selten, jedoch kann auch die Überprüfung aller Disketten zur Beseitigung des Virus eine recht aufwendige und zeitraubende Angelegenheit sein. In der Praxis besteht eine große Gefahr aber auch in der unachtsamen Arbeit bei professionellen Lieferanten. Hier werden oft viele tausend Disketten mit Viren „verseucht“ und etwa über Treiber für Hardware-Erweiterungen oder eine Zeitschrift in Umlauf gebracht.

Man sollte daher alle Disketten, auch solche aus scheinbar seriösen Quellen, vor dem Gebrauch mit einem neueren Suchprogramm prüfen. Eine weitere wichtige Vorsichtsmaßnahme ist auch die (leider nur bei neueren Computern mögliche) Umstellung der Boot-Reihenfolge von A:, C: nach C:, A: im CMOS-Setup.

Zum Test der Betriebsfähigkeit von DOS-Boot-Viren wurde ein PC mit beiden Betriebssystemen (LINUX V0.99, MS-DOS 6.2) eingerichtet. Die Festplatte wurde in 4 Partitionen unterteilt:

1. LINUX Swap (16 MB)
2. LINUX ext2-Filesystem (230 MB)
3. DOS 16-Bit-FAT, Boot-Partition (30 MB)
4. DOS extended (240 MB)

Der LINUX-Boot-Lader LILO wurde für DOS und LINUX im Partition-Sektor installiert.

## ■ FORM-Virus

Der FORM-Virus wird weltweit am häufigsten gemeldet. Auf der Diskette ersetzt er das Programm im Boot-Sektor durch eigenen Code und speichert den originalen Boot-Sektor sowie weitere Programmteile auf zwei freien Sektoren.

Er hat keine bösartige Schadensfunktion. Beim Start des Computers von einer infizierten Diskette wird er im Speicher resident und infiziert sofort den Boot-Sektor der Festplatte. Bei jedem späteren Start des Computers wird der Virus dann wieder augenblicklich und noch vor allen anderen Programmen (außer dem Partition-Programm) aktiv.

Unter dem Betriebssystem DOS infiziert er dann alle benutzten und nicht mit Schreibschutz versehenen Disketten. Auf der Festplatte ersetzt er im Gegensatz zu den meisten anderen Boot-Viren nicht das Programm im Partition-Sektor mit seinem Code. Der originale Boot-Sektor wird an einer anderen Stelle gespeichert und beim Start des Computers im Anschluß an den Virus-Code ausgeführt. Dadurch merkt der Anwender keinen Unterschied.

Nach dem Booten des Computers von einer nicht infizierten System-Diskette ist der Virus mit dem Befehl SYS C: leicht zu entfernen. Nachdem im Testrechner eine

mit dem FORM-Virus infizierte Diskette „vergessen“ wurde, lief die Infektion nach dem Einschalten völlig entsprechend dem obigen Schema ab.

Beide Betriebssysteme (DOS und LINUX) arbeiteten trotz des aktiven Virus ohne merkliche Probleme. Unter DOS konnten Disketten infiziert und der Virus mittels Suchprogramm im Speicher nachgewiesen werden. Mit einem Disk-Editor wurden der originale, gerettete DOS-Boot-Sektor und der zweite Teil des Virus auf der 1. DOS-Partition gefunden.

Da sich LINUX auf einer anderen Partition befindet, hat das zur Konsequenz, daß der Virus nur in den Speicher gelangen kann, wenn beim Boot-Manager LILO das Betriebssystem DOS gewählt wird.



### ■ MICHELANGELO-Virus

Der MICHELANGELO-Virus hat im Gegensatz zu FORM eine programmierte Schadensfunktion und sorgte deshalb (und möglicherweise auch wegen des attraktiven Namens) in der Vergangenheit auch schon für Schlagzeilen in der Presse.

Er ist aber einfacher programmiert als FORM. Die Infektion erfolgt ebenfalls mittels Disketten, jedoch wird im Computer der Partition-Sektor der Festplatte und nicht der Boot-Sektor infiziert. Dadurch wird der Virus bei jedem Start des Computers schon vor dem Boot-Manager, also nicht nur beim Starten von DOS, sondern auch bei LINUX aktiviert. Den originalen Partition-Sektor speichert er auf einen anderen Sektor der Festplatte um, dessen Programm wird im Anschluß an den Virus-Code ausgeführt.

Der Start des Computers mit einer infizierten Diskette lief in der gewohnten Folge ab. Sowohl DOS als auch LINUX arbeiteten fehlerfrei. Unter DOS wurde eine Diskette im Laufwerk A: infiziert (auf B: infiziert der Virus keine Disketten). Unter LINUX wurde ohne Erfolg die Infektion einer DOS-Diskette versucht, indem eine saubere Diskette im ersten Diskettenlaufwerk „gemountet“ wurde. Ursache dafür ist sicherlich u. a., daß LINUX den beim Start geladenen Virus-Code über-

schreibt, weil der Speicher anders als bei DOS verwendet wird.

Die Schadensfunktion (Überschreiben von Teilen der Festplatte) arbeitete „korrekt“, nachdem das Computer-Datum auf den 6. März eingestellt wurde. Da diese noch vor dem Start des Betriebssystems ausgeführt wird, ist der Virus auf jeder IBM-kompatiblen Hardware eine gefährliche Bedrohung.

### ■ NEUROQUILA-Virus

Der NEUROQUILA-Virus ist recht neu und multipartite, d. h., er verbreitet sich als Boot- und auch als File-Virus. Er ist etwas aufwendiger programmiert (etwa 4 kByte groß) und nutzt verschiedene Mechanismen, um seine Anwesenheit im Computer zu tarnen.

**Bild 2: Mit einem geeigneten Software-Tool, wie hier dem Norton Disk Editor, läßt sich auch der Partition-Sektor restaurieren, entsprechende Kenntnisse vorausgesetzt.**

**Bild 3: Durch das DOS-Programm UNFORMAT kann man im Notfall den Partition- und Boot-Sektor wieder reparieren. Hilfestellung zur Befehlsyntax erhält man durch den Aufruf von „HELP UNFORMAT“.**

Weil die Partition-Tabelle bei der Infektion überschrieben wird, ist nach dem Start von einer schreibgeschützten und von Viren freien Systemdiskette die Festplatte nicht mehr lesbar. Nach der Infektion des Computers war der Boot-Manager LILO nicht mehr arbeitsfähig, d. h., beide Betriebssysteme ließen sich nicht starten.

Nach Restaurierung des Partition-Sektors mit einem Disk-Editor (Bild 2) und Start der Betriebssysteme von Systemdisketten war die Festplatte wieder teilweise nutzbar, die LINUX- und die erweiterte DOS-Partition konnten entsprechend gelesen bzw. beschrieben werden. Weil der Virus jedoch auch den Boot-Sektor verändert, war die DOS-Boot-Partition erst nach Aufruf von SYS C: aktiviert.

### ■ Auswertung

Einige DOS-Boot-Viren stellen auf IBM-kompatiblen Computern auch bei der Arbeit unter dem Betriebssystem LINUX

eine ernsthafte Bedrohung dar, insbesondere wenn daneben auch das Betriebssystem DOS auf dem gleichen Rechner benutzt wird. Auf der Festplatte des Computers können sie sich festsetzen, ohne daß der Anwender dies bemerkt, zumal unter LINUX keine Suchprogramme für solche Viren existieren.

Bei der Installation beider Betriebssysteme auf dem gleichen Computer kann man (anders als oben dargestellt) auch eine LINUX-Partition als aktive Boot-Partition wählen und den Boot-Lader LILO dort installieren und nicht im Partition-Sektor. Dieser enthält dann weiterhin das DOS-Urladeprogramm. Es kann bei Befall mit einem DOS-Partition-Virus und dem Start des Computers von einer garantiert virenfreien System-Diskette mit dem Kommando FDISK /MBR zumeist regeneriert werden.

Vor der Anwendung dieses Befehls muß man aber unbedingt testen, ob die Partition-Tabelle unbeschädigt ist, indem man den Befehl DIR C: eingibt. Die Festplatte muß lesbar sein. Bei dem oben erwähnten Neuroquila-Virus ist dies z. B. nicht der Fall!



Außerdem sollte man bei dieser Art der Installation beider Betriebssysteme auch Partition- und Boot-Sektor bei „sauberm“ Computer in einer Datei auf einer „Notfall-System-Diskette“ für DOS mit Hilfe des zum Betriebssystem DOS ab Version 5 gelieferten Programms MIRROR speichern.

Beide Sektoren lassen sich dann mit UNFORMAT regenerieren (siehe DOS-Handbuch und Bild 3).

Unter LINUX existiert ein vergleichbares Programm meines Wissens nach nicht, aber mittels einer LINUX-Boot-Diskette können die Sektoren ebenfalls regeneriert werden, wenn auch etwas umständlicher.

### Literatur

Informationen zu Computer-Viren; Schriftenreihe des Bundesamtes für Sicherheit in der Informationstechnik, Band 2; Bundesanzeiger-Verlag Köln 1994, ISBN 3-88784-582



# Hilferuf aus dem Computer

Dr.-Ing. REINHARD HENNIG

*Es sollte doch eigentlich möglichst preiswert zugehen: Lieber ein paar Steckkarten und ein billiges Motherboard gekauft als einen (teuren) fertigen Computer. Zusammenstecken und loslegen? Schön wär's. Doch weit gefehlt. Aus „plug & play“ wird „plug & pray“. Aber auch ein fertig gekauftes System kann es irgendwann mal eiskalt erwischen und läßt sich dann durch nichts mehr zur konstruktiven Zusammenarbeit mit dem Anwender überreden.*

„Wir kriegen euch alle! Irgendwann!“ Nur ein böser Traum? Gestern abend hat man doch noch so wichtige Dinge auf dem Computer bearbeitet. Und nun das hier ...

Das Grauen hat viele Gesichter. Eins davon lauert auf dem eigenen Schreibtisch. Der Schrecken eines jeden PC-Besitzers: Rechner einschalten – und nichts rührt sich. Statt dessen ertönen nur ein paar kurze Piepser, ansonsten ist totale Ruhe angesagt. Kein Bildschirm leuchtet auf, kein Laufwerk wird angesprochen, keine Festplatte läßt die Köpfe rattern...

Schon der weise Elektriker McMurphy meinte dann oft: „Guter Draht ist teuer!“. Muß er aber nicht! Denn wir halten dagegen! Schließlich können wir den Fehler ja bereits eingrenzen. Wie? Ganz einfach! Die Piepser sind der Schlüssel, sie sind ein „Hilferuf aus dem Computer“.

die Basis meldet sich zu Wort – mit einer ganz bestimmten Anzahl an Piepstönen.

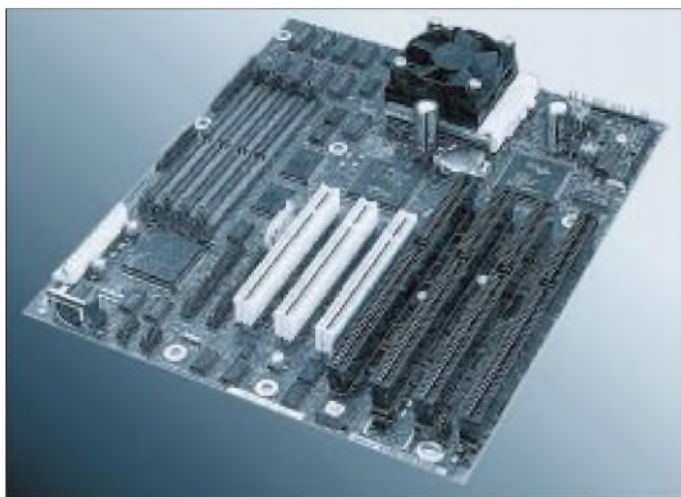
## ■ Mitzählen ist angesagt

Die Anzahl also macht's. Die Piepser sind sozusagen das Diagnose-Ergebnis des Hardware-Selbsttests, vorausgesetzt, daß wenigstens der Speaker-Port funktionstüchtig ist.

Zwischen einem und zehn kurzen Tönen wird dem Rechnerbesitzer knapp mitgeteilt, wo der Fehler speziell zu suchen ist. Da wäre es natürlich gut zu wissen, was uns da aus den Tiefen des Motherboards mitgeteilt werden soll, oder? Also los:

## Gar kein Piepser:

Oh, je, die schlimmste aller Varianten. Wenn nicht mal der interne Speaker-Port funktioniert, dann hilft nur noch raten.



**Das Motherboard: Wichtigste Baugruppe eines jeden Computers. Nach jedem Einschalten überprüft ein Selbsttest, ob hier hardwaremäßig alles o.k. ist. Falls nicht, ...**

## ■ POST

Nach dem Einschalten kommt die POST. Besser gesagt, der POST, und zwar der Power On Self Test. Jede gute Hardware macht so etwas. Nach dem Einschalten testet sie ihre lebenswichtigsten Chip-Funktionen, die mindestens gebraucht werden, um zur nächsten Stufe der Erleuchtung zu gelangen, dem Abarbeiten der BIOS-Routinen.

Läuft jedoch schon an der Basis etwas gegen den Baum, ist natürlich an „business as usual“ gar nicht erst weiter zu denken. Und

Oder entsorgen. Ich rate zum Entsorgen. Denn haben Sie erst einmal mit viel Aufwand an Zeit und Material Ihre Schrottmühle zum Laufen gebracht, hat ALDY (der Name ist frei erfunden – jede Ähnlichkeit mit real existierenden Firmen rein zufällig) bereits das Nachfolgemodell Ihres Systems für hundert Mark preiswerter im Angebot.

## Ein Piepser:

Ein Refresh-Fehler im RAM liegt vor. Dynamische RAM-Bausteine verlieren nämlich bereits nach kurzer Zeit ihre Spei-

cherinformationen und müssen diese deshalb in zyklischen Abständen immer wieder auffrischen. Und eben dies funktioniert nicht. Entweder ist irgendeines der RAM-Module defekt oder die Speicherbänke wurden falsch bestückt (zuerst Bank 0 komplett bestücken, erst danach funktioniert Bank 1).

## Zwei Piepser:

Hoppla, Paritätsfehler! Die Hürde mit dem RAM-Refresh scheint ja erst einmal genommen. Nun wird der Speicher intensiver getestet. Beim Prüfen der gespeicherten Informationen kommt aber immer (na ja, zumindest ein- oder manchmal) etwas Falsches heraus. Auch hier ist es ratsam, die Speicherbankbestückung zu überprüfen und evtl. RAM-Modul für RAM-Modul einmal mit einem (hoffentlich funktionstüchtigen!) anderen Modul auszutauschen, bis man das defekte Teil gefunden hat.

## Drei Piepser:

Der Speichertest weitet sich nun aus. Seine Hoheit, das BIOS, Herrscher über wichtige Software-Grundfunktionen, benötigt zur Aufnahme seiner Tätigkeit den ersten 64-kByte-Block des Hauptspeichers. Und gerade dieser Speicherblock scheint möglicherweise („Bestimmt“?? Siehe Fazit!) nicht vollkommen in Ordnung zu sein. Problembehebung? Man nehme ein (hoffentlich funktionstüchtiges!) RAM-Modul und tausche (na, kennen Sie ja schon!)...

## Vier Piepser:

Frei nach Wilhelm Busch: Eins, zwei, drei, im Sauseschritt, läuft die Zeit, wir laufen mit ...

Nur – die Hardware beherzt das halt nicht. Der interne Zeitgeber hat offenbar das Zeitliche gesegnet. Oder auch nicht. Daumen drücken, denn es besteht die vage Hoffnung, daß es immer noch am RAM liegt. Der Zeitgeber benutzt nämlich einige Speicheradressen für seine Arbeit. Somit heißt es wieder: Man nehme ein Modul, das (hoffentlich ... Wenn's nun aber tatsächlich der Zeitgeber-Schaltkreis ist? Dann war's das wohl. Löten Sie vielleicht den SMD-Chip vom Motherboard? Und tschüß...

## Fünf Piepser:

So, wie es dem Zeitgeber ergehen kann, erwischt es eventuell auch mal den Hauptprozessor selbst, die CPU. Hier besteht noch Hoffnung, denn dieser Chip ist meist über einen Stecksockel austauschbar. Wer preisbewußt denkt, probiert die CPU zuerst mal in einem anderen PC und kauft erst danach eine neue (siehe Fazit)!

## Sechs Piepser:

Es ist schon mal geschafft, Seine Hoheit BIOS konnte dazu bewegt werden, (zu-

mindest) den großen Zeh aus dem Bett zu stecken. Aber wie das bei Hoheiten so ist, zu meckern gibt es natürlich immer etwas. Das BIOS versuchte nämlich gerade, die CPU in den virtuellen Modus zu schalten, der Fachmann weiß das ja, über den 8042, Gate A20.

Aber hier haben wir eine „echte“ Chance. Es geht ausnahmsweise mal nicht nur um das Motherboard, der Grund kann vielmehr auch in einer defekten Tastatur liegen (warum haben Sie auch letztens den Kaffee auf die F-Tasten gekippt...).

Einfach ausprobieren: Entweder mit einer anderen Tastatur oder das fragliche Keyboard an einem anderen Rechner (aber so schlau sind Sie ja selber) ...

### Sieben Piepser:

So eine CPU ist schon eine prima Sache. Und eigentlich geht ja auch bereits eine Menge. Aber – klar, jetzt kommt der große Pferdefuß: Nun sollte der Prozessor endlich mal zeigen, was in ihm steckt. Die Pflicht ist ja schon o.k., aber die Kür, oh, oh!

Was gab's? Der Prozessor-Interrupt wurde getestet. Und was macht die CPU? Sie löst eine Ausnahmebedingung aus! Fehler beim Prozessor-Interrupt!

Ich verweise wieder mal aufs Fazit. Aber: Wenn Sie sicher sind, daß die sieben Piepser korrekt sind (Testmöglichkeiten bestehen ja wie bei den fünf Piepsern), dann hilft alles Jammern nichts – kaufen Sie eine neue CPU!

*By the way...*

*Haben Sie eigentlich bemerkt, wie sich von Piepser zu Piepser so ein Systemtest logisch weiterentwickelt? Sehen Sie, genau so kann man die Anzahl der Piepstöne nämlich auch interpretieren: Je mehr Töne, desto weiter kam das Diagnoseprogramm, und desto mehr Hardware funktioniert ja schon. Ist doch nicht schlecht, oder?*

### Acht Piepser:

Nun geht's ans Eingemachte: Der „Fehler“-Piepser als bisher alleinige Ausgabemöglichkeit versucht, sich selbst überflüssig zu machen. Der Grafikspeicher wird getestet. In diesem Speicherbereich werden (so alles gut überstanden ist) ja alle Bildschirmausgaben getätigt. Alles, was man später am Monitor zu sehen bekommt, hat sein „Daten-Abbild“ in diesem RAM-Bereich. Und der funktioniert eben nicht so, wie er sollte! Sch...ade!

Probieren Sie eine andere Grafikkarte auf dem Motherboard-Steckplatz. In einigen wenigen Fällen bringt hier sogar ein Steckplatzwechsel die gewünschte Abhilfe.

### Neun Piepser:

Kennen Sie den „Bumerang-Effekt“? Von wegen: Hardware o.k., BIOS laden, und ab

geht er...! Von wegen. Die Hardware schlägt zurück! So ein BIOS mag ja irgendwo der Chef sein, aber was ist, wenn die in den EPROMs gespeicherten BIOS-Routinen durch Chipfehler etwa ziemlich konfus laufen und schließlich alle anderen Bausteine völlig aus dem Takt bringen??!!

versierte Fachmann erst mal auch nichts anderes macht. Sicher, für die Leute mit der anderen linken Hand mag es ja ein Greuel sein, in der Hardware rumzuwühlen, aber immerhin. Mit ein wenig DIY („Do It Yourself“) fühlt man sich doch im Ernstfall viel souveräner.

Und so macht's der Profi: SIMCHECK II von Schukat electronic testet vom 4G x 40 bis zum 64K x 8 alle Standard-SIMM- und SIP-Speichermodule.



Bevor also der gute Geist des BIOS über die geplagte Hardware kommen darf, muß erst einmal sichergestellt sein, daß Hoheit auch einhundertprozentig solvent ist. Und neun Piepser heißt eben: Prüfsummenfehler im ROM, also genau dort, wo das BIOS auf den Startschuß wartet ...

Und da wären sie dann wieder, unsere drei Probleme. Kriegen wir neue EPROMs für unser betagtes Motherboard mit einem dazu passenden BIOS-Inhalt? Passen auch andere BIOS-EPROMs zu unserem Motherboard? Oder müssen wir ein neues Motherboard kaufen, weil kein modernes BIOS mehr für unsere angeschlagene Hardware passen will? Meist heißt das für ein älteres Motherboard: „und tschüß...“.

### Zehn Piepser:

Verdammt, fast wäre es geschafft gewesen und der Diagnose-Check ohne Probleme überstanden! Was gibt es denn nun schon wieder!? Man muß wissen: Viele Konfigurationsdaten werden im CMOS-RAM, einem ganz speziellen Speicherbereich des Rechners, gehalten, wie z. B. Festplatten- und Laufwerksdaten, die aktuelle Zeit, das Datum, länderspezifische Angaben usw.

Diese Daten bleiben auch nach dem Ausschalten des Computers erhalten, indem sie durch einen internen Akku gepuffert werden. Und ausgerechnet in diesem wichtigen CMOS-RAM, letzte Hürde vor der endgültigen Erleuchtung „Betriebssystem wird geladen“, ist wohl ein Register defekt. Also alles wieder von vorn! Mit einem neuen Motherboard! Sorry!

### ■ Fazit

Es lohnt sich, die Diagnose-Piepser deuten zu können. In vielen Fällen erspart man sich so teure Werkstatt-Reparaturen, wo der

Eins sei hier natürlich nicht verschwiegen, was die Statistiker in helle Freude versetzen wird: Es handelt sich bei den angeführten Korrelationen zwischen Piepsern und Fehlerursachen um Wahrscheinlichkeiten, nicht um Kochrezepte.

Ein winziger Haarriß in einer Leiterbahn auf dem Motherboard kann zur Folge haben, daß die CPU nicht mehr läuft (fünftmal der Pieps), ein Netzteil mit Stabilisierungsproblemen kann Speicherfehler „vorgaukeln“, weil vielleicht ein RAM-Chip eh' schon etwas „schwach auf der Brust“ ist, im Normalfall aber tadellos funktionieren würde.

Ein eher unbedeutender Chip macht über irgendeinen Schaltungsweg den Speakerport wuschig, so daß dieser etwa unbegründet einen Piepser „hervorkitzelt“ und den armen User veranlaßt, seine Speicherbänke herauszureißen ...

Der Worte sind genug gewechselt! Es ist alles gesagt!

— Anzeige —



# Ratgeber Cache-Software (3)

RENÉ MEYER

Nachdem in den beiden vorangegangenen Heften das Thema Cache theoretisch verarbeitet wurde, wollen wir uns nun mit der Praxis, sprich Cache-Programmen, auseinandersetzen.

Wie im ersten Teil erwähnt, läßt die Technik von Windows '95, nachfolgend stets Win95 genannt, keine separate Cache-Software zu: Der im System bereits eingebaute Cache ist leistungsfähig und läßt sich ohnehin nicht abschalten. Und genau aus diesem Grund gibt es keine Cache-Programme für Win95. Anders stellt sich die Sachlage jedoch im MS-DOS-Modus von Win95 dar: Hier muß zum Cachen ein Extra-Programm explizit aufgerufen werden; Microsoft bietet dafür das gute alte SmartDrive an.

Die folgende Auswahl von verschiedenen Cache-Programmen eignet sich daher nur für MS-DOS selbst sowie den DOS-Modus von Win95, der mitunter auch als MS-DOS 7 bezeichnet wird. Eines dürfte natürlich unbestritten sein: Mit dem wachsenden Einfluß von Win95 stirbt die Ära der Cache-Programme langsam aus. Sie werden nicht mehr weiterentwickelt oder erst gar nicht mehr angeboten. Vor allem die reinen CD-ROM-Laufwerks-Caches hatten ein kurzes Dasein. Trotzdem haben diese Programme heute noch ihre volle Existenzberechtigung, denn es gibt immerhin genügend PCs, auf denen kein Win95, ja nicht einmal die Vorläufer-Version Windows 3.11 installiert ist.

## ■ SmartDrive

Weil SmartDrive den Systemen MS-DOS, PC DOS und auch Windows 3.x beiliegt, ist es praktisch gratis und darüber hinaus der einzige Cache, der auch CD-ROM-Daten ohne großartige Vorbereitungen und zusätzlich notwendige Treiber zu puffern in der Lage ist. Als verwirrend fällt bei dieser Software lediglich die Versionsnummer auf: SmartDrive 5.01 ist die Version, die MS-DOS in der Version 6.22 beiliegt. Den MS-DOS-Cache können Sie problemlos ohne zusätzliche Parameter in der AUTOEXEC.BAT starten; er lädt sich automatisch in den Upper Memory. Zur Erhöhung der Cache-Effektivität sollten Sie als Parameter trotzdem die Größe des gewünschten Caches angeben. Tun Sie dies nicht, nimmt SmartDrive entsprechend Ihrer Rechnerausstattung passende Werte für die Cache-Größe, jedoch nie mehr als 2 MB. Die Anweisung

`SMARTDRV 4048 2024`

beispielsweise installiert einen 4 MB großen Cachepuffer, den Windows, wenn notwendig, halbieren darf. Das heißt, wenn Windows für laufende Programme mehr Arbeitsspeicher benötigt, kann es dem Cache

bis zu 2 MB wegnehmen und zum verfügbaren Arbeitsspeicher addieren.

Zu beachten ist auch, daß im Gegensatz zu MS-DOS 6.0 bei der DOS-Version 6.2 der Schreibcache standardmäßig ausgeschaltet ist. Deshalb muß er für jedes Laufwerk explizit aktiviert werden, indem Sie den Laufwerksbuchstaben mit einem Plus (etwa C+) in die Befehlszeile setzen.

Im DOS-Verzeichnis finden Sie das Programm SMARTMON.EXE, das unter Windows ständig die SmartDrive-Trefferrate messen kann – selbst, wenn Sie es zum Symbol verkleinern. Das ist zwar eine ganz nette Spielerei, praktisch allerdings ohne jede echte Nutzenanwendung. Sinnvoller wäre es hier sicherlich gewesen, auch unter Windows SmartDrive-Parameter ändern zu können.

Einige Festplattencontroller, etwa solche, die mit SCSI, Microchannel oder ESDI arbeiten, greifen unter Umgehung des Pro-

zessors direkt auf den Speicher zu (DMA = Direct Memory Access).

## ■ Die Doppelpufferung

Dabei ist eine Unverträglichkeit mit bestimmten Techniken der Speicherbehandlung von EMM386 und Windows, dem sogenannten Paging, möglich. Mit der Doppelpufferung können Sie die Kompatibilität Ihres Controllers zur Paging-Technik sichern. Wenn Sie wissen möchten, ob die Doppelpufferung für eines Ihrer Laufwerke notwendig ist, fügen Sie folgende Zeile in Ihre CONFIG.SYS:

```
DEVICE=C:\DOS\SMARTDRV.EXE /DOUBLE_BUFFER
```

ein und starten Ihren Rechner neu, wodurch die Doppelpufferung aktiviert wird. Sie nimmt zwei KB konventionellen Speicher in Anspruch und kann nicht via DEVICE-HIGH in den Upper Memory verschoben werden. Rufen Sie nun SMARTDRV.EXE auf mit

```
SMARTDRV.EXE /S
```

In der angezeigten Tabelle finden Sie rechts eine Spalte „Pufferung“. Wenn dort in einer Zeile „ja“ steht, ist eine Doppelpufferung notwendig. Finden Sie einen Bindestrich „-“, ist sich SmartDrive nicht sicher, ob ein Doppelpuffer erforderlich ist; Sie sollten diese sicherheitshalber installiert lassen. Wenn für jedes Laufwerk ein „nein“ angegeben wird, streichen Sie den CONFIG.SYS-Eintrag; eine doppelte Pufferung ist nicht notwendig.

Der Parameter /DOUBLE\_BUFFER richtet zwar die Doppelpufferung ein, der eigentliche Plattencache SmartDrive wird dabei aber nicht geladen. Diesen installieren Sie bei Bedarf zusätzlich. Dabei wird vonseiten Microsofts empfohlen, nicht nur die Doppelpuffer-Aktivierung, sondern auch SmartDrive selbst im konventionellen Speicher auszuführen, um die Geschwindigkeitseinbußen durch die zweifache Pufferung etwas abzufedern. Novell DOS bietet diese Doppelpufferung durch die Datei DBLBUF.SYS mit den gleichen Konventionen an.

## ■ Novell Cache

Das Programm NW Cache (NW steht für Netware), enthalten in Novell DOS, cacht nur Festplatten und Disketten, keine CDs. NW Cache ist kompatibel zu Novells Speichermanagementsystem DPMS – Sie können ihn fast vollständig in den Erweiterungsspeicher verschieben. Als Startparameter reichen oft die Angaben von maximaler und minimaler Cachegröße – auch Novell Cache kann Teile des Puffers an andere Programme verleihen.

## ■ Norton Cache 2

Der Norton Cache, der den Norton Utilities bis Version 8 beiliegt, arbeitet effektiver als SmartDrive, kann dafür aber keine

### SmartDrive-Parameter

Parameter	Funktion
X	Aktiviert den Lesecache für Laufwerk X:
X+	Aktiviert den Lese- und Schreibcache für Laufwerk X:
X-	Schaltet den Cache für Laufwerk X: aus.
/B:x	Gibt die Größe des Vorweglesepuffers an; Standard ist 16 KB.
/C	Entleert Schreibcache, indem es alle noch nicht gesicherten Daten schreibt. Diese Option ist nur vor dem Ausschalten des PCs sinnvoll, wenn Sie ganz sicher gehen möchten.
/E:x	Gibt die Blockgröße für Cacheoperationen an; der Standard 8192 sollte nicht verändert werden.
/F	Entleert Schreibcache sofort bei Befehlsende. Damit wird gewährleistet, daß Sie das Befehlsprompt erst sehen, wenn alle Daten geschrieben werden. Standard, aber weniger empfehlenswert.
/L	Lädt SmartDrive nicht in den Upper Memory; unter Umständen sinnvoll, wenn Sie mit Doppelpufferung arbeiten.
/N	Entleert Schreibcache immer mit Verzögerung, Empfehlung, da schneller. Vorsicht: Das Befehlsprompt kommt oft schon, bevor alle Daten geschrieben sind.
/R	Startet SmartDrive neu (Reset).
/Q	Keine Meldung beim Start (Standard).
/S	Ausführliche Statusinformationen (Trefferrate).
/U	Lädt keine CD-ROM-Unterstützung. Sinnvoll, wenn Sie einen separaten CD-Cache einsetzen.
/V	Zeigt Meldung beim Start; sollte nicht notwendig sein.
/X	Schaltet den Schreibcache generell aus; sicherer, aber langsamer.

CD-ROMs cachen. Für den Schreibcache können Sie ein Intervall angeben, das die Schreibverzögerung begrenzt. Norton Cache setzt keinerlei Speichermanager voraus, so daß Sie bei Bedarf HIMEM.SYS weglassen können.

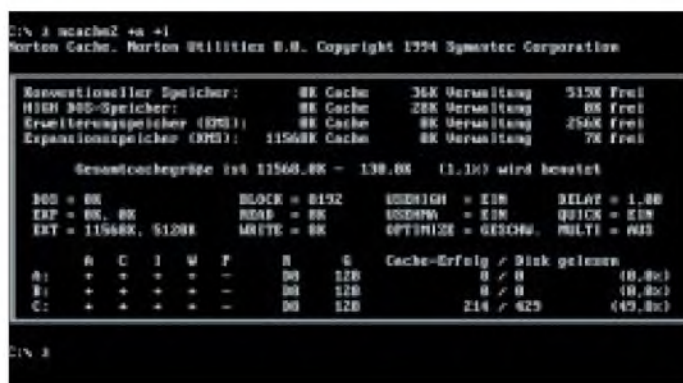
Im einfachsten Fall rufen Sie das Programm mit dem Parameter INSTALL auf. Es lädt sich automatisch in den Upper Memory und kann sogar die High Memory Area (HMA) nutzen.

Standardmäßig nimmt der Cache den gesamten Erweiterungsspeicher in Beschlag. Sie können den Norton Cache deinstallieren, sofern nach ihm keine weiteren residenten Programme geladen sind. Norton Cache 2 kann mehrere Schreibvorgänge sammeln und gleichzeitig ausführen – das sogenannte „IntelliWrite“.

Eine interessante Funktion stellt auch der Schreibschutz für Laufwerke dar. So können Sie den Norton Cache 2 auch noch als

Sicherung vor unbefugten Festplattenzugriffen einsetzen. Generell ist der Norton Cache 2 simpel zu installieren. Unverständlich ist allerdings, daß das Cachen von Diskettenlaufwerken nicht standardmäßig vorgegeben wird. Sie müssen es mit dem Eintrag

NCACHE2.EXE +A von Hand veranlassen; für IntelliWrite bei Disketten nehmen Sie den Parameter +I hinzu. (wird fortgesetzt)



▲ Bild 7: Novell Cache: Mit dem Parameter /? verschaffen Sie sich schnellen Überblick über die Parameter.

Bild 8: Norton Cache: Für jedes Laufwerk können insgesamt fünf Eigenschaften – von „IntelliWrite“ (I) bis zum Schreibschutz (P) geregelt und kontrolliert werden.

**NW Cache-Parameter**

Parameter	Funktion
+	Aktiviert Cache für alle Laufwerke.
-	Deaktiviert Cache für alle Laufwerke.
X	Aktiviert Cache für Laufwerk X:.
X+	Aktiviert Cache mit Schreibverzögerung für Laufwerk X:.
X-	Deaktiviert Cache für Laufwerk X:.
/?	Hilfe anzeigen.
/BU=x	Gibt die Größe des Vorwglese-puffers in KB an; zwischen 4 und 16; Empfehlung: 16. Das U steht für Upper Memory, statt dessen ist auch L = konventioneller Speicher oder E = EMS erlaubt.
/CHECK	Testet den Cache-Puffer.
/DELAY=	Schaltet die Schreibverzögerung ein, aus oder setzt sie auf die angegebene Zeit (Millisekunden, zwischen 50 und 5000); Empfehlung: 1000 bis 2000.
/E	Verwendet EMS-Speicher als Puffer; nur empfehlenswert, wenn kein XMS zur Verfügung steht.
/FLUSH=	Leeren des Schreibcaches vor Rückkehr zum Prompt (ON) oder mit Verzögerung (OFF).
/L	Verwendet konventionellen Speicher als Puffer; nur für XT's geeignet.
/LEND=	Gibt an, ob Novell Cache Speicher an andere Programme verleihen darf (ON) oder nicht (OFF).
/S	Status anzeigen.
/SIZE=	Stellt die Cachegröße auf den MINimalen oder MAXimalen Startwert.
/W=x	Bestimmt die obere Grenze des Schreibcaches in KB.
/U	Versucht sich zu deinstallieren.
/X	Verwendet XMS-Speicher als Cache-Puffer.

**Norton-Cache-2-Parameter**

Parameter	Funktion	Parameter	Funktion
?	Hilfe ausgeben.		
BLOCK=x	Blockgröße für Cachefunktionen angeben; je größer, desto schneller. In der Regel müssen Sie die Vorgabe (8192) nicht ändern.	QUICK	Empfehlung),M(EMORY) (speichersparend) und E(FFICIENCY) (effizient). Sofortige Rückkehr zum DOS-Prompt, auch wenn noch nicht alle Daten geschrieben sind.
DELAY=x	Gibt die maximale Schreibverzögerung in Sekunden und Hundertstelsekunden an. DELAY=2 steht für 2 Sekunden.	QUIET	Keine Meldung beim Start ausgeben.
DOS=x	Größe des Cache-Puffers im konventionellen Speicher angeben; nur für XT's sinnvoll.	READ=x	Größe des Vorwglese-Puffers angeben, maximal 63 KB.
DUMP	Entleert Schreibcache; speichert alle noch nicht gesicherten Daten.	REPORT	Ausführlichen Status- und Treffer-Report ausgeben.
EXP=x	Größe des zu verwendenden Expanded Memory (EMS), soll nur verwendet werden, wenn kein Extended Memory zur Verfügung steht.	RESET	Norton Cache zurücksetzen und neustarten.
EXT=x	Größe des zu verwendenden Extended Memory angeben. Durch Komma getrennt, kann die Windows-Mindestgröße angegeben werden. Wenn Sie eine negative Zahl (-1000) angeben, dann reserviert Norton Cache 2 diesen Wert für Anwendungen und nimmt den Rest als Cache-Puffer (gilt auch für die Parameter DOS und EXP). Beispiel: EXT=6000,2000.	SAVE	Speichert die aktuelle Konfiguration in der Datei NCACHE.INI ab. Sie wird als Standard automatisch geladen, wenn Sie den Parameter INSTALL verwenden.
INI=ptad	Gibt das Verzeichnis an, in dem sich die Datei NCACHE.INI mit Startoptionen befindet.	UN-INSTALL	Norton Cache aus dem Speicher entfernen (nicht möglich, wenn das Programm in der CONFIG.SYS geladen wurde).
INSTALL	Installiert Norton Cache nach Standardwerten oder anhand der Datei NCACHE.INI.	USEHIGH=	Nutzung von Upper Memory ein- oder ausschalten; Standard: ON.
MULTI=	Schaltet Multitasking ein/aus – bei ON verwaltet Norton Cache mehrere Cachevorgänge unter DOS gleichzeitig.	USHMA=	Nutzung der High Memory Area (HMA) ein- oder ausschalten; Standard: ON.
OPTIMIZE	Gibt an, nach welchen Kriterien die restlichen Parameter für Norton Cache eingerichtet werden sollen. Für x kann stehen: S(PPEED) (schnell; Standard und	WRITE=x	Größe des Schreibpuffers angeben, maximal 63 KB.
		+A	Cache einschalten. -A schaltet den Cache aus. Die Option können Sie für jedes Laufwerk einzeln festlegen: A:-A schaltet den Cache für Laufwerk A: aus. Diese Syntax gilt auch für die vier folgenden Parameter.
		+C	Zusätzliche Daten cachen.
		+I	IntelliWrite aktivieren – mehrere Schreibaufträge auf einmal ausführen.
		+P	Schreibschutz aktivieren; das Laufwerk kann nicht mehr beschrieben werden.
		+W	Durchschreibefunktion aktivieren; geschriebene Daten verbleiben zusätzlich im Cache.



# Stereo-Sichtgerät

BERND HÜBLER

Nach dem im FA 6/96 vorgestellten Stereo-Prüfsender soll der Gerätepark mit einem weiteren Prüfgerät vergrößert werden. Bei der Übertragung von Stereo-Signalen können Pegel- und Phasendifferenzen zu einer Einschränkung der Tonqualität führen. Subjektiv sind die Übertragungsfehler durch geübte Ohren leicht feststellbar. Zur meßtechnischen Ermittlung dieser Fehler dient dieses Stereo-Sichtgerät.

Zur meßtechnischen und visuellen Überwachung von Stereosignalen gibt es eine Anzahl verschiedener Geräte. Über die bekannte Aussteuerungsanzeige braucht natürlich kaum ein Wort verloren zu werden. Spektrumanalyser gibt es auch in vielen Varianten: Von der besseren „Lichtorgel“ bis hin zum präzisen Terz-Analyser. Sie geben Aufschluß über die spektrale Zusammensetzung des NF-Signals. Höhenlastigkeit oder Abfall der tiefen Frequenzen sind leicht erkennbar.

## ■ Goniometer

Ein weiteres, nicht so bekanntes, aber sehr interessantes Gerät soll hier betrachtet werden: Das Stereo-Sichtgerät, auch Goniometer genannt. Im Gegensatz zum Spektrumanalyser, der erst durch hochintegrierte Schaltkreise und Signalprozessoren (DSP) kostengünstig realisierbar wurde, ist das Goniometer im Prinzip sehr einfach aufgebaut.

Erstmals wurde sein Prinzip vor fast 40 Jahren vorgestellt. Seit Einführung der Stereoaufnahme hat es in der Tonstudioteknik einen festen Platz eingenommen. Das Goniometer dient dort zur visuellen Überwachung von Stereo-Signalen. Darüber hinaus kann es zur meßtechnischen Beur-

teilung von Stereo-Übertragungswegen oder zur Phasennmessung eingesetzt werden.

Am interessantesten ist die einfache Überprüfung und Messung des Phasengangs von Baugruppen und Übertragungstrecken. Phasenfehler auf dem Übertragungsweg bewirken immer eine klangliche Veränderung des NF-Signals. Je nach konkreter Phasenlage können Verstärkungen oder Auslöschungen von Amplitudenwerten der Schwingungen stattfinden. Bei größeren Phasenunterschieden verringert sich die klangliche Präsenz. Außerdem wird die Lokalisierungsschärfe eingeschränkt. Bei einer Phasendifferenz von 180°, also einer Phasenumkehr, ist keine Lokalisierung der Schallquellen mehr möglich. Es entsteht unter Umständen sogar ein unangenehmer Druck auf die Ohren.

Wie diese Messungen durchgeführt werden, wird weiter unten beschrieben.

## ■ Funktionsprinzip

Das Funktionsprinzip des Goniometers ist in Bild 1 dargestellt.

Es zeigt im Prinzip ein Oszilloskop ohne Zeitablenkung, dem eine Matrix vorgeschaltet ist. Die Matrix führt zwei einfache Rechnungen durch:

$$M = A+B$$

$$S = A-B$$

Darin sind A und B die Eingangssignale. Die Bezeichnungen A und B sind allgemein üblich. Dabei entspricht A dem linken Kanal und B dem rechten. M ist das Summensignal, auch Mittensignal genannt. Das Differenzsignal S ist das Seitensignal. Beide werden den Ablenklplatten eines Oszilloskops zugeführt.

Dabei wird das Mittensignal den Vertikalplatten und das Seitensignal den Horizontalplatten zugeführt. Die Ansteuerung erfolgt so, daß sich eine sinnfällige Anzeige ergibt. Ein Signal auf dem linken Kanal bewirkt auch eine Auslenkung des Kathodenstrahls nach links und umgekehrt. Die Verstärker dienen zur Pegelanpassung, um die für einige Messungen notwendige Vollaussteuerung zu erreichen. Kommerzielle Geräte enthalten an dieser Stelle Regelverstärker, die ein manuelles Regeln überflüssig machen und stets für ein optimales Schirmbild sorgen.

Moderne Geräte sind mikroprozessorgesteuert, verfügen über analoge und digitale Eingänge und erlauben oft zusätzlich Korrelations-, Pegel- und Spektralmessungen. Sie zeigen die Signale und Figuren auf eingebauten Farb-LC-Displays. Derartige Anzeigen kommen für den Amateur aus Preisgründen leider nicht in Frage. Der Gesamtaufwand für ein Goniometer mit all den genannten Optionen ist recht groß. Hier wird deshalb die einfache Oszilloskopvariante beschrieben.

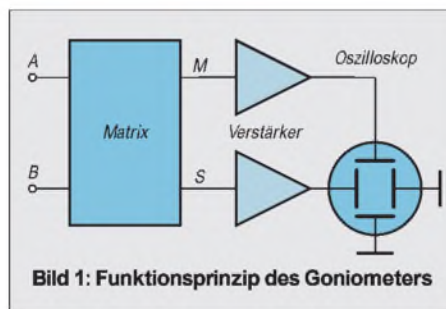


Bild 1: Funktionsprinzip des Goniometers

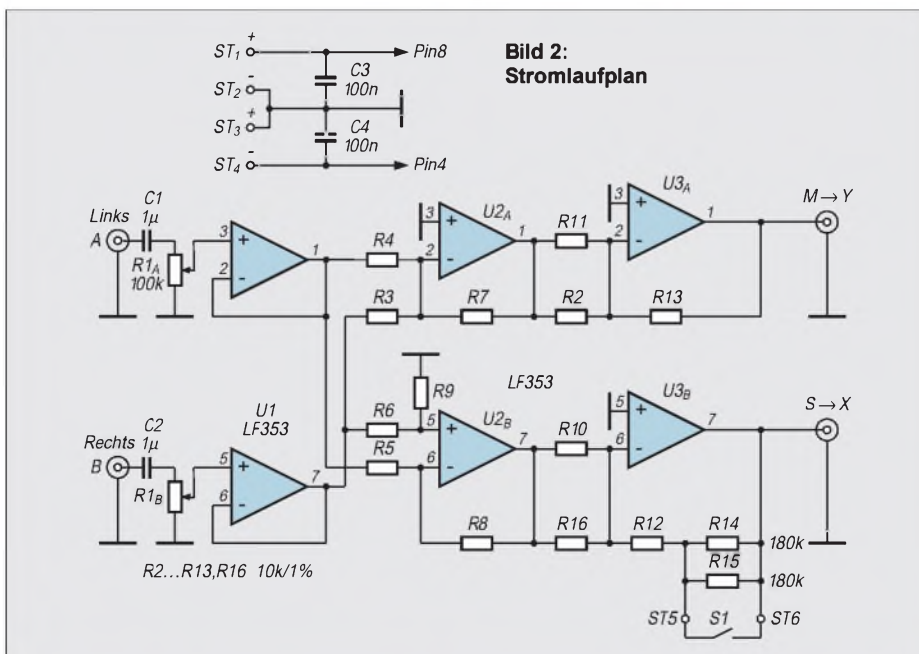
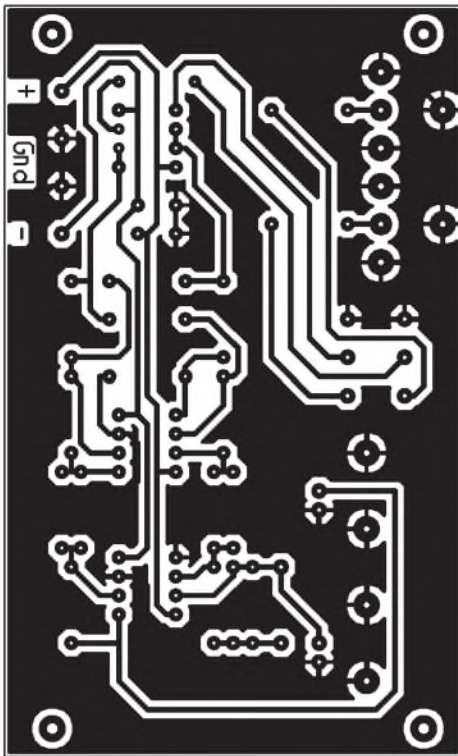


Bild 2: Stromlaufplan

## ■ Schaltung

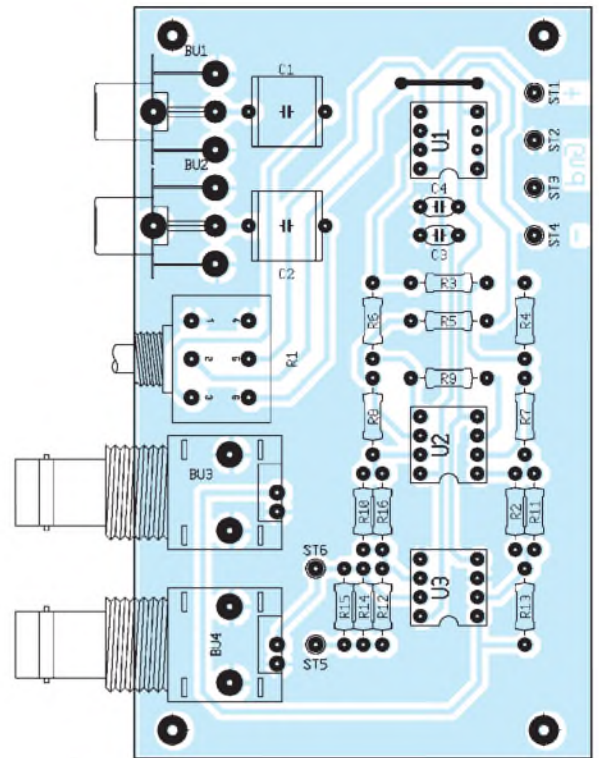
Die Eingangssignale werden über einen Pegelregler dem ersten Verstärker zugeführt. Durch das Potentiometer und die Eingangskondensatoren bestimmt sich die untere Grenzfrequenz. Die Dimensionierung stellt einen Kompromiß dar. Einerseits ist das Potentiometer recht hochohmig, dafür bleibt andererseits der Kondensator in einem üblichen Wertebereich. Wenn größere Gleichpegel am Eingang auszuschließen sind, können die beiden Kondensatoren entfallen und durch Drahtbrücken ersetzt werden.

Gleichzeitig ist der Einbau eines Potentiometers mit einem kleineren Widerstandswert möglich.



**Bild 3:**  
Platinenlayout  
des Stereo-Sichtgeräts

**Bild 4:**  
Bestückungsplan



Das durch die Verstärker U1 entkoppelte Stereosignal wird nun der eigentlichen Matrix zugeführt. Mit dem Schaltkreis U2 ist der „Analogrechner“ realisiert. Er bildet die Summen- und Differenzsignale. Dabei errechnet der Operationsverstärker U2a die Summe M und U2b das Seitensignal S. Die Ausgangsstufe U3a verstärkt schließlich das M-Signal mit dem Faktor 2.

Das S-Signal wird von U3b verstärkt. Die Verstärkung beträgt je nach Meßbereich 2 oder 20. Mit dem Schalter S1 kann der Meßbereich gewählt werden. Meßbereich 1 ermöglicht die Phasenmessung von 0° bis 90°. Der Meßbereich 2 dient gewissermaßen als Zoom für kleine Phasenwinkel im Bereich von 0° bis etwa 11°. Das wird dadurch erreicht, daß die Verstärkung und damit die horizontale Auslenkung des Strahls vergrößert wird.

Mit dem Potentiometer läßt sich die Gesamtverstärkung des Gerätes von 0 bis 2

einstellen (Meßbereich 1). In Mittelstellung beträgt die Verstärkung 1.

Zwei 9-V-Batterien versorgen das Gerät mit Strom. Selbstverständlich kann auch ein kleines Doppelnetzteil zum Einsatz kommen.

#### ■ Aufbau

Der Aufbau des Goniometers dürfte bei sorgfältiger Auswahl der Bauelemente keine besonderen Probleme bereiten. Alle Widerstände sind selbstverständlich Metallschichttypen mit einer Toleranz von 1% oder besser. Einige Werte (5 kΩ und 90 kΩ) werden durch Parallelschaltung realisiert. Das Stereo-Potentiometer soll eine lineare Kennlinie und gute Gleitlaufeneigenschaften besitzen. Schlechte Potentiometer reduzieren die Meßgenauigkeit unnötig.

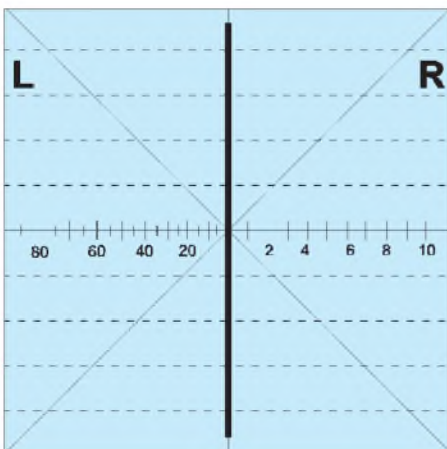
Als Operationsverstärker kommt beispielsweise der LF 353 von National Semicon-

ductor in Frage. Bei diesem preiswerten Typ handelt es sich um einen recht schnellen Verstärker. Er besitzt eine Bandbreite von 4 MHz.

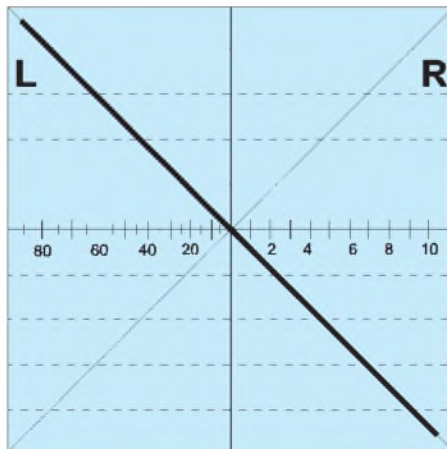
Langsame Operationsverstärker können unter Umständen im oberen Frequenzbereich schon selbst so starke Phasenfehler hervorrufen, daß die sinnvolle Messung kleiner Winkel nicht mehr möglich ist. Der Einsatz von Schaltkreisfassungen für die Operationsverstärker ist deshalb vorteilhaft.

An den Eingängen sind Cinch-Buchsen vorgesehen. Für die Ausgänge kommen BNC-Printboardbuchsen UG-1094/UP zur Anwendung.

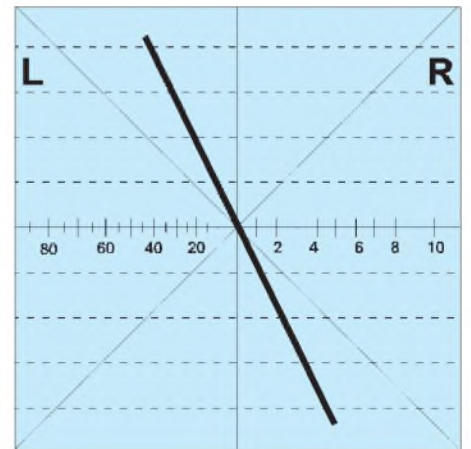
Alle Bauelemente, mit Ausnahme des Schalters S1 und des nicht gezeichneten Betriebsspannungsschalters, finden auf einer Platine 100 mm × 60 mm<sup>2</sup> Platz. Die Anschlußbuchsen und das Potentiometer sind ziemlich eng auf der Platine angeordnet. Bei



**Bild 5:** Schirmbild zeigt ein Monosignal (L=R)

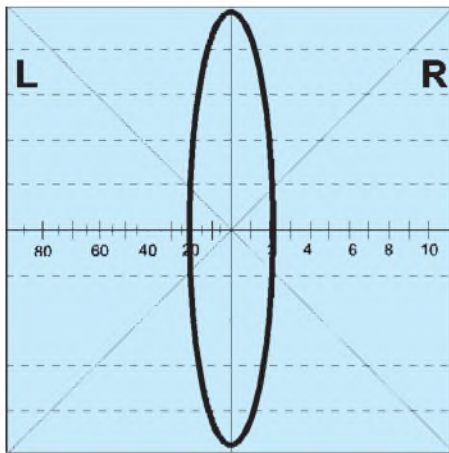


**Bild 6:** Hier fehlt der rechte Kanal (R=0)



**Bild 7:** Das Signal ist halblinks abgebildet





**Bild 8: Phasendifferenz von etwa 20° zwischen den Kanälen**

Bedarf können diese Elemente auch von der Platine abgesetzt montiert werden.

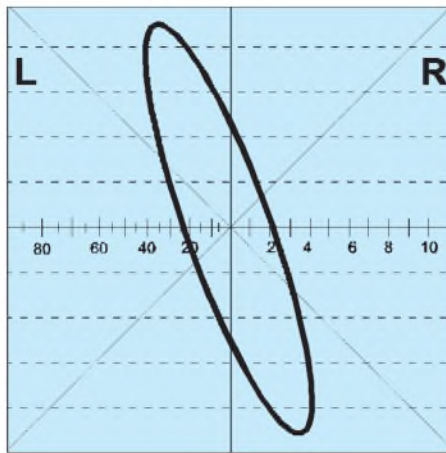
Die gesamte Schaltung ist recht brummempfindlich. Es empfiehlt sich deshalb, die Platine in ein Metallgehäuse einzubauen. Gut geeignet sind Euro-Aluminium-Gehäuse. Durch Nuten an den Seitenprofilteilen braucht die Platine nur eingeschoben zu werden. Dabei müssen gegebenenfalls die Anschlußbeine einiger Bauelemente gekürzt werden. Das gilt insbesondere für die Buchsen und das Potentiometer.

Es kann nicht schaden, wenn zur Isolation zwischen Platine und Gehäuse eine Plastikfolie gelegt wird. Die Platine wird mit dem Potentiometer und den BNC-Buchsen an der Frontplatte befestigt. Bei der Herstellung der Frontplatte ist darauf zu achten, daß bei unterschiedlichen Händlern gekaufte Exemplare zwar das gleiche Anschlußschema und Raster besitzen, sich aber in der Bauhöhe geringfügig unterscheiden können.

## ■ Anwendung

Das Stereo-Sichtgerät wird mit dem Oszilloskop verbunden, welches auf X/Y-Betrieb geschaltet wird. Damit die Darstellung seitenrichtig erfolgt, muß außerdem die X-Ablenkung invertiert werden. Bei einigen Oszilloskopen ist diese Umschaltmöglichkeit zwar vorhanden, aber im X/Y-Betrieb nicht wirksam. In diesen Fällen kann man durch Vertauschen der Eingangskanäle eine seitenrichtige Darstellung erreichen.

Um Messungen mit dem Goniometer zu vereinfachen, kann vor dem Bildschirm des Oszilloskops eine transparente Folie mit den speziellen Skalen befestigt werden. Eine solche Spezialskala liegt in unserer Mailbox zum Download bereit. Sie entspricht in etwa den gezeigten Schirmbildern. Darüber hinaus ist eine dB-Skala eingezeichnet, die das direkte Ablesen kleiner Pegelunterschiede erlaubt. Die Folie liegt als Vektorgrafik in verschiedenen Formaten vor. Die Grafik kann mit einem Vektor-Zeichenpro-



**Bild 9: Phasen- und Amplitudendifferenz**

gramm (Designer, Corel Draw o. ä.) auf die gewünschte Bildschirmgröße skaliert und anschließend gedruckt werden. Ideal ist der Ausdruck mit einem Laserdrucker direkt auf eine (geeignete) Folie. Einen Ausdruck auf Normalpapier kann man in jedem guten Copy-Shop auf eine transparente Folie übertragen lassen.

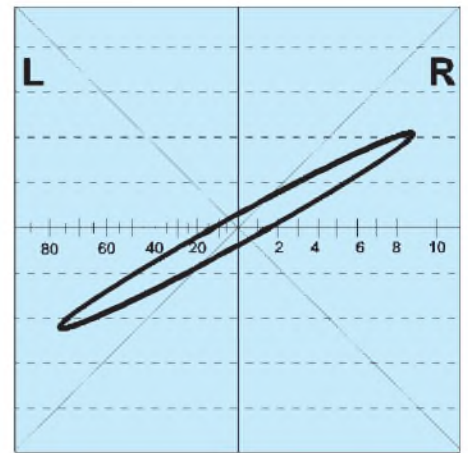
Einige beispielhafte Schirmbilder sind in den Bildern 5 bis 10 zu sehen. Die Bilder zeigen typische Figuren bei sinusförmigen Eingangssignalen.

Bei einem monophonen Eingangssignal bildet sich ein senkrechter Strich aus (Bild 5). Die Amplitude der Eingangssignale bestimmt die vertikale Auslenkung. Jede Neigung dieses Strichs weist auf Amplitudendifferenzen zwischen den beiden Kanälen hin. In Bild 6 fehlt der rechte Kanal gänzlich, während Bild 7 eine Balanceverschiebung nach halblinks zeigt. Sehr kleine Pegelunterschiede, die im Meßbereich 1 kaum eine Neigung hervorrufen, lassen sich im Meßbereich 2 deutlicher darstellen.

## ■ Phasenmessung

Auf den ersten Blick sehen die Schirmbilder wie Lissajous-Figuren aus. Doch sie sehen eben nur so aus. Im Gegensatz zur Phasenmeßmethode mittels Lissajous-Figuren und Taschenrechner kann mit dem Goniometer der Phasenwinkel direkt abgelesen werden. Lediglich eine Skala auf dem Bildschirm ist notwendig. Außerdem ermöglicht das Goniometer auch das Ermitteln sehr kleiner Phasen. Für zwei sinusförmige Eingangsspannungen mit gleichem Pegel bilden sich drei wesentliche Schirmfiguren aus: Von 0° bis < 90° erscheint eine stehende Ellipse, bei 90° ein Kreis und von > 90° bis 180° eine liegende Ellipse. Damit ist auf einen Blick die Phasenlage der Eingangssignale grob abschätzbar.

Besonders beim Messen kleiner Phasenwinkel zeigen sich die Vorteile des Summen-Differenz-Prinzips. Auf der linken Seite der Skale ist der Bereich von 0° bis



**Bild 10: Phasenvertauschung, Amplitudendifferenz und kleiner Phasenfehler**

90° aufgetragen. Sie gilt für eine Horizontalverstärkung von 1.

Im zweiten Meßbereich ermöglicht die linke Skale das Ablesen kleiner Phasenwinkel bis etwa 11°. Der Meßwert ist korrekt, wenn die Ellipse mit dem Potentiometer auf maximale vertikale Auslenkung gebracht wird. Dies ist erforderlich, weil das Pegelverhältnis der Summen- und Differenzsignale von der Phasendifferenz der Eingangssignale abhängig ist. Damit das gelingt, muß eventuell die Neigung der Ellipse durch Änderung der Eingangsempfindlichkeit des Oszilloskops ausgeglichen werden.

Das in Bild 8 dargestellte Schirmbild zeigt ein sinusförmiges Stereosignal mit einem Phasenfehler von ca. 20° (im Meßbereich 1). Wurde die Messung im Meßbereich 2 durchgeführt, gilt der Wert auf der rechten Skale (2°). Tritt zusätzlich noch ein Pegelunterschied zwischen den beiden Kanälen auf, so neigt sich die Ellipse. In Bild 9 ist die Balance in Richtung links verschoben.

Eine Anlage, die das letzte Schirmbild hervorruft, dürfte zur Stereowiedergabe wenig geeignet sein. Hier ist eine Phasenvertauschung vorhanden, sie ist daran zu erkennen, daß aus der stehenden Ellipse eine liegende geworden ist. Bild 10 zeigt das Signal zusätzlich mit einer Pegel- und einer kleinen Phasendifferenz. Bei einem Monosignal und einer Phasenvertauschung (180°) liegt der Strich (vgl. Bild 5) waagrecht.

Wesentlich komplexere Schirmbilder entstehen, wenn ein normales Musik- oder Sprachsignal an die Eingänge des Geräts gelegt wird. Anhand des Schirmbildes kann mit ein wenig Übung die Qualität des Stereosignals bezüglich der räumlichen Ausdehnung, Balance und auch des Übersprechens eingeschätzt werden.

Wenn alles funktioniert, testen Sie einmal ein Stereo-Kassetendeck. Über Band natürlich. Zeichnen Sie dazu ein Mono-Signal auf und schauen sich dann mit diesem Gerät das wiedergegebene Signal an...

# Interessante Stromversorgungsschaltungen mit modernen ICs (1)

Ing. FRANK SICHLA – DL7VFS

Die boomartige Entwicklung tragbarer Geräte hat zu vielfältigen Veränderungen und Verbesserungen auf dem entsprechenden Stromversorgungssektor geführt – eine bereits kaum noch überschaubare Palette von Schaltkreisen für alle Bedürfnisse steht bereit. Auch der Elektronikamateur kann davon profitieren. Er sucht ja oft eine Speziallösung und ist ebenso wie ein Profi an effizientem Energieumsatz interessiert. Hier kann er fündig werden!

Wenn man die Applikationsflut mit modernen Stromversorgungs-ICs durch das Setzen einiger für Hobbyisten und Funkamateure besonders wichtiger Prämissen eindämmt, bleiben nicht mehr allzu viele Schaltungen übrig. Der Hauptgrund: Die interessantesten ICs kommen von MAXIM, und da hat der Privatmann oft Schwierigkeiten mit der Beschaffung.

Die bei diesem Schaltungs-Rundblick ins Auge gefaßten Schaltkreise sind aber mit hoher Wahrscheinlichkeit auch als Einzelstücke verfügbar; eine zum Zeitpunkt der Manuskriptniederschrift aktuelle Bezugsquelle wird jeweils genannt.

Weitere einschränkende Faktoren waren die Vermeidung von Transformatoren, der Ausschluß von Ladeschaltungen – siehe hierzu

[1] und [2] – sowie von untypischen IC-Anwendungen ohne ersichtlichen praktischen Sinn. Was übrig blieb, sind in jeder Hinsicht wirklich praktikable und nützliche Wandler-, Hilfs- und Spezialschaltungen.

## ■ Erzeugung von Hilfsspannungen

Die Erzeugung von Hilfsspannungen ist auch in der Hobbyelektronik oft ein wichtiges Thema. Vielfach wird dazu der Timer 555 herangezogen, wobei die Außenbeschaltung nicht ganz unbeträchtlich ist.

Für geringen Strombedarf genügen einfachere Schaltungen. So benötigt die Lösung nach Bild 1 neben dem IC nur noch die Bauelemente für die Spannungsverdopplung. Es gilt:  $+U_A = 2 \times +U_B - 1,2 \text{ V}$ . Die Betriebsspannung darf im Bereich 4 ... 10 V liegen.

Die normalerweise 10 kHz betragende Oszillatorfrequenz kann mit einem Kondensator von etwa 100 pF zwischen den Pins 7 und 8 verringert werden. Noch einfacher ist das Erzeugen einer negativen Hilfsspannung (Bild 2). Wenn deren Absolutwert unter 3,5 V liegt, ist Pin 6 an Masse zu legen. Bei Absolutwerten über 6,5 V ist hingegen die Diode (z. B. 1N4148) einzusetzen.

Der Absolutwert der Ausgangsspannung entspricht dem doppelten Wert der Eingangsspannung; bei Einsatz der Diode sind 0,6 V zu subtrahieren. Quelle für beide Schaltungen: Data Book Intersil 1981. Der drossellose Wandler ICL 7660 wird von Reichelt-Elektronik für 2,20 DM angeboten.

Die Schaltung in Bild 3 sieht der nach Bild 1 sehr ähnlich. Der wichtigste Unterschied besteht darin, daß mit dem LTC 1044 bis auf 1,5 V herab gearbeitet werden kann. Er kostet auch etwas mehr als sein Kollege von Intersil (nämlich z. B. 4,60 DM bei Reichelt).

Bei Eingangsspannungen unter 3 V ist Pin 6 an Masse zu legen. Benötigt man eine Spannungsverdreifachung und/oder -vervierfachung, kann man zu der Schaltung nach Bild 4 greifen. Sie ist für einen großen Eingangsspannungsbereich geeignet; bei Betriebsspannungen unter 3 V legt man die

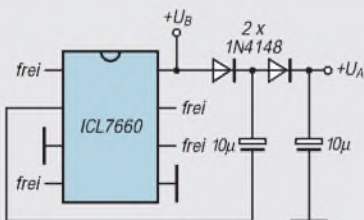


Bild 1: Getakteter Spannungsverdoppler mit ICL 7660

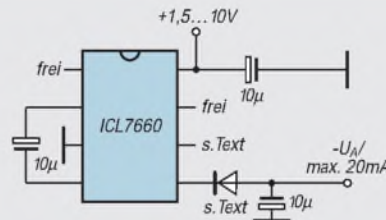


Bild 2: Getakteter Spannungsinverter mit dem ICL 7660

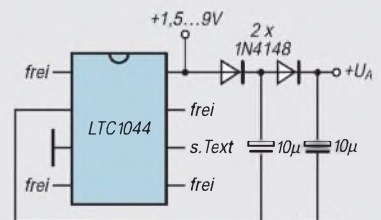


Bild 3: Konventioneller getakteter Spannungsverdoppler mit LTC 1044

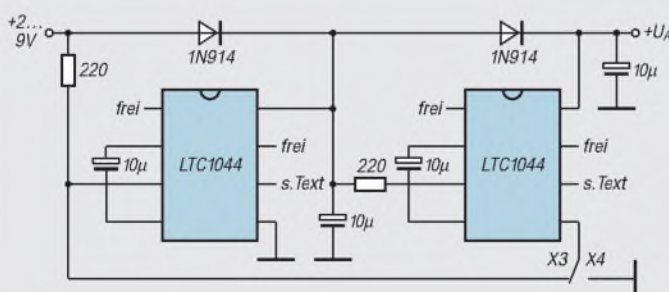


Bild 4: Zusammenschaltung zweier LTC 1044 als Spannungsverdreifacher oder -vervierfacher

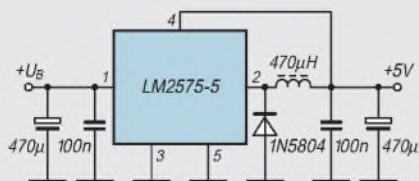


Bild 5: Step-down-Drosselregler für +5 V mit dem LM 2575-5

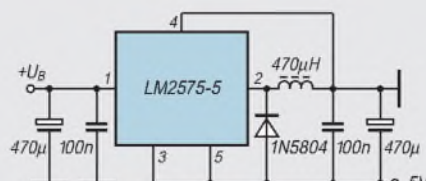


Bild 6: Erzeugung einer stabilen negativen Hilfsspannung mit dem LM 2575-5

Pins 6 über je einen 1-MΩ-Widerstand an Masse. Die Diode 1N914 ist bekanntlich gut durch den Typ 1N4148 ersetzbar. Quelle für beide Schaltungen: Linear Circuits Data Book, Vol. 3, Texas Instruments.

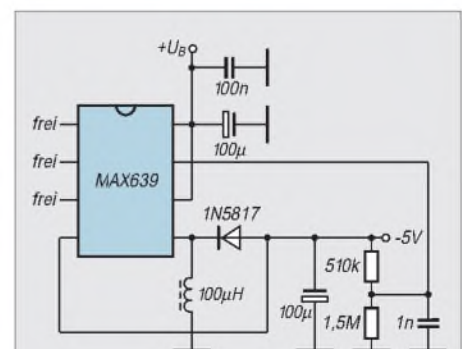
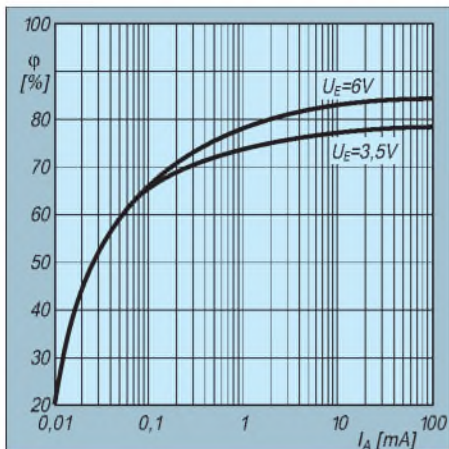


Bild 7: Erzeugung einer negativen Hilfsspannung mit dem 225-mA-Abwärts-wandler MAX 639



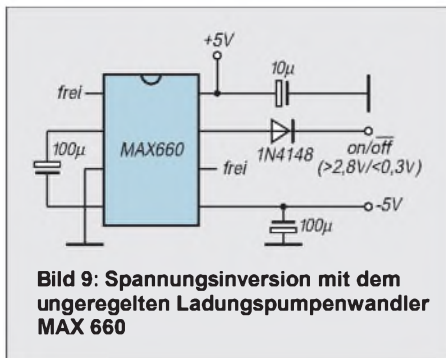


**Bild 8: Diagramm zum Wirkungsgrad der Schaltung nach Bild 7**

Oftmals wird zum Betrieb analoger Schaltungen eine negative oder positive Hilfsspannung von 5 V benötigt, die z. B. mit dem Linearregler LM 2575 von National Semiconductor erzeugt werden kann. Hier handelt es sich also im Gegensatz zu den bisher gezeigten Schaltungen um eine stabile Ausgangsspannung. Der vom Hersteller als Simple Switcher bezeichnete Regler-IC läßt eine einfache Step-down-Schaltung zu (Bild 5). Der Wirkungsgrad ist mit 80 bis 90 % gegenüber Linearreglern sehr hoch.

Der Chip wird in mehreren Gehäuseformen geliefert; hier ist ein fünfpoliges TO-220-Gehäuse zugrundegelegt. Diese ICs sind für 1 A Ausgangsstrom ausgelegt. Benötigt man eine negative Ausgangsspannung, so kann man den Regler, wie in Bild 6 gezeigt, auch gewissermaßen invertierend betreiben. Dabei fließt jedoch ein gegenüber dem normalen Betrieb größerer Schaltstrom in die Ladedrossel, so daß man mit Sicherheit nur etwa 900 mA entnehmen kann. Außerdem ist der Einschaltstrom höher; die Quelle sollte hier kurzzeitig 1,5 A liefern können. Diese und weitere Schaltungen findet man in Elektor 10/95 (Applikator). Den Schaltkreis gibt's bei Segor electronics.

Während die Eingangsspannung bei den beiden eben besprochenen Schaltungen größer als 5 V sein muß, arbeitet die Schaltung nach Bild 7 im Eingangsspannungs-



**Bild 9: Spannungsinversion mit dem unregulierten Ladungspumpenwandler MAX 660**

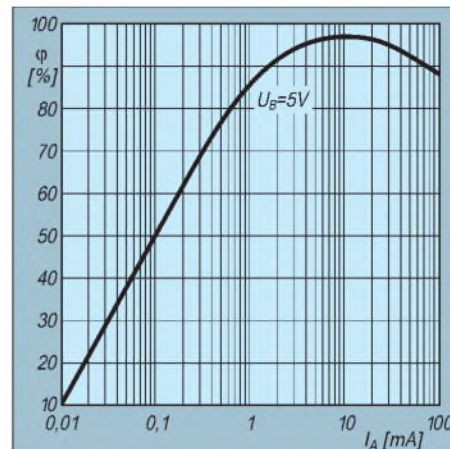
bereich 1,2 ... 6 V. Bei 5 V nimmt sie nur 35 µA Ruhestrom auf; bei 4,75 V können garantiert 80 mA Ausgangsstrom entnommen werden.

Bild 8 zeigt die Abhängigkeit des Wirkungsgrads vom Laststrom. Setzt man eine 470-µH-Drossel ein, kann man die Effizienz sogar noch um 5 % verbessern. Der Applikation liegt die Weisheit zugrunde, daß fast jeder Step-down-Schaltkreis ein Inverter und fast jeder Inverter ein Step-down-IC ist. Die meisten Drosselregler, so auch der MAX 639, können also zum qualifizierten Erzeugen einer negativen Hilfsspannung eingesetzt werden. Die normale Beschaltung wird dabei immer so abgeändert, daß der Masseanschluß – hier Pin 4 – zum Ausgang wird.

Dabei ist die Ausgangs-RC-Beschaltung auch noch verzichtbar, wenn man sich mit 100 mV Welligkeit und Rauschen zufriedengibt. Die populären Regler der Reihe 6XX arbeiten mit Pulsfrequenzmodulation bei Taktfrequenzen zwischen 20 kHz und 65 kHz. Der MAX 639 wird z. B. für 10,90 DM bei Reichelt angeboten.

## ■ Ladungspumpen

Auch mit einer Ladungspumpe kann man aus einer positiven eine negative Spannung machen. Der Innenwiderstand solcher Schaltungen ist vergleichsweise hoch, daher ist die Ausgangsspannung relativ lastabhängig. Eine Ladungspumpe benötigt keine Induktivität, kann aber auch keine Regelung der Ausgangsspannung übernehmen. Die meisten Ladungspumpen-ICs von MAXIM arbeiten mit Taktfrequenzen zwischen 8 kHz und 10 kHz, sind jedoch

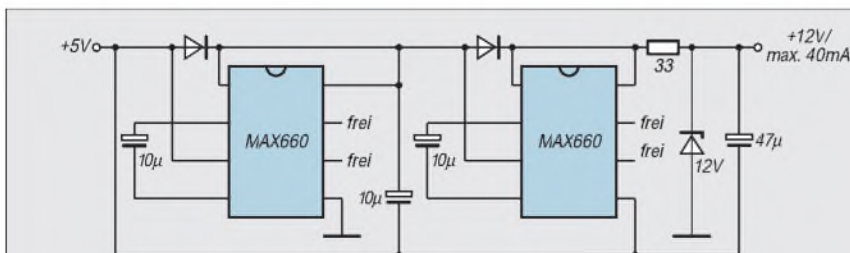


**Bild 10: Diagramm zum Wirkungsgrad der Schaltung nach Bild 9**

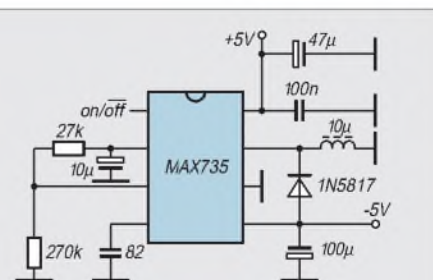
auch auf etwa 45 kHz umschaltbar. Diese Bausteine besitzen optimierte Schalter-MOSFETs, mit denen sie bis zu 100 mA Ausgangsstrom liefern und somit in Bereiche vordringen, die bisher Schaltreglern vorbehalten waren.

Die Bilder 9 und 10 stellen eine typische Applikation vor. Dabei darf die Eingangsspannung 1,5 V bis 5,5 V betragen; bei 5 V fließt ein Ruhestrom von 100 µA. Der Ausgangswiderstand wird mit 6,5 Ω angegeben. Bei 4,75 V Eingangsspannung werden 100 mA Ausgangsstrom garantiert. Jeder unregelte Inverter ist auch ein Verdoppler, denn die Betriebsspannungsunterdrückung beträgt ja 0 dB. Konstante Last vorausgesetzt, ist die Ausgangsspannung also ebenso stabil wie die Eingangsspannung.

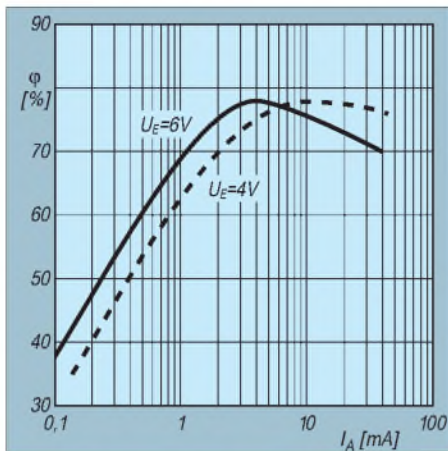
Bild 11 zeigt eine Ladungspumpenanwendung, die 5 V auf 12 V umsetzt, wobei Lastströme bis 40 mA möglich sind. Die Eingangsspannung wird erst verdoppelt und dann mit traditioneller flying-capacitor-Spannungsverdopplung um weitere 5 V aufgestockt. Die resultierende Ausgangsspannung wird per Z-Diode auf etwa 12 V gebracht. Effektiver geht's nicht, denn mit Ladungspumpen sind nun mal keine Zwischenwerte möglich. Daher werden die ICs ständig recht weit aufgesteuert. Abhilfe bietet ein Standby-Mode, bei dem man den Oszillator-Anschluß 7 auf hohes Potential setzt. Das schaltet den Baustein



**Bild 11: Kaskadeschaltung zweier Ladungspumpen-ICs MAX 660 mit nachfolgender Z-Dioden-Stabilisierung (MAXIM-Applikation)**



**Bild 12: Spannungsinverter für etwa 5 V mittlerer Leistung**



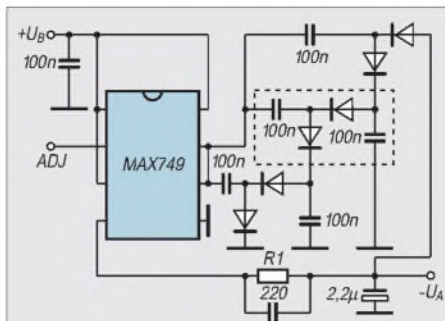
**Bild 13: Wirkungsgrad in Abhängigkeit vom Laststrom für die Schaltung nach Bild 12**

ab, so daß nur noch wenige Mikroampere fließen. Die beiden Schaltungen stammen aus der „Battery Management and DC-DC Converter Circuit Collection“ von MAXIM. Den MAX 660 gibt's bei RS Components und Segor.

■ **Invertierende Schaltregler**

Bild 12 zeigt aus gleicher Quelle einen interessanten Spannungswandler von +5 V auf -5 V bei mittlerer Leistung. Der MAX 735 ist ein invertierender Schaltregler für typisch 275 mA Ausgangsstrom, wobei der Versorgungsruhestrom typisch nur 1,6 mA beträgt. Hier handelt es sich um einen Pulsweitenmodulator mit mindestens 80 % Wirkungsgrad. Die Eingangsspannung darf zwischen 4 V und 6,2 V liegen; mehr als 200 mA sollte man nicht entnehmen. Pin 2 ist ein Referenzspannungsausgang 1,23 V; ändert man die Widerstände sowie den Kondensator an Pin 4, kann die Laststrombegrenzung beeinflusst werden. Bild 13 ist ein wichtiges Diagramm. Den MAX 735 CPA besorgt Segor in einer Woche und verkauft ihn für 13,10 DM.

Auch ein geschalteter Stromversorgungs-Steuerbaustein mit einem Dioden-Kondensatoren-Netzwerk nach Bild 14 kann die für Operationsverstärker oder LCD-Vorspannung erforderlichen geringen negativen Versorgungsströme erzeugen. Der



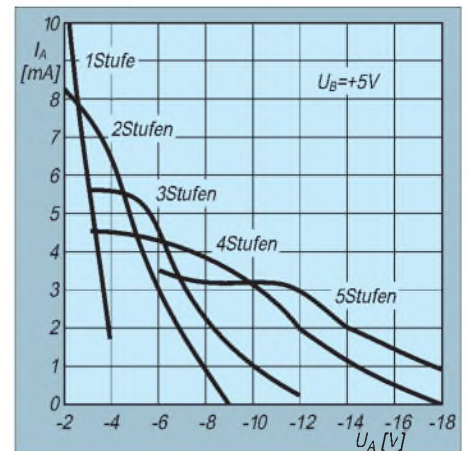
**Bild 14: Bei diesem DC/DC-Wandler wird statt der Spule eine Anzahl von Dioden-Kondensatoren-Stufen eingesetzt. Man verwendet vorteilhaft SMD-Doppeldioden.**

Entwurfsaufwand dieser MAXIM-Applikation ist minimal. +2 V bis +6 V darf man an den Eingang anlegen; die Ausgangsspannung ist quasi digital einstellbar. Denn die Dioden-Kondensatoren-Ladungspumpe wird durch Flanken an den Pins 6 und 7 getrieben – in einer auf Spulen basierenden Stromversorgung findet man hier einen externen Transistor.

Der MAX 749 ist ein speziell für LCD geschaffener invertierender Schaltregler. Beim Einschalten erzeugt der interne 6-Bit-A/D-Wandler mit Stromausgang eine Nennausgangsspannung der Höhe  $13,3 \mu A \cdot R1$ . Daher kann man sie durch Halten von Pin 3 auf hoher Spannung und Takten von Pin 2 in einem Bereich von 3:1 in 64 Schritten mit gleicher Breite einstellen. Es gilt dabei  $6,7 \mu A \cdot R1 \leq |U_A| \leq 20 \mu A \cdot R1$ . Ist keine digitale Einstellung erforderlich, legt man Pin 2 auf Masse.

Der maximale Ausgangsstrom hängt von der Betriebsspannung, der Ausgangsspannung sowie natürlich von der Anzahl der eingefügten Dioden-Kondensatoren-Stufen ab. Bild 15 gibt hierüber nähere Auskunft. Zu wenige Stufen erreichen nicht die gewünschte Ausgangsspannung, zu viele beeinträchtigen den Wirkungsgrad. Liegt die Eingangsspannung unter +5 V, liefert die Schaltung einen geringeren Strom als gezeigt.

Der Steuerbaustein ändert sein Verhalten, wenn die Ausgangsspannung erheblich niedriger ist als die durch R1 festgelegte



**Bild 15: Der verfügbare Ausgangsstrom der Schaltung nach Bild 15 ist abhängig von der Eingangsspannung, der Ausgangsspannung und der Anzahl der Stufen.**

Spannung. Da er für das Zusammenwirken mit Spulen entwickelt wurde, kompensiert er einen bevorstehenden Dropout, indem er die Einschaltzeit des Schalttransistors auf Kosten der Ausschaltzeit verlängert. Dadurch steigt normalerweise der Spulenstrom an; hier ist der Effekt jedoch entgegengesetzt. Der MAX 749 kostet bei Segor 17 DM, und etwa eine Woche muß man für die Beschaffung einkalkulieren.

■ **Geregelte Step-up-Wandler**

In Bild 16 wird gezeigt, wie der MAX 660 sinnvoll mit einem Linearregler, dem MAX 667, zusammenwirken kann. Dieser liefert feste 5 V Ausgangsspannung, kann aber auch auf Ausgangsspannungswerte zwischen 1,3 V und 16 V eingestellt werden.

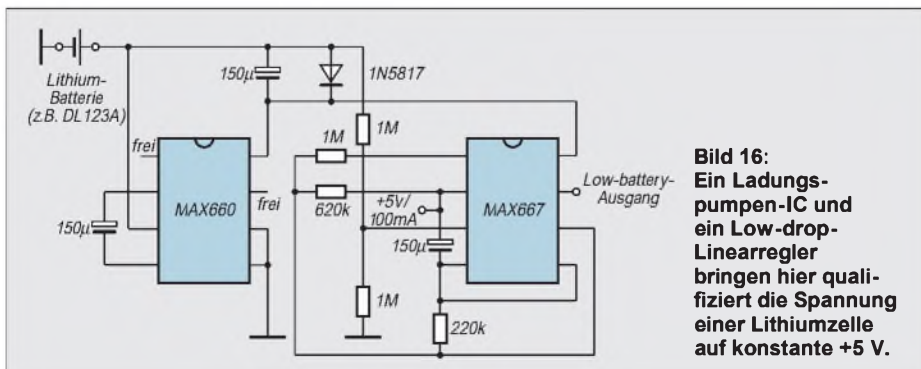
Die mindestens erforderliche Längsspannung beträgt bei 100 mA Ausgangsstrom nur 100 mV. Ebenso groß ist die Lastregelung zwischen 100 mA und 200 mA. Diese spulenlose Schaltung benötigt nur 200 µA Ruhestrom. Bei 3 V Eingangsspannung beträgt der Wirkungsgrad 81 % bei 100 mA und 84 % bei 20 mA Laststrom. Sinkt die Eingangsspannung, nimmt der Wirkungsgrad zu.

Der MAX 660 verdoppelt, wobei die Schottky-Diode das Anlaufen verbessert. Bei 40 mA Laststrom benötigt der MAX 667 nur 40 mA Längsspannung. In diesem Fall verkraftet die Batterie 16 Stunden Betriebszeit. Pin 7 ist ein Open-drain-Ausgang. Die Schaltung stammt aus Electronic Design/July 24, 1995. Der MAX 667 kostet bei RS Components 13,15 DM netto.

(wird fortgesetzt)

Literatur

- [1] Sichla, F.: Intelligente Schaltungen rund um die Sekundärstromquelle (1), in: FUNKAMATEUR 7/1995, S. 746 f.
- [2] Sichla, F.: Intelligente Schaltungen rund um die Sekundärstromquelle (2), in: FUNKAMATEUR 8/1995, S. 854 f.



**Bild 16: Ein Ladungspumpen-IC und ein Low-drop-Linearregler bringen hier qualifiziert die Spannung einer Lithiumzelle auf konstante +5 V.**



# Automatik-Ladegerät fürs Handy

Dipl.-Ing. MAX PERNER – DL7UMO

Der Beitrag beschreibt ein Automatik-Ladegerät für NiCd-Akkus unter Verwendung des Schaltkreises U2400. Dieser IC wurde bereits im FUNK-AMATEUR vorgestellt ([1]/[2]), so daß theoretische Ausführungen zu diesem entfallen können.

Der U2400 ist ein Schaltkreis zur automatischen Ladung von NiCd-Akkus, in welchem alle wesentlichen Funktionen zur Ladung bzw. Entladung integriert sind. Bild 1 enthält im Stromlaufplan die Realisierung der Platine sowie die Zusammenschaltung mit einigen peripheren Bauelementen.

## Stromversorgung

Die Handys verwenden je nach Typ und Hersteller Akkumulatoren von 7,2...12 V bei 600...1100 mAh. Die Ladegleichspannung sollte etwa 3 V über der Ladeschlußspannung liegen, mit Verlusten usw. rechnet man dann für die Dimensionierung des Netzteils mit einer ungefähr 5 V höheren Trafospaltung. Für eine Schnellladung (Dauer 1 h) wäre ein Strom in Höhe der Kapazität in mA erforderlich. Demzufolge ergibt sich für den Trafo T1 schon ein entsprechender Leistungstyp aus der Typenreihe 18 VA (18 V bei 1 A). Der Strom von 1 A fließt durch den Brückengleichrichter sowie durch R13, VT2 und VD1.

Reduziert man seine Anforderungen in zeitlicher Hinsicht jedoch auf eine Ladedauer von 12 Stunden, so lädt man hier nur noch mit etwa 1/10 der Akku-Kapazität, bei einer Größenordnung von 1000 mAh würde somit der aufzuwendende Ladestrom demzufolge nur noch 100 mA betragen. Damit gelangt man dann bereits in Bereiche, die aufgrund der geringeren Leistungsaufnahme auch konstruktiv kleinere Transformatoren zulassen. So wird im Beispiel jetzt nur ein Trafo der Typenreihe 3,2 VA (mit Reserven) benötigt. Preislich und platzmäßig ist dies, wie gesagt, durchaus schon ein Unterschied. Außerdem werden die obigen Bauelemente entsprechend entlastet, und es entsteht weniger Wärme.

Diese Überlegungen in Verbindung mit den 9,6-V-Akkus der eigenen Handys führten zum dargestellten Konzept mit 15 V Wechselspannung bei einer Stromaufnahme von 0,6 A. Der eingesetzte Transformator ist zwar leistungsmäßig überdimensioniert, aber er war eben gerade vorhanden. Für

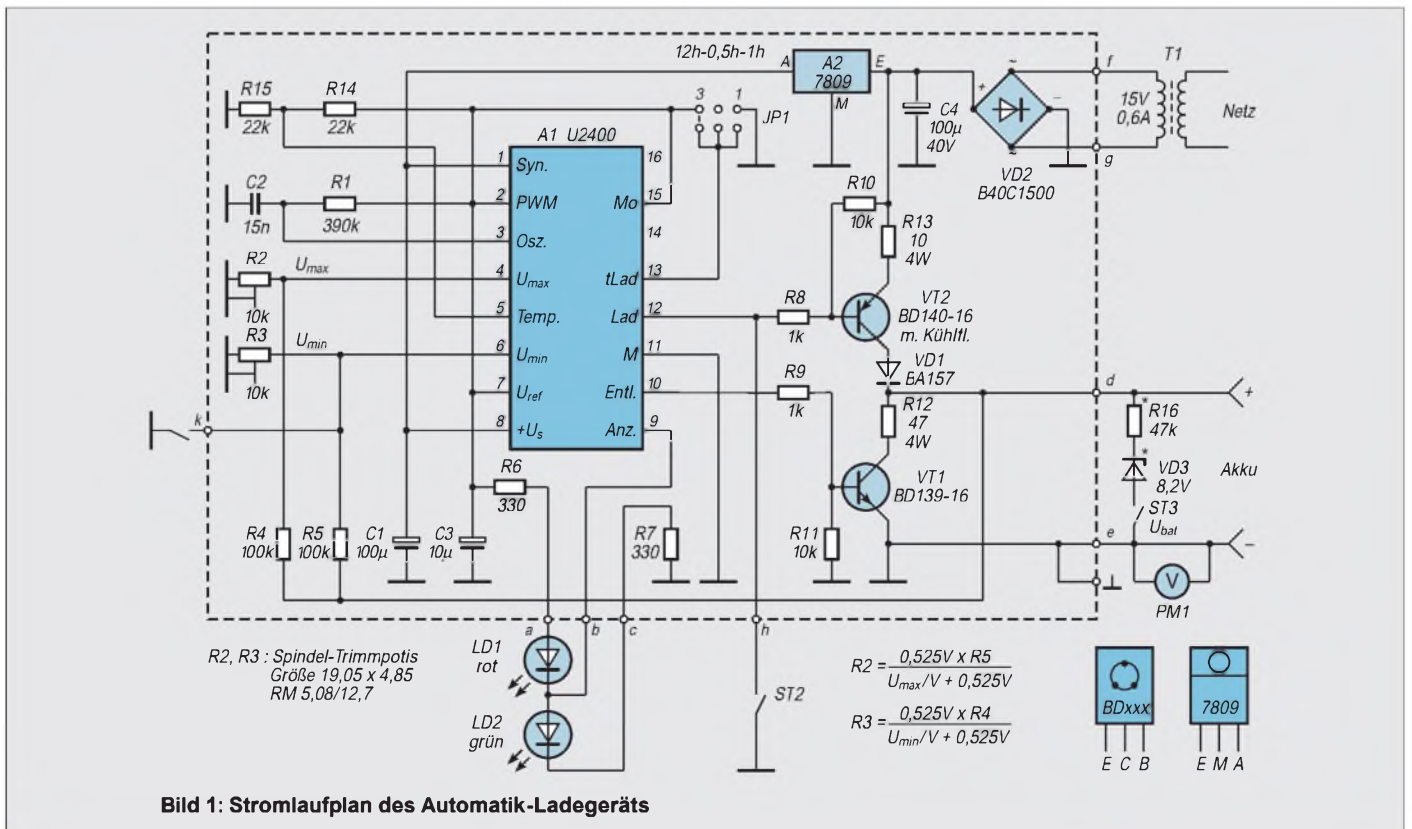
einen Akkupack von 12 V wäre ein Trafo mit 18 V Wechselspannung erforderlich, für alle anderen sind 15 V bei etwa 200 mA ausreichend.

## Steuerplatine

Die Realisierung der Schaltung weicht nur geringfügig von den Applikationsangaben ab. Eingefügt wurde der Spannungsregler A2 (7809). Die Einstellung der Entlade-Endspannung (0,525 V an Pin 6) sowie der Lade-Endspannung (0,525 V an Pin 4) wird mit Spindeltrimmreglern vorgenommen und erfordert somit einen Abgleich, ist aber damit auch variabler.

Auf die Auswertung der thermischen Belastung des zu ladenden Akkumulators mit einem Temperatursensor wurde im vorliegenden Projekt verzichtet, da bei den Akkupacks der dafür unbedingt erforderliche gute Kontakt mit den einzelnen Zellen nicht hergestellt werden konnte. Zusätzlich wurde aber der Taster ST1 (S-S) vorgesehen. Er ermöglicht zu Prüf- und Abgleichzwecken den Schnellstart der Ladung bei noch ausreichend geladenem Akku. Der Taster ST2 wird benötigt, wenn der Akku im Betrieb oder durch ungeeignete Lagerung tiefentladen wurde.

Bei seiner kurzzeitigen Betätigung wird VT2 leitend und täuscht den beiden Kontrolleingängen einen „normalen“ Akku vor. Die LEDs LD1 und LD2 signalisieren den Funktionsablauf. Die Bedeutung der einzelnen Lichtsignale ist in der Tabelle wiedergegeben. Der Widerstand R13 begrenzt



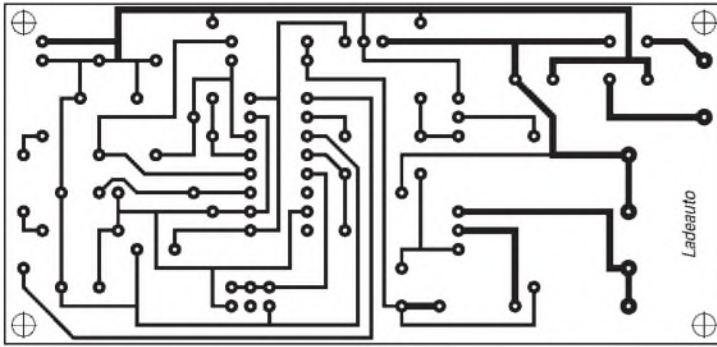


Bild 2: Platinenlayout

den Ladestrom und ist bei Notwendigkeit in Verbindung mit dem Abgleich zu verändern.

VT2 wurde mit einer kleinen Kühlfläche versehen, um speziell beim Abgleich und der Funktionskontrolle die Wärme abzuführen. R12 begrenzt den Entladestrom. Sein Widerstandswert könnte verringert werden, aber die entstehende Wärme muß erstens im Widerstand umgesetzt und zweitens dann noch abgeführt werden.

Da aufgrund der Automatik eine Tiefentladung nicht zu befürchten ist, wurde eine längere Entladezeit in Kauf genommen. Eine Kühlfläche an VT1 kann damit entfallen. Die Stiftleiste 2 × 3 für JP1 ist eigentlich nur für Prüf- und Abgleichzwecke erforderlich. Sie kann danach durch eine feste Brücke (Stellung 3, Ladezeit 12 h) ersetzt werden.

**■ Sonstiges**

Im Gehäuse wurde ein kleiner Spannungsindikator mit Spreizung des Anzeigebereichs (PM1, VD3, R16) eingebaut. Man kann damit den Bereich 8...11 V kontrollieren. Je nach Akkuspannung und auch Indikator sind R16 und VD3 den Gegebenheiten anzupassen.

In der Praxis kann man durch den Indikator die gepulste Ladespannung erkennen. Die Steuerplatine ist aufgrund der Platzverhältnisse im Gehäuse 95 mm × 45 mm groß, einseitig kaschiert. Bild 2 zeigt das Layout, Bild 3 die Bestückung.

Der Schaltkreis U2400 wird in eine Fassung gesteckt. Er reagiert sehr empfindlich selbst auf nur kurze Ladestromänderungen. Bei analogen Strommeßgeräten kann selbst die Bereichsänderung schon als Fehler „erkannt“ werden. Dies ist speziell beim Abgleich zu beachten.

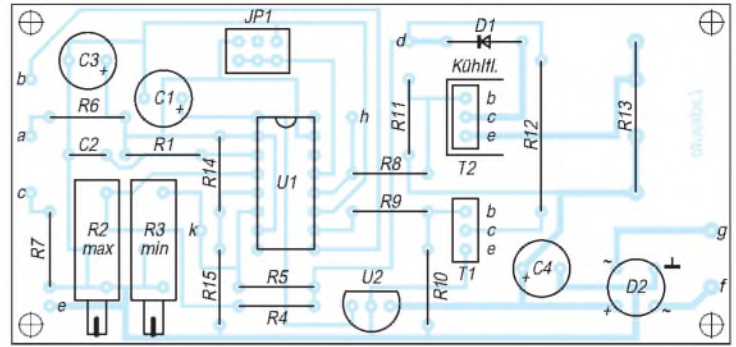


Bild 3: Bestückungsplan

Die Platine ermöglicht aufgrund der eingebauten Brücke (VD2) den Betrieb durch ein AC-Steckernetzteil geeigneter Leistung. Der Spannungsindikator PM1 ist kein Muß, erhöht aber letztlich durch die Möglichkeit der Akkuspannungskontrolle den Komfort des Ladegerätes. Zu beachten ist, daß der Schaltkreis U2400 nicht nur empfindlich auf sehr kurze Stromänderungen im Akkukreis reagiert, sondern auch auf HF in seiner unmittelbaren Umgebung. Bei einem Handy mit 3 W und Gummiwendelantenne 20 cm neben dem Ladegerät wird „Fehler im Lade-prozeß“ signalisiert (beide LEDs blinken).

**■ Abgleichanweisung**

Zunächst müssen die Grenzwerte für den Lade- und Entladevorgang ermittelt werden. Hierbei gilt für NiCd-Akkus die Endspannung Laden = Zellenzahl × 1,45 V, für das Entladen = Zellenzahl × 1,0 V. Für einen Block mit 8 Zellen ergeben sich somit: Ladeendspannung 8 × 1,45 V = 11,6 V, Entladeendspannung 8 × 1,0 V = 8,0 V.

Folgende Reihenfolge ist zu empfehlen:

- Der Schaltkreis U2400 ist noch nicht bestückt. Der Jumper der Stiftleiste JP1 befindet sich in der Stellung 1, d. h. Ladedauer 1 Stunde. Am Ausgang „Akku“ ist nichts angeschlossen. Das Gerät wird netzseitig eingeschaltet.
- An den Pins 1 und 8 des U2400 muß die stabilisierte Spannung +9 V meßbar sein. Die Ladespannung am Kollektor T2 darf im Leerlauf +27 V nicht überschreiten. Gerät wieder ausschalten.
- Am Ausgang „Akku“ wird nun eine regelbare Gleichspannungsquelle angeschlossen. Es wird die Ladeendspannung (z. B. 11,6 V) eingestellt und R2 so verändert, daß sich an Pin 4 (U<sub>max</sub>) eine Spannung von etwa +0,53 V ergibt.
- Jetzt läßt sich die Entladeendspannung simulieren. Mittels R3 wird an Pin 6 eine Spannung von etwa 0,53 V eingestellt. Die externe Gleichspannungsquelle ist abzutrennen.
- Der U2400 wird eingesteckt, das Gerät ist einzuschalten.
- Es sind folgende Spannungen zu kontrollieren: +9 V an Pin 1 und 8; U<sub>ref</sub> mit +3 V

an Pin 2 und 7 sowie +1,5 V an Pin 5; die Ladespannung an Pin 12; 0 V an Pin 10.

– Nun schließt man die externe Gleichspannungsquelle wieder an. Bei beiden Endspannungen sind durch R2 und R3 auf jeweils +0,53 V an Pin 4 und 6 einzustellen. Danach die Gleichspannungsquelle wieder abtrennen. Der Abgleich ist beendet. Ladegerät ausschalten.

Es folgt die Funktionskontrolle:

- Jumper noch immer auf Position 1, kein Akku angeschlossen. Gerät einschalten. Die LED LD1 (rt) muß nun ständig leuchten (Funktion „Akku fehlt“).
- Der Akku wird angeschlossen. Die LED LD1 muß jetzt blinken. Hierdurch wird die Funktion „Akku wird entladen“ signalisiert.

Die Akkuspannung wird permanent gemessen. Nach Erreichen der Entladeendspannung blinkt dann die LED LD2 (Funktion „Akku laden“), die Spannung am Akku erhöht sich, der Strommesser schlägt entweder bei analoger Anzeige nach links aus oder zeigt (bei digitalem Meßgerät) einen „negativen“ Strom an. Gerät ausschalten.

- Strommesser umpolen, Gerät einschalten, es muß die LED LD1 blinken. Taste ST1 betätigen, es beginnt der Ladevorgang, LED LD2 blinkt. Nun den Dauerladestrom kontrollieren. Er muß der Akkukapazität in mA entsprechen (h = 1). Eventuell R13 verändern. Gerät ausschalten, Jumper auf die Stellung 3 (Ladedauer 12 h) stecken.
- Gerät einschalten, Entladevorgang durch Betätigen der Taste ST1 verkürzen. Die LED LD2 blinkt, der Ladestrom fließt jetzt nur impulsförmig. Damit ist die Funktionskontrolle beendet.

Wenn Sie nun den Akku laden, so wird sich bei korrektem Abgleich nach zwölf Stunden die Ladeendspannung einstellen, und die LED LD2 bringt Dauerlicht (Funktion „Erhaltungsladung“). Damit ist der gesamte Entlade- und Ladevorgang abgeschlossen.

**Literatur**

[1] FUNKAMATEUR-Bauelementeinformation; U2400B, IS zur automatischen Ladung von NiCd-Akkus; FA 12/93, S. 783  
 [2] Reiser, U.; Universalladegerät mit dem U2400 B; FA 5/93, S. 290 ff.

**Bedeutung der LED-Anzeigen**

LED rt	LED gn	Funktion
Dauer	Aus	Akku fehlt; Akkuspannung <U <sub>min</sub>
blinkt	Aus	Entladephase
Aus	blinkt	Ladephase
Aus	Dauer	Erhaltungsladung
blinkt	blinkt	2 Fehler im Lade-prozeß



# Effektive Schaltungsentwicklung: EPROM-Simulator

TORSTEN LINDEMANN

Wer sich mit der Entwicklung von Schaltungen, die nicht ohne EPROM auskommen, beschäftigt, kennt das Problem: Die EPROMs müssen, um das Programm zu testen, immer wieder neu „gebrannt“ und wieder gelöscht werden. Da sich mit „Murphy's“ Hilfe der Erfolg meistens erst nach dem x-ten Versuch einstellt, ist Wut und Frust schon vorprogrammiert. Um den lästigen, zeitraubenden Arbeitsgang „EPROM löschen“ einzusparen, entwickelte ich dieses kleine Gerät.

Bevor man sich der Entwicklung einer geeigneten Schaltung widmen kann, die in der Lage ist, die Funktion eines EPROMs zu simulieren, müssen natürlich die Vorgänge analysiert werden, die beim Beschreiben (sprich „Brennen“) eines derartigen Bauelements in zeitlicher Reihenfolge auftreten.

Die Frage lautet erst einmal: Was geschieht eigentlich beim „Brennen“ eines EPROMs, beispielsweise eines vom Typ 27256?

Zuerst wird die Betriebsspannung für den EPROM angelegt. Das Signal „Chip Enable“, CE/, wird aktiviert, also auf Low (L) gesetzt, und das Signal „Output Enable“, OE/, wird durch High-Pegel (H) deaktiviert. Dadurch ist der EPROM zum Beschreiben bereit. Nachdem nun auch die Programmierspannung am Anschluß 1 anliegt, werden die entsprechenden Adreß- und Datenleitungen gesetzt.

## ■ Datenübernahme

Durch einen Impuls auf CE/, dessen Länge vom EPROM-Hersteller vorgeschrieben ist, wird der Schaltkreis dazu veranlaßt, die Daten in den Speicher zu übernehmen. Dieser Vorgang wird so lange wiederholt, bis alle Daten geschrieben sind.

Bei anderen EPROM-Typen läuft der Programmiervorgang etwas anders ab, weil diese andere Steuerleitungen besitzen. Damit die Auswertelogik für die Programmierspannung und den Programmierimpuls nicht zu aufwendig wird, sind nur die Typen 2764, 27128 und 27256 sowie deren CMOS-Versionen berücksichtigt.

Diese Schaltkreise haben alle ein 28poliges Gehäuse, und die Adreßleitungen A0 bis A12 sowie die Datenleitungen liegen jeweils am selben Anschluß. Da die Pins 26 und 27 beim 2764 und 27128 andere Funk-

tionen erfüllen als beim 27256, wurden die Schalter S1 und S2 vorgesehen. Zum Programmieren werden diese so geschaltet, daß A13 und A14 direkt mit dem Eprommer verbunden sind. Wenn der Simulator in die zu testende Schaltung gesteckt werden soll, wird der entsprechend zu simulierende EPROM-Typ eingestellt.

## ■ Erzeugung des WR/-Signals

Wie bereits beschrieben, wird zur Datenübernahme ein Impuls auf der CE\/-Leitung generiert. Da dieser Impuls bei meinem EPROM-Brenngerät scheinbar noch anlag, während die Adreßleitungen A8 bis A14 schon neu gesetzt wurden (Vermutung von mir), werte ich nur die L/H-Flanke auf CE\/- aus.

Dazu verwende ich C3 und R3. Ist CE\/= L, wird C3 über R3 entladen. Wird CE\/= H, lädt sich der Kondensator auf und die Spannung am Anschluß 5 von IC2B steigt kurzzeitig an.

Da der WR\/-Impuls nur beim Programmieren erzeugt werden darf, muß die Programmierspannung mit ausgewertet werden. Der Spannungsteiler bringt die Programmierspannung auf einen für Logikschaltkreise „ungefährlichen“ Pegel, der aber noch nicht der Norm entspricht.

IC1A ist ein invertierender Schmitt-Trigger, der am Ausgang TTL-Pegel bereitstellt. Dieses Signal wird mit IC1B noch einmal invertiert und dann durch IC2B mit dem Programmierimpuls NAND verknüpft.

Durch UND-Verknüpfung der negierten Programmierspannung (Ausgang von IC1A) und dem CE\/-Signal entsteht CS\/. Die Gatter IC1C und IC1D dienen als Treiber der Kontroll-LEDs für VPP und CS\/.

## ■ Konstruktives

Zur Stabilisierung der Betriebsspannung, welche aus einem Steckernetzteil gewonnen wird, dient ein 7805.

Bei vielen Steckernetzteilen kann die Polarität der Ausgangsspannung geändert werden. Eine Verpolschutzdiode erschien mir daher als unbedingt erforderlich!

Der mechanische Aufbau gestaltet sich sehr einfach. Ein Gehäuse für das kleine Gerät ist leicht und preiswert zu beschaffen, zur Not muß eben die Seifendose herhalten. Zum Anschluß an den Eprommer und die Testschaltung wird ein Verbindungskabel hergestellt.

An den Enden eines 28poligen „Hosenträgers“ werden Schneid-Klemm-Stecker angebracht. Diese gibt es in der Form, daß sie in 28polige Schaltkreisfassungen zu stecken sind. Dabei nicht vergessen, auf die Pinbelegung zu achten!

Zum Schluß wäre nur noch zu erwähnen, daß die Programmierspannung 12 V bis

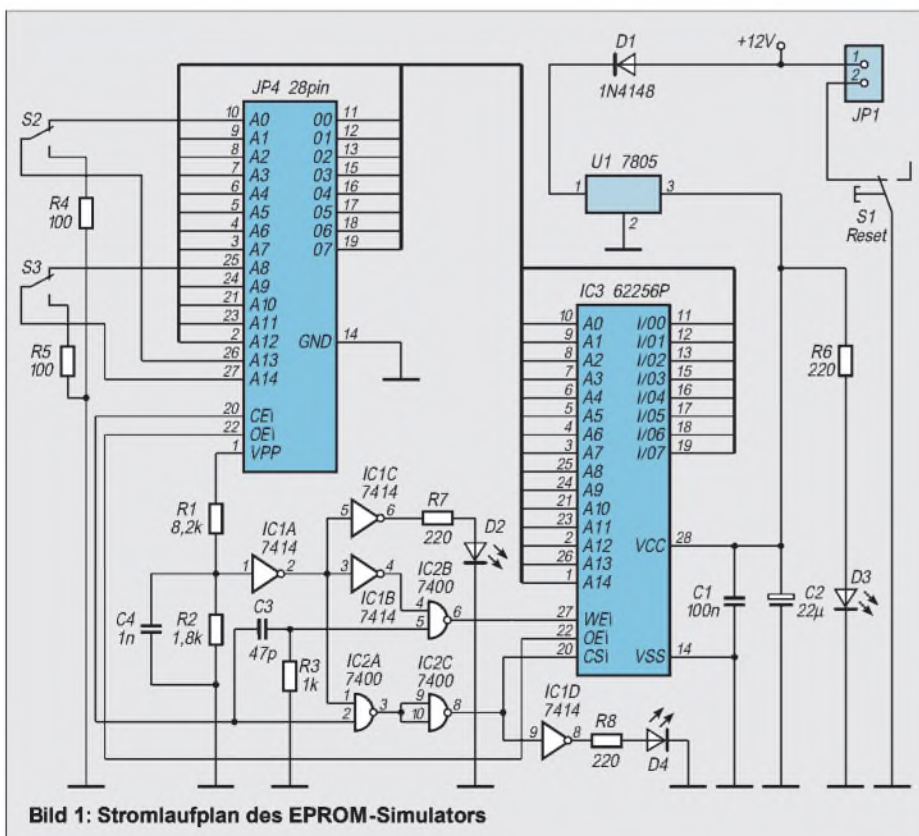
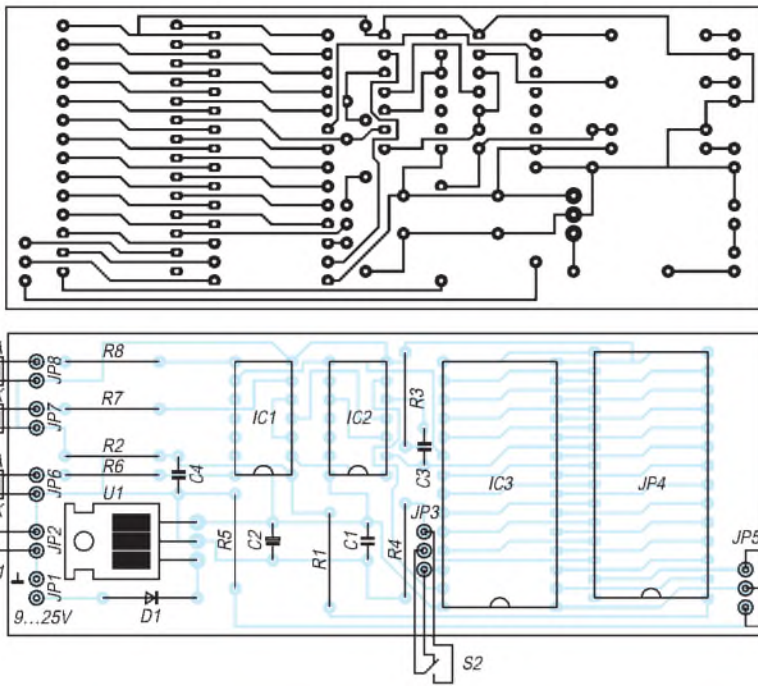


Bild 1: Stromlaufplan des EPROM-Simulators



**Bild 2: Platinenlayout**  
**Bild 3: Bestückungsplan**

20 V betragen sollte. Die Länge des Programmierimpulses ist unkritisch. Mit 0,5 bis 50 ms habe ich einwandfreie Ergebnisse erzielt.

Das Löschen des Speichers (oder Überschreiben mit \$FF) vor dem Programmieren kann entfallen. Sollen Speicherzellen mit \$FF programmiert werden, so darf die Option „Überspringe \$FF“ nicht gewählt sein.

Nach dem Einschalten oder Reset ist der Inhalt der Speicherzellen nicht definiert. Ein leerer EPROM beinhaltet dagegen in jeder Speicherzelle \$FF.

Weiterhin ist zu beachten, daß der EPROM-Simulator schneller ist als ein EPROM. Es sollten deshalb immer Timing-Berechnungen durchgeführt werden. Die Schaltung funktioniert bei sorgfältigem Aufbau auf Anhieb.

## Impulsmessungen an MOS-Transistoren

HERMANN SCHREIBER

*MOS-Leistungstransistoren weisen oft Datenstreuungen auf, welche die Nachmessung zumindest der Steilheit erfordern, wenn ein guter symmetrischer Betrieb, beispielsweise im Gegentaktverstärker, gefordert wird. Impulsmessungen haben dabei den Vorteil geringen Energieverbrauchs und nur mäßiger Erwärmung des Meßobjektes.*

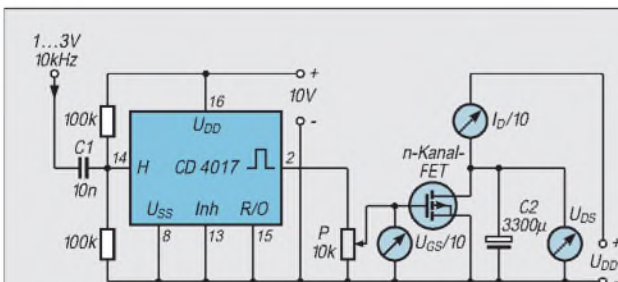
Bei Verwendung eines Impulsgenerators müssen die Parameter genau eingestellt werden, wenn die zu bestimmenden Daten ohne umständliche Umrechnung an den Meßinstrumenten abgelesen werden sollen. Einfacher ist die in Bild 1 gezeigte Verwendung des Zählbausteins CD 4017 für diesen Einsatzzweck. Bei Anlegen eines Steuerungssignals beliebiger Form (Sinus, Dreieck, Rechteck) an den Eingang liefert er an seinem Ausgang Impulse mit einem Tastverhältnis von 0,1. Um die am Gate des Feldeffekttransistors anliegende Impulsampli-

tude  $U_{GS}$  zu erhalten, genügt es deshalb, die gemessene Spannung mit 10 zu multiplizieren. Dasselbe gilt für den Drainstrom  $I_D$ . Wie aus der in Bild 2 gezeigten Schaltung ersichtlich ist, können auch p-Kanal-Transistoren mittels Phasenumkehr der Impulse durch einen npn-Transistor gemessen werden. Die Impulsdauer soll klein gegenüber der thermischen Zeitkonstante (einige ms) des MOS-Transistors sein. Andererseits muß sie groß gegenüber der Schaltgeschwindigkeit sein, damit die Impulsform einigermaßen erhalten bleibt.

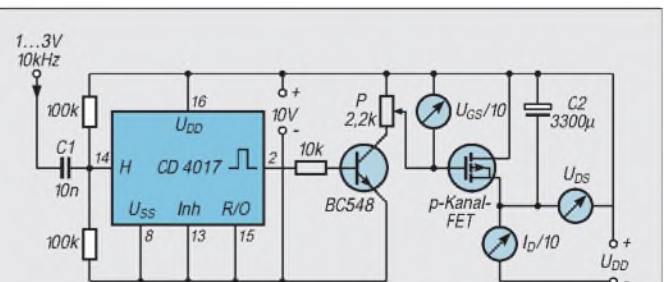
Einen guten Kompromiß zwischen diesen beiden Forderungen erhält man in den meisten Fällen mit einer Steuerfrequenz von etwa 10 kHz. Die Impulsdauer beträgt dann  $t_i = 100 \text{ ms}$ , die Wiederholdauer  $t_r = 1 \text{ ms}$ . Die Welligkeit der Meßspannung  $U_{DS}$  kann meist bis zu  $\pm 0,5 \text{ V}$  betragen. Damit dieser Wert nicht überschritten wird, muß  $C2 \geq I_{DM} \cdot t_r$  sein, wenn  $I_{DM}$  der maximal auftretende Impulswert des Drainstroms ist.

Die in den Bildern 1 und 2 angegebenen Werte entsprechen somit  $I_{DM} = 33 \text{ A}$ . Eine oszilloskopische Beobachtung des Drainimpulses ist nur mit Hilfe eines in die Drainzuführung eingeschleiften Lastwiderstandes  $R_L$  möglich. Damit dieser das Meßergebnis nicht verfälscht, muß man ihn in seiner Größenordnung zu  $R_L \leq 1/I_{DM}$  wählen und mit  $U_{DS}$ -Meßspannungswerten von mindestens einigen Volt arbeiten.

Neben Feldeffekttransistoren können natürlich auch Bipolartransistoren mit dem hier beschriebenen Verfahren ausgemessen werden, wenn die am Potentiometer P abgegriffene Spannung in einen eingepprägten Basisstrom verwandelt wird.



**Bild 1: Die Meßimpulse werden von einer Zähldekade mit dekodiertem Ausgang an die Steuerelektrode des Meßobjekts geliefert.**



**Bild 2: Bei Messungen an p-Kanal-Transistoren liegt der Referenzpunkt an  $+U_{DD}$  und das Meßobjekt wird mit gegenüber diesem Punkt negativen Impulsen angesteuert.**



# IrDA – Kabelersatz per Infrarot-Datenübertragung (1)

Dr.-Ing. KLAUS SANDER

IrDA ist der neue Quasistandard für die Datenübertragung zwischen unterschiedlichen Geräten per Infrarot. Nach einer kurzen Einführung in diese neue Technik und Vorstellung dazugehöriger Bauelemente folgt, wie es sich für den FUNKAMATEUR gehört, der Selbstbau zweier IrDA-kompatibler Baugruppen auf Basis der TEMIC-ICs.

Seit der Erfindung des PCs werden alle peripheren Geräte mit mehr oder weniger unflexiblen Kabeln daran angeschlossen. Es kommt, wie es kommen muß: Der PC-User bewegt die Maus in Richtung Norden – das Mauskabel zieht nach Süden. Hinter den PCs sammeln sich die Kabel zu einem dicken Kabelsalat. Das nervt. Um beim Kabelsalat zu bleiben: hier sollte man nicht nur auf die Mayonnaise verzichten, sondern gleich auf den ganzen Salat. Denn es geht heute auch schon wesentlich eleganter. Natürlich drahtlos. IrDA schafft Abhilfe per Infrarot.

Computer, Drucker, Modem, Scanner usw. – gleich von welchem Hersteller – sind nun ohne Kabel mit dem PC verbunden. Es wird jedoch nicht nur einfach mit dem Kabelwirrwarr aufgeräumt. Auch Kosteneinsparungen sind durch den Verzicht auf teure Kabel und Steckverbinder möglich. Zudem steigt die Zuverlässigkeit. Elektromagnetische Beeinflussungen durch andere Geräte sind nahezu ausgeschlossen. Damit ist diese Art der Geräteverbindung beispielsweise auch perfekt für industrielle Umgebungen geeignet. Zudem können die Geräte auch auf unterschiedlichen Potentialen (zer-)störungsfrei gekoppelt werden.

## ■ IrDA-Schnittstelle

Nun ist Infrarot zur Datenübertragung nichts übermäßig Neues. Doch bisher haben alle Hersteller ihre eigenen Wege beschritten. Ein breiter Einsatz wurde dadurch nahezu völlig verhindert. So haben sich über 70 Firmen, wie z. B. Hewlett Packard, TEMIC, IBM, Microsoft, INTEL, Siemens und andere zur Infrared Data Association (IrDA) zusammengeschlossen und einen Quasi-Standard geschaffen. Geräte die mit einer IrDA-kompatiblen Schnittstelle ausgerüstet sind, können mit dem IrDA-Logo (Bild 1) versehen werden (selbstverständlich unter Berücksichtigung



**Bild 1: Geräte mit IrDA-kompatibler Schnittstelle können dieses Warenzeichen tragen.**

der rechtlichen Bedingungen für Warenzeichen).

Was heißt aber IrDA-kompatibel? Das Prinzip der Schnittstelle zeigt Bild 2. Dies stellt auch den einfachsten Fall der Nachrüstung dar. An die standardmäßig vorhandenen RS232-Schnittstellen wird ein IrDA-Konverter-IC angeschlossen, dem der IR-Transceiver folgt. Beim Senden werden die von der RS232 kommenden High-Impulse durch den Konverter auf 3/16 der ursprünglichen Bitlänge gekürzt. Das hat einerseits den Vorteil, daß die IR-Sendodiode nicht überlastet wird und andererseits spart man Strom, was bei batterieversorgten Geräten wichtig ist. Gleichzeitig wird die Reichweite bei gleichem Strom nicht verkürzt.

## ■ IR-Übertragung

Übertragen wird mit einer IR-Wellenlänge im Bereich von 850 bis 900 nm. Die Transceiver sind auf diesen Bereich abgestimmt. Sie enthalten die IR-Sendodiode, einschließlich der notwendigen Treiberstufe, eine Fotodiode und die Empfängerschaltung, die das Signal verstärkt. Die transparenten Transceivergehäuse sind eingefärbt, um Wellenlängen außerhalb der genannten 850 bis 900 nm zu unterdrücken. Andernfalls würden Lampen oder das Sonnenlicht die Übertragung nahezu unmöglich machen. Problematisch sind in diesem Zusammenhang die elektronischen Energie-

sparlampen. Sie senden besonders kurz nach dem Einschalten starke Störsignale. Empfangsseitig wird das Signal im Konverterschaltkreis wieder in seine ursprüngliche Form gebracht. Um die nach dem IrDA-Standard geforderte Reichweite von 1 bis 3 m zu erhalten, reichen 40 mW/sr optische Leistung aus. Auch wenn es der IrDA-Standard nicht fordert, kann durch Vergrößerung der Sendeleistung die Reichweite erhöht werden. Dazu können die Transceiver der meisten Hersteller extern durch eine Sendodiode erweitert werden. Bei ausreichend hohem Impulsstrom (1 A und mehr) können so bequem 10 m überbrückt werden. Gleichzeitig spielt bei kürzeren Entfernungen die Richtcharakteristik, zumindest innerhalb von Räumen, keine so große Rolle mehr. Die Infrarotstrahlung wird an Wänden reflektiert und erreicht so den Empfänger.

## ■ Bauelemente-Typen

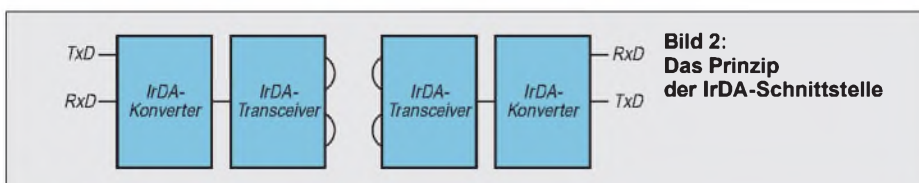
Welche Bauelemente stehen zur Realisierung einer IrDA-kompatiblen Schnittstelle zur Verfügung? Tabelle 2 faßt die lieferbaren Transceiver, Konverter und spezielle Empfänger-ICs in einer Übersicht zusammen. Ein Anspruch auf Vollständigkeit besteht nicht.

**Tabelle 1: Die Spezifikation des IrDA-Standards**

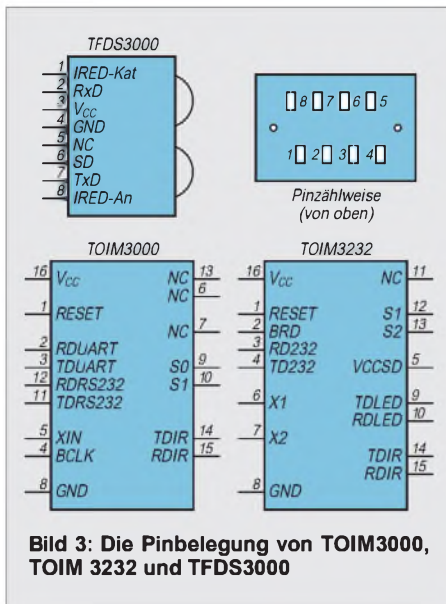
IR-Wellenlänge:	850 bis 950 nm
Reichweite:	1 bis 3 m
Sichtwinkel:	±15° bis ±30°
Strahlungsleistung:	40 bis 500 mW/sr
Übertragungsgeschwindigkeit:	9,6 bis 115 kbit/s
Übertragungsprotokoll:	Halbduplex
Bitfehlerrate:	10 <sup>-9</sup>
Übertragungsverfahren:	Pulsverkürzung auf 1,6 µs bis 3/16 der (Original-)Bitlänge
Impulsanstiegs- und -abfallzeit:	< 0,6 µs
Jitter:	< 0,2 µs

**Tabelle 2: Ausgewählte IrDA-Bauelemente**

Bauelement	Hersteller	Funktion
TFDS3000	TEMIC	IR-Transceiver
TOIM3000	TEMIC	IrDA-Konverter, kompatibel zu UART 16450 und 16550 (16facher Takt notwendig)
TOIM3232	TEMIC	IrDA-Konverter für Anschluß an RS232 (integrierte Takterzeugung)
HSDL1000	Hewlett Packard	IR-Transceiver
HSDL7000	Hewlett Packard	IrDA-Konverter
IRM3000/3105	Siemens	IrDA-Transceiver
LT1319	Linear Technology	IrDA-kompatibler Empfänger
UCC5340	Unitrode	IrDA-kompatibler Empfänger



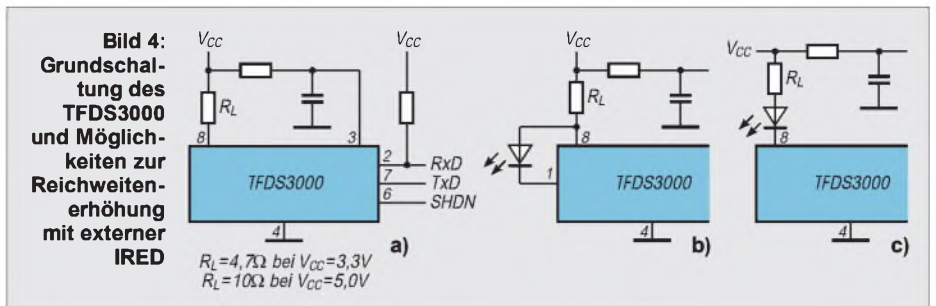
**Bild 2: Das Prinzip der IrDA-Schnittstelle**



**Bild 3: Die Pinbelegung von TOIM3000, TOIM 3232 und TFDS3000**

**Tabelle 3: Pinbeschreibung des TOIM 3000**

Pin	Name	Funktion
1	RESET	Eingang High-aktiv, gibt die externe RS232 frei und sperrt die IR-Übertragung
2	RDUART	Empfangsdaten zum UART, Ausgang
3	TDUART	Sendedaten vom UART, Eingang
4	BCLK	Takteingang, 16fache Übertragungsgeschwindigkeit
5	XIN	Oszillatoreingang 1,8432 MHz
6	NC	
7	NC	
8	GND	
9	S0	auf Masse legen
10	S1	Eingang, mit GND verbinden für Impulslänge von 1,617µs; mit Vcc verbinden für Impulslänge 3/16 der Bitdauer
11	TD232	Dateneingang von externer RS232 (TTL-Pegel)
12	RD232	Datenausgang zu ext. RS232
13	NC	
14	TDIR	Datenausgang zu TFDS3000
15	RDIR	Dateneingang zu TFDS3000
16	Vcc	



Ebenso werden IrDA-ICs für hohe Übertragungsgeschwindigkeiten noch nicht erfaßt. Für unsere Zwecke werden wir die Bauelemente von TEMIC verwenden, da diese preisgünstig und leicht beschaffbar sind.

TOIM 3000 und 3232 werden im 16poligen SO-Gehäuse hergestellt. Der TFDS3000 besitzt ein Spezialgehäuse mit linsenförmigen Fenstern für Fotodiode und IRED. Die Pinbelegung für alle drei Typen können wir Bild 3 entnehmen.

Der wesentliche Unterschied zwischen TOIM 3000 und 3232 besteht darin, daß der 3000 einen externen Takt mit der 16fachen Übertragungsgeschwindigkeit benötigt. Der TOIM 3232 generiert den Takt intern und benötigt dazu nur einen externen Quarz. Der TOIM 3000 hat dafür zusätzlich die Möglichkeit der Umschaltung zwischen IrDA und einer externen (Zweidraht-) RS232.

Während der TOIM 3000 für PCs mit speziellen seriellen I/O-ICs bestimmt ist, ist der TOIM 3232 optimal für den Anschluß an eine RS232, die in der Regel keinen Takt bereitstellt, angepaßt.

**■ Grundschaltung**

Die Grundschaltung des IrDA-Transceivers TFDS3000 zeigt Bild 4 a. In dieser Schaltung wird die interne IRED benutzt, die für die maximale Entfernung entsprechend Standard ausreicht. Je nach Betriebsspannung wird  $R_L$  festgelegt. Die Werte für

die beiden Standardspannungen können wir dem Bild entnehmen.

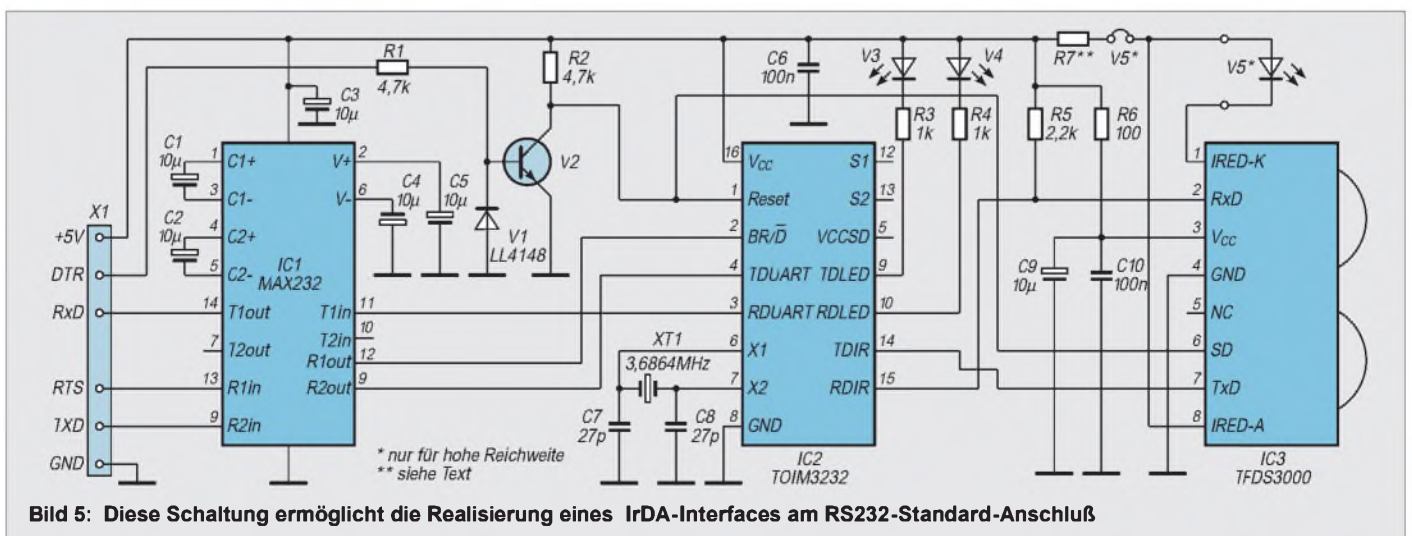
Bild 4 b und c zeigen die Möglichkeiten für die Reichweitenerhöhung durch eine externe IRED. Beide Schaltungsvarianten sind im Prinzip gleichwertig. Unterschiede ergeben sich aber in der Leistungsbilanz bei den verschiedenen Betriebsspannungen. Schaltung b entspricht der Parallelschaltung zur internen IRED. Dabei ist auf eine gleiche Flußspannung beider Dioden Wert zu legen.

Diese Schaltung eignet sich für niedrige Betriebsspannungen (3,3 V). Schaltung c ist günstiger für 5-V-Betrieb, da hier die Flußspannungen der externen und internen LED sich addieren. Die höhere zur Verfügung stehende Betriebsspannung garantiert eine sichere Funktion, wobei bei geeigneter Wahl von  $R_L$  an diesem keine Leistung unnötig verbraucht wird.

**■ Nachbauprojekt**

Nun können wir uns der Nachbausaltung Bild 5 zuwenden. Sie besteht prinzipiell aus den beiden Teilen RS232-Interface und IrDA-Interface. Zur Anpassung der RS232-Pegel verwenden wir den MAX232 in der Standardbeschaltung. Da er allerdings nur je zwei Empfänger und Sender besitzt, fehlt uns ein RS232-Empfänger. Dieser wird mit dem Transistor V2, einem BC808, realisiert.

Es folgt der IrDA-Konverter, der die IrDA-Signale erzeugt und die Einstellung der



**Bild 5: Diese Schaltung ermöglicht die Realisierung eines IrDA-Interfaces am RS232-Standard-Anschluß**



Übertragungsgeschwindigkeit per Software ermöglicht. Die Umschaltung zwischen zu sendenden Daten und der Übertragung von Befehlen zur Einstellung wird über BR/D realisiert.

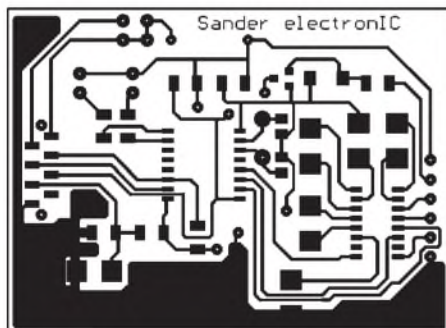
Von seiten der RS232 wird dieses Signal über RTS bereitgestellt. Ebenso benutzen wir DTR zur Reset-Erzeugung zweckentfremdet. Diese Signale müssen entsprechend an der RS232 programmiert werden, doch dazu später mehr.

Sende- und Empfangsdaten werden TDUART bzw. RDUART zum bzw. vom Konverter geführt. Extern benötigt IC2 nur einen Quarz. Normalerweise können C7 und C8 laut Herstellerangaben entfallen. Sollte der Generator dennoch einmal nicht anschwingen, können diese beiden Kondensatoren nachgerüstet werden.

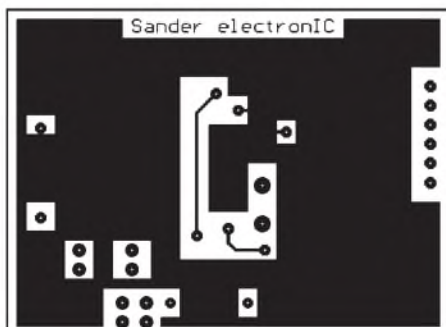
Senden und Empfangen werden über TDLED bzw. RDLED signalisiert. Beide sind Low-aktiv und können direkt die LEDs V3 und V4 über Widerstände treiben. Es sollten für beide LEDs aber Low-current-Typen zur Verbesserung der Leistungsbilanz genutzt werden.

TDIR liefert die Sendedaten für den IR-Sender und RDIR übernimmt die Empfangsdaten. Eine zusätzliche Verbindung vom RESET-Eingang IC2 zum SD-Eingang IC3 ermöglicht die Abschaltung von IC3 während RESET und damit den Shut-down.

Der IrDA-Transceiver wird bei RESET abgeschaltet. Zum Stromsparen sollte also immer nach der Übertragung RESET = High geschaltet werden.



**Bild 6:** SMD-Platinenlayout der IrDA-Schnittstelle



**Bild 8:** Platinenlayout der Leiterplattenrückseite

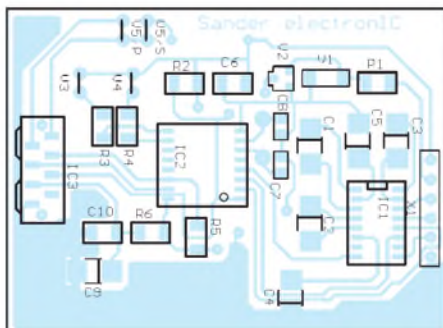
**Tabelle 4:** Pinbeschreibung TOIM 3232

Pin	Name	Funktion
1	RESET	Reset, High-aktiver Eingang, schaltet auf 9600 Bit/s und 1,617µs Impulslänge, stellt power-saving-mode ein
2	BR/D	Eingang, Umschaltung zwischen Eingabe der Übertragungsgeschwindigkeit und IR-Daten auf der TxD-Leitung
3	RD232	Ausgang Daten zur RS232 (über Pegelkonverter)
4	TD232	Eingang, Daten von der RS232
5	VccSD	Vcc-Shut-Down-Funktion, Ausgang (negiertes RESET-Signal)
6	X1	Quarzeingang 3,6864 MHz
7	X2	Quarzeingang
8	GND	
9	TDLED	signalisiert IR-Senden
10	RDLED	signalisiert IR-Empfang
11	NC	
12	S1	Ausgang, frei programmierbar
13	S2	wie S1
14	TDIR	IR-Sendedaten, Ausgang
15	RDIR	IR-Empfangsdaten, Eingang
16	Vcc	

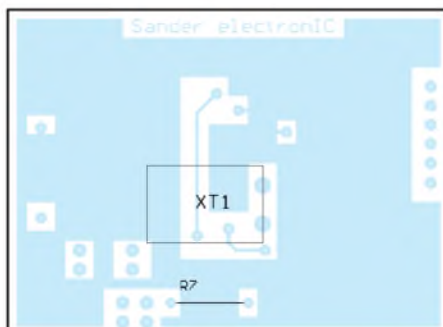
### ■ Platinenlayout

Im Leiterkartenlayout sind die beiden Möglichkeiten für die Reichweitenerhöhung durch eine externe LED vorgesehen. Während für den Parallelbetrieb V5 einfach bloß auf den entsprechenden Platz gelötet werden muß, ist für den Serienbetrieb der zweite Platz zu wählen und die entsprechende Verbindung zu trennen.

Für R7 werden für 5-V-Betrieb mit nur interner LED 10 Ω eingesetzt. Bei zusätzlicher IRED V5 ist der Wert entsprechend den Kennwerten der verwandten externen



**Bild 7:** Bestückungsplan der SMD-Seite



**Bild 9:** V3, V4, R7, X1 und XT1 werden auf der Rückseite bestückt

LED zu bemessen, wobei zu berücksichtigen ist, daß die interne LED einen Maximalstrom von 0,5 A (typ. 0,3 A) verträgt. R6, C9 und C10 sieben die für den TFDS 3000 notwendige Betriebsspannung.

Leiterkartenlayout und Bestückungsplan können wir den Bildern 6 und 7 entnehmen. Die Rückseite der Leiterkarte sollte als volle Kupferfläche mit Aussparungen um die Anschlüsse der Durchsteckbauelemente ausgeführt sein und Massepotential führen. Das ist notwendig, da in bezug auf die µV bzw. mV, die durch den IrDA-Empfänger verarbeitet werden, gleichzeitig relativ hohe Störspannungen (MAX232) auftreten können. Der Empfänger kann nicht durch den Sender gestört werden, da Halbduplexbetrieb die für Infrarot grundsätzliche Betriebsart ist.

Die Bestückung ist für diejenigen, die schon öfter mit SMD-Bauelementen umgegangen sind, kein Problem. V3, V4, R7, XT1 und X1 sind die einzigen Durchsteckbauelemente, alles andere sind SMD-Typen.

Vor der Inbetriebnahme sollte eine Kontrolle auf unerwünschte Brücken erfolgen.

**Tabelle 5:** Pinbeschreibung TFDS 3000

Pin	Name	Funktion
1	IRED-Kat	Anschluß Katode für ext. LED
2	RxD	Ausgang f. empfangene Daten
3	Vcc	
4	GND	
5	NC	
6	SD	Shut-down-Eingang, High-aktiv
7	TxD	Eingang für Sendedaten
8	IRED-An	Anschluß Anode für ext. IRED

### ■ Testbetrieb

Der Einbau kann in ein Gehäuse eigener Wahl erfolgen. Die Form richtet sich nach der gewünschten Anwendung. Ein Einbau direkt in einen PC ist prinzipiell auch möglich, erfordert aber zusätzliche Durchbrüche für den Infrarot-Strahl. Zudem sieht es innerhalb eines PCs nicht gerade störungsarm aus, da lange Kabel und die gesamte digitale Signalverarbeitung als Sender wirken können. Zusätzliche Abschirmmaßnahmen können sich als notwendig erweisen.

Nun kann der Betrieb eigentlich losgehen. Doch dazu ist noch etwas Programmieraufwand notwendig. Die Programmierung der Register des TOIM3232 und Software-Beispiele werden im später folgenden Beitrag vorgestellt. Diese Software steht dann auch in der FA-Mailbox zur Verfügung.

### Literatur

- [1] IrDA Data Link Design Guide; Firmenschrift Hewlett Packard
- [2] IrDA-compatible Data Transmission; Firmenschrift TEMIC Semiconductors
- [3] Datenblatt LT1319; Firmenschrift Linear Technology
- [4] Datenblatt UCC5340; Firmenschrift Unitrode

## PLL-Schaltkreis für niedrige und mittlere Frequenzen

### Grenzwerte

Parameter	Kurzzeichen	min.	max.	Einheit
Betriebsspannung	$+U_B$		12	V
	$-U_B$	-12		V
Eingangsspannung	$U_e$		3	V <sub>SS</sub>
Verlustleistung	$P_{tot}$			
Dual-in-line-Gehäuse			300	mW
TO-5-Metallgehäuse			1,4	W
Lagertemperatur	$\vartheta_S$	-65	150	°C

### Kennwerte ( $U_B = \pm 6$ V, $\vartheta_A = 25$ °C)

Parameter	Kurzzeichen	min.	typ.	max.	Einheit
Stromaufnahme	$I_B$		8	12,5	mA
höchste VCO-Frequenz bei $C_1 = 2,7$ pF	$f_{max}$				
LM 565		300	500		kHz
LM 565C		250	500		kHz
VCO-Freilaufbereich bei $C_1 = 1,5$ nF, $R_1 = 20$ k $\Omega$ und $f = 10$ kHz	$\Delta f$				
LM 565		-10	0	+10	%
LM 565C		-30	0	-30	%
VCO-Steuercharakteristik bei $f = 10$ kHz			6,6		kHz/V
Temperaturkoeffizient der VCO-Frequenz	$TK_f$				
LM 565		-100			ppm/K
LM 565C		-200			ppm/K
Betriebsspannungsabhängigkeit der Frequenz	PSRR				
LM 565			0,1	1	%/V
LM 565C			0,2	1,5	%/V
Ausgangsspannung am Dreieck-Ausgang	$U_a$	2	2,4	3	V <sub>SS</sub>
am Rechteck-Ausgang		4,7	5,4		V <sub>SS</sub>
am Demodulator-Ausgang					
LM 565		250	300	400	V <sub>SS</sub>
LM 565C		200	300	450	V <sub>SS</sub>
Anstiegszeit Rechtecksignal	$t_r$		20		ns
Abfallzeit Rechtecksignal	$t_f$		50		ns
Klirrfaktor der Demodulator-Ausgangsspannung	$k$				
LM 565			0,2	0,75	%
LM 565C			0,2	1,5	%
Ausgangswiderstand an Pin 4	$R_a$		5		k $\Omega$
an Pin 7			3,5		k $\Omega$
Ausgangsstrom an Pin 4	$I_a$	0,6	1		mA
Gleichspannung an Pin 7	$U_7$				
LM 565		4,25	4,5	4,75	V
LM 565C		4	4,5	5	V

### Allgemeine Beschreibung

Die Schaltkreise LM 565 und LM 565C sind zum Aufbau einfacher PLL-Systeme vorgesehen. Sie enthalten einen stabilen, hochlinearen VCO für eine verzerrungsarme FM-Demodulation und einen Doppelbalance-Phasenvergleichler mit guter Trägerunterdrückung. Zudem ist ein Verstärker für die VCO-Steuerspannung integriert, wobei auch ein Referenzspannungsausgang zugänglich ist. Die VCO-Mittelfrequenz wird über einen externen Widerstand und einen externen Kon-

densator bestimmt; dabei kann man mit der gleichen Kapazität eine weite Frequenzänderung erreichen. Die Freilauffrequenz errechnet sich zu  $0,3/(R_1 \cdot C_1)$ . Die charakteristischen Daten des PLL-Systems, wie Bandbreite, Reaktionszeit oder Fangbereich, können weitläufig ebenfalls über eine externe RC-Beschaltung beeinflusst werden. Zwischen VCO und Phasenkomparator läßt sich die Schleife unterbrechen, um einen Frequenzteiler einzusetzen.

### Kurzcharakteristik

- hohe VCO-Linearität und -Stabilität
- Nulldurchgang der Dreiecksspannung bei Phasengleichheit
- Phasenkomparatorausgang und Rechteckspannungsausgang TTL-kompatibel
- Lieferung im DIL- oder TO-5-Gehäuse
- Haltebereich zwischen  $\pm 1$  % und  $\pm 60$  % einstellbar
- auch für sehr niedrige VCO-Frequenzen im mHz-Bereich geeignet
- vielfältige Einsatzmöglichkeiten, z. B. in der Datensynchronisation, in Modems und Demodulatoren, zur Tondekodierung und Signalregeneration oder in Telemetrie-Empfängern

### Innenaufbau

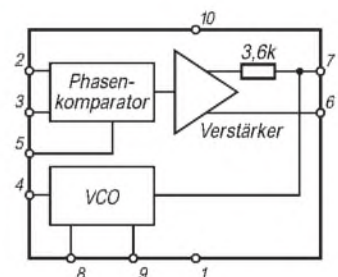


Bild 1: Interner Aufbau

### Pinbelegung

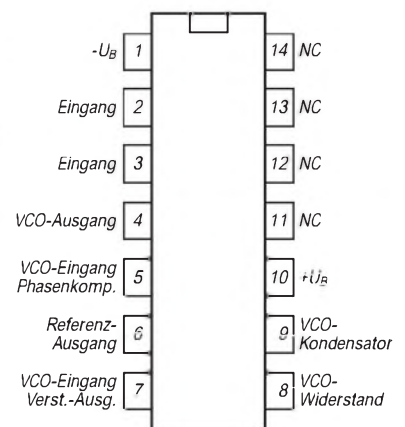
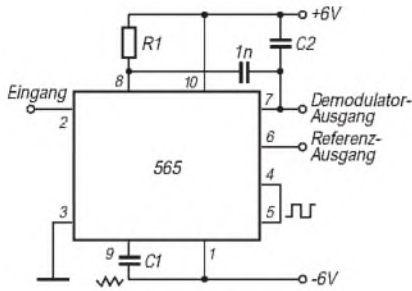


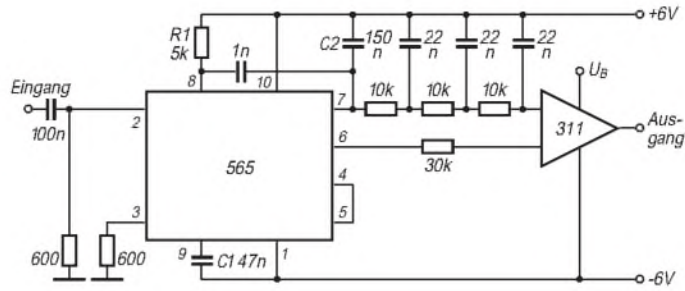
Bild 2: Anschlußbelegung



## Typische Anwendungsschaltungen

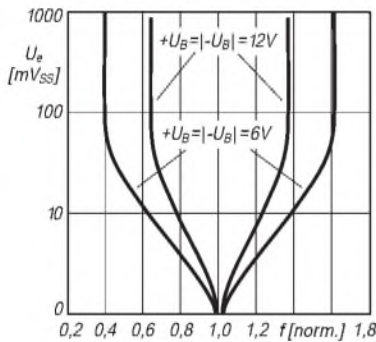


**Bild 3: Hochlinearer FM-Demodulator.** Der Mittelwert der Phasenkomparator-Ausgangsspannung ist wegen der linearen VCO-Steuerkennlinie proportional zur Frequenz des Eingangssignals. Diese Frequenz darf dabei um maximal  $\pm 60\%$  vom Nominalwert  $f_0$  abweichen. Man dimensioniert  $f_0 = 0,3/(R_1 \cdot C_1)$ .  $R_1$  sollte im Bereich  $2 \dots 20 \text{ k}\Omega$  gewählt werden; der günstigste Wert beträgt  $4 \text{ k}\Omega$ .  $C_2$  bildet zusammen mit dem Ausgangswiderstand von Pin 7 ein einfaches Schleifenfilter.

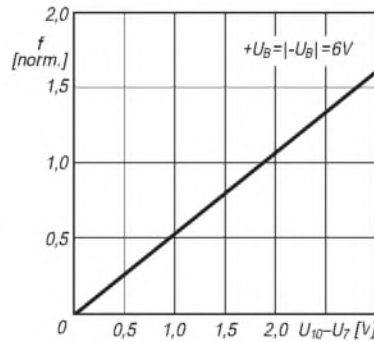


**Bild 4: FSK-Dekodierschaltung für die Frequenzen 1070 Hz und 1270 Hz.** Die PLL rastet auf jeder der beiden Frequenzen ein, wobei es zu unterschiedlichen Ausgangsgleichspannungen kommt. Der Schleifenfilterkondensator  $C_2$  verhindert dabei ein Überspringen. Der dreistufige Tiefpaß entfernt den Trägeranteil aus dem Ausgangssignal. Die Grenzfrequenz liegt etwa in der Mitte zwischen höchster Tastrate (300 Baud entsprechend 150 Hz) und 2,2 kHz. Die Freilauffrequenz wurde mit  $C_1$  und  $R_1$  so gewählt, daß bei 1070 Hz eine hohe Ausgangsspannung auftritt. Der Komparator entkoppelt das Tiefpaßfilter und sichert die problemlose Ansteuerung diverser Logikeingänge. Der Eingangswiderstand hat mit  $600 \Omega$  einen Normwert.

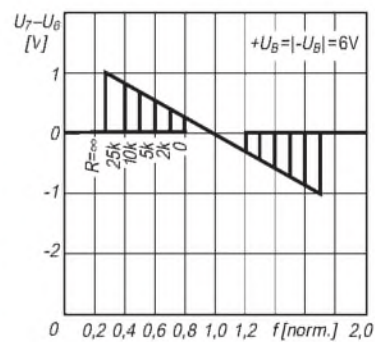
## Wichtige Diagramme



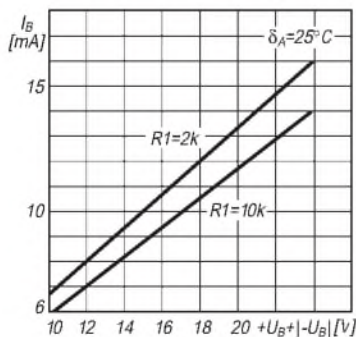
**Bild 5: Einrastbereich der PLL als Funktion der Eingangsspannung für zwei verschiedene Betriebsspannungsbeträge.**



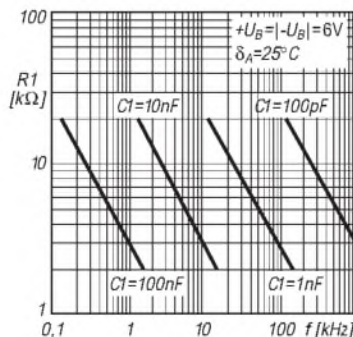
**Bild 6: Abhängigkeit der VCO-Freilauffrequenz von der Gleichspannung zwischen den Pins 7 und 10.**



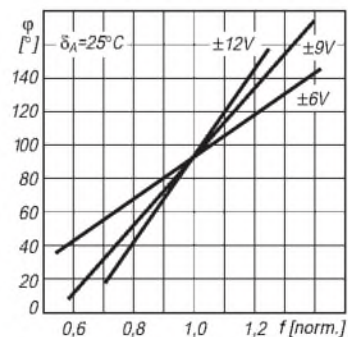
**Bild 7: Einrastbereich als Funktion des verstärkungsbestimmenden Widerstands zwischen Pin 6 und 7.**



**Bild 8: Stromverbrauch in Abhängigkeit von der Versorgungsspannung (Parameter: frequenzbestimmender Widerstand  $R_1$ ).**



**Bild 9: Praktisches Diagramm zur schnellen Ermittlung der frequenzbestimmenden Bauelemente  $R_1$  und  $C_1$ .**



**Bild 10: Phasenverschiebung in Abhängigkeit von der VFO-Frequenzänderung mit den Betriebsspannungen als Parameter.**









### Sender

Ausgangsleistung:	2 m, FM/CW	6-45 W
	70 cm, FM/ CW	6-40 W
	2 m, SSB	6-35 W
	70 cm, SSB	6-30 W
Nebenwellenunterdrückung:	min. 60 dB	
Trägerunterdrückung:	min. 40 dB	
Seitenbandunterdrückung:	min. 40 dB	
Mikrofonimpedanz:	600 Ω	

### Empfänger

Prinzip:	2 m, SSB, CW	Einfachsuper
	2 m / 70 cm, FM, CW, SSB	Doppelsuper
	70 cm, FM	Dreifachsuper
Zwischenfrequenz:	2 m, SSB	10,8500 MHz (10,9500 MHz)
(Klammerangaben	2 m, CW	10,8491 MHz (10,9491 MHz)
für Sub-Band)	2 m, FM	10,8500 MHz (10,9500 MHz); 455 kHz (455 kHz)
	70 cm, SSB	71,2500 MHz (71,3500 MHz); 10,85 MHz (10,95 MHz)
	70 cm, CW	71,2491 MHz (71,3491 MHz); 10,8491 MHz (10,9491 MHz)
	70 cm, FM	71,25 MHz (71,35 MHz); 10,85 MHz (10,95 MHz); 455 kHz (455 kHz)
Empfindlichkeit:	FM	0,18 µV für 12 dB SINAD
	CW, SSB	0,11 µV für 10 dB SINAD
Trennschärfe:	FM	min. 15 kHz für -6 dB max. 30 kHz für -60 dB
	CW, SSB	min. 2,3 kHz für -6 dB max. 4,2 kHz für -60 dB
	CW narrow (optional)	min. 0,5 kHz für -6 dB max. 1,34 kHz für -60 dB
NF-Ausgangsleistung:	min. 2 W bei k = 10 % an 8 Ω	

### Besonderheiten

- kontinuierlich einstellbare Sendeleistung
- Subband-Funktionen
- diverse Abstimmschrittweiten
- zwei VFOs für Splitbetrieb
- erweiterte CW-Funktionen mit int. Keyer
- für Satellitenbetrieb besonders geeignet
- AFSK-Anschlußbuchse
- Fernsteuerbuchse
- Quelch mit Tonfrequenz steuerbar
- ZF-Verschiebung
- 9,6-KBd-fähig
- Sprachkompressor

### Allgemeines

Dualband-Transceiver (2 m / 70 cm) für SSB (A3J), CW (A1) und FM (F3)  
Betrieb mit 13,8 V / 16 V = (nominal / maximal)  
Nachfolgemodell des IC-820H

Hersteller: Icom Inc., Japan

Markteinführung: DL: 6/1996

Verkaufspreis (6/96): 3848 DM  
(unverb. Preisempf.)

Antennenimpedanz: 50 Ω

Einsatztemperaturbereich: -10 °C bis 60 °C

Frequenzstabilität  
im Einsatztemperaturbereich:

3 ppm  
Stromversorgung: 13,8 V ± 15 % DC  
Stromaufnahme: Empfang max. 2,5 A  
Stand-by 2 A  
Senden High 16A  
Low 7A

Maße (B x H x T): 241 mm x 94 mm x  
239 mm

Masse: 5,0 kg

Frequenzbereich: 144 bis 146 MHz

der Europa-Version: 430 bis 440 MHz

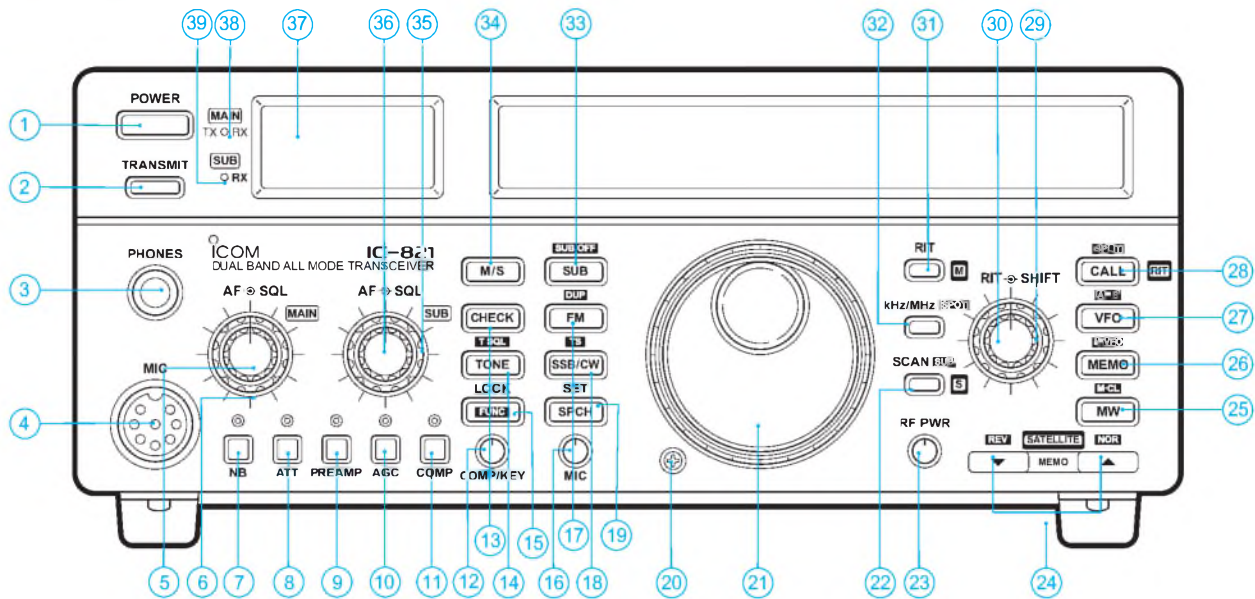
Anzahl der Speicherplätze: 116 (50+1+2) je Band  
zuzüglich 10 Satellitenk.

### Zubehör, optional

- externe Netzteile (PS-30, PS-55, IC-PS 15)
- externe Vorverstärker  
2 m AG-25, 70 cm AG-35
- Handmikrofon HM-36 mit DTMF-Tasten
- Fernsteuer-Konverter (CT-17)
- Quarzofen für 0,5 ppm (CR-293)
- CW-N-Filter FL-132 und FL-133 (Subband)
- Sprachsynthesizer (UT-102))
- CTCSS-Encoder/Decoder (UT-84)
- Mobilhalterung (MB-5)

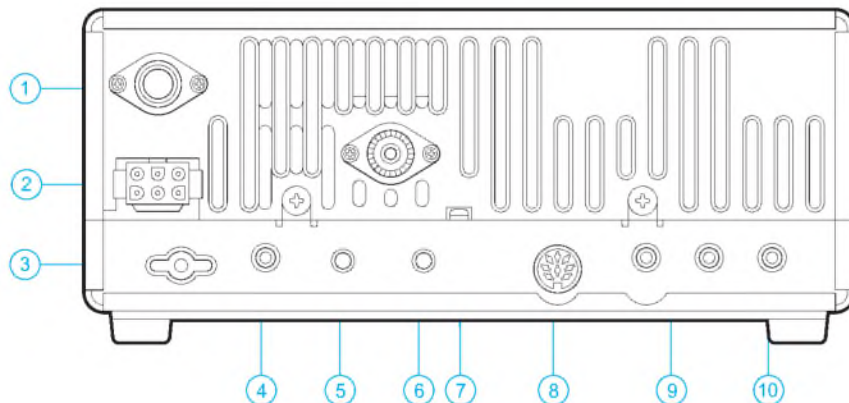


## Frontseite



- |  |                                |  |
|--|--------------------------------|--|
| 1 - Ein/Aus-Taste                            | 15 - Verriegelungstaste        | 29 - Steller ZF-Verschiebung               |
| 2 - Sendetaste                               | 16 - Mikrofonsteller           | 30 - RIT-Steller                           |
| 3 - Kopfhörerbuchse                          | 17 - FM-Taste                  | 31 - RIT-Taste                             |
| 4 - Buchse für Handmikrofon                  | 18 - Umschalttaste CW/SSB      | 32 - Umschalttaste für Abstimmschrittweite |
| 5 - Lautstärkesteller                        | 19 - SPCH-Taste                | 33 - Subband-Taste                         |
| 6 - Squelch-Steller                          | 20 - Justierung für Antrieb    | 34 - Umschalttaste Main-/Subband           |
| 7 - Störaustaster                            | 21 - Abstimmknopf              | 35 - Squelch-Steller für Subband           |
| 8 - Abschwächertaste                         | 22 - Scan-Taste                | 36 - Lautstärkesteller für Subband         |
| 9 - Vorverstärkertaste                       | 23 - Steller für Sendeleistung | 37 - Anzeigeinstrument                     |
| 10 - AGC-Taste                               | 24 - Up/Down-Tasten            | 38 - Anzeige RX/TX                         |
| 11 - Sprachkompressor-Taste                  | 25 - Memory-Einschreibtaste    | 39 - Anzeige RX Subband                    |
| 12 - Kompr.- und Tastgeschwindigkeitssteller | 26 - Memory-Funktionstaste     |  |
| 13 - Frequenzchecktaste                      | 27 - VFO-Umschalttaste         |  |
| 14 - Tontaste (Europa-Version 1750 Hz)       | 28 - Call-Taste                |  |

## Rückseite



- |   |
|---|
| 1 - Antennenbuchse 70 cm                  |
| 2 - Betriebsspannungsbuchse               |
| 3 - Erdklemme                             |
| 4 - 3,5-mm-Buchse für Taste               |
| 5 - Einstellschraube Break-in-Zeit        |
| 6 - Einstellschraube Lautstärke Mithörton |
| 7 - Buchse für externe Geräte             |
| 8 - Buchse für externe Lautsprecher       |
| 9 - Buchse für Fernsteuerung              |
| 10 - Antennenbuchse 2 m                   |

## VCO-Schaltkreis für niedrige und mittlere Frequenzen

### Grenzwerte

Parameter	Kurzzeichen	min.	max.	Einheit
Betriebsspannung	$U_B$		26	V
Verlustleistung	$P_{tot}$		1	W
Sperrschichttemperatur	$\partial_J$		150	°C

### Kennwerte ( $U_B = 12\text{ V}$ , $\partial_A = 25\text{ °C}$ )

Parameter	Kurzzeichen	min.	typ.	max.	Einheit
höchste Einsatzfrequenz bei $R_1 = 2\text{ k}\Omega$ und $C_1 = 2,7\text{ pF}$	$f_{max}$	0,5	1		MHz
Freilauffrequenzbereich bei $R_1 = 20\text{ k}\Omega$ und $C_1 = 1,5\text{ nF}$	$\Delta f$	-30		+30	%
Eingangsspannung (Spitze-Spitze) an Pin 5	$U_e$	0,75 $U_B$		$U_B$	
Temperaturkoeffizient der Frequenz	$TK_f$		200		ppm/K
Betriebsspannungsabhängigkeit der Frequenz bei $U_B = 10...20\text{ V}$	PSRR		0,1	2	%/V
Eingangswiderstand an Pin 5	$R_e$	0,5	1		M $\Omega$
Steuercharakteristik für Pin 5, bei $U_B = 8...10\text{ V}$ und $f = 10\text{ kHz}$	k	6	6,6	7,2	kHz/V
Klirrfaktor	k		0,2	1,5	%
höchste Wobbelfrequenz	$f_{sweep\ max}$		1		MHz
Wobbelbereich			10		
Ausgangswiderstand an Pin 3 und 4	$R_a$		50		$\Omega$
Ausgangsspannung am Rechteckspannungsausgang bei $R_{L1} = 10\text{ k}\Omega$	$U_a$	5	5,4		$V_{SS}$
am Dreieckspannungsausgang bei $R_{L2} = 10\text{ k}\Omega$		2	2,4		$V_{SS}$
Tastverhältnis	TV	40	50	60	%
Anstiegszeit	$t_r$		20		ns
Abfallzeit	$t_f$		50		ns

### Kurzcharakteristik

- weiter Betriebsspannungsbereich bei einfacher oder dualer Versorgung
- hohe Linearität der Steuerkennlinie
- geringe Temperaturabhängigkeit
- sehr geringe Betriebsspannungsabhängigkeit
- verschiedene Möglichkeiten der Frequenzfestlegung

### Beschreibung

Der LM 566C ist ein für allgemeine Anwendungen konzipierter spannungsgesteuerter Oszillator, der eine Dreieck- und eine Rechteckausgangsspannung liefert. Diese Frequenzen verhalten sich streng proportional zur Steuerspannung. Ein externer Widerstand und ein externer Kondensator sowie Betriebs- und Steuerspannung bestimmen sie nach der Beziehung  $f = 2,4\text{ V} \cdot (U_B - U_S) / R_1 \cdot C_1 \cdot U_B$ .  $R_1$  ist im Bereich 2 ... 20 k $\Omega$  zu wählen. Bei gesplitteter Versorgung ist der Dreieckspannungsausgang TTL-kompatibel, wenn man einen Widerstand 4,7 k $\Omega$  gegen Masse schaltet.

### Applikationsmöglichkeiten

- FM-Modulatoren
- Signalregeneration
- Ton- und Funktionsgeneratoren
- FSK-Schaltungen

### Interner Aufbau und Pinbelegung

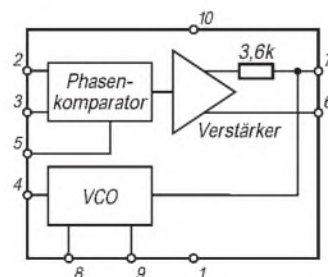


Bild 1: Innenaufbau und Anschlußbelegung

### Typische Beschaltung

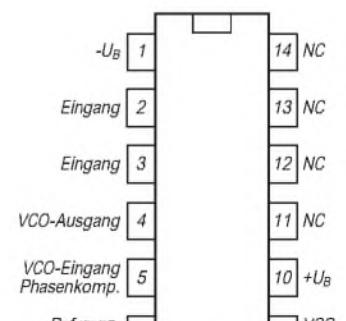
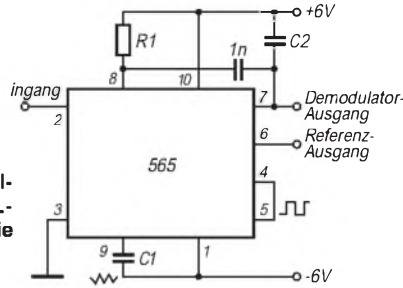


Bild 2: Typische Außenbeschaltung

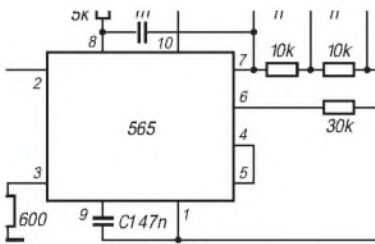


# Typische Anwendungsschaltung

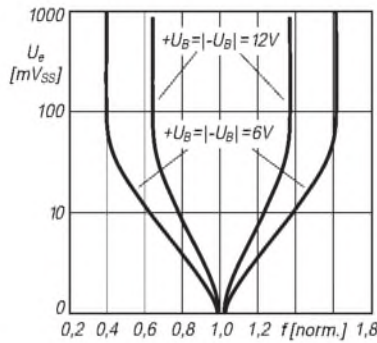
**Bild 3:** Schaltung eines spannungsgesteuerten Oszillators mit gesplitteter Betriebsspannung und TTL-kompatiblen Ausgängen. Über den Transistor wird die frequenzbestimmende Kapazität umgeschaltet.



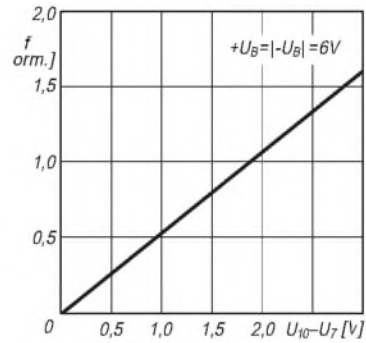
## Wichtige Diagramme



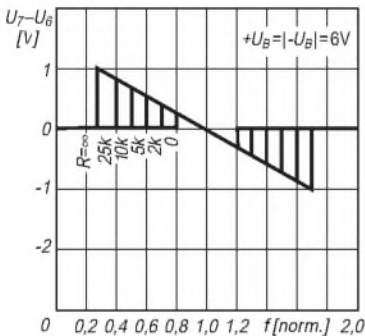
**Bild 4:** Auswirkung von R1 auf die Frequenz.



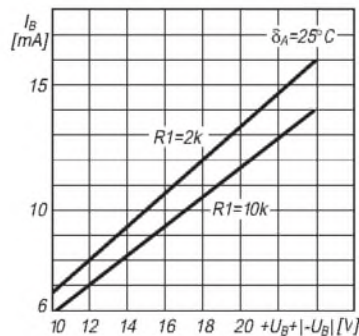
**Bild 5:** Frequenz als Funktion von C1 bei R1 = 10 kΩ.



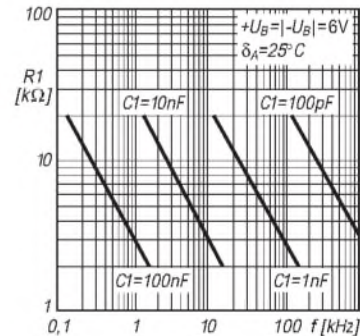
**Bild 6:** Frequenz als Funktion der Steuerspannung.



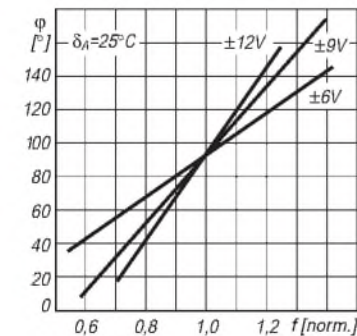
**Bild 7:** Stromaufnahme als Funktion der Betriebsspannung.



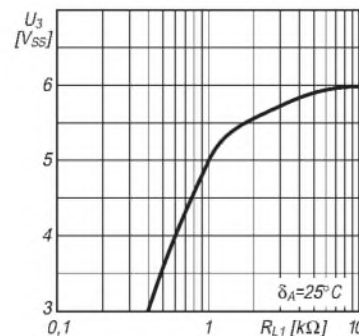
**Bild 8:** Bereiche für temperaturbedingte Frequenzänderungen.



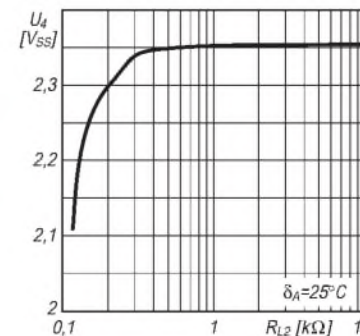
**Bild 9:** Lastabhängigkeit der Frequenz der Rechteckspannung.



**Bild 10:** Lastabhängigkeit der Frequenz der Dreieckspannung.



**Bild 11:** Lastabhängigkeit der Rechteckausgangsspannung.



**Bild 12:** Lastabhängigkeit der Dreieckausgangsspannung.

# Schaltungen der Digitaltechnik: Funktion und Entwurf

Dipl.-Ing. HEINZ W. PRANGE – DK8GH

In den vorhergehenden Beiträgen zeigte sich, daß digitale Verknüpfungsglieder in ihrer Grundsaltung selten allein vorkommen. Fast jede Digital-schaltung besteht in der Regel aus der Kombination mehrerer Glieder bestimmter Grundfunktionen. Erst im Zusammenwirken dieser erreicht man die von der Schaltung erwünschte Verknüpfung der Eingangssignale zum Ausgangssignal.

Geht es nun im Detail um digitale Schaltungen, können zwei unterschiedliche Situationen vorkommen: Man steht entweder vor einer fertigen Schaltung und möchte wissen, wie sie funktioniert; oder man möchte andererseits eine Aufgabe mit Hilfe einer Digital-schaltung lösen und die Schaltung dazu selbst entwerfen. Wie man diese Situationen zielgerichtet bewältigen kann, erläutert der folgende Beitrag.

Beim Betrachten des Schaltbildes einer einfachen Digital-schaltung mit ICs der 74er-TTL-Familie hat sich mancher Leser wohl schon einmal gefragt, wie er schnell und sicher die Schaltungsfunktion ermitteln kann.

Stellt man schrittweise fest, welche Verknüpfungen die einzelnen Glieder erzeugen, kommt man schließlich zu der Verknüpfung, die durch die gesamte Schaltung erzeugt wird. Das Ermitteln dieser Verknüpfung nennt der Fachmann Schaltungsanalyse. Den Weg einer solchen Analyse zeigen die folgenden Zeilen. Und wenn hier von digitalen Schaltungen die Rede ist, sind immer Verknüpfungen ohne irgendwelche Zeitabhängigkeiten gemeint. Abhängigkeiten der Signalwerte von der Zeit sollen getrennt davon behandelt werden.

Was heißt in diesem Zusammenhang eigentlich Verknüpfung? In der Digitaltechnik kommen bekanntlich jeweils nur zwei Zustände vor. Man kennzeichnet sie mit den (Signal-)Werten 0 und 1. Nimmt man mit ICs der 74er-Reihe bestückte Digital-schaltungen, bedeutet „0“ in erster Näherung 0 V am betreffenden Eingang des ICs und „1“ entsprechend der Versorgungsspannung 5 V.

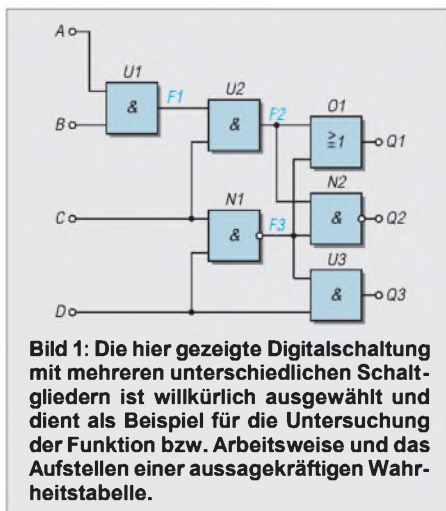
Da man diese Werte nie genau einhalten kann und Rücksicht auf Bauelementetoleranzen sowie Spannungsschwankungen nehmen muß, geben die Hersteller der Bauelemente Bereiche für Spannungswerte der Signale an, bei denen die ICs garantiert richtig arbeiten. Man spricht dann von Pegelwerten, die von den logischen Schaltgliedern als logisch 0 bzw. 1 akzeptiert werden.

## ■ Signalpegel bei Verknüpfungsgliedern

Die in den Datenblättern dafür angegebenen Werte nennt man garantierte Bereiche der Logikpegel 0 und 1. Zu unterscheiden ist

zwischen den Eingangspegeln und den Ausgangspegeln. Hinzu kommt noch, daß die zulässigen bzw. vom Hersteller der ICs garantierten Pegelwerte für Glieder der Standard-TTL-Familie und für solche aus der CMOS-Familie unterschiedlich Grenzen aufweisen. Das führt dazu, daß man beim Übergang von Gliedern der einen Familie zu denen einer anderen entsprechende Stufen für die Pegelanpassung zwischen-schalten muß.

Praktiker haben dies insbesondere dann zu berücksichtigen, wenn sie in einer Schaltung, die für Standard-TTL-Glieder ausgelegt ist, zur Stromersparnis einige der TTL-Glieder durch CMOS-Glieder oder umgekehrt ersetzen wollen. Innerhalb einiger CMOS-Serien gibt es spezielle ICs zur Pegelanpassung bzw. -wandlung (z. B. den Typ 4104). Für die Pegelumsetzung muß man die verwendeten ICs meist mit zwei Spannungen (+5 V und +15 V) und gemeinsamer Masse versorgen. Grundsätzlich ist darauf zu achten, daß der 0-Pegel der Ausgangsstufe dem 0-Pegel des nachgeschalteten Schaltglieds entspricht. Das ist für die stets angestrebte Störsicherheit wichtig.



**Bild 1:** Die hier gezeigte Digital-schaltung mit mehreren unterschiedlichen Schaltgliedern ist willkürlich ausgewählt und dient als Beispiel für die Untersuchung der Funktion bzw. Arbeitsweise und das Aufstellen einer aussagekräftigen Wahrheitstabelle.

Beim Übergang von einer Familie mit höherer Betriebsspannung auf eine Familie mit niedriger Betriebsspannung kann es kritisch werden, da die Familie mit der niedrigen Spannung in der Regel auch kleinere Spannungswerte für den 0-Pegel hat.

Zusammengefaßt stellen wir fest: Eine Digital-schaltung arbeitet nur dann zuverlässig, wenn in der Schaltung die Pegel der Spannungswerte für 0 und 1 sich an allen Punkten der Ein- und Ausgänge von Schaltgliedern garantiert innerhalb der (für die eingesetzten ICs) vom Hersteller vorgeschriebenen Bereiche befinden.

## ■ Schaltungsanalyse

In einer Digital-schaltung können außer mehreren Eingängen in gleicher Weise mehrere Ausgänge vorkommen. Die in Bild 1 gezeigte Schaltung dient als Beispiel, um die Zusammenhänge zu verdeutlichen. Die beim Untersuchen dieser Schaltung gewonnenen Erkenntnisse kann man auf andere Digital-schaltungen sinngemäß übertragen. Für jede Digital-schaltung kann man eine Wahrheitstabelle erstellen. Wie dabei vorzugehen ist, zeigt sich noch. Mit der Wahrheitstabelle [1] ist die Funktion der gesamten Schaltung mit Sicherheit eindeutig beschrieben.

Vielleicht wenden Sie ein: Man kann doch eine Schaltungsfunktion ebenso mit Worten beschreiben. Stimmt! Nur: Die Beschreibung mit Worten ist meist sehr viel länger (und in der Abfassung bisweilen schwieriger). Das liegt daran, daß die Aussage unbedingt eindeutig, vollständig und ohne Mißverständnisse sein muß. Bei einer vollständigen Wahrheitstabelle gibt es keine Zweifel; sie beschreibt jedesmal eindeutig, wie die zugehörige Schaltung arbeitet.

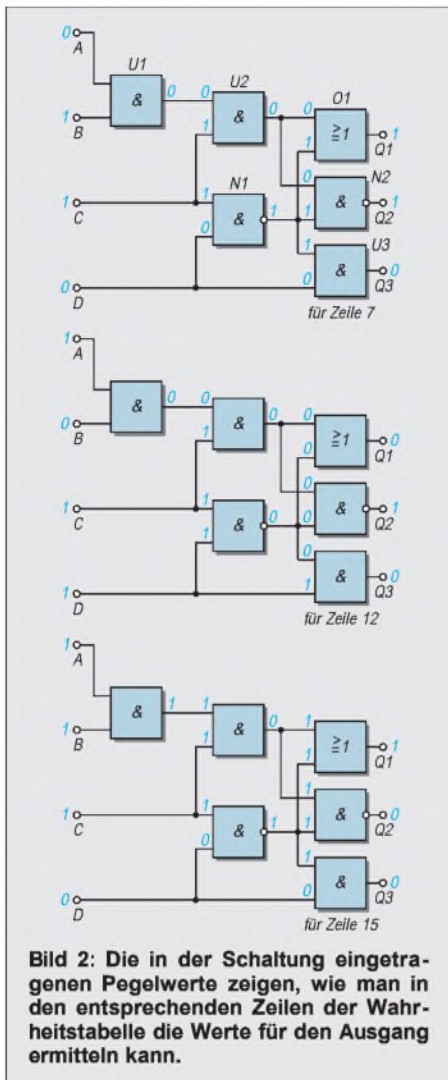
Die Pegelwerte 0 und 1 an den Eingängen treten (wie die Wahrheitstabelle zeigt) in unterschiedlichen Kombinationen auf. Und als Ergebnis der Verknüpfung der Eingangssignale kommen die Ausgangspegel mit variablen Werten (0 oder 1) vor. Der Fachmann spricht darum von den Eingangsvariablen E1, E2, E3 usw. und den Ausgangsvariablen A1, A2 usw. oder mit den Bezeichnungen gemäß Bild 1 von den Variablen A, B, C, D und Q1, Q2, Q3.

## ■ Wahrheitstabelle

Die Wahrheitstabelle gehört zur Digital-schaltung nach Bild 1. In den Zeilen 1 bis 16 sind alle möglichen Kombinationen der Werte 0 und 1 an den Eingängen A bis D eingetragen. Denn bei vier Eingängen und zwei möglichen Zuständen (0 oder 1) an jeder Eingangsklemme ergeben sich insgesamt  $2^4 = 16$  mögliche Kombinationen von 0 und 1.

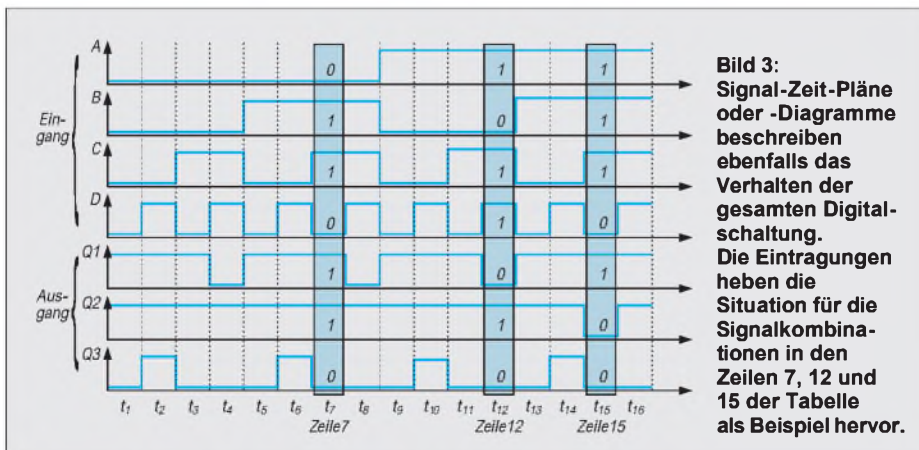
Nebenbei: Kennen Sie den Zähl-Trick für das Eintragen der Eingangskombinationen?





Beginnen Sie mit der rechten Eingangsspalte und tragen Sie abwechselnd 0 und 1 ein (vgl. Spalte D der Tabelle). Dann kommen in Spalte C abwechselnd 0, 0 und 1, 1. In Spalte B sind dann im Wechsel doppelt so viele Nullen und Einsen dran, also: 0, 0, 0, 0 und 1, 1, 1, 1.

Und schließlich in der (hier letzten) Spalte A achtmal die Null und achtmal die Eins. Tragen Sie immer so die Werte in die Tabelle, dann haben Sie gewiß keine Kombination vergessen oder doppelt.



Die durch die Verknüpfungen der Schaltglieder erzielten Werte der Ausgangsvariablen Q1 bis Q3 sind jeweils rechts in der Tabelle eingetragen. Man kommt zu diesen Ergebnissen, wenn man für jede Zeile schrittweise von links nach rechts die (sich ergebenden) Werte der Ausgangsvariablen bei den Grundgliedern einträgt.

## ■ Schritt für Schritt durch die gesamte Schaltung

Wie man zu den Ausgangswerten kommt, wollen wir nun für eine Signalkombination einmal „durchspielen“. Wir beginnen mit der Eingangskombination A = 0, B = 1, C = 1 und D = 0. Das ist die Zeile 7 der Wahrheitstabelle. Im Bild 2 oben sind diese Logikpegel in der Schaltung angegeben. In den anderen Teilbildern sind zwei zusätzliche Fälle, nämlich die Kombination der Eingangsvariablen Zeile 12 und Zeile 15 genauso vermerkt.

Die weiteren Schritte für die Zeile 7 (oben in Bild 2) sehen so aus: Am ersten UND-Glied U1 liegt die Eingangskombination A = 0, B = 1 an. Das ergibt am Ausgang des UND-Glieds 0 (vgl. Bild 5 in [1]). Diese 0 und C = 1 liegen als Kombination an den Eingangsanschlüssen des zweiten UND-Glieds U2. An dessen Ausgang erscheint demzufolge ein 0-Signal, das dann am oberen Eingangsanschluß des ODER-Glieds anliegt.

An den Eingangsanschlüssen des ersten NAND-Glieds N1 liegt die Kombination C = 1, D = 0, was ein 1-Signal am Ausgang und am unteren Eingang des ODER-Glieds bewirkt. Somit erscheint an dessen Ausgang Q1 ein 1-Signal.

An den Eingangsanschlüssen des zweiten NAND-Glieds N2 liegen das Ausgangssignal 0 von U2 und das Ausgangssignal 1 von N1. 0 und 1 am Eingang eines NANDs erzeugen an dessen Ausgang ein 1-Signal; d. h., für unsere Schaltung bekommen wir Q2 = 1. Am dritten UND-Glied U3 liegen das Ausgangssignal 1 des NAND-Glieds N1 und das Signal D = 0, was am Ausgang Q3 eine 0 ergibt.

**Wahrheitstabelle zur Digitalschaltung nach Bild 1.** Die Eingangsvariablen sind A, B, C und D; die Ausgangsvariablen Q1, Q2 und Q3.

Zeile	A	B	C	D	Q1	Q2	Q3
1	0	0	0	0	1	1	0
2	0	0	0	1	1	1	1
3	0	0	1	0	1	1	0
4	0	0	1	1	0	1	0
5	0	1	0	0	1	1	0
6	0	1	0	1	1	1	1
7	0	1	1	0	1	1	0
8	0	1	1	1	0	1	0
9	1	0	0	0	1	1	0
10	1	0	0	1	1	1	1
11	1	0	1	0	1	1	0
12	1	0	1	1	0	1	0
13	1	1	0	0	1	1	0
14	1	1	0	1	1	1	1
15	1	1	1	0	1	0	0
16	1	1	1	1	1	1	0

In gleicher Weise können Sie die Kombinationen für die Zeile 12 im mittleren Bild und für die Zeile 15 der Wahrheitstabelle im unteren Teil von Bild 2 verfolgen oder gar selbst alle anderen Ergebnisse der Ausgangsvariablen kontrollieren.

## ■ Andere Funktionsbeschreibungen

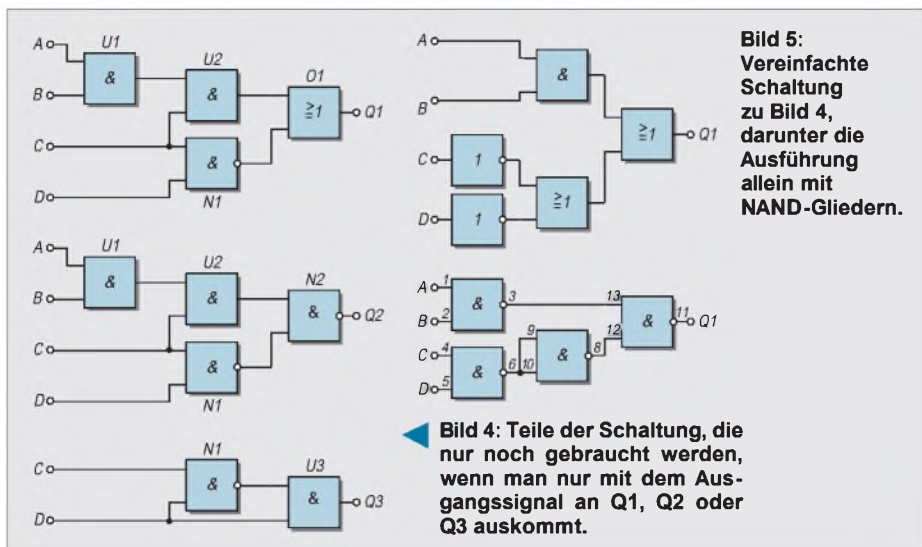
Die verbale (wortreiche) Funktionsbeschreibung und die Beschreibung mittels Wahrheitstabelle haben Sie gerade gelesen. Eine weitere Form der Beschreibung benutzt eine (der Wahrheitstabelle ähnliche) zeitliche Abfolge der Signalkombinationen in einem Pegel-Zeit-Diagramm gemäß Bild 3. Man nennt ein solches Diagramm auch Signal-Zeit-Plan.

Im Bild 3 sind dazu die Signalwerte der Eingangsanschlüsse A bis D in der Reihenfolge 0000 bis 1111 als Signalpegel über der Zeitachse eingetragen. Darunter sind in gleicher Weise die sich aus der Verknüpfung ergebenden Signalpegel für die Ausgangsanschlüsse Q1 bis Q3 gezeigt. Um die Verbindung zur Wahrheitstabelle zu veranschaulichen, heben entsprechende Eintragungen die Situation für die Zeilen 7, 12 und 15 zusätzlich hervor. Sie erinnern sich! Das sind genau die im Bild 2 zuvor betrachteten Verhältnisse.

Als vierte Form der Beschreibung gibt es Gleichungen der sogenannten Schaltalgebra. Genau wie bei den uns gewohnten alltäglichen Berechnungen gelten hierin bestimmte Rechenregeln und nach DIN 66000 genormte Rechenzeichen. Auf die Rechenregeln wollen wir hier nicht näher eingehen. Es soll jedoch gezeigt werden, wie man zu einer Gleichung kommt, die dann die Digitalschaltung wiederum vollkommen eindeutig beschreiben kann.

## ■ Gleichungen für die Grundglieder

Keine Sorge, es wird nun keineswegs „hochmathematisch“. Wenn Sie sich nur noch aus der Schulzeit etwas an einfache



Gleichungen und ihre Handhabung erinnern können, machen die folgenden Zeilen sicher keine Mühe. Zudem gewinnen Sie den Vorteil, einfache Gleichungen der Schaltalgebra, die in manchen Schaltungen genannt werden, zu verstehen. Dafür lohnt sich doch die kleine Mühe, oder?

Für die UND-Verknüpfung gilt das Zeichen  $\wedge$ , das wie ein Dach aussieht. Für die ODER-Verknüpfung steht das Zeichen  $\vee$ , das einem V ähnelt. Dementsprechend bekommt man für ein UND-Glied mit den Eingängen A und B sowie dem Ausgang Q die Gleichung  $Q = A \wedge B$  (d. h. Q ist 1 genau dann, wenn A = 1 UND B = 1 sind).

Für die ODER-Verknüpfung bekommen wir die Gleichung  $Q = A \vee B$  (d. h. Q ist immer dann 1, wenn A = 1 ODER B = 1 ODER beide = 1 sind).

Wird ein Signal verneint, wie beispielsweise beim NICHT-Glied, setzt man über den Buchstaben der betrachteten Variablen einen Querstrich. Somit gilt für ein NICHT-Glied mit dem Eingang A und dem Ausgang Q die Gleichung  $Q = \bar{A}$  (d. h. Q = 1, wenn A = 0 bzw. Q = 0, wenn A = 1).

Logisch besteht das NAND-Glied aus einem UND-Glied, dessen Ausgang durch ein nachgeschaltetes NICHT-Glied verneint ist. Demgemäß lautet die Gleichung für das NAND-Glied  $Q = \overline{A \wedge B}$ , und folgerichtig bekommt man für das NOR-Glied  $Q = A \vee B$ .

### ■ Gleichung der Gesamtschaltung

Mit dem Wissen um die Gleichungen der Grundglieder gehen wir an unsere Digital-schaltung nach Bild 1. Im Bild sind für diese Schaltung an die Ausgänge der Grundglieder die „Hilfsvariablenbezeichnungen“ F1, F2 und F3 angeschrieben. Damit können wir, beim Ausgang Q1 beginnend, die erste Gleichung für das ODER-Glied notieren:  $Q1 = F2 \vee F3$  (Gleichung 1). Für das NAND-Glied N2 mit dem Ausgang Q2 gilt:  $Q2 = F2 \wedge F3$  (Gleichung 2). Am Eingang des UND-Glieds U3 liegen die Variablen

D und F3; damit wird  $Q3 = D \wedge F3$  (Gleichung 3).

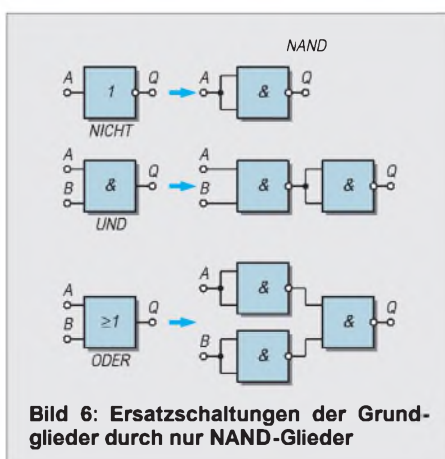
Nun kommen noch die Gleichungen für U2, N1 und U1 hinzu. Für das UND-Glied U2 kann man schreiben:  $F2 = C \wedge F1$  (Gleichung 4). Das NAND-Glied N1 hat die Eingangssignale C und D. Damit erreichen wir  $F3 = \overline{C \wedge D}$  (Gleichung 5). Abschließend ergibt sich mit den Eingangssignalen A und B am UND-Glied U1 die Gleichung  $F1 = A \wedge B$  (Gleichung 6).

Da unsere Beispielschaltung drei Ausgänge hat, brauchen wir zur Beschreibung auch drei Gleichungen, in denen nur noch die Eingangsvariablen A, B, C und D vorkommen. Im Grunde genommen existieren diese drei Gleichungen bereits als Gleichungen 1, 2 und 3. Wir müssen darin nur noch die F-Angaben ersetzen. Tun wir das, dann gilt:

$$Q1 = F2 \vee F3 = (C \wedge F1) \vee (\overline{C \wedge D}) = (C \wedge A \wedge B) \vee (\overline{C \wedge D})$$

Es wurden in der Gleichung 1 nur F2, F3 und F1 durch das ersetzt, was in den Gleichungen 4, 5 und 6 dafür jeweils auf der rechten Seite des Gleichheitszeichens steht. In derselben Weise kommen wir zu den beiden anderen Gleichungen:

$$Q2 = F2 \wedge F3 = (C \wedge F1) \wedge (\overline{C \wedge D}) = (C \wedge A \wedge B) \wedge (\overline{C \wedge D})$$



und

$$Q3 = D \wedge F3 = D (\overline{C \wedge D})$$

Mit Kenntnis der Rechenregeln der Schaltalgebra kann man die Gleichungen durch Umformen vereinfachen. Falls Sie sich dafür interessieren, finden Sie ausführliche Hinweise in verschiedenen Fachbüchern, die es zur Schaltalgebra bzw. Booleschen Algebra gibt [2], [3], [4].

### ■ Vereinfachung von Schaltungen

Für die drei Gleichungen sind hier nur die Endformen genannt, ohne auf deren Herleitung weiter einzugehen:

$$Q1 = (C \wedge A \wedge B) \vee (C \wedge D) = \overline{C} \vee \overline{D} \vee (A \wedge B)$$

$$Q2 = (C \wedge A \wedge B) \wedge (\overline{C \wedge D}) = \overline{A} \vee \overline{B} \vee \overline{C} \vee D$$

$$Q3 = D \wedge (\overline{C \wedge D}) = \overline{C} \wedge D$$

Angenommen, man will in einer Anwendung nur die Verknüpfung für den Ausgangsanschluss Q1 nutzen, dann braucht man tatsächlich nur noch die Schaltglieder U1, U2, N1 und O1 (vgl. Bild 4 oben). Für Q2 bzw. Q3 als jeweils einzigem Ausgang ergeben sich die Schaltungen in der Mitte und unten im Bild 4.

### ■ Nur NAND-Glieder angestrebt

In der Praxis versucht man die Schaltungen noch weitergehend zu vereinfachen, oft mit dem direkten Ziel, nur eine Sorte von Schaltgliedern zu verwenden, beispielsweise einzig und allein NAND-Glieder. NAND-Glieder sind preiswert und mit 2, 3 oder mehr Eingängen verfügbar.

Bild 5 zeigt oben die vereinfachte und unten eine solche (gleichwertige) Schaltung ausschließlich mit NAND-Gliedern. Die eingetragenen Pinbezeichnungen gelten für den Fall, daß die Schaltung mit einem TTL-Baustein 7400 aufzubauen ist. Wenn Sie für diese Schaltung wieder (wie erläutert) schrittweise die Signalkombinationen „durchspielen“, zeigt sich das gleiche Bild der Ausgangsvariablen Q1 wie in der „Originalschaltung“ (Bild 2). Wie kommt man nun zu solchen Vereinfachungen?

Gehen wir von den Grundgliedern NICHT, UND und ODER aus, bekommen wir die Ersatzschaltungen dafür gemäß Bild 6. Wollen wir auch ein NOR-Glied ersetzen, müssen wir uns daran erinnern, daß NOR durch die Hintereinanderschaltung von ODER-Glied und NICHT-Glied entsteht.

### Literatur

[1] Prange, H. W., DK8GH: Digitaltechnik (8): Kode-Umsetzer. FUNKAMATEUR 45 (1996), H. 6, S. 671–673  
 [2] Whitesitt, J. E.: Boolesche Algebra und ihre Anwendungen, Vieweg-Verlag  
 [3] Moos, L.: Zahlensysteme. Siemens-Verlag, Berlin – München  
 [4] Mathematik (Ratgeber zum Selbststudium). Weltbild-Verlag, Augsburg. ISBN 3-89 350-171-1



# Einkanal-FM-2-m-Empfänger für den Ortskanal

WOLFGANG SCHNEIDER – DJ8ES

Dieser Einkanal-FM-Empfänger für 144 MHz ist zum stetigen Abhören der OV-Frequenz oder des Ortsrelais her für jedermann interessant. Das gilt ebenso für seine Kosten: Für unter 100 DM läßt sich ein vollständiger FM-Empfänger für das 2-m-Amateurfunkband aufbauen. Für den Newcomer spielen darüber hinaus auch Nachbausicherheit und einfacher Abgleich ohne aufwendige Meßmittel eine entscheidende Rolle.

## ■ Stromlaufplan

Das Herzstück dieses Einkanal-FM-Empfängers für 144 MHz ist ein Motorola-Empfänger-IC vom Typ MC 3362. Dieser Schaltkreis enthält einen kompletten Doppelsuperhet-FM-Empfänger mit zwei Doppelbalance-Mischern, ZF-Verstärkern, Begrenzer und FM-Demodulator. Durch die doppelte Umsetzung erlaubt der MC 3362 eine niedrige ZF von 455 kHz zur Demodulation, wodurch er auch bei der im Amateurfunk üblichen Schmalband-FM (im Gegensatz zu den sehr preiswerten Rundfunk-IS, die bei 10,7 MHz demodulieren) bereits bei geringem Hub die notwendige NF-Ausgangsspannung liefert. Darüber hinaus bietet der MC 3362 einen Feldstärkeausgang und einen Trägerdetektor, der hier zur Steuerung der Rauschsperrschleife dient. Das einfache und preiswerte Empfängerkonzept verzichtet dagegen bewußt auf den zusätzlichen Aufwand für ein S-Meter.

Die externe Beschaltung des Empfänger-ICs beschränkt sich auf wenige Filter, Abblockkondensatoren, vier Widerständen und einen 10 245-kHz-Quarz für Mischer von der 1. auf die 2. ZF.

Gute Empfängerempfindlichkeit gewährleistet die Vorstufe mit einem Dual-Gate-MOSFET BF 981, der etwa 20 dB Verstärkung bringt.

Der externe 1. Oszillator ist mit einem im 5. oder 7. Oberton schwingenden Quarz stabilisiert und mit einem FET J 309 als aktivem Element bestückt. Die Quarzfrequenz errechnet sich zu:

$$f_{EQ1} = f_e - 10,7 \text{ MHz.}$$

Damit gilt z. B. für eine Empfangsfrequenz von 145,725 MHz:

$$f_{EQ1} = 145,725 \text{ MHz} - 10,7 \text{ MHz} = 135,025 \text{ MHz.}$$

Für genügende NF-Ausgangsleistung sorgt ein SL 6310. Dieser Plessey-Schaltkreis gestattet den Anschluß eines Lautsprechers

bzw., wie hier vorgeschlagen, eines Ohrhörers niedriger Impedanz (4 bis 8 Ω). Die maximale Ausgangsleistung beträgt 500 mW und ist damit für unser Konzept mehr als ausreichend.

Als Besonderheit verfügt der SL 6310 noch über einen Eingang (Pin 8) zum Stumm-schalten des NF-Ausgangs. In unserer Schaltung steuert das Empfänger-IC MC 3362 ihn von Pin 11 direkt an. Die Einstellung der Rauschsperrschwelle geschieht mit R6 über Pin 10 der Empfänger-IS.

## ■ Aufbauhinweise

Der komplette Einkanal-FM-Empfänger für 144 MHz wurde auf einer doppelseitig kupferkaschierten Epoxid-Leiterplatte der Maße 60 mm × 70 mm realisiert.

Bestückungsseitig bleibt das Kupfer dabei zunächst vollständig als Massefläche stehen. Auf der bereits geätzten Platine müssen dann alle Löcher für die Bauelementeanschlüsse mit einem 0,8-mm-Bohrer gebohrt werden. Die für die beiden Potentiometer, die Massedurchkontaktierung am 10,245-MHz-Quarz, den Transistor BF 981, die Filter L1 bis L4 sowie die Lötstifte ST1 bis ST7 muß man entsprechend den Notwendigkeiten bemessen. Alle Bohrungen, die nicht einen Masseanschluß betreffen, sind mit einem 2,5- bis 3-mm-Bohrer freizusenken.

Speziell bei den beiden Potentiometern ist hier auf genügend Freiraum zu achten, ohne die Platine versehentlich ganz zu durchbohren.

Nun kann man die Platine gemäß Bestückungsplan mit den Bauelementen versehen.

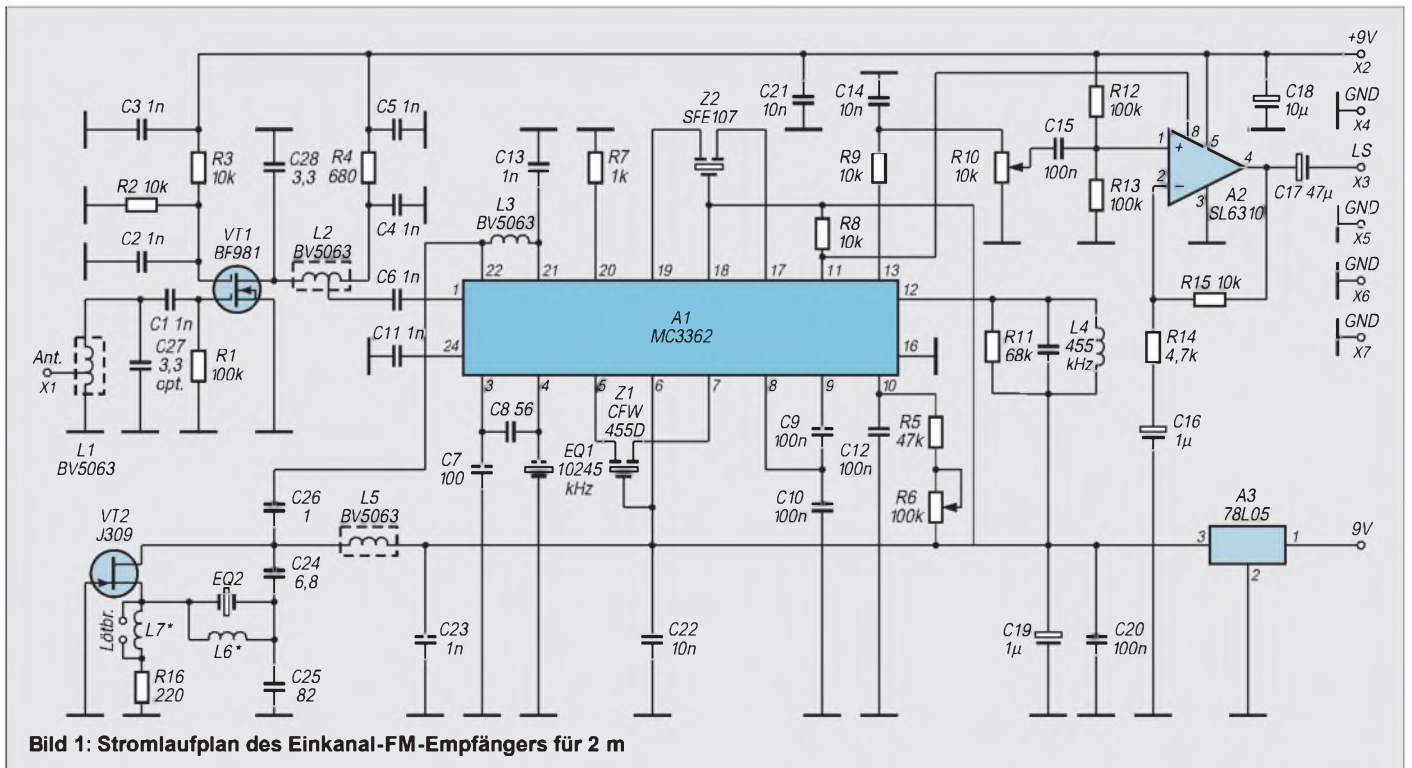
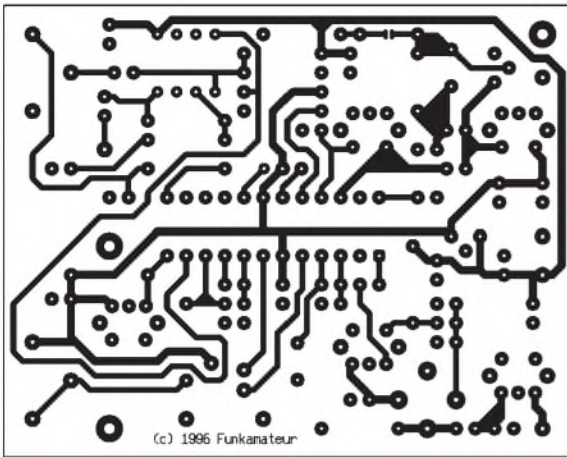
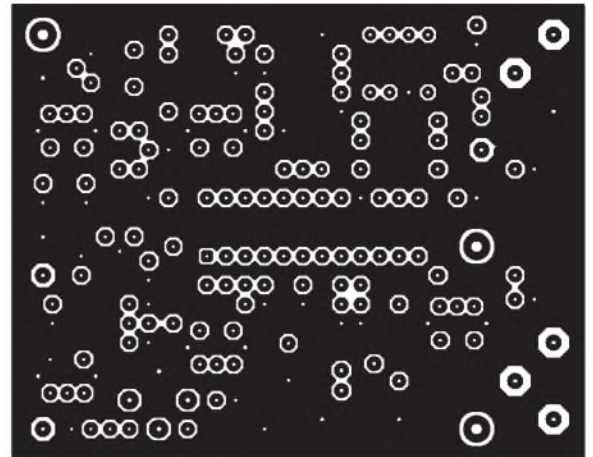


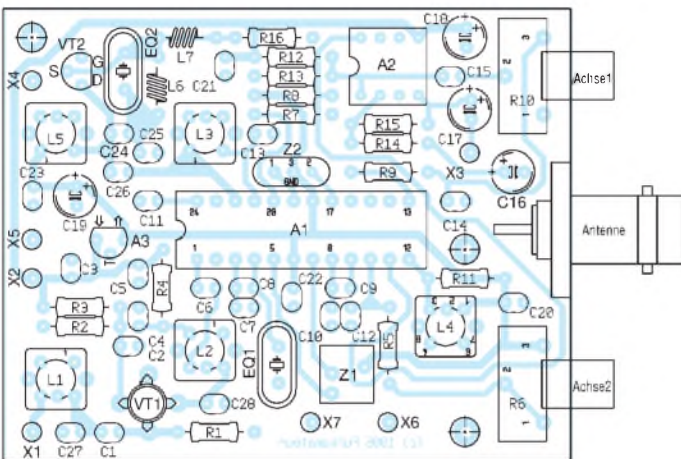
Bild 1: Stromlaufplan des Einkanal-FM-Empfängers für 2 m



**Bild 2:** Leitungsführung der Platine für den Einkanal-FM-Empfänger. Die Bestückungsseite bleibt als Massefläche durchgehend kaschiert.



**Bild 3:** Leitungsführung der Bestückungsseite der Platine für den Einkanal-FM-Empfänger mit den zu senkenden bzw. freigesenkten Bohrungen



**Bild 4:** Bestückungsplan der Leiterplatte des Einkanal-FM-Empfängers. Alle Masseanschlüsse werden beidseitig verlötet, alle anderen Bohrungen auf der Bestückungsseite freigesenkt.

Eine besondere Reihenfolge gilt es dabei nicht zu beachten. Die vier Anschlußfahnen des Transistors BF 981 werden im Rastermaß nach unten gebogen und in die entsprechenden Bohrungen eingesetzt. Alle Masseverbindungen sind auch auf der vollkaschierten Platinenoberseite zu verlöten! Das gilt auch für die Filtergehäuse. Sie sind dabei in der Umgebung ihrer Masseanschlußfahnen blank zu machen, weil es sonst Probleme beim Verlöten mit der Platine geben könnte.

Abschließend sollte der gesamte Aufbau nochmals gründlich überprüft werden. Achten Sie dabei insbesondere auch darauf, daß sich keine „Zinnfusseln“ o. ä. in den freigesenkten Bohrlöchern befinden. So ersparen Sie sich später böse Überraschungen.

Die vollständig bestückte Leiterplatte wird nun in das Gehäuse eingesetzt, wobei man ihre Stirnseite (mit den beiden Potentiometern, bereits mit den Bedienachsen versehen) bündig an eine Innenseite des Gehäuses anlegt. Die Achsen kennzeichnen die Stellen, an denen je ein Halbkreis im Gehäuseunter- und -oberteil auszufeilen ist. Die BNC-Flanschbuchse findet ihren Platz mittig und genau zur Hälfte am Gehäuseunter- wie auch -oberteil. Der Handel bietet gelegentlich BNC-Flanschbuchsen mit 2-mm-Innengewinde. Sie sind vorteilhafter als die Buchsen mit Durchgangsloch, denn

bei letzteren muß man zumindest für die Befestigung im Gehäuseoberteil zwei M-2,5-Muttern mit Epoxidharz auf die Buchsenrückseite kleben. Unter die beiden Muttern für das Unterteil wird je ein kurzes Stück Kupferdraht mit Öse geschraubt, rechtwinklig abgebogen und mit der Platinenoberseite verlötet. Damit ist die Platine normalerweise sicher im Gehäuse arretiert.

In das Gehäuseunterteil paßt man nun die Klinkebuchse (3,5 mm; Mono; mit Umschalter) sowie den Schiebeschalter ein. Dabei gilt es, beide Elemente so tief wie möglich in Richtung Gehäuseboden zu montieren. Sonst kann es vorkommen, daß sich das Gehäuseoberteil nicht oder nur schlecht auf das Gehäuseunterteil aufsetzen läßt. Bei Bedarf empfiehlt es sich, eine zweite Buchse zur Einspeisung einer externen Spannung im Gehäuseunterteil zu montieren. Oberhalb des MC 3362 ist (noch) Platz für einen Miniaturlautsprecher.

### ■ Abgleich und Inbetriebnahme

Noch vor dem endgültigen Zusammenbau sollte man die Funktion der Empfängerschaltung überprüfen. Dazu sind lediglich Lautsprecher bzw. Ohrhörer, eine 2-m-Antenne und die Betriebsspannung +9 V anzuschließen. Die Kerne der Filter L1 und L2 werden zunächst etwa halb eingedreht, die von L3 bis L5 etwa bündig mit der Gehäuseoberkante.

Der Ruhestrom für die gesamte Schaltung beträgt etwa 25 mA und steigt bei NF-Vollsteuerung auf max. 40 mA. Im Lautsprecher muß je nach Stellung des NF-Potentiometers ein mehr oder weniger starkes Rauschen hörbar sein (sofern die Rauschsperrleiste offen ist!).

Wenn man nun den Kern der Oszillatorspule L5 (direkt neben dem J 309) langsam durchdreht, beginnt der Oszillator plötzlich zu schwingen, und Signale der OV-Frequenz oder das Ortsrelais sind im Lautsprecher zu hören. Sollte gerade kein Empfangssignal verfügbar sein, hilft die eigene 2-m-Station. Der Abgleich sollte mit minimal möglicher Sendeleistung erfolgen, wodurch er weder andere OMs in der Nachbarschaft stört, noch Übersteuerung des Empfängers oder durch Direkteinstrahlung

#### Bauelemente

A1	MC 3362 (Motorola)
A2	SL 6310 (Plessey)
A3	Spannungsregler 78 L 05
C17	Elektrolytkondensator 16 V, 12-mm-Raster
C16	Tantalelektrolytkondensator 1 µF/35 V
C18	Tantalelektrolytkondensator 10 µF/35 V
C	alle anderen Kondensatoren Keramik, 2,5-mm-Raster bis 120 pF EGPU, ab 1 nF KDDU
EQ1	Quarz 10,245 MHz
EQ2	Quarz 13x,xxx MHz, Serienresonanz, 5. oder 7. Oberton
R6	Einstellregler, 100 kΩ, PT15 Nh, stehend
R10	Einstellregler, 10 kΩ, PT15 Nh, stehend
R	alle anderen Widerstände MSW, Bauform 0207, 1/8 W, 10-mm-Raster
VT1	FET BF 981 (Siemens)
VT2	FET J 309
Z1	Keramikfilter CFW 455 D
Z2	Keramikfilter SFE 10,7 (280 kHz)

#### mechanische Teile

1	× Hohniet, 1 × 3 mm
4	× Schraube M 2,5 × 5 mm
2	× Schraube M 2 × 5 mm
2	× 6-mm-Steckachse, 25 mm lang
1	× Kupferblechstreifen 10 mm × 5 mm
1	× Gehäuse 123 mm × 30 mm × 70 mm
1	× Miniatur-Schiebeschalter
1	× BNC-Flanschbuchse
2	× Klinkebuchse 3,5 mm mit Schaltkontakt
1	× Koaxialkabel RG 174, l = 150 mm
1	× Batterieclip für 9-V-Blockbatterie



lung Irritationen auftreten. Abschließend werden die Demodulatorspule für 455 kHz (L4) und die Filter L1 bis L3 auf unverzerrte Wiedergabe bzw. maximale Empfindlichkeit optimiert.

Der Oszillator muß bei jedem Einschalten einwandfrei anschwingen. Beim Musteraufbau zeigte sich, daß J309 zweier Hersteller zwar immer anschwingen, aber im Einstellbereich des Filters L5 stark differierten. Mit einigen Exemplaren des weniger steilen J310 gab es Probleme beim Anschwingen. Sicherheitshalber wurde das Layout so ausgelegt, daß sich sowohl in Reihe zum Widerstand R16 (L7) als auch parallel zum Quarz EQ2 (L6) jeweils eine geringe Induktivität (0,22 bis 0,33 µH) einsetzen läßt.

Auf der Leiterseite wurde unter L7 eine Lötbrücke vorgesehen, die man im Normalfall durch einen Lötzinntröpfchen schließt. Im übrigen hat die Einstellung von L3 gegebenenfalls Einfluß auf den Quarzoszillator. In einem solchen Fall ist die Oszillatorspule nachzugleichen.

Bei der bereits genannten Stromaufnahme



**Bild 5: Ansicht des geöffneten Musters des Einkanal-FM-Empfängers**

25 mA/40 mA hält eine übliche 9-V-Blockbatterie lediglich 10 bis 12 Stunden. Deshalb ist hier der Einsatz eines Akkumulators zu empfehlen. Er läßt sich über die (optional) Buchse der externen Spannungsversorgung laden. Gleich, ob Primär- oder Sekundärbatterie, sie sollte mit einem Haltebügel befestigt werden; im einfachsten Fall kann man sie aber auch, nur durch einen Schaumstoffstreifen gehalten, in das Gehäuse legen.

**Hinweis für Nachbauer:** Ab August werden Sie die Spezialbauelemente (Mischerquarz, ICs, FETs, Spulen, Filter und Oberton-Quarze für alle gängigen 2-m-FM-Frequenzen) für diesen Empfänger über den Leserservice des Verlages beziehen können. Die Platine ist gebohrt und durchkontaktiert und wie immer mit Bestückungsaufdruck versehen.

### Literatur

- [1] Datenblatt MC 3362, Bauteileinformation, FUNK-AMATEUR 44 (1995), H. 6, S. 625
- [2] Datenblatt SL 6310, Plessey Semiconductors

## Nachlese

### Panoramaempfänger für 144 MHz FA 7/95, S. 750

Bei der Anschlußbuchse links sind Sel In und Strobo zu trennen; Sel In geht an LE von D1, Strobo geht an LE von D5. Außerdem wird Pin 4 von A4 einschließlich C7 an +12 V gelegt.

### Neues von „Hallberg 1“ FA 10/95, S. 1080

Die elektronische Morsetaste mit LC-Display „Hallberg 1“ fand inzwischen über hundert Interessenten. Mit dieser Resonanz haben wir nicht gerechnet: Nachdem anfängliche logistische Probleme durch das Umfunktionieren unserer Wohnzimmer in Zwischenlager gelöst waren, konnten wir die Lieferzeiten auf etwa vier Wochen reduzieren. Bei all denen, die geduldig längere Wartezeiten in Kauf genommen haben, möchten wir uns entschuldigen.

Auf die beim Aufbau des vorgestellten Bausatzes aufgetretenen Fragen und Probleme wollen wir hier noch einmal eingehen. Abgesehen von kalten Lötstellen sowie fehlerhafter Bestückung führte u. a. die irrtümliche Lieferung von 500-Ω-Einstellreglern für RP1 in den ersten zehn ausgelieferten Bausätzen zu Rückfragen. Die Stromaufnahme liegt bei Bestückung mit diesem Einstellregler um 10 mA zu hoch.

Für eine bessere Einstellbarkeit des Display-Kontrastes schlagen wir vor, RP1 durch einen 25- oder 50-kΩ-Einstellregler zu ersetzen und die Drahtbrücke, die ihn mit der positiven Versorgungsspannung verbindet, nicht zu bestücken. Für nachträgliche Änderungen ist es einfacher, statt dessen die betreffende (vom Platinenrand weiter entfernte) Leiterbahn aufzutrennen.

In einigen Fällen gab es Probleme bei der Tastung des Transceivers, wenn dieser sich erst bei einer Spannung unter 0,7 V an der PTT-Buchse

zum Senden überreden läßt. Mit der angegebenen Schaltung (für VT1 wurde von uns ein npn-Bipolartransistor BC 550 C ausgeliefert) liegt die niedrigste erreichbare Spannung an dieser Schnittstelle bei etwa 0,8 V. Werden weniger als 3 mA zum Hochschalten des Transceivers benötigt, lassen sich Basis und Emitter



von VT1 durch eine Lötzinnbrücke verbinden. Verringert man außerdem den Wert von R15 auf 3,3 kΩ, lassen sich etwa 0,1 V am PTT-Eingang des Transceivers erreichen.

Das in den Prozessor einprogrammierte Rufzeichen macht die Morsetaste zu einem Unikat – eine spätere Änderung ist nicht möglich. Dieses Rufzeichen wird bei der CW-Ausgabe der Status-Einstellungen mit ausgegeben und schränkt die Funktion der Morsetaste auch nach einem späteren Rufzeichenwechsel in keiner Weise ein.

Gegenüber [1] konnten wir durch die Mitarbeit von Alexander, DL9RCD, unser Angebot noch erweitern. Zusätzlich zu den Bausätzen bieten wir nun auch eine gebohrte und verzinnte Leiterplatte für 35 DM, ein CNC-bearbeitetes Euro-Flachgehäuse für 69 DM sowie Fertigeräte für 349 DM (inkl. Batterien) an. Preisanfragen (Freikuvert) und Bestellungen sind unter Angabe des Rufzeichens an Karsten Schulze, Eichnerweg 12, 85399 Hallbergmoos, Tel. (08 11) 9 53 93, zu richten.

Erfahrungsberichte und technische Anfragen bitte an DL9RCD@DB0FSG, DL6UWA@DB0AAB oder Hendrik\_Koehler.rsd@notes.compuServe.com.

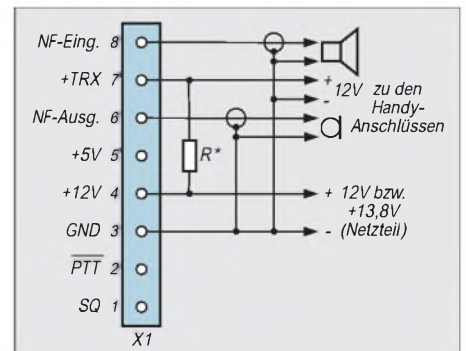
**Hendrik Köhler, DJ7CN  
Karsten Schulze, DL6UWA**

### Vorsicht mit Katalogdaten bei S-Metern FA 2/96, S. 184

Im ersten Satz muß es natürlich heißen, daß das Stehwellenmeßgerät zwischen Sender und Antennenanpaßgerät geschaltet wird.

### Das „Arme-Leute-Relais“ ... FA 3/96, S. 311, 4/96, S. 430

Die auf Seite 312 unten rechts erwähnten 1-KByte-Worte sind richtig 1 K Worte, d. h. 1024 14-Bit-Worte. Stift 4 in den Bildern 4 und 5 ist richtig /Ena (enable). Die Platinenlayouts sind im Druck leider ein wenig zu groß geraten (103,3 %), so daß das Layout vor Gebrauch etwas zu verkleinern oder auf das Angebot des Autors zurückzugreifen wäre. Die Berechnung von R\* (Stückliste) ergibt nur einen Richtwert. Im Bestückungsplan, Bild 9, muß es statt D1 A1 und statt IS2 A2 heißen, in Bild 7 statt K1 X1. Das berichtigte Bild 6 sieht folgendermaßen aus:



# Einplatinen-QRP-Transceiver S 5940 für 40-m-CW-Betrieb (3)

Dipl.-Ing. (FH) ANDREAS AURICH – DL2JWN

Diesen QRP-Transceiver kann man überallhin mitnehmen. Das gewählte Band, 40 m, erlaubt praktisch jederzeit europaweiten Funkbetrieb. Die Einplatinenlösung vereinfacht ebenso wie die Beschränkung auf handelsübliche Bauelemente seinen Nachbau. Der abschließende Teil behandelt den mechanischen Aufbau, Zusammenbau und Inbetriebnahme.

## ■ Mechanische Konstruktion

Der mechanische Aufbau des S 5940 erfolgt kompakt und „drahtlos“. Frontplatte und Rückwand sind beidseitig nach innen abgewinkelt, die Rückwand auf der Endstufen-seite so weit, daß dort noch die PL-Antennenbuchse Platz findet. Die Rückwand wird durch die Überwurfmutter der beiden Klinkenbuchsen, die Verschraubung der Endstufentransistoren und die mit dem Lötstift X7 verlötete Masse-Lötfahne der Antennenbuchse befestigt. Die Frontplatte findet an den Potentiometern ihren Halt. Damit ergibt sich eine stabile Einheit.

Es sind nun lediglich noch zwei Gehäuse-Halbschalen erforderlich, die mit Blechschrauben an den abgewinkelten Seitenflächen von Frontplatte und Rückwand angeschraubt werden. Die Abmessungen des Geräts betragen 123 mm × 48 mm × 140 mm (B × H × T). Eine zusätzliche, andersfarbige Blende auf der Frontplatte verdeckt die Schrauben des Meßinstruments und läßt das Gerät optisch flacher wirken.

Wie bereits erwähnt, ließ sich die Frequenzanzeige mit Drehkondensatoren, die meist eine 3:1-Untersetzung besaßen, leicht rea-

gen schon fast zu stark untersetzt und gestattet vor allem keine „direkte“ Skala mehr. Die zugehörigen Antriebe besitzen eine (hier) nutzlose und schwer ablesbare dekadische Teilung sowie einen häßlichen Feststellhebel. Knopfautomaten mit 6:1-Untersetzung sind schon besser geeignet, aber wesentlich teurer. Als Kompromiß kann ein Zehngang-Potentiometer mit großem Drehknopf gelten, auf dessen Umfang Frequenzmarken angebracht werden. Man muß dann allerdings ständig die Umdrehungen mitzählen und weiß bald nicht mehr, wo im Band man ist.

## ■ Stromversorgung

Die Zuführung der Betriebsspannung zum Transceiver sollte über Buchsen erfolgen, die auch die Montage dickerer Kabel gestatten (für längere Zuleitungen 2 × 2,5 mm<sup>2</sup>). Gebräuchliche Gleichspannung-Hohlbuchsen sind zwar schön klein; man bekommt jedoch beim besten Willen keine dickeren Drähte in den dazugehörigen Stecker.

Ich verwende als Verbindung zum Auto (Zigarettenanzünder) eine 10 m lange Zuleitung, die ursprünglich aus NYFAZ 2 ×

0,75 mm<sup>2</sup> bestand und beim Senden einen merklichen Spannungsabfall verursachte, der Ausgangsleistung kostete. Da Spezialklemmen, wie am 100-W-Transceiver, groß und schwer zu beschaffen sind, benutze ich einfache, farbige Telefonbuchsen (Polarität beachten!) Verpolungsschutzdioden in Reihe „fressen“ fast 1 V auf und mindern die Ausgangsleistung erheblich (z. B. bei 13,8 V „Ur“-Betriebsspannung nur noch 4,8 W statt 6,5 W). Bei 12-V-Batteriebetrieb ist das dann noch etwas dramatischer.

## ■ Zusammenbau

Falls beide Seiten der Platine fotochemisch hergestellt werden, ist auf genaueste Positionierung der Filme zueinander zu achten. Wer nur die Leiterseite bearbeitet, muß die Bestückungsseite beim Ätzen voll mit Lack abdecken und dort nach dem Bohren alle nicht geerdeten Anschlüsse freisenken. Die wenigen Leiterzüge ersetzt man dann durch Drahtbrücken.

Vor dem eigentlichen Bestücken sind erst alle Durchkontaktierungen vorzunehmen, die nicht durch Bauelementeanschlüsse erfolgen. Da auch auf der Leiterseite eine komplette Masseführung existiert, sind alle zugänglichen geerdeten Bauelementeanschlüsse auf beiden Seiten zu verlöten.

Elektrolytkondensatoren, Spulen, IS-Fassungen usw. befinden sich nur auf der Leiterseite. Die Endstufenspule L7 und das etwa 25 mm hohe Abschirmblech bestückt man vorerst noch nicht. Der Vorwiderstand für das Meßinstrument (R61) sowie die Koaxialverbindung zwischen X9 und X12 werden auch erst später eingebaut.

Es ist zweckmäßig, jetzt bereits Frontplatte und Rückwand anzufertigen und an die Platine zu montieren, um damit eine stabile Baugruppe zu erhalten. Die Endstufentransistoren sind unter Verwendung von Glimmerscheiben und Wärmeleitpaste anzuschrauben. Die Isolierung sollte man überprüfen.

Für die Potentiometer sind Ausführungen mit Plasteachsen zu verwenden. Das Zehngang-Abstimmpotentiometer ist isoliert einzubauen, da es sonst beim Betätigen zu einem kratzenden Geräusch im NF-Kanal kommen kann. Ursache dafür sind winzigste Potentialunterschiede zwischen den bewegten Metallteilen, die aufgrund der hohen NF-Verstärkung störende Auswirkungen zeitigen.

## ■ Inbetriebnahme

Für den erfolgreichen Aufbau des Transceivers sollten zweckmäßigerweise ein Frequenzzähler, ein Oszilloskop mit mindestens 10 MHz Bandbreite, ein HF-Voltmeter mit hochohmigem (!) Tastkopf, ein hochohmiger Vielfachmesser und evtl. ein HF-Meßgenerator zur Verfügung stehen.



**Bild 12:**  
Gesamtansicht des  
S 5940. Mit dem  
kleinen Schalter läßt  
sich die Beleuchtung  
des Meßinstruments  
einschalten.

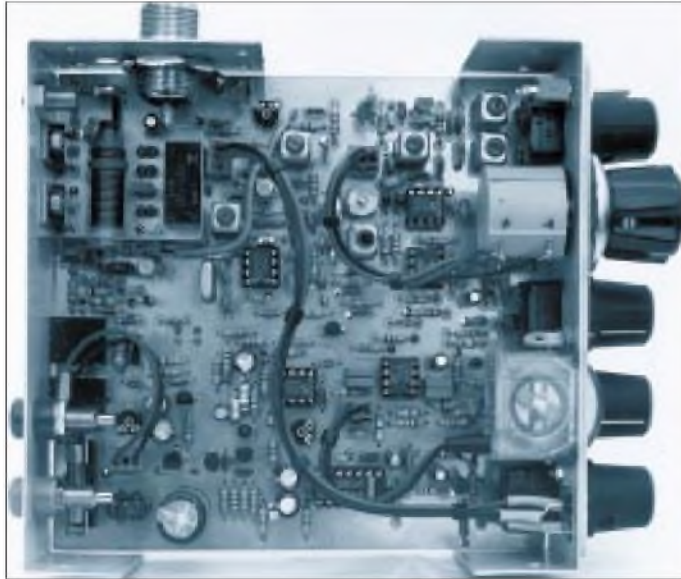
**Bild 13:**  
Rückansicht des  
Transceivers.  
Die Antennenbuchse  
befindet sich  
an der Seite.



lisieren; man kann dort den CW-Teil des Bandes mit einer Knopfdrehung bequem unterbringen. Mit Kapazitätsdioden-Abstimmung ist die Sache schwieriger zu bewerkstelligen. Ein normales 270°-Potentiometer läßt keine sehr feinfühligke Abstimmung zu (falls man sich nicht nur auf den CW-Teil des Bandes beschränken will). Ein Zehngang-Wendelpotentiometer ist dage-



Die Leiterplatte wird zunächst über X5 an ein Netzteil mit einstellbarer Ausgangsspannung angeschlossen und die Spannung unter Beachtung des aufgenommenen Stroms allmählich bis auf 13,8 V erhöht. Die Stromaufnahme sollte dann zwischen 50 und 60 mA liegen. Größere Abweichungen deuten auf Fehler hin – das können fehlende oder falsch herum gesteckte Schaltkreise, Zinnbrücken, falsche oder vergessene Bauelemente und vieles mehr sein. Alle Einstellregler sollten sich in mechanischer Mittelstellung befinden.



**Bild 14:**  
Blick von oben in das geöffnete Gerät. Auf der Bestückungsseite befinden sich 215 Bauelemente!

Anschließend kontrolliert man die Gleichspannungen an den OV-Ausgängen, an VT1, VT7 und VT9 sowie die Abstimmspannungen an RP2 und RP3. Da die 2 N 3819 manchmal starke Streuungen aufweisen, kann die Spannung am Source von VT1 u.U. stärker abweichen.

Nach Anschluß einer Taste überprüft man die Funktion der Sende/Empfangs-Umschaltung und stellt mit R63 eine vernünftige Umschaltverzögerung ein (Spannungskontrolle an X10, falls das Relais nicht hörbar klickt). An X12 ist nun ein Oszilloskop anzuschließen und mit L5 und L6 eine saubere Sinusschwingung mit maximaler Amplitude einzustellen.

### VFO und Premierer

Nach Ankopplung eines Frequenzzählers an X12 ermittelt man dann den Abstimmbereich des VFOs. An den Bandgrenzen sollte noch eine Reserve von 5 bis 10 kHz vorhanden sein. Mit dem Trimmer C39 läßt sich die Frequenz korrigieren. Für größere Änderungen ist C41 auszuwechseln. Bei zu geringem oder zu großem Abstimmbereich variiert man am besten C38. Die Abstimmspannung sollte nicht wesentlich niedriger als 0,8 bis 0,9 V werden, da die Nichtlinearität der Kapazitätsdioden-Kennlinie dann sehr stark zunimmt.

Falls die Bereichsfestlegung Schwierigkeiten macht, ist die Windungszahl von L4 geringfügig zu ändern. Das ist allerdings nur durch Neuanfertigung der Spule möglich. Man beachte dabei, daß sich die VFO-Frequenz und die Frequenz im Band gegenläufig ändern!

Für den VFO kommen nur Bauelemente mit bekanntem Temperaturverhalten in Frage. Styroflexkondensatoren und keramische Scheibenkondensatoren mit NP0 bis N150 sind brauchbar. Falls im praktischen Betrieb eine zu große Temperaturabhängigkeit der

wert  $U_{\text{eff}} \approx 1...1,2 \text{ V}$ ). Am Pin 6 des Empfänger-mischers A1 beträgt die HF-Spannung  $U_{\text{eff}} = 200...300 \text{ mV}$ . Größere Abweichungen lassen sich durch Verändern von C11 korrigieren.

Man bedenke, daß der (hochohmige) Tastkopf des HF-Voltmeters eine Eingangskapazität in der Größenordnung von C11 besitzen kann. Man mißt dann nur die Hälfte der tatsächlich vorhandenen HF-Spannung! Versuche zeigten jedoch, daß die Höhe der Oszillatorspannung von einem gewissen Mindestwert ab keinen feststellbaren Einfluß auf die Mischsteilheit von A1 hat.

### Empfangstest

Nun läßt sich der Empfänger bereits komplett testen. Man schließt Antenne und Kopfhörer an und stelle HF-, Bandbreiten- und NF-Steller auf Maximum. Wenn alles funktioniert, sind bereits Signale zu hören. Die drei Eingangskreise L1, L2 und L3 werden nun nach Gehör auf größte Lautstärke abgeglichen. Da das Bandfilter L1/L2 unterkritisch gekoppelt ist, genügt ein einfacher Maximum-Abgleich.

### Mithörton

Nach Anschluß einer Taste kontrolliert man den Mithörton. Seine Lautstärke läßt sich durch Ändern von C26 korrigieren. Dieser Kondensator kann auch gut aus zwei verdrehten Drähten oder einem Stück zweiadrigem Computer-Bandleitung bestehen, die man so lange abschneidet, bis der Mithörton die richtige Lautstärke hat (10 mm entsprechen etwa 1 pF).

### S-Meter und Regelung

An X13 schließt man das Meßinstrument als S-Meter an und lötet anstelle von R61 vom Instrument einen Einstellregler nach Masse (Richtwert 10 k $\Omega$ ). Beim Abstimmen sollte das S-Meter jetzt ausschlagen. R55 dient dazu, den Einsatzpunkt der Regelung einzustellen. Das geschieht am besten bei einem längeren Empfangsversuch. Ich bevorzuge einen sehr niedrigen Regeleinsatz, so daß der Empfänger fast immer etwas abgeregelt ist.

Nun sucht man oberhalb 7,1 MHz einen sehr starken Rundfunksender und stellt mit dem provisorisch eingelöteten Einstellregler Vollausschlag des Instruments ein, mißt den Widerstandswert aus und baut für R61 einen entsprechenden Festwiderstand ein. Das S-Meter läßt sich anschließend unter Zuhilfenahme eines HF-Meßsenders mit S-Stufen markieren; aus Platzgründen evtl. nur bei S 9 = 50  $\mu\text{V}$  und S 7 = 12,5  $\mu\text{V}$  Antennenspannung. Wenn Regelung und S-Meter funktionieren, sollte die Regelspannung am Kollektor von VT4 bei starken Signalen Werte von 2 V und darüber annehmen.

**Bild 15:**  
Blick von unten in das geöffnete Gerät. Als Platinengrundmaterial diente beim Muster Hartpapier.

Fotos: DL2JWW



Frequenz auftritt, läßt sich durch Auswechseln von C40 und C41 eine Temperaturkompensation durchführen. Hierbei kann auch das Kapazitätsverhältnis beider Kondensatoren zueinander variiert werden, wenn die Gesamtkapazität dabei gleichbleibt.

Eine Beurteilung des Temperaturverhaltens ist nur im geschlossenen Gehäuse sinnvoll und wird erst nach einiger Zeit praktischer Arbeit mit dem Transceiver reproduzierbare Aussagen liefern. Mit den angegebenen Bauelementen ergab sich bei den Mustergeräten zufriedenstellende Stabilität.

Wenn der Abstimmbereich stimmt, klemmt man den Zähler wieder ab und gleicht L5 und L6 nochmals auf Maximum nach. Danach wird auch das Oszilloskop entfernt und die HF-Spannung an X12 kontrolliert (Soll-

Man überzeuge sich auch von der Funktion der Bandbreitenregelung mit RP4. Die Kreise mit L1 bis L3 können abermals mit Hilfe des S-Meters und des Meßsenders in Bandmitte auf Maximum nachgeglichen werden.

Die Empfindlichkeit des Empfängers habe ich mit  $0,12 \mu\text{V}$  für 12 dB SINAD gemessen. Im praktischen Betrieb muß der HF-Steller an Antennen voller Länge immer weit zugedreht werden. Die hohe Empfindlichkeit macht sich jedoch an sehr kurzen Drahtantennen positiv bemerkbar.

### Senderverstärker

Nachdem VFO und Empfangsteil funktionieren, gilt es, den Senderverstärker in Betrieb zu nehmen. Dazu kontrolliert man, ob beim Tasten am Emittor von VT11 die angegebene Spannung von ungefähr 2,4 V vorhanden ist.

Die Endstufenspule L7 ist für maximale Ausgangsleistung optimiert. Die Anzapfungen sind sorgfältig anzubringen. Dazu habe ich die Lackoberfläche des Drahts mit einem Skalpell abgeschabt und kurze Litzenenden angelötet. Das muß sauber und vor allem schnell geschehen, um Kurzschlüsse und übermäßige Erwärmung zu vermeiden (nach jeder Lötstelle abkühlen lassen). Die Spule wurde anfangs direkt auf die Leiterseite aufgelötet, um auch nachträglich Änderungen vornehmen zu können.

Des weiteren ist noch die Koaxialleitung von X12/X11 nach X9 auf der Platine anzubringen. Dazu empfiehlt sich sehr dünnes Kabel; einfache abgeschirmte NF-Leitung ist ebenfalls brauchbar.

Am Antennenausgang sind ein induktionsfreier 50- $\Omega$ -Widerstand entsprechender Belastbarkeit sowie HF-Voltmeter und Oszilloskop anzuschließen. Die Steckbrücke X6 wird auf die zweite Anzapfung von Masse aus gesteckt, die für 50- $\Omega$ -Lasten optimiert ist. Bei abweichendem Spulenaufbau kann sich allerdings eine wesentlich andere Güte des Kreises ergeben und damit die Lage der Anzapfungen verändern. Ich habe verschiedene Varianten von Endstufenkreisen aufgebaut und getestet. Hier liegen noch Reserven für die Erzielung einer möglichst großen Ausgangsleistung.

Außerdem ist der Einfluß von Exemplarstreuungen der Transistoren von Treiber und Endstufe erheblich. Wer hier nichts verschonen will, kann Treiber und Endstufe auch vorerst neben der Platine auf einem kleinen Streifen Weißblech als „ugly construction“ aufbauen und geeignete Transistoren aussuchen. Wenn alles zufriedenstellend arbeitet, wird die Lage der Spule am Abschirmblech festgelegt und es entsprechend gebohrt. Die Spule soll mindestens einen halben Durchmesser über der Massefläche liegen.

Anschließend wird das Abschirmblech an den Befestigungspunkten mit Drahtstücken versehen und dann zusammen mit der Spule eingebaut. Das ist etwas knifflig, da die Spule bereits acht Anschlüsse besitzt. Sie lassen sich einfacher durch die Bohrungen stecken, wenn sie verschieden lang sind.

Die Ausgangsleistung erreicht bei 13,8 V Betriebsspannung bis zu 6,5 W an 50  $\Omega$  ( $U_{\text{eff}} = 18 \text{ V}$ ). Bei 12 V Betriebsspannung blieben davon noch 5 W ( $U_{\text{eff}} = 16 \text{ V}$ ). Durch Verkleinern des Wertes von R44 läßt sich hier noch etwas zulegen. Bei Schwingneigung kann man dagegen durch Vergrößern von R44 Abhilfe schaffen.

Mit dem Oszilloskop wird das Signal am Abschlußwiderstand beim Abgleich kontrolliert. Es muß sich mit dem Spulenkern auf Maximum abgleichen lassen und im Resonanzfall exakte Sinusform aufweisen. Der Kern soll dabei etwa zur Hälfte in die Spule eintauchen. Eventuell ist dazu C62 geringfügig zu verändern.

Die Stromaufnahme beim Senden beträgt etwa 1,2 A. Bei Resonanzabstimmung von L7 tritt ein deutlicher Dip des Endstufenkollektorstroms auf. Mit R66 stellt man beim Senden einen Ausschlag von etwa 60 % am Meßinstrument ein. Bei Verwendung hochohmiger Antennen an höherliegenden Anzapfungen ist R66 entsprechend anders abzugleichen.

### Transceivepunkt

Abschließend ist mit Hilfe eines zweiten 40-m-Empfängers noch die Transceivepunkt-Einstellung zu kontrollieren. Man stimmt den Transceiver zunächst bei etwa 7,020 MHz auf maximale Ausgangsleistung am Abschlußwiderstand ab (und kann dabei gleich das Signal anhören und die saubere Tastung kontrollieren), stellt am zweiten Empfänger bei gedrückter Taste eine niedrige Tonhöhe oder Schwebungsnull ein und läßt den Transceiver dann auf Empfang zurückschalten. Dabei ist der Oszillator in einer anderen Tonhöhe und wesentlich leiser als zuvor zu hören.

Mit dem RIT-Steller wird nun dieselbe Tonhöhe wie zuvor beim Senden gesucht. Das sollte etwa in Mittelstellung des RIT-Potentiometers der Fall sein. Diese Stellung ist zu markieren und gibt den Transceivepunkt an, an dem Sende- und Empfangsfrequenz genau gleich sind (Bedienung s. Teil 2, FA 6/96, S. 674). Der RIT-Knopf benötigt zusätzlich noch eine Markierung an einem Anschlag, damit man ihn nach Demontage wieder richtig anbringen kann. Falls der Transceivepunkt stark von der mechanischen Mittelstellung des Stellers abweicht (durch Streuung der Kapazitätsdioden), ermöglichen R32 und R34 eine Korrektur, indem man beide Widerstände in entgegengesetzter Richtung um denselben Betrag

variiert. Eine Änderung des überstrichenen Frequenzbereichs ist dagegen mit C42 im VFO vorzunehmen. Beim Transceivepunkt beträgt die RIT-Abstimmspannung etwa 2,9 V.

### Nachbemerkung

Der Transceiver wurde von mir und anderen OMs in mehreren Exemplaren aufgebaut; er funktioniert ausgezeichnet. Für einen erfolgreichen Nachbau halte ich neben den angeführten Meßgeräten grundlegende handwerkliche Fertigkeiten und das hundertprozentige Verständnis der Schaltungsdetails für erforderlich.

Für den praktischen Betrieb ist der richtige Kopfhörer eine wichtige Ergänzung. Ungeeignet sind HiFi-Kopfhörer. Sie haben i.a. einen schlechten Wirkungsgrad und übertragen (hier) unerwünschte Frequenzbereiche. Gut eignen sich dagegen ältere hochohmige Kopfhörer, da ihr Übertragungsbereich für KW-Empfang ideal ist und sie bei gleicher NF-Spannung einen höheren Schalldruck liefern. Für Portablebetrieb benutze ich meist einen kleinen und extrem preiswerten Walkman-Kopfhörer.

Antenne und Gegengewicht wurden bereits eingangs beschrieben. Eine Mini-Elbug vervollständigt die Portabelausrüstung.

Abschließend bedanke ich mich bei den OMs des OV S 59 DL2JFL, DL2JRS und DG2JAM für die Unterstützung bei der Realisierung dieses Projekts. Das Gerät erhielt die Bezeichnung S 5940. Ausführungen für andere Bänder sind denkbar und in Vorbereitung.

\*

Eine gewerbliche Weiterverwertung des Geräts oder einzelner Bestandteile davon ist nur mit meinem Einverständnis gestattet. Für eventuelle Anfragen aller Art stehe ich gern zur Verfügung (frankierter Rückumschlag an Andreas Aurich, Beethovenstr. 1, 09322 Penig). Anfragen technischer Natur auch in PR an DL2JWN @ DB0BOX.

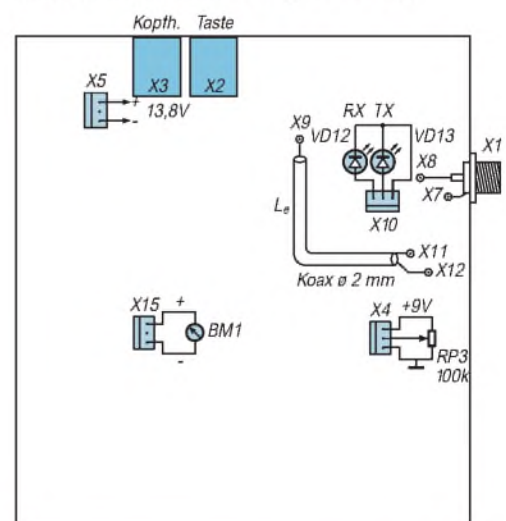


Bild 16: Anschlußplan der Leiterplatte



# Rauschreduktionsschaltung für KW-Empfänger

Ing. FRANK SICHLA – DL7VFS

Als Alternative zu statischen Audiofiltern und einfachen Diodenbegrenzern gegen anschwellendes Rauschen kann man bei KW-Telefonieempfang auch ein dynamisches Rauschreduktionssystem einsetzen. Dazu bietet sich besonders der preiswerte und leicht erhältliche Schaltkreis LM 1894 an.

## ■ Rauschreduktion mit System

Der LM 1894 funktioniert im Prinzip wie ein Dynamic Noise Limiter (DNL). Er wurde in [1] kurz vorgestellt, ergänzend zeigt Bild 1 den internen Aufbau. Neben den

Stereokanälen gibt es einen die Bandbreite steuernden Kanal. Jeder Stereokanal besteht aus einem OTA mit nachgeschaltetem Operationsverstärker. Die Verstärkung dieser Kombinationen wird für niedrige Frequenzen durch die 20-k $\Omega$ -Gegenkopplungswi-

derstände auf 1 festgelegt. Durch externe Kondensatoren zwischen den Pins 3 und 4 sowie 11 und 12 arbeiten die Operationsverstärker als Integratoren.

Im Steuerkanal wird ein Signal gebildet, das die Bandbreite entsprechend der Ohrempfindlichkeit bezüglich des Rauschens bei Auftreten eines Tones reduziert. Dazu werden am Eingang Rechts- und Linksinformation addiert. Pin 5 ist der Ausgang des Summenverstärkers. Hier wird ein Potentiometer angeschlossen, um die Wirkung dem Eingangspegel anzupassen. Es folgt ein Verstärker, dessen Ausgang im einfachsten Fall über eine niedrige Kapazität mit dem Eingang des Spitzenwert-Gleichrichters verbunden wird.

Zusammen ergeben sich 60 dB Verstärkung. Dieser hohe Wert erlaubt auch die Reduktion relativ niedriger Rauschspannungen, was herkömmliche DNL-Schaltungen nicht vermögen. Eine Kapazität an Pin 10 bestimmt Anstiegs- und Abfallzeit der Steuerung. Da OTAs stromgesteuert werden, ist noch eine entsprechende Wandlung fällig. 1  $\mu$ A mehr Steuerstrom engt die Bandbreite um 33 Hz ein.

Die Anwendung dieses Schaltkreises in einem universell einsetzbaren Zusatzgerät erlaubt eine effektive Rauschreduktion um typisch 10 dB, wobei es das Signal selbst praktisch nicht antastet. Sowohl bei SSB als auch bei AM-Empfang bleibt also der Klang der Stimme bzw. Musik bei vermindertem Rauschen erhalten – eine optimale Einstellung des Rauschreduktionssystems vorausgesetzt. Die Wirkung ist um so stärker, je größer der Unterschied zwischen (gewünschter) Signal- und Kanalbandbreite ausfällt. Auch BCer, die gern mal Musik hören, dürften mit diesem externen Gerät gut bedient sein.

## ■ Stromlaufplan

Im Stromlaufplan des Zusatzgeräts (Bild 2) hat der LM 1894 noch einen Vor- und einen Nachverstärker bekommen. Der Schaltkreis ist schließlich für Line-Einsatz, d.h. für Pegel von ganz grob 1 V, vorgesehen; bei

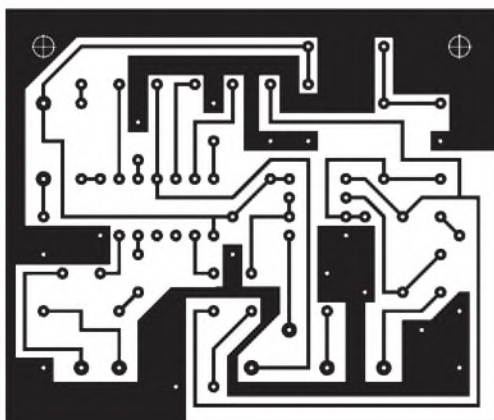
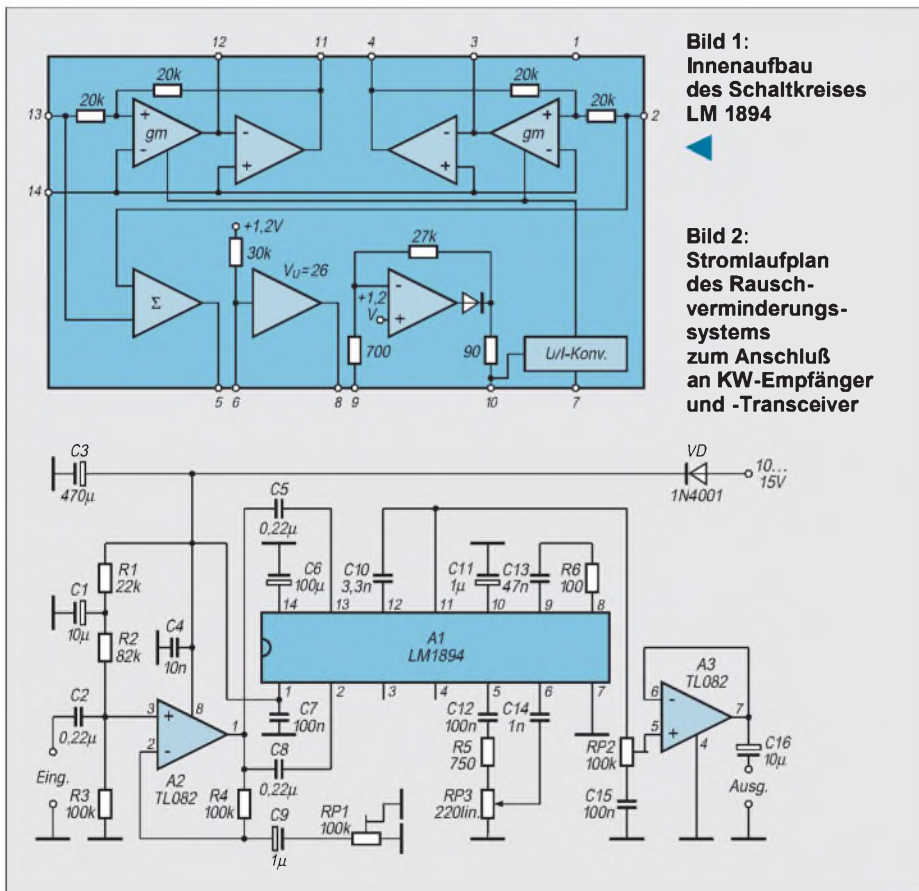


Bild 3: Leitungsführung der Platine für das Rauschverminderungssystem

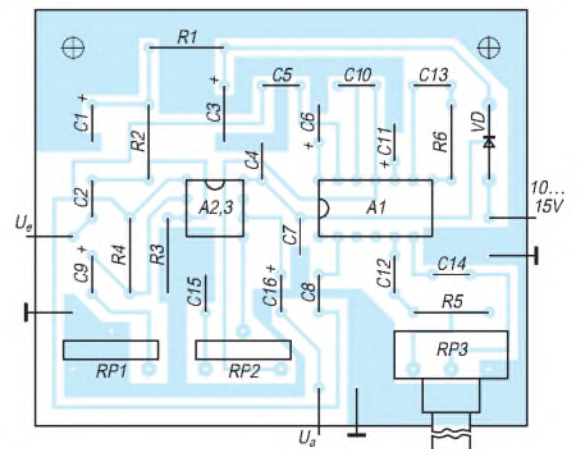


Bild 4: Bestückungsplan der Leiterplatte des Rauschverminderungssystems

niedrigeren Signalen steigt der Klirrfaktor. A2 verstärkt das Eingangssignal von Kopfhörer- oder Lautsprecherausgang mindestens um den Faktor 2 – je nach Einstellung von RP1. Das ermöglicht also eine Anpassung an praktisch alle Quellen. Die Eingänge der Stereokanäle des LM 1894 sind parallelgeschaltet, so daß der Summenverstärker korrekt arbeiten kann. Ein Kanal wird jedoch nicht genutzt. Ein weiterer Unterschied zum allgemeinen Audioeinsatz besteht im mit R5 eingeschränkten Einstellbereich. Die maximale Bandbreite ist so auf 5 kHz begrenzt. Dafür kann man mit RP3 bequem und präzise zugleich kleine Bandbreiten einstellen. Für optimale Arbeitsweise des Spitzenwert-Gleichrichters sorgt die Kombination C14/R6. Mit RP2 läßt sich die eingangs erfolgte

Pegelanhebung wieder korrigieren. A3 dient als Ausgangspuffer. Der Ausgang ist kurzschlußfest, die Emitterwiderstände der Endstufentransistoren betragen je 64  $\Omega$ , und in der Ausgangsleitung liegt ein 128- $\Omega$ -Widerstand. Mittel- und hochohmige Kopfhörer können direkt angeschlossen werden. Durch das Einfügen von C15 erhält der nichtinvertierende Eingang praktisch immer das Gleichspannungspotential von Pin 11 (etwa halbe Betriebsspannung). Die Stromversorgung sollte über ein kleines Steckernetzteil erfolgen. VD dient als Verpolschutz. Der Leerlauf-Stromverbrauch liegt zwischen 20 mA und 30 mA.

■ **Aufbau**

Die Bilder 3 und 4 zeigen einen günstigen Platinenentwurf (einseitig kaschierte Pla-

tine). Bei Rechtsdrehung an den Einstellwiderständen (Typ PT 15 LH, stehend) nimmt die Verstärkung zu. Bei Rechtsdrehung der Potentiometerachse nimmt die Verstärkung im Steuerkanal ab, was einen geringeren Eingangssignalpegel simuliert, so daß sich die Bandbreite weiter einengt. Auch hier steigt also – ergonomisch richtig – mit Rechtsdrehung die Wirkung. Die Platine paßt in viele kleine Kunststoff- oder Metallgehäuse, so daß der Aufbau des kompletten Zusatzes keinerlei Probleme verursacht.

**Literatur**

[1] Dynamisches Rauschreduktionssystem LM 1894; FUNKAMATEUR-Bauelementeinformation, FUNKAMATEUR 44 (1995), H. 11, S. 1194

## Preiswerter QSO-Morsetrainer

Wer das Morsen auch noch über die Prüfungserfordernisse hinaus erlernen will, wird wohl meine Erfahrung teilen, daß der Weg zu den bandüblichen Tastgeschwindigkeiten weit und mühevoll ist. Was bleibt einem also anderes übrig, als geduldig zu üben. Besser als Fünfergruppen zu trainieren, eignen sich QSO-Texte, weil man dann das übt, was man hinterher auch braucht. An professionellem Geräteangebot diesbezüglich fehlt es nicht, aber leider zu einem beträchtlichen finanziellen Aufwand. Deshalb habe ich das vorgestellte Programm MORSEN.EXE geschrieben und eine Schaltung für Kopfhörerbetrieb entwickelt. Das reichlich 30 KByte große Programm kommt mit einfachster Hardware (PC mit einem Diskettenlaufwerk und Betriebssystem ab DOS 3.3) aus und simuliert Tastfunkverbindungen im Geschwindigkeitsbereich von 30 ZpM bis etwa 210 ZpM. So finden selbst längst ausgemusterte Computer wieder eine sinnvolle Verwendung. Getastet wird nach der „PARIS“-Norm. Da sich die Zeitvariationen nur mit 1 ms Auflösung ändern ließen, ergeben sich bei der Tempoberechnung „krumme“ Werte.

Nach Wahl der gewünschten Tastgeschwindigkeit und Ein- bzw. Ausschalten des PC-Lautsprechers simuliert das Programm ein komplettes CW-QSO (ähnlich Bild 1). Wer dabei den Bildschirm zur Seite dreht, kann unbeeinträchtigt mitschreiben und anschließend seine Ergebnisse überprüfen. Die einfache Bedienung ist selbsterklärend. Bei Betrieb über PC-Lautsprecher läßt sich die Tonhöhe je nach Hörgewohnheit verändern. Bei Kopfhörerbetrieb – was sehr zu empfehlen ist – ist die Zusatzschaltung nach Bild 2 erforderlich, die sich an einem Nachmittag auf Veroboard aufbauen läßt. Es handelt sich um einen Tongenerator mit dem NE 555, der über die serielle Schnittstelle (COM 1, Adresse 3FC, Bit 0 DTR) und eine Schaltstufe getastet wird. Die Last an der Schnittstelle beträgt etwa 100 k $\Omega$ , so daß sie nicht überlastet werden dürfte. Die Erprobung an den verschiedensten Rechnern klappte auf Anhieb. Der Ablauf des in Turbo-Pascal geschriebenen Programms ist unabhängig von der Taktfrequenz des verwendeten Rechners. Eine Gewährleistung für fehler- und schadenfreie Funktion kann jedoch nicht übernommen werden. Wer

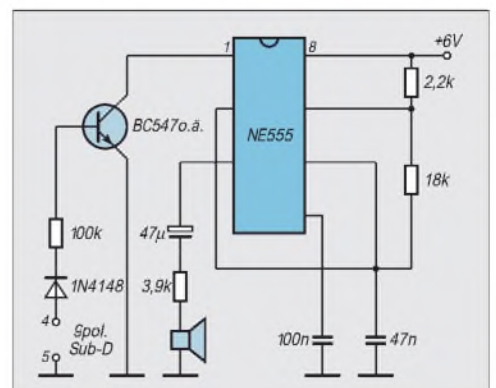
auch im Kopfhörerbetrieb die Tonhöhe in weiten Grenzen ändern will, ersetzt den 18-k $\Omega$ -Widerstand durch einen Festwiderstand von 2,2 k $\Omega$  und ein Potentiometer 47 k $\Omega$ , linear. Bei den 18 k $\Omega$  ergibt sich eine feste Frequenz von 650 Hz. Um auch noch die Lautstärke variabel zu machen, ersetze man den 3,9-k $\Omega$ -Widerstand durch ein logarithmisches 5-k $\Omega$ -Potentiometer. Bei Speisung mit 4 Mignonzellen (6 V) fließen getastet etwa 3 mA, im ungetasteten Zustand unter 100 nA, so daß sich ein zusätzlicher Schalter erübrigt. Das Signal ist klick- und chirpfrei. Es läßt sich jeder Walkman-Kopfhörer verwenden. Gegen Zusendung einer formatierten 3,5"/720-KByte-Diskette mit adressiertem und frankiertem Rückumschlag sende ich jedem Interessierten das Programm gern kostenlos zu (Dr. Josef Reinelt, DL4OBU, Nenndorfer Straße 17, 30952 Ronnenberg). Außerdem ist es in der FUNKAMATEUR-Mailbox zu finden. Für Verbesserungsvorschläge oder Fehlerhinweise möchte ich mich im voraus bedanken (vielleicht wäre für QSOs zwischen deutschen Stationen ein ebensolcher Text anzuraten, außerdem ein Zeilenwechsel nach jedem Durchgang – d. Red.).

**Dr. Josef Reinelt, DL4OBU**



**Bild 1:** „Bildschirm-Mitschnitt“ eines Übungs-QSOs

**Bild 2:** Stromlaufplan des Tongenerators zum Anschluß an die serielle Schnittstelle COM1





# KW-Logprogramme – eine Übersicht (9)

CLAUS STEHLIK – OE6CLD

*Hyperlog ist ein weiteres DOS-Logprogramm, das sich mit für heutige Verhältnisse außerordentlich geringen Systemressourcen zufriedengibt, also einen eigentlich schon ausgemusterten PC für die Amateurfunkstation weiter nutzbar macht, ohne daß man ihn noch zwischendurch für anderes braucht. Trotzdem verfügt das Programm über alle heute gängigen Funktionen und unterstützt darüber hinaus sämtliche digitalen Betriebsarten.*

## ■ Hyperlog V2.25

Hyperlog arbeitet auf jedem PC oder Kompatiblen mit einem Minimum von 512 KByte Hauptspeicher und einer Festplatte. Als Monitor kommt wahlweise ein SW- oder Farbgerät in Frage (Mono, CGA, EGA, VGA und Hercules werden unterstützt). Für diverse Ausdrucke eignet sich jeder Drucker, der den 136-Zeichen-Modus (Condensed) unterstützt.

### Installation

Wie bei allen Logprogrammen steht am Anfang die Abarbeitung des Setup-Programms, das Daten wie geografische Länge und Breite, Differenz zu UTC, Sommerzeit, CD-ROM Laufwerk, Bildschirmschoner, bevorzugtes Band und Leistung, Datumdarstellung, Informationen zum Funkgeräte-Interface (falls verwendet), die beiden häufigsten Betriebsarten (für schnelle Informationen am Bildschirm), Druckerport, Angaben zum Verhalten des Logs, Etiketten- und Bandinformationen sowie solche zum PR- und DX-Cluster-Interface abfragt. Beim letzteren kann der Nutzer in einer Band/Modus-Matrix genau definieren, welche DX-Meldungen er angezeigt und gemeldet bekommen möchte. Auch die Funktionstasten lassen sich mit diversen Befehlen belegen.

Programm bei angeschlossenem Transceiver Datum, Uhrzeit, Modus, Band und Frequenz automatisch vom System bzw. Transceiver. Wurde eine der CD-ROM-Rufzeichenlisten aktiviert (Hyperlog unterstützt die meisten, z. B. Buckmaster, QRZ, ...), holt es sich von dort auch Name, QTH, Staat usw. und trägt sie ein.

Gab es bereits Kontakte mit dem QSO-Partner, bringt sie eine sehr schnelle Suchtechnik (B + Baum) in das mittlere Fenster (Previous Contacts), das auch per Tastendruck erreichbar ist. Alle Einträge in diesem Fenster lassen sich selbstverständlich editieren. Umgeschaltet dient es der Anzeige von Packet-Radio-Daten.

Nach der Rufzeicheneingabe werden die wichtigsten Länderdaten wie Antennenrichtung (kurzer und langer Weg; für beide Stationen) und die CQ-Zone im linken, unteren Fenster (Location Data) eingeblendet. Sollte der Präfix keine eindeutige Länderzuordnung ermöglichen (z. B. bei 3D2 für Fidschi, Rotuma bzw. Conway-Riff oder die verschiedenen VP8s), initiiert das ein kleines Fenster auf dem Bildschirm, in dem der Nutzer eines der möglichen Länder selektieren muß. Das rechte untere Fenster (Bands Worked/Confirmed) macht auf einen Blick für die beiden im Setup gewählten Betriebsarten (normalerweise wohl SSB

WAZ und DXCC-Informationen verwaltet und sie in einer übersichtlichen Art und Weise darstellt, wozu auch ein bildschirmfüllender Datenbrowser (Bild 40) beiträgt. Gibt man in der Eingabemaske kein Rufzeichen ein und drückt die Return-Taste, führt das direkt in den Browser, der sämtliche Kontakte anzeigt und mit dem sehr schnell durch das Log gescrollt bzw. nach bestimmten Daten gesucht werden kann.

Da es allgemein eher darum geht, den Datenbestand einzuschränken, gebe man in der Eingabemaske z. B. JA, VK7 o. dgl. ein, worauf nur solche Rufzeichen zur Anzeige kommen, die mit dem entsprechenden Präfix beginnen. In jedem Fall kann man beliebig im Logfile navigieren, einzelne QSOs löschen oder editieren bzw. das QSL-Flag setzen, wenn eine Karte eingetroffen ist. Das Logfile läßt sich auf Wunsch nach Rufzeichen und Datum, nach dem DXCC-Land oder nach Datum und Uhrzeit sortieren, was das Auffinden einzelner Rufzeichen sehr erleichtert. Nach Beendigung des Editierens ist man auf Tastendruck wieder im Hauptbildschirm.

Einschalten der Option „Country Contacts“ bringt immer sämtliche QSOs mit dem entsprechenden DXCC-Land ins Editfenster. Das ist recht praktisch, wenn man z. B. QSL-Karten für das DXCC herausuchen möchte. So werden bei Eingabe von „JA“ alle Kontakte mit japanischen Stationen, unabhängig (!) von ihrem Präfix, aufgelistet. Diesem Modus entsprechend gibt es auch einen eigenen Bericht, der ebenfalls alle Kontakte mit einem DXCC-Land ausgibt.

Außerdem werden einige Statistikinformationen auf der Basis gearbeitet/bestätigt verwaltet, wobei sich 16 Bänder und 8 Modi auf einen Blick ablesen lassen. Unabhängig von diesen Übersichten erscheint bei jedem QSO der aktuelle Stand für das entsprechende Land.

In bestimmten Fällen ist der sogenannte „Net/Round Table“-Modus sehr nützlich: Mit ihm ist es möglich, Rufzeichen, Namen und QTHs in einem eigenen Fenster zu editieren bzw. nach Rufzeichen und Standort zu sortieren und Rufzeichen hinzuzufügen und zu löschen. Dadurch erlaubt er vor allem für Netz-Kontrollstationen einen sehr bequemen Überblick über die „Check-Ins“ zu bewahren bzw. in einer Round-Table-Runde seine Partner zu „verwalten“.

Ein nettes kleines Feature stellt der aktivierbare ID-Timer dar, der einen nach 10 Minuten daran erinnert, doch sein Rufzeichen wieder einmal durchzugeben.

Sollte man einmal nicht weiterwissen, startet die F1-Taste einen umfangreichen



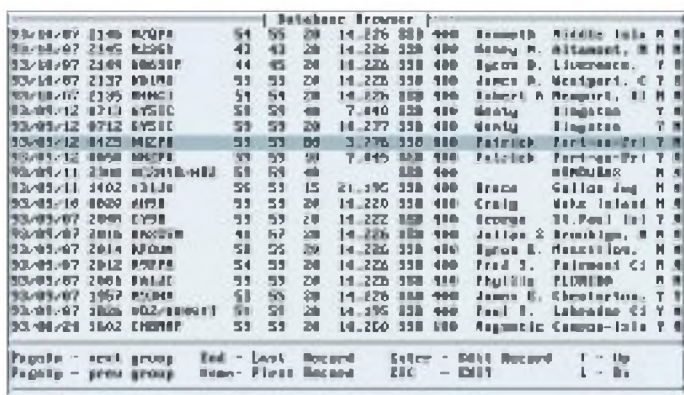
**Bild 39:** Der Hauptbildschirm von Hyperlog. Das obere Fenster dient zur QSO-Eingabe, das mittlere zeigt frühere Kontakte mit dem aktuellen QSO-Partner oder Präfix usw., das unten links Daten zum Land des Partners und das unten rechts den QSL-Status dieses Landes.

### Arbeiten mit dem Log

Nach dem Programmstart von Hyperlog erscheint der übersichtlich aufgebaute Hauptbildschirm (Bild 39), von dem aus sich andere Subfenster und Funktionen erreichen lassen. In das obere Fenster (Contact Entry) gibt man die Daten des aktuellen QSOs ein. Ist der „Autopilot“ aktiviert, übernimmt das

und CW) ersichtlich, auf welchen Bändern dieses Land bereits gearbeitet bzw. bestätigt ist. Durch die Dekodierung des Präfixes bestimmt das Programm die Länderkoordinaten, woraus es wiederum Richtung und Entfernung berechnet.

Hyperlog ist ein Programm, das das Leben eines Amateurs erleichtern will, WAS,



**Bild 40:** Mit dem bildschirmfüllenden Datenbrowser von Hyperlog kann man sich sehr schnell durch das komplette Log oder je nach Suchkriterien durch einen Teil davon bewegen, es auch editieren und QSOs zum QSL-Labeldruck auswählen.

Hilfsbildschirm, der alle aus der Hauptmaske gültigen Tastenkombinationen auführt. Generell zeigt das umfangreiche, kontextsensitive Hilfesystem immer nur die Möglichkeiten an, die sich auch im aktuellen Modus ausführen lassen.

**Listen und Auswertungen**

Bei jedem Logprogramm sind neben den Standard-Logmöglichkeiten natürlich die Auswertungen und Listen interessant. Hyperlog ermöglicht über das Utility-Menü den Druck der bereits erwähnten Listen und Auswertemöglichkeiten für Präfixe, DXCC, WAZ und WAS sowie eines normalen Logs wahlweise nach Rufzeichen und Datum, Land oder Datum und Uhrzeit sortiert.

Als Bonus erlaubt Hyperlog, eine Länderliste, zentriert auf einem beliebigen Standort, inklusive Richtung und Entfernung auszudrucken (dies wäre eine Möglichkeit, den Preis des Programms wieder hineinzubekommen, indem man diese Listen an andere weiterverkauft, hi). Alle Berichte und Listen kann man auch in eine Datei übertragen und die wiederum mit dem Report-Browser einsehen. Zusätzlich ist es im Utility-Menü möglich, die Länderdatenbank zu erweitern und zu editieren, die Datenbank als ASCII-File oder dBase-III-Datei zu exportieren bzw. Daten aus dBase, CT (K1EA) und DX-Base zu importieren.

**QSL-Verwaltung**

Eine der Hauptaufgaben eines Log-Programms ist selbstverständlich die QSL-Verwaltung. Neben den QSL-Statusangaben im Eingabefenster und seinen Such- und Editieroptionen im Browser kann man sich speziell für ein Land die QSL-Statistik ansehen und sieht hier ebenfalls für alle Bänder und Modi den aktuellen QSL-Status, sofern im Eingabefenster ein gültiges Rufzeichen bzw. ein eindeutiger Länderpräfix steht. Der Druck von QSL-Etiketten läßt sich grundsätzlich auf zwei Arten veranlassen: einmal direkt bei der QSO-Eingabe für Sofortdruck, andererseits als kompletter

Druckauftrag über das Utility-Menü. Im zweiten Fall werden alle QSOs ausgedruckt, bei denen man bei der QSO-Eingabe ein L in das „QSL-Sent“-Feld eingegeben hat. Auf Wunsch druckt das Programm zu den QSO-Daten auch noch Adreßetiketten.

**Clusterunterstützung und digitale Betriebsarten**

Sehr umfangreich sind auch die Unterstützungen für alle digitalen Betriebsarten, sende- wie empfangsseitig. Neben der obligaten DX-Cluster-Unterstützung, die hier sehr komfortabel ausgefallen ist, werden neben Packet-Radio (VHF, HF) auch RTTY, Amtor und Pactor unterstützt (Bild 41).

**Bild 41:** Eine Besonderheit von Hyperlog ist die sende- wie empfangsseitige Unterstützung aller digitalen Betriebsarten.



Praktisch ist es, daß man für DX-Clustermeldungen nicht mit einem Cluster verbunden sein muß, da sich Hyperlog die Daten direkt aus den entsprechenden Paketen holt. Taucht ein interessanter Spot auf, kann bei angeschlossenem Transceiver auf Tastendruck zur angegebenen Frequenz gewechselt, der Kontakt geloggt und wieder zur ursprünglichen Frequenz zurückgewechselt werden. Der komplette PR-Verkehr läßt sich in einer Datei und am Drucker mitprotokollieren. Beim Wechseln in eine andere digitale Betriebsart bietet das Programm den Wechsel auf eine andere individuelle Vorbelegung der Funktionstasten, um sie dem entsprechenden Modus anzupassen (RTTY, ASCII, CW, Amtor, Pactor, ...). Analog erlaubt es für jede einzelne Be-

triebsart die Definition eines eigenen Initfile, das bei einem Wechsel zum Controller geschickt wird. Selbstverständlich kann der Nutzer auch beliebige Textdateien vorschreiben, die das Programm auf Knopfdruck aussendet.

Hyperlog bietet darüber hinaus Schnittstellen zu allen gebräuchlichen Transceivern.

**Fazit und Bezugsmöglichkeit**

Insgesamt sei dieses Programm jedem empfohlen, der ein schnelles und komfortables Logprogramm unter DOS mit allen Features sowie Unterstützung sämtlicher digitaler Betriebsarten haben möchte. Vor allem die gelungene Integration, die einzelnen Features und der geringe Preis machen das Programm empfehlenswert. Hat man für eine Version bezahlt, sind alle Varianten dieses Programms kostenlos. Beim Kauf z. B. der Version 2.24 umfaßt der Preis alle Varianten bis zur Version 3. Die kann man sich einfach aus einer Mailbox laden und in sein Verzeichnis einspielen; das entsprechende Registrierfile macht aus dieser Shareware-Version eine registrierte Vollversion. Deshalb spricht auch nichts dagegen, das Programm einfach an einen Freund weiterzugeben (ohne REGISTER.INF), wenn er daran interessiert ist. Eine aktuelle Version

des Programms befindet sich übrigens als HLOG2xx.EXE in der FUNKAMATEUR-Mailbox. Ein umfangreiches Handbuch liegt als Datei bei; es beschreibt auch die Internformate der Datenbank genau! Der Autor arbeitet gerade an einer Windows-Version, die im Moment noch das Beta-test-Stadium durchläuft, jedoch noch in diesem Jahr die Öffentlichkeit erreichen soll.

Hyperlog ist bei der Fa. Hypersoft, Joe Spear, AH8B/W4, 3065 Hitt Road, Cumming, GA 30131, USA, Tel./Fax ++1-404-844-8874 erhältlich und kostet US-\$ 44,95 plus US-\$ 5 Porto. Akzeptiert werden Mastercard, Visa und Diners Club. Eine telefonische Registrierung ist vom Ausland her die einfachste und billigste Möglichkeit des Erwerbs.



































































**QSL-TELEGRAMM**  
**THE QSL ROUTES MONTHLY SHEET 7-96**  
 DL9WVM-DL5KZA-SM5CAK-SM5DQC © QSL-ROUTES.BERLIN

DX-Call	Manager	DX-Call	Manager
3COA	ZS6DX	CU4S	CU4AH
3D2AM (96)	W6BSY	CU7V	CUTAA
3D2KM (96)	VK4FW	CU8L	CU3EJ
3DA0DX (WPXCW96)	ZS6CAW	CU9L	CU3EJ
3V8BB (23-29/5/96)	YTIAD	CW5V (WPXCW96)	W3HNK
3Z0AWA	SP5PBE	CW7B (WPXSSB96)	CX7BL
3Z0PBY	SP2MKO	CX6VM (WPXSSB96)	W3HNK
3Z0PBY	SP2RXG	CY0AA	VE9AA
3Z0WAW	SP5PBE	D2EV	DL13KBQ
3Z1HSL	SP1KYB	DA0XX (WPXSSB96)	DL7UZO
4K2BDU	RW6HS	DA1WA/HB0	DJ0LC
4K2OX	RW6HS	DD0VF/F	DD0VF
4K3DF	SM3DBU	DD2FJ/LX	DD2FJ
4K4BCU	RW6HS	DF4RD/TK	DF4RD
4K4BDU	RW6HS	DF4ZL/F	DF4ZL
4K51GF	4K6GF	DF6VU/OH0	DF6VU
4K51V	4K7DWZ	DF7KF/CT	DF7KF
4L1DX	OZ1HPS	DF9NW/SV8	DF9NW
4L1QBA	RW6HS	DF9UX/F	DF9UX
4L8A	OZ1HPS	DG3LK/F	DG3LK
4N1Z (5/96)	YU1AVQ	DJ2GM/SV9	DJ2GM
4N6F	YU6YY	DJ4MZ/TK	DJ4MZ
404FE	YU4FDE	DJ4TR/SV9	DJ4TR
457EA	WB9OQU	DJ5CL/5B4	DJ5CL
4U1TU (WPXCW96)	W09S	DJ5GJ/E6	DJ5GJ
4Z5FW	RW6HS	DJ6S1/L	DJ6S1
5B4AFJ	FE6AY	DJ6YC/SV8	DJ6YC
5N3ALE	DJ2VZ	DJ8DL/CT	DJ8DL
5N5HWS	OE5UE	DJ8DL/ZB2	DJ8DL
5N7YCZ	WA1EAC	DJ8QP/9A	DJ8QP
5N9NM/0	VE2BQB	DJ8UV/OZ	DJ8UV
5V7BC	FSKPG	DK4KA/SV8	DK4KA
5V7GL	EA5WX	DK5JM/F	DK5JM
5V7HR	DL7UBA	DK7YY/TK	DK7YY
5V7ML	DL7ALM	DL0LMM	DL8YTM
5W0AN	DF8AN	DL1BWU/G	DL1BWU
5W1AU	W6KNH	DL1BWU/GW	DL1BWU
5X1T	ONSNT	DL1HQP/HB0	DL1HQP
6W61X	FE6SG	DL1LOD/R2	DL1LOD
6Y5DA (WPXSSB96)	VE4JK	DL1SFA/TK	DL1SFA
7J4ACF	DF1CZ	DL1YAF/V9	DL1YAF
754RL	SM4CET	DL1ZBO/OH0	DL1ZBO
754UH	SK4UH	DL1ZH2M/HB0	DL1ZH2M
7X2VZK	OM3CGN	DL2MHS/IS0	DL2MHS
7X2VZK/40 (TRY)	7X2YL	DL2SCM/CT	DL2SCM
7Z500	W1AF	DL3DCB/SV	DL3DCB
8J71U	JH1CFE	DL3MFM/F	DL3MFM
8P6DN	G3MES	DL3YEL/CT	DL3YEL
8K7QQ	HB9QQ	DL4FAN/OH0	DL4FAN
8Q1Z	W14K	DL4MBY/9A	DL4MBY
8R1ZG	W4FRU	DL5CE/G	DL5CE
8R30K	OH0XX	DL5CE/GW	DL5CE
8S0FRO	SM5AHK	DL5KBT/T	DL5KBT
9A0CW (WPXCW96)	9A2MJ	DL5MAE/5B4	DL5MAE
9A240B	9A1GJ	DL5MX/5B4	DL5MX
9G1BJ	G4XTA	DL7HU/EA6	DL7HU
9G1MR	IK3HHX	DL7HZ/TK	DL7HZ
9G1UW	DL8UP	DL8SET/SV5	DL8SET
9G1YR	G4XTA	DL9FAZ/OH0	DL9FAZ
9G5GW	K61XA	DL9IX/ZB2	DL9IX
9H1EL	LA2TO	DL9UDS/SV5	DL9UDS
9H3SS	DL6MDG	DL9YBY/OH0	DL9YBY
9H3TY	DL7VRO	EAI AHM/P	EASOL
9H3TY (NOW)	DL7IO	EAI AYU/P	EASOL
9H3UT	DL9GDB	EAI BEY/P	EAI BEY
9H3VN	DL7VRO	EAI BPC/P	EAI BT
9H3VP	DL7VRO	EAI EUP/P	EAI CAI
9H3VR	DL7VRO	EAI3TU	EAI3BT
9H3VS	DL7VRO	EAI4DMB/P	EAI4ENQ
9H3VT	DL6NBR	EAI4ENK/P	EASOL
9J2DI	AA6BB	EASGPO/P	EASGPO
9J2DI (NOW)	KN6DI	EAI8TU	EAI8BWW
9J2FR	I2ZU	EAI9CE/P	EAI9S
9J2SZ	SP8DIP	ED1ITU	EAI1AU
9K2MU	WA4JTK	ED1SFC	EAI1DHH
9L1PG	NW8F	ED1XFC	EAI1AKP
9N1ARB	KV5V	ED2VPG	EAI2AWW
9V1ZB	JR3BOT	ED3ALN	EAI3ALN
A61AM	KA5TQF	ED3NR	EAI3AHQ
AA4R/C6A	AA4R	ED5PVG	EAI5NN
A15P/GU	A15P	ED5SGA	EAI5BTP
AP2N	DF8WS	ED5SSC (WPXSSB96)	EAI9A0
BV3BW	AA7AN	ED5WPX (WPXSSB96)	EAI7ESH
BV4BN	KA6SPQ	ED7CO	EAI7CO
BV4FH	KA6SPQ	ED7FIM	EAI7FKW
CE3F	CE3FIP	ED7GCB	EAI7GMC
CK7PG	VE7PG	ED7JCB	EAI7GMC
CM8DM	H13HJ	ED7PRF	EAI7ESH
CO00TA	CT1ESO	ED7SAC	EAI7JN
CO40TA	CT1ESO	ED7SCB	EAI7GMC
CQ7O	CT1DIE	ED7SME	EAI7URP
CS4FMX	CT1FMX	ED7TFT	EAI7OH
CT1DWOH0	LX2DW	EF1AA (WPXSSB96)	EC1ACJ
CT3FN	HB9CRV	EF5SC	EAI5URL
CT8FMX	CT1FMX	EG1HTD	EAI1CSB
CU4N	CU4AH	EG1ITU (96)	EAI1KK

DX-Call	Manager	DX-Call	Manager
EG1ITV	EA1BEZ	II0BP	IK0SXU
EG1UIT (96)	EA1BT	II1ARI	II1QJ
EG2ITU (96)	EA2CMW	II3ARI	IK3GES
EG3ITU	EA3BT	II3R (WPXSSB96)	IV3TMV
EG3UIT (96)	EA3AM	IK0DDP/ID9	IK0DDP
EG51TD	EA5AR	IK0QDB/IB0	IK0QDB
EG51TO	EA5HQ	IK1TKS/IM0	IK1TKS
EG51TU (96)	EA5OL	IK2MRZ/IM0	IK2MRZ
EG5UIT (96)	EA5GRC	IK3JYE/TK	IK3JYE
EG7ITU	EA7CWA	IK4HPU/IL3	IK4HPU
EG8BUW	EA8BUW	IK4NYV/IG9	IK4PLC
EG8ITU (96)	EA8BWW	IK6JOT/IL7	IK6MWK
EG91TU (96)	EA9TQ	IK6PTH/IL7	IK6MWK
EG9UIT (96)	EAP9Y	IK8VRQ/ID9	IK8VRQ
EJ3HB	EJ9FT	IK8VRS/ID8 (96)	IK8DYD
EM8W	UY5XE	IK8WTD/ID9	IK8VRQ
EN11 (WPXSSB96)	US11TU	IN3QC/TI5	IN3QC
E010U	US5UU	IQ4T (WPXCW96)	IK4HVR
E02CWO (95)	IK2QPR	IR2P (96)	IK2DUW
E06AHO	RW6HS	IR3X (WPXCW96)	IK3QAR
ER1LW	SP7LZD	IT9HLN/ID9	IT9HLN
ES5V7	KA1RV	IT9LQG/ID9	IT9LQG
EU10R	EW8RR	IT9NGN/ID9 (6/96)	G4RRA
EU5F	EW6WF	IT9RM/IG9	IK7RWE
EY51C	EU1XA	IU9AF	IT9AF
EY5W	EU1XA	IW0RFK/ID9	IW0RFK
EV6MM	IK2QPR	IW9EL/ID9 (96)	IW9EL
EW1WZ	DL10Y	IY0TC1 (WPXSSB96)	IK0HP
EX2M	DL4MFM	IZ6ADX/IL7	IK6MWK
EX2U	IK2QPR	J41AFA	SV1CIB
EX7MA	IK2QPR	J41CIF	SV1CIB
EX8F	DL8FCU	J43AFA (96)	SV1CIB
EX8QA	RW6HS	J48AFA	SV1CIB
EY7AH	RW6HS	J73VE	NS4OP
EY8AM	DF30L	JA1QXY/XE1	JA1HGY
EY8MM/EY9	EY8MM	JA1UT/ZC6	JA1UT
EZ5AD	RW6HS	JA8ELC/9M2	JA8ELC
EZ5OM	DL51AR	JH1NB/3A	JH1NB
EZ8AI	RW6HS	JH1NB/TI5	JH1NB
F51D/P	F51DJ	JJ6KVR (ONLY EU)	EASBK
F51DM/EA8	F51DM	JPIRW/BO1	BV2KI
F5SSM/PA	F5SSM	JX7DFA	LA7DFA
F5UFL/T0	F5UFL	K1E1F/VP9	K1E1F
F6AJA/YO	F6AJA	K200U/PT	K2UFT
FMSDN	KL9C	K2WR/MJ	K2WR
FMSGU	WA4JTK	K4MQG/C6A	K4MQG
F05IW (WPXSSB96)	JA1ELY	KA3HMS/KH3	KA3HMS
F05PO	N6VO	KB3TS/KH6	KB3TS
F05PO (NOW)	CA6TZ	KB40GID	KB4GID
FP5AC	F5KPG	KG4AK (PIRATE)	W3HNK
FR5HR	F5RRH	KG4AL (PIRATE)	W3HNK
FY5YE (>10/95)	W5SVZ	KH8AL/KH0	JH1NB
GOEOM/5B4	GOEOM	KM900P	KM9P
GOHHF/HS0	GOHHF	KP45V	KD81W
GONHR/EJ	G3OCA	KP4VP	KD81W
GONJZ/SV8	GONJZ	KP4XS (WPXSSB96)	W3FG
GOUYW/W8	GOUYW	L7AA (WPXSSB96)	LUIEYW
GOWDH/A71	KA57Q	LX2AA/3A	LX2AA
G3EEO/EJ	G3OCA	LX2AA/HB0	LX2AA
G3JHM/F	G3JHM	LX9ITU	LX1JH
G3NOM/HS0	G3NOM	L2YER	RW6HS
G3SWH/SV8	G3SWH	LY5A (WPXSSB96)	LY2ZZ
G4BUE/W4	L7HZ	LZ8A	LZ1KDP
G4DZC/HS0	AA1ON	MX00DJ	G3NDY
G4LUE/W82	G4LUE	N400DA	N400DA
G4XBF/F	G4XBF	N400RJ	N4RJ
G7TFY/ZB2	G7TFY	N6NR/C6A (PIRATE)	N6NR
G805SWL	G0DBX	N6NR/KH6 (PIRATE)	N6NR
G800SA	G3LNS	N6S	N6KM
GM0DEQ/P	GM0KVI	NH6D/KH4 (5/96)	KL7H/W6
GM0KJW/P	G0KJW	NP4AT (WPXSSB96)	WP4DPG
GM3TUL/P	GM3TUL	OD5EH	RW6HS
GM5VGP (6/96)	GM5UTQ	OD5NJ (WPXSSB96)	EAI5BYP
GM6MD	GM4FDM	OD5NO	RW6HS
GS4TMS	GM4UYE	OE2REL/HS0	OE2REL
GWORTA	JA3AE	OE5JUL/CT	OE5JUL
GW4IUF	G4IUF	OEM4PWW	OE4PWW
H5ANX/7P8	ZS6EW	OH0JWH	DJ2PJ
HAM4FF	HA4FF	OH1EH/OH0	OH1EH
HAM5CYA	HA5CYA	OH1XT/O10	OH1XT
HB9CVN/DU	HB9CXZ	OH2K1/EA8	OH2K1
HB9EJ/T9	HB9EJ	OH3WQ/OH0	OH3WQ
HB9QA/W4	HB9QA	OJ0K/JWH	DJ2PJ
HC8JG (WPXSSB96)	WA6ZEF	O11AB	O11AF
HD2RG (WPXSSB96)	HC2RG	O13KAG	OH3KAG
HO8MTY	HA0IR	OK1FF/IH9	OK1FF
HG1H (5/96)	HA1KSA	OL9M (WPXSSB96)	OK1DRQ
HG6N (WPXSSB96)	HA6KNP	ON6GP/EA8	ON6GP
HG8ITU	HA8CKK	ON6VP/TK	ON6VP
HS0ZBI	NW3Y	ON7ZMM/J	ON7ZM
HV3S3	I0DUD	OZ9SKB/LA	OZ9SKB
HZ1AB	K8PYD	P40A (WPXCW96)	VE3BMV
I0INU/ID9	I0INU	P42V (WPXCW96)	A16V
I0WBX/ID9	I0WBX	PA0RDY/P	PA0RDY
I1RBJ (NOW)	LX2AA	PA3BL/S/LA	PA3BLS
I1RBJ/KH2	LX2AA	PA3BLS/SM6	PA3BLS
I1RBJ/KH6	LX2AA	PA3ERL/6Y5	PA3ERL
I1RBJ/VR2	LX2AA	PA3FYJ/G	PA3FYJ
I3BQC/9A	I3BQC	PA3FKG/SV5	PA3FKG
I3CZM/9A	I3CZM	PE10UC/F	PE10UC
I3RSP/9A	I3RSP	PJ5AS (PIRATE)	W3HNK

DX-Call	Manager	DX-Call	Manager
PJ9C	K1CPJ	U19ABL	RW6HS
PP5ZDX	WD6L	U19BWO	RW6HS
PX5A	JA1VOK	UJ3I	RW6HS
PY0DFY (WPXSSB96)	PY1IUP	UJ8JKK	RW6HS
PY0FFF	W9VA	UJ8SCH	RW6HS
PY0FFF (WPXSSB96)	PY5EG	UJ8S1	RW6HS
PY0FM	JA1VOK	UK50A	RW6HS
PY1HE/CP	PY1IHE	UK550G	RW6HS
PY2ASF	N9TSL	UK50I	RW6HS
PY4Y (WPXSSB96)	PY40Y	UK50R	RW6HS
PY5CC	JA1VOK	UK7PBH	IK2QPR
ROPK/EU	UA0AGI	UK8BAM	RW6HS
R1FJA/R0B	RW6HS	UK8BN	RW6HS
R1FJC	RW6HS	UK8BWO	RW6HS
R2MWO	DL1FCM	UK8FC	RW6HS
R3ARES	RW3AH	UK8GBS	RW6HS
RA0AY	RW6HS	UK8IZ	IK2QPR
RA0BY	RW6HS	UK8KZ	RW6HS
RA0BY/A	RW6HS	UK80B	RW6HS
RA0FAC	RW6HS	UK80M	RW6HS
RA0FAN	RW6HS	UL70B	RW6HS
RA6WA	RW6HS	UL7PQ	RW6HS
RA6WF	RW6HS	UL7TX	RW6HS
RA9DX	RW6HS	UM0MO	RW6HS
RB3MO/U19B	RW6HS	UM4B0	RW6HS
RF6QAI	RW6HS	UM8DX	IK2QPR
RIG0AA	RW6HS	UM8MDX	IK2QPR
R110A	RW6HS	UM8MFO	IK2QPR
R13B	RW6HS	UM8QA	RW6HS
R160	RW3HS	UN0G (WPXCW96)	N8LYM
R18BAM	RW6HS	UN20	RW6HS
R18BDN	RW6HS	UN7AO	RW6HS
R180AA	RW6HS	UN7BD	UR5AFW
RL00	RW6HS	UN7TX	RW6HS
RL20	IK2QPR	UN9LDK	UA9AE
RL20 (WDXSSB91)	RW6HS	UN9PQ	IK2QPR
RM9RX	UA9QCC	UP500	IK2QPR
RN1CN	SM3JCG	UR0D (WPXSSB96)	UT7DX
RN3QN	RA3QAK	UZ21Z	LZ22J
RP2YP	RK3YZA	UU8I	RW6HS
RU0LAX	W3HNK	UV3DDC/UA0I	RW6HS
RUIA (WPXSSB96)	KC1WY	UX0FF	OE5EIN
RU4L (WPXSSB96)	UA4LL	UX0W	UY5XE
RU9JS	RW6HS	UX2M (WPXCW96)	DL3BQA
RV0AM	RW6HS	UX3UA	F2IA
RZ3AY/LZ	RZ3AY	UY9W	UY5XE
S50A (WPXSSB96)	S52AA	UY0W	UY5XE
SM9AD	GW4VVO	UY9W	UY5XE
SM0CMH/SV5	SM0CMH	V44KF	HB9VW
SO8HW	SP8AG	V51DM	ZS1ACR
SPOHS	SP5KP	V51E	KREFS
SV1CIB/SV3	SV1CIB	V63NN	JE7JRZ
SV1CID/SV8	SV1CID	VDM2CZ	VE2QK
SV1CID/SV9	SV1CID	VD8XN	VE3XN
SV1DPL/SV9	SV1CID	VE3BMV/P4	VE3BMV
SV1DPL/SV8	SV1CID	VK03H	VK9NS
SV1IDL/3	SV1CID	VK44LF	AA6BB
T30EG	KH6JEB	VK45P	VK4FW
T52UA	FG6NU	VK9GA	PA0GIN
T90ARG	T91EZC	VK9GA (NOW)	PA0GAM
T92M	A10Y	VP8SA	DL1SDN
T98FTA	LA5FTA	VP8SM	DL1SDN
T99A	I4QGU	VPC9M	WB2YQH
TA2DS	WA3HUP	W0YR/HA	AA9DX
TA2FE	KK3NS	W4XN/E/DU3	W4NXX
TL8BC	F5IPW	W6OUL/WH7	W6OUL
TL8CK	F6EWM	W6B7Z	W4BTZ
TM4JUN	F2RC	WA4VCC/C6A	WA4VCC
TM4SG	F5BWB	WP2AHW (5/96)	W2NY
TM5FER	FK6QK	WP4NB/HP1	WP4KTF
TM5NSA	F5AGL	WP4Q	KP4CY
TM8FL (WPXSSB96)	F8KLY	WP4W (WPXSSB96)	AA3BG
TROA (WPXSSB96)	F5CBC	WR6R/WH7	WR6R
TR8VP	FG6NU	X50A	YU7KMN
TU2DP	K4MQL	XAS7 (WPXCW96)	KZ8E
TU4FF	OH8SR	XQ1IDM	CE1IDM
TU4SR	OH8R	XU1C1F	JR0CGJ
TU4VQ	KE6YUW	XV75W	SM3CXS
TZ6FC	F6CRS	YR0DFC (5/96)	K1BV
UA0BC	RW6HS	YS1ZV	KB5IPQ
UA0BCU	RW6HS	Z24JS	W3HNK
UA0BV/6	RW6HS	Z350CF	Z37CF
UA00QJ	RW6HS	Z350DR	Z37DR
UA02CJ	RW6HS	Z350FAD	Z37FAD
UA1PAC	RW6HS	ZAIAB	OH1MKT
UA2FBR	RW6HS	ZAIJA (>95)	OK2VZ
UA2FFM	RW6HS	ZAI1MH	Z32KV
UA2FGU	RW6HS	ZASB	WA1ECA
UA2FGU	RW		



# QSL-Splitter

Im Mai gab es u. a. folgende QSL-Eingänge auf direktem Wege:

1A0KM, 3V8BB, 5H3LM, DF5WA/HI8, FM5BH (W3HNK), FS/WX9E, FT5WE, PJ9/K8GG, TJ1GB, V29AD (YT1AD), VK9XY, VP2EFO, VP8CRN, XT2AW (DF2WO), ZW5B (via PY5EG), ZX0F und via Büro:

3B8/F6HWU, 4U1UN, 5U7M, 5U7Y, 8P9CV, 9M2JJ, AP2SD, BV8BW, CX2BP, D68SE, FJ/N9SW, HR3/KD5M, HS0ZBI, J20UFT, J28JA, J8/F6BFH, JD1AMA, JW9DFA, KC6VW, KH2/JA1HGY, KH2S, KP4QI, OX3CS, TA6JM, TN2M, TN4U, TO5P, TR8/F5JDG, TR8DF, VI0ANT, VP2E/JA1CMD, VP2E/ND3F, VU3VOA, XE3/NE8Z, XU0JA, Z23JO und ZF2AH.

(tnx DL7VEE, DL9GOA)

Einige DLs bekamen ihre QSL von 3C1EA (1992) direkt über EA4BOC!

Jean Michel, F6AJA, hat die Logs von 5R8EN bis zum 12.5.96 erhalten und wollte alle QSLs für direkte Anfragen umgehend zur Post geben.

Brad, KV5V, informiert, daß ihm die QSL-Karten für 9N1RHM ausgegangen sind. Er erwartet eine neue Sendung aus der Druckerei in den nächsten Wochen. Pse QRX!

DF8WS ist jetzt auch QSL-Manager für AP2N.

Jürgen, DF3OL, der sich dankenswerterweise um die QSL-Vermittlung von EY8AM bemüht, schreibt: Serge bestätigt keine Karten über das Büro, auch nicht via DF3OL. Pro Brief ist US-\$ 1 erforderlich, die von Jürgen gesammelt werden. IRCs sind in Tadschikistan nicht einlösbar. Die Praxis zeigt, daß Direktbriefe mit Beilage an die Direktadresse P.O.Box 320, 734025 Dushanbe, nicht ankommen! So leitet Jürgen die Daten der Direkt-

QSLs an Serge weiter, und dieser bestätigt direkt aus Tadschikistan, was allerdings einige Monate dauern kann. Ein direktes Bestätigen durch DF3OL wird von EY8AM leider nicht gestattet (keine Logs).

Da die Manager für italienische Sonder- und Conteststationen von Jahr zu Jahr bzw. von Contest zu Contest wechseln können, schlägt Paolo, I2UIY, vor, gegebenenfalls kein Manager-Rufzeichen auf der QSL-Karte zu vermerken. Das ARI-QSL-Büro hat (ähnlich dem DARC-QSL-Büro) eine gute Übersicht über Aktivitäten und deren Manager ...

JA1VOK hat die Rolle eines QSL-Managers für PY5CC und seine Aktivitäten übernommen. Er kann QSLs für PY5CCs Aktivitäten als PY0FM (1993/94/95/96) sowie für PX5A (1996) vermitteln.

Die alten Logs für die Aktivierung der Mawson-Base für den Zeitraum 1958/1959 unter VK0RO haben sich beim damaligen OP Bob, VK3UY, wieder angefundnen. Bei Bedarf pse SASE!

Javier, XE2CQ, vermittelt Karten ausschließlich auf dem direkten Wege, da das XE-Büro nur sehr zögerlich arbeitet.

Alle QSLs zu Anfragen für XY1HT, denen nicht genügend Porto beilieg, werden über das thailändische Büro zum Versand gebracht.

Bob, W7TSQ, hat die Logs von YB3OSE für den Zeitraum 4/95 bis 3/96 erhalten und wird alle ausstehenden Anfragen umgehend beantworten.

Dave, WD4PDZ, teilt mit, daß er viele QSLs für KP4XX aus Europa erhält, aber nicht der Manager dieser Station sei. WD4PDZ managt nur QSLs für YS1XS.

Tnx für die QSL-Karten von/via DL7UEE, DJ1TO, PA3ERC, PA3FQA, PA3BBP

Call	Adresse
3V8BB	(others) Box 2055, ISJ, Tunis
4S7DA	Denver H. Wijesuriya, 21 Mahesen Mawatha, Nawala Rd., Nugegoda
5N9BHA	Box 77, Zaria, Kaduna
5Z4BZ	Box 41784, Nairobi
7K1WLE	Hisato Kobayashi, 2-7-19, Mejirodai, Hachioji, Tokyo 193
7X2VZK/40	Box 371, Algier 16006
7X2YL	Hassina Abib, 43 Bd Krim Belkacem, 16027 Algiers
8R1WD	Peter Denny, Box 10788, Georgetown
9GINS	Samir Nassar, Box 31291, Accra
9G5RP	Box 3403, Accra
9K2HN	Hamad J. Al-Nusif, Box 29174, Safat 13152
9N1CU	Box 4010, Kathmandu
A71CW	Chris Dabrowski, Box 22101, Doha
A92BE	Sheridon K. Street, Box 26844, Adlyia
AH8A	William E. Faulkerson, Box 2567, Pago Pago, AS 96799 USA
AP2AMR	Box 461, Islamabad 44000
C21IJ	Box 518, Rep. of Nauru
C21TT	Box 372, Rep. of Nauru
CT3DZ	Box 4521, P-9057 Funchal
D44BS	Angelo Mendes, Box 308, Praia, Cape Verde, via Portugal
DJ6SI	Baldur Drobnica, Zedernweg 6, D-50127 Bergheim
DL3KBQ	Helmut van Edig, Postfach 1500, D-53105 Bonn
DL7ALM	Lars Mahling, Rapstedter Weg 34, D-12305 Berlin
DL7UBA	Roy Hengst, Fuststrasse 6, D-12459 Berlin
DL7VRO	Fritz Bergner, Sternamm 199, D-12487 Berlin
EA50L	Francisco Gil, Box 8176, E-46080 Valencia
ER9V	Box 6637, 2050 Kishinev
ET3AA	Box 60258, Addis Abeba
ET3BT	Box 6128, Addis Abeba
EY8MM	Nodir M. Tursoon-Zadeh, Box 303, Dushanbe 734001
F5TKA	Eric Heidrich, 11 Avenue Leon Blum, F-91100 Corbeil
FH5CY	Box 555, F-97600 Mayotte, via France
F5SHI	Box 5012, F-97070 French St. Martin, via France
G0DEZ	Des Watson, 12 Chadswell Heights, Lichfield, Staffs, WS13 6BH
G4XTA	Paul Godolphin, 3 Knipe View, Bampton, Penrith, Cumbria, CA10 2RF
HJ0VGJ	Box 852, San Andres, Colombia
HK0NZY	Luis A. Escobar Potes, Box 013, San Andres Isl., Colombia
IK2QPR	Paolo Fava, Via Bertani 8, I-46100 Mantova
J37CK	Box 54, St. Georges
JA1VOK	Hatsuo Yoshida, 13-6, Kanasugi 5 chome, Funabashi, Chiba 273
JA3IG	Yuu Yoshitani, I-17-29 Oimazato-Nishi, Higashinari, Osaka 537
KL7H/W6	Richard J. Wolf, 25295 Seventh Ave., Los Molinos, CA 96055
LX2AA	Paul Bavassano, Box 1888, L-1018 Luxembourg
ODXG	Oceania DX Group, Box 929, Gympie, QLD 4570, Australia
ON5NT	Ghislain Penny, Lindestraat 46, B-9880 Aalter
ON6BY	Monique V. D. Delder, Klaprozenlaan 10, B-4800 Oostende
PA0GIN	Geert Heemstra, Noorderkroonstraat 16, NL-9742-XD Groningen
SV1CIB	Dimitris Lianos, Box 127, GR-30100 Agrinio
SV1CID	Kostas Bakolitsas, Papastratou 12, GR-30100 Agrinio
SV2ASP/A	Monk Apollo, Monastery Dohiariu, GR-63087 Mount Athos, Greece
TG9AOP	Box 1-I, Guatemala-City 01907
TR8SF	Box 2505, Libreville
TT8AM	Box 1089, N'Djamena
TU2JL	Jean Levy, Box 1309, Abidjan 01
UA-Bureau	Box 59, Moscow 105122, Russia
UT3UY	Anatoly P. Kirilenko, Box 439-3, Ukraine-252151 Kiev
UY5XE	George A. Chlijanc, Box 19, Ukraine-290000 Lvov
VE3BMV	Yuri Zenon Blanarovich, Box 282, Pinebrook, NJ 07058, USA
VE9AA	Michael Edward Smith, 131 Smith Rd, Geary, NB, E2V 2G3
Y11GHF	Box 55072, Baghdad
Y11IXW	Box 55072, Baghdad
Y11ZN	Box 55072, Baghdad
YN1ATM	Box 1444, Managua
ZD7HI	Box 140, St. Helena, South Atlantic
ZS5EZ	Chris R. Burger, Box 4485, Pretoria 0001





# TJFBV e.V.

**Bearbeiter: Thomas Hänsgen, DL7UAP**  
**PF 25, 12443 Berlin**  
**Tel. (0 30) 6 38 87 - 2 41, Fax 6 35 34 58**

## 4. Bundesjugendtreffen: Erlebnisreiche Tage

„Gibt das Ding auch nur einen Ton von sich, springe ich in die Luft“, hatte Steffen aus Berlin zu Beginn des Treffens versprochen. Nach fünf Stunden sprang er, denn seine aus vielen Einzelteilen zusammengelötete Wellenorgel funktionierte. Der Rücken schmerzte zwar ein wenig, doch sein Gesicht strahlte.

Wie Steffen hatte noch manch anderer sein spezielles Erfolgserlebnis beim 4. Bundesjugendtreffen für amateurfunkinteressierte Kinder und Jugendliche, das vom 16. bis 19.5.96 im Freizeit- und Erholungszentrum (FEZ) in der Berliner Wuhlheide stattfand. Geladen hatte der TJFBV, und mehr als 100 Teilnehmer, Eltern sowie weitere Gäste gaben sich während der drei Tage die Klinke in die Hand.

Angereist mit Ruck- und Schlafsack war man aus Baden-Württemberg, Brandenburg, Bayern, Mecklenburg-Vorpommern, Sachsen, Thüringen und natürlich aus Berlin. Übernachtet wurde rustikal in Zelten, auch wenn sich Petrus nicht durchgehend von der freundlichsten Seite zeigte. Dies störte aber so sehr nicht, denn die überwiegende Zeit waren die Teilnehmer im FEZ sicher unter Dach und Fach und in ihren Arbeitsgruppen, die sie sich selbst ausgewählt hatten.

### ■ Mit Lötkolben und Fingerspitzengefühl

In Arbeitsgruppe (AG) 1 ging es um die Grundlagen der Elektronik. Da wurden Tongeneratoren, Regenmelder, Geschicklichkeitsspiele, Durchgangsprüfer und Batterietester gebastelt. Ansprechpartner bis zur Heiserkeit war Dr. Ingo Goltz, DL1BLV.

In der AG 2 verriet Heinz Kaminski Kniffe, wie man mit einfachsten Mitteln und ohne Strom und Batterie im Äther auf „Stimmenfang“ gehen kann. Es wurde gewickelt, gesteckt und gelötet, und jeder lauerte gespannt auf den Moment, da sein Detektor nach Pfeifen und Quietschen eine Stimme oder Musik vernehmen ließ. Gegen einen geringen Obulus konnte man dieses kleine Wunderwerk sein eigen nennen.

es gegen Drogen und für Cola. Die Streifen konnten vor Ort geschnitten und untertextet werden. Drei wollen zu Hause weitermachen. Nur Rüdiger fand es zu knifflig und möchte seinem Football treu bleiben.

### ■ Stadtrundfahrt und Rundfunkmuseum

Neben diesen eher fachlich orientierten Angeboten hatte natürlich das gesellige Miteinander einen ganz großen Stellenwert. Man redete über Gott und die Welt und knüpfte neue Kontakte. In Pausen und an den Abenden konnten die vielfältigen Freizeitangebote des FEZ von Sport über Kunst bis Disco genutzt werden.

Auf einer gemeinsamen Stadtrundfahrt lernten die Teilnehmer das alte und neue Berlin, Ost und West kennen, wobei ein Abstecher zum Deutschen Rundfunkmuseum am Funkturm



**Mit etwas Geduld und Fingerspitzengefühl ließ sich so manches Projekt verwirklichen.**

Foto: TJFBV

Statt Lötkolben rauchten in der AG 3 die Köpfe. Gert Schnitt, DL7UAN, bot einen DE-Lehrgang mit anschließender Prüfung an, die natürlich jeder bestehen wollte – und bestand, was er nun per Zertifikat zu Hause belegen kann.

Regen Zuspruch fand auch die AG 4, in der Siegfried Schreiber, DL7USC, Geschichtliches und Praktisches zum Amateurfunk vermittelte. Am zweiten Tag gab es für sie eine besondere Überraschung. Es gelang, den Kontakt zu Berliner Funkamateuren herzustellen, die sich zum Zeitpunkt in Gibraltar auf Expedition befanden. Freudig wurden Grüße ausgetauscht, und aus der Ferne kam der Wunsch um gutes Gelingen für das Bundesjugendtreffen herüber.

Bei Helmut Schladermann, DH7UFI, mußte man aufpassen, daß man sich nicht verhedderte. In seiner AG hantierte man mit langen Kupferdrähten und stellte Indor-Dipolantennen nach dem Windom-Prinzip her.

Von der Wellenorgel, die eigentlich ein Mini-KW-Empfänger für 20 m und 80 m ist, war ja schon zu Beginn des Textes die Rede. Sie konnte mit etwas Ausdauer und Fingerfertigkeit in der AG von Fred Becker, DD6UFB, gebastelt werden. Da man sich durch nichts anderes ablenken ließ, ging so manche Wellenorgel mit auf die Heimreise.

Eine weitere AG, die Gregor Dohnert, Mitglied der AG Video beim FEZ, leitete, übte sich in der Videotechnik, indem sie das Geschehen in den anderen Arbeitsgruppen dokumentierte. Tim, Peter, Mathias und Rüdiger aus Konstanz am Bodensee versuchten sich gar als Action-Filmer. In „Madmans wilde Abenteuer“ versuchten sie, das FEZ mit seinen vielfältigen Freizeitangeboten vorzustellen. Zugleich ging

führte. Die Aussichtsplattform erreichte allerdings nur eine Gruppe. Dann fiel an diesem Tag der Aufzug aus. Man nahm es gelassen, was der allgemeinen guten Laune zu schulden war, denn an Erlebnissen mangelte es an diesen Tagen nicht.

Nadine aus Golzow im Oderbruch, die ihre Amateurfunkgenehmigung demnächst erwerben möchte, meinte, daß solche Treffen nicht nur sinnvolle Angebote darstellen, sondern zugleich noch Spaß machen und sich später vielleicht sogar beruflich nutzen lassen. Für sich sieht sie den Weg in Richtung Technik.

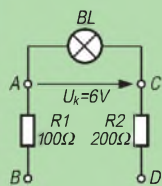
### ■ Wiedersehen im nächsten Jahr?

Nach einer spannenden Fuchsjagd traf man sich am letzten Abend mit guter Laune und natürlich viel Appetit zu einem abschließenden Grillabend. Es gab viel zu berichten und auszutauschen. In der gemütlichen Runde stand dann eigentlich nur noch eine Frage offen: Wird es ein weiteres Bundesjugendtreffen geben? Thomas Hänsgen, DL7UAP, Vorsitzender des TJFBV e.V., der sich bei allen Teilnehmern für ihr Engagement bedankte, beantwortete sie mit einem „Ja“ und einem „Wenn“. Das diesjährige Treffen wurde durch die finanzielle Förderung des Bundesministerium für Frauen, Senioren, Familie und Jugend ermöglicht, wofür er im Namen aller Teilnehmer dankte. Fände sich im nächsten Jahr wieder solch eine freundliche Unterstützung, stünde einem Treffen nichts entgegen.

Bei den Jugendlichen fand dies freudige Zustimmung, denn einige hatten bereits ein Wiedersehen verabredet. Da fiel dann das Ränzlein schnüren leichter. **Jürgen Mudra**

### Knobecke

Die in der Schaltung dargestellte Lampe BL hat eine Leistungsaufnahme von 2 W.



Unsere heutige Frage lautet:  
 Wie groß ist der Innenwiderstand  $R_i$  der Lampe?

Schreibt Eure Lösung auf eine Postkarte und schickt diese an den TJFBV e.V., PF 25, 12443 Berlin. Einsendeschluß ist der 20.7.96 (Poststempel!). Aus den richtigen Einsendungen ziehen wir drei Gewinner, die je ein Buch erhalten.

#### Auflösung aus Heft 6/96

Der Lösungsansatz lautet:

$$C_{\text{ges}} = \frac{(C_1 + C_2)(C_3 + C_4)}{C_1 + C_2 + C_3 + C_4}$$

$$C_{\text{ges}} = \frac{C_1 + C_2}{2}$$

$$C_{\text{ges}} = 2 C_{\text{ges}} - C_1 = 50 \text{ pF.}$$

#### Gewinner aus Heft 5/96

Je ein Buch erhalten Roswitha Wuttke, 01796 Pima, Simone Homann, 79771 Klettgau, und Heinz Kernen, 8570 Weinfeld (Schweiz).

**Herzlichen Glückwunsch!**

## Arbeitskreis Amateurfunk & Telekommunikation in der Schule e.V.

**Bearbeiter: Wolfgang Lipps, DL4OAD**  
**Sedanstraße 24, 31177 Harsum**  
**Wolfgang Beer, DL4HBB**  
**Postfach 1127, 21707 Himmelpforten**

### Schwerpunkt Ballon-Projekt: 11. Bundeskongreß lizenzierter Lehrer (2)

Ansprechende Vorträge hielten die Referenten des diesjährigen Bundeskongresses lizenzierter und am Amateurfunk interessierter Lehrer Ende März auch zu folgenden Themen:

Dr. Roman Dengler, DK6CN, vermittelte die Grundlagen zu einem im Physik-Studium ungeliebten Thema: der Thermodynamik von Phasenübergängen. Dieses Thema ist im Hinblick auf die meteorologischen Prozesse und Zustände, die beim Ballon-Projekt betrachtet werden, von besonderer Bedeutung (s. Praxisheft 5).



**Joachim Paul, DJ7WL, erläuterte das Global Positioning System.**

Nach dem Abendessen am Samstag bildete die „Standortbestimmung bei den Ballonmissionen“ einen besonderen Schwerpunkt. Dipl.-Ing. Joachim Paul, DJ7WL, erläuterte die Möglichkeiten der Positionsbestimmung mit Hilfe des Global Positioning System (GPS), bei dem die genaue Standortbestimmung mit vier gleichzeitig zu empfangenen Satelliten erfolgt. Anhand mehrerer Beispiele veranschaulichte er die Einsatzmöglichkeiten im zivilen Bereich. Anschließend stellte er einen speziellen GPS-Sensor vor, der beim Ballon-Projekt die Position des Ballons wiedergeben und die spätere Bergung der Plattform erleichtern soll.

Mit einer interessanten Weiterführung des GPS-Einsatzes warteten Jens Mundhenke, DL4AAS, und Jörg Milbradt, DF8AK, auf: der digitalisierten Sprachausgabe der Daten. Dabei wandelt ein Sprachkoderbaustein die mit dem GPS-Sensor dekodierten Standortdaten

Wolfgang Lipps, DL4OAD, verfügt seit dem 30.5.96 über einen ISDN-Anschluß und ist damit erreichbar unter Tel. (0 51 27) 6 93 96 und Fax (0 51 27) 6 93 95.

in Sprache um und übermittelt den Standort sowie die Höhe auf einer geeigneten Frequenz an die zuhörenden Stationen. Ein Handfunkgerät ohne Dekoder und ein PC zur Bahnverfolgung reichen dazu aus. Zum Abschluß demonstrierten beide eine experimentelle Lösung für das Bal-



**Jens Mundhenke, DL4AAS, führt die Sprachmailbox DB0ANT vor.**

lon-Projekt. Vorgesehen ist, einen GPS-Empfänger in die Amateurfunknutzlast zu integrieren und die Daten als UI-Frames im AX.25-Protokoll oder als digitalisierte Sprache auszusenden. Die Leistungsfähigkeit solcher Sprachkoder demonstrierten die Referenten anhand ihrer Sprachmailbox in Wolfenbüttel, die sich von Goslar über DTMF (ähnlich einem Telefonanrufbeantworter) steuern ließ.

Am Sonntag sprach Wolfgang Heinrich, DG8FEW, anhand des AX.25-Protokolls über die Grundlagen der Datenkommunikation. Er erläuterte die Übertragung, Datensicherung, Fehlererkennung und -korrektur anhand eines mathematischen Modells, der Umsetzung in eine simulierte Schaltung am PC (z. B. mit Electronic Workbench) und aufgebauten Experimenten (s. Praxisheft 5).

Dipl.-Ing. Rudolf Appel von der Bezirksgruppe München der Deutschen Gesellschaft für Luft- und Raumfahrt (DGLR) e.V. referierte die Chancen des Amateurfunks zur Nachwuchsförderung für naturwissenschaftliche-technische Berufe. Gerade im Hinblick auf die rasante Entwicklung globaler Mobilfunknetze kommt dem Amateurfunk eine besondere Bedeutung zu, die es zu nutzen gilt. Da dieser Vortrag zahlreiche Argumente für die Anerkennung des Amateurfunks enthält, wurde es in das Praxisheft 5 aufgenommen.

Mit seinem Workshop begeisterte Dr. Ingo Goltz, DL1BLV, zahlreiche Teilnehmer. In diesem Jahr standen Elektronikaufbauten auf der Streifenleiterplatine im Mittelpunkt, wobei der Schmitt-Trigger als Grundschialtung einen Zugang zur Sensorelektronik schuf. Der Referent wartete mit faszinierenden Anwendungen auf, die sich direkt im Unterricht einsetzen lassen.



**Dr. Ingo Goltz, DL1BLV (links), und Thomas Haase, DG7OAF, beim Fachsimpeln.**

Den Abschluß des 11. Bundeskongresses bildete der Vortrag „Antennen-Suprise“ von Freddy de Guchteneire, ON6UG, der an der Entwicklung des Amateurfunksatelliten AMSAT Phase 3D beteiligt ist. In seinem Vortrag stellte er eine Reihe selbstgebauter und eingemessener Antennen für die SHF- und EHF-Bänder vor. Viele seiner Antennen finden sich in der Satellitentechnik wieder, andere sind für terrestrische Anwendungen bei Funkamateuren geeignet, wobei der Selbstbau im Mittelpunkt steht.



**Thea Beer, DG3MMH, stellte das Ballonseminar und den Ballonstart in Ingolstadt aus der Sicht der Schüler dar.**



**Roland Seidel und sein Sohn Sebastian beim Aufbau eines Universalmodems.**

Fotos: AATiS

### ■ Danksagung

Während der gesamten Veranstaltung standen Thomas Haase, DG7OAF, Carsten Böker, DG6OU, Oliver Amend und Wolfgang Lipps für Interessenten am Ballon-Projekt zur Verfügung. Besonderer Dank gilt Ulrich Wengel, DK2SM, und Udo Heß, DK1GA, vom Bildungshaus Zeppelin sowie allen anderen, insbesondere Klaus Helmbrecht, DJ4JI, für seine Anregungen und Unterstützung bei der Erprobung einer speziellen Ballonnutzlast.





## SWL-QTC

**Bearbeiter: Andreas Wellmann  
DL7UAW @ DB0GR  
Rabensteiner Straße 38, 12689 Berlin  
Andreas.Wellmann@t-online.de**

### ■ VHS-Afu-Kurs in Verden

Im September beginnt in der Schule Langwedel ein Kurs der Volkshochschule Verden zur Vorbereitung auf die Amateurfunkprüfung. Er läuft über zwei Semester mit jeweils 12 Doppelstunden; zunächst im Herbstsemester montags (16.9. bis 16.12.96) von 19.30 bis 21 Uhr. Interessenten wenden sich für weitergehende Informationen an einen der Referenten, Heinz, DL4AO, Peter, DK2PR, oder Bernhard, DB8BF. Telefonische Auskünfte und Anmeldungen sind unter Tel. (0 42 33) 17 23 möglich.

(tnx Bernhard, DB8BF/  
Nordsee-Rundspruch 21/96)



### ■ Jugendzeltlager des DARC-Distrikts Baden

Das Distrikts-Jugendreferat Baden führt vom 23.8. bis 1.9.96 ein Jugendzeltlager auf dem hervorragend ausgestatteten Jugendzeltplatz in Bernau, in der Nähe von St. Blasien, in 980 m ü. NN im Hochschwarzwald durch. Das Programm sieht Funkbetrieb auf KW und UKW, Satellitenbetrieb, Fuchsjagd, Bau des Morsesummers und eines Amateurfunkempfängers für jeden Teilnehmer, astronomische und Naturbeobachtungen, Tag-und-Nacht-Wanderungen, Spiele und natürlich jede Menge Spaß und Diskussionen am Lagerfeuer vor.

Teilnehmen können Mädchen und Jungen zwischen 14 und 18 Jahren, gleich, ob DARC-Mitglied oder nicht. Ältere Interessenten unter den DARC-Mitgliedern sollten sich als Hilfsbetreuerinnen bzw. -betreuer melden.

Das Anliegen des Zeltlagers besteht darin, einem möglichst großen Kreis von jugendlichen Nicht-DARC-Mitgliedern einen Einblick in den Amateurfunk und den Klub zu ermöglichen. Viele Schulen in Baden wurden bereits angeschrieben. Unabhängig davon sind die kompletten Anmeldeunterlagen mit weiteren Informationen beim Distrikts-Jugendleiter, Ulrich Obé, DK9UB @ DB0GE-8, Erfurter Ring 7, 76344 Eggenstein, Tel./Fax (07 21) 70 59 16 erhältlich. Anmelde-schluss ist der 31.7.96.

(tnx Ulrich Obé, DK9UB/  
Badenrundspruch KW 20/96)

### ■ Aktivitätswettbewerb Baden

Zum diesjährigen Aktivitätswettbewerb Baden trafen 184 Logs beim Veranstalter ein. Aus dem Distrikt waren während des Wettbewerbs 34 DOKs und drei Sonder-DOKs aktiv.

In der Sektion 4, SWLs, wurden 12 Logs eingereicht

1. DK7IR A02 7000 Punkte
2. DK8UM A24 4988 Punkte
3. DG7UAC A02 4416 Punkte
4. DH8IAK A53 3840 Punkte
5. DL1UZ A02 3610 Punkte

(tnx DK4IO)

### ■ DA0SPY aus Speyer QRV

Aus Anlaß der 40jährigen Städtepartnerschaft zwischen Speyer und Spalding (England) vergibt der Ortsverband Speyer – K17 – ab dem 1. Juni 1996 den Sonder-DOK SPY. Darüber hinaus ist auch die Sonderstation DA0SPY auf 80 und 40 m zu hören.

(tnx DF6IC)

### ■ Multimoderelais DB0KSS im Probetrieb

Seit einigen Wochen ist das Multimoderelais DB0KSS vom Schneekopf im Thüringer Wald QRV. Die günstige Lage (1000 m ü. NN) wird sicher auch vielen weit entfernten OMs die Möglichkeit bieten, über diesen Umsetzer Stationen aus dem Land Thüringen zu arbeiten. Der Name Multimoderelais bedeutet, daß neben dem „klassischen“ Telefoniebetrieb noch mehr Experimentiermöglichkeiten bestehen.

Für Freunde der Betriebsarten Fax, SSTV und RTTY wird nun der Aktionsradius auf UKW wesentlich erweitert. SWLs haben damit ebenfalls die Chance, diese Betriebsarten auf dem Relais zu beobachten.

Das Relais arbeitet auf der Frequenz 438,600 MHz, Relaiskanal R 68. Empfangsberichte sind dem Relaisverantwortlichen Hans, DG0PK, sicher willkommen.

### ■ Satellitenfunkbetrieb auf Kurzwelle?

Bei dem Stichwort Satellitenbetrieb denkt man fast automatisch nur an die Frequenzen im Bereich von VHF und UHF. Aber weit gefehlt, denn seit 1989 ist dank der russischen Radio Sputniks RS 12/13 auch der Satellitenbetrieb im Kurzwellenbereich möglich. Zur Zeit arbeitet RS 12 in Mode KT. Telegrafie- und SSB-Signale, die der Satellit im Bereich von 21,210 bis 21,250 MHz empfängt, strahlt RS 12 im Bereich von 29,410 bis 29,450 MHz (Mode K) wieder ab. Der Mode K1 bedeutet, daß zusätzlich eine Ausstrahlung des empfangenen Signals im Bereich 145,910 bis 145,950 MHz erfolgt.

Es gibt diverse Computerprogramme, mit denen man den Bahnverlauf und damit die nutzbaren Durchgänge darstellen kann. Auch ohne Computer und aktuellen Keplerdaten sollte der Empfänger ruhig einmal auf den Bakenfrequenzen verweilen. Selbst wenn keine Nutzer aktiv sein sollten, senden Telegrafiebaken auf 29,408 MHz und 145,913 MHz ihre Informationen. Die Umlaufzeit von RS 12 beträgt etwa 105 min und seine Entfernung zur Erde etwa 1000 km.

### ■ Deutscher Wetterdienst stellt Faxeussendungen ein

Seit 31.5.96 sendet der Deutsche Wetterdienst (DWD) keine Faksimilesendungen auf den Langwellenfrequenzen 117,4 kHz (DCF37) und 134,2 kHz (DCF54) mehr aus. Für die Verbreitung der Wetterdaten werden nun vorwiegend digitale Satellitenaussendungen genutzt.

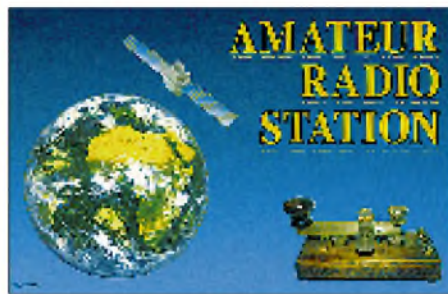
## CW-QTC

### ■ QRP-Sommercontest der AGCW-DL

Der QRP-Sommer-Contest soll das Interesse an allen Aspekten des Amateurfunks mit niedriger Sendeleistung und in Telegrafie wecken und fördern. QRO-Stationen, die diese Aktivitäten im Kontakt mit Low-Power-Stationen kennenlernen und unterstützen möchten, sind ebenfalls eingeladen.

Der Contest findet vom 20.7.96, 1500 UTC, bis 21.7.96, 1500 UTC, auf den klassischen KW-Bändern (außer 1,8 MHz) ausschließlich in Telegrafie statt. Eine Mindestpause von neun Stunden ist zusammenhängend oder in zwei Teilen einzuhalten.

Anruf: CQ QRP TEST. Es dürfen nur ein Sender und Empfänger bzw. ein Transceiver gleichzeitig betrieben werden. Der Gebrauch von Keyboards und automatischen Lesegeräten ist nicht gestattet.



Klassen, nur Einmann, sind VLP (Very Low Power) – max. 1 W Out- oder 2 W Input; QRP (klassisch QRP) – 5/10 W; MP (Moderate Power) – 25/50 W; QRO – über 25/50 W. Für QRO-Teilnehmer zählen nur QSOs mit VLP-, QRP- und MP-Stationen. Kontrollnummer: RST plus laufende QSO-Nr./Klasse, z. B. 579001/QRP.

QSOs mit dem eigenen Kontinent zählen 1, mit DX 2 Punkte, dabei genügt von Stationen außerhalb des Contests RST. Der Auswerter berechnet 4 Punkte für QSOs mit Stationen der Klassen VLP, QRP oder MP, sofern deren Logs vorliegen. Jedes DXCC-Land zählt je Band als Multiplikator. Der Auswerter berechnet 2 Multiplikator-Punkte je DXCC-Land aus QSOs mit VLP-, QRP- oder MP-Stationen, wenn deren Logs vorliegen. Endergebnis = Summe aller QSO-Punkte mal Summe aller Multiplikatorpunkte. Da QSO- und Multiplikator-Punkte davon abhängen, ob die Gegenstationen Logs eingesandt haben, kann nur der Auswerter die Endpunktzahl berechnen und auch Teilnehmer mit nur wenigen QSOs sollten ein formloses (Check-)Log einsenden, selbst eine Handvoll QSOs auf einer Post- oder Ansichtskarte sind willkommen!

Die Logs sollen neben Rufzeichen und Anschrift eine Kurzbeschreibung der verwendeten Sender mit Out- oder Input und die Pausenzeiten sowie die QSOs bitte nach Bändern geordnet enthalten. Als QSO-Angaben sind UTC, Rufzeichen, gegebene/empfangene Kontroll-Nr. sowie der DXCC-Präfix, wenn für dieses QSO ein Multiplikator-Punkt beansprucht wird, aufzulisten. Die Logs sind bis zum 15.9.96 an Dr. Hartmut Weber, DJ7ST, Schlesierweg 13, D-38228 Salzgitter, einzusenden.

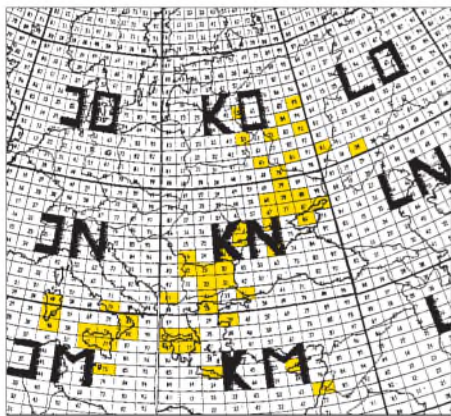


# UKW-QTC

**Bearbeiter: Dipl.-Ing. Peter John DL7YS**  
**Kaiserin-Augusta-Straße 74, 12103 Berlin**

## ■ E<sub>s</sub>-Festival im Mai

Ungewöhnlich früh im Jahr begann 1996 die Sporadic-E-Saison. Bereits am 18.5. gab es im Verlauf des frühen Morgens und am Nachmittag mehrere kurze Öffnungen, von denen in Deutschland zumeist nur Stationen im süddeutschen Raum profitierten. So erreichte Robert, **DL5GAC** (JN47), ab 0836 3 × 9H und hörte in FM noch etliche arabisch sprechende Stationen. Raimund, **DG9MAQ** (JN58), bekam gegen 1215 2 × EA7TL (IM76) und EA7AJ (IM87) ins Log. Etwas später gelang Tom, **DK8EL** (JO31), eine Verbindung mit EA9IB (IM85).



## Am 23.5. von Mitteleuropa via E<sub>s</sub> erreichte Locator-Mittelfelder

Am 19.5. wurde das E<sub>s</sub>-Geschehen schon ergebiger. In den Nachmittagsstunden öffnete sich das 2-m-Band für mehr als zwei Stunden aus unseren Regionen nach Süd- und Südosteuropa. Besondere Leckerbissen waren QSOs mit Stationen aus Griechenland (KM08, KM17, KM18) und Bulgarien (KN12, KN22).

So richtig ging dann die Post am 23.5.96 ab. Ab etwa 1100 UTC waren von Mitteleuropa aus zunächst die GUS-Staaten zu arbeiten, später am Nachmittag öffnete sich das Band weiter nach Südost. Andi, **DL9USA** (JO71), berichtet u.a. von folgenden Verbindungen: UA4API (LO20), der sich in CW auf 144,300 MHz tummelte, UR5EUP (KN78), UR3EE (KN88), RZ6BY (KN84), UR5LX und USSLNC (KO70), UR5HAX (KN79), die alle in SSB um 144,300 MHz herum zu arbeiten waren. UA3QTT (LO01) und UA3WU (KO81) bevölkerten die Frequenz 144,050 MHz in CW, während RW3PF (KO95) SSB bevorzugte. RA3PTW (KO93) machte fleißig CW auf 144,300 MHz. Zwischen 1351 und 1414 UTC konnte Andi diverse IT- und 9H-Stationen in sein Log eintragen, und um 1539 UTC gelang der große Wurf: 5B4/DL5MAE (KM65) brachte mit 2337 km ein neues Land und neues ODX! Congrats Andi! Gehört wurde 4X6UJ in CW auf 144,300 MHz, der aber seltsamerweise auf 6 m abwanderte. Der Versuch, ihn von dort wieder auf das 2-m-Band zu lotsen, scheiterte leider. Zur selben Zeit sollen auch QSOs mit OD5HR (von OK aus?) gelaufen sein.

Dieter, **DF1SO** (JN48PO), erreichte als Highlight um 1007 TA1D (KN41) und später SV7APS (KN21), SV8QG (KM39), LZ1AG (KN22), LZ2KZ (KN33) sowie 2 × I8 (JN70) und IK7MCJ.

Wolf, **DL1UU** (JO62), konnte seinen Mittelfelderstand am selben Tag ebenfalls kräftig aufstocken. UA6LQZ (LN08), UA3WU (KO81) und IK8CEP (JN70) brachten neue Locator-Mittelfelder ins Log. Weitere Highlights waren für ihn SV9ANK (KM25), IW9DRW (JM67) und natürlich 5B4/DL5MAE (KM65), der Wolfs neues ODX mit 2461 km darstellte.

Uwe, **DH2LAL** (JO43), freute sich, daß die E<sub>s</sub> diesmal nicht wieder vor dem Erreichen seines Locatorfeldes stoppte. Die Öffnung lief für ihn von 1215 bis 1640 UTC. Insgesamt gelangen mit 25 W und 17-Element-Yagi 16 Verbindungen mit RA, UR, SV, 9H und IW9; ODX war RZ6BY (KN84) mit 2227 km.

Ben, **DL7FF** (JO62), kam leider etwas zu spät, trotzdem stehen im Log: SV9ANK (KM25), SV8QG (KM39), SV7APS (KM17), SV7CO (KN20), SV7DLF (KN20) und 5B4/DL5MAE (KM65). Gehört wurde OD5JI (KM73).

Ich habe für die Leser des FA aus verschiedenen Informationsquellen die interessantesten Locator-Mittelfelder, die an diesem 23.5. von Mitteleuropa aus zu arbeiten waren, in einer Karte zusammengefaßt. Nicht bestätigt sind bislang QSOs mit 3V8BB, die von Stationen aus dem Ruhrgebiet gefahren worden sein sollen.

Am 27.5. kam es in den späten Nachmittagsstunden zu einer ausgeprägten Bandöffnung zwischen OY (IP61 und IP62) sowie den Shetland-Inseln (IO99) und PA0/DL/HB9. John, **OY9JD** (IP61), berichtete auf 6 m am Abend von 120 QSOs in diese Richtung, die er innerhalb von etwa 30 min fahren konnte! Um 1510 UTC kam GM3JIJ (IO68) für einige Minuten auch in JO62 aus dem Rauschen hervor und brachte DL7YS (JO62QL) ein neues Locator-Mittelfeld. Ebenfalls gehört wurde GM3JIJ bei DL9USA (JO71).

## ■ FA-Topliste 2/96

Die zweite Topliste 1996 erscheint im Heft 8/96. Der Einsendeschluß ist der 1.7.96. Bitte schicken Sie die aktuellen Stände der von Ihnen gearbeiteten Locator-Mittelfelder unter Angabe der Anzahl der erreichten Länder und des ODX bitte an die Adresse des Bearbeiters des UKW-QTC.

## ■ DB0CAL im Test

Seit dem 24.5.96 befindet sich das FM-Relais DB0CAL (R 83/438,975 MHz) im Testbetrieb auf dem Fernsehturm in Calau, etwa 225 m ü. NN. Wolfgang, DL9UFB, ist an einem regen Testbetrieb interessiert und freut sich über Testberichte in seiner Box DB0JES.

(tnx DL8UEF)

## ■ Multimoderelais DB0KSS vom Schneekopf

Das Multimoderelais DB0KSS auf 438,600 MHz hat zum zweiten Mal seinen Standort gewechselt. Es ist ab sofort auf dem Schneekopf im Thüringer Wald mit einer Antennenhöhe von mehr als 1000 m ü. NN im Probebetrieb QRV. Dieser Standort, derselbe wie der des 2-m-FM-Relais DB0THA auf R 5X/145,7375 MHz, verspricht einen super Einzugsbereich. Die Be-

treiber danken allen, die es möglich gemacht haben, auch 70-cm-Signale vom Schneekopf abzustrahlen!  
 (tnx DG0PK)

## ■ Ergebnisse das 432-MHz-Jahres-Aktivitäts-Contests 1995

Die VHF-DX-Gruppe-West um DL8EBW hat die Auswertung des erstmalig veranstalteten 70-cm-Jahrescontest nun fertig (Spalten der Listen v.l.n.r.: Platz, Rufzeichen, Locator, QSOs über mehr als 300 km, Mittelfelder, Punkte, ODX). Selbstverständlich sind die Teilnehmerzahlen noch weitaus geringer als in der 2-m-Sektion. Die Ausschreibung dieses interessanten Wettbewerbs ist im FA 1/96 nachzulesen oder gegen SASE bei Guido Jünkersfeld, DL8EBW, Gustav-Freytag-Straße 1, 42327 Wuppertal, anzufordern.

### 432 MHz, gemischt

1.	DL4KG	JO31MB	146	73	10658	1267
2.	DK0OG	JN68GI	145	61	8845	1103
3.	DL7YS	JO62QL	129	67	8643	1100
4.	DL8CMM	JO52WO	91	57	5187	1158
5.	DK0ALK	JN38WB	64	33	2112	
10 Logs						

### 432 MHz, CW

1.	DL4KG	JO31MB	40	38	1520	826
2.	DK0OG	JN68GI	33	23	759	962
3.	DL1GNM/p	JN48AB	1	1	1	477

### 432 MHz, Fone

1.	DL4KG	JO31MB	121	63	7623	1267
2.	OE5KKO/p	JN68WO	138	49	6762	
3.	DK0OG	JN68GI	113	56	6328	1003
4.	DG0OPK/p	JO50RV	89	51	4539	1102
5.	DG3XA	JO43XK	57	48	2736	907
18 Logs						

## Anzeige

flexayagi - die meistgekauften deutschen UKW-Antennen

# flexayagi

- Unvergleichbar gute Qualität!
- 6 Jahre Garantie!
- Kleinsten Windlast der Welt!
- ...und der Preis? Sehen Sie selber ...

2 m:						
<b>FX 205 V</b>	4 Ele.,	7,6 dBd	.....	<b>DM 119,-</b>		
<b>FX 210</b>	6 Ele.,	9,1 dBd	.....	<b>DM 149,-</b>		
<b>FX 213</b>	7 Ele.,	10,2 dBd	.....	<b>DM 187,-</b>		
<b>FX 217</b>	9 Ele.,	10,6 dBd	.....	<b>DM 217,-</b>		
<b>FX 224</b>	11 Ele.,	12,4 dBd	.....	<b>DM 247,-</b>		
70 cm:						
<b>FX 7015 V</b>	11 Ele.,	10,2 dBd	.....	<b>DM 138,-</b>		
<b>FX 7033</b>	13 Ele.,	13,2 dBd	.....	<b>DM 144,-</b>		
<b>FX 7044</b>	16 Ele.,	14,4 dBd	.....	<b>DM 184,-</b>		
<b>FX 7044-4</b>	19 Ele.,	14,5 dBd	.....	<b>DM 217,-</b>		
<b>FX 7056</b>	19 Ele.,	15,2 dBd	.....	<b>DM 214,-</b>		
<b>FX 7073</b>	23 Ele.,	15,8 dBd	.....	<b>DM 239,-</b>		
23 cm:						
<b>FX 2304 V</b>	16 Ele.,	14,2 dBd	.....	<b>DM 172,-</b>		
<b>FX 2309</b>	26 Ele.,	16,0 dBd	.....	<b>DM 218,-</b>		
<b>FX 2317</b>	48 Ele.,	18,5 dBd	.....	<b>DM 262,-</b>		
13 cm:						
<b>FX 1308 V</b>	25 Ele.,	16,0 dBd	.....	<b>DM 184,-</b>		
<b>FX 1316</b>	42 Ele.,	18,3 dBd	.....	<b>DM 221,-</b>		
<b>FX 1331</b>	80 Ele.,	20,5 dBd	.....	<b>DM 283,-</b>		

- schnelle Lieferung - bei Bestellung bis 12 Uhr = Lieferung max. 2 Tage
- Versandkosten DM 15,- = Pauschale für Fach und Verpackung

...und natürlich gesicherte Ersatzteilversorgung.  
 Infos mit techn. Daten kostenlos. Umfangreiches Info-Material gegen DM 3,- Rückporto (Ausland 12,-) von

**HAGG Antennengroßhandel GmbH**  
 Postfach 1410, 21251 Tostedt  
 Telefon: (04182) 48 98, Fax: (04182) 48 97  
 E-Mail: flexayagi @ T-Online.DE



## Sat-QTC

**Bearbeiter: Frank Sperber**  
**DL6DBN @ DB0SGL**  
**E-Mail: dl6dbn@amsat.org**  
**Ypernstraße 174, 57072 Siegen**

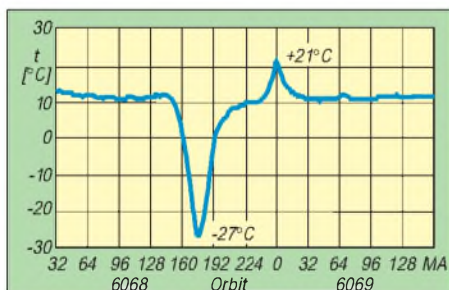
### ■ AO-10 mit Betriebspause

Nach einer längeren Phase guter Betriebsmöglichkeiten erhält AO-10 z.Z. saisonbedingt weder ausreichend Licht für eine zufriedenstellende Energieversorgung noch läßt er sich infolge des Ausfalls der Lageregelung zur Sonne ausrichten. Solange die Bake bei 145,810 MHz nicht oder nur jaulend zu hören ist, darf kein Funkbetrieb über den B-Transponder versucht werden.

### ■ Einflüsse der Erdannäherung bei AO-13 nachweisbar

Der bevorstehende Absturz von AMSAT-OSCAR 13 im Dezember dieses Jahres wird mittlerweile auch in den Keplerelementen und der Telemetrie des Satelliten deutlich: Die Anzahl der Erdumläufe je Tag erhöht sich merklich. G3RUH wird diese meßbare Veränderung nun für die weitere Verfeinerung und Anpassung der Modellberechnungen zum Wiedereintritt heranziehen. Eine wesentliche Verschiebung des Absturztermins ist aber nicht zu erwarten, auch wenn der Luftwiderstand des Satelliten nicht so hoch ist, wie ursprünglich angenommen.

Anlässlich einer Mondklipse (Mondschattendurchflug) wurden Temperaturmeßwerte eines Solarpanels von AO-13 während anderthalb Umläufen gespeichert und als Whole-Orbit-Data (WOD) zur Erde übertragen. Neben der Temperaturabsenkung im Schatten des Mondes auf  $-27^{\circ}\text{C}$  wurde im Perigäum (erdnächster Punkt beim Übergang von Umlauf 6068 nach 6069) ein Anstieg der Oberflächentemperatur auf  $+21^{\circ}\text{C}$  gemessen. Hier machen sich bereits das Eindringen in die oberen Schichten der Erdatmosphäre und die thermische Reflexion der Erdoberfläche bemerkbar (Grafik). Der Satellit näherte sich der Erde Anfang Juni bereits bis auf weniger als 270 km.



### ■ Webersat-OSCAR 18 mußte neu gebootet werden

Die Bordsoftware des Forschungs- und Packet-Radio-Satellit WO-18 mußte nach einem Rechnerabsturz neu geladen und gestartet werden. Bis sich die neue Betriebssoftware vollständig im Bordrechner befindet und ausreichend getestet wurde, läßt sich der Satellit nicht als Digipeater nutzen. Nach der erfolgreichen Neuinstallation werden auch die wissenschaftlichen Experimente (Kamera, Lichtspektrometer und Teilchenkollisionsdetektoren) wieder Daten liefern. WO-18 sendet auf 437,102 MHz AX.25-Daten in PSK.

## Packet-QTC

**Bearbeiter: Jürgen Engelhardt**  
**DL9HQH @ DB0MER.#SAA.DEU.EU**  
**Rigaer Straße 2, 06128 Halle**

### ■ Digipeater-News

Seit dem 24.5. ist **DB0HDF** (Hermsdorf) simplex mit 1200 Baud auf 438,175 MHz vom eingetragenen Standort QRV. Die Linkanbindung ans Netz soll demnächst via **DB0HOT** (Hohenstein-Ernstthal) erfolgen. Die geplanten Links nach **DB0GER** (Gera) und **DB0APO** (Apolda) gehen aber erst nach Fertigstellung der Linktransceiver „THR“ in Betrieb. Der Userzugang arbeitet simplex mit 1200 Baud auf 438,175 MHz. Empfangsberichte bitte an **DG0OBR @ DB0BOX** oder an **DG0OBR** in **DB0HDF-15**.

Seit Ende Mai ist **DB0MWE** (München) wieder QRV. Der User-Zugang läuft mit 1200 Baud simplex auf 438,175 MHz und verfügt nun zur Ausblendung der Störungen über ein hochwertiges Notchfilter. Der etwa 10 Jahre alte 286er wurde durch einen 486er mit 33 MHz ersetzt.

Vor einigen Wochen wurde das Rufzeichen von **DB0WST** (Birk/Lohmar) auf **DL0WST** umgestellt. Das soll ein erster Schritt sein, um Versuche auf anderen Amateurfunkbändern zu betreiben. Nicht vorgesehen ist, in absehbarer Zeit einen ständigen Kurzwellenzugang zu betreiben. Dieser bedarf der Koordinierung durch den DARC und der IARU.

Bei **HB9AK** (Hörnli) integrierte man in das OS/2-Betriebssystem eine Tasküberwachung. Sollte eines der Digipeaterprogramme abstürzen, erfolgt nach zwei Minuten automatisch ein Neustart dieses Tasks. Übrigens ist **HB9AK** wohl der erste Digipeater, bei dem PC-FlexNet und TNN unter OS/2 laufen!

### ■ Linkstrecken

Der Link von **DB0ACA** (Upflamoer) zu **DB0HP** wurde kürzlich von „altmodischen“ 2400 Baud auf 19200-Baud-Vollduplex umgebaut. Seit der Inbetriebnahme dieses schnellen Links sollten die Nutzer von **DB0ACA** als Mailbox **DB0CZ** wählen, was einen schnellstmöglichen Datentransfer von der Box zum User garantiert. Die Mailbox **DB0CZ** läßt sich von **DB0ACA** einfach mit der Eingabe von „m“ erreichen.

Mitte Mai wurde bei **DB0FHK** (Gummersbach) die provisorische Linkantenne durch eine „richtige“ ersetzt. Damit läßt sich der Link zu **DB0MKA** (Lüdenscheid) nun auch mit 19200 Baud betreiben, und die Ausfälle in der letzten Zeit bei Regen sollten damit der Vergangenheit angehören.

### ■ Das Experiment geht weiter: 9600 Baud auf 2 m!

Seit einiger Zeit läuft bei **DB0LPZ** (Leipzig) auf 2 m erfolgreich ein 9600-Baud-Userzugang. Er entstand im Ergebnis einer langen und ausführlichen Diskussion mit den Usern über die weitere Entwicklung der PR-Landschaft in Leipzig unter Berücksichtigung der schlechten Situation im 70-cm-Band. Dabei standen der Wunsch nach schnellen Zugängen (besonders für das lokale TCP/IP-Netz), die möglichst nichts kosten dürfen und, falls machbar, eine Trennung

von AX25-Usern und TCP/IP-Usern im Mittelpunkt. Es gibt bei **DB0LPZ** zwar seit kurzem einen 9600-Baud-Zugang auf 23 cm, doch entstehen für einen Umsteiger relativ hohe Kosten – von den Antennenproblemen abgesehen.

Deshalb wurde beschlossen, einen weiteren 9600-Baud-Zugang auf 2 m zu errichten (**DB0LPZ** besitzt ja einen koordinierten 2-m-Zugang). Im Gegensatz zu 23 cm und 70 cm wird 9600 Baud auf 2 m nur mit etwa 50 % des sonst üblichen Hubs gefahren, um Nachbar-Kanalstörungen zu vermeiden.

Durch den großen Bestand an 2-m-Quarz-Funkgeräten und deren leichte und preiswerte Beschaffbarkeit ist die Hürde zu hohen Baudraten wesentlich niedriger als bei der Modifikation eines kommerziellen, mit SMD-Bauelementen bestückten 23-cm-Geräts: Auf 2 m können die meisten PR-User und Bastler noch „mitmachen“;



**Wolf-Hennig Rech, DF9IC, Entwickler u. a. preiswerter HighTech-Modems, bei der 12. Internationalen PR-Tagung in Darmstadt**  
**Foto: DL9HQH**

dabei ist kein moderner und aufwendiger Meßgerätepark wie beim Aufbau von Gigahertz-Technik erforderlich. Gerade die ausgemusterten, preiswerten kommerziellen Geräte regen zum Selbstbau an. Sie bieten dem Tüftler im Zusammenhang mit den ebenfalls preiswerten HighTech-Modems von **DF9IC**, dem es erfreulicherweise nicht an Ideen zur Erstellung neuer und leistungsfähiger Software für hohe Baudraten und geringer Bandbreite mangelt, noch ein weites Betätigungsfeld.

Nach etwa zwei Monaten Testbetrieb zeigte sich, daß dieses Konzept voll aufgeht. Bleibt zu hoffen, daß der 2-m-Einstieg noch längere Zeit erhalten bleibt, nachdem viele Nutzer ihre Packet-Station umgerüstet haben! Traurig wäre, wenn es wirklich eine dem entgegenstehende Entscheidung von „oben“ gäbe, laut derer der Bestandsschutz der 2-m-Einstiege 1996 ausläuft. Viele OMs haben inzwischen eine Menge Zeit und Geld investiert und außerdem technisches Neuland betreten. Soll das jetzt alles zu Ende sein?

Leider konnte ich noch nicht in Erfahrung bringen, was danach auf diesen Frequenzen betrieben werden soll. Wer braucht die drei Packet-Kanäle auf 2 m so dringend? Ich glaube nicht, daß es im Sinne des „Experimentalfunkdienstes Amateurfunk“ ist, wenn Packet-Radio nur ein Betätigungsfeld für relativ wenige Spezialisten auf der einen sowie eine gute Einnahme-

quelle für kommerzielle Modem- und Datenfunkgeräteanbieter auf der anderen Seite wird – und die Masse der User nur noch Plug-and-Play-Amateure sind: Im Moment driftet die ganze Sache Richtung T-Online via Funk ab. Meinungen zu diesem Thema, sicher nicht nur von den Leipziger PR-Usern, sind erwünscht!

**Micha, DL8WIZ, Sysop bei DB0LPZ**

## ■ 10 Jahre DB0FC

Ein Stück PR-Geschichte feierte sein zehnjähriges Jubiläum! Kürzlich kramten Georg, DF2AU, und Peter, DB2OS, in alten Unterlagen. Dabei kam heraus, daß DB0FC (Braunschweig) gerade 10 Jahre offiziell existierte. Ein Grund, sich zu erinnern, wie es damals mit Packet-Radio begann...

Auf dem ältesten Schaltbild in der Sammlung von DF2AU läßt sich das Datum vom 15.10.83 finden, und im März '85 lief der Digipeater im Testbetrieb. Irgendwann, so Mitte '84, werden wohl die ersten Versuche stattgefunden haben. Genauer vermag das niemand mehr zu sagen. DJ3UW erzählte eines Tages über die neue Betriebsart Packet-Radio und meinte, das wäre doch etwas für uns...

Es wurden also kurzerhand drei TNC-Bausätze von der TAPR (Tucson Amateur Packet Radiogruppe) aus Tucson, Arizona, beschafft. Die Software dazu kam auf zwei 8-Zoll-Disketten. Innerhalb weniger Tage waren DL9DT, DJ3UW und DF2AU in PR QRV. In den Monaten danach kamen schnell einige Dutzend Stationen hinzu.

Bald entstanden die ersten inoffiziellen Digipeater, so u.a. DL0PAC (später DB0FE, jetzt DB0GOE), DC8OS (heute DB0FD) und DF2AU (heute DB0FC), die seinerzeit sämtlich auf 145,675 MHz im Gleichwellenbetrieb arbeiteten. Mitte '85 gab es dann schon eine Mailbox mit dem Rufzeichen DL9DT. DC4OX war damals dabei, TheFirmware 1.0 von WA8DED für einige Netzknoten zu modifizieren. Andere OMs bastelten an 70-cm-Funkgeräten, um mit deren Hilfe 9600-Baud-Modems nach dem System der ARRL-Interlinks zu realisieren.

DF2AU hatte damals einen Monatsdurchsatz von 50 000 Paketen und vor der Mailbox bildeten sich abends lange Warteschlangen. Die Boxen waren ja noch nicht multiuserfähig, und jeder wollte mal ein bißchen an der Box „melken“. Am Rande sei erwähnt, daß der damalige „große Radioklub“ über diese Art der digitalen

Beschäftigung nicht gerade erfreut war. Dieses Nicht-Befürworten vereinte damals die PR-User der ersten Stunde. Jeder kannte jeden, und irgendwie ging es immer weiter voran.

Es entstanden weitere Digipeater mit schönen Namen wie GOERE (Göttinger Repeater), PUDEL (Paket-Umsetzer Deister-Leine) oder PUSTE (Paket-Umsetzer Steinberg, heute DB0GSH).

Am 2.11.85 ging dann ein gemeinsames Schreiben der Sysops von Göttingen (DL3DA), Deister (DJ6JC) und Braunschweig (DF2AU) an die Oberpostdirektion. Auf vier Seiten wurde dargelegt, warum „Relaisfunkstellen“ vernetzt werden mußten. Trotz Störfeuers seitens des o.g. Klubs lagen schon am 11.2.86 die Genehmigungsurkunden vor. Diese drei Digipeater waren vermutlich die ersten vernetzten Stationen in Deutschland. 1987 wurde dann



**Linkkarte des Locatorfeldes JO52**

**Entwurf: DL9HGH**

DK0MAV beantragt, obwohl angeblich Mailboxen nichts in einem Digipeaternetz zu suchen hatten – aber die Genehmigungsbehörde entschied anders.

Ende des Jahres '87 zog dann DB0FC an den heutigen Standort um. Bei dieser Gelegenheit wurde auch das TNC1 gegen ein TNC2 ausgetauscht. Als Software diente dann für einige Wochen NET/ROM und später TheNet 1.01. Die Mailbox (DieBox) war damit „schon“ Multiuser-tauglich (vier Kanäle).

Die Zahl der User stieg ständig. Ende des Jahres sollte nun plötzlich das Level-3-Protokoll der Digipeater nicht Afu-konform sein (s.o.), und

man versuchte eine Umstellung auf Flexnet zu erzwingen. Aber die Beharrlichkeit der damaligen Sysops setzte sich schließlich durch. In den Jahren '88 bis '89 wurde dann das Netz allmählich auf 23 cm umgestellt, und es entstanden immer mehr Digipeater. Zunehmend kamen auch G3RUH-Modems zum Einsatz. 1990 gab es schließlich ein Umstellung auf TheNetNode. DL8ZAW erstellte ein Programm für den Atari, von dem es bald darauf auch eine PC-Umsetzung gab.

1992 wurde bei DB0FC ein 23-cm-Einstieg in Betrieb genommen und weitere Links kamen hinzu. Dabei machte man eine interessante Entdeckung: Es ging allmählich mehr Zeit für die Wartung der vorhandenen Technik drauf als für neue Experimente!

Wenn man die durchschnittliche Lebenserwartung eines Funkgeräts mit fünf Jahren annimmt, hat man bei zehn Geräten alle sechs Monate etwas zu tun. Diese Statistik wurde bei DB0FC praktisch bewiesen.

Wie sieht die Zukunft von DB0FC aus? Ein weiterer Ausbau ist nicht sinnvoll. Das Vorhandene soll weiter gepflegt und gewartet, die Links sollen auf Duplex umgestellt werden und Versuche mit sehr hohen Baudraten auf 10 GHz befinden sich in Vorbereitung.

Doch was ist ein Digipeater ohne Nutzer? Georg möchte sich auf diesem Wege bei allen Usern, die sich für DB0FC eingesetzt haben, bedanken. Er freut sich schon auf den (hoffentlich) Rückblick nach weiteren 10 Jahren.

## ■ Berichtigung

Im PR-QTC 5/96 gab ich bekannt, daß der 23-cm-Einstieg von DB0MAB genehmigt wurde. Nach einem Hinweis von DG1DS und Rücksprache mit einem der Sysops von DB0MAB bemerkte ich meine Fehlinterpretation einer Info. DG1DS hat lediglich den 23-cm-Zugang koordiniert und den Antrag an das BAPT weitergeleitet. Wie DG1DS weiter schreibt, ist es kein Einzelfall, daß einige Stationen ohne Genehmigung Betrieb machen (das hat nichts mit DB0MAB zu tun).

Selbstverständlich fiel das verschiedenen BAPT-Außenstellen bereits unangenehm auf. Infolge einiger Zwischenfälle mit ATV auf 23 cm hat man dort schon den Betrieb eingeschränkt. Für Packet-Radio wäre das fatal, basiert das Linknetz in DL doch im wesentlichen auf 23-cm-Linkstrecken!



## DX-QTC

**Bearbeiter: Dipl.-Ing. Rolf Thieme  
DL7VEE @ DB0GR  
Landsberger Allee 489, 12679 Berlin**

Alle Frequenzen in kHz, alle Zeiten in UTC  
Berichtszeitraum 8.5.1996 bis 4.6.1996

### ■ Conds

Es herrschten typische Sommerbedingungen des Sonnenfleckenninimums. 7 bis 18 MHz zeigten sich abends und nachts gut bis exzellent. Darüber hinaus waren DX-QSOs stark von den Tagesbedingungen abhängig. An guten Tagen blieben auch 24 und 28 MHz bis in die Dunkelheit offen und brachten dann laute DX-Signale aus transäquatorialen Richtungen. Besonders auf den hochfrequenten KW-Bändern trug Short Skip zur Bandbelegung bei. Der Umkehrpunkt des flachen Sonnenfleckenninimums wird nun Ende 1996 erwartet.

### ■ DXpeditionen

**ZL8RI**, sicher die Top-DXpedition des Jahres 1996, ist erfolgreich gelaufen. Vom 5.5., 0400, bis zum 13.5., 1638, wurden insgesamt knapp 34 000 QSOs gefahren; 41 % in CW, 53 % in SSB und 6 % in RTTY, davon 3638 mit Europa. Von Europa war sehr schwer durchzukommen, sowohl bedingungsmäßig als auch operatormäßig, und die Signale lagen oft nur wenig über dem Rauschen. Bis zum Schluß gab es für die OPs ZL2HU, ZL2DX, ZL2AL, ZL2TT, ZL3GQ, JA3EMU und WA3YVN dicke Pile-Ups aus den USA (etwa 17 000 QSOs) und Japan, so daß hohe QSO-Raten zustande kamen. 10 MHz enttäuschte gegenüber den positiven Vorhersagen und erlaubte kaum QSOs mit Europa! Nur wenigen DLs mit sehr guten Anlagen gelangen QSOs von 7 bis 18 MHz, mancher ging jedoch leer aus oder war nur mit einem QSO dabei. Die OPs hatten bei der mehrtägigen An- und Abfahrt mit ihrem kleinen Boot bei stürmischem Wetter große Schwierigkeiten und hoffen, vielen ein neues Land, einen Band- oder Betriebsartenpunkt gebracht zu haben. In zwei Jahren wollen sie wieder QRV werden, vielleicht von ZL9 aus.

**9L/DJ6SI** war eine DXpedition von Baldur aus Sierra Leone, die sich auf den mittleren Bändern leicht erreichen ließ. – Großes Chaos herrschte beim Auftauchen von **KH4/NH6D** auf 20 m in SSB. Listenmacher versuchten zu

helfen, wurden aber von dicken Stationen überschrien. Bis zum 30.5. bestand die Möglichkeit zu einem QSO; an einigen Tagen wurde auch in CW gefunkt. – Torsten und Hans fuhren im Mai unter **ZB2/DL1BX** und **ZB2/DL7CM** ungefähr 6000 QSOs, darunter 1000 in RTTY! – Bernd, **DL1VJ**, erzeugte als **FR/DL1VJ** in Europa auf 3,5 und 7 MHz gute Signale und bietet auch genügend Sicherheit für eine QSL. Mit dem Sonderrufzeichen **TO3R** zum WPX CW klappte es leider nicht. – Gozo, **9H3**, wurde in der zweiten Maihälfte durch eine große DL-Crew aktiviert. Die OMs fuhren über 12 000 QSOs, davon knapp 6000 im WPX unter **9H3TY**. – Falk konnte als **TK/DK7YY** beachtliche 4500 QSOs verbuchen. – **VK0WH** von Macquarie bemüht sich regelmäßig sonntags gegen 0530 auf 7009 kHz ± QRM zu sein und auf Europa zu hören. Allerdings gibt es da auch Zwischenrufer aus den USA, die natürlich lauter bei ihm ankommen. – Chris, **ZS8IR**, wurde auf verschiedenen Frequenzen gemeldet. In Kürze will er in RTTY erscheinen. – **5A1A**, besonders OP Abubaker, ist in SSB zwischen 3,5 und 28 MHz einschließlich WARC erreichbar.



QSL via Heimatbox des Operators. Einschreibbriefe werden empfohlen. – **VK9CT** war eine Aktivität von VK-OPs, die meist in SSB arbeiteten. – **N2WCQ/6W1** (UT4UZ) und **KE4EKV/6W1** (UT3UV) betätigten sich in CW und SSB sehr aktiv. QSL via PA3BUD.

### ■ Informationen

Ab sofort gelten alle QSLs von **5A1A** (seit Juli 95) für das DXCC, sowohl die der ukrainischen DXpedition als auch die der einheimischen OPs! – **XU1CJF** war Mitte Mai eine spät angekündigte Aktivität der Cambodia-Japan-Friendship, die sich um den Nachwuchs in Kambodscha bemühte. Die Gruppe tätigte auf 7, 14 und 21 MHz einige Vorfür-QSOs. – Das DX Advisory Committee (DXAC) der ARRL

entschied sich mit 9:7 (!) Stimmen dafür, den Status von **Mount Athos** bezüglich der DXCC-Liste beizubehalten. – Am DX-Meeting der spanischen LYNX-DX-Gruppe Ende April in **Andorra** nahmen aus Deutschland **DJ9ZB** und **DK2OC** teil. Auf Genehmigungen für Ausländer angesprochen, wurde mitgeteilt, daß die CEPT-Regelung für Andorra nicht gilt. Ab 1997 wurde eine leichtere Lizenzerteilung für Gast-OPs in Aussicht gestellt. Voraussetzung ist die Mitgliedschaft in einem Amateurfunkverband. – **YY** ist ein neuer Präfix für Novice-Lizenzen in Venezuela. – In England wurde der Bereich von 71,6 bis 74,4 kHz als **neues Amateurband** mit einer maximalen Sendeleistung von 1 W freigegeben. Sicher erhofft man sich durch die Experimentierfreudigkeit der Amateure neue Erkenntnisse über die Längstwellen. – Der als Lowband-DXer bekannte **5X4F** mußte Uganda wegen politischer Unruhen schon im April verlassen. – **ON6TT** bekam nach langem Warten die Lizenz **5X1T** und tauchte auch als **9U5CW** auf den niederfrequenten Bändern und in RTTY auf. – **HB9AMO** hält sich mehrere Monate in Südafrika auf und versucht, aus den Nach-



barländern QRV zu werden. – Aus Minami Toroshima soll ab 15.7. wieder **JG8NQJ/JD1** für drei Monate in der Luft sein.

### ■ XT2AW

Unter diesem Rufzeichen tätigte OM Harald Becker, DF2WO, nach 13 Jahren in einer dreiwöchigen Aktivierung, meist auf 10 MHz, 700 QSOs. Harald war bereits 1977 bis 1983 aus Ouagadougou als **XT2AW** und 1989 bis 1992 aus Senegal als **6W1QB** QRV. Trotz einiger Pannen (Matchbox defekt) konnte **XT2AW** für viele auf 10 MHz einen neuen Bandpunkt verteilen. An Technik dienten ein TS-140 und ein Dipol. Die QSL mit von Einheimischen bemalten Motiven kommen zuverlässig via DF2WO. Harald will auch in Zukunft mit 70 DM/Jahr



Teilnehmer der von der spanischen LYNX-DX-Gruppe Ende April in Andorra veranstalteten DX-Convention



Im Shack von **C31LD**; v.l.n.r.: **DJ9ZB**, **C31LD** und **F6EXV**

Fotos: **DJ9ZB**



seine XT2AW-Lizenz aufrechterhalten, um weitere Kurzurlaube für die Amateurfunkgemeinde zu machen.

■ **Vorschau**

Mario, HB9BRM, ist vom 7.6. bis 2.9.96 wieder als 4S7BRG auf Sri Lanka. Er bevorzugt SSB in den europäischen Abendstunden. – DL5MX funkt ab Mitte Juli aus 5B4. – Eine Gruppe von W8-OPs wird ab Mitte Juli von Raratonga, ZK1, aktiv. – VK9NS hat das indische Rufzeichen VU2JBS erhalten, das bis zum Jahre 2000 gilt und arbeitet für Juli/August an einer Expedition zu den Andamanen, VU4.

**Rumors:** Vom neuen DXCC-Land Scarborough-Riff gibt es Gerüchte über eine Expedition im Oktober 1996 nach der Taifunsaison. – WA2FIJ sucht Mitstreiter für eine DXpedition nach Clipperton im Frühjahr 1997. – Eine Schweizer Gruppe versucht mit ZS1FJ und 3B8-OPs zusammen eine DXpedition nach 3B7 für den November 1996 zu organisieren. – Die SSIDXG, die eine Aktivierung von Heard, VK0, angedacht hatte, plant nun eine große DXpedition nach Bouvet im Dezember '97/Januar '98.



■ **Bandmeldungen im Berichtszeitraum**

<b>1,8 MHz</b>		C21TT	14255	1415	
9U5CW	1823	0235			
CX4SS	1830	0235			
HB0/ DL1HQF	1822	2000			
PY1BV	1829	0315			
<b>3,5 MHz</b>		<b>18 MHz</b>			
5A1A	3790	1900	9L/ DJ6SI	18080	1750
5R8EN	3505	2150	HC1DAZ	18123	2100
9U5CW	3505	2305	T30BH	18074	1210
FR/ DL1VJ	3503	2045	VK9CT	18153	1200
EM1U	3501	0350	ZD8DEZ	18070	1730
TJ1RA	3784	2200	<b>21 MHz</b>		
XT2DP	3793	2100	5A1A	21205	1545
ZS8IR	3799	2340	8R1ZG	21005	1800
<b>7 MHz</b>			XU1CJF	21245	0900
3DA0NX	7003	1900	ZB/ DL1BX	21005	1440
FG5HR	7072	0510	ZS8IR	21017	1530
FR/ DL1VJ	7009	1930	<b>24 MHz</b>		
JAS5EY			9G1YR	24942	1830
/HP3	7008	0500	9L/ DJ6SI	24891	1805
VK0WH	7009	0545	9U5DX	24930	1610
YS1ECB	7045	0330	CX4KJ	24895	2000
ZD7WRG	7065	0150	KA4EKV		
<b>10 MHz</b>			/6W1	24895	1950
9U5DX	10100	1650	TJ1RA	24940	1845
XT2AW	10102	0615	ZD8DEZ	24901	1730
ZD8DEZ	10103	2012	<b>28 MHz</b>		
ZS8IR	10102	1905	5A1A	28427	1845
<b>14 MHz</b>			N2CWQ		
5X1T	14190	1900	/6W1	28452	1845
9G1NS	14256	1640	ZP8YA	28450	1900
9U5DX	14194	1625			

# IOTA-QTC

**Bearbeiter: Thomas M. Rösner**  
**DL8AAM @ DB0EAM.#HES.DEU.EU**  
**Wörthstraße 17, D-37085 Göttingen**

■ **Berichte**

**Europa:** Eine Gruppe um Don, G0NES, ist vom 29.6. bis 7.7. von verschiedenen Inseln in den Orkneys, EU-009, unter GM0NES/p aktiv. Geplant sind folgende Inseln: 1.7.: Hoy, 2.7.: South Ronaldsay, Burray, Lamb Holm, Hunda und Glimps Holm, 4.7.: Westray (wenn die Wetterbedingungen es zulassen), 3. und 5.7.: Orkney's Mainland Island. Die Basisstation wird auf South Walls aufgebaut. Die OMs sind auch auf 2 und 6 m QRV, das Rufzeichen ist hier GS7UEG/p. QSL via G7DKX. – Frank, DL2SWW, ist bis zum 5.7. von der Insel Langoya in den Vesteralen, EU-033, und von einer Insel in den Lofoten, hier entweder Vestvagoy oder Moskenesoya, EU-076, unter LA/DL2SWW/p aktiv. – Peter, DL4FCH, ist auch dieses Jahr wieder von Pellworm, EU-042 (DIA: N-023), QRV. Der Zeitraum



umfaßt mit dem 19.7. bis 9.8. auch den IOTA-Contest. Peter ist fast ausschließlich in CW QRV. In den letzten Jahren hat er von Pellworm bisher 2083 QSOs erreicht. Der Fieldday des DARC-OV Sylt, ebenfalls EU-042 (DIA: N-016), findet am Wochenende 20./21.7. unter DL0SY/p statt. – Ralf, DH8FAP, ist vom 26.7. bis 5.8. portabel von Spiekeroog, EU-047 (DIA: N-008), hauptsächlich in digitalen Betriebsarten wie: Pactor, Amtor und RTTY QRV. Er wird aber während seines Aufenthalts auch in der deutschen Inselrunde erscheinen (ein Sked: So. 28.7. um 1600 MEZ auf 3645 kHz). – Vito, I3BQC, arbeitet noch bis zum 5.7. von Samos, EU-049, unter SV8/I3BQC/p. Er dürfte auch in diesem Jahr wieder versuchen, einige kleinere der umliegenden Inseln zu besuchen.

Didier, F6ELE, und Bernard, F6HKA, aktivieren vom 25. bis 29.7. die Ile de Molene, EU-065 (DIFM: AT-002). – SV1CID und SV1DPL (YL) planen, noch bis zum 30.8. einige griechische Inseln auf die Bänder zu bringen. Genannt wurden Hydra, EU-075, Euböa, EU-060, und die Ionischen Inseln, EU-052. QSL via Papastratou 42, GR-30100 Agrinio. – Ullrich, DL2HEB, ist vom 1. bis 20.7. von der Læsø, EU-088, unter OZ/DL2HEB/p QRV. – Vom 18. bis 21.7. geht EA5AFF auf die Isla Portitxol, EU-095 (DIE: E-011). G8JM, G3NQT und G3JNJ aktivieren vom 28. bis 30.6. die St. Tudwal's Islands, EU-106, in Wales. QSL via G3JNJ. Es ist SSB-Betrieb

auf 7. 14 und 21 MHz geplant; CW ist auf Wunsch möglich. – Noch bis zum 15.7. ist Günther, DL7UGU, portabel auf Usedom, EU-129 (DIA: O-013). Zum IOTA-Contest wird von dort DL0HRO/p arbeiten. Als OPs stehen bisher DL2KUW, DL8KWA, DL5WA, DL90A und DL3KUD fest. Die OMs wollen ihre Platzierung (13. Platz '93, 10. Platz '94, 9. Platz '95) weiter verbessern. Alle QSOs werden via Büro bestätigt. Evtl. kann mit einer Kurzaktivität von Görmitz (DIA: O-015) im Achterwasser vor Usedom gerechnet werden. – DIE: EA4ENK/p am 26.6. von Isla Molino de Abajo, CC-003, QSL via EA5OL.

**Asien:** Der Hanyang University Amateur Radio Club wird Ende Juni Bogil, AS-085, unter HL0C/4 aktivieren. – Eine Gruppe JA- und BV-Operateure geht Ende Juli für fünf Tage auf die Kin-Men-Inseln (Quemoy), AS-102. Als Rufzeichen wurden B00K und B00KS genannt. QSL via BV2KL.

**Nordamerika:** Klaus, DK6AO, ist von Mitte Juli bis Anfang August in Florida. Er hofft während seines Aufenthalts von einigen Inseln in Süd- und Westflorida unter W4/DK6AO/m QRV zu werden. – Eine Gruppe W6er um KG6VI aktiviert vom 26. bis 28.7. San Miguel, NA-144 (USI: CA-014S). – Die im vorigen Jahr aus Wettergründen verschobene Barren-Islands-DXpedition (Alaska), NA-neu, des USI-ARC um NL7TB und N6IV/KL7 ist nun für den 4. bis 8.7. vorgesehen. Der konkrete Standort wird Ushagat Island sein. Direkt nach dieser Aktivität sind bis zum 19.7. fünf verschiedene Inseln in Alaska und im Yukon Territory für das VE- bzw. das US-Inselndiplomprogramm geplant. Als Rufzeichen sind VY1ISL, VY1AU und N6IV/KL7/m angekündigt; QSL via NL7TB.

**Ozeanien:** Mel, VK6LC, und Stuart, VK8NSB, planen vom 17. bis 24.7. aus der Minjlang Aborigine Community auf Croker Island, OC-neu, aktiv zu werden. Als Rufzeichen sind VK8CI bzw. VI8CI beantragt. QSL via VK8HA.

■ **IOTA-Contest**

Zum diesjährigen IOTA-Contest am 27. und 28.7. sind bisher u. a. folgende DXpeditionen angekündigt:

AS-004	5B4/DL5MX/p	18.7. bis 1.8.
AS-067	J16KVR/6	Uji Islands
EU-023	9H3UD, UF	Gozo
EU-023	9H3	Berlengas Gr.
EU-040	CT	Pellworm
EU-042	DL4FCH/p	Monteagudo
EU-080	ED11MA	Ile du Planier
EU-095	F5CCO usw.	Monach
EU-111	GM5VG/p	Lundy
EU-120	G0WJF	Isle of Wight
EU-120	G3WOI	Great Cumbrea
EU-123	GM3USL/p	Yns Mon
EU-124	GW4VEQ/p	(Anglesey)
		Yns Mon
EU-124	GW5LP/p	(Anglesey)
EU-129	DL0HRO/p	Usedom
EU-150	CT	Insua

Die neueste Fassung der speziellen Contestsoftware, Super-Duper IOTA „SDI“, von Paul, EI5DI, kann unter folgenden Internet-Adressen abgerufen werden: im WWW bei <http://www.iol.ie/~okanep> und über anonymous FTP unter <ftp://www.iol.ie/users/okanep/sdi.zip>.



# QRP-QTC

**Bearbeiter: Peter Zenker  
DL2FI @ DB0GR  
Saarstraße 13, 12161 Berlin  
E-Mail: ZENKERPN @ Perkin-Elmer.com**

■ **Wolf Im Schafspelz  
Test the Kit Nr. 3:  
Der Bausatz DTR3-5**

So richtig brav und englisch bieder kommt er ins Haus, der 80-m-Transceiver-Bausatz DTR 3-5. Hergestellt von der englischen Firma Lake Electronics, liefert ihn Hanns Merz von Hillock Projects in der original englischen Verpackung ab Lager ins Haus. Selbst meine XYL meinte „So sorgfältig packt heute nicht mal mehr Oma ihre Weihnachtspakete“. Innen setzt sich der positive Eindruck fort: fünf Leiterplatten, zu jeder alle Bauteile extra nach Sorte in einzelne Tüten verpackt, eine Tüte Draht, Schrauben und mechanische Bauteile sowie ein professionelles Gehäuse, zwar nicht gebohrt, aber entgratet.



**Der betriebsbereite 80-m-Transceiver DTR 3-5 (Lake-Bausatz) von außen und innen**

Die Platinen sind einseitig beschichtet und von guter Qualität, lediglich der fehlende Bestückungsaufdruck wird Anfängern zu Beginn ein wenig Schwierigkeiten machen.

**Beschreibung**

Hanns liefert zwei original englische Arbeitshefte mit. Am Telefon erfuhr ich, daß er mit Hochdruck an einer Übersetzung arbeitet. Die Arbeitshefte sind zwar nicht das, was Heathkit einmal bot, aber immerhin das beste, was ich seit langem zu Bausätzen geliefert bekam. Besonders die Beschreibung der Ringkernspulen ist vorbildlich, wird doch inklusive Wickelsinn in Text und Zeichnung jede Hilfe geboten, die möglich ist. Aus vielen Zuschriften weiß ich, daß sich viele Selbstbauer mit diesen Ringkernen noch schwertun – um so löblicher ist es, daß endlich mal ein Bausatz eine exakt nachvollziehbare Anleitung enthält.

**Aufbau**

Die Bestückung der Platinen geschieht nach Bauheft in Etappen. Für echte Anfänger ist sogar die Farbkodierung von Widerständen und die manchmal auch für alte Praktiker verwirrende Kennzeichnung von Kondensatoren auf einem Beiblatt zu jeder Tüte angegeben. Entsprechend dem Anspruch dieser Serie „Test The Kit“ habe ich mich genau an die Reihenfolge der Bestückung gehalten, wie sie in den

Bauheften vorgegeben ist. Dem Nachbauer würde ich allerdings empfehlen, die Spulen nicht wie gefordert als erstes zu wickeln und einzulöten, sondern sie erst als vorletzte Bauteile unmittelbar vor den Halbleitern einzubauen. Etwas fummelig ist bei Beginn der Bestückung einer Platine, daß die Löcher im 1/4-W-Rastermaß gebohrt sind, die Widerstände aber im 1/8-W-Rastermaß geliefert werden. Der daraus resultierende größere Lochabstand irritiert etwas, solange noch wenig Teile eingelötet sind. Darüber hinaus macht die Bestückung keine Probleme. Die bestückten Leiterplatten lassen sich sehr einfach nach Bauanleitung auf grobe Fehler prüfen. Das Gehäuse wird entweder nach der hervorragend genauen Maßzeichnung oder nach provisorischem Anheften der mitgelieferten Frontplattenfolie und Ankörnen gebohrt bzw. gesägt. Für mich selbst ein kleiner Horrortrip; das liegt aber an meinen zwei linken Händen oder einer frühkindlichen negativen Beeinflussung in Sachen Mechanik durch Papa Hans, DL1QH :) – die Anleitung ist jedenfalls so gut, daß es dar-



an nicht liegen kann. Das anschließende Verdrahten der mitgelieferten Drähte und Koaxialkabel funktioniert nach Plan problemlos. Nur die Befestigung des Drehkondensators mittels einer einseitig auf einem Bolzen gelagerten weichen Aluminiumplatte ist eine Katastrophe, die nicht zu dem sonst so guten Bild des Bausatzes paßt. Der Feintrieb verkantet trotz aller Mühe und x-maligem Ein- und Ausbau immer wieder, so daß ich mich schließlich damit abfinde, daß man den VFO nicht durchdrehen kann, ohne daß es irgendwo klemmt. Ich werde mir einen zweiten

Bolzen besorgen und eine neue, härtere Befestigungsplatte einbauen. Der Abgleich nach Anleitung geschieht in kürzester Zeit und klappt auf Anhieb.

**Betriebsergebnisse**

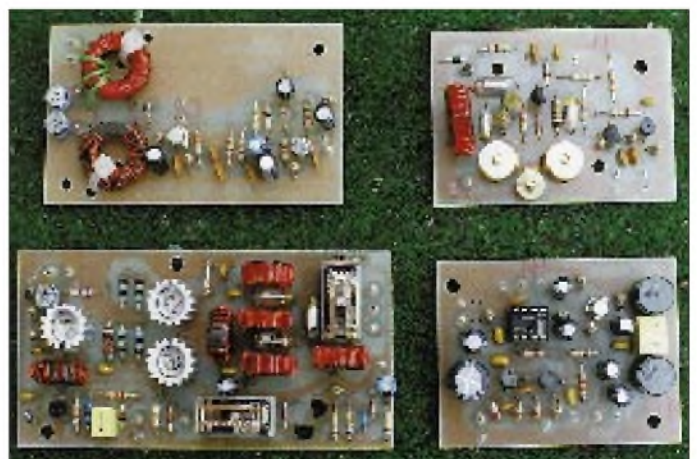
Nach Anschluß meiner 73 m langen Stromsummenantenne begeistert mich der so altmodisch und bieder aussehende kleine DTR 3-5 durch das für einen Direktüberlagerungsempfänger unglaublich gut klingende Signal. Das passive NF-Filter ist eine echte Überraschung, und sowohl Trennschärfe als auch das Fehlen von Intermodulationsstörungen jeder Art machen am zweiten Abend nach Baubeginn das Hören auf 80 m zum Genuß. Der befürchtete „AM-Durchbruch“ durch den Ortssender, wie ich ihn von einem guten Dutzend anderer Direktüberlagerer gewohnt bin, ist nicht feststellbar. Erst bei einem weiteren Versuch am frühen Morgen gegen 6 Uhr MEZ kann ich auf dem ansonsten extrem ruhigen Band in weiter Ferne kaum wahrnehmbar einen Hauch von Nachrichten mithören.

Der Sender bringt mit seiner Gegentaktendstufe 7,5 W auf den Abschlußwiderstand, ohne daß die Transistoren nennenswert warm werden. QSOs mit auf 5 W zurückgedrehter Ausgangsleistung (QRP!) werden mit „very clean“, 569X bestätigt. Auf dem Oszilloskop sieht man sehr schön verrundet geformte CW-Signale, und der Analyser zeigt eine Unterdrückung der ersten Oberwelle von besser 50 dBc (50 dB unter dem Trägersignal).

Sehr gut gefällt mir die Methode der RX/TX-Einstellung: Sender und Empfänger schwingen anders als sonst üblich auf genau derselben Frequenz (kein Versatz um den 800-Hz-Ton). Gleichwellenbetrieb kommt zustande, indem man sich genau auf Zero Beat der Gegenstation einstellt. Um sie danach hörbar zu machen, wird die Empfangsfrequenz mit der RIT verstellt, bis das Signal eine angenehme Tonhöhe erreicht hat. Dabei kann man je nach Störungen frei zwischen dem oberen und dem unteren Seitenband wählen – ein „Luxus“, den sonst nur einige wenige Empfänger der oberen Preisklasse bieten, da die freie Seitenbandwahl bei gleichbleibender Trägerfrequenz in CW bei Superhetempfängern doch einigen Aufwand erfordert. In etlichen QSOs habe ich diesen „Luxus“ schätzen gelernt, konnte ich doch auch auf meinem Kontrollgerät (einem FT 1000, der diesen „Luxus“ nicht bietet) feststellen, daß

**Die vier Leiterplatten des Transceiverbausatzes. Die Ringkernspulen sorgen für gute Entkopplung – und so schwer ist das Wickeln dank relativ dicken Drahtes und einer überschaubaren Windungszahl nicht ...**

Fotos: DL2FI





auf dem einen Seitenband ein QSO wegen Interferenzen nicht, auf dem anderen Seitenband aber störungsfrei möglich war.

Besonders überraschte mich die Stabilität des VFO. Auch nach zwei Tagen Dauerbetrieb war die Frequenz erst so weit weggelaufen, daß ich einen Anruf ohne nachzustellen mit Sicherheit noch gehört hätte (ich weiß, es glaubt mir keiner, aber es waren genau 100 Hz). Ich würde mir wünschen, daß Lake die einzelnen Bausteine ebenfalls liefern würde, und hätte schon einige Ideen zur Verwendung.

Der mitgelieferte Feintrieb mit Skale von 0 bis 100 zeigt nach erfolgtem Abgleich des VFO in Grenzen ausreichende Ablesegenauigkeit. Diese Grenzen sind in der Eigenart des Drehkondensators, der eher ein UKW-Trimmer ist (Foto), begründet. Da seine Achse etwa 2 mm oberhalb des Stators liegt, beträgt der Drehbereich nicht 180°. Die Skale von 0 bis 100 erstreckt sich aber über genau 180°. Ich habe in etwas freier Interpretation der Anleitung den VFO so eingestellt, daß 3510 kHz und 3580 kHz den Skalenwerten 10 und 80 entsprechen.

### Bewertung des Bausatzes Lake DTR 3-5\*

Bausatz-Vollständigkeit	10
Ausführlichkeit der Beschreibung	9
Richtigkeit der Beschreibung	10
mechanische Qualität	7
elektrische Qualität	10
Funktionalität in der Praxis	9

### erforderliche Kenntnisse

Löten	3
Mechanik	5
elektrischer Test	3
Abgleich	2
Anfänger ← → Experte	1

\* bewertet nach einer Skala von 1 bis 10

Dazwischen ist der VFO sehr linear, ober- und unterhalb stimmt der angezeigte Wert nicht mit der Wirklichkeit überein. Die Treffgenauigkeit des auf diese Art abgestimmten DTR 3-5 habe ich mit ±250 Hz ermittelt.

Ein kleines Manko ist der Einstellbereich der NF. Die ersten 10° des Lautstärkepotentiometers bewirken eigentlich gar nichts, 1° darüber hinaus springen dem Operateur laute Signale regelrecht an; das läßt sich aber sicher in den Griff bekommen.

Überhaupt animiert die Bauweise des DTR 3-5 förmlich zum Experimentieren. Platz ist in dem konservativ großen Gehäuse mehr als genug, die fünf Leiterplatten laden zum Bäumchen-verwechsel-dich-Spiel ein. Die Sende/Empfangs-Umschaltung über Kippschalter ermuntert, eine automatische TX/RX-Umschaltung zu realisieren und überhaupt ... Hätte ich doch nur mehr Zeit – dieses Gerät macht mich heiß auf Versuche.

Stromlaufplan in Stichworten: Empfänger: Antenne > Bandfilter > Dualgate-MOSFET-Mischer > passives NF-Filter > NF Vorverstärker > NF Verstärker; Sender: VFO > Puffer > Treiber > Gegendtakt-Endstufe.

### Fazit

Der DTR3-5 ist ein hochwertiger Bausatz, der auch für ehrgeizige Anfänger geeignet ist. Die meisten dürften ihn ohne jede Hilfe problemlos zur Funktion bringen (es sei denn, sie haben noch mehr Angst vor dem Bohren großer

Löcher als ich). Von der Funktionalität her ist der DTR 3-5 ein vollwertiges Amateurfunkgerät, auf Grund des Direktüberlagererprinzips und der altmodischen Sende/Empfangs-Umschaltung zwar ein wenig langsam im Betrieb, durch die Möglichkeit der freien Seitenbandwahl aber sehr interessant. Die Mehrplattenbauweise und der großzügige Platz laden zu eigenen Experimenten ein, das Preis/Leistungs-Verhältnis ist typisch für englische Amateurfunkbausätze – also sehr gut.

### ■ Pottenstein 1996

Am 17., 18. und 19.5. dieses Jahres trafen sich Mitglieder der deutschen Sektion des G-QRP-Clubs zu ihrem alljährlichen Treffen in Pottenstein in der Fränkischen Schweiz. Bereits am Freitag reisten die meisten der mehr als 40 QRP-Freunde an, die zum überwiegenden Teil ihre XYLS mitgebracht hatten. Der erste Treff fand bereits am Abend statt.

Am Samstag begann bereits um 9 Uhr die Reihe der Vorträge, die sich wie im vergangenen Jahr durch Praxisbezug und hohes Niveau auszeichneten. Den Anfang machte Bernd Kernbaum, DK3WX, der über den Einsatz des DDS-Schaltkreises AD 7008 als VFO für einfache Direktmischempfänger und -transceiverprojekte berichtete und anhand von Meßergebnissen Schlußfolgerungen für den Einsatz des DDS-Schaltkreise zog. Eine Vorführung des Laboraufbaus in Kombination mit einer elektronischen Taste rundeten diesen Vortrag ab (Bild).

Helmut Seifert DL2AVH, den Lesern des FA durch viele Beiträge über QRP-Transceiver bekannt, referierte über den Zusammenhang zwischen der Physiologie des menschlichen Ohres und der automatischen Verstärkungsregelung in Empfängern und Sendern und erläuterte die Erkenntnisse an Hand erprobter Schaltdetails. Ganz praktisch ging es im Vortrag von Hajo Brandt, DJ1ZB, über das Berechnen und Wickeln von Ringkernspulen zu, offenbar eine typische Selbstbauhürde, denn viele Zuhörer nutzten die Gelegenheit, um Antworten auf Fragen aus der eigenen Praxis zu bekommen. Dabei durften einige der Anwesenden die errechnete Anzahl Windungen auch gleich auf die entsprechenden Ringkerne aufbringen.

Dem gemeinsamen Mittagessen folgte ein Beitrag von Manfred Heusy, DJ3KK, über Kohärent-CW, der die Entwicklung vom großen anfänglich kaum zu realisierenden Hardware-Aufwand bis zur heutigen Lösung mit einfachem Modem und entsprechender Software nachzeichnete.



Beim Treffen der deutschen Sektion des G-QRP-Clubs fand die Vorführung der Isotron-Antenne von DJ7RU lebhaftes Interesse.

Die Folge der Kurzvorträge begann Max Altman, DJ7RU, mit der Vorstellung einer weiteren Antenne. Während es sich im vorigen Jahr um eine Draht-Antenne handelte, offerierte er diesmal eine „Isotron-Antenne“, die man auch im aufgebauten Zustand begutachten konnte (Bild). Sie leitet ihre Funktion aus dem offenen Schwingkreis ab und ist für alle Bänder oder in Kombination verschiedener Bänder verfügbar. Ebenfalls mit „möglichst unsichtbaren“ Antennen befaßte sich Ralf Herzer, DL7DO, dessen im PVC-Abflußrohr versteckte Antenne allen Teilnehmern des vergangenen Treffens noch gut in Erinnerung war. Diesmal präsentierte er eine breitbandige Antenne, die aus zwei Dipolhälften mit je 64adrigen PC-Bus-Kabel bestand. Die Funktionsfähigkeit dieser Antenne wie auch der von DJ7RU sind durch zahlreiche QSOs nachgewiesen.

Norman Bonnett, DL6NEE, legte dar, wie nahe gut dimensionierte und richtig aufgebaute Mehrfach-Vertikalantennen an die Eigenschaften von teuren Beam-Antennen heranreichen.

Anschließend konnten die Teilnehmer im Physikaal der Pottensteiner Schule mittels umfangreicher Meßtechnik und unter der Leitung von Wolfgang Schwarz, DK4RW, Selbstbaugeräte durchmessen – das ging bis zur Kontrolle des Ausgangsspektrums der QRP-Sender am Spektrum-Analyser. Die meisten nutzten die Gelegenheit auch, Eigenbaugeräte vorzustellen und über Erfahrungen sowie Probleme mit Gleichgesinnten Erfahrungen auszutauschen. Der Abend ging dann im Beisein der XYLS in gemütlicher Runde zu Ende.

Der Sonntag begann mit Ausführungen von Frank Paulus-Rieth, DL4VCG, über die richtige Montage von Koaxial-Steckverbindern.

Während der gesamten Zeit des Pottensteiner Treffens war ein „Briefkasten“ aufgestellt, in den jeder Teilnehmer ihn interessierende Fragen „einwerfen“ konnte. Unter der Moderation von Hajo Brandt, DJ1ZB, füllte ein Workshop abschließend den Sonntag Vormittag. Hajo faßte die Fragen zu Komplexen zusammen, die während des Workshops beantwortet bzw. diskutiert wurden.

Die wichtigsten Komplexe betrafen digitales Signal-Processing; Einsatz hochintegrierter IS wie DDS, PICs usw.; Amtor mit QRP; Erfahrungen mit Bausätzen; HF-Meßtechnik; Antennenanpassung und -meßtechnik für Antennen- und Leistungsmessungen; bewährte QRP-Antennen sowie HF-Endstufen und Leistungstransistoren. **Alexander Schenk, DL2DSA**



Bernd Kernbaum, DK3WX (r.), erläutert seinen DDS-IS-Labora Aufbau mit PIC.

Fotos: DL2DSA



# Ausbreitung Juli 1996

**Bearbeiter: Dipl.-Ing. František Janda, OK1HH  
CZ-251 65 Ondřejov 266, Tschechische Rep.**

Endlich: Das erste aktive Gebiet, das nach allen Regeln des anständigen Verhaltens mit allem zum kommenden elfjährigen Zyklus gehört, wurde am 22.5. in der Lage von 58° östlich vom Zentralmeridian und (was wichtig ist) 38° südlich des Sonnenäquators beobachtet.

Die vorangegangenen Flecken (ab September vergangenen Jahres beobachtet), die auch bereits zum kommenden Zyklus gehörten, hatten zwar die richtige, d.h. der bisherigen entgegengesetzte magnetische Polarität und waren nicht um den Sonnenäquator zusammengedrängt, doch waren sie von ihm auch nicht allzuweit entfernt – gewöhnlich nur so um 20°. Weiterhin gilt als Vorhersage für den Durchgang des Zyklusminimums entweder das Ende dieses Jahres oder der Beginn des kommenden. Für die Berechnung der Kurven wurde dieses Mal  $R_{12} = 7$  verwendet.

Die Bedingungen der ionosphärischen Ausbreitung im Juli werden weiterhin typisch sommerlich sein, die geringe Intensität der Sonnenstrahlung tut ein übriges für den flachen Verlauf der Grenz- und die höchsten nutzbaren Frequenzen. Die überwiegende Mehrheit von Stationen, die ab 21 MHz zu hören sind, dürfte europäischer Herkunft sein.

Auf den niederfrequenten Bändern läßt sich lediglich davon profitieren, daß wir im Winter auf der Südhalbkugel mit seinem niedrigen QRN-Pegel vergleichsweise besser zu hören sind, als es umgekehrt der Fall ist.

\*

An den ersten vier Aprieltagen verursachte eine vereinzelt Fleckengruppe das Anwachsen der ionosphärischen Strahlung, die aber an den folgenden Tagen bis an die Empfindlichkeitsschwelle der Satellitensensoren sank. Um Ostern war es schließlich extrem ruhig, und die DX-Verbindungsöglichkeiten erreichten im Rahmen des Zyklusminimums ihren Höhepunkt: Auf 7 bis 14 MHz öffnete sich regelmäßig die transpolare Trasse, auf den unteren Bändern fungierte die Ausbreitung entlang der Dämmerungsgrenze (Greyline) wie eine Schweizer Uhr, und nach längerer Unterbrechung lebten auch das 18- und 21-MHz-Band wieder auf, nach Afrika und Südamerika sogar das 24-MHz-Band.

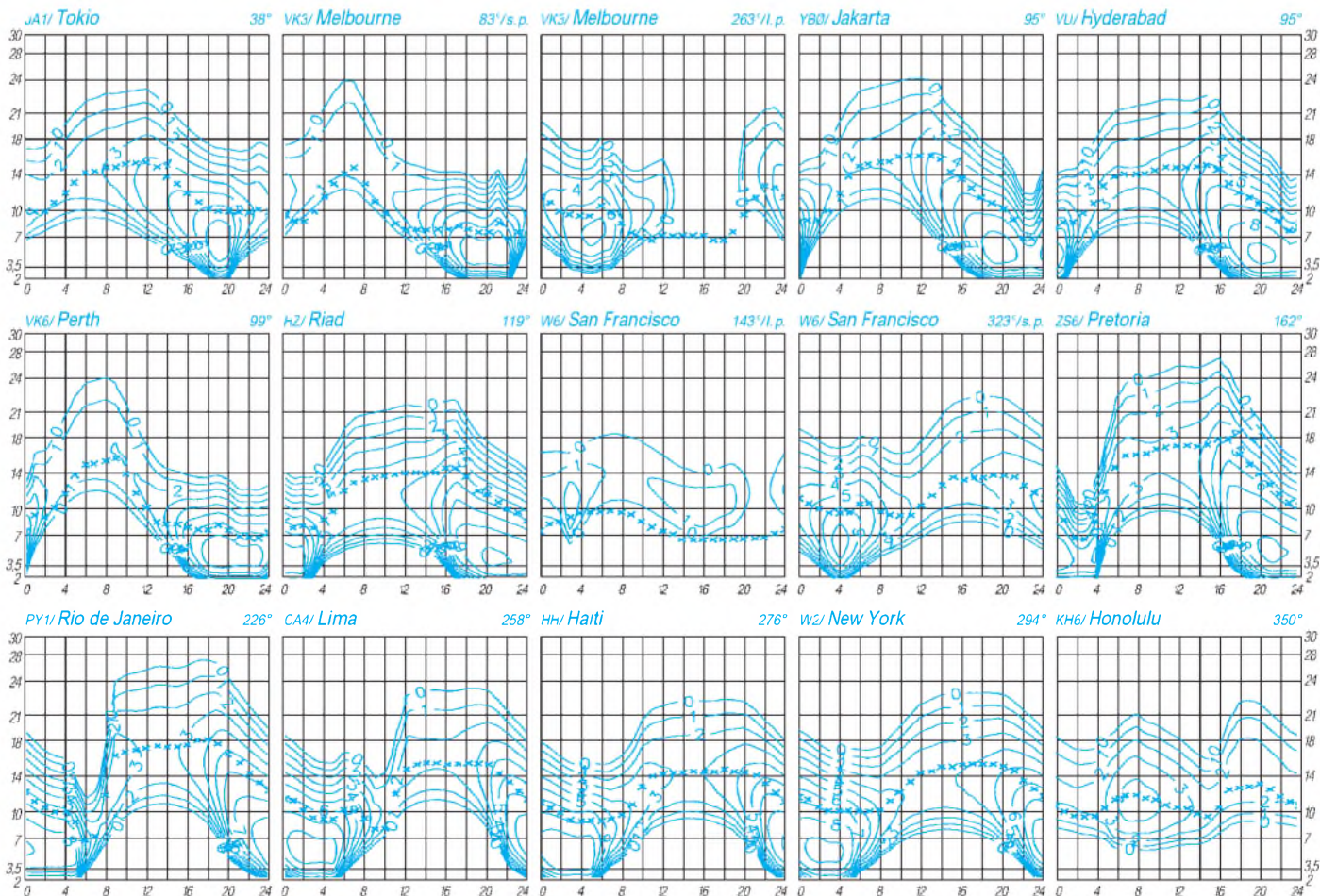
Zwei (meist ruhige) Fleckengruppen konnten noch nach dem 20.4. beobachtet werden, bis sie an den Rand der Sonnenscheibe sanken. Nördlich von ihnen existierte eine umfangreiche koronale Einsenkung, die mit einigen Unterbrechungen relativ lange Störungen des geomagnetischen Feldes mit Höhepunkt bereits am 12.4. hervorrief. Nach dem 13.4. blieben die DX-Öffnungen auch auf 14 MHz kurz, auf den niederfrequenten Bändern war die Lage noch komplizierter.

Zu den saisonbedingten Veränderungen gehört auch eine größere  $E_s$ -Häufigkeit: So belebte

sich ab 21.4., besonders dank der europäischen Stationen, auch das 28-MHz-Band.

Am 22.4. wurde eine vereinzelt mittelstarke Sonneneruption mit dem Maximum um 0446 UTC registriert. Die zugehörige Møgel-Delinger-Erscheinung äußerte sich wegen des tiefen Sonnenstandes bei uns nur wenig. Ab 25.4. war die Sonne wieder ohne Flecken.

Das geomagnetische Feld war mit Ausnahme kurzer aktiver Intervalle bis 28.4. meist ruhig. Die Ausbreitungsbedingungen verbesserten sich dabei aber durchgehend, und mit Hilfe des ausdrucksvollen Anstiegens der  $E_s$ -Aktivität (trotz der niedrigen Sonnenstrahlung) wurden sie schließlich während des letzten Aprilwochenendes sehr gut – einschließlich des breiten Öffnens der transpolaren Trassen zum Pazifik (besonders am 27.4. morgens). An den weiteren Tagen schwächte sich zwar die Aktivität der  $E_s$ -Schicht ab, doch setzte sich die etwas über dem Durchschnitt liegende Entwicklung bis zum 3.5. fort. Bei den Zahlenangaben für den Sonnenstrom (Penticton) und dem Index  $A_k$  (Wingst) sah der April folgendermaßen aus: SF = 68, 71, 71, 70, 70, 69, 68, 68, 69, 69, 68, 68, 69, 69, 68, 68, 69, 70, 70, 71, 74, 72, 71, 68, 67, 68, 68, 67, 68 und 68, Durchschnitt 69,1 (zum ersten Mal auf dem absteigenden Teil des elfjährigen Zyklus unter 70),  $A_k$  = 12, 8, 9, 12, 6, 3, 2, 8, 15, 8, 12, 28, 12, 29, 16, 11, 33, 26, 30, 16, 20, 9, 10, 10, 8, 6, 10, 6, 6 und 6, Durchschnitt 12,9. Die Monatsdurchschnitte der Fleckenzahl R für Februar bis April 1996 betragen 4,4, 9,2, 5,1, die gerundeten Fleckenzahlen  $R_{12}$  für August bis Oktober 1995 sind 15,8, 13,8 und 12,8.





# Diplome

**Bearbeiterin: Rosemarie Perner  
DL7ULO  
Franz-Jacob-Straße 12, 10369 Berlin**

## ■ Diplom „Grenzen los“

Am 6.5.96 stellte die Region Helmstedt das Konzept „Grenzen los“ vor. Es ist der offizielle Beitrag der Region Helmstedt (einschließlich benachbarter Landesteile von Sachsen-Anhalt) zur EXPO 2000 in Hannover. Eingebunden in das Konzept sind auch die Denkmäler, die an die deutsche Teilung erinnern: das Zonengrenzmuseum Helmstedt, die Gedenkstätte Deutsche Teilung Marienborn und das Grenzdenkmal Hötensleben.

Der DARC Ortsverband Nord-Elm (H54) betreibt im Rahmen dieses Konzeptes Sonderstationen. Für Funkkontakte mit drei Sonderstationen kann das Amateurfunkdiplom „Grenzen los“ erworben werden. Ab 6.5.96 arbeiten mindestens bis zum November '96 die Stationen DA0ZGH, DA0GDT und DA0GDH. Eine fehlende Station kann die Klubstation DF0ELM als Joker ersetzen. Es zählen Kontakte ab 6.5.96. Es gibt keine Band- oder Betriebsartenbeschränkungen. Die Gebühren betragen 10 DM oder US-\$ 8. Anträge mit bestätigtem Logauszug sind an den DARC OV Nord-Elm (H 54), Heinz Rüdiger Greilich, DF1AG, Ringstraße 5, 38379 Wolsdorf, zu richten. (Stand Mai 1996, tnx DF1AG)

## ■ Bochumer Jubiläums-Diplom

Der DARC e. V., OV Bochum, DOK O 04, gibt dieses Diplom, das die Wappen von Bochum und seiner vier Partnerstädte sowie das deutsche Bergbau-Museum in Bochum zeigt, anlässlich seines 50-jährigen Bestehens, 60 Jahren Amateurfunk in Bochum und 675 Jahre Stadt Bochum an lizenzierte Funkamateure und SWLs für Verbindungen im Zeitraum 1.1.96 bis 31.12.97 heraus. Es werden 50 Punkte benötigt; dabei zählen

Bochumer Stationen (mit den DOKs O 04, O 33, O 35, O 40) je 5 Punkte, Klubstationen der genannten Ortsverbände sowie höchstens zwei Stationen aus den Bochumer Partnerstädten Nordhausen (DOK X 07), Sheffield (G), Oviedo (EA) und Donezk (Ukraine) sowie jeder SWL-Bericht und jede gearbeitete XYL/YL-Station mit den genannten DOKs oder aus den Partnerstädten je 10 Punkte. Es gibt keine Band- oder Betriebsartenbeschränkungen. Jedes Rufzeichen darf nur einmal im Diplomantrag erscheinen. Das Diplom ist gebührenfrei. Anträge sind mit einem Logbuchauszug und 3 DM in Briefmarken (DL-Stationen) bzw. 3 IRCs (ausländische Stationen) an Klaus Joswig, DK4DC, Castroper Hellweg 422, 44805 Bochum, einzusenden.

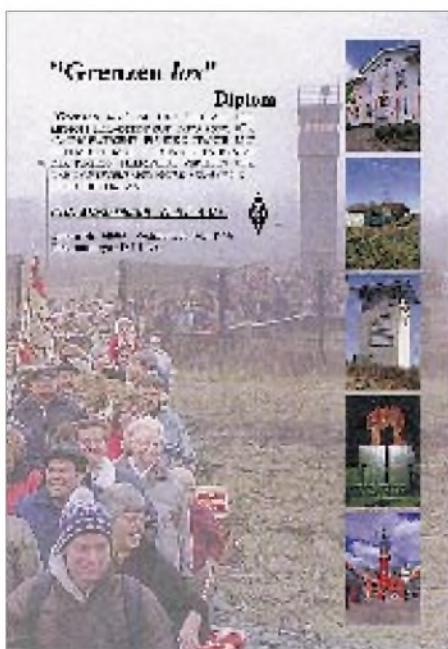
(Stand März 1996, tnx DK4DC)

## ■ Worked DIG-members from Switzerland-Award

Herausgeber ist die DIG-Sektion Schweiz. Europäische Stationen benötigen auf KW 15 Punkte, auf VHF, UHF, SHF 8 Punkte; DX-Stationen auf KW 10, auf VHF usw. 8 Punkte. Die schweizerischen DIG-Mitglieder gemäß DIG-Mitgliedliste zählen ab 16.7.86 wie folgt:

HB9DIG: 3 Punkte;  
HB9AON, AUT, AUY, AWS, BGI, BHY, BRM, BYZ, CMW, CRU, CSA, DAX, DDZ, LW, MIA, MPC, POI, RE, XX je 2 Punkte;  
HB9ACP, AIJ, ATZ, AZZ, BHV, BIN, BKM, BNQ, BOS, BPV, BQL, BRN, BUQ, CFS, CGC, CMB, CQL, CVO, CXK, DAQ, DDW, DKZ, KC, LE, MFW, MHR, MNG, MTL, QA, WNA sowie HE9BVS, GPZ, MYN, ODL, SAA je 1 Punkt.

Der Diplomantrag ist in Form einer GCR-Liste (von zwei lizenzierten Funkamateuren geprüfte und unterzeichnete Aufstellung vorhandener QSL-Karten) zusammen mit der Gebühr von Sfr. 10, US-\$ 5 oder 10 IRCs an die DIG-Sektion Schweiz, Postf. 631, CH-4144 Arlesheim, einzureichen. (Stand September 1995, tnx DL4FDM, HB9CSA)



Das Diplom „Grenzen los“ ist 210 mm × 297 mm groß und auf weißen 180-g/m<sup>2</sup>-Karton mit strukturierter Oberfläche gedruckt.



Das Bochumer Jubiläums-Diplom hat die Maße 210 mm × 297 mm und auf schweren weißen Kunstdruckkarton von 250 g/m<sup>2</sup> gedruckt.

# Zum GSQA – German Squares Award

Zum FUNKAMATEUR-Diplom GSQA (s. FA 6/96, S. 717) ist zu präzisieren, daß Verbindungen über Relais generell nicht gewertet werden. Solche über Satelliten gelten nur für das Allband-Diplom und seine Sticker sowie den Sat-Sticker.

Der Standort darf innerhalb des jeweiligen Landes frei gewählt und verändert werden. Lediglich beim GSQA – UKW gilt für deutsche Stationen die Beschränkung, daß alle Verbindungen von beliebigen Standorten innerhalb eines (!) Mittelfeldes, z. B. JO62, getätigt worden sein müssen.

Grund für diese Beschränkungen ist die Absicht, insbesondere mit dem GSQA – UKW ein echtes Leistungsdiplom zu schaffen. Noch einmal zum Begriff Mittelfeld: Bei JO62RM wäre JO das Großfeld, JO62 das Mittelfeld und JO62RM das Kleinfeld. Als JO62 gilt für das GSQA also jede Karte mit JO62AA bis JO62XX!

\*

Die nachfolgenden Listen umfassen die Diplominhaber, die ihre Anträge bis zum 31.5. abgesandt hatten inklusive der eingereichten Square-Zahl und der Zahl der Sticker.

## Ehrenliste GSQA – Allband

001	DH2LAL	Uwe Dowidat	30 – 2
002	DL6KWN	Helmut Teichmann	32
003	DL3JTN	Gottfried Müller	30
004	DL3JRM	Rene Matthes	30 – 6
005	DL4FDM	Fritz Zwingli	35
006	DL5MG	Frank Wenzlaff	30
007	DK8CX	Arnim Münch	35 – 4
008	DL7USM	Sven Anderson	30
009	DE1UFS	Frank Sowa	30
010	DL9MP	Wolfgang Schaeling	35 – 1
011	DL9SEP	Franz Leuschner	34

## Ehrenliste GSQA – UKW

001	DL1NEO	Markus Herrmann	20 – 2
002	DG7FEQ	Christian Frock	20
003	DL4FDT	Rainald Kalweit	20 – 2
004	DL2FDD	Uwe Pilgrim	20
005	DG3HWO	Günter Böhm	33 – 3
006	DL1BKI	Brigitte Möller	28 – 1
007	DL3DWD	Rainer Saß	33
008	DF2PN	Hartmut Wolf	34 – 5
009	DL6ATI	Hans Streich	32 – 4
010	DC8WPA	Rolf Hamm	20 – 2
011	DK8CX	Arnim Münch	31 – 2
012	DL0WSW/p	Contestgruppe WSW	38 – 4
013	DL5KUR	Adolf Kern	31
014	DG0KS	Michael Kean	23 – 1
015	DL4JMN	Hartmut Klippel	21
016	HB9WNA	Rico Bamert	25 – 3

## Termine – Juli 1996

### 1. bis 12.7.96

Sommercamp des Landesjugendverbandes Mecklenburg-Vorpommern auf dem Werder bei Alt-Schwerin;  
Information: Tel./Fax (03 87 35) 5 39

### 5. bis 7.7.96

DARC-Info-Bus beim Hessentag in Gelnhausen, Funkbetrieb unter DB0OG und DL0OG, Sonder-DOK HES

### 6. bis 7.7.96

DARC-VHF/UHF-Mikrowellen-Wettbewerb Venezuelan Independence Day Contest, Fone 12. Internationales Amateurfunktreffen in Gosau am Dachstein (Österreich)

### 7.7.96

10-m-Digital-Contest, Digimode

### 12. bis 14.7.96

Fieldday des OV Witten, O 20, „Kahler Plack“ oberhalb Herdecker Straße in Witten-Annen, Information: DL5DT, Tel. (02 31) 71 30 42

### 13. bis 14.7.96

RSGB Listener Contest  
IARU HF Championship  
DARC-Info-Bus zur 500-Jahr-Feier der Stadt Annaberg-Buchholz in Buchholz/Sachsen  
Peilseminar des Landesjugendverbandes Hessen in Eringerfeld, Schwerpunkte: Aufbau von Sendern für das 80-m-Band, Aufbau von Empfängern für das 80-m- und 2-m-Band

### 13.7. bis 3.8.96

DX-Camp Döbriach in Kärnten (Österreich)

### 14.7.96

George-Simon-Ohm-10-m/40-m-Wettbewerb

### 20.7.96

Colombian Contest

### 20. bis 21.7.96

AGCW-QRP-Sommer-Contest, CW  
Seanet WW DX Contest

### 26. bis 28.7.96

DARC-Info-Bus zum 25jährigen Jubiläum der Stadt Pocking

### 27.7.96

Diplom Sverige Contest, SSB

### 27. bis 28.7.96

Venezuelan Independence Day Contest, CW  
RSGB IOTA Contest

### 28.7.96

Diplom Sverige Contest, CW

## DL-QTC

### ■ DARC-Mitgliederversammlung in Leer

Am 11. und 12.5.96 trafen sich der Vorstand des DARC, die Distriktvorsitzenden und Referenten sowie in- und ausländische Gäste zur diesjährigen Hauptversammlung im Hotel „Ostfriesen Hof“ in Leer.

Im Arbeitsbericht des Vorstandes führte der Vorsitzende des DARC, Dr. Horst Ellgering, DL9MH, aus, daß die Arbeit des Vorstands erneut wesentlich durch die Veränderungen in der Regelung der Telekommunikation in Deutschland bestimmt war. Die rechtlichen Veränderungen, die den Amateurfunk betreffen, seien derzeit umfangreicher als in den 40 Jahren vor 1990, Intensität und Aufwand der Tätigkeit hätten sich deutlich erhöht.

In den vergangenen zwölf Monaten seien folgende Unterlagen durchgesehen und teilweise bearbeitet worden: das Telekommunikationsgesetz, die Frequenzverwaltungsverordnung, die zweite Phase der Detailed Spectrum Investigation (DSI), die verstärkte Belegung des ISM-Bereichs im 70-cm-Band, die Verordnung zum Bundes-Immissionsschutz-Gesetz, neue Beitragstatbestände zu EMV, Maßnahmen aus dem Bereich des Baurechts zur EMVU in einzelnen Bundesländern, der Vorschlag Neuseelands, den Nachweis von Kenntnissen der Morsetelegrafie für Kurzwellenfunker abzusuchen und als Hauptsache der Diskussionsentwurf für ein novelliertes Amateurfunkgesetz.

Des weiteren befaßte sich die Versammlung u. a. mit Anträgen zur Änderung der Satzung des DARC, die mit geringen Modifikationen beschlossen wurden. Danach sind alle Mitglieder eines Ortsverbandes, die 14 Jahre oder älter sind, wahlberechtigt. Sie stimmte einer neuen Planstelle für einen Juristen in der Geschäftsstelle zu, beschloß eine Korrektur der Vergabeordnung der Sonder-DOKs sowie auf Antrag des VHF/UHF/SHF-Referates die Voraussetzung zur Belegung der nur gering benutzten Teile des 430-MHz-Bandes zu schaffen.

**DL-Rundspruch des DARC 19/96**

### ■ Verordnung über elektromagnetische Felder

Am 22.5.96 beschloß die Bundesregierung eine vom Bundesministerium für Umwelt, Naturschutz und Reaktorsicherheit vorgelegte „Verordnung über elektromagnetische Felder“, die festlegt, daß Sendeanlagen und Infrastrukturmaßnahmen insbesondere im Bereich des Mobilfunks, der Bahnstromoberleitungen, des öffentlichen Personennahverkehrs und der Stromversorgung so zu errichten und zu betreiben sind, daß in ihrem Einwirkungsbereich, in dem sich nicht nur vorübergehend Menschen aufhalten, bestimmte Grenzwerte der elektrischen und magnetischen Feldstärke bzw. magnetische Flußdichte nicht überschritten werden.

Die Verordnung basiert auf Grenzwertempfehlungen der Strahlenschutzkommission, der Internationalen Strahlenschutzvereinigung und der Internationalen Kommission für den Schutz vor nichtionisierender Strahlung sowie entsprechenden aktuellen wissenschaftlichen Erkenntnissen über mögliche schädliche Wirkungen elektromagnetischer Felder.

Die Verordnung bedarf nun noch der Zustimmung durch den Bundesrat. Amateurfunkanlagen sind davon nicht betroffen.

**DL-Rundspruch des DARC 22/96**

### ■ Arbeitskreis DARC Zukunft nimmt Arbeit auf

Während der Hauptversammlung in Leer beschloß der Amateurrat Anfang Mai dieses Jahres, einen Arbeitskreis „DARC Zukunft“ einzusetzen.

Dem Arbeitskreis gehören die Distriktvorsitzenden Peter Raichle, DJ6XV, Alfred Reichel, DF1QM, Prof. Dr. Manfred Schmidt, DL1ATA, Thomas Kähler, DG5HX, die DARC-Vorstandsmitglieder Dr. Horst Ellgering, DL9MH, Karl E. Vögele, DK9HU, Dr. Walter Schlink, DL3OAP, sowie die stellvertretenden Distriktvorsitzenden Gerhard Wilhelm, DL2AVK, und Bernd Schneider, DB3PA, an. Die erste Sitzung dieses Arbeitskreises findet anlässlich der HAM RADIO in Friedrichshafen am 30.6.96 statt.

**DL-Rundspruch des DARC 20/96**

### ■ Jahreswettbewerb der DOK-Börse '96

Zur Steigerung der Aktivitäten in der DOK-Börse veranstaltet das Referat für DX- und HF-Funksport auch 1996 wieder einen Jahreswettbewerb.

Die Aktivitäten werden wie folgt bewertet: Für jede Teilnahme an der DOK-Börse gibt es einen Punkt, für die Teilnahme im CW-Netz einen Punkt zusätzlich. Für die Aktivierung von Klubstationen des eigenen OV gibt es einen Punkt, für die Aktivierung einer Klubstation eines anderen OV zwei Punkte zusätzlich. Für die Aktivierung einer Klubstation mit Sonder-DOK sind zusätzlich drei Punkte erhältlich.

Zur Teilnahme genügt ein Logauszug oder eine eigens dafür angefertigte Liste mit folgenden Angaben: Datum, Rufzeichen, DOK, Band, Betriebsart, Leitstation und Punkte. Im Kopf der



Diese Holztafel wurde Ingrid, DL4BO, die 1995 den ersten Platz bei der DOK-Börse errang, verliehen. Foto: Reim



Liste müssen der Name, das eigene Rufzeichen sowie die vollständige Anschrift enthalten sein.

Zu richten sind die Unterlagen an: Bernhard Tegeder, DL1BKL, Postfach 27 01 44, 27528 Bremerhaven, Tel. (04 71) 7 51 35 oder 7 81 38, Fax (04 71) 7 51 35.

Die Zwischenauswertung erfolgt vierteljährlich und wird via Packet Radio im DOK-Informationssdienst und im 80-m-SSB-Netz bekanntgegeben. Einsendeschluß ist jeweils der 10. der Monate April, Juli, Oktober und Januar. Die Gesamtauswertung erfolgt am Jahresende (Stichtag 31.12.96). Die Teilnehmer der ersten zehn Plätze erhalten eine Urkunde, die drei Erstplatzierten werden mit einer Plakette belohnt.

Die DOK-Börse findet zu folgenden Terminen statt: SSB-Netz – dienstags um 17 ME(S)Z auf 3695 kHz und samstags um 13 ME(S)Z auf 7070 kHz; CW-Netz alle 14 Tage freitags um 1600 UTC auf 3560 kHz.

**Bernhard Tegeder, DL1BKL**

## ■ CW (A1A) auf 144 MHz für C-Lizenzen

Die Annahme, daß die Betriebsart CW (A1A) innerhalb des 2-m-Bandes für Inhaber der Genehmigungsklasse C nicht zulässig sei, ist nicht richtig. Nachdem in diesem Punkt einige Unsicherheiten bestehen, nachfolgend ein Auszug aus der entsprechenden Verfügung (Vfg 236/1991) aus dem BMPT-Amtsblatt Nr. 59 vom 13.11.91:

„Die Anwendung von Morsetelegrafie durch Inhaber einer Genehmigung der Klasse C ist nach den § 1 und 6 sowie Anlage 1 der Verordnung zur Durchführung des Gesetzes über den Amateurfunk (DV-AFuG) in der Fassung der Bekanntmachung vom 15.4.1985 nicht vorgesehen. ... Ob diese Einschränkung zukünftig entfallen kann, soll eine befristete Erprobung zeigen. ... Bis zum Inkrafttreten der geplanten Neufassung der DV-AFuG wird Inhabern einer Genehmigung der Klasse C allgemein genehmigt, den Sender einer Amateurfunkstelle in dem Frequenzbereich 144,125 bis 144,150 MHz auch in der Sendart A1A, Morsetelegrafie, zu betreiben. ... Der Genehmigungsinhaber ist für eine korrekte Anwendung der Morsetelegrafie verantwortlich, in jedem Fall muß die Qualität der gesendeten Morsezeichen derart sein, daß Rufzeichen und Nachrichteninhalte von in Morsetelegrafie geprüften Funkamateuren problemlos verfolgt werden können. ... Diese Genehmigung kann allgemein oder auch einem einzelnen Genehmigungsinhaber gegenüber widerrufen werden, insbesondere wenn der durch diese Verfügung genehmigte Amateurfunkbetrieb mangelhaft abgewickelt oder der übrige Amateurfunkverkehr unzumutbar beeinträchtigt wird.“

Des weiteren existieren BMPT-Verfügungen, die nur die in den Bundesländern Brandenburg, Mecklenburg-Vorpommern, Sachsen, Sachsen-Anhalt und Thüringen sowie im östlichen Teil Berlins betriebenen Amateurfunkstationen betreffen:

Für eine Amateurfunkstation der Genehmigungsklasse C, die in einem der oben genannten Bundesländer *betrieben* wird, ist gemäß BMPT-Verfügung (Vfg BMPT Nr. 132/1990; BMPT-Amtsblatt 76 v. 27.9.90) in den Fre-

quenzbereichen 144 bis 146 MHz und 430 bis 440 MHz die Betriebsart A1A (CW, Morsetelegrafie) sowie eine Sendeleistung von 300 W zulässig.

Diese Sonderrechte gelten gemäß BMPT-Verfügung (Vfg BMPT Nr. 4/1991; BMPT-Amtsblatt 3 v. 10.1.91) für alle gültigen deutschen Amateurfunkgenehmigungen der Klasse C, unabhängig davon, wo die Amateurfunkprüfung abgelegt wurde und auf welchen Wohnort die Genehmigungsurkunde ausgestellt ist. Entscheidend ist der momentane Standort der betriebenen Amateurfunkstation.

Diese den Genehmigungsinhabern der Klasse C für den Amateurfunkbetrieb eingeräumten Sonderrechte waren gemäß BMPT-Verfügung (Vfg BMPT Nr. 132/1990; BMPT-Amtsblatt 76 v. 27.9.90) bis zum 31.12.92 befristet. In der Ergänzungsverfügung des BMPT (Vfg BMPT Nr. 196/1992; Ergänzungsverfügung ...) wurde diese Befristung aufgehoben. Die Sonderrechte der BMPT-Verfügung (Vfg BMPT Nr. 132/1990; BMPT-Amtsblatt 76 v. 27.9.90) gelten bis zum Inkrafttreten einer neuen Verordnung zum Gesetz über den Amateurfunk weiter.

Eine weitere Veröffentlichung zu diesem Thema findet sich in der CQ DL, Heft 12/91, S. 728. Ergänzend sei darauf hingewiesen, daß diese Allgemeingenehmigung auf den angegebenen Frequenzbereich im 2-m-Band beschränkt ist. Wie das Bundesamt für Post und Telekommunikation auf Anfrage mitteilte, ist diese Regelung nach wie vor gültig.

**Hermann Böhm, DK6XH,  
DARC-Arbeitsgruppe  
Kommunikation und Öffentlichkeitsarbeit**

## ■ Amateur Radio Club Leipzig e.V. gegründet

Am 2.5.96 wurde von elf Funkamateuren in Leipzig, Gießerstraße 23, der Amateur Radio Club Leipzig e.V. (ARCL e.V.) gegründet. Der zur Gründungsversammlung gewählte Vorstand setzt sich wie folgt zusammen: Wilfried Ploog, DC6WP, 1. Vorsitzender; Michael Neumann, DL8WIZ, 2. Vorsitzender; Ronald Rümmler, DL9WIZ, Schatzmeister; Andreas Donat, DG2LWD, Schriftführer, sowie Raoul Brosch, DB5RB, Steffen Herz, DC8SH, und Jörg Röb-ler, DG8WJR, als Beisitzer.

Der Verein verfolgt ausschließlich gemeinnützige Zwecke und hat sich die Förderung der Allgemeinheit auf materiellem, geistigem und sittlichem Gebiet, insbesondere die Förderung der Bildung und Erziehung, der Völkerverständigung sowie die Unterstützung der Behörden beim Aufbau von Nachrichtenverbindungen in Katastrophenfällen auf die Fahne geschrieben.

Mitglied im ARCL e.V. können natürliche und juristische Personen des privaten und öffentlichen Rechts werden. Die Mitgliedschaft kann sowohl als ordentliches Mitglied als auch als förderndes Mitglied bestehen.

Die Satzung sowie die Aufnahmebedingungen des ARCL e.V. lassen sich beim Schriftführer oder 1. Vorsitzenden schriftlich (gegen Rückumschlag) oder per Packet-Radio abfordern. In der Rubrik ARCL @ DBOLPZ gibt der ARCL ebenfalls aktuelle Informationen, Satzung usw. bekannt.

**Michael Neumann, DL8WIZ**

## ■ Erfolgreiches 7. YL/OM-Treffen in Ostrhauderfehn

Das 7. YL/OM-Treffen in Ostrhauderfehn mit Erika, DF4JX, Netzkontrolle der YL/OM-Runde über DB0UO in Oldenburg, war ein voller Erfolg.



**Das diesjährige YL/OM-Treffen in Ostrhauderfehn vom 3. bis 5.5.96 war wieder interessant.  
Foto: DF3BN**

An der Besichtigung der Feuertechnischen Zentrale in Leer nahmen ungefähr 160 Interessierte teil. An dem erstmalig stattfindenden Anreisemobilwettbewerb beteiligten sich 54 Stationen. Renni, DK6VV, belegte den ersten Platz und erhielt den Wanderpokal der Gemeinde Ostrhauderfehn. Das nächste Treffen findet vom 23. bis 25.5.97 statt.

**Lydia Zastrau, DF3BN**

## ■ Vorstand des OV Philippsburg

Dem Vorstand des OV-Philippsburg, A 53, gehören nach den bereits im März stattgefundenen Wahlen Torsten Brock, DL5IAB, (OVV), Bernhard Braun, DF2UD, (stellvertretender OVV), Karin Brock, DH8IAK, (Kassenleiterin), Elke Müller, DG9IAM, (Schriftführerin) sowie Dieter Rösch, DE2DRW, (QSL-Manager) an. Der Ortsverband trifft sich jeden ersten und dritten Donnerstag im Monat ab 20 Uhr in der „Bruhrainstube“, Lessingstraße 6, 76661 Philippsburg. Gäste sind jederzeit herzlich willkommen!

**Torsten Brock, DL5IAB**

— Anzeige —



**Bearbeiter: Ing. Claus Stehlik  
OE6CLD  
Murfeldsiedlung 39, A-8111 Judendorf**

## ■ Fieldday der Ortsgruppe 601 Graz

Vom 6. bis 7.7.96 Juli veranstaltet die Ortsgruppe Graz ihren Fieldday auf dem Gelände des ehemaligen MW-Senders Dobl bei Graz, zu dem alle herzlich eingeladen sind.

Geplant ist ein umfangreiches Programm (u. a. Funkbetrieb, Antennen-Experimente, Fuchsjagen). OM Heinrich, OE6HS, führt einige Ultraschall-Experimente vor, OM Helmut, OE6TXG, präsentiert Neuigkeiten aus Dayton und Friedrichshafen. OM Hubert, OE6THH, referiert die neuesten technischen Feinheiten im Bereich der Amateurfunk-Satelliten. An beiden Fieldday-Tagen gibt es einen Flohmarkt, auf dem eigene Angebote gemacht werden können.

Übernachtungsmöglichkeiten sind in der Umgebung vorhanden, Auskunft gibt der örtliche Fremdenverkehrsverband. Wer mit Zelt oder Wohnmobil anreist, kann auch am Fieldday-gelände übernachten.

## ■ DX-Camp in Döbriach

Auch heuer gibt es vom 13.7. bis 3.8.96 wieder ein DX-Camp in Döbriach am Kärntner Millstättersee, zu dem alle Freunde des Rundfunkempfangs herzlich eingeladen sind. Aber auch für Funkamateure kann es interessant werden. Eine Klubstation macht unter dem Sonderzeichen OEM8XBC Betrieb. Größere Antennen lassen sich vor Ort unterbringen und testen.

Und natürlich kommt auch das gemütliche Beisammensein nicht zu kurz. Geplant sind u. a. eine mehrtägige Fahrt nach Italien in die Gegend von Modena und Abetone, wo einige Sender besucht werden. Des weiteren soll eine Fahrt, verbunden mit einer geführten Höhlentour, ins slowenische Karstgebiet gehen.

Die Unterbringung erfolgt in Zelten zum Preis von 27 DM pro Tag (Verpflegung inklusive). Weitere Informationen sind erhältlich bei Franz Ladner@AUT.ALCATEL.AT oder Franz Ladner, Frömmelgasse 13/14, A-1210 Wien, Fax: ++32-1-27722-3683.

## ■ 18. Austrian Fieldday

Mit dem Ziel des Nachweises, daß im Katastrophenfall bei Ausfall des gesamten Energieversorgungsnetzes und der öffentlichen Nachrichtenmittel durch den Amateurfunk eine weitgehend lückenlose Kommunikation innerhalb Österreichs möglich ist, veranstaltet der Landesverband Niederösterreich am Samstag, dem 10.8.96, von 1200 bis 2200 UTC diesen Fieldday.

Teilnehmen können Funkamateure, die zum Zeitpunkt des Wettbewerbes für das Gebiet der Republik Österreich eine Bewilligung zur Errichtung und zum Betrieb einer Amateurfunkstelle haben und sich in diesem Bereich aufhalten. Wertbar sind nur Stationen, die einen portablen oder mobilen Betrieb durchführen und netzunabhängig arbeiten!

Die Teilnahme ist wahlweise als Single Operator auf Kurzwelle oder UKW (über 30 MHz)

oder als Multi Operator auf Kurzwelle oder UKW möglich, wobei alle in Österreich zugelassenen Bänder und Sendarten verwendet werden können. Jede Klasse wird getrennt gewertet. Erlaubt sind die je nach der Bewilligung der Wettbewerbsteilnehmer zugelassenen Sendeleistungen, jedoch nicht mehr als 100 W. Jede Station kann je Band nur einmal gewertet werden, Doppelverbindungen sind deutlich zu kennzeichnen. Verbindungen über Umsetzer zählen nicht.

Ausgetauscht wird eine Kontrollzahl, die aus dem Rapport RS(T) sowie der laufenden Nummer der Verbindung, beginnend mit 001 und dem Locator (Maidenhead,) besteht (z. B. 59 01 JN77QC). Der Locator ist auch auf Kurzwelle verbindlich vorgeschrieben.

Das Log muß das Datum, die Uhrzeit (mit Angabe ob UTC oder MESZ), die Sendart, das Rufzeichen der Gegenstation und den gegebenen und erhaltenen Kode enthalten. Jedes vollständige QSO zählt einen Punkt, wenn die oben genannten Daten richtig empfangen und im Log eingetragen wurden. Mobilstationen müssen bei einem Standortwechsel Start und Ziel mit den beiden QTH-Locators in das Log eintragen.

## Ostarrichi Amateurfunktage

Die Ostarrichi Amateurfunktage finden entgegen ersten anderslautenden Ankündigungen vom 4. bis 5.10.96 in Neuhofen an der Ybbs im Hotel Kothmühle statt.

Jeder Logeinsendung ist die Erklärung beizufügen, daß nach den geltenden Bestimmungen der Bewilligung und den Regeln des Wettbewerbes gearbeitet wurde, die Angaben der Wahrheit entsprechen und die Station ständig netzunabhängig und portabel/mobil betrieben wurde. Die Preisverleihung findet anlässlich einer Amateurfunkveranstaltung statt, die Preisträger werden schriftlich verständigt. In allen vier Wertungsklassen erhalten die jeweils drei Erstplatzierten Diplome, Pokale und Sachpreise, jeder Logeinsender bekommt ein Diplom.

Die Logs sind bis zum 30.9.96 (Datum des Poststempels) an den Landesverband Niederösterreich des ÖVSV, p.A. Wolfgang Levin, OE3WLS, Senninger Straße 2, A-2000 Stockerau, einzusenden.

### Anzeige

**HD-Elektronik**  
Funktechnik DJ8UA

**Unsere Preisliste 1/96 ist fertig.  
Bitte anfordern. Sie erhalten  
die mehrseitige Liste kostenlos  
zugesandt. Anruf, Fax oder schriftl.**

Hier zwei Schnäppchenbeispiele:  
STANDARD C-528/520 . . . . **DM 699,-**  
STANDARD C-550(558) . . . **DM 749,-**

**HAM RADIO 1996 Stand 119 Halle 1**

**AMATEURFUNKZENTRUM  
HOHENLOHE-FRANKEN  
Geißgräben 2, D-74594 Kreßberg 3  
Telefon (0 79 57) 87 87, Fax 87 88**

## Inserentenverzeichnis

ALINCO Electronics GmbH .....	3 US
Al Towers Hummel.....	806
Andy's Funkladen, Bremen .....	802/817/818
Arcom-Syrko, Funktechnik .....	803
Bednorz, Solarstrom .....	815
bogerfunk Funkanlagen GmbH .....	804/805
W. & H. Burger Elektronik, Baar Ebenhausen ..	817
COMMUNICATIONS SYSTEMS Rosenberg .....	733
e.C. electronic Chemnitz .....	802
Elektro-Müller, Sondershausen .....	811
Elektro-Scholz, Augsburg .....	801
Elektronik-Service, R. Dathe .....	805
Fernschule Weber .....	804/815
F.T.E. Amateurfunkzentrum München .....	816
Funktechnik GbR .....	811
Funktechnik Grenz .....	806
F&K Funktechnik GmbH & Co. KG, Berlin .....	817
HAGG Antennen GmbH, Flexa Yagi .....	827/837
Haro electronic, Bubesheim .....	814
HD-Elektronik, DJ8UA .....	838
Dr.-Ing. Hegewald Funktechnik, Dresden .....	818
HILLOCK PROJECTS .....	815
HTB Elektronik, Schiffdorf .....	819
ICOM (Europe) GmbH .....	734/4 US
KCT Weisfenfels, D. Lindner .....	804
Kenwood Electronics Deutschland GmbH .....	809
KOLTER ELECTRONIC, Erfstadt .....	811
Dieter Knauer Funkelektronik .....	818
L.A.N.C.E.T. Funkcenter .....	803
Ing.-Büro Lehmann .....	815
Lübcke-Funk, Berlin .....	811
Lührmann-Elektronik .....	817
maas Elektronik .....	803
MNT - Mauritz Nachrichtentechnik .....	807
Modellbau & Hobby, K. Nathan .....	815
U. Mütter GmbH & Co. Elektronik KG .....	815
Nachrichtentechnik M. Gottburg .....	818
NSK Stakendorf .....	817
Oppermann GbR, Elektronische Bauelemente .....	814/820/821
Otto's Funkshop .....	818
POLAR ELECTRIC, Selm .....	814
QSL collection .....	802
Radau Funktechnik .....	817
Reichelt-Elektronik .....	812/813
Sander electroniC, Berlin .....	811
segor electronics, Berlin .....	803
shoc RadioManager, Schweiz .....	818
Sieg-Küster .....	811
Walter Spieth, Funktechnik .....	818
SPYTEC, Überwachungssysteme .....	811
SSB Electronic .....	815
stabo RICOFUNK GmbH & Co KG .....	732
Staubschutzhäuben, K. Schellhammer .....	763
SYMEK Datensysteme und Elektronik GmbH ..	829
TENNERT-ELEKTRONIK .....	803
Theuberger Verlag GmbH .....	807/808/815
TRV - Technische Requisiten Vorrath .....	816
UKW Berichte Telecommunication .....	802
VHT Impex, V. Hoppenheit .....	816
WiMo Antennen und Elektronik GmbH .....	810
YAESU Germany GmbH .....	2 US





