

# Das Magazin für Funk Elektronik · Computer

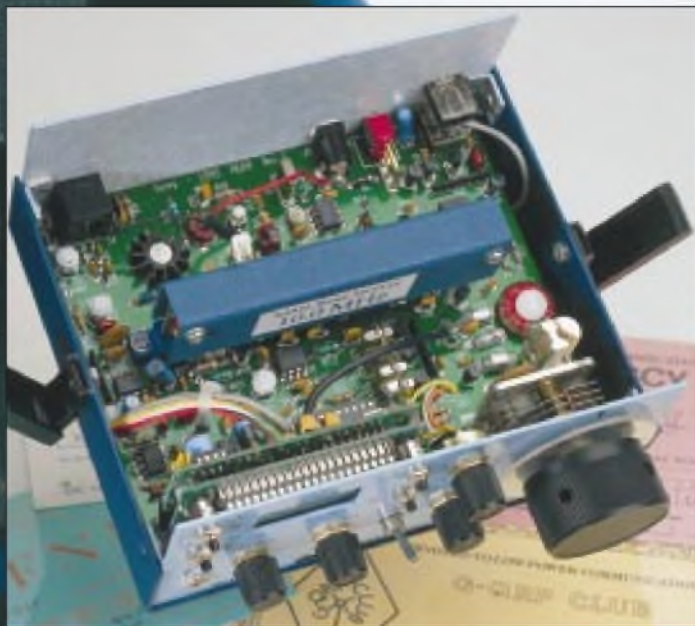
■ **Test: Kenwood TM-V7E**  
**Das Blaue Wunder**

■ **Rundfunkgeschichte:**  
**vom VE 301 zum DKE**

■ **Türsound ohne Limits**

■ **Digitale SWR-Anzeige**  
**per BASIC-Briefmarke**

■ **Programme von IØJX**



■ **Sierra: Multiband-QRP**  
**per Steckmodul**



**Leserumfrage!**  
**Seite 187**





**Herausgeber:** Knut Theurich, DG0ZB**Redaktion:** Dipl.-Ing. Bernd Petermann, DJ1TO  
(stellv. Chefredakteur, Amateurfunk)  
Wolfgang Bedrich, DL1UU (Amateurfunkpraxis)  
Dr.-Ing. Reinhard Hennig, DD6AE (Elektronik, Computer)  
Hannelore Spielmann (Gestaltung)  
Kay Schöphörster, DL8NTC (Volontär)**Ständige freie Mitarbeiter:** Jürgen Engelhardt, DL9HQH, Packet Radio;  
Rudolf Hein, DK7NP, Rudis-DX-Mix; Gerhard Jäger, DF2RG, DX-Informationen; Dipl.-Ing. Frantisek Janda, OK1HH, Ausbreitung; Dipl.-Ing. Peter John, DL7YS, UKW-QTC; Franz Langner, DJ9ZB, DX-Informationen; René Meyer, Computer; Hans-Dieter Naumann, Satellitenfunk; Rosemarie Perner, DL7ULO, Diplome; Dipl.-Ing. Heinz W. Prange, DK8GH, Technik; Thomas M. Rösner, DL8AAM, IOTA-QTC; Dr.-Ing. Klaus Sander, Elektronik; Dr. Ullrich Schneider, DL9WVM, QSL-Telegramm; Dr. Hans Schwarz, DK5JI, Amateurfunk; Frank Sperber, DL6DBN, Sat-QTC; Ing. Claus Stehlik, OE6CLD, OE-QTC; Dipl.-Ing. Rolf Thieme, DL7VEE, DX-QTC; Andreas Wellmann, DL7UAW, SWL-QTC; Peter Zenker, DL2FI, QRP-QTC**Klubstation:** DF0FA, PR DF0FA @ DB0GR.DEU.EU; DOK „FA“**Internet:** <http://www.funkamateure.de>  
**Telefon-Mailbox:** (030) 44 66 94 49  
**e-Mail:** 101672.1203@compuserve.com  
**CompuServe:** 101672, 1203**Redaktionsbüro:** Berliner Straße 69, 13189 Berlin-Pankow  
Telefon: (030) 44 66 94-55  
Telefax: (030) 44 66 94-69**Postanschrift:** Redaktion FUNKAMATEUR  
Postfach 73, 10122 Berlin-Mitte**Verlag:** Theuberger Verlag GmbH  
Berliner Straße 69, 13189 Berlin-Pankow  
Telefon: (030) 44 66 94-60 Telefax: -69**Abo-Verwaltung:** Angela Elst, Telefon: (030) 44 66 94-88**Vertriebsleitung:** Sieghard Scheffczyk, DL7USR  
Telefon: (030) 44 66 94-72**Anzeigenleitung:** n. n. Telefon: (030) 44 66 94-60**Satz und Repro:** Ralf Hasselhorst, Matthias Lungen,  
Andreas Reim, Anke Schumann**Druck:** Oberndorfer Druckerei, Oberndorf bei Salzburg**Vertrieb:** ASV Vertriebs GmbH, Hamburg  
Telefon: (040) 34 72 27 12**Manuskripte:** Für unverlangt eingehende Manuskripte, Zeichnungen, Vorlagen u. ä. schließen wir jede Haftung aus. Wir bitten vor der Erarbeitung umfangreicher Beiträge um Rücksprache mit der Redaktion – am besten telefonisch – und um Beachtung unserer „Hinweise zur Gestaltung von technischen Manuskripten“, die bei uns angefordert werden können. Wenn Sie Ihren Text mit einem IBM-kompatiblen PC, Macintosh oder Amiga erstellen, senden Sie uns bitte neben einem Kontrollausdruck den Text auf einer Diskette (ASCII-Datei sowie als Datei im jeweils verwendeten Textverarbeitungssystem).**Nachdruck:** Auch auszugsweise nur mit schriftlicher Genehmigung des Verlages und mit genauer Quellenangabe.**Haftung:** Alle Beiträge, Zeichnungen, Platinen, Schaltungen sind urheberrechtlich geschützt. Außerdem können Patent- oder andere Schutzrechte vorliegen. Die gewerbliche Herstellung von in der Zeitschrift veröffentlichten Leiterplatten und das gewerbliche Programmieren von EPROMs darf nur durch vom Verlag autorisierte Firmen erfolgen.

Die Redaktion haftet nicht für die Richtigkeit und Funktion der veröffentlichten Schaltungen sowie technische Beschreibungen. Beim Herstellen, Veräußern, Erwerben und Betreiben von Funksende- und -empfangseinrichtungen sind die gesetzlichen Bestimmungen zu beachten.

Bei Nichtlieferung ohne Verschulden des Verlages oder infolge von Störungen des Arbeitsfriedens keine Ansprüche gegen den Verlag.

**Erscheinungsweise:** Der FUNKAMATEUR erscheint monatlich, jeweils am letzten Mittwoch des Vormonats.**Preis des Einzelhefts:** 5,40 DM**Jahresabonnement:** 55,20 DM für 12 Ausgaben (monatlich 4,60 DM)

Studenten gegen Nachweis 46,80 DM. Schüler-Kollektiv-Abonnements auf Anfrage. Jahresabonnement für das europ. Ausland: 55,20 DM, zahlbar nach Rechnungserhalt per EC-Scheck. Gern akzeptieren wir auch Ihre VISA-Karte und Eurocard, wenn Sie uns die Karten-Nr. sowie die Gültigkeitsdauer mitteilen und den Auftrag unterschreiben. Bei Versendung der Zeitschrift per Luftpost zuzüglich Portokosten. Preisänderungen vorbehalten.

**Abonnement mit Kündigungsmöglichkeit zur jeweils übernächsten Ausgabe 58,80 DM für 12 Ausgaben (monatlich 4,90 DM).**In den Abonnementpreisen sind sämtliche Versandkosten enthalten. **Abonnementbestellungen** bitte an den Theuberger Verlag GmbH. Kündigung des Jahresabonnements 6 Wochen vor Ende des Bestellzeitraumes schriftlich nur an Theuberger Verlag GmbH.**Bankverbindungen:** Theuberger Verlag GmbH, Konto 13048287, Berliner Sparkasse, BLZ 10050000**Anzeigen:** Anzeigen laufen außerhalb des redaktionellen Teils der Zeitschrift. Zur Zeit gilt Anzeigenpreisliste Nr. 8 vom 1.1.1996. Für den Inhalt der Anzeigen sind die Inserenten verantwortlich.**Private Kleinanzeigen:** Pauschalpreis für Kleinanzeigen bis zu einer maximalen Länge von 10 Zeilen zu je 35 Anschlägen bei Vorkasse (Scheck, Bargeld oder Angabe der Kontodaten zum Bankeinzug) 10 DM. Jede weitere Zeile kostet 2 DM zusätzlich.**Gewerbliche Anzeigen:** Mediadata, Preislisten und Terminpläne können beim Verlag angefordert werden.**Vertriebs-Nr. A 1591 · ISSN 0016-2833****Redaktionsschluss:** 16. Januar 1997**Erscheinungstag:** 29. Januar 1997**Druckauflage:** 39.718 Exemplare (Ø 4. Quartal 96)

## Wie hätten Sie es gern?

Der FUNKAMATEUR ist (aus seiner Historie heraus) bekanntlich eine Zeitschrift mit einem für die deutsche Presselandschaft thematisch ungewöhnlich breit gefächerten Inhalt. Daß eine solche Mischung von Ihnen als Leser angenommen wird, erscheint bei der allenthalben anzutreffenden zunehmenden Spezialisierung zunächst verwunderlich. Andererseits werden Sie selbst sicher keine auf ein ganz enges Gebiet konzentrierten Interessen haben, sondern auch Benachbartem oder Randgebieten gegenüber aufgeschlossen sein.

Selbstverständlich geht eine Zeitschrift mit der Zeit, Hand in Hand mit der technischen Entwicklung, verändert dabei ihr Profil, inhaltliche Proportionen, das Erscheinungsbild. Dazu muß die Redaktion Trends spüren, was uns eher leicht fällt, da alle Redakteure und der Herausgeber selbst eng mit dem Hobby verbunden sind. Daneben müssen wir uns in größeren Abständen direkt an Sie wenden, um Ihre Interessen in Erfahrung zu bringen. Unsere vorige Leserbefragung ist genau drei Jahre alt. Inzwischen stießen viele neue Leser, vor allem aus den alten Bundesländern, zu unserem Auditorium. Aber auch bei den Stammlesern, denen ganz wesentlich zu verdanken ist, daß Ihr FUNKAMATEUR als Zeitschrift fortbestehen konnte, wandeln sich die Interessen.

Vergleichen Sie die Ausgabe 2/1994 mit der vorliegenden, fallen kleinere oder größere Veränderungen ins Auge. Am ehesten Äußerlichkeiten – Vierfarbdruck, größerer Heftumfang, anderes Papier, verändertes Zeichnungsdesign ... Unter dem Strich ist selbstverständlich der Inhalt entscheidend, und da muß man schon aufmerksam blättern, um Unterschiede in den Wichtungen der Themengebiete wahrzunehmen.

Wir möchten also wieder einmal wissen, wie Sie's denn gern hätten. Dazu finden Sie in der Heftmitte (Seite 187) eine Antwortkarte, die Ihnen neben der Kreuzchenparade die Möglichkeit gibt, weitergehende Meinungen zu äußern. Das dürfen nicht nur thematische Hinweise sein. Uns interessiert schon, ob Ihnen die oder einige Beiträge vielleicht zu kompliziert erscheinen, ob Sie möglicherweise ein aufgelockertes Erscheinungsbild hätten und, und, und ...

Wenn Sie bis spätestens 3. März zum Stift greifen, trägt das also nicht nur dazu bei, daß Sie eine immer bessere Zeitschrift bekommen – wir verlosen unter den Einsendern außerdem noch

**10 x 100 DM!**

Einen Gewinn haben Sie ganz bestimmt, vielleicht sogar einen doppelten. Wie freuen uns auf einen großen Stapel Karten mit Meinungen, Anregungen und durchaus auch Kritik.

Mit freundlichen Grüßen

*Bernd Petermann, DJ1TO*

Bernd Petermann, DJ1TO



## Amateurfunk

Wer träumt nicht von einem Standort mit einem solchen Take-off? Wo es das gibt, berichtet Andy Chadwick, G4ZVJ, der von einem ziemlich verlassenem Ort dieser Erde über 12000 QSOs fuhr. Foto: G4ZVJ

- Funken von Napoleons QTH  
ZD7VJ – St. Helena 1996** **142**
- Selten, aber es gibt sie doch:  
QSLs vom Bakensender** **147**
- Experimente am Himmel:  
GPS beim AATiS-Ballonprojekt** **154**

### Für den Praktiker:



Seinen Werbenamen verdankt das funktionsreiche Mobilfunkgerät TM-V7E seinem großen „eisblauen“ Display. Foto: DC7CC

**Das blaue Wunder:  
Kenwood TM-V7E** **144**

- Sierra: Multiband-QRP-Transceiver-  
Bausatz mit Steckmodulen** **148**
- Antennenresonanzabgleich – leichtgemacht** **193**
- Tips und Kniffe:  
Silikon-Dichtstoff – Delikatesse für Vögel** **193**



Das Foto zeigt es: Ein PIC erlaubt die sehr einfache Realisierung einer digitalen SWR-Anzeige.

Foto: DL7UMO

**Digitale SWR-Anzeige –  
über BASIC-Briefmarke** **194**

- VXO für einen 30-m-QRP-Transceiver** **198**
- AT-11 Automatic Antenna Tuner Kit –  
ein lohnendes Wochenendprojekt** **199**
- Um-die-Hand-wickel-Duobandantenne  
für 2 m und 70 cm** **200**
- SMD-CAT-Interface im Steckergehäuse** **201**
- Amateurfunkprogramme von IOJX** **226**
- ZL8RI** **237**
- Ausbreitung Februar 1997** **238**
- Wie verläuft der Zyklus 23?** **239**

### Beilage:

- FA-Typenblatt: IC-R10E** **183**

## Aktuell

- Editorial** **127**
- Postbox** **130**
- Markt** **132**
- Literatur** **138**
- Bezugsquellenverzeichnis** **202**
- Inserentenverzeichnis** **246**

## QTCs

- TJFBV e.V.** **228**
- IO7A-QTC** **230**
- Arbeitskreis Amateurfunk  
& Telekommunikation in der Schule e.V.** **231**
- SWL-QTC, CW-QTC** **232**
- UKW-QTC** **233**
- Sat-QTC, Packet-QTC** **234**
- DX-QTC** **236**
- QRP-QTC, CW-QTC** **240**
- Diplome** **241**
- QSL-Telegramm** **242**
- Termine Februar 1997, DL-QTC** **244**
- OE-QTC** **246**

## Bauelemente

- HA 2444: Vierfach-Video-Operationsverstärker  
mit gemeinsamem Ausgang** **189**
- HA 5020: Stromrückgekoppelter  
100-MHz-Videoverstärker** **190**



### Unser Titelbild

Der Sierra ist ein ausgereifter QRP-CW-Transceiver-Bausatz, der sich auch sehr gut für Anfänger eignet, wozu seine akkurate Schritt-für-Schritt-Anleitung beiträgt. Geringer Stromverbrauch bei Empfang und geringe Masse machen ihn besonders für Portabelbetrieb geeignet. Der Blick in das Innenleben zeigt die den Sierra charakterisierenden stabilen Bandsteckmodule.

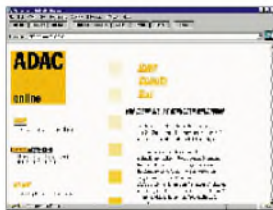
Mehr dazu können Sie ab S. 148 lesen.  
Foto: DK8OK

## BC-DX

BC-DX-Informationen	160
Ausbreitungsvorhersage Februar 1997	160

## Computer

Computer-Marktplatz	137
---------------------	-----



Unter der Adresse [www.adac.de](http://www.adac.de) gibt es eine Vielzahl interessanter Themen für alle Autofahrer: Autotests, Vermietung, Autorecht, Camping.

WWW-Tips	139
----------	-----

KC 85 – am PC emuliert	140
------------------------	-----



Hinter einem Zip-Laufwerk finden sich unter Windows 95 verschiedene neue Möglichkeiten.

Werkfoto

Massenspeicher und Backupsysteme (3): Zippen von 100 Megabyte	164
---	-----

MMX – Intels neuer Prozessor	166
------------------------------	-----

Booten von Windows 95	167
-----------------------	-----

Augenschmerzen? Steife Glieder? Tips für einen ergonomischen Computer-Arbeitsplatz	169
--	-----

## Elektronik

Der ISDN-S <sub>0</sub> -Wächter	170
----------------------------------	-----

Multimeter kalibrieren	172
------------------------	-----

Soundsampler – zwei Schaltungsvorschläge	174
--	-----



Der Versuchsaufbau der Aktivantenne beinhaltet einen abgesetzten Antennenkopf und die Elektronik zur Fernabstimmung.

Aktivantenne für 10 kHz bis 30 MHz	175
------------------------------------	-----

Türsound ohne Limit	176
---------------------	-----

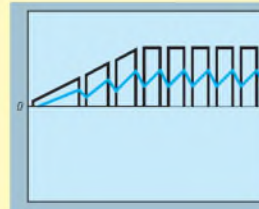
Sparsame Überwachungsschaltung für universelle Anwendungen	179
--	-----

Drei interessante Ringzählerschaltungen	191
---	-----

Einfacher Video-Multiplexer	192
-----------------------------	-----

## Einsteiger

Digitaltechnik: Experimentieren mit digitalen Schaltungen (1)	180
--	-----



Für Experimente mit Zählern, Schieberegistern und anderen dynamisch arbeitenden Schaltungen benötigt man oft periodische Rechteckimpulse. Impulsformerschaltungen ermöglichen es, auch aus anderen vorhandenen Signalformen Rechteckspannungen zu erzeugen.

## Funk

Sat-Beams und Antennengröße	163
-----------------------------	-----

Geschichtliches: Die deutschen Gemeinschaftsempfänger	156
--	-----

CB-Funk Wired CB: die Alternative?	162
---------------------------------------	-----

### In der nächsten Ausgabe:

#### Test Icom IC-756

Das Design des IC-756 wird von einem 5"-Display bestimmt, das man vom Spitzengerät 781 zu kennen glaubt; es stellt aber lt. Firmenaussage den Nachfolger des IC-736 dar.



Werkfoto

#### 16-Bit-Centronics-Impulsgenerator



Angeschlossen an die Drucker-schnittstelle eines PC, lassen sich dank der komfortablen Software mit dieser unkomplizierten Schaltung in kürzester Zeit auch komplexe Versuchsaufbauten testen.  
Foto: Jahn

#### Portabler DDS-Generator mit dem AD 7008

Die direkte Frequenzsynthese (DDS) ist z. B. bei kommerziellen Transceivern längst Stand der Technik. Mit dem AD 7008 kann auch der Amateur stabile Frequenzen bis 20 MHz mit 0,1 Hz Auflösung erzeugen.

Foto: DL9FCR



#### ... und außerdem:

- Aus Olyms Zeiten:  
Antennengebilde vom Hertzschen Dipol zur Quad
- Der Sound von Mutter Erde – natürliche Radiowellen
- Fernwartung und Rechnerfernsteuerung für den PC
- Leistungsverstärker mit MOS-Transistoren
- Telefonübertrager zur Stromversorgung von LC-Anzeigen
- SSB-Erzeugung auf VHF/UHF-Endfrequenzen
- Propagation Wizard von Rohde & Schwarz
- Aus- und Eingangsdesign beim NE 602/612

Die Ausgabe 3/97 erscheint am 26. Februar 1997



Redaktion  
FUNKAMATEUR  
Postfach 73

10122 Berlin

## Betrifft: Leserumfrage

Wie Sie dem Editorial schon entnehmen konnten, sind uns Ihre Interessen wichtig. Auf Seite 187 befindet sich eine Karte, mit der Sie sich an unserer Leserumfrage beteiligen können. Teilen Sie uns auf dieser bitte Ihre Interessen, Wünsche und Vorschläge mit.

Wir hoffen auf eine große Resonanz und verlosen unter allen Teilnehmerinnen und Teilnehmern 10 x 100 DM.



## Noordelijk Amateurtreffen

Am Samstag, dem 22.2.97, wird in der Martinihal zu Groningen (Niederlande) von 9.30 bis 16.30 Uhr das 21. Noordelijk Amateurfunktreffen abgehalten. Der Eintrittspreis beträgt Hfl. 7,50.

Händler aus dem In- und Ausland nehmen an dem Treffen teil. Daneben ist auch ein Flohmarkt geplant.

Der Weg zur Martinihal wird bei der Einfahrt in die Stadt auf den Schildern des Automobilklubs angezeigt.

Sollten Sie an einer Teilnahme interessiert sein, schreiben Sie bitte an Stichting Noordelijk Amateurtreffen, Postbus 1536, NL 9701 BM, Groningen.

Tische (4 m x 1 m) kosten Hfl. 70. Darin ist der Eintrittspreis für zwei Personen enthalten.

Jelle F. J. Knot, PA3342

## Vorbilder

Die im Editorial Heft 1/97 konstatierten „Verständnisschwierigkeiten“ deutscher Funkamateure untereinander kann ich voll bestätigen. Ich stelle eine zunehmende Polarisierung fest, die sich stark in einer Besitzstandswahrung – seien es OV- oder Ne-frequenzen – äußert. Eberfalls grassiert im deutschen Sprachraum eine zunehmende Intoleranz gegenüber fremden Sprachen. Es ist z.B. erschreckend, daß im F-Netz der Sysops Tendenzen bestehen, die sich mit der Begrenzung auf die deutsche Sprache befassen.



## QSL-Karte vom Aktivitätstag der Funkamateure von Gran Canaria

Daß es auch anders sein kann, erfuhr ich im September vorigen Jahres während des Urlaubs auf Gran Canaria. Meine Frau und ich bekamen eine Einladung zum Aktivitätstag des örtlichen Funkklubs. Vom CB-Funk bis zum „B-Lizenzler“ war alles vertreten und gemeinsam wurden die Punkte gemacht; keiner schaute von oben nach unten oder umgekehrt. An diesem Tag wurde vorgemacht, was soziales Miteinander bedeutet. Uns sollten nicht Lizenzen trennen – sondern das gemeinsame Tun, und das Miteinander sollte uns stärken. In EA8 habe ich Amateurfunk erfahren, von dem wir uns in Deutschland eine dicke Scheibe abschneiden müßten.

Hermann Schulze, DL1EEC

Leider treffen die Feststellungen im Editorial von Heft 1/97 zu. Auf den Bändern herrscht immer mehr die Ellenbogenmentalität oder die „Hoppla, jetzt komm' ich“-Einstellung.

Gerd Schmidt, DL6SAH

## Meinungen

Ich möchte mein Weihnachtsgeschenk (Faxgerät) dazu nutzen, Ihnen einmal eine Message zukommen zu lassen.

Ich finde Ihr Heft sehr interessant, denn es werden viele verschiedene Themen behandelt, von denen man dann sagt: „Siehste, wieder was gelernt“.

Aber erlauben Sie mir auch ein paar Worte der Kritik: Platinenlayouts abzdrukken, halte ich für nicht sinnvoll, denn das bekommt man zu Hause in der Küche doch nicht hin.

Sie drucken sehr viele Reiseberichte (DX-Expeditionen) ab. Wenn sich die Schreiber damit einen Teil ihrer Reisekosten verdienen, soll mir das egal sein; aber es ist ein bißchen viel in letzter Zeit. An anderer Stelle scheint dann der Platz zu fehlen, wenn z.B. Grafiken und Karten schlichtweg zu klein gedruckt und nicht zu erkennen sind. Ich bin leider nicht mehr 20! Beiträge, die den experimentellen Charakter unseres Hobbys betonen, sollten ausführlicher dargestellt werden. Etwas mehr Technik zum Thema „Ballon-Projekt“ (FA 1/97) wäre auch nicht schlecht.

So, nun hoffe ich, daß mein Fax funktioniert, und wünsche der Redaktion ein erfolgreiches 1997 und v y 73.

Karl-Heinz Lutze, DB2AL

Um mit dem letzten Punkt anzufangen: Ein wenig Technik für alle Ballon-Freunde gibt's ein paar Seiten weiter hinten in diesem Heft. Und ansonsten wollen wir auch weiterhin versuchen, möglichst viele Interessengebiete thematisch abzudecken. Uns ist bewußt, daß dies oft eine Gratwanderung ist und manches auch einmal zu kurz kommt. Deshalb sind wir stets von Gewissensbissen geplagt, wenn es darum geht, ein Manuskript zu kürzen oder ein Bild zu verkleinern. Aber um den Preis der Vielfalt werden wir weiter mit dieser Bürde leben müssen – was dem einen die Bits in seinem PC, ist dem anderen die IOTA-Insel-Welt.

Daher die Bitte um Nachsicht an alle QRPer, Bastler, CWer, PC-Freaks, DXer, CBer, IOTA-Entdecker, Rundfunkhörer, Elektroniker, Tropenbandjäger, Ballonfahrer, UKWer, SWLer ... – wir unternehmen auch in Zukunft den Versuch, alles unter einen Hut zu bekommen.

Liebe Redaktion, vielen Dank für Eure immer wieder i j b Zeitschrift, die ich schon seit der „Wende“ regelmäßig lese und die zehnmal besser ist als alles andere! Macht weiter so!

Andreas Behnisch, DG2FAL

Liebe Redaktion des FA, Eure Internet-Homepage ist erste Sahne! Vom Aufbau ist sie sehr übersichtlich, vom Inhalt sehr interessant; es dauert nur ewig, bis sie komplett da ist. Wie wäre es also, das gerasterte Foto der aktuellen Ausgabe einfach wegzulassen, damit man gleich das Menü vor sich hat?

Zu Eurer Zeitschrift: Auch dort liegt Ihr mit der Mischung aus Beiträgen über Computer, Amateurfunk und Elektronik genau richtig. Die Artikel sind meistens gut recherchiert, bei manchen fehlt noch ein Quentchen mehr Hintergrundwissen.

Trotz allem, Ihr macht 'ne prima Zeitschrift, die ich weiter kaufen werde!

Richard Fritzen, Frankfurt/M.

Der FUNKAMATEUR ist eine meiner Lieblingszeitschriften, allein schon deshalb, weil er mit festen Konzepten verschiedene Themen der Analog/Digital-Elektronik erklärt und damit gut überschaubar bleibt – im Gegensatz zu den inzwischen Hunderten von anderen Zeitschriften – und dann auch noch zu einem wesentlich günstigeren Preis!

Adam Cwientzek, DH1HAY

## Erfolg

Vielen Dank für die Unterstützung bei meinem Vorhaben, die „Ham-Radio-e-Mail-Liste“ ins Leben zu rufen. Nachdem Ihr im FA 12/96 meinen Aufruf veröffentlicht habt, sind bei mir e-Mails aus aller Welt eingegangen. Aufgrund der zahlreichen Zuschriften habe ich mich dazu entschlossen, die Seiten auf einen anderen Server zu verlegen. Die Performance ist jetzt wesentlich besser.

Das positive Ergebnis der Aktion hat mich dazu bewogen, den Service und das Angebot für die Hams in aller Welt auszubauen. So gibt es seit Anfang Januar die zusätzlichen Sparten „Events“ und „Web-Space für Funkamateure“. Weitere Themen aus dem Bereich Amateurfunk sind in Vorbereitung und werden in Kürze folgen.

Vielen Dank auch an alle XYs, Ys und OMs, die mich ermutigt haben, diese Sache fortzuführen und zu erweitern.

Die neue URL lautet: <http://www.tec-online.com/joda.scf>.

Oliver Heimann, DL8FCS

„Bild“ entlarvt – Tausende funkten schwarz!

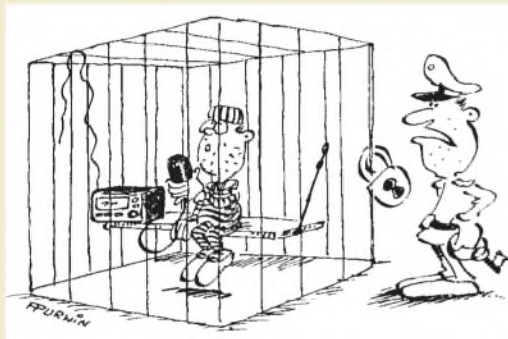
**Bonn: Führerschein für Amateurfunker**

**Jetzt kommt der Funker-Führerschein:** Wer als Amateurfunker über den Äther plaudern will, muß demnächst vorher eine amtliche Fachprüfung ablegen. Das sieht ein Gesetzentwurf der Bundesregierung vor. Begründung: Mit dem „Amateurfunkzeugnis“ werden „Kenntnisse, Fähigkeiten und Fertigkeiten zu einer selbständigen und verantwortlichen Teilnahme am Amateurfunkdienst nachgewiesen.“

Bild-Zeitung vom 27.12.96

Endlich wird nun auch das Treiben der sogenannten „Amateurfunker“ in einen rechtlichen Rahmen eingepaßt und staatlicher Kontrolle unterworfen.

Vielen Dank für die Info, Dieter Schrauder, DD6AL



„Als notorischer Schwarzfunker bleiben Sie so lange im Faradaykäfig, bis Ihre Batterien alle sind!“  
Zeichnung: Achim Purwin

**Jubiläums-Microtreff**

Am 8. und 9.3.97 veranstaltet die „Arbeitsgemeinschaft Microcomputer Kurpfalz“ im DARC ihr 20. jährliches Meeting auf nichtkommerzieller Basis. Ort der Veranstaltung ist das Willi-Graf-Haus am Ruthenplatz/ Leuschnerstraße in 67063 Ludwigshafen. Neben Vorträgen gibt's einen Reparatur- und Service-Meßplatz, EPROM-Service, Vorführungen, Bücherecke und vieles andere mehr. Gegen Hunger und Durst wird ein „Macro-Service“ durch „Micro-Hostessen“ helfen. Für den ebenfalls geplanten Flohmarkt kann man sich bei Bernhard Kokula, Werderplatz 7, 68161 Mannheim, Tel. (06 21) 41 19 86, anmelden, und für Fachfragen steht Kuno Schöllhorn, DJ7WX, Rubensstraße 1, 67061 Ludwigshafen, Tel. (06 21) 58 61 70, zur Verfügung.  
**PI/AG Microcomputer Kurpfalz**

**Vorsicht Fasching!**

Am 10.2.1997, Rosenmontag, und den folgenden Tagen streiten die Gelehrten, respektive Narren landesweit einmal mehr darüber, was diese Welt im Innersten zusammenhält – Fasching oder Funken. Wie aus gewöhnlich gut unterrichteten Kreisen zu erfahren war, schlagen während dieser Grundsatzdebatte die Wellen unter anderem in Mainz wahrscheinlich wieder am höchsten. Unbestätigt geblieben sind dagegen Meldungen, wonach während der tollen Tage mancherorts Wettbe-

werbe im Morsetastenweitwurf, Langdrahtbalancier, Endstufenstemmen sowie im „HI“-Dauergeben stattfinden, deren Sieger dann bis Aschermittwoch als OV-Vorsitzender amtieren dürfen.

Sollten sich diese Gerüchte bewahrheiten und Sie Zeuge derartiger Vorkommnisse werden, legen Sie bitte zu Ihrem eigenen Schutz sofort eine Maske, Pappnase oder ähnliches an, und/oder suchen Sie Deckung im nächsten Polonaisegedränge. Hi



**Neulich im All ...**

Wie Tom, W6ORG, berichtet, hat Mike, KC6CCC, mit dem Start einer von ihm gebauten Rakete am 23.11.96 in Black Rock, Nevada, den Höhenrekord mit gleichzeitiger Amateurfernseh-Übertragung gebrochen. Sein 2417-MHz-ATV-Signal von Bord der Rakete zeigte bis zu einer Flughöhe von 85 km einen Blick zurück zur Erde. Die Rakete landete anschließend am Fallschirm in einem ausgetrockneten See. Die Kameraanlage überstand den Aufprall gut und half mit ihrem Signal, das Gerät in etwa 11 km Entfernung vom Startplatz wiederzufinden. Der von Mike entwickelte FM-ATV-Sender für lizenzfreien LPD-Einsatz speiste eine selbstgebaute 1-W-Endstufe. **ARRL-Newsletter vom 6.12.96/ Köln-Aachen-Rundspruch 50/96**

Die russischen Funkamateure an Bord der Raumstation „Mir“ haben mitgeteilt, daß sie ab dem 1.1.97 ihren Betrieb im 2-m-Band nach dem aktuellen Bandplan der IARU-Region 1 durchführen. Das heißt, daß 145,200 MHz als Uplink- und 145,800 MHz als Downlinkkanal benutzt werden; sowohl für FM-Sprechfunk als auch für PR. Die Raumstation war in jüngster Vergangenheit regelmäßig auf den genannten Frequenzen zu beobachten. **DL-Rundspruch des DARC 1/97**

**Der Tierschutzbeauftragte der Redaktion rät:**

Denken Sie bitte daran, bei winterlichen Temperaturen Ihre Geräte älterer Bauart zu reaktivieren. Ihre Lieblinge wissen mit einer alten „Röhren-Möhre“ mehr anzufangen als mit ihrem Hightech-DSP-Equipment. Vielleicht nehmen Sie ja daher Ihre Vierbeiner auch 'mal mit zum nächsten Flohmarkt – Katzen würden Röhren kaufen.



Daß der Kalender in Ihrem Shack mit der Typenbezeichnung „1996“ keine Blätter mehr hat, liegt schlicht und einfach in der Tatsache begründet, daß das neue Jahr schon wieder über einen Monat alt ist und mit an Sicherheit grenzender Wahrscheinlichkeit im bisherigen Tempo weiterrasen wird. Es scheint daher nun wirklich allerhöchste Zeit für einen neuen Kalender zu sein – wie wär's denn mit diesem hier? **Technische Daten: Amateurradio HF-Contest Kalender 1997 – im Bedarfsfall bei uns zu bestellen.**

**Quark, Quark macht stark**

Vor einiger Zeit habe ich in englischsprachigen Amateurfunk-Newsgrups auf dem Internet nach melodischen Merksätzen für die Morsezeichen gefragt. Als Beispiel nannte ich dabei das „L“: „Dit dah dit dit“ = „Ich liebe dich“. Es war erstaunlich, was dabei heraus kam. Während ich nun für jeden Buchstaben z.T. mehrere Merkworte und -sätze in englischer Sprache habe, fehlen mir in Deutsch bis auf drei Ausnahmen alle. Ich würde mich über jeden Morse-Melodie-Satz freuen: siram@lightlink.com. 73 aus W2-Land. **Siegfried Rambaum, KB2YVC/DE8FGO**

Übrigens ist nicht bekannt, ob OM Kater Leo – er war schlecht geerdet – nach seinem Nickerchen wegen Verstoß gegen die EMV-Bestimmungen von den zuständigen Behörden in Beugehaft genommen wurde.

Foto: DK3AX



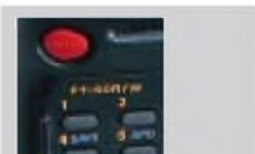
### Super-Handscanner MVT-9000

Von **Yupiteru** kommt mit dem Typ **MVT-9000** über den Importeur **VHT-Impex** ein neuer Allmode-Handscanner auf den deutschen Markt, der in technischer Hinsicht die Obergrenze des zur Zeit für den Hobbygebrauch technisch Machbaren darstellen dürfte. Sein Frequenzbereich erstreckt sich durchgehend von 531 kHz bis 2039 MHz. Der **MVT-9000** verfügt über 1000 Speicherplätze mit alphanumerischer Markierungsmöglichkeit, zwei VFOs und ein Spektroskop. Er läßt sich in Schritten zwischen 50 Hz und 125 kHz abstimmen. Das Punkt-Matrix-Display kann auch die Signalstärke darstellen. Für den Mittelwellenempfang ist eine Ferritantenne eingebaut. Lieferbar soll der **MVT-9000** etwa zur CeBIT '97 sein.

#### MVT-9000

##### Allmode-Handscanner

- Lieferbar voraussichtlich ab März 1997
  - Preis stand bei Redaktionsschluß noch nicht fest
- Informationen und Bezug:  
VHT-Impex, Bredenstraße 65,  
32124 Enger-Westerenger  
Tel. (05224) 9707-0, Fax -55



#### FT-50R/W

##### 2m-/70-cm Dualband-Handy

- Einige Besonderheiten:
- Rx-Empfindlichkeit (79 bis 999 MHz durchgehend abstimmbare) außerhalb der Amateurfunkbänder verbessert
  - sonst wie FT-50R
- Preis: 749 DM  
unveränderliche Preisempfehlung  
Bezug: Yaesu-Händler

### FT-50R/W

Insidern und Besitzern eines **FT-50R** war bereits bekannt, daß sich der Empfänger dieses Dualbanders durchgehend von 79 bis 999 MHz abstimmen läßt. Allerdings war die Empfindlichkeit außerhalb der Amateurfunkbänder nicht unbedingt zufriedenstellend. Dieses Problem ist jetzt behoben: Die dahingehend überarbeitete Version ist nun auch für den Breitbandempfang CE-zertifiziert und als **FT-50 R/W** (W= Wide-RX) mit geringfügig höherem Preis bei den **Yaesu**-Fachhändlern erhältlich. Allerdings werden die Empfindlichkeitsangaben des Datenblattes weiterhin nur innerhalb der Amateurfunkbänder garantiert.

### KW-Rx NRD-345

**VHT-Impex** sandte uns dieses Foto und erste Informationen über einen ganz neuen Kurzwellenempfänger,



den **JRC** auf den Namen **NRD-345** getauft hat und den es demnächst über **VHT-Impex** und **stabo** geben wird.

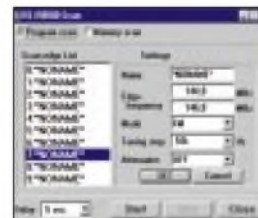
### DJ-X10 - neue Scanner von Alinco....

**Alinco** produziert jetzt unter der Typenbezeichnung **DJ-X10** ein technisch deutlich verbessertes Nachfolgemodell des auch in Deutschland bekannten Scanners DJ-X1. Der neue Scanner wird von VHT-Impex und voraussichtlich auch Alinco Electronics (Frankfurt/M.) importiert werden. Äußerlich erinnert das Gerät an ein DJ-G5E, dessen Zubehör auch am **DJ-X10** verwendbar ist.

Technisch gesehen stellt sich der **DJ-X10** in die Spitzengruppe in der Klasse der Handscanner, denn es ist ein Allmode-Breitbandempfänger mit Spektroskop und 1200 Speichern (40 Kanäle in 30 Bänken organisiert) für den Frequenzbereich 0,1 MHz bis 2,0 GHz. Ein genauer Termin für die Markteinführung in Deutschland und ein Preis standen bei Redaktionsschluß noch nicht fest.

### Steuersoftware für ICOMs IC-R8500

Zur PC-Steuerung des Breitbandempfängers **IC-R8500** befindet sich bei **Icom** zur Zeit eine speziell dafür geschriebene Software in der Beta-Version im Test. Das Programm besticht durch seine vielfältigen Möglichkeiten. Wann und für welchen Preis die Software bei den Händlern erhältlich ist, war bis Redaktionsschluß nicht in Erfahrung zu bringen.



### AM-schmal für DX-394

Die **Firma Ch. Hardt** hat für den Empfänger **Realistic DX-394** eine Modifikation entwickelt, die den AM-Empfang erheblich verbessert. Es handelt sich um eine Umschaltung des AM-ZF-Filters von 4,2 kHz auf 3,2 kHz, die mittels Kippschalter auf der Geräterückseite erfolgt. Die „Sika“-Garantie und die CE-Konformität bleiben dabei erhalten. Der Umbau kostet 99 DM zuzüglich Porto.



#### Modifikation DX-394

**ZF-Umbau**  
Charly H. Hardt, Edelhoffstraße  
70, 42857 Remscheid  
Tel. (02191) 80598, Fax 83557









**LDG QRP-ATU-Kit**

Masse: 120 g  
 Maße: 111x109x16 mm<sup>3</sup>  
 Antennenimpedanz 6...800Ω  
 HF-Leistung: 1...10 W  
 30 W maximal  
 Kombinationen: 256 x L (< 20 μH)  
 256 x C (< 2700 pF)  
 Abstimmzeit: 0,1...3 s  
 ø 1,5 s  
 Stromversorgung: 11...14 V  
 Stromaufnahme: 10...190 mA  
 Bauzeit: 3...4 h  
 Lieferung: bitte anfragen  
 Preis: 219 DM  
 Bezug:  
 Hillock Projects  
 Inh. Gabriele M. Merz  
 Frühlingstraße 10,  
 89438 Holzminden  
 Tel.: (09075) 1800  
 Fax: (09075) 8193

**QRP-ATU LDG QRP**

In Form eines Bausatzes (Entwickler WD8OYG und AA3AV) gibt es einen High-Tech-QRP-ATU für den Frequenzbereich von 1,8 bis 30 MHz. Sein Herzstück ist ein mikroprozessorgesteuertes L-Netzwerk. Die Platine ist nur 111 mm x 109 mm groß, ihre Bestückungshöhe liegt bei 16 mm, so daß sie sich u.U. auch in QRP-Transceiver einbauen läßt.



**RF-5**

Von **Autek Research** (USA) kommt der neue Analysator (Advanced Antenna Analyst) **RF-5**, der Frequenzen, SWR und Impedanzen im Bereich von 35 bis 75 MHz und 138 bis 500 MHz mißt. Das in Deutschland bereits erhältliche Gerät **RF-1** überstreicht den Frequenzbereich 1,2 bis 35 MHz und kann auch zu L- und C-Messungen eingesetzt werden.



**RF-5**

**VHF-Analysator**  
 Kompaktes Meßgerät zur Messung von f, SWR, Z  
 Frequenzbereich:  
 35...70 MHz, 138...500 MHz  
 Preis: US\$ 229,95 +  
 Versandkosten nach DL: US\$ 25  
 Hersteller:  
 Autek Research  
 P.O.Box 8772  
 Madeira Beach, FL 33738  
 USA  
 Visa-Karte wird akzeptiert

**Smart-Power-ICs**

Über **Unitronic** kommt eine neue IC-Familie auf den deutschen Markt, deren einzelne Typen für den Direktbetrieb an Netzspannungen geeignet sind. Neben Zweiphasen-Netz-Überwachern gibt es u.a. auch ein Dimmer-IC und eines zur Steuerung von Leuchtstofflampen. Natürlich müssen beim Einsatz solcher ICs die geltenden Schutzbestimmungen eingehalten werden, weshalb ihre Verwendung in der Hobbyelektronik nicht unkritisch ist.

**Smart-Power-ICs**

Hersteller: Alpha Microelectronics GmbH  
 Informationen und Bezug:  
 Unitronic GmbH  
 PF 35 02 52, 40444 Düsseldorf,  
 Tel. (0211) 9511-0;  
 Fax (0211) 9511-114



**12 V= Powerstation**

Typenbezeichnung: EGS 12  
 Akku: Gel, 12 V / 7 Ah  
 max. Ausgangstrom: 10 A  
 Preis: 149 DM  
 Informationen und Bezug:  
 Com-Com  
 Oedstraße 5, 83071 Schlossberg  
 Telefon (08031) 27850  
 Fax (08031) 27851

**12-V-Powerstation**

**Com-com** bietet für alle gängigen portabel einsetzbaren Transceiver eine tragbare 12-V-Stromversorgung an. Damit kann z.B. beim Fieldday je nach Sendeleistung einige Stunden Funkbetrieb gemacht werden. Die **Powerstation** ist HF-fest, der Bleigelakkus kann vom Netz aus, über die Zigarettenanzünderbuchse oder z.B. mittels Solarpanel geladen werden.

**IC-781-MILSPEC-Upgrade**

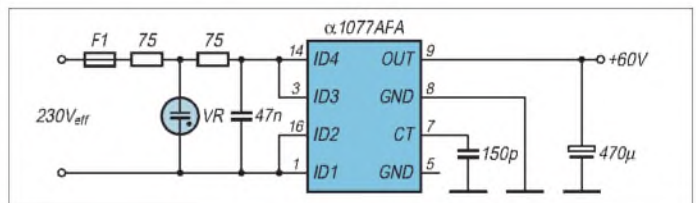
Die US-Firma **Signal/One** (im Internet vertreten) bietet Besitzern eines **IC-781** einen besonderen Service, nämlich (für einen nicht genannten Preis) den Umbau zu einer Ausführung, wie sie von der US-Marine eingesetzt wird. Das neue größere Aluminiumgehäuse beinhaltet einige Zusatzbaugruppen, so wird u.a. die Ausgangsleistung erhöht.

**144-MHz-FM-Rx**

Der Bausatz für den im FA 7/96 veröffentlichten **144-MHz-Einkanal-RX** von DJ8ES wird jetzt in einer modifizierten Ausführung geliefert. Das teure und kaum noch zu beschaffende Plessey-NF-IC wurde durch ein Standard-IC LM 386 ersetzt. Die Mute-Funktion wird mit einem BS170 realisiert. Die Details veröffentlichen wir in der nächsten Ausgabe.

**144-MHz-Einkanal-RX**

Bausatz  
 Lieferumfang: Platine, alle Bauelemente außer Kanalquarz  
 FUNKAMATEUR Leserservice  
 Berliner Straße 69, 13189 Berlin  
 Telefon (030) 44669460  
 Fax (030) 44669469



Erzeugung von 60 V/50 mA aus dem Netz

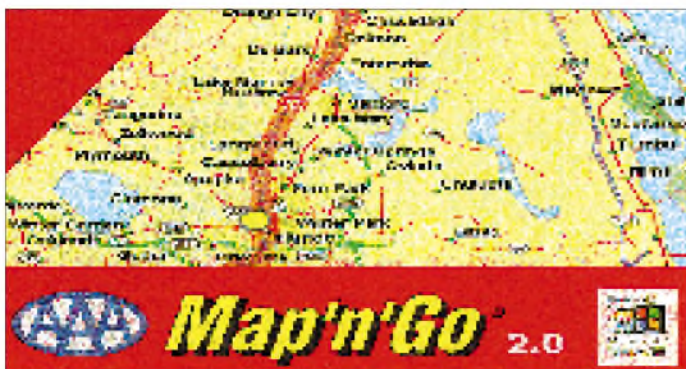
**Drahtlose TV-Übertragung**

Für Leute, die innerhalb des Hauses TV-Signale übertragen wollen, gibt es als **SkyFunk® SuperLink®** jetzt im Fachhandel auch von **TechniSat** passendes Home-Equipment.



**SkyFunk® SuperLink®**

**Sende- und Empfangssystem für die drahtlose Übertragung von Bild, Stereo-Ton und Signalen der Fernbedienung**  
 Frequenz: 2,4...2,485 GHz  
 Modulation: FM (Video/Audio)  
 Reichweite: 100 m bei freier Sicht  
 20...30 m in Gebäuden  
 Anzahl Kanäle: 4  
 Rückkanal für vorhandene Infrarot-Fernbedienung auf 434 MHz  
 Hersteller:  
 TechniSat Satellitenfernsehprodukte GmbH,  
 PF 560, 54541 Daun  
 Vertrieb: Fachhandel



### Routenplaner mit GPS

**Map 'n' go (USA):** Bei diesem speziell für USA-Touristen gedachten Win95-Programm wird Ihnen anhand der vom GPS kommenden Daten der Standort angezeigt. Eine Datenbank enthält nicht nur 22000 Hotels, 10000 Restaurants und Campingplätze, sondern auch deren Preise und Leistungen. Sehenswürdigkeiten werden mit Foto und Sprachausgabe erklärt.

**StreetPilot:** Wenn Sie einen GPS-Empfänger besitzen, bietet Ihnen der Software-Routenplaner Street Pilot pro die Möglichkeit, die Daten, die Ihr GPS-Empfänger vom GPS-Satelliten erhält, auf einem Monitor darzustellen und Ihre Position auf einer Vektorkarte anzuzeigen. Das Streckennetz des **StreetPilot** basiert auf der umfangreichen digitalen Straßenkarte MultiMap von Tele Atlas, die u.a. in den Navigationssystemen von Blaupunkt, Mercedes Benz und Audi eingesetzt wird.

Verkehrslitsysteme	
<b>Map 'n' Go</b>	
Preis:	298 DM
<b>Street Pilot</b>	
Preis:	795 DM
Vertrieb:	u.a. Al-Towers Hummel
	Postfach 1439, 75404 Mühlacker
	Tel./Fax: (07041)45244

### CeBIT '97

Die weltgrößte Computermesse findet in diesem Jahr in der Zeit vom 13. bis 19. März 1997 auf dem Gelände der Hannover-Messe statt.

### Recycling

Die Aachener Firma **Service-4U** nimmt defekte Computerplatinen zum Kilopreis von 1 DM ab. Auch Tonerkartuschen und Inkjetpatronen werden abgenommen, wobei für einzelne Typen bis zu 5 DM gezahlt und bei Anlieferung von mindestens 5 Stück die angefallenen Versandkosten erstattet werden. Größeren Mengen läßt die Firma abholen. Um möglichst viele Kunden zur Ablieferung ihrer verbrauchten Materialien zu bewegen, verlost Service 4U im Dezember einen Jeep. Lose erhält man für jedes abgegebenes Teil.

<b>Service-4U GmbH</b>
Freunder Weg 106
52068 Aachen
Tel. (0241) 572011
(0130) 133500
Fax. (0241) 575225
(0130) 155511
http://www.service4u.com

### Pollin-Sonderliste

Die Sonderliste Nr. 1/97 der Firma Pollin Electronic GmbH ist jetzt abrufbar. Wie immer beinhaltet sie eine große Auswahl von Industriest- und Sonderposten.

### Schaltbilder

Technische Unterlagen für alle möglichen Funkgeräte aus der DDR und dem ehemaligen Ostblock hat DG2VO zusammengetragen. In seinem Archiv hält er etwa 1900 Schaltbilder, Handbücher usw. bereit. Er verschickt Kopien für 0,20 DM/Seite zuzüglich Porto und wäre erfreut, wenn er weitere Unterlagen zur vervollständigung erhalten würde. **-ag Gerhard Börner, DG2VO, Achtbeetweg 11, 01189 Dresden, Tel./Fax (0351) 4011051**

### Telefonieren wird billiger

Nach Ansicht von RWE wird Telefonieren um bis zu 40 % billiger, wenn Anfang 1998 das Telekom-Monopol gefallen ist. RWE arbeitet in der Telekommunikation mit Veba und dem britischen Konzern Cable&Wireless zusammen.



**Sonderliste Nr. 1/97**  
**Rest- und Sonderpostenkatalog**  
 Pollin Electronic GmbH  
 Postfach 28  
 85102 Pförring  
 Telefon (08403) 0299-99  
 Fax (08403) 1717

# Andy hat was Neues!



## Amateurfunk-Katalog '96/97

168 Seiten Amateurfunktechnik:  
 Geräte + Zubehör, Antennen, Kabel, Erdungsmaterial, Stecker, Balune, Entstörfilter, Scanner, Morsetasten, Anpaßgeräte, Fachbücher, Landkarten, Meßgeräte usw.

Bestellung: bitte 10 DM in Briefmarken einsenden, Katalog kommt umgehend!  
 (5 DM werden bei spät. Bestellung vergütet)

## Andy's Funkladen

Inh. Andreas Fleischer

Abteilung Amateurfunk-Katalog FA · Admiralstraße 119  
 28215 Bremen · Telefon (04 21) 35 30 60 · Telefax (04 21) 37 27 14

**Highscreen MS 17R**

17"-Monitor  
64 kHz  
0,28 mm Lochmaske,  
Onscreen-Display, PnP  
Preis: 1249 DM

Info: VOBIS AG  
Carlo-Schmid-Straße 12  
52146 Würselen  
Tel. (0 24 05) 4 44-45 00  
Fax (0 24 05) 4 44-45 05  
www.vobis.de

Ein **Ganzseitenmonitor** ist um 90 Grad gedreht und kann damit auch als Siebzehnzöller eine A4-Seite vollständig anzeigen. Dank dem Preisverfall (ein 21"-Monitor kann zwei A4-Seiten nebeneinander anzeigen) waren diese Geräte praktisch ausgestorben. Nun hat **Vobis** mit dem **Highscreen MS 17R** einen 17"-Monitor im Angebot, dessen Bildschirm sich drehen läßt, um hochkant eine Seite vollständig anzuzeigen.

**Compaq Presario 4700**

MMX-166  
24 MB SDRAM  
Festplatte 2,1 GB  
16x-CD  
Soundkarte, V.34+-Modem,  
Lautsprecher  
Preis: 3299 DM ohne Monitor

Info: Compaq  
PF 81 02 03  
81902 München  
Tel. (0 89) 99 33-0  
Fax (0 89) 99 33-11 58  
www.compaq.de



Mehr Modem für weniger Geld bietet **Pearl: V.34+-PCMCIA-Geräte** sind jetzt für 228,80 DM zu haben; zusammen mit einem T-Online-Anschluß lassen sich noch einmal 30 DM sparen.

**Highscreen Sky Mini**

MMX-166  
16 MB EDO-RAM  
Festplatte 1,6 GB  
8x-CD  
Soundkarte, Lautsprecher, Software  
Preis: 2999 DM

Info: Pearl Agency  
Am Kalischacht 4  
79426 Buggingen  
Tel. (0 76 31) 3 60-0  
Fax (0 76 31) 3 60-4 44



Die ersten **PCs mit MMX** sind da. Parallel zur Einführung des neuen Prozessors von Intel haben **Vobis** und **Gateway 2000 MMX-Rechner mit 166 und 200 MHz** im Angebot; **Compaq** hat eine Reihe für Februar angekündigt. Der P5-166 hat mit dem P-200 Elite einen großen Bruder mit 3,8-GB-Festplatte und 17"-Monitor für 5399 DM; mit dem Solo 2200 bietet Gateway 2000 auch ein MMX-Notebook für 8699 DM an.

Die **Miro AG** hat das Monitorgeschäft an die eigens gegründete hundertprozentige Tochter **Miro Display GmbH** übergeben.

Für die **Stylus-Farbdruker von EPSON** sind **Druckertreiber** für OS/2 3.0 und 4.0 verfügbar. Sie kosten allerdings 29 DM.

Die zweite Auflage der **CD-ROM „Telefonbuch für Deutschland“** ist erschienen. Die nach Unterlagen der Telekom erstellte CD enthält 36 Millionen Rufnummern und Adressen.

Die **CD-ROM „Tele-Info Steuererklärung“** enthält neben der neuesten Version der Telefonauskunft auch eine **Hilfe bei der Erstellung der Steuererklärung für 1996**. Das Programm bietet Steuertips, Finanzamt-konforme Ausdruckmöglichkeit sowie integrierte Textverarbeitung.

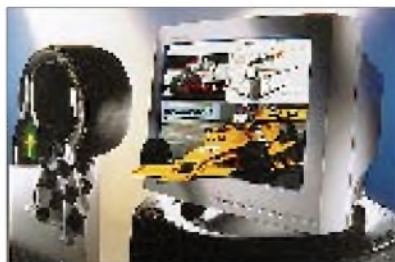


Neben der Version für Win95 ist der **Internet Explorer auch für Windows 3.1** zu haben. Der HTML-Browser kann von der Webseite [www.microsoft.com/ie/](http://www.microsoft.com/ie/) gesaugt werden.

Außerdem bietet **Microsoft** das **Internet Explorer Starter Kit 3.0** an, das allerlei Software für unbeschwerte Internet-Reisen enthält. Das Starter Kit ist Bestandteil von Win95, wird aber auch separat vertrieben.

**IESK 3.0** enthält: Internet Explorer 3.0 für Win95/NT, Internet Explorer 2.1 für Win 3.1 und Mac, 200seitiges Handbuch, Web Publishing Assistant für Win95, Netmeeting 1.0, Mail- und News-Client, Comic Chat, Personal Web Server, SurfWatch („Kinderschutz“) und die Testversion des Spiels Hellbender.

Ab Februar bietet auch die Firma **Conrad Electronics** unter ihrer Internet-Adresse <http://www.conrad.de> Online-Einkaufsmöglichkeiten für **Elektroniker und Hobbybastler** an, nachdem bis Mitte Januar dort nur der Katalog angefordert werden konnte.



Für **professionelle Grafik-, DTP- oder CAD/CAM-Anwender** hat **Panasonic** den **neuen 21"-Monitor PanaSync/Pro 7GX** mit einer Zeilenfrequenz von 115 kHz ausgestattet.

**Tele-Info Steuererklärung**

Preis: 39,95 DM  
Info: Tele-Info Verlag  
Carl-Zeiss-Straße 27  
30827 Garbsen  
Tel. (0 51 31) 70 00-50  
Fax (0 51 31) 70 00-77  
www.teleinfo.de

**HP-Rücknahme-programm**

Hewlett Packard hat eine befristete Aktion „alt gegen neu“ gestartet. Noch bis zum 30. April können Sie Ihren alten Laserdrucker (auch anderer Hersteller) bei Ihrem HP-Fachhändler in Zahlung geben, wenn Sie einen neuen kaufen.

**IESK 3.0**

Preis: ca. 49 DM  
Info: Microsoft  
Edisonstraße 1  
85713 Unterschleißheim  
Tel. (0 89) 31 76-0



**Auto Pack Vol.1 – das sind fünf CD-ROMs rund um das Thema Reisen. Von Routenplanung über Kfz-Beratung bis hin zu Hotels und Reisekostenabrechnung findet man eine gelungene Programmzusammenstellung.**

**Turbo Anti Virus**

Die EPG Unternehmensberatung GmbH hat als deutscher Hersteller von Anti-Viren-Programmen eine neue CD-ROM herausgebracht. Turbo Anti Virus ist für DOS, Windows, OS/2 und Novell NetWare erhältlich.

Info: EPG GmbH  
Hans-Stießberger-Straße 3  
Tel. (0 89) 46 100 10  
Fax (0 89) 46 100 155

**Telefonbuch für Deutschland**

Preis: 29,50 DM  
Info: (01 30) 01 91  
www.detemedien.de



**Klingenfuss, J.: Guide to Worldwide Weatherfax Services 1996/97**

Wer sich über den täglichen Wetterbericht hinaus für Sonne, Wind und Regen interessiert, aber Frösche in Gläsern nicht ausstehen kann – für den wird dieses allerdings auch grüne, bereits in 16. Auflage vorliegende Handbuch über den Empfang von Wettersatelliten und Fax-Diensten – zumal dies nach Meinung des Verlages heute ein „Kinderspiel“ ist – unverzichtbar sein:

Aufgeführt sind 38 Internet-Adressen, 16 Telefax-Dienste, 42 Wettersatelliten und 76 Radiofax-Stationen, die 1995 und 1996 empfangen wurden. Ein neuer globaler Index enthält alle diese Dienste in Länder-Reihenfolge für den schnellen Zugriff. Weitere Kapitel enthalten Sendepäne aller weltweiten Radiofax-Stationen und Wettersatelliten, Listen von Geräteherstellern und Softwarefirmen, die auf Produkte für den Radiofax- und Wettersatelliten-Empfang spezialisiert sind, Erklärungen zur Übertragungstechnik für Fax-Bilder und Fax-Aktivitäten der Funkamateure. Für Sat-Spezialisten gibt es eine Liste der geostationären und umlaufenden Wettersatelliten mit den dazugehörigen technischen Daten.

422 Muster-Wetterkarten einschließlich ihrer Beschreibungen bilden auf fast 300 Seiten einen weiteren Schwerpunkt des Buches.

**Klingenfuss Publications, Tübingen 1996, 432 Seiten, 60 DM, ISBN 3-924509-76-X**



**Adam, T.: Internet für Kurzwellenfunk und Radiohörer**

Das Internet ist in aller Munde, und manch einer fragt sich: „Welchen Nutzen hat es für mich?“. Kurzwellenfreaks jeglicher Couleur erhalten in diesem Buch eine (vorläufige) Antwort. Allerdings beschäftigt es sich nicht mit den Grundlagen des Internet, präsentiert aber dennoch auf verständliche Weise zahlreiche Tips, die gerade für Einsteiger nützlich sind: z.B. Computerausrüstung, Einstieg ins Internet und Kosten.

Im ersten Teil findet sich eine übersichtliche Auflistung und Erläuterung der Dinge, die für den Kurzwellenhörer in irgendeiner Weise interessant sein könnten: Rundfunkdienste, Sendepäne, DX-Klubs, Ausbreitung, See-, Flug- sowie Wetterfunk und vieles mehr. Natürlich wird auch verraten, wie man zum CIA gelangt, den Funkverkehr des Space-Shuttle abhört oder den Flugplan der „Airforce One“, der Maschine des US-Präsidenten, erfährt. So instruiert, wird die Datenflut schon übersichtlicher, und die Wege zum Ziel verkürzen sich.

Eine Empfehlungsliste vervollständigt das Buch: Sie enthält nicht unzählige Internet-Adressen, dafür aber eine auf die Themen Radio und Funk abgestimmte Auswahl von interessanten Seiten des Internet, wobei die deutschsprachigen Angebote besonders gekennzeichnet sind.

**Siebel Verlag GmbH, Meckenheim 1996, 128 Seiten, 17,80 DM, ISBN 3-89632-021-1**



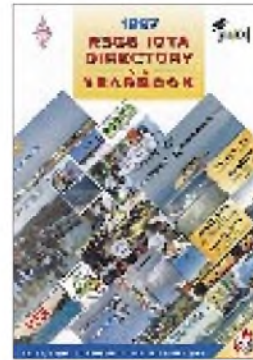
**Janzen, G.: HF-Messungen mit einem aktiven Stehwellen-Meßgerät**

Messungen bei Hochfrequenz erfordern im allgemeinen einen großen Aufwand an teuren Meßgeräten und sehr viel Wissen zur Interpretation der Meßergebnisse. Mit den im Handel angebotenen aktiven Stehwellen-Meßgeräten (z.B. SWR-Analysator MFJ-249) können ohne tiefere Kenntnis der HF-Meßtechnik im wesentlichen nur Resonanzfrequenzmessungen an Antennen durchgeführt werden. Ergänzt man ein solches Meßgerät aber durch extern vorgehaltene Hilfsschaltungen, so sind HF-Messungen auch an Widerständen, Kondensoren, Spulen, HF-Leitungen, Ringkernen, Transformatoren und Schwingkreisen möglich. Der Autor beschreibt 14 Hilfsschaltkreise für derartige Messungen, ihren genauen Aufbau sowie die Wirkungsweise.

Beachtung verdient die hohe Genauigkeit der Verfahren: Durch eine sehr trickreiche Meßtechnik, die auf wiederholten Resonanzfrequenzmessungen beruht, braucht man keine geeichten HF-Komponenten. Lediglich ein 50-Ω-Widerstand und ein im Wert genau bekannter Kondensator werden benötigt. Alle im Buch erwähnten Meßverfahren sind auch von Ungewübten leicht zu beherrschen.

Das Buch ist nur über den Autor, Prof. Dr.-Ing. Gerd Janzen, DF6SJ, Hochvogelstr. 29, 87435 Kempten, zu beziehen.

**Kempten 1996, 276 Seiten, 39 DM, ISBN 3-88006-170-X**



**RSGB IOTA Directory and Yearbook 1997**

Die Radio Society of Great Britain (RSGB) gibt allen Inseljägern für 1997 ein neues (englischsprachiges) Hilfsmittel an die Hand: ein Leitfaden für das IOTA-Programm mit all den Informationen, die schon immer im „IOTA Directory“ enthalten waren, ergänzt durch das „Yearbook“ mit Beiträgen über IOTA-Aktivitäten der vergangenen zwei Jahre.

Ein solches kombiniertes „Directory and Yearbook“ soll in Zukunft jährlich im September erscheinen.

Die Ausgabe umfaßt auf den ersten 40 Seiten den Jahrbuch-Teil. Dieser wiederum beinhaltet neben einer Einführung von IOTA-Manager Roger Balister, G3KMA, unter anderem Berichte über Tagungen und Amateurfunktreffen der Jahre 1995/96, auf denen das IOTA-Programm präsent war, IOTA-Expeditionen, Ergebnisse und Regeln der IOTA-Conteste 1995 bzw. 1997, Listen der seltensten Inseln sowie Hinweise, was man bei Planung und Durchführung einer IOTA-Aktivierung beachten sollte.

Im Directory-Teil folgen dann die Regeln des IOTA-Programms einschließlich der Listen derzeit gültiger Inseln.

Ganz am Ende finden sich schließlich noch die Regeln anderer bedeutender Inseldiplome.

Erhältlich ist das Buch über H.-G. Göbel, DK1RV, PF 1114, 57235 Netphen.

**RSGB Potters Bar 1996 96 Seiten, 22 DM**



**Bergmann, K., Siebel, W.: Sender & Frequenzen 1997**

Bereits Ende November '96 erschien die neue Ausgabe des Jahrbuchs „Sender und Frequenzen 1997“.

Der Leser findet darin Informationen zu Rundfunksendern aus fast 200 Ländern der Erde: Sendefrequenzen und -zeiten der Sendungen in Deutsch, Englisch, Französisch sowie zahlreiche weitere Angaben und sämtliche Adressen.

Der schnellen Orientierung dienen Hörfahrpläne der Sendungen in Deutsch, Englisch, Französisch, Spanisch und Russisch, die in zeitlicher Reihenfolge alle Rundfunksendungen, die für Hörer in Europa ausgetrahtet werden, auflisten. Daneben bietet das Handbuch einige Hinweise zum Satellitenhörtfunk und eine Aufstellung derzeit aktiver Untergrundsender.

Schließlich sind in einer Frequenzliste auf 100 Seiten die bei uns zu empfangenden Sender im Bereich von 150 kHz bis 30 MHz (Lang-, Mittel-, Kurzwellen und Tropenband) in übersichtlicher Form aufgeführt.

Anfängern vermittelt auch diese Ausgabe wieder Gerätetips sowie Grundlagen und nützliche Informationen über die Praxis des erfolgreichen Kurzwellenempfangs.

Im Verkaufspreis inbegriffen ist die Lieferung von drei aktuellen Nachträgen, die im Verlauf des Jahres erscheinen.

**Siebel Verlag GmbH, Meckenheim 1996, 496 Seiten, 44,80 DM, ISBN 3-922221-97-3**

# WWW-Tips

RENÉ MEYER – CIS 104706,2373

## ■ Rund ums Studieren ...

... geht es auf der Adresse [www.uni-online.de](http://www.uni-online.de). Die vom Verlagshaus Burda initiierte Site bietet allerlei Nutzbringendes für Studenten – wie Praktikumsplätze, Bewerbungstips, Infos über Jobs im Ausland, Nebenarbeit und Steuern, Stipendien, Computerthemen wie WWW-Adressen, Computerlexikon, Infos über die Web-Programmiersprache Java, Verschlüsselung mit der Software PGP, Künstliche Intelligenz, einem eher lieblos aktualisierten Kulturteil (Kinotip: „Independence Day“), vielen Urlaubstips und allerlei hochgeistigen Artikeln von Neurotechnologie über Quantentheorie bis hin zur Künstlichen Intelligenz.



Außerdem für Studenten empfehlenswert sind die Homepages der Hochschulmagazine AUD!MAX ([www.audimax.de](http://www.audimax.de), mit Studienplatztauschbörse) und UNICUM ([www.unicum.de](http://www.unicum.de), lesenswert: „Die besten Sprüche von Lehrern und Professoren“). Über die UNICUM-Adresse ist auch die Onlinepräsenz des Schülermagazins Chance zu erreichen.



## ■ Rund ums Autofahren

So muß eine Web-Site aussehen: Übersichtlich, nützlich und aktuell. Der ADAC, mit über 13 Millionen Mitgliedern größter Automobilclub, darf die Attribute für seine Internetpräsenz in Anspruch nehmen. Unter der Adresse [www.adac.de](http://www.adac.de) gibt es eine Vielzahl interessanter Themen für alle

Autofahrer: Autotests, Vermietung, Auto-recht, Camping, Reise, Freizeit, Verkehr. Man kann auch online Mitglied werden.



Unter „Aktuell“ werden Schlagzeilen wie Impfkalender für Fernreisen, Airbag, Sommerferien 1997, Tempoüberwachung durch Privatfirmen eingeblendet. Als „Spezial“ fanden wir Hinweise zu den neuen Kfz-Steuerätzen und Tips, wie das Auto gut über den Winter zu bringen ist – mit einer Aufzählung, was als Zubehör mitgeführt werden sollte.

Besonders hilfreich wird die Site, wenn Sie vor einer Reise stehen: Der ADAC-Schneebericht, Verkehrsprognosen, alle 20 Minuten aktualisierte Staumeldungen. Aufgrund der derzeitigen Witterung macht es Sinn, sich auch die Tips für sicheres Fahren im Nebel zu Gemüte zu führen.

Wissenswertes für Mobilisierte hat auch das Bundesministerium für Verkehr parat. Auf der Adresse [www.bmv.de](http://www.bmv.de) wird unter anderem über den Euro-Führerschein, den Transrapid und Verkehrsprojekte Deutsche Einheit informiert. Außerdem können kostenlos Broschüren angefordert werden.

## ■ Rund um Ferrari

Zwar kann man ihn nicht bezahlen, aber davon träumen kostet ja nichts – die Rede ist vom Ferrari. Die italienische Edelmarke unter den Automobilen präsentiert sich im Internet unter der Adresse [www.ferrari.it](http://www.ferrari.it) in Englisch und Italienisch. Themen der übersichtlich gestalteten Site sind die Geschichte, bei der zum Beispiel die Entstehung des Markenzeichens (ein sich aufbäumendes Pferd) erklärt wird,



eine Auflistung der Modelle mit detaillierten technischen Daten, Bildern und kurzen Videos, Ferrari-Rennwagen und der Ferrari-Club.

## ■ Rund ums Kennenlernen

Wer sagt, daß Internet-Surfer keine menschliche Gesellschaft brauchen? Unter der Adresse <http://www.flirtshow.de> hat sich ein Flirttreff etabliert, bei dem Willige nach Partnern Ausschau halten können – das Angebot ist respektabel. Der oder die Schöne hat sich derweil mit Foto, Vornamen und einigen Hobbys verewigt. Und steckt gleich Grenzen, wie weit gegangen werden darf: E-Mail-Flirt? Rendezvous? Oder fester Partner? Gemäß den Zeichen der Zeit, steht neben den Rubriken „Mann sucht Frau“ sowie „Frau sucht Mann“ auch „Gleich und Gleich“ zur Verfügung. Das Angebot ist kostenlos; wer teilnehmen möchte, füllt einen Fragebogen aus und sendet ein Foto an die Betreiber.



## ■ Rund um lila Schokolade

Die zarteste Versuchung, seit es Schokolade gibt, zeigt ihre Vorzüge auch im Internet. Und da sich wohl kaum jemand freiwillig mit Werbebotschaften berieseln läßt, hat die Marketingabteilung von Kraft Jacobs Suchard tief in die Ideenkiste gegriffen: Auf der Site <http://www.milka.de> kann die virtuelle Seifenoper „Lila glühen die Alpen“ genossen werden.

Roter Faden, der sich durch alle Folgen zieht, ist natürlich das Milka-Maskottchen, die lila Kuh, wegen der ein guter Teil unserer Kinder denkt, Kühe seien generell violett.

Im Mittelpunkt der Serie, deren erster Teil angelaufen ist, steht die Familie Steinpichler, die in den bayrischen Alpen, in Oberzarting, zu Hause ist. Die Steinpichlers leben vom Touristenstrom, der durch die lila Kuh verursacht wird.

Um die Online-Bildergeschichte am Bildschirm sehen und hören zu können, muß der WWW-Browser mit einem Zusatzprogramm (einem sog. Plugin) versehen werden; die entsprechende Software kann direkt über den Milka-WWW-Server auf den heimischen Rechner übertragen werden.

# KC 85/3 im PC emuliert

RENÉ MEYER – CIS 104706,2373

*Für den verbreitetsten Kleincomputer der DDR, den KC 85/3, war die politische Wende das Rutschen in ein Nischendasein. Wer wehmütig an die KC-Zeit zurückdenkt, kann dank einer Simulation KC-Software im PC zum Leben erwecken.*

Bereits seit einigen Jahren gibt es am Markt verschiedene Emulatoren, die vom Commodore 64 bis hin zum Gameboy mehr oder weniger betagte Computertypen auf modernen Computersystemen nachzubilden in der Lage sind. Um eine derartige Software zu programmieren, sind prinzipiell zwei Wege denkbar: Entweder simuliert man das Betriebssystem des entsprechenden Rechners, fängt also damit das Aufrufen von Systemfunktionen ab und führt Äquivalentes auf dem PC aus. Das ist vom Konzept her etwas einfacher umzusetzen, geht aber (oder vielleicht gerade deshalb) mit handfesten Nachteilen einher: Hardwarenahe Programme, die solche Systemfunktionen aus Performancegründen umgehen und die Rechner-Peripherie direkt ansteuern, werden mit einer derartigen Betriebssystem-Emulation nicht ordnungsgemäß laufen.

Die bessere Methode ist es also, nur die Hardwareumgebung des betreffenden Computersystems zu simulieren und darauf eine Kopie des originalen Betriebssystems auszuführen. Ist die Emulation fehlerfrei und gut, dann läuft selbst hardwarenah programmierte Software.

## ■ KC.COM

Ein solches Programm gibt es auch für den in der damaligen DDR populär gewordenen Kleincomputer KC 85/3. Dieser Emulator für den KC 85/3, namens KC.COM, ist gerademal 13 KB groß und enthält eine solche virtuelle Umgebung für Maschinenprogramme sowie die Simulation der Hardware, wie Videospeicher und Tastatur.

Auf diesem kleinen Programm baut die Firmware des KC 85/3 auf, die 1:1 kopiert wurde, also binär-kompatibel ist: Zum einen das Betriebssystem CAOS 3.1 des Kleincomputers, zum anderen der dort vorhandene integrierte Basic-Interpreter KC-BASIC.

Beides liegt in den jeweils 8 KB großen Dateien KC85BIOS.ROM und BASI-BIOS.ROM vor. Mit ganzen drei Dateien in einer Gesamtgröße von lediglich 30 KB bringen Sie also die ganze Welt des KC in Ihren PC.

## ■ HC-CAOS 3.1

Mit dem Start von KC.COM meldet sich das (für manche ehemalige KC85-Anwen-

der) vertraute Hauptmenü des Betriebssystems CAOS, von dem aus sich auch BASIC starten läßt. Eine Beschreibung dieses Systems führt sicherlich an dieser Stelle ein wenig zu weit, dürfte doch der KC ohnehin nur für „Heimcomputer-Nostalgiker“ interessant sein.



Hauptmenü des KC – erstmals flimmerfrei

Doch denen sei hier gesagt: Die Simulation dieses kleinen Rechners ist nahezu perfekt. Die Farben, der Zeichensatz, die Adressen von Systemvariablen – alles erscheint wie beim „echten“ Kleincomputer. So ist es mit der Emulation problemlos möglich, BASIC- und Maschinenprogramme zu schreiben und ausführen zu lassen oder auch die Farbe unter Umgehung des vorgesehenen COLOR-Befehls, nämlich durch direktes Manipulieren des Farbbytes, zu ändern. Dank dieser Vor-

aussetzung laufen in der Emulationsumgebung selbst die KC-Spiele, die den Videospeicher direkt ansprechen. Die Taste „Esc“ auf der PC-Tastatur übernimmt die Funktion der beim Original vorhandenen Reset-Taste, führt also bei Betätigung einen Warmstart aus.

Um nun auch etwas Konkretes mit der Software anfangen zu können, wurden dem Emulator achtzehn Maschinen(Assembler-)Programme und siebenunddreißig BASIC-Programme beigelegt, mit einer Ausnahme alles (bekannte) Spiele aus der zweiten Hälfte der 80er Jahre. Diese Programme liegen in separaten Dateien (\*.COM, \*.BAS) vor und sind binär-identische Abzüge ihrer Originale, versehen mit einem kurzen Vorsatz (Header).

Das Laden von Programmen wird allerdings nicht mit dem für den KC 85/3 typischen Kassettenrecorder bewerkstelligt. Die LOAD-Anweisung zeigt in der Emulation eine Dateiliste an. Nach dem Laden des gewählten Programms in die virtuelle Speicherumgebung wird es wie gehabt über den Aufruf seines Namens vom Systemprompt % gestartet.

## ■ BASIC

Um BASIC-Programme ausführen zu können, starten Sie zunächst den „eingebauten“ BASIC-Interpreter über das entsprechende KC-Menüwort und bestätigen Ihre Eingabe „Memory end“ mit einem Druck auf die Enter-Taste. Wählen Sie danach mit Hilfe von BLOAD eine der vorhandenen BAS-Dateien aus und kehren Sie mit dem Befehl REBASIC vom CAOS-Menü ins BASIC zurück. Dort kann das geladene Programm mit der Eingabe von LIST angezeigt und mit dem Befehl RUN gestartet werden.

## ■ Fazit

Es war schon ein recht eigentümliches Gefühl, eine Betriebssystem-Oberfläche, die vier Jahre lang ziemlich intensiv mein

## Computer und DDR

Die DDR-Regierung forcierte den Einsatz von Computertechnik stark. Produziert wurden betrieblich eingesetzte CP/M- und DOS-kompatible Computer, wie der PC 1715 und der EC 1834, die es für den Privatgebrauch nicht zu kaufen gab. Dafür war die KC-Reihe gedacht, die 1985 mit dem Robotron KC 85/1 des VEB Meßelektronik „Otto Schön“ Dresden begann.

Unabhängig (und unkompatibel) dazu entstand der wesentlich leistungsfähigere KC 85/2, allerdings vom VEB Mikroelektronik „Wilhelm Pieck“ Mühlhausen, dem später der KC 85/3 folgte, welcher die größte Popularität erfuhr. Der KC 85/4, für den es sogar eine CP/M-Version gibt, erschien zu kurz vor der Wende, um größere Verbreitung zu erfahren.

Engpässen geschuldet, blieben die Kleincomputer zunächst Kabinetten in Unis und Vorzeige-Schulen vorbehalten. In den Handel kamen sie erst einige Jahre später und waren mit mehr als 2000 Mark auch nicht gerade erschwinglich. Aufgrund dieser Politik waren über Devisenläden („Intershops“) und Westverwandte bezogene Home Computer wie C64, Atari 800XL und Amiga 500 vermutlich verbreiteter.

Überall schossen Computerclubs aus dem Boden, die auch – mehr oder weniger von offizieller Seite geduldet – Westrechner zum Inhalt hatten. Im Radio wurden Programme gesendet, die man auf Kassette aufnehmen konnte, und das SED-Blatt „Neues Deutschland“ veröffentlichte hin und wieder ein BASIC-Listing. Im Fernsehen liefen Schulungssendungen.



Leben bestimmt hatte, auf meinem PC wiederzusehen (in der Bestenliste eines Spiels war sogar mein Name zu lesen!) – alte Erinnerungen wurden wach. Doch lief die Simulation auf dem verwendeten PC (Pentium-60) viel zu schnell.

Hier ist es darum notwendig, entsprechende Bremsen in Form von Software (zum Beispiel das Programm Game Wizard) einzusetzen oder geeignete Maßnahmen an der Hardware (Senken der Taktfrequenz, Abschalten des Caches) vorzunehmen.

### ■ Offene Fragen

Das gelungene Programm habe ich in einer Mailbox entdeckt und downgeloadet. Bedauerlicherweise war jedoch der Autor des KC-Emulators, dessen Dateien den Stempel von 1993 tragen, einfach nicht zu ermitteln, so daß bei mir doch noch einige Fragen offenbleiben, zum Beispiel:

- Wie werden selbstgeschriebene Programme gespeichert?
- Wie werden am besten Daten zwischen PC und dem KC 85/3 übertragen?

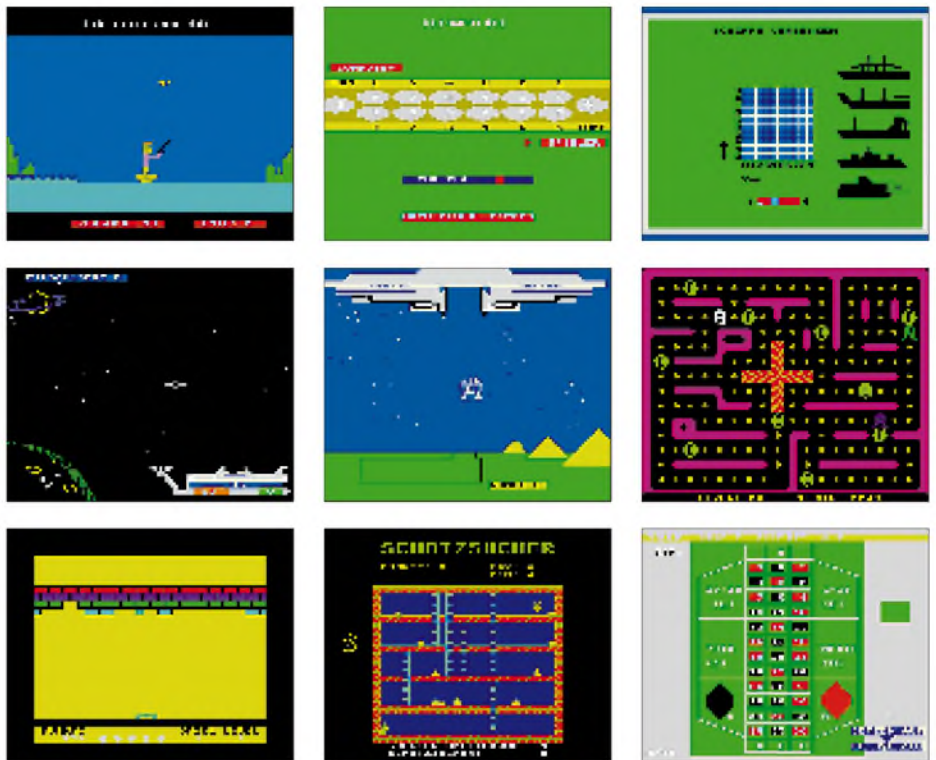
Dies alles sind Dinge, denen ich mich in den nächsten Wochen und Monaten widmen werde, um die Vielzahl fehlender Programme, vor allem die wesentlich komplexer gewordenen Computerspiele der späten 80er Jahre, in die Emulationsumgebung vom KC auf den PC zu übertragen – Mitstreiter sind mir dabei jederzeit willkommen.

### ■ ...und hier gibt's den Emulator

Den KC-Emulator (sowie auch den Game Wizard) können Sie sich, sofern Sie über ein Modem verfügen, in der FUNKAMATEUR-Telefonmailbox, Dateibereich 45 („PC Dies und das“) downloaden. Natürlich besteht aber alternativ hierzu auch die Möglichkeit, gegen eine formatierte Diskette inklusive eines ausreichend (!) frankierten Rückumschlages bei René Meyer, Wurzner Straße 99, 04315 Leipzig, zu erhalten.

#### KC 85/3 im Detail

- mit 1,75 MHz getakteter U880 D, ein Z80-Klone
- 16 KB ROM mit Betriebssystem CAOS sowie BASIC
- standardmäßig 16 KB RAM, theoretisch (mit Zusatzmodulen und Memory Switching, ähnlich EMS) auf 4 GB aufrüstbar
- 16 KB Videospeicher (25x40 Zeichen bzw. 320 x 256 Bildpunkte, 16 Farben)
- Stereosound
- Programmiersprachen: Assembler, BASIC, Pascal, Forth und Lisp
- erweiterungsfähig durch Speichermodule



Die mitgelieferten Programme zeigen einen bunten Querschnitt der KC-Spiele, aber kaum die echten Highlights.

## Computer-Stilblüten oder: Was steht denn auf dem Bildschirm? – Eine Tasse Kaffee.

*Unzählige Anekdoten über Fehlritte von DAUs (DAU = dümmster anzunehmender User) kursieren in Netzen, erlebt von Hotline-Mitarbeitern und Betreuern von Rechenzentren. Aus der Vielzahl von Geschichten, die das Leben schrieb, habe ich einige allgemeinverständliche ausgewählt.*

DAU ruft wegen eines Softwareproblems bei der Hotline an. Der Techniker fragt, was auf dem Monitor steht. DAU: „Eine Tasse Kaffee“.

Ableitung: „Was steht denn auf dem Bildschirm?“ – „Ein Blumentopf, aber stand früher auch schon da.“

„Ich soll Diskette 3 einlegen. Aber das funktioniert nicht, weil ja schon zwei Disketten im Laufwerk liegen.“

Ableitung: „Das Programm sagt, ich soll jetzt die zweite Disk einlegen, aber ich kriege sie nicht ins Laufwerk.“ – „Haben Sie denn die erste Disk rausgenommen?“ – „Nö. Davon hat das Programm ja nichts gesagt.“

„Ich habe ein Makro geschrieben, das testet, ob ein Benutzer anwesend ist.“ – „Wie das denn?“ – „Na, es fragt eben danach.“

„Ich habe mal eine dreiviertel Stunde mit einem Techniker telefoniert, um herauszubekommen, daß er immer nur den Monitor und nicht den Rechner ein- und ausgeschaltet hat, um neu zu booten.“

DAU: „Warum kann ich nicht einloggen?“  
– „Wie lange hast Du den Account schon?“  
– „Account? Was ist das?“

Kunde mit Faxsoftware beklagt sich am Telefon, daß kein Fax an sein internes Testgerät geschickt wird, sondern die Software immer ‚Besetzer Anschluß‘ meldet.

Hotline: „Sagt das Faxgerät überhaupt nichts? Piept es vielleicht?“

Kunde: „Nein, nichts.“

Hotline: „Keine Meldung im Display?“

Kunde: „Nein.“

Hotline: „Steht neben dem Faxgerät ein Telefon, daß an derselben Leitung hängt wie das Faxgerät?“

Kunde: „Ja.“

Hotline: „Und? Klingelt es?“

Kunde: „Nein, darüber telefoniere ich ja gerade.“

„Gestern funktionierten meine Floppys einwandfrei. Heute gehen sie nicht mehr.“

– „Wie haben Sie sie gelagert?“ – „An einer Metalltafel mit einem Magneten befestigt.“

René Meyer – CIS 104706,2373

# Funken von Napoleons QTH ZD7VJ – St. Helena, 1996

ANDY CHADWICK – G4ZVJ

*Auf St. Helena gibt es etwa zwanzig ziemlich aktive Funkamateure. So „selten“ kann ZD7 also gar nicht sein. Dennoch waren die Pile-Ups sehr ansehnlich, und der Autor kam auch ohne Leistungsendstufe recht schnell in den Genuß von über 12 000 CW-QSOs und der sprichwörtlichen Gastfreundschaft der „Saints“.*

St. Helena ist wohl zumeist als Verbannungsort Napoleons bekannt. Noch bis zum heutigen Tag gehört die Insel zu den abgelegensten unter den bewohnten Orten der Welt. Wie zu Zeiten des berühmten Franzosen führt der einzige Weg nach St. Helena über das Meer. Es gibt keine Landebahn, sondern nur eine reguläre Passagierverbindung in Gestalt der RMS St. Helena, einem regierungseigenen Post- und Versorgungsschiff, das die Insel ungefähr achtmal im Jahr anläuft. Auf halben Weg zwischen Südamerika und Afrika gelegen, ist das nächste Land, Ascension Island, 702 Meilen nordwestlich.

Seit 1989 verbrachte ich dienstlich viel Zeit auf Ascension und war daneben als ZD8VJ aktiv. Bei dieser Gelegenheit schloß ich viele Freundschaften mit Einwohnern von St. Helena, den „Saints“, wie sie sich nennen, und hatte regelmäßig SSB-QSOs mit ZD7-Stationen.

Im Januar 1990, während eines zweitägigen Besuchs auf St. Helena, fuhr ich von der Station von Dennis, ZD7KM (jetzt G3JKM), 1500 QSOs. Dabei machten es die Pile-Ups und der spätere QSL-Rücklauf ganz deutlich, daß gerade in CW eine große Nachfrage nach ZD7 herrscht. Die Insel ist in Telegrafie deshalb so selten, weil die einheimischen Funkamateure hauptsächlich in SSB oder RTTY auf den höheren Bändern arbeiten. Das Ziel dieser DXpedition war es daher, möglichst viele CW-Kontakte, vorrangig auf den niederfrequenten Bändern herzustellen.

## ■ Warten auf den Optiker

Der schnellste Möglichkeit von Großbritannien nach St. Helena zu gelangen, ist der Flug nach Ascension und die anschließende Seepassage auf der RMS St. Helena. Allerdings gibt es keine Linienflüge; einzig Maschinen der Royal Air Force (RAF) fliegen vom Stützpunkt Brize Norton regelmäßig nach Ascension Island. Es war daher sehr vorteilhaft, daß noch einige Freunde und Kollegen von mir auf Ascension wohnten, die mich bei der Buchung der Flug- und Schiffstickets unterstützten und daneben für eine Unterkunft sorgten.

Johnny, ZD7WRG, war auf St. Helena mein Gastgeber. Wir hatten uns 1993 auf Ascension kennengelernt, als er das Shack von ZD8VJ besuchte. Johnny arbeitet auf der RMS St. Helena, wollte seine Tätigkeit aber für die Dauer meines Aufenthalts in ZD7 unterbrechen. Dank ihm war es mir möglich, Linearendstufe, Koaxialkabel, Antennendraht usw. einige Wochen vor meiner Abreise aus Großbritannien via Schiff auf den Weg zu bringen.



Andy, G4ZVJ, an seiner Station auf ZD8

Am Montag, 25.3.96, kam ich in Brize Norton an, um den Abendflug der RAF nach Ascension zu nehmen. Das Einchecken des Gepäcks verlief reibungslos – ungeachtet dessen, daß ich „ein bißchen“ über dem mir schon großzügig eingeräumten Limit lag. In der Abflughalle traf ich einige bekannte Gesichter, die sich auf dem Rückweg nach Ascension befanden; erfreut tauschten wir letzte Neuigkeiten aus.

Plötzlich dann die Mitteilung, die ich befürchtet hatte: „Ladies and Gentlemen, der 23-Uhr-Flug zu den Falkland-Inseln über Ascension ist um 24 Stunden verschoben worden.“ Die RAF konnte nicht garantieren, daß die RMS St. Helena einen Tag auf die Passagiere nach ZD7 wartete, und deshalb sah es so aus, als ob ich das Schiff verpassen würde – kein CW aus ZD7!

Glücklicherweise ging der Flug am nächsten Tag pünktlich. Die RMS St. Helena wartete, aber auch nur deshalb, weil sich



an Bord des Flugzeugs ein Optiker befand, der einen seiner seltenen Besuche auf St. Helena machen wollte.

Die RAF Tristar landete auf dem Wide-awake Flugfeld am Mittwoch, dem 27.3., gegen 8 Uhr. 30 min später saß ich bei einem kühlen Bier auf dem Sonnendeck des Schiffes.

## ■ Traum-QTH

Die Reise von ZD8 nach ZD7 dauert etwa zwei Tage. Am 29.3.96 gingen wir morgens in Jamestown vor Anker. Gemeinsam mit Johnny, ZD7WRG, fuhr ich an Land, um als erstes die Zollformalitäten zu erledigen und meine ZD7VJ-Lizenz von 1990 erneuern zu lassen.

Johnnys Station liegt auf einem Berg etwa 420 m über dem Meer – eine atemberaubende Aussicht und ein freies Take-off nach Norden. Obwohl ich Johnnys Standort aus seinen früheren Beschreibungen kannte, hatte ich eine solche Super-Lage nicht erwartet.

Nicht lange, und die Station war aufgebaut. Ich verwendete meinen alten, bewährten Transceiver TS-440 S. Die Ausrüstung umfaßte weiterhin eine Linear Ameritron AL-811 H, einen Antennentuner MFJ 989 C, Timewave DSP 59 Audio Filter, ETM-8C Keyer und ein 286er Notebook mit K1EA's CT-Software im DXpedition-Modus. Ron, K6OZL, sandte mir freundlicherweise eine Kopie der Mini-prop-Software zur Ausbreitungsvorhersage, die sich sehr bezahlt machte.

Für 10, 15 und 20 m hatte Johnny eine 3-Element-3-Band-Yagi in einer Höhe von 20 m. Für 40 m gab es eine 1-Element-Quad-Loop. Zusätzlich errichteten

Band [m]	QSOs %	Kontinent	QSOs %
160	141 1	EU	7400 58
80	1005 8	NA	3600 28
40	2104 17	AS	1500 12
30	1478 12	SA	200 1,5
20	2816 22	AF	100 –
17	2361 18	OC	20 –
15	2171 17		
12	450 3		
10	298 2		
<b>Total 12824</b>			

wir einen 40-m-Dipol für Mehrbandbetrieb und  $\lambda/4$ -inverted-L's für 80 und 160 m.

Das erste QSO fand mit IK0OZD um 1134 UTC auf 15 m statt. Die erste britische Station war G3LKZ um 1141 UTC. In den folgenden zwei Wochen wurden 12 824 QSOs getätigt. Auf den höheren Bändern waren die Bedingungen schlecht, so daß die meisten Verbindungen auf 15 m und darunter zustande kamen. An den meisten Tagen gab es jedoch auf 10 und 12 m wenigstens kleine Öffnungen nach Europa.



**Der Standort von ZD7WRG bzw. ZD7VJ mit 20-m-Mast und Dreiband-Yagi; gelegen auf einem Bergrücken etwa 420 m über dem Meer mit freiem Blick in Richtung Norden**

Die beste Schlafzeit war, vom Standpunkt des Funkbetriebes aus gesehen, am Vormittag (0900 bis 1300 UTC), denn in diesen Stunden gab es nur marginale DX-Ausbreitungen auf den hohen Bändern nach Norden.

Am Abend mußte ich mich immer entscheiden, mit welcher Region ich auf welchem Band arbeiten wollte: 80 und 40 m öffneten nach Europa, auf den höheren Bändern ging es in Richtung Nordamerika, und Stationen aus Japan waren zum Zeitpunkt ihres Sonnenaufgangs auf allen Frequenzen zu hören.

Es gab eine große Nachfrage nach ZD7 in CW auf 80 und 160 m, aber viele brauchten für einen neuen Punkt ZD7 auch noch auf manch anderem Band. So war es oft schwer sich zu entscheiden: Sollte man auf den unteren Bändern mit ihren niedrigen QSO-Raten bleiben, wissend, daß auf den oberen Bändern wesentlich höhere Raten zu erzielen wären?

Am zweiten Tag versagte die Endstufe, so daß ich bis zum Ende meines Aufenthalts „barfuß“ mit 100 W arbeiten mußte. Am meisten habe ich die Endstufe beim Betrieb auf 160 und 80 m sowie 12 und 10 m vermißt – insbesondere bei schlechten Bedingungen. Die CW-Pile-Ups wurden im Split-Betrieb bewältigt; Empfangsfrequenz: 1 bis 3 kHz höher. Wichtig für die Kontrolle des Pile-Ups blieb stets das Beibehalten eines stabilen Rhythmus: Senden des Rufzeichens bei jeder Verbindung, QSL-Information in regelmäßigen Abständen. Auf den höheren Bändern wollte ich tagsüber und am frühen Abend wiederholt Skeds für die unteren Bänder in

der folgenden Nacht ankündigen. Diese angekündigten Skeds und klares Wiederholen der Details der Frequenzwechsel haben sich als sehr hilfreich erwiesen.

### ■ Feiern statt funken

Während meines zweiwöchigen Aufenthalts nahm ich mir ein paar Tage und Abende von den Pile-Ups frei. Bei Chris, ZD7HI, und Sylvia, ZD7OK, wurde ein Grillfest veranstaltet, an dem die meisten aktiven Funkamateure von St. Helena teilnahmen.

Bewaffnet mit einer Videokamera und Diafilm, schaffte ich es, eine ganze Reihe von Shacks auf der Insel zu besuchen; unter anderem von Derek, ZD7CTO, Desmond, ZD7DP, und Maggie, ZD7SM, Kenny, ZD7KT, Garry, ZD7GWM, Chuck, ZD7CRC und John, ZD7TT. Es waren stets interessante Begegnungen, so daß ich mir wünschte, mehr Zeit für die Besuche zu haben, aber die Pile-Ups warteten.

Außer den Mitgliedern der Funkamateurgemeinschaft der Insel traf ich verschiedene Bekannte aus meiner Zeit auf Ascension, und so war es immer wieder schwierig, sich in der kurzen Zeit des Aufenthalts zwischen dem Funkbetrieb und den Freunden zu entscheiden. Die Gastfreundschaft und Herzlichkeit der Menschen von St. Helena ist nicht zu überbieten.

Das Osterwochenende fiel in die Zeit meines Aufenthalts, und so wurde ich zu einem traditionellen landesüblichen Essen eingeladen. Daneben nahm ich an zwei Hochzeiten teil und verbrachte einige Abende in Jamestown.

Während meines ganzen Besuchs auf der Insel war Johnny, ZD7WRG, ein perfekter Gastgeber. Zwei volle Wochen durfte ich über seine Station verfügen; obwohl er seine Arbeit unterbrochen und selbst frei hatte.

Er war stets besorgt, wenn ich zu lange ohne Pause an der Station verbrachte. Er schaffte Unmengen Tee und Essen heran, damit ich nicht verhungerte. Wenn ich nicht an der Station war, wurde Johnny zu meinem Antennen-Mechaniker und Fremdenführer – ein rundherum großartiger Kerl. Danke, Johnny!

### ■ QSL-Berg

Allzu schnell war die Zeit auf St. Helena um: Ausrüstung verpacken, Lebewohl sagen; ich war traurig, diesen faszinierenden Ort mit seinen warmherzigen Menschen verlassen zu müssen.

Die RMS St. Helena lichtete am Sonnabend, 13.4.96, den Anker. Der letzte CW-Kontakt hatte tags zuvor um 1038 UTC mit IS0MVE auf 12 m stattgefunden.

Ein Besuch im Funkraum an Bord brachte mir noch mehr Filmmeter und Fotografien ein. Wie bei meiner ersten Reise nach ZD7 war Mr. Neil Abbott der Funkoffizier. Selbst ausgebildet als Funkoffizier der Handelsmarine, war es für mich sehr interessant, die modernen Entwicklungen im Seefunk und die neueste Bordausrüstung zu sehen.



**Mein Gastgeber Johnny, ZD7WRG**

**Fotos: G4ZVJ**

Am Dienstag, 16.4.96, erreichten wir Georgetown auf Ascension Island. Die nächsten zwei Wochen verbrachte ich mit der Familie Patrick in Two Boats Village. Das Funken aus ZD8 hielt sich in Grenzen, da ich den größten Teil meiner Zeit mit Besuchen bei Freunden verbrachte. Ich fühlte mich von den zwei Wochen Pile-Up auf ZD7 wie „ausgebrannt“. John Haslam, ZD8JHH, wohnte in meiner alten Wohnung und erlaubte mir, von dort aus zu funken. Ich benutzte wieder den TS-440 S. Die Antenne war ein 73-m-Dipol in 12 m Höhe, als „inverted Vee“ aufgehängt. Hauptsächlich wurde nachmittags in Richtung Europa gearbeitet. Es kamen aber nur etwa 200 CW-QSOs zustande.

Als ich am Donnerstag, 25.4.96, zu Hause eintraf, fand sich dort der erwartete QSL-Berg.

Das Beantworten der QSLs ist vermutlich die zeitraubendste Aufgabe für jede DXpedition; aber es ist auch sehr erfreulich und lohnend, die Kommentare auf den QSLs zu lesen, insbesondere dann, wenn man helfen konnte, einen neuen Punkt in CW zu vergeben – deshalb ist alles die Mühe wert.

# Das blaue Wunder: Kenwood TM-V7E

CHRISTIAN ROCKROHR – DC5CC, OE4CRC

*Einige Zeit hat es gedauert, bis Kenwood sich zur Präsentation eines Nachfolgers für den recht erfolgreichen Mobil-Duobander TM-733E entschlossen hat. Im gleichen Zeitraum hat der Wettbewerb ja wieder einige Gerätegenerationen durch den Markt geschleust – mit unterschiedlichem Erfolg. Vermutlich dachte man sich im fernen Tokyo, daß es schon etwas sein sollte, womit man den Markt nach längerer Abstinenz wieder beglückt.*

Nach TM-732E und TM-733E gibt es nun also von Kenwood den 40 mm längeren TM-V7E, in Anzeigenkampagnen „das blaue Wunder“ genannt. Wenngleich der Einstand in Höhe von rund dreizehn Blauen absolut nicht Low-cost-verdächtig ist, so bezieht sich das Attribut weniger auf den Preis als auf die Hintergrundbeleuchtung des auffällig großen, abnehmbaren LC-Displays.

## ■ Ein guter Bekannter im neuen Gewand?

Nun, zuerst muß man sich einige Zeit an den Anblick des eigenwillig gestylten Neulings gewöhnen. Während das Basisgerät die „übliche“ Form und Abmessungen gängiger Mobilfunkgeräte aufweist, ragt vorn ganz unmotiviert und altarähnlich ein großes Anzeige- und Bedienteil nach oben: das als Weltneuheit angekündigte blaue Wunder. Nach dem Einschalten wunderten wir uns zwar nicht – dazu müßte nun wirklich eini-

Ach ja, fast hätten wir's vergessen, die Hintergrundfarbe nennt sich eisblau und paßt gut zum Winter 96/97.

Das unter einer dezent geschwungenen Plexi-Linse installierte große LCD-Feld ist der „Geräteaufhänger“, gleichmäßig hinterleuchtet und von beispielhafter Größe. Außer den üblichen Frequenz- und Statusanzeigen enthält es auch die Beschriftung für die vier Soft-Keys (wie bei TM-733E) die in drei Bedienebenen organisiert sind. Die erste kann der Anwender übrigens selbst konfigurieren; das Set-Menü schlägt ihm dazu drei Varianten vor. Laut Handbuch verfügt es über eine derartige Fülle an Features, daß man sich damit schon eine Weile auseinandersetzen muß – aber das verhielt sich schon beim Vorgänger ähnlich.

## ■ Dem TM-V7E entgeht nichts

Die wichtigste (und echte) Neuerung ist eine Art Spektrumanalyse, von Kenwood „Visual Scan“ genannt. Mit ihr lassen sich im VFO-Modus Frequenzen im eingestell-

ten Kanalraster 25, 49, 73 oder 147 Kanäle um die Mittenfrequenz herum beobachten. Erfasste Signale manifestieren sich als vertikale Balken, deren Höhen siebenfach unterteilt sind und die so die relativen Feldstärken wiedergeben. Das Konzept nutzt dazu übrigens unabhängig von der gewählten Auflösung die gesamte Displaybreite. Die „übliche“ Feldstärkeanzeige in Balkenform existiert zusätzlich oben rechts im Display.

Über den Soft-Keys erscheint eine spezielle Menüleiste zur Bedienung dieser nützlichen Funktion. Wird der „Visual Scan“ im Speicherbetrieb eingesetzt, gilt analog das gleiche, wobei das Gerät dann eben die im Set-Menü gewählte Anzahl an Speicherplätzen um den gerade eingestellten Speicherplatz als Mittenkanal herum absucht. Die Art und Weise, in der dieser Spektrum-Monitor realisiert wurde, gehört zum gefälligsten, was wir bisher in einem Mobiltransceiver gesehen haben, das muß man neidlos zugestehen. Per Drehknopf läßt sich dann noch ein Cursor ganz nach Wunsch auf eines der angezeigten Signale stellen, das dann über den Lautsprecher hörbar wird. Ein Tastendruck macht danach gegebenenfalls die neue Frequenz zur Mittenfrequenz usw.

Eine nicht so recht verständliche Besonderheit ist, daß beim Speicherbetrieb die gefundenen Signale erst zu hören sind, nachdem die Pausetaste gedrückt wurde. Wer das zunächst nicht checkt, steht erst einmal auf dem Schlauch. Wie so oft, hilft auch hier das Handbuchstudium weiter, es erwähnt diesen Spezialfall kleingedruckt.

## ■ HF-Leistung: Standard

Im VHF-Bereich werden bis zu 50 W und im UHF-Bereich bis zu 35 W HF-Leistung erzeugt, deren Verlustwärme zunächst der interne, die ganze Gerätefläche nutzende Druckfußkühlkörper absorbiert. Zur weiteren Unterstützung sitzt außen wieder ein kleiner Lüfter auf den Kühlrippen. Er startet nach dem Drücken der PTT-Taste durch und stoppt nach etwa 2 min, wenn keine



Das Bedienteil des TM-V7E läßt sich bequem per rückseitiger Schiebescalter-Raste entfernen. Die Verbindung zum Transceiver beschränkt sich wie beim TM-733E auf nur vier Kontakte.

ges geschehen – doch entpuppte sich das Punktmatrix-Display, aus dem Blickwinkel der Zweckmäßigkeit betrachtet, als echte Augenweide. Damit meinen wir natürlich nicht den neckischen Demo-Modus, in dem der TM-V7E alles zeigt, was er so drauf hat, auch nicht die frei programmierbare Einschaltmeldung, sondern die Größe der Darstellungen, die Möglichkeit der Invertierung und die in 4 bzw. 16 Stufen anpaßbaren Kontrast- und Helligkeitsvarianten.

Der Blick von oben ins Innere zeigt außer dem Kühlkörper Teile des ZF-Teils. Empfänger und Sender verstecken sich unter massivem Druckfuß.





Der Blick auf die Geräteunterseite bietet nach Entfernen der Abdeckung etwas mehr SMD-Elektronik, dabei handelt es sich allerdings im wesentlichen „nur“ um die Gerätesteuerung.

nennenswerte Erwärmung eingetreten ist. Für den Fall der Fälle sorgt ein programmierbarer Time-Out-Timer (3, 5 bzw. 10 min) dafür, daß das Transceiverchen cool bleibt.

Wie es sich mittlerweile gehört, ist die Antennenweiche bereits eingebaut; zum Antennenanschluß dient eine N-Buchse, und der Kabelstummel des Vorgängers hat dankenswerterweise ausgedient. Die beiden Lautsprecheranschlüsse lassen sich über das Set-Menü beliebig zur Wiedergabe von 2- und/oder 70-cm-Signalen konfigurieren.

#### Technische Daten\*

Frequenzbereich	144 ... 146 MHz und 430 ... 440 MHz, für Export erweiterbar auf 118 ... 174 300 ... 540 und 800 ... 1000 MHz
Kanalraster	5, 6,25, 10, 12,5, 15, 20, 25 und 50 kHz; programmierbar
Sendart	12K0F3E
Betriebsspannung	13,8 V Gleichsp. nominell
Versorgungsspannungsbereich	11,7 ... 15,8 V
Betriebstemp.	-20 bis +60 °C
Abmessungen (B × H × T)	140 mm × 54,5 mm × 205,5 mm
Masse	1,2 kg

#### Sender (bei 13,8 V Betriebsspannung)

Ausgangsleistung	50, 10, 5 W (35, 10, 5 W)
Stromaufnahme	10,9 A bei 50 W (9,6 A bei 35 W)
Ton-/Selektivruf	1750 Hz, CTCSS, DTSS
Hub	max. ±4,6 kHz (±4,8 kHz)
Nachbarkanal-leistung	72 dB unterdrückt in ±25 kHz Abstand

#### Empfänger

Zwischenfrequenzen	38,85 MHz, 455 kHz (45,05 MHz, 455 kHz)
Empfindlichkeit	0,15 µV VHF, 0,16 µV UHF; für 12 dB SINAD V2 oder U2 < 0,24 µV
Rauschsperr-Empfindlichkeit	< 0,1 µV
Selektivität	> 12 kHz bei 6 dB < 26 kHz bei 60 dB

Spiegelfrequenz- unterdrückung	> 60 dB
Stromaufnahme	< 1,0 A ohne Signal
NF-Ausg.leistung	> 2 W

\* Werte für 70 cm in Klammern

#### ■ Speicher

Maximal 280 Speicher und zwei Call-Speicher stehen zur Aufnahme aller kanalrelevanten Daten bereit, wobei sich die Anzahl der Speicherplätze auf 180 reduziert, wenn sie mit bis zu sechsstelligem Klartext versehen werden sollen. Die Speicherplätze sind per Set-Menü zwischen 2 m und 70 cm im Verhältnis 90/90, 70/110, 50/130 und umgekehrt verteilbar sowie schlicht auf 140/140 bei Verzicht auf Beschriftung. Apropos Speicher: Für jedes Band gibt es drei Paare Eckfrequenzspeicher für programmierte Suchläufe.

Ferner besteht die nicht zu unterschätzende Möglichkeit, fünf verschiedene Geräteeinstellungen komplett abzulegen und wieder aufzurufen. Beim Vorgänger waren es noch sechs, wohl etwas zuviel des Guten. Kompletter Gerätestatus bedeutet hier tatsächlich vollständige Betriebsumgebung: In jedem dieser sogenannten PM-Speicher wird die Gerätekonfiguration als Ganzes abgelegt, wobei PM-Speicher Nr. 1 die Werksgrundeinstellungen enthält, so daß man das Gerät damit schnell wieder auf Vordermann bringen kann, nachdem man sich vergaloppiert hat. So stehen also auf Knopfdruck Gerätekonfigurationen auf Abruf bereit, die sonst erst nach längerer Einstell- und Programmierarbeit verfügbar wären, wobei allerdings die Inhalte der Frequenzspeicherplätze nur einmal existieren. Im Klartext: Alle PM-Konfigurationen greifen auf dieselben 280 oder 180 Speicherplätze zu.

#### ■ Alle Selektivrufvarianten integriert

DTSS und CTCSS enthält das blaue Wunder bereits, so daß die gängigen Selektivrufarten CTCSS (38 Subaudiotöne), DTSS und DTMF-Paging sowie ein CTCSS-Suchlauf ohne Nachrüstungen zur Verfügung stehen. Für die Aufbewahrung bis zu 16stelliger DTMF-Folgen sind zehn Speicher vorgesehen, für Paging sieben weitere.

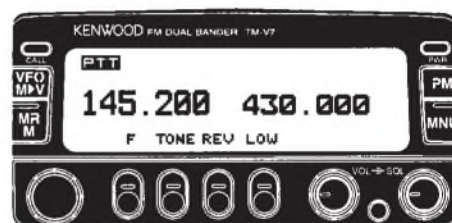
Weil es sich beim TM-V7E um ein Zweibandgerät handelt, gibt es außer der Möglichkeit des Doppelempfangs je Band zweckmäßige Programmfunktionen zur

Stummschaltung und für automatischen Bandwechsel (A.B.C.-Funktion). Ist die A.S.C.-Funktion aktiviert, prüft das Gerät beim Funkverkehr über Relaisstellen automatisch das Signal auf der Eingabefrequenz und signalisiert bei entsprechendem Pegel, daß man es eigentlich auch direkt probieren könnte.

Für 2 m läßt sich eine Relaisablagen-Automatik einschalten, die im entsprechenden Frequenzbereich die bandplan-konforme Ablage einschaltet.

#### ■ Features, Features ...

Und wieder gibt es einen selbständig ablaufenden Demo-Modus, der alle Funktionen inklusive Spektrumanzeige durchspielt. Seine Aktivierung bietet sich immer dann an, wenn einem am Mikrofon nichts Vernünftiges mehr einfällt, weil bis zum Abwinken gefunkt wurde.



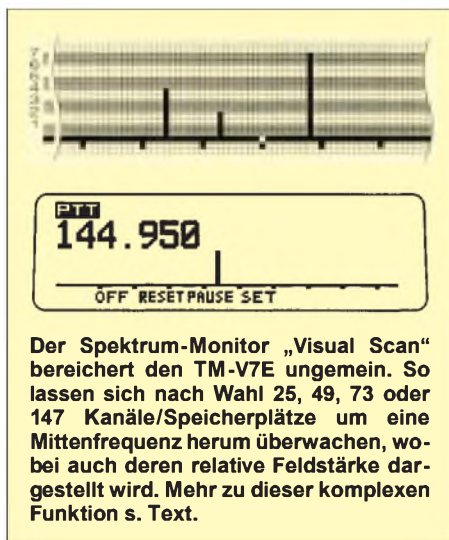
Das blaue Punktmatrix-LCD-Feld des kompakten Bedienteils kann eine Fülle an Darstellungen bieten, die in diesem Beispiel nur andeutungsweise zu sehen sind; hier also die „normale“ Ansicht im VHF/UHF-Betrieb und Menüleiste der ersten Bedienebene.

Für die Anwender in funkexzessiver Großstadtumgebung, die oft unter Inter- oder Kreuzmodulationsstörungen leiden, ist die schon vom KW-Mini TS-50 her bekannte und auch im TM-733E eingesetzte AIP-Funktion (Advanced Intercept Point) gedacht.

Sie kommt zum Tragen, wenn die Reduzierung von Empfangsstörungen wichtiger erscheint als höchste Empfängerempfindlichkeit.



Die integrierte Benutzerverführung wird im Set-Menü aufgerufen; anschließend kann man bis zu vierzeilige Texttafeln mit kurzgefaßten Erklärungen durchblättern.



**Der Spektrum-Monitor „Visual Scan“ bereichert den TM-V7E ungemein. So lassen sich nach Wahl 25, 49, 73 oder 147 Kanäle/Speicherplätze um eine Mittenfrequenz herum überwachen, wobei auch deren relative Feldstärke dargestellt wird. Mehr zu dieser komplexen Funktion s. Text.**

Und weiter geht's. Für die Einstellung der Rauschsperrung haben sich die Entwickler von Kenwood zwei Möglichkeiten ausgedacht, die manuell einzustellende oder die an einen S-Wert gekoppelte Schwelle der Rauschunterdrückung. Zusätzlich kann noch die Rauschsperr-Haltezeit auf 500, 250 oder 125 ms und „aus“ programmiert werden.

Wer etwas zurückzusetzen hat (gemeint ist ein Reset), steht vor einer schwierigen Wahl, die sämtliche Zustände zwischen alles und nichts kennt. Das entsprechende Set-Menü, das Handbuch oder die Guide-Funktion helfen, aus den vielen Reset-Varianten und ihren möglichen Spätfolgen die richtige herauszufinden. Wie vom PC gewohnt, fragt ja das Gerätchen auch noch nach, ob tatsächlich dieser Reset gewünscht wird, ehe es zu spät ist.

Was gibt es noch? Zum Beispiel die mit einer etwas fummeligen Kunststoffkappe abgedeckte Packet-Radio-Buchse links vom Display, über die je nach Einstellung im Set-Menü Betrieb mit 1200 oder 9600 Baud möglich ist.

Kurz: Alle nur denkbaren Komfort-Features sind im TM-V7E bis zum Überfluß implementiert, abruf- und in den Variablen programmierbar. Mit einer Ausnahme: Eine Zweikanalüberwachung per Tastendruck (Prio) sucht man vergebens, wohl deshalb, weil ja der Doppelbandempfang zur Verfügung steht. Das ist allerdings nur eine halbe Alternative, denn mit einer Prio-Funktion ließen sich vier Frequenzen überwachen. Natürlich könnte man es auch so sehen, daß der „Visual Scan“ eine Super-Komfort-Priorfunktion darstellt, falls man das Display ständig im Auge behält...

## ■ Steuerung über das Mikrofon

Das serienmäßige Mikrofon MC-45 gestattet mit seinen sechs Programmtasten bereits eine reduzierte Fernbedienung:

Up/Down/Call/VFO/MR sowie eine fast beliebig programmierbare Funktion per PF-Taste. Wer mehr möchte, kann zum optionellen Mikrofon mit DTMF-Tastatur greifen (das „alte“ MC-45DM oder das neue MC-53DM), über die sich dann das Gerät in den wichtigsten Funktionen fernbedienen läßt.

Darüber hinaus läßt sich die offene Version des TM-V7E auch von jedem beliebigen anderen Mobil- oder Handfunkgerät aus fernbedienen, sofern es über DTMF verfügt. Hier sind dann außer solchen Dingen wie der AM-Empfangsmöglichkeit noch etwas „andere“ Funktionen zugänglich als bei der Fernsteuerung vom DTMF-Mikrofon aus, beispielsweise Klonen, die Aktivierung und Abschaltung des nicht mit unseren Lizenzbestimmungen harmonisierenden automatischen Fixband- oder Crossband-Repeater-Betriebs, Intercom-Funktion, Paging-Quittungsruf u.v.m.

## ■ Im Alltag

Da uns bis hierher noch nicht die Spucke weggeblieben ist, haben wir den eigenwillig geformten Transceiver im Alltagsleben ganz normal benutzt (!) – das geht auch. Während des Testbetriebs kamen wir auch in der „funkverseuchten“ Großstadt gänzlich ohne AIP-Funktion aus, sowohl mobil- als auch stationär.

In sehr ruhiger Umgebung störte beim Vorgängermodell ein wenig, daß nach Abschaltung eines Bandes und Betrieb des



**Der kleine Lüfter an der Geräterückseite sorgt für frischen Wind, sobald die PTT-Taste betätigt wurde.**



**Links das Serienmikrofon MC-45, das schon eine einfache Fernbedienung erlaubt. Mit einem Fernbedienungsmikrofon wie dem MC-45DM (rechts) oder dem MC-53DM läßt sich der TM-V7E in allen wichtigen Funktionen fernbedienen.** Fotos: DC5CC

Gerätes als Monobander (z. B. bei Packet-Radio) trotzdem Funkbetrieb des „abgeschalteten“ Bandes aus dem Lautsprecher tönte, wenngleich auch sehr leise – wie aus einem irgendwo unter einem Kissen versteckten Handy. Beim TM-V7E gibt es diesen Effekt nicht mehr; auch das NF-Rauschen bei geschlossener Rauschsperrung ist kaum noch wahrnehmbar und stört beim Mobilbetrieb sowieso nicht.

Sicher wird es Leute geben, die das Gerät während der Fahrt bedienen wollen, und die könnten dann tatsächlich ihr blaues Wunder erleben. Trotz des sehr großen Displays und der Möglichkeit, es 3, 4 oder gar 7 m abgesetzt und damit ideal positioniert betreiben und ablesen zu können: Das Gerät erfordert wirklich viel Aufmerksamkeit, also Hände weg während der Fahrt (das rät auch das Handbuch).

Schließlich bietet es viele zusammengefaßte Komfortfunktionen in Form der fünf speicherbaren Konfigurationen, und die sollte man unbedingt nutzen, wenn im Auto ein anderer Modus gefällt als im Shack, Knopfdruck genügt.

Wer übrigens abgesetzten Betrieb machen möchte, kann das in zwei Varianten: nur abgesetztes Bedienteil oder Bedienteil und Mikrofon abgesetzt. Letztere Variante bedeutet zumeist, daß sich das Basisgerät im Kofferraum befindet und allerhand Strippen zu ziehen sind – zum Bediengerät, zum Mikrofon, zu dem (den) Lautsprecher(n), zur Batterie, und natürlich zur Antenne in jedem Fall.

## ■ Fazit

Bei der Wertung des ziemlich komplexen TM-V7E im Vergleich zum TM-733E kann man sich leider nicht auf die Frage beschränken, wieviel Speicherplatz braucht der Mensch? Hier ist der Neuling sowieso stark im Vorteil. Der absolute Technik-Freak unter den Funkamateuren, der schon mit dem TM-733E (vor allem in der offenen Version) gut bedient wurde, findet im TM-V7E seinen Meister. Weil das Gerät mit vergleichsweise wenig Bedienelementen ausgestattet ist, wird er zwangsweise einige Zeit im ausführlichen deutschen Handbuch (auf Seite 15 gibt es zur Auflockerung eine französische Tabellenüberschrift) schmökern, bis er die meisten der gebotenen Features intus hat.

Das eigentlich Funkteil des TM-V7E, soviel steht fest, ist von Technik und Daten her makellos, der Spektrum-Monitor in seiner Ausführung wirklich übersichtlich und gut gemacht. Bleibt die Frage: Wieviel Komfort verträgt ein Mobilfunkgerät, damit es noch als solches erkannt wird?

Für die leihweise Überlassung des Testgerätes danke ich Elektronik-Service R. Dathe, Bad Lausick.

# Selten, aber es gibt sie doch: QSLs vom Bakensender

LEO H. JUNG – DH4IAB, DE4AAB

Trotz DX-Cluster und Internet sind Tag und Nacht viele Amateurfunk-Bakensender in der Luft, um die jeweiligen Ausbreitungsbedingungen anzuzeigen. Nicht allzu viele Amateure beobachten sie, gar wenige schicken einen Empfangsbericht dorthin, und selten kommt eine QSL-Karte vom Bakensender zurück.

## ■ Wo es Infos gibt

Frequenzen und andere Daten der Bakensender (genauer Standort, Sendeleistung u. a.) gibt es hie und da zu lesen.

Das „Jahrbuch für den Funkamateure“ (DARC-Verlag) bringt jährlich eine Aufstellung der Frequenzen und Rufzeichen, ab 10 MHz ist sogar der Locator dabei. Gelegentlich drucken große Gerätehersteller in ihren Katalogen ausführliche Bakensender-Tabellen ab.

Das Buch „Funk-Baken und Indikatorstationen“ genügt meines Erachtens nicht immer den Anforderungen von Funkamateuren.

Die ausführlichste Liste der Baken auf Kurzwelle schiekt gegen Freiumschatz Dr. Hartmut Büttig, DL1VDL, Quohrener Straße 11 c, 01324 Dresden. Wer sich auskennt, kann auch im Packet-Radio-Netz oder im Internet entsprechende Informationen auslesen.

## ■ Was wird gesendet?

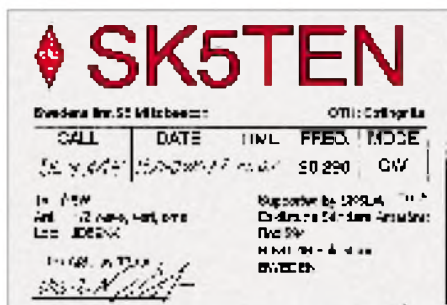
Die meiste Zeit wird ein Dauerstrich abgestrahlt. In bestimmten Abständen ist dieser unterbrochen und in der Betriebsart A1A sendet die Bake ihr Rufzeichen.

aus dem Logbuch des Autors: „dk0wcy beacon“, „vfv – de ik6bak/beacon qth locator jn63kr“, „ea3ja barcelona“, „qst de 4x6tu“.

Wer CW gut lesen kann, hört diese lange „Message“: „sk5ten/beacon/qth strengnes/loc jo89kk/pwr 85w/ant vert/omni“.

## ■ Auf welchen Frequenzen wird gesendet?

Zu beachten ist, daß einige Baken in bestimmten Zeiteinheiten mit stufenweise veränderter Leistung senden.



Über zwei Jahre brauchte diese QSL, um via Büro anzukommen. Manager ist SM5JXA. Die Bake wird von der Klubstation SK5LW in Eskilstuna betrieben.

Zuverlässig bestätigte mehrmals die Bake DL0IGI auf dem Predigtstuhl – eine Versuchsstation des DARC, die noch heute in Betrieb ist.



Auch die Betriebsart F1B ist auf Kurzwelle zu finden, auf den UKW-Bändern ohnedies. Gelegentlich ist die telegraphierte Nachricht etwas länger und beinhaltet noch den Locator oder den Standort, manchmal sogar, um Mißverständnisse auszuschließen, den Zusatz „beacon“ (Bake). Hier einige Beispiele der jüngsten Vergangenheit

Eine extra QSL hat OK0EG für Empfangsberichte bereit. Manager ist OK2PXJ. Die Wartezeit betrug, wie bei Baken üblich, etwa zwei Jahre. QSLs: DH4IAB

Zu Beginn wurde schon auf einige Frequenzzusammenstellungen hingewiesen. Die meisten Baken arbeiten in den Bereichen SHF/UHF/VHF und auf 28 MHz, wobei in den Bandplänen spezielle Bereiche reserviert sind. „Dünnere“ wurde es bis in die jüngste Vergangenheit auf kurzer Welle: Die Liste von G3USF (via DL1VDL) vermerkte nur eine Bake im 160-m-, drei im 80-m-, eine im 30-m-, neun im 20-m-, zwei im 17-m-, eine im 15-m- und zwei im 12-m-Amateurfunkband.

Unterdessen hat die Northern California DX Foundation (NCDXF) ein umfangreiches Bakensender-Projekt in Angriff genommen und vorangetrieben. Ziel ist es, Baken an 18 Standorten auf allen Kontinenten und fünf Frequenzen in Betrieb zu nehmen: 14100 kHz, 18110 kHz, 21150 kHz, 24930 kHz, 28200 kHz. Der Autor konnte von den neuen Baken folgende schon im 15-m-Band empfangen: ZS6DN in Südafrika, 5Z4B in Kenia sowie 4X6TU in Israel.

Laut NCDXF sind auf den genannten Frequenzen außerdem zu hören bzw. geplant: 4U1UN, VE8AT, W6WX, KH6WO, ZL6B, JA2IGY, VK0IR (nur während der Heard Island Expedition im Januar '97), 4S7B, OH2B, CS3B, LU4AA, OA4B, YV5B. Für Baken in VK6 und BY stehen die Rufzeichen noch nicht fest (siehe auch FA 11/96, Seite 1257).

Außerhalb der Amateurfunkbänder befindet sich die Bake LN2A, die mit relativ hoher Sendeleistung (bis 750 W) arbeitet.

## ■ Wo gibt es QSLs ?

Nur gelegentlich machen sich die Bakenbetreiber die Mühe, Empfangsberichte zu bestätigen. Grundsätzlich sind die Hörberichte über das QSL-Büro zu schicken. Dort kennt man die Rufzeichen der Verantwortlichen. Diese bestätigen entweder mit der eigenen QSL-Karte oder einer Extra-QSL mit dem Rufzeichen der Bake. Allerdings muß man Geduld haben, denn die Wartezeiten sind beträchtlich. Der Rücklauf beim Autor beträgt etwa 10 %.



# Sierra: Multiband-QRP-Transceiver- Bausatz mit Steckmodulen

PETER ZENKER – DL2FI

Der Sierra ist ein ausgereiftes Bausatzprojekt, das sich auch für Anfänger sehr gut eignet. Deshalb stehen bei dieser Vorstellung einige Grundlagen der Empfangs- und Sendetechnik im Vordergrund, während die Einzelheiten der Schaltung nicht unbedingt bis ins letzte Detail erörtert werden sollen. So haben, hoffe ich, beide Lesergruppen ihren Spaß: Anfänger können sich mit den Grundfunktionen beschäftigen, und die Cracks dürfen sich über Feinheiten einen Kopf machen.

Ursprünglich wurde der Sierra von Wayne Burdick, N6KR, als Gruppenprojekt für den Northern California QRP Club (NorCal) entwickelt. Er ist aus dem Wunsch vieler QRPer heraus entstanden, den besonders bei Fieldday und Outdoor-Spezialisten bekannten 40-m-Monobandtransceiver Nor-Cal 4040 für den Mehrbandbetrieb nutzen zu können.

Wayne hat das Konzept konsequent auf niedrigsten Stromverbrauch bei geringer Masse für Portabeinsatz sowie absolute Nachbarsicherheit hin entwickelt. Daraus resultierend verzichtet es bewußt auf den Einsatz besonders großsignalfester, aber heftig stromfressender Mischkonzepte. Alle Bauteile, auch die Außenanschlüsse und Bedienelemente finden auf der Leiterplatte Platz; es gibt nicht einen einzigen Draht zu verlegen.

Statt komplizierter Umschaltmechaniken für Bandwechsel verwendet Wayne Band-Steckmodule auf der Basis eines Hochleistungs-Computersteckers, die jeweils einen

Empfänger-, einen Senderbandpaß, ein Sendertiefpaßfilter und den Bandsetz-Quarzoszillator enthalten. Der gesamte Transceiver paßt in ein 160 mm x 134 mm x 67 mm kleines Gehäuse und hat komplett eine Masse von etwa 700 g.

## ■ Stromlaufplan Grundlagen

Auf der Hauptleiterplatte befinden sich u.a. der VFO und das ZF-Teil. Das Signal des VFOs 2935 kHz ... 3085 kHz wird mit dem Signal eines Quarzoszillators gemischt, dessen Frequenz sich je nach Band unterscheidet. Auf 40 m z. B. beträgt die Quarzfrequenz 15 000 kHz, so daß als Haupt-Mischprodukte die Frequenzen 11 915 ... 12 065 kHz (Subtraktion) und 17 805 ... 18 085 kHz (Addition) entstehen. Welches der beiden Signale für die weitere Verarbeitung benötigt wird, findet man leicht heraus, wenn man den gewünschten Frequenzbereich von 7000 kHz bis 7150 kHz von der Premixerfrequenz subtrahiert. Im Falle der subtraktiv

erhaltenen Frequenz ist das Ergebnis 11915 kHz - 7000 kHz = 4915 kHz bzw. 12065 kHz - 7150 kHz = 4915 kHz, letzteres entspricht der Frequenz, bei der das Cohn-Quarzfilter seine geringste Durchlaßdämpfung hat. In der Schaltung muß also dafür gesorgt werden, daß nur das subtraktiv erhaltene Mischsignal des Premixers zur Weiterverarbeitung gelangt.

Bedingt durch die Differenzbildung bei der Mischung, arbeitet der VFO des Sierra „gegenläufig“, d.h., eine höhere VFO-Frequenz entspricht einer niedrigeren Empfangs- bzw. Sendefrequenz. Außerdem hat der Drehkondensator ungewöhnlicherweise seine Maximalkapazität bei Linksanschlag, und der Feintrieb „invertiert“ die Drehrichtung nicht. Alles zusammen bedeutet, daß die Drehrichtung „nicht stimmt“: Rechts herum Drehen bedeutet letztlich (entgegen den üblichen Gepflogenheiten) Endfrequenzverringern. Da aber die Mischung auf allen Bändern in dieselbe Richtung erfolgt, ist der Drehsinn der Abstimmung zumindest auf allen Bändern gleich, so daß man sich schnell daran gewöhnt.

### Bewertung des Bausatzes Wilderness Sierra\*

Bausatz-Vollständigkeit	10
Ausführlichkeit der Beschreibung	10
Richtigkeit der Beschreibung	9
mechanische Qualität	10
elektrische Qualität	10
Funktionalität in der Praxis	8

#### erforderliche Kenntnisse

Löten	3
Mechanik	0...1
elektrischer Test	2
Abgleich	2
Anfänger → Experte	3

\* bewertet nach einer Skala von 1 bis 10

### Empfänger

Das Signal gelangt von der Antenne zum von Sender und Empfänger gemeinsam benutzten fünfpoligen Tiefpaßfilter. Es beschneidet Signale oberhalb der Sollfrequenz bereits erheblich. Das folgende Empfängerbandpaßfilter dämpft die meisten außerhalb des Bandes liegenden Signale so stark, daß sie auf dem weiteren Signalweg keinen großen Schaden mehr anrichten können.

Der folgende aktive Mischer NE 602 bildet die Differenz zwischen Premixersignal und HF-Signal, z. B. (11 915 ... 12 065) kHz - (7000 ... 7100) kHz, woraus das Zwischenfrequenzsignal entsteht. Leider erzeugen alle Mischer, wie bereits erwähnt, auch andere als die gewünschten Mischprodukte. So ergibt in unseren Beispiel die Mischung des hier nicht interessierenden Bereiches 16 830 bis 16 980 kHz mit dem Premixersignal ebenfalls die Zwischenfrequenz (16 830 kHz - 11 915 kHz = 4915 kHz). Deswegen sorgt im Sierra die Kombination aus Tief- und Bandpaßfilter dafür, daß Si-

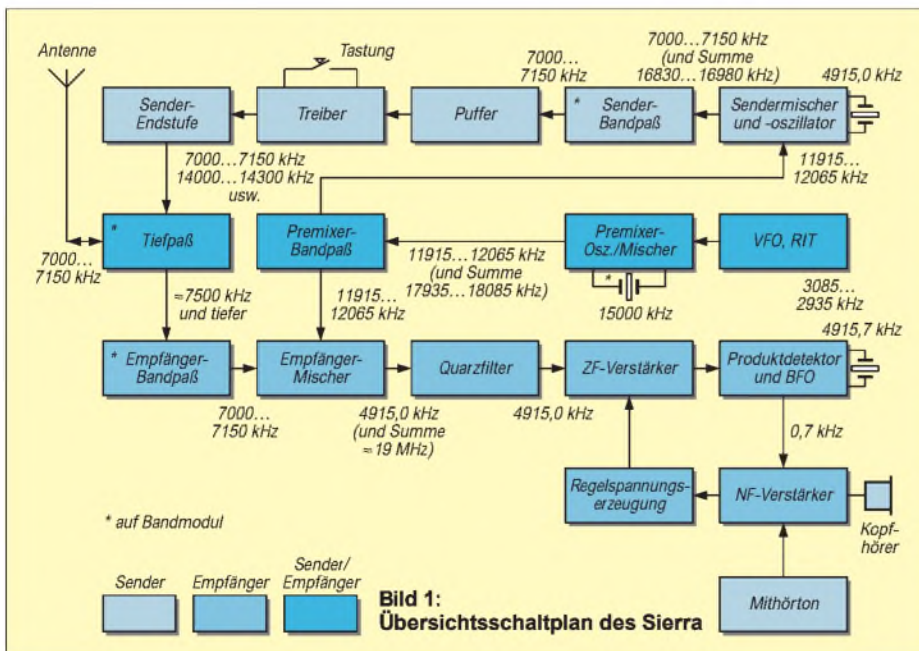


Bild 1: Übersichtsschaltplan des Sierra



gnale aus diesem Bereich gar nicht erst bis zum Empfängermischer gelangen. Das Summensignal hat dadurch, daß es mehrere Megahertz vom Durchlaßbereich des folgenden Quarzfilters liegt, keine Chance, „weiterzukommen“.

Das Quarzfilter des Sierra ist ein Cohn-Filter (Typ eines Abzweigfilters) mit einer nominellen Bandbreite von 400 Hz. Sie ist zwischen 150 Hz und 1500 Hz variabel, wobei die Durchlaßdämpfung beiderseits der Nominalbandbreite allerdings deutlich ansteigt. Das Quarzfilter ist eingangs- und ausgangsseitig mit breitbandigen Transformatoren impedanzrichtig angekoppelt; die Bandbreiteneinstellung erfolgt mit der Hilfe von Kapazitätsdioden. Das durch das Quarzfilter selektierte Signal wird in einem geregelten Verstärker (MC 1350) verstärkt und in einem weiteren Quarzfilter, bestehend aus einem einzelnen Quarz und zwei Kondensatoren, weitgehend von dem im ZF-Verstärker zusätzlich entstandenen Breitbandrauschen befreit, ein durchaus bemerkenswertes positives Schaltungsdetail.

im 40-m-Band senden. Die VFO-Skala zeigt 000, das entspricht einer Sollfrequenz von 7000 kHz. Wie bereits beim Empfänger erörtert, erzeugt der VFO in diesem Fall seine höchsten Frequenz, 3085 kHz. Der Premixerquarz im 80-m-Bandmodul schwingt auf 15 000 kHz.

Die Mischung im Premixer ergibt folglich  $15\,000\text{ kHz} - 3085\text{ kHz} = 11\,915\text{ kHz}$ . Diese Frequenz wird wiederum mit dem 4915-kHz-Quarzsinal gemischt, wobei als Summe  $11\,915\text{ kHz} + 4915\text{ kHz} = 16\,830\text{ kHz}$  entstehen. Da wir keinesfalls auf 16380 gehört werden dürfen, hält ein weiteres Bandfilter dieses unerwünschte Signal vom weiteren Signalweg fern.

Die folgenden Stufen Puffer, Treiber und Endstufe sind sämtlich breitbandig ausgelegt; schließlich handelt es sich ja um ein Mehrbandgerät. Erst nach der Senderendstufe filtert das bereits vom Empfängereingang her bekannte Tiefpaßfilter (auf dem Bandmodul) „unterwegs“ entstandene unerwünschte Neben- und Oberwellen aus.



**Bild 2:** Frontansicht des Transceivers mit der Zusatzbaugruppe digitale Frequenzanzeige/elektronische Taste (für verschiedene Aufrüstungsgrade stehen unterschiedliche Frontplatten zur Verfügung).

Der folgende BFO/Produkt-detektor ist wiederum mit einem NE 602 bestückt. Im Oszillatorteil schwingt ein Quarz auf einer Frequenz dicht neben der Mittenfrequenz des Quarzfilters; das Mischerteil setzt das ZF-Signal mit Hilfe des BFO-Signals in den NF-Bereich um. Die Frequenz des entstehenden NF-Tons hängt von der genauen Frequenz des BFO-Quarzes ab. Um bei unserem Beispiel zu bleiben: Ein Trägersignal auf 7000 kHz, gemischt mit dem Premixer-Signal 11 915 kHz ergibt ein ZF-Signal von 4915 kHz. Verstärkt und mit dem BFO-Signal von 4915,7 kHz gemischt, entstehen  $4915,7\text{ kHz} - 4915,0\text{ kHz} = 0,7\text{ kHz} = 700\text{ Hz}$ , eine Tonfrequenz, die viele Telegrafisten als angenehm empfinden.

### Sender

Im Sendezweig erzeugt zunächst ein weiterer NE 602 ein Quarzoszillatorsignal von 4915 kHz und mischt es mit dem Premixer-signal. Nach unserem Beispiel wollen wir

**Bild 3:** Die Rückseite bei abgenommenem Deckel. Die seitlichen Schnappverschlüsse unterstützen einen schnellen Austausch der Module.



### ■ Baumappte

Da ist etwas, was ich Wayne, N6KR, noch fragen muß: ob er wohl beruflich mit ISO 9001 zu tun hat. Genau wie meine Serviceunterlagen auf der Arbeitsstelle beginnt die Baumappte nämlich mit hier zwei Seiten Updates: Letzte Meldungen („die benötigten Inbus-Schlüssel liegen jetzt dem Bausatz bei“, Teilleisten-Änderung („Teile Liste, Seite 2: L7 sollte 56 und nicht 57 Windungen haben“), Korrekturen usw. Es folgen alle bisher bekannten Modifikationen, der Index, eine allgemeine Beschreibung und dann das eigentliche Baubuch. Da der Sierra nachbausicher sein soll, offeriert das Baubuch zum Start allgemeine Regeln, die so weit gehen, daß es selbst eine

Lötzinnart empfiehlt; dazu sei bemerkt, daß im Bausatz dann jedoch Lötzinn und LötKolben fehlen :-). Es folgt ein wörtlich zu nehmendes Step-by-Step-Manual: Jeder Handgriff ist ausführlich beschrieben, Bauteile sind mehrfach gezeichnet, und jede Stufe hat ihr Kästchen, in das man nach Durchführung des Schrittes seinen Erfolgshaken machen darf.

Dabei geht wirklich alles bis ins Detail. Auf diese Weise weiß selbst ich nun endlich, auf welche Seite einer Schraubverbindung der Sprengring gehört (das habe ich mich nämlich nie zu fragen getraut – und gesagt hat es mir auch niemand). Angst vor Ringkernspulen? Im Baubuch steht sogar, wie man sie während des Wickelns festhält.

Beispiel gefällig? Achtung: Die Ringe FT37-43 und FT37-61 sind beide schwarz, aber die 43er Ringe besitzen eine von Wilderness Radio angebrachte orange Markierung. Die beiden Ringe haben sehr verschiedene Charakteristiken und dürfen nicht verwechselt werden. Suche einen schwarzen Ring mit orangener Markierung und bewickle ihn entsprechend der Teilleiste. Die Angabe 10WDG #26 7 inch bedeutet 10 Windungen mit Draht Nummer 26, wovon 7 Zoll benötigt werden. Achte darauf, daß der Nummer-26-Draht etwas dicker ist als der Nummer-28-Draht ... usw. Ist das nicht fein?

Der Sektion „Schrittweiser Zusammenbau“ folgt die „Erste Tests“. Wieder zum Abhaken wird erst mal das frisch hergestellte Produkt mittels Ohmmeter und/oder Vielfachinstrument auf generelle Fehler wie

Kurzschlüsse usw. untersucht. Die nächste Sektion Abgleich ist in drei mögliche alternative Verfahren unterteilt:

- mit einem Digitalmultimeter plus selbstgebasteltem HF-Tastkopf (Bauanleitung liegt bei);
- mit Empfänger sowie Sender;
- mit Laborgeräten wie Meßsender, Zähler, Oszilloskop usw.

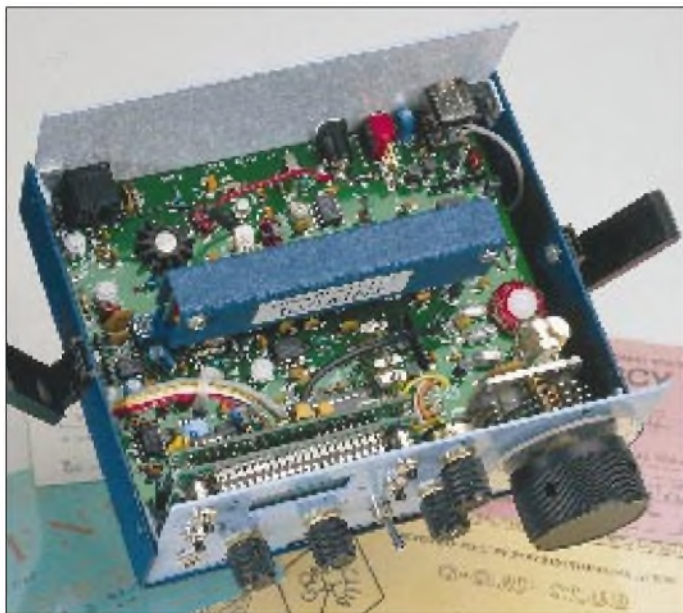
Ich habe es probiert: Mit der ersten Methode funktioniert der Abgleich ohne weiteres. Das Laborequipment gibt zwar zusätzliche Sicherheit, ist aber absolut nicht notwendig.

Der Rest des Baubuchs beschäftigt sich mit der Bedienung des Sierra, Fehlersuche im

Problemfall und enthält Stromlaufplan, Schaltungsbeschreibung und Teilleisten. Alles in allem eine runde Sache. Fast 50 Seiten mit vielen Tips, die den Anfänger mit Sicherheit zu einem guten Ergebnis führen und dem alten Homebrewer auch noch manchen Trick verraten.

## ■ Bausatz

Der Bausatz war komplett – kein Teil zu wenig, keines zuviel; alle Bezeichnungen stimmen bei den Bauelementen und im Baubuch überein: Die Teile sehen auch so aus wie beschrieben – mit einer einzigen Ausnahme: Im Buch ist überall vom NE 602 die Rede, mitgeliefert wurden aber NE 612. So etwas könnte für Anfänger doch ein Problem sein, auf meine „Beschwerde“ hin hat Wayne aber versprochen, es sofort zu ändern.



**Bild 4:**  
In jedem Wilderness Radio sieht es so oder so ähnlich aus – wie genau, hängt von der Präzision des Aufbaus durch den Käufer ab. Die exzellente Platine, die sich übersichtlich bestücken läßt, bietet jedenfalls eine gute Grundlage. Die Grundversion läßt sich überdies völlig ohne Verbindungsleitungen aufbauen.

Die gelieferten Platinen sind von absolut professioneller Qualität. Sowohl die Hauptplatine als auch die Steckmodulplatinen sind komplett durchkontaktiert. Die Steckmodule, ein Thema, bei dem ich sehr mißtrauisch bin, sehen zumindest so aus, als ob sie ewig halten werden. Jeder Übergang des überdimensionierten Computersteckers (die Bauform mit Kontakten etwa im 4-mm-Abstand entspricht etwa den im inzwischen historischen Heimcomputer C 64 eingesetzten, ist aber länger) benutzt zwei dick hartvergoldete Kontakte: Das merkt man beim Lötén; ich mußte eine größere Spitze einsetzen, weil die Kontakte die Wärme zu stark ableiteten.

Das Gehäuse besteht aus je einer fertig gebohrten und im Siebdruckverfahren beschrifteten Front- und Rückplatte, deren Verbindung mit der Bodenschale über angeschweißte Winkel erfolgt. Die Hauptleiterplatte wird mittels aller nach außen führenden Teile wie Potentiometer, BNC-

Buchse usw. sowie zweier Abstandsbolzen, die sich sinnvollerweise genau unter dem Stecker für die Bandmodule befinden, mit Bodenwanne, Frontplatte sowie Rückwand verschraubt. Der Gehäusedeckel ist mittels zweier sehr praktischer Schnappverschlüsse befestigt, was einen schnellen Wechsel der Bandmodule erlaubt und für mich sehr nützlich ist, brauche ich doch zukünftig auf meinen Kajaktouren keine Ersatzschrauben mehr mitzuführen, die ich außerdem, wenn gebraucht, dann sowieso nicht finde. (Hat eigentlich schon mal jemand ein Gerät unterwegs aufgeschraubt, ohne dabei die Deckelschrauben im Gras zu verlieren?). Wer sich übrigens über Differenzen zwischen dem Anblick meines Modells und seinem Grundmodell wundert; ich habe eine zusätzliche Baugruppe, digitale Frequenzanzeige plus Keyer, extra darin.

## ■ Praxis

Nach so viel Theorie zur Praxis. Obwohl ich im Moment gar keine Zeit zum Gerätebau habe (die Arbeit läßt gerade noch Zeit für das monatliche QRP-QTC, und an QSOs oder Bauen ist seit dem Sommer gar nicht mehr zu denken), verfolgte ich in der Internet-QRP-Gruppe über ein Jahr die begeisterte Diskussion um den Sierra, und als der Bausatz plötzlich in DL verfügbar war, konnte ich doch nicht widerstehen.

Der Samstagvormittag gehört, wenn ich mal in Berlin bin, dem Töchterchen. Ihr Abgang zum Mittagsschlaf war dann mein Startsignal. Teile sortiert, Lötlisen geputzt, und los ging's. Schritt für Schritt laut Handbuch. Eigene Ideen beiseitegeschoben; so halte ich es bei dieser „Test-the-Kit“-Serie. Schließlich will ich ermitteln, wie es einem Anfänger ergeht, und der sollte wie ich zufrieden sein.

Leider wurde mein Störenfried nach zwei Stunden wieder wach, aber die XYL hatte

Mitleid, und ich durfte weitermachen. Nach insgesamt fünf Stunden erreichte ich die Stelle mit den „Initial Tests“ – mindestens 100  $\Omega$ , maximal 30 mA, ok; kein Rauch, auch ok – große Erleichterung, trotz der Eile und dank des guten Baubuchs alles soweit in Ordnung.

Um die Geduld auch der tolerantesten XYL nicht über Gebühr zu strapazieren, brach ich an dieser Stelle ab, um dann aber am Sonntagmorgen lange vor dem Frühstück die ersten zwei Bandmodule fertig zu haben. Nach dem Frühstück darf der Vater traditionell Rundsprüche hören – diesmal ging die Zeit für den Abgleich drauf.

Nach den Rundsprüchen dann zum Glück schon wieder Zeit für den Mittagsschlaf, hurra, die XYL diesmal auch (liest sie eigentlich meine Beiträge im FA?, lieber nicht) – und dann das erste QSO. Antenne: 73-m-Stromsummenantenne nach Karl Hille, DL1VU, 18 m über Grund. Einspeisung über Hühnerleiter, gekoppelt mit symmetrischem Anneck-Koppler.

Auf 40 m mehrere QSOs mit DL, EA, I und UA. Der Empfänger ist sehr ruhig, die Regelung erheblich angenehmer als die vom QRP+. Besonders überraschend der sehr saubere Ton; der Sierra klingt wie ein Direktmischempfänger. Intermodulation hält sich um diese Zeit im Rahmen, was sich jedoch gegen Abend ändert. Nun zeigt sich doch, daß das Gerät in erster Linie für den Portabeinsatz entwickelt wurde, und wie ich es erwartet habe, ist ohne Abschwächer nichts mehr zu machen.

Allerdings überrascht mich, wie abrupt sich das Verhalten des Empfängers ändert, wenn man das Abschwächerpotentiometer mit spitzen Fingern ganz langsam „zudreht“: Plötzlich verschwindet der ganze „Grumpelmumpf“, und die OMs erscheinen wieder laut und klar. JAs um 1800 UTC, W-Ostküste etwas später, alles kein Problem (nein, nicht gearbeitet, nur gehört).

Erreicht habe ich allerdings mitten aus dem Pile-Up heraus 4L5. Der Rapport 599 war aber wohl nicht echt, das hat vermutlich der CW-Automat zu verantworten.

Bandwechsel auf 80 m. Hier geht's auch ohne Abschwächer. Das variable Quarzfilter ist wirklich gut. Die unter- und oberhalb 400 Hz deutlich höhere Dämpfung schadet nicht, denn der Empfänger erweist sich als so empfindlich, daß es allemal reicht.

Fragen nach dem Sendesignal brachten nur positive Auskünfte, eine Überprüfung am eigenen FT-1000 hatte zum Ergebnis, daß ich mir selbst Ton 9X gegeben hätte. Absolut klick- und chirpfrei, ein glockensauberer Ton mit bemerkenswert wenig Rauschseitenbändern.

## ■ Messungen

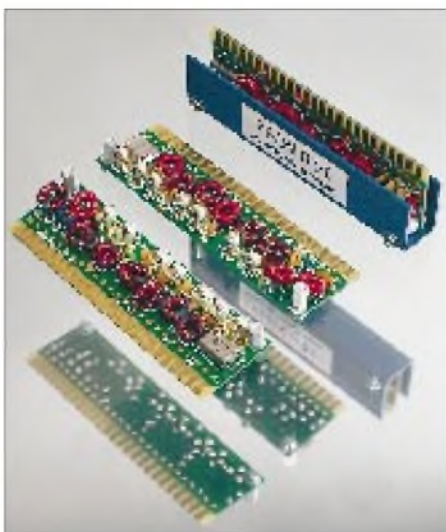
Um es vorweg zu sagen: Meiner Meinung nach sind die meisten Messungen eher von akademischer Bedeutung, denn gerade bei QRP-Geräten für Portabelbetrieb müssen die Schwerpunkte oft ganz woanders gesetzt werden, als sie meßtechnisch zu erfassen sind. Aber einige Werte sind auch bei ihnen ernstzunehmen.

**Sender:** Leistung auf 20, 30 und 80 m 2,4 W, auf 40 m 2,8 W; Stromaufnahme 330 bis 350 mA, Nebenwellen/Oberwellen sämtlich unter -50 dB; Stabilität nach 15 min unter 100 Hz/h Drift, Drücken aufs Gehäuse und Bewegen des Geräts verändern die Tonlage im Kontrollempfänger nur kaum wahrnehmbar.

**Empfänger:** Empfindlichkeit besser als 0,2  $\mu$ V; IP3 übel, aber hier unwichtig, da zu sehr abhängig von der Handeinstellung; Regelumfang etwa 80 dB, unter Nutzung der Handeinstellung über 100 dB.

## ■ Modifikationen

Der Original-VFO-Abstimmbereich von 150 kHz war mir erheblich zu groß, da der europäische Telegrafiebereich trotz des 1:8-Feintriebs nur sehr grob einstellbar ist. Also habe ich die Hälfte der Rotorplatten des Drehkondensators entfernt. Der VFO



**Bild 5:** Markenzeichen des Sierra sind die Steckmodule für die einzelnen Amateurbänder, was komplizierte Umschaltkomplexe erspart. Die Module enthalten Ein- und Ausgangsfilter sowie einen Quarz. Stabile vergoldete Kontakte (Steckerleiste ähnlich wie beim C 64) lassen an dieser Stelle durchaus dauerhafte Zuverlässigkeit erwarten.

Fotos: DK8OK

überstreicht danach nur noch 75 kHz, und die CW-Stationen lassen sich danach viel „zarter“ einstellen.

Vorsicht allerdings, denn der Quarz für das 30-m-Band ist so bemessen, daß der Be-

reich genau bei 10 MHz beginnt. Mit dem VFO überstreicht man also nach der Änderung nur 10 000 bis 10 075 kHz und liegt damit noch nicht im Band. Das Problem habe ich mit einem kleinen Trick gelöst (die Module sehen Brücken vor, die zur Zählerumschaltung gedacht, bei 10 MHz aber nicht notwendig sind, so daß sich damit dem VFO-Schwingkreis auf diesem Band eine Kapazität parallelschalten läßt). Wer dazu nähere Informationen haben möchte, möge sich an mich wenden.

## ■ Fazit

Ich habe mir durchaus Mühe gegeben, auch die negativen Aspekte zu benennen, doch der Sierra bietet wenig Angriffsfläche. Meine Stammleser wissen, daß ich auch draufhaue, wenn's was zu hauen gibt. Aber man muß die Kirche im Dorf lassen, denn wer kennt einen anderen Allbandbausatz, der für Anfänger geeignet ist, nur 30 mA im Empfang zieht, hervorragend aussieht und auch noch sehr gut funktioniert?

Wer Ohren hat zu hören, der achte auf DL2FI, portabel natürlich, mit dem Sierra selbstverständlich und beruflich oft aus den Niederlanden.

**Bezugsquelle:** Der Sierra wird in Deutschland von Hillock Projects, 89438 Holzheim, vertrieben.

# Neue Digital-Real-Time Oszilloskope von Tektronix mit bahnbrechender Leistung bei günstigen Preisen

K&S ELEKTRONIK – Dipl.-Ing. ULF KEILING

Die neuen digitalen Echtzeit-Oszilloskope TDS 210 und TDS 220 bieten mit Blick auf Bandbreite, Abtastrate und automatische Meßfunktionen kompromißlose Leistung bei benutzerfreundlicher Bedienung „nach Art“ der analogen Oszilloskope. Der niedrige Preis und die digitale Echtzeittechnologie überzeugen Kunden, die sich zugunsten preisgünstiger Analogoszilloskope entscheiden würden. Dies wird durch vier Kernattribute erreicht: günstiger Preis, hervorragende Meßleistung, außergewöhnlich kompakte Abmessungen sowie Bedienelemente und Betriebsmodi, die Sie bei analogen Oszilloskopen vorfinden.

## ■ Digitale Echtzeit-Leistung

Auch der preisbewußte Oszilloskop-Benutzer kommt nicht umhin, sich mit der Leistungsfähigkeit und der technischen Ausstattung der Geräte auseinanderzusetzen. Genau hier zeigt sich die Überlegenheit der neuen TDS 200-Serie, denn diese neuen Digitaloszilloskope (DSOs) erbringen dank der bewährten, von Tektronix entwickelten digitalen Echtzeit-Oversampling-Technologie (Digital-Real-Time, DRT) außergewöhnliche Leistungen im Hinblick auf die Qualität der Signaldarstellung und die Aktualisierungsrate. Beide Kanäle tasten mit 1 GS/s, also mit mindestens dem Zehnfachen ihrer Analogbandbreite, ab. Diese hohe Erfassungsleistung findet sich beim Mitbewerb erst in ausgewachsenen Laboroszilloskopen für den größeren Geldbeutel wieder. Besonders profitieren hier die Entwickler digitaler Schaltungen, denn durch die hohe Überabtastung ergibt sich eine sehr hohe Einzelschußbandbreite zur genauen Erfassung einmaliger, schneller Ereignisse und Transienten.

Diese bahnbrechende Hochgeschwindigkeits-Technologie versetzt den Benutzer in die Lage, Signaldetails darzustellen, die mit einem analogen Oszilloskop nie sichtbar würden. Einfach ausgedrückt: Das DRT-Verfahren ermöglicht eine so schnelle Abtastung, daß selbst sehr rasch ansteigende Signalfanken und kurzzeitige Transienten mit unvergleichlicher Präzision abgebildet werden können.

## Von analog zu digital

Die TDS 200-Serie wurde für den DSO-Profi ebenso wie für Verfechter des analogen Scopes mit der Einfachheit in der Bedienung, Unkompliziertheit und klarem Schirmbild konzipiert. Die Modelle TDS 210 und TDS 220 kommen den „Analog-Fans“ entgegen, indem sie die klassischen und vertrauten Frontplattendrehknöpfe für Routinefunktionen wie Verstärkung, Ablenkgeschwindigkeit, vertikale und horizontale Positionierung sowie Triggerpegel bieten. Diese Eigenschaften, gepaart mit den digitalen Funktionen und der DRT-

Technologie bei einem konkurrenzlos niedrigem Preis, werden das Verhalten des Marktes in den Bereichen Fertigungsprüfung, Qualitätskontrolle, Ausbildung, Service und nicht zuletzt im Bereich der Elektronikbastler verändern.

## Schnelle, fehlerfreie Messungen mit digitaler Genauigkeit

Hier spielen die „Kleinen“ von Tek ihre digitale Leistungsstärke voll aus. Neben bewährten Erfassungsmodi, wie Normal-sampling, Mittelwert (einstellbar von 4 bis 128) und Spitzenwertfassung hochfrequenter Störpulse bis hinunter zu 10 ns Breite bieten die TDS 200 automatische Messungen des ausgewählten Kanals für Periodendauer, Frequenz, Zyklus-Effektivwert, Mittelwert und Spitze-Spitze.

Außerdem stehen klassische Spannungs- und Zeit-Cursoren zur Messung von  $\Delta$ -Zeit,  $\Delta$ -Frequenz und  $\Delta$ -Volt zur Verfügung. Weiterhin sind die arithmetischen Rechenarten Addition, Subtraktion und Invertierung implementiert.

Im Display-Menü läßt sich die Anzeige vom normalen YT-Betrieb auf XY-Betrieb umschalten, so daß Kanal 2 zum X-Kanal umfunktioniert wird und z. B. Phasenverschiebungen zwischen zwei Signalen durch sogenannte Lissajous-Figuren dargestellt und beurteilt werden können.

Das Zeitbasissystem besitzt eine Zoom-Funktion zur horizontalen Vergrößerung oder Komprimierung eines direkt erfaßten oder gespeicherten Signals. Der einstellbare Zeitbereich geht von 5 ns bis 5 s/div, die horizontale Genauigkeit beträgt  $\pm 0,01\%$ . Die TDS 200-DSOs verfügen über eine Speichertiefe von 2500 Punkte/Kanal sowie über zwei Referenzsignal-speicher mit ebenfalls je 2500 Punkten.

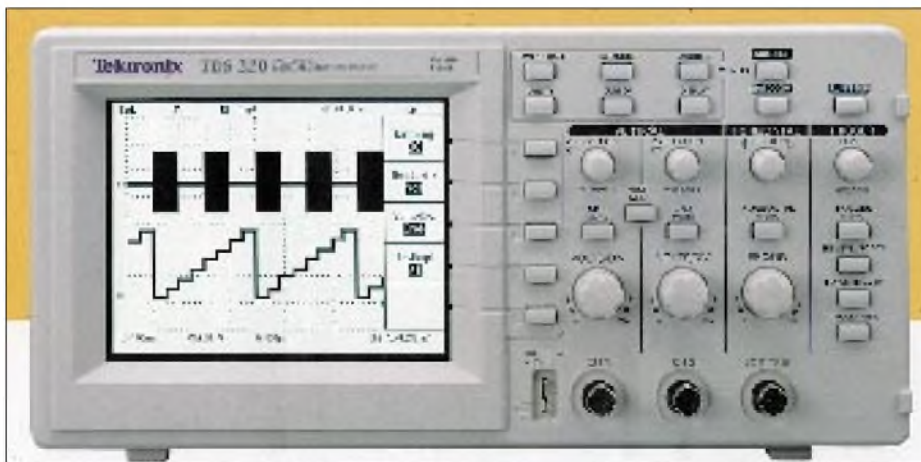
## Benutzeroberfläche mit „analogem Bedingefühl“

Alle „optischen Reize“ werden dem Benutzer über ein überdurchschnittlich helles und sehr kontrastreiches LC-Display bei guter seitlicher Lesbarkeit mit einer Diagonale von 140 mm vermittelt. Der Kontrast sowie die Nachleuchtdauer (von 0; 1; 2; 5 s;  $\infty$ ) sind im Displaymenü einstellbar.

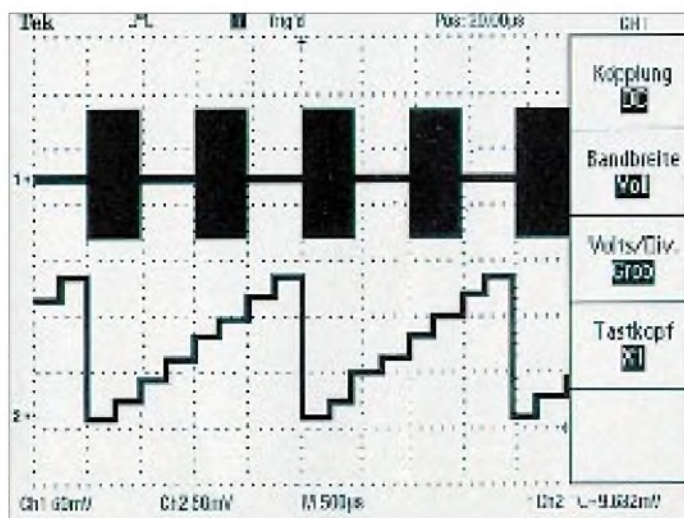
Alle Displaymenüs sind optisch und inhaltlich gut strukturiert und über Softkey-Tasten ohne „umständliche Untermenü-technik“ leicht und einfach erreichbar. Die Grundmenüs zur Einstellung allgemeiner Geräte-, Meß- und Statistikfunktionen sind via separater Auswahl-tasten zugänglich.

## Professionelle Dokumentation über PC-Kopplung

Als Schnittstellen der TDS 200-Serie stehen die optionalen Module TDS 2 HM als Hardcopy-Erweiterungsmodul (Centronics)



Digital-Real-Time Oszilloskop TDS 220



Sämtliche Displaymenüs sind über Softkey-Tasten leicht zu erreichen.

oder TDS 2 CM als Kommunikations-Erweiterungsmodul (RS 232, GPIB, Centronics) zur Verfügung. Beide Module können auch nachträglich problemlos selbst nachgerüstet werden.

Zur PC-Ankopplung der TDS 200-Serie über RS 232 oder GPIB-Bus (IEEE 488) steht Wavework-V4 zur Verfügung. V4 ist eine komfortable und preiswerte Windows-Software (für WIN 3; 95 und NT), mit der aufgenommene Oszilloskopbilder, Meßdaten und Setupeinstellungen gespeichert, weiterverarbeitet und komfortabel dokumentiert werden können.

Wavework bietet die Möglichkeit der Fernbedienung, Fernmessung und Datenübertragung des angeschlossenen Oszilloskops über die RS 232- oder GPIB-PC-Schnittstelle.

Alle abgespeicherten Bilder und Meßdaten können zur Erstellung anspruchsvoller Dokumentationen problemlos in bekannte Windows-Programme (z.B. Winword, Exel, Paintbrush etc.) eingefügt und weiterverarbeitet werden.

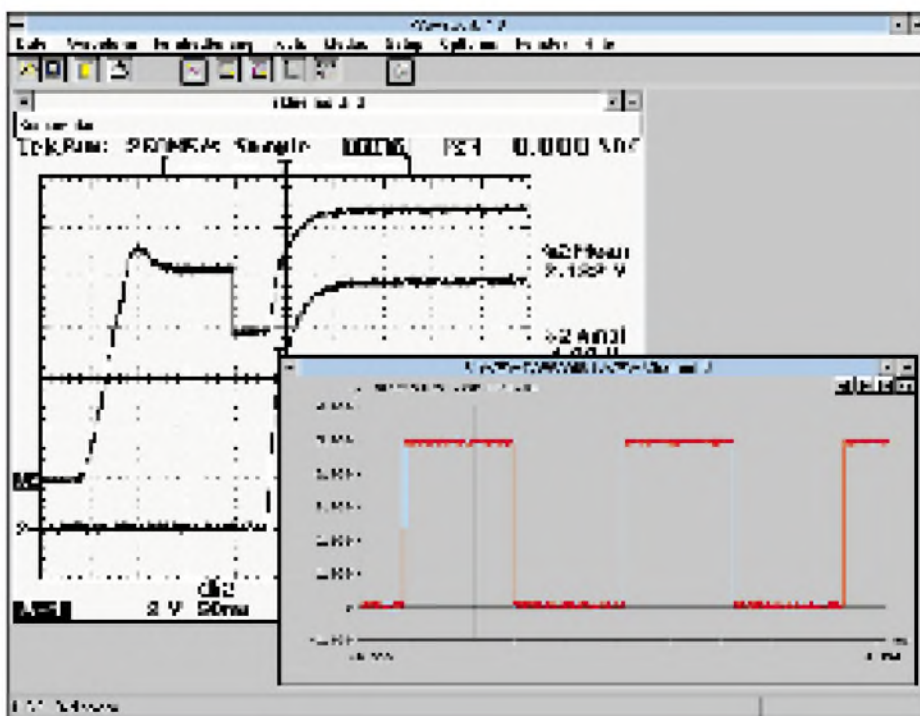
Neu sind der integrierte Meßdaten-Logger für Signalmessungen und der Curve-Scanner für Kurvenaufzeichnung, die durch einen leistungsfähigen Viewer zur Darstellung der Loggerdateien ergänzt werden.

### Die wichtigsten Features von Wavework-V4 auf einen Blick

- Das Meßdaten-Logger Tool ermöglicht die Langzeitaufzeichnung aller automatischen Meßfunktionen (1 bis 4 Kanäle gleichzeitig) im Bereich von „Sekunden bis mehreren Stunden“ mit der TDS-/THS-Serie. Die hohe Meßgenauigkeit der TDS/THS-Serie macht so Ihr Scope zu einem noch leistungsfähigerem Meßgerät.
- Das Curve-Scanner Tool realisiert die Langzeitaufzeichnung von kompletten Kurvendaten-Files im PC für spätere Signalanalyse. Somit wird erstmals eine

#### Ausgewählte technische Daten, Features, Zubehör

Bandbreite	TDS 220: 100 MHz TDS 210: 60 MHz
Abtastrate	1 GS/s pro Kanal
Kanäle	2 Kanäle + ext. Trigger
Empfindlichkeit	10mV ... 5V/div 2mV ... 5mV/div bei 20 MHz
vert. Auflösung	8 Bit
Speichertiefe	2500 Punkte/Kanal
Trigger	Flanke; Video; 50%
Abmessungen (B x H x T)	304 mm x 152 mm x 121 mm
Lieferumfang	2 passive 10:1-Tastköpfe P 6112; Bedienungsanleitung; Netzkabel; Kalibrierzertifikat
Garantie	3 Jahre
Bezugsquelle	K&S Elektronik oHG Reinhardtstraße 23 D-09130 Chemnitz Tel. (03 71) 44 91 20



Gespeicherte Bilder und Meßdaten können bei Bedarf in Windows-Programme eingefügt werden.

Langzeitbeobachtung (z.B. Drift- oder Trendbewertung) von Komplettkurven möglich.

- Ferner sind Bildübertragung, Abspeicherung und Anzeige von kompletten Oszilloskopbildern (Hardcopy mit allen Bildinformationen, Cursors, Readout etc.) in den Formaten BMP, TIFF und PCX als Portrait oder Landscape durchführbar.
- Das Programm enthält eine leistungsfähige Setupfernbedienung (z.B. Factory-, Auto-, User-Setups) sowie Übertragungs- und Abspeicherungsfunktionen.
- Die Fernbedienungsfunktion aller automatischen Meßfunktionen und wichtigen Einstellungen sichert durch laufende Übertragung und Anzeige der aktuellen Scope-Bilder (z.B. bei Singleshot Bildübertragung bei Triggerereignis + akustisches Signal) die Überwachung von laufenden Meßreihen bzw. die dezentrale Oszilloskopsteuerung.
- Der komfortable Setupeditor gestattet im Menüpunkt SETUP die Fernbedienung die Änderung aller Einstellparameter des Oszilloskops sowie den anschließenden Test und die automatische Bildrückübertragung zur Kontrolle der Parameter.
- Übertragung, Abspeicherung und Rückübertragung von Referenzkurven für Mathematik- sowie Datenverarbeitungsaufgaben sichert der Export von Waveforms in ein skaliertes Exel- oder FA-MOS-Format.

# Experimente am Himmel: GPS beim AATiS-Ballonprojekt

KLAUS HIRSCHMANN – DJ700

Nachdem im Januarheft ein Überblick über die Ballonmissionen des vorigen Jahres gegeben wurde, beschäftigt sich dieser zweite Bericht über das AATiS-Ballonprojekt mit einem 1996 erstmals eingesetzten Nutzlastteil – einem GPS-Modul, das die jeweils aktuelle Position durch Satellitennavigation ermittelt und als Sprachinformation sowie Packet-Radio-Signal aussendet.

## ■ GPS-Sprachausgabe

Die GPS-Sprachausgabe wertet die von einem Rockwell-Navtracker-LP-Board über dessen serielle asynchrone NMEA-Schnittstelle gelieferten Navigationsdaten aus. Diese werden parallel dazu auch an die UI-File-Aufbereitung zur Aussendung als Packet-Radio-Signale verteilt. Datensendeinheit und Sprachaufbereitung benutzen neben dem GGA-Protokoll zur Ausgabe der Positionswerte und der Flughöhe auch das Protokoll „VTG“. Damit sind auch die Daten über Geschwindigkeit und Kurs verfügbar. (Die Software von DK5UG für die UI-File-Aufbereitung befindet sich auf der AATiS-Sammeldiskette „PC 86“.) Der Hardwareaufwand für die Sprachausgabeeinheit ist nicht sehr groß, was sich natürlich auch positiv in Hinblick auf möglichst geringen Energieverbrauch auswirkt. Als Microcontroller dient ein Standardtyp 80 C 31 oder 80 C 32. Dazu kommen ein 32-KB-EPROM, der Sprachausgabechip ISD1420 und einige periphere Bauteile. Die Software sucht an der seriellen Eingangsschnittstelle des Prozessors nach \$GPGGA- bzw. \$GPVTG-Headern. Im

Erfolgsfall legt sie die Header und die anschließend empfangenen ASCII-Zeichen im internen RAM des 80 C 31/32 ab. Dieser Vorgang wird nach Erkennung eines CR (Wagenrücklaufs) als Endmarke abgebrochen. Danach erfolgt ein Auslesen der RAM-Inhalte. Dabei werden in Abhängigkeit von den gespeicherten Werten unterschiedliche Adressen des Sprachspeicherbausteins aufgerufen und die dort vorher einmalig über ein Mikrofon erzeugten Sprachsegmente mit Ziffern bzw. Worten wiedergegeben.

Da hierbei lediglich eine Datenumsetzung und keinerlei Berechnung erfolgt, entsprechen die gesprochenen Werte in jedem Fall denen des GPS-Empfängers. Somit werden z. B. auch bei den Positionsangaben keine Sekunden, sondern Dezimalminuten ausgegeben. Da aber normale Karten üblicherweise eher mit einer Sekundeneinteilung versehen sind, kann für die Detailorientierung eine Umrechnung erfolgen. Dazu sind die Nachpunktstellen mit dem Faktor 0,6 zu multiplizieren. (Anmerkung: Dieser Faktor gilt natürlich nur bei einer Auflösung von zwei Stellen hinter dem Komma – durch

das englische GPS-Modul als Punkt gesprochen. Bei dreistelliger Auswertung müßte mit 0,06 multipliziert werden, um die Sekundenwerte zu erhalten.) Beispiel: 57.50 min ergibt: 57 min 30 s  
48.750 min ergibt: 48 min 45 s.

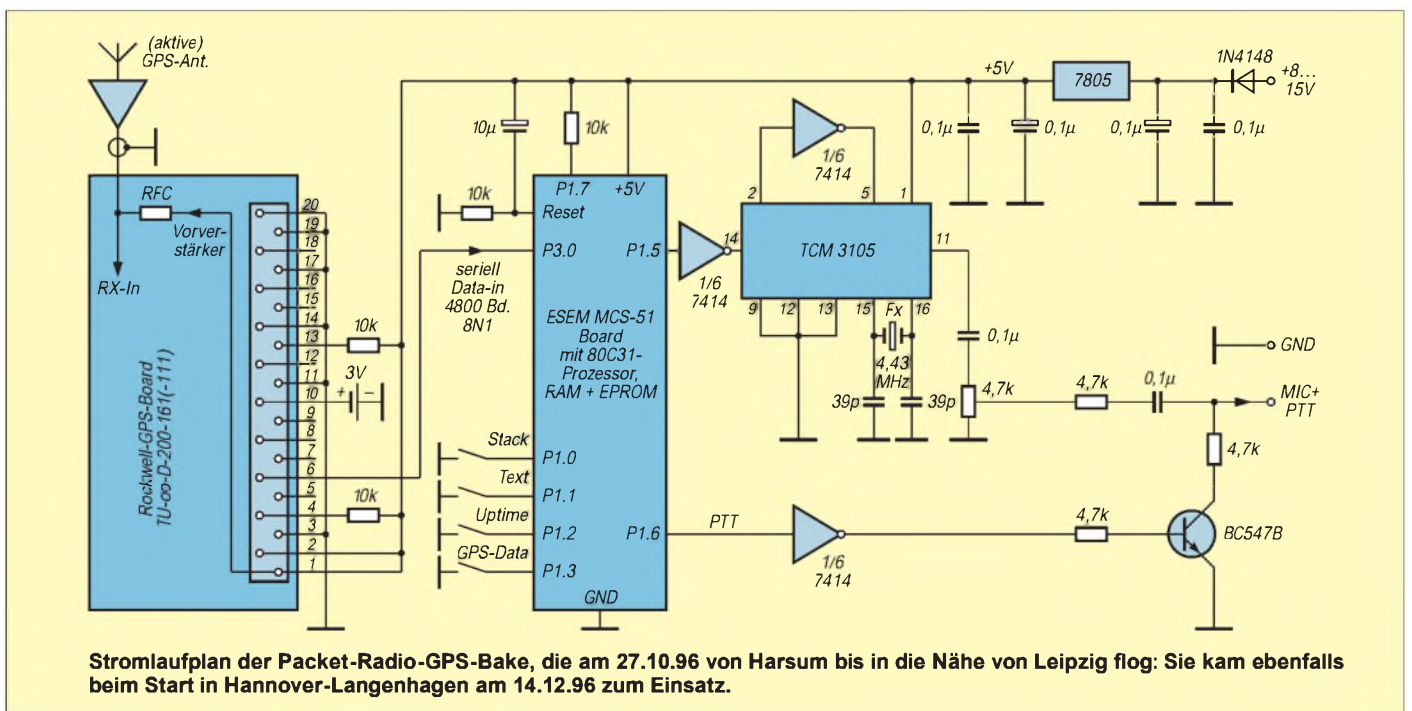
## ■ UI-File-Dekodierung und -Auswertung

Wie auch die vielen Logs nach der Ballonmission am 27.10.96 beweisen, scheint es mit der Auswertung von GPS-Navigationsdaten innerhalb von UI-Files und deren Interpretation kaum Probleme zu geben.

Üblicherweise erfolgt die Dekodierung der Daten mit Hilfe eines TNC. Zur Anzeige der Werte und zur Erstellung eines Mitschnitts dient meistens ein PC mit Terminalprogramm. Um den Mobilisten und speziell auch den Ballonverfolgern ohne „umständlichen Laptop“ eine Auswertung der wichtigsten Navigationsdaten zu ermöglichen, habe ich einen Mini-GPS-Dekoder aufgebaut. Er besteht lediglich aus einem Einchip-Microcontrollerbaustein AT 89 C 2051 von Atmel und einem 2x 16-Zeichen-LC-Display.

Verarbeitet und zur Anzeige gebracht werden die von einem TNC-Ausgang kommenden und in den UI-Files enthaltenen Navigationsdaten.

Natürlich läßt sich der Dekoder auch direkt z. B. als Display für RX-Boards oder als Tochteranzeige für GPS-Handys einsetzen. Dabei ist allerdings zu berücksichtigen, daß das derzeit ausgewertete GGA-Protokoll von den sehr weit verbreiteten Garmin-GPS-Empfängern nicht unterstützt wird. Bei einer zum Anschluß an Garmin-Geräte



vorgesehenen Dekoderversion wird mit einer Software gearbeitet, die die erforderlichen Daten den RMC-Protokollen entnimmt.

**■ GPS-Positionsdarstellung auf digitalisierten Karten am PC**

Die direkte Auswertung empfangener GPS-Datensätze zur Positionsdarstellung auf digitalisierten Karten am PC ist natürlich besonders interessant. Da keine Daten in externe Karten übertragen werden müssen, kann hier eine Ballonverfolgung (vorausgesetzt der Datenempfang ist einwandfrei) ohne Zeitverlust und mit hoher Genauigkeit erfolgen. Zur Kartendarstellung von GPS-Navigationsdaten gibt es viele (auch teure) Programme. Wenn sie, wie viele Versionen für den maritimen Bereich, allerdings für jedes darzustellende Gebiet eine spezielle Speicherkarte erfordern, sind sie für uns kaum geeignet.

Im Free- und Sharewarebereich gibt es aber mindestens zwei Programme, die unseren Anforderungen eher entsprechen:

Zuerst sei das Kartenprogramm von DG9YFH genannt. Die Karten müssen dabei in Form von BMP-Dateien (wie sie z. B. Windows verwendet) vorliegen. Zur Kartenherstellung gibt es mehrere Möglichkeiten. Neben dem Einscannen von Papierkarten können BMP-Dateien auch durch Screenshots vom Windows-Bildschirm erzeugt werden. Als Quellen eignen sich dabei ggf. auf CD-ROM erhältliche Kartenvorlagen.

Diese GPS-Karte wurde von Steffen, DG0MG, aus Werdau mit dem GPS-Programm von Thomas, DG9YFH, erstellt. Das Programm (Freeware, beim AATiS-Medien-service erhältlich) ermöglicht die Darstellung der Flugroute auf jeder im BMP-Format vorliegenden Karte.



An dieser Stelle darf ich nicht versäumen, auch auf eventuelle urheberrechtliche Einschränkungen beim Kopieren von Karten hinzuweisen!

Nachdem die Karten erzeugt sind, erfolgt durch Anklicken und Koordinatenzuordnung von zwei Bildschirmpunkten eine Kalibrierung. Die Punkte sollten sinnvollerweise diagonal im Bereich der Ecken liegen.

Die Freeware von Thomas, DG9YFH, befindet sich noch in der Entwicklungsphase und wird ständig verbessert. Dennoch kann man damit bereits jetzt erfolgreich arbeiten. Bei der zuletzt aus dem Internet geladenen Version 2.3 funktionierte bei mir allerdings das Öffnen der Fenster zur Kalibrierung nicht. Daraufhin habe ich diese Prozedur jeweils noch mit der Softwareversion V 2.2 durchgeführt.

Verarbeitet werden GLL- oder GGA-Protokolle. VTG-Daten führen zur zusätzlichen Anzeige von Geschwindigkeit und Kurs. Weitere Möglichkeiten des Programms, wie Wegpunktverarbeitung und Logerstellung, seien hier nur kurz erwähnt.

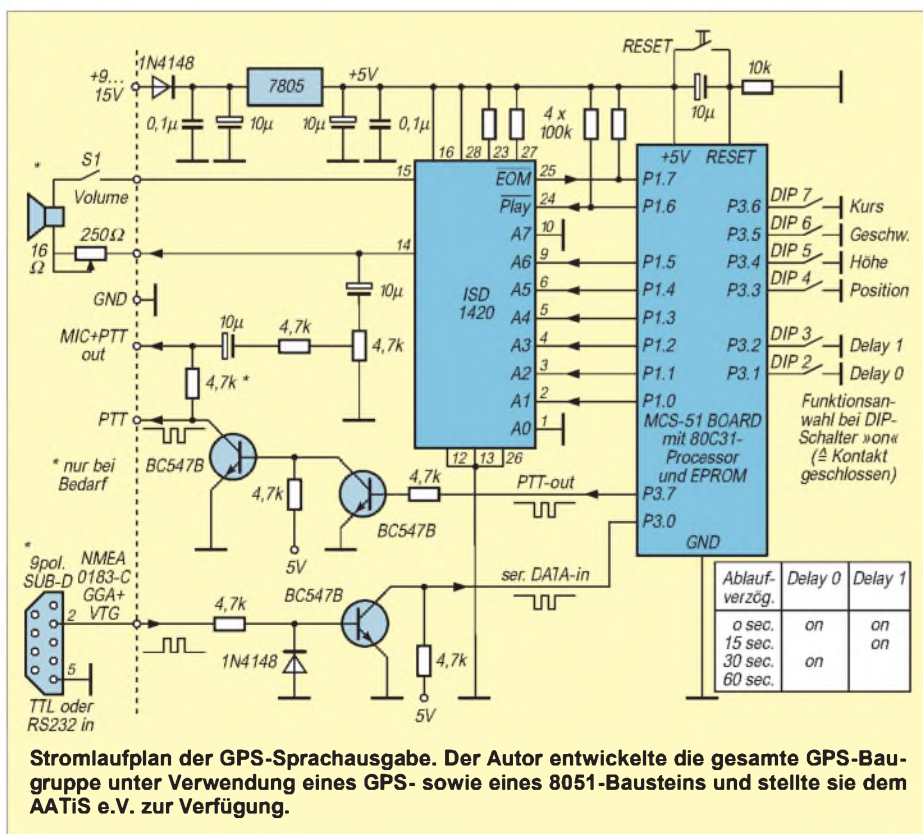
Ausgereifter erscheint mir das als Shareware ebenfalls aus dem Internet „downloadbare“ Programm WINGPS aus den Niederlanden. Neben der voll funktionsfähigen Internet-Version ist beim Programmierer für US-\$ 50 auch eine Vollversion erhältlich, die viele interessante zusätzliche Funktionen erlaubt.

WINGPS verarbeitet neben BMP auch viele andere gängige Dateiformate. Das Kalibrieren der Karten funktioniert ähnlich wie bei DG9YFH. Wegpunktverarbeitung und Logerstellung gehören u. a. ebenfalls zu den Features dieser Software.

Leider haben beide Programme einen Umfang, der eine Ablage in den Packet-Radio-Mailboxen als nicht mehr sinnvoll erscheinen läßt. Sie sind aber im Diskettenangebot der AATiS e.V. (Ulrich Wengel, DK2SM, Behringstraße 31, 31535 Neustadt am Rbge, unter den Bezeichnungen PC35a+b gegen Einsendung von 20 DM inkl. Porto/Verpackung) zu bekommen. Darüber hinaus gibt es mehrere kleine Programme, die der Simulation von GPS-Aussendungen dienen und eine Aussendung von Datenfiles in etwa Normalgeschwindigkeit oder im Schnelldurchgang über einen wählbaren seriellen PC-Port ermöglichen. Durch Zuspiesung dieser Daten auf einen zweiten PC mit installierter Kartensoftware können damit z. B. auch noch nachträglich Streckenprofile auf digitalisierten Karten erzeugt werden.

Soviel für den Moment. Vielleicht waren einige nützliche Erläuterungen und Anregungen dabei. Auf jeden Fall kann man sich zukünftige Ballonflüge ohne GPS kaum noch vorstellen!

Interessenten wenden sich bitte an Wolfgang Lipps, DL4OAD, Sedanstraße 24, 31177 Harsum.



Stromlaufplan der GPS-Sprachausgabe. Der Autor entwickelte die gesamte GPS-Baugruppe unter Verwendung eines GPS- sowie eines 8051-Bausteins und stellte sie dem AATiS e.V. zur Verfügung.

# Die deutschen Gemeinschaftsempfänger

MARTIN STEYER – DK7ZB

*Den Nazis war schon zu Beginn ihrer Herrschaft die Bedeutung des Rundfunks als Mittel zur Beeinflussung der Bevölkerung bewußt. Mit der Massenfertigung von billigen Empfängern sollte die Indoktrination vorangetrieben werden. Bereits am 10. November 1933 wußte man sich diesem Ziel ein Stück näher: Erstmals konnte aus Anlaß einer Hitlerrede die offizielle Anordnung nach einem „Gemeinschaftsempfang des Deutschen Volkes“ ergehen.*

*Der Beitrag blickt zurück auf die Rundfunkgeräte, mit deren Hilfe angeblich ein ganzes Volk seinem „Führer“ lauschte – ein Kapitel Rundfunkgeschichte der traurigen Art.*

## ■ Historischer Rückblick

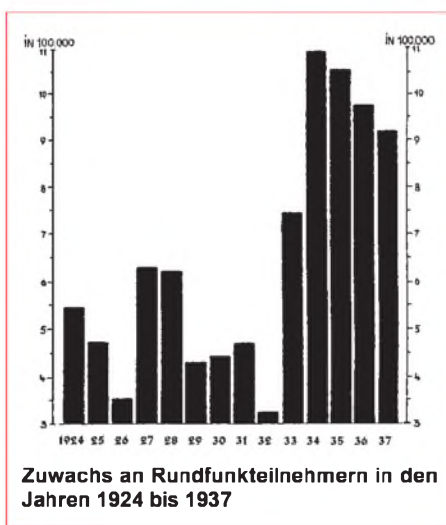
In der Weimarer Republik, als der Rundfunk noch in den Kinderschuhen steckte, wurde versucht, politische Themen aus den Sendungen herauszuhalten. Bildung, Belehrung, Kultur und Musik stellten den Inhalt des Rundfunks dar. Nachrichten und Kommentare zu politischen Ereignissen, heute eine Selbstverständlichkeit, gab es in der uns bekannten Form anfangs nicht.

Das sollte sich schlagartig ändern, als in einer improvisierten aber wirkungsvollen Aktion am 15. März 1933 – dem sogenannten „Tag von Potsdam“ – die Ereignisse rund um die Reichstageröffnung in der Potsdamer Garnisonskirche während einer mehrstündigen Direktübertragung im Rundfunk übertragen wurden.

Dem SA-Mann Eugen Hadamowsky (zum Dank später Reichssendeleiter) gelang es mit Hilfe des neuen NS-Innenministers Frick am Abend eine spontane „Live-Übertragung“ mit Interviews und Reportagen aufzuziehen, deren „krönender“ Abschluß Ansprachen von Göring und Goebbels waren. Nur die süddeutsche Senderkette übernahm diese Sendung zum Ärger der neuen Machthaber nicht.

Damit war der Startschuß gefallen, den Rundfunk als staatliches Machtinstrument für Propagandazwecke einzusetzen und ihm somit eine völlig neue Qualität zu geben. Ein neu geschaffenes „Reichsministerium für Volksaufklärung und Propaganda“ mit Joseph Goebbels an der Spitze sollte dafür sorgen, daß jeder Deutsche von der nationalsozialistischen Ideologie erreicht wurde. In einer Verordnung über die Aufgaben dieses Ministeriums vom 30. Juni 1933 hieß es im besten nationalsozialistisch kolorierten Amtsdeutsch: „Der Reichsminister für Volksaufklärung und Propaganda ist zuständig für alle Aufgaben der geistigen Einwirkung auf die Nation, der Werbung für Staat, Kultur und Wirtschaft, der Unterrichtung der in- und ausländischen Öffentlichkeit über sie und der Verwaltung aller diesen Zwecken dienenden Einrichtungen.“

Die Konsequenzen für die Medien waren



verheerend. Alle Sendeleitungen wurden mit linientreuen Parteigenossen besetzt und die „Gleichschaltung“, die alle Institutionen erfaßte, machte auch vor den Rundfunkanstalten nicht halt.

Im April 1933 führten Mitarbeiter des Heinrich-Hertz-Instituts unter Leitung von Prof. Leithäuser in ganz Deutschland Feldstärkemessungen durch. Sie hatten das Ziel, die Empfangsverhältnisse für die großen Reichssender auf der Mittelwelle und des Deutschlandsenders auf der Langwelle zu untersuchen. Im Ergebnis stellte man fest, daß es möglich war, überall mit einem einfachen Einkreis-Empfangsgerät mit Rückkopplung

mindestens einen der zwischenzeitlich politisch gleichgeschalteten Sender zu hören.

Als Reaktion auf diese Erkenntnis beschlossen die neuen Machthaber noch im Frühjahr 1933 gegen die Stimmen der Funkindustrie, einen billigen Gemeinschaftsempfänger produzieren zu lassen, den Oberingenieur Otto Griessing in kürzester Zeit entwickelte. Dazu muß man wissen, daß 1932 im Gefolge der Weltwirtschaftskrise der Zuwachs an Rundfunkhörern im Deutschen Reich den absolut tiefsten Stand seit 1924 erreicht hatte.

Nun sahen Teile der Funkindustrie und des -handels endgültig ihr Ende gekommen. 100 000 Geräte zum Stückpreis von 76 Reichsmark waren geplant. Das war gerade die Hälfte des Preises, den ein vergleichbarer Empfänger der billigsten Kategorie bisher kostete. Der sensationelle Preis sollte durch Reduzierung der Lizenzkosten, geringere Verdienstspanne bei Herstellung und Handel sowie durch die Massenfertigung von Einzelteilen ermöglicht werden. Zur Eröffnung der Funkausstellung in Berlin am 18.8.1933 stellte Reichspropagandaminister Goebbels den Volksempfänger VE 301 vor. Diese Bezeichnung wurde gewählt, um den 30. Januar als nationalsozialistisches Schlüsseldatum hervorzuheben. Am Abend desselben Tages war die Sensation perfekt: Alle 100 000 Geräte sind an den Handel abgesetzt! In aller Eile legte man weitere Bauserien auf; bis Ende Mai 1934 entstanden auf diese Weise unglaubliche 700 000 Stück. Dabei entfielen zunächst 75 % der Produktionsleistung auf Kleinhersteller und 25 % auf Großfirmen. Deren Absatz an teureren Geräten ging nicht, wie von ihnen befürchtet, zurück – ganz im Gegenteil: Auch der Verkauf von Superhet-Empfängern stieg stetig an, und die Rundfunkindustrie boomte wie nie zuvor.

Neue Modelle zum Ratenkauf des VE sollten es jedem „Volksgenossen“ und jedem Haushalt ermöglichen, an den „Segnungen“ des nationalsozialistischen Rundfunks teilzuhaben. Die Devise lautete: „Ganz Deutschland hört den Führer“.



**Auch die Radio-industrie arrangierte sich im Verlauf ihrer wirtschaftlichen Erfolge mit der Nazi-Ideologie: AEG Werbeprospekt „Gleichschritt“ von 1933/34.**

**Bedienungsanleitung für den VE 301 mit dem rufenden Adler als Symbol**







Gehäuse von V301-Typen

Schon nach vier Jahren wurde der Preis des alten VE 301 W auf 59 RM gesenkt. Als Übergangslösung kam 1937/38 eine verbesserte Version, der VE 301 Wn, für 65 RM auf den Markt.

Ein knappes Jahr später ersetzten zwei neue Modelle, der VE 301 dyn für 65 RM und der DKE (Deutscher Kleinempfänger) für 35 RM den alten VE 301. Diese Typen zeigten nun auch äußerlich, was seit 1933 aus den Lautsprechern kam: Das Hakenkreuz, als in das Gehäuse eingepreßtes Symbol, hatte den bisherigen Rundfunk-Adler abgelöst.

Zusätzlich zu den Gemeinschaftsempfängern für den privaten Gebrauch wurde noch ein weiteres Gerät entwickelt: der Deutsche Arbeitsfront-Empfänger (DAF 1011); damit auch im Betrieb, beim Reichsarbeitsdienst oder in der Kaserne jeder Deutsche für die Propaganda erreichbar war. Der Name DAF 1011 lehnte sich ebenfalls an ein Datum an: Am 10.11.1933 hatte Hitler eine im Rundfunk übertragene Rede vor Arbeitern im Siemens-Werk gehalten.

Der Kriegsbeginn im September 1939 bedeutete auch für die Funkindustrie eine zunehmende Umstellung auf die Rüstung. In den Kriegsjahren entstanden daher verhältnismäßig wenig Gemeinschaftsempfänger; und dann fast nur noch in Kleinbetrieben, ja sogar in Heimarbeit oder auch in den besetzten Gebieten: So stammt beispielsweise der abgebildete DKE aus der „Deutschen Rundfunkfabrik Warschau“ (DERUFA) im okkupierten Polen.

### ■ Technische Daten der verschiedenen Geräte

Bei allen Volksempfängern handelte es sich um Einkreis-Geradeausempfänger mit Rückkopplung. Eine Röhre arbeitete als Empfangsaudion, die andere als Lautsprecher-Verstärker. Dabei wurde im DKE eine Verbundröhre (VCL 11) eingesetzt, bei den anderen Typen jeweils getrennte Röhren. Einen echten Lautstärkesteller sparte man ein. Die variable Antennenankopplung und die Rückkopplung übernahmen dessen Funktion.

Mit einer Hochantenne und Erdanschluß war durchaus auch Fernempfang möglich, obwohl Bezirksempfang an einer Behelfsantenne das eigentliche Entwicklungsziel darstellte.

Das häufig zitierte Gerücht, die Empfänger seien so konstruiert gewesen, daß man nur deutsche Sender hören konnte, entbehrt – weil technisch unmöglich – jeder Grundlage. Als Empfangsbereiche waren Mittel- und Langwelle eingebaut. Schon bald gab es einen Markt für Zusatzgeräte wie Sperrkreise, Entstörfilter und Kurzwellenvorsätze. Auch eine abstimmbare Hochfrequenzvorstufe und sogar einen Superhetvorsatz bot die Zubehörindustrie an.

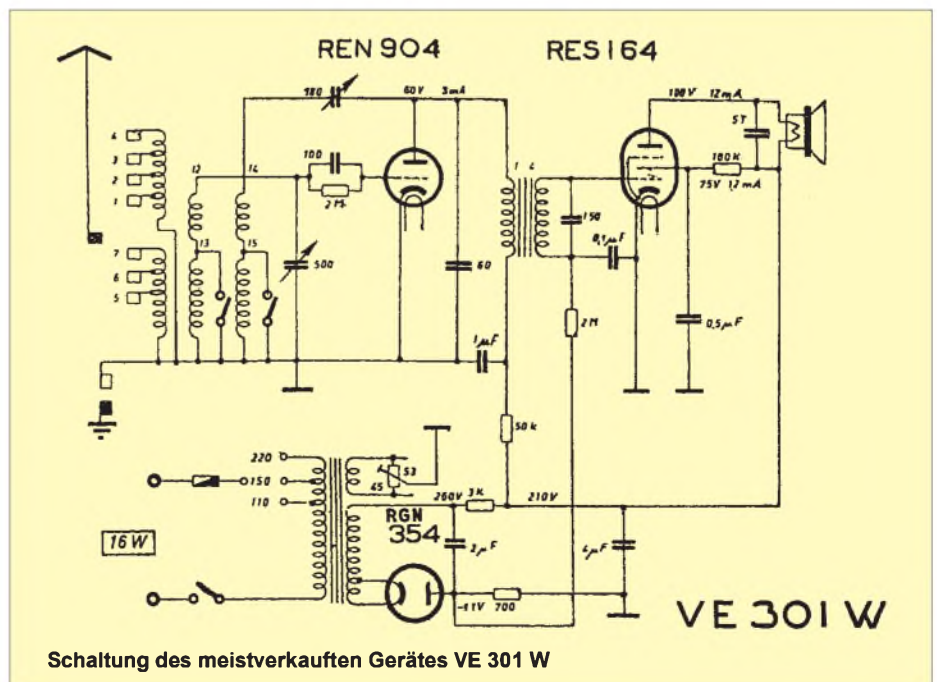
### VE 301

Diesen „Volksempfänger“ gab es in sechs verschiedenen Varianten. Zunächst wurden Trioden als Audionröhren verwendet, bis 1937 der Einsatz einer Pentode AF 7 im VE 301 Wn merklich bessere Empfangsleistungen mit sich brachte.

Die Wechsel- und die Allstromtypen hatten ein Preßstoffgehäuse aus Phenolharz, für das Kohle als Rohstoff diente. Um der notleidenden Thüringer Holzindustrie unter die Arme zu greifen, bekamen Gleichstrom- und Batterie-VE ein Holzgehäuse.

Als Schaltungsbeispiel soll der Stromlaufplan des VE 301W zeigen, wie einfach ein Radio aussehen kann. Der Klang des Freischwinger-Lautsprechers war alles andere als ein Ohrenschmaus: An einem Verstärker werden alle Höhen und Tiefen beschnitten; alternativ kann man eine Wolldecke auf die Lautsprecher-Box legen ...

Type	Bau-jahre	Strom-art	Röhren-bestückung
VE 301 W	33/37	Wechsel	REN 904, RES 164, RGN 354
VE 301 G	33/37	Gleich	REN 1821, RENS 1823d
VE 301 GW	35/38	All	VC 1, VL 1, VY 2
VE 301 B1	33/34	Batterie	RE 034, RE 034, RES 174d
VE 301 B2	33/38	Batterie	KC 1, KC 1, KL 1
VE 301 Wn	37/38	Wechsel	AF 7, RES 164, RGN 354
VE 301dyn W	38/44	Wechsel	AF 7, RES 164, RGN 1064
VE 301dyn GW	38/44	All	VF 7, VL 1, VY 1
DKE 38 GW	38/44	All	VCL 11, VY 2
DKE 38 B	38/44	Batterie	KC 1, KC 1, KL 1





Gehäuse des  
VE 301 dyn (links)  
und des DKE

Abbildungen:  
Archiv DK7ZB

Werbung für den  
„Deutschen  
Kleinempfänger“ ▼

### VE 301 dyn

Dieser zunächst für Wechselstrom, dann auch für Allstrom gefertigte Apparat hatte schon eine beleuchtete Glasskala mit Sendernamen und einen im Klang erheblich besseren, dynamischen Lautsprecher. Eine schwenkbare Antennenankopplung gewährleistete gegenüber dem alten VE bessere Trennschärfe und Empfangsleistung. Mit 65 RM wurde für die verbesserte Technik ein für damalige Verhältnisse sehr günstiger Preis gefordert.

### DKE

Der „Deutsche Kleinempfänger“ (DKE) war für alle diejenigen Bevölkerungsgruppen gedacht, die sich selbst einen VE nicht leisten konnten. Durch ihren Preis von 35 RM entwickelte sich die, hinter vorgehaltener Hand als „Goebbels-Schnauze“ bezeichnete, quadratische kleine Kiste trotz schlechter NF-Wiedergabe zu einem Knüller. Zudem lief 1938 eine Kampagne an, die den DKE als „Zweitempfänger“ für Küche, Diele, usw. propagierte, da Zusatzlautsprecher für größere Geräte teurer waren als der komplette Kleinempfänger.

Traurige Berühmtheit erlangte der DKE als Standardausstattung der Luftschutzkeller. Allerdings brauchte man für die bescheidene Leistungsaufnahme von 15 W die Netzspannung. Da sie aber bei den Bombenangriffen oft genug ausfiel, saß man dann nicht nur ohne Licht, sondern auch ohne Information im Ungewissen.

### Deutscher Arbeitsfrontempfänger DAF 1011

Der Dreikreis-Geradeausempfänger mit einfachem, silberfarbenen Blechgehäuse stand in Kantinen, Unterkunfts- und Gemeinschaftsräumen von Firmen und Institutionen. Sein Preis betrug anfangs 295 RM ohne Lautsprecher, dazu gab es einen Deckenlautsprecher mit Schallöffnungen nach verschiedenen Seiten (Typ AFR 354) für 105 RM. Das Gerät war mit folgenden Röhren bestückt: AF 3, AF 7, AC 2, RE 614 und AZ 1. Die Endtriode RE 614 diente als „Kraftverstärker“ und lieferte die sagenhafte Ausgangsleistung von 3 W. Ein Vergleich mit anderen Radios zeigt, daß es zum



gleichen Preis schon erheblich bessere Superhet-Empfänger mit eingebautem Lautsprecher und höherer NF-Leistung gab. Als Beispiel sei der SABA 441 WL genannt, ein 7-Kreis-Super mit HF-Vorstufe für 291,50 RM. So gesehen erscheint der DAF 1011 eigentlich als Fehlkonstruktion.

### Union-Einkreiser RU-1

Eine weitere Kuriosität stellt der RU-1 dar. Einige kleinere Rundfunkfirmen schlossen sich Ende 1935 zur „Radio-Union“ zusammen, um 1936 einen Einkreiser mit besseren Empfangsleistungen und ansprechenderem Äußeren als dem des VE 301 auf den Markt zu bringen. Aber auch er hatte ein Preßstoffgehäuse. Der RU-1 enthielt die Röhren AF 7, AL 1 und AZ 1. Allerdings schob der



Der Arbeitsfront-Empfänger DAF 1011 („entnazifiziert“ – ohne Hakenkreuz) und darüber der Union-Einkreiser RU 1.

Verkaufspreis von 137,50 RM der erhofften Verbreitung schnell einen Riegel vor. Wenn man bedenkt, daß man schon im Jahr 1936 vergleichbare Radios renommierter Großhersteller mit Holzgehäuse (Mende 139 WL) für 139 RM oder 143 RM (Telefunken 612 Junior) bekam, so ist verständlich, warum der RU-1 und die Nachfolgemodelle keine Verkaufsschlager wurden.

### Die Volksempfänger als Sammelobjekte

Einstmals in Millionenstückzahlen gefertigt, sind die Geräte heute dennoch sehr gesuchte Sammlergeräte. Dazu trägt wohl unter anderem bei, daß gerade Volksempfänger im Zuge der nostalgischen Welle auch bei Nichtsammlern Interesse wecken.

Man sollte sich darüber im klaren sein, daß die auf Trödelmärkten angebotenen Radios fast nie spielbereit sind. Hauptursache: defekte Röhren der Typen RES 164 und RGN 354, die auch im gebrauchten, guten Zustand kaum noch vorkommen und dann so viel kosten, wie der erstandene Apparat. Auch die V-Röhren des DKE funktionieren infolge Emissionsverlusts oder Heizfadenbruchs der empfindlichen 50-mA-Heizer häufig nicht mehr.

Bei vielen Geräten sind die in einen Sammelbecher eingebauten Kondensatoren unbrauchbar geworden; meist durch Feinschluß oder gar Aufplatzen des Gehäuses mit direktem Kurzschluß. Ein Restaurieren mit Originalteilen ist daher schwierig. Der geübte Röhrenbastler (davon gibt es immer weniger!) topft die 4-V-Wechselstromröhren auf die Typen PF 83/86, PC 86/88 oder PL 95 um, was z. B. die kostbare RES 164 beim Empfang schon tut. Moderne Kondensatoren einzubauen ist kein Problem, aber die bunten Farbtupfer unter dem Chassis sind ein Graus für den zur Perfektion neigenden Restaurator.

Der in geringeren Stückzahlen gebaute Arbeitsfrontempfänger DAF 1011 ist sehr gesucht. Nur mit „Freudenhauspreisen“ kann man daher einen Sammler überreden, ein solches Stück zu verkaufen.

Am Rande sei erwähnt, daß nach dem Krieg auf der Grundlage von Produktionsresten und Wehrmachtteilen begonnen wurde, die Rundfunkgeräteherstellung wieder aufzunehmen.

Es ist schon begeisternd, sich bei winterlich guten Ausbreitungsbedingungen mit einem 60 Jahre alten, einfachen Radio abends auf Sendersuche zu begeben. Wer wie ich als Junge mit dem selbstgebaute Detektor und dann mit einem stolz selbst reparierten Volksempfänger vom Sperrmüll den ersten prägenden Kontakt zum Medium „Rundfunk“ hatte, kommt jedenfalls zeitlebens von den glühenden Elektronenröhren und deren Faszination nicht mehr los!



# BC-DX-Informationen

## ■ Voice of Tigray Revolution

Der ehemalige Untergrundsender „Voice of Tigray Revolution“ (VORT) aus dem Norden Äthopiens ist auch bei uns zwischen 1500 und 1600 UTC recht gut und verlässlich zu empfangen. Gesendet wird in Dialekten der Tigray-Region auf 7515 und 5500 kHz. Es empfiehlt sich, Empfangsberichten IRCs beizulegen. Anschrift: VORT, P.O.Box 450, Mekele, Tigray, Äthiopien.

## ■ TRT - Stimme der Türkei in SSB

Was schon für die Winterperiode 1995/96 geplant war, wegen technischer Probleme aber bisher nicht klappte, wird seit Ende Dezember realisiert: Die Stimme der Türkei strahlt die zweite deutsche Abendsendung über den Sender Emirler (Abbildung im FA 1/97, S. 33) mit 500 kW auf 6035 kHz in SSB/LSB, parallel zu Cakirlar 5950 kHz in AM, aus. Der Empfang der SSB-Sendung zwischen 1830 und 1926 UTC ist sehr gut. Dagegen ist die Frequenz 5950 kHz oft gestört. Die erste deutsche Sendung um 1430 UTC ist nach wie vor auf 9445 kHz über Cakirlar zu empfangen. Empfangsberichte sind dringend erwünscht und werden mit QSL-Karten und Aufklebern bestätigt. Anschrift: Stimme der Türkei, Deutsche Redaktion, Box 333, 06.443 Yenisehir Ankara.

## ■ Radio Jugoslawien

Wer direkt aus Jugoslawien Genaueres über die Demonstrationen in Belgrad um die Jahreswende erfahren wollte, mußte sich bei Radio Jugoslawien meist mit vorsichtigen offiziellen Statements ohne Hintergrundberichterstattung begnügen, wenn denn die deutschen Sendungen überhaupt verständlich hereinkamen. Grund: Beide Halbstundenprogramme, um 1700 und 2100 UTC, sind zur Zeit durch die Stimme Rußlands auf der Gleichwelle 6100 kHz stark gestört. Die Frequenz 7215 kHz, die Belgrad um 1730

UTC zusätzlich einsetzt, ist vom französischen Dienst der Stimme Rußlands total blockiert. Zuschriften und Empfangsberichte beantwortet Radio Jugoslawien zügig mit einer neuen QSL-Karte. Anschrift: Box 200, Hilenderska 2 IV, YU-10000 Beograd.

## ■ „Bombensignal“ aus Bangkok

Sehr guten Empfang auf der neuen Frequenz von 9535 kHz (ehemals 9555 kHz) bietet der Europadienst von Radio Thailand ab 2000 UTC. Gesendet wird in deutscher Sprache, gefolgt von Französisch um 2015 UTC.

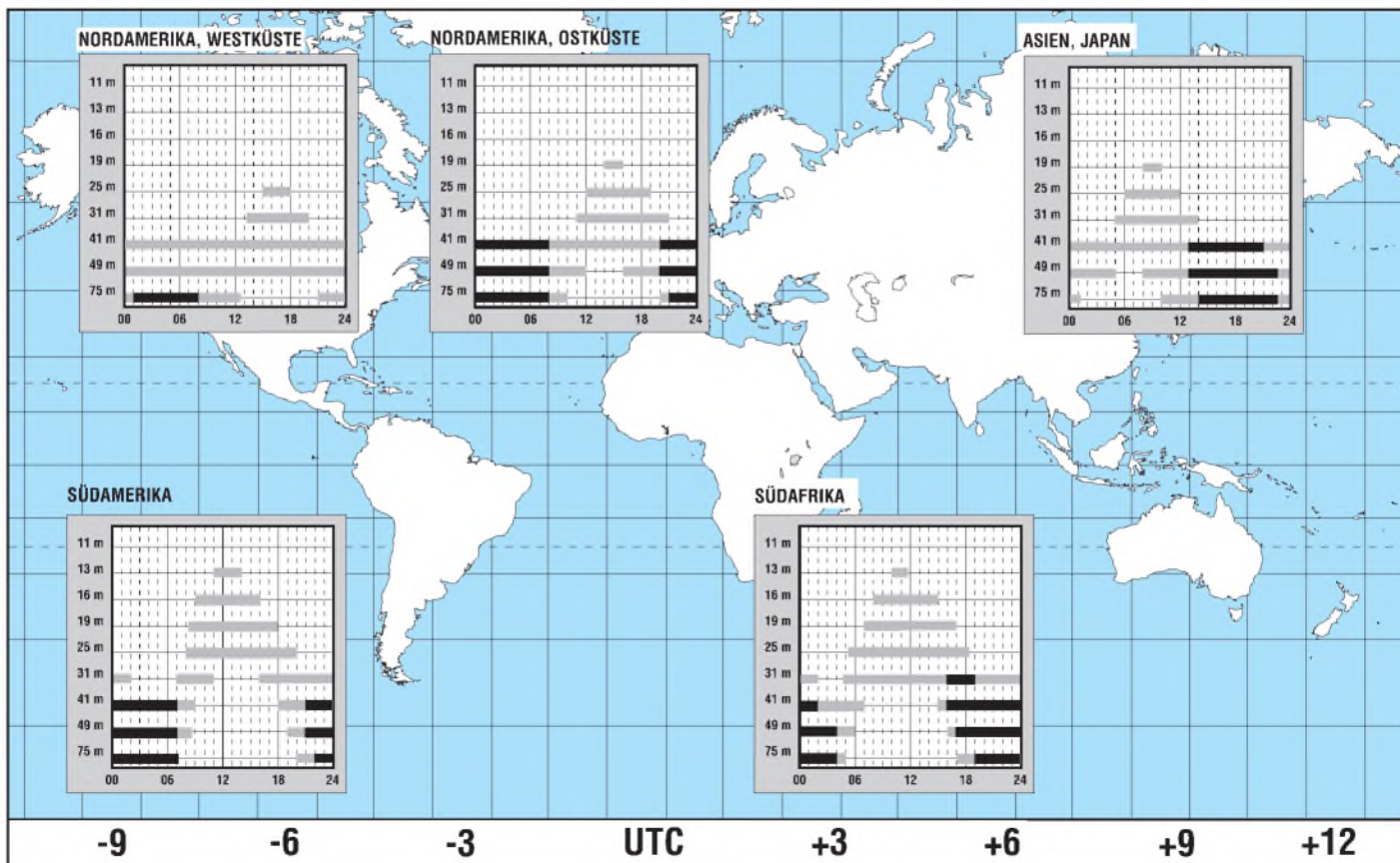
Empfangsberichte sind an Radio Thailand, External Service, 236 Vibhavadi Rangsit



Näheres über die innenpolitische Lage in Jugoslawien respektive Serbien ist über Radio Jugoslawien aus Belgrad zur Zeit nicht zu erfahren. Die aktuelle QSL-Karte zeigt die Hauptstadt im 17. Jahrhundert.

## BC-DX im Februar 1997

## Ausbreitungsvorhersage



Road, Huey Kwang, Din Daeng, Bangkok 10400, zu schicken und werden mit QSL-Karte und Wimpel bestätigt.

■ **Guter Zypern-Empfang auf 9760**

Nur an Wochenenden, freitags, samstags und sonntags zwischen 2215 und 2245 UTC, sind die Auslandssendungen der Cyprus Broadcasting Corporation (P.O.Box 4824, 1397 Nikosia) in griechischer Sprache zu hören. Gesendet wird über das BBC-Relais auf 6180 und 9760 kHz, wo der Empfang glasklar und laut ist. Das Programm enthält an manchen Tagen sogar kleine Hörspiele, vermutlich Übernahmen vom Inlandsdienst.

■ **Africa No. 1**

Nicht nur Pop-Musik, sondern auch Programme über die Musik diverser afrikanischer Völker sendet der kommerzielle Sender Africa No. 1 aus Libreville über den 500-kW-Sender Moyabi. Tagsüber hat man in unseren Breiten auf der Frequenz 17630 kHz, die zwischen 0700 und 1600 UTC für Westafrika eingesetzt wird, den besten Empfang. Auch die Frequenzen 15475 kHz (bis 1900 UTC) und 9580 kHz (bis 2300 UTC) bieten oft gute Signale. Sende-sprache ist Französisch. Anschrift: B.P. 1, Libreville, Gabun oder Eurafripub, 27 rue Guersant, F-75017 Paris.

■ **Namibia auf 3270 und 3290 kHz**

Mit etwas Glück kann man zur Zeit nach 1730 UTC die Namibian Broadcasting Corporation (NBC) auf der Tropenband-frequenz 3290 kHz sogar in deutscher Sprache mit dem „Deutschen Hörfunkpro-gramm“ verstehen. An Wochenenden, wenn die benachbarten Utility-Stationen nicht regelmäßig senden, ist der Empfang oft besser. Das gilt auch für 3270 kHz, wo das 1. Programm in Landessprachen läuft und die Feldstärke des 100-kW-Senders meist noch etwas größer ist. Anschrift: NBC Shortwave Section, P.O. Box 321, Windhoek 9000, Namibia.

■ **Caribbean Beacon, Anguilla**

So nennt sich die neue Kurzwellenstation, die seit Ende Dezember von der Karibik-Insel Anguilla das University Network von Dr. Gene Scott rund um die Uhr ausstrahlt. Der neue 100-kW-Sender von Continental mit einer log.-period. Antenne für Nordamerika wurde bereits Ende 1995 installiert, konnte aber wegen Protesten gegen die hohe HF-Strahlungsbelastung und nach Messungen und Justierungen durch BBC-Techniker erst jetzt auf Sen-dung gehen. Es hat sich folgender Sende-plan eingependelt: 1100 bis 2200 UTC auf 11775 kHz und 2200 bis 1100 UTC auf 6090 kHz.

Caribbean Beacon ist nach Sendeschluß von Radio Nigeria Kaduna gegen 2305 UTC auf 6090 kHz auch in Europa hörbar, am besten jedoch in den Morgenstunden.

■ **Kurzwellenhörer-Klub Saar über Radio Minsk**

An jedem 1. Samstag im Monat bringt Ra-dio Minsk im Rahmen des „Hörerklub von Radio Minsk“ das „DX-Fenster“, ein Pro-gramm, das vom Kurzwellenhörer-Klub Saar (Postfach 1170, 66549 Illingen) pro-duziert wird und nützliche Beiträge für SWLs enthält.



Die neue QSL-Karten-Serie von Radio Minsk zeigt Baudenkmäler aus Weißrußland; hier das Monument „Heldensstadt Minsk“ und die Kathedrale von Minsk.

QSL-Karten: Bernhard Klink

Empfangsberichte an den KWHK Saar werden mit eigenen QSL-Karten bestätigt. Radio Minsk strahlt seine deutschen Halb-stundensendungen jetzt mittwochs, sams-tags und sonntags aus: 1930 UTC auf 1170, 6010, 7105, 7205 und 7210 kHz sowie um 2030 UTC auf 1170, 7105 und 7210 kHz.

Empfangsberichte bestätigt Radio Minsk (ul. Krasnaja 4, 220807 Minsk, Republik Belarus, Weißrußland) mit einer neuen QSL-Karten-Serie, die Baudenkmäler zeigt.

Bernhard Klink, DG1EA

■ **Auch musikalisch ein Leckerbissen: Madagaskar**

Überraschend gut kommt zur Zeit Radio Madagasikara aus Antananarivo nach 1700 UTC auf 5009 kHz in der Landes-sprache Malegassisch herein. Überzeu-gend sind die musikalischen und gesang-lichen Darbietungen, die einen Großteil der abendlichen Sendung ausmachen.

Empfangsberichte sollten in Französisch abgefaßt und mit Rückporto (US-\$ 1 oder IRC) ausgestattet sein. Hinweis: Die Direk-tionssekretärin (Secrétaire de Direction) sammelt Briefmarken. Legt man einige davon bei, läßt sich vielleicht der Bestä-tigungsprozeß etwas beschleunigen. Anschrift: Radio Madagasikara, B.P. 1202, Antananarivo, Madagaskar.

■ **Yaoundé wieder aktiv**

In recht guter Lautstärke (bis S 9) präsen-tiert sich der National Service du Cameroun Radio & Télévision aus Yaoundé in den Abendstunden vorwiegend in Französisch auf 4850 kHz. Um 1900 UTC wird ein fran-zösischer Nachrichtendienst übertragen. Die Verständlichkeit ist zeitweise durch Radio Taschkent auf Gleichwelle stark beinträchtigt. Empfangsberichte, denen ein Rückporto von 2 IRCs beiliegt, werden bestätigt. Anschrift: Cameroun Radio & Télévision, B.P. 1634, Yaoundé.

■ **250 kW aus der Mongolei**

Radio Ulaanbaatar (auch Ulan-Bator) kann täglich auf 12085 kHz recht gut, wenn auch mit Interferenzen durch Damaskus auf Gleichwelle, empfangen werden. So ist um 1100 UTC eine Sendung in Chinesisch zu hören. Die englische Sendung um 1330 bis 1400 UTC ist nur bruchstückweise zu verstehen, da die BBC auf 12095 kHz noch 10 kHz tiefer stark stört.

■ **Myanmar auf 60 m: eine Rarität**

In ziemlich ordentlicher Empfangsqualität kann bis nach Sendeschluß (etwa 1503 UTC) Radio Myanmar aus der Hauptstadt Yangon auf 4725 kHz aufgenommen werden. Es handelt sich um den Inlands-dienst, da Myanmar keinen Auslandsdienst unterhält. Empfangsberichte sind zu senden an: U. Ko Ko Htway, Director M.T.R.D. of Radio Myanmar, G.P.O.Box 1432, Yangon 11181. Es sollten 2 IRCs beigefügt sein.

Friedrich Büttner

■ **Swaziland**

Aus Swaziland ist Trans World Radio (TWR) Manzini gegen 1600 UTC auf 9500 kHz in brauchbarer Qualität zu hö-ren. Gegen Rückporto gibt es eine QSL-Karte: TWR, P.O.Box 64, Manzini, Swazi-land. Michael Lindner

■ **QSLs aus Kasachstan**

Wie Radio Kasachstan in einer seiner deutschsprachigen Sendungen aus Almaty mitteilte, sind QSL-Karten von dort dem-nächst zu erhalten. Der Sender bittet die Hörer noch um etwas Geduld.

Leo H. Jung, DH4IAB

# Wired CB: die Alternative?

Dr.-Ing. REINHARD HENNIG – DD6AE

*Unterhalten Sie sich doch mal locker per CB mit ein paar netten Leuten aus Kalifornien oder Brasilien. Suchen Sie sich ganz gezielt den CB-Kanal aus, auf dem Gleichgesinnte zu bestimmten Themen ihre Ansichten austauschen. Und: vergessen Sie dabei Nachbrenner und aufwendige Richtantennen. Gibt's nicht? Gibt's doch! CB-Funk am Draht simuliert – im Onlinedienst CompuServe.*

CB-Funk bietet dem Hobbyfunker meist nur Kommunikationsmöglichkeiten im Nahbereich, abhängig vor allem von der Bodenwellenausbreitung im 11-m-Band, dem eigenen Standort und auch von den begrenzten Ausgangsleistungen der CB-Funkgeräte.

So kommen auch bei optimaler Antennenanlage und günstiger geographischer Lage des eigenen Standortes kaum Verbindungen weiter als 100 bis 200 km zustande. Meinen es hingegen die Sonnenflecken im Dekadenzyklus dann wieder einmal gut mit den DXern, haben häufig die Ortsrunden Trauer, weil dann DX-Raumwellenverbindungen mit relativ hohen Feldstärken gegenüber einer schwachen Bodenwelle dominieren können.



**Bild 1:** Der CompuServe CB-Simulator bietet diverse Kommunikationsmöglichkeiten mit „Chattern“ rund um den Globus.

## ■ CB – aber ohne Funk

Die Welt ist vernetzt. Seit dem gewaltigen Boom der Onlinedienste und des Internet kann man sich vom heimischen PC aus (entsprechende Hard- und Software vorausgesetzt) problemlos aus jedem beliebigen Winkel des Globus Informationen beschaffen.

Warum also nicht auch global kommunizieren und neue Gesprächspartner kennenlernen, statt nur auf dem „CB-Funk-Stammkanal“ immer dieselben Leute zu treffen? Der Onlinedienst CompuServe beispielsweise bietet seinen Mitgliedern als Service einen kompletten „CB-Simulator“ an. Man erreicht diesen Bereich innerhalb des „CompuServe Information Managers (CIS)“ über den Befehl „GO CB“.



**Bild 2:** Im „General Chat“-Bereich stehen 36 themen-, alters- und sprachenbezogene Kanäle zur Auswahl, auf denen man sich selbst aktiv am Gespräch beteiligen oder einfach nur „mithören“ kann.

## ■ General Chat & Co.

„Chat“ – das ist englisch und bedeutet soviel wie „Unterhaltung“ oder „Plauderei“. Und so spricht man im CB-Simulator von CompuServe nicht miteinander, man „chattet“. Genaugenommen „plaudert“ man auch nicht, sondern übt sich im „Zehnfinger-Blindschreiben“. Schließlich passiert hier die Kommunikation nicht über die Sprache, sondern per Tastatur und Bildschirm.

Innerhalb dieses CB-Forums gibt es bestimmte „Chat-Bereiche“, grob unterteilt in den sogenannten „Adult Chat“ und den „General Chat“. Der „Adult Chat“ ist ein Bereich, der (wie der Name schon sagt) den Erwachsenen unter den Teilnehmern vorbehalten sein sollte (kontrollieren kann das eh keiner...). In diesem Bereich treffen sich

dann meist Diskussionsrunden, die Themen besprechen, zu denen Jugendlichen unter 18 Jahren der Zugang verwehrt ist ;-)) Daneben gibt es den „General Chat“, wo man, wie bei einem CB-Funkgerät, die Auswahl zwischen verschiedenen Kanälen hat. Jeder dieser Kanäle steht zwar unter einem bestimmten Motto, z. B. sprachenbezogenen Kanälen, wie „Sprechen Sie Deutsch?“ oder „Parlez vous français“, aber es gibt auch alters- und themenbezogene Bereiche.

## ■ Ersatz für „richtigen“ CB-Funk?

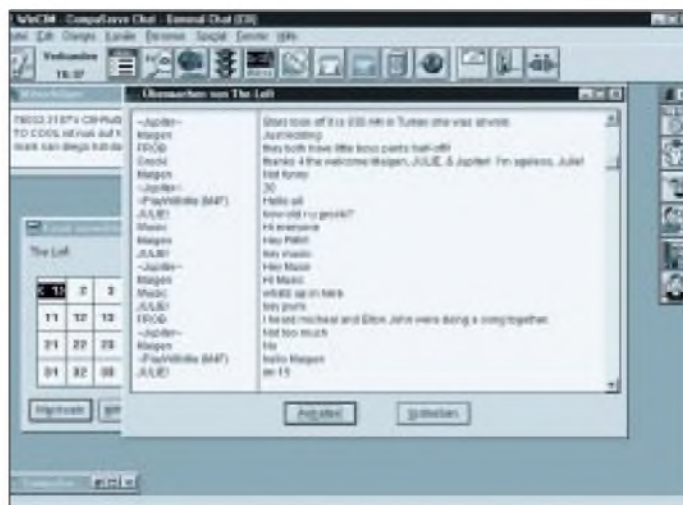
Ist so ein „Online-Chat“ nun ein vollwertiger Ersatz für die Unterhaltung per konventionellem CB-Funk? Diese Frage muß jeder selbst mit sich ausmachen. Im „Wired CB“, der „verdrahteten Variante“ also, trifft sich die ganze Welt, in der CB-Funke meist nur die lokale Ortsrunde. Man kann interessante Gesprächspartner kennenlernen, die man sonst nie treffen würde.



**Bild 3:** Die Auslastung der einzelnen Kanäle kann über ein Statusfenster wie mit einem „Panorama-Empfänger“ laufend überwacht werden.

Der „richtige“ CB-Funk bietet hingegen den persönlichen Kontakt über das gesprochene Wort (obwohl es auf den Packet-Radio-Kanälen ebenfalls „digital“ zugeht). Ein weiterer Vorteil: Es fallen keine Telefon- und Online-Providergebühren an. Und für den Portabelbetrieb ist die Alternative ja wohl klar – es gibt sie nicht!

**Bild 4:** Auf jedem der CB-Kanäle läßt sich über die „Mithören“-Funktion das aktuelle Gesprächsgeschehen mitverfolgen. Bei Interesse chattet man dann einfach mit.



# Sat-Beams und Antennengröße

Dipl.-Ing. HANS-DIETER NAUMANN

*Superbeam, Widebeam, Eurobeam, Hot-Bird-Beam, Spotbeam – wen interessiert es schon, wie wer seine Ausleuchtzonen nennt; internationale Vorschriften für die Benennung gibt es nicht. Für die Auslegung der Empfangsanlage aber ist wichtig, in welchem Beam welcher Sender strahlt und mit wieviel dBW EIRP ebendieser im Empfangsgebiet ankommt.*

Die Frage nach dem jeweiligen Beam eines Satelliten ist bei den europäischen Hot-Birds für den Direktempfang (Astra, Eutelsat-Hot-Bird) und Empfangsorten im Zentrum Europas relativ uninteressant. Hier gibt es nur einen empfangbaren Beam für alle Programme – mit gleichen Empfangsbedingungen. Erst in den Grenzbereichen, gleich in welcher Himmelsrichtung, werden die Signale schwächer und der Antennenaufwand größer.

Noch anders liegen die Verhältnisse bei den sog. Multifunktionsatelliten, die fast ausnahmslos mit verschiedenen Ausleuchtzonen arbeiten. Ziel ist eine höhere Flexibilität bei ihrem Einsatz, für den Rundfunksatellitendienste z. B. hinsichtlich der Sprachregionen, für kommerzielle Einsätze, z. B. für Fernmelde- und Datenübertragungen, die Möglichkeit der bedarfsweisen regionalen Zuweisung.

## ■ Alles ist möglich

Heute ist es möglich, Satellitentransponder auf jeweils durch den Nutzer geforderte Ausleuchtzonen zu schalten, was letztlich auch Leistungsbilanzen beeinflusst und damit den Aufwand am Boden. Das freilich hat in erster Linie für kommerzielle Anwendungen Bedeutung. Die Abstrahlung von Fernseh- und Hörfunkprogrammen für den Direktempfang erfolgt über solche Satelliten ebenfalls in fest vorgegebene und konstante Ausleuchtgebiete, aber es ist dann wichtig zu wissen (das vor allem bei den Eutelsat II-, Intelsat- und ausländischen nationalen Satelliten) in welcher Beamzone das oder die gewünschten Programme abgestrahlt werden. Denn immerhin können Extremfälle auftreten, bei denen an einem Empfangsort für

verschiedene Beams Unterschiede des Antennendurchmessers von mehr als einem Meter erforderlich sind, so z. B. bei Eutelsat II-F4 auf 7° O, der im Superbeam hierzulande mit 0,6 m Antennendurchmesser empfangbar ist, im Widebeam bei Halbtransponderbetrieb aber etwa 1,80 m erfordert. Ähnliches gilt für den Empfang der anderen Eutelsat-Positionen auf 10°, 13° und 16°, jeweils Ost.

### Zusammenhang zwischen EIRP-Wert und erforderlichem Spiegeldurchmesser\*

EIRP	∅	EIRP	∅
39 dBW	1,60 m	46 dBW	1,00 m
40 dBW	1,50 m	47 dBW	0,90 m
41 dBW	1,50 m	48 dBW	0,80 m
42 dBW	1,35 m	49 dBW	0,70 m
43 dBW	1,35 m	50 dBW	0,65 m
44 dBW	1,20 m	51 dBW	0,60 m
45 dBW	1,00 m	52 dBW	0,55 m

\* für ein typisches LNB-Beispiel und Einzelanlagen. Für Drehanlagen, Multifeedanlagen und geringere Erhebungswinkel der Antenne sowie Mehrteilnehmeranlagen wird jeweils die nächstgrößere Antenne empfohlen.

## ■ Beamtypen

**Widebeams** leuchten im allgemeinen die von einem Satelliten aus größtmöglichen Flächen aus. Sie haben deshalb die ungünstigste Leistungsbilanz und erfordern den größten Empfangsantennenaufwand. Deshalb sind auch Widebeams heute meist geformt („Shaped beams“) – bei Konzentration auf die Kontinentalregionen gegenüber früherer Praxis der Ausleuchtung der gesamten einsehbaren Erdkalotte. Eine Besonderheit bei Eutelsat II-F4 ist der „modifizierte Widebeam“, dessen Ausleuchtzone östlich bis weithin nach Rußland erweitert wurde.

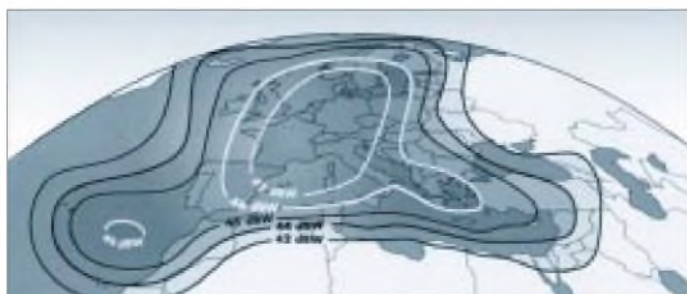
**Superbeams** dienen im allgemeinen zur Ausleuchtung bestimmter Kontinentalregionen, bei Eutelsat speziell Europa. Hier ist eine höhere Leistungsflußdichte vorhanden und damit Empfang mit kleineren Antennen möglich. Andere Satellitenbetreiber nutzen statt dessen die Bezeichnung Eurobeam. Oft wird die Bezeichnung Superbeam fehlinterpretiert, da viele dahinter die größtmögliche Ausleuchtzone vermuten, die Betreiber das „Super“ jedoch auf die EIRP-Werte beziehen.

**Spotbeams** schließlich dienen zur Ausleuchtung eng begrenzter Regionen, in denen so hohe Leistungsflußdichten auftreten, wodurch geringe Antennendurchmesser ausreichen. Sie sind heute meist schwenkbar und damit bedarfsweise zuordenbar.

So z. B. verfügt auch Astra 1-B über ein spezielles Antennensystem, das – allerdings in diesem Fall nicht schwenkbar – einen speziellen Spotbeam für die Kanarischen Inseln erzeugt und damit diesen Empfangsbereich mit mehreren Transpondern abdeckt. Ansonsten arbeitet Astra nicht mit speziellen Beams, aber abweichenden Moden, die geformt sind und sich dadurch unterscheiden, daß sie je nach dem gewünschten Zielgebiet gegeneinander verschoben sind, also mehr östlich oder westlich bzw. nördlich oder südlich. Das hat für Mitteleuropa keine Bedeutung, lediglich für die Randgebiete der Ausleuchtzonen, beispielsweise die skandinavischen Länder.

## ■ Nur für besondere Zwecke wichtig

Anders als bei Astra- und Eutelsat-Hot-Bird-Satelliten in Mitteleuropa verhält es sich beim Empfang ausländischer sowie der Eutelsat- und Intelsat-Fernmeldesatelliten. Die Tabelle enthält Richtwerte für Antennengrößen in Abhängigkeit von den EIRP-Werten für einen typischen 1,1-dB-LNB in Einzelanlagen. Bei Polarmount-, Multifeed- und Mehrteilnehmeranlagen empfiehlt sich im Interesse einer hinreichenden Systemreserve stets die nächstgrößere Antenne; die einmaligen Mehrkosten werden mit Sicherheit belohnt. Das gilt übrigens auch für nördlicher gelegene Regionen mit geringerem Erhebungswinkel der Antennen.



Widebeam (links) und Superbeam eines Eutelsat-II-Satelliten. Deutlich sind die unterschiedlichen Leistungsflußdichten für gleiche geografische Konturen ersichtlich.

# Massenspeicher und Backupsysteme (3): Zippen von 100 Megabyte

SVEN LETZEL – CIS 100326,2506

*Die Zip-Diskette, ein kleiner, handlicher und robuster Massenspeicher, faßt nur 100 Megabyte, eignet sich für kleine, preisgünstige Backups und ist viel schneller als eine „normale“ Diskette.*

Auf den Datenträger bezogen, besitzt die Zip-Diskette dieselbe Größe wie eine 3,5"-Diskette. Lediglich das Gehäuse ist etwas dicker, damit robuster und stabiler. In einem gewöhnlichen Diskettenlaufwerk kann eine Zip-Diskette nicht gelesen werden. Auch ein Zip-Laufwerk ist nicht in der Lage, „normale“ Disketten zu lesen.



**Bild 1:** Das Zip-Laufwerk zeichnet sich durch eine einfach zu handhabende 100-Megabyte-Speicherlösung aus.

## ■ Laufwerke

Zip-Laufwerke gibt es mit einem Parallelport- oder SCSI-Interface – und neuerdings auch mit IDE-Schnittstelle. Während ersteres direkt an den Druckeranschluß des Computers gesteckt wird, benötigt das andere einen SCSI-Adapter, der nicht im Lieferumfang des Laufwerkes enthalten ist und je nach Ausführung 100 bis 400 DM zusätzlich kostet. SCSI-Laufwerke gibt es als externe oder interne Geräte, IDE-Laufwerke nur intern.

## ■ Parallel oder SCSI?

Steckt im Computer noch kein SCSI-Adapter und das Budget ist begrenzt, dann ist die parallele Ausführung empfehlenswert. Es belegt zwar den oft einzigen Druckeranschluß am PC, glücklicherweise kann der Drucker aber dennoch über die Zweitbuchse, die sich am Zip-Laufwerk befindet, angeschlossen werden. Die Geschwindigkeit ist allerdings geringer als bei der SCSI-Ausführung, jedoch immer noch wesentlich schneller als ein Diskettenlaufwerk.

Falls Sie mit Freunden oder Bekannten über das Zip-Laufwerk Daten austauschen möchten und Ihr Gegenüber besitzt selbst kein Zip-Laufwerk, dann läßt sich das par-

allele schneller mitnehmen und am anderen Computer anschließen. Die bei der SCSI-Ausführung des Gerätes zum Betrieb notwendige SCSI-Karte, insofern sie in ihrer Ausführung für den fremden Computer überhaupt geeignet ist, braucht bei der parallelen Variante nicht erst aus- und eingebaut zu werden.

## ■ Technik

Das von Fuji entwickelte Diskettenaufzeichnungsverfahren „ATOMM“ basiert auf einem extrem dünnen magnetischem Film, der durch eine Titanschicht geschützt wird. Wie bei einer Festplatte „fliegen“ die Schreib-/Leseköpfe bei einer Rotationsgeschwindigkeit von fast 3000 Umdrehungen pro Sekunde über den Datenträger – eine Grundvoraussetzung für die hohe Geschwindigkeit.

## ■ Datenbackup und -transport

In bezug auf heute gängige Festplattengrößen sind 100 Megabyte ein verschwindend kleiner Teil. Demzufolge eignet sich die Zip-Diskette weniger, um Komplettbackups riesengroßer Festplatten zu zelebrieren. Es sei denn, Sie wollen als Disk-Jockey tätig sein. Dennoch eignet sich die Größe von 100 Megabyte zumeist, um eine Komplettinstallation eines Programms auf Zip zu ziehen. Ebenso passen eine ganze Menge Bilder oder Sounds auf eine Medium, wo die klassische 3,5"-Diskette fast immer viel zu wenig Platz bietet.

Selbiges gilt für den Datentransport. Vor allem, wenn der fremde Computer kein Zip-Laufwerk besitzt, eignet sich die parallele Ausführung hervorragend, um 100 Mega-

byte auf Zip-Diskette samt Laufwerk zu einem Freund, Bekannten oder gar zur Arbeit zu schleppen.

## ■ Getestet:

### Das parallele Zip von iomega

Nach dem Öffnen der Verpackung erblickte ein blaues externes Zip-Laufwerk, nicht schwerer als ein 200seitiges Computerbuch, das Licht der Computerwelt. Des weiteren beinhaltete das Paket ein externes Netzteil, zwei Treiberdisketten für DOS/Windows und Windows95, eine 100-MB-Zip-Diskette (Zip-Tools) sowie ein geeignetes Anschlußkabel. Das Laufwerk kostet etwa 300 DM, ein 100-MB-Datenträger schlägt mit 22 DM zu Buche.

## ■ Installation

Das parallele Zip-Laufwerk wird mit Hilfe des mitgelieferten Kabels an die Druckeranschlußbuchse des Computers angeschlossen. Das eigentliche Druckerkabel gehört danach an den sekundären Anschluß des Zip-Laufwerkes. Nach dem Anschließen der Netzspannung war das Zip-Laufwerk betriebsbereit.

Die Installation der Software lief sowohl unter MS-DOS als auch unter Windows 95 außerordentlich problemlos. Das Laufwerk kann sofort, ohne Systemneustart, betrieben werden.

## ■ Die Geschwindigkeitsfalle

Obwohl ich mir darüber im klaren war, daß die Parallelversion gegenüber SCSI etwa um den Faktor 1:3 langsamer ist, mußte ich feststellen, daß das leicht untertrieben war, denn in Wirklichkeit verhielt sich das Laufwerk wie eine Schnecke. Das Kopieren einer 20-MB-Datei dauerte über sechs Minuten, also etwas 3,4 Megabyte pro Minute.

### Datensicherheit

Magnetische Aufzeichnung des Datenträgers in einem Plastikgehäuse macht ihn gegen starke magnetische Felder empfindlich. „Diskettenschwund“ war auch nach häufiger Benutzung nicht feststellbar. Das Gehäuse ist robust, jeder Datenträger in einem eigenen Behältnis. (gut)

### Schnelligkeit

Vor allem das Zip-Laufwerk für den Parallelportanschluß erweist sich gegenüber einer Festplatte als gemütsam, vor allem wenn der Druckeranschluß keinen bidirektionalen Modus unterstützt. (befriedigend)

### Benutzerfreundlichkeit

gut

### Kompatibilität

Zip-Laufwerke sind schon weit verbreitet und lassen sich mit wenigen Handgriffen an einen fremden Computer anschließen und betreiben. (sehr gut)

### Preis/Leistung

gut



Glücklicherweise fand sich in den Utilities ein Programm zur „Parallelportbeschleunigung“. Danach standen zwar in der Windows-95-Treiberinitialisierung ein paar Parameter drinnen, schneller wurde das Laufwerk jedoch nicht merklich, obwohl der eingesetzte Computer über einen „schnellen“ bidirektionalen EPP/ECP-Druckerport verfügt.

Entweder die Software war nicht in der Lage, den Druckerport richtig zu erkennen, oder sie war dafür nicht ausgelegt. Nach etwas Probieren mit den verschiedenen Parametern gelang es mir, das Zip-Laufwerk auf einen Durchsatz von etwa 10 Megabyte pro Minute zu beschleunigen. Das ist zwar immerhin die dreifache Geschwindigkeit, als die automatische Installation schaffte, von den erreichbaren 17 bis 23 Megabyte pro Sekunde (laut Dokumentation) war ich dennoch weit entfernt – und bin es noch heute.

Diese manuelle Beschleunigung ist sowohl unter DOS als auch unter Windows 95 erforderlich und funktioniert wohl nur, wenn der Computer über einen bidirektionalen parallelen Anschluß verfügt. Benutzer mit einem älteren Computer mit Standard-Schnittstelle (auch als SPP bezeichnet) werden mit der niedrigen Übertragungsrate leben müssen.

### ■ Geschwindigkeit

In dem oben beschriebenen Standardmodus schafft das parallele Zip-Laufwerk gerade die doppelte Geschwindigkeit wie ein 1,44-MB-Diskettenlaufwerk. Das ist abgesehen von der Speicherkapazität kaum ein Fortschritt. Nach der Beschleunigung ging die Arbeit einigermassen flott voran, Die Geschwindigkeit reichte immerhin aus, um WAV-Dateien in CD-Qualität – damit auch MPEG1-kodierte Videos – direkt von Zip-Disk abzuspielen.

Ein Software-Cache wie beispielsweise SmartDrive (unter MS-DOS) beschleunigt den Zugriff auf die Zip-Disk, aber nur, wenn der Cache ausreichend groß ist. Sollen 50 MB in einem Ruck kopiert werden, bremst der Cache nur aus und ist dann besser abzustellen. Selbiges war unter Windows 95 zu beobachten, nur läßt sich hier das Cachen nicht beeinflussen.

### ■ Treiber, Tools und Features

Treiber für MS-DOS/Windows sowie Windows 95 sind im Lieferumfang für Parallel- und SCSI-Ausführung enthalten. Für das Betriebssystem OS/2 gibt es Treiber, die man bei iomega nachbestellen kann oder auch in zahlreichen Mailboxen findet. Außerdem kann das Laufwerk an Macintosh-Rechnern betrieben werden.

Zum Lieferumfang gehört die Copy-Machine, die entweder Zip-Disketten dupliziert



**Bild 2:** Über dieses Menü läßt sich eine Zip-Diskette mit einem Paßwort versehen.

oder ein Festplatten-Backup oder -Restore ausführt.

Eine Zip-Disk kann mit den mitgelieferten Utilities auf mehrfache Weise geschützt werden. Die Disk erhält etwa einen Schreibschutz, Les-/Schreibschutz oder wird vor dem Auswurf bewahrt. Des weiteren wird eine Neuformatierung der Zip-Disk unterstützt, die beispielsweise erforderlich wird, wenn das Paßwort vergessen wurde.

Wird das Laufwerk nur einmalig auf einen fremden Computer angeschlossen, so genügt die Mitnahme einer Diskette mit nur drei Dateien und der Aufruf von GUEST.EXE unter MS-DOS. Fortan steht ein neuer Laufwerksbuchstabe zur Nutzung des Laufwerks zur Verfügung.

### ■ Praxis

Nach „außenhin“ erscheint (auch) das parallele Laufwerk sowohl unter DOS als auch unter Windows 95 als SCSI-Gerät. Verschiedene SCSI-Tools funktionieren mit dem Zip-Laufwerk und melden gar eine SCSI-ID. Der Treiber setzt die SCSI-Befehle intern auf den Parallelport um.



**Bild 3:** Ein Zip-Laufwerk erscheint auch in der Parallelversion als SCSI-Adapter.

Nach der kleinen Installationstück lief das Laufwerk ohne einen Aussetzer. Der Datenträger erwies sich als robust und zuverlässig. Lesefehler, wie sie mir von Disketten hin und wieder bekannt sind, waren nicht zu verzeichnen.

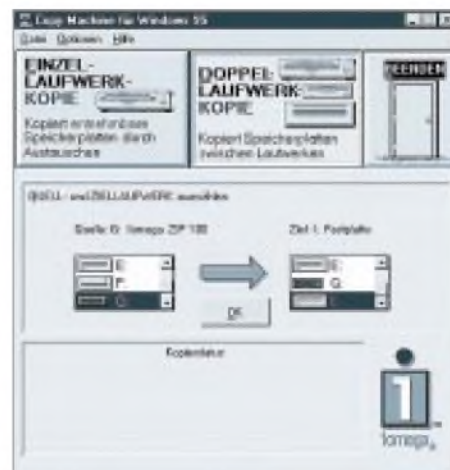
Bei einem Test an einem älteren Pentium-Rechner (He! – René Meyer) war das Laufwerk überhaupt nicht zum Laufen zu bekommen. Bei der Hotline, die gebrochen Deutsch spricht, mußte ich etwas langsamer reden. Dank der kostenlosen 0130er Rufnummer fiel mir das nicht schwer. Doch weiterzuhelfen vermochte sie mir bei diesem Problem leider auch nicht.

Durch den einfachen Anschluß sowie die schnelle Betriebsbereitschaft wurde das Zip-Laufwerk ein treuer Begleiter, um Daten zu meinen Freunden zu transportieren. Falls die 100 Megabyte nicht ausreichen, werden zwei Disketten genommen, oder die Zip-Disk wird mit DoubleSpace „verdoppelt“.

### ■ Fazit

Bereits die Verkaufszahlen sprechen für sich. Das Zip-Laufwerk wurde (weltweit) bereits weit über dreimillionenmal verkauft. Es bietet zwar eine Alternative zur Diskette, von Ablösen kann jedoch im Zeitalter der bereits bootfähigen CD-ROM keine Rede sein.

Zum Backup sowie Datentransport scheint das Laufwerk gut geeignet zu sein, schon allein, weil die gegenüber einer Festplatte relativ langsame Geschwindigkeit nicht zum ständigen Benutzen lockt und damit in zweiter Linie den Datenträger schont. Die schnelle – wenn auch nicht optimale – Betriebsbereitschaft wird durch das Eintippen eines einzigen Kommandozeilenbefehls erreicht. Das Laufwerk verfügt zwar über einen Sleep-Modus, der zum einen den Motor anhält und damit auch Strom spart, dennoch vermisste ich einen Ein/Aus-Schalter, so daß das Laufwerk nicht ständig am Netz hängt.



**Bild 4:** Die „Copy Machine“ erlaubt unkompliziertes Backup oder Vervielfältigung.

# MMX – Intels neuer Prozessor

SVEN LETZEL – CIS 100326,2506

Die Tradition in allen Ehren stellt Intel etwa alle zwei Jahre einen neuen Prozessor vor. 1997 ist das Jahr des Pentium mit MMX-Technologie.

Im Zeitalter der Multimedia-Anwendung steigt die Anzahl der zu verarbeitenden Daten dramatisch. Kommunikationssoftware, Spiele sowie Edutainment- und Infotainment-Software erfordern durch Verarbeitung von Videos, Sound, 3D-Grafik und Animationen eine erhöhte Leistungsfähigkeit der Mikroprozessoren. Intels MMX-Technologie wurde entwickelt, um diese Anwendungen zu beschleunigen.

## ■ Technisches

Über 4,5 Millionen Transistoren beherbergt Intels jüngstes Meisterstück, das aus der Sicht der Programmierer 57 neue Befehle bietet, die allesamt auf acht neuen 64 Bit breiten MMX-Registern (Prozessor-Speicherplätze) operieren. Der interne Prozessor-Cache (L1-Cache) faßt jetzt doppelt so viele Daten wie ein Pentium, nämlich 32 KByte.

Verbessertes Pipelining (Parallelisierung) der Recheneinheiten des Chips in Verbindung mit dem vergrößerten Cache beschleunigen dem Endanwender bereits 10 bis 15% mehr Leistung. Der MMX verarbeitet zwei unkonditionale MMX-Befehle oder MMX gemischt mit Integer-Arithmetik in einem Prozessortakt. Intel bezeichnet den MMX als den entscheidendsten Vormarsch seit Einführung des Intel-386-Prozessors im Jahre 1986.

## ■ Leistung

Soll dem Pentium MMX die volle Rechenleistung entlockt werden, ist eine speziell für diesen Chip entwickelte Software erforderlich, die die neuen Befehle und Register zu nutzen vermag. Ist das der Fall, beschleunigt der MMX Multimedia-Anwendungen gegenüber einem Pentium (ohne MMX) um bis zu 60%. Das erfordert nicht nur die pure Verwendung der MMX-Befehle und -Register, sondern auch die intelligente Anordnung dieser im Programmcode, denn genau wie beim Pentium funktioniert das Pipelining „nur“ synchron. Das bedeutet, daß beide Recheneinheiten nur gleichzeitig mit Befehlen bestückt werden können. Verarbeitet also eine Recheneinheit Befehle, der mehrere Prozessortakte dauert, muß die Einheit mit dem kürzeren Befehl warten, bis der andere ausgeführt ist.

Der Pentium MMX wird mit (zunächst) 166 MHz und 200 MHz getaktet, wobei sich bereits der 166er in seiner Performance etwas über dem Pentium 200 ohne MMX einord-

net (siehe Tabelle). Diese Werte beruhen auf Intels iComp-Index 2.0. Das ist eine Zahl, die aus einer Kombination verschiedener Benchmark-Programme, die unterschiedlich gewichtet sind, auf einer bestimmten Hardwareausstattung unter 32-Bit-Software berechnet wird. Der iComp 2.0 ist nicht mit der vorherigen Version des iComp vergleichbar, da bei diesem 16-Bit-Software eine wesentliche Rolle spielte.

## ■ Software

Die Multimedia beschleunigende Technologie kann der als Flaschenhals bezeichneten PC-Architektur nur recht sein. Bildaufbau, 3D-Grafik, Bildmaskenverknüpfungen, also alles das, was heute ruckelt und dauert, erfährt auf einem MMX einen Schub.

Die Version 4 des Adobe Photoshop's beispielsweise profitiert bereits jetzt von MMX-Befehlen, die verschiedene Filterfunktionen beschleunigen. Als Extrembeispiel berechnet ein MMX unter Photoshop die Gaußsche Unschärfe über fünfmal schneller.

Doch nicht nur bei „ernsthaften“ Anwendungen vermag ein MMX hervorstechen, auch in Spieleplattformen wird er zu Recht seinen zentralen Platz einnehmen.

Der neue Befehlssatz bietet dazu beispielsweise Unterstützung für Matrizenrechnung und Vektorprodukte, so daß das Zeitalter der boomenden 3D-Spiele noch nicht seinen Höhepunkt erreicht hat.



Im WWW entdeckt: Intel gönnt sich für den MMX eine eigene Domäne: <http://mmx.com>

## ■ Kompatibilität

Wie schnell Spielefirmen den MMX direkt unterstützen, ist schwer vorauszusehen, doch die Computerbranche ist kurzlebig. Spiele unter Windows 95 haben hier die Nase vorn. Die Spieleschnittstelle DirectX bietet bereits jetzt (in der Version 3) Unterstützung für den MMX bei der Funktion Direct3D. Damit braucht kein Spiel von der Existenz eines MMX zu wissen, um dessen Funktionen zu nutzen.

Intels MMX bietet volle Kompatibilität zu den dieser Tage gängigen Betriebssystemen. Selbst unter Multitasking-Bedingungen erlaubt der MMX mehreren Anwendungen „gleichzeitig“ MMX-Befehle und Register zu nutzen, auch wenn das Betriebssystem den MMX selbst nicht kennt.

## ■ Konkurrenz

Für die Einführung des Pentium MMX hat sich Intel viel Zeit gelassen. Bereits zur vorjährigen CeBIT im März soll er fertig gewesen sein. Doch Intels Pentium-Prozessoren haben keine ernste Konkurrenz. Während die Cyrix-Pentium-kompatiblen Prozessoren technische Nachteile haben und AMD seine „Pentium-Nachbauten“ erst seit einigen Wochen auf dem Markt etabliert, verkauften und verkaufen sich Pentium-Prozessoren immer noch glänzend. Und wenn es die ersten MMX zu kaufen gibt, ist der Pentium für Intel schon kalter Kaffee. Um im Prozessormarkt standzuhalten, werden auch Cyrix und AMD den MMX-Befehlssatz bald unterstützen müs-

Der iComp-2.0-Index verschiedener Intel-Prozessoren

Proz.	iComp 2.0	Prozessor	iComp 2.0
Pentium 133	111	Pentium 166 w/ MMX	160
Pentium 150	114	Pentium Pro 150	180
Pentium 166	127	Pentium 200 w/ MMX	182
Pentium 200	142	Pentium Pro 180	197
		Pentium Pro 200	220

sen. Wie leistungsfähig diese Prozessoren sein werden, bleibt abzuwarten. Doch wenn es soweit ist, wird Intel schon einen erheblichen Teil abgesetzt haben.

## ■ Fazit

Ein vorhandenes Pentium-System mit Taktfrequenzen jenseits der hundert bereits jetzt auf ein MMX upzudaten, ist derzeit kaum sinnvoll sein. Die erreichbaren 10 bis 15 Prozent Leistungszuwachs rechtfertigen wohl keinen neuen Prozessor. Da der MMX aber nicht wesentlich teurer ist, als ein Pentium-Prozessor im gleichen Takt, ist ein MMX die zukunftssichere Wahl, wenn es um einen neuen PC geht. Laut iComp 2.0 bietet der Pentium MMX mit 166 MHz eine bessere Performance als ein Pentium, der mit 200 MHz getaktet wird, und ist zudem billiger.

# Booten von Windows 95

**RENÉ MEYER – CIS 104706,2373**

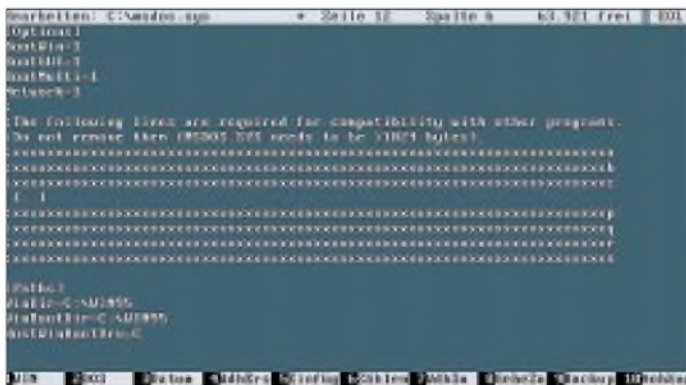
In diesem Beitrag finden Sie ein buntes Gemisch von Hinweisen und Tipps rund um den Startvorgang von Windows 95.

Als MS-DOS 7 wird die DOS-Version bezeichnet, die zu Windows 95 mitgeliefert wird. Die meisten Kommandos sind im Win95-Unterverzeichnis COMMAND zu finden. Auch wenn es auf den ersten Blick nicht so scheint, setzt Win95 weiterhin auf DOS auf. Genau wie in früheren Versionen ist es möglich, das „nackte“ MS-DOS 7 zu starten und die grafische Oberfläche mit „win“ hochzufahren.

## ■ MSDOS.SYS

Der Schlüssel dazu ist die Datei MSDOS.SYS, die sich im Hauptverzeichnis Ihrer (Start-)Festplatte befindet. Neben CONFIG.SYS und AUTOEXEC.BAT greift Windows 95 auf die Datei MSDOS.SYS zurück, die im Hauptverzeichnis versteckt ist. Zunächst müssen Sie diese mit dem Befehl

```
attrib -r -h -s msdos.sys
```



behandeln, um die Einträge „schreibgeschützt“, „versteckt“ und „System“ zu entfernen. Nun ist die Datei mit jedem Texteditor betracht- und editierbar. MSDOS.SYS besteht aus drei Abschnitten. Die Sektion [Options] enthält Parameter, die den Startvorgang von Win95 beeinflussen. Mögliche Einträge sind im Kasten aufgeführt.

Die Sektion [Paths] umfaßt die Einträge WinDir, WinBootDir und HostWinBootDrv. Außerdem enthält die Datei einige Füllzeilen, damit sie auf jeden Fall größer als 1024 Byte wird. Das ist wohl notwendig, wird erklärt, um die Kompatibilität „with other programs“ zu bewahren. Falls Sie (via BootWin=0) zum früher installierten System wechseln, wird MS-DOS.SYS übrigens in MSDOS.W40 umbenannt.

### Starttasten von Windows 95

Sofern nicht durch einen MSDOS.SYS-Eintrag unterbunden, beeinflussen Sie den Bootvorgang, indem Sie eine der folgenden Tasten drücken, während die Meldung „Windows 95 wird gestartet...“ zu lesen ist.

- [F4] Wenn BootMulti=1, wird die zuvor installierte („alte“) DOS-Version gestartet.
- [F5] Startet im abgesicherten Modus (ohne Konfigurationsdateien) ohne Netzwerk-Komponenten
- [F6] Startet im abgesicherten Modus mit Netzwerk-Komponenten.
- [F8] Ruft das Startmenü von Windows 95 auf.
- [Strg]+[F5] Umgeht die Konfigurationsdateien und startet im DOS-Modus. Windows 95 kann nicht mit „win“ hochgefahren werden, weil HIMEM.SYS nicht installiert ist.

Falls Sie diese Option nicht abgeschaltet haben, startet Windows bei jedem Start einen „Tip des Tages“.

## ■ Autostart

Einige Programme finden sich so toll, daß sie sich automatisch beim Windows-Start aufrufen. Bei Konfigurationstools, mit denen etwa die Auflösung und Farbtiefe in Sekunden geändert wird, mag das ja sinnvoll sein. Andere, etwa die Shortcut-Leisten diverser Office-Programme, sind schlichtweg nervend und verschwenden Ressourcen. Alle Programme, die beim Hochfahren des Rechners automatisch gestartet werden, haben einen Eintrag in der Autostartleiste.

Sie entrümpeln die Autostartleiste, indem Sie im Startmenü Einstellungen/Taskleiste wählen und dort auf den Ordner „Programm im Menü ‚Start‘“ gehen. Klicken Sie auf „Entfernen“, und suchen Sie aus dem Verzeichnis Autostart die Einträge, die Ihnen nicht gefallen.

Einige Autostart-Programme müssen Sie in der Registry entfernen. Starten Sie dazu den Registriereditor REGEDIT.EXE, und klicken Sie sich durch die Klassen

```
HKEY_LOCAL_MACHINE
SOFTWARE
Microsoft
Windows
CurrentVersion
```

Dort finden Sie den Ordner „Run“, dessen Einträge Sie mit der [Entf]-Taste löschen. Dabei sollten Sie sorgfältig vorgehen – nicht alles ist überflüssig. Zu guter Letzt schauen Sie nach dem Load-Eintrag in der WIN.INI.

## ■ Tip des Tages

Normalerweise begrüßt Sie Win95 mit dem Tip des Tages (falls der Tagestip nicht mehr kommt, starten Sie das Programm WELCOME.EXE.). Sie können die Tips-Datenbank nach Belieben verändern und erweitern. Viel Sinn macht das freilich nicht – es sei, Sie planen, mit bösartigen Meldungen Freunde und Kollegen zu verwirren.

Starten Sie dazu wieder den Registriereditor REGEDIT.EXE, und wählen Sie sich durch die Klassen

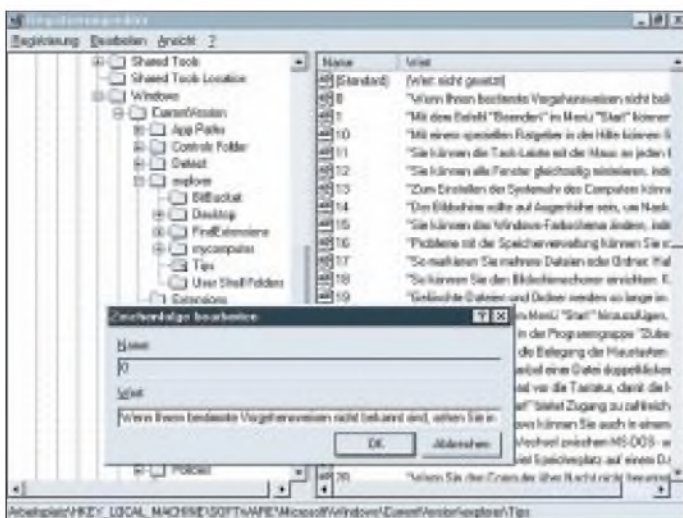
```
HKEY_LOCAL_MACHINE
SOFTWARE
```

Nach Entfernung der Systemattribute läßt sich die Datei MSDOS.SYS ansehen und editieren.



```
Microsoft
Windows
CurrentVersion
explorer
Tips
```

Beim Eintragen neuer Tips sollten Sie auf die Numerierung achten – Windows hat die Nummern 0 bis 47 bereits belegt. Klicken Sie mit der rechten Maustaste auf die Tips (oder das Menü „Bearbeiten“), und wählen Sie „Neu“ und „Zeichenfolge“.



Die „Tagestips“ lassen sich mit dem Registriereditor „REGEDIT“ verändern und auch um weitere „Tips“ erweitern.

Nun wird ein neuer Eintrag „Neuer Wert #1“ eingerichtet, den Sie in „48“ umbenennen. Mit Klick auf das Symbol links neben der Zahl tragen Sie als „Wert“ eine mehr oder weniger sinnvolle Meldung ein.

Da die Tagestips stets in der gleichen (steigenden) Reihenfolge erscheinen und Sie mit WELCOME.EXE mehrere Tips nacheinander lesen können, läßt sich leicht festlegen, welcher Tip als nächstes drankommt und Ihren Kollegen erschreckt.

### ■ Logos ändern

Die Logos, die beim Starten und Beenden eingeblendet werden, lassen sich leicht ändern oder abschalten. Es handelt sich um Bitmaps (BMP) im Format 320×400 in 256 Farben, gespeichert allerdings mit der Dateiendung SYS. Weil die Logos vertikal von Windows gestaucht werden, sollten Sie eine Grafik im Format 320×200 verwenden und sie dann auf die Auflösung 320×400 strecken – etwa mit dem Shareware-Bildbearbeiter Paint Shop Pro.

### ■ Start-Logo

Ob das Start-Logo mit dem Windows-Symbol angezeigt wird, legen Sie durch den Logo-Eintrag in der MSDOS.SYS (siehe Kasten) fest. Ich habe die Grafik zwecks Manipulation nicht finden können, sehr wahrscheinlich ist es keine separate Datei.

Das macht aber nichts, da Microsoft eine elegantere Möglichkeit vorgesehen hat: Existiert eine Grafik C:\LOGO.SYS, wird sie statt des Standard-Logos genutzt; Microsoft selbst bedient sich dieser Methode; mit der Installation des Plus!-Paketes verändert sich das Start-Logo leicht.

### ■ Wait-Logo

Der Bildschirm „Der Computer wird heruntergefahren“ verbirgt sich in der Datei LOGOW.SYS im Windows-Verzeichnis.

Die Grafik kann direkt bearbeitet werden. Soll sie nicht mehr erscheinen, löschen (oder verschieben) Sie sie.

### ■ Shutdown-Logo

Genauso verfahren Sie mit der Grafik „Sie können den Computer jetzt ausschalten.“, die als LOGOS.SYS abgelegt ist. Fehlt die Datei, kommt eine entsprechende Meldung im Textmodus.

### ■ Hintergrundbild ändern

Die Hintergrundgrafik (Wallpaper) ändern Sie, indem Sie auf eine freie Stelle des Desktop mit der rechten Maustaste klicken und „Eigenschaften/Hintergrund“ auswählen. Sie können neben den Grafiken, die

Windows 95 sowie Plus! schon zur Verfügung stellen, jede beliebige Abbildung nutzen, sofern sie als Bitmap (\*.BMP) vorliegt und ins Windows-Verzeichnis kopiert wurde.

Achten Sie darauf, daß die Größe der Grafik mit der eingestellten Auflösung harmonisiert: Ein Hintergrundbild in 640×480 kommt auf einem 1024×768-Desktop auf jeden Fall nicht optimal herüber: Entweder, es nimmt nur einen Teil des Bildschirms ein (Anzeige: Mitte), oder die Grafik wird mehrfach angezeigt (Anzeige: Fläche).

Hilfsmittel wie Paint Shop Pro helfen Ihnen bei diesem Dilemma weiter, indem Sie die Auflösung von Grafiken verändern (strecken, stauchen; bei PSP Menüpunkt Image/Resize) und beliebige Formate wie PCX, JPG oder TIF zu BMP konvertieren.

### ■ PAPER.EXE

Aufgrund der Überlegung, daß es doch ganz nett wär, wenn jeden Tag ein neues Wallpaper angezeigt wird, entstand ein einfaches Programm, das in die AUTO-EXEC.BAT gehört. PAPER.EXE kopiert jeden Tag eine andere Datei auf den aktuellen Hintergrund.

Dazu legen Sie eine kleine Sammlung von Hintergrundbildern an – im Handel gibt es unzählige CD-ROMs, die mit Texturen-, Foto- und Grafiksammlungen gefüllt sind. Je nachdem, ob Sie jeden Wochentag,

## Parameter von MSDOS.SYS im Abschnitt [Options]

#### BootDelay=x

Windows wartet beim Start x Sekunden auf Betätigung einer Funktionstaste. Kann normalerweise auf 0 gesetzt werden; Standard 2 Sekunden.

#### BootFileSave=0

Schaltet die Vorbereitung des abgesicherten Modus ab. Nicht empfehlenswert.

#### BootGUI=1

MS-DOS 7 wird gestartet. Die Windows-Oberfläche fährt nicht hoch, kann aber, wie bei früheren Windows-Versionen, durch Eingabe des Kommandos win aufgerufen werden. Da VCache nicht aktiviert ist, sollten Sie SmartDrive als Platencache einsetzen. Konfigurieren Sie SmartDrive so, daß der Cache unter Windows 0 Byte groß ist (smartdrv 4048 0).

#### BootKeys=0

Unterbindet die Abfrage von [F5], [F6] und [F8] beim Booten.

#### BootMenu=1

Ruft das Bootmenü bei jedem Start automatisch auf.

#### BootMenuDefault=x

Legt fest, welcher Menüeintrag automatisch aktiviert wird, wenn die in BootMenuDelay festgelegte Zeitspanne abgelaufen ist.

#### BootMenuDelay=x

Wartezeit in Sekunden, bis der unter BootMenuDefault spezifizierte Menüpunkt aufgerufen wird.

#### BootMulti=1

Beim Booten ist das Wechseln zum zuvor installierten System mit [F4], normalerweise MS-DOS 6, möglich.

#### BootWin=0

Weder Windows 95 noch MS-DOS 7 werden hochfahren. Statt dessen wird das zuvor installierte System, normalerweise MS-DOS 6, gestartet (sofern vorhanden). Mit diesem Eintrag verhält sich der PC so, als ob Windows 95 überhaupt nicht vorhanden sei und stellt den Zustand her, der vor der Installation von Win95 bestand.

#### BootWarn=1

Fragt nicht nach, ob Windows im abgesicherten Modus starten soll (falls notwendig), sondern macht es automatisch.

#### DoubleSpace=0

Lädt DoubleSpace nicht.

#### DriveSpace=0

Lädt DriveSpace nicht.

#### DoubleBuffer=1

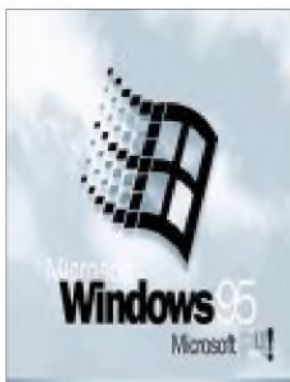
Doppelpufferung einschalten. Funktion identisch mit /DOUBLE\_BUFFER bei SmartDrive.

#### Logo=0

Zeigt Windows-Startlogo nicht an.

#### Network=0

Lädt keine Netzwerk-Komponenten.



Start-Logo  
ILOGO.SYS



Wait-Logo  
WINDOWS\LOGOW.SYS



Shutdown-Logo  
WINDOWS\LOGOS.SYS

Die Start- und Ende-Logos von Win95 lassen sich leicht ersetzen. Trotz der Endung SYS sind es BMP-Grafiken im Format 320 x 400 mit 256 Farben.

```
{ PAPER.PAS }

{ PAPER – sorgt für automatisches
  Wechseln des Windows-Hintergrundes }

{$M 5000, 0, 0}

uses
  dos;

var
  index: byte;
  sindex: string[2];
  paper: string[12];
  dir, dir2: string;
  tag: char;
  reg: registers;

begin
  if paramcount <> 3 then
    begin
      writeln(#10, 'Wallpaper Shuffler',
        '(c) René Meyer', #10#10#13,
        'Syntax : PAPER windir paperdir',
        ' T[tag] oder W[ochentag]',
        ' oder M[onat]', #10#13,
        'Beispiel: paper c:\win95 c:\paper w');
    halt;
    end;

  dir := paramstr(1);
  dir2 := paramstr(2);
  sindex := paramstr(3);
  tag := sindex[1];

  reg.ah := $2a;
  msdos(reg);

  index := reg.al;
  if upcase(tag) = 'T' then index := reg.dl;
  if upcase(tag) = 'W' then index := reg.al;
  if upcase(tag) = 'M' then index := reg.dh;
  if index = 0 then index := 7;

  str(index, sindex);
  paper := 'PAPER' + sindex + '.BMP';
  writeln('Hintergrundwechsel: ', dir, '\',
    paper, ' -> ', dir2, '\PAPER.BMP');
  swapvectors;
  exec(getenv('COMSPEC'),
    '/c copy ' + dir + '\PAPER' + sindex +
    '.BMP ' + dir2 + '\PAPER.BMP');
  swapvectors;
  if doserror <> 0 then writeln('Fehler!');
end.
```

jeden Tag des Monats oder monatlich einen Bildwechsel vornehmen lassen wollen, suchen Sie sich 7, 31 oder 12 Bitmaps aus. Numerieren Sie die Dateien als PAPERx.BMP – bei 31 Bildern also von PAPER1.BMP bis PAPER31.BMP. Eine dieser Dateien kopieren Sie zusätzlich als PAPER.BMP ins Windows-Verzeichnis und legen es als Hintergrund fest.

## Augenschmerzen? Steife Glieder? Tips für einen ergonomischen Computer-Arbeitsplatz

Wer den ganzen Tag vor dem Computer sitzt, spürt das abends ganz gewaltig: Die Augen tun weh, mitunter kommen Kopfschmerzen hinzu, und man fühlt sich wie gerädert. Wessen Körper das schon länger mitmacht, gewöhnt sich zwar halbwegs daran. Kein Grund aber, es sich gefallen zu lassen. Die Lösung besteht aus einem ergonomischen Arbeitsplatz und etwas Eigenaktivität.

Höchst unnatürlich ist das Arbeiten mit der Tastatur. Wer seine Hände auf den Tisch legt, richtet sie unwillkürlich in einem (nicht ganz rechten) Winkel. Beim Schreiben wird man aber gezwungen, die Hände parallel anzuordnen – auf Dauer kann das zu schmerzhaften Entzündungen führen. Microsoft hat eine Tastatur vorgestellt, bei der das Tastenfeld gesplittet ist und somit eine gerade Haltung der Handgelenke ermöglicht wird. Entspannung bietet außerdem die Auflagefläche für die Handballen. Diese Fläche wird zunehmend bei Notebooks angeboten und ist auch separat erhältlich.

Wie müßte etwa die perfekte Maus gestaltet sein? Stardesigner Luigi Colani hat einen Klumpen Ton genommen, seine Hand darauf gelegt – und fertig war sie.

Als letztes tragen Sie PAPER.EXE in die AUTOEXEC.BAT ein. Das Tool erwartet drei Parameter: Das Windows-Verzeichnis, das Verzeichnis, das die Wallpaper-Sammlung enthält sowie der Rhythmus, nach dem die Bilderserie wieder von vorn beginnt: T für Tag (1–31), W für Wochentag (1–7) oder M für Monat (1–12) einen Wechsel vornehmen lassen wollen. Windows- und Wallpaperverzeichnis müssen sich nicht unterscheiden.

Am 29. Januar, einem Mittwoch, würde der Aufruf von

```
paper c:\paper c:\windows t
```

die Datei c:\paper\paper29.bmp nach c:\windows\paper.bmp kopieren, bei „m“ die Datei paper1.bmp und bei w die Datei paper3.bmp.

Das Turbo-Pascal-Programm, das auch mit Windows 3 funktioniert, finden Sie hier abgedruckt und kann auch aus dem Bereich „Funkamateure“ der FUNKAMATEUR-Mailbox downgeloadet werden. Sie bekommen es ebenfalls als Fido-Filerequest von PAPER.ZIP bei 2:249/1030 und 1031.

Die Maus ist nicht gerade der Publikumsrenner, und Händler reichen sie nur naserümpfend herüber, aber sie faßt sich verdammt gut an.

Billige Computerarbeitsplätze, bei denen man alle Komponenten übereinander türmt, sind ungeeignet, weil sie neben der Tastatur keinen Platz für Arbeitsmaterial lassen – oft paßt nicht einmal der Handballen auf die Tastaturablage, eine Zumutung für längeres Arbeiten. Außerdem fehlt Platz für die Beine. Wer viel abschreiben muß, sollte sich eine Schreibvorlage spendieren und diese am Monitor befestigen – so muß sich das Auge nicht mehr so oft fokussieren wie beim ständigen Blickwechsel zu unterschiedlichen Entfernungen.

Keine Frage – der Monitor sollte nicht gerade in den hellen Strahl der Sonne gestellt werden. Auch sollte der Blick auf den Bildschirm leicht nach unten fallen und im rechten Winkel zur Mitte.

Vor allen Dingen ältere Drucker und Kopierer sind wahre Ozon-Spucker. Diese sollte man, schon aufgrund ihres hohen Stromverbrauchs, nicht länger als notwendig einschalten und möglichst nicht im gleichen Zimmer einsetzen. **René Meyer**

# Der ISDN-S<sub>0</sub>-Wächter

KLAUS BASTIAN

*Die Datenkommunikation über den ISDN-Anschluß läuft meist unbemerkt für den Benutzer ab. Keine Status-LEDs an der Schnittstellenkarte, kein Piepsen eines Modems künden von einer Verbindung. Selbst das Telefon funktioniert noch, da ja ein zweiter B-Kanal zur Verfügung steht.*

## ■ Komfort und Ungewißheit der digitalen Kommunikation

Moderne Telekommunikation macht es möglich, gleichzeitig zu telefonieren und mit dem Computer im Internet zu surfen. Die zwei B-Kanäle des ISDN-Basisanschlusses sind die Grundlage für diesen Komfort. Doch wie kann man bei einer internen ISDN-Karte erkennen, daß der Computer ohne Wissen seines Besitzers telefoniert?

Natürlich ist es naheliegend, eine Software mit der Überwachung der Computer-Aktivitäten zu beauftragen. Die Anwendung eines Software-Monitors setzt jedoch voraus, daß der Computer noch ordentlich läuft. Was die ISDN-Karte etwa nach einem Absturz tut, bleibt auch dem besten Programm verborgen. Damit ist das Ziel für das Hardwareprojekt klar umrissen.

Benötigt wird ein S<sub>0</sub>-Wächter, der Aktivitäten auf dem Bus direkt anzeigt. Entscheidend ist dabei nur die Information „keine Aktivität“.

## ■ Der S<sub>0</sub>-Bus

Bindeglied zwischen dem NT – dem Netzabschlußgerät der Telekom – und den maximal acht Endgeräten (TE) ist der S<sub>0</sub>-Bus. Seine zwei Leitungspaare sind keineswegs den beiden B-Kanälen zugeordnet. Vielmehr handelt es sich um den Send- und Empfangskanal des digitalen seriellen Kommunikationsbusses, auf dem die zwei B-Kanäle sowie D- und Echo-D-Kanal im Zeitmultiplex realisiert werden.

Dazu muß die zu übertragende Nachricht in einem Rahmen eingeordnet und synchronisiert sein. Die Basis für diese Rahmensynchronisation bilden sogenannte Codeverlet-

zungen im modifizierten AMI-Code, der wegen seiner Gleichspannungsfreiheit für die Übertragung zur Anwendung kommt [2].

Die Oszillogramme zeigen den aktiven Send- (1) und Empfangskanal (2) mit unterschiedlichen Rahmeninhalten. Während in Bild 1 lediglich die Rahmensynchronisation bei ansonsten leeren B- und D-Kanälen dargestellt ist, sind in den Bildern 2 und 3 Übertragungen in einem bzw. zwei B-Kanälen zu sehen. Die Cursor markieren jeweils einen vollständigen Rahmen von 250 µs Länge. Die Codeverletzungen in Form von aufeinanderfolgenden gleichen Pegeln sind schön zu erkennen, ebenfalls die Lücken, welche die nicht belegten Kanäle in der Übertragung lassen.

Da elektronische Schaltungen auch dann Energie verbrauchen, wenn keine Nachrichtenübermittlung stattfindet, wird bei Inaktivität des Busses die Rahmensynchronisation eingestellt. Eine solche Deaktivierung erfolgt wenige Sekunden nach dem Schließen des letzten B-Kanals. Die erneute Aktivierung dauert nur Millisekunden.

Somit wird ein Kriterium erkennbar, welches für eine einfache Signalisierung der Busaktivität herangezogen werden kann. Dies ist die mittlere Frequenz der Digitalsignale auf dem S<sub>0</sub>-Bus. Sie liegt – abhängig von der Auslastung der Synchronrahmen – zwischen Null und etwa 48 kHz.

Für die verschiedenen Kanalzustände lassen sich charakteristische mittlere Frequenzen angeben. Es ist also möglich, zwischen dem freien Kanal, einer Rahmensynchronisation und der Belegung eines oder zweier B-Kanäle zu unterscheiden. Die Aktivitäten auf dem D-Kanal werden

dabei von den statistischen Schwankungen verdeckt.

Für die Darstellung der Kanalaktivität genügt demnach ein einfacher Frequenzmesser, wie er heute bereits in vielen Digitalmultimetern integriert ist. Aber auch simple analoge Frequenzmesser für den oben genannten Frequenzbereich würden hier völlig ausreichen. Der Kreativität sind keine Grenzen gesetzt.

## ■ Analog-Uhren-Recycling

Da die S<sub>0</sub>-Überwachung eine Daueraufgabe ist, scheidet die Benutzung universeller Meßtechnik wie Multimeter oder Oszilloskop aus. Ziel der Wünsche wäre ein Gerät, welches preiswert und leicht verfügbar ist sowie mit minimalen Modifikationen die Anzeige im oben angegebenen Frequenzbereich übernehmen könnte.

Die Lösung findet man bei [3]. Er zeigte, daß Analoguhrenschaltkreise in einem weit größeren Rahmen einsetzbar sind als ursprünglich vorgesehen, z.B. auch als analoge Frequenzmesser. Die klassische analoge Wohnraumquarzuhr und der analoge Quarzwecker – durch Funkuhren verdrängt und oft schon beim alten Eisen – sind leicht verfügbar, so daß sie für ein solches Wochenendprojekt wieder interessant werden können.

Unter der Voraussetzung, daß sie über einen Sekundenzeiger verfügen und von einem 32,768-kHz-Quarz angetrieben werden, sind minimale Veränderungen erforderlich, um sie dem neuen Zweck zuzuführen. Aber auch bei Uhrenschaltkreisen mit 4,19-MHz-Quarz kann man Erfolg haben, wenn sie wie der in [3] untersuchte U 114/124 einen Schnellgang und dynamische Eingangsteiler haben.

Das Prinzip der CMOS-Analoguhr ist anhand von Bild 4 schnell erläutert. Im Rückkopplungszweig des Eingangsinverters befindet sich der zeitbestimmende Quarz, dessen Frequenz eine Potenz von 2 ist. Ein 2<sup>n</sup>:1-Teiler erzeugt daraus schmale, gegenphasige Sekundenimpulse, die den Schrittmotor der Analoguhr takten.

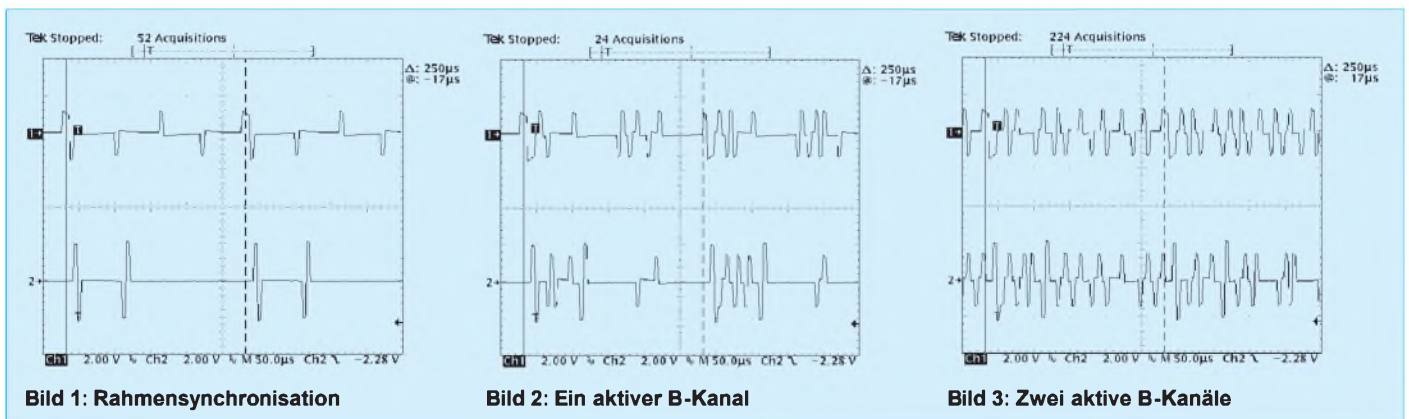


Bild 1: Rahmensynchronisation

Bild 2: Ein aktiver B-Kanal

Bild 3: Zwei aktive B-Kanäle

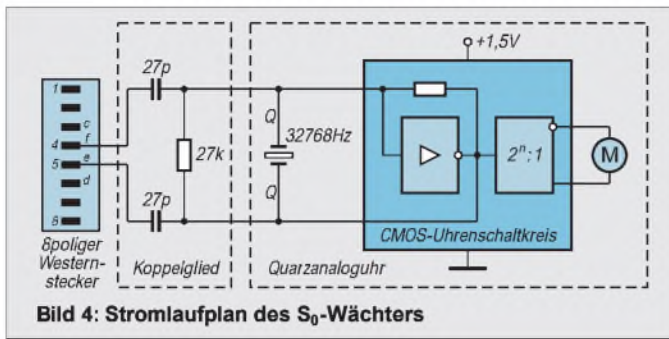


Bild 4: Stromlaufplan des S<sub>0</sub>-Wächters

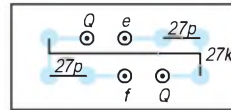
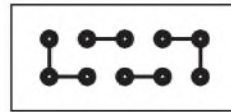


Bild 5: Platinenlayout und Bestückungsplan

Ebenfalls im Bild 4 ist die Erweiterung zum Frequenzmesser zu sehen. Durch einen Widerstand von 20 bis 50 kΩ parallel zum Quarz unterbindet man dessen Schwingungen und kann nun mit abweichenden Frequenzen das Uhrwerk verschieden schnell laufen lassen. Die Grenze für diesen Spaß bildet weniger der Uherschaltkreis als eher der Schrittmotor, für den die Schaltungspulse zu schmal oder zu breit werden. Die lose symmetrische Ankopplung mit  $2 \times 27 \text{ pF}$  ist völlig ausreichend und vermeidet unnötige Rückwirkungen auf den Datenkanal. Sie sorgt zugleich für eine saubere Trennung von den 40 V Speisespannung, die der NT den angeschlossenen Geräten zur Spannungsversorgung zur Verfügung stellt.

Die drei zusätzlichen Bauelemente finden auf einer  $2 \times 5$ -Lochrasterplatte (Bild 5) ihren Platz. Als Anschlußkabel mit Westersteker kommt ein halbes konfektioniertes ISDN-Verlängerungskabel in Betracht, von dem allerdings nur das mittlere Adernpaar (e, f), welches den Sendekanal liefert, angeschlossen wird.

Die komplizierteste Aktion ist der Anschluß an das Quarzwerk. Üblicherweise sind die Gehäuse mit Rastnasen verschlossen und zusätzlich durch eine Schraube gesichert. Vorsicht ist geboten, da einige Zahnrädchen im Deckel gelagert sind!

Der Schwingquarz sollte nicht entfernt werden, da seine Anschlußbeine erfahrungsgemäß als Lötstützpunkte wesentlich besser zugänglich sind als die Lötäugen auf der winzigen Platine. Als Stromversorgung verwenden wir weiter die 1,5-V-Zelle der Analoguhr.

### ■ Wenn die ISDN-Uhr tickt

Das wichtigste Signal, das unser kleines Hilfsmittel liefert, ist „keine Aktivität“. Dieser Zustand sollte sich etwa zehn Sekunden nach der letzten Aktion auf dem S<sub>0</sub>-Bus einstellen und ist daran zu erkennen, daß die ISDN-Uhr steht.

Die Erfahrung mit verschiedenen ISDN-Umgebungen lehrt, daß die Deaktivierung nicht jedem System gelingt. Hier sollte man Ursachenforschung betreiben, denn das deutet auf Mißverständnisse im Protokoll hin.

Startet man mit dem Computer einen Verbindungsaufbau, so erfolgt nach der Aktivierung eine Signalisierung im D-Kanal. Diese ist mit dem S<sub>0</sub>-Wächter von einer reinen Rahmensynchronisation, wie sie nach Abbau aller Verbindungen noch einige Sekunden stehenbleibt, nicht zu unterscheiden.

Der Sekundenzeiger der Uhr bewegt sich im Rhythmus von 2 bis 3 Sekunden. Dabei kann es sein, daß der Schrittmotor auf der Stelle tritt, da bei dieser niedrigen Frequenz die Ansteuerimpulse zu breit werden. Anders ist das Verhalten, wenn man den Teleföhörer abnimmt. Auch hier ist zwar noch keine Verbindung zu einem Teilnehmer hergestellt, allerdings übermittelt die Vermittlung das akustische Bereitschaftssignal und dies geschieht in einem B-Kanal!

Bei den Bildern 2 und 3 handelt es sich um Oszillogramme eben dieses Zustands. Die Frequenz auf dem S<sub>0</sub>-Bus ist bei einem genutzten B-Kanal inhaltsabhängig etwa 26 kHz. Damit kommt man der Quarzfrequenz schon recht nahe, so daß der Sekundenzeiger unserer Uhr sich mit einem fast normalen Tempo bewegt. Sind schließlich zwei B-Kanäle belegt, so können Frequenzen von etwa 40 kHz auftreten, die den Sekundenzeiger zu einem sichtbaren Schnelligang animieren.

Es wurde schon darauf verwiesen, daß die auftretenden Frequenzen inhaltsabhängig sind. Wird beispielsweise bei einem Datentransfer eine lange Folge von Einsen gesendet, so sieht der entsprechende Kanal leer aus, da im modifizierten AMI-Code die Eins mit 0 V auf der Leitung erscheint.



Bild 6: Eine Analog-Uhr dient als Anzeigedisplay

Dies ist auch das entscheidende Manko unserer kleinen Schaltung. Sie vermag nicht, einen belegten aber unbenutzten Kanal zu signalisieren, da sie das Protokoll auf dem S<sub>0</sub>-Bus nicht versteht!

### ■ Lange Leitungen

Die Begrenzung des S<sub>0</sub>-Busses auf acht Endgeräte (TE) hat ihre Ursache in der Zugriffszugang, die bei einer zufälligen Kollision der Signalisierung von zwei oder mehr Geräten auf dem D-Kanal für eine Konfliktlösung sorgen muß.

Dies geschieht durch die Vergabe von acht verschiedenen priorisierten Adressen. Bei einer gleichzeitigen Signalisierung setzt sich das Gerät mit der höchsten Priorität durch. Alle anderen Geräte müssen ihren Verbindungsaufbau verschieben. Damit ist klar, daß der S<sub>0</sub>-Wächter die Zahl der anschaltbaren Endgeräte nicht beeinflusst.

Da er als Meßgerät die Signale auf dem Sendekanal nur passiv auswertet, ist er aus Sicht des Kanalprotokolls nicht vorhanden. Natürlich benötigt er eine Steckdose am Bus. Deren Zahl ist aus physikalischen Gründen auf 12 begrenzt. Jedoch kann die Physik des Busses zu Problemen führen. So ist bekannt, daß die Leitungspaare des S<sub>0</sub>-Busses an ihren Enden mit ihrem Wellenwiderstand von 100 Ω abzuschließen sind, um Reflexionen zu vermeiden. Jede Stichleitung, die vom Bus weggeht, ist selbst wieder als offene Leitung anzusehen und sollte daher nur so lang wie nötig sein. Da der S<sub>0</sub>-Wächter außerdem empfänglich für Störimpulse ist, sollten die Buszuleitungen daher so kurz wie möglich sein.

### ■ Was sagt die Telekom?

Natürlich ist der Betrieb von nicht zugelassenen Geräten an öffentlichen Telekommunikationseinrichtungen untersagt. Es ist aber nicht verboten, ein Verlängerungskabel in eine ISDN-Dose zu stecken. Genauso wie ein offenes Verlängerungskabel erscheint der S<sub>0</sub>-Wächter aus der Sicht des Busses.

Die Koppelkapazität von 14 pF wird vom Kapazitätsbelag des Kabels vollständig verdeckt, so daß bei korrektem Aufbau keine Nebenwirkungen zu erwarten sind. Dennoch muß es jeder mit sich selbst ausmachen, ob er in diesem Grenzbereich aktiv werden will. Eine allgemeine Zulassung für den S<sub>0</sub>-Wächter gibt es nicht!

### Literatur

- [1] Hanewinkel, H.: ISDNMONI, Softwaremonitor im Packetreiber ISPA 3.6, ftp.biochem.mpg.de/pc/isdn
- [2] Lochmann, D.: Digitale Nachrichtentechnik, Verlag Technik, Berlin, 1995, ISBN 3-341-01110-2
- [3] Schlenzig, K.: Einsatzbeispiele für CMOS-Zeiterschaltkreise, Reihe electronica, Band 197, MV der DDR, Berlin, 1982

# Multimeter kalibrieren

KLAUS BÖTTCHER – DJ3RW

*Für manche Anwendungen ist die genaue Kenntnis elektrischer Größen ausschlaggebend; so muß man z. B. beim Laden von Akkus die Spannung auf 1/10 V genau einhalten, da sonst der Sammler nicht voll oder aber überladen wird.*

*Der Beitrag empfiehlt eine einfache Schaltung zum Nachbau, mit der handelsübliche Vielfachmeßinstrumente überprüft und gegebenenfalls neu kalibriert werden können.*

## ■ Was bedeutet „genau“?

Wer ein digitales Multimeter besitzt, vertraut den Genauigkeitsangaben des Herstellers. Die mögen bei Erwerb vielleicht auch noch gestimmt haben, wahrscheinlich aber – nach den langen Vertriebswegen von Fernost bis hierher – schon da nicht mehr.

Die ersten Zweifel kommen einem nach Öffnen des sehr nützlichen Vielfachmeßgeräts angesichts der Trimmer. Spätestens aber im Vergleich von 2 oder 3 Multimetern an derselben Spannung sieht man die zum Teil erheblichen Abweichungen der Meßwerte voneinander, besonders bei AC-Messungen. Hieran erkennt man dann recht augenfällig, daß es dringend anzuraten ist, die Meßgeräte gelegentlich nachzukalibrieren.

Elektrochemische Standards, wie z. B. das Weston-Normalelement (1,01865 V), gibt es kaum noch, seit die Erzeugung exakter und temperaturstabiler Spannungen auf Halbleiterbasis möglich wurde.

## ■ Selbst kalibrieren?

Verstellmöglichkeiten sind bei den meisten Geräten nach Entfernen des Gehäuseunterteils nur zwei vorhanden, nämlich für

- Gleichspannung (bezeichnet mit CAL DC-V)
- Wechselspannung (bezeichnet mit CAL AC-V).

Strom, Widerstand, Kapazität usw. werden aus der genauen Spannung abgeleitet und mit dieser quasi mitkalibriert. Es genügt auch, dem Meßgerät zum Kalibrieren nur

jeweils *einen* Spannungswert anzubieten, den aber sehr genau, da die höheren und niedrigeren Meßbereiche in der Genauigkeit durch präzise ohmsche Spannungsteiler festgelegt sind, die sich kaum ändern, es sei denn durch Beschädigung (Überlastung), und da ist dann auch mit Kalibrierung nichts mehr zu machen.

Bastelnde Funkamateure besitzen in der Regel ein bis zwei digitale Multimeter, manche noch mehr. Zwar wird wohl auch die Rechtsverordnung zum neuen Amateurfunkgesetz kaum verlangen, daß die von Funkamateuren benutzten Meßmittel der Qualitätssicherungsnorm ISO 9000 entsprechen, aber über eine gewisse Genauigkeit sollten sie doch verfügen.

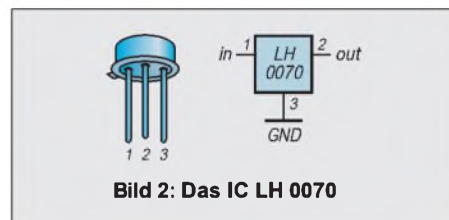


Bild 2: Das IC LH 0070

Wenn man überlegt, wie viele Meßgeräte in einem OV zusammenkommen, dann rentiert sich der Bau des nachfolgend beschriebenen kleinen Gerätes zur Kalibrierung digitaler Vielfachmeßmittel und auch der Einbauminstrumente allemal, denn es kostet an Bauteilen nur die Hälfte eines einmaligen Kalibrierens bei einer Servicefirma, wobei die Genauigkeit für Amateurzwecke mehr als ausreicht.

## ■ Genaue Gleichspannung

Kernstück und teuerstes Bauteil der Schaltung (etwa 20 DM) ist das Dreibein-IC LH 0070. In dem TO-5-Gehäuse wird zunächst eine sehr temperaturstabile, aber nicht so genaue Spannung von etwa 6,9 V erzeugt, die als Vergleich am Eingang 1 des integrierten Operationsverstärkers liegt. Bei der Fertigung gleicht man durch Lasertrimmung die Spannungsteilerwiderstände des Eingangs 2 so ab, daß am Ausgang des



Bild 1: Digitale Multimeter (hier eines der älteren Generation und ein moderneres) zeigen zwar anfangs noch gemeinsam 0 V an, später dann aber an derselben Spannung meist unterschiedliche Werte. Da hilft nur eines: neu kalibrieren!

Die im Werk vorgenommenen Kalibrierungen verstellen sich nämlich durch

- Alterung der Bauteile,
- Erschütterung,
- thermische Einflüsse,
- Überlastung.

Nicht ohne Grund bieten daher namhafte und zuverlässige Vertriebsfirmen einen Kalibrierungsservice für die bei ihnen gekauften Multimeter an, der natürlich nicht kostenlos ist (z.B. Fa. Conrad: 50 DM pro Meßgerät und Kalibrierung einschließlich Erstellung eines Prüfprotokolls). Die Einrichtung der dazu notwendigen Meßplätze kostet ein Vermögen und ist für den Bastler nicht relevant.

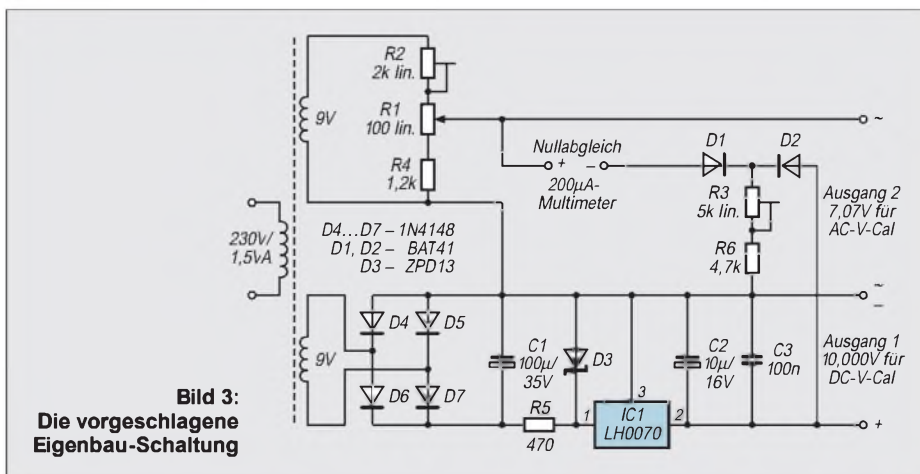


Bild 3: Die vorgeschlagene Eigenbau-Schaltung



OP-AMPs bei 20 bis 25 °C Umgebungstemperatur 10,000 V ± 0,03% (= ± 3 mV) liegen. Dabei driftet die Ausgangsspannung bei ±10 °C Temperaturänderung nur um ±0,3 mV ab, ein Wert, der noch um den Faktor 10 besser ist als die Genauigkeit der Ausgangsspannung.

Das IC darf mit bis zu 4 mA belastet werden, was natürlich bei üblichen Eingangswiderständen digitaler Multimeter von 10 MΩ (= 1 µA Meßstrom) völlig ausreicht.

In der Schaltung (Bild 3) läßt sich die Gleichspannung an Ausgang 1 abnehmen und direkt zur Kalibrierung des Vielfachmeßgerätes im 20-V-DC-Bereich verwenden.

### ■ Genaue Wechselspannung

Hochgenaue Wechselspannungsquellen sind schaltungsaufwendig und teuer. Die vorgeschlagene Schaltung kommt mit wenigen Bauteilen aus, ist dafür nur auf 1/100 V genau, was aber zur Kalibrierung im 20-V-AC-Bereich eines 3<sup>1</sup>/<sub>2</sub>stelligen Multimeters ausreicht.

Die stabile 10,000-V-Gleichspannung liegt über Diode D2 an Widerstand R3/R6. Diesem wird gleichzeitig über die Diode D1 und einem Mikroamperemeter eine regelbare sinusförmige Wechselspannung angeboten.

D1 und D2 müssen weitgehend gleiche Kennlinien im Durchlaßbereich aufweisen. Dazu kauft man 5 bis 10 Stück der Schottky-Diode BAT 41, 43 bzw. 46 und mißt mit dem Ohmmeter deren Widerstände. Abweichungen um 1 Digit können hingenommen werden (also z.B. 3,51 und 3,52 kΩ). Bei gleichem Meßstrom wird so der Spannungsabfall der Diode D1 für die Einstellung aufgehoben.

Die Einstellung erfolgt durch die regelbare Wechselspannung mit dem später zu kalibrierenden oder einem anderen Multimeter im Bereich 200 µA DC (!), und zwar als Nullabgleich: Ist die Spitzenspannung des Sinus kleiner bzw. gleich 10,000 V minus Diodendurchlaßspannung, dann fließt kein Strom. Der Abgleich muß so genau wie möglich durchgeführt werden, d. h., wenn noch 0,1 µA fließen, das Poti feinfühlig eine Kleinigkeit weiter zurückregeln, bis gerade eben zur 0,0 µA-Anzeige.

Das Nullabgleich-Multimeter wird jetzt nicht mehr benötigt und nun nach Umschaltung in den 20-V-AC-Bereich an Ausgang 2 zur Kalibrierung angeschlossen. Da der Effektivwert einer sinusförmigen Wechselspannung dem Spitzenwert geteilt durch  $\sqrt{2}$  entspricht, stehen hier genau 7,07 V effektiv zur Verfügung, nach denen nun das Multimeter wechselspannungsmäßig nachkalibriert werden kann.

### ■ Tips zu Aufbau und Abgleich

Die Arbeiten müssen zügig zeitlich hintereinander erfolgen, da bei schwankender Netzspannung die mit R1 erreichte Einstellung ggf. sonst wieder ungenau würde. Hilfreich wäre die Benutzung eines zweiten Multimeters für den Nullabgleich, das als Kontrolle in der Schaltung bleiben kann, während das zu kalibrierende Gerät schon am Ausgang 2 liegt.



Bild 4:  
Mustergerät  
von außen ...

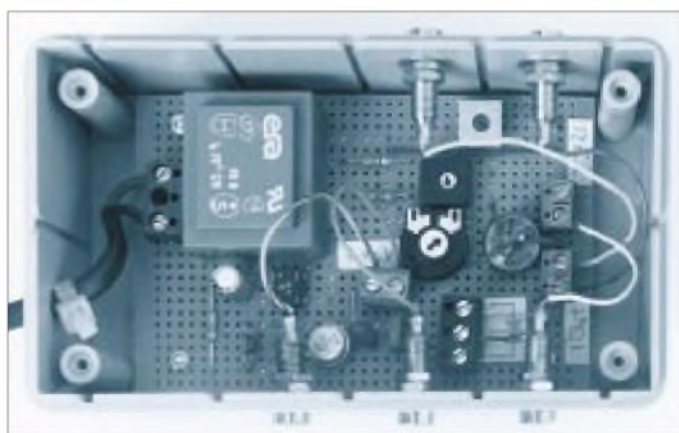


Bild 5:  
... und von innen.

Dessen Anschaltung verändert übrigens die Kalibrierspannung nicht meßbar, da es mit üblichen 100 kΩ bis 1 MΩ Eingangswiderstand in den AC-Bereichen den relativ niederohmigen Spannungsteiler mit R2/R1/R4 nur geringfügig belastet. Dessen Werte wurden so gewählt, daß bei 13 V Leerlaufspannung des Netztrafos mit R1 der Bereich von etwa 6,9 bis 7,3 V gut einstellbar ist und man somit keinen Feintrieb braucht.

Bei Versuchen mit verschiedenen Halbleitern haben sich Schottky-Dioden am besten bewährt, weil ihre Kennlinien am temperaturstabilsten sind. Trotzdem sollte man auch diese nebeneinander anordnen, um gleichmäßige Erwärmung zu erreichen.

Die Dioden werden aus Gründen der Kristallstrukturänderung bei Erhitzung nicht eingelötet, sondern über Klemmen am Schluß der Verdrahtung in die Schaltung eingefügt. Mit dem veränderbaren Widerstand R3/R6 läßt sich der Meßstrom etwas der Diodenkennlinie anpassen. Für die im Mustergerät eingesetzten BAT 41 hat sich ein Wert um 9 kΩ als am besten erwiesen.

Die Schaltung weist ansonsten keine Besonderheiten auf. Die Bauteile brauchen weder hoch belastbar noch besonders eng toleriert zu sein.

Sie sind handelsüblich und bis auf den LH 0070 billig, selbst der kleine Netztrafo, der wegen des sehr geringen Strombedarfs nur einen E/I-30-Kern (1,5 VA) zu haben braucht.

Allerdings muß er über 2 Sekundärwicklungen verfügen. Wenn diese nicht galvanisch getrennt sind, kann man anstelle der Vollweg- eine Einweggleichrichtung zur Erzeugung der Rohspannung für das IC verwenden.

Wegen der geringen Anzahl der Bauteile lohnt sich die Herstellung einer gedruckten Schaltung nicht: gerastertes Platinenmaterial oder Lötleistenaufbau genügt. Der Einbau in ein kleines Gehäuse mit 5 Meßbuchsen ist empfehlenswert.

Vor der Kalibrierung sollte sich das Gerät einige Zeit (etwa 15 min) erwärmen können, da besonders anfangs durch die Leerlauferwärmung des Netztrafos die Wechselspannungswerte im mV-Bereich wandern und man ständig nachregeln müßte.

#### Stückliste

##### Halbleiter

- 1 × LH 0070 (IC 1)
- 4 × 1N4148 (D4 bis D7)
- 1 × ZPD 13 (D3)
- einige BAT 41 (D1, D2), von denen zwei Stück auf mögl. gleiche Widerstände hin ausgesucht werden

##### Widerstände

- 1 × Poti 100 Ω, linear (R1)
- 1 × Trimmer 2 kΩ (R2)
- 1 × Trimmer 5 kΩ (R3)
- 1 × 1,2 kΩ (R4)
- 1 × 470 Ω (R5)
- 1 × 4,7 kΩ (R6)

##### Kondensatoren

- 1 × 100 µF/35 V, Elko (C1)
- 1 × 10 µF/16 V, Elko (C2)
- 1 × 0,1 µF/50 V, ker. (C3)

##### Sonstiges

- 1 × Platinentrafo 2 × 9 V, 1,5 VA
- 5 × Meßbuchsen
- 1 × Sicherung 50 mA MT
- 1 × Sicherungshalter
- 1 × Lochrasterplatte, Größe 100 mm × 50 mm
- 1 × Gehäuse aus Plastik

# Soundsampler – zwei Schaltungsvorschläge

HOLGER FRITZSCH

Seit einiger Zeit wird von CONRAD-Electronic ein Minisoundsampler (Best.-Nr.190 462) für 19,95 DM angeboten. Dieses Teil regt aufgrund des Preises regelrecht zu eigenen Versuchen an. Es handelt sich hierbei um einen in Hybridtechnik fertig aufgebauten Soundsampler.

Die auf den Speicher-Chip aufgesprochene Information (analog) wird digital abgetastet und auch digital abgespeichert, und zwar mit einer höchsten zu übertragenden Frequenz zwischen 4 und 5 kHz. Damit liegt die Abtastrate (Sample) folglich wenigstens bei 8 bis 10 kHz (Shannonsches Abtasttheorem). Die Qualität der Wiedergabe ist zufriedenstellend und die Speicherzeit mit 18 Sekunden sogar etwas länger als angegeben.

Verwendet man einen größeren Lautsprecher zur Wiedergabe der Samples und baut das Ganze dann außerdem noch in ein Gehäuse ein, so bringen diese zusätzlichen Maßnahmen deutlich klangliche Verbesserungen.

Da das Modul auf EEPROM-Basis arbeitet, geht die einmal eingespeicherte Information nach Trennung von der Betriebsspannung nicht verloren!

Bei meinem Test mit dem preisgünstigen Gerät entstanden auf diese Weise ein

Dauertextansagespeicher und eine originale „freiprogrammierbare“ Klingel.

## Zusatzbeschaltung

Das Modul hat ohne Modifikation nach meiner Ansicht einen entscheidenden Nachteil: Die Triggertaste muß man nämlich immer, und zwar zur Aktivierung der Play- und Record-Funktion, gedrückt halten. Dieser „Fehler“ kann aber durch eine simple Zusatzschaltung behoben werden. Hierbei handelt es sich um einen astabilen Multivibrator, der ein unsymmetrisches Tastverhältnis aufweist. Das Funktionsprinzip beruht darauf, daß der Play-Taster (am Modul) überbrückt und daß an den Reset-Kontakt ein kurzer H-Impuls angelegt wird.

Dieser einstellbare, alle 16 bis 18 Sekunden wiederkehrende Impuls setzt das System zurück und löst die Ansage erneut aus, so daß eine Art „Schleifenbetrieb“ der aufgesprochenen Passage entsteht.

Mit dem regelbaren Widerstand R1 wird die Wiederholzeit der Sprachpassage justiert. Einfachauslösung ist ebenfalls ohne o.g. Nachteil möglich, indem S2 in die rechte Stellung geschaltet und Ta1 kurz gedrückt wird.

Ein eventueller notwendiger Reset kann, falls es sich als notwendig erweisen sollte, durch kurzzeitiges Trennen der Schaltung von der Betriebsspannung erfolgen. Dies ist aber in der Praxis meist nicht nötig. Das mit minimalem Aufwand (3 DM) erweiterte Modul ist u.a. einsetzbar im Modellbau, Amateurfunk (Rufzeichenansage) und Warneinrichtung.

Denkbar sind auch eine Pausenüberbrückung beim Telefonieren, Hinweise auf eine bevorstehende Rufnummernänderung oder eine Werbung. Man muß nur dafür sorgen, daß der Telefonhörer durch sein Eigengewicht einen Mikrotaster drückt.

## Originelle Klingel

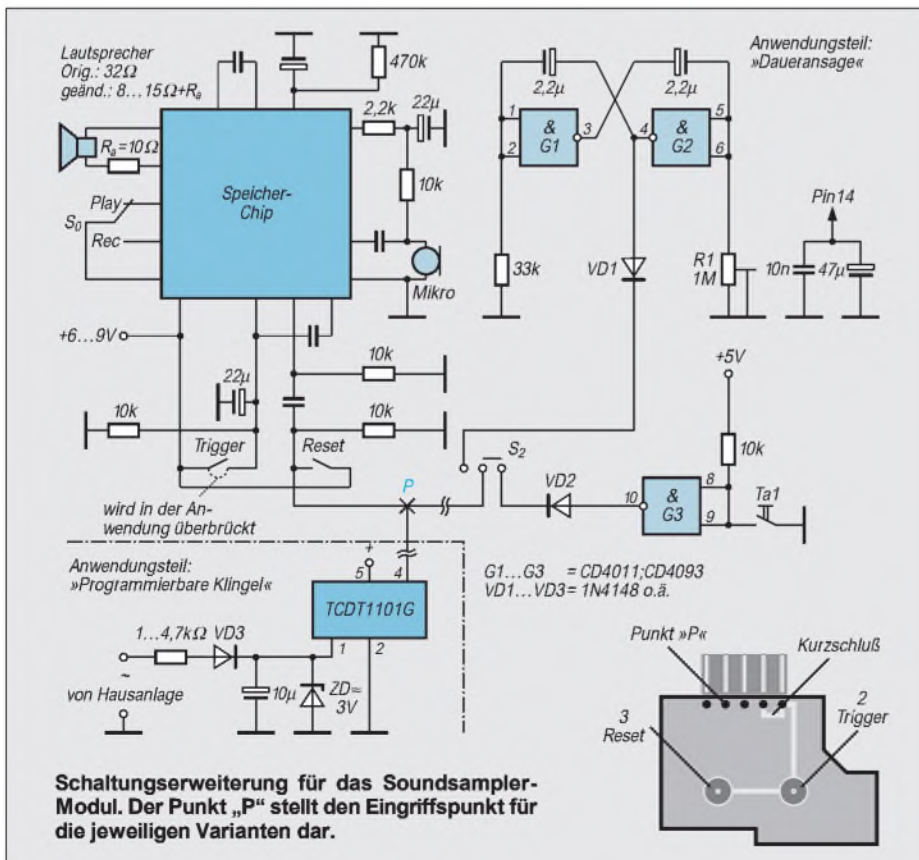
Ein Optokoppler dient zur Anpassung an bereits bestehende Systeme. Gleichzeitig ist eine galvanische Trennung garantiert. Das Signal schaltet den Optokoppler durch und sorgt für den nötigen H-Impuls am Resetkontakt. Es ist also recht einfach, sein eigenes individuelles Geräusch oder „Sound“ zu kreieren.

Für diese Anwendung reicht es also, den Playtaster gebrückt zu lassen und den Schalter S0 in Stellung Wiedergabe zu schalten. Natürlich muß S0 zur Aufnahme in die andere Richtung bewegt werden. Klanglich günstig hat sich der Verzicht auf das eingebaute Mikro erwiesen. Statt dessen setzt man einen 10-kΩ-Regler als Spannungsteiler ein, um die Einheit an z.B. Cinch-Audio-Ausgänge anzuschließen.

Im Beispiel wurde ein AMIGA mit geladenem Soundprogramm benutzt, aber auch Kassettenrecorder oder CD-Player sind als „Sample-Quelle“ geeignet. Zur Stromversorgung eignet sich eine 9-V-Batterie oder ein Steckernetzteil.

Da es sich bei der schaltungstechnischen Ergänzung des Moduls nur um wenige Teile handelt, erschien der Aufwand zur Entwicklung und Herstellung einer Extraplatine zu hoch. Deshalb wurde der Aufbau auf einer kleinen Universalleiterplatte realisiert. Auf diese Weise wurden bereits mehrere derartig erweiterte Module aufgebaut, die seit längerer Zeit ohne Beanstandung laufen.

Anzeige



**Staubschutzhauben**

... DIE BEWÄHRTEN • ab DM 19,-

Kein Einstauben der Geräte mehr. Nach dem Funkbetrieb einfach Haube drüber. Preisliste und Materialmuster bei:

**K. Schellhammer (DL2MAT)**

Herstellung und Verkauf von Staubschutzhauben für Computer, Büromaschinen und technische Geräte

Alte Dorfstraße 26, D - 23860 Klein-Wesenberg / bei Lübeck

Telefon (0 45 33) 35 66, Fax (0 45 33) 52 87

# Aktivantenne für 10 kHz bis 30 MHz

Ing. RUDOLF WETZEL – DK2AG; Dipl.-Ing. ULRICH SIEDLING

Eine sehr einfache Breitbandantenne lässt sich mit einem Dual-Gate-MOSFET (depletion) ohne Sourcewiderstand ( $U_{G1S} = 0\text{ V}$ , Arbeitspunkt =  $I_{DSS}$ ) realisieren. Fügt man für die Frequenzen oberhalb 1,8 MHz Schwingkreise hinzu, so erhält man eine in diesem Bereich selektive Aktivantenne. Die Konzeption zeichnet sich durch einen großen Empfangsbereich, geringes Rauschen und sehr gute IM-Festigkeit aus.

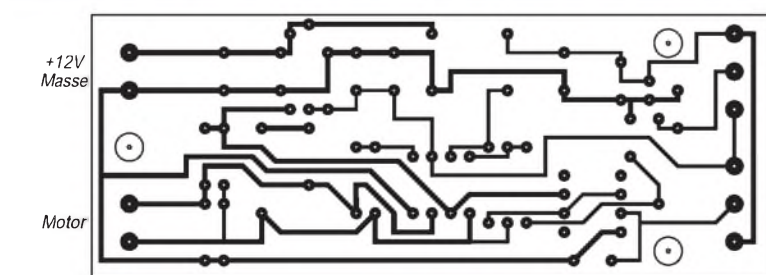
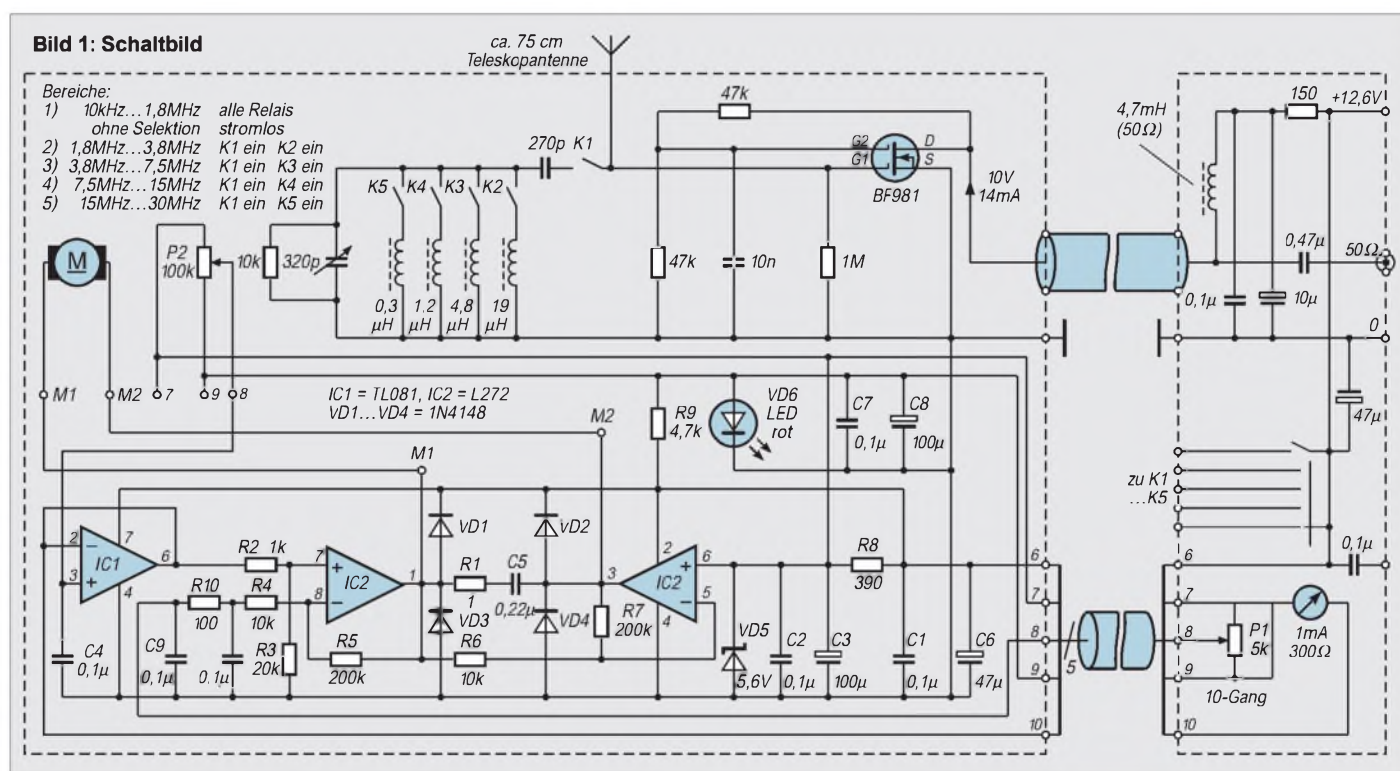
Der phantomgespeiste Verstärker (s. Bild 1) verwendet die besonders rauscharme MOS-Tetrode BF 981.

Über Relais 1 und die Relais 2 bis 5 lässt sich nun jeweils einer der vier Schwingkreise zuschalten. Der Drehkondensator

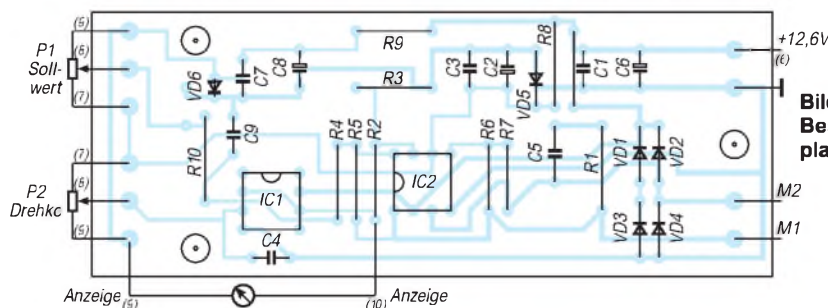
( $2 \times 320\text{ pF}$ , Oppermann DA 21) verfügt über ein angeflansches 100-k $\Omega$ -Potentiometer. Die Drehko-Achse wird mittels eines Achsverbinders mit der Achse eines Motorpotentiometers (Heinicke-electronic, Osnabrück) gekoppelt.

Von diesem Bauteil (etwa 12,50 DM) wird lediglich der 12-V-Motor genutzt.

Nach Entfernen des Poti-Schleifrings kann dieser die erforderlichen  $1\frac{1}{2}$  Umdrehungen zur Betätigung des Drehkos ausführen. Die über ein 10-Gang-Potentiometer zu bedienende Regelschaltung (siehe Schaltbild und Platinenlayout, Bilder 2, 3) arbeitet äußerst feinfühlig, kaum zu unterscheiden von der direkten Betätigung eines Drehkondensators. Ein mA-Meter kann, wie angegeben, zur Lageanzeige des Drehkondensators genutzt werden. Die Antenne wurde in 9 m Höhe unter Dach montiert und von der Station aus über Koaxialkabel und 10adriges Steuerkabel, jeweils 12 m lang, bedient. Im Bereich 10 kHz bis 35 kHz empfängt die Antenne Signale, die verständlicherweise



**Bild 2: Platinenlayout**



**Bild 3: Bestückungsplan**

mit einer FD-4 nicht und mit der „ara 60“ nur schwach zu hören sind. Weiter hinauf bis zu 1,8 MHz arbeitet die vorgestellte Antenne als Breitbandantenne weiterhin hervorragend.

Ab 1,8 MHz aufwärts ist dann Selektion erforderlich, auch zum Erreichen eines mit der „ara“ vergleichbaren Intermodulationsverhaltens. Bekanntlich können IM-Produkte 2. Ordnung durch selektive Maßnahmen entscheidend verbessert werden. Zu erwähnen bleibt noch das auffallend geringe Rauschen der Antenne.

## Literatur

- [1] Nährmann: Professionelle Halbleitertechnik, Franzis Verlag
- [2] Sichla, F.: Transistoren und FETs in der Amateurpraxis, FUNKAMATEUR
- [3] Gierlach, DL6VW: DARC-Antennenbuch, DARC-Verlag, Baunatal

# Türsound ohne Limit

Dr.-Ing. KLAUS SANDER

*Das Interesse, eine andere Wohnungsklingel als der Nachbar zu haben, ist nach wie vor groß. Die hier vorgestellte Klingel basiert auf dem ISD 1416 als Speicherschaltkreis und erlaubt, nahezu jedes beliebige Geräusch als Klingelsignal bei ausgezeichneter Wiedergabequalität zu benutzen. Die problemlose Schaltung macht sie als Einsteigerprojekt geeignet.*

Bereits 1994 wurde im FUNKAMATEUR eine Wohnungsklingel mit dem Sprachspeicher-Schaltkreis ISD 1016 veröffentlicht. Das Interesse an einer solchen Bauanleitung ist noch immer erfreulich hoch. Allerdings wurde der ISD 1016 durch den Hersteller abgekündigt.

## ■ ISD 1416

Für den zukünftigen Einsatz wird auf den Nachfolgetyp ISD 1416 orientiert. Dieser Schaltkreis erlaubt ebenfalls die Speicherung von 16 Sekunden Sprache bis zu einer oberen Frequenzbandgrenze von 3,4 kHz. Der Klirrfaktor beträgt dabei weit unter 1 %. Zudem wurde offensichtlich vom Hersteller die Chipstruktur insoweit optimiert, daß das Rauschen hörbar gegenüber dem ISD 1016 gesenkt werden konnte. Verbessert wurde daneben auch die Ansteuerlogik. Sie ermöglicht jetzt eine wesentlich einfachere Anwendung des Schaltkreises in eigenen Bastelprojekten. Positiv bemerkbar macht sich das im geringeren Schaltungsaufwand. Während beim Vorgängertyp ISD 1016 noch zusätzliche externe Bauelemente benötigt wurden, wenn der Powerdown-Modus erforderlich war, schaltet der ISD 1416 automatisch in diesen Modus um.

Der Vorteil für den Einsatz als Wohnungsklingel ergibt sich durch den minimalen Leistungsverbrauch im Dauerbetrieb. Man kann sich mal der Mühe unterziehen und unter Berücksichtigung des Wirkungsgrades eines Netzteils ausrechnen, wieviel Geld man pro Jahr spart, wenn eine Schaltung im Dauerbetrieb 15 mA weniger aufnimmt. Natürlich ist es aber nicht zwingend notwendig, die Schaltung unbedingt als „Türklingelersatz“ aufzubauen. Sicherlich findet man auch andere Einsatzbereiche für einen solchen Sprachspeicher.

## ■ Schaltungsdetails

Die Schaltung der Wohnungsklingel zeigt Bild 1. Den Kern bildet mit IC4 der ISD 1416. Er wird in der Standardbeschaltung betrieben, bei welcher der gesamte Speicherraum für eine einzige Signalsequenz verwendet wird. Bei dieser Betriebsart werden die Adreßleitungen A0 bis A7 auf Masse gelegt. Zur Aktivierung von Aufnahme und Wiedergabe hat der ISD 1416 drei Pins. Es sind dies PLAYL, PLAYE und REC. Sie sind Low-aktiv und müssen im Ruhezustand auf High-Potential liegen. Dies erreichen wir durch die Widerstände R1 bis R3. Obwohl wir PLAYL später nicht benötigen und di-

rekt auf High legen könnten, wird hier auch ein Widerstand zwischengeschaltet. Uns steht damit für Testzwecke das Pin weiterhin zur Verfügung.

PLAYL ist der Eingang zur Aktivierung des Wiedergabemodus durch ein statisches Signal. Solange PLAYL auf Low liegt, gibt der ISD 1416 den gespeicherten Text wieder. Die Wiedergabe wird durch PLAYL gleich High unterbrochen und bei nochmaligem Legen auf Low fortgesetzt. Low an PLAYE startet ebenfalls den Wiedergabemodus. Allerdings reicht hier eine High-Low-Flanke aus. Eine nachfolgende Low-High-Flanke hat keine Auswirkung auf die laufende Wiedergabe.

Die Nutzung dieses Steuereingangs ist für die Verwendung als Klingel sinnvoll, da ein einziger kurzer Druck auf den Klingelknopf den gesamten gespeicherten Inhalt wiedergibt. Der Eingang REC aktiviert die Aufnahme. Solange REC auf Low liegt, wird das am NF-Eingang liegende Signal aufgezeichnet.

VD2 ist eine LED. Empfehlenswert sind wegen des geringeren Stromverbrauchs Low-current-LEDs. VD2 leuchtet während der Aufnahme. Geht VD2 aus, so ist der Speicher vollständig gefüllt. VD2 blinkt bei der Wiedergabe kurz auf, wenn ein EOM (End of Memory) durch die interne Steuerung generiert wird.

XCLK ist der externe Takteingang für den ISD 1416. Er wird nur benötigt, wenn eine besonders hohe Taktstabilität zur Erzielung einer besonderen Wiedergabe-genauigkeit notwendig ist. Für unsere Zwecke ist das nicht erforderlich. Die Genauigkeit des internen Oszillators ist völlig ausreichend. XCLK wird dazu einfach auf Low gelegt.

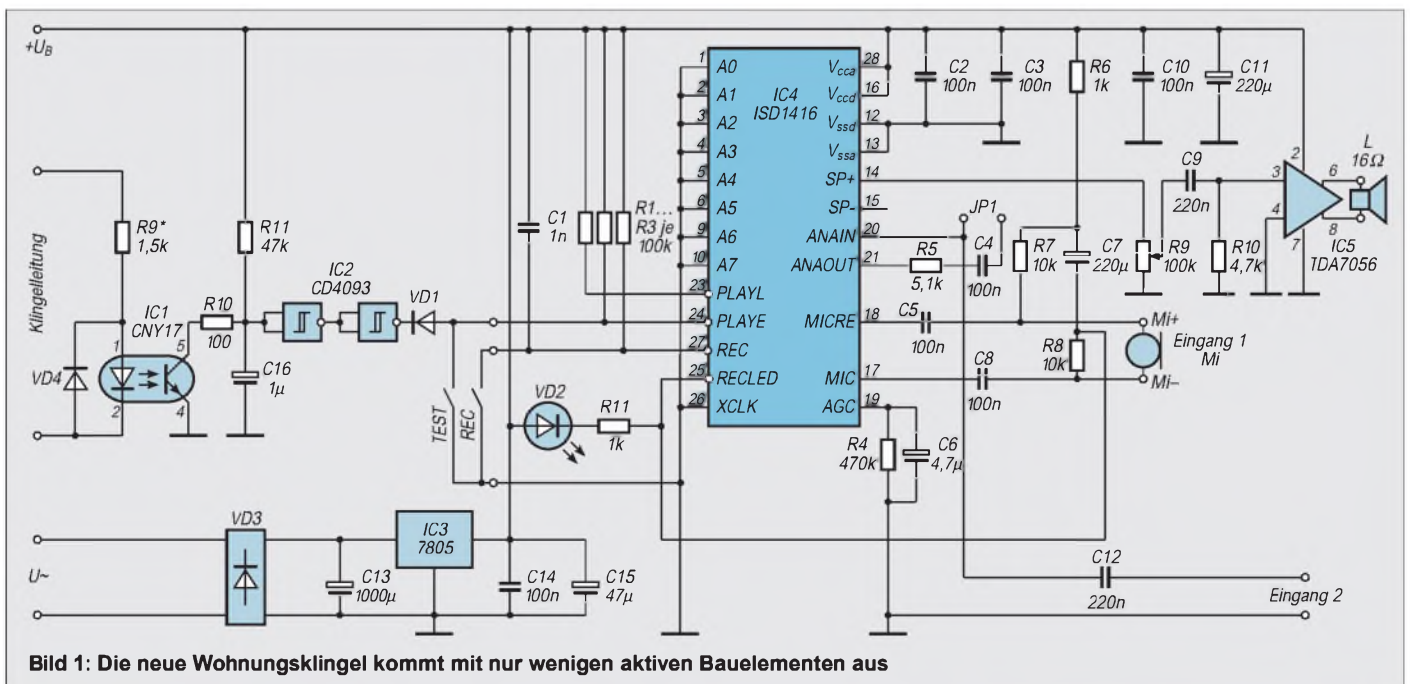


Bild 1: Die neue Wohnungsklingel kommt mit nur wenigen aktiven Bauelementen aus

■ **NF-Teil**

Auf der NF-Seite haben wir das Pin MIC, den Mikrofoneingang. Durch einen geregelten Vorverstärker im ISD1416 wird ein ausreichend hohes Signal zur Speicherung bereitgestellt. MICREF ist der Referenzeingang des Eingangssignals. Er entspricht der halben Betriebsspannung, die am zweiten Eingang des als Vorverstärker benutzten Operationsverstärkers liegt. Wird das Mikrofonsignal MICREF anstelle von Masse als Bezugspotential genutzt, so wird das Rauschen merklich reduziert. Dazu trägt auch der Anschluß von RECLEL als „schaltbare Masse“ für das Mikrofon bei. R4 und C6 bestimmen die Zeitkonstante für die Dynamikregelung des Mikrofonverstärkers.

Wird für das Mikrofon eine Elektretkapsel mit zwei Anschlüssen (Betriebsspannung und Signal auf einem gemeinsamen Anschluß) benutzt, wird die Betriebsspannung über R6 und R7 bereitgestellt. Soll ein dynamisches Mikrofon als Signalquelle zum Einsatz kommen, muß natürlich die

Betriebsspannung abgeschaltet sein. Wir brauchen dafür R6 und R7 nicht zu bestücken.

ANAOUT ist der Ausgang des Mikrofonvorverstärkers. Er wird über R5 und C4 mit ANAIN, dem Eingang der über einen weiteren Verstärker und ein fünfpoliges Filter auf die Speichermatrix führt, verbunden.

ANAIN ist der zweite mögliche Eingang und kann benutzt werden, wenn höherpegelige Signale zur Verfügung stehen. Während am Mikrofoneingang MIC ein Signalpegel von 20 mV verarbeitet werden kann, sind dies an ANAIN 50 mV. Wir können diesen Eingang z. B. für die Einspeisung von Signalen, die von Kassettenrecordern usw. bereitgestellt werden, nutzen. Aber Achtung, es muß sich um eine sogenannte DIN-Buchse handeln. CINCH-Buchsen liefern einen weitaus höheren Pegel. Sinnvoll ist in beiden Fällen, einen zusätzlichen Spannungsteiler (Poti mit etwa 10 kΩ) vor den Eingang 2 zu schalten.

Um eine Beeinflussung des Eingangs 2 durch den Ausgang des Mikrofonverstärkers zu vermeiden, wurde Jumper JP 1 vorgesehen. Er bleibt offen, wenn wir Eingang 2 zur Signaleinspeisung verwenden. Wird der Mikrofoneingang MIC benutzt, ist selbstverständlich JP 1 zu brücken.

■ **Ausgangsleistung**

Die notwendige Ausgangsleistung stellt IC5 bereit. Wir verwenden den TDA 7056. Das ist ein 3-Watt-Monoverstärker von Philips. Er zeichnet sich durch eine minimale externe Beschaltung aus. Weniger geht eigentlich nicht mehr.

Die maximale Leistung liefert er allerdings nur bei 11 V Betriebsspannung an einer Lastimpedanz von 16 Ω. Steht ein solcher Lautsprecher nicht zur Verfügung, so kann auch ein 8-Ω-Typ verwendet werden. Die Leistung reduziert sich dann selbstverständlich. Wenn wir nicht gerade eine Riesenwohnung damit beschallen müssen reicht die Lautstärke auch dann noch völlig aus.

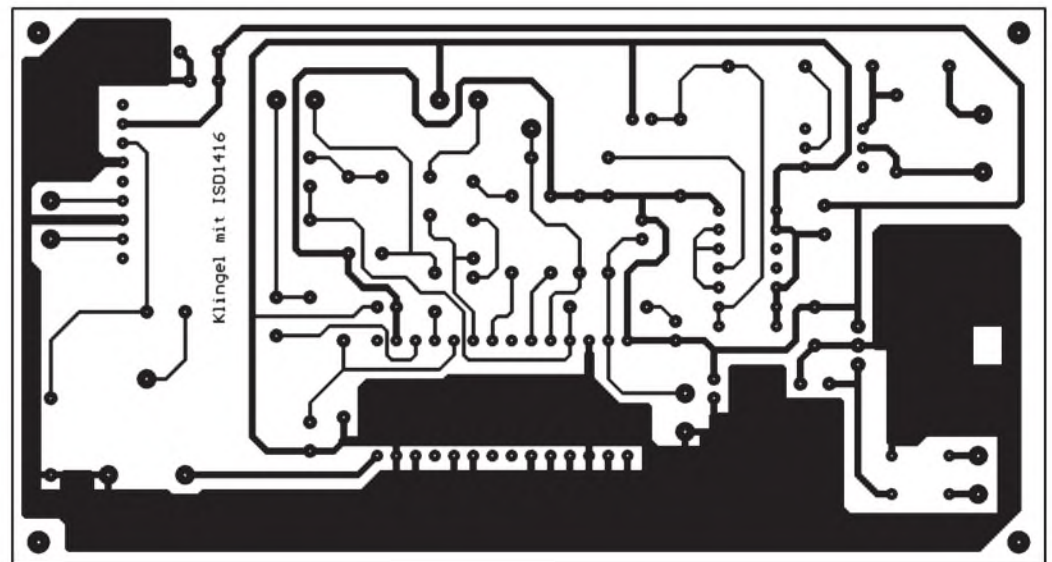


Bild 2: Platinenlayout

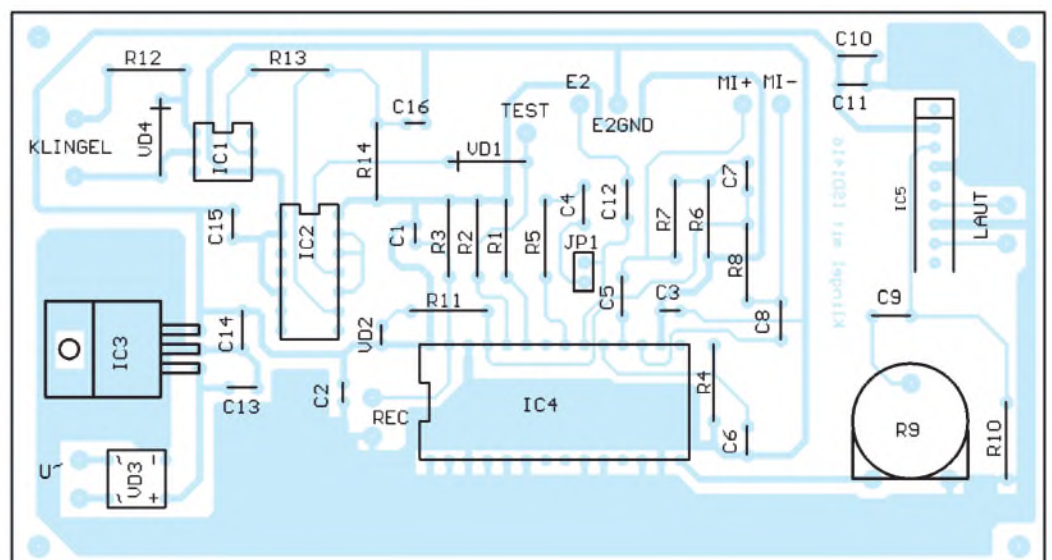
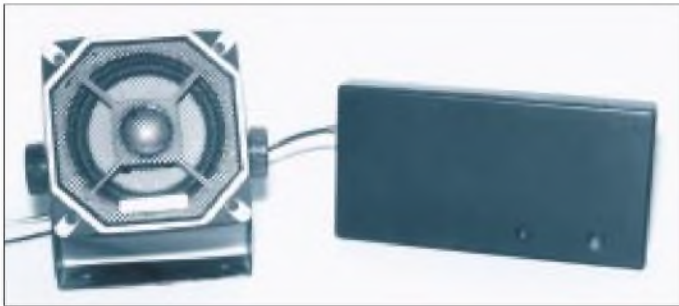


Bild 3: Bestückungsplan

### ■ Klingelsignal

Das Klingelsignal wird über einen Optokoppler bereitgestellt. Damit ist es möglich, die gesamte Schaltung auch aus dem Klingeltrafo der Anlage zu betreiben, ohne auf die „Polung“ der Klingelleitungen zu achten. Zudem könnten bei langen Leitungen vom Klingelknopf bis zur Wohnung starke Störungen von benachbarten Netzspannungsleitungen eingekoppelt werden, die im einfachen Fall zu einer Signalauslösung führen würden.



**Bild 4:**  
Die fertige Klingel  
im Gehäuse

In extremen Fällen kann aber auch der Eingang des nachfolgenden Schaltkreises zerstört werden. Der Optokoppler verhindert dies sicher. Und weil über die Klingelleitung in der Regel eine Wechselspannung kommt, sorgt VD4 für die richtige Polung am Optokopplereingang.

R9 begrenzt den Strom durch die LED und muß je nach Leitungslänge vom Klingelknopf zur Wohnung eventuell angepaßt werden. 1,5 k $\Omega$  haben sich in der Praxis für mittlere Leitungslängen als ausreichend kleiner Wert erwiesen. Je länger die Leitung wird, um so kleiner muß der Widerstand werden.

Am Ausgang des Optokopplers sorgt ein RC-Glied für die Glättung der Wechselspannung (Klingelanlagen arbeiten mit Wechselspannungen). Beim Druck auf den Klingelknopf entlädt sich C16 über R10 und den Transistor des Optokopplers. Wird der Klingelknopf losgelassen, kann sich C16 über R11 wieder auf die volle Betriebsspannung aufladen, da der Transistor von IC1 nun gesperrt ist. IC2, ein CD 4093 mit Schmitt-Trigger-Verhalten, sorgt für einen sauberen Low-Impuls am PLAYE-Eingang des ISD1416.

Um nach der Aufnahme das Signal anhören zu können, wurde die Taste Test vorgesehen. Da ein Druck darauf aber zu einem Konflikt mit dem Ausgang von IC2 führen würde, sorgt VD1 für eine saubere Trennung.

### ■ Stromversorgung

Um die gesamte Schaltung aus dem Klingeltrafo versorgen zu können, wurden der Gleichrichter VD3, ein beliebiger 1-A-Graetzgleichrichter im DIP-Gehäuse (Polung beachten) und der Spannungsregler IC3 vorgesehen. Um sicherzugehen, daß die

Verlustleistung von IC3 nicht überschritten wird, sollte vorher die Klingelspannung gemessen werden. Übersteigt die zur Verfügung stehende Spannung an C13 9 V, ist ein zweiter Spannungsregler 7809 als „Vorstufe“ empfehlenswert. Es können dann z.B. aus 12 bis 15 V zuerst 9 V erzeugt werden. Den Rest macht dann IC3.

### ■ Platine

Auf der Leiterplatte wurde ein Universalbestückungsfeld für einen zweiten Span-

nungsregler vorgesehen. Die Beschaltung entspricht dabei völlig der von IC3.

Das Platinenlayout und den zugehörigen Bestückungsplan können wir Bild 2 und Bild 3 entnehmen. Zum Aufbau reicht bereits wenig Lötterfahrung aus. Zuerst werden alle Widerstände und Transistoren eingelötet. Es folgen die Dioden und zum Abschluß die Schaltkreise.

Für IC4, den ISD 1416, ist eine Fassung empfehlenswert. Das vermeidet, daß im eventuellen Fehlerfall der Schaltkreis ausgelötet werden muß. Die meisten Fehler haben nämlich andere Ursachen. Defekte Schaltkreise sind in der Regel selten.

### ■ Inbetriebnahme

Nach einer kurzen Sichtkontrolle kann der erste Test beginnen. Nach dem Anlegen der Betriebsspannung und Betätigen der Taste Test muß ein Zwischending zwischen Knattern und Brummen hörbar sein. So klingt es bei noch leerem Speicher.

Im nächsten Schritt verbinden wir einen der NF-Eingänge mit der gewünschten Signalquelle und drücken die Taste REC so lange, wie die Aufzeichnung dauern soll. Loslassen und erneutes Drücken führt dazu, daß der Speicher wieder vom Anfang an beschrieben wird. Im Gegensatz zum ISD1016 führt längeres Drücken der REC-Taste, als es die maximale Speichergröße erlaubt, nicht zu Problemen bei der Wiedergabe.

Während beim ISD 1016 jedesmal ein Reset notwendig war, wird dies beim ISD 1416 durch das EOM-Signal automatisch ausgelöst. Der Schaltkreis bleibt im Wiedergabemodus am Speicherende nicht hängen. Ein nicht zu unterschätzender Vorteil des ISD1416.

Die Aufnahme müssen wir eventuell mehrfach wiederholen, um mit einem optimalen Eingangssignalpegel ein verzerrungsfreies Signal aufzeichnen zu können.

### ■ Tips

Tip 1: Mit Kassettengeräten oder CD-Playern ist es oft schwierig, genau Anfang und Ende der gewünschten Tonsequenz zu treffen. Ein PC mit Soundkarte und zugehöriger Software erlaubt es, den exakten Bereich auszuschneiden und wie gewünscht im ISD 1416 zu speichern. Zudem können bei den meisten Soundbearbeitungsprogrammen noch interessante Effekte dem Signal hinzugefügt werden.

Tip 2 für die Aufnahme: Eine besonders saubere Betriebsspannung liefert die besten Ergebnisse. Die Versorgungsspannung sollte während der Aufnahme deshalb aus Batterien oder einem Labornetzgerät bereitgestellt werden. Im Wiedergabemodus ist die Brummfreiheit der Betriebsspannung nicht mehr so kritisch. Dafür gibt es einen einfachen Grund. Der ISD 1416 kann Betriebsspannungsstörungen nicht ausreichend stark unterdrücken. Bei leisen Signalspassagen versucht der Eingangsverstärker das Signal noch mehr zu verstärken. Da aber kein Signal da ist, wird das von der Betriebsspannung herrührende Brummen verstärkt.

### ■ Gehäuseeinbau

Ist das Signal gespeichert, kann die gesamte Baugruppe in ein Gehäuse eingebaut und installiert werden. Als Gehäuse wurde das nahezu überall im Elektronik-Fachhandel erhältliche STRAPU 2013 vorgesehen. Es ist 160 mm  $\times$  85 mm groß und hat dabei eine Höhe von nur 20 mm.

Der Lautsprecher wird extern angeschlossen. Als Lautsprecher sollte man möglichst von der Gehäuseform her große Typen verwenden. Je größer er ist, umso besser klingt der Sound. Bei Autolautsprechern sollte man etwas Vorsicht walten lassen. Hier gibt es nur wenige 8- $\Omega$ -Typen. Die meisten haben eine Impedanz von 4  $\Omega$  oder weniger.

### ■ Sounds

Woher können wir gutes Soundmaterial erhalten? Das hängt in erster Linie sicher vom eigenen Geschmack ab. Eine Fülle von Material finden wir auf den Geräusche-CDs, die im Handel erhältlich sind. Das reicht vom Löwengebrüll über Bremsenquietschen und Lokpfeifen bis hin zu Comic-Sounds.

Auch Klassik-CDs bieten interessante Effekte. Denkbar ist ein Stück von Beethovens 5. Sinfonie oder auch das klassische „Halleluja“. Manche Gags können wir in Werbesendungen mitschneiden, und auch im Internet finden sich interessante Wave-Dateien.

# Sparsame Überwachungsschaltung für universelle Anwendungen

Dr. ACHIM SCHARFENBERG – DL1MK

Es muß ja nicht immer gleich die mikrocontrollergesteuerte Alarmanlage mit Funkübertragung sein: Auch mit einfachen Schaltungen kommt man oftmals zum gleichen Ziel, wie der nachfolgend beschriebene Universalmelder zeigen soll. Er verbraucht keinen Ruhestrom und eignet sich deshalb insbesondere für den Dauereinsatz bei dezentralen „Überwachungsaufgaben“.

Anwendungsfälle für den sparsamen Universalmelder gibt es viele. Sie reichen von der Sicherung einer einzelnen Tür über die komplette Rundumüberwachung fürs ganze Haus bis zum Wasserstandswarner bei vollgelaufener Badewanne, gefülltem Regenfaß oder beginnendem Regenguß.

Das Besondere an der kleinen Schaltung ist die Tatsache, daß sie im Ruhezustand keinen Strom verbraucht und dennoch äußerst wachsam ist. So hält ein Batteriesatz (6 ... 12 V) praktisch solange wie die Lebensdauer einer lagernden Batterie selbst.

Diese Langzeit-Unabhängigkeit von einer zusätzlichen Stromversorgung ist denn auch die besondere Stärke des Melders, so daß bei entsprechendem Einsatz gänzlich auf die sonst übliche „Alarm-Verdrahtung“ der gesamten Wohnung verzichtet werden kann.

## Schaltungsprinzip

Den Kern der kleinen Schaltung bildet der Timer-Baustein „555“. Dieses ...zigfach bewährte IC wird im vorliegenden Projekt um zwei entscheidende Schaltungsdetails erweitert:

1. eine dynamische Ansteuerung über C1 und
2. eine Selbsthalteschaltung mit den Transistoren T1 und T2.

Im Ruhezustand sperren diese Transistoren, so daß am Timer keine Versorgungspan-

nung anliegt. Wird nun Tastkontakt S geschlossen, dann lädt sich C1 über den Innenwiderstand des Timers auf. Dieser relativ kurzzeitige Ladestrom weckt den Timer sozusagen aus dem Schlaf. Die Folge davon: Das Monoflop wird gestartet (der Timerausgang Pin 3 wird HIGH) und öffnet nun seinerseits die Transistoren T1 und T2. Somit ist eine Selbsthalteschaltung aktiviert, die über den Piezosummer Alarm schlägt.

Nach Ablauf der Monoflopzeit kippt der Timerausgang auf LOW-Pegel zurück; damit sperren T1 und T2, der Summer schweigt, und die gesamte Schaltung fällt wieder in den Schlafzustand. Bleibt (unvorhergesehenerweise) der Tastkontakt S weiterhin geschlossen, so braucht man trotzdem keinen Daueralarm zu befürchten, denn die Ansteuerung erfolgt ja, wie erwähnt, dynamisch, d. h., die Schaltung reagiert nur auf eine positive Flanke an C1.

Auch die zusätzliche Belastung der Batterie in diesem Fall ist vernachlässigbar, da lediglich ein sehr geringer Strom über den 3-M $\Omega$ -Widerstand fließt. Dieser Widerstand hat die Funktion, durch Entladung des Kondensators C1 für eine erneute Betriebsbereitschaft zu sorgen.

## Aufbau und Abgleich

Bei einer derart einfachen Schaltung lohnt sich sicherlich in den meisten Fällen die Anfertigung einer gedruckten Platine nicht.

So genügt sicherlich auch der Aufbau unter Verwendung einer einfachen Streifenleiterplatine, wobei dann lediglich vier Unterbrechungen unter dem Timer-IC vorzunehmen sind.

Auch die Wahl der Bauteile ist unkritisch: Man nimmt einfach das, was man nach Ladenschluß noch aus der Bastelkiste hervorkramen kann, die Aufbauzeit des Gesamtprojekts beträgt – je nach Übung – nur ungefähr eine Stunde.

Der Abgleich beschränkt sich auf die Einstellung der Alarmdauer mittels P. Bei den vorgegebenen Bauteilwerten von P und C2 werden maximal etwa 50 Sekunden erreicht. Falls gewünscht, kann durch Vergrößerung von C2 die Alarmdauer verlängert werden. Bei Elektrolytkondensatoren sollte man auf geringen Leckstrom achten.

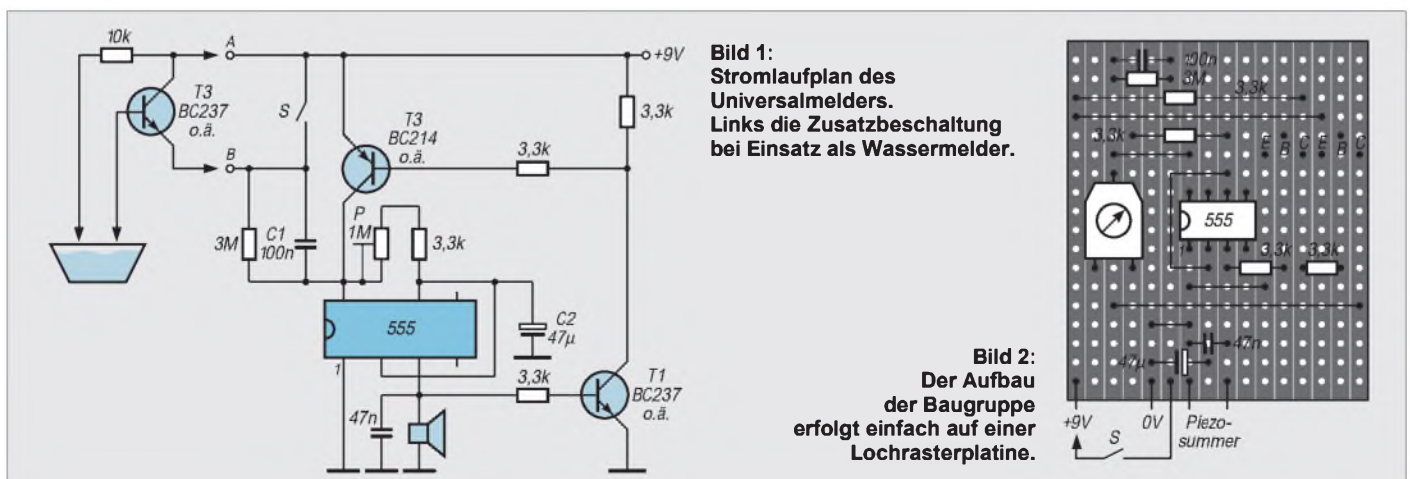
## Betriebserfahrungen

Der kleine Universalmelder ist bei mir seit mehreren Jahren mit ein und demselben Batteriesatz (4  $\times$  1,5 V Mignon) in ständiger Betriebsbereitschaft. Die Schaltung erwies sich selbst bei langer Leitungsführung in der Nähe von impulsführenden Kabelsträngen als sehr störicher, zumal keine besonderen Abschirmmaßnahmen getroffen wurden.

## Erweiterungen

Parallel zum Tastkontakt S lassen sich selbstverständlich noch weitere (Reed-)Kontakte anbringen, so daß auch mehrere verschiedene Punkte überwacht werden können. Darüberhinaus verwandelt sich die kleine Schaltung durch Hinzufügen eines weiteren Transistors zum Wasser-melder (siehe Bild 1, links).

Wer will, kann auch statt des hier verwendeten Piezosummers ein geeignetes Relais einsetzen und damit beliebige „Endgeräte“ – wie beispielsweise eine Treppenhausebeleuchtung – schalten. Und letztlich sind natürlich auch der Miniaturisierung des Aufbaus keine Grenzen gesetzt ...



# Digitaltechnik: Experimentieren mit digitalen Schaltungen (1)

HEINZ W. PRANGE – DK8GH

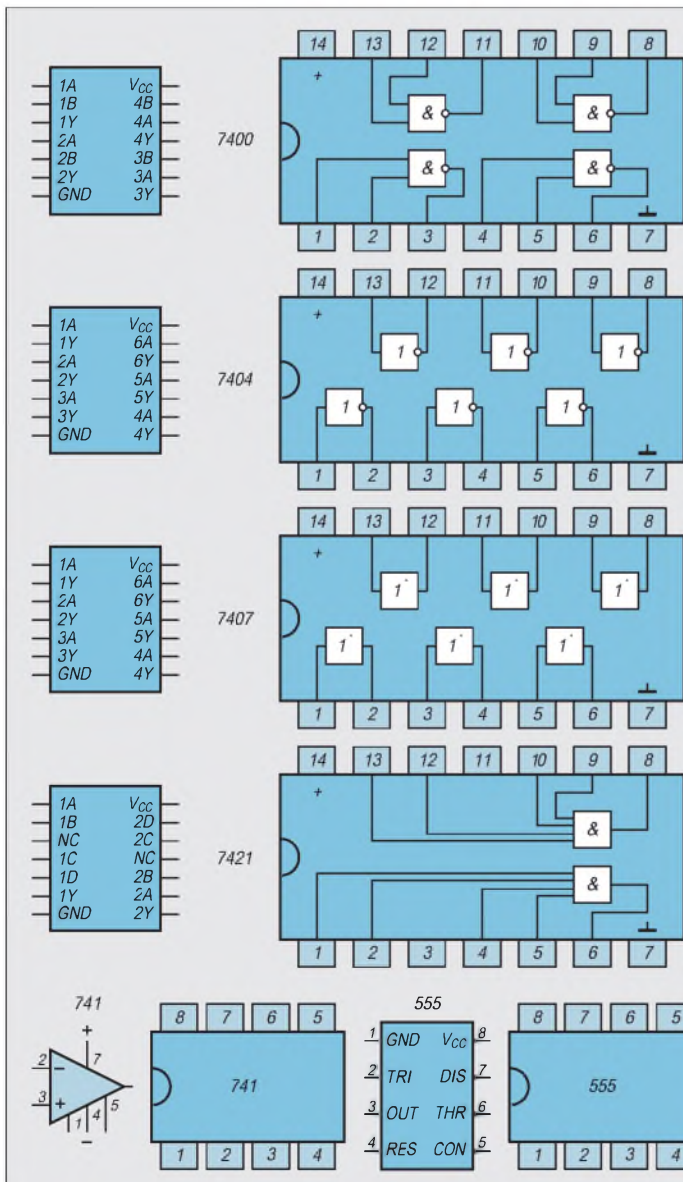
In mehreren Beiträgen haben wir uns mit Grundsaltungen der digitalen Verarbeitung von Informationen beschäftigt. In manchen Schaltungen wurden für die Erklärung von digitalen Verknüpfungen oder Funktionen die Grundsymbole der digitalen Verknüpfungsglieder benutzt, ohne dabei auf die Typenbezeichnung der entsprechenden Bausteine der TTL-Familie hinzuweisen.

Dieser (die Betrachtungen zur Digitaltechnik abschließende) Beitrag gibt nun Hinweise für den Praktiker: Was ist bei realistischen Schaltungsaufbauten wichtig, was ist bei Leiterplatten für die Schaltungen zu beachten, wie muß ich integrierte Bausteine beschalten usw. Zudem zeigt der Beitrag einige Schaltungen, die man mit preiswerten Standardbauteilen nachbauen kann und die sich als Module zu größeren Schaltungen kombinieren lassen.

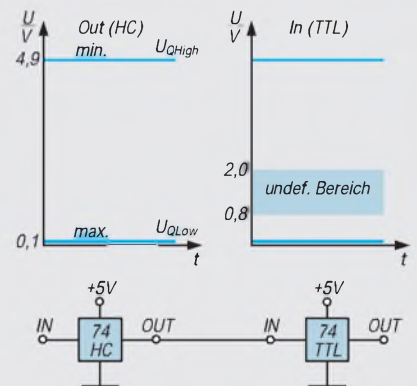
Der Schwerpunkt der nachstehenden Hinweise liegt bei integrierten Schaltungen (IS) der TTL-Familie (TTL = Transistor-Transistor-Logik). Der Grund dafür liegt in der Vielzahl der angebotenen Funktionen, dem guten Zugriff auf preiswerte Bausteine und die dadurch große Verbreitung dieser IS.

Wir dürfen dabei allerdings nicht vergessen, daß es andere Bausteinfamilien gibt (z. B. RTL, DTL, ECL), die für manche Anwendung (insbesondere bei höheren Frequenzen) besser geeignet, aber oft teurer sind und für den Praktiker ungünstiger zu handhaben sind.

Die ausführlichsten Hinweise findet man selbstverständlich immer in den aktuellen Datenblättern der Hersteller. Einige Hersteller liefern inzwischen auf Anfrage die Daten auf einer Diskette oder einer CD, die man auf dem Bildschirm eines Personal Computers lesen und bei Bedarf (einschließlich der Anschlußbilder) ausdrucken kann.

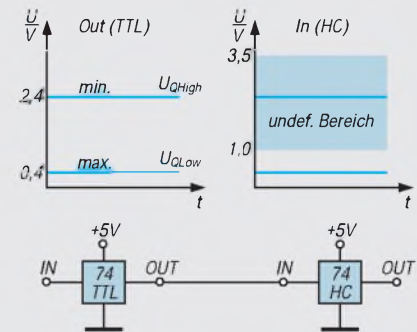


**Bild 1:** Schaltzeichen der TTL-Bausteine, die in den Versuchsschaltungen dieses Beitrags vorgesehen sind.

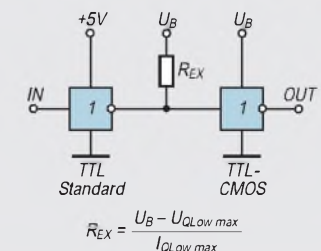


**Bild 2:** Die Pegeldiagramme verdeutlichen, daß man den Ausgang eines HC-Bausteins mit einem Standard-TTL-Baustein belasten darf, jedoch nicht umgekehrt (vgl. Bild 3).

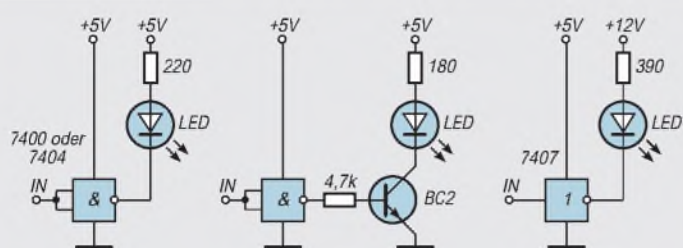
**Bild 3:** Falls am Ausgang des Standard-TTL-Bausteins bei High-Pegel der Minimalwert 2,4 V erreicht wird, kann der nachgeschaltete Eingang des HC-Bausteins diesen Spannungswert nicht als High-Pegel (= 1-Signal) erkennen, weil dieser Wert in dem für ihn gültigen Pegeldiagramm im verbotenen Bereich liegt.



**Bild 4:** Die gezeigte Schaltung erzielt eine Anpassung der Logikpegel, die bei direkter Zusammenschaltung der Bausteine nicht gegeben wäre.

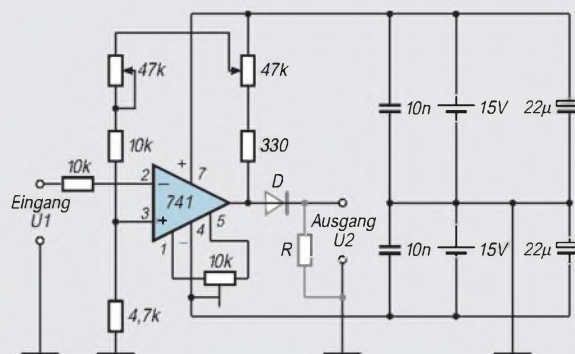






**Bild 5: Beispiele für Schaltungen, mit denen man High- und Low-Signale mit Leuchtdioden anzeigen kann.**

**Bild 6: Mit Hilfe dieser Schaltung kann man aus einer periodisch sich ändernden Wechselspannung (Sinus oder Dreieck) eine Rechteckwechselspannung gewinnen.**



Die wichtigsten Daten für den Praktiker sind jeweils solche, deren Einhaltung der Hersteller selbst bei den ungünstigsten Einsatzbedingungen garantiert. Der ungünstigste Fall – man spricht vom „worst-case“ (= dem schlimmsten Fall) – berücksichtigt in den zulässigen Grenzen u. a. Schwankungen der Versorgungsspannung, der Temperatur sowie der Ausgangsbelastung. Eine Reihe von worst-case-Datenangaben gelten generell. Wir haben einige davon in einer Tabelle zusammengefaßt (Teil 2).

**■ Unterschiede in der Typenbezeichnung**

Immer, wenn in diesem Beitrag die Bezeichnung „Baustein“ steht, sind damit die integrierten Schaltungen der TTL-Familie gemeint, die in Form von Gattern, Flipflops oder anderen Schaltungen zur Verknüpfung digitaler Signale in den Dual-In-Line-Gehäusen vorliegen (Bild 1).

TTL-Bausteine erkennt man daran, daß in der Typenbezeichnung irgendwo die Ziffernfolge 74 (in der Standardanwendung) oder 54 (für höhere Temperaturen) vor-

kommen. Die auf die Ziffern 74 eventuell folgenden Buchstaben geben an, zu welcher der Schaltungsgruppen bzw. TTL-Reihen innerhalb der Familie der betreffende Baustein gehört. Die danach folgenden Ziffern sind fortlaufende Numerierungen, die dem Baustein nach der Entwicklung und Freigabe für den Markt zugeordnet wurden. Auf die Ziffern nachfolgende Buchstaben weisen meist auf eine bestimmte Gehäuseart (Plastik oder Keramik) oder auf Sonderbauformen hin.

**■ Bezeichnungen der TTL-Reihen**

Tabelle 1 zeigt Typenangaben der bekanntesten TTL-Reihen, ihre Namen und Unterschiede in wichtigen Daten innerhalb der TTL-Familie. Schon diese Angaben deuten an, ob ein Typ einer Reihe ohne weiteres durch einen entsprechenden Typ einer anderen Reihe auszutauschen ist. Außerdem gibt es nicht jeden Typ in jeder Schaltungsreihe.

Ist eine Schaltung beispielsweise speziell für Low-Power-Bausteine (= 74L) ausgelegt, dann darf man diese nur dann durch Standardbausteine (= 74) ersetzen, wenn die Versorgung (Netzteil) die Energie für die nun wesentlich höhere Verlustleistung je Gatter tatsächlich aufbringen kann. Doch nicht nur das ist zu beachten. Hinzu kommen z. B. die gültigen Grenzen der Logikpegel.

Der Ausgang eines HC-Bausteins kann ohne weiteres Eingänge von Standard-TTL-Bausteinen treiben, wenn seine Ausgangsbelastbarkeit dabei nicht überschritten wird. Die logischen Ausgangspegel von HC-Bausteinen sind mit denen der Eingangspegel von Standard-TTL vergleichbar (Bild 2).

Anders ist es in der umgekehrten Zusammenschaltung. Soll ein Standard-TTL den Eingang eines HC-Bausteins treiben, kann es zu Schwierigkeiten führen. Tritt beispielsweise ein 1-Signal am Ausgang des TTL-Glieds mit seinem minimal zulässigen Wert von 2,4 V auf, liegt dieser Wert unterhalb der für den HC-Baustein zulässigen Grenze, für ihn im sogenannten verbotenen

Bereich. Anders gesagt: Der HC-Baustein erkennt die Spannung von 2,4 V nicht als 1-Signal oder High-Pegel (Bild 3). In einem solchen Fall müßte die Schaltung geändert oder mit einer Pegelanpassung bestückt werden. Bild 4 zeigt das Beispiel einer Anpassungsschaltung.

Die TTL-Standardreihe und die TTL-Low-Power-Schottky-Reihe enthalten eine besonders hohe Anzahl unterschiedlicher Typen. Die in der Tabelle speziell gekennzeichneten Reihen sind schon längere Zeit auf dem Markt und in Geräten mit Digital-schaltungen stark verbreitet.

Verhältnismäßig neu sind die nicht gekennzeichneten Serien. Diese Reihen haben zum Teil noch verhältnismäßig wenig unterschiedliche Typen und arbeiten größtenteils mit kleineren Betriebsspannungen.

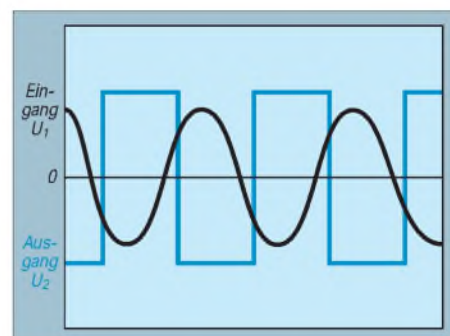
Von der TTL-Standardreihe her kennen wir bei den Bausteinen Dual-In-Line-Gehäuse (kurz: DIL-Gehäuse). Die Anschlußpins sind als Kontakte in zwei parallelen Reihen angeordnet und werden entweder in Fassungen oder durch Bohrungen von geätzten Leiterplatten eingesetzt.

Typen einiger (neuer) Reihen gibt es nur für die SMD-Technik. Bei dieser Technik steckt man die seitlich abgewinkelten Kontakte nicht mehr in Bohrungen, sondern fixiert sie auf der Kupferseite der Leiterplatte und lötet sie direkt an den Leiterbahnen an. Man spart somit die Bohrererei der Leiterplatten, kann Bauelemente enger packen und die Schaltungen kostengünstiger fertigen.

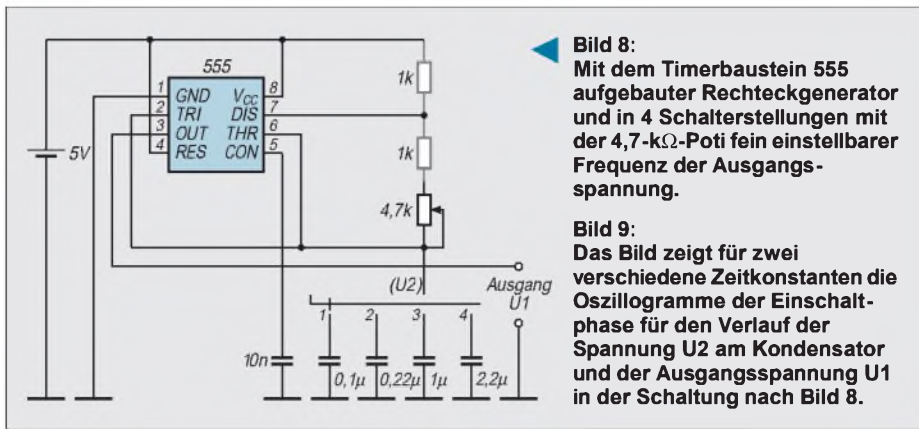
**Tabelle 1: Reihen der TTL-Familie**

Bezeichnung	Name
74ABTC	Advanced BICMOS-Technologie (SMD)
74ACxxx	Advanced CMOS
74ACTQxxx	Advanced BICMOS-Technologie (auch SMD)
74ACTxxx	Advanced CMOS-Technologie (auch SMD)
74ALSxxx	Advanced Low-Power-Schottky-TTL (auch SMD)
74ASxxx	Advanced Schottky-TTL
74BCTxxx	Bus- und Schnittstellen Bausteine
74FCTxxx	Fast-CMOS-TTL (auch SMD)
74Fxxx	Fast-TTL
74HCTxxx	High-Speed-CMOS-Technologie (auch SMD)
74HCxxx	High-Speed-CMOS-TTL (auch SMD)
74LSxxx	Low-Power-Schottky-TTL
74LVxxx	CMOS-Crossvolt-Logik (auch SMD)
74Lxxx	Low-Power-TTL
74Sxxx	Schottky-TTL
74xxx	Standard-TTL

xxx steht jeweils für weitere Ziffern der eigentlichen Typenbezeichnung



**Bild 7: Der Verlauf der Ein- und Ausgangsspannung macht die zeitliche Lage der Schaltschwellen deutlich.**



**Bild 8:** Mit dem Timerbaustein 555 aufgebauter Rechteckgenerator und in 4 Schalterstellungen mit der 4,7-kΩ-Poti fein einstellbarer Frequenz der Ausgangsspannung.

**Bild 9:** Das Bild zeigt für zwei verschiedene Zeitkonstanten die Oszillogramme der Einschaltphase für den Verlauf der Spannung U2 am Kondensator und der Ausgangsspannung U1 in der Schaltung nach Bild 8.

(SMD steht übrigens für surface mounted device, was man frei mit „auf der Oberfläche montiertes Teil“ übersetzen kann.) Bevor wir zu den für den Praktiker wichtigen schaltungstechnischen Hinweisen kommen, stellen wir einige Schaltungen zum Nachbau und Experimentieren vor.

## ■ Anzeige von Logikpegeln

Zum Anzeigen der Logikpegel High (= 1-Signal) und Low (= 0-Signal) eignen sich gut Leuchtdioden. Es lohnt sich bei häufigerem Experimentieren mit TTL-Bausteinen eine Anzeigeeinheit mit z. B. 6 oder mehr Leuchtdioden nach einer der Grundschaltungen im Bild 5 aufzubauen.

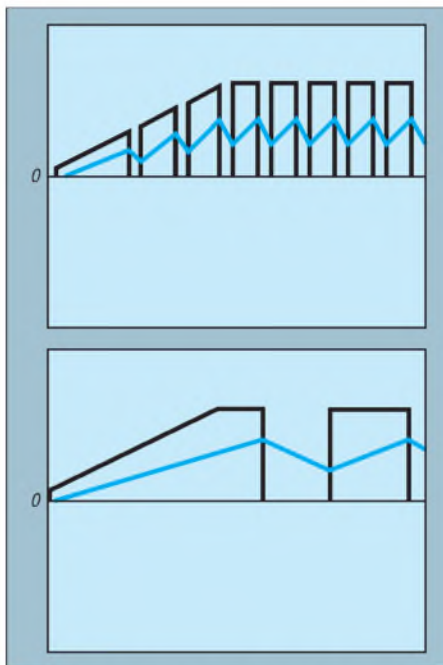
Die erste Schaltung benutzt einen Inverterbaustein vom Typ 7404. Bei einem 1-Signal am Eingang eines der 7404-Invertergatters leuchtet die Leuchtdiode, bei 0-Signal bleibt sie dunkel. Da der höchstzulässige Ausgangsstrom eines Gatters maximal nur 16 mA groß sein darf, leuchtet die Leuchtdiode nicht sehr hell, denn die Nennströme von Leuchtdioden liegen größtenteils bei 20 oder 25 mA.

Die zweite Schaltung mit einem zusätzlichen Treibertransistor bringt infolge des größeren Kollektorstroms größere Helligkeit der Leuchtdiode, jedoch auch mehr Bauteilaufwand.

Einen ähnlichen Effekt kann man in der dritten Schaltung mit dem Baustein 7407 erreichen. Er enthält 6 Treiber mit offenem Kollektor. Bei jedem Kollektorausgang ist ein Strom von maximal 40 mA zulässig. Während der Baustein selbst – wie üblich – mit +5 V betrieben wird, darf man an den Kollektorkreis eine Spannung bis zu 30 V anlegen und mit dem Wert des Vorwiderstands den Strom durch die Leuchtdiode bestimmen.

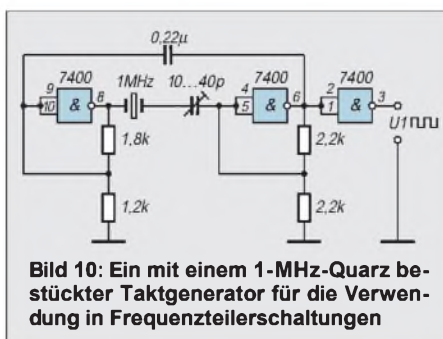
## ■ Eingangssignale für dynamischen Betrieb

Zähler, Schieberegister und andere dynamisch arbeitende Schaltungen untersucht bzw. beaufschlagt man meist mit periodischen Rechteckwechselfspannungen. Steht ein Funktionsgenerator zur Verfügung, hat



man keine Probleme. Für den Praktiker ohne solchen „Meßgerätepark“ genügen einfache Schaltungen, die er selbst aufbaut. Hier ein paar Vorschläge:

Bild 6 zeigt eine Impulsformerschaltung, die aus einer periodischen Wechselfspannung eine Rechteckspannung erzeugt. Als Wechselfspannung eignet sich die Ausgangsspannung eines Klingeltransformators von etwa 8 V. Jedesmal, wenn die Wechselfspannung U1 einen bestimmten Wert überschreitet, findet am Ausgang ein abrupter Wechsel der Ausgangsspannung U2 auf einen positiven Wert statt. Wenn die Wechselfspannung einen bestimmten anderen



**Bild 10:** Ein mit einem 1-MHz-Quarz bestückter Taktgenerator für die Verwendung in Frequenzteilerschaltungen

Wert unterschreitet, findet am Ausgang ein abrupter Wechsel der Ausgangsspannung auf einen negativen Wert statt (Bild 7).

Man nennt die beiden Werte der Eingangsspannung die Schwellwerte für das Einschalten und Ausschalten der Ausgangsspannung. Den Schwellwert für das Einschalten und den „Abstand“ zum anderen Schwellwert stellt man mit Hilfe der 47-kΩ-Potentiometer ein. Mit dem 10-kΩ-Trimmerwiderstand erreicht man den sogenannten Offsetabgleich des Operationsverstärkers 741.

In Digitalschaltungen kommen als Signale nur positive Spannungen vor. Darum sollte man am Ausgang der Impulsformerschaltung, die man auch Schmitt-Trigger nennt, die im Bild gestrichelt angedeutete Diode (z. B. 1N4148, 1N4001, o.ä.) und einen Widerstand (10–47 kΩ) vorsehen. Nacheilend bei dieser Schaltung ist außerdem, daß die Frequenz der Rechteckwechselfspannung mit 50 Hz festliegt.

In der Schaltung nach Bild 8 kann man die Frequenz wählen. Die Frequenz der Rechteckausgangsspannung hängt von der Zeitkonstante des RC-Gliedes mit dem einstellbaren 4,7-kΩ-Widerstand und dem dazu in Reihe geschalteten Kondensator ab. Der Kondensator wird im Wechsel aufgeladen und wieder entladen (Bild 9). Auf- und Entladezeit des Kondensators bestimmen die Impulsdauer und Impulspause der Ausgangsspannung U1.

Den Kondensator des RC-Gliedes kann man mit dem Stufenschalter auswählen. In jeder Schalterstellung kann man den Wert des Potis einstellen zwischen seinem Höchstwert 4,7 kΩ für die niedrigste Frequenz und seinem Wert 0 für die höchste Frequenz. In der Schalterstellung 1 ergibt sich so ein Frequenzbereich der Ausgangsrechteckspannung U1 von etwa 1,2 bis 5 kHz, in Stellung 2 von 500 Hz bis 2,2 kHz, in 3 von 120 bis 500 Hz und in Schalterstellung 4 von 25 bis etwa 100 Hz.

## ■ Quarze in Digitalschaltungen

Der Funkamateurliebt hin und wieder Wechselfspannungen ganz bestimmter Frequenzen. Die Digitaltechnik bietet sich nun an, aus einer bestimmten, genau vorliegenden Frequenz durch digitale Teilung andere Frequenzen abzuleiten.

Steht z. B. eine Wechselfspannung mit einer Frequenz von 1 MHz zur Verfügung, kann man durch genaue Teilung davon 500 kHz, 100 kHz, 50 kHz usw. ableiten. Es ist gar nicht aufwendig, solche Teilerschaltungen mit digitalen Bausteinen selbst aufzubauen. Hier wieder ein Vorschlag:

Die Schaltung nach Bild 10 bildet den Kern. Die Schaltung benutzt einen 7400-Baustein, 1 Quarz, 4 Widerstände und 2 Kondensatoren. Man erreicht damit eine 1-MHz-Rechteckwechselfspannung U1. (wird fortgesetzt)

## Empfänger

Prinzip: Dreifachsuperhet  
 Zwischenfrequenzen: 1. ZF: 266,7 MHz (340...1300 MHz)  
 429,1 MHz (0,5...339,9999 MHz)  
 2. ZF: 10,7 MHz  
 3. ZF: 455,0 kHz

Empfindlichkeit:  
 (FM und WFM gemessen für 12 dB SINAD; AM, SSB und CW für 10 dB S/N)  
 Frequenzbereich

Frequenzbereich	FM	WFM	AM	SSB, CW
0,5...4,9999 MHz	0,5 µV	-	1,6 µV	0,4 µV
5,0...74,9999 MHz	0,32 µV	-	1,0 µV	0,25 µV
75,0...199,9999 MHz	0,32 µV	1,0 µV	1,0 µV	0,25 µV
200,0...299,9999 MHz	0,4 µV	1,3 µV	1,3 µV	0,32 µV
300,0...699,9999 MHz	0,32 µV	1,0 µV	1,0 µV	0,63 µV
700,0...799,9999 MHz	0,79 µV	2,0 µV	2,0 µV	0,25 µV
800,0...899,9999 MHz	0,5 µV	1,6 µV	1,6 µV	0,4 µV
900,0...1300,0000 MHz	0,5 µV	-	1,6 µV	0,4 µV

Selektivität:

Frequenzbereich	FM	WFM	AM
0,5...4,9999 MHz	0,5 µV	-	1,6 µV
5,0...74,9999 MHz	0,32 µV	-	1,0 µV
75,0...199,9999 MHz	0,32 µV	1,0 µV	1,0 µV
200,0...299,9999 MHz	0,4 µV	1,3 µV	1,3 µV
300,0...699,9999 MHz	0,32 µV	1,0 µV	1,0 µV
700,0...799,9999 MHz	0,79 µV	2,0 µV	2,0 µV
800,0...899,9999 MHz	0,5 µV	1,6 µV	1,6 µV
900,0...1300,0000 MHz	0,5 µV	-	1,6 µV

AM, FM > 15 kHz / -6 dB  
 USB, LSB, CW > 4 kHz / -6 dB  
 WFM > 150 kHz / -6 dB

Nebenempfangsdämpfung k. A.  
 Spiegelfrequenzdämpfung k. A.  
 Antennenbuchse BNC (50 Ω)  
 NF-Ausgangsleistung > 120 mW an 8 Ω bei k = 10 %

## Besonderheiten

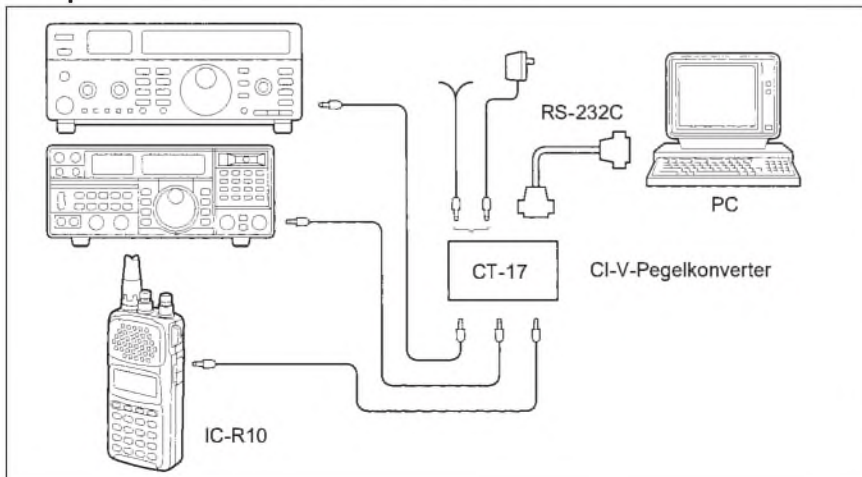
- Frequenzbereich 0,5...1300 MHz
- Demodulation aller gängigen Sendarten
- Abstimmraster 0,1/0,5/1/5/6,25/8/9/10/12,5/15/20/25/30/50/100 kHz
- Abstimmraster vom Nutzer programmierbar 0,1...999,99 kHz bei 0,1 kHz Schrittweite
- alphanumerisches Punktmatrix-Display mit zwei Zeilen zu je 12 Zeichen zur Frequenzanzeige, für Speichernamen usw.
- 1000 Speicherplätze
- komfortable Scanfunktionen
- vom PC aus steuerbar
- Cloning-Möglichkeit
- Echtzeit-Spektrum-Scope mit einstellbarem Anzeigebereich
- AFC
- Störaustaster
- 20-dB-Abschwächer
- VSC (sprachgesteuerter Suchlauf)
- Rauschsperr
- Indikator für Batteriekapazität
- APO (Auto-Power-Off-Funktion)
- Sleep-Timer

## Zubehör, optional

- Cloning-Software CS-R10
- PC-Verbindungskabel OPC-478
- Tragetasche LC-140
- CI-V-Pegelkonverter CT-17
- Ohrhörer SP-13
- Kopfhörer HP-4
- Zigarettenanzünderkabel mit Filter CP-12L
- Kabel zur ext. Stromversorgung OPC-254L
- Datenübertragungskabel OPC-474



## Beispiel für den Anschluß an einen PC

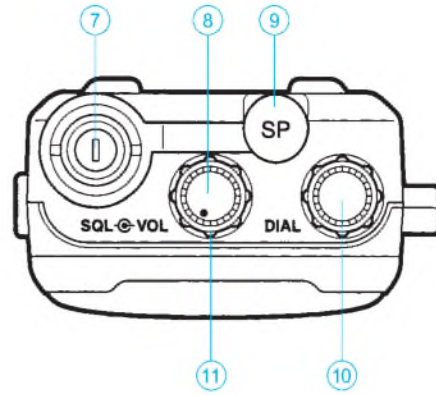
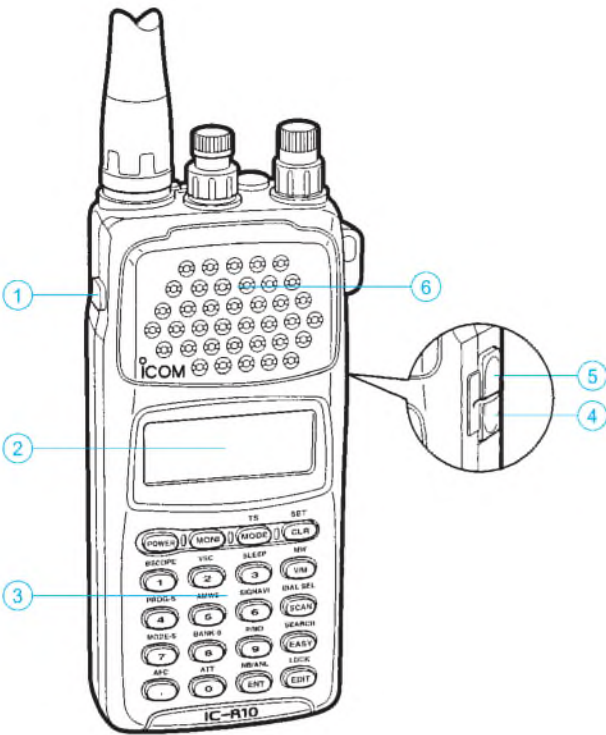


## Allgemeines

Allmode-Breitbandempfänger (Scanner)  
 Hersteller: ICOM Inc., Japan  
 Markteinführung: 12/1996  
 Verkaufspreis: 729 DM (unverb. Preisempf.)  
 Betriebsart: FM, WFM, AM, USB, LSB, CW  
 Stromversorgung: 4,8 ... 16 V (4 x AA) (Netzteil, Kfz-Bordnetz)  
 Stromaufnahme (typ. bei 13,5 V):  
 NF-Nennleistung 180 mA  
 Standby 110 mA  
 Sparschaltung 38 mA  
 Maße (B x H x T): 58,5 x 130 x 31,3 mm<sup>3</sup>  
 Masse: 310 g

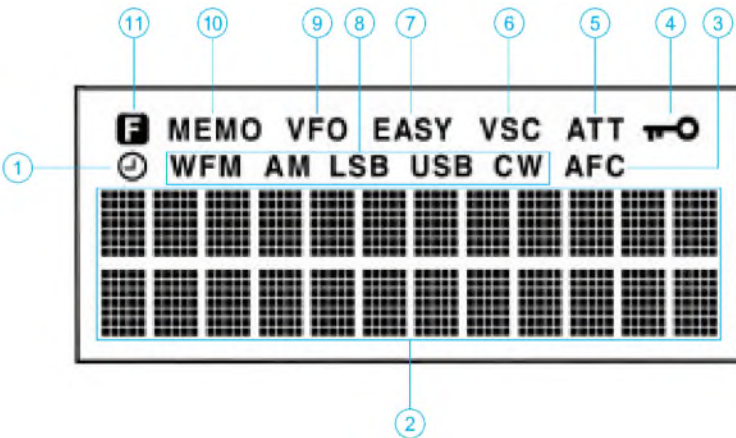
Lieferung mit Steckerladegerät (BC-110D), Antenne (FA-B01RE, Gürtelclip, Trageschleufe, 4 NiCd-Akkus

## Front- und Oberseite



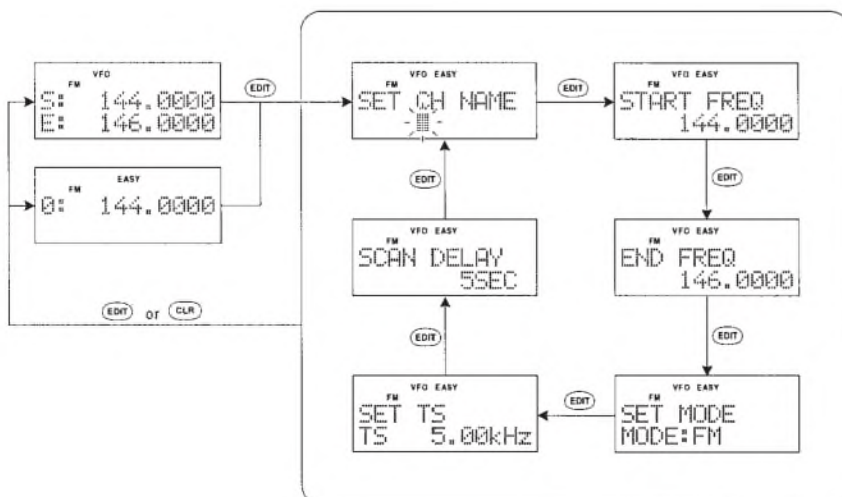
- 1 - Funktionsumschalter
- 2 - Display
- 3 - Tastatur
- 4 - Buchse für externe Stromversorgung
- 5 - Buchse für Verbindungskabel
- 6 - Lautsprecher
- 7 - Antennenbuchse
- 8 - Lautstärkereger
- 9 - Buchse für externen Kopfhörer
- 10 - Frequenzabstimmknopf
- 11 - Rauschsperr

## Display

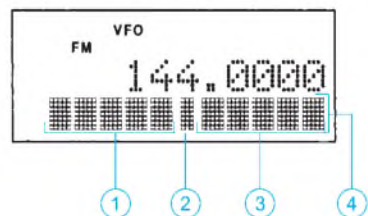


- 1 - Anzeige für Sleep-timer
- 2 - Punktmatrix-Display
- 3 - Statusanzeige AFC
- 4 - Statusanzeige Verriegelung
- 5 - Statusanzeige Abschwächer
- 6 - Statusanzeige Suchlauf (VSC)
- 7 - Anzeige für automatischen Abstimmschritt-Modus (Easy-Mode)
- 8 - Betriebsartenanzeige
- 9 - Statusanzeige VFO-Modus
- 10 - Statusanzeige Speicher
- 11 - Statusanzeige Funktionsumschaltung

## Beispiel für die Programmierung eines Scanvorgangs



## Display bei Scope-Funktion



- 1 - niedrigere Frequenzen (Kanäle)
- 2 - angezeigte Frequenz
- 3 - höhere Frequenzen (Kanäle)
- 4 - Signalstärke











## Vierfach-Video-Operationsverstärker mit gemeinsamem Ausgang

### Grenzwerte

Parameter	Kurzzeichen	min.	max.	Einheit
Betriebsspannung	$+U_B -  -U_B $		35	V
Differenzeingangsspannung	UED		6	V
Ausgangsspitzenstrom	$I_{aS}$		40	mA
Lagertemperatur	$\delta_A$	-65	150	°C

### Kennwerte ( $+U_B = |-U_B| = |15|$ V, $R_L = 1$ k $\Omega$ , $C_L = 10$ pF, $\delta_A = 25$ °C)

Parameter	Kurzzeichen	min.	typ.	max.	Einheit
Betriebsruhestrom	$I_{B0}$	20	25		mA
Differenzeingangswiderstand	$R_{eD}$	50	90		k $\Omega$
Differenzeingangskapazität	$C_{eD}$		3		pF
Leistungsbandbreite	$B_p$	3,8	5,1		MHz
Verstärkungs-Bandbreite-Produkt	VB		50		MHz
Eingangsräuschspannung bei $f = 1$ kHz	$U_r$		26		nV/ $\sqrt{\text{Hz}}$
Aussteuerbarkeit bei $R_L = 75$ $\Omega$	$\Delta U_a$	10	11		V
Ausgangsstrom	$I_a$	25			mA
Ausgangswiderstand	$R_a$		20		$\Omega$
Slew Rate	SR	120	160		V/ $\mu$ s
Umschaltzeit	$t_u$		60	100	ns
H-Steuerspannung	$U_{SH}$	2,4			V
L-Steuerspannung	$U_{SL}$			0,8	V
Verstärkungsabweichung bis 10 MHz	$\Delta V_u$		0,1		dB
Einsatztemperatur	$\delta_A$				
Suffix 5		0		75	°C
Suffix 9		-40		85	°C

### Kurzcharakteristik

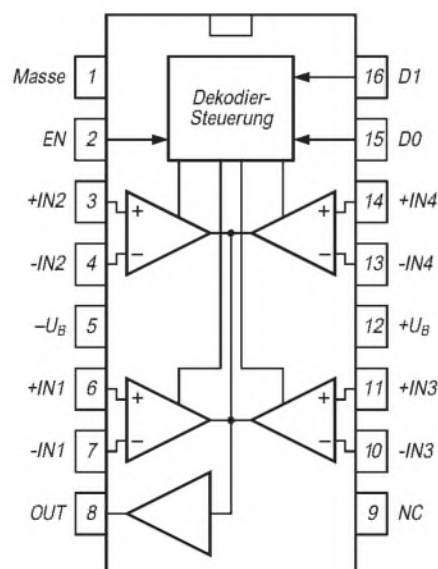
- vier digital anwählbare Operationsverstärker mit gemeinsamem Ausgangspuffer
- hohe Linearität bis 10 MHz
- sehr geringe Unterschiede bei Verstärkung und Phasenverschiebung
- schnelle Kanalschaltung
- Übersprechdämpfung 60 dB

### Beschreibung

Der Schaltkreis HA 2444 bietet vier digital auswählbare Videoverstärker mit Differenzeingängen, die auf einen gemeinsamen Ausgangspuffer arbeiten. Dieser Ausgang läßt sich hochohmig schalten, so daß eine Wired-OR-Verknüpfung mehrerer Schaltkreise möglich ist. Der Ausgangsstrom im hochohmigen Zustand liegt zwischen 20  $\mu$ A und 860  $\mu$ A.

Funktionell handelt es sich um einen Multiplexer, obwohl der Schaltkreis nicht an diese Betriebsweise gebunden ist. Signalverstärkung, -addition oder -integration sind problemlos möglich. Ohne das statische Verhalten zu beeinträchtigen, wurden beim HA 2444 die dynamischen Parameter optimiert. Dabei gelang es, eine Leerlaufspannungsverstärkung von 76 dB mit geringen Offsetgrößen zu verknüpfen. Der Schaltkreis wird im 16poligen Plastik-DIP- oder SOIC-Gehäuse geliefert.

### Innenaufbau und Anschlußbelegung



### Logik-Tabelle

EN	D0	D1	Kanal
H	L	L	1
H	H	L	2
H	L	H	3
H	H	H	4
L	X	X	Ausgang hochohmig

## Stromrückgekoppelter 100-MHz-Videoverstärker

### Grenzwerte

Parameter	Kurzzeichen	min.	max.	Einheit
Betriebsspannung	$+U_B -  -U_B $		36	V
Eingangsspannung	$U_E$	$-U_B$	$+U_B$	
Differenzeingangsspannung	$U_{ED}$		10	V
Lagertemperatur	$\delta_A$	-65	150	°C

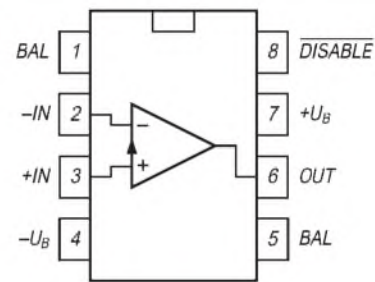
### Kennwerte ( $+U_B = |-U_B| = |15|$ V, $V_u = 1$ , $R_L = 400 \Omega$ , $C_L = 10$ pF, $\delta_A = 25$ °C)

Parameter	Kurzzeichen	min.	typ.	max.	Einheit
Betriebsspannung	$U_B$	5		15	V
Betriebsruhestrom	$I_{B0}$		7,5	10	mA
bei $U_g = 0$ V			5	7,5	mA
Offene Schleifenverstärkung	V		60		dB
Aussteuerbarkeit	$U_a$	11	11,8		V
Ausgangsstrom	$I_a$	30	31,7		mA
Strom in Pin 8	$I_g$				mA
bei $U_g = 0$ V		1	1,5		mA
Slew Rate	SR	600	800		V/ $\mu$ s
Leistungsbandbreite	$B_p$	9,6	12,7		MHz
-3-dB-Bandbreite	B		100		MHz
Anstiegszeit	$t_r$		5		ns
Abfallzeit	$t_f$		5		ns
Eingangsrauschspannung	$U_r$				nV/ $\sqrt{\text{Hz}}$
bei $f = 1$ kHz			4,5		
Ausgangskurzschlußstrom	$I_{AK}$	50	65		mA
Ausgangs-Disable-Zeit	$t_{AD}$		10		$\mu$ s
Ausgangs-Enable-Zeit	$t_{AE}$		200		ns
Ausgangskapazität (disabled)	$C_a$		15		pF
Verstärkungsabweichung	$V_u$				dB
bis $f = 5$ MHz			0,1		
Einsatztemperatur	$\delta_A$				°C
Suffix 5		0		75	°C
Suffix 9		-40		85	°C

### Kurzcharakteristik

- hohe Bandbreite und Slew Rate
- liefert 3,5 V an 75  $\Omega$
- hohe Verstärkungs- und Phasenstabilität
- geringes Rauschen
- Ausgang abschaltbar

### Pinbelegung



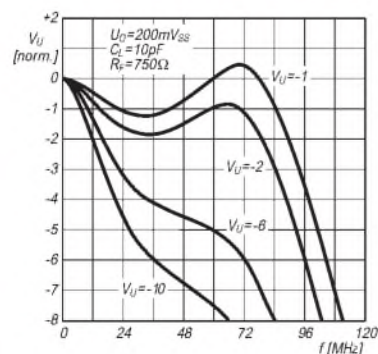
**Bild 1: Anschlußbelegung des Video-Operationsverstärkers**

### Beschreibung

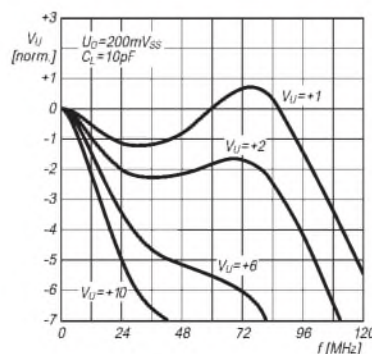
Der HA 5020 ist ein für Videoanwendungen optimierter Operationsverstärker und wird mit Verstärkungen zwischen |1| und |10| betrieben. Durch die Stromrückkopplung werden bessere Linearität und kleinere Verzerrungen als bei open-loop-Puffern sichergestellt. Bandbreite und Slew Rate sind bei diesem Schaltkreis relativ unabhängig von der eingestellten Verstärkung. Bei einer Verstärkung von |10| sinkt die -3-dB-Grenzfrequenz z.B. nur auf 60 MHz. Im Enable-Zustand nimmt Pin 8 nur 20 ... 350  $\mu$ A auf. Die Tri-state-Möglichkeit erlaubt Wired-OR-Verbindungen mehrerer Verstärkerausgänge. Der Ausgang ist kurzschlußfest. Extra Pins für die Offsetabgleich-Beschaltung sind vorhanden.

Der Schaltkreis ist in den Gehäusevarianten PDIP, CDIP und SOIC lieferbar. Über die Videotechnik hinaus ist er z.B. in schnellen A/D-Wandlern, Signalgeneratoren, I/U-Konvertern oder als Ausgangspuffer in D/A-Wandlern einsetzbar.

### Wichtige Diagramme



**Bild 2: Frequenzgang als invertierender Verstärker**



**Bild 3: Frequenzgang als nichtinvertierender Verstärker**

# Drei interessante Ringzähler-Anwendungen

HEIKO MELCHER

Der CMOS-Ringzähler 4017 ist dem Hobby-Elektroniker gut bekannt. Er baut damit bevorzugt Frequenzteiler für Zeitschalter oder elektronische Würfel auf. Doch das sind längst nicht alle Anwendungsmöglichkeiten.

Im folgenden sollen drei interessante und leicht nachvollziehbare Schaltungen mit dem CMOS-IS 4017 beschrieben werden. Auch sie sprechen besonders den jungen Elektronikamateur an.

## ■ Tastverhältnis-Einstellung

Bild 1 zeigt eine attraktive Zusatzschaltung für einfache Impulsgeneratoren. Sie gestattet es, unabhängig von der Frequenz, acht verschiedene Tastverhältnisse einzustellen. An dieser Stelle sei darauf hingewiesen, daß das Tastverhältnis der Quotient aus Impulsbreite und Wiederholzeit ist. Im Bild ist das Impuls-Pause-Verhältnis angegeben. Einem Tastverhältnis von 0,5 entspricht ein Impuls-Pause-Verhältnis von 1 (:1). Höhere Werte sind mit dieser Schaltung nicht möglich, wenn man den Ausgang Q nutzt.

Die Funktion ist einfach erklärt. VT1 dient als Pegelwandler, so daß das Eingangs-

signal nicht unbedingt CMOS-kompatibel sein muß. Mit steigender Flanke an Pin 14 ändert sich der Zählstand. Über einen achtpoligen Umschalter wird rückgesetzt. In der gezeichneten Stellung wird nach Abklingen eines Nadelimpulses an Pin 4 wieder der Ausgang 00 aktiv. Impuls und Pause sind daher praktisch gleich lang. Die Frequenz wird durch 2 geteilt. Diese tastverhältnisabhängige Frequenzteilung ist unvermeidlich. Ihren Wert erhält man, wenn man die beiden Ziffern, die das Impuls-Pause-Verhältnis angeben, addiert. Die garantierte maximale Eingangsfrequenz des 4017 beträgt bei 5 V Betriebsspannung 2,5 MHz und bei 10 V Betriebsspannung 5 MHz.

Diese Schaltung kann leicht auf einem kleinen Stück Universalleiterplatte aufgebaut werden, so daß vom Entwurf einer Platine abgesehen wurde. In Form von VT2 und VT3 stehen komplementäre Ausgänge

zur Verfügung. Dies ist hier überaus sinnvoll, weil sich bei Nutzung des Ausgangs Q Impuls-Pause-Verhältnisse umgedreht wie angegeben, also kleiner oder gleich 1 (:1) einstellen.

## ■ Zehnstufiger Berührungsschalter

Auch die Funktion dieser Schaltung (Bild 2) ist schnell erklärt. Der IS wird ständig ein Takt angeboten. Wenn keiner der Sensorkontakte berührt wird, ist der Zähler jedoch blockiert, denn am Clock-enable-Eingang liegt dann H-Potential. Daran ändert sich auch nichts, wenn ein zuvor berührter Sensorkontakt nochmals berührt wird.

Nur beim „Überbrücken“ eines anderen Kontakts mit dem Hautwiderstand wird die Spannung an Pin 13 in den L-Bereich abgesenkt. Die IS zählt dann so lange, bis die gewünschte Position erreicht ist. Am entsprechenden Ausgang steht dann ständig H-Potential.

C2 sorgt dafür, daß eventuell eingestreuter Netzbrumm so weit reduziert wird, daß er die Funktion nicht beeinträchtigt. Die Widerstände R1 bis R10 verhindern eine zu hohe Belastung der Ausgänge bei „richtigem“ Kurzschluß der Sensorkontakte.

Die Bilder 3 und 4 zeigen einen Vorschlag für die Gestaltung der Platine. Die allen Sensorkontakten gemeinsame Leitung sollte so kurz als möglich sein, damit möglichst

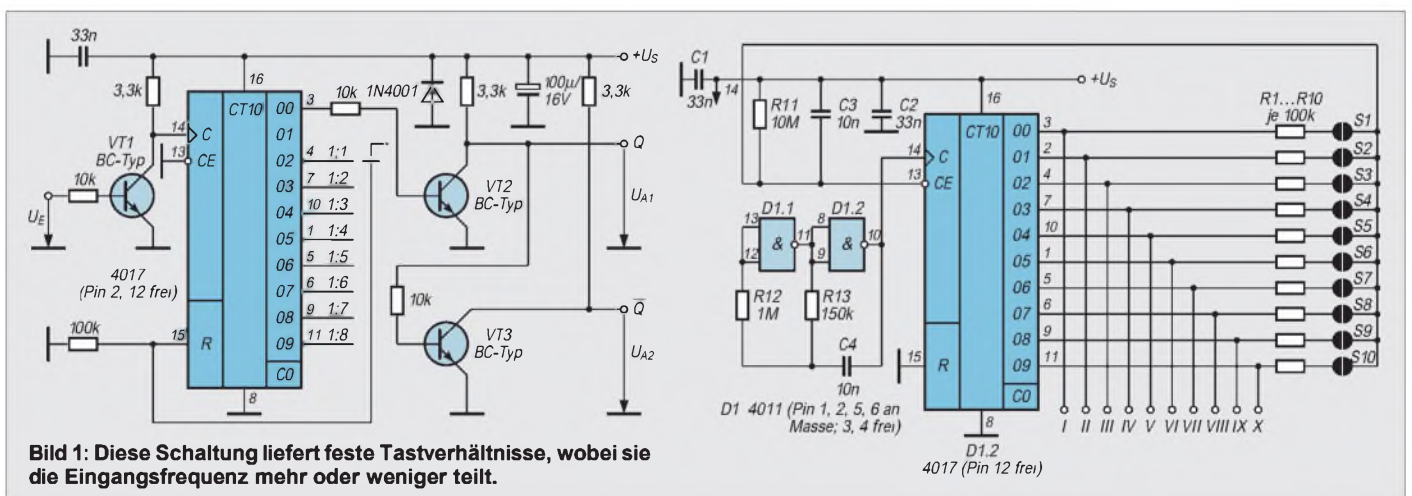


Bild 1: Diese Schaltung liefert feste Tastverhältnisse, wobei sie die Eingangsfrequenz mehr oder weniger teilt.

D1,2 4011 (Pin 1, 2, 5, 6 an Masse; 3, 4 frei)  
4017 (Pin 12 frei)

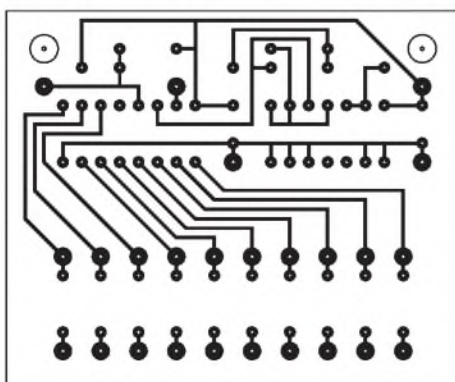
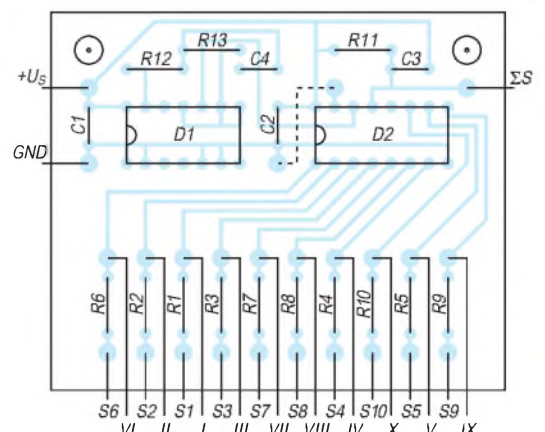
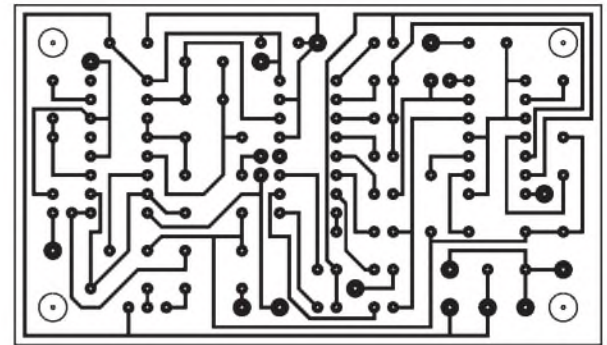
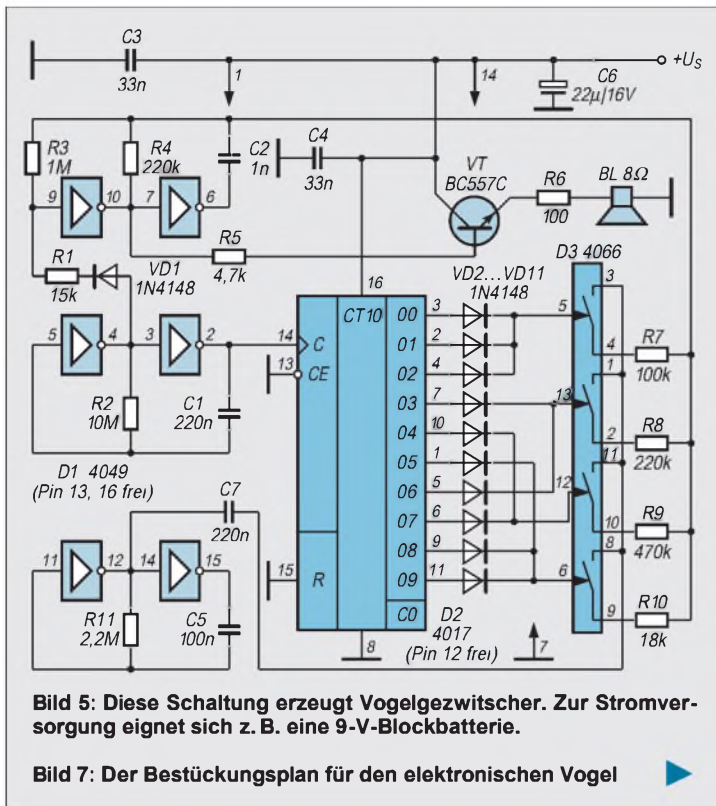


Bild 2: Elektronischer Sensor-Umschalter. Ein Ausgang liefert stets H-Pegel.

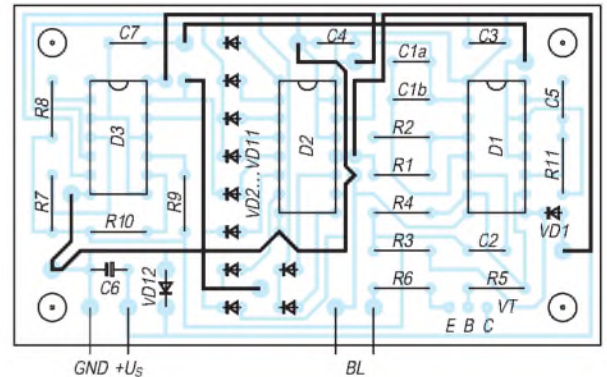
Bild 3: Platinenlayout für den Sensorschalter

Bild 4: Bestückungsplan des Sensorschalters





**Bild 6: Leitungsführung auf der Platine des Vogelgezwtischer-Generators**



wenig Brummspannung an dieser hochohmigen Stelle eingekoppelt wird.

### ■ Elektronisches Vogelgezwtischer

In der Schaltung nach Bild 5 arbeitet der Zähler 4017 als Pseudo-Zufallsgenerator. Das heißt: Nichts ist zufällig daran, nur der Eindruck kommt auf.

In dieser Anwendung wird der IS von drei Oszillatoren unterstützt, die mit je zwei Invertern aufgebaut sind. Sie alle beherbergt der Schaltkreis 4049 (D1). Der mittlere Oszillator hat mit weniger als 1 Hz die niedrigste Frequenz. Er taktet den Zähler. Der obere Oszillator ist quasi die Kehle des elektronischen Vogels; er liefert den hörbaren Piepston.

Damit dieser auch vorbildgetreu ausfällt, wird moduliert. Und dazu dient schließlich der untere Oszillator: Je nach Wert des Widerstands zwischen C7 und R3/R4/C2 kann der Zwischerton die verschiedensten Frequenzen annehmen. Die Widerstände R7 bis R10 werden mit Hilfe von CMOS-Analogschaltern „angewählt“. In welcher Reihenfolge und wie lange, das hängt von der Zusammenschaltung der Zählerausgänge ab. Im vorliegenden Fall ist das so erfolgt, daß der Eindruck eines zufälligen Ablaufs entsteht. Neben dem Takt für den Zähler liefert der mittlere Multivibrator noch per R1 und VD1 Pausenbefehle an den oberen Generator. Dadurch verstummt das Gezwtischer auch noch ab und zu kurzzeitig.

In den Bildern 6 und 7 ist ein Platinvorschlag für die Realisierung dieser Schaltung gezeigt. Es müssen fünf Brücken

gelegt werden; eine davon hat noch drei „Zwischenstationen“. Der Charakter des Gezwtischer kann z.B. durch Verändern von R7...R10 nach persönlichem Geschmack geändert werden.

## Einfacher Video-Multiplexer

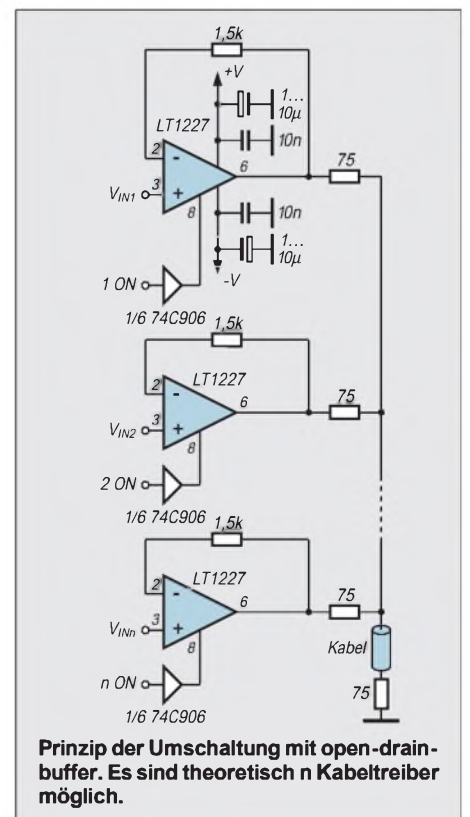
Wesentlich günstiger, als diverse Videoquellen mittels mechanischer Schalter umzuschalten, ist die elektronische Umschaltung durch preiswerte OPVs. Dies betrifft sowohl die Beibehaltung der Anpassung Richtung Kabel als auch das Fehlen der möglichen schlechten Kontaktgabe mechanischer Umschalter. Für die Schaltung gilt, daß die Pins der Stromversorgung jedes OPV jeweils unmittelbar und kurz sowohl über einen Elko 1...10 µF und einen Kondensator 10 nF an Masse gelegt werden.

Im Bild ist eine einfache Lösung unter Verwendung der Operationsverstärker LT1227 oder LT1223 vorgestellt. Wird Pin 8 (feedback) dieser OPVs an +V gelegt, so ist der OPV eingeschaltet. Er wird gesperrt durch Anlegen von Masse an Pin 8. Das Schalten mit logischen Pegeln ist mittels n-Kanal-FETs oder open-drain-buffer wie 74C906 usw. möglich. Die Anzahl der Kabeltreiber ist theoretisch nicht begrenzt, erfordert aber eine aufwendige Logik für das Anschalten nur eines einzigen Kanals an das Kabel.

Dipl.-Ing. Max Perner, DL7UMO

### Literatur

- [1] C. Horevoorts: 10-Kanal-TIP, in: 301 Schaltungen, Elektor-Verlag Aachen 1989
- [2] P. Ruopp: Seltener Vorgel, in: 302 Schaltungen, Elektor-Verlag Aachen 1990



Quelle: LINEAR TECHNOLOGY, Linear Applications Handbook

# Antennenresonanzabgleich – leichtgemacht

Dipl.-Ing. MAX PERNER – DL7UMO

Oft stimmt bei der eben errichteten Antenne die Resonanzfrequenz nicht mit den Erfordernissen überein. Sie muß verkürzt oder (unangenehmer) verlängert werden. Machbar, jedoch etwas komplizierter ist die Verschiebung der Resonanzfrequenz nach unten. Es dürfte einleuchten, daß eine Längenänderung von 50 cm sich für 28 MHz anders auswirken wird als für 3,5 MHz. Dazu nachfolgend einige Hinweise und Anhaltspunkte.

## ■ Verkürzungsfaktor

Die Wellenlänge errechnet sich aus der Frequenz nach  $\lambda = c/f$ . Als zugeschnittene Größengleichung wird daraus  $\lambda$  [m] =  $300/f$  [MHz].  $\lambda$  wäre auch die erste Näherung Antennenlänge eines Vollwellendipols mit der Resonanzfrequenz  $f$ . Infolge der zusätzlichen kapazitiven Belastung durch den begrenzten Abstand zur Erde und zu umgebenden Dingen wie Bäumen und Gebäuden sowie als zweiter Einflußgröße dem nicht unendlichen „Schlankheitsgrad“ (Verhältnis zwischen Dicke  $d$  und Länge  $l$  des Drahtes), muß man die Antenne in einem bestimmten Maß verkürzen.

Im Kurzwellenbereich kann man mit einem Verhältnis  $l/d > 5000$  rechnen, was einen Verkürzungsfaktor von etwa 0,95 (entspricht 5 %) bedeutet. Für UKW oder spezielle „dicke“ Antennen wie Reusen usw. gelten diese Verallgemeinerungen nicht. Für den Kurzwellenbereich ergibt sich also eine mechanische Länge von  $l$  [m] =  $(300 \cdot 0,95)/f$  [MHz]. Für einen Halbwellen- oder den Viertelwellen-Strahler ist im Nenner der Faktor 2 bzw. 4 einzufügen:

$$\lambda\text{-Strahler: } l \text{ [m]} = 285/f \text{ [MHz]}$$

$$\lambda/2\text{-Strahler: } l \text{ [m]} = 142,5/f \text{ [MHz]}$$

$$\lambda/4\text{-Strahler: } l \text{ [m]} = 71,25/f \text{ [MHz]}$$

## ■ Korrektur nach Kochbuch

Mit hinreichender Genauigkeit kann man für eine Verschiebung der Resonanzfrequenz die Tabelle heranziehen: Für eine Verschiebung um 50 kHz braucht man,

Längenänderungen für eine Verschiebung der Antennenresonanzfrequenz um 50 kHz

Band [m]	$\Delta l$ [mm] bei $\lambda$	$\Delta l$ [mm] bei $\lambda/2$	$\Delta l$ [mm] bei $\lambda/4$
160	395	198	98,7
80	107,0	53,5	26,7
40	28,5	14,3	7,3
30	13,0	6,5	3,3
20	7,0	3,5	1,7
17	4,5	2,3	1,2
15	3,0	1,5	0,7
12	2,5	1,25	0,6
10	1,8	0,8	0,4

bezogen auf die Amateurbänder, jeweils eine Veränderung der Länge  $\Delta l$  um den in mm angegebenen Wert. Es sei allerdings darauf hingewiesen, daß diese Angaben nur für „einfache“ Antennen, die ohne Traps, Verlängerungsspulen o. ä. arbeiten, gelten.

Die Werte für kleinere oder größere Frequenzschritte können aus obigen Werten interpoliert werden. Nachfolgend drei Beispiele.

1. Ein Halbwellendipol (also  $2 \cdot \lambda/4$ ) hat eine Resonanzfrequenz bei 3,500 MHz, gewünscht wird aber 3,750 MHz. Tabellenwert für  $\lambda/4$ : 267 mm; Schrittweite:  $5 \times 50$  kHz; somit  $267 \text{ mm} \cdot 5 = 1335 \text{ mm}$  bzw. 1,335 m. Jeder Schenkel des Dipols muß also um 133,5 mm verkürzt werden.

2. Die Resonanzfrequenz einer Groundplane ( $\lambda/4$ ) soll von 29,0 MHz auf 28,2 MHz verschoben werden. Tabellenwert für  $\lambda/4$ : 4 mm; Schrittweite:  $16 \cdot 50$  kHz; somit  $4 \text{ mm} \cdot 16 = 64 \text{ mm}$ . Der Strahler muß also um 64 mm verlängert werden.

3. Bei einem Trap-Dipol für 30 m und 40 m soll die Resonanzfrequenz im 30-m-Band von 10,150 MHz auf 10,100 MHz geändert werden. Bei diesem Trap-Dipol sind zwischen Speisepunkt und Sperrkreis (Trap) die beiden Schenkel zu je  $\lambda/4$  angeordnet: Tabellenwert 33 mm; Schrittweite  $1 \cdot 50$  kHz; somit  $33 \text{ mm} \cdot 1 = 33 \text{ mm}$ . Beide Schenkel müssen also um jeweils 33 mm verlängert werden. Obwohl es sich hier um einen Trap-Dipol handelt, verhält sich der innere Teil wie ein einfacher Halbwellendipol; die Längenveränderung wirkt also, wie für die Beispiele angenommen, linear. Die Verlängerung des 30-m-Dipols bedeutet aber auch, daß die Resonanzfrequenz für 40 m in Richtung niedrigerer Frequenzen verschoben wurde. Es ist allerdings nicht zu erwarten, daß durch nachfolgende Verkürzung der äußeren nur für 40 m wirksamen Dipolteile um die besagten 33 mm die 40-m-Resonanz wieder exakt auf den alten Wert kommt.

Es wäre überhaupt zu prüfen, ob es lohnt, die beiden Schenkel zwischen Trap und Antennenende zu verlängern.

## ■ Weitere Einflüsse

Die obigen Werte gelten nur für den Fall, daß die Antenne in ihrer gesamten Länge frei aufgehängt ist. Befinden sich, z. B. bei einer Inverted-Vee, die beiden Antennenenden sehr nahe am Erdboden, so kann die Verstimmung in Richtung niedrigerer Frequenzen wesentlich größer sein als eine Längenänderung nach der Tabelle.

Interessant und nicht vernachlässigbar sind durchaus noch die Veränderung der Resonanzfrequenz durch die Längenänderung der Antenne infolge der Temperatur sowie durch die Materialdehnung.

Wird der Antennendraht nicht ausreichend vorgestreckt, kann sich nach dem Anbringen der Antenne die Resonanz zu niedrigeren Frequenzen verschieben. Hängt die Antenne nicht sonderlich frei, äußern sich zudem Witterungseinflüsse, z. B. durch veränderte Bodenleitfähigkeit infolge Regens.

Abschließend noch ein Hinweis zur Antennenverlängerung. Sollte die Drahtbefestigung am Isolator oder Trap die Zugabe einer an sich erforderlichen Länge nicht ermöglichen, kann man sich mit einer „Dachkapazität“ helfen:

Am Antennenende oder vor dem Trap (bezogen auf den Speisepunkt) wird ein massiver und harter Kupferdraht im rechten Winkel zum Antennendraht angelötet. In diesem Fall folgt die Frequenzänderung etwa den Tabellenwerten.

Die Wahl des entsprechend widerstandsfähigen Drahts verhindert, daß diese Dachkapazität bei Wind ihre Lage zum Isolator, Antennenleiter oder Sperrkreis verändert.

## Tips und Kniffe: Silikon-Dichtstoff – Delikatesse für Vögel

Oft wird zur Abdichtung im Freien in Kartuschen erhältlicher Silikon-Dichtstoff (Durasil, Pehalit usw.) verwendet. Er hat den Vorteil, daß er sich gut an das Material anpaßt, nicht verwittert und wasserresistent ist, leider aber nicht vogelresistent. Vorrangig Elstern, Krähen und Möwen haben diesen Dichtstoff nämlich als Delikatesse für sich entdeckt.

Dabei spielen weder Farbe noch Form eine Rolle – nach kurzer Zeit findet man nur noch Reste der ehemaligen Abdichtung vor, sofern die Vögel Halt zum Picken finden und die Oberfläche des Materials zugänglich ist. Bei der Verwendung solcher Dichtung heißt es also, diese Gefahr zu beachten.

Max Perner, DL7UMO

# Digitale SWR-Anzeige – über BASIC-Briefmarke

Dipl.-Ing. MAX PERNER – DL7UMO

Neben der herkömmlichen Anzeige des Stehwellenverhältnisses mittels Zeigerinstruments gibt es seit längerem auch solche mit Displays. Dieser Beitrag beschreibt eine relativ einfache Variante der Auswertung unter Verwendung eines Mikrocomputers in der Form BASIC-Briefmarke sowie einer Anzeige per LC-Display.

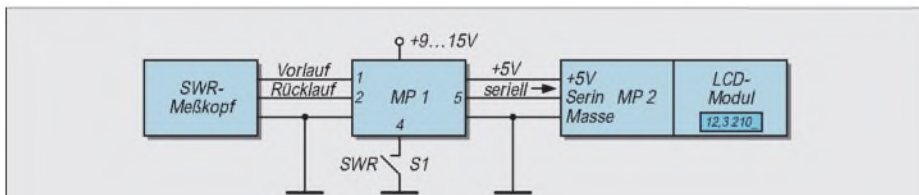
Das Stehwellenverhältnis  $s$  berechnet sich aus dem Verhältnis der Summe von vor- und rücklaufender Spannung zur Differenz beider. Auf dem analogen Weg kann man mittels Operationsverstärker den Addierer, Subtrahierer und auch den Dividierer bilden. Ein modifiziertes Digitalvoltmeter stellt das Stehwellenverhältnis als numerischen Wert dar. Hier genügt in der Praxis die Anzeige einer Stelle nach dem und einer Stelle vor dem Komma. Ein  $s$ -Wert über 10 kommt meist vor, wenn der Stehwellen-Meßkopf ohne Abschluß bleibt. Die Höhe der vom Meßkopf gelieferten Vorlaufspannung liegt in der Regel bei 4

bis 10 V, wobei diese hochohmig gemessen werden sollte.

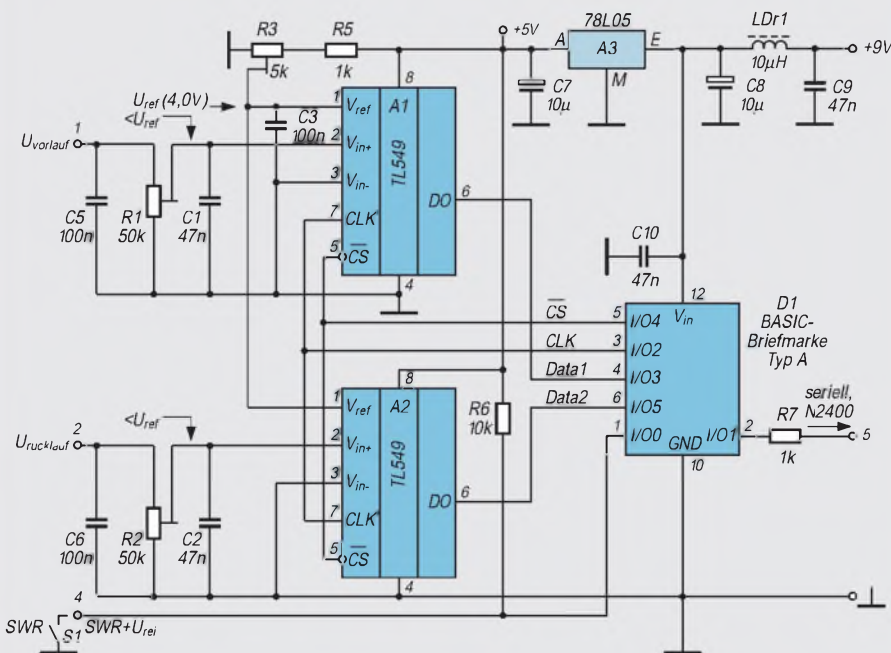
## ■ Meßprinzip

Dient zur Messung ein Analog/Digital-Umsetzer, sorgt man dafür, daß die Vorlaufspannung in den Meßgrenzen des AD-Umsetzers bleibt und läßt die digitalisierten Werte von einem Mikroprozessor ausrechnen, so erhält man, in Verbindung z. B. mit einer LC-Anzeige, das aktuelle SWR.

Damit ergibt sich meine in Bild 1 dargestellte Konfiguration, wobei das Vorhandensein eines geeigneten Stehwellen-



**Bild 1: Prinzip der Zusammenschaltung der Anordnung zur SWR-Messung und -Anzeige:** links der vorhandene SWR-Meßkopf, es folgt die Meßleiterplatte mit MP1, rechts die Anzeigebaugruppe mit Controller (MP2) und LCD-Modul. Bei der Anzeige sind eine dreistellige SWR-Anzeige (12,3), Leerstelle, dreistellige Anzeige  $U_{rel}$  (210) dargestellt.



**Bild 2: Stromlaufplan der Meßleiterplatte. Die Bezeichnungen innerhalb der Schaltkreise entsprechen denen der Hersteller. Die Angaben bei D1 sind: außen Kontaktnummer der Subleiterplatte der Briefmarke Typ A, innen die Funktionsbezeichnungen.**

'Programm SWR1.BAS  
'BASIC-Stamp und 2 TLC 549  
'zur SWR-Berechnung  
'aus vor- und rücklaufender Spannung  
'Datenausgabe über RS-232,  
'Umschalt-Anzeige SWR/SWR+U\_HFrel

```
symbol cs = 4
'Signal cs
symbol ad1 = pin3
'Spannung an ADU1, U-vor u1
symbol ad2 = pin5
'Spannung an ADW2, U-rück u2
symbol clk = 2
symbol s_out = 1
'serieller Ausgang
symbol data1 = b0
'Speicher u1
symbol data2 = b1
'Speicher u2
symbol i = b2
symbol data = b4
symbol hund = b8
symbol zehn = b9
symbol einer = b10
symbol char = b5
```

```
rechne: gosub conv
'Meßvorgang
w3 = b0 + b1
w3 = w3*10
b3 = b0 - b1
b4 = w3/b3
```

```
if b0 = 0 then warte
'debug xx
'hier opt. Debug
gosub bcd
```

```
warte: pause 1
goto rechne
```

```
conv: low cs
'cs für AD-Umsetzer 1 + 2
low clk
'clk auf low
let data1 = 0
'Rücksetzen Daten
let data2 = 0
```

Meßkopfes vorausgesetzt wird. Als Mikroprozessor MP1 verwende ich eine BASIC-Briefmarke, ergänzt durch zwei AD-Umsetzer TLC 549 (8 Bit, serielle Ausgabe). Da diese Konfiguration sehr vielseitig und auch in weiteren eigenen Applikationen eingesetzt ist, wird zwar in Bild 2 der Stromlaufplan für diese Verwendung dargestellt, das Platinenlayout (Bild 3) und der Bestückungsplan (Bild 4) umfassen aber alle möglichen Erweiterungen.

Dadurch entstehen hier einige Lücken in der Numerierung der Bauelemente und der Kontakte. Diese Baugruppe liefert die Daten in serieller Form (ASCII, N 2400) zur Anzeigeeinheit. LCD-Punktmatrix-Module benötigen zur Ansteuerung ebenfalls einen Controller. Auch hier kann die „BASIC-Briefmarke“ helfen. Den Komplex LC-Display und Controller verwende ich in dieser Form auch für weitere Applikationen, so daß er in seiner Gesamtheit vorgestellt wird.

```

for i = 1 to 8
'8 bit abzählen
let data1 = data1*2
'Vorbereiten Linksschieben
let data2 = data2*2
let data1 = data1 + ad1
'Datenübernahme
let data2 = data2 + ad2
pulsout clk,1
next
high CS
'Deselektion AD-Umsetzer 1 + 2
return

bcd:
hund = b4/100 + 48
'Umwandlung Hunderter in ASCII
zehn= b4//100
einer = zehn//10 +48
'Umwandlung Einer in ASCII
zehn = zehn/10 +48
'Umwandlung Zehner in ASCII
char = 3 :gosub lcd
'Beginn serielle Aussendung
char = 32:gosub lcd

if b4=>100 then drei
if b0<99 then zwei

zwei:
char = 3:gosub lcd
char = 8 :gosub lcd
drei:
char = hund:gosub lcd

char = zehn:gosub lcd
char = 44:gosub lcd
char = einer :gosub lcd
if pin0 = 0 then rel
return

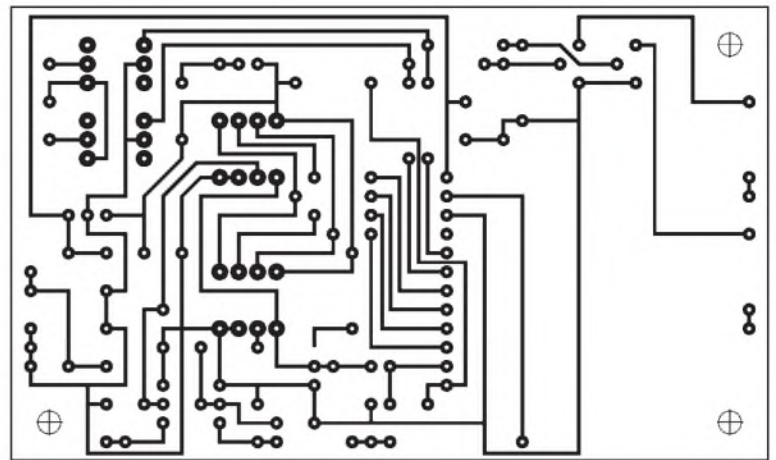
rel:
hund = b0/100 + 48
zehn = b0//100
einer = zehn//10 + 48
zehn = zehn/10 +48
char = 32:gosub lcd
char = hund:gosub lcd
char = zehn:gosub lcd
char = einer :gosub lcd

return

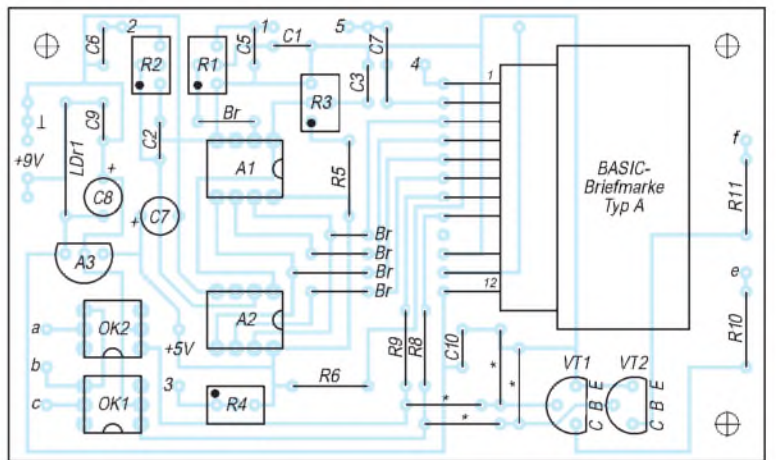
lcd: serout s_out,n2400,(char,char)
return
    
```

**■ Meßleiterplatte**

R3 ist der Spannungsteiler für die Referenzspannung der beiden AD-Umsetzer, R1 und R2 bilden je einen Spannungsteiler für die Vorlaufspannung (Punkt 1) und die Rücklaufspannung (Punkt 2). Der serielle Ausgang ist Punkt 5. Der Schalter S1 (Punkt 4) ermöglicht die Anzeige des Stehwellenverhältnisses allein (SWR) von  $s = 1,0 \dots 20,0$  oder gleichzeitig mit der quantisierten Vorlaufspannung ( $SWR + U_{rel}$ ) im Wertebereich 000 bis 255. Die Einstellung der Regler wird unter Abgleich beschrieben und ermöglicht eine weitgehende Ausnutzung des Meßbereichs der AD-Umsetzer. Das Programm für die BASIC-Briefmarke heißt SWR1.BAS. Leider fehlt der BASIC-Briefmarke in diesem Programm eine weitere Wortvariable zur Quadrierung der Vorlaufspannung, so daß sich lediglich die Vorlaufspannung anzeigen läßt. Das reicht als Orientierungshilfe beim Abstimmen aus.



**Bild 3:** Layout der Meßplatte; 100 mm x 60 mm, einseitig, fünf Brücken

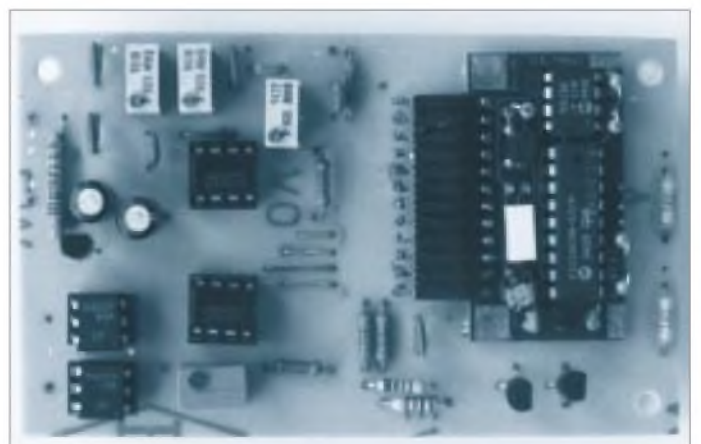


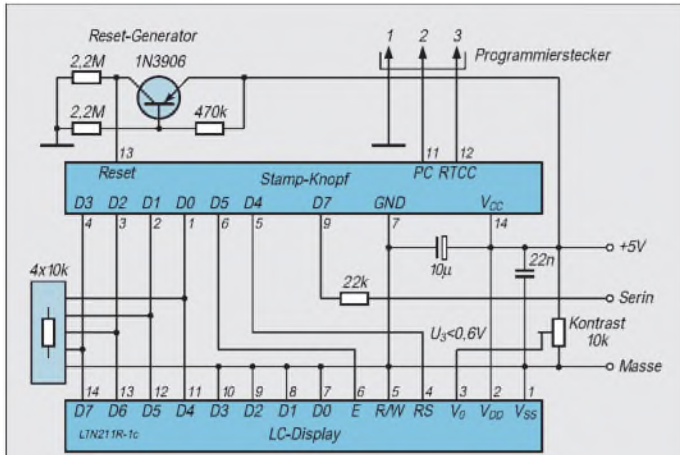
**Bild 4:** Bestückung der Meßleiterplatte. Die Subplatte der Briefmarke Typ A liegt flach und parallel auf der Meßplatte auf. Eine 12polige Buchsenleiste verbindet mittels kurzer Drahtstücke Leiterplatte und Briefmarke. Hier ist die Vollbestückung dieser Leiterplatte dargestellt. Weitere Angaben zur Bestückung s. Bild 5

Der Wertebereich der letzten vorhandenen Byte-Variablen ermöglicht zwar eine Quadratur, die Sprünge in der Messung und Anzeige liegen bezogen auf 100 W jedoch im oberen Bereich bei 15 bis 20 W und haben damit keinerlei Aussagekraft hinsichtlich Tendenz. Das Programm enthält die Besonderheit, daß nach abrupt fehlender Spannung an Punkt 1 der zuletzt gemessene Wert noch für die Dauer der Signalfpause angezeigt wird.

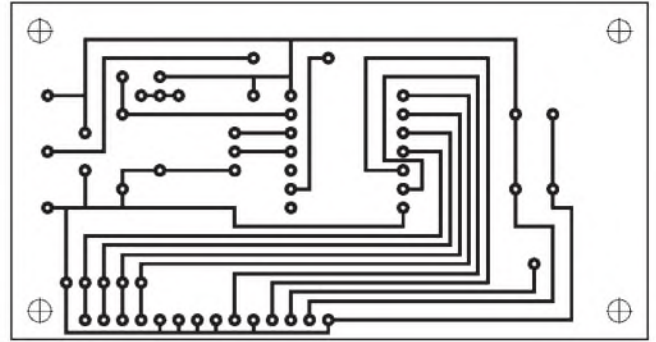
Das Stehwellenverhältnis wird im Bereich der Vorlaufspannung  $U_{rel} \approx 0 \dots 255$  richtig errechnet. Bei s-Werten über 12 und niedriger Vorlaufspannung (bezogen auf die Referenzspannung der AD-Umsetzer) kommt es zu Rechen- und damit zu Anzeigefehlern. Setzt man  $U_{rel} = 250$  als  $P = 100$  W, so entspricht  $U_{rel} = 60$  einer Leistung von etwa 6 W. Wird  $U_{rel}$  kleiner 60, so ist wieder mit Fehlern zu rechnen.

**Bild 5:** Die Meßleiterplatte mit Maximalbestückung. Links unten zwei Optokoppler, in der Mitte die beiden AD-Umsetzer, oben links die beiden Potentiometer für die Eingänge 1 und 2, daneben der für die Referenzspannung. Die Bauelemente rechts und unten dienen der Erweiterung (Relais-, LED-Treiber usw.).





**Bild 6: Zusammenschaltung des LC-Displays mit dem Controller. Die Angaben am Display sowie an der Briefmarke Typ Knopf entsprechen denen der Hersteller. Stamp Knopf: außen Kontakt-nummer der Subplatine der Briefmarke Typ Knopf, innen die Funktionsbezeichnungen. Beim Knopf fehlt der Programmierstecker, so daß er hier nachgebildet wurde. Gleiches gilt für den Reset-Generator. Die wenigen Bauelemente wurden nicht nummeriert, deshalb gibt es auch bei der Bestückung keine Numerierung.**



**Bild 7: Layout der Platine für den LCD-Controller, 84 mm x 43 mm, einseitig, keine Brücken**

■ **LC-Display und Controller (Bild 6)**

Da gegenwärtig LC-Displays 16 x 2 (Zeichen x Zeile) viel billiger sind als solche mit 8 x 1, habe ich ein LTN 211 R-1 C von Philips eingesetzt. Ein entsprechend kleineres Fenster sorgt dafür, daß die überflüssige Anzeigefläche abgedeckt wird. Die Leiterplatte für den Controller (Bild 6) hat die Größe des Displaymoduls (s. Bild 10). Sie sitzt huckepack auf dem LCD-Modul und wird mit ihm durch vier Schrauben M2 verbunden.

Als Controller (Mikroprozessor MP2) dient wiederum eine BASIC-Briefmarke, diesmal aber in der Variante Knopf. Selbstverständlich läßt sich hier unter Beachtung der Kontakt- und Funktionszuordnung auch eine normale BASIC-Briefmarke einsetzen.

Als Software verwende ich eine modifizierte Variante des Programms TERMINAL.BAS der Fa. Parallax/USA, von mir hier als LCDDISP2.BAS bezeichnet. Die serielle Schnittstelle und Zeichenaufbereitung ist für ASCII, N 2400 ausgelegt. Angezeigt wird das SWR dreistellig, wobei die Vornull bei 1,0 bis 9,9 unterdrückt wird. Die U<sub>rel</sub>-Anzeige erfolgt immer dreistellig. Der Cursor ist eingeschaltet. Auch zu diesem Komplex ist nichts weiter zu sagen.

Das Platinenlayout ist in Bild 7, die Bestückung der Leiterplatte mit dem „Knopf“ in Bild 8 dargestellt.

■ **Ableich**

Anmerkung: Alle nachfolgenden Angaben und Hinweise beziehen sich auf die Meßleiterplatte!

- Die drei Verbindungsleitungen (Vorlauf-, Rücklaufspannung und Masse) der Meßleiterplatte zum Meßkopf anschließen. Die beiden Spindelregler R1 und R2 in Richtung Masse drehen (Drehrichtung entgegengesetzt zum Uhrzeigersinn). Betriebsspannung (9...14 V) einschalten.
- Sender bzw. Transceiver sendebereit machen und Abschlußwiderstand an den Senderausgang anschließen.
- Im Sendezustand bei maximaler Leistung am Punkt 1 die höchste Vorlaufspannung

**'Programm LCDDISP2.BAS  
'Anzeige serieller Daten  
'auf LCD ltn211r-1c, Philips**

```

symbol s_in = 7
'serielle Daten in, pin7
symbol e = 5
'enable pin, 1 = enabled
symbol rs = 4
'register select pin, 0 = instruction
symbol char = b3
'Zeichen zur LCD

start: pins = 0
difs = %01111111
'1 Eingang, 7 Ausgänge
pause 200
'Resetzeit für LCD 200 ms
    
```

**'Initialisierung LCD, 4-Bit-Interface**

```

i_lcd: pins = %00000011
'auf 8-Bit-Operation setzen
pulsout e,1
'3 x Daten zur Init. LCD
pause 10
pulsout e,1
pause 10
pulsout e,1
pause 10

pins = %00000010
'auf 4-Bit-Operation setzen
pulsout e,1
pulsout e,1
pulsout e,1
let char = 14
'Cursor ein, Rechtsschieben
gosub wr_lcd
'Display Löschen
let char = 6
gosub wr_lcd
let char = 1
gosub wr_lcd
high rs
    
```

**'Hauptprogramm**

```

haupt: serin s_in,n2400,char
goto bksp
gosub wr_lcd
goto haupt
    
```

**'ASCII in LCD schreiben, b3**

```

wr_lcd: pins = pins & %00010000
b2 = char/16
'high Nibble b3 nach b2
pins = pins | b2
pulsout e,1
b2 = char & %00001111
'low Nibble of b3 in b2
pins = pins & %00010000
'4-Bit-Datenbus löschen
pins = pins | b2
pulsout e,1
return
    
```

**'Unterprogramme**

```

bksp: if char > 13 then out
if char = 3 then clear
if char = 13 then caret
'carriage return
if char <> 8 then haupt
'Unterdrückung „Non-printables“
gosub back
let char = 32
'Leerzeichen zum Display
gosub wr_lcd
gosub back
'LCD-auto-Inkrement, Zähler
goto haupt
    
```

```

back: low rs
'Register ändern
char = 16
'Cursor nach links
gosub wr_lcd
'Instruktion in LCD schreiben
high rs
'Umschalten in Zeichenmodus
return
    
```

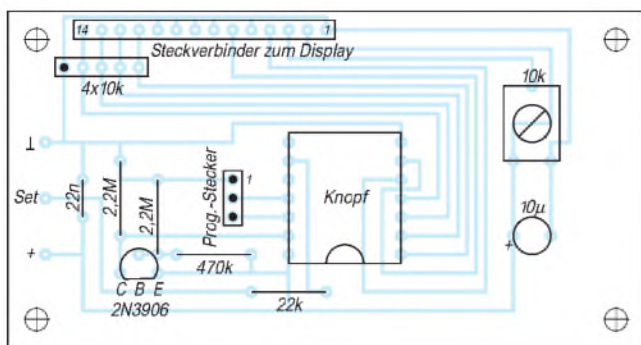
```

clear: low rs
'Register ändern
b3 = 1
'Display löschen
gosub wr_lcd
'Instruktion in LCD schreiben
high rs
'Umschalten in Zeichenmodus
goto haupt
    
```

```

caret: dirs = %01110000
    
```





**Bild 8: Bestückungsplan für die Leiterplatte des LCD-Controllers. Der Knopf wird auf zwei je 7polige Buchsenleisten aufgesteckt. Die Steckverbindung (14polige Buchsenleiste) zum Display paßt in das bei mir am Display eingelötete Gegenstück (14polige Stiftleiste). Die vier Bohrungen entsprechen denen des Displays.**

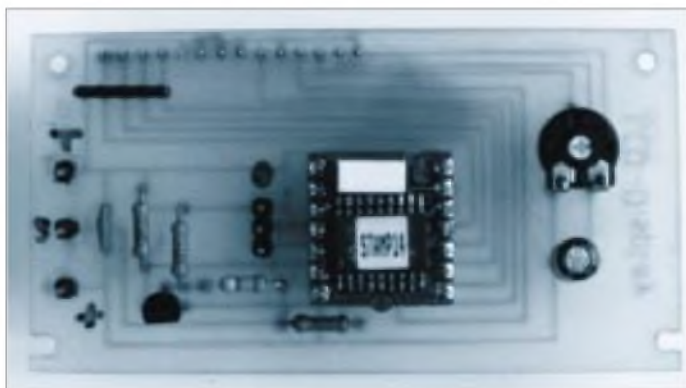
messen. Sie stellt dann die Bezugsgröße für die weiteren Einstellungen dar.

- Liegt die höchste Vorlaufspannung über +4 V, die Referenzspannung für die AD-Umsetzer mittels R3 auf 4,0 V einstellen.
- Liegt sie unter 4 V, Referenzspannung etwa 0,2 V höher als die maximale Vorlaufspannung einstellen.
- Schalter S1 in die Stellung SWR +  $U_{rel}$  schalten.

Damit ist die Kalibrierung der Baugruppe abgeschlossen; sie ist betriebsbereit.

### ■ Abschließende Bemerkungen

Die hier vorgestellte Baugruppe verarbeitet die vom SWR-Meßkopf gelieferten Spannungen Vor- und Rücklauf. Entsprechen sie dem aktuellen SWR, wird es auch richtig angezeigt. Die Baugruppe kann selbstverständlich ein schlechtes SWR nicht verbessern.



**Bild 9: Der LCD-Controller. Links oben die 14polige Stiftleiste für die Verbindung zum Display und links vom Knopf der dreipolige Programmierstecker**

- Steller R1 so weit aufdrehen, bis sich im Sendestatus an der  $U_{rel}$ -Anzeige ein Wert von etwa 235 bis 240 ablesen läßt (maximal wären 255 möglich, aber sicherheitshalber sollte man diesen Wert nicht erreichen). Damit ist der Meßbereich optimiert.

- Sendeleistung so weit verringern, bis sich eine  $U_{rel}$ -Anzeige von etwa 150 bis 180 (etwa 40 bis 56 % der maximalen Sendeleistung) ergibt. Punkte 1 und 2 verbinden. Steller R2 aufdrehen (im Uhrzeigersinn); dabei ändert sich die SWR-Anzeige. Bei einem SWR oberhalb von ungefähr 25 ändert sich die Anzeige über etwa 12 auf 1,0. In diesem Fall ist der Meßbereich überschritten. Drehen Sie vorsichtig zurück, so daß sich ein stabiler Wert in der Nähe von 25 einstellt. Das entspricht dem (hier rechenstechnisch bedingten) Wert  $s = \infty$ .

- Eine weitere und genauere Methode der s-Eichung besteht darin, mittels eines niederohmigen Spannungsteilers am Punkt 2 die genau halbe Spannung von Punkt 1 einzuspeisen und dann R2 so einzustellen, daß sich die Anzeige  $s = 3,0$  ergibt.

### Tip zum Steckerlöten

Wenn Funkamateure heute leider nur noch selten zum LötKolben greifen, eine Notwendigkeit blieb ihnen trotzdem erhalten: Das An- oder Umlöten von diversen Steckern und Kupplungen sowie das Anfertigen von Verbindungsleitungen passender Länge ist in der Regel unumgänglich, um die ansonsten vielleicht durchgehend gekaufte Station zum Spielen zu bringen.

Eine bei den geringen Kontaktabständen und oft reichlich dicken Litzendrähten ist das eine ausgesprochen fummelige Arbeit, die sich noch dadurch erschwert, daß dabei gern alles wegrutscht. Die sonst so bewährte dritte Hand hilft hier mit ihren „Krokodilklemmen“ kaum weiter, denn mit ihnen läßt sich im Gegensatz zu einer Platine bei-

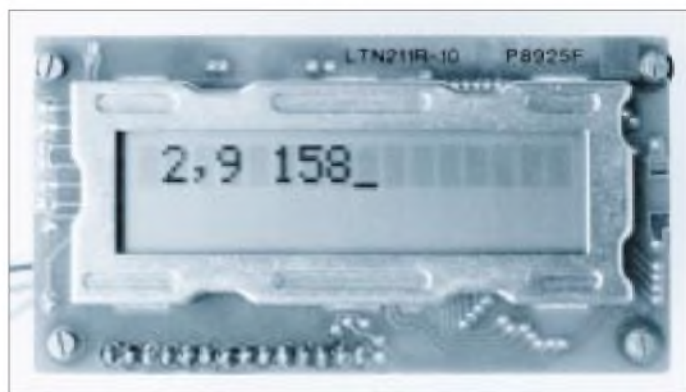
Die Anzeige der Vorlaufspannung als  $U_{rel}$  hilft beim Abstimmen, und mit etwas Rechnen läßt sich aus ihr die HF-Leistung ermitteln. Hat man z. B. beim Abgleich am Abschlußwiderstand bei 100 W HF einen Wert  $U_{rel} = 240$  eingestellt, teilt man dann jeden anderen quadrierten Wert durch  $(240 \cdot 240/100) = 576$  und erhält die Leistung für diesen  $U_{rel}$ -Wert. So ergeben sich bei  $U_{rel} = 50$  (100, 150, 200, 220, 250) die Leistungen 4,3 (17,3; 39,0; 69,4; 84,0; 108,5) W HF.

Wer dieses Rechenexempel häufiger anzuwenden gedenkt, sollte statt 240 besser 224 als Ausgangswert verwenden und kann dann durch 500 dividieren. Die Leistungswerte für das Beispiel wären dann auch „glatter“: 5 (20; 45; 80; 96; 125) W HF.

Die Baugruppe arbeitet mit einer Betriebsspannung von 9 bis 15 V, die Stromaufnahme liegt bei 13 mA.

\*

Die beiden Programme SWR1.BAS und LCDDISP2.BAS können entweder auf Diskette (in Verbindung mit den anderen im FUNKAMATEUR vorgestellten Amateurfunk-Applikationen und -Programmen für die BASIC-Briefmarke für 10 DM) oder aus der FUNKAMATEUR-Mailbox (0 30/44 66 94 49) bezogen werden.



**Bild 10: Anzeige SWR s = 2,9;  $U_{rel} = 158$ , rechts der Cursor**  
Fotos: DL7UMO

spielsweise der Einsatz eines Diodensteckers kaum sicher fixieren.

Alternative ist ein in verschiedenen Größen erhältlicher Feilkloben (evtl. ersatzweise ein „Engländer“), in den man das Kontaktbauelement einspannt. Einfach auf den Tisch gelegt, erlaubt er durch seine Masse verschiebungsfreies Hantieren und kippt durch die Dreipunktauflage auch nicht.

Es empfiehlt sich, die bei vielen Steckern vorgesehenen Biegelaschen oder sonstigen Zugentlastungen tatsächlich zu nutzen, damit der nächste Ruck am Kabel ohne Folgen bleibt. Unabhängig davon sollte man bei abgeschirmten Kabeln die Abschirmung kürzer als der oder die Innendrähte anlöten; das verhindert auch bei versagender Zugentlastung ein Abreißen der Drähte.

TO

# VXO für einen 30-m-QRP-Transceiver

MARTIN STEYER – DK7ZB

Gerade zur Abstimmung über das schmale 30-m-Band bietet sich ein variabler Quarzoszillator (VXO) an, denn einen „echten“ VFO mit Spule und Kondensatoren als frequenzbestimmenden Elementen stabil zu bekommen, ist keine einfache Aufgabe, von der Beschaffung geeigneter Bauelemente einmal ganz abgesehen.

Komplette Baubeschreibungen für 30-m-Transceiver wurden schon so viele vorgestellt, daß ich mich auf das Kernstück meines QRP-Gerätes für dieses Band, einen VXO, beschränken möchte. Eventuelle Nachbauer können so eigene Konzepte für einen Sender oder auch einen Direktmischempfänger zusammenstellen oder auch einen VFO durch diesen Baustein ersetzen.

Für die Frequenzabstimmung habe ich einen variablen Quarzoszillator gewählt, weil sich so die Stabilitätsprobleme auf ein Minimum reduzieren. Für einen echten VFO müßte man überdies Spezialbauteile wie Keramikspulen und Kondensatoren mit definierten Temperaturkoeffizienten beschaffen, die teuer, zunehmend schwer erhältlich und zudem voluminös sind.

Durch den Hinweis in [1], daß mit sehr großen Induktivitäten ein gegenüber klassischen VXO-Schaltungen mit üblicherweise wenigen Kilohertz Abstimmmöglichkeit ein erheblich erweiterter Frequenzumfang erzielt werden kann, wurde ich zu Experimenten mit dem VXO angeregt. Nachdem ein Ziehbereich von etwa 35 kHz (bezogen

auf die Endfrequenz im 30-m-Band) kein Problem war, habe ich den ursprünglichen Clapp-VFO durch die neue Version ersetzt.

Kernstück ist ein billig erhältlicher NTSC-Fernsehquarz mit einer Grundfrequenz von 5,0688 MHz. Nach Verdoppeln steht eine Frequenz von 10,137 MHz zur Verfügung, die sich mit Hilfe eines Drehkondensators mühelos bis auf den Bandanfang 10,100 MHz ziehen läßt.

Nachdem aus alten Beständen immer noch Rundfunkdrehkondensatoren mit Feintrieb preisgünstig erhältlich sind bzw. auch die Bastelkiste so etwas nach einem kräftigem Tritt zutage fördert, erübrigt sich u. U. sogar eine Feintriebsskala, die soviel kosten kann wie alle Bauteile des Transceivers zusammen.

Durch die elektrische Verkürzung, die sich durch die Serienschaltung von Dreh- und Festkondensator ergibt, kommt ein weiterer Nebeneffekt positiv zur Geltung: Die ersten 15 kHz des 30-m-Bands, in denen sich der Telegrafiebtrieb hauptsächlich abspielt, sind bei einem eingebauten 1:3-Feintrieb

auf 360° gespreizt. Die restlichen 180° ermöglichen es, bei Bedarf auch noch bis über 10,130 MHz zu kommen.

Ungewöhnlich hoch (etwa 150 µH) fiel die zum Ziehen des Quarzes erforderliche Serieninduktivität aus. Leider gibt es für diesen Bereich keine brauchbaren, temperaturstabilen Fertigspulen. So muß man sie sich diese selbst wickeln, hat danach aber auch schon den anstrengendsten Teil des Aufbaus hinter sich.

Bild 1 zeigt den Stromlaufplan der VXO-Baugruppe. Der Feldeffekttransistor VT1 dient als Oszillator; die an der Source ausgekoppelte HF gelangt zu einer Pufferstufe mit VT2. Im Kollektorkreis der anschließenden Verdopplerstufe mit VT3 befindet sich die Ringkernspule L2, von der das

### Bauteileliste

C1	Rundfunk-Drehkondensator 500 pF (ein Plattenpaket)
C2	Folientrimmer 45 pF (violett)
C3	Durchführungskondensator 5 nF (nicht auf der Leiterplatte)
LD1	Fertigdrossel 1 mH
LD2	Fertigdrossel 1 mH
EQ	5,0688 MHz (NTSC-Farbquarz)
L1	110 Wdg., 0,25-mm-CuL auf 8-mm-Körper eng gewickelt, mit KW-Kern; Induktivität ≈ 150 µH (Abstimmber. 130 bis 170 µH)
L2	38 Wdg., 0,25-mm-CuL auf Amidon-Ringkern T50-2
L3	4 Wdg., 0,5-mm-CuL, am kalten Ende von L2
VD1	1 N 4148
VD2	Z-Diode 8,2V
VT1	Feldeffekt-Transistor BF 256 C
VT2	NPN-Transistor BC 548 C o.ä.
VT3	NPN-Transistor BC 548 C o.ä.

Kondensatoren am Abstimmkreis: Keramik, NP0

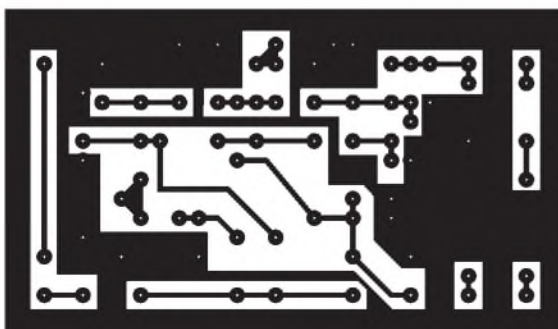
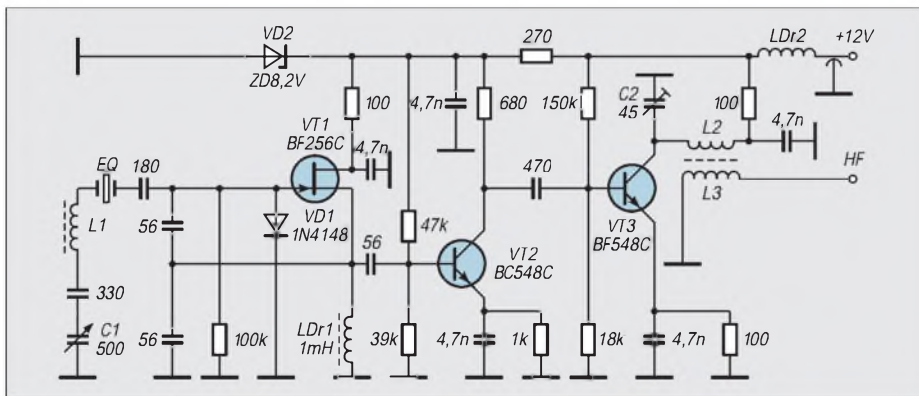
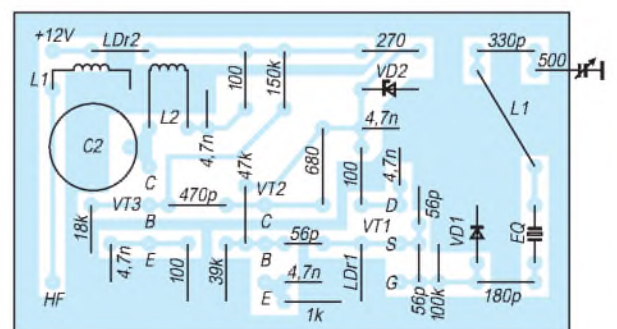


Bild 1: Stromlaufplan des VXO

Bild 2: Leitungsführung der Platine des VXO

Bild 3: Bestückung der Leiterplatte des VXO



Oszillatorsignal über eine Koppelinduktivität (L3) entnommen und einem Direktmischer bzw. einem QRP-Sender zugeführt werden kann.

Die Leiterplatte (Bilder 2 und 3) ist so gestaltet, daß sich auch andere Frequenzen (z. B. mit 7-MHz-Quarzen) erzeugen lassen. Ebenso ist bei geänderten Bauteilwerten und einer Brücke anstelle des Quarzes ein VFO-Betrieb in Clapp-Schaltung möglich. Die Bestückung der einseitig beschichteten Platine geschieht nach Bild 3.

Zum Abgleich verstellt man bei ganz eingedrehtem C1 den Kern von L1 so weit,

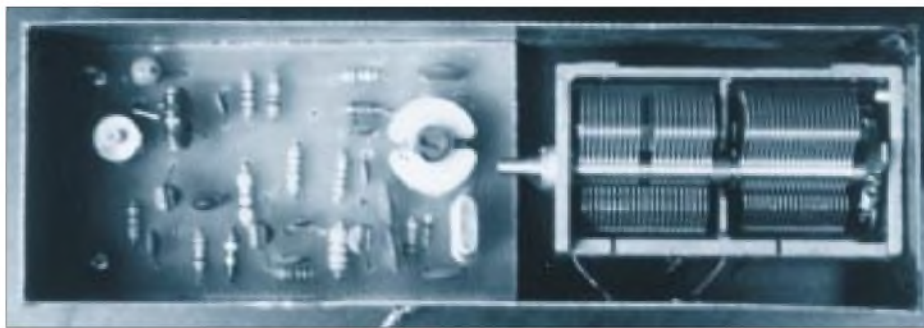


Bild 4: Ansicht der fertigen Baugruppe

bis die Minimumfrequenz des Ziehbereichs knapp unter 10,100 MHz liegt. Zur Frequenzkontrolle dient ein Kurzwellenempfänger oder ein Frequenzzähler. Dann kontrolliert man bei herausgedrehtem Drehkondensator die obere VXO-Grenze. Sie sollte bei 10,130 bis 10,135 MHz liegen. Erweist sich der Abstimmbereich (abhängig vom verwendeten Quarz!) als zu gering, kann man den Bereich durch Vergrößern der mit dem Quarz in Reihe liegenden Kapazitäten erweitern. Der Trimmkonden-

sator C2 am Kollektor von VT3 wird bei etwa 10,115 MHz auf maximalen S-Meter-Ausschlag (des Kontrollempfängers) abgeglichen. Damit ist die Baugruppe bereits betriebsfertig.

Die HF-Ausgangsspannung liegt bei  $U_{\text{eff}} \approx 1 \text{ V}$  und bleibt über den gesamten Abstimmbereich konstant. Dies ist gegenüber den meisten VFOs ein angenehmer Nebeneffekt der VXO-Schaltung. Clapp-Oszillatoren mit großen Abstimmkapazitäten sind zwar sehr frequenzstabil; die abgegebene

HF-Spannung hängt aber meist stark von der jeweiligen Abstimmkapazität ab.

Falls eine Empfängerverstimmung (RIT) gewünscht wird, läßt sie sich mit einer Kapazitätsdiode und einer abstimmbaren Gleichspannung, direkt am Drehkondensator angeschlossen, realisieren.

Der Einbau sollte in ein Blechgehäuse, mindestens jedoch in einen Abschirmrahmen erfolgen. Ob man den Drehkondensator mit im Gehäuse oder außerhalb montiert, hängt von dessen Bauform sowie der Mechanik ab und bleibt dem Nachbauer überlassen. Zum Verbessern der Kurzzeitstabilität kann ein kleines Außenkästchen aus Styropor nützlich sein.

#### Literatur

- [1] Vogel, A., DL3SZ: Der VXO im QRP-Sender, CQ DL 65 (1994), H. 9, S. 632
- [2] Sichla, F., DL7VFS: Erfahrungen mit gezogenen Quarzoszillatoren, FUNKAMATEUR 45 (1996), H. 6, S. 680
- [3] Petermann, B., Y22TO: Gezogene Quarzoszillatoren – eine Lösung für die Abstimmung von UKW-Amateurfunkgeräten, Elektronisches Jahrbuch für den Funkamateure 1984, MV Berlin 1983

## AT-11 Automatic Antenna Tuner Kit – ein lohnendes Wochenendprojekt

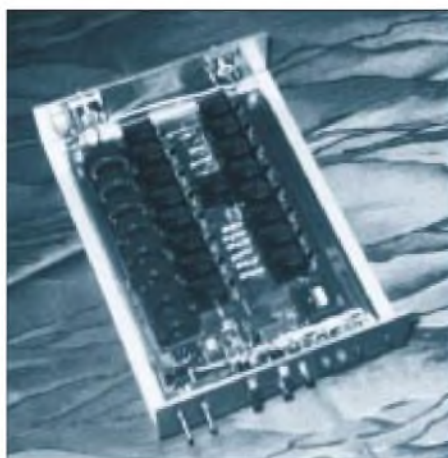
Die Zeitschrift QST vom Januar 1996 stellte einen Bausatz von LDG Electronics vor. Der günstige Preis von US-\$ 150 gegenüber automatischen Antennenabstimmgeräten, wie sie in Deutschland angeboten werden, bewog mich, ihn sofort schriftlich zu „ordern“. Die angegebenen technischen Daten entsprachen denen, die meine AH-3 aufweist und sind hinsichtlich der Abstimmgeschwindigkeit und Maße günstiger. Nach sechs Wochen noch keine Reaktion. Telefonische Nachfrage – angeblich sei keine Post aus Deutschland eingegangen. Telefonische Bestellung, Bezahlung mittels geeigneter Scheckkartennummer. 14 Tage später meldete sich das zuständige Postzollamt. Tags darauf hielt ich den lang ersehnten Bausatz in Händen.

Erster Eindruck: sehr positiv, alles komplett, einschließlich Bedienelementen und HF-Buchsen. Nur ein Gehäuse gehört nicht zum Lieferumfang. Das wohl „schönste“ Teil der Lieferung, die Platine, begeisterte sogar meine XYL. Alle Bohrungen durchkontaktiert, die Lötunkte gut verzinkt und frei von Lack. Ein echtes Meisterwerk der Amateurkunst; Maße 140 mm × 200 mm, nicht zu eng zu bestücken, gut zu handhaben.

Noch während ich mir Gedanken über ein passendes Gehäuse machte, begann meine immer noch begeisterte XYL den LötKolben anzuheizen. Nach fünf Stunden Arbeit, nur nach Bestückungsplan, reicht sie mir stolz

ihr Werk. Erster Test, die Schaltstufen funktionierten, der Stehwellenmesser ließ sich im Rücklauf nicht auf „0“ an 50 Ω abgleichen. Eine Parallelkapazität von 100 pF im Spannungsteiler behob den Fehler. Weiterer Abgleich nach Aufbauanleitung. Nach dem Einsetzen des Herzstücks, eines programmierten 68 HC 11, einschalten, und es funktionierte auf Anhieb ausgezeichnet.

Nun aber zu den technischen Daten: Der Hersteller gibt an, Impedanzen von 8 bis 650 Ω an 50 Ω anpassen zu können, also von „Low-Z“ 1:8 bis „Hi-Z“ 10:1. Die maximale Sendeleistung ist mit 150 W angegeben. Die Abstimmung erfolgt bei einem SWR über  $s = 3$  vollautomatisch, kann aber auch von Hand im „Semibetrieb“ vorgenommen werden, was sich im praktischen



stationären Betrieb angenehm bemerkbar macht, wenn man innerhalb des Bandes während des QSOs geringfügig nachstimmen möchte. Das Muster arbeitete übrigens schon bei 1 W HF Steuerleistung zuverlässig. Der Hersteller schreibt, daß nach Modifizierung der Spule im Stehwellenmesser bereits 100 mW genügen sollten. Im automatischen Betrieb dauert ein Abstimmzyklus max. 3,5 s, im Mittel jedoch max. 1,5 s. Die Stromaufnahme beträgt max. 500 mA, im Durchschnitt 250 bis 300 mA, so daß ein Steckernetzteil für 1 A genügend Reserve bietet. Praktische Versuche zeigten, daß Leistungen über 100 W zu Problemen durch Eindringen von HF in die „Logik“ führten. Neuere Informationen besagen, daß es für den 68 HC 11 verschiedene Programmversionen gibt, u.a. eine, die speziell für Mobilbetrieb ausgelegt ist. Auch ein Gehäuse, von Ten-Tec gefertigt, gehört nun zum Lieferumfang. Dafür ist der Preis auf US-\$ 219 gestiegen.

Eine QRP-Version hat die Platinenmaße von 90 mm × 100 mm. Die Abstimmzeiten sollen zwischen 0,5 und 2,5 s, die max. Stromaufnahme bei 10 mA liegen.

Leider wird die Entwicklung einer QRO-Variante nicht weiter verfolgt, so daß sich hier dem HF-erfahrenen Amateur noch ein lohnendes Betätigungsfeld bietet, um so manche transistorisierte Endstufe zu schützen.

Gerd Weber, DL2VWR



**Hersteller:** LDG Electronics, 1445 Parran Rd., St. Leonard, MD 20685, ldg@radix.net, <http://www.radix.net/~ldg>, Tel. 001-410-586-2111

# Um-die-Hand-wickel-Duobandantenne für 2 m und 70 cm

KLAUS BÖTTCHER – DJ3RW

Wenn Amateure verreisen, begnügen sich viele mit dem kleinen Duoband-Handfunkgerät und erleben meist eine Enttäuschung, denn obwohl ein oder mehrere Relais in der Nähe sind, beißt bei den verrauschten Signalen der „Gummiwurst-Antenne“ aus dem Pensionszimmer heraus selten einer der Eingeborenen an. Der Beitrag beschreibt eine wesentlich bessere Portabelantenne, die jeder schnell und preiswert selbst herstellen kann und die zudem wenig Platz beim Transport braucht.

Ich hatte früher mit einer selbstgefertigten J-Antenne, passend zur 2-m-Monoband-Handfunke, auf Reisen gute Erfahrungen gemacht und suchte nun nach einer ähnlichen Duobandantenne (2 m und 70 cm) für das neue Gerät. Das J-Antennen-Konzept läßt sich leider nicht dafür verwenden, weil Einspeisepunkt bzw. Länge des Stubs nur für ein einziges Band zu berechnen sind. Im Prinzip sollte es aber wieder eine aus 240-Ω-Bandkabel gefertigte und zusammenrollbare Antenne sein, die sich leicht im Freien an einem Ast, im Zimmer oder auf dem Balkon oben, z. B. an Lampe oder Gardinenleiste, befestigen läßt, unten mit einem kurzen Stück Koaxialkabel dran, fertig zum Anschluß an die BNC-Buchse des Gerätes. Ich erprobte einen Doppeldipol und eine T2FD mit Schluckwiderstand, beide aus Bandkabel. Für horizontale Polarisation wären diese Doppel- bzw. Breitbandgebilde wohl geeignet, aber, senkrecht gehängt, gefiel mir das nicht.

## ■ Rechnen und probieren

Meine Lösung des Problems basiert auf den Tatsachen, daß

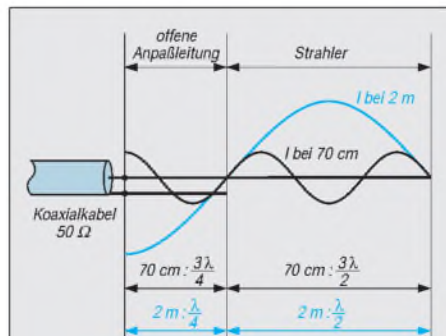
- grob gerechnet, die 70-cm-Frequenzen dreimal so hoch sind wie die des 2-m-Amateurbandes,
- sich die Strom/Spannungs-Verhältnisse auf einem Draht nach  $\lambda/2$  wiederholen (Bild 1),
- ein  $\lambda/4$ -System direkt über 50-Ω-Koaxialkabel eingespeist werden kann.

Nimmt man die Mitte der FM-Relaisbereiche an, dann hat man unter Berücksichtigung der Ablage sendeseitig die Frequenzen 145,100 MHz bzw. 431,450 MHz zu betrachten.

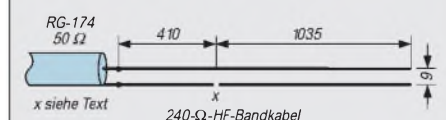
Das sieht zunächst nicht gut aus, denn  $145,100 \cdot 3 = 435,3$  MHz liegt im 70-cm-Band weiter oben als im Idealfall wünschenswert wäre. Die Berechnung der jeweiligen Länge ergibt dann aber für den  $\lambda/2$ -Strahler für 2 m 1030 mm Länge, für den  $3 \lambda/2$ -Strahler für 70 cm 1040 mm. Problematischer ist jedoch der unbekannte Verkürzungsfaktor für die Länge der An-

paßleitung, die ohne Berücksichtigung des v-Wertes etwa 520 mm lang wäre. Mit dem Ziel, in jedem Fall ein SWR unter 2 zu erreichen, versuchte ich, durch Zurechtschneiden von Kabelstücken die besten Längen zu finden. Aus Beständen der UKW-Dampfradiozeit hatte ich zum Glück noch einige Meter 240-Ω-Bandkabel zu liegen, die für die Versuche dran glauben mußten. In Bild 2 ist das Ergebnis zu sehen.

Leider lassen sich die Maße nicht auf Kabel anderer Impedanzen und vor allem nicht anderer Isoliermaterialien (wegen der unterschiedlichen, materialabhängigen Verkürzungsfaktoren  $v = 1/\sqrt{\epsilon_r}$ ) übertragen, wie am Beispiel eines Reststücks 300-Ω-Kabel deutlich zu bemerken war. Wenn beim Nachbau also kein PE-isoliertes 240-Ω-Kabel zur Verfügung steht und man z. B. auf das z. Z. im Amateurfunkfachhandel erhältliche breitere 450-Ω-Stegkabel zurückgreifen muß, empfiehlt es sich, einige Längen mehr zu kaufen, um selbst die besten SWR-Verhältnisse für Strahlerlänge und Anpaßleitung zu „erschnippeln“. Dabei geht man zunächst von der in Bild 2 angegebenen Strahlerlänge aus, die relativ unkritisch



**Bild 1: Die 2-m/70-cm-Stromverhältnisse auf Strahler und Anpaßleitung**



**Bild 2: Abmessungen der Antenne aus 240-Ω-Bandkabel (Isoliermaterial: weißes Polyethylen)**

ist, und kürzt die Anpaßleitung, ausgehend von einer Länge von etwa 500 mm, zentimeterweise so lange, bis das SWR für beide Bänder akzeptabel wird.

## ■ Ergebnis

Die Ergebnisse können sich sehen lassen: Relais auf 2 m und 70 cm, über die Gummiantenne nicht mehr zu hören, lassen sich mit der in Fensternähe an einem Gardinengleithaken eingehängten Bandkabelantenne einwandfrei öffnen. Fading wegen Bewegung der vor dem Mund des Operators wackelnden Kurzantenne gibt es nicht mehr, und auch die verdrängte Angst, bei 5 W Ausgangsleistung auf 70 cm vielleicht doch mit den Augen zu nahe am Strahler zu sein, ist verschwunden.

Andererseits stellt ein kurzes Stück Koaxialkabel, selbst ein so verlustreiches wie das zum besseren Aufwickeln genommene RG-174, noch keine nennenswerte Dämpfung dar. Das SWR liegt bei beiden Bändern um 2.

## ■ Tips für den Nachbau

Das Bandkabel bleibt in seiner ganzen Länge erhalten. Es wird lediglich an der Stelle X der mit dem Koaxialkabelmantel verbundene Leiter mit dem Seitenschneider etwa 2 mm breit unterbrochen. Die nun neben dem Strahlerdraht totliegende Ader stört elektrisch nicht, erhält dem Band aber seine Stabilität. Oben zuerst etwa 40 mm länger lassen, dann Adern abschneiden, Isoliersteg zurückbiegen und mit etwas Klebeband fixieren. So erhält man eine Öse für eine Büroklammer, die, aufgebogen, als Haken zur Befestigung der Antenne dient. Auch die Stelle X und die Verbindung zum Koaxialkabel am unteren Ende mit etwas Isolierband umwickeln. Hier heißt es, vorher sorgfältig zu löten, weil ggf. Zugkräfte vom Kabel her auszuhalten sind.

## ■ Tip zur Beschaffung von 240-Ω-Bandkabel

Die Koaxialkabellänge sollte mindestens 2 m betragen, eher etwas mehr. Für das dünne RG-174 hat sich bei mir als BNC-Stecker die Crimp-Version bewährt. Symmetrisches 240-Ω-Bandkabel, das man in früheren Jahren zum Anschluß der UKW-Rundfunk- und Fernsehaußenantennen an die entsprechenden Geräte verwendete, wird wohl kaum noch irgendwo auf der Welt produziert, seit die Koaxialtechnik Standard ist. Durch ein Suchinserat, auf das ich jede Menge Angebote erhielt, weiß ich, daß (besonders in den neuen Bundesländern) noch größere Restbestände vorhanden sein müssen. Es sollte aber des besseren Aufwickelns wegen wirklich Band- und kein Schlauch-Kabel sein, das es ja auch in



**Bild 3:**  
Einfach um die Hand gewickelt, dabei billig und leistungsfähig: die Duoband-Antenne fürs Handy  
Foto: DJ3RW

einer 240-Ω-Ausführung gab. Ein 50-m-Ring reicht aus, um einen ganzen OV mit Antennen zu versorgen.

Als Ergebnis einer halben Stunde Arbeit erhält man eine Antenne, die im Vergleich zu kommerziellen an Preiswürdigkeit nicht zu überbieten ist.

Sorgen macht mir nur der lange Name (siehe Überschrift). Obschon sie ihre Gebrauchstauglichkeit auch bei anderen Funkfreunden bewiesen hat und sicher durch weitere Nachbauten Popularität erlangt, rechne ich nicht damit, so wie W3DZZ, G5RV oder HB9CV berühmt zu werden.

Eine DJ3RW-Antenne? Zum Lachen! Der Prophet gilt ja leider nichts in seinem Vaterlande, hi.

## SMD-CAT-Interface im Steckergehäuse

Angeregt durch die Beiträge in [1], [2] und [3], den KW-Transceiver (hier einen FT-890) mit den PC zu steuern, wurde ein solches Interface aufgebaut. Das Ergebnis war aber wieder ein kleines graues Kästchen, das irgendwo zwischen Transceiver und PC im Kabelsalat hing, von der Stromversorgung (Steckernetzteil) ganz abgesehen.

Die Schaltung des Interfaces nebst Stromversorgung wurde deshalb in einem Gehäuse für 25poligen SubD-Steckverbinder untergebracht. Sie gestaltet sich bei Yaesu-Geräten besonders einfach, da hier keine Invertierung erforderlich ist und sich alles auf eine einfache Pegelumsetzung (einmal RS.232 auf TTL und einmal umgekehrt) reduziert, wobei sogar noch zwei der vier Umsetzer des MAX 232 freibleiben.

Um mit dem Platz im Steckergehäuse auszukommen, ist man natürlich auf SMD-Bauweise angewiesen. Der Aufbau erfolgt auf einer doppelseitigen Platine, wobei sich die

Pegelwandlung auf der einen, die Stromversorgung auf der anderen Seite befindet.

Der Pegelwandler mit dem MAX 232 benötigt 5 V Versorgungsspannung, die ihm ein 78 L 05 liefert, der wiederum direkt aus dem Transceiver versorgt wird. Der FT-890 besitzt für solche und/oder ähnliche Zwecke an der Rückseite eine 12-V-Chinchbuchse. Damit ist das Problem der Stromversorgung vom Tisch.

Die Bestückung der Platine dürfte mit einem spitzen Lötkolben und einer ruhigen Hand durchaus zu schaffen sein. Entsprechend gekürzte Drahtstückchen bilden dabei die unumgänglichen Durchkontaktierungen. Die fertige Leiterplatte wird direkt zwischen die beiden Anschlußreihen einer 25poligen SubD-Buchse mit deren Anschlüssen verlötet, wie es auch bei Dongeln üblich ist.

Dabei dürfen die „leeren“ Kontakte (vgl. Bild 1) durchaus außen vor bleiben. Die Verbindung der beiden CAT-Signale mit

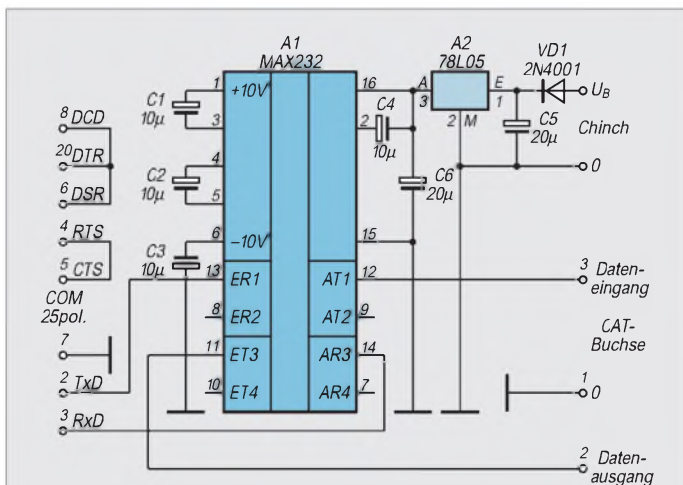
dem Transceiver erfolgt über den entsprechenden sechspoligen DIN-Stecker.

Eine praktische Erprobung erfolgte „nur“ am FT-890. Zumindest für Yaesu-Geräte sollte dieses Interface (evtl. mit Widerstand zwischen dem Transceiver-Datenausgang 2 und Masse; etwa 1,5 bis 10 kΩ) brauchbar sein, wenn auch evtl. die zu übertragenden Befehle abweichen, wozu Handbuchstudium angesagt ist, sofern nicht bereits z. B. Logbuch-, Contest- oder RTTY-Programme mit implizierter Transceiversteuerung Anwendung finden. Platinen und Bausätze können beim Autor (Stregdaer Allee 36, 99817 Eisenach) bezogen werden.

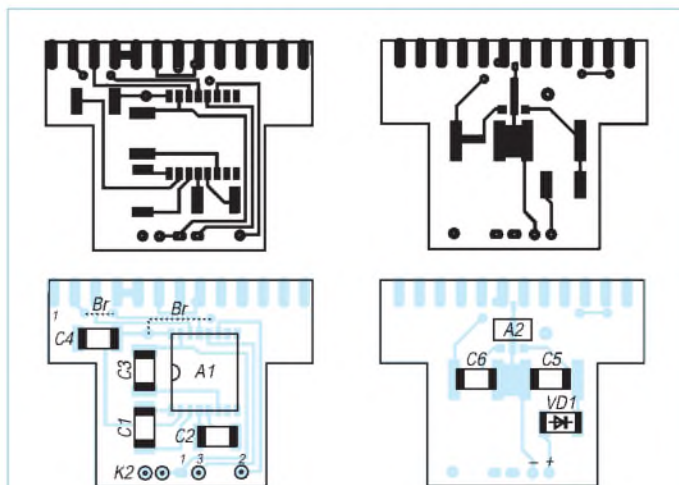
Dipl.-Ing. Thomas Marek – DL1ASA

### Literatur

- [1] Schwarz, C., DK9GY: FT-767 GX computer-gesteuert, CQ DL (1990), H. 6, S. 369
- [2] Unland, R., DH2SBH: CAT-Interface von HAM-LOG, CQ DL (1993), H. 11, S. 769
- [3] Buchholz, H.: CATface, ein CAT-Interface für den Yaesu FRG-100, FUNKAMATEUR 45 (1996), H. 10, S. 1137



**Bild 1:** Stromlaufplan des CAT-Interfaces für ein SubD-Steckergehäuse. Zwischen CAT-Anschluß 2 und Masse kann bei anderen Yaesu-Geräten noch ein Widerstand erforderlich sein.



**Bilder 2 bis 5:** Leitungsführungen (Platinenoberseite = Pegelwandler oben links; Unterseite = Spannungsstabilisierung oben rechts) sowie SMD-Bestückungspläne (jeweils darunter)























































# Amateurfunkprogramme von 10JX

CLAUS STEHLIK – OE6CLD

Antonio, 10JX, bietet drei Windows-Serviceprogramme an, die er konsequent weiterentwickelt und die im Sinne des Hamspirits frei verwendet und weitergegeben werden dürfen, solange damit keine kommerzielle Nutzung verbunden ist.

ClusterMaster V4.30 stellt die Verbindung mit einem Packet-Radio-Cluster her, RigMaster füllt die Lücke eines Steuerprogramms für Kenwood-Transceiver und RigMate ermöglicht bei Icom-Geräten zusammen mit ClusterMaster das Einstellen von Frequenz und Betriebsart.

Alle Programme sind in Englisch, obwohl dazu auch eine italienische Dokumentation gehört. Sie benötigen zumindest einen 486er Rechner mit 4 MB RAM, wobei sämtliche Programme auch unter Windows 3.1 laufen und auch SVGA-Auflösungen von 800 × 600 und 1024 × 768 unterstützen. Da sie in Visual Basic geschrieben sind, muß auch die entsprechende Laufzeit-Bibliothek mit installiert werden.

Das einzige Problem in Zusammenhang mit Windows 95 zum Editieren oder teilweise auch zur Anzeige von Dateien fix das Notepad eingestellt ist, das es in dieser Form bei Windows 95 nicht mehr gibt. In diesem Fall sollte man es von Windows 3.1 in das Windows-95-Verzeichnis kopieren oder die entsprechenden Dateien extern bearbeiten.

## ClusterMaster V4.30

ClusterMaster ist ein speziell für Packet-Cluster-Betrieb ausgelegtes Kommunikationsprogramm. Falls der PC eine Soundblaster-kompatible Soundkarte enthält, erfolgt für jeden Spot eine Ansage des Rufzeichens und das Bandes.

Im ersten Schritt muß zunächst der TNC parametrieren werden. ClusterMaster unterstützt Standard-TNCs (TAPR-TNC2-kompatibel), TNCs von AEA wie PK-232 oder

PK96 sowie den DSP-2232 und solche von KAM. Beim ersten Programmstart sind unter „Configure“ zumindest die Parameter für die serielle Schnittstelle, das eigene Rufzeichen (MYCALL) und der Locator einzugeben. Verfügt der PC nicht über eine Soundkarte, ist das an der entsprechenden Stelle mit „OFF“ zu vermerken. Man sollte sich allerdings gleich die Zeit nehmen, auch die anderen Parameter einzustellen. Dabei unterstützt bei Bedarf die Online-Hilfe.

Anschließend kann man das Programm durch Auswahl der gerade definierten seriellen Schnittstelle im „Actions“-Menü starten, sollte sich beim ersten Mal jedoch vergeissern, ob die TNC-Parameter stimmen (unter „Set TNC“ im „Miscellaneous“-Menü). Betätigen des „Connect“-Buttons müßte nun unmittelbar die Verbindung mit dem Cluster herstellen. Der eigentliche Schirm ist zweigeteilt – im oberen weißen Fenster stehen die eigenen Meldungen und Texte, im unteren gelben Fenster werden die Packet-Cluster-Meldungen mitprotokolliert.

Um in den vollen Genuß des Programms zu kommen, heißt es, sich (zumindest einmal) mit der DXCC-Datenbank zu beschäftigen. Damit der OP nicht durch Meldungen von

Bändern erschlagen wird, auf denen er nicht aktiv ist, kann er die gewünschten Bänder angeben. Sind in der Datenbank erst einmal die gearbeiteten Länder je Band und Betriebsart definiert, zeigt ClusterMaster seine Stärken: Läuft z. B. eine DX-Meldung über ein fehlendes Land ein, zeigt dies ClusterMaster durch einen Glockenton an. So muß man nicht dauernd vor dem Monitor sitzen und kann nebenbei andere Dinge tun.

Klickt man zweimal auf das gemeldete Rufzeichen, öffnet sich ein weiteres Fenster, das zusätzliche Informationen zum DXCC-Land enthält. Hier lassen sich auch unmittelbar Änderungen zum Status (gearbeitet und/oder bestätigt) je Betriebsart vornehmen. Stolzen Besitzern einer Kansas-City-Tracker- oder Star-Track-Karte stellt das Programm sogar die Antenne automatisch

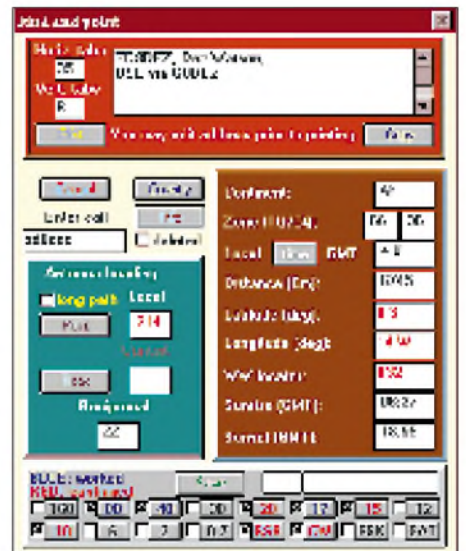


Bild 2: ClusterMaster kann DX-Meldungen mit allgemeinen DXCC-Informationen (ersatzweise im oberen Sub-Fenster) oder wie hier stationspezifischen von einer CD-ROM ergänzen.

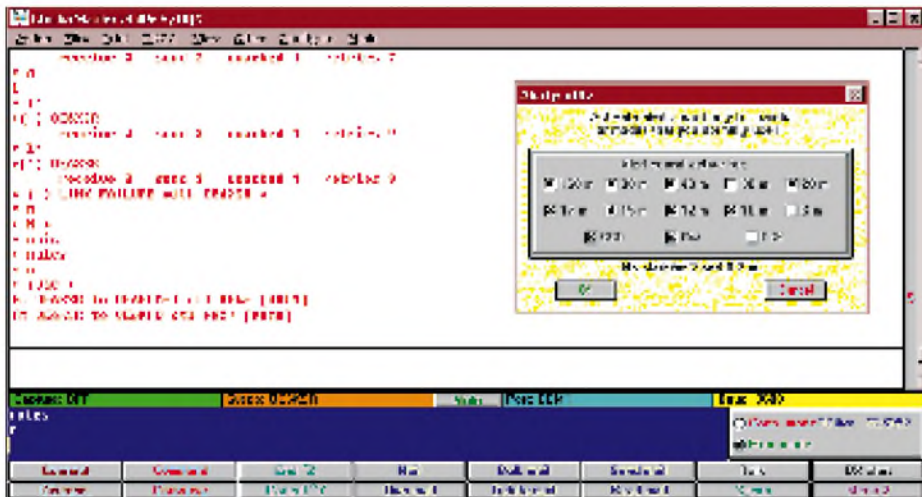


Bild 1: Der Hauptbildschirm von ClusterMaster ist zweigeteilt – im oberen Fenster erscheinen die eigenen Meldungen und Texte, im unteren die Packet-Cluster-Meldungen. Eingebliendet das Profil, mit dem sich die DX-Meldungen eingrenzen lassen, so daß nicht für den Nutzer uninteressante den Bildschirm überschwemmen.

in die erforderliche Richtung. Ist die Buckmaster-HamCall-CD-ROM oder die Callbook-CD-ROM eingelegt, besteht die Möglichkeit, auf Knopfdruck die Adresse anzuzeigen oder auszudrucken. Wurde RigMaster (für Kenwood) bzw. RigMate (für Icom) installiert, ein Transceiver an den Computer angeschlossen und die DDE-Schnittstelle aktiviert, stellt Doppelklick auf die Frequenz den Transceiver auf sie ein. Bei entsprechender Einstellung auf Austausch von Frequenz und Modus wird auch die Betriebsart am Funkgerät eingestellt (z. B. 14080 kHz, FSK). Das DXCC-Menü erlaubt eine schnelle Übersicht zum aktuellen DXCC-Status. Klicken auf den Band- oder Betriebsarten-Knopf liefert detailliertere Informationen.

Als sehr praktisch empfand ich es, daß ClusterMaster auf Wunsch immer im Vordergrund läuft und in einem größenverstell-



baren Fenster die aktuellen Clusterspots anzeigt. Die meisten Funktionen stehen auch dann zur Verfügung, wenn man nicht direkt an ein Packet-Cluster-System angeschlossen ist (Monitor-Modus), was sich bewährt, wenn man nicht selbst Meldungen absetzen will. Selbstverständlich lassen sich alle DX-Meldungen auch in einer Datei mit-schreiben.

Die neue Version gestattet zudem, automatisch in unterschiedlichen Dateien, wie z. B. DX-Bulletins, nach dem ausgegebenen Rufzeichen zu suchen. Für den Fall der Abwesenheit steht eine parametrierbare Standardantwort für etwaige Talks zur Verfügung, die dann automatisch als Erwiderung herausgeht. Eine beiliegende Datei beschreibt, was zu tun ist, damit ClusterMaster automatisch nach dem Start von Windows aktiviert wird und mit dem Cluster Verbindung aufnimmt.

ClusterMaster profitiert unbedingt von den Multitasking-Vorzügen der Windows-Betriebssysteme. Weil mehrere Programme unabhängig voneinander zu laufen vermögen, kann es seinen Dienst still im Hintergrund versehen, und man ist sich zumindest sicher, kein seltenes DX mehr zu verpassen. Arbeiten muß man es (zumindest in der aktuellen Version) noch selbst.

**■ RigMaster**

Bei RigMaster handelt es sich um ein Programm zur Fernsteuerung von Kenwood-Geräten, das besonders für die Zusammenarbeit mit ClusterMaster ausgelegt wurde. Es unterstützt sämtliche Geräte der letzten Generation wie TS-450, TS-690, TS-850, TS-870 und TS-950. Nach der Installation gilt es dazu, wie bei ClusterMaster, zuerst die serielle Schnittstelle zu konfigurieren. Neben der kompletten Kontrolle der Geräte hat das Programm einige Besonderheiten anzubieten, die einmalig sind: Sobald die Parameter richtig eingegeben sind und der Transceiver angeschlossen ist wird nach einem kurzen Update der aktuelle Status des Gerätes angezeigt. Am besten ist es, ein wenig mit den zahlreichen Knöpfen herumzuspielen, um mit der Bedienung vertraut zu werden, bevor man sich den Spezialitäten widmet. Soll RigMaster mit ClusterMaster zusammenarbeiten, muß die DDE-Schnittstelle aktiviert sein. Auch dieses Pro-

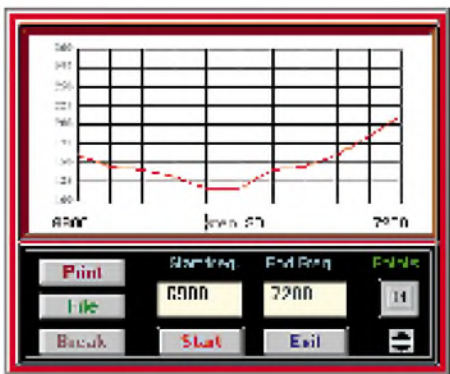
**Bild 3:** Die DXCC-Status-übersicht von ClusterMaster gibt nicht nur an, ob ein Land je Band und Betriebsart gearbeitet bzw. bestätigt ist, sondern auch wie oft.

gramm läßt sich so einstellen, daß es automatisch startet.

Einer der wesentlichen Features von RigMaster besteht in der Anzeige einer grafischen SWR-Kurve über das gesamte Band. Zusätzlich besteht die Möglichkeit, sich auf Basis des S-Meter-Wertes, den das Gerät über die Schnittstelle liefert, automatisch ein Antennendiagramm zu generieren. Alle neueren Kenwood-Geräte, nicht jedoch der TS-940S, liefern dieses Signal. Beide Funktionen sind von der Ausführung aus selbsterklärend; es steht jedoch zusätzlich eine Online-Hilfe zur Verfügung. Für SWLs und Nebenbei-Hörer existiert überdies eine umfangreiche Frequenz-Datenbank, die der Nutzer selbstverständlich erweitern und ändern kann. Auch dieses Programm kann ich uneingeschränkt empfehlen; vor allem die Möglichkeit, die SWR-Kurve und das Antennendiagramm selbst zu generieren, dürfte sich sonst nirgends finden.

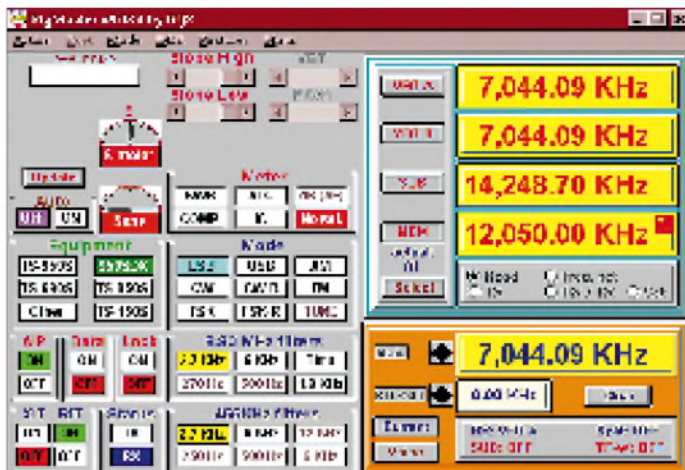
**■ RigMate**

RigMate ist ein kleines, einfaches Programm für Icom-Geräte, das hauptsächlich



**Bild 5:** Der Stehwellenplot (hier für das 40-m-Band) des Transceiver-Steuerungsprogramms RigMaster erscheint bei Bedarf anstelle des Frequenzfeldes (oben rechts im Hauptbildschirm; Bild 4).

**Bild 4:** Der Hauptbildschirm von RigMaster



dafür gedacht wurde, zusammen mit ClusterMaster das Stellen von Frequenz und Betriebsart zu ermöglichen. In dieser Hinsicht bietet es die gleiche DDE-Schnitt-

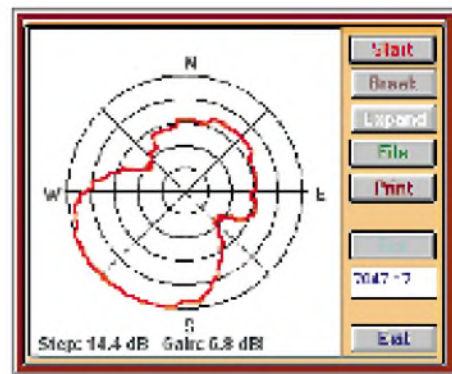
stelle wie RigMaster. Ein umfangreiches Kontrollprogramm (ICOMtrol), das ebenfalls eine DDE-Schnittstelle zu ClusterMaster enthält, ist von IK0AOC verfügbar.

**■ Fazit**

Insgesamt bieten alle drei Programme ein unschlagbares Preis/Leistungs-Verhältnis (keine bzw. geringe Kosten, tolle Features). Jeder, der einen Rechner mit Windows sowie einen TNC und/oder einen an den Computer angeschlossenen Transceiver besitzt, sollte diese Programme einmal ausprobieren.

Die aktuelle Version 4.20 steht im Internet unter <http://www.winsite.com/info/pc/win3/misc/iCjx.zip/> zum Download bereit. Ein Update von ClusterMaster auf Version 4.30 ist unter <http://www.winsite.com/info/pc/win3/misc/iCjxupd1.zip/> erhältlich.

Beide Dateien sind natürlich auch in der FUNKAMATEUR-Mailbox verfügbar, wobei das Update einfach in die bereits installierte Version von ClusterMaster kopiert werden muß.



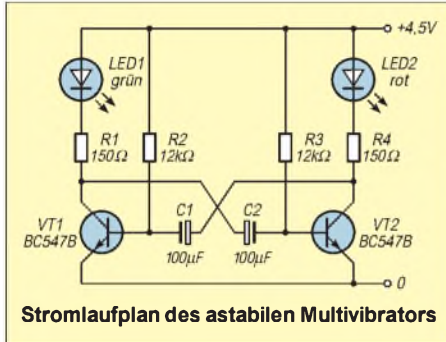
**Bild 6:** Der Antennenplot von RigMaster (erscheint auch oben rechts) greift auf die S-Meter-Anzeigen des angeschlossenen Transceivers zurück und berechnet aus der umschlossenen Fläche den Gewinn.

# TJFBV e.V.

Bearbeiter: Thomas Hänsgen, DL7UAP  
 PF 25, 12443 Berlin  
 Tel. (0 30) 53 07 12 41, Fax 5 35 34 58

## Aufbau eines astabilen Multivibrators

Nach den grundsätzlichen Bemerkungen zu Aufbauverfahren und zur Herstellung von Streifenleiterplatten im Januarheft wollen wir nun schrittweise eine Schaltung auf einer solchen Streifenleiterplatine aufbauen.

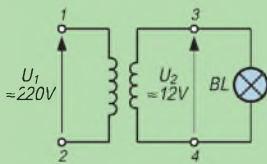


Stromlaufplan des astabilen Multivibrators

Ich habe dazu eine elektronische Grundschaltung ausgesucht, die vielfach angewendet wird – die astabile Kipperschaltung. Diese Schaltung ist auch unter dem Namen astabiler Multivibrator bekannt. Zur Funktion soll jetzt noch nichts gesagt werden; bauen wir die Schaltung erst einmal funktionsfertig auf.

## Knobecke

Ein verlustfreier, festgekoppelter Transformator für das Netz 220 V / 50 Hz hat eine Eingangswicklung mit  $n_1 = 660$  Windungen. Die Ausgangswicklung soll eine Projektionslampe 12 V, 12,5 A speisen.



Unsere Frage:  
 Wie groß ist die Windungszahl der Ausgangswicklung  $n_2$  des Transformators?

Schreibt Eure Lösung auf eine Postkarte und schickt diese an den TJFBV e.V., PF 25, 12443 Berlin, oder faxt sie: (030) 5 35 34 58. Einsendeschluß ist der 19.2.1997 (Poststempel!). Aus den richtigen Einsendungen ziehen wir drei Gewinner, die je ein Buch erhalten. Viel Spaß und viel Erfolg!

### Auflösung aus Heft 1/97

Der Lösungsansatz lautet:

$$\eta = P_{ab}/P_{auf}$$

$$P_{ab} = \eta P_{auf}$$

$$P_{ab} = 1 \text{ W}$$

### Gewinner aus Heft 12/96

Jörg Holzappel, 45888 Gelsenkirchen  
 Fred Neumann, 30659 Hannover  
 Uta Mannsfeld, 01796 Pirna  
**Herzlichen Glückwunsch!**

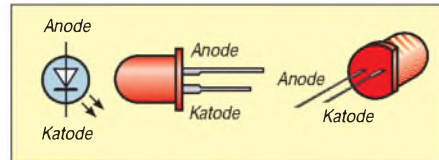
## Bauteile

Zum Aufbau der Schaltung benötigen wir folgende Bauteile:

Pos.	Stk.	Wert	Pos.	Stk.	Wert
R1	1	150 Ω	C1	1	100 µF
R2	1	12 kΩ	C2	1	100 µF
R3	1	12 kΩ	VT1	1	BC 547 B
R4	1	150 Ω	VT2	1	BC 547 B
LED 1	1	grün, 5 mm		1	Streifenleiterplatine
LED 2	1	rot, 5 mm			

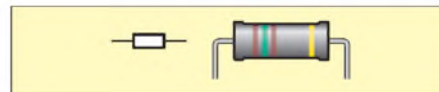
Zuerst erkläre ich hier die zu verwendenden Bauelemente so weit, daß mit ihnen zweifelsfrei umgegangen werden kann:

### 1. Leuchtdiode (LED)



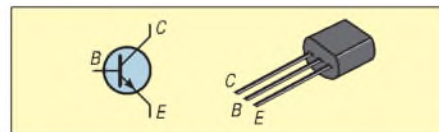
- Die beiden Anschlüsse der Leuchtdiode nennt man *Anode* und *Katode*.
- Der Strom kann nur fließen, wenn der Pluspol der Batterie mit der Anode, der Minuspol mit der Katode der LED verbunden ist.
- Anode und Katode lassen sich durch folgende Kennzeichnungen am Gehäuse der LED unterscheiden:
  - a) Der Katodenanschluß(-draht) ist gekürzt.
  - b) Der Katodenanschluß ist direkt am Gehäuse etwas dicker als der Anodenanschluß.
  - c) Der Acrylglaskörper der LED ist an der Seite des Katodenanschlusses abgeflacht.

### 2. Widerstand



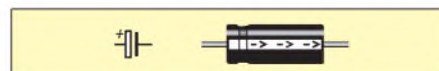
Der Widerstandswert ist aufgrund der Farbringe eindeutig abzulesen. Bei einigen Widerständen ist der Wert auch aufgedruckt.

### 3. Transistor



Der Transistor besitzt drei Anschlüsse, die man nicht verwechseln darf. Die Basis wird meistens als Steuereingang verwendet. Durch die Verstärkerwirkung des Transistors kann eine kleine Änderung der Spannung oder Stromstärke an der Basis eine große Änderung der Spannung oder Stromstärke an Kollektor bzw. der Stromstärke am Emitter hervorrufen.

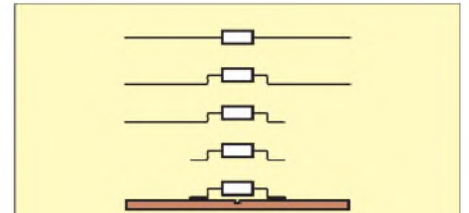
### 4. Elektrolytkondensator (Elko)



Ein Elektrolytkondensator ist ein gepolter Kondensator. Du mußt auf die umlaufende Einkerbung (Pluspol) bzw. die aufgedruckte Polaritätsangabe achten. Der Minusanschluß des Elkos muß mit der Basis des Transistors VT1 bzw. VT2 verbunden werden.

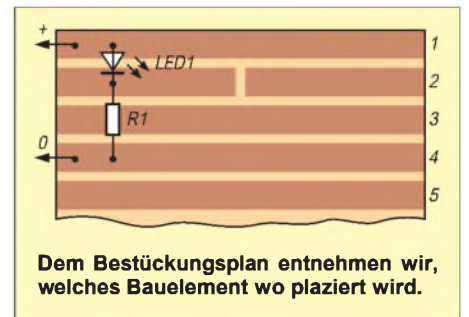
## Auflöten der Bauelemente

Vor dem Auflöten der Bauelemente müssen noch alle Anschlußdrähte gekürzt und so gebogen werden, daß die Anschlüsse „flächig“ auf den kupfernen Leiterbahnen der Platine aufliegen.



Die Anschlüsse der Bauelemente sind zu biegen und auf eine geeignete Länge zu kürzen.

Zuerst wird die LED zwischen die Bahnen eins und zwei gelötet. Dabei ist unbedingt die Polarität zu beachten: Der Katodenanschluß liegt auf Bahn zwei.



Dem Bestückungsplan entnehmen wir, welches Bauelement wo plaziert wird.

Der 150-Ω-Widerstand kommt zwischen die Bahnen zwei und vier.

Für die Plusleitung, die an Bahn eins gelötet wird, verwenden wir rote Schalllitze. Die Minuslitze an Bahn vier ist dagegen blau. Wenn wir jetzt die Stromversorgung polrichtig anschließen, leuchtet die LED.



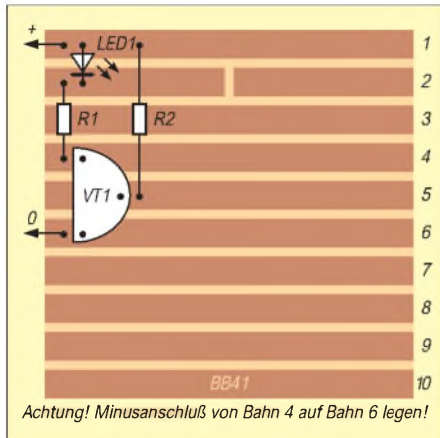
### Erster Aufbauschnitt des astabilen Multivibrators

Sollte das nicht der Fall sein, schließen wir die Stromversorgung entgegengesetzt an. Leuchtet die LED jetzt, bedeutet das, daß sie falsch herum eingebaut wurde. Leuchtet die LED immer noch nicht, überprüfen wir, ob der Vorwiderstand den richtigen Wert hat. Stimmt er, bleibt als Fehlerquelle noch eine „kalte“ Lötstelle; ist auch an den Verbindungspunkten alles in Ordnung, muß die LED defekt sein. Das könnte durch einen typischen Einsteigerfehler passiert sein: das Überhitzen der Bauelemente beim Löten. Also – auf kurze Lötzeiten achten! Wer sich vergewissern will, ob er alles richtig gemacht hat, wirft einen Blick auf das Foto.



In einem zweiten Schritt wollen wir nun die Transistorschaltstufe des Multivibrators aufbauen.

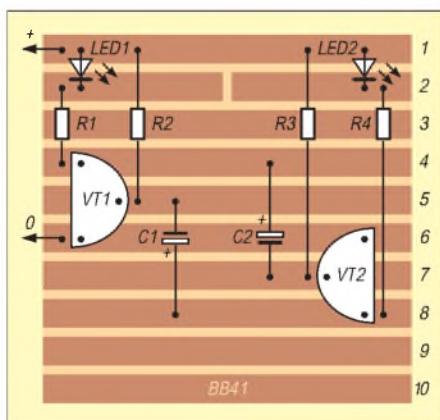
Dazu brauchen wir die Bauelemente VT1 (BC 547) und R2 (12 kΩ). Es ist wohl nicht mehr erforderlich, im einzelnen zu beschreiben, was wie eingelötet wird. Der Bestückungsplan gibt über die Lage der Bauelemente Auskunft.



Zu beachten ist, daß der Minusanschluß von Bahn vier auf Bahn sechs gelegt werden muß. Ist dies geschehen, kann eine weitere Funktionsprobe erfolgen. Bei polrichtigem Anschluß der Stromversorgung schaltet der Transistor durch, und die LED leuchtet auf.

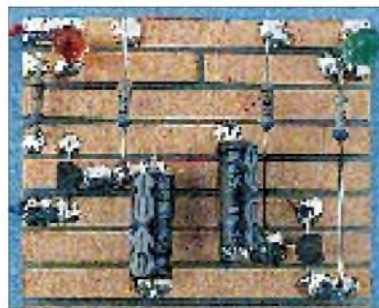
Als nächstes wird der Elektrolytkondensator eingebaut. Damit wäre dann die Hälfte der Schaltung fertig und folglich darf bisher auch nur die halbe Fläche der Streifenleiterplatte benutzt worden sein.

Auf zum Endspurt: Die andere Hälfte der Schaltung ist an der Reihe. Dazu der Hinweis, daß der Transistor VT2 (BC 547) zum VT1 gewissermaßen „Bauch an Bauch“ steht. Durch diese Lage erreichen wir, daß die Schaltung kreuzstrei aufgebaut werden kann. Wieder ist der Bestückungsplan unsere wichtigste Orientierungshilfe.



Fertig? Dann kann es eine letzte Funktionprobe geben. Wenn die Leuchtdioden rhythmisch blinken, ist alles bestens; ansonsten muß nun mit der Fehlersuche begonnen werden.

Die wäre also unsere erste Schaltung auf einer Streifenleiterplatine. Lassen wir ihr noch ein kleines Experiment folgen: Man wechsele die Elektrolytkondensatoren von 100 µF gegen solche von halber und doppelter Kapazität aus. Deutlich erkennt man, wie die Blinkfrequenz schneller bzw. langsamer wird.



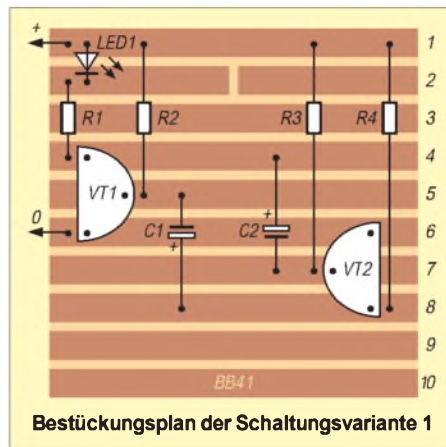
Fertig aufgebauter astabiler Multivibrator

## ■ Schaltungsvarianten

Experimentieren wir noch ein wenig weiter. Im folgenden sind drei Varianten unserer Multivibratorschaltung vorgeschlagen. Man orientiere sich an den Stromlauf- und Bestückungsplänen sowie an den Fotos der Schaltungen.

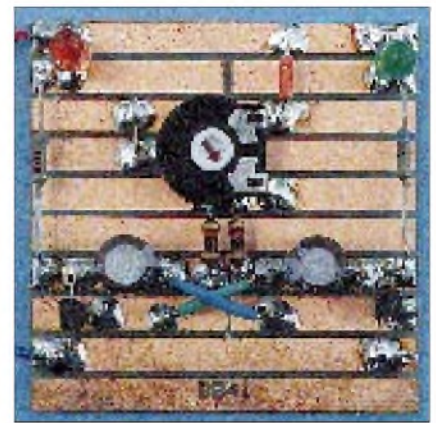
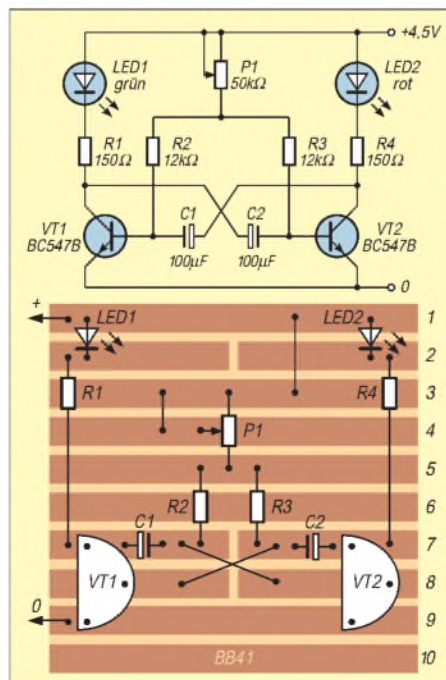
### Variante 1

Lasse nur die Leuchtdiode LED1 leuchten! Ersetze dazu R4 und LED2 des Stromlaufplans auf S. 228 durch einen Widerstand von 270 Ω.



### Variante 2

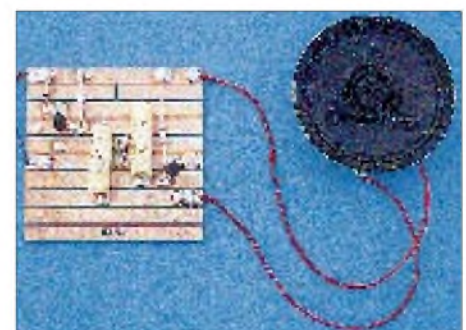
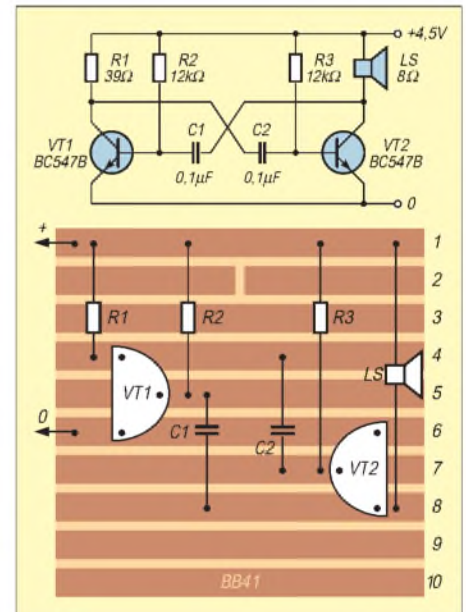
Die Blinkfrequenz der Leuchtdioden soll über ein Potentiometer veränderlich sein:



Stromlauf- und Bestückungsplan sowie die fertig aufgebaute Schaltungsvariante 2

### Variante 3

Verändere die Frequenz des AMV so, daß eine Tonfrequenz entsteht! Dazu sind die Elektrolytkondensatoren C1 und C2 durch Folienkondensatoren von 0,1 ... 0,4 µF auszutauschen. An Stelle von R4 und LED2 wird ein 8-Ω-Lautsprecher in die Schaltung eingebaut.



Mit dem Austausch von C1 und C2 durch Folienkondensatoren geringer Kapazität wird die Schaltung zum Tongenerator.

Für heute viel Spaß beim Ausprobieren der Schaltungsvorschläge. In den nächsten Heften werde ich noch weitere Anwendungen des astabilen Multivibrators vorstellen: eine Sicherungsüberwachung und einen Dioden/Transistor-Tester.

Dr. Ingo Goltz

# IOTA-QTC

**Bearbeiter:** Thomas M. Rösner, DL8AAM  
**PR:** DL8AAM @ DB0EAM.#HES.DEU.EU  
**E-Mail:** troesne@gwdg.de  
**Wörthstraße 17, 37085 Göttingen**

## ■ Berichte

**Europa:** Aus Europa gibt es leider kaum etwas zu vermelden, anscheinend ist wohl selbst Südeuropäern der Winter zu kalt ... Es liegt nur eine Ankündigung vor: Das Salento DX Team (I7) aktiviert Ende Januar und Februar, je nach Wetterbedingungen, die Isola Pazzi, IIA: LE-006, das Scoglio Tondo, IIA: LE-013 und das Scoglio Terra, LE-029. Rufzeichen sind IJ7/ mit zumeist IK7er Heimatrufzeichen. Für alle, die sich schon öfters über die Namen italienischer Inseln gewundert haben, zur Information: Scoglio heißt so viel wie Riff.

**Nordamerika:** KR8V/C6A ist um den ARRL-Contest am 15. und 16.2. von Abaco Island, NA-080, QRV. Es ist auch Betrieb vor und nach dem Contest für Europa geplant. – Pedro, HK3JJH, mußte seine geplante HK0-DXpedition zur Serranilla Bank, NA-132, und zu den Roncador Cays, NA-133, wegen widriger Wetterbedingungen auf Ende Januar bzw. Anfang Februar verschieben. Älteren DXern werden diese beiden Inselgebiete sicherlich noch als begehrte DXCC-Länder in Erinnerung sein, inzwischen stehen sie leider nur noch auf der Deleted-Country-Liste. QSL via Heimatrufzeichen. – Joel, F5OAC, ist vom 11.2 bis 7.3. vom San Blas Archipel, NA-170, als HP7/F5PAC aktiv. Zusätzlich will er versuchen, eine Insel



in HP2 bzw. HP6, NA-202, auf die Bänder zu bringen. – Lionell, FS5PL, ist zusammen mit FG5BG und FG5AB vom 15. bis 20.2. von der zu St. Martin gehörenden Insel Tintamarre, NA-199, aktiv. Der Termin kann sich je nach Wetterlage um eine Woche vor oder zurück verschieben. Als Rufzeichen kommt entweder FS9TI oder ein entsprechendes Portabelcall in Betracht.

**Südamerika:** Vom 20. bis 24.2. wird die Insel Mel, SA-047 (DIB-024, DFB-PR-001, DFH: PR-001) durch eine größere Gruppe von PY-OPs besucht. Als Rufzeichen soll für SSB PY5AA und für CW PQ5A zum Einsatz kommen.

**Ozeanien:** Eine Gruppe um Tjok, YB0RX, und YB1XUR geht vom 21. bis 23.2. nach Kepulauan Tukang Besi, Wanci/Wangi Wangi Island, OC-neu, **Tukangbesi Islands**. Als Rufzeichen kündigten sie hier 8B8W1 an. – Bernhard, DL2GAC, ist auch wieder unterwegs! Ab Mitte Februar funkt er zusammen mit Siegfried, DK9FN, von den Salomonen als H44MS

(SSB) und H44/DK9FN (CW). Welche IOTA-Inselgruppen sie genau besuchen, stand leider bei Redaktionsschluß noch nicht fest und wird sich auch erst vor Ort entscheiden.

## ■ Geräte für IOTA-DXpeditionen

Nachdem Yaesu Großbritannien dem RSGB-IOTA-Referat Gerätschaften für geplante DXpeditionen stiftete, hat nun auch Yaesu Deutschland nachgezogen und dem IOTA-DL-Landesstützpunkt ein FT-900 sowie ein externes Netzteil kostenlos zur Verfügung gestellt. Die maximale Ausleihdauer beträgt einen Monat und muß möglichst frühzeitig über Yaesu DL (Herr Naguro) oder bei DK1RV angemeldet werden.

Eine Zusage kann allerdings erst frühestens acht Wochen vor der Aktivität erfolgen, um noch kurzfristig auf den Bedarf von Operateuren reagieren zu können, die eine DXpedition zu einer selteneren IOTA-Gruppe planen.

Die genauen Ausleihmodalitäten, wie Versand, Versicherungsschutz usw. sind im persönlichen Kontakt zu klären. Es wird aber ausdrücklich verlangt, daß jeder Ausleiher für ein zügiges und 100%iges QSLing, auch via Büro, zu sorgen hat!

(tnx IOTA-DL Bulletin Jan. 97)

## ■ QSL-Positionen

NL7TB/p-QSLing (NA-206, Juli 96): Zu dieser DXpedition gibt es eine weitere Zugabe zum leidigen Thema IOTA und QSLs. Der Manager, NL7TB, hatte jeder Direkt-QSL, der nur (!) US-\$ 1 plus SAE, bzw. SASE, beigelegt war, mit der Original-Pse-QSL und einem „Bittbrief“ geantwortet. In dieser „Beilage“ beschwerte sich John, daß die DXpedition doch sooo viel gekostet, er dagegen zu wenig Direktpost mit Spenden erhalten hätte. Offensichtlich wurde versucht, nach der Devise keine Spende – keine QSL weitere Gelder zu „erpressen“.

Daraufhin schaltete sich das IOTA-Komitee nach zahlreichen Beschwerden offiziell ein. Es konnte zwischenzeitlich NL7TBs Zusage erreichen, daß er allen Rücksende-Empfängern auf seine Kosten eine QSL schicken werde.



Hierfür ist es jedoch leider nötig, dem IOTA-Referatsmitglied Martin, G3ZAY, g3zay@dial.pipex.com, eine e-Mail mit den QSO-Daten und der Adresse zuzusenden. Angeblich sollen aber alle Karten, die retourniert wurden, von John automatisch mit einer Büro-QSL beantwortet werden?

In einer anschließend veröffentlichten Presseerklärung distanzierte sich das RSGB-IOTA-Komitee vom Verhalten von NL7TB und bekundete ausdrücklich sein „größtes Mißfallen“ über diese Praktik. Es betont, daß das Erbitten

von Spenden für eine DXpedition zwar ein legitimes Recht sei, es aber trotzdem klar sein muß, daß jede Direkt-QSL mit ausreichendem Rückporto + SAE bzw. SASE auch direkt beantwortet werden muß.

## ■ IOTA-DL

Der IOTA-DL-Stützpunkt, DK1RV (Hans-Georg Göbel, Postfach 1114, 57235 Netphen, e-Mail [dk1rv@t-online.de](mailto:dk1rv@t-online.de), Tel. 0 27 38 – 22 46) gibt bekannt, daß für DXpeditionen von deutschen IOTA-Inseln das spezielle Klubrufzeichen DL0IOA (Islands On Air) nach Absprache zur Verfügung steht.

## IOTA-Vorzugsfrequenzen

SSB: 7 060, 14 260 und 21 260 kHz  
 CW: 14 040 kHz

Desweiteren soll auch dieses Jahr anläßlich der Ham-Radio in Friedrichshafen am Samstagabend (28.6.) wieder ein deutsches IOTA-Treffen stattfinden. Dafür wurde nahe dem Messegelände bereits ein Raum für 80 Personen angemietet. Nähere Informationen erfolgen später, Interessenten sollten sich diesen Termin jedoch schon jetzt unbedingt freihalten.

(tnx IOTA-DL Bulletin Jan. 97)

Das neu erschienene 96 Seiten (A4) umfassende „RSGB IOTA-Directory and Yearbook 1997“ (englisch, s. auch S. 138) ist für 22 DM ebenfalls über Hans-Georg, DK1RV, zu beziehen. Wer neben dem Jahrbuch zusätzlich eine deutsche Übersetzung des doch recht komplizierten Regelwerks wünscht, kann das Ge-



samtpaket für 26 DM bestellen. Das komplette deutschsprachige Directory (Regelwerk und IOTA-Listen) kostet allein 15 DM (Papier- oder Word-für-Windows-6.0-Version), eine Antragsdiskette nun 12 DM, bei gleichzeitigem Bezug einer Directory 10 DM.

## ■ Informationen

Eine neue aktualisierte Fassung des IOTA-Contest-Programms Super-Duper (SDI bzw. die SWL-Fassung SDL) von EI5DI steht im Web unter der Adresse <http://www.iol.ie/~okanep> zur Verfügung. Eine weitere interessante Homepage findet man bei <http://www.micronet.fr/~smorice>.

Es mag vielleicht den einen oder anderen potentiellen IOTA-DXpeditionär interessieren, welche QSO-Zahlen man selbst von naheliegenden Inseln in Europa erreichen kann. Die Gruppe um DL8HCO hat in 7 Tagen Aktivität von Læsø in der dänischen Kattegatgruppe, EU-088, weit über 4000 QSOs in die Logs schreiben dürfen.

## Arbeitskreis Amateurfunk & Telekommunikation in der Schule e.V.

**Bearbeiter: Wolfgang Lipps, DL4OAD**  
**Sedanstraße 24, 31177 Harsum**  
**Wolfgang Beer, DL4HBB**  
**Postfach 1127, 21707 Himmelpforten**

### Bundesweite Lehrer/Schüler-Seminare zum Ballon-Projekt

Im vergangenen Jahr fanden eine ganze Reihe gut besuchter Lehrer/Schüler-Seminare an verschiedenen Orten und jeweils unter aktiver Mitarbeit von Lehrern, Schülern sowie von Funkamateuren statt.

So begann diese Veranstaltungsreihe im Februar 1996 mit einem Seminar in Ingolstadt und wurde mit weiteren in Bamberg Ende April und in Harsum bei Hildesheim im Oktober fortgesetzt. Da diese Reihe mit Angeboten in Erfurt, Brandis bei Leipzig und Pirmasens/Pfalz zumindest im ersten Halbjahr 1997 weitergeführt werden soll, folgt hier ein detaillierter Bericht, aus dem der Ablauf all dieser Seminare ebenso erkennbar wird, wie die Bereitschaft von Funkamateuren vor Ort, solche Angebote intensiv zu unterstützen, um so qualifizierten Nachwuchs für den Amateurfunkdienst zu gewinnen.

Daß dies gelingt, wird an den Rückmeldungen deutlich, die frühere Seminarteilnehmer geben, sobald sie ihre Genehmigungsprüfung bestanden haben. Allein aus einem Auftaktseminar in Goslar im September 1995 haben das mittlerweile mehrere junge Teilnehmer – drei von ihnen erst 14 Jahre alt – geschafft!

#### ■ Empfängerbau

Am letzten Wochenende im Oktober '96 veranstaltete der Arbeitskreis Amateurfunk und Telekommunikation in der Schule (AATIS e.V.) in Kooperation mit dem Schulzentrum Harsum ein bundesweites Lehrer/Schüler-Seminar zum Ballonprojekt. Es wurde von der Robert-Bosch-Stiftung finanziell gefördert. Die Seminarleitung hatte Wolfgang Lipps, Realschullehrer am Schulzentrum Harsum und 1. Vorsitzender des AATIS, übernommen. Die rund 40 Teilnehmer legten beachtliche Wege zurück: So kamen einige aus Heilbronn und Frankfurt, aus Neumünster, Dresden und Köln.

Die Veranstaltung begann am Freitagnachmittag mit einer Einführung in das Ballonprojekt. Dieses fördert praktisches Lernen an Schulen und bietet viele Ansätze für einen motivierenden Unterricht in zahlreichen Fächern. So werden Wetterballons gestartet, deren Nutzlast mit diversen Sensoren und Experimenten ausgestattet sind. Die auf diese Art gewonnenen Daten können dann über Funk im Umkreis von 300 km, gelegentlich sogar bis 500 km Entfernung, an interessierte Schulen und Funkamateure übermittelt und schließlich im Fachunterricht oder im Rahmen von Jugendforschungsarbeiten ausgewertet werden.

Der Samstag war sicherlich der arbeitsintensivste Tag. Um 8.30 Uhr begann unter Leitung von Dipl.-Ing. Günther Borchert, DF5FC, der Aufbau eines Amateurfunk-Empfängers. Nur

durch kurze Essenspausen unterbrochen wurde daran bis etwa 23 Uhr gearbeitet. Für einen reibungslosen Ablauf des Aufbaus sorgten die Funkamateure Helge Szlopsna, DG3OBN, Hartmut Brunotte, DC5ON, Urs Pistorius, DG7OBB, und Marco Winter, DG4OBZ.

In kurzen Pausen wurde in die Software eingeführt, denn der kleine Empfänger besitzt einen Rechneranschluß, so daß mit ihm Bilder und Texte empfangen werden können. Gunter May, DL3ABQ, baute in der Zwischenzeit mit einigen Teilnehmern Peilantennen für die Empfänger. Auf diese Weise konnten die Schüler und Lehrer nach Abschluß der Veranstaltung eine komplette Empfangsstation nebst Antenne und Software mitnehmen.



**Zu einer kompletten Empfangsstation gehört auch eine Antenne. Unter Leitung von Gunter May, DL3ABQ, konnten die Teilnehmer einen „Stimmgabel-Beam“ aufbauen. Diese Antenne ist besonders praktisch, weil man sie innerhalb weniger Sekunden zum Transport zerlegen kann. Die Bauanleitung befindet sich im Praxisheft 5 des AATIS e. V.**

Foto: DG1VC

#### ■ Ballonstart

Auf den Sonntagvormittag waren alle gespannt, stand doch der Start eines Wetterballons auf dem Programm.

In der von Dipl.-Ing. Carsten Böker, DG6OU, gebauten Nutzlast befanden sich neben Sensoren für Luftdruck, Feuchte und Temperatur ein Geiger-Müller-Zähler, um Daten für Jugendforschungsarbeiten mit verschiedenen Schwerpunkten zu erhalten; unter anderem beteiligten sich die Schülerin Christine Ruffert und der Schüler Bernhard Schwarz des Scharnhorst-Gymnasiums in Hildesheim daran.

Faszinierend war jedoch, daß die Nutzlast erstmalig einen auf Satellitennavigation gestützten GPS-Empfänger an Bord hatte, mit dessen Hilfe die jeweilige Position mit guter Genauigkeit erfaßt werden konnte: vertikale Abweichung unter 100 m, horizontale Abweichung unter 30 m. Die GPS-Daten wurden nicht nur als Datensätze per Funk für eine automatische Kartendarstellung übermittelt, sondern sogar in digitalisierter Sprache ausgesendet, so daß für jeden Zuhörer auf einer Karte mit Längen- und Breitenangabe die gesamte Flugroute sofort nachvollziehbar war.

Der mit Helium gefüllte Ballon startete in Abstimmung mit der Flugsicherung um 10.30 Uhr vom Pausenhof des Schulzentrums Harsum, wurde nordöstlich in Richtung Peine getrieben, schwenkte dann in größerer Höhe nach Süd-



osten, trieb an Braunschweig vorbei, sank ab 12.05 Uhr und flog über Quedlinburg und Halberstadt in Richtung Leipzig.

In tieferen Schichten änderte der Ballon seine Flugrichtung wieder nach Nordosten und landete endlich um 13.50 Uhr in der Nähe von Schkeuditz in einem fast unwegsamen sumpfigen Waldgelände. Dort konnte er bei einbrechender Dunkelheit in einem Baum hängend zwar noch entdeckt, aber erst am nächsten Morgen dank der Hilfe zahlreicher Funkamateure aus der Region aus 12 m Höhe geborgen werden.

Von der Funkstation des Schulzentrums Harsum wurden die gesamte Mission verfolgt und die Suchtruppe vor Ort auch „gesteuert“. Björn Eikermann, Thilo Laube und Christoph Hormann, Schüler des Harsumer Schulzentrums und mittlerweile Teilnehmer eines Lizenzkurses, freuten sich während des gesamten Seminars besonders auf diese spannende Verfolgung des Ballons über Funk.

Nun soll eine Auswertung der Meßwerte im Rahmen des Wahlpflichtunterrichts Physik erfolgen, um so Kenntnisse über Aufbau und Zusammenhänge der Atmosphäre anschaulich und praxisnah zu gewinnen.

### Regionalseminare

Der Arbeitskreis Amateurfunk und Telekommunikation in der Schule (AATIS) e.V. bietet auch 1997 im Rahmen seines Ballon-Projekts mehrere Regionalseminare für Lehrer und Schüler an. Es hat sich bewährt, kombinierte Veranstaltungen auszuschreiben, d.h., Lehrer können besonders interessierte oder begabte Schüler zu den Veranstaltungen mitbringen. Neben Grundlagen zum Amateurfunkdienst und einer Einführung in das Ballon-Projekt soll ein 2-m-FM-Empfänger aufgebaut werden.

Wir planen für das erste Halbjahr Wochenendseminare in Pirmasens/Pfalz, Erfurt und Brandis bei Leipzig. Diese Veranstaltungen sind nicht standortbezogen. Wer die Reisekosten nicht scheut, ist auch dann willkommen, wenn er in anderen Bundesländern wohnt. Unterkunft und Verpflegung übernimmt jeweils die Robert-Bosch-Stiftung als Förderer des Ballon-Projektes.

Über dieses Seminar hinaus werden wir im März 1997 unseren 12. Bundeskongreß anbieten sowie zwei weitere Seminare; auf vielfachen Wunsch mit folgenden Inhalten: Aufbau eines 9k6-Transceivers für Packet-Radio sowie einer Wettersatelliten-Empfangsstation.

Interessenten fordern bitte die Anmeldeunterlagen gegen Einsendung von 4 DM Rückporto und einem Adreßaufkleber beim AATIS e.V., Wolfgang Lipps, Sedanstraße 24, 31177 Harsum, an.

## SWL-QTC

**Bearbeiter: Andreas Wellmann  
DL7UAW @ DB0GR  
Andreas.Wellmann@t-online.de  
Rabensteiner Straße 38, 12689 Berlin**

### ■ Genehmigungskurse

In Zusammenarbeit mit der VHS Neuss startet der DARC-OV R 11 einen Kursus zur Erlangung der Amateurfunkgenehmigung, Klasse C. Der Lehrgang läuft ab 27.2.97 donnerstags (zehnmal) von 19 bis 21.15 Uhr in der Hauptschule, Gnadtaler Allee 36 a, 41468 Neuss. Entgelt 99 DM. Anmeldung: VHS, Oberstr. 17, 41460 Neuss. Kurs-Nr. 97 I 0307311 K. Vorkenntnisse sind erforderlich, Auskunft durch Georg Mühlenbruch, DL1ECG, Abteiweg 9, 41468 Neuss, Tel. (021 31) 10 13 72.

Der OV Marienburg, H 39, führt ab 28.2.97 einen vierteiligen Genehmigungskurs durch. Der erste Teil läuft im Frühjahrssemester 97 im Technikraum der Schulstation DL0SZZ der Gesamtschule Pattensen von 28.2.97, 18 Uhr, bis 2.3.97, 17 Uhr und vom 25.4.97, 18 Uhr, bis 27.4.97, 17 Uhr. Weitere Infos bei der Leine-VHS, Tel. (051 01) 20 63, oder beim Lehrgangsleiter Jörg Stotz, DL6OAA, Tel. (0 50 44) 85 27 bzw. über DB0DNI.

### ■ Hörer stellen sich vor

Der Aufruf an die Leser des SWL-QTC, doch einmal ihre eigene Station und ihre Empfangsbedingungen vorzustellen, bescherte mir in den vergangenen Wochen einige Briefe, für die ich mich recht herzlich bedanken möchte. Heute kommt Peter, DE1PPN, aus dem Schwarzwald zu Wort:

„An dieser Stelle möchte ich mich und mein ‚Leben‘ als SWL kurz vorstellen: Mein Hobby begann 1979, als ich einen Uralt-Röhren-Empfänger aus dem Jahre 1950 auf unserem Dachboden fand. Meine erste „DX“-Station die ich damals hörte, war Radio Moskau. Von dieser Station erhielt ich auch meine erste QSL-Karte, auf die ich sehr stolz war. Im Laufe der Jahre hat sich meine Gerätesituation selbstverständlich verändert. Es kamen ein Grundig Satellit 600 und ein Sony ICF 2001D hinzu. Heute arbeite ich mit einem Yaesu FRG-100. Als Antenne kommt eine „EMF-Langdraht-Aktivantenne“ zum Einsatz. Seit etwa vier Jahren habe ich das SWL-Kennzeichen DE1PPN und bin recht oft auf den Amateurfunkbändern zugege. Mein ganz großes Interessengebiet ist die Mittelwelle, die für einen Hörer sehr viel zu bieten hat. 73 und 55 de Peter“



## CW-QTC

### ■ Morseübungssendungen auf Kurzwelle

Das CW-Training unter realistischen Funkbedingungen mit QRM, QRN und QSB kann die Ausbildung am PC sinnvoll ergänzen. Die nachfolgend genannten Sendungen im 80-m-Band sind bereits mit einfachen Empfängern und Antennen aufnehmbar. Man beachte die Zeitangaben, die sich teils auf ME(S)Z, teils auf UTC beziehen!

Aus der Nähe von Hildesheim sendet DL0JK seinen wöchentlichen Morsekurs. Beginn Dienstag, 18.2.96, 1900 ME(S)Z, zwischen 3650 und 3700 kHz. Wiederholung jeweils am darauffolgenden Freitag. Bis Juli werden insgesamt 22 Lektionen abgestrahlt.

Aus Mettmann bei Düsseldorf meldet sich jeden Samstag DL0XX mit seiner Morseübung. Um 1500 UTC wird auf 3520 kHz für 15 min deutscher Klartext im Tempo 60 BpM gesendet. Am 1. Samstag im Monat gibt es QRQ-Training mit je 3 min Text von 50, 75, 100 bis 200 BpM.

Jeden Montag ist HB9HC, die Klubstation des Helvetia Telegraphy Clubs, zu hören. Das Morsetraining beginnt um 1900 ME(S)Z auf 3576 kHz. Es werden Fünfergruppen, QSO- und Klartext, beginnend mit 40 BpM, gesendet. Nach jeweils 3 min steigt das Tempo um 10 BpM bis auf 100 BpM. Es folgen noch 120 und 140 BpM.

Keine Übungssendung im eigentlichen Sinn, sondern eher etwas für Frühaufsteher, ist das wöchentliche QTC der MF-Runde (Marinefunker). Von wechselnden Standorten meldet sich samstags um 0800 ME(S)Z DL0MF auf 3565 kHz. Es wird deutscher Klartext, Tempo 80 BpM, mit Informationen zum Vereinsgeschehen gesendet. Nach etwa 25 min ist man reis für die Prüfung, hi.

Hören Sie mal rein in die genannten Sendungen. Es ist der berühmte Unterschied zwischen Theorie und Praxis (wie so oft im Leben). Übrigens freuen sich alle OPs über Anrufe im anschließenden Bestätigungsverkehr, ZAP.

**Peter Karrais, DF6IN**

### ■ QTCs der AGCW-DL

Bisher wurden QTCs der AGCW-DL e.V. auf 80 m an jedem 1. Sonntag um 0900 ME(S)Z im Bereich zwischen 3555 kHz und 3559 kHz abgestrahlt (DL0AA, OP DL1VDL, Dresden); außerdem lief an jedem Montag ab 1900 ME(S)Z im gleichen Frequenzsegment das Montags-Net (DK0AG, OP DJ5JQK, Heidelberg).

Ab 1.1.97 gibt es bei der Frequenzänderungen, denn die QTC- und Net-Frequenz liegt bei 3573 kHz  $\pm$  3 kHz, das nutzbare Segment geht also von 3570 kHz bis 3576 kHz. Die Termine und Zeiten bleiben unverändert.

Grund für diese Änderung war die Tatsache, daß die ursprüngliche Frequenzbelegung noch im „Contest-Bereich“ liegt, der bekanntlich bis 3560 kHz reicht. Da die AGCW-Aktivitäten weder vom Wettbewerbsbetrieb gestört werden sollen, noch dieser von unseren Klubstationen beeinträchtigt werden soll, wurde die Mitten-

frequenz umgestellt, so daß wir nun ein Segment (3573  $\pm$  3 kHz) außerhalb des Contestbereichs nutzen. Darüber hinaus lag die obere Grenze des alten Segments, nämlich 3559 kHz, zu nahe an der Treff-Frequenz der QRP-OPs (3560 kHz).

Das neue Segment vermeidet also Beeinträchtigungen anderer Interessen. Um rege Teilnahme an den Aktivitäten der AGCW-DL e.V. wird gebeten! **Otto A. Wiesner, DJ5JQK**

### ■ AGCW-Handtastenparty HTP 80

Die Party findet am 1.2.97 von 1600 bis 1900 UTC auf 3510 bis 3560 kHz ausschließlich in 2 x CW statt. Es dürfen nur Handtasten (Hub-



tasten) und keine automatischen Lesegeräte verwendet werden. Anruf: CQ HTP. Klassen: A – max. 5 W Output oder 10 W Input, B – max. 50 W/100 W, C – 150 W/300 W, D – SWLs. Ziffernaustausch: RST + QSO-Nr./Klasse/Name/Alter (XYL = XX). QSOs A mit A – 9 Punkte, A mit B – 7 Punkte, A mit C – 5 Punkte, B mit B – 4 Punkte, B mit C – 3 Punkte und C mit C – 2 Punkte. Kein Multiplikator.

Das Log muß Zeit, Band, Rufzeichen, Rapporte, Teilnahmeklasse, Stationsbeschreibung, Punktabrechnung und ehrenwörtliche Erklärung, nur eine Handtaste (Hubtaste) verwendet zu haben, enthalten und bis zum 28.2.97 an Friedrich Wilhelm Fabri, DF1OY, Grünwalder Str. 104, 81547 München, gesandt werden.

### ■ AGCW-Schlackertastenabend

Der Schlackertastenabend läuft am 19.2.97 von 1900 bis 2030 UTC; 3540 bis 3560 kHz, ausschließlich 2 x CW, nur halbautomatische Tasten (Bugs), keine Handtasten oder elektronischen Hilfsgeräte. Anruf: CQ AGCW TEST. Ziffernaustausch: RST + QSO-Nr./Jahr, in dem der OP erstmalig eine halbautomatische Taste meisterte. Jedes vollständige QSO zählt einen Punkt. Jeder Teilnehmer mit mindestens 10 QSOs darf einem anderen OP für gute Geweise einen Bonus von 5 Punkten im Log zusprechen.

Zu den üblichen Logdaten bitte Angabe des Bug-Typs, Seriennummer und Baujahr. Die Logs gehen bis zum 15.3.97 an Ulf Dietmar Ernst, DK9KR, Elbstr. 60, 28199 Bremen.

### ■ VFDB-Telegrafierunde

Die VFDB-CW-Runde findet außer im Juli und im August an jedem ersten Montag des Monats um 1800 UTC auf etwa 3530 kHz  $\pm$  QRM in einem Zeitrahmen von etwa 60 min statt. Willkommen sind alle Funkamateure, nicht nur VFDB-Mitglieder! Nach einem kurzen Vorloggen der teilnehmenden OMs bei DL0DBP ist ein Durchgang je Station vorgesehen. Zwischendurch hört DL0DBP auf Neueinsteiger, die im Anschluß an die vorgeloggten Stationen zum Zuge kommen. Anregungen, Kritiken, Hinweise bitte an DL1ARK @ DBORSV!

# UKW-QTC

**Bearbeiter: Dipl.-Ing. Peter John DL7YS**  
**Kaiserin-Augusta-Straße 74, 12103 Berlin**

## ■ FA-Topliste

**50 MHz**

DL8PM	436	106	16249	DL8EBW	186	51	13300
DL9GU	330	106	15634	DL1EK	178	48	7535
DF9CY	321	85	16000	DJ4TC	175	57	6124
DL9USA	302	65	7751	DL1SUZ	160	42	3229
DL3AMA	292	60	4001	DF0BT	121	42	3483
DL8SET	286	65	6881	DL7ARV	114	40	2825
DL7ANR	259	61	7867	DL7FF	113	37	2896
DL2DXA	230	59	6140	DL1BKK	97	41	5921
DL7YS	221	59	8767	DJ8ES	55		2100

**144 MHz**

DK3WG	634		2782	DF0BT	142	32	1856
DL8EBW	495	57	2214	DF9CY			139
DL7FF	462	58	2338	DH8BQA	137	36	2153
DL9AN	438	54	3624	DG1BH	121	25	1866
DL3AMA	391	57	2075	HB9WNA	120	28	1980
DD0VF	344	54	2327	DF0YY	116	21	1631
DL7YS	343	52	2136	DL0SP/p	111	19	1720
DJ4TC	324	48	3081	DL3ZBA	104	41	1922
DJ2JS	314	39	2225	DL1DUR	104	28	1973
DL1UU	306	51	2461	DL7ALP	101	21	1526
DL2DXA	257	51	2331	DJ8ES	99		1856
DD0BI	254	41	2362	DH0GHU	94	23	1786
DG0KW	252	43	2318	DL1EJD	92	21	1845
DG0RG	224	43	2141	DF0TEC/p	89	24	2024
DG1VL	214	42	2325	DG7FEQ	87	18	2020
DJ1TO	207	40	2215	DK0HCG/p	87	18	1299
DL8AAV	192	40	2144	DD6HZ	84	17	2081
DL8CMM	185	35	1874	DD6GI	82	24	2039
DL2RTC	182	40	2219	DL1ELY	79	16	866
DL9USA	180	43	2337	DL0LEN/p	71	14	861
DL7ANR	174	36	3604	DH5NBE	69	19	1639
DL6UAL	173	34	2200	DH0GHN	66	18	1813
DL1SUZ	168		2006	DG0DRF	61	13	2302
DL1BKK	166	39	2325	DC5XE	56	14	1660
DL0UL/p	153		2019	DF4IAE	55	12	1800
DG1RMZ	146	31	2430				

**432 MHz**

DK3WG	202		1547	DF0BT	73	18	1037
DJ4TC	137	27	1385	DL7YS	72	16	1100
DL1BKK	126	26		DH8BQA/p	71	16	1050
DG0RG	125	29	1560	DF0YY	67	14	1140
DL7FF	114	25	1507	DL0SP/p	67	12	1018
DL0UL/p	111		1238	DL1SUZ	64	15	1218
DL3AMA	106	21	1015	DL8AAV	62	17	938
DG0KW	104	18	1242	DF0TEC/p	62	12	1142
DF9CY	104		2150	DL3ZBA	51	13	921
DL9AN	96	19	1121	DL9USA	50	14	1105
DD0BI	92	19	1259	DD6HZ	54	9	1037
DJ8ES	82		1025	DL7ALP	38	9	1115
DG1VL	80	15	1177	DF0RU	35	6	682
DG1BH	75	17	893				

**1296 MHz**

DL1BKK	75	16	995	DG1BH	29	12	893
DL0UL/p	67		962	DK0HCG/p	28	8	613
DG0RG	56	16	1112	DF0BT	25	7	998
DJ8ES	48		839	DL1SUZ	23	9	777
DJ4TC	44	9	1090	DF0RU	14	3	373
DF0TEC/p	38	7	1142	DF9CY	9	5	750
DF0YY	35	7	776	DL0SP/p	9	3	347
DG1VL	33	6	723	DL3AMA	5	2	186

Und wieder kann ein prominenter Neueinsteiger begrüßt werden: Edi, DL9GU (JN49), eroberte auf 6 m auf Anhieb einen Spitzenplatz. Er ist seit 1991 WAC- und seit Oktober 1995 DXCC-Inhaber. Herzlichen Glückwunsch. Hans, DL8PM (JO30), konnte neben diversen

neuen Feldern auch JX7DFA als neues Land verbuchen. Auf den Bändern 144 MHz und 432 MHz reichte Jürgen, DK3WG (JO72), seine bemerkenswerten Zahlen ein und ist natürlich auf beiden Bändern der unangefochtene Spitzenreiter. Dieter (DG1RMZ, JO62) schreibt: „Ich bin mit 1996 zufrieden. 20 neue Mittelfelder und ein neues Land (5B) brachten mit 2430 km auch ein neues ODX. Steffen, DD0VF (JO61), bezeichnet die E<sub>s</sub>-Saison als „nicht gerade rosig“, aber CW-MS hat reichlich neue Squares gebracht ...

Ein weiterer prominenter Neueinsteiger ist Sigi, DL3AMA (JO51), der sich auf den Bändern 6 m, 2 m und 70 cm sofort im Vorderfeld einblendete. Einen großen Satz machte auch Klaus, DG0KW, der auf 70 cm immerhin stolze 17 Felder zulegen konnte. Mittlerweile füllt sich die Topliste auch auf 23 cm, und es liegen erste Meldungen für 13 cm bis 3 cm vor. Sollten auch für diese Bänder in Zukunft ausreichend Meldungen eingehen, dann könnte die Topliste auf alle klassischen UKW-Bänder bis 10 GHz erweitert werden.

## ■ Dezember-Tropo auf UHF

Normalerweise ist der Oktober der Monat der großen Tropo-Öffnungen, aber 1996 führte am ersten Dezemberwochenende eine für diese Jahreszeit exotische Wetterlage zu phantastischen Überreichweiten. Das Nordatlantiktief war sehr schwach, so daß an seiner Südseite milde Mittelmeerluft über die Alpen nach Zentraleuropa vordringen konnte. Dies führte einerseits zu einer ausgeprägten Inversion (OK-Stationen meldeten Temperaturen etwas unter Null aus der Gegend nordöstlich von Prag, während auf der Schneekoppe in 1600 m Höhe +7 °C gemessen wurden), andererseits zu einer ausgeprägten Warm/Kalt-Front, die sich von Südschweden bis zur französischen Atlantikküste erstreckte. Entlang dieser Grenzschicht gelangen, speziell auf 70 cm und 23 cm, extreme Weitverbindungen. F6CRP (IN96) fiel in Berlin mit weit über S 9 ein; ich konnte ihn in JO62QL trotzdem nicht loggen, weil der „Vorhang“ der PAs und DLs mit meiner relativ geringen Leistung undurchdringlich blieb.

Jürgen, DK3WG (JO72), arbeitete auf 70 cm neben F6CRP (IN96) noch F6DBB (IN96) sowie F6DKW (JN18). In meinem Log und auf diversen Schmierzetteln finden sich auf 70 cm F6DKW (JN18), F6CRP (IN96), DK8VS (JN39), PE1PFW (JO22) und ON5OF (JO20). In Kiel wurde Bernd, DG2LBF (JO54), durch sächsische Stationen auf dem Kieler 70-cm-Relais auf die guten Bedingungen aufmerksam. Zwischen 0947 und 1545 UTC gelangen ihm mit 25 W an einer 2 x 25-Element-Kreuzagi folgende Weitverbindungen: PA3FTX und ON4ZN (JO21), ON4KNG (JO20), DB9IZ (JN49), DG6GP (JN48), F5IGK (JN09), F6DKW (JN18). Über 1079 km Distanz lief ein QSO mit F6APE (IN97), und das „Sahnehäubchen“ war F6DBB (IN96), der mit 1141 km ein neues ODX bescherte.

Zum ersten Mal berichtet Uwe, DL1SUZ (JO63), über DX-Erfolge auf den Bändern oberhalb 144 MHz. Auf 70 cm brachten 35 W an einer 20-Element-Yagi QSOs über mehr als 500 km mit folgenden Stationen: DG6GP (JN48), PA3DYS (JO21), HB9AMH/p (JN37),



Die Tropo-Wetterlage am 9.12.96.

ON1ARQ (JO21) und ON4PS (JO20). Auf 23 cm konnte er mit 10 W an einer 26-Element-Loop-Yagi HB9AMH/p (JN37OE) loggen. Ein neues Land und neues ODX (777 km). Dank eines DTR und 250 W an zwei 6-Element-Yagis konnten im Geminiden-Schauer auch erste MS-Erfolge in CW verbucht werden. IK5UBM (JN53), 9A5Y (JN85) und IC8FAX (JN70) füllten das MS-Log.

## ■ MS-Report von DL8EBW

Guido, DL8EBW (JO31), nähert sich allmählich der Grenze von 500 gearbeiteten Mittelfeldern. Dabei halfen am 5.10. ein komplettes QSO mit DG0KK/mm (JO95) und am 17.11. mit SM2LTA (KP07). Über den Schauer der Leoniden (17.11.) berichtet Guido: „Der Schauer setzte mit heftigen Reflexionen ein. Bursts mit Längen bis zu 13 s und Feldstärken

Anzeige

über S 9 waren keine Seltenheit. Ab 0800 UTC ging es auf 144,300 MHz wie bei E<sub>s</sub> zu. Den längsten Burst habe ich mit einer Dauer von 280 s registriert! Gehört wurden u.a. 9A1CCY, 9H1CG, 9H1GB, EU6MS, EA3DXU, EA3TI, F6DRO, IV3HWT, IK6HIM, IK7UXY, IW0QNX, IW1CGB, OH6KTL, OH6MAZ, SM0EJY, S53VV, YU7EW und YU7KB.“

## ■ Endstand Contest-Pokal 1996

Einmannsektion	Mehrmannsektion
1. DL3YBY N41 4901 DF0RB H52 5202	
2. DC6NY B13 4125 DK0UG C15 5002	
3. DD7MH C15 3782 DK0SAX SAX 4645	
4. DL2DR O47 3756 DK0HCG A06 3428	
5. DB8WK I07 3603 DL0OU M21 3415	
6. DK2GR B01 3538 DL3ARM X28 3292	
7. DJ7LH T01 3301 DF0CI X12 3167	
8. DK2DB A35 3057 DF0RW R17 2801	
9. DJ6JJ R01 3037 DF0TEC Y16 2539	
10. DG5DCR O04 2504 DF0CK X32 2289	

## ■ 144 MHz- und 432 MHz-Aktivitäts-DX-Contest 1997

Aufgabe dieser Wettbewerbe ist die Aktivierung der Bänder 144 und 432 MHz im Sinne des DX-Geschehens, wie z.B. in Form von DXpeditions-Aktivitäten oder dem Aufspüren seltener Ausbreitungsphänomene. Es gilt, innerhalb eines Kalenderjahres möglichst viele



verschiedene Stationen zu arbeiten, die auf 144 MHz mindestens 500 km bzw. auf 432 MHz mindestens 300 km entfernt sind. Bei Standortwechsel (Portabelbetrieb/Expeditionen, von verschiedenen Feldern) einer der beiden beteiligten Stationen kann jeweils ein weiterer QSO-Punkt gewertet werden. Jedes dieser QSOs zählt einen Punkt, die Anzahl der gearbeiteten Felder (auch über geringere Entfernungen als oben angeführt, einschließlich des eigenen Feldes) ist der Multiplikator. Die ausführliche Contestausschreibung sowie Locatorkarten mit eingedrucktem Endabrechnungsfeld sind gegen SASE bei G. Jünkersfeld, DL8EBW, Gustav-Freytag-Str. 1, 42327 Wuppertal, erhältlich.

# Sat-QTC

**Bearbeiter: Frank Sperber  
DL6DBN @ DB0SGL  
E-Mail: dl6dbn@amsat.org  
Ypernstraße 174, 57072 Siegen**

## ■ AMSAT-OSCAR 13 endgültig verglüht

Das Verglühen von OSCAR 13 am 5.12. vorigen Jahres war von der Kommandostation G3RUH und anderen bereits lange im voraus korrekt berechnet worden. In den zwei Wochen davor erhöhte sich die Anzahl der Umläufe pro Tag von 2,5 auf über 16. Gleichzeitig nahm die Apogäumshöhe beständig ab, und die ursprünglich elliptische Bahn näherte sich zusehends der Kreisform. Selbst in seiner Endphase konnte AO-13 eine Fülle von Daten liefern, die zur Verbesserung zukünftiger Satellitenmissionen dienen werden.

## ■ AMSAT-Phase-3-D-Start neu festgesetzt

Während die Integrationsarbeiten am P3-D-Satelliten weiter vorangehen, hat die ESA zusammen mit der französischen Raumfahrtagentur CNES einen neuen Starttermin der Ariane-502 bekanntgegeben. In Rücksprache mit allen am Bau beteiligten Unternehmen soll die Startkampagne nun im April beginnen. Der Start ist für Juli 1997 vorgesehen, ein genaues Startdatum wurde noch nicht genannt.

Nach wie vor ist AMSAT-Phase-3-D die einzige Satellitennutzlast auf diesem zweiten Teststart der neuen Ariane-Rakete. Außerdem fliegen mehrere Tonnen Ballast mit, um ihre Leistungsfähigkeit unter Beweis zu stellen. Der von der AMSAT gebaute Adapterring zur Aufnahme des P3-D-Satelliten auf der Raketen spitze hat mittlerweile die ersten Belastungstests bei der ESA mit Bravour bestanden. Die AMSAT ist sehr zuversichtlich, was den Erfolg des Starts angeht. In Gesprächen mit der ESA erhielt sie den Eindruck, daß alles Erdenkliche dafür getan wird.

## ■ RS-10, die untere Grenze

Zwischen amerikanischen und englischen Stationen wurde eine Reihe unterschiedlicher Minimalanlagen für den Betrieb über RS-10 getestet. Neben verschiedenen QRP-Transceivern dürfte die Kombination aus einem Handfunkgerät für 2 m im Uplink, dessen Träger in Verbindung mit der PTT-Taste als CW-Ersatz erhalten mußte, und einem gewöhnlichen Weltempfänger im Downlink auf 10 m die einfachste erfolgreiche Gerätekombination gewesen sein. Dabei gelangen sogar transatlantische Verbindungen. Die Antennen (GP, Dipol) standen dabei frei mit direkter Sicht zum Satelliten.

## ■ RS-16 erwartet

Anfang Februar wird der Start des russischen Amateurfunksatelliten RS-16 erwartet, der wie gewohnt 2 m auf 10 m umsetzt. Der Uplink-Frequenzbereich ist 145,915... 145,948 MHz, der Downlink 29,415... 29,448 MHz mit einer Leistung von 1,2 bzw. 4 W. Baken senden auf 29,408 und 29,451 MHz. Zusätzlich gibt es zwei Baken, die mit 1,6 W auf 435,504 und 435,548 MHz arbeiten.

# Packet-QTC

**Bearbeiter: Jürgen Engelhardt  
DL9HQH @ DB0MER.#SAA.DEU.EU  
Rigaer Straße 2,06128 Halle**

## ■ Digipeater-News

Das Betriebssystem des Digipeaters DB0MER (Merseburg) soll zum Jahresanfang auf Linux umgestellt werden, um ihn von der Box zu entlasten und damit auf anderen Ports Links mit höheren Baudraten zu ermöglichen. – Die neue User-Zugangsfrequenz für DB0SSB (Hamburg) beträgt 438,275 MHz. In der Planung befindet sich eine 6-cm-Linkanbindung an DFOHMB.

## ■ Linkstrecken

Die 10-GHz-Linkstrecke zwischen DB0AAA (Tübingen) und DB0PRT (Reutlingen), die bisher mit 76 800 Baud in Vollduplex und Manchester-Kodierung lief, wurde auf 614 400-Baud-Vollduplex in FSK umgestellt, was einen traumhaften Datendurchsatz bedeutet. Ulf, DK9SJ, stellte dazu zwei auf diese Geschwindigkeit „aufgemotzte“ TNC 3S zur Verfügung. Der Haken besteht noch darin, daß die TNCs auf beiden Seiten an RMNC angebunden sind, was bedeutet, daß in diese Richtung nur jeweils mit 76 800 Baud in Vollduplex gearbeitet werden kann. Also ein Flaschenhals, aber vielleicht gibt es ja bald schnellere RMNC-Karten. Die Digipeater-Betreiber Jürgen, DF5TY, und, Thomas, DF3GT, geben bei Interesse gern Informationen.

Der Link von DB0BOS (Böllstein) zu DB0SPC (Mainz) hat eine neue Modemkarte bekommen und läuft nun wie geplant mit 19 200 Baud. – Der Inner-Kölnische Link zwischen DB0GSO und DB0WDR (Köln) neigt, vermutlich durch die fehlende direkte Sicht bedingt, immer mehr zu Instabilitäten. Die Betreiber von DB0GSO erwägen deshalb, ihn in zwei Teilstrecken aufzuteilen. – Um bei naßkalter Witterung über möglichst stabile Links zu verfügen, wurden bei DB0HER (Herrenberg) unter nicht unerheblichem finanziellen Aufwand die Linkantennen zu DB0HP (Plettenberg), DB0LAI (Hohenstadt) und DB0LGB (Lichtenberg) gegen vereisungsgeschützte ersetzt. – Am 4.1. konnte der Link von DB0HOT (Hohenstein-Ernstthal) nach DB0CRI (Chrimmitschau) in Betrieb genommen werden. Bei DB0CRI ist über DB0CRI-15 eine Wetterstation zu erreichen. Desweiteren erhielt der Linktransceiver für die Verbindung zu DB0HDF (Hermsdorf) eine 10-W-Endstufe. – Am 28.12. wurde der Link von DB0INS (Inselberg) zu DB0ERF (Erfurt) auf 19 200 Baud umgestellt. – Im Dezember ging der Link von DB0LEL (Leinfelden Echterdingen) zu DB0BAC (Backnang) in Betrieb und wurde bereits am 6.1.97 auf 19 200 Baud umgestellt. Für den Link zu DB0SAU (Esslingen) ist das in Kürze ebenfalls geplant. – Die momentan schlechte Linkqualität von DB0NON (Nordhorn) zu DB0RWN (Rheine) liegt an der kalten Witterung. Der Linktransceiver ist direkt an der Antenne montiert, so daß es bei niedrigen Temperaturen zu Frequenzabweichungen von einigen Kilohertz

kommt. Sobald eine bessere Antenne verfügbar ist, wird der Linktransceiver wieder im Inneren des Gebäudes untergebracht. – Nachdem die Links zwischen **DB0RUE** (Germersheim) und **DB0ROT** (Herrenalb) bzw. **DB0DIG** (Pirmasens) wegen Antennenvereisung und Schneebelag ausfielen, mußte der einwandfrei funktionierende Link zu **DB0CPU** (Ludwigshafen) aus administrativen Gründen abgeschaltet werden. Die Situation dieses nicht koordinierten Links sollte zu Beginn des neuen Jahres geklärt werden. – Zum Jahresende konnte der Link von **DB0SPB** (Spremberg) zu **DB0KEU** (Schwedenstein) in Betrieb gehen. Er arbeitet mit 9600 Baud auf 23 cm zur vollsten Zufriedenheit der Sysops. Noch in diesem Jahr soll ein weiterer Link zu **DB0CTB** (Cottbus) folgen. Dazu muß allerdings erst einmal **DB0CTB QRV** werden.

■ **Niveau durch gute Ausbildung!**

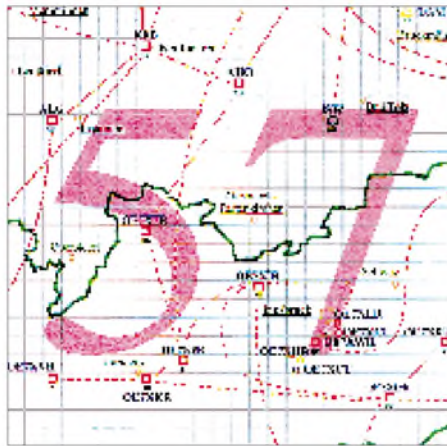
Vielleicht hat der eine oder andere Alexanders, **DG9NCZ**, Einspielung in den Boxen „Zustand zu Ham-Radio“ gelesen. Er versucht, Gründe für zunehmend schlechtes Verhalten im Amateurfunk zu finden.

Der Werdegang zum Funkamateure findet mit der bestehenden Genehmigungsprüfung einen gewissen Abschluß. Sicher ist die Entwicklung zu diesem Zeitpunkt noch nicht abgeschlossen, aber man darf nun erst einmal in die Taste(n) hauen bzw. das Mikrofon besprechen. In dem Zeitraum vom ersten Interesse für die Funktechnik bis zur erfolgreich bestandenen Prüfung wird der Ham-Spirit entscheidend geprägt.

Bei Alexander dauerte das zwei Jahre, in denen er nicht einfach versuchte, die Antworten auswendig zu lernen, um dann zur Prüfung seine Kreuzchen an die richtige Stelle zu setzen, sondern bereits Aktivitäten als Funkamateure zu entwickeln. So hat er unter anderem Mitglieder seines OV bei Contesten begleitet, war dabei, als die Antennen installiert wurden, hat Logbücher geführt und bei Contesten Bänder nach seltenen Stationen abgesucht, um so zum Erfolg „seiner“ Mannschaft beizutragen. Außerdem saß er selbstverständlich unzählige Stunden am eigenen Empfänger. In dieser Zeit wuchs seine Erwartung auf die erste Funkverbindung immer mehr. Sie kam Alexander dann vor, als würden Weihnachten, Ostern und Geburtstag auf einen Tag fallen. Genug Zeit und Gelegenheit also, den sogenannten Ham-Spirit zu prägen.

Leider muß in der oftmals vorgeschobenen Hektik unserer Zeit eine solch „kleine“ Hürde wie die Genehmigungsprüfung in möglichst kurzer Zeit genommen werden; am besten schon nach vier bis sechs Wochen. Wer es tatsächlich so schnell geschafft hat, genießt dann auch das allergrößte Ansehen. Obwohl das sicher eine bemerkenswerte Leistung ist, fehlt danach mangels ausreichender Berührung doch etwas Besonderes, nämlich eine tiefe und innige Beziehung zum Amateurfunk!

Vielleicht sollten die Ausbilder unter uns einmal darüber nachdenken? Leider geht das Bestreben fälschlicherweise oft dahin, in möglichst kurzer Zeit möglichst viele Aspiranten durch die Prüfung zu bringen – die Liebe zum Amateurfunk käme später ganz von selbst. Aber derjenige, für den Amateurfunk nur eine



Linkkarte des Locatorfeldes **JN57**  
Entwurf: **DL9HQH**

kurze Modeerscheinung ist, der nur mal eben im Netz saugen möchte, um Telefongebühren zu sparen, vielleicht gar darauf aus ist, Streit und Zwietracht zu säen, weiß natürlich nicht, was Ham-Spirit ist und wird es auch kaum begreifen. Mit Sicherheit spiegelt sich im Verhalten der Funkamateure der Ham-Spirit wider, kann man das Niveau der Ausbildung sozusagen in den Mailboxen nachlesen.

■ **Weiterentwicklung bei TheNetNode**

Nachdem seit etwa 10 Jahren verschiedene Programmierer dazu beigetragen hatten, TNN weiterzuentwickeln, ist es notwendig geworden, Ordnung in den Quellcode zu bringen.

Dieser undankbaren Aufgabe hatten sich die zwei Andreas', **DB7KG** und **DG1KWA**, verschrieben. Zum Testen konnten sie idealerweise **DB0EAM** (Kassel) nutzen, einen Digipeater, der auch den nötigen Datendurchsatz sowie eine Vielzahl von verschiedenen Nachbarn (Flexnet und TNN) zur Verfügung stellt. Folgende Parameter zeichnen die neue Version von TNN 1.70 aus: Das Programm wird weiterhin unter MS-DOS zur Verfügung stehen. Seit der Version 1.70 besitzt es einen neuen und wesentlich verbesserten Router. Die Bildung von Schleifen sollte damit nahezu ausgeschlossen sein. Interessant ist auch, daß nun paralleler Infotransfer auf zwei gleichguten Routen möglich ist.

Dazu ein Beispiel: **DB0GSO** macht Infotransfer zu **DB0II**, daneben gibt es eine zweite Route über **DB0AIM** zu **DB0II**. Sind beide Routen von vergleichbarer Qualität, werden die InfoFrames an **DB0II** auf beiden Wegen gesendet. Das führt zu einer erheblichen Steigerung der Geschwindigkeit.

Eine weitere Neuerung ist der **TCP/IP-Router**. Er macht es möglich, **TCP/IP** mit all seinen Möglichkeiten über einen **TNN-Digipeater** zu betreiben. Genaueres dazu wird noch bekanntgegeben. Diese neue Version von TNN soll zu einem späteren Zeitpunkt auch für den **TNC 3** und für **Linux** verfügbar sein.

■ **Linktagung und Sysoptreffen in Erfurt**

Durch die vielen Veränderungen im Netz ist es notwendig geworden, eine Umkoordinierung für die digitalen Umsetzer in Thüringen und den angrenzenden Bundesländern durchzuführen. Damit bei dieser Tagung auch Nägel mit Köpfen gemacht werden können, wurde auch Fritz, **DG1DS**, eingeladen. Er hat seine Teilnahme bereits zugesagt. Das Treffen soll am 22.2.97 um 10 Uhr beginnen. Der Tagungsort dürfte mit großer Wahrscheinlichkeit die Buchenbergkaserne sein.

An verschiedenen Kreuzungen stehen Hinweisschilder mit der Aufschrift Feldjäger; diese Wege führen ebenfalls zur Buchenbergkaserne! Im Zweifelsfalle auf 145,500 MHz rufen bzw. Tel. (03 61) 48 50.

Bedanken möchte ich mich für die Informationen von **DG1DS**, **DK2FR**, **DH0GHU**, **DL8UVG**, **DL3SES**, **DK2FR** und **DL1BKU**.

## DX-QTC

**Bearbeiter: Dipl.-Ing. Rolf Thieme  
DL7VEE @ DB0GR  
Landsberger Allee 489, 12679 Berlin**

Alle Frequenzen in kHz, alle Zeiten in UTC  
Berichtszeitraum 4.12.1996 bis 7.1.1997

### ■ Conds

Die Bedingungen zeigten sich durchwachsen. Frequenzen ab 21 MHz und funktionierten nur sporadisch. An einigen Tagen „ging“ die Westküste USA gut auf 160 und 80 m, sogar bis nach 0800. Skandinavische Stationen waren wegen der langen Dunkelheit auf den niederfrequenten Bändern oft im Vorteil.

### ■ 701A

701A stellte zweifellos das Highlight des Dezember dar. Franz, DJ9ZB (Präsident der GDXF) und Zorro, JH1AJT gelang das Kunststück, aus dem Yemen QRV zu werden. Bleibt zu hoffen, daß die Genehmigung von der ARRL anerkannt wird. Vom 15.12. bis 23.12. machten sie Vorführbetrieb ausschließlich in SSB auf 10 bis 20 sowie auf 40 und 80 m. Da es seit 1990 keine größere legale Operation aus dem Yemen gab und 70 als DXCC-Land außerdem noch relativ jung ist, war das Interesse groß; auf den WARC-Bändern war es vermutlich eine Erstaktivierung. Mit einem TS-50 barfuß, einer R5-Vertikal sowie einem 80/40-m-Dipol gelangen über 13 000 QSOs. Die QSL geht via JH1AJT. Eine weitere mögliche DXpedition nach 70, dann hoffentlich auch in CW und RTTY, könnte im Frühjahr 1997 stattfinden.

### ■ DXpeditionen

JF11ST hielt sich im Dezember in Eritrea auf und war an einigen Tagen in SSB auch auf 80 und 40 m unter E31FAO zu arbeiten. – Barbara, DL7AFS, funkte im Dezember unter C53GS und C50YL. – Axel, DL6KVA, benutzte als 4K0CW das QTH von 4K9W. Wegen TVI konnte er allerdings oft erst in der zweiten Nachthälfte den Betrieb aufnehmen. – DF6FK erschien als Rarität, T31BB, nach den Weihnachtsfeiertagen in SSB, ließ sich aber bei uns nur schwer aufnehmen. – Auch 1A0KM war vom 26. bis 30.12.96, ein Jahr nach der letzten Aktivierung, wieder (ohne Ankündigung) in der Luft. QSL an IK0FVC. – Zum Jahreswechsel tauchte die VK0-Crew unter TOOR von Reunion auf. Beim Lesen dieser Zeilen dürfte der größte Teil dieser Heard-Expedition gelaufen sein. Unentwegte haben sicher die

Möglichkeit genutzt, z.B. über das Internet (<http://heard.eunet.be>) oder via Packet, ihren Erfolg zu kontrollieren. – Japanische OMs aktivierten in der letzten Dezemberwoche unter V63KZ, V63YT und V63MP Mikronesien und konnten auf 40 und 20 m aus DL gearbeitet werden. – TN7A machte guten Betrieb in SSB. QSL via JH1NBN. – T14CF zeigte sich ab 5.1. wieder einmal als T19CF. – ZK1DI war nahezu täglich morgens auf 80, 40 oder 30 m präsent, nur leider mit sehr dünnem Signal.

### ■ Kurzinformationen

Yasu, JH1AJT, und Jun, JH4RHF, besuchten im Oktober in offizieller Mission Nordkorea. Im japanischen DX-Magazin „Five Nine“ ver-



öffentliche Bilder zeigen auszubildende Koreaner an Amateurfunktechnik. Vielleicht gibt es doch in naher Zukunft Funkaktivitäten aus P5? – SP3GVX belebt ab Ende Dezember 1996 für ein Jahr als neuer OP von HF0POL South Shetland. Die QSL geht via SP3FYM. – 7Q7EH macht zur Zeit intensiv RTTY-Betrieb auf 20 m. – Neuer OP auf Macquarie ist Tom, VK0TS. Er soll im Netz auf 14 222 kHz anzutreffen sein. – SV2ASP/A von Mont Athos arbeitet jetzt auch (mit Computer?) in CW. Erste Direkt-QSLs für CW trafen bereits von ihm ein! – Mani, VU2JPS, auf den Andamanen, hat nach 20 Monaten endlich das von der HIDXA (VK9NS) gestiftete Equipment von den indischen Behörden ausgehändigt bekommen! – KH2D wollte in der Wintersaison täglich gegen 2030 auf 1828 kHz für Europa auf der Lauer liegen. – Neuer Redakteur des DXMB ab 1997 ist Michael, DJ5AV. Für die aufwendige Arbeit vielen Dank an Uwe, DL9GOA, der das wöchentliche DX-Mitteilungsblatt des DARC bis Dezember 1996 zusammenstellte. – VE1AL teilt mit, daß die Wetterstation auf Sable Island, CY0, oft Unterkunft für DXpeditionäre, geschlossen werden soll. – Nachträglich noch zwei rekordverdächtige Ergebnisse: Beim WWDX CW 1996 erreichte G3XTT auf 160 m 92 DXCC-Länder und 23 Zonen! GM3POI hakte beim ARRL-160-m-Contest an einem Wochen-

ende sämtliche US-Staaten einschließlich Hawaii und Alaska ab! – Der Präsident des georgischen Amateurfunkverbandes NARG, Mamuka, 4L2M, sucht noch Mitstreiter für eine großangelegte Contestoperation, wofür bereits allerlei Vorbereitungen getroffen wurden. Interessenten wenden sich z.B. via Internet an [root@ifrc.aod](mailto:root@ifrc.aod).

### ■ Vorschau

Dietmar, DL3DXX, Jörg, YB1AQS, Falk, DK7YY und Jürgen, DL7UFN, werden ab 20.2. aus Papua-Neuguinea, P2, von der Nebeninsel Misima im Louisiade-Archipel und, soweit es die Umstände zulassen, zu Beginn noch aus der Nähe von Port Moresby bis zum 3.3. in der Luft sein. Vorher planen DL3DXX und YB1AQS ab 4.2. zusammen mit Hannes, DL3NEO, für 10 Tage eine DXpedition nach Bangladesch, S2, wobei jedoch noch offen ist, ob die Erteilung von Genehmigungen wirklich klappt. – ZY0SK (PS7KM in SSB) und ZY0SG (PT7AA in CW) lauten die Rufzeichen einer geplanten Peter&Paul-DXpedition. Ab 25.1. soll sie für etwa zwei Wochen von 80 bis 10 m in CW und SSB stattfinden. – Hilde, DL5UF, Ulmar, DK1CE, und Berthold, DF5WA, funken ab 18.2. von Tonga, A3. – Steve, PA3GBQ, verbringt vom 2.2. bis 8.3. seinen Urlaub wieder als 9G5BQ. Er beabsichtigt diesmal, auf allen Bändern zu arbeiten, benötigt für 160 m jedoch noch eine spezielle Topband-Lizenz. Diverse Vertikals und eine Endstufe befinden sich im Gepäck. – VE3BW hören wir vom 3. bis 17.2. als V47CA. – Walter, DL2SDS, ist vom 1. bis 20.2. von Antigua, V2, zumeist in CW mit 100 W und diversen Drahtantennen in der Luft. – Ebenfalls noch im Februar beabsichtigen Sigfried, DK9FN (CW), und Bernhard, DL2GAC (SSB), für zwei Wochen von den Salomonen, H44, aktiv zu werden. – Schließlich besuchen Carsten, DL6LAU, Rolf, DL3LAR, und Ulli, DL8OBQ, vom 12.2. bis zum 2.3. Dominica, J7, von wo sie auf allen KW-Bändern in CW und SSB arbeiten wollen.

### ■ EMV – nur ein Schlagwort?

Seit 1983 wohne ich in einem fünfgeschossigen Plattenbau in Berlin-Marzahn und konnte dank großzügiger Antennengenehmigung in der DDR das Flachdach für Amateurfunkantennen nutzen. Diese Stahlbetonbauten bieten besonders für Vertikalantennen beste Voraussetzungen. Nach der Wende wurde begonnen, die Regelung der Lüftermotoren in den benachbarten Plattenbauten zu „erneuern“, mit dem Ergebnis, daß durch digitale Ansteuerung der Lüftermotoren mit entsprechend Oberwellen der Frequenzbereich bis 5 MHz stark beeinträchtigt wird. An den bei mir verwendeten Antennen lagen störende Rauschsignale bis S7 auf 160 und 80 m an. Damit ist das QSO-Fahren ziemlich erschwert, vom DXen ganz zu schweigen.

Das BAPT wurde zum Messen eingeschaltet, stellte erhöhte Störstrahlung über Luft und im Netz fest, aber noch unter dem zulässigen Grenzwert. Eine Kontaktaufnahme mit der Firma, die die Lüfterelektronik installiert, brachte zwar Verständnis und Zusagen, aber keine wesentliche Verbesserung.



Tog, JT1BR aus Ulan Bator, ist einer der wenigen aktiven Amateure der Mongolei.



Dave, VK3DHF, funkte 1988 unter VK0HI von Heard.  
tnx Fotos vis DJ9ZB



Seit August 1996 wurden nun in meinem eigenen Wohnblock die Lüftermotoren überholt, sprich die DDR-Motoren durch moderne High-Tech-Frequenzumrichter-Module mit CE-Zeichen ersetzt. Allerdings ist damit das Störspektrum noch weiter gestiegen, bis zum 15-m-Band nachweisbar und erreicht bis 40 m S 9, auf 20 m S 4 in schmalere CW-Stellung! In Stellung SSB kommen etwa 20 dB dazu! Fazit der Geschichte trotz Antennengenehmigung: DX hat sich im wesentlichen erledigt. Kurzwellen sind unwichtige Frequenzen oder muß man überhaupt funken? Auch die Vergabe von CE-Kennzeichen nach Grenzwerten erscheint mir in diesem Zusammenhang fraglich ...

Messungen des BAPT bestätigen eine deutliche Überschreitung der Grenzwerte der Lüftungsanlage. Warten wir ab, ob die Firma eine geeignete technische Lösung findet. Beachtenswert erscheint mir in diesem Zusammenhang der Entwurf des neuen Amateurfunkgesetzes § 7 Absatz 2.

Inzwischen gab es einige Hochs und Tiefs. Bei einer Entstörung der Umrichter durch bessere Abschirmung, Erdung und dickeres Kabel konnten die Oberwellen bei 7 MHz um 25 dB abgesenkt werden. Leider ist der Rauschpegel jetzt schon wieder um knapp 10 dB gestiegen, ohne die genaue Ursache zu kennen. Hauptproblem bei der Entstörung ist, daß nicht nur eine konkrete Störquelle vorhanden ist, sondern dutzende davon ...

Also: Das BAPT hilft durchaus bei der Auffindung von Störungen, es müssen aber konkrete Anhaltspunkte bzw. Ursachen genannt werden.

## ZL8RI

Diese Top-Aktivierung des (Ende 1995) in Deutschland zweit-meistgesuchten DXCC-Landes fand im Mai 1996 auf Kermadec statt und erbrachte knapp 34 000 QSOs, davon ungefähr 2000 doppelte. Wenn die Europäer auch wegen des Sonnenfleckenminimums nicht unbedingt bevorteilt waren, gelangen doch zahlreiche QSOs, besonders auf 40 und 20 m.

Die Vorbereitungen und Planungen benötigten fast zwei Jahre. Ken, ZL2HU, sandte zahlreiche Briefe an neuseeländische Behörden, bis endlich die benötigten Genehmigungen zum Aufenthalt auf der Insel Raoul vorlagen. Aber auch das Transportproblem zu dem Naturschutzgebiet und Marinereservat war nicht einfach zu lösen und teuer.

Nach einer schwierigen viertägigen Schiffsüberfahrt (alle OPs sprachen bei stürmischer See von einem Höllentrip) gelang am 4.5.96 die Anlandung, und am 5.5.96 begann gegen 0400 UTC mit den vier Stationen zugleich der Betrieb. Über die sieben OPs ZL2AL, ZL2HU, ZL2TT, ZL2DX, ZL3GQ, WA3YVN und JA3EMU brach ein unwahrscheinliches Pile-Up herein.

An Technik dienten FT-900/FT-1000MPs, jeweils mit Endstufen und als Antennen Beams, Vertikals, Delta Loops. Bereits am ersten Tag gelangen 5000 QSOs. Wegen unterschiedlichster Interfaces zwischen PCs und Transceivern mußten die OPs teils von Hand loggen; diese QSOs wurden nach der Beendigung der DXpe-

dition in den Rechner eingegeben. Der dortige Vulkan schattete den Standort in Richtung Europa über den langen Weg etwas ab, und auf den niederfrequenten Bändern gab es Probleme durch viel QRN.

Die Rückfahrt verlief ähnlich ungemütlich wie die Hinfahrt, so daß alle OMs zufrieden waren, erschöpft, aber gesund wieder in Neuseeland zu sein. Immerhin denkt die Crew daran, Anfang 1999 nach Campbell, ZL9, zu gehen.

Warten wir ab, inwieweit ZL8 in der Most Wanted Liste von Europa abgerutscht ist. Die europäischen OMs, die die Pile-Ups miterlebt haben und ein QSO schafften, dürften sehr zufrieden sein. Ein großes Dankeschön an die OPs. Als Positivum wäre noch anzumerken, daß alle QSOs bei der Bestätigung genau gecheckt und natürlich auch QSLs via Büro bestätigt werden. **Rolf Thieme, DL7VEE**

### QSO-Statistik

Band	CW	SSB	RTTY
160	277	5	0
80	1267	984	1
40	2624	1812	193
30	1284	0	0
20	3139	6289	513
17	1672	2396	0
15	2192	4106	534
12	633	930	0
10	88	810	1
ges.	13176	17332	1242
Europa	1772	1769	77

### Bandmeldungen im Berichtszeitraum

1,8 MHz	14 MHz
IA0KM 1833 1755	701A 14180 1600
7X5JF 1847 2335	C50YL 14190 1055
9X4WW 1827 2235	DH2JD /HI3 14272 1605
A92GD 1833 0310	E31FAO 14185 1600
AL7MX 1833 1600	FS/ W2QM 14017 1115
OX3LK 1831 1835	K9AW/ KH2 14032 0820
TI9CF 1838 0500	TN7A 14195 1000
TOOR 1826 2000	TZ6FIC 14120 1020
VU2LO 1833 0130	V63CT 14018 0840
	YJ8VO 14217 1135
3,5 MHz	18 MHz
3D2RW 3502 1700	3B8FG 18140 1255
4K0CW 3501 2320	4K0CW 18071 0900
701A 3790 1750	5N3/ SP5XAR 18076 1605
DS5RNM 3796 1700	701A 18140 0800
G4VXE 3504 0505	8Q7YN 18069 1120
/C6A 3799 1705	SU3AM 18150 1440
JT1BG 3800 1720	TOOR 18072 1240
T31BB 3800 1720	TT8ED 18145 0920
V85HY 3504 2015	XU1FL 18137 1110
ZK1DI 3520 0725	ZS8IR 18135 1155
7 MHz	21 MHz
3D2RW 7005 0750	701A 21295 1100
701A 7047 1830	7Q7EH 21010 1030
FK8GM 7050 2000	FT5WE 21265 1220
HS50A 7013 1710	S79MX 21290 1015
OX3XR 7004 1905	
TN7A 7042 2025	
V63KZ 7002 2040	
XT2DP 7045 1845	
ZD7BG 7003 2055	
10 MHz	24 MHz
3D2RW 10103 1650	701A 24940 0900
A71CW 10107 1620	9J2BO 24900 1200
D25L 10102 2200	V51SG 24950 1015
PJ2MI 10101 2025	
PZ1DV 10105 2135	
UA3YH 10103 2100	
/KC4 10103 2100	701A 28490 1010
	FR5DX 28495 1020



Der Standort von ZL8RI war gegen Europa / i.p. etwas abgeschattet.



Diese Vorräte an Diesel ließen keinen Gedanken an Energiemangel aufkommen.



Lee, ZL2AL, konnte ein Notebook zum Loggen der QSOs nutzen.



Die Küste von Raoul Island, OC-039  
Fotos via DL7VEE

# Ausbreitung Februar 1997

**Bearbeiter: Dipl.-Ing. František Janda, OK1HH  
CZ-251 65 Ondřejov 266, Tschechische Rep.**

Die Sonnenaktivität begann im November vorigen Jahres endlich zu steigen (hoffentlich war das bereits der Einstieg zum kommenden eljährigen Maximum um das Jahr 2000), so daß die durchschnittliche Fleckenzahl bis auf  $R = 18,6$  „sprang“. Der gleitende Durchschnitt für den vorjährigen Mai beträgt  $R_{12} = 8,3$ . Für ein paar weitere Monate wird er sicher noch niedriger, aber für den diesjährigen Februar können wir es uns erlauben, von  $R_{12} = 12$  auszugehen.

Die niedrige Intensität der ionisierenden Sonnenstrahlung unterstreicht den Wintercharakter der KW-Ausbreitungsbedingungen. Für interkontinentale Verbindungen in Richtung Breitenkreise öffnet sich bestenfalls das 14-MHz- sowie hier und da auch das 18-MHz-Band täglich. Für größere Entfernungen verkürzen sich die Öffnungsintervalle, wobei außerdem die Chancen dafür sinken. Das gilt noch mehr für eventuelle Verbindungsmöglichkeiten auf den hochfrequenten Bändern. In Richtung Süden dürften gewöhnlich auch Frequenzen über 21 MHz und zeitweilig sogar das 24-MHz-Band nutzbar sein. Die zyklischen Veränderungen wirken sich in der Ionosphäre der nördlichen Hemisphäre positiv aus, was sich in einer größeren Anzahl von Tagen mit überdurchschnitt-

lich guter Entwicklung widerspiegelt – und selbst da sind noch Überraschungen zu erwarten.

Gegenwärtig finden wir weiterhin relativ viele DX-Stationen auf den niederfrequenten Bändern, schon in zwei Jahren dagegen bieten die höherfrequenten (hoffentlich) soviel Substanz, daß die Mehrheit der raren Stationen dorthin abwandern wird.

\*

Im November '96 folgte einer Störung Ende Oktober eine schnelle Verbesserung. Dabei war die Sonne ohne Flecken; erst ab 9.11. konnten wir (einschließlich Eruptionen) wieder welche beobachten. Die KW-Ausbreitungsbedingungen blieben dann bis auf die positive Störungsphase am 9.11. stabil – sie ließ auf 14 100 kHz mittags LU4AA und YV5B erscheinen, während sich gleichzeitig das 20-m-Band über den langen Weg in den Pazifik öffnete.

An der Entstehung des ionosphärischen Wellenleiters war  $E_s$  beteiligt, die auch zu recht guten Öffnungen des 10- und des 6-m-Bandes führte, begleitet von starken OH2B-Signalen auf allen fünf Bändern. Derselbe Nachmittag brachte eine 20-m-Öffnung über den kurzen und des 40-m-Bandes über den langen Weg zur USA-Westküste.

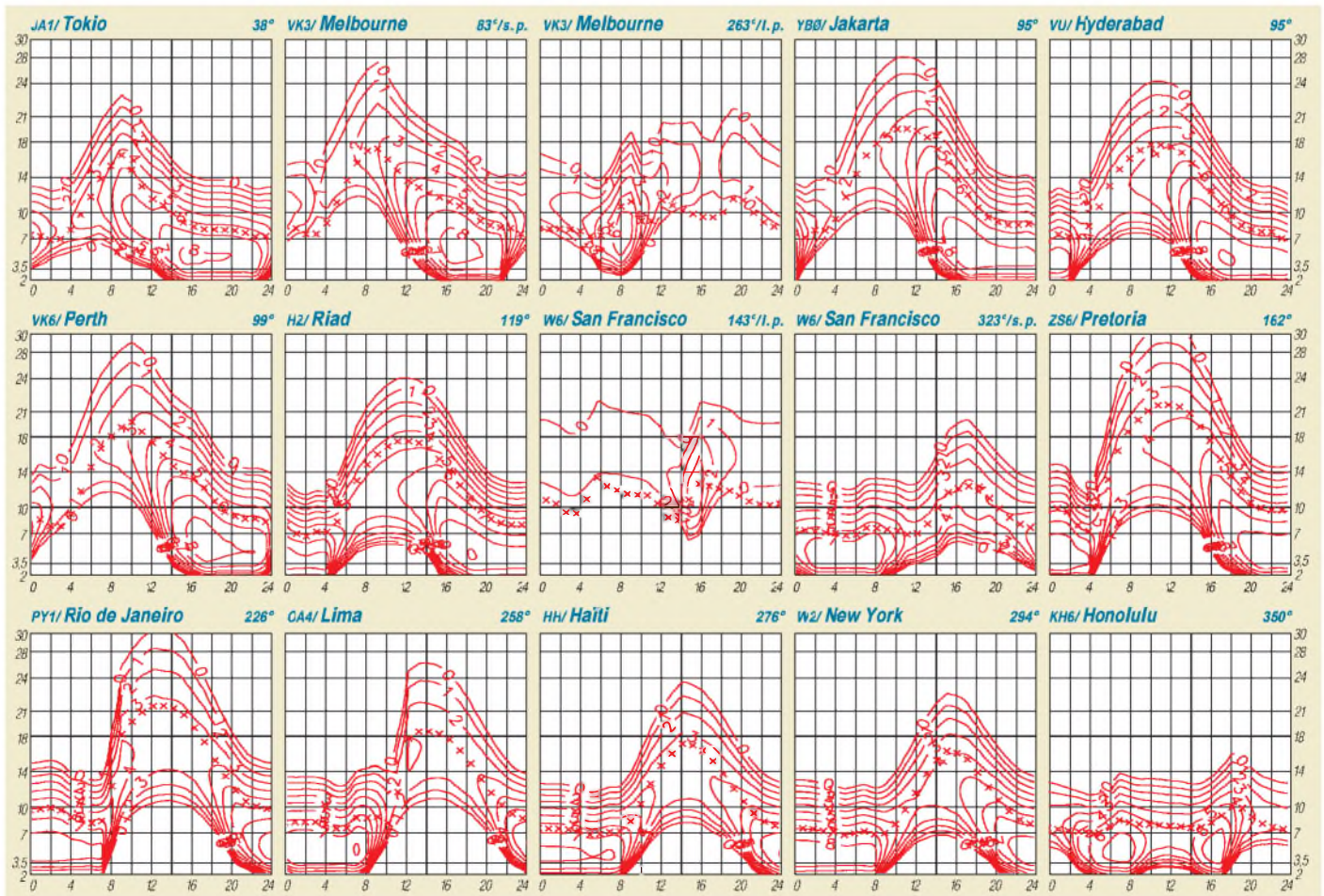
Die starken geomagnetischen Störungen vom 14. und 15.11. sowie die kurze Ruhe am 16.11. hatten nur einen kaum merklichen positiven Einfluß. Die Entwicklung verlief dann instabil, mit unregelmäßigen Veränderungen und einer weiteren Verschlechterung vom 18. bis 19.11.

In der dritten Novemberdekade wuchs die Sonnenaktivität durch zwei aktive Gebiete auf der Sonnenscheibe erheblich. Der Sonnenstrom erreichte am 23.11. den höchsten Wert seit dem 12.10.95 und am 24.11. schließlich den höchsten Wert seit dem 3.3.94. Außerdem gab es ab 21.11. fast täglich Sonneneruptionen. Die geomagnetisch ruhige Entwicklung verbesserte in Kombination mit höherer Strahlung am 23.11. die Ausbreitungsbedingungen zum CQ-WW-Contest. Die geringere Störung am 24.11. bedingte noch eine positive Phase mit einer weiteren Verbesserung der Bedingungen. Die  $E_s$ -Aktivität blieb dabei gering, so daß das 10-m-Band kaum zur Verfügung stand. Dafür entschädigten die global überdurchschnittlich guten Bedingungen auf den niederfrequenten Bändern, besonders auf 80 m und vor allem auf 160 m.

Den Störungen vom 24. bis 25.11. folgte eine Beruhigung, die bis Anfang Dezember anhielt. Die  $E_s$ -Schicht unterstützte am 30.11. das Entstehen ionosphärischer Wellenleiter.

Die IBP-Baken dokumentierten übrigens alle beschriebenen Entwicklungen vortrefflich.

Der durchschnittliche Sonnenstrom im November betrug 78,8, dazu gehören die Einzelwerte 70, 69, 70, 69, 68, 69, 69, 69, 70, 71, 72, 72, 73, 74, 74, 74, 72, 74, 74, 75, 74, 83, 91, 100, 104, 104, 103, 98, 91 und 88. Abhängig von den Veränderungen auf der Sonne war die Aktivität des Magnetfeldes der Erde niedriger, so daß auch der Durchschnitt der Indizes  $A_p$  aus Wingst geringer war – fast 10. Er ergibt sich aus der Reihe 3, 3, 3, 12, 6, 13, 4, 4, 16, 10, 6, 10, 18, 29, 16, 6, 17, 18, 14, 12, 6, 6, 5, 14, 9, 9, 12, 10, 8 und 2.



# Wie verläuft der Zyklus 23?

Je länger die Kurzwellen-DXer Ausbreitungsbedingungen im allgemeinen und die Leere der hochfrequenten Bänder im besonderen beklagen, desto häufiger erscheinen Betrachtungen über das Maximum des kommenden elfjährigen Zyklus. Eine seriöse Antwort dürfte bei Wahrung der eigenen Würde eigentlich nur „wenn es nicht regnet, werden wir nicht naß“ oder ähnlich lauten. Eine gewisse Gewähr kann uns immerhin noch die Wahl der günstigsten Vorhersagemethode bieten.

## ■ Sonnenperiodizität

Die Sonne ist ein etwa 16,5 Mrd. Jahre alter und verhältnismäßig stabiler Stern in der Spektralklasse G2, der ebenso wie Planeten, Monde, Meteoriten aus Material entstand, das sich zuvor im Innern einiger Sterne der ersten Generation befand. Mit einer Masse von 333 000 Erdkugeln ist die Sonne ausreichend klein, um sich ihre gegenwärtigen Dimensionen und ihre Leuchtkraft noch ungefähr 5 Mrd. Jahre zu erhalten. Danach wird aus ihr ein weißer Zwerg werden, was davor die Vernichtung der Planeten einschließlich der Erde bedeutet.

Die Temperatur beträgt im Sonnenkern 13000 bis 14000 K, an der Oberfläche etwa 6000 K. Die Energie wird aus ihrem Kern durch Strahlungsdiffusion, Turbulenzen, Gravitations-, Schall- und magnetohydrodynamische Wellen sowie schließlich insbesondere durch Konvektion zur Oberfläche übertragen. In der Strömung des Sonnenplasmas in der Konvektionsschicht unter der Oberfläche spielen starke Magnetfelder die dominante Rolle; an der Oberfläche machen sie sich in der Photosphäre als Protuberanzen und Eruptionen bemerkbar.

Schon die beteiligten Arten der Energieübertragung erklären, daß die Sonnenaktivität schwankt. Die regelmäßigen Schwankungen bezeichnen wir als Zyklen, unter denen der elfjährige der auffallendste ist. Wir wissen außerdem von einem achtzehnjährigen und vermuten noch weitere.

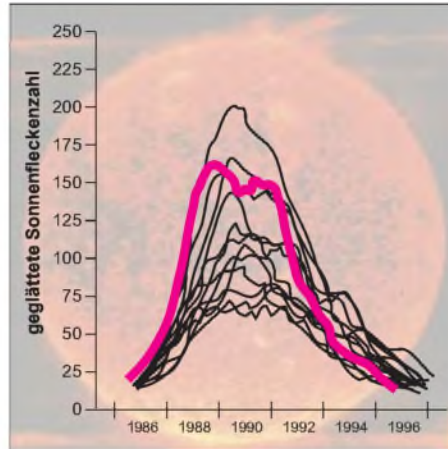
Wir kennen den Mechanismus der Bildung der Sonnenflecken und beginnen zu verstehen, warum sie Aktivitätsindikatoren sein können, wissen aber bisher nicht, warum sie existieren, ebensowenig, was die Ursachen der Veränderungen der Intensität der ultravioletten und der Röntgenstrahlung sowie der Anzahl und Stärke der Eruptionen sowie der Geschwindigkeit und Energie des Sonnenwindes im Bereich einiger Zehnerpotenzen sind.

## ■ Jüngere Vergangenheit

Für die meisten Prognosen der Sonnenaktivität darf man die Bezeichnung Vorhersage deshalb nur als Übertreibung werten – treffender wäre Schätzung. Dessenungeachtet sagen wir mit einer praktisch nutzbaren Zuverlässigkeit voraus, wie, wo und vielleicht wohin sich die Funkwellen ausbreiten werden. Kurzfristige Schwankungen (über einen Tag hinweg) sind übrigens größer als die Vorhersagegenauigkeit durchschnittlicher Werte.

Die aktiven Gebiete auf der Sonnenoberfläche unterscheiden sich von einem elfjährigen Zyklen zum nächsten durch umgekehrte magnetischen Polarität der aktiven Gebiete. Ein ausgezeichneter Indikator für die Nähe des neuen Zyklus ist deshalb das Auftreten von Fleckengruppen mit entgegengesetzter Polarität, die dann schon dem kommenden Zyklus angehören.

Das kann aber auch nur ein erstes Schwälbchen sein, von dem man sagt, daß es noch keinen Sommer macht. Das gilt beispielsweise für die Fleckengruppe, die ab 12.8.95 einige Male auftauchte. In Wirklichkeit waren es nur erste Signale, die dem elfjährigen Minimum (nach



Geglättete Sonnenfleckenzahlen der Zyklen 9 bis 22 (22 hervorgehoben)

unseren Erkenntnissen aus mehr als zweihundert Jahren systematischer Beobachtung) ein bis zwei Jahre vorausgehen können.

Die vorjährigen Fleckengruppen lagen darüber hinaus in verdächtig geringer Entfernung vom Äquator (nur ungefähr 20° heliografischer Breite gegenüber gewöhnlich 30 bis 40°), so daß schon bald Nachrichten vom Beginn des neuen 23. Zyklus um die Welt flogen. Sie erwiesen sich freilich als voreilig, doch zu Beginn des Jahres 1997 neigen doch viele Stimmen zu der Annahme, daß das Maximum irgendwann im zweiten Halbjahr 1996 lag.

Die meisten weiteren interessanten Erscheinungen werden durch die Diagramme gut illu-

striert. Überdies war die Aktivität des Magnetfeldes der Erde im absteigenden Teil des Zyklus stärker als üblich, und der 22. Zyklus war hoch, aber wesentlich niedriger als der fabelhafte 19., als sich das 28-MHz-Band täglich bis in den Pazifik öffnete.

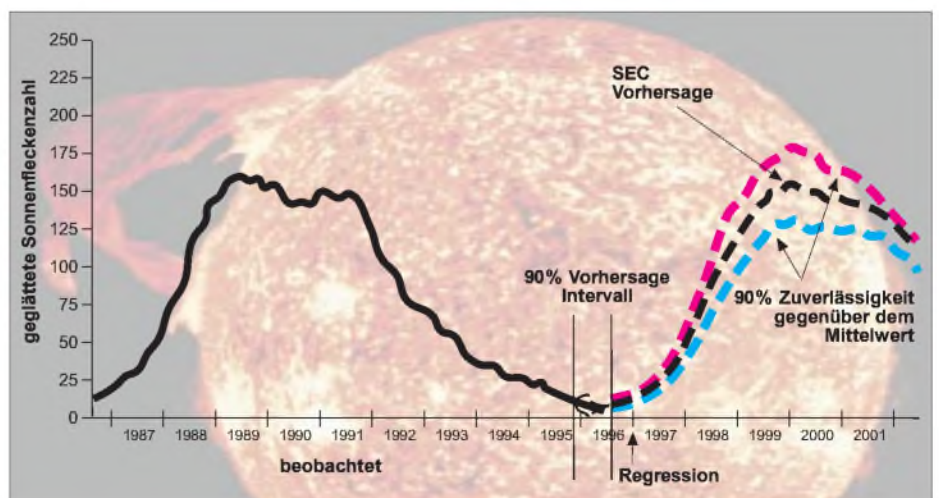
Außerdem verliefen die meisten Zyklen der vergangenen Jahrhunderte niedriger als die jüngsten zehn, seit der Funk existiert (dazu wird im FA noch eine Übersicht erscheinen, die die jährlichen Mittelwerte seit dem Beginn der Aufzeichnungen darstellt). Auffallend ist auch die zweihöckrige Kurve des 22. Zyklus. Was den Verlauf der Zyklen betrifft, kennen wir schon lange zwei Maxima; sie äußern sich allerdings meist nur in der Anzahl und der Geoaktivität der Eruptionen sowie der Intensität des Sonnenwindes markant, beeinflussen die übrigen Indizes jedoch nur wenig.

## ■ Eigentlich noch zu früh

Bei der Vorhersage für den 23. Zyklus sehen wir, daß es sich einstweilen im Grunde nur um den einfachen Durchschnitt der vergangenen Zyklen handelt, wobei man selbst dem Toleranzfeld nicht zu sehr glauben darf. Bisher ist die einzig zuverlässige Methode die Schätzung der Steilheit der Anlaufkurve des Zyklus sowie der Höhe und Lage des Maximums – das alles läßt sich jedoch erst anwenden, wenn der 23. Zyklus läuft – also frühestens 1997 und mit vernünftiger Genauigkeit erst 1998.

Eine bestimmte Logik (und den Vorteil der Nutzbarkeit weit voraus) hat auch die Zyklusvorhersage nach der Position der Sonne im Baryzentrum des Sonnensystems; allerdings würde danach der 23. Zyklus niedrig (leider...). Andererseits wissen wir, daß ein ungerader Zyklus (also auch der kommende 23.) nicht nur höher zu sein pflegt, sondern außerdem weniger geomagnetische Störungen aufweist und häufiger auch bessere KW-Ausbreitungsbedingungen bietet als ein gerader. Wir werden uns also freuen, daß die geglättete Fleckenanzahl für einige Jahre endlich wieder über die magische Hundert klettert – erst darüber öffnen sich nämlich in den mittleren geografischen Breiten das 10-m- und zeitweise auch das 6-m-Band für reguläre Ausbreitung unter Beteiligung der ionosphärischen F<sub>2</sub>-Schicht.

Frantisek Janda, OK1HH



Geglättete Sonnenfleckenzahlen im Zyklus 22 und SEC-Vorhersage für Zyklus 23

# QRP-QTC

**Bearbeiter: Peter Zenker  
DL2FI @ DB0GR  
E-Mail: ZENKERPN@Perkin-Elmer.com  
Saarstraße 13, 12161 Berlin**

## ■ 1. Original-QRP-Contest

Eigentlich bin ich ja kein Contester. Das ist mir normalerweise viel zu stressig, aber diesen ersten Contest ausschließlich für QRP-Geräte wollte ich mir denn doch nicht entgehen lassen. Außerdem schien er mir eine gute Gelegenheit zu sein, den neuen Sierra-Transceiver und den eben erst fertig gewordenen LDG-Autotuner zu testen.

Der Contesttermin am 28. und 29.12.96 fiel mitten in meinen Resturlaub, so daß es auch noch ein richtig QRP-typischer Portabeinsatz sein konnte. Meiner Familie fiel es gar nicht sonderlich auf, daß ich zusätzlich zu den

### QRP-Frequenzen (in kHz)

**CW:** 1843, 3560, 7030, 10 106, 14 060,  
18 096, 21 060, 24 906, 28 060, 144 060

**SSB:** 3690, 7 090, 14 285, 21 285, 144 285

**FM:** 144 585



**Der Kolumnist dieses QTC beim QRP-Betrieb im weißen Winterwald. Eine sicher nicht alltägliche Erfahrung**

dicken Winterpullovern mein Beauty Case einpackte. Darin befanden sich ein 9-Ah-Akkumulator, der Sierra, der LDG-Tuner, ein Mini-keyer, eine Handtaste, Bleistifte, Schmierpapier, eine Rolle Angelschnur und eine G5RV-Antenne. Die G5RV hatte ich aus einer Laune heraus erst am Heiligabend aus Antennenlitze, 240-Ω-UKW-Kabel und einer BNC-Buchse zusammengebaut. Alle Anschlüsse wurden dabei wetterfest in 35-mm-Filmdosen mit Heißkleber vergossen.

Die Fahrt ging dann mit dem Wohnmobil nach Elbingerode im Oberharz. Auf dem Campingplatz wurden wir von 50 cm Schnee, -18 °C (in der Sonne) und einem heißen Grog empfangen, den uns DL71F und DL7ATV verabreichten, die schon eine Woche vorher angereist waren. Der erste Spaß bei solchen Fahrten ist immer der Antennenbau. Im Laufe der Zeit habe ich dafür eine spezielle Methode entwickelt: Die

Befestigungspunkte werden „geangelt“. Ich ziehe zu diesem Zweck eine dünne Angelschnur innen durch einen Spieth-Glasfasermast. Ans Ende der Schnur wird ein Gewicht gebunden. Den Mast samt Schnur und Gewicht recke ich so hoch es geht nach oben und werfe das Gewicht mit mehr oder weniger elegantem Schwung über den höchsten erreichbaren Ast eines Baumes. Das Gewicht zieht dann die Schnur (meistens) hinter sich her. Dann heißt es nur noch, die Antennenlitze an die Schnur zu binden und sie hochziehen. Das gleiche Spiel am zweiten Baum wiederholen und fertig ist die Antenne.

Alles Routine – und selbst die Fragen und Kommentare der anderen Camper sind auch schon längst bekannt: „Sieh mal Mutti, da angelt einer in der Luft.“ „Was denn?“ „Na siehste doch, fliegende Fische.“

Einige Test-QSOs zeigten, daß die G5RV auf Anhieb spielte. Sie ließ sich auf allen Bändern problemlos anpassen, und die Rapporte lagen

sehr gut, und die Beteiligung war ungewöhnlich hoch. Noch nie zuvor hatte ich erlebt, daß  $\pm 10$  kHz um die QRP-Frequenzen ausschließlich QRP-Stationen zu hören waren. Dicht an dicht, die Signale in der Regel sehr schmal und ohne Splatter, so daß selbst leiseste Signale gut zu lesen waren. Mühelos ließ sich da ein Contest-QSO nach dem anderen fahren – wenn das nicht, wie in meinem Fall, die äußeren Umstände verhindert hätten.

Nicht, daß das Equipment nicht mitgespielt hätte; die Kombination Sierra, LDG-Tuner und G5RV übertraf im Gegenteil alle Erwartungen. Nein, das höllische akustische QRM machte mir einen Strich durch die Rechnung. Wer noch nicht im engen Wohnmobil bei Anwesenheit einer dreijährigen, sehr temperamentvollen Tochter an einem Contest teilgenommen hat, weiß nicht, was QSO-Streß ist. Man sollte die Kleine einfach einmal als Trainingspartner für DXpeditionen ausleihen. Wer unter solchen Bedingungen trainiert, ist fit für jedes Pile-Up. Papa, was ist das, Papa was machst Du da, darf ich auch mal auf die Taste drücken, Papa hör mal, ich kenn' ein neues Lied ...

Am Ende des Contests standen trotzdem immerhin 60 QSOs im Log, 21 verschiedene Länder waren erreicht und meine Tochter liebt mich noch immer, weil sie die Schlittenfahrt zwischen zwei QSOs doch durchsetzen konnte.

## ■ Keine Sucht

In den vergangenen Monaten haben mich viele Zuschriften zu den verschiedensten Problemen im Zusammenhang mit QRP erreicht. Da ich nach wie vor dienstlich viel im Ausland bin, schaffe ich es leider nicht, jeden Brief einzeln zu beantworten. Bitte darüber nicht böse sein: Ich schaffe es wirklich nicht, bedanke mich aber auf diesem Wege für die vielen aufmunternden Worte zum QTC, natürlich besonders für das Lob.

Mein im vorigen Heft geäußertes Verdacht, daß QRPer und besonders QRPer, die ihre Gerätschaften selbst bauen, möglicherweise einer gewissen Suchtgefahr unterliegen und folglich QRP-Geräte zu den Suchtmitteln zu rechnen wären, scheint wohl nicht begründet zu sein.

Einige mehr oder weniger kompetente OMs haben sich intensiv mit der Frage auseinandergesetzt und mir geschrieben. Übereinstimmend kamen sie zu dem Ergebnis, daß wir nur einem Urinstinkt folgen. Jagen (Länder), sammeln (Diplome) und bauen von Werkzeugen (Geräten) gehörten in der Evolution schon immer zu den vornehmsten Tugenden des Menschen. Funkamateure haben sich diesen evolutionären Erfahrungswerten nur konsequenter verschrieben als andere Menschen.

Das sollten wir den vielen Ignoranten klarzumachen versuchen, die ein völlig falsches Bild von uns haben: unseren Familien, unseren Nachbarn, einigen Beamten im BMPT usw. Dann wird man uns auch entsprechend würdigen.

\*

Bis zum nächsten Mal, und bitte weiter e-Mails, PR-Mails und Briefe schicken, wenn auch die Antworten auf sich warten lassen. Ich verarbeite zumindest die Anregungen, wie Ihr seht.

**72 aus Berlin von QRPeter, DL2FI.**



**Die Portabelantenne wurde bei tiefem Frost von dickem Rauhref überzogen.**

**Fotos: DL2FI**

erheblich besser als erwartet – eine Tatsache, die sich später immer wieder bestätigen sollte. In der Nacht fiel die Temperatur auf -25 °C, was erhebliche und nicht erwartete Auswirkungen zeitigte. Nicht etwa, daß uns kalt wurde, aber statt der tags zuvor aufgehängten, nahezu unsichtbaren G5RV hing am nächsten Morgen etwas zwischen den Bäumen, das aussah wie die Ankertrasse eines Hochseefrachters. Offensichtlich hatte die extreme Kälte die Restfeuchte aus der Luft ausgefroren. Die filigranen Eiskristalle hatten sich als Kristallisationspunkt ausgerechnet meine Antenne ausgesucht und so dieses erschreckende Gebilde produziert. Zum Glück waren die Kristalle wirklich sehr fein und ihre Masse hielt sich demzufolge in Grenzen, sonst hätte die Angelschnur wohl nicht gehalten.

Der Contest selbst war eine große Überraschung. Die Bedingungen erwiesen sich als

# Diplome

**Bearbeiterin: Rosemarie Perner  
DL7ULO  
Franz-Jacob-Straße 12, 10369 Berlin**

## ■ Tram Award

F5KQN (Radioklub der Busgesellschaft Mulhouse und Umgebung) gibt dieses Diplom an lizenzierte Funkamateure und SWLs (sinngemäß) heraus. Es zählen QSOs mit französischen Amateurstationen plus zwei Stationen aus dem Departement 68 (Oberrhein) oder als Joker dafür ein QSO mit der Klubstation F5KQN.

Mit den ersten Suffixbuchstaben der Stationen muß das Wort TRAM gebildet werden. Es bestehen keine Band- oder Betriebsartenbeschränkungen; auch Relais- sowie Packet-Radio-Verbindungen sind erlaubt (direkt oder über BBS und Digipeater). Für die Version „Mode Packet-Radio“ müssen sechs Verbindungen mit Stationen des Radioklubs F5KQN nachgewiesen werden. Jedes Mitglied des Klubs gibt nach Anfrage via Packet-Radio seine „Kode-Nummer“; sie gilt als Nachweis für den Antrag in PR.

Der Antrag (Logauszug mit Unterschrift des OVV, des QSL-Managers oder von zwei lizenzierten Funkamateuren des OV) ist zusammen mit den Gebühren (50 FF, US-\$ 10 oder 10 IRCs) an den Diplommanager, Philippe Cheli, FITRE, 42 Route de Guebwiller, F-68700 Wattwiller, zu senden.

Mitglieder des Radioklubs sind F1RFE, DHZ, UII, TRE, TGC; FA1ABQ; F5KQN, LMK, PAC, PFT, RFF, IDD, PGO, SJA. Alle Stationen sind bis auf F5LMK u. FITGC (beide @HB9EAS.CHE.EU) über (@F6KDL.FCAL.FRA.EU) erreichbar.

(Stand Juli 1996, tnx FITRE)

## ■ Jantar Award

Radioklub „Jantar“ in Stegna gibt dieses Diplom an lizenzierte Funkamateure und SWLs aus, die bestätigte Verbindungen mit Mitgliedern des Klubs und Stationen aus den Gemeinden Stegna, Sztutowo und Krynica Morska aus dem Gebiet Mierzeja Wislana (Weichselnehrung) nach dem 30.9.93 nachweisen können. Es bestehen keine Band- oder Betriebsartenbeschränkungen. Ver-

bindungen über Relais sind zugelassen. QSOs mit der Klubstation SP3PHA zählen 6, mit Klubmitgliedern 4, mit Portablenstationen (.../p) aus Mierzeja Wislana 3 Punkte, oberhalb 30 MHz jeweils doppelt. SP-Stationen benötigen 15, europäische 10 und solche aus DX 6 Punkte.

Der Diplomantrag wird mit GCR-Liste und der Gebühr von 10 IRCs, US-\$ 5 oder 10 DM an den Radio Club „Jantar“, SP2PHA, P. O. Box 19, PL-82-103 Stegna, gerichtet.

Klubmitglieder sind SP2CCO, EBG, FAP, IZC, WDM, QOM, SP-2603-EL; SO2AAB; SQ2AJA, AJI, AJN, AJS, AJT, CEQ, CES; KA1NTD; KA1WIQ.

(Stand September 1996, tnx SP6BOW)

## ■ SP-OT-C Award

Dieses Diplom des polnischen Oldtimer-Clubs SP-OT-C können lizenzierte Funkamateure und SWLs beantragen. Nachzuweisen sind Verbindungen mit Mitgliedern des „SP-OT-Club“ nach dem 25.1.76 (Gründung des SP-OT-C). Europäische Stationen müssen mindestens 25 Punkte nachweisen, wobei alle Bänder und Betriebsarten erlaubt sind. Es zählen für:

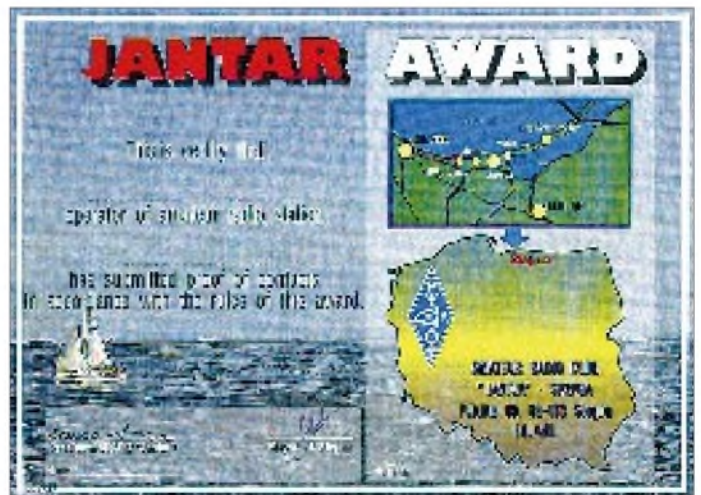
	SP	EU	DX	
KW, CW	2	4	8	Punkte,
KW, SSB	1	2	4	Punkte,
VHF/UHF, CW	4	8		Punkte,
VHF/UHF, SSB, FM	2	4		Punkte,
Klubstation SP0OTC	5	10	15	Punkte.

Diplomanträge sind zusammen mit einer GCR-Liste (Aufstellung der vorliegenden QSL-Karten, von zwei lizenzierten Funkamateuren oder einem Klub-Offiziellen kontrolliert und unterschrieben), bei Verbindungen mit Ex-Mitgliedern, silent key, auch den QSL-Karten und der Gebühr von 8 IRCs, US-\$ 7 oder 10 DM an Ryszard Czerwinski, SP2IW, ul. Torunska 47a/3, PL-85-023 Bydgoszcz, einzusenden.

Mitglieder des SP-OT-C sind: SP1ADM, DPA, JX, MK, TC; SP2ABJ, AEK, AHP, ATF, BE, BK, BMX, CMD, DE, DX, EO, GS, IU, IW, JK, JS, MQ, RQ, US, UT; SP3AMY, DG, FFN, HD, KB, MY, PL, VV; SP5AY, BFW, BWO, CM, CS, FM, GH, GX, HS, LP, NE, PO, YL, ZK; SP6AYP, BHT, BOW, CIZ, CT, GB, LB, OF, RE, XA; SP7ADS, AW, FP, GI, GV, IL, LA, LC, ZX; SP8AG, ASP, HR, JM, MJ, RJ, TK; SP9AAB, ADU, ADV, ADQ, AED, AKD, ALM, AVR, ARW, BPQ, BRP, BWX, CAT, CTH, CW, DEE, DF, DH, EB, EH, EYY, FR, JA, KJ, PT, RU, QLK, XLQ (ex SP9ACH), WE, ZD, ZW, SQ9DXM (ex SP9APU) und OK2BIQ.

Ex-Mitglieder (silent key) sind SP1BC; SP2AN, AO, BA, BSF, CC, CX, GMH, IA, JP, MW, SJ, ZT; SP3GZ, KX, OCH, PD, RAI; SP4ANP; SP5AF, QC, QU, ZA; SP6AYT, SD, TX, XU; SP8CH, CK, EV, IC; SP9AHA, AGZ, EC, EK, EU, IKZ, RF, RG, VG.

(Stand September 1996, tnx DJ0MAQ)



Das Diplom Jantar hat das Format 286 mm x 205 mm und ist auf starkem Karton gedruckt.



Das Tram Award ist auf sehr stabiles Pergament gedruckt und 294 mm x 210 mm groß.



Das SP-OT-C Award hat das Format 297 mm x 210 mm und ist auf Karton von etwa 180 g/m<sup>2</sup> gedruckt.

QSL-TELEGRAMM

THE QSL ROUTES MONTHLY SHEET 2\_97 DL9WVM-DL5KZA-SM5CAK-SM5DQC ©QSL-ROUTESBERLIN

Main table with 4 columns: DX-Call, Manager, DX-Call, Manager. It lists various amateur radio call signs and their corresponding managers, organized in four columns.

# QSL-Splitter

Im Berichtszeitraum gab es u.a. folgende direkte QSL-Eingänge: 3D2RW (ZL1AMO), D68ET, D68DV, D68XS, SV2ASP/A, T28RW (ZL1AMO), ZD7VJ (G4ZVJ) und via Büro (meist über Manager): 9U/EA1FH, DK8FS/C91, J87CO, OX3NUK, SV9/DJ4TR, VP2EFO, WH6R.

Eddie, G0AZT, ist nicht via Büro in Richmond/CA erreichbar, bitte alle Anfragen für 3V8BB (RTTY in 10/96), P40RY (9/92 und 10/92), 8R1TT sowie ZF1RY an ihn direkt: Eddie Schneider, Box 5194, Richmond, CA 94805. Die QSL-Karten für seine jüngste Expedition TY1RY kann man sich aber über das Büro von W6OTC besorgen.

Alle Direktpost an Jean-Michel, F6AJA, für 5R8EN ist abgearbeitet, weil er mittlerweile das komplette Log in seinem Besitz hat.

GM4AGL verspricht direkt eingehende Karten für die 5V7A-Expedition innerhalb einer Woche beantwortet zu haben. Sicher haben einige OMs dies schon ausprobieren dürfen ...

Bevor ON5NT nach Heard ging, wollte er alle direkten Anfragen für 5X1T beantwortet haben.

Die Karten für die C21BH-Aktivierung anlässlich Marttis 50. Geburtstag werden im Januar von OH2BH auf die Reise geschickt.

Die K3TEJ/C6A-QSLs sind fertig zum Versand. Pse etwas QRX, John hat mehr als 6000 QSOs gemacht.

Alle Direkt-QSLs für CQ2I sind bereits beantwortet, Karten vom REP-Büro in Lissabon dagegen noch nicht, sofern diese von dort eintreffen, geschieht das umgehend.

Infolge einer fehlerhaften Adresse im „Flying Horse“ sind eine Reihe von direkten Zuschriften an PA3EXX für seine GU/PA3EXX-Aktivität unwiederbringlich verlorengegangen. Alle Karten werden über das Büro bestätigt, ebenso wie diejenigen, die bei ihm direkt eingehen.

IK2QPR ist u.a. Manager für EX2U, EX5T, EX7MA, EX8DX, EX8MF, EX8QB, UN2O, UN9PQ, UK8IZ, EU6MM und EW6WW.

Gary, W5FI bzw. W5VSZ, wollte mit der Beantwortung der JD1/7J1AYK-QSLs um die Jahreswende beginnen.

George, OM2SA, hat mit dem Versand der Karten für KM9D/C6A begonnen. Außerdem hält er weiterhin das Log für AP2MY im WWDX CW 1995 offen.



Raul, LU6EZ, ist dabei, die via Büro eingegangenen Karten für LU6Z (South Orkney) zu beantworten.

QSLs für PY0TI können nicht via Büro an den OP PY1UP geschickt werden, da er nicht mehr Mitglied ist.

Mike, DL4FMA & T94CQ, bittet uns, die im vorigen Monat veröffentlichte QSL-Info „T9DX via T93M“ richtigzustellen. Karten möglichst via Büro oder an ARA BiH, Box 61, 71000 Sarajevo. Die Karten sind bereits fertig und sollen noch diesen Monat auf die Reise gehen. Das Büro in Bosnien-Herzegovina ist wieder voll funktionstüchtig, und auch fast alle Klubstationen sind bereits wieder darüber erreichbar.

Alex, PA3DZN, hat zwei QSL-Manager: PA3DLM bearbeitet T9/PA3DZN und 4U1TU (1993 und 1994), während sich PA3DMH mit den Logs für 9X5EE, 9Q2L, 9R1A und D25L abquälen muß.

KH6BZF hat die Karten für T9/WA51KQ drucken lassen und ist bereits im Besitz der ersten Logs. Es werden nur Direktanfragen beantwortet.

Die TY1RY-Karten hat Eddie, G0AZT, von der Druckerei erhalten und bearbeitet alle QSL-Wünsche so schnell es seine Freizeit erlaubt.

Mike, K9AW, ex N0BSH, hat einen neuen Job angenommen und daher nur wenig Zeit für das Ausstellen von QSLs. Er bittet um QRX für QSLs für V47NZ und FS/N0BSH.

Andy, G4ZVJ, arbeitet seine Logs auf. ZD7VJ-Karten werden neu gedruckt, bitte QRX.

Chris, ZS6EZ, hat mittlerweile neue Karten für ZS8IR aus der Druckerei bekommen. Da er das aktuelle Log im Computer hat, kann er nunmehr alle Wünsche (direkt oder via Büro) umgehend erfüllen.

Mit dem Druck der QSL-Karten für die Martin-Vaz-Insel Expedition unter ZV0MB und ZV0MV erfolgt erst dann, wenn die neue IO1A-Nummer vergeben wurde; pse QRX.

**Tnx für die QSL-Karten via DF0FA, DG0ZB, DJ1TO, DL1RWN und DL7VEE**



Call	Adresse
3W5RS	Box 303, Vung Tau
4K5CW	Box 214, Baku 370000
4S7EA	Ernest Amarasinghe, 275/6 Colombo Road, Divulpitja 721, Boralesgamuwa
9K2HN	Hamad J. Al-Nusif, Box 29174, 13152 Safat
9M2HQ	Nicholas Anthony, 4166-3 Jalan Ipoh, Sungei Besi, 51200 Kuala Lumpur
A41KT	H. A. Segabi, Box 116, Seeb 111
A92BE	Sheridon K. Street, Box 26844, Adlyia
AA6RX/XE1	David T. Hodge, Prado Norte 411-5, Col. Lomas de Chapultepec 10000 DF, Mexico
CE3CE	Box 12052, 11300 Montevideo
D2EB	Box 2344, Luanda
DL3IAW	Dr. Werner Langsdorf, Hermann-Ehlers-Str. 19, D-67434 Neustadt
DS5RNM	Lee Joon-Ha, POB 49, Namdaegu, 705600 Taegu, Südkorea
E22AA/A8	Box 1, Bangkok 10900
EP2PT	POB 931, 11365 Teheran
ET3BN	Box 150194, Addis Abeba
ET3BT	Box 6128, Addis Abeba
ET3IV	Box 678, Addis Abeba
ET3KV	Box 7633, Addis Abeba
EY4AB	Box 13, Volzhsk 9, 425009-Russia
F51PW	Joel Ricaud, 47 Rue d Artigny Vallee V, Violette, F-37300 Joue les Tours
F6AJA	Jean Michel Duthilleul, 515 Rue du Petit Hem, Bouvignies, F-59870 Marchiennes
FR5EL	Michel Hoarau, Box 87, Tampon F-97832
G4JMB/HS0	P. Weaver, Apt. 8A-PP House, 25/1 Soi St Louis 2, S. Sathorn Rd., Yannawa, Bangkok
HB9CYV	Christian Zeller, Jägerstr. 19, CH-8200 Schaffhausen
HK0TCN	V.M. Tesone, POB 464, San Andres, San Andres Isl., Colombia
HL1IWD	Sung Ki Lee, 572-278 Sung San-Dong, Mapo-ku, Seoul 121-250
HP1BYS	E. E. Salmas, Box 6-9776, El Dorado, Panama
BIWV/ET3	Box 11, I-30122 Oderzo-TV
ISJHW	Giovanni Bini, Via Santini 30, I-51031 Agliana
IK2QPR	Paolo Fava, Via Bertani 8, I-46100 Mantova
J590FM	G. Gottardi, Missione de Caboxangue, Box 55, Bissau
JA0VSH	Kazuhide Maruyama, 2-16-8-206, Kinuta, Setagaya, Tokyo 157
JA2BOV	Tsunenori Kumada, 1-1 Yoshizu, Gifu 500
JA2NQG	Minekazu Sugiyama, Box 5, Ninomiya 259-01
JA4FUZ	H. Arima, 273 Iida, Hachihonmatsu, Kamo, Hiroshima
JA9VJZ	Kazu Sofuku, 1-76 Minato-cho, Nanao 926
JE1SCJ	Takuto Yoshida, 52-11, Sakura 1 chome, Setagaya, Tokyo 156
JF2UED	Tetsuro Imai, 277 Shimokobi, Kobi, Minokamo City, Gifu 505
JG0PBJ	Miyuki Maruyama, 2-16-8-206, Kinuta, Setagaya, Tokyo 157
JH1AJT	Yasuo Miyazawa, Box 8, Yousuke Uchiyama, 924-4 Yokokawa, Hachioji, Tokyo 193
JH1NBN	Yousuke Uchiyama, 924-4 Yokokawa, Hachioji, Tokyo 193
JP1FE	Hideyuki Miyamae, 21-3, Oofuchi, Minano, Chichibu, atama 369-16
JR5XPG	Tetsuya Kashiwa, 1-31 Nakano-cho, Takamatsu City, Kagawa 760
K3LP	David R. Collingham, 13422 Autumn Crest Ct, Mount Airy, MD 21771
KH0CG	E. R. Apoong, AAA-294 Caller Box 10001, Saipan, MP-96950, Northern Mariana Isl.
NA5U	Michael L. Thomas, 5717 Puerto Vallarta, North Richland Hills, TX 76180
P43HM	H. Maasdamme, P.C. Hoofstraat 14, Aruba
S92SS	Charles Lewis, Box 522, Sao Thome
TI4CF	Carlos M. Fonseca Q, Box 4300, San Jose 1000
TR8IG	Box 740, Libreville
V31BB	Box 3132, Belize City
V85HY	Mr. Hiro Yamada, c/o Japanese Embassy, 1/3 Jl. Jawatan Dalam Kampong Mabohai
VK2GQL	D. W. Olley, POB 71, Berowra NSW 2081
VP2VF	Dirk J. de Jong, Box 137, Road Town, Tortola
VQ9ZZ	J. Pfister, Diego Garcia ARC, US Navy Support Cent., FPO AP 96464-0016 USA
W4FRU	John H. Parrott Jr., POB 5127, Suffolk, VA 23435
WH6R	E. Agmon, 3049 Ualena Sr Suite 1005, Honolulu, HI-96819
XQ0YAQ	Box 4, Easter Island
XT2HB	Dep. 01, Box 6397, Ouagadougou
XX9GD	Box 1476, Macau
YB3SPS	Box 40, SBGB Surabaya 60062
YI1AS	Box 19357, Baghdad
YI1AU	Box 55072, Baghdad
YS1RRA	R. R. Alvarado, Reparto los Heroes, Calle Gabriel Rosales 101
ZD7YL	Box 12, St. Helena Island, South Atlantic
ZK1DB	A. Gibbons, Box 277, Tepuka, Rarotonga, South Cook

## Termine – Februar 1997

### 1.2.97

9 Uhr Amateurfunkflohmarkt des OV Kaarst, R31, Eingangshalle des Albert-Einstein-Gymnasiums, Am Schulzentrum, 41564 Kaarst, Einlaß für Anbieter: 7 Uhr, Einweisung auf 145,550 MHz, Information: Tel. (01 72) 2 11 84 60  
1600 bis 1900 UTC AGCW-Handtastenparty

### 1. bis 2.2.97

ADRS WW RTTY WPX Contest  
DARC-UKW-Winterfeldday

### 2.2.97

0000 bis 0400 UTC  
North America Sprint Contest SSB

### 7. bis 9.2.97

Winterfeldday für Jugendgruppen im DARC-Distrikt Baden, Gäste sind willkommen, Ausrichter: Jugendgruppe des OV Heidelberg, A06, Anmeldeunterlagen bei Tobias Glöckner, Friedrich-Ebert-Str. 35, 69493 Hirschberg oder via PR DK0HCG@DB0HOM#SAR.DEU.EU

### 8.2.97

0900 bis 1300 UTC  
BBT (1,2 GHz/2,3 GHz/5,6 GHz)  
VFDB Z-Contest (Teil 1)

### 8. bis 9.2.97

Digital Journal WW RTTY WPX Contest  
PACC Contest  
1,8 MHz Contest  
QCWA QSO Party

### 9.2.97

0000 bis 0400 UTC  
North America Sprint Contest CW  
0900 bis 1300 UTC  
BBT (144 MHz/430 MHz)

### 15.2.97

20. GHz-Tagung Dorsten

### 15. bis 16.2.97

ARRL International DX Contest CW  
YL-ISSB QSO Party

### 16.2.97

9 Uhr – Flohmarkt des OV Berlin-Neukölln, D03, im Jugendfreizeithem Britz-Süd, Gutschmidtstraße 27; Einlaß für Anbieter ab 8 Uhr; Tischbestellungen bei Christian, DL7ASC, Tel. (0 30) 6 05 72 49

### 18.2.97

19 Uhr Beginn des Morselehrgangs von DL0JK (ausführliche Ankündigung im FA 1/97)

### 19.2.97

1900 bis 2030 UTC AGCW-Semi-Automatic-Key-Evening („Schlackertastenabend“)

### 21. bis 23.2.97

CQ Worldwide 160 m DX Contest

### 22.2.97

0800 bis 1200 UTC BBT (EHF)  
Amateurfunkflohmarkt in der Kulturhalle Mannheim-Feudenheim. Beginn: 8.30 Uhr  
9 bis 17 Uhr – Großer südsächsischer Flohmarkt (Amateurfunk, Elektronik, Computer) in Chemnitz, Schloßgaststätte Lichtenwalde, Informationen und Tischbestellungen bei Reinhard Schindel, DL5JYN, Tel. (03 71) 41 81 58  
Distriktjugendversammlung des Distrikts Nordsee im Hotel Goldenstedt in Delmenhorst

### 22. bis 23.2.97

7 MHz DX Contest  
French DX Contest SSB  
UBA Contest CW

### 23.2.97

0800 bis 1200 UTC BBT (10 GHz/24 GHz)  
0900 bis 1100 UTC und 1500 bis 1700 UTC  
High Speed Club CW Contest  
9 Uhr Amateurfunkflohmarkt des OV Huchting, I53, im Landhaus zur Pullern, Sykerstr. 302, 27751 Delmenhorst, Einlaß für Anbieter: 8 Uhr, Einweisung auf 145,625 MHz über DB0WU, Information: Volkmar Held, DL1BFW, Tel./Fax (04 21) 58 39 86 nach 18 Uhr  
11 bis 17 Uhr 5. Funk-, Computer- und Elektronikbörse in der Vestlandhalle Recklinghausen (s. Ankündigung im DL-QTC)

### 27.2.97

19 Uhr, Beginn eines C-Lizenz-Kurses des OV R11 in Zusammenarbeit mit der VHS Neuss. Auskünfte erteilt Georg Mühlenbruch, DL1ECG, Abteiweg 9, 41468 Neuss, Tel. (0 21 31) 1 01 13 72.



## DL-QTC

### Stellungnahme des RTA zum Änderungsentwurf des EMVG

Das Bundesministerium für Post und Telekommunikation (BMPT) hat dem RTA und DARC e.V. Gelegenheit gegeben, zum Entwurf für eine Neufassung des Gesetzes über die elektromagnetische Verträglichkeit von Geräten (EMVG) Stellung zu nehmen. Schwerpunkt der vom RTA ausgearbeiteten Stellungnahme ist die Änderung der Regelung über Bausätze für Funkamateure. Damit hängen Auslegungs- und Abgrenzungskriterien bezüglich der Regelung über Bauteile, die zur Weiterverarbeitung durch fachkundige Personen hergestellt und bestimmt sind, zusammen. Darüber hinaus beschäftigt sich die Stellungnahme mit der im Novellierungsvorschlag enthaltenen erweiterten Aufklärung des Endverbraucher über das Inbetriebnehmen, Betreiben und Weitergeben eines Gerätes nach dem EMVG.

Die in der geplanten Neufassung enthaltenen erweiterten Maßnahmen der Regulierungsbehörde zur Beseitigung elektromagnetischer Störungen werden seitens des RTA begrüßt. Allerdings wird auch hervorgehoben, daß der Novellierungsvorschlag weiterhin nur allgemeine Aufgabenbeschreibungen und Befugnisnormen bei der Störungsbearbeitung enthält und die Funkamateure an ihrem Wunsch festhalten, eine spezielle Störfallregelung im Amateurfunkrecht zu erhalten.

**DL-Rundspruch des DARC 40/96**

### Entwurf des AfuG 1997 an die Bundestagsfraktionen

Am 19.12.96 ist den Fraktionen des Deutschen Bundestages die Bundestagsdrucksache 13/6439 (Entwurf eines Gesetzes über den Amateurfunk – Amateurfunkgesetz – AfuG 1997) vom 5.12.96 zugegangen.

Es ist davon auszugehen, daß der Entwurf nach der ersten Lesung im Bundestag dem Ausschuß für Post und Telekommunikation zur Beratung überwiesen wird.

Bekanntlich hat der RTA über den Bundesrat erreicht, für die Funkamateure im neuen Gesetz als Verordnung eine EMV-Störfallregelung vorzusehen. Aus Anlage 3 der Bundestagsdrucksache 13/6439 ergibt sich, daß die Bundesregierung dem Beschluß des Bundesrates im Grundsatz zustimmt. Der DARC e.V. wird sich im weiteren Gesetzgebungsverfahren auf die Durchsetzung eines Anhörungsrechts sowie weitere Änderungen im Gesetzestext konzentrieren.

**DARC**

### Verlängerung der 50-MHz-Genehmigungen

Gemäß der Amtsblattverfügung vom 18.12.1996 des Bundesministeriums für Post und Telekommunikation, Verfügung 251/96, ist der Amateurfunkdienst im Frequenzbereich 50,080 MHz bis 51 MHz auf der Grundlage der bisherigen Genehmigungen bis zum 31.12.1997 verlängert worden. Alle in den bisherigen Amtsblattverfügungen aufgeführten Genehmigungsbedingungen und Auflagen gelten unverändert fort.

**Manuela Kanitz, DF7QK, VHF/UHF/SHF-Referat**

### Anträge für automatische Stationen

Das VHF/UHF/SHF-Referat des DARC e.V. teilt folgendes mit: Die nächste Möglichkeit, Anträge für automatische Stationen durch das VHF/UHF/SHF-Referat beraten zu lassen, ist dessen Tagung am 5. und 6.4.1997 in Bebra. Damit müssen die Anträge spätestens am 8.2.1997 beim zuständigen Sachbearbeiter des VHF/UHF/SHF-Referates vorliegen.

Voraussetzung ist eine vorangegangene, abschließende Koordinierung durch die Distrikte. Verspätete Anträge finden auf der Arbeitstagung keine Berücksichtigung. Bitte verwenden Sie für die Beantragung die neuen Antragsvordrucke, die über die zuständigen UKW-Distriktsreferenten angefordert werden können.

**DL-Rundspruch des DARC 41/96**

### ETSI EMV-Standard für kommerziell erhältliche Amateurfunkgeräte angenommen

Der EMV-Standardentwurf prETS 300 684 wurde in 30 europäischen Staaten zur Abstimmung vorgelegt und ohne Gegenstimmen angenommen. Sieben abstimmungsberechtigte Länder haben ihre Stimme nicht abgegeben. Der ETSI-Standard ist somit fertiggestellt und trägt die Bezeichnung ETS 300 684 ed. 1. Nach der Veröffentlichung im Amtsblatt der Europäischen Gemeinschaften wird der Standard harmonisiert und zur „Vorschrift“. Er erspart den Herstellern kommerziell erhältlicher Amateurfunkgeräte Extrakosten durch unnötige Doppelprüfungen und gewährleistet den Käufern eine hohe EMV-Sicherheit ihrer Geräte.

**DL-Rundspruch des DARC 1/97**

### 59. Intensivkurs des Sachgebiets Behindertenbetreuung

Vom 1. bis 22.8.1997 findet im Jugendgästehaus „Auf dem Schönberg“ in Oberwesel/Rh. ein Amateurfunk-Intensivkurs zur Vorbereitung auf die Prüfung für alle Genehmigungsklassen und für alle Alterstufen statt.

Der Lehrgang wird in Zusammenarbeit mit dem Deutschen Blinden Verband e.V. Bonn und dem DARC e.V. Referat Ausbildung, Jugendarbeit und Weiterbildung durchgeführt. Die Unterbringung im Jugendgästehaus erfolgt in Zweibettzimmern mit Dusche und WC. Für eine Vollverpflegung wird gesorgt. Die Lehrgangsstätte berücksichtigt die besonderen Belange behinderter Lehrgangsteilnehmer.

Am Intensivkurs, der einen ganztägigen Unterricht und die Prüfungsabnahme durch das BAPT Koblenz (21.8.97) umfaßt, können auch Nichtbehinderte teilnehmen.

Da die Teilnehmerzahl auf 25 begrenzt ist, wird eine rechtzeitige Anmeldung empfohlen. Letztere kann bei Günter Zellmer, DL7ZG, Jahnstraße 83, 12347 Berlin, Tel. (0 30) 6 25 73 99, erfolgen.

**Günter Zellmer, DL7ZG**

### Alle Jahre wieder

Immer in den Herbstferien veranstaltet das DARC-Jugendreferat des Landes Sachsen-Anhalt ein Afu-Ausbildungscamp im Harz. Am fünften seiner Art beteiligten sich in der Woche vom 7. bis 11.10.96 mehr als 30 Jugendliche aus zehn Ortsverbänden. Zum abwechslungsreichen Ausbildungsprogramm zählten Vorträge und Seminare zu Technik, Betriebstechnik und Vorschriften.



Während in der Gruppe der Fortgeschrittenen, die alle im Besitz eines DE-Kennzeichens sind, Wissen für die Lizenzprüfung vermittelt wurde, bereiteten sich die „Einsteiger“ auf die am Freitag stattfindende Hörer-Prüfung vor. Der dabei gezeigte Eifer war groß; manche „verkniffen“ sich sogar die Teilnahme an der Besichtigung des Harzer Silberbergwerkes. Die während dieser aktiven Ferienwoche herrschende Atmosphäre war durch echten Ham-Spirit und gegenseitige Unterstützung gekennzeichnet.



Der Sonder-DOK „DSA“ wird mit einer „lagertypischen“ QSL-Karte bestätigt.

Den zum Teil jugendlichen Ausbildern hat das Vermitteln von Kenntnissen und Fertigkeiten sichtlich Spaß gemacht. Die Erfahrungsaustausche am Abend setzten das „Pünktchen auf i“.

Die praktische Afu-Tätigkeit der DE-YLs und DE-OMs an der Ausbildungsstation DL0DSA fand bei den Teilnehmern und den QSO-Partnern großen Anklang.

Gut, daß diese aus den neuen Bundesländern „eingebrachte“ Regelung in das neue Afu-Gesetz Einzug halten wird. Jetzt darf überall in Deutschland Ausbildungsfunkbetrieb geboten werden.

Am letzten Tag stellten sich acht Jugendliche der DE-Prüfung. 13 „ausgewogene“ Fragen aus dem „Katalog“ waren zu beantworten. Alle haben das geforderte Maß erreicht. Die besten Leistungen konnten z.B. mit einem Afu-Jahrbuch oder Weltkarte prämiert werden. Wir gratulieren Lydia, Nadine und Norbert aus Zerbst; Marleen aus Elbingerode, Ralph aus Wittenberg, Matthias aus Magdeburg sowie Enrico und Andre aus Aschersleben. Sandra aus Ballenstedt hat inzwischen die C-Genehmigung mit „Technik für B“ erworben. Sicher folgen ihr noch andere ehemalige „Afu-Lager-Teilnehmer“.

Auch 1997 werden wieder Ausbildungsmöglichkeiten geboten: Ende August ein C-Lizenz-Lehrgang für Jugendliche im Ostharz und das 6. Afu-Jugendlager in Güntersberge für „echte Einsteiger“ mit abschließender DE-Prüfung: Anfragen und Anmeldungen sind an Winfried Blache, DL3HWI, Tel./Fax (0 34 73) 91 15 43, zu richten. **Winfried Blache, DL3HWI**

### Amateurfunklehrgang des OV Bad Godesberg

Der Ortsverband Bad Godesberg beabsichtigt auch in diesem Jahr wieder, einen Amateurfunklehrgang durchzuführen – Beginn: Anfang Februar. Nähere Auskünfte erteilt der OVV

Martin Wolter, Beethovenallee 8 a, 53173 Bonn, Tel. (02 28) 36 18 53 nach 20 Uhr.

**Hans Wichert, DJ3LR**

### 3. Kurzwellen-Fachtagung München

Der DARC-Distrikt Bayern-Süd veranstaltet in diesem Jahr die 3. Kurzwellen-Fachtagung. Diese Vortragstagung für Funkamateure findet am 8. und 9.3.97 in der Fachhochschule München, Dachauer Straße 98 b statt; Eröffnung am Samstag um 9 Uhr.

meßwagen anwesend sein, so daß jeder sein Funkgerät kostenlos überprüfen lassen kann.

Eine Einweisung erfolgt ab 9 Uhr unter dem Klubrufzeichen DF01A auf den Frequenzen 145,500 MHz und 438,900 MHz (DB0UR).

Martin Roß, DD3WN, Am Stadion 69, 45659 Recklinghausen, Tel. (0 23 61) 5 97 27 oder Fax 91 84 13, ist für Tischreservierungen und Anmeldeformulare zuständig.

Weitere Informationen gibt es bei DG4YFJ, Tel. (0 23 62) 6 89 02 und via PR: Mailbox DB0ACC-8 oder direkt via DB0ACC.

**Hannes, DG4YFJ**

### „Grenzen los“

Die seit Mai 1996 im Rahmen des Konzepts „Grenzen los“ (siehe FA 12/96, S. 1433) betriebenen drei Sonderstationen DA0GDH, DA0ZGH und DA0GDT haben am 31.12.96 ihren Betrieb eingestellt. Dafür gibt es nun drei neue Sonderrufzeichen: DF0GDH, DK0ZGH und DL0GDT. Bis zum 31.12.97 vergeben diese Sonderstationen den Sonder-DOK „GDM 97“. Die neuen Bedingungen für das Diplom „Grenzen los“ werden demnächst im FA in der Rubrik „Diplome“ veröffentlicht.

**Heinz Rüdiger Greilich, DF1AG**

### Helgoland-Meeting 1997

Vom 21. bis zum 23.3. laden die Funkamateure Helgolands alle YLs und OMs ein, ihre wunderschöne Insel zu besuchen. Sie haben die Helgoland-Touristic-GmbH gebeten, für die Unterbringung der Teilnehmer zu sorgen. Neben der Zimmerreservierung bietet die GmbH auch ihren kompletten Service für die weitere Planung des Helgoland-Aufenthaltes an und ist daneben bei der Organisation der An- und Abreise behilflich. Interessenten wenden sich bitte an die Helgoland-Touristic-GmbH, Lung Wai 28, 27498 Helgoland.

Wer bereit ist, aus seinem Interessengebiet einen Vortrag von max. 15 min zu halten oder Anregungen bzw. Vorschläge zum Treffen unterbreiten möchte, melde sich bitte bei DL0IH, Postfach 844, 27490 Helgoland.

**MV-Rundspruch 12/96**

### Anzeige

### IG Amateurfunk Dorsten e.V. lädt ein

Am 23.2.97 lädt die Interessengemeinschaft Amateurfunk Dorsten e.V. in der Zeit von 11 bis 17 Uhr zu ihrer 5. Funk-, Computer- und Elektronikbörse ein, die sie gemeinsam mit der Stadt Recklinghausen durchführt.

Nach dem unerwartet hohen Zuspruch in den vergangenen vier Jahren hofft man auf ein Wiedersehen und will an frühere Erfolge anknüpfen. Wie in den letzten Jahren wird auch die diesjährige Veranstaltung in der Vestlandhalle Recklinghausen stattfinden. Mit ihren etwa 2500 m<sup>2</sup> Ausstellungsfläche bietet sie alle Voraussetzungen für eine gelungene Veranstaltung – z.B. Antennenaufbaumöglichkeiten, Restauration und Sitzgelegenheiten zum Plaudern und Fachsimpeln.

Die IG Amateurfunk freut sich über möglichst viele Besucher, Anbieter und Aktionsgruppen (z.B. PR, ATV, CW usw.). Auch das BAPT-Recklinghausen wird wieder mit einem Funk-



**Bearbeiter: Ing. Claus Stehlik  
OE6CLD  
Murfeldsiedlung 39, A-8111 Judendorf**

## ■ Termine 1997

Es sind schon die Termine von verschiedenen Veranstaltungen im neuen Jahr bekannt. Um zukünftige Planungen (Urlaub usw.) zu erleichtern, werden sie bereits zu diesem frühen Termin veröffentlicht. Selbstverständlich folgen an dieser Stelle zum gegebenen Zeitpunkt noch die Details der einzelnen Veranstaltungen.

8.2.	Funkerball des OV 601 in Graz, Gasthaus Lindenwirt
9. bis 11.5.	Internationale Funkausstellung in Laa
14. bis 15.6.	ARDF-Staatsmeisterschaft in Salzburg
5. bis 6.7.	Fieldday der Ortstelle Graz und Graz-Umgebung beim ehemaligen MW-Sender in Dobl
5.8.	Internationales Weinebenetreffen mit 80-m-Fuchsjagd
2. bis 7.9.	ARDF-Weltmeisterschaft in Bayern
26. bis 28.9.	Fieldday der Ortsstelle Fürstfeld bei der Therme Loipersdorf
10. bis 12.10.	3. Oldtimer-Treffen in Gössl
18. bis 19.10.	Westfunk in Langkampfen

## ■ UHF-Mikrowellen-Aktivitätscontest 1997

Dieser Wettbewerb findet jeden 3. Sonntag im Monat von 0900 bis 1400 Uhr Lokalzeit statt, wobei 1997 folgende Sonntage gelten: 19.1., 16.2., 16.3., 20.4., 18.5., 15.6., 20.7., 17.8., 21.9., 19.10., 16.11. und 21.12.

Frequenzen:	
1. UHF	70-cm-Bandwertung
2. Mikrowelle	23-cm-Bandwertung
3. Mikrowelle	13-cm-Bandwertung
4. Mikrowelle	6 cm, 3 cm und höhere Frequenzen

Der Zweck des Wettbewerbes ist es, die Aktivitäten auf den UHF- und Mikrowellenbändern zu verbessern. Gewertet werden alle Direktverbindungen. Um die Auswertung einfacher zu gestalten und umständliche Kilometerbestimmungen zu vermeiden, zählen die gearbeiteten Mittelfelder (z. B. JN88., JN78..) und die gearbeiteten DXCC-Länder als Multiplikatoren. Für Österreich gelten die gearbeiteten neun OE-Präfixe (OE1 ... OE9).

Der endgültige Betrag ergibt sich aus der Anzahl der gearbeiteten Mittelfelder plus der Anzahl der gearbeiteten DXCC-Länder (außer OE) plus der Anzahl der gearbeiteten OE-Bundesländer multipliziert mit der Anzahl der QSOs.

Die Logs müssen auf jedem Fall das Datum, die Uhrzeit, das Frequenzband, die Betriebsart, das Rufzeichen der Gegenstation, den gegebenen und empfangenen Rapport mit fortlaufender Nummer (beginnend mit 001 für jedes Band extra), den Locator der Gegenstation, die Summe der erreichten Punkte, den eigenen Locator sowie Stationsdaten (wie Seehöhe, Leistung, Antennen etc.) enthalten.

Einsendeschluß ist jeweils der 3. Montag nach dem Aktivitätscontest. Die Logs sind an Kurt Tejner, OE1KTC, Troststraße 88/11/12, A-1100 Wien, zu senden. Eine Auswertung erfolgt monatlich. Abhängig von der Anzahl der Teilnehmer werden entsprechend viele Punkte verteilt. Am Jahresende wird die Gesamtsumme ermittelt.

## ■ Amateurfunkgesetz AFG/AFV 96

Da sich aufgrund der politischen Lage die Arbeitspläne des Parlaments ständig ändern, muß mit einer weiteren Verzögerung bei der Verabschiedung des neuen Amateurfunkgesetzes bis in das Frühjahr gerechnet werden. Dadurch war es jedoch noch möglich, eine wesentliche Änderung zum Thema „Störungen elektrischer Anlagen“ zu erwirken. Zusätzlich soll auch die 6-m-Band-Regelung, die momentan aus einem einjährigen Provisorium besteht (analog den befristeten SHF-Bändern), im neuen AFV als Dauerlösung verankert werden. Wie heißt es so schön im Volksmund: „Alles neu macht der Mai...“

## ■ Steirische Peilmeisterschaften 1996

Auch 1996 fanden in der Steiermark wieder zahlreiche und gut ausgerichtete Fuchsjagden statt, wobei fünf davon für die Steirischen Meisterschaften gewertet wurden: Mürtal Hönigsberg, Graz Dobl, Weinebene, Bairisch Kölldorf und Loipersdorf. Wegen der guten Ergebnisse ergaben sich teilweise auch Doppel- und Dreifachplatzierungen. Die Siegerehrungen erfolgen im Rahmen der Jahreshauptversammlung 1997.

Steiermark		
1. Karl Zödl	OE6FZG	Steir. Peilmeister
2. W. Grünbichler	OE6GWG	Silbermedaille
3. Helmut Siegl	OE6IEG	Bronzemedaille
Gästeklasse		
1. Cilli Zödl (YL)	SWL	
2. A. Zimmermann	SWL	
2. Michael Graf	SWL	
2. Norbert Schliff	OE2SPN	
3. Siegfried Gugg	OE2GSG	
3. Josef Fellner	SWL	

## ■ Amateurfunkball in Graz

Am 8.2.97 findet wieder der alle zwei Jahre ausgerichtete Funkerball der Ortsstelle Graz, OV 601, im Gasthaus Lindenwirt in der Peter-Rosegger-Straße 125, A-8052 Graz, statt; Parkplätze sind ausreichend vorhanden. Einlaß ist wie gewohnt ab 19 Uhr. Zur musikalischen Unterhaltung konnte wieder die bewährte Gruppe Hobby Consort gewonnen werden. Neben der gemütlichen Atmosphäre, dem ausgezeichneten Essen und der guten Musik tragen sicherlich auch die zahlreichen Preise wieder zu einem gelungenen Abend bei. Tischreservierungen sind bitte entweder an Helmut Meitz, OE6TXG, Tel. (03 16) 40 31 23 (abends), oder an Claus Stehlik, OE6CLD, Tel. (0 31 24) 5 38 37 (abends), zu richten. Die Veranstalter haben weder Kosten noch Mühen gescheut und würden sich über zahlreiche Gäste sehr freuen.

Informationen, Beiträge bzw. Anregungen können entweder an meine Anschrift oder via e-Mail an [claus.stehlik@siemens.at](mailto:claus.stehlik@siemens.at) geschickt werden.

## Inserentenverzeichnis

ALINCO Electronics GmbH	3. US
Al Towers Hummel	223
Andy's Funkladen; Bremen	136/208/211/214
Arcom-Syrko-Funktechnik	210
H. Baumgart;	
Entw. elektron. Komponenten	214
Bogerfunk Funkanlagen GmbH	206/207
CadSoft Computer GmbH	217
Communications Systems Rosenberg	222
G. Dierking, NF/HF-Technik; Dissen	205
DIFONA Communications GmbH;	
Offenbach	219
e.C. electronic Chemnitz	204
Elektronik-Börse; Ilsede	210
Elektronik-Fundgrube; M. Queck	214
Elektronik-Service; R. Dathe	207
Fernschule Weber	203/210
flotronica '97; Nürnberg	209
FTE Amateurfunkzentrum München	222
Funktechnik Grenz	223
Funktechnik Schumann	211
F + U; Heidelberg/Erfurt	211
HAGG Antennen GmbH;	
Flexa Yagi	233/245
Haro electronic; Bubesheim	222
HILLOCK PROJECTS	223
H.P. Funkelektronik	210
ICOM (Europe) GmbH	4. US
KCT Weißenfels; D. Lindner	206
Kenwood Electronics	
Deutschland GmbH	133
Kirchgesser; Bielefeld	205
Klingenfuss Publications; Tübingen	215
Dieter Knauer; Funkelektronik	214
Kruska-Elektronik	204
K & S Elektronik oHG; Chemnitz	211
Ing.-Büro Küster	210
Lührmann-Elektronik; Gummersbach	204
maas Elektronik	209
Mauritz Communication GmbH	214
Modellbau & Hobby; K. Nathan	209
Nachrichtentechnik; M. Gottburg	214
Oppermann GbR;	
Elektronische Bauelemente	212/213/218
Otto's Funkshop; Düsseldorf	215
QSL collection	223
Radau Funktechnik; Lörrach	214
Reichelt Elektronik	224/225
Sander electronic; Berlin	210
Schönherr electronic; Chemnitz	215
segor electronics; Berlin	209
Siebel Verlag; Meckenheim	159
Sieg-Küster	211
SSB electronic GmbH; Iserlohn	151
Staubschutzhauben; K. Schellhammer	174
SYMEK -	
Datensysteme und Elektronik GmbH	235
Technik + Sicherheit; H.W. Gerlach	208
TELCOM; Krefeld	216
TENNERT-ELEKTRONIK; Weinstadt	209
Theuberger Verlag GmbH	220/221
Tretter Funkelektronik; Erbach	215
TRV -	
Technische Requisiten Vorrath; Berlin	223
UKW Berichte Telecommunications	204
VHT Impex; V. Hoppenheit	218
Wilke Technology	134
WiMo Antennen und Elektronik GmbH	216/218
YAESU Germany GmbH	2. US

**Dieser Ausgabe liegt ein Prospekt der Firma Westfalia bei.**

**Einem Teil dieser Ausgabe liegt zusätzlich eine Beilage für Abonnentenerwerb für die Zeitschrift „PC-Pannenhelfer“, Bonn (Postvertriebskennzeichen Z 13810), bei.**

**Wir bitten um Ihre freundliche Beachtung.**



