

Das Magazin für Funk Elektronik · Computer

■ DJ1TO testet den IC-756:
Ganz neue Aussichten

■ DSP-NIR / Power Clear

■ Logarithmischer
NF-Pegelmesser

■ VHF-SSB-Exciter

■ DDS-Generator
für den Portabelbetrieb

■ Impulsgenerator am PC

■ VKØIR: KK6EK berichtet



**FA-Beilage
Locatorkarte
»EU plus«**



Herausgeber: Knut Theurich, DG0ZB**Redaktion:** Dipl.-Ing. Bernd Petermann, DJ1TO
(stellv. Chefredakteur, Amateurfunk)
Wolfgang Bedrich, DL1UU (Amateurfunkpraxis)
Dr.-Ing. Reinhard Hennig, DD6AE (Elektronik/Computer)
Hannelore Spielmann (Gestaltung)
Kay Schöphörster, DL8NTC (Volontär)**Ständige freie Mitarbeiter:** Jürgen Engelhardt, DL9HQH, Packet-Radio;
Rudolf Hein, DK7NP, Rudis DX-Mix; Gerhard Jäger, DF2RG, DX-Informationen; Dipl.-Ing. Frantisek Janda, OK1HH, Ausbreitung; Dipl.-Ing. Peter John, DL7YS, UKW-QTC; Franz Langner, DJ9ZB, DX-Informationen; René Meyer, Computer; Hans-Dieter Naumann, Satellitenfunk; Rosemarie Perner, DL7ULO, Diplome; Dipl.-Ing. Heinz W. Prange, DK8GH, Technik; Thomas M. Rösner, DL8AAM, IOTA-QTC; Dr.-Ing. Klaus Sander, Elektronik; Dr. Ullrich Schneider, DL9WVM, QSL-Telegramm; Dr. Hans Schwarz, DK5JI, Amateurfunk; Frank Sperber, DL6DBN, Sat-QTC; Ing. Claus Stehlik, OE6CLD, OE-QTC; Dipl.-Ing. Rolf Thieme, DL7VEE, DX-QTC; Andreas Wellmann, DL7UAW, SWL-QTC; Peter Zenker, DL2FI, QRP-QTC**Klubstation:** DF0FA, PR DF0FA @ DB0GR.DEU.EU; DOK „FA“**Internet:** <http://www.funkamateure.de>
Telefon-Mailbox: (030) 44 66 94 49
e-Mail: 101672.1203@compuserve.com
CompuServe: 101672,1203**Redaktionsbüro:** Berliner Straße 69, 13189 Berlin-Pankow
Telefon: (030) 44 66 94-55
Telefax: (030) 44 66 94-69**Postanschrift:** Redaktion FUNKAMATEUR
Postfach 73, 10122 Berlin-Mitte**Verlag:** Theuberger Verlag GmbH
Berliner Straße 69, 13189 Berlin-Pankow
Telefon: (030) 44 66 94-60 Telefax: -69**Abo-Verwaltung:** Angela Elst, Telefon: (030) 44 66 94-88**Vertriebsleitung:** Sieghard Scheffczyk, DL7USR
Telefon: (030) 44 66 94-72**Anzeigenleitung:** n. n. Telefon: (030) 44 66 94-60**Satz und Repro:** Ralf Hasselhorst, Matthias Lünzen,
Andreas Reim, Anke Schumann**Druck:** Möller Druck und Verlag GmbH, Berlin**Vertrieb:** ASV Vertriebs GmbH, Hamburg
Telefon: (040) 34 72 27 18**Manuskripte:** Für unverlangt eingehende Manuskripte, Zeichnungen, Vorlagen u. ä. schließen wir jede Haftung aus.

Wir bitten vor der Erarbeitung umfangreicher Beiträge um Rücksprache mit der Redaktion – am besten telefonisch – und um Beachtung unserer „Hinweise zur Gestaltung von technischen Manuskripten“, die bei uns angefordert werden können. Wenn Sie Ihren Text mit einem IBM-kompatiblen PC, Macintosh oder Amiga erstellen, senden Sie uns bitte neben einem Kontrollausdruck den Text auf einer Diskette (ASCII-Datei sowie als Datei im jeweils verwendeten Textverarbeitungssystem).

Nachdruck: Auch auszusweise nur mit schriftlicher Genehmigung des Verlages und mit genauer Quellenangabe.**Haftung:** Alle Beiträge, Zeichnungen, Platinen, Schaltungen sind urheberrechtlich geschützt. Außerdem können Patent- oder andere Schutzrechte vorliegen. Die gewerbliche Herstellung von in der Zeitschrift veröffentlichten Leiterplatten und das gewerbliche Programmieren von EPROMs darf nur durch vom Verlag autorisierte Firmen erfolgen.

Die Redaktion haftet nicht für die Richtigkeit und Funktion der veröffentlichten Schaltungen sowie technische Beschreibungen. Beim Herstellen, Veräußern, Erwerben und Betreiben von Funksende- und -empfangseinrichtungen sind die gesetzlichen Bestimmungen zu beachten. Bei Nichtlieferung ohne Verschulden des Verlages oder infolge von Störungen des Arbeitsfriedens keine Ansprüche gegen den Verlag.

Erscheinungsweise: Der FUNKAMATEUR erscheint monatlich, jeweils am letzten Mittwoch des Vormonats.**Preis des Einzelhefts:** 5,80 DM**Jahresabonnement:** 59,40 DM für 12 Ausgaben (monatlich 4,95 DM)
Studenten gegen Nachweis 49,80 DM. Schüler-Kollektiv-Abonnements auf Anfrage. Jahresabonnement für das europ. Ausland: 59,40 DM, zahlbar nach Rechnungserhalt per EC-Scheck. Gern akzeptieren wir auch Ihre VISA-Karte und Eurocard, wenn Sie uns die Karten-Nr. sowie die Gültigkeitsdauer mitteilen und den Auftrag unterschreiben. Bei Versendung der Zeitschrift per Luftpost zuzüglich Portokosten. Preisänderungen vorbehalten.**Abonnement mit Kündigungsmöglichkeit zur jeweils übernächsten Ausgabe 63,60 DM für 12 Ausgaben (monatlich 5,30 DM).**In den Abonnementpreisen sind sämtliche Versandkosten enthalten. **Abonnementbestellungen** bitte an den Theuberger Verlag GmbH. Kündigung des Jahresabonnements 6 Wochen vor Ende des Bestellzeitraumes schriftlich nur an Theuberger Verlag GmbH.**Bankverbindungen:** Theuberger Verlag GmbH, Konto 13048287, Berliner Sparkasse, BLZ 10050000**Anzeigen:** Anzeigen laufen außerhalb des redaktionellen Teils der Zeitschrift. Zur Zeit gilt Anzeigenpreisliste Nr. 8 vom 1.1.1996. Für den Inhalt der Anzeigen sind die Inserenten verantwortlich.**Private Kleinanzeigen:** Pauschalpreis für Kleinanzeigen bis zu einer maximalen Länge von 10 Zeilen zu je 35 Anschlägen bei Vorkasse (Scheck, Bargeld oder Angabe der Kontodaten zum Bankeinzug) 10 DM. Jede weitere Zeile kostet 2 DM zusätzlich.**Gewerbliche Anzeigen:** Mediadaten, Preislisten und Terminpläne können beim Verlag angefordert werden.**Vertriebs-Nr. A 1591 · ISSN 0016-2833****Redaktionsschluss:** 17. Februar 1997**Erscheinungstag:** 26. Februar 1997**Druckauflage:** 39.718 Exemplare (Ø 4. Quartal 96)

It's CeBIT Time

Es ist wieder einmal soweit: Nachdem im vergangenen Herbst die „kleine Schwester“ den Consumer-Bereich bediente, kann sich vor allem der Geschäftskunde vom 13. bis 19. März auf der „großen“ CeBIT '97 in Hannover über aktuelle Trends und Entwicklungen der Computer-, Telekommunikations- und Multimedia-Branche informieren. Der FUNK-AMATEUR wird sich selbstverständlich auch in diesem Jahr für Sie auf der Mega-Computermesse umsehen und aktuell berichten.

Schon im Vorfeld des Medienspektakels ist abzusehen, wo die Aussteller ihre Schwerpunkte setzen werden. So ist vor allem klar, daß sich die Marktaktivitäten am harten Wettbewerb im Zeichen allgemeinen Preisverfalls und Produkten mit extrem verkürzten Lebenszyklen orientieren müssen. Vieles wird sich nicht mehr einfach nur über Produkte und deren Preise, sondern auch in verstärktem Maß über Dienstleistungen rund um das Medium Computer realisieren.

Mit zu den Hauptthemen werden auch 1997 sicherlich die Online-Dienste mit ihren Angeboten zählen. Das Internet verändert schon heute bis in den privaten Bereich hinein die Kommunikationsstrukturen. Nach Angaben des Fachverbandes Informationstechnik sind von den insgesamt etwa 19 Millionen in Deutschland installierten Personalcomputern bereits jetzt 2,5 Millionen Geräte mit einem Internet- oder Onlinedienst-Zugang ausgerüstet. Gegenwärtig ist ein regelrechter Gründungsboom von Internet-Provider-Firmen auszumachen, es wird abzuwarten bleiben, wie wettbewerbsorientiert diese handeln werden und mit welchem Service- und Preisniveau sie an den Markt herantreten.

Multimedia wird auf der CeBIT '97 im Bereich „Network Computing“ wieder zum allumfassenden Thema avancieren. Angesagt haben sich Systemanbieter mit konkreten Realisierungskonzepten und Produkten zur netztechnischen Zusammenführung von Daten-, Text-, Bild- und Sprachkommunikation im gleichen Netz. Dazu kommen technische Lösungen für die Einbindung unterschiedlichster Kommunikationsplattformen für Informationsverarbeitung und Geschäftsabwicklung. Das tägliche Transaktionsvolumen im internationalen Zahlungsverkehr über Datennetze soll bereits größer sein als Deutschlands Jahresbudgets.

Unvermindert werden im Brennpunkt der Messe auch die Themenbereiche ISDN und Mobilkommunikation stehen, wobei große Aufmerksamkeit speziell dem digitalen Funktelefon gilt, dessen Markteinführung derzeit auf Hochtouren läuft. Die Branche boomt regelrecht, jeden Monat kommen mehr als einhunderttausend neue Mobilfunkteilnehmer hinzu. Wen wundert's, wenn in Hannover deshalb nicht nur sämtliche Netzbetreiber anwesend sein werden, sondern auch diverse Mehrwertdienste, die in Verbindung mit den GSM-Netzen Voice- und Non-Voice-Services anbieten.

Doch ungeachtet aller multimedialen Euphorie, die so eine Messe naturbedingt immer mit sich bringt, sollte Technik schließlich kein Selbstzweck sein. Und so bleibt die eigentlich spannende Frage, welche Auswirkungen sich aus den neuen Technologien kurz-, mittel- und langfristig am Arbeitsmarkt ergeben werden – so rosig sieht's ja im Moment nicht aus.

Ihr

Dr. Reinhard Hennig, DD6AE

Amateurfunk

Heard Island 1997:
Die Jahrhundert-Expedition? (1) **266**

Für den Praktiker:
KW + 50 MHz + DSP = IC-756:
Mit ganz neuen Ansichten **269**



Power Clear von SGC mit seinen 30teiligen LED-Bändern besticht durch ein ausgeklügeltes Bedienkonzept. *Werkfoto*

DSP-NIR und Power Clear:
Allmode-Störungsbehebung **274**

DL-Bakenliste **309**



Beim Autor diente der DDS-Generator in der Hauptsache dazu, den instabilen VFO eines QRP-Portabel-Transceivers zu ersetzen. *Foto: DL9FCR*

Vielseitiger
DDS-Generator
für Portabelbetrieb **317**

VHF-Sender mit SSB-Generierung
auf der Endfrequenz (1) **320**

Praktisches Ein- und
Ausgangs-Design beim NE 602/612 **324**

Automatisches Ein- und Ausschalten
eines Modem am PC **325**

Berechnung der KW-Ausbreitung
mit PropWiz von R&S **350**

Zweidrahtspeiseleitungen
direkt am Transceiver betreiben? **352**

Verbesserungen
am Einkanal-FM-2-m-Empfänger **353**

Most Wanted **361**

Ausbreitung März 1997 **362**

Sonnenfleckenrelativzahlen R_i
von Anfang an **363**

Beilage:
FA-Locatorkarten „Europa/Plus“ **310**

Bauelemente

CA 3060:
Array mit drei unabhängigen OTAs **307**

Aktuell

Editorial **251**

Postbox **254**

Markt **256**

Literatur **262**

Bezugsquellenverzeichnis **326**

Inserentenverzeichnis **370**



Wissenswertes

Software-Atlanten, wie hier der Encarta-Weltatlas, beherrschen eine Reihe von Darstellungsarten. Hier: politische Gliederung.

Der Atlas im PC (1) **264**

Max I – der Wachhund an der Dose **295**

QTCs

TJFBV e.V. **354**

Arbeitskreis Amateurfunk
& Telekommunikation in der Schule e.V. **355**

SWL-QTC, IO7A-QTC **356**

UKW-QTC **357**

Sat-QTC, Packet-QTC **358**

DX-QTC **360**

QRP-QTC **364**

Diplome, CW-QTC **365**

QSL-Telegramm **366**

Termine März 1997 **368**

DL-QTC **368**

OE-QTC **370**



Unser Titelbild

Icoms neuer Mittelklasse-DSP-Transceiver IC-756, s. Seite 269, kommt mit ganz neuen Ansichten: Ein großes LC-Display mit 320 x 240 Pixeln beherrscht die Frontplatte und eröffnet Darstellungsmöglichkeiten für ungewöhnlich viele Informationen. Die Kombination mit Softkeys erleichtert die Bedienung weiter und last but not least ermöglicht das Spectrum Scope eine ständige Kontrolle der Bandbelegung. *Fotos: DK8OK, Icom*

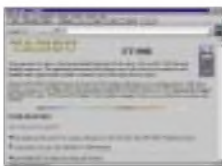
Computergrafik: A. Reim

BC-DX

| | |
|----------------------------------|------------|
| BC-DX-Informationen | 278 |
| Ausbreitungsvorhersage März 1997 | 278 |

Computer

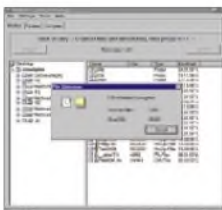
| | |
|---------------------|------------|
| Computer-Marktplatz | 261 |
|---------------------|------------|



Auch Funkamateure werden im World Wide Web fündig: Firmen, wie z. B. Yaesu stellen die technischen Daten ihrer Funkgeräte vor.

| | |
|----------|------------|
| WWW-Tips | 263 |
|----------|------------|

| | |
|--|------------|
| Datenblätter aus dem Netz: Willkommen bei „InfoQuick“ | 287 |
|--|------------|



Mit wenigen Mausklicks werden die auf das Kassettenlaufwerk zu sichernden Dateien ausgewählt und der Backup-Vorgang begonnen.

| | |
|---|------------|
| Massenspeicher und Backupsysteme (4): Kassetten-Bandlaufwerke | 288 |
|---|------------|

| | |
|--|------------|
| Fernwartung und Rechnerfernsteuerung für PC | 290 |
|--|------------|

| | |
|------------------------------------|------------|
| TDB – die Datenbank für alle Fälle | 291 |
|------------------------------------|------------|

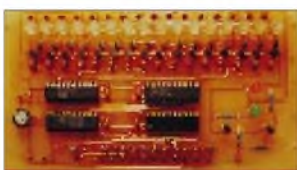
Elektronik

| | |
|--|------------|
| Telefon-Übertrager zur Stromversorgung von LCD-Anzeigen | 292 |
|--|------------|

| | |
|------------------------------|------------|
| Kapazitätsmessung mit dem PC | 293 |
|------------------------------|------------|

| | |
|-----------------------------|------------|
| Logarithmischer Pegelmesser | 296 |
|-----------------------------|------------|

| | |
|---|------------|
| Veränderbare Last für das 13,5-V-Netzteil | 297 |
|---|------------|



Der auf dieser durchkontaktierten Leiterplatte aufgebaute Generator gestattet mit der zugehörigen Software in kürzester Zeit auch komplexe Versuchsaufbauten zu testen.

Foto: U. Jahn

| | |
|-----------------------------------|------------|
| 16-Bit-Centronics-Impulsgenerator | 298 |
|-----------------------------------|------------|

| | |
|--|------------|
| Sieg der Faulheit: Mehrkanal-Infrarot-Fernbedienung | 301 |
|--|------------|

| | |
|---------------------------|------------|
| Neues vom HC11-Downloader | 306 |
|---------------------------|------------|

| | |
|--|------------|
| Höchste Energieausnutzung: Leistungsverstärker mit MOS-Transistoren | 315 |
|--|------------|

| | |
|--------------------------|------------|
| Energie sparen bei 230 V | 323 |
|--------------------------|------------|

Einsteiger

| | |
|--|------------|
| Digitaltechnik: Experimentieren mit digitalen Schaltungen (2) | 304 |
|--|------------|

Ausgang 1 Ausgang 2 Ausgang 3

Ein-gang

+5V₀

7474 7474 7474

7400

Mit D-Flipflops des Typs 7474 läßt sich für Experimente schnell ein digitaler Dreiphasengenerator realisieren.

Funk

| | |
|---|------------|
| Natürliche Radiowellen – der Sound von Mutter Erde | 280 |
|---|------------|

| | |
|--|------------|
| Geschichtliches: Zu Olims Zeiten ... (3): Antennengebilde | 284 |
|--|------------|

| | |
|------------------|------------|
| ADR mausert sich | 286 |
|------------------|------------|

In der nächsten Ausgabe:

4-über-4-Element-Antenne für das 50-MHz-Band

Die Grundidee zu dieser computergestützt berechneten gestockten Antenne war der Wunsch nach einer möglichst geringen Windlast, um Mast und Drehgerät nicht überzubehaupten. Foto: DF9CY



BASIC TICKit™: Hard- und Software zur Lösung von Steuerungsaufgaben



Auf der Basis des Mikrocontrollers PIC16C57 wird eine einfache Hardware zur Lösung von Steuerungsaufgaben vorgestellt. Die FBASIC-Entwicklungs-umgebung liefert dafür ein effektives Programmierhilfsmittel in einer strukturierten Programmiersprache.

50 Jahre Amateurfunk an der Saar: CQ von EZ1MS

Bald nach dem Krieg waren die Oldtimer und Newcomer des Saarlandes schon wieder auf den Amateurfunkbändern zu hören. Der Beitrag gibt einen Überblick über die „Wiedergeburt“ des Amateurfunks an der Saar.



... und außerdem:

- Einführung in die Meteorscatter-Problematik
- Die Matchbox – Aufgaben, Varianten, Grenzen
- Der ARRL-Radio Designer: Erst testen, dann löten
- Analyse von Bahndaten einer Ballonmission
- DTMF – Töne melden aus weiter Ferne
- Quarzoszillator für niedrige Frequenzen
- Simulationsprogramm Electronics Workbench V 4.1

Die Ausgabe 4/97 erscheint am 26. März 1997



Redaktion
FUNKAMATEUR
Postfach 73
10122 Berlin

Tip

Liebe Leute,
der FUNKAMATEUR gefällt mir sehr gut. Wenn dem Leser R. Fritzen der Bildaufbau auf der Internet-Seite zu lange dauert, dann sollte er vielleicht auf die Übertragung der Bilder ganz verzichten – macht besonders bei langsamem Modembetrieb Sinn.

Die gängigen Web-Programme erlauben das Ausschalten der Bilder unter der Rubrik „Options“ (Autoload Images). Es geht dann bei dem oft überfrachteten Seitenaufbau viel schneller.

Ulrich Schaarschmidt, DJ1HM

FA im Freiverkauf 0,40 DM teurer

Gerade in Zeiten, da dem Bürger von allen Seiten in die Taschen gegriffen wird, sind Preiserhöhungen unpopulär. Aber auch wir sind einem Kostendruck ausgesetzt, dem wir jedoch keinesfalls mit qualitativen Abstrichen begegnen wollen. Neben steigenden Lohnnebenkosten, Büromieten und Postgebühren nehmen wir zwei Positionen bewußt in Kauf: Zum einen lassen wir den FA jetzt wieder in Deutschland drucken, zum anderen setzen wir etwas teureres Recyclingpapier ein, das zu 100 % aus Altpapier besteht.

Für unsere Abonnenten fällt die Erhöhung mit 35 Pfennigen pro Ausgabe geringer aus und wird, je nach Zahlungsweise, jeweils mit der nächsten Rechnung bzw. Abbuchung – zum Teil also erst in 11 Monaten – wirksam. Trotzdem bleiben wir mit einem Einzelverkaufspreis von 5,80 DM bzw. 4,95 DM im Abo mit deutlichem Abstand die günstigste Funk-/Elektronikzeitschrift.

Knut Theurich, Herausgeber

Technik muß sein!

Im FA 1/97 schreibt Wi.fried Bruns, daß die Amateurfunkprüfung zu schwer sei und daß es ihn daher nicht verwundere, daß die Funkamateure von Nachwuchssorgen geplagt würden. Mit dieser Meinung bin ich nicht einverstanden: Der Amateurfunk ist ein Hobby, zu dessen Ausübung man berechtigt sein muß. Wie bei vielen anderen Beschäftigungen auch (Jagd, Flugsport...) muß man zur Erlangung dieser Berechtigung eine Prüfung ablegen. Diese Prüfung soll zum einen zeigen, daß man die fachliche Qualifikation für dieses Hobby besitzt.

Zum anderen soll verhindert werden, daß die breite Masse Zugang zu diesem Betätigungsfeld hat, um einem Mißbrauch, der aus diesem allgemeinen Zugang zwangsweise folgen würde, zu vorbeugen. Anzumerken ist in diesem Zusammenhang noch, daß es natürlich auch genügend „schwarze Schafe“ unter den Funkamateuren gibt; deshalb also die relativ schwere Prüfung. Doch, so glaube ich, ist diese Prüfung von wirklich interessierten Leuten zu schaffen, auch wenn es teilweise immenser Arbeit bedarf. Ich bin auch kein technischer „Überflieger“ und mußte mir die Genehmigung daher mehr oder weniger hart erarbeiten. Deshalb möchte ich all diejenigen, die wirklich am Amateurfunk interessiert sind, zu diesem (enormen) Arbeitsaufwand motivieren, denn er ist es bestimmt wert.

Paul Grünwald, DJ2CE

Danke!

Sicher hat jeder schon einmal davon gehört, daß man durch Einsatz des vielseitigen Hobbys Amateurfunk Leben retten konnte und in No.fällen Hilfe bekam. Auch ich habe schon von Funkamateuren ausgesendete Hilfe empfangen, weitergeleitet und somit helfen können. Aber nie dachte ich daran, daß einmal die Hilfe von Funkfreunden meiner Frau das Leben retten würde.

1995 erkrankte meine Frau schwer: An ihrer Leber wurden Metastasen unbekanntem Ursprungs festgestellt. Näheres sollte uns nach weiterer Analyse der bisherigen Befunde mitgeteilt werden. Der Zustand meiner Frau verschlechterte sich aber so rasch, daß sie nicht mehr warten konnte.

So versuchte ich durch Befragen meiner Funkfreunde einen Weg zu finden, ihr umgehend Hilfe zu verschaffen. Es gab zahllose QSOs mit OMs, die mir empfahlen: z.B. Jens, DL5APO, Lüder, DG0OEM. Aber auch weiter entfernte Freunde, wie DD2FX und DL2SBL, halfen uns mit vielen Informationen, die uns schließlich zu Prof. Dr. med. J. Scheele an einer neu eröffneten Leberstation in Jena führten.

Mittlerweile war klar, daß das Leben meiner Frau nur durch eine Lebertransplantation gerettet werden konnte, die dann endlich am 17.1.96 in Jena stat.fand und ei.folgreich verlief; den Januar hätte meine Frau sonst nicht mehr überlebt.

Wir, meine Frau und ich, möchten uns bei allen, die uns geholfen haben, bedanken – bei den Funkamateuren, den Ärzteteams, Schwestern und Bekannten.

Manfred, DL2AMM, und Edeltraud König

Keine Verbindung?

Beim Lesen des FUNKAMATEUR bekomme ich Interesse, am Irfo-Dienst der Box DF0FA in Berlin teilzunehmen. Ich bin QRV über den 70-cm-Digi Bremen DB0HFT und die Mailbox DB0CL-8.

Leider gelingt mir keine Verbindung zu DF0FA. Was mache ich dabei falsch oder genügen meine technischen Voraussetzungen nicht?

Walter Richter, DL3SS

Ähnliche Fragen erreichten uns in letzter Zeit mehrfach. Deshalb der Hinweis, daß der FUNKAMATEUR keine eigene Packet-Radio-Mailbox unterhält. Allerdings betreiben wir eine Telefon-Mailbox hat, aus der Sie sich u.a. nützliche Software downloaden können. In Packet ist DF0FA, die Klubstation der Redaktion, über die PR-Mailbox DB0GR erreichbar (siehe Impressum).

Therapie fürs Federvieh

Immer wieder kann man beobachten, daß unsere heimischen Zugvögel, irritiert durch Klimakapriolen, zu früh aus den südlichen Gefilden zurückkehren. Bei eventuellen Kälteeinbrüchen geht dann das große Bibbern los, und die Wartezimmer der Tierärzte sind schnell überfüllt mit hustenden Staren (unser Bild) und erkälteten Schwalben – Hauptursache: kalte Füße!



Foto: DK3AX

Jeder verantwortungsvolle Funkamateure wird einsehen, daß das gar nicht sein muß und ist aufgerufen, Therapieplätze einzurichten. Heizen Sie daher bitte Ihre Endstufen an und schicken Sie alle zur Verfügung stehende Energie in vorhandene Antennen, damit unsere gefiedereten Gefährten in den Genuß warmer Füße kommen – und ganz nebenbei: Helfen elektromagnetische Felder nicht auch gegen Rheuma? Oder wollen Sie bei Ihrem Osterspaziergang auf eine röchelnde, hinkende Drossel treffen?

Kurzum, seien Sie QRV – die Piepmätze werden es Ihnen danken. Außerdem geht das Gerücht, daß ein Finkenschwarm auf dem Beam dessen Richtwirkung durchaus günstig beeinflussen kann.

Dr. med. vet. K. Specht

Beim Nachbarn

Seit Januar gibt es zwei neue Novice-Lizenzklassen in Polen. Das Mindestalter zur Erlangung der Genehmigungen ist 12 Jahre. Die Klasse 3 erlaubt die Benutzung von Teilen des 80-m- und des 10-m-Bandes sowie den Betrieb auf 2 m und 70 cm. Die Klasse 4 berechtigt nur zum Betrieb auf 2 m. Für die Klasse 3 ist eine Telegrafieprüfung mit Tempo 25 BpM abzulegen, für die 4 braucht man sie nicht.

Die erlaubte Ausgangsleistung beträgt 15 W. Die Rufzeichen haben SQ und eine Ziffer für den Landesteil als Präfix.

DL-Rundspruch des DARC 3/97

Dr. Dish TV via ATV

Auf dem DFS-Satelliten Kopernikus 2 auf 28,5° Ost findet jeden zweiten Freitag im Monat von 20 bis 23 Uhr eine interessante Techniksendung betreffend Satellitenempfang und Amateurfunktechnik (vereinzelt) statt.

Diese Sendung ist von der Telekom gesponsert. Während der Sendung kann man anrufen bzw. faxen und seine Fragen stellen, die man dann live in der Sendung beantwortet bekommt. Videobeiträge von Zuschauern werden auch mit Sicherheit ausgestrahlt.

Eine schriftliche Genehmigung für die Übertragung via ATV-Relais DB0LO und DB0PTV ist mittlerweile vorhanden, so daß die Sendungen ab Freitag dem 14.2.97 im Einzugsbereich dieser Stationen zu empfangen sind. Alle, die kein ATV empfangen können, müssen die Transponder des Kopernikus absuchen, um die Ausstrahlung zu finden, da immer verschiedene Transponder im 11-GHz-Bereich genutzt werden.

Dr. Dish TV sucht für die Sendung noch Sponsoren. Da die Sendung noch in den Kinderschuhen steckt, sind Vorschläge zur Gestaltung willkommen. Es bleibt zu hoffen, daß in Zukunft an mehreren Tagen im Monat Ausstrahlungen stattfinden können.

Nordsee-Rundspruch 3/97

Merkzettel für Förster und Waldarbeiter

Mit der höherstehenden Sonne durchstreifen dieser Tage wieder Scharen von QRPern, wenn sie mit neuem Equipment ihren winterlichen Bastelshacks entstieg und nicht aufgrund mangelnder Wärmeentwicklung ihrer klitzekleinen Endstufen erfroren sind, die deutschen Wälder – auf der Suche nach immer höheren Abspannpunkten.

Also, liebe Waldhüter: Menschen, die Ihnen z.B. mit Pfeil und Bogen (siehe Abbildung) begegnen, müssen nicht zwangsläufig Wilderer sein, gehören in aller Regel auch weder zu einem bisher unentdeckten Indianerstamm, noch sind sie mit dem Ötzi verwandt. Im allgemeinen harmlos, wollen sie nur ein wenig QRPern. Sollten Sie sich dennoch einmal einer größeren Gruppe dieser Funkergattung zu erwehren haben – sprechen Sie einfach laut dieses Gebet: Life ist too short for QRP! ... Sie werden dann schon sehen.



Zeichnung: Achim Purwin

Aussterbende Arten

Die Summe der nordamerikanischen Lizenzträger in den drei höchsten Klassen geht erstmals zurück, während die CW-freien Lizenzen weiter ansteigen. Dies ergibt die Jahresauswertung 1996 von W5YI. 6,7 % mehr Techniker- und Technik-plus-Lizenzen als vor einem Jahr bedeuten, daß etwa 43 % aller US-Amateure diesen Klassen angehören; insgesamt doppelt so viele wie vor zehn Jahren. Der Rückgang der höheren Lizenzen wurde dadurch mit 1 % plus über alles gesehen gerade ausgeglichen. W5YI meint dazu, es gäbe jetzt eine große Veränderung der Interessenschwerpunkte innerhalb des Amateurfunks. Der hätte in den 50er, 60er und 70er Jahren hauptsächlich aus KW-DX und großen Gesprächsrunden bestanden; aber diese Generation der KW-Spezialisten sterbe langsam aus. Sie werde ersetzt durch die große Masse der CW-freien Lizenzträger, die keine Lust zum

Aufstocken hätten. Diese neue Generation schein sich damit zu begnügen, ihr ganzes Amateurfunkleben auf einem Umsetzer mit immer den gleichen Leuten zu verbringen, und das auf Frequenzen, die einmal das Experimentierfeld oberhalb 50 MHz gewesen waren.

AR-Newsline/Köln-Aachen Rundspruch 4/97

Anmerkung der Redaktion: DXer never die, they become waves!!!!

DARC steht zum Verkauf

Dies ist *kein* vorgezogener Aprilscherz! Für 46 DM, also weniger als die Hälfte des Jahresbeitrags in der höchsten Beitragsklasse, kann jetzt jeder, Funkamateurliebling oder nicht, Besitzer des DARC werden – Werbeslogan: „Mit DARC stehen Sie nicht im Dunkeln“. Unklar blieb bisher, wie der oben angegebene „Schnäppchenpreis“ zustande kam, da doch der diesjährige Winterschlußverkauf längst schon wieder vorbei ist. Empfehlenswerte Voraussetzung für die Käufer des DARC ist allerdings der Besitz eines gut funktionierenden PC, damit das Erworbene zweckmäßig eingesetzt werden kann, die Datenflut beherrschbar bleibt und die eingesetzten Geldmittel sich nicht als Fehlinvestition erweisen. Bitte beachten Sie daher die nebenstehende DARC-Verkaufsanzeige.

Ihr freundlicher DARC-Händler

Drahtlose Datenstrecken auf Afu-Frequenzen

Die amerikanische FCC hat einen neuen Funkdienst mit dem Namen U-NII zugelassen, der auch Rückwirkungen auf den Amateurfunk haben könnte. Die lizenzfreien Funkanlagen sollen in drei 100 MHz breiten Bändern oberhalb 5 GHz arbeiten. Damit sollen kostengünstige und sehr schnelle drahtlose Internetanbindungen über Entfernungen bis zu mehreren Meilen möglich sein. Es wird erwartet, daß durch diese 1,5-Megabit-Funkstrecken die Kosten für breitbandige Leitungen zu den Telefongesellschaften weit unterschritten werden.

Sind solche Hochgeschwindigkeits-U-NII-Modems erst einmal auf dem Markt, könnte das Ende der drahtgebundenen Internet-Anschlüsse beginnen: Auch Leute mit einfachen Kommunikationsbedürfnissen würden Funkanbindungen zum Internet benutzen. Das hieße, immer weniger werden für einen Plausch auf den Funkwellen die Genehmigungsprüfung ablegen wollen.

AR-Newsline/Köln-Aachen-Rundspruch 4/97



Nach endlosen Debatten in der Redaktion und ausführlichen Diskussionsrunden mit weltbekannten Hühner-, Eier- und Hasenforschern sind wir zu dem Schluß gekommen, daß sich (Oster-)Eier als Beilage des FUNKAMATEUR nur bedingt eignen – um nicht zu sagen: überhaupt nicht. Dies bestätigte auch eine Nachfrage via Kurzwelle im Headquarter des allseits bekannten eierlegenden Meister Lampe selber. Sehr deutlich zeigt denn auch die von dort stammende QSL ein dick durchgestrichenes Ei! Lange Rede kurzer Sinn: Wir wünschen allen Leserinnen und Lesern des FUNKAMATEUR ein frohes Osterfest mit vielen ... na, Sie wissen schon.

Kanadische CEPT-Anerkennung

OM Hans Berg, DJ6TJ, ließ uns eine Meldung zukommen, wonach Kanada jetzt ebenfalls CEPT-Lizenzen akzeptiert. Danach dürfen ausländische Amateure in Kanada funken, wenn aus ihrer Genehmigungsurkunde die CEPT-Klasse eindeutig hervorgeht.

Sie benötigen eine Ihrer alten Programmdisketten?

Suchen Sie nicht! Erstellen Sie die Diskette im Handumdrehen neu mit dem Archivierungsprogramm „DARC“ für nur DM 46,-

Mit DARC stehen Sie nicht im Dunkeln Bestellen Sie bei: W+Z Software, Berlin Tel.: (030) 215 10 49 / Fax: 215 10 98

Berliner Stadtmagazin „tip“, Heft 1/97

Online sehen weniger fern

Die Nutzung der neuen elektronischen Medien geht offenbar zu Lasten des Fernsehkonsums. Zu diesem Ergebnis führt eine Studie unter 5000 amerikanischen Haushalten, die an den Online-Dienst AOL angeschlossen sind. Die Mitglieder der vernetzten Familien verbrachten demnach 15 % weniger Zeit vor dem Fernsehgerät als der Durchschnitt der US-Bürger. Dies entspricht einem um sieben Stunden in der Woche geringeren Fernsehkonsum.

ap/Berliner Morgenpost, 9.2.97

Leser-Umfrage 1997

Erfreulicherweise haben sich schon viele Leser an unserer Umfrage aus Heft 2/97 beteiligt. Aus den Antworten können wir ableiten, wie Sie sich den FA wünschen, und was wir eventuell im Rahmen der Möglichkeiten, die ein kleiner Verlag hat, nach und nach verändern sollten.

Tendenziell überwiegen Zustimmung und Anerkennung, die man uns recht unterschiedlich mitteilt: „Beim FUNKAMATEUR merkt man, daß echte Funkamateure und nicht Rufzeicheninhaber am Werk sind.“ oder „Warum will Ihre Marketingabteilung gar nicht wissen, was ich verdienne und wieviel ich 1997 für das Hobby ausgeben möchte?“

All diejenigen, die uns Ihre Karte beibringen noch nicht zurückgeschickt haben, bitten wir, den Einsendetermin 3.3.97 nicht zu versäumen.

IC-PW1

1-kW-Linear-Endstufe

- 1,8...54 MHz (Amateurbänder)
- Ausgangsleistung (bei 200 V) CW, RTTY: 1 kW SSB: 1 kW PEP
- Ausgangsleistung (bei 100 V) CW, RTTY: 500 W SSB: 500 W PEP
- Ansteuerleistung: max. 100 W
- Nebenaussendungen KW-Bänder: < -60 dB 6-m-Band: < -70 dB
- Antennentuneranpaßbereich KW-Bänder: 16,7...150 Ω 6-m-Band: 20...125 Ω
- Anpassungsgenauigkeit: VSWR < 1,5:1
- Dämpfung nach Abstimmung: < 1 dB
- Schutzschaltungen gegen Überlastungen (Strom, Spannung, Temperatur, VSWR und Ausgangsleistung)
- Stromversorgung 180...264 V, 90...132 V Einphasen-Wechselspannung
- Größe: 350 x 269 x 378 mm³
- Masse: 25 kg
- Preis stand bei Redaktions-schluß noch nicht fest
- Bezug: Icom-Fachhändler (s. Bezugsquellenverzeichnis)

IC-PW1 – Power von Icom

Nachdem neuere **Icom**-Transceiver (IC-706, IC-736, IC-756) neben den KW-Amateurfunkbändern auch das 6-m-Band erfassen, kommt nun die passende halbleiterbestückte 1-kW-Linearendstufe auf den Markt.

Der **IC-PW1** getaufte Kraftprotz erzeugt aus maximal 100 W Ansteuerleistung auf allen Amateurfunkbändern zwischen 1,8 und 54 MHz satte 1 kW HF – dauerstrichfest. Aber nicht nur in Bezug auf den Frequenzbereich geht Icom an die Grenzen des bezahlbaren Machbaren: Der automatische Antennentuner ist eingebaut, ebenso das Netzteil, das ohne Umschaltung mit 180...264 V oder 90...132 V Wechselspannung funktioniert, wobei die Stromaufnahme max. 15 A beträgt.

Die interne Umschaltung erfolgt in Abhängigkeit von der Frequenz des Ansteuersignals automatisch, die Frontplatte mit den Bedienelementen und Anzeigeelementen ist abnehmbar und kann abgesetzt montiert werden. Eingangsseitig stehen zwei, ausgangsseitig sogar vier Buchsen zur Verfügung, was einen flexiblen Einsatz nicht nur im Zusammenspiel mit Icom-Transceivern ermöglicht. (PI)



Foto: Werkfoto

DSP-59YG

DSP im Yaesu-Design: DSP-59YG von Timewave

Als perfekte Ergänzung zu diversen Transceivern und Empfängern aus dem Hause Yaesu baut **Timewave** den Digital Signal Prozessor **DSP-59YG** in eine formschönen Lautsprecherkonsole von Yaesu ein. Der DSP-59YG verwendet die 16-Bit-Hardware des DSP-599zxG damit laut Herstellerangaben der schnellste HAM-DSP der Welt. Das Filter beherrscht neben CW und SSB auch diverse Digital-Modes und verfügt als erstes Gerät dieser Klasse auch über ein Breitbandfilter (Bandpaß 100 Hz... 5 kHz) für AM und FM. Die Filtereinstellparameter werden auf einem beleuchteten Display angezeigt. (PI)

DSP-59YG

DSP-Filter im Yaesu-Look

- Hardware des DSP-599zxG
- 16-Bit-A/D, 36,8 MIPS-DSP
- SSB, CW, AM, FM, RTTY, AMTOR, CLOVER, FACTOR, G-TOR, HF-PACKET, SSTV, We-FAX
- Hersteller: Timewave, USA

● Bezug: Garant-Funk (s. Bezugsquellenverzeichnis)

40-m-CW-QRP: NorCal 40 A

Quasi als kleiner Singleband-Bruder des QRP-TCVR-Bausatzes **Sierra**, den wir im FA 2/97 ausführlich vorgestellt haben, kommt der **NorCal 40 A** von **Wilderness Radio** über Hillock Projects auf den deutschen Amateurfunkmarkt. NorCal 40A stellt eine optimierte Weiterentwicklung des NorCal 40 dar, ist QSK-fähig und gibt sendemäßig bis zu 3 W HF über die BNC-Antennenbuchse ab. Der RX ist ein Einfachsuper mit RIT und 400 Hz breitem vierpoligen Cohn-Quarzfilter.



Foto: Hillock Projects

NorCal 40 A mit eingebautem KC1 (Memory-Keyer mit Frequenzzähler, QRG-Ausgabe erfolgt in CW)

NorCal 40A

40-m-CW-QRP-Transceiver

Bausatz

- Frequenzbereich: 7,0...7,04 MHz
- Prinzip: Einfachsuper
- Zwischenfrequenz: 4,915 MHz
- Betriebsspannung: 10...16 V
- Stromaufnahme Empfang: 15...20 mA Senden: 225...250 mA
- Empfänger Empfindlichkeit: < 0,2µV Selektion: 0,4/1,5 kHz@ -6/30 dB Blocking-Dynamikumfang 108 dB Zweiten-Dynamikumfang 89 dB
- Preis des Bausatzes 299 DM
- Bezug Hillock Projects Frühlingstraße 10, 89438 Holzheim Tel. (09075) 1800, Fax 8193



Foto: Hillock Projects

Blick auf die übersichtlich und professionell layoutete Platine des NorCal 40 A

Kreuzdipol für umlaufende Satelliten

Zum Empfang umlaufender (Wetter-)Satelliten wird eine Antenne mit einem Strahlungsdiagramm benötigt, das idealerweise die gesamte Hemisphäre abdeckt. Von **WiMo** gibt es jetzt eine derartige Antenne, die für den professionellen Einsatz gefertigt wird und für den Frequenzbereich von 137...152 MHz geeignet ist. (PI)

Drehkreuz

Kreuzdipol

- zirkular polarisierter Kreuzdipol mit Kreuzreflektor
- Gewinn: 0...4 dBC, je nach Elevation
- Anschluß: N-Buchse
- Bezug: WiMo Antennen und Elektronik GmbH, 76863 Herxheim (s. Bezugsquellen)

FT-50R/W (WIDE RX)

Durch ein Mißverständnis wurden im FA 2/97 elektronisch manipulierte Fotos von einem **FT-50R/W** veröffentlicht, das diese Typenbezeichnung auf dem Gehäuse trägt. Tatsächlich werden aber auch die modifizierten Handys mit der Bezeichnung »FT-50R« auf dem Gehäuse geliefert. Lediglich auf dem Karton befindet sich ein Aufkleber, der das darin befindliche Handy als FT-50R/W ausweist. Wir bitten die Leser und Händler, bei denen die Fotomontage Irritationen ausgelöst hat, um Entschuldigung. (FA)



Eine sehr ausführliche 48seitige technische Übersicht in Englisch zum Yaesu-DSP-Transceiver FT-1000 MP kann man gegen Einsendung von 3 DM (Rückporto) bei Yaesu Germany GmbH, Am Kronberger Hang 2, 65824 Schwalbach, erhalten.

XP 500

70 cm-ISM-LPD

- 433,065...434,775 MHz
- 69 Kanäle
- Ausgangsleistung 10 mW
- Marantz, Japan
- Preis: 349 DM (unverbindl. PE)
- Bezug: stabo-Händler

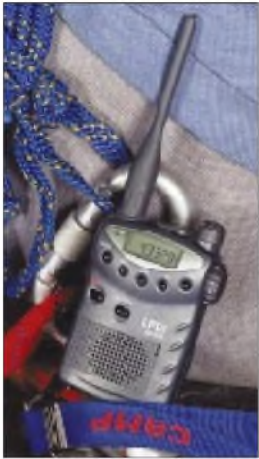


Foto: stabo

Das LPD XP 500 im bekanntesten C508-Look

XR 2000

Allmode-Breitband-Scanner

- 531kHz...2039 MHz
- AM, FM, WFM, CW, SSB
- Abstimmsschritte 50 Hz bis 125 kHz
- lieferbar etwa ab CeBit '97
- Bezug: stabo-Händler



Stabos neuer XR 2000 wird in der Februar-Ausgabe der Zeitschrift Scanner-Praxis vorgestellt.

High-Tech-LPD XP 500

Mit dem neuen **XP 500**, das nicht nur äußerlich weitgehend der Standard-C 500-Baureihe entspricht, schlägt **stabo** das nächste Kapitel des gebührenfreien Funkens im 70-cm-ISM-Bereich auf. Im Gegensatz zu bisher zugelassenen LPDs verfügt das XP 500 über eine abnehmbare Antenne, eine zweifach schaltbare Sprachverschleierung und 39 CTCSS-Pilottöne. Im weiteren weist es zahlreiche Features (Speicher, S-Meter, Suchlauf usw.) auf, die von den Standard-Mini-Amateurfunkhandys her bekannt sind. **(PI)**

Neuer Scanner XR 2000

Über **stabo** kommt unter der Typenbezeichnung **XR 2000** ein weiterer Handscanner mit extrem weitem Frequenzbereich in den Handel, der neben AM und FM auch CW und SSB demodulieren kann. Der XR 2000 wird in der neuen Ausgabe »Scanner-Praxis« erstmals vorgestellt. FUNKAMATEUR-Leser kennen das Gerät bereits, denn es ist mit dem MVT-9000 baugleich, das wir auf den Marktseiten der Ausgabe 2/97 vorgestellt haben. **(ZuB)**

Passive Superbreitband-Antenne SA 7000

Speziell für den Einsatz an Breitbandempfängern (Scannern) an Orten, wo starke HF-(Stör-)Signale zu Intermodulation führen, empfiehlt sich die passive Breitbandantenne **SA 7000** von **AOR**, die Bogerfunk in das Sortiment aufgenommen hat. Die Antenne ist für Frequenzen zwischen 30 kHz und 2 GHz geeignet und besteht aus zwei Strahlersystemen aus rostfreiem Stahl bzw. Aluminium, deren Fußpunkte über einen Duplexer im wetterfesten Gehäuse zusammengeführt werden. Die Kon-

struktion widersteht Windgeschwindigkeiten bis 50 m/s und benötigt zur Montage einen Mast mit 30...60 mm Durchmesser. Das mitgelieferte Kabel vom Typ RG-58/U ist 15 m lang und empfangenseitig mit einem BNC-Stecker versehen. **(PI)**

»Meßhandy« osziFOX®

Aus deutscher (!) Produktion (**WTT - Wittig Test Technology**) stammt das Prüfgerät **osziFOX**, das in einem Gehäuse, wie es für Handmultimeter üblich ist, zusätzlich ein Universal-Speicheroszilloskop für den Hobby-, Werkstatt- und Laborgebrauch enthält. Bei Samplingraten zwischen 50 ns und 1 ms sowie 1 MΩ Eingangswiderstand können in drei Meßbereichen auf einem LC-16x32-Dot-Display Signale mit Amplituden bis 100 V dargestellt werden. OsziFox kostet weniger als 200 DM und wird zusammen mit einer Software für MS-DOS und Windows sowie Kabelsatz geliefert, so daß es sich auch zur Meßwertfassung und -darstellung mittels PC eignet.

Einen ausführlichen Testbericht über praktische Handhabung von Oszifox planen wir für die Mai-Ausgabe.



Foto: WerkFoto

SA7000

Passive Breitbandantenne

- Frequenzbereich 30 kHz...2GHz
- Gewinn max. 0 dB
- Anschluß 50 Ω, PL
- Kabel RG-58/U, 15 m, BNC
- Länge 1,80 m
- Mastdurchmesser 30...60 mm
- Hersteller AOR, Japan
- Lieferumfang: 2 Strahler, Duplexer, Mastbefestigung, Anschlußkabel,
- Bezug: Bogerfunk
- (s. Bezugsquellenverzeichnis)



Foto: Bogerfunk Funkanlagen GmbH

Die SA 7000 fertig montiert und anschlussbereit.

osziFOX

Speicheroszilloskop

- Samplingrate: 50 ns...1 ms
- Eingangsspannung: 1/10/100 V
- Eingangswiderstand: 1 MΩ
- Eingangskopplung: AC/DC/GND
- Triggerung: ±int./±ext./auto
- Voltmeter: AC/DC
- Display: LC, 16 x 32 Punkte
- Versorgung: 9...13 V/13 mA DC
- Lieferumfang: MS-DOS- und Windows-Software, Triggerkabel, Stromversorgungskabel, Netzteil, Anschlußkabel für seriellen und parallelen Anschluß an den PC, Handbuch als File
- Preis: 199 DM
- Bezug: WTT, O.-Lilien-Str. 36 71034 Böblingen
- Tel. (07031) 71476-0, Fax -5



Foto: Marketing Systems

Haltesystem Easy Click

Ein Befestigungssystem aus den USA, das sich nicht nur für Funkgeräte, Telefonhandys und Kameras eignet, vertreibt in Deutschland die Firma **Marketing Systems**. Mit **Easy Click** können kleinere Geräte sicher am Gürtel getragen und bei Bedarf leicht abgenommen werden. Das System kommt nach Herstellerangaben in der Raumfahrt zum Einsatz; auch die deutsche Polizei beispielsweise in Bayern erprobt es. (PI)

Easy Click

Tragesystem

- Bezug: Marketing Systems
Heideblümchenstraße 40A
33758 Schloß/Holte-Stukenbrock
Tel. (05207) 920584



Foto: WankFoto

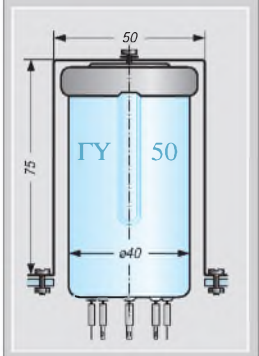
EF 86 gibt es weiterhin

Um den anhaltenden Bedarf an Verstärkerrohren für die HiFi-Technik der Extraklasse decken zu können, produziert die US-Firma **Svetlana Electron Devices** in Rußland u.a. die Pentode **EF 86 / 6267** nach besonders hohen Qualitätsstandards. Die Firma will in diesem Marktsegment weiter expandieren. (PI)

»Bügelfassung«

Fassungersatz für die Röhren GU-50/SRS 552 M

- Preis: 4,85 DM
- Bezug: Oppermann GbR,
Elektronische Bauelemente,
Postf. 1144, 31764 Steyerberg
Tel. (057 64) 21 49, Fax 17 07



Fassungersatz

Um Beschaffungsproblemen bei Fassungen zu begegnen, liefert die Fa. **Oppermann** an Selbstbauer von Leistungsendstufen eine einfache Vorrichtung, die eine Original-**GU-50-Fassung**, ersetzen kann. Mittels eines U-Bügel wird die Röhre am Chassis befestigt. Passende Steckösen für die Röhrenanschlußstifte sind ebenfalls dabei. (PI)

Gebrauchtgeräte

Haro Electronic verschickt auf Anforderung kostenlos eine **Geräteliste** mit einem umfangreichen Angebot an gebrauchten Empfängern, Scannern, Dekodern und Monitoringzubehör. (PI)

Gebrauchtgeräte

Angebotsliste

- Bezug: Haro-Electronic
Industriestraße 9,
89347 Bubesheim
Tel. (092 21) 31047, Fax 344 56

Das große »C« bald in DD

Conrad Electronic wird im April in Dresden eine weitere Filiale in den neuen Bundesländern eröffnen. (WH)

Unilader

Universalladegerät

- 1,2... 12 V / 20 mA... 1,4 A
- Preis ohne Netzkabel: 79 DM
- Bestell-Nr. 51 15 10-75
- Bezug: Conrad-Filialen / Versand



Foto: Conrad Electronic GmbH

Unilader verbessert

Von **Conrad Electronic** gibt es jetzt den nicht nur bei Modellbauern beliebten **Unilader** für NC-Akkus in verbesserter Ausführung. Zur Anzeige des stufenlos einstellbaren Ladestroms (20 mA bis 1,4 A) besitzt das absolut kurzschlußfeste Ladegerät nun ein 3 1/2stelliges LC-Display. Der Unilader ist 110 x 70 x 170 mm³ groß und hat eine Masse von etwa 1,5 kg. (PI)

Markt

Neue Kataloge

■ **Reichelt Elektronik** verschickt an seine Stammkunden oder auf Anforderung ein 310 Seiten umfassendes **Lieferprogramm 1/97** im Format DIN A5, in das eine ganze Reihe neuer Produkte aufgenommen wurden.

Reichelt-Elektronik, Pos.fach 1320, 26449 Sande, Tel. (0 44 22) 9 55-0, e-Mail Reichelt@Post.de, Internet www.reichelt.de (RF)

■ Die Firma **Tennert Elektronik** (Vertrieb elektronischer Bauelemente) hat ebenfalls einen neuen Katalog für die Jahre **1997/98** mit 402 Seiten im Format DIN A5 herausgebracht, den Privatkunden kostenlos erhalten können, wenn sie eine aktuelle Anzeige der Firma einsenden. **Tennert Elektronik**, Pos.fach 2222, 71371 Weinstadt, Tel. (0 71 51) 66 02 33, Fax 6 82 32

■ Die Firma **Lührmann Elektronik** hat ihr umfangreiches CB-Sortiment übersichtlich in einem 88seitigen **CB-Funk-Katalog '97** zusammengefaßt. Der DIN A4-Katalog kann ab sofort angefordert werden.

Lührmann Elektronik, Hückeswagener Straße 111, 51647 Gummersbach, Tel. (02261) 2 1001, Fax 64282

■ Auch von **Conrad Electronic**, Europas größtem Elektronikversandhaus, gibt es unter dem Titel **Electronic aktuell – Frühjahr 97** einen neuen Produktkatalog, der farbige 302 Seiten umfaßt. Conrad-Kunden erhalten ihn per Post oder in einer der Conrad-Filialen.

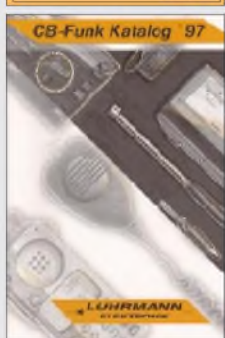
Conrad Electronic GmbH, Klaus-Conrad-Straße 1, 92240 Hirschau, Tel. (01 86) 5 31 21 11 (PI)

■ Druckfrisch und brandaktuell ist auch der neue **Westfalia Technica Katalog**. Auf über 600 Seiten im Format DIN A5 sind für Bastler und Fachmänner weit über 15 000 Artikel zusammengefaßt. Interessenten können den Katalog gratis anfordern.

Westfalia Technica, Industriestraße 1, 58083 Hagen, Tel. (01 86) 53 031 32, Fax (0 23 31) 35 55 30

■ Von **elpro** (Vertrieb elektronischer Bauelemente) gibt es auch ein neues **Lieferprogramm '97**. Der Katalog, dem eine 3,5-Zoll-Diskette mit Datenbank und Bestell-Software (MS-DOS) beiliegt, umfaßt 124 Seiten im Format DIN A4.

elpro, Am Kreuzer 13, 64372 Ober-Ramstadt, Tel. (0 61 54) 63 57-0, Fax -49, e-Mail elpro@t-online.de



Panafax UF-342

30-Seiten-Speicher, erweiterbar
Modem 14,4 kbps
360 x 360 dpi
Kopieren mit Verkleinern/Vergrößern
Preis: 1898 DM

Panasonic

Winsberggring 15
22525 Hamburg
Tel. (0 40) 85 49-0
Fax (0 40) 85 49-28 55

Warner Interactive Entertainment wurde von GT Interactive Software geschluckt und heißt daher nun so.

Das **Panafax UF-342** kann nicht nur faxen und kopieren, sondern ist auch als PC-Fax, PC-Scanner (TWAIN) und Farbdrucker einsetzbar. Das Modell UF-344, das in Kürze erscheint, kann darüber hinaus farbig scannen und kopieren.



Das Programm **Newton Press**, das Daten zwischen Newton und Mac überträgt, ist als **Windowsversion** erschienen, die 115 DM kostet.

Borland hat seinen **Support umstrukturiert**; es dominieren 0190er Telefonnummern. Fragen zum Support werden (gebührenfrei) unter (01 30) 82 08 64 beantwortet.

Canon senkte die Preise seiner **Flachbett-Farbscanner Cano-Scan 300 und 600** um bis zu 14%. Um einige hundert Mark preiswerter wurden auch die Notebooks mit eingebautem Drucker der COMPRI-Reihe.

Info: Canon, Tel. (0 21 51) 3 49-5 66, Fax (0 21 51) 3 49-5 99

Apple

Gutenbergstraße 1
85737 Ismaning
Tel (0 89) 9 96 40-0
Fax (0 89) 9 96 40-180
www.apple.de
www.apple.com

AOL verwaltet nach 14 Monaten in Deutschland **250 000 Mitglieder**. In Europa sind es 400 000, weltweit 8 Millionen. Damit ist der Onlinedienst weiterhin Spitzenreiter, hat aber zunehmend Probleme, den Abonnenstrom technisch zu verkraften.



Der **Palmtop 3c** von **PSION** ist nun auch mit zuschaltbarer Hintergrundbeleuchtung zu erhalten. Mit 1 MB Speicher kostet das Gerät 1099 DM, mit 2 MB 1299 DM; ohne Beleuchtung je 100 DM weniger.

Die **Telekom** hat das Telefonnetz der fünfzig größten deutschen Städte vollständig digitalisiert. Der Digitalisierungsgrad stieg bundesweit auf 81 %, im Osten insgesamt sogar auf 99 %. Die Telekom hat seit 1995 zwölf Milliarden DM für die Digitalisierung des Telefonnetzes ausgegeben. Das schafft Komfort: Neben einer besseren Gesprächsqualität sind digital Merkmale wie Anklopfen, Rückfragen oder Dreierkonferenz möglich.

Die Firma **askSam**, Hersteller der gleichnamigen Datenbank, gönnte sich eine **deutsche Niederlassung**.

Die **CD-ROM „PEGASUS Win95 Vol. 3“** enthält rund 600 Sharewareprogramme sowie Treiber für Win95. Zusätzlich gibt es Testversionen von LapLink 7.5, Corel Visual CADD Trials und dem Raytracer Imagine. Die CD kostet 39,95 DM und enthält ein Verzeichnis der Programme früherer Pegasus-Editionen.



Samsung ist umgezogen. Neben der internationalen Web-Site www.samsung.com ist ab März eine deutschsprachige Variante www.samsung.de online.

ComTech hat neue PCs mit **MMX** im Angebot. Der **HyperSpeed 166 MMX** kostet als 200-MHz-Variante 2989 DM. Neben CD-Laufwerk, Soundkarte und einer leistungsstarken Grafikkarte enthält das Paket ein Towergehäuse mit 200-W-Netzteil. Ein Monitor gehört allerdings nicht dazu; 15 Zoll gibt es ab 549 DM, 17 Zoll ab 999 DM.



Zur **CeBIT '97** präsentiert **TEAC** erstmals seine superschnellen 16x-CD-ROM-Laufwerke **CD-516E** und **CD-516S** mit Übertragungsraten von bis zu 2,4 MB/s und mittleren Zugriffszeiten von 150 ms.

askSam

Goldbergstraße 6
81479 München
Tel (0 89) 7 90 97 97
www.asksam.de

CD-ROM-Verlag Simon

Rötelbachstraße 91
89079 Ulm
Tel (0 73 05) 96 29-0
Fax (0 73 05) 96 29-40

Samsung

Am Kronberger Hang 6
65824 Schwalbach/Ts.
Tel (0 61 96) 66-0
Fax (0 61 96) 66-11 66
Info-Tel (0 18 05) 5 12 12 13
Info-Fax (0 18 05) 5 12 12 14

PACOMP HyperSpeed 166 MMX

16 MB EDO-RAM
512 KB PB-Cache
Matrox Mystique 2 MB
2 GB EIDE HD
12fach CD
SoundBlaster 32
Preis: 2589 DM

ComTech

Kriegsbergstraße 17
71336 Waiblingen
Tel (0 71 51) 98 00 10
Fax (0 71 51) 98 00 11



**World Radio
TV Handbook 1997**

Im Januar dieses Jahres erschien die 51. Ausgabe des „World Radio TV Handbook“ (WRTH), die sogenannte „Bibel der DXer“.

Auf insgesamt mehr als 500 Seiten informiert das Buch auch diesmal wieder ausführlich und umfassend über die Hörfunksender dieser Welt. Neben Angaben über Frequenzen, Sendezeiten und Leistungen einzelner Anstalten findet man hier eine Fülle interessanter Informationen über die jeweiligen In- und Auslandsdienste, den Standort und die Anschrift, Programm-details und die QSL-Praxis der Sender. Wichtige Mitarbeiter sind – wie in den Jahren zuvor – mit Namen und Funktion verzeichnet. Vervollständigt wird das in leicht verständlichem Englisch abgefaßte Nachschlagewerk durch umfangreiche und dem neuesten Stand angepaßte Sendertabellen für Kurz-, Mittel- und Langwelle. Praktisch sind die Zusammenstellungen der speziellen Sendungen der DXer und Kulturinteressierte.

Nicht so umfassend wie in den vergangenen Jahren wird der TV-Sektor behandelt. Lediglich auf acht Seiten (1996 57 Seiten) sind in reichlich unübersichtlicher Form die Anschriften der weltweiten TV-Sender aufgelistet. Von einem wirklichen „TV Handbook“ kann also nicht mehr die Rede sein, was aber „echte“ DXer kaum stören dürfte.

**Friedrich Büttner,
WRTH Agentur,
Zeppelinstraße 61,
73033 Göppingen**



**Wahl, G.:
Minispione – Schaltungs-
technik, Bd. 1, 2**

Wer sich gern von den Heldentaten eines Herrn mit Namen „007“ beeindruckt lassen möchte, sollte vielleicht einmal in diese zwei Bändchen hineinschauen; wer unter Paranoia leidet, es lieber sein lassen: „Big Brother is watching you“.

Aber so schlimm wird's dann doch nicht. Erst einmal sind es Grundschaftungen (Oszillatoren, Peil-/Fuchsjagdsender, Stromversorgung), die ausführlich dargestellt werden. Dann geht's zu den Applikationen: z.T. interessant, wenn auch wenig spektakulär, dafür manchmal recht nützlich (Telefon-Babysitter-Mithöreinrichtung). Ob aber so professionelle Agenten arbeiten, in deren Welt man sich laut Presstext mit dem Erwerb dieser Bücher begibt?

Wer nicht basteln mag, muß sich gleich dem Kapitel „Handelsübliche Geräte“ zuwenden, das in beiden Bänden das umfangreichste ist. Dort gibt es dann Zigarettenschachtel-Abhörsender, Telefax-Eindringssysteme, Armbanduhrkamera oder Bilderröhrensender samt einiger technischer Daten zu sehen; auf allerdings nicht allzu brillanten Bildern der US-amerikanischen Vertriebsfirma CCS.

Anmerkung: Das unautorisierte Herstellen und Betreiben von Sendern steht ebenso wie das Abhören nach wie vor unter Strafe.

**VTH, Baden-Baden 1996,
3. Aufl.,
Band 1, 100 S., 24 DM,
ISBN-3-88180-319-X
Band 2, 108 S., 24 DM,
ISBN-3-88180-320-3**



**Heizmann, U.:
Computer '97 –
Das aktuelle PC-Jahrbuch**

Vor der Anschaffung neuer Hard- und Software stellen sich angesichts der rasanten Entwicklung auf dem Computermarkt immer wieder jede Menge Fragen. Das Angebot wird von Jahr zu Jahr undurchschaubarer, nach dem Motto: noch mehr, noch besser, noch vielfältiger ...

Wer hier die richtige Wahl treffen will, muß schon zahlreiche Auswahlkriterien prüfen und vergleichen.

Fragen, die den PC-Anwender bewegen, wie z.B.: „Was kommt nach dem Pentium?“, „Wann kommt der Netz-Computer?“, „Wohin entwickelt sich das Internet?“, „Welcher Online-Dienst wird sich durchsetzen?“, versucht dieses Buch zu beantworten.

Der Ratgeber erscheint bereits in der 10. Auflage und wendet sich sowohl an den Laien als auch an den Computer-Profi. Unter den Aspekten: „Was muß der Leser wissen?“, „Warum muß der Leser es wissen?“ und „Wie muß er handeln?“ ordnet und bewertet der Autor die Informationsflut und informiert über alle Neuerungen und Trends – übersichtlich und auf das Wesentliche komprimiert. Nützlich sind auch die zahlreichen Checklisten für PC-Kauf und Softwarebeschaffung, die Empfehlungen zur beruflichen Aus- und Fortbildung sowie die wichtigsten Adressen und Termine 1997.

**WRS-Verlag,
Planegg 1997,
232 Seiten, 29,80 DM,
ISBN 3-8092-1213-X**



**Klingenfuss, J.:
1997 Shortwave
Frequency Guide**

Wie meist zu Beginn eines Jahres herrscht an Frequenztabelle und -listen kein Mangel; eine weitere kommt aus dem Klingenfuss-Verlag: Auf vielfachen Wunsch gibt es nun auch eine gedruckte Fassung der CD-ROM-Frequenzliste aus dem gleichen Hause. Vorteil des Werkes: Eingeflossen sind die allerletzten 1997er-Sendepläne sämtlicher Rundfunkstationen.

Übersichtliche Tabellen enthalten 11500 Einträge mit allen nationalen, internationalen und Untergrund-Rundfunkstationen weltweit, und ermöglichen, da auf überflüssige Details verzichtet wurde, einen schnellen Zugriff auf die gewünschten Informationen. Zusammengefasst hat die Daten Top-DXer Michiel Schaay aus den Niederlanden.

Weitere 13800 Einträge geben einen schnellen Überblick auf sämtliche Funkdienst-Stationen der Welt; übernommen aus dem ebenfalls im Klingenfuss-Verlag erschienenen „1997 Guide to Utility Radio Stations“. Allerdings fehlt dann bei diesen Eintragungen manches Detail zu Funkdienst-Stationen. Eine umfassende Einführung in den modernen Kurzwellen-Funkempfang ist ebenfalls vorhanden. Einen ersten Eindruck kann man sich über das Internet verschaffen:

<http://ourworld.compuserve.com/homepages/Klingenfuss>.

**Klingenfuss Publications
Tübingen 1997,
488 Seiten, 50 DM,
ISBN 3-924509-57-3**



**Schiffhauer, N.:
Scanner**

Dieses Buch erläutert zunächst auf verständliche und seriöse Weise, was es mit den einst „verbotenen“ Geräten auf sich hat und welche Funkdienste man damit empfangen kann. Das macht die Lektüre auch für den Einsteiger interessant, der nicht nur einen Einblick in die Scanner-Problematik bekommt, sondern nebenbei auch noch einen ersten Eindruck von der „Welt des Funks“ überhaupt erhält.

In einem zweiten Kapitel werden ausführlich diejenigen Parameter erläutert, die einen guten Scanner respektive Empfänger auszeichnen: von „A“ wie Abstimmsschritte bis „S“ wie Squelch-Sperre. Daneben werden auch die rechtlichen Fragen des Scanner-Empfangs erörtert.

Ein weiteres Kapitel befaßt sich mit den dazugehörigen Antennen und erläutert von der Gummiiwendel- bis zu den logarithmisch-periodischen Antennen die verschiedensten Typen sowie den „Sinn und Unsinn“ von Antennenverstärkern.

Schließlich folgen auf fast 90 Seiten 29 kurze Gerätevorstellungen, die zusätzlich zu den bisherigen Ausführungen Licht in den schier undurchdringlichen Scannerwald bringen. Von dem „Schnäppchen“ unter den Handscannern bis zum High-End-Stationsempfänger ist für jeden Geldbeutel etwas dabei. Kauf tips erleichtern schließlich die richtige Wahl.

**Siebel-Verlag,
Meckenheim, 1995,
144 Seiten, 24,80 DM,
ISBN 3-922221-83-1**

WWW-Tips

RENÉ MEYER – CIS 104706,2373

Die Ergebnisse der Leserumfrage berücksichtigend, werden die WWW-Tips künftig technischer ausgerichtet. Um auf Ihre Interessen besser eingehen zu können, teilen Sie uns bitte Wünsche und Vorschläge mit.

■ Software en gros

Wo ist sie nun, die vielbeschworene Software-Vielfalt im Internet? Drei ergiebige Quellen seien besonders empfohlen:

www.download.com, www.shareware.com und www.mysharewarepage.com.

■ Yaesu

Eine Beschreibung der Produkte von Yaesu wartet auf www.yaesu.com – teilweise mit Details von Frequenzbereich bis zum Gewicht der Funkgeräte. Unter „Links“ werden rund ein Dutzend Querverweise zu internationalen Amateurfunk-Homepages angezeigt.



■ Virenschutz

Makroviren gewinnen an unerfreulicher Popularität. Mit einem fing es an, mittlerweile sind es über 200 Makroviren geworden, davon fast alle für WinWord. Das Gefährliche dieser Störenfriede ist, daß sie nicht als COM- oder EXE-Dateien vorliegen und somit von vielen Virencantern nicht erfaßt werden.

Für das neue Office 97 von Microsoft bietet Symantec unter www.symantec.com Virenstrukturen für die Aktualisierung von Norton Antivirus an.

■ Virtuelle Messe

Die Lotusphere '97, eine Veranstaltung von Lotus, die in Florida und Nizza ausgerichtet wird, hat einen Ableger im Netz bekommen.

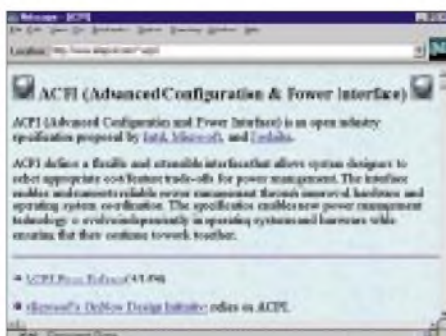
Bis zum 25. April kann unter www.lotusphere.com Einblick in Lotus Domino (mit dessen Hilfe Geschäftsanwendungen via Internet möglich sind), SmartSuite und LotusScript genommen und mit Lotus-Entwicklern gechattet werden, was freilich eher für Programmierer und Techniker interessant ist.

Eine schnelle Internet-Verbindung ist für die opulent gestaltete Site empfehlenswert; moderne Browser wie Netscape 3.0 sowie das Plug-in FutureSplash (www.futurewave.com) sind Voraussetzung.



■ ACPI

Intel, Microsoft und Toshiba haben eine offene Spezifikation für das Energie-Management von PCs verabschiedet, die eine Reihe von Unternehmen unterstützen. ACPI 1.0 (Advanced Configuration and Power Interface) versetzt PCs und Peripherie in einen Schlafmodus, aus der er per Tastendruck oder eingehenden Anruf geweckt wird. Details über ACPI sind auf www.teleport.com/~acpi/ zu finden.



■ FAQ-Sammlung

Eine FAQ (Frequently Asked Questions) ist eine Zusammenstellung von häufig auftretenden Fragen (und deren Antworten) zu einem speziellen Thema. Oft sind FAQs das Ergebnis zahlreicher Verbesserungen und Erweiterungen.

Eine Sammlung von FAQs und Listen rund um Computer und Kommunikation wird auf der Seite www.handshake.de/user/alexbiehl/binaer.html angeboten. Dort lassen sich FAQs zu Themen wie ISDN, Telefon, 0130, Modem, Scall oder Faxpolling herunterladen.

■ Langenscheidt

Neu im Netz ist der Fachbuchverlag Langenscheidt, der unter www.langenscheidt.de allerlei rund um Sprachen anbietet. Unter anderem kann ein kostenpflichtiger Übersetzungsservice in Anspruch genommen werden (pro Zeile ab 2,30 DM).



■ Globalink

Den gibt's bei www.globalink.com umsonst: Texte bis rund 1000 Zeichen werden innerhalb von 24 Stunden kostenlos übersetzt, und zwar Deutsch, Französisch, Italienisch oder Spanisch ins Englische oder umgekehrt. Allerdings sitzt kein Fachübersetzer am anderen Ende der Leitung, sondern ein Computer – Wunder sollte man deshalb keine erwarten.



■ Wetterkarten

Ganz im Zeichen von Wetterkarten steht die Seite www.rz.uni-koeln.de/math-nat-fak/geomet/meteo/winfos/. Neben den Grafiken zum aktuellen Wettergeschehen gibt es Analysen und Vorhersagen.



■ Hinweis

Vor allem ältere Browser erwarten vor der Internet-Adresse die Angabe <http://>.

Der Atlas im PC (1)

RENÉ MEYER – CIS 104706,2373

In einer Mini-Serie soll Ihnen ein Überblick über aktuelle Atlanten-Software verschafft werden. In dieser Ausgabe stehen gezeichnete Karten im Rampenlicht; im nächsten Heft werden drei Satelliten-Atlanten vorgestellt.

Die Gattung der Atlas-Software ist noch relativ jung, bedingt durch das zögerliche Wachstum von Speicherkapazität. Lange Zeit war *PC Globe* das Maß aller Dinge. Heute hat sich das Bild gewandelt; es gibt ein vielfältiges Angebot an deutschsprachigen Atlanten für den PC. Vier dieser Programme habe ich ausgewählt.

Der Atlas im PC macht Sinn: Im Idealfall gelangt man blitzschnell zu einem gesuchten Ort, kann verkleinern und vergrößern, wählt zwischen verschiedenen Darstellungsarten, erfährt interessante Details und kann vielleicht noch einige Fotos von der Lokalisation betrachten.

Alle vier vorgestellten Programme laufen unter Windows, HiColor (65 000 Farben) ist oft empfehlenswert; die Screenshots entstanden mit einer Auflösung von 800 × 600 Punkten. Für jeden Atlas habe ich Anzahl der Indizes (also der Begriffe, nach denen gesucht werden kann), Artikel (detaillierte Informationen über eine Lokalisation) und Fotos aufgeführt.

■ Geothek Weltatlas

Nach dem Start wähnt man den guten alten Schulatlas auf dem Bildschirm; ganz offensichtlich entstammt das Kartenmaterial wohlbekannten Quellen. Die gedruckte Vorlage bedingt, daß die Karten nicht durchgehend scrollbar sind – irgendwann ist man am Rand angelangt. Bei Veränderung des Maßstabes wird nicht tatsächlich gezoomt, sondern eine neue Karte, sofern vorhanden, eingeblendet. Negativ fällt auf, daß sich das Vergrößerungs-Icon auch dann anklicken läßt, wenn keine größere Darstellung möglich ist.

Für beliebige Punkte lassen sich Koordinaten anzeigen, Entfernungsmessung über eine Karte hinaus ist nicht möglich; der

aktuelle Maßstab wird auch nicht angezeigt. Größte Mängel sind das Fehlen einer politischen Darstellung sowie ein vernünftiges Zoomen. So war es nicht möglich, Europa auf einen Blick zu bekommen: Die erste Vergrößerungsstufe von der Erdkugel brachte mich gleich nach Frankreich.

Für 4300 Lokationen sind mehr oder weniger umfangreiche Texte dabei, wobei das Material nicht ganz auf dem neuesten Stand zu sein scheint. Eine ganze Reihe von Landesmerkmalen, von Fläche, Einwohnerzahl, Urbanisierung, läßt sich tabellarisch angeben und auf der Karte darstellen.

■ GlobeMaster

Auf den ersten Blick macht der *GlobeMaster* von Mindscape einen besseren Eindruck. Begrüßung per Sprachausgabe und bequemes Wählen von gewünschten Regionen per Mausclick. Hier sind die Zoomstufen sinnvoller gewählt. Von der Gesamtdarstellung nach Ostasien, dann nach China. Per Klick wählt man verschiedene Darstellungen, bei denen die Aufteilung in Klima, Länder, Sprachen und Relief ersichtlich wird. Damit läßt sich ein allgemeiner Überblick verschaffen; zum Nachschlagen ist *GlobeMaster* jedoch ungeeignet: Der Index enthält keine Länder. Wer also Liechtenstein sehen will, sollte vorher wissen, wo es liegt. Auch mit ‚München‘ wollte der Index nichts anfangen, obwohl es im Index eingetragen ist.

Das größte Manko ist allerdings die Qualität des Kartenmaterials. Die höchste Detailstufe umfaßt praktisch das gesamte Deutschland mit vielleicht drei Dutzend Orten. Maßstäbe werden nicht angegeben, und die Darstellung ist mit hell- und dunkelbraunen Tönen nicht sonderlich attraktiv.

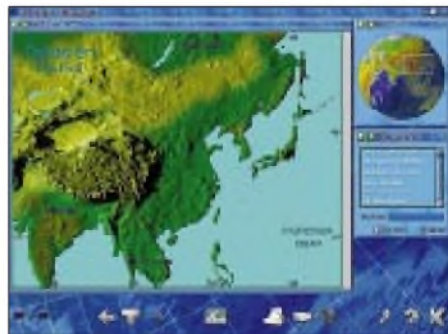


| Geothek Weltatlas 3.0 |
|--|
| Preis: 99 DM |
| KOCH Media, Telefon (0 89) 85 79 51 20, |
| Index: 95.000 |
| Artikel: 4300 |
| Fotos: 1500 |
| Besonderheiten: Klimakarte, Statistiken, 52 Innenstadtpläne, Druckfunktion, Notizblock |
| Karten: gut, detailliert |
| Bedienung: befriedigend |
| Handbuch: online, ausführlich |
| Festplatte: 5, 20 oder 40 MB |

| GlobeMaster 6.1 |
|---|
| Preis: 49,95 DM |
| Mindscape, Telefon (02 08) 9 92 41-0 |
| Index: unbekannt |
| Artikel: 70.000 |
| Fotos: 1000 |
| Besonderheiten: Sprachausgabe, 189 Nationalhymnen, 47 Videoclips, Druckfunktion, Notizblock |
| Karten: mangelhaft |
| Bedienung: gewöhnungsbedürftig, aber relativ gut |
| Handbuch: gedruckt und online, ausreichend |
| Festplatte: 3 MB |

| Unsere Erde |
|---|
| Preis: 99,95 DM (Update von PC Atlas: 49,95 DM) |
| Markt&Technik, Telefon (0 89) 4 60 03-0 |
| Index: < 15.000 (geschätzt) |
| Artikel: pro Land eine detaillierte Zusammenfassung |
| Fotos: 1100 |
| Besonderheiten: Notizblock, 66 Nationalhymnen, Flaggen, großer Statistikeil |
| Karten: befriedigend, wenig Details |
| Bedienung: befriedigend |
| Handbuch: gedruckt und online, ausführlich |
| Festplatte: 3-650 MB |

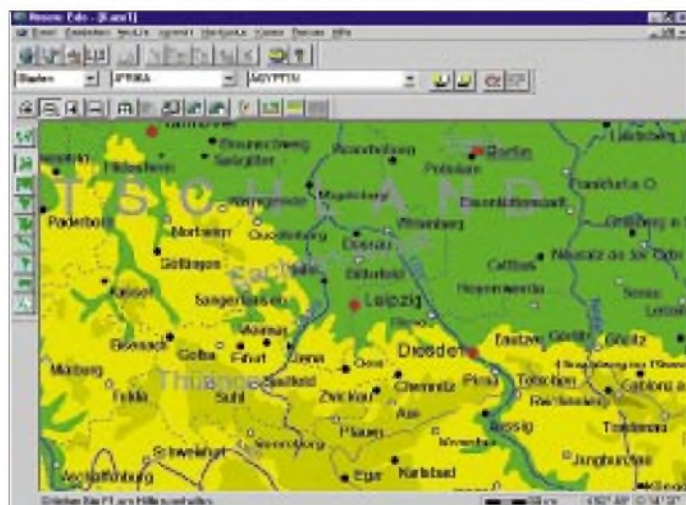
| Encarta Weltatlas |
|---|
| Preis: 149 DM |
| Microsoft, Telefon (0 89) 31 76-0 |
| Index: 1,2 Mio |
| Artikel: unbekannt, viele |
| Fotos: 3000 |
| Besonderheiten: 50 Innenstadtpläne, 7000 WWW-Links, Familienporträts, Favoritenliste, Druckfunktion |
| Karten: sehr gut |
| Bedienung: sehr gut |
| Handbuch: online, sehr ausführlich |
| Festplatte: 7 MB |



Der *GlobeMaster* von Mindscape hat eine Reihe interessanter Ansätze, wie Klima- und Reliefbilder, krankt aber an der Qualität des Kartenmaterials.

Die Quantität der Textinformationen über Länder geht in Ordnung, wenngleich die Einwohnerzahl Deutschlands auf dem Stand von 1980 ist und die Alphabetisierungsrate dem Programm unbekannt ist. An den Text zu gelangen, ist nicht ganz einfach, weil im Index ja keine Länder zu finden sind. Zunächst muß eine deutsche Stadt ausgewählt werden. Für eine Reihe von Städten gibt es statistische Werte.

Als kleines Extra wird eine grobe Satellitendarstellung der Erdkugel gezeigt, leider teilweise mit Wolken bedeckt; und in 30 Sprachen werden gebräuchliche Floskeln wie Begrüßungen sowie ‚Bitte‘ und ‚Danke‘ gesprochen (aber nicht geschrieben).



Die Präsentationsfunktion von Unsere Erde ist nett gemeint, aber die Qualität der Diagramme ist unterirdisch, die Angaben sind undurchsichtig: Ägypten hat 1.120.000 PKW je 1000 Einwohner?

Hauptmanko von Unsere Erde ist der schlechte Maßstab: Mehr Orte zwischen Leipzig und Dresden sind nicht drin.

Die Bedienung des Programms unterscheidet sich in mancherlei Hinsicht vom Windowsstandard, geht aber nach dem ersten Probieren flott von der Hand. In einer Historie-Liste können die zuletzt betrachteten Karten schnell aktiviert werden; sie lassen sich als Dia-Show auch nacheinander betrachten.

■ Unsere Erde

Unsere Erde ist der verbesserte Nachfolger von *PC Atlas* und vereint vier Bereiche: Karten, Daten, Statistik und Präsentation. Das Produkt sieht sich eher als universelles Nachschlagewerk denn als Kartenwerk. Trotzdem ist die grafische Darstellung nicht zu verachten.

In mehreren Stufen wird herangezoomt, und Deutschland erscheint in hellen Gelb- und Grüntönen. Ob Orte unter 500 000 Einwohnern, Höhenlinien oder das Gradnetz zu sehen sind, legt man wunschgemäß fest. Daß der Schalter „Politische Karte“ auch geographische Details wie Seen und Flüsse ausblendet, könnte ein Bug sein.

Generell ist die Anzahl der angezeigten Orte nicht besonders groß; das Zoomen stellt sich als Strecken oder Stauchen der gezeigten Karten dar. Einerseits ist damit bei einem großen Maßstab kaum die Schrift zu lesen, andererseits offenbart eine Ver-

kleinerung des Maßstabs nicht mehr Details. Außerdem kann das Bild nicht gescrollt werden.

Eine Stärke des Atlas ist die Statistik-Funktion. Ähnlich dem *Geothek Weltatlas* lassen sich Länder in den verschiedensten Kate-



Der Encarta-Atlas besticht durch die größte Anzahl von Fotos. Hinzu gibt es eine Reihe von Tonproben.

gorien miteinander vergleichen. Das Angebot geht weit über das den Normalverbraucher interessierende Maß hinaus (Bevölkerung im Alter von 20-29 Jahren, LKW pro Einwohner). Diese Daten lassen sich als Kreis- oder Balkendiagramm anzeigen, wobei die Darstellungsqualität der zweiten Variante nicht zumutbar ist. Mit Hilfe einer einfachen Präsentationsfunktion lassen sich Text, Bild und Diagramm zusammenstellen. Für jedes Land lassen sich neben statistischen Werten knappe Erläuterungen über Themen wie Geschichte nachlesen.

Die Anwendung ist nicht sauber programmiert. Nach der Installation kam eine Meldung, die Schriftart ATLAS.TTF konnte

nicht installiert werden, was sich nach Überprüfung als falsch herausstellte. Einmal verweigerte die Software den Start mit der Meldung „Ungültige Notizdatei (ATLAS.NOT)“ und war erst durch Löschen der 0 Byte langen Datei aus dem Installationsverzeichnis zu besänftigen. Auf die Suche nach Flüssen und Seen wird mit einer Fehlermeldung („Datei nicht gefunden“) reagiert. Die Software unterstützt zwar die Autostartfunktion von Windows 95, führt aber auf diesem Weg auch zum Installationsprogramm, wenn sie bereits installiert ist.

■ Encarta Weltatlas

Separat zur *Encarta-Enzyklopädie* angeboten wird der *Encarta Weltatlas*. Er ist teurer als die anderen vorgestellten Atlanten, hat aber erheblich mehr zu bieten.

Die Karten sind detailliert und werden sinnvoll gezoomt. Neben einer topographischen und politischen Darstellung sowie Klimabildern ist auch eine geotektonische und geomorphologische Anzeige möglich. Zusätzlich wird ein wolkenfreies Satellitenbild (maximal 1:100 Mio) angeboten.

Detailliert wird über Länder und Städte Auskunft gegeben. Ist nur zu hoffen, daß einiger Unsinn, der ausgerechnet über (meine Heimatstadt) Leipzig geschrieben steht („Hafenstadt“), die Ausnahme macht. Zudem die Abschnitte „Land und Leute“ versöhnen. Dazu gibt es viele Abbildungen und Sounds.

Zu Albanien etwa bietet der Weltatlas sieben Fotos von der Umgebung, acht Fotos von typischen Tieren, eine Klangprobe eines albanischen Volksliedes sowie Daten wie Bevölkerungsdichte, wichtigste Parteien und Klima. 7000 Links führen direkt ins Internet, sofern eine Verbindung steht.

Zu wichtigen Ländern werden Familienporträts präsentiert, die durch eine Handvoll Fotos vom Tagesablauf einer typischen Familie Einblicke in die Lebensweise der Bevölkerung geben.

■ Fazit

Von allen Programmen macht der *Encarta Weltatlas* den besten Eindruck: Sieht nett aus, ist angenehm zu bedienen, macht Spaß und besticht durch Quantität und Qualität. Wie sein Vorgänger *PC Atlas*, ist *Unsere Erde* von Markt & Technik als Atlas weniger geeignet; die vielfältigen Statistikkfunktionen dürften allenfalls für Geographielehrer interessant sein, wenn die Einträge aktueller wären.

Weniger langweilig ist der *Geothek Weltatlas*, der sich allerdings nicht mit dem Encarta-Konkurrenten messen kann (dafür aber preiswerter ist). Das günstigste Programm im Test, der *GlobeMaster* von Mindscape, hat einige gute Ansätze. Das Kartenmaterial ist allerdings im Vergleich unzumutbar.

VK0IR – Heard Island 1997: Die Jahrhundert-Expedition? (1)

ROBERT SCHMIEDER – KK6EK,
übersetzt von Dr. HANS SCHWARZ – DK5JI

Im Januar dieses Jahres zogen 20 Männer aus, um die weltweite DXer-Gemeinde zu erfreuen und alle Rekorde vergangener Expeditionen zu brechen. Viel ist in den letzten Wochen und Monaten über diese Aktivierung von Heard Island und den damit verbundenen Superlativen geschrieben worden. Im FUNKAMATEUR schildert der Co-DXpeditions-Leiter in einem zweiteiligen Beitrag seine Eindrücke und Erlebnisse während des Aufenthalts an einem der abgelegensten Orte dieser Erde.

Wir hätten eigentlich ebensogut den Mars anfliegen können; der Hubschrauber setzte in einer Landschaft auf, die so unwahrscheinlich fremdartig erschien, daß wir uns fragten, ob wir etwa die falsche Insel erwischt hatten. Es war am frühen Abend des 11.1.1997. Ein leichter Nieselregen legte sich auf unsere Brillengläser, wodurch alles nur noch trüber und verschwommener erschien. Im abnehmenden Tageslicht glänzten die kohlschwarzen Vulkanfelsen durch die Feuchtigkeit wie Kohle aus Metall. Die Berge in der Umgebung waren nur undeutlich zu erkennen, sie verloren sich in dem langsam treibenden Nebel. Der Hubschrauberpilot gab uns vierzehn Minuten und wir beeilten uns.

Innerhalb weniger Augenblicke hatten wir eine geeignete Stelle ausfindig gemacht und schritten sie mit einem Maßband ab, um sicherzustellen, daß wir unser Dorf hier auch errichten konnten. Die Ecken markierten wir mit kleinen, bunten Fähnchen. Um sicherzugehen, ob es nicht vielleicht doch noch ein geeigneteres Plätzchen gab, liefen wir in alle Richtungen auseinander: Der Norden bot nichts außer riesigen bemoosten Hügeln, im Osten jede Menge schwarzer Felsbrocken, auf denen man unmöglich irgendwelche Zelte hätte aufstellen können. In Richtung Süden war eine sandige Fläche unterhalb von uns überflutet. Im Westen standen die Ruinen der einstigen ANARE-Station (Australian National Antarctic Research Expedition), nunmehr 50 Jahre alt und für uns nicht zu betreten.

Bei fortschreitender Dunkelheit wurde klar, daß es nur eine Stelle gab, die für uns in Frage kam – jene nämlich, die wir bereits markiert hatten. Wir bestiegen wieder den Hubschrauber und kehrten zum Schiff mit der Nachricht zurück: Heard Island gehört nicht zu dieser Welt.

Ein Dorf entsteht

Am nächsten Tag flog das gesamte Team von 20 Funkamateuren zur Insel. Außer mir waren dies K0IR, ON6TT, HB9AHL, K4UEE, W8FMG, 9V1YC, K3VN, W0GJ,



Erstmals konnte jeder via Internet die Gretchenfrage stellen.

N6EK, HB9AFI, HB9BHW, OE9AMJ, ON5NT, PA3DUU, RA3AUU, VK2JDM, EA8AFJ, K9AJ und N6MZ.

Die ersten Dinge, die nach dem Team zur Insel transportiert wurden, waren Zeltböden, die wir auf dem Schiff bereits vorbereitet hatten. Es gab acht Böden der Größe 4 m x 4 m und zwei mit 2,5 m x 2,5 m, dazu einen Holzsteg mit einer Länge von 11 m. Wäh-

rend das Team die Zelte aufbaute, brachte der Hubschrauber eine Ladung nach der anderen auf die Insel: Lebensmittel, Möbel, Generatoren, elektronische Bauteile, Küchenausstattung, Funkgeräte, Computer und einen kleinen Traktor mit einem großen Anhänger. Zusammen ergab dies eine Ausrüstung mit einer Masse von 34 t, für die der Hubschrauber innerhalb von 5 Stunden 51 Flüge benötigte. Um 9 Uhr morgens war alles da, und das Schiff dampfte ab.

Am Nachmittag stand unser Dorf. Es gab vier Zelte, jedes 4 m mal 8 m groß. Zwei davon waren als Schlafzelte für jeweils zehn Leute gedacht. Jeder hatte ein Feldbett und ein Schließfach für seine persönlichen Dinge. Im Küchenzelt waren die Herde, Mikrowellengeräte, Kaffeemaschinen, die Lebensmittel und zwei Tische für zwölf Personen untergebracht. Das vierte Zelt diente zur Hälfte als Funkbetriebsraum für drei Operatoren, ausschließlich für CW, bestückt mit Tischen für die Computer. In der anderen Hälfte wurde das Kommunikationszentrum eingerichtet. Hier standen die Pacsat-Station, Computer zum e-Mail-Verkehr, ein Laserdrucker, eine Faxmaschine samt Kopierer, die Inmarsat-Anlage sowie eine ganze Reihe von Batterieladegeräten. Nun war es möglich, den Hörer abzuhängen und mit der ganzen Welt zu telefonieren.



Autor und
Co-Expeditionsleiter
Robert Schmieder,
KK6EK



Die „Marion Dufresne“
vor Anker in
Port aux Français/
Kerguelen

■ **56 Antennen, 30 kW, 5000 l Wasser ...**

Zwei zusätzliche Stationen wurden in Entfernungen von etwa 200 und 350 m vom Dorf errichtet. Sie waren hauptsächlich für SSB- und RTTY-Betrieb gedacht. Wir bezeichneten die Station im Dorf als „OP-1“, die am weitesten entfernte mit „OP-2“ und die dazwischenliegende mit „OP-3“.

Als erste Antenne stand die R 5 von OP-1. Hier schlossen wir die NCDXF-Bake an. Nun wußte die DX-Welt, daß mit unserem Erscheinen bald zu rechnen sein würde. Die Bake wurde automatisch zwischen fünf Bändern hin und her geschaltet und sendete jeweils VK0IR/B.

Der gesamte zweite Tag ging für den Antennenaufbau drauf. Aus einem Bestand von 56 Antennen, die wir mitgebracht hatten, wählten wir die folgenden aus:

OP-1 (CW): Yagis: 20 m mono, Dreibander, WARC; Vertikalantennen: 40 m 4-sq (gephaste Vertikals), 80 m 4-sq, 160 m 4-sq,



5 t an Ausrüstung mußten auf die Insel transportiert werden.



Battle Creek Special (40, 80, 160 m), 30 m, R 5, UHF-; VHF-Satellitenantenne; Beverageantennen: 3.

OP-2 (SSB): Yagis: 20 m mono, 40 m mono, Dreibander, WARC; Vertikalantennen: 75 m ON4UN Special.

OP-3 (SSB, RTTY): Yagis: Dreibander; Vertikalantennen: R 7, 30 m.

Als alle Antennen standen, belegten wir eine L-förmige Fläche von etwa 500 m Länge und 260 m Breite. Mit sieben Generatoren erzeugten wir eine Leistung von 30 kW und verbrauchten dabei 5600 l Benzin. Wir hatten 3 t Lebensmitteln dabei, 5000 l Frischwasser sowie genügend Propangas, um damit alle Zelte für drei Wochen zu heizen. Zum Schutz der Zelte vor den stürmischen Winden verwendeten wir Spannschlösser, mit denen wir die Zelte am Felsboden verankerten.

Der Holzsteg ermöglichte es, alle Zelte im Dorf zu erreichen, ohne den Erdboden zu betreten, was sehr dazu beitrug, daß nicht überall der klebrige, schwarze Vulkansand verteilt wurde. Am Ende des Holzstegs

„Außenposten“ OP-2 (SSB)

befand sich unser stilles Örtchen, eines jener Art, wie man es auf Baustellen benutzt – ebenfalls im Felsboden verankert ...

In der Küche installierten wir eine große Deckenleuchte und Pinwände zum Anheften von Mitteilungen. Im Kommunikationszentrum bauten wir eine computergesteuerte Wetterstation auf. In den Schlafzelten wurden Wäscheleinen gespannt, und überall hingen Hemden und Socken.

Innerhalb der Zelte lag die Temperatur bei wohligen 19 °C, während es draußen aufgrund des Windchills, bei dem die Temperatur subjektiv als niedriger empfunden wird, als sie in Wirklichkeit ist, und des häufigen Regens doch recht ungemütlich war, wenn auch nicht unerträglich.

Die Betriebsplätze bestanden jeweils aus einem Transceiver FT-1000 MP, einer Endstufe ETO Alpha 91B und einem Laptop mit der neuesten Version der Contestsoft-

ware CT. Die Computer waren hinsichtlich Geschwindigkeit und automatischer Logbuchführung sorgfältig angepaßt worden.

■ **14.1.1997: VK0IR ist QRV**

Am frühen Nachmittag des 14.1. rief Peter, ON6TT, den Chef„piloten“ John, ON4UN, an und teilte ihm mit, daß wir fertig seien. Ralph, K0IR, wurde als Initiator der Expedition die Ehre des ersten QSO zuteil. Er loggte John auf 20 m und eröffnete damit



den Betrieb unter VK0IR. Vier Operatoren meldeten sich „freiwillig“, und VK0IR erschien mit allen vier Stationen gleichzeitig. Während der Rest des Teams noch damit beschäftigt war, alles zum Laufen zu brin-



gen, erlebten die vier die wahrscheinlich massivsten Pile-Ups in der Geschichte des Amateurfunks. Die Zahl der Kontakte lag von Anfang an im Durchschnitt bei 4/min. Diese Rate hielt sich für die nächsten 13 Tage und das 24 Stunden am Tag. Bereits am dritten Tag der Operation hatten wir mehr als 10 000 QSOs geloggt.

Bob, N6EK, sammelte täglich die Logs aus allen Computern und bearbeitete sie, indem er sie zu einer Datei vereinigte und offensichtliche Fehler korrigierte. Zur Vermeidung größerer Irrtümer wurde an jeder Station ein handgeschriebenes Log geführt, wobei jeder Operator verpflichtet war, Band, Betriebsart und Operatorwechsel sowie sein erstes und letztes QSO einzutragen. Dieses System diente dazu, tiefgreifende Fehler wie falsches Band oder falsche Betriebsart von vornherein auszuschließen. Daneben stellte Bob an jedem Tag halb-



Überreste
der ANARE-Station
von 1947

stündlich für jedes Band und jede Betriebsart Statistiken auf, wie etwa über die Anzahl der QSOs in Richtung der fünf Hauptregionen (Japan, Europa, USA-Ost, USA-Mitte, USA-West). Die Ausdrucke wurden in der Küche aufgehängt und durch die Teammitglieder eingehend studiert sowie täglich über Pacsat abgeschickt und auf unserem Internetserver abgelegt.

■ 5000 QSOs am Tag

Es gab einen beständigen Strom an amateurfunkfremden Mitteilungen. Arie, PA3DUU, unterhielt ein regelrechtes Postamt. Jeder konnte eine Diskette in seiner Eingangsbox hinterlegen, und am nächsten Tag wurde ihr Inhalt an den „Piloten“ gesendet, der die e-Mails an ihre jeweiligen Ziele weiterleitete. Solche „Pilotstationen“ hatten sich schon bei der Expedition von 3Y0PI bewährt. In allen Teilen der Welt, in Europa ON4UN, übernahmen sie die Kommunikation zwischen der Expedition und den anderen Stationen, indem sie alle Nachrichten und Hinweise sammelten und täglich via Internet an die DXpedition übermittelten. Die Daten von Heard Island gelangten via Pacsat an ON1AIG und von dort entweder direkt an ihre Zieladressen im Internet oder an John, ON4UN, zur Weiterverarbeitung und Verteilung. John wiederum übersandte

täglich seitenweise Informationen, die zum Teil von den anderen Piloten stammten, aber auch aus der ganzen Welt kamen. Hierdurch wurden wir auf bestimmte Bandöffnungen aufmerksam gemacht, erhielten Bitten nach Frequenzwechslern und erfuhren von Kommentaren aus der Öffentlichkeit.

Ab und zu traf auch mal ein Fax im Kommunikationszentrum ein, meist Post für eines der Teammitglieder. Und manchmal klingelte auch das Telefon, und man meldete sich mit: „Heard Island, guten Abend!“ In der Regel handelte es sich um einen persönlichen Anruf für eines der Teammitglieder, meist der Ehefrau, und die beiden unterhielten sich inmitten aller ein- und ausgehenden Leute.

Im Laufe der Zeit wurde klar, daß alles hervorragend lief. An jedem Tag loggten wir über 5000 QSOs. Die Zahl der QSOs auf 160 m schoß wie eine Rakete nach oben. Peter erreichte mehr RTTY-Stationen, als es seiner Meinung nach weltweit überhaupt gab. Die Kommentare, die uns erreichten, waren voll des Lobes, besonders im Hinblick auf den Stil, in dem wir arbeiteten. Das war sehr beruhigend, da wir uns vorgenommen hatten, Genauigkeit über Geschwindigkeit zu stellen. Wie wir daher glauben, stecken in den Logs von VK0IR relativ wenige Fehler.

Zu dem Zeitpunkt, als wir den bisherigen Weltrekord für eine Expedition einstellten (60 000 QSOs durch 3Y0PI), kam uns schon der Gedanke, vielleicht sogar den Rekord aller Zeiten für eine Funkaktivität (74 000 durch 4J1FS) einzustellen. Wir vereinbarten, wenigstens noch eine Station laufen zu lassen, wenn wir beim Einpacken feststellen sollten, auch noch über die 80 000er-Marke gehen zu können und starteten eine Lotterie, wer der endgültigen Zahl wohl am nächsten kommen würde.

■ Erster Anlauf 1995

Natürlich war es nicht so, daß diese ganze Aktivität nur so einfach „geschah“. Wir hatten mehr als zweieinhalb Jahre an diesem Projekt gearbeitet. Es begann damit, daß Ralph, K0IR, Leiter der Expedition nach Peter I. im Jahre 1994 (3Y0PI), Peter, ON6TT, und mich einlud, ihm bei der Aktivierung von Heard Island zu helfen.

Im Laufe von mehr als einem Jahr stellten wir einen Plan auf, suchten ein Team zusammen und vereinbarten eine Aktivierung im November 1995. Wir hatten noch „Rückenwind“ durch 3Y0PI, gerieten aber schließlich in logistische Schwierigkeiten. Es war sehr kompliziert, soll heißen, sehr teuer, nach Heard Island zu fahren. Bei einem Team aus 10 Mitgliedern und einem Budget von „nur“ US-\$ 250 000 waren unsere Optionen an sich schon begrenzt. Doch das größte Hindernis bildete der Transport. Es war bereits Sommer 1995, als wir immer noch kein Schiff gefunden hatten, welches uns nach Heard Island bringen konnte, und das auch noch zu einem erträglichen Preis. In letzter Minute wurde uns ein Schiff angeboten, und wir rechneten damit, die Expedition starten zu können. Doch als wir eine Woche vor dem Abflug unsere Koffer packten, stellte sich heraus, daß das Schiff ein Schwindel war und wir uns als Opfer eines professionellen Betrügers betrachten konnten – um US-\$ 100 000 ärmer.

(wird fortgesetzt)



Das „Dorf“ VK0IR – im Hintergrund die Gletscher am Fuße des Big Ben



Das einzige, woran es auf Heard Island nicht mangelt, ist eine ständig steife Brise. Fotos: ON5NT

KW + 50 MHz + DSP = IC-756: Mit ganz neuen Ansichten

BERND PETERMANN – DJ1TO

Problemlos funken kann man mit allen – das läßt sich nicht erst heute von sämtlichen Amateurfunkgeräten der bedeutenden Hersteller sagen. Womit also Marktsegmente halten oder gar neue Käuferschichten erschließen? Neue Zusatzfunktionen und optimierte Handhabung sind die Schlüssel. Bei Icoms Neuem hat man neben diversen Details auf zwei Pferde gesetzt: eine Erweiterung auf das 50-MHz-Band sowie ein großes LC-Display, das eine Fülle von Informationen darstellen kann – mit ganz neuen Ansichten.

Laut Hersteller ist der IC-756, s. auch Datenblatt [3], als Mittelklassegerät konzipiert und stellt den Nachfolger des IC-736 dar [1], [2], was sowohl die Preislage, 50 MHz, Größe und Masse als auch Typenbezeichnung und viele weitere Details unterstreichen. Während sich IC-736 infolge seiner 28-V-Endstufe nicht aus einer Kfz-Batterie speisen ließ, läuft der Neue mit $13,8 \pm 15\%$. Dafür fiel das damals (notgedrungen?) eingebaute Netzteil auch gleich ganz zugunsten der Integration eines DSP-Teils weg, das in dieser Preisklasse inzwischen wohl zum Pflichtprogramm zählt.

keys“, also Tasten am Displayrand, deren Funktion eine korrespondierende und je nach Betriebszustand wechselnde Beschriftung im Display erklärt.

Das Ganze ist dann noch mit einem Dreiebenen-Menüsystem inklusive Quereinstieg für wichtige Handhabungen kombiniert, so daß wenige Tasten eine Vielzahl von Zugriffsmöglichkeiten realisieren. Die Navigation erfolgt mit (Soft-)Up/Down-Tasten, die Auswahl innerhalb eines Menüpunkts mit dem Hauptabstimmknopf.

Sich an bekannte Bedienkonfigurationen und den Trick, etliche Doppelfunktionen

Knöpfe und Tasten bei 15 bzw 55, zwar nicht Sparrekord, aber wenig genug, um Übersichtlichkeit zu wahren. Allerdings erschien mir der Abstand zwischen den unteren Softkeys und den Betriebsartentasten zu gering (ich habe mich oft vertippt), und die fünf in normaler Handhabungsposition noch halb verdeckten Stummel für Mikrofon- und Kompressionspegel, Sendeleistung, CW-Tempo und Semi-BK-Verzögerung dürften wohl allgemein auf wenig Gegenliebe stoßen, zumal man sie doch öfters bedienen muß. Dagegen helfen auch die lobenswerten herausklappbaren Füße zum Anstellen des Geräts wenig.

Auch beim IC-756 gibt es keine rastenden und damit Unklarheiten schaffenden Tasten mehr. Trotzdem finden sich nur zehn LEDs, davon sieben in Tasten integriert, denn die Rückmeldung erfolgt überwiegend per Display.

Der Hauptabstimmknopf mit Schwungrad-Effekt und Griffmulde läßt keine Wünsche offen, Drehen an einem verborgenen Schraubchen macht ihn nach Gusto schwergängiger. Die Abstimmteilheit beträgt bei 10-Hz-Schritten 5 kHz/Umdrehung, was eine genügend feinfühligere Frequenzeinstellung erlaubt, doch sind auch 1-Hz-Schritte möglich. Um schnell größere Frequenzabstände zu überbrücken, steht neben der Direktreingabe die TS-Taste zur Verfügung, die die Schrittweite auf einen per Menü wählbaren Wert von 1, 5, 9 oder 10 kHz erhöht.

Sehr angenehm empfand ich die Verfügbarkeit von drei „VFOs“ je Band, die durch mehrfaches Drücken der jeweiligen Bandtaste erreichbar sind – z. B. je einer für CW, SSB und eine weitere SSB-Frequenz bzw. RTTY. Der Sammler und Jäger freut sich auch über den wahlweise fünf- oder zehnstufigen Notizspeicher (Memo Pad), der Frequenzen und Betriebsarten von beim Überdas-Band-Drehen gefundenen interessanten Stationen auf Tastendruck aufbewahrt, aber RIT/ Δ TX-Daten nicht mitnimmt.

Durch die beiden Antennenbuchsen vereinfacht sich der Betrieb, zumal sie sich den einzelnen Bändern zuordnen lassen.

Alles in allem erscheint das Bedienkonzept gut durchdacht; ich fand keine wirklich störenden Ungereimtheiten. Wenn allerdings die Beschriftung der rückseitigen Buchsen nicht unmittelbar daneben erfolgte, sondern als Schema in der Mitte der Rückfront, senkt das doch hoffentlich wenigstens die Herstellungskosten?

Daß der IC-756 einen Timer besitzt, der ihn zu einer festzulegenden Zeit ein- und nach einer ebenfalls veränderlichen Dauer auch wieder ausschaltet, mag eher BC-DXer und vielleicht Utility-Freaks interessieren, doch fiel dabei auch eine ganz normale Uhr ab, die oben rechts im Display erscheint und die Stationsuhr erspart.



Bild 1: Die Front des IC-756 wird von dem großen LC-Display beherrscht, das diverse Einstellungen und insbesondere wahlweise das hochauflösende Spektroskop darstellt.

■ Erster Eindruck

Wenn die Bedienungsanleitung auch davon warnt: Ein längergedienter Funkamateur handelt gern nach dem Prinzip „(erst) wenn es gar nicht mehr weitergeht, werfen wir mal einen Blick ins Handbuch“. Und dabei schlug sich der IC-756 wacker. Dazu trägt, was wunder, das etwa 97 mm × 74 mm große und um die 320 × 240 Pixel (ein Viertel eines Standard-VGA-Bildschirms) umfassende und in Helligkeit und Kontrast einstellbare LC-Display bei. Es erlaubt bei der Frequenzdarstellung größere und kleinere Ziffern sowie Outline-Schrift, um bei Splitbetrieb oder Doppelpfand den aktuellen Modus deutlich zu machen; ansonsten erscheinen die Angaben als Klartext mit Zeichen in einer 5×7-Punkt-Matrix. Ein übriges tun „Soft-

durch längeres Drücken zu erreichen, erinnernd, kommt man also den meisten Funktionen des IC-756 auch ohne Handbuch auf den Grund.

Apropos Handbuch. Es stand, übersichtlich gestaltet, zunächst nur in Englisch zur Verfügung, die deutsche Version befand sich noch im Druck. Gut gefielen mir die Beispiele, die die schrittweise abgehandelten Bedienschritte verständlicher machen, und daß alle Stromlaufpläne und ein Übersichtsschaltplan beilagen. Bei der Kompliziertheit des Geräts könnte das Handbuch durchaus etwas ausführlicher sein und mehr Querverweise enthalten.

■ Bedienung

Menüsystem und LC-Display beließen trotz reichlicher Ausstattung die Anzahl der



Bild 2: Schlicht und geordnet die Rückseite; die Computer-Buchse CI-V, die beiden DIN-, eine RX-Antennen-, zwei Sendeantennen- sowie die Zubehörbuchse bieten genug Kontakte zur Außenwelt.

■ Empfänger

Der Empfänger verfügt lt. Hersteller über einen dynamischen Bereich von 105 dB sowie einen Interceptpunkt von 23 dB und ist damit auf der Höhe der Zeit. Elf Bandpaßfilter bieten am Eingang eine gewisse Vorselektion. Zwei wahlweise zuschaltbare Vorverstärker rüsten den Transceiver zusammen mit einem in den drei Stufen 6, 12 und 18 dB einfügbaren Dämpfungsglied für wechselnde Empfangsbedingungen. VV1 mit 10 dB Verstärkung ist diskret aufgebaut und für alle Bänder bestimmt, VV2 besteht aus einer IS mit 16 dB Verstärkung und ist für 21 MHz und darüber gedacht. Eine außer den beiden PL-Antennenbuchsen vorhandene Empfängerantennenbuchse macht den Empfangstrakt flexibler.

Der Frequenzbereich erstreckt sich lt. Anzeige von 30 kHz bis 60 MHz, wobei Empfindlichkeitswerte nur ab 500 kHz bis 54 MHz garantiert werden und der Empfänger oberhalb 55 MHz zunehmend unempfindlich wird. Er arbeitet außer bei FM (Dreifachsuper) als Vierfachsuper mit einer 4. ZF von 15,625 kHz, um den Anschluß an die digitale Demodulation zu finden.

Die 2. ZF enthält ein 2,4 kHz und ein 15 kHz breites Filter, die 3. ZF je eines mit 2,8, 9 und 15 kHz Bandbreite. Mit der doppelten Paßbandabstimmung lassen sich die Filterkurven gegeneinander verschieben, so daß der Effekt einer unabhängigen Flankenverschiebung der resultierenden Filterkurve entsteht. Gleichsinniges Verstellen der Knöpfe bewirkt eine Verschiebung der Filterkurve bei konstanter Breite.

Nachrüsten läßt sich sowohl in der 2. wie auch in der 3. ZF noch je ein Filter, wobei der Einbau einfach durch Stecken geschieht. Für einen Mittelklasse-Transceiver ungewöhnlich ist die Fähigkeit, zwei Frequenzen gleichzeitig zu empfangen, hier Dualwatch genannt. Dazu hat Icom eine pfiffige, wenig aufwendige Lösung gefunden: Der Signalweg teilt sich für zwei erste Mischer, die aus getrennt abstimmbaren Oszillatoren gespeist werden und führt hinter ihnen wieder zusammen, wobei ein Balancesteller die Amplitudenverhältnisse zu variieren erlaubt. Das erklärt zum einen, daß die beiden Empfangsfrequenzen dasselbe Bandpaßfilter durchlaufen und deshalb nicht beliebig weit auseinanderliegen dürfen und für beide Kanäle auch dieselben ZF-Filter, derselbe

Demodulator sowie dieselbe AGC zuständig sind, was für beide Kanäle auch dieselbe Betriebsart bedingt und schließlich, daß der Kopfhörer einkanalig arbeitet und man eben nur das Summensignal abhören kann.

Eine weitere Icom-typische Eigenheit ist die (abschaltbare) Kombination der Rauschsperrung mit der ZF-Regelung, wie sie bereits beim IC-706 vorkam. Man beläßt den Steiler am besten auf „11.30 Uhr“.

In der Praxis erwies sich der Empfänger an unverkürzten Antennen auch ohne Vorverstärker als ausreichend empfindlich, d.h., der von der Antenne gelieferte randstädtische Rauschpegel hob sich noch deutlich vom Empfängerrauschen ab. Die in drei Stufen wählbare Regelzeitkonstante arbeitete ebenfalls zufriedenstellend. Die Charakteristik des S-Meters lag unter dem Durchschnitt (Bild 11), wogegen die Abweichung vom S9-Normwert unbedeutend und die Unterschiede zwischen den verschiedenen Amateurbändern (Tabelle) und auch zwischen den Betriebsarten außergewöhnlich gering waren. Der Empfänger funktionierte bis herab zu 10 V Betriebsspannung ohne Beeinflussung irgendwelcher Parameter, braucht jedoch mit 2,3 A verhältnismäßig viel Strom.

Die Nagelprobe winterabendliches 40-m-Band im Sonnenfleckenninimum stellt extreme Anforderungen an die Intermodulationsfestigkeit. Unser Testgerät zeigte ohne Vorverstärker und ohne Dämpfung zu besonders ungünstigen Zeiten doch noch die berechtigten Pfiffe im 5-kHz-Rundfunksenderraster, die manchmal auch bei 6 dB Dämpfung noch nicht völlig verschwanden. Für den praktischen Funkbetrieb auch mit sehr leisen Stationen stellt das allerdings kein Handicap dar.

■ DSP

Die niedrige 4. ZF suggeriert, daß sich alle DSP-Funktionen auf der ZF-Ebene abspielen. Das scheint aber nur für Modulation und Demodulation zuzutreffen. Bandfilterfunktionen, Rauschbefeuerung und Notchfilter bewegen sich offenbar im NF-Bereich.



Bild 3: Nach Abnahme einer ganzen Batterie von Abschirmblechen bietet sich auf der Unterseite dieser Anblick.

Der S-Meter-Zeiger behält nämlich beim Ausnullen eines Störträgers seine Position, genauso verhält es sich beim CW-DSP-Filter, wenn besagter Störträger innerhalb der ZF-, aber außerhalb der DSP-Filterkurve liegt. Das schränkt die Wirkung der DSP unter gewissen Umständen zweifellos ein. Um die Bedienung nicht zu komplizieren, haben die Entwickler ihrer DSP deutliche Eingrenzungen auferlegt: Variable Filterfunktionen bietet sie nur für CW, Auto-Notch funktioniert lediglich bei SSB, die Störfreieung nur bei CW und SSB. Die Wirkung letzterer läßt sich noch je nach Geschmack und Signalcharakter verändern.

■ Sender

Der Sender des IC-756 verfügt neben den heute schon üblichen Standards wie Kompressor und SWR-Anzeige auch über eine

Sendefrequenzgangs-Einstellmöglichkeit, SSB-Monitor, FSK und nicht zuletzt 100% Tastzyklus für lange FM-, RTTY- oder SSTV-Durchgänge. Ein stabiles Druckußchassis und ein geregelter Lüfter ma-

schied besteht. QRPer freuen sich bestimmt über die bis auf 2 W reduzierbare Leistung, einen Wert, den das Mustergerät auch ziemlich genau einhielt, eine zusätzliche 100-mW-Transverterbuchse wäre noch besser.

Mithörton immer lauter als das Monitor-signal erscheint.

Antennenabstimmgerät

Das Antennenabstimmgerät orientiert sich an seinem Vorgänger, ist leise, schnell und bewältigt auch erheblich höhere Stehwellenverhältnisse als die garantierten 3:1. Es speichert zudem Einstellungswerte, so daß es einmal gefundene schnell wieder rekonstruieren kann. Dabei differenziert es jeweils nach 100 kHz Abweichung von einer Ausgangsfrequenz.

Interessant war das Verhalten beim mutwilligen Verstimmen eines nachgeschalteten weiteren (externen) Antennenabstimmgeräts. Jedesmal, wenn das SWR am eingebauten Instrument 1,4:1 überschritt, begannen sich die Räder zu drehen, und in Sekundenbruchteilen stand der interne SWR-Zeiger wieder auf 1, das Ganze noch bei weit über 5:1 am zusätzlich außen eingeschleiften Stehwellenmesser.

Die Endstufe beginnt die Ausgangsleistung übrigens zu reduzieren, sobald das SWR am internen Instrument 1,7:1 bis 1,8:1 übersteigt. Solange das nicht der Fall ist, sollte man den Tuner ausgeschaltet lassen, denn bei 1:1 am Antennenanschluß schluckt er ja nach Band 5 bis 15% der HF-Leistung, was nicht nur die Ausgangsleistung schmälert, sondern auch zu zusätzlicher Erwärmung führt. Bei einem SWR von 2:1 fällt andererseits die HF-Leistung bereits auf 65 bis 70 W ab, bei 3:1 sogar auf 30 bis 40 W.

Spectrum Scope

Das auffälligste Merkmal des IC-756 ist wohl der Spektrumanalysator (Spectrum Scope), dem, wenn angewählt, ein 231 x 90 Pixel großer Teil des Displays zur Verfügung steht (Bilder 8 bis 10), also wesentlich mehr Auflösung als den Vorläufern dieser Technik. Dementsprechend umfangreicher bzw. genauer ist seine Aussage.

Der Darstellungsbereich kann $\pm 12,5$ kHz, ± 25 kHz, ± 50 kHz und ± 100 kHz um die



Bild 4: Auf der Oberseite muß auch erst ein großes Abschirmblech entfernt werden, damit dieser Blick unter anderem auf die per Relais geschalteten Tiefpaßfilter sowie den automatischen Antennentuner freigegeben wird.

Fotos: DK8OK (7), Icom (3)

chen es möglich. Bei reinem Empfang ruht der Lüfter, um je nach Sendeaktivität seinen Zweck mehr oder weniger intensiv zu erfüllen. Laut gebärdet er sich erstaunlicherweise erst dann, wenn man nach längerem Senden wieder auf Empfang geht.

Der Sender funktioniert mit verminderter Leistung noch bis zu 10,5 V Betriebsspannung herab und stellt dann unvermittelt seine Funktion ein. SSB-Betrieb ist im Sinne eines sauberen Signals unterhalb der vorgesehenen Spannungsuntergrenze nicht anzuraten.

Die Sendeleistung erreicht bei 13 V Betriebsspannung ihren Höchstwert, der bis zur oberen Grenze 16 V exakt erhalten bleibt. Sie verringert sich auf den höherfrequenten Bändern um ein paar Prozent, wobei aber zwischen 10 und 6 m kein Unter-

Die Über-alles-Frequenzgänge des Musters zeigten einen ungewöhnlich weit nach unten ausgedehnten Verlauf, was sich mittels des Höhen- und Tiefenstellers ausgleichen läßt. Mehr dazu s. Bild 14 und Bild 15.

Der Monitor bringt zwar nur das Sendefrequenzgangbeeinflussung gewinnen. Nun läßt sich zwar der Monitorpegel über das Menüsystem verändern, und er wird gleichlaufend mit der Empfangslautstärke auch vom NF-Steller beeinflusst, doch leider stimmt das feste Verhältnis zur CW-Mithörtonlautstärke nicht, so daß der CW-



Bild 5: Das Filter-Kombinations-Menü gestattet die Auswahl der Filter in der 2. und 3. ZF. Die Linien geben zulässige Kombinationen an. Unten und links die Beschriftung der Softkeys



Bild 6: Das Menü „level set“ beeinflusst den Sendefrequenzgang. Die linken unteren Softkeys wirken als Up/Down-Tasten zur Auswahl, der Abstimmknopf ändert die Einstellungen.



Bild 7: Das hochauflösende Display kann bei der Auflistung der Speicherplätze die Daten von neun Speichern inklusive zehnstelliger alphanumerischer Bezeichnungen zugleich darstellen.

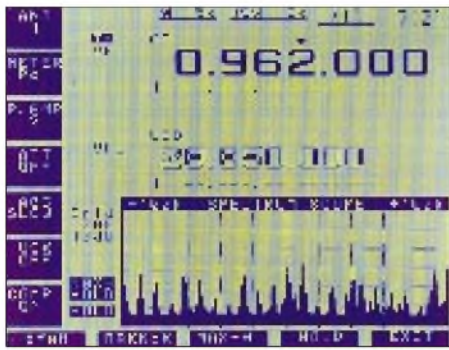


Bild 8: Der Clou des Displays ist das Spectrum Scope. Der Darstellungsbereich ± 100 kHz bringt einen Überblick, hier Mittelwellensender betreffend, die im 9-kHz-Raster arbeiten.

eingestellte Frequenz betragen. Dabei erfaßt das Scope einen Dynamikbereich von nominell 60 dB recht genau logarithmisch (vgl. Bild 12). Die Abtastrate von ungefähr 3,5 Hz gewährleistet zwar keine augenblickliche Reaktion auf das Geschehen im untersuchten Frequenzband, die Verzögerung erscheint aber tragbar. Die Auflösung des Scopes oder besser die -10 -dB-Breite der dargestellten „Nadeln“ beträgt 2 kHz, so daß Feinheiten eines CW-Pile-Ups außen vor bleiben müssen.

Die Ansprechschwelle von $4 \mu\text{V}$ ohne Vorverstärker (über S 5) schränkt den Nutzen zumindest auf den höherfrequenten Bändern ein. Wenn das Grundrauschen diesen Pegel übersteigt, das Scope also schon einige Dezibel Rauschteppich anzeigt, erreicht es seine beste rauschbezogene Empfindlichkeit, die ja in der Praxis letztlich ausschlaggebend ist. Dann sind Signale, die besagten Rauschteppich um 6 dB übersteigen, im Bild klar auszumachen. Geht man davon aus, daß das Ohr bei SSB-Bandbreite, die ja grob auch für das Scope gilt, Eintonsignale wahrnimmt, die deutlich unter dem Rauschen liegen, ergibt sich eine Differenz von 10 bis 15 dB zwischen Hören und Sehen. Das Gras wachsen sieht man mit dem Scope also nicht.

Auf starke Signale reagiert das Scope weit früher als der Empfänger des Transceivers mit einer Art Zustopfen. Ein einzelnes Signal, das einen S-Meter-Ausschlag von S 9 + 40 dB hervorruft und den Empfang überhaupt nicht beeinträchtigt, hebt den Grund-„ausschlag“ des Scopes über die gesamte Darstellungsbreite auf 10 dB an, so daß der angezeigte Grundpegel beim abendlichen 40-m-Band ständig um die 15 dB herum auf- und abwärt.

Gut eignet sich der Spektrumanalysator selbstverständlich, um die Bandbelegung zu erfassen und nach einer relativ freien Frequenz zu suchen, außerdem zur Aktivitätsüberwachung eines Bandsegments auf nicht zu schwache Signale, z.B. hinsichtlich E_s . Gerade in diesem Falle hilft die interessante Funktion Max.-Hold, die über die gesamte

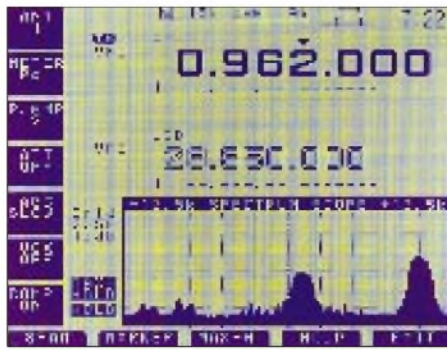


Bild 9: Eine detailliertere Analyse erlaubt die Darstellung mit einem Blickwinkel von $\pm 12,5$ kHz. Hier sind sogar die Seitenbänder des Mittelwellen-Rundfunksenders zu erkennen.

Darstellungsbreite jeweils den maximal erreichten Pegel festhält und so den OP davon befreit, das Display ständig fixieren zu müssen wie das Kaninchen die Schlange.

■ Telegrafie

Bei neuen Transceiverentwicklungen sieht man ganz offensichtlich CW noch längst nicht als überholt an. Auch beim IC-756 haben die Konstrukteure die Telegrafisten verwöhnt. Voll-BK und eingebaute Tastelektronik gehören ja inzwischen praktisch zum Standard, wobei hier eine Veränderung des Punkt/Strich-Verhältnisses zwischen

| Antenneneingangsspannungen für S-9-Anzeige | | | | |
|--|-----------------------------|------------------------|------------------------|------------------------|
| Band [MHz] | ATT 18 dB [μV] | solo [μV] | VV 1 [μV] | VV 2 [μV] |
| 1,8 | 520 | 63 | 23 | 16 |
| 3,5 | 510 | 64 | 21 | 11 |
| 7 | 500 | 55 | 19 | 7 |
| 10,1 | 540 | 56 | 20 | 7 |
| 14 | 550 | 56 | 20 | 7 |
| 18,1 | 550 | 60 | 19 | 6 |
| 21 | 550 | 68 | 21 | 7 |
| 24,9 | 600 | 78 | 20 | 8 |
| 28 | 580 | 76 | 20 | 8 |

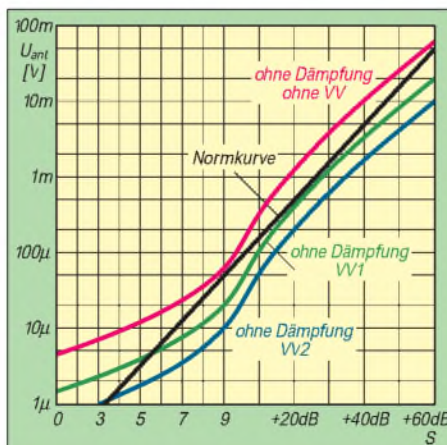


Bild 11: S-Meter-Kurven beim IC-756, auf 3,5 MHz bei CW breit, Dämpfungsglieder nicht eingeschaltet, ohne und mit Vorverstärker 1 bzw. 2. Ohne Vorverstärker und ohne Dämpfung bringen Signale unter S 6 (und mit VV 2 unter S 3) keinen Ausschlag mehr hervor.

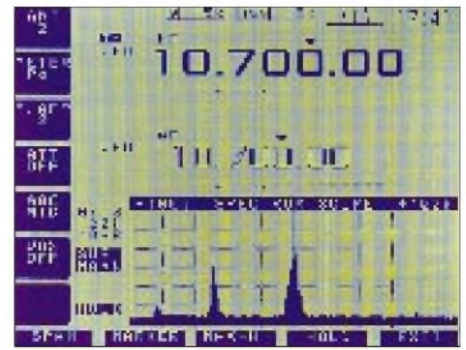


Bild 10: Typische Afu-Suchanwendung, hier vom umgesetzten 70-cm-Band. Für längere Beobachtung empfiehlt sich die Max.-Hold-Speicherfunktion.

1:2,8 und 1:4,5 möglich ist. Der Temporeich von 35 bis 280 ZpM dürfte auch EHSCern genügen.

DSP-Filter mit 80, 160 oder 320 Hz Bandbreite, die DSP-Rauschunterdrückung, reverse Seitenbandlage und die doppelte Paßband-Abstimmung bieten etlichen zusätzlichen Komfort. Letztere erlaubt es, s.o., durch die gegenseitige Verschiebung der Filterflanken um jeweils $\pm 1,29$ kHz auch ohne den Einbau von optionalen ZF-Filtern auf eine CW-Bandbreite zu kommen, die letztlich nur durch die Steilheit der beteiligten Filterflanken bestimmt wird. Besser ist natürlich die Nachrüstung von ZF-CW-Filtern, wobei eine adäquate Paßband-Abstimmung nur dann zustandekommt, wenn sowohl in der 2. als auch in der 3. ZF zwei davon mit möglichst gleicher Bandbreite stecken.

Ein ungewöhnliches Detail findet sich im Pitch-Steller, mit dem der Nutzer die CW-Ablage jederzeit zwischen 300 und 900 Hz variieren kann, einer Funktion, die gewöhnlich nur über ein Menü erreichbar ist. Außerdem kehrt diese Spielart die übliche Art des Pseudo-Einpfifens (die Tonhöhe

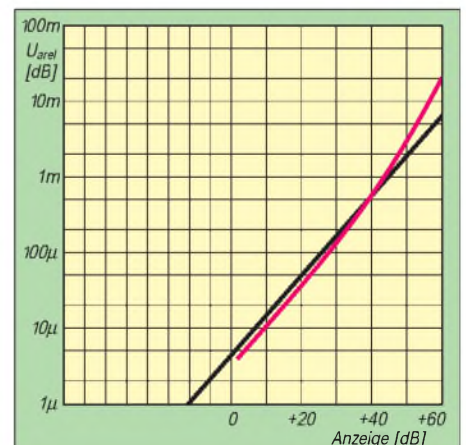


Bild 12: Empfindlichkeitskurve des Spektroscops auf 3,5 MHz bei CW breit, Dämpfungsglieder nicht eingeschaltet, ohne Vorverstärker. Dazu eine fiktive Soll-Vergleichskurve für S 9 $\hat{=}$ 20 dB auf dem Display. Das geringste identifizierbare Eingangssignal liegt bei $4 \mu\text{V}$ (reichlich S 5).

der Gegenstation auf die des Mithörtons zu bringen) wieder um, so daß man sich nun mit dem Pitchknopf nach Altväterart wieder „richtig“ auf die Gegenstation einpfeifen kann. Da sich außerdem die Mittenfrequenz der DSP mit der anderen Hälfte des Doppelknopfes einstellen läßt, steht dem IC-756-Besitzer ein insgesamt ungewöhnlich flexibles Handling zur Verfügung.

Insbesondere für Contest- oder Expeditionsbetrieb verfügt der Transceiver noch über vier CW-Textspeicher für je maximal 55 Zeichen bzw. Wortabstände inklusive einem automatischen Contestnummerngenerator. Dazu ist noch eine Wiederholung mit wählbaren Pausen dazwischen vorgesehen. Die Programmierung erscheint ebenso wie die Eingabe von Speichernamen zunächst recht mühselig, geht dann aber doch verhältnismäßig flott von der Hand.

Eine Kontrolle der gesendeten Zeichen ergab einen schön S-förmig gerundeten Anstieg von etwa 4 ms Länge und einen etwa ebenso langen, aber am Ende etwas flacheren Abfall, der allerdings bei Erreichen eines Wertes 20 dB unter der Dachamplitude abrupt auf Null abbrach. Schwächer ausgeprägt existiert dieser Effekt auch beim Zeicheneinsatz (-30 dB).

Störend dürften Schnelltelegrafisten die Verkürzung der Punkte bei hohen Geschwindigkeiten empfinden, besonders stark bei Voll-BK ausgeprägt. Das Punkt/Pausen-Verhältnis beträgt bei etwa 100 ZpM, Mittelstellung bzw. Rechtsanschlag des Tempostellers 0,81, 0,78 bzw. 0,73, bei Voll-BK sogar nur 0,67, 0,61 bzw. 0,45. Dabei sind die Zeichen bei Voll-BK

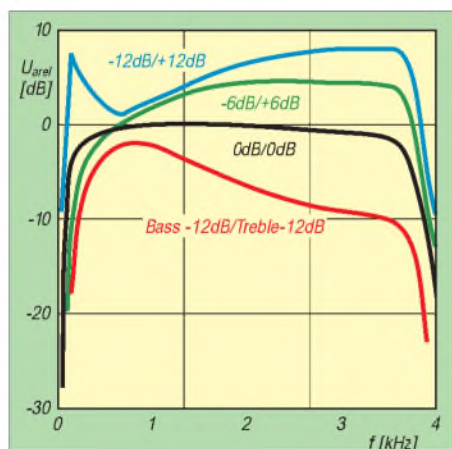


Bild 14: SSB-Sendefrequenzgänge „über alles“ vom Mikrofoneingang bis zur Antennenbuchse (Stellung oberes Seitenband – USB, 14 MHz, ohne Sprachprozessor, jeweils mit NF-Pegel auf etwa 50 W Ausgangsleistung angeglichen) für verschiedene Bass- und Treble-Einstellungen der Funktion TX Tone, bezogen auf die beidseitigen Mittelstellungen und 1 kHz. Die Mittelstellung ergibt einen sehr „geraden“ Frequenzgang. Die grüne Kurve (Bass -6 dB, Treble +6 dB dürfte für männliche OPs, vor allem bei Benutzung des Kompressors, eine gute Verständlichkeit ergeben.

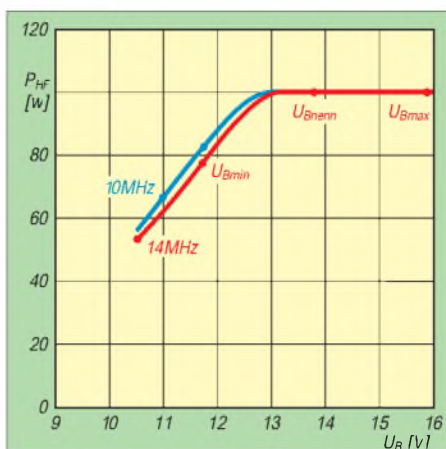


Bild 13: HF-Ausgangsleistung in Abhängigkeit von der Betriebsspannung (volle Leistung, 14 MHz bzw. 21 MHz). Sie bleibt bei sinkender Spannung bis 13 V konstant. Der IC-756 funktioniert sende- und empfangsmäßig noch weit unterhalb der normativen unteren Betriebsspannungsgrenze: bei Empfang bis 10 V, bei Senden bis 10,5 V.

nicht etwa abgehackt, sondern nach wie vor verrundet. Voll-BK läßt übrigens bis 60 ZpM sogar noch ein Hören zwischen den Zeichenelementen zu.

■ PC-Steuerung

Da sich Icom einmal auf seine CI-V-Schnittstelle festgelegt hat, ist sie auch am IC-756 zu finden. Immerhin lassen sich damit ja bekanntlich beliebige Icom-Geräte miteinander koppeln. Wer ein PC-Programm mit Icom-Steuerungsmöglichkeit benutzt, das diesen Gerätetyp noch nicht kennt, kann die Gerätenummer per Menü beliebig konfigurieren.

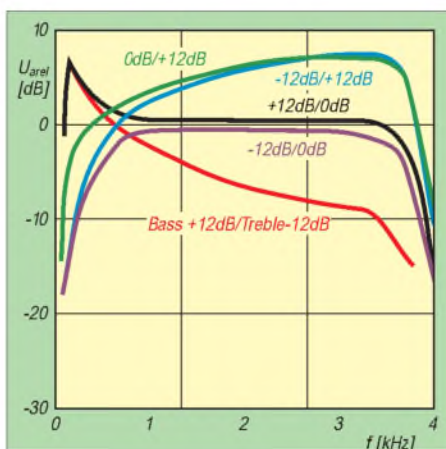


Bild 15: Parameter wie in Bild 14 zu erkennen, liegt die Übergangsfrequenz für die Bass- und Treble-Einstellungen etwas unter 500 Hz; außerdem setzt der steile Abfall der übertragenen NF erst unter 100 Hz ein, etwas für Liebhaber von Rundfunkqualität. Insofern liegt auch die Übergangsfrequenz etwa richtig in der geometrischen Mitte zwischen oberer und unterer Grenze des Übertragungsbereichs. Die Variationsbreite der Höhen- und Tiefeneinstellung erreicht zwar die angegebenen Werte nicht, reicht aber völlig aus.

■ Scannen und Speichern

Kein KW-Transceiver wird ohne die eher selten gebrauchten Scanfunktion und Speicherplätze konzipiert. Unser IC-756 besitzt 99 Speicherplätze plus zwei für Scangrenzen sowie fünf bzw. zehn Notizspeicher. Wenn man sich erstere im Neunerblock samt ihren bis zu zehn Zeichen umfassenden Namen auf den „Bildschirm“ holt (Bild 7) und sie mit den extra Up/Down-Tasten durchgeht, reizt es, die Speicher vielleicht doch häufiger einzusetzen.

Die Scannerei kennt beim IC-756 nicht nur das Suchen zwischen zwei programmierbaren Eckfrequenzen, sondern sehr praktisch noch den sogenannten Δ -Scan, der in einer von sieben Bereichsbreiten zwischen ± 5 bis ± 1000 kHz um die aktuelle Mittenfrequenz herum swingt. Scannen mit diesem Komfort dürfte wegen der größeren Empfindlichkeit auch eine Alternative zum Scope sein.

■ DX

Für den DXer stehen außer den bereits erwähnten Notizspeichern, RIT und Δ TX, Split und Doppelempfang noch ein paar besondere Schmäckerchen ins Haus. Die Calculate Funktion überträgt ggf. bei RIT/ Δ TX die Ablage auf die Grundfrequenz und setzt dabei RIT/ Δ TX auf Null zurück. Quick Split sorgt zunächst für die Angleichung der irgendwo stehenden Sendefrequenz und bietet dazu die Eingabe einer Splitablage über die Tastatur, was ein schnelles und sicheres Überwechseln zur Splitfrequenz zum Ziel hat. Was mir nicht so gut gefiel: Bei Split bleibt die Frequenzanzeige immer auf der Ausgangsfrequenz, die reale Frequenz muß man im Kopf berechnen. Calculate schafft da keine wesentliche Abhilfe.

■ Fazit

Obwohl aus Platzgründen vieles ausgespart bleiben mußte (50 MHz, AM, FM, digitale Betriebsarten, viele weitere Bedienungseinzelheiten) zeigt der Überblick wohl, daß der IC-756 auch unabhängig von seinem spektakulärem Display eine Menge bietet. Daß nicht jedem Nutzer alle Lösungen gefallen, ist ebenso normal wie kleine Unebenheiten. Der IC-756 zeigt einmal mehr, daß es gute Methoden gibt, immer funktionsreichere Geräte bedienbar zu halten.

Wir danken Icom (Europe) GmbH für die Überlassung des Testgeräts.

Literatur

- [1] Bartz, H. D., DL7UKT; Scholz, A., DL7UPN: Test IC-736: KW und 50 MHz wie aus einem Guß, FUNKAMATEUR 43 (1994), H. 7, S. 576
- [2] FA-Typenblatt: IC-736, Kurzwellentransceiver mit 6-m-Band, FUNKAMATEUR 43 (1994), H. 7, S. 607
- [3] FA-Typenblatt: IC-756, KW/50-MHz-Allmode-Transceiver, FUNKAMATEUR 45 (1996), H. 11, S. 1147

DSP-NIR und Power Clear: Allmode-Störungsbefreiung

KLAUS RABAN – DG2XK

Der Boom, die recht unterschiedlichen Selektionseigenschaften der Empfänger und Transceiver fast aller Klassen nachträglich über den NF-Kanal zu verbessern zu wollen, hält offenbar immer noch an, wie die beiden nachfolgend vorgestellten DSP-Filter zeigen.

Nachdem es lange Zeit den analogen Bandpässen vorbehalten war, die Empfangsqualität der NF-Signale zu optimieren, beherrschen seit einigen Jahren fast nur noch Filter das Feld, die nach der Digital-Signal-Processing-Methode arbeiten.

Die DSP-Technik bringt auf völlig neuen Wegen Ergebnisse, die die althergebrachten Konzepte nicht einmal näherungsweise ermöglichen. Neben extrem steilen Filtern, die nicht oder kaum zum Klingeln neigen, gehören Rausch- und Interferenz-Reduktion (NIR = Noise and Interference Reduction) dazu. Außerdem können speziell optimierte FIR-Filter (FIR = Finite Impulse Response) für eine Vielzahl von Kommunikationsaufgaben direkt angewählt werden.



Bild 1: Frontansicht des DSP-NIR von Danmike

Werkfoto

Womit möchte nun das DSP-NIR aus Dänemark und das Power Clear aus den USA (in Konkurrenz zu den bereits vorhandenen Geräten dieser Art) die Gunst der mehr oder weniger zahlreichen User erobern?

■ DSP-NIR von Danmike

Das DSP-NIR führt die NF-Signalverarbeitung nach der neuesten 16-Bit-Digital-Signal-Processing-Methode durch und kann so die Qualität der Empfangssignale im Bereich des Amateurfunks (und auch professioneller Anwender) zum Teil deutlich verbessern. Das 193 mm × 60 mm × 155 mm (B × H × T) große Gerät hat, bedingt durch das sehr solide Metallgehäuse, eine Masse von 1,4 kg und benötigt für seinen Betrieb eine externe Gleichspannungsversorgung (11 bis max. 15 V; 1 A).

Anschlüsse

Die Verbindung zum Empfänger erfolgt über eine rückseitige Chinch-Buchse <Audio Input>; ein interner Jumper bestimmt dabei die Eingangsimpedanz (22 Ω oder 6 kΩ). Der richtige Eingangspegel wird über den Steller <Input reg.> eingestellt und mit Hilfe der beiden LED-Anzeigen „normal“ und „overload“ überwacht. Er umfaßt den Bereich von $U_{ss} = 0,35$ bis 7,0 V. Solange der Pegel einen Wert nicht überschreitet, bei dem die Overload-Anzeige nur ab und zu kurz aufblinkt, erhält man den günstigsten Störabstand und die geringsten Verzerrungen.

Der Ausgang <Speaker Output> (hinten) bzw. <Phones> (vorn) kann einen Lautspre-

cher (2 bis 8 Ω) oder einen Kopfhörer versorgen. Die Wiedergabelautstärke läßt sich über den Steller <Volume> (vorn) variieren. Zusätzlich steht an der Buchse <Line Output> ein nahezu konstanter Ausgangspegel von etwa 700 mV zur Verfügung, der mit $\geq 600 \Omega$ belastet werden darf. Das externe Netzteil liefert seine Energie an eine Steckbuchse <DC in>; eine 1-A-Si-Diode schützt das Innenleben vor Falschpolung.

Bedienung

Durch die übersichtlich angeordneten und sinnvoll beschrifteten Bedienelemente läßt sich das DSP-NIR sehr schnell auf die gewünschte Filterart einstellen. Mit dem Taster <Bypass> kann man zwischen dem gefilterten und dem ungefilterten Signal umschalten und damit die Wirksamkeit subjektiv testen. Insgesamt stehen neun

feste und drei veränderliche Filter zur Verfügung, die so gut wie alle Bedürfnisse von Funkamateuren abdecken.

Die Betätigung der Taste <AGC> kann besonders bei den Notch- und CW-Modi Vorteile bringen, wenn der Stationsempfänger selbst nicht über eine ordentliche Regelung verfügt.

Filtermodi

CW N: Der CW-Narrow-Modus kann bei einer konstanten Bandbreite von 200 Hz durch innere Jumper wahlweise auf die Mittenfrequenzen 400 Hz, 600 Hz oder 750 Hz eingestellt werden.

SSB N: Dieses Filter hat einen Durchlaßbereich von 150 bis 1800 Hz und bewährt sich besonders bei hoher Bandbelegung und starken Nachbarkanalstörungen.

SSB W läßt den Bereich von 150 bis 2700 Hz durch, die Signale klingen voller und persönlicher. Die Nutzung dieser Option bleibt den wenigen „ruhigen“ Zeiten auf KW vorbehalten.

Notch kann bis zu vier Einzeltöne im Nutzkanal (Durchlaßbereich wie SSB W) mit 50 dB Dämpfung beseitigen, ohne die Verständlichkeit des Sprachsignals nennenswert zu beeinflussen. Die Ansprechzeit liegt unter 10 ms. Da als Filterkriterium die Korrelation und nicht die Frequenz dient, lassen sich reine Sinustöne sehr gut von Sprachsignalen trennen. Schwankt die unerwünschte Frequenz ebenfalls, zeigt sich das Notchfilter machtlos.

Peak dämpft Rauschanteile dadurch, daß es um die Sprach- oder CW-Signale einen dynamischen Bandpaß legt. Die Korrelation setzt das Filterkriterium und bewirkt wegen der erfaßbaren Unterschiede zwischen Sprache (wenig korreliert) und Rauschen (völlig unkorreliert) eine Absenkung des Rauschpegels mäßig verrauschter Signale von etwa 20 dB. Der Nutzkanal hat ebenfalls eine Bandbreite von 150 bis 2700 Hz.

NT + Peak kombiniert die Funktionen Notch und Peak.

Peak adj.: In dieser Schalterstellung ist der Peak-Modus mit dem Steller <Filter Level> zwischen „Low“ und „High“ variabel. Die Dämpfung in der „High“-Stellung erfordert gegebenenfalls ein Nachstellen der Lautstärke.

PBT W adj. und PBT N adj. stellen breite (2100 Hz) und bzw. schmale (300 Hz) Filter zur Verfügung, die man innerhalb eines definierten Bereichs in Schritten von 62,5 Hz verschieben kann. Ihr Einsatzgebiet reicht damit von SSB und CW bis zur Datenübertragung.

Packet: Dieses speziell für Packet-Radio auf KW ausgelegte Filter hat bei einer Mittenfrequenz von 2210 Hz eine Bandbreite von 540 Hz.

SSTV ist als Doppelfilter ausgelegt und erfährt den Bereich für den VIS-Kode und für die Bilddaten getrennt. RTTY ist die letzte Stellung des Mode-Schalters und bietet ein Filter, das bei einer Mittenfrequenz von 2210 Hz nur eine Bandbreite von 270 Hz hat.

Durchlaßkurven

Da das recht ausführliche deutsche Handbuch für fast alle Filtervarianten maßstäblich gezeichnete Durchlaßkurven und Formfaktoren enthält, war interessant, ob sich diese ausgezeichneten und werbewirksamen Daten auch durch praktische Messungen bestätigen lassen. Mit Hilfe eines automatischen NF-Meßplatzes, der einen ausreichenden Meßumfang für Frequenzen und Dämpfungswerte hat, habe ich die in den Bildern 2 bis 5 gezeigten Frequenzgänge für das Mustergerät (EPROM-Version 2.0) aufgenommen.

In den Bildern 6 bis 9 sind die Ausgangssignale nach sprungartigem Anlegen einer sinusförmigen Spannung an den Eingang zu sehen.

Da die wenigen Beispiele voll für sich sprechen, kann man mit großer Sicherheit davon ausgehen, daß das Gerät auch alle nicht nachgemessenen Angaben des Handbuchs mit den für solche Daten üblichen Toleranzen einhält. Zudem bestätigte die punktweise Aufnahme einiger Durchlaßkurven die Richtigkeit der Angaben.

Fazit

Der praktische Umgang mit dem DSP-NIR erwies sich vor allem wegen der begrenzten Anzahl von Knöpfen als so unkompliziert, daß sich selbst ein Newcomer in ganz kurzer Zeit einarbeiten dürfte. Die Wirksamkeit der einzelnen Modi ist selbstverständlich immer von der realen Empfangssituation abhängig, überzeugte aber in allen untersuchten Fällen.

Die Pegelanzeige mit den beiden LEDs <normal> und <overload> erreicht zwar nicht die Vorteile eines Zeigerindikators oder einer LED-Zeile mit logarithmischer Teilung, hat sich aber in der Praxis als völlig ausreichend erwiesen.

Viele Empfangsversuche mit zwei Empfängern (FRG 100 und DC 2000) bei unterschiedlichen Bedingungen im 80-m-Band

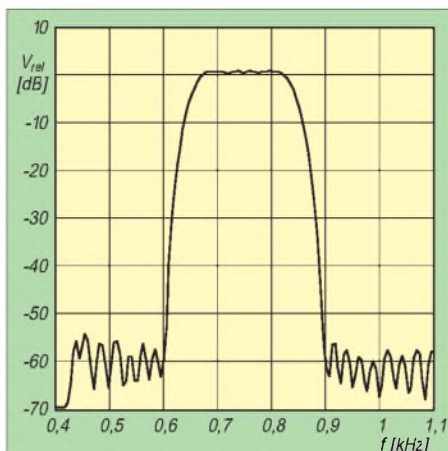


Bild 2: Gemessene Filterkurve des DSP-NIR in der Schalterstellung CW N

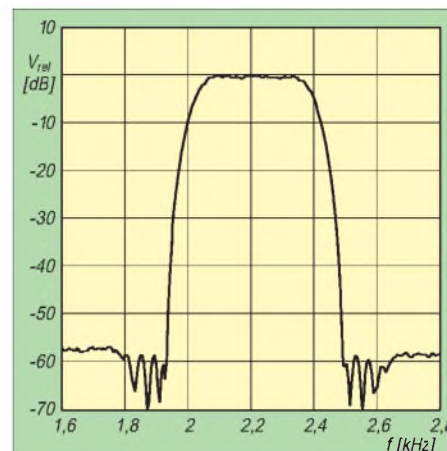


Bild 3: Gemessene Filterkurve des DSP-NIR in der Schalterstellung RTTY

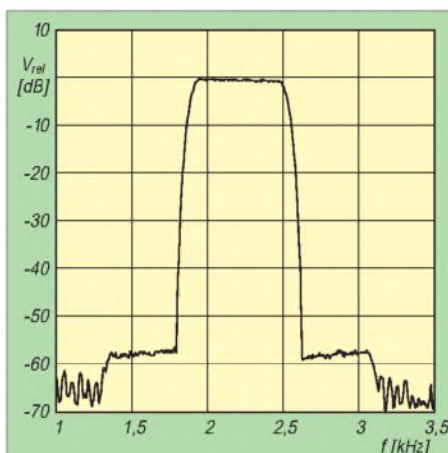


Bild 4: Gemessene Filterkurve des DSP-NIR in der Schalterstellung Packet

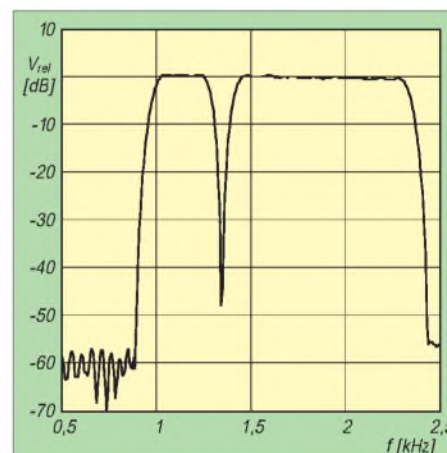


Bild 5: Gemessene Filterkurve des DSP-NIR in der Schalterstellung SSTV

brachten in SSB, CW, RTTY und SSTV zum Teil so beeindruckende Ergebnisse, daß nun auch bei mir ein NF-Filter von Danmike erfolgreich seinen Dienst tut. Da das DSP-NIR die Belange des Funkamateurs schon von Hause aus gut erfährt und sich (in gewissen Grenzen) auch eigene Filter einstellen lassen, erwirbt man insgesamt ein Produkt mit einem gut vertretbaren Preis/Leistungs-Verhältnis.

■ **Power Clear von SGC**

Dieses fast ausschließlich in SMD-Technik aufgebaute DSP-Filter zählt zu den neuesten Entwicklungen der US-Firma SGC, die sich durch ihre Antennentuner, Endstufen und neuerdings auch KW-Transceiver auch in DL einen guten Namen gemacht hat.

Nachdem vorerst nur der KW-Transceiver SGC-2000 PT mit einem so anschaulich bedienbaren DSP-Teil ausgestattet wurde, ist es seit kurzer Zeit auch solo zu erwerben. Gegenüber einigen anderen DSP-Geräten besticht es neben seiner Kleinheit vor allem durch das perfekt ausgeklügelte und leicht durchschaubare Bedienungskonzept.

Das Adaptiv-Digital-Signal-Processing-Filter Power Clear kommt in Miniaturausführung mit einem verstellbaren Haltebügel und einer ausführlichen Dokumentation (in Englisch). Bemerkenswert ist, daß es bei seinen geringen Maßen auch noch einen Lautsprecher enthält. Den offensichtlichen Nachteil anderer DSP-Geräte, daß der Nutzer über die tatsächlich angewählte Durchlaßkurve immer etwas im unklaren ist, haben die

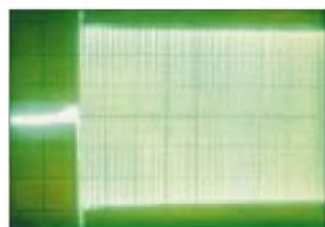


Bild 6: Signal am Ausgang des DSP-NIR in Stellung SSB breit. X-Maßstab 20 ms/Einh.



Bild 7: Signal am Ausgang des DSP-NIR in Stellung Notch. X-Maßstab 5 ms/Einh.

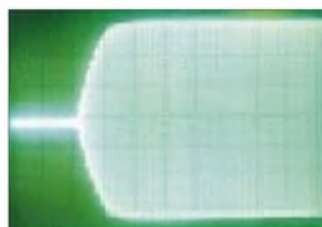


Bild 8: Signal am Ausgang des DSP-NIR in Stellung Peak. X-Maßstab 5 ms/Einh.



Bild 9: Signal in Stellung Peak + Notch. X-Maßstab 20 ms/Einh. Oszillogramme: OZ92I

Power-Clear-Entwickler in eine Tugend umgesetzt: Power Clear verfügt über ein mehrfach nutzbares 30teiliges Zweifach-LED-Band, das den Sperr- und Durchlaßbereich in 100-Hz-Schritten „sichtbar“ macht.

Anschlüsse

Bis auf die Kopfhörerbuchse, die bei Nutzung den internen Lautsprecher abschaltet, befinden sich alle Anschlüsse auf der Rückseite; sie sind eindeutig (in Deutsch) beschriftet und geben keinen Anlaß zu Fehlbelegungen.



Bild 10:
Frontansicht
des Power Clear
von SGC

Foto: DG2XK

Für den Gleichspannungsanschluß sind 13,6 V angegeben; diesen Wert sollte man unbedingt als oberen Grenzwert ansehen, weil sich sonst die Verlustwärme der integrierten Spannungsregler (vor allem im Sommer) nicht mehr ausreichend abführen läßt.

Rauschpegel- und Störsignalabsenkung

Die im Power Clear verfügbaren Optionen ADSP, SNS und Notch sorgen insgesamt für eine so überragende Klarheit der Nutzsingale, daß man schon nach den ersten Versuchen voll begeistert sein kann. Obwohl die prinzipielle Wirkung von DSP-Filtern schon von anderen Beschreibungen mehr oder weniger bekannt ist, tauchen hier zwei neue Abkürzungen auf:

ADSP: Beim **Adaptive Digital Signal Processing** wird der Pegel der nicht korrelierenden (zufälligen) Rauschsignale im Durchlaßbereich des Filters abgesenkt (Taste <Noise>) und das Nutzsingal dadurch mit einem deutlich wahrnehmbaren (aber nicht in Dezibel belegbaren) Effekt hervorgehoben.

SNS: Die **Spectral Noise Subtraction** unterdrückt das Rauschen speziell in den Teilen der Durchlaßkurve bis zur Unhörbarkeit, die keine Nutzsingale enthalten.

Die Kombination der beiden Optionen ADSP und SNS ist wirklich beeindruckend und rückt das Hören rauschunterlegter Signale in weit angenehmere Regionen. Daß die Sprache dabei etwas verzögert bzw. abgehackt klingt, liegt am unvermeidlichen Zeitversatz und muß bezogen auf die rundherum guten Eigenschaften als kleiner

Nachteil hingenommen werden (Signalanalyse braucht Zeit).

Notch: Das automatische Notchfilter senkt bis zu fünf konstante Störträger um etwa 40 dB ab. Auch diese Anwendung läßt sich bei Bedarf mit den beiden anderen Funktionen kombinieren.

Filterauswahl

Für die Auswahl der fest vorgegebenen bzw. eigenen Filterkurven stehen fünf Taster und ein Drehknopf <Adj> zur Verfügung.

Soll eins der acht fest programmierten Filter angewählt werden (VW bis ALE), wird die Taste <Preset> gedrückt und dann über den rastenden Drehsteller <Adj> das gewünschte angewählt. Das rote LED-Band gibt mit jeweils zwei Balken im linken Teil darüber Auskunft. Die jeweils links neben der unteren Tastenreihe liegenden grünen LEDs zeigen an, ob die mit Notch, Noise, SNS und Bypass bezeichneten Funktionen aktiv sind oder nicht. Die Tabelle enthält dazu weitere Angaben, die teilweise von der englischen Dokumentation abweichen.

Möchte man eine eigene Filterkurve erzeugen und abspeichern, geschieht das wie folgt: Nach dem Einschalten des Geräts wird die Taste <LF> (Low Frequency) gedrückt und mit <Adj> die untere Grenzfrequenz eingestellt. Die Durchlaßgrenzen

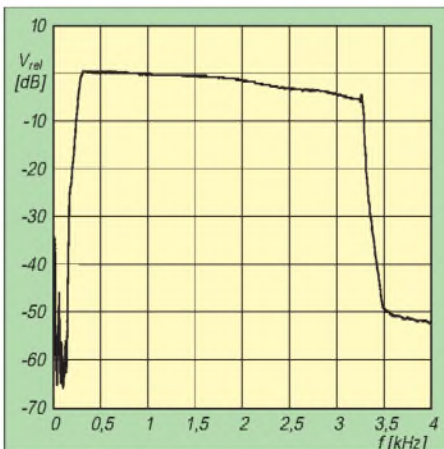


Bild 11: Gemessene Filterkurve des Analogteils des Power Clear (Bypass on)

lassen sich am oberen grünen LED-Band in 100-Hz-Schritten ablesen. Entsprechendes Betätigen der Taste <HF> (High Frequency) erlaubt das Einstellen und Ablesen der oberen Eckfrequenz. Daneben ist per Anwahl von <CF> (Center Frequency) noch eine Verschiebung des Durchlaßbereichs innerhalb des Gesamtbandes (200 bis 3100 Hz) über den Steller <Adj> möglich. Hat die Filterkurve die gewünschte Lage erreicht, wählt man nach dem Druck auf <User> mit <Adj> einen der sieben Kanäle aus.

Die LED-Anzeige (rot, rechts) erfolgt zunächst, wenn alle Speicherplätze leer sind, mit einem blinkenden Doppelbalken. Zum Einschreiben der Daten in den EEPROM ist nun die Taste <User> gedrückt zu halten, bis das Blinken in dauerndes Leuchten übergeht. Um einen belegten User-Kanal später wieder zu löschen, muß die Taste <User> bei dem betreffenden Kanal festgehalten werden, bis der Blinkmodus erneut aktiv ist.

LED-Bänder

Wie eingangs erwähnt, haben die beiden LED-Bänder einen mehrfachen Nutzen. Nach doppelter Betätigung der Taste <SNS> zeigen sie für einige Sekunden in sinnvoller Kombination den Durchlaß- und Sperrbereich (rot für Sperrbereich) des angewählten Filters. Danach wird wieder die Pegelanzeige für das Eingangssingal aktiviert. Arbeitet dabei nur die grüne Zeile, ist die SNS-Funktion inaktiv; anderenfalls „zappelt“ die rote Zeile etwas versetzt mit.

Mit Hilfe der beiden 30teiligen LED-Bänder ist es also ein Leichtes, die jeweils aktuellen Sperr- und Durchlaßbereiche sichtbar zu machen, feste Filter vorzuwählen, eigene zu programmieren oder über ihre schnelle Anzeigefunktion den jeweiligen NF-Pegel zu überwachen. Die Aussteuerung sollte maximal die Mitte des grünen LED-Bandes erreichen; darüber erfolgt eine einseitige (!) Begrenzung des Ausgangssingals.

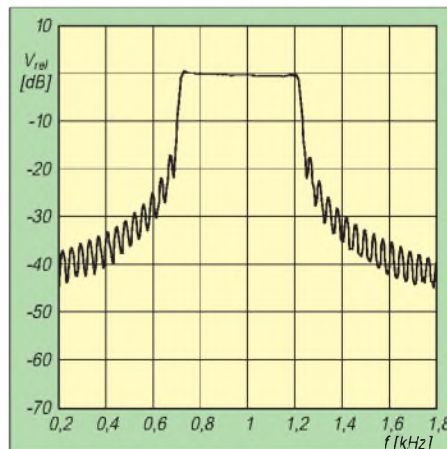


Bild 12: Gemessene Filterkurve des Power Clear in der Schalterstellung CW

Fazit

Da die Bedienungsorgane des kleinen High-Tech-Gerätes absolut logisch angeordnet und sinnvoll beschriftet sind, kann man die beiden Handbücher schon nach einer kurzen Einarbeitungsphase (fast für immer) beiseite legen.

Daß der Hersteller für die Sprachbereiche einen Filter-Formfaktor von 1:1 (!) angibt, resultiert wohl daraus, daß die Bandbreite bei -60 dB so groß (bzw. gering) ist, wie bei -6 dB. Ein Traumwert, der allerdings eine Signalverzögerung von 130 ms nach sich zieht.

Leider konnte der automatische Meßplatz die Kurven nicht handbuchkonform aufzeichnen. Das punktweise Ausmessen der Voice-Optionen scheiterte daran, daß die fest vorgegebene Notchfunktion die „ruhenden“ Testsignale sofort unterdrückte. Bei den Data-Filtern fielen die „per Hand“ nachgemessenen Kurven gegenüber der automatischen Aufzeichnung noch etwas steiler aus.

Unter der Voraussetzung, daß sich Formfaktoren von Filtern üblicherweise auf bei -6 dB und -60 dB gemessenen Bandbreiten beziehen, ließen sich die Angaben des Handbuchs nicht nachvollziehen. Obwohl bei diesem DSP-Gerät dieselbe Meßanordnung wie beim DSP-NIR zum Einsatz kam, erreichte auch der Fremdspannungsabstand im Nahbereich der Nutzsignale keine so guten Werte.

Trotz aller meßtechnischen Probleme haben die Eigenschaften des Power Clear bisher jeden überzeugt, der die Wirksamkeit der verschiedenen Filter in der Hörpraxis miterleben konnte.

Sicherlich zeigen die bis -20 dB sehr steil verlaufenden Filterflanken gerade hier ihre positiven Eigenschaften; was darunter kommt, fällt beim Höreindruck wohl nicht mehr sehr ins Gewicht.

Bei den Data-Filtern, wo eine so hohe Laufzeit stören würde, hat man bei immer noch sehr guten Formfaktoren von 1,15:1 die

Parameter der fest programmierten Filter des Power Clear von SGC nach Angaben des Manuals im Vergleich zu punktweise ermittelten Werten

| Symbolik | Filterdaten | | Notch | Noise | SNS |
|-----------------|-------------------|----------------|-------|-------|------|
| | nach Handbuch | gemessen | | | |
| VW Voice Wide | 300 ... 3100 Hz | - | ja | ja | ja |
| VM Voice Medium | 300 ... 2000 Hz | - | ja | ja | nein |
| VN Voice Narrow | 300 ... 1700 Hz | - | ja | ja | nein |
| CW | 1000 Hz ± 200 Hz | 964 ± 253 Hz | nein | ja | nein |
| AMTOR | 2175 Hz ± 150 Hz | 2165 ± 120 Hz | nein | nein | nein |
| SITOR | 1700 Hz ± 150 Hz | 1694 ± 121 Hz | nein | nein | nein |
| PACTOR | 2175 Hz ± 200 Hz | 2165 ± 152 Hz | nein | nein | nein |
| ALE | 1725 Hz ± 1125 Hz | 1704 ± 1094 Hz | nein | nein | nein |

Durchlaufzeit auf 2 ms (!) reduziert – so die Angaben im Handbuch.

Die sieben „eigenen“ Filter decken mit Sicherheit all das ab, was nicht zu den vorprogrammierten Frequenzbereichen paßt. So wurde z. B. ein durchgehendes SSTV-Filter (1000 ... 2400 Hz) des Power Clear mit der dualen SSTV-Option des DSP-NIR verglichen, ohne visuelle Unterschiede in den empfangenen Bildern zu finden.

Die Umsetzung der für den Funkamateur an DSP-Filter zu stellenden Forderungen haben die Experten der Firma SGC meiner Ansicht nach trotz der dargelegten meßtechnischen Widersprüche recht gut erfüllt. Abgesehen von einigen speziellen Anwendungen, wo sogar die Quantisierungsgeräusche der Umsetzung stören, wäre nun fast alles perfekt, wenn nicht der Anschaffungspreis des Power Clear die Schmerzgrenze für Afu-Zubehör erreichen würde, was aber der überwiegend kommerziellen Anwendung des Geräts anzulasten ist.

■ **Schlußbemerkungen**

DSP-Filter können zwar nicht alles beheben, was uns im Amateurfunk an schwer lesbaren Signalen optimierungswürdig erscheint; eine *kleine* Revolution stellen sie auf Grund ihrer an die Grenzen des Machbaren heranreichenden technischen Daten aber trotzdem dar. Bei speziellen Anwendungen, wie z. B. der Rauschpegelabsenkung bei EME-Verbindungen, wo es auf Verbesserungen bei

von vornherein sehr geringen Signal/Rausch-Abständen ankommt, sollte man unbedingt Experten befragen, die sich ausgiebig mit diesen Fragen beschäftigt haben.

Auch eine Erprobung vor Ort kann bei Anschaffungen in dieser Preisklasse übertriebene Erwartungen wieder in den richtigen Rahmen rücken und dem Frust einer Fehlinvestition vorbeugen. Auch wenn meßtechnisch alles in bester Ordnung sein sollte, liegt das subjektive Empfinden in den unterschiedlichsten Anwendungen immer noch in der Spanne von der vollen Begeisterung bis zur Aussage „geht auch so ganz gut“.

Abschließend möchte ich mich bei UKW Berichte Telecommunications, WiMo Antennen und Elektronik GmbH sowie VHT-Implex für die Bereitstellung der Testgeräte, außerdem bei Dr. Ernst Kirschbaum, DL2EBV, für die technische Unterstützung bei den Filtermessungen, bedanken.

Literatur

- [1] Perner, M., DL7UMO: Das NF-Filter DSP-59+ in der Praxis, FUNKAMATEUR 44 (1995), H. 3., S. 240
- [2] Palme, G., DC8AG: NF-Filter mit Digital Signal Processing – MFJ-784, FUNKAMATEUR 44 (1995), H. 5, S. 466
- [3] Perner, M., DL7UMO: Sechs auf einen Streich: Die Familie der JPS-NF-Filter, FUNKAMATEUR 44 (1995), H. 7., S. 702
- [4] Petermann, B., DJ1TO: SG-2000 Power Talk™ mit DSP: Kommerzielles für den Amateur?, FUNKAMATEUR 45 (1996), H. 7, S. 740

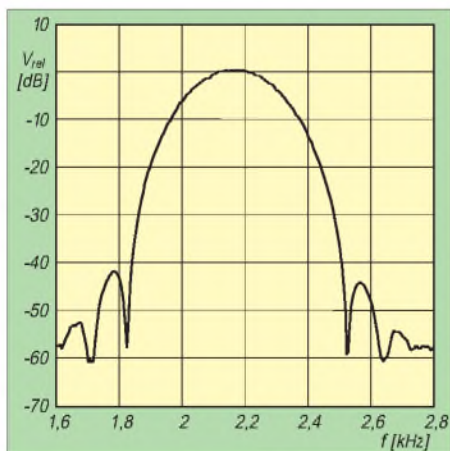


Bild 13: Gemessene Filterkurve des Power Clear in der Schalterstellung AMTOR

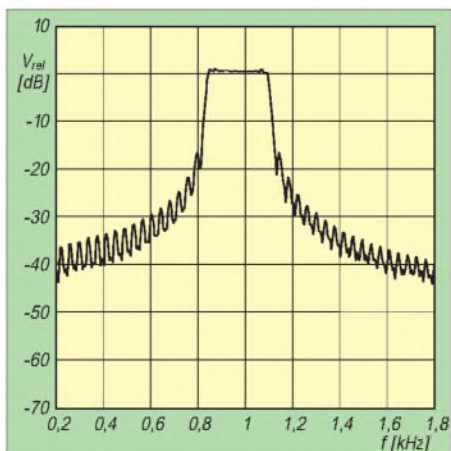


Bild 14: Gemessene Filterkurve des Power Clear für eine User-Vorgabe 900 ... 1100 Hz

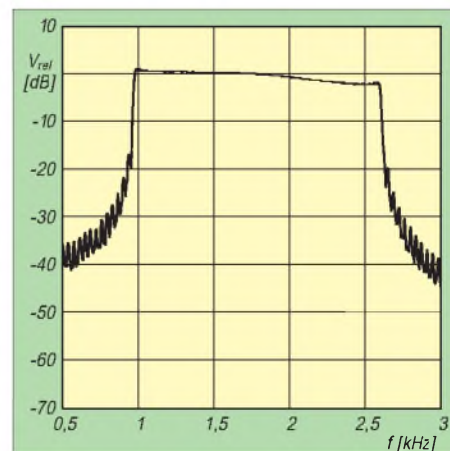
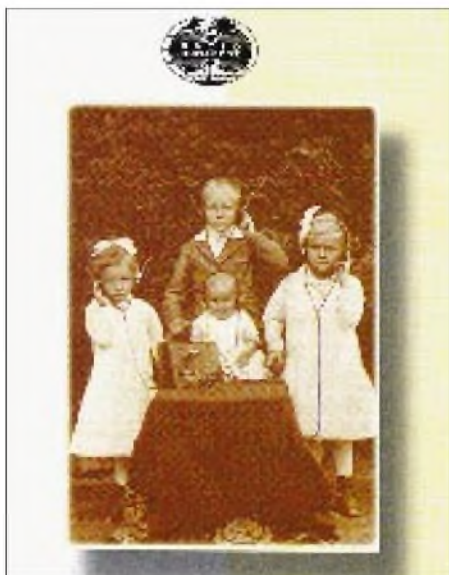


Bild 15: Gemessene Filterkurve des Power Clear für eine User-Vorgabe 1000 ... 2400 Hz

BC-DX-Informationen

■ 40 Jahre Radio Budapest DX Show

Am 4.10.1957 strahlte Radio Budapest (Bródy Sándor u. 5-7, H-1800 Budapest) das erste englischsprachige DX-Programm aus. 1965 wurde der Radio Budapest Short Wave Club gegründet, der heute weltweit mehr als 12 000 Mitglieder zählt.



Nicht nur auf dieser QSL-Karte schaut Radio Budapest gegenwärtig zurück in die Vergangenheit. QSL-Karte: Bernhard Klink

Um eine Liste der langjährigen Hörer zu erstellen, bittet der Sender um Kopien der QSL-Karten aus den Anfangsjahren, mit Angaben zum damals und heute benutzten Empfänger.

Für den Herbst sind ein Jubiläumswettbewerb und die Herausgabe von Sonder-QSL-Karten geplant. Näheres dazu wird in der DX-Show, jeden Dienstag und Sonntag zwischen 2000 und 2030 UTC auf 3975, 5970 und 9840 kHz, bekanntgegeben.

■ Pjöngjang vorerst nur auf 6576 kHz

Nach einem mehrtägigen totalen Senderausfall Ende Januar – vermutlich aufgrund der wirtschaftlichen Schwierigkeiten – sind die deutschen 50-min-Programme um 1900 UTC auf 6576 kHz wieder gut zu empfangen. Die Parallelfrequenz 9345 kHz bietet keinen Empfang oder wird nicht mehr/noch nicht eingesetzt. Auch die sonst zwischen 2100 und 2150 UTC gut hörbare Frequenz 9325 kHz war Anfang Februar nicht zu beobachten.

Empfangsberichte an Radio Pjöngjang, Pjöngjang, DVR Korea sind willkommen und werden mit QSL-Karten, Wimpeln, Büchern und Broschüren über Kim Il-Sung und Kim Song-Il bestätigt.

■ Kiwi Radio via WRMI Miami

Wem es nicht vergönnt ist, den neuseeländischen Privatsender Kiwi Radio direkt zu empfangen, der hat vielleicht am 23.2. oder am 30. März eine Chance.

Radio Miami International (WRMI, PO Box 526852, Miami, FL 33152) überträgt in seinem jetzt erweiterten englischen Dienst Kiwi Radio zwischen 1000 und 1030 UTC auf der Stammfrequenz 9555 kHz und stellt für korrekte Empfangsberichte Sonder-QSL-Karten aus.

■ Kampala gut auf 4976 kHz

Der „Red Channel“, das Regionalprogramm von Radio Uganda, in Landessprachen mit englischen Programmsegmenten kann in den Abendstunden bis Sendeschluß um etwa 2100 UTC jetzt wieder mit guter Feldstärke auf 4976 kHz gehört werden. Empfangsberichte über 4976 kHz sind erwünscht und sollten an folgende Anschrift geschickt werden:

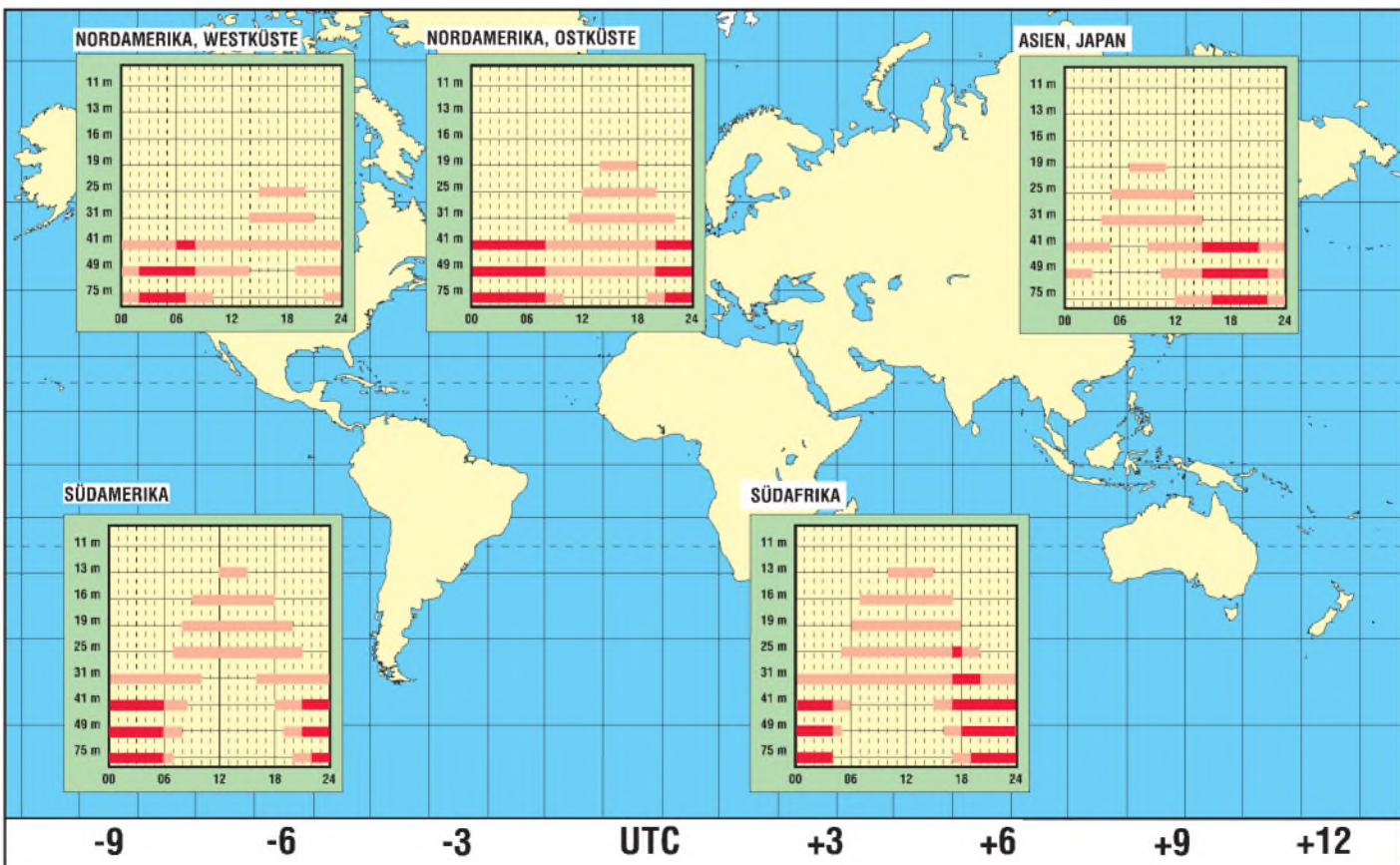
The Principal Engineer, Radio Uganda, Box 2038, Kampala, Uganda.

■ Radio Bulgarien International

Wie aktuell, umfassend und systemkritisch ein Auslandsdienst sein kann, beweist zur Zeit Radio Bulgarien (4 Dragan Tsankov Blvd., Sofia 1040, Fax 00 35 92 65 05 60) auch mit seinen vier deutschen Sendungen, die von 0615 bis 0700 UTC auf 7460 und

BC-DX im März 1997

Ausbreitungsvorhersage



9700 kHz, zwischen 1100 und 1200 UTC auf 9700 und 11660 sowie von 1715 bis 1800 UTC und 1900 bis 2000 UTC auf 7335 und 9700 kHz gut zu empfangen sind.

Nachrichten und Kommentare zu Beginn der Sendung werden ständig aktualisiert, live moderiert und sparen nicht mit Kritik an der amtierenden Regierung, die für das „derzeitige Chaos“ und die „größte Misere seit der türkischen Fremdherrschaft“ verantwortlich gemacht wird.

Neben dem „Brennpunkt Balkan“ jeden Samstag und der Briefkastensendung dienstags und donnerstags gibt es an jedem Sonntag eine DX-Sendung. Für regelmäßige Empfangsbeobachtungen können Diplome erworben werden.

Deutsches aus Jakarta

Die deutschsprachigen Sendungen der Stimme Indonesiens sind wieder zwischen 1800 und 1854 UTC auf der fast freien Frequenz 9525 kHz mit mittlerer bis guter Qualität aufzunehmen. An manchen Tagen sind jedoch die Nachrichten zum Ende der Sendung nicht mehr zu verstehen, da sich ab etwa 1850 UTC Trans World Radio Swaziland auf 9525 kHz einpfeift, um ab 1854 UTC die Frequenz mit dem Pausenzeichen und englischen Ansagen zu blockieren.



Die ebenfalls angesagten Frequenzen 11755 und 11785 kHz bieten keinen Empfang. Die „Voice of Indonesia“ (Box 1157, Jakarta 0001) bestätigt Hörerzuschriften im sonntäglichen Briefkasten und Empfangsberichte mit QSL-Karten, auf die man jedoch oft mehrere Monate warten muß.

Bagdad is back!

Nachdem im Golfkrieg alle irakischen Kurzwellenanlagen für mögliche Auslandssendungen zerstört wurden, der Wiederaufbau sich auf die Inlandsrundfunkversorgung und auf die Errichtung von Störsendern gegen Oppositionssender sowie einen Mittel-Ost-Dienst konzentrierte, ist Radio Irak International nun mit einem

bescheidenen Auslandsdienst wieder bis 2400 UTC auf Sendung.

In dessen Rahmen wurden nach 2330 UTC unregelmäßig auch kurze Nachrichtensendungen in englischer Sprache auf 11895 kHz beobachtet, angesagt wird allerdings 11890 kHz. Hörerzuschriften sollen nach wie vor an die frühere Anschrift, P.O.Box 8145, Bagdad, geschickt werden.

Bernhard Klink, DG1EA

Verlängertes Englischprogramm

Der Lokalsender Kohima von All India Radio ist jetzt von 1530 bis 1600 UTC mit einer Sendung in Englisch auf 4850 kHz, allerdings etwas durch Taschkent auf Gleichwelle beeinträchtigt, recht ordentlich zu hören. Der Inhalt der Nachrichtensendung ist vorwiegend auf fernöstliche Belange ausgerichtet.

Costa Rica in Spanisch

Erstaunlich klar ist zur Zeit der Empfang von Adventist World Radio (AWR) auf 5030 kHz aus Alajuela mit seinem religiösen Programm für Mittel- und Südamerika von 0200 bis 0500 UTC in spanischer Sprache. Empfangsberichte können an AWR Pan America, Apartado 1177, 4050 Alajuela, Costa Rica, unter Beifügung von US-\$ 1 oder 2 IRCs gerichtet werden.

QSL-Karte der Voice of Indonesia
QSL-Karte: Bernhard Klink

QSL-Karte der Voice of Free China aus Taiwan.
Eine Station mit einem hörenswerten deutschen Programm.
Jeder Empfangsbericht wird auch ohne Rückporto mit einer QSL beantwortet.

QSL-Karte: Michael Lindner



Preisausschreiben bei „Stimme Rußlands“

Die „Stimme Rußlands“, die internationale Stiftung „Neue Welt 500“ und die Moskauer Stadtregierung laden anlässlich des bevorstehenden 850. Gründungsjubiläums

der russischen Hauptstadt zu einem Preisausschreiben unter dem Motto „Moskau, eine alte Stadt des Friedens und der Freundschaft“ ein. Neben Sachpreisen gibt es 10 Reisen nach Moskau zu gewinnen.

Sondersendungen sollen helfen, die zehn Fragenkomplexe zu beantworten. Einsendeschluß ist der 20.5.97. Die ausführlichen Teilnahmebedingungen kann man sich auch zuschicken lassen: Stimme Rußlands, ul. Pjatinzkaja 25, 113326 Moskau, Fax 0 07 09 52 30 28 28. Ein aktueller Sendepan der „Voice of Russia“ ist im FA 12/96 auf Seite 1347 abgedruckt.

Sport total aus Portugal

Sehr guten Empfang bietet Radio Portugal an Wochenenden von 1200 bis 2000 UTC während seiner Sportberichterstattung für Afrika auf 17745 und 15200 kHz.

Deutsche Welle aus Antigua

In recht guter Qualität kann die DW-Relaisstation Antigua von 1200 bis 1700 UTC auf 17765 kHz ausschließlich in deutscher Sprache geloggt werden. Das Programm dieser mit 250 kW ausgestatteten Station, derer sich auch die BBC bedient, ist für Südamerika bestimmt. Ebenfalls aus Antigua meldet sich von 1400 bis 1700 UTC die Parallelfrequenz 17715 kHz für Nordamerika. Allerdings ist hier der Empfang gestört. Empfangsberichte sind direkt an die Deutsche Welle in Köln zu richten.

Radio Vatikan

Laut neuestem Sendepan sendet Radio Vatikan sein deutsches Programm wie folgt: 0520 bis 0540 UTC auf 1530 kHz, 1500 bis 1530 UTC auf 1530, 5880, 7250 und 9645 kHz sowie von 1920 bis 1940 UTC auf 1530, 4005, 5880 und 7250 kHz.

Friedrich Büttner

Aus für „Channel Africa“?

Um „Channel Africa“ aus der Republik Südafrika steht es schlecht. Der südafrikanische Außenminister Alfred Nzo gab bekannt, daß die Finanzierung der Station eingestellt werden soll. Als Reaktion darauf begann im In- und Ausland eine große öffentliche Kampagne zur Erhaltung des Senders.

Hoffnungsvoll stimmt, daß die Verantwortlichen des Senders sowie der zuständige Minister für Rundfunkfragen Jay Naidoo hinter „Channel Africa“ stehen und eine Abschaltung verhindern wollen. Wer ebenfalls zur Rettung der Rundfunkstation beitragen will, kann an folgende Adresse schreiben: Mr. Jay Naidoo, Minister of Post, Telecommunications and Broadcasting, c/o Channel Africa, English Department, P.O. Box 91313, Auckland Park 2006, South Africa.

Michael Lindner

Natürliche Radiowellen – der Sound von Mutter Erde

MANFRED F. KERCKHOFF

Nicht nur die Zivilisation, sondern auch die Natur verursacht Lärm. Vor allem als Folge von Gewittern quiert, rauscht, heult und piept es im Bereich der extremen Längstwellen unaufhörlich. Wer lärmunempfindlich ist, sollte sich mit diesem Beitrag auf die Spuren- oder besser gesagt Geräuschesuche im ELF-(Extremely Low Frequency)- und VLF-(Very Low Frequency)Band begeben.

Was würden wir hören, wenn unsere Ohren außer Schallwellen auch elektrische Schwingungen im Bereich von 20 Hz bis 20 kHz auffangen könnten, wenn also Schallwandler, wie z. B. Lautsprecher, überflüssig wären?

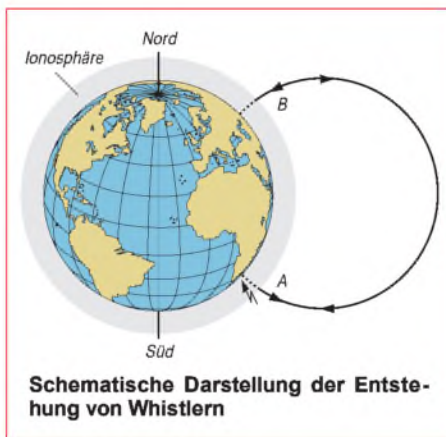
Nun, in der Stadt machte uns ein unbeschreiblicher Lärm zu schaffen. Ein solches Hörvermögen ließe uns Ohrenzeugen mehrerer Telefongespräche, die gleichzeitig in der näheren Umgebung geführt werden, sein, Steuertöne der Netzleitungen wären zu vernehmen und und und ...

Als am unangenehmsten allerdings würde sich wohl das Netzbrummen selbst herausstellen: unerträgliche 50 Hz mit erheblicher Amplitude nebst ihren Oberwellen.

Lassen wir also dieses Inferno schnell hinter uns und flüchten in die freie Natur, an einen „elektrisch ruhigen“ Ort weitab jeglicher Zivilisation. Unsere elektrosensiblen Ohren hören nun die tiefen Frequenzen des eigenen Herzschlags sowie die eigenen Gehirnwellen – eine ideale Situation um „Biofeedback“ zu praktizieren. Vor allem aber wären wir nun in der Lage, natürliche Radiowellen wahrzunehmen. Betrachten wollen wir hier aber nicht das breite Spektrum kosmischer Strahlung, sondern das, was unser Mutterplaner uns zu sagen hat.

Fangen wir bei etwa 10 kHz an, und gehen wir langsam bis zur unteren Hörgrenze. Da ist zunächst das Knistern, Prasseln und Knacken der Millionen Blitze, die weltweit rund um die Uhr gewaltige Energien freisetzen, vor allem in Form elektromagnetischer Wellen. Dazwischen erklingt ein sekundenlanges Heulen, das hoch beginnt und erst im ganz tiefen NF-Bereich versiegt. Ganz selten ertönt das Heulen in umgekehrter Richtung, also von unten nach oben. In manchen Stunden ziehen ganze Ketten von Heulern an uns vorbei, kaum voneinander getrennt und von Mal zu Mal immer länger werdend. Dann wieder Vogelgezwitscher, das ebenso rasch verstummt und einem tiefen Murmeln Platz macht, so als wären Mönche zum Gebet versammelt. Wie unregelmäßige Zeitmarken schieben sich von Zeit zu Zeit Töne wie „Ping“ oder „Quiak“ dazwischen. Zu guter Letzt haben wir

manchmal den Eindruck, das Rauschen eines plötzlich aufgedrehten Wasserhahns wahrzunehmen, der nach einiger Zeit ebenso abrupt wieder zugedreht wird. Alles in allem eine gigantische Symphonie der Komponistin Erde. Und wie bei „richtigen“ Symphonien wechseln sich Phasen relativer Stille mit solchen unerhörter Intensität ab [5], [6].



Es soll nicht verschwiegen werden, daß uns trotz unserer phantastischen Ohren ein in den letzten Jahren immer mehr beachteter Frequenzbereich entgeht: der Subaudiobereich (ULF); beispielsweise Frequenzen um 0,1 Hz, gewissermaßen die Bugwelle des Sonnenwindes beim Auftreffen auf die Magnetosphäre oder die im noch tieferen Bereich liegenden Vorboten von Erdbeben, die von Piezoeffekten im Erdinnern herrühren. Um uns diesen Bereich akustisch zu erschließen, empfiehlt sich eine Aufzeichnung der Signale mit anschließender schnellerer Wiedergabe. Das Geschehen rückt damit nicht nur in den Hörbereich, sondern wird auch zeitlich verdichtet. Nur dadurch wird sinnlich erfahrbar, welche gewaltigen Vorgänge im Erdinnern ablaufen: Gigantisches Grollen und Bersten läßt die Lautsprecherboxen erbeben.

Nochmal ganz klar gesagt: Es geht hier um elektrische Schwingungen, aber immerhin um solche aus dem NF-Bereich. Das heißt, als Empfänger benötigen wir lediglich einen Verstärker nebst Lautsprecher. Gut, eine Anlage besitzen wir alle, doch wer hat

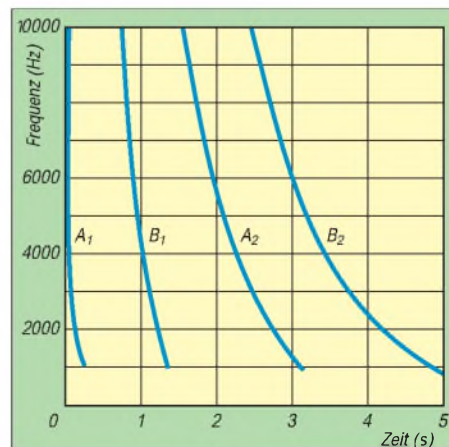
damit schon jemals solche Sounds gehört? Wie bekommen wir unsere Anlage dazu, die „erdgemachte Musik“ zu spielen? Dazu später mehr. Zunächst zu den Menschen, die als erste in den Genuß dieser besonderen Musikgattung gekommen sind.

■ Kurze Geschichte der Entdeckung natürlicher Radiowellen

Natürliche Radiowellen gehören zu den zufälligen Entdeckungen in der Wissenschaft. Telegrafisten und Telefonisten waren die ersten, die am Ausgang des 19. Jahrhunderts unfreiwillig auf diese Wellen aufmerksam wurden. Morsezeichen oder Sprache wurden oft von seltsamen Geräuschen überlagert. Manchmal war es ein Knistern oder Krachen von statischen Entladungen, wie z. B. Gewittern, manchmal eher heulende Töne, die von den langen Leitungen aufgefangen wurden. Kurz und gut, man hielt die beobachteten Phänomene für unvermeidlich und sozusagen zugehörig zum damaligen Kommunikationssystem über freiliegende Leitungen.

Der erste schriftliche Bericht über diese Erscheinungen tauchte 1886 in Österreich auf, wo auf einer 22 km langen Telefonleitung ohne weitere Verstärkung pfeifende Geräusche gehört wurden. 1894 erschien im Nature Magazine ein Artikel von W. H. Preece. Darin berichteten Bedienstete des British Government Post Office, daß sie anlässlich einer Aurora am 30. und 31. März desselben Jahres pfeifende und brodelnde Töne auf Telefonleitungen gehört hätten.

Während des ersten Weltkrieges waren auf beiden Seiten empfindliche Verstärker im Einsatz, um die jeweils feindliche Kommunikation abhören zu können. Dazu wurden Metallstäbe in den Boden getrieben, möglichst nahe den gegnerischen Telefonleitungen, und dann mit hochempfindlichen Röhrenverstärkern verbunden. Auf diese Art konnten gegnerische Telefongespräche belauscht werden. Daß die Verständlichkeit während eines Gewitters stark nachließ, ja



Spektrogramme von Whistlern

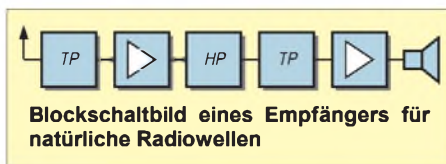
zum Teil unterbrochen wurde, konnte man sich noch gut erklären. Daß aber Telefongespräche an ganz normalen Tagen förmlich im Hintergrundheulen verschwanden, war beim damaligen Wissensstand nicht zu ergründen. In Militärkreisen kursierte der Ausdruck: „Man hört die Granaten fliegen.“

Im Gegensatz zum Krachen und Knistern bei statischen Entladungen klangen diese Töne eher wie „piu“. Man machte zunächst die Verstärker und ihre Schaltung für diesen Effekt verantwortlich und glaubte, es sei deren Reaktion auf sehr starke statische Entladungen. Allerdings waren diese Effekte im Labor nicht zu reproduzieren, und die Erscheinungen wurden als „unerklärlich“ beiseite gelegt (H. Barkhausen, 1919).

Während in den 20er Jahren von mehreren Forschern ein Zusammenhang von Auroraerscheinungen und diesen Tönen festgestellt wurde (Barkhausen, Burton, Boardman, Eckersly u. a.), setzte sich in den 30er Jahren die Meinung durch, daß diese „Heuler“, wie man sie nun nannte, mit Blitzentladungen zusammenhingen. 1935 formulierte Eckersly die allgemein akzeptierte Erklärung, daß durch statische Entladungen elektromagnetische Wellen entstünden, die dann in der Ionosphäre Schwingungen dieser Art erzeugten.

Mit dem Aufkommen von Geräten, die es ermöglichten, das Niederfrequenzspektrum zu analysieren, wuchs auch die Chance, den bisher ungeklärten Phänomenen auf die Spur zu kommen. Anfang der 50er Jahre unternahm in Cambridge L. R. O. Storey Untersuchungen mit selbstgebauten Geräten. Er war in der Lage, verschiedene Arten der heulenden Töne grafisch darzustellen und eine erste Theorie zu entwickeln.

Darin stellte er Zusammenhänge her zwischen elektrischen Entladungen durch Blitze, den magnetischen Kraftlinien der Erde, einer von ihm vermuteten hohen Ionendichte in der äußeren Ionosphäre, dem Sonnenwind, Magnetstürmen und Auroraerscheinungen. W. O. Schumann veröffentlichte 1957 eine Untersuchung



über die Eigenresonanz der Erde („Schumannresonanz“). Schließlich hat mit dem Internationalen Geophysikalischen Jahr 1957/58 der Aufbau eines weltumspannenden Beobachtungsnetzes begonnen.

Die Entstehung natürlicher Radiowellen

Die Wirkungsmechanismen der Entstehung natürlicher Radiowellen sind heute weitgehend erforscht. Am häufigsten sind die statischen Entladungen („sferics“) zu beobachten. Die vornehmlich in den Tropen vorkommenden Gewitter schicken mit jedem Blitz elektromagnetische Wellen um die Erde, von denen der Hauptanteil auf den VLF-Bereich entfällt. Deren Ausbreitung erfolgt fast verlustlos im Gürtel zwischen Erdboden und Ionosphäre. Wegen der geringen Dämpfung – 1 dB bei der Frequenz 100 Hz auf 1000 km Strecke! – spricht man von „hohlleiterähnlicher“ Ausbreitung. Wellen des unteren Spektrums „passen“ gewissermaßen sehr gut in diesen Hohlraum. So erklären sich auch die Schumann-Resonanzen mit der Grundwelle um 8 Hz, denn 7,5 Hz entsprechen ziemlich genau einer Wellenlänge von 40000 km, der Länge des Erdumfangs. Dieses Modell paßte gut auf Erscheinungen wie „Twecks“ und „Sferics“, hingegen nicht auf die anderen Phänomene. Für deren Erklärung war es nötig, viel weiter in den Raum zu gehen und die Magnetosphäre zu erforschen.

Schauen wir uns von diesen „anderen Phänomenen“ die Entstehung der „Whistler“ (Pfeifer, Heuler) näher an. Neben statischen Entladungen sind sie die wohl am meisten beachteten Erscheinungen natürlicher Radiowellen. Deshalb werden bei Einführungen in die Welt dieser gern Aufnahmen von Whistlern abgespielt. Ihr meist hoch beginnendes, dann immer tiefer werdendes Heu-

len fasziniert jeden, besonders wenn gleich ganze Ketten von Whistlern („Whistler trains“) aufeinander folgen [5], [6].

Die verschiedenen Arten natürlicher Radiowellen im ELF/VLF-Band

Sferics: eigentlich „atmospherics“: Atmosphärische Störungen, d. h. statische Entladungen, die im Empfänger als Knistern und Knacken wahrgenommen werden.

Twecks: im Deutschen am ehesten mit „piepsen“ oder „quieken“ zu bezeichnen: Kurze Töne, meist um 1,7 kHz, die an das „Klingeln“ überschwingender Filter erinnern; durch Sferics ausgelöste elektromagnetische Wellen, die sich in dem durch Erdkruste und Ionosphäre begrenzten Raum wie in einem Wellenleiter ausbreiten.

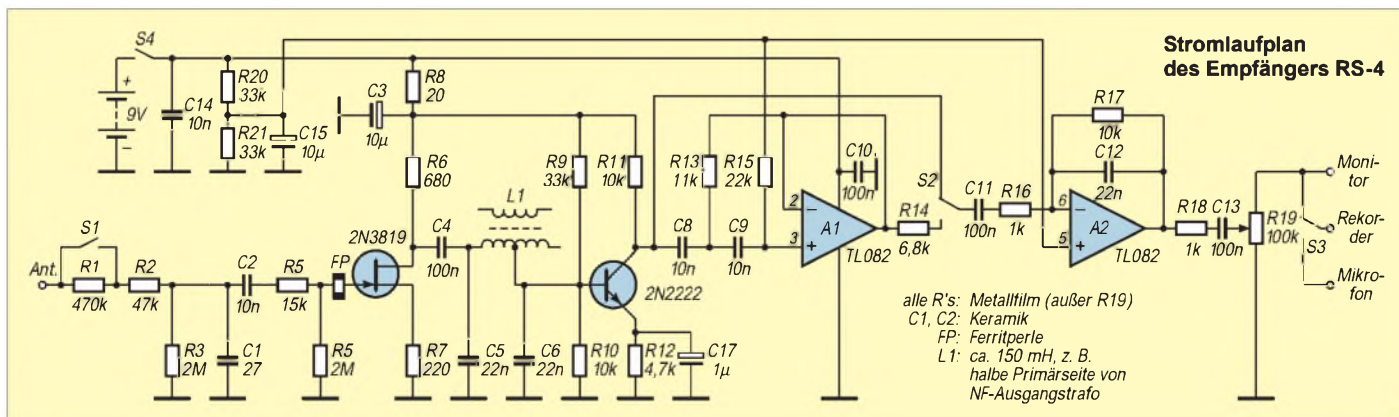
Whistlers: „Heuler“ – pfeifende, in der Frequenz abfallende Töne im Bereich zwischen 10 Hz und 10 kHz; Tondauer unter 1 s bis zu mehreren Sekunden: Ebenfalls durch Entladungen ausgelöste Wellen, die aber sehr weite Wege oberhalb der Ionosphäre zurücklegen. Die Ausbreitung erfolgt entlang der Kraftlinien des Erdmagnetfeldes von Hemisphäre zu Hemisphäre wie in Kanälen; dabei geringere Ausbreitungsgeschwindigkeit der tieferen Frequenzen. Ausgangs- und Endpunkte liegen hauptsächlich zwischen 30° und 60° nördlicher und südlicher Breite. Mehrfachreflexionen sind möglich.

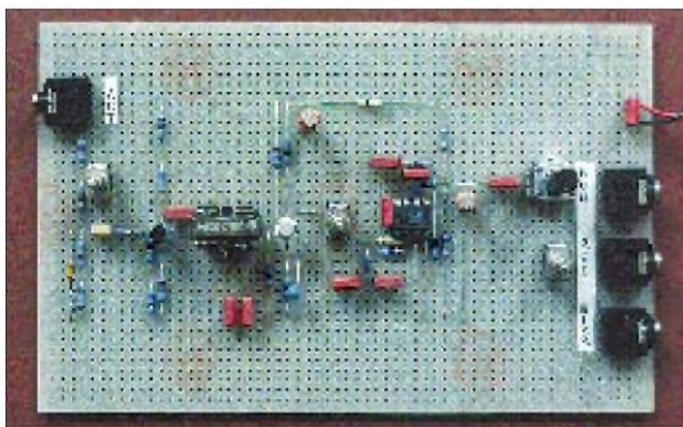
Chorus: „Chöre“ – erinnern an das Zwitschern eines Vogelschwarms oder das Murmeln menschlicher Stimmen, etwa in einer Kathedrale; ausgelöst durch Veränderungen der Magnetosphäre, z. B. bei Sonnenaufgang („Dawn Chorus“) oder Magnetstürmen („Auroral Chorus“).

Hiss: „Zischen“; Breitbandrauschen, das direkt einer auch optisch zu beobachtenden Aurora zugeordnet werden kann.

Wie entstehen Whistler?

Ausgangspunkt ist eine statische Entladung. Nehmen wir an, ein Blitz schlägt in A, irgendwo auf der südlichen Hemisphäre, ein und erzeugt dabei eine elek-





**Musteraufbau
des Empfängers**

Foto: M. F. Kerckhoff

tromagnetische Welle. Ein dort aufgestellter Spektrograf würde die Kurve A_1 aufzeichnen.

Hörbar gemacht stellt sich dieses Ereignis als einfaches Knacken dar (Sferic), bestenfalls als „Ping“ (Tweek). Durchstößt die Welle die Ionosphäre, dann „reitet“ sie gewissermaßen auf einer Kraftlinie des Erdmagnetfeldes gen Norden und trifft nach langem Weg durch die Magnetosphäre etwas später in B ein. Die langsamere Ausbreitung der niedrigeren Frequenzen ist in B_1 deutlich zu sehen und macht sich im Empfänger dort als Pfeifen mit abnehmender Tonhöhe bemerkbar.

Ein Vergleich mit Licht, dem für uns direkt wahrnehmbaren Ausschnitt aus dem Spektrum der elektromagnetischen Wellen, soll das verdeutlichen: Wie ein Prisma weißes Licht räumlich auseinanderzieht, d. h., in seine Spektralfarben zerlegt, so zieht der extrem lange Weg durch die Magnetosphäre das Spektrum der Welle zeitlich auseinander.

Nach der Reflexion in B tritt die Welle den Rückweg nach A an, wobei ihr Spektrum noch weiter auseinandergezogen wird (A_2). B_2 schließlich zeigt das Spektrogramm in B nach einer weiteren Reflexion. Diese Vorgänge können sich vielfach wiederholen; das Heulen verlängert sich dabei immer mehr. Ganze Kaskaden unterschiedlicher Tonfolgen können sich so zu einer eindrucksvollen Symphonie unseres Planeten überlagern [5].

■ Was tut sich sonst noch im ELF/VLF-Bereich?

Die mit abnehmender Frequenz immer geringer werdende Streckendämpfung bietet sich natürlich für Kommunikation über weite Entfernungen an. Dazu kommen relativ stabile Ausbreitungsbedingungen im Wellenleiter zwischen Erdboden und Ionosphäre und die hohe Eindringtiefe in Seewasser.

Außer mit Lasern aus dem Orbit gibt es daher keine andere Alternative für den – einseitigen – Verkehr mit getauchten U-Booten.

Ein mit abnehmender Frequenz immer schlechter werdender Wirkungsgrad der elektrisch natürlich viel zu kurzen Antennen (auch wenn sie mehrere hundert Kilometer lang sind) verlangt nach gigantischen Eingangsleistungen im Megawattbereich. In der Nähe der Netzfrequenz beispielsweise liegt die dabei abgestrahlte Leistung unter 10 W.

Was liegt also näher, als es der Natur nachzumachen und die Ionosphäre selbst als Sendeanlage einzusetzen. Konzentrierter Beschuss einer kleinen Ionosphärenfläche – sogenanntes Aufheizen mit großer Energie führt zur Auslösung z. B. von Whistlern. Ein weiterer Effekt der gezielt angeregten Ionosphäre ist ihre Spiegelwirkung. Radaranlagen erhalten mit Hilfe des künstlichen Ionosphärenspiegels eine immense Reichweite. Beispielhaft für solche Anlagen ist das umstrittene – natürlich im Dienst der Wissenschaft stehende – Projekt HAARP (High-frequency Active Auroral Research Project) in Alaska [2].

■ Der Aufbau von Empfängern für natürliche Radiowellen

Den grundsätzlichen Aufbau zeigt das Blockschaltbild. Die Stabantenne fängt die elektrische Komponente des Feldes auf, der erste Tiefpaß unterbindet HF-Einstreuung, in der ersten Verstärkerstufe erfolgt eine Impedanzwandlung, der Hochpaß hält die Netzfrequenz fern. Man findet an dieser Stelle auch Notchfilter, die auf die Netzfrequenz und ihre nächsten Harmonischen abgestimmt sind. Ein weiterer Tiefpaß mit einer Grenzfrequenz von oft 9 kHz soll VLF-Stationen fernhalten, insbesondere die OMEGA-Frequenz 10,2 kHz.

Hohe Verstärkung und möglichst rauscharme Bauelemente verstehen sich von selbst. Nach diesen Prinzipien arbeiten Empfänger wie der käufliche WR-3E™ von McGreevy [7] oder der Schaltungsentwurf RS-4 des Amateurwissenschaftlers Michael Mideke [3]. Letzterer bildet die Grundlage für den im Bild gezeigten Musteraufbau eines Demo-Empfängers.

Nach dem mit S_1 schaltbaren Abschwächer (z. B. für Kalibrierung), einem Tiefpaßglied und dem Impedanzwandler-FET folgt ein LC-Tiefpaß. Nach Verstärkung durch den bipolaren Transistor schaltet S_2 das Signal entweder direkt auf den aktiven Ausgangstiefpaß A_2 oder zuvor noch durch den mit A_1 gebildeten aktiven Hochpaß. Als komfortabel erweist sich die Möglichkeit, mit S_3 ein Mikrofon auf den Rekorder zu schalten, um Aufnahme-daten gleich auf Band zu sprechen.

Die unkomplizierte Schaltung macht dieses Gerät sehr nachbausicher. Es ist ein typischer „Weekender“, der schon von vielen Interessierten nachgebaut wurde und hervorragend funktioniert. Für Liebhaber von Empfängern für den ULF-Bereich, Empfängern mit Rahmenantennen oder Schaltungen professionellen Designs gibt der Autor auf Wunsch eine Reihe von weiteren Anregungen.

Literatur

- [1] Okada, T., Iwai, A.: Natural VLF Radio Waves, New York 1988.
- [2] Manning, J., Begich, N.: Löcher im Himmel, 1996.
- [3] Mideke, M.: A Whistler Hunter's Guide, siehe [8].
- [4] Kennedy, E., Heckscher, J.: The High Frequency Active Auroral Research Program, in: QST, Heft 9/96, S. 33 ff.
- [5] McGreevy, S.: Electric Enigma, 2er CD-Set, London, <http://www.ibmpcug.co.uk/~irdial/vlf.htm>.
- [6] McGreevy, S.: Ground-based VLF recordings (WAV files), <http://www-pw.physics.uiowa.edu/mcgreevy>.
- [7] McGreevy, S.: Homepage, <http://www.netcom.com/spmcgrvy/index.html>.
- [8] Levit, D. (Hrsg.): The Sounds of Natural Radio, in: The Lowdown (mtl.), E-mail dlevit@cin.net.

Anzeige

Zu Olims Zeiten... (3): Antennengebilde

ALF HEINRICH – DL1BT

Antennen sind wahrlich ein unerschöpfliches Amateurthema. In diesem dritten Teil der Rückschau auf die Anfangsjahre des (Amateur)Funks soll vor allem deutlich werden, daß alle Antennen-Grundformen bereits in den ersten drei Jahrzehnten dieses Jahrhunderts erprobt und patentiert, die Strom- und Spannungsverteilung auf Leitungen und Strahlern genau erforscht wurden.

■ Die Hertzsche Urform

Die ersten Antennengebilde des Professors Heinrich Hertz kann man heute noch als Nachbauten besichtigen. Seine erste Sendeantenne bestand aus zwei Kupferdrähten, die etwa 3 mm dick und je 1,2 m lang waren. An ihren Enden trugen sie Kugeln aus Messingblech, die etwa 30 cm Durchmesser hatten und als Endkapazitäten wirkten. In seiner klassischen Definition, als unendlich kleines symmetrisches Strahlerelement, ging der Hertzsche Dipol in die Handbücher der Physik ein.

Hertz benutzte auch schon ein parabolisch geformtes Blechteil hinter seinem Sendedipol, um zu beweisen, daß sich elektromagnetische Wellen reflektieren lassen. Als Empfangsantenne verwendete Hertz einen Ring aus Kupferdraht, mit einem Durchmesser von etwa 50 cm, an deren Enden sich zwei kleine 1-cm-Kupferkugeln als Funkenstrecke im Abstand von 0,2 mm gegenüberstanden. Wenn Hertz diesen Ring in das Nahfeld seines Funken-Senders hielt, sprühten an den Kugeln kleine Funken, die er nur mit einer Lupe sehen konnte. Die Resonanzmessung seines Ringes ergibt eine Frequenz von etwa 50 MHz. Das war natürlich nicht die Grundsendefrequenz, sondern eine Oberwelle, die aus dem sehr breiten Spektrum des Funkensenders ausgesiebt wurde. Ein ähnlicher Antennenring erlebt ja nun als „Magnetische Sendeantenne“ fröhliche Auferstehung.

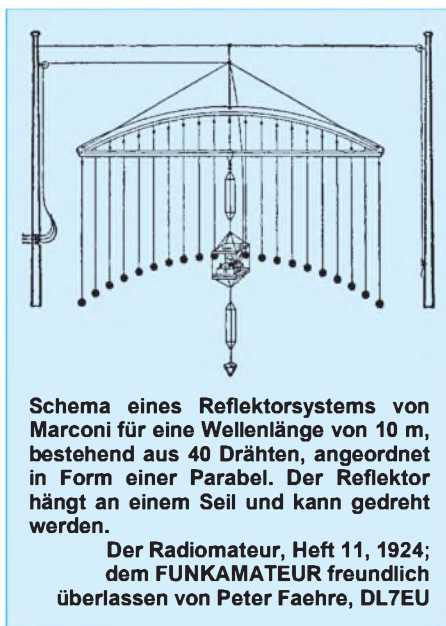
■ Praxis auf Langwelle

Guglielmo Marconi setzte zunächst ebenfalls waagerechte Hertz-Dipole ein, benutzte aber später einen senkrechten Draht an einem Holzmast als Sende- und Empfangsantenne sowie große vergrabene Metallplatten als Gegengewichte. An seinem ersten Übersee-Empfangsort (Neufundland), setzte er eine Idee von Popow um und verwendete einen gasgefüllten Ballon als Antennenträger. Marconi erhielt 1905, neben zahlreichen anderen Patenten, auch das erste Antennen-Patent für seinen geknickten Strahler in L-Form.

Auch die ersten Funkamateure sendeten auf recht langen Wellen, bis sie 1919 in den

Bereich unter 200 m Wellenlänge abgedrängt wurden.

Viele OMs mußten ihre Antennen sehr viel bescheidener aufbauen als z. B. der erste Präsident der ARRL, Hiram Percy Maxim, W1AW, der 1914 zwei etwa 15 m hohe Holzmasten verwendete, zwischen denen sechs parallele Drähte als T-Antenne gehängt waren. Für sie bot sich Marconis L-Antenne an. Josef Fuchs ließ sich 1927 eine Variante patentieren, die hochohmig von einem Schwingkreis gespeist wurde.



Schema eines Reflektorsystems von Marconi für eine Wellenlänge von 10 m, bestehend aus 40 Drähten, angeordnet in Form einer Parabel. Der Reflektor hängt an einem Seil und kann gedreht werden.

Der Radiomateur, Heft 11, 1924; dem FUNKAMATEUR freundlich überlassen von Peter Faehre, DL7EU

Mit dem richtig eingestellten π -Filter (ein sehr variables Transformationsglied nach Collins), konnte man später (fast) jeden beliebigen Draht an seinen Sender anpassen. Eine angenehme Nebenerscheinung bestand in der guten Unterdrückung von Oberwellen.

■ Von verbrannten Fingern und Hühnerleitern

Als Langdraht darf man einen Draht-Strahler eigentlich nur bezeichnen, wenn er länger als eine halbe Wellenlänge ist. Der Hauptnachteil solcher Antennen ist es, daß sie schon im Shack zu strahlen beginnen.

Mangels einer guten Erdung und unzureichender Gegengewichte blieb es nicht aus,

daß sich so mancher Operateur schon mal die Finger an der HF verbrannte, weil alle Metallteile seiner Anlage beim Senden „HF-heiß“ wurden. Das soll gelegentlich auch heute noch vorkommen, weil man die spiegelnden Flächen (Erde, Wasser und Gegengewicht) als wichtigen Bestandteil der strahlenden Antenne zu wenig beachtet oder durch örtliche Gegebenheiten nicht optimieren kann.

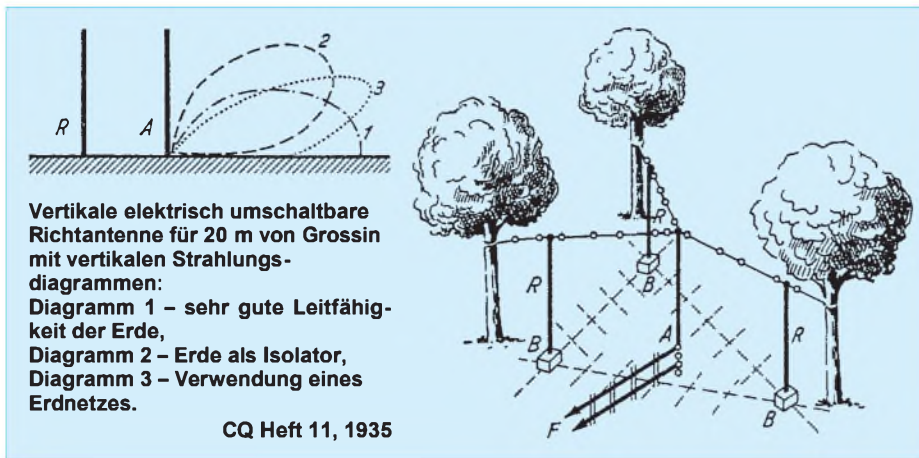
Schon 1889 hatte Ernst Lecher mit einer Zweidraht-Leitung als Meßanordnung experimentiert. Und mit einer solchen Feeder-Leitung transportierte schließlich Lee de Forest Jahre später seine Senderleistung an die Antenne. Er machte damit den Weg frei zur fast strahlungsfreien und dämpfungsarmen Antennenspeisung, die die Funkamateure recht respektlos zur „Hühnerleiter“ ernannten. Solche symmetrischen Speiseleitungen, die man wie Koaxialkabel ab- oder unabgestimmt betreiben kann, sind auch heute noch immer „in“; ihre Impedanz liegt zwischen 240 und 600 Ω .

Die Realisierung war natürlich nicht so ganz einfach, denn ein Zweidraht-Feeder muß mit einer ausreichenden Zahl von gut isolierenden Spreizern installiert werden. Die hohe Kunst der Improvisation war gefordert, bis es endlich fertige Spreizer aus Keramik oder Kunststoff zu kaufen gab. Von imprägnierten Holzstäbchen bis zu gefährlich fragilen Glasstückchen wurde alles erprobt. Nachteile der Hühnerleiter sind ihre problematische Einführung in die Funkbude sowie die Tatsache, daß sie selbst in modernster Bauform die Nähe von Hauswänden so gar nicht „mag“.

1929 beschrieb Loran Windom seinen asymmetrisch gespeisten Halbwellenstrahler, der mit nur einem (unabgestimmten) Speisedraht auskam und eine Impedanz von etwa 500 Ω gegen Erde hatte.

Das erste Koaxialkabel-Patent stammt aus dem Jahr 1926, aber erst mit dem Auftauchen von technischer Keramik (Calit), Plexiglas und brauchbaren, verlustarmen Kunststoffen (Polystyrol/Trolitul) waren mäßig flexible Bauformen möglich. Man reihte die Isolatoren, mit oder ohne Abstand, zunächst in Perlenform auf. Das war natürlich eine teure Variante, die nur für den kommerziellen und militärischen Bereich in Frage kam. Erst Materialien wie z. B. geschäumtes Polystyrol und Polyäthylen machten später den Weg für preiswerte flexible Koaxialkabel frei, mit denen man einen 73- Ω -Dipol bequem speisen konnte und die auch einfach an der Hauswand entlang geführt werden durften.

Mit der Harmonisierung der Amateurfunkbänder im Jahre 1929 wurde die endgespeiste 41-m-Zeppelin-Antenne (Zepp) mit abgestimmter offener Speiseleitung (z. B. 13,75 m) zum beliebten Fünfbandstrahler.



Vertikale elektrisch umschaltbare Richtantenne für 20 m von Grossin mit vertikalen Strahlungsdiagrammen:
 Diagramm 1 – sehr gute Leitfähigkeit der Erde,
 Diagramm 2 – Erde als Isolator,
 Diagramm 3 – Verwendung eines Erdnetzes.
 CQ Heft 11, 1935

Im 80-m-Band ist diese Antenne ein Halbwellenstrahler, und im 10-m-Band sind das 4λ . Die Zeppelin-Antenne ließ sich Beggerow bereits 1909 als Halbwellenstrahler patentieren.

Mit der Oberwellenerregung wird der Zepp zur Langdrahtantenne mit bescheidener Richtwirkung. Das brachte einen P. S. Carter auf die Idee, zwei solche Zepps in spitzen Winkel zueinander zu betreiben. Das war eigentlich wieder ein symmetrischer Dipol, aber mit abgestimmter Speiseleitung ließ sich diese Konstruktion als Mehrbandantenne mit stärkerer Richtwirkung betreiben. Auch für diese Antenne gab es schon 1930 ein Patent; sie bescherte den Amateuren Antennengewinne von einigen Dezibel. Wer mehrere solcher Drähte zum V-Stern kombinieren konnte, war damals schon recht ordentlich für DX gerüstet.

■ **Amateure wollen Multiband**

Auch der gestreckte symmetrische Dipol (Doublet) bleibt ein beliebter Strahler [1]. Als verkürzte Abart kann man die Antenne von L. Varney, G5RV, ansehen, die bei nur 31,2 m Länge und mit einer Hühnerleiter von 10,3 m Mehrbandbetrieb ermöglicht. Sogar eine Antenne mit Traps erfand Morgan bereits 1938. Aber erst OM Buchanan, W3DZZ, machte 1955 eine Variante davon als weitverbreitete Universalantenne zum Hit, als er in jede Dipolhälfte Traps (Fallen)

einfügte, die den Dipol in einen verkürzten Mehrband-Strahler verwandelten, den man trotzdem mit Koaxialkabel speisen konnte. Das asymmetrische Windom-Prinzip erlebte durch die Verwendung von Ferritringkernen eine Neuentdeckung als Mehrband-Antenne (FD). Ein 1:6-Balun am mittelohmigen Einspeisepunkt bewirkt eine Impedanzwandlung, die auch bei dieser Antenne 50-Ω-Koaxialkabel zur Speisung erlaubt.

Daß es noch viele andere Bauformen von Drahtantennen gibt, zeigt u. a. ein Blick in [2]. Aber wer hat schon den Platz, eine horizontale Rhombusantenne aufzubauen, wie man sie vor allem im kommerziellen Bereich häufig antrifft.

■ **Groundplane und Quad**

Daß Vertikalantennen zu den ersten praktisch eingesetzten Strahlern zählten, wurde bereits erwähnt. Das Prinzip der Groundplane, also des vertikalen Einbandstrahlers mit waagrechten oder schrägen Radials, erhielten 1933 ein Patent. Ihre Eignung als gute Flachstrahler für DX sprach sich schnell herum. Die Realisierung blieb aber vor dem Krieg schwierig, weil Aluminiumrohre für den Durchschnittsbürger kaum zu haben waren; höchstens ein 2,50-m-Strahler für 10 m ließ sich verwirklichen.

Nach dem Krieg begann dann die Zeit der Eigenkonstruktionen. Ich erinnere mich

noch an die „10-m-DX-Antenne für Kellerbewohner“ von DL1BU. Man wagte sich nun auch (nach dem W3DZZ-Prinzip) an den Bau von Mehrband-Groundplanes. Als die dann kommerziell gefertigt wurden, entstand eine richtige „GP-Mode“, weil solche Antennen für viele OMs die einzige Möglichkeit boten, überhaupt zu einer unauffälligen KW-Antenne zu kommen.

Yagi und Uda entwickelten bereits zwischen 1925 und 1928 die ersten Richtstrahler mit Direktor und Reflektor, zunächst als reine Einbandsysteme. Aus Dachlatten nagelte sich Ernst Fendler, D4BHH, in den dreißiger Jahren einen solchen Beam für 10 m zusammen.

OM Grossin baute 1935 eine elektrisch umschaltbare vertikale Richtantenne für 20 m. Als Strahler benutzte er einen $\lambda/2$ -Draht und ordnete im Abstand von je $0,2 \lambda$ drei Reflektoren an, die er an Bäumen befestigte. Jeden Reflektor konnte er per Relais erden und so deaktivieren. Grossin erreichte damit die gewünschte Flachstrahlung für 20-m-DX.

Bei HB9CV drehte sich 1947 sein erster Dreielement-10-m-Beam. Er konstruierte später den nach ihm benannten Zweielement-Beam, indem er als Besonderheit beide Elemente auf charakteristische Weise speiste. Die HB9CV wurde insbesondere als einfache Peilantenne für 2-m-Fuchsjagden und leichte Portabelantenne für dieses Band sehr beliebt.

Eine ausgesprochene Glaubenssache stellen vertikale Ganzwellenschleifen als Richtantennen dar. 1947 erhielt C. C. Moore für eine solche „Cubical-Quad“ ein Patent. Manche DXer schwören auf diesen Antennentyp, ohne daß seine Überlegenheit durch Messungen belegt wurde. Der größte Vorteil einer „Quad“ scheint aber darin zu liegen, daß sie bei geringer Aufbauhöhe weniger vom Umfeld beeinflusst wird als ein gleichwertiger Horizontal-Beam.

■ **Weiter ein Experimentierfeld**

Um trotz Antennenverbots und Platzmangels die „optimale“ Antenne aufzubauen, ist einiges an Erfindungsreichtum nötig. Daher erscheint es natürlich, daß die Lust, mit Antennen zu experimentieren, noch immer ungebrochen erscheint, zumal die neuen WARC-Bänder nicht harmonisch zu den „Altbändern“ liegen. Diese Bänder zu erschließen, ist in erster Linie ein Antennenproblem. Eine gute Hilfe bei der Antennenkonstruktion, der Abwägung von Ideen und der Überprüfung fertiger Systeme stellen heute leistungsfähige und dabei oft durchaus auch preisgünstige Simulationsprogramme dar, mit denen man ohne zu sägen, zu schrauben oder zu klettern am Computert Bildschirm interessante Erkenntnisse gewinnen kann.



Wer wünscht sich nicht einen solchen „Antennenwald“ wie den von DF0HQ.

Literatur

[1] Hille, Karl H.: Der Dipol in Theorie und Praxis“, Theu-berger Verlag, Berlin 1995.
 [2] Rothammel, Karl: Antennenbuch, Franckh'sche Verlagsbuchhandlung, Stuttgart (11. Aufl.).

ADR mausert sich

Dipl.-Ing. HANS-DIETER NAUMANN

Gegenüber der Vorjahressituation (s. FA 6/96) veränderte sich die Lage beim digitalen Satellitenrundfunk. Astra-Digital-Radio (ADR) ist derzeit Sieger im Wettstreit der Systeme, in dem einige gar nicht erst aus den Startlöchern kamen, andere hoffnungsvolle Talente schmählich zu Versagern gemanagt wurden.

Wer heute in ein Equipment für den ADR-Empfang investiert, handelt zukunftsicher. Noch vor einem Jahr war das allerdings absolut noch nicht sicher. Inzwischen aber belegen sowohl die Entwicklung als auch Expertenschätzungen, daß ADR die Zukunft gehört.

■ DSR – Opfer schlechter Vermarktung

Das DSR-Paket kommt in der Qualität der als Maß der Qualität geltenden CD am nächsten, doch hat dieser Qualitätsstandard seinen Preis und auch seine Grenzen. Sie sind u.a. durch maximal 16 Stereo-Programme fixiert, die einen Satelliten-transponder vollständig beanspruchen. Ein zweites DSR-Paket hätte weiterer 16 Programme bedurft, deren Anbieter einen zusätzlichen Transponder anzumieten bereit gewesen wären, wozu ihnen aber wohl Mut und Zuversicht fehlten.

Um den Mangel marktwirtschaftlich auszudrücken: Beim DSR stimmte ganz einfach das Preis/Leistungs-Verhältnis nicht und das noch dazu bei einer Vermarktungsstrategie, die schlechthin ein Fehlkonzept war. So nimmt es nicht wunder, daß spätestens seit dem Abschalten des TV-Sat 2 der Verkauf von DSR-Empfangstechnik stagniert. Vornehmlich wird DSR über Kabel empfangen, nur noch in geringem Umfang über Kopernikus. Es scheint also lediglich eine Frage der Zeit zu sein, daß sich die BRD vom ehemals so hoffnungsvollen DSR gänzlich verabschiedet. 1997 soll seine Ausstrahlung zunächst noch gesichert sein.

■ ADR – preisgünstig und gut genug

ADR hingegen wird nunmehr Zukunft eingeräumt, spätestens seit Eutelsat sein System SARA nach bescheidenen Experimenten aufgegeben hat. ADR soll nicht nur dazu dienen, die Hörfunkprogramme der ARD-Anstalten via Satellit direkt und (mit z.Z. noch ausstehenden technischen Lösungen) via Kabel zum Zuhörer zu bringen, sondern auch, wie von einigen Sendern bereits praktiziert, zur Versorgung der terrestrischen Senderketten. ADR bietet allein wegen der geringeren Bandbreite nicht ganz die Qualität des DSR, aber immerhin „nahezu“ CD-Qualität. Ob der Normalverbraucher Quali-

tätsdifferenzen gehörmäßig feststellen kann, ist bei dem erreichten Niveau fraglich.

An möglichen Features steht ADR dem DSR nicht nach. Wesentliche Vorteile der DSR-Programme bestehen darin, daß sie wie beim analogen Unterträger-Hörfunk quasi zum Nulltarif ebenfalls auf Unterträgern huckepack frei Haus geliefert werden und der Zusatzaufwand beim Empfang in Grenzen bleibt. Zudem ist die Zahl der möglichen Programme nahezu unbegrenzt; sie liegt allein im Astra-System bei mehreren hundert.

■ Ausblick

Deshalb steht zu erwarten, daß der Absatz von ADR-tauglichen Empfangskomponenten in diesem Jahr einen Aufschwung verzeichnet, wozu die Industrie durch ein breiteres Gerätespektrum mit differenzierteren Ausstattungsmerkmalen beiträgt.

Wer eine d-box oder auch einen noch kommenden anderen Digitaldekoder benutzt, ist generell für den allseitigen Digitalempfang gerüstet, wenn die Empfangsanlage auch sonst alle Bedingungen für den Astra-Empfang erfüllt. Bei künftigen Digitaldekodern wird man darauf achten müssen, daß sie auch Smartcard-Slots zum Empfang verschlüsselter Programme, wie des DMX-Paketes, besitzen. Die speziell für den Empfang der öffentlich-rechtlichen Sender angekündigten Dekoder benötigen diesen Slot nicht, da die Programme unverschlüsselt bleiben. Auch bei anderen Gerätevarianten muß man immer auf Smartcard-Slots und Carddekoder achten, wenn das Gerät verschlüsselte Programme empfangen soll.

Die Nachrüstung ist auch durch ADR-Tuner oder ADR-Receiver im Handel möglich, die einfach zusätzlich an den Fernsehempfänger angeschlossen werden sowie ein Twin-LNB, damit Parallelbetrieb beider möglich ist.

Eine dritte Möglichkeit bilden universelle Satellitenreceiver mit integriertem ADR-Empfangsteil. Solche Geräte sind z.T. extrem kostengünstig im Angebot, immerhin bis zu 100 DM billiger als ein ADR-Tuner. Solche Billiggeräte enthalten jedoch im Regelfall keine Smartcard-Slots, sind also für DMX ungeeignet.

Schließlich sollte man noch auf eine hinreichende Anzahl von Speicherplätzen achten. Astra bietet derzeit etwa 60 verschlüsselte und 50 freie digitale Programme. Diese Zahl dürfte sich sukzessive erhöhen. Ein für das volle Spektrum geeignetes zukunftssträchtiges Equipment sollte deshalb wenigstens je 150 Speicherplätze für DMX, frei empfangbare digitale und frei empfangbare analoge im Hörfunkbereich enthalten, denn mit einer Parallelität analoger und digitaler Übertragungen dürfte für die nächsten 20 Jahre noch zu rechnen sein.

Frei empfangbare ADR-Programme auf Astra

| Träger-Nr. | Frequenz [GHz] | ZF ¹ [MHz] | Polarisation | Untertäger [MHz] | Programm |
|------------|----------------|-----------------------|--------------|-------------------|----------------------------|
| 1 | 11,214 | 1464 | h | 8,10 | Antenne Bayern |
| | | | | 8,28 | Rock-Antenne |
| | | | | 6,12 ² | ARD sporadisch |
| | | | | 6,12 ³ | z.Z. leer |
| | | | | 6,30 | DLF |
| | | | | 6,48 | Dtldr. Berlin |
| | | | | 6,66 | DW deutsch |
| | | | | 6,84 ² | DW int. |
| | | | | 6,84 ³ | DW int. |
| | | | | 7,74 | HR 1 |
| 19 | 11,494 | 1744 | h | 7,92 | HR 3 |
| | | | | 8,10 | Radio Bremen |
| | | | | 8,28 | SR 1 EW Saar |
| | | | | 6,12 | NDR 4 spezial |
| | | | | 6,30 | NDR 2 |
| | | | | 6,48 | NDR 3 |
| | | | | 6,66 | NDR 4 |
| | | | | 6,84 | N-Joy-Radio |
| | | | | 8,10 | Fritz! |
| | | | | 6,12 | Radioropa |
| 25 | 11,582 | 1832 | h | 6,30 | Starsat Radio |
| | | | | 6,48 | Energy Rh.-Pf. |
| | | | | 6,66 | Starsat Techno R. |
| | | | | 8,10 | Hit Radio FF |
| | | | | 8,46 | Astra Meßkanal |
| | | | | 6,12 | Eins Live |
| | | | | 6,30 | WDR 2 |
| | | | | 6,48 | WDR 3 |
| | | | | 6,66 | WDR 4 |
| | | | | 6,84 | WDR Radio 5 |
| 29 | 11,641 | 1891 | h | 6,30 | MDR Life |
| | | | | 6,48 | MDR Info |
| | | | | 6,66 | MDR Kultur |
| | | | | 6,84 | MDR Sputnik |
| | | | | 6,12 | Bayern 1 |
| | | | | 6,30 | Bayern 2 Wort |
| | | | | 6,48 | Bayern 3 |
| | | | | 6,66 | Bayern 4 Klass. |
| | | | | 6,84 | Bayern 5 akt. |
| | | | | 8,10 | R. Österr. int. |
| 33 | 10,964 | 1214 | h | 6,12 | SDR 3 |
| | | | | 6,30 | SDR 1 |
| | | | | 6,48 | S 2 Kultur |
| | | | | 6,66 | SWF 1 |
| | | | | 6,84 | SWF 3 |
| | | | | 7,56 ² | G-FM |
| | | | | 7,56 ³ | LCR |
| | | | | 7,92 ² | Schw. R. int. ⁴ |
| | | | | 7,92 ³ | Schw. R. int. ⁵ |
| | | | | 39 | 11,053 |
| 7,92 | hr 4 | | | | |

1 – bei $f_{LO} = 9,75$ GHz; 2 – jeweils Mono A; 3 – jeweils Mono B; 4 – englisch; 5 – mehrsprachig Stand Anfang Januar 1997; durch die stark dynamische Belegung sind bis zum Erscheinen Änderungen und weitere Neuaufschaltungen möglich; aktuelle Belegung s. Sat-1-Videotext, Tafel 516

Datenblätter aus dem Netz: Willkommen bei „InfoQuick“

Dr.-Ing. REINHARD HENNIG – DD6AE

Alle Elektroniker, die eigene Bauprojekte entwickeln oder auch nur auf der Suche nach den technischen Daten eines speziellen Schaltkreises sind, benötigen sie: Datenblätter. Hier sind alle Parameter des entsprechenden Chips detailliert beschrieben, von der Anschlußbelegung bis hin zu Kennlinienfeldern und besonderen Einsatzbedingungen. Doch wer hat schon immer das richtige Datenblatt parat – erst recht, wenn es sich beim einzusetzenden Bauelement nicht gerade um einen 08/15-Typ handelt? Die Lösung heißt „InfoQuick“.

Für die Suche nach technischen Daten elektronischer Komponenten bietet die US-Firma InfoQuick einen extra dafür geschaffenen Online-Informationsservice unter der URL

<http://www.info-quick.com/>

im Internet an. Es handelt sich dabei um ein interaktives, einfach zu handhabendes Interface, welches eine Suchmaschine verwendet, die Datenblätter zu den unterschiedlichsten elektronischen Komponenten, vom Transistor bis zum hochintegrierten Prozessor, aufspürt und entsprechende Downloads zum Ausdrucken anbietet.

■ Datenbank und Suchmaschine

Die „DataQuick“-Suchmaschine verwendet zum Aufspüren der benötigten Bauelementedaten eine umfangreiche Datenbank mit Serveradressen der einzelnen Produzenten, die ihre Datenblätter dem Nutzer kostenlos zur Verfügung stellen. Die Auflistung aller an diesem Angebot beteiligten Halbleiterhersteller liest sich wie das „Who is who“ der internationalen Elektronikbranche. Von Analog Devices über Fujitsu, Intel, Motorola oder Maxim bis

hin zu SGS-Thomson und Xicor geben sich hier viele der Großen in der Branche ein Stelldichein.

■ Kostenloser Service

Erhebt sich natürlich die Frage: „Was kostet den Anwender der ganze Spaß“? Die Antwort lautet schlicht: „Nichts.“ Und das, obwohl dem ein sehr großer technischer und organisatorischer Aufwand gegenübersteht und die beteiligten Firmen ihre Bauelementedaten immer wieder aktualisieren müssen?

Es dreht sich auch hier – wie so oft – ums Geldverdienen. Die Philosophie, die hinter diesem Service steht, ist ganz einfach die, daß die Firmen ja am Umsatz ihrer Bauelemente verdienen – und Umsatz macht man um so mehr, je verfügbarer technische Daten dazu sind. Außerdem gehen den Firmen bei Suchanfragen jedesmal aktuelle Marketing-Daten zu.

■ Datenschutz?

Der Zugang zum Leistungsangebot des „InfoQuick“-Servers ist nur über ein persönliches Einloggen möglich. Beim erstmaligen Zugriff auf „InfoQuick“ werden

Klarname, Username (Pseudonym), Betätigungsfeld und ggf. der Firmenname abgefragt. Danach kann sich der neue Service-Benutzer ein eigenes Kennwort zulegen. Mit der Eingabe dieses Kennworts hat er dann Zugriff auf die Suchmaschine.

Die personenrelevanten Zugangsdaten bleiben selbstverständlich vertraulich und werden den Firmen, von denen Datenmaterial abgerufen wird, nicht übermittelt, sondern nur die jeweiligen allgemeinen anonymen Anwenderprofil-Angaben.

■ Suchanfrage

In der Suchmaske des Programms hat man die Auswahl verschiedener Suchoptionen, wie „Hersteller“, „Funktion“ und „Suche nach Beschreibung, Typenbezeichnung bzw. Schlüsselwort“.

Kennt man z.B. Hersteller oder Funktionsgruppe nicht, stellt man die Option auf „ALL“. Im „Filter“-Feld gibt man dann noch den Suchbegriff ein und wählt z.B. „Typenbezeichnung“, wenn die Zeichengruppe in eben dieser vorkommen soll.

Nach einem Druck auf den Button „Search“ wird die Suchanfrage an den „InfoQuick“-Server übermittelt. Die Rückantwort läßt nicht lange auf sich warten. Nach 20 Sekunden kam (Suchbeispiel Eingabe „386“) die Meldung, daß 36 Bauelemente mit „386“ in der Typenbezeichnung gefunden wurden. Diese werden dann auch gleich nach Herstellern sortiert in Tabellenform geliefert und können so nach dem gewünschten Bauelement (im Beispiel „P15C3861“ von Pericom) durchforstet werden.

Damit ist man nur noch einen Mausklick vom Datenblatt entfernt und kann mit einem Klick auf den Eintrag den Download-Prozess als *.PDF-Datei im Acrobat-Reader-Format starten. Nach wenigen Minuten stehen die Datenblätter dann zum Ausdrucken bereit.

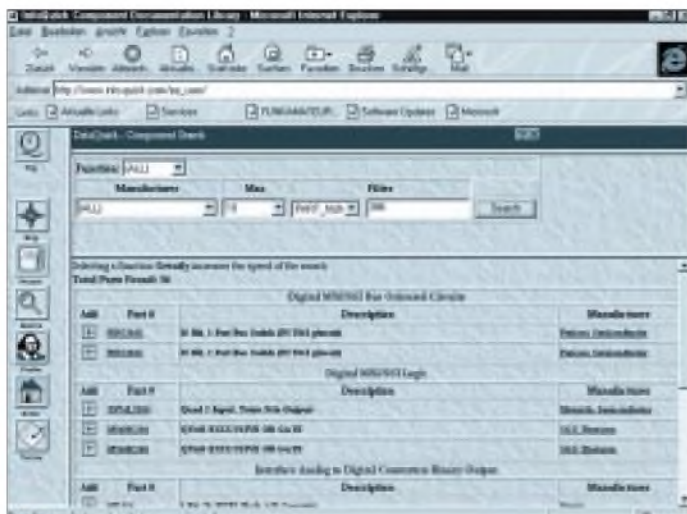


Bild 1: Eine Bauteilanfrage über die „DataQuick“-Suchmaschine gibt bei Erfolg übersichtliche Tabellen mit den gefundenen Komponenten aus, die mit der Suchanfrage (genau/teilweise) übereinstimmen.

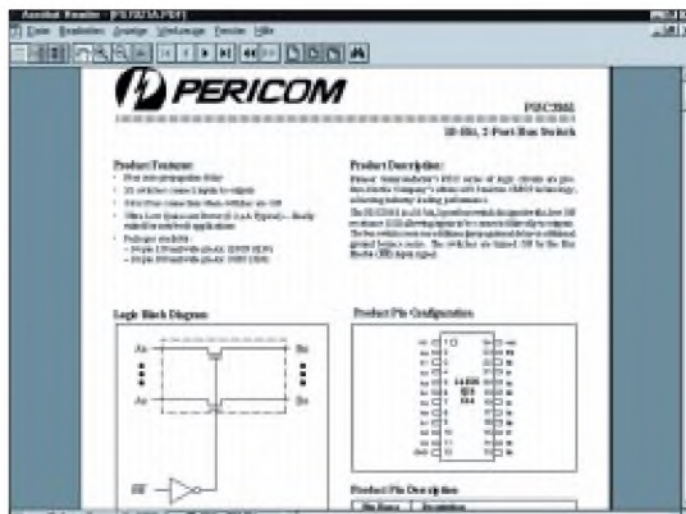


Bild 2: Nachdem das Datenblatt des Komponentenherstellers auf den heimischen PC übertragen ist, hat man die gesamte betreffende Spezifikation zur persönlichen Verfügung.

Massenspeicher und Backupsysteme (4): Kassetten-Bandlaufwerke

SVEN LETZEL – CIS 100326,2506

Backup auf Magnetband ist eine der ältesten Datensicherungstechniken. Dieses – in der Computer-Ära – steinzeitliche Verfahren wurde ständig weiterentwickelt, TRAVAN-Technologie ermöglicht flottes Backup und hohe Bandkapazitäten.

Zwischen dem Massenspeicher eines Computers und dem für das Backup eingesetzten Medium soll in mehrfacher Hinsicht ein harmonisches Verhältnis bestehen: Zum einen sollen die Kapazitäten von Festplatte und Backup-Medium einander in etwa entsprechen; zum anderen bestimmt die Geschwindigkeit des Mediums, ob akzeptable Sicherungszeiten gewährleistet sind.



Bild 1:
Das Kassetten-Bandlaufwerk T3000 wird mit Colorado Backup für DOS und Windows 95 ausgeliefert. Es beschreibt unkomprimiert bis 1,6 GB auf eine Kassette.

Der Urstreamer mit einer Speicherkapazität von 120 MB (unkomprimiert) ruft an dieser Stelle ein Mißverhältnis hervor, denn die durchschnittliche Festplattengröße bei Computern, die nicht älter als ein Jahr sind, liegt bereits über 1 GB. Um solch ein Band vollzuschreiben, muß der Anwender eine Stunde einplanen.

■ Standards

Weltweit werden heute mehr als 11 Millionen 1/4-Zoll-Kassetten-Bandlaufwerke und über 200 Millionen passender Medien eingesetzt. Mit der gestiegenen Anzahl unterschiedlicher Bandlaufwerkssysteme ist die Landschaft der verfügbaren Bänder komplexer geworden.

Diese Minikassetten sind mit zahlreichen Speicherkapazitäten und Aufzeichnungsformaten erhältlich. Um die Festlegung der technischen Standards kümmert sich die Quarter-Inch Cartridge Drive Standards, Inc. (QIC), ein Industrieforum, das sich aus Herstellern von Laufwerken, Medien, Komponenten und Software zusammensetzt. Bandlaufwerke nach diesem Standard werden auch als analoge Streamer bezeichnet. Aufgrund der Fortschritte der heutigen Festplatten-Kapazitäten können 1/4-Zoll-Mini-

kassetten bezüglich Speicherkapazität und Geschwindigkeit nicht mehr Schritt halten. Außerdem sind Minikassetten unterschiedlicher Hersteller nicht unbedingt untereinander austauschbar.

■ TRAVAN-Technologie

Die TRAVAN-Technologie vervielfacht die Kapazität einer Minikassette bei denselben

Außenabmessungen und gewährleistet Abwärtskompatibilität zu QIC-80. Höhere Bandlängen und -breiten erlauben Datenmengen bis 1,6 GB (unkomprimiert) pro Band. TRAVAN wurde als selbständige Laufwerkskassetten-Schnittstelle von 3M (jetzt: Imation) entwickelt, ist patentiert und wird an interessierte Laufwerkshersteller lizenziert. Der Name TRAVAN ist übrigens ein Kunstwort und hat in allen gängigen Sprachen keine Bedeutung.

■ Laufwerke und Geschwindigkeit

TRAVAN-Bandlaufwerke sind in unterschiedlichen Ausführungen bezüglich Bauform und Schnittstelle erhältlich. Dabei unterscheidet man zwischen internen (Einbaugeräte) und externen Ausführungen (in eigenem Gehäuse mit Netzteil). Interne Geräte verfügen über eine Floppy-, EIDE- oder SCSI-Schnittstelle; externe dagegen werden an den SCSI-Controller oder Parallelport angeschlossen. Die externen Ausführungen und SCSI-Ausführungen kosten in der Regel etwas mehr, dafür bieten sie mehr Flexibilität und höhere Geschwindigkeit (SCSI). TRAVAN-Bandlaufwerke, die an den Disketten-Controller angeschlossen werden, sind durch dessen begrenzte Datenübertra-

gungsrates (1 MBit pro Sekunde = etwa 125 KB pro Sekunde) etwas langsamer. Durch Datenkompression kann der Datendurchsatz und die Speicherkapazität erhöht werden. Freilich gelingt das nur, wenn die zu sichernden Daten nicht bereits in einem komprimierten Format (zum Beispiel ZIP-Dateien oder JPG-Bilder) vorliegen. Hersteller geben in der Regel die doppelte Größe als komprimierte Kapazität an. Oft wird diese jedoch nicht erreicht.

■ Vor- und Nachteile

Bandlaufwerke zählen zu den Klassikern unter den Datensicherungssystemen. Relativ niedrige Preise und hohe Kapazitäten sorgten für eine weite Verbreitung. Laufwerke erhält man für 200 bis 600 DM (abhängig von Hersteller und Ausführung), Kassetten dagegen kosten je nach Format etwa 15 bis 75 DM.

Da das Band – wie bei Kassetten üblich – auf eine Rolle aufgespult wird, ist der Zugriff auf einzelne Dateien recht langsam, denn gegebenenfalls muß das gesamte Band umgespult werden. Des Weiteren werden Bandlaufwerke ausschließlich mit spezieller Software (Backup-Programm) angesprochen. Es steht kein Laufwerksbuchstabe zur Verfügung, was allerdings bei den längeren Zugriffszeiten auch wenig Sinn macht.

Eine akzeptable Geschwindigkeit erreicht man bei Bandlaufwerken nur, wenn viele Dateien in einem Rutsch gesichert oder zurückgelesen werden. Bei einem Backup-Vorgang werden die zu sichernden Dateien in einem Backup-Datensatz gespeichert. Bedingt durch das Aufzeichnungsformat können einzelne Datensätze nicht gelöscht werden. Dazu muß das gesamte Band gelöscht werden.

Externe Ausführungen eignen sich weiterhin auch zum Transport großer Datenmengen. Interne dagegen nur bedingt, da sich bespielte Bänder nicht immer in Laufwerken verschiedener Hersteller lesen lassen.

■ Datensicherheit

Kassettenbändern sagt man nach, daß die gesicherten Daten schnell unbrauchbar wer-

Datensicherheit

Magnetbänder sind empfindlich gegen magnetische Felder, Staub und starke Temperaturschwankungen. Diesen sollte man Bänder nie aussetzen. (befriedigend)

Schnelligkeit

Bezüglich anderen Massenspeichermedien: (befriedigend), bezüglich anderen Bandlaufwerken (gut/nur DAT-Streamer sind schneller)

Kompatibilität

Band-Laufwerke sind weit verbreitet, aber leider lassen sich nur wenige Formate schreiben. Für Lesen (sehr gut – für Schreiben: befriedigend)

Preis/Leistung

Preiswert, dafür nicht sehr schnell (gut)

den und im Ernstfall nicht verwendbar seien. Diese Aussage ist aber nur zum Teil wahrheitsgetreu. Richtig ist, daß Magnetbänder empfindlich gegen magnetische Felder, Staub und starke Temperaturschwankungen sind.

Beachtet man diese Empfindlichkeit, so wird man lange an seinen gesicherten Daten Freude haben. So sollen die Kassetten nur so lange im Laufwerk verbleiben, wie tatsächlich Datensicherung betrieben wird, um sie anschließend wieder in der gut verschließbaren Original-Plastikhülle an einem sicheren Ort zu lagern.

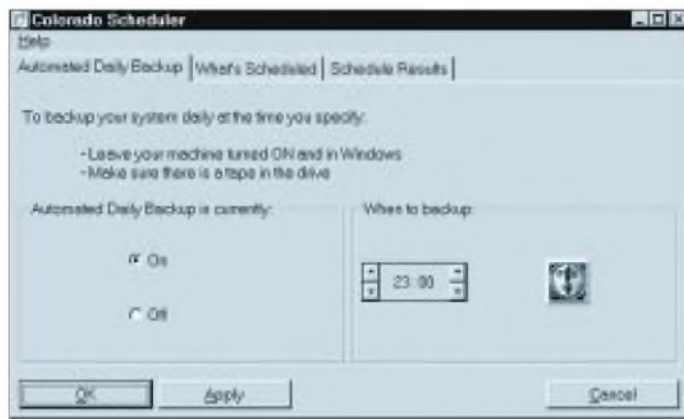


Bild 2:
Der Colorado-Scheduler ermöglicht zeitgesteuertes Backup.

Bild 3:
Die DOS-Version von Colorado-Backup ist zwar nicht so schön, aber dennoch funktionell.

Nach jedem Backup-Vorgang bietet sich dem Anwender die Möglichkeit, die auf Band geschriebenen Daten überprüfen zu lassen. Allerdings dauert der Backupvorgang dann auch die doppelte Zeit, doch wer seine Daten liebt ...

■ Getestet: Bandlaufwerk Colorado T3000 von HP

Das Kassetten-Bandlaufwerk Colorado T3000 von Hewlett Packard verfügt über TRAVAN-Technologie. Es verwendet die TR-3-Minicartridge mit 228 Metern Bandlänge und speichert darauf 1,6 GB (unkomprimiert). Zum Lieferumfang des internen Laufwerks gehört ein Anschlußkabel, die Backup-Software „Colorado Backup“ in einer DOS- und Windows-95-Version, eine 1,6-GB-Kassette sowie Handbücher. Optional ist „Colorado Backup“ für OS/2 erhältlich (Aufpreis).

■ Geschwindigkeit

Wurde das Laufwerk an einen Disketten-Controller mit 1 MBit/s Datendurchsatz angeschlossen, ist hardwarebedingt die Sicherungsgeschwindigkeit auf etwa 7500 KB pro Minute begrenzt. Der Hersteller gibt einen Durchsatz von bis 5000 KB pro Minute an. Demnach dauert das Vollschreiben eines Bandes mit 1,6 GB Speicherkapazität unkomprimiert etwa fünf-einhalb Stunden.

Werden Daten komprimiert abgespeichert, kann die benötigte Zeit schwierig abgeschätzt werden. Sie hängt stark von der

Komprimierfähigkeit der Daten ab. Im günstigsten Fall dauert es halb so lange. Möglicherweise wartet man die doppelte Zeit.

Sollen bei einem Sicherungsvorgang nur wenig (relativ zur Bandkapazität) Daten gesichert werden, bringt der Anwender mehr Zeit auf, um auf das Laufwerk zu warten. Bevor das Band beschrieben werden kann, muß es schließlich erst einmal eingelegt und initialisiert werden, dann an die richtige Stelle gespult, beschrieben, zurückgespult und schließlich das Inhaltsverzeichnis aktualisiert werden.



Das Zurücklesen der Daten von Band auf Festplatte dauert übrigens etwas länger als die Datensicherung. Der Zugriff auf einzelne Dateien ist möglich, dauert aber relativ lange. Das T3000 benötigt für den Zugriff auf eine beliebige Datei durchschnittlich eine Minute.

■ Komfort

Die beiliegende Software „Colorado Backup für Windows 95“ läßt sich sehr einfach

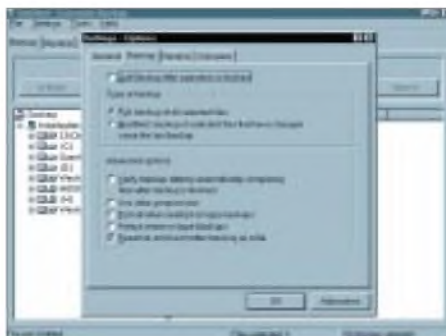


Bild 4: Colorado Backup ermöglicht, für Ihr Backup viele individuelle Einstellungen vorzunehmen.

bedienen. Das Auswählen der zu sichern Dateien geschieht mit wenigen Mausklicks. „Colorado Backup“ unterstützt lange Dateinamen von Windows 95, aber nur die Win95-Version. Das bringt für den Anwender zumindest den Nachteil, daß vor dem Zurücklesen des Backups zunächst Windows 95 und das Backup-Programm installiert werden müssen.

Ein dem Backup-Programm beiliegender Scheduler ermöglicht das Automatisieren von Backups. Die DOS-Version von „Colorado Backup“ beinhaltet im wesentlichen dieselben Funktionen wie die Windows-Version.

■ Kompatibilität

Im Normalfall werden für das T3000-Bandlaufwerk 1,6-GB-Bänder verwendet (TR3-Standard). Ebenfalls vermag das Laufwerk QIC-3020 mit 680 MB Kapazität zu beschreiben. Eine Vielzahl anderer Bänder können (nur) gelesen werden. Das sind: QIC-80 (und Wide), QIC-3010 (und Wide) sowie TR1 und TR2.

Wer demnach von einem QIC-80-Laufwerk updaten möchte, kann seine alten beschriebenen Bänder weiterhin zum Zurücklesen verwenden.

Microsoft Backup für Windows 95 (im Lieferumfang von Windows 95) vermag den T3000 nicht anzusprechen beziehungsweise die Bänder nicht zu lesen. Central Point Backup (PC-Tools 9.0) war nicht in der Lage, das Laufwerk zu erkennen.

■ Preise und Geschwister

Das T3000 von HP kostet etwa 370 DM, ein dazu passendes 1,6-GB-Band etwa 75 DM. Zur Beschleunigung des Backup-Vorgangs kann eine zusätzliche Controller-Karte (FC-20) mit einem Datendurchsatz von 2 MBit/s eingesetzt werden. Sie kostet 170 DM.

Ebenfalls aus dem Hause HP stammen der T1000 (intern: 250 DM; extern: 310 DM; Band: 50 DM; Kapazität: 400 MB) sowie der mit SCSI-Schnittstelle ausgerüstete T4000 (intern: 650 DM; extern: 930 DM; Band: 75 DM; Kapazität: 4 GB).

■ Fazit

Sicherung auf Band bietet eine preiswerte, aber relativ langsame Möglichkeit, Daten zu sichern. Abwärtskompatibilität zu anderen Bandtypen gewährleistet Datenaustausch auch mit Laufwerken anderer Hersteller, wengleich es im Einzelfall Kompatibilitätsprobleme geben kann.

Wenn im System ein Floppy-Controller mit einem Datendurchsatz von 1 MBit pro Sekunde vorhanden ist, sind keine Hardwarekonflikte zu erwarten. Umfangreiche Konfigurationstechniken sind nicht notwendig.

Fernwartung und Rechnerfernsteuerung für PC

HARALD ZISLER

Die netzwerk- und multiuserorientierten Betriebssysteme wie UNIX oder Windows NT verfügen von Haus aus über einen Fernzugriff, auch „Remote Access“ genannt. Für die Betriebssysteme DOS oder Windows 95 bzw. die Benutzeroberfläche der Windows-Versionen 3.0 bis 3.11 muß auf externe Software zurückgegriffen werden, sinngemäß gilt dies auch für OS/2.

Durch die Anwendung der hier besprochenen Programme eröffnen sich für den Benutzer viele neue Möglichkeiten. Es ist, solange man keine Bedienung an der Hardware selbst mehr vornehmen muß (z. B. Magnetband oder Diskette einlegen), nicht mehr notwendig, persönlich am Rechner anwesend zu sein.

■ Fernzugriffsprogramme

Man kann sich von zu Hause aus mit dem Firmenrechner verbinden (Stichwort „Telearbeit“), bei einem Kundengespräch kann man schnell die Firmendatenbank einsehen. Umgekehrt sind Systembetreuer damit in der Lage, ihren Kunden bei kleineren Problemen zu helfen, ohne extra hierfür zum „Problemrechner“ hinfahren zu müssen, was natürlich beiden Seiten Unkosten erspart.

Auch im technisch-wissenschaftlichen Bereich ist die Rechnerfernsteuerung von Nutzen. Ein Hausmeister, der mehrere Objekte zu betreuen hat, kann so von zu Hause aus die Betriebszustände von Heizungsanlagen (wenn deren Steuerungen mit PC-Schnittstellen versehen sind) überwachen. Genauso lassen sich die Daten von rechnergestützten Wetterstationen, Meß- und Zählvorrichtungen usw. abfragen.

■ „FernTerm“

Widmen wir uns zunächst dem Programmpaket „FernTerm“. Es ist erhältlich bei der Firma Jens Driese JDS-Software in Varel. Die Shareware-Version kann aus der Telefonmailbox dieser Firma zum Testen gezogen werden (0 44 51/95 91 93). Zur Zeit ist die Version 4.2 aktuell, die Registrierung kostet 50 DM.

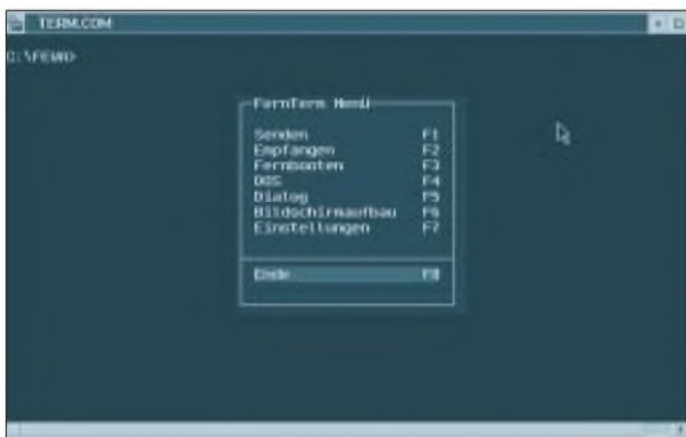


Bild 2:
Der Hilfe-Bildschirm von „FernTerm“ zeigt die möglichen Aufrufparameter an.

Auch zu Ausbildungszwecken lassen sich diese Programme einsetzen. Hierbei sieht der Ausbilder dem Lernenden nicht mehr über die Schulter und sorgt ggf. für zusätzliche Nervosität, sondern sitzt an einem eigenen PC mit voller Eingriffsmöglichkeit in das Geschehen, wie bei einer richtigen Fahrschule eben auch. Benutzt man z. B. als Betriebssystem OS/2, so verfügt man dann in beschränktem Maße sogar über einen zweiten Arbeitsplatz. Ein älterer PC kann dann mit dem „neuen“ über ein „Nullmodemkabel“ verbunden werden und dient als Terminal, um damit DOS-Programme zu bedienen. Einen vollwertigen Netzwerkersatz stellt diese Lösung aber keinesfalls dar!

oder umfangreiche Systemüberwachungsaufgaben wahrzunehmen sind.

Beim Aufruf von „Fern“ oder „Term“ muß man mindestens den COM-Port eingeben, sonst erscheint nur der Hilfebildschirm. Gleich beim Aufruf kann man alle anderen Optionen mit berücksichtigen: Rückruf-funktion, ggf. Paßwortschutz, Geschwindigkeit, Druckumleitung, Kabel- oder Modemverbindung, Scancode-Steuerung usw.

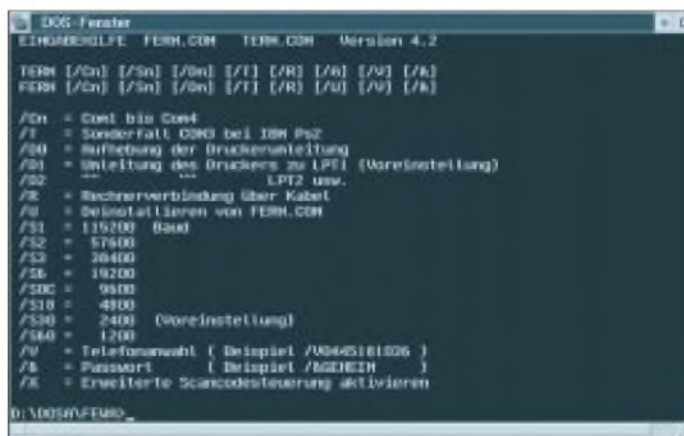
Bei „FernTerm“ lassen sich auch Grafik-bildschirme übertragen, es ist aber dann auf eine hohe Übertragungsgeschwindigkeit zu achten. Im Textmodus zeigt das Programm auch bei niedrigeren Geschwindigkeiten ausreichend schnellen Bildaufbau. Zum Überspielen von Dateien, z. B. berichtigte Programme oder Daten, steht das Z-Modem-Protokoll zur Verfügung. Falls zwischen den Rechnerräumen keine Sprechverbindung aufgebaut werden kann, weil z. B. nur eine Leitung vorhanden ist, können im Dialogmodus einer am ferngesteuerten Rechner anwesenden Person Anweisungen erteilt werden.

„FernTerm“ läuft problemlos auch auf älteren Rechnern und in der DOS-Box von OS/2. Wer hauptsächlich Systemarbeiten im Textmodus auf entfernten Rechnern durchführen will, ist mit diesem Programm gut bedient.

■ „PC-Anywhere“

„PC-Anywhere“ aus dem Hause Symantec ist in verschiedenen Versionen erhältlich: 5.0 für DOS, 2.0 für Windows 3.X und 7.5 für Windows 95.

Bild 1:
Das Menü von „Term“, hier im DOS-Fenster von OS/2



Auf der Diskette werden zum einen die normalen Modem- als auch ISDN-Versionen mitgeliefert. Für den ferngesteuerten Rechner ist das Programm „Fern“, für den fernsteuernden Rechner „Term“ zu benutzen. Der Aufruf erfolgt am DOS-Prompt oder über eine Batch-Datei. So kann man den Fernsteuermodus auch gleich über die Autoexec.bat-Datei automatisch starten lassen. Dies ist manchmal notwendig, wenn Computerneulinge betreut werden müssen

Eine Basis-Version enthält Host- und Remoteprogramm, werden mehrere Remotes (oder Hosts) benötigt, sind diese auch einzeln erhältlich. „PC-Anywhere“ kann neben der Kabel- und Modemverbindung auch über Netzwerke eingesetzt werden.

Die Programme verfügen über Rückruf-möglichkeit, Abbruchvorschriften (wenn Unbefugte mehrfach versuchen, einzuloggen) und weitere Sicherheitsmerkmale (Bild-aus am Host, damit niemand mit-



Bild 3:
„PC-Anywhere“
hat eine klare
Benutzeroberfläche
und läßt eine Vielzahl
von Verbindungs-
arten zu.

Bild 4:
In „PC-Anywhere“
ist auch ein gutes
Terminalprogramm
integriert.



lesen bzw. eingreifen kann). Zur Erhöhung der Betriebssicherheit lassen sich auch Neustartoptionen aktivieren.

Auch als Terminalprogramm, um in eine Mailbox zu gelangen, hat „PC-Anywhere“ alles, was man benötigt. Viele Terminal-emulationen und Protokolle zur Dateiübertragung stehen zur Verfügung. Die Verbindungen können aufgezeichnet oder auch nur als Sitzung in einem Log protokolliert werden.

Sehr ausgefeilt ist bei „PC-Anywhere“ auch die Möglichkeit der Datenübertragung zwischen steuerndem und gesteuertem Rechner gestaltet worden. Aktiviert man die ent-

sprechende Funktion im Sitzungsmenü, erscheint als Benutzeroberfläche ein vollwertiger Dateimanager, der das Laufwerk des

Host- als auch das des Remote-Rechners anzeigt. Dateien, die verschickt werden sollen, werden einfach mit dem Mauszeiger markiert und nach dem Anklicken der „Senden“-Schaltfläche wird die Übertragung selbst gestartet.

Neben der Datenübertragungsfunktion kann auch auf einen Dialogmodus zurückgegriffen werden, beispielsweise um dem Anwender vor Ort Anweisungen zu übermitteln. Der Basis-Version des Programms für Windows 3.X liegt auch ein DOS-Host bei, der auf die Zugangs- und Konfigurationsdaten des Windows-Hosts zugreift. Arbeitet man mit einem „normalen“ (langsameren) Modem im System, so verfügt man damit immerhin über die Arbeitsgeschwindigkeit eines alten 386er PCs im Graphikmodus.

Hingegen kommt man mit einem schnellen Modem, einer Nullmodemverbindung, mit ISDN oder einer vorhandenen Netzwerkverbindung (z. B. per Ethernet) schon an das Tempo eines 386DX40 heran. Durch eine optimal ausgefeilte und an die jeweiligen Verhältnisse genau angepasste Konfiguration (z. B. lokale Fonts benutzen u. a.) steigert man die Arbeitsgeschwindigkeit nochmals. Vielfältige Konfigurationsmöglichkeiten bei verständlicher Oberfläche und einfacher Bedienung sind hier verwirklicht worden. Das Programm ist im gutsortierten Fachhandel bzw. bei der Firma Basis 1 GmbH, Neumarkt/Opf. (0 91 81/47 99 60) erhältlich.

TDB – die Datenbank für alle Fälle

Ein Datenbankprogramm, das mehr kann als nur Datensätze verwalten, kostet normalerweise viel Geld. Hier wird die preiswerte DOS-Version vorgestellt, die vom XT bis Pentium klaglos ihren Dienst verrichtet. Dieses Softwareprodukt stammt aus deutschen Landen und ist das Ergebnis aus zehn Jahren Entwicklungsarbeit. Trotzdem kennen es fast nur Insider, zu Unrecht möchte man sagen, angesichts hervorragender Stabilität und Funktionalität.

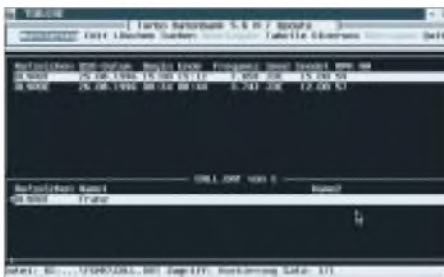
Für 199 DM erhält man die aktuellste Version 5.6 im sog. „Fat-Pack“. Dieser beinhaltet die TDB, „normal“ und für den protected Mode. Alle Versionen sind netzwerkfähig, das Runtime-Modul zum Erzeugen eigenständiger Exe-Dateien ist ebenfalls für beide Ausführungen dabei, genau wie Druckertreiber für die gängigsten Emulationen. Viele Beispiele für den Neuling und übersichtliche Handbücher runden den Lieferumfang ab.

Eine Datei kann bis zu 2 GB groß sein und aus maximal 2 Milliarden Datensätzen bestehen. Die Struktur und Masken sind frei definierbar. Je Datei können bis zu 1000 Felder definiert sein. Gleichzeitig können maximal 30 Dateien geöffnet sein. Deren

Verknüpfung ist dynamisch (wie SQL) oder statisch (in Datenbankbeschreibung festgelegt). Paßwortschutz und Verschlüsselung sind möglich.

Die Anwendungsmöglichkeiten reichen vom Anlegen einer kleinen Adreßdatenbank bis hin zur fertig kompilierten Anwendung, die dann, lizenzrechtlich abgesegnet, beliebig weitergegeben werden darf.

Verschiedene Feldtypen, Verknüpfungsmöglichkeiten zwischen Dateien und Ausgaben erlauben eine größtmögliche Anpassung an die eigenen Bedürfnisse. Für den Funkfreund ergibt sich so die Möglichkeit, selbst seine Logbuchführung frei von festen Vorgaben zu erstellen. Die Netzwerkfähig-



Durch Verknüpfungen lassen sich übersichtliche Datenbanken erstellen.

keit erweist sich beim Contestbetrieb mit mehreren Operatoren an einer Station als sehr hilfreich. Auch die OV-Kasse, die Mitglieder, Bauteile usw. können verwaltet werden. Der Datenfeld-Typ „Berechnetes Feld“ hat umfangreiche Möglichkeiten, hier kann man selbst komplizierteste Formeln, z. B. für Antennen, definieren und so in beliebiger Menge dann (be-)rechnen lassen.

Für den Programmierer ist vor allem die Tatsache interessant, daß man in einem Ausgabe-Job beliebig zwischen den Ausgabegeräten wechseln kann. Diese sind Bildschirm, Datei, Drucker und „NUL“. Letzteres ist eine große Hilfe bei allen Anwendungen, bei denen man eine Gesamtsumme aus Betragsangaben in den (selektierten) Datensätzen ermitteln will, ohne nun umständlich seitenweise am Bildschirm blättern zu müssen. Das Programm läuft auf allen gängigen DOS-Versionen und im OS/2 DOS-Fenster.

Der „FAT-Pack“ ist u. a. bei der kd – edvberatung, Herrn Deischl, Chiemgaustr. 132, 81549 München, Tel. 0 89/17 17 66, Fax 17 73 09, erhältlich. Eine unbeschränkte Demoversion, ohne Dokumentation und Runtime-Modul kann aus der TDB-Mailbox unter 0 89/17 02 07 gezogen werden.

Harald Zisler

Telefonübertrager zur Stromversorgung von LCD-Anzeigen

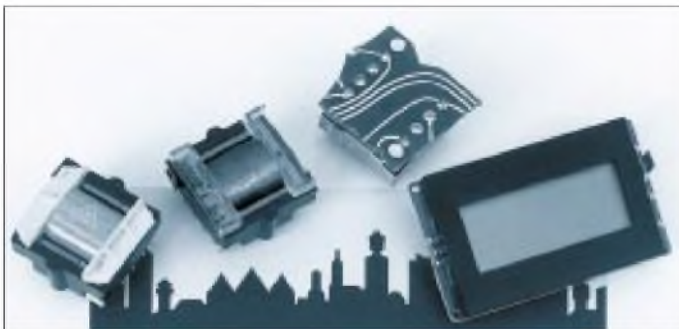
KLAUS BÖTTCHER – DJ3RW

Digitale Panelmeter sind inzwischen so preiswert zu erhalten (teilweise unter 10 DM!), daß man als Bastler die viel teureren analogen Instrumente nur noch für Trendanzeigen und bei schnell wechselnden Meßwerten einbauen mag (Beispiele: SWR- und S-Meter). Nur zwei Eigenschaften betrüben den Anwender ein wenig: Das rechteckige Loch in der Frontplatte und die meist notwendige Hilfsspannung.

■ Hilfsspannung

Digitale LCD-Einbauminstrumente benötigen zum Betrieb unbedingt eine von der Meßspannung galvanisch getrennte Hilfsspannung. Es gibt zwar inzwischen auch Meßgeräte zum Betrieb ohne eine zusätzliche Stromquelle, aber die kosten wesentlich mehr und können auch keine Wunder bewirken: Strommessungen sind damit nur unter bestimmten Voraussetzungen und Spannungsmessungen erst ab 7 V aufwärts möglich.

Die Hilfsstromquelle muß eine stabile Spannung aufweisen (9 bis 12 V), wird aber nur mit 0,1 mA bis 1 mA durch das „Instrument“ belastet. Bei Wechselspannungsmessungen kommen noch etwa 1,5 mA für den Betrieb des AC-DC-Wandlers hinzu.



Telefonübertrager, geeignet zur Stromversorgung digitaler LCD-Einbaumeßgeräte

Foto: Autor

Trotz dieser geringen Stromaufnahme ist die Versorgung über eine Extra-Batterie, besonders in einem netzbetriebenen Gerät, unbefriedigend. Es bleibt also nichts anderes übrig, als eine Zusatzwicklung auf dem Trafo oder einen weiteren kleinen Netztrafo vorzusehen (bei mehreren Panelmetern einen dritten usw.).

■ Problemlösung

Ich habe das Problem in meinen Selbstbau-Geräten durch Einsatz von NF-Übertragern aus gebrauchten bzw. defekten Telefonen gelöst. Diese werden mit der Wicklung für die Hörkapsel an die Nieder-volt-Sekundärspannung des Haupttrafos gelegt, was u.a. auch noch den Vorteil hat, die gefährlichen 230 V nicht auf der Platine oder im Gerät mit herumführen zu müssen.

Je nach Anzapfung kann man auf der galvanisch getrennten anderen Seite eine etwa gleich große oder höhere Wechselspannung abgreifen, gleichrichten (ggf. mit Spannungsverdopplung), sieben (100 µF genügen) und einem kleinen Dreibein-Spannungsregler (z. B. 78L09) anbieten, der allerdings noch einmal 3 bis 5 mA an Eigenstrom verbraucht, so daß der kleine Übertrager zusammen maximal 8 mA bringen muß, was er, obwohl nicht für 50 Hz gedacht, bei einem gewissen Zusammenbruch der Sekundärspannung, aber ohne unzulässig warm zu werden, auch auf Dauer tut. Übertrager zum Einbau in gedruckte Schaltungen gibt es in ähnlicher Bauart seit den „grauen“ Telefonen der „600er“-Serie (die Typennummer steht in der Regel auf der Gehäuseunterseite, z. B. FeAp 611).

In den Privatkunden-Service-Stellen der Telekom AG, aber auch bei anderen Telefongesellschaften, fallen laufend defekte Apparate an oder unansehnliche bzw. unmoderne, die man nicht wieder einsetzen kann, werden von Kunden zurückgegeben. Da Elektronikschrott für viel Geld entsorgt werden muß, kann man sich dort kostenlos und am besten gleich mit mehreren Alttelefonen zum Ausschichten eindecken.

Sekundärspannungen bei primärseitigen 12 V

| Last | Pin | 600er Übertrager | | | 700er Übertrager | | |
|---------|-----|------------------|------|------|------------------|------|------|
| | | 1-2 | 2-4 | 1-4 | 1-2 | 2-4 | 1-4 |
| 0 mA V | | 10,2 | 10,2 | 20,4 | 16,7 | 11,1 | 27,8 |
| 5 mA V | | 8,9 | 9,6 | 18,0 | 16,2 | 10,2 | 26,4 |
| 10 mA V | | 7,6 | 9,2 | 15,7 | 15,7 | 9,4 | 24,6 |
| 15 mA V | | 6,3 | 8,7 | 13,5 | 15,2 | 8,5 | 22,9 |
| 20 mA V | | 5,0 | 8,2 | 11,3 | 14,7 | 7,6 | 21,1 |

Die Übertrager sind noch anderweitig im Bereich des Amateurfunks zu gebrauchen (wie auch viele der sonstigen Teile).

■ Ausbau und Prüfung

Der Übertrager hat bei den 600er-Telefonen acht, bei den 700ern zehn Anschlußstifte und ist aus der gedruckten Schaltung nur mit Mühe auszulöten. Einfacher geht es, wenn die Platine mittels Seitenschneider zerstört und der Pertinaxrest um jeden Lötstift einzeln losgelötet und entfernt wird.

Telefonübertrager gehen selten kaputt. Trotzdem sollte man sie nach dem Ausbau prüfen. Bei intakten Bauteilen mißt man mit dem Ohmmeter Gleichstromwiderstände (\pm der Wicklungstoleranzen) zwischen etwa 50 und 200 Ω .

■ Sekundärspannung

Bei einer an die Pins 5 – 8 gelegten Primärspannung von 12 V Wechselspannung sind sekundär die in der Tabelle gezeigten Werte zu erwarten. Wegen der kleineren Windungswiderstände bricht bei den Übertragern der 700er-Apparate die Spannung unter Last weniger zusammen. Daher sind sie für niedrigere Trafospaltungen (bis etwa 12 V) etwas besser geeignet als die 600er-Übertrager.

Manche von diesen haben zur Vergrößerung des Luftspaltes (damit wird der Vormagnetisierung durch den Gleichstrom entgegengewirkt, den es aber in unserem Fall nicht gibt) Papier- oder Kunststoffplättchen im Eisenweg zu liegen, die man entfernt – die Eisenblechpaketchen lassen sich dazu ganz leicht aus der Spule nehmen.

Natürlich kann man, z. B. bei höheren Trafospaltungen, auch umgekehrt, nämlich zwischen Pins 1 – 4 einspeisen und erhält an den Pins 5 – 8 eine um mehr als die Hälfte reduzierte Spannung.

Die Isolation zwischen den Wicklungen genügt im Niederspannungsbereich bis 60 V den Anforderungen einer sauberen galvanischen Trennung von Meß- und Hilfsspannung.

■ Aufbau

Die geringe Größe der Übertrager (EE 25), deren Anschlüsse 5-mm-gerastert sind, ermöglichen es, die Hilfsspannungsquellen recht klein zu halten. Für eine spezielle Anwendung habe ich 6 Stück auf einer Lochraster-Europakarte so angeordnet, daß die Übertrager nicht nebeneinander stehen, sondern versetzt sind und sich durch ihre Streufelder nicht gegenseitig beeinflussen.

Leider neigen die Übertrager etwas zum Brummen, das man aber durch Fixieren der Eisenblechpakete mit Zweikomponentenkleber o. ä. beheben kann, wenn es stört.

Kapazitätsmessung mit dem PC

Dipl.-Ing. ANDREAS KÖHLER

Neben den Festwiderständen sind Kondensatoren die Bauteile, mit denen der Amateur am meisten zu tun hat. Der benötigte Wertebereich reicht von einigen pF bis zu einigen zehntausend µF. Obwohl es eine Vielzahl von mehr oder minder ausgeklügelten Bezeichnungsvarianten gibt, sind manche Kondensatoren trotzdem sehr schwierig zu klassifizieren. In einigen Fällen bleibt nur das Ausmessen der unbekanntenen Bauteile.

Viele Multimeter der gehobenen Preisklasse bieten eine Möglichkeit dazu. Allerdings ist gerade der Kapazitätsmeßbereich oft auf 20 µF begrenzt. Und gerade oberhalb dieses Wertes liegt der Bereich häufig eingesetzter Elektrolytkondensatoren. Was liegt also näher, als sich nach Meßmöglichkeiten auch für diese Kondensatoren umzusehen.

■ Meßverfahren für Kondensatoren

Das wohl bekannteste Verfahren zur Messung von Kondensatoren ist die Wheatstonsche Brückenschaltung. Wird diese Meßschaltung mit einer Wechselspannung betrieben, so können mit eingeschalteten Referenzkondensatoren auch Kapazitäten gemessen werden.

Die erforderliche Wechselspannung ist entsprechend der zu messenden Kapazitäten zu variieren. Nur so kann ein ausreichender Querstrom (eindeutige Anzeige) bei nicht abgeglichenen Brücke zur Verfügung gestellt werden. Nachteilig ist an diesem Verfahren, daß es für den PC nicht ohne großen zusätzlichen Aufwand anwendbar ist. Weit aus besser sind Verfahren, die den Kapazitätswert in eine direkt vom PC bestimmbare physikalische Größe umsetzen.

Eine solche Größe ist zum Beispiel die Zeit. In [1] ist ein Verfahren beschrieben, wie ein Kapazitätswert in eine Rechteckschwingung mit kapazitätsabhängigem Tastverhältnis umgesetzt wird. Auch hier liegt die Grenze bei einigen µF. Werden astabile oder monostabile Multivibratoren verwendet, bleibt diese Grenze in etwa bestehen.

Ein beliebtes Verfahren, auch größere Kondensatoren zu messen, ist die Bestimmung der Auf- bzw. Entladezeit des unbekanntenen Kondensators. Dazu wird der unbekanntene Kondensator über einen bekannten Widerstand aufgeladen bzw. entladen. Aus der Zeitkonstante, die benötigt wird, um einen bestimmten Spannungswert zu erreichen, kann wegen des bekannten Widerstandes die Kapazität berechnet werden.

Das Über- bzw. Unterschreiten einer bestimmten Spannungsschwelle ist mit Hilfe von Komparatoren einfach festzustellen. Das Ausgangssignal der Komparatoren liegt in digitaler Form vor und ist vom PC gut auswertbar.

Verwendet man statt eines Widerstands eine Konstantstromquelle, so ist die Zu- bzw. Abnahme der Spannung am Kondensator linear. Dies vereinfacht die Berechnungen weiter.

Zum Schluß müssen noch einige Eigenheiten dieses Verfahrens betrachtet werden. Solange von idealen Kondensatoren ausgegangen wird, ist alles in bester Ordnung. Das Verfahren ist sehr einfach zu handhaben. Leider haben jedoch größere Kondensatoren, die meistens als Elektrolytkondensatoren realisiert sind, einen recht geringen Isolationswiderstand, wobei hier der Isolationswiderstand im Vergleich zu anderen Kondensatoren gemeint ist. Dieser verursacht einen nicht unerheblichen Gleichstrom durch die Kondensatoren. Dadurch bedingt resultiert ein nicht zu unterschätzender Meßfehler.

Tröstlich ist, daß es kaum Anwendungen gibt, bei denen engtolerante Elkos notwendig sind. Schon die Hersteller der Elkos lassen sich einen nicht unbeträchtlichen Herstellungsspielraum durch großzügige Toleranzen. Ob ein Siebelko 1000 µF oder 1010 µF hat, fällt ohnehin nicht auf. Mit einem solchen Fehler kann also „gelebt“ werden.

■ Konstantstromquelle LM 334

Unter der Bezeichnung LM 334 stellt die Firma National Semiconductor eine programmierbare Konstantstromquelle mit drei Anschlüssen her. Mit einem Widerstand programmiert, kann dieses Bauelement

einen Strom zwischen 1 µA und 10 mA stabilisieren. Dabei fällt über dem Schaltkreis eine Spannung von weniger als 1 V ab. Maximal verträgt der Schaltkreis eine Spannung von 40 V. Und selbst, wenn die Spannung falsch gepolt angelegt wird, verträgt die IS noch 20 V.

Einen kleinen Haken hat die Sache jedoch. Der gelieferte Strom ist stark temperaturabhängig. Ausgemessene Exemplare dieses Schaltkreises werden vom Hersteller für die Anwendung als Temperatursensor angeboten. Der Strom, den der Schaltkreis liefert, kann berechnet werden, indem die interne Referenzspannung von 67,7 mV durch den Programmierwiderstand geteilt wird. Also $I_{\text{konst}} = 67,7 \text{ mV} / R_{\text{prog}}$.

Bild 1 zeigt die Grundbeschaltung. Mit einem zusätzlichen Widerstand und einer Silizium-Diode läßt sich der Temperaturkoeffizient jedoch sehr gut kompensieren. Die Diode soll deshalb auch einen guten thermischen Kontakt mit dem Schaltkreis haben.

Bild 2 zeigt die Schaltung einer derartig kompensierten Stromquelle und die notwendigen Hinweise zur Dimensionierung. Zu beachten ist jetzt jedoch, daß sich der bereitgestellte Strom durch diese Schaltungsmaßnahme verdoppelt.

Bild 3 zeigt die Innenschaltung des Schaltkreises. Weitere Angaben und Daten zu dem interessanten Schaltkreis LM 334 findet der Leser in [2].

■ Kapazitätsmeßvorrichtung

Bild 4 zeigt die Schaltung der Kapazitätsmeßvorrichtung. Sie besteht im wesentlichen aus vier Funktionsgruppen. Die erste Baugruppe ist die temperaturkompensierte Stromquelle. Sie entspricht der Schaltung in Bild 2. Durch einen Umschalter sind vier Bereiche zwischen 20 µA und 20 mA Konstantstrom wählbar.

Die Widerstände für die Ströme sind so berechnet, daß die vier erforderlichen Konstantströme mit den Schaltstellungen ausreichend genau realisiert werden. Die Abweichungen sind so gering, daß sie gegenüber den Toleranzen der Widerstände und der internen Referenzspannung kaum eine Rolle spielen.

Wem die Bauteiltoleranzen zu groß sind, dem sei empfohlen, an dieser Stelle ausgemessene Widerstände mit geringer Toleranz zu verwenden oder die genauen Stromwerte durch Messung zu bestimmen. Im Programm besteht die Möglichkeit, die genauen Werte einzusetzen.

Der zweite Teil besteht aus einem prellfreien Schalter und einem Transistor, der den zu messenden Kondensator in Ruhestellung kurzschließt. Der Widerstand von 10 Ω soll einen Schutz des Entladetransistors realisieren. Aus dem kleinen Wert

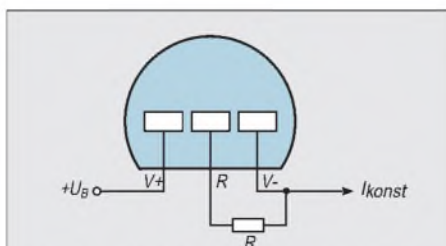


Bild 1: Prinzipielle Grundbeschaltung

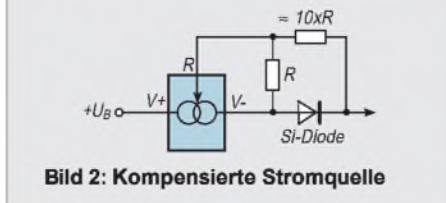


Bild 2: Kompensierte Stromquelle

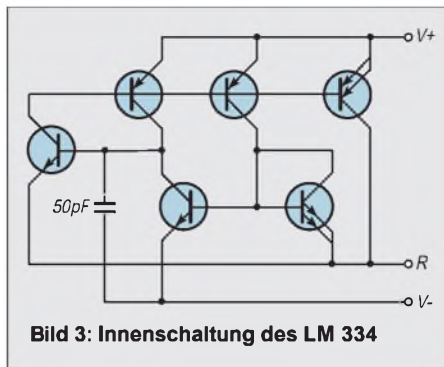
läßt sich ableiten, daß nur entladene Kondensatoren zum Messen angeschlossen werden sollten. Werden geladene Kondensatoren angeschlossen, so kann nicht nur der Entladetransistor zerstört werden, sondern auch der Fensterdiskriminator kann Schaden nehmen.

Der dritte Schaltungsteil ist der schon erwähnte Fensterdiskriminator. Er ist so dimensioniert, daß er High an seinem Ausgang liefert, wenn die Spannung des Kondensators zwischen etwa 0,6 und 1,5 V liegt. Die große untere Grenze wurde gewählt, damit der Entladetransistor diese Spannung auch bei 10 mA Konstantstrom sicher unterschreiten kann. Außerdem reicht die Zeit bis zum Erreichen dieser Schwelle aus, damit der Computer das Umschalten des Flip-Flops registrieren kann.

Da die im LM 393 enthaltenen Komparatoren einen offenen Kollektorausgang besitzen, muß zur ausgangsseitigen Zusammenschaltung mit anderen Schaltkreisen ein Pull-up Widerstand verwendet werden.

Die genauen Schaltschwellen des Fensterkomparators sind von der Größe der Widerstände des Spannungsteilers abhängig. Auch dieses wird im Programm berücksichtigt. Für den Rechner stellt der Berechnungsmehraufwand kein Problem dar.

Die relativ niedrige obere Grenze ist notwendig, damit bei 5 V Betriebsspannung ein ausreichender Spannungsabfall über der Konstantstromquelle zur Verfügung steht.



Wird die gesamte Schaltung mit höherer Betriebsspannung betrieben, so kann in der Auslegung der Schaltschwellen etwas freizügiger verfahren werden.

Der letzte Schaltungsteil realisiert einen 1-aus-4-zu-BCD-Decoder. Wegen des kleinen Wertebereichs wurde er mit einigen Siliziumdioden realisiert. Das ist wesentlich billiger als der Einsatz eines speziellen Schaltkreises.

Da der Bereichsschalter für den Strom mit diesem Schalter mechanisch gekoppelt ist, kann der Computer auf einfache Weise den eingeschalteten Konstantstrom feststellen und für seine Berechnungen berücksichtigen.

■ Kopplung mit dem PC

Für die Kopplung mit dem PC wurde die Gameport-Schnittstelle gewählt. Diese hat den Vorteil, daß sie die Stromversorgung

übernehmen und außerdem über vier digitale Eingänge verfügen kann, mit denen sich der Zustand aller Schaltungsausgänge bequem überwachen läßt.

Da es leider auch noch Gamekarten gibt, die nur zwei digitale Kanäle haben, muß dann eventuell auf die Rückmeldung des Stroms verzichtet werden. Die Beschreibung erfolgt für die nicht ausgebaute Variante, da diese von allen realisiert werden kann. Auf Unterschiede wird besonders hingewiesen.

Das Programm muß zunächst den eingestellten Konstantstrom erfassen, wenn dies möglich ist. Im Beispiel ist dies nicht der Fall. Die Übereinstimmung von Stromwahlschalter und gewähltem Meßbereich muß durch den Nutzer abgesichert werden. Dann muß kontrolliert werden, ob die Spannung am Kondensator unterhalb der unteren Schaltschwelle des Fensterkomparators liegt. Diese Erfassung ist nicht ganz eindeutig. Auch deshalb sollten nur entladene Kondensatoren zur Messung angeschlossen werden.

Würde ein fünfter Eingang zur Verfügung stehen, so müßte der Ausgang des „kleiner als Fensterspannung“-Komparators überwacht werden. In der Hoffnung, daß dieser Fehler nur selten gemacht wird und der Gameport nicht ohne größeren Aufwand veränderbar ist, kann diese Fehlermöglichkeit meiner Meinung nach vernachlässigt werden.

Programmlisting

```

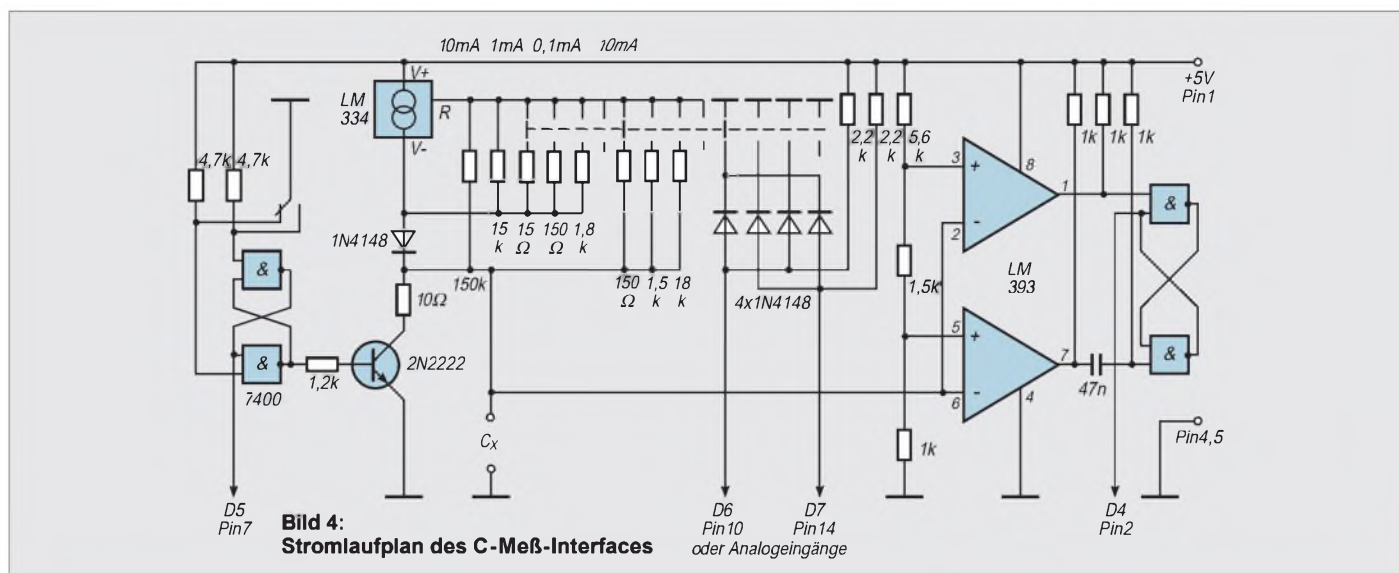
10 REM Programm zur Kapazitätsmessung mit dem Gameport
20 REM Aus der gemessenen Impulszeit (High) wird bei bekanntem
30 REM Strom und einer bekannten Spannungsdifferenz die
40 REM Kapazität bestimmt.
50 REM Als Impulseingang dient der erste digitale Eingang Bit 4
60 REM Weitere Eingänge liefern weitere Informationen
70 REM Bit 5 Laden (H) Entladen (L) Bit 6,7 Strom
80 REM LL 10 mA ; 1 mA HL ; 0,1 mA LH ; 10 uA HH
90 CLEAR, &H9000: MROUT = &H9000
100 I1 = .0000087 : REM Hier genauen Wert einsetzen 10 uA
110 I2 = 8.649999E-05 : REM Hier genauen Wert einsetzen 100 uA
120 I3 = .000945 : REM Hier genauen Wert einsetzen 1 mA
130 I4 = .01 : REM Hier genauen Wert einsetzen 10 mA
140 UK = .637 : REM Hier genauen Wert Uref unten einsetz. Pin 5
150 UG = 1.579 : REM Hier genauen Wert Uref oben einsetz. Pin 3
160 DU = UG - UK : REM Spannungsdifferenz
170 FOR I = 0 TO 84
180 READ A
190 POKE &H9000 + I, A
200 NEXT I
210 DATA &HFA, &H55, &HBA, &H01, &H02, &HBB, &H00, &H00, &HB0, &H40
220 DATA &HE6, &H61, &HB0, &HB0, &HE6, &H43, &HB0, &HFF, &HE6, &H42
230 DATA &HE6, &H42, &HEC, &H24, &H20, &H74, &HFB, &HEC, &H24, &H10
240 DATA &H74, &HFB, &HB0, &H41, &HE6
250 DATA &H61, &HE4, &H42, &HE4, &H42, &H24, &H80, &H75, &H0F, &HB0
260 DATA &H40, &HE6, &H61, &HB0, &HFF, &HE6, &H42, &HE6, &H42, &HB0
270 DATA &H41, &HE6, &H61, &H43, &HEC, &H24, &H10, &H75, &HE4, &HB0
280 DATA &H40, &HE6, &H61, &HE4, &H42, &HA2, &H80, &H90, &HE4, &H42
290 DATA &HA2, &H81, &H90, &H89, &H1E, &H82, &H90, &H5D, &HFB, &HCB
300 CLS
310 PRINT : PRINT :
320 PRINT „ Kapazitätsmessung von A K “
330 PRINT : PRINT

```

```

340 PRINT „Bitte geben Sie die Kennzahl fuer den eingestellten Strom ein“
350 PRINT
360 PRINT „fuer 10 uA die Ziffer .....1“
370 PRINT „fuer 100 uA die Ziffer .....2“
380 PRINT „fuer 1 mA die Ziffer .....3“
390 PRINT „fuer 10 mA die Ziffer .....4“
400 PRINT „fuer Programmende die Ziffer .....5“
410 PRINT :
420 PRINT „Bitte geben Sie die Ziffer ein“;
430 IS = INKEY$
440 IF IS = „“ GOTO 430
450 IF IS < „1“ OR IS > „5“ THEN PRINT : PRINT „Eingabefehler“
: SOUND 2000, 10 : GOTO 300
460 PRINT IS
470 IF IS = „5“ THEN 670
480 PRINT : PRINT
490 PRINT „Bitte starten Sie die Messung mit dem Umschalter „
500 CALL MROUT
510 NT = (PEEK(&H9080)+256*PEEK(&H9081))
520 ZL = 65535!-NT
530 HT = (PEEK(&H9082)+256*PEEK(&H9083))
540 ZT = (ZL * .833333) +(HT * 54613.3333#)
550 IF IS = „1“ THEN KA = (ZT*11)/DU
560 IF IS = „2“ THEN KA = (ZT*12)/DU
570 IF IS = „3“ THEN KA = (ZT*13)/DU
580 IF IS = „4“ THEN KA = (ZT*14)/DU
590 KA = INT (KA*100)/100
600 PRINT : PRINT
610 PRINT „Die Kapazität betraegt :“;KA;“ uF“
620 PRINT : PRINT
630 PRINT „Weiter mit beliebiger Taste“
640 WS = INKEY$
650 IF WS = „“ THEN 640
660 GOTO 300
670 END

```



Nachdem der Rechner hoffentlich korrekt zu dem Schluß gelangt ist, daß der Kondensator entladen ist, wartet er darauf, daß der Kurzschluß über dem Kondensator aufgehoben wird. Dieses bemerkt er dadurch, daß der Pegel am Flip-Flop-Ausgang von Low nach High wechselt.

Nach diesem Signal wird der Fensterkomparator kontinuierlich überwacht. Solange der Kondensator im Bereich zwischen 0,6 und 1,5 V geladen wird, ist der Ausgang des Fensterkomparators High.

Diese Zeit wird mit einem Programm, wie in [3] beschrieben bestimmt. Die unterschiedlichen Sprungbefehle gegenüber der Version in [3] sind nötig, da hier die „Highzeit“ gemessen wird.

Ebenfalls hinzugekommen ist ein Programmteil, der auf das Signal „Laden des Kondensators“ reagiert. Nach der Zeitmessung sollte der Schalter zum Start der Messung wieder in die Ausgangsstellung gebracht werden, damit der Meßvorgang eventuell wiederholt werden kann.

■ Programm zur Kondensatorbestimmung

Das vorliegende Programm realisiert die Messung der Kondensatoren bei „Handeingabe“ des eingestellten Meßbereiches. Es ist damit für alle Gamekarten geeignet.

In den Zeilen 100 bis 130 können die genauen Referenzströme in mA eingegeben werden. Die hier angegebenen Werte sind beim Muster bestimmt worden, indem der Entladetransistor gesperrt wird (Brücke direkt zwischen Basis und Emitter). An die Klemmen von Cx ein Strommesser gelegt und der Konstantstrom abgelesen. In den Zeilen 140 und 150 werden die genauen Referenzspannungen des Fensterkomparators eingetragen. Die Zeilen 170 bis 290 legen das Maschinenprogramm im Speicher an. Das nachfolgende Bedienmenü wurde so ausgelegt, daß Fehleingaben weitestgehend

abgefangen werden. Wer das Programm mit einer automatischen Erkennung des Strombereichs ausstatten möchte, muß das Bedienmenü in den Zeilen 340 – 460 ändern. In Zeile 80 sind die Zuordnungen der digitalen Werte zu den Referenzströmen zu finden.

Wenn die Beschaffung einer Gamekarte mit vier digitalen Eingängen nicht lohnt, können auch die analogen Eingänge „zweckentfremdet“ werden. Wie auch schon in [1] beschrieben, werden dabei die Eigenarten der Zeitglieder des Gameportes genutzt. Liegt Low an den Eingängen, kann sich der zeitbestimmende Kondensator des betreffenden Analogportes nicht aufladen.

Die Flußspannung der Diode liegt noch unterhalb der Schaltschwelle ($0,33 \times$ Betriebsspannung). Liegt High an, so sorgen die Pull-up-Widerstände für die Aufladung des Kondensators. Alle weiteren Schritte sind analog dem Listing 3 in [1] durchzuführen.

Der nutzbare Meßbereich liegt zwischen etwa $0,5 \mu\text{F}$ und $0,47 \text{F}$ (Goldcap). Insbesondere der $10\text{-}\mu\text{A}$ - und $100\text{-}\mu\text{A}$ -Meßbereich ist mit einer gewissen Vorsicht zu genießen. Die Restströme größerer Elkos liegen ebenfalls in diesem Bereich. Das heißt, es ist ein sehr großer Meßfehler zu erwarten. Eine mögliche Fehlerquelle kann auch der Entladetransistor sein. Es sollte ein Schalttransistor mit möglichst geringem Reststrom sowie einer geringen Sättigungsspannung verwendet werden. Die ganze Schaltung ist im Muster auf einer Lochrasterplatte aufgebaut. Insbesondere der eingesetzte Drehschalter bestimmt die Leiterplatte maßgeblich.

Literatur

- [1] Köhler, A. Bauelementebestimmung mit dem Personalcomputer, FUNKAMATEUR 7/94, S. 592 ff.
- [2] Datenblatt LM 334
- [3] Köhler, A. Kurzzeitmessungen mit dem PC-Gameport, FUNKAMATEUR 11/95, S. 1182 ff.

Max I – der Wachhund an der Dose

Der Gebührenimpuls stellt die ebenso alte, wie einfache Lösung des Problems der Telefongesprächs-Kostenerfassung dar. Zahlreiche Hersteller bieten auf dieser Basis bereits seit Jahren Telefone mit einer Gebührenanzeige an.

Alternativ eignen sich separate Gebührenzähler zusätzlich dazu, illegale Nutzer des eigenen Anschlusses aufzuspüren. Der von mir getestete Gebührenwächter Max I besitzt gleich zwei Zählrichtungen. Einfach in die TAE-Dose gesteckt, registriert er alle Impulse, die sowohl vor als auch hinter dem Anschluß verursacht werden. Mit insgesamt drei Batterien ist der Wächter laut Hersteller bis zu zwei Jahre lang betriebsbereit.

Im Test stellte der postzugelassene Zähler zuverlässig jeden Gebührenimpuls fest. Wird ein Impuls vor der TAE-Dose registriert (Leitungsm Manipulation !!) blinkt eine kleine Warnlampe so lange, bis der Alarm zurückgesetzt wird. Gleiches geschieht, wenn der Telefonanschluß länger als 5 Sekunden ohne Amtsstrom ist. Mit einer versenkten Resetstaste können beide Zählerstände auf Null gesetzt werden. Wollen Sie Übersicht in Ihre Telefonkosten bekommen, möchte ich den Gebührenwächter trotz des Preises von 99 DM empfehlen.

ches geschieht, wenn der Telefonanschluß länger als 5 Sekunden ohne Amtsstrom ist. Mit einer versenkten Resetstaste können beide Zählerstände auf Null gesetzt werden. Wollen Sie Übersicht in Ihre Telefonkosten bekommen, möchte ich den Gebührenwächter trotz des Preises von 99 DM empfehlen.

Kontakt: ComKom (0 26 41) 90 03 05.



Ihm entgeht keine Einheit. Wenn vor der TAE-Dose Gesprächsgebühren anfallen, wird das vom MAX I peinlich genau registriert und mit einem Alarm weitergemeldet.

Text und Foto: Stefan Kurowski

Logarithmischer Pegelmesser

Dipl.-Phys. FRANK TÜNGLER

In der Meßpraxis ist es häufig zweckmäßig, den Wert eines NF-Spannungs- oder Strompegels im logarithmischen Maßstab zu erfassen („dB-lineare Messung“), so z. B. bei der Ermittlung von Störabständen oder Regelbereichen in der NF-Technik.

Viele zu diesem Zweck entwickelte Schaltungen arbeiten nach dem Prinzip linearer Verstärkung und Gleichrichtung und anschließender Logarithmierung der Richtspannung, was zu einer Vielzahl von Problemen führt. So müssen Verstärker und Gleichrichter über einen sehr großen Linearitätsbereich und Störabstand verfügen, um auch kleine Signale auf einen Wert anzuheben, der im Arbeitsbereich des Logarithmierers liegt.

Hier sind Schaltungen mit Standardschaltkreisen häufig bereits überfordert. So liegt die obere Grenzfrequenz eines mit dem OPV TL 081 realisierten aktiven Gleichrichters, bedingt durch die relativ geringe Spannungsanstiegsgeschwindigkeit, für Spannungen im mV-Bereich kaum über 10 kHz. Hinzu kommen die bekannten Probleme mit Temperaturabhängigkeit und Offsetdrift bei Gleichrichter und Logarithmierer, die zu aufwendigen Kompensationsmaßnahmen zwingen.

Arbeitsprinzip

Die in Bild 1 vorgestellte Schaltung vermeidet durch ein anderes Arbeitsprinzip eine Vielzahl dieser Probleme, wie bei der Beschreibung der einzelnen Stufen noch gezeigt wird. Die Eingangsstufe mit N1a

dient als Impedanzwandler für den kleinen Eingangswiderstand des Begrenzers, kann jedoch, wie angedeutet, bei Einsatz von R3 auch als Vorverstärker genutzt werden. Dabei sollte im Interesse einer ausreichenden Bandbreite und Stabilität die Verstärkung 30 dB nicht übersteigen.

N1b arbeitet als logarithmischer Begrenzer. Dabei wird die Eigenschaft von Si-Planar-Epitaxie-Dioden ausgenutzt, daß ihre Flußspannung über einen Bereich von mehreren Dekaden sehr exakt dem Logarithmus des Flußstroms folgt. Da der Flußstrom in dieser Stufe wiederum streng proportional der Eingangsspannung ist, ergibt sich die Ausgangsspannung von N2b als Summe der Diodenschleusenspannung (Flußspannung bei $I_f \rightarrow 0$) und einer dem Logarithmus der Eingangsspannung proportionalen Spannung.

Bei der anschließenden Spitzenwertgleichrichtung mittels der Spannungsverdopplerschaltung nach Villard (C3, VD3, VD4, C4) werden die Schleusenspannungen von VD1 und VD2 durch VD3 und VD4 kompensiert, so daß die Spannung am Ladekondensator C4 proportional der Summe der Logarithmen des positiven und des negativen Spitzenwertes der Eingangsspannung ist.

Der Wandlungsfaktor der Schaltung bis zu diesem Punkt beträgt etwa 10 mV/dB. Durch die Spitzenwertgleichrichtung wird gleichzeitig eine Schwäche der bekannten aktiven Gleichrichter vermieden.

Eine Verringerung der Impulsbreite bei höheren Frequenzen durch die endliche Spannungsanstiegsgeschwindigkeit des OPVs führt erst bei einer 90%-Impulsbreite von etwa 5% der Periodendauer zu einem Meßfehler von -10% (-1dB), während aktive Mittelwertgleichrichter in diesem Fall mit einem Fehler von etwa -70% (-10 dB) reagieren.

Grenzfrequenz und Spannungspegel

Die hier vorgestellte Schaltung erreicht ohne Probleme eine obere Grenzfrequenz von mehr als 30 kHz (-1 dB). Es soll allerdings nicht verschwiegen werden, daß dieser Vorteil mit einem anderen Nachteil erkauft wird: Durch die Spitzenwertgleichrichtung und die anschließende Kalibrierung in Effektivwerten ist die Anzeige nur für annähernd sinusförmige Signale exakt. Da jedoch der bei Rechteck- und Dreiecksignalen auftretende Fehler nur etwa +1 dB beträgt und im logarithmischen Maßstab ohnehin meist Differenzmessungen durchgeführt werden, bei denen sich der Fehler eliminiert, scheint dieser Nachteil hinnehmbar.

Durch die in der Schaltung realisierte konsequente kapazitive Kopplung aller bisher beschriebenen Stufen treten bis zum Ausgang des Gleichrichters keinerlei Probleme bezüglich Temperaturempfindlichkeit und Offsetting ein. Es ist lediglich Sorge dafür zu tragen, daß die vier Dioden in ihren Kennlinien möglichst gut übereinstimmen (in jedem Fall sollte dafür der gleiche Diodentyp verwendet werden, für höhere Ansprüche ausmessen) und daß keine größeren Temperaturunterschiede zwischen ihnen auftreten. Dies ist jedoch, bedingt durch die vernachlässigbare Eigen Erwärmung, leicht zu realisieren.

Die folgende Stufe mit N2 dient der Verstärkung und Pegelverschiebung der Richtspannung zur Anpassung an das verwendete Anzeigergerät. In der angegebenen Dimensionierung erzeugt sie bei einer Betriebsspannung von $-V_{ee} = V_{cc} = 9\text{ V}$ eine Ausgangsspannung von +2 V für einen Eingangspegelbereich von $(-20 \pm 20)\text{ dBV}$, d. h. von 10 mV bis 1 V als Anpassung an den Meßbereich üblicher $3\frac{1}{2}$ -stelliger Multiplimeter.

Für andere Anwendungen kann die Verstärkung und Pegelverschiebung in weiten Grenzen variiert werden. Eventuell kann es dabei notwendig werden, R6 an V_{cc} statt wie angegeben an V_{ee} zu legen, um die gewünschte Pegelverschiebung zu realisieren.

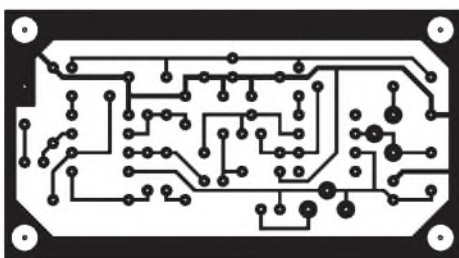
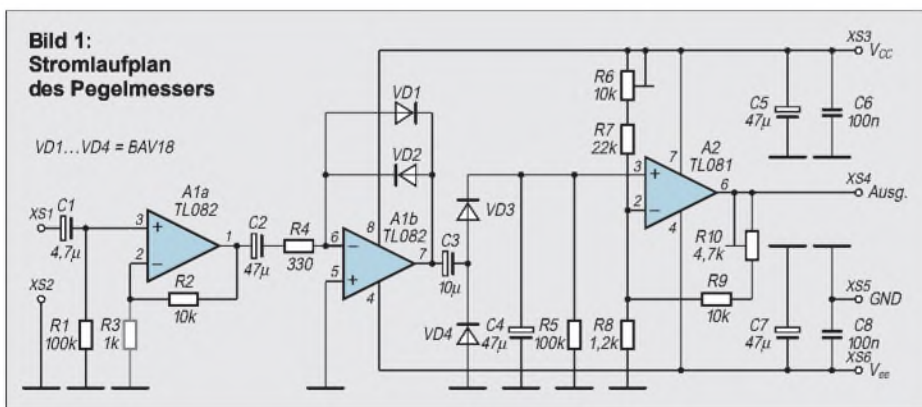


Bild 2: Platinenlayout

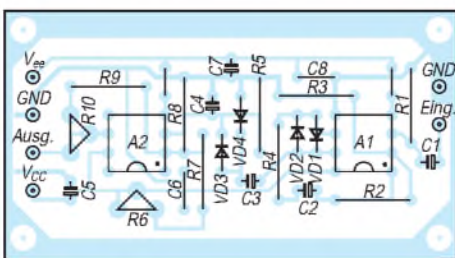


Bild 3: Bestückungsplan

Bei der Anwendung in Verbindung mit Ansteuerschaltkreisen z. B. für LED-Zeilen, die eine massebezogene Eingangsspannung von etwa 0 ... 0,5 V benötigen, kann, einen ausreichend hohen Eingangswiderstand vorausgesetzt, die Stufe auch ganz entfallen. Stabilitätsprobleme ergeben sich auch bei dieser Stufe nicht.

Die statische Offsetspannung von N2 wird beim Abgleich der Pegelverschiebung mit kompensiert. Die Offsetdrift von maximal 25 µV/K erzeugt bei der etwa 10fachen Verstärkung im üblichen Temperaturbereich von (0 ... 50) °C eine Fehlerspannung von maximal +6 mV entsprechend einer Fehl-anzeige von + 0,06 dB, wobei dieser Wert nur von sehr wenigen Schaltkreisexemplaren erreicht wird.

Der typische Wert der Offsetdrift ist etwa eine Größenordnung kleiner. Wesentlichste Fehlerquelle ist der zur Pegelverschiebung herangezogene Zweig der Betriebsspannung, die deshalb gut stabilisiert sein sollte. Beim Betrieb an nicht stabilisierten Versorgungsspannungen ist es zweckmäßig, R6 an eine z. B. mittels eines µA 78L05 bzw. 79L05 stabilisierte Hilfsspannung zu legen, wobei der Wert von R7 entsprechend zu korrigieren ist.

Der Aufbau der Schaltung dürfte auch dem weniger Geübten kaum Probleme bereiten. Richtige Bestückung entsprechend Bild 3 der Platine nach Bild 2 vorausgesetzt, „spielt“ die Schaltung auf Anhieb.

■ **Abgleich und Inbetriebnahme**

Der Abgleich beschränkt sich auf die Einstellung von R6 und R10. Dazu wird eine Wechselspannung von 100 mV bei einer Frequenz von etwa 1 kHz an den Eingang gelegt und mit R10 die Ausgangsspannung auf +0 V eingestellt. Dann wird die Spannung auf 1 V erhöht und mit R6 die Ausgangsspannung auf +2 V gebracht.

Wird jetzt die Eingangsspannung auf 10 mV abgesenkt, muß sich eine Ausgangsspannung in der Nähe von -2 V ergeben. Durch wechselseitigen Abgleich von R6 bei 10 mV und R10 bei 1 V werden die Eckwerte -2 V und +2 V genau eingestellt. Danach wird die Abweichung der Anzeige von Null bei 100 mV ermittelt.

Mit R6 wird jetzt die Ausgangsspannung auf die Hälfte des ermittelten Wertes eingestellt und so der durch Abweichungen der Diodenkennlinien von der Idealform verursachte Restfehler minimiert. Danach erfolgt eine Kontrolle der Kennlinie, in-

dem die Eingangsspannung z. B. in 1 dB-Intervallen erhöht wird.

Sollte sich dabei eine deutliche Nicht-linearität am oberen Ende des Meßbereichs herausstellen, kann eine Vergrößerung, am unteren Ende eine Verkleinerung des Wertes von R4 und ein anschließender Neuabgleich Abhilfe bringen. Gleiche Wirkung hat die Verkleinerung oder Vergrößerung der Verstärkung der Eingangsstufe, sofern sie als Vorverstärker genutzt wird.

Im allgemeinen geht jedoch der Linearitätsbereich mit einem Fehler < +1 dB weit über +20 dB hinaus. Typisch sind etwa +30 dB, mit ausgesuchten Dioden sind +40 dB erreichbar.

Da die Kennlinienform kein garantierter Parameter ist und so auch bei verschiedenen Chargen des gleichen Herstellers variieren kann, lohnt hier ein Experimentieren auch mit anderen Diodentypen, wenn ein extrem großer Linearitätsbereich erwünscht ist.

Eine Kontrolle des Frequenzganges (Richtwert etwa 30 Hz ... 30 kHz) bei verschiedenen Eingangspegeln schließt die Inbetriebnahme ab und der „dB-Messung ohne Taschenrechner“ steht nichts mehr im Wege.

Veränderbare Last für das 13,5-V-Netzteil

Zum Überprüfen der Belastbarkeit und des Regelverhaltens von Niedervolt-Netzteilen sowie von Akkus benötigt man eine Last, die in gewissen Grenzen veränderbar sein muß. Für diesen Zweck bieten sich Halogenglühlampen an.

Im Handel sind sogenannte Niedervolt-Spotlampen sehr preiswert zu erhalten. Zur Vereinheitlichung des Aufbaus hinsichtlich Bauform und Lampenfassung wurden ausgewählt Lampen mit der Leistung 20 W (1 Stück), 50 W (2 ×), 75 W (1 ×), 100 W (2 ×). Sie passen in die Fassung GY 6.35.

Auf die Deckfläche eines Euro-Aluminium-Gehäuses mit den Abmessungen 103 mm × 56 mm × 168 mm (B × H × T) wurden 6 Fassungen im Abstand von je 50 mm montiert. Hierdurch ist eine optimale Wärmeabfuhr möglich. Aufgrund der kleinen Frontfläche konnten nicht 6 Leistungsschalter untergebracht werden. Durch den Einsatz von 2 Niedervolt-Leistungsumschaltern mit der Schaltfolge EIN/AUS sowie 2 Schaltern EIN/AUS/EIN sind insgesamt 6 Schalterstellungen möglich. Hiermit können dann je nach Kombination die in der Tabelle aufgeführten Lasten realisiert werden.

| Schalter Schalter- stellungen | 1 | 3 | 4 | 2 | 1 | 2 | total | Strom |
|-------------------------------------|------|------|------|------|-------|-------|-------|-------|
| | 20 W | 50 W | 50 W | 75 W | 100 W | 100 W | W | A |
| o | EIN | o | o | o | o | o | 20 | 1,5 |
| o | o | EIN | o | o | o | o | 50 | 3,7 |
| o | o | o | EIN | o | o | o | 75 | 5,6 |
| o | EIN | o | o | EIN | o | o | 95 | 7 |
| o | o | o | o | o | EIN | o | 100 | 7,4 |
| o | EIN | EIN | EIN | o | o | o | 120 | 8,9 |
| o | o | EIN | o | EIN | o | o | 125 | 9,3 |
| o | EIN | EIN | o | EIN | o | o | 145 | 10,7 |
| o | o | EIN | o | o | EIN | o | 150 | 11,1 |
| o | o | EIN | EIN | EIN | o | o | 175 | 13 |
| o | EIN | EIN | EIN | EIN | o | o | 195 | 14,4 |
| o | o | o | o | o | EIN | EIN | 200 | 14,8 |
| o | EIN | EIN | EIN | o | o | EIN | 220 | 16,3 |
| o | o | EIN | o | EIN | EIN | o | 225 | 16,7 |
| o | o | EIN | o | o | EIN | EIN | 250 | 18,5 |
| o | o | EIN | EIN | EIN | EIN | o | 275 | 20,3 |
| o | o | EIN | EIN | o | EIN | EIN | 300 | 22,2 |

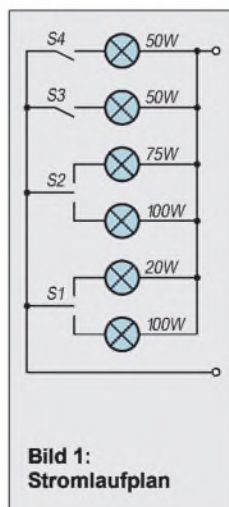


Bild 1: Stromlaufplan

Als Schalter werden Typen aus der Kfz-Branche verwendet, wobei die Schalter EIN/AUS/EIN auch oft als Polwendeschalter deklariert sind. Auf der Rückseite des Gehäuses wurden zwei vollisolierte 25-A-Polklemmen angebracht.

Speziell die Schaltstellungen für Leistungen oberhalb 150 W bringen Erkenntnisse darüber, wie sich das Netzteil für die üblichen 100-W-Transceiver verhalten wird.



Bild 2: Zum Aufbau der Lampenlast wird ein handelsübliches Aluminiumgehäuse verwendet.

Es versteht sich, daß die Verbindung zum Netzgerät mit Drähten entsprechenden Querschnitts hergestellt wird. Im Betriebszustand ist auch zu beachten, daß neben der großen Helligkeit eine nicht zu vernachlässigende Wärme entsteht. Diese muß stets entweichen können. Eine geschlossene Abdeckung der Glühlampen ist daher nicht zulässig.

Text und Foto: M. Perner, DL7UMO

16-Bit-Centronics-Impulsgenerator

UWE JAHN

Zur Steuerung und Kontrolle von Digitalschaltungen dient das hier vorgestellte einfach aufzubauende Gerät. Angeschlossen an die Centronics-Schnittstelle eines handelsüblichen PCs lassen sich dank der komfortablen Software in kürzester Zeit auch komplexe Versuchsaufbauten testen. Der finanzielle Aufwand ist dank der wenigen Bauteile und der für den privaten Bereich kostenlosen Software äußerst gering.

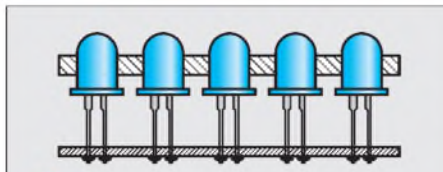


Bild 1: Bedienoberfläche des PC-Programms
Bild 2: Tip: Zuerst alle LEDs mechanisch justieren, erst dann auf der Platine verlöten.

■ Schaltung

Das Herzstück der Schaltung bilden die vier 74LS373. Sie erweitern die 8-Bit-Ausgabekapazität der Druckerschnittstelle auf 16-Bit. Das IC 74LS373 enthält acht D-Flipflops. Solange der Enable Eingang (Pin 11) High ist, übernimmt der Ausgang die am Eingang anliegende Information. Liegt am Enable Eingang Low, wird der Ausgang verriegelt, d.h., sie wird gespeichert. High am Output Control Eingang (Pin 1) macht das IC hochohmig, in der Schaltung wurde er auf Masse gelegt. Die Eingänge von IC1 und IC2 sind parallel geschaltet und mit dem Datenausgang der Centronics-Schnittstelle verbunden. Die Pull-up-Widerstände halten den Eingang auch bei nicht angeschlossenem Computer auf definiertem High-Pegel. Bei High auf der Strobe- oder Auto-LF-Leitung (siehe Tabelle 2) der Centronics-Schnittstelle werden die Daten in IC1 oder IC2 übernommen und stehen an den Eingängen von IC3 und IC4 zur Verfügung.

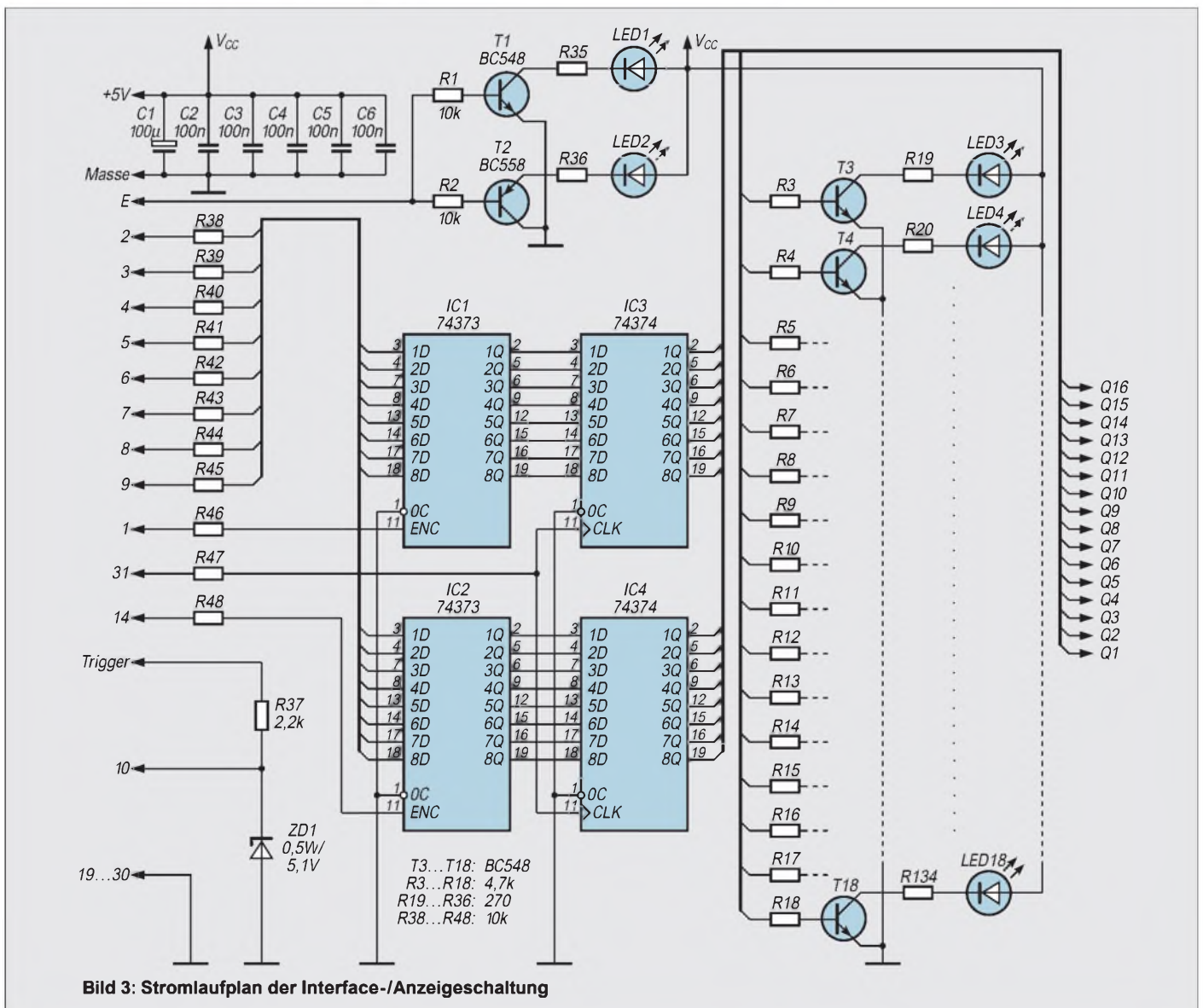


Bild 3: Stromlaufplan der Interface-/Anzeigeschaltung

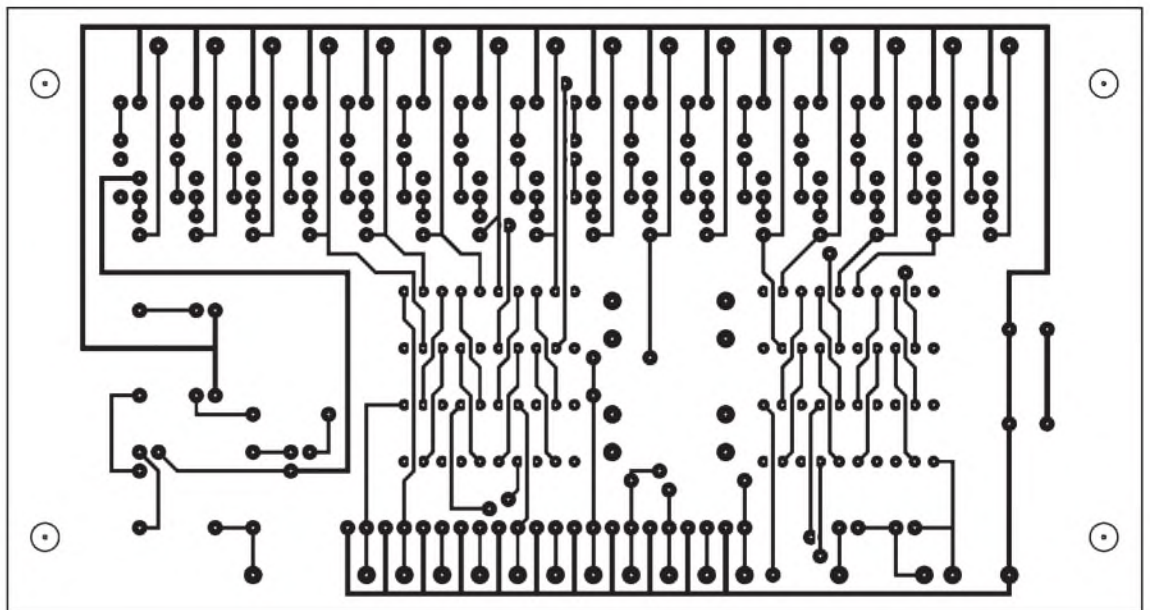


Bild 4:
Platinenlayout
Leiterseite

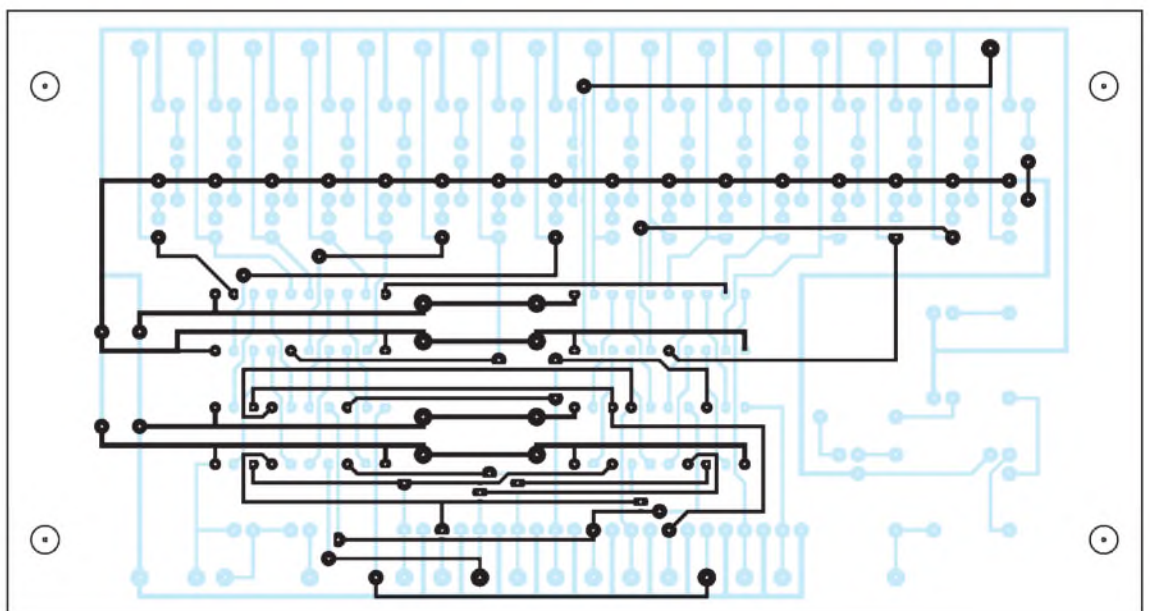


Bild 5:
Platinenlayout
Bestückungsseite

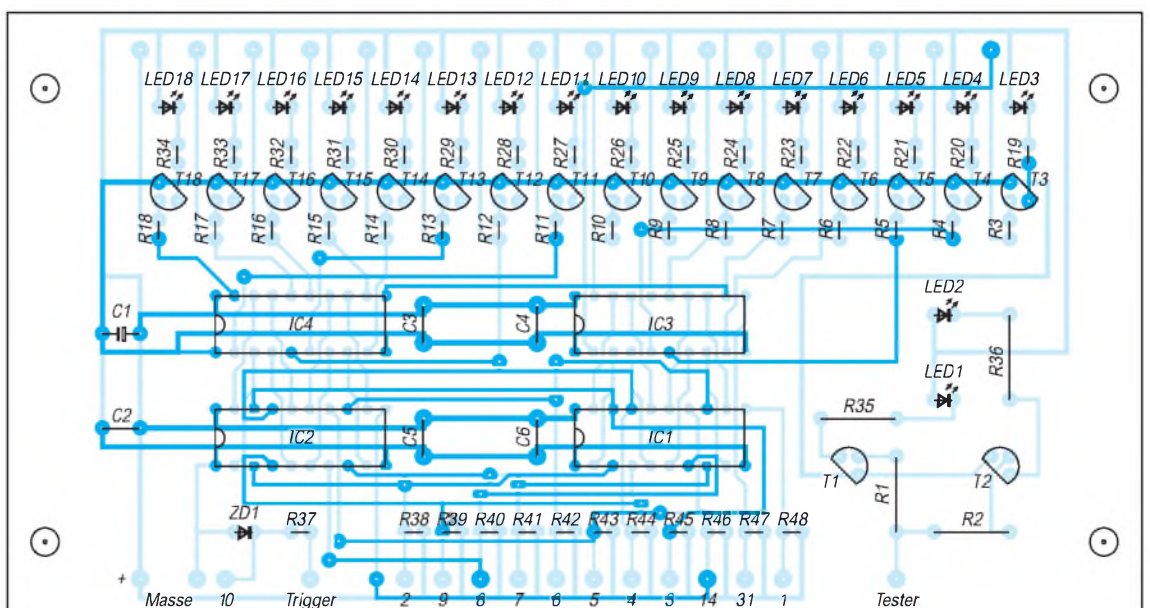


Bild 6:
Bestückungsplan

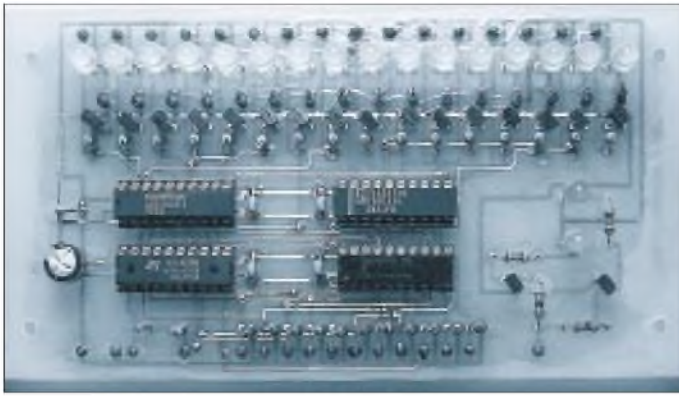


Bild 7:
Ansicht der
fertig aufgebauten
Musterplatine

Bei High auf der Init-Leitung werden die Daten gleichzeitig von IC3 und IC4 zum Ausgang übertragen. Durch diese doppelte Pufferung erfolgt die Pegeländerung an den Ausgängen immer gleichzeitig, das ist für einige Testverfahren notwendig.

T3 bis T18 verstärken die Signale für die Anzeige mittels Leuchtdioden (Standardtypen). Der Triggerpegel wird über eine Schutzschaltung (R37 und ZD1) am Pin 10 der Centronics-Schnittstelle eingespeist. T1 (nnp) und T2 (pnp) bilden einen einfachen Pegeltester. Bei Low am Eingang leuchtet D2 und bei High entsprechend D1.

■ Software und Bedienung

Das Programm besteht aus drei Dateien:

- *IMPULS.EXE* Hauptprogramm
- *SETUP.EXE* Setupprogramm zur Auswahl der Schnittstelle
- *GARANTIE.TXT* Garantie- und Lizenzbestimmungen; lesen!

Vor der ersten Ausführung von *IMPULS.EXE* müssen Sie *SETUP.EXE* ausführen. Das Programm fragt die BIOS-Information des PCs ab, um die aktuelle Portbelegung der Parallelschnittstellen zu ermitteln. Es sollten nur Adressen, wie sie in Tabelle 1 angegeben sind, zur Auswahl stehen. Wählen Sie aus Sicherheitsgründen keine Schnittstelle, die sich auf dem Motherboard des PCs befindet.

Nach Beendigung legt das Programm die Datei *IMPULS.CFG* an. Rufen Sie jetzt *IMPULS.EXE* auf. Es erscheint der Startbildschirm wie in Bild 1 abgebildet.

Das Programm ist vollständig mausgesteuert. Im oberen Bereich befinden sich 10 Schalter, die Sie durch Anklicken mit dem Mauscursor aktivieren können. Darunter befinden sich drei Anzeigefenster. Im linken Fenster wird die aktuelle Position ausgegeben. Mit den beiden Pfeiltasten können Sie diese verändern.

In der Mitte liegt das Hex-Fenster. Es zeigt den Hex-Code an, dabei werden führende Nullen nicht dargestellt. Rechts wird die Frequenz als Balkenanzeige dargestellt. Nach dem Start ist dieses Fenster leer, d. h., das Programm arbeitet mit der langsam-

sten Ausgabegeschwindigkeit. Diese kann mit den Pfeilschaltern geändert werden.

Unter den Ausgabefenstern befindet sich das Editorfenster, hier wird der gewünschte Code eingegeben. Die aktuelle Position wird durch den schwarzen Balken gekennzeichnet. Der Code kann an jeder beliebigen Stelle durch Anklicken der entsprechenden Ziffer mit dem Mauscursor geändert werden. Aus ‚1‘ wird ‚0‘ und umgekehrt. Eine Änderung auf der Position des Balkens wird sofort an der parallelen Schnittstelle ausgegeben. Am unteren Rand befindet sich das Statusfenster. Hier wird der aktuelle Dateiname und der Triggerlevel angezeigt.

Mit dem Schalter ‚Laden‘ kann eine neue Datei in den Arbeitsspeicher geladen werden. Pfad und Dateiname sind dabei vollständig anzugeben, z. B. c:\test.dat. Wird kein Pfad angegeben, sucht das Programm im aktuellen Verzeichnis.

Tabelle 1:
Portadressen der Centronics-Schnittstelle

| Schnittstellennummer | Basisadresse für PC mit MDA oder Hercules-Karte | Basisadresse für PC mit Farbgrafikkarte |
|----------------------|---|---|
| LPT 1 | 03BCh | 0378h |
| LPT 2 | 0378h | 0278h |
| LPT 3 | 0278h | % |

Tabelle 2:
Steckerbelegung der Centronics-Schnittstelle

| Leitung | 25poliger Sub-D (PC) Pin-Nr. | 36poliger Centronics (Drucker) Pin-Nr. |
|---------|------------------------------|--|
| /Strobe | 1 | 1 |
| D0 | 2 | 2 |
| D1 | 3 | 3 |
| D2 | 4 | 4 |
| D3 | 5 | 5 |
| D4 | 6 | 6 |
| D5 | 7 | 7 |
| D6 | 8 | 8 |
| D7 | 9 | 9 |
| /ACK | 10 | 10 |
| Busy | 11 | 11 |
| PE | 12 | 12 |
| Online | 13 | 13 |
| /AutoLF | 14 | 14 |
| Error | 15 | 32 |
| Init | 16 | 31 |
| Select | 17 | 36 |
| GND | 18–25 | 19–30 |

In das Eingabefenster gelangen Sie automatisch, wenn Sie einen Dateinamen eingeben. Für diese Zeit verschwindet der Mauscursor. Die Eingabe wird mit ‚Enter‘ abgeschlossen. Mit ‚Ok‘ wird die Datei geladen und das Fenster geschlossen, ‚Cancel‘ bewirkt nur das Schließen des Fensters.

Das Speichern erfolgt analog dem Laden. Wenn vorher eine Datei geladen war, wird ihr Name im Eingabefenster angezeigt. Sonst kann wie im Fenster Laden ein neuer Dateiname eingegeben werden. Vorhandene Dateien werden ohne Warnung überschrieben.

Die Schalter ‚Step‘, ‚Burst‘ und ‚Cycle‘ starten in Abhängigkeit von der Triggereinstellung den Bitmustergenerator. Trigger ‚Intern‘ bedeutet, daß der Start nicht von dem am Triggereingang der Schaltung anliegenden Pegel abhängt. Bei ‚Extern H‘ wird auf High-Pegel am Eingang gewartet. Dieser Zustand kann durch Drücken der rechten oder linken Maustaste abgebrochen werden. Trigger ‚Extern L‘ verhält sich analog mit Low am Eingang.

Bei Aktivierung von ‚Step‘ und erfüllter Triggerbedingung läuft der Generator bis zur nächsten Position. Bei Burst wird jede Position einmal ausgegeben. Mit Cycle schaltet der Generator in den Dauerbetrieb, dieser Zustand kann durch Mausklick unterbrochen werden.

Mit ‚Info‘ kann eine Kurzfassung der Garantie- und Lizenzbestimmungen eingesehen werden. Lesen Sie hierzu auch die Datei *GARANTIE.TXT*. Bei Aktivierung von ‚Beenden‘ erscheint ein Auswahlfenster mit den Schaltern ‚Yes‘ und ‚No‘. Hier können Sie das Programm beenden. Nichtgespeicherte Daten gehen verloren.

■ Aufbau und Inbetriebnahme

Die gesamte Schaltung findet auf einer einzigen doppelseitigen mit einigen Durchkontaktierungen versehenen Leiterplatte Platz. Diese kann auch problemlos selbst hergestellt werden. Es empfiehlt sich, zuerst die niedrigen Bauelemente zu bestücken. Wer keine galvanisch durchkontaktierte Leiterplatte verwendet, muß darauf achten, daß auch an der Oberseite noch verlötet werden muß. Kritisch sind hier die 16 Transistoren im oberen Teil der Leiterplatte, da nach dem Einlöten der Widerstände kein Platz mehr für die Lötspitze bleibt. Das gerade Einlöten der Leuchtdioden erfordert etwas Übung. Günstig ist es, die Leiterplatte entsprechend Bild 2 einzubauen und die LEDs erst dann zu verlöten.

Die im Bestückungsplan angegebenen Pin-Nummern beziehen sich auf den 36poligen Centronicsstecker (Druckerkabel). Bei Verwendung eines Kabels mit 25poligen Sub D-Stecker sind die Nummern entsprechend Tabelle 2 zu ändern.

Sieg der Faulheit: Mehrkanal-Infrarot-Fernbedienung

Dr.-Ing. KLAUS SANDER

Wir stellen hier einen Sender- und Empfängerbaustein auf Infrarotbasis vor, der sich für alles eignet, was fernbedienbar sein soll. Der besondere Vorteil des Systems ist die hohe Reichweite von mehr als 20 m. Durch den Einsatz von PIC-Controllern im Sender und Empfänger ist der Aufwand minimal und die Nachbausicherheit hoch. Der Einsatz reicht von einfachen Fernsteuerungen bis hin zu elektronischen Sicherheitsschlössern.

Faulheit ist die Mutter allen technischen Fortschritts. Das wird der Grund sein, weshalb bereits vor weit mehr als 25 Jahren Fernbedienungen für Fernsehgeräte entwickelt wurden. Allerdings gab es damals nur drahtgebundene Systeme. Ein Handgriff mit drei bis vier Potis und ein ziemlich dicker Kabelschwanz, der zum größten Teil unter dem Teppich verschwand, gehörten bereits Ende der 50er Jahre zum Stand der Technik.

Später wurde diese Version durch störanfällige Ultraschallsysteme abgelöst. Und mit der Entwicklung der Optoelektronik begann das Zeitalter der Infrarotfernbedienungen. Auf diesem Gebiet hat sich dann eine Menge getan, angefangen von der Reichweitenerhöhung, über die Erhöhung der Kanalzahl bis hin zum Einsatz für alles andere, was noch fernsteuerbar sein soll.

Kodierungen

Um mit einem Infrarotsystem alles fernsteuern zu können, gab es auch Standardisierungsbestrebungen hinsichtlich des verwendeten Codes.

Einer der komplexesten Standards ist der RC5-Code von Philips. Allerdings ist dieser mehr als Empfehlung zu verstehen, als

daß seine Anwendung zwingend vorgeschrieben wäre.

Für die verschiedenen Kodierungssysteme gibt es eine Vielzahl verschiedener Sender- und Empfängerschaltkreise. Der Nachbau durch den Elektronikamateur scheitert jedoch oft daran, daß die zur Takterzeugung vorgesehenen Keramikresonatoren oder LC-Schwingkreise nicht ohne weiteres beschaffbar sind.

Zuordnung der Funktionen

| Taste (Sender) | monostabiler Ausgang (Empfänger) | bistabiler Ausgang (Empfänger) |
|----------------|----------------------------------|--------------------------------|
| S1 | RB0 | RB4 |
| S2 | RB1 | RB5 |
| S3 | RB2 | RB6 |
| S4 | RB3 | RB7 |

Der erfahrene Bastler könnte sich damit behelfen, daß er die Takterzeugungsschaltung ändert oder die Taktfrequenz variiert. Innerhalb eines Systems kann das funktionieren.

Es kann aber bei starken Abweichungen Funktions- oder Reichweitenprobleme geben, wenn die Modulationsfrequenz des Signals außerhalb der Bandbreite des Empfängers liegt.

Sicherer ist die hier vorgestellte Variante. Sie arbeitet mit PIC-Controllern auf der Sender- und auf der Empfängerseite. Zudem ist der Schaltungsaufwand minimal, da keine weiteren Bauelemente für die Adreßdekodierung notwendig sind. Nicht unerwähnt bleiben soll die Möglichkeit der Auswahl der Modulationsfrequenz zwischen 30 und 56 kHz. Dadurch können Störungen, wie sie bei herkömmlichen Fernbedienungssystemen z. B. durch Energiesparlampen auftreten können, auf ein Minimum reduziert werden. Die Frequenzen sind allerdings nur in den Stufen wählbar, wie Fotoempfänger hergestellt werden. Andere Frequenzen würden einen diskret aufgebauten Empfänger erfordern.

IrDA-Standard

Normalerweise lassen sich Infrarotsignale auch als NRZ-Signale übertragen („Licht an“ = High, „Licht aus“ = Low). Das reduziert jedoch die Reichweite und würde die Störanfälligkeit erhöhen. Der IrDA-Standard nutzt ein abgewandeltes Verfahren durch Impulsverkürzung auf 3/16 der Bitlänge. Die Reichweite ist auch hier begrenzt.

Die Lösung der Wahl ist die Modulation des Infrarotsignals mit einer Trägerfrequenz. Der Highpegel kann z. B. mit einer Frequenz von 36 kHz (wird bei RC5-Code verwendet) und Low als „Infrarotsender ausgeschaltet“ übertragen werden. Der RC-5-Code geht einen Schritt weiter und arbeitet zusätzlich mit einer Phasenmodulation des digitalen Signals.

Der hier verwendete Code verzichtet auf die zusätzliche Phasenmodulation und erlaubt neben der Wahl der Trägerfrequenz auch eine Impulsverkürzung, wodurch höhere Übertragungsgeschwindigkeiten erreichbar sind. Voraussetzung dafür sind natürlich spezielle Infrarot-Empfänger-ICs mit kurzer Integrationszeit. Doch dazu später.

Übertragen wird ein 4-Bit-Code mit einer zusätzlichen 4-Bit-Adresse. Damit sind 16 Geräte mit jeweils 16 Funktionen maximal steuerbar. Auch wenn dieser Umfang hier nicht ausgenutzt werden soll – die Möglichkeit besteht.

Jedes Codewort wird zweimal übertragen und beide werden empfangsseitig auf Übereinstimmung verglichen. Erst bei erfolgreichem Vergleich wird die Funktion ausgeführt.

Schaltung

Die Schaltung für den Infrarot-Sender zeigt Bild 1. Benötigt wird ein PIC-Controller mit der speziellen Software. Da es nicht das Ziel war, eine unbeschränkte Zahl von Funktionen per Fernbedienung zu steuern, wurden nur vier Tasten für die Steuerung von vier Funktionen vorgesehen.

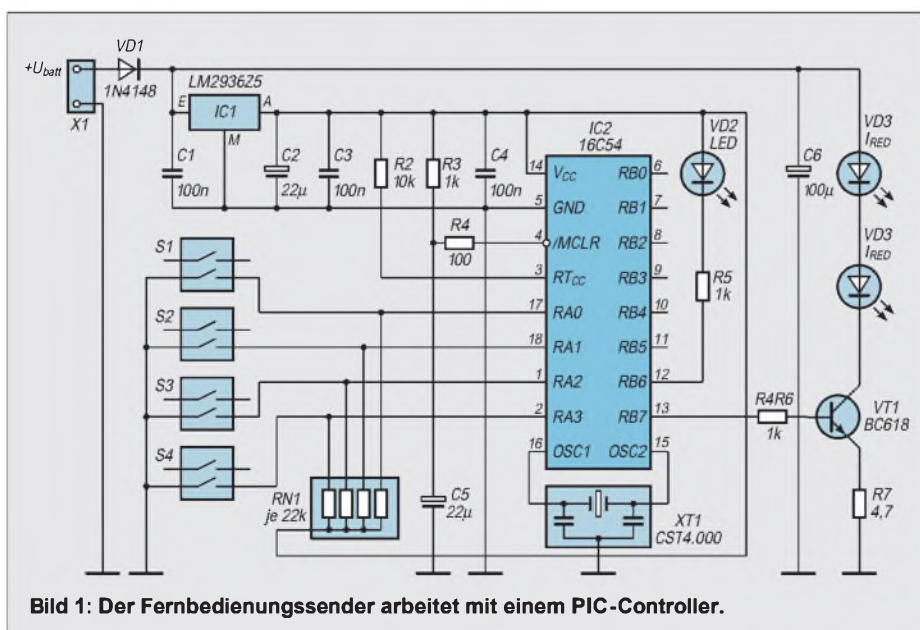
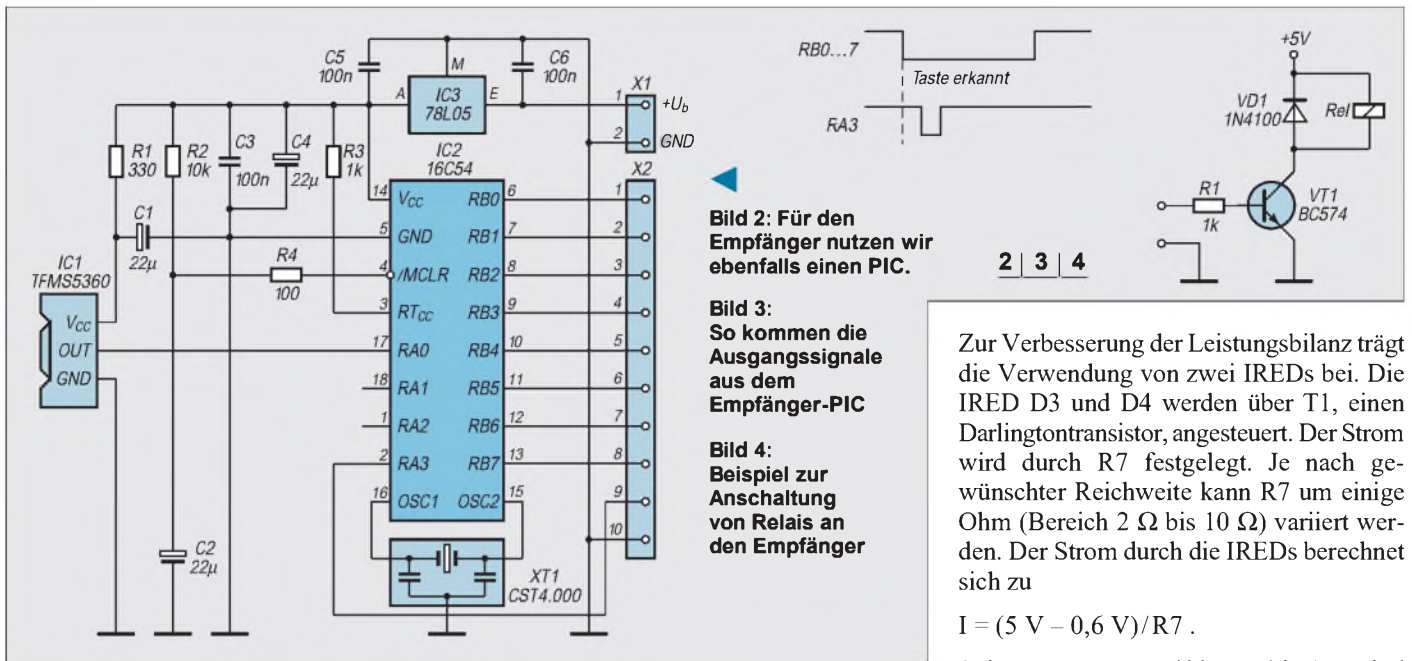


Bild 1: Der Fernbedienungssender arbeitet mit einem PIC-Controller.



Für die meisten Anwendungsfälle reicht das sicher aus. Zudem sollte der Aufwand der Gehäusebearbeitung geringgehalten werden – jede Taste bedeutet eine Bohrung, und dabei kann es beim zwanzigsten Loch schon mal danebengehen. Auf Wunsch sind aber auch PICs lieferbar, die RB0 bis RB5 als zusätzliche Tasteneingänge benutzen können.

Die Stromversorgung des PICs übernimmt der Spannungsregler IC1. Hier reicht ein 100-mA-Typ, da nur der PIC versorgt werden muß. Die Infrarot-Emitterdioden werden direkt aus der Batterie gespeist. Der Eigenstromverbrauch des Spannungsreglers muß aber gering sein, da er ständig an der Spannungsversorgung liegt. Ein Low-Power-Typ, wie z. B. der LM2936Z5, ist zwingend notwendig.

Ist keine Taste gedrückt, so fließen nur der Ruhestrom des Spannungsreglers und der Sleep-Strom des PIC-Controllers. In

Summe macht das weniger als 20 µA. Nun kann der PIC aber nicht durch einen einfachen Tastendruck aus dem Sleep-Zustand geholt werden. Von mehreren möglichen Varianten wurde die Aktivierung durch den internen Watchdog gewählt. Alle 500 ms wird der Watchdog aktiviert, schaltet den PIC ein und es wird geprüft, ob eine Taste gedrückt wurde.

Ist keine gedrückt, so wird sofort wieder in den Sleep-Zustand zurückgeschaltet. Das sind nur sehr wenige Befehle, wodurch der Stromverbrauch, bezogen auf den langen Zeitraum der Batterielebensdauer, noch in einer akzeptablen Größenordnung bleibt. Die Fernbedienung ist dann immer noch fast ein Jahr ohne Batteriewechsel verwendbar.

Wesentlich größeren Einfluß auf die Lebensdauer haben Häufigkeit und Dauer eines Tastendrucks und der damit verbundenen Codeaussendung.

Zur Verbesserung der Leistungsbilanz trägt die Verwendung von zwei IREDS bei. Die IRED D3 und D4 werden über T1, einen Darlingtontransistor, angesteuert. Der Strom wird durch R7 festgelegt. Je nach gewünschter Reichweite kann R7 um einige Ohm (Bereich 2 Ω bis 10 Ω) variiert werden. Der Strom durch die IREDS berechnet sich zu

$$I = (5 \text{ V} - 0,6 \text{ V}) / R7$$

Spitzenströme von 400 mA bis 1 A sind eine akzeptable Größe, um Reichweiten von 5 bis 20 m zu erzielen. Als Sendedioden sind nahezu alle Typen verwendbar. Die Auswahl sollte jedoch nach optischer Sendeleistung und Wellenlänge erfolgen. Je größer die Leistung ist, umso größer ist auch die erzielbare Reichweite.

Das Maximum bietet die TSCA 6000 mit 1,4 W/sr. Die Wellenlänge stimmt dabei nicht mehr ganz, da die Empfänger für 950 nm optimiert sind. Mit etwas weniger Sendeleistung und Sendedioden für 950 nm kann man nahezu die gleiche Reichweite erzielen.

Als Quarzersatz wird ein dreipoliger Keramikresonator der CST-Serie mit 4 MHz verwendet. Er hat die beiden notwendigen Kondensatoren gleich eingebaut.

D1, oft als „Dummheitsdiode“ bezeichnet, bildet den Verpolungsschutz. Für Sendeströme um die 500 mA reicht eine 1N4148 aus, da der Sendespitzenstrom durch C6 geliefert wird. Bei größeren Strömen sollte für D1 eine 1N4001 verwendet werden.

Die Tasten S1 bis S4 sind Tasten der Reihe DT6. Sie sind in sieben Farben lieferbar, und somit können besondere Tastenfunktionen besonders gekennzeichnet werden.

Empfangsdekoder

Die Empfangs- und Dekoderschaltung (Bild 2) kommt ebenfalls mit wenigen Bauelementen aus. Als Infrarotempfänger muß wegen der verwendeten Trägerfrequenz ein TFMS 5360 eingesetzt werden. Seine Betriebsspannung wird mit R1 und C1 besonders gesiebt. Der Grund für diese besondere Schaltungsmaßnahme ist leicht einzusehen. In den Eingangsstufen des Empfängers werden nur wenige µV verarbeitet. Jede Störung auf der Betriebsspannung führt zu einem gestörten Ausgangssignal.

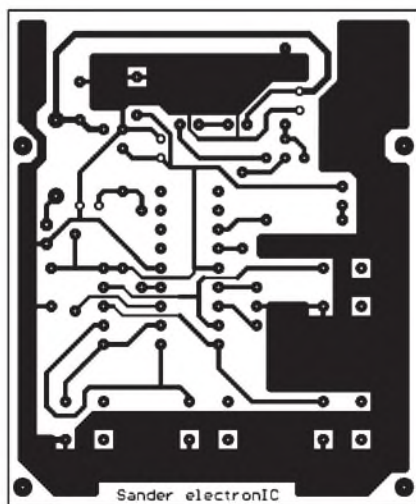


Bild 5: Die Platine des Senders paßt in ein Gehäuse M-6.

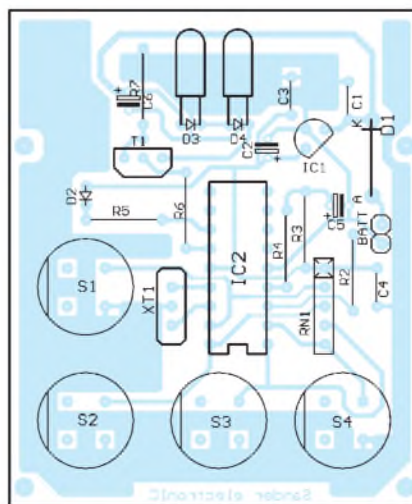


Bild 6: Bestückungsplan des IR-Fernbedienungsenders

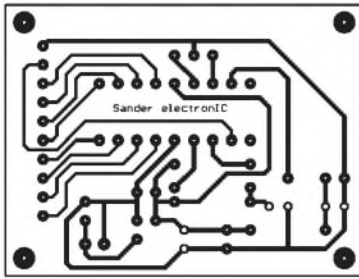


Bild 7: Die Platine des Empfängers kann in anderen Geräten nachgerüstet werden.

Der PIC übernimmt die Dekodierung des Empfangssignals. Er liefert an seinem Ausgang ein 1-aus-8-dekodiertes Signal. Im Ruhezustand sind alle Ausgänge auf High. Wird ein gültiges Signal erkannt, liefert der entsprechende Ausgang Low für die Dauer des gültigen Tastendrucks. Gleichzeitig wird ein verzögerter Low-Impuls bereitgestellt (Bild 3).

Verzögerung und Impulsbreite betragen etwa 5 ms. Damit kann ein nachfolgendes Latch aktiviert werden. Nun haben wir sendeseitig vier Tasten und empfangsseitig acht Ausgänge. Und da liegt der Unterschied zu herkömmlichen IR-Dekoder-ICs. Alle Ausgänge sind je Funktion gedoppelt. Während aber RB0 bis RB3 nur Signale für die Dauer des Tastendrucks liefern (monostabiles Verhalten), schalten RB4 bis RB7 beim ersten Tastendruck ein und beim zweiten Druck auf die gleiche Taste erst wieder aus (bistabiles Verhalten).

Zwischen erstem und zweitem Tastendruck müssen mindestens 5 Sekunden vergehen. Ansonsten wird das Infrarotsignal als ein Tastendruck gewertet. Andere zwischen-durch betätigte Tasten wirken sich auf die eingeschaltete Funktion nicht aus. Es gilt die Zuordnung nach den Tabellenangaben. Während die erste Ausgangsgruppe z. B. für Dimmerfunktionen, Lautstärke usw. genutzt werden kann, ist die zweite Ausgangsgruppe für Schaltfunktionen sinnvoller.

■ Schaltstufe

Bild 4 zeigt ein Beispiel für eine an die Ausgänge anschaltbare Schaltstufe. Diese Variante hat jedoch möglicherweise einen Nachteil, der sich aber nur im Einschaltzustand auswirkt. Nach dem Einschalten ist das Relais angezogen, da der Grundzustand der Ausgänge High ist. Wird der BC547 durch einen pnp-Typ ersetzt und gleichzeitig Emittor und Kollektor vertauscht, wird die Funktion umgekehrt.

Für Netzspannungsanwendungen ist der Einsatz von Optokopplern eine Alternative zu Relais. Die Sendeseite des Optokopplers kann über einen Widerstand von 500 Ω bis 1 k Ω (je nach Optokopplertyp) direkt an den PIC-Ausgang angeschlossen werden. Je nach gewünschter Funktion kann der zweite Anschluß der Sendediode des Opto-

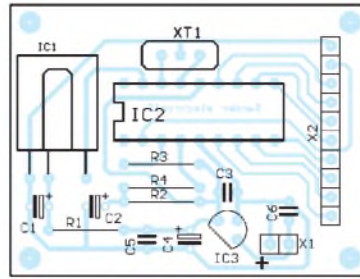


Bild 8: Bestückungsplan des Empfängers

kopplers nach Masse oder Spannung gelegt werden, selbstverständlich unter Beachtung der Diodenpolung.

■ Aufbau und Inbetriebnahme

Der Aufbau der Leiterplatten ist mit den Platinenlayouts und Bestückungsplänen (Bilder 5 bis 8) völlig unproblematisch. Für den BC816 beim Sender wurden übrigens zwei verschiedene Bestückungsvarianten vorgesehen, da er manchmal in anderen Bauformen geliefert wird.

Anzumerken wäre noch, daß die vier Befestigungsbohrungen für die Senderplatine 1 mm betragen müssen. Die vier Tasten werden vorerst nur an einem bis maximal zwei Pins angelötet. Das erleichtert später die zentrische Montage und den Abschluß der Tastenoberseite mit der Gehäuseoberseite. Wichtig sind auch zwei dünne Litzen für die Batteriekontakte. Nach dem Einbau in das Gehäuse ist ein nachträgliches Einlöten nicht mehr möglich.

Die Empfängerplatine wurde so klein wie möglich gestaltet, um sie in beliebigen Geräten nachrüsten zu können. Anders für den Sender. Die Platine wurde für das Gehäuse M-6 der Firma PACTEC vorgesehen.

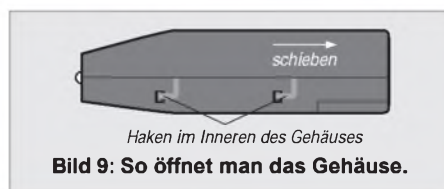


Bild 9: So öffnet man das Gehäuse.



Bild 10: Der fertige Sender

Vor dem Einbau sind allerdings die Löcher für die Tasten zu bohren. Dazu ist zuerst das Gehäuse durch Verschieben des Oberteils entgegen der späteren Senderichtung zu öffnen. Dann können beide Teile auseinandergenommen werden (Bild 9). Eine zweite Platine oder andere feste Schablone mit den markierten Mittelpunkten für die Signal-LED und die Tasten wird nun auf die inneren Stifte zur Leiterkartenhalterung geschoben.

Dazu müssen die Befestigungsbohrungen 2 mm betragen. Nun kann von innen zuerst vorgebohrt werden. Mit einem Stufenbohrer werden die Löcher auf 10 mm erweitert. Steht kein Stufenbohrer zur Verfügung, so sollten die Löcher mit allen bis 10 mm zur Verfügung stehenden Bohrern um jeweils einen Millimeter vergrößert werden. Das Ergebnis sieht besser aus, als würde das Loch in „einem Zug“ mit einem 10-mm-Bohrer gebohrt werden.

Nun wird die Leiterkarte eingesetzt, und die aus den Befestigungslöchern ragenden Kunststoffteile werden mit einem sauberen, heißen LötKolben flachgedrückt. Empfehlenswert ist eine neue, noch nicht verzinnte flache LötKolbenspitze. Der Kunststoff klebt daran nicht fest.

Im nächsten Schritt werden die Tasten justiert. Das Gehäuse wird dazu flach auf die Tischplatte gelegt, und die beiden bereits verlöteten Tastenpins werden nochmals unter leichtem Druck in Richtung Tischplatte gedrückt. Ein Blick zeigt dann, ob die Tasten zentrisch zur Bohrung sind und im nicht gedrückten Zustand mit der Gehäuseoberfläche abschließen. Nach einigen Korrekturen werden nun auch die anderen Pins jeder Taste verlötet.

Jetzt werden die beiden Litzen für die Batteriekontakte auf Länge zugeschnitten (1 cm mehr als notwendig) und mit den Batteriekontakten glatt verlötet. Sie werden nun mit etwas Kraft in das Gehäuseunterteil aus der Richtung des Batteriedeckels eingesetzt (eingeprägte Polbeschriftung beachten!).

Bei Schwierigkeiten hilft leichtes Erwärmen der Batteriekontakte mit einem heißen LötKolben, aber wirklich nur so warm wie notwendig. Die dritte Batteriefeder benötigen wir nicht, da nur 9-V-Block-Batterien verwendet werden können. Abschließend werden die Infrarotfilterscheibe eingesetzt, die Gehäuseteile zusammengeschieben und im Batteriefach verschraubt.

Der Sender ist nach Einsetzen der Batterie betriebsbereit. Nun kann der Empfänger noch mit der gewünschten Auswerteschaltung (oder LEDs für den ersten Test) verbunden werden. Jetzt können wir es uns im Sessel gemütlich machen und das Schalten der Kanäle aus der Ferne beobachten.

Digitaltechnik: Experimentieren mit digitalen Schaltungen (2)

HEINZ W. PRANGE – DK8GH

Wie bereits im ersten Teil angefangen, geben wir nun abschließend weitere Hinweise für den Praktiker, zeigen auf, was bei realistischen Schaltungsaufbauten wichtig ist, was bei Leiterplatten für die Schaltungen zu beachten ist und wie integrierte Bausteine zu beschalten sind. Im Anschluß daran gibt der Beitrag noch ein paar Schaltungsanregungen für eigene Experimente.

■ Teilerschaltung zum Experimentieren

Bauen Sie für die ersten Experimente die Schaltung nach Bild 11 auf. Für die JK-Flipflops können Sie entweder den Bausteintyp 74276 oder 74376 einsetzen. Für die beiden NAND-Glieder nehmen Sie den Typ 7400, und das NICHT-Glied gewinnen Sie aus einem 7400-NAND-Gatter, wenn Sie dessen beide Eingänge parallelschalten.

Je nach Stellung der Schalter A und B bekommen Sie einen Frequenzteiler 2:1, 3:1 oder 4:1. Beginnen wir mit dem Fall Schalter A = 0 und B = 0:

Der zugehörige Signal-Zeitplan im Bild 12 zeigt den Verlauf der Ein- und Ausgangsspannungen. Legen Sie die Ausgangsspannung U1 des Quarzgenerators nach Bild 10 (Teil 1) an den Eingang I1 der Teilerschaltung nach Bild 11, dann ist die Periodendauer T des Signals I1 im Bild 12 genau $T = 1/f = 1/(1 \text{ MHz}) = (1/1000000) \text{ s} = 1 \text{ Mikrosekunde}$.

Dem Bild läßt sich entnehmen, daß die Periodendauer der Ausgangsspannungen Q1 und Q2 jeweils doppelt so lang ist. Demnach gilt mit $T1 = 2T$ für die Frequenz der Ausgangsspannungen $f1 = 1/(2T) = 1/(2 \mu\text{s}) = 0,5 \text{ MHz} = 500 \text{ kHz}$.

Für den Fall Schalterstellung A = 0 und B = 1 bekommen wir den Signal-Zeit-Plan

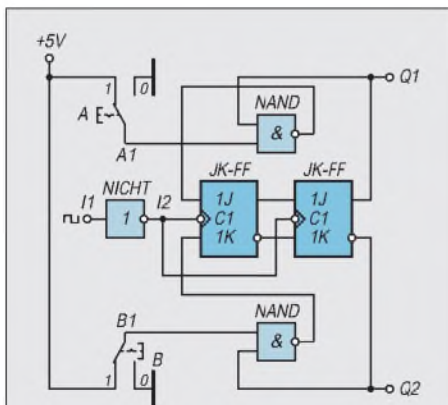


Bild 11: Umschaltbarer Frequenzteiler zum Experimentieren mit den Teilverhältnissen 2:1, 3:1 und 4:1.

nach Bild 13. Hieraus läßt sich ablesen, daß die Periodendauer der Ausgangsspannung dreimal so groß ist wie die der Eingangsspannung, die Frequenz also ein Drittel.

Das gleiche gilt für den Fall A = 1 und B = 0 im Bild 14. Es hat sich nur das Impuls-Pausen-Verhältnis geändert. Im Bild 13 ist die Impulsdauer t_i doppelt so lang wie die Impulspause t_p . Im Bild 14 ist es genau umgekehrt: t_i ist halb so lang wie t_p .

Im Fall A = 1 und B = 1 haben wir eine Frequenzteilung 4:1. Bei 1 MHz Eingangsfrequenz beträgt die Ausgangsfrequenz 250 kHz (vgl. Bild 15). Das Impuls-Pausen-Verhältnis beträgt hier 1:1; Impuls- und Pausendauer sind genau gleich lang.

Im Prinzip haben wir mit der Frequenzteilerschaltung im Bild 11 einen synchronen Zähler aufgebaut, der je nach Stellung der Schalter jeweils bis 2, 3 oder 4 zählt und dann in seine Grundstellung zurückgesetzt wird. Das können Sie schrittweise untersuchen, wenn Sie anstelle der periodisch am Eingang I1 wechselnden Spannung per Schalter von Hand im Wechsel 0-Signal und 1-Signal anlegen (= den Eingang I1 takten!) und die sich einstellenden Werte der Ausgangssignale in einer Wahrheitstabelle festhalten.

Sollte Ihre Schaltung nicht auf Anhieb funktionieren, kann das verschiedene Ursachen haben. Beim Einzeltakt darf der benutzte Tastschalter nicht prellen. Es lohnt sich dann, die früher schon einmal vorgestellte Entprellschaltung aufzubauen. Es kann aber auch daran liegen, daß Sie nicht alle Anschlüsse der verwendeten TTL-Bausteine beschaltet haben. Dann sollten Sie vor weiterer Fehlersuche im Beitrag erst einmal weiterlesen, um die Hinweise zur Schaltungstechnik anzuwenden.

■ Schaltungstechnische Hinweise

Grundsätzlich soll man schaltungstechnisch nicht benutzte Anschlüsse digitaler Bausteine nie unbeschaltet lassen. Unbeschaltete, deshalb offene Anschlüsse kön-

nen entweder Störsignale „fangen“, die Verzögerungszeiten von Impulsen verlängern und so die gewollte Funktion des betreffenden Bausteins beeinflussen oder überhaupt in Frage stellen. Bei HCMOS-Bausteinen kann durch unbeschaltete Eingänge der Ruhestrom erheblich ansteigen und in ungünstigen Fällen sogar unkontrollierbar Schwingbetrieb entstehen.

Unbenutzte Eingänge muß man darum immer auf einen solchen Logikpegel legen, der die gewollte Funktion (UND oder ODER z. B. bei Gattern) sicherstellt. Nehmen Sie als Beispiel das im Bild 16 gezeigte Zweifach-UND-Glied mit je 4 Eingängen:

Angenommen, das eine UND-Gatter setzen Sie mit allen seinen 4 Eingängen (Pins 1, 2, 4 und 5) in einer Schaltung ein. Vom anderen benötigen Sie nur 3 Eingänge (nämlich die Pins 9, 10 und 12).

Der nicht benutzte Eingang am Pin 13 darf nun nicht unbeschaltet bleiben, sondern muß immer ein 1-Signal bekommen, damit die UND-Funktion gewährleistet ist. Oder man muß dafür sorgen, daß der Eingang am Pin 13 die gleichen Signale wie mindestens einer der anderen Eingänge erhält.

Demnach sollten Sie Pin 13 entweder auf +5 V legen, also mit dem positiven Pol der Versorgungsspannung verbinden oder ihn mit einem der anderen Eingänge parallelschalten. Im Bild 16 sind diese beiden Möglichkeiten hervorgehoben.

Da mit dem Anschluß an den positiven Pol der Versorgungsspannung beim Einschalten kurzzeitig Überspannung auftreten kann, sieht man meist einen Vorwiderstand vor. Sein Wert sollte 1 kΩ oder größer sein.

Anders sieht die Lösung aus, wenn es um Flipflops geht. Bei nicht benutzten Setz- bzw. Preset-Eingängen und Reset- bzw. Clear-Eingängen sollte man erst einmal feststellen, ob diese 0-aktiv oder 1-aktiv sind. Möchte man – weil nicht benutzt – weder setzen noch rücksetzen, muß man bei 0-aktiven Anschlüssen diese mit einem

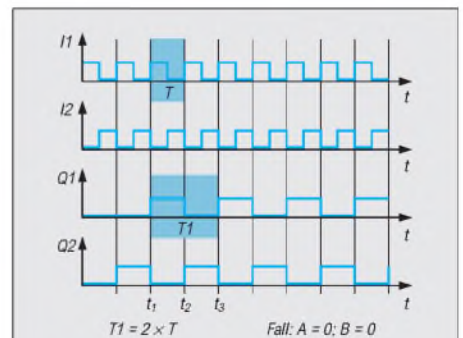


Bild 12: Signal-Zeitdiagramm für das Frequenzteilverhältnis 2:1 für den Fall der Schalterstellungen A = 0 und B = 0. Die Periodendauer der Ausgangsspannung an Q1 und Q2 ist doppelt so lang wie die Periodendauer der Eingangsspannung.

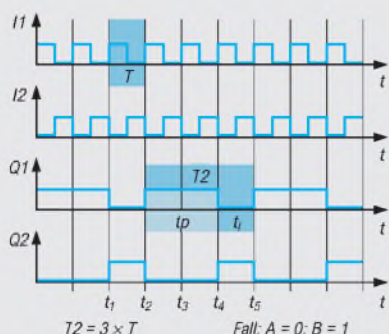


Bild 13: Signal-Zeitdiagramm für das Frequenzteilverhältnis 3:1 für den Fall der Schalterstellungen A = 0 und B = 1. Die Periodendauer der Ausgangsspannung an Q1 und Q2 ist dreimal so lang wie die Periodendauer der Eingangsspannung und in diesem Fall die Impulsdauer der Ausgangsspannung doppelt so lang wie seine Impulspause.

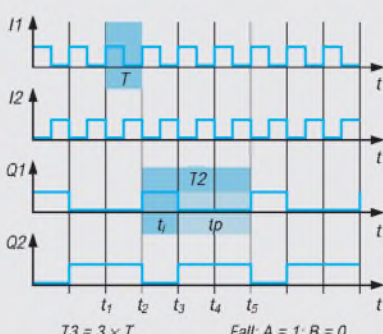


Bild 14: Signal-Zeitdiagramm für das Frequenzteilverhältnis 3:1 für den Fall der Schalterstellungen A = 1 und B = 0. Die Periodendauer der Ausgangsspannung an Q1 und Q2 ist wiederum dreimal so lang wie die Periodendauer der Eingangsspannung, aber die Impulsdauer der Ausgangsspannung ist in diesem Fall halb so lang wie seine Impulspause.

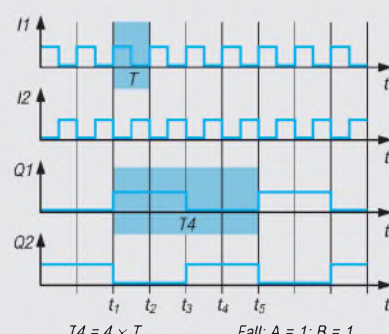


Bild 15: Signal-Zeitdiagramm für das Frequenzteilverhältnis 4:1 für den Fall der Schalterstellungen A = 1 und B = 1. Die Periodendauer der Ausgangsspannung an Q1 und Q2 ist viermal so lang wie die Periodendauer der Eingangsspannung, Impulsdauer der Ausgangsspannung und Impulspause sind gleich lang.

1-Signal versehen, also über einen Widerstand an +5 V legen. Bei 1-aktiven Anschlüssen ist das Gegenteil der Fall: Die Anschlüsse sind mit einem 0-Signal zu versehen, d. h. mit Masse zu verbinden (Bild 16).

Bei sogenannten Vorbereitungseingängen bistabilen Kippstufen ist das ähnlich wie bei den Gattern. In manchen Fällen müssen zudem nicht benutzte J- oder K-Eingänge ebenfalls über einen Widerstand an +5 V liegen, also ständig 1-Signal bekommen. In verschiedenen (praktisch ausgeführten) Schaltungen entdeckt man manchmal nicht beschaltete Anschlüsse und die betreffende Schaltung arbeitete trotzdem ordnungsgemäß. Die Erklärung dafür ist verhältnismäßig einfach: Entweder werden ganze Gatter oder Funktionen im Baustein gar nicht benutzt oder die betreffenden offenen Anschlüsse verhalten sich in der Schaltung so, als läge der geforderte Logikpegel tatsächlich an dem betreffenden Eingang vor. Das hängt natürlich immer vom inneren Aufbau bzw. der Technologie des Bauteils ab.

Timing der Digitalsignale

Schon beim Schalten der Versorgungsspannung ergeben sich während der sogenannten Einschaltphase Spannungsänderungen, die sich auf die Funktionstüchtigkeit der Bausteine auswirken können. Insbesondere

Tabelle 2: Worst-case-Werte der TTL-Familie

| TTL-Reihe | Versorgungsspannung | Temperatur |
|-----------|---------------------|--------------------|
| 54 | 4,5 V bis 5,5 V | -55 °C bis +125 °C |
| 74 | 4,75 V bis 5,25 V | 0 °C bis + 70 °C |
| 74ALS | 4,5 V bis 5,5 V | 0 °C bis + 70 °C |
| 74AS | 4,5 V bis 5,5 V | 0 °C bis + 70 °C |
| 74LS | 4,75 V bis 5,25 V | 0 °C bis + 70 °C |
| 74S | 4,75 V bis 5,25 V | 0 °C bis + 70 °C |
| 74HC | 2 V bis 6 V | -40 °C bis + 85 °C |
| 74HCT | 4,5 V bis 5,5 V | -40 °C bis + 85 °C |

CMOS-Schaltungen sind gegenüber kurzzeitigen Überspannungen empfindlich. Die Versorgungsschaltungen müssen darum so ausgelegt sein, daß keine Überspannung an den Bausteinen auftreten kann und Ströme erst in einer bestimmten zeitlichen Abfolge fließen können.

Hersteller empfehlen darum für Experimente in Digitalschaltungen bei der Inbetriebnahme von HCMOS-Schaltungen eine bestimmte Reihenfolge. Zuerst sollte man die Masseleitungen verbinden, dann erst die Plusleitung der Versorgungsspannung anlegen und danach die digitalen Eingangssignale zuschalten. Beim Abschalten sollte man zur Sicherheit der Bauteile die umgekehrte Reihenfolge einhalten.

In mehreren Schaltungen haben wir bei dynamischen Vorgängen auf das sogenannte Timing hingewiesen, womit man das zeitliche Zusammenspiel der Signalwechsel zwischen 0- und 1-Pegel an den Anschlüssen der Gatter und Flipflops innerhalb der Schaltung meint. Dieser zeitliche Zusammenhang ist besonders bei Flipflops mit JK-Eingängen oder anderen hochintegrierten Schaltungen zu beachten. Wir haben das schon mehrfach in der Darstellung von Signal-Zeit-Diagrammen verwertet. Da in den meisten Anwendungen mit Rechtecksignalen gearbeitet wird, kann man die Anpassungen an die Erfordernisse durch definierte Einstellungen der Impulsdauer (t_i) und der Impulspause (t_p) erreichen.

Potentiale an Funktionseingängen dürfen im Betriebsfall nur dann geändert werden, wenn der Takteingang auf „Ruhepotential“ liegt. Unter Ruhepotential versteht man den Logikpegel, der nach der aktiven Flanke am Takteingang anliegt. Handelt es sich beispielsweise bei der aktiven Flanke um den Übergang von High auf Low, d. h. um den Wechsel von 1- auf 0-Signal (= nega-

tive Flanke), ist das Ruhepotential hier Low, also 0-Signal. Funktionseingänge in diesem Sinne sind solche mit den Bezeichnungen J, K, D, Enable, Inhibit, Shift usw.

Belastbarkeit der Verknüpfungsglieder

Ausgänge von digitalen Schaltgliedern darf man nicht beliebig stark belasten. Die in den Datenblättern angegebene Zahl für die Belastbarkeit eines Ausgangs bezeichnet man in der Regel als Fan-Out oder Ausgangslastfaktor.

Die Angabe bezieht sich auf die Fähigkeit einer Schaltung, in eine durch die Zahl benannten Anzahl von Gattereingängen zu liefern oder aufzunehmen. Anders ausgedrückt: Man sieht den Eingang eines Gatters einer beliebigen Standard-TTL-Schaltung als 1 Lasteinheit, bezieht sich dabei allerdings meist auf einen Eingang eines 7400-Gatters (Bild 1). Bei einem Fan-Out von 8 darf somit der Ausgang des betrachteten Gatters mit maximal 8 anderen Gattereingängen in der Gesamtschaltung verbunden, d. h. belastet werden.

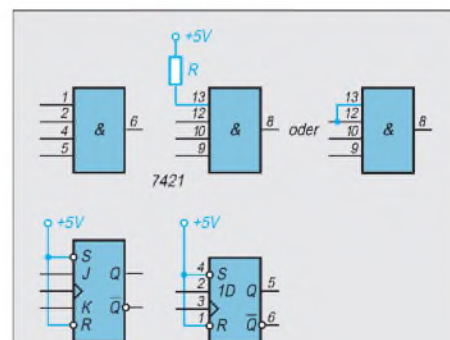
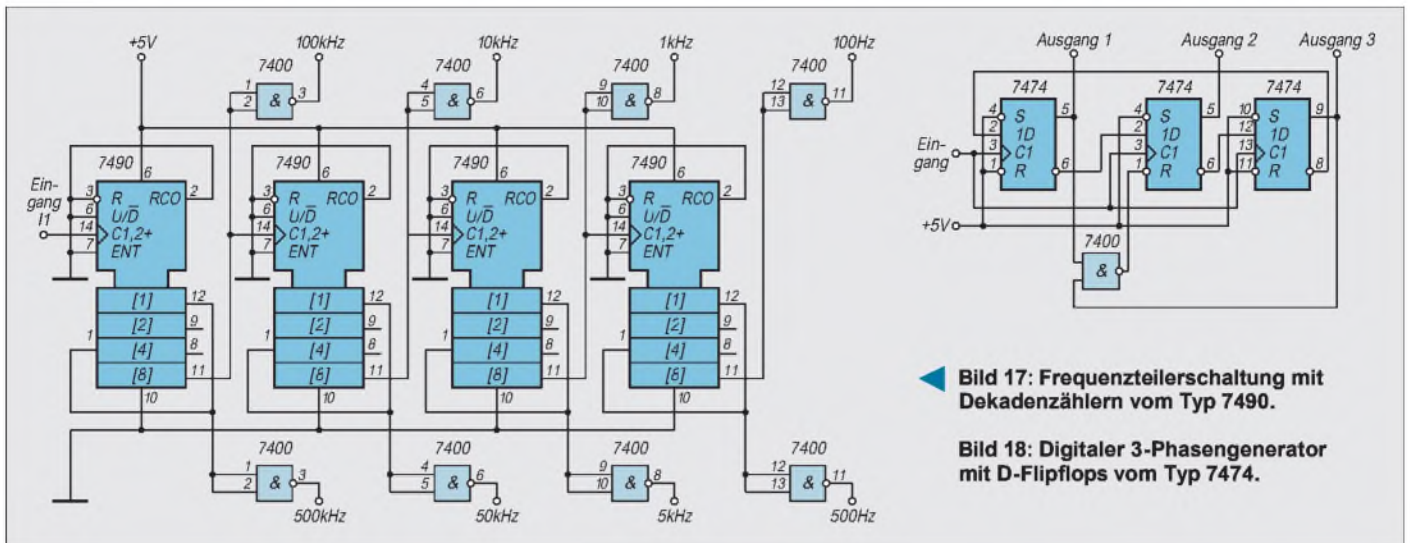


Bild 16: Unbenutzte Eingänge sollten bei Bausteinen der TTL-Familie nicht unbeschaltet bleiben. Wie sie zu beschalten sind, zeigt die Hervorhebung. Weitere Hinweise dazu stehen im Text des Beitrags.



◀ Bild 17: Frequenzteilerschaltung mit Dekadenzählern vom Typ 7490.

Bild 18: Digitaler 3-Phasengenerator mit D-Flipflops vom Typ 7474.

Mit dem Fan-In beschreibt man, um welchen Faktor die Stromaufnahme dieses Eingangs höher ist als der Eingang eines 7400-Gatters. Die Definition solcher Kennwerte finden Sie in den ausführlichen Datenbüchern der Hersteller von digitalen Bausteinen. Die schon erwähnten worst-case-Werte gelten unabhängig davon, ob man den Fan-Out-Wert einer Schaltung voll ausnutzt oder den Ausgang mit nur 1 Gatter belastet.

■ **Frequenzteiler**

Zur Kontrolle von Skalen an Empfängern oder bei Zählern wünscht man sich Frequenzen in Zehnerschritten. Nachdem Sie mit der Schaltung im Bild 11 die grundsätzliche Funktion eines Frequenzteilers kennengelernt haben, können Sie noch die Schaltung nach Bild 17 aufbauen und untersuchen. Im Schaltbild sind die Pinbezeichnungen entsprechend eingetragen. Diese Schaltung ist gerade für Funkamateure interessant, denn sie liefert in einem recht großen Bereich fest vorgegebene Frequenzen, die alle durch digitale Teilung von der Quarzfrequenz abgeleitet werden können.

Die Schaltung verwendet vier Dekadenzähler vom Typ 7490 und mehrere NAND-Glieder des Typs 7400 als Ausgangspuffer. Mit dem 7490 lassen sich Teilungen von 2:1, 5:1 und 10:1 erreichen.

Die an den Ausgangspunkten genannten Frequenzen ergeben sich, wenn der Eingang der Teilerschaltung mit dem Ausgang des 1-MHz-Quarzgenerators nach Bild 10 verbunden und getaktet wird. Selbstverständlich können Sie auch ein Taktsignal mit einer anderen Frequenz verwenden. Der Typ 7490 kann Zählfrequenzen bis zu 32 MHz verarbeiten.

Falls Sie die Schaltungen nach Bild 10 und 17 für ein Gerät kombinieren und aufbauen, können Sie die im Bild gezeigten Ausgangspunkte entweder auf einzelne Buchsen führen oder über einen Umschalter zu einer einzelnen Buchse bringen. Beim Schalter muß allerdings die Leitungsführung so sein, daß es zu keinem Übersprechen zwischen den einzelnen Ausgängen kommt.

Insofern ist die aufwendigere Lösung mit mehreren Buchsen doch die sicherere Lösung.

■ **Digital in 3 Phasen**

Abschließend noch eine interessante Schaltung zum Experimentieren. Mit der Schaltung nach Bild 18 kann man (ähnlich zum Drehstrom) drei Rechteckspannungen mit dem Impuls-Pausen-Verhältnis 1:1 erzeugen, die in ihrer Phase um jeweils 120 Grad zueinander verschoben sind, wenn wir die Periodendauer der Ausgangsspannung zu 360 Grad ansetzen (Bild 19).

Die Frequenz der Ausgangsspannungen beträgt genau ein Sechstel der Eingangsfrequenz. Anders ausgedrückt: $T_1 = T_2 = T_3 = 6 \times T$. Abschließend noch ein Hinweis zur Schaltungsart nach Bild 17: Im Grunde genommen handelt es sich bei unserem „digitalen Drehstromgenerator“ um einen synchron getakteten Ringzähler mit 3 D-Flipflops.

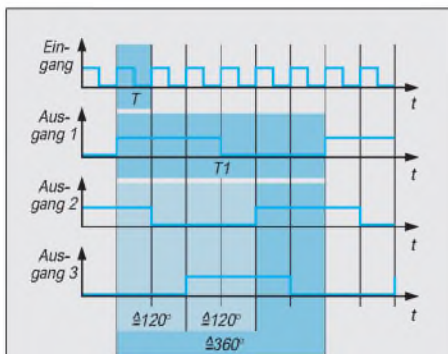


Bild 19: Signal-Zeit-Diagramm für die Schaltung im Bild 17. Die Frequenz der Ausgangsspannung beträgt ein Sechstel der Frequenz der (Eingangs-)Taktfrequenz.

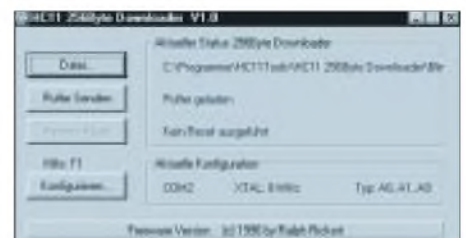
Neues vom HC11-Downloader

Bereits im FA 9/95 wurde die DOS-Version eines 256-Byte-Downloaders für den EMR HC11 vorgestellt. Jetzt gibt es ein Update für Windows 95, welches in der Telefonmailbox des FUNK-AMATEUR zum Download bereitsteht. Der HC11-256-Byte-Downloader läßt sich im Gegensatz zu seinem DOS-Vorgänger sehr komfortabel interaktiv bedienen und konfigurieren. Zusätzlich ist er mit einer Online-Hilfe ausgestattet. Die Möglichkeit des Aufrufs über die Kommandozeile besteht weiterhin. Neu ist auch: Ein Remote-Reset (geeignet für das HC11-Minikit; vorgestellt im FA 11/94) wurden mit Hilfe der Modemsteuersignale unterstützt sowie die Auswahl der HC11-Taktfrequenzen um die Werte 4 MHz und 16 MHz erweitert.

Beim HC11-256-Byte-Downloader handelt es sich um eine 32-Bit-Applikation, wo keine direkten Hardwarezugriffe erfolgen, sondern

die serielle Schnittstelle über das Windows-API angesprochen wird. Das Programm wurde mit Delphi 2.0 erstellt und dürfte deshalb auch unter Windows NT laufen. Der HC11-256-Byte-Downloader konnte aber bisher nur unter Windows 95 getestet werden.

Die genaue Beschreibung bezüglich Funktionalität, Hardware-Voraussetzungen, Bedienung und Konfiguration ist in der mitgelieferten Online-Hilfe zu finden. Dipl.-Ing. Ralph Rickert



Das Menü des HC11-256-Byte-Downloaders zeigt sich übersichtlich und intuitiv bedienbar. Die Funktionen sind mit wenigen Tastenklicks ausgeführt.

Array mit drei unabhängigen OTAs

Grenzwerte

| Parameter | Kurzzeichen | min. | max. | Einheit |
|---------------------------|-------------|--------|--------|---------|
| Betriebsspannung | U_B | | 18 | V |
| Eingangsspannung | U_E | $-U_B$ | $+U_B$ | |
| Bias-Regler-Eingangsstrom | I_{EB} | -5 | | mA |

Kennwerte ($+U_B = |-U_B| = 15\text{ V}$, $I_B = 10\text{ }\mu\text{A}$, $\vartheta_A = 25\text{ }^\circ\text{C}$)

| Parameter | Kurzzeichen | min. | typ. | max. | Einheit |
|---|-------------|------|------|------|------------------------|
| Stromaufnahme je Verstärker | I_B | | 85 | | μA |
| Ausgangsspitzenstrom | I_{aS} | | 26 | | μA |
| Transkonduktanz | T | | 18 | | mS |
| Gleichtaktunterdrückung | CMRR | | 110 | | dB |
| Slew Rate | SR | | 1 | | $\text{V}/\mu\text{s}$ |
| Bandbreite | B | | 45 | | kHz |
| Eingangswiderstand | R_e | | 170 | | $\text{k}\Omega$ |
| Eingangskapazität bei $f_c = 1\text{ MHz}$ | C_e | | 2,7 | | pF |
| Einsatztemperatur | δ_A | -40 | | 85 | $^\circ\text{C}$ |

Kurzcharakteristik

- sehr geringe Stromaufnahme
- geringe Offsetwerte
- hohe Ausgangsimpedanz
- interner Z-Dioden-Regler (typ. 6,7 V)

Beschreibung

Der monolithisch integrierte Schaltkreis CA 3060 enthält drei völlig unabhängige und identische Operational Transconductance Amplifiers (OTAs) und eine Z-Dioden-Spannungsreferenz. Jeder OTA besitzt einen Differenzeingang und einen Gegentaktausgang in Klasse-A-Schaltung. Über einen eigenen Steuerstrom können die elektrischen Eigenschaften jedes Verstärkers weitläufig verändert werden. So beträgt z.B. der Ausgangswiderstand bei $I_B = 1\text{ }\mu\text{A}$ 200 $\text{M}\Omega$ und bei $I_B = 100\text{ }\mu\text{A}$ 2 $\text{M}\Omega$.

Die Ausgangskapazität beträgt typisch 4,5 pF. Die Eingangsspannungen dürfen im Bereich der Betriebsspannung liegen. Der Grenzwert des Eingangsstroms beträgt |1| mA, der des Steuerstroms 2 mA. Eine positive Ausgangsspannung wird bei $+U_B = 15\text{ V}$ typisch bei 13,6 V, eine negative Ausgangsspannung bei $-U_B = -15\text{ V}$ typisch bei 14,7 V begrenzt. Bei $I_B = 100\text{ }\mu\text{A}$ nimmt ein Verstärker bei $\pm 15\text{ V}$ Betriebsspannung maximal 1,2 mA Strom auf bzw. verbraucht maximal 36 mW. Der Temperaturkoeffizient der Referenzspannung beträgt typisch 3 mV/k; bei $I_B = 10\text{ }\mu\text{A}$ und Zimmertemperatur kann die Spannung im Bereich 6,2 ... 7,9 V liegen. Der CA 3060 wird im 16poligen Plastik-Dual-Inline-Gehäuse geliefert.

Interner Aufbau

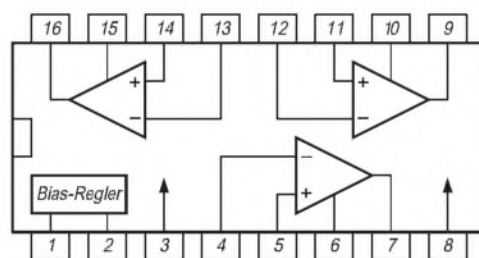


Bild 1: Innenaufbau des Dreifach-OTAs

Wichtige Diagramme

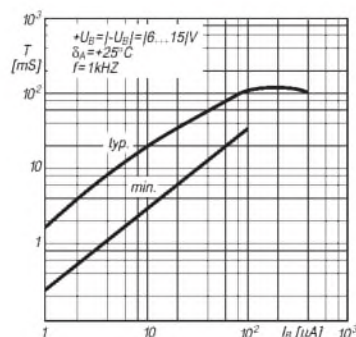


Bild 2: Abhängigkeit der Transkonduktanz vom Steuerstrom

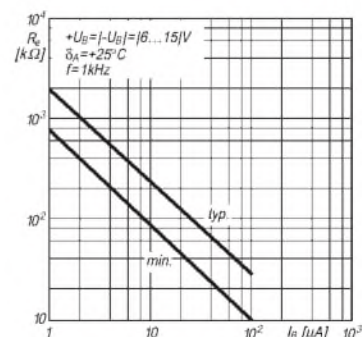


Bild 3: Abhängigkeit des Eingangswiderstands vom Steuerstrom

Anwendungsmöglichkeiten

- aktive Filter
- Komparatoren
- Gyrotoren
- Mischer
- Modulatoren
- Multiplexer
- Multiplizierer
- Sample-and-Hold-Schaltungen
- Verstärker mit geringem Leistungsverbrauch

Typische Applikationen

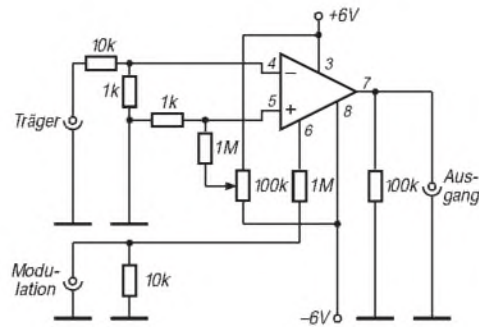


Bild 4: Zweiquadranten-Multiplizierer

Anwendungshinweise

Dieser Baustein läßt sich vielseitiger als einer mit Standard-Operationsverstärkern einsetzen. Jeder der drei internen OTAs kann sowohl für einen Low-Power-Modus als auch für maximale Leistungsfähigkeit dimensioniert werden. Dies erfolgt vor allem über die Festlegung des Steuerstroms.

Der hohe Ausgangswiderstand macht OTAs besonders für Anwendungen interessant, in denen eine Stromsummierung erfolgen muß.

Am Beispiel eines 20-dB-Verstärkers für ± 6 V Betriebsspannung, maximal 50 mV Eingangsspannung und einen Eingangs- sowie Lastwiderstand von je 20 k Ω sei die typische Dimensionierung skizziert: Die offene Schleifenverstärkung muß mindestens zehnmal größer als die geschlossene sein, also mindestens 40 dB betragen.

Ein Lastwiderstand 20 k Ω ergibt zusammen mit einem Gegenkopplungswiderstand von 200 k Ω zwischen Ausgang und invertierendem Eingang eine Ausgangslast von rund 18 k Ω . Das sichert bei 5,5 mS Transkonduktanz (entsprechend 100/18 k Ω) die genannte Bedingung.

Es sind 20 μ A Steuerstrom einzustellen. Der Gegenkopplungswiderstand zwischen Quelle und invertierendem Eingang beträgt 20 k Ω . Der Ausgang kann 25 μ A aufbringen, so daß 500 mV Ausgangsspitzenspannung möglich sind. Mit einer variablen Gleichspannung am nichtinvertierenden Eingang erfolgt der Nullabgleich.

Man sieht an diesem Beispiel, daß eine recht hochohmige Beschaltung erfolgt, so daß besonders auf geringe parasitäre Kapazitäten zu achten ist

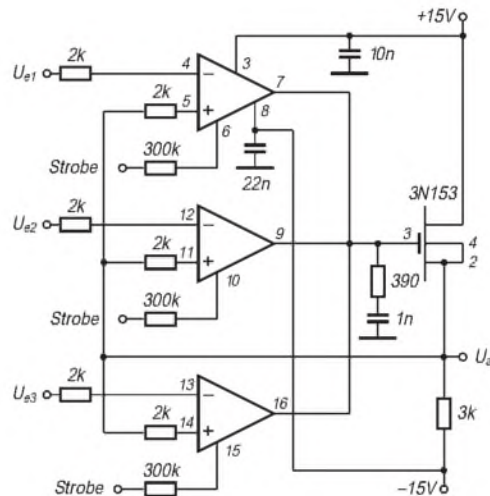


Bild 5: Schaltung eines Dreikanal-Multiplexers. Ein MOSFET dient als Ausgangspuffer. Positive Betriebsspannung am Strobe-Eingang bedeutet durchgeschalteten Kanal.

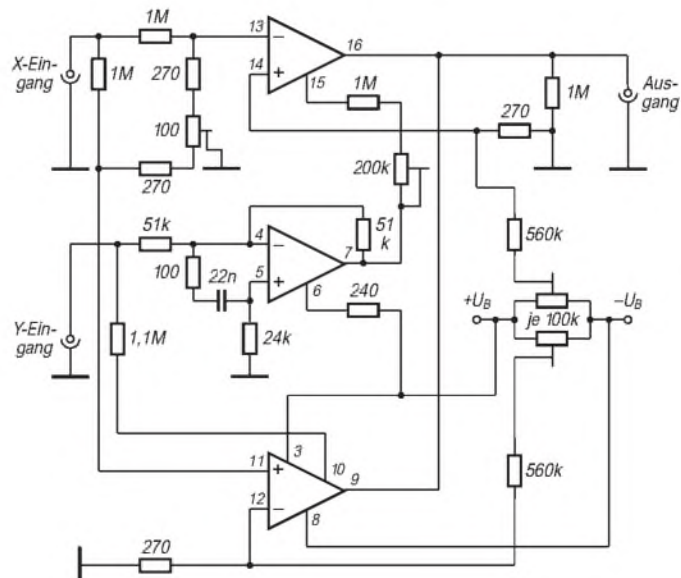


Bild 6: Vierquadranten-Multiplizierer. Der Offsetabgleich erfolgt mit zusammengeschalteten Pins 8 und 12 bzw. 8 und 15.

DL-Bakenliste

Stand: 28.10.96

| Ruf- zeichen | Frequenz [MHz] | WW- Locator | Leistung [W] (*ERP) | Antenne | QTF | ü NN [m] | Verant- wortlicher | DOK |
|-----------------|-------------------|----------------|------------------------|---------|-----|-------------|-----------------------|-----|
|-----------------|-------------------|----------------|------------------------|---------|-----|-------------|-----------------------|-----|

144 MHz¹

| | | | | | | | | |
|--------|--------|--------|------|-------------|------|--|-------|------|
| DK0WCY | 3,558 | JO44VQ | 25' | Dipol | omni | | | |
| DK0WCY | 10,144 | JO44VQ | 30' | Horiz Loop | omni | | | |
| DLOAGS | 18,110 | JO41NL | | GP | omni | | | |
| DK0HHH | 24,930 | JO53AM | 10' | Dipol | omni | | | |
| DLOIGI | 28,205 | JN67KQ | 100' | Vert. Dipol | omni | | | |
| DK0TEN | 28,257 | JN57NP | 40' | GP | omni | | | |
| DFOAAB | 28,277 | JO54GH | 10' | GP | omni | | | |
| DFOANN | 28,993 | JN59PL | | | omni | | DL8ZX | B 25 |

432 MHz

| | | | | | | | | |
|--------|---------|--------|-------|------------|------|------|--------|------|
| DB0KI | 144,845 | JO50WC | 2,5' | Dipol | omni | 1025 | DC9NL | Z 42 |
| DL0UB | 144,850 | JO62KK | 10 | Malteser | omni | 120 | DL7ACG | Z 20 |
| DB0INN | 144,853 | JN68GI | 1 | Big Wheel | omni | 504 | DL3MBG | C 15 |
| DB0FAI | 144,855 | JN58IC | 1000' | 16-El-Yagi | 305' | 590 | DL5MCG | T 01 |
| DB0GD | 144,875 | JO50AL | 1 | Dipol | NS | 930 | DG6ZX | Z 62 |
| DB0RTL | 144,880 | JN48OM | 15' | Big Wheel | omni | 480 | DL8SDL | P 60 |
| DB0... | 144,885 | JO40 | - | (Antrag) | omni | 326 | DL3DC | F 11 |
| DB0ABG | 144,900 | JN59WI | 4 | Big Wheel | omni | 522 | DJ3TF | U 01 |
| DF0VF | 144,905 | JO50EU | - | (Antrag) | omni | 910 | DK5FA | F 28 |
| DL0PR | 144,910 | JO44JH | 200 | 6-El-Yagi | NS | 75 | DL8LD | Z 69 |
| DB0JW | 144,915 | JO30DU | 25' | 5-El-Yagi | NNE | 225 | DL9KAS | G 05 |
| DB0JT | 144,927 | JN67JT | 30' | 4 Dipole | N | 785 | DL8QP | C 16 |
| DB0LBV | 144,935 | JO61EH | 0,4 | 2 Dipole | omni | 232 | DL1LWM | S 30 |
| DL0UH | 144,940 | JO41RD | 1' | V-Dipol | omni | 385 | DL3K0 | Z 25 |
| DFOANN | 144,965 | JN59PL | 0,3 | V-Dipol | omni | 630 | DL8ZX | B 25 |
| DL0SG | 144,975 | JN69KA | 5 | 4 x 4 Yagi | omni | 1024 | DJ4YJ | U 14 |
| DB0SI | 144,985 | JO53QP | 10 | Big Wheel | omni | 90 | DL1SUZ | V 14 |

1296 MHz

| | | | | | | | | |
|--------|----------|--------|------|--------------------------|-------|------|--------|------|
| DL0UKW | 1296,800 | | | (Sonderbake UKW-Referat) | DK2NH | DARC | | |
| DB0GD | 1296,800 | JO50AL | 1 | Dipol | omni | 930 | DG6ZX | Z 62 |
| DB0JS | 1296,800 | JN59GB | 0,5 | 4 x Schiltz | omni | 700 | DL2QQ | T 09 |
| DB0GP | 1296,805 | JN48WQ | 50' | 4fach-Kast. | omni | 780 | DC1S0 | P 17 |
| DB0OB | 1296,810 | JN69EQ | 1 | Schiltz | omni | 825 | DC9RK | U 17 |
| DB0VI | 1296,815 | JN39MF | 1 | 13-El-Yagi | omni | 400 | DK1ME | Z 19 |
| DB0OT | 1296,820 | JO32QR | 1 | Big Wheel | omni | 80 | DL1BFZ | I 26 |
| DB0ABG | 1296,825 | JN59WI | 0,5 | Schiltz | omni | 522 | DJ3TF | U 01 |
| DB0HF | 1296,825 | JO53BO | 0,3 | Big Wheel | omni | 65 | DK2NH | E 27 |
| DB0AJ | 1296,835 | JN57 | 50' | 12 El | N | 620 | DK2RV | C 09 |
| DB0KI | 1296,840 | JO50WC | 80' | Schiltz | omni | 1025 | DC9NL | Z 42 |
| DB0LBV | 1296,845 | JO61EH | 2 | 4 x Schiltz | omni | 234 | DL1LWM | S 30 |
| DL0UB | 1296,850 | JO62KK | 10 | 4fach-Kast. | omni | 120 | DL7ACG | Z 20 |
| DB0JH | 1296,850 | JO31JK | 1 | Malteser | omni | 85 | DF6JA | x |
| DB0JO | 1296,854 | JO31SL | 350' | 4 x 15 Yagi | omni | 312 | DG8DCI | Z 03 |
| DB0JK | 1296,865 | JO30LA | 40' | 4 x 8-El-Yagi | omni | 260 | DK2KA | Z 12 |
| DB0IBB | 1296,870 | JO32VG | 170' | 4fach-Schl. | omni | 200 | DB7QW | N 49 |
| DB0INN | 1296,883 | JN68GI | 1 | Schiltz | omni | 504 | DL3MBG | C 15 |
| DB0AN | 1296,900 | JO31SX | 1 | Big Wheel | omni | 100 | DF1QE | Z |
| DB0JF | 1296,900 | JN67CR | 1 | Corner | NNW | 1560 | DJ1CR | C 04 |
| DF0VF | 1296,905 | JO50EU | - | (Antrag) | omni | 910 | DK5FA | F 28 |
| DB0AD | 1296,905 | | | | | | DL7AJA | x |
| DB0UX | 1296,910 | JN48FX | 1' | Big Wheel | omni | 210 | DK2DB | A 35 |
| DB0UBI | 1296,915 | JO42GE | 2,5' | Horn | NO | 165 | DD8QA | N 59 |
| DB0VC | 1296,920 | JO54IF | 12' | 2 x Bighe | omni | 300 | DL8LAO | Z 10 |
| DB0KME | 1296,925 | JN67HT | 1 | Vertikal | omni | 800 | DL8MCG | C 35 |
| DB0YI | 1296,935 | JO42XC | 3 | Big Wheel | omni | 480 | DL4AS | Z 35 |
| DL0UH | 1296,940 | JO41RD | 1' | V-Dipol | omni | 385 | DJ3K0 | Z 25 |
| DB0OS | 1296,945 | JO40CW | 1' | 6-El-Array | W | 710 | DG6YW | N 32 |
| DF0HG | 1296,950 | JO40HG | 3' | Big Wheel | omni | 300 | DL3DC | F 11 |
| DFOANN | 1296,965 | JN59PL | 0,5 | 4 x DQ | omni | 630 | DL8ZX | B 25 |
| DL0SG | 1296,975 | JN69KA | 5 | 4 x DQ | omni | 1024 | DJ4YJ | U 14 |
| DB0JU | 1296,980 | JO31CV | 2,4 | Helical | omni | 1520 | DF5E0 | L 04 |
| DB0AS | 1296,985 | JN67CR | 0,5 | Dipolfeld | 10' | 1565 | DL2AS | C 29 |
| DB0FB | 1296,990 | JN47AU | 5 | 8-El-Gruppe | NO | 1495 | DJ3EN | Z 06 |
| DB0JQ | 1296,995 | JN68ST | 5' | 4 x DQ | omni | 850 | DF8RU | U 16 |
| DB0JW | 1297,010 | JO30DU | 70' | 4 x 11 Yagi | NO | 225 | DL9KAS | G 05 |
| DB0LB | 1297,040 | JN48NV | 0,2 | Dipole | omni | 367 | DK3PT | x |

1 Die 144-MHz-Bakenfrequenzen werden infolge Veränderung des IARU-Bandplans neu im Bereich 144,440 bis 144,490 MHz festgelegt.
Quellen: IARU-Newsletter (KW); VHF/UHF/SHF-Referat des DARC

| Ruf- zeichen | Frequenz [MHz] | WW- Locator | Leistung [W] (*ERP) | Antenne | QTF | ü NN [m] | Verant- wortlicher | DOK |
|------------------|-------------------|----------------|------------------------|-------------|-------|-------------|-----------------------|------|
| 2320 MHz | | | | | | | | |
| DB0OB | 2320,810 | JN69EQ | 1' | 6fach-Schl | omni | 825 | DC9RK | U 17 |
| DB0IH | 2320,815 | JN39ML | | | omni | 630 | DC8DV | Q 18 |
| DB0OT | 2320,820 | JO32QR | 1 | Big Wheel | omni | 80 | DL1BFZ | I 26 |
| DB0HF | 2320,825 | JO53BO | 0,3 | Big Wheel | omni | 65 | DK2NH | E 27 |
| DB0XJ | 2320,830 | JO31FF | 0,1 | Dpl-Helix | omni | 115 | DK4TJ | R 21 |
| DB0KI | 2320,840 | JO50WC | 40' | Schiltz | omni | 1025 | DC9NL | Z 42 |
| DB0LBV | 2320,845 | JO61EH | 1,5 | DQ | SW/SO | 234 | DL1LWM | S 30 |
| DL0UB | 2320,850 | JO62KK | 10 | 5fach-Dipol | omni | 120 | DL7ACG | Z 20 |
| DB0GW | 2320,850 | JO31JK | 8' | Dpl-Wendel | omni | 80 | DL4JK | L 01 |
| DB0SHF | 2320,855 | JN48XS | 0,2 | 6er-Feld | 260 | 800 | DL1SBE | Z 46 |
| DB0GKB | 2320,865 | JN48JC | 1 | Dpl-Wendel | omni | 1000 | DG5GBP | P 45 |
| DB0IBB | 2320,870 | JO32VG | 4' | 10fach-Schl | omni | 200 | DB7QW | N 49 |
| DB0GO | 2320,880 | JO41ED | 50' | 10fach-Schl | omni | 738 | DB1DI | N 32 |
| DB0YI | 2320,880 | JO42XC | 3 | Big Wheel | omni | 480 | DL4AS | Z 35 |
| DB0INN | 2320,883 | JN68GI | 1 | Schiltz | omni | 504 | DL3MBG | C 15 |
| DB0UX | 2320,900 | JN48FX | 1' | Big Wheel | omni | 275 | DK2DB | A 35 |
| DB0JW | 2320,900 | JO30DU | 25' | 6-El-Array | NO | 225 | DL9KAS | G 05 |
| DF0VF | 2320,905 | JO50EU | - | (Antrag) | omni | 910 | DK5FA | F 28 |
| DL0UH | 2320,912 | JO41RD | 2 | 6er-Feld | N | 385 | DJ3K0 | Z 25 |
| DB0UBI | 2320,915 | JO42GE | 0,5' | Colinear | NO | 165 | DD8QA | N 59 |
| DB0VC | 2320,920 | JO54IF | 3' | Big Wheel | omni | 300 | DL8LAO | Z 10 |
| DB0GQ | 2320,935 | JO40GP | 3' | Dpl-Wendel | omni | 549 | DF9ZT | F 64 |
| DB0JO | 2320,937 | JO31SL | 0,2 | Horn | W | 312 | DG8DCI | Z 03 |
| DB0OS | 2320,945 | JO40CW | 2' | 8-El-Array | W | 745 | DG6YW | N 32 |
| DB0KP | 2320,950 | JN47TS | 0,1 | Schiltz | omni | 435 | DL1GBQ | P 09 |
| DFOANN | 2320,965 | JN59PL | 0,5 | 4 x DQ | omni | 630 | DL8ZX | B 25 |
| DB0AS | 2320,967 | JN67CR | 5 | 28-El-Yagi | NNW | 1560 | DL2AS | C 29 |
| DB0JL | 2320,975 | JO31MC | 2' | Schiltz | omni | 195 | DF1EQ | R 25 |
| DB0JU | 2320,980 | JO31CV | 1 | Helical | omni | 150 | DF5E0 | L 04 |
| 3400 MHz | | | | | | | | |
| DL0UB | 3400,0085 | JO62KK | 10 | 12f-Schiltz | omni | 120 | DL7ACG | Z 20 |
| DB0AS | 3400,020 | JN67CR | 0,5 | Doppelacht | 10' | 1565 | DL2AS | C 29 |
| DB0HF | 3400,025 | JO53BO | | SSW | 65 | DK2NH | E 27 | |
| DB0KI | 3400,040 | JO50WC | 50' | Schiltz | omni | 1025 | DC9NL | Z 42 |
| DB0JL | 3400,050 | JO31MC | 1' | Helical | omni | 195 | DF1EQ | R 25 |
| DB0GW | 3400,850 | JO31JK | 8' | Dpl-Wendel | omni | 80 | DL4JK | L 01 |
| DB0EZ | 3456,005 | JO31BS | 0,1' | Rohr | 115' | 110 | DB9JC | L-IG |
| DB0KHT | 3456,800 | JO40FE | 10' | Horn | omni | 247 | DJ1RV | F 16 |
| DB0JX | 3456,830 | JO31FF | 0,1 | Helical | omni | 115 | DK4TJ | R 21 |
| DB0SHF | 3456,855 | JN48XS | 0,5 | Horn | 260 | 800 | DL1SBE | Z 46 |
| DB0INN | 3456,883 | JN68GI | 1 | Schiltz | omni | 504 | DL3MBG | C 15 |
| DFOANN | 3456,965 | JN59PL | | | | | DL8ZX | B 25 |
| 5760 MHz | | | | | | | | |
| DB0EZ | 5760,050 | JO31BS | 1' | Schiltz | omni | 110 | DB9JC | L-IG |
| DB0JL | 5760,070 | JO31MC | 0,8' | Schiltz | omni | 195 | DF1EQ | R 25 |
| DB0AS | 5760,100 | JN67CR | 0,5 | Doppelacht | 10' | 1565 | DL2AS | C 29 |
| DB0KHT | 5760,800 | JO40FE | 0,5 | Horn | omni | 247 | DJ1RV | F 16 |
| DB0... | 5760,805 | JN48WQ | - | (Antrag) | omni | 780 | DC1S0 | P 17 |
| DB0JX | 5760,830 | JO31FF | 0,08 | Schiltz | omni | 115 | DK4TJ | R 21 |
| DB0KI | 5760,840 | JO50WC | 20' | Schiltz | omni | 1025 | DC9NL | Z 42 |
| DL0UB | 5760,850 | JO62KK | 0,2 | 12f-Schiltz | omni | 120 | DL7ACG | Z 20 |
| DB0SHF | 5760,855 | JN48XS | 0,4 | Array | 260 | 800 | DL1SBE | Z 46 |
| DB0INN | 5760,883 | JN68GI | 1 | Schiltz | omni | 504 | DL3MBG | C 15 |
| DB0CU | 5760,900 | JN48BI | 5' | Schiltz | omni | 970 | DJ7FJ | A 28 |
| DF0VF | 5760,905 | JO50EU | - | (Antrag) | omni | 910 | DK5FA | F 28 |
| DFOANN | 5760,965 | JN59PL | | | | | DL8ZX | B 25 |
| 10386 MHz | | | | | | | | |
| DB0EZ | 10368,015 | JO31BS | 1' | Schiltz | 115' | 110 | DB9JC | L-IG |
| DB0JL | 10368,120 | JO31MC | 0,15' | Schiltz | omni | 195 | DF1EQ | R 25 |
| DB0AS | 10368,175 | JN67CR | 0,5 | Horn | 10' | 1565 | DL2AS | C 29 |
| DL0WY | 10368,270 | JN67AQ | 0,1 | Schiltz | WNO | 1838 | DJ8VY | C 29 |
| DB0XL | 10368,805 | JO53HU | 1' | Schiltz | omni | 45 | DK1KR | E-IG |
| DB0... | 10368,815 | JN58SP | - | (Antrag) | omni | 420 | DL4MDQ | B 41 |
| DB0KHT | 10368,820 | JO40FE | 3' | Horn | omni | 247 | DJ1RV | F 16 |
| DB0HRO | 10368,825 | JO64AD | 0,2 | Schiltz | omni | 185 | DL5KVD | V 09 |
| DB0JX | 10368,830 | JO31FF | 0,09 | Schiltz | omni | 115 | DK4TJ | R 21 |
| DB0... | 10368,835 | JO60JM | - | (Antrag) | omni | 767 | DG0YC | S 45 |
| DB0KI | 10368,840 | JO50WC | 13' | Schiltz | omni | 1025 | DC9NL | Z 42 |
| DB0JO | 10368,840 | JO31SL | 1' | 6fach-Schl | omni | 312 | DG8DCI | Z 03 |
| DB0GG | 10368,850 | JN48NS | 0,05 | Schiltz | omni | 400 | DL5AAP | P 24 |
| DL0UB | 10368,850 | JO62KK | 0,1 | 12fach-Schl | omni | 120 | DL7ACG | Z 20 |
| DB0SHF | 10368,855 | JN48XS | 0,1 | Horn | 260 | 800 | DL1SBE | Z 46 |
| DB0JK | 10368,865 | JO30LX | 200' | Schiltz | omni | 260 | DK2KA | Z 12 |
| DB0HW | 10368,875 | JO51GR | 0,04 | Schiltz | WNO | 1020 | DK6AB | H 03 |
| DB0INN | 10368,883 | JN68GI | 1 | Schiltz | omni | 504 | DL3MBG | C 15 |
| DB0TUD | 10368,885 | JO61UA | 5' | Schiltz | omni | 285 | DL4DTU | S 07 |
| DB0KXL | 10368,890 | JN39VK | 1 | Schiltz | omni | 350 | DC2JG | K 16 |
| DB0UX | 10368,900 | JN48FX | 1' | Schiltz | omni | 275 | DK2DB | A 35 |
| DB0CU | 10368,900 | JN48BI | 5' | Schiltz | omni | 970 | DJ7FJ | A 28 |
| DB0VC | 10368,920 | JO54IF | 1 | Schiltz | omni | 291 | DL8LAO | Z 10 |
| DFOANN | 10368,965 | JN59PL | 0,2 | 12fach-Schl | omni | 630 | DL8ZX | B 25 |
| 24192 MHz | | | | | | | | |
| DB0KHT | 24192,050 | JO40FE | 0,02 | Horn | omni | | DJ1RV | F 16 |
| DB0JO | 24192,055 | JO31SL | 0,6' | 6fach-Schl | omni | 312 | DG8DCI | Z 03 |
| DB0JL | 24 | | | | | | | |

Höchste Energieausnutzung : Leistungsverstärker mit MOS-Transistoren

Dipl.-Ing. HERRMANN SCHREIBER

Das unkritische Temperaturverhalten von MOS-Leistungstransistoren gestattet Verzicht auf die bei bipolaren Transistoren üblichen Kompensationsmaßnahmen, die oft die Aussteuerungsgrenze um mehrere Volt heruntersetzen. Dabei geht ein wesentlicher Bruchteil der Speiseenergie verloren. Außerdem kommt der beschriebene B-Verstärker ohne Koppel- oder Booster-Kondensatoren aus. Damit kann er Gleichstrommotoren genauso gut wie Lautsprecher ansteuern. Es ist leicht möglich, die für 30 oder 50 W vorgesehene Schaltung für andere Werte auszulegen.

■ Perfekte Symmetrie

In der Prinzipschaltung nach Bild 1 arbeiten die Ausgangstransistoren in Source-schaltung. Das gestattet nicht nur maximale Aussteuerung, sondern auch die nicht isolierte Montage auf einen gemeinsamen Kühlkörper.

Die Gates der MOS-Transistoren werden von einem mit Bipolartransistoren aufgebauten Komplementärverstärker angesteuert. Die dort angewandte Emitterschaltung liefert, zusammen mit der nachfolgenden Sourceschaltung, im Prinzip einen Spannungsgewinn von mehr als 1000. Dieser wird jedoch durch eine energische Gegenkopplung auf einige Einheiten begrenzt. Auch ohne weitere Maßnahmen würde man so schon eine weitgehend lineare Verstärkung erhalten.

Die Vorspannungsquelle des Bipolarverstärkers muß dessen Basisschwellen temperaturgesteuert so ausgleichen, daß, bei Betrieb in Klasse B, eine Ruhespannung von etwa 2 V an den Lastwiderständen R_{CN} und R_{CP} abfällt. Die MOS-Transistoren erhalten damit eine Ruhespannung, bei der sie gerade noch keinen Drainstrom führen. Ein Betrieb in Klasse AB erfordert eine Ruhespannung von etwa 3,5 V an den Gates der Ausgangstransistoren.

Eine zweite Gegenkopplung umfaßt die Diskretschaltung und den davor liegenden Operationsverstärker. Ihre Korrektionswirkung auf Verzerrungen ist umso höher, je mehr sie den Spannungsgewinn verringert. Aus Stabilitätsgründen ist jedoch hier eine Spannungsverstärkung < 10 nicht möglich. Dieser Wert entspricht $1,5 V_{eff}$ am Eingang bei 30 W Ausgangsleistung.

■ B-Verstärker

Die Speisespannung für die Schaltung in Bild 2 beträgt $\pm 24 V$ für 30 W Ausgangsleistung und $\pm 32 V$ für 50 W. Da der benutzte Operationsverstärker nur $\pm 15 V$ verträgt, wurden die Z-Dioden VD1 und

VD2 vorgesehen. Die Werte von R_2 und R_7 entsprechen einem globalen Spannungsgewinn von 11. Vergrößerung von R_7 gestattet höhere Werte, aber der Klirrfaktor kann dann 0,03 % übersteigen. C_2 (umgekehrt proportional zu R_7 , ab $R_7 > 27 k\Omega$ entbehrlich) verbessert die Rechteckwiedergabe, während R_6 zur Vermeidung wilder Schwingungen vorgesehen wurde.

Mit den obengenannten Zenerdioden kann die Vorspannung für die Bipolartransistoren weitgehend unabhängig von einer unregelmäßigen Speisespannung erzeugt werden. Der durch R_5 fließende Strom verteilt sich zwischen der Basis von VT_3 und den als Diode geschalteten VT_1 . Das gleiche gilt für R_8 und die ihm folgenden Transistoren. Verwendung von Transistoren gleichen Typs für Diodenfunktion und Verstärkung gewährt gute Temperaturkompensation. Die Eigenerwärmung von VT_3 und VT_4 bleibt gering, da sie nur Kollektorströme von etwa 0,2 mA (Ruhe) bis 0,6 mA (Vollaussteuerung) führen.

Auf Grund ihrer inneren Kapazitäten benötigen die MOS-Transistoren eine nicht zu vernachlässigende Ansteuerleistung. Die Eingangskapazität setzt sich zusammen aus der Gate-Source-Kapazität und der mit der Spannungsverstärkung multiplizierten Drain-Gate-Kapazität. Diese Werte ändern sich mit dem Arbeitspunkt und sind zum Teil in den Datenblättern verschiedener Hersteller des gleichen Typs mit Unterschieden im Verhältnis bis 1:2 angegeben. Man kann jedoch annehmen, daß die Eingangskapazität im ungünstigsten Fall etwa 1,5 nF beträgt. Mit $R_9 = R_{10} = 10 k\Omega$ ergibt sich daraus eine obere Grenzfrequenz von 10 kHz. Die Gegenkopplung zwischen Drain VT_5/VT_6 und Emitter VT_3/VT_4 erfolgt über den aus R_{11} und R_{12} gebildeten Teiler. Sie verringert die Spannungsverstärkung um einen Faktor von etwa 400. Damit erhält man eine Gesamtbandbreite von mehr als 100 kHz. Im Augenblick des Nulldurchgangs sind die für B-Verstärkung vorgespannten Ausgangstransistoren beide stromlos. Mit einiger Anstrengung kann man die dadurch entstehende Verzerrung auf einem entsprechend gedehntem Oszillogramm erkennen. Die Messung ergibt jedoch einen Gesamtklirrfaktor von nur 0,03 % bei Nomi-

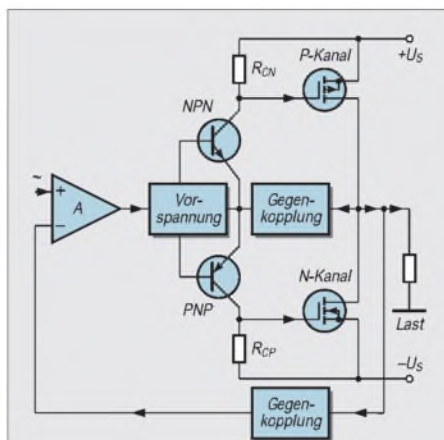


Bild 1: Gute Ausnutzung der Speiseenergie und eine für die Korrektionswirkung der Gegenkopplung günstige hohe Spannungsverstärkung erhält man durch Betrieb der Ausgangstransistoren in Sourceschaltung.

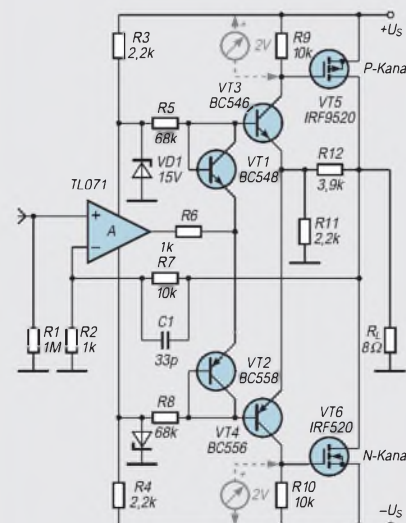


Bild 2: Da er ohne Koppel- oder Boosterkondensatoren auskommt, eignet sich dieser in Klasse B betriebene Verstärker für Gleichstromanwendungen genauso gut wie zum Ansteuern von Lautsprechern.

Kennwerte

| | |
|-------------------|---|
| Ausgangsleistung: | 30 W bei Speisung mit 24 V, 50 W mit 32 V |
| Lastwiderstand: | 8 W |
| Klirrfaktor: | 0,03 % bei Nominalleistung und 1000 Hz |
| Bandbreite: | 0 bis 100 kHz |
| Ruhestrom: | 5,8 mA in Klasse B, 50, 100 mA in Klasse AB |
| Wirkungsgrad: | 65 bis 70 % |

nalleistung und 1000 Hz. Beim später erwähnten AB-Betrieb ist die Übernahmeverzerrung nicht mehr sichtbar, der Klirrfaktor sinkt aber nur geringfügig. Eine gleichspannungsfreie Steuerspannung kann direkt an den Eingang gelegt werden, anderweitig ist ein Koppelkondensator (100 nF) erforderlich. Der Operationsverstärker gestattet den Anschluß eines Offset-Potentiometers, mit dem man, wenn erforderlich, den Ruhewert der Ausgangsspannung genau auf Null abgleichen kann. Man erhält damit auch, an der Grenze zur Übersteuerung, eine gleichmäßige Begrenzung der positiven und negativen Sinusspitzen.

■ AB-Verstärker

Bereits ein Ruhestrom von 50 mA in den Ausgangstransistoren genügt zur praktisch vollkommenen Linearisierung der Übertragungsfunktion im Nulldurchgang. Die dabei erhöhten Anforderungen an den Temperaturgang machen es notwendig, die Verbindung zwischen den Emittern von VT1 und VT2 aufzutrennen und dort die in Bild 3 dargestellte Anordnung einzufü-

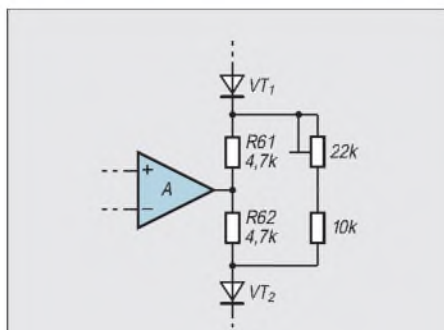


Bild 3: Eine einstellbare Vorspannung ist für einen Betrieb in Klasse AB notwendig.

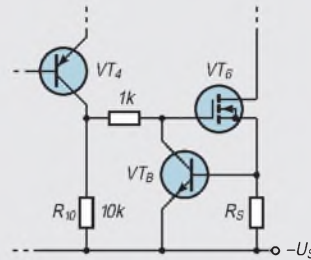


Bild 4: Überlastungsschutz durch vom Sourcestrom gesteuerte Begrenzung der Gatespannung

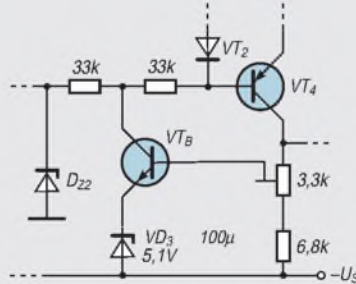


Bild 5: Auch durch Begrenzung der Signalamplitude erhält man einen wirksamen Überlastungsschutz.

■ Überlastungsschutz

Die hier benutzten MOS-Transistoren sind, wie vielerorts im Handel erhältliche ähnliche Typen, sehr preiswert. In der Anwendung günstiger wären jedoch die oft als „intelligent“ bezeichneten MOS-Halbleiter mit integriertem Überlastungsschutz. Der verbindet Gate mit Source, wenn es dem Transistor zu warm wird. Obwohl sie schon seit einigen Jahren hergestellt werden, sind diese Bauteile kaum in den Angeboten des Einzelhandels zu finden. Behelfen kann man sich mit der Schaltung in Bild 4, die man in ähnlicher Weise auch für Bipolartransistoren verwendet. Wenn der Spannungsabfall an R_S die Basischwelle des Begrenzungselements VT_B übersteigt, wird dieser Transistor leitend und bremst weitere Erhöhung der Gate-Source-Spannung. Etwas steigt diese Spannung allerdings doch noch. Wenn Dauerkurzschlüsse zu befürchten sind, sollte man deshalb Transistoren stark überdimensionierter Verlustleistung und entsprechende Kühlkörper verwenden. Die Schaltung in Bild 4 ist an VT_5 sinngemäß zu wiederholen.

Eine andere, ebenfalls in beiden Zweigen des Verstärkers vorzusehende Methode des Überlastungsschutzes zeigt Bild 5. Hier senkt VT_B die Vorspannung für VT_4 , wenn der Spannungsabfall an dessen Last etwa 6 V übersteigt. Auf Grund der Datenstreuung bei MOS-Transistoren ist ein Abgleich nötig. Er ist bei leichter Übersteuerung so vorzunehmen, daß die Amplitudenbegrenzung gerade noch etwas zunimmt.

MOS-Transistoren verringern ihren Drainstrom bei steigender Temperatur. Auch der bei Bipolartransistoren sehr gefürchtete zweite Durchbruch tritt bei MOS-Halbleitern nicht auf. Bei ihnen erzeugen gelegentliche Kurzschlüsse zwar oft beeindruckende Funken, bleiben aber doch meist ohne Auswirkungen auf den Transistor. Hüten Sie sich bitte trotzdem vor willkürlichen Experimenten, denn meist passiert es gerade da, daß...

■ Behandlung von MOS-FETs

Die dünne SiO_2 -Isolierschicht bei MOS-FETs wird oft bereits bei Spannungen > 10 V beschädigt, bei Typen mit eingebauten Schutzdioden bei Eingangsströmen > 10 mA. Aufgrund des hohen Eingangswiderstandes kann eine statische Entladung beim Berühren der Anschlüsse bereits das „Aus“ bedeuten. Integrierte Bauelemente der MOS-Technologie erfordern deshalb besondere Handlungsvorschriften: Statische Aufladung vermeiden, Werkzeuge erden, Bauelemente bis zum Einbau in der (elektrisch leitenden) Lieferverpackung belassen.

Leistungsberechnung

Die Ausgangsleistung (Nutzleistung) eines Verstärkers ist gleich dem Produkt aus dem Effektivstrom in der Last, I_{eff} , und der an der Last auftretenden Spannung, U_{eff} . Ausgehend von einer Ausgangsleistung $P_A = 50$ W und einem Lastwiderstand $R_L = 8 \Omega$, kann man diese Größen mit

$$U_{\text{eff}} = \sqrt{(P_A R_L)} = 20 \text{ V}$$

$$I_{\text{eff}} = \sqrt{(P_A / R_L)} = 2,5 \text{ A}$$

berechnen. Nach Multiplikation mit $\sqrt{2}$ erhält man die Spitzenwerte $U = 28,3 \text{ V}$, $I = 3,54 \text{ A}$. Auf Grund der in der Nähe der Übersteuerungsgrenze zu beobachtenden Verzerrung muß die (minimale) Speisespannung um 3 bis 4 V höher sein als die Spitzenspannung U . Bei Sinusbetrieb und Vollaussteuerung beträgt der Mittelwert des (von jeder der beiden Speisequellen gelieferten) Speisestroms $I_S = I/\pi = 1,13 \text{ A}$, im Rechteckbetrieb erhält man $I_S = I/2 = 1,77 \text{ A}$. Bei Motorsteuerung kommt es vor, daß eine der Speisequellen zeitweise den Gesamtstrom $I = 3,54 \text{ A}$ zu liefern hat.

Die gesamte Speiseleistung ist $P_S = 2 U_S I_S = 72 \text{ W}$ bei Sinusbetrieb. Die Differenz $P_S - P_A = 22 \text{ W}$ wird in Wärme umgesetzt. Bei Wahl der dazu vorgesehenen Kühlkörper ist zu beachten, daß diese Verlustleistung bei Rechteckbetrieb bis auf 32 W steigen kann. Bei Kurzschluß im Gleichstrombetrieb (Motorsteuerung) können trotz Strombegrenzung auf $I = 3,54 \text{ A}$ im Beispielfall Verlustleistungen von mehr als 100 W in einem Transistor auftreten. Dieses Beispiel zeigt den Vorteil der MOS-Transistoren mit integriertem Überlastungsschutz, die in solchen Fällen ihren Drainstrom auf einen viel geringeren Wert begrenzen.

gen. Dabei wird R_6 aus Bild 2 in R_{61} und R_{62} aufgeteilt. Mit dem Trimmwiderstand von 22 k Ω wird der Ruhestrom eingestellt. Ebenfalls aufzutrennen ist die Verbindung der Emitter von VT_3 und VT_4 , damit die Kombination von R_{11} und R_{12} doppelt – also getrennt für jeden Emitter – eingesetzt werden kann. Dadurch werden die Temperaturregulungen der beiden Zweige voneinander unabhängig.

Die Übereinstimmung der Kennwerte von Komplementärpaaren ist bei MOS-Transistoren oft nicht so gut wie bei Bipolartypen. Es kann deshalb günstig sein, durch eine Messung die Werte der Gate-Source-Spannung zu bestimmen, bei der VT_5 und VT_6 einen Drainstrom von 50 mA führen. Danach kann man R_9 oder R_{10} so verändern, daß das Verhältnis dieser Widerstandswerte etwa gleich dem Verhältnis dem der an ihnen erwarteten Ruhespannung wird. Genaues Ausmessen von MOS-Transistoren ist mit einem im FUNK-AMATEUR 7/96, S. 775, angegebenen Impulsverfahren möglich.

Vielseitiger DDS-Generator für Portabelbetrieb

Dipl.-Ing. HANS BORNFELD – DL9FCR

In modernen Transceiverkonzepten werden DDS-Schaltungen seit einiger Zeit eingesetzt und haben dort zur fast vollständigen Verdrängung von analogen VCOs geführt. Ein für Amateurzwecke interessanter DDS-Baustein ist der AD 7008 von der Firma Analog Devices.

Die hier vorgestellte VFO- und Generatorschaltung nutzt dazu einen besonderen Mikroprozessor 87 C 51, um eine autonome, d.h. vom PC unabhängige Baugruppe zu erhalten, die gegenüber einer PC-Lösung sehr spartanisch wirkt, den Zweck der präzisen Frequenzsteuerung und -anzeige jedoch genauso gut erfüllt.

Das Prinzip der direkten digitalen Synthese (DDS) ist in verschiedenen Publikationen, z.B. [1] bis [7], hinreichend genau beschrieben worden und soll hier nicht weiter ausgeführt werden. Wird der DDS-Baustein AD 7008 der Firma Analog Devices mit 50 MHz getaktet, sind Frequenzen von 0,1 Hz bis über 20 MHz mit einer Auflösung von weniger als 0,1 Hz erzeugbar. Dabei entsteht ein Sinus-Ausgangssignal von $U_{SS} = 1,5 \text{ V}$ mit einem Störabstand von mehr als 50 dB.

Diese Werte sind bezüglich des weiten Frequenzbereichs und der präzisen Frequenz-

einstellung mit analogen VCOs nicht mehr erreichbar und mit VCOs in PLL-Schleifen nur mit höherem Aufwand. Da die Frequenzvorgabe für den AD 7008 digital mit 32 Bit Auflösung erfolgt und verschiedene Betriebsarten wie

- zwei per externem TTL-Signal umschaltbare Frequenzen $FREQ0$ und $FREQ1$,
- AM, SSB, FM und Phasenmodulation sowie
- Frequenzvorgabe seriell/parallel möglich sind, ist die Ansteuerung des AD 7008 relativ aufwendig und erfordert einen PC bzw. einen Mikroprozessor.

Steuerprogramme auf PC-Basis können aufgrund der hohen Standards von Programmierertools und Dialogoberflächen sehr komfortabel sein, haben aber den Nachteil, daß der PC dann für die Ansteuerung des AD 7008 zwecks Frequenzvorgabe belegt ist und keine anderen Aufgaben wie SSTV, Fax, PR usw. parallel übernehmen kann. Für den Fall des portablen Einsatzes (z.B. QRP-Sender) ist es wegen der kompakten Bauweise und des niedrigen Stromverbrauchs naheliegend, die Ansteuerung des AD 7008 durch einen Mikroprozessor vorzunehmen.

Nachfolgend wird eine solche Schaltung beschrieben, die im wesentlichen aus dem Mikroprozessor 87 C 51, sechs Tasten, zwei Schaltern, einer LC-Anzeige mit zwei Zeilen à 16 Zeichen und dem obligaten AD 7008 nebst Taktgenerator und Ausgangsfilter besteht (Bilder 1 und 2).

■ Programmierbarer NF/HF-Generator

Die Leistungsmerkmale dieser Anordnung sind:

- Frequenzgenerator von 1 Hz bis etwa 21 MHz mit einer programmierbarer Auflösung bis minimal 1 Hz,
- Anzeige der Ausgangsfrequenz und der Abstimmschrittweite,

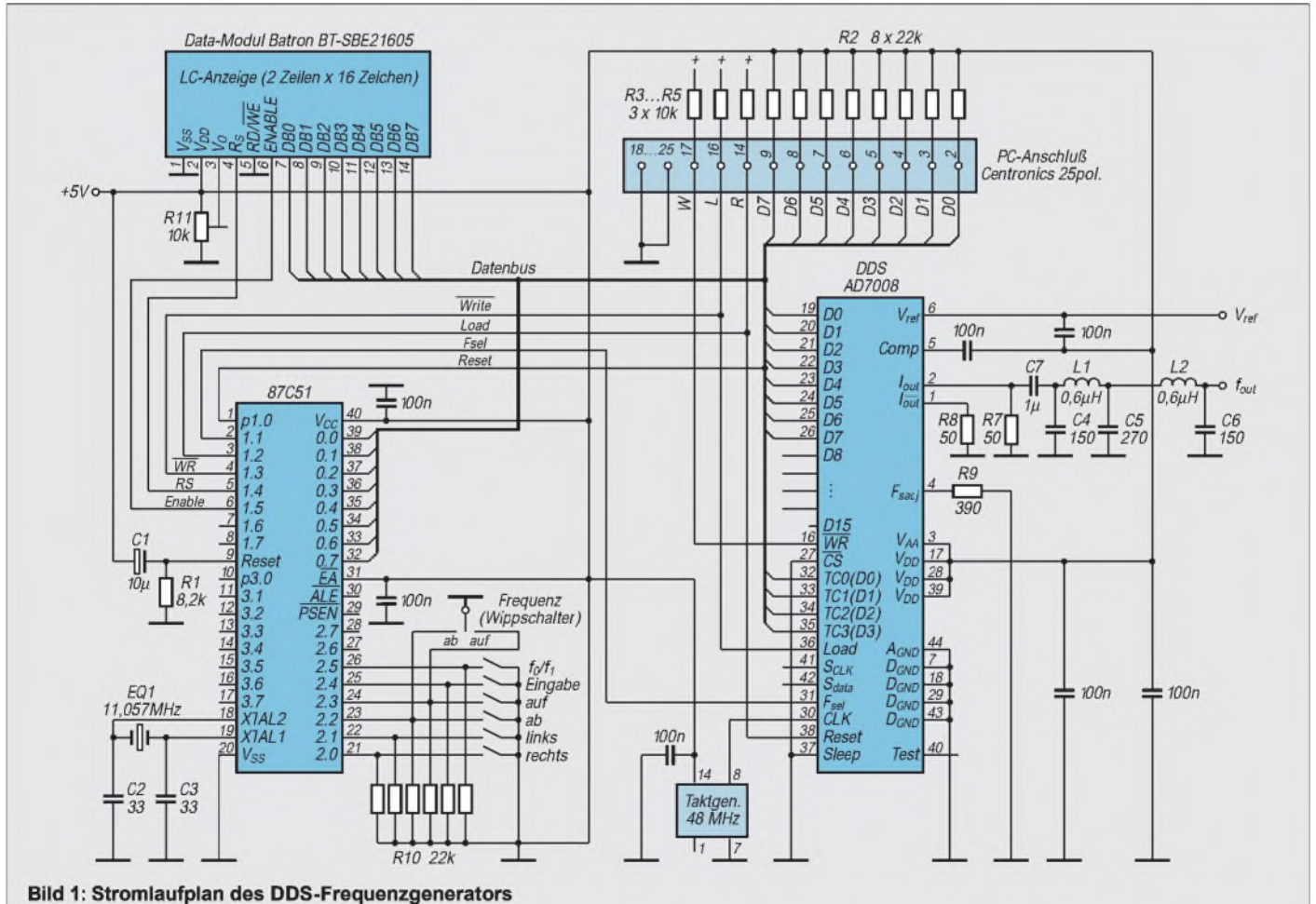


Bild 1: Stromlaufplan des DDS-Frequenzgenerators

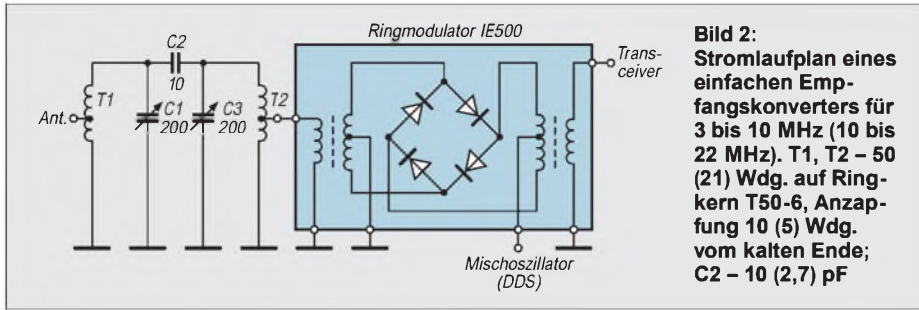


Bild 2: Stromlaufplan eines einfachen Empfangskonverters für 3 bis 10 MHz (10 bis 22 MHz). T1, T2 – 50 (21) Wdg. auf Ringkern T50-6, Anzapfung 10 (5) Wdg. vom kalten Ende; C2 – 10 (2,7) pF

- Abstimmschrittweite programmierbar von 1 Hz bis 9,999 kHz,
- Frequenzshift (Unterschied zwischen Frequenzanzeige und -ausgabe, z.B. ZF-Versatz bei Empfängern) mit 1 Hz Auflösung programmierbar,
- Programmieren beider Frequenzregister, Umschaltung der Frequenzen über Schalter (für Sende/Empfangs-Umschaltung),
- Sweepgenerator, Programmieren der Startfrequenz und der Schrittweite (1 Hz bis 9,999 kHz). Der Generator durchläuft (festgelegt) 256 Schritte in etwa 2 s, so z.B. bei einer Startfrequenz von 3,500 MHz und einer Schrittweite von 100 Hz den Bereich 3,500 bis 3,5256 MHz.

■ Hardwareaufbau

Der komplette Testaufbau (Bilder 2 und 3) ist in einem Euro-Weißblech-Gehäuse 162 × 102 × 50 mm³ untergebracht und hat eine Stromaufnahme von etwa 180 mA bei +5 V. Über einen TTL-Eingang kann eine Umschaltung zwischen FREQ0/FREQ1 erfolgen. Das vom 10-Bit-D/A-Umsetzer des AD 7008 gelieferte und über C4, C5, C6, L1 und L2 gefilterte Sinussignal ist an einer BNC-Buchse verfügbar.

Der Stromlaufplan (Bild 1) weist keine Besonderheiten auf. Dem Mikroprozessor 87 C 51 zugeordnet sind die Resetschaltung R1/C1, die Taktoszillatorschaltung C2, C3 und X1, diverse Stützkondensatoren und Pull-Up-Widerstände R10 für die Bedientasten. Die Peripherie des AD 7008 besteht aus einem 48-MHz-Taktoszillator, den von Analog Devices empfohlenen Beschaltungen für den Stromausgang I_{out} und der Spannungsreferenz. Die Pull-Up-Widerstände R2 bis R5 sind für den Betrieb mit dem 87 C 51 eigentlich nicht notwendig, ermöglichen aber bei entferntem 87 C 51 und Verbindung über ein Flachbandkabel zum PC-Druckerport eine Steuerung des AD 7008 vom PC.

Mit R11 wird der Kontrast der 2 × 16-Zeichen-LC-Anzeige Batron BT-SBE 21605 eingestellt. Versuche zeigten, das (fast!) alle derzeit mit gleichem Interface erhältlichen LC-Anzeigen verwendbar sind. C7 kann entfallen, falls das Ausgangssignal nicht gleichstromfrei sein muß. Bei niedrigen Frequenzen (NF) ist für C7 ein größerer Wert einzusetzen.

■ Software

Die Software ist, um mit wenig Speicher auszukommen, in Assembler geschrieben und besteht aus Modulen zur Ansteuerung des Displays, zur Abfrage der Tastatur, den Dialogschleifen und verschiedenen Arithmetikroutinen. Die Berechnung der binären 32-Bit-Frequenzvorgabe für den AD 7008 erfolgt über Tabellen. So ist eine aufwendigere Fließkomma-Rechnung nicht erforderlich.

Die Formel für die Ausgabefrequenz *f* der DDS-Schaltung lautet:

$$f = \frac{\text{Binärzahl} \cdot f_{\text{Takt}}}{2^{32}}$$

oder, wenn die Ausgabefrequenz vorgegeben wird und die dazugehörige 32-Bit-Binärzahl zur Ansteuerung des AD 7008 berechnet werden soll, sowie unter Berücksichtigung des 48-MHz-Taktgenerators:

$$\text{Binärzahl} = \frac{2^{32} \cdot f}{48 \text{ MHz}}$$

Zur Vermeidung der Multiplikation und Division kann diese Formel auf eine einfache Tabellenarithmetik zurückgeführt werden, wenn die Binärkonstanten für 10 MHz, 1 MHz, 100 kHz ... 1 Hz im EPROM abgelegt sind. Für *f*_{Takt} = 48 MHz ergeben sich folgende Konstanten:

$$\text{Binär 10 MHz} = 35555555H \\ = 32\text{-Bit-Binärkonstante für 10 MHz,}$$

$$\text{Binär 1 MHz} = 05555555H \\ = 32\text{-Bit-Binärkonstante für 1 MHz,}$$

$$\text{Binär 1 Hz} = 00000059H \\ = 32\text{-Bit Binärkonstante für 1 Hz,}$$

so daß z.B. bei Vorgabe der Frequenz von 21 000 005 Hz die dazu passende 32-Bit Binärzahl wie folgt errechnet wird:

$$\text{Binärzahl} = (\text{Binär 10 MHz} \cdot 2) \\ + (\text{Binär 1 MHz} \cdot 1) + (\text{Binär 100 kHz} \cdot 0) \\ + \dots + (\text{Binär 1 Hz} \cdot 5).$$

Der Maximalfehler dieser Tabellenarithmetik liegt unter 1 Hz und ist im praktischen Betrieb vernachlässigbar.

■ Parameter vorgeben

Die Einstellung und Bedienung des kleinen Geräts erfolgt über vier Pfeiltasten (auf/ab und links/rechts) sowie eine Taste Eingabebestätigung (E = Enter).

Nach Einschalten des Gerätes wird eine Programmschleife durchlaufen, die folgende Eingaben erlaubt:

- Taste E – Parameter eingeben, d. h. Eingabe von Frequenz, Abstimmschrittweite, Vorzeichen Frequenzversatz und Frequenzversatz;
- Pfeiltasten auf/ab (oder Wippschalter auf/ab) – Verändern der Frequenz mit der Abstimmschrittweite;
- Pfeiltaste rechts = Sweepgenerator mit den zuvor eingegebenen Parametern;
- Taste oder Schalter *f*₀/*f*₁ – Umschalten der Frequenzregister (z.B. Empfang/Senden).

■ Beispiel der Parametereingabe für einen 80-m-Transceiver

Drücken der Taste E ermöglicht die Parametereingabe. Die gewünschte Frequenz kann nun stellenweise von 0 bis 9 mit den Auf/Ab-Tasten eingestellt und die entsprechende Zehnerstelle von 10 MHz bis 1 Hz mit den Tasten links/rechts selektiert werden. Die Anzeige der eingegebenen Frequenz „FREQ1=03500000Hz“ in der oberen LCD-Zeile ist ein Hinweis darauf, daß die gewünschte Frequenz (3,5 MHz) in das FREQ1-Register (Sendefrequenz) geschrieben wird.

Drücken der Taste E ermöglicht nun die Eingabe des nächsten Parameters (= Abstimmschrittweite). „I=0100“ bedeutet, daß eine Abstimmschrittweite von 100 Hz programmiert ist. Nun können das Vorzei-



Bild 3: Der Aufbau des DDS-Frequenzgenerators erfolgte auf einer Lochrasterplatte.



Bild 4:
Außenansicht des Generators.
Das zweizeilige Punktmatrix-Display zeigt oben die Frequenz und darunter die Abstimm-schrittweite und den Frequenzversatz an.
Fotos: DL9FCR

chen des Frequenzversatzes ($S = 0$: minus, $S = 1$: plus) und der Frequenzversatz selbst eingegeben werden. „S+00455000“ bedeutet: In das Register **FREQ0** wird die Sendefrequenz + Frequenzshift eingeschrieben, hier $FREQ0 = 3,5 \text{ MHz} + 455 \text{ kHz} = 3,955 \text{ MHz}$.

Der Frequenzversatz zwischen Sendefrequenz ($FREQ1 = 3,5 \text{ MHz}$) und der Frequenzabgabe beim Empfang ($3,955 \text{ MHz}$) beträgt 455 kHz , er entspricht der Zwischenfrequenz des Empfängers.

Das Display zeigt auch im Empfangsfall die „richtige“ Frequenz, hier $3,5 \text{ MHz}$, an. Soll die Frequenzablage des 1. Mischoszillators niedriger als die Empfangsfrequenz sein, wäre dies einfach durch Eingabe ($S = 0$: minus) erreichbar. Nach Parameter-eingabe liefert die Baugruppe also bei Empfang $3,955 \text{ MHz}$, zeigt aber $3,5 \text{ MHz}$ an. Beim Senden gibt sie $3,5 \text{ MHz}$ aus, zeigt jedoch weiter $3,5 \text{ MHz}$ an.

■ Bedienung

Sind die Startfrequenz und die Abstimm-schrittweite (z.B. 100 Hz) erst einmal definiert, ist das Abstimmen einfach durch die Auf/Ab-Tasten oder aus ergonomischen Gründen durch einen Dreistellungs-Wippschalter „ab – 0 – auf“ möglich. Als Abstimmoszillator in meinem QRP-Gerät eingesetzt, ist das Abstimmen eine wahre Freude – je nach Geschmack mit „feinfühlig“ 1-Hz - oder „grober“ 1-kHz -Auflösung, wobei jede Abstimm-schrittweite dazwischen beliebig einstellbar ist!

In Bild 3 ist rechts unten der Wippschalter zum Abstimmen zu sehen, links unten ein Schalter zur manuellen **FREQ0/FREQ1**-Vorwahl (Sende/Empfangs-Umschaltung). Oben links befindet sich die zweizeilige LC-Anzeige, und rechts oben sind die sechs Tasten zur Bedienung angebracht. Bei der Anzeige selbst zeigt die obere Zeile die Frequenz und die untere die Abstimm-schrittweite sowie den Frequenzversatz an.

Bild 4 zeigt einen QRP-Transceiver, bei dem die analoge (unstabile) Frequenzaufbereitung durch die DDS ersetzt wurde.

■ Anwendungsgebiete

Mir dient dieser präzise Generator mit 1 Hz Auflösung als VCO-Ersatz in QRP-Konzepten und als Universalgenerator von $NF (1 \text{ Hz})$ bis $HF (21 \text{ MHz})$ mit Frequenzanzeige und Wobbeleigenschaften. Die Frequenzumschaltung **FREQ0/FREQ1** ermöglicht viele Anwendungsgebiete, z.B. FSK mit guter Frequenzkonstanz oder auch die Sende/Empfangs-Umschaltung, wobei die Empfangsfrequenz um die ZF versetzt ist und die Sendefrequenz direkt ausgegeben wird, ohne mit einem Zwischenfrequenzoszillator gemischt werden zu müssen.

Ein weiterer interessanter Aspekt ist die Anwendung des DDS-Oszillators in CCW-Applikationen (kohärente Morsetelegrafie), bei denen es auf präzise Frequenzabstimmung mit 1 Hz Auflösung ankommt. Die Möglichkeiten der SSB/AM/FM-Modulation bleiben bei dem vorgestellten Konzept unberücksichtigt und sind wohl auch mit dem hier verwendeten Mikroprozessor nicht realisierbar.

■ Beispiel eines Kurzwellenkonverters

Mein Transceiver IC-740 verfügt leider nicht über einen durchgehenden Kurzwellen-Empfangsbereich. Deshalb, aber auch zum Testen des DDS-Generators, habe ich einen KW-Konverter nach Bild 3 aufgebaut. Er besteht aus einem abstimmbaren Bandfilter ($3 \text{ bis } 10 \text{ MHz}$), Diodenmischer, DDS-Generator als 1. Mischoszillator und dem KW-Transceiver als „Nachsetzer“.

Wird der Transceiver einmalig auf z.B. 2 MHz ZF eingestellt und dieser Frequenzversatz bei der DDS durch „S + 02000000“ berücksichtigt, läßt sich der KW-Bereich mit der DDS durchgehend von $3 \text{ bis } 10 \text{ MHz}$ (entsprechend dem Bandfilter) empfangen, wobei die Empfangsfrequenz mit den beiden Drehkondensatoren des Bandfilters nachgestimmt werden muß.

In Bild 6 sind die Elemente Diodenmischer (links oben), Bandfilter (rechts oben) und

DDS (unten) erkennbar. Die Empfindlichkeit dieses Konverters ist dank des guten „Zwischenfrequenzverstärkers“ ausreichend, und die Abstimm-eigenschaften der DDS lassen sich an diesem Beispiel sehr gut testen.

■ Modifikationen

Im Zeitraum zwischen der Erarbeitung des Manuskripts und der Veröffentlichung entstanden noch einige Erweiterungen des Projekts. Zunächst erlaubt eine Ergänzung der Software ein schnelles Ändern des Frequenzinkrements, ohne den Parameter-Eingabedialog führen zu müssen.

Die in Bild 4 noch zu erkennenden Tasten auf/ab/links/rechts und Eingabebestätigung habe ich durch einen digitalen PC-Joystick ersetzt (z. B. Cobra I von Conrad). Er ist preiswerter und dabei unkomplizierter zu bedienen als die fünf Tasten plus Einbau. Zweitens kann man sich beim Bedienen des DDS-Generators, z. B. in Verbindung mit einem QRP-Gerät, bequem zurücklehnen und hat ein Feeling wie beim PC-Spiel: Gas geben (Auf-Taste = Frequenz erhöhen), Gas wegnehmen = Frequenz verringern, rechts = Frequenzinkrement erhöhen, links = Frequenzinkrement verringern, Bestätigungstaste im Handgriff = Bestätigung (Enter) für den DDS-Generator.

Die zuerst vorgesehene Starttaste habe ich zugunsten eines Schalters f_0/f_1 am Eingang P2.5 des 87 C 51 zum Umschalten des Frequenzregisters wegrationalisiert. In meinem QRP-Konzept ist dieser Schalter durch einen Schalttransistor mit offenem Kollektor ersetzt, den der PTT-Schalter synchron zur Sende/Empfangs-Umschaltung „bedient“.

Das aktuelle kommentierte Quellisting der Software (über ein Dutzend A4-Seiten) für den DDS-Generator steht ebenso wie die binäre Fassung wieder in der FUNK-AMATEUR-Mailbox zur Verfügung; **DDS_PRTB.ASM** bzw. **DDS_PRTB.BIN** im Bereich 10.

Literatur

- [1] Richter, E., DC9OE: Direkte Digitale Synthese im Eigenbau, CQ DL 66 (1995), H. 7
- [2] Rohde, D., DL7IY: DDS 1 – Computergesteuerter Digital Direkt Synthesizer, FUNKAMATEUR 44 (1995), H. 7, S. 752 und H. 8, S. 862
- [3] Reuter, B.: Digitaler Sinusgenerator DDS 102, FUNKAMATEUR 44 (1995), H. 2, S. 146 und H. 3, S. 266
- [4] CMOS DDS Modulator AD 7008, Firma Analog Devices
- [5] The ARRL Handbook for radio amateurs 1995, Chapter 14, published by The American Radio Relay League
- [6] Behrhorst, S.: Neue Herausforderungen für A/D- und D/A-Umsetzer, Elektronik (1994), H. 6
- [7] Kernbaum, B., DK3WX: VFO mit Elbug oder Elbug mit VFO? FUNKAMATEUR 45 (1996), H. 10, S. 1134

VHF-Sender mit SSB-Generierung auf der Endfrequenz (1)

SIEGMAR HENSCHEL – DL2JSH

Wenn Eigenbau, muß das Projekt heutzutage überschaubar bleiben. Das trifft bei diesem SSB-Exciter zu, bei dem die SSB-Erzeugung von 14 MHz bis in den VHF-Bereich unmittelbar auf der Endfrequenz erfolgt, was nicht nur den Aufbau vereinfacht, sondern auch von vornherein Nebenwellen vermeidet.

Auf der Suche nach einem einfachen, nachbausicheren SSB-Sender für Satelliten-Betrieb stieß ich auf den Ultra-Low-Power-Quadratur-Modulatorbaustein MAX 2452 von Maxim [1], der für Digital-Telefone und GSM-Anwendungen konzipiert ist.

Laut Datenblatt ist er für Ausgangsfrequenzen bis 80 MHz bestimmt; erste Untersuchungen [2] zeigten gute Anwendungsmöglichkeiten für Amateurfunkanwendungen. Andere Bauelementhersteller, z. B. [3], [4], bieten ähnliche Bausteine an.

Das Ergebnis dieser Entwicklung ist ein einfacher, abgleicharmer und dadurch nachbausicherer SSB-Sender, mit dem (auch über den spezifizierten IS-Frequenzbereich hinaus) zwischen 14 MHz und VHF, evtl. auch UHF, ohne große Änderungen ein SSB-Steuersignal realisierbar ist, das das Ausgangssignal auf der gewünschten Endfrequenz erzeugt. Deshalb entstehen keine Nebenwellen. Lediglich die Oberwellen-

unterdrückung verdient Aufmerksamkeit; sie geschieht mit einfachen abgleicharmen Tiefpaß-Filtern.

Eine Einseitenbanderzeugung außerhalb der Amateurbänder und anschließende Umsetzung in ein höherfrequentes Band (z. B. in das 13-cm-Band mittels eines HFA 3624 von Harris) bietet sich an.

■ Ausgeführte Schaltung

Für die erste Schaltung ist das NF-Phasennetzwerk noch konventionell ausgeführt (ein Phasengenerator nach der dritten Methode für einen SSB-Minitransceiver befindet sich in Entwicklung). Mit der vorgestellten Schaltung wurden jedoch so gute Ergebnisse erzielt, daß ich sie hier den Selbstbauenthusiasten nicht vorenthalten möchte. Bild 1 zeigt das Prinzip eines SSB-Senders mit Erzeugung des SSB-Signals auf der Endfrequenz. Bild 2 gibt das Funktionsprinzip des vorgestellten SSB-Senders wieder.

■ NF-Phasenschieber

Bild 3 zeigt den Stromlaufplan des NF-Verstärkers und des Phasenschiebers für $\pm 45^\circ$. A1.1 ist ein NF-Verstärker mit Bandpaßcharakter. Er dämpft Frequenzen unter 300 Hz und über 3,2 kHz. In der in der Verstärkung variablen Verstärkerstufe A1.2 wird die nötige Ausgangsamplitude zur Modulatoransteuerung eingestellt. A2.1 und A2.2 bilden den Phasenschieber. [5] enthält sehr brauchbare Dimensionierungshinweise für NF-Phasenschieber.

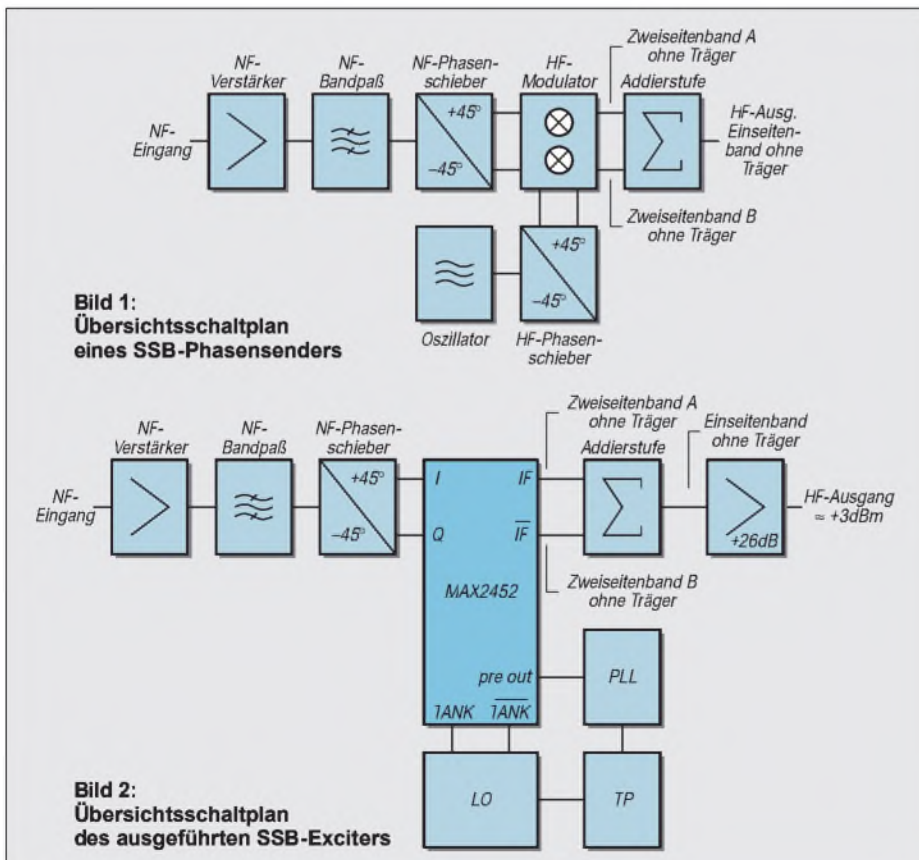
Das Quadratur-Signal gelangt über den Seitenbandumschalter A3 einmal direkt zum Modulatoreingang I bzw. Q sowie über je einen Inverter (A2.3, A2.4) zum invertierten Eingang \bar{I} bzw. \bar{Q} . Bei Einhaltung der Bauelementtoleranzen der mit einem * gekennzeichneten Bauelemente von $< 0,25\%$ beträgt die Seitenbandunterdrückung mehr als 35 dB. Der interessierte OM findet u. a. in [6] und [7] einen Phasenmodulator- bzw. Phasendemodulatorbaustein für eine ZF-Anwendung.

■ HF-Teil

Die gesamte HF-Schaltung ist in Bild 4 dargestellt. Das vorliegende Muster ist für das 145-MHz-Band dimensioniert. Im A51 entsteht das auf die gewünschte Endfrequenz hochgemischte NF-Signal. An den Ausgängen IF und \bar{IF} liegt ein Zweiseitenband-Signal ohne Träger vor, das durch phasenrichtige Addition in der Addierstufe (VT51, VT52, L52 und C63) zu einem Einseitenbandsignal addiert wird. In A52 erfolgt die Verstärkung des Einseitenbandsignals auf einen Pegel von etwa 2 bis 3 mW. Der Ausgangswiderstand liegt bei 50 Ω . Damit lassen sich beliebige Linearverstärkerstufen ansteuern.

Das Oszillatorsignal entsteht im vorliegenden Fall mit Hilfe des internen Oszillators. Der Schwingkreis L51, C52 ist in Verbindung mit C53, C54, VD51 und VD52 auf die doppelte Oszillatordfrequenz (etwa 289 MHz) abgestimmt. Das durch 8 geteilte Oszillatorsignal (ungefähr 36 MHz) steht am Pre-out-Ausgang mit etwa 350 mV zur Verfügung. Über C77 steuert es die PLL-Schaltung an und wird mit der intern erzeugten Quarzfrequenz verglichen. Das über VT53 niederohmig ausgekoppelte Fehlersignal schließt als Regelspannung über ein Schleifenfilter (R56, C56, R55 und C55) den Frequenzregelkreis.

Mit L54 bzw. C73 läßt sich die Quarzfrequenz um etwa den Faktor $1 \dots 3 \cdot 10^{-4}$ der Quarzfrequenz variieren. Mit dem beim Muster eingesetzten 36,075-MHz-Quarz ergab sich ein nebenwellenfreier Variationsbereich von 144,29 bis 144,340 MHz. Größere Frequenzvariationen sind mit Grundwellenquarzen möglich (max. 1×10^{-3} !). Die „Ziehfähigkeit“ der Quarze ist überdies



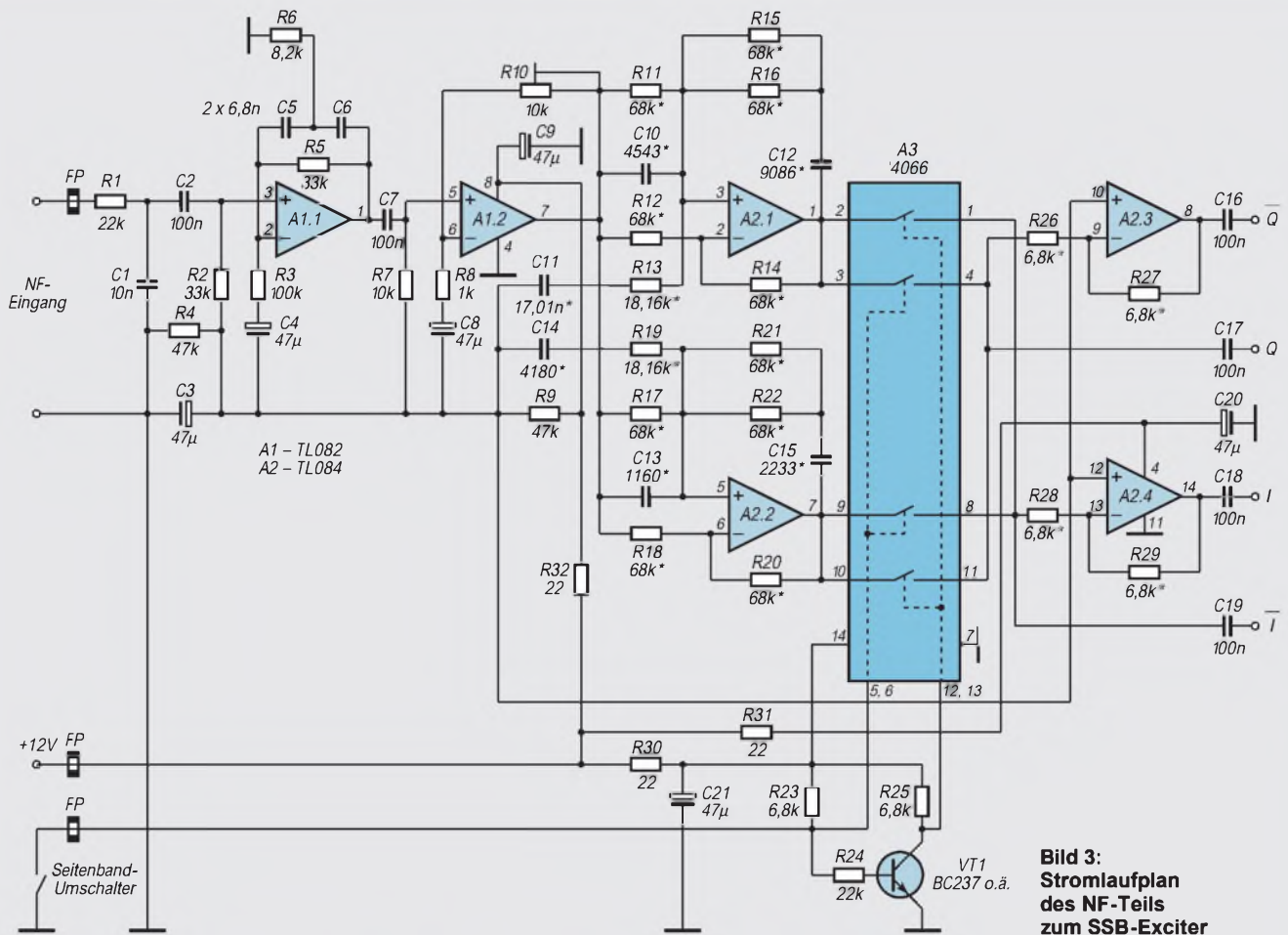


Bild 3: Stromlaufplan des NF-Teils zum SSB-Exciter

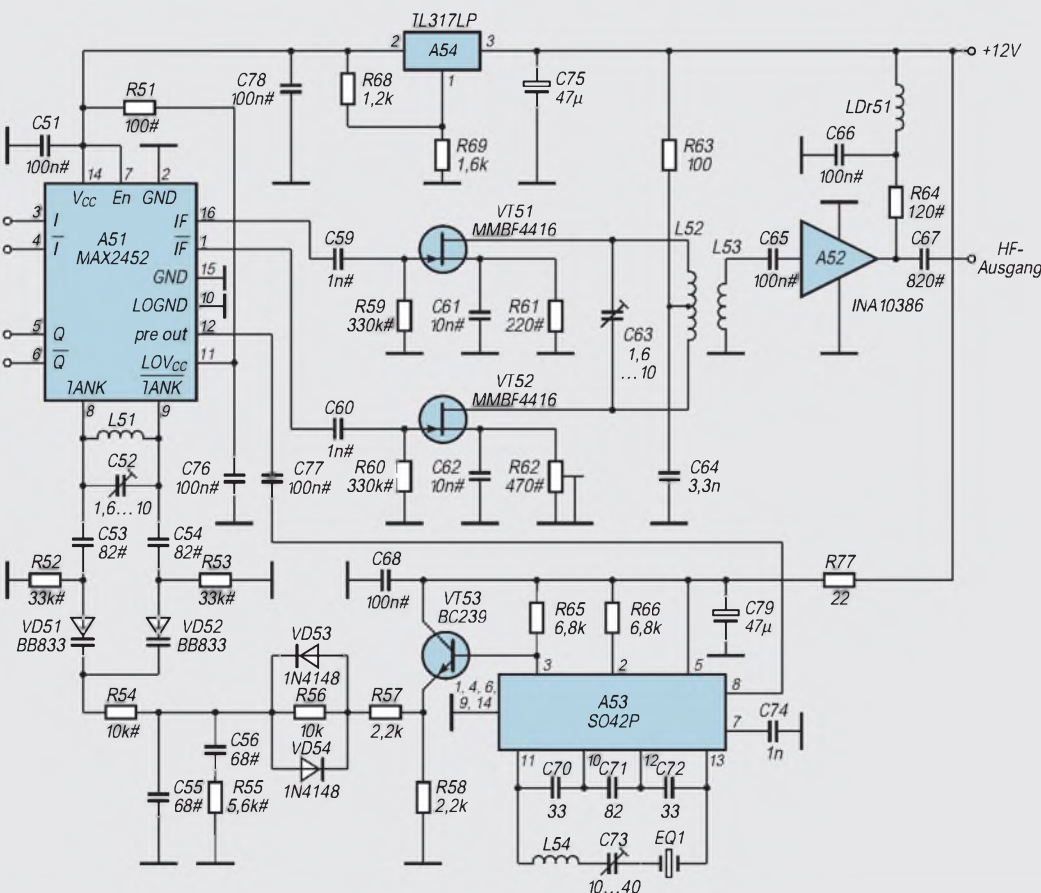


Bild 4: Stromlaufplan des HF-Teils zum SSB-Exciter. Die Werte der mit * gekennzeichneten Bauelemente müssen auf weniger als 0,25 % genau sein, um die gewünschte Seitenbandunterdrückung zu erreichen. L51 bis L54 richten sich nach der gewünschten Endfrequenz (bei 145 MHz: L51 – 3 Wdg., 0,8-mm-CuL 4 mm Innen-Ø; L52 – 2 x 3 Wdg., 0,2-mm-CuL, auf 5-mm-VHF-Filterspulenbausatz ohne Gehäuse; L53 – 1 Wdg., 0,2-mm-CuL, auf L52 gewickelt; L54 – 10 Wdg., 0,3-mm-CuL, auf 5-mm-Spulenkörper mit Kern F10b (KW), sehr vom Quarz abhängig, s. Text; LDr51 – 1 Wdg., 0,2-mm-CuL in Ferritdämpfungsperle, evtl. 2,2-µH-Drossel). Die Quarzfrequenz (EQ1) muß ein Viertel der Ausgangsfrequenz betragen.

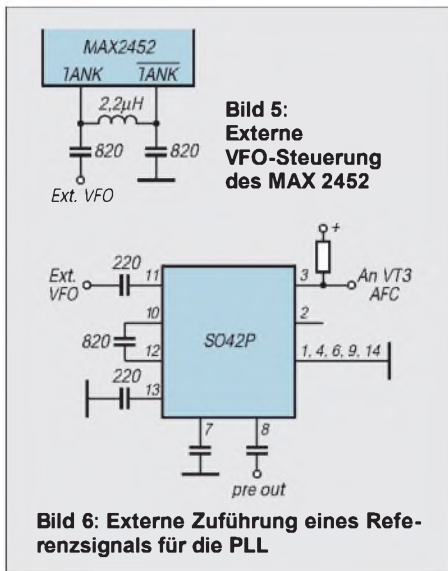


Bild 5:
Externe
VFO-Steuerung
des MAX 2452

Bild 6: Externe Zuführung eines Referenzsignals für die PLL

sehr vom Quarzschnitt abhängig. Der Ziehbereich sollte nicht zu groß gewählt werden, da sonst Stabilität und Nebenwellenfreiheit des Ausgangssignals leiden – alle

Nebenwellen erscheinen im Ausgangsspektrum (!), die Frequenzinstabilitäten sogar mit dem Faktor 4! Ein Ersatz von C73 durch eine Kapazitätsdiode ist nicht empfehlenswert.

Der Referenzfrequenz der PLL-Stufe sollte große Aufmerksamkeit gewidmet werden. Der interne Oszillator in A51 ist mit einem externen Oszillatorsignal übersteuerbar. Bild 5 zeigt die Anschaltung eines externen Oszillatorsignals an A51. Die Frequenz muß der doppelten Sendefrequenz entsprechen und deren Pegel zwischen 20 mV und 50 mV an 50 Ω liegen.

Ebenso ist eine Fremdsteuerung der PLL möglich. Bild 6 zeigt die entsprechende Beschaltung von A53. Die Steuerfrequenz beträgt ein Viertel der Sendefrequenz mit einem Pegel von etwa 200 mV an Pin 11.

■ **Aufbau**

Die gesamte Schaltung ist auf einer doppelt kaschierten und durchkontaktierten Leiterplatte von 72 mm × 109 mm Größe

untergebracht und findet in einem Weißblechgehäuse z. B. des Typs 09499 Platz. Bei Verwendung des in den Bildern 7 und 8 dargestellten Platinenlayouts ist der Aufbau problemlos.

Bilder 9 und 10 zeigen den Bestückungsplan der Oberseite und als Ausschnitt der Gesamtfläche auch für die wenigen Bauelemente auf der Unterseite. Die Bestückung des SMD-Anteils bereitet keine Schwierigkeiten, der Pinabstand von A51 beträgt immerhin 1,27 mm, so daß kaum Schwierigkeiten zu erwarten sind. Für die „krummen“ Werte von C10 bis C15 stehen jeweils mehrere Löt-Augenpaare zum Parallelschalten geeigneter Einzelkapazitäten zur Verfügung; R13 und R19 sind entsprechend Reihenschaltungen zweier Einzelwiderstände.

Beim Muster erwies es sich als günstig, gegen Schwingneigung bei A52 zwischen Ein- und Ausgang eine Trennwand von etwa 3 mm Höhe anzuordnen. Damit war die Schaltung auch bei offenem Ausgang stabil.

Bild 11 zeigt die Ansicht eines Musters von der Bestückungsseite aus. Alle Gleichspannungs- oder NF-Leitungen erhalten am Durchführungspunkt aus dem Gehäuse Ferritperlen zur Entkopplung angeordnet.

■ **Inbetriebnahme und Abgleich**

Die Schaltung ist so aufgebaut, daß eine stufenweise Inbetriebnahme erfolgen kann.

NF-Verstärker (Bild 3)

Die Inbetriebnahme beginnt mit dem NF-Teil (A1 bis A3). An den NF-Eingang wird ein 1-kHz-Sinussignal mit einer Amplitude von $U_{eff} \approx 10$ mV gelegt. R10 stellt man so ein, daß an I bzw. Q eine Ausgangsspannung von etwa 300 mV erscheint. Beim Umschalten des Seitenbandschalters muß sich die Phasenlage um 180° ändern.

HF-Teil (Bild 4)

Parallel zu R58 werden über einen Entkopplungswiderstand hochohmig ein Spannungsmesser geschaltet und der HF-OUT-Anschluß mit einem 50-Ω-Indikator abgeschlossen.

Zuerst ist der Quarzoszillator von A53 in Betrieb zu nehmen und die Stabilität durch Abhören der Oberwelle in einem Empfänger in Stellung CW oder SSB zu kontrollieren. Nach Anlegen der Betriebsspannung an A51 (Achtung, +3 V!) gleicht man den VFO mit C2 auf die Sollfrequenz ab, wobei die PLL einrastet.

Die Regelspannung an R58 beträgt etwa 8 ± 1 V. Die Regelsteilheit liegt bei 1 mV für 1 kHz Hub. An einem auf die Endfrequenz abgestimmten Kontrollempfänger läßt sich das Einrasten der PLL deutlich hören.

C52 ist auf die Mitte des Fangbereichs abzugleichen. Beim Aus- und Einschalten

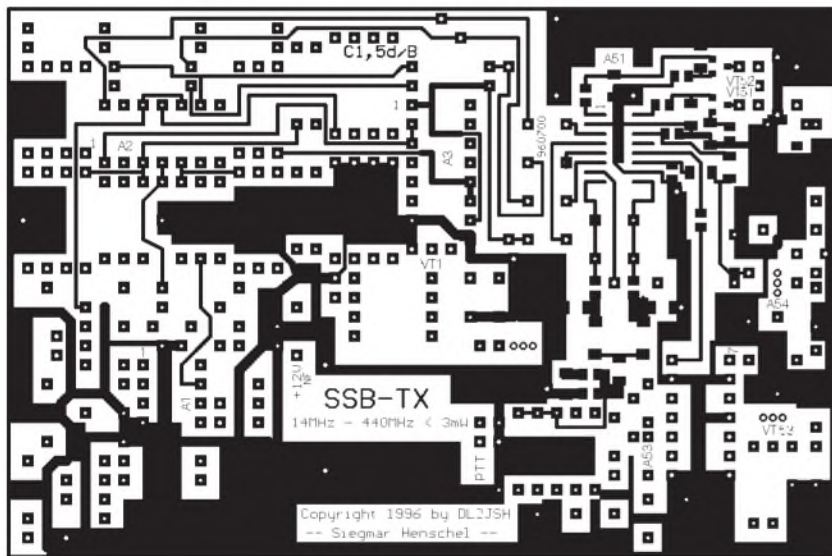


Bild 7: Leitungsführung der durchkontaktierten Platine für den SSB-Sender (Oberseite)

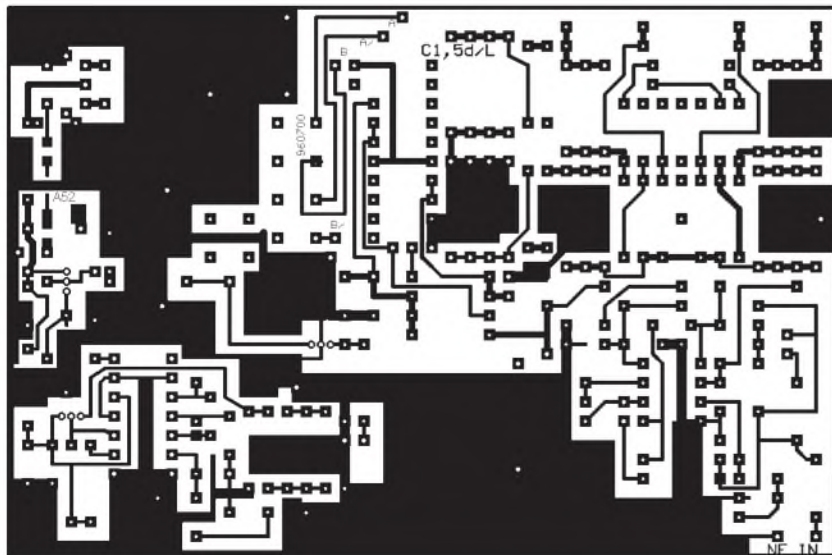


Bild 8: Leitungsführung der durchkontaktierten Platine für den SSB-Sender (Unterseite)

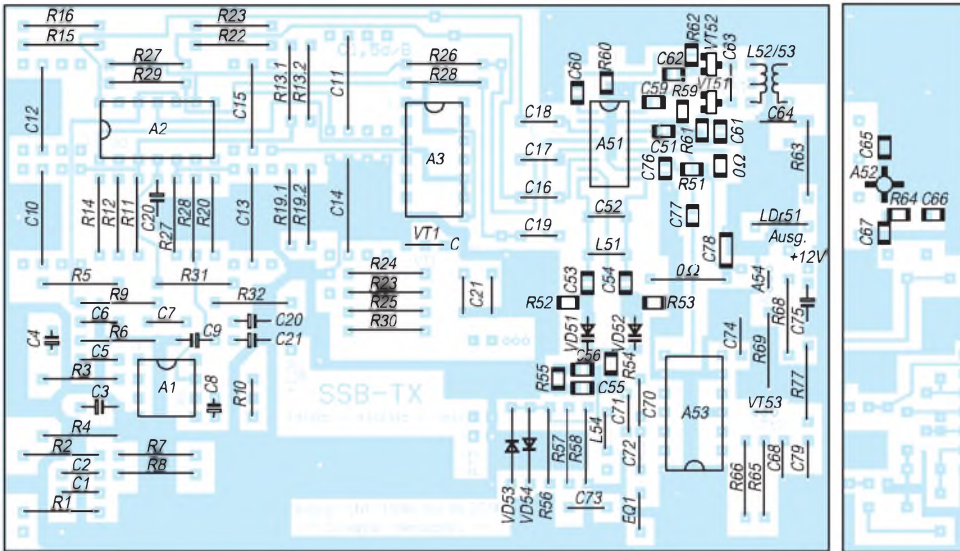


Bild 9: Bestückungsplan der Oberseite der SSB-Sender-Leiterplatte. Alle Widerstände (ohne #) haben die Bauform 0207 und eine Toleranz von 5 %. die mit # markierten Bauelemente sind SMD-Typen der Bauform 0805 bzw. 1206. C5 und C6 sind Styroflex Typen, R62 ist ein SMD-Einstellregler 470 Ω bzw. ein 220-Ω-SMD Widerstand.

Bild 10: Als Bestückungsplan für die wenigen Bauelemente auf der Unterseite der SSB-Sender-Leiterplatte genügt ein Ausschnitt. Bauformen s. Bild 9

muß die PLL immer sicher einrasten. Anschließend wird der NF-Verstärker zugeschaltet, dann mit einem 1-kHz-Signal moduliert und mit C63 maximaler Output am HF-Indikator eingestellt.

Nach Abschalten der Betriebsspannung des NF-Verstärkers kann man mit R62 die Trägerunterdrückung optimieren (minimale Ausgangsspannung am HF-Ausgang). Bei 29 MHz Ausgangsfrequenz sind etwa -56 dB erreichbar, auf 145 MHz lag die Trägerunterdrückung bei -51 dB.

Sie verschlechtert sich bei einem nicht ausgesetzten TL 082 durch das Grundrau-

schen des NF-Verstärkers um etwa 6 bis 10 dB. Bei Ersatz von A1.1 durch einen MAX 427 (extrem rauscharmer NF-Vorverstärker) steigt das Grundrauschen gegenüber abgeschalteter NF nur noch unmerklich an.

Mit diesen Einstellvorgängen ist der Abgleich beendet. Der Abgleich läßt sich durch Auskoppeln der HF über einen Breitband-Anpassungstransformator noch vereinfachen. Beim Zuschalten weiterer Verstärkerstufen zur Leistungsanhebung müssen nur Tiefpaßfilter zur Oberwellenunterdrückung nachgeschaltet werden, die

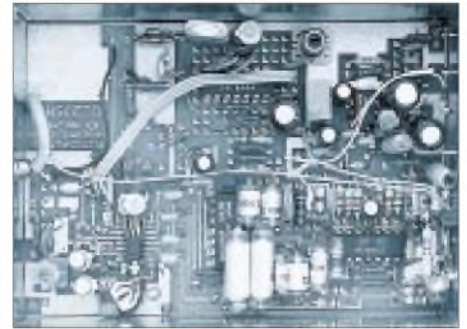


Bild 11: Ansicht des Testaufbaus mit geänderter PLL-Schaltung, von der Bestückungsseite gesehen
Foto: Autor

keinen Abgleich benötigen. Selektionsmittel auf der Sendefrequenz sind nicht erforderlich. (wird fortgesetzt)

Bezugsquellen: Für komplette Baugruppen kann der Autor eine Bezugsquelle vermitteln.

Die gewerbliche Nutzung dieser Schaltungen bedarf der schriftlichen Zustimmung des Autors.

Literatur

- [1] Datenblatt MAX 2452 und Datenblatt MAX 2452 Evaluation Kit (Spezial-Electronic KG D-31665 Bückeburg)
- [2] Henschel, S.: Neue ICs für den Amateurfunk getestet, ein Testbericht, UKW-Berichte (in Druck)
- [3] Datenblatt: PRISMTM, 2,4-GHz-Chip-Set, Harris Semiconductor
- [4] Datenblatt: ICs für die Kommunikationstechnik – PMB-Serie – Siemens AG
- [5] Entleutner, S.: Breitbandige aktive Quadraturnetzewerke Elektronik (1992), H. 15, S. 62
- [6] Henschel, S.: SSB-Modulator nach der Phasenmethode FUNKAMATEUR 35 (1986), H. 12, S. 601
- [7] Henschel, S.: SSB-Demodulator nach der Phasenmethode FUNKAMATEUR 36 (1987), H. 1, S. 24

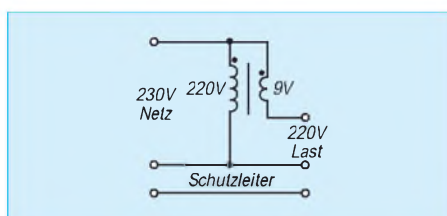
Energie sparen bei 230 V

Die vor noch nicht allzulanger Zeit erfolgte Umstellung der Netzspannung von 220 V auf 230 V macht zwar die bereits vorhandenen 220-V-Geräte nicht unbrauchbar, denn diese Überspannung liegt noch im Toleranzbereich, doch durch die höhere Betriebsspannung steigen die Leistungsaufnahme und damit die Betriebskosten unnötig, und es entsteht zusätzliche Verlustwärme, die die Lebensdauer des Geräts mehr oder weniger stark herabsetzt.

Diesem Nachteil kann entgegengewirkt werden, indem man die Nenn-Betriebsspannung auf 240 V umschaltet. Das Gerät wird dann mit mäßiger Unterspannung betrieben, und der Benutzer profitiert von der erhöhten Zuverlässigkeit, der verlängerten Lebensdauer und spart überdies Geld. Allerdings muß dazu die Netzspannung ausreichend stabil sein, was man bei modernen Installationen in Deutschland voraussetzen darf.

Aber nicht alle Geräte verfügen über einen solchen Betriebsspannungsumschalter. Um trotzdem den Nachteilen einer erhöhten Netzspannung zu entgehen, kann man einen Transformator vorschalten, der die Betriebsspannung angemessen reduziert.

Er arbeitet als Spartransformator, so daß er nicht für die gesamte Leistung dimensioniert sein muß, sondern nur für 5% bis 10% davon, nämlich Laststrom × Spannungsdifferenz. Es eignen sich also allerlei preisgünstige Restposten-Angebote mit Sekundärspannungen von 9 bis 12 V. Geht man von einer stabilen Netzspannung aus,



kann man seine Geräte, s.o., auch (über einen 24-V-Transformator) mit Unterspannung von vielleicht 205 V betreiben, was eine Energieersparnis von immerhin über 20% bedeutet. Unterspannung eignet sich allerdings keinesfalls z.B. für noch mit Elektronenröhren bestückte Empfänger, weil in diesem Fall die Funktion beeinträchtigt wird und sich insbesondere die Röhrenlebensdauer drastisch reduziert. Außerdem verringert sich selbstverständlich die Funktionsreserve bei Netzspannungsschwankungen.

Wichtiger Sicherheitshinweis: Bei Verdrahtung der Spartransformatorschaltung größte Sorgfalt walten lassen, auf Berührungssicherheit, ausreichende Isolation und vorschriftsmäßige Stecker, Dosen/Kupplungen sowie Zugentlastung achten; ggf. Schutzleiter mitführen (ausschließlich grün-gelb markierte Ader, auf beiden Seiten).

Vor Inbetriebnahme mit Durchgangsprüfer kontrollieren! Nachlässigkeiten bedeuten Lebensgefahr!

Gerd Schmidt

Praktisches Ein- und Ausgangs-Design beim NE 602/612

Dipl.-Ing. MAX PERNER – DL7UMO

Nachdem in [1] die Varianten für den Oszillatorbetrieb bei den Schaltkreisen NE 602/612 vorgestellt wurden, sollen nachstehende Ausführungen die Optionen für die ein- und ausgangsseitige Beschaltung abrunden.

Die Schaltkreise NE 601/612 wurden mit ihren Kennwerten und den Innenschaltungen in [2] beschrieben. Um Dopplungen zu vermeiden, beziehen sich diese Ausführungen darauf. Stellvertretend für alle Schaltkreisvarianten kommt hier der NE 612 zum Einsatz. Den Bezug auf die ein- und ausgangsseitige Innenschaltung habe ich auf ein Minimum reduziert, das gerade die jeweilige externe Beschaltung verständlich macht.

■ Varianten der Eingangsbeschaltung

Bild 1 enthält die interne Eingangsseite mit den wichtigsten Bauelementen. Die Basen der beiden Eingangstristoren (Pin 1 und 2), die jeweils über 1,5 kΩ an Masse (Pin 3) und außerdem mit der Bias-Spannung beaufschlagt sind. Laut Datenblatt ist die maximal zulässige Wechselspannung an den Pins 1 und 2 jeweils $U_{ss} = 180 \text{ mV}$. Zunächst ist die unsymmetrische Einspeisung nach Bild 2 möglich. Beide Eingänge sind gleichwertig; statt an Pin 1 kann die Einkopplung also ebenso gut an Pin 2 erfolgen.

Beide Anschlüsse müssen einen Koppelkondensator erhalten. In dieser Variante wird an einem der beiden hochohmigen Eingänge (etwa 1500 Ω) eingespeist, der zweite Eingang ist über eine Kapazität von 50 nF bis 1 μF (je nach Betriebsfrequenz) an Masse zu legen. Die zwischen Quelle und IS gestrichelt eingezeichnete Verbindung soll die notwendige Verbindung der beiden Anschlüsse verdeutlichen.

In Bild 3 paßt ein HF-Transformator den Innenwiderstand der Quelle breitbandig an den Eingangswiderstand der IS an. Das Übersetzungsverhältnis ist $\ddot{u}^2 = R_p : R_s = w_p^2 : w_s^2$. Diese Formel gilt auch für die anderen transformatorischen Anpassungen.

Bild 4 stellt die Anpassung mittels Koppelspule an einen eingangsseitigen Schwingkreis dar. Bei dem Quellwiderstand von 50 Ω wäre die Windungszahl der Koppelspule w_p etwa 1/5 der Gesamtwindungszahl der Spule w_s ; d. h., $\ddot{u}^2 = (50 \Omega : 1500 \Omega)$; $\ddot{u} = 0,18$. Dann wird $w_p = w_s \cdot \ddot{u} = w_s \cdot 0,18$ bzw. $w_s/5,5$. Bei Drehkondensatoren muß man den Rotor aus konstruktiven Gründen meist an Masse legen.

Daraus ergibt sich die Notwendigkeit, einen Kondensator (hier 47 nF) zwischen Masse und dem anderen Eingang einzufügen. Bei einem massefreien Drehkondensator entfällt dieser Kondensator selbstverständlich, er wird wie in Bild 5 bzw. Bild 6 angeschlossen.

Eine Anpassung mittels Autotransformator ist in Bild 5 zu sehen. Die Windungszahl bei der Spulenanzapfung ist nun w_p , die der Gesamtpule w_s . Aus dem Übersetzungsverhältnis bei 50 Ω ergibt sich die Anzapfung etwa 1/5 vom HF-mäßig kalten Ende der Schwingkreisspule w_s .

Zum Schluß ist in Bild 6 die kapazitive Anpassung abgebildet. Zu beachten ist dabei, daß sich die resultierende Festkapazität aus der Reihenschaltung C_1 und C_2 , das Übersetzungsverhältnis aus $\ddot{u} = C_1 / (C_1 + C_2)$ ergibt.

■ Varianten der Ausgangsbeschaltung

Die in Bild 7 dargestellte Innenschaltung der Ausgangsseite zeigt, daß an den Pins 4 und 5 jeweils eine Gleichspannung (max. U_{cc}) anliegt. Dies bedeutet, daß eine unsymmetrische Auskopplung nur über einen Trennkondensator erfolgen darf. Der Ausgangswiderstand beträgt 1500 Ω und muß bei den meisten Anwendungen je nach folgendem Lastwiderstand transformiert werden. Bild 7 zeigt zunächst die kapazitive hochohmige und breitbandige Auskopplung auf einen Lastwiderstand von 1500 Ω. Der Wert der beiden Kapazitäten ist frequenzabhängig und liegt zwischen 1 nF und 100 nF.

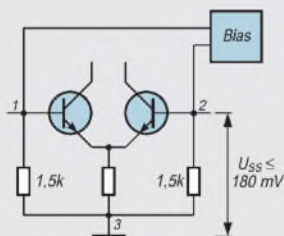


Bild 1: Prinzip der Eingangs-Innenschaltung des NE 602 bzw. NE 612 (wichtig der Hinweis auf die maximal zulässige Spannung von $U_{ss} = 180 \text{ mV}$, jeweils zwischen Basis und Masse)

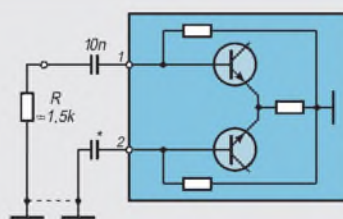


Bild 2: Unsymmetrischer Eingang, hochohmig (etwa 1500 Ω), breitbandig; unbenutzten Eingang kapazitiv an Masse legen). * Diese Kapazität ist abhängig von der Eingangsfrequenz; etwa 50 nF bis 1 μF

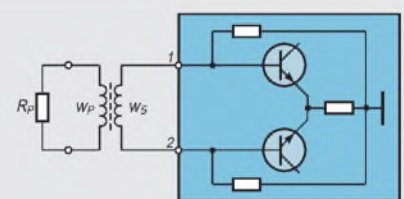


Bild 3: Symmetrischer Eingang, breitbandig (R_p ist der Quellwiderstand bzw. der Widerstand auf der Primärseite, w_p bzw. w_s stellen die Windungen primär- und sekundärseitig dar)

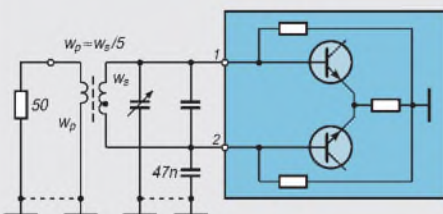


Bild 4: 50 Ω, unsymmetrisch, selektiv über Transformator angepaßt. Die Masseverbindung des Drehkondensators bedingt das Schließen des Wechselstromwegs durch den 47-nF-Kondensator.

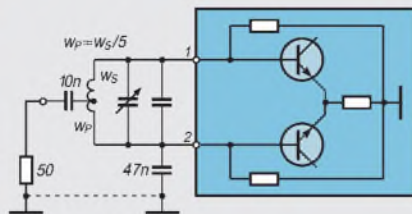


Bild 5: Unsymmetrischer Eingang, Anpassung an 50 Ω über Autotransformator, selektiv. w_p ist die Windungszahl vom kalten Ende bis zur Anzapfung, w_s die Windungszahl der gesamten Spule.

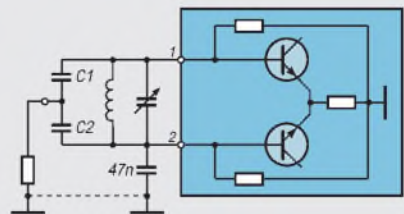


Bild 6: Unsymmetrischer Eingang, Transformation durch kapazitiven Spannungsteiler, selektiv (gestrichelt wieder die notwendige Verbindung zwischen Quelle und Schaltkreis)

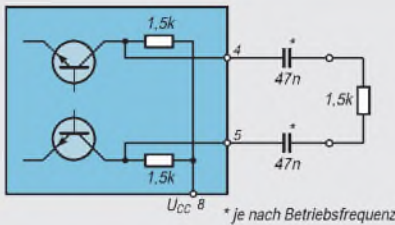


Bild 7: Kapazitive Auskopplung, hochohmig, breitbandig. Die Darstellung beider Kondensatoren (einer genügt in der Praxis) verdeutlicht nur die Notwendigkeit der galvanischen Trennung.

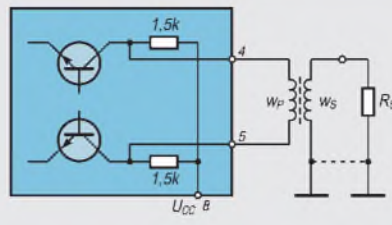


Bild 8: Transformatorischer Ausgang, breitbandig angepaßt an den Lastwiderstand (entspricht etwa Bild 3, wobei nun die Wicklung w_p auf der IS-Seite, w_s auf der Lastseite liegt)

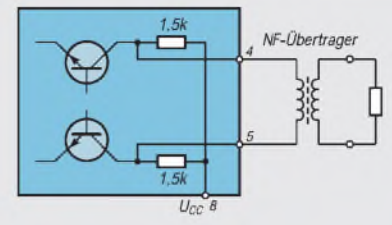


Bild 9: Transformatorischer Ausgang mit einem NF-Übertrager ($\ddot{u} = 1$, meist mit Nennimpedanzen von $600 \Omega : 600 \Omega$ bis $1500 \Omega : 1500 \Omega$), z.B. für einen Direktmischempfänger

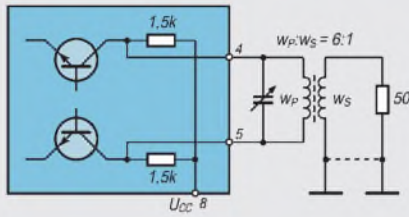


Bild 10: Transformatorischer Ausgang, angepaßt an 50Ω , selektiv (entspricht in etwa der Eingangsschaltung von Bild 4). Das Übersetzungsverhältnis der Windungszahlen ist gerundet 6:1.

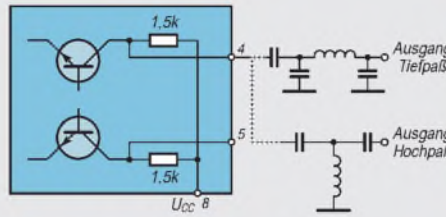


Bild 11: Unsymmetrischer Ausgang, Hoch- oder Tiefpaß-Variante, Anpassung durch die Dimensionierung des Hoch- oder bzw. Tiefpasses selbst. Der zweite Ausgang bleibt unbeschaltet.

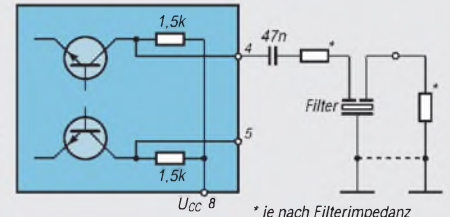


Bild 12: Unsymmetrischer Ausgang an Piezofilter o. ä. * Die Anpassung zwischen IS und Filter sowie Filter und Last ist durch geeignete Schaltungsauslegung sicherzustellen.

In Bild 8 erfolgt die Auskopplung transformatorisch und breitbandig. Die Berechnungen des Übersetzungsverhältnisses \ddot{u} sowie der Windungszahlen w_p bzw. w_s entsprechen den Angaben zu Bild 3. Die oft verwendete Variante der Auskopplung der NF aus dem NE 612 ist in Bild 9 gezeigt. Die an den Pins 4 und 5 vorliegende NF wird über NF-Übertrager mit einem Übersetzungsverhältnis $\ddot{u} = 1$ mit 600 oder 1500Ω der Folgestufe zugeführt.

Bild 10 ist sozusagen das Spiegelbild von Bild 4 und enthält die transformatorische Auskopplung über Koppelpule sowie Selektion auf der Primärseite. Der Drehkondensator ist massiefrei montiert. Auch hier gelten die bei Bild 3 aufgeführten Berechnungen des Übersetzungsverhältnisses und der Windungszahlen. Zu beachten ist, daß nun w_p auf der IS-Seite liegt.

Bild 11 stellt die übliche unsymmetrische Auskopplung auf einen Tief- bzw. Hochpaß dar. Wie angedeutet, muß beim Tiefpaß sicherheitshalber ein Kondensator (Kapazität je nach Betriebsfrequenz) eingefügt werden. Beim Hochpaß ergibt sich die galvanische Trennung aus der Filterstruktur selbst. Die transformierende Wirkung zwischen IS-Ausgang und Last wird durch die jeweilige Filterdimensionierung erreicht.

Die Kopplung mit einem unsymmetrischen Filter (Quarz-, Piezofilter usw.) ist in Bild 12 dargestellt. Auch hier ist wieder der Kondensator zur galvanischen Trennung vorhanden.

Ein Reihenwiderstand gleicht die Differenz zwischen dem IS-Ausgangswiderstand (etwa 1500Ω) und Filter (meist 2000 bis 3000Ω) aus. Der Lastwiderstand ist entsprechend zu bemessen, oder es ist eine Transformation zwischen Filterausgang und Last vorzunehmen.

Literatur

- [1] Sichla, F.: Praktisches Oszillator-Design beim NE 612, FUNKAMATEUR 44 (1995), H. 8, S. 834 f
- [2] FA-Bauelementeinformationen: Symmetrischer Mischer und Oszillator NE/SA 602, NE 612, FUNKAMATEUR 43 (1994), H. 4, S. 293

Automatisches Ein- und Ausschalten eines Modems am PC

Da mein Modem ein Steckernetzteil hat, stand ich vor der Wahl, das Modem ständig einzuschalten oder jedesmal, wenn ich das Modem benötigte, unter den Tisch zu kriechen und das Netzteil in die Steckdose zu stecken. Um das Modem bei jedem PC-Start ein- und nach der Arbeit am PC auszuschalten, erfolgt die Stromversorgung des Steckernetzteils nun über den Monitorausgang des PC.

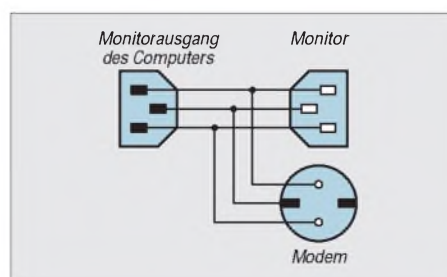
Da der aber schon durch den Monitor belegt ist, habe ich eine Abzweig-Verbindungsleitung hergestellt. Neben einem Stück dreiadrigem Kabel braucht man einen Kaltgerätestecker (weiblich), eine

Kaltgerätekupplung (männlich) und eine Schuko- oder Eurokupplung, die entsprechend der Skizze zu verbinden sind.

Sollte der PC-Monitor keinen Kaltgeräteeanschluss, sondern ein Netzkabel mit normalem Schukostecker besitzen, ist die Sache noch einfacher: Ein Verlängerungskabel mit Dreifachverteiler und eine Kaltgerätekupplung kaufen, den Schukostecker vom Verlängerungskabel abschneiden und dafür die Kaltgerätekupplung montieren. Modemnetzteil und Monitor in die Steckdosen stecken und die Kaltgerätekupplung an den Monitorausgang des PC anschließen. Nebenbei kann man nun den PC-Monitor per Computer ein- und ausschalten.

Wichtiger Sicherheitshinweis: Bei der Herstellung der Anschlüsse größte Sorgfalt walten lassen und vor Inbetriebnahme mit einem Durchgangsprüfer kontrollieren. Die grün gelb markierte Ader ist immer (!) und auf beiden Seiten einer Leitung der Schutzleiter! Vertauschen von Leitungen bedeutet Lebensgefahr!

Thomas Blumm



Berechnung der KW-Ausbreitung mit PropWiz von R & S

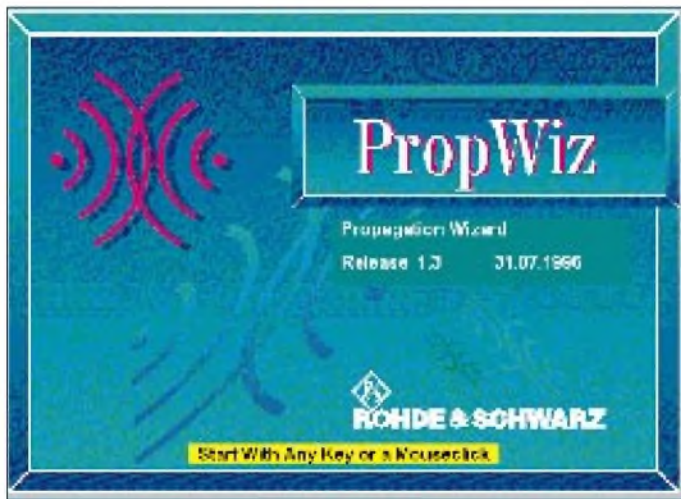
CLAUS STEHLIK – OE6CLD

Programme zur Bestimmung von Kurzwellen-Ausbreitungsbedingungen erfreuen sich unter engagierten DXern großer Beliebtheit. Wenn es darum geht, eine wichtige Expedition in ein weit entferntes DXCC-Land zu erreichen, können sie vor allem bei Einbeziehung aktueller Sonnenaktivitätsparameter ihre Erfolgchancen optimieren.

Der Propagation Wizard, PropWiz, von Rohde & Schwarz, der auch in einer Demoversion (beschränkt auf einen festen Ausgangspunkt; München) erhältlich ist, bietet viel Komfort.

Der Propagation Wizard ist ein Programm zur Berechnung der Kurzwellen-Ausbreitungsbedingungen, das wahlweise unter Windows 3.x, Windows 95 oder Windows NT läuft. Es benötigt mindestens einen 386er Prozessor, 8 MB RAM, 2 MB freien Festplattenspeicher, eine VGA-Karte sowie ggf. einen LPT-Port für den Dongle der Vollversion.

schon Eigenschaften des Bodens, wie Leitfähigkeit und Dielektrizitätskonstante, für die Qualität der Übertragung und die überbrückbaren Entfernungen ausschlaggebend. Für die Nutzung kommen hier Frequenzen bis etwa 5 MHz in Frage. Dazu sind vor allem Antennen, die ein vertikal polarisiertes Feld abstrahlen, gut geeignet. Die maximal per Bodenwelle überbrückbaren Ent-



Eröffnungsbildschirm des Propagation Wizard von Rohde & Schwarz

■ Ein instabiles Medium

Kurzwellenverbindungen zwischen zwei Punkten der Erde können nicht immer gewährleistet werden und hängen von einer Vielzahl von Faktoren ab. Gerade bei der Planung von Kommunikationsnetzen bzw. bei der Vergabe von Frequenzen sind im kommerziellen Bereich Vorhersagen über die Zuverlässigkeit erforderlich.

Seit Beginn der Nachrichtenübertragung sind Verfahren zur Berechnung der Funkstrecken entwickelt worden. Die mittels solcher Verfahren gewonnenen Vorhersagen stellen lediglich eine Näherung an die tatsächlich herrschenden Gegebenheiten dar und sind um so zuverlässiger, je mehr Parameter sie berücksichtigen.

Kurzwellensignale breiten sich entlang der Erdoberfläche (Bodenwelle) oder durch Reflexionen in der Ionosphäre und am Boden (Raumwelle) aus. Bei der Bodenwellenübertragung sind in erster Linie die elektri-

fernungen liegen über Sandboden bei 20 km und über Meerwasser bei 500 km (CCIR-Rec. 368).

Mit Hilfe der Raumwelle lassen sich Entfernungen rund um den Erdball überbrücken, wobei die Raumwelle ständig veränderten Ausbreitungsbedingungen unterliegt. Sie hängen u. a. von der Sonnenfleckenaktivität und den Bedingungen in der Ionosphäre ab.

Die Ionosphäre besteht aus mehreren elektrisch leitenden Schichten, die unterschiedlichen Einfluß auf die Ausbreitung ausüben. Der Grad der Ionisation hängt in erster Linie von der Strahlung der Sonne ab. Mit zunehmender Intensität werden die hochfrequenten Signale an den Schichten stärker reflektiert, gleichzeitig steigt die Dämpfung der Signale in der D-Schicht.

Die Reflexionsfähigkeit der Ionosphäre beschränkt sich normalerweise auf Frequenzen bis etwa 40 MHz; darüberliegende Fre-

quenzen scheiden für die Übertragung über die Raumwelle weitestgehend aus.

Die mit den Sonnenflecken verbundenen Strahlungsbestandteile bzw. -mechanismen beeinflussen die Stärke der Ionisation und damit die Ausbreitungsmöglichkeiten. Die Sonnenaktivität unterliegt einer elfjährigen Periode, wobei das Minimum der Sonnenfleckenrelativzahl fast 0 und das Maximum bis zu 200 beträgt. Die derzeitige Sonnenfleckenzahl im monatlichen Mittel von 3 bis 7 läßt nur äußerst schlechte Ausbreitungsbedingungen zu. Manche Quellen sagen das absolute Minimum dieses Zyklus für Mai 1997 voraus, andere wollen es schon fast ein Jahr früher abgehakt wissen – danach soll(te) es dann wieder aufwärtsgehen.

■ Störmilieu

Ein weiteres wesentliches Kriterium für die Qualität einer Kurzwellenübertragung bildet auch der Einfluß des atmosphärischen und des kosmischen Rauschens auf dem Empfänger. Dieses Rauschen ist nicht nur ungleichmäßig über die Erdoberfläche verteilt, sondern unterliegt außerdem Schwankungen, die einerseits örtlich, andererseits von der Tages- und Jahreszeit abhängig sind.

Ursache des atmosphärischen Rauschens sind statische Entladungen in der Atmosphäre. Sie werden u. a. durch Gewitter, heftige Regen- und Schneefälle sowie Sandstürme ausgelöst. In der Nacht sind die Störungen stärker als am Tage, weil dann die Dämpfung am niedrigsten ist. Die Schwankungen in der Ionosphäre werden durch statistische Auswertung vieler registrierter Funkstrecken näherungsweise berücksichtigt und sind im CCIR-Report 322 zusammengefaßt.

Auch von elektrischen Anlagen verursachte Störungen beeinflussen den Kurzwellenbereich erheblich. Impulsförmige, aber auch quasikontinuierliche breitbandige Störungen stammen von Überschlüssen an Hochspannungsleitungen, Zündanlagen oder nicht entstörten elektrischen Maschinen. Bei vertikaler Polarisation liegt der empfangene Störpegel um 3 dB höher als bei horizontaler Polarisation. In neuerer Zeit kommen dazu die verschiedensten Spektren diverser elektronischer Geräte, von Fernsehempfängern über Schaltnetzwerke, Stromsparlampen bis zu Computern samt Monitoren.

Vor allem in Industriegebieten sind die Störungen oft so stark, daß sie das atmosphärische Rauschen erheblich übersteigen. Hier liefert der CCIR-Report 258 konkrete, durch Messungen ermittelte Störpegel für unterschiedliche Umgebungsbedingungen – urban, industrial, rural.

Bei Frequenzen über 10 MHz spielt neben den atmosphärischen und selbst erzeugten

Störungen auch kosmisches Rauschen eine Rolle. Vor allem in elektrisch ruhigen Landgebieten ist es von Bedeutung und liegt dort über den örtlich erzeugten elektrischen Störungen.

Für die Lesbarkeit eines Signals ist also nicht nur die (vom Zustand der Ionosphäre abhängige) Empfangsspannung, sondern auch der Störpegel am Empfangsort wichtig.

■ **Vorhersage mit PropWiz**

PropWiz liefert eine hochwertige Vorhersage über die Qualität einer Kurzwellenverbindung zwischen zwei Punkten. Das Programm besitzt ein selbsterklärendes, übersichtliches Menübild und läßt sich unter der Windows-Oberfläche einfach mit einer Maus bedienen. Sollte was unklar sein, kann meistens die kontextsensitive Hilfe weiterhelfen.

Die Berechnungen berücksichtigen die in den CCIR-Reports angegebenen Richtwerte. Besonders hervorzuheben ist, daß immer die Verteilung des atmosphärischen Störgrades über die Erde (analog CCIR-Report 322) einbezogen wird. PropWiz verfügt für jeden Punkt der Erde über

bungswinkel). Das Programm ermittelt ihn, wobei es versucht, das Ziel mit möglichst wenig Sprüngen (hops) zwischen Erdoberfläche und Ionosphäre zu erreichen, um die Streckendämpfung auf ein Minimum zu beschränken.

Der Gewinn einer Antenne wird im Vergleich mit einer Bezugsantenne bestimmt, wobei bei KW-Antennen der Isotropstrahler als Bezugsantenne dient. Der Antennengewinn ist von der Sendefrequenz und dem Abstrahlwinkel abhängig und wird im sogenannten Antennendiagramm zusammengefaßt. Die Kalkulation berücksichtigt selbstverständlich vordergründig das R&S-Antennen-Lieferprogramm. Die Liste der angebotenen Antennen läßt sich allerdings beliebig erweitern.

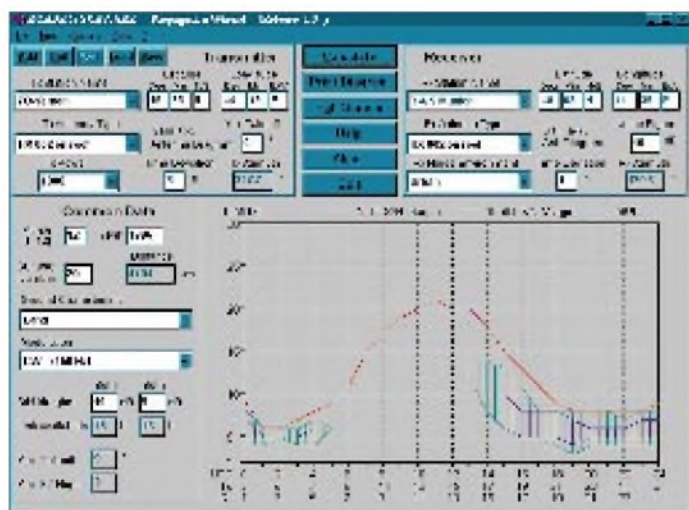
Zusätzlich besteht die Möglichkeit, individuelle Antennendiagramme für weitere Antennen zu erstellen. Da hierfür kein eigenes Tool zur Verfügung steht, gilt es, die Datei mit Hilfe eines Editors nach dem Muster der R&S-Antennendiagramme zu überarbeiten. Leider war die eine Antennendatei nicht sehr aussagekräftig, so daß ich keine eigene Antenne modellieren konnte.

dem, IOTA-Inseln usw. Da die Liste nur aus Name, Längen- und Breitengrad im ASCII-Format besteht, gelingt das bequem mit einem beliebigen Editor. Da diverse Amateurfunkprogramme solche Listen enthalten, liegt es nahe, einem eine geeignete zu entleihen und dann nur noch ihre Form anzupassen.

■ **Praxis**

Alle Berechnungen erfolgten (auf einem Pentium 133) sehr schnell, die Ergebnisse erscheinen als Grafiken auf dem Bildschirm. Auf Wunsch läßt sich die Grafik auch vergrößern; bei dieser Darstellung verschwinden jedoch die Angaben zur Sende- und Empfangsstation. Aus dieser Darstellungsart kann man sich auch ein farbiges „Poster“ seiner Lieblingsstrecke ausdrucken lassen. Drückt man sich allerdings das Formblatt aus, werden neben dem Diagramm auch die Sender- und Empfängerdaten, allgemeine Fakten wie Datum, Sonnenfleckenrelativzahl, Modulation, Bodenbeschaffenheit und Entfernung sowie die Verfügbarkeit der Verbindung auf einer A4-Seite ausgedruckt. In der Praxis konnte das Programm vor allem durch seine sehr einfache Bedienung und die Qualität der Berechnungen überzeugen. Da der Einsatz hauptsächlich in der kommerziellen Frequenzplanung zu sehen ist, bietet es dafür auch die meisten Features. So werden neben den R&S-Kurzwellen-Anlagenkomponenten auch die Vertikaldiagramme der R&S-Antennen berücksichtigt.

Wichtig erscheint hier auch die Berechnung der zeitlichen Verfügbarkeit einer Kurzwellenverbindung, wobei alle ihre wesentlichen Parameter berücksichtigt werden.



Die komplette Darstellung der Ausgangsdaten und der Ausbreitungsprognose für die Funklinie Jemen – München mit MUF-Kurve und den verschiedenfarbig dargestellten Frequenz/Zeit-Bereichen für unterschiedliche Systemreserven

diese Information, und das zu jeder Jahres- und Tageszeit. Zusätzlich zu diesen Werten hat noch das Eigenrauschen (Noise Figure) des Empfängers einen Einfluß. Der gewünschte bzw. zu erwartende Signal/Rausch-Abstand am Empfänger liefert die beste Aussage über die Zuverlässigkeit einer Funkverbindung. Er bezieht sich in Hinblick auf den praktischen Nutzen auf die verwendete Bandbreite.

Um die unterschiedlichen Arten der Signalübertragung zu berücksichtigen, wird für eine sichere Übertragung der Information ein Mindest-Signal/Rausch-Abstand (S/N) gefordert. PropWiz schlägt ihn, abhängig von der gewählten Modulation, vor; man kann ihn jedoch auch nachträglich verändern.

Ein weiterer wesentlicher Parameter ist der Abstrahlwinkel der Sendeantenne (Erhe-

Für die Nutzung im Amateurfunk empfiehlt es sich, eine für diesen Zweck angepaßte Standortdatei zu erstellen.

■ **Ortsliste**

Zum Programm gehört eine sehr umfangreiche Liste mit etwa 3600 Orten weltweit. Da es hier vordergründig nicht um amateurfunkspezifische Belange geht, enthält sie jedoch keine Präfixe o. ä. Daher muß der Nutzer zumindest die Hauptstadt des betreffenden Landes wissen, um einen passenden Eintrag zu finden.

Besser ist es, man erstellt sich selbst eine entsprechende Liste mit allen DXCC-Län-

Das Programm kann bei R&S München unter der Typ-Bezeichnung GR 856 S6 und der Sach-Nummer 6083.7512.02 zum Preis von 1860 DM bezogen werden. Die Auslieferung erfolgt auf einer 3,5-Zoll-Diskette und mit einem Dongle. Auch über das Internet ist eine Version verfügbar: <http://www.rsd.de>. Eine Demoversion ist dort ebenfalls kostenlos erhältlich, wobei die Empfangsstation fix auf R&S-München eingestellt ist und sich nicht verändern läßt.

Zweidrahtspeiseleitungen direkt am Transceiver betreiben?

MARTIN STEYER – DK7ZB

Haben Sie auch eine Antenne, die von 10 bis 160 m auf allen Bändern per Knopfdruck nur durch den Transceiver angepaßt wird? Wenn nein, sollten Sie sich unbedingt mit der hier vorgestellten Lösung beschäftigen!

Früher war eine Zweidrahtspeiseleitung („Feeder“ oder „Hühnerleiter“) im Amateurfunk eine Selbstverständlichkeit, doch dann wurde sie in den letzten Jahrzehnten durch die Koaxialkabelspeisung von Antennen verdrängt.

Nachdem aber in den 80er Jahren zusätzliche Bänder (12, 17 und 30 m) freigegeben wurden, ist es nahezu unmöglich, die neun Kurzwellenbänder mit einer Antenne und 50-Ω-Speisung abzudecken. Jeder Benutzer einer W3DZZ oder FD-4 stößt schnell an die Grenzen dieser Multi-bandantennen, sei es, daß sie an den Bandenden ein zu hohes SWR aufweisen oder auf manchen Bändern gar nicht anzu- passen sind.

Inzwischen besinnt man sich wieder der Möglichkeit, statt einer angepaßten Speiseleitung (Koaxialkabel) eine abgestimmte (Feeder) zu verwenden. Abschreckend wirkt aber, daß man ein zusätzliches Antennenabstimmgerät anschaffen muß. Seit Jahren „Zweidrahtfan“, möchte ich hier eine Möglichkeit vorstellen, wie man mit eingebauten Antennentunern der dritten Generation direkt vom Transceiver auf eine Zweidrahtleitung koppeln kann.

Waren bisher die Antennentuner nur bei Sendebetrieb eingeschleift und ließen sich lediglich mit komplizierten Umbauten auch für Empfang nutzen, so bietet sich jetzt mit den Kenwood-Geräten TS-870 und TS-570 die Möglichkeit, folgende drei Optionen zu nutzen:

- direktes Betreiben zweier umschaltbarer Antennen am 50-Ω-Ausgang,
- Einschleifen ausschließlich bei Sendebetrieb (wie bisher Standard),
- Anpassen der Antenne bei Senden und Empfang. Dies verhindert die deutliche Verminderung der Empfangsqualität bei stark fehlangepaßter Antenne und ergibt eine zusätzliche Vorselektion für den Empfängereingang.

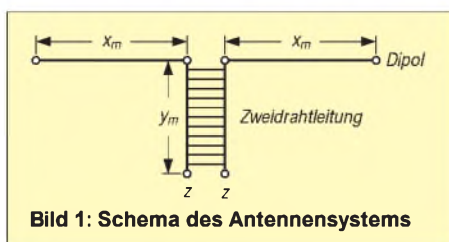


Bild 1: Schema des Antennensystems

■ Vorüberlegungen

Zunächst habe ich mit Lastwiderständen zwischen 15 und 200 Ω eine rein ohmsche Fehlanpassung simuliert. Dies machte den Tunern keinerlei Schwierigkeiten; binnen weniger Sekunden stellten sie auf allen Bändern Anpassung her.

Dann wurden mit zusätzlichen Induktivitäten und Kapazitäten entsprechende Blindanteile „eingebaut“. Dabei war festzustellen, daß beide Tuner erhebliche induktive Blindanteile (+j) neben einem zusätzlich von 50 Ω abweichenden reellen Widerstand kompensieren können. Im Bereich kapazitiver Blindanteile (-j) ist der Toleranzbereich nicht mehr so groß, aber noch beachtlich.



Bild 2: Rückwand des TS-870 mit Doppelstecker, Balun und Zweidrahtleitung
Foto: DK7ZB

Ein anzupassendes Antennensystem kann folgendermaßen aussehen (Bild 1): Dipol mit $2 \times x$ m Spannweite, Speisung über y m Wireman-„Fensterkabel“, wie es mit 450 Ω Wellenwiderstand und einem Verkürzungsfaktor von 0,905 angeboten wird. Es entspricht demnach einer luftisolierten Leitung, die 10 % länger wäre.

Nun muß man einen Punkt suchen, bei dem an z eine Impedanz vorhanden ist, die möglichst zwischen 200 und 500 Ω liegt.

Ist sie bei z sehr niedrig, sind wir bei einem Strombauch gelandet, ist sie sehr hoch ($> 800 \Omega$), geraten wir in die Nähe eines Spannungsbauchs auf der Zweidrahtleitung. Beide Fälle sind zu vermeiden, weil der Tuner dann keine Anpassung erzielen kann. Eine Hilfe bei der Planung können die sogenannten „Windompunkte“ sein, die schon Loren Windom, W8GZ, im Jahr 1929 in der QST beschrieb und die für mehrere Bänder zu ähnlichen Impedanzen am selben Punkt des Antennenleiters führen. Bei direktem Anschluß eines Baluns 1:4 oder 1:6 wird z auf Werte transformiert, die in den Abstimmungsbereich des Tuners fallen.

■ Praxis

Das hört sich alles kompliziert an, doch kommt man auch durch die jedem Amateur bekannte Methode „dreimal abgeschnitten und immer noch zu kurz“ zum Ziel. Um etwas besser dazustehen, wird (nur) die Speiseleitung, die ja Teil des gesamten Resonanzsystems ist, zunächst etwa 3 m länger als notwendig.

Steht ein Impedanzmeßgerät wie das stabo RF-1 zur Verfügung, kann man direkt durch Messen und stückweises Abschneiden um je 200 mm einen der oben erwähnten Punkte suchen. Andernfalls bleibt nichts übrig, als den Tuner auf jedem Band probeweise abstimmen zu lassen, die Leitung bei Problemfällen zu verkürzen und erneut zu probieren. Dies ist natürlich zeitaufwendiger.

Der Balun wird mit einem selbstgefertigten „Doppelmännchen“ $2 \times$ PL-259 direkt an der Koaxialbuchse des Transceivers befestigt. Bild 2 zeigt die Rückwand des Kenwood-Transceivers TS-870 mit Fritzel-Balun 1:6 und Zweidrahtleitung.

Wichtig ist das Erden des Transceivers! Bei mir genügte ein 1 m langes Masseband, gefertigt aus der Abschirmung von RG-123-Koaxialkabel, das ich an die Zentralheizung im zweiten Stock angeschlossen habe.

Mit 2×18 m als „Inverted Vee“, etwa 11 m Wireman-Kabel und dem Balun 1:6 kann ich mit dem TS-870 alle Bänder von 10 bis 80 m anpassen; der etwas anders aufgebaute Tuner des TS-570 schafft in dieser Konfiguration sogar noch das 160-m-Band!

Ein Portabeltest mit $2 \times 15,5$ m und etwa 20 m 240-Ω-Fernsehkabel sowie dem TS-570 ergab im Garten nach zweimaligem Verkürzen ebenfalls ein auf allen neun Bändern automatisch auf Knopfdruck anpaßbares Antennensystem.

Noch ein Tip an eingefleischte Koax-Fans bezüglich der Hausdurchführung: Ich habe einfach zwei Löcher durch die Hauswand gebohrt, zwei isolierte Innenleiterstücke (mit Dielektrikum) von RG-213 durchgeschoben und mit Silikon abgedichtet. Außen und innen sind jeweils die Hühnerleiterstücke angeschlossen.

Verbesserungen am Einkanal-FM-2-m-Empfänger

Dipl.-Ing MAX PERNER – DL7UMO

Der in [1] vorgestellte Einkanal-FM-2-m-Empfänger wurde aufgrund der Beschaffungsschwierigkeiten des NF-Schaltkreises SL 6310 (Plessey) im Stromlaufplan und damit auch im Layout überarbeitet. Der jetzt eingesetzte NF-Verstärker LM 386 ist preiswerter und vor allem problemlos beschaffbar.

Bei der Überarbeitung des Empfängers blieb die HF/ZF-Seite erhalten, die Änderungen betreffen nur den NF-Zweig inklusive Rauschsperrschaltung, siehe Bild 1. Die mit dem LM 386 erzielbare Lautstärke ist auf den SL 6310 bezogen dazu noch deutlich größer.

Ein steuerbarer Kurzschluß der NF am Eingang des LM 386 realisiert die Rauschsperrschaltung. Pin 11 des MC 3362 schaltet in Abhängigkeit von der Einstellung des Rauschsperrstellers R6 beim Detektieren eines Trägers von etwa +5 V gegen Masse. Damit sperrt der im Ruhezustand geöffnete BS 170 (T3) und hebt den NF-Kurzschluß knackfrei auf. Nun erst verstärkt die NF-Endstufe die vom Lautstärkesteller R10 abgenommene NF. Die Rauschsperrschaltung läßt sich so einstellen, daß sie bereits durch verrauschte Signale öffnet. In Abhängigkeit vom Lautsprecher kann die RC-Kombination R14/C29 entfallen. Der LM 386 sichert einen besseren Betrieb mit einem internen Lautsprecher, der sich wie in der alten Variante oberhalb des MC 3362 montieren läßt.

Um auch andere Obertonquarze einsetzen zu können, sieht das Layout nun auch Platz für die u. U. notwendigen Spulen L6 oder L7 vor. Im Normalfall ist die Lötbrücke parallel L7 durch einen Zinntropfen zu schließen.

Wenn man die vom Verlag lieferbare Platine verwendet, sind keine zusätzlichen Bohrungen, Durchverbindungen oder Frei-

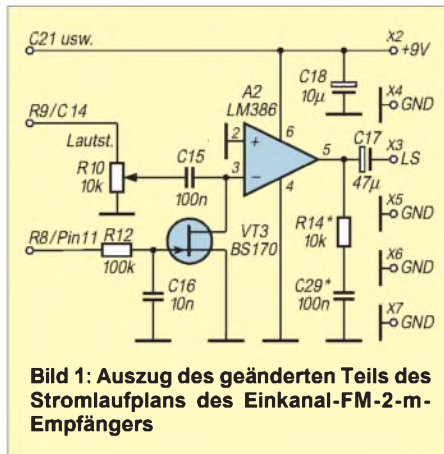


Bild 1: Auszug des geänderten Teils des Stromlaufplans des Einkanal-FM-2-m-Empfängers

senkungen erforderlich. Die Bauelemente werden lediglich auf der Unterseite der Platine verlötet, die Verbindungen zur Massefläche der Bestückungsseite übernehmen die durchkontaktierten Lötäugen. Andernfalls bleibt die Bestückungsseite der beidseitig kaschierten Platine ungeätzt; die Bohrungen für nicht Massepotential führende Anschlüsse sind freizusenken, die anderen werden zwecks Massedurchkontaktierung beidseitig verlötet.

Die drei 3,2-mm-Bohrungen ermöglichen die Montage in einem Gehäuse. Im Gegensatz zu einer selbstgefertigten Platine kann die masseseitige Verbindung zur BNC-Eingangsbuchse bei der industriell hergestellten nicht durch Verlöten mit der Platinenbestückungsseite erfolgen. Hier verbindet ein kurzes Stück Draht oder dünnes Ko-

axialkabel die BNC-Buchse mit der Leiterplatte, Stift X1 bzw. Stift X7.

Beachten Sie bitte, daß sich ein falsch bestücktes Filter L1 bis L5 nicht zerstörungsfrei von der Platine entfernen läßt. Die Einstellregler PT 15Nh lassen sich durch spezielle 6-mm-Steckachsen zu einem Potentiometer umfunktionieren.

Beim BF 981 ist das speziell gekennzeichnete Pin Source das Einbaukriterium. Daneben liegt Drain, erkennbar am deutlich längsten Pin. Der BF 981 wird auf der Oberseite der Platine montiert. Drain zeigt zu C28, Source zur Platinenunterkante. Je nach Hersteller befindet sich die Beschriftung des BF 981 auf der „Ober-“ oder auf der „Unterseite“ des Gehäuses.

Die Stromaufnahme der Baugruppe liegt bei 9 V im Ruhezustand (Rauschsperrschaltung geschlossen, keine NF) bei 20 mA und kann mit Signal in Abhängigkeit von der Lautstärke auf 40 bis 50 mA ansteigen.

Zum Abgleich und zur Inbetriebnahme gelten die Hinweise in [1], ebenso die Stückliste der mechanischen Teile; die der Bauelemente wurde überarbeitet.

Literatur

[1] Schneider, W., DJ8ES: Einkanal-FM-2-m-Empfänger für den Ortskanal, FUNKAMATEUR 45 (1996), H. 7, S. 790

Spezielle Bauelemente

| | | |
|--------|------|--|
| A1 | (U1) | MC 3362 (Motorola) |
| A2 | (U2) | LM 386 |
| A3 | (U3) | Spannungsregler 78 L 05 |
| VT1 | (T1) | BF 981 |
| VT2 | (T2) | J 309 |
| VT3 | (T3) | BS 170 |
| Z1 | (X1) | Keramikfilter CFU 455 D |
| Z2 | (X3) | Keramikfilter SFE 10,7 (280 kHz) |
| EQ1 | (X2) | Quarz 10,245 MHz |
| EQ2 | (X4) | Schwingquarz 13x,xxx MHz, Serienresonanz, 5. o. 7. Oberton |
| L1, L2 | | Neosid-Fertigfilter; BV-Nr. 5063 |
| L3, L5 | | Neosid-Fertigfilter; BV-Nr. 5061 |
| L4 | | Jap. Fertigfilter Reihe 7E, 455 kHz, Kennfarbe gelb |
| R6 | | Einstellregler, 100 kΩ, PT15Nh, stehend |
| R10 | | Einstellregler, 10 kΩ, PT15Nh, stehend |

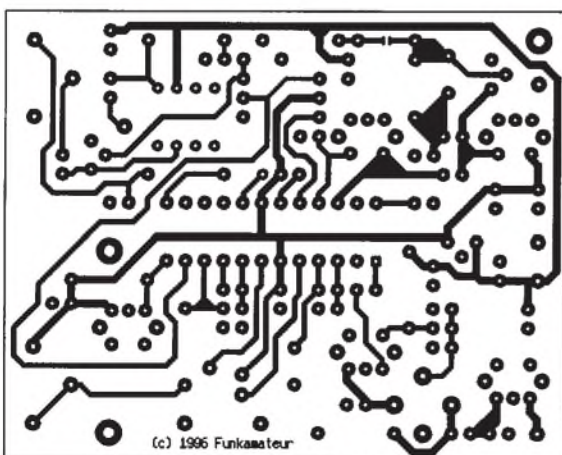
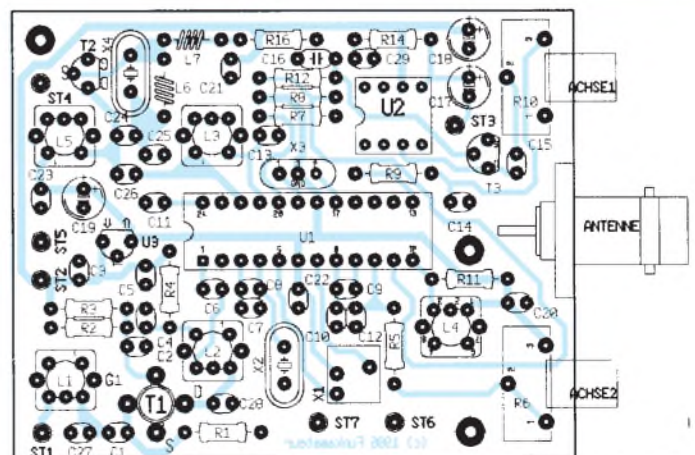


Bild 2: Leitungsführung der geänderten Platine für den Empfänger

Bild 3: Bestückungsplan der Leiterplatte des geänderten Empfängers



TJFBV e.V.

Bearbeiter: Thomas Hänsgen, DL7UAP
 PF 25, 12443 Berlin
 Tel. (0 30) 53 07 12 41, Fax 5 35 34 58

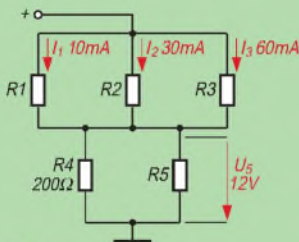
Aufbau einer „Sicherungsüberwachung“

Nachdem schon in der vorigen Ausgabe des FA einige Schaltungsvarianten des astabilen Multivibrators vorgestellt wurden, will ich hier nun eine weitere Anwendung dieser Grundschaltung erläutern.

Mit der „Sicherungsüberwachung“ können wir Sicherungen überprüfen. Manchmal ist es nicht ganz leicht, optisch eindeutig zu erkennen, ob der dünne Sicherungsdraht in einer Schmelzsicherung nun noch intakt oder eventuell schon unterbrochen ist. Mit der hier beschriebenen Schaltung kann man alle Zweifel sofort ausräumen. Auf den ersten Blick sieht die Schaltung kompliziert aus. Aber zu der uns nun schon vertrauten Streifenleiterplatine mit dem astabilen Multivibrator kommen eigentlich nur ein dritter Transistor, der als Schalter für die Leuchtdiode fungiert und eine Sicherungshalterung, in die die jeweils zu testende Sicherung eingefügt wird. Die hier vorgestellte Schaltungsvariante arbeitet mit einer Betriebsspannung von 12 V. Man kann die Schaltung aber auch an andere Spannungen

Knobecke

In der abgebildeten Schaltung wurden die Teilströme I_1 bis I_3 gemessen. Der Spannungsabfall U_5 und der Widerstand R_4 sind ebenfalls bekannt.



Unsere Frage:

Wie groß ist der Widerstand R_5 ?

Schreibt Eure Lösung auf eine Postkarte und schickt diese an den TJFBV e.V., PF 25, 12443 Berlin, oder faxt sie: (030) 5 35 34 58. Einsendeschluß ist der 19.3.1997 (Poststempel!). Aus den richtigen Einsendungen ziehen wir drei Gewinner, die je ein Buch erhalten. Viel Spaß und viel Erfolg!

Auflösung aus Heft 2/97

Der Lösungsansatz lautet:

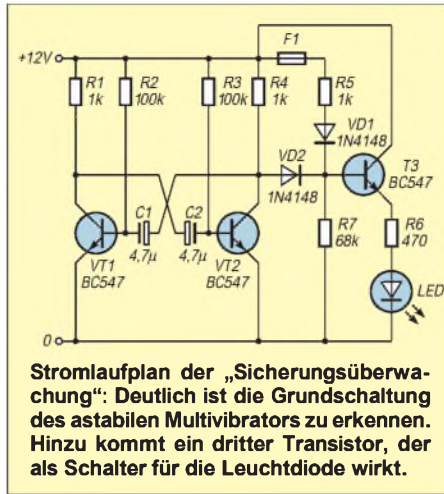
$$\frac{U_2}{U_1} = k \frac{n_2}{n_1}$$

$$n_2 = \frac{n_1 U_2}{k U_1}; \text{ Kopplungsfaktor } k = 1$$

$$n_2 = 36$$

Gewinner aus Heft 1/97

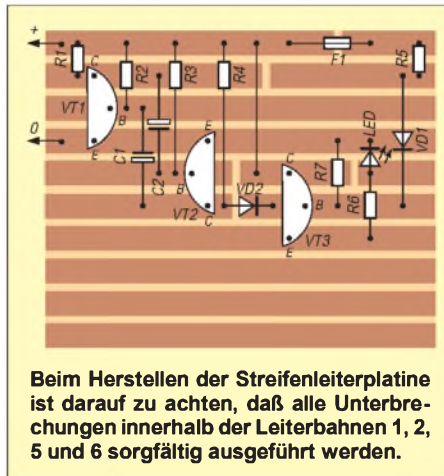
André Maier, 88690 Oberuhldingen
 Reinhard Milde, 06132 Halle
 Sven Richter, 84048 Mainburg
Herzlichen Glückwunsch!



Stromlaufplan der „Sicherungsüberwachung“: Deutlich ist die Grundschaltung des astabilen Multivibrators zu erkennen. Hinzu kommt ein dritter Transistor, der als Schalter für die Leuchtdiode wirkt.

anpassen. Dann sind allerdings die Widerstände neu zu berechnen.

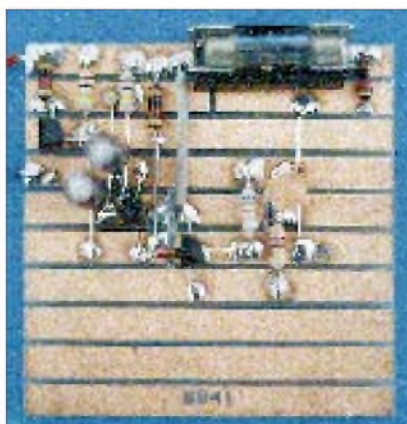
Zur Funktion der „Sicherungsüberwachung“: Wenn die Sicherung in Ordnung ist, erhält der Transistor VT3 über den Widerstand R5 ständig einen Basisstrom. Der Transistor (Schalter für die LED) ist also ständig durchgeschaltet – sozusagen „geschlossen“ – und somit leuchtet die



Beim Herstellen der Streifenleiterplatine ist darauf zu achten, daß alle Unterbrechungen innerhalb der Leiterbahnen 1, 2, 5 und 6 sorgfältig ausgeführt werden.

LED dauernd. Wenn nun aber die Sicherung durchgeschmolzen ist, kann auch der bisherige Basisstrom über R5 nicht mehr fließen, der „Schalter“ VT3 öffnet sich, und die LED würde nicht mehr leuchten.

Jetzt macht sich der astabile Multivibrator bemerkbar. Er ist zwar von Beginn an ebenfalls an die Betriebsspannung angeschlossen und arbei-



Fertig aufgebaute „Sicherungsüberwachung“

tet, wird aber erst im Fall einer defekten Sicherung tatsächlich wirksam, indem er die Ansteuerung des Transistors VT3, dessen Versorgung mit einem Basisstrom, periodisch übernimmt. Das bedeutet, daß die LED nun nicht mehr dauernd leuchtet, sondern blinkt – für uns das sichere Zeichen, daß die geprüfte Sicherung defekt ist.

DL1BLV

Liste der Bauteile, die wir für unsere „Sicherungsüberwachung“ benötigen

| Pos. | Stck. | Wert | Pos. | Stck. | Wert |
|-------------------------|-------|--------|------|-------|----------|
| R1 | 1 | 1 kΩ | C2 | 1 | 4,7 μF |
| R2 | 1 | 100 kΩ | VT1 | 1 | BC 547 B |
| R3 | 1 | 100 kΩ | VT2 | 1 | BC 547 B |
| R4 | 1 | 1 kΩ | VT3 | 1 | BC 547 B |
| R5 | 1 | 1 kΩ | VD1 | 1 | 1 N 4148 |
| R6 | 1 | 470 Ω | VD2 | 1 | 1 N 4148 |
| R7 | 1 | 68 kΩ | LED | 1 | rot |
| C1 | 1 | 4,7 μF | | | |
| 1 Sicherungshalterung | | | | | |
| 1 Streifenleiterplatine | | | | | |

5. Bundesjugendtreffen für kommunikationsinteressierte Kinder und Jugendliche

Alljährlich veranstaltet der TJFBV e.V. sein Bundesjugendtreffen. Vom 8. bis 11.5.97 laden wir Euch abermals recht herzlich dazu ein. Willkommen sind alle Kinder und Jugendliche sowie junge Erwachsene, die sich allgemein für Technik und Elektronik bzw. speziell für den Amateurfunk oder das Internet interessieren.

Auch in diesem Jahr bietet Euch unsere Veranstaltung zahlreiche Aktivitäten, wobei jeder Teilnehmer entsprechend seiner Interessenlage in einer Arbeitsgruppe seiner Wahl mitwirken kann. Zudem besteht die Möglichkeit, sich u. a. in unserer Schwimmhalle, in der Sporthalle oder auch in einem Raumfahrtzentrum zu betätigen.

Bei weiteren vielseitigen Freizeitangeboten und gemeinsamen Rahmenveranstaltungen kann man neue Freundschaften schließen sowie bereits bestehende auffrischen und festigen.

Nachstehend aufgeführte Arbeitsgruppen bieten wir Euch in diesem Jahr an:

Antennenbau; Bau eines einfachen Empfängers; Funkbetrieb rund um die Uhr; Grundlagen der Elektronik; Bau eines Fax- und SSTV-Modems; Videotechnik; „Internetführerschein“.

Natürlich halten wir auch in diesem Jahr wieder einige Überraschungen für Euch bereit. Wie wäre es z. B. mit einer Fahrt ins Blaue? Wohin es geht, bleibt natürlich noch unser Geheimnis. Und wenn Ihr immer schon einmal wissen wolltet, wie eine Rundfunksendung entsteht und technisch aufbereitet wird, seid Ihr bei uns richtig.

Also gleich anmelden: TJFBV e.V., Postfach 25, 12443 Berlin, Tel. (0 30) 53 07 12 41, Fax (0 30) 5 35 34 58.

Der Teilnahmebeitrag beträgt 95 DM. Weiterhin bitten wir Euch, einen Schlafsack und eine Luftmatratze mitzubringen. Eure Fahrtkosten können in Anlehnung an das Bundesfahrkostengesetz bis zu einem Höchstbetrag von 100 DM rückerstattet werden.

Wir freuen uns auf Euch!

Euer BJT-Team

Arbeitskreis Amateurfunk & Telekommunikation in der Schule e.V.

Bearbeiter: Wolfgang Lipps, DL4OAD
Sedanstraße 24, 31177 Harsum
Wolfgang Beer, DL4HBB
Postfach 1127, 21707 Himmelpforten

Technische Hilfe für Schulstationen

Wie Rückmeldungen an den AATiS belegen, haben die Amateurfunkaktivitäten an Schulen deutlich zugenommen: „eingeschlafene“ Schulstationen wurden reaktiviert, bestehende durch neues Equipment ergänzt und eine ganze Reihe neu gegründet. Unter anderem trugen das Ballon-Projekt des AATiS, die Kommunikationsmöglichkeiten mit der Raumstation Mir und der Empfang von Wettersatellitenbildern dazu bei. Es soll nicht unerwähnt bleiben, daß der Wettersatellitenempfang bereits mehrfach zur Beschäftigung mit dem Amateurfunkdienst führte.



Blick auf das Flachdach des Schulzentrums Harsum: Neben dem 2-m-Spiegel (rechts im Bild) und der 2-m/70-cm-Kreuzyagi für Satellitenaktivitäten verfügt die Schulstation DK0SOM nun auch über einen 5-Element-Kurzwellenbeam.

Foto: DL4OAD

Da in der letzten Zeit immer wieder Anfragen nach technischer Unterstützung für Schulstationen an den AATiS gestellt werden, soll hier ein möglicher Weg aufgezeigt werden.

Die Schulstation DK0SOM des Schulzentrums Harsum im nördlichen Landkreis Hildesheim (JO42XF) betreibt eine automatische Wetterstation (erreichbar via DB0HAN > DB0UHI > DK0SOM-6), ist Herberge der Jugendgruppe des DARC-OV Hildesheim, H15, und strahlt seit mehreren Jahren von Februar bis Juli den DARC-Morsekurs unter dem Rufzeichen DL0JK auf Kurzwelle und über je einen Umsetzer auf 2 m und auf 70 cm aus.

Seit längerer Zeit bestand nun der Wunsch, einen Beam – hier ein FB 53 – auf dem 9 m hohen Gittermast zu installieren und die bislang dort befindlichen Yagis für 2 m und 70 cm entsprechend höher zu montieren. Gleichzeitig sollte ein Parabolspiegel mit 2 m Durchmesser aufgebaut werden. Eine örtliche Metallbau-firma spendierte dafür eine entsprechend stabile Halterung.

Das erste Gespräch mit der örtlichen Feuerwehr verlief positiv, jedoch bestand die Gefahr, daß durch den Einsatz eines handbetriebenen Greifzuges mit seinen ungleichmäßigen Bewegungen der Aluminiumgittermast beschädigt werden könnte.

Bald stellte sich heraus, daß das Technische Hilfswerk (THW) über eine motorgetriebene

Seilwinde, Lagerböcke und weiteres Gerät verfügte. So wurde der THW-Ortsverein um Unterstützung gebeten.

Nach einem detaillierten Vorgespräch bei einer Ortsbegehung vereinbarte man einen Montagetermin. Mit LKW und Mannschaftswagen kamen schließlich zehn gut ausgebildete und motivierte junge Männer zu ihrem ersten „Amateurfunkeinsatz“.

Schon nach 20 min war der Gittermast so weit gekippt worden, daß die Demontage der VHF-/UHF-Yagis beginnen konnte. In der Zwischenzeit wurde der Kurzwellenbeam vormontiert, zum Montageort transportiert und dort schließlich am Standrohr befestigt. Während die Spezialisten des THW ihr wohlverdientes Frühstück zu sich nahmen, konnten die Funkamateure die Koaxialstecker mit Schrumpfschlauch schützen und die Koaxialleitungen mit Kabelbindern sichern.

Schließlich richtete man mit Hilfe der Motorwinde den Mast wieder vorsichtig und ruckfrei auf und sicherte ihn durch Abspannungen. Vier Stunden später war dann auch die Montage des 2-m-Parabolspiegels abgeschlossen.

Amateurfunkexperiment zur Erforschung von Überreichweiten

Dem Arbeitskreis Amateurfunk und Telekommunikation in der Schule (AATiS) e.V. wurde angeboten, Amateurfunknutzlasten am bemannten Heißluftballon einzusetzen. Dabei sollen Senkrechtaufstiege bis etwa 3000 m mit dem Ziel stattfinden, Überreichweiten durch Bakenbeobachtungen zu analysieren. Tatsächlich sind diese Überreichweiten aufgrund von Ductbildungen jedoch nur in den Morgen- und späten Nachmittagsstunden interessant. Sporadic-E-Phänomene lassen sich durch dieses Experiment nicht oder höchstens zufällig erfassen!

Während einer Mission können Temperatur- und Feuchtprofile ermittelt und gleichzeitig durch die Beobachtung von UHF-Baken am Ballon Ausbreitungsbedingungen erkannt werden. Standort- und Höhenbestimmung erfolgen durch den Einsatz von GPS.

Um eine möglichst große Anzahl an Beobachtungsstationen zu erhalten – nur dann macht das Experiment einen Sinn – sind diese Missionen an Wochenenden morgens und abends sowie unter der Woche in den frühen Abendstunden in den Monaten April und Mai geplant. Für den Herbst 1997 ist eine Wiederholung der Experimente vorgesehen.



Eingesetzt werden soll eine Telemetrieaussendung auf dem 2-m-Band (vermutlich 145,200 MHz in Absprache mit dem UKW-Referat des DARC) mit den Informationen Temperatur, Feuchte, GPS-Daten (Position, Höhe, Kurs, Geschwindigkeit über Grund) sowie eine Sprachansage, ferner eine Kleinleistungsbaue mit CW-Kennung auf dem 70-cm-Band. Rückmeldungen sollten während des Experimentes laufend im PP-Converters (Kanal 55) erfolgen; Empfangsberichte gehen nach der Mission an DFOAIS@DB0DNI.

Für die Seite der Beobachtungsstationen ist noch einiges zu tun: Rückmeldungen via Converters im „standardisierten“ Format, um eventuell eine automatische Auswertung der Rapporte zu ermöglichen. Was ist sinnvoll, was läßt sich per Software automatisch auswerten? Hier bitten wir die Softwareexperten um Unterstützung.

DL4OAD

„AATiS-Ballonsaison“ beginnt im März

Der Arbeitskreis Amateurfunk und Telekommunikation beginnt seine Serie von Ballonmissionen in diesem Jahr mit dem Start eines Wetterballons am 8.3. Um 10 Uhr wird vom Schulgelände des Paul-von-Denis-Schulzentrums in Schifferstadt eine Amateurfunknutzlast mit verschiedenen Sensoren starten. Vorgesehen sind mindestens die Erfassung von Luftdruck (zur Bestimmung der Höhe), Temperatur, Spannung, Radioaktivität. Voraussichtlich wird auch GPS eingesetzt. Schüler und Lehrer entwickeln derzeit noch ein ergänzendes Experiment.

Die Aussendungen erfolgen auf der Frequenz 434,900 MHz im AX.25-Protokoll mit 1200 Baud und können deshalb mit den üblichen Anlagen für Packet-Radio mitgeschrieben werden. Durch die angestrebte Flughöhe von 25 km ist mit einer Reichweite bis 400 km zu rechnen.

Eine von der Schule erstellte Videodokumentation ist als Sendung im Regionalfernsehen vorgesehen und soll die technisch-experimentelle Komponente des Amateurfunkdienstes aufzeigen.

Für den April sind zwei weitere Ballonstarts geplant: am 6.4. im Rahmen eines Lehrer/Schüler-Seminars in Pirmasens und am 26.4. in Schwabach in Kooperation mit dem Pädagogischen Förderzentrum. Alle Missionen erhalten durch Funkamateure aus den jeweiligen DARC-Ortsverbänden Unterstützung.

Aktuelle Ankündigungen und Formeln zur Umrechnung der Telemetriewerte sind wenige Tage vor dem Start in der Rubrik <schule> der Packet-Radio-Mailboxen zu finden.

Eine komfortable Auswertung der Missionen ermöglicht das Programm „Ballon-Werkstatt“ von Andi Schweizer, DK2GS, das aus den PR-Mailboxen downgeloadet oder über den AATiS-Medienservice bezogen werden kann.

DL4OAD

SWL-QTC

**Bearbeiter: Andreas Wellmann
DL7UAW @ DB0GR
Andreas.Wellmann@t-online.de
Rabensteiner Straße 38, 12689 Berlin**

■ Telegrafiekurs live aus Potsdam

Wer im Raum Potsdam zu Hause ist und darüber hinaus über einen 2-m-Empfänger verfügt, kann den zur Zeit laufenden Telegrafiekurs auf der Frequenz 145,300 MHz mitverfolgen. Jeweils montags, mittwochs, donnerstags und freitags in der Zeit zwischen 19 und 20 Uhr M(E)SZ werden durch Sig, DL2RSH, auf dieser Frequenz Übungstexte ausgestrahlt. Im Anschluß an die Übungssendung erfolgt die Fehlerauswertung. Vorrangig ist dieser Lehrgang für Sendeamateure gedacht, die ihre bereits vorhandene Amateurfunkgenehmigung erweitern möchten. Die Übungssendungen sind aber auch für SWLs zu empfehlen. Ergibt sich doch hier einmal die Gelegenheit, Übungstexte unter einigermaßen realen Bedingungen abzuhören.

■ Amateurfunk-Genehmigungskurse und -Ansprechpartner

VHS Köln: Thomas Redeker, DL1KBB @ DB0IZ oder Tel. (02 21) 50 57 99. Anmeldungen auch direkt bei der VHS-Köln, Tel. (02 21) 221 36 02; **Erlangen:** Heinz-Dieter Schültke, DL1NFD @ DB0BOX, oder Tel. (091 31) 5 72 68 (priv.); **Willich, DOK R 17:** Informationen: Manfred Blankenagel, DJ5ZV, Mälzer Str. 22, 47877 Willich, Tel. (02154) 29 58; **Braunschweig:** VHS Braunschweig, Alte Waage 15, Tel. (05 31) 2 41 21 03 oder beim Lehrgangsleiter Burghard Hanisch, DF6HE, tagsüber unter Tel. (05 31) 2 43 46 13.

■ Funkwetterbake DK0WCY wechselt die 80-m-Frequenz

Die Ausstrahlung des Funkwetterberichts über die Bake DK0WCY im 80-m-Band erfolgte bisher auf 3558 kHz, einer Frequenz im Telegrafie-Contestbereich (3520 bis 3560 kHz). Das BAPT hat nun zwei weitere, leicht zu merkende Frequenzen (3579 kHz und 3567 kHz) für den Bakenbetrieb genehmigt. Nach Abschluß der Umstellungsarbeiten war DK0WCY bereits auf 3579 kHz zu hören.

■ Goslar mit Sonder-DOK QRV

Der DARC-Ortsverband Goslar, H 09, begeht im September sein 50jähriges Bestehen. Neben diversen Aktivitäten aus diesem Anlaß ist ab 1.2. auch die Sonderstation DA0GSH QRV.

■ Ergebnisse des SH-Aktivitätswochenendes im Internet

Die Ergebnisse des Schleswig-Holstein-Aktivitätswochenendes kann man jetzt auch im Internet unter der Adresse <http://members.aol.com/DLOSH/sherg96.htm> nachlesen. Hier finden sich auch die Wertungen der teilnehmenden SWL-Stationen wieder. Neben der e-Mail-Adresse des Contest-Managers Robert, DL8VU, der für konstruktive Kritik, Vorschläge und Anfragen sicher zugänglich ist, kann man auch noch zu anderen interessanten Amateurfunkseiten weiterklicken.

IOTA-QTC

**Bearbeiter: Thomas M. Rösner, DL8AAM
PR: DL8AAM @ DB0EAM.#HES.DEU.EU
E-Mail: troesne@gwdg.de
Wörthstraße 17, 37085 Göttingen**

■ Berichte

Europa: Massimo, IK1GPG, hat alle Logs und QSL-Karten von 8/89 bis 3/96, inklusive aller IOTA-DXpeditionen des vor kurzem verstorbenen Franco, I5DCE, übernommen.

Asien: Rolf, HB9DIF, und Hans, DL8NBE, sind vom 7. bis 27.3. von Veligandu im Rasdhoo Atoll, AS-013, voraussichtlich unter 8Q7BV und 8Q7BE, QRV. QSL via Heimatrufzeichen und nur via Büro! – Dieter, DF5JR, ist ebenfalls Anfang März aus 8Q aktiv. Hier nennt die Vorankündigung leider keine konkrete Insel. – Franco, I4LCK, ist zusammen mit einigen HS-Amateuren vom 14. bis 22.3 von Terutao in der **Thai Butang Group**, AS-neu, unter HS9AL aktiv. QSL via I4LCK.



Zur Ankündigung im vorigen IOTA-QTC bezüglich der Ausleihe eines FT-900ATC plus Netzgerät für IOTA-Expeditionszwecke ist nachzutragen, daß die Geräte direkt bei Yaesu Deutschland abgeholt oder auch gegen Kostenerstattung auf dem Postwege zugeschickt werden können. Dabei ist eine kurze Erklärung über die sachgemäße und sorgsame Behandlung zu unterschreiben. Normaler Verschleiß geht zu Lasten von Yaesu, nur Verlust oder Schäden durch extrem unsachgemäße Behandlung hat der Ausleiher zu tragen. Er sollte deshalb eine entsprechende Versicherung abschließen.

Afrika: Am 2.2. war ED9MAG (Memorial Antonio Garcia; zu Ehren des kürzlich verstorbenen EA9TQ) von Antonio Garcia, S-255, vor der afrikanischen Küste QRV. QSL via EA9PB. EA9PB hat auch alle Logs von EA9TQ sowie die von ihm früher vermittelten Expeditions-Rufzeichen übernommen.

Nordamerika: Bill, KM1E, ist bis zum 20.5. wieder unter C6AGN von Green Turtle Cay, NA-080, von 6 bis 160 m QRV. QSL via KA1DIG. – Frank, KL7FH, plant ab März bis in den Sommer folgende KL7-IOTA-Gruppen zu aktivieren: NA-019, 028, 037, 040, 042, 050, 059, 074 und 087. Termine: WWW <http://www.customcpu.com/personal/kl7th>. – Uli, DL8OBQ, ist samt Crew noch bis 3.3. auf Dominica, NA-101. Sie haben zwei Transceiver, zwei PAs, LP5, V160 und jede Menge Draht dabei (200 kg Übergepack).

Ozeanien: VE6JO ist noch bis zum 10.3. vom Puaikura Reef Resort in der Süd-Cook-Gruppe, OC-013, aktiv. Das Rufzeichen war bei Redaktionsschluß noch nicht bekannt. – Ulmar,

DK1CE, Hilde, DL5UF, und Berthold, DF5WA, befinden sich Anfang März auf den Vava'u Inseln, OC-064, in Tonga; A35-Rufzeichen leider nicht im voraus bekannt. – Dietmar, DL3DXX, Jörg, DL8WPX, Falk, DK7YY, und Jürgen, DL7UFN, sind noch bis zum 4.3. von Misimi im Louisiade Archipel, OC-117, QRV. Die Rufzeichen dürften der P29Vxx-Serie entstammen. – Eine Gruppe um Silvano, KB5GL bzw. VK4WGL, aktiviert vom 13. bis 17.3. Stradbroke Island, OC-137. QSL für VK4WGL via KB5GL, während die anderen OPs über ihre jeweiligen VK4-Heimatrufzeichen und das Büro bestätigen. – Stuart, VK8NSB, befindet sich vom 21.3. bis 5.4. wieder auf Groote Eylandt, OC-141. Seine Novicegenehmigung beschränkt den Betrieb leider auf die entsprechenden Bereiche des 15- und 10-m-Bandes in SSB/CW. QSLs gehen via VK4FW. – Die bereits für Ende Februar geplante DXpedition von YB0RX et al. nach Wangi Wangi Island in den **Tukangbesi Inseln**, OC-neu, mußte leider auf den 7. bis 9.3. verschoben werden.

Antarktis: Von der ukrainischen Basis Vernadsky (WABA: UR-001) auf der Insel Galindez, AN-006 (UIA: AN-001), hat sich nach Roman, EM1KA, ein weiterer OP auf den Bändern gemeldet: Pavel, EM1HU, QSL via I2PJA. – Von der Insel Livingston, AN-010, sind derzeit ED0BAE (WABA: EA-001) und LZ0A (WABA: LZ-002) regelmäßig QRV. – Ebenfalls zu AN-010 zählen die sehr aktiven Stationen OA0MP (WABA: OA-001) und HF0POL (WABA: SP-001) von King George Island, LU1ZI von Isla Mayo (WABA: LU-020) und LU1ZS von der Insel Meda Luna (WABA: LU-017). – Greg, WB7CHV, funkt als KC4AAC von Palmer Station (WABA: K-010) auf Anvers Island, AN-012. Er achtet oft gegen 1600 UTC speziell bei 14270 kHz auf Europa.

■ Neue Referenznummern

AF-076 (5N4, 5N5) Nigerian Gulf of Guinea Group, durch DJ0KN unter 5N4ALE von Bonny Island (provisorisch). Die RSGB wies für diese Aktivierung darauf hin, daß QSL-Karten vom Manager DJ2VZ nicht anerkannt werden, da der OM zwar QSL-Karten ausstellt, aber keinerlei Logs hat. QSL jetzt via DK1RV **AF-077 (ZS1) South African Cape Province – South Coast Group**, durch ZS231 im Oktober 96 von Seal Island nahe Mossel Bay, QSL via ZS1FJ (bereits eingetroffen!)

AS-125 (HS2) Thai Guild of Thailand North East Group, durch HS50A im Dezember 1996 von Koh Chang, QSL für außerhalb Japan via I1JQJ. QSLs können auch per e-Mail über hs50a@pc.fr.flashnet.it angefordert werden.

OC-217 (YB3) Kangean Islands, durch YB3SPS/p Anfang Dezember 1996, QSL via Heimatrufzeichen.

OC-218 (FK) Matthew Island, durch Eric, FK8GM, und Eddy, FK8CR, unter FK8M Anfang Dezember 1996, QSL via F6AJA.

Alle Referenznummern wurden nach den neuen Regeln vorerst provisorisch vergeben, eine endgültige Zuweisung erfolgt erst, wenn die OPs alle nötigen Unterlagen (Lizenzen, Landegenehmigungen usw.) vorgelegt haben. Bis dahin dürfen QSL-Checkpoints QSL-Karten dieser Aktivitäten nicht prüfen!

UKW-QTC

**Bearbeiter: Dipl.-Ing. Peter John
DL7YS
Kaiserin-Augusta-Straße 74, 12103 Berlin**

■ Quadrantiden 1997

Nachdem sich die europäische MS-Gemeinde einig darüber ist, daß der Geminidenschauer im Dezember 1996 einer der schlechtesten der letzten Jahre war, bescherten die Quadrantiden am 3.1. endlich einmal wieder ein kräftiges und stark ausgeprägtes Maximum. Zwischen 1100 und 1530 UTC beobachtete DL8EBW (JO31) im SSB-Chaos auf 144,200 MHz OH5LK (KP30), EA/DL3MGL (JN11), IW4WLV (JN54) und viele, viele andere.

Der Verfasser des QTC (DL7YS, JO62QL) legte sein Hauptaugenmerk auf 6 m. Dort spielte sich das Geschehen weitestgehend auf 50,110 MHz ab. IK31PP (JN65) und G3SYC (IO81) sowie IW5BML (JN52) lieferten mehrminütige Reflexionen. Teilweise waren die Signale E_s-verdächtig.

■ Aurora

Kaum ist das Sonnenfleckenminimum durchschritten, zeigt sich die Sonne wieder von ihrer aktiveren Seite. So konnte im norddeutschen Raum am 10., 19., 26. und 28. Januar Aurora auf 2 m registriert werden. Am 8. und 9.2. waren die Magnetstörungen so stark, daß auch Stationen aus dem Berliner Raum kurzzeitig davon profitierten. DL1UU kam mit ES1DF/2 (KO29) und SM0EPO (JO89) bei QTF 10° ins QSO. Gehört wurden noch RU1AA (KP40) und LA0HB (JO28). Stephan, DK8LV (JO44), hatte am 9.2. gleich drei deftige Öffnungen: von 1700 bis 1820 UTC, von 1845 bis 1920 UTC und von 1920 bis 2115 UTC. Zuletzt waren die Baken SK4MPI aus JP70 mit 59A+++ und OY6VHF 57A zu hören! Nach anfänglich schwacher Aktivität gelangen Verbindungen mit LA9BM (JP40), LA0BY (KO59), LA5LJA (JP50), SM3LWP (JP81), SM4VMS (JP80), ES2RJ (KO29), ES2RW (KO29), ES1OX (KO29), OH2BUQ (KP20), OH3OZ (KP20), OH2VZ (KP20) und GM0TGE (IO87). Ein letztes Aufbäumen der Aurora gab es um 0130 UTC – wie so oft war niemand mehr QRV.

■ AGCW-DL-VHF-UHF-Contest

Eine gute Chance, mit geringer Leistung große Entfernungen zu überbrücken, bietet CW. Im AGCW-DL-VHF-UHF-Contest ist nur diese Betriebsart zugelassen. Er läuft am 15.3.97 von 1600 bis 1900 UTC auf 144,025 bis 144,150 MHz und von 1900 bis 2100 UTC auf 432,025 bis 432,150 MHz. Nur Einmannstationen; Klubstationen dürfen teilnehmen, wenn sie von einem einzigen OP bedient werden (Rufzeichenangabe auf dem Deckblatt). Kein Gebrauch von automatischen Lesegeräten.

Anruf: CQ AGCW TEST. Teilnahmeklassen: A – bis 3,5 W Ausgangsleistung, B – 3,5 bis 25 W, C – mehr als 25 W. Es werden RST + lfd. Nr./Klasse/WW-Locator ausgetauscht (Beispiel: 579/B/JO31XX; die Schrägstriche sind mitzutasten). Der Gebrauch des weltweiten Locators ist vorgeschrieben. Jeder überbrückte Kilometer zählt einen Punkt, die Ge-

samtpunktzahl entspricht der Summe der QRB-Punkte. Nicht komplette QSOs müssen im Log erscheinen, werden aber bei der Zählung nicht berücksichtigt. Separate Logs für beide Bänder. Die Logs müssen folgende Spalten enthalten: UTC, Rufzeichen, RST und lfd. Nr. gegeben, RST + lfd. Nummer erhalten, Locator, QRB-Punkte, Bemerkung. Weitere Angaben auf dem Deckblatt: Rufzeichen, Adresse, eigener WW-Locator, eigene Teilnehmerklasse, benutzte Stationsausrüstung einschließlich Angabe der Sendeleistung, Summe der QRB-Punkte, Unterschrift des OPs. Ergebnisliste gegen SASE oder SAE + IRC. Die Logs sind bis zum 31.3.97 an Oliver Thye, DJ2QZ, Hammer Straße 367b, 48153 Münster, einzusenden.

■ Who is who in Contest?

Die Säntis-Crew stellt sich vor

Die Säntis-Contest-Crew ist durch die Initiative vom Oldtimer Ruedi, HB9LE, im Jahre 1984 entstanden. Ruedi ist heute 85 Jahre alt, aber nach mehr als 200 Contesten nicht mehr aktiv an den Wettbewerben beteiligt. Verschiedene OMs haben im Laufe der Zeit bei der Gruppe mitgearbeitet.

Seit 1993 sind Hans, HB9AHD, Hansruedi, HB9BHW, Hansjürg, HB9DKZ, und Thomas, HB9JNX, der aktive Kern der Säntis-Mannschaft. Der Säntis im Kanton Appenzell Innerrhoden ist vielen als höchster Aussichtsberg in der Ostschweiz bekannt. Bei gutem Wetter genießt man einen fantastischen Ausblick über die Berggipfel Österreichs, über die Schweizer Alpen bis hin zum französischen Mont-Blanc-Massiv. Auf den Gipfel des 2504 m hohen Säntis kommt man mit der Schwebebahn von der Schwägalp. Die über hundert Personen fassende Kabine bringt Mannschaft und Material (Antennen) in einer Fahrzeit von etwa 10 min auf den Gipfel.



HB9BHW und HB9DKZ bei der Antennenmontage im Schnee. Im Hintergrund die kommerzielle Konkurrenz

Der Säntis wurde als Standort gemäß dem Motto ausgewählt, je höher, desto besser. Nach diesen Grundsätzen entscheidet aber auch der kommerzielle Funk für seine Hörfunk- und Fernseh-Dienste. Somit waren wir zuerst einmal mit mehreren Sendern der Leistungsklasse 50 bis 150 kW konfrontiert. Ohne entsprechende Bandpaßfilter bleibt ein Empfang von Amateurfunksignalen unter S 9 + 20dB unmöglich. Auf dieser Höhe entscheidet zudem das Wetter oft über den Contesterfolg. So ist es durchaus möglich, in einem Juli-Contest nach einem Wetterumschlag 30 cm Neuschnee zu bekommen. Mit Windgeschwindigkeiten bis 100 km/h ist stets zu rechnen. Die Vorteile dieses Standortes kommen insbesondere bei höheren Frequenzen zum Tragen. Die freie Sicht rundherum erlaubt Verbindungen nach überallhin in Europa mit Vorzugsrichtung Nordwesten bis Nordosten.

Auf Anraten unserer Contestfreunde von DK0BN haben wir für das 2-m-Band von herkömmlichen UKW-Tranceivern auf Konverterbetrieb umgestellt. Als Steuersender dient uns ein IC-735, gefolgt von einem LT2S-Transverter mit nachfolgendem 20-W-Treiber zur Erzeugung der erforderlichen Steuerleistung für die Röhrenendstufe. Um ein möglichst sauberes und störungsfreies Signal zu produzieren, läuft die Signalaufbereitung im A-Betrieb, und die PA wird nur 50 % auf max. 300 W angesteuert. Zwischen Sendeanlage und Antenne ist zudem ein schmalbandiges Doppeltopfkreisfilter eingeschleift. Als Antennenanlage dient je nach Wetter ein 2 x 10-Ele.-Yagisystem oder bei guter Wettervorhersage eine Vierergruppe nach DF9UX.

Auf den Bändern 70, 23 und 13 cm sind wir mit variierenden, zum Teil selbstgebaute Anlagen QRV. Unterkunft genießen wir abwechslungsweise beim Berggasthaus Säntis oder in der al-



Die Säntis-Crew mit Hans, HB9AHD, Hansjürg, HB9DKZ, Thomas, HB9JNX, und Hansruedi, HB9BHW (v.l.n.r.) vor dem Shack



ten Wetterwarte zuoberst auf dem Sántigipfel. Die meisten QSOs laufen nach wie vor auf 144 MHz. Bei normalen Verhältnissen ist dabei ein Durchschnitt von 350 km/QSO zu erwarten. Allerdings kann es vorkommen, daß die Inversionsschicht unter dem Sántigipfel liegt; dann sind die anderen im Vorteil. 60 % Prozent aller Punkte können wir aus Richtung Nord $\pm 20^\circ$ sammeln, 20 % aus Nordost und den Rest aus verschiedenen umliegenden Gegenden. Auswertungen dieser Art sind mit dem von der Sántis-Crew entwickelten HAM-III-Contestprogramm jederzeit möglich. Vergleiche mit Daten von früheren Contests erlauben Rückschlüsse auf die Ausbreitungsbedingungen oder über Verbesserungen an der Stationsausrüstung. Besonderen Spaß haben wir immer wieder an CW-Verbindungen und am Marconi Memorial Contest. Die schönsten Tropo-Verbindungen auf 2 m gelangen uns nach GM, GD, GI mit Distanzen bis zu 1400 km. Der 23-cm-UHF-Contest 1995 wird uns wohl mit einem Schnitt von 305 km/QSO und einem ODX von 1037 km zu G3CKR in IO93AD noch lange in Erinnerung bleiben.

Anzeige

Sat-QTC

Bearbeiter: Frank Sperber
DL6DBN @ DB0SGL
E-Mail: dl6dbn@amsat.org
Ypernstraße 174, 57072 Siegen

■ Funkbetrieb mit Mir

Jerry Leninger, KC5HBR, wurde mit dem Start STS-81 des Space Shuttles zur Raumstation Mir gebracht. Er soll bis Mai diesen Jahres an Bord bleiben. Da alle beteiligten Gruppen und Länder die Genehmigung zur Nutzung des Amateurfunkequipments der Mir erteilt haben, sind koordinierte Kontakte mit Schulen in den USA und auch Zufalls-QSOs mit Funkamateuren weltweit möglich. Allerdings ist der Arbeitsplan der Crew sehr dicht, so daß für das Funken nur wenig Möglichkeiten bestehen.

Für 2 m gilt seit Jahresbeginn über Europa die neue Frequenzpaarung 145.800 MHz Downlink/145.200 MHz Uplink. Das deutsche SAFEX-Experiment auf 70 cm arbeitet wieder im Repeater-Mode mit 437,950 MHz Downlink und 435,750 MHz Uplink (CTCSS-Ton 141.3 Hz).

■ Sunsat-Start angekündigt

Für Anfang März wird nun der verschobene Start des südafrikanischen Sunsat angekündigt. Neben einer Reihe wissenschaftlicher Experimente gibt es einen digitalen Packet-Transponder von 2 m nach 70 cm (ähnlich den MicroSats). Der L/S-Transponder (23 cm nach 12 cm) soll u.a. Aufnahmen einer Erdbeobachtungskamera senden. Das besondere Bonbon ist aber ein 2-m-„Papagei“, der die auf 2 m empfangenen Uplinksignale speichert und sie zeitversetzt auf derselben Frequenz wieder aussendet.

■ 5. AMSAT-DL Symposium

Am 15.3. findet das Symposium der AMSAT-DL zum fünften Mal in Detmold statt. Veranstaltungsort ist wieder die Dietrich-Bonhoeffer-Schule, die in westlicher Richtung unweit des Detmolder Bahnhofs liegt. Um 9 Uhr beginnt das Vortragsprogramm, das in diesem Jahr unter anderem folgende Themen umfaßt: Nachlese zum Absturz von AMSAT-OSCAR 13 – Technik der magnetisch gelagerten Schwungräder – Einstieg in die X-Band Mikrowellentechnik für Phase 3-D – Neues von der Integration des Phase 3-D Satelliten. Das ausführliche Veranstaltungsprogramm kann samt Anfahrtbeschreibung gegen SASE beim Veranstalter, Ulf Drewes, DL2YFA, Hoerster Str. 94, 32791 Detmold, bezogen werden.

■ AMSAT-DL Warenvertrieb mit überarbeitetem Internetangebot

Der AMSAT-DL Warenvertrieb unterstützt Satelliten-OPs mit Sat-Software und ausgewählten Sat-Hardwarekomponenten. Mitglieder erhalten die aktuelle Angebotsliste des Warenvertriebs vierteljährlich über das AMSAT-DL Journal. Nichtmitglieder können das Angebot inklusive detaillierter Angaben und Bildschirmanzeigen angebotener Programme nun auch über die neugestalteten Internetseiten des AMSAT-DL-Warenvertriebs abrufen: <http://www.amsat.org/amsat-dl>.

Packet-QTC

Bearbeiter: Jürgen Engelhardt
DL9HQH @ DB0MER.#SAA.DEU.EU
Rigaer Straße 2,06128 Halle

■ Digipeater-News

Bei **DB0BER** (Berlin) hat man die Linktransceiver für die Richtungen **DB0SPR** (Berlin-Spandau) und **DB0BLN** (Berlin) modifiziert. Sie erhielten neue, breitere ZF-Filter und eine verbesserte Send/Empfangs-Umschaltung, so daß nun kürzere TXD-Werte den Datentransfer beschleunigen. Weiterhin wurde der Linktransceiver nach Spandau neu eingemessen bzw. abgeglichen.

Eine erfreuliche Nachricht gibt es von **DB0CTB** aus Cottbus. Nach einigen Schwierigkeiten hat die Sysop-Crew es geschafft, den Digipeater einschließlich 9600-Baud-Link auf 23 cm zu **DB0LUC** (Gehren) in Betrieb zu nehmen. Der Userzugang befindet sich auf 430,600 MHz und arbeitet mit 1200 Baud simplex und 3 W Ausgangsleistung. Geplant sind weitere Links zu **DB0SPB** (Spremburg) und **DB0EHS** (Eisenhüttenstadt). Der Standort des Digipeaters befindet sich etwa 180 m über NN. Leider bereiten in der kalten Jahreszeit vereiste Linkantennen noch Probleme.

Überfordert zeigte sich vermutlich der Rechner bei **DB0ILM** (Ilmenau). Offensichtlich lag darin auch der Grund für die andauernden Abstürze des PC. Einen Teilerfolg brachte die vorübergehende Abschaltung der Box. Dankenswerterweise konnte durch Spenden einiger OMs ein 386DX-40 installiert werden, was den Datendurchsatz beträchtlich steigerte. Leider muß die Box trotz des besseren Rechners vorerst außer Betrieb bleiben. Eventuell soll sie solo auf dem alten Rechner laufen.

Bei den Betreibern von **DB0INS** (Inselberg) ist das SHF-Fieber ausgebrochen. Neben Userzugängen für 70 cm und 23 cm haben sie auch einen Zugang im 3-cm-Bereich geplant. Weiterhin sind für die nächste Zeit Versuche auf 5,6 und 10 GHz mit 76000 Baud (und höher) zwischen **DB0INS** – **DB0BRO** (Brocken) – **DB0ERF** (Erfurt) geplant. Ein Highspeed-Link zum Brocken ist in Vorbereitung. Gearbeitet wird zudem noch an einem Link zu **DB0MER** (Merseburg). Leider hat der Sysop von **DB0MER** momentan wenig Zeit, so daß es noch einige Wochen dauern kann, bis weitere Tests laufen können.

Der „Brockenlink“ zu **DB0MGB** (Magdeburg) ist bei **DB0BRO** von TNN auf den RMNC gewechselt. Für diesen Umbau haben die Betreiber von **DB0SPR** (Berlin-Spandau) eine RMNC-3-Karte zur Verfügung gestellt. Eine weitere Neuerung ist der 9600-Baud-Simplex-Zugang bei **DB0MGB** auf 430,875 MHz. Aus Gründen der Entkopplung ist die Antenne für den Userzugang horizontal polarisiert. Später einmal soll der Zugang duplex arbeiten.

■ Linkstrecken

Der Link zwischen **DB0AJA** (Würzburg) und zu **DB0TTM** (Bad Mergentheim) konnte Ende Januar wieder in Betrieb gehen. – Am 6.1. wurde der Link von **DB0BAC** (Backnang) zu

DB0LEL (Leinfelden) auf 19 200 Baud vollplex umgestellt. In Kürze soll das auch beim Link zu DB0LX (Ludwigsburg) geschehen. – Am 25.1. wurde ein Link von **DB0BKK** (Erkner) zu DB0FOV (Frankfurt/Oder) erfolgreich getestet. Die Signalstärke betrug über eine Entfernung von 65 km auf beiden Seiten S9. In den nächsten Wochen soll die Hardware für diesen Link stehen. – Ende Januar erfolgte die Umstellung des Links von **DB0BLN** (Berlin-Wannsee) zu DB0BER (Berlin) auf 19 200 Baud. Als nächstes steht die Überprüfung des Links zu DB0LUC (Gehren) auf dem Programm. Dazu wollen die OPs den Link mit dem Auto abfahren, um an verschiedenen Standorten Feldstärkemessungen vorzunehmen. – Seit dem 22.1. ist der Digipeater **DB0HSO** (Soest) nicht nur über den 1200-Baud-Einstieg auf 438,150 MHz, sondern auch über das Packet-Netz zu erreichen. Ein befristeter Interlink zu DB0YAB (Werl) machte dies möglich.

■ Neue Genehmigungen

Kürzlich trafen für folgende Digipeater die Genehmigungen ein: DB0CI (Schramberg), DB0FDS (Freudenstadt), DB0OFI (Ostfildern), DB0STG (St. Georgen) und DB0UTH (Horb).

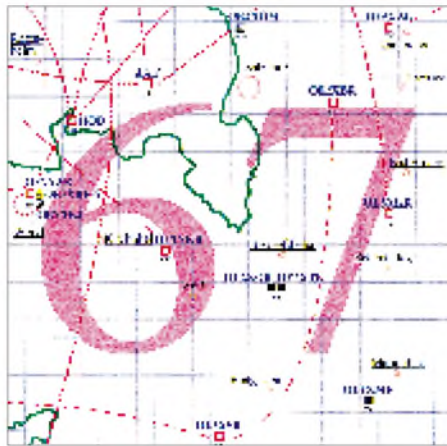
■ 20. Jubiläums-Microtreff der AG Microcomputer Kurfpalz

Das Treffen findet am 8.3. von 9 Uhr bis 18 Uhr und am 9.3. von 9 Uhr bis 16 Uhr im Willi-Graf-Haus (am Ruthenplatz – Leuschnerstraße) in 67063 Ludwigshafen/Rhein statt. Am 8.3., 18.30 Uhr, ist ein gemütliches Beisammensein der Microrunde am Computertisch im „Kleinen Kreuz“ am Ruthenplatz vorgesehen. Anlässlich des Jubiläumstreffens findet eine Sonderausstellung „20 Jahre Microcomputer-Entwicklung, vom PET zum Internet“ statt. An Exponaten sollen zu sehen sein: IBM/AT-386/486/Pentium, Laptops, Notebooks, Commodore, MS- u. DR-DOS, UNIX, OS/2, CD-ROM, Windows-95, Bildtelefone u.a. Es steht auch wieder ein Reparatur- und Service-Meßplatz zur Verfügung, und Besucher können EPROMs brennen.

Vorfürhungen sind zu folgenden Themen geplant: Windows-Anwendungen, Multimedia, Visual Basic, Scanner, HamMap-Neu für DOS und Windows, Packet-Radio, CW-Dekodierung, RMNC-Knotenrechner, Doppler-Peiler-

System, Multi-Speed-CD-ROM, Messe-Digipeater, Morse-Analyse. Hier noch eine Aufstellung der geplanten Vorträge: **8.3.:** 09.15: Datenbank-Programmierung mit Visual Basic; 10.30: Packet-Radio für Einsteiger; 12.00: CW-Dekodierung; 13.30: Surprise; 15.00: Dopplerpeiler-Systeme (Teil 3); 16.30: Technologien zum Empfang breitbandiger Signale auf KW. **9.3.:** 09.15: Digitale Bildtelefone; 10.00: Dopplerpeiler – Praktische Möglichkeiten (Teil 3); 12.00: Digipeater-Systeme; 13.30: 20 Jahre Micro-Computer-Entwicklung; 15.00: Digitale Satelliten-Technik.

Auf Wunsch laufen Kurzvorträge direkt an den einzelnen Exponaten. Weiterhin wird es eine Bücherecke mit Fax-, Computer- und Amateurfunkliteratur für Einsteiger und Profis geben und natürlich auch einen Flohmarkt.



Linkkarte des Locatortfeldes JN67

Entwurf: DL9HQH

Die Kontaktadresse für Anfragen ist Kuno Schöllhorn, DJ7WX, Rubensstraße 1, 67061 Ludwigshafen, Tel. (06 21) 58 61 70.

Anreise: Ludwigshafen Hbf.: Straßenbahn-Linie 11, HS Ruthenplatz; Ludwigshafen-Stadt: Buslinie 56, HS: Sternstrasse; Mannheim Hbf.: Straßenbahn-Linie 3, HS: Schopenhauerstr. Mobileinweisung: Kalmit R 4 und 145,5 MHz von DF0CPU bzw. DL8UZ.

■ Netzeinstieg Bielefeld?

Um den Funkamateuren im Bielefelder Norden und im Innenstadtbereich, die sich jetzt wegen des Funkhindernisses Teutoburger Wald mit ihrer 70-cm-Funkverbindung zu DB0NO etwas

schwertun, eine bessere Netzeinstiegsmöglichkeit zu bieten, ist im Dezember zusammen mit interessierten und engagierten Funkamateuren aus dem DARC-OV N 01 eine konkretere Planung für einen 70-cm-Netzeinstieg auf dem Teutoburger Wald angegangen worden. Für einen Link mit DB0NOS kommt nach eingehender Untersuchung mit Vermessen von Bergen und Baumbewuchs, Kartenanalysen und den daraus erstellten Geländeschnitten nur ein Standort zwischen Gräfinhagen und Oerlinghausen, exakt 5 km von DB0NOS entfernt, in Frage. Von diesem Standort könnte man den Raum Bielefeld-Innenstadt/Nord mit einer 70-cm-Richtantenne gut und mit weniger „Jitter“ als über eine Rundstrahlantenne bedienen. Zur Zeit bemühen sich die OMs um die Einleitung des Genehmigungsverfahrens und die notwendigen Link-bzw. Einstiegstests.

■ Tip

Einen von Edgar, DL1VBN, stammenden und sicherlich für viele Packet-User interessanten Hinweis zur einschlägigen Betriebstechnik fand ich im Aktuell-Text von DB0ERZ (Schellerau). Stationen, die hin und wieder Pakete nicht lesen können, sollten eine Gegenstation (QSO-Partner) nicht mittels „C <Rufzeichen> via <Digipeater-Rufzeichen>“ connecten.

Rückfragen (wenn ein Paket nicht gelesen werden konnte) gehen über „<Digipeater-Rufzeichen>“ bis zum Absender. Erst dann wird das fehlende Paket erneut auf die Reise geschickt. Günstiger ist es in solch einem Falle, zuerst den Digipeater zu connecten und erst dann die Gegenstation. Der Digipeater speichert die Pakete dadurch zwischen, und sie können dort gegebenenfalls sofort wiederholt werden. Auch für die Pakete sendende Station ist es günstiger, direkt mit dem Digipeater connected zu sein. Falls ein Paket nicht sauber beim Digipeater ankommt, leitet er nach drei Versuchen eine Verbindungsüberprüfung ein. Außerdem läßt sich eine „Via-Station“ nicht mit dem Talk-Befehl ansprechen. Wenn Sie also dazu beitragen wollen, Ihren Digipeater etwas zu entlasten, connecten Sie doch zuerst den Digipeater und dann erst Ihren QSO-Partner.

Ich bedanke mich für die Infos von DG6INK, DL3YEN (AGDO) und DK4WW. Infos, Meinungen, Hinweise und Wünsche bitte wie immer an DL9HQH @ DB0MER.

DX-QTC

**Bearbeiter: Dipl.-Ing. Rolf Thieme
DL7VEE @ DB0GR
Landsberger Allee 489, 12679 Berlin**

Alle Frequenzen in kHz, alle Zeiten in UTC
Berichtszeitraum 8.1.1997 bis 4.2.1997

■ Conds

Niedrige obere Grenzfrequenzen ließen kaum DX-QSOs über 21 MHz zu. Interessant zu beobachten das internationale Bakenprojekt IBP, in das auch VK0IR eingebunden war. Die 14- und 18-MHz-Baken (100 W und R5) ließen sich teilweise gut in Europa hören. Überraschenderweise bot 12 m an einigen Tagen kurze minutenlange Öffnungen zu VK0IR! 40 und 30 m lieferten die stabilsten Signale; an einigen Tagen wurden von VK0IR Super-Signale mit S 9 registriert. Auf 10 m gelangen von Heard Island merkwürdigerweise nur einige QSOs mit Skandinavien (OH, LA) und Südeuropa.

■ VK0IR

Trotz immensen Aufwandes war VK0IR sicher die erfolgreichste DXpedition aller Zeiten. Mit mehr als 80 000 QSOs wurde ein neuer Weltrekord einer DXpedition aufgestellt und Heard Island dürfte in der Most Wanted List (Ende 1996 Nr. 2 in Deutschland) weit gefallen sein. Europa war mit 35 000 QSOs dabei, davon 750 auf 160 m und 732 in RTTY, letztere ausschließlich auf 20 m. Aus Deutschland waren Verbindungen von 160 m bis sporadisch auf 12 m möglich, lediglich 10 m ging nicht. Selbst zahlreiche 100-W-Stationen kamen zum Zuge! Beschämend war das absichtlich rowdyhafte Verhalten vieler europäischer Funkamateure, auch sogenannter DXer, auf der Sendefrequenz von VK0IR. Solche Entgleisungen wurden in Japan bzw. Nordamerika nicht beobachtet. Das Abfragen des „Okay im Log?“ per Internet wurde oft genutzt. Schade, daß die geplanten



Uli, DL2HBX, bemannte vom 21. bis 26.11.96 mit 100 W und ausschließlich in Telegrafie 3V8BB. Insgesamt gelangen ihm 7501 QSOs, davon 4448 im CQ WW DX Contest, wobei er den alten Low Power Weltrekord deutlich überbot (vorläufig 5,6 Mio. Punkte gegenüber bisher 4,1 Mio.). 75 % aller QSOs liefen mit Europa statt, darunter allein 1143 mit DL-Stationen. Nach wie vor sind in Tunesien weder 6 m noch die WARC-Bänder erlaubt. Foto-QSLs für jedes QSO kommen nach der Beantwortung der Direktpost in etwa drei Monaten über das Büro (via DL2HBX). Das Foto zeigt Uli nach 44 Stunden Contest.

Foto: DL2HBX

Kurzaktivitäten aus FT/W und FT/X nicht zustandekamen. Einen ausführlichen Expeditionsbericht finden Sie ab Seite 266 in dieser Ausgabe.

■ DXpeditionen

Carlos, T14CF, besuchte ab 5.1. als T19CF die Cocosinsel. Er machte leider schon nach wenigen Tagen am Freitag, dem 10.1. Schluß, konnte jedoch einige 160-m-QSOs mit Europa abwickeln. Auf 17 m war er bei den herrschenden Bedingungen oft zu spät für Mitteleuropa auf dem Band. – Hector, XE1BEF, funkte um den 12.1. als XF4CA von Revilla Gigedo sehr aktiv in CW, SSB und RTTY auf allen Bändern, allerdings wenig mit Europa. – Unerwartet tauchte Baldur, DJ6SI, ab 24.1. mit flottem und fleißigem CW-Betrieb als TN6X aus dem Kongo auf. QSL via Heimatrufzeichen. – Ebenfalls aktiv in CW war XT2DB zu hören; die QSL geht via F5LGQ. – Hinter dem lauten 20-m-Signal von YJ0ANY verbarg sich DJ3NY. – Überraschend erschien Ende Januar John, PA3CXC/ST0, in CW hauptsächlich auf 30 m. – OE2GRP aktivierte fleißig 5A1A in SSB. QSL an das Heimatrufzeichen. – VE1SAB funkte zum Monatswechsel als CY0SAB in SSB. – DL3DXX, DL3NEO und YB1AQS wurden ab 2.2. als S21XX von Bangladesch mit leisen Signalen QRV. Die QSLs vermittelt Hannes, DL3NEO. – ZK1DI/p ließ sich Anfang Februar von Nord-Cook hören. – Im 160-m-WWDX-CW waren bei durchschnittlichen Bedingungen u.a. 7X2RO, 8P9DX, 9K2MU, A71CW, FM5BH, JY9QJ, KC6VW, PJ5AA, KP4/K4UJ, PJ9JT, P49I, V47KP, TI1C, VQ9SS, XX9TR und ZF2QM zu registrieren.

■ Kurz-Informationen

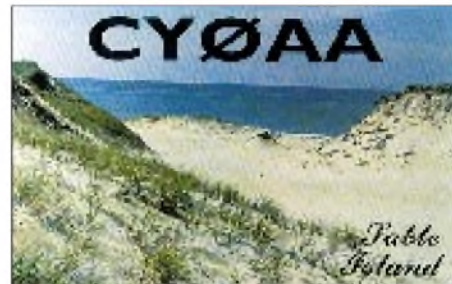
V85HY lautet das Rufzeichen von JA1WTR, der früher schon unter TA2ZY, VU2WTR und XW8HK in der Luft war. – Paul, F6EXV, ist für die nächsten drei Jahre in CE3 und von dort QRV. – EA1DOD, Alfredo, arbeitet wieder als 9U5CW und will sich besonders auf 80 m und RTTY konzentrieren. – KH8/N5OLS bleibt noch bis 1998 auf Amerikanisch Samoa. Er ist häufig auf allen Bändern (einschließlich 80 m) mit gutem Signal in CW und SSB zu hören. QSL via AA5BL. – St. Christopher & Nevis, V4: Unter Bezugnahme auf verschiedene Quellen wollen die Einwohner der Karibikinsel Nevis in diesem Jahr über die Unabhängigkeit abstimmen – das könnte ein neues DXCC-Land werden! – Auf Macquarie befinden sich zur Zeit drei lizenzierte Amateure: Tom, VK0TS, Eric, VK0KBB, und Graham, VK0WG. Durch viel Arbeit bleibt allerdings wenig Zeit fürs Hobby. – 5X4F berichtete von sehr guten 160-m-Bedingungen im Januar auf 160 m nach Japan und den USA. – XU2FB (KE2FB) ist eine neue Station an der amerikanischen Botschaft in Kambodscha. Robert ist von 80 bis 10 m QRV.

■ DXCC

Die durch die ARRL „letztgenannten“ DXCC-Länder der geltenden Liste sind Pratas – BV9P, zählbar ab 1.1.1994 und Scarborough Riff, repräsentiert durch BS7H, zählbar ab 1.1.1995. Nordkorea, P5, wurde zwar per 1.10.95 in die DXCC-Liste aufgenommen, doch lief noch keine größere DXpedition von dort. Damit ent-

hält die Liste zur Zeit 329 Länder, wobei kein DL ein echtes P5-QSO nachweisen kann.

In der DXCC-Wertung der ARRL gelten übri-gens auch Bestätigungen aus „deleted countries“, also von Ländern, die früher einmal in der DXCC-Liste standen, heute jedoch nicht mehr gearbeitet werden können. Frühere Funkexpeditionen von Romeo Stepanenko wie XY0RR und YA0RR gelten aus „technischen Gründen“ weiterhin für das DXCC-Programm.



■ Vorschau

HB9DIF und DL8NBE planen drei Wochen Funkurlaub im März auf einer Malediven-Insel, 8Q7. Sie wollen in CW, SSB und RTTY funken. – Eine größere Expedition nach Pratas, BV9P, Nr. 15 der Ende 1996 in Deutschland meistgesuchten DXCC-Länder, ist für Ende März geplant. Für den Mai laufen Vorbereitungen für BS7H. – Zum ARRL-SSB-Contest wird der Frankford Radio Club vom 27.2. bis 4.3. wieder mit vielen OMs von Antigua (V26) in der Luft sein. QSLs via Heimatrufzeichen. – Vom 28.3. bis 14.4. ist Harald, DF2WO, wieder als XT2AW aktiv. Er plant, mit 100 W und diversen Groundplane-Antennen ab 40 m aufwärts in CW und SSB zu funken.

■ Bandmeldungen im Berichtszeitraum

| 1,8 MHz | | 10 MHz | |
|---------|-----------|---------|------------|
| 9X4WW | 1827 2225 | 3W5FM | 10108 1540 |
| S92SS | 1837 0035 | J37XC | 10116 2130 |
| T19CF | 1838 0630 | S21XX | 10101 1600 |
| VK0IR | 1826 2100 | T19CF | 10102 0830 |
| VS97BG | 1828 2315 | TN6X | 10101 2145 |
| VU2LO | 1831 0130 | TU4FF | 1015 1740 |
| | | VK0IR | 10104 1700 |
| | | XT2DB | 10101 1900 |
| 3,5 MHz | | 14 MHz | |
| BV4RH | 3795 1450 | 9L1MA | 14030 1730 |
| FR5DX | 3799 1910 | TO0R/mm | 14195 1600 |
| LZ0A | 3503 0620 | V47NS | 14197 1300 |
| J39JS | 3790 0026 | XF4CA | 14195 1640 |
| JT1BG | 3799 1635 | YJ0ANY | 14023 1000 |
| PZ5HP | 3798 0520 | YK0C | 14010 1045 |
| T19CF | 3796 0630 | TZ6IRL | 14126 1640 |
| TU4FF | 3511 0045 | | |
| V21AC | 3800 0433 | 18 MHz | |
| VK0IR | 3507 2000 | 5X4F | 18158 0920 |
| WH0AAV | 3799 1440 | JD1BIY | 18078 0900 |
| XT2DP | 3799 2200 | JD1BJP | 18120 0835 |
| 7 MHz | | PZ5HP | 18122 1530 |
| 3D2UK | 7010 0745 | T19CF | 18147 1500 |
| 5X1P | 7001 0530 | VU2/ | |
| FT5ZG | 7004 1715 | DJ9RB | 18077 1100 |
| H44FN | 7009 1635 | XT2DB | 18070 1550 |
| LZ0A | 7007 0600 | | |
| TG9AKC | 7018 0530 | 21 MHz | |
| TN6X | 7001 2315 | TN6X | 21025 1140 |
| V85HY | 7006 1842 | VK0IR | 21024 0850 |
| VK0IR | 7065 2000 | XE1L | 21290 1630 |
| XT2DP | 7047 2102 | | |
| XX9EP | 7057 1530 | 24 MHz | |
| ZD7HI | 7065 2239 | VK0IR | 24945 1230 |
| ZK1DI/p | 7004 0645 | | |

Most Wanted

Die meistgesuchten DXCC-Länder per 31.12.1996; zusammengestellt von Rolf Thieme, DL7VEE

Diese Zusammenstellung beruht auf den Meldungen der letzten noch nicht bestätigten DXCC-Länder von 188 aktiven Top-DXern aus Deutschland sowie den Nachbarländern Schweiz, Österreich und Belgien, die mindestens 250 DXCC-Länder der aktuellen Länderliste bestätigt haben. Damit ist eine repräsentative Aussage gegeben.

Es gab per 31.12.96 329 geltende DXCC-Länder und -Gebiete, wobei die letztzuzugekommenen, P5, BS7H und BV9P, sich sämtlich unter den 15 meistgesuchten befinden. Absolute Nummer eins ist P5 – Nordkorea. Von hier wurden bisher nur zwei Handvoll anerkannter QSOs gefahren, so daß dieses Land jedem deutschen DXer fehlt! Daß in der VP2ML-Liste 15 % der Meldenden Nordkorea nicht aufführten, lag anscheinend daran, daß sie das Fehlen dieser QSL einfach verdrängten und ist schon mehr als verwunderlich!

Die weitere Spitzengruppe bilden VK0hi, A5, KH5K, VK0m, BS7H, KH7K und ZL9, die von über 50 % der meldenden OMs noch gesucht werden. Durch gute Aktivierungen gegenüber dem Vorjahr abgerutscht sind ZL8 von Platz 2 (nur) auf Platz 13, KH4 vom 10 auf 23, VP8/South Orkney durch LU6Z von 32 auf 49, C2 durch OH2BHs DXpedition von 33 auf Platz 59 und ZD7 von 69 auf 102.

Mehr oder weniger aktiv im Jahresüberblick waren auch folgende Raritäten der Top 100 Most Wanted: VK9XY, VK9CR, PY0TI, AL7EL/KH9, TI9X, KH4/NH6D, CY0AA, JD1/7J1AYK, XZ1N, FT5WE, FT5WF, FR5ZU/T, CY0XX, AH4/AH0W, 3C5A und 3C5Z, E31FAO, S0A u.a. Durch die QSL-Anerkennung der russischen 5A1A-DXpedition 1995 sank Libyen vom 56. auf den 93. Platz.

Wie zu erwarten, liegen die von Mitteleuropäern meistgesuchten Länder wegen der schwierigen Ausbreitungsbedingungen in weit entfernten pazifischen Gebieten oder in Ländern und Gebieten mit in den letzten Jahren nur geringer oder gar keiner Amateurfunkaktivität. Bemerkenswert ist auch, daß in Europa 1A0, 3V, 5X, D2, D4, D6, FR, HC8, JX, OJ0, R1/FJL usw. als neue Länder kaum noch gesucht sind. Bei Bandpunkten sieht es natürlich anders aus.

VK0IR, 701A (mit hoffentlich ausreichenden Papieren) und zahlreiche weitere Top-DXpeditionen werden bis zum Ende dieses Jahres sicherlich für Bewegung bei den meistgesuchten DXCC-Ländern sorgen. Nur wirklich erhebliche QSO-Zahlen bewirken bei DXpeditionen größere Verschiebungen nach unten in der Liste; nicht so außergewöhnlich gut ausgerüstete Stationen bringen kaum Veränderungen.

Der linke Tabelle enthält die Zusammenfassung der Meldungen deutschsprachiger Stationen, darunter aus Platzgründen die etwas gestauchte Fortsetzung. Der rechte Teil gibt noch eine Aufschlüsselung in CW und Fone sowie Zusammenstellungen aus Italien, Portugal und den USA, bei letzterer ebenfalls noch zusätzlich für CW und Fone.

| Platz | DXCC-Land | | deutschspr. Länder (DL7VEE) | | Italien (I1QJ) | Portugal (NPDGX) | Welt/USA (VP2ML) | | | |
|-------|-----------|-------|-----------------------------|-----------|----------------|------------------|------------------|--------|--------|--------|
| | '96 | '95 % | CW | SSB | gem. | gem. | gem. | CW | SSB | |
| 1 | (1) | 100,0 | P5 | P5 | P5 | P5 | P5 | P5 | P5 | P5 |
| 2 | (3) | 62,8 | VK0hi | VK0hi | VK0hi | VK0hi | VK0hi | BS7H | 7O | BS7H |
| 3 | (5) | 60,6 | A5 | A5 | A5 | A5 | KH5 | A5 | A5 | A5 |
| 4 | (7) | 54,3 | KH5K | A5 | ZL9 | VK9W | VU4 | VU4 | BV9P | BV9P |
| 5 | (4) | 53,7 | VK0maq | 7O | FO.X | BS7H | VK0maq | BV9P | BS7H | VU4 |
| 6 | (-) | 51,6 | BS7H | 6 FR/T | T31 | KH5K | ZL9 | VK0hi | VK0maq | VK0hi |
| 7 | (6) | 50,0 | KH7K | 7 VK0hi | VK0maq | VU4 | T33 | 7O | FR/T | 5A |
| 8 | (8) | 50,0 | ZL9 | 8 KH5K | KH7K | KH7K | 3Ybou | FR/T | BV9P | XZ |
| 9 | (11) | 44,1 | KH1 | 9 CE0X | ZL8 | 3B6 | KH5K | VU7 | VK0hi | 7O |
| 10 | (9) | 43,1 | T31 | 10 JD1mt | 3D2con | 3Ybou | VU4 | SV/A | E3 | VU7 |
| 11 | (15) | 39,4 | KH5 | 11 BS7H | HK0mal | T31 | T31 | 3Ybou | ZS8 | 3Ybou |
| 12 | (12) | 38,8 | 3Ybou | 12 ZL9 | KH5 | KH5 | KH9 | VK0maq | FR/G | E3 |
| 13 | (2) | 37,2 | ZL8 | 13 3B6 | ZL9 | VK0maq | A5 | 5A | VU7 | FR/T |
| 14 | (16) | 36,2 | CE0X | 14 FT.X | 3Ybou | T33 | 3B6 | E3 | SV/A | SV/A |
| 15 | (-) | 35,6 | BV9P | 15 KH1 | KH1 | BV9P | KH1 | XZ | XW | 3B6 |
| | (16) | | VU4 | 16 VK9W | KH4 | ZK3 | ZK3 | 3B6 | 3B6 | FT.W |
| 17 | (19) | 35,1 | 3YpI. | 17 T31 | KH5K | FT.Z | KH4 | FR/G | YK | ZL9 |
| 18 | (18) | 33,5 | FO.X | 18 VU4 | T32 | PY0P | FT.Z | ZL9 | 3Ybou | VK0maq |
| | (14) | | T33 | 19 FT.Z | 3C0 | E3 | ZL8 | FT.Z | 5A | YA |
| 20 | (29) | 31,9 | HK0mal | 20 KH4 | 3D2rot | FO0X | 3C0 | 3C0 | ZL9 | 3C0 |
| 21 | (28) | 31,4 | VK9W | 21 ZK1nc | BV9P | VK9W | KH7 | XW | A6 | FR/G |
| 22 | (23) | 30,3 | 3B6 | 22 VR6 | FW | 3D2con | 7O | FR/J | FR/J | FT.Z |
| 23 | (10) | 29,8 | KH4 | 23 FO.X | KH9 | KH9 | ZK1nc | ZS8 | ST0 | EP |
| | (19) | | KH9 | 24 ZL8 | 3B6 | VU7 | 3B9 | EP | XZ | XW |
| 25 | (19) | 28,7 | T32 | 25 KH9 | FR/G | KH1 | FO0X | 1S | FT.X | HK0mal |
| | (23) | | ZK1nc | 26 KH3 | T2 | 3C0 | FR/T | FT.W | YI | 1S |
| 27 | (19) | 28,2 | FR.T | 27 VP8sor | T33 | ZL8 | JD1oga | HK0mal | 3C0 | FR/J |
| 28 | (29) | 27,7 | FT.Z | 28 KH5 | VP8sga | HK0mal | VK9M | FT.X | 9N | VK9X |
| 29 | (36) | 26,1 | 3D2cwr | 29 T32 | VU4 | 3Y/P | XW | YA | EP | 8Q7 |
| 30 | (33) | 25,5 | PY0P | 30 FR/G | ZK1nc | CE0X | XZ | ST0 | FT.Z | VK9Y |
| 31 | (12) | 25,0 | 7O | 31 3YpI. | ZK3 | VK9M | 3D2/C | VP8ssw | 1S | VP8ssa |
| 32 | (33) | 24,5 | VP8sga | 32 TI9 | 3B9 | VP8ssw | C2 | PY0P | S0 | 3W |
| 33 | (26) | 23,9 | VK9M | 33 VU7 | 3YpI. | KP5 | KC6/T8 | YK | TT | 1A0 |
| 34 | (37) | 22,3 | FR/G | 34 FT.W | E3 | KH4 | JD1mt | 8Q | VK9W | ZS8 |
| | (40) | | ZK3 | 35 P2 | FR/T | 3B9 | VU7 | VK9W | HK0mal | FT.X |
| 36 | (40) | 21,8 | KH3 | 36 CE0Z | FT.Z | ST0 | 1S | XU | TN | VK9W |
| 37 | (44) | 21,3 | 3C0 | 37 HR | PY0P | 7O | E3 | 3B9 | JD1mt | S2 |
| 38 | (26) | 20,7 | TI9 | 38 BV9P | VR6 | VP8sor | FT.W | S2 | CE0X | 3V8 |
| 39 | (48) | 20,2 | FW | 39 FW | ZK1sc | KH8 | FT.X | YI | XU | ST0 |
| | (39) | | VU7 | 40 PY0P | ZK2 | TI9 | VK9X | VK9Y | PY0P | 3D2con |
| | (40) | | XF4 | 41 | | YA | VP8ssw | A6 | | |
| 42 | (44) | 19,7 | E3 | 42 | | JD1mt | ZS8 | VK9X | | |
| | (37) | | VP8ssw | 43 | | CY9 | 3YpI. | KH5K | | |
| 44 | (48) | 19,1 | T2 | 44 | | VP8sga | FR/J | 9N | | |
| | (48) | | VR6 | 45 | | FR/J | ST0 | TT | | |
| 46 | (44) | 18,6 | JD1mt | 46 | | T32 | VP8/sga | 1A0 | | |
| 47 | (54) | 18,1 | KP1 | 47 | | CY0 | HK0mal | 3W | | |
| 48 | (44) | 17,6 | A3 | 48 | | T2 | VK9Y | TN | | |
| | (32) | | VP8sor | | | | | | | |

| | | |
|----|----------|--|
| 50 | (16,0 %) | 3D2rot (56) |
| 51 | (15,4 %) | ZK2 (40) |
| 52 | (14,9 %) | 1S (56) |
| 53 | (14,4 %) | ZS8 (31) |
| 54 | (13,3 %) | FT.X (52), KH8 (52) |
| 56 | (12,8 %) | FT.W (26), T30 (67) |
| 58 | (11,7 %) | XW (61) |
| 59 | (11,2 %) | C2 (33), CE0Z (56), FR/J (55), YJ (63) |
| 63 | (10,1 %) | KP5 (67), ST0 (69) |
| 65 | (9,6 %) | YV0 (61), ZK1sc (63) |
| 67 | (9,0 %) | 5W (69), SV/A (63) |
| 69 | (7,4 %) | V7 (82) |
| 70 | (6,9 %) | 3B9 (82), JD1oga (99), TN (69), ZL7 (69) |
| 74 | (6,4 %) | FO (82) |
| 75 | (5,3 %) | CY0 (51), S0 (82), XZ (56) |
| 78 | (4,8 %) | PY0T (63), TG (82), V6 (76) |
| 81 | (4,3 %) | 3D2f (78), VK9N (69), YA (99) |
| 84 | (3,7 %) | KC6/T8 (-), P2 (99), S2 (82), VK9L (82), VK9ssh (92) |
| 89 | (3,2 %) | 3C1 (82), CE0A (69), TZ (78), ZD9 (92) |
| 93 | (2,7 %) | 5A (56), CY9 (76), HR (99), KG4 (82), TT (-), YS (99) |

Ein Dankeschön für die Mitarbeit an:

DF1SD; DF2HL, UH; DF3CB, OL, QG, UB; DF4PL; DF5WA; DF9ZW; DJ1ND, TO, TU, YH; DJ2FB, MM, MN, VO, XC; DJ3AS, GW; DJ4GI, HR, OQ, SK; DJ5AI, AV, DA, EY, FT, GG; DJ6BN, DU, VM; DJ7AO, AX, RJ, UC, CG, PR, QP, WD; DJ9HX, KG, UM; DK0EE; DK1PG; DK2JX, OY, PR, WH; DK3BN, GG, QJ, PZ, RA, WG; DK4QT, RM, WD; DK5JX, QK, WQ; DK6WA; DK7GH, SU, YY; DK8SR, UH; DK9IP; DL0WW; DL1AMQ, AZZ, BDD, DA, DXX, EY, FC, FU, GQE, LZ, QD, DL1RBW, RWN, SDN, DL2BWG, DRZ, FAG, FDK, GBB, HBX, HWA, KL, KBS, KDW, KAW, RU, RUG, RUM, SZA, VBL, VBN; DL3APO, BUM, BRA, BXX, DXX, HSC, IAC, JSW, MGK, NBL, DL3OF, ZA; DL4MEH, MFP, SZB; DL5CW, DSM, EBE, KAT, LYM, MEV, MU, WW, ZG; DL6CGU, HRW, KVA, KY, LA, MST, NW, DL6ZXG; DL7AFS, BY, CM, DF, FP, KL, MAE, NS, PR, UX, UBA, UCW, UEO, UFN, UKA, VEE, VRO, YY, YS; DL8CM, MLD, UCC, VN, YR, YRM, ZAJ, ZBA; DL9BM, GOA, HC, II, MEN, MFH, SXX, TJ, ZAL; HB9ANR, BHY, CMZ, CRV, DAC, DDZ, MD; OE1TKW; OE3EPW, OLW, OE5MJL, NNN, OE6DK, OE7KWT, SEL, XMH; ON4ADZ; ONSUK.

Ausbreitung März 1997

Bearbeiter: Dipl.-Ing. František Janda, OK1HH
CZ-251 65 Ondřejov 266, Tschechische Rep.

Der rasante Anstieg der Sonnenaktivität im November des vergangenen Jahres äußert sich erst jetzt, wo wir die Daten für Dezember zur Verfügung haben, in der Höhe des gleitenden Durchschnitts der Fleckenzahl für den vorjährigen Juni, denn der erste und letzte Monat aus dem dreizehnmonatigen entscheidenden Intervall besitzen bei der Berechnung nur halbe Wichtung. Die sich ergebende Zahl $R_{12} = 8,7$ ist daher höher als die vorangegangene und vorläufig kleinste vom Mai ($R_{12} = 8,3$).

Als Grundlage für die Berechnung der Vorhersagekurven im März können wir zwischen der optimistischen Aussicht (Boulder: $R_{12} = 17$) und der klassischen Methode (Brüssel: $R_{12} = 6$) wählen. Unter Berücksichtigung einiger Besonderheiten der Ionosphäre (saisonbedingte Veränderungen, Hysterese) nähern wir uns der Realität mit $R_{12} = 14$ offenbar am besten.

Im großen und ganzen dürfte die steigende Sonnenstrahlung die Ursache für alle auffälligen ionosphärischen Veränderungen in der Phase des Übergangs vom Winter zum Frühjahr sein. Die Kurzwellenbänder über 15 MHz werden sich trotzdem nur in südliche Richtungen zuverlässig öffnen – der Süden und Südosten ist bis ungefähr 21 MHz erreichbar, während

Südamerika auch noch auf 24 MHz durchkommt.

Ausnahmsweise kann freilich sogar das 10-m-Band nutzbar sein, wenn auch nicht über große Entfernungen. Auf den Bändern 20 bis 40 m öffnet sich die transpolare Trasse regelmäßig, und auf den niederfrequenten sei besonders die Beachtung der Dämmerungszonen empfohlen.

Als hervorragender Indikator der Bedingungen steht uns das Synchronnetz des internationalen Bakensystems IBP zur Verfügung. Wenn die Ausbreitungsbedingungen wenigstens durchschnittlich sind, hören wir auf 14100 kHz vormittags JA2IGY und nachmittags 4U1UN sowie morgens und nachmittags YV5B. Verbesserungen erkennen wir leicht daran, daß auch ihre zweite bzw. dritte Leistungsstufe, d. h. 10 W oder 1 W, aufnehmbar sind. 4X61U und CS3B hören wir auf 14 bis 21 MHz laufend noch mit 0,1 W. ZS6DN, 5Z4B und LU4AA sollten zeitweilig zudem auf 10 m zu finden sein.

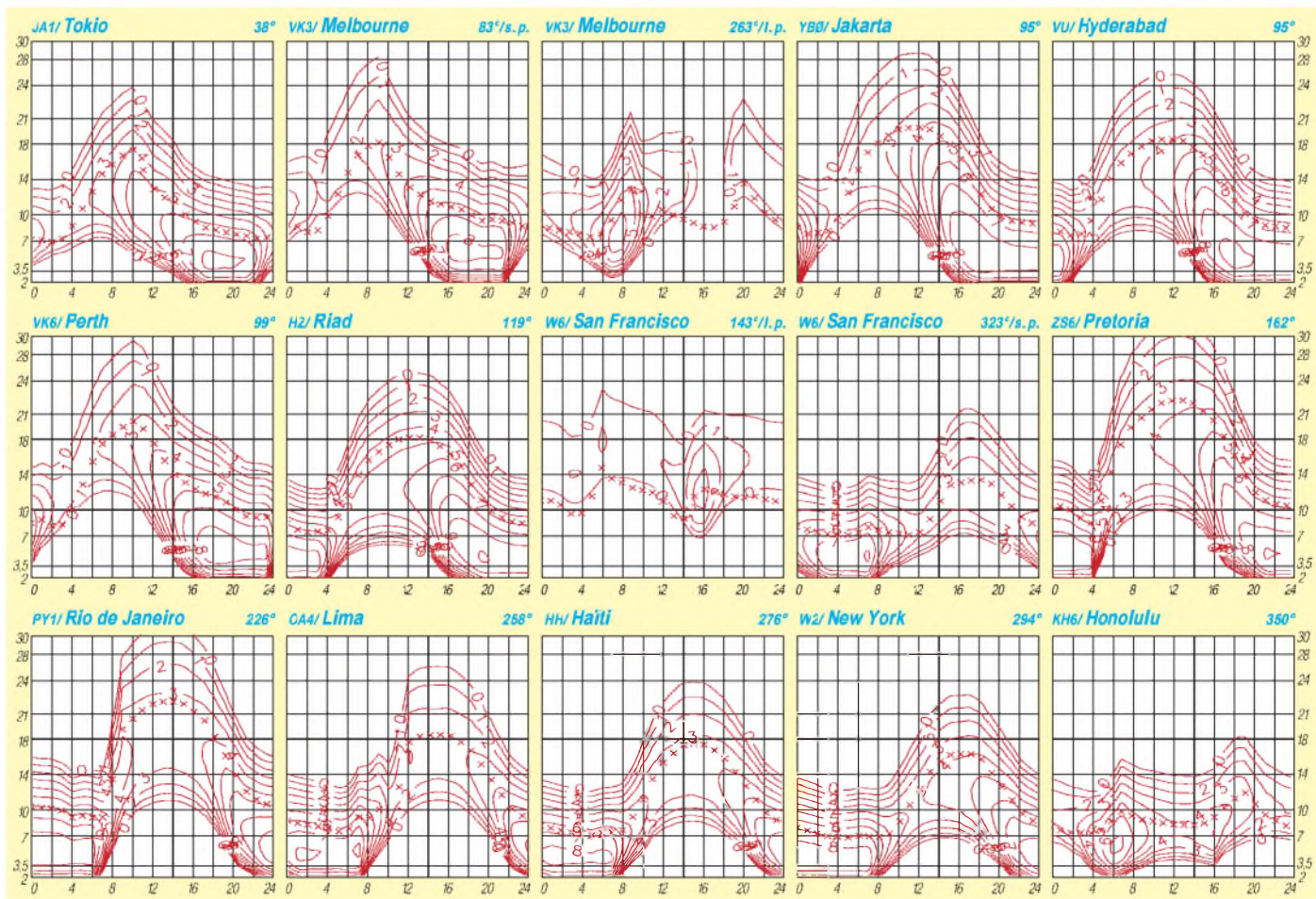
*

Obwohl die Mehrheit der vorangegangenen sowie der folgenden Fleckenaktivitäten aus den Gebieten nahe des Sonnenäquators stammen, erschienen die einleitenden kleinen Flecken, die zum neuen Zyklus gehören, schon am 1.12.96 auf der südwestlichen Sonnenscheibe. Die Aktivität sank aber, und ab 5.12. war sie wieder nach allen Seiten auf Minimumniveau. Gleichzeitig blieb auch die geomagnetische Aktivität niedrig. Die Beruhigung verlief sehr schnell, am 5. bis 6. und am 19. und 20.12. war die Ruhe extrem.

Die Ausbreitungsbedingungen reagierten auf diese Veränderungen in geringem Maße und verspätet mit einem allmählichen Rückgang. Das morgendliche Öffnen einzelner DX-Bänder (besonders der niederfrequenten) erfolgte von Tag zu Tag später, woran auch die sich verlängernde Nacht beteiligt war. Trotzdem durfte man die Entwicklung nicht als schlecht bewerten. Der Monatsbeginn stellte mit Höhepunkt am 2.12. die beste Periode für die DX-Jagd auf den unteren Bändern dar.

Die Beruhigung des Magnetfeldes trug, begleitet vom Wachsen der Sonnenstrahlung in der Monatsmitte, sehr auffällig zur Verbesserung der Bedingungen bei. Der Meteoritenschwarm der Geminiden, dessen Maximum die Erde während des zweiten Dezemberwochenendes passierte, verhalf darüber hinaus zu E_s -Aktivität und zur Belebung des 10-m-Bandes. Nach einer geringen Schwankung erwartete uns eine ruhige, mäßig überdurchschnittliche Entwicklung um Weihnachten mit nur geringer Schwankung an den letzten beiden Tagen.

Der durchschnittliche Sonnenstrom betrug im Dezember 77,9 als Durchschnitt der Tageswerte 83, 78, 73, 71, 70, 70, 69, 69, 74, 72, 78, 81, 82, 83, 85, 86, 86, 88, 87, 83, 84, 82, 80, 79, 77, 76, 75, 74, 74, 73 und 72. Abhängig von den Veränderungen auf der Sonne war die Aktivität des Magnetfeldes der Erde noch niedriger als im November, so daß der Durchschnitt der Indizes A_k aus Wingst nur 8,7 erreichte. Er stammt aus der Reihe 4, 14, 10, 14, 2, 2, 6, 4, 13, 28, 16, 9, 6, 8, 20, 14, 12, 8, 1, 2, 9, 14, 10, 5, 6, 4, 4, 2, 6, 12 und 6.



QRP-QTC

**Bearbeiter: Peter Zenker
DL2FI @ DB0GR
E-Mail: ZENKERPN@Perkin-Elmer.com
Saarstraße 13, 12161 Berlin**

■ Und es geht doch – wie der QRP+ lernt, SSB zu sprechen

Schon im ersten Testbericht in deutscher Sprache über den QRP+ von Index im FUNK-AMATEUR beklagte ich mit der Klassifizierung „Aurora-Modulation“ die SSB-Sendequalität dieses ansonsten hervorragenden QRP-Transceivers. Seitdem gab es einige Vorschläge zu Modifikationen, die aber alle nicht geeignet waren, das Gerätchen wirklich SSB-fähig zu machen. Selbst der Hersteller argumentierte letztlich, daß der QRP+ niemals als SSB-Transceiver konstruiert worden sei, jeder Besitzer könne froh sein, ein Spitzengerät für Te-



**QRP-Szene:
Der Kolumnist
des QRP-QTC,
Peter Zenker, DL2FI,
im Gespräch mit
Dick Pascoe, G0BPS
von Kanga Electronics
und Cheldon Hands,
dem Konstrukteur
des GQ 40 (v.l.n.r.)
am Stand des
G-QRP-Clubs bei
der Ham Radio '96**
Foto: TO

legrafie zu haben, das zusätzlich auch noch (mit Einschränkungen) in SSB senden könne. Die einzig mir bisher bekannte Methode, mit dem QRP+ wirklich SSB zu machen, war der Umbau der Stromversorgung für den Endstufen-V-MOSFET auf 20 bis 28 V.

Nun bin ich ja eigentlich mit Leib und Seele Telegrafist, aber gewurmt hat mich dieser Fehler immer. Gemeinsam mit einigen anderen OMs des Internet-QRP-Clubs, einer Gruppe, die das Internet zur Diskussion über QRP-Fragen aller Art benutzt, arbeitete ich von Anfang an sporadisch immer mal wieder an diesem Problem.

Inzwischen hat ein Mitglied dieses Clubs eine verblüffend einfache, doch extrem wirksame Lösung gefunden. Wir wissen seit langem, daß der benutzte V-MOSFET IRF 510 bei 12 V Betriebsspannung entgegen den Angaben im Handbuch des QRP+ erst bei einem Ruhestrom über 800 mA annähernd im Linearbetrieb arbeitet. Larry, WIHUE, hat jetzt nach vielen Experimenten einen Ersatztyp gefunden, der auch bei 12 V bereits linearen SSB-Betrieb ermöglicht. Er ersetzte den IRF 510 durch einen MTP 3055E (in Berlin bei Segor Electronic erhältlich). Dieser V-MOSFET würde mich von den Daten her eher vermuten lassen, daß er oberhalb 10 MHz gar nicht mehr arbeitet; immerhin liegen die internen Kapazitäten bei 500 pF für den Eingang und 300 pF für den

Ausgang, was deutlich mehr ist als beim IRF 510. Die Standard-Versorgungsspannung liegt ebenfalls bei 60 V.

Aber die Ergebnisse sprechen für sich: Ab etwa 5 W Ausgangsleistung bei 12 V auf 40 m (9 W bei 13,8 V) und hoch zum 10-m-Band mindestens 5 W bei 13 V. Das alles in SSB und absolut linear. Weder mit dem Oszilloskop noch mit dem Analyzer ließen sich irgendwelche Fehler finden, in QSOs haben die Partner die Modulation als „ausgezeichnet“ bewertet. Die Modifikation ist in der Praxis relativ einfach: IRF 510 gegen MTP 3055 E tauschen, Ausgangsübertrager durch einen 1:12-Übertrager ersetzen (2 Wdg. primär, 7 Wdg. sekundär; bifilar auf einen Doppellochkern Amidon 61-202) und eine Gegenkopplung bestehend aus 0,6 µH, 33 Ω und 100 nF in Reihe einbauen – das ist alles. Den Ruhestrom sollte man dann auf 150 bis 200 mA einstellen. Danach steht SSB-QSOs in ausgezeichnete Qualität nichts mehr im Weg.

Verblüffend, oder? Frage mich aber niemand, wieso das funktioniert. Bleibt nur noch der Aufruf an die Leser: Wer hat Zeit und probiert diesen „Wunder-V-MOSFET in einer der vielen anderen Schaltungen aus, die ebenfalls den IRF 510 einsetzen (z.B. im GQ 40/GQ 20)?

■ Zählergenaue Frequenzeinstellung auch für Kleinst-Transceiver

Puristen litten schon immer unter dem Problem, daß es bei sehr klein aufgebauten QRP-Geräten nahezu unmöglich war, auf der Frontplatte noch Platz für eine Digitalanzeige zu finden. Diesen Leuten kann nun geholfen werden: Wilderness Electronic (die OMs, die auch den Sierra, s. FA 2/97, entwickelten) hat auf PIC-Processor-Basis einen kombinierten Frequenz-zähler/Keyer-Bausatz herausgebracht, den KC 1. Das Ding ist genial.

Der Zähler mißt die VFO-Frequenz und spielt sie auf Knopfdruck in Telegrafie in den NF-Zweig des Empfängers ein. Ausgegeben werden zwar nur die Kilohertz-Stellen, und auf welchem Band er funkt, sollte eigentlich jeder Funker wissen. Per Programmierung über die Morsetaste kann man eine beliebige Zwischenfrequenz subtrahieren oder addieren, über eine 2-Bit-Logik lassen sich sogar die Beträge oder die Richtung ändern, so daß auch mehrere Bänder richtig ausgegeben werden. Der selbe Baustein enthält zusätzlich eine Keyer-Elek-

tronik, die sich ebenfalls über Telegrafie programmieren zwischen Curtis mode A und mode B umschalten läßt. Squeeze-Technik, Mute delay, Mithörton usw., dazu ein reversibler Speicher für etwa 50 Buchstaben – alles drin. Nun bin ich wahrlich kein Purist (oder etwa doch?), aber ich habe inzwischen zwei der Bausteine zusammen- und in entsprechende QRP-Geräte eingebaut – und bin begeistert. Eine besonders pfiffige Einzelheit zum Schluß: Möchte ich eine bestimmte Frequenz einstellen, kann ich sie per Taste dem Zähler mitteilen und danach den VFO-Knopf betätigen; bei Erreichen der Frequenz antwortet der Zähler ebenfalls wieder in CW mit der Ausgabe der erreichten Frequenz. Die Treffsicherheit liegt nach meiner Erfahrung etwa bei ±1 kHz – wohl nichts für Puristen – mir genügt es.

■ Was hat ein QRP-Transceiver mit einem Fahrrad gemeinsam?

Eine ganze Menge, meint ein eifriger Leser des QRP-QTC. Die von mir schon in einigen QTCs aufgeworfene Frage nach Sinn und Unsinn des Vergleichens von technischen Daten unserer QRP-Geräte mit denen von großen Heimstationen hat ihn veranlaßt, zu diesem Thema ebenfalls Stellung zu beziehen: „Ich verstehe den Sinn dieser Diskussion nicht. Niemand käme auf die Idee, die Leistung seines Fahrrades mit der Leistung seines Autos zu vergleichen – schließlich dienen beide zwar einem ähnlichen Zweck, aber auf völlig andere Weise. Beide dienen der Fortbewegung, doch mit dem Fahrrad kann ich Dinge tun, die ich mit dem Auto niemals tun könnte (und umgekehrt)! Vergleichbar sind nur der Lustgewinn und nicht die Pferdestärken. Unter bestimmten Umständen dürfte der erzielbare Lustgewinn mit dem Fahrrad deutlich größer sein.“

Das also haben QRP-Transceiver mit Fahrrädern gemeinsam: Bei deutlich kleinerer Leistung kann der Lustgewinn viel größer sein. Überallhin mitzunehmen, noch selbst zu reparieren und eine größere Herausforderung beim Betrieb. Ich muß zugeben, mir gefällt diese Argumentation. Jedes Ding an seinem Platz.

■ DL0AQB beim Ham Fest im FEZ

Einige OPs der Arbeitsgemeinschaft QRP Berlin, ich selbstverständlich ebenfalls, werden anläßlich des am ersten Märzwochenende stattfindenden Ham Fests zum 50jährigen Jubiläum des DARC-Distrikts Berlin einen Informationsstand QRP betreten. Wir werden eine Menge QRP-Geräte dabei haben und freuen uns über jeden Besucher.

72 aus Berlin vom QRPeter, DL2FI

— Anzeige —

Diplome

**Bearbeiterin: Rosemarie Perner
DL7ULO**

Franz-Jacob-Straße 12, 10369 Berlin

■ Beginenturm-Diplom

Der OV Hannover Hohes Ufer des DARC e.V., DOK H 65, gibt anlässlich seiner Gründung am 16.11.95 dieses Diplom heraus, das von lizenzierten Funkamateuren und entsprechend von SWLs beantragt werden kann. Es sind 21 Verbindungen mit verschiedenen Stationen nachzuweisen, davon mindestens fünf mit dem DOK H 65. Aus je einem Buchstaben der Suffixe ist folgender Slogan zu bilden:

HOHES UFER MIT HAMSPIRIT

Die Klubstation DL0HAN des herausgebenden OVs mit dem DOK H 65 gilt als Joker. Es zählen Verbindungen nach dem 16.11.95. Alle Bänder und Betriebsarten (außer Packet-Radio) sind zugelassen. Auf Wunsch werden bei entsprechendem Nachweis Einband- und Monomode-Verbindungen auf dem Diplom eingetragen. Der Diplomantrag ist mit einer geprüften Aufstellung vorhandener QSL-Karten (GCR-Liste) und der Gebühr von 10 DM an Günter Ebeling, DL9OCK, Droehnenstraße 21, 30455 Hannover, zu senden.

(Stand August 1996, tnx DL6OBN)

■ IFF-Diplom

Das Diplom der Interessengruppe Funkamateure Fernverkehr kann von lizenzierten Funkamateuren und SWLs gearbeitet werden. „Brummi“-Stationen sind vorwiegend nachts unterwegs und geben auch ihre IFF-Nummer bekannt, wenn eine QSL-Karte gewünscht wird. Für das Diplom sind 10 Punkte erforderlich. Dabei gelten QSOs ab 1988. Jedes Mitglied der IFF zählt auf KW und 2 m je 1 Punkt, auf 70 cm und 23 cm je 2 Punkte. Joker sind die Klubstationen DL0IFF sowie DL0BRU. Sie bringen auf 2 m

je 3 Punkte; auf 70 cm, 23 cm und KW jeweils 5 Punkte. DL0BRU ist jeden ersten Sonntag im Monat gegen 1100 UTC auf 3,680 MHz QRV.

Der Logbuchauszug oder die GCR-Liste ist zusammen mit der Diplomgebühr von 15 DM an den Diplom-Manager Hennes Stütten, DL9DH, Fine Frau 27, 44149 Dortmund, Tel. (02 31) 17 05 55, einzureichen. Für Überweisungen bitte das Konto bei der Stadtparkasse Dortmund, Kto-Nr. 442.024.936, BLZ 440.501.99, benutzen.

Eine Mitgliederliste kann bei Traudel Müller, DG1KGM, Zum Donnerbach 22, 50321 Brühl, gegen einen Kostenbeitrag von 3 DM in Briefmarken angefordert werden.

(Stand August 1996, tnx DG2KRM)

■ Civitas Fidelissima Award

Das Diplom wird vom Radioamateur Club of Sopron für Verbindungen (SWL sinngemäß) nach dem 1.1.1990 herausgegeben. Auf Kurzwelle müssen europäische Stationen 75 Punkte nachweisen; auf den UKW-Bändern benötigen Stationen außerhalb Ungarns 30 Punkte.

Dabei zählen HA1HRT, KSS, KSO, OOT, SO, SR und TI 5 Punkte, andere Stationen des Radioklubs Sopron aus Sopron 3 Punkte, alle anderen Stationen des Gebietes Gyoer-Moson-Sopron (HA-Suffixe, die mit A, D, S oder T beginnen) 1 Punkt. Verbindungen über VHF-Relais gelten nicht! Als Antrag ist eine Liste der Verbindungen zusammen mit der Gebühr von 7 IRCs an den Soproni Radioamateurklub, c/o Award Manager, P.O. Box 354, H-9401 Sopron, zu senden.

(Stand Juli 1996)

■ Zürich-Chapter Award

Herausgeber ist das Zürich-Chapter des 10-X-International. Es sind 25 Punkte (Grunddiplom) aus QSOs mit Chapter-Mitgliedern oder IQ zu erreichen. Der Diplomantrag ist als Logauszug zusammen mit der Gebühr von US-\$ 3 an Fritz Zwingli, HB9RE, Eugen-Hubert-Straße 25, CH-8048 Zürich, einzureichen.

CW-QTC

■ YL-CW-Party 1996

Im Mai findet, wie auch in den vergangenen Jahren, am ersten Dienstag des Monats, diesmal also am 4.3.97, im Bereich von 3520 bis 3560 kHz von 1900 bis 2100 UTC anstelle des YL-Nets die YL-Party statt. Die Teilnehmerkategorien sind YLs, OMs und SWLs. YLs rufen CQ OM, OMs CQ YL. Es werden RST + lfd. Nr., beginnend mit 001/YL Name bzw. /Name ausgetauscht. Jedes QSO OM/YL zählt 1 Punkt, YL/YL 3 und OM/OM 0 Punkte, jedes gearbeitete Land einschließlich DL einen Zusatzpunkt. Bei SWLs bringt jedes vollständig aufgenommene QSO 3 Punkte (teilweise mitgehörte QSOs anteilig). Es gibt keinen Multiplikator.

Die Logs müssen einen Kopf mit Rufzeichen, Namen und Anschrift enthalten. Die Logspalten sind Zeit (UTC), Rufzeichen, gegebener Rapport/Nr. erhaltener Rapport/Nr., Name des OPs, QSO-Punkte. Die Auflistung wird von der Punktsomme und der Unterschrift abgeschlossen. Die Logs sind bis zum 31.3.97 an Dr. Roswitha Otto, DL6KCR, Eupener Straße 62, 50933 Köln, einzusenden.

Jeder Teilnehmer erhält eine Erinnerungs-QSL, auf die „Sieger“ wartet eine nette Überraschung. Auch „schmale“ Logs sind willkommen.

Dr. Roswitha Otto, DL6KCR

■ Alles gar nicht so schwer

In der PR-Box war vor einigen Monaten im Rahmen der immer wieder auflebenden CW-Diskussionen von Carmen, DL6YZ, u.a. etwa folgendes zu lesen:

Niemand ist gescheitert, weil er vielleicht einmal Telegrafie gelernt hat. Mich stört nur, daß manch einer glaubt, CW sei altmodisch. Es muß schließlich jedem selbst überlassen bleiben, was ihm Freude macht und welche Betriebsart er nutzen möchte, und das Schöne am Amateurfunk ist seine Vielfalt...

Ich fühlte anfangs auch keine Begeisterung, CW zu lernen – aber mit dem Lernen kam die Lust. Heute macht mir das Telegrafieren großen Spaß; eine tolle Sache, daß man auch mit jemandem Konversation betreiben kann, den man nur sehr schwach hört.

Außerdem muß man ohnedies immer wieder Dinge lernen, die man eigentlich nicht lernen möchte. Ich kann ja beim Abitur auch nicht sagen: Der Lehrplan gefällt mir nicht, ich will aber trotzdem das Abitur, also ändert gefälligst Euren Lehrplan!

Glücklicherweise ist die CW-Prüfung viel einfacher. Ich war zwar trotzdem ziemlich nervös und dachte, daß ich sowieso durchfallen würde. Aber die Prüfer wollen einem ja helfen und waren sehr nett. Gar kein Problem!

Und wenn man die Prüfung beim ersten Mal nicht schafft – sie ist ja nicht lebenswichtig. Dafür wird die Freude umso größer, wenn es vielleicht beim zweiten Anlauf klappt. Dabei geht es auch nicht nur ums CW-Lernen an sich, sondern um das Erreichen eines erstrebenswerten Ziels. Man kann sich so beweisen, daß man etwas schafft, wenn man es wirklich will. „Kann ich nicht, mag ich nicht!“ kann jeder sagen. Versuchen muß man es.



Das Beginenturm-Diplom ist 210 mm x 297 mm groß und auf „Elefantenturm“-Karton von etwa 140 g/m² gedruckt.



Das IFF-Diplom ist 347 mm x 248 mm groß und auf Spezialpapier von etwa 120 g/m² hergestellt.

QSL-TELEGRAMM

THE QSL ROUTES MONTHLY SHEET 3-97

DL9WVW-DL5KZA-SM5CAK-SM5DQC ©QSL-ROUTESBERLIN

| DX-Call | Manager | DX-Call | Manager |
|-------------------|----------|-------------------|---------|
| 38RFQ | EW6HS | 9M8CC | PB0ALB |
| 389AC | EA3DF | 9N1ARB | KV5V |
| 3D2ER (NO LONGER) | W5RBO | 9Q5PL | OE7MCJ |
| 3D2JA (>96) | JA3IG | 9U5CW | EA1FFC |
| 3D2UK | HB9DDM | 9U5T | F2VX |
| 3E1DX | N0JT | 9Y1XQ | G4PKP |
| 3Z0AK | SP8BJH | 9X4WW | ONSNT |
| 3Z0KN | SP3PMA | 9Y4SF | WA4JTK |
| 3Z0PEA | SP1NOF | A35NY | DJ3NY |
| 3Z0ZIM | SP5ZIM | A61AM | KA5TQF |
| 4K50F | UA9AB | A71BY (>1/6/96) | F5PY1 |
| 4K7FA | UT7FA | A92GD | K1SE |
| 4K9V | DL6KVA | A92GF | EA7FR |
| 4L1BR | SP7MIL | AA5BL (NOW) | NS1A |
| 4L1DX | OZ1HPS | AA5DX/KP4 | AA5DX |
| 4L4KK | SV2AEL | AA6KX (NOW) | N6NT |
| 4L5A | IK3HHX | AA6KX/KP4 | N6NT |
| 4L8A | OZ1HPS | AA7VB (NOW) | K7VB |
| 4M5LR | W4SO | AA8GL (NOW) | W8EB |
| 4S7JG | DK8ZD | AA8GL/PJ7 | W8EB |
| 4S7WP | JA4AHV | AL7EL/V7 | K4T5J |
| 4X1AD (NO LONGER) | KM4IH | AP2AR | W8QWI |
| 4Z4YH | DG0JAG | AP2JB | K2EWB |
| 4Z5VF | RW6HS | AP2M | UA6HCW |
| 5A1A (28/1-2/97) | OE2GRP | AX2KM | VK2KM |
| 5H3BB | HB9DHB | AX4MGA | VK4FW |
| 5H3ES | DF9SU | AX6LC | VK6LC |
| 5H3JB | NK2T | AX9XZ | VK6UE |
| 5H3OH | OH2BAA | BV5CN | AA6BB |
| 5NOBHF | OE6LAG | BY1QH/G3SWH | G3SWH |
| 5N0PYL | F2YT | C31LJ (WDX160 97) | V33EJ |
| 5R8FH | I1PIN | C53HN | G0ESY |
| 5W0NY | DJ3NY | C56XX | G0UCT |
| 5X1B | K4ZW | C6AGN (1-5/97) | KA1DIG |
| 5X1D | SM0BFJ | C94AI | CT1CKP |
| 5X1N | SM7KOJ | C12FM | VE2JFM |
| 5X1P | G3MRC | CM8TW | W3HNC |
| 5X1XT | W5T | CN8KW | K3WKK |
| 5X4F (>10/96) | K3SW | CO2JD | HI3HJ |
| 5Z4BZ | F51BZ | CO6AP | W3HCW |
| 5Z4FM | G0IAS | CO6FA | W3HCW |
| 5Z4VF | NY3Y | CO6RJ | CT1EZO |
| 5Z5SS | JA1SQI | CO6RQ | W3HCW |
| 605DX | F5PY1 | CO7KR | DL5DCA |
| 6W1QV | F6FNU | CO7KR (*NOT*) | DL5CA |
| 6Y4A | WA4WTG | CO8TB | I0WDX |
| 7J1AQA | VE7HA | CO8ZZ | HI3HJ |
| 7J6ACF | N5CW | CP4CR | IK2UVU |
| 7K4QOK (ALSO) | JR2BNF/1 | CP6AD | OH9NYW |
| 7L4DNH | DL4DNH | CP8XA | DG9NE |
| 7Q7JL | G0IAS | CQ8UW (ONLY US) | WA3HUP |
| 7Q7KH | W5FA | CT9U | DL2ZHYH |
| 7X0AD | EA4URE | CU3YY | CT1GG |
| 7X0AD (NOW) | EA5AD | CV5A | CX7BL |
| 7X2BK | I0WDX | CY0SAB (1-2/97) | VE1CBK |
| 7X2CR | IS0LYN | CY1COP | VO1COP |
| 7X2RO | OM3CGN | CY1GO | VO1GO |
| 7X4AN | DJ2BW | CY1TX | VO1TX |
| 7Z500 | W1AF | D25L | PA3DMH |
| 8B8KB (PIRATE) | YB8KAR | D2EV | DL3KBQ |
| 8P9DX | VE3CR | DA0PLG | DL1DCY |
| 8P9DX (NOW) | V43DX | DH2JD/HI3 | DH2JD |
| 8P9GY | K4ZW | DJ0KA/IT9 | DJ0KA |
| 8P9YI | KF8OY | DJ0LC/EA8 | DJ0LC |
| 8Q7AD | Y1IAD | DJ0PJ/FY | DJ0PJ |
| 8Q7AF | IBR1Z | DJ1OJ/CT3 | DJ1OJ |
| 8Q7BE | DL3NBE | DJ1OT/EA8 | DJ1OT |
| 8Q7BV | HB9DIF | DJ3KR/BV3 | DJ3KR |
| 8Q7CR | DF5JR | DJ7MG/ZL | DJ7MG |
| 8Q7DV | DJ0EC | DK6AV/OZ | DK6AV |
| 8R1ZG | W4FRU | DK6GW/ZL | DK6GW |
| 8S3FRO | SL3ZV | DK9FN/H44 | HA8FW |
| 9A2A | 9A1AKL | DL2GG/VV5 | DL6URO |
| 9A50D | 9A1BHI | DL2SDS/V2 | DL2SDS |
| 9A8P | 9A1AKL | DL3BQA/PA | DL3BQA |
| 9G1BJ | G4XTA | DL3DCB/ZL | DL3DCB |
| 9G1FN | DK6IW | DL3ZBJ/EA8 | DL3ZBJ |
| 9G1HTX | G4XTA | DL5MDB/EA6 | DL5MDB |
| 9G1UW | DL8UP | DL5YCE/EA3 | DL5YCE |
| 9G1YR | G4XTA | DL5ZAB/5B4 | DL5ZAB |
| 9G5BQ | PA3BQB | DL6IAK/ZL | DL6IAK |
| 9G5RC | W1EK | E12EJC | H51GOS |
| 9H1EL | LA2TO | EA4ENK/P | EA5OL |
| 9H3JR | DJ0JQ | EA5RC/P | EA5OL |
| 9H3MV | G3NYY | EA7AIE/P | EA7CWA |
| 9J2BO | W6ORD | EA7URE | EA7CWA |
| 9J2GA (>1/8/96) | F5PY1 | EA9AZ (*NOT*) | UA4WGU |
| 9J2RR | W4CER | EA2FPA | EA2CBY |
| 9J2SZ | SP8DIP | ED3IFF | EA3GII |
| 9K2GS (11/96) | W6YJ | ED4MVH | EA3AGG |
| 9K2MU | WA4JTK | ED5RAB | EA5AHR |
| 9L1KA | W0HIS | ED5URD | EA5GMB |
| 9M2AX | JA6RIL | ED9MAG | EA9PB |
| 9M2RC | GW3GJQ | EF4MVH | EC4AGG |
| 9M2TO | JA0DNV | EG2NVI | EA2RW |
| 9M6AG | JA9AG | EG3NGI (9/96) | EA5AR |

| DX-Call | Manager | DX-Call | Manager |
|---------------------|---------|-------------------|---------|
| EG5NTC | EA5AR | KC6WV (WDX160 97) | JA6BSM |
| EI7NET/GI | EI6FR | KC7KHU | NL7TB |
| EL2RR | NOJT | KE9A (NOW) | K4ZW |
| EM1KA | JZ2JA | KE9A/DU3 | K4ZW |
| ER100 | I8YGZ | KE9A/V56 | K4ZW |
| ER5AA | I8YGV | KFOU1 (NOW) | NOJT |
| EU3FT | W3HCW | KF3P (NOW) | K3MM |
| EW1NY | N8LCU | KF4AME/I16 | KF4AME |
| EX0V | KL7H/W6 | KG4DD | N8XGL |
| EX3QA | RW6HS | KG4ML | WB6VGI |
| EX8W | DL8FCU | KG4QD | K4QD |
| EY8AM | DF30L | KI4HN (NOW) | K4MA |
| EY3MM (*NOT*) | DF30L | KI4HN/PJ7 | K4MA |
| EZ8AI | RW6HS | KI4HN/VP2E | K4MA |
| F5PAC/HP7 | F5PAC | KJ4VH (NOW) | N4GN |
| F5PYM/TK | F5PYM | KJ4VH/PJ9 | N4GN |
| F5SHQ/GU | F5SHQ | KM900P | K4AAA |
| F6EXV/CE3 | K1SE | KM9P (NOW) | K4AAA |
| F3UFT (1/97) | F6CEL | KP4TN | KD8IW |
| F5G5Z | F6CLK | KP4XS (NOW) | N4UK |
| FH5EJ | F6EBA | KQ4GC (NOW) | W74K |
| FJ5AB | N7UE | KQ4GC/KP2 | W74K |
| FK8DC | VK4FW | KR2J (NOW) | N5N1 |
| FM5EJ | F5HVT | KX9X/V2A | KX9X |
| F5M5U | WA4JTK | LU1Z1 (NOW) | LU8DEK |
| F00M0D | AE6C | LU5DO/D | LU5DO |
| FP2CJ | VE2FB | LU7DW | VE2FB |
| F55PL | NOJT | 1W5EJQ/D | 1W5EJQ |
| F55PL (ARRLSSB96) | K9PG | 1W9DHU/D | 1W5EJQ |
| F55PL (WPXSSB96) | NOJT | LX1P5 | IK30YS |
| F55PL (WDXSSB96) | K9PG | LY2ZZ (WDX160 97) | LY2BTA |
| F55PL (WDXSSB96) | NOJT | F55PL/F | LZ1KDP |
| FT5ZG | F5RQJ | MOADG | NOJT |
| FY5GJ (NOW) | F50YM | MU0ASP | F55HQ |
| G3MXJ/ZS6 | G3MXJ | NOBSH (NOW) | K9NW |
| G4VXE/V3E3 | G3SWH | NOBSH/FS | K9NW |
| G800N | ON4ON | NOIAT/BV | NOIAT |
| GB2HS | GM4UYE | NI0CS (NOW) | W1EK |
| GS4TMS | GM4UYE | N2MZH (NOW) | K4JQ |
| GWONL8/DU2 | GWONL8 | N2NZG/HK6 | N2NZG |
| H44FN | HA8FW | N5CT/KH6 (NOW) | W7CT |
| H44MS | DL2GAC | N5DKG/VV5 | K7BV |
| H5ANX/7P8 | Z56EW | N5OLS/KH8 | N5JA |
| HA5CED/OE | OE1GNC | N6BT/6Y5 | N6BT |
| HB0MX | HB9MX | N6DLU (NOW) | N7UE |
| HC2TV | I0WDX | N6TV/6Y5 | N6TV |
| HC4LA (NOW) | HC4L | N7QXQ/HR6 | NA7X |
| HC6CR | NE8Z | N9CK/VP5 | N9CK |
| HC8CD | I0WDX | N9KHC/P4 | NX9O |
| HD9N | AA5BT | ND5S/PJ8 | ND5S |
| HL3ERJ | HL1XP | NE8Z/C6A | K81JG |
| HL9HH | KA5U/WN | NM9H/V2 | NM9H |
| HP1XVH | NOJT | OA0MP (NOW) | OA4CLA |
| HR2A | KB5IPQ | OA462QV | OA4QV |
| HR2DJ | KB5IPQ | OD5ARA | 9K2GS |
| HS6CMT | JA7FYF | OD5MM | HB9CYH |
| HZ1TA | OE6EEG | OD5PL | HB9CRV |
| I2RF/IL3 | IK2XDE | OD5RY | KC7JEF |
| I4AHT | IK4JPR | OH0KDY | OH2KDY |
| IK2JY/IL3 | IK2XDE | OH0MYF | OH6YF |
| IK2QCF/IL3 | IK2XDE | OH0NYP | OH1NYP |
| IK2RZG/IL3 | IK2XDE | OH2BE/EA8 | OH2BE |
| IK2XDE/IL3 | IK2XDE | OH2BV/CT3 | OH2BV |
| IK2XDE/IL3 | IK2XDE | OH2BYS/EA8 | OH2BYS |
| IK7IM0/IJ7 | IK7IMO | OK1LL | OK1LL |
| IK7XIV/IJ7 | IK7XIV | OK8AC | DL1FDX |
| IQ4FE | I4JEE | OK8DEF (NOW) | DL2DVE |
| IT9STG/I69 | IT9STG | OL5Z | OK2XTE |
| IU4UU | IK4MSV | OM1MV | VE6MV |
| I5LBM | F5LBM | OO9CGB | ON5GK |
| I28JY | F6BFH | OY1CQQ | OZ1CQQ |
| IJ2AK | IV3TIQ | OZ1CQQ/OX | OZ1CQQ |
| IJ3UAB | IK2JYJ | OZ1FG/OH0 | PIRATE |
| IJ4OFM | I3LDP | P29SR (NOW) | WA2DWE |
| IJ56C | I4LCK | P29TL | KP9TH |
| IJ68AD | Y1IAD | P29VIG | JA3IG |
| IJ75T | DL6LAU | P40I | W3BTX |
| IJ8A | K3IPK | P40WA | K9UWA |
| IJ8AQ | W2MIG | P40X | NX9O |
| JA1MZL/VP5 | JA1MZL | P40Z (7/96) | K7BV |
| JD1BFQ | JE4LWQ | P43A | P43ARC |
| JT1J (NOW) | JE7R1Z | P49I (1/97) | K4PI |
| JW0L | G8APB | P49Z (IARU96) | K7BV |
| JY3CR | DL4VCR | P43XC/ST0 | P43XC |
| JY9QJ | DL5MBY | PA6PA | PA3BLS |
| K2KW/6Y5 | K2KW | PA6V (97) | PI4KGL |
| K2LE/P4 | K2LE | PA6W | PA0JR |
| K3DI/6Y5 | K3DI | PI4COM | PA3CAL |
| K4U/KP4 | K4UJ | PJ2AD (NOW) | P43JK |
| K4WA/KP4 | K4WA | PJ5AA | W1AF |
| K4YTEY8 | K4YT | PJ8A | W9NIP |
| K8HVT (NOW) | W1NN | PJ8N (WDXC96) | N7RT |
| K8HVT/KP2 | W1NN | PJ8Z (10/97=TRY) | K4MA |
| K8JP/VP5 | K8JP | PJ9C | K1CPJ |
| KA2DIG/HR8 | KA2DIG | PJ9T | W1AX |
| KB0HML/T15 | KB0QMY | PT5T | PSLL |
| KB0QNS/HH2 | NOJT | PY0FF | W9VA |
| KB8ZXO/PJ8 | KB8ZXO | PY0TD | PY1UP |
| KC4WCV (NO LOGS) | K4ZW | PY0ZFO (2/97) | W9VA |
| KC4WCV/EL2 (NO LOG) | K4ZW | PZ5CJ | OZ2BJC |
| KC6NQ (NOW) | JA2NQG | RIANZ | OZ1BZ |
| KC6SM (WDX160 97) | JA6EGL | RIASP | RA1AD |

| DX-Call | Manager | DX-Call | Manager |
|--------------------|----------|--------------------|----------|
| RA3AP/OH2 | DL9SC | RA3AR/OH2 | DL9SC |
| RA3AR/OH2 | DL9SC | RK0QXY | UA0KCL |
| RK0QXY | UA0KCL | RN3QO (>11/96) | N2UCK |
| RN3QO (>11/96) | N2UCK | RU0B (7-8/95) | UA90A |
| RU0B (7-8/95) | UA90A | RU9WW/TAI | RW9WA |
| RU9WW/TAI | RW9WA | RWOLDE (NOW) | RU0LX |
| RWOLDE (NOW) | RU0LX | RW9AY | UA9AE |
| RW9AY | UA9AE | RW9USA | UA9AE |
| RW9USA | UA9AE | RX9FM (TRY) | W3HNC |
| RX9FM (TRY) | W3HNC | RZ9A | UA9AE |
| RZ9A | UA9AE | S21XX | DL3NEO |
| S21XX | DL3NEO | S21YR | G3WZ |
| S21YR | G3WZ | S54E | S52CD |
| S54E | S52CD | S79FIB | SMOFIB |
| S79FIB | SMOFIB | S79MAD | GW4WVO |
| S79MAD | GW4WVO | S79NK | DJ8NK |
| S79NK | DJ8NK | SO1VAF | DL7VAF |
| SO1VAF | DL7VAF | SO6AHL | ON4AHF |
| SO6AHL | ON4AHF | SP5UAM/9K2 | SP5PBE |
| SP5UAM/9K2 | SP5PBE | SP5XAR/5N3 | SP5CPR |
| SP5XAR/5N3 | SP5CPR | SU0ERA | SU1ER |
| SU0ERA | SU1ER | SU1CS | 9K2CS |
| SU1CS | 9K2CS | SV0EB (NOW) | WA7SIN |
| SV0EB (NOW) | WA7SIN | T000 | S50B |
| T000 | S50B | T000 (NOW) | IV30WC |
| T000 (NOW) | IV30WC | T32LZ | N7YL |
| T32LZ | N7YL | T77CL | IK4ACL |
| T77CL | IK4ACL | T83YU | JA1BRM |
| T83YU | JA1BRM | T95TL | AJ2U |
| T95TL | AJ2U | TA2DS | WA3HUP |
| TA2DS | WA3HUP | TA2FE | KK3S |
| TA2FE | KK3S | TA2T | OH3JDG |
| TA2T | OH3JDG | TA3DD | TA1KA |
| TA3DD | TA1KA | TA4ZPA | DL3LAE |
| TA4ZPA | DL3LAE | TG51TS | KB0QMY |
| TG51TS | KB0QMY | TG9TSS | KB0QMY |
| TG9TSS | KB0QMY | TI4CF (>96) | W3HNC |
| TI4CF (>96) | W3HNC | TJ1GD | SP1CQ |
| TJ1GD | SP1CQ | TL8BC | F51PW |
| TL8BC | F51PW | TL8CK | F6EWM |
| TL8CK | F6EWM | TL8HW | AC4BX |
| TL8HW | AC4BX | TL8MS | DL6NW |
| TL8MS | DL6NW | TM0RSE | F6AWN |
| TM0RSE | F6AWN | TM4ICF | F5PTI |
| TM4ICF | F5PTI | TM5TON | FA1TXE |
| TM5TON | FA1TXE | TM6YEU | F6AUJ |
| TM6YEU | F6AUJ | TM7XX | F5MUK |
| TM7XX | F5MUK | TM8TON | F5KCU |
| TM8TON | F5KCU | TN6X | DJ6SI |
| TN6X | DJ6SI | TR8DX (NO LONGER) | WA4VDE |
| TR8DX (NO LONGER) | WA4VDE | TU4FF | OH8RS |
| TU4FF | OH8RS | TY1RY (TRY) | GOA2T/W6 |
| TY1RY (TRY) | GOA2T/W6 | TZ6IQ | F61QA |
| TZ6IQ | F61QA | UA0KCJ (NOW) | RW6BJ |
| UA0KCJ (NOW) | RW6BJ | UA0KJ (NOW) | RW6BJ |
| UA0KJ (NOW) | RW6BJ | UA0UBA (NOW) | RX3MX |
| UA0UBA (NOW) | RX3MX | UA0ZDF/6 | KC7JEF |
| UA0ZDF/6 | KC7JEF | UA0ZEJ (NOW) | RA3DEJ |
| UA0ZEJ (NOW) | RA3DEJ | UA2DC | DK4VW |
| UA2DC | DK4VW | UA2EC | DK2EP |
| UA2EC | DK2EP | UA2FF | DK4VW |
| UA2FF | DK4VW | UA2FJ | DK4VW |
| UA2FJ | DK4VW | UA9XBE (NOW) | RA9XX |
| UA9XBE (NOW) | RA9XX | UA9XK | RW6HS |
| UA9XK | RW6HS | UA9XLN (NOW) | RA9XN |
| UA9XLN (NOW) | RA9XN | UE0LWA | RZ0LWA |
| UE0LWA | RZ0LWA | UE1QSK | RW1QJ |
| UE1QSK | RW1QJ | UE9ATR | RA9AE |
| UE9ATR | RA9AE | UI8DX (7/91-12/93) | UA4FFF |
| UI8DX (7/91-12/93) | UA4FFF | UK8BAM | RW6HS |
| UK8BAM | RW6HS | UL7ACU (NOW) | UN7AM |
| UL7ACU (NOW) | UN7AM | UL7BBE (NOW) | UN8BC |
| UL7BBE (NOW) | UN8BC | UL7CBS (NOW) | UN7CS |
| UL7CBS (NOW) | UN7CS | UL7GAK (NOW) | UN8GQ |
| UL7GAK (NOW) | UN8GQ | UN7FW (NO LONGER) | KD7H |
| UN7FW (NO LONGER) | KD7H | UN7LC | I0WDX |
| UN7LC | I0WDX | UN9LX | SM3DBU |
| UN9LX | SM3DBU | US0ZZ | US4ZM |
| US0ZZ | US4ZM | US100ITU (*NOT*) | F5MKD |
| US100ITU (*NOT*) | F5MKD | UX3UA | F2IA |
| UX3UA | F2IA | V21FC | HB9AQH |
| V21FC | HB9AQH | V26A | N3BNA |
| V26A | N3BNA | V26AK | WB2P |
| V26AK | WB2P | V26B (1/97) | WT3Q |
| V26B (1/97) | WT3Q | V26DX | KK3S |
| V26DX | KK3S | V26E | AB2E |
| V26E | AB2E | V26R | KA2AEV |
| V26R | KA2AEV | V26RN | N5NJ |
| V26RN | N5NJ | V26T | K3MM |
| V26T | K3MM | V26TS | K3MM |
| V26TS | K3MM | V26U | WA2UDT |
| V26U | WA2UDT | V31RC | WG9L |
| V31RC | WG9L | V31RM (NOW) | |

QSL-Splitter

Im Berichtszeitraum gab es u.a. folgende **direkten** QSL-Eingänge: 5V7A (GM4AGL), 3C5Z (N6ZZ), 3D2RW (ZL1AMO), 4V2A (9A2AJ), 7Q7EH (AA9HD), J38BO/DF/FR/TF, JD1/7J1AYK, K3TEJ/C6A, KG4GC, SV2ASP/A, VP2V/KG6WI, XT2TM

und **via Büro** (meist über Manager): 5B4ADA/HH2, 5N3/SP5XAR, 5Z4FW, 5Z4RS, 7P8MA, 8Q7BL, 9G5MF, 9M6P, BV9P, CN2NI, D68TA, EY8AM, FG5BG, H44/JA1OEM (1992), HI3/WA2VUY, HC5AI, J28JA, J28MD, SV9/DJ4TR, S79CK, TO5T, VP2E/N6AA, YM3DL, Z21KD, ZA1AJ.

Teo, EA6BH, hat nach eigenem Bekunden sämtliche QSL-Anfragen für **3C1DX** beantwortet.

Win, DK9IP, hat mit Hilfe seines Vaters DL9OT sämtliche QSL-Karten für die **3V8BB**-Aktivierung im September 1996 via Büro auf die Reise geschickt.

Hans-Georg, DK1RV, hat nun Logs von **5N4ALE** (Bonny Isl.) aus der Zeit 22.8. bis 17.12.96. Dabei fiel ihm auf, daß fast 40 % der Anforderungen nicht im Log sind. Die Klärung wird wohl einige Zeit beanspruchen. Ggf. will Hans-Georg fehlende QSOs später über das Büro bestätigen. Anfragen auch via Packet DK1RV@DB0SGL oder e-Mail dk1rv@t-online.de.

Der bekannte Manager **9A2AJ** hat eine neue Adresse: Tomislav Polak, P.P. 34551 Lipik, Rep. of Croatia.

Hamad, 9K2HN berichtet, daß alle eingegangenen QSL-Wünsche für die IOTA-Aktivierung unter **9K2F** erfüllt wurden.

A92GD-QSLs bitte nur via K1SE direkt.

Bruce, **AC4G**, ex N4GAK, hat alle via Büro eingegangenen QSL-Karten beantwortet.

CR9WAG-QSLs sind besonders aus Deutschland vielfach an das Büro in Funchal/CT3 gesandt worden. Sie sollten jedoch über DL8KWS oder DL3KUD gehen, auch via Büro.



DL6ZFG ist nicht Manager für UV3CC/UA1P, 4K2/UV3CC, 4K2CC, UM8MY, RM8MW, UF6FKW, 4L1FKW, R7RG, UL1RWR, RE92C, UL0ACI, UL0AA, UL7ACI, UN0AA, EX8F, UL7OE, UL7AAE, RL7AA, RA6WF, UI9BWO, UL8AWL und andere, die irgendwo sonst gelistet sind.

Hiro, **FG/JE2YRD**, war einen Monat in der Karibik. Er ist aber bezgl. QSL-Karten nicht unter seinem eigenen Rufzeichen zu erreichen, da er anschließend nach XW zurückgeht und unter anderem versucht, auch von XZ und XV aus QRV zu werden.

Jean, F6AJA, hoffte, daß er die Karten für **FK5M** in der ersten Hälfte des Februar aus der Druckerei bekommen würde. Die Beantwortung der eingegangenen QSLs erfolgt dann umgehend.

Wie Dick, DJ2EH, mitteilt, sind die **FW2EH**-Karten noch nicht gedruckt.

W5V5Z hat die Tätigkeit des QSL-Managers für **FY5YE** übernommen und besitzt alle Logs ab 1957. Der vorherige Manager, W5JLU, der diese Arbeit 40 Jahre zur vollsten Zufriedenheit erledigte, verstarb im Oktober 1995.

Auch das **J80F**-Log kann von Peter, DL3MIB, infolge fehlender QSLs noch nicht in Angriff genommen werden.

K4TSJ, ex AL7EL, ist der Manager für 9Q5NW, TN4NW, V7/AL7EL und KH9/AL7EL. Bitte SASE an Tom Harell, 1801 18th Ave, Menominee, MI 49858, USA. Tom steht nicht im Callbook 1997.

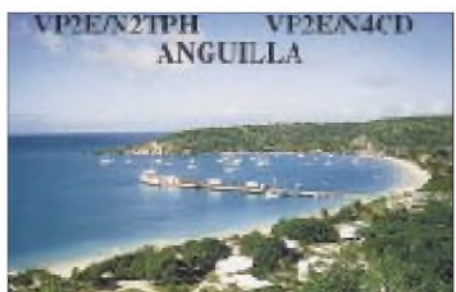
Karl, OE1BKW berichtet, daß ein Päckchen mit 500 g Büro-QSLs an Box 0, 700000 Taschkent, Usbekistan, (**UK**), als non reclame/unclaimed zurückkam.

Das Rufzeichen **V31BB** wurde neu ausgegeben. QSL via Bob, Box 3132, Belize City.

LA7JO muß neue Karten für **XY1HT** drucken lassen, bitte QRX.

(tnx DJ5AV, DL7VEE)

Tnx für die QSL-Karten via DGØZB, DL1RWN und DJ1TO



| Call | Adresse |
|--------|--|
| 3D2AG | Antonie D. N'Yeurt, Box 14633, Suva |
| 5H3CC | Camillo Calliari, P.O.Box 30, Njombe |
| 5R8AL | Box 1260, Antananario |
| 5X5A | Box 9606, Kampala |
| 5Z4FM | Jim, P.O.Box 34168, Nairobi |
| 8P9BM | Alan Slusher, 32 Welches Heights, St. Thomas Parish |
| 8R1Z | Box 12111, Georgetown |
| 9J2DR | Box 30062, Lusaka |
| 9K2RR | Faisal Al-Ajmi, Box 1124, Farwaniya 80000 |
| A41LZ | Murtadha Ahmed Sultan, Box 2837, Ruwi 112 |
| BA4TB | P.O.Box 219, Wuxi, Shanghai |
| C31YA | Miguel Bautista Carmona, Carrer l'Alzinar 9 2-2, Andorra la Vella |
| C31ZK | Josep Navarro Yelamos, Carer de l'Aigueta 18 2-2, Andorra la Vella |
| DJ3NY | Klaus Schaub, Kurstr 5, D-91064 Herzogenaurach |
| DJ6SI | Baldur Drobnica, Zedemweg 6, D-50127 Bergheim |
| DJ8NK | Christian Harders, Kalckreuthweg 17, D-22607 Hamburg |
| DK7PE | Rudolf Klos, Im Kürschgarten 17, D-55263 Wackernheim |
| DL2GAC | Bernhard Stefan, Noeggenweiler Str. 18, D-88677 Markdorf |
| DL3NEO | Hannes Schmidt, Komotauer Str. 28 B, D-91207 Lauf |
| DL6LAU | Carsten Esch, Dorfstr. 7, D-24235 Laboe |
| DL7RAG | Heinz-Georg Wegener, Friedlandstr. 28, D-95643 Tirschenreuth |
| DS1AFL | Gun Kim, 10-711 Samik-Apt, Seocho-dong, Seoul 137-074, Korea |
| DUIKK | Richard C. Kwiatkowski, American Embassy IM, APO, AP-96440, USA |
| F5GTW | Claude Touyeras, 23 rue des Chardonnerets, 86130 Jaunay-Clan |
| F5RQQ | Jean Marc Vigier, 4 impasse des lys, 63800 Coumon d'Auvergne |
| F5RRH | Rene Allegre, 56 Leconte, Dllise-BDN, 97411 Saint Paul, Reunion Is. |
| FH5CB | Box 50, F-97610 Mayotte |
| FO5OP | Georges Couderc, P.O.Box 887, Raiatea, French Polynesia |
| GØIAS | A R Hickman, The Conifers High St, Elkesley, Retford, Notts DN22 8AJ |
| G4XTA | Paul D Godolphin, 3 Knipe View, Haweswater, Penrith, Cumbria CA10 2RF |
| HA8FW | Bela Mihaly, Csongradi sgt. 122/A. 4/9., H-6724 Szeged |
| HB9CRV | Hermann Stein, Bruelmatten 13, CH-4410 Liestal |
| HB9CYV | Christian Zeller, Jaegerstr. 19, CH-8200, Schaffhausen |
| HB9DDM | Ulrich Karrer, Winterthurerstr 557, CH-8051 Zürich |
| HB9TL | Jakob C. Laib, Einfangstr 39, CH-8580 Amriswil |
| HKØTCN | Victor Manuel Tesone, Box 464, San Andres Island, Colombia |
| HS8AS | Southern Thailand DX Group, P.O.Box 8, Phuket 83150 |
| KØFVC | Francesco Valsecchi, Via Bitossi 21, I-00136 Roma |
| JA1BRM | Yuji Yamashita, POB 252, Fukuoka 810-91 |
| JT1BH | S. Surenjav, P.O.Box 125, Ulan Bator 130 |
| JT1CD | N. Khosbayer, P.O.Box 94, Ulan Bator 28 |
| K3MM | Tyler G. Stewart, 28501 Clarksburg Rd, Damascus, MD 20872 |
| K4MA | James V. Stevens, 6609 Vardon Ct, Fuquay Varina, NC 27526 |
| K4ZW | Ken J. Claerbout, 10 Clover Hill Dr, Stafford, VA 22554 |
| K7BV | Dennis R. Motschenbacher, 0110 SW Porter St, Portland, OR 97201 |
| K9PG | Paul R. Gentry, 2207 Colfax St, Evanston, IL 60201 |
| KBØQMY | Tim S. Stromstad, 8955 Old Lemay Ferry Rd, Hillsboro, MO 63050 |
| KK3S | Jacobus J. Berrevoets, 160 Valley Rd, Windsor, PA 17366 |
| NØJT | John B. Trampler, 5994 N Farm Rd 171, Springfield, MO 65803 |
| N7YL | Janice L. Weaver, 2195 E Camero Ave, Las Vegas, NV 89123 |
| NX9O | Brian E. McCarthy, 5805 State Bridge Rd G-204, Duluth, GA 30136 |
| OX3XO | Stig Kristiansen, Blokland 56 1 tv., DK-2620 Albertslund |
| OY9JD | John I. Dan, P.O.Box 2028, FR-165 Argir |
| PQ8MM | Box 533, 68906-972 Macapa, AP |
| PS7KM | Karl M. Leite, Rua Estacio de Sa 1838, 59054-580 Natal, RN |
| PT7AA | Pergentino L. de Andrade, Rua O. de Paiva 75, Parangaba, 60720 Fortaleza, CE |
| PZ1DR | Box 396, Paramaribo |
| SUIER | Ezzat Sayed Ramadan, Box 78, Heliopolis, Cairo 11341 |
| SUIMT | Mohamed Soheil Tartousieh, Box 1616, Alexandria |
| SUI SK | Said Kamel, Box 62, Shobra Al-Khuma, Cairo 13411 |
| TR8BAR | Box 177, Libreville |
| V85HY | Hiro Yamada, c/o Japanese Embassy, No 1 & 3, Jawatan Dalam, Kampong Mabohai |
| VE1CBK | Wayne Edward King, 63 Brook St, Lake Fletcher, NS B2T 1A5 |
| WF5T | Paul I. Rubinfeld, POB 4909, Santa Fe, NM 87502 |
| XE1BEF | Espinoza Miguel, Martinez De Chicago 981, Col. Infonavit |
| ZD7MY | Box 107, St. Helena |

Termine – März 1997

1.3.

9 Uhr – Flohmarkt des OV Niddatal, F 61, und des Funkclubs Bad Vilbel im Bürgerhaus Bad Vilbel, Einlaß für Anbieter ab 7 Uhr, Einweisung auf 145.500 MHz (DB0FL); Info: Theo. DK4FR, Tel./Fax (0 60 45) 14 62

9 Uhr – Flohmarkt des OV Nierstein-Oppenheim, K 33, in der Silussteinhalle in Dienheim/Rhein, Info: Rüdiger Kolb, DG1WG, Tel./Fax (0 62 49) 22 47

8 Uhr – Flohmarkt des OV Meerbusch, R 20, in Zusammenarbeit mit dem OV Willich, R 17, im Gymnasium in Meerbusch-Strump, Einlaß für Aussteller ab 6 Uhr, Einweisung auf 145.500 MHz, Info: Tel. (0 21 32) 7 22 87 ab 19 Uhr und Fax (0 21 31) 97 93 50

1. bis 2.3.

ARRL International DX Contest SSB
Berliner Amateurfunktag im FEZ
DARC VHF-/UHF-Microwellen-Contest

2.3.

7. Oberhessischer Funkflohmarkt im Bürgerhaus Gießen-Wieseck; Info: Horst Ihm, DF7ZB, Tel. (06 41) 5 31 21, Fax 5 49 18

0600 bis 0800 UTC Mobilwettbewerb Distrikt Berlin
1100 bis 1700 UTC DARC-10-m-Digital-Contest „Corona“

4.3.

1900 bis 2100 UTC AGCW-YL-Party 1997

7. bis 9.3.

12. „Bundeskongreß lizenzierter und am Amateurfunkdienst interessierter Lehrer“ in Goslar

8.3.

9 bis 17 Uhr – 2. Hochrheinflohmarkt in der Moeslehalle in Laufenburg-Luttingen (QTH: JN47BN), veranstaltet durch die OVs Hochrhein-Klettgau, A 13, und Bac Saekingen, A 17; Einlaß für Anbieter ab 7 Uhr, Einweisung über das 70-cm-Relais Laufenburg, DB0LZ, Kanal R 101 (431.825/439.425 MHz); Info: Johannes Eschbach, PF 1216, 79720 Laufenburg, Tel. (0 77 63) 16 56, Fax (0 77 63) 31 70, PR DF5GS@HB9EAS-8.

9 Uhr – Flohmarkt des OV Freising, C 04, in der Sportgaststätte Ataching, Info: Hans-M. Gessner, DL1MEC, Tel. (0 81 61) 8 38 57

9 bis 14 Uhr, Flohmarkt des OV Ludwigsburg, P 06, im Athleten-Häusle, Häusinger Weg 31, Ludwigsburg-Ossweil; Einweisung ab 8 Uhr auf 145.600 MHz (DB0YY); Info: Walter Havlicek, DL1SO, Tel./Fax (0 71 54) 2 46 76
1200 bis 1700 UTC DIG-QSO-Party (20 m bis 10 m)

8. bis 9.3.

3 Kurzwellen-Fachtagung in München
Treffen der „AG Microcomputer Kurpfalz“ in Ludwigshafen
Commonwealth Contest

8. bis 10.3.

QCWA QSO Party

9.3.

0700 bis 0900 UTC DIG-QSO-Party (80 m)
0900 bis 1100 UTC DIG-QSO-Party (40 m)
0700 bis 1100 UTC UBA Spring Contest (80 m)
1300 bis 1800 UTC DARC VHF-/UHF-RTTY-Contest

14. bis 15.3.

Russian DX Contest
YL-Aktivitätsparty (jeweils 1900 bis 2100 UTC)

15.3.

Mecklenburg-Vorpommern-Contest
1600 bis 2100 UTC AGCW-DL-VHF/UHF-Contest

15. bis 16.3.

Bermuda Contest
BARTG Spring RTTY Contest
WAEDC SSTV Contest
Seminar des LJV Hessen zum Thema EMV

15.3. bis 5.4.

Amateurfunklehrgang Nord in Damp/Ostsee

16.3.

10 Uhr – Flohmarkt im Freizeitzentrum Witzmannsberg (96482 Ahorn/Coburg), Info: D. Mönch, Tel. (0 95 61) 1 82 70 ab 19 Uhr

21. bis 23.3.

Helgoland-Meeting

23.3.

11 bis 17 Uhr – Flohmarkt des OV Papenburg, I 57, im Hotel Hilling in Papenburg-Odenende, Einlaß für Aussteller ab 10 Uhr, Einweisung auf 145.700 MHz (DB0LER) und 144.825 MHz; Info: Jochen Brandt, DG9BDU, Erste Wiek re. 62, 26871 Papenburg, Tel. (0 49 61) 7 24 54

29.3.

Aktivitätscontest Baden 1997 (Ausschreibung siehe S. 369)

29. bis 30.3.

CQ-WW-WPX-Contest (SSB)

DL-QTC

■ Entwurf des AFuG im Deutschen Bundestag

Der Deutsche Bundestag hat am 30.1.97 in erster Lesung den Entwurf eines Amateurfunkgesetzes 1997 (Bundestagsdrucksache 13/6493 vom 5.12.96) beraten. Der Parlamentarische Staatssekretär des BMPT, Dr. Paul Lauts, führte den Entwurf der Bundesregierung mit folgender Einschätzung der Funkamateure in die Debatte ein: „Es gibt bundesweit 75 000 Funkamateure, die alle immer sehr wach, sehr kommunikativ und artikuliert die Politik begleiten. Dafür möchte ich ihnen Respekt zollen und Dank sagen.“

Im Verlauf der halbstündigen Debatte wurde von allen Rednern das gesamte Spektrum der vom Gesetz im wesentlichen zu treffenden Regelungen angesprochen. Dabei sprachen die Redner Schwerpunkte an, so Gerhard Rübenkönig (SPD) die Übernahme einer Störfallregelung durch die Bundesregierung nach dem Votum des Bundesrates und die Förderung der Funkamateure nach einem Anhörungsrecht. Dr. Hermann Pohler (CDU/CSU) lobte als Abgeordneter aus den neuen Bundesländern den vorgesehenen Ausbildungsfunkbetrieb, der sich in den neuen Ländern bereits ausgezeichnet bewährt habe. Dr. Kiper (Bündnis 90/Grüne) stellte die Frage, ob der Amateurfunk wirklich so detailliert geregelt werden müsse, wie es der Gesetzentwurf vorsähe. Für Dr. Max Stadler (FDP) war die Eigeninitiative, die private Verantwortungsübernahme und das demokratische Engagement der Funkamateure hervorhebenswert. Allen Rednern gemeinsam war eine positive Einstellung zum Amateurfunk, welche den gesamten Debattenverlauf kennzeichnete. Alle bekräftigten außerdem die Absicht, in einer bevorstehenden Anhörung auf Kritik und Anregungen der Funkamateure einzugehen.

Der Verlauf der Debatte zeigte, daß der Amateurfunkdienst und seine Vertretung in der Politik Anerkennung gefunden haben. Die seit Anfang 1993 vom Vorstand des DARC e.V. verfolgte Verhandlungslinie hat sich als richtig erwiesen. DARC und RTA werden die Chance nutzen, in der bevorstehenden Anhörung wie bisher für die Interessen der Funkamateure einzutreten. Das Protokoll der Debatte kann gegen SASE (Porto 3 DM) von der Geschäftsstelle des DARC bezogen oder aus PR, Rubrik DARC, bzw. dem Internet, <http://www.bundestag.de/>, ausgeben werden.

DL-Rundspruch des DARC 4/97

■ Arbeitskreis Zukunft des DARC e.V.

Der DARC-Arbeitskreis Zukunft nutzte sein Treffen unter der Leitung von AR-Sprecher Alfred Reichel, DF1QM, am 1.2.97, um die nächsten Schritte in Sachen Zukunftsplanung für den Club vorzubereiten. Besonders dringlich war es, einen neuen Sprecher für den Arbeitskreis zu finden. Harry Timm, DL6HBT, früherer DV Hamburg, hat diese Aufgabe übernommen und löste damit wunschgemäß Peter Raichle, DJ6XV, ab. In den Arbeitskreis neu aufgenommen wurden weiter Prof. Dr. Wolfgang Manz, DJ3EO, und Michael Link, DL2EBX.

Erste Schwerpunkte aus der Fragebogenaktion der CQ DL 1/97 scheinen sich abzuzeichnen. Besonders häufig wurden die Bereiche Statussicherung, Bildung und Öffentlichkeitsarbeit berührt. Das ergaben übereinstimmend erste vorsichtige Analysen mit unterschiedlichen Ansätzen durch den DARC-Vorsitzenden, Dr. Horst Ellgering, DL9MH, und dessen Stellvertreter Karl Erhard Vögele, DK9HU. Hinzu kamen zahlreiche Einzelhinweise. Ein ausführliches Zwischenergebnis wird nach einer qualifizierten Auswertung für die Amateurrats-tagung Mitte März erwartet.

DL-Rundspruch des DARC 4/97

■ Ham Radio '97

Zum 22. Mal findet die Ham Radio im Jahr 1997 auf dem Messegelände in Friedrichshafen statt. Vom 27. bis 29.6.1997 werden auf dem Messegelände wieder mehr als 20 000 Funkamateure aus aller Welt erwartet.



Den Fachbesuchern präsentiert sich bei der Internationalen Amateurfunk-Ausstellung ein umfassendes Angebot: Etwa 280 Aussteller aus 40 Nationen werden in Friedrichshafen vertreten sein und ihre Neuheiten präsentieren. Die Aussteller zeigen auf Europas größter Amateurfunkausstellung die gesamte Produktpalette von der Antenne über Funkgeräte bis zum Zubehör. Weitere Anziehungspunkte sind sicher wieder der Shareware- und Computerbereich sowie der große Flohmarkt.

Gleichzeitig mit der Ham Radio '97 veranstaltet der ideale Träger der Messe, der Deutsche Amateur Radio Club (DARC), sein 48. Bodenseetreffen, zu dem ein umfassendes Vortragsprogramm gehört. Schirmherr der Ham Radio '97 ist der Bundesminister für Post und Telekommunikation, Dr. Wolfgang Bötsch. Bei der Ham Radio in Friedrichshafen ist auch immer Zeit für einen Informations- und Gedankenaustausch in gemütlicher Runde: Vorträge und das Ham-Fest sorgen für die gesellschaftlichen Höhepunkte des internationalen Treffens am Bodensee.

Messe Friedrichshafen GmbH/PI

■ Afu-Lehrgang in Niedersachsen

Der 44. überregionale Lehrgang zur Vorbereitung auf die Amateurfunkprüfung im Distrikt Niedersachsen findet in der Zeit vom 15.3.97 bis zum 2.4.97 im Jugendgästehaus der Stadt Göttingen statt.

Das bewährte Lehrerteam erwartet wieder eine hoffnungsvolle Teilnehmergruppe und wie in den vergangenen Lehrgängen seinen Teil zur Prüfungsvorbereitung beitragen. Anmeldungen sind an Ingrid Prager, DF5AW, Kapellenberg 26, 37191 Katlenburg, Tel. (0 55 52) 2 83, zu richten. Anfragen werden auch via PR DJ3JW@DB0NHM oder per Fax unter (0 55 52) 24 68 entgegengenommen. **Erich Prager, DJ3JW**

■ EMV-Grundlagenseminar

Der Landesjugendverband Hessen veranstaltet vom 16. bis 17.3.97 sein Frühjahrsseminar mit dem Themenschwerpunkt EMV/EMVU-Grundlage nach der Norm DIN VDE 0848. Die Kennzeichnung von Geräten in bezug auf elektromagnetische Verträglichkeit wird ein weiteres Seminarthema sein. Das Seminar findet im Hotel „Zum Stern“ in Oberaula statt. Nähere Auskünfte gibt Erich Behrens, DL6FAL, Tel. (0 69) 67 13 92.

DL-Rundspruch des DARC 3/97

■ 50 Jahre Nachkriegs-Amateurfunk

Die gerätetechnische Entwicklung im Bereich Amateurfunk in den vergangenen 50 Jahren demonstriert eine Ausstellung, die vom 25.2. bis zum 1.4.97 im Foyer des Bundesministeriums für Post und Telekommunikation in Bonn, Heinrich-von-Stephan-Straße 1, gezeigt wird und täglich zwischen 9 und 16 Uhr zu besichtigen ist.

Der Bundesminister für Post und Telekommunikation, Dr. Wolfgang Bötsch, wird am 25. Februar in Anwesenheit von Repräsentanten der Amateurfunkverbände und der Medien die Ausstellung offiziell eröffnen.

Die Präsentation, die durch Exponate in Ausstellungsvitrinen und Schautafeln sowie schriftliche Informationen erfolgt, spricht wegen des sichtbaren technischen Fortschritts nicht nur das Interesse der über 70 000 Funkamateure, sondern auch eine breitere Öffentlichkeit an.

Post Politische Informationen 1/97

■ DX-Camp im Norden

Die Hamburger Freunde des Rundfunkfernempfangs laden für das Wochenende vom 4. bis 6.4.97 zu einem DX-Camp ein. Der Austragungsort ist, wie auch bei den letzten Camps, das Schullandheim Ulmenhof in Kisdorf, etwa 20 km nördlich von Hamburg. Die ideale Lage des Schullandheims außerhalb jedes Störnebels und mit fast unbegrenzten Antennenbaumöglichkeiten (auch Beverages) sowie die optimale Vollverpflegung/Nachtverpflegung, machen diesen Ort für unser Hobby so attraktiv.

Der Teilnahmepreis für die gesamte Zeit (Verpflegung/Übernachtung in Mehrbettzimmern) beträgt 100 DM. Es können aber auch einzelne Tage gebucht werden. Die Teilnehmerzahl ist auf 20 begrenzt; deshalb bitte rechtzeitig anmelden. Schriftliche Anfragen (mit Rückumschlag) sind an Dieter Schäfer, Am Sportplatz 18, 24629 Kisdorf, zu richten; Tel. (0 41 93) 9 34 97 (ab 19 Uhr) oder (01 71) 5 54 50 50, PR: D11LAD@DB0HB.

Dieter Schäfer, DL1LAD

■ Amateurfunktreffen „Thüringen“

Vom 25.4. bis 27.4.97 veranstalten die OV Neuhaus/Rwg., X35, und Oberweißbach, X 38, ein großes Amateurfunktreffen im Panoramahotel in Cursdorf.

Das Treffen beginnt am Freitagabend ab 18 Uhr bei Spezialitäten aus der Thüringer Küche und einem 3-D-Vortrag „Thüringer Wald“.

Nach der offiziellen Eröffnung am Samstag um 9 Uhr ist ein Vortrag zu neuen rechtlichen Regelungen im Amateurfunk vorgesehen.

Weitere Vorträge in verschiedenen Sektionen folgen am Nachmittag – u.a. zu den Themen Längstwellenfunk, VHF-Praxis, Fuchsjagd-

Praxis. Daneben sind geplant: Aktivität der Klubstation DL0THR mit Sonder-DOK THR, Anreisewettbewerb mit Wertung für die Mobilplakette, QSL-Vermittlung sowie Diplom-Bearbeitung vor Ort, Ausstellung von Amateurfunkexponaten, Flohmarkt.

Eine Einweisung erfolgt am Samstag ab 5 Uhr über DB0THA. Für den Flohmarkt kann man sich bei DL2AZK, Tel. (0 36 79) 72 03 03/72 57 67, anmelden. Die Übernachtungen sind eigenverantwortlich beim Tagungshotel in Cursdorf zu buchen; Tel. (03 67 05) 6 60, Fax 66 57. Zusätzliche Details können bei Gerhard Wilhelm, DL2AVK, Tel. (0 36 79) 72 27 68, erfragt werden.

Gerhard Wilhelm, DL2AVK

■ MVP-Contest

Der DARC-Distrikt Mecklenburg-Vorpommern lädt am 15.3.97 alle Funkamateure zur Teilnahme am MVP-Contest ein. Der Contest findet auf Kurzwelle im 80-m-Band (1400 bis 1600 UTC) und 160-m-Band (1600 bis 1730 UTC) sowie auf UKW im 70-cm-Band (1730 bis 1830 UTC) und 2-m-Band (1830 bis 1930 UTC) statt. Jede Station darf pro Band und Betriebsart (SSB/CW) gearbeitet werden – auf UKW zusätzlich in FM und PR. Crossmode- und Relais-QSOs zählen nicht. Die Contest-Teilnahme ist in folgenden Klassen möglich: Klasse A – Kurzwellenstationen aus MVP; Klasse B – Kurzwellenstationen aus MVP mit weniger als 15 W Output; Klasse C – Kurzwellenstationen aus anderen Distrikten oder Ländern; Klasse D – SWLs (Kurzwelle); Klasse E – VHF/UHF-Stationen.

Der Anruf lautet CQ MVP (Fone) bzw. Test MVP (CW). Es werden RS(T) + DOK (ausl. Stationen: lfd. Nr.) + genutzte Antenne ausgetauscht. Auf UKW wird die Antennenbezeichnung durch den Locator ersetzt. SWLs loggen das Rufzeichen mit Kontrollnummer und das Rufzeichen der Gegenstation. Jedes QSO zwischen zwei Stationen aus MVP zählt 3 Punkte. Für Verbindungen zwischen einer MVP-Station und einer Station außerhalb dieses Distrikts gibt es 1 Punkt. SWLs erhalten für jedes korrekt geloggte QSO drei Punkte. Multiplikatoren sind für Stationen aus MVP die Summe der DOKs und Länder pro Band. Für Gaststationen zählen die V-DOKs einschließlich MCM, MVP, Z 87 und Z 89; Endpunktzahl: QSO-Punkte × Summe der Multiplikatoren.

Für jede Kategorie und jedes Band ist ein separates Log in chronologischer Reihenfolge (Zeiten in UTC) anzufertigen. Dem Log ist außerdem eine alphanumerisch geordnete Liste der DOK/DXCC-Multiplikatoren sowie, bei mehr als 100 QSOs pro Band, eine Duplikatkontrollliste beizufügen. Einsendeschluß ist der 31.3.97; Contestmanager: Franz Berndt, DL9GFB, Heinrich-Heine-Straße 1, 18209 Bad Doberan.

Hardy Zenker, DL3KWF

■ Aktivitätscontest Distrikt Baden 1997

Am 29.3.97 findet auf 3,5MHz/7 MHz (0700 bis 0900 UTC), 144 MHz (0900 bis 1100 UTC) und 430 MHz (1100 bis 1200 UTC) der Aktivitätswettbewerb Baden, veranstaltet durch den OV Bretten, A36, statt. Es gelten die Contestbereiche des IARU-Region-1-Bandplanes.

Jede Station darf einmal pro Band und Betriebsart (SSB/CW) gearbeitet werden. QSOs mit dem eigenen DOK/Sonder-DOK zählen nicht. Aus-

zutauschen sind RS(T)+DOK, auf UKW zusätzlich der Locator. Auf KW (Teilnahmeklasse 1) zählt jede Verbindung 1 Punkt, auf UKW (Teilnahmeklasse 2 – 144 MHz; Teilnahmeklasse 3 – 430 MHz) zählen die überbrückten Kilometer. SWLs (Teilnahmeklasse 4) erhalten für jedes geloggte QSO 2 Punkte (10-min-Regel gilt).

Multiplikatoren (je 1 Punkt pro Band) sind die DOKs aus dem Distrikt Baden, einschließlich Z 06, Z 09, Z 26, Z 75, jeder dort ansässige Sonder-DOK sowie jedes DXCC-Land (auch DL). Das Endergebnis ist die Summe der QSO-Punkte, multipliziert mit den Multiplikatorpunkten. Die Logs sind bis zum 15.4.97 an Wolf-Dieter Gläser, DK4IO, Alte Hohle 11, 76703 Kraichtal, Tel./Fax (0 72 51) 6 94 88, PR DK4IO@DB0ROT.#BW.DEU.EU, zu senden.

Wolf-Dieter Gläser, DK4IO

■ DL0DPM QRV

Die VFDB-Amateurfunkstation DL0DPM beim Museum für Post und Kommunikation in Frankfurt am Main, ehemals Deutsches Postmuseum, ist zu folgenden Zeiten besetzt: mittwochs von 15 bis 20 Uhr, donnerstags von 10 bis 13 Uhr und an jedem 1. Sonntag im Monat von 14 bis 17 Uhr (alle Zeitangaben in ME(S)Z). Um Interessenten am VFDB-Award die Möglichkeit zu geben, den DOK Z 05 in Verbindung mit einem Klubrufzeichen zu arbeiten, ruft DL0DPM ab sofort zu Beginn der genannten Zeiten auf 3630 kHz (± QRM) CQ.

Rundspruch des VFDB 2/97

■ ATV-Treffen Ruhrgebiet

Am 24.5.97 findet ab 15 Uhr im Klubheim des OV Gladbeck, L 03, Weusterweg 3, 45964 Gladbeck, ein Treffen aller ATV-Interessierten aus dem Großraum Ruhrgebiet statt. Auf dem Programm steht unter anderem ein Vortrag von Uwe Kraus, DJ8DW, zum digitalen Amateurfunkfernsehen (DATV). DK7DZ wird wieder Rauschmeßplatz, Spektrumanalysator und Leistungsmesser aufbauen und Gelegenheit geben, Messungen bis 28 GHz durchzuführen. Eine Einweisung erfolgt ab 14 Uhr auf 145,250 MHz durch DL0GL.

Peter Erhard, DL9EH

— Anzeige —

OE-QTC

**Bearbeiter: Ing. Claus Stehlik
OE6CLD
Murfeldsiedlung 39, A-8111 Judendorf**

■ ÖVSV-10-GHz-Bakenkonzept

Das 10-GHz-Band ist besonders für kommerzielle TV-Linkstrecken interessant geworden, auch der ORF setzt das 10-GHz-Band für die Links zu den Panoramakameras ein. Der Aussage, daß mit 10 GHz nur um die „Ecke“ kommuniziert werden kann, muß widersprochen werden. So kann man mit kleiner Leistung (z.B. 100 mW) eine Strecke von 300 bis 400 km überbrücken. OM Rudi, OE5VRL, arbeitete via Tropo bereits England. Mit Hilfe von Regenscatter ist das auch aus einem Tal heraus möglich.

Wenn nun ein Funkamateur erstmals auf 10 GHz QRV wird, hat er meist kein stabiles Signal für die ersten Versuche zur Verfügung. Gerade hier leistet eine Bake eine unschätzbare Hilfestellung. Aber auch die Orientierung an einer Bakenfrequenz, die meist auf Grund eines Quarzofens eine hohe Frequenzgenauigkeit bietet, erleichtert die Abstimmung mehrerer Amateure auf eine gemeinsame Frequenz. Natürlich sind Baken auch gute Indikatoren bei besonderen Ausbreitungsbedingungen.

Der ÖVSV möchte nun in diesem Bereich eine entscheidende Hilfeleistung geben und mit Baken das 10-GHz-Band beleben sowie Newcomer begeistern. So ist es vorgesehen, in jedem Bundesland eine Bake zu installieren. Teilweise sind die Standorte in den verschiedenen Bundesländern bereits mit den Verantwortlichen abgesprochen und abgesichert: OE1-QTH RV54 (ehem. R6), OE3 – Hocheneck, OE5 – Hellmonsödt, OE7 – Hochstein, OE8 – Dobratsch, OE9 – Pfänder.

Die Bake ist in einem kleinen Schaltschrank (200 mm × 300 mm × 150 mm) untergebracht. Auf diesem befindet sich eine Schlitzantenne von etwa 250 mm Länge. Ein PVC-Rohr schützt sie vor Witterungseinflüssen. Die Bake hat einen abgesetzten, geheizten Oszillator bei 108 MHz, der auf die Endfrequenz von 10368,900 MHz vervielfacht wird. Nach dieser Vervielfachung erfolgt eine Signalverstärkung auf 150 mW, wobei die Möglichkeit besteht, GASFET-Endstufen zwischen 500 mW und 10 W nachzuschalten. Die Bake wird mit 12 V Gleichspannung versorgt und direkt am Mast montiert. Bei OE5VRL ist bereits eine Bake dieser Bauart mit dem Rufzeichen OE5XBM in Betrieb und in großen Teilen Niederösterreichs, in Oberösterreich und Salzburg (und sogar bis München) gut zu hören.

OM Lorenz, DL6NCI, hat sich bereit erklärt, die Baken aufzubauen und betriebsfertig zu machen. Das schließt auch die Bestellung der Quarze und den Aufbau des Lokaloszillators ein. Die mechanischen Arbeiten des Einbaus der Bake und der Antenne übernimmt OM Rudi, OE5VRL. Die Koordination der Bakenfrequenzen und der Ablaufplanung erfolgt durch das ÖVSV-UKW-Referat.

Da es sich um ein wichtiges Projekt handelt, das alle Bundesländer betrifft, kann eine gemeinsame Finanzierung vorgeschlagen werden. Pro Jahr sind Aufbau und Inbetriebnahme von maximal zwei Baken vorgesehen.

Dieses Projekt ist eine direkte Investition in die Zukunft unserer Amateurfunkbänder. Dem Mitglied wird eine wertvolle Hilfestellung geboten, um in ein neues Band einzusteigen. Nicht zu Unrecht bezeichnet man das 10-GHz-Band auch als „magic band“ – die Reichweiten sind erstaunlich, und wer einmal dabei ist, mag diesen Frequenzbereich nicht mehr missen.

Falls noch Fragen (Spenden?) offen sind, kann das UKW-Referat des ÖVSV, Michael Kastelic, OE1MCU, Theresiengasse 11, 1180 Wien, sicher weiterhelfen.

■ Belebung der Klubstation OE2XAL

Die letzten Aufrufe sind nicht ungehört geblieben: OE2CRM und OE2SCM wollen die KW-Station in die Luft bringen; OE2KWN wird sich einen Mittwoch im Monat mit den Sonderbetriebsarten RTTY, AMTOR, PACTOR und PR beschäftigen und OE2ABL einmal monatlich ATV vorführen. Somit ist garantiert, daß fast an jedem Mittwoch reger Stationsbetrieb herrscht. Gäste sind natürlich herzlich willkommen.

Zuordnung von österreichischen Sonderrufzeichen

| | |
|---------------|------------------|
| OE1A – OE1XTU | OE5T – OE5XVL |
| OE4B – OE4XBA | OE6U – OE6XLD |
| OE3C – OE3XRC | OE3V – OE3XTS |
| OE5D – OE5XBL | OE1/3W – OE1/3XA |
| OE8Q – OE8XXX | OE5X – OE5XXL |
| OE3R – OE3XAC | OE9Y – OE9XYI |
| OE2S – OE2XEL | OE6Z – OE6XG |

■ 20 Jahre OG Bad Ischl – ADL 504

Die OG Bad Ischl, ADL 504, möchte an dieser Stelle alle Mitglieder und Freunde der Ortsgruppe sehr herzlich zur jährlichen Hauptversammlung einladen (ohne Wahl des Vorstands). Da in diesem Jahr das 20jährige Bestehen des Vereins gefeiert wird, sind auch zahlreiche Ehrengäste zu erwarten. Die Veranstaltung findet am Samstag, dem 12.4.97, ab 10 Uhr, im Klublokal im Gasthaus „Zum Bachwirt“, Grazer Straße 70, Bad Ischl, statt, wobei sich der Vorstand auf ein zahlreiches Erscheinen zu dieser Festveranstaltung freut.

■ OE-Schlüsselstationen für PRL-Diplome

In Folge eine alphabetische Liste sämtlicher österreichischer Stationen, die für die „Pater-Roberto Landell-Diplome“ gewertet werden können:

AEG, AFM, AGN, AKL (DL6MCI), AND, AVC, BDN, BEA, CBO, CEN, CIQ, CKN, CLB, CMN, CSN, CWK, DHK, DHS, EFW, EGN, ENO, NEU, ESN, ETS, EYF, FHK, FHW, FKP, FRH, GEN, GKO, GMU, GNK, GSP, GUM, HBC, HCS, HE, HHN (DG5MNM), HOA, HAT, HYB, HYN, IAM, IBO, IHD, IKN, IMP, JGO, JJI, JKM, JWC, JWD, KAL, KAN, KGO, KJK, KMO, KPD, KRN, KTS (WO3K), KVM, KZB, LFL, LPL, LTM, LXU, MBO, MFN (DD5MF), MHO, MKQ, MNU, MRO, MSD (DD0JX), MWB, MXL, MZL, NKN, OAW (DJ5QK), OPB, PDN, PTG, PTE, PZB, RAU, RE, RGC, RND, RNN, RRD, SAG, SBO, SEI, SFN, SHJ, SHN, SRN (DG9MEX), SMN, SMO (ex YML), SPN, SIRG, SW, SXN, TBN, TIL (DF5OL), TIW, TOM, VID, WIU, WRO, WUM, XLD, XNS, XOA, XXM, YFE, YIQ, YML (ex YUM), YUP, YXP, YXU, YZB, OE1-0140, OE1-100409.

Inserentenverzeichnis

| | |
|---|-------------|
| ALINCO Electronics GmbH | 3.US |
| Al Towers Hummel | 343 |
| AMA – Chr. Käferlein; Darmstadt | 332 |
| Andy's Funkladen; Bremen | 344/346 |
| Arcom-Syrko-Funktechnik | 335 |
| Bogerfunk Funkanlagen GmbH | 331 |
| CadSoft Computer GmbH | 339 |
| Communications Systems Rosenberg ... | 330 |
| G. Dierking, NF/HF-Technik; Dissen | 327/329 |
| DIFONA | |
| Communications GmbH; Offenbach | 334 |
| e.C. electronic Chemnitz | 328 |
| Elektronik-Fundgrube; M. Queck | 343 |
| Elektronik-Service; R. Dathe | 331 |
| Fernschule Weber | 335/346 |
| FL-electronic; Hartenstein | 346 |
| flotronica '97; Nürnberg | 333 |
| Ing.-Büro Friedrich; Eichenzell | 260 |
| FTE Amateurfunkzentrum München | 338 |
| Funktechnik Grenz | 343 |
| Funktechnik Schumann | 338 |
| GARANT-FUNK; Euskirchen | 338 |
| HAGG Antennen GmbH; Flexa Yagi | 358/369 |
| Haro electronic; Bubesheim | 342/343 |
| HD-Elektronik; DJ8UA | 345 |
| HILLOCK PROJECTS | 364 |
| ICOM (Europe) GmbH | 4.US |
| KCT Weißenfels; D. Lindner | 330 |
| Kenwood Electronics | |
| Deutschland GmbH | 347 |
| Dieter Knauer; Funkelektronik | 328 |
| K & S Elektronik oHG; Chemnitz | 335 |
| L.A.N.C.E.T. Funkcenter | 335 |
| Lührmann-Elektronik; Gummersbach | 328 |
| maas Elektronik | 333 |
| Mauritz Communication GmbH | 343/345/346 |
| Modellbau & Hobby; K. Nathan | 333 |
| Nachrichtentechnik; M. Gottburg | 346 |
| Oppermann GbR; | |
| Elektronische Bauelemente | 336/337/345 |
| Otto's Funkshop; Düsseldorf | 343 |
| Radau Funktechnik; Lörrach | 346 |
| Radio Fernsehen Elektronik | 257 |
| Reichelt Elektronik | 348/349 |
| RMB Hurcks; Burgdorf | 258 |
| Sander electronIC; Berlin | 338 |
| Schönherr electronic; Chemnitz | 345 |
| segor electronics; Berlin | 333 |
| Siebel Verlag; Meckenheim | 283 |
| Sieg-Küster | 338 |
| SSB electronic GmbH; Iserlohn | 259 |
| Staubschutzhauben; K. Schellhammer ... | 345 |
| SYMEK – Datensysteme | |
| und Elektronik GmbH; Stuttgart | 359 |
| Technik + Sicherheit; H.W. Gerlach | 345 |
| TELCOM; Krefeld | 332/338 |
| TENNERT-ELEKTRONIK; Weinstadt | 333 |
| Theuberger Verlag GmbH | 340/341 |
| Tretter Funkelektronik; Erbach | 345 |
| TRV – | |
| Technische Requisiten Vorrath; Berlin ... | 342 |
| UKW Berichte Telecommunications | 328 |
| VHT Impex; V. Hoppenheit | 329 |
| P. Weda GmbH | 346 |
| WiMo Antennen und Elektronik GmbH ... | 342 |
| YAESU Germany GmbH | 2.US |

