

5S 43,00 · sfr 5,80 · lfr 126

FUNK AMATEUR

46. JAHRGANG · APRIL 1997
5,80 DM · A 1591

4 · 97

Das Magazin für Funk Elektronik · Computer

■ KK6EK über VKØIR (2)



■ ARRL Radio Designer

■ PIC-Frequenzdisplay

■ Einkreiser mit TDA 1072

**FA-Typenblatt
C510E/CPB510**



Herausgeber: Knut Theurich, DG0ZB

Redaktion: Dipl.-Ing. Bernd Petermann, DJ1TO
(stellv. Chefredakteur, Amateurfunk)
Wolfgang Bedrich, DL1UU (Amateurfunkpraxis)
Dr.-Ing. Reinhard Hennig, DD6AE (Elektronik/Computer)
Hannelore Spielmann (Gestaltung)
Kay Schöpfer, DL8NTC (Volontar)

Ständige freie Mitarbeiter: Jürgen Engelhardt, DL9HQH, Packet-Radio; Rudolf Hein, DK7NP, Rudis DX-Mix; Gerhard Jäger, DF2RG, DX-Informationen; Dipl.-Ing. Frantisek Janda, OK1HH, Ausbreitung; Dipl.-Ing. Peter John, DL7YS, UKW-QTC; Franz Langner, DJ9ZB, DX-Informationen; René Meyer, Computer; Hans-Dieter Naumann, Satellitenfunk; Rosemarie Perner, DL7ULO, Diplome; Dipl.-Ing. Heinz W. Prange, DK8GH, Technik; Thomas M. Rösner, DL8AAM, IOTA-QTC; Dr.-Ing. Klaus Sander, Elektronik; Dr. Ullrich Schneider, DL9WVM, QSL-Telegramm; Dr. Hans Schwarz, DK5JI, Amateurfunk; Frank Sperber, DL6DBN, Sat-QTC; Ing. Claus Stehlik, OE6CLD, OE-QTC; Dipl.-Ing. Rolf Thieme, DL7VEE, DX-QTC; Andreas Wellmann, DL7UAW, SWL-QTC; Peter Zenker, DL2FI, QRP-QTC

Klubstation: DF0FA, PR DF0FA @ DB0GR.DEU.EU; DOK „FA“

Internet: <http://www.funkamateure.de>
Telefon-Mailbox: (030) 44 66 94 49
e-Mail: 101672.1203@compuserve.com
CompuServe: 101672,1203

Redaktionsbüro: Berliner Straße 69, 13189 Berlin-Pankow
Telefon: (030) 44 66 94-55
Telefax: (030) 44 66 94-69

Postanschrift: Redaktion FUNKAMATEUR
Postfach 73, 10122 Berlin-Mitte

Verlag: Theuberger Verlag GmbH
Berliner Straße 69, 13189 Berlin-Pankow
Telefon: (030) 44 66 94-60 Telefax: -69

Abo-Verwaltung: Angela Elst, Telefon: (030) 44 66 94-88

Vertriebsleitung: Sieghard Scheffczyk, DL7USR
Telefon: (030) 44 66 94-72

Anzeigenleitung: n. n. Telefon: (030) 44 66 94-60

Satz und Repro: Ralf Hasselhorst, Matthias Lungen,
Andreas Reim, Anke Schumann

Druck: Möller Druck und Verlag GmbH, Berlin

Vertrieb: ASV Vertriebs GmbH, Hamburg
Telefon: (040) 34 72 27 12



Manuskripte: Für unverlangt eingehende Manuskripte, Zeichnungen, Vorlagen u. ä. schließen wir jede Haftung aus.

Wir bitten vor der Erarbeitung umfangreicher Beiträge um Rücksprache mit der Redaktion – am besten telefonisch – und um Beachtung unserer „Hinweise zur Gestaltung von technischen Manuskripten“, die bei uns angefordert werden können. Wenn Sie Ihren Text mit einem IBM-kompatiblen PC, Macintosh oder Amiga erstellen, senden Sie uns bitte neben einem Kontrollausdruck den Text auf einer Diskette (ASCII-Datei sowie als Datei im jeweils verwendeten Textverarbeitungssystem).

Nachdruck: Auch auszugsweise nur mit schriftlicher Genehmigung des Verlages und mit genauer Quellenangabe.

Haftung: Alle Beiträge, Zeichnungen, Platinen, Schaltungen sind urheberrechtlich geschützt. Außerdem können Patent- oder andere Schutzrechte vorliegen. Die gewerbliche Herstellung von in der Zeitschrift veröffentlichten Leiterplatten und das gewerbliche Programmieren von EPROMs darf nur durch vom Verlag autorisierte Firmen erfolgen.

Die Redaktion haftet nicht für die Richtigkeit und Funktion der veröffentlichten Schaltungen sowie technische Beschreibungen. Beim Herstellen, Veräußern, Erwerben und Betreiben von Funksende- und -empfangseinrichtungen sind die gesetzlichen Bestimmungen zu beachten.

Bei Nichtlieferung ohne Verschulden des Verlages oder infolge von Störungen des Arbeitsfriedens keine Ansprüche gegen den Verlag.

Erscheinungsweise: Der FUNKAMATEUR erscheint monatlich, jeweils am letzten Mittwoch des Vormonats.

Preis des Einzelhefts: 5,80 DM

Jahresabonnement: 59,40 DM für 12 Ausgaben (monatlich 4,95 DM)

Studenten gegen Nachweis 49,80 DM. Schüler-Kollektiv-Abonnements auf Anfrage. Jahresabonnement für das europ. Ausland: 59,40 DM, zahlbar nach Rechnungserhalt per EC-Scheck. Gern akzeptieren wir auch Ihre VISA-Karte und Eurocard, wenn Sie uns die Karten-Nr. sowie die Gültigkeitsdauer mitteilen und den Auftrag unterschreiben. Bei Versendung der Zeitschrift per Luftpost zuzüglich Portokosten. Preisänderungen vorbehalten.

Abonnement mit Kündigungsmöglichkeit zur jeweils übernächsten Ausgabe 63,60 DM für 12 Ausgaben (monatlich 5,30 DM).

In den Abonnementpreisen sind sämtliche Versandkosten enthalten. **Abonnementbestellungen** bitte an den Theuberger Verlag GmbH. Kündigung des Jahresabonnements 6 Wochen vor Ende des Bestellzeitraumes schriftlich nur an Theuberger Verlag GmbH.

Bankverbindungen: Theuberger Verlag GmbH, Konto 13048287, Berliner Sparkasse, BLZ 10050000

Anzeigen: Anzeigen laufen außerhalb des redaktionellen Teils der Zeitschrift. Zur Zeit gilt Anzeigenpreisliste Nr. 8 vom 1.1.1996. Für den Inhalt der Anzeigen sind die Inserenten verantwortlich.

Private Kleinanzeigen: Pauschalpreis für Kleinanzeigen bis zu einer maximalen Länge von 10 Zeilen zu je 35 Anschlägen bei Vorkasse (Scheck, Bargeld oder Angabe der Kontodaten zum Bankeinzug) 10 DM. Jede weitere Zeile kostet 2 DM zusätzlich.

Gewerbliche Anzeigen: Mediadaten, Preislisten und Terminpläne können beim Verlag angefordert werden.

Vertriebs-Nr. A 1591 · ISSN 0016-2833

Redaktionsschluss: 14. März 1997

Erscheinungstag: 26. März 1997

Druckauflage: 39.718 Exemplare (Ø 4. Quartal 96)



Von der Beständigkeit der Medien

Kürzlich habe ich zum ersten Mal eine Komplettsicherung meiner Daten – Artikel, Bücher, Hunderte von Screenshots, Zehntausende archivierter Mails, Notizen – vollzogen. Zur Anwendung kam dabei ein Streamerband, nicht größer als eine Audiokassette, das den Text von 7500 Büchern speichert. Mehr Text, als ich je schreiben werde.

Auf den ersten Blick sehr beruhigend, macht sich bei näherer Betrachtung Nachdenklichkeit breit: Weil noch nie zuvor in der Geschichte der Menschheit so viele Informationen auf engstem Raum gelagert wurden, war es noch nie so einfach, sie blitzschnell zu vernichten. Eine (häufig meinen Schreibtisch zierende) dampfende Tasse mit Kaffee, die einerseits mit häßlichen Flecken ein Buch signiert, läßt andererseits in Sekunden Gigabytes sich in Wohlgefallen auflösen.

Das Publikationswesen hat die neuen Medien entdeckt: Auf CD-ROM und im Internet werden Informationen zugänglich gemacht. Tag für Tag geben ...zig Gigabyte an e-Mails und Beiträgen in elektronischen Diskussionsforen das Lebensgefühl einer stetig wachsenden Gemeinde wieder. Sie ist heute noch in der Minderheit; aber in naheliegender Zeit wird die Vernetzung per Computer genauso verbreitet sein wie die Vernetzung per Telefon.

Man geht davon aus, daß Speichermedien im besten Fall zwanzig bis dreißig Jahre halten. Zu einer optimistischeren Angabe läßt man sich meist nicht hinreißen – die 3,5"-Diskette ist seit rund 15 Jahren auf dem Markt; verlässliche Angaben über die Integrität der Daten über diesen Zeitraum hinaus existieren nicht. Zwar werden Verfahren angewandt, um Materialien künstlich schneller altern zu lassen, doch niemand weiß genau, wie lange die Daten auf einer CD abrufbar sind, wie chemische Prozesse, wie der Einfluß der Luft einwirken. Dabei haben wir's mit der CD noch ganz gut: Die Scheibe speichert sowohl Musik als auch Computerdaten, und ihr Nachfolger, die DVD, ist abwärtskompatibel.

Dennoch bleibt eine Sorge: Gesetz den Fall, eine CD ist in hundert Jahren noch in Ordnung, wie schaut es um die Lesegeräte aus? Computerdaten sind in einer Art und Weise kodiert, die uns nicht in unmittelbarer Weise zugänglich ist. Ein Historiker kann problemlos in der Lutherbibel (1534) schmökern und Höhlenmalerei (30000 bis 8000 v.u.Z.) studieren; für Lochkarten oder 8"-Disketten müssen dagegen Hilfsmittel zur Verfügung stehen, die in naher Zukunft womöglich neu zu entwickeln sind. Und wenn die Bits zu lesen sind, ist das Datenformat zu rekonstruieren. Schon heute gibt es Probleme mit Dutzenden von Text- und Grafikformaten, die mit einem von ...zig Packern komprimiert sind.

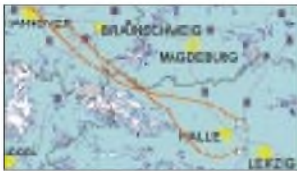
Von den Schriften aus dem Mittelalter oder gar früherer Zeit sind uns heute nur noch Bruchstücke erhalten geblieben. Eingedenk dessen sollten wir die Chancen unseres Technologiestands nutzen: Digital werden Daten verlustfrei übertragen. Wenn es gelingt, Medien zu entwickeln, die einige Jahrhunderte ihr Wissen sicher behalten, werden wir unseren Nachkommen unschätzbare Dienste erweisen.

Ihr

René Meyer

Amateurfunk

VK0IR – Heard Island 1997: Die Jahrhundert-Expedition? (2)	387
Meteorscatter für Einsteiger	390



Mit beim AATiS e.V. erhältlicher Freeware lassen sich z.B. die Flugrouten der Ballonmissionen auf im BMP-Format vorliegenden Karten darstellen.

Experimente am Himmel: Analyse von Bahndaten einer Ballonmission	398
CQ von EZ1MS 50 Jahre Amateurfunk im Nachkriegssaarland	400



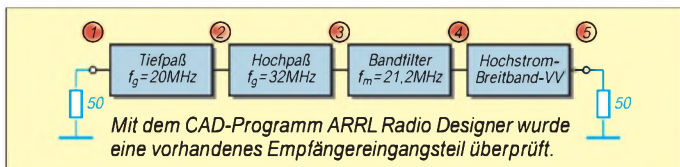
Für den Praktiker:

Nach C-408, C-108 und C-508 stellte Standard nun den Dualbander C510E vor. Er bietet erweiterten Funktionsumfang, mehr Ausgangsleistung und als Zubehör solch nützliche Ergänzungen wie Fahrzeughalterung und den Booster CPB510, der aus dem C510E ein Mobilgerät voller Leistung macht.

Foto: DG1NEJ

C510E:
Dualband-Handfunkgerät –
als Mini
mit Nachbrennerooption **394**

VCC: Vorschlag zur noch sinnvolleren Nutzung von Packet-Radio	397
VHF-Sender mit SSB-Generierung auf der Endfrequenz (2)	441
Die Matchbox – Aufgabe, Varianten, Grenzen	444
4-über-4-Element-Antenne für das 50-MHz-Band	448
Drahtantennen aus Edelstahlitze	449



Der ARRL Radio Designer: Erst simulieren – dann löten	474
Ausbreitung April 1997	448

Beilage: FA-Typenblatt C510E	431
--	------------

Aktuell

Editorial	375
Postbox	378
Markt	380
Bezugsquellenverzeichnis	450
Inserentenverzeichnis	494

BC-DX

BC-DX-Informationen	402
Ausbreitungsvorhersage April 1997	402

QTCs

TJFBV e.V.	478
Arbeitskreis Amateurfunk & Telekommunikation in der Schule e.V.	479
SWL-QTC, IOTA-QTC, CW-QTC	480
UKW-QTC	481
Sat-QTC, Packet-QTC	482
DXCC-Länderstand DL – Kurzwellen 1996 (1)	484
DX-QTC	486
QRP-QTC	487
Diplome	489
QSL-Telegramm	490
Termine April 1997	492
DL-QTC	492
OE-QTC	494



Unser Titelbild

Die Teilnehmer der Heard-Expedition nannten es das „Dorf“ – vier Zelte, auf deren Signale die DX-Gemeinde im Januar dieses Jahres lauschte. Über die Planungsphase, wie die Ausbeute von über 80 000 QSOs zustande kam und welche Begegnungen die Expeditionäre mit den „Einheimischen“ hatten, berichtet in dieser Ausgabe noch einmal Co-Expeditionsleiter Robert Schmieder, KK6EK. Lesen Sie den zweiten Teil des DXpeditionsberichts ab Seite 387. Fotos: ON5NT

Bauelemente

CA 3256:
Video-Mehrfachschalter und -Verstärker **437**

Computer

Computermarkt **383**

Internet im Kabel **384**

Online-Tips **385**



Der Satellitenatlas der Zukunft, der phantastische, farbige Luftbilder in einem Verhältnis von (sagen wir) 1 m = 1 cm anzeigt, wird auch interessante Spaziergänge durch unbekannte Städte ermöglichen. Zur Zeit ruft das Einheitsgrau (im Bild Berlin) eher Achselzucken hervor.

Der Atlas im PC (2) **386**

Massenspeicher und Backupsysteme (5):
Doppeldecker **412**

PIC-Frequenzdisplay **414**

Meine Erfahrungen mit dem PTS-BootManager **417**

Elektronik

Anrufbeantworter als Datenausgabe-Port
DTMF – Töne melden aus der Ferne ... (1) **410**

KC-Treffen in Gusow **415**

Simulationsprogramm
Electronics Workbench Version 4.1 **416**

Quarzoszillatoren für niedrige Frequenzen **418**

Doppeltes Temperaturmodul
für den Hobbybereich **419**



FBASIC TICKit™:
Hard- und Software
zur Lösung
von Steuerungsaufgaben **420**

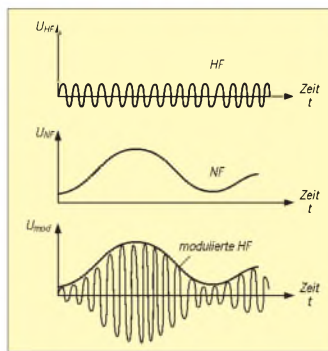
Elektronisches Lastpotentiometer **422**

Bidirektionaler Videobus **424**

Dolby-Surround-Dekoder
mit Fernbedienung (1) **425**

Lupenbrille für feine Verdrahtungsarbeiten –
preiswert vom Briefmarkenhändler **433**

Einsteiger



Modulation (1):
Grundlagen
Amplitudenmodulation **428**

Um niederfrequente Signale per Funk übertragen zu können, müssen sie einem hochfrequenten Trägersignal aufmoduliert werden.

Funk

Funknavigation in der Luftfahrt
Bordpeilen mit ungerichteten Flugfunkfeuern **404**

Satelliten-News **411**

TDA 1072 mit Rückkopplung: Geradeaus-
empfänger mit Bandbreitenregelung **439**

Geschichtliches:
Zu Olims Zeiten ... (4): Die Halbleiter kommen **408**

In der nächsten Ausgabe:

RS232-Computer-Schaltinterface

Immer häufiger benutzt man den Computer als zentrale Steuerungseinheit für vielfältige Aufgaben. Mit einem Mikrocontroller der 8051-Familie läßt sich ein komfortables Schaltinterface realisieren.



Expedition auf die Komoren – aber leider nicht nach Mayotte



Foto: DL3KDV

Als DL6ET, DL4XS und DL3KDV auf die Reise um die halbe Erde gingen, ahnten sie weder, daß der Katzensprung nach Mayotte, FH, nicht zu schaffen sein würde, noch, daß auf sie ein umfangreiches funktechnisches Entwicklungshilfeprogramm wartete.

MSCAN, ein leistungsfähiges Programm für SSTV und Fax

Von Mike Versteeg, PA3GPY, stammt ein für SSTV und Fax geeignetes System aus Hard- und Software, wobei die komfortable Software, die es auch in einer Sharewareversion gibt, jedoch ebenso mit diversen anderen SSTV-Konvertern zusammenarbeitet.



Foto: DG2XK

... und außerdem:

- Neues von der CeBIT '97
- Test 2-m-Mobilfunkgerät Albrecht AE 550
- Rundfunk der Zukunft – Digital Audio Broadcasting
- Besuch der „Stimme der Türkei“ in Miriler
- Die absolute Waffe gegen Selektivschwund:
Asynchrone Demodulation
- Experimente mit seriellen Bussystemen
- Eichmarkengeber mit getasteter Gruppenkennung
- Lindenblad-Antenne für den Satellitenempfang

Die Ausgabe 5/97 erscheint am 30. April 1997



Redaktion
FUNKAMATEUR
Postfach 73
10122 Berlin

Sonderrufzeichen HB5CC

Aus Anlaß des 50jährigen Bestehens der USKA Sektion St. Gallen und der Durchführung des Jahrestreffens der USKA haben wir für die Zeit vom 1.4.97 bis zum 31.10.97 das Sonderrufzeichen HB5CC erhalten (QSLs via HB9BCK). Es ist unseres Wissens das erste Mal, daß in der Schweiz der Sonderpräfix HB5 ausgegeben wurde.

Wir sind bestrebt, ihn möglichst oft in die Luft zu bringen.

Außerdem ist die Herausgabe eines Diploms geplant. Dazu gibt es nähere Informationen, sobald ein Musterdiplom vorliegt.

Albert Zähler, HB9BCK

Auch in Ungarn scheint man sich mit Nachwuchssorgen bei den Funkamateuren herumzuplagen. Wenn man der Titelseite der Radiotechnika Glauben schenken darf, muß so mancher Oldtimer noch mit auf die Fuchsjagd, damit die Tierchen aus ihrem Winterschlaf erwachen.

Bild: Radiotechnika Ausgabe 3/97 (Ausschnitt)



Ein großes Dankeschön an Sie!

Zwar haben wir aus Zeitgründen die statistische Auswertung unserer kleinen Leserumfrage noch nicht vollbracht, dennoch möchten wir uns schon jetzt bei Ihnen für die überraschend große Anzahl von eingesandten Karten bedanken.

Obwohl wir es Ihnen möglichst leicht machen wollten und Ihnen deshalb nicht die Ausfüllung eines mehrseitigen Fragebogens zugemutet haben, sind doch um die vierzig recht ausführlichen Briefe bei uns angekommen.

Die darin enthaltenen Anregungen und Ihre vielen Hinweise auf den Antwortkarten werden von uns sorgfältig geprüft und umgesetzt, wenn das die Zeitschrift im Rahmen unserer Möglichkeiten für das Gros der Leser verbessern kann.

Aus den Einsendungen haben wir folgende Gewinner gezogen:

R. Müller, Borsdorf;
L. Popp, Münchenberg;
W. Alteneder, München;
M. Hofmann, Straßkirchen;
F. Resch, Saalfelden;
D. Skov-Jørgensen, Ronnenberg;
M. Pichotzke, Eisenhüttenstadt;
T. Malkus, Rotenburg;
R. Pippig, Linsengericht;
P. Gögge, Zirkow.

Auch wenn wir nur wenige mit einem 100-Mark-Gewinn prämiieren konnten; trotzdem vielen Dank an alle, die sich der Mühe des Ausfüllens unterzogen haben.

Wir werden das Beste daraus machen ...



Post aus dem All

Am 16.2. des vergangenen Jahres war es im zweiten Versuch endlich geschafft. Die Arbeitsgemeinschaft Amateurfunk des St.-Bernhard-Gymnasiums hatte unter der Leitung von Bernhard Klink, DG1EA, Kontakt mit dem Weltall. Für einige Minuten konnten Willicher Schüler mit dem deutschen Astronauten Thomas Reiter an Bord der Raumstation Mir reden (s. FA 4/96 S. 481).

In diesen Tagen traf nun die lang ersehnte QSL-Karte in der Klubstation DBØGX ein.

Leider war es nicht möglich, ein weiteres Weltall-QSO mit dem Astronauten Reinhold Ewald, der kürzlich Gast in der MIR-Station war, zu tätigen, da sein dichtes dienstliches Programm das nicht zuließ.

**Willicher Nachrichten v. 19.2.97 (gekürzt)/
Info: DG1EA**

Da wir gerade im All sind – die nächste Meldung aus Amerika ist auch nicht von dieser Welt:

Im Zuge der neuerlichen Debatten über eventuelle kürzige Mondexpeditionen der Raumnationen ist jetzt von Funkamateuren in den USA auch die Frage nach dem DX-Status des Erdtrabanten aufgeworfen worden.

In diesem Zusammenhang war auch die Rede davon, daß die ARRL sich mit dem Gedanken trage, den Mond kurzfristig in die DXCC-Liste aufzunehmen. Als dies bekannt wurde, haben sich eine Handvoll DXer aus aller Welt sofort zu einer kürzigen Mond-DXpedition zusammengeschlossen und an die zuständigen staatlichen Stellen und auch schon an die NASA gewandt, um zu gegebenem Zeitpunkt als Gäste bei einer zukünftigen Mission dabei sein zu können (man hat aus der im ersten Anlauf fehlgeschlagenen Heard-Expedition gelernt, daß so ein Unternehmen nun einmal mit dem Transportmittel steht und fällt).

Wie weiter berichtet wird, steht die US-amerikanische Raunfahrtbehörde einer solch spektakulären Aktion durchaus aufgeschlossen gegenüber, heißt man doch auf einen gewaltigen Prestigeschub als Argument gegen weitere Subventionskürzungen.

Sicher, das alles wird viel Geld kosten. Aber daß es Funkamateuren immer wieder gelingt, eine Menge Geld aufzutreiben, hat zuletzt die erfolgreiche und auch nicht ganz billige Heard-Expedition bewiesen.

Wesentlich größere Probleme wird allerdings das Equipment bereiten: Da man gegebener falls „in freier Natur“ funken will, aus einer Raumstation würden die QSOs nur als „/am“ und damit nicht fürs DXCC zählen, ist noch nicht ganz klar, wie bei ziemlich „dünnem Luft“ die Endstufen gekühlt werden sollen; und daß das Pile-Up ziemlich heftig werden dürfte, ist ja wohl klar.

K. Kirk, TS1RPA

Treffen der „Heißen Öfen“

Es gibt viele Klübchen im Klub – so auch motorradfahrende Funkamateure! Das wüßte ich bis 1995 nicht, obwohl meine Amateurfunkgenehmigung auch schon etwas älter ist. Ebenso war mir nicht bekannt, daß diese Leutchen sich zweimal jährlich zum „Benzinggespräch“ und gemütlichen Beisammensein treffen.

Im vergangenen Jahr nahm ich erstmals selbst an einem solchen Treffen in Tschechien teil – und es war Klasse! Da dachte ich mir, das müßte unbedingt wiederholt werden, und es reifte der Plan, ein solches Treffen in der Nordsee zu veranstalten. Mein diesbezüglicher Vorschlag wurde mit Begeisterung aufgenommen.

Obwohl die Riege der Motorradfahrer nicht immer mit Freuden überall beherbergt wird, sagte OM Berthold, DF8JW, aus Kall/Eifel sofort zu, uns zu einem Treffen über Christi-Himme fahrt im „E feler Hcf“ aufzunehmen. Er war, entgegen meiner heimlichen Befürchtung, begeistert. Und dort treffen sich nun also die „Motorradfunker“ vom 7. bis 11.5.97.

Die Anmeldungen zur Übernachtung sollten direkt bei Berthold unter Tel. (0 24 41) 42 39 vorgenommen werden. Mit ihm sind dann auch besondere Wünsche zu besprechen.

Das Programm: Mittwochabend – gemütliches Beisammensein im Kaminzimmer bei Berthold, eventuell Spaziergang; Donnerstag – Ausfahrt durch die Eifel, eventuell Besuch des Radioteleskops in Eifelsberg oder der Greifvogelschau in Hellenthal, oder, oder ...; Freitag – Ausfahrt durch die Eifel, Besichtigung des Besucherbergwerks in Rescheid mit Führung durch

geschultes Personal; am Abend Live-Gesang und Musik (Karaoke) von Klaus, DL1KJZ, Tanz (?) usw.; Samstag – was wir wollen ..., vielleicht abends ein Überraschungsgast, 'mal sehen ...; Sonntag ??? Zum Treffen werden natürlich auch Leute aus der Umgebung erwartet – herzlich willkommen!

Sollten die Übernachtungsmöglichkeiten bei Berthold nicht ausreichen, können wir auf die umliegenden Pensionen ausweichen, die zu Fuß in ein paar Minuten zu erreichen sind.

Thema Verpflegung: Berthold hat einen kleinen gepflegten Familienbetrieb. Das Frühstück ist obligatorisch, Mittagessen muß morgens vorbestellt werden. Es stehen immer zwei bis drei Menüs zur Auswahl. Für das Abendessen wird eine Absprache getroffen. Kall liegt an der DB-Strecke Köln – Trier, bei Gemünd-Schleiden unmittelbar an der B 265/266. Für weitere Informationen stehe ich gern via PR, Box DK0MWX, und telefonisch unter (0 24 48) 14 18 zur Verfügung. Eine gute Anreise und gute Fahrt.

Manfred Zimmermann, DL1KDY

Bloß nichts wegwerfen!

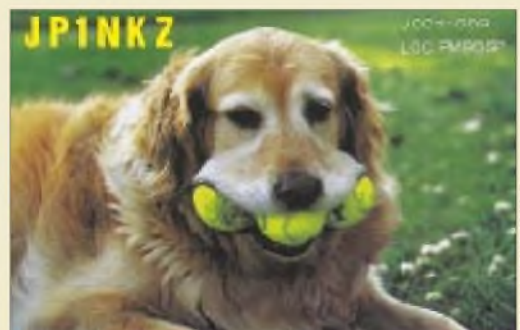
Hand aufs Herz – landen nicht früher oder später unsere Briefumschläge samt schönen und weniger schönen Briefmarken alle im Papierkorb?! Eigentlich schade, wenn man bedenkt, daß mit diesen Briefmarken anderen Menschen geholfen werden könnte. Dabei spielt es absolut keine Rolle, ob es sich hier um alltägliche Standardmarken oder um Sondermarken handelt.

Diese Briefmarken werden aufgearbeitet und als Kiloware verkauft. Der Erlös kommt dann verschiedenen Projekten zugute, u. a. auch, um Notleidende zu unterstützen. So einfach und problemlos zu helfen ist doch eine tolle Sache! Gerade wir DXer und Funkamateure dürfen uns fast täglich über Briefe mit schönen Marken freuen. Also liebe OMs, Marken ausschneiden und ab damit an folgende Adressen: Evangeliumsrunfunk ERF, „Briefmarkenaktion“, 35576 Wetzlar, oder Claropa Radio Center, „Briefmarkenaktion“, Postfach 767, CH-1701 Fribourg.

Michael Lindner

„Höre mit fünneff!“ ... aber nicht mehr lange

Guten Tag, liebe Leserinnen und Leser, spielen Sie Tennis? Nein – sehen Sie, ich auch nicht! Nun werden Sie sicher fragen, warum ich hier dennoch gleich mit drei dieser zauberhaften Filzkügelchen posiere – nun, soviel sei zunächst verraten: Dies ist kein Suchbild mit dem Titel „Wo ist Boris“, und es ist hier weder eine Zahnersatzvariante für Vierbeiner aus dem Land der Morgenröte noch die erste Lektion von „Japanisch lernen – leicht gemacht“ zu sehen. Und schon gar nicht handelt es sich um eine Vollwertkost, die angeblich von erfolgreichen Züchtern empfohlen



QSL via DL1RWN, tnx

wird... Dafür will ich Ihnen jetzt mal was empfehlen: Ärgern sie sich auch immer wieder über die hirnlos gebrabbelten Einheitsrapporte während sogenannter „Conteste“? Oder schreckt sie das gekeuchte „Five Nine“ einer DX-Station während offenkundig hunds-mäßig schlechter Ausbreitungsbedingungen schon mehr ab, als daß sie sich über einen neuen Länderpunkt freuen? – Dann hab' ich einen Vorschlag zu machen: Jeder der im Sonnenfleckenminimum mehr als fünfmal hintereinander den Rapport „59“ verteilt, nimmt bei weiteren QSOs einen Ball zwischen die Zähne, wer es zehnmal tut zwei Bälle usw. Zuerst sinken die Rapporte auf Lesbarkeit „4“ und schlechter – hat jemand dergleichen schon mal empfangen, oder gar gesendet?; und seien Sie sicher, das mit der Lautstärke „9“ gibt sich ganz von selbst – ich belle aus Erfahrung.

Bei Contesten müßte ähnlich verfahren und diese Regelung von vornherein in die Ausschreibungen übernommen werden. Dann bekäme die ganze Sache wieder einen echt sportlichen Charakter!

Mit der ARRL will ich auch noch sprechen. Sie sollte DXpeditionen nur noch anerkennen, wenn man neben den bisher üblichen Unterlagen auch die verwendeten Bälle mit einreicht.

Wie gesagt, alles nur ein Vorschlag, aber vielleicht interessiert es Sie ja.

73, bis später und Spiel, Satz und Sieg.

(aus dem hunds-japanischen von DL8NTC)

Samstag – 18 Uhr ME(S)Z oder „good luck in the contest“

Sender an und reingehau'n, egal ob Nachbarn Fernseh'n schau'n. Da Herr Müller Fußballcrack, findet er das gar nicht nett: „Nix CW und SSB, denn ick hab' im Blaupunkt Schnee. Lassen Sie die Taste lose, sonst heb' ick Sie aus der Hose.“

Moral: Ist der Streifen erst im Bild, wird der liebste Nachbar wild. Nichts und niemand kann ihn stoppen, drum: ruhig bleiben, nur nicht foppen! Blumen wär'n jetzt gut – für Müller's Frau und dann schau'n Sie ATV.

Gleich wieder kommt er wutentbrannt, ins Shack zu Ihnen angerannt, weil er noch immer nicht den Kicker sieht, der nach dem Toschuß niederkniet. Sie flunkern schlau, „Bin QRT, mein Apparat hat keinen Schnee! Seh'n Sie sich den Bildschirm an, (OM)-Programm von nebenan“.

Müller staunt wie Olli Reck, nach 'nem Schuß ins kurze Eck, das kann doch nicht möglich sein, so ein Bildchen, scharf und fein. Ick werd' spar'n für 'nen Sony, solange kiek ick „ran“ bei Toni.

Müller geht und grübelt, kicken ist ihm heut verübelt...

Taste raus, Computer an – auch den Tuner dann und wann, und schnell abgestimmt wie nix, längst angefangen – hat der WPX.

K.S.

Auf der CeBIT

Neue Paging-Geräte, vor allem für Jugendliche, stellt der markt-führende Anbieter Telmi vor. Die Geräte empfangen per Funk Nachrichten, die dann in Text umgewandelt werden. Telmis neue Geräte sind mit Karten bestückt, die Meldungen aus bestimmten Interessengebieten wie Fußball oder Formel-1 selektieren. Außerdem gibt es Gruppenkarten, mit denen man beispielsweise in Fan-Klubs untereinander diskutieren kann.

(Quelle: Berliner Zeitung, 13.3.97)

Erste Amateurfunk-Verbindung in England auf 73 kHz

Am 14.2.97 um 1240 UTC tätigten Mike, G3XDV, und Peter, G3LDO, das erste VLF-Amateurfunk-QSO im 73-kHz-Band, das in Großbritannien seit Juli '96 für Funkamateure zur Verfügung steht.

G3XDV benutzte einen 20-W-CW-Sender und als Antenne eine etwa 92 m lange Loop, die in Serie mit einem 5,5-mH-Variometer gespeist wurde. G3LDO funkte portabel mit 7 W und einem etwa 15 m langen Dipol. Dieser wurde über einen Parallelschwingkreis erregt, bestehend aus einer 3,3-mH-Spule und einem Vakuum-Drehkondensator.

In England gibt es derzeit 250 Sendegenehmigungen für das Langwellenband. Das englische VLF-Band umfaßt die den Bereich von 71,6 bis 74,4 kHz.

Das HF-Referat des DARC hat bei der Außenstelle Berlin des BAPT nachgefragt, ob zu Demonstrationszwecken auf der Ham Radio befristet Experimentiergenehmigungen zu erhalten sind.

Eine endgültige Zuweisung des für die IARU Region 1 empfohlenen Langwellenbereiches in Deutschland wird mit der neuen Amateurfunkgesetzgebung erwartet. Vorgesehen ist der Bereich zwischen 135,7 und 137,8 kHz, den sowohl die CEPT als auch die IARU Region 1 empfiehlt.

DL-Rundspruch des DARC 6/97

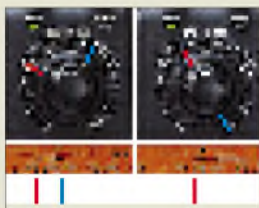


Foto: Yaesu Music Inc.

FT-920

KW+6-m-Transceiver

- Frequenzbereiche: 0,1...30 MHz, 48,0...54,0 MHz (TX nur Amateurfunkbänder)
- 100 W HF
- Stromvers.: 13,5 V± 10%
- Hersteller: Yaesu Mus., Japan
- Preis: bei Redaktionsschluß noch nicht bekannt
- lieferbar: etwa ab Hamradio '97
- Bezug: Yaesu-Händler (s. Bezugsquellenverzeichnis)



Zwei verschiedene Einstellungen des Bandpaß-Tunings



FT-920 – YAESU's neuer KW-Transceiver mit 6 m

Yaesu Germany hat einen neuen Oberklassen-Transceiver angekündigt. Der **FT-920**, der etwa zur Hamradio '97 lieferbar sein soll, zeichnet sich nicht nur durch die Integration des 6-m-Bandes aus, sondern auch durch den Einsatz einer neuen, schnelleren DSP-Einheit, die es immerhin auf 33 MIPS bringt. Benutzerfreundlich vervollkommt wird die Anzeige der jeweiligen Durchlaßkurvenbescheidung; neben einer Darstellung im Display kann man die gewählten Eckfrequenzen schnell an den Nasenhebeln des Doppelknopfes erkennen. Die DSP sorgt außerdem für eine gleichbleibend hohe Senderausgangsleistung und eine NF-Beeinflussung des Sprachsignals im Sendezweig. Selbstverständlich sind auch die Funktionen Automatik-Notch und Rauschreduktion vorhanden. Ein Antennentuner, der auch das 6-m-Band erfaßt, ist eingebaut. Die MOSFET-Endstufe arbeitet mit 13,5 V. Zur Abstimmung kommt das vom FT-1000 MP bekannte Shuttle Jog Tuning zum Einsatz.

IC-207H – VHF/UHF-Mobile

Voll 9k6-Packet-fähig präsentiert **Icom** den neuen 2-m-/70-cm-Mobiltransceiver **IC-207H**. Ein Modem kann über eine rückseitige DIN-6-Buchse angeschlossen werden. Nachtfahrer werden die Softkeys zu schätzen wissen, mit denen die Bedienung bei Dunkelheit erleichtert wird. Benutzerfreundlich das abnehmbare Bedienteil, für das ein passendes Separationskabel im Gerätepreis inbegriffen ist.

IC-207H

VHF/UHF-Mobiltransceiver

- 144...146 MHz, 430...440 MHz
- Leistung 2 m: 50/20/10/5 W
- Leistung 70cm: 35/20/10/5 W
- unverbind. Preisempfehlung: 1045 DM
- Bezug: Icom-Händler (s. Bezugsquellenverzeichnis)



Foto: WestK003

Neu: IC-706 MK II

Unter der Bezeichnung **IC-706 MK II** bringt **Icom** eine überarbeitete Version des populären Minitransceivers IC-706 auf den Markt. Laut Hersteller wurde der Empfangsbereich auf 0,03 MHz bis 200 MHz erweitert und die Empfindlichkeit verbessert. Sendemäßig gibt der Transceiver im 2-m-Band jetzt 20 W ab. Neu ist der standardmäßig eingebaute CTCSS-Enkoder und die Möglichkeit, zwei Filter nachzurüsten. Zudem besitzt der Nachfolger nun einen temperaturgeregelten Lüfter und einen größeren Lautsprecher, was die NF-Wiedergabe verbessert. Preislich peilt Icom das Niveau des Vorgängers an, aber die ungünstige Entwicklung der Wechselkurse machen es schwer, dies zu erreichen.



Verbesserungen inside – der neue IC-706 MKII unterscheidet sich nur äußerlich nicht vom Vorgänger

Neue Allmode-PAs



CSR (DK50C) zeigt für den April drei neue Endstufen der Marke „Gaga“ für das 2-m- und 70-cm-Band an, die mit 5 W HF (Ausgangsleistung vieler Handys) angesteuert werden können. Die Oberwellenunterdrückung der Endstufen beträgt etwa 60 dB, Schutzschaltungen reagieren auf überhöhte Eingangsleistung, zu hohes Ausgangs-Stehwellenverhältnis und Überstrom.

Zur Verbesserung des Empfangs sind verstärkungsvariable GaAsFET-Vorverstärker (etwa 17 dB) eingebaut. Eine der drei Neuentwicklungen ist eine Zweiband-Ausführung für 2 m und 70 cm mit eingebautem Umschalter für horizontal und vertikal polarisierte Antennenanlagen.

ATU SG-231 für 1 bis 60 MHz

Die US-Firma **SGC** informiert über einen neuen automatischen Antennentuner in der Produktlinie Smarttuners, den **SG-231**. Dieser überstreicht mit einem Pi-oder L-Netzwerk den Frequenzbereich von 1,0 bis 60 MHz. Die Abstimmung erfolgt vollautomatisch, wobei die gefundenen Einstellungen in einem nichtflüchtigen Speicher abgelegt und innerhalb von 10 ms wieder aufgerufen werden können. In der Presseinformation behauptet SGC, daß sich praktisch jede Antenne anpassen läßt ...

V-100

144-MHz-Allmode-PA

- Ausgangsleistung: 100 W
- Eingangsleistung: 5 W
- Preis: 599 DM

U-100

430-MHz-Allmode-PA

- Ausgangsleistung: 100 W
- Eingangsleistung: 5 W
- Preis: 799 DM

Twin-Max

144-/430-MHz-Allmode-PA

- Ausgangsleistung: 70/50 W
- Eingangsleistung: 5 W
- eingebauter Antennenumsch.
- Preis: 699 DM
- Importeur: CSR, Marienbader Str. 14 a, 61273 Wehrheim T. (06081) 59393, Fax 980271
- Bezug: Fachhandel (s. Bezugsquellenverzeichnis)



SG-231

Automat. Antennentuner

- Frequenzbereich: 1,0...60 MHz
- min. HF-Leistung: 3 W
- Stromversorgung: 12 V=
- Größe: 300 mm x 270 mm x 5 mm
- Hersteller: SGC, USA
- Bezug: SGC-Importeure



Foto: stabo

CB-Handys mit DMTF

Neue Töne in CB-Funk – **stabo** bringt neue CB-Handys auf den Markt: **xh 9040 DMTF** und **xh 9082 DMTF**, bei denen mittels vierstelliger Rufnummer ein spezieller CBer auf dem Kanal erreicht werden kann. Das xh 9040 ist ein 40-Kanal-FM-Gerät mit CEPT-Zulassung, das xh 9082 stellt als Top-Modell ein 80-Kanal-Gerät mit 1 bzw. 4 W Sendeleistung und AM-Zulassung dar.

Über die Direkttaste EMG lassen sich per Knopfdruck die Not- und Anrufkanäle 9 bzw. 19 aufrufen. 30 Speicherplätze stehen ebenso zur Verfügung wie ein leistungsfähiger Suchlauf, der aktive Kanäle aufspüren kann. Eine Zweikanal-Überwachung (Dual Watch) kontrolliert in regelmäßigen Abständen einen zweiten Kanal und schaltet auf diesen um, sobald dort ein Signal auftaucht. Die Batteriesparschaltung senkt den Stromverbrauch und erhöht so die Standzeit der Batterie bzw. des Akkus.

xh 9040DMTF

CB-Handy

- Kanäle: 40
- Modulationsart: FM
- Ausgangsleistung: 4 W
- Besonderheit: DMTF
- CEPT-Zulassung
- Preisempfehlung: 349 DM
- Bezug: stabo-Händler

BIG

1,5 V, Alkaline, aufladbar

- Informationen: Haro Electronic, Industrie-straße 9, 89347 Bubesheim T.(08221) 31047, Fax 34456



Neue 1,5-V-Zellen

Haro Electronic offeriert eine neue Generation aufladbarer LR6-Zellen (Mignon), die unter dem Namen **BIG** gehandelt werden. Sie lassen sich mindestens 25mal aufladen und weisen keinen Memory-Effekt auf. Mit 1,5 V Spannung bringen sie nicht nur im Handy Vorteile.

PROTO 2

Mit der Prototypenkarte **Proto 2** von **Kolter electronic** beschränkt sich die Applikationsentwicklung für PCI-Computer auf die eigentliche Anwenderschaltung. Den Plug-and-Play-Ablauf und den Datentransfer vom und zum PCI-Bus erledigt die Karte, die am reichlich bemessenen Lochrasterfeld einen bidirektionalen 8-Bit-Datenbus, zwei Steuersignale IOWR und IORD sowie sechs dekodierte Signale zur Verfügung stellt.

Zur Vereinfachung eigener Applikationen werden Treiber und Demos als C-Source für Windows und NT mitgeliefert. Die Utilities erlauben z.B. die Abfrage aller eingesteckten PCI-Karten und der vom BIOS zugewiesenen I/O-Adresse.



Foto: Kolter Elektronik

Proto 2

Prototypenkarte für PCI-Bus

- Preis: 298 DM
- Bezug und Informationen: Kolter Elektronik, Steinstr. 22, 50374 Ertstadt Telefon (022 35) 7 67 07, Fax 7 20 48, Mailbox 95 37 30

Spannungswandler

Für den netzunabhängigen Betrieb elektronischer Geräte benötigt man **Spannungswandler von 12 V auf 220 V**, die es für Ausgangsleistungen von 50 bis 500 W gibt. Bei geringen Abmessungen und niedriger Masse verfügen sie über diverse Schutzschaltungen, so z. B. gegen zu hohe Eingangsspannung und lastseitigen Kurzschluß. Zur Schonung der Kfz-Batterie ist ein Tiefentladeschutz integriert.

3CX300A1

Die US-Firma **Svetlana** stellt in Rußland Röhren her und hat das Produktionssortiment um die Metall-Keramik-Triode **3CX300A1** erweitert. Ihre maximal zulässige Anodenverlustleistung beträgt 300 W. Sie kann bei entsprechender Modifikation als Ersatz für die US-Typen 212E, 805, 211 u.ä. dienen.

LED leuchtet weiß

Sander Electronic liefert seit März auch weiß leuchtende LEDs. Mit der Produktion solcher Bauelemente scheint die letzte technologische Barriere gebrochen zu sein. Allerdings haben die Teile ihren Preis: 19,50 DM bei Einzelstückabnahme.

Neue Kataloge

■ **CB-Funk: stabo** präsentiert auf 24 Seiten seine komplette Produktlinie im CB- und LPD-Funk: von paarweise erhältlichen Einstiegs-Handsy bis zur Mobil- oder Feststation für fast professionelle Ansprüche.

Der Katalog ist im Fachhandel oder direkt bei stabo kostenlos erhältlich. **stabo Elektronik GmbH & Co KG, Münchewiese 14-16, 31137 Hildesheim. (PI)**

■ Von **Völkner Electronic** gibt es einen 360 Seiten starken **Frühjahrskatalog 1997** mit vielen neuen Produkten und Trends für Freizeit, Hobby und Beruf. Im Zeichen des neuen Mottos „Elektronik und Technik“ sind Bauteile für Bastler wieder im Sortiment. Der Katalog kommt kostenlos: **Tel. (0186) 5 55 51 (PI)**

■ Die **Fa. Oppermann** hat nun auch einen großen **Bausatz- und Modulkatalog**. Auf 96 Seiten enthält er über 230 Bausätze und Module für Elektroniker und Amateure, größtenteils mit Schaltplänen. Der Katalog ist gegen Einsendung von 7,40 DM in Briefmarken einschließlich Sonderliste erhältlich. **Oppermann GbR, Postfach 1144, 31593 Steyerberg**



12V=/220 V~

DC-AC-Spannungswandler

- Informationen: Lange-Electronic, Klemensstraße 5, 59872 Meschede, Tel. (0291)2112, Fax 7497



Foto: Werkfoto



Epson Stylus Color 400

Preis: 575 DM
 Geschwindigkeit: 4 S./min (Farbe: 3)
 Leistungsaufnahme: 15 W
 Gewicht: 5,2 kg

Epson Stylus Color 600

Preis: 747 DM
 Geschwindigkeit: 6 S./min (Farbe: 4)
 Leistungsaufnahme: 15 W
 Gewicht: 5,2 kg

Epson Stylus Color 800

Preis: 1144,25 DM
 Geschwindigkeit: 8 S./min (Farbe: 7)
 Leistungsaufnahme: 20 W
 Gewicht: 6,5 kg

Epson Stylus Color 1520

Preis: 2248,25 DM
 Geschwindigkeit: 4,5 S./min (Farbe: 1,4)
 Leistungsaufnahme: 21 W
 Gewicht: 6,5 kg

Epson Deutschland GmbH

Zülpicher Straße 6
 40549 Düsseldorf
 Tel (05 11) 56 03-0
 Fax (05 11) 5 04 77 87
 www.epson-deutschland.de

Epson hat gleich eine ganze Reihe neuer Tintenstrahldrucker der erfolgreichen STYLUS-Familie auf den Markt gebracht. Der Epson Stylus Color 400 arbeitet mit einem 4-Farb-System und schafft 720 x 720 dpi. Zum Lieferumfang gehören ein Papierfach für 100 Blatt, eine komfortable Software, die selbst den Füllstand der Patrone preisgibt, und ein Gestaltungsprogramm namens Creative Design Pack sowie 670 True-Type-Schriften.



Werksfoto

Die Kapazität der schwarzen Tintenpatrone wird mit 540 Seiten angegeben, ein Farbsystem schafft 300 Seiten. Mit dem Bruder Color 600 bietet Epson erstmalig 1440 x 720 dpi bei Tintenstrahlern an; möglich macht's eine Verbesserung der Piezotechnik. Bei geeignetem Spezialpapier wird bei Text und Grafik eine exzellente Qualität erreicht, wie sie in dieser Preisklasse noch nicht zu sehen war. Der Color 800 hat einen besonders großen Tintentank für Schwarz, der 1000 Seiten druckt. Und der Color 1520 beherrscht zusätzlich Formate bis zu Größe A3+. Alle Geräte haben ein Jahr Garantie.



Werksfoto

Von Panasonic stammt ein portabler CD-Player mit zwei eingebauten Lautsprechern, der auch als 8fach-CD-Laufwerk (PCMCIA) für Notebooks verwendet werden kann. Ein Spatializer sorgt für 32-Sound-Effekte.

Das Netzteil wird mitgeliefert; das Gerät kann aber auch (2,5 bis 3,5 Stunden) mit Batterien betrieben werden.



Werksfoto

Zum ersten Mal bietet Compaq PCs statt im Einheitsgrau in Schwarz an. Im Gehäuse des Presario 2110 steckt das PremierSound-System mit 10stufigem Equalizer, Subwoofer und Hallakustik. Als Prozessor dient ein Cyrix MediaGX mit 133 MHz; die Festplatte speichert bis zu 2 GB, der EDO-RAM ist 16 MB groß. „Easy Access Buttons“ dienen zur Lautstärkeregelung und zum Aktivieren des Standby-Modus. Weitere Features sind 8fach-CD-ROM, eine MPEG-Karte, Maus sowie reichhaltige Softwareausstattung von Microsoft (Win95, Works, Money, Encarta Weltatlas). Der (ebenfalls schwarze) 14"-Monitor hat eine Lochmaske von 0,28 mm und schafft 75 Hz bei 800 x 600 Punkten.

ViewSonics neuer 15"-Monitor E655 soll vor allem Privatkunden zum Kauf locken. Das Gerät ist Plug&Play-fähig, erfüllt den EPA Energy Star Standard, besitzt ein Onscreen-Menü und kommt mit drei Jahren Garantie.



Werksfoto

Die Ausbildung zum Microsoft Certified Systems Engineer (MCSE) soll rund 20 000 DM betragen. Preiswerter geht es mit einem MCSE-Selbststudienpaket, das PC Learnware anbietet. Die 2950 DM teure Software wurde mit einem Microsoft-Qualitätsiegel ausgezeichnet.

CD-ROM-Player KXL-783A

Preis: 769 DM

Panasonic Deutschland GmbH

Winsbergring 15
 22525 Hamburg
 Tel (0 40) 85 49-0
 Fax (0 40) 85 49-28 55

Presario 2110

Preis ohne Monitor: 1699 DM
 Preis mit 14"-Monitor: 2199 DM

Compaq

Tel (01 80-3) 22 12 21

Aufgrund der geringen Nachfrage stellt Microsoft weitere Entwicklungen von Windows NT für die PowerPC-Plattform ein.

ViewSonic E655

Preis: 624 DM
 Lochmaske: 0,28 mm
 81 Hz bei 1024 x 768

Symantec verkaufte den Geschäftsbereich Netzwerk-Management an Hewlett-Packard. HP will in der zweiten Jahreshälfte die neuen Versionen von Programmen der Norton Administrator Suite unter dem Label HP OpenView herausbringen.

PC Learnware

Am Lachengraben 7
 63303 Dreieich
 Tel (0 61 03) 83 00 37
 Fax (0 61 03) 83 09 81
 pc-learnware@t-online.de

Internet im Kabel

STEFAN KUROWSKI – CIS 102354,2251

ISDN ist schnell, sauschnell sogar. So schnell, daß die kanalverwöhnten Digitalisten sich auch heute noch oftmals als Elite sehen. Da mutet es schon seltsam an, daß dieser Tage eine Technologie Aufwind bekommt, die Telekoms Lieblingskind in puncto Geschwindigkeit ausgerechnet mittels analoger Übertragungsmedien in den Schatten stellt.

In Deutschland werden derzeit mehr als 17 Millionen Haushalte über die TV-Kabelnetze der Telekom-Tochter TKS und zahlreicher anderer Unternehmen versorgt. Abstrakt gesehen ist das eine flächendeckende Vernetzung ganzer Wohngebiete mittels leistungsfähiger Breitbandtechnologie.

Wer jedoch bislang glaubte, das Kabel sei nur für die Übertragung von mehr oder weniger geistreichen Fernsehprogrammen geeignet, der irrt. Die zukünftige Ausrichtung der Programmanbieter auf das digitale Fernsehen zeigt bereits deutlich, daß sich die Technik auch für binäre Informationen eignet.

Es irrt auch, wer glaubt, die Kabelnetze könnten nur Informationen vom Einspeisungspunkt zu den Endkunden senden. Dank rückkanalfähiger Verstärker lassen sich moderne Kabelnetze relativ aufwandsarm so umrüsten, daß die Datenübermittlung in beide Richtungen erfolgen kann.

■ Technik

Kabelnetze benutzen für die Übermittlung von Informationen den Frequenzbereich von 47 MHz bis 446 MHz. Dieser ist, wie jeder Fernsehbesitzer weiß, in eine ganze Anzahl von Kanälen aufgesplittet.



Die Kabelmodems für Breitbandtechnik nutzen noch keinen gemeinsamen Übertragungsstandard. Daher paßt nicht jedes Modem zu jedem Netz. Das ist auch ein Grund dafür, daß die Netzanbieter in aller Regel das jeweils passende Modem mitliefern.

In den umgerüsteten Kabelnetzen gibt es nun neben den herkömmlichen TV-Kanälen auch mindestens zwei Datenkanäle für die Übertragung von digitalen Informationen. Zwei deshalb, weil für jede Übertragungsrichtung ein Kanal nötig ist. Der Datenvorwärtsträger liegt auf einem Frequenzband zwischen 50 und 550 MHz, der Rückwärtsträger nutzt den Bereich zwischen 10 und 108 MHz – Frequenzen also, die zum Teil außerhalb des herkömmlich genutzten Bereiches liegen. Während Fernsehkanäle eine typische Bandbreite von 7

bis 8 MHz besitzen, belegen die Datenkanäle jeweils 6 MHz.

Ein spezielles Kabelmodem wird parallel zum Fernseher an die HF-Fernsehdose angeschlossen. Wie von den klassischen Modems (Modem = Modulator-Demodulator) bekannt, nutzt dieses Gerät analoge Schwingungen zur Übertragung digitaler Informationen. Aufgrund der hohen Datendurchsatzrate wird für den Anschluß an den PC, statt der seriellen Schnittstelle, ein nach dem UTP-Standard (twisted pair) ausgelegter Ethernetanschluß benutzt.

Problematisch wird dieses Konzept, wenn beim Kunden bereits ein LAN installiert ist, weil er beispielsweise seine beiden Computer miteinander vernetzt hat. Diese LANs benutzen üblicherweise Ethernetkabel in BNC-Ausführung (Koaxialkabel). Da die beiden Verkabelungskonzepte nicht direkt miteinander vereinbar sind, muß ein Net-Router zwischengeschaltet werden, der BNC- und UTP-Kabel ineinander überführen kann (Preis um die 150 DM).

Die eingesetzte Technik ist sehr facettenreich und läßt in Sachen Standardisierung noch einige Wünsche offen. Die Geschwindigkeit der Modems liegt üblicherweise bei 4 bis 10 Mbit/s.

Alle Netzteilnehmer müssen sich diesen Kuchen teilen. Je mehr Nutzer gleichzeitig im Netz hängen, desto langsamer wird es für jeden einzelnen. Sollte es hier eng werden, können je nach Bedarf weitere Kanäle für den Datentransfer geöffnet werden.

Derzeit hemmen die Hardwarepreise noch die breite Anwendung. Sind die Kabelnetze mit modernen Verstärkersystemen versehen, genügen für die bidirektionale Datenübertragung bereits geringfügige Aufrüstungen. Dennoch kann sich das Investitionsvolumen für ein einzelnes Kabelnetz-

segment auf mehrere tausend bis zehntausend Mark belaufen. Die Preise für Kabelmodems werden sich in der nächsten Zeit gewiß dem allgemeinen Preistrend der Computerindustrie anpassen.

■ Nutzungsmöglichkeiten

Auch, wenn bislang immer nur vom Internet als Nutzungsschwerpunkt die Rede war, so ist dies doch nur eine Möglichkeit von vielen. Ähnlich dem digitalen Fernsehen setzt hier lediglich die menschliche Phantasie Grenzen bei der Suche nach Anwendungsmöglichkeiten. Stadtinformationssysteme sind wohl aufgrund der regionalen Ansiedlung der Adressaten geradezu prädestiniert. In den Planungspapieren der Entwickler finden sich daneben noch Begriffe, wie Intranet, Homeshopping, Telearn und vieles mehr.

Unabhängig von der Anbindung an die Außenwelt liegt es nahe, das technische Potential des Kabelnetzes auch als LAN (Local Area Network) nutzbar zu machen. Und in der Tat ist dies eines der stärksten Argumente der Anbieterfirmen. Wer sonst kann schon von sich behaupten, eine Netzwerkverbindung zu seinem Freund zu haben, der drei Straßen weiter wohnt.

Mit Hilfe des Kabel-LANs kann jeder Nutzer mit jedem anderen Teilnehmer Daten austauschen. Da das im Heimbereich übliche IPX-Protokoll ebenfalls funktioniert, geht ein Traum für Spielefreaks in Erfüllung. Anhänger einschlägiger Actiongames, wie Duke3D und Quake oder friedlicher Strategiespiele können nun ganz bequem von zu Hause aus ihrer Spiellust nachgehen und doch das Feeling genießen, welches nur der Mehrspielermodus in einem Menschen auszulösen vermag.

■ Projekte

Verschiedene Firmen haben das Potential dieses Übertragungsmediums erkannt und testen in Pilotversuchen ebenso vielfältige Konzepte. In Deutschland sind einige Projekte über die Testphase hinaus und bewähren sich bereits im Alltag.

So bietet der Köthener Kabelanbieter Leschinsky & Schneider jedem seiner 13 000 Kabelkunden die Nutzung des Kabelnetzwerkes an. Wer sich dazu entschlossen hat, kann zusätzlich einen Internetanschluß ordern.

In beide Richtungen läuft der Transfer mit 4 Mbit/s (zur Erinnerung: ISDN besitzt eine Übertragungsgeschwindigkeit von 64 Kbit/s, und analog lassen sich in der Praxis häufig nur 28,8 Kbit/s erreichen).

Die zur Datenübertragung notwendige Hardware mietet der Kunde für 40 DM im Monat. Im Mietpreis enthalten sind ein Kabelmodem der Firma Zenith (Kaufpreis im Moment um die 1000 DM), eine Netz-

werkkarte mit Kabel, die nötige Software und nicht zuletzt die Installation des Systems von einem Techniker der Firma.

Die Anbindung an das Internet übernimmt in diesem Praxisbeispiel der Internetprovider tr@nsnet-Köthen unabhängig vom Kabelanbieter. Dafür muß der Kunde noch einmal 40 DM im Monat aufbringen. In der Gebühr sind 5 Freistunden enthalten. Jede weitere Stunden schlägt mit 6,50 DM zu Buche. Zum Ausgleich muß der Internetnutzer der Telekom während seiner Online-sitzungen keinen Pfennig überlassen. Die weitere Nutzung des Netzwerkes als LAN (Lokal Area Network) ist kostenlos. Nach Aussagen von Leschinsky & Schneider zeigen bereits weitere Kabelanbieter in der Region Interesse an dieser zusätzlichen

Nutzungsmöglichkeit. Es wird sich hier also in naher Zukunft noch einiges tun.

■ Wie geht's weiter?

Die Telekom spricht aufgrund der großflächigen Verbreitung ihres Kabelnetzes in den Großstädten ein gewichtiges Wörtchen bei der flächendeckenden Durchsetzung der Technologie mit. Der Konzern ist sich zwar der Möglichkeiten des Kabelnetzes bewußt, setzt aber in Sachen Datenübertragung lieber auf das Telefon- und ISDN-Netz.

Wenn diese Haltung nicht so stark nach einer marketingpolitischen Überlegung riechen würde, könnte man fast glauben, die Großen hätten den Wettlauf mit der Zeit mal wieder verschlafen. Inzwischen räumt der Konzern dieser Technologie ein gewisses

Potential ein. Allerdings soll hier der Rückkanal nicht über das TV-Kabel, sondern über separate Leitungen erfolgen, womit der Gebührengedanke wieder schmerzhaft in das Auge des Betrachters fällt.

Da ist die Konkurrenz schon schneller. Der Ableger des Energieriesen Veba – Vebacom hat bereits konkrete Pläne. Noch dieses Jahr werden die beiden Vebacom-Töchter Concepta und Tele Columbus in Köln und Düsseldorf die ersten Kunden mit dem hauseigenen Informationssystem Infocity NRW versorgen. Die Vebacom plant für die nächsten Jahre den bundesweiten Ausbau ihres Multimedia-Angebots.

Informationen:

www.kabelmodem.de, www.city-line.de,
www.vebacom.com/NETZ/FNETZ.HTM

Online-Tips

RENÉ MEYER – CIS 104706,2373

■ Bug im Internet Explorer

Eine eklatante Sicherheitslücke des Microsoft Internet Explorers, bei der ohne viel Aufwand die Festplatte des Anwenders manipuliert werden kann, ist bekanntgeworden.

Der Fehler wird auf der Seite www.cybersnot.com/iebug.html demonstriert. Für die Version 3.0 und 3.1 bietet Microsoft Updates an, die von der Microsoft-Homepage gesaugt werden können.

■ Kenwood

Über die Seite www.kenwoodcorp.com erreichen Sie die Homepage von Kenwood, von der aus Links zur internationalen und zur japanischen Site gehen. Das Elektronikunternehmen informiert zwar in Englisch, aber detailliert seine Produktpalette – von Telefonen über Funkgeräte bis hin zu Autoradios.

Weitere Querverweise führen zur Home Electronic Site www.kenwoodusa.com und zur Communication Site www.kenwood.net.



Unter www.kenwoodcorp.com informiert das Elektronikunternehmen detailliert über seine Produktpalette.

■ Guter Rat!

Das Verbrauchermagazin Guter Rat!, mit dem FUNKAMATEUR eines der wenigen traditionsreichen Magazine aus Ostdeutschland, das die Wende erfolgreich überstanden hat, ist seit kurzem im Netz vertreten. Unter www.guter-rat.de sind vor allem Beiträge aus dem Heft zu lesen, unterteilt in die Kategorien Geld, Recht, Technik, Wohnen, Gesundheit und Service.



Das Verbrauchermagazin Guter Rat! ist seit kurzem mit einer Homepage im WWW vertreten.

■ HAM-Radio (AOL)

HAM-Radio und CB-Funk sind die Hauptbestandteile des englischsprachigen Radio Communication Forums von AOL, das über das Kennwort HAM betreten wird. Übersichtlich werden zahlreiche Informationen, etwa zum Ham Radio Club oder passende WWW-Links präsentiert. Nachrichtenbretter und ein großes Softwarearchiv runden das Angebot ab.

■ Elektronik (AOL)

Besonders empfohlen sei das englischsprachige Consumer Electronics Forum (Kennwort CE), in dem sich alle Bereiche der Heimelektronik abgrasen lassen – vom Autoradio über HiFi-Anlagen bis hin zu Digitalkameras. Wer sich gezielt etwa über Lautsprecher informieren will, findet

unter „Speakers“ eine ganze Reihe WWW-Links von Herstellern (die sich mit dem integrierten AOL-Browser am schnellsten besuchen lassen).

■ Computer-News (AOL)

Über das Kennwort C&S News kann ein wöchentlicher Newsletter mit Aktuellem vom Hard- und Softwaremarkt bestellt werden. Ein simpler Klick auf den Subscribe-Button genügt, und jeden Donnerstag finden Sie eine (englischsprachige) Mail in Ihrem Postfach.

■ TV-Tips (AOL)

Ein guter Gedanke, der aber nur lieblos umgesetzt wurde, ist die Auflistung von TV- und Radiosendungen zum Thema Computer (Kennwort TV&Bytes) – weil unvollständig und nicht auf dem neuesten Stand. Immerhin gibt es einige WWW-Links zu Computersendungen.

■ Neu bei CompuServe

Zwei neue Foren hat CompuServe eingerichtet. In PICTURES wartet eine Bibliothek von mehr als 1000 hochauflösenden Fotos, die frei (auch kommerziell) verwendet werden können. Hilfe und Informationen für Behinderte will das deutschsprachige Forum HANDIX geben – von der Stummensprache bis zu Flugbestimmungen. Dem gleichen Zweck dienen die englischsprachigen Foren DISABILITIES und HANDICAPPED.

Lautstarke Proteste gab es auf die Ankündigung, das Deutsche Film-Forum (FILME) von Dirk Jasper, einen der populärsten Dienste, Ende Februar zu schließen. Offensichtlich mit Erfolg: Im März befand sich das Forum in einer Art Schwebezustand und war noch online. CompuServe sieht sich außerstande zu begründen, weshalb das Forum geschlossen werden sollte.

Der Atlas im PC (2)

RENÉ MEYER – CIS 104706,2373

Nach den gezeichneten Weltbildern im ersten Teil werden in diesem abschließenden Beitrag zwei Satelliten-Atlanten (und damit quasi das gesamte Angebot aus diesem Bereich) vorgestellt. Die Unterteilung in gezeichnete und fotografierte Karten wurde bewußt vorgenommen, zu unterschiedlich sind beide Produktarten.

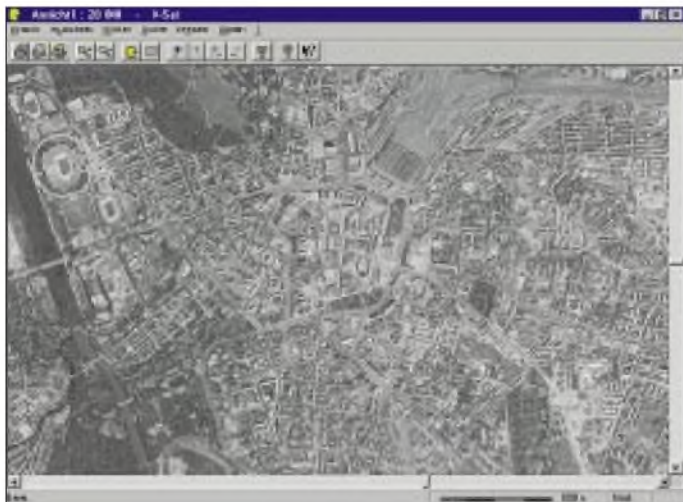
Der gezeichnete Atlas, im besten Fall mit mehreren Darstellungsarten und einer großen Datenbank, dient eher zur Information, während ich bei einem Satellitenatlas kein tieferes Interesse entdecken kann als Voyeurismus. Trotzdem (oder gerade deshalb) ist die Vorstellung, sein Wohnhaus und die nähere Umgebung aus der Luft zu betrachten, unwiderstehlich.

Wer darauf spekuliert, den muß ich enttäuschen: Im Moment ist die Auflösung nicht besser als 1:10 000; Gebäude werden in einer Größe von rund 2 x 2 mm dargestellt. Damit sind nur Örtlichkeiten interessant, die man kennt.

Bezeichnend war die Reaktion auf die Software, die ich mehreren Bekannten vorführte. Das Interesse, die Bilder zu sehen, war sehr groß. Hatte man sich jedoch an seiner Stadt sattgesehen, sank die Motivation auf Null.



Mit einer solchen Rakete werden die Satelliten in die Umlaufbahn transportiert.



Die Kleinstadt Zerst in höchster Detailstufe. Verschwommen, wolkengetrüb.

Leipzig in 1:20 000 (D-Sat) ergibt einen sehr schönen Überblick, wenn auch nur in Schwarzweiß. Links oben das Zentralstadion; das große dunkle Viereck im rechten oberen Viertel ist der Hauptbahnhof.

Die Auflösung der Karten bedingt eine riesige Datenmenge, die erst durch die CD möglich wurde: Beide Produkte zeigen (quasi) nur Deutschland und füllen trotzdem je zwei CDs. Topware gibt bereitwillig Auskunft über die Quelle: Die Bilder stammen von einem russischen Satelliten aus den Jahren 1993 bis 1996 und einer Höhe von 270 km. Der Satellit ist gerade im Auftrag der Firma im All, um – so entnimmt man der Pressemeldung – das D-Sat-Projekt mit frischem Material zu versorgen.

Anders als Atlanten mit gezeichneten Karten bieten Satellitenatlanten kaum nutz-



Nur für dreizehn Städte bietet der Satelliten-Atlas eine bessere Auflösung, die aber um den Faktor 3,7 höher (schlechter) ist als bei D-Sat.

bare Features, die über ihre Grundfunktion hinausgehen. Die Ortssuche, die beide Programme bieten, ist zwingend notwendig; ein Entfernungsmesser nur nettes Beiwerk.

■ D-Sat

Mit einem großen Presserummel machte Topware (D-Info) auf seinen Satellitenatlas neugierig: „weltweit einzigartig, eine technische, wirtschaftliche und politische Situation“, mit der man „in Nachbars Garten“ schauen könnte. Das ist schlichtweg gelogen, wie eingangs erwähnt wurde, es sei, man gibt sich mit einem Garten zufrieden, der gerademal 1 mm² einnimmt.

In mehreren Schritten läßt sich die Auflösung von 1:3 Mio auf 1:100 000 herunterzuschalten. Danach schwenken auf 1:20 000 und auf Schwarzweiß. Diese Auflösung bietet ein ordentliches Bild; die größte Detailstufe, 1:10 000, zeigt sich bedauerlicherweise leicht verschwommen.

■ Satellitenatlas

Neben Deutschland hält der Satellitenatlas eine reich bebilderte und detaillierte Einführung in die Thematik parat; es lassen sich Luftbilder von der Erde (1:15 Mio, 1 Pixel entsprechen 5 km) und von Europa (1 km/Pixel) abrufen.



Die Bilder von Deutschland sind farbig und in guter Qualität.

Bedauerlicherweise ist die Auflösung so grob (30 m/Pixel), daß die Struktur von Städten kaum zu erkennen ist. Nur für ein Dutzend Karten liegen höhere Auflösungen vor – mit 1:37 000 aber deutlich schlechter als bei D-Sat, aber immerhin in Farbe. Die Software ist reicher ausgestattet als D-Sat, das Bemühen der Hersteller, nicht nur Bilder zur Verfügung zu stellen, sondern auch den Umgang mit diesen, ist erkennbar.

Ein Hinweis am Rande: Auch im Internet gibt's Satellitenbilder auf Abruf, allerdings größtenteils US- und EU-Wetterkarten.

Info

D-SAT, Topware, Telefon (0621) 4805-0, 49,95 DM (2 CDs)

Satelliten-Atlas, (Geospace/Herold), KOCH Media, Telefon (0 89) 857 95-120, 99,95 DM (2 CDs)

VK0IR – Heard Island 1997: Die Jahrhundert-Expedition? (2)

ROBERT SCHMIEDER – KK6EK,
übersetzt von Dr. HANS SCHWARZ – DK5JI

Die Teilnehmer der Heard Island Expedition sind wieder wohlbehalten in die Zivilisation zurückgekehrt, und die QSL-Karten sind gedruckt. Die DXer in aller Welt feiern ihre Erfolge oder lecken sich ob verpaßter Gelegenheiten die Wunden ... aber alle fragen sich: Where do we (they) go next? Hier und heute aber zunächst einmal der Heard-Island-Geschichte zweiter Teil – Expeditions-Impressionen aus erster Hand.

Die Planungen für eine Aktivierung von Heard Island begannen bereits 1994. Als es dann 1995 endlich soweit sein sollte, bereitete den Expeditionären die Transportfrage die größten Probleme. Ein zweifelhafter Schiffseigner, der das Expeditionsbudget um US-\$ 100 000 „erleichterte“ und verschwand, tat so das seinige, um die Expedition vorerst scheitern zu lassen.

■ Schwierige Entscheidung

Angesichts der Tatsache, daß es jetzt unmöglich sein würde, die Expedition noch im laufenden Jahr 1995 durchzuführen, hatten wir drei Wahlmöglichkeiten. Erstens: alles abzublasen, zweitens: alles um ein Jahr zu verschieben, drittens: alles um mehrere Jahre zu verschieben und auf bessere Ausbreitungsbedingungen zu warten.

Wir empfahlen Ralph die zweite Möglichkeit, und er nahm die Empfehlung an. So setzten wir uns wieder zusammen, um das Projekt erneut anzugehen. Peter, ON6TT, und ich übernahmen die Verantwortung als Co-Expeditionsleiter, wobei er für den Funkbetrieb und ich für den logistischen Ablauf verantwortlich waren.

■ Ein teures Unternehmen

Zuerst stellten wir ein neues Budget auf, das sich auf US-\$ 320 000 aufblies und auch die Kosten für ein sicheres und zu-

verlässiges Schiff enthielt. Um so viel Geld zusammenzubekommen, verdoppelten wir die Größe des Teams auf 20 und legten den Beitrag jedes einzelnen auf US-\$ 10 000 fest. Damit ergab sich ein Restbetrag von US-\$ 120 000, den es aufzutreiben galt, wobei wir wußten, daß etwa die Hälfte durch so bekannte Quellen wie QSL-Karten und Spenden beglichen werden konnte. Doch auch nach dieser Rechnung fehlten uns noch US-\$ 60 000, und wir hatten keine Vorstellung, woher wir diesen Betrag nehmen sollten.



Ich stellte die Verwaltung des gesamten Projektes unter die Kontrolle von Cordell Expeditions, einer Forschungsgruppe, die ich 1978 gegründet hatte. Das Hauptbetätigungsfeld zum Anzapfen von Quellen war das Internet. Ich schrieb einen umfassenden Artikel, der unsere Ziele und Pläne umriß, und stellte ihn im World Wide Web

zur Verfügung. Jedermann auf der ganzen Welt konnte sich nun unsere Pläne ansehen und davon überzeugen, daß wir es ernst meinten. Ich stellte ferner einen Zeitplan auf, in dem auch die Termine zur Einzahlung durch die Teilnehmer sowie ein Datum für eine Trainingssession enthalten waren, die wir im September in Kalifornien abhalten wollten.

■ Vorbereitungen

Als nächstes legte ich eine Reihe von „Zaren“ fest, Teammitglieder, die jeweils für einen bestimmten Bereich der Expedition zuständig sein würden, wie etwa medizinische Versorgung, Strom, Funkgeräte, Antennen sowie Vorbereitung für den Notfall. Mit wachsender Mannschaft wollte jeder ein Zar sein, und die eigentliche Arbeit der Vorbereitung begann.

Peter fand ein perfektes Schiff, die „Marion Dufresne“, mit dem die Franzosen ihre Basen auf Kerguelen, Crozet, Amsterdam und St. Paul versorgten.

Nach langen Unterredungen willigte man ein, uns für US-\$ 200 000 nach Heard Island zu bringen – genau der Betrag, den wir budgetiert hatten. Willy, HB9AHL, wurde unsere Hauptschnittstelle zum Schiff. Über ihn lief auch die Bestellung der Lebensmittel, von Benzin, Propangas sowie des Hubschraubers. Ein Großteil der Ausrüstung kam von Ralph, K0IR. Zum Teil handelte es sich um Überreste des ersten Anlaufs im Jahre 1995. Carlos, NP4IW, und ich verbrachten viele Tage damit, Hunderte von Einzelteilen einzukaufen.

Im September traf sich etwa die Hälfte des Teams zur Trainingssession, und wir erfuhren, wie man die Zelte aufstellte, die uns vor den zu erwartenden steifen Winden schützen sollten. Außerdem besorgten wir zusätzliche Antennen, Generatoren, elektrische Bauteile, Tische und Stühle, Propanheizer, Feldbetten, Transportbehälter und einen kleinen Gartentraktor mit Anhänger zum Transport der Ausrüstung auf der Insel.



Außerdem kauften wir 9 Flaggen, jeweils eine für jedes Land, das in unserem Team vertreten war, und bestellten spezielle Kaffeetassen mit dem Logo der Expedition und dem Datum „Januar 1997“. Diese gesamte Ausrüstung wurde in zwei seefähigen 7-m-Containern nach Réunion verfrachtet und wartete dort auf unsere Ankunft.

■ Es geht los

Nachdem alle Vorbereitungen abgeschlossen waren, gab es ein wenig Ruhe in unseren Aktivitäten. Um Neujahr herum trafen wir alle so nach und nach in Réunion ein, und das Team war zum ersten Mal komplett. Nach mehreren Tagen, mit Last-Minute-Einkäufen und zwei Tagen Verzögerung aufgrund eines Hafenarbeiterstreiks, bestiegen wir bei warmem Wetter das Schiff und liefen in Richtung Heard Island aus. Sieben Tage später machten wir unseren ersten Hubschrauberflug in die kahle und bizarre Landschaft, die wir bald Heard Island Nr. 1 nannten, und zwei Tage später waren wir im Äther.



■ Die Insel

Funk war jedoch nicht die einzige Aktivität bei Heard Island Nr. 1. Wir wanderten zum Fuß des Gletschers, der direkt ins Meer abfiel. Wir trafen auf Dutzende von See-Elefanten und Hunderte von Pinguinen, die uns umrundeten. An einem Tag unternahmen vier von uns einen längeren Marsch entlang der zerklüfteten Küste der Laurens-Halbinsel und versuchten, eine entlegene Hütte für eine Übernachtung zu erreichen.

Doch wenn wir aufgrund des unwegsamen Geländes unser Ziel auch nicht erreichten, so sahen wir doch viele eigenartige und wunderbare Dinge, wie etwa einen Wasserfall, der im Fallen vom Wind in alle Richtungen zerstäubt wurde, oder Pinguine, die mit sichtlichem Vergnügen den Seehunden auf den Rücken sprangen. Wir sahen, wie eine große Sturmschwalbe einen Pinguin angriff und ihn dadurch tötete, daß sie ihn in die Brandung drückte. Wir tranken aus den Wasserläufen, die aus Dutzenden von Gletschern strömten, und stell-

ten fest, daß jeder seinen eigenen Geschmack hatte. Wir lauschten der Brandung, die sich mit ohrenbetäubendem Getöse an dem steinigen Strand brach, und trafen auf den Rumpf eines hölzernen Landungsbootes, das vor vielen Jahren an die Küste gespült worden sein mußte.

An klaren Tagen konnten wir einen schwarzen Punkt auf der Seite des Vulkans Big Ben ausmachen, aus dem Dampf strömte, der eine kleine Wolke bildete. Wir sahen uns in den ANARE-Ruinen um und

Auf Réunion wurde die „Marion Dufresne“ mit der Expeditionsausrüstung beladen.



„Big Ben“ (Mawson Peak, 2745 m) – der höchste Berg Australiens



Ruinen der ANARE-Station; im Hintergrund der Mount Olsen.

versuchten uns vorzustellen, was es vor 50 Jahren wohl bedeutet hatte, die Station hier aufzubauen. Wir marschierten zum Rogers Head und beobachteten die riesige Kolonie von Felsenspringer-Pinguinen und die Lavaröhren.

Wir sammelten Moosproben in der Hoffnung, einige der faszinierenden Tiere zu fangen, die man als Wasserbären bezeichnet (ihr richtiger Name lautet Tardigraden). Wir machten Videoaufnahmen von den Raubmöwen, die uns im Sturzflug attackierten und von den Seehunden, die auf uns losgingen, als wir vorsichtig vorüberschleichen wollten. Und wir ließen die neun Flaggen flattern und schossen Fotos

mit jeder erdenklichen Kombination aus Menschen, Flaggen, Wimpeln und Hintergrund.

■ Endspurt und Abschied

Dann, am 27.1.97, fehlten uns noch 2700 QSOs bis zum Ziel „80 000“; und am nächsten Morgen waren es nur noch 170. Doch plötzlich brachen zu unserer Überraschung die Bedingungen zusammen, und unsere Aktivität fiel fast auf den Nullpunkt.

Die Stunden gingen vorbei, und wir sahen mit Schrecken, daß wir nur noch alle 5 min ein QSO zustandebrachten. Fast den ganzen Morgen lang dachten wir, wir würden es nicht mehr schaffen.

Doch da erhielten wir ein Geschenk des Himmels. Bob, N6EK, besah sich noch ein-

mal die Computerergebnisse und stellte fest, daß wir etwa 700 QSOs noch nicht berücksichtigt hatten. In Wirklichkeit war die 80 000er-Marke längst überschritten! Peter rief das Team zusammen, klingelte dann bei ON4UN über Inmarsat an und vereinbarte mit ihm das allerletzte QSO. Ralph, KOIR, loggte ihn unter der QSO-Nummer 80673 und erklärte dann VK0IR als QRT. Wir hatten es geschafft, wir hatten es geschafft!

Bei feinem Nieselregen und schneidendem Wind erklimmen wir die Hügel und sahen, wie die „Marion Dufresne“ langsam in die Atlas-Bucht glitt. Nach einer halben Stunde erinnerte uns das bekannte Dröh-

nen des Hubschraubers daran, daß wir die Insel nun bald wieder verlassen würden. Auch als der Hubschrauber begann, die Kisten zum Schiff zu bringen, packten wir weiter.

Als wir wegen Dunkelheit die Flüge abbrechen mußten, blieb ein Rumpfteam auf der Insel und wartete darauf, am frühen Morgen abgeholt zu werden. Mit zwei Dutzend Männern bauten wir die Reste unseres Dorfes ab und brachten sie innerhalb von drei Stunden zum Schiff zurück. Wirklich nichts wurde zurückgelassen. Nach unserer Tradition nahmen wir alles



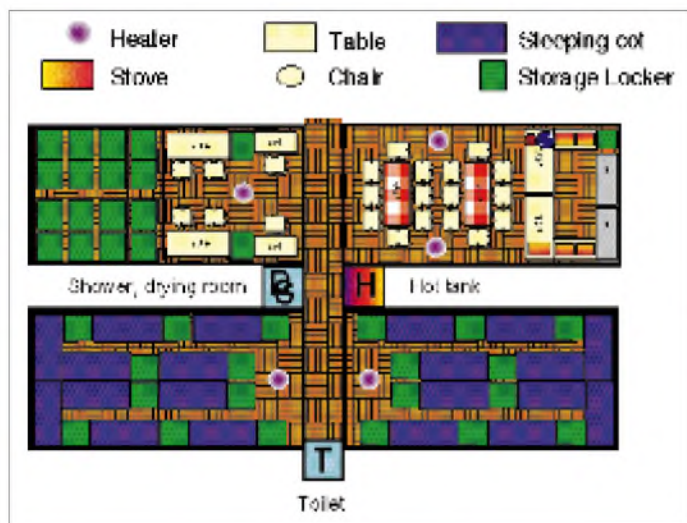
Einwohner von Heard Island: gute Schwimmer, aber schlechte Funker... Fotos: ON5NT

wieder mit und hinterließen eine absolut saubere Stelle. Wir schoben sogar die Felsen wieder an ihren Platz, und die Vögel begannen, wieder umherzuwandern, als ob nichts geschehen sei.

■ ... hinter dem Team

Die Heard-Island-DXpedition wurde zu etwa zwei Dritteln durch die Teilnehmer selbst und zu einem Drittel durch externe Spenden finanziert.

Die größten Spender (über US-\$ 5000) waren die Northern California DX Foundation, W6OTC, JH1AJT, NP4IW (der eigentlich zum Team gehörte, aber in letzter Minute doch nicht nach Heard Island mitgehen konnte), INDEXA und die ARRL (Colvin Award).



Die Internet-Adresse für die Nachfrage nach Logdaten lautet <http://www.ccnnet.com/~cordell/HI/>. Von dieser Seite kann man sich aber auch noch viele andere Informationen, so z. B. diese Lageskizze der „Zeltstadt“, auf den Bildschirm des heimischen PC holen.



Das VK0IR-Team auf dem Hubschrauberdeck der „Marion Dufresne“. Dieses Bild und 82 weitere sowie viele Einzelheiten findet man über den Heard Island Expedition Reflector im Internet: <http://www.aurumtel.com/hnews.html>

QSO-Statistik		1,8	3,5	7	10	14	18	21	24	28	Sat	ges.
CW	JA	202	662	1979	992	2042	1289	1336	319	79	91	8991
	EU	750	1287	4422	3217	5350	3082	2949	233	22	46	21358
	NA-O	194	441	2176	1812	2009	404	516	0	0	3	7555
	NA-Z	15	94	929	570	1014	104	324	0	0	0	3050
	NA-W	16	145	1093	230	828	40	14	0	0	1	2367
	VK/ZL	6	18	23	32	126	30	15	1	1	1	253
	sonstige	58	142	457	258	608	200	208	21	8	2	1962
WW	1241	2789	11079	7111	11977	5149	5362	574	110	144	45536	
SSB	JA	0	519	1078	0	2020	812	756	61	92	135	5473
	EU	0	933	1764	0	5749	2046	2859	93	14	298	13756
	NA-O	0	536	845	0	3850	963	389	0	0	18	6601
	NA-Z	0	101	229	0	1640	394	173	0	0	0	2537
	NA-W	0	202	244	0	1143	51	28	0	0	0	1668
	VK/ZL	0	39	21	0	325	31	23	1	3	4	447
	sonstige	0	174	298	0	1591	245	228	19	9	35	2599
WW	0	2504	4479	0	16318	4542	4456	174	118	490	33081	
RTTY	JA	0	0	0	0	477	0	0	0	0	0	477
	EU	0	0	0	0	732	0	0	0	0	0	732
	NA-O	0	0	0	0	376	0	0	0	0	0	376
	NA-Z	0	0	0	0	250	0	0	0	0	0	250
	NA-W	0	0	0	0	122	0	0	0	0	0	122
	VK/ZL	0	0	0	0	13	0	0	0	0	0	13
	sonstige	0	0	0	0	86	0	0	0	0	0	86
WW	0	0	0	0	2056	0	0	0	0	0	2056	
ges.	JA	202	1181	3057	992	4539	2101	2092	380	171	226	14941
	EU	750	2220	6186	3217	11831	5128	5808	326	36	344	35846
	NA-O	194	977	3021	1812	6235	1367	905	0	0	21	14532
	NA-Z	15	195	1158	570	2904	498	497	0	0	0	5837
	NA-W	16	347	1337	230	2093	91	42	0	0	1	4157
	VK/ZL	6	57	44	32	464	61	38	2	4	5	713
	sonstige	58	316	755	258	2285	445	436	40	17	37	4647
	WW	1241	5293	15558	7111	30351	9691	9818	748	228	634	80673

Weitere größere Spenden (über US-\$ 1000) kamen von KA6W, K4TKM, Mecklenburg Amateur Radio Society, Northern California DX Club, RU3A/RZ3AZO Moscow State University Radio Club, Lynx DX Group, RSGB/Chiltern DX Foundation, Union of Belgian Amateurs (UBA)/Flanders DX Club, Twin Cities DX Association, Southeastern DX Club, K4TEA, North Alabama DX Club, W4WW, AH9B, KS6DV, W0NG, European DX Foundation (EUDXF) und der Danish DX Group.

Wir danken insbesondere DGØZB und der Zeitschrift FUNKAMATEUR für die Unterstützung der Expedition und die Übernahme dieses Beitrages.

Wir danken den Hunderten von einzelnen Funkamateuren und Organisationen, die diese Operation mit kleineren Spenden unterstützt haben. Eine komplette Liste wird im demnächst erscheinenden Buch des Autors abgedruckt.

Meteorscatter für Einsteiger

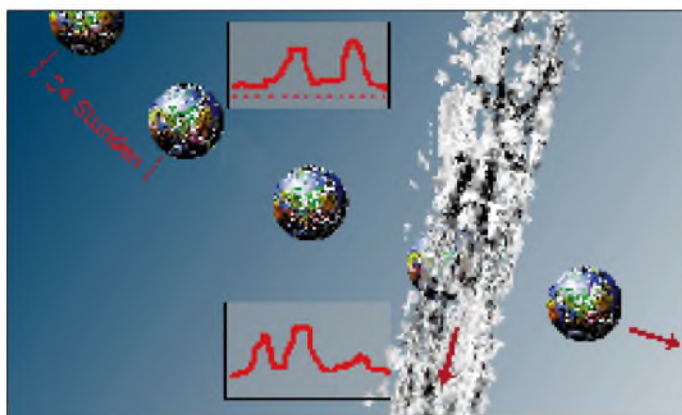
DIETER BREDIN – DF1SO

Diese Betriebsart, bei der die von zur Erde fallenden Meteoriten hervorgerufene Ionisation der Atmosphäre zur Reflexion elektromagnetischer Wellen ausgenutzt wird, ist nicht unbedingt ein Bereich des Amateurfunks, mit dem Newcomer schnell in Berührung kommen. Der Beitrag soll den Einstieg in die faszinierende Welt der Meteoritenschwärme erleichtern.

Wenn Meteoriten in der Erdatmosphäre verglühen, erzeugen sie nicht nur eine Leuchtspur (Sternschnuppe), sondern auch eine elektrisch leitende Bahn längs ihrer Flugrichtung. Diese meist nur für kurze Zeit entstehende Ionisation der atmosphärischen Gashülle hat die Eigenschaft, elektromagnetische Wellen im VHF- und zum Teil auch im UHF-Bereich zu reflektieren.

Diese physikalische Erscheinung wird bei der Betriebsart „Meteorscatter“ (scatter = sich zerstreuen) ausgenutzt, um mit

zu einer bestimmten Stunde schleppend und zäh verläuft, oft auch überhaupt nicht komplettiert werden kann, ist es andererseits möglich, daß sich in der darauffolgenden Stunde der Erfolg einer MS-Verbindung schon nach Minuten einstellt. Astronomische Erkenntnisse haben ergeben, daß es Meteoritenschwärme gibt, die sich jährlich nahezu zur gleichen Zeit wiederholen. Hält sich der Funkamateurliehaber an diese Tage und Zeiten, dann steigt die Erfolgsquote zum Gelingen einer Funkverbindung via Meteorscatter erheblich.



Lauf der Erdkugel durch die Umlaufbahn eines Meteoritenstroms. Zu erkennen ist die unterschiedliche Dichte des Schauers und die damit oft einhergehenden mehr oder weniger ausgeprägten Maxima des Schauers.

gleichgesinnten Funkamateuren im UKW-Bereich Informationen auszutauschen, die meistens, wie bei einem Puzzlespiel, aus vielen kurzen wiedergespiegelten Funksignalen bestehen und an der Funkstation wieder zusammengesetzt werden müssen.

Die Betriebsart Meteorscatter ermöglicht dem Funkamateurliehaber, ohne größeren Aufwand UKW-Funkverbindungen über DX-Distanzen bis zu etwa 2200 km durchzuführen.

■ Vorhersage und Zufall

Während Bandöffnungen bei Tropic, Sporadic-E und Aurora nicht ohne weiteres vorauszusagen sind, kann man Meteorscatter-Tests jederzeit planen und eigentlich auch durchführen. Der Erfolg eines MS-Tests hängt in erster Linie von der Intensität der Meteoritenfälle ab. An manchen Tagen bzw. Stunden sind nur sehr wenige Meteoriten zu registrieren. Zu anderen Zeiten „hagelt“ es sie regelrecht auf unsere Erde hinab. Während ein MS-Test

Das „Funken über Sternschnuppen“ erfordert viel Geduld, Einfühlungsvermögen und Exaktheit. Andererseits geht von einem MS-Test eine derartige Faszination aus, die wie ein romantisches Abenteuer erlebt wird.

■ Astronomische Grundlagen

(in Anlehnung an einen Aufsatz von Th. Dambold, DJ5DT, „Meteor Scatter – Theorie und Praxis“ in: UKW-Berichte, Heft 1/1974)



Nutzung der Reflexionsschicht eines verglühenden Meteoriten zwischen Lettland und Dänemark (Distanz 1000 km)

Kleinere kosmische Masseteilchen, die sich zwischen den Planeten bewegen und durch Gravitation von der Erde eingefangen werden, bezeichnet man als Meteoriten. Die beim Eintritt in die Erdatmosphäre durch einen Meteoriten erzeugte Leuchterscheinung, nennt man Meteor – im Volksmund Sternschnuppe.

Die Gesamtmasse der auf die Erde fallenden kosmischen Materie, wobei Mikrometeorite (Körper von einigen Tausendstel Millimeter Durchmesser) den Hauptbeitrag liefern, läßt sich nur schwer abschätzen. Die Angaben hierüber schwanken zwischen 20 und 6500 t pro Tag.

Beobachtet man die Häufigkeit der Meteore (optische und Radar-Beobachtung) in Abhängigkeit von der Tageszeit, so stellt man fest, daß zur Zeit des Sonnenaufgangs die Zahl der Meteore am größten ist. Die Ursache dafür besteht darin, daß die Erde um die Sonne kreist (mit einer Geschwindigkeit von etwa 30 km/s). Aus physikalischen Gründen, die hier nicht ausgeführt werden sollen, bewegt sich die Erde bei Sonnenaufgang direkt in die sich im interplanetaren Raum befindlichen Materieteilchen hinein, während auf der Abendseite der Erde nur die Meteoriten einfallen, deren Geschwindigkeit größer ist, als die der Erde um die Sonne.

Da die Dichte der Partikel im Weltraum schwankt, ist die Häufigkeit der Meteore von Tag zu Tag verschieden. Es ergibt sich dadurch ein Jahresgang in der Häufigkeit der Meteore, der sein Maximum im Juli und sein Minimum im Februar hat.

Normalerweise sind durch sporadische Meteoritenfälle etwa fünf Radioreflexionen je Stunde nachweisbar. Bei einer so geringen Rate ist es schwierig, überhaupt ein MS-QSO abzuwickeln. Aber an einigen Tagen im Jahr zeigt sich eine überdurchschnittliche Aktivität der Meteoritenfälle. Fast zur gleichen Zeit (jährliche Verschiebung um etwa sechs Stunden, wegen des Schalttages, der alle vier Jahre in den Kalender eingeschoben wird) durchkreuzt die Erde auf ihrem Weg um die Sonne sogenannte Meteoritenschwärme, die zum größten Teil durch den Zerfall von Kometen entstanden sind.

Ist der Ursprungskomet eines Meteoritenschauers und somit auch seine Bahn bekannt, läßt sich auch die voraussichtliche Aktivitätsquote für ein bestimmtes Jahr vorhersagen.

Wenn die Erde sehr nah an der Kometenbahn vorbeikommt, kann es zu sehr starken Meteoritenfällen kommen. So konnte die Bevölkerung Europas am 9.10.1933 zwischen 20 und 22 Uhr erleben, wie während des Maximums eines Schauers 345 Meteoritenfälle/min (!) gezählt wurden. An diesem Abend passierte die Erde fast

„schiengleich“ die Kometenbahn des Kometen Giacobini-Zinner.

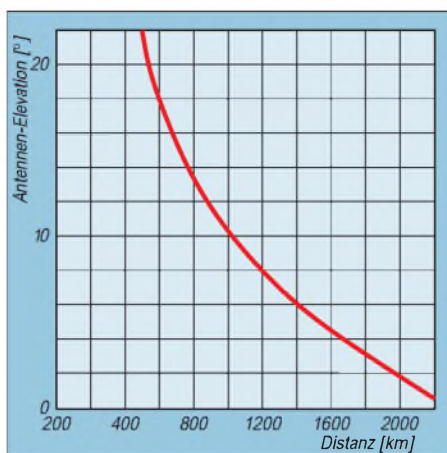
Viele Kometen sind bereits zerfallen und haben ihre gesamte Materie auf ihrer ursprünglichen Bahn annähernd gleichmäßig verteilt. Die Meteorhäufigkeit ist dann relativ gering, hält aber eventuell mehrere Tage lang an. Befindet sich die Materie noch vorzugsweise in der Nähe des ehemaligen Kometen, kann die Zahl der Meteore groß sein; dafür dauert die Aktivität nicht sehr lange.

Beobachtet man die einzelnen Sternschnuppen eines Meteoritenschauers mit optischen Mitteln (Kamera oder Auge), dann bemerkt man, daß die Verlängerung der scheinbaren Bahnen ziemlich genau an einem gemeinsamen Punkt zusammen trifft. Aus diesem Himmelspunkt scheinen die Sternschnuppen „herauszuquellen“. Dieser Punkt wird als Radiant des Schauers bezeichnet. Jeder Schauer erhält den Namen seines Radianten-Sternbildes. Die Orioniden haben ihren Radianten im Sternbild Orion, die Perseidenschauer (auch Laurentiustränen genannt) im Sternbild des Perseus.

Von großer Wichtigkeit für die Beobachtung von Meteoren und auch für die Planung von Meteorscatter-Tests ist die Tatsache, daß sich die Radianten mit ihren Sternbildern durch die Erddrehung (15° in der Stunde), wie die Sonne auch, am Himmel weiterbewegen, im Osten auf- und im Westen untergehen. Einige Sternbilder (Großer und Kleiner Wagen, Kassiopeia, und auch Perseus) liegen so nah am Polstern, um den sich der Himmel zu drehen scheint, daß sie nie unter dem Horizont verschwinden (Zirkumpolarsterne).

In astronomischen Büchern sind die Himmelskoordinaten des Radianten in Rektaszension und Deklination angegeben, so daß man auf einer drehbaren Himmelscheibe (erhältlich z.B. im Kosmos-Verlag) den Weg des Radianten in Abhängigkeit von Tag und Stunde nachvollziehen kann.

Im Zeitalter des Computers ist es keine Schwierigkeit mehr, aus den Himmelskoordinaten die entsprechenden Erdkoordinaten in Elevation und Azimut eines Radianten mit Hilfe der sphärischen trigonometrischen Formeln zu ermitteln. Einige Computerprogramme erstellen Tabellen und zusätzlich auch noch Grafiken über die zu erwartende Effektivität bezüglich einer vorgegebenen gewünschten Funkrichtung mit einem MS-Partner (Locator). Die Effektivität von Meteorscatter-Tests ist, wie DJ5DT in den UKW-Berichten 1/74 ausführlich herleitet, dann am größten, wenn die „Funkrichtung“ senkrecht zum Radianten (also 90°) verläuft und der Radiant eine Höhe (Elevation) von 45°



Erreichbare Entfernungen in Abhängigkeit der Elevation

aufweist. Alle anderen Zeiten bzw. Richtungen sind demgegenüber benachteiligt.

■ Betriebstechnik bei MS

MS-Tests werden in der Regel im 6-m- und 2-m-Band sowie auf 70 cm durchgeführt. Die meisten Tests finden im 2-m-Band statt. Die durch die Meteoriten hervorgerufene Ionisation ist meist sehr kurz: Reflexionen von Zehntelsekunden nennt man „Pings“. Längere Reflexionen (meistens 2 bis 3 s, in seltenen Fällen und bei großen Schauern, z.B. den Perseiden, bis in den Minutenbereich) werden als „Bursts“ bezeichnet.

Wegen der Kürze der Reflexionen wenden die Funkamateure eine spezielle Betriebstechnik an. Bei CW wird mit einer Speichermorsetaste oder durch ein Computerprogramm die Information mit einer Geschwindigkeit von etwa 1000 Zeichen/min gesendet. Einige Spezialisten beherrschen schon Geschwindigkeiten um 3000 Zeichen/min. Der Testpartner, der mindestens 600 km weit entfernt sein sollte, zeichnet während dieser Zeit eventuell ankommende Reflexionen wie Pings und Bursts mit einer hohen Tonbandgeschwindigkeit auf, um sie bei der anschließenden Wiedergabe durch Zurückstellen der Bandgeschwindigkeit zu analysieren. Mittlerweile existieren aber auch schon bandlose digitale Aufzeichnungsgeräte, auf die ich später noch näher eingehen werde.

Während guter Schauer ist auch MS-Betrieb in SSB möglich. Oft kann dann ein QSO während eines längeren Bursts komplettiert werden.

Auch das Reportsystem ist bei MS-Betrieb ein völlig anderes als gewöhnlich. Der Rapport besteht sowohl für CW als auch für SSB immer aus zwei Ziffern. Jede Ziffer kann im Rapport nur einmal vorkommen, um Mißverständnisse zu vermeiden. Die erste Ziffer gibt die Länge der Reflexion und die zweite die empfangene Feldstärke an.

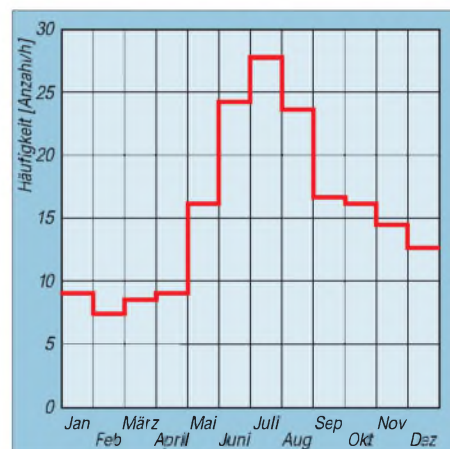
Sobald ein Rapport gesendet wurde, darf dieser im Verlauf eines MS-Tests keinesfalls mehr geändert werden, auch wenn anschließend bessere, längere und stärkere Reflexionen auftreten.

■ Ablauf des Tests

Es gibt zwei Möglichkeiten, in einen MS-Test hereinzukommen: Ein Test kann vorher verabredet sein (Sked), oder es findet eine Zufallsverbindung statt (Random), weil der CQ-Ruf einer anderen Station über einen Burst aufgenommen wurde.

In CW hat sich zwischen Senden und Empfangen ein 2,5-min-Rhythmus eingebürgert, in SSB ein 1-min-Rhythmus. Bei SSB soll die einminütige Sendeperiode alle 15 s unterbrochen werden (Break), um lange Bursts sofort für den Informationsaustausch ausnutzen zu können.

Beispiel für den Ablauf eines MS-Tests: Wenn Station A sendet, ist Station B auf Empfang (Tonband oder DTR). Nach 2,5 min (SSB 1 min) sendet Station B und Station A ist auf Empfang. Exakt 2,5 min



Jahrgang der sporadischen Meteore

später (SSB 1 min) sendet wieder die Station A und B hört.

In den meisten Skeds ist die Dauer eines Tests auf eine Stunde begrenzt. Bei guten Schauern und bei MS-Expeditionen beginnt meist zu jeder vollen Stunde ein neuer Sked mit einer anderen Station. Daher sollte man bei nicht komplettierten Tests nicht mehr in die nächste Stunde hineinsenden, um ein neu begonnenes QSO nicht zu stören. MS-Expeditionen oder Stationen mit einem seltenen Locator benutzen dabei meist für alle Skeds dieselbe Frequenz.

Zu Beginn des Tests sendet man beide Rufzeichen, z.B.:

EI4DQ DF1SO EI4DQ DF1SO usw.

Wenn nun eine der beiden Stationen Teile der Rufzeichen sicher erkannt hat (Eindeutigkeit!), so sendet sie den Rapport unter Beibehaltung beider Rufzeichen, z.B.: EI4DQ DF1SO 27 27 27 usw.

Werden in einer folgenden Periode beide Rufzeichen und auch der Rapport vollständig aufgenommen, sendet die Station in ihrem nächsten Durchgang zur Bestätigung ein „R“ (Roger), das vor den Rapport gesetzt wird, z.B.:

EI4DQ DF1SO R27 R27 usw.
Ist endlich auch der „Roger-Rapport“ empfangen worden, dann wird dies mit den „Finalrogers“ bestätigt, z.B.:
R R R R R DF1SO R R R R R usw.
Ein MS-QSO gilt nach den IARU-Richtlinien erst dann als komplett und anerkannt, wenn beide Stationen die „erlösenden“ Finalrogers aufgenommen haben.

Ein komplettes QSO (Log) könnte folgendermaßen aussehen: (p=Ping, b=Burst)

MS-Test	
Station: EI4DQ Locator: IO51WU	
Time: 12.08.1996 0300-0400 ut	
QRG: 144,067 MHz speed: 1200 LPM	
Start: EI4DQ startet die ersten 2,5 min	
Zeit	DF1SO RX DF1SO TX
03.00.00	p p p b: „4 D“
02.30	EI4DQ DF1SO
05.00	p b: „Iso EI4“ p p
07.30	EI4DQ DF1SO 26 26 26
10.00	p p b (verwaschen!)
12.30	EI4DQ DF1SO 26 26 26
15.00	b: „I4DQ R 27 R 2
17.30	R R R DF1SO R R R R
20.00	p p b: „7 R 27
22.30	R R R DF1SO R R R R
25.00	p p p b: „R R R R“
27.30	R R R 73 R R R R 73

Um während eines QSOs gezielt nach noch fehlenden Daten fragen zu können, steht dem Operator der „Missing-Information-Code“ zur Verfügung. Statt beider Rufzeichen und Rapport wird einer der folgenden Kodebuchstaben gesendet:

- BBB = Beide Rufzeichen oder Teile fehlen noch (both).
- MMM = Das eigene Rufzeichen oder Teile fehlen noch (my).
- OOO = Sämtliche Informationen fehlen noch (all).
- YYY = Rufzeichen der Gegenstation oder Teile fehlen noch (yours).
- SSS = Der Rapport fehlt (strength).
- UUU = Tastung der Gegenstation ist unleserlich (unreadable).

Hat man diese Kodebuchstaben empfangen, sollte man in der nächsten Periode nur die fehlende Information senden.

Die Verabredung

Eine Möglichkeit, einen MS-QSO-Partner zu finden, ist eine rechtzeitige Korrespondenz via Post. Diese Methode erweist sich allerdings als zeitaufwendig und leider etwas unzuverlässig. Auch per Telefon kann ein Test vereinbart werden. Adressen von

europäischen MS-Stationen, z.T. mit Telefonnummern, erscheinen laufend in den DUBUS-Heften.

In jahrelanger Arbeit haben Guido, DL8EBW, und die VHF-DX-Guppe West Adressen und Daten von über 2500 UKW-DXern gesammelt und sie in das Packet-Radio-Netz bei DB0SDX einspeichern lassen.

Mit dem Befehl: sh/vhf-dx (Rufzeichen) kann man Adresse, Telefonnummer und Stationsdaten, Skedfrequenzen usw. auslesen. In letzter Zeit gewinnt auch das Internet (e-Mail) an Bedeutung.

Viele europäische Funkamateure treffen sich im VHF-Netz auf 14,345 MHz, also im 20-m-Band. Während größerer Meteoritenschauer können sie dort Tests kurzfristig vereinbaren. Leider erlauben es die Ausbreitungsbedingungen auf 20 m oftmals nicht, mit einem potentiellen Skedpartner ins QSO zu kommen. Als Alternative finden sich neuerdings aktive OMs über Packet-Radio im Convers-Mode auf Channel 14345 ein.

Durch die zunehmende Stationsdichte im Packet-Radio-Netz lassen sich Testpartner auch in der Rubrik „UKW @ EU“ finden. Entweder man antwortet auf ein Testgesuch einer Station oder schlägt selbst vor: z.B. „Wanted MS-test de DF1SO“. Eine Antwort auf einen entsprechenden Testvorschlag erreichte mich bereits Stunden später via Packet-Radio.

Auch im DX-Cluster erscheinen laufend aktuelle Meldungen über die „Arbeit“ von MS-Stationen und Expeditionen bezüglich ihrer Bedingungen, Reflexionen, Randombetrieb usw. Hier kann man erfahren, ob gerade eine Station in MS QRV ist. Ein idealer Hinweis, um die ersten Hörversuche durchzuführen und die eigene Empfangsanlage zu testen.

Random-Betrieb

Reizvoll sind unverabredete MS-Verbindungen (Random = zufällig). Während der größten Meteoritenschauer und auch an Wochenenden rufen Stationen, die keinen Testpartner haben, „CQ“ und hoffen, daß sie über eine Meteoritenreflexion gehört werden.

Seit einigen Jahren findet ein mehrtägiger Contest während des Geminidenschauers

im Dezember statt. In diesem Contest werden nur Random-QSOs gewertet. Veranstalter ist der Bayrische Contest Club (BCC), der auf diese Weise die Random-Aktivität steigern will.

Außerdem dient der Contest der Erforschung der MS-Ausbreitungsbedingungen zu verschiedenen Zeiten des Schauers. Er gibt daneben auch Stationen mit kleiner Ausrüstung Gelegenheit, seltene DX-Stationen zu arbeiten.

In der Nähe der Random-Anruffrequenz 144,100 MHz herrscht oft so viel QRM, daß häufig mehrere Stationen über einen guten Burst zu hören sind und sich die einzelnen Informationen nicht mehr trennen lassen.

Um diesen Nachteil zumindest teilweise zu vermeiden, wenden neuerdings immer mehr Stationen eine spezielle Anrufweise an: Zunächst rufen sie auf oder in der Nähe der Randomfrequenz „CQ“. Gleichzeitig teilen sie aber durch einen Zusatzbuchstaben mit, auf welcher Frequenz sie hören. Im Falle einer Antwort wird das QSO auf dieser neuen Frequenz weitergeführt. Der Zusatzbuchstabe gibt eine neue Frequenz an, die oberhalb von 144,100 MHz liegt. In alphabetischer Reihenfolge geht es immer in 1-kHz-Schritten weiter: A = 144,101 MHz, B = 144,102 MHz ... usw. Die allgemeinen Randomfrequenzen der IARU sind: CW – 144,100 MHz; SSB – 144,200 MHz oder 144,400 MHz.

Hat man eine CQ-rufende Station aufgenommen und sendet ihr dann die Antwort (2,5-min-Rhythmus beachten!), wird natürlich schon der Rapport an die Rufzeichen angehängt, denn die Gegenstation ist schon eindeutig identifiziert.

Ein MS-Random-QSO erfordert viel Ausdauer, Geduld und Einfühlungsvermögen in die jeweilige Situation, da oft auch andere Stationen auf der Frequenz arbeiten. Um gegenseitige Störungen weitgehend auszuschließen, sollte sich jeder MS-OP an folgende Regel halten:

In der ersten Periode (2,5 min bzw. 1 min bei SSB) senden die Stationen außerhalb von Mitteleuropa (SM; OH; OZ; LY; HA; LZ; G; I; EA usw.), in der zweiten Periode (2,5 min) die Stationen aus Ländern Mitteleuropas (DL; HB; OE; F; PA; ON; OK usw.).

Wie auch bei anderen Betriebsarten im Amateurfunk gilt besonders bei Meteorscatter die Grundregel: Erst sorgfältig hören und dann mit Überlegung senden!

Antennenrichtung

In der Regel wird die Antenne während eines MS-Tests direkt zur Gegenstation ausgerichtet. Zwischen beiden Stationen liegt dann ungefähr auf halbem Wege das Reflexionsgebiet am Himmel.

Meteorscatter-Rapport-System	
1. Ziffer Dauer der Reflexion	2. Ziffer Signalstärke
1 – nur Pings	6 – S1 bis S3
2 – Burst bis 5 s	7 – S4 bis S5
3 – Bursts 5 bis 20 s	8 – S6 bis S7
4 – Bursts 20 s bis 2 min	9 – S8 und mehr
5 – Bursts länger als 2 min	

Man kann auch über Back- oder Sidescatter MS machen. Dazu richten beide Stationen ihre Antennen auf einen vorher verabredeten Reflexionspunkt (Locatorfeld), der außerhalb ihrer geografischen Verbindungslinie liegt. Auf diese Möglichkeit wird gerne bei relativ kurzen Distanzen unter 600 km zurückgegriffen.

■ **Stationsausrüstung**

Jeder heute gebräuchliche 2-m-Transceiver mit guter Frequenzkonstanz (digitale Frequenzanzeige oder Zähler) für SSB- und CW-Betrieb, vielleicht auch mit Vorverstärker, eignet sich für Meteorscatter. Der Sender sollte eine Tastgeschwindigkeit von 1000 BpM verzerrungsfrei verarbeiten können.

Da durch die Verbreitung digitaler Aufzeichnungsgeräte (DTR-MS sowie DSK C50+JUDSP1) CW-Übertragungsgeschwindigkeiten bis zu 5000 BpM (!) möglich sind, verbreitet sich im Gegensatz zur herkömmlichen Trägertastung immer mehr eine NF-Tastung. Zu beachten ist, daß sich alle Frequenzangaben immer auf die Trägerfrequenz beziehen (Zerobeat). Als Tastgeneratoren eignen sich Memory-Tasten (ETM-Serie, Eigenbau) und seit einiger Zeit auch der PC.

Zum Beispiel vertreibt OH5IY eine komplette MS-Software mit einem Tastprogramm für die Schnittstelle, über die dann der Sender angesteuert werden kann. Das Programm von OH5IY enthält auch eine Übersicht über die Meteoritenschauer, ihre optimale Ausnutzung mit Angabe der Zeit, der Antennenrichtung, der Entfernung zum Skedpartner, Logbuch und der Angabe der optimalen Elevation der Antenne (auch für Sidescatter).

Zur Aufzeichnung und Wiedergabe der Bursts (Verringerung der empfangenen Hochgeschwindigkeit) verwendete man lange Zeit Tonbandgeräte mit verschiedenen Geschwindigkeiten (Uher Report) oder selbstmodifizierte Kassettenrecorder, bei denen der Antriebsmotor durch variable Spannung geregelt werden konnte.

Mit einem „Up-Konverter“ (LA8AK) wurde der CW-Ton (etwa 800 bis 1200 Hz) auf z.B. 4000 bis 8000 Hz transponiert und dann erst in den Recorder eingespeist. Durch NF-Filter konnte das „verarbeitete“ Empfangssignal noch verbessert werden. Zum Einarbeiten in die Betriebstechnik und auch für den MS-Betrieb eignet sich das Tonband immer noch bis zu Geschwindigkeiten von etwa 1200 BpM.

Vor etwa zwei Jahren begann die VHF-DX-Gruppe West mit der Entwicklung eines digitalen elektronischen Aufzeichnungsgerätes (DTR-MS). Die Entwicklung lag in den Händen von Dithmar, DF7KF. Unterdessen sind mehr als 300

solcher Geräte bei den aktiven europäischen MS-Freaks und MS-Expeditionen in Gebrauch. Das leidige Zurückspulen, der Verschleiß der Tonbänder und so mancher „Bandsalat“ gehören wohl der Vergangenheit an.

Beim DTR-MS können Geschwindigkeiten bis auf 1/50 reduziert werden. Bei diesem Teilungsverhältnis erscheint ein CW-Tempo von 5000 BpM am Ausgang als Tempo 100 BpM. (Aus einem Ping von 0,1 s Dauer lassen sich dann 8,3 Buchstaben herauslesen, was mindestens für ein Rufzeichen oder den Rogerrapport ausreicht.) Daneben wird das Auffinden von Bursts aus der Aufnahme durch das Setzen von „Burstnummern“ (Marken) stark erleichtert.

150 MS-QSOs komplettieren. (Die Strahlungsleistung beträgt bei 100 W und einer Antenne mit 12 dB über Dipol immerhin etwa 1,6 kW ERP.) Im Durchschnitt dürften die Leistungen der MS-Stationen etwa 250 bis 300 W betragen.

■ **Ausblick**

Wer sich mit der Thematik des MS-Betriebs befassen möchte, sollte zunächst viel hören und üben, MS-Signale zu erkennen und zu analysieren.

In einer ruhigen Minute kann man den Empfänger auf 144,960 MHz stellen, die Antenne in Richtung Norden beamen und geduldig lauschen. Wenn dann ein Ping oder gar Burst zu hören ist, so war das eine Reflexion der schwedischen Aurora-

Meteorscatter-Fahrplan für 50°N von DJ5DT								
Datum Schauer	Auf-/ Untergang	Echos/h	Breite	günstigste Richtung			Geschwindigkeit km/s	
				SW-NO	O-W	SO-NW		
3. Januar Quadrantiden	C	100	9 h	0930- 1500	2300- 0330 1130- 1630	2300- 0500	0000- 0530 0930- 1430	41
21. April Lyriden	19/13	15	2 Tage	2300- 0130 0600- 0900	0200- 0400	0330- 0730 2030- 2300	0500- 0930 2030- 0130	48
4. Mai eta-Aquariden	01/14	20	5 Tage	0230- 0630	0400- 0900	0630- 1000	0200- 0500 0800- 1100	64
7. Juni Arietiden	02/18	60	8 Tage	0500- 0830 1230- 1400	0730- 1030	0900- 1330	0330- 0700 1100- 1430	39
9. Juni xi-Perseiden		40	8 Tage	0530- 0930 1330- 1500	0830- 1130	0430- 0530 1000- 1430	0430- 0800 1200- 1530	29
29. Juli delta-Aquariden		15	2 Tage	2100- 0130	2230- 0330	0100- 0430	0300- 0530 2100- 2330	41
12. August Perseiden	C	60	4 Tage	0600- 1300	0900- 1400 1900- 0000	1800- 0200	0700- 1130 2130- 0200	60
21. Oktober Orioniden	21/12	20	2 Tage	2300- 0300	0100- 0530	0300- 0800	0500- 0830 2230- 0130	66
17. November Leoniden	22/14	10+	3 h	0100- 0430	0400- 0700	0530- 1000	2330- 0330 0700- 1100	72
14. Dezember Geminden	17/11	60	3 Tage	0400- 0700	2330- 0230	0200- 0500 1830- 2130	0300- 0700 1830- 2300	35

C – zirkumpolar. Zeitangaben in UTC

Als Antenne eignet sich bereits eine 10-Element-Yagi. Um mit dem Antennensystem möglichst viele Meteoritenbahnen am Himmel „auszuleuchten“, sollte die Antenne nicht zu stark bündeln. Empfehlenswert ist auch eine variable Elevation. Schon 100 W Sendeleistung genügen. Man könnte meinen, daß diese Leistung für MS fast zu gering sei. Ich kann die Leser beruhigen: Mit 100 W (QQE 06/40) und einer 12-el-Yagi (3 λ) konnte ich über

Bake SK4MPI in JP70NJ an einer soeben dahinziehenden Sternschnuppe.

In letzter Zeit favorisiere ich die Bake GB3LER in IP90JD (144,965 MHz), da ihre MS-Reflexionen in DL hervorragend aufzunehmen sind. Auch außerhalb eines Schauers hört man innerhalb einer Viertelstunde mehrere Reflexionen.

Ich hoffe, Ihnen einen ersten Einblick in diese interessante Betriebstechnik geben zu haben.

C510E: Dualband-Handfunkgerät – als Mini mit Nachbrennerooption

ULRICH FLECHTNER – DG1NEJ

Die Fan-Gemeinde für Miniatur-Handfunkgeräte darf sich freuen: Nach C-408, C-108 und C-508 stellt Standard mit dem Dualbander C510E nun das neueste Modell vor. Es bietet einen erweiterten Funktionsumfang, mehr Ausgangsleistung und als Zubehör solch nützliche Ergänzungen wie Fahrzeughalterung und Booster.

Seit dem C-408 sind kleine Handfunkgeräte in Mode gekommen: Sie sind daneben noch leicht, damit der Inbegriff eines Portabelgeräts und stellen geringe Anforderungen an die Stromversorgung, erlauben also lange Betriebszeiten.

Gleichzeitig jedoch bringt solche Miniaturisierung auch nur wenige (zu wenige?) und kleine Bedienelemente, winzige Anzeigen, eine gelegentlich zu geringe Sendeleistung usw. mit sich.

block nebst einigen Funktionstasten an, was den Bedienkomfort beträchtlich erhöht. Und selbst der Lautsprecher bietet nun, obwohl von hinten durch das Batteriefach beengt, eine voluminösere Wiedergabe.

Auf der Oberseite läßt sich das Gerät mittels einer winzigen, versenkten roten Taste einschalten, der Hauptabstimmknopf erlaubt schnelle Einstellungen, zwei abgedeckte Klinkenbuchsen ermöglichen den Anschluß eines Mikrotons oder Modems, und auf die



Die „Familie“ der Kleinen von Standard; v.l.n.r. Urvater C-508 für 70 cm, jüngster Sproß Duobander C510E und das C-108 als 2-m-Variante des C-508

Mit dem C510E als neuestes Modell bietet Standard nun eine hochinteressante Alternative. Die wichtigsten technischen Daten, eine Auflistung der Features und etliche weitere allgemeine Daten finden Sie auf unserem FA-Typenblatt auf den Seiten 431/432.

■ Äußeres

Mehr Sendeleistung, Bedienelemente und Anzeigegröße erfordern natürlich auch ein größeres Gehäuse. Bei den Abmessungen äußert sich das gegenüber dem C-508 vor allem in der etwas höheren Ausführung. Der Platz wurde gut genutzt, denn nun zeigt das Display erheblich größere und damit besser lesbare Ziffern und Symbole. Darunter schließen sich ein vollständiger Ziffern-

obligatorische SMA-Buchse kann die Antenne aufgeschraubt werden. Letztere ist relativ starr, dafür aber einige Zentimeter länger geworden und damit ein Garant für höhere Reichweiten.

Rechts befindet sich ein leichtgängiger, teilweise versenkter Knopf zur Einstellung der Lautstärke, ihm gegenüber die Sendetaste (klein, aber mit Druckpunkt!), darunter Zweitfunktions- und Beleuchtungstaste. Drückt man sie, erstrahlt nicht nur das Display in mildgrünem Licht, sondern es werden auch alle Tasten auf der Vorderseite durchleuchtet.

Gut die Hälfte der Druckfuß-Rückwand nimmt das mit einem abklappbaren Deckel verschlossene Batteriefach ein; mit drei

Mignonzellen erhält man eine höhere Sendeleistung. Interessanter ist die Unterseite, auf der sich hinter einer Gummikappe eine winzige Multifunktionsbuchse verbirgt. Sie sorgt für den Kontakt mit dem Booster.

■ Booster = Endstufe und mehr ...

Was braucht ein Funkamateur im Fahrzeug? Viel Sendeleistung, um auch in bergigem Gelände im sicheren Kontakt mit der Gegenstation bzw. mit dem Relais zu bleiben und genügend Lautstärke. Für das C510E gibt es als Zubehör einen Verstärker mit etwa 35 bzw. 50 W Ausgangsleistung im 70-cm- bzw. 2-m-Band. Weil dieser CPB510E aber nicht nur für mehr Sendeleistung sorgt, sondern ganz speziell auf das C510E zugeschnitten ist, soll er hier kurz als „Booster“ bezeichnet werden.

Die Verbindung mit dem C510E erfolgt über ein hochflexibles, 2 m langes Kabel. Wird es in dessen Buchse eingeklinkt, schaltet sich die Antennenbuchse auf der Oberseite zugunsten der Ansteuerung des Boosters ab. Die Batterien darf man danach getrost entnehmen, denn der Booster liefert auch eine stabilisierte Betriebsspannung. Über das Kabel gelangt auch das NF-Signal zu einem Verstärker im CPB510E und steht danach an einer 3,5-mm-Klinkenbuchse für einen externen Lautsprecher zur Verfügung. Durch die höhere Betriebsspannung bringt allerdings auch der (per Menü abschaltbare) interne Lautsprecher des C510E nun mehr Lautstärke nebst einem leichten Hintergrundrauschen.

Die Antenne kann nun an einer abgesetzten PL-Buchse, die Betriebsspannung (13,8 V) an einem für die maximale Stromaufnahme bemessenen dicken Kabel angeschlossen werden. Einen Haken aber hat die Sache noch: Der Booster nimmt ein- wie ausgeschaltet, mit oder ohne Handgerät, etwa 200 mA Strom auf. Da erscheint der neben vier Leuchtdioden als einziges Bedien- bzw. Anzeigeelement vorgesehene Wippschalter einigermaßen sinnlos. Wahrscheinlich ein Verdrahtungsfehler, denn schließlich waren die Testgeräte Vorserienmodelle.

Nach Beseitigung dieses kleinen Schönheitsfehlers ergibt die Kombination C510E/CPB510E ein hervorragendes Mobilgerät mit handlichem Multifunktionsmikrofon, das bei entfernten Batterien auch nur noch eine Masse von 120 g hat. Ohne dieses „Bedienteil“ findet ein Automarder den unter dem Sitz befindlichen Booster nicht mehr bzw. kann damit nichts anfangen. Auch an Sommertagen wird es dem Booster in seinem Versteck nicht zu warm, denn außer den stattlichen Kühlrippen sorgt noch ein winziger Lüfter für Kühlung. Da er sich nur einschaltet, wenn das Gehäuse mehr als handwarm geworden ist und auch

bald wieder abschaltet, stört sogar im Heimbetrieb kaum lästiges Lüfterrauschen.

■ C510E im Einsatz

Selbst wer auf den Booster verzichtet, braucht sich nicht über mangelndes Funkvergnügen zu beklagen. Im Durchschnitt (80% Standby-Betrieb, 10% Empfang, 10% Senden) lassen sich Betriebszeiten von etwa 20 Stunden mit einem Batteriesatz erreichen, rein theoretisch beträgt die Standby-Zeit mit höchster Savestufe ungefähr zehn Tage. Die Verwendung von Akkuzellen bedingt je nach Kapazität geringere Betriebszeit und eine minimal niedrigere Sendeleistung.



Das C510E und sein starker Partner CPB510E

Ähnlich wie beim C-558 befindet sich der Ein/Aus-Schalter nun auf der Oberseite, dazu noch der Hauptabstimmknopf, die SMA-Antennenbuchse und die üblichen Klinkenbuchsen für Mikrofon und Ohrhörer.

Nach dem Einschalten (wozu die rote Taste wie beim Ausschalten etwa 0,5 s lang betätigt werden muß) erscheint die aktuelle Frequenz im großformatigen Display. Die nur direkt von vorn gut ablesbaren Tasten (ihre Beschriftung befindet sich abriebsicher hinter klarem Kunststoff) erlauben auch die direkte Eingabe einer beliebigen Frequenz, das Überbrücken der Rauschsperr (Moni), das Aufrufen der Vorzugsfrequenz (Call, je eine je Amateurband), die Wahl von VFO- oder Speicherbetrieb (V/M), die Wahl des Bandes (s. S. 431), den Start des Suchlaufs (SC), des Programmsuchlaufs (PS), die Wahl der Sendeleistung (PO/FE, als Zweitfunktion Sperrung der Tastatur) und den Aufruf des Menüs (Set) zur Einstellung weiterer 28 Funktionen.

Dieses Menü erleichtert die Bedienung gerade seltener genutzter Funktionen, da es den Anwender mittels besagter Abkürzungen wie „SQL“ für Rauschsperr unterstützt. Einstellen lassen sich hier so grundsätzliche Werte wie die Abstimmschrittweite, die Schrittweite für die Schnellabstimmung, die Stellen für die Direkteingabe der Frequenz, Tonsquelch und Pagingcodes bzw. -modi, Splitmodus, Saveschaltung, automatische Abschaltung, Sendersperrung, Kanalanzeige, Rauschsperr

(jetzt fünfstufig, dazu umschaltbar zwischen Auswertung des Signal/Rausch-Verhältnisses oder des Empfangssignalpegels), automatische Ablage (nur im 2-m-Band), AM-Empfang usw.

Zweitfunktionen gibt es vergleichsweise wenig, und wenn, dann meist logisch angeordnet. Die V/M-Taste schaltet so nicht nur zwischen Speicher- und VFO-Modus um, sondern dient auch zum Programmieren von Speicherplätzen. Während des Sendens gedrückt, wird mit der Moni-Taste der 1750-Hz-Ruflton ausgestrahlt. Die Call-Taste hingegen wählt und überträgt beim Senden einen der programmierbaren Rufnummernspeicher; das ist beispielsweise bei der Steuerung von Sprachmailboxen prak-

tionen bleiben und damit ganz gut zurechtkommen, wobei nicht zuletzt die vielen Speicherplätze helfen.

■ Speicher

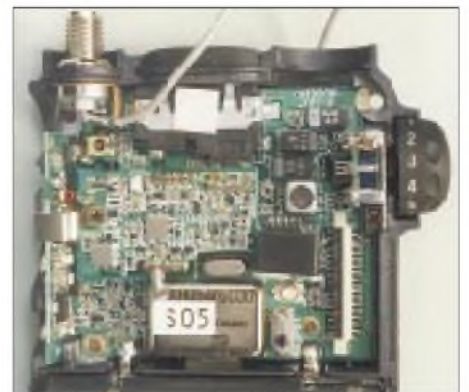
Neben den beiden Vorzugsfrequenzen (Call) bietet das Gerät 200 ebenfalls direkt über die Tastatur aufrufbare Speicherplätze (00 bis 199) eines EEPROM an. Jeder übernimmt die Frequenz, dazu wahlweise auch die Ablage oder ggf. eine beliebige Splitfrequenz. Dazu kommen noch AM-Modus, Paging- und CTCSS-Nummern bzw. -Töne bzw. Modi, so daß jeder Speicher eine gehörige Menge Informationen aufnimmt.

Die Programmierung geschieht einfach durch Einstellen der Werte im VFO-Modus, Drücken der V/M-Taste in Verbindung mit der Zweitfunktionstaste, Eingabe der gewünschten Speicherplatznummer mit der Tastatur bzw. Auswahl mit dem Hauptabstimmknopf (dabei werden nur freie Speicherplätze angewählt, in Verbindung mit der Zweitfunktionstaste auch in Zehnerschritten) und Abspeichern durch erneute Betätigung von V/M mit der Zweitfunktionstaste. Ein langer Piepton bestätigt dabei die Übernahme.

Die Vielzahl von Speicherplätzen erlaubt, nicht nur die Frequenzen der örtlichen Relais und Runden abzuspeichern, sondern auch alle gängigen Relais- und Simplexfrequenzen, was zusammen mit dem Suchlauf die Bedienung vor allem bei Mobilbetrieb ungemein erleichtert.

■ Komfortabel: der Suchlauf

Mit seinen vielen Speichern und den Suchlauffunktionen zeigt sich das C510E komfortabel wie ein Scanner. Mit „SC“ wird der übliche Suchlauf im aktuell eingestellten 1-MHz-Segment gewählt, durch Wiederholung in Verbindung mit der Zweitfunktionstaste auf das gesamte Band oder den gesamten Frequenzbereich ausgedehnt.



Winzig klein ist die Leiterplatte des Signalteils des C510E. Gerade noch erkennbar die drei ZF-Filter, der VCO und ein Quarz. Ein EEPROM (rechts von der CPU) hält die 200 Speicherinhalte auch ohne Speicherschutz-batterie.



Eine Gummikappe schützt die Multifunktionsbuchse auf der Unterseite des Handfunkgeräts. Wird hier der Booster angeschlossen, schaltet sich die Antennenbuchse auf der Geräteoberseite automatisch ab. Zugleich übernimmt der Booster die Stromversorgung.

tisch. Außerdem stehen sämtliche DTMF-Töne zur Verfügung.

So wird man einmal in das Setmenü gehen und die Ablage (für 2 m und 70 cm getrennt), Abstimmsschritte und die Rauschsperr einstellen, dazu bei der Speicherprogrammierung ggf. noch Selektivruffunktionen, Splitfrequenzen und AM-Modus, aber sonst auf der „Oberfläche“ der Funk-



Für die Kühlung der Endstufe des Boosters sorgt außer dem massiven Gehäuse ein winziger Lüfter; die PL-Buchse ist abgesetzt.

Dazu lassen sich etwa zwanzig Frequenzbereiche (z.B. Flugfunkbereich, Relaisausgaben oder Wettersatellitenbereich) durch Eingabe der Scangrenzen definieren und durch die Zweitfunktion der Taste PS aktivieren.

Der Suchlauf erfährt die Speicherplätze insgesamt oder nur markierte; letzteres ist praktisch, wenn alle Speicherplätze wie oben beschrieben genutzt werden. Dazu sind sie noch in Zehnergruppen unterteilt, die man einzeln aktivieren und bei Bedarf überdies noch umgruppieren kann. Schließlich läßt sich auch noch ein CTCSS-Ton herausfinden, womit die vorhandenen Scanfunktionen schon manch einen „richtigen“ Scanner in den Schatten stellen.

Der Nutzer kann entscheiden, ob ihm für die Frequenzeingabe per Tastatur drei, fünf oder sechs Stellen genügen.

■ Sonstige Funktionen

Die automatische Abschaltung setzt das Gerät wahlweise nach einer halben, einer oder zwei Stunden nach der letzten Bedienung/Öffnung der Rauschsperrung außer Betrieb, wobei die Verbindung mit einer externen Stromversorgung (via Booster oder Mobilhalterung) diese Werte versechsfacht.

Die Sendezeit läßt sich auf 5 min begrenzen, was speziell bei Kurzschlüssen in der Zuleitung zum PR-Modem oder bei Computerabstürzen Ärger vermeidet.

Beim AM-Empfang in der Nähe von Sendestationen reduziert das Einschalten eines internen Abschwächers Verzerrungen der Wiedergabe.

Aufwendig sind die Selektivruffunktionen: Für den Subaudio-Tonsquelch CTCSS steht nicht nur ein Koder, sondern auch der Dekoder nebst dem schon erwähnten Suchlauf zur Verfügung. Auch Paging mittels DTMF-Tönen steht den Funktionen anderer Geräte in keiner Weise nach. Zudem ist das Abspeichern von beliebigen Gruppen- und Einzelruffkombinationen vorgesehen. Die Geschwindigkeit der Kodeaussendung läßt sich dabei variieren, was auch eine problemlose Kommunikation mit Funkgeräten anderer Hersteller erlaubt. Das einfache Aufrufen zehn verschiedener Wahlspeicher mit bis zu je 15 Ziffern mittels der Call-Taste erleichtert den Umgang mit Sprachmailboxen ungemein.

■ Technik

Der beim C-508 noch notwendige Spannungswandler für das Digitalteil konnte dank der 4,5 V Betriebsspannung entfallen, wodurch das Gerät aber auch erst ab 3,4 V Betriebsspannung arbeitsfähig ist. Im Internen ist dank SMD-Bauteilen der neuesten Generation nicht mehr viel zu sehen: Ein Mikrocontroller, ein Quarz, ein Keramik- und ein Quarzfilter, dazu noch der VCO-Block teilen sich die Leiterplatten.



Blick in das Innere des Boosters CPB510E: Kräftige Module, Frequenzweichen, elektronische S/E-Umschaltung und Spannungsstabilisatoren bestimmen das Bild.

Fotos: DG1NEJ

Größere Bauelemente enthält der Booster. In ihm finden sich zunächst einmal die beiden Endstufenmodule, dazu ein NF-Verstärker, Spannungsregler, die elektronische Sende/Empfangs-Umschaltung und schließlich noch Frequenzweichen und Ausgangsfilter.

Da es sich bei den Testgeräten um Vorerisengeräte handelt, können die Meßergebnisse durchaus von denen der Seriengeräte abweichen. Üblicherweise dürfte dann die Empfindlichkeit noch etwas höher liegen, worunter wahrscheinlich die Breitbandigkeit etwas leidet. Überhaupt sollen die Meßergebnisse außerhalb der Amateurfunkbänder nur die Breitbandigkeit der Geräte bescheinigen, längeres Senden, zumal ohne angepaßte Antenne, auf suspekten Frequenzen könnte u.U. dem Sendeteil schaden.

Die Spiegelfrequenzdämpfung ist recht gut, so dürften kaum UKW-Rundfunksender im 2-m-Band zu hören sein. Statt dessen war aber eine schwache 2-m-Bake exzellent bei 191 MHz zu hören, was auf eine hier wesentlich geringere Spiegelfrequenzdämpfung hinweist. Auch der nahe Bündelfunkumsetzer, der schon beim C-528 und C-508 im 70-cm-Relaisfunkbereich zu hören war, tritt – wenn auch weniger störend – wieder auf.

Meßwerte zum C510E plus Booster

allgemein

Empfindlichkeit	
AM, 10 dB S/N	110 MHz: 12 µV 120 MHz: 1,1 µV 130 MHz: 0,7 µV
FM, 12 dB SINAD	
	100 MHz: 14 µV 120 MHz: 0,3 µV 160 MHz: 0,3 µV 180 MHz: 5,4 µV 400 MHz: 0,3 µV 420 MHz: 0,3 µV 460 MHz: 0,6 µV 480 MHz: 2,9 µV
Sendebereich	
max., nur C510E	108 ... 169 MHz 400 ... 466 MHz
max., mit Booster	134 ... 155 MHz 400 ... 466 MHz
TX-Delay	
mit oder ohne Booster	min. 110 ms
Stromaufnahme	
C510E (RX-Save 1/2/3)	20, 13, 10 mA
C510E (Rauschsperrung zu)	35 mA
C510E (Rauschsperrung auf)	41 ... 85 mA
Beleuchtung	+ 60 mA
Booster	
ohne C510E	200 mA
Empfang	360 ... 400 mA
Senden Low	3,1 A
Senden High	7,8 A

2-m-Teil (70-cm-Teil)

Empfindlichkeit	
bei 12 dB SINAD	0,14 (0,19) µV
bei 20 dB SINAD	0,19 (0,25) µV
Bandbreite (-6 dB)	16,2 (16,4) kHz
Spiegelfrequenzunterdr.	72 (76) dB
Frequenzabweichung	+51 (+130) Hz
Rauschsperrung	
öffnet bei max.	0,31 (0,31) µV
schließt bei min.	0,12 (0,11) µV
S-Meter-Anzeige	
S 1	0,21 (0,29) µV
S 3	0,48 (0,55) µV
S 5	0,80 (0,95) µV
S 7	1,20 (1,80) µV
S 9	1,95 (2,92) µV
Sendeleistung (Low)	
UB = 3,4 V	0,37 (0,32) W
UB = 3,8 V	0,37 (0,33) W
UB = 4,5 V	0,37 (0,34) W
UB = 8,0 V	0,37 (0,34) W
mit Booster	5,4 (5,0) W
Sendeleistung (High)	
UB = 3,4 V	0,69 (0,50) W
UB = 3,8 V	0,95 (0,63) W
UB = 4,5 V	1,3 (0,97) W
UB = 8,0 V	3,5 (3,1) W
mit Booster	51,5 (34,7) W
Schwankung im 2-m-Band	
	< 1 (< 1) dB
Modulationshub	
	4,5 (4,2) kHz
Tonruffrequenz	
	1758 (1758) Hz
Tonruffhub	
	3,0 (3,0) kHz

Ermittlung der Meßwerte innerhalb der Amateurbänder, sofern nicht anders angegeben.
Gemessen an Stabblock 4010 A bzw. SMFS-2. Irrtümer vorbehalten, (c) uf

■ Packet-Radio

In Ermangelung einer Stromversorgungsbuchse ist das C510E entweder für den gelegentlichen PR-Betrieb oder den Einsatz in Verbindung mit der Mobilhalterung bzw. dem Booster prädestiniert. 1200-Baud-Kontakte lassen sich ohne Probleme knüpfen, wobei der NF-Frequenzgang nun so linear ist, daß selbst der beim C-508 nicht dekodierbare Digipeater einwandfrei lesbar ist.

Das TX-Delay ist mit 110 ms zwar nicht übermäßig kurz, aber für 1200 Baud voll brauchbar. Wer allerdings unbedingt 9600 Baud machen will, kommt zwangsläufig um eine Modifikation nicht herum, was bei den geringen Abmessungen eine ruhige Hand und eine feine LötKolbenspitze erfordert. Der Booster verlängert das TX-Delay nicht, da dessen elektronische Umschaltung verzögerungsfrei anspricht.

■ Fazit

In der Praxis macht das C510E durchweg eine gute Figur. Es ist immer noch ausreichend klein, vor allem flach, leicht und zudem anspruchslos in der Stromversorgung. Die Anzeige präsentiert sich gut lesbar, und die Bedienung durch direkte Eingabe der Frequenz usw. ist wesentlich erleichtert.

Die Festlegung der 7,6-MHz-Ablage mit dem Drehknopf war immer lästig; nun ist sie im Handumdrehen mit der Tastatur programmiert.

Die Wiedergabe erscheint kräftiger und ausgewogener, die Modulation klingt allerdings nach wie vor etwas baßbetont. Die höhere Sendeleistung macht sich angenehm in einer größeren Reichweite und „Ortswahrscheinlichkeit“ bemerkbar.

Dabei scheint sich auch die längere Antenne positiv auszuwirken. Im Portabel-

wie im Mobilbetrieb klagten die Gegenstationen jedenfalls viel seltener über Rauscheinbrüche. Im Vergleich zu einem „ausgewachsenen“ Handfunkgerät mit sechs Akkuzellen ist die Sendeleistung nur geringfügig niedriger.

Auch der Empfänger zeigt sich sehr empfindlich. Prompt konnte ich im 137-MHz-Bereich einen Wettersatelliten hören und, weil das so schön ging, kurz darauf bei 403 MHz einen Wetterballon. Der große Frequenzbereich in Verbindung mit den Suchlaufbändern ermöglicht auch andere Einsatzgebiete, wie die Suche nach Oberwellen und Nebenaussendungen.

Der über die Miniaturbuchse anschließbare optionale Booster erweitert die Anwendungsmöglichkeiten des C510E und damit seine Zukunftsträchtigkeit ungemein.

Kurzum: eine rundum gelungene Bereicherung des Amateurfunkgerätemarkts!

VCC: Vorschlag zur noch sinnvolleren Nutzung von Packet-Radio

Seit es Conteste gibt, ist die Amateurfunkgemeinde in Gegner und Befürworter gespalten. Erstere finden während des Contestgesplatters für ihre Klön-QSOs keine freie Frequenz, und letztere fühlen sich behindert durch Stationen, die neben dem „five nine fourteen“ auch noch Namen und QTH und sogar den Wetterbericht durchgehen wollen oder Stationen in einem bis dato nicht gearbeiteten Land, die partout nicht am Contest teilnehmen wollen.

Auch vor den Contesten hat die technische Entwicklung nicht haltgemacht: Contest-Keyer mit automatischer Nummernvergabe, Loggen mit dem PC, DX-Cluster und Computer-Interface seien nur einige Stichworte.

Früher mußte man noch selbst die Bänder nach seltenen Vögeln und neuen Multiplikatoren absuchen. Heute braucht man nur den Bildschirm mit den Clustermeldungen im Auge zu behalten. Es gilt, unter den ersten fünf Stationen auf der gemeldeten Frequenz zu sein, sonst geht das Gebrodel los, wenn 100 Stationen gleichzeitig QSY machen und sich auf die seltene DX-Station stürzen.

All diese Probleme in den Griff zu bekommen, hat sich ein neuer Klub besorgter Contestfreunde auf die Fahnen geschrieben, die VCCG (Virtual Cluster Contest Group). Zur Beseitigung des Contest-QRM auf den Bändern und zur gezielten Verbesserung des Packet-Radio-Einsatzes wird erstmals vom 1.4.00, 0000 UTC, bis 2.4.00, 2400 UTC, der Virtual Cluster Contest durchgeführt.

Grundidee des VCC ist die Tatsache, daß optimal ausgestattete Stationen (5-Ele.-

Monobander für 10, 15 und 20 m, 3 Ele. für 40 m, Sloper für 80 m und 160 m, mindestens 3 kW Output) sowieso jede im Cluster gemeldete Station innerhalb kürzester Zeit loggen. Schlechter ausgestattete Stationen (3-Ele.-Tribander, Dipole und nur 750 W Output) brauchen bedeutend länger, während Normalverbraucher (100 W, 2 Ele., Vertikal oder Dipole) viele Stationen überhaupt nicht erreichen.

Allen gemeinsam ist, daß sie viel QRM auf den Bändern verursachen.

Nun kommt das Geniale am VCC: Wie beim Fieldday melden sich alle Stationen zwei Wochen vor dem Wettbewerb beim Contestmanager mit Angaben über die Station, Antennen, Standort, Operator und Computerausstattung an. Erforderlich sind außerdem Aussagen über Handicaps während des Contests, z. B. Geburtstag der Schwiegermutter, Hochzeitstag, TVI in der Nachbarschaft, Logging-PC schlechter als 166-MHz-Pentium oder Festplatte unter 2 GB. Der Contestmanager ertuldet alle Stationen mit ihren gemeldeten Informationen, nimmt die Klasseneinteilung vor, vergibt Handicaps oder Bonuspunkte (z. B. Operator DK3GI, DK9IP oder DL6RAI) und speichert alles auf dem Contest-Digipeater DB0VCC.

Am Contestwochenende um 0000 UTC startet automatisch der Virtual Cluster Contest. Zwischen allen gemeldeten Stationen finden virtuelle QSOs statt, zufallsgesteuert sind Gegenstation und Bänder; das vermeidet Abhängigkeiten von Bandöffnungen.

Alle gemeldeten Stationen sind automatisch „connected to DB0VCC“ und können den

Wettbewerb auf dem Monitorkanal verfolgen.

Die für das Contestergebnis wichtige QSO-Zahl und die erreichten Multiplikatoren richten sich nach der vorgenommenen Klasseneinteilung unter Berücksichtigung von Bonus- und Handicapunkten.

1. Beispiel: DL0WW mit den Operatoren DK3GI, DL6RAI, DK2OY, DK9IP, keine Handicaps. Das VCC-Programm teilt DL0WW die ESC – Extrem Super Class mit 20 Bonuspunkten für die Operatoren zu. Gemeldet sind 4000 Stationen aus 200 Ländern. Es errechnet auf den verschiedenen Bändern 3800 QSOs mit 500 Ländern und 200 Zonen. Endergebnis: $3800 \times (500 + 200 + 20) = 2\,736\,000$ Punkte.

2. Beispiel: DL2HQ, gemeldet mit 500 W, 2-Ele.-Tribander, niedrighängende Dipole, Handicaps: TVI bei der im selben Haus wohnenden Schwiegermutter, Geburtstag der ebenfalls im selben Haus wohnenden XYL. Zuteilung zur ALC = Advanced Looser Class. Vom VCC-Programm errechnetes Ergebnis: 600 QSOs, 180 Länder und 100 Zonen, abzüglich 10% Handicap. $600 \times (180 + 100) - 10\% = 151\,200$ Punkte

Bereits kurz nach Contestende liegt das vorläufige offizielle Endergebnis vor, die Siegerurkunden können aus der Mailbox abgerufen sowie zu Hause ausgedruckt werden, und niemand wurde durch den Contest gestört.

Wenn auch Sie begeistert sind, melden Sie sich beim DX-Referat an, oder ist das Referat für digitale Betriebsarten zuständig oder nicht oder überhaupt...

P.S. Die Contestergebnisse sind natürlich vor Manipulationen durch frustrierte Verlierer geschützt.

Manfred Schulz, DL2HQ

Experimente am Himmel: Analyse von Bahndaten einer Ballonmission

WOLFGANG LIPPS – DL4OAD

In der FA-Februarausgabe wurde über den Einsatz von GPS-Modulen bei Ballonmissionen des AATiS e.V. und die Übermittlung der gewonnenen Daten berichtet.

Der folgende Beitrag vermittelt Anregungen, wie die Telemetrie- und GPS-Daten ausgewertet und z.B. im Unterricht verwendet werden können.

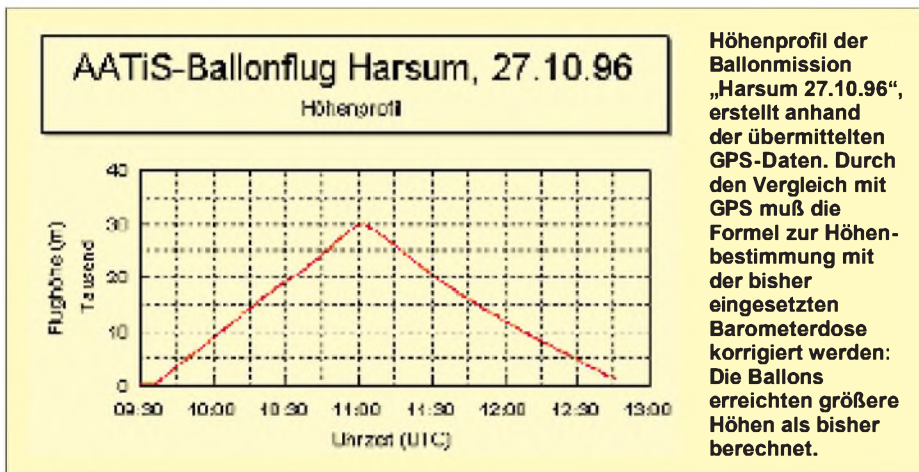
Bahndaten können durch Peilung vieler Stationen, mit hoher Genauigkeit jedoch nur durch den Einsatz des Global Positioning Systems (GPS) gewonnen werden.

Die Ballonmission vom 27.10.96 in Harsum war deshalb so faszinierend, weil erstmalig alle Sensordaten komplett vorhan-

■ Der Groundtrack

Aufgabenstellungen

1. Übertrage die Bahnkurve in eine Kartenskizze (z.B. aus dem Atlas)!
2. Zeichne größere Städte ein!
3. Der Startort war Harsum bei Hildesheim. Bestimme dessen Koordinaten!



den und zudem die Bahnvermessung mit Abweichungen unter ± 100 m exakt vorgenommen werden konnte.

Was läßt sich nun aus den Bahndaten und/oder den ausgedruckten Diagrammen ablesen, welche Fragestellungen und Folgeexperimente sind denkbar?

■ Das Höhenprofil

Aufgabenstellungen:

1. Bestimme die Steiggeschwindigkeit eines Ballons mit Nutzlast in m/min (der Deutsche Wetterdienst empfiehlt bei seinen Sondaufstiegen eine Steiggeschwindigkeit von 330 m/min)!
2. Bestimme die Sinkgeschwindigkeit eines Ballons mit Nutzlast in m/min (bei den üblichen AATiS-Nutzlasten wurden bei geöffnetem Fallschirm und geborstenem Ballon Sinkgeschwindigkeiten um etwa 400 m/min erreicht)!
3. Bestimme die maximale Steighöhe (und ihren Zeitpunkt) des Ballons mit seiner Nutzlast!

4. Wo wurde die Nutzlast des Ballons gefunden (Ortsname, Koordinaten)?
5. Begründe den parallelen Verlauf der Kurve in den ersten und letzten Minuten des Fluges!
6. Begründe den Kurvenverlauf in größerer Höhe; erkläre die Drehrichtung nach rechts (Stichwort: Corioliskraft)! ...

Lösungen:

Steiggeschwindigkeit: etwa 333 m/min
Sinkgeschwindigkeit: etwa 285 m/min (der Ballon war noch intakt. Ein Loch führte zum langsamen Ausströmen des Gases und somit zur Verringerung des Auftriebs.)

Maximale Steighöhe: 29 800 m

Fundort: Schkeuditz (auf einem Baum in 9 m Höhe)

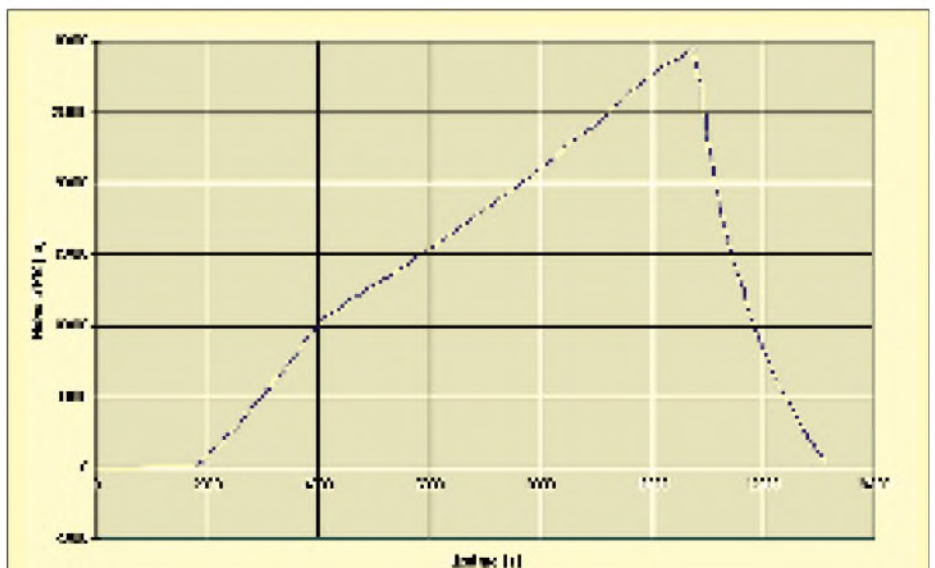
■ Wärmekapazität

Deutlich ist im Diagramm zu erkennen, daß die Außentemperatur rasch auf Werte bis unter -60 °C absank, während die Innentemperatur stets über -20 °C blieb. Verwendung fand eine alte Styroporverpackung (einer Lötstation). Zusätzlich wurden zwei chemische „Handwärmer“ (aus dem Waffengeschäft/„Jägerbedarf“) in die Box gelegt. Die Box hatte inkl. Verpackung eine Masse von etwa 1000 g.

Dazu lassen sich nun einige Experimente durchführen:

1. Abschätzen der Wärmedämmung einer solchen Styroporbox.
2. Welchen Einfluß haben die erwähnten „Handwärmer“? Eventuell könnte noch untersucht werden, welche exotherme Reaktion diesen „Handwärmern“ zugrunde liegt.

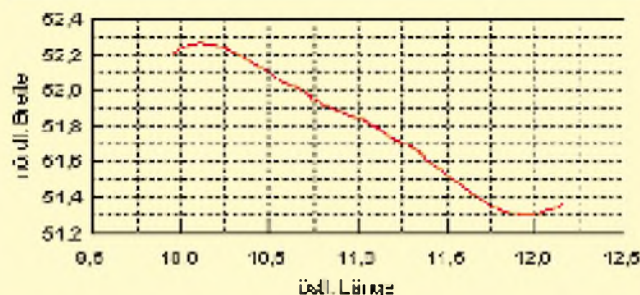
(Die chemische Zusammensetzung dieser „Handwärmer“ steht auf der Verpackung.)



Höhenprofil der Ballonmission „Hannover 14.12.96“, ebenfalls erstellt mittels GPS-Daten. Beim Abstieg ist deutlich zu erkennen, daß die Bremswirkung des Fallschirms mit der Atmosphärendichte zunimmt. Die senkrechten Abschnitte sind darauf zurückzuführen, daß GPS zweimal für wenige Sekunden ausfiel.

AATiS-Ballonflug Harsum, 27.10.96

Grundtrack:



Der Groundtrack der Ballonmission „Harsum 27.10.96“ wurde wie das Höhenprofil mittels der übertragenen GPS-Daten hergestellt. Deutlich ist zu erkennen, daß am Startort und bei der Landung Südwestwind wehte, während in großen Höhen eine nordwestliche Strömung herrschte.

Batterietests

Welchen Einfluß haben sehr niedrige Temperaturen auf Batterien? Dazu sind folgende Untersuchungen denkbar:

1. Wie verhalten sich Babyzellen bei Temperaturen um $-20\text{ }^{\circ}\text{C}/-30\text{ }^{\circ}\text{C}$?
2. Wie verhalten sich 9-V-Blocks nach dem Tiefkühlen auf $-20\text{ }^{\circ}\text{C}/-50\text{ }^{\circ}\text{C}/-60\text{ }^{\circ}\text{C}$?

9-V-Blocks sollen bei künftigen Ballonstarts für eine blinkende LED mit Aktivität über mehrere Tage eingesetzt werden, um das Auffinden der Box auch im Waldgelände zu erleichtern. Es wurde übrigens festgestellt, daß diese Batterien viele Funktionen etwa 24 Stunden sichern können.

Wichtig ist, daß die Möglichkeit besteht, den Sender im Notfall mindestens 24 Stunden anzupfeilen. Aus diesem Grund kommt

ein speziell dafür entwickelter Sender zum Einsatz, der noch bis etwa 5 V Versorgungsspannung arbeitet.

Weitere Fragestellungen

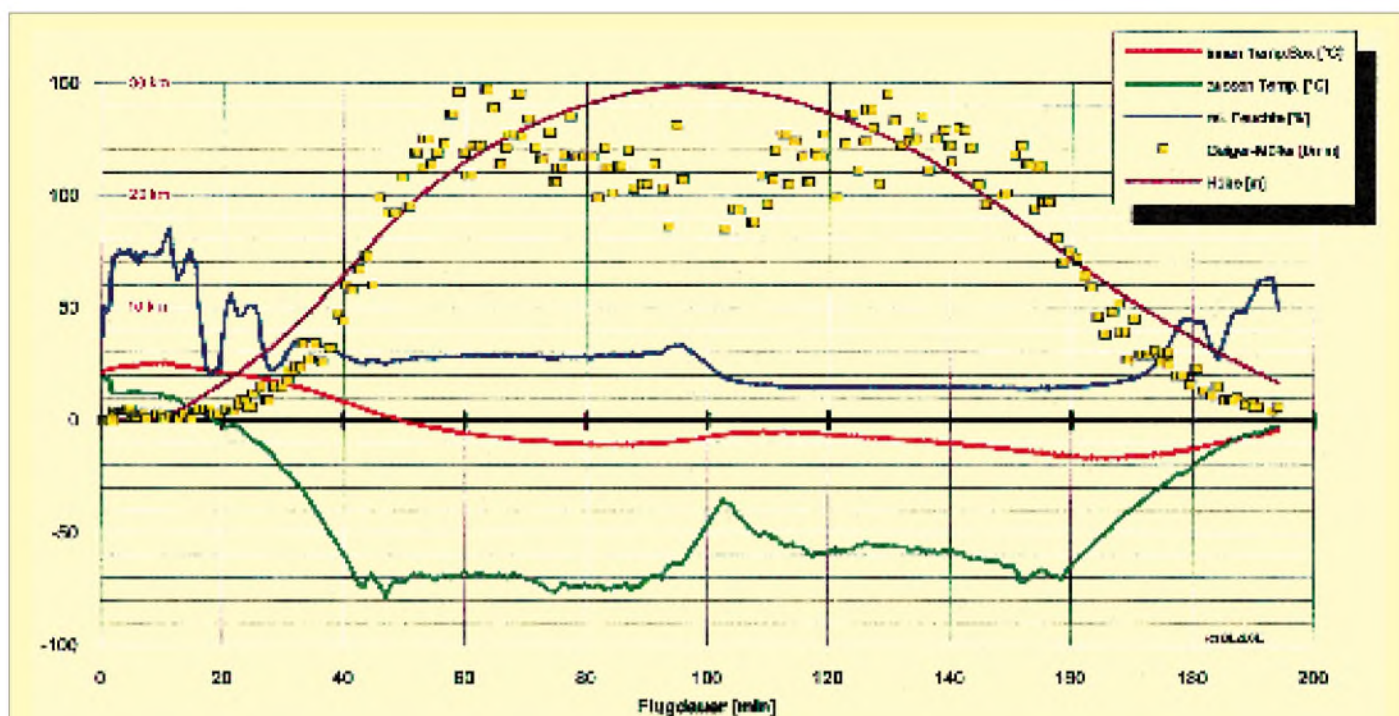
1. Zu welchem Zeitpunkt platzt der Ballon, wann öffnet sich der Fallschirm, und wie groß sind dabei die Kräfte auf dem Halteseil? Diese ließen sich durch Dehnungsmeßstreifen erfassen. Einige dieser Dehnungsmeßstreifen können wir für Experimente abgeben.
2. Wie groß ist die UV-Strahlung; nimmt sie mit der Höhe zu? Dazu wäre unter Verwendung eines UV-empfindlichen Sensors (z. B. Fotodiode mit UV-Filter) zunächst eine Art „Belichtungsmesser“ zu bauen, der zu kalibrieren ist. Dazu ließen sich zunächst Messungen in Bräunungsstudios und an Quarzlampen

durchführen, bevor die Sensorschaltung in eine Nutzlast integriert werden kann.

3. Die Ausrichtung der Nutzlast während einer Mission interessiert ebenfalls. Hierzu gibt es mittlerweile elektronische Kompaßmodule. Aber es geht auch einfacher: Auf den vier Seiten der Nutzlast können Fotowiderstände oder Solarzellen angeordnet werden, die die der Sonne zugewandte Seite (Richtung) erfassen.

Ich denke, daß hier auch Fragestellungen dabei sind, die von jüngeren Schülerinnen und Schülern zu bearbeiten wären – z.B. im Rahmen des Wettbewerbs „Schüler experimentieren“. So könnten die Untersuchungen an Batterien (die die Hersteller sicherlich auch einmal in etwas größeren Stückzahlen kostenlos abgeben) durch eine kleine PC-Anpaßschaltung halbautomatisch vorgenommen werden. Die Erstellung entsprechender Software dürfte für die Schülerinnen und Schüler kein besonderes Problem darstellen.

Hinweis: Die gesamten Telemetrie- und GPS-Daten (im Rohformat und mit Auswertungen, Datenanalyse, Conversmitschnitten, Diagrammen und Bildern) sind unter der Bezeichnung „Ballonmission Harsum 27.10.96“ sowie „Ballonmission Langenhagen 14.12.96“ gegen Einsendung von je 10 DM (oder einer freiwilligen Spende) beim AATiS e.V., Ulrich Wengel, DK2SM, Behringstraße 11, 31535 Neustadt am Rbge., abrufbar. Bitte einen Adreßaufkleber beifügen.



Ballonmission vom 27.10.96 in Harsum: Das Diagramm von Steffen Reimer, DL2LCE, zeigt Innen- und Außentemperatur, die relative Feuchte, die Höhe (abgeleitet aus GPS-Daten) sowie die Impulsrate eines Geiger-Müller-Zählers. Die Innentemperatur konnte durch eine „chemische Handheizung“ und dank des Einsatzes eines dickwandigen Styroporbehälters ausreichend stabilisiert werden. Die im AX.25-Protokoll mit 1200 Baud übermittelten Meßwerte wurden sogar in Klagenfurt aufgenommen.

CQ von EZ1MS 50 Jahre Amateurfunk im Nachkriegssaarland

LEO H. JUNG – DH4IAB

Die Verfassung des vom Deutschen Reich mit seinen Besatzungszonen abgetrennten Saarlandes war gerade in Kraft getreten (8.11.1947), als Funkamateure von der Saar wieder im Äther zu hören waren. Oldtimer und Newcomer wollten nach den Restriktionen des Dritten Reiches und den Beschränkungen der Besatzungsbehörden nicht mehr länger warten und wurden QRV.

Die Ergebnisse neuester Recherchen sind hier im FUNKAMATEUR teilweise erstmals veröffentlicht.

■ Welches Rufzeichen?

Schon längst hörte man ausgangs der 40er Jahre wieder Funkamateure aus benachbarten europäischen Ländern und aus Übersee auf allen damals zugelassenen Bändern. Selbst aus den Besatzungszonen Deutschlands waren jede Menge Funkamateure mit DA- und DK-Rufzeichen in der Luft. Welchen Präfix also nun für das Saarland nehmen? OM Wolfgang von Schimmelmann verwendete zunächst den alten Präfix des ehemaligen Deutschen Reiches „D4“ und kam so zum seinem Rufzeichen D4CW.

Edmund Grün, EZ4RK, Walter Mayer, EZ4WM, Alfons Mura, EZ7AM, Wolfgang von Schimmelmann, EZ7CW, und Otto Sailer, EZ7OS.

■ Radioklubs verboten

Nach dem Krieg, als auch im quasi-autonomen Saarland zunächst alle Vereine genehmigungspflichtig waren, durfte ein Verein Saarländischer Kurzwellenamateure (VSKA) nicht gegründet werden. Der seit der Saargebietszeit bestehende Saar-Radioclub (SRC), zu dem auch eine Kurzwellen-

die an alle möglichen Persönlichkeiten, Behörden und Institutionen geschickt wurden – z.B. an den Ministerpräsidenten Johannes Hoffmann und an das Hohe Kommissariat; zunächst ohne jeden Erfolg.

■ Nachricht aus Paris

Doch es tat sich noch etwas: In einem Schreiben vom 1.12.1949 teilte die Französische Republik dem Hohen Kommissar in Saarbrücken mit, daß die ITU bereits „angewiesen“ worden sei, den Präfix „9S“ für das Saarland auszugeben. Dies müssen die Funkamateure von der Saar erfahren haben. Jedenfalls tauchten sofort 9S4-Rufzeichen auf, obwohl die offizielle Lizenzierung noch bevorstand. Augenscheinlich war man den OMs im Saarland wohlgesonnen, und mancher Einsatz der Post- und Telegraphenverwaltung gegen „illegale“ Stationen wurde, wie Oldtimer berichten, rechtzeitig bekannt. Ferner gab es ab 1950 – ohne Prüfung – vorläufige Genehmigungen mit 9S4-Rufzeichen sowie Versuchslizenzen mit dem Buchstaben „V“ und einer Ziffer.

■ Amateurfunkgesetz und Radioklub

Mit Gesetz vom 4.4.1951, verkündet im Amtsblatt des Saarlandes erst am 10.10.1952, wurden Prüfung und Lizenz offiziell geregelt.

Unter Aufsicht der französischen Sureté durfte sich der Kurzwellen Amateurclub Saar (KWACS) gründen. Er gab ein Mitteilungsblatt heraus und hatte eine weltweit anerkannte QSL-Vermittlung über die Postbox 310 in Saarbrücken. Die letzte vorliegende Liste weist Ende 1956 noch 62 Rufzeichen von 9S4AB bis 9S4DW (wahrscheinlich die letzte herausgegebene Lizenz) aus. Hörer-Nummern mit 9S4-Präfix wurden vom KWACS seit 1952 ebenfalls ausgegeben.



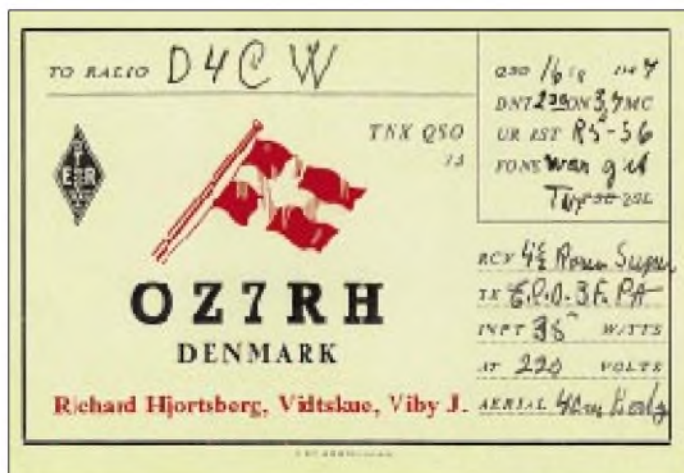
Seit 1948 funkt OM „Meddy“ Stemmrich, später 9S4AC, heute DL8AC. Die auf der QSL vorgesehene Postbox-Nummer fehlt noch, da Amateurfunkvereine verboten waren.

Von anderen Funkfreunden wurde er aber gebeten, den Präfix „EZ“ zu benutzen. Dies war schon zwischen 1920 und 1935 der Präfix des damals ebenfalls von Deutschland abgetrennten Saargebietes. Die folgende Ziffer sollte von den neuen saarländischen Kraftverkehrskennzeichen (OE1 bis OE9) übernommen werden. Das ergab für Wolfgang das Rufzeichen EZ7CW, wobei man den Suffix jeweils frei erfand.

Mit dieser QSL vom 16.11.1947 bestätigte OZ7RH ein QSO mit OM Wolfgang von Schimmelmann, D4CW, aus Niederwürzbach/Saar. Auf Anraten anderer OMs wechselte er sein selbsterfundenes Rufzeichen, und aus D4 wurde der nun übliche Kenner EZ.

Nach den bisherigen Nachforschungen waren folgende OMs illegal „in der Luft“: Matthias Stemmrich, EZ1MS, Bernd Dittmar, EZ4AA, Werner Winter, EZ4AB, Horst Huber, EZ4AC, Kurt Erkel, EZ4AE, Walter Leinen, EZ4KA, Peter Bohr, EZ4K1,

gruppe gehörte, traf sich – den vorliegenden Quellen zufolge – seit 1948 wieder. Um Amateurfunkgenehmigungen zu erhalten, richtete man Anträge an die Polizei und verfaßte Denkschriften sowie Petitionen,



■ DL8 statt 9S4

9S4-QSLs waren begehrte Karten und gelten noch heute rückwirkend für das DXCC und das WAE-Diplom als eigenes Land.



Die einzige bisher bekannte Sonderstation mit einem offiziellen Saarland-Rufzeichen war x9S4AD. Ungewöhnlich der vorgesetzte Buchstabe „x“. Obwohl nicht ausdrücklich zugelassen, führte die Station bereits 1952 ein QSO auf dem 2-m-Band.

Als sich nach der Volksabstimmung von 1955 die Angliederung des Saarlandes an die BRD ankündigte, zogen auch die Funkamateure nach: 1956 kam es zum korporativen Anschluß des KWACS an den westdeutschen DARC, und der Körner-Verlag versorgte die Saarländer mit dem dl-qtc. Aus rechtlichen Gründen konnte die Auflösung des KWACS erst Ende 1959 erfolgen, nachdem der politische (1.1.1957) und der wirtschaftliche Anschluß (6.7.1959) vollzogen waren.

Als Ersatz des begehrten DX-Präfixes 9S4 hatte die damalige Bundespost dem Saarland DL8-Rufzeichen zugesagt. Diese exklusive Zuteilung funktionierte jedoch nur während eines kurzen Zeitraumes. Am 1.12.1957 wurden bei bleibendem Suffix alle 9S4- in DL8-Präfixe umgestellt. Neu lizenzierte Funkamateure erhielten zunächst die noch freigebliebenen DL8-Rufzeichen, deren Vorläufer als 9S4 nicht vergeben worden waren (z.B. DL8AA oder DL8BL). Es folgte ein neuer Rufzeichenblock bis DL8HZ. Dann aber änderte die Post ihre

Haltung und vergab den Präfix DL8 auch außerhalb des Saarlandes.

■ DARC an der Saar

Aus satzungsrechtlichen Gründen mußten sich nach der Auflösung des KWACS die einzelnen Ortsvereine des DARC erst neugründen, um den Distrikt „Saar“ des DARC (Kenner Q) bilden zu können. Dies geschah am 13.2.1960.

1997 mit dem Sonder-DOK SAR 40 QRV – DA0SAR



OM Rudolf Bluel †, DL8AL, war 1974 schon 50 Jahre Funkamateuer. Er führte bereits im Saargebiet (1920 bis 1925) die Rufzeichen TS4AC (TS für Territoire de la Saar) und EZ4SAB, im Deutschen Reich D4QT, im Saarland 9S4AL und in der BRD DL8AL.

Seither ist die Zahl der Amateurfunkgenehmigungen im Saarland ständig gestiegen. Die damalige Oberpostdirektion Saarbrücken zählte Ende 1989 1000 lizenzierte Funkamateure.

Wie der derzeitige Distriktvorsitzende OM Eugen Düpre, DK8VR, versichert, wird der Distrikt Saar des DARC ungeachtet von Verwaltungs- und Gebietsreformen der Politik weiterhin bestehen bleiben.



Nur mit Mühe war diese historische Aufnahme aufzutreiben: Zigarettenpause bei einem Treffen der EZ-Amateure 1948. Bislang sind identifiziert:
1.v.l. – Wolfgang von Schimmelmann, DL6SW,
3.v.l. – Matthias Stemmrich, DL8AC,
4.v.l. – Fritz Meyer-Buchhardt †, DL8AZ.

Eine Ausstellung anlässlich der Distriktversammlung Saar am 26.4.97 befaßt sich mit den Themen „50 Jahre Amateurfunk im Nachkriegssaarland“ und „QRT für 9S4 vor vierzig Jahren“. Die Veranstaltung findet in St. Wendel statt, wo der dortige DARC-Ortsverband (Q 10) sein 25jähriges Jubiläum feiert.

Das ganze Jahr über erinnert die Sonderstation DA0SAR mit dem Sonder-DOK „SAR 40“ an die Geschichte des Amateurfunks im Saarland.

Ein herzlicher Dank für die uneigennütige Unterstützung zu diesem Bericht geht u. a. an den DV Saar, Eugen Düpre, DK8VR, an Matthias Stemmrich, DL8AC, Wolfgang von Schimmelmann, DL6SW, und Herrn Werner Abel vom BAPT Saarbrücken.

BC-DX-Informationen

■ Westcoast Radio Ireland

Ein interessantes Informationsprogramm mit viel landestypischer Folklore und der eingehenden Beantwortung von Hörerpost kommt jetzt regelmäßig aus Irland. Westcoast Radio Ireland (Murneen Post Office, Claremorris, Mayo, Irland) ist in Europa jeden Samstag zwischen 1500 und 1600 Uhr UTC gut auf 5970 kHz (Jülich) zu hören.

Das gleiche Programm wird donnerstags um 0100 UTC für Nordamerika auf 5910 kHz ausgestrahlt. Recht guten Empfang bietet auch die Wiederholung für Afrika zwischen 1800 und 1900 UTC über die Telekom Wertachtal/München auf 11665 kHz.

■ Deutsches aus Taiwan mit neuer Senderichtung

Nachdem man bei der VoFC, Stimme des Freien China, Taipei, Taiwan, festgestellt hat, daß die deutsche Sendung zwischen 1800 und 1900 UTC in Norditalien am besten zu empfangen ist, wird ab 30.3. die Frequenz 9955 kHz von Tainan (s. QSL-Karte) aus nicht mehr in Richtung 300°, sondern 325° ausgestrahlt.

Die Wiederholungssendung über das WYFR-Relais Okeechobee, Florida, kommt

dann ab 2100 UTC wieder auf den üblichen Sommerfrequenzen 15600 und 17750 kHz. Empfangsbeobachtungen sind dringend erwünscht und werden mit einer neuen QSL-Karten-Serie (s. FA 3/97, Seite 279) bestätigt. Anschrift: P.O.Box 24-38, Taipei, Taiwan; e-Mail: overseas@bcc.com oder Postfach 20 05 53, 53135 Bonn.

und 11595 kHz aufzunehmen ist. Anschrift: Odos Yeorghikis Scholis 129, GR-54639 Thessaloniki.

■ LRA 36 aus der Antarktis

Radio Nacional Arcangel San Gabriel, LRA 36 (Anschrift: Base Esperanza, Tierra del Fuego, Antartida e Islas del Atlantico Sur, Argentina, codiga postal 9411) hat seinen 1-kW-Sender auf 15476 kHz reaktiviert. Nach Testsendungen ab Anfang

Die Sendeanlagen der Voice of Free China in Taiwan auf einer QSL-Karte von 1988



■ Radio Station Macedonia

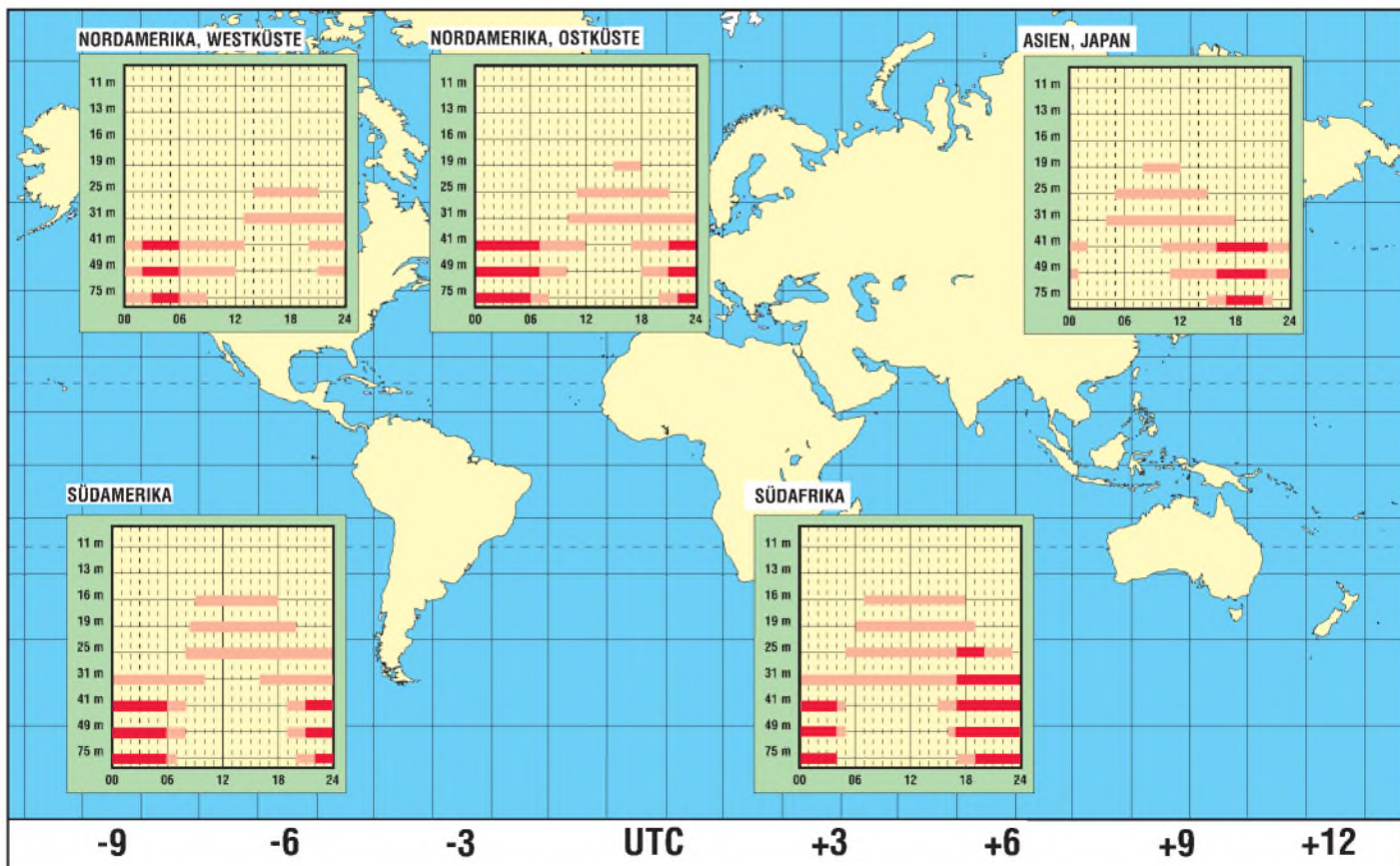
Sehr viel landestypische Musik und an Wochenenden Live-Übertragungen von Sportveranstaltungen bringt die „Radio Station Macedonia“ im Inlandsdienst, der jetzt auch zwischen 0600 und 2300 UTC auf Kurzwelle übertragen wird und generell sehr gut auf 7430 (nicht zwischen 0800 und 1700 UTC), 9935 (nur bis 2200 UTC)

Februar scheint jetzt die geplante Erhöhung der Sendeleistung auf 3 kW erfolgt zu sein, denn am 5.3.97 konnte gegen 2030 UTC das glasklare Signal mit Spitzenwerten von S 3/4 empfangen werden!

Gesendet wird zwischen 1900 und 2100 UTC ein Programm in spanischer Sprache über Ökologie und Tourismus in der

BC-DX im April 1997

Ausbreitungsvorhersage



argentinischen Antarktis, aber auch über Musik und Literatur Südamerikas mit Ansagen in Französisch und Englisch.

■ Voice of Hope – Libanon

Die „Voice of Hope“ ist regelmäßig mit mittlerer bis guter Signalstärke in den Abendstunden auf 6280 kHz zu hören. Ausgestrahlt werden vorwiegend religiöse und kommerzielle Programme. Anschrift: P.O.Box 3379, Limassol, Zypern, oder Box 100, Simi Valley, CA 93062, USA (Rückporto beilegen!).

■ Reykjavik nur in SSB

Ríkisutvarpid RUV – The Icelandic National Broadcasting Service überträgt vorwiegend Nachrichten und Segmente des 1. Inlandsprogramms auf Kurzwelle und ist recht verlässlich in USB wie folgt zu hören: 1215 bis 1300 UTC sowie 1410 bis 1440 UTC auf 11402 und 13860 kHz, 1900 bis 1935 UTC auf 9275 kHz und besonders stark auf 7735 kHz.

Für korrekte Empfangsberichte (Efstaleiti 1, 150 Reykjavik) erhält man innerhalb von zehn Tagen eine QSL-Karte (Bild). Seit kurzem gibt es eine Zusammenfassung der islandischen Nachrichten als Real-Audio unter <http://this.is/ruv>.



QSL-Karte von Ríkisutvarpid RUV. Abgebildet ist die „Blaue Lagune“ im Lavafeld Surtsengi, 35 km südwestlich von Reykjavik – Wassertemperatur 25 bis 30 °C.

QSL-Karten: Bernhard Klink

■ Radio Taschkent International

Die deutsche Redaktion von Radio Taschkent will wieder einmal wissen, seit wann, wie oft und zu welchen Zeiten die Programme von den deutschen Hörern eingeschaltet werden. Auch während des Sommerfahrplans will man auf der gut hörbaren Frequenz 6230 kHz zwischen 1935 und 2030 UTC senden. Zum Einsatz kommen daneben 5035, 5060, 7105, 9540 und 11905 kHz.

Die Anschrift lautet: Khorezm Street 49, 700047 Taschkent, Usbekistan. Man kann aber auch an folgende Anschrift in Deutschland schreiben: Büro 215, Merkurhaus, c/o Uzbekistan Airways, Hauptbahnhof 10, 60329 Frankfurt/M.

Bernhard Klink, DG1EA

■ Palau am Nachmittag

Schwach, aber dennoch verständlich, ist die Radiostation KHBN („The Voice of Hope“) auf freier Frequenz 9985 kHz (Medorm, 100 kW) mit religiösen Programmen in verschiedenen ostasiatischen Sprachen nachmittags bis 1530 UTC zu hören. Nach der englischen Absage „This is the Voice of Hope“, der Frequenzdurchsage und der Anschrift P.O.Box 66, Koror 96940, Republic of Palau, Pacific Islands, geht das Programm bis 1800 UTC auf 9960 kHz (bisher 9965 kHz) weiter. Der Sender bestätigt Empfangsberichte mit QSL-Karten.

■ Niger

Mit einem hervorragenden Empfang wartet derzeit die ORTN (Office de Radiodiffusion Télévision du Niger) aus Niamey auf. Das französische Programm ist klar und nahezu ungestört auf 5020 kHz ab 1700 UTC aufzunehmen. Empfangsberichten sollte US-\$ 1 beigelegt werden; Anschrift: „La Voix du Sahel“ ORTN, B.P. 361, Niamey/Niger.

■ Darwin im 13-m-Band

Zur Zeit oftmals die einzige im 13-m-Band gut hörbare Station ist Radio Austra-

lia mit Standort Darwin in Englisch auf 21725 kHz von 0800 bis 1130 UTC mit seinem Programm für Asien, den Mittleren Osten und Australien. Zehnminütige Nachrichten werden zu jeder vollen Stunde verlesen.

Empfangsberichte, denen drei IRCs beigelegt sein sollten, sind an folgende Anschrift zu senden: ABC Darwin, Northern Territory, GPO Darwin NT 0820.

Der Sender verschickt Aufkleber und „Travelers Guide to ABC-Radio“.

■ „Voice of Sudan“

Auf der Exklusivfrequenz 8000 kHz kann die gegen die augenblickliche Regierung des Sudan gerichtete Untergrundstation „Voice of Sudan Radio“ in arabischer Spra-

che von 1730 bis nach 1930 UTC auch bei uns recht gut und verständlich empfangen werden. Schwache Störgeräusche im Hintergrund wirken nicht sonderlich beeinträchtigend. Das Programm gestaltet die oppositionelle NDA (Nationaldemokratische Allianz).

■ Neues von den Marianen

Das neue Programmschema von Monitor Radio über KHBI, Saipan/Nördliche Marianen, für Europa in Deutsch sieht wie folgt aus: samstags (4.3. bis 5.5.97) von 2005 bis 2057 UTC auf 11550 kHz; samstags (6.5. bis 1.9.97) von 1905 bis 1957 UTC sowie von 2005 bis 2057 UTC auf 15665 kHz; sonntags von 2000 bis 2029 UTC auf 11550 kHz (4.3. bis 5.5.97) bzw. auf 15665 kHz (6.5. bis 1.9.97).

Ausgestrahlt werden Programme des Heroldes der Christlichen Wissenschaft mit Sitz in Boston/USA. Empfangsberichte (mit IRC) sind an Monitor Radio International, P.O.Box 1387, Saipan/Mariana Islands CM 96950-1387, USA zu richten. Falls man direkt nach Boston schreibt, ist kein Rückporto nötig.

Friedrich Büttner

■ Venezuela

Liebhaber von Sonderdiensten kommen um 0500 UTC auf 5000 kHz voll auf ihre Kosten. Dort sind die Zeitzeichen/Normalfrequenz-Signale vom Observatorio „Juan Manuel Cagigal“ aus Caracas zu hören. Die etwas komplizierte Adresse lautet: Ministerio de la Defensa, Comandancia General de la Marina, Direccion de Hidrografia y Navegacion, Observatorio Naval „Juan Manuel Cagigal“, Caracas/Venezuela.

■ Neue Adresse

Radio Slowakei International (Deutsche Redaktion) hat eine neue Anschrift: Mytna 1, P.O.Box 55, 81005 Bratislava 15, Slowakische Republik.

Michael Lindner



Eine QSL-Rarität mitten aus dem Atlantik. Radio St. Helena bestätigt damit den Empfang der Sendungen am „Radio St. Helena Day“ vom 26.10.96 auf 11092,5 kHz (Laufzeit = vier Monate).

Mittlerweile jährlich veranstaltet, findet der „Radio St. Helena Day“ 1997 auch wieder am 26.10. statt. Die Frequenz dürfte unverändert bleiben. Die Sendungen werden in SSB ausgestrahlt.

QSL: Michael Lindner

Funknavigation in der Luftfahrt Bordpeilen mit ungerichteten Funkfeuern

GERD KLAWITTER

Wenn Flugkapitäne heute ihre Maschinen über die Ozeane führen, so ist es eigentlich umgekehrt: die Maschinen führen. Vor dem Abflug wird der an Bord befindliche Navigationscomputer jeweils mit den Längen- und Breitengraden des Start- und Zielortes gefüttert; hinzu kommen noch die Daten einiger „Waypoints“, Wendepunkte, an denen die Luftstraße abknickt. Der Flugkapitän führt den Start durch, schaltet auf den Autopiloten um, und kann – zumindest theoretisch – bis kurz vor der Landung die Hände verschränken.

Wo sich das Flugzeug gerade befindet, welche Lage es hat, und wie schnell es fliegt, errechnet der Computer des Trägheitsnavigationssystems. Wenn man von „Führen“ spricht, so muß der Rechner auch in der Lage sein, gegen ständig querwehende Winde zu kämpfen: Aus jeder noch so geringen Abweichung von der geplanten Flugroute errechnet er blitzschnell, wie sehr seine Steuerungsautomatik „gegenhalten“ muß, um auf dem richtigen Weg zu bleiben.

■ Inertial Navigation System (INS)

Es heißt „INS“, Inertial Navigation System, Trägheitsnavigationssystem, die Krönung einer Jahrtausende währenden Entwicklung.

Die alten Seefahrer der Phönizier, Ägypter, Minoer, Griechen, Karthager und Wikinger orientierten sich an der Sonne und den Sternbildern des Nachthimmels. Ab Mitte des 14. Jahrhunderts ermöglichte der Magnetkompaß eine zuverlässige Fahrt über die hohe See.



Ein mit mechanischen Kreiseln bestücktes Trägheitsnavigationssystem der Firma Litton Systems, Inc., USA. Links das im Cockpit installierte Bedienteil.

Der Begriff „richtiger Weg“ ist leicht dahergesagt, denn der Weg ändert sich fortwährend. Beispiel: Flug von Frankfurt/M. nach New York. Kurs beim Start – etwa Nordwest. Kurs bei der Ankunft in New York – etwa Südwest. Dazwischen ändert er sich ständig. Der unermüdliche Navigationscomputer berechnet unaufhörlich die Route, und kurz vor dem Erreichen des Zielortes kann der Flugkapitän sicher sein, daß sich das System pro Flugstunde um nicht mehr als eine halbe Meile geirrt hat. Er kann sich auch deshalb sehr sicher sein, weil für den Ausfall eines Gerätes gleich drei Geräte im Cockpit eingebaut sind.

Was ist das nun für ein geheimnisvolles Gerät bzw. System?

Lasergyro mit 33 cm Strahllänge
Foto: SFENA

1731 erbrachte der Engländer John Hadley eine wunderbare Erfindung namens „Sextant“; zur gleichzeitigen Beobachtung von Gestirnen und Kimm mittels eines beweglichen Spiegels. Auf diese Weise konnte erstmals die Höhe eines Sterns über dem Horizont präzise vermessen werden.

Ein unmittelbarer Vorläufer des Kreiselkompasses war der 1886 von dem französischen Physiker Trouvé erfundene Eisenzylinder, den eine elektromagnetische Kraft in schnellem Schwung hielt. Das Ergebnis ist hinreichend bekannt: Die ro-

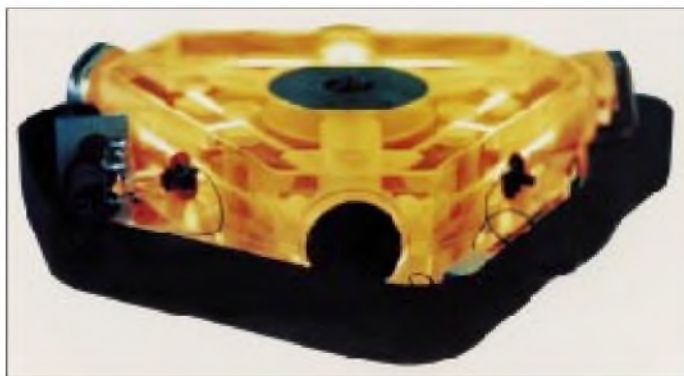
tierende Masse eines Kreisels behält ihre Achsenrichtung, bezogen auf den Fixsternhimmel, bei. Vorausgesetzt, man stört den Drall nicht.

Solange Mechanik im Spiel ist, liegt stets eine – wenn auch minimale – Störung des Dralls vor. Insbesondere bei Flugzeugen, die schnelle und enge Kurven fliegen, stößt der mechanische Kreiselkompaß deshalb an seine Grenzen. Zwar züchteten die Techniker für die Militärs mechanische Kreisel mit über 20 000 Umdrehungen pro Minute, fertigten Rotationskörper aus härtesten Legierungen und lagerten sie auf Luftpolstern aus Edelgas – alles sogar in so winzigen Dimensionen, daß der Kreisel in ein zigarrenschachtelgroßes Gehäuse paßte, und dennoch blieb es stets eine störantällige Mechanik.

■ Die neue Generation von Laserkreiseln

Eine bis heute noch nicht zu überbietende Genauigkeit gewährleistet der Kreiselkompaß, bei dem nicht eine Mechanik, sondern Laserlicht rotiert. Geräte dieser Art werden „Lasergyros“ genannt.

In einem Lasergyro rasen zwei Lichtstrahlen in einem Ring von Spiegeln herum, der eine rechtsherum, der andere linksherum. Dreht sich nun der Gyro um seine Achse, da das Flugzeug seine Richtung ändert, dann kommen der einen Lichtschwingung die Spiegel entgegen. Der Lichtweg verkürzt sich, und die Frequenz dieser Schwingung steigt an. Der entgegengesetzt laufenden Welle eilen die Spiegel davon.



Folglich sinkt die Frequenz des zweiten Lichtstrahls. Und je schneller sich das Flugzeug dreht, desto weiter liegen die beiden Frequenzen auseinander. Erfassen läßt sich der Unterschied über Fotodioden.

Um der Natur die Drehinformation durch Beobachtung von Licht abzugewinnen, mußten die Forscher zunächst einen Kampf in submikroskopischen Dimensionen durchstehen. Das Material des Blocks, in dem sich der Laser und die Spiegel befinden, besteht aus dem Werkstoff Zerodur, denn kein anderer Werkstoff dehnt sich bei



Micro-Lasergyro mit 12 cm Strahllänge
Foto: SFENA

Temperaturerhöhungen so gering aus wie Zerodur.

■ **Der Lasergyro für jedermann**

Für Privatflugzeuge sind die vorstehend beschriebenen Lasergyros viel zu teuer, zumal eine derartige Präzision im Privatfliegerbereich auch gar nicht gefordert ist. Die Lösung für diese Klientel lautet „Fiber-Gyros“: Laserlicht, ausgesandt von einer kleinen Diode, wird links- und rechts herum auf kilometerlange Kreisbahnen geschickt – durch Tausende von Faserwicklungen hindurch. Da die Temperatur den Lichtleiter stark verändert, leidet natürlich die Präzision, allerdings auch sehr zur Entlastung des Privatfliegers Geldbeutels.

■ **Navigation übers All**

Die Zauberformel der Zukunft lautet „satellitengestützte Navigation“. Das ist zum einen das amerikanische Global Positioning System (GPS) und zum anderen das russische Global Navigation Satellite System (Glonass). Beide Systeme wurden ursprünglich entwickelt, um militärische Flugkörper mit hoher Präzision ins Ziel zu führen. Jeder zivile Nutzer kann sie aber ebenfalls benutzen, wengleich die von den Satelliten abgestrahlten Daten für diesen Personenkreis von militärischer Seite aus absichtlich so verfälscht wurden, daß sich die Position nur noch auf 100 m genau feststellen läßt.

Dank eines technischen Tricks, der sich „Differential-GPS“ nennt, kann die künstlich verminderte Genauigkeit jedoch wieder erheblich nach oben geschraubt werden. Dabei empfängt eine Bodenstation das GPS-Signal und bildet aus der Abweichung zwischen der aus dem Satellitensignal berechneten Position ihres Standortes und der tatsächlichen Position – sie wurde vorher exakt vermessen – die Differenz.

Das Korrektursignal wird von der Bodenstation ausgestrahlt und dient den zivilen

Flugzeugen, die im Empfangsbereich der Bodenstation operieren, zur Verbesserung ihrer Positionsberechnung.

■ **Bordpeilen mit ungerichteten Funkfeuern**

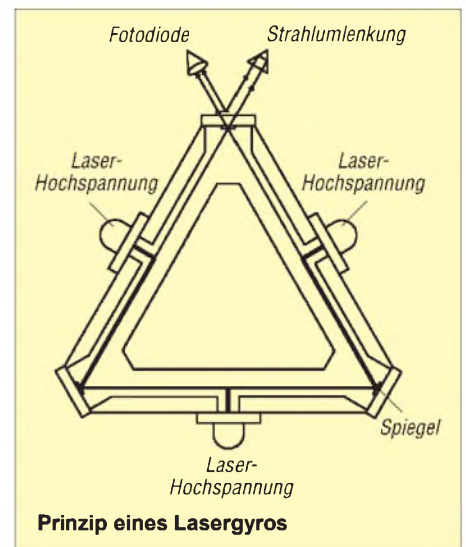
Die vorstehenden Erläuterungen zeigen, daß ein Flugzeug heutzutage eigentlich völlig autark navigieren oder sich auf satellitengestützte Navigationssysteme verlassen kann. Da jedoch nichts sicherer ist als ein gelegentlicher Abgleich der autarken Systeme mit bodengestützten Funknavigationshilfen, werden terrestrische Funknavigationenverfahren gewiß auch noch bis weit in das nächste Jahrhundert in Betrieb bleiben.

Zu den ältesten und zugleich kostengünstigsten Mitteln der bodengestützten Flugnavigation gehört das Navigieren mit ungerichteten Funkfeuern. Die englischsprachige Bezeichnung dieser Funkfeuer lautet „Nondirectional Beacons“ oder kurz NDB.

Das Gegenstück an Bord des Flugzeugs, also das Peilsystem, wird international „Automatic Direction Finder“ oder kurz ADF genannt.

Es gibt in diesem System mehr Bodenstationen als bei irgendeiner anderen Navigationshilfe, wengleich die Anwendung (fast) nur über Land möglich ist und die Bodenanlagen hochempfindlich gegen Störungen aller Art sind.

Als Bodenstationen werden rundstrahlende Lang- bzw. Mittelwellenfunkfeuer verwendet, die ununterbrochen auf einer Fre-



quenz oberhalb des Langwellenrundfunkbands senden. In seltenen Fällen hört man sogar noch das Piepsen einiger zumeist russischer Stationen im Mittelwellenrundfunkbereich.

Ausgestrahlt wird lediglich ein Trägersignal, dem von Zeit zu Zeit das Kennungssignal im Morsekode aufmoduliert wird. Der Pilot weiß dadurch, welches NDB er gerade anfliegt. Die Kennungssignale bestehen aus bis zu drei Buchstaben in A1- oder A2-Modulation (400 oder 1020 Hz). An Bord des Flugzeugs befindet sich ein Empfänger, der auf die Frequenz des anzupeilenden NDBs eingestellt wird. Ein zugehöriges Auswertegerät („Radiokompaß“) zeigt die Richtung an, in der sich das NDB – bezogen auf die Position des Flugzeugs – befindet.

ADF-Empfänger
AD 3500
des Becker
Flugfunkwerks

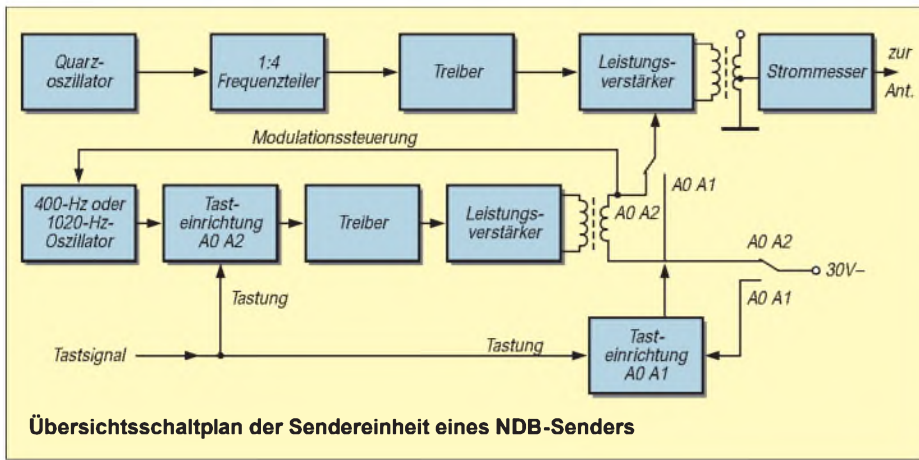
ADF-Indikator
(„Radiokompaß“)
ID 2070
des Becker
Flugfunkwerks
Fotos: Becker



■ **Die Bodenstation**

Die Bodenstation eines NDB besteht gewöhnlich aus einem kleinen, recht unscheinbaren Sendehäuschen mit einem auf oder neben dem Häuschen stehenden Antennenmast. Meist sind es elektrisch isolierte, selbststrahlende Maste von rund 15 m Länge.

Der zugehörige Sender ist für den Frequenzbereich von 190 bis 550 kHz bei einer Sendeleistung von 25 bis 100 W ausgelegt. Bedarfsweise kann der Frequenzbereich auch bis 800 kHz und die Sendeleistung bis etwa 500 W erweitert werden.



■ Das Bordgerät

Eine komplette Radiokompaß-Anlage (in der Abbildung eine Anlage der Firma Becker Flugfunkwerk) besteht aus drei Komponenten: Empfänger, Auswerte-Anzeigergerät und integrierte Sense-Loop-Antenne.

Die Anlage ist für die in Flugzeugen übliche Betriebsspannung von 28 V und mit einem Spannungswandler für 14 V ausgelegt.

Der Empfänger besitzt eine vollelektronische Bereichsumschaltung. Er läßt sich in 1-kHz-Schritten digital über den Bereich von 200 bis 1799 kHz tasten. Mit diesem Frequenzbereich können nicht nur reine Funkfeuer, sondern auch gewöhnliche Mittelwellenrundfunksender zur Peilung herangezogen werden.

Voraussetzung beim Peilen von Rundfunksendern ist jedoch, daß die jeweiligen Rundfunksenderstandorte bekannt sind und sich die betreffenden Sender peilen lassen. Rundfunksender, die im Gleichwellenbetrieb arbeiten, scheiden daher zur Peilung aus. Ohnehin ist es in der Luftfahrt offiziell verboten, Rundfunksender zur Peilung heranzuziehen.

■ Die Funktionen des Bordgeräts

In der Stellung REC/TEST des Betriebsartenschalters ist es möglich, die Kennung von A2-modulierten Funkfeuern sowie die A3-Modulation von Rundfunksendern abzuhören. Gleichzeitig wird eine Eigenprüfung (Test) des Auswerte-Anzeigergeräts vorgenommen.

Das Gerät arbeitet funktionsgemäß, wenn die Anzeigenadel in diesem Fall die 90°-Position einnimmt.

Für die Peilung stellt man den Betriebsartenschalter auf ADF ein.

In der Stellung BFO kann die Kennmodulation von A0/A1-Funkfeuern identifiziert werden. Die Peilfunktion der Anlage wird dabei nicht unterbrochen. Die Anzeigenadel zeigt in diesen Fällen die Peilrichtung zur NDB-Station bezogen auf die Flugzeug-Längsachse an.

Als Peilantenne wird an Bord des Flugzeugs eine sog. kombinierte „Sense-Loop-Antenne“ verwendet. Damit entfällt die bei älteren Geräten erforderliche am Luftfahrzeug gespannte Drahtantenne, die sowohl für den Rundumempfang wie auch für die Richtungsbestimmung während der Peilung erforderlich war.

Die Loop-Sense-Antenne befindet sich in einem Kunststoffgehäuse zusammen mit einer nachgeschalteten kleinen Transistorschaltung. Sie ähnelt damit einer „aktiven Antenne“, ähnlich der seit vielen Jahren erhältlichen sehr kurzen Autoradioantenne.

■ NDB-Sender in Deutschland

Wer sich von der Existenz von NDB-Sendern in seiner Umgebung überzeugen möchte, sollte sich aus der nachfolgenden Tabelle die seinem Wohnort nächstgelegenen NDBs herausuchen.

kHz	Kode	Ort	kHz	Kode	Ort	kHz	Kode	Ort	kHz	Kode	Ort
276,5	BW	Bremen	332	HTF	Hittfeld	371	MYN	Münster/Osnabrück (Greven)	407	F	Dresden
284	FSB	Fassberg	333	PI	Schwerin (Parchim)				407	LUP	Laupheim
284,5	DY	Düsseldorf	334	HDM	Coleman	372	NDO	Nordholz	410	RF	Erfurt
286	HFX	Hohenfels	337	LHR	Lahr	373	BTH	Barth	413,5	DLS	Berlin-Tempelhof (Lübbers)
288,5	LCH	Lechfeld	338	MNW	München N.-West	374	FS	Dresden	415	RTB	Nürnberg (Rothenbach)
289	MBA	Mansbach	338	RUD	Rüdesheim	374,5	SOG	Solling	417	HDL	Heidelberg
290	AHL	Ahlhorn	339	HAM	Hamburg	375	NDG	Nördlingen	417	LI	Düsseldorf
292	FLD	Friedland	341	LAU	Lichtenau	376	HAN	Hahn	419	WUN	Wunstorf
292	NKR	Ochsenbach/Neck.	342	SBN	Saarbrücken-Ensheim	377	MGB	Mönchengladbach	420	BAZ	Bayreuth
295	NB	Nürnberg				378	FUL	Fulda	422	BAM	Barmen
297	FR	Frankfurt	344	HN	Hohn	380	FLB	Flensburg/Schaferhaus	422	TGO	Tango
299	SL	Berlin-Schönefeld	345	IGL	Ingolstadt				425	ERT	Erfurt
300,5	LW	Köln/Bonn	346,5	BMN	Bremen	382	FW	Frankfurt-West (Raunheim)	426,5	MIQ	Mike/Ingolstadt
301	AMG	Amberg	347	DBR	Berlin-Tempelhof (Helmholtz)	383	LAG	Rostock-Laage	427	BRU	Braunschweig
305	MST	Münster(Greven)	349	KSL	Kassel-Calden	384	SY	Stuttgart	428	SEX	Sembach
306	SG	Stuttgart	350	SPM	Speyer	385	MSE	München S.-East	429	GBL	Giebelstadt
308,5	WOF	Wolfrathshausen	351	RSD	Remscheid	385,5	KIL	Kiel-Holtenu	429	OBI	Oberpfaffenhofen
309	MW	Berlin-Schönefeld	354	PAD	Paderborn/Lippst.	386	EH	Egelsbach	430	M	Berlin-Schönefeld
311	CL	Celle	355	DRW	Drewitz	387	SLT	Westerland, Sylt	432	HNU	Hanau
311	LMA	Lima (Kempen)	355	KNG	Bad König	390	JEV	Jever	432	RO	Rothenburg
311	NSN	Niederstetten	357	DWI	Dortmund-Wickede	392	RW	Berlin-Tegel	434	SK	Leipzig/Halle
314	GIN	Gießen	357	MA	Leipzig/Halle (Lindenthal)	394	KIR	Kim	436	RSF	Reinsdorf
318	AGB	Augsburg	357	NRG	Neubrandenburg	394	PFF	Pferdsfeld	441	FDA	Fulda
320	FFM	Frankfurt/M.	358	HW	Hannover/Osterw.	399	WBD	Wiesbaden	448	LQ	Landsberg
320	HA	Hannover	359	ITZ	Itzehoe	400	MSW	München S.-West	452	ANS	Ansbach
321,5	GL	Berlin-Tegel	360	SR	Saarbr./Ensheim	401	MEG	Mengen	467	FI	Illertissen
323	GT	Hamburg/North	361	HHN	Ahlhorn/Holz.	401,5	BET	Rheime/Bentlage	468	FTZ	Fritzlar
325	DP	Diepholz	363	SCF	Schweinfurt	403	EGB	Esgebek	473	FHA	Friedrichshafen
327	DIP	Berlin-Tempelhof (Planter)	365	GLX	Glückstadt	403	HAB	Hammelburg	482	SWH	Schwäbisch Hall
			365	LJ	Köln/Bonn North	403,5	HLI	Hehlingen	484	HOF	Hof
327	LV	Köln/Bonn	368	BYC	Bückerburg	405	GRW	Grafenwöhr	488	ILM	Illesheim
330	ABU	Altenburg/Nobitz	369	MNE	München N.-East	406	HOZ	Holzdorf	489	SIL	Siegen/Siegerland
330	HC	Heringsdorf	370	PSA	Spessart	406,5	BOT	Botrop	490	DVI	Donaueschingen
331	NMN	Mendig									
332	HAE	Hannover									

Zu Olims Zeiten ... (4): Die Halbleiter kommen

ALF HEINRICH – DL1BT

Im Mittelpunkt der heutigen Erinnerungssplitter stehen Dioden, Transistoren und Chips. Denn nimmt man es ganz genau, ist auch die Halbleiter-Technik schon mehr als 100 Jahre alt, da nach gegenwärtigen Erkenntnissen auch alle früheren HF-Detektoren schon nach dem Sperrschichtprinzip funktioniert haben.

■ Was sind Halbleiter?

Meyers Lexikon gibt so Auskunft: „Bezeichnung für alle kristallinen Stoffe, die sich bei tiefen Temperaturen wie Isolatoren verhalten, bei Raumtemperatur eine merkliche Leitfähigkeit zeigen, die mit steigender Temperatur zunimmt.“

Liest man die theoretischen Abhandlungen über die Halbleiterherstellung, übersieht man häufig, daß viele Theorien erst in späteren Jahrzehnten entstanden, die ersten Pioniere aber recht empirisch vorgehen mußten.

Sperrschichten, die heute künstlich erzeugt werden, entstanden früher durch die natürliche Oxidation an der Luft: Das galt für die Eisenspäne des Kohärers, den Elektrolyt des Schlömilch-Detektors und den Bleiglanz des Kristalldetektors. Damals hat man uns denn auch ganz abenteuerliche Theorien aufgetischt: So sprach man vom „Thermoeffekt“, also der Erwärmung der Kontaktspitze durch die HF. Nach moderner Definition war der Kristall-Detektor von Braun schon eine HF-Spitzendiode, obwohl das verwendete Bleiglanz mehr einen Leiter als einen Halbleiter darstellte; aber die natürliche Oxidation bewirkte den gewünschten Effekt eines NP-Übergangs.

Die erste bewußte Nutzung einer Oxidschicht, erfolgte um 1926 in Gestalt des

Kupferoxidul-Gleichrichters, der in Vielfach-Meßinstrumenten eingesetzt wurde. Seine große Fläche hatte eine hohe Kapazität, und deshalb war der „Maikäfer“ auch nur bei niedrigen Frequenzen brauchbar.

Die Ventilfunktion von Selen erkannte man ebenfalls frühzeitig und nutzte sie zur Gleichrichtung von Netzwechselfspannungen: Dazu wurden dünne Selschichten auf Eisen- oder Aluminiumplättchen aufgedampft. Die niedrige Sperrspannung von etwa 10 V erzwang die Serienschaltung vieler solcher Platten, die auf einer Stange aufgereiht zu einer Gleichrichtersäule wurden. Die Selschichten hatten schon die Merkmale aller späteren Halbleiterschichten und nutzten sich, im Gegensatz zur Emission der Elektronenröhren, kaum ab. Nur ein längerer Kurzschluß konnte sie zerstören. Sehr großflächig waren sie auch bei hohen Strömen anwendbar. Deshalb setzten sich Selengleichrichter recht schnell als Ladegleichrichter für Akkumulatoren durch. Für beide Bauelemente bürgerte sich der Begriff des Trockengleichrichters ein.

Als Gleichrichter für Rundfunkempfänger waren sie jedoch zu teuer und deshalb nur für den militärischen Bereich von Interesse. Nach dem Krieg dienten solche Selsäulen als willkommener Ersatz für nicht beschaffbare Gleichrichterröhren.

■ Halbleiter-HF-Diode

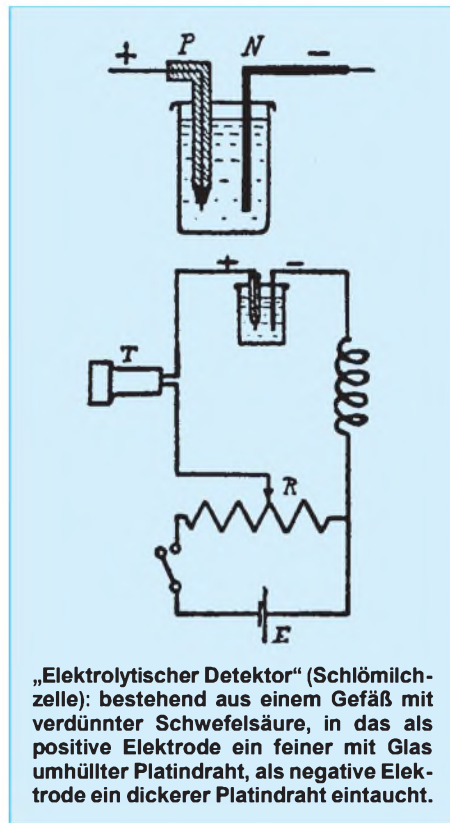
Mit einer winzigen Kupferoxidul-Pille und einem Federkontakt, beides in einem kleinen Kunststoffröhrchen, gelang die Konstruktion der ersten Halbleiter-HF-Diode, die den Namen Sirutor erhielt. Zwar war der noch recht unempfindlich und konnte einen Kristall-Detektor nicht ersetzen, aber es ergaben sich schon eine ganze Reihe von Anwendungen, z. B. als NF-„Krachtöter“ (Begrenzung von impulsförmigen Störungen).

Auch das Militär war wieder Nutznießer: Zum Abstimmen von Sendern (FuG 10) wurde der Sirutor (mit Ringkern) schon in der Art und Weise heutiger Siliziumdioden benutzt.

Walter Schottky entwickelte 1939 eine Formel zur Berechnung von Diodeneigenschaften. Sie ist auch heute noch für alle

Diodenberechnungen gültig. Untersuchungen an Halbleiterelementen gab es sehr frühzeitig. Weil diese aber vor allem der Militärtechnik dienten, gibt es beachtliche Darstellungslücken.

Schaut man sich den Aufbau moderner HF-Spitzendioden an, erkennt man die Ähnlichkeit mit dem Aufbau des Kristalldetektors von Braun, nur ist die Federspitze nicht mehr variabel, sondern in das Substrat eindiffundiert. Nach der Theorie entstehen so pn- oder np-Übergänge, die für die Ventilwirkung erforderlich sind. Wahrscheinlich waren es empirische Versuche, die zu ersten Ergebnissen mit Germanium- oder Siliziumsubstraten führten.



„Elektrolytischer Detektor“ (Schlömilchzelle): bestehend aus einem Gefäß mit verdünnter Schwefelsäure, in das als positive Elektrode ein feiner mit Glas umhüllter Platindraht, als negative Elektrode ein dickerer Platindraht eintaucht.



Die Alliierten benutzten spätestens für ihr 3-cm-Radar (H2x) ebenfalls eine Halbleiterdiode zum Mischen. Nach dem Krieg lernte ich die US-Typen 1 N 21 (Germanium) und 1 N 23 (Silizium) kennen.

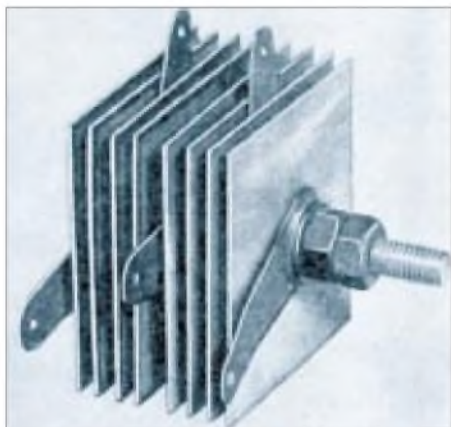
Als erste zivile Spitzendiode entstand in den USA der Germanium-Typ 1 N 34, der sich erstaunlich lange hielt, bevor weitere Ge-Typen auftauchten. Diese Diode wurde zwar rasch von allen experimentierenden Funkamateuren als HF-Meßdiode akzeptiert, konnte aber die Röhrendioden der FM-Radios noch lange Jahre nicht verdrängen.

■ Transistoren

Schon um 1938 bauten R. Hilsch und R. W. Pohl eine „Kristall-Triode“, die erstmals tatsächlich ein NF-Signal verstärkte. Ihr Prinzip wurde nur recht dürftig beschrieben, es handelte sich wahrscheinlich jedoch um eine Art von Sperrschicht-Feldeffekttransistor. Die Spuren dieser Innovation verschwanden schnell wieder, da die Technologie offensichtlich noch nicht beherrschbar war. Die Entwicklung des ersten Halbleiterverstärkers basierte denn auch folgerichtig auf den Vorarbeiten der bisherigen Halbleiterforschungen mit HF-Dioden.

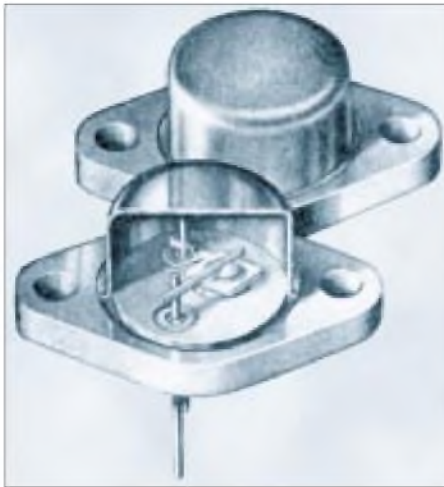
Trotz recht unzureichender Meßmittel erkannte man frühzeitig die Notwendigkeit einer hohen Reinheit des Halbleiter-Ausgangsmaterials, bemerkte aber auch, daß gezielt eingesetzte Fremdatome die Leitfähigkeit des Materials um ein Vielfaches verbessern konnten.

Aus einem Germaniumplättchen und zwei Drahtspitzen bauten 1948 J. Bardeen und W. H. Brattain ihren ersten pnp-Transistor. Wegen der notwendigen Dotierung mit Fremdatomen nannten die Erfinder ihr Produkt den „gesteuerten Dreckeffekt“. Ein Jahr später schuf W. Shockley den ersten Flächentransistor, der noch besser funktionierte. Alle drei Wissenschaftler erhielten 1956 für ihre Arbeiten den Nobelpreis für Physik.



Selengleichrichter

Fotos: Klaus K. Streng, „abc von Elektronenröhre und Halbleiterbauelement“, Berlin 1973



Germaniumleistungstransistor von Anfang der 70er Jahre

Wissen Sie beispielsweise noch, was der Name Transistor eigentlich bedeutet? Er setzt sich zusammen aus den englischen Worten: *Transfer* und *Resistor* – also etwa: umsetzbarer Widerstand.

Aber der Weg zum heutigen Standard war mühsam und steinig, denn das Handicap des Germaniums bestand in seiner großen Temperaturabhängigkeit. Das können wohl alle Oldtimer bestätigen, die mit den ersten Transistortypen, z. B. OC 5 oder OC 71, ihre Experimente begannen und erhebliche Probleme hatten, weil außerdem die Toleranzen zunächst zu groß waren, um auf Anhieb gute Ergebnisse zu erzielen.

Zwar gelang es mit der Mesatechnik, die Ge-Typen auch für HF-Zwecke einzusetzen, aber zum Mischen blieben sie denkbar ungeeignet. Auch als ZF-Verstärker ließen sie sich nur schlecht regeln. Immerhin überzeugten sie in Fernsehern als rauscharme unregelmäßige UHF-Eingangsverstärker.

Das Temperaturproblem bekam man in den Griff, als es gelang, Silizium-Einkristalle mit sehr hoher Reinheit herzustellen, womit der Fertigung von Siliziumtransistoren nichts mehr im Wege stand. Zudem gelang es mittels der Planartechnik, immer bessere HF-Eigenschaften bereitzustellen. Mit einer Kombination von Chiptransistoren erreichte man auch eine bessere Regelung, aber die großsignalfesten Mischer, die denen der Röhrentechnik halbwegs ebenbürtig waren, gab es zunächst noch nicht.

■ MOSFET

Eine neue Transistortechnologie löste beide Probleme: der Sperrschicht-Feldeffekttransistor (JFET), den man durchaus in vereinfachender Weise als gesteuerten Widerstand ansehen darf.

Um Verwechslungen auszuschließen, wurden drei neue Elektrodenbezeichnungen eingeführt: Source, Gate und Drain. Auch bei der neuen Technologie war es möglich, sowohl p- als auch n-Typen herzustellen.

Es entstanden ferner die Metalloxid-Feldeffekt-Transistoren (MOSFET), bei denen bald noch ein zweites Gate hinzukam. Man sprach dann von der FET-Tetrode. Das sollte andeuten, daß sich FETs wieder sehr viel röhrenähnlicher verhielten.

Die ersten MOSFET-Typen waren durch ihren hohen Eingangswiderstand bei höheren Spannungen an den Gates sehr durchschlaggefährdet und mußten beim Einbau „wie rohe Eier“ behandelt werden.

Die streng quadratische Kennlinie macht die FETs zum Mischen geeigneter als bipolare Transistoren. Als ZF-Stufen sind MOSFETs rückwirkungsarm und können am Gate 2 sehr gut geregelt werden, so wie man es von den Röhren kannte.

Das Siliziummaterial ermöglichte noch weitere neue Anwendungen: Mit schnellen Schottky-Diodenquartetten entstanden sehr gute Mischer. Silizium ist sehr spannungsfest, und Si-Gleichrichter konnten 1 kV bei 1 A verarbeiten, ohne daß ein Kühlkörper nötig wurde.

Mit Siliziumschichten gelang denn auch die Fertigung von Kapazitätsdioden mit unterschiedlichen Kapazitätsbereichen, die recht schnell die Drehkondensatoren überflüssig machten und zum Durchbruch der Oszillator-Steuerung durch Phasenregelungen (PLL) führten.

Die beliebten Leuchtdioden (LEDs), Z-Dioden, Fototransistoren mit und ohne Optokoppler, Thyristoren, Esakidioden, Temperaturfühler und andere Spezialanwendungen konnten mit Siliziumsubstraten realisiert werden. Erste Kombinationen von mehreren Transistoren auf einem Halbleiterplättchen wurden für analoge Zwecke realisiert. Der Name „Chip“ war geboren und bestimmte nun ganze Generationen von Transistorkombinationen, die als TTL-Technologie das Digitalzeitalter erst so richtig ermöglichten, weil sich aufwendige Schaltungen mit diskreten Bauelementen auf einige wenige Chips reduzierten.

Keine moderne Technik war so sehr von der neuen Halbleitertechnologie abhängig wie die elektronischen Rechner. Hier soll nur daran erinnert werden, daß die erste Rechnerlogik der Halbleiterära aus Widerständen und Dioden bestand und über die Zwischenstufe der Dioden/Transistor-Kombinationen (DTL) zum endgültigen Chipstandard der Transistor-Transistor-Logik (TTL) und zur stromsparenden MOS-Technik führte und durch die Schottky-Technologie (Metalloxide) noch schneller und stromsparender gemacht werden konnte.

Heute kommt denn auch kein Transceiver ohne einen Mikroprozessor, dessen Entwicklung auch erst 25 Jahre zurückliegt, aus, und alle Anwendungen der Digitaltechnik im Afu (PLL und DSP) wären ohne die Halbleitertechnik nicht denkbar.

Satelliten-News

Dipl.-Ing. HANS-DIETER NAUMANN

■ Eutelsat auch bei Fernmelde-satelliten mit neuer Generation

Neben dem weiteren Ausbau der Hot-Bird-Position 13° O (1997 ist der Start der zwei weiteren Satelliten Hot-Bird 3 und 4 geplant, die in dieser Position kopositioniert werden) beginnt Eutelsat mit dem Start des ersten von vier neuen Fernmeldesatelliten per Jahresende seine bislang vorwiegend auf Europa konzentrierten Aktivitäten international stark zu erweitern.

Mit der Projektbezeichnung W 24 sind drei neue Fernmeldesatelliten in Auftrag gegeben, die 1997 bis 1999 gestartet und in den Positionen 7°, 10° und 16° O positioniert werden sollen.



Eutelsats neue W 24-Fernmeldesatelliten, deren erster Vertreter Ende dieses Jahres in den Orbit gebracht werden soll. Mit ihnen wird die sukzessive Ablösung der Eutelsat-I-Generation erfolgen.

Bild: Eutelsat/Aerospatiale

Jeder dieser Satelliten wird 24 Ku-Band-Transponder von je 72 MHz Bandbreite enthalten, daher die Projektbezeichnung, in der das W für Wideband (Breitband) steht. Eine Kombination fester und steuerbarer Beams soll eine größere Systemflexibilität ergeben. Neben dem fest ausgerichteten Eurobeam weiten steuerbare Beams mit entsprechend der Nachfrage geformten Beams den Versorgungsbereich besonders in Richtung Ost, Südost und Süd (Afrika) aus. Die steuerbaren Beams erzeugen eine EIRP von 53 dBW.

1998 soll ferner der von Frankreich gemeinsam mit Rußland konzipierte und gebaute Satellit SESAT gestartet werden, der über 18 Ku-Band-Transponder verfügt und bereits von Eutelsat angekauft wurde. Er ermöglicht Rußland den Einstieg in das internationale Satellitenherstellergeschäft.

Bei allen Satelliten denkt man vor allem an verbesserte Kommunikationsmöglichkeiten Europa – Asien – Afrika sowie den Ausbau der Geschäftskommunikation in Rußland und den anderen Ländern Osteuropas. Die Indienstellung dieser Satelliten führt sukzessive zur Außerbetriebnahme der ersten Satellitengeneration von Eutelsat.

■ Kopernikus wird abgeschaltet

Der deutsche Fernmeldesatellit Kopernikus auf 23,5° O wird seit Ende vorigen Jahres stufenweise abgeschaltet, von allen analogen TV-Programmen getrennt. Er soll künftig nur noch für die Zuführung des DSR-Hörfunkpaketes sowie digitaler TV-Programmpakete der Telekom in die Kabelanlagen der Telekom AG sorgen.

■ Europäische Satellitentechnik verbessert Sicherheit auf See

Angesichts der anhaltend großen Anzahl von Schiffen, die auf See jährlich verlorengehen, hat die Internationale Schifffahrtsorganisation IMO Vorschriften erlassen,

teristik und Position mit 200 m Genauigkeit, die über das GPS-System ermittelt worden sind.

Dieser von der internationalen Mobilfunkorganisation Inmarsat als Inmarsat-E (E steht für Emergency – Notfall) angebotene neue Dienst ist Bestandteil eines zuverlässigen und präziser arbeitenden satellitengestützten Ortungssystems für Schiffe in Seenot.

Entwicklung und Bau von zwei Empfangsanlagen wurden durch die europäische Weltraumorganisation ESA finanziert, die entsprechende Aufträge an Nortel/DASA (Deutschland) und Nokia (Finnland) vergab. Drei weitere Stationen sind in Raisting (Deutschland), Niles Canyon (USA) und Perth (Australien) installiert und einsatzbereit. Das System ging am 30.1.97 offiziell in Betrieb.

■ Sat-Infos über Videotext oder Tele-Abruf

Die einfachste Möglichkeit, sich über Frequenzen und Programme sowie Neuerungen des europäischen TV- und Hörfunksatelliten-Szenarios zu informieren, bieten die Videotexte verschiedener frei empfangbarer Sender, zumal diese Angaben quasi kostenlos ins Haus kommen. Abrufen lassen sich die Angaben auch über Telefon, Telefax oder Modem, wofür der Zuschauer dann aber zahlen muß. Die Tabelle enthält drei frei verfügbare Programme, von denen Angaben empfangen oder abgerufen werden können.

Darüber hinaus strahlen verschiedene Regionalsendeanstalten in den jeweiligen Videotexten ihre Programme und Frequenzen aus, z. B. der Bayerische Rundfunk auf Tafel 588 des Bayerntext.

Weiterhin gibt es Ausstrahlungen auf kodierten Programmen. Die in der Tabelle angeführten Möglichkeiten bei frei empfangbaren Programmen geben jedoch hinreichend ausführliche Informationen.

SAT 1

Videotext	Tafel 515	allgemeine Informationen
Videotext	Tafel 516	Astra-Frequenzen und Programme TV und Hörfunk
Telefonabruf	01 90-57 47 01	aktuelle Informationen
Faxabruf	01 90-57 47 03	aktuelle Informationen
	01 90-57 47 04	Frequenzen analog
	01 90-77 99 77	Frequenzen digital
Modem	01 90-77 88 77	Aktuelles, Frequenzen, Programme

3 Sat

Videotext	Tafel 624	SatelliTex 1	aktuelle Informationen mit Transponder-
Videotext	Tafel 625	SatelliTex 2	Watch, Leserforum u.a. Rubriken
Telefonabruf	01 90-57 47 41	Informationen wie bei SatelliTex	
Faxabruf	01 90-57 47 43	Informationen wie bei SatelliTex	
Modem	01 90-77 88 77	Informationen wie bei SatelliTex	
Faxabruf	01 90-57 47 04	Frequenzen/Programme analog	
	01 90-77 99 77	Frequenzen/Programme digital	
Telefon	01 90-88 99 88	Ratgeber-Anfragen	

ARD/ZDF

Videotext	Tafel 649	ARD/ZDF über Satellit Astra (Frequenzen/Programme der beiden Sendeanstalten)
-----------	-----------	---



Bild 2: Corel SCSI-Tools für Windows bieten einige Hilfsprogramme.

■ **Software**

Neben einem immerhin fast 50seitigen Handbuch erblickten beim Auspacken fünf Disketten und die erste PD-Cartridge das Licht der Welt. Vorbildlich befinden sich auf den Disketten Treiber für Macintosh, DOS und OS/2 Warp sowie Corel-SCSI-Tools für DOS und Windows. Zum Betrieb des Laufwerks unter Windows 95 sind keine Treiber erforderlich. Ein CD-Player-Programm ermöglicht das Wiedergeben von Audio-CDs.

Für den Zugriff stellt das PD-Laufwerk zwei SCSI-Device-Typen zur Verfügung. Daraus resultieren zwei verschiedene Laufwerksbuchstaben für den Zugriff – jeweils einer für den CD-ROM-Modus und einer für den Wechselplattenmodus. Je nachdem, welcher Datenträger gerade eingelegt ist, kann nur ein Laufwerksbuchstabe verwendet werden.

Unter DOS installiert sich die Software weitestgehend unkompliziert. Unter Windows 95 ist für den Betrieb des Laufwerks keine Software erforderlich. Für den Betrieb unter DOS/Windows 3 benötigen Sie gegebenenfalls einen ASPI-Treiber. Nicht für alle SCSI-Karten werden Treiber mitgeliefert.

■ **Geschwindigkeit**

Die Geschwindigkeit des PD-Laufwerks hängt davon ab, in welchem Modus es gerade arbeitet. Werden Daten von einer CD-ROM gelesen, arbeitet das Laufwerk wie ein Quad-Speed-CD-ROM und erreicht damit einen Datendurchsatz von etwa 600 KB/s.

Von einer PD-Cartridge vermag das Laufwerk dem Computer die gespeicherten Daten viel schneller zu liefern. Mit einem Datendurchsatz von etwa einem Megabyte pro Sekunde verhält es sich wie eine langsame Festplatte. Der Schreibvorgang auf PD dauert technisch bedingt etwas länger. Bei Schreibtests unter verschiedenen Bedingungen erreichte das Laufwerk den besten Datendurchsatz (353 KB/s) unter Windows 95. Das ist kaum schneller als ein flottes Bandlaufwerk.

Der Einsatz eines Cache-Programmes unter DOS bringt nur unter bestimmten Bedingungen Vorteile, nämlich genau dann, wenn die zu lesende oder zu schreibende Datenmenge nicht zu groß ist. Gemäß der Arbeitsweise eines Cache-Programms ist das nicht verwunderlich, denn dieses kann Lese-/Schreibvorgänge nur beschleunigen, wenn entweder die Daten vollständig in den Cache passen (Schreiben im Hintergrund), wenn der Cache in der Lage ist, die richtigen Daten vorauszubestimmen (Read Ahead) oder wenn bei wiederholtem Datenanforderung ein Cache-Treffer erreicht wird.

Im Test maß ich die die Kopiergeschwindigkeit einer 40 MB großen Datei. Unter DOS bremste Smartdrive das Laufwerk erheblich aus (siehe dazu Tabelle).

■ **Anwendung**

Festplatten sind gerade bei Multimedia-Anwendungen schnell mit Daten überfüllt. Die Aufnahmekapazität einer PD-Cartridge von 650 MB macht sie zu einer idealen, austauschbaren Ersatzfestplatte. Die Geschwindigkeit der PD-Cartridge ist für Multimedia-Anwendungen ausreichend schnell. Selbst für einen Sample-(Schreib-)Vorgang ist die Geschwindigkeit noch ausreichend.

Im praktischen Einsatz beim nichtlinearen Zugriff auf die PD-Daten erreicht man durch Einsatz eines Cache-Programms einen zu meist höheren Datendurchsatz, vor allem, wenn kleinere Datenmengen gemischt geschrieben und gelesen werden.

Datendurchsatz des PD-Laufwerks bei Arbeit mit einer 40-MB-Datei

Modus	Zeit	Daten-
	[min]	durchsatz
		[KB/s]
Schreiben unter DOS (*)	2:44	250
Lesen unter DOS (*)	0:36	1138
Schreiben unter DOS (**)	5:13	131
Lesen unter DOS (**)	0:37	1107
Schreiben unter Windows 95	1:56	353
Lesen unter Windows 95	0:39	1050

(*) ohne Cache
(**) mit 4 MB Smartdrive-Cache

Als reines Backupmedium ist die PD zwar ebenso einsetzbar, auf Grund des langsamen Schreibdurchsatzes bei großen Datenmengen erscheint dies aber nicht sinnvoll. Da die PD-Disk wesentlich schneller liest als schreibt, sollte man sie auch dementsprechend einsetzen, und ein Backup-Medium wird in den meisten Fällen überwiegend nur beschrieben.

Die vierfache CD-ROM-Geschwindigkeit besticht zwar nicht im heutigen Geschwindigkeitsrausch, reicht aber dennoch für die meisten Multimedia-Anwendungen (auch Spiele) aus. Von den hohen CD-ROM-Geschwindigkeiten profitiert der Anwender meist nur bei umfangreichen Softwareinstallationen. Multimedia-Anwendungen vermögen 12- oder gar 16fache Lesegeschwindigkeit in den meisten Fällen überhaupt nicht auszunutzen.

■ **Fazit**

Das PD-Laufwerk ist eine relativ preiswerte Möglichkeit, die Festspeicherkapazität des Systems zu erhöhen. Die Datenträger sind zwar langsamer als reine Wechselplattensysteme, dafür aber robuster und weniger anfällig gegenüber äußeren Einflüssen. Zumindestens die Lesegeschwindigkeit ist ausreichend schnell, um direkt mit der PD-Cartridge zu arbeiten. Die verfügbare externe Ausführung ermöglicht problemlosen Datentransport auf andere Computer, insofern diese über einen SCSI-Controller verfügen. Insbesondere gestattet die beiliegende Software den Datenaustausch auch mit Macintosh-Systemen.

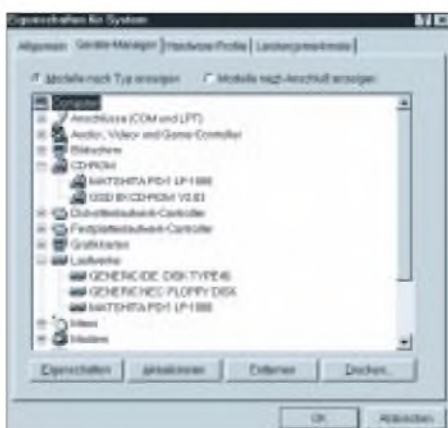


Bild 3: Das LF 1000 (Matshita) taucht im Geräte-Manager zweimal auf, einmal als CD-ROM und einmal als Wechselplatte.



Bild 4: Corel Photo CD Lab ermöglicht das einfache Betrachten von Photo-CDs.

PIC-Frequenzdisplay

Redaktion FUNKAMATEUR

Selbstbauprojekte, z.B. Empfänger, QRP-Geräte, Prüfsender benötigen in der Regel eine Frequenzanzeige, die heute zeitgemäß digital zu funktionieren hat. Soll eine solche Baugruppe möglichst universell einzusetzen sein, sind geeignete Schaltungsdetails zur Einstellung eines ZF-Offsets oder Vorteilerfaktors notwendig. Der vorgestellte Bausatz realisiert all diese Funktionen mit einem PIC.

Das Problem ist bekannt. Um beispielsweise die Empfangsfrequenz eines Eigenbauempfängers mit 9-MHz-ZF richtig anzeigen zu können, muß der Zähler mit dem 9-MHz-ZF-Offset (genau genommen der BFO-Frequenz) rechnen und ihn je nach Band zur Oszillatorfrequenz addieren oder von ihr subtrahieren, da der Oszillator bandabhängig unter- oder oberhalb der Eingangsfrequenz arbeitet.

Dieses Problem mußte bei Verwendung konventioneller Digital-ICs schaltungs-technisch umständlich gelöst werden. Di-odenmatrixen oder Jumper waren eine Möglichkeit, mit der man aber schnell an Grenzen stieß, wenn Änderungen erforderlich wurden. Ähnlich stellt sich das Problem beim Einsatz eines Vorteilers, da in diesen Fällen die Torzeiten entsprechend dem Vorteilerfaktor zu verlängern waren und die Anzahl der Messungen pro Sekunde sank.

■ PIC – die flexible Lösung

Bei diesem Frequenzdisplay werden die erwähnten Probleme sehr elegant gelöst – softwaremäßig mit einem PIC, der Frequenzen bis über 40 MHz direkt messen kann.

Der über den Leserservice der Zeitschrift erhältliche Bausatz ist bis auf eine zweckmäßige konstruktive Veränderung der Platine hard- und softwarekompatibel zum programmierbaren Frequenzdisplay aus [1].

Der PIC16C71-20/P (übrigens eine Variante, bei der die Programmierung nicht ausgelesen werden kann) erledigt mittels einer raffinierten Software praktisch alle eingangs genannten Aufgaben. In Details kann man sogar von genialen Lösungen sprechen, da die internen A/D-Wandler des PICs zur Programmierung der userspezifischen Vorgaben herangezogen werden. Die Anzeige der Frequenz und weiterer Informationen erfolgt über ein mitgeliefertes 16stelliges Punktmatrix-LC-Display (16x1), wobei die eigentliche Frequenz sechsstellig mit einer Auflösung von 100 Hz angezeigt wird. Drei weitere Stellen des Displays dienen der Darstellung „kHz“, „MHz“ bzw. „GHz“, die letzten drei der Anzeige der Betriebsart „USB, LSB, AM, FM, FAX, FSK, CW“.

■ Voreinstellungen

Mit dem Spindeltrimmer „Vorteilungsfaktor“ (Prescale) läßt sich der Vorteiler-

faktor programmieren, wobei in Einer-schritten zwischen 1:1 (direkte Messung) bis 256:1 gewählt werden kann. Praktisch ist man hier durch die Faktoren handelsüblicher ICs eingeschränkt. Da der PIC echt rechnet (Multiplikation), verändert sich die Auflösung entsprechend dem Teilerfaktor; bei 64:1 (z.B. einem TV-Tuner-IC als Vorteiler) kommt die Frequenz in 6,4-kHz-Sprüngen auf das Display... Dafür kann man aber je nach eingesetztem Schaltkreis bis weit über 1 GHz messen.

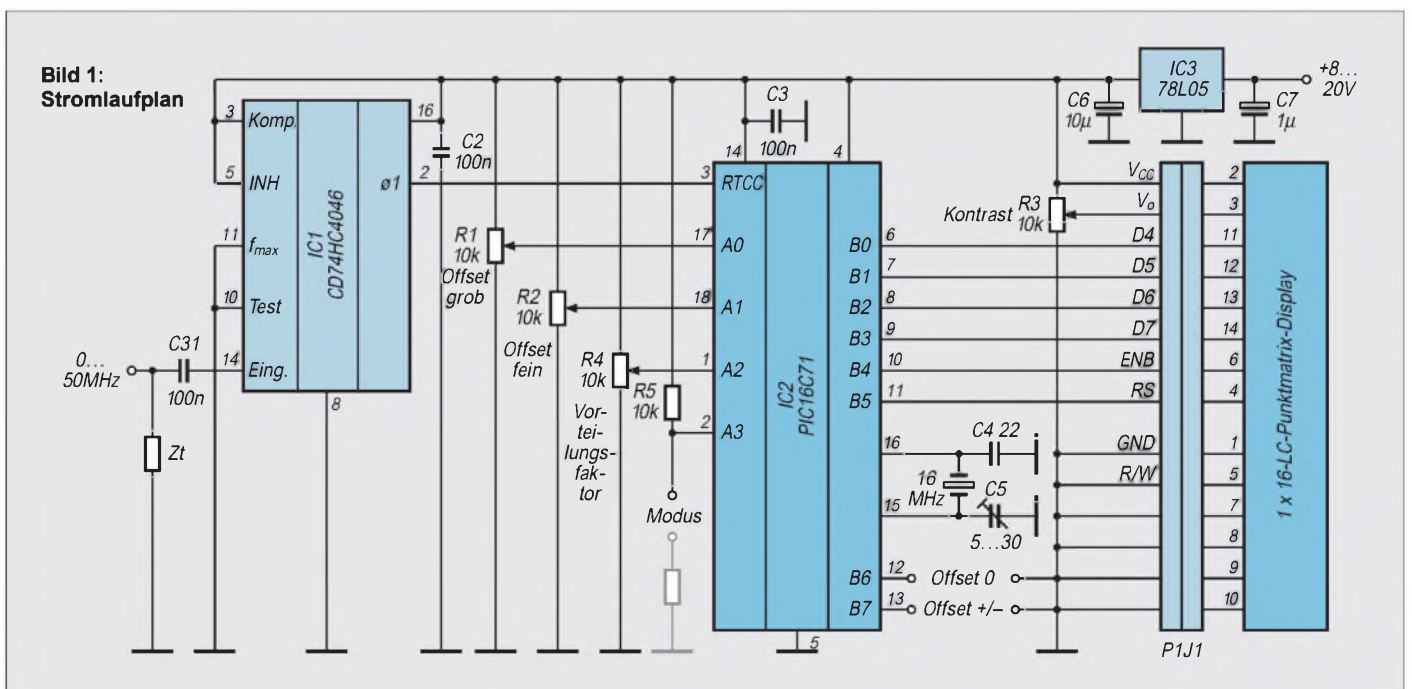
Für den ZF-Offset, den der Zähler in 500-Hz-Schritten zwischen 0 und 32 MHz einzustellen gestattet, gibt es wegen der 8-Bit-Verarbeitungsbreite des PICs zwei getrennte Spindeltrimmer für „Offset grob“ und „Offset fein“.

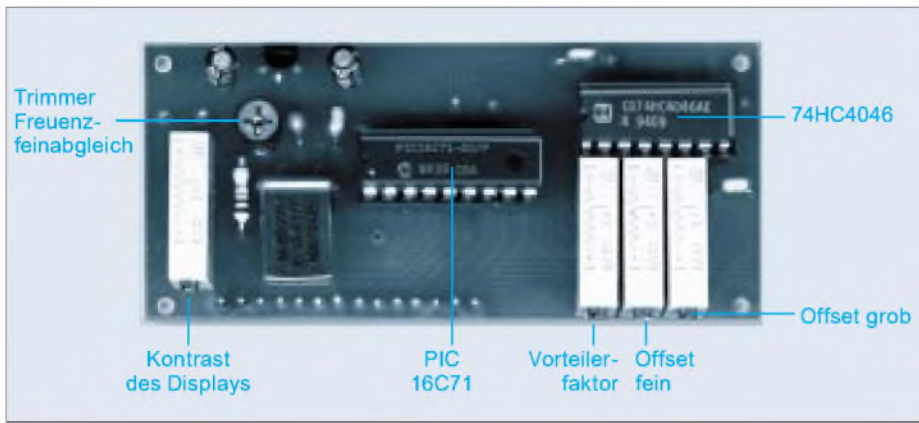
Über den Eingang „Offset +/-“ wird festgelegt, ob der eingestellte ZF-Offset addiert oder subtrahiert werden soll. Der Eingang „Offset 0“ (zero) dient zur Zwangsausschaltung des Offsets, wozu der Eingang mit Masse zu verbinden ist.

Am Eingang „Modus“, der ebenfalls einen A/D-Wandler ansteuert, kann mit einem Widersand nach Masse auf den letzten drei Stellen des Displays noch die Betriebsart zur Anzeige gebracht werden, so daß man im Display beispielsweise „28.2250 MHz USB“ darstellen kann. Die Widerstandswerte für die einzelnen Betriebsarten sind in der Bauanleitung angegeben.

■ Eingangsschaltung

Der im Eingang verwendete 74HC4046 dient zur Impulsformung der hochfrequenten Eingangssignale. Bei 10 MHz ge-





nügen weniger als 100 mV, um das Display sicher anzusteuern. Darüber fällt die Empfindlichkeit ab, so daß bei 30 MHz schon 800 mV am Eingang liegen müssen. Die obere Meßgrenze des Displays liegt bei etwa 42 MHz.

Das CMOS-IC 74HC4046 ist eingangsseitig hochohmig; der Eingang wird deshalb mit einem Widerstand Z_t abgeschlossen: 50 Ω sind bei der Speisung über Koaxialkabel günstig, erfordern aber relativ hohe Ansteuerleistung, so daß auch Werte darüber praktikabel erscheinen.

■ Stromversorgung

Das Display kann in der Originalschaltung mit 8 bis 20 V Gleichspannung betrieben werden. Läßt man den 78L05 weg (Brücke zwischen Ein- und Ausgang), funktioniert es bereits mit 5 V. Spannungen über 20 V gefährden den Spannungsregler. Die Stromaufnahme beträgt etwa 20 mA, wobei bereits über die vier 10-k Ω -Einstellregler 2 mA abfließen.

■ Zusammenbau

Der Bausatz enthält alle Teile. Das eigentliche LC-Display bedarf bis auf das Einlöten des Steckverbinders keiner weiteren Arbeiten.

Die doppelseitige durchkontaktierte PIC-Platine ist mit Bestückungsdruck und Lötstoppmaske versehen, so daß man beim Zusammenbau praktisch keine Fehler machen kann. Lediglich beim Einlöten der beiden Seiten des Steckverbinders ist auf eine exakte rechtwinklige Montage zu achten – die 14poligen Teile lassen nachträgliche Korrekturen nicht mehr zu.

Auch mit wenig Übung ist der Zusammenbau in etwa 30 Minuten erledigt. Jetzt kann man LC-Display und PIC-Platine Rücken an Rücken zusammenstecken. Wenn alle Teile richtig eingelötet sind und sich die Spindeltrimmer in der Ausgangslage befinden, zeigt das Display sofort 0.0000 an. Der Kontrast der LC-Anzeige läßt sich mit einem Spindeltrimmer optimieren.

Zum Abgleich des 16-MHz-Quarzoszillators ist ein kleiner Trimmer vorgesehen. Sofern man entsprechende Meßtechnik zur Verfügung hat, sollte man die Frequenz auf das Soll abgleichen.

Um aus dem LC-Display und der PIC-Platine ein stabiles Modul zu machen, ist es ratsam, beide Komponenten mit 10 mm langen Distanzstücken oder Gewindebolzen zu verbinden. Notfalls, d. h., bei geringen zur erwartenden mechanischen Erschütterungen, bietet aber auch der Steckverbinder hinreichenden Zusammenhalt.

Die Endgröße der fertig zusammengesetzten Baugruppe beträgt 80 mm \times 36 mm \times 27 mm, so daß sie leicht in ein Eigenbauprojekt integriert werden kann. Zur Befestigung im Gerät stehen insgesamt acht Bohrungen für M3-Schrauben zur Verfügung.

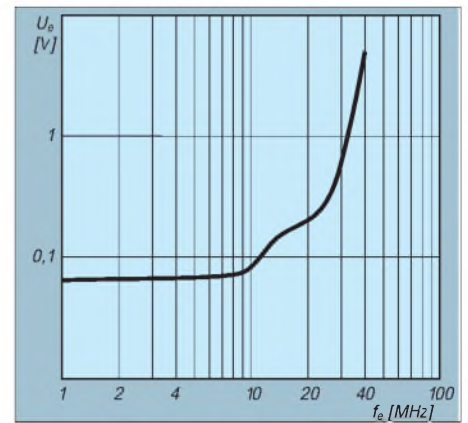


Bild 2: Lage der wichtigsten Bauelemente auf der PIC-Platine (l.o.). Der Steckverbinder für das LC-Display befindet sich auf der Lötseite.

Bild 3: Verlauf der Eingangsempfindlichkeit über der Eingangsfrequenz

Bild 4: Mitgeliefertes LC-Display, Steckverbinder (male) auf der Lötseite

Der Bausatz kostet bei unserem Leserservice 119 DM und wird mit einer ausführlichen deutschen Anleitung geliefert.

Literatur

[1] Beam-Redaktion: Programmierbares Frequenz-Display, Funk 21 (1997), H. 3, S. 38

KC-Treffen in Gusow

Reges Echo gab es auf den FA-Beitrag „KC 85/3 im PC emuliert“ (2/97). Unzählige Disketten mit dem Emulator wurden verschickt, das Modem der FA-Mailbox glühte. Offensichtlich erinnern sich viele an ihre Zeiten mit dem kleinen Computer aus der DDR, während ihn andere kennenlernen wollen. Der KC ist nicht tot: Genau wie seine Freunde aus dem Westen, etwa der Atari 800 oder der „Brotkasten“ C64, existiert noch eine eingeschworene Fangemeinde. Und die kitzelt das Letzte aus einem Gerät mit ehemals 16 KB RAM und Massenspeicher Kassette. Ein MB RAM, Festplatte, Maus oder Grafiktablett sind keine Fremdwörter mehr.

Wer sich mit eigenen Augen davon überzeugen will, was aus dem KC geworden ist, wer mit Gleichgesinnten plaudern will, dem sei das diesjährige KC-Treffen empfohlen, das vom KC-Club (siehe Postbox im FA 12/96) organisiert wird und auch Gästen offensteht. Teilnahmegebühren werden keine erhoben, aber Übernachtungen sollten bis zum 15. April mit Klub-Chef Jörg Linder, Küstriner Straße 68, 15306 Seelow, Telefon 0 33 46/5 20, abgesprochen werden – im Motel, in dem das Treffen abgehalten wird, sind preiswerte Übernachtungen möglich.

Am 18. April ist Anreise und Aufbau der Anlagen. Wie bei den zwei vorangegangenen Treffen, werden Erfahrungs- und Softwaretausch bis spät in die Nacht großgeschrieben; erwartet werden einige Dutzend Teilnehmer. Neben der Diskussion über Club-interne Fragen gibt es am 19. Vorträge über neue KC-Software.

Aufgebaut werden vier bis fünf KC-Anlagen sein, zum Teil mit Festplatte, sowie eine KC-gesteuerte Modellbahn. So kann der KC-Freund neben neuen Inspirationen auch neue Kontakte, Software und vielleicht im Flohmarkt erworbene Hardware mit nach Hause nehmen.

Kurz noch in eigener Sache: René Meyer hat mit der Einrichtung einer Homepage über den KC 85/3 (<http://members.aol.com/kc853/>) begonnen. Wenn sie mal fertig ist, wird es dort den KC-Emulator, Programme und allerlei Texte rund um die KC-Familie geben. Wer mitmachen oder einfach nur Material beisteuern möchte, melde sich bitte unter 104706.2373@compuserve.com.

KC-Treffen in Gusow

Zeit: 18. (Freitag) bis 20. 4. 97

Ort: 15306 Gusow (Nähe Frankfurt/Oder),
Motel Derfflinger

Übernachtung: im Motel, etwa 35 DM/Nacht

Simulationsprogramm Electronics Workbench Version 4.1

Dipl.-Ing. HENNING CHR. WEDDIG – DK5LV

In der Version 4.1 werden die Einsatzmöglichkeiten des Schaltungs-Simulationsprogramms Electronics Workbench durch viele neue Funktionen erweitert, die nachfolgend kurz beschrieben werden sollen.

■ Installation

Bei der Installation der Software wird ein eigenes Verzeichnis (WEWB41) erstellt. Die alte Version (4.0) bleibt in ihrem eigenen Verzeichnis bestehen. Insgesamt benötigte die Neuinstallation rund 3225 KB Speicherplatz auf der Festplatte.

Neu ist ein Netzlistenexport für Fremdprogramme zur Erstellung von Leiterplatten. Weiterhin werden ein Hilfsprogramm zum Import/Export von SPICE-Dateien und eine Diskette mit Programmen von Modellbibliotheken geliefert, leider jedoch keine neuen Handbücher.

Die Version 4.1 ist eine „echte“ 32-Bit-Anwendung und schöpft die Leistungsfähigkeit von Windows 95 und Windows NT voll aus.

symbol, welches in zwei Richtungen zeigt, erscheint), und dann wird er an die gewünschte Stelle gezogen. Auch die in der Version 4.0 oft beobachteten „Kapriolen“ der Leiterbahnen um einen Anschlußpunkt sind nur noch selten zu beobachten.

■ IC-Auswahl und neue Bauelemente

Integrierte Schaltkreise können jetzt auch nach deren Funktion ausgewählt werden, jedoch ist wie zuvor eine Auswahl auch weiterhin durch ihre Kenn-Nummer möglich. Neue Bauelemente ermöglichen die Realisierung neuer Schaltungen und Makros. Mit Version 4.1 ist eine noch größere Flexibilität bezüglich des Schaltungsentwurfs und der Realisierung neuer Bauelemente mit Hilfe der Makro-Funktion möglich.

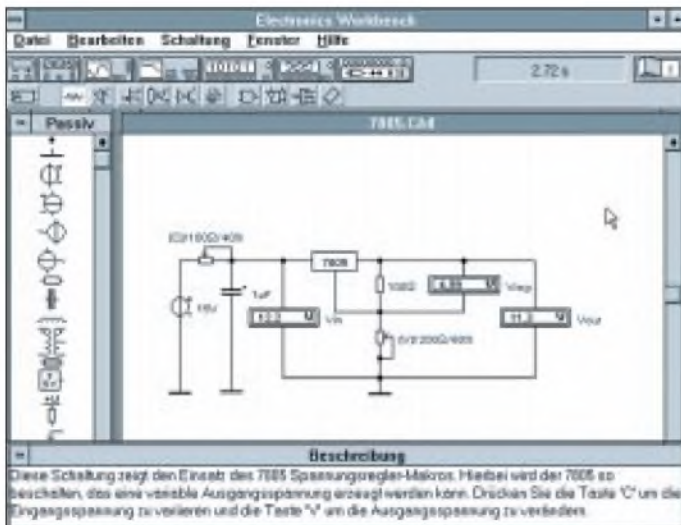


Bild 1:
Benutzung eines Makros (Spannungsregler 7805): Auffallend ist, daß zwischen Eingangs- und Ausgangsspannung des Reglers nur eine Differenz von 0,9 V herrscht. In der Realität ist mit mindestens 2 V zu rechnen!

■ Schnellere Simulation für noch effektiveres Arbeiten

Die meisten Schaltungen werden laut Herstellerangaben um 200 % schneller berechnet als in der Version 4.0. Bei einigen Schaltungen wurde sogar eine Geschwindigkeitssteigerung von bis zu 500 % festgestellt. Da der Verfasser keinen Pentium-PC mit dem Betriebssystem Windows 95 besitzt, konnte diese Angabe aber nicht überprüft werden.

■ Perfekte Schaltungsgestaltung durch individuelle Leitungsführung

Mit einem Mausklick können die Leitungen exakt dort positioniert werden, wo der Anwender es wünscht. Hierzu wird einfach auf einen Leitungsabschnitt geklickt (ein Pfeil-

Folgende neue Bauelemente sind dazugekommen:

- 8fach Widerstands-Array (neu seit Version 4.0b)
- Taktgenerator (neu seit Version 4.0b)
- frequenz- und amplitudenmodulierte Signalquelle
- Polynom-Quelle (SPICE)
- analoger Dividierer
- ideale und verlustbehaftete Leitungen
- LED-Balkenanzeigen
- viele neue 4xxx ICs (CMOS ICs)
- einige neue 74xxx ICs

■ Zusätzliche Simulations-Optionen

Um einen besseren Einfluß auf die Simulation zu erhalten, wurden zwei neue Funktionen in die Analyse-Optionen integriert, die in den Analyse-Optionen (Schaltungs-menü) verfügbar sind: Die sind zum einen die temporäre Dateigröße für die Simulation, die voreingestellt 10 MB beträgt. Erreicht der Inhalt der Datei die maximale Größe, stehen drei Möglichkeiten zur Auswahl:

- Simulation anhalten,
 - bestehende Daten verwerfen und die Simulation fortsetzen
- oder
- mehr Speicherplatz verwenden.

Die zweite neue Funktion besteht im Speichern aller Knotenergebnisse. Ist diese Option deaktiviert (voreingestellt bzw. default), werden nur die Ergebnisse der Knotenpunkte innerhalb einer Schaltung im Speicher gehalten, welche an ein Meßgerät angeschlossen sind.

In den meisten Fällen wird die Simulationsgeschwindigkeit erheblich gesteigert, und der Speicherbedarf (RAM) ist geringer. Bei dieser Einstellung ist das Umverdrahten der Meßgeräteanschlüsse jedoch nicht möglich, d. h., es muß erneut simuliert werden.

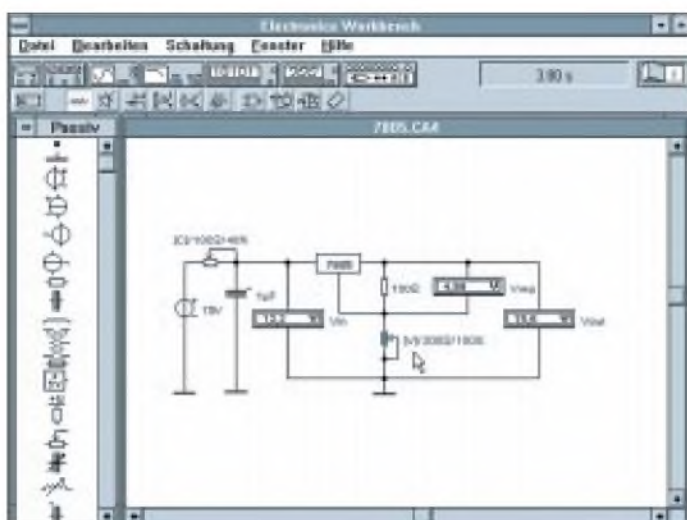
Ist die Option aktiviert, werden die Ergebnisse aller Knotenpunkte im Speicher gehalten. Dies benötigt allerdings mehr Speicher (RAM) und mehr Simulationszeit. Ein Umverdrahten der Meßgeräteanschlüsse ist hier jedoch möglich, ohne erneut simulieren zu müssen.

■ Beispiele

Beispielschaltungen demonstrieren die Möglichkeiten der Version 4.1. Durch Vergleich der Beispielschaltungen von EWB 4.0 und 4.1 fand der Verfasser folgende neue Beispielschaltungen, die in der Tabelle aufgeführt sind und sich unter dem SAMPLES-Verzeichnis von Electronics Workbench befinden.

Bild 1 zeigt die Benutzung eines Makros (Spannungsregler 7805). Auffallend ist, daß zwischen Eingangs- und Ausgangsspannung des Reglers nur eine Differenz von

Dateiname	Beschreibung
7805.CA4	Netzteilschaltung mit einem 7805 5V-Festspannungsregler
AMDETECT.CA4	Detektorschaltung für amplitudenmodulierte Signale
BARGRPH1.CA4	Einsatzbeispiel für die codierte LED-Balkenanzeige
BASS-AMP.CA4	Baßanhebung
BARGRPH2.CA4	LED-Balkenanzeige mit Ansteuerelektronik aus Komparatoren
LOSSXLIN.CA4	Beispielschaltung mit einer verlustbehafteten Leitung
POLYSRC.CA4	Anwendungsbeispiele für die Polynom-Quelle
TRANSLIN.CA4	Beispielschaltung mit einer idealen Übertragungsleitung
VOLTREG.CA4	Netzteilschaltung mit 7405 mit Eingangsrauschen.
WIENOSL2.CA4	Wien-Brücken-Oszillator mit ca. 795 Hz



0,9 V herrscht. In der Realität ist mit mindestens 2 V zu rechnen!

In Bild 2 wurde das Potentiometer durch die Taste V der Tastatur zum Endanschlag (100 %) geführt. Eine Verstellung des Potentiometers in die entgegengesetzte Richtung (0 %) ist durch die Taste v möglich. Die Tastendefinition kann im Parametermenü des Potentiometers bestimmt werden.

Das Simulationsergebnis ist erstaunlich: Die Ausgangsspannung ist höher als die Eingangsspannung! Auch bei Belastung ändert sich die Ausgangsspannung nicht. Durch weitere Untersuchungen der Schaltung wurde keine Schwingneigung festgestellt. Auch kann das Modell-IC Ausgangsströme bis zu 10 A liefern. Die Möglichkeit einer thermischen Abschaltung bei Überlast findet in der Simulation nicht statt. Offensichtlich stellt das Modell eine nur unzureichende Annäherung an die „Realität“ dar.

Bild 3 zeigt in einem Schaltungsbeispiel die in der Version 4.1 neu hinzugekommenen amplitudenmodulierbaren Spannungsquellen. In der Schaltung wird das AM-Signal anschließend demoduliert.

■ Hinweise

Electronics Workbench wurde für eine Auflösung von 640 × 480 Bildpunkten bei 16 Farben konzipiert. Bei einigen Grafikkarten kann es laut Herstellerangaben bei höheren Auflösungen bzw. einer höheren Anzahl von Farben (z. B. 256, 64k, ...) zu Fehlern in der Darstellung kommen (z. B. Symbole werden nicht oder nur teilweise angezeigt, Linien sind zerstückelt, Teile der Grafik verwischen).

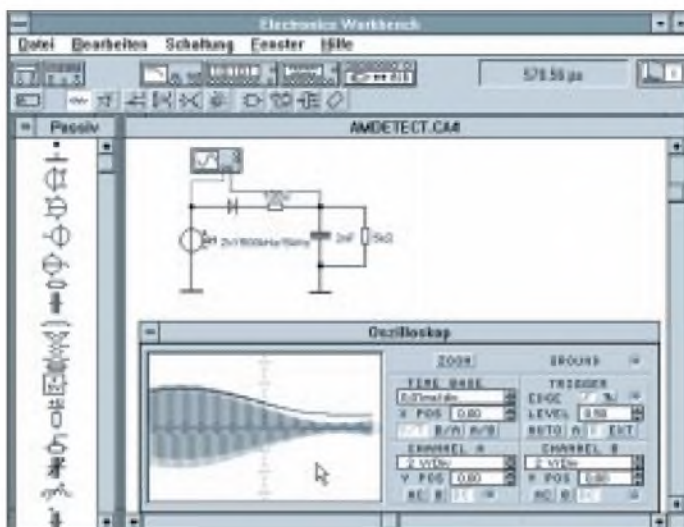
Bei auftretenden Problemen sollte immer so lange in den nächsten, niederen Grafikmodus geschaltet werden, bis keine Probleme mehr auftreten. Nach Herstellerangaben traten bisher die oben beschriebenen Probleme bei Trident-, ATI- und Spea-Grafikkarten auf.

Bild 2: Das Potentiometer wurde auf Endanschlag (100 %) geführt.

Erstaunliches Simulationsergebnis: die Ausgangsspannung ist höher als die Eingangsspannung!

in Anzeigen die Version 5.0 von Electronic Workbench angepriesen, die erweiterte Analysefunktionen wie Fourieranalyse (Betrag und Phase), Verzerrungsmessungen (Klirrfaktor, Intermodulation) und Rauschanalyse (thermisches Widerstandsrauschen und Rauschbeiträge der Halbleiter) sowie eine thermische Analyse zum gleichen Preis wie die Vorgängerversion bieten. Auch die Modellierung thermischer Effekte bei Bauteilen soll jetzt möglich sein.

Bild 3: Schaltungsbeispiel der in der Version 4.1 neu hinzugekommenen amplitudenmodulierbaren Spannungsquelle und anschließender Demodulation. Auch eine frequenzmodulierte Spannungsquelle ist nun verfügbar.



Meist genügt jedoch ein Treiber-Update des jeweiligen Grafikkarten-Herstellers, um die Probleme zu beheben.

■ Ausblick

In englischsprachigen Fachzeitschriften (Electronics World + Wireless World) wird

Hinzu kommen 25 neue Bauteile wie Elektronenröhren (!). Einzelheiten in Schaltplänen können „gezoomt“ werden.

Die neue deutsche Version des Simulationsprogramms „Electronics Workbench“ soll laut Aussagen des deutschen Distributors demnächst erscheinen.

Meine Erfahrungen mit dem PTS-BootManager

Die russische Firma „Paragon Technology System Corp.“, die den BootManager produziert, wurde vor Jahren durch ein eigenes DOS bekannt. Dieses war in einigen Dingen den üblichen DOS-Betriebssystemen überlegen, wie viele Fachzeitschriften schrieben. Wenn Sie Windows 95 auf Ihren Rechner bringen wollen, aber gleichzeitig nicht auf Windows 3.1x verzichten möchten, ist der PTS Bootmanager genau das Richtige für Sie.

Zuerst müssen Sie MS-DOS und Windows von der Festplatte entfernen, nicht aber die Anwendungen. Somit haben Sie Platz für das neue System. Schalten Sie Ihren Rechner aus und legen eine vorher vorbereitete Notstartdiskette ein. Wenn Sie ihn jetzt wieder einschalten, wird er MS-DOS von dieser Diskette booten. Dann geht es los mit der Installation. Jetzt wird zuerst z. B. WIN 95 auf die Platte gebracht. Richten Sie dazu ein neues Verzeichnis „WIN 95“ ein, nicht, wie die Installationsroutine vorgeschlägt, „WINDOWS“.

Dieses Verzeichnis brauchen Sie später nämlich noch für WINDOWS 3.1x. Starten Sie nach erfolgter Installation den Rechner neu mit Ihrer PTS-BM-Arbeitsdiskette (BM = Boot-Manager) und lassen den BM die Festplatte vorbereiten, um weitere Betriebssysteme aufzunehmen. Im Begleitbuch stehen alle wichtigen Informationen. Danach installieren Sie MS-DOS 6.x und sichern dieses ebenfalls mit dem BM. Jetzt haben Sie schon WIN 95 und MS-DOS 6.x auf Ihrer Festplatte und können wahlweise starten. Der BM wählt immer das zuvor genutzte Betriebssystem vor. Sie haben bis zu 30 s Zeit, (einstellbar) um sich selbst ein anderes herauszusuchen. Fehlt nur noch Windows 3.1x, welches Sie nach den Angaben des BM-Handbuches ebenfalls dazu installieren können.

Der PTS BootManager kostet etwa 39 DM und wird von verschiedenen Händlern angeboten. Ich habe mein Programm von PEARL in Buggingen erhalten.

Dipl.-Ing. Eberhard Diercks

Quarzoszillatoren für niedrige Frequenzen

HEIKO MELCHER

Oszillatorschaltungen mit Quarzen im Frequenzbereich 10 kHz bis 1 MHz sind anders aufgebaut als solche für Frequenzen im KW-Bereich. Während der Funkamateurlerztere gut kennt, sucht er jene oft vergeblich. Daß es jedoch an Schaltungen für niedrige Quarzfrequenzen nicht mangelt, beweist dieser Beitrag.

Ein Bipolartransistor genügt ...

... bereits in den Schaltungen nach Bild 1 und 2. Im ersten Fall eines Pierce-Oszillators [1] ist der Quarz über ein Pi-Filter zwischen Basis und Kollektor eingefügt. Es wird also seine Serienresonanz ausgenutzt.

Während mit Quarz allein ein Rückkopplungs-Zweipol vorliegen würde, handelt es sich so um einen Vierpol, wobei das Filter die Anpassung verbessert. Der Pierce-Oszillator gilt bekanntlich bei korrekter Dimensionierung und geringer Leistungsentnahme als stabilste Schaltung.

Im zweiten Fall [2] handelt es sich um einen Colpitts-Oszillator, also um eine Dreipunktschaltung mit kapazitivem Spannungsteiler zur Ankopplung eines Parallelschwingkreises an den Verstärker.

Diese Schaltung wird für LC-Oszillatoren bevorzugt, wobei die Kreiskapazität gleich als Spannungsteiler fungiert. Die Spannungsteiler-Kondensatoren zwischen Kollektor und Basis sind bei diesem Quarzoszillator im Wert sehr verschieden.

Die Bilder 3 und 4 zeigen Schaltungen, in denen der Quarz unter Ausnutzung

seiner Serienresonanz zwischen den Emittern zweier Transistoren schwingt.

Bipolartransistoren im Duett

Da die erste Schaltung (Bild 3) grundsätzlich ohne Kondensator auskommt, wird sie bevorzugt in Schaltkreisen benutzt. Der Trimmer dient lediglich zum Ziehen der Frequenz und kann auch entfallen.

Die Ausgangsamplitude liegt bei 700 mV und ist nur geringfügig betriebsspannungsabhängig. Erhöht man die Speisespannung von 5 V auf 15 V, so ist mit einer Frequenzverwerfung von 0,01 % zu rechnen. Es eignen sich viele NF-Transistoren, wobei auf etwa gleiche Stromverstärkungen zu achten ist.

Die nächste Schaltung nutzt ebenfalls die Serienresonanz und kann ohne Schwierigkeiten ab 10 kHz verwendet werden. Sie akzeptiert auch Quarze mit hohem Serienresonanz-Widerstand, da die sich hierbei ergebenden Verluste durch die hohe Verstärkung der zwei Stufen ausgeglichen werden.

Bipolares Trio

Die Serienresonanz des Quarzes wird auch in der Schaltung nach Bild 4 ausgenutzt [1]; mit dem Trimmer läßt sich die Frequenz

geringfügig variieren. Zwei Dioden am Kollektor des ersten Transistors sorgen für die Amplitudenbegrenzung.

Der LC-Parallelkreis in der zweiten Stufe wird auf die Quarzfrequenz abgestimmt. Man wählt im Bereich 70...100 kHz $C = 4,7 \text{ nF}$ und im Bereich 100...150 kHz $C = 2,2 \text{ nF}$ und errechnet dann die Induktivität. Sie wird zwischen 800 μF und 2 mF liegen.

Die Verstimmung des Kreises beeinflusst geringfügig die Frequenz. Um die Belastung des Kreises so gering wie möglich zu halten, wurde mit dem dritten Transistor ein Impedanzwandler angefügt. Diese Schaltung liefert eine völlig lastunabhängige Frequenz. Die Amplitude der Ausgangsspannung kann mit dem Emitterwiderstand des zweiten Transistors beeinflusst werden.

Alle bisher gezeigten Schaltungen arbeiten auch mit anderen, ähnlichen Transistortypen erfolgreich.

Mit FET oder UJT ...

... kann man, wie in Bild 6 und Bild 7 gezeigt, ebenfalls niedrigfrequente Quarzoszillatoren aufbauen. Der Colpitts-Oszillator mit dem SFET in Sourceschaltung [3] ist besonders für Quarze unter 500 kHz geeignet. Temperatur und Drainstrom haben praktisch keinen Einfluß auf die Frequenz. Ungünstig ist die hohe Speisespannung.

Bei der Schaltung mit Unijunction-Transistor darf die Betriebsspannung zwischen 9 V und 12 V liegen. Beim Unijunction-Transistor wird, wie der Name schon sagt, nur ein Übergang genutzt. Bei diesem, auch Doppelbasisdiode genannten Bauelement, wird die Leitfähigkeit eines Halbleiter-

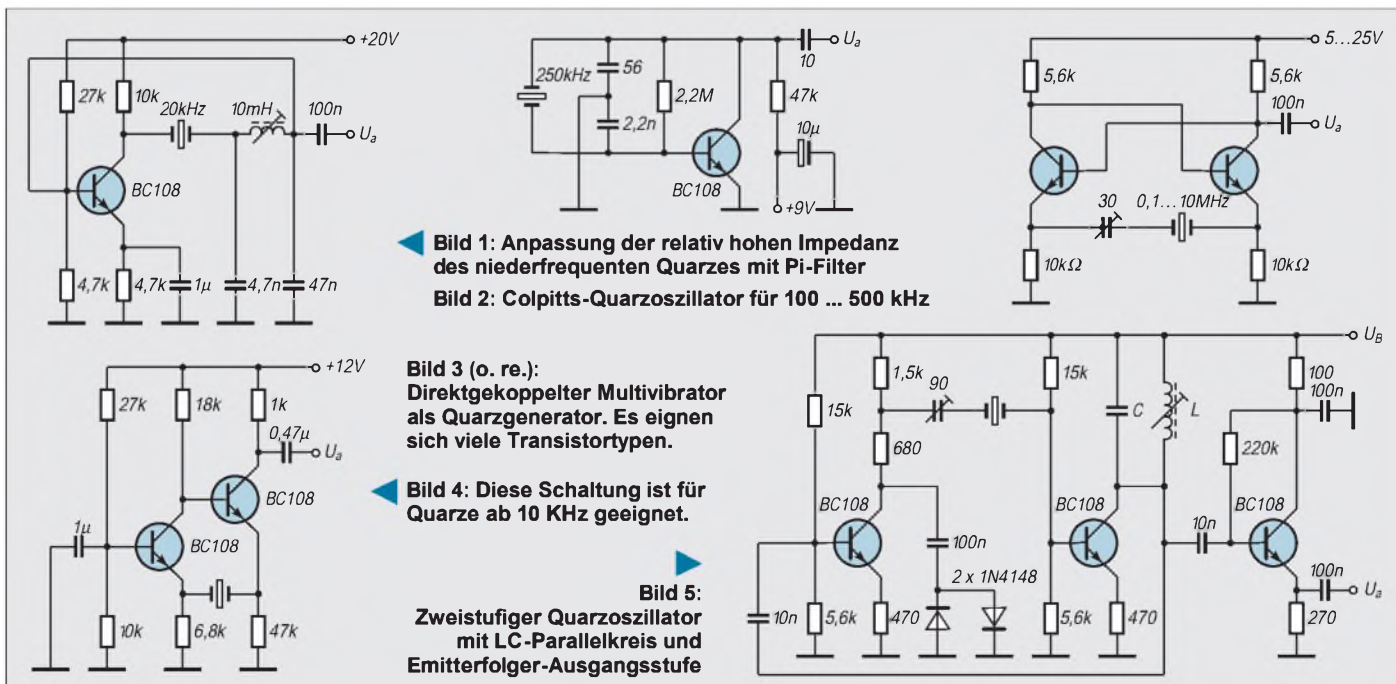
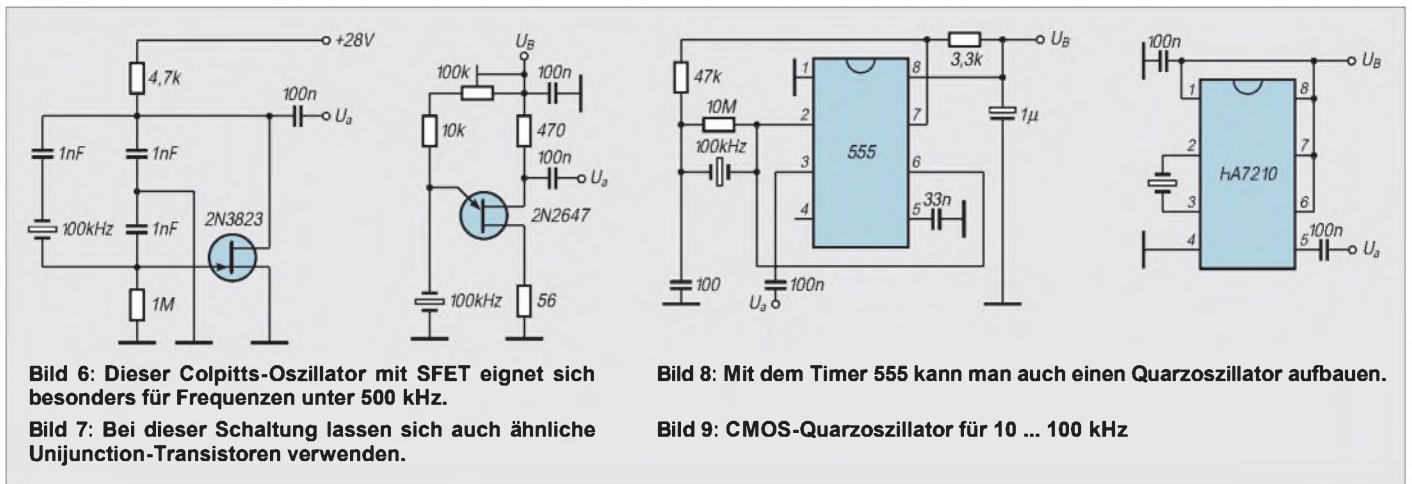


Bild 1: Anpassung der relativ hohen Impedanz des niederfrequenten Quarzes mit Pi-Filter
Bild 2: Colpitts-Quarzoszillator für 100 ... 500 kHz

Bild 3 (o. re.): Direktgekoppelter Multivibrator als Quarzgenerator. Es eignen sich viele Transistortypen.

Bild 4: Diese Schaltung ist für Quarze ab 10 KHz geeignet.

Bild 5: Zweistufiger Quarzoszillator mit LC-Parallelkreis und Emitterfolger-Ausgangsstufe



bereichs durch Injektion von Minoritätsträgern mit Hilfe eines pn-Übergangs beeinflusst.

Die meisten UJT-Schwingschaltungen nutzen zur Frequenzfestlegung ein RC-Glied, jedoch läßt sich auch ein Quarzoszillator problemlos aufbauen. Mit dem Einstellwiderstand wird die Kurvenform der Ausgangsspannung optimiert; es läßt sich mit Hilfe eines Oszilloskops eine annähernde Sinusform bei etwa 1 VSS einstellen.

■ Integrierte Lösungen

Mit Schaltkreisen geht (fast) alles besser. So wird in Bild 8 ein bewährter 100-kHz-Generator mit dem IS 555 gezeigt. Die

Schaltung liefert in einem weiten Betriebsspannungsbereich ein stromergiebigeres Ausgangssignal mit einem Impuls/Pause-Verhältnis von etwas mehr als 1. Ab etwa 13 V arbeitet sie nicht mehr stabil.

Änderungen von 30 % an der RC-Beschaltung (herkömmlich für 100 kHz) blieben ohne nachweislichen Einfluß auf die Frequenz. Ausgenutzt wird die Serienresonanz des Quarzes. Mit kleinen Kapazitäten zwischen Pin 2/6 und Masse läßt sich die Frequenz ziehen.

Der HA 7210 ist ein spezieller Low-Power-Quarzoszillator-Schaltkreis. Er arbeitet im Betriebsspannungsbereich 2...7 V mit

Quarzen ab 10 kHz. Bei einem 32-kHz-Quarz fließen typisch nur 5 µA Betriebsstrom.

Zwei CMOS-Eingänge können am Ausgang angeschlossen werden.

Bild 9 beweist, daß für Quarze zwischen 10 kHz und 100 kHz eine minimale Außenbeschaltung genügt. Dies gilt auch für Frequenzen von 100 kHz bis 1 MHz, wobei Pin 7 nicht anzuschließen ist.

Literatur

- [1] B. Neubig, Toute l' Electronique, Paris, März 1983
- [2] A. Köhler, R. Schiffel, Funkschau, München, Nr. 21/1982
- [3] B. Dance, Mundo Electronico, Barcelona, Nr. 161/1986

Doppeltes Temperaturmodul für den Hobbybereich

Die Temperaturmessung an Halbleitern sowie deren Kühlflächen und -körpern ist nicht nur bei eigenen Konstruktionen erforderlich. Solange man die zu messende Temperatur mit einem einzigen Meßgerät ermitteln kann, ist noch alles in Ordnung. Interessieren dagegen Temperaturdifferenzen, so ist guter Rat teuer.

Hier bietet sich als preiswerter Ausweg der Einsatz von 2 LCD-Temperaturmodulen an. Die Fa. CONRAD Electronic vertreibt zwei für obige Zwecke einsetzbare Typen. Das Modul I (Bestell-Nr. 19 57 58; 29,95 DM) ist für den Meßbereich -40 °C bis + 50 °C, das Modul II (19 57 66; 29,95) für -10 °C bis +110 °C ausgelegt.

Beiden Modulen gemeinsam sind eine LCD-Anzeigehöhe von 11 mm, die Auflösung von 0,1 °C, Zeit zwischen zwei Meßzyklen 15 s, Stromaufnahme ca. 10 µA, Einbaumaße 44 × 24 × 13 (mm; L × B × T), die Abdeckblende selbst ist 49 mm × 29 mm groß. Mit der auswechselbaren Knopfzelle G13/A 76 wird eine Lebensdauer von ungefähr einem Jahr gewährleistet.

Die Genauigkeit beträgt ±1 °C. Der Meßfühler (im Lieferumfang enthalten) befindet sich unlösbar am Ende einer etwa 3 m langen Meßleitung. Zusätzlich können auf der Modulrückseite Minimum- und Maximum-Alarmtemperaturen eingestellt werden. Auf diese Option wurde in diesem Gerät verzichtet. Für die Messung an Halbleitern wurde das Modul II gewählt. Aufgrund der Lebensdauer der Knopfzelle sowie aus Platzmangel entfällt ein Betriebsspannungsschalter. Als Gehäuse wird ein Euro-Alu-



Die Temperaturmodule können zweckentsprechend in ein passendes Alu-Gehäuse eingebaut werden.

minium-Gehäuse mit den Abmessungen 103 mm × 42 mm × 168 mm (B × H × T) verwendet, Bestellnummer bei CONRAD 52 32 24; 21,50 DM. Beide Module beanspruchen die Frontplatte im wesentlichen für sich, andere Elemente können dort nicht mehr montiert werden. Auf der Rückseite sind zwei U-förmige Schlitze (7 mm × 4 mm) eingearbeitet, durch die die beiden Meßleitungen geführt werden. Im unbenutzten Zustand sind sie in das Gehäuse eingeschoben, so daß lediglich die Meßfühler noch aus der Rückseite herausragen.

Der metallische Meßfühler ist zylindrisch, 8 mm lang, Durchmesser 4 mm und kann dadurch in eine Krokodilklemme eingeschoben werden. Hiermit ist bereits eine stabile Verbindung Meßfühler – Meßobjekt möglich. Besser und viel genauer ist allerdings die direkte Befestigung des Meßfühlers am Meßobjekt mittels Klebeband oder o. ä. Eine metallische Klemme wirkt als Kühlkörper für den Meßfühler und verfälscht das Meßergebnis u. U. beachtlich. Die interne Stromversorgung sowie die relativ langen und flexiblen Meßleitungen ermöglichen neben den Messungen an und um Halbleitern auch diverse andere Messungen und Kontrollen.

Dipl.-Ing. Max Perner, DL7UMO

FBASIC TICKit™: Hard- und Software zur Lösung von Steuerungsaufgaben

Dr. CLAUS KÜHNEL

Auf der Basis des Mikrocontrollers PIC16C57 von Microchip wird eine einfache Hardware zur Lösung von Steuerungsaufgaben vorgestellt. Mit der FBASIC Entwicklungsumgebung hat man zudem ein effektives Hilfsmittel zur Programmierung in einer strukturierten Programmiersprache zur Verfügung, die ihrerseits auf einer leistungsfähigen Bibliotheksverwaltung aufsetzt.

TICKit-Hardware

Die TICKit-Hardware besteht aus einem minimalbeschalteten Mikrocontroller PIC16C57. Nach außen stehen die in Bild 1 ersichtlichen Anschlüsse auf Pfostenleisten zur Verfügung. Die TICKit-Hardware gibt es in unterschiedlichen Ausführungen. Der eingesetzte Mikrocontroller PIC16C57 arbeitet entweder mit einer Taktfrequenz von 4 MHz oder aber mit 20 MHz. Der OTP-ROM des auf dem TICKit-Modul befindlichen Mikrocontrollers ist mit einem Token-Interpreter programmiert, der die via Download ins EEPROM geladenen Tokens abarbeitet. Als EEPROM kommen die Bausteine 24LC16 mit 2 KByte bzw. 24C65 mit 8 Kbyte zum Einsatz. Die eingesetzten EEPROMs besitzen ein I²C-Interface, wodurch der gesamte EEPROM-Bereich auf maximal 64 Kbyte erweiterbar ist. Die TICKit-Hardware wurde so ausgelegt, daß LCD-Module mit 14poligem Interface direkt angesteuert werden können. Die Busroutinen wurden so optimiert, daß sowohl das 4-Bit- als auch das 8-Bit-Datenformat unterstützt werden. Bei der Verwendung des 4-Bit-Datenformats sind die frei werdenden vier Leitungen frei als digitale I/O verfügbar. Jedes verfügbare I/O-Pin kann als RS232-Interface konfiguriert werden, wodurch gerade für kommunikationsintensive Anwendungen günstige Voraussetzungen gegeben sind. Den Aufbau des TICKit-Moduls zeigt Bild 2. Zur Inbetriebnahme und Evaluation steht darüber hinaus ein sogenanntes Carrierboard zur Verfügung.

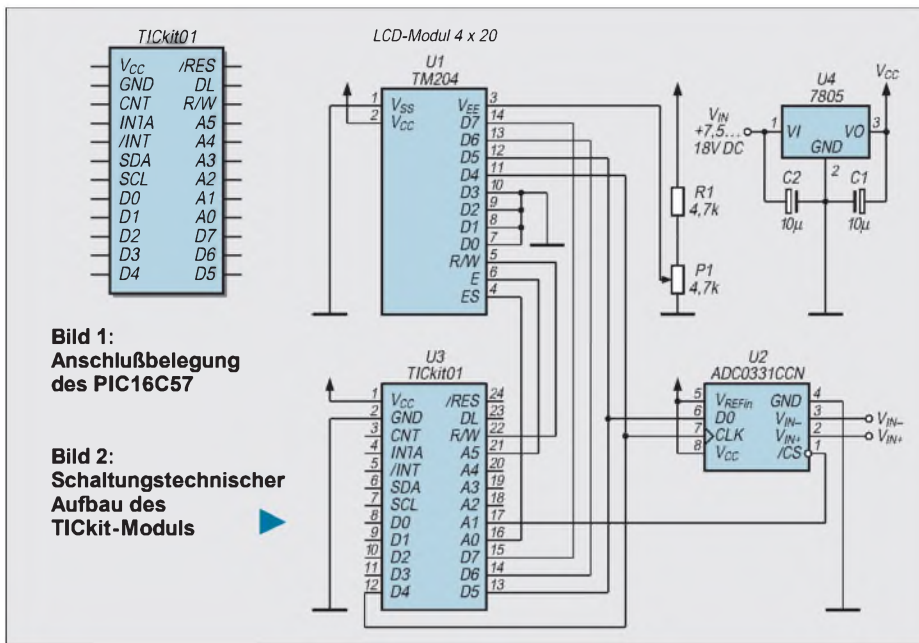


Bild 1: Anschlußbelegung des PIC16C57

Bild 2: Schaltungstechnischer Aufbau des TICKit-Moduls

Listing 1: Programm ADC0831.BAS

```
; This program demonstrates
;how to connect an ADC0831 to a TICKit
; The analog voltage measurements are displayed on an LCD
DEF tickit_3
LIB fbasic.lib
DEF cs pin_d0           ; A/D chip select
DEF clk pin_d1         ; A/D clock line
DEF data pin_d2       ; A/D data line
GLOBAL byte xbuss_mask 0y00110001b
GLOBAL byte lcd_data_reg 0y00110001b
GLOBAL byte lcd_cont_reg 0y00110000b
LIB lcdinit4.lib       ; LCD init
LIB lcd_byte.lib      ; LCD write a byte
LIB lcdstrin.lib      ; LCD write a string
LIB adc0831.lib       ; A/D lib
FUNCTION none main
BEGIN
  lcd_init()           ; Initialize the LCD
  lcd_string(„A-D:“)  ; send string
  pin_high(cs)        ; raise chip select (disable A/D)
  REPEAT
    lcd_write_num( read_adc0831() ) ; read and output
                                ; to lcd A/D
    delay(1000w)       ; Delay approx 1 second
  LOOP
ENDFUN
```

Listing 2: ADC0831.LIB

```
; Functions to control A/D
; These functions rely on three defines to work properly
;   cs = Chip Select pin 'Must have a separate line '
;   clk = Clock control pin
;   'Can share a data line with other device '
;   data = data pin
;   'Can share a data line I.E. a LCD'
; Routine to read a data from a ADC0831 A/D chip
FUNCTION byte read_adc0831 ; Function ad_read
                          ; 'Returns a byte'
  LOCAL byte count 0b   ; a Byte counter
  BEGIN
    pin_low( clk )      ; make pin an output, when sharing buss
    pin_low( cs )      ; enable chip
    =( exit_value, pin_in( data )) ; make data line an input
    pulse_out_high( clk, 10w ) ; toggle clk
                                ; to get start bit
    =( exit_value, 0b )
    REPEAT
      pulse_out_high( clk, 10w ) ; toggle clk to get bits
      =( exit_value, <<( exit_value )) ; shift bits
      IF pin_in( data )
        ++( exit_value )
      ENDIF
      ++( count )
    UNTIL ==( count, 8b )
    pin_high( cs )      ; disable chip
  ENDFUN
```

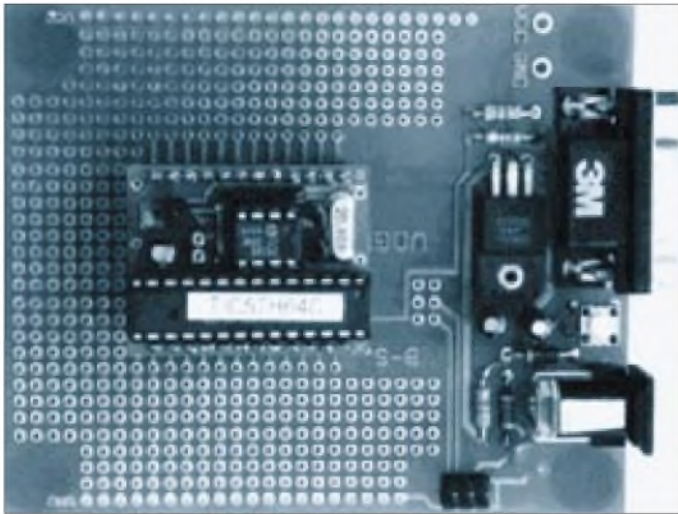



Bild 3:
Carrierboard
mit bestücktem
TICKit-Modul

Bild 3 zeigt das betreffende Carrierboard mit bestücktem TICKit-Modul sowie den Anschlüssen für eine serielle Schnittstelle zum Download und für die Versorgungsspannung.

Ein Längsregler zur Spannungsstabilisierung sowie ein Resettaster sind ebenfalls auf dem Board enthalten. Auf dem Carrierboard ist ein genügend großes Lochrasterfeld zum Aufbau eigener Schaltungserweiterungen vorhanden. Dieses flexible Hardwarekonzept wird durch ein komfortables Softwarekonzept unterstützt.

Die Bezeichnung FBASIC steht für „Function oriented BASIC“ mit den typischen Instruktionen einer strukturierten Programmiersprache.

■ **FBASIC-Software**

Es ist an dieser Stelle nicht der Platz, diese interessante Implementierung in den Einzelheiten zu beleuchten. Das soll dem Handbuch (mehr als 100 Seiten A4) mit den zahlreichen Beispielen vorbehalten bleiben.

Anhand eines Programmbeispiels soll ein erster Eindruck von der einfachen Anwend-

barkeit des FBASIC vermittelt werden. Listing 1 zeigt eine Digitalvoltmeter-Anwendung. Als AD-Umsetzer kommt der ADC0831 zum Einsatz. Das Ergebnis der AD-Umsetzung wird durch ein alphanumerisches LCD zur Anzeige gebracht.

Neben einigen Initialisierungen fallen die insgesamt fünf hinzugeladenen Bibliotheken auf, die sich alle im Lieferumfang befinden. Diese Bibliotheken sind der Schlüssel für die effektive Programmierung in FBASIC. Eigene Bibliotheken sind sehr einfach zu erstellen.

Das eigentliche Programm besteht neben den Initialisierungen nur aus den zwei Instruktionen

```
lcd_write_num(read_adc0831())
```

und

```
delay(1000w),
```

die zyklisch abgearbeitet werden.

In Listing 2 ist mit dem File ADC0831.LIB ein Beispiel für eine peripheriespezifische Bibliothek gegeben. In dieser Bibliothek ist nur die Funktion read_adc0831 definiert. Ohne auf Details eingehen zu wollen, kann man erkennen, daß systematisch der Wert exit_value aufgebaut wird, der nach dem Verlassen der Funktion das Ergebnis der AD-Umsetzung repräsentiert.

Bibliotheksfunktionen der FBASIC-Standard-Bibliothek

Mathematische Funktionen		I/O		EEPROM Routinen	
=	Assignment	PIN_HIGH	Ausgang Hi	EE_READ	Lesen einer EEPROM Zelle
+	Arithmetische Summe	PIN_LOW	Ausgang Lo	EE_WRITE	Schreiben einer EEPROM Zelle
++	Inkrement (+1)	PIN_IN	Eingang lesen	I2C Routinen	
-	Arithmetische Differenz	APORT_GET	Adreßport lesen	i2c_write	Schreiben eines Kommando- oder Datenbytes
--	Invertierung (Vorzeichenwechsel)	DPORT_GET	Datenport lesen	i2c_read	Lesen eines Bytes
-	Dekrement (-1)	APORT_SET	Adreßport setzen	Kommunikation	
*	Arithmetisches Produkt	DPORT_SET	Datenport setzen	RS_PARAM_SET	RS232 Parameter setzen
/	Arithmetische Division	ATRS_GET	TriState Register von Adreßport lesen	RS_PARAM_GET	RS232 Parameter lesen
%	Arithmetische Modulo-Operation (Divisionsrest)	DTRIS_GET	TriState Register von Datenport lesen	RS_SEND	Byte senden
array_byte	Adreßberechnung für Bytearray im EEPROM	ATRS_SET	TriState Register von Adreßport setzen	RS_RECEIVE	Byte empfangen
array_word	Adreßberechnung für Wordarray im EEPROM	DTRIS_SET	TriState Register von Datenport setzen	RS_DELAY	Verzögerung um 1,5 Bitzeiten
array_long	Adreßberechnung für Longarray im EEPROM	PULSE_IN_LOW	Messung Lo-Pulsdauer	RS_STOP_CHECK	Stopbit wird detektiert
array_size	Adreßberechnung im EEPROM	PULSE_IN_HIGH	Messung Hi-Pulsdauer	RS_STOP_IGNORE	Stopbit wird ignoriert
Formatkonvertierung		PULSE_OUT_LOW	Lo-Puls ausgeben	Consolenfunktionen	
TRUNC_BYTE	Reduktion auf Byteformat	PULSE_OUT_HIGH	Hi-Puls ausgeben	CON_TEST	Test, ob Console angeschlossen
TRUNC_WORD	Reduktion auf Wordformat	CYCLES	Pulsfolge ausgeben	CON_IN_CHAR	Lesen eines Zeichens von der Console
TO_WORD	Erweiterung auf Wordformat	RC_MEASURE	RC-Messung	CON_IN_BYTE	Lesen eines Bytes von der Console
TO_LONG	Erweiterung auf Longformat	Busfunktionen		CON_IN_WORD	Lesen eines Words von der Console
Bitmanipulation und Logikfunktionen		BUSS_SETUP	Bus Setup	CON_IN_LONG	Lesen einer Longnummer von der Console
AND	Logisches AND (bitweise, 8 Bit)	BUSS_READ	Lesen eines Bytes	CON_OUT_CHAR	Schreiben eines Bytes zur Console
OR	Logisches OR (bitweise, 8 Bit)	BUSS_WRITE	Schreiben eines Bytes	CON_OUT	Schreiben numerischer Daten zur Console
XOR	Logisches XOR (bitweise, 8 Bit)	Timerfunktionen		Systemfunktionen	
NOT	Logisches NOT (bitweise, 8 Bit)	DELAY	Warteschleife in ms	DEBUG_ON	Debug Protokoll einschalten
>>	Rechtsschieben (1 Bit)	SLEEP	Sleepfunktion	DEBUG_OFF	Debug Protokoll ausschalten
<<	Linksschieben (1 Bit)	RTCC_GET	Lesen des Timerregisters	IRQ_ON	Interrupt Detektion einschalten
Logische Tests		RTCC_SET	Setzen des Timerregisters	IRQ_OFF	Interrupt Detektion ausschalten
==	Test auf Gleichheit	RTCC_INT	RTCC Takt intern	RESET	Reset
>=	Test auf größer/gleich	RTCC_EXT_RISE	RTCC Takt extern mit steigender Flanke		
<=	Test auf kleiner/gleich	RTCC_EXT_FALL	RTCC Takt extern mit fallender Flanke		
>a	Test auf größer	RTCC_COUNT	Pulszähler für definierte Zeit		
<	Test auf kleiner				
<>	Test auf ungleich				

Elektronisches Lastpotentiometer

UWE REISER

Wer hat sie nicht, die Bastelkiste mit den Leistungswiderständen, die für die Simulation von Lastströmen benötigt werden. Durch Reihen- bzw. Parallelschaltung wird versucht, dem benötigten Widerstandswert möglichst nahe zu kommen. Ein entsprechendes Potentiometer, natürlich elektronisch gesteuert, ist da schon vorteilhafter.

Die elektronische Lösung ermöglicht neben dem reinen Widerstandsbetrieb auch Konstantstrombetrieb und eine einstellbare Abschaltchwelle für die Entladung von Akkus. Zur oszillographischen Darstellung der Regeleigenschaften von Stromversorgungsschaltungen ist ein Impulsbetrieb möglich, der das Verhalten bei schnellen Laständerungen zeigt.

■ Funktionsprinzip

Transistoren, die in analogen Schaltungen arbeiten, verändern ihren Ausgangswiderstand entsprechend dem Verlauf des Stroms, der durch ihre Basis fließt. Der sich ändernde Ausgangswiderstand ruft eine Strom- bzw. Spannungsänderung hervor, die das Ausgangssignal darstellt.

Diese Eigenschaft eines Transistors kann auch für einen veränderlichen Lastwiderstand genutzt werden. Einziger Unterschied ist, das Ausgangssignal wird nicht weiter verwendet sondern vernichtet bzw. in Wärme umgesetzt. Diese Aufgabe übernimmt hier der Power-MOSFET BUZ 11.

Der Einsatz dieses speziellen Transistors ist notwendig, um mit dem elektronischen Potentiometer auch einen Widerstandswert gegen 0 Ω realisieren zu können. Zwischen Drain- und Sourceanschluß kann bei entsprechender Ansteuerung des Gates ein

Widerstand von 0,02 Ω bis 0,2 Ω gemessen werden.

■ Schaltungsbeschreibung

Die Schaltung des elektronischen Lastpotentiometers ist in Bild 1 zu sehen, wobei der Operationsverstärker A2.2 mit dem Transistor VT1 das Kernstück der Schaltung bildet. Die direkte Ansteuerung des Gates von VT1 mit einer von einem Potentiometer gesteuerten Spannung ist prinzipiell möglich, gestattet jedoch nicht die vollständige Realisierung der nachfolgenden Funktionen.

■ Lastwiderstand

Der als Regler arbeitende A2.2 liefert eine Steuerspannung für den VT1, die das Ergebnis eines Soll-Istwert-Vergleichs ist. Die Sollwertvorgabe erfolgt mit dem Potentiometer R10 und gelangt, beeinflusst vom Spannungsteiler R11 und R12 an den nichtinvertierenden Eingang des OV's.

Der durch die Drain-Source-Strecke des VT1 fließende Laststrom erzeugt an R15 eine dem Strom proportionale Spannung. Diese dem Istwert entsprechende Spannung gelangt über R14 an den invertierenden Eingang von A2.2. Entsprechend den Potentialunterschieden an den beiden Eingängen ergibt sich die Höhe der Steuerspannung für

das Gate des VT1. Dieser Regelkreis ist bei allen Betriebsarten der Schaltung wirksam.

Wird das Potentiometer R10 über S2 aus der Lastspannung gespeist, arbeitet die Schaltung im Widerstandsbetrieb. Die Veränderung der Lastspannung wirkt sich linear auf die Sollwertspannung aus. Das bedeutet, wenn die Lastspannung steigt, steigt auch der Laststrom. Verbindet der Schalter S2 das Sollwertpoti R10 mit der stabilisierten Betriebsspannung von 9 V, bleibt die Sollwertvorgabe unbeeinflusst von der sich ändernden Lastspannung. Somit steuert der A2.2 den MOSFET so, daß immer der gleiche Laststrom fließen kann.

Es ist also möglich, einen Akku trotz allmählich sinkender Zellenspannung mit einem stufenlos einstellbaren Konstantstrom zu entladen. Der Kondensator C12 vermindert die bei einer solchen Regelschaltung immer vorhandene Neigung zum Schwingen.

■ Unterspannungsabschaltung

Da Akkus nicht zu tief entladen werden dürfen, wurde für diesen Verwendungszweck des Lastpotis eine Abschaltung bei Unterschreitung eines wählbaren Wertes der Lastspannung vorgesehen. Auch hier wird von einem OV (A2.1) ein Soll-Istwert-Vergleich durchgeführt.

Der Sollwert wird von dem Potentiometer R2 vorgegeben und gelangt über R3 zum nichtinvertierenden Eingang. Die Lastspannung, die dem Istwert entspricht, liegt über dem Spannungsteiler R4 und R5 am invertierenden Eingang von A2.1. Das Teilverhältnis bestimmt die maximal einstellbare Abschaltchwelle und ist hier auf 25 V festgelegt.

Die hohe Verstärkung des OV's, bestimmt von R6, sichert eine geringe Hysterese der

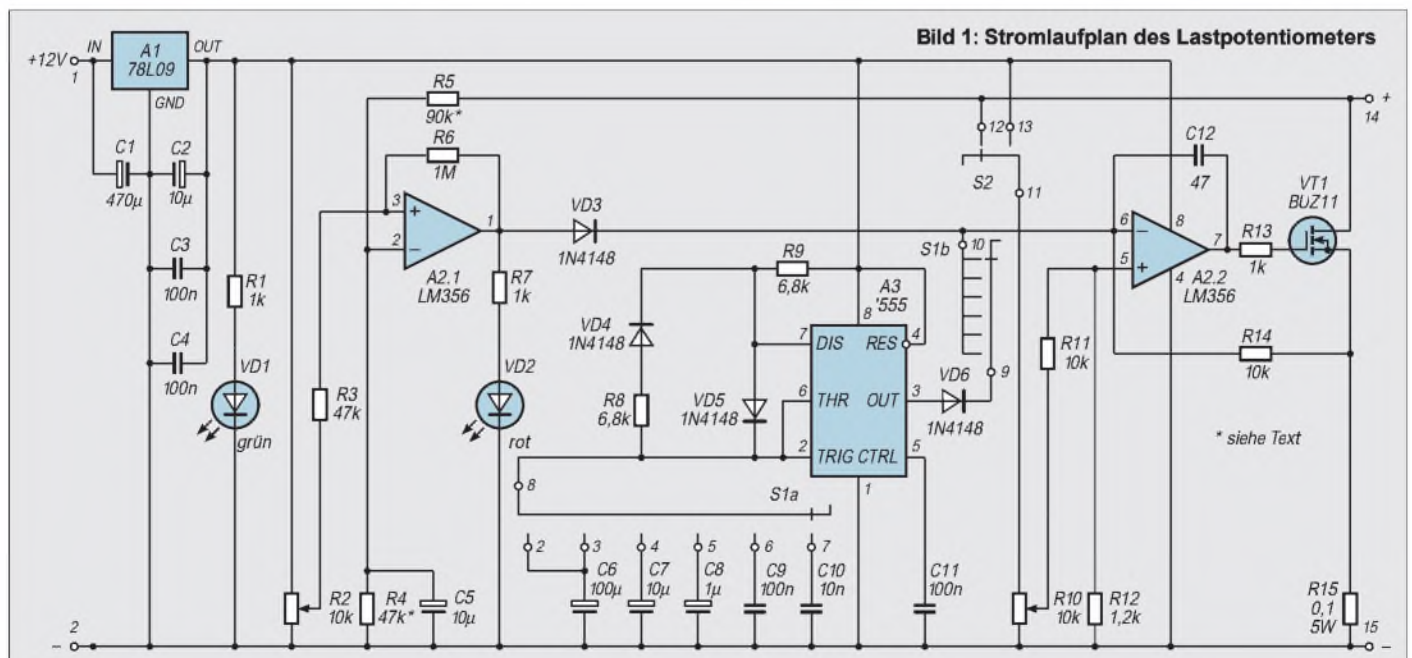


Bild 1: Stromlaufplan des Lastpotentiometers

Schaltstufe. Im Falle einer Sollwertunterschreitung schaltet der Ausgang (Pin 1) die positive Betriebsspannung durch, was von der Leuchtdiode VD2 angezeigt wird. Gleichzeitig gelangt diese positive Spannung über die Schaltdiode VD3 an den invertierenden Eingang von A2.2. Somit geht sein Ausgang nach Masse, und VT1 wird gesperrt.

■ **Impulsbetrieb**

Für den bereits erwähnten Test von Stromversorgungsschaltungen wurde das Lastpotentiometer mit einem Impulsgenerator ausgestattet. Diese Betriebsart ist sowohl im Konstantstrom- als auch im Widerstandsbetrieb möglich.

Der Schaltkreis A3 ('555) ist als astabiler Multivibrator geschaltet. Als zeitbestimmende Bauelemente sind die Widerstände R8 und R9 sowie die Kondensatoren C6 bis C10 wirksam [1]. Bei gleicher Größe der Widerstände hat das Ausgangssignal in Verbindung mit den beiden Dioden VD4 und VD5 eine symmetrische Form. Mit dem sechsstufigen Schalter S1a sind fünf verschiedene Frequenzen durch Umschalten des zeitbestimmenden Kondensators möglich. Die zweite Ebene des Schalters (S1b) verhindert in der ersten Schalterstellung die Weiterleitung des Impulses an den A2.2 und ermöglicht somit die Abschaltung des Impulsbetriebs.

Dies ist auch der Grund, warum S1a in der ersten und zweiten Schalterstellung mit dem selben Kondensator verbunden ist. Wenn die High-Periode der Taktfrequenz über VD6 und S1b an den Eingang des A2.2 gelangt, wird VT1 auf gleiche Art und Weise wie durch die Unterspannungsabschaltung gesperrt.

■ **Stromversorgung**

Die Betriebsspannung der Schaltung wird aus einer unregelmäßigen Gleichspannung von 12 V gewonnen. Der Spannungsregler A1 stabilisiert die Spannung auf 9 V, was von der Leuchtdiode VD1 als Einschaltkontrolle angezeigt wird. Sind beide LEDs angesteuert, wird der 78L09 mit etwa 25 mA belastet.

Die Kondensatoren C1 bis C4 sollen Störimpulse von innerhalb und außerhalb der Schaltung unterdrücken. Besondere Bedeutung diesbezüglich kommt dem Impulsbetrieb mit hohen Lastströmen zu. Es sei an dieser Stelle angemerkt, daß die Betriebsspannung des Lastpotis keinesfalls der an Anschlußpunkten 14 und 15 anliegenden Lastspannung entnommen werden darf!

■ **Realisierung**

Die ohne weiteres in Eigenfertigung herzustellende Leiterplatte ist in den Bildern 2 und 3 zu sehen. Vor dem Einbau des A3

ist eine Drahtbrücke zur Verbindung von Pin 4 mit Pin 8 einzusetzen.

Die Bedien- und Kontrollelemente befinden sich nicht unmittelbar auf der Platine. Nach erfolgter Frontplattenmontage sind diese mittels Schaltdraht mit den Anschlußpunkten auf der Leiterplatte zu verbinden. Diese Variante bietet einen größeren Spielraum bei der Gestaltung des Gehäuses und der Auswahl der konkreten Bauform, was in erster Linie für den Schalter S1 von Vorteil ist. Der Transistor kann sowohl auf der Leiterplatte als auch abgesetzt montiert werden.

Bei einer Printmontage ist der Kühlkörper mit dem oberen breiten Rand der Platine zu verschrauben. Für eine im Dauerbetrieb konzipierte Verlustleistung von 30 W ist ein Leistungskühlkörper mit geringem Wärme-widerstand notwendig. Die Berechnung des Kühlkörpers setzt die Kenntnis über den inneren Wärmewiderstand des Halbleiters sowie den gehäusebedingten Wärmewiderstand der Montagefläche voraus.

Bei einer Sperrschichttemperatur von sicherheitshalber 150 °C und einer Umgebungstemperatur von 35 °C ergibt sich nach [2,3] ein Wärmewiderstand des Kühlkörpers von etwa 2 K/W. Es wurde ein Kühlkörper SK88 ($R_{thk} = 1,7 \text{ K/W}$) mit den Abmessungen von 100 mm x 50 mm x 35 mm (B x H x T) eingesetzt. Zur Verbesserung des Wärmekontaktes sollte bei der Montage des Transistors Wärmeleitpaste benutzt werden.

Der hier eingesetzte BUZ 11 verkraftet einen maximalen Strom von 30 A und eine Spannung bis zu 50 V. Seine Verlustleistung ist mit 75 W angegeben. Da die Leistung das Produkt aus Strom und Spannung ist, können beide Parameter nicht gleichzeitig voll ausgelastet werden. Weitere Einschränkungen ergeben sich aus der Dimensionierung des Kühlkörpers. Für eine Verlustleistung von 75 W ist ein Kühlkörper mit einem Wärmeleitwiderstand von < 1 K/W notwendig.

Die bereits breiter ausgeführten Leiterzüge für den Laststrom müssen zusätzlich verstärkt werden. Hierzu wird ein Kupferdraht von ca. 1 mm Durchmesser auf die entsprechenden Leiterzüge gelötet.

Die Verlustleistung des Sourcewiderstands R15 von 5 W wird bei einem Strom von 7 A erreicht. Größere Ströme sind dann nicht mehr im Dauerbetrieb möglich bzw. erfordern einen in der Leistung größeren Widerstand.

■ **Inbetriebnahme und Abgleich**

Wie bei allen elektronischen Schaltungen wird nach der optischen Prüfung die Stromversorgung der einzelnen Baugruppen kontrolliert. Die Leuchtdiode VD1 zeigt zunächst das Vorhandensein der Betriebsspannung an. Der konkrete Spannungswert von 9 V sollte nun an Pin 4 und 8 des A2 und an Pin 1 und 8 des A3 ermittelt werden. Die Stromaufnahme liegt in Abhängigkeit von der Ansteuerung der VD2 bei etwa 25 mA.

Bild 2: Platinenlayout

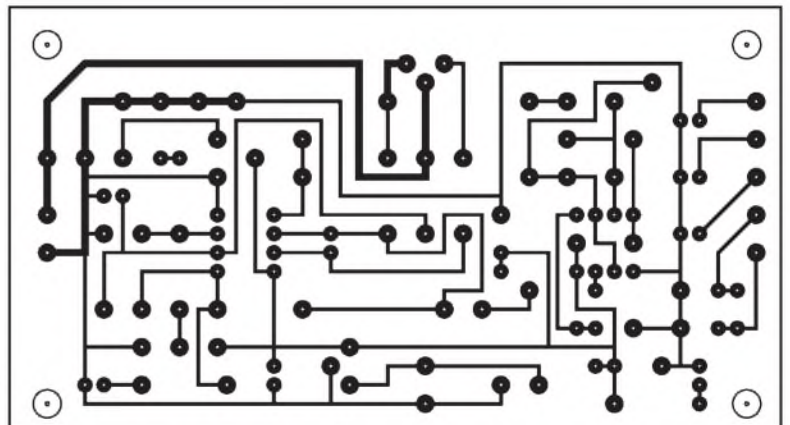
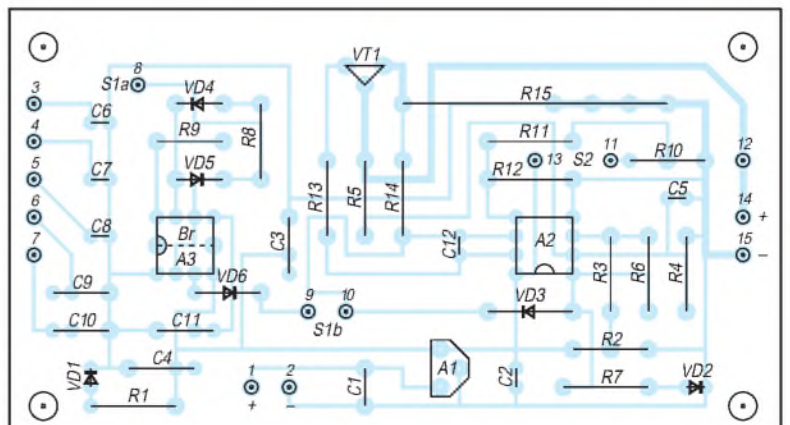


Bild 3: Bestückungsplan der Platine



max. Lastspannung	R5	R4	U _{R4}
15 V	90 kΩ	120 kΩ	8,52 V
20 V	120 kΩ	90 kΩ	8,55 V
25 V	90 kΩ	47 kΩ	8,55 V
30 V	250 kΩ	100 kΩ	8,50 V

Die Überprüfung der ordnungsgemäßen Funktion des '555 erfolgt durch Kontrolle des Taktsignals an Pin 3. Mit einem Oszillographen bzw. Frequenzmesser läßt sich die konkrete Frequenz und das Tastverhältnis ermitteln. Abweichungen vom angegebenen Wert sind auf Bauelementtoleranzen (besonders der Kondensatoren) zurückzuführen.

Die fünf Frequenzen im Bereich von 1 Hz bis 10 kHz können auch mit einem Lautsprecher, dem ein Kondensator von 100 nF vorgeschaltet ist, überprüft werden. Bei der Inbetriebnahme der Regelstufe (A2.2) ist zunächst der R10 in Linksanschlag zu bringen, um einen möglichst geringen Stromfluß zu haben.

Nachdem eine Spannungsquelle an 14 und 15 angeschlossen ist, wird unter Kontrolle der Stromstärke R10 langsam aufgedreht. Sollte sofort ein sehr hoher Strom fließen, besteht die Möglichkeit eines Defektes von VT1 bzw. eine Verwechslung des Drain mit dem Sourceanschluß.

Als nächstes ist der Schalter S2 in die Stellung Konstantstrombetrieb zu bringen und danach die Höhe der Lastspannung zu verändern. Der Laststrom bleibt jetzt in einem weiten Bereich der Spannungsänderung konstant. Bei diesem Test darf es jedoch nicht zur Unterschreitung der Abschalt-schwelle kommen, da in einem solchen Fall die Regelstufe gesperrt wird.

Die Eichung des R2 ist experimentell mit einem Spannungsmesser und der VD2 vorzunehmen. Gegebenenfalls ist für diesen Abgleich der Kondensator C5 zu entfernen, um eine zeitliche Verzögerung zu vermeiden. Zur Optimierung der Einstellgenauigkeit sollte der Spannungsteiler aus R4 und R5 der geplanten maximalen Höhe der Lastspannung angepaßt werden.

Mit dem R2 läßt sich eine Referenzspannung von höchstens 9 V erzeugen. Die maximal anzuschließende Lastspannung sollte an Pin 2 eine Spannung von ca. 8,5 V hervorrufen. Einige Richtwerte für die Widerstände R4 und R5 sind der obigen Tabelle zu entnehmen.

■ Anwendung

Vor jeder Nutzung des Lastpotentiometers ist es besser den Sollwertgeber R10 auf Null zu stellen. Auch sollte man sich vor dem Einschalten über die zu erwartenden Ströme und Spannungen Gedanken machen. Hierbei ist besonders die sich ergebende Verlustleistung für das Lastpoten-

tiometer, aber auch für die Spannungsquelle zu beachten!

Für die Erfassung des fließenden Laststroms kann ein Strommesser (20 A) in den Laststromkreis eingeschleift werden. Es besteht aber auch die Möglichkeit, mit einem hochohmigen Spannungsmesser den an R15 entstehenden Spannungsabfall zu messen. Eine dort gemessene Spannung von 1 V entspricht einem Strom von 10 A.

Sollen Kurzschlußströme gemessen werden, ist neben dem Einschaltwiderstand von 0,04 Ω des VT1 und dem Sourcewiderstand R15 auch der durch die Anschlußtechnik verursachte Widerstand zu berücksichtigen. Besonders bei hohen Strömen wirkt sich der Übergangswiderstand zwischen den Geräteklemmen und den angeschlossenen Meßleitungen, bezogen auf den Innenwiderstand der Quelle, negativ aus.

Tests von Stromversorgungsschaltungen mit einem Oszillographen beziehen sich in erster Linie auf die Restbrummspannung und das dynamische Verhalten. Zur Ermittlung der Restbrummspannung ist der Oszillograph mit dem Y-Eingang direkt an die Lastquelle anzuschließen und der Nennstrom der SV-Schaltung mit R10 einzustellen. Da die Gleichspannungskomponente wesentlich größer als die Brumm-

spannung ist, muß die Meßspannung über einen Koppelkondensator von 100 nF geführt werden. Dieser Kondensator wird in der Regel durch Umschalten von DC auf AC am Oszillographen erreicht.

Je nach Art der Gleichrichterschaltung liegt die Frequenz der Brummspannung bei 50 Hz oder 100 Hz. Zum Test des Regelverhaltens von SV-Schaltungen sind zunächst die bei der Brummspannungsmessung beschriebenen Arbeitsschritte auszuführen. Der X-Eingang des Oszillographen wird mit dem Anschlußpunkt 10 verbunden und auf externe Triggerung geschaltet. Am horizontalen Anfang und Ende des Schirmbildes ist je ein dicker, hell ausgeleuchteter Punkt zu sehen. Die Verbindungslinie zwischen beiden ist im Idealfall eine Gerade. In der Praxis werden jedoch ellipsenförmige Linien gezeichnet. Sie geben die Hysterese bzw. das Regelverhalten des SV-Schaltung wieder.

Literatur

- [1] Prange, H.W.: Timerschaltungen – rund um die IS 555 und 556, FUNKAMATEUR (41)1992, H. 9, S. 513
- [2] Sichla, F.: Cool geblieben bei Kühlproblemen!, FUNKAMATEUR (40) 1991, H.5, S. 274
- [3] Prange, H.W.: Kühle Zeiten für Halbleiter, FUNKAMATEUR (41) 1992, H.10, S. 577

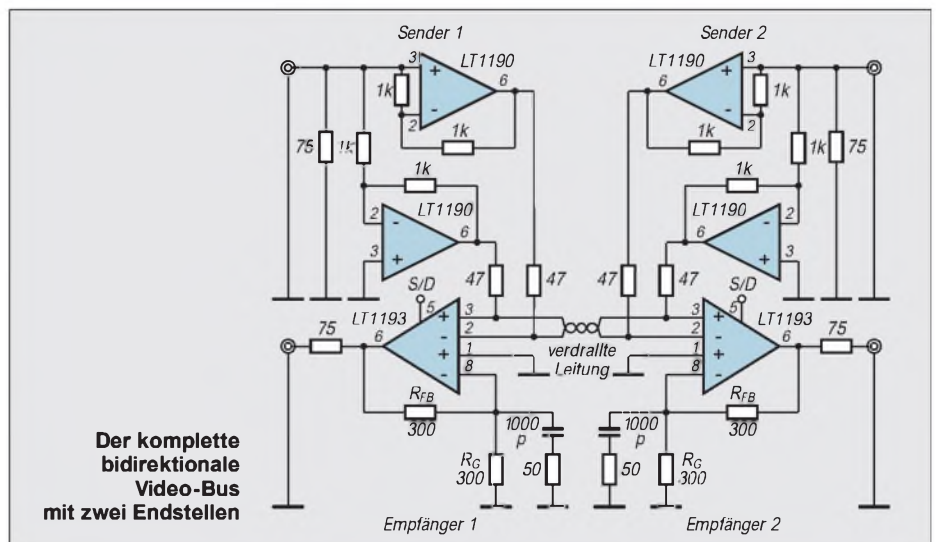
Ein bidirektionaler Video-Bus

Mit einigen wenigen Bauelementen kann man sich einen preiswerten und dabei erweiterungsfähigen Video-Bus aufbauen. Im Gegensatz zu den üblichen Verbindungen mittels Koaxkabel wird in dieser Variante lediglich eine verdrehte Zweidrahtleitung verwendet. Die maximale Leitungslänge ist dabei auf etwa 300 m begrenzt. Im Sendezweig jeder Endstelle erzeugen zwei Operationsverstärker LT1190 das Differenzsignal für die Paralleldrahtleitung. Der Ausgang beider OPVs wurde mit 47 Ω terminisiert.

Als „Zweidraht“-Empfänger arbeitet der LT1193 (Video-Differenzverstärker). Er wandelt die Differenzsignale in ein un-symmetrisches Signal um.

Am Pin 8 ermöglicht eine externe Beschaltung die Kompensation der parasitären Leitungskapazität. Der angegebene Wert von 1000 pF bezieht sich auf eine Zweidrahtlänge von etwa 300 m, je nach den Verhältnissen kann eine Korrektur erforderlich sein.

Dipl.-Ing. Max Perner, DL7UMO



Dolby-Surround-Dekoder mit Fernbedienung (1)

Dr.-Ing. KLAUS SANDER

Bauanleitungen für einfache Surround-Dekoder wurden bereits mehrfach veröffentlicht. Der hier vorgestellte verwendet den μPC1853 , welcher über den $I^2\text{C}$ -Bus durch einen Controller gesteuert werden kann. Damit bietet sich die Möglichkeit an, den Dekoder über Infrarot fernzusteuern.

Dekoder, die das Dolby-Surround-Signal aus dem Stereosignal holen, gehören fast zum Standard von Empfängern der oberen gehobenen Preisklasse. Der Ton von mehr als 5000 Filmen ist nach dem Dolby-Surround-Verfahren kodiert. Dazu kommen eine Reihe von Fernsehshows, CDs und Rundfunkübertragungen. Und wenn es die Nachbarn nicht stört, kann man sich mitten in das Geschehen – zumindest akustisch – versetzen lassen.

Das Grundprinzip auf der Empfängerseite verdeutlicht Bild 1. Zusätzlich zu den üblichen Stereolautsprechern sind noch ein Mittenlautsprecher und zwei rückwärtige Lautsprecher erforderlich. Der Mittenlautsprecher dient der verbesserten Lokalisation von z.B. Dialogen in der Szenenmitte. Die rückwärtigen Lautsprecher geben vorrangig die Umgebungsgläusche wieder.

Damit das Ganze funktioniert, werden bei der Aufnahme zusätzliche Mikrofone für die Mitte und für die rückwärtigen Geräusche, einschließlich der akustischen Reflexionen, verwendet. Durch Summen- und Differenzbildung werden zusätzliche Signale gebildet, die nach Verzögerung und Pegelabsenkung dem normalen Stereosignal zugefügt werden. Und diese Signale lassen sich empfangsseitig wieder dekodieren. Der Begriff „Dekodierung“ hat sich dafür durchgesetzt, ist aber sicher nicht ganz korrekt.

■ Raumklang

Wie Bild 1 zeigt, sind die rückwärtigen Lautsprecher nur in Reihe geschaltet. Durch Summen- und Differenzbildung können zusätzlich zu den normalen Stereokanälen maximal zwei weitere, der Centerkanal und ein rückwärtiger Kanal, entstehen. Mehr geht nicht. Ein einziger Lautsprecher würde zwar

auch für den rückwärtigen Kanal möglich sein. Er müßte dann aber sehr weit hinter dem Zuhörer angeordnet werden. Zwei in Reihe geschaltete Lautsprecher, die zudem das Signal phasenverschoben abstrahlen, erlauben die Anordnung in Zuhörernähe, ohne daß der Raumeindruck verlorengeht.

Wer nun das Surround-Erlebnis genießen will, kann sich entweder ein neues Fernsehgerät oder eine Stereoanlage kaufen, oder er kann zum lohnenden Selbstbau übergehen. Nun wurden schon verschiedentlich Bauanleitungen für Dolby-Surround-Dekoder veröffentlicht, aber entweder erreichten sie nicht die gewünschten Qualitätsmerkmale, oder die Einstellung war durch Potentiometer nur am Gerät möglich.

Hier soll nun der weiterentwickelte Surrounddekkoder $\mu\text{PC1853CT}$ von NEC zum Einsatz kommen, der sich über den $I^2\text{C}$ -Bus steuern läßt und somit die erste Voraussetzung für die Fernbedienbarkeit erfüllt.

■ Summen und Differenzen

Der μPC1853 (Bild 2) erzeugt aus den beiden Stereosignalen R und L die Ausgangssignale für den linken, den rechten, den Center- und den Surroundkanal. Das Center-Signal wird direkt durch Summenbildung des L- und R-Signals gebildet. Die aus den Stereosignalen gebildete Differenz L-R wird auf eine Kette von Phasenschiebern geleitet und ergibt nach der Filterung über einen Tiefpaß das Surround-Signal für die hinter dem Zuhörer angeordneten Lautsprecher. Der Pegel dieses Signals läßt sich über die Effekt-Steuerung beeinflussen. Gleichzeitig wird dieses Signal gemeinsam mit dem L- und R-Signal auf die Dekodermatrix geführt. Sie bewertet die Signale und liefert das Ausgangssignal für den linken Laut-

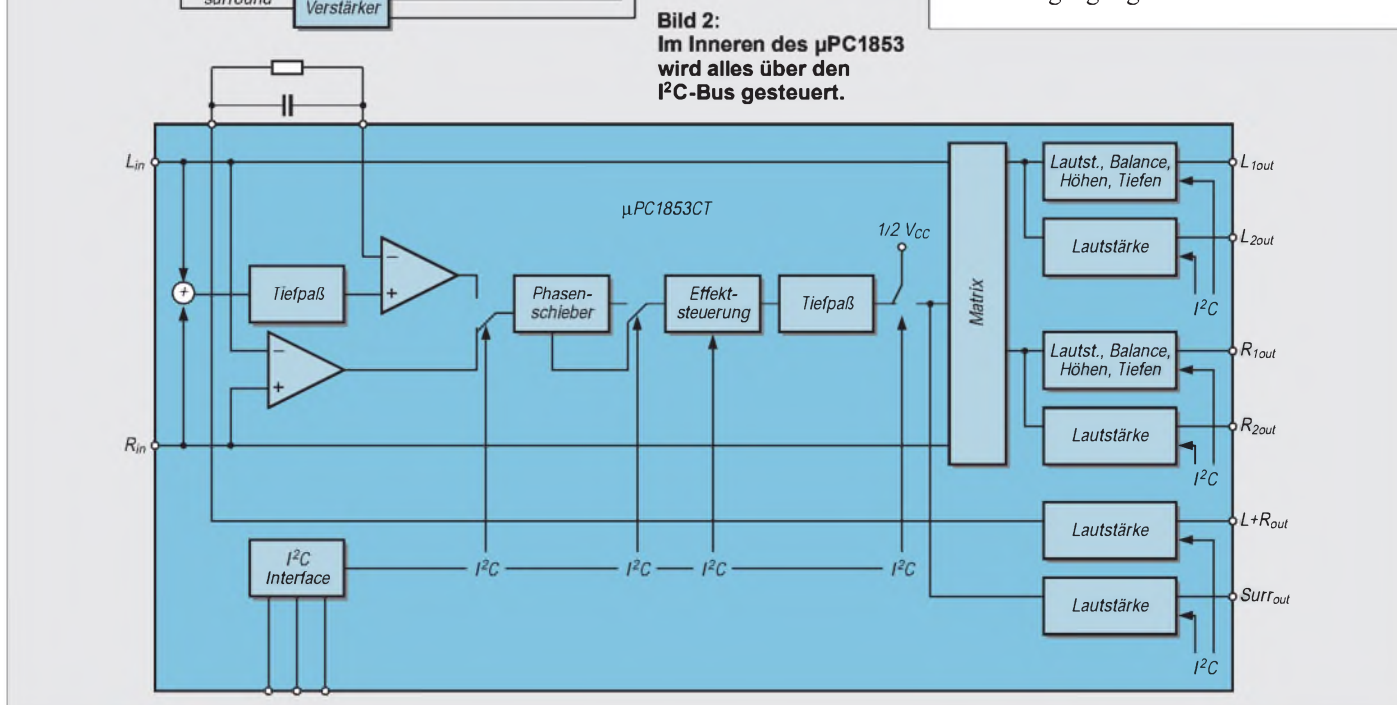
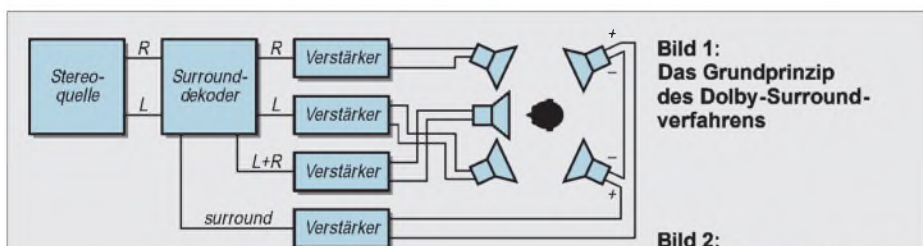


Tabelle 1:
Die wichtigsten Daten des μ PC 1853

	min.	typ.	max.	Einheit
Versorgungsspannung V_{cc}	10,8	12	13,2	V
Ausgangs-impedanz	10	-	-	k Ω
Eingangssignalpegel ($V_{cc} = 12V$)	-	1,4	8,2	V _{p-p}
H-Pegel SDA, SCL	3,5	-	-	V
L-Pegel SDA, SCL	-	-	1,5	V

sprecher $L1 = L + (L-R)$ und das für den rechten Lautsprecher $R1 = R - (L-R)$. Zusätzlich sind im μ PC 1853 Funktionsgruppen zur Steuerung von Tonhöhe und Lautstärke der Kanäle vorhanden. Auf die Beeinflussung von Höhen, Tiefen und Balance der beiden neuen Stereosignale kann verzichtet werden, wenn die zusätzlichen Ausgänge L2 und R2 benutzt werden. Das ist besonders dann sinnvoll, wenn die nachgeschalteten Verstärker schon diese Möglichkeiten beinhalten. Center-signal und Surroundsignal können nur in der Lautstärke beeinflusst werden. Die Beeinflussung erfolgt durch integrierte D/A-Wandler, die über den I²C-Bus gesteuert werden. Zusätzliche Beeinflussungsmöglichkeiten der Signale ergeben sich durch verschiedene integrierte Umschalter.

Zum Beispiel läßt sich das auf die Effektsteuerung geführte Signal nach der ersten oder nach der vierten Phasenschieberstufe abnehmen. Doch dazu später im Rahmen der Beschreibung der Programmierung.

■ **Aufbau des Dekoders**

Wie soll nun unser Surrounddeko-der aufgebaut werden (Bild 3). Der Surrounddeko-der IC wird von der Steuerbaugruppe gesteuert. Diese ist mit einer Tastatur und einer Anzeige ergänzt. Ein Infrarotempfänger ermöglicht die Bedienung vom Sessel aus. Zur weiteren Verbesserung des Surround-erlebnisses besteht zusätzlich die Möglichkeit, einen Surroundprozessor anzuschließen.

Damit sind zusätzliche Echo- und Hall-effekte im Surroundkanal möglich, die zwar nichts mehr mit den vom Filmschöpfer geplanten Soundeffekten zu tun haben, aber dem Zuschauer ein wahnsinnig gutes Klang-erlebnis beschern können, da plötzlich die Räume wesentlich größer erscheinen. Erst-malig können wir den legendären Tarzan-schrei aus dem Dschungel in die Alpen oder in eine Kirche verlegen.

Bild 4 zeigt die Schaltung des eigentlichen Surrounddeko-der mit dem μ PC 1853. Der Schaltkreishersteller empfiehlt für alle Kon-densatoren (außer Elkos natürlich) Folien-kondensatoren mit geringen Toleranzen von

1 % bis 2 %. Nur in diesem Fall läßt sich das Maximum aus der Schaltung holen, und die Kanaltrennung ist besonders hoch. Versuche haben aber gezeigt, daß auch mit Kondensatoren größerer Toleranz (5 % bis 10 %) in der Praxis kaum ein Unterschied hörbar ist. Wir können uns also für die preiswerteren und einfacher beschaffbaren Folienkonden-satoren mit größeren Toleranzen entschei-den. Wer ein Kapazitätsmeßgerät und eine genügend große Kondensatoremmlung besitzt, kann vor dem Löten die geeigneten Kondensatoren ausmessen.

Ein- und Ausgänge des Dekoders sind über Elkos entkoppelt, bei denen es auf Toleran-zen nicht ankommt, hochohmige Eingänge des folgenden Verstärkers vorausgesetzt.

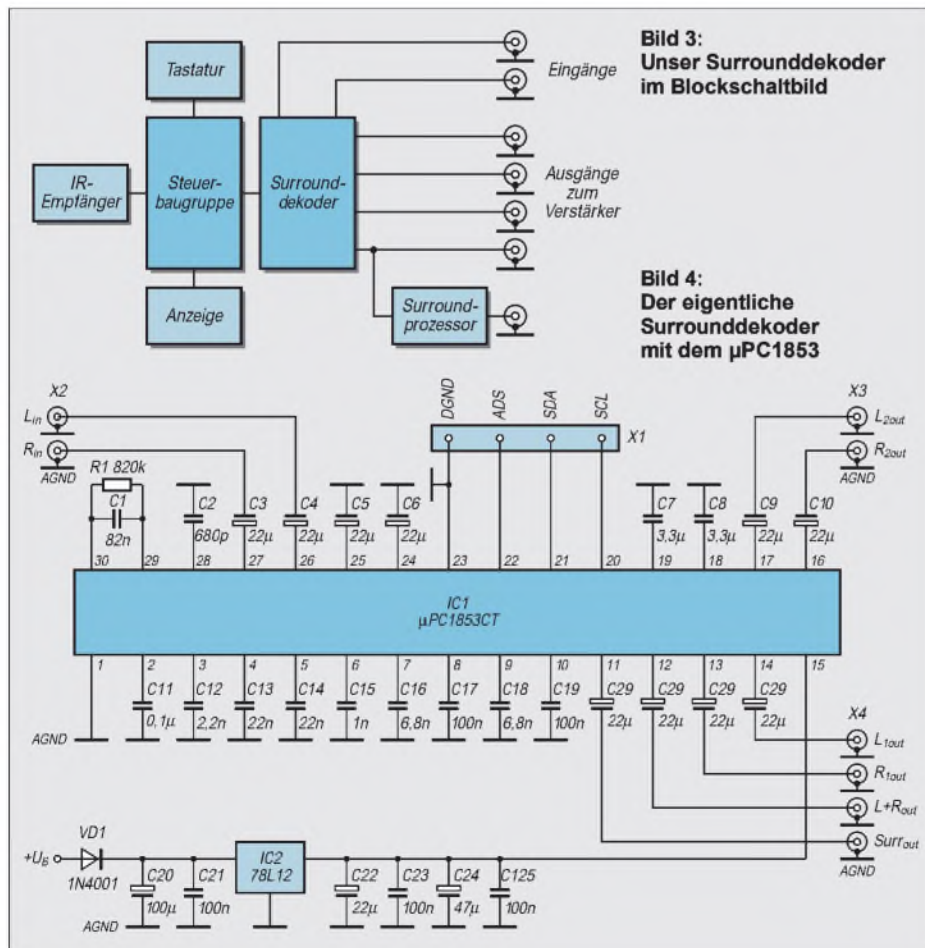
Der μ PC1853 verarbeitet die von Cinch-buchsen im bereitgestellten Pegel von 1,4 V. Maximal kann er sogar problemlos 8 V am Eingang verkraften. Da das Signal 1:1 durchgereicht wird (abgesehen von der „Stellung“ der Lautstärkeregler), ist der Ein-satz somit auch in professionellen Systemen möglich.

Der μ PC 1853 benötigt zum Betrieb eine stabilisierte Betriebsspannung von 12 V. Diese stellt der Spannungsregler IC2 bereit. Hier reicht ein 100-mA-Typ (78L12). Bei der Konzeption der Schaltung wurde von einer zentralen Spannungsversorgung, die auch die 12 V für den Dekoder bereitstellt, Abstand genommen. Im Gesamtgerät sind analoge und digitale ICs. Auch wenn bei guter Leiterplattengestaltung kaum das NF-Signal beeinflusst wird, so erreichen wir maximale Störfreiheit bei getrennter Span-nungsstabilisierung.

■ **Steuerung**

Auf einer getrennten Platine wurde die De-kodersteuerung untergebracht. Diese über-nimmt der allseits beliebte PIC-Controller PIC 16C84 (Bild 5). Die Wahl fiel auf die-sen Typ durch den integrierten EEPROM. Damit können wir die zuletzt eingestellten Zustände auch für die nächste Einschaltung speichern. Zudem ist durch linearen Adreß-raum die Programmierung gegenüber dem PIC16C54 einfacher. Durch einen größeren Stack können mehr Unterprogramme ver-schachtelt werden. Dies ist besonders wich-tig, da insgesamt der Speicherplatz begrenzt ist und für den Surrounddeko-der und den Surroundprozessor teilweise gleiche Rou-tinen benutzt werden können.

Bei der Bedienung per Tastatur wurde auf eine minimale Anzahl von Tasten Wert ge-legt. Eine umfangreiche Tastatur macht die Bedienung umständlich. Und damit es mit drei Tasten trotzdem funktioniert, wurde eine preiswerte Anzeige konzipiert. Sie be-steht aus drei Schieberegistern, die LEDs ansteuern. Da aus jeder der drei Gruppen immer nur eine LED aktiv ist, wurde für



jede Gruppe nur ein Strombegrenzungswiderstand vorgesehen. Damit man den LEDs auch Funktionen zuordnen kann, werden sie mit einer beschrifteten Folie abgedeckt. Werden unterschiedliche Farben für die LEDs verwendet, so ist auch eine Bedienung aus der Ferne möglich, ohne daß man die Beschriftung lesen muß.

■ **Bedienung**

Die Bedienung funktioniert dann so, daß mit der Taste T1 (F = „Funktionswahl“) die gewünschte Funktion gewählt wird. Sie wird durch Leuchten der zugehörigen LED

signalisiert. Mit jedem Tastendruck schaltet die Funktion eine Position – und damit eine LED – weiter.

Anschließend wird die Plus- oder Minus-Taste gedrückt. Der Wert, z.B. die Lautstärke, wird entsprechend inkrementiert oder dekrementiert. Anschließend, wenn für einige Sekunden keine Taste mehr gedrückt ist, wird vom Einstell- auf den Betriebsmodus automatisch umgeschaltet.

Etwas problematischer ist die Programmierung des Surroundprozessors YM7128 mit dem PIC. Hier werden zwei Wege vorgeschlagen. Zum einen werden die einmal

im EEPROM des PIC abgespeicherten Daten in den YM7128 geschrieben. Vorgehen ist dabei aufgrund der begrenzten Größe nur ein Datenblock. Damit kann auf zusätzliche Tasten verzichtet werden.

Für den High-End-Profi, der alle Möglichkeiten nutzen will, geht es aber nicht ohne zusätzliches Display. Es ist dann ein I²C-kompatibler Displaytyp notwendig, der am I²C-Port (dort wo schon der Surrounddeko-der µPC1853 angeschlossen ist) parallelgeschaltet wird. Doch dazu später bei der Beschreibung der Funktion der YM7128-Baugruppe. (wird fortgesetzt)

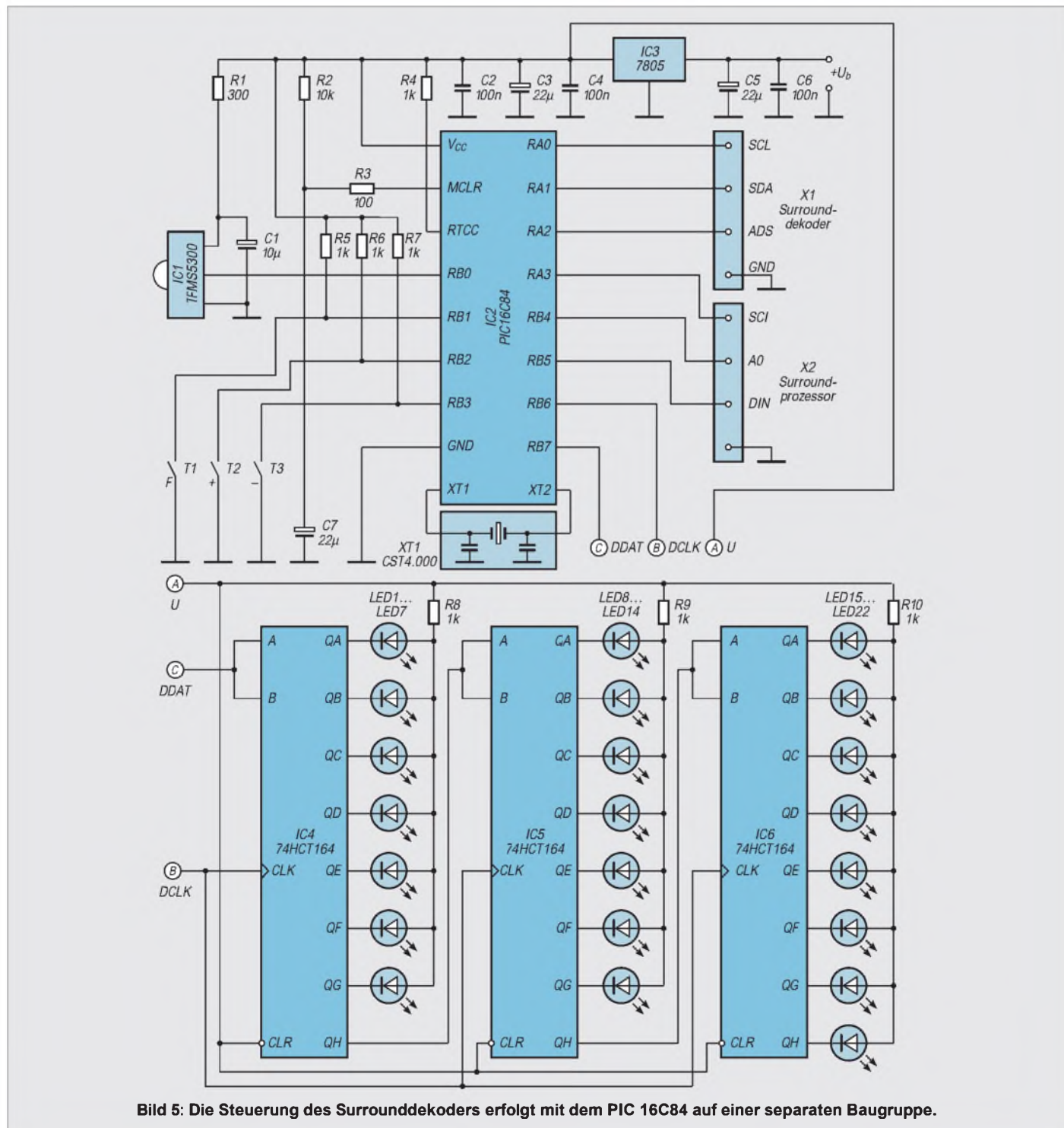


Bild 5: Die Steuerung des Surrounddekoders erfolgt mit dem PIC 16C84 auf einer separaten Baugruppe.

Modulation (1): Grundlagen Amplitudenmodulation

HEINZ W. PRANGE – DK8GH

In der Funktechnik braucht man zur Übermittlung von Nachrichten elektrische Signale, die den Eigenschaften des benutzten Übertragungskanal oder -weges anzupassen sind. Die zu dieser Anpassung notwendige Signalwandlung bezeichnet man in der Regel als Modulation. Die folgenden Beiträge befassen sich mit den Grundlagen der Modulation allgemein und den verschiedenen Modulationsarten im einzelnen.

■ Modulation

Für die drahtlose Übertragung von Nachrichten, also per Funk, verwenden wir elektrische und magnetische Felder, die von Ladungen oder Strömen ausgehen, die wir am Sendort mit Hilfe eines Senders und daran angeschlossenen Antennen erzeugen. Diese Felder laufen bis hin zum fernen Empfänger.

Die Art und Weise, wie die niederfrequente (Nachrichten-)Schwingung letztlich die Träger-schwingung beeinflusst, gibt der Modulationsart ihren Namen.

■ Amplitudenmodulation

Wie der Name bereits andeutet, wird bei der Amplitudenmodulation die Amplitude der hochfrequenten Trägerschwingung von der

niederfrequenten Schwingung im Rahmen der Modulation geändert. Die Träger-schwingung soll rein sinusförmig sein. Wir nehmen zudem zunächst an, daß Sprache als Nachricht übertragen wird.

Das Sprachsignal gelangt in Form von Schallwellen auf ein Mikrofon. Über dieses werden die Schallwellen in ein gleichwertiges elektrisches Signal umgewandelt. Vom Mikrofon wird also eine elektrische Spannung geliefert, deren Amplitude sich gemäß den Werten des Schalldrucks ändert.

Schall besteht im Grunde genommen aus einer Fülle hörbarer Töne. Den Bereich der für Menschen hörbaren Töne nennt man bekanntlich Tonfrequenzbereich. Ganz grob kann man den Bereich zwischen 16 Hertz und 16 Kilohertz abgrenzen. Ganz grob – wie gesagt! Die tatsächlichen Grenzen sind individuell verschieden. Sie hängen von mehreren Faktoren ab, unter anderem stark vom Alter des (zuhörenden) Menschen. Auf jeden Fall ist Schall niederfrequent (Bild 3).

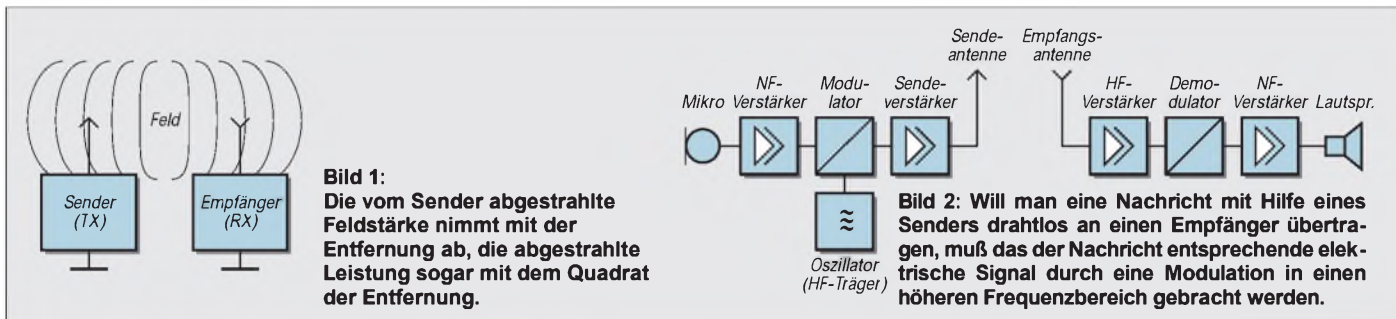


Bild 1: Die vom Sender abgestrahlte Feldstärke nimmt mit der Entfernung ab, die abgestrahlte Leistung sogar mit dem Quadrat der Entfernung.

Bild 2: Will man eine Nachricht mit Hilfe eines Senders drahtlos an einen Empfänger übertragen, muß das der Nachricht entsprechende elektrische Signal durch eine Modulation in einen höheren Frequenzbereich gebracht werden.

Die Feldstärken nehmen natürlich mit der Entfernung ab. Die übertragene Leistung nimmt – wie sich nachweisen läßt – sogar mit dem Quadrat der Entfernung ab (Bild 1). Man kann die Übertragung nur oberhalb einer bestimmten Frequenzgrenze mit einem vernünftigen Aufwand realisieren. Darum müssen die elektrischen, zu übertragenden Signale zumeist erst in diesen höheren Frequenzbereich umgesetzt werden. Die Umsetzung selbst ist also Teil dessen, was wir als Modulation bezeichnen.

■ Demodulation

Die auf der Sendeseite vorgenommene Modulation muß auf der Empfangsseite selbstverständlich wieder rückgängig gemacht werden. Denn nur dadurch gelangt die Nachricht wieder in die richtige niederfrequente, für uns als Information hörbare Frequenzlage zurück. Man nennt diesen Vorgang dementsprechend Demodulation (Bild 2).

Zur Übertragung in dem erwähnten Frequenzbereich benötigt man auf der Sendeseite zunächst einmal eine hochfrequente (Träger-)Schwingung, die man in einer Oszillatorschaltung erzeugt. Sie wird beim Modulieren im Modulator durch die (niederfrequenten) Schwingung(en) der zu übertragenden Nachricht beeinflusst.

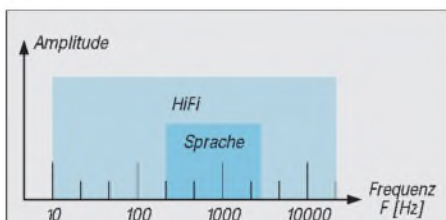


Bild 3: Im gesamten Tonfrequenzspektrum macht das Spektrum des gesprochenen Worts nur einen Teil aus.

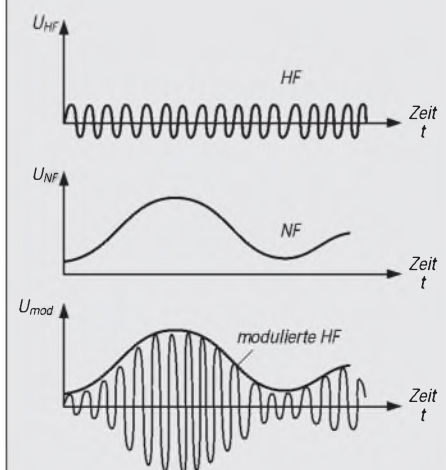


Bild 4: Zeitlicher Verlauf der bei der Modulation beteiligten Schwingungen.

Will man (für Musik) HiFi-Qualität erreichen, muß man selbstverständlich den größtmöglichen Tonfrequenzbereich, also seine gesamte Bandbreite, übertragen. Vom Telefon her wissen wir, daß für eine gute Verständlichkeit bei Sprache bereits ein wesentlich kleinerer Frequenzbereich (= kleinere Bandbreite) ausreichend ist. Der Funkamateure achtet bei der Ausstrahlung seiner Fonie-Signale gleichermaßen auf Verständlichkeit. Darum ist er in vielen Fällen mit einer relativ kleinen (Tonfrequenz-)Bandbreite zufrieden.

Das vom Mikrofon abgegebene, dem Schall gleichwertige, elektrische Signal ist somit ebenfalls niederfrequent. Wir müssen es für die drahtlose Übertragung vom Sender zum Empfänger dem hochfrequenten Signal (dem sogenannten Träger) des Senders „aufpacken“. Das heißt, wir beeinflussen – wie schon angedeutet – bei der Amplitudenmodulation die Amplituden der hochfrequenten Schwingung, und zwar direkt im Maße der Amplitudenänderungen der niederfrequenten Schwingungen.

Bei der Modulation entsteht demzufolge eine neue Schwingung, deren Amplitude sich im Rhythmus der niederfrequenten Schwingungen ändert.

Sprache besteht aus einer Fülle verschiedenster Töne (= Frequenzen) unterschiedlichster Amplituden. Das sagten wir vorhin schon. Zur Vereinfachung der weiteren Betrachtung nehmen wir zunächst nur einen einzigen Ton konstanter Frequenz (z. B. mit der Frequenz von 1 kHz) heraus, d. h., wir übertragen nur diesen einen (Meß-) Ton.

Bild 4 zeigt die für unser Beispiel bei der Amplitudenmodulation vorkommenden drei Schwingungen: Meßton (= Nachricht), Trägerschwingung und modulierte Trägerschwingung. Das Bild veranschaulicht den zeitlichen Verlauf der Trägerschwingung, den der Nachricht und den Verlauf der Schwingung des modulierten Trägers. Die Schwingung des modulierten Trägers erzeugt dann an der Antenne die erwähnten Felder, die abgestrahlt werden und zum entfernten Empfänger hin laufen.

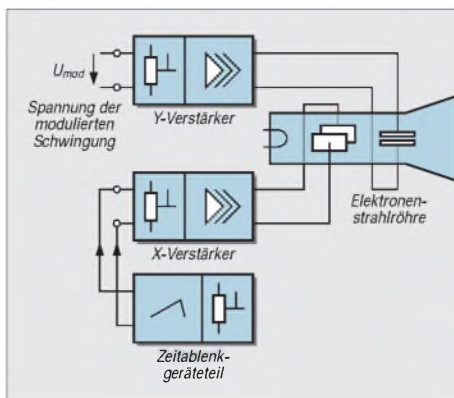
Es zeigt auch deutlich, wie durch die Modulation der Trägerschwingung die Amplitudenänderung der Nachricht aufgeprägt worden ist. Die zusätzlich ins Bild eingetragene gestrichelte Begrenzungslinie betont das noch.

In der Praxis wird die Frequenz der Trägerschwingung sehr viel größer sein als in unserer Skizze. Nehmen wir nur ein Beispiel aus dem Bereich des Amateurfunks.

Die hochfrequente Schwingung könnte 3,6 MHz (HF) betragen, die niederfrequente Schwingung 1 kHz (NF). Demnach beträgt die Periodendauer der Trägerschwingung $T_{HF} = 1/f_{HF} = 1/(3,6 \text{ MHz}) = 0,28 \mu\text{s} = 1 \text{ Mikrosekunde}$. Die Periodendauer der 1-kHz-Schwingung dagegen ist sehr viel länger, nämlich $T_{NF} = 1/f_{NF} = 1/(1 \text{ kHz}) = 1 \text{ ms} = 1 \text{ Millisekunde}$. Das ist ein Verhältnis von 1 zu rund 3600.

Wollten wir in der Abbildung die wahren Verhältnisse mit dem Maßstab der Niederfrequenz zeitlich darstellen, ließe sich die hochfrequente Schwingung nicht mehr aufgelöst zeigen. Die aufeinander folgenden Schwingungslinien lägen so extrem dicht beieinander, daß sie in der Skizze wie eine Fläche aussähen. Darum zeichnet man im Sinne einer überschaubaren Abbildung den Vorgang meist in einem kleineren Frequenzverhältnis auf. Am Prinzip der Amplitudenmodulation ändert sich dadurch überhaupt nichts.

Man kann davon ausgehen, daß sich bei der Modulation die Amplitude der Trägerschwingung linear mit dem Momentanwert der modulierenden Schwingung, also der NF-Schwingung verändert. Bei dieser linearen Modulation findet auf Grund dessen immer eine Umsetzung der zu übertragenden Nachricht vom niederfrequenten Signalbereich in einen höherfrequenten Trägerfrequenzbereich statt.



■ Modulationsgrad

Das Verhältnis der Amplituden von Signal- und Trägerschwingung bestimmt selbstverständlich die Intensität der Modulation. Um diese Intensität angeben zu können, hat man den Modulationsgrad m der Amplitudenmodulation eingeführt und definiert zu:

$$m = \frac{\text{Schwankung der Trägeramplitude um den ursprünglichen Wert}}{\text{ursprüngliche Amplitude der Trägerschwingung}}$$

bzw.

$$m = \Delta \hat{u}_T / \hat{u}_T$$

Geht man von nahezu idealen Verhältnissen beim Modulator aus und davon, daß die tonfrequente Schwingung (d. h. der zu übertragende Meßton) rein sinusförmig verläuft, dann kann man die Schwankung der Trägerschwingung $\Delta \hat{u}_T$ durch die Amplitude der NF-Schwingung \hat{u}_S ersetzen:

$$m = \hat{u}_S / \hat{u}_T$$

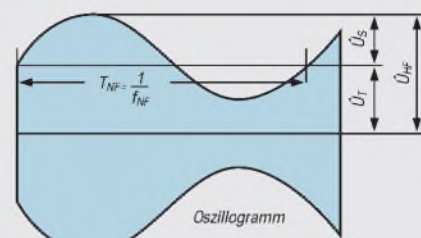
Diese Verhältnisse liegen beispielsweise dann vor, wenn man den Träger eines Senders zur Modulationskontrolle oder zu Meßzwecken einmal mit einem einzelnen Ton von 1 kHz moduliert.

■ Messen des Modulationsgrads

Es gibt verschiedene Meßverfahren, den Modulationsgrad zu ermitteln. Am anschaulichsten zeigt sich die Messung beim Einsatz eines Oszilloskops. Bild 5 zeigt eine Skizze der Meßschaltung:

Man legt die Spannung der modulierten Schwingung (notfalls über einen Spannungsteiler oder Tastkopf) an den Y-Eingang des Oszilloskops. Am Zeitablenkteil des Oszilloskops stellt man den Zeitmaßstab so ein, daß genau eine Periode der niederfrequenten Schwingung die volle Schirmbreite einnimmt.

Da bei der Messung natürlich die wahren Frequenzverhältnisse wiedergegeben werden, bekommen wir auf dem Bildschirm als Oszillogramm das schon vorher erwähnte flächige Amplitudenbild der modulierten Schwingung (Bild 6), dessen Begrenzungslinien heller sind, weil der Elektronenstrahl dort länger verweilt.



◀ Bild 5: Meßschaltung zur Bestimmung des Modulationsgrads bei der Amplitudenmodulation.

Bild 6: Im Oszillogramm, das man mit der Meßschaltung nach Bild 5 gewinnt, kann man die Werte für \hat{u}_S und \hat{u}_T ausmessen und den Modulationsgrad mit der im Text angegebenen Formel ausrechnen.

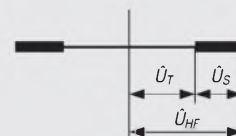


Bild 7: Bei abgeschalteter Zeitablenkung zeigt der Bildschirm des Oszilloskops einen senkrechten Strich unterschiedlicher Helligkeit, anhand dessen man ebenfalls die Amplitudenanteile abmessen kann.

Probleme könnten bei der Auswertung auftreten, wenn sich die Frequenz des Meßtons ständig ändert, was bei Sprache ja der Fall ist. Schaltet man die Zeitablenkung aus, zeigt sich (auch bei Sprache) als Oszillogramm auf dem Bildschirm ein senkrechter Strich. Im oberen und unteren Bereich sind Teile des Strichs heller, im mittleren Bereich dunkler (Bild 7). So kann man trotzdem grob die Amplitudenanteile abmessen und den Modulationsgrad ausrechnen.

Da aber auch bei der Modulation mit Sprache der Modulationsgrad eines Senders regelmäßig zu kontrollieren oder zu überwachen ist, ändert man die Meßschaltung gemäß Bild 8 ab. Hierin ist die Zeitablenkung ebenfalls abgeschaltet. Der Y-Verstärker bekommt – wie vorher – die Spannung der modulierten Trägerschwingung, der X-Verstärker die Spannung der (modulierenden) Niederfrequenz (Ton oder Sprache). Da nun an Y- und X-Eingang des Oszilloskops gleichzeitig von außen zugeführte Spannungen anliegen, nennt der Meßtechniker dies eine X-Y-Darstellung, auf dessen Abbildung das Zeitablenkteil des Oszilloskops überhaupt keinen Einfluß mehr hat:

Auf dem Bildschirm zeigt sich eine trapezförmige Fläche, die man ausmessen kann (Bild 9). Die Begrenzungslinien der Trapezfläche sind wiederum heller als ihr Inhalt.

Im Bild sind zur Auswertung des Oszillogramms die in den Formeln benutzten Bezeichnungen eingetragen. Bei konstantem Modulationsgrad bleibt die Begrenzung des

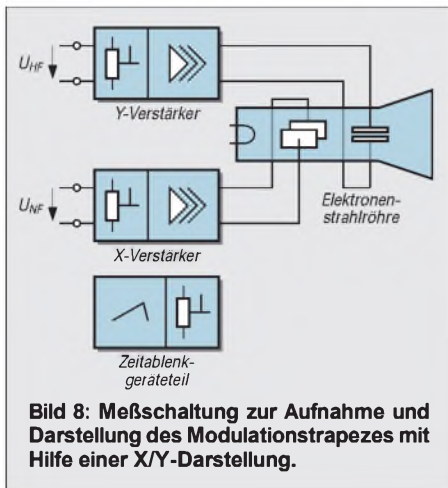


Bild 8: Meßschaltung zur Aufnahme und Darstellung des Modulationstrapezes mit Hilfe einer X/Y-Darstellung.

Trapezes ebenfalls konstant. Erst wenn sich der Modulationsgrad in seinem Wert ändert, verwandelt sich die Form des Trapezes. Bei einem Modulationsgrad von 100 Prozent zeigt sich ein Dreieck (Bild 10a). Bei Übermodulation gibt's einen „Strichfortsatz“ am Dreieck (Bild 10b).

Bei unserer Betrachtung wurde stillschweigend vorausgesetzt, daß bei der Modulation keine Phasenverschiebung auftritt. Bei einer Phasenverschiebung weiten sich die schrägen Geraden zu Ellipsen aus (Bild 11). Falls Verzerrungen in der Modulation auftreten, erkennt man das an der verzerrten Kontur der Ellipse.

Da beim Sender die Spannungswerte der Schwingungen meist recht groß sind, kann man häufig auf die Verstärker des Oszilloskops verzichten. Man legt dann die Spannungen direkt an die Ablenkplatten der Elektronenstrahlröhre des Oszilloskops an (Bild 12). Nun muß man allerdings berücksichtigen, daß die Ablenkfaktoren der Ablenkplatten unterschiedlich groß sind. Das fällt beim Benutzen der Verstärker nicht auf, weil man durch unterschiedliche Auslegung der Verstärker mit den auf der Frontplatte angegebenen Ablenkfaktoren arbeiten und gleiche Werte einstellen kann.

■ Frequenzspektren

Unsere bisherigen Skizzen und Oszillogramme erklären die Zusammenhänge mit Signal-Zeit-Darstellungen. Solange man nur eine Frequenz als Nachricht zu übertragen hat, reicht das völlig aus. Gilt es mehr

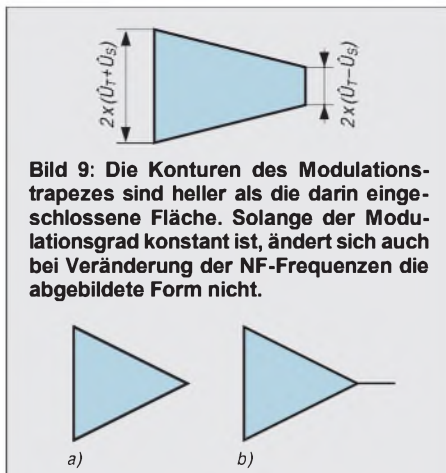


Bild 9: Die Konturen des Modulationstrapezes sind heller als die darin eingeschlossene Fläche. Solange der Modulationsgrad konstant ist, ändert sich auch bei Veränderung der NF-Frequenzen die abgebildete Form nicht.

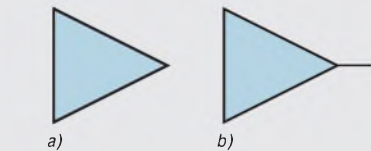


Bild 10: a) Bei 100 Prozent Modulationsgrad zeigt sich im Oszillogramm ein Dreieck; b) bei übermoduliertem Signal tritt an der Dreiecksspitze ein Linienfortsatz auf.

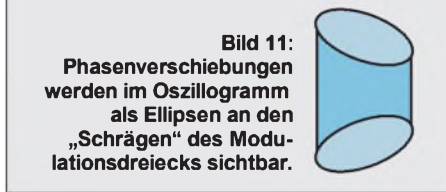


Bild 11: Phasenverschiebungen werden im Oszillogramm als Ellipsen an den „Schrägen“ des Modulationsdreiecks sichtbar.

zu übertragen, möchte man über die beteiligten Frequenzen informiert sein. Man trägt in den Diagrammen die Amplitude der Schwingungen in Abhängigkeit von der Frequenz auf (Bild 13). Jede vorkommende Frequenz wird auf der (waagerechten) Frequenzachse mit einem Strich markiert, wobei die Länge des Strichs die Amplitude der betreffenden Schwingung angibt. Und dabei gibt es eine Überraschung:

Die modulierte Trägerschwingung besteht tatsächlich aus drei einzelnen Schwingungen. Das kann man mathematisch und auch

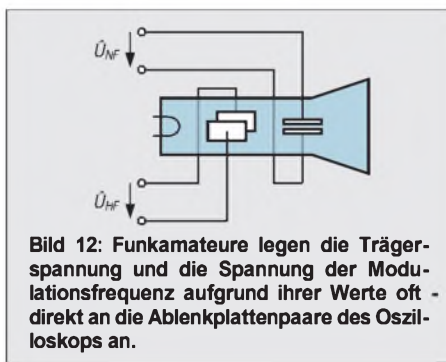


Bild 12: Funkamateure legen die Trägerfrequenz und die Spannung der Modulationsfrequenz aufgrund ihrer Werte oft direkt an die Ablenkplattenpaare des Oszilloskops an.

meßtechnisch beweisen. Man muß sich nur an die Tatsache erinnern, daß jede Schwingung, deren Kurvenform von der reinen Sinusform abweicht, sich in mehrere Sinus-schwingungen unterschiedlicher Frequenz mit reiner Sinusform zerlegen läßt. Und wie unser Bild 4 ja bereits zeigte, ist die modulierte Schwingung nicht mehr rein sinusförmig. – Zusammengefaßt können wir feststellen:

Die modulierte Schwingung besteht aus einer Schwingung mit der Frequenz des Trägers, einer Schwingung mit der um die NF größeren Frequenz und einer Schwingung mit der um die NF kleineren Frequenz.

Mit den Werten unseres vorherigen Beispiels bekommen wir demnach diese drei Frequenzen:

$$\begin{aligned} \text{Mittelfrequenz } f_T &= 3\,600 \text{ kHz} \\ \text{obere Seitenfrequenz } f_o &= 3\,600 \text{ kHz} + 1 \text{ kHz} = 3\,601 \text{ kHz} \\ \text{untere Seitenfrequenz } f_u &= 3\,600 \text{ kHz} - 1 \text{ kHz} = 3\,599 \text{ kHz} \end{aligned}$$

Zeichnen wir alle beteiligten Frequenzen auf, entdecken wir „ganz unten“ natürlich noch die reine NF. Doch diese kann ja nicht direkt abgestrahlt werden. Man verzichtet darum im Frequenzspektrum auf deren Darstellung.

Moduliert man den Träger mit mehreren Tönen, bekommt man mehrere Seitenfrequenzen (Bild 14). Bei einer Amplitudenmodulation mit dem gesamten Sprachspektrum zeigt sich neben der Trägerfrequenz ein unteres und oberes Seitenband.

Man muß sich darüber im klaren sein, daß das Sprachsignal (das man übertragen will) bei der amplitudenmodulierten Schwingung sowohl im oberen als auch im unteren Seitenband enthalten ist. Damit die Lage der tiefen und die der hohen (Sprach-)Frequenzen in bezug auf die Trägerfrequenz im Frequenzspektrum deutlich zu erkennen ist, stellt man diese jeweils mit unterschiedlich großer Amplitude dar (Bild 12).

Bei einer rein sinusförmig amplitudenmodulierten Schwingung ergibt sich der Leistungsinhalt der Schwingung als Summe der Leistungen des Trägers und der beiden Seitenschwingungen bzw. der beiden Seitenbänder. Den Effektivwert der modulierten Schwingung kann man mit der folgenden Formel angeben:

$$P_{\text{mod}} = P_{\text{Träger}} (1 + m^2/2).$$

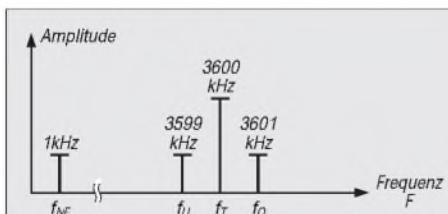


Bild 13: Bei der Modulation mit einer einzigen Frequenz besteht das Frequenzspektrum aus drei Frequenzen rein sinusförmiger Form und konstanter Amplitude.

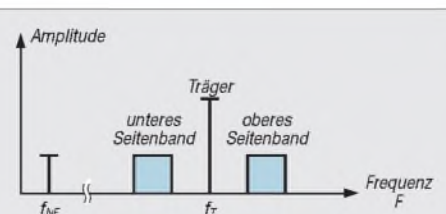


Bild 14: Moduliert mit einem NF-Band: Frequenzspektrum der amplitudenmodulierten Schwingung, Seitenbänder und Trägerfrequenz.

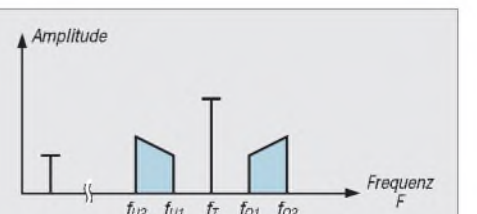


Bild 15: Die Lage der Modulationsfrequenz in bezug auf die Trägerfrequenz verdeutlicht man im Frequenzspektrum häufig mit unterschiedlichen Amplituden.

Sender

Sendeleistung:	≈ 1 W (Alkaline-Batterien) ≈ 0,7 W (CNB510) ≈ 0,3 W (low)
Modulation:	Reaktanzverfahren
max. Frequenzhub:	± 5 kHz
Nebenwellen- unterdrückung:	≥ 60 dB
Mikrofon:	eingebautes Elektret- Kondensatormikrofon
Stromaufnahme: Senden (high)	≈ 850 mA (VHF) ≈ 950 mA (UHF)
Senden (low)	≈ 400 mA (VHF) ≈ 430 mA (UHF)

Empfänger

Prinzip:	Doppelsuperhet
Mikrofonimpedanz:	2 kΩ
Zwischenfrequenzen:	1. ZF: 23,05 MHz 2. ZF: 450 kHz
Empfindlichkeit:	< 0,2 μV (VHF) < 0,22 μV (UHF)
Signal/Rausch- Verhältnis bei 0,5 μV	
Eingangsspannung:	≥ 30 dB
Rauschsperr- öffnet bei:	< 0,2 μV
NF-Ausgangs- leistung:	100 mW an 8 Ω bei k = 10 %
Empfang (ohne Signal)	≈ 29 mA (VHF) ≈ 33 mA (UHF)
Empfang (save, 1 s)	≈ 11 mA

Booster CPB510D

Ausgangsleistung:	50 W (VHF, high) 35 W (UHF, high) 5 W (low)
Stromaufnahme:	200 mA (Leerlauf, gemessen) 400 mA (Empfang) 7,8 A (Senden, high) 3,1 A (Senden, low)
Maße (B x H x T):	147 x 31 x 168 mm ³
Masse (mit Kabeln):	etwa 1,5 kg



Besonderheiten

- geringe Größe
- 20 Stunden Betriebsdauer
- 1 W Sendeleistung aus drei Mignonbatterien
- 3 W bei externer Speisung
- Sendeleistung auf 300 mW reduzierbar
- mit optionalem Booster CPB510DE 35 bzw. 50 W Sendeleistung
- hohe Empfindlichkeit
- gutes Großsignalverhalten
- Frequenzeinstellung über Drehknopf oder Up/Down-Tasten, außerdem direkte Frequenzeingabe möglich

Zubehör, optional

- Tragetasche (CLC510)
- Mikrofon/Lautsprecher (CMP111)
- Fernbedienungs-Mikrofon/Lautsprecher (CMP127)
- Miniatur-Mikrofon/Lautsprecher (CMP115)
- Knopfloch-Mikrofon/Lautsprecher (CMP113)
- Ohrmikrofon (CMP 123)
- Helmclip für CHP150 (CMB 600)
- Lautsprecher (CSK12)

- vollständige DTMF- und Zifferntastatur
- CTCSS sende- und empfangsmäßig bereits eingebaut
- automatische Relaisablage
- 200 Speicherplätze für viele Parameter, in Gruppen organisierbar
- sieben Suchlaufmöglichkeiten
- frei belegbare »Wunschtaste«
- beleuchtbare Tastatur
- Stromsparfunktion
- automatische Abschaltung
- Sprechzeitbegrenzung
- viele Zusatzfunktionen, z.B. Weckruf

- Lautsprecher (CSK15)
- Hör/Sprech-Kombination mit PTT (CHP111)
- Hör/Sprech-Kombination mit VOX (CHP150)
- Mobiladapter (CMA510)
- Booster (Sendeverstärker) (CBP510DA)
- Booster (Sendeverstärker) (CBP510DE)
- Schnellader für 120 V ~ (CSA510A)
- Schnellader für 230 V ~ (CSA510E)
- NiCd-Batterie (CNB510)

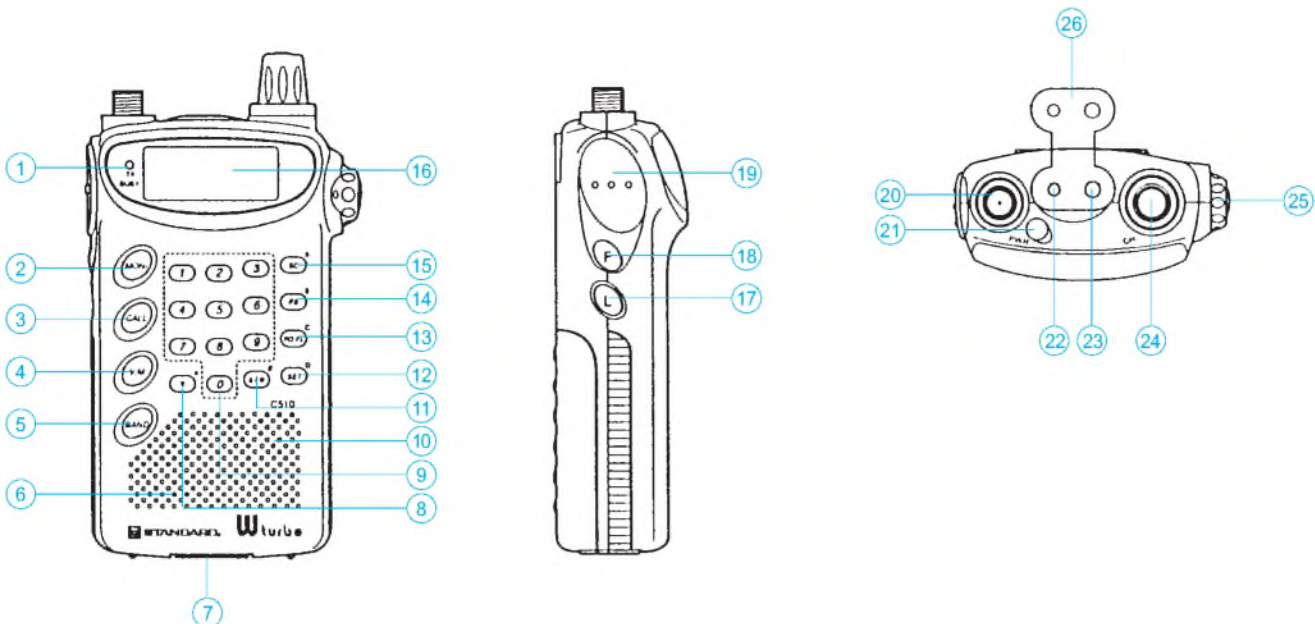
Allgemeines

Dualband Handfunkgerät für 2 m und 70 cm *

Hersteller:	SR STANDARD Marantz Japan Inc.
Markteinführung:	II/1997
Verkaufspreis:	590,- DM (3/97) (unverb. Preisempf.)
Frequenzbereiche:	144,000...145,995 MHz 430,000...439,995 MHz
Kanalraster:	5/10/12,5/15/20/25/ 30/50 kHz
Sendearten:	FM (F2A, F3E)
Antennenimpedanz:	50 Ω
Antennensteck- verbinder:	SMA
Betriebsspannungs- bereich:	3,3 ... 8,4 V Gleichsp.
Nennspannung:	4,5 V Gleichspannung
Maße (B x H x T)	58 x 104 x 27 mm ³
Masse (mit Batterie und Antenne)	etwa 210 g

* mit optionalem Booster (Sendeverstärker) CPB510DE

Front-, linke und Oberseite C510E*



- 1 - LED Senden
- 2 - Monitortaste (Rauschsperr öffnen)
- 3 - Callfrequenz Taste
- 4 - Umschalttaste VFO/Speicher
- 5 - Bandumschalttaste
- 6 - Lautsprecher
- 7 - Interfacebuchse für Anschluß des Boosters CBP510DE
- 8 - Abwärtstaste für Frequenz bzw. Speicherplatz
- 9 - numerisches Tastenfeld

- 10 - Mikrofon
- 11 - Aufwärtstaste für Frequenz bzw. Speicherplatz
- 12 - Settaste
- 13 - Taste zur Umschaltung der Sendeleistung
- 14 - VFO-Programm- und Blockspeicher Scantaste
- 15 - 1-MHz-VFO- und Speicher-Scantaste
- 16 - Display
- 17 - Beleuchtungstaste

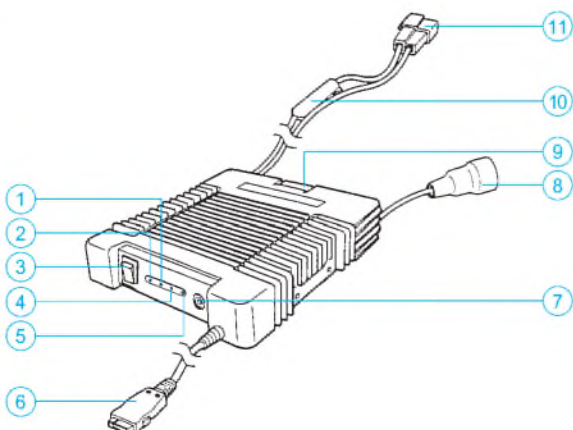
- 18 - Funktionstaste
 - 19 - PTT-Schalter
 - 20 - SMA-Antennenbuchse
 - 21 - Ein/Aus-Taste
 - 22 - Mikrofonbuchse
 - 23 - Lautsprecherbuchse
 - 24 - Multifunktionsdrehknopf, u.a. Frequenz
 - 25 - Lautstärkesteller
 - 26 - Mikrofon/Lautsprecher-Buchsenabdeckung
- * Zweitfunktionen nicht berücksichtigt

Display C510E



- 1 - Speicherscan-Speicher
- 2 - Speichermodus
- 3 - Speicheradresse
- 4 - Scanstop
- 5 - Scannen aktiv
- 6 - MY-Taste gespeichert
- 7 - geringe Sendeleistung
- 8 - Frequenz/Set-Modus
- 9 - S-Meter/Sendeleistungsanzeige
- 10 - Stromsparmmodus
- 11 - AM
- 12 - 1-kHz- und 100-Hz-Stelle
- 13 - automatische Abschaltung aktiv
- 14 - Shiftrichtung bei Relaisbetrieb
- 15 - CTCSS-Rauschsperr aktiv
- 16 - CTCSS beim Senden aktiv
- 17 - kodesgesteuerte Rauschsperr
- 18 - Paging-Modus
- 19 - Frequenzeinstellung gesperrt
- 20 - Splitbetrieb

Anschlüsse der Docking-Station (Booster) CBP510DE



- 1 - LED Senden VHF
- 2 - LED Einschaltkontrolle
- 3 - Netzschalter
- 4 - LED Senden UHF
- 5 - LED Empfang
- 6 - Interfacekabel und -steckverbinder
- 7 - Buchse für externen Lautsprecher
- 8 - M-Antennenbuchse
- 9 - Kühlkörper
- 10 - 12-A-Sicherung
- 11 - 12-V/13,8-V-Stromversorgungsstecker

Video-Mehrfachschalter und -Verstärker

Grenzwerte

Parameter	Kurzzeichen	min.	max.	Einheit
Betriebsspannung	$-U_B - -U_B $		18	V
Steuerspannung	U_S	$-U_B$	$+U_B$	
Signaleingangsspannung	U_e		3	V_{SS}
Ausgangsstrom	I_A		30	mA
LED-Strom	I_{LED}		30	mA

Kennwerte ($+U_B = 12\text{ V}$, $-U_B = 0\text{ V}$, $\vartheta_A = 25\text{ °C}$)

Parameter	Kurzzeichen	min.	typ.	max.	Einheit
Betriebsspannung	$+U_B - -U_B $	10		17	V
Betriebsstrom	I_B		20		mA
Leerlaufverstärkung	V_u		35		dB
Leistungsbandbreite	B_P		10		MHz
Einfügedämpfung des Schalters	D_E		0,8		dB
Signalunterdrückung bei $f = 5\text{ MHz}$	D_S		66		dB
Eingangsimpedanz	Z_e		10		k Ω
Ausgangsimpedanz	Z_a		5		Ω
Ausgangsspannung	U_a		7		V_{SS}
Umschaltzeit	t_S		500		ns
Einsatztemperatur	ϑ_A	-40		85	$^{\circ}\text{C}$

Kurzcharakteristik

- fünf multiplexfähige Videokanäle
- ein unabhängiger Kanal, vier Enable-Kanäle
- Breitband-Videoverstärker, bis 25 MHz nutzbar
- einstellbare Verstärkung

Beschreibung

Der CA 3256 besitzt fünf in BiMOS-Technik gefertigte Videokanäle, die mit CMOS-Schaltern gemultiplext werden können. Dabei kann einer von vier Kanälen parallel zu einem unabhängigen Kanal ausgewählt werden. Für aktiven Kanal 1 sind alle Steuersignale L, für aktiven Kanal 2 erhält Eingang B H-Pegel, für aktiven Kanal 3 erhält Eingang A H-Pegel, und für aktiven Kanal 4 erhalten die Eingänge A und B H-Pegel; alle nicht genannten Eingänge liegen auf L-Potential. LEDs können den Aktivierungszustand signalisieren. Der unabhängige Kanal kann als Monitorausgang für alle anliegenden Daten genutzt werden. Die Anlogschalter sind in T-Konfiguration ausgeführt. Dies bewirkt eine niederohmige Verbindung nach Masse im Aus-Zustand, so daß sich eine hohe Dämpfung ergibt. Der Verstärkerausgang kann 75- Ω -Lasten treiben. Der Schaltkreis wird in zwei Gehäusevarianten geliefert.

Anschlußbelegungen

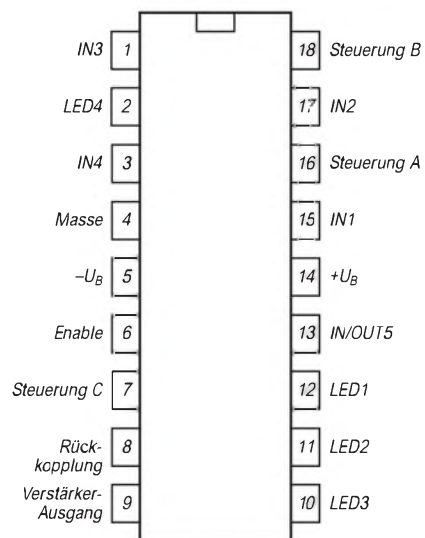


Bild 1: Anschlußbelegung beim 18poligen Plastik-DIL-Gehäuse

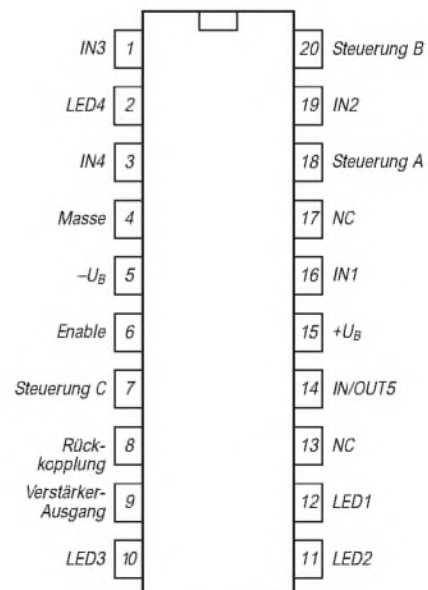


Bild 2: Pinbelegung des SOIC-Gehäuses

Interner Aufbau

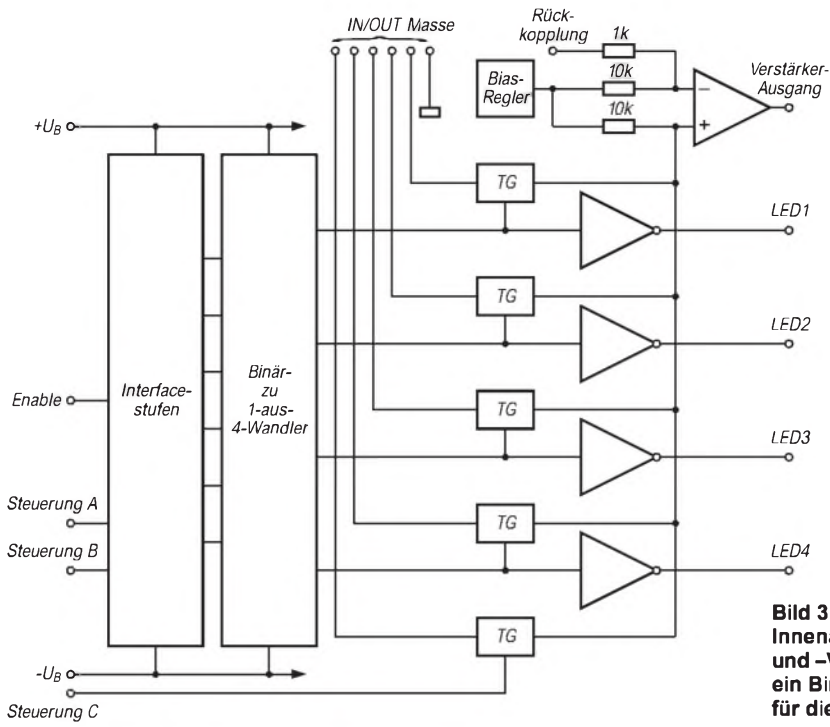


Bild 3:
 Innenaufbau des Video-Vierfachschalters
 und -Verstärkers. Pegelwandler und
 ein Binär-zu-1-aus-4-Umsetzer sorgen
 für die Aufbereitung der Steuersignale.

Typische Applikationsschaltung

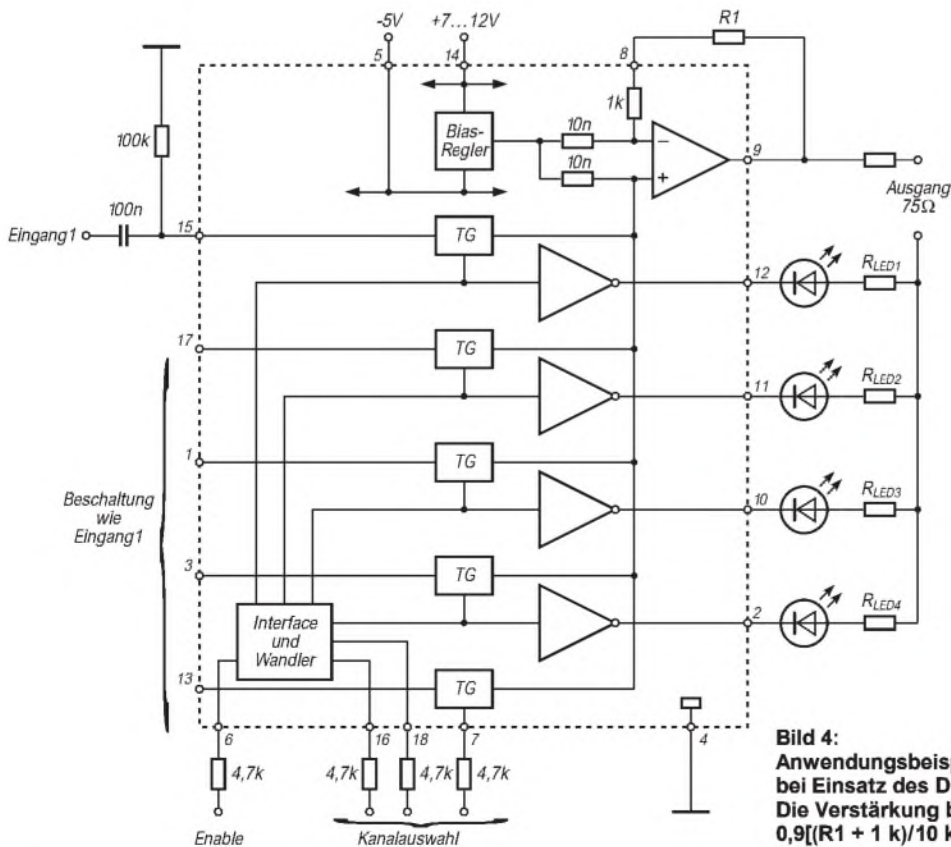


Bild 4:
 Anwendungsbeispiel für Direktkopplung
 bei Einsatz des DIP-Gehäuses.
 Die Verstärkung beträgt
 $0,9 \cdot [(R_1 + 1 \text{ k}) / 10 \text{ k}] + 1$.

TDA 1072 mit Rückkopplung: Geradeempfänger mit Bandbreitenregelung

HERRMANN SCHREIBER

Da der ZF-Verstärker des Empfängerbausteins TDA 1072 bis 2 MHz verwendbar ist, kann man ihn in einem Einkreisempfänger für MW und LW einsetzen. Die hohe Verstärkung gestattet Betrieb an der Ferritantenne. Der Aufbau ist einfach, da Oszillator und Mischstufe des Bausteins unbeschaltet bleiben.

Trotzdem bleiben Schwundregelung und Abstimmanzeige erhalten. Eine zusätzliche Rückkopplung ist leicht möglich, und auch eine automatische Bandbreitenregelung fordert nur sehr bescheidene Mittel.

■ Einfach an die Ferritantenne schalten

In Bild 1 wird der an handelsüblichen Ferritantennen vorhandene Spulenabgriff über C2 an den ZF-Eingang (Pin 3) der TDA 1072 gelegt. C3 bis C8 stellen die übliche Beschaltung für Entkopplungen und Schwundregelung dar. Diese Kondensatoren sind, ebenso wie R1 und die Abstimmanzeige mit R2, für die nachfolgend angegebenen Schaltungen unverändert beizubehalten.

Die Trennschärfe ist nicht sehr hoch. Trotzdem kann man weit mehr als den Ortssender empfangen. Allerdings kann es vorkommen, daß besagter Ortssender auf Grund der hohen Verstärkung leise durchschlägt, wenn

man die Abstimmung (C1) auf Frequenzen einstellt, auf denen nichts zu empfangen ist. Sobald man jedoch die Abstimmung einem empfangswürdigen Träger nähert, wird die dann einsetzende Verstärkungsregelung die Empfindlichkeit so verringern, daß die Störung durch den Ortssender verschwindet.

■ Konstante Bandbreite durch FET-Anpassung mit fester Rückkopplung

Eine sehr einfache Umschaltung der Wellenbereiche erhält man, in Bild 2, wenn man die Abgriffe an den Spulen der Ferritantenne nicht benutzt und die Anpassung an die niedrige Eingangsimpedanz des Bausteins mit einem Feldeffekttransistor vor-

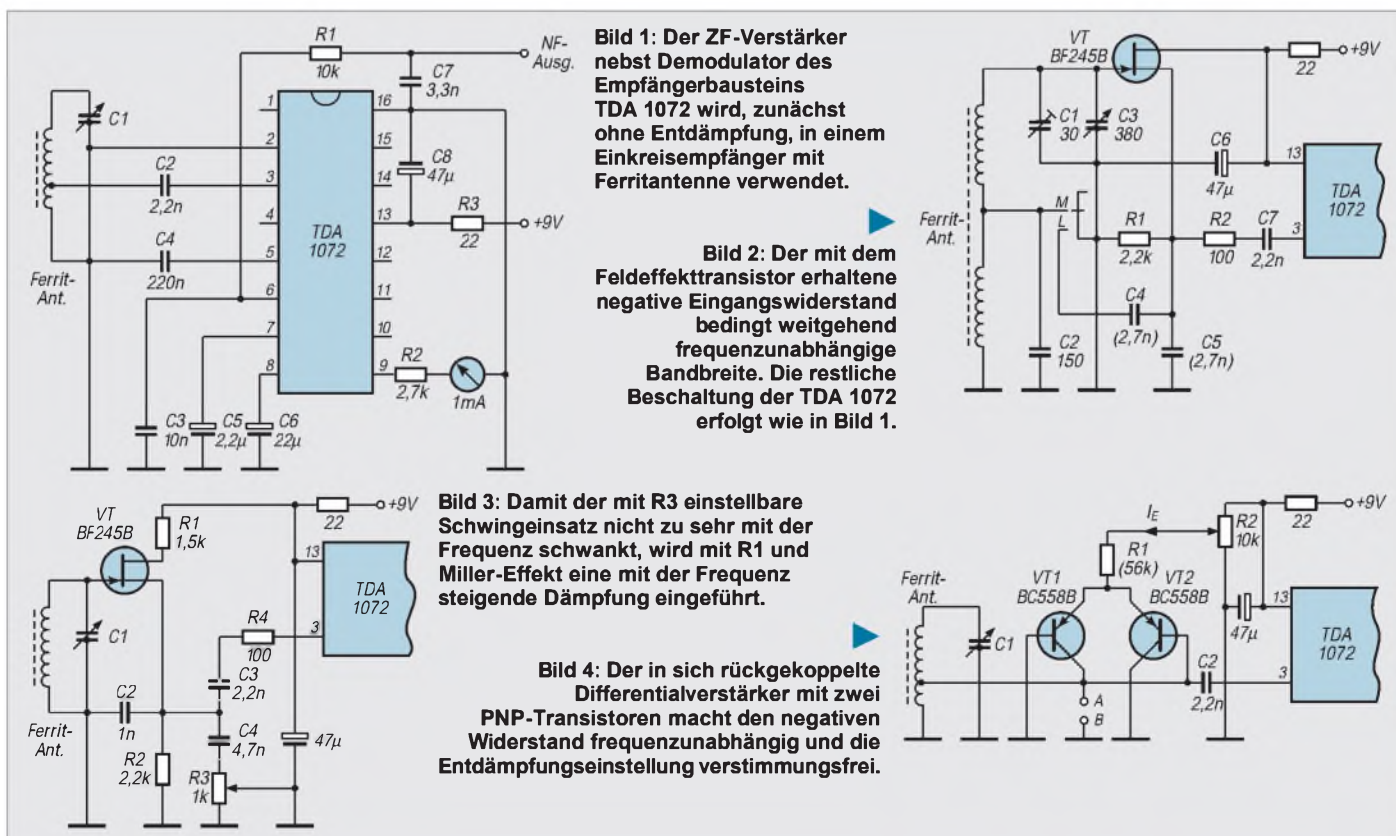
nimmt. Auf MW wird die LW-Spule kurzgeschlossen, und auf LW liegen beide Spulen in Reihe. Die für C1 bis C3 angegebenen Werte gelten für in Kleinempfängern verwendete Ferritantennen.

Der in Bild 1 benutzte Spulenabgriff liegt meist zwischen 1/10 und 1/5 der Windungszahl. Wenn man, wie in Bild 2, die Spannung an der gesamten Spule abnimmt, hätte man also einen mindestens 5 mal höheren Signalpegel. In Wirklichkeit ist er noch bedeutend höher, da erstens die Bedämpfung durch die Eingangsimpedanz des Verstärkers entfällt und zweitens eine noch zu behandelnde Rückkopplung zu berücksichtigen ist.

Die somit sehr hohe Signalnutzung zwingt zur Verwendung sehr kleiner (6 bis 8 cm langer) Ferritantennen. Andernfalls ist Übersteuerung zu befürchten, sowie Durchschlagen von LW-Sendern auf anderweitig unbesetzten Gefilden der MW.

Die Entdämpfung erfolgt durch C5, dem bei LW C4 zugeschaltet wird. Das ist viel einfacher als mit Rückkopplungsspule. Wie das rückkoppeln soll, ist jedoch schlecht einzusehen, denn offenbar leitet C5 das Nutzsignal nach Masse und läßt nur noch einen geringen Teil von Source VT über R2 und C7 an den Verstärkereingang (Pin 3) gelangen.

Aber es ist Ihnen vielleicht schon aufgefallen, daß manche Schaltungen anders arbeiten als man denkt. So verursacht hier C5 zusammen mit der Gate-Source-Kapazität von VT einen negativen Widerstand



am Eingang von VT. Damit kann man den vorgeschalteten Resonanzkreis entdämpfen oder, wenn man es zu weit treibt, das Ganze in einen Oszillator verwandeln.

Vereinfacht gesagt, handelt es sich hier um eine Zählung der wilden Schwingungen, die besonders bei Impedanzwandlern auftreten, wenn man ihnen nicht einen kleinen Widerstand (wie R2 in Bild 2) in den Eingang legt. Ohne Entdämpfung hat der Antennenschwingkreis am oberen Ende des MW-Bereiches eine etwa viermal höhere Bandbreite als am unteren. Da die Entdämpfung bei Bild 2 mit der Frequenz zunimmt, kann man jedoch eine auf dem gesamten Mittelwellenbereich etwa konstante Bandbreite und damit gleichmäßige Trennschärfe erhalten.

Der entsprechende Wert von C5 hängt vom Gütefaktor (Q) des Antennenkreises ab. Bei hoher Güte können bereits bei dem angegebenen Richtwert von 2,7 nF am oberen Bereichsende Schwingungen auftreten. Dann ist C5 zu vergrößern. Andererseits kann man unzureichende Trennschärfe durch Verringerung von C5 verbessern, solange keine Schwingungen einsetzen.

■ Einstellbare Entdämpfung

Das Prinzip der konstanten Bandbreite hat den Vorteil einfachster Bedienung. Manchen paßt das aber gar nicht. Sie wollen mit einstellbarer Entdämpfung das Maximum aus ihrer Schaltung herausholen. Für sie eignet sich die Anordnung in Bild 3. Den Wert von C2 wählt man so, daß bei R3 = 1 kΩ die Rückkopplung auf dem gesamten Bereich zu Schwingungen führt. Dann ist C4 so zu bemessen, daß die Schaltung bei R3 = 0 überall kurz unter dem Schwingungseinsatz bleibt.

Normalerweise ändert sich der Einsatzpunkt der Rückkopplung stark mit der Frequenz, so daß man R3 oft nachstellen muß. Weitgehende Abhilfe schafft R1 in der Drainzuleitung. Auf Grund der Gate-Drain-Kapazität verursacht R1 eine mit der Frequenz zunehmende Dämpfung (Miller-Effekt), die der mit der Frequenz zunehmenden Entdämpfung durch die Rückkopplung entgegenwirkt.

Üblicherweise führt der Einsatz der Rückkopplung zu Pfeiftönen, deren Lautstärke die des Nutzsymbols weit übertrifft. Bei der TDA 1072 beobachtet man das Gegenteil, da die das Nutzsymbols in der Stärke weit übertreffenden Eigenschwingungen die Verstärkung herunterregeln. Das ist bedeutend angenehmer, zumindest, wenn man sich an dieses neue Rückkopplungsgefühl gewöhnt hat.

Die Entdämpfung gestattet Bandbreiten von weniger als 2 kHz bei -6 dB. Da die Flanken der Resonanzkurve jedoch sehr flach abfallen, ist der Höreindruck nicht

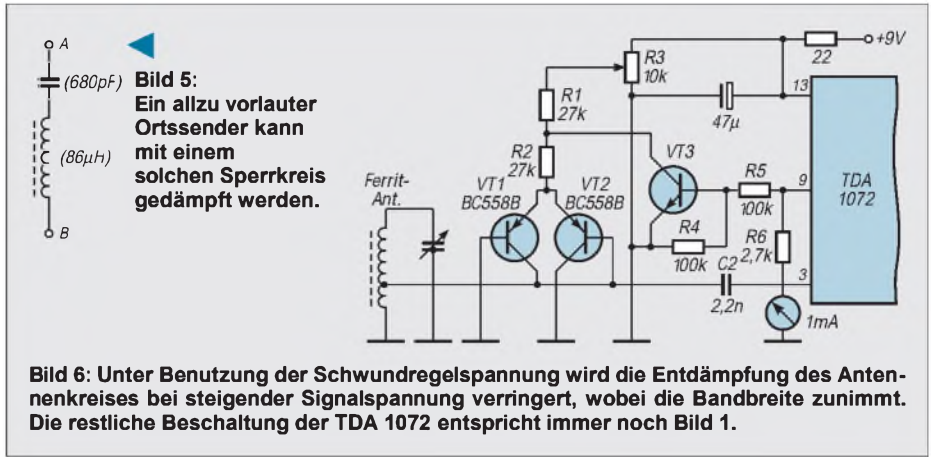


Bild 6: Unter Benutzung der Schwundregelspannung wird die Entdämpfung des Antennenkreises bei steigender Signalspannung verringert, wobei die Bandbreite zunimmt. Die restliche Beschaltung der TDA 1072 entspricht immer noch Bild 1.

schlechter als bei mit mehrkreisigem Filter erzielter doppelter Bandbreite. Außerdem gestattet der flache Abfall der Resonanzkurve eine einfache und wirksame Korrektur durch Höhenanhebung im NF-Verstärker.

■ Versuche auf Kurzwelle

Oberhalb von 2 MHz fällt der Spannungsgewinn im ZF-Verstärker der TDA 1072 rasch ab. Bei 6 MHz bleibt weniger als 1/10. Wenn man einen mit Entdämpfung arbeitenden Feldeffekttransistor vorschaltet, erhält man jedoch zumindest bis etwa 8 MHz brauchbare Ergebnisse, solange keine Störung durch einen MW-Ortssender zu befürchten ist. Denn dessen Frequenz wird mindestens zehnmals mehr verstärkt als der Nutzbereich. Er wird also mehr als zehnmals stärker durchschlagen als bei frequenzlinearer Verstärkung.

■ Stromgesteuerte Entdämpfung

Um die im nächsten Paragraphen behandelte automatische Bandbreitenregelung zu ermöglichen, muß die Entdämpfung mit einem eingepprägten Strom einstellbar sein. In Bild 4 verwendet man dazu ein bereits im FUNKAMATEUR 6/96, Seite 662, erwähntes Verfahren.

Der zwischen den Punkten A und B auftretende negative Widerstand beträgt, bei Vernachlässigung der Basisströme und anderer Verluste in den Transistoren, $-R = 0,1/I_E$. Unter Berücksichtigung dieser Verluste ist jedoch im Anwendungsfall eher ein Wert von $-R = 0,2/I_E$ zu erwarten.

Der Aufwand ist kaum höher als in Bild 3, denn man hat zwar einen Transistor mehr, aber weniger Kondensatoren. Außerdem ist der negative Widerstand frequenzunabhängig und kann ohne Mitwirkung von Kondensatoren, also verstimmungsfrei eingestellt werden. Zur Bereichsumschaltung ist, zusätzlich zur Anordnung in Bild 2, eine Umschaltung der Spulenabgriffe vorzusehen.

Der Wert des zum Schwingungseinsatz führenden negativen Widerstands hängt

von der Güte des Antennen-Resonanzkreises und von der Lage des Spulenabgriffs ab. Es kann deshalb notwendig sein, den angegebenen Richtwert für R1 so zu verändern, daß bei maximaler Entdämpfung (Schleifer R2 an +9 V) gerade noch auf dem gesamten Bereich Schwingungen erhalten werden.

Störungen durch den Ortssender kann man durch den in Bild 5 dargestellten Sperrkreis mindern. Die angegebenen Werte entsprechen etwa 860 kHz. Bei Umrechnung auf eine andere Frequenz ist etwa dasselbe L/C-Verhältnis zu bewahren.

■ Bandbreite automatisch geregelt

Je stärker das Empfangssignal, um so weniger ist es störanfällig. Starke Signale kann man somit mit höherer Bandbreite (bessere Höhenwiedergabe) verarbeiten als schwache. Automatisch geht das in Bild 6. Der gemeinsame Emitterwiderstand der entdämpfenden Transistoren VT1 und VT2 wurde in R1 und R2 unterteilt. Am Verbindungspunkt dieser Widerstände liegt der Kollektor von VT3, dessen Basis über einen Spannungsteiler (R4, R5) von Pin 9 der TDA 1072 angesteuert wird.

Dort verfügt man über eine mit der Signalamplitude annähernd logarithmisch steigende, maximal etwa 2,7 V erreichende Gleichspannung. Wenn diese Spannung ungefähr 1,2 V übersteigt, beginnt VT3 einen Kollektorstrom zu führen, der VT1 und VT2 entzogen wird. Dadurch sinkt die Entdämpfung und die Bandbreite steigt in gleichem Maße.

Bei entsprechend angezogener Entdämpfung (R3 werden, wie vorher, schwach einfallende Sender mit enger Bandbreite, also etwas dumpf, aber wenig gestört, empfangen. Bringt man jedoch die Abstimmung auf einen stark ankommenden Träger, dann ist sofort eine sehr deutliche Verbesserung der Höhenwiedergabe festzustellen. Dieser Wandel ist sehr beeindruckend und ungewohnt, da Geräte gleicher Fähigkeit nicht im Handel zu erhalten sind.

VHF-Sender mit SSB-Generierung auf der Endfrequenz (2)

SIEGMAR HENSCHEL – DL2JSH

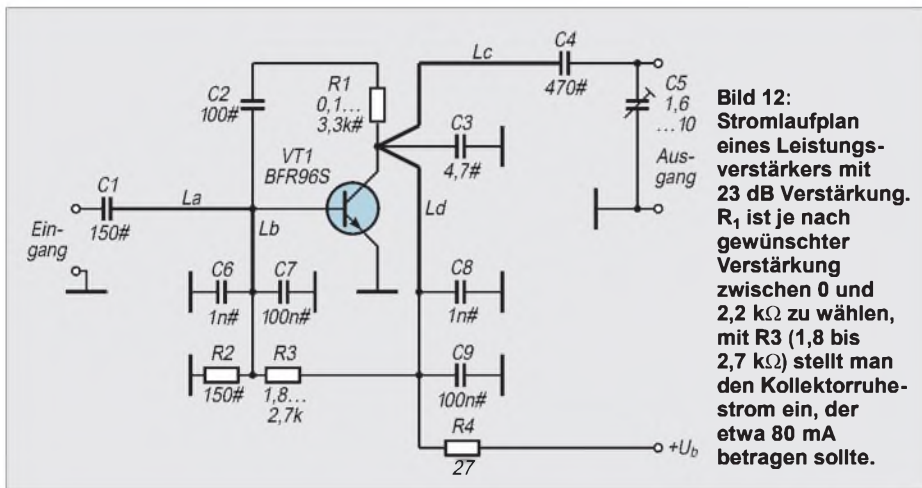


Bild 12: Stromlaufplan eines Leistungsverstärkers mit 23 dB Verstärkung. R₁ ist je nach gewünschter Verstärkung zwischen 0 und 2,2 kΩ zu wählen, mit R₃ (1,8 bis 2,7 kΩ) stellt man den Kollektorruhestrom ein, der etwa 80 mA betragen sollte.

Der im ersten Teil dieses Beitrags beschriebene SSB-Exciter funktioniert bis in den VHF-Bereich und ist dabei als Nachbauprojekt überschaubar.

Die hier vorgestellten Verstärkerstufen heben den Pegel des erzeugten Signals auf einen „sendefähigen“ Wert an.

Leistungverstärker

Zur Leistungserhöhung sind weitere Verstärkerstufen nachschaltbar, die wiederum ohne schmalbandige Selektionsmittel auskommen, lediglich einfache Tiefpaßfilter sorgen für die erforderliche Oberwellenunterdrückung. Die Oberwellenunterdrückung (290 MHz) des Steuersenders beträgt bei Ansteuerung mit $U_{eff} \leq 400$ mV NF-Spannung an den I- und Q-Eingängen mehr als -40 dB.

In Bild 12 ist eine Treiberstufe für 145 MHz mit reichlich 23 dB Leistungsverstärkung dargestellt. Ihr maximaler linearer Ausgangspegel beträgt ungefähr 300 mW, in FM oder CW sind bis zu 500 mW erzielbar. In Verbindung mit dem SSB-Modulator erreicht die Ausgangsleistung etwa 250 mW. Die -3-dB-Bandbreite des Verstärkers umfaßt 113 MHz bis 172 MHz.

Mit dem auf der Leiterplatte vorgesehenen Gegenkopplungsnetzwerk läßt sich die Verstärkung verringern und so der Pegelplan sich weiteren nachgeschalteten Linearmodulen anpassen. Die Schaltung ist gedruckt ausgeführt, was auch alle Induktivitäten einbezieht und damit einen besonders einfachen Nachbau ermöglicht. Aus Bild 13 ist das Layout ersichtlich, Bild 14 zeigt den Bestückungsplan und Bild 15 ein Muster. Zum Abgleich ist nur C8 auf maximale Ausgangsleistung einzustellen. Er läßt sich auch durch einen 5,6-pF-Festkondensator ersetzen.

Der Linearverstärker nach Bild 15 besitzt bei 14 dB Verstärkung eine Bandbreite von 50 bis 450 MHz und ist somit für alle VHF/UHF-Bänder einsetzbar. Die im Handel angebotenen preiswerten MM-IS haben nicht so hohe lineare Aussteuerbarkeit (max. 17,5 dBm gegenüber etwa 25 dBm

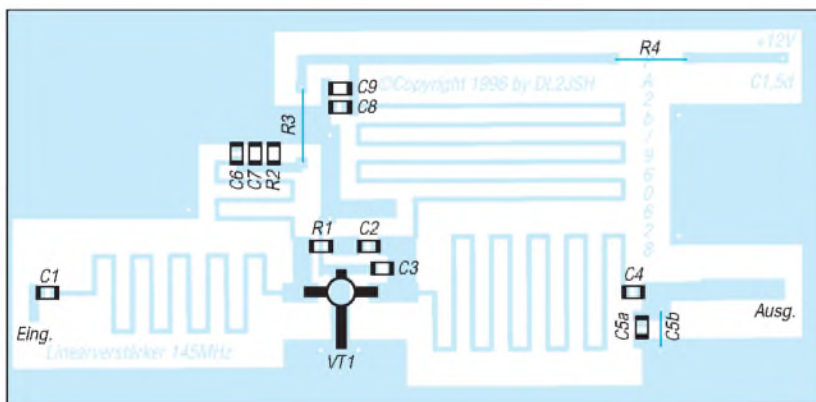
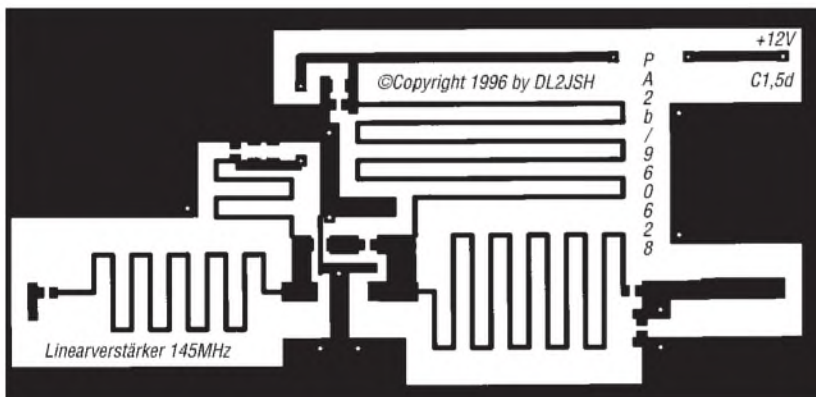


Bild 13: Platinentwurf für den 23-dB-Leistungsverstärker von Bild 12. Die Induktivitäten sind zwecks einfachen Nachbaus gedruckt ausgeführt. Die Rückseite der doppelt kaschierten Seite bleibt als durchgehende Massefläche erhalten. Die Bohrungen für Ein- und Ausgang sowie R3 und R4 sind dort freizu-senken.

Bild 14: Bestückungsplan für die Leiterplatte des 23-dB-Leistungsverstärkers von Bild 13, von der Leiterseite gesehen! Alle Bauelemente außer den blau dargestellten liegen auf dieser Seite. Alle Widerstände (ohne #) haben die Bauform 0207 und eine Toleranz von 5 %, die mit # markierten Bauelemente sind SMD-Typen der Bauform 0805 bzw. 1206.

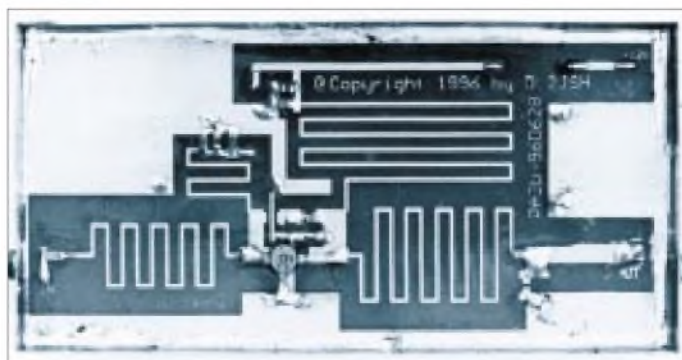
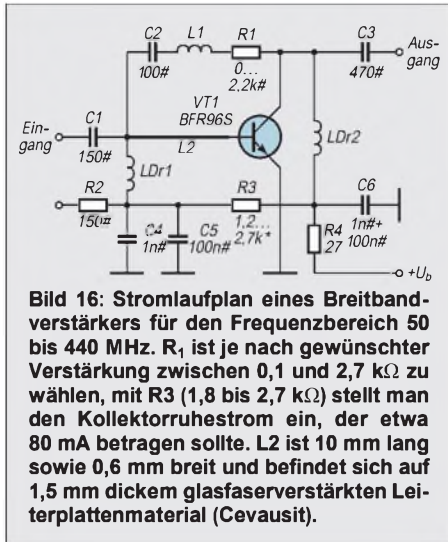


Bild 15: Ansicht des 23-dB-Leistungsverstärkers von der Bestückungsseite



des BFR 96, der BFR 96S läßt sich sogar bis 27 dBm aussteuern). Für die VHF/UHF-Bänder hält der Fachhandel Leistungsverstärkermodule bereit, womit sich auf den Amateurbändern fast beliebige Ausgangsleistungen realisieren lassen.

Der Vollständigkeit wegen sei in Bild 17 noch eine Linearendstufe dargestellt. A1 ist das Linearmodul, ihm folgen ein mehrstufiges Tiefpaßfilter (L1 bis L4, C3 bis C8) und eine Anpassungsmeßbrücke. Die Dimensionierung eignet sich in vorliegender Form (mit Ausnahme des Tiefpaßfilters, s. u.) sowohl für das 2-m- wie das 70-cm-Band.

Bei den meisten Modulen darf die Betriebsspannung (V_{bb}) 10 V nicht überschreiten, A3 stabilisiert deshalb diese Spannung. Zur Verhinderung einer thermischen Überlastung ist die Spannung V_{cc1} mit A2 variabel.

Die Grundverstärkung läßt sich mit R4 einstellen, R6 (NTC-Widerstand, thermisch mit dem Endstufenmodul gekoppelt) realisiert eine Ausgangsspannungsverminderung bei Temperaturerhöhung. Diese Baugruppe ist bei Anpassung der Bauelemente auch für andere Bänder einsetzbar.

Bild 18 zeigt das Layout zum Linearverstärker, der dazugehörige Bestückungs-

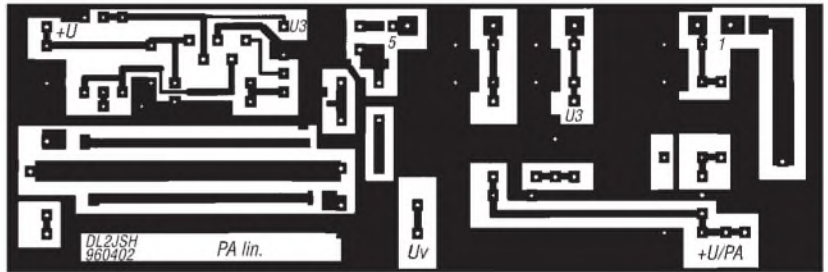
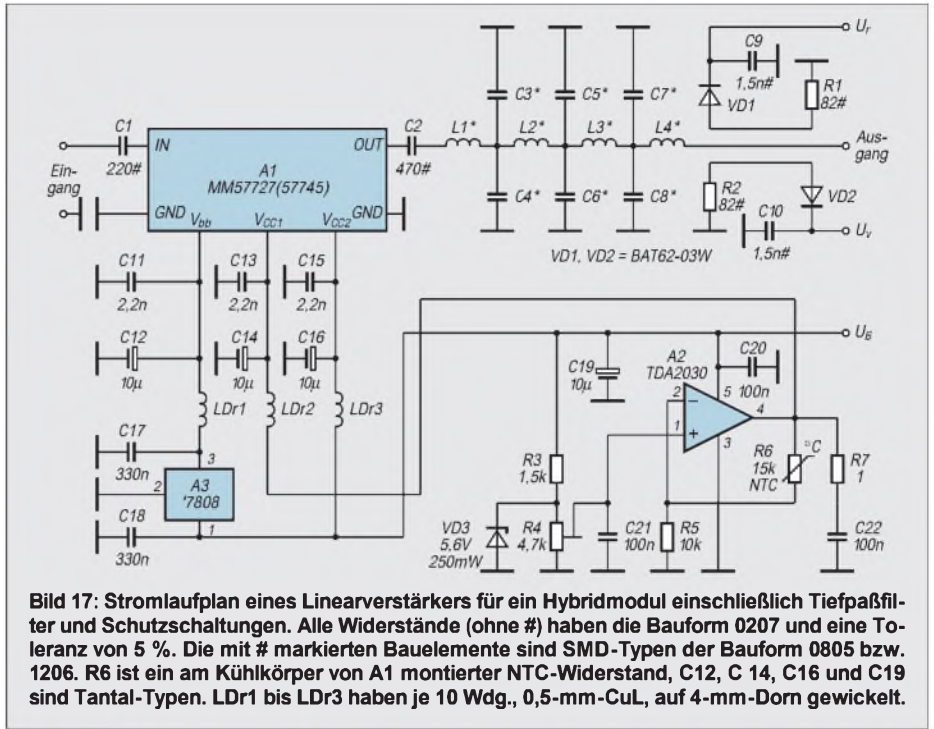


Bild 18: Leitungsführung der Platine für den Linearverstärker mit Tiefpaßfilter und Schutzschaltungen nach Bild 17. Die Rückseite der doppelt kaschierten Platine bleibt als durchgehende Massefläche erhalten. Alle Bohrungen für Nicht-SMD-Bauelemente (außer Massepotential führenden) sind dort freizusenken.

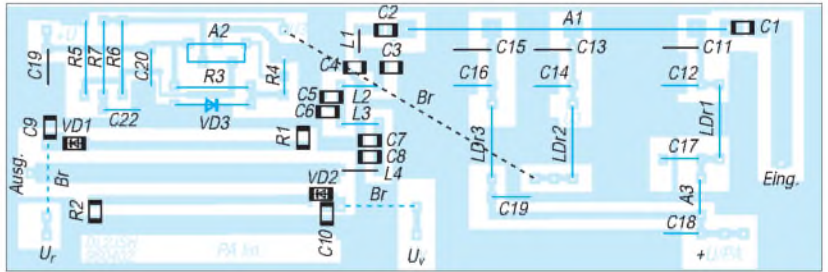


Bild 19: Bestückungsplan für den Linearverstärker mit Tiefpaßfilter und Schutzschaltungen nach Bild 17, von der Leiterseite gesehen! Alle Bauelemente außer den blau dargestellten liegen auf dieser Seite.



Bild 20: Ansicht eines Breitband-Linearverstärkers von der Bestückungsseite. Dieses Muster wurde für das 70-cm-Band dimensioniert und zur Entkopplung in einen Rahmen aus Weißblech eingelötet. Das Modul erhielt wegen der besseren Wärmeleitung ein besonderes Aluminium-Kühlblech.

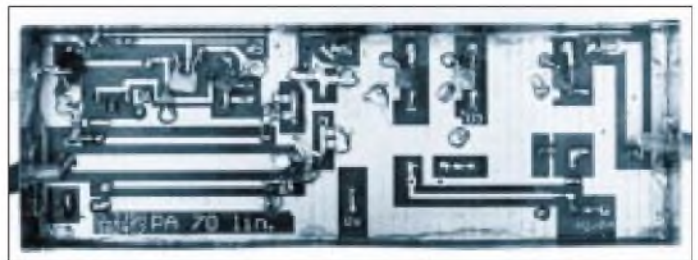


Bild 21: Das Breitband-Linearmodul nach Bild 17 von der Lötseite gesehen. Alle SMD-Bauelemente und auch einige konventionelle Bauelemente (insbesondere L1 und L4 wegen der besseren Entkopplung) wurden auf der Leiterseite eingelötet.

Fotos: DL2JSH

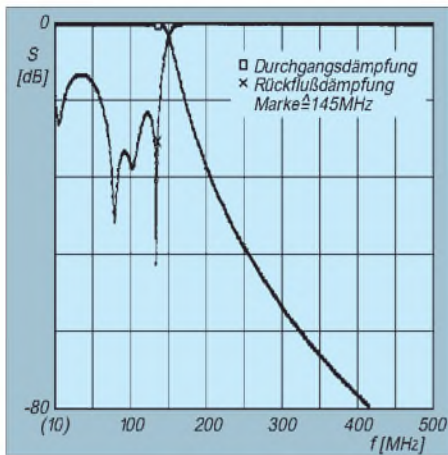


Bild 22: Dämpfungsverlauf und Rückflußdämpfung des 2-m-Tiefpaßfilters

plan ist Bild 19 zu entnehmen, und Bild 20 schließlich stellt den Musteraufbau des Linearverstärkers für das 70-cm-Band von der Bauelementeseite und Bild 21 von der Leiterseite dar.

■ Tiefpaßfilter

Um eine gute Oberwellenunterdrückung zu erreichen und für Satellitenbetrieb eine genügende Entkopplung des 70-cm-Bandes von den Oberwellen des 2-m-Bandes zu bewirken, ist dem Verstärkerzweig noch ein Tiefpaßfilter nachzuschalten. Dazu enthält

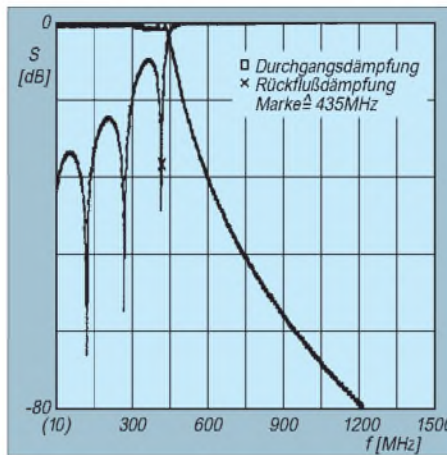


Bild 23: Dämpfungsverlauf und Rückflußdämpfung des 70-cm-Tiefpaßfilters

die Tabelle Dimensionierungen für einen 2-m- bzw. 70-cm-Verstärker. Zur Vermeidung von schädlichen Zuleitungsinduktivitäten und somit Eigenresonanzen sind alle Kapazitäten und Einzelkondensatoren mit verschiedenen Werten aufgeteilt. Die Induktivitäten L1 und L4 wurden unterhalb der Leiterplatte um 90° versetzt angeordnet, L2 und L3 in gleicher Weise oberhalb. Das erbringt eine gute gegenseitige Entkopplung.

Bild 22 zeigt die Durchgangsdämpfung und die Rückflußdämpfung für das 2-m-Band,

Daten der Bauelemente des Tiefpaßfilters im Linearverstärker nach Bild 17

für 145 MHz

C3, C5, C7	18 pF
C4, C6, C8	10 pF
L1, L4	4 Wdg., 0,8-mm-CuL, auf 5-mm-Dorn gewickelt (66 nH)
L2, L3	7 Wdg., 0,8-mm-CuL, auf 5-mm-Dorn gewickelt (122 nH)

für 435 MHz

C3, C5, C7	6,8 pF
C4, C6, C8	5,6 pF
L1, L4	1 Wdg., 0,8-mm-CuL, auf 3-mm-Dorn gewickelt (20 nH)
L2, L3	2 Wdg., 0,8-mm-CuL, auf 3-mm-Dorn gewickelt (34 nH)

Bild 23 die entsprechenden Kurven für das 70-cm-Band.

Beim nachfolgenden Stehwellenmesser kann man anstelle der in Bild 19 eingezeichneten Brücken für die Richtspannungen U_V und U_I auch die für die Anzeigeschaltung sowieso benötigten Vorwiderstände einsetzen, wie es beim Muster (Bild 20) der Fall ist.

Bezugsquellen: Für komplette Baugruppen kann der Autor eine Bezugsquelle vermitteln. **Die gewerbliche Nutzung dieser Schaltungen bedarf der schriftlichen Zustimmung des Autors.**

Lupenbrille für feine Verdrahtungsarbeiten – preiswert vom Briefmarkenhändler

Früher hatte ich beim Elektronikbasteln keine Sehprobleme. Die Augen waren gut und die Bauteile groß. Heute ist es umgekehrt. Bei SMD-Bestückung, aber auch schon bei vielbeinigen IS im 2,54-mm-Raster habe ich mit der normalen Lesebrille Schwierigkeiten, alles richtig zu erkennen und viel Mühe, keine Lötbrücken einzubauen, besonders bei nur mäßig gutem Licht.

Vielen meiner Altersgenossen wird es ähnlich ergehen. Hilfe gibt es für uns z. B. in



Bild 1: Übliche Sehhilfen für SMD- und IS-Lötarbeiten
Fotos: DJ3RW

Form von Lupen oder Lupenlampen. Lupen muß man mit einer Hand festhalten, was beim Verdrahten sehr lästig ist. Standlupen, z. B. mit Schwanhals, sind die bessere Wahl, noch besser aber machen sich Lupenleuchten, die man am Tisch anklammern und mittels Federgelenkarmen über der Lötstelle positionieren kann.

In Verbindung mit der sehr hellen Objektbeleuchtung und der großen Linse (120 mm Durchmesser, 3 bis 4 Dioptrien) wäre das Problem also gelöst, wenn auch unter Ein-



Bild 2: Low-cost-Lupenhalbrille für Briefmarkensammler und Elektronikbastler

satz von 150 bis 300 DM, je nach Ausführung der Leuchte.

Leider gibt es manchmal Feinarbeiten an Stellen, bei denen Standlupen nicht aufzustellen und Lupenlampen nicht anzubringen sind. Das von Uhrmachern her bekannte Lupenmonokel hat sich hier bei mir nicht bewährt. Es vergrößert zu stark (5×), engt den Blickwinkel zu sehr ein, gestattet kein räumliches Sehen, und das notwendige Zusammenknäufen der Augen wird nach einiger Zeit doch sehr lästig.

Viel besser eignen sich dafür spezielle Lupenbrillen. Optisch hochwertige Erzeugnisse kosten allerdings einige Hunderter, so daß ich vom Kauf bisher Abstand nahm. Per Zufall sah ich dann im Schaufenster eines Briefmarken- und Münzhändlers ein Modell mit 3,5facher Vergrößerung für weniger als 10 DM, offenbar ein Fernost-Produkt. Die „Optik“ der Halbrille besteht aus glasklarem Kunststoff, Gelenke und Bügel sind aus Metall mit Überzug. Zum Schutz vor Kratzern kaufte ich noch eine billige Hartbox für 5 DM dazu.

Inzwischen bewährt sich diese Lupenbrille bei mir so sehr für feine Verdrahtungsarbeiten, daß ich diesen Tip hiermit weitergeben möchte. Allerdings: Nach einiger Zeit sollte man die Brille absetzen und den Augen wieder etwas Entspannung gönnen.

Klaus Böttcher, DJ3RW

Die Matchbox – Aufgabe, Varianten, Grenzen

Dipl.-Ing. MAX PERNER – DL7UMO

Wenn in den Jahren der Röhrenendstufe die Anpassung des Senderausganges an das Speisekabel vom Pi-Filter der Endstufe übernommen wurde, so ist diese Funktion bei den heute üblichen breitbandigen und niederohmigen Transistor-Endstufen einem separaten Anpaßgerät zugeordnet.

Warum es überhaupt erforderlich ist, wie es funktioniert, an welche Grenzen man dabei stößt, und wie die Grundvarianten aussehen, erklärt dieser Beitrag.

Antenne und Antennenspeisepunkt

Ein wichtiger Parameter einer Antenne ist ihre Speiseimpedanz Z . Dieser komplexe Widerstand ist die Summe der Reihenschaltung von Wirkwiderstand, auch bezeichnet als Resistanz oder reeller Komponente R sowie einem kapazitiven (X_C) oder induktiven (X_L) Blindwiderstand bzw. Reaktanz. Bei Resonanz der Antenne ist die Impedanz reell, d.h., es existiert kein Blindwiderstand. Sofern sie dem Nennabschlußwiderstand des Senders entspricht, kann er optimal arbeiten und seine maximale Leistung abgeben. Verringert man die Frequenz bei konstanter Antennenlänge, ist die Antenne im Verhältnis dazu zu kurz, und es addiert sich ein kapazitiver Blindwiderstand. Umgekehrt ergibt sich bei Frequenzerhöhung ein zusätzlicher induktiver Blindwiderstand. Gegenüber dem Resonanzfall weisen demzufolge Strom und Spannung andere Werte auf; die Anpassung zur Quelle, dem Sender, ist nicht mehr optimal.

Die erste Lösung des Problems wäre folglich eine selten praktikable Längenänderung der Antenne. Die zweite besteht darin, am Speisepunkt der symmetrischen Antenne zunächst in jede Dipolhälfte einen

Blindwiderstand einzufügen. Bei einer zu kurzen Antenne mit ihrem kapazitiven Blindanteil würde ihn eine „serielle“ Induktivität kompensieren. Damit wird $Z = (R - X_C) + X_L = R$. Abhängig von Antennentyp, Aufbauverhältnissen usw. dürfte sich jedoch eine Impedanz ergeben, die in den seltensten Fällen der gewünschten Speiseimpedanz von 50Ω entspricht. Eine solche Fehlanpassung läßt sich durch eine Transformation korrigieren. Das übernimmt in der Praxis das Antennenabstimmgerät, auf gut deutsch Antennentuner oder Matchbox.

Am besten befindet sich der Antennentuner am Speisepunkt der Antenne, so daß man zwischen ihm und dem Sender ein Speisekabel mit einem Wellenwiderstand anschließen kann, der dem Nennabschlußwiderstand des Senders entspricht. Ein von der Antenne räumlich abgesetzter Transceiver findet auf diese Weise stets ein angepaßtes System vor. Damit ist eine optimale Energieübertragung möglich. Allerdings wäre der Tuner dann dort oben mechanisch zu befestigen, und die Zuführung des zur Steuerung erforderlichen Betriebsstroms müßte durch Kabel erfolgen. Außerdem entstünde die Frage nach einem wirkungsvollen Blitzschutz.

Speisekabel und SWR

In der Praxis wird sich sehr viel häufiger die Situation ergeben, daß man eine Antenne montiert, bei Notwendigkeit symmetriert und dann das Ganze über Koaxialkabel mit dem Senderausgang verbindet. Zur Funktionskontrolle fügt man dann zwischen Senderausgang und Speisekabel noch ein Stehwellenmeßgerät (SWR-Meter) ein.

Wenn die Sendefrequenz der Resonanzfrequenz der Antenne entspricht und der Kabel-Wellenwiderstand mit der Speiseimpedanz und dem Nennabschlußwiderstand des Senders identisch ist, wird das SWR-Meter den Idealwert $s = 1,0$ anzeigen. Ober- und auch unterhalb der Resonanzfrequenz verändert sich das SWR zu höheren Werten.

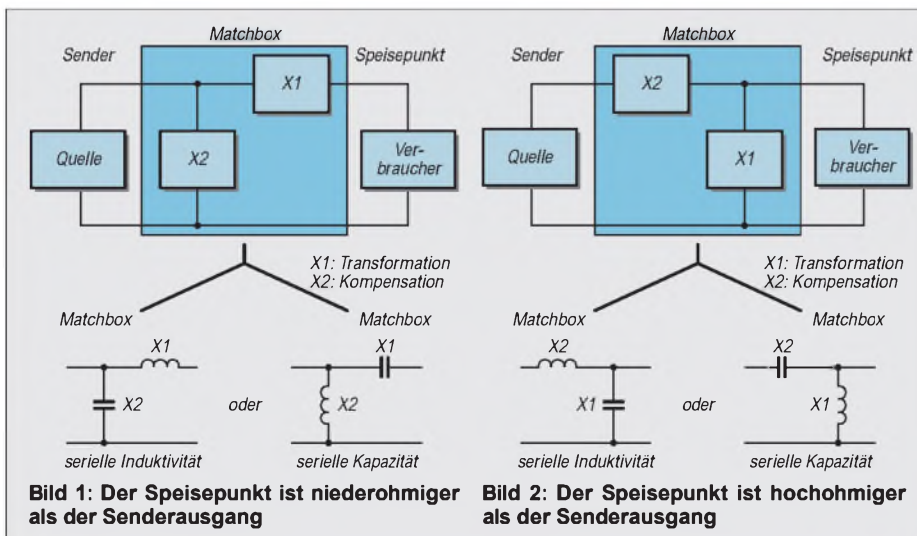
Die Fehlanpassung außerhalb der Resonanzfrequenz setzt sich über das (nun auch fehlangepaßte) Koaxialkabel zum Senderausgang fort. In Abhängigkeit von der Sender- (bzw. Transceiver-) Konstruktion regelt dieser die Ausgangsleistung oberhalb eines bestimmten SWR-Wertes, oft etwa 1,8, zum Schutz der Halbleiter in der Endstufe mehr oder weniger herunter.

Die Matchbox paßt nun den niederohmigen unsymmetrischen Senderausgang (und damit zumeist auch den Empfängereingang) optimal an das niederohmige unsymmetrische Speisekabel an und kann dem Sender damit einen idealen Abschluß bieten, so daß er mit den propagierten Werten arbeitet. Auf der Ausgangsseite der Matchbox bleiben die schlechten Anpassungsverhältnisse selbstverständlich erhalten!

Da sich die außerhalb der Resonanzfrequenz der Antenne am Speisepunkt auftretenden Blindwiderstände ohne einen Antennentuner nicht beseitigen lassen, entsteht eine Fehlanpassung, so daß ein Teil der vom Sender (Anpaßgerät) kommenden Welle reflektiert wird. Unter Vernachlässigung der Kabeldämpfung ist sie am Anfang und am Ende des Speisekabels gleich groß.

Außerdem ist die Speiseleitung selbst eine Kombination von verteilten Längsinduktivitäten und Querkapazitäten. Aufgrund der Frequenzabhängigkeit von Blindwiderständen treffen wir somit auf der Speiseleitung trotz konstantem SWR längenabhängig verschiedene Kombinationen von Wirk- und Blindwiderstand.

Bei einem realen (dämpfenden) Kabel ist das SWR am senderseitigen Ende allerdings besser als an der Antenne, denn es dämpft die rücklaufende Welle, und zwar um so mehr, je „schlechter“ das Kabel ist. Beträgt das SWR am Speisepunkt $s = 4,0$ und hat das Kabel zwischen Speisepunkt und SWR-Meter eine Dämpfung von 4 (3; 2; 1; 0,5; 0) dB, so wird das SWR-Meter beim Sender eine Welligkeit von nur $s = 1,8$ (1,9; 2,1; 2,8; 3,7; 4,0) anzeigen.



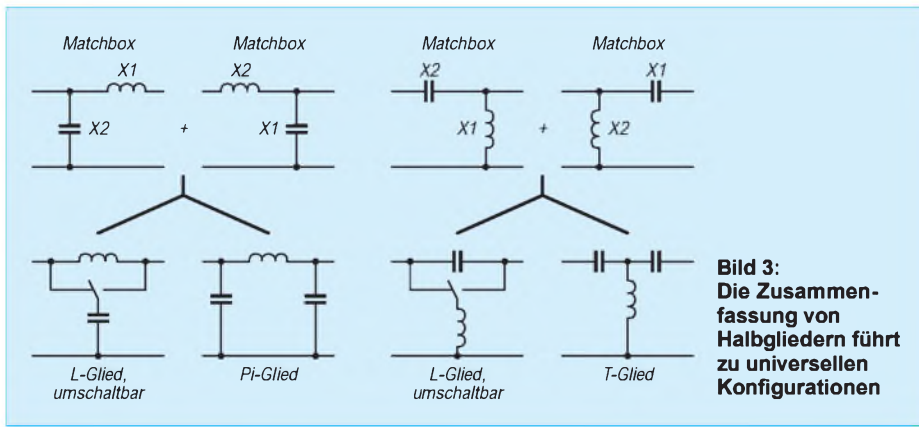


Bild 3:
Die Zusammenfassung von Halbgliedern führt zu universellen Konfigurationen

Transformation und Kompensation

Für die weiteren Betrachtungen sehen wir das Stehwellenmeßgerät als Bestandteil des Senders. Aufgabe der Matchbox soll es sein, dem Senderausgang (50 Ω) einen Verbraucher mit ebenfalls 50 Ω vorzutauschen. Schließen wir einen Abschlußwiderstand (künstliche Antenne; Dummy) von 50 Ω reell an, ergibt sich auf allen Frequenzen $s = 1,0$. Hat der Abschlußwiderstand jedoch 150 Ω, ergibt sich überall $s = 3$ ($= 150 \text{ } \Omega / 50 \text{ } \Omega$), ebenso bei einem Abschlußwiderstand von 16,7 Ω ($= 50 \text{ } \Omega / 16,7 \text{ } \Omega$). Zwischen diesen beiden reellen Widerständen ergeben Impedanzen mit diversen Kombinationen von Wirk- und Blindanteil ebenfalls $s = 3$.

Nehmen wir an, unser Verbraucher hat eine niedrigere Impedanz, so muß analog der Gleichstromtechnik ein Widerstand zu ihm in Reihe geschaltet werden. Sinngemäß ist einem hochohmigeren Verbraucher ein Widerstand parallelzuschalten. Da an einem Wirkwiderstand elektrische Leistung (als Wärme) verlorengehen würde, ist im Wechselstromkreis mit Blindwiderständen zu arbeiten. Für die Praxis heißt das: Niederohmigere Verbraucher werden durch eine in Reihe, hochohmigere Verbraucher dagegen durch eine parallelgeschaltete Kapazität bzw. Induktivität angepaßt. Allerdings sind Blindwiderstände frequenzabhängig. Daraus resultiert, daß ihr Wert für eine optimale Anpassung bei veränderbarer Frequenz ebenfalls veränderbar sein muß.

Damit hätten wir transformiert, aber einen zusätzlichen Blindwiderstand im System. Es gilt die Regel, daß ein serieller transformierender Blindwiderstand durch ein paralleles Pendant in Richtung Quelle zu kompensieren ist. Sinngemäß ist ein paralleler transformierender Blindwiderstand mit einem seriellen in Richtung Quelle zu kompensieren.

Zur Anpassung des Verbrauchers benötigen wir also mindestens zwei Blindwiderstände, die man in L-Form anordnet. Die Form des L hängt damit zusammen, ob der Verbraucher (Speisepunkt) nieder- oder

hochohmiger als die Quelle (Senderausgang) ist.

Bild 1 und Bild 2 stellen die möglichen Varianten bei zwei Blindwiderständen dar. Soll die Matchbox sowohl abwärts als auch aufwärts transformieren, faßt man die L-Glieder zusammen. Es entstehen die Optionen nach Bild 3. Im Amateurfunk bekannt und beliebt sind hierbei das Pi- und auch das T-Glied in der jeweils dargestellten Form für eine manuelle Anpassung. Im kommerziellen Bereich der automatischen Anpassung dominieren umschaltbare L-Glieder.

Die Praxis und ihre Grenzen

Vergleichen wir Bild 1 und Bild 2, so erkennen wir jeweils linksseitig L-Glieder mit „serieller“ Induktivität. Die Kapazität liegt entweder auf der Speisepunkt- oder auf der Senderseite. Mit einem geeigneten Umschalter für die Kapazität lassen sich beide Fälle (Quellimpedanz > Verbraucherimpedanz bzw. Quellimpedanz < Verbraucherimpedanz) lösen. Das ist in Bild 3 links dargestellt.

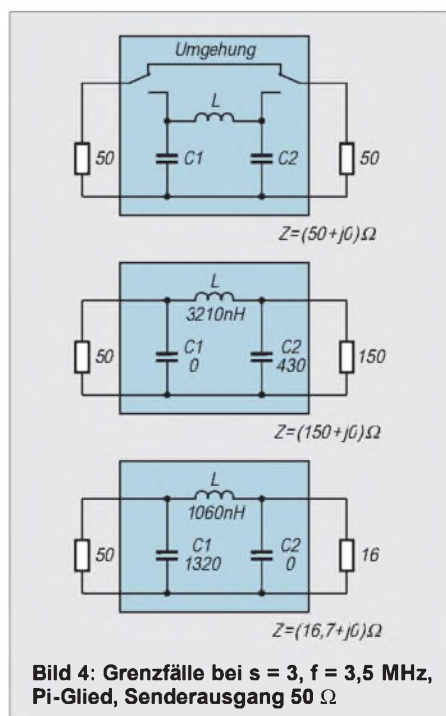


Bild 4: Grenzfälle bei $s = 3$, $f = 3,5 \text{ MHz}$, Pi-Glied, Senderausgang 50 Ω

Das Pi-Glied erfordert keinen Umschalter, aber einen zweiten Kondensator. Es findet in dieser Form vorrangig Anwendung, da beide Drehkondensatoren einseitig an Masse liegen können. Die Variation der Induktivität erfolgt fast immer durch umschaltbare Spulen. Bild 3 zeigt rechts auch, wie aus den beiden Varianten mit „serieller“ Kapazität ein T-Glied entsteht. Auch hier existiert nur eine Spule, dafür müssen aber die beiden Drehkondensatoren isoliert montiert werden.

Und noch ein Aspekt: Ein niedriger in Reihe geschalteter Blindwiderstand erfordert eine hohe in Reihe geschaltete Kapazität. Fazit: Nicht einfach und nicht billig.

Nachfolgend beschränken wir uns zunächst auf L-Glieder mit serieller Induktivität sowie das bekannte Pi-Glied in der C-L-C-Variante. Um die Problematik in einem vernünftigen Rahmen zu halten, nehmen wir ein maximales SWR $s = 3$ an, wie es bei handelsüblichen Antennen am Bandanfang oder -ende auftritt und einen Senderausgang, der optimal auf eine reelle Last von 50 Ω arbeitet. Dabei sollen alle Kurzwellenbänder anpaßbar sein.

In der Praxis wird der Funkamateur den Sender einschalten, auf die Taste drücken und dann so lange an den Bedienelementen seiner Matchbox drehen, bis die Anzeige seines Stehwellenmessers in die Nähe von $s = 1$ kommt. Leider mißt kaum jemand vorher, welche Impedanz (als Kombination von Blind- und Wirkwiderstand) anzupassen ist. Die nachstehenden Werte der jeweiligen Blindwiderstände zur Transformation und Kompensation können als Anhaltspunkt dienen. Die Daten und Werte wurden mit einem Computerprogramm zur Arbeit mit dem Smith-Diagramm gewonnen und die Werte weitgehend auf ganze Zahlen gerundet. Sämtliche Wertepaare erzeugen bei einer Arbeitsfrequenz von 3,5 MHz, bezogen auf den Standard-50-Ω-Senderausgang, ein SWR $s = 3$.

Eingrenzungen

Zunächst einige Grenzfälle, wie sie in Bild 4 dargestellt sind. Wird die Matchbox mit einem Wirkwiderstand von 50 Ω (Dummy) abgeschlossen, brauchen wir weder zu transformieren noch zu kompensieren. Damit benötigt die Matchbox eine Schaltmöglichkeit zur Umgehung, auch als Bypass bezeichnet. Die Impedanz für diesen Fall würde geschrieben $Z = (50 + j0) \text{ } \Omega$, d.h., Wirkwiderstand 50 Ω, kein Blindwiderstand.

Ohne Bypass besteht der Ausweg in einem Pi-Glied (bzw. T-Glied), wobei man mit dem Kondensator in Richtung Speisepunkt zunächst eine Impedanz unter (T-Glied über) dem Idealwert $Z = (50 + j0) \text{ } \Omega$ erzeugt. Die beiden anderen Blindwiderstände des Pi-Gliedes transformieren und kom-

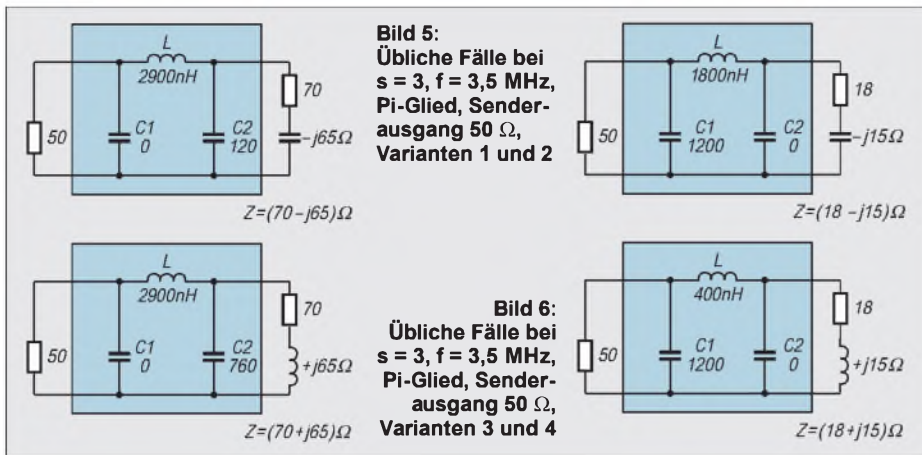


Bild 5:
Übliche Fälle bei $s = 3$, $f = 3,5$ MHz, Pi-Glied, Senderausgang 50Ω , Varianten 1 und 2

Bild 6:
Übliche Fälle bei $s = 3$, $f = 3,5$ MHz, Pi-Glied, Senderausgang 50Ω , Varianten 3 und 4

persieren sie wieder auf $Z = (50 + j0) \Omega$. Das läßt sich auf 3,5 MHz z.B. mit einem Pi-Glied (Reihenfolge $C_1 - L - C_2$) $200 \text{ pF} - 920 \text{ nH} - 200 \text{ pF}$ oder $60 \text{ pF} - 300 \text{ nH} - 60 \text{ pF}$ erzielen; bei 28 MHz wären es $200 \text{ pF} - 250 \text{ nH} - 200 \text{ pF}$ oder auch $60 \text{ pF} - 230 \text{ nH} - 60 \text{ pF}$. Mit einem L-Glied, also nur zwei Blindwiderständen, gelingt diese Manipulation nicht.

Ein weiterer Grenzfall ist der Wirkwiderstand 150Ω , die Impedanz $Z = (150 + j0) \Omega$, der zunächst durch einen parallelen Blindwiderstand in Richtung 50Ω reell abwärts transformiert werden muß. Dies wäre mit einer Parallelkapazität von 430 pF möglich. Die Kompensation hat dann durch eine serielle Induktivität 3210 nH in Richtung Sender zu erfolgen. Im Ergebnis erhalten wir die Impedanz $Z = (50 + j0) \Omega$ und das gewünschte SWR $s = 1$. Ist die Matchbox als Pi-Glied aufgebaut, sollte der Drehkondensator in Richtung Sender eine Kapazität von 0 pF besitzen!

Für den dritten Grenzfall $Z = (16,7 + j0) \Omega$ muß man zunächst durch die „serielle“ Induktivität aufwärts in Richtung 50Ω transformieren. Diese 1060 nH werden dann durch 1320 pF kompensiert. Im Gegensatz zum vorherigen Grenzwert sollte nun der antennenseitige Drehkondensator des Pi-Glieds 0 pF besitzen.

Der zweite und dritte Grenzfall liefern einige Erkenntnisse: Verringert sich der Wirkwiderstand von 150Ω in Richtung 50Ω , sinken das SWR, die Parallelkapazität und auch die Serieninduktivität. Sinngemäß gilt es auch für den niederohmigeren Wirkwiderstand.

Für andere Frequenzen sind die Induktivitäts- und Kapazitätswerte im umgekehrten Verhältnis zu $3,5 \text{ MHz}$ zu multiplizieren. Bei $1,75 \text{ MHz}$ wäre es der Faktor $(3,5 \text{ MHz} / 1,75 \text{ MHz}) = 2$, bei 28 MHz dagegen $(3,5 \text{ MHz} / 28 \text{ MHz}) = 0,125$. Für den zweiten Grenzfall [$Z = (150 + j0) \Omega$] sind somit bei $1,75 \text{ MHz}$ 6420 nH und 860 pF , bei 28 MHz 401 nH und 54 pF erforderlich. Der Grenzfall 3 ergibt 2121 nH und 2640 pF sowie 1333 nH und 165 pF . Da man die Im-

pedanzen in der Praxis meist nicht kennt, würde sich ein Pi-Glied empfehlen.

Im KW-Bereich und Allbandbetrieb wären auf der Senderseite 0 bis 2640 pF , auf der Koaxialkabelseite 0 bis 860 pF zu variieren. Die Induktivität sollte zwischen 0 und 6420 nH veränderbar sein. In der Praxis lassen sich weder Drehkondensatoren mit einer

Tabelle 1:
Anpassung durch L-Glieder bzw. halbe Pi-Glieder
(Induktivität in Reihe, Kapazität parallel, $s < 1,1$)

Impedanz bei $f = 3,5 \text{ MHz}$ [Ω]	bei $f = 3,5 \text{ MHz}$			bei $f = 28 \text{ MHz}$		
	C_1 [pF]	L [nH]	C_2 [pF]	C_1 [pF]	L [nH]	C_2 [pF]
$18 + j15$	1200	400	0	150	50	0
$18 - j15$	1200	1800	0	150	225	0
$70 + j65$	0	2900	760	0	365	95
$70 - j65$	0	2900	120	0	365	15
$21 + j25$	1080	0	0	135	0	0
$21 - j25$	1080	2240	0	135	280	0
$51 + j58$	0	2640	880	0	330	110
$51 - j58$	0	2640	0	0	330	0
$150 + j0$	0	3240	420	0	405	52,5
$16,7 + j0$	1320	1040	0	165	130	0

Anfangskapazität von 0 pF noch (außer bei Rollspulen) Induktivitäten stufenlos realisieren. Hier kommt der Vorteil des Pi-Glieds zum Tragen, denn unter Verwendung beider Drehkondensatoren lassen sich die Abstufungen der Induktivität in Grenzen ausgleichen. Beim T-Glied erfüllt der zweite Drehkondensator eine kapazitiv verkürzende Funktion; mehr dazu s. u.

■ **Belastbarkeit**

Aus den Grenzwerten $16,7$ und 150Ω lassen sich auch Hinweise zur Belastbarkeit

der Matchbox ableiten. In den meisten Fällen geben die Hersteller industriell gefertigter Geräte eine Belastbarkeit von $xxx \text{ W}$ an, aber nicht, unter welchen Bedingungen. Beziehen wir uns zunächst auf 100 W bei $Z = (50 + j0) \Omega$. Das entspricht einer HF-Spannung von etwa 71 V bei einem Strom von $1,4 \text{ A}$. Bei der Impedanz $Z = (16,7 + j0) \Omega$ wäre eine Spannung von 41 V bei einem Strom von $2,5 \text{ A}$ vorhanden, bei $Z = (150 + j0) \Omega$ 122 V bei $0,8 \text{ A}$.

Die Matchbox sollte damit sicherheitshalber eine Spannungsfestigkeit von mindestens 150 V bei einer Stromfestigkeit von 3 A haben. Bezieht sich also der Hersteller auf die Idealimpedanz, so sind Spannungsüberschläge und Kontaktabbrand im Preis einbezogen.

■ **Charakteristische Beispiele**

Aus der Fülle der möglichen Impedanzen für ein SWR von $s = 3$ seien noch einige weitere charakteristische herausgegriffen. In beiden Varianten des Bildes 5 hat der Verbraucher einen Wirkwiderstand von 70Ω , die eine ist mit einem induktiven, die andere dagegen mit einem kapazitiven Blindwiderstand behaftet. Im Vergleich erkennt man, daß der induktive Blindanteil eine größere transformierende Kapazität als die Variante mit dem kapazitiven Blindanteil benötigt.

Beiden Varianten ist jedoch gemeinsam, daß die kompensierenden Induktivitäten gleichgroß sind und, daß die Kondensatoren in Richtung Sender eine Kapazität von 0 pF haben sollten. Aus den beiden Varianten des Bildes 6 ist zu erkennen, daß der induktive Blindanteil eine niedrigere transformierende Induktivität benötigt. Die kompensierenden Kapazitäten sind gleichgroß, die in Richtung Verbraucher sollten 0 sein.

Faßt man die Werte der Varianten der Bildes 5 und 6 zusammen und ergänzt sie durch vier weitere (Grund siehe unten), so entsteht die Tabelle 1. Sie gilt für L-Glieder mit variabler Induktivität und Kapazität bzw. für Pi-Glieder, deren Kapazitäten sich auf 0 pF einstellen lassen.

Die Werte für andere Frequenzen ergeben sich wiederum aus ihrem umgekehrten Verhältnis zu denen bei der Ausgangsfrequenz. Nicht uninteressant sind die Indukti-

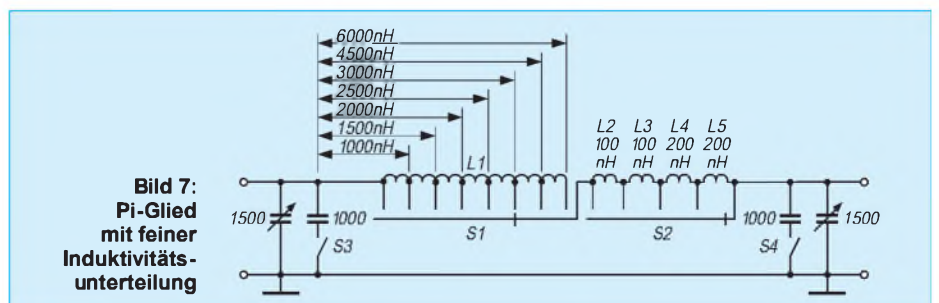
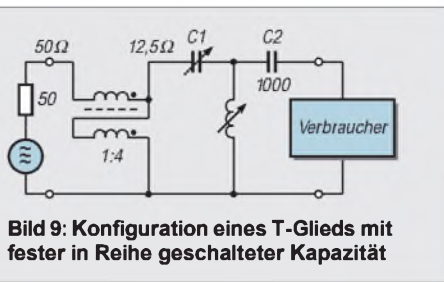
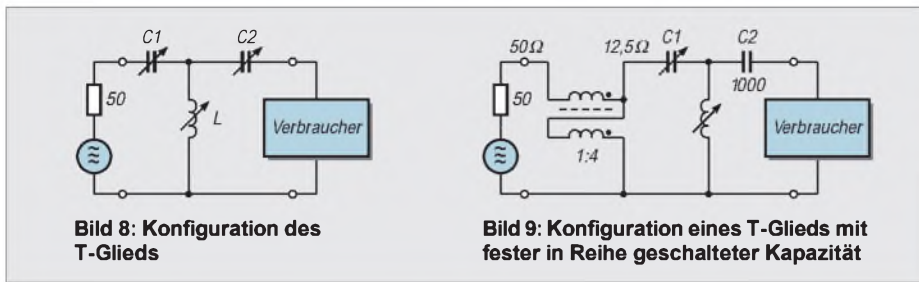


Bild 7:
Pi-Glied mit feiner Induktivitätsunterteilung



Werte für 28 MHz. Beachten Sie bitte, daß die fehlenden Werte für den zweiten Blindwiderstand bei den Impedanzen $Z = (21 + j25) \Omega$ sowie $Z = (51 - j58) \Omega$ keine Druckfehler sind. Im ersten Fall hat man den „seriellen“ induktiven Blindwiderstand der Impedanz lediglich durch eine parallelgeschaltete Kapazität zu kompensieren, im zweiten Fall den kapazitiven Blindwiderstand durch eine in Reihe geschaltete Induktivität. Man erkennt, daß auch mit solchen Extremen zu rechnen ist.

Tabelle 1 zeigt, daß die Aussage „Matchbox paßt noch $s = 3$ unproblematisch an“ mehr als dürftig ist. Zum SWR $s = 3$ gehören eine Vielzahl von Kombinationen aus Wirk- und Blindwiderstand, die jeweils sehr unterschiedliche Kombinationen zum Transformieren und Kompensieren benötigen.

■ Problem Spulen

Hat man als Induktivität eine sehr gute Rollspule mit einer geringen Anfangs- sowie einer ausreichenden Endinduktivität, so dürfte die Anpassung einfach gelingen.

Tabelle 2:
Anpassung durch L-Glieder bzw. halbe T-Glieder

(Kapazität in Reihe, Induktivität parallel, 3,5 MHz, $s < 1,1$)

Impedanz [Ω]	L-Glied			1/2 T-Glied		
	C ₁ [pF]	L [nH]	C ₂ [pF]	C ₁ [pF]	L [nH]	C ₂ [pF]
18 + j15	∞	1700	1160	500	1900	620
18 - j15	∞	1700	4820	500	3200	1040
70 + j65	720	17500	∞	1160	3200	500
70 - j65	720	2700	∞	340	3820	500
51 + j58	800	60000	∞	1360	2500	500
51 - j58	800	2300	∞	300	3800	500
150 + j0	640	4800	∞	600	4100	500
16,7 + j0	∞	1550	1960	500	1800	820

∞ bedeutet Kapazität unendlich, d.h. ggf. Kurzschluß

In der Praxis sind solche Gebilde sehr teuer und groß sowie problematisch in der Kontaktgabe. Man beschränkt sich daher im allgemeinen auf je nach Bedarf umgeschaltete Spulen mit Anzapfungen. Die von einigen Herstellern geübte Praxis, jedem Band eine Spule zuzuordnen, ergibt Probleme. Selbst wenn man auf die Spule (bzw. Schaltstellung) des jeweils höher- oder niederfrequenteren Bandes ausweicht, ist man in den Anpaßmöglichkeiten eingeengt. Aus Tabelle 1 läßt sich auch erkennen, daß eine Konfiguration als Pi-Filter

unter bestimmten Bedingungen das Optimum sein kann.

Das Handicap bleibt jedoch immer die Induktivität. Deshalb habe ich mittels Computerprogramm eine Lösung gesucht, die Amateurfunkbänder 10 bis 160 m mit einem Minimum an Induktivitäten abzudecken. Vorausgesetzt wurde für C1 und C2 je eine Kapazität von max. 2500 pF. Die Anpassung der SWR-Werte 1,5, 2 und 3 in allen möglichen Bändern ergab eine Spulenaufteilung wie folgt: 6000, 4500, 3000, 2500, 2000, 1500, 1000, 600, 400, 200 und 100 nH. C1 und C2 bestehen aus je einem 1500-pF-Drehkondensator, dem man bei Bedarf eine Festkapazität von 1000 pF parallelschalten kann.

Teilt man den Induktivitätsumschalter sinnvoll in zwei separate auf, lassen sich noch elegantere Anpassungen erzielen. Die gesamte Konfiguration ist in Bild 7 dargestellt. Zu beachten ist, daß L1 durch eine Spule mit 6 Anzapfungen realisiert wird, L2 bis L5 sind dagegen zueinander um 90° gedrehte einzelne Spulen.

■ T statt L

Wie erwähnt, ist auch eine Anpassung mittels T-Glied möglich. Hier gilt es zu beachten, daß ein geringer kapazitiver Blindwiderstand einer hohen Kapazität entspricht. Bei 0 Ω muß demzufolge die Kapazität gegen unendlich gehen, einfacher ist hier eine Drahtbrücke als Ersatz. Bild 8 zeigt die Konfiguration mit in Reihe geschalteten Kapazitäten und einer Querinduktivität, Tabelle 2 die Kapazitäts- und Induktivitätswerte für die bereits bekannten Z-Werte, diesmal allerdings nur für 3,5 MHz.

Betreibt man diese Konfiguration als halbes L-Glied (d. h., entweder C₁ oder C₂ wird

Tabelle 3:
Anpassung durch T-Glied mit konstanter Serienkapazität (C₂ = const = 1000 pF, R_{ein} = 12,5 Ω, $s < 1,1$)

Impedanz [Ω]	bei f = 3,5 MHz		bei f = 28 MHz	
	C ₁ [pF]	L [nH]	C ₁ [pF]	L [nH]
18 + j15	320	1200	40	150
18 - j15	160	2280	20	285
70 + j65	1560	1240	195	155
70 - j65	520	2400	65	300
21 + j25	640	880	80	110
21 - j25	2480	2480	310	310
51 + j58	1800	100	225	125
51 - j58	440	2480	55	310
150 + j0	920	1920	115	240
50 + j0	800	1400	100	175
16 + j0	160	180	20	225

unendlich groß oder statt dessen eine Drahtbrücke), so ergeben sich die Werte der linken Spalte. Dabei nimmt die Induktivität mitunter abenteuerliche Werte an. Dem läßt sich je nach Impedanz ggf. durch Reduzieren von C₁ oder C₂ entgegenwirken, was einen verringerten induktiven Blindwiderstand zur Folge hat. Im Beispiel von Tabelle 2 geschah dies mit 500 pF anstelle ∞; die rechten drei Spalten lassen erkennen, daß sich die Induktivitätswerte nun in vernünftigen Grenzen halten.

■ Zwei Kniffe

Die Variante der verkürzenden in Reihe geschalteten Kapazität kann in der Praxis zu einer speziellen Art Matchbox führen. Unter den Bedingungen, daß die Impedanz der Quelle immer niedriger ist als die des Verbrauchers und die verkürzende Kapazität konstant gehalten wird, ergibt sich die Konfiguration des Bildes 9.

Zunächst erfolgt mittels eines 4:1-Übertragers eine Transformation von 50 Ω auf 12,5 Ω. Sie stellt sicher, daß die Impedanz am Eingang der Matchbox bis zu einem SWR $s = 4$ stets geringer ist als die am Ausgang; d. h., es muß tatsächlich nur in eine Richtung transformiert werden. Das bringt erhebliche Vorteile, bei Automiktunern auch Zeitgewinn beim Anpaßprozeß. Tabelle 3 vermittelt einen Eindruck von den erforderlichen Kapazitäts- und Induktivitätswerten dieser Art Matchbox.

Sollte Ihre Matchbox trotz tragbarem SWR keine brauchbare Anpassung ermöglichen, verlängern Sie doch versuchsweise einfach das Speisekabel.

Damit verändern Sie zwar nicht das SWR, aber sowohl Wirk- wie Blindwiderstand als auch die resultierende Impedanz, was den Tuner vielleicht wieder in den grünen Bereich bringt.

Bild 10 enthält als Beispiel einige Werte für 3,5 MHz. Vergleichen Sie die Impedanzen mit Tabelle 1, so stellen Sie logischerweise Übereinstimmungen fest.

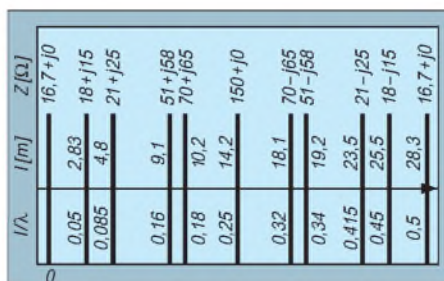


Bild 10: Impedanzänderung durch Änderung der Kabellänge, Ausgangspunkt $Z = (16,7 + j0) \Omega$ bei $f = 3,5$ MHz und $v = 0,66$ (Verkürzungsfaktor des Kabels)

4-über-4-Element-Antenne für das 50-MHz-Band

Dipl.-Ing. CHRISTOPH PETERMANN – DF9CY

Frühlingszeit – Antennenzeit. Eine selbst entworfene 6-Element-Antenne, die sich in den vergangenen drei Jahren sehr bewährt hatte, sollte einem 130-cm-Parabolspiegel für die Gigahertz-Bänder auf dem Dach weichen. Da lag der Gedanke nahe, etwas Neues auszuprobieren, eine gestockte 4-über-4-Element-Yagi-Antennengruppe zum Einsatz im 50-MHz-Band.

Als Träger für eine neue 6-m-Antenne sollte ein 6-m-Aluminiummast mit Rotor und eingesetztem Aluminiumschiebemast dienen, der sich maximal noch einmal 7 m ausziehen läßt. Weil der Schiebemast nicht mehr trägt, kam nur eine Antenne mit geringer Windlast in Frage, die außerdem keinen geringeren Gewinn als die vorhandene 6-Element-Yagi haben sollte, die nun eben mit ihren 6,80 m Länge zu groß für die Mastkonstruktion war. Um den Gewinn wieder zu erreichen, blieb nur der Weg, zwei Antennen zu stocken.

■ Entwurf

Meine Antennen entwerfe ich mit Mininec-Programmen. Die neuesten Versionen von Elnec und YO haben übrigens nicht mehr die groben Fehler früherer Ausgaben und arbeiten recht gut. Es empfiehlt sich durchaus, zwei Programme für sich arbeiten zu lassen. Zusätzlich habe ich die UKW-Berichte mit den Beiträgen von Günter Hoch, DL6WU, gewälzt, denn meine alte 6-Element-Yagi basierte beispielsweise auf seinem System.

So habe ich 3-, 4- und 5-Element-Antennen für mein Vorhaben untersucht, um danach einen 4-Element-Typ auf einem 3 m langen Boom unterzubringen. Die Simulationsergebnisse zeigen vertikal als auch horizontal saubere Diagramme ohne Nebenzipfel – das geht bei Antennen unter einer halben Wellenlänge noch so eben. Der Gewinn liegt bei 6,9 dB über einem Dipol, die Rückwärtsdämpfung bei 19 dB. Die Anpassung läßt ein gutes SWR erwarten.

Gerade, als ich das Material bei dem Kieler Lieferanten holen will, bringt die Post einen Antennenkatalog der Firma „Konni-Antennen“. Sie bietet eine 2,75 m lange 4-Element-Yagi für 50 MHz. Ich rechne aus, was das für eine Gewinneinbuße bedeuten kann und erhalte nur 0,2 dB. Also bestelle ich zwei Antennen und bin zunächst erstaunt, N-Buchsen vorzufinden. Die mechanische Qualität ist gut; was sich jedoch unter der N-Buchse verbirgt, bedarf wohl einer Nachentwicklung seitens des Herstellers.

Ich baue erst mal nur eine Antenne auf den Mast auf und teste sie ausgiebig im Vergleich zum alten 6-Element-Typ. Die Simu-

lation der Antenne bestätigt, was ich befürchtet habe: Mehr als 5,1 dBd kann ich beim besten Willen nicht „heraussimulieren“. Im Vergleich zur alten Antenne in gleicher Höhe auf dem Dach, stellt sich auch immer wieder heraus, daß die Signale etwa eine S-Stufe leiser sind als mit der Vier-Element. Das Vor/Rück-Verhältnis liegt sicherlich auch unter 10 dB. Immerhin: Die Elemente sitzen fast exakt an den berechneten Positionen, der Dipol hat die richtigen Maße, ebenso der erste Direktor (2 mm zu kurz). Jedoch der Reflektor ist ganze 165 mm zu lang und der zweite Direktor 66 mm zu kurz.

■ Etwas Mechanik

Die beiden Reflektorenden werden jeweils um 82 mm gekürzt. Dazu genügt eine einfache kleine Puksäge. Etwas mehr Aufwand

erfordert der Direktor. Der Original-Elementdurchmesser beträgt 12 mm bei 1 mm Wanddicke. 10-mm-Aluminiumrohr aus dem Baumarkt paßt wunderbar hinein. Man sägt sich zwei etwa 60 mm lange Stücke davon ab und steckt sie so weit in die Direktorenden, bis die Gesamtlänge stimmt. Dann werden zwei 2-mm-Löcher durch die Elementwände gebohrt und eine kleine 2,4-mm-Blechschaube hineingedreht. Damit sind die Verlängerungen fest und haben guten elektrischen Kontakt.

Die so modifizierte Antenne habe ich wieder aufgebaut und siehe da: Der Unterschied zur 6-Element-Antenne ist nicht mehr so groß. Auch das Vor/Rück-Verhältnis hat sich wesentlich verbessert. Mit 1:1,3 ist zudem das Stehwellenverhältnis gut.

■ Zwei Antennen

Von dem Erfolg beflügelt, erhält auch die zweite Antenne ihr abgewandeltes Design. Nun simuliere ich zwei gestockte Antennen im Freiraum und wähle als Kompromiß zwischen Gewinn und Nebenzipfel einen Abstand von 4,1 m. Damit hat die gesamte Antennengruppe einen Gewinn von 9,8 dB. Bei der Annahme verschiedener Höhen über Grund kommen durch die Bodenreflexion ein paar Nebenzipfel dazu.

Es sieht so aus, als könnte ich darangehen, das Vorhaben zu realisieren. Die Speiseleitungen erhalten eine Länge von je einer

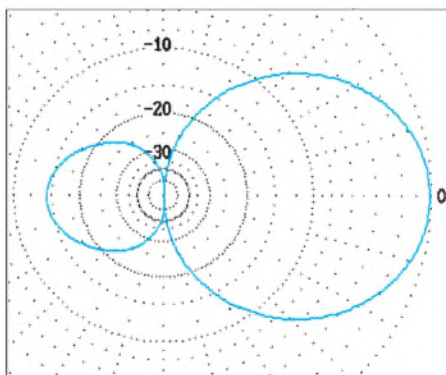


Bild 1: Horizontalrichtdiagramm der 4-über-4-Element-Gruppe (Elnec-Freiraum-Simulation; äußerer Ring: 12 dBi); Gewinn 11,8 dBi

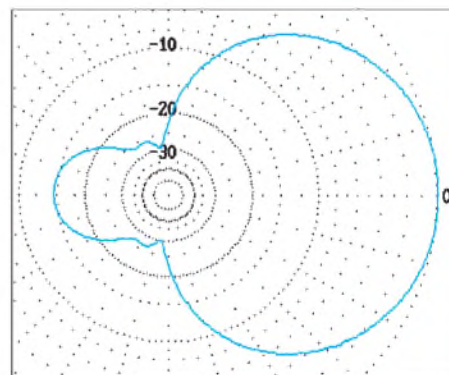


Bild 2: Vertikalrichtdiagramm einer einzelnen 4-Element-Antenne (Elnec-Freiraum-Simulation; äußerer Ring 9 dBi); Gewinn 9 dBi

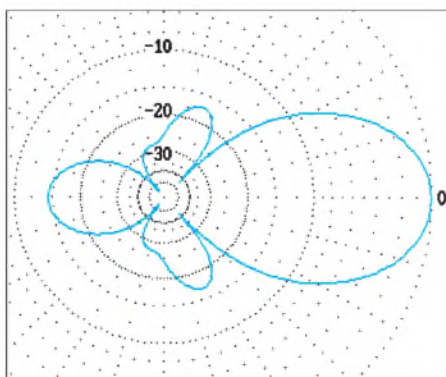


Bild 3: Vertikalrichtdiagramm der 4-über-4-Element-Gruppe (Elnec-Freiraum-Simulation; äußerer Ring: 12 dBi); Gewinn 11,8 dBi

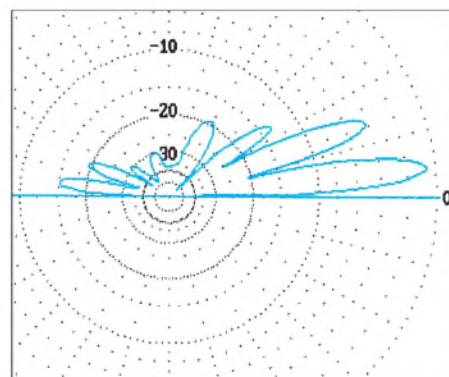


Bild 4: wie Bild 3, aber äußerer Ring 18 dBi und mit Mitte der Antenne 12 m über Grund, max. Gewinn 17,2 dBi

Abmessungen der 4-Element-Antenne

Element	Gesamt-länge [mm]	Abstand vom Reflektor [mm]
Reflektor	2980	-
Dipol	2860	1125 240 Ω Faltdipol
1. Direktor	2660	1605
2. Direktor	2650	2682

dreiviertel Wellenlänge von der Antenne zum Zusammenschaltspunkt. Zur Impedanztransformation müssen sie aus 75-Ω-Kabel bestehen. Unter Berücksichtigung des Verlängerungsfaktors sind sie je 3,1 m lang. Da der Stockungsabstand der Antennen nur 4 m beträgt, kann man den Kabelrest aufwickeln. Schließlich habe ich die Antennen mit der Mitte in 10 m Höhe auf dem Mast aufgebaut; in derselben Höhe befindet sich auch die 6-Element-Antenne auf dem Dach.

■ Ergebnis

Das Stehwellenverhältnis ist nach wie vor gut, ebenso das Vor/Rück-Verhältnis. Laut Simulation zeigt die Antennenkeule, durch die Stockung bedingt, niedriger auf den

Horizont, als es bei der 6-Element-Antenne der Fall ist. Das bestätigt sich durch den Empfang von Troposignalen, wie der Bake OZ7IGY in 270 km Entfernung: Ihr Signal ist deutlich lauter zu empfangen. Tests mit dänischen Stationen bestätigen das auch sendeseitig. Die meisten Sporadic-E-Signale kommen auch aus niedrigen Erhebungswinkeln, aber in einem Fall ist das Reflexionszentrum derartig nahe, daß die Signale so steil einfallen, daß sie gerade in das tiefe Minimum treffen. Mit der 6-Element-Antenne ist der OM einige S-Stufen lauter aufzunehmen. Bei einer Multi-Hop-E_s-Öffnung ist OX3LX dagegen mit der 6-Element-Yagi gar nicht und mit der 4-über-4-Element-Antenne gut zu hören. Die CT0WW-Bake kommt mit beiden Antennen in etwa gleichgut an. Ich sehe meine Erwartungen erfüllt.

Bezugsquellen: Antenna Optimizers AO, YO, NEC, usw.: Brian Beezley, K6STI, 3532 Linda Vista, San Marcos, CA 92096, USA; Elnec, Eznec: Roy Lewallen, W7EL, P.O.Box 6658, Beaverton, OR 97007, USA; Yagis: Konni Antennen, Esselbach



Bild 5: Die 4-über-4-Element-Gruppe für 50 MHz im Abendlicht Foto: DF9CY

Drahtantennen aus Edeldraht

Beim Bau von Drahtantennen habe ich im Laufe der Jahrzehnte eine ganze Reihe von Materialien ausprobiert, die alle zunächst irgendwie „gingen“, z. B. dünnen Kupferlackdraht, Armeefernmeldekabel mit Stahl- und Kupferadern, Bronzelitze blank, Kupferlitze blank und isoliert, verzinkte Stahllitze isoliert.

Alles war jedoch (besonders später in der aggressiven Frankfurter Großstadtluft) nach einigen Jahren häßlich anzusehen, die Isolation spröde und rissig, der Draht korrodiert.

Inzwischen verwende ich für den Bau von Langdrahtantennen nur noch Seile aus dem Bereich Bootszubehör. Sie bestehen aus korrosionsarmem Edelstahl 1.4401 (V4A), und es gibt sie in unterschiedlichen Durchmesser und Qualitäten.

Um die HF-Tauglichkeit von Edeldraht ab 1 mm Durchmesser braucht man sich im „klassischen“ Anwendungsbereich von Drahtantennen zwischen 1,8 und 28 MHz keine allzugroßen Sorgen zu machen¹.

Immerhin bestehen ja sogar die Elemente der VHF-Antennen einer bekannten Firma aus Edeldraht.

Bewährt hat sich bei mir der sogenannte „Wantendraht“.

Für die Antennen des Funkamateurs genügen im allgemeinen die folgenden dünneren Sorten:

- 1,0 mm Ø 0,5 kg/100 m Bruchlast = 0,8 kN,
- 1,5 mm Ø 1,12 kg/100 m Bruchlast = 1,9 kN,
- 2,0 mm Ø 1,99 kg/100 m Bruchlast = 3,3 kN.

Wantenseil ist relativ steif, weil es nur aus 19 Einzeldrähten verdreht wird (Bild 1), was aber den Vorteil hat, daß es beim Verlegen nicht so sehr zur Schlingenbildung neigt und außerdem auch noch dann gut aussieht, wenn die Antenne nicht extrem stramm gespannt ist.

Flexibleres Material verwenden die Segler für Steuerseile usw. (Bild 2).

Handelsüblich sind:

- 0,8 mm Ø 0,5 kg/100 m Bruchlast = 0,5 kN,
- 1,0 mm Ø 0,55 kg/100 m Bruchlast = 0,7 kN,
- 1,25 mm Ø 0,6 kg/100 m Bruchlast = 0,9 kN,
- 1,6 mm Ø 0,92 kg/100 m Bruchlast = 1,5 kN.

Es besteht aus 7 x 7 Einzeldrähten und ist natürlich etwas teurer.

Moderne Drahtseile trudeln sich nicht mehr so schnell auf, wie das früher der Fall war. Trotzdem sollte man auf die Enden gleich nach dem Durchtrennen einen Hohlknet, eine Hülse oder ein Metallröhrchen schieben und dieses Teil mit dem Hammer festklopfen. Löten läßt sich die Edeldrahtlitze nämlich leider nicht so gut.

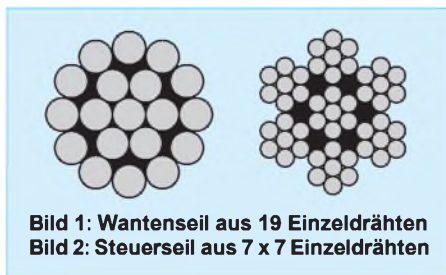


Bild 1: Wantenseil aus 19 Einzeldrähten
Bild 2: Steuerseil aus 7 x 7 Einzeldrähten

Es geht zwar mit einem 50-W-Kolben unter Einsatz von Lötfett, doch ist die mechanische Beanspruchbarkeit dieser Lötverbindungen schlecht.

Noch ein Hinweis zum Trennen des Seilmaterials: Seitenschneider sind dafür weniger geeignet, besser funktioniert scheidendes Werkzeug. Ich verwende eine Blechschere in der Stellung der größten Hebelwirkung.

Zu den Seilen gibt es jeweils passende Kastenklammern, Kauschen, Quetsch- und Würgehülsen, Spannschlösser und Umlenkrollen, alles aus korrosionsfreiem Edeldraht. Verständlicherweise ist das Material teurer, hält dafür aber wesentlich länger.

Wo kann man Edeldrahtlitze und das Zubehör kaufen? Manchmal schon in gut sortierten Eisenwarenläden, mit Sicherheit aber in Seilereien und Fachgeschäften für Bootszubehör, die es an der Küste fast überall gibt und meist auch in größeren Städten. Als Preis für das 1,5-mm-Wantenseil muß man mit derzeit etwa 1,20 DM/m rechnen, je nach Bezugsquelle.

Klaus Böttcher, DJ3RW

¹ Anm. d. Red.: Ein 40 m langer Draht aus 1-mm-Kupferdraht hat einen Gleichstromwiderstand von etwa 0,8 Ω, der bei 7 MHz infolge des Skin-Effekts auf etwa 8 Ω ansteigt. Edeldraht besitzt nun aber nicht nur einen höheren Widerstandsbeiwert (Stahl 8fach, Edeldraht ?), sondern als schwach ferromagnetisches Material auch eine mäßig über 1 liegende relative Permeabilität. Der HF-Widerstand steigt nun mit der Wurzel aus beiden und der Frequenz, so daß doch merkliche Verluste zu erwarten sind.

Der ARRL Radio Designer: Erst simulieren, dann löten

EIKE BARTHELS – DL2DUL

Der ARRL Radio Designer ist ein CAD-Programm, mit dem ein Funkamateur vor dem Anheizen des LötKolbens die Leistungsfähigkeit einer Schaltung am PC analysieren, korrigieren und optimieren kann.

Mit dem Radio Designer lassen sich lineare Schaltungen mit aktiven und passiven Bauelementen, wie Band-, Hoch- und Tiefpässe, Quarzfilter, Anpaßnetzwerke, Verstärkerstufen mit FETs, bipolaren Transistoren und OV's im Kleinsignalbereich vom Gleichstrom bis zum Gigahertzbereich am Bildschirm durchtesten.

Geistiger Vater des ARRL Radio Designers ist Prof. U.L. Rohde, DJ2LR/KA2WEU, der unter Funkamateuren durch seine interessanten Veröffentlichungen über großsignalfeste Eingangsteile und rauscharme Oszillatoren bekannt ist. Die von Prof. Rohde geführte Firma Compact Software Inc. in Paterson, New Jersey/USA, befaßt sich in erster Linie mit CAD-Programmen zur Schaltungsanalyse und -synthese bis in den oberen Gigahertz-Bereich.

Compact Software Inc. stellte der ARRL den Radio Designer als eine preiswerte Untermenge des Programms Super-Compact, einem als Industriestandard eingeführten und wesentlich teureren Produkt, für den Vertrieb unter Funkamateuren zur Verfügung. Aus Super-Compact wurden die Mikrowellenbauelemente (Streifenleitungen und Microstrips) herausgenommen. Die sehr interessanten Verfahren zum Test des Einflusses einzelner Bauelemente (Tuning), die statistische Auswertung von Bauelementetoleranzen, eine Schaltungsoptimierung, eine anwendungsbezogene Anzeige der Ergebnisse bis hin zum Smith-Diagramm und umfangreiche Datensätze von UHF-Bauelementen sind aber im Radio Designer geblieben.

■ Installation und Umfang

Der ARRL Radio Designer ist u. a. über den DARC-Verlag zu beziehen. Zum ARRL Radio Designer (RD) gehören ein dickes englischsprachiges Handbuch und zwei 3,5"-Disketten. Der Radio Designer läuft unter Windows und möchte gern einen leistungsfähigen PC ab 386 aufwärts mit mathematischem Koprozessor, 8 MB RAM, etwa 6 MB freiem Platz auf der Festplatte sowie einer Maus sehen.

Mit dem Programm werden acht amateurfunktypische Beispiele (Bandfilter, Quarzfilter, FET-Vorverstärker, Bipolar-Transistor-Stufe, NF-Filter mit OV, Diplexer) mitgeliefert und in dem sehr gut geschriebenen und ausführlichen Handbuch zum „Eingewöhnen“ vorgestellt, bevor es so richtig ernst wird.

Dieser „ernste“ Teil erläutert das Programm und seine Bedienung in allen Einzelheiten, stellt die möglichst praxisnahe Modellie-

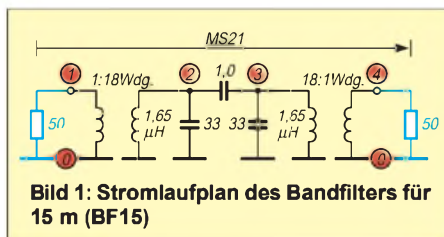


Bild 1: Stromlaufplan des Bandfilters für 15 m (BF15)

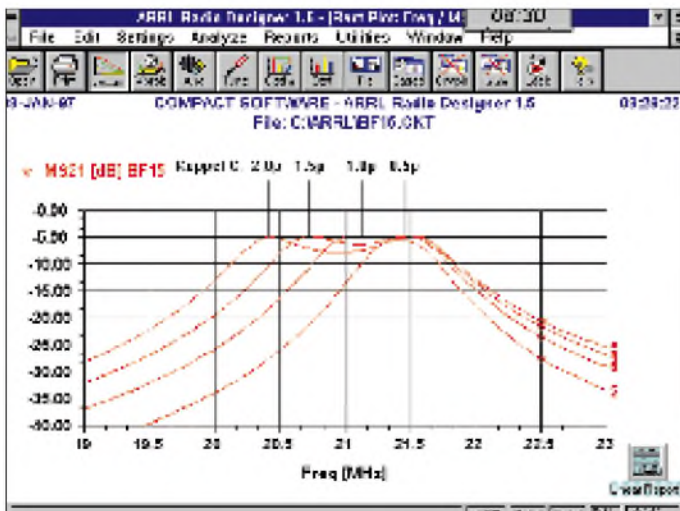


Bild 2: Berechnete Durchlaßkurve des BF15 für verschiedene Koppelkapazitäten

rung der Schaltung und ihrer Bauelemente dar und verdeutlicht die verschiedenen Möglichkeiten zur Analyse der Schaltung (Tuning, Statistik, Optimierung) an Beispielen.

In einer Besprechung des Radio Designers in der QST [1] meint der Rezensent zwar, daß der RD nur etwas für Funkamateure wäre, die sich bereits mit CAD (Computer Aided Design) auskennen. Ich finde dagegen, daß das Programm genau das richtige Werkzeug ist, um sich in die CAD-Materie einzuarbeiten, damit für die eigene Selbstbaupraxis eine verlässliche Unterstützung zu erhalten und das berufliche Umfeld zu erweitern.

■ Start der Analyse

Dem Programm muß eine reale Schaltung so serviert werden, daß es sie versteht. Alle Knoten der Schaltung erhalten eine Nummer. Der Knoten 0 ist in der Regel Masse. In der rechnerlesbaren Beschreibung führt man die Bauelemente mit ihrer Bezeichnung (CAP für Kondensator, IND für Induktivität usw.), den Knotennummern, zwischen denen sie angeordnet sind, und ihren elektrischen Eigenschaften wie z. B. Induktivität, Güte und die Frequenz, bei der die Güte gemessen wurde, der Reihe nach auf. Hinter der Bezeichnung steht meist ein ganzes Modell.

Hat man bei einer Induktivität die Güte mit Q1 angegeben, berechnet das Programm sogar den aktuellen Serienwiderstand in Abhängigkeit von der Frequenz nach dem Skin-Effekt-Modell. Für das Modell BIP eines Bipolartransistors lassen sich bis zu 23 Elemente (R, L, C, Rauschen, Stromverstärkung, Chiptemperatur usw.) für den Ersatzstromlaufplan und zehn für das Gehäuse angeben; ähnliches gilt für einen Feldeffekttransistor FET. Diese Werte kann man den Datenbanken entnehmen. Für den Amateurbedarf und die Kurzweile genügen jedoch stark vereinfachte Modelle. Weitere Modelle gibt es für Übertrager,

Listing 1: BF15

- * Bandfilter für 15 Meter
- * BF15.CKT

```

BLK
TRF 1 2 0 0 N=(1/18)
IND 2 0 L=1.65UH Q1=100 F=20MHZ
CAP 2 0 C=33PF
CAP 2 3 C=1.0PF
IND 3 0 L=1.65UH Q1=100 F=20MHZ
CAP 3 0 C=33PF
TRF 3 4 0 0 N=(18/1)
BF15:2POR 1 4
END
FREQ
STEP 15MHZ 30MHZ 100KHZ
END
    
```

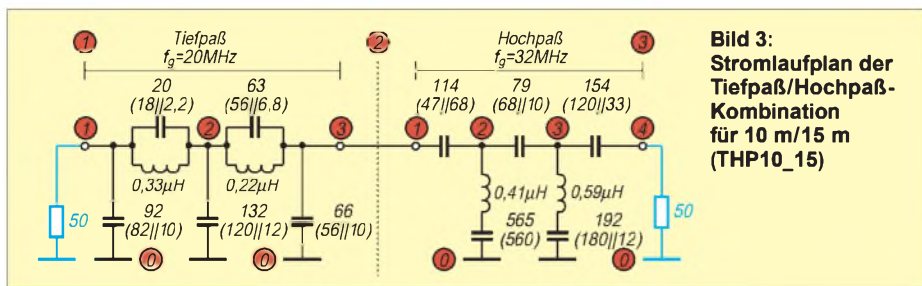



Bild 3:
Stromlaufplan der
Tiefpaß/Hochpaß-
Kombination
für 10 m/15 m
(THP10_15)

gekoppelte Induktivitäten, Koaxialkabelstücke, Strom- und Spannungsquellen.

Im kommerziellen Bereich ist Computer Software Inc. stolz auf die durch die wissenschaftlichen Arbeiten von Prof. Rohde zu Modellen erreichte Genauigkeit, sowohl bei linearen als auch bei nichtlinearen Schaltungen (Verstärkern bzw. Oszillatoren).

Zu statistischen Berechnungen können die Bauelementewerte mit Angaben zu ihrer Toleranz und dem Toleranzspektrum ergänzt werden.

Jeder Schaltungskomplex beginnt mit BLK, dann folgen die Bauelemente. Der Block endet mit seinem Namen, seinem Typ (z. B. 2POR für eine Schaltung mit einem Ein- und Ausgang und den zugehörigen Knotennummern) sowie dem Schlüsselwort END.

Danach folgen Angaben zum Frequenzbereich (FREQ), für den man die Schaltung analysieren möchte, und die Auflösung der Frequenzbereiche. Falls benötigt, kommen noch Vorgaben für die Optimierung (OPT) und Daten (DATA) für meßtechnisch analysierte Blöcke, deren Innenleben unbekannt ist, hinzu.

Nachdem ich das ausführliche Handbuch eingehend durchgearbeitet hatte, griff ich das Eingangsteil meines noch vor der WARC-Zeit selbstgebaute Transceivers Y22UL-Mark II (ein Teil der Schaltung wurde in [2] veröffentlicht) heraus und analysierte es mit dem Radio Designer. Alle Baugruppen sind für Ein- und Ausgangswiderstände von 50 Ω ausgelegt, so daß sie sich für die Analyse problemlos zerlegen lassen.

Meine Ergebnisse konnte ich an den praktischen Erfahrungen mit dem Transceiver und einer Menge von Schaltungsberechnungen und Meßergebnissen überprüfen. Die Übereinstimmung von Theorie und Praxis ist überzeugend, wenn man die Grenzen in Eigenbaugeräten berücksichtigt. Schirmungsmaße und Pegeldifferenzen von über 100 dB sind hier kaum zu realisieren.

Bei der Schaltungsanalyse sollte man die verwendeten Bauelemente so genau wie möglich beschreiben, um fehlerhafte Berechnungen zu vermeiden; andernfalls ergibt die Berechnung zu optimistische oder gar falsche Werte (s. Beispiel zu einem Duplexer im Handbuch).

Bandfilter für 15 m

Die Baugruppe Vorverstärker/Mischer meines Transceivers arbeitet in beiden Richtungen sowohl im Empfangs- wie auch im Sendetrakt. Die Bandselektion übernimmt ein kapazitiv und kritisch gekoppeltes Bandfilter (Bild 1). Seine Schaltung ist rechnerlesbar im Listing 1 beschrieben. Die Koppelwicklungen am Ein- und Ausgang sorgen für die Anpassung an

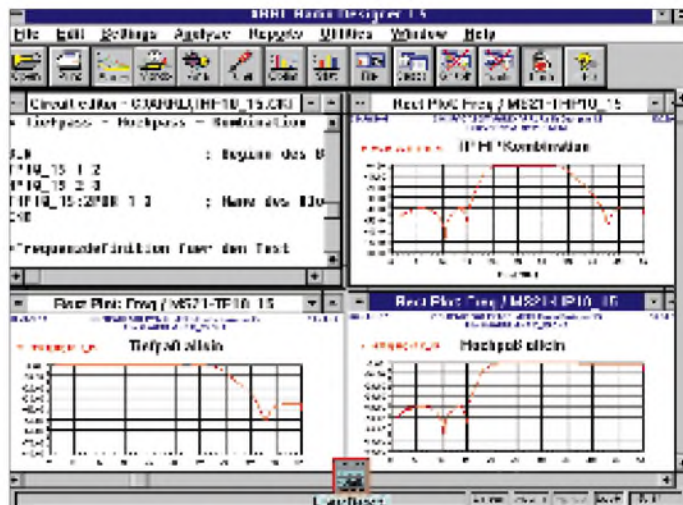


Bild 4:
Berechnete
Durchlaßkurven
für den THP10_15

Listing 2: THP10_15

```
* Tiefpaß/Hochpaß-Kombination
* für 10 und 15 m
* Tiefpaß fg = 20 MHz

BLK          ; Beginn des Blocks
CAP 1 0 C=92PF
CAP 1 2 C=20PF
IND 1 2 L=0.33UH Q1=80 F=20MHZ
CAP 2 0 C=132PF
CAP 2 3 C=63PF
IND 2 3 L=0.22UH Q1=80 F=20MHZ
CAP 3 0 C=66PF
TP10_15:2POR 1 3 ; Name des Blocks,
                  Typ, E/A

END

* Hochpaß fg = 32 MHz
* (Schaltungsbeschreibung)

BLK          ; Beginn des Blocks
CAP 1 2 C=114PF
IND 2 5 L=0.41UH Q1=80 F=20MHZ
CAP 5 0 C=565PF
CAP 2 3 C=79PF
IND 3 6 L=0.59UH Q1=80 F=20MHZ
CAP 6 0 C=192PF
CAP 3 4 C=154PF
HP10_15:2POR 1 4 ; Name des Blocks,
                  Typ, E/A

END

* Tiefpaß/Hochpaß-Kombination
BLK          ; Beginn des Blocks
TP10_15 1 2
HP10_15 2 3
THP10_15:2POR 1 3 ; Name des Blocks,
                  Typ, E/A

END

* Frequenzdefinition für den Test

FREQ
ESTP 1MHZ 50MHZ 311
END
```

50 Ω, sie sind im Modell als TRF (idealer Transformator) mit dem Windungsverhältnis 1:18 bzw. 18:1 definiert. Die Spulen erscheinen mit ihren realen Meßwerten (Induktivität, Güte, Meßfrequenz) als IND und die Kreis- und Koppelkapazitäten als CAP.

Das Filter hat die Bezeichnung BF15 und befindet sich mit seinen Koppelwicklungen zwischen den Knoten 1 und 4. Im Frequenzblock ist eine Analyse für den Frequenzbereich von 16 bis 26 MHz in 100-kHz-Schritten in Auftrag gegeben.

Um den optimalen Koppelkondensator zu finden, wurde seine Kapazität von 0,5 pF bis 2,0 pF in 0,5-pF-Schritten variiert (Tuning). Bild 2 zeigt das Ergebnis der Analyse.

Optimal ist die Kurve mit einem C_k von 1,0 pF mit einem geraden Dach der Durchlaßkurve von 21,0 bis 21,5 MHz. Nicht so erfreulich ist die Durchlaßdämpfung des Filters von -5 dB, die sich nur durch eine Änderung der Koppelwicklungen ändern ließe.

Tief- und Hochpaß

In der Senderichtung folgt auf das Bandfilter ein für die Bänder 80 m, 40 m, 20 m und 10 m/15 m umschaltbares Tiefpaßfilter, um schon an der Schnittstelle zur getrennt angeordneten Endstufe ein möglichst oberwellenfreies Signal bereitstellen zu können. Der Tiefpaß ist auch in der Empfangsrichtung eingeschaltet.

Nachdem ich das Eingangsteil mit dem Bandfilter separat fertiggestellt, durchge-

messen und erprobt hatte, fielen mir unangenehme Pfeifstellen im 15-m-Band auf. Sie entstanden durch Mischprodukte der 1. Oberwelle des VFO (12 ... 12,5 MHz) mit starken Rundfunkstationen im Bereich um 15 MHz (19-m-Band) auf die unumgängliche ZF des 9 MHz-Quarzfilters XF9B nach der Formel $24 \text{ MHz} - 15 \text{ MHz} = 9 \text{ MHz}$.

Der für 10 und 15 m vorgesehene verstellerte Tiefpaß TPC05 mit einer Grenzfrequenz von 32 MHz (TP10_15) wurde um ein Hochpaßfilter gleichen Typs mit einer Grenzfrequenz von 20 MHz ergänzt. Bild 3 zeigt seinen Stromlaufplan.

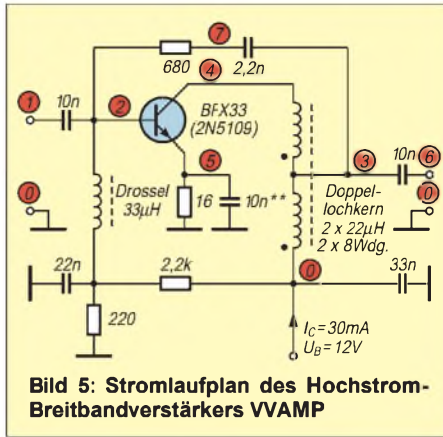


Bild 5: Stromlaufplan des Hochstrom-Breitbandverstärkers VVAMP

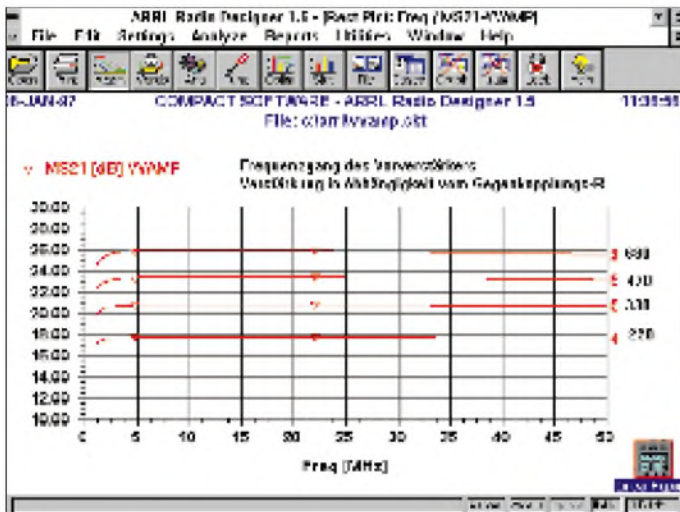


Bild 6: Berechneter Frequenzgang des VVAMP für verschiedene Gegenkopplungswiderstände

Der Tiefpaß TP10_15 und der Hochpaß HP10_15 sind dabei in zwei getrennten Blöcken und mit eigenen Knotennummern beschrieben. Anschließend werden sie als ganze Blöcke in die Beschreibung der TP/HP-Kombination THP10_15 aufgenommen. Der Frequenzblock gibt für alle drei Blöcke den Frequenzbereich zwischen 1 MHz und 50 MHz vor (Listing 2).

Bild 4 zeigt auf einen Blick die Frequenzgänge von TP, HP und der TP/HP-Kombination. Sie senkt Oberwellen des 15-m- und 10-m-Signals über 40 dB ab. Der verstellerte Hochpaß verringert Störungen vom 19-m-Rundfunkband (15 MHz) um bis zu 50 dB und auch den ZF-Durchschlag bei 9 MHz um etwa 40 dB. Im Gegensatz zum Bandfilter liegt die Dämpfung im Durchlaßbereich nahe Null, und auch das 12-m-Band ließe sich noch verarbeiten.

Diese Verwendung von umschaltbaren Hoch- und Tiefpässen ist bei durchstimmbaren Transceivern Stand der Technik. Leider werden sie mitunter nur im Sende- oder nur im Empfangsteil angeordnet, ohne sie für beide Richtungen zu nutzen.

■ Hochstrom-Breitbandverstärker

In Richtung Empfangsmischer wird nach der Selektion ein rauscharmer Hochstrom-Breitbandverstärker eingesetzt. In Sende-richtung liefert derselbe Verstärker etwa

10 mW an 50 Ω an den Treiber der Endstufe. Der Kollektorstrom ist so gewählt, daß sich Verstärker mit etwa 50 Ω am Eingang und Ausgang abschließen läßt.

Bild 5 zeigt den Stromlaufplan und Listing 2 die Schaltungsbeschreibung des Blocks VVAMP. Vom Bipolartransistor BIP braucht ein stark vereinfachtes Modell lediglich die Transitfrequenz FT, den Kollektorstrom IC, die Großsignalverstärkung B und den Basisbahnwiderstand RB.

Der auf einen Doppelloch kern bifilar gewickelte Ausgangsübertrager wird durch das Modell MUI mit seinen Teilinduktivitäten LN und dem Koppelfaktor K zwischen den Wicklungen beschrieben. In der Beschreibung fehlen die für die HF-Eigenschaften der Schaltung unwesentlichen Bauelemente des Basisspannungsteilers und die Abblockkondensatoren.

Mit „Tuning“ habe ich zunächst das Bauelement gesucht, das die untere Grenzfrequenz bestimmt. Als wesentlicher Faktor stellte sich der Emitterkondensator heraus. Er sollte von den 10 nF der Originalschaltung auf 47 nF vergrößert werden. In einer weiteren Tuning-Runde habe ich dann den Einfluß des Widerstands zwischen 2 und 7 für die Stufenverstärkung untersucht. Bild 6 zeigt das Ergebnis: Die Verstärkung bleibt zwischen 1 MHz und 50 MHz konstant und ist zwischen 18 dB (220 Ω) und 26 dB (680 Ω) einstellbar.

Listing 3: VVAMP

```
* Hochstrom-Breitbandverstärker
* mit BFX33 (ähnlich 2 N 5109)

; Daten des Transistors
FT:1E9 ; Transitfrequenz 1 GHz
IC:30 ; Kollektorstrom 30 mA
RD:(26/IC); Emitterwiderstand f(IC)
B:40 ; Großsignalverstärkung
; Ausgangsübertrager, Ind. d. Teilwcklgen.
LN:22UH ; Defition der Induktivität

; Beschreibung der Schaltung
BLK ; Beginn des Blocks
CAP 1 2 C=10NF
RES 2 7 R=680
CAP 7 3 C=2.2NF
RES 5 0 R=16 ;Emitterwiderstand
CAP 5 0 C=47NF ;Emitterkondensator
10 nF**

; Modell des Transistors
BIP 2 4 5 A=(B/(B+1)) RE=RD
CE=(1/(FT*2*PI*RD)) RB1=10

; Ausgangsübertrager
MUI 4 3 3 0 L1=LN L2=LN K=0.95
CAP 3 6 C=10NF
VVAMP:2POR 1 6 ; Name des Blocks
END ; Ende des Blocks

; Frequenzbereich für den Test
FREQ
ESTP 1MHZ 100MHZ 311
END
```

■ Gesamtschaltung

Zum Schluß kam die Gesamtschaltung (Bild 7) auf den Bildschirm. Vor der gekürzten Beschreibung der Schaltung THPBVV15 (Listing 4) stehen die Teilschaltungsblöcke TP10_15, HP10_15, BF15 und VVAMP. Der Plot (Bild 8) des Übertragungsfaktors vom Eingang bis zum Ausgang (jeweils mit 50 Ω abgeschlossen) sieht nicht so schön aus wie die anderen, zeigt aber deutlich die Einflußbereiche von Tiefpaß (versteilerte Absenkung unter 20 MHz), Bandfilter (Gipfel bei 21,2 MHz) und Hochpaß (versteilerte Absenkung über 32 MHz) sowie des Verstärkers, der eine Durchgangsverstärkung über alles von reichlich 20 dB (10 fach) realisiert.

Wollte ich die Schaltung heute noch einmal aufbauen, würde ich auf das umschaltbare Bandfilter verzichten, die Verstärkung des Breitbandverstärkers verringern und seinen Interceptpunkt optimieren. Mit geringerem Aufwand ließe sich so die gleiche Leistungsfähigkeit (neudeutsch: Performance) erreichen.

Bei allen Plots schlägt der Radio Designer von sich aus eine Aufteilung der X- und der Y-Achse so vor, daß er alle geforderten Frequenzen (hier 0 bis 100 MHz) und alle errechneten Werte (hier bis -200 dB) darstellen kann.

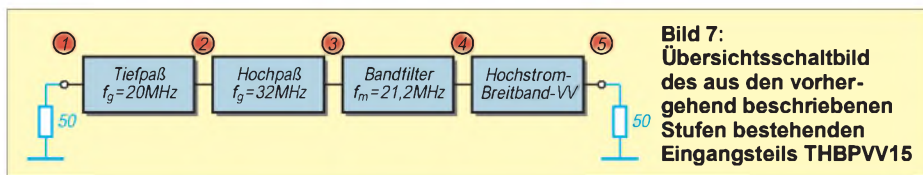


Bild 7:
Übersichtsschaltbild
des aus den vorher-
gehend beschriebenen
Stufen bestehenden
Eingangsteils THBPVV15

Listing 4: THBPVV15

* Gesamtschaltung TP-HP-BP-VVAMP

```
BLK
TP10_15 1 2
HP10_15 2 3
BF15_3 4
VVAMP 4 5
THBPVV15:2POR 1 5
END

FREQ
ESTP 1MHZ 100MHZ 311
END
```

Mit der Funktion RESCALE unter dem Menü „Settings“ habe ich anschließend die Aufteilung der Achsen so geändert, daß der interessante Bereich herausgegriffen wurde (X-Achse 0 ... 50 MHz in 1-MHz-Schritten und Y-Achse von +30 dB bis -100 dB in 10-dB-Schritten).

Jedes schon errechnete Diagramm läßt sich auf diese Weise modifizieren. So sind Ausschnittsvergrößerungen interessanter Bereiche oder Scans über den vollen Bereich oder andere Diagrammformen (Smithdiagramm) ohne eine Neuberechnung möglich.

Für die Analyse der Gesamtschaltung braucht der Radio Designer auf meinem

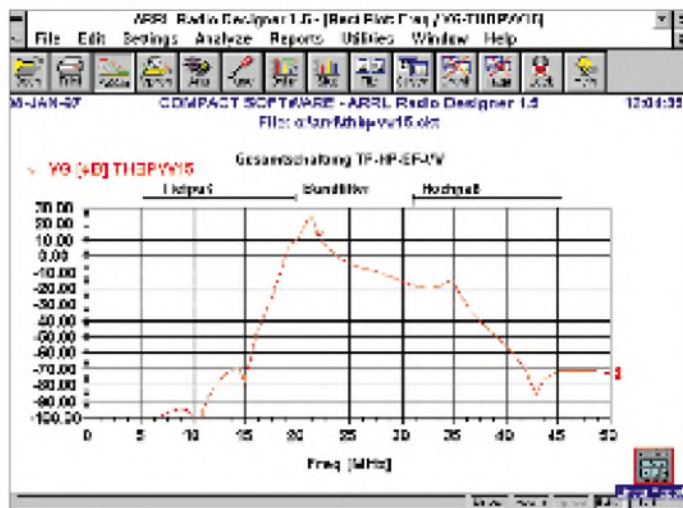


Bild 8:
Berechnete
Durchlaßkurve
„über alles“

486/66DX2 nur 20 s, so daß man ihm sicher auch größere Komplexe anvertrauen kann.

*

Bei zwei Seminaren von Compact Software Inc. in Dresden (Sept 1995 und Sept 1996) ergab sich für die hauptamtlich als Abgesandte ihrer Firmen anwesenden OMs (darunter drei bei DL0TUD, Technische Universität, aktiven) die Möglichkeit, die komplett aus Funkamateuren bestehende deutsch-amerikanische Mannschaft von Prof. Rohde kennenzulernen (DJ2LR,

N2NHO, DJ5YS, DL6SES, DK0ULR) und in überlangen Pausengesprächen den Selbstbau von anspruchsvollen Schaltungen für den Funkamateure, ihre Analyse mit dem PC und ihre Übermittlung per PACTOR-2 zu diskutieren.

Eine Folge dieser Diskussion war die Installation des ARRL Radio Designers auf dem PC bei DL0TUD. Der Radioklub der TU Dresden, DL0TUD, bedankt sich bei Stefan, DJ5YS, für die Unterstützung bei der Beschaffung des ARRL Radio Designers.

Literatur

[1] Kleinschmidt, K., NT0Z, Explore Ham Radio's Software Bonanza, QST (1996), H. 5, S. 57, ARRL U.S.A.
[2] Barthels, E., Y22UL: Ein HF-Baustein für KW-Transceiver in 50-Ω-Technik, Elektronisches Jahrbuch 1981, S. 147, MV der DDR

Nachlese

■ **Komperator-Modem „Simpel 2“ mit JVFX und HAMCOMM**

FA 9/1996, S. 1036

Entgegen der Korrektur im FA 12/96 sind lediglich die Anschlußbezeichnungen von A1 im Stromlaufplan zu ändern: 1 bis 4 in 5 bis 8 und 5 bis 8 in 1 bis 4. Platinenlayout und Bestückungsplan sind in Ordnung. (DG2XK)

■ **Hochleistungsyagis für das 2-m-Band in 28-Ω-Technik**

FA 1/97, S. 74

In Tabelle 5 findet sich in der Spalte für die 5-Element-Yagi noch ein überflüssiger Wert von 888 mm für den nicht existenten Abstand Direktor 3 – Direktor 4. (DK7ZB)

■ **Die deutschen Gemeinschaftsempfänger**

FA 2/97, S. 158

Ja, auch früher schon gab es Druck- und Zeichenfehler: Beim Reprint des Stromlaufplans vom VE 310 W fiel einigen Lesern alter Schule auf, daß ja die „Lautsprecheröhre“ RES 164 eine direkte Heizung besaß und dabei das Bremsgitter mit der Heizfadenmitte verbunden war.

Für Netzbetrieb bestimmte Röhren mit indirekter Heizung hatten noch ein N in der Typenbezeichnung (wie die in der Liste erwähnte RENS 1823d).

Deshalb muß die separat gezeichnete Katode einfach ersatzlos entfallen. Der Katodenstrom fließt über das „Entbrummerpotentiometer“ oben rechts am Netztransformator, das die Aufgabe hatte, die bei mit Wechselspannung geheizten Röhren zur Gitter/Katoden-Spannung addierte Teil-Heizwechselspannung“ auszusymmetrieren. Details, die mit der Halbleitertechnik Großgewordene nicht mehr kennen werden.

(H. Kieckbusch, H. Wintersieg)

Bei der Regenerierung alter Empfänger baut man natürlich keine modernen Bauelemente einfach so in die Schaltung ein, das machen nur Bausen (und solche dürfte es nicht viel geben), sondern schmilzt die Vergußmasse eines defekten Blockkondensators, um einen neuen Kondensator in das Originalgehäuse einzubauen. Danach verschließe ich das Ganze mit Epoxidharz oder schwarzer Silikonmasse.

Bei einem größeren Papierwickelkondensator kann man versuchen, Lage um Lage abzuwickeln, die durchgeschlagene Stelle herauszuschneiden, alles richtig überlappt wieder zusammenzufügen, um danach erneut Lage um Lage neu aufzuwickeln. Das funktioniert durch-

aus, aber wer hat schon soviel Geduld und Zeit? (W. Hugentobler)

■ **Soundsampler – zwei Schaltungsvorschläge**

FA 2/97, S. 174

Der Elektrolytkondensator rechts über G2 hat richtig eine Kapazität von 22 µF.

■ **Antennenabgleich – leichtgemacht**

FA 2/97, S. 193

Die in der Tabelle enthaltenen Werte sind (da in cm und nicht in mm angegeben) sämtlich mit 10 zu multiplizieren! Die Rechenbeispiele gehen dagegen von den richtigen Werten aus. Zur Groundplane wäre noch anzumerken, daß die Radials selbstverständlich im gleichen Maße zu variieren sind. Letztlich immer bedenken: höhere Frequenz, geringere Antennenlänge. (DJ2SX)

Anzeige

Staubschutzhäuben
... DIE BEWÄHRTEN • ab DM 19,-
Kein Einstauben der Geräte mehr. Nach dem Funkbetrieb einfach Haube drüber... Preisliste und Materialmuster bei:
K. Schellhammer (DL2MAT)
Herstellung und Verkauf von Staubschutzhäuben für Computer, Büromaschinen und technische Geräte
Alte Dorfstraße 26, D - 23860 Klein-Wesenberg / bei Lübeck
Telefon (0 45 33) 35 66, Fax (0 45 33) 52 87

TJFBV e.V.

Bearbeiter: Thomas Hänsgen, DL7UAP
PF 25, 12443 Berlin
Tel. (030) 53 07 12 41, Fax 535 34 58
e-Mail: TJFBV@aol.com

Dioden/Transistor-Tester

Das erste Mal fand ich diese Schaltung in der Zeitschrift „Jugend und Technik“, Heft 8/1989. Dazumal noch unter Verwendung von SS- bzw. SC-Transistoren.

Hier zunächst die Liste der Bauteile, die wir für die Schaltung benötigen. Wie auf Belegungsplan und Foto zu sehen, ist der vollständige Dioden/Transistor-Tester auf zwei Streifenleiterplatten aufgebaut: auf der linken der uns schon bekannte AMV und auf der rechten die Anzeige- und Auswertungsschaltung. Nach diesem Muster baut sich auch die folgende Stückliste auf. Links findet Ihr die für den AMV notwendigen Bauelemente und rechts die für die Anzeige- und Auswertungsschaltung.

Ferner benötigen wir zwei Streifenleiterplatten und vier verschiedenfarbige Anschlußschnüre mit Krokodilklemmen.

Verbunden sind beide Baugruppen über Drahtbrücken sowie die Widerstände R6 und R9. Damit das Ganze mechanisch stabil bleibt, sollte als Grundplatte ein Holzbrettchen verwendet werden, auf dem auch unsere Stromversorgung

(Flachbatterie 4,5 V) Platz findet. Verbindet man diese Spannungsquelle mit der Schaltung, ist der Dioden/Transistor-Tester eingeschaltet.

Multivibrator			Anzeige/Auswertung		
Pos.	Stck.	Wert	Pos.	Stck.	Wert
R1	1	1 kΩ	R5	1	100kΩ
R2	1	10 kΩ	R6	1	100 kΩ
R3	1	10 kΩ	R7	1	150 Ω
R4	1	1 kΩ	R8	1	150 Ω
C1	1	47 nF	R9	1	100 kΩ
C2	1	47 nF	R10	1	1 kΩ
VT1	1	BC 547 B	VDL1	1	rot
VT2	1	BC 547 B	VDL2	1	rot
			VT 3	1	BC 547 B
			VT 4	1	BC 547 B

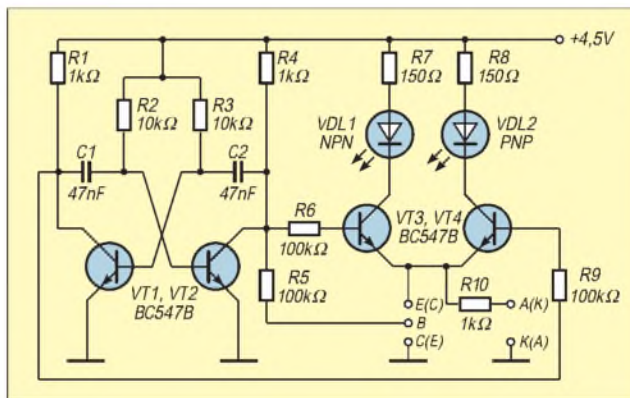
Für eine sichere Verbindung der Batterie mit der Schaltung sind Halterungen für die Batteriefahren nötig, die wir uns aus Kupferdraht zu rechtbiegen (siehe Foto).

der schwarzen und die Anode an der grünen Anschlußleitung. Bleiben beide LEDs dunkel, so verhält es sich genau umgekehrt.

Wie funktioniert nun die Schaltung im „Innern“? Die Transistoren VT1 und VT2 realisieren zusammen mit den Widerständen R1 bis R4 sowie den Kondensatoren C1 und C2 einen astabilen



Auf einem Holzbrettchen aufgebauter Dioden/Transistor-Tester mit Flachbatterie zur Stromversorgung
Fotos: DL1BLV



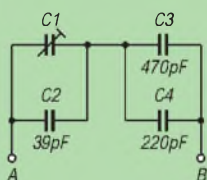
Stromlaufplan des Dioden/Transistor-Testers



So biegen wir einen Draht, um Halterungen für die Batteriefahren zu erhalten.

Knobelecke

Die gemessene Kapazität an den Klemmen A und B in der abgebildeten Schaltung beträgt genau 100 pF.



Unsere Frage: Auf welchen Wert wurde der Trimmerkondensator C1 eingestellt?

Schreibt Eure Lösung auf eine Postkarte und schickt diese an den TJFBV e.V., PF 25, 12443 Berlin, oder faxt sie: (030) 5 35 34 58. Einsendeschluß ist der 23.4.1997 (Poststempel!). Aus den richtigen Einsendungen ziehen wir drei Gewinner, die je ein Buch erhalten.

Viel Spaß und viel Erfolg!

Auflösung aus Heft 3/97

Der Lösungsansatz lautet:

$$I_{ges} = I_1 + I_2 + I_3$$

$$I_{ges} = 0,1 \text{ A}$$

$$R_{4/5} = \frac{U_5}{I_{ges}}$$

$$R_{4/5} = 120 \Omega$$

$$R_5 = \frac{R_{4/5} \cdot R_4}{R_4 - R_{4/5}}$$

$$R_5 = 300 \Omega$$

Andere Lösungsansätze waren möglich.

Gewinner aus Heft 2/97

Adolf Parth, 39012 Meran (Italien)
 Bernd Spittler, 79292 Pfaffenweiler
 Andreas Weise, 47059 Duisburg
Herzlichen Glückwunsch!

■ Zweck und Funktion

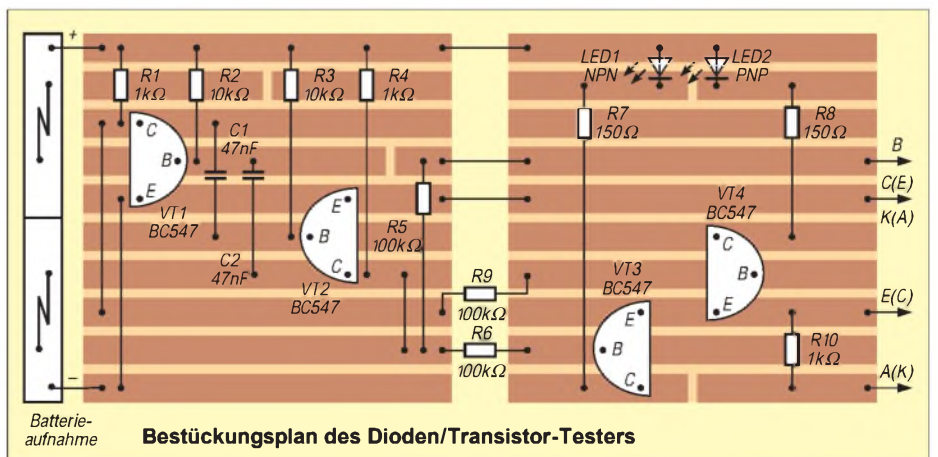
Der Tester ermöglicht es, sowohl bei Dioden als auch Transistoren die Anschlußbelegung zu ermitteln, den Leitfähigkeitstyp festzustellen und die allgemeine Funktionsfähigkeit dieser Bauelemente zu prüfen. Daneben sind auch Durchgangsprüfungen möglich.

Anschluß eines Transistors: rote Leitung – Basis (B); schwarze Leitung – Kollektor (Emittor); gelbe Leitung – Emittor (Kollektor). Wenn jetzt die LED VDL 1 „npn“ leuchtet, handelt es sich beim „Prüfling“ um einen npn-Transistor. Leuchtet die LED VDL 2 „pnp“, haben wir es mit einem pnp-Transistor zu tun, und die Anschlußbelegung ist so wie in den Klammern angegeben. Dioden werden mittels der schwarzen und grünen Leitung mit dem Tester verbunden. Wenn beide LEDs leuchten, befindet sich die Katode an

Multivibrator. Der zu prüfende Transistor ist über den Schutzwiderstand R5 mit dem einen Ausgang des AMV verbunden, nämlich dem Kollektor des Transistors VT2. Ist der zu untersuchende Transistor ein npn-Typ, schaltet er durch, falls VT2 gerade „sperrt“. In diesem Fall ist aber auch VT3 durchgeschaltet, und die LED VDL1 leuchtet. Wenn der unbekannte Transistor nun ein pnp-Typ ist, schaltet er durch, wenn VT2 „leitet“. Gleichzeitig ist VT3 gesperrt. Am Kollektor von VT1, der ebenfalls sperrt, liegt ein hohes Potential, wodurch VT4 „leitend“ wird. Die LED VDL2 leuchtet.

Bei der Prüfung von Dioden leuchten dann beide Dioden, wenn wir die zu prüfende Diode in Durchlaßrichtung, die Anode an Anschluß „A(K)“ und die Katode an „K(A)“, in die Schaltung einschleifen.

DL1BLV



Bestückungsplan des Dioden/Transistor-Testers

Arbeitskreis Amateurfunk & Telekommunikation in der Schule e.V.

Bearbeiter: Wolfgang Lipps, DL4OAD
Sedanstraße 24, 31177 Harsum
Wolfgang Beer, DL4HBB
Postfach 1127, 21707 Himmelpforten

AATiS-Elektroniklehrgang in Sachsen

Auf Einladung der Sächsischen Akademie für Lehrerfortbildung bot der Arbeitskreis Amateurfunk und Telekommunikation in der Schule vom 11. bis 13.11.96 ein spezielles Seminar für Lehrerinnen und Lehrer an Mittelschulen an.

Unter dem Titel „Elektronik in der Schule – praxisorientierte Einführung für einen lebendigen Unterricht“ sollten einfache, motivierende Elektronikschaltungen aufgebaut werden, die ohne Änderungen im Unterricht eingesetzt werden können. Eine weitere Vorgabe war der Kostengesichtspunkt bei der Auswahl der Schaltungen.

17 Teilnehmer mit unterschiedlichen Vorkenntnissen konnte Akademiereferent Helge Groß in der Außenstelle Chemnitz, in Hartenstein/Raum, begrüßen. Die beiden Referenten Ulrich Wengel, DK2SM, und Wolfgang Lipps, DL4OAD, hatten für das Seminar folgende Schaltungen ausgewählt:

- Netzteilschaltung mit 5-V-Festspannungsregler (auf spezieller Platine)
- Netzteilschaltung mit 9-V-Festspannungsregler (auf spezieller Platine)
- Polprüfer mit zwei Leuchtdioden (auf geritztem Platinenrest)¹
- Polprüfer mit „+“ und „-“ durch LED-Anordnung¹
- Polprüfer mit Duo-LED rot/grün¹
- Erweiterung zum Durchgangsprüfer¹
- Von der LED zum Multivibrator (auf Ritzplatine)
- Variationen eines Multivibrators: vom Blinker zum Pieper (Aufbau auf der Streifenleiterplatine BB41)¹
- Flipflop als Spiel („Die ruhige Hand“)²
- Tongenerator mit NE 555 (auf Platine AS02)²
- Blinker mit NE 555
- Experimente mit NE 555

Der Start mit Netzteilschaltungen bot sich an, da man so auf den Einsatz teurer Batterien verzichten konnte und nach dem Aufbau der Polprüfer sogar eine Kurzschlußanzeige zur Verfügung stand. Da der Aufbau der Spannungsversorgungen auf gebohrten und verzinnenden Platinen erfolgte, waren Bestückungsfehler weitestgehend ausgeschlossen, und das Lötten konnte nochmals geübt werden. Die Erklärung der Funktion dieser Schaltungen wurde zurückgestellt.

Anhand der weiteren Schaltungen erfolgte eine schrittweise Einführung in die Elektronik, und zwar so, wie es sich in der Unterrichtspraxis anbietet. Dies kann hier nur knapp umrissen werden, und auch das Seminar bot nur soviel Erklärung bzw. Wiederholung, wie es zum Verständnis der jeweiligen Schaltung erforderlich war.

Der einfache elektrische Stromkreis führt anstatt zu einem Glühlämpchen zu einem modernen Anzeigeelement mit sehr interessanten Eigenschaften, der LED: geringe Stromaufnahme und Erwärmung (also guter Wirkungsgrad), monochromatisches Licht nach Wahl (kein weiß), mechanisch widerstandsfähiger als eine Glühlampe usw. LEDs benötigen zwar einen Vorwiderstand, was aber wiederum einen breiten Betriebsspannungsbereich ermöglicht. Dieser Vorwiderstand führt zum Begriff „Spannungsabfall“ und damit zur Anwendung des Ohmschen Gesetzes. Die LED leitet schließlich zum Begriff des „elektronischen Ventils“ über, zur Gleichrichtung. Nach der Transistorgrundfunktion geht es anschließend weiter zum Kondensator mit seiner Speichereigenschaft.



Zu den Aufgaben gehörte es auch, daß sich die Seminarteilnehmer die für eine Schaltung erforderlichen Bauteile anhand einer Stückliste selbst zusammenstellten. Das Foto zeigt in der Bildmitte den Akademiereferenten der Sächsischen Akademie für Lehrerfortbildung der Außenstelle Chemnitz, Helge Groß.

Fotos: DL4OAD

Während des Aufbaus der einzelnen Elektronikschaltungen konnte gleichzeitig die für eine erfolgreiche Elektronik-AG an Schulen empfehlenswerte Grundausstattung gezeigt und mit ihr gearbeitet werden. So hatten die Referenten das gesamte erforderliche Werkzeug mitgebracht: Lötstationen (wobei mit herkömmlichen LötKolben sicherlich ebenfalls gute Ergebnisse erzielt werden können), diverse Zangen, Abbiegelehre für Bauteile, Werkzeug zum Zuschneiden und Ritzen von Platinenmaterial bis hin zum Lötack. Auch Meßgeräte fehlten nicht.

Nachdem jeder Teilnehmer alle Schaltungen funktionsfähig aufbauen und testen konnte – wobei an einem Abend noch eine Sonderschicht nötig war – wurde zum Abschluß des Seminars noch gezeigt, wie man elektronische Schaltungen mit dem speziellen Elektronikzeichnenprogramm ELOCAD erstellt, diese Zeichnungen in ein Textverarbeitungsprogramm einbindet und schließlich als Arbeitsblatt für Schüler ausdruckt.

Abschlußbesprechung und Seminarkritik machten deutlich, daß die Referenten die Erwartungen der Teilnehmer und deren Möglichkeiten, Elektronik in der Schule anzubieten, gut getroffen hatten. Das kam schließlich in dem Wunsch des Akademiereferenten zum Ausdruck, der sich eine Wiederholung dieses Seminars wünschte.

DL4OAD



Projekttag in der „Neugreuthschule“ in Metzingen

Drei Tage lang herrschte in der Neugreuthschule, einer Grund- und Hauptschule in Metzingen, Hochbetrieb, denn aus über 25 Projekten konnten die Schülerinnen und Schülern während dieser Zeit auswählen: „Wir erkunden eine Höhle“, „Ritter und Burgen“, „Erste Hilfe“ und viele andere Themen wurden intensiv bearbeitet.

Ganz besonderen Zuspruchs erfreute sich die „Funk-Gruppe“: 25 Schüler hatten sich freiwillig zu diesem Projekt angemeldet. Nun galt es, sie in die Geheimnisse der Funkerei einzuführen. Hier waren natürlich die OMs des DARC-Ortsverbandes Ermstal, P 31, gefragt. In der Schulzeitung war später zu lesen: „Der Deutsche Amateur Radio Club war mit einer Starbesetzung mit zehn Mann hoch angereist, um die Schülerinnen und Schüler auf sämtlichen Wellen und Frequenzen in die Geheimnisse der Kommunikation über alle Entfernungen hinweg einzuführen.“ Eine schöne Werbung für den Amateurfunk!

Unter großem zeitlichen Einsatz haben die Mitglieder des OV Ermstal die Schüler mit den einzelnen Bereichen des Amateurfunks bekanntgemacht: PR, SSTV, ATV, Sprachmailboxbetrieb, Funkbetrieb auf den UKW-Bändern und Weiterverbindungen im KW-Bereich. All das konnten die Schüler hautnah in drei Gruppen erleben.

Einen besonderen Höhepunkt stellte die Fuchsjagd dar. Die Jugendlichen waren begeistert bei der Sache. Ein Brief, der den OV-Mitgliedern nach den Projekttagen zugeschickt wurde, unterstreicht dies. Dort heißt es: „Wir möchten gerne, daß die Funkerei weitergeführt wird.“ Für die OMs waren es anstrengende Tage – für die Schüler sicher ein Gewinn. Wir bleiben dran!

Hans Martin Müller, DL9SDI



Fasziniert lauschten die Schülerinnen und Schüler der Neugreuthschule in Metzingen den Ausführungen von Hans Martin Müller, DL9SDI, hier bei der Vorführung von Packet-Radio.

1 siehe Praxisheft 2

2 siehe Praxisheft 6

SWL-QTC

Bearbeiter: Andreas Wellmann
DL7UAW @ DB0GR
Andreas.Wellmann@t-online.de
Rabensteiner Straße 38, 12689 Berlin

■ 10-m-Relais HB9HD im Testbetrieb

Das 10-m-Relais arbeitet jetzt, nach Abschluß der Ausbreitungsuntersuchungen mit Hilfe einer 10-m-Bake, im Testbetrieb. Die Technik der Relaisfunkstelle soll, bevor die Montage am endgültigen Standort erfolgt, auf Herz und Nieren geprüft werden. HB9HD arbeitet zunächst für einen Monat nördlich Winterthur auf 29,660 MHz mit vertikaler Polarisation. Das Auftasten geschieht mit einem 1750-Hz-Rufton. Die Relaisbetreiber sind an einer regen Erprobung und entsprechenden Empfangsberichten interessiert. Informationen bitte an Christoph, HB9LBC @ HB9OS.CHE.EU.

■ WWW-Homepage des OV M15 Süderbrarup

Der OV Süderbrarup ist mit einer eigenen Homepage im Internet vertreten. Inhalte sind u. a. Mitteilungen zur Klubmeisterschaft, OV-Frequenzen, Links zu anderen Afu-Seiten und aktuelle Informationen zur Funkwetterbake DK0WCY. Zu finden ist diese ansprechend gestaltete Seite unter der Adresse <http://members.aol.com/DARCM15>.

Unter der Seite <http://members.aol.com/DARCM15/Bake.htm> besteht in Form einer „elektronischen SWL-Karte“ die Möglichkeit, die Empfangsberichte für die Bake DK0WCY direkt an die Bakenbetreiber zu versenden.

■ Berlin-Brandenburg-Rundspruch

In FA 1/97 wurde von mir an dieser Stelle über den Berlin-Brandenburg-Rundspruch berichtet. Die Bezeichnung der Rundspruchsendung muß aber richtig lauten: „Gemeinsamer Rundspruch der Distrikte Berlin und Brandenburg im DARC e.V.“ „Berlin-Brandenburg-Rundspruch“ verwendet dagegen Martin, DL7ARY, für die seit mehr als 3 Jahren von ihm abgestrahlten Rundspruchsendungen. Sie sind jeweils sonntags um 1100 ME(S)Z auf 7094 kHz (SSB), 29045kHz (AM), 50,500 MHz (SSB) und 144,800 MHz (FM) zu hören.

tnx, Martin, DL7ARY

■ Mir 97

Auf Grund der umfangreichen wissenschaftlichen Experimente steht relativ wenig Zeit für direkte Amateurfunkkontakte zwischen der Raumstation Mir und der Erde zur Verfügung. Aus diesem Grund soll der an Bord befindliche digitale Sprachspeicher aktiviert werden und aktuelle Informationen von max. 2 min Länge periodisch auf der Frequenz 437,915 MHz abstrahlen. Die Signale können beim Überflug der Raumstation auch mit einfacher Empfangstechnik beobachtet werden.

Für alle diejenigen, die sich aktuell über die laufenden Mir-Aktivitäten informieren möchten, besteht dazu auch die Möglichkeit via Internet. Über die Seite <http://www.kp.dlr.de/pressestelle/mir/MIR97.HTM> können die neuesten Informationen abgerufen werden.

IOTA-QTC

Bearbeiter: Thomas M. Rösner, DL8AAM
PR: DL8AAM @ DB0EAM.#HES.DEU.EU
E-Mail: troesne@gwdg.de
Wörthstraße 17, 37085 Göttingen

■ Berichte

Europa: Roberto, IK0MHR, und Salvatore, IK0JFW, sind am 6.4. von der Insel Argentario, GR-003, unter vorangestelltem IA5/QRV. Sollte das Wetter die Aktivität an diesem Wochenende unmöglich machen, ist als Ausweichtermin der 13.4. vorgesehen. – Peter, DL6CGC, Wolfgang, DF5WBWA, und Rüdiger, DJ3XG, planen für den Zeitraum vom 30.4. bis 4.5. eine größere DXpedition zur Insel Neuwark, EU-127 (DIA: N-012).

Afrika: Von der Insel Bonny, AF-076, ist mit Franz, 5N0BHF, unter 5N4BHF eine weitere Station QRV geworden. QSL via OE6LAG. Es bleibt zu hoffen, daß diese Aktivität im Gegensatz zu 5N4ALE in den Augen des RSGB-IOTA-Komitees Gnade findet und anerkannt wird.

Asien: Die bereits für Februar geplante DXpedition von IISLY zur Insel Kutubdia in Bangladesch, AS-neu: **Chittagong Region Group**, mußte leider auf April verschoben werden, ein genauer Termin stand bei Redaktionsschluß noch nicht fest.

Nordamerika: W0GLG ist als VP5/W0GLG von der selteneren Grand Turks Island, NA-003, noch bis zum 4.4. zu erreichen. Fast alle VP5-Contest-DXpeditionsstationen sind ja bekanntlich immer „nur“ von der Insel Providencias („Provi Island“), NA-002, aktiv.

Südamerika: Vom 18. bis 21.4. ist eine DXpedition zur Ilha Sao Sebastiao, SA-028 (DIB-



016), unter dem Rufzeichen ZY21B geplant. QSL via PY2AE. – Die DXpedition zur Insel Mel, SA-047 (DIB-024), ist auf den 17. bis 22.4. verschoben worden. Als Rufzeichen kommen PY5AA und PQ5L zum Einsatz.

Ozeanien: YJ8AA plant im Laufe des April für einige Tage eine Aktivierung der Shepherd Gruppe, OC-111. – DU1IXY, DU3NHNK und DU3RAA sind vom 13. bis 26.4. von Luband, OC-126, QRV. – Die FK-Gruppe um Eric, FK8GM, aktiviert vom 21. bis 25.4. erneut Matthew Island, OC-218, da bei der Erstaktivierung leider recht schlechte Ausbreitungsbedingungen speziell nach Europa herrschten. – Mal, VK6LC, et al. sind noch bis zum 31.3. von St. Peter Island, Nuys Archipel, OC-neu, **South Australia State West Group**, unter VK5ISL, aktiv. Es sollen zwei Stationen simultan zum Einsatz kommen. QSL via I1HYW, Gianni Varetto, P.O.Box 1, I-10060 Pancalieri.

CW-QTC

■ US-Funkamateure für CW

In einer kürzlich vom US-amerikanischen Amateurfunkverband ARRL an ein unabhängiges Meinungsforschungsinstitut in Auftrag gegebenen Umfrage ging es darum, ob die CW-Prüfung als Zugangsvoraussetzung zur Kurzwelle für internationale Vorschriften relevant sein solle oder nicht (bzw. bald nicht mehr). Dabei gab es noch eine Unterscheidung in Mitglieder und Nichtmitglieder der ARRL. Das Ergebnis sieht folgendermaßen aus (alle Angaben in %; E – Extra, A – Advanced, G – General, T+ = Technician Plus, T – Technician, N – Novice):

	E	A	G	T+	T	N	ges.
Mitglieder							
dafür	75	70	71	46	47	33	63
dagegen	21	24	23	37	48	16	30
k. Ang.	4	6	6	17	5	51	8
Nichtmitglieder							
dafür	82	61	67	57	26	67	54
dagegen	6	26	24	41	68	19	37
k. Ang.	12	13	9	3	6	14	9

Insgesamt ergibt sich daraus ein Votum von 57 % dafür, 37 % dagegen bei 8 % Enthaltungen. Dabei ist zu beachten, daß die Lizenzklasse Technician als einzige keine Morseprüfung erfordert. Eine überwältigende Mehrheit der drei höchsten Lizenzklassen ist für die Beibehaltung der CW-Prüfung; ein zu erwartendes Ergebnis. Nur eine Gruppe entschied sich deutlich für die Abschaffung der CW-Prüfung: die Inhaber der Technician Class, die nicht Mitglied bei der ARRL sind.

Die Akzeptanz für die CW-Prüfung steigt überdies sehr deutlich, wenn sich die entsprechende Gruppe mit CW beschäftigt hat. Das wird in den Differenzen zwischen Technician und Technician Plus deutlich. Beide Lizenzklassen unterscheiden sich nur durch das Ablegen einer für unsere Verhältnisse sehr einfachen Morseprüfung (25 BpM; deutlich unter dem Niveau unserer A-Genehmigung), die im wesentlichen zu bestehen ist, wenn man die CW-Zeichen überhaupt kennt.

(nach einem PR-Beitrag von DL4VBP/N0PS)

■ CW-Lehrgang über das Relais DB0PCK

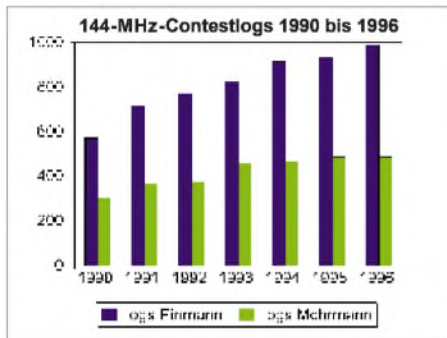
Um allen Unkundigen die Geheimnisse dieser Betriebsart etwas näher zu bringen, haben sich die DARC-Ortsverbände Angermünde, Y 16, und Schwedt, Y 19, zusammengetan und einen CW-Kurs für Anfänger begonnen. Über die Relaisfunkstelle DB0PCK (R2) ist er jeweils dienstags und donnerstags um 18 Uhr ME(S)Z zu beobachten. Das einstündige Übungsprogramm, an dem sich zur Zeit 11 OMs aktiv beteiligen, ist sicher auch für zuhörende SWLs interessant. Am Ende des Lehrgangs soll das Prüfungstempo für Lizenzklasse A bzw. B erreicht werden. Nähere Informationen oder Vorschläge zum Lehrgang bitte an Fritz Markert, DL2BQE, Marchlewskiring 5, 16303 Schwedt, Tel. (0 33 32) 2 33 56.

UKW-QTC

Bearbeiter: Dipl.-Ing. Peter John DL7YS
Kaiserin-Augusta-Straße 74, 12103 Berlin

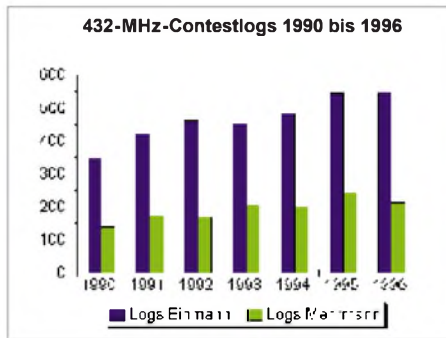
Contest-Trends der 90er

Fußend auf dem statistischen Rückblick der Jahre 1983 bis 1993 (s. FA 9/95) seien nachfolgend die Tendenzen der Teilnehmerzahlen der DARC-VHF/UHF-Conteste auf den Bändern 144, 432 und 1296 MHz seit 1990 aufgezeigt. Der (allmählich, aber stetig) steigenden Anzahl von Amateurfunkgenehmigungen in Deutschland stehen wachsende Schwierigkeiten, auf den UKW-Bändern vernünftig DX zu



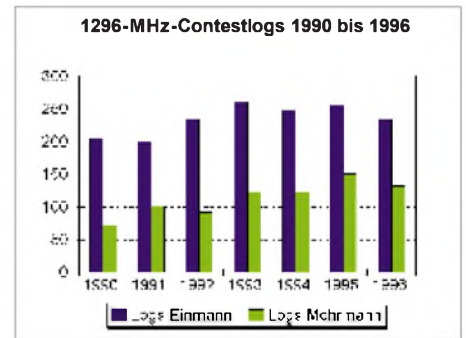
Spiele?) allein kann es wohl nicht gewesen sein. Am meisten überrascht das Bild im 23-cm-Band. 1996 weist in der Einmannsektion eine fallende Tendenz auf, obwohl mittlerweile Schmalbandtransceiver zu moderaten Preisen im Handel sind und man nicht mehr alles selbst bauen muß. Die Mehrmannsektion hat sich wieder dem Teilnehmerniveau von 1993 angeglichen. Von Steigerung keine Spur.

Für die beiden letztgenannten Bänder gilt zu Zeiten, in denen kommerzielle Funkdienste begehrliche Blicke auf die Amateurbänder werfen und wir schon auf 70 cm unter der LPD-Problematik leiden, daß nur erhöhte Aktivität gefragt sein kann. Und wenn schon im Contest nicht, wann dann ...? Im nächsten FA werden die Bänder oberhalb 23 cm zu betrachten sein.



2-m-DX aus JO70 – DL1DUR berichtet

Vom Jahresende (Oktober/November) 1996 berichtet Jürgen, DL1DUR (JO70KV), über herausragende Tropo-Erfolge. In Richtung Osten wurden QSOs mit SP7TEC (KO03), SP5TAW (KO02), SP2OFW (JO93), SP2WHE (JO94) und SP5ALV (KO02) geloggt. Jürgen hat dabei so seine liebe Not, aus der Zittauer Tallage „herauszukommen“. Dabei hilft sicherlich die exzellente Stationsausrüstung. Die Eigenbauendstufe (Foto) mit 2 x GI 7 B ermöglichte zudem bislang 8 Random-EME-QSOs. Aber Jürgen hat diese Betriebsart resigniert zu den Akten gelegt, weil der untere Teil des 2-m-CW-Bandes total QRM-verseucht ist.



machen, entgegen. Zum Beispiel beeinträchtigen wachsende Störpegel durch Geräte der Unterhaltungselektronik die ernsthafte Contesttätigkeit in Ballungsgebieten in steigendem Maße. Über die allgemeine „Contestmüdigkeit“ möchte ich hier lieber nicht referieren ... Gemeinsam war allen drei Bändern, daß 1989/90 bezüglich der Teilnehmerzahlen eine deutliche Talsohle durchschritten wurde. Ein Blick auf die drei Balkendiagramme zeigt, daß der Aufwärtstrend vom Anfang der 90er Jahre nicht alle drei Bänder gleichmäßig erfaßt hat. Am kräftigsten legte (trotz aller Störungen) das 2-m-Band zu. Hält der Trend an, könnte in beiden Sektionen 1997 im Gegensatz zu 1990 eine Verdoppelung der Teilnehmerzahlen zu verzeichnen sein!

Auf 70 cm verbuchte die Einmannsektion nach einer Aufwärtsentwicklung bis 1995 im Jahr 1996 stagnierende, die Mehrmannsektion sogar sinkende Beteiligungsraten. Nur der sehr schlecht besuchte Juli-Contest (Olympische

Frequenzänderungen für Bakenstationen

Wie bekannt, sehen die Beschlüsse der IARU Region 1 in Tel Aviv auch Veränderungen im 2-m-Bakenbereich vor. Ab 1.7.97 sollten alle Baken im Bereich 144,400 bis 144,490 MHz arbeiten. Die 2-m-Bake HG1BVA aus JN86CW wurde bereits auf die neue Frequenz 144,460 MHz umgestellt. Sie arbeitet mit einer Leistung von 40 W und ist bei angehobenen Bedingungen auch im Raum Sachsen und Thüringen zu hören. Informationen und Empfangsberichte gehen bitte an HA1YA.

Auch die in der Bundesrepublik existierenden Baken sind von den beschlossenen Bandplanveränderungen betroffen. So ist geplant, die Leipziger Bake DB0LBV künftig auf 144,434 MHz zu betreiben. Die Bake DL0UH wird dann auf 144,440 MHz, DL0UB auf 144,450 MHz und DL0PR auf 144,486 zu hören sein. Die Frequenzangaben sind aber noch nicht endgültig bestätigt.

März-Contest bei DK4VW

Mit dem Gastoperator Olli, DH8BQA, war Uli exzellente Technik aus Marburg (JO40IT) im Märzcontest speziell auf 70 cm in der Luft. Ein TS-850S plus LT70S-Transverter steuern in Marburg eine 200-W-Endstufe an, die über eine 4 x 15-Element-Langyagi ein unüberhörbares Signal erzeugt. Die Bedingungen waren laut DH8BQA auf 70 cm eher als durchschnittlich zu bezeichnen. Immerhin erreichte Olli in 239 QSOs insgesamt 53 407 Punkte. Es konnten Stationen aus 11 Ländern und 41 Mittelfeldern gearbeitet werden. Darunter waren solche Highlights wie HB0/HB9PMF/p



Jürgen, DL1DUR, an seiner Station

Blick in die mit zwei sowjetischen Röhren GI 7 B bestückte 2-m-Endstufe von DL1DUR
 Fotos: DL1DUR





Von DH8BQA/p aus JO40IT im DARC-VHF/UHF-Mikrowellencontest vom März auf 70 cm erreichte Mittelfelder

(JN47SD), OE5MKN (JN78), G4DHF/p (JO03), OZ1FKZ/A (JO45, 640 km), G1MDG/p (IO91), I2XAV/2 (JN44, 652 km), IW1QBJ/1 (JN44, 706 km) sowie diverse Gs über Distanzen zwischen 550 und 620 km. ODX stellte ein QSO mit I4JED/4 aus JN54OK über 730 km dar. Diese Verbindung kam übrigens nach einer Verabredung im Cluster zustande.

Auf 2 m wurde nur in den Nachtstunden etwas Betrieb gemacht. Bei starkem QRM durch benachbarte Stationen gelangen trotzdem einige schöne DX-QSOs: SP2FAX (JO83, 571 km), SP9PZU/9 (JN99, 742 km), OM3KEE (JN88, 682 km) und OL2R (JN89, 540 km) waren die herausragenden „Events“ auf 144 MHz.

Anzeige

Sat-QTC

Bearbeiter: Frank Sperber
DL6DBN @ DB0SGL
E-Mail: dl6dbn@amsat.org
Ypernstraße 174, 57072 Siegen

■ AMSAT-Phase-3-D-Integration

Ende Februar/Anfang März waren Werner Haas, DJ5KQ, und Peter Gülzow, DB2OS, von der AMSAT-DL zu Integrationsarbeiten am P3D-Satelliten in Orlando, Florida. Zehn Kommunikationsmodule aus Europa (Sender, Empfänger und ZF-Baugruppen) waren in ihrem Gepäck. Sie hatten bereits 1000 Betriebsstunden auf dem Labortisch hinter sich. Zusammen mit den bereits installierten Komponenten, wie Triebwerke, Antennen und Bordrechner, sind nun die Kernelemente des Satelliten fertig. Aus Finnland kam das Team des 10-GHz-Senders (60 W) zu Einbauarbeiten. Ende März wird weitere europäische Flighthardware, wie Batterieladeregler und drei magnetisch gelagerte Schwungräder, zur Lageregelung installiert. Den Start gibt die ESA weiterhin für Juli an.

■ RS-16 gestartet

Der Start von Radio-Sputnik 16 am 4.3. war erfolgreich. Bereits kurz danach wurde die 10-m-Bake empfangen. Zum Redaktionsschluß lagen noch keine offiziellen Keplerelemente vor, in der Regel dauert es aber nur höchstens 14 Tage, bis Daten eines neuen Satelliten in der Liste der verbreiteten AMSAT-Keplerelemente zu finden sind. Weitere Angaben zu RS-16 finden Sie im Sat-QTC 2/97.

■ Satellitenprofil: Dove-OSCAR 17

Der MicroSAT Dove-OSCAR 17 oder kurz DO-17 wurde am 22.1.90 zusammen mit drei weiteren MicroSATs und zwei UoSATs mit einer Ariane-Rakete auf seine 790 km hohe Umlaufbahn gebracht. Dort umkreist er die Erde nun alle 100,7 min. Zweimal am Tag (vormittags und spät abends) überfliegt er drei- bis viermal für bis zu 15 min Europa.

Die AMSAT-NA entwickelte DO-17 im Auftrag der brasilianischen BRAMSAT als Experimentiersatellit für Satelliteneinsteiger und Schulklassen. Geplante Hauptaufgabe des Satelliten sollte die Aussendung von Sprachbulletins und Friedensbotschaften junger Menschen auf der ganzen Welt sein. Leider ließ sich das dafür vorgesehene Modul bislang nicht erfolgreich in Betrieb nehmen. So arbeitet DO-17 heute als Bakensatellit mit Packet-Radio-Signalen (1200 Bps AFSK) auf 145,825 MHz. In den wenige Sekunden langen, unterbrochenen Aussendungen überträgt er eine Fülle wissenschaftlicher und technischer Meßwerte aus seinem Inneren sowie Textmitteilungen. Die Einfachheit seines Empfangs mit einem 2-m-FM-Empfänger und einer Außenantenne (GP) machen Dove zu einem guten Satelliten für den ersten Kontakt mit diesem Aspekt des Amateurfunkhobbys. Für den Empfang und die Dekodierung der Packet-Radio Signale genügt ein einfacher TNC oder ein Ansteckmodem. Allerdings empfiehlt sich eine kleine, nachführbare Yagi, um ausreichende Signal/Rausch-Abstände zu erhalten.

Packet-QTC

Bearbeiter: Jürgen Engelhardt
DL9HQH @ DB0MER.#SAA.DEU.EU
Rigaer Straße 2,06128 Halle

■ Digipeater-News

Am 23.2. wurde die 23-Ele.-Yagi für den Link zwischen DB0LUC (Gehren) und DB0BLN (Berlin) gegen einen 1,2-m-Parabolspiegel getauscht. Das brachte einen Signalgewinn von etwa 2 S-Stufen und war zugleich ein Test für weitere Spiegel dieser Art. Im März sollte das bisherige 9600-Baud-Einstiegsfunkgerät gegen eine UFS 772 ausgetauscht werden, was vor allem den Benutzern von PLL-Geräten auf dem 9600-Baud-Einstieg zugute kommen soll. Zudem steht die Inbetriebnahme des Links zu DB0BUG (Bugk) auf dem Plan.

■ Linkstrecken

Nach einem erfolgreichen Test mußte der Link von DB0FBG (Freiberg) zu DB0MAB (Lengfeld) wieder abgeschaltet werden, da er nicht koordiniert war. Der Test lief auf der nicht mehr benutzten und zurückgegebenen Linkfrequenz von DB0ERZ – DB0LOE. Auf der jüngsten Sysop-Tagung in Erfurt ließ sich erreichen, daß sie nun für den Link DB0FBG zu DB0MAB zur Verfügung steht. Daraufhin konnte der Link kurzfristig wieder in Betrieb gehen. – Seit kurzem läuft der Link von DB0GIS (Dünsberg) zu DB0LIM (Limburg) im Testbetrieb an einem provisorischen Standort. Deshalb ist die Qualität der Linkstrecke noch sehr wechselhaft. – Der Link zwischen DB0AAA (Tübingen) und DB0PRT (Reutlingen) ist wieder in Betrieb, nun voll duplex mit einer Übertragungsrate von 614 400 Baud. Dazu gehört jeweils ein TNC 3S, von dem es dann mit leider „nur“ noch mit 76 800 Baud zum RMNC geht.

■ 13. Internationale Packet-Radio-Tagung in Darmstadt

Wie bereits im Packet-QTC 12/96 angekündigt, findet diese Tagung am 26. und 27.4. in der Technischen Hochschule, Landgraf-Georg-Straße, statt. Es sind folgende Vorträge und Workshops vorgesehen: Richtfunkstrecken auf 13 cm; 6-cm-Highspeed-Links; EPP-Modem; Kanalzugriffsverfahren; FlexNet und TCP/IP; alles über IP, TCP, UDP und ICMP, 32-Bit-Terminalprogramm für Packet-Radio unter Windows 95; P3D-Satellit.

■ Sysoptreffen in Erfurt erfolgreich

Am 22.2. fanden sich in der Erfurter Buchenbergkaserne 56 Teilnehmer, davon die Sysops von 34 Digipeatern, die Busreferenten von Niedersachsen, Sachsen, Sachsen/Anhalt und Thüringen sowie Fritz, DG1DS, als Koordinator der automatischen Stationen zu einer Sysop-Tagung zusammen.

Zu Beginn der Tagung machte Fritz einige allgemeine Ausführungen und dabei einen Abstecher in die PR-Geschichte. Bei über 400 Digipeatern, Boxen und Clustern, die miteinander verlinkt sind, gibt es derzeit nur noch in Ausnahmefällen freie 23-cm-Linkfrequenzen. Bei der immer dichteren Belegung dieses Bandes

bleiben leider auch Störungen bei den Primärnutzern nicht aus; außerdem ist das Frequenzraster für höhere Datenübertragungsraten kaum geeignet.

Um dem zukünftigen umfangreicheren Datenaufkommen und schnelleren Linkstrecken Rechnung zu tragen, ist es notwendig, auf höhere Frequenzen auszuweichen. Dafür stehen das 13-, 6- und 3-cm-Band zur Verfügung. Damit für höhere Baudraten genügend Spielraum bleibt, erfolgt die Koordinierung für das 13-cm-Band z.B. im 500-kHz-Raster. Es gibt bereits einige Beispiele für die Nutzung von SHF-Linkfrequenzen mit sehr hohen Baudraten. Als herausragendes Beispiel darf hier der 614 400-Baud-Link zwischen DB0AAA und DB0PRT auf 10 GHz gelten.

Natürlich kam auch wieder die Diskussion über das Für und Wider der 2-m-Einstiege auf. Fritz, DG1DS, versuchte, das durch die IARU-Bandplanung festgelegte Vorgehen zu verdeutlichen: Der DARC, namentlich die mit der Frequenzkoordination befaßten Gremien (VUS-Referate), müssen den Entscheidungen der IARU Region 1 folgen. Offensichtlich fehlen den ehrenamtlichen Mitarbeitern inzwischen auch die Nerven, sich mit diesem Thema weiter zu beschäftigen, zumal sie hier lediglich „ausführendes Organ ohne Entscheidungsbefugnis“ sind. Fritz ist demnach unser Sekretär, Vermittler zwischen dem DARC und dem BAPT sowie den Verantwortlichen der Relais, Dipeater usw., der auch den Schriftverkehr zwischen den Verantwortlichen und dem BAPT führt, dabei berät und koordiniert, jedoch über keinerlei Entscheidungsbefugnis in Sachen Bandplanung verfügt! Beschwerden, Meinungen und Wünsche zu diesem Thema sollten zweckmäßigerweise nur über die Distriktvorstände weitergeleitet werden.

Das Datenaufkommen dürfte in den nächsten Jahren sprunghaft ansteigen, so u.a. durch Vernetzung von Sprachmailboxen, Übermittlung von digitalisierter Sprache und andere, dem Internet ähnliche Übertragungsverfahren von Bild und Schrift. Deshalb soll u.a. auch der neue Bereich für digitale Betriebsarten im 2-m-Band für Experimente offenbleiben. Eine jetzige (Zu-)Koordinierung sämtlicher freier Bereiche würde den Fortschritt über etliche Jahre behindern.

Außerdem versuchte Fritz den Anwesenden deutlich zu machen, wie wichtig es wäre, sich

allmählich von den 1200-Baud-Einstiegen zu trennen. Die PR-Technik, so wie sie in den vergangenen 10 Jahren entwickelt wurde, hat ein Endstadium erreicht. Nun gilt es, die Voraussetzungen für Neuentwicklungen zu schaffen. Bezüglich des Umstiegs auf höhere Userbaudraten, wäre zu bemerken, daß teilweise viel Geld für die modernste Computertechnik investiert, die Funktechnik aber oftmals vernachlässigt wird. Dabei kann man für 400 DM schon in 9600 Baud QRV werden.

Ich (DL9HQH) bin allerdings der Meinung, daß ein PR-Einsteiger auch in den nächsten Jahren seine ersten Schritte mit 1200 Baud wagt! Bei ernsthaftem Interesse an Packet-Radio wird er dann versuchen, sich den effektiveren 9600-Baud-Zugang nutzbar zu machen. Um bei höheren User-Baudraten zu bleiben:

DB0MGN (Meiningen), DB0SHL (Suhl) zu DB0MGN, DB0JNA (Jena) zu DB0RIE (Riechheim).

DB0ESW (Hoher Meißner) wechselt sein QTH und linkt zu DB0INS (Inselsberg). – Die Linkfrequenz zu DB0MW wurde zurückgegeben. – DB0EID ist das Rufzeichen eines neuen Dipeaters in Duderstadt. Ein Link wurde zu DB0NHM (Northheim) geplant. DB0EXP, ein neuer Dipeater in Leipzig, wird als Ersatz für den wegfallenden 2-m-Zugang von DB0LPZ einen Userzugang auf 70 cm bekommen und über 6 cm an DB0LPZ angeschlossen. – DB0GER (Gera) ist QRV, bekommt in Kürze ein neues QTH und wird dann an DB0ZWI (Zwickau) angebunden. – DB0THD (Schmücke) wird DB0THA und bleibt ohne Einstieg. – Der geplante Link von DB0THE zu DB0INS wur-

Bei der
Sysoptagung am
22.3. in Erfurt: v.l.n.r.
Bernd, Sysop von
DB0MGB,
Fritz, DG1DS,
Helmut, DG0XC,
Referat VUS
Sachsen-Anhalt,
und Axel, DG0LGF,
Sysop von DB0LPZ
Foto: DL9HQH



Vorgesehen sind zwei Bereiche im oberen Teil des 70-cm-Bandes mit jeweils 9,4 MHz und 4,8 MHz Shift. Dieser Breitbandzugang, der für 76 800 Baud und mehr vorgesehen ist, wurde schon von einigen Sysops beantragt. Wenn die vorhandenen User-Zugangsfrequenzen möglichst effektiv genutzt werden sollen, machte es sich erforderlich, künftige Dipeater in „Kleinzellentechnik“ zu errichten, die dann einen Einzugsbereich von etwa 30 km haben sollten. Die großen Netzbetreiber arbeiten nicht umsonst in ähnlicher Kleinzellentechnik. Zum Schluß noch eine Übersicht der neu koordinierten Links: DB0HHG (QTH?) soll zu DB0HW (Torfhaus) und DB0RHN (Heidelstein) linken, DB0USL (QTH?) zu DB0NHM, DB0MAB (Lengefeld) zu DB0FBG (Freiberg), DB0THE (Bad Salzungen) zu

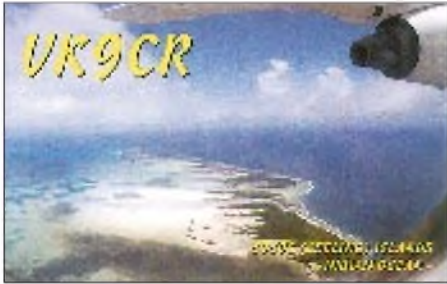
de zurückgegeben. – Die Verbindung DB0INS zu DB0BRO bekam auf 13 cm einen für 76 800 Baud koordinierten Link. – Weiterhin will DB0ERF (Erfurt) Versuche auf hohen Frequenzen in Richtung DB0INS machen. – Die wohl erfreulichste Nachricht zum Schluß: DB0HOF (Lobenstein) hat berechnete Hoffnungen, in einigen Monaten wieder einen Netzanschluß zu erhalten. Dann soll auch der Link zu DB0MER (Merseburg) wieder in Betrieb gehen.

Während der Tagung konnte man auch verschiedene Linktechnik bewundern. So die 6-cm-Technik von Axel, DG0LGF, für den Link von DB0LPZ (Leipzig) zu DB0MER und Muster von Linktransceivern der Thüringer Linkinitiative, die nun in Kürze zum Einsatz kommen werden.

DXCC-Länderstand (1) DL – Kurzwelle 1996

Stand 31.12.1996
zusammengestellt: Rolf Thieme, DL7VEE

Uff – die Arbeit ist getan, und ich bedanke mich für das rege Interesse sowie die vielen Kommentare, Hinweise und Wünsche. Es meldeten wie im Vorjahr knapp 300 DXer, wobei etwa 3/4 davon Stammgäste sind. Ein herzliches Willkommen an die Neueinsteiger, darunter auch zahlreiche bekannte DXer. Andererseits haben einige DXer aus dem vorigen Jahr offenbar nicht die Zeit für eine Meldung gefunden. Fehlerhafte, widersprüchliche und vergessene Meldungen konnten nicht berücksichtigt werden; darüber hinaus hoffe ich, daß mich alle Zuschriften erreicht haben und die Fehlerrate nicht zu hoch ist. Die Kurzwelle bleibt trotz schwacher Bedingungen für den weltweiten Verkehr attraktiv, und auch das Interesse an den WARC-Frequenzen und am 160-m-Band ist steigend. Erstaunlich finde ich die teilweise hohen Zuwächse, gemäß dem Sonnenfleckenminimum meist auf den unteren und mittleren Bändern. Immerhin



zeigte sich das Angebot 1996 trotzdem gut. Ohne zielgerichtete Aktivität und neue Bandpunkte fällt man allerdings schnell zurück. Eine große Anzahl deutscher DXer hat 328 DXCC-Länder bestätigt, das zur Zeit erreichbare Maximum ohne Nordkorea. Hoffen wir, daß dieses Land 1997 endlich für die gesamte DX-Gemeinde QRV wird. Immerhin 178 DXer können die stolze Zahl von mindestens 250 bestätigten Ländern vorweisen! Ich kann mich noch gut an die Zeit erinnern, zu der die 200 DXCC-Länder eine Traumgrenze darstellten. Je höher jedoch Länderstand, desto wichtiger werden neben einer guten Station DX-Informationen. Und gute Betriebstechnik haben leider nur noch wenige ... Thomas, DF2KU, führt mit 310 Ländern die 2xRTTY-Wertung an. Auch Peter, DJ8WL, konnte auf dem Topband wieder gewaltig zulegen: 251 bestätigt (und noch einige mehr gearbeitet)! Von den 178 Meldern für 160 m haben 22 die 100er-Grenze bestätigt, und mehrere OMs könnten die 200er-Grenze in einem Jahr erreichen! Seinen Spitzenplatz auf den WARC-Frequenzen hat Uli, DJ2YA, verteidigt. 20 OMs haben hier trotz stagnierender 12-m-Zuwächse die 600 Punkte überboten. Bei der Hauptrubrik, dem 5-Band-Stand, waren 238 Einsendungen zu verbuchen. Auch hier konnte Uli, DJ2YA, ganz knapp seinen Spitzenplatz aus dem vorigen Jahr verteidigen. 6 OMs haben über 1500

Punkte, und immerhin 81 OMs können auf das Top-Ergebnis, „über 1000 bestätigte DXCC-Länder auf fünf Bändern“ verweisen.

In der Wertung aller neun Bänder hat Günter, DK8NG, zu Uli, DJ2YA, aufgeschlossen. Beide erreichten 2590 Punkte. Glückwunsch! Die Zahl der OMs, die über 1000 Punkte auf allen neun Kurzwellenbändern vorweisen können, ist auf 121 gestiegen! Nur-SSB-OPs sind natürlich beim Neunbandstand benachteiligt, da ihnen das 30-m-Band fehlt.

DE1WDX erreichte bei den SWLs ein absolutes Spitzenenergebnis, das dem Überschreiten einer Traumgrenze nahekommmt!

Ein großer Teil der OMs klagt über schlechte QSL-Moral. Während vor 30 Jahren nahezu alle Raritäten via Büro kamen, sieht es heutzutage selbst bei Direktversand schlecht aus!

Weitere Meinungen: Peter DF3IU: Leider hat sich kaum etwas verändert, da die schlechten Ausbreitungsbedingungen und meine bescheidene Antennenanlage einer Low-Power-Station wie mir das Leben schwermachen. Es bereitet aber Spaß! – Thomas, DL4FAY: Dabeisein ist alles. – Adolf, DL3SZ, kann 131 5-Band-QSOs mit jeweils einer Station nachweisen (Spezial-5-Band-DXCC)! – Walter, DK9EA, ist QRP-



Freak. Er funkt mit Dipol und maximal 100 W in CW. – Robert, DL2KDW: Neue Innen-Antennenkonstruktionen haben vor allem auf 17, 30 und 80 m etwas gebracht. Nach wie vor arbeite ich barfuß mit Magloops unter Dach für 80 bzw. 20 bis 40 m. – Fred, DL3HSC: Von 83 Direktbriefen mit Beilage seit Ende 1995 kamen 20 Karten nicht, auch nicht via Büro. Nur abkassiert? – Matthias, DL3KUD: So kurz vor C21BH und XZ1N kam ich nun nicht mehr umhin, meine Station mit einer Endstufe auszurüsten ... – Oskar, DL3OF: Nachdem ich nun mal 60 % meiner QSLs in den Computer „gehackt“ habe, hier der erste Überblick meiner Bandpunktwertung ... – Bernd, DF3CB: Durch die neue Antennenanlage konnte ich viel auf 160 und 80 m aufholen. Mein letztes Land auf 20 m außer P5 war FT5XL! – Dieter, DL7VKD: Wenn auch der Zuwachs bescheiden ausfällt, bin ich doch mit dem Ergebnis zufrieden (100 W und FD4, QSLs nur über das Büro).

Da der Platz für den Abdruck in den Amateurfunkzeitschriften begrenzt ist, dürften die einzelnen Rubriken im nächsten Jahr wohl oder übel eine sinnvolle Beschränkung erfahren, sorry. In Gesamt- und Fünfbandstand sollen weiter möglichst alle Teilnehmer in die Liste kommen.

Awdh zur Abrechnung Ende 1997, das ja mit VK0IR vielversprechend begann.

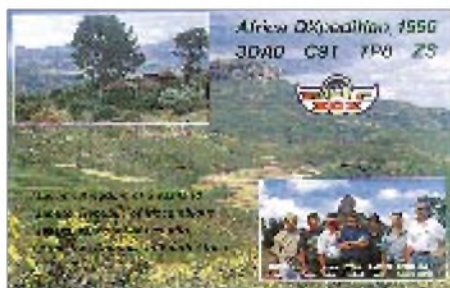
■ Gesamt-Länderstand (gemischt)

DF3CB	328	DJ6YX	313	DL1ASF	252
DF4PL	328	DL2FAG	313	DL1HQE	251
DJ2YA	328	DL3APO	313	DL2BQV	251
DJ5FT	328	DL4MI	313	DL3KUD*	251
DJ61K	328	DJ8PR	312	OE1WEU	250
DJ6VM	328	DK3WG	312	DL6LBD	247
DJ8CR	328	DL2DXA	312	DF1UQ	246
DK2WH	328	DL5WW	312	DF1ZN	246
DL1PM*	328	DK5XJ	311	DL5SWB	246
DL3OF	328	DL6ZXG	311	DL5WX	245
DL3XM	328	DL7RAG	311	DL1DSN	243
DL3ZA	328	DK7YY	310	DL2BRU	243
DL6ZDG	328	DL6MST	310	DL2RTC	243
DL7PR	328	DL3BXX	309	DL9CGC	243
DL7UX	328	DL3MGK	309	DL6CKP	240
DL7VEE	328	DL5CW	309	DL5MG	238
DL7WL	328	DL8CGG	309	DL8ZAW	238
DF1SD	327	DK5WQ	308	DK9CK	237
DJ7UC	327	DL2SUB	308	DL5KVV*	235
DJ9KG	327	DJ6TF	307	DL8JMN	235
DK4RM	327	DL6KVA*	307	DL5DXF*	234
DK5QK	327	DL8UCC	307	DL3EAY	233
DL1DA	327	DJ5AV	306	DL7VSN	233
DL1SDN	327	DJ2RG	305	DJ5KB	232
DL2HWA	327	DL1ECU	305	DJ5JY	228
DL2RU*	327	DL1LZ	305	DF3IN	227
DL3BUM	327	DL7VRO	305	DL6GV	227
DL3DXX	327	DL5ZG	304	DL7VKD*	224
DJ6BN	326	DJ4MB	303	DJ2IA	223
DK8NG	326	DL2SZA*	301	DL1FDV	223
DK9IP	326	DJ8WD	300	DL6UAM	223
DL1EY	326	DK3GG	300	DK4MX	221
DL3SZ	326	DJ2XC	299	DL1AMQ	217
DL7CM	326	DL1FC	297	DL2WW	217
DL9ZAL	326	DL7BY	296	DL3HRW	216
DK0EE	325	DL7VOG	296	DL7VZF	216
DL3NBL	325	DF5WA	295	DL2KUZ*	213
DL5KA1	325	DL2HAZ	294	DL3FT*	211
DL8YR	325	DL9GOA*	294	DL1EMH	209
OE2KGM	325	DK8SR	293	DL3BZZ*	208
OE7XMH	325	DL2VBN	293	DK8NM*	207
DJ1OJ	324	DL7UEO	293	DL4BQE	207
DJ1TO	324	DJ3HJ	292	DL1TC	205
DJ4GJ	324	DL1RBW	292	DL8AAE	204
DJ8QP	324	DL1FU*	290	DL7VOX	201
DL0WW	324	DL7UCW	290	DL1MEV	199
HB9DDZ	324	DK3RA	288	DL3HRH	199
DJ9HX	323	DL2KUW	288	DL5JAN	199
DL2HZM	323	DL3HSC	287	DL9RCF	196
DL4MEH	323	DL6HRW	285	DL1BRD	194
DL8YRM	323	DL2RUM	284	DL3EAD*	191
DF3QG	322	DL3MF	284	DL5XAT	189
DF3UB	322	DL1DXX	283	DL7UGO	189
DF9ZW	322	DL6CGU	283	DL2JAA	188
DL4MM	322	DL7KL	283	DL1ARK	187
DL9SXX	322	DL7YS	283	DL0KB	184
DL5MU	321	DL7UFN	282	DL4AMA	180
DL2KL	320	DL5LYM	281	DL2VFR*	176
DL5DSM	320	DJ3EJ	280	DL8UVG	167
DL6NW	320	DL8ZBA	280	DL4FMA	162
DL9JJ	320	DL5AW1	279	DL3YEI	158
OE7SEL	320	DL8MLD	279	DL1DCJ	157
DF2UH	319	DL4NN	277	DL4WF	156
DF3IU	319	DL8HCO	275	DL1ECG	148
DL2FAI	319	DL9HC	274	DL2RMS	148
DL3VZ	319	DL2DUJ	268	DL1IAN	147
DL8VN	319	DL2VBL	268	DK4DS	139
DF2HL	318	DL3IAC	268	DJ5OW	124
DJ1YH	318	DL9GFB	267	DL9DBZ	122
DJ9UM	318	DL1DWT	265	DK9EA*	121
DL4FW	318	DL9ZBG	264	DL2YAK	121
OE6DK	318	DL2TG	261	DL4DXF	120
DJ4HR*	317	DL3DRN	261	DJ3RA	119
DK6WA	317	DL1RNW	260	DL8DBV	114
DL1AZZ	317	DK4WD	259	DL1JHR	113
DL1BFZ	317	DL2KDW	259	DL1DQZ	112
DL1RWN	317	DL2RUG	259	DL3DBY	112
DL9MFH	317	DL4SZB	259	DL9DST	101
DL2VPF	316	DF3OL*	258	DL6UKL	96
DL9MEN*	316	DL2GGB	258	DL2AL	90
DJ7AO	315	DK7GH	256	DL7VEA	86
DJ8CG	315	DL2BWG	254	DL3DCY	83
DK2GZ	315	DL8ZAJ*	254	DL3ZAI	81
DL2ZAE	315	DL6KY	253	DK3JC	78
DL5MEV	315	DL6LA	253	DL5DLX	33
DJ1TU	314	DL8DXW	253		
DL7UKA	314	DJ9GR	252		

* nur CW

■ 5-Band-Länderstand

Pl.	Rufz.	3,5	7	14	21	28	Summe
1	DJ2YA	281	310	328	324	309	1552
2	DK8NG	285	303	325	323	314	1550
3	DL1SDN	274	301	321	320	316	1532
4	DL7VEE	262	307	325	316	300	1510
5	DL2RU*	259	308	321	317	303	1508
6	DL3DXX	254	315	323	311	302	1505
7	DF3CB	231	308	328	314	315	1496
8	DJ9KG	243	280	326	314	304	1467
9	DL7PR	246	280	324	309	304	1463
10	DJ7UC	256	288	317	304	284	1449
11	DK0EE	239	277	316	313	301	1446
12	DF4PL	241	258	325	317	298	1439
13	DJ8QP	260	275	313	309	273	1430
14	DL3BUM	235	277	317	301	283	1413
15	DL1RWV	264	279	281	279	285	1388
16	DK4RM	233	264	302	298	284	1381
17	DL7UX	188	268	311	304	299	1370
18	DL6ZDG	269	283	291	295	205	1343
19	DL3XM	177	268	312	306	277	1340
20	DJ9HX	183	260	309	285	278	1315
21	DL2HWA	181	250	301	289	254	1275
22	DJ6YX	188	239	298	284	255	1264
23	DJ1TO	132	219	304	303	280	1238
24	DL2DXA	184	241	272	267	271	1235
25	DJ4GJ	163	216	298	285	268	1230
26	DK2WH	193	207	294	286	248	1228
27	DL8YRM	151	234	299	283	260	1227
28	DL5WW	188	228	275	264	247	1202
29	DJ8CR	114	204	316	309	257	1200
30	DL4MM	179	242	271	256	251	1199



31	DL3ZA	164	194	322	281	235	1196
32	DF3QG	124	204	299	292	269	1188
33	DF1SD	133	183	313	282	272	1183
34	HB9DDZ	170	233	242	274	254	1173
35	DL6KVA*	154	247	280	268	218	1167
36	DJ4PI	180	206	302	251	222	1161
37	DL9JI	125	207	298	278	253	1161
38	DJ3HJ	214	246	248	221	225	1154
39	DL2FAI	138	172	279	275	284	1148
40	DL1EY	127	160	307	295	256	1145
41	DL8YR	132	186	299	277	247	1141
42	DL7UKA	142	203	280	274	241	1140
43	DL5DSM	126	214	264	285	249	1138
44	DL8CGG	118	203	273	285	252	1131
45	DL9ZAL	80	221	299	279	252	1131
46	DL5MU	94	180	300	288	265	1127
47	DF3UB	158	208	285	240	228	1119
48	DJ5FT	138	167	276	264	270	1115
49	DL4MT	101	216	271	288	235	1111
50	DL0WW	165	195	285	232	231	1108
51	DL9SXX	169	194	279	264	202	1108
52	DL3OF	114	164	317	303	205	1103
53	DL8VN	148	188	286	266	215	1103
54	DL2HZM	132	183	278	274	233	1100
55	DK2GZ	180	254	200	239	209	1082
56	DJ4MB	156	216	272	241	196	1081
57	OE2KGM	72	188	281	279	259	1079
58	DK3GG	169	148	275	256	224	1072
59	DK7YY	134	169	266	255	243	1067
60	DL1FC	131	212	249	246	229	1067
61	DK5QK	115	135	300	290	226	1066
62	DL2VPF	121	170	285	284	206	1066
63	DL7RAG	125	162	268	252	256	1063
64	DL5CW	158	167	267	260	208	1060
65	DJ6TK	154	163	285	221	234	1057
66	DL1DXX	176	172	252	227	228	1055
67	DL7CM	98	175	302	277	202	1054
68	OE6DK	131	184	271	255	209	1050
69	DJ4HR*	88	171	273	265	247	1044

Pl.	Rufz.	3,5	7	14	21	28	Summe
70	DK3RA	166	208	247	221	202	1044
71	DL6ZXG	104	213	206	236	280	1039
72	DJ5AV	138	177	269	250	203	1037
73	DL3BXX	98	194	267	252	218	1029
74	DF2HL	73	137	266	293	259	1028
75	DL1DA	135	123	265	270	229	1022
76	DJ1YH	132	180	252	268	187	1019
77	DJ1OJ	110	135	267	259	241	1012
78	DL1LZ	106	130	246	254	273	1009
79	DL7VOG	105	179	252	257	215	1008
80	DL9BM	111	120	276	262	238	1007
81	DL3MGK	142	182	241	201	240	1006
82	DL9MFH	151	168	272	216	190	997
83	DL1FU*	110	166	256	253	199	984
84	DJ6BN	109	134	249	260	223	975
85	DF2UH	29	114	304	276	250	973
86	DF3OL*	179	207	186	188	211	971
87	DL3APO	109	188	262	221	188	968
88	DL2FAG	95	142	239	261	223	960
89	DL2SUB	64	118	291	272	215	960
90	DL4MEH	133	186	245	218	178	960
91	DL7UCW	102	144	239	249	221	955
92	DL7BY	125	195	252	213	164	949
93	DL5AWI	138	166	249	215	180	948
94	DF9ZW	150	180	247	200	170	947
95	DL2KUW	120	153	243	227	201	944
96	DL2SZA*	101	141	232	258	212	944
97	DK5JX	120	142	245	264	171	942
98	DL3NBL	109	117	256	215	244	941
99	DL9GOA*	135	234	241	216	110	936
100	DL5MEV	55	155	239	245	239	933
101	DK6WA	115	154	261	212	187	929
102	DF3IU	61	85	270	271	241	928
103	DL7VRO	94	140	211	194	266	905
104	DJ1TU	77	156	152	262	257	904
105	DL2ZAE	84	201	229	221	166	901
106	DL6NW	69	98	232	261	238	898
107	DJ9UM	57	83	260	261	233	894
108	DL8MLD	107	149	237	204	190	887
109	DL6HRW	107	187	230	192	167	883
110	DK5WQ	93	124	252	238	174	881
111	DJ7AO	66	120	221	236	233	876
112	DL2VBN	94	169	261	226	119	869
113	DL5KAT	18	71	254	296	230	869
114	DL6CGU	70	151	203	222	217	863
115	DL2HAZ	125	128	227	197	179	856
116	DL7YS	101	111	192	212	240	856
117	DL1DWT	138	218	210	171	112	849
118	DF5WA	120	131	220	202	175	848
119	DL3MF	84	112	235	222	191	844
120	DL6KY	122	134	207	182	194	839
121	DL2RUM	125	166	207	194	139	831
122	DL5LYM	87	157	195	204	162	805
123	DL2VBL	102	109	194	206	193	804
124	DL3HSC	70	115	223	245	147	800
125	DL3DRN	75	112	174	216	222	799
126	DJ6TF	75	94	269	224	136	798
127	DL1RBW	72	112	261	203	148	796
128	DL4NN	111	128	204	194	159	796
129	DL9GFB	110	131	189	196	167	793
130	DL9HC	74	106	221	244	140	785
131	DL1BFZ	100	111	224	178	171	784
132	DL1ECU	60	120	228	173	203	784
133	DL4SZB	93	135	198	216	140	782
134	DL1AMQ	112	147	211	185	119	774
135	DL7UFN	54	123	209	198	188	772
136	DJ8WD	120	129	204	176	141	770
137	DL2TG	91	158	185	193	121	748
138	DL2BWG	81	143	199	153	170	746
139	DL7UEO	0	72	257	188	227	744
140	DL3IAC	116	157	213	158	98	742
141	DJ9GR	110	122	192	156	150	730
142	DL8ZAJ*	109	151	150	160	160	730
143	DL2RUG	101	128	201	132	167	729
144	DJ3EJ	82	76	162	172	221	713
145	DL1HQE	73	124	187	174	155	713
146	DK3TE	131	149	172	132	121	705
147	DJ2XC	61	89	190	215	139	694
148	DL2DUL	49	129	219	172	122	691
149	DL5DXF*	103	144	180	150	113	690
150	DL2RTC	75	110	167	194	143	689
151	DK8SR	103	116	174	188	104	685
152	DL2KDW	43	97	205	192	147	684
153	DL4FW	41	67	195	238	143	684
154	DL9GCG	62	97	185	176	164	684

Pl.	Rufz.	3,5	7	14	21	28	Summe
155	DL2GBB	46	88	151	220	177	682
156	DL5SWB	72	96	182	190	136	676
157	DF1ZN	106	114	196	150	105	671
158	DL8DXW	68	113	148	184	156	669
159	DL6CKP	57	59	192	182	159	649
160	DL2BQV	53	70	198	185	138	644
161	DL2BRU	47	85	165	164	177	638
162	DK7GH	79	77	219	152	94	621
163	DJ2IA	75	82	164	158	141	620
164	DJ5KB	69	94	136	172	140	611
165	DL9ZBG	41	124	139	140	163	607
166	DL1ASF	43	67	164	193	131	598
167	DL8ZBA	28	30	210	235	93	596
168	DL5KVV*	64	106	150	144	102	566
169	DL8AAE	56	96	156	130	124	562
170	DL4BQE	77	122	160	137	65	561
171	OE1WEU	44	68	153			

DX-QTC

**Bearbeiter: Dipl.-Ing. Rolf Thieme
DL7VEE @ DB0GR
Landsberger Allee 489, 12679 Berlin**

Alle Frequenzen in kHz, alle Zeiten in UTC
Berichtszeitraum 5.2.1997 bis 5.3.1997

■ Conds

Vermutlich ist das 23. Sonnenfleckenminimum bereits überschritten. Durch sein extrem flaches Minimum kann dies aber erst in einigen Monaten mit Sicherheit gesagt werden. Mit anderen Worten, diese Wintersaison war für die hochfrequenten Bänder 15 bis 10 m die schlechteste; schon im kommenden Herbst dürfte es wieder etwas besser gehen. 160 und 80 m zeigten sich mit oft geringer Dämpfung noch am konstantesten.

■ DXpeditionen

ZY0SG und **ZY0SK** machten vom Peter&Paul-Felsen flotten Betrieb über knapp zwei Wochen bis zum 14.2. Probleme gab es mit HF-Einstrahlungen der beiden Stationen (deshalb kein RTTY), hohen Temperaturen bis 45°C und dem Felsen, der teilweise bei Hochwasser überspült wurde. 160-m-Betrieb entfiel, und auf 80 und 20 m wurden leider nur wenige QSOs gefahren, 30 und 17 m dagegen sehr gut bedient. Insgesamt stehen etwa 10 000 QSOs zu Buche.

S21XX mit Hannes (bis 18.2.), Jörg und Dietmar war aus einer schwach besiedelten Gegend ohne Industrie-QRM QRV. 12 234 QSOs, davon 925 auf 160 m, 2550 auf 80 m, je 300 in SSB sowie RTTY, der Rest in CW, stehen im Log. Obwohl bewährte Technik einschließlich Stromversorgung aus einem Generator eingesetzt wurde, waren die Signale wegen der schlechten Ausbreitungsbedingungen auf den mittleren Bändern nicht sehr laut. Auf 160 und 80 m wurde dagegen mit Titanex und vier erhöhten Radials sehr viel gefunkt, sogar einschließlich etlicher SSB-QSOs! Die Bedingungen nach Nordamerika zeigten sich auch hier viel schlechter als bei der vorjährigen **VK9XY/CR**-Expedition (35 QSOs auf 160 m). Dietmar und Jörg reisten am 14.2. Richtung Papua New Guinea weiter, von wo aus sie gemeinsam mit **DL7UFN** und **DK7YY** ab 20.2. als **P29VXX** in der Luft waren. Regelmäßig konnte man sie in den Abendstunden auf 80, 40 oder/und 30 m in CW finden, meist mit zwei Stationen parallel. 160 m war für Mitteleuropa extrem schwierig (nur 82 QSOs insgesamt mit

Europa), aber auch 15 m ging einigermaßen, 80 m funktionierte erstaunlich gut, sogar schon eine Stunde vor dem Sonnenuntergang in Deutschland. Auf diesem Band liefen 1700 QSOs, davon 700 mit Europa. Insgesamt fuhr die OMs über 18 000 QSOs, davon 2300 in SSB, 600 in RTTY und 45 % mit Europa. Am 22.2. tauchte für drei Stunden ohne Vorankündigung **LA2GV** als **3Y2GV** von Bouvet (?) auf 17 m in CW auf! – **H44FN** (**DK9FN**) und **H44MS** (**DL2GAC**) konnten in Europa auch auf 80 m erreicht werden. – **V5/ZS6YG** (**W0YG**) und **V5/W8UVZ** waren Mitte Februar auf 160 m sehr aktiv und fuhr auf diesem Band über 1200 QSOs! – **IK2GNW** arbeitete im Berichtszeitraum von **S7**, **3B8** und **FR**. – **Lothar**, **DJ4ZB**, ließ sich regelmäßig als **ZL7ZB** in SSB hören. – **J75T** erzeugte auch auf den niederfrequenten Bändern gute Signale. QSL via **DL6LAU**. – Die deutsche Crew mit **A35WA**, **A35UF** und **A35CE** kam im wesentlichen nur auf 20 m nach Deutschland durch. – Weitere interessante Rufzeichen waren u.a. **3D2AG**, **7Q7EH**, **7X0AD**, **7X0AD**, **9G5BQ**, **9U5CW**, **C91CO**, **D68KS**, **EY8/K4YT**, **TY1NI**, **HS0/IK4MRH**, **N6TV/6Y5**, **PJ8/ND5S**, **VP2EV**, **VP8CTR**, **XX9TR**, **ZD8DEZ** und **ZZ0Z**.

■ Kurz-Infos

Pratas – **BV9P**: Leider hat das Militär die für Ende März geplante DXpedition nicht erlaubt. Als möglicher nächster Termin käme Ende 1997 in Frage. – Auch die für Anfang 1998 vorgesehene DXpedition nach Bouvet, **3Y**, unter **WA4JQS** muß möglicherweise verschoben werden. Im Herbst 1997 soll eine ökologisch-naturwissenschaftliche Forschungsstation entstehen, deren Arbeit Funkamateure zumindest am Anfang nicht stören sollen. – **F2JD** ist für etwa ein Jahr als **HP1XBI** von 40 bis 10 m in CW/SSB QRV. **F6AJA** bestätigt QSLs zuverlässig. – **TF3HP** arbeitet jetzt auch in RTTY. Damit dürfte er der einzige „Einheimische“ in dieser Betriebsart sein. – **5R8FK** ist Ray, ex **7P8SR**. QSLs erreichen ihn nur direkt. – **BV4ME** und **BV7FC** sind aktive 160-m-Band-Stationen. Man beobachtet im Winterhalbjahr 1821... 1830 kHz um 1600 und gegen 2200. – **JG8NQJ/JD1** weilt noch bis 23.4. auf Minami Torishima. Er funkt sporadisch von 40 bis 10 m. – In Ägypten wurde auf Initiative aktiver OMs die Klubstation **SU0ERA** ins Leben gerufen. – **Alexander**, **RA1PC**, arbeitet für zwei Jahre auf Franz-Josef-Land und wartet noch auf ein richtiges **R1**-Rufzeichen. – **JX7DEA** hat seit Februar auf den niederfrequenten Bän-

dern ein besseres Signal und ist oft dort **QRV**, außerdem macht er auch **RTTY**. Er bleibt noch bis April. – Der sehr aktive **Chris**, **A71CW**, geht Ende März endgültig **QRT**. Insgesamt um die 100 000 QSOs zieren sein Log, und auch die QSLs kommen zuverlässig, direkt oder via Büro über das **SP5**-Rufzeichen. – **JA1OEM** bestätigte viele seiner QSOs von DXpeditionen über das Büro, vermerkte jedoch auf seiner QSL, daß die Karten für QSOs von 1992/1993 erst 1996 bei ihm eingetroffen sind. Über Probleme beim japanischen QSL-Büro 1993 bis 1995 ist bereits berichtet worden, aber inzwischen dürfte alles wieder im Lot sein. – Stationen aus Armenien, **EK**, haben darauf hingewiesen, daß QSL-Interessenten bei Direktpost keinesfalls green Stamps, sondern nur **IRCs** benutzen sollten. – Das 4. Norddeutsche DX-Treffen findet am 31.5. in Grosshansdorf bei Hamburg statt. Nähere Informationen sind über **DJ7AO** erhältlich.

■ Vorschau

Im WW WPX SSB aktiviert ein MCC-Team unter **IZ9Z** Lampedusa, das zu Afrika zählt. – **Andrea**, **DL3ABL**, und **Michael**, **DL6MHV**, machen Urlaub und funken vom 24.3. bis 6.4. von **C6A** in CW/SSB auf allen Bändern. – **Peter**, **PB0ALB**, ist vom 19.4. bis 6.6. wieder als **9M8CC** in der Luft. Er funkt auf 80 bis 10 m (ohne WARC) in SSB und RTTY. – **DL6UAA** arbeitet vom 16.3. bis 3.4. von **3B8**. – **PZ5DX** wird vom 18.3 bis 3.4. aktiviert. – Die „Most Wanted Nr.7“ in Deutschland, **Scarborough Riff**, wird ab 30.4. für eine Woche unter **BS7H** mit einem großen internationalen Team aktiviert. – **ZL1AMO** bereitet im April einen Trip nach **T33** vor.

■ Bandmeldungen im Berichtszeitraum

1,8 MHz				PY1ZFO	
3W5FM	1826	1720		/PY0F	10107 2140
JX7DFA	1824	1910		TR8BAR	10104 1825
KG4ML	1828	0430		V85HY	10105 1800
S21XX	1829	2300		ZS8IR	10115 1915
VP5/				ZY0SG	10104 1815
K8JP	1828	0140			
XV7SW	1827	2330		14 MHz	
YS1RRD	1843	0520		8P9JB	14006 1800
				A35UF	14256 0850
3,5 MHz				FT5ZG	14245 1545
9I2SZ	3506	0350		KG4QD	14195 1700
H44FN	3502	1900		P29VXX	14082 0810
H44MS	3799	1845		T32O	14170 1800
J75T	3515	0005		TY1NI	14223 1825
JD1BJP	3795	2100		TZ6LL	14178 0935
P29VXX	3506	1700		V63KU	14170 0825
S21XX	3791	2200		ZL7ZB	14191 1000
VP8CTR	3503	0445			
				18 MHz	
7 MHz				5R8FK	18077 1145
5R8FK	7016	0340		FK8CR	18128 0900
HK0OEP	7070	0500		HO0S	18128 1535
P29VXX	7007	1530		J39JQ	18146 1550
S79GN	7045	1900		JD1BIY	18075 0900
TT8FC	7006	1730		ZD9BV	18071 1000
V51GC	7013	1730			
XV7SW	7007	0020		21 MHz	
ZK1DI	7004	0535		HF0POL	21235 1510
ZL7ZB	7045	1800		VP8CTR	21010 1030
				Y11WMS	21200 1305
10 MHz				ZL7ZB	21295 0830
3W5FM	10101	1720			
ET3BN	10108	1710		24 MHz	
P29VXX	10101	1600		D68KS	24895 1205



„Aussicht“ vom Hoteldach der Expedition 701A von **DJ9ZB** und **JH1AJT** auf den Hafen von Aden – mit **R5**-Vertikal und Dipol

Foto: **DJ9ZB**

QRP-QTC

**Bearbeiter: Peter Zenker
DL2FI @ DB0GR
E-Mail: ZENKERPN @ Perkin-Elmer.com
Saarstraße 13, 12161 Berlin**

■ Pottenstein-Treffen

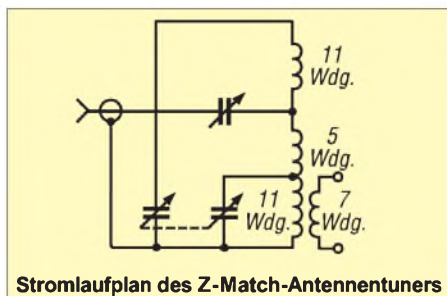
Das traditionelle Treffen der deutschen Mitglieder des G-QRP-Clubs findet Anfang Mai dieses Jahres wieder in Pottenstein in der Fränkischen Schweiz statt. Im Vordergrund soll wie immer der Erfahrungsaustausch der Praktiker untereinander stehen. Jeder darf schon gespannt sein, welche neuen Geräte und Antennenkonstruktionen es zu sehen gibt. Ein Vortragsprogramm mit Platz für Diskussionen rundet das Treffen ab. Die Vorbereitung des Treffens hat auch dieses Jahr Rudi, DK4UH, in die bewährten Hände genommen.

■ Der Z-Match-Antennentuner

Ein lang nahezu in Vergessenheit geratenes System macht plötzlich erneut von sich reden. Das Z-Match-Antennenabstimmgerät wurde vor Urzeiten in down under entwickelt, hatte kurz nach dem Kriege nochmals eine kurze Renaissance und tauchte nun plötzlich in mehreren Veröffentlichungen wieder auf; 1995 in der SPRAT, 1986 in der CQ und nun in der jüngsten Ausgabe der HamBrew.

Das Z-Match besticht durch seine Einfachheit: zwei Drehkondensatoren, eine Spule und weiter nichts. Abgestimmt wird nur mit den Drehkondensatoren, die Spule bleibt zwischen 10 und 80 m unverändert. Der Ausgang ist von Haus aus symmetrisch. Eine feste Spule – das kann nicht funktionieren, dachte ich. Aber gleich in drei Magazinen Berichte? Als neugieriger Mensch habe ich das Z-Match aufgebaut und war überrascht. Ich habe viele Antennentuner, aber keinen, der sich so schnell abstimmen läßt. Gleichzeitig ist das Z-Match deutlich selektiver als alle T- und sonstigen Glieder, und trotzdem hat es eine extrem geringe Durchlaßdämpfung (irgendeine Erklärung, HaJo, DJ1ZB?). Da außerdem noch der Symmetrierungsbalun wegfällt, eigentlich die ideale Matchbox für QRP.

Der Aufbau ist ganz einfach: 11 Wdg. auf T130-2, Anzapfung bei 5 Wdg., und noch mal 11 Wdg., das sind die Spulendaten. Der Eingangsdrehkondensator war bei mir ein 340-pF-Typ und der Doppeldrehkondensator ein 2 x 340-pF-Typ, beide aus alten Transistorradios. Ab etwa 10 W „spratzelt“ es zwischen den Platten, deren Abstand ist aber auch sehr gering. Also Experimentier- und Theoretiker: Versucht mal den Z-Match.



Stromlaufplan des Z-Match-Antennentuners

■ QRP-Technik

Einen Auszug aus einer Zuschrift von Werner, DL7HX, möchte ich Euch nicht vorenthalten. Werner gehört selbst zu einer Gruppe von QRPern, die schon mehrere Geräte der eher gehobenen Technik konstruiert haben. Im Moment beschäftigen sie sich mit einem DDS-Transceiver. Der Textauszug bezieht sich auf eine Diskussion über Sinn und Unsinn des Einsatzes von NE 602- bzw. NE 612-Mischern in Europa.

„Der NE 602/612 ist gar nicht so übel. Er trägt zwar keine starken Signale, aber die kommen nur auf 40 m vor, und da hilft meist etwas Dämpfung. 10 dB bringen schon 30 dB Ver-



Der idyllische Tagungsort des Treffens der deutschen Mitglieder des G-QRP-Clubs, Pottenstein in der Fränkischen Schweiz
Foto: DL2DSA

besserung beim IM-Abstand, oft genügt ja weniger, und das ist auch nur in den Abend- und Nachtstunden nötig. Andere bessere Mischer brauchen entweder mehr Oszillatorleistung (Ringmischer) bzw. verfügen über wenig oder keine Mischverstärkung (SL 6640). Ich habe mich früher oft gefragt, warum die Amis am NE 602 festhalten.

Wahrscheinlich nicht nur, weil sie keine Probleme mit dickem Rundfunk-QRM haben, sondern weil der Chip einen guten Kompromiß zwischen Linearität und Verstärkung bietet. Der Aufbau ist wenig kompliziert und etwas zum Nachbauen.

Außerdem sollte man immer davon Abstand nehmen, an Eigenbauten, die ja zur Ablenkung und Unterhaltung in der Freizeit, auf Reisen usw. dienen sollen, die Maßstäbe von Industrie geräten anzulegen.

Ich finde es gerade interessant, mit einfachen Mitteln ein paar QSOs über die Bühne zu bringen und zu staunen, wie ausgezeichnet es funktioniert. Wir haben früher mit 0-V-1 auch unseren Spaß gehabt, und die Physik ist immer noch dieselbe.“

Diese Aussage kann ich nur unterstützen. Es gibt keine allgemeingültigen Mindestanforderungen für die technischen Daten von Amateurfunkgeräten. Was nutzt mir eine Kiste mit einem Wahnsinns-IP3, wenn sie so schwer ist, daß ich sie nicht transportieren kann. Ein Nor-Call-4040-Transceiver braucht dagegen lediglich 15 mA Strom für den Empfänger und paßt in die Jackentasche. Den kann ich samt Mignon-Akkumulator auf dem Fahrrad oder im Kaffeeahrtbus transportieren. Mach das doch mal mit einem EKD.

■ Wozu braucht DL2FI ein Beauty Case?

Wer kennt sie nicht, die kleinen Kofferchen, die heutzutage zum Standardgepäck aller jungen Damen gehören. Beauty case heißen sie auf neudeutsch. Schminkkofferchen würde in freier Übersetzung nicht ganz zutreffen, befindet sich doch in diesen Dingen nicht nur Schminke, sondern alles, was eine junge Lady sonst noch so braucht, um sich für den Tag fit zu machen.

Solch ein Beauty Case fiel mir kürzlich in einem Schaufenster ins Auge. Da es sich um ein Sonderangebot handelte, konnte ich nicht widerstehen, was von meinem erwachsenen Sohn mit einem breiten Grinsen und von meiner Frau mit einem hier nicht wiedergebarten Kommentar registriert wurde.

Du meine Güte, was ist den schon dabei? So ein Beauty Case hat schon wunderbare Maße: 300 mm x 190 mm x 230 mm. Die Höhe brauchen die Damen nämlich für die diversen Spraydosen, hat man mir erklärt. Ähnliches bietet mir andererseits kein Manager-Kofferchen und auch kein Werkzeugkoffer. Das muß wohl daran liegen, daß Manager und Handwerker weniger Spraydosen benötigen. Ich brauche aber die lichte Kofferhöhe. Nein, nicht für Sprays.

Wozu also verwendet ein Funkamateure ein Beauty Case? Richtig, als transportables Shack. Alles, was ich bisher ausprobiert habe, hatte einen entscheidenden Nachteil: Die Höhe fehlte, konnte ich alles Gerät nur nebeneinander hineinlegen. Um etwas davon bedienen zu können, mußte man es also erst aus dem Koffer herausnehmen. Das ist nun anders: Dank Beauty Case kommen die Gerätschaften mit der Rückseite zum Kofferboden, Frontplatte nach oben, in die Kiste. Wenn ich funken will, wird das Beauty Case auf die Schmalseite gestellt, der Deckel statt nach oben nach vorn geöffnet – und alle Bedienelemente liegen direkt vor meiner Nase. Da QRP-Geräte klein sind, passen so der Transceiver, das Antennenabstimmgerät, der Akkumulator, die Antenne, die Taste und sogar ein Logbuch gut hinein!

Gern würde ich zur Illustration ein Foto des Gesichtes eines Sicherheitsbeamten am Flughafen Berlin-Tegel zeigen: Der Mann sah mich schon, als ich hereinkam, sehr merkwürdig an. Vielleicht sind Männer mit Beauty Case doch noch eine Seltenheit. Als ich den Deckel auf seine Bitte hin öffnete, war es mit seinem Glauben an die Emanzipation des Mannes offensichtlich vorbei. Aber vielleicht ändert sich das jetzt, und man erkennt reisende QRPer zukünftig am Beauty Case?

— Anzeige —

Ausbreitung April 1997

**Bearbeiter: Dipl.-Ing. František Janda, OK1HH
CZ-251 65 Ondřejov 266, Tschechische Rep.**

Die Lage, die magnetische Polarität und die Entwicklung der Fleckengruppen auf der Sonne sind weiterhin typisch für das Minimum des elf-jährigen Zyklus: Die wechselseitig entgegengesetzte Polarität defiliert entweder in unmittelbarer Nähe oder umgekehrt in bedeutender Entfernung vom Sonnenäquator.

Die durchschnittliche Fleckenzahl im Januar war $R = 6,5$, der letzte bekannte geglättete Wert für den vorjährigen Juli betrug $R_{12} = 8,6$. Die meisten Vorhersagemethoden prognostizieren die Indizes für die kommenden Monate gewöhnlich allmählich wachsend, und so scheint hier die angemessene Ausgangsfleckenzahl für die Konstruktion der Aprilvorhersagekurven $R_{12} = 15$ zu sein.

Die Sonnenstrahlung steigt weiterhin mäßig, und ihre Auswirkungen auf die Apirlionosphäre verbinden sich mit der längeren Beleuchtung der Ionosphäre auf der Nordhalbkugel der Erde. Das führt zur Verlängerung der Öffnungsintervalle der Trassen, die ungefähr entlang der Breitenkreise verlaufen, und betrifft markant nur 14 und 18 MHz (nächstes Jahr allerdings auch schon 15 m, im darauffolgenden schließlich 10 m).

Wenn das 10-m-Band zwar 1997 selbst für die südlichen Richtungen noch nicht so recht „in

Form kommt“, werden neben 15 m sogar auf 12 m gut nutzbare Öffnungsintervalle, besonders während geomagnetischer Störungen, keine Ausnahme sein. Sofern das 10-m-Band doch auflebt, hat daran die E_s -Schicht ihren Anteil, weshalb es sich dabei um eine mehr oder weniger unbeständige Erscheinung handelt.

Bei einer schnellen Orientierung über die aktuellen Ausbreitungsbedingungen hilft das Synchronetz der IBP-Funkbaken. Zwar sendete JA2IGY nur auf 14100 kHz, und auf den WARC-Bändern hörten wir KH6WO und W6WX immer noch nicht, dafür startete aber (außer auf 18 MHz) 4S7B schon im Januar (time slot +1'30"), und kurz vor Betriebsbeginn standen VK6RBP (+0'50") sowie ZL6B (+0'40"). Damit stieg die Anzahl der in Betrieb befindlichen Baken dieses Systems auf 15.

*

An den ersten drei Tagen des diesjährigen Januar war die Sonne ohne Flecken, und die Aktivität des Magnetfeldes der Erde blieb ebenfalls niedrig. Danach stieg die Sonnenstrahlung sehr langsam. Die verhältnismäßig intensive Störung des Erdmagnetfeldes am 10. und 11.1. führte zu positiven Phasen und zu Öffnungen aller Bänder einschließlich 10 m. In größere Entfernungen, besonders entlang der Breitenkreise, kam es dabei zu sporadischen Öffnungen, und die Signale auf den höherfrequenten Bändern waren trotz der Störung überraschend gut.

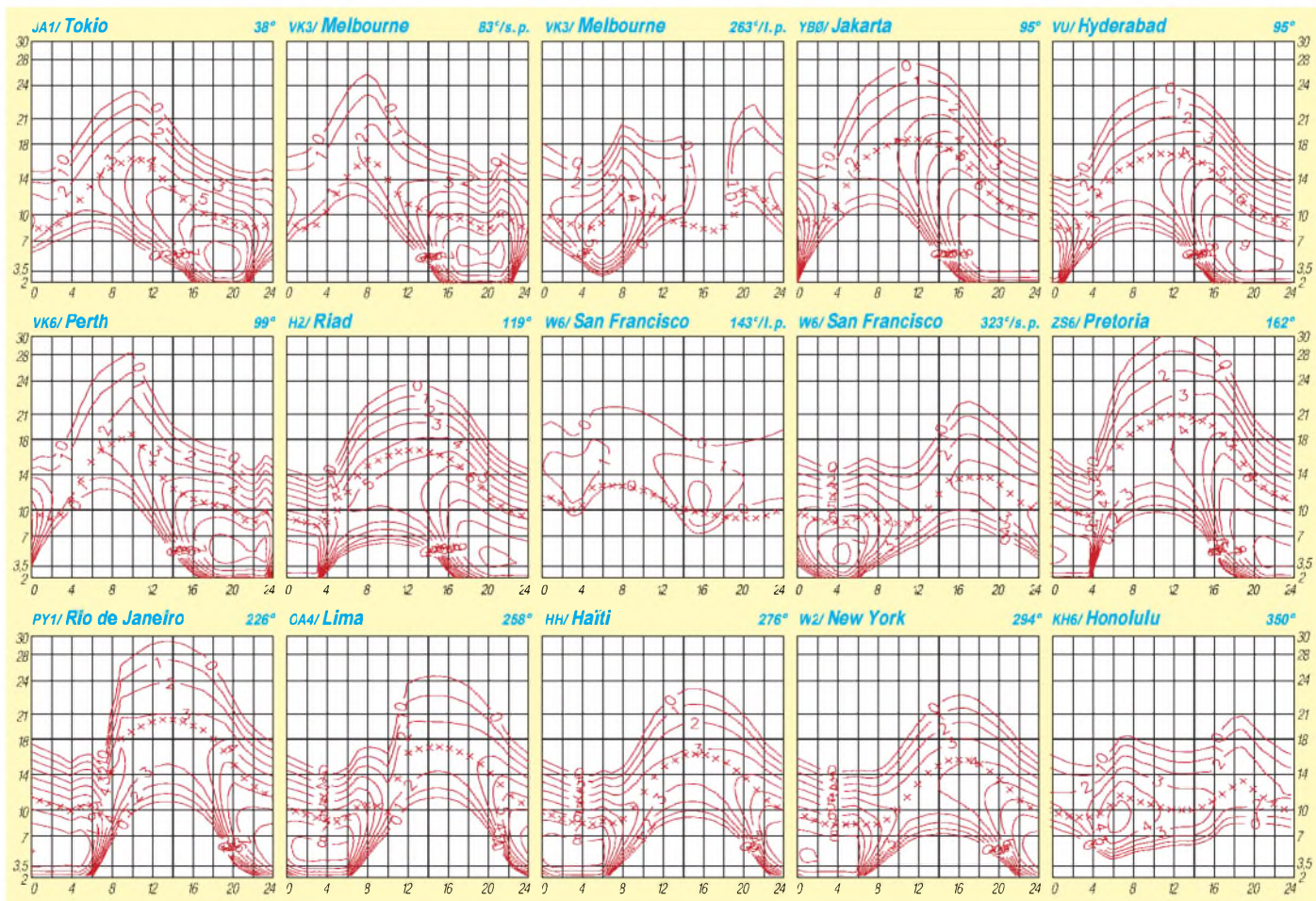
An diesen Störungen hatte die Gesellschaft AT&T allerdings keine Freude, denn die Ströme energetischer Teilchen, die die Sonne vier Tage früher ausgeworfen hatte, veränderten die Para-

meter des Sonnenwindes so erheblich, daß er die Erdmagnetosphäre unter Schwingen brachte, wobei die Magnetopause unter die geostationäre Bahn geriet, so daß der Satellit Telesat 401 den Durchgang dieses Gebietes im Störungsmaximum am 11.1. nicht überlebte.

Die Störung dauerte bis 12.1. Danach blieb das Magnetfeld der Erde überwiegend ruhig, wodurch sich die niederfrequenten KW-Bänder einige Male sehr gut öffneten (z. B. am 14. und vom 16. bis 18.1.). Zur Belebung der hochfrequenten Bänder trug da und dort die E_s -Schicht bei (z. B. am 20.1.).

Die letzte Störung des Monats begann am 26.1. abends mit einer ausdrucksstarken positiven Entwicklungsphase mit Öffnungen der Trassen zwischen Europa und Nordamerika. 10 m brachte die Ostküste, 12 m Stationen aus den zentralen Teilen der USA und 15 m sogar von der Westküste. Das Magnetfeld der Erde blieb dann bis Ende des Monats unruhig bis gestört, und die negative Phase sorgte dafür, daß die KW-Ausbreitungsbedingungen verhältnismäßig schlecht blieben.

Der durchschnittliche Sonnenstrom betrug im Januar 74,0, das ist der Durchschnitt der Tageswerte 72, 72, 73, 74, 74, 73, 73, 74, 74, 75, 74, 75, 75, 75, 76, 75, 74, 75, 75, 77, 74, 73, 74, 74, 73, 74, 74, 73, 75, 74 und 72. Abhängig von den Veränderungen auf der Sonne war die Aktivität des Erdmagnetfeldes wieder niedriger als im November und Dezember, so daß der Durchschnitt der Indizes aus Wingst nur 9,2 betrug. Er ergibt sich aus der Reihe 4, 6, 4, 4, 4, 3, 12, 9, 8, 26, 14, 12, 7, 4, 4, 3, 2, 5, 5, 9, 9, 8, 4, 6, 8, 22, 19, 26, 10, 20 und 9.



Diplome

**Bearbeiterin: Rosemarie Perner
DL7ULO
Franz-Jacob-Straße 12, 10369 Berlin**

■ Zürichsee-Diplom

Herausgeber ist die USKA-Sektion Zürichsee. Es sind Verbindungen mit Stationen rund um den Zürichsee (Ortschaften s. u., nur diese zählen!) ab 1.1.79 nachzuweisen, wobei jeder Kanton (ZH, SG, SZ) mindestens einmal vertreten sein muß, HB9D gilt als Joker für einen fehlenden. Schweizer Stationen benötigen 10, europäische 5, DX-Stationen 3 QSOs. Als Diplomantrag ist ein Logauszug zusammen mit der Gebühr von SFr. 10 oder 10 IRCs an H.-R. Weber, HB9AMA, Tödistr. 27, CH-8634 Hombrechtikon, einzureichen.

Ortschaften: **ZH:** Zürich, Zollikon, Goldbach, Küsnacht, Erlenbach, Herrliberg, Feldmeilen, Meilen, Uetikon, Männedorf, Stäfa, Uerikon, Hombrechtikon, Feldbach, Kilchberg, Rüschiikon, Thalwil, Oberrieden, Horgen, Au, Wädenswil, Richterswil; **SG:** Jona, Rapperswil, Bollingen, Schmerikon; **SZ:** Bäch, Wollerau, Freienbach, Pfäffikon, Altendorf, Lachen, Nuolen, Wangen, Tuggen. (tnx HB9CSA/DL4FDM)

■ Ergänzungen zum Diplom Sverige

Der Ausschreibung im FA 8/96, S. 941, ist folgendes nachzutragen: Zum Basisdiplom (100 verschiedene Parishes) gibt es zusätzliche Sticker:

- Norrland - 100 und **alle** 271 Parishes von Norrland,
- Svealand - 100, 500 und **alle** 759 Parishes von Svealand,
- Götaland - 100, 500, 1000 und **alle** 1513 Parishes von Götaland,
- 500, 1000, 1500 und 2000 Parishes unabhängig von der Region,
- Plakette für 500, 1000, 1500 oder 2000 Parishes, unabhängig von der Region,
- Wimpel Diploma Sverige: alle Parishes von Norrland, Svealand und Götaland. Dieser Wimpel ist kostenfrei.

Es existieren folgende Diplomvarianten: mixed (entspricht dem Basisdiplom); single Mode; single Band; mobil (Verbindungen mit SM-Mobilstationen); QRP (max. Leistung 10 W);

ego-mobil (alle Verbindungen mit der eigenen Mobilstation); WARC (Verbindungen nur auf 12, 17 und 30 m); 5-Band; SWL; fast/fast (alle Verbindungen ausschließlich von Feststation zu SM-Feststation, alle Verbindungen erst ab 1.1.1992); mobil/mobil (alle Verbindungen ausschließlich von Mobilstation zu SM-Mobilstation). Diese Varianten lassen sich nicht kombinieren, z.B. nicht 80 m/CW, es kommt dann entweder single Band (80 m) und/oder single Mode (CW) in Frage.

Daneben gibt es noch spezielle Auszeichnungen: mobil Prize für Mobilstationen, die 100 Parishes aktiviert und dabei mindestens 400 QSO getätigt haben; ego-mobile Prize für Mobilstationen, die 1000, 1500, 2000 oder alle Parishes aktiviert haben; CW Prize für 2 x CW (wobei mindestens 350 Parishes gearbeitet wurden, dabei wenigstens 50 Parishes aus Norrland, 100 aus Svealand und 200 aus Götaland). Diese Verbindungen müssen in einem separaten Record Book aufgeführt werden. Die Auszeichnung enthalten neben dem Diplom eine Plakette, einen Wimpel sowie ein graviertes Zinngefäß.

Es sind alle Bänder und Betriebsarten erlaubt, die Rapporte müssen ausgetauscht und im Logbuch vermerkt sein. Es zählen Verbindungen mit Fest-, Mobil- und Portabelstationen. Wer aus einem Parish arbeitet und dabei mindestens vier Verbindungen tätigt, darf diesen als von ihm selbst gearbeitet werten (im Record Book speziell kennzeichnen). Als Antrag genügt der Antragsvordruck. Wer das Record Book einschickt, muß entsprechendes Rückporto beifügen. Die Gebühren betragen

- Record Book: für Skandinavien und die baltischen Staaten SEK 90 (US-\$ 13; 15 IRCs), restliches Europa SEK 100 (US-\$ 15; 17 IRCs), für DX SEK 120 (US-\$ 18; 20 IRCs)
- Diplom: SEK 25 (US-\$ 4; 7 IRCs)
- Sticker: SEK 5 (US-\$ 1; 2 IRCs)
- Plaketten und Auszeichnungen: abhängig von den jeweils aktuellen Gebühren und der Gravur beim Diplommanager zu erfragen.

Diplomanträge sowie Bestellungen für das Record Book sind an den NSA Diploma Manager, Box 25, S-611 22 Nyköping, Sweden, zu richten und die Gebühren an das Post Girokonto 92199-9, Stockholm, zu überweisen. Evtl. können die Gebühren auch an den Diplommanager gesandt werden.

(Stand November 1996, tn timer SM5BDY)

Der Diplommanager teilte weiterhin mit, daß zweimal jährlich (erstes Wochenende im Februar, letztes im Juli) auf 160, 80, 40 und 2 m drei Stunden dauernde Kurzzeitconteste stattfinden, bei denen man diverse Parishes arbeiten kann. Nach dem Contest muß der potentielle Antragsteller ein Contestlog an den Award/Contest-Manager schicken, sonst zählen die Verbindungen nicht. Die Contestausschreibung ist im Record Book zu finden. Zudem hat sich OM Källander bereiterklärt, bei der Zuordnung der Parishes zu helfen. Allerdings sind der Liste mit den Unklarheiten 1 US-\$/2 IRCs beizulegen. Dies gilt nicht, wenn gleichzeitig ein Record Book bestellt wird. OM Källander spricht sehr gut deutsch, so daß keine sprachliche Probleme auftreten dürften. Seine Privatanschrift lautet: Evert Källander, SM5BDY, Rosenhällsvägen 13, S-611 35 Nyköping, Sweden.

■ Ergänzung zum „Grenzen los“-Diplom

Für das im FA 7/96, S. 835, vorgestellte Diplom gibt es folgende Ergänzung: Ab 31.12.96 sind die Stationen DA0GDH, DA0ZGH und DA0GDT QRT. Statt dessen sind ab dem 1.1.97 drei neue Sonderstationen QRV: DF0GDH, DK0ZGH und DLOGDT. Sie vergeben im Zeitraum 1.1.97 bis 31.12.97 den Sonder-DOK GDM97. Die erwähnten Diplombedingungen gelten mit den neuen Rufzeichen weiterhin. Die Diplomkosten betragen wie bisher 10 DM oder US-\$ 8. Diplomanträge sind mit bestätigtem Logauszug an den DARC OV Nord-Elm (H 54), Heinz Rüdiger Greilich, DF1AG, Ringstr. 5, 38379 Wolsdorf, zu richten. (Stand Januar 1997, tn timer DF1AG)

■ Nachtrag zum SP-OT-C Award

Zur Mitgliederliste des SP-OTC (s. FA 2/97, S. 241) sind folgende Stationen zu ergänzen: SP2AOP, BLC, BRZ, EIW, EXN, FCW; SP3BO, BOL, BVD, CB, DBD, EPV, FCO, FFN, NX; SP5EVW, FLA; SP6AML, CZ; SP7EJS; SP8BIA, BSQ, BWR; SP9AGQ, AI, BBQ, CV, CWJ, CWF, GP, NH, QJ; SO3HZA (DL2HZA). SP9CW ist dagegen kein Mitglied.

(Stand Februar 1997, tn timer DL2HZA)



Das Diplom Sverige ist im Format 297 mm x 210 mm auf goldfarbig kaschierem Karton von etwa 180 g/m² gedruckt.

Der Wimpel Diploma Sverige wird für Verbindungen mit allen Parishes von Norrland, Svealand und Götaland kostenfrei verliehen.



QSL-TELEGRAMM

THE QSL ROUTES MONTHLY SHEET 4-97

DL9WVM-DL5KZA-SM5CAK-SM5DQC ©QSL-ROUTESBERLIN

DX-Call	Manager	DX-Call	Manager
1B1AD	DK7ZZ	A35RF	W7TSQ
3DAOCA	W4DR	A35UF	DL5LF
3E0S	HP2CWB	A35WA (NOW)	DF5WA
3E1DX (2/97)	KU9C	A41KJ	N5FTR
3V8BB (21-22/97)	OM3CGN	A41ZZ	G3NLP
3W5FM	HH2HM/F	A71CW	SP5EXA
3W5FM (NOW)	UAOFM	A92FZ	W3HC
3W5RS	HH2HM/F	AA0EY (ALSO)	HA0DU
3X0DEX	HH2HM/F	AA3B/VP5	AA3B
3X1SG	ON6BV	AA8HZ (NOW)	K8KS
3Y2GV	LA2GV	AC6WL	LY1DS
3Z2GD	SP2FOV	AC6WL/LY	LY1DS
4K4QQ	RA1QQ	AH8A (>3/97)	AC7DX
4L1BW	N3CBW	A12U/VP9	N2KJM
4L1UN	RW6HS	AP2KSJ	IK7JTF
4N1NXX	YU1FK	AY6D (87-39)	LU7DW
457BRG	HB9BRM	AY7D (97)	LU7DW
457DA	W3HNK	AY7D (ARRL10M96)	LU7DW
457RPG	G3REP	AY7D (WDXSSB96)	LU7DW
5A1A (7/95=TRY)	HH2HM/F	AY7EMZ (87)	LU7DW
5A1A (ONLY US)	SMOOFG	BD2BI	BY2AA
5A1A (WDXCW96)	PIRATE	BOOKS	BV2KI
5B4AFV	G3YGG	BV4FH	KA6SPQ
5H3CC	IN3ATM	BV5DR	W3HC
5H3MZ	ON7BB	C31SD	CT1AMK
5J6W	HK6MKK	C31UA	EA3AOC
5K3SB	HK3DDD	C6AHL	K3DI
5N1ANE	N5DRV	C6AHL (*NOT*)	N2VW
5N2SYT	IKOPHY	C6AHN	KC4SZE
5N4BHF	OE6LAG	C91CO	W4DR
5N8NDP/9	IK5JAN	CE0ZIG (*NOT*)	K7JJ
5N9NM	VE2BQB	CE0ZIJ (*NOT*)	K7JJ
5R8EE	FR5EL	CE3DPV/LU	CE3DPV
5R8KH	WB8LFO	CMY (WDXCW96)	W3HNK
5U7AA	HH2HM/F	CN36BL	CN8BL
5V7MD	AB7BB	CN36GI	CN8GI
5X1T	ON5NT	CN36LU	CN8GI
6Y0A (ARRL CW97)	K3DI	CN36NL	CN8NL
6Y5DA	VE4JK	CO2CI	KA4KLU
7J1AOE	K3DI	CO2JA	H13JH
7L3TDU/1	JH6RTO	CO2KK	W5WP
7M3HLQ	JA0VSH	CO2KK (WDXCW96)	W9JW
7Q7EH	AA9HD	CO2VG (>11/96)	H13JH
7Q7RM	G0IAS	CO4BM	CT1ESO
7S3EYO	SM3CER	CP4BT	DL19OT
7X2YL	FR5UQ	CV2USA	CX1SI
8P6BO (*NOT*)	KA1JC	CX8DX	F1NGP
8P6PO (NO LONGER)	KA1JC	CX8DX (*NOT*)	CE3CE
8P9AP	K2WE	D68KS (NOW)	DL1DA
8P9CI	W1USN	D68RH	KE3A
8P9CK	AA1M	DF5WA/KH6	DF5WA
8P9EM	G3VBL	DJ0EW/HS4 (*NOT*)	K5LBU
8P9HA	WA4WTG	DJ7RJ/3A	DJ7RJ
8P9J	VE3VET	DJ8RS/EA8	DJ8RS
8P9JA	K4MA	DJ9HD/EA8	DJ9HD
8P9JB	AA4NC	DL1RS/HB0	DL1RS
8P9NX	W0SA	DL1RW/HB0	DL1RW
8Q7BC	OE1HBC	DL2FDK/HB0	DL2FDK
9A0CW (3/97)	9A2WJ	DL3LAR/FG	DL6LAU
9A11ELS	9A2AA	DL6KWN/TA4	DL6KWN
9G1LC (*NOT*)	K5LBU	DL7AU/EA8	DL7AU
9G1LL (*NOT*)	K5LBU	DU1A	K7UN
9G5VJ	G4ZVJ	E21CJN	W3PP
9H1EU	WA4JTK	E21CQ	W3PP
9H1P (>2/97)	K5YG	E21EWC	F5SHQ
9H3UT	DL9GDB	EA1BTL/P	EA5OL
9J2CF	K5LBU	EA3NY/FS	EA3NY
9J2PI	KB0KVA	EA5FMC/P	EA5AR
9J2TF	JA2BOV	EA61B (96)	EA6PZ
9K2AI	IK7JTF	EA61B (WDXCW96)	EA6PZ
9K2HN (*NOT*)	HH2HM/F	EA9EU (<80)	I8UBD
9K2RR	KU9C	ED1XLE	EA1EHE
9K2USA	K8EFS	ED2URV	EA2CMW
9K2ZR	K8EFS	ED3URC (10/96)	EA3KU
9L1BSM (*NOT*)	K5LBU	ED3VGC	EA3NI
9L1CB (*NOT*)	K5LBU	ED5MUC	EA5VM
9M20M	G3CMM	ED5RCV	EC5AGG
9M20M (NOW)	K3NOM	ED5YEF	EA5AAN
9M2RY	N4R	ED7MCA	EA7IA
9M6TCR	KQ1F	EG7DCA	EA7URS
9M6TL	G00PB	EM1HU	I2PJA
9M6TPR	KQ1F	EN100IM	UT8IT
9M6TPR (NOW)	K1XM	EN5J (<12/96)	LY1DS
9M8BT	N5FTR	EO50S (<12/96)	LY1DS
9M8FH	N5FTR	ER5DX (*NOT*)	DJ5MN
9M8LL	N5FTR	ET3IV	I31VW
9M8YL	N5FTR	EX2M	HH2HM/F
9N1RHM	KV5V	EX3DX	K8NI
9Q5BQ	HB9AMO	EX8F	DL8FCU
9Q5LAC	DL5LAC	EX8MD	I0WDX
9Q5TR	4Z5DP	EX8MF	IK2QPR
9U5DX	F2VY	F2HEFG	F2HE
9V1YC	AA5BT	F5JNG/FG	F5JNG
9X5HG (PIRATE)	KR4MA	F5OGL/6W	F5OGL
A35CE	DL2GBT	F5PAC/HP2	F5PAC
A35CE (NOW)	DK1CE	FG5FC	F6DZU

DX-Call	Manager	DX-Call	Manager
FG5FR	F6FNU	FG5HR	F6FNU
FG5HR	F6FNU	FG5HR	F6FNU
FK8GM	WB2RAJ	FK8HG	VK4FW
FM5BH	F6HEU	FM5CD	F6HEU
FM5DM	KL9C	FM5FM	F5LNV
FM5GS	F6GNG	FM5GX	HH2HM/F
FM5GX	HH2HM/F	FO0NLG (*NOT*)	W6NW
FO0NLG (*NOT*)	W6NW	FO0NLG (*NOT*)	W6NW
FP5AC	F5KPG	FR5HR	F5RRR
FR5HR	F5RRR	FR5ZQJ	FR5ZQ
F55PL (2/97)	NOJT	F55YE (>10/95)	W5SVZ
G3WQU/4X	G3WQU	G4DIY/EA8	G4DIY
G4DIY/EA8	G4DIY	G4ZVJ	G4ZVJ
G4ZVJ	G4ZVJ	GB100FI	GWOANA
GB100FI	GWOANA	GB100LP	GWOANA
GB100LP	GWOANA	H05	HP2CWR
HA0DU/EA3	HA0DU	HA0DU/EA3	HA0DU
HA0DU	HA0DU	HB9LEY/HB0	JH1BSE
HF0POL (>12/96)	SP3FYM	HH2WL	KF6CN
HH2WL	KF6CN	HH5HK	W3RM
HP1XKH (>7/96)	AD4WU	HP1XBI	F6AJA
HP1XBI	F6AJA	HP1XBI (NOW)	F2JD
HP2CWB/HP4	HP2CWB	HP3XUW	KG6UH
HR1LW	JA1LW	HS1U	JG3AVS
HS1U	JG3AVS	HS4AGS (TRY)	K7JJ
HS9AL	I4LCK	HU0X (*NOT*)	IK0RNT
HV4NAC	IK0FVC	HZ1AB	N8PY
HZ1AB	N8PY	HZ1HZ	N7RO
I1YRL/3A	I1YRL	IA0PS (97)	IK0AIH
IA0PS (97)	IK0AIH	I10FR	IK0RNT
I10FR	IK0RNT	I10S (97)	IK0AZG
IK2GNW/3B8	IK2GNW	IK2GNW	IK2GNW
IK2GNW/FR	IK2GNW	IK7FPX	IK7FPX
IK7FPX	IK7FPX	IK7JWJ/1J7	IK7JWJ
IK7JWJ/1J7	IK7JWJ	IK7TAJ/1J7	IK7TAJ
IK7VX/1J7	IK7VX	IK8UHA/1C8	IK8VRH
IM2EU	JA2EJ	I04MKN	I4MKN
I04MKN	I4MKN	IQ1Z	IK1NLZ
IQ1Z	IK1NLZ	IQ4FE	I4FEI
IR4R (97)	IK4ALM	IU4CC	IK4MSV
IU4CC	IK4MSV	IU4Q (97)	IK4HLQ
IU4Q (97)	IK4HLQ	IW3RW/DL	IK3TPM
IW3RW/DL	IK3TPM	IZ3ABE/DL	IK3OYS
IZ3ABE/DL	IK3OYS	IZ3BAE	I3PLJ
IZ3ONU (*NOT*)	I8UDB	IZ3ONU (*NOT*)	I8UDB
I8UDB	I8UDB	IZ3ONY (*NOT*)	I8UDB
IZ3ONY (*NOT*)	I8UDB	J28MD	DL2RDP
J28MD	DL2RDP	J28NG	F6EJ
J28PWH	F5PWH	J28YC	F6EJ
J28YC	F6EJ	J28Y (NOW)	F5RYC
J28Y (NOW)	F5RYC	J41AG	SV1CIB
J41AG	SV1CIB	J41OG (96)	SV1BSX
J43CRN	SV3YY	J45RS	SV5BYR
J45RS	SV5BYR	J45T (3/97)	SV5TH
J52AHV	IK0PHY	J52AMP	IK0PHY
J52AMP	IK0PHY	J57CQ	N5FTR
J57CQ	N5FTR	JA5SEY/HP3	JFZUED
JE2YRD/FM	JA2EZF	JE2YRD/FS	JA2EZF
JE2YRD/FS	JA2EZF	JG8NQU/JD1	JA8CJY
JW0E (8/92-10/93)	LY1DS	JW5NM	JA5NM
JX7DFA	LA7DFA	K1DWP/VP2V	K1CPJ
K1DWP/VP2V	K1CPJ	K2WR/MJ	K2WR
K2WR/MJ	K2WR	K3DI/DL	K3DI
K3DI/DL	K3DI	K3DI/F	K3DI
K3DI/KL7	K3DI	K3DI/VP9	K3DI
K4ZLE/HR3	K4ZLE	K6E (7/96)	HA0DU
K6E (7/96)	HA0DU	K8NI/PJ9	IK2QPR
K8NI/PJ9	IK2QPR	K8SCH/4 (10/96)	WA6E2V
WA6E2V	WA6E2V	K9AW/KH2	WF5T
WF5T	WF5T	KB5DZ/PPJ0	N5FTR
N5FTR	N5FTR	KC4AAC	WB7CHV
WB7CHV	WB7CHV	KC4MJ (NOW)	N4FN
N4FN	N4FN	K8KS	K8KS
K8KS	K8KS	KC6J	KC6J
KC6J	KC6J	KC7FWZ/KH9	KC7FWZ

DX-Call	Manager	DX-Call	Manager
KF5LG/PJ8	KF5LG	KG4AA (2/97)	PIRATE
KG4AA (2/97)	PIRATE	KG4AN (>97)	W7AK
KG4AN (>97)	W7AK	KG4AU (>97)	W7AK
KG4FDP	W7AK	KG4WD	W7AK
KG4WD	W7AK	KH0AC	K7ZA
KH0AC	K7ZA	KH7R	K9PG
KH7R	K9PG	KH7X	K9PG
KH9A/VP2V	WD9DZV	KK9A/VP2V	WD9DZV
KK9A/VP2V	WD9DZV	KK4XX	KP3X
KP3X	KP3X	KR8V/C6A	KR8V
KR8V/C6A	KR8V	L20A (WPXSSB94)	LU7DW
L20A (WPXSSB94)	LU7DW	L3HL (WPXSSB95)	LU7DW
L3HL (WPXSSB95)	LU7DW	140A (WDXSSB93)	LU7DW
140A (WDXSSB93)	LU7DW	L40H	LU4HHQ
L40H	LU4HHQ	L13D	LA9CE
LM1SK1	LA1KS	LM2SK1	LA2T
LM2SK1	LA2T	LO3A (ARRL10M93)	LU7DW
LO3A (ARRL10M93)	LU7DW	LO3A (WDXCW93)	LU7DW
LO3A (WDXCW93)	LU7DW	LP7DX (<95)	LU7DW
LP7DX (<95)	LU7DW	LRIIC (ARRLSSB95)	LU7DW
LRIIC (ARRLSSB95)	LU7DW	LS0A (ARRLSSB96)	LU7DW
LS0A (ARRLSSB96)	LU7DW	LS5E (2/95)	LU7DW
LS5E (2/95)	LU7DW	LS7DX (<95)	LU7DW
LS7DX (<95)	LU7DW	LS9F (97)	LU5FC1
LU5FC1	LU5FC1	LT7D (94)	LU7DW
LU7DW	LU7DW	LU1Z1	LU8ED
LU8ED	LU8ED	LU4AA (WPXSSB92)	LU7DW
LU7DW	LU7DW	LU7EGO (82-88)	LU7DW
LU7DW	LU7DW	LU9AJS	IK3TPM
LU9AJS	IK3TPM	LU9AJS (NOW)	LX2MR
LX2MR	LX2MR	LX0A (WDXSSB94)	LU7DW
LX0A (WDXSSB94)	LU7DW	LW0D (94-19)	LU7DW
LW0D (94-19)	LU7DW	LW7EBO (*NOT*)	LU7DW
LW7EBO (*NOT*)	LU7DW	LW8EFL (*NOT*)	LU7DW
LW8EFL (*NOT*)	LU7DW	LX2MR	Y5IRRD
LX2MR	Y5IRRD	LX2MR/DL	IK3TPM
LX2MR/DL	IK3TPM	LX2MR/IL3	IK3TPM
LX2MR/IL3	IK3TPM	LX2MR/OE7	IK3TPM
LX2MR/OE7	IK3TPM	LX2PS	IK3OYS
LX2PS	IK3OYS	LY1BXX/UJ	LY1DS
LY1BXX/UJ	LY1DS	LY1DS/RR9B	LY1DS
LY1DS/RR9B	LY1DS	LY1DS/RV6B	LY1DS
LY1DS/RV6B	LY1DS	LY1DS/RV9B	LY1DS
LY1DS/RV9B	LY1DS	LY1DS/US5B	LY1DS
LY1DS/US5B	LY1DS	LY1DS/UT7U	LY1DS
LY1DS/UT7U	LY1DS	LY1DS/UY7B	LY1DS
LY1DS/UY7B	LY1DS	LY6M	LY1DS
LY6M	LY1DS	LY75DS	LY1DS
LY75DS	LY1DS	LY91DS	LY1DS
LY91DS	LY1DS	LY95DS	LY1DS
LY95DS	LY1DS	LZ0L	L12KCP
LZ0L	L12KCP	LZ4VR	L2ZVP
LZ4VR	L2ZVP	LZ9A (WDXCW96)	LZ2HM
LZ9A (WDXCW96)	LZ2HM	MM0ALM	GM0PKX
GM0PKX	GM0PKX	N2VW/P4	N2VW
N2VW/P4	N2VW	N2VW/PJ2	N2VW
N2VW/PJ2	N2VW	N4B0W/KH4	WA4FFW
WA4FFW	WA4FFW	N4M0/T17	N4MO
N4MO	N4MO	N4RF/C6A	N4RP
N4RP	N4RP	N5OD (HSO)	K5RV
K5RV	K5RV	N6NT/HP2	N6NT
N6NT	N6NT	N7QXQ/HR6 (>2/97)	W7TSQ
W7TSQ	W7TSQ	N8CC/NH6	K8KS
K8KS	K8KS	NE8Z/XE3	NE8Z
NE8Z	NE8Z	NH7A	N2AU
N2AU	N2AU	N1CZ (NOW)	K2WE
K2WE	K2WE	NP2Q	WA4JTK
WA4JTK	WA4JTK	NP4A	W3HNK
W3HNK	W3HNK	OA4DHW	N5FTR
N5FTR	N5FTR	OE2REL/HS0	OE2REL
OE2REL	OE2REL	OH0MOP	OH3LQK
OH3LQK	OH3LQK	O1AIF	OH1MDR
OH1MDR	OH1MDR	OK1JR/4X	OK1JN
OK1JN	OK1JN	OM3A (WDXCW96)	OM3KAG
OM3KAG	OM3KAG	OM5M (WDXCW96)	OM3KFP
OM3KFP	OM3KFP	OT7EPL	ONARA2
ONARA2	ONARA2	OX3GL (*NOT*)	K4RC
K4RC	K4RC	OX3XR	OZ3PZ
OZ3PZ	OZ3PZ	P29VXX	DL7UFN
DL7UFN	DL7UFN	P40W (2/97)	N2MM
N2MM	N2MM	P49I (2/97)	K4PI
K4PI	K4PI	PA3CX/ST0 (TRY)	N4FN
N4FN	N4FN	PA6W (2/97)	PA0CKV
PA0CKV	PA0CKV	P14CC	PBOAIU
PBOAIU	PBOAIU	PJ2CC (10/80)	AA4M
AA4M	AA4M	PJ2CC (11/80)	K4BA1
K4BA1	K4BA1	PJ2MI	K2PEQ
K2PEQ	K2PEQ	PP8BV	PT2AA
PT2AA	PT2AA	PQ8MM	PT1BI
PT1BI	PT1BI	PR5M (WDXSSB96)	PP5AM
PP5AM	PP5AM	PY1ZF0/PY0F	W9VA
W9VA	W9VA	PZ5DX	K3BYV
K3BYV	K3BYV	PZ5JB (>11/96)	AA30E
AA30E	AA30E	R1FJP	RK1PWA
RK1PWA	RK1PWA	R420A	R6LFE
R6LFE	R6LFE	RA0FA	KM60N
KM60N	KM60N	RA1FC/R1	F5PY1

DX-Call	Manager	DX-Call	Manager
RF0Z	RA3DEJ	RK9XWX	RV9XF
RV9XF	RV9XF	RM9RX	UA9OCO
UA9OCO	UA9OCO	RY0U	UX0UN
UX0UN	UX0UN	RZ3Q (TRY)	RW3QC
RW3QC	RW3QC	S01M	EA7EL
EA7EL	EA7EL	S07QF	EA4URE
EA4URE	EA4URE	S21AM	N4VA
N4VA	N4VA	S79DQW	SM7DQW
SM7DQW	SM7DQW	S79GN	IK2GNW
IK2GNW	IK2GNW	S92AT	NJ2D
NJ2D	NJ2D	S92AT (*NOT*)	NJ8D
NJ8D	NJ8D	SM0AHQ/4X	SM0AHQ
SM0AHQ	SM0AHQ	SM5HV/HK7	SM5HV
SM5HV	SM5HV	SN2B	SP2FAX
SP2FAX	SP2FAX	SQ5DAK/9K2	SQ5DAK
SQ5DAK	SQ5DAK	ST0CF (*NOT*)	K5LBU
K5LBU	K5LBU	ST0JP (*NOT*)	K5LBU
K5LBU	K5LBU	SU3AM	DL1FCM</

QSL-Splitter

Im Berichtszeitraum gab es u.a. folgende direkte QSL-Eingänge: 3B8CF, 3C5A/3C5Z (N6ZZ), 3W5FM (HH2HM/F), 5W0HW (DL7RAG), 7X2VZK/7X2RO (OM3CGN), A61AF, BY0AA, EK6GC, E13KV, HS1AZ (K6VNX), JT1BR, JW5NM, JY8B, JY8YB (DL5MBY), JY9QJ, K3TEJ/C6A, T88T, TI4CF, TY1RY (W6/G0AZT), V63CK (AA8HZ)

und via Büro (meist über Manager): 3A/DF8XC, 3A/I1YRL, 3DA0MA (via DK8FS), 3DA0NX (ZS6CAX), 4S7/HB9AMO, 4S7BRG (HB9BRM), 5H0ROA/A, 5X4F (W4DR), 7P8MA/7P8FS (DK8FS), 8P9Z, 8Q7YV, 9J2MT (JP2BMM), 9K2HN, 9K5HN, 9M6P, 9M8AD (DL3ABL), 9M8MH (DL6MHW), 9Q5HX (IK2MRZ), 9X5TFA, A35PM (OH5UC), A41LM, BV7FD, C6A/K1XA, C91AE (HB9BEI), CN19AVM, DH2JD/HI3, DL1DA/HI8, EX0V (KL7H/6), EY8/K4YT, EZ8BD, FJ/N9SW, FM5GS, FR/HB9CYV/P, H44MS, HI3/WA2VUY, J28GG, J28JA, J8/F5LGQ, K0SN/CY9, OX3NUK, OY5IPA, S79CK, SU1CS, T70A, TL8CN (F5MBF), TZ6FIC, UA9MA/C91, V31RC, VP2MDY (NW8F), VQ9TN (K5TNP), VR2KF, VR6BB, VU2BK (!), XT2GA (F5RLE), YI1BGD/YI9CW (DF3NZ), YJ0ABS, ZF2DX, ZL7CW, ZL7PYD.

Uli, DL2HBX, hat alle QSLs seiner Aktivität als 3V8BB im WDX CW '96 via Büro abgeschickt. Karten mit Rückporto beantwortet er auch weiterhin direkt.

Derzeit wird verbreitet, daß die QSLs für 5A1A seit 9.9.96 via SM00FG gehen. Soweit bekannt, gilt dieser Weg nicht für europäische Stationen. Angeblich bestätigt auch HH2HM/F (nur direkt) QSOs der Operation vom 13. bis 27.7.95 (OM3JW und LZ2UA), s. unten. SM4EMO hat aufgelistet: OP Ali: Box 80462, Tripoli; OP Usama: Box 78665, Tripoli; OP Abubaker: Box 74421, Tripoli; Ukrainische Gruppe 1995 via N4AA (schnell). Ansonsten nur Luftpost/Einschreiben nach Libyen! Im WDX CW Contest im November '96 wurde 5A1A von einem Piraten mißbraucht. Nach OP Abubaker führte seit 1995 niemand mehr ein CW-QSO.



Fritz, DL7VRO, teilt mit, daß die QSLs für 9H3VN, VO, VP, VR u. VS sowie 9H3TY und 1Z jetzt verfügbar sind und beantwortet werden. Allerdings war keiner der OPs am 23.5.96 von 0600 bis 2200 UTC QRV; in dieser Zeit arbeitete leider ein Pirat.

Die D25L-Karten sind bei PA3DMH aus der Druckerei eingetroffen und sollten sich bei Erscheinen dieser Zeilen schon in den ersten Briefkästen eingefunden haben.

Bernhard, DJ5MN, erhält viele Direktanfragen für ER5DX, die er leider nicht beantworten kann, da er nicht dessen QSL-Manager ist. Er bittet darum, daß seinem Briefträger diese „Extratouren“ fürderhin erspart bleiben, hi ...

DL3KDV berichtet über HH2HM/F: Michel ist Manager für 3W5RS, 3W5FM, 3X0DEX, 5U7AA, EX2M, FK8HC, FM5GX, H58DBU, TU5EX, TU2XZ, TR8SF, TZ6JC, TR8SA, T95LGN, UA0MF/A, UA0FDX, YB1XUR, YC1XUR, 5A1A (13. bis 27.7.95). Zu 5A schrieb er: „With authorization of OM3JW and LZ2UA I have the logs (QSLs by EA5KB) only direct via me, 'HH2HM'. I confirm all bands, SSB, CW all over the world“.

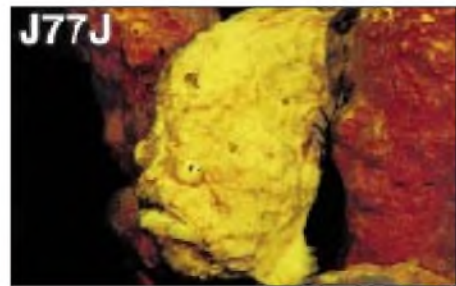
Von der vorjährigen J3-DXpedition von DL7DF und Co. sind alle Direktbriefe (bei genügend Rückporto, ansonsten via Büro) und die ersten Bürokarten beantwortet, das sind 25 % der QSOs.

Buzz, N5FTR, hat Karten für QSOs mit ZD7JP, OA4DHW, V31ML, A41KJ und V31SD. Außerdem verfügt er über Logs von 9M8B1, 9M8FH, 9M8LL, 9M8YL, Z21BA, ZD8KFC, V31BR, PJ0/KB5DZP, V47LDX und J87CQ. Buzz wird künftig Büro-QSLs nur noch jährlich absenden, die nächsten im Januar 98. Ansonsten bittet er um SAE mit Rückporto.

OX3GL, der QSL via K6DC angab, ist ein Pirat. K6DC bestätigte dies gegenüber DL7HU. Er war niemals QSL-Manager für diese Station, obwohl dieser Pirat schon über mehrere Jahre sein Rufzeichen als Manager angibt.

WB2LCH managt ab sofort nur noch Direkt-QSLs. (tnx DJ5AV, DL7VEE)

Tnx für die QSL-Karten via DF0FA, DL1RWN und DJ1TO



Call	Adresse
3B8GF	Patrick Randany, Allee Brillant, Vacias
4S7VK	G. Victor A Goonetilleke, 298 Madapatha, Kolumene, Piliyandala
9M8HIM	Box 2295, Miri 89880, Sarawak, East Malaysia
9Q5PA	Frank Patris, c/o American Embassy Kinshasa, Unit 31550, APO 09828, USA
AC7DX	Ron Lago, Box 25426, Eugene, OR 97402, USA
CX5CW	Pedro Cano Pereira, Box 10, 15000 Lagomar
DF5WA	Berthold Faist, Hegelstr. 3, D-55122 Mainz
DJ4ZB	Lothar Grotehusmann, Quäkerstr. 35, D-13403 Berlin
DL1DA	Kurt Schips, Eduard-Pfeiffer-Str. 71, D-70192 Stuttgart
DL2GBT	Claus Flößer, Herrenstr 21, D-76437 Rastatt
DL5UF	Hildegard Möhringer, Bulacher Str. 13, D-76275 Ettlingen
DL7UFN	Jürgen Maerz, Glimbecker Ring 7, D-12679 Berlin-Marzahn
EA3KU	Fernando Martinez, Box 69, E-43860 L'Ametlla de Mar, Taragona
EK6GC	Robert, P.O.Box 25, Charentsavan, 378562
F2VX	Gerard Debelle, 4 Le Haut d'Yvrac, F-33370 Tresses
FH5ES	Bruno Saliati, Box 127, F-97610 Mayotte via France
FK9GX	M. Michel, 61 Route de Forests, Monts Koghis, F-98830 Dumba, New Caledonia
FR5ZQ	Henri Namtameco, Rampe St.Francois, F-97400 Saint Denis, via France
G4ZVJ	Andy Chadwick, 5 Thorpe Chase, Ripon, North Yorks HG4 1UA
HH2HM/F	Michel Hamoniaux, Box 104, F-22650 Ploubalay
IK0PHY	Marco Corsi, Piazza Camillo Mancini 7, I-03023 Ceccano, FR
IK2GNW	Adriano Premoselli, Via Rossini 2, I-20080 Cislano
IK7JTF	Salvatore Borace, 3 Trav Corso Roma N C, I-70010 Cellamare, BA
J39JQ	Box 799, St. Georges
J8BBO	A. J. Ivan Roberts, P.O.Box 466, Kingston, Jamaica
JT1BH	S. Surenjav, Box 125, Ulan Bator 13
JT1CD	N. Khosbajar, Box 94, Ulan Bator 28
K3DI	R. Wilder, 913 Shore Acres Road, Arnold, MD 21012-1724
KG4CQ	Tom Mann, PCS Box 1005, FPO AE 09593-0130 USA
KQ1F	Charlotte L. Richardson, 11 Michigan Dr., Hudson, MA 01749
KX9X	Sean Kutzko, 2614 Greenleaf Blvd., Elkhart, IN 46514
LY1DS	Damius Savicius, POB 1274, Vilnius 56
N4JR	Gerard N Rossano, 17026 Willow Creek Ln, Culpeper, VA 22701
N4VA	Larry T. Vogt, Box 12, Springfield, VA 22150
N5FTR	William M. Loeschman, 717 Milton, Angleton, TX 77515
NJ2D	William A. Datz, 516 Beechwood Ave, Pitman, NJ 08071
NM9H	Mathew A. Kolb, 1301 S Second St., Gillespie, IL 62033
OD5VT	Box 40067, Baabda
OM3CGN	Ivan Gombos, Dr. Clementisa 4 161, 97901 Rimavska Sobota
OX3RO	Bendt Lothsen, Box 1416, DK-3900 Nuuk, Greenland via Denmark
OX3SA	Sven Lutzen, P.O.Box 1602, DK-3900 Nuuk, Greenland, Denmark
P29SH	Steven Hong, SIL Box 180, Ukurumpa Ehp 444
PY1NEZ	Rogaciano de Lima Correa F, 91 1101 Belizario Augusto, 24230 Niteroi, RJ
RIANT	Box 600, St. Petersburg, Russia-198206
S92JR	Frederico Fernandes, Box 173, Sao Thome
SV5BYR	Michail Balakas, POB 212, GR-85100 Rhodes
T9DX	Sarajevo Contest Group, P.O.Box 61, 71000 Sarajevo
TG9ACJ	Enrique Arevalo C., 7 Av 27-93, Zona 8, Guatemala City
TZ6HY	Box 8044, Bamako
TZ6YL	Box 395, Segu, Mali
UA0QFC	A. S. Nakonechniy, ul. 60-let Octyabrya 59/77, Kremenchug, Ukraine-315331
UR8LVRO	Vlad Shvedovsky, Box 9909, Kharkov, Ukraine-310070
UX1KA	Roman A. Bratschik, Box 36, Ukraine-266023 Rovno-23
V63KU	Box 1679, Truk Lagoon
VE3ESE	Donovan Guy Fisher, 48 Lucerne Drive, Kitchener, Ontario N2E 1B3
VK3ER	David McAulay, Box 87, Mitcham, Victoria 3132
W3HNK	Joseph L. Arcure Jr., POB 73, Edgemont, PA 19028
W5AU	Troy W. Ballard, Rt 2 Box 9, Doyline, LA 71023
WA2C	John H. Weber Jr., Box 24 Walker Lake, Shohola, PA 18458
WT4K	William W. Sanderson, 290 Watertree Dr., East Syracuse, NY 13057
XT2HB	Hugolin, Dep.01, P.O.Box 6397, Ougadougou
XW2A	P.O.Box 2659, Vientiane
XX9KC	P.O.Box 58, Macau
Y11FLY	Azahr, P.O.Box 55072, Baghdad
ZA1AZ	Box 1501, Tirana, Albania
ZD7BG	Box 157, Jamestown, St. Helena

Termine – April 1997

4. bis 6.4.

DX-Camp der Hamburger Freunde des Rundfunkfernempfangs (s. DL-QTC im FA 3/97)
Visalia Int. DX-Convention, Centre Plata Holyday Inn, Visalia/California, USA

5. bis 6.4.

1300 UTC (24 h) Elettra Marconi Contest
1500 UTC (24 h) SP DX Contest (SSB/CW)
1600 UTC (24 h) EA RTTY Contest
1800 UTC (24 h) Holyland DX Contest
Tagung der VHF/UHF/SHF-Referenten in Bebra

6.4.

Flohmarkt des OV Wesermarsch, 103, in der Stadthalle Eilsfleth; Info: Thomas Bäker, DL5BCA, Tel. (0 44 01) 93 88 99, Fax 93 88 76
AATIS-Ballonstart in Pirmasens

10. bis 12.4.

DX YL to NA YL Contest (CW)

11. bis 13.4.

Seminar des Distriktjugendverbandes Nordsee zum Thema Öffentlichkeitsarbeit, Präsentation und Ausbildung
2300 UTC (48 h) Japan International DX Contest (CW)

12.4.

1200 bis 1700 UTC DIG-QSO-Party (CW – 14/21/28 MHz)

12. bis 13.4.

ATV-Tagung und AGAF e.V. Mitgliederversammlung mit Neuwahl des Vorstandes im Hotel König in Schierke am Brocken, Kirchberg 15, 38879 Schierke
1200 UTC (24 h) QRP ARCI Spring QSO Party
1800 UTC (24 h) King of Spain Contest

13.4.

0700 bis 1100 UTC UBA Spring Contest (SSB – 3,5 MHz)
0700 bis 0900 UTC DIG-QSO-Party (CW – 3,5 MHz)
0900 bis 1100 UTC DIG-QSO-Party (CW – 7 MHz)
Frühjahrsstreifen DBQZK bei Dachsenhausen (bei Koblenz) – Mobilwettbewerb von 0845 bis 1015 UTC

19.4.

9 bis 15 Uhr – Flohmarkt für Afu und Computer des OV Hohes Ufer, H65, im Vereinsheim der Gartenkolonie „Eintracht“ e.V., Am Ihlpohl, Hannover; Einweisung auf 144,600 MHz, Info: Christian Schmidt, DL60BN, Tel. (05 11) 83 66 42
9 bis 16 Uhr – Amateurfunk- und Computermarkt „flotronica“ in Nürnberg
9 Uhr – BGS-Hamfest der Betreibergruppe Stierenberg in der Mehrzweckhalle am Domplatz in Arlesheim/Schweiz mit diversen Attraktionen, Festwirtschaft und Flohmarkt; Einweisung auf 145,400 MHz durch HB9EAS, Info: Martin Jenzer, HB9RCJ, Obere Holle 5, CH-4144 Arlesheim, Tel./Fax ++ 4 16 17 01 30 08

19. bis 20.4.

1200 UTC (24 h) YU DX Contest
World Wide Amtor Contest

25. bis 27.4.

Amateurfunktreffen „Thüringen 1997“ in Cursdorf, Panoramahotel (s. DL-QTC im FA 3/97)
Regionalseminar zum AATIS-Ballonprojekt in Erfurt/Ballonstart

26.4.

9 bis 14 Uhr – 16. Bergheimer Flohmarkt im Bürgerhaus in 50127 Quadraht-Ichendorf, Info: Hans-Otto Dornfeld, DL2KCI, PF 5267, 50338 Effersen, Tel. ab 16.30 Uhr (0 22 33) 7 84 24, Fax (02 21) 5 09 28 73
AATIS-Ballonstart in Schwabach
Mobilfuchsjagd im Raum östlich Celle, Info: Alfred Lehmann, DC1AN, Lerchenberg 7, 29329 Wesendorf

26. bis 27.4.

13. Internationale Packet-Radio-Tagung in Darmstadt (Technische Hochschule)
DX YL to NA YL Contest (SSB)
0000 UTC (24 h) SP DX RTTY Contest

27.4.

0000 UTC (24 h) UCCW Morse Activity Contest
1300 bis 1900 UTC Hamburg-Contest

DL-QTC

■ Treffen des EMV/EMVU-Arbeitskreises des DARC

Am 22. und 23.2.97 trafen sich die Mitglieder des EMV/EMVU-Arbeitskreises des DARC in Oberaula. Das Arbeitskonzept dieses Arbeitskreises sieht vor, daß der DARC e.V. seine Organisation und seine Mitglieder auf die neuen Anforderungen im Bereich EMV/EMVU vorbereitet.

Hierzu sollen im Grundsatz in jedem Distrikt oder einem Zusammenschluß kleinerer Distrikte eine Arbeitsgruppe EMV/EMVU gebildet werden, die die Funkamateure in allen EMV/EMVU-Fragen berät und Messungen durchführen kann. Hierbei handelt es sich um Unterstützung, einschließlich Messungen, bei EMV-Störfällen (z.B. Störungen im Fernsehgerät des Nachbarn) als auch um die nach dem Entwurf des neuen Amateurfunkgesetzes notwendigen Berechnungen und Meßprotokolle über Sicherheitsabstände zwischen Antennen und Personen.

Die EMV/EMVU-Arbeitsgruppen auf Distrikts-ebene sollen für die Aus- und Fortbildung von Funkamateuren zuständig sein, so daß in jedem OV ein sachkundiger Funkamateur seine OMs bei der Erstellung der künftigen amateurfunkspezifischen Schutzabstandsberechnungen unterstützen kann.

Der EMV/EMVU-Arbeitskreis auf Bundesebene hat hierzu in einer ersten Pilotphase Konzepte und Unterlagen entwickelt. Diese Arbeiten sind jedoch noch nicht abgeschlossen. Die Konzepte und Ausarbeitungen sollen auf einer Tagung im Herbst in Berlin fortgeschrieben werden und dann in die Erprobung gehen.
Badenrundspruch 9/97 (gekürzt)

■ DA0HQ: IARU-HF-Weltmeisterschaften 1996 gewonnen

Die IARU-HF-Weltmeisterschaften 1996 gewann DA0HQ. Nach Angaben der amerikanischen Amateurfunk-Zeitschrift QST zog die 37köpfige Crew mit einem Endstand von etwa 8,5 Millionen Punkten am Verfolgerteam HG96HQ aus Ungarn vorbei. In 24 Stunden erreichte das DL-Team 10837 QSOs und 297 Multiplikatoren.

DL-Rundspruch des DARC 6/97



■ Funktionsträgerseminar für OV-Vorsitzende

Vom 8. bis 11.5.97 veranstaltet der DARC e.V. erstmalig für seine OVVs im Rahmen eines Pilotprojektes ein Seminar in Oberaula/Hessen, das die aktive Unterstützung der Arbeit für neugewählte Ortsverbandsvorsitzende zum Inhalt hat. An alle Ortsverbände ist bereits im vorigen

Jahr ein entsprechender Anmeldebogen versandt worden. Einige Seminarplätze sind noch frei.
DL-Rundspruch des DARC 8/97

■ Litauen ist CEPT-Land

Von offizieller Seite erhielt DL6ZFG, DARC-Koordinator für Osteuropa und Mittelasien, die bestätigten Unterlagen über Arbeitsmöglichkeiten ausländischer Funkamateure Litauens. Darin heißt es unter anderem: „Funkamateure aus CEPT-Ländern, die für weniger als drei Monate in die Republik Litauen einreisen und eine CEPT-Lizenz ihres Landes besitzen, können vom Territorium Litauens mit ihrem Rufzeichen und dem vorgesezten Landeskenner LY am Amateurfunkdienst teilnehmen. Bei Betrieb der Amateurfunkstation von einem motorisierten Verkehrsmittel ist dem Rufzeichen ein „m“ bzw. das Wort „mobil“ hinzuzufügen, ansonsten ein „p“ bzw. das Wort „portable“.

Wenn Funkamateure länger als drei Monate in Litauen verweilen, ist die Kopie der CEPT-Lizenz und ein entsprechender Antrag (mit Angabe der Aufenthaltsdauer) nicht später als zehn Tage vor dem geplanten Termin an den VRDT (Valstybine Radijo Dazniu Tarnyba – Staatlicher Funk-Frequenz-Dienst) einzureichen. Dem Antragsteller wird dann ein litauisches Rufzeichen nach dem Muster LY2A.. in aufsteigender Reihenfolge erteilt. Diese Lizenz ist gültig bis zum Ende des jeweiligen Kalenderjahres, kann jedoch verlängert und erneuert werden.“

Damit ist nunmehr aus allen drei baltischen Republiken uneingeschränkt Amateurfunkverkehr entsprechend CEPT-Reglement möglich.

Rolf Rahne, DL6ZFG

■ Referatstagung in Eringerfeld

Von Freitag, den 28. Februar, bis Sonntag, den 2. März, tagten die Referenten für Jugend, Aus- und Weiterbildung des DARC in Schloß Eringerfeld. Viele interessante Themen, wie z.B. Digital Audio Broadcast und Amateurfunk im Internet, standen auf der Tagesordnung.

Besonders lebhaft verliefen jedoch die Gespräche über die Zukunft des DARC, die mit dem Vorstand, vertreten durch Walter Schlink, DL3OAP, und Karl Erhard Vögele, DK9HU, sowie Alfred Reichel, DF1QM, als Sprecher des Amateurrates geführt wurden. Hier äußerte sich der Wunsch nach einer Beteiligung von jüngeren Mitgliedern an der Arbeit in den entsprechenden Gremien des DARC.

Sehr erfolgreich war auch das Gespräch der Referenten untereinander, da in den verschiedenen Distrikten häufig dieselben bzw. ähnliche Probleme auftauchen, für die hier gemeinsame Lösungen gesucht und gefunden wurden.

Ein solcher Gedankenaustausch ist daher allen Funktionsträgern des DARC nur zu empfehlen.

**Nordsee-Rundspruch 10/97,
Susanna Victoria, DL8BCO**

■ Frühjahrstest für Mobilfuchsjäger

Rechtzeitig zum Saisonbeginn (Bremerhaven am 12.4.97) haben alle Freunde der 2-m-Mobilfuchsjagd am Sonnabend, dem 22.3.97 wieder Gelegenheit, ihre Anlagen zu überprüfen. Ab 14 Uhr ME(S)Z meldet sich ein Fuchs in der Nähe von Syke; Frequenz 145,550 MHz. Nach

einer 2-min-Sendung gibt er seinen genauen Standort bekannt. Jetzt kann jeder seine Peilung selbst überprüfen. Der Versuchsluchs sendet alle 10 min bis 17 Uhr vom selben Standort, nach Aufforderung von Jägern auch zwischendurch beliebig oft je 2 min.

Der Jäger kann also unter den unterschiedlichsten Bedingungen (große Entfernung, unmittelbare Fuchsnähe, Hochspannungsleitung, Häuser usw.) peilen, um Erfahrungen zu sammeln oder Mängel an der Ausrüstung festzustellen. Eine Karte im Maßstab 1:50 000 Syke L 3118 ist für genaue Resultate zweckmäßig. Machen Sie von diesem Angebot Gebrauch!

Nordsee-Rundspruch 10/97, Herbert, DL1KL

■ Sonderstation DA0SBM

Vom 1.1. bis 30.6.97 ist aus Anlaß des 450. Jahrestages der Schlacht bei Mühlberg/Elbe die Sonderstation DA0SBM auf den KW- und UKW-Bändern (160 bis 10 m, 2 m und 70 cm) in CW, SSB, FM und PR QRV.

Während der konfessionellen Auseinandersetzungen im Europa des 16. Jahrhunderts besiegte ein katholisches Heer unter Kaiser Karl V. bei Mühlberg an der Elbe die protestantischen Reichsstände, und der Ort trat zeitweilig in den Mittelpunkt der europäischen Geschichte.

Aus diesem Anlaß vergibt die Sonderstation DA0SBM vom 1. bis 30.4.97 den Sonder-DOK 450 SBM und vom 1. bis 30.6.97 den Sonder-DOK BRA.

Informationen, Sked-Wünsche und Mitteilungen bitte an DA0SBM@DB0JES. **Hans, DK8RE**

■ DSW-Treffen in Cadenberge

Die Diplom-Sammler Waterkant (DSW) und der OV Wingst, E 32, laden vom 8. bis 11.5.97 alle Funkfreunde zum zweiten großen DSW-Treffen nach Cadenberge/Wingst ein. Die Teilnehmer erwartet ein umfangreiches Veranstaltungsprogramm, u.a. zwei Mobilwettbewerbe, Tombola, Schiffsfahrt auf der Oste, Rundflug Elbe-Weser-Dreieck, DSW-Quiz und Hamfest. Für Campingfreunde ist eine Wiese reserviert. Hotelgäste sollten sich für eine Zimmerreservierung von der Kurverwaltung Wingst das Gastgeberverzeichnis schicken lassen.

Das komplette Veranstaltungsprogramm mit allen Hinweisen ist in Packet Radio in der Rubrik „Termine“ zu finden oder mit einem SASE anzufordern bei Bernhard Tegeder, DL1BKL, PF 27 01 44, 27528 Bremerhaven, Tel. (04 71) 7 81 38, oder via PR-Box DB0EWB. Eine Anmeldung sollte bis zum 25.4.97 erfolgen.

DSW-PI/DL1BKL

■ Zeltlager vom 8. bis 11.5.97

Der Landesjugendverband Hessen veranstaltet, wie in den vergangenen Jahren, auch 1997 ein überregionales Zeltlager im Westerwald. Es wurde abermals die Skihütte auf dem Salzburger Kopf in der Nähe von Rennerod angemietet. Durch die hervorragende Lage ist somit auch wieder DX-Verkehr auf UHF und VHF möglich. Neben Funkbetrieb auf Kurzwelle und UKW mit den Klubstationen DL0JRH und DL0SWL, beide mit dem Sonder-DOK Hessen 50, sind Wanderungen, Orientierungslauf und 80-m-Fuchsjagd vorgesehen. Wir werden darüber hinaus im 23-cm-Band in SSTV und A1V QRV sein.

Für Interessenten der Betriebsart SSTV besteht im Rahmen eines Workshops die Möglichkeit, ein Modem aufzubauen und es anschließend im praktischen Betrieb auszuprobieren.

Teilnehmen können Jugendliche jeden Alters (bis 10jährige in Begleitung eines Erziehungsberechtigten); alle, die am Lagerleben Spaß haben.

Für die Verpflegung und die Anmietung der Hütte wird ein Kostenbeitrag von 100 DM erhoben; für den Aufbau des Modems etwa 15 DM. Die Anreise ist selbst zu organisieren. Nähere Auskünfte und Anmeldungen (schriftlich bis zum 16.4.97) bei Erich Behrens, DL6FAL, Schwarzwaldstraße 48, 60528 Frankfurt, Tel. (0 69) 67 13 92, Fax (0 69) 67 18 92, oder e-Mail dl6fal@t-online.de. Die Teilnehmerzahl ist begrenzt.

Erich Behrens, DL6FAL

■ DL0MVT wieder QRV

Die Amateurfunkstation DL0MVT des Deutschen Technikermuseums Berlin (ehemals Museum für Verkehr und Technik) in Berlin-Kreuzberg ist mit neuen bzw. reparierten Antennen wieder QRV.

Funkfreunde, die die Sonderstation mit dem Sonder-DOK MVT aktivieren wollen, setzen sich bitte mit dem Stationsverantwortlichen Ottmar Rücker, DL7WF, Tel. (0 30) 25 48 41 51 (QRL) oder (0 33 79) 5 70 23 (privat) in Verbindung.

Gemeinsamer RS f. Bln. u. Brdgb. 6/97



■ Kanufahrt mit einem Hauch von Abenteuer

Der Landesjugendverband Hessen veranstaltet vom 29.5. bis zum 1.6.97 eine viertägige Kanutour lahnabwärts. Die Tour beginnt am Donnerstag in Dorlar in der Nähe von Wetzlar und endet am Sonntag in Diez. Die Übernachtungen sind auf Campingplätzen entlang der Lahn geplant. Hier besteht die Möglichkeit, mit den Sonderstationen DL0SWL und DL0JRH (Sonder-DOK Hessen 50) auf UKW und Kurzwelle zu funken.

Die Kanus werden vom Veranstalter gestellt. Der Unkostenbeitrag (Kanuleih- und Campingplatzgebühren, Verpflegung) beträgt pro Person 80 DM. Nähere Informationen bei Wolfgang Mrochen, DD9FF, Tel./Fax (0 64 41) 7 18 33, Erich Behrens, DL6FAL, Tel. (0 69) 67 13 92, Fax 67 18 92, oder e-Mail dl6fal@t-online.de. Die Teilnehmerzahl ist begrenzt.

Erich Behrens, DL6FAL

■ Galaabend

Als Höhepunkt des Jubiläumsjahres veranstaltet der Distrikt Berlin am 31.5. ab 19 Uhr einen Galaabend im Hotel Berlin-Hilton. Für das leibliche Wohl steht ein Buffet zur Verfügung, um die müden Knochen mal wieder in Bewegung zu bringen, kann das Tanzbein geschwungen wer-

den. Kartenbestellungen bei Michael, DL7ZR, unter Tel. (0 30) 7 42 49 42.

Gemeinsamer RS f. Bln. u. Brdgb. 6/97

■ Flohmärkte im Mai

4.5. – 9.30 Uhr in **Garlstedt** im Rasthaus Haselbrock; Tischbestellung bei Rosi, DC6BO, Tel. (04 21) 58 77 24 oder Karl-Heinz, DL2BB, Tel. (04 21) 61 32 75.

10.5. – Flohmarkt in Sandweier bei **Baden-Baden**, Informationen bei Ralf, DG4IAG, Tel. (0 72 21) 6 79 56.

10.5. – 9 Uhr, Aachener Dreiländer-Flohmarkt in der Fachhochschule **Aachen**, Bayernallee 9; Tischbestellung bei Hans Jürgen Riehl, Tel. (02 41) 9 10 83 35, Fax 47 01 70 – 0 83 85.

10.5. – 9 Uhr, Flohmarkt in **Bochum-Wattenscheid**, Kemnastraße 14 (kathol. Pfarrheim), Tischbestellungen bei Karin Wilde, DB7EB, Tel. (02 01) 55 29 69, Fax 8 55 49 20

11.5. – Flohmarkt in der Ackerstr. 31, 32051 **Herford**, Tischbestellung bei Franz, DL8YBY, Tel. (0 52 21) 8 62 40 und Karl-Heinz, DL4YCG, Tel. (0 52 21) 1 59 29 oder 91 53 14.

17.5. – 9 Uhr, **Nieder-Olm** in der neuen Ludwig-Eckes-Halle; Tischbestellung bei Adolf Dott, DF9PS, Heinrich-von-Brentano-Str. 11, 55130 Mainz, Tel. (0 61 31) 8 28 72.

24.5. – 11 Uhr, Hamburger Funkflohmarkt auf dem Gelände der Deutschen Telekom AG in **Hamburg-Wandsbek**, Informationen bei Ingrid Hast, DL2HAI, Wentorferstraße 7, 21029 Hamburg, Tel. (0 40) 7 24 84 10.

24.5. – 8 Uhr, Flohmarkt in der „Gutheil-Halle“ in **Hettenleidelheim**, Informationen bei Heido Amos, DD0UM, Tel. (0 63 51) 4 40 82.

25.5. – Flohmarkt in der Schützenhalle **Bremen-Farge**, Informationen bei Rosi, DC6BO, Tel. (04 21) 58 77 24.

31.5. – 7 Uhr, Flohmarkt im Schulzentrum in **Königswinter-Oberpleis**, Tischbestellung bei Lothar Gallus, DF3WT, Tel. (0 22 44) 41 32 oder Fax 12 27, und Wolfgang Öpen, DL3OE, Tel./Fax (0 22 48) 27 47.

31.5. – 10 Uhr, Funk/Elektronik/Computer-Flohmarkt im Schulzentrum **Harsum**, Händleranmeldung (schriftlich!) bei Wolfgang Lipps, DL4OAD, Sedanstraße 24, 31177 Harsum, Fax (0 51 27) 6 93 95, Tel. 6 93 96.

— Anzeige —



**Bearbeiter: Ing. Claus Stehlik
OE6CLD
Murfeldsiedlung 39, A-8111 Judendorf**

■ Salzburger ARDF-Landesmeisterschaft 1997

Die Salzburger Landesmeisterschaft im Amateurfunkpeilen wird in Form eines Cup-Bewerbs ausgetragen, wobei folgende Bewerbe für die Wertung herangezogen werden können:

26.4.	2 m Raum Ried/OE5	OE5SFM
24.5.	80 m Raum Radstadt	OE2WUL
14./15.6.	2 m 35. österr. Meisterschaft	
	80 m Eugendorf/Salzburg	OE2MCL
20.9.	80 m Lungau	OE2GSG
11.10.	2 m Pfarrwerfen mit Gesamtsiegerehrung	OE2LIM

Die Wertungen werden jeweils gesondert für die allgemeine Klasse und die Gästeklasse vorgenommen. Von den Bewerben gilt ein Bewerb als Streichresultat. In die Gesamtwertung der Gästeklasse kommen nur jene Teilnehmer, welche an mindestens zwei Bewerben in Salzburg teilgenommen haben.

Die Teilnahme an den Peilbewerben erfolgt auf eigene Gefahr; von den Veranstaltern wird keinerlei Haftung für Unfälle übernommen.

■ Grenzland Radio- und Funkbörse

Am Samstag, dem 24.5.97, findet von 8 bis 13 Uhr die 2. Grenzland Radio- und Funkbörse mit Sammlertreffen (GFGF) in Taufkirchen/Pram (Oberösterreich) im Saal des Gasthauses Daurer statt. Nähere Informationen gibt es bei Gerhard Neuböck, A-4775 Taufkirchen/Pram 140, Tel. (0 77 19) 73 60, Fax (0 77 19) 7 36 04. Die Aufstellung ist am Freitag (23.5.) ab 16 Uhr und am Samstag (24.5.) ab 6 Uhr möglich. Tischreservierungen sind unbedingt erforderlich. Der Eintritt ist frei.

■ Laa 1997

Vom 9. bis 11.5.97 ist Laa wieder Schauplatz der alljährlichen internationalen Funkausstellung. Zu dieser mittlerweile 11. Veranstaltung werden zahlreiche Gäste aus dem In- und Ausland erwartet.



■ Fahrt zur Ham-Radio nach Friedrichshafen

Der Amateurfunkbezirk 321, Oberes Waldviertel, hat auch heuer wieder eine Autobusfahrt zur Ham-Radio nach Friedrichshafen geplant. Die Fahrtstrecke geht wieder von Schrems aus über Zwettl – Krems – St.Pölten – Amstetten – Linz in Richtung Deutschland. Auf dieser Strecke bestehen auch Zustiegemöglichkeiten.

Die Abfahrt wäre am Donnerstag, dem 26.6., um 21.30 Uhr in Schrems. Die Rückfahrt erfolgt am Sonntag, dem 29.6., um 12 Uhr. Der Fahrpreis beträgt öS 680 pro Person. Die Unterkunft wird von uns bestellt.

Anmeldeschluß ist der 20.5. Auskunft und Anmeldung bei Franz Preissel, OE3FPW, Budweiser Straße 15, A-3943 Schrems, Tel. (0 28 53) 7 66 33, QRL (0 28 53) 7 72 88.

■ Internationales Amateurfunktreffen in Gosau

Am 5. und 6.7.97 findet das traditionelle Amateurfunktreffen in Gosau statt. Ausrichter sind in gewohnter Weise OM Ingo, OE2IKN, und OM Alfred, OE5IAM, unterstützt vom Team des GH Gamsjäger.

Freitag, 4. Juli: Anreisetag; 20 Uhr – zwangloses Treffen im GH Gamsjäger.

Samstag, 5. Juli: 10 Uhr – die Teilnehmer treffen sich vor dem Büro des Tourismusverbandes Gosau. Einweisung nach Gosau und Information über das Krippensteinrelais OE5XXL auf R4X (145,7125 MHz). Eventuelle Quartierreservierungen im Tourismusbüro und Anmeldung für Leistungsadeln bzw. Diplome, anschließend Quartierbezug. Danach, bei Schönwetter, um 12 Uhr – Auffahrt auf die Zwieselalm zur „Gablonzler Hütte“ und dort Mittagessen; bei Schlechtwetter um 10 Uhr – gemeinsame Fahrt (PKW) nach Obertraun zur „Koppenbrüllerhöhle“ (warme Kleidung, gutes Schuhwerk); Besichtigung, danach Einkehr in einem GH in Obertraun. 19.00 Uhr – gemeinsames Abendessen im GH Gamsjäger. 20.00 Uhr – Begrüßungsabend mit Verleihung bereits erarbeiteter Leistungsadeln oder Diplome, „Open End“.

Sonntag, 6. Juli: bei Schönwetter um 9 Uhr – Treffen beim Tourismusverband in Gosau. Danach um etwa 9.30 Uhr – Besuch der weltberühmten Steinschleiferei „Gapp“ (nahe der evangelischen Kirche Gosau); anschließend Möglichkeit zur Wanderung am Panoramaweg zum GH Gamsjäger. Bei Schlechtwetter um 9.30 Uhr – gemeinsame Abfahrt (PKW) nach Hallstatt und Führung durch den historischen Ortskern. Etwa um 14 Uhr – letzte Einreichfrist der Anträge für die Gosauer Amateurfunk-Leistungsadeln bzw. Diplome bei OE2IKN im GH Gamsjäger. 15.30 Uhr – Verleihung der Leistungsadeln oder Diplome.

Es ist selbstverständlich, daß Teilnehmer eines Tagesprogramms jederzeit einsteigen können. Es wird jedoch ersucht, daß der Einstieg pünktlich an den angegebenen Treffpunkten erfolgt.

Es freuen sich auf diese Veranstaltung Ingo König, OE2IKN, A-5340 St.Gilgen, Tel. und Fax (+43 62 27) 70 00, und Alfred Schrempf, OE5IAM, A-4802 Ebensee, Tel. (+43 61 33) 85 15 (erst ab 20 Uhr erreichbar).

Zimmerreservierungen, Ausschreibungen und Bedingungen zum Erwerb der „Gosauer Amateurfunk-Leistungsadeln“ bzw. des „Gosauer Fossilien-Diploms“ sowie Ortsprospekte können nur vom Tourismusverband Gosau am Dachstein getätigt bzw. angefordert werden (nicht bei OE2IKN oder OE5IAM): Tourismusverband Gosau am Dachstein, A-4824 Gosau 547, Tel. (+43 61 36) 82 95, Fax (+43 61 36) 82 55. Das GH Gamsjäger (Familie Nagl) ist unter A-4825 Gosau-Hintertal 363, Tel. (+43 61 36) 85 16, Fax (+43 61 36) 88 30, erreichbar.

Inserentenverzeichnis

ALINCO Electronics GmbH	469/3.US
Al Towers Hummel	467
Andy's Funkladen; Bremen	466/468/470
Arcom-Syrko-Funktechnik	458
Bogerfunk Funkanlagen GmbH	455
Communications Systems Rosenberg ...	462
G. Dierking, NF/HF-Technik; Dissen	451
DIFONA Communications GmbH; Offenbach	462
e.C. electronic Chemnitz	452
Elektronik-Fundgrube; M. Queck	467
Elektronik-Service; R. Dathe	455
Fernschule Weber	466/470
flotronica '97; Nürnberg	457
FTE Amateurfunkzentrum München	459
Funktechnik Grenz	467
Funktechnik Schumann	458
F + U; Heidelberg/Erfurt	457
HAGG Antennen GmbH; Flexa Yagi	482/493
Haro electronic; Bubesheim	463/466
HD-Elektronik; DJ8UA	467
Dr.-Ing. Hegewald; Funktechnik	471
HILLOCK PROJECTS	487
ICOM (Europe) GmbH	4.US
KCT Weißenfels; D. Lindner	454
Kenwood Electronics Deutschland GmbH	381
Kirchgesser; Bielefeld	453
Dieter Knauer; Funkelektronik	452
K & S Elektronik oHG; Chemnitz	458
Ing.-Büro Küster	458
Lühhmann-Elektronik; Gummersbach	452
maas Elektronik	457
Mauritz Communication GmbH	467/471
Modellbau & Hobby; K. Nathan	456
Nachrichtentechnik; M. Gottburg	471
Oppermann GbR; Elektronische Bauelemente	460/461/466
Otto's Funkshop; Düsseldorf	467
Radau Funktechnik; Lörrach	471
Reichelt Elektronik	472/473
R + P Service GmbH Funktechnik; Hildesheim	471
Sander electronC; Berlin	458
Schönherr electronic; Chemnitz	466
segor electronics; Berlin	457
Siebel Verlag; Meckenheim	407
Sieg-Küster	458
SSB electronic GmbH; Iserlohn	459
Staubschutzhauben; K. Schellhammer ...	477
SYMEK – Datensysteme und Elektronik GmbH; Stuttgart	483
Technik + Sicherheit; H.W. Gerlach	454
TELCOM; Krefeld	456
TENNERT-ELEKTRONIK; Weinstadt	457
Theuberger Verlag GmbH	464/465/471
Tretter Funkelektronik; Erbach	471
TRV – Technische Requisiten Vorrath; Berlin ...	470
UKW Berichte Telecommunication	452
VHT Impex; V. Hoppenheit	453
WiMo Antennen und Elektronik GmbH	466/469/470
YAESU Germany GmbH	463/2.US

