

# Das Magazin für Funk Elektronik · Computer

■ **FM-Stereo-Prüfsender  
mit PLL-Oszillator (2)**

■ **Mit Sonderrufzeichen  
5A28 aus Libyen QRV**

■ **Der Mini-Tribander C710**

■ **Universeller DDS-VFO  
mit AD9850**

■ **RISC-Controller für den  
Amateurgebrauch**

■ **HB9CVs für 2, 6 und 10 m**

■ **Olim: Die hohe Kunst,  
einen 0-V-1 zu bauen**

■ **Wir experimentieren:  
LC-Displays am PC**







Herausgeber: Knut Theurich, DG0ZB

Redaktion: Dipl.-Ing. Bernd Petermann, DJ1TO  
 (stellv. Chefredakteur, Amateurfunk, -56)  
 Wolfgang Bedrich, DL1UU (Amateurfunkpraxis, -78)  
 Dr.-Ing. Reinhard Hennig, DD6AE (Elektr./Comp., -57)  
 Hannelore Spielmann (Gestaltung, -55)

**Ständige freie Mitarbeiter:** Jürgen Engelhardt, DL9HQH, Packet-QTC;  
 Rudolf Hein, DK7NP; Gerhard Jäger, DF2RG, DX-Informationen; Dipl.-  
 Ing. Frantisek Janda, OK1HH, Ausbreitung; Dipl.-Ing. Peter John,  
 DL7YS, UKW-QTC; Franz Langner, DJ9ZB, DX-Informationen; René  
 Meyer, Computer; Hans-Dieter Naumann, Satellitenfunk; Rosemarie  
 Perner, DL7ULO, Diplome; Dipl.-Ing. Heinz W. Prange, DK8GH,  
 Technik; Thomas M. Rösner, DL8AAM, IOTA-QTC; Dr.-Ing. Klaus  
 Sander, Elektronik; Dr. Ullrich Schneider, DL9WVM, QSL-Telegramm;  
 Dr. Hans Schwarz, DK5JI, Amateurfunk; Frank Sperber, DL6DBN,  
 Sat-QTC; Ing. Claus Stehlik, OE6CLD, OE-QTC; Dipl.-Ing. Rolf Thieme,  
 DL7VEE, DX-QTC; Andreas Wellmann, DL7UAW, SWL-QTC; Peter  
 Zenker, DL2FI, QRP-QTC

**Klubstation:** DF0FA, PR DF0FA @ DB0GR.DEU.EU; DOK „FA“

**Internet:** http://www.funkamateure.de

**Telefon-Mailbox:** (0 30) 44 66 94 49

**e-Mail:** funkamateure@compuserve.com

**Compuserve:** funkamateure

**Redaktionsbüro:** Berliner Straße 69, 13189 Berlin-Pankow  
 Tel.: (0 30) 44 66 94 + App.-Nr. (s. Redaktion)  
 Fax: (0 30) 44 66 94 69

**Postanschrift:** Redaktion FUNKAMATEUR  
 Berliner Straße 69, 13189 Berlin-Pankow

**Verlag:** Theuberger Verlag GmbH  
 Berliner Straße 69, 13189 Berlin-Pankow  
 Tel.: (0 30) 44 66 94 60, Fax: (0 30) 44 66 94 69

**Abo-Verwaltung:** Angela Burkert, Tel.: (0 30) 44 66 94 60

**Anzeigenleitung:** n. n. Telefon: (0 30) 44 66 94 60

**Satz und Repro:** Ralf Hasselhorst, Andreas Reim, Holger Klüßmann,  
 Anke Schumann, Sabine Zenker, DL3KWS

**Druck:** Möller Druck und Verlag GmbH, Berlin

**Vertrieb:** ASV Vertriebs GmbH, Hamburg  
 Tel.: (0 40) 34 72 27 12

**Manuskripte:** Für unverlangt eingehende Manuskripte, Zeichnungen, Vor-  
 lagen u. ä. schließen wir jede Haftung aus

Wir bitten vor der Erarbeitung umfangreicher Beiträge um Rücksprache  
 mit der Redaktion – am besten telefonisch. Wenn Sie Ihren Text mit  
 einem IBM-kompatiblen PC, Macintosh oder Amiga erstellen, senden Sie  
 uns bitte neben einem Kontrollausdruck den Text auf einer Diskette  
 (ASCII-Datei sowie als Datei im jeweils verwendeten Textverarbeitungs-  
 system)

**Nachdruck:** Auch auszugsweise nur mit schriftlicher Genehmigung des  
 Verlages und mit genauer Quellenangabe

**Haftung:** Alle Beiträge, Zeichnungen, Platinen, Schaltungen sind urheber-  
 rechtlich geschützt. Außerdem können Patent- oder andere Schutzrechte  
 vorliegen. Die gewerbliche Herstellung von in der Zeitschrift veröffentlichten  
 Leiterplatten und das gewerbliche Programmieren von EPROMs darf nur  
 durch vom Verlag autorisierte Firmen erfolgen.  
 Die Redaktion haftet nicht für die Richtigkeit und Funktion der ver-  
 öffentlichten Schaltungen sowie technische Beschreibungen.  
 Beim Herstellen, Veräußern, Erwerben und Betreiben von Funksende-  
 und empfangseinrichtungen sind die gesetzlichen Bestimmungen zu beachten.  
 Bei Nichtlieferung ohne Verschulden des Verlages oder infolge von Stö-  
 rungen des Arbeitsfriedens bestehen keine Ansprüche gegen den Verlag.

**Erscheinungsweise:** Der FUNKAMATEUR erscheint monatlich, jeweils am  
 letzten Mittwoch des Vormonats

**Preis des Einzelhefts: 5,80 DM**

**Jahresabonnement: 59,40 DM für 12 Ausgaben (monatlich 4,95 DM)**  
 Schüler und Studenten gegen Nachweis 49,80 DM. Schüler-Kollektiv-Abon-  
 nements auf Anfrage. Jahresabonnement für das europäische Ausland:  
 59,40 DM, zahlbar nach Rechnungserhalt per EC-Scheck. Gern akzeptieren  
 wir auch Ihre VISA-Karte und Eurocard, wenn Sie uns die Karten-Nr. sowie  
 die Gültigkeitsdauer mitteilen und den Auftrag unterschreiben. Bei Versen-  
 dung per Luftpost zusätzlich Postkosten. Preisänderungen vorbehalten.

**Abonnement mit Kündigungsmöglichkeit zur jeweils übernächsten Ausgabe  
 63,60 DM für 12 Ausgaben (monatlich 5,30 DM).**

In den Abonnementpreisen sind sämtliche Versandkosten enthalten.  
**Abonnementbestellungen** bitte an den Theuberger Verlag GmbH. Kündi-  
 gung des Jahresabonnements 6 Wochen vor Ende des Bestellzeitraumes  
 schriftlich nur an Theuberger Verlag GmbH

**Bankverbindung:** Theuberger Verlag GmbH, Konto 13048287, Berliner  
 Sparkasse, BLZ 100 500 00

**Anzeigen** laufen außerhalb des redaktionellen Teils. Zur Zeit gilt Preisliste  
 Nr. 8 vom 1. 1. 1996. Für den Inhalt sind allein die Inserenten verantwortlich.

**Private Kleinanzeigen:** Pauschalpreis für Kleinanzeigen bis zu einer  
 maximalen Länge von 10 Zeilen zu je 35 Anschlägen bei Vorkasse  
 (Scheck, Bargeld oder Angabe der Kontodaten zum Bankeinzug) 10 DM.  
 Jede weitere Zeile kostet 2 DM zusätzlich.

**Gewerbliche Anzeigen:** Mediadaten, Preislisten und Terminpläne können  
 beim Verlag angefordert werden.

**Vertriebs-Nr. A 1591 · ISSN 0016-2833**

**Druckauflage:** 39 800 Exemplare (3. Quartal 97 lt. IVW)

**Redaktionsschluss:** 14. November 1997

**Erscheinungstag:** 26. November 1997

Die Zeitschrift FUNKAMATEUR  
 wird auf chlorfrei gebleichtem Papier  
 aus 100 % Altpapier gedruckt.

FUNKAMATEUR ist Mitglied  
 der IVW (Bonn).



## Liberalisierung des Telefonmarkts

Am 1. Januar 1998 wird der Telekommunikationsmarkt freigegeben. Neben der Telekom dürfen dann andere Unternehmen Telefongespräche vermitteln. Ähnlich wie beim Mobilfunk, wo Sie zwischen D1, D2 und E-Plus wählen können, haben Sie dann die Auswahl zwischen verschiedenen Anbietern für Ihre Telefongespräche zu Hause.

Vor allem drei Unternehmen planen, der Telekom Kunden zu entführen: Arcor, Otelo und VIAG Interkom, die bereits eigene, von der Telekom unabhängige Telefonnetze aufgebaut haben. Nur für die „Letzte Meile“ müssen sie die Leitungen der Telekom benutzen und dafür Gebühren zahlen. Aber auch zahlreiche kleinere Unternehmen sitzen in den Startlöchern, um sich auf bestimmte Zielgruppen zu konzentrieren.

Mit neuen Ideen wollen sich die Telekom-Konkurrenten Marktanteile sichern. Sie testen kostenloses Telefonieren mit Werbeunterbrechung, bieten Rabatte für Vieltelefonierer sowie sekundengenaue Abrechnung und die überregionale Erreichbarkeit unter einer Rufnummer an.

Uns als potentielle Kunden bleibt es, erst einmal abzuwarten, wie die blumigen Versprechungen von besserem Service und niedrigeren Gebühren zu bewerten sein werden. Mit genauen Preisen halten Otelo, VIAG Interkom und Arcor schließlich noch hinter dem Berg – erst unmittelbar vor Dienstantritt sollen die Tarife bekannt werden. Auch ist noch nicht klar, ob die Unternehmen tatsächlich ab Anfang Januar einsatzbereit sind.

Während die Großen mit Startschwierigkeiten zu kämpfen haben, machen die Kleinen jedoch bereits Nägel mit Köpfen. Talkline und Mobilcom, bislang Provider für Mobilfunknetze, wollen ab Januar als Telekom-Konkurrent auftreten und haben sogar schon Preise bekanntgegeben. Talkline verlangt 44 Pfennig tagsüber bzw. 22 Pfennig abends und nachts pro Minute Ferngespräch, Mobilcom verwendet die gleichen Zonen wie die Telekom, worauf Rabatte von bis zu 30 Prozent geschlagen werden.

Die Telekom will den neuen Telefongesellschaften den Markt jedoch nicht kampflos überlassen und verbessert ständig das Angebot – etwa mit den besonderen Tarifen CityPlus und CityWeekend oder der T-Net-Box beispielsweise.

Um den neuen Anbietern den Start zu erleichtern, darf die Telekom die 011 88, die bekannte Rufnummer für die Auskunft, nicht mehr verwenden. Statt dessen hat das Bundesamt für Post und Telekommunikation (BAPT) allen Anbietern per Los je eine Rufnummer für die In- und Auslandsauskunft zugeteilt. Bisher betreibt aber neben der Telekom nur ein zweiter Anbieter – Telegate – einen Auskunftsdienst.

Ich bin mir sicher – im liberalisierten Telekommunikationsbereich wird es 1998 spannend. Nach Umfragen sind 64 % der Bundesbürger bereit, von der Telekom Abschied zu nehmen, sofern günstigere Gebühren offeriert werden. Der FUNKAMATEUR wird die Entwicklungen beobachten und sich dem Thema in einer der nächsten Ausgaben ausführlich widmen – abhängig davon, wann Otelo & Co die Karten auf den Tisch legen und ihre Preisstruktur bekanntgeben.

Ihr

René Meyer



## Amateurfunk

Das neue Internationale Messegelände, Kokusai terj.jó, auf einem Polder vor den Ufern Tokios, bietet viel Platz. Hier der von den auf Spitzen stehenden Pyramiden beherrschte Eingangsbereich

Ham Fair '97 in Tokio **1388**

Sonderrufzeichen 5A28:  
An der Klubstation  
der Libyschen Volksjamahirja **1390**



### Für den Praktiker:

Das Dreiband-Minihandy C710 von Standard läßt sich auch im Dunkeln gut bedienen. Foto: DG1NEJ

Ein Gerät – drei Bänder:  
Standards neuester  
Sprößling C710  
kann 2 m, 70 cm  
und 23 cm **1394**



Jeder Manager freut sich, wenn er in Spitzenzeiten Helfer hat, hier Ragnar, DL7URH, und XYL Gerda, DL7VYL

Die Tätigkeit des Managers  
aus der Sicht  
des Managers **1396**

Projektwoche Amateurfunk **1398**



Auch unsere zweite DDS-Baugruppe mit dem AD 9850 ist relativ unkompliziert; nur das Einlöten dieses IC erfordert wieder Geduld, eine Lupe und eine sichere Hand. Foto: DK3WX

Einfache universelle  
DDS-Baugruppe (1) **1441**

Die Situation des Personenschutzes (EMVU)  
beim Amateurfunk in Deutschland **1444**

HB9CV-Antennen für 2 m, 6 m und 10 m **1446**

Packet-Radio  
über niedrigfliegende Satelliten (2) **1474**

Variationen für zwei Sekundärwicklungen **1476**

Sequencer für risikolose  
Sende/Empfangs-Umschaltung **1477**

Stellungnahmen zum AFuV-Entwurf **1478**

Ausbreitung Dezember 1997 **1488**

## Aktuell

Editorial **1375**

Postbox **1378**

Markt **1379**

Jahresinhaltsverzeichnis **1429**

Bezugsquellenverzeichnis **1448**

Inserentenverzeichnis **1494**

## QTCs

TJFBV e.V. **1480**

Arbeitskreis Amateurfunk  
& Telekommunikation in der Schule e.V. **1481**

SWL-QTC, IOTA-QTC, CW-QTC **1482**

UKW-QTC **1483**

Sat-QTC **1484**

Packet-QTC **1484**

DX-QTC **1486**

QRP-QTC **1487**

Diplome **1489**

QSL-Telegramm **1490**

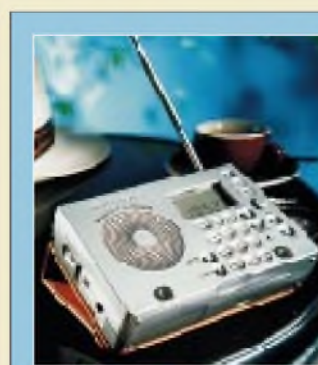
Termine Dezember 1997, DL-QTC **1492**

OE-QTC **1494**

## Bauelemente

TDA 2006: 12-W-Audioverstärker **1431**

TDA 2008: 12-W-Audioverstärker  
für geringe Betriebsspannung **1437**



### Unser Titelbild

Weihnachten steht vor der Tür und damit die Suche nach willkommenen Geschenken. Wer öfter reist, behält gern Verbindung mit der Heimat. Als jüngsten Sproß der Kurzwellen-Weltempfängerfamilie offeriert Grundig dafür den Yacht Boy 200 im Porsche-Design, der über die Bereiche MW, KW und UKW verfügt.

Werkfoto Grundig AG



## Computer

Computermarkt	1383
Experimente mit LC-Displays am PC	1408
Strom ohne Ende – die PULSAR ES5+	1425
D-Mail 2.25 – das bessere PC Mail?	1425

## BC-DX

BC-DX-Informationen	1402
Ausbreitungsvorhersage Dezember 1997	1403

## Elektronik



Das AVR-Starter-Kit umfaßt eine leistungsfähige Entwicklungs-umgebung für die neue Generation der ATMEL-RISC-Controller.

ATMEL  
AVR-RISC-Controller:  
Erste Erfahrungen  
mit dem Starter-Kit **1385**

Anschlüsse auf Platinen beschriften **1409**

FM-Stereo-Prüfsender mit PLL (2) **1410**

Up/Down-Steuerung  
für elektronische Potentiometer **1412**

Elektronik für den Wohnbereich:  
„...dann klappt's auch mit dem Nachbarn“ **1413**

Programmiergerät  
für Flash-Controller AT89C2051 **1414**



Eine Innovation im Bereich der Stromversorgungstechnik stellt National Semiconductor mit dem Schaltregler-IC LM2825 vor. Spule und Ausgangskondensatoren sind gleich mit in das IC-Gehäuse eingebaut.

Induktivität eingebaut:  
Schaltregler für einen  
großen Eingangsspannungsbereich **1416**

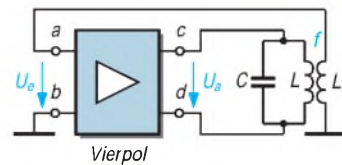
80C32-BASIC-Steuercomputer (1) **1418**

Programmiergerät  
für 20polige AVR-RISC-Controller **1422**

Conrad-Bausatz „Roger-Piep“ **1424**

## Einsteiger

Frequenzbestimmende Baugruppen  
in der Funktechnik (2) **1426**



Kern jeder Oszillatorschaltung ist eine Verstärkerstufe. Man kann diese auch als Block mit den beiden Eingangsklemmen a und b und den Ausgangsklemmen c und d darstellen. Da diese Darstellung vier Anschlußpole aufweist, nennt der Fachmann den so dargestellten Verstärkerteil aktiven Vierpol.

## Funk

Vom Kopfhörer zum Mikrofon:  
Die DX-Programme  
der Kurzwellenhörerklubs **1399**

Satelliten-News **1406**

**Geschichtliches:**  
Zu Olims Zeiten... (6):  
Die Kunst, einen 0-V-1/2 zu bauen **1404**

### In der nächsten Ausgabe:

#### Mikrowelle in Norwegen

Eigentlich sollte es entsprechend dem Wunsch der Ehefrau „mal ein ganz normaler Urlaub“ werden, also ohne zu funkeln. Aber erstens kam es anders und zweitens als man denkt:

Das Inversionswetter über der Nordsee war stärker.

Foto: DB1DI



#### Antennenabgleich ohne Transceiver



Dieses Gerät gestattet Messungen im gesamten KW-Bereich sowie auf 2 m und 70 cm. Die einzelnen Frequenzbereiche werden mit Modulen erfaßt, die leicht nachbaubar auf Leiterplatten nach dem Trennlinienverfahren aufgebaut sind.

Foto: DH1NAW

#### Gebührenimpuls: Telefonkosten sicher im Griff

Für den ausdauernden Internet-Surfer oder den Langstreckentelefonierer ist ein Gerät zur Gebührenimpuls-erfassung ein lohnendes Bastelobjekt.

#### ... und außerdem:

- Digitale Modulation auf Kurz- und Mittelwelle
- Ein Ausflug in die Soundblasterwelt
- FBAS-Videotextsignal – mit dem PC verarbeitet
- Windows-QLS-Manager V 7.6 von DF6EX
- Markengenerator für einen großen Frequenzbereich



Die Ausgabe 1/98 erscheint am 31. Dezember 1997



Redaktion  
FUNKAMATEUR  
Postfach 73  
10122 Berlin

## e-Mails an QTC-Bearbeiter

Ich wollte dem Autor des SWL-QTC eine e-Mail schreiben, habe aber leider das Heft nicht dabei! Auf Ihrer Homepage findet man sie jedoch auch nicht, wäre es nicht möglich die e-Mail-Adressen der einzelnen Mitarbeiter auf Ihrer Page zu präsentieren?

Stefan Nöhhammer

Ist bereits realisiert!  
Red. FA

## Tolles Platinenprogramm

Hallo OMs, ich habe im Net ein ganz passables Platinen-Lay-outprogramm gefunden: <ftp://ftp.informatik.rwth-aachen.de/pub/packages/platooonpcb/>. Ansonsten weiter so, Euer FA ist goldrichtig. 73.  
Lutz Nowacki, DB9AJ

## Verschoben (2)

Seien Sie bitte nicht ungehalten. Leider fehlt in diesem FA wieder ein angekündigter Beitrag: „NF-Bandfilter – eine neue Variante“ haben wir zugunsten des aktuellen Themas „EMVU im deutschen Amateurfunk“ verschoben.

## Letzte Warnung

Machen Sie Ihre Antennenanlage winterfest!  
(von der DA0HQ-QSL-Karte zur IARU-Meisterschaft '95)



## QSL-Routes-CD

*I received your QSL Routes CD. You guys have done a great job in producing a fine product. I really enjoyed the slide show of QSLs.*

best 73 es DX de Larry, K9KU

Bei dieser Gelegenheit gleich noch einige Hinweise. Obwohl die Installation in der Regel schnell und problemlos verläuft, kommt es hin und wieder vor, daß der Start von QSLROUTES.EXE mit einer Fehlermeldung abbricht. Meistens lautet dann der Fehlercode „... [Fehler \$2C09]“.

Die Bedeutung: SHARE.EXE ist auf dem betroffenen PC nicht geladen. Zur Beseitigung des Problems muß in der Systemdatei CONFIG.SYS folgende Zeile eingetragen werden (Pfadangabe ggf. entsprechend der eigenen Konfiguration ändern):

`INSTALL=C:\DOS\SHARE.EXE`

Eine weitere Ursache für Fehlermeldungen kann zu wenig freier Plattenspeicherplatz auf dem Laufwerk sein, das Windows als Swap-Partition verwendet. Dort müssen mindestens etwa 10 MB für Auslagerungsdateien frei sein.

Sollten im Ausnahmefall irgendwelche anderen Fehlermeldungen auftreten, teilen Sie uns bitte unbedingt den Fehlercode mit (Fehler \$xxxx), damit wir Ihnen bei der Problembhebung helfen können.

## Murphy's und andere Gesetze

Scotts zweites Gesetz: Wenn man einen Fehler gefunden und endlich korrigiert hat, stellt sich heraus, daß die erste Version richtig war.

Folgerung: Nachdem sich die Korrektur plötzlich als falsch herausstellte, ist es unmöglich, den Originalzustand wiederherzustellen.

## Afu-Lernprogramm

*Ich suche Software, mit der man die Fragen zur C-Lizenz-Prüfung lernen kann. Gibt es so etwas überhaupt (und macht es eigentlich Sinn?)*

Steffen Spies

Ein solches Programm finden Sie in unserer Telefonmailbox unter POSTHEFT.ZIP (unter 300 KB) im Filebereich 50. Es enthält die Fragen lt. Fragenkatalog des BAPT samt Antworten und simuliert sogar eine Prüfung. Ein ähnliches, allerdings zu kaufendes Programm, Afu Learn, haben wir im FA 10/94 vorgestellt.

Sicher kann man sein Wissen aus Büchern und Broschüren erwerben. Diese beiden Programme bieten aber den Vorteil, daß man sich schon ein wenig auf den Prüfungsstreß einstellen kann und eine Vorstellung davon bekommt, ob man (unter Zeitdruck) bestehen wird.

Die mit einiger Wahrscheinlichkeit zu Beginn des neuen Jahres in Kraft tretende Amateurfunkverordnung (AFuV) bringt auch aktualisierte Fragen. Wer noch nach den alten Fragen lernt, sollte sich umgehend zur Prüfung anmelden.

## Noch fünf Wochen ...

dann fällt die Klappe für Einsendungen zum diesjährigen **FA-Ideenwettbewerb**. 92 mm x 58 mm x 18 mm mißt die Weißblechdose, in die Ihr Wochenendprojekt passen muß – und natürlich zum Profil unserer Zeitschrift.

Es gibt fünf osziFOXe (s. FA 6/97, S. 652) und zehn Büchergutscheine zu gewinnen. Bei Veröffentlichung winkt Ihnen unabhängig davon ein angemessenes Honorar. Die ausführliche Ausschreibung finden Sie im FA 9/97 auf Seite 1023.



**Die VY73er werden nicht alle. Diesmal von jemand, den man auch an seinem Rufzeichen identifizieren kann.**  
Foto: FA

## Schutzbrille

*Ich bin bekanntlich staatlich geprüfter Augenoptiker und Meister, selbständig und betreibe einen Optikerladen. Wir bekamen vor kurzem eine neue Lieferung von Brillenfassungen mit zwei kleinen integrierten Magneten im Durchmesser von 3 mm, die einen Sonnenschutzvorhänger (Clip) festhalten. Das sieht sehr chic aus, weil die Außenform der Brille durch den Sonnenschutzvorhänger nicht verändert wird und keine Klammern die Gläser verkratzen können. Diesen Produkten ist ein Anhänger mit folgendem Hinweis beige füt:*

*„Hinweis für Patienten mit einem implantierten Herzschrittmacher.“*

*Die von Ihnen erworbene Metallbrille mit Magnetclip darf nicht in die unmittelbare Nähe des implantierten Herzschrittmachers kommen (Brusttasche).*

*Bei anderen Körperpartien und im Gesicht können die Magnete den Schrittmacher nicht beeinflussen. Bei weiteren Fragen wenden Sie sich an Ihren Arzt.*

*Die Fa. Walter Binde GmbH & Co KG übernimmt bei gesundheitlichen Schäden keine Haftung.“*

*Sie sehen, auch in anderen Branchen grassiert die Hysterie. Das Ganze ist dann noch mit Stethoskop, Oszillograph und natürlich CE-Zeichen geschmückt.*

Hermann Schulze, DL1EEC

## Tip (nicht nur) für Einspielungen in Packet-Radio-Mailboxen

Worte können viel bewegen,  
können heilen, können kränken.  
Darum sollte man vorm Schreiben  
unbedingt ein wenig denken.

Dieser Text erscheint u.a. als Schlußtext in meiner Box. Nicht nur die User unserer Box sollten ihn beachten.

(in der PR-Rubrik Meinung gefunden,

Autor: DL6YAU)

**Die Mitarbeiter der Redaktion und des Verlages  
wünschen allen Lesern und Autoren  
frohe Weihnachten!**



Zeichnung: Achim Purwin



## Markt

### TK-261 Easiwave

Anmelde- und gebührenfrei darf das neue Handfunkgerät **TK-261 Easiwave** von **Kenwood** in der BRD benutzt werden. Es arbeitet auf vier FM-Kanälen im 2-m-Band (um 149 MHz), die Sendeleistung beträgt 0,5 W ERP. Durch zwei Pilottonsysteme (QT, analog, und DQT, digital) können auf einem Kanal mehrere Funkverbindungen bestehen. Vor allem dort, wo es auf größere Reichweite ankommt, stellen 2-m-Geräte eine Alternative zu den inzwischen weitverbreiteten 70-cm-LPDs dar, die jedoch in der Regel kleiner sind und über mehr Kanäle verfügen.

Das TK-261 ist für den Betrieb unter rauen Bedingungen geeignet und insofern gegen Regen, Feuchtigkeit, Staub, Stoß und Vibration gemäß strenger MIL-Spezifikationen beständig.

Foto: Kenwood Deutschland GmbH



### TK-261 Easiwave

#### 2-m-Handy, anmeldefrei

- Weitere Informationen bei Kenwood Deutschland GmbH  
Tel. (0 61 04) 69 01-0  
Fax (0 61 04) 6 39 75

### Quadra System

#### KW+50 MHz-Linear-Endstufe

- 2 Komponenten:  
VL-1000: PA mit int. ATU  
VP-1000: Netzteil
- PA mit int. ATU VL-1000
- Afu-Bänder: 160 m...6 m
- Dauerstrichausgangsleistung: 1000 W (500 W auf 6 m)
- Ansteuerleistung: max. 80 W
- IMD 3: besser -30 dB
- ATU-Anpaßbereiche:  
160 m: 16,7...100 Ω  
80...10 m: 16,7...150 Ω  
6 m: 25 ... 100 Ω  
(alle unsymmetrisch)
- SWR nach Anpassung: < 1,5
- übertr. Leistung: max. 1,2 kW
- Maße: 410 x 135 x 439 mm
- FA-Masse: etwa 21 kg
- Netzteil VP-1000
- Netzteilprinzip: Schaltnetzteil
- Eingangsspannungsbereich: 220...240 V
- Stromaufnahme bei Vollaussteuerung: etwa 14 A
- Maße: 410 x 135 x 369 mm
- Netzteil-Masse: etwa 15 kg
- Preis: steht noch nicht fest
- Informationen und Bezug: Yaesu-Händler  
s. Bezugsquellenverzeichnis

### Yaesu-Linear Quadra System

Wurde sie bereits im Sommer auf der Hamradio vorgestellt, soll sie nun Anfang 1998 lieferbar sein: **Yaesu's** neue KW/50 MHz-Linear **VL-1000/VP-1000**. Vier Gegenakt-Module, bestückt mit je zwei FETs MRF-150 von Motorola, verstärken das KW-Ansteuersignal auf 1000 W HF, auf 6 m stehen immerhin noch 500 W zur Verfügung. Der eingebaute automatische Antennentuner arbeitet mit einer 16-Bit-CPU; seine Einfügedämpfung bleibt unter 0,5 dB.



Foto: Yaesu MUSEN Ltd./FA

### DX-77 von Alinco

In Großbritannien schon im Angebot: der **DX-77** von **Alinco**. Es handelt sich um einen kompakten KW-Transceiver der 100-W-Klasse. Ob bzw. wann er auch in Deutschland in den Vitrinen stehen wird, war bislang nicht zu erfahren.

### DX-77 / DX-77T

#### Kurzwellen-Transceiver

- 1,8 ... 30 MHz
- USB, LSB, CW, AM, FM
- Ausgangsleistung 100 W auf 10 W reduzierbar
- DX-77T mit elektronischem Keyer, CTCSS und Schmalband-CW-Filter
- Preis: 675 £ (DX-77T: 775 £)
- Bitte beachten Sie künftige Mitteilungen über die Verfügbarkeit in Deutschland und die entsprechenden Anzeigen.



Foto: Nevada/UK



Foto: Werfoto

### CT 707 – Yupiteru-LPD

Auch von **Yupiteru** gibt es nun ein LPD. Das **CT 707** wird ab Dezember über die PAN-International-Gruppe angeboten. Besonderheiten sind das 5-kHz-Abstimmraster im Frequenzmodus, das im Display vorhandene S-Meter und der DCS-Gruppenruf mit 3fach-Klingel.

Das LPD besitzt außerdem die Fähigkeit, sowohl im Frequenz- als auch im Kanalmodus zu scannen. Der Verkaufspreis orientiert sich an anderen LPDs und wird bei etwa 249 DM liegen.

*Informationen und Händlernachweis über: Alpina Funk- und Elektronik Pajfen GmbH, Elchenrather Straße 26, 52146 Würselen, Tel. (0 24 05) 44 92-0, Fax 44 92-30, e-mail: alpina@pan-international.de; URL: www.pan-international.de.*

### Radarwarner LRD 6399 SWS

Endlich ein Radarwarngerät, das mit hoher Zuverlässigkeit vor allen üblichen Radarfallen warnt – egal ob X-, K- bzw. Ka-Band oder Laserpistole. Das Gerät kommt von **stabo** und besitzt ein CE-Zeichen, so daß es in Deutschland von jedermann eingesetzt werden darf. Befestigt wird der Radarwarner in einer Schnellhalterung an der Innenseite der Frontscheibe. Zum Lieferumfang gehört außerdem ein Spiralkabel für den Anschluß an die Zigarettenanzünderbuchse.

#### LRD6399SWS

##### Radarwarner

- Frequenzbereich: X-, K- und Ka-Band sowie Laser-Detektor
- Reichweite: etwa 1500 m
- »Sichtbereich«: 360°
- Anzeige: akustisch und optisch
- Preis: 499 DM (UPE)
- Bezug und Informationen: stabo-Fachhändler
- s. Bezugsquellenverzeichnis



Foto: Werfoto

### Besser hören bei 931 MHz

Speziell für Scannerbesitzer bietet **Frank Köditz Nachrichtentechnik** Zubehör für den Bereich um 931 MHz an: Zwei Yagis mit 10 und 25 Elementen werden durch einen GaAs-Fet-bestückten Antennenverstärker ( $F < 1$  dB) ergänzt.

*Informationen und Bezug: F. Köditz Nachrichtentechnik, Schenkendorfstr. 1A, 34119 Kassel, Tel. (05 61) 7 39 11-34, Fax -35.*

### GPS-Antennen von WiMo

Da die kleinen Aufsteckantennen portabler GPS-Empfänger im Kfz oder auf Booten nur bedingt brauchbar sind, hat **WiMo** zwei witterungsbeständige Aktivantennen ins Programm genommen. Die Stromversorgung erfolgt über die Antennenbuchse des GPS-Empfängers. Die kleine Antenne gibt es wahlweise mit SMA- oder BNC-Stecker.

#### GPS-Antennen

- Bezug und Informationen: WiMo Antennen und Elektronik GmbH, Am Gäxwald 14, 76863 Herxheim, Tel. (0 72 76) 91 90 61, Fax 69 78, e-mail: wimo-antennen@t-online

Foto: WiMo / FA



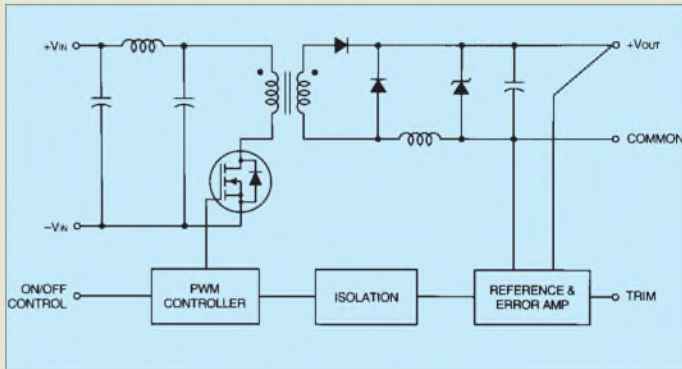
### Bias King

Zur Kontrolle des Stromes von Endröhren in Gitarren- u.a. NF-Verstärkern hat die US-Firma **Svetlana** den **Bias King** entwickelt. Das Gerät wird in alle Anschlüsse des Oktalröhrensockels eingeschleift und mißt den Katodenstrom, aus dem sich Rückschlüsse auf den Zustand der PA-Röhren ziehen lassen. Mit welchen Verlusten der mehrere Ampere starke Heizstrom über das Spiralkabel zur Röhre gelangt oder ob hier besonders starke Litze zum Einsatz kommt, geht aus dem Pressematerial nicht hervor....

#### Bias King

##### Röhrenprüfgerät

- Prinzip: digitale Messung des Katodenstromes
- prüfbare Röhrentypen: 6V6, 6L6, 6881, EL34, 6550, KT88, KT90 u.a. Oktalröhren mit gleicher Sockelbeschaltung
- Bezug und Informationen: Svetlana Electron Devices 3000 Alpine Road Portola Valley, CA 94028 USA Tel. 001-415-233-0429 Fax 001-415-233-0439 e-mail: engineering@svetlana.com oder sales@svetlana.com



### Neue DC/DC-Wandler

Nur 51 mm x 51 mm x 11,5 mm groß sind die neuen preisgünstigen DC/DC-Wandler der **UWR A-Serie**, die **Neumüller-Fenner** in Deutschland vertreibt. Der Eingangsspannungsbereich beträgt 9 ... 36 V oder 18 ... 72 V, die Ausgangsspannungen 3,3, 5, 12 oder 15 V. Entnehmbare Leistung am Ausgang: 20 W (3,3-V-Typen 16 W).

#### UWR A-Serie

##### DC/DC-Wandler

- 4:1 Eingangsspannungsbereich: 9...36 V oder 18...72 V
- Ausgangsspannung: 3,3, 5, 12 oder 15 V
- Bezug und Informationen: Neumüller-Fenner Elektronik GmbH, Raitfeisenallee 10, 82041 Oberhaching/München Tel. (089) 613795-0, Fax -80 http://www.fenner.ch

### Operationsverstärker

Unempfindlich gegen elektrostatische Entladungen bis zu 2 kV sind die neuen Operationsverstärker **TS512/514**. Die Stromaufnahme je Verstärker ist mit 350 µA recht niedrig ebenso die äquivalente Eingangsausgangsspannung von 8 nV/Hz<sup>2</sup>.



Foto: SGS-THOMSON

#### TS512, TS514

##### Doppel- und Vierfach-OPV

- bipolare Operationsverstärker mit niedriger Leistungsaufnahme und geringem Rauschen
- Transistfrequenz: 3 MHz
- Kanaltrennung: typ. 120 dB
- weitere Informationen: SGS-THOMSON Microelectronics GmbH Herr Carrer Tel. (089) 46006-474







Foto: SGS-THOMSON

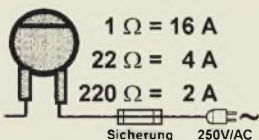
### ST623x-Serie

#### 8-Bit-Microcontroller

- Inhalt: ST62-Prozessorkern, 8-Bit-Timer, 16-Bit-Autoreload-Timer, SPI, UART, diverse I/O-Leitungen, 8-Bit-A/D-Wandler mit bis zu 24 Kanälen, 8 kB Programmspeicher usw.
- Rückfragen bitte an:  
SGS-THOMSON  
Microelectronics GmbH  
Herr Markus Mayr  
Tel. (089) 4 60 06-3044

### ST623x neu in ST62-Familie

SGS-THOMSON erweitert mit zunächst drei Typen die erfolgreiche Familie der **ST-62-Microcontroller**. Der ST6230 verfügt über 20, der ST6232 über 30 und der ST6235 sogar über 36 I/O-Pins. Unser Foto zeigt ein Starter-Kit, das alles nötige für die Entwicklung von Applikationen mit diesen Controllern enthält.



### NTC-Widerstände

- Hersteller: Siemens
- Informationen und Bezug:  
Fa. G. Dierking, Im Felde 1,  
49201 Dissen,  
Tel. (05421) 1400, Fax 28 75

### Einschaltstrombegrenzer

**NTC-Widerstände** zur Begrenzung des Einschaltstromes bei Netzteilen u.a. Geräten liefert die Fa. **G. Dierking**. Der Typ für 16A/250V weist bei 20°C einen Widerstand von 1 Ω auf, der sich bei Erwärmung auf 0,01 Ω reduziert. Daneben ist ein Typ mit 22 Ω verfügbar. NTCs lassen sich selbstverständlich in Serie und parallel schalten.

### Zeit ist Geld

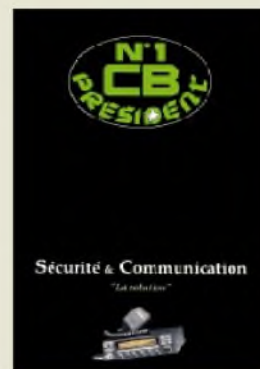
**Tooljet** nennt **Mutronic** ein Werkzeug-schnellwechsel-System für seine universelle Labor-Trenneinrichtung Diadisc. Die auf Konushaltern montierten Sägeblätter und Trennscheiben lassen sich ohne umständliches Hantieren – was z. B. die Diamant-Trennscheiben vor Beschädigungen schützt – in nur 8 s wechseln. Informationen: **Mutronic GmbH und Co. KG, St.-Urban-Str. 20, 87669 Rieden, Tel. (083 62) 70 62, Fax 70 65**



Foto: Mutronic

### Neue Kataloge

■ **PRESIDENT** by **stabo** könnte der Slogan auf dem aktuellen 48seitigen **CB-Katalog** lauten, den man gegen 2 DM in Briefmarken bei **stabo Elektronik GmbH & Co KG Vertrieb »President«, Pos.fach 10 07 50 in 31107 Hildesheim** anfordern kann. Der Katalog umfaßt ausführlich in Bild, Text, Funktion und Anwendung das komplette Erfolgsprogramm des französischen Herstellers – angefangen bei den bekannten Mobilfunkgeräten bis hin zum chromglänzenden Grant Classic.



■ Der neue Katalog **Meßtechnik live** der Firma **dataTec** bietet auf 30 Seiten Meßtechnik pur. Neben bewährten Produkten für die Elektronik (Analog- und Digitaloszilloskope, Stromzangen, Netzgeräte, Prozeßrecorder u.v.a.m.) hat dataTec das Sortiment speziell im Bereich Leistungselektronik erweitert.

Den Katalog erhält man kostenlos bei der **dataTec GmbH, Abt. FA, Dieselstraße 6 in 72770 Reutlingen, Tel. (071 21) 51 50 50, Fax 51 50 10.**



### Für Sie notiert

#### Filter-Aktion

Von 1.11. bis zum 31.12.1997 läuft bei Yaesu Germany eine Aktion für den FT-920/FM: Zu allen in dieser Zeit gekauften Transceiver erhält man gratis ein CW- und AM-Filter.

#### Zugabe: shoe RadioManager

Im Dezember legt Icom (Europe) jedem KW-TRX und -RX eine voll nutzbare CD-Version des RadioManagers bei, die sich 20mal starten läßt und danach registriert werden muß.

#### CE-Mißbrauch unter Strafe

Seit 1.8.97 gilt eine neue Bestimmung, nach der für das Anbringen von CE-Zeichen ohne ordnungsgemäßes Konformitäts-Bewertungsverfahren bzw. ohne die erforderlichen Angaben Bußgelder von bis zu 50 000 DM verhängt werden können. »Produktsicherheitsgesetz«, s. Bundesgesetzblatt Nr. 27, G 5792, §14.

#### Neue Anschrift

Die englische Firma MUTEK Ltd. (Frontends) ist umgezogen. Neu: Mutek Ltd., 24 Herrison, Dorchester DT2 9RJ, Tel. 0044-1305-261415

#### Antennen

Cushcraft hat zwei neue Tribander (X7 und X9) für 14, 21 und 28 MHz entwickelt, denen bis zu 2 kW PEP angeboten werden können.

#### Zeitschrift weg

ISDN ONLINE (4,90 DM) gibt es nicht mehr. DMV/Franzis hat den Titel aus Rentabilitätsgründen eingestellt.

#### Neuer Vertriebsweg

Alle Typen von Kurzwellen-, 6-m- und 2-m-PAs des britischen Herstellers LINEAR AMP UK werden jetzt in Deutschland über die Braunschweiger Kneisner + Doering Elektronik GmbH (Senfelderstr. 16, 38124 BS, Tel. 05 31-61 03 51, Fax 61 11 42) vertrieben. (8ag)

#### Icom baut LPD

Unter der Bezeichnung IC-4008E »FunCom« bringt Icom nun ab Dezember auch ein 70-cm-LPD auf den Markt. Es wird um 230 DM kosten.

#### EA-Electronic: neue Anschrift

Der Netzgerätehersteller EA-Electronic ist umgezogen und jetzt in der Friedrichstraße 35 in 41061 Mönchengladbach zu erreichen. Telefon- und Faxnummern sind unverändert.

#### Interradio 1998

Nach Einschätzung des Veranstalter, von Ausstellern und Besuchern scheint die Wiederauflage der »Interradio« gelungen zu sein.

#### QRP-Report Nr. 2

Die zweite Ausgabe dieser Zeitschrift wird ab 28.11.1997 ausgeliefert.

#### 2-m-Bauprojekte von DJ8ES

Spätestens im Sommer 1998 gibt es den 2-m-SSB-Transceiver, den DJ8ES auf der 42. UKW-Tagung in Weinheim vorgestellt hat, als Bausatz. Der Vertrieb läuft über den FUNK-AMATEUR-Leserservice. Vorbereitet wird auch ein 1-W-CW-Mini-Transceiver für 144 MHz.



**Vobis**

**Highscreen Scan-Booster Basic**  
 24 Bit Farbtiefe  
 300x600 dpi  
 Preis: 229 DM  
 ● Informationen:  
 Tel. (0 24 05) 4 44-45 00  
 Fax (0 24 05) 4 44-45 05  
 www.vobis.de

**NEC-Support**

NEC ist neuerdings **rund um die Uhr erreichbar**. Folgende Rufnummern wurden eingerichtet:

- 018 05-24 25 21 für Endkundenanfragen zu allen Produktbereichen
- 018 05-24 25 22 für Fachhändler
- 018 05-24 25 23 technische Hotline für Endkunden und Händler
- 018 05-21 20 02 Service-Fax

**Hegener + Glaser**

**Mephisto Atlanta**  
 32-Bit-Prozessor  
 2300 ELO  
 Eröffnungsbibliothek mit 36 000 Halbzügen  
 Preis: 999 DM  
 ● Informationen:  
 Tel. (089) 546 757-0  
 Fax (089) 546 757-41



**Tele-Info Verlag**

**Tele-Info XX3**  
 35 Millionen Einträge  
 Preis: 49,95 DM  
 ● Informationen:  
 Tel. (0531) 7000-50  
 Fax (0531) 7000-77

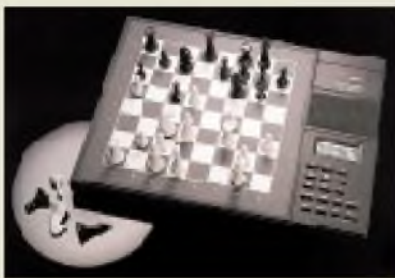
**Preiswerter Scanner**

Die **Preise für Flachbettscanner** sind, genau wie für Farbdrucker, **dramatisch gesunken**. Für rund 200 DM ist ein Farbscanner zu bekommen – etwa der **Highscreen Scan-Booster Basic**. Das Gerät ist reichhaltig mit Software für Bildbearbeitung, Archivierung, für das Erstellen von Präsentationen sowie Texterkennung ausgerüstet.



**Schachcomputer**

Der neue **Schachcomputer** von **Mephisto** hat eine Spielstärke von beeindruckenden 2300 ELO. Der 32-Bit-Prozessor kann auf eine umfangreiche Eröffnungsbibliothek zurückgreifen. Zum Einsatz kommt das weiterentwickelte Programm der offenen ICCA-Schachweltmeisterschaft 1996. Das LC-Display zeigt alle Züge und Partie-Informationen an.



**Telefon Auskunft**

Die Hersteller von **elektronischen Telefonbüchern** lassen sich immer mehr einfallen, um sich von der Konkurrenz abzuheben. Neben 35 Millionen Adressen und Telefonnummern zeigt die **Tele-Info XX3** für die entsprechenden Orte Fläche, Einwohnerzahl, Vorwahl, Postleitzahl, Kfz-Zeichen, BLZ der ortsansässigen Banken sowie „Kultur-Infos“ an. Für Orte mit mehr als 25 000 Einwohnern werden Sehenswürdigkeiten genannt. Für die meisten Teilnehmer wird das Domizil auf einer detaillierten Karte bis auf Straßenebene angezeigt.

**Einheitliche AGB**

Der **Bundesverband Informations-Technologien (BVIteV)** hat **Empfehlungen für Allgemeine Geschäftsbedingungen** erstellt. Sie sind für die

Kategorien Anpassungsprogrammierung, Pflege, Überlassung von Standardsoftware, Erstellung von Individualsoftware, Dienstverträge sowie Erstellung von Konzepten und Spezifikationen erhältlich und wurden vom Bundeskartellamt genehmigt. Die Konditionsempfehlungen sind über die BVIteV-Geschäftsstelle erhältlich.

**Visual dBASE 7**

Die neueste Version des **Entwicklungswerkzeugs für Datenbanken** ist da. **Visual dBASE** kommt mit der gleichen Entwicklungsumgebung wie Delphi, C++ Builder oder JBuilder. Die Standard-Version enthält die 32-Bit-Windows-Version der klassischen Datenverwaltung dBASE. Die Professional-Version wird mit Compiler und zahlreichen Entwicklungstools ausgeliefert.



**6-Seiten-Drucker**

Der **OKIPAGE 6ex** druckt bis zu **sechs Seiten je Minute** und schafft 600 x 1200 dpi. Der Speicher kann auf 35 MB aufgerüstet werden. Neben der Drucker-sprache PCL 5e verfügt das Gerät über zwei Nadeldruckeremulationen, mit deren Hilfe zum Beispiel Ausgaben alter DOS-Programme zu Papier gebracht werden. Der Drucker besitzt 45 skalierbare Schriften sowie einen Bitmap-Font und wird mit Hilfe von 8 Funktionstasten bedient. Neben der Papierkassette (A5-A6, 100 Blatt) und dem manuellen Einzelblatteinzug ist ein zusätzlicher Einzug für Briefumschläge, Etiketten und Folien erhältlich. Das Gerät löst OL 610ex ab.

**17-Zoll-Monitor**

Der neue **17-Zöller P775** von **ViewSonic** verfügt über eine 0,25 mm große Lochmaske und stellt Bilder, so die Pressemeldung, scharf, mit super Kontrast und leuchtenden Farben dar; Spiegelungen und Reflexionen werden stark reduziert. Bei einer Auflösung von 1280 x 1024 Punkten werden 88 Hz erreicht; 1600 x 1280 werden mit 76 Hz dargestellt. Der P775 ist strahlungsarm nach TCO'95 und kann auch für Macs verwendet werden.



**BVIteV**

**Allg. Geschäftsbedingungen**  
 Adenauerallee 18-22  
 53113 Bonn  
 Tel. (0228) 201 36-0  
 Fax (0228) 201 36-99  
 E info@bvit.de  
 www.bvit.de

**Borland**

**Datenbanken**  
 Visual dBASE 7  
 Standard – 199 DM  
 Visual dBASE 7  
 Professional – 999 DM  
 Visual dBASE 7  
 Client/Server – 2999 DM  
 ● Informationen:  
 Tel. 0130/820 864  
 www.borland.com/VdBASE/



**OKI**

**OKIPAGE 6ex**  
 600x1200 dpi  
 2 MB Speicher  
 Preis: knapp 1000 DM  
 ● Informationen:  
 Tel. (0211) 5266-0  
 Fax (0211) 59 33 45

**ViewSonic**

**P775**  
 88 Hz bei 1280x1024  
 drei Jahre Garantie  
 kostenloser 24-Stunden-  
 Austausch-Service, Plug & Play  
 TCO'95, Power Management  
 Preis: 1449 DM  
 ● Informationen:  
 Tel. (0130) 17 17 43







# ATMEL AVR-RISC-Controller: Erste Erfahrungen mit dem Starter-Kit

FRED ZIEBELL – Frezi@aol.com

Zählen Sie die technischen Geräte in Ihrem Haushalt. Ziehen Sie von dem Ergebnis die Kaffeemaschine und Ihre elektrische Zahnbürste ab. Jetzt haben Sie fast die exakte Anzahl der bei Ihnen eingesetzten Microcontroller berechnet. Davon gibt es mittlerweile sehr viele und jeder versteht eine andere Mundart.

Die Welt der Controller ist eine andere. Sie teilt sich in Milli- und Mikrosekunden. Der Hersteller ATMEL will sich jetzt, mit einer Zehnerpotenz weniger, vom Feld absetzen.

Microcontroller in vielen möglichen Varianten werden von privaten und professionellen Entwicklern mit wachsender Begeisterung eingesetzt. Die Vorteile liegen auf der Hand. Der Profi entwickelt sehr schnell leistungsfähige Schaltungen mit überschaubarem Aufwand, und im privaten Bereich erschließen sich Möglichkeiten, die vor wenigen Jahren ohne Studium geradezu undenkbar waren. Ein paar Hände voll Assembler-Befehle und ein wenig Wissen über die Außenbeschaltung von I/O-Ports sind deutlich leichter zu begreifen, als sich das Fachwissen und die mehrjährige Erfahrung eines „richtigen“ Elektroniklers mal eben anzueignen.

## ■ Typenvielfalt

Ein Querschnitt durch die Elektronikpresse jeden Monat spricht hier Bände. Wenn ich alle Monatszeitschriften nebeneinander lege und „Controller raus“ rufe, wird wohl nicht mehr viel Lesenswertes oder Funktionsfähiges übrigbleiben (o.k., es gibt Ausnahmen). Der Lerneffekt im elektronischen Bereich wird hier auf Dauer auf der Strecke bleiben.

Letzteres soll nicht negativ verstanden werden. Ich bin froh, daß es die kleinen, schwarzen, vielfüßigen Kerls gibt..., gleichen sie doch zugegebenermaßen auch meine elektronischen Defizite elegant aus.

Für den modernen Elektroniker im Controller-Zeitalter gilt: Benötigt eine Schaltung mehr als zwei Transistoren oder Standard-TTL-Bausteine – zack – muß der kleine Kerl ran, bzw. was sich mit den heutigen Controllern nicht verwirklichen läßt, ist es nicht wert, entwickelt zu werden.

Das klingt jetzt zwar etwas gemein, dürfte aber von der Wahrheit nicht weit entfernt sein. Um diesem eindeutigen Trend Rechnung zu tragen, erscheinen ständig neue Controller-Familien von fast allen namhaften Herstellern. Sie werden mit jeder Generation leistungsfähiger, weisen immer mehr Funktionen bei sinkendem Außenbeschaltungsaufwand und fallenden Preisen auf – sehr erfreulich.

Jede neue Generation bedeutet aber auch neue Außenbeschaltung, neue Assembler-Mnemonics (sprechen Sie das Wort mal nach ein paar Bieren aus) und vor allem ein neues Starter-Kit. Wenn man mal vom Ur-opa 80xx und seinen diversen Derivaten absieht, wird sprachlich ständig das Rad neu erfunden.

## ■ Die „Neuen“

Meldungen über neue Controller nehme ich mittlerweile nur noch am Rande zur Kenntnis, beim Überfliegen der technischen Daten der neuen RISC-Controller-Familie der Firma ATMEL wurde ich allerdings stutzig. ATMEL AVR-RISC AT90Sxxx heißt der Neue, und er hat einiges zu bieten. Die neue Familie besteht zur Zeit aus fünf Controllern: AT90S1200, AT90S2313, AT90S4414 und AT90S8515.



Bild 1: Starter-Kit

Und sie haben einiges zu bieten: 89-120 Befehle (RISC; zum größten Teil 1 Zyklus pro Befehl), 20/40poliges DIL-Gehäuse, 8/16 Bit Timer, Analog-Ein- und -Ausgang, externe und interne Interrupts, serielle Schnittstelle, Watchdog, bis zu 8 KB Flash, EEPROM und SRAM. Sollte es für meinen PIC einen Nachfolger geben?

Nach einem weiteren Blick in die kurze Befehlsreferenz erschien am Horizont meines Schreibtisches für einen kurzen Moment ein fluoreszierender Schriftzug: „A STAR WAS BORN“. Und es geht noch weiter. Die gesamte „Familie“ besitzt außer einer internen Resetschaltung und einem internen Watchdog – jawohl – einen internen 1-MHz-Taktgenerator!

Im einfachsten Fall kommen die Controller ohne jegliche Außenbeschaltung aus, d.h., lediglich Betriebsspannung anlegen (ab 2,7 V), und schon läuft er los. Sollte Ihnen demnächst also auf einer Platine ein anscheinend simpler und zu lang geratener 7400 begegnen, könnte es sich hierbei um einen dieser mit RISC-Power bestückten Burschen handeln.

Apropos 1 MHz. Was bleibt eigentlich übrig von der externen oder internen Taktfrequenz? Eine Menge. Die „Neuen“ kennen intern keinen Taktvorteiler. Nicht durch 4, durch 12 oder sonst durch was, sondern 1:1. Beim Einsatz des internen Taktgenerators bedeutet das eine Zykluszeit von 1 Mikrosekunde, bei externen 16 MHz 62 ns und ab dem AT90S2313 sind es sogar 50 ns bei 20 MHz. Also 1 Million Befehle pro Sekunde pro MHz = 1 Mips. Damit läßt sich was anfangen. Hat da jemand meinen Wunschcontroller entwickelt?

## ■ Starter-Kit

Ein Anruf bei den üblichen Fachhändlern (siehe Anzeigenteil), und ich war erstaunt: Das Starter-Kit war sogar lieferbar. Um so mehr staunte ich über den Preis. Nicht die geschätzten 300 DM, sondern für 179 DM soll das Kit seinen Besitzer wechseln, und der erste verfügbare Controllertyp (AT90S1200) kostet unter 9 DM.

Zwei Tage später lagen das Kit und zwei Controller auf meinem Schreibtisch. Computer und Monitor einzuschalten, die Verpackung zu öffnen und seinen Inhalt zu sichten, benötigte nur wenige Zyklen. Es erschienen diverse Disketten, eine CD, ein Handbuch, eine Platine, ein serielles Kabel, zwei 10polige Flachbandleitungen mit Steckern und noch ein zweipoliges Kabel mit Klinkebuchse, offensichtlich der sekundäre Teil eines nicht vorhandenen Netzteils (Bild 1).

Der Hersteller ATMEL hat das Problem der länderspezifischen Vorschriften bezüglich VDE und dergleichen elegant gelöst. Er liefert einfach kein Netzteil mit. Dafür legte er die Betriebsspannungsbedingungen für das Starter-Board recht großzügig aus. Das Handbuch spricht hier von toleranten DC 9,0 V ... 20,0 V oder AC 6,5 V ... 15,0 V. Na gut, so ein Netzteil hat man ja irgendwo herumliegen oder im Gebrauch.

Nun erwartet ATMEL natürlich mit Recht, daß ich den (natürlich nicht ans Entwick-



**Bild 2:** Flachbandleitungen verbinden die I/O-Leitungen.

lunungs-Kit passenden) Stecker meines Anrufbeantworternetzteils abknipse, um ihn durch das mitgelieferte Kabel mit Stecker zu ersetzen. Glücklicherweise konnte ich das Problem anders lösen. Ich entfernte die Spannungsversorgung des „Verräter“ schreienden MICROCHIP-Entwicklungsboards. Die paßt haargenau ins ATMEL-Kit. War das vielleicht von ATMEL zielgruppengerecht beabsichtigt?

### ■ Hardware

Das Entwicklungs- und Programmiergerät besteht aus einer handtellergroßen Platine, wie erwartet und üblich ohne Gehäuse (Bild 5). Der Hersteller spendierte dem Board jedoch 4 Gummifüßchen, das schon die Oberfläche des Arbeitsplatzes.

Zwei Ultra-Low-Cost-Sockel nehmen die 20- bzw. 40poligen Controller auf. Ich habe zwar keine TEXTOOL-Sockel erwartet, aber das hier erscheint mir doch ein wenig mager. Ich empfehle Ihnen, auf die vorhandenen Sockel später TEXTOOL oder ähnliche Sockel aufzustecken. Controller und Entwicklungsboard werden es Ihnen danken.

Die auf dem Board befindliche 9polige SUB-D-Buchse stellt mit dem beigelegten Kabel die PC-Verbindung her. ATMEL bestückte hier platinenseitig 9polig weiblich statt männlich. Der Blasphemie die Krone aufzusetzen und jetzt auch noch das MICROCHIP-Datenkabel zu benutzen, blieb also aus.

Das Board ist nicht nur ein Programmiergerät, sondern unterstützt die ersten Gehversuche direkt. Dafür wurden auf der Platine acht Leuchtdioden und acht Mikrotaster untergebracht. Ohne löten sofort starten, hier wurde „Plug and Use“ verwirklicht. Der verwendete 1-A-Spannungsregler ist ausreichend dimensioniert, so können kleine Erweiterungsschaltungen aus dem Board mitversorgt werden.

Die Taktfrequenz des Zielcontrollers ist mit 4 MHz festgelegt. Angesteuert wird er übr-

gens von einem AT89C2051, ein 80xx-kompatibles Derivat ebenfalls aus dem Hause ATMEL, der seinem neuen Kollegen jedoch in jeder Disziplin unterlegen sein dürfte.

Drei weitere Leuchtdioden signalisieren den Zustand des Boards und informieren den Anwender über den hoffentlich geglückten Programmiervorgang. Ein Ausschalter und diverse Stiftleisten, an denen unter anderem sämtliche Ports herausgeführt sind, runden das Bild ab.

Der Ausschalter ist etwas sehr klein ausgefallen. Wenn Sie beim Schalten abrutschen, laufen Sie Gefahr, den daneben befindlichen Elko von der Platine zu entfernen, aber in Anbetracht der Billigsockel kann man froh sein, daß überhaupt einer vorhanden ist.

### ■ Handbuch

Das – wie erwartet englischsprachige – „Handbüchlein“ soll den Anwender auf dem Weg in die neue Technik begleiten. Etwa 100 Seiten, davon ca. 60 brauchbare, sind im Vergleich zu den ca. 1000 Seiten die zum Beispiel dem MICROCHIP-Paket beiliegen, oder einigen Hundert, die ATMEL seinen 89Cxx-Controllern spendiert, nicht gerade enzyklopädisch. Zum Glück kommen diese jedoch ohne die sonst in diesem Bereich übliche mehrseitige Selbstbeweihräucherung aus.

Beim ersten Durchblättern stellt sich dann sehr schnell heraus, wer die Zielgruppe dieses Starter-Kits ist. Der Einsteiger dürfte ohne fremde, etwas erfahrenere Hilfe gelegentlich überfordert sein. Das Kit ist auf Anwender zugeschnitten, für die Microcontroller und Assembler keine unbekanntenen Größen darstellen.

Die Hardware selbst wird im Handbuch nur flugblattartig beschrieben. Der gesamte Stromlaufplan des Boards ist höflicherweise abgebildet. Wer von dem Board später zusätzliche Schaltungen in der Entwicklungsphase betreiben möchte, wird nicht umhinkommen, den Plan zu studieren oder schlimmstenfalls sogar die Leiterbahnen auf dem Board verfolgen, da einige Jumper bzw. Stiftleisten gar nicht oder nur unvollkommen dokumentiert sind.



**Bild 3:** AVR-STUDIO

Da die auf dem Board befindlichen Taster und Leuchtdioden eine Entwicklungsidee mit Sicherheit nur unvollkommen simulieren können, bietet es sich natürlich aufgrund aller an Stiftleisten geführten I/O-Pins an, die Zielschaltung mittels einer Flachbandleitung direkt mit dem Board zu verbinden. Es ist jedoch fraglich, ob man durch den Anschluß einer externen, eventuell unfertigen Schaltung sein Entwicklungsboard riskiert, da der eine oder andere kleine Fehler auf der Zielschaltung zur Zerstörung des Boards führen könnte.

Sie sollten den oben genannten Vorschlag beherzigen, TEXTOOL-Sockel einsetzen und zum „Probieren“ den Controller direkt in die Zielschaltung setzen. Ein neuer Controller kostet 9 DM, ein Entwicklungsboard wie gesagt 179 DM. Auf der CD befinden sich übrigens die Datenblätter sämtlicher relevanten ATMEL-Produkte und eine deutlich umfangreichere Beschreibung der neuen Controllerfamilie inklusive Befehls-erklärung, Registerbeschreibung usw. Ohne diese Informationen dürfte es recht schwer werden, mit den neuen Controllern Großes zu vollbringen.

Auf der CD nach weiteren wichtigen Aspekten über das Board zu suchen, können Sie sich sparen, es wird nicht weiter erwähnt.

### ■ Software

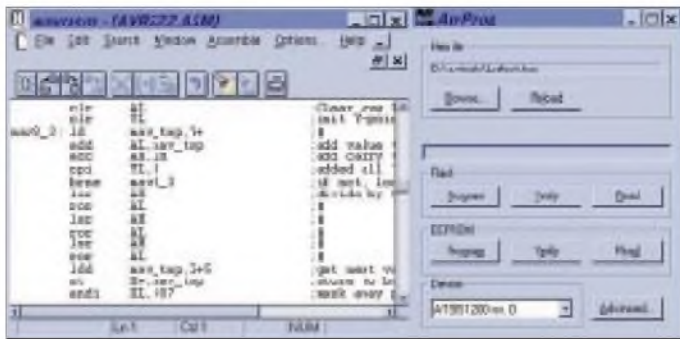
Etwas mehr Mühe hat man sich bei der Beschreibung der mitgelieferten Software gegeben. Sie besteht aus einigen Einzelprogrammen für DOS und Windows 95. Windows 3.xx scheint bei ATMEL keine große Bedeutung mehr zu haben. Es wird darauf hingewiesen, daß Besitzer von der älteren Windows-Version mit der modernen Kommandozeilen orientierten Entwicklungssoftware für DOS vorliebnehmen müssen.

Mal abgesehen davon, daß mit Sicherheit niemand mehr Lust hat, sich auf COMMAND.COM-Ebene mit dem Kit zu unterhalten, fehlen unter DOS auch der Simulator usw. Es existieren lediglich der Assembler und die Übertragungssoftware.

ATMEL liefert das AVR-Studio, einen Assembler, einen Simulator und die Übertragungssoftware, wie erwähnt, unter Windows 95. Alle Programme müssen einzeln aufgerufen werden, sind also nicht in einer Oberfläche integriert (wenn man mal von Windows absieht). Sie können sie jedoch ohne Probleme gleichzeitig öffnen und haben einen recht schnellen Zugriff durch einfaches Anklicken des entsprechenden Fensters.

Nach der unproblematischen Installation sind Sie natürlich versucht, sofort ein Demo-Programm in das recht komfortabel ausgestattete AVR-STUDIO zu laden. Jetzt werden Sie erstaunt feststellen, daß kein solches





**Bild 4:**  
Assembler und  
Übertragungs-  
software

existiert. Erst, wenn Sie die CD durchsuchen, finden Sie in dem Verzeichnis der schmalbrüstigen DOS-Software tatsächlich ganze zwei Demo-Files: LED.ASM (Listing 1) und PUSHBUTTON.ASM (Listing 2), beide siehe Teil 2.

Beide Files lassen Ihr Entwicklungsboard zu einer Mini-Lichtorgel mutieren. Nach dem Assemblieren und Übertragen der Software auf das Board.... geht erstmal nichts. Spätestens jetzt werden Sie feststellen, daß die beigelegten Flachband-Verbindungskabel durchaus einen Sinn haben und nicht nur zum Verpackungsmaterial gehören. Sie verbinden die I/O-Pins mit den Tastern und Leuchtdioden (Bild 2). Im Handbuch wird dies auch nur am Rande erwähnt.

Die Demo-Files laufen ohne Probleme sofort auf dem Board. Im AVR-STUDIO läßt sich der Ablauf sehr schön visualisieren. Leider lassen sich die Einstellungen der Oberfläche nicht abspeichern. Nach dem Laden eines vorher assemblierten oder C-compilierten Files müssen alle Einstellungen neu vorgenommen werden.

Warum ein weiterer externer Simulator der Software beiliegt, ist mir nicht ganz klar. Das AVR-STUDIO ist in jedem Fall das bessere Werkzeug (Bilder 3 und 4). Sie sollten die Software übrigens von den Disketten installieren, da diese wesentlich aktueller ist als die auf der CD. Sie entspricht auch der letzten von ATMEL benannten Version auf den entsprechenden Internetseiten.

Stichwort: INTERNET und AVR. Was heißt eigentlich AVR? Das Handbuch und die CD gaben mir darüber, auch nach längerer Suche, keine Auskunft. Im WWW funktioniert es mit *atmel.com*. Das wenige, was dort über die neuen Controller zu lesen ist, beantwortet diese Frage recht präzise: „Nothing, it's just a name.“ Nun gut, so wichtig ist es auch nicht. Interessanter ist der Hinweis auf ein Update für die B-Revision des Entwicklungsboards. Nur mit diesem Update sind Sie in der Lage, auch die größeren Controller zu programmieren.

Sie sollten sich auf den Internetseiten die AVR-FAQs ansehen. Die wenigen Fragen und Antworten weisen anhand von Beispielen auf einige Besonderheiten und momentane Merkwürdigkeiten hin, die durchaus beachtet werden sollten (wir gehen darauf

noch näher ein). Die Programmiersoftware sucht und findet das Board an einer seriellen Schnittstelle automatisch bei jedem Start.

Das AVR-STUDIO ist auch in der Lage, compilierten C-Code zu lesen, eine Bezugsquelle für den angegebenen C-Compiler konnte ich jedoch bis jetzt nicht in Erfahrung bringen.

Unterm Strich betrachtet, gefällt mir die Software gut. Sie ist funktionell, übertrifft für diesen Preis meine Erwartungen, und es läßt sich unproblematisch arbeiten.

### ■ Controller

Bei etwas genauerer Betrachtung, speziell des Erstlings AVR90S1200, reduziert sich der anschwellende Jubel etwas. Die in den technischen Daten plakatierten 1 – 8 KB Flash-Speicher erwecken im ersten Moment den Eindruck, daß dem als 8-Bit-Prozessor betitelten Controller auch 1 – 8 KB Programmschritte zur Verfügung stehen.

Da der Speicher aber 16-Bit-orientiert ist, halbieren sich die möglichen Programmschritte. Der 3-Level-Hardware-Stack erscheint bei einem Controller dieser Größenordnung ausreichend. Benutzen Sie jedoch beispielsweise die internen und externen Interrupt-Möglichkeiten, können Sie lediglich einen einzigen Sprung in eine Unteroutine wagen.

Beim Aufruf einer Interruptroutine wird logischerweise die Rücksprungadresse auf dem Stack geparkt und dann wird es recht eng. Jetzt wird kaum jemand versuchen, in 0,5 KB × 16 halbe Betriebssysteme abzuliegen, aber wer Controller programmiert,

weiß, welchen Stellenwert der Stack in einem System hat.

Ärgerlicherweise fehlen bei dem Kleinsten der Familie der Multiplikationsbefehl und die Möglichkeit, direkt aus dem Programmspeicher tabellenartige Strukturen zu laden. Man kann sich in diesem Fall und bei diesem Controllertyp eingeschränkt behelfen, indem die 64 Byte EEPROM für derartige Situationen benutzt werden. Das ist nicht viel, aber besser als nichts.

Das 1000mal wiederbeschreibbare Flash-Memory zerstreut OTP-Ärger mit dem damit verbundenen ständigen Löschen von überteuerten EPROM-Versionen.

Von den 32 Registern, die gleichwertige Akkumulatoren darstellen, sind nur die oberen 16 direkt erreichbar. Der für einen RISC-Prozessor recht mächtige Befehlssatz erfordert systembedingt einige Kompromisse bezüglich der Adressierungsstruktur. Mit diesen Kompromissen kann man aber ohne Probleme nach einer Eingewöhnungsphase leben.

Deutlich interessanter dürften die nachfolgenden Controller sein. Viele der genannten Einschränkungen treffen auf diese Typen nicht zu. Sobald diese erscheinen, sehen wir sie uns noch einmal im Detail an.

Richtig ärgerlich dagegen ist die fehlende Möglichkeit, den vorhandenen internen Taktgenerator auch zu aktivieren. Leider ist dieses nur mit den deutlich teureren Parallel-Programmiergeräten möglich.

### ■ Unterm Strich

Das Entwicklungskit ist seinen Preis, gemessen an den Produkten der Mitbewerber, mehr als wert. Sorgt ATMEL für eine ständige Verfügbarkeit bei einem weiterhin vernünftigen Preisniveau, dürfte diese Controller-Familie den Markt mächtig aufräumen. In dieser Preisklasse ist mir zur Zeit kein Controller bekannt, der auch dem „kleinen“ AT90S1200 in irgendeiner Disziplin gewachsen wäre.

Ab dem AT90S2313 muß der eine oder andere Mitbewerber sogar deutlich mehr als nur Kosmetik in der Pflege seiner Produktfamilie betreiben, wenn er den Eindruck eines unwichtigen Erscheinungsbildes vermeiden möchte.

### ■ Hier geht's weiter

Ab dem nächsten Heft starten wir mit einem mehrteiligen Programmier-Crash-Kurs. Wir werden den Controllern recht genau aufs Bit schauen und einige kleine Standard-Applikationen mit ihm verwirklichen. Großes Augenmerk legen wir auf oben genannte Eigenheiten, um Fehler in der Anfangsphase von vornherein zu vermeiden.

#### Quellen:

Atmel AVR-Datenbuch,  
<http://www.atmel.com>



**Bild 5:** Entwicklungsboard

# Ham-Fair '97 in Tokio

EDGAR MORRISON-CLEATOR – DK9UA, 7J1ADW

*Im vorigen Jahr fand die Tokyo-Ham-Fair erstmals an einem anderen Ort als bisher und in neuen Ausstellungsräumen statt. Wie läuft überhaupt solch eine Messe in Japan ab, und was war neu, besser, schöner, interessanter? Zur Beantwortung dieser Fragen habe ich mich früh am Samstag von den Tatamis erhoben und mich per S-Bahn auf den Weg gemacht.*

Nachdem es mir im Vorjahr nicht gelungen war, mich an Ort und Stelle zu informieren, sollten mich in diesem Jahr weder Taifune, Erdbeben noch Vulkanausbrüche, worauf man in Japan immer gefaßt sein sollte, daran hindern, dort aufzukreuzen.

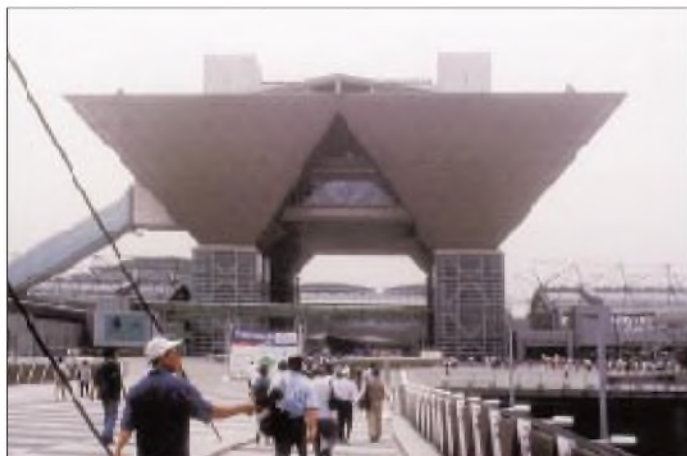
Die alte Ausstellungshalle war nur mit dem Bus erreichbar, der aber oft längere Zeit im Stau steckte. Bei meinem ersten Besuch wußte ich nichts von dieser Verbindung und lief von der Ginza bis Harumi, und das bei 35 °C im Schatten – aber davon gab es auf dem Weg leider sehr wenig.

Erfreulich war es, zu erkennen, daß das neue Internationale Messegelände (Kokusai tenjijō) – auf einem Polder vor den Ufern Tokios – sehr gut erreichbar ist.

## ■ Einfache Anreise

Vom nächsten S-Bahnhof hat man noch etwa fünf Minuten zu laufen, die Einschienenbahn um und die Fähre über die Bucht von Tokio bringen einen bis fast vor den Eingang.

Natürlich gibt es auch einige Buslinien dorthin, aber auf die habe ich lieber verzichtet!



**Kokusai tenjijō, das internationale Messegelände in Tokio**



**Eine der vielen verzehrzwangfreien Ruhezeiten**

Ausreichende Parkmöglichkeiten in erreichbarer Nähe sind vorhanden, aber das Auto hat für einen Tag auf dem Parkplatz genausoviel zu berappen wie sein Herrchen für den Eintritt zur Messe – von den hohen Straßenbenutzungsgebühren einmal ganz abgesehen.

Als westlicher Ausländer kann man auf den meisten Bahnen mit einem Streckenplan fahren, da die Namen der Linien und die der Stationen meistens in lateinischer Schrift mit auf den Hinweistafeln stehen, aber leider nicht überall. Bei der letzten Teilstrecke zum Messegelände beispielsweise sucht man vergebens nach Übersetzungen. Wenn man dann kein Japanisch kann, fühlt man sich doch plötzlich sehr einsam und verlassen.

Vorn auf den Bussen steht der Zielort ebenfalls nur in Japanisch.

Wer wie ich die alte, mehr an einen Flugzeughangar mit Zwischendeck erinnernde Halle in Harumi in Erinnerung hatte, war sicher vom äußeren Bild der neuen Messehallen tief beeindruckt.

## ■ Neues Äußeres

Tokio ist nicht arm an futuristischer Architektur, aber beim Verlassen des Bahnhofs fiel mein Blick auf vier auf dem Kopf stehende imposante Pyramiden, die über den riesigen Hallen thronen, deren Mächtigkeit einem erst so richtig auffällt, wenn man direkt daruntersteht.

„Jetzt bloß kein Erdbeben!“ denkt man als katastrophengewohnter Mitteleuropäer und überlegt schnell, ob man nicht ausgerechnet heute die Golfsocken – das sind die mit den 18 Löchern – anhat. Man möchte ja nirgends einen schlechten Eindruck hinterlassen!

Tatsächlich hatten wir an einem Tag Anfang August im Bereich Tokio in den frühen Morgenstunden ein Erdbeben der Stärke 4,8 auf der Richter-Skala. Ganz Japan sprach darüber, und die Medien waren voll davon, aber ich glaube, daß ich der einzige im ganzen Land war, der es verschlafen hat.

Nach dem Haupteingang muß man noch durch zwei fußballfeldgroße Hallen laufen,



bevor man endlich am Ziel seiner Träume ist.

Der Eintritt ist mit 1500 ¥ pro Nase für die gesamte Messezeit dem Preisniveau in Japan angepaßt. Die Behauptung, westliche Ausländer müßten wegen ihrer großen Zinken mehr bezahlen, entbehrt jeglicher Grundlage.

Mein erster Rundgang dauerte ziemlich lange, da ich in den Tagen zuvor auf den UKW-Frequenzen im Bereich Tokio aktiv war und meinen Besuch auf der Messe angekündigt hatte.

So lauerten schon am Eingang einige OMs, um mir ihre QSL-Karten in die Hand zu drücken und ein Schwätzchen zu halten.

Teil der hinteren Empfangshalle. Viel Platz ...



Die Halle selbst ist in drei Abschnitte aufgeteilt. Hinter dem Eingang die großen, auch bei uns bekannten Hersteller, der Stand der JARL, die Klubstation 8J1HAM mit etwa 20 Funkstellen und die „höherwertigen“ Vereinigungen, wie YL-Klub, der IOTA-Vertreter bei Yaesu und der Stand der ARRL, wo das übliche QSL-Kartenanschauen vor sich ging.

Dahinter kamen die Kleinproduzenten, aber den größten Teil der Halle nahmen die Buden der Kleinklubs ein. Dort findet man viele Vereinigungen japanischer Funker im Ausland, die Selbstbauer, Benutzer spezieller Frequenzen oder Freunde besonderer Betriebsarten, Klubstationen der Polizei, der Pfadfinder oder von denen, die man bei uns mit landsmannschaftlichen Vereinigungen bezeichnet.



Am Stand zweier Vereinigungen japanischer Auslandsfunker, JANET und JAIG

Bei meinem vorigen Besuch fand ich noch eine Klubstation von OM's vor, die während der Regierungszeit des Meiji-Kaisers (bis 1912) geboren waren – aber die sah ich in diesem Jahr nicht mehr.

### ■ Angenehmer Aufenthalt

Die gute Kühlung machte den Aufenthalt in der Halle sehr angenehm, wogegen die alte Halle mehr wie ein Backofen wirkte; aber der japanische Sommer war in diesem Jahr sowieso nicht so heiß wie sonst. Wohltuend empfand ich außerdem die verzehrungsfreien Ruhezonen, wo man seine mitgebrachten Reisklopse und den Bohnenkuchen verdrücken konnte.

Die Imbißbuden und das Restaurant haben übrigens keine Messepreise und liegen mit ihren Preiserwartungen auf dem Landesniveau, aber das ist für unsere Begriffe gewaltig hoch. Am Stand des Verbandes der japanischen Pfadfinderinnen bekam man kostenlos kalten Tee serviert. Ich habe nicht gehört, daß sich deshalb ein Getränkehändler beschwert hätte.

Einen speziell ausgewiesenen Flohmarkt wie in Weinheim oder Friedrichshafen gibt es nicht. Seine Altgeräte und den Schrott

verkauft man an seinem eigenen Stand bei den Buden. Es wird mehr Gebrauchtetes angeboten als früher, und die Qualität entspricht inzwischen auch deutschen Flohmärkten.

Toiletten gibt es in ausreichender Zahl, sie sind vorbildlich sauber und ohne Warteschlangen. Allerdings laden die japanischen stillen Örtchen konstruktionsbedingt nicht zu längeren Sitzungen ein.

Ob die bessere Erreichbarkeit des Messegeländes, die kühle Witterung oder die bessere Kühlung dafür verantwortlich sind, läßt sich nicht genau sagen, aber ich hatte den Eindruck, daß mehr Besucher kamen und länger als in vergangenen Jahren blieben. Im Bereich der Klubs kam es manchmal schon zu Friedrichshafener Gedränge.

### ■ Neues

Der allgemeine Trend der neuen Geräte geht weiter in Richtung kleiner, komfortabler und teurer, aber das ist nichts Neues. Vieles kommt auch in anderem Gewande daher; die Knöpfe und Tasten sind anders geformt oder an anderen Stellen, der Inhalt ist dagegen oft identisch mit Geblättern.

Die Funknavigatoren, Tamagochi der Autofahrer, sind z.Z. der große Renner in Japan. Der Displayinhalt der Navigatoren, die inzwischen serienmäßig in viele Neufahrzeuge eingebaut werden, lassen sich über ein Zusatzgerät auf dem Bildschirm des Schlepptops darstellen. Das trifft auch für den Standort eines Funkpartners mit GPS-Gerät zu, und auf Knopfdruck wird man optisch und akustisch zu dessen QTH geleitet.

Natürlich kann der japanische OM mit dem elektronischen Henkelmann auch während der Fahrt päckeln, und wenn da auch nichts mehr läuft, wird der Autonavigator durch einen weiteren Knopfdruck zum Fernseher, so daß der Fahrer auch während der Fahrt jeden Homerun beim geliebten Baseball genau mitzubekommen vermag.



Prototyp einer Farb-SSTV-Einheit im Handy-Design von Kenwood. Ob sie wohl produziert wird?

Die Firma Kenwood zeigte den Prototyp eines Mini-SSTV-Transceivers. Die SSTV-Einheit mit Kamera und Bildschirm ist nicht größer als ein Handy, und die Verbindungen laufen über eine handelsübliche Handfunke. Man konnte oder wollte mir aber nicht verraten, ob bzw. wann das Gerät in Serie geht.

Ganz sicher in Serie gehen wird allerdings die Spread Spectrum Communication (SSC), auf deren Zulassung im Amateurfunk man noch wartet. Zweifel an der Erteilung der Genehmigung existieren nicht, da die Japaner an allen neuen Dingen sehr interessiert sind. Berufsbedenkenträger und Restrisikofetischisten gibt es sehr wenige.

### ■ Merkwürdiges

Die Augen habe ich ganz gewaltig aufgerissen, als plötzlich die Uniform eines deutschen Hauptfeldwebels mit blauem UN-Deckel und einem echten Japaner drin an mir vorbeimarschierte. Natürlich sauste ich sofort hinterher, um zu sehen, was es mit dieser Erscheinung auf sich hat; ob Realität oder UFO: Den Fall mußte ich klären. Jener Hfw bewegte sich zu einem Stand mit weiteren Uniformierten, und es stellte sich heraus, daß dieser Klub alte Militärfahrzeuge kauft, funkmäßig aufrüstet und an Wochenenden militärische Funkübungen abhält.

In der Halle vor der Ham-Fair hatte sich auch ein Paketdienst niedergelassen, über den man seine erworbenen Schätze nach Hause schicken konnte. Im Bereich von Tokio wird die Zustellung für den nächsten Tag garantiert, selbst sonntags!

### ■ Epilog

Auch wenn der Sommer in Japan noch so heiß ist: Ein Besuch der Ham-Fair in Tokio lohnt sich immer. Wenn dann die Abende sehr fröhlich im Kreis guter Freunde in einem Restaurant auf der Ginza ausklingen, ist sie schon eine längere Anreise wert!



Amateurfunk in Uniform. Ein Hauptfeldwebel an seinem Stand bei der Ham-Fair in Tokio  
Fotos: DK9UA

# Sonderrufzeichen 5A28: An der Klubstation der Libyschen Volksjamahirija

HANNES GRÜNSTEIDL – OE3SGU für das Team von 5A28

*Wenn sich Funkamateure in Sachen DX etwas in den Kopf setzen, arbeiten sie so lange daran, bis etwas daraus wird. So geschehen bei 5A28, einer Funkreise der etwas anderen Art, die den Teilnehmern jede Menge Spaß, Strapazen und nicht zuletzt Erfahrungen gebracht hat. Außerdem offerierte sie nach langen Jahren auch wieder Funkfernschreibbetrieb aus Libyen.*

5A28 war, wenn man so will, das Produkt einiger glücklicher Zufälle. So kannten sich die Teilnehmer der Funkreise bis wenige Monate vor der Abreise noch nicht einmal, was sich aber nicht als Hindernis erwies. In Libyen wurden wir alle dicke Freunde, und vielleicht folgt dieser Unternehmung eine ähnliche an einem anderen Ort.

Es war irgendwann im Frühjahr 1997, als ich von Recep, OE2GRP, einen Anruf bekam. Er fragte mich nur, was denn der Antennentuner kosten sollte, den ich in der qsp, der Vereinszeitschrift des ÖVSV, inseriert hatte. Ich kannte Recep bis dahin nur von seiner Aktivität als 5A1A/OE2GRP im Jänner 1997, und natürlich unterhielten wir uns eine Weile über Libyen. Daß dieses Telefonat meinen diesjährigen Sommerurlaub beeinflussen sollte, hätte ich dabei noch nicht gedacht. Als er mir später mitteilte, daß er im August oder September wieder etwas vorhat und dazu noch OPs mit CW- und RTTY-Erfahrung sucht, habe ich mich auf den Weg gemacht, um bei einem Besuch Näheres zu besprechen.

die letzte diesbezügliche Aktivität aus 5A irgendwann vor 30 Jahren datiert.

So weit, so gut, nur kostet das Ganze einen Haufen Geld, es ist allerlei zu organisieren usw. Letzteres wurde in zwei Bereiche geteilt, wobei Recep, OE2GRP, sich um den Transport der Geräte, um Genehmigung und Unterkunft sowie all das kümmerte, was uns nach Libyen und wieder zurück bringen sollte.

Bei seiner Aktivität im Jänner hatte er bereits ein sehr freundschaftliches und herzliches Verhältnis zu den OPs Ali und Abu-Baker von 5A1A aufgebaut und war der einzige der Gruppe, der Land und Leute bereits kannte, was natürlich sehr von Nutzen war.

Den zweiten Teil der Organisation übernahm Franz, OE1AOA, Inhaber der Firma Point Electronics in Wien. Um alles, was mit der Beschaffung von Geräten, Antennen usw. zusammenhing, bemühte er sich. Da Franz die Generalvertretung für Icom in Österreich innehat, stellten dann auch Icom (Europe) die Transceiver und diverse



und Franz wäre 5A28 jedenfalls nicht zustande gekommen.

An einem Tag im Juli standen dann nach etlichen Anrufen und Faxübermittlungen nach Libyen der genaue Zeit- und Reiseplan sowie die Zusammensetzung des Teams fest, und wir harrten nurmehr unserer Visa, die das Libysche Volksbüro in Wien problemlos und sehr rasch erteilte.

5A28 war ein Sonderrufzeichen anlässlich der Revolutionsfeiern in Libyen, die jährlich am 1.9. mit diversen Paraden und Umzügen begangen werden – ein Nationalfeiertag, der für die libysche Bevölkerung von allerhöchster Wichtigkeit ist. Die Bedeutung dieses Rufzeichens wurde uns vor Ort deutlich klargemacht, ebenso, daß dies für unser Team als österreichische Delegation eine besondere Ehre darstellt. Mit 5A28 sollte Libyen in der Welt auf spezielle Weise vertreten werden. Wir sind uns dieser Ehre bewußt und stolz darauf, daß uns die Gelegenheit dazu gegeben wurde.

## ■ Die Gruppe

Das Team bestand aus insgesamt sieben OMs, wovon drei dem Icom-Radio-Club Austria, OE1XIC, angehören. Die Genehmigung 5A28 wurde somit auch für OE1XIC ausgestellt. Die drei OPs dieser Klubstation, Franz, OE1AOA (SSB), Igor, OE3ICS (CW), und Günther, OE6DGG (2 m und 6 m), sind Angestellte der Firma.

Recep, OE2GRP, und Altger, OE2KTO, machten Betrieb in SSB. Ich benutzte auf Kurzwelle alle Betriebsarten mit Schwerpunkt RTTY sowie CW auf den unteren Bändern. Mit von der Partie war noch SWL Gerald (Gerry), der gerade dabei ist, seine Amateurfunkprüfung abzulegen. Er funkte zwar nicht, war aber vor Ort aufgrund seiner umfassenden technischen Kenntnisse eine sehr große Hilfe und einfach unverzichtbar. So kümmerte er sich um Dinge, die viel Zeit in Anspruch nahmen, wie Antenneninstallation, Verlegung der Kabel usw. Gerry ist ein Meister der Improvisation, dem immer irgendeine brauchbare Lösung einfällt.



Blick auf Tripolis,  
Standort der  
Aktivitäten von 5A28

Der Mensch war mir aufgrund seiner humorvollen Art sofort sympathisch, und so faßte ich nach etwas Bedenkzeit den Entschluß, der Expedition, wie gewünscht als RTTY- und CW-OP zur Verfügung zu stehen. Speziell RTTY schien mir für die DX-Gemeinde besonders interessant, da

andere Firmen Antennen und Zubehör bereit. Probleme bereitete allerdings die Tatsache, daß sämtliche Geräte im Zielland bleiben mußten, da eine Ausfuhr nicht erlaubt ist.

Das erschwerte unser Vorhaben natürlich erheblich. Ohne das Engagement von Recep



Der SSB-Betrieb wurde auch öfters von den 5A1A-OPs Ali und Abu-Baker übernommen, insbesondere dann, wenn unsere Gruppe einmal nicht anwesend war (was ohnehin sehr selten vorkam) oder einer der beiden einfach einmal wieder selbst funken wollte, hi.

### ■ Anreise, Stationsaufbau und erste (RTTY-)QSOs

Die Anreise der ersten Gruppe mit OE2GRP, OE2KTO und OE6DGG erfolgte am 27.8. Es ging vorerst mit über 200 kg Übergepäck nach Malta, wo die Maschine am späten Nachmittag landete. Dort wurden die OMs von einem Vertreter der libyschen Botschaft empfangen, der es irgendwie schaffte, das Gepäck unkontrolliert durch den Zoll zu bringen. Dann in Eile weiter zur Fähre „Granata Tripolis“, die bereits eine Stunde auf die Gruppe wartete und ihren Namen zu Recht trägt.



Was nun folgte, war keine Erholung: 13 Stunden Nachtfahrt, nur arabischsprachiges Personal, dabei noch jede Menge Formulare in Arabisch auszufüllen. Von Luxus keine Spur.

Am 28.8. kam die Gruppe dann gegen 9 Uhr in Tripolis an, wo sie Ali und Abu-Baker sowie Houssen vom Reisebüro schon erwartete. Und mit einem Panzerfahrzeug (!) ging es ab ins Hotel. Die Sicherheitsvorkehrungen in Tripolis waren immens, was bestimmt mit den gerade stattfindenden Revolutionsfeiern zusammenhing. So folgten dem Betreten des Hotels jedesmal eine genaue Gepäckkontrolle sowie ein Röntgen-Sicherheits-Check. Zudem bewachten noch etliche Polizisten rund um die Uhr das Gebäude, und die Zufahrt zum Hotel war mittels Schranken abgeriegelt.

OE1AOA, OE3ICS, OM Gerry und ich, OE3SGU, flogen am 30.8. von Wien nach Monastir in Tunesien, wo wir um Mitternacht ankamen. Dort holten uns Houssen und sein Bruder Hassan, die ein Reisebüro im libyschen Sabrata besitzen und unsere Betreuer vor Ort sein sollten, ab. In Mona-

stir wartete auch Jorge Peralta, PR-Manager von Icom (Europe), auf uns. Er verbrachte insgesamt drei Tage mit uns in Tripolis und war sozusagen „Guest-OP“.

Bei der Paßkontrolle am Flughafen zitterten Gerry und ich das erste Mal, als der Beamte unsere Pässe aufschlug, das libysche Visum sah und uns daraufhin ziemlich genau musterte. Anscheinend liebt man es in Tunesien nicht gerade, wenn jemand das Land nur zur Durchreise benutzt. Ein beklemmendes Gefühl, wenn noch dazu eine Flugzeugladung Touristen hinter einem wartet. Aber schließlich kamen wir ohne weitere Kontrollen davon.

Von Monastir führte die Route dann per Auto über die etwa 600 km nach Tripolis; eine sehr eindrucksvolle Strecke, die gemischte Gefühle in uns hervorrief: Gegen Vormittag erreichten wir die Grenze, ein für uns Europäer ungewohntes Bild. Es galt auch für uns, arabische Formulare

**In Libyen gibt es beeindruckende Zeugnisse einer wechselvollen Geschichte. Hier das römische Theater in Sabrata.**

**Das Expeditionsteam von 5A28.  
V.l.n.r.: OE6DGG (†);  
Dr. Abdel Kadir;  
OE3SGU; OE2GRP;  
OE3ICS; OE3KTO;  
OE1AOA;  
Abu-Baker, 5A1A;  
SWL Gerald,  
SWL Jorge (h.)**



auszufüllen, die Reisepässe wurden an den diversen Kontrollstellen insgesamt um die 20mal verlangt und die Gepäckstücke genauestens durchsucht. Kein Problem bereiteten die Notebooks und das Zubehör wie Modems, Keyer, SWR-Meter, Werkzeuge usw.

Nach der Grenzprozedur ging es dann weiter nach Tripolis, wo wir gegen Mittag zwar erschöpft, aber erleichtert ankamen. Man brachte uns gleich zum Klubhaus von 5A1A, das in einem besseren Stadtteil von Tripolis liegt und sich derzeit im Umbau befindet; übrigens ein schöner Bau, der seinen Zweck bestens erfüllt. Im Klubhaus begrüßten uns dessen Leiter, Dr. Abdel Kadir, die OPs von 5A1A, Ali und Abu-Baker

sowie einige andere Personen (?) mit einer Rede. Alles, was wir zu diesem Zeitpunkt wollten, waren aber eigentlich eher eine Dusche und dann ab ins Bett, doch Recep hat uns diesen Wunsch leider nicht erfüllt ...

Wir bezogen schnell unsere Zimmer im Hotel, das einen Vergleich mit westlichen Spitzenhotels nicht zu scheuen braucht, und dann rief das Flachdach zur Arbeit. Die A3S wartete auf ihren Aufbau, es galt, die Standorte der vorhandenen Antennen noch einmal zu durchdenken und sie teilweise umzubauen, eine FD4 zusätzlich zu montieren und die R7, ein Überbleibsel der ukrainischen Expedition von 1995, die sich knapp vor dem Umfallen befand, wieder aufzurichten und abzugleichen.

Die Antennenfarm für Kurzwellen bestand nun aus den bereits erwähnten A3S, FD4 und R7 sowie einer GAP Voyager für 20 bis 160 m, einem Dipol für 40 m und 80 m, einer Fritzel-GP für die WARC-Bänder sowie einer Delta-Loop für 20 m. Als Transceiver dienten zwei mitgebrachte IC-706 MKII sowie ein IC-756. Der an der Station vorhandene TS-690 S wurde vor allem in RTTY eingesetzt. Alle Kontakte liefen mangels Endstufe mit 100 W. Für RTTY fand ein simples Modem mit HamComm-Software Verwendung.

Den eigenen TNC habe ich sicherheitshalber zu Hause gelassen, da die Ausfuhr von Geräten aus Libyen problematisch ist und ich das Ding nicht unbedingt verschenken wollte. Neben den Antennen und Transceivern blieb nämlich auch sämtliches andere mitgebrachte Zubehör wie SWR-Meter, Antennentuner, Modems usw. an der Klubstation zurück.

Es wurde Abend, wir hatten Durst, Hunger und waren müde. Aber all das spielte keine Rolle, jeder von uns brannte darauf, endlich loszuliegen. Und ich wollte das erste RTTY-QSO auch noch an diesem Abend fahren.

Um 1910 UTC hatten wir es geschafft: 5A28 war in RTTY QRV. Als erste Station kam Uli, DK3CU, ins Log, gefolgt von

Thomas, DF2KU, und Bernd, DF3CB. Es entwickelte sich ein enormes Pile-Up. Selbst innerhalb von 10 kHz Splitbereich blieb es sehr schwierig, irgend etwas zu lesen. Es schien, als ob alle Stationen dieselbe Feldstärke hätten. Nur die Big Guns unter den RTTY-DXern hatten keine Mühe, schon in den ersten Stunden dranzukommen. Gegen Ende der Expedition geschah es dann aber oft genug, daß sich erst nach etlichen CQ-Rufen ein kleines Pile-Up entwickelte; teilweise konnte ich auf Split-Betrieb zur Gänze verzichten. Ein gutes Zeichen; der Großteil der europäischen RTTY-DXer dürfte also 5A28 gearbeitet haben.

Etwa zur selben Zeit waren auch die anderen Betriebsarten simultan aktiv. Wir hatten es geschafft, ein Traum wurde wahr! Das ließ all den Streß und die Müdigkeit für einen Moment vergessen. Gegen Mitternacht haben wir Neuankömmlinge dann den Betrieb eingestellt. Nach 45 Stunden ohne Schlaf und den Strapazen der Fahrt war niemand von uns mehr zu irgendeiner Leistung fähig, obwohl wir gern weitergemacht hätten. Wir fuhren erst einmal ins Hotel, während die erste Gruppe unter Recep noch eine SSB-Nachtschicht machte.

## ■ Land und Leute

Wer, so wie wir, Libyen zum ersten Mal besucht, ist schlichtweg überrascht. Es ist ein Land, das sehr viel zu bieten hat und wo der Individualtourist voll auf seine Kosten kommt. Abgesehen von der (noch) langwierigen Einreise, die das UNO-Embargo zudem noch erschwert, indem es keine Direktflüge gibt und daher nur eine Landeinreise über Tunesien, Ägypten oder mittels Fähre von Malta aus in Frage kommt, entschädigt das Land voll für die sich selbst auferlegten Strapazen.

Die Libyer helfen uns bei Fragen oder Problemen stets, es wurden neue, herzliche Freundschaften geknüpft. Auch die Organisation durch das Reisebüro Zahrat El Remal Travel and Tourism unter der Leitung von Houssen Suof bewährte sich.

Wir haben in Libyen die besten Pfeffersteaks gegessen, exzellenten Fisch konsumiert, westliche Zigaretten geraucht und (natürlich) alkoholfreies Bier getrunken. An Lebensmitteln gibt es außer Schweinefleisch und Alkohol alles zu kaufen, die Hotels entsprechen westlichem Standard, und das Straßennetz ist in sehr gutem Zustand. Richtig schockierend empfanden wir eigentlich nur den Schmutz, der sich neben den Straßen auftürmt. Tonnenweise Autoreifen und -wracks rechts und links der Straße irgendwo in der Botanik. Wer die Wüste pur will, muß an der Grenze rechts abbiegen ...

Libyen ist ein Land, das sich erst allmählich für den Touristen öffnet, und das ist auch

gut so. Dort findet man noch das Ursprüngliche eines Volkes vor, das eine sehr lange und interessante Geschichte durchlebt hat und, Allah sei Dank, noch nicht dem Massentourismus verfallen ist. Da gibt es keinen Ort, wo an Hausmeisterstränden halb Europa nebeneinander gepfercht am Strand liegt. Folglich ist daher einiges für den Normaltouristen ungewohnter und vielleicht auch schwieriger.

Als wir bei der Heimreise am 9. abends nach Djerba (Tunesien) kamen und am nächsten Morgen den „Markt“ besuchten, habe ich all diejenigen Urlauber bedauert, die dort in Hotelburgen wohnen und sich irgendwelchen Hongkong-Kitsch verkaufen lassen, Made in Tunisia, versteht sich. Gern wäre ich an diesem Tag wieder in Libyen gewesen, wo einem diesbezüglich nichts vorgespielt wird, man das Ursprüngliche eines Landes hautnah spürt und (noch) nicht Kommerz und Touristenfängerei das Leben eines Volkes bestimmen.

## ■ Funkbetrieb – und Murphy

Das Klubhaus von 5A1A befindet sich ungefähr 10 Autominuten von unserem Hotel. Wir hatten einen Taxitransfer, der auf Anfrage mehr oder weniger pünktlich lief, doch nicht während der Nacht; wer Nachtschicht machte, mußte bis 8 oder 9 Uhr morgens warten.

QSO-Statistik 5A28

Band	SSB	CW	RTTY	Summe
1,8 MHz	1	35	-	36
3,5 MHz	163	234	-	397
7 MHz	715	648	-	1363
10 MHz	-	644	-	644
14 MHz	2742	653	1057	4452
18 MHz	1238	1074	-	2312
21 MHz	1016	720	182	1918
24 MHz	1	91	-	92
28 MHz	49	79	-	128
50 MHz	55	-	-	55
144 MHz	7	-	-	7
gesamt	6034	4131	1239	11404

Natürlich ist Libyen ein orientalisches Land, in dem man mehr Zeit als im gestreßten Europa hat, was ja durchaus auch eine Reihe positiver Seiten hat.

Problematisch wird es für den Expeditionär nur dann, wenn er z.B. darum bittet, um 7 Uhr vom Hotel abgeholt zu werden, und das erst um 11 Uhr geschieht – genau dann, wenn die Öffnungen über den langen Weg nach Ozeanien bereits vorüber sind. Oder wenn man am Abend ins Klubhaus kommt, um eine Nachtschicht auf den niederfrequenten Bändern einzulegen, und es befindet sich nichts Trinkbares im ganzen Haus, von Essen ganz zu schweigen. Eine Schlafgelegenheit im Klubhaus gibt es nicht, nur eine alte Matratze, die man sich teilen kann, wobei ich den Boden vorgezogen habe.

Oder man macht es so wie unser CW-OP Igor, OE3ICS. Er schlief in aufrechter, direkt ehrfurchteinflößender Haltung im Sessel. Das nenne ich den Stil eines Funkamateurs, für den nur CW als Betriebsart in Frage kommt. Von Wasser auf den Toiletten konnten wir selbstverständlich auch nur träumen, ebenso wie von einer Waschgelegenheit im Innern des Hauses.

Wir haben immer in zwei Schichten gearbeitet, sofern dies organisatorisch möglich war. SSB stellte durch die zahlreichen OPs kein Problem dar, während ich in RTTY als einziger (und in CW gelegentlicher) sowie Igor, OE3ICS, als Nur-CW-OP ziemlich viel zu tun hatten.

Aktiviert wurden alle Bänder von 2 m bis 160 m, wobei uns auf VHF/UHF aufgrund der schlechten Ausbreitungsbedingungen und des doch bescheidenen Equipments leider nur mäßige Erfolge vergönnt waren.

Nach zwei Tagen Betrieb kam dann Murphy, und zwar mit Macht. Wir erlebten einen Wetterumschwung, der mit Sandstürmen begann und in heftigen Gewittern und Regenfällen endete. Während dieses Sauwetters fuhren wir einmal durch Tripolis, auf dessen Straßen das Wasser bis zu einem halben Meter hoch stand.

Auf den Bändern wirkten sich die chaotischen Wetterzustände durch kräftiges QRN und statische Aufladungen aus, die den Betrieb speziell auf den niederfrequenten Bändern und in RTTY sehr erschwerten. Jedes Rufzeichen mußte mühsam hinterfragt werden, um die Station doch noch ins Log zu bekommen. Zweimal blieben Igor und ich während der Nacht im Shack, ohne daß die niederfrequenten Bänder Betrieb erlaubten; die Gewitter tobten einfach zu stark.

Die Stürme beschädigten die GAP-Vertikal für 160 m bis 20 m so erheblich, daß wir sie abbauen mußten. Damit konnten wir 160 m nunmehr mit der FD4 oder dem 80-m-Dipol bedienen, aber immerhin kamen doch noch einige Europäer und W4ZV (als einziger aus den Staaten) zum Zug. Die Traps des A3S Beam sind „abgesoffen“, also hieß es, mit den vorhandenen Drahtantennen und der R7 auszukommen. Die von der ukrainischen Expedition aus 1995 noch verbliebene Delta-Loop erwies sich als sehr wirkungsvoll und brauchbar. Bei fast allen RTTY-QSOs, die in den letzten Tagen von 5A28 gelangen, wurde diese Antenne verwendet.

Alles ein Grund mehr, die Zeit nach den gegebenen Ausbreitungsbedingungen und vorhandenen Mitteln optimal zu nutzen. In RTTY habe ich täglich zumindest auf 20 m für etliche Stunden Betrieb gemacht, da ich möglichst vielen verschiedenen Stationen und auch den „Little Pistols“ eine faire Chance für ein neues Land geben wollte.

Insbesondere, wenn Murphy wieder einmal zuschlug, regten sich aber bei jedem



von uns doch Zweifel, ob 5A28 denn ein Erfolg würde. Die QSO-Rate, speziell auf den unteren und höheren Bändern schien zu niedrig, und auch mit RTTY klappte es nicht so wie erhofft. Speziell die Westküste der USA und Ozeanien waren schwierig zu arbeiten. Aber Libyen ist eben kein Funkreiseziel wie irgendeine Insel in der Karibik, wo der OP in einem Bungalow wohnt, nach Lust und Laune zur Station gehen kann, um sich den dann Rest der Zeit am Strand zu erholen.

Man ist auf den Transfer zwischen dem Klub und dem Hotel angewiesen, es gibt mehr oder weniger fixe Zeiten, in denen man (oft für Stunden) ins Restaurant zum Essen geführt wird, oder man sitzt stundenlang unnötig im Hotel herum, weil kein Taxi kommt ...



Während unseres Aufenthaltes besuchte uns öfters Franc, S52FD, an der Klubstation. Er hat fünf Jahre in Libyen gearbeitet und ist derzeit für ein Jahr auf Urlaub. Funkamateure sind halt überall in dieser Welt zu Hause.

Am letzten Tag der Aktivität gab es als Besonderheit für Stationen aus Österreich noch unsere Live-Teilnahme am Österreich-Rundspruch. Nach dem Ende des Rundspruchs konnten wir dann mehr als hundert OE-Stationen abfertigen. Ein schönes Gefühl, als der eine oder andere OM aus der Heimatstadt sich meldete.

## ■ 5A28 auf Achse

Neben dem Funkbetrieb wurden wir zu einigen offiziellen Anlässen eingeladen. So gab man uns zu Ehren zweimal ein großes Dinner in den feinsten Restaurants mit durchweg westlichem Publikum, und ein Krankenhaus für behinderte Kinder hatte anlässlich der Jahresfeier der Revolution einen Folkloreabend, der sehr interessant war. Neben dem Funkbetrieb blieb uns nicht viel Zeit, das schöne, sehr moderne Tripolis oder gar mehr anzuschauen. Lediglich am letzten Tag wanderten wir durch die Innenstadt, sahen uns den sehr exotischen und wie aus

Tausendundeiner Nacht wirkenden Markt an und genossen in einem libyschen „Pub“ zu einem starken Kaffee die Wasserpfeife. Wer nach Tripolis kommt, muß unbedingt das Nationalmuseum besuchen, das die libysche Geschichte von der Steinzeit bis zur Ära Muammar Al Qadaffis auf sehr interessante und aufwendige Weise darstellt. Leider, wie so oft während unseres Besuchs, war auch hier der Slogan „no Photo – no Video“ angebracht, doch gab es auch keine Prospekte oder Kataloge der ausgestellten Exponate.

## ■ Fazit

Jedem, der Libyen besuchen will, sei dies empfohlen. Das Land ist speziell für den Individualtouristen, der etwas Besonderes erleben will, eine Reise wert.

**SWL Jorge von Icom, an seiner Seite Recep, OE2GRP**

**Hannes, OE3SGU, Autor, dieses Beitrages, sorgte für den sehr respektablen Anteil von fast 11 % RTTY-QSOs am Gesamtergebnis der Unternehmung**



Dank der Hilfe und Organisation von Housen und Hassan, unseren Managern vom Reisebüro Zahrat El Ramal Travel and Tourism, kam es zu keinerlei Zwischenfällen, wir wurden nach Möglichkeit bestens betreut, und man war uns stets behilflich.

Angesichts der Tatsache, daß in Libyen sämtliche Beschilderungen usw. nur in Arabisch existieren und man mit Englisch auch nicht sehr weit kommt, braucht man ohnehin einheimische Führer – sonst verläuft man sich pausenlos.

Natürlich gab es, so wie bei jeder DXpedition, einige kleine unvorhersehbare Ereignisse, aber die gehören irgendwie dazu. Insgesamt betrachtet war 5A28 sicher ein Erfolg; die vielen positiven Kommentare, die bisher via Packet-Radio oder Internet eingegangen sind, sprechen für sich.

Insgesamt gelangen uns 11 404 QSOs, davon 4131 in CW und 1239 in RTTY. Wer 5A noch auf dem einen oder anderen Band oder in diversen Betriebsarten braucht, darf auf zukünftige Expeditionen vertrauen (nur den Präfix dürfte es wohl so bald nicht wieder geben). In Libyen besteht nun eine sehr leistungsstarke Klubstation mit herrlicher Antennenanlage, nur über eine Linear und einen Computer verfügt sie (noch) nicht. Da nun auch RTTY freigegeben ist, sollte eine neue Aktivität in dieser Betriebsart kein Problem mehr darstellen. 5A28 hat den Anfang gemacht – let's continue!

## ■ 5A28 – Danke!

Dank an OE2GRP, ohne den 5A28 nicht zustande gekommen wäre, an OE1AOA, der für das Sponsoring des Equipments durch die diversen Firmen gesorgt hat, dem International Assakr-Club for correspondence and friendship in Tripolis unter der Leitung von Dr. Abdel Kadir für die Einladung und die Möglichkeit, die Klubräume zu benutzen. Besonderer Dank an das Reisebüro Zahrat El Remal Travel and Tourism in Sabrata unter der Leitung von

Housen Suof für die gute Organisation sowie an Hassan Suof für die Geduld mit den crazy Austrian Hams.

Dank auch an den Theuberger Verlag für die Bereitstellung der QSL-Karten, den OPs Ali und Abu-Baker für ihre Freundschaft und Unterstützung bei der Aktivität, DK3CU für die Hilfe im RTTY-Betrieb und DJ7IK für die Versorgung mit Informationen per Telefax und die gute Zusammenarbeit.

Kommentare an [OE3SGU@OE3XBS.AUT.EU](mailto:OE3SGU@OE3XBS.AUT.EU) sind willkommen. See you maybe from the next place!

\*

Zwei Wochen vor Redaktionsschluß erreichte uns die traurige Nachricht, daß Günti, OE6DGG, am 1.11.97 im Alter von 50 Jahren unerwartet verstorben ist. Wir werden sein Andenken in Ehren halten.

## Ein Gerät – drei Bänder: Standards neuester Sprößling C710 kann 2 m, 70 cm und 23 cm

ULRICH FLECHTNER – DG1NEJ

*Kaum hat man sich daran gewöhnt, daß aus Mikros (C408, C108, C508) Minis (C510) mit praktikabler Sendeleistung werden, da präsentiert Standard bei unveränderten Abmessungen mit dem C710 schon den ersten „echten“ Tribander.*

Die Unterschiede des von Standard sogenannten Tri'turbo C710 zum Vorgängermodell C510 beschränken sich, rein äußerlich betrachtet, auf den Aufdruck der Gerätebezeichnung. Selbst die Masse (210 g mit Batterien) und die Abmessungen (etwa 103 mm × 56 mm × 27 mm ohne Bedienelemente) sind unverändert. Einzig die Antenne ist wie gewohnt mit 160 mm überproportional lang und im oberen Drittel deutlich verdickt, wohl eine Folge der Erweiterung zum SHF-Bereich.

Durch die konsequente Verlagerung von Einstellungen auf das Menü bleibt die Bedienung übersichtlich und einfach, sofern man sich an solch kryptische Anzeigen wie iSPon (interner Lautsprecher an), rPtof (Relaisablage aus), SA 1 (Batteriespar-schaltung Stufe 1) o.ä. gewöhnt hat. Die Frequenzeingabe kann wahlweise mit dem Hauptabstimmknopf, mit den Up/Down-Tasten oder über die Tastatur erfolgen. Bei der Eingabe von 23-cm-Frequenzen muß als erste Ziffer eine „2“ eingegeben werden, die das Gerät automatisch auf volle 12xx.xx MHz ergänzt; ein 200-MHz-Bereich ist empfangsmäßig nicht zugänglich.

### ■ Speicher und Suchlauf

Rund 200 Speicherplätze stehen in einem EEPROM stromausfallsicher zur Verfügung. Als Besonderheit lassen sich nur unbelegte Speicherplätze auswählen, was das versehentliche Überschreiben eines Speichers unmöglich macht. Natürlich kann man Speicherinhalte wieder löschen, wenn auch absichtlich kompliziert.

Suchlauf: Man drücke die Taste SC, und der Suchlauf startet im eingestellten Frequenzraster im aktuellem 1-MHz-Segment. Wird zuvor die Zweitfunktionstaste gedrückt, läßt sich eine Endfrequenz eingeben, der Suchlauf wandert dann von der zuerst eingestellten Frequenz bis dorthin. Wird während des Suchlaufs noch einmal die Zweitfunktion ausgelöst, führt das zum Scannen des gesamten Bandes. In der Zweitfunktion kann der Nutzer dazu zwanzig verschiedene Scanbänder durch Eingabe der Start- und Endfrequenz festlegen, was das C710 angesichts seines großen Fre-



**Frontansicht des C510. Sende-, Zweitfunktions- und Beleuchtungstaste verfügen über einen deutlichen Druckpunkt. Die winzige rote Taste auf der Oberseite dient zum Ein- und Ausschalten. Fehlbedienung ausgeschlossen!**

quenzbereichs zu einem richtigen Scanner macht.

Selbstverständlich kann man auch Speicherplätze absuchen, alle, nur markierte oder im jeweils eingestellten Zehnerblock, wobei das Menü wie üblich auch verschiedene Wartebedingungen offeriert. Und dazu steht noch eine Scanfunktion für die CTCSS-Frequenzen zur Verfügung.

### ■ Selektivruf und sonstige Funktionen

Die 39 CTCSS-Töne sind serienmäßig vorgesehen und können sendeseitig ausgestrahlt oder auch beim Empfang mit ausgewertet werden. Mittels der DTMF-Töne stehen die obligatorischen, umfangreichen

Selektivruffunktionen zur Verfügung, sei es als Dreitonruf ohne Absenderkennung oder komplett mittels sieben Tönen. Kennungen lassen sich in acht Speichern ablegen und ggf. den Speicherplätzen zuweisen. Zur Kompatibilität mit anderen Geräten trägt bei, daß die Tonlänge dreistufig anpaßbar ist.

Das Menü bietet weiterhin eine Sendezeitbegrenzung gegen übermäßige „Langdräh-te“, automatische Endabschaltung nach 30, 60 oder 120 min Inaktivität (mit Warnton vor der Abschaltung) und AM-Empfang, der sich wahlweise in den Flugfunkbereichen automatisch aktiviert (nur empfangsseitig!) und per schaltbarem Abschwächer im NF-Zweig vor Übersteuerung in der Nähe von Sendern schützt.

Während diese Bereichsautomatik durchaus Sinn macht, ist die selbsttätige Ablageschaltung der Nicht-DL-Version in Deutschland aufgrund des abweichenden Bandplans nicht zu gebrauchen. Hingegen mag der RF-Squelch im Fall hartnäckiger Störungen ganz sinnvoll sein. Er reagiert im Gegensatz zur „normalen“ Rauschsperrung nicht auf die NF-Qualität, sondern auf die relative Feldstärke und öffnet erst nach dem Erscheinen des eingestellten S-Meter-Segments.

### ■ Technik

Wie fügt man eigentlich ein drittes Band hinzu, ohne die Abmessungen und die Masse zu erhöhen? Durch Mehrfachnutzung verschiedener Komponenten! Die Frequenzauflösung für alle drei Bänder erfolgt beispielsweise über einen einzigen VFO, auch der Empfängerzug wird nach dem ersten Mischer von allen Bandbereichen gemeinsam genutzt, bei einer nunmehr erfreulich hohen zweiten Zwischenfrequenz von 58,05 MHz.

Bis dahin verfügt jeder „offizielle“ Empfangsbereich (also 2 m, 70 cm und 23 cm) über eine hochspezialisierte Aufbereitung. Bei VHF weist der Stromlaufplan zwei mitlaufend abgestimmte Bandpässe aus, bei UHF einen abgestimmten und einen festen Bandpaß, und bei SHF schließlich zwei feste Bandpässe. Die Praxis zeigt eine erträgliche Störempfindlichkeit.

Größter Clou ist freilich die Aufteilung der Sendestufen: Während für das 23-cm-Band ein eigenständiger Zug, bestehend aus Vortreiber, Treiber und Endtransistor existiert, kommen für 2 m und 70 cm gemeinsame Treiber- und Endstufentransistoren zum Einsatz, fast unglaublich! Tatsächlich finden sich nur noch getrennte Vortreiberstufen sowie eine Schaltstufe zur Überbrückung des VHF-Tiefpasses für UHF-Signale am Ausgang.

End- wie auch Treiberstufen arbeiten direkt mit der Versorgungsspannung, die bis zu 8 V betragen darf. Die anderen Schaltungs-





**SMD-Technik in Vollendung:** Die Bauteile im Gerät lassen sich teilweise nur noch mit einer Lupe erkennen.

Fotos: DG1NEJ

teile erhalten stabilisierte Spannungen von 6,5 bzw. 3,5 V. Ab etwa 3,2 V macht das Gerät schlapp, so daß kaum die Gefahr besteht, Akkumulatoren zu tief zu entladen bzw. umzupolen, andererseits kann man aber auch Primärbatterien nicht vollständig ausnutzen.

**Praxis**

Etwas gewöhnungsbedürftig war dieser Test schon, denn das Gerät kam frisch aus Japan und mit einem japanischen Handbuch; der Umgang wurde mir nur durch das ausgeklügelte Bedienschema und die Ähnlichkeit mit dem Vorgängermodell klarer.

Größter Mangel: Der 1750-Hz-Rufton fehlt, und wer in Europa mittels gespitzter Lippen weiterkommen will, muß gute Nerven besitzen oder auf die Europa-Version warten.

Das Gerät ließ sich sowohl durch seine handliche Form als auch die geringe Masse recht angenehm handhaben und, sofern man mit den Menüpunkten vertraut ist, auch intuitiv. Sein Gehäuse ist ausreichend robust und übersteht selbst einen kleinen Sturz oder ein paar Spritzer Wasser. Erfreulich sind das große Display und die gute Beleuchtung, unverzichtbar erscheint trotz der großzügigen Tastatur der Bestätigungspiepton.

Etwas unhandlich empfand ich die vergleichsweise lange Antenne, insbesondere bei Benutzung des Gürtelclips. Andererseits zeigt sie einen guten Wirkungsgrad und ermöglicht im Vergleich mit leistungsstärkeren Handfunkgeräten mit kürzeren Antennen (sie bieten in der Regel auch nur gerade einmal 2,5 W) dieselben Reichweiten.

Die Modulation wurde als angenehm, deutlich und laut beurteilt, wobei die Konstruktion anscheinend sogar Windgeräusche weitgehend unterdrückt. Auch die Lautstärke reicht trotz des kleinen Lautsprechers völlig aus, einzig der Lautstärkesteller verdreht sich beim Transport am Gürtel oder in der Hemdtasche zu leicht.

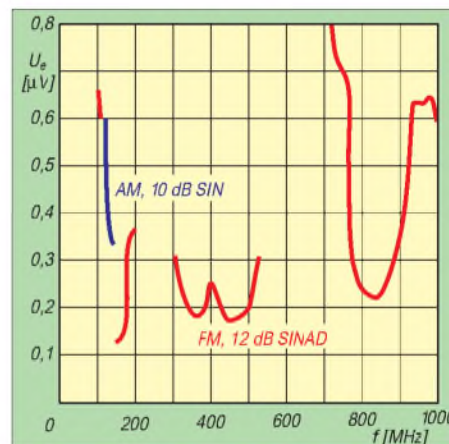
Die Empfindlichkeit ist ebenfalls gut, dabei beachtenswert niedrig der Stromverbrauch im Standby-Betrieb. Die Störfestigkeit erwies sich als brauchbar; die höhere erste Zwischenfrequenz hat sie deutlich verbessert, wenn sich auch in der Großstadt oder in der Nähe von einschlägigen Sendeanlagen doch noch Störungen im 70-cm-Band, vorwiegend durch das C-Netz, bemerkbar machen. Das 2-m-Band wie auch der 23-cm-Bereich zeigten sich aber gegen solche Störungen gefeit.

Beim Senden mit großer Leistung bricht die Spannung der Batterien recht bald auf 3,9 V ein, so daß der Leistungsgewinn gegenüber Akkuzellen minimal ist; mit den dann erzielbaren 0,7 W kommt man genauso weit. Wenn man also viel sendet, sollten eher Akkumulatoren die erste Wahl sein, wer hingegen mehr hört (zumal im Standby-Betrieb) ist mit Primärbatterien gut bedient: Sie halten im reinen Standby-Betrieb rein rechnerisch 9 Tage (was freilich keine sehr sinnvolle Methode der Batterieentladung

darstellt). Aufgrund der fehlenden Stromversorgungsbuchse ist dennoch das Adapterkabel für die Buchse auf der Unterseite dringend zu empfehlen, das durch den integrierten Antennenanschluß usw. vor allem im stationären wie auch im Mobilbetrieb einen deutlichen Komfortgewinn verspricht. Packet-Radio ist mit 1200 Baud möglich, allerdings mit einem TX-Delay von etwa 125 ms. Dabei empfiehlt sich ist ein kleiner Hochpaß, bestehend aus einem Kondensator und einem Widerstand an der Ohrhörerbuchse, da das Signal per Deemphasis optimal an den internen Lautsprecher angepaßt wurde (Baßbetonung).

**Fazit**

Sobald auf irgendeine Weise ein 1750-Hz-Rufton existiert, ist der Tribander C710 auch in Europa ein patentiertes Handfunkgerät. Die scheinbar geringen Sendeleistungen genügen in der Regel für die Ortsrunde, eine Wanderung oder zum Erreichen des lokalen Relais – zahlreiche Besitzer eines C408, C108 oder C528 mit nur 0,25 W Sendeleistung werden das bestätigen können.



**Gemessene Empfindlichkeitswerte.** Die blaue Kurve gibt die Daten des AM-Empfangsbereiches an, die roten Kurventeile die der anderen Empfangsbereiche (außer 23-cm-Band). Der darunterliegende Bereich beginnt bei 719 MHz mit 1,35 µV.

Freilich macht der 23-cm-Bereich nur beim Vorhandensein entsprechender Gegen- oder Relaisstationen Sinn, beispielsweise in einigen Großstädten. Auf dem Land konnte ich damit gerade einmal eine Bake und nach Absprache den Tonunterträger eines ATV-Relais hören. Viel mehr war da in FM nicht zu machen, was sich aber mit Einführung des C710 ändern könnte. Schließlich bietet gerade dieser Frequenzbereich noch die Gewähr für störungsarmen Funkbetrieb. Das C710 hinterläßt jedenfalls einen guten Eindruck und etwas Verwunderung, wie so viel Technik in ein so kleines Gehäuse paßt. Dank gilt der VHT-Impex, Enger, für die Überlassung des Testgerätes und Fa. Dr. Hegewald Funktechnik, Dresden, für die Bereitstellung des Meßplatzes.

Meßwerte		
Empfänger	2 m	70 cm
Empfindlichkeit:		
bei 12 dB SINAD	0,13 µV	0,16 µV
bei 20 dB SINAD	0,19 µV	0,21 µV
bei 30 dB SINAD	0,37 µV	0,45 µV
Frequenzabweichung:	0 kHz	+0,8 kHz
6-dB-Bandbreite:	16 kHz	16 kHz
Rauschsperr:		
öffnet minimal	0,09 µV	0,10 µV
öffnet maximal	0,24 µV	0,29 µV
Spiegelfr.-Dämpfg.:		
unterhalb	100 dB	60 dB
oberhalb	110 dB	100 dB
S-Meter:		
S1	0,18 µV	0,23 µV
S3	0,39 µV	0,47 µV
S5	0,67 µV	0,91 µV
S7	1,23 µV	1,55 µV
S9	2,24 µV	1,55 µV
Sender		
2 m	70 cm	
Sendeleistung:		
L/H bei U <sub>B</sub> = 3,7 V	0,4/0,7 W	0,3/0,7 W
	(23 cm: 0,1/0,2 W)	
L/H bei U <sub>B</sub> = 4,5 V:	0,4/1,2 W	0,3/1,0 W
	(23 cm: 0,2/0,3 W)	
L/H bei U <sub>B</sub> = 8,0 V:	0,4/2,9 W	0,3/2,7 W
	(23 cm: 0,6 W ?)	
Einschwingzeit L (H):	6 (18) ms	13 (22) ms
Max. Modulationshub:	4,9 kHz	5,2 kHz
Oberwellenunterdr.:		
2. Harmonische	-63 dBc	-62 dBc
3. Harmonische	-64 dBc	
4. Harmonische	-64 dBc	
5. Harmonische	-62 dBc	
Tonruf:	n.v.	
Stromaufnahme:		
Save 1 (2; 3)	9 (13; 21) mA	
Save 0	32 mA	
Empfang	40 ... 87 mA	
Beleuchtung	+59 mA	
Senden 0,3 ... 1,0 W	0,3 ... 1,1 A	

Gemessen mit Marconi csm 2945 mit freundlicher Unterstützung durch Dr. Hegewald Funktechnik, Dresden; Irrtümer vorbehalten. (c) uf (Werte für 23 cm: Werksangaben).

# Die Tätigkeit des Managers aus der Sicht des Managers

FRITZ BERGNER – DL7VRO

*Dieser Beitrag soll nicht einfach eine statistische Aufstellung sein, sondern viel mehr eine Lanze für die QSL-Manager brechen und allen Amateuren eine Hilfe sein, schnell und problemlos an ihre QSL-Karten zu kommen.*

Zur Zeit manage ich folgende Stationen: H44XO, H44IO, FW/Y58IO, FW/Y31XO, T21XO, T25AO, T28XO, 3D2AO, 3D2IO, 3D2XO, 9I2A, 9I2M, 9I2Z, TN2M, TN4U, 9H3TY, 9H3TZ 9H3VN, 9H3VO, 9H3VP, 9H3VR, 9H3VS, CT3/DL7UTM, EA8/DL7AU, EA8/DL7IO, SO1HH, SO5OE/1, 5V7HR ... – und es werden wohl noch einige Rufzeichen folgen.

Ich selbst bin ebenfalls leidenschaftlicher DXer. Am Tage gehe ich meiner normalen Arbeit nach und anschließend, in der verbleibenden Freizeit, wird dem Hobby gefrönt. Aber so wird es wohl allen Managern gehen.



**Jeden Tag außer Werbung noch eine Menge Luftpostbriefe aus aller Welt – das ist für einen QSL-Manager normal. Die hier ausgebreitete Spitze waren bei DL7VRO 260 an einem Tag!**

Meine Managertätigkeit begann 1992, als Birgit, Y58AO, Holger, Y58IO, und Tom, Y31XO, ihre erste Südseetour unternahmen. Schon nach einer Woche waren die ersten QSL-Karten für ihre H4-Aktivität per Luftpost bei mir in Berlin. Die Auswertung konnte natürlich nicht erst nach Erhalt der Logs beginnen, die ich nach der Rückkehr der OPs in Form von Disketten erhielt.

Mit dem Eintreffen der ersten QSL-Karten richtete ich eine Datenbank ein, die sich inzwischen für die Auswertung und statistische Erhebungen bestens bewährt hat; damit bin ich zu jedem Rufzeichen in Sekunden-schnelle aussagekräftig. Welche Mengen an Post zu bearbeiten waren, soll das Foto auf dieser Seite dokumentieren (zum Vergleich der FT-747 GX im Vordergrund).

## ■ Porto

Als erstes möchte ich über das leidige Thema Geld sprechen. Für einen Luftpostbrief (20 g) mit normalem Format verlangt die Deutsche Bundespost bei einem Be-

stimmungsort außerhalb Europas 3 DM. Das entspricht im Schnitt US-\$ 2 oder US-\$ 1 plus einem IRC, neuerdings etwas weniger. In jedem Fall sollte man sich vorher für den Wechselkurs US-\$/DM interessieren. Die Landpost für einen einfachen Brief zu einem Ziel außerhalb Europas kostet 2 DM. Als Äquivalent dafür genügt selbstverständlich US-\$ 1 nicht. Innerhalb Europas benötige ich generell 1,10 DM. Selbstverständlich spielt auch noch die Masse des Briefes eine Rolle, sofern sie 20 g übersteigt. Als negatives Beispiel möchte ich die etwa 400 QSL-Karten von N7RO erwähnen, für die er als Rückporto

US-\$ 22 und einen IRC beilegte. Für dieses Paket reichte die Summe bei weitem nicht. Aber im Interesse der Funkamateure habe ich auch dieses Porto beglichen.

Wie sieht nun aber die Kostenrechnung über alle QSL-Wünsche aus? Aus den USA erhielt ich 937 Briefe mit je US-\$ 1 darin, des weiteren 248 Briefe mit jeweils einem IRC. Aus Japan bekam ich 598 Briefe mit je US-\$ 1 und 383 Briefe mit je einem IRC.

Ich habe diese beiden Länder ausgewählt, weil von dort zwei Drittel aller QSL-Karten stammen. Das soll keine Wertung gegenüber den Amateuren sein.

Die nächste Gruppe sind diejenigen, die gar kein Rückporto beilegen. Die Zahl ist mit 263 gegenüber den oben erwähnten doch recht gering, wobei der überwiegende Teil davon aus dem osteuropäischen Raum stammt, wo man aus objektiven Gründen kaum eine dementsprechende Währung beilegen kann. Ich spreche da aus Erfahrung, weil ich als Y49RO in der DDR dieselben Probleme hatte und folglich Ver-

ständnis dafür aufbringe. Um all dies zu kompensieren, habe ich fast alle eingehenden Karten via Landpost verschickt und hoffe dabei auf das Verständnis der Amateure, die ausreichend und mehr an Porto beilegen.

Die Zahlen beziehen sich nur auf die Südsee-Expedition, sie sind aber bei den anderen Expeditionen ähnlich gelagert.

In diesem Zusammenhang wäre jeder Amateur gut beraten, sich vor dem Versenden seiner QSL-Post darüber zu informieren, wie die Portokonditionen des jeweiligen Landes aussehen. Es fällt doch nicht schwer, so etwas per QSO zu erfragen – und erleichtert den QSL-Managern die Arbeit.

## ■ Spenden

Viele Briefe enthielten natürlich auch Spenden für die DXpedition in Form von Dollars oder IRCs. Wofür werden sie benötigt und ausgegeben?

Eine DXpedition in ein fernes Land überfordert in den meisten Fällen die Haushaltskasse des gewöhnlichen Funkamateurs. So fallen doch bei allen DXpeditionen u.a. wesentliche Mehrkosten für den Transport der Technik an. Oftmals werden hohe Gebühren für Lizenzen erhoben, und auch der Zoll verlangt seinen Obolus. Bevor die DXpedition beginnen kann, sind einige Faxe zu übermitteln, viele DX-Telefonate zu führen und etliche Gramm an Dokumenten in die jeweiligen Länder zu verschicken.

Ist man glücklich wieder in der Heimat, setzen sich die Kosten fort. QSL-Karten müssen gedruckt werden, Aufkleber gibt es auch nicht umsonst, und selbst der Drucker verbraucht einige Farbbänder. Im Falle der Südsee-DXpedition wurden 10 000 Karten je Rufzeichengebiet hergestellt, ebenso viele Aufkleber und fünf Farbbänder verbraucht. Ein weiterer Teil der mitgeschickten Spenden deckte das Porto in die osteuropäischen Länder. Um dies alles finanzieren zu können, bin ich in letzter Zeit einige andere Wege beim Versand der QSL-Karten gegangen.

## ■ Umschläge

Die Umschläge müssen unbedingt erwähnt werden, weil der Umgang mit ihnen einen ganz erheblichen Zeitfaktor darstellt. Viele Rückumschläge sind so groß, daß die eigene QSL-Karte gerade hineinpaßt. Die ersten Probleme treten dann schon beim Öffnen der Briefe auf, denn man möchte ja weder den Rückumschlag noch die QSL-Karte beschädigen. Ich bevorzuge einen automatischen Brieföffner, den ich bei solchen Sendungen nicht benutzen kann. Die Rückumschläge werden dagegen meistens größer gewählt,



und ich bin erstaunt, welche Faltkünste die Absender dafür anwenden. Die größten Spezialisten auf diesem Gebiet sind (dank Origami?) unsere japanischen Funkfreunde.

Am günstigsten machen sich im europäischen Raum C6-Umschläge (162 mm x 114 mm; vor allem bei Luftpostumschlägen auch heute noch das gängige Format), nicht etwa die im Geschäftsbereich fast ausschließlich benutzten Größen DL (220 mm x 110 mm) oder die etwas größeren C65 (229 mm x 114 mm).

In den USA sind fast nur Breitformate in diversen Abstufungen üblich, und ich erhalte manchmal wahre Riesen, die ich dann per Schere und Klebefolie auf ein von unserer Post für Normalporto noch akzeptiertes Maß (max. 235 mm x 125 mm) zurückstutzen muß. Eine gute Wahl wäre für dortige Verhältnisse der Typ Monarch mit 3 7/8" x 7 1/2" (190 mm x 98 mm).

Eine Unart ist es, die Dollars und IRCs festzuklammern oder gar mit Klebestreifen an den QSL-Karten oder Umschlägen zu befestigen. Wenn im Eingangmaximum der



Die möglichst rationale Bearbeitung der QSL-Post setzt einen optimierten Arbeitsablauf voraus, was aber nicht ausschließt, daß man sein Büro zu freundlicheren Jahreszeiten als jetzt auch einmal im Freien aufschlägt. Außer warm muß es aber auch noch windstill sein.

Fotos: Autor

QSL-Karten, das sich dann um 80 Briefe/Tag beläuft (die Spitze waren 260 an einem Tag!), zehn solcher Briefe dabei sind, kann man schon verzweifeln.

Auf dem Umschlag sollte vermerkt sein, für welche Station die QSL-Karten bestimmt sind, denn in den meisten Fällen betreut der Manager mehrere Stationen. Der Rückumschlag braucht nicht mit dem Absender des Managers versehen zu sein, da fast alle Manager einen eigenen Stempel benutzen.

Wer den Rückumschlag gleich frankiert, muß sich über das (aktuelle!) Rückporto Klarheit verschafft haben. Er sollte einfach in der Mitte gefaltet und mit dem Falz nach unten eingelegt, dabei seine Größe so gewählt werden (DIN C6), daß die QSL-Karten hineinpassen, und auf keinen Fall schon zugeklebt sein.

Ich weiß, das sind Selbstverständlichkeiten, aber würde ich es schreiben, wenn es nicht

Statistik Südsee nach 3 Jahren

Expedition	QSOs	di-rekt	via Büro	bestätigt	in %
H4	10384	2040	2559	4599	44,3
FW	9959	2465	1624	4089	41,1
T2	12061	3781	1098	4879	40,5
3D	980	194	164	358	36,6
gesamt	33384	8480	5445	13925	41,7

Kontinent	Expedition				
	H4	FW	T2	3D	ges.
AF	3	8	3	0	14
AS	2185	1172	2284	161	5802
EU	792	437	2330	79	63
NA	1498	2330	2188	67	6083
SA	71	79	121	6	277
OC	50	63	126	15	254
gesamt	13177	6411	2729	9140	69,4

öfter vorkommen würde? Es gibt aber auch leider Funkamateure, die gar keinen oder nicht beschriftete Umschläge beilegen, vielleicht haben sie ihre Adresse vergessen, vermerken aber auf der QSL-Karte noch besonders: bitte direkt.

Eine besondere Erschwernis bedeuten für den Manager Briefe per Einschreiben: Als

auch Kalender erfreuen sich einiger Beliebtheit. An Kuriositäten fand ich folgende Dinge: Salz und Pfeffer von verschiedenen Fluglinien, desgleichen Erfrischungstücher, Bilder nackter, schöner Frauen, selbst Make-up nebst Werbung und Lottoscheine waren vertreten.

■ QSL-Karte

Selbstverständlich soll jeder Amateur seine QSL-Karte grafisch so gestalten, wie er es wünscht. Dabei gibt es aber doch einige beachtenswerte Grundsätze: Das eigene Rufzeichen sollte unbedingt (ggf. ein zweites Mal) auf der Seite, auf der die QSO-Daten eingetragen werden, stehen, eine angemessene Größe haben und sich in derselben Höhe befinden. Leider steht auf vielen japanischen QSL-Karten das Empfänger-rufzeichen auf dem Kopf, so daß man die Karte immer drehen muß; in unseren Gefilden aber kein Problem. Wenn der Absender seine Daten nicht per Aufkleber dokumentiert, sollte er sauber in Druckschrift schreiben, damit keine Lesefehler entstehen können und das in einer Größe, daß man keine Lupe braucht. Die üblichen Probleme mit I und J, U und V, C und L in Rufzeichen gehen mich kaum noch etwas an, über solche Karten hat sich ggf. schon das QSL-Büro geärgert und die Karte an mir vorbei fehlgeleitet.

Benutzen mehrere Funkamateure eine gemeinsame QSL-Karte, so muß das aktuelle Rufzeichen ordentlich und eindeutig markiert sein, gleich, ob nun farblich oder durch Ankreuzen. Bei Aufkleber(n) für mehrere Verbindungen sollten alle auf einem untergebracht werden. Hat man im QSO erkannt, daß der OP der DX-Station das Rufzeichen nicht hundertprozentig richtig aufgenommen hat, ist es gut, auch dies auf der QSL-Karte einschließlich des Fehlers zu vermerken: Das hilft dann beim Suchen im Log erheblich.

Wenn QSL-Karten sowohl direkt als auch über das Büro geschickt werden, ist es hilfreich, dies auf der Karte, die über das Büro versandt wurde, zu vermerken. DXpeditionen benutzen oftmals mehrere Rufzeichen, was gern zu Verwechslungen führt. Beim Loggen und Ausfüllen der QSL-Karten sollte man sich vergewissern, daß das richtige Rufzeichen dem richtigen Band, der richtigen Zeit (UTC) und der richtigen Betriebsart zugeordnet ist. Auf keinen Fall etwa die lokale Zeit, ME(S)Z, einsetzen!

Besonders kompliziert stellt sich folgender Fall dar: Briefumschlag mit Rückumschlag, aber keine QSL-Karte drin oder QSL-Karte ohne Rufzeichen. Dann heißt es, anhand der Daten zu versuchen, das Rufzeichen zuzuordnen. Das Gegenstück dazu: nur das Rufzeichen ohne Daten des QSOs.

arbeitender Funkamateure ist er ja nicht zu Hause und muß dann für jeden einzelnen Brief extra zur Post. Sperrige Gegenstände gehören auf keinen Fall in den Umschlag, denn in den meisten Fällen werden beide beschädigt. Die Sendung wird dann in eine Plastikfolie eingeschweißt, um noch größere Schäden zu verhindern, und es dauert wesentlich länger, bis sie den Manager erreicht, von dem Aufwand bei der Post ganz zu schweigen.

■ Diverse Beilagen

Sehr schön finde ich es, daß sich viele Amateure in einem kleinen Brief selbst dargestellt haben, denn wir wissen ja, wie ein QSO abläuft: 599 und die Bestätigung – das ist alles. So bekommt man aber eine Vorstellung von seinem QSO-Partner. Sehr oft findet man zudem hübsche Postkarten des jeweiligen Landes. Viele Funkamateure legen touristische Werbung bei,

## Statistik TN2M und TN4U nach 10 Monaten

Expedition	QSOs	direkt	via Büro	bestätigt	in %
AF	193	67	26	93	48,2
AS	843	494	1077	601	71,3
EU	6534	2981	2265	5246	80,3
NA	5226	2678	291	2969	56,8
SA	370	185	39	224	60,5
OC	11	6	1	7	63,6
<b>gesamt</b>	<b>13177</b>	<b>6411</b>	<b>2729</b>	<b>9140</b>	<b>69,4</b>

Betriebsart/ Band	gesamt	bestätigt	best. in %
CW	7328	5028	68,6
SSB	5459	3836	70,3
RTTY	262	227	86,6
Sat	128	49	38,3
1,8	1	1	100,0
3,5	263	190	72,7
7	1839	1211	65,9
10	973	701	72,0
14	5508	3735	67,8
18	1396	1017	72,9
21	2590	1859	71,8
24	324	253	78,1
28	155	124	80,0
<b>gesamt</b>	<b>13177</b>	<b>9140</b>	<b>69,4</b>

Land	gesamt	bestätigt	best.in %
OE	111	111	100,0
EA	431	412	95,6
CT	28	26	92,6
G	114	103	90,4
4X	20	18	90,0
F	313	280	89,5
OK	229	203	88,6
DL	1313	1158	88,2
SP	360	314	87,2
PA	146	126	86,3
I	1365	1176	86,2
ON	174	150	86,2
R	274	226	82,5
EA8	55	45	81,8
OM	86	69	80,2
ZP	19	15	78,9
JA	666	524	78,7
SM	101	76	75,2
PY	163	117	71,8
9A	70	56	70,0
W	4520	2869	63,5
OH	250	155	62,0
YU	98	58	59,2
LU	113	66	58,4
HB	154	84	54,6
VE	200	99	49,5
UR	74	35	47,3
ZS	47	19	40,4
<b>gesamt</b>	<b>13177</b>	<b>9140</b>	<b>69,4</b>

Solche Kuriositäten sind leider keine Einzelfälle. Der Leser schmunzelt, aber beim Manager verursachen sie viel Mehrarbeit. Darum alles prüfen, bevor der Brief geschlossen wird!

### ■ Statistik

Abschließend anhand der Südsee-DXpedition 92/93 noch etwas Statistik. Ich glaube, daß sie nach drei Jahren aussagekräftig genug ist. Insgesamt wurden 33 384 QSOs gefahren, davon erstaunlicherweise inklusive Büro nur 14342 QSOs durch QSL-Karten bestätigt. Eine detailliertere Aussage bieten die Tabellen.

Die Kongo-Expedition zeigte schon nach zwölf Monaten, daß der Rücklauf der Karten wesentlich höher ist. Insgesamt fuhr unser Team in nur vier Tagen 13 177 QSOs, davon waren nach zehn Monaten bereits 9274 bestätigt.

Das Managen der einzelnen Expeditionen hört aber auch nach zwei Jahren noch nicht auf. Beim Erscheinen dieses Beitrags gehen immer noch täglich Briefe für die Expeditionen bei mir ein.

## Projektwoche Amateurfunk

Wenn es um die Zukunft des Amateurfunks geht, sind Probleme bei der Nachwuchsgewinnung ein Dauerthema. Und wo finden sich eher leichter Anknüpfungspunkte als in der Schule?

So hatten wir uns im Siegener Evangelischen Gymnasium im Frühjahr 1997 entschlossen, in der diesjährigen Projektwoche vom 6. bis 10. Oktober 1997 das Thema „Amateurfunk“ anzubieten. Schlagkräftiges Motto: „Faszination Amateurfunk – Bau und Wirkungsweise von einfachen Amateurfunkgeräten in Theorie und Praxis.“

Am Montag, dem 6.10., warteten dann 16 Schüler vor dem Physikraum gespannt auf das, was sich wohl unter dem Stichwort „Amateurfunk“ alles verbergen sollte. In einer ersten Runde sammelten wir von den Schülern die verschiedensten Aspekte der Betriebsart „Funk“. Davon ausgehend ließ sich ein interessanter Überblick über unser Hobby gewinnen.

Damit auch am ersten Tag die Praxis nicht zu kurz kommt, wurde mit alten Platinen und überzähligen Bauteilen das Erstellen sauberer Lötverbindungen geübt. Den Abschluß bildeten Übungen mit Peilempfängern. Nach einer kurzen Anleitung gelang es den Schülern schon recht gut, den auf dem oberen Schulhof versteckten Peilsender zu orten und zielsicher anzulaufen.

Am zweiten Tag stand dann die richtige Fuchsjagd auf dem Programm. Leider hatte sich das Wetter verschlechtert, so daß es nicht ohne nasse Hosen (hi) abging. Wir

teilten die Schüler in fünf Gruppen und ließen sie im Abstand von 5 min starten. Obwohl wir die Sender in etwa 1,5 km Entfernung vermeintlich gut versteckt hatten, gelang es allen Teams, sie schnell zu finden: Die ersten Schüler waren schon nach 25 min wieder am Ziel, die letzte Gruppe brauchte 41. Trotz des regnerischen Wetters waren die Schüler von dieser Aktion begeistert.

Den Rest dieses Tages und den kompletten dritten nutzten wir dazu, Mittelwellenempfänger (Bausatz AS 62 des AATiS) zu bauen. Da die Bohrungen in den Platinen nicht den erforderlichen Durchmesser für die Bauteile hatten, konnten wir noch das Nachbohren üben. Obwohl das Wickeln der Spulen zeitaufwendig war, machte das Einlöten der Bauteile allen viel Spaß.

Der vierte Tag brachte dann das Ergebnis: 12 Empfänger arbeiteten sofort hervorragend, die restlichen wurden nachgebessert. An diesem Tag wollten wir den Schülern noch weitere theoretische Grundlagen zum Thema vermitteln, was aber nicht bei jedem so gut ankam, wie die vorangegangenen praktischen Übungen. Gegen Mittag hatten jedoch alle verstanden, wie ein Schwingkreis grundsätzlich arbeitet, und auch die gängigsten Antennenformen waren ihnen dann bekannt. Auflockern konnten wir diese Teile durch Vorführungen von Bildübertragungen (SSTV) mittels Funk und Packet-Radio-Sendungen. Hierbei stellten

wir erstaunt fest, daß man „Farben auch hören kann“.

Am Präsentationstag waren wir natürlich auf die Resonanz der Eltern, Kollegen und der anderen Schüler unserer Schule gespannt. Leider reichte das Angebot an Vorführungen anderer Arbeitsgruppen so weit, daß uns nur einige, dafür aber Interessierte, beim Betrieb über die Schulter schauten oder sich die Mittelwellenempfänger und die Peilempfänger erklären ließen.

Für Funkneulinge war es dann doch verblüffend, wie sauber die Gegenstationen an der unter dem Sonderrufzeichen DA0SI/p arbeitenden Klubstation des Siegener Ortsverbands, O 16, aus Mailand, Linz, London, Schongau und einem kleinen Ort in Finnland zu hören waren. Auch mit einem Russen konnte ein kurzer Funkkontakt aufgebaut werden. Gegen Ende belohnten uns doch einige intensive Gespräche und Vorführungen für die Anstrengungen, die diese Projektwoche gekostet hatte.

Sollten sich genügend Schüler oder auch Schülerinnen für eine Fortführung in Form eines Wochenendseminars interessieren, so beabsichtigen wir, im März oder April '98 ein etwas größeres Bauprojekt, wie einen eigenen Peilempfänger oder einen 80-m-Kurzwellenempfänger, zu bauen.

Nachdem wir am Ende alle Geräte verstaut und die Antenne abgebaut hatten, verließen wir so ziemlich als letzte die Schule und freuten uns jetzt auf die sich anschließenden Herbstferien.

**Gerhard Büscher, DG6GBS**



# Vom Kopfhörer zum Mikrofon: Die DX-Programme der Kurzwellenhörerklubs

THOMAS VÖLKNER – DE1TVN

Anfang März 1997 kam das Aus für die Sendung „Radiotreff“. Genau 126 wöchentliche Ausgaben mit Meldungen und Berichten aus verschiedenen Sparten (Kurzwele, UKW, Satellitenfunk, Amateurfunk usw.) waren dem Hörfunkanbieter Radioropa aus Daun/Eifel (später Leipzig) kostenlos zur Ausstrahlung überlassen worden, ehe dieser an einer weiteren Zusammenarbeit kein Interesse mehr zeigte.

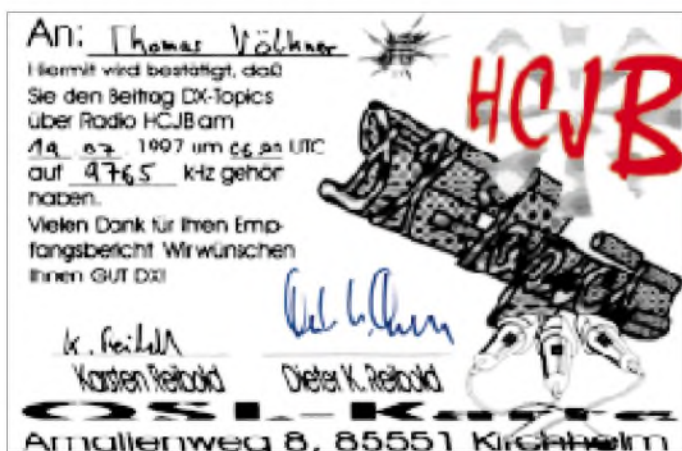
An der Produktion des „Radiotreff“ war regelmäßig ein ehrenamtliches Team von etwa zehn Hobbyfreunden aus verschiedenen DX-Klubs und -Verbänden beteiligt. Mit dem plötzlichen Ende dieser Initiative gingen der deutschsprachigen DX-Szene eine erstklassige Informationsquelle und ein Forum zum Gedankenaustausch verloren, aber es gibt noch andere.

Die Medien- und DX-Programme der Auslandsdienste auf Kurzwele sind allgemein ins Gerede gekommen. Ganz im Sinne der Neuorientierung der internationalen Stationen – sie müssen sich die Frage stellen, wie sie zu Zeiten knapper Haushaltsmittel unter Reduzierung des Einsatzes der störanfälligen Kurzwele ihr Publikum jenseits der Grenzen und Meere noch erreichen können – stehen auch die Programme für die (recht kleine) Zielgruppe der BC-DXer und Rundfunkenthusiasten zur Disposition. Häufiges Resultat: sie werden „relaunched“, gekürzt oder gleich ganz eingestellt.

für Kooperationen mit Rundfunkstationen ein, die die hobbybezogenen Beiträge unentgeltlich auf fest vereinbarten Sendeplätzen ausstrahlen.



Hierbei tut sich besonders die Station HCJB (Stimme der Anden) aus Quito/Ecuador hervor. Dieser internationale Missionssender stellt seit den späten 60er Jahren in sei-



Es scheint sich in Hobbykreisen herumgesprochen zu haben, daß sich solche Programme langfristig nur dann weiterführen lassen, wenn sie durch Mitarbeit, Beteiligung und Rückmeldung von möglichst vielen Personen getragen werden. Einige DX-Klubs und Initiativen in Deutschland bemühen sich zudem schon seit vielen Jahren um die inhaltliche Gestaltung eigener Programme bzw. Programmsegmente, mit denen sie die Palette der Informations- und Kommunikationswege im Bereich BC-DX sinnvoll ergänzen. Die Vereine gehen hier-

nem deutschsprachigen Europaprogramm verschiedenen DX-Klubs und -Initiativen Sendezeit zur Verfügung. Profitieren können so beide Seiten: HCJB bekommt regelmäßig fundierte Beiträge zum DX-Geschehen, die die Redakteurinnen und Redakteure in Quito nicht ohne fremde Hilfe recherchieren und zusammenstellen könnten. Die DX-Klubs aus dem fernen Deutschland erhalten im Gegenzug einen attraktiven Sendeplatz bei einem beliebten und in der Regel hierzulande gut aufnehmbaren Kurzwellendienst.

Neben HCJB haben sich in der Vergangenheit auch andere Stationen zu einer solchen Zusammenarbeit bereiterklärt. Doch soll in den nun folgenden Kurzporträts vor allem auf die gegenwärtigen Aktivitäten hingewiesen werden.

## ■ Assoziation Deutschsprachiger DXer (ADDX)

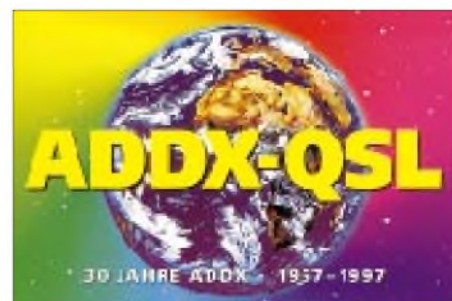
Die ADDX, mit etwa 4000 Mitgliedern Deutschlands größte einschlägige Hobbyvereinigung, kann mit Recht von sich behaupten, das älteste noch bestehende DX-Programm eines KW-Hörerklubs zu betreiben. Vor kurzem feierte es bereits seinen 30. Geburtstag.

Nur wenige Monate nach der Gründung des Vereins im Februar 1967 begann am 2.9. desselben Jahres die Zusammenarbeit mit Radio HCJB, das Mitte der 60er Jahre auf der Suche nach kompetenten Mitarbeitern für ein hobbykundiges Programm war. Die Verantwortlichen der ADDX nahmen diese Chance wahr und erarbeiteten Manuskripte, die im laufenden Programm von HCJB verlesen wurden.

Nach diesen improvisierten Anfängen begann man bald damit, die Sendungen aufzuzeichnen und auf Tonbändern per Post nach Südamerika zu schicken. Bis 1982 kümmerten sich vier ADDX-Mitglieder um diese Klubaktivität, die damals durch Programmsegmente bei anderen Stationen (u.a. Radio RSA aus Johannesburg) ergänzt wurde. Vor nunmehr 15 Jahren übernahm Hans Werner Lange das Programm. Er ist bis heute für die Redaktion und Produktion zuständig und hat dem ADDX-Programm ein hohes Maß an Beständigkeit und Qualität gegeben.

Immerhin ist der Klub an drei Samstagen im Monat mit Hintergrundberichten, Interviews, Stationsporträts und Nachrichten aus der Hobbyszene auf Sendung. Die Themen umfassen sowohl verschiedene Aspekte des Kurzwellenhobbys als auch allgemeinere Rundfunk- und Medienfragen.

Die ADDX-Beiträge entstehen in OM Langes eigenem Tonstudio, das über analoge wie digitale Geräte verfügt. Neben bewährten Bandmaschinen gehören auch schon ein DAT-Recorder und ein Computer mit Cutmaster dazu. In diesem Studio produziert der versierte Journalist auch andere Sende-





beiträge, u.a. für den US-amerikanischen Sender WYFR, den deutschen Dienst des namibischen Rundfunks oder Radio Sarner Welle in Bozen.

**Arbeitsgemeinschaft DX (AGDX)**

Im Jahre 1973 wurde die AGDX als Dachverband kleinerer, zumeist regionaler oder lokaler Vereine, gegründet. Den Mitgliedern der heute sieben Einzelclubs wird der Bezug einer gemeinsamen Zeitschrift angeboten; zu den weiteren Aktivitäten gehört auch eine DX-Sendung über HCJB.

Seit 1984 ist Ulrich Schnelle, Geschäftsführer der Kurzwellenfreunde Rhein/Ruhr, für die Hörrundfunkbeiträge der AGDX verantwortlich, die sechsmal im Jahr ausgestrahlt werden. Er ist der vierte Macher in der Geschichte dieser Sendungen, die in den 70er Jahren aufgenommen wurden. Seine eigene 75. Sendung lief übrigens im Frühjahr 1997.

Die Programme enthalten zumeist Hintergrundberichte, Nachrichten aus der AGDX und der deutschsprachigen Klubszene sowie Rückblicke auf Veranstaltungen. Die Konzeption der Texte und die Ausarbeitung der Sendungen erledigt OM Schnelle („leider“, wie er sagt) in der Regel ohne die Hilfe anderer Hobbykollegen. Die Hörerresonanz schwankt zwischen 10 und 25 Zuschriften je Sendung; zum Jubiläumsprogramm trafen mehr als 50 Briefe ein.

Für die Produktion stehen eine Reihe leistungsstarker Geräte zur Verfügung (Magnetbandmaschine von Akai und drei weitere Bandgeräte, zwei CD-Player, Sony-Kassetendeck sowie ein „No-name-Mischpult“). Ulrich Schnelle denkt allerdings darüber nach, ob die fertigen Ergebnisse in absehbarer Zeit als Tondatei über das Internet geschickt werden



könnten, womit sich der kostspielige und langsame Postweg nach Südamerika umgehen ließe.

**Kurzwellenhörerclub Saar (SWLCS)**

Seit dem Jahr 1975 gibt es auch Programme des Kurzwellenhörerclubs Saar (SWLCS), der ein Mitgliedsverein der AGDX ist. Anlässlich eines Besuches im Saarland bot der damalige Leiter der deutschen Redaktion von HCJB, Peter Hübert, den Hobbyfreunden Sendezeit für ein eigenes monatliches Programmsegment an. Dieses Angebot wurde aber auf nur eine Sendung alle zwei Monate reduziert, weil der SWLCS befürchtete, daß die Qualität der Programme unter einem zu hohen Zeitdruck leiden könnte.

Seit nunmehr 22 Jahren sind die SWLCS-Programme jeden zweiten Monat im Wechsel mit den AGDX-Sendungen zu hören. Für die Zusammenstellung zeichnet der Vereinsvorsitzende Peter Hell verantwortlich. Ihm steht ein eigenes professionelles Tonstudio, das Studio „Ohr zur Welt“ zur Verfügung, das mit mehreren Philips-, Revox-, Saba- und Uher-Bandmaschinen, Kassettendecks, CD-Spieler und einem Mischpult der Marke Vivanco bestens ausgerüstet ist.



Nach jeder Ausstrahlung erreichen zwischen 30 und 50 Hörerzuschriften und Empfangsberichte das Klubpostfach in Illingen. Diese Zahl wurde im Jubiläumsjahr 1995 mit über 600 Zuschriften weit übertroffen.

Der SWLCS war in der Vergangenheit auch über einige andere Auslandsdienste zu hören, so z.B. über Radio RSA oder Adventist World Radio – Die Stimme der Hoffnung. Vor etwa 1 1/2 Jahren ist nun eine weitere dauerhafte Aktivität hinzugekommen:

**Sendezeiten und Frequenzen**

Das DX-Programm von **HCJB** aus Quito/Ecuador, das den meisten Programmen Sendezeit überläßt, kommt an jedem Samstag zu folgenden Zeiten für das Zielgebiet Europa:

- 0430 bis 0500 UTC: 5860, 9365 kHz
- 0600 bis 0630 UTC: 9765 kHz
- 1900 bis 1930 UTC: 12025, 15550 kHz

Innerhalb dieser Halbstundenprogramme sind zu hören:

- ADDD: am ersten, zweiten und dritten Samstag im Monat,
- AGDX: am vierten Samstag in den Monaten Februar, April, Juni, August, Oktober, Dezember,
- SWLCS: am vierten Samstag in den Monaten Januar, März, Mai, Juli, September, November,
- DTK: an jedem Samstag.

Das „DX-Fenster“ auf **Radio Minsk** läuft an jedem ersten Samstag im Monat mit einer Wiederholung am darauffolgenden Sonntag zu folgenden Zeiten:

- 1930 bis 2000 UTC: 1170, 6010, 7105, 7205, 7210 kHz
- 2030 bis 2100 UTC: 1170, 7105, 7210 kHz

Der Rundspruch von **DF0AD** kommt in der Regel am Mittwoch vor dem Erscheinungstermin des „ADDD Kurier“ (1. und 15. eines jeden Monats, Ausnahme: in den Monaten Juli, August und Dezember nur der Monatserste):

2000 ME(S)Z, 3695 kHz und 145,225 MHz im Raum Herne (zusätzlich auf 430,525 MHz als Link innerhalb Hernes).

**„SWLCS-DX-Fenster“ über Radio Minsk**

Das von SWLCS-Mitglied Thomas Baier produzierte DX-Fenster ist das jüngste der hier aufgeführten DX-Programme. Familiäre und freundschaftliche Beziehungen nach Weißrußland ermöglichten es, daß das Programm im April 1996 erstmals in den Äther gehen konnte.

Das im Vergleich kleine Programm von Radio Minsk sendet nur dreimal in der Woche jeweils eine halbe Stunde in deutscher Sprache. Davon hat OM Baier an jedem ersten Samstag im Monat etwa 10 bis 15 min zur Verfügung. Produziert werden die Beiträge mit bescheidenen Mitteln als die von Baiers Klubfreund Hell: mit Mikrofon, Mischpult, zwei Kassettendecks und dem PC seines Büros.



Nach jeder Sendung treffen bis zu 15 Zuschriften ein. Empfangsmonitore erhalten als Antwort (neben einer Bestätigung) auch Informationen über Radio Minsk sowie den einen oder anderen belorussischen Geldschein als Souvenir.



In diesem Jahr nutzte Thomas Baier seine Kontakte nach Minsk, um erstmals eine KW-Hörerreise nach Weißrußland durchzuführen. Zudem konnte er anlässlich des



## Radio Minsk

25. Internationalen DX-Camps des SWLCS im August 1997 ein Sonderprogramm via Minsk lancieren.

### ■ DX-Team Kirchheim (DTK)

Am Samstag, dem 14.1.95, fiel der Startschuß für die erste Ausgabe der DX-Topics. Wiederum war es der deutsche Dienst von HCJB, der dieser neuen Initiative ein Programmfenster zur Verfügung stellte.

Im Gegensatz zu den bis hierher vorgestellten Klubprogrammen handelt es sich bei den DX-Topics um eine familiäre Unternehmung. Hinter der Bezeichnung DTK, DX-Team Kirchheim, stehen die beiden DXer Dieter K. Reibold und dessen Sohn Karsten, die ihre fünfminütigen Beiträge seit nunmehr fast drei Jahren Woche für Woche erstellen und zur Ausstrahlung nach Quito schicken. Nach jeder Sendung treffen im Schnitt sieben Empfangsberichte im bayerischen Kirchheim ein.

Die Programme von DTK bestehen aus möglichst aktuellen Empfangshinweisen. Dabei legen die beiden Reibolds Wert auf die Feststellung, daß sie alle Tips selbst ausprobiert haben und sie deshalb die meisten Hobbykollegen mit durchschnittlicher Empfangsanlage nachvollziehen können. Auch Informationen über die QSL-Moral von Rundfunksendern und deren Adressen gehören zu den DX-Topics.



Bis Mai 1997 lief noch eine zweite DTK-Sendung namens dx-roundup – und zwar im deutschen Dienst von Radio Korea International, die inhaltlich dem Schwesterprogramm sehr ähnlich war (es sei angemerkt, daß Hans Werner Lange die Reibolds im Programm des Koreanischen Rundfunks „beerbt“ hat und seit ein paar Monaten – privat, ohne Anbindung an die ADDX – eigene Tips und Hinweise zusammenstellt). Die Macher des DTK sind jedoch zuver-

sichtlich, daß sie bald wieder einen neuen Sendeplatz für dx-roundup finden werden.

### ■ BC-DXer auf den Amateurfunkbändern

Auf eine recht lange Geschichte kann die Amateurfunkstation DF0AD, die Klubstation der ADDX, zurückblicken. Bereits in den 70er Jahren erhielt die Vereinigung ein eigenes Rufzeichen, das seither von mehreren lizenzierten Hobbykollegen von verschiedenen Standorten aktiviert worden ist. Unter diesem Rufzeichen wurde phasenweise (Anfang der 80er Jahre und dann wieder ab 1985) auch ein eigener kleiner Rundspruch ausgestrahlt.

Die neuere Geschichte der Station begann Ende 1992. Nach einigen Jahren, in denen DF0AD nur unregelmäßig in der Luft war, begann OM Gerhard Cierpka, DJ6DO, mit der Arbeit für die Klubstation der ADDX. Etwas später, am 21.7.93, wurde auch der Rundspruch wieder aufgenommen.

Seit diesem Zeitpunkt gibt es mit jeder Ausgabe der ADDX-Zeitschrift Kurier auch einen Rundspruch und zwar in der Regel eine knappe Woche vor dem Erscheinen der Zeitschrift. Benutzt werden die Anlagen von OM Cierpka im heimatischen Herne/Westfalen (DOK O 22). Gearbeitet wird im 80-m-Band mit einer Leistung von 750 W und auf 2 m mit etwa 70 W. Die Ausstrahlung dauert zwischen 20 und 30 min und enthält Auszüge aus der Printversion des Kurier, die als Vorabdruck zur Verfügung gestellt werden. In der Regel sind dies Termine, Veranstaltungen, Meldungen aus der Rubrik „Kurznotiert“ usw.

Am anschließenden Bestätigungsverkehr beteiligen sich durchschnittlich 15 Stationen; hinzu kommen zwischen fünf und zehn SWL-Berichte je Ausstrahlung.

Zum 30. Geburtstag des Klubs führte DF0AD im Oktober dieses Jahres übrigens den Sonder-DOK „30ADDX“.

Noch in den Kinderschuhen steckt die Amateurfunkaktivität der AGDX, für die Thomas Schubaur, der Vorsitzende des Klubs adxb-DL, verantwortlich zeichnet. OM Schubaur, seit Dezember 1995 als DL1TS auf den Bändern aktiv, betreut zu Hause in Thannhausen (DOK T 05) die Klubstation DL0WWH (nach „weltweit hören – wwh“, der Zeitschrift der AGDX). Weit davon entfernt, einen eigenen Rundspruch zu gestalten und auszustrahlen, ist DL0WWH dennoch häufig zu hören bzw. zu arbeiten. Der Schwerpunkt liegt dabei im Kontakt zu deutschsprachigen Stationen.

Besonders in der DOK-Börse auf 40 und 80 m ist DL0WWH fast regelmäßig aktiv: samstags ab 1300 ME(S)Z auf 7070 kHz und dienstags ab 1800 ME(S)Z auf 3695

kHz. Daneben versucht der Operator, seltene DX-Stationen zu arbeiten. Die eingegangenen QSLs der Exoten verwendet Thomas Schubaur gern zur Illustration der Amateurfunkseiten von „weltweit hören“, deren Inhalt er zusammenstellt.

### ■ Die Zukunft

Alle vorgestellten Aktivitäten existieren nur aufgrund des ehrenamtlichen und unentgeltlichen Engagements einiger Hobbykollegen. Dieser Einsatz ist bei der Produktion eigener Programme ebenso gefragt wie bei den sonstigen Dienstleistungen der DX-Klubs. Nur so können interessante Zeitschriften, Veröffentlichungen im Datennetz usw. erstellt, Informationen weitergegeben und eine kontinuierliche Diskussion zu hobbybezogenen Themen aufrechterhalten werden, und nur so erzeugen BC-DXer eine Außenwirkung und können auf ihr Hobby aufmerksam machen.

Aus jüngster Zeit stammt die Idee, Initiativen der Klubs zu bündeln, Sendezeit bei einer Station anzumieten, ein Konzept für ein gemeinsames Hörfunkprogramm zu erarbeiten und sich (unabhängig von einem Gastgeber wie Radioropa, das den „Radiotreff“ vor die Tür gesetzt hat) an die regelmäßige Durchführung einer Hobbysendung „von DXern für DXer“ zu wagen.

Diese Überlegung ist reizvoll, könnte man doch in Zeiten schmerzhafter Programmeinstellungen und -umstrukturierungen selbständig für eine Weiterführung der DX- und Medienprogramme für Kurzwellenhörer sorgen. Daß die hiesigen Klubs und Einzelpersonen dazu in der Lage sind, haben sie, siehe oben, häufig bewiesen.

### Kontaktadressen

Alle Klubs und Programmproduzenten sind sehr an Hörerzuschriften interessiert und beantworten sie schnellstmöglich. Empfangsberichte werden mit detaillierten QSL-Karten bestätigt. Die Beilage von Rückporto ist erwünscht. QSL- und SWL-Karten an die Stationen DF0AD und DL0WWH können selbstverständlich auch über die nationale QSL-Vermittlung des DARC geschickt werden. Die Stationen HCJB und Radio Minsk freuen sich ebenfalls über Hörerpost.

**ADDX**, Postfach 130124, D-40551 Düsseldorf (Adresse gilt auch für DF0AD)

**AGDX**, Redaktion DX-Programme, Postfach 1107, D-91001 Erlangen  
DL0WWH, Thomas Schubaur, Am Hansenhohl 9, D-86470 Thannhausen

**SWLCS** (via HCJB), Postfach 1170, D-66549 Illingen

**SWLCS** – „DX-Fenster“, Thomas Baier, Postfach 1221, D-66403 Homburg

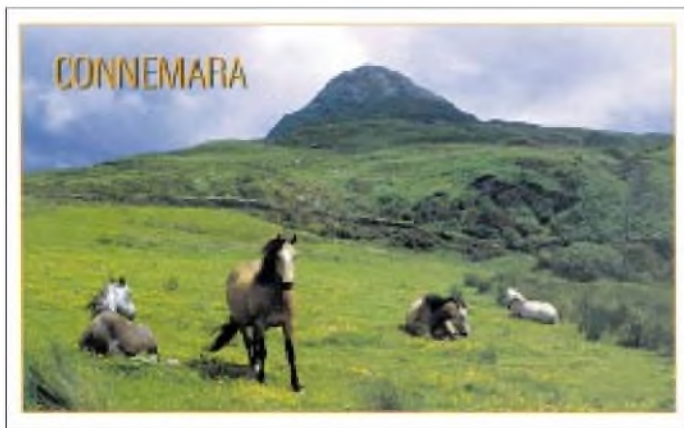
**DX-Team Kirchheim**, Amalienweg 8, D-85551 Kirchheim

**Radio HCJB**, Deutscher Dienst, Casilla 17-17-691, Quito, Ecuador  
**Radio Minsk**, Ul. Krasnaja 4, 220807 Minsk, Weißrußland.

# BC-DX-Informationen

## ■ West Coast Radio Ireland auf 6175 kHz

Über die Sendeanlagen der Deutschen Telekom in Jülich ist West Coast Radio Ireland (Claremorris, County Mayo, Irland) jetzt mit seinem Informations- und Unterhaltungsprogramm für Europa jeden Samstag zwischen 1500 und 1600 UTC gut auf der neuen Winterfrequenz 6175 kHz aufzunehmen. Die Sendung für Afrika wurde eingestellt, für Nordamerika wird donnerstags um 0100 UTC auf 5905 kHz gesendet.



Sehr attraktive und mit 197 mm x 120 mm auch großformatige QSLs gibt es bei West Coast Radio Ireland.

## ■ Lettland in englischer Sprache

Nachdem die deutschen und schwedischen Sendungen aus Kostengründen gestrichen wurden und man auch in Lettland die Perspektiven des Auslandsrundfunks eher im Internet und via Satellit sieht, kommen aus Riga neben lettischen und russischen nur noch englische Sendungen auf der hier gut hörbaren Frequenz 5935 kHz (ERP etwa 150 kW). Kurznachrichten in englischer Sprache werden montags bis freitags gegen 2035 UTC ausgestrahlt, am Samstag zwischen 1900 UTC und 1930 UTC ein Informationsprogramm. QSL-Anschrift: Radio Riga, Ms Jogita Cinkus, 8 Doma laukums, LV-1505 Riga, Lettland.

## ■ Armenien wieder in deutscher Sprache

Mit Beginn der Winter-Sendeperiode hat die Stimme Armeniens selbst produzierte deutsche Sendungen aufgenommen, nachdem in den letzten Jahren für Deutschland nur religiöse Programmanbieter über armenische Kurzwellensender zu Wort kamen. Die deutsche Halbstundensendung ist täglich ab 2045 UTC auf 4810 kHz oft nur „mittel“ bis „schlecht“ und über den 1000 kW-Sender Kamo auf 9965 kHz „knüppeldick“ oder gar nicht zu hören. Sonntags kommt Deutsches aus Eriwan zwischen 0930 und 0945 UTC auf 15270 kHz. Anschrift: Voice of Armenia Radio Agency, Alek Manukian Street 5, 375025 Yerevan.

## ■ Radio Minsk

Wie in fast jedem Winter der letzten Jahre sind auch jetzt die deutschen Sendungen aus der Republik Belarus/Weißrußland wieder nur schlecht zu empfangen. Wegen starker Gleichwelleninterferenz auf den Kurzwellen bietet zur Zeit nur die Mittelwelle 1170 kHz einen verlässlichen Empfang um 1930 bis 2000 UTC, parallel zu 6010, 7105, 7205 und 7210 kHz, Wiederholung um 2030 bis 2100 UTC auf 7105 und 7210 kHz.

Beispiel aus einer QSL-Karten-Serie von Radio Minsk, die Stadtansichten zeigt



Aus Kostengründen sollen die Frequenzen 6010 und 7205 kHz, die Radio Minsk zwischen 1900 und 2000 UTC für Europa in der Ukraine angemietet hat, Ende des Jahres wegfallen, so Chefredakteur Michael Tondel. Empfangsberichte werden zügig mit QSL-Karten bestätigt. Anschrift: Radio Minsk, Deutsche Redaktion, ul.Krasnaja 4, 220807 Minsk, Weißrußland.

Bernhard Klink, DG1EA

## ■ Englisch aus Dhaka

Über die „Welt des Islam“ informiert Radio Bangladesh aus der Hauptstadt Dhaka in Englisch von 1745 bis 1815 in seiner Sendung „Voice of Islam“ - für Europa bestimmt - auf 9550 kHz. Einheimische Musik lockert das Programm auf. Die Parallelfrequenz 7185 kHz wird von der Deutschen Welle überlagert und war in der Berichtszeit nicht einwandfrei nachzuweisen. Anschließend normale Englischsendung, ebenfalls für Europa, von 1815 bis 2000 UTC.

Der Empfang ist nach 1815 auf 9550 kHz streckenweise passabel und für einen Empfangsbericht ausreichend, doch wirken auch hier Interferenzen durch die Deutsche Welle auf der Nachbarfrequenz 9545 kHz beeinträchtigend. Die Anschrift lautet: „Bangladesh Betar, External Service, Shahbagh Post Box 2204, Dhaka 100, Bangladesh. Ein IRC erforderlich.

## ■ Papua im 60-m-Band

Zwischen 1700 und 1800 UTC kann mit gespitzten Ohren die „National Broadcasting Corporation (NBC) of Papua New Guinea“ aus Port Moresby auf 4890 kHz mit nahezu pausenloser Popmusik und Gesang knapp verständlich auch bei uns beobachtet werden. Störungen werden durch Funkdienste registriert. Dem Programm zufolge ist die genannte Frequenz montags bis samstags bis 1930 UTC aktiv. Bestätigung erfolgt unregelmäßig. Ein QSL-Brief aus früheren Jahren liegt mir vor mit der Ankündigung, daß QSL-Karten im Druck seien.

Berichten an NBC, P.O. Box 1359, Boroko/Papua New Guinea, sollten zwei IRCs oder Rückporto beigelegt werden.

## ■ Seewetter vom DeutschlandRadio

Über DeutschlandRadio wird von 0905 bis 0920 und nach Ansage über die Station Britz um 0005 UTC auf 6005 kHz neben Mittelwelle und UKW der Seewetter- und Wasserstandsbericht des Bundesamtes für Seeschifffahrt verlesen. Die übrige Zeit besteht Programmidentität mit dem DeutschlandRadio Köln auf Mittelwelle und UKW. Das 24-Stunden-Programm ist problemlos zu empfangen. Empfangsberichte, die mit QSL-Karte bestätigt werden, sind an DeutschlandRadio, Funkhaus Hans-Rosenthal-Platz, 10825 Berlin, zu richten.

## ■ Radio Free Asia auf 9395 kHz

„Radio Free Asia“, eine der dem US-Gouvernement unterstellten Rundfunkgesellschaften, sendet für Länder des Fernen



Ostens in deren Landessprachen (ohne Englisch) auf zahlreichen Frequenzen. Beobachtet um 1350 UTC mit einem musikalischen Vorspann und der englischen Ankündigung „RFA signing on“, anschließend Vietnamesisch von 1400 bis 1500, danach bis 1600 in Burmesisch auf 9395 kHz, wo ungestörter und lautstarker Empfang möglich ist. Betrieben werden neben Delano/USA Relaisender in Tajikistan, Saipan und Palau.

Ansagen zu vollen Stunden in Englisch: „This is Radio Free Asia, the following broadcast is in ...“ (z.B. Burmese um 1500 UTC). Pausenzeichen sind Fanfarenklänge. Berichte an: Suite 300, 2025 M.Street NW, Washington DC 20036, USA.

**■ DX-Mix jetzt Samstag nachmittags**

Das viertelstündige Serviceprogramm des Evangeliums Rundfunks für Freunde des Rundfunkfernempfangs wird seit 1. 10. nicht mehr Samstag vormittags, sondern nachmittags um 1415 UTC auf 6230 und 7160 kHz über Monte Carlo ausgestrahlt. Die Sendung trägt den Titel „ERT-DX-Mix“ und beinhaltet auch kurze religiöse Passagen. Empfang ist auch über ASTRA auf 11038 GHz, vertikal polarisiert, möglich.

**■ Türkei geändert**

Mit Beginn des Winterprogramms hat auch die „Stimme der Türkei“ die Frequenzen



**Seltene Trophäe: LRA 36 auf 15476 kHz von einer argentinischen Antarktis-Basis.**

**QSL-Karten: DG1EA**

geändert: Deutsch ist jetzt von 1430 bis 1530 auf 11800 und von 1830 bis 1930 auf 5970 kHz (Cakirlar 250 kW in DSB) und 6035 (Emirler 500 kW in USB) generell lautstark, aber teils durch Interferenzen beeinträchtigt zu empfangen. Die erste deutsche Sendung kommt nach wie vor auf 11800 kHz zwischen 1430 und 1530 UTC mit guter Einfallstärke. Die Frequenz ist bis 1500 UTC hervorragend, danach wegen „Radio Svoboda“ auf 11805 kHz nur noch gestört aufzunehmen.

**Friedrich Büttner**

**■ Deutsches Programm von Radio Rumänien International**

Ab Ende Oktober laufen die deutschsprachigen Sendungen von RRI von 0628 bis 0641 UTC auf 7105, 9510, 9625 und 11775 kHz, von 1200 bis 1256 UTC auf 9690 und

11940 kHz, von 1600 bis 1656 UTC auf 6175, 7195 und 9690 kHz sowie von 1900 bis 1956 UTC auf 5855, 6040, 7145 und 7195 kHz.

**Marian Stoican, RRI**

**■ Contest des Radio-Tirana-Hörerklubs**

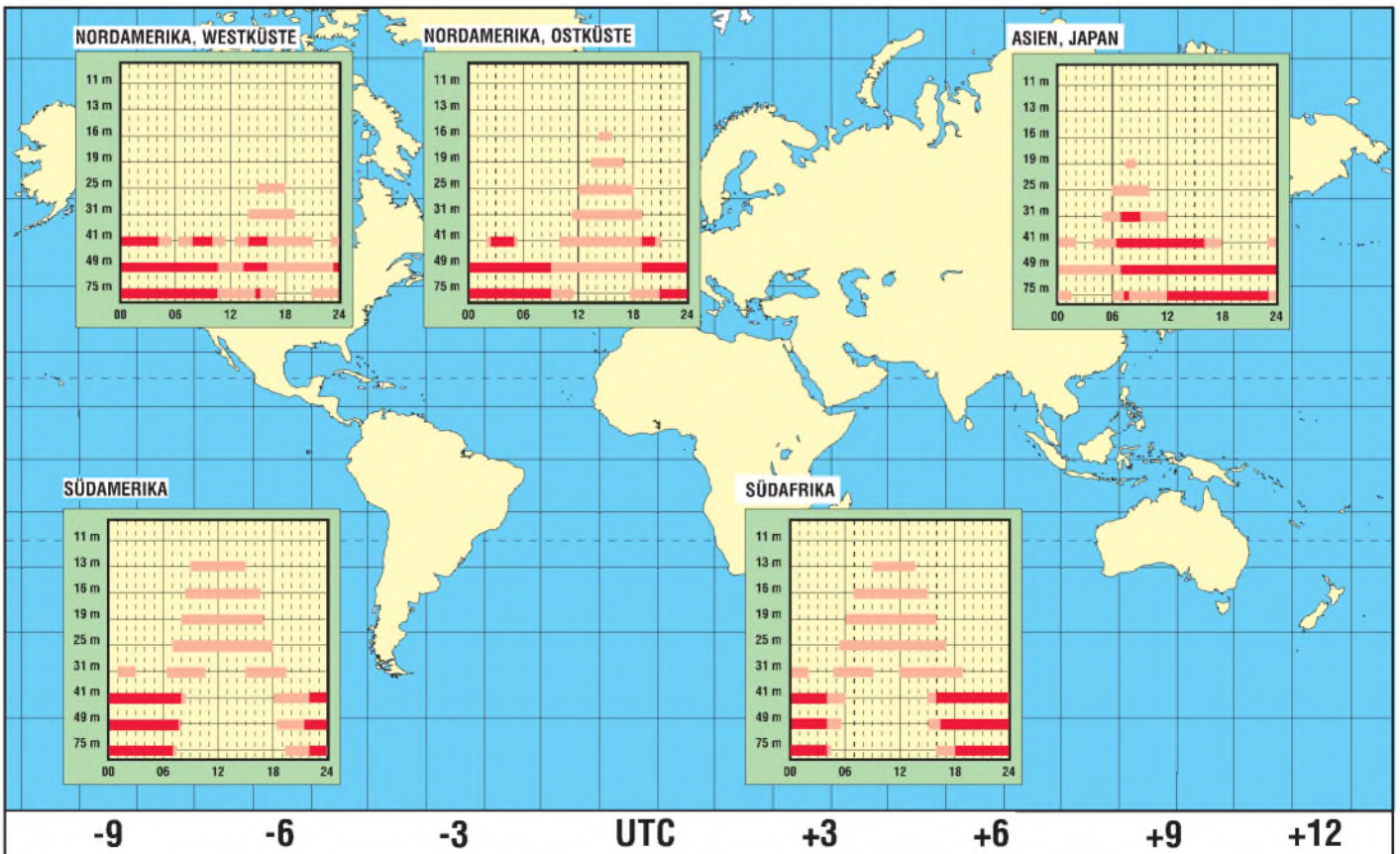
Aus Anlaß seines fünfjährigen Bestehens am 1.1.98 veranstaltet der Hörerklub von Radio Tirana vom 16.12.97 bis 15.1.98 einen Contest für alle interessierten Kurzwellenhörer. Die Teilnahme ist kostenlos und nicht von einer Mitgliedschaft abhängig. Zu erwerben gibt es einen Satz Sonder-QSL-Karten und ein attraktives Diplom. Abgerundet wird der Wettbewerb durch ein Quiz, für dessen Gewinner zahlreiche Sachpreise aus und über Albanien bereitstehen. Die Contestunterlagen können Sie ab Ende November bei Werner Schubert, Poststraße 8/I, D-85567 Grafing, anfordern.

Eine gute Frequenzwahl hat Radio Tirana übrigens für seine Europa-Sendungen getroffen: Die Halbstunden-Programme in deutscher Sprache sind mit guten Einfallstärken auf den Winterfrequenzen 6080 und 7120 kHz ab 1845 UTC zu empfangen. QSL-Anschrift: Radio Tirana, Rruga Ismail Qemali 11, Tirana, Albanien.

**Werner Schubert  
Radio-Tirana-Hörerklub,  
Bernhard Klink, DG1EA**

**BC-DX im Dezember 1997**

**Ausbreitungsvorhersage**



# Zu Olims Zeiten... (6): Die Kunst, einen 0-V-1/2 zu bauen

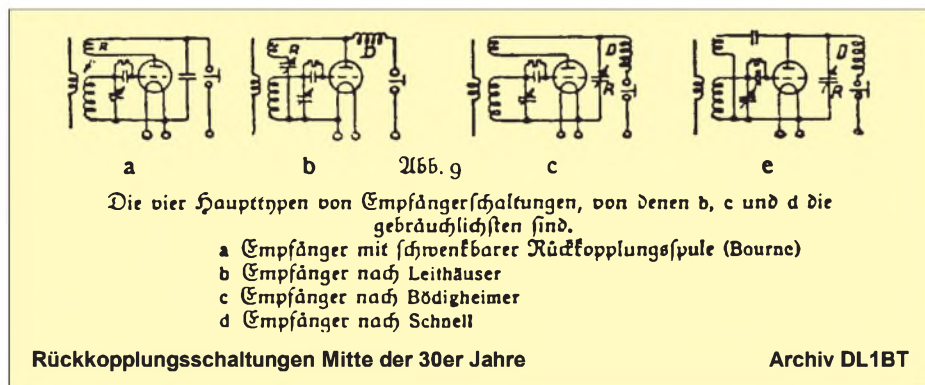
ALF HEINRICH – DL1BT

*Es könnte durchaus sein, daß angesichts der Überschrift einige junge Leute einen Lachkrampf bekommen und das für eines der einfachsten Dinge halten. Das Lachen könnte ihnen aber ganz rasch wieder vergehen, wenn sie den 0-V-1 unter den Bedingungen der Frühzeit zu bauen hätten. Sie müßten dann etwa die Technik anwenden, die 1921 der Amerikaner J. L. Reinartz benutzte, als er das erste KW-Audion mit Rückkopplung baute.*

Ein Oldtimer der ersten Amateurfunkgeneration, Walter Dieminger, DL6DS, heute als Wissenschaftler sehr bekannt, hat seine ersten Erfahrungen der zwanziger Jahre sehr anschaulich beschrieben [1], als er sich als Schüler mit noch wenig Sachverstand aber viel Begeisterung an den Bau seines ersten KW-Empfängers wagte und sich mit Röhrentypen aus einer Laborfertigung herum-schlug. Jedoch auch mit den Röhren der nächsten Generation (z.B. RE 034) waren die Erfolge noch nicht berauschend. Bessere Ergebnisse versprachen dann vor allem die Schirmgitterröhren (z.B. RENS 1284) mit größerer Steilheit und mehr Verstärkung sowie der, bezogen auf einfache Trioden, geringeren Rückwirkungen.

doch die Siebung der Oberspannung war meistens noch recht unzureichend. Nach und nach bekam man das aber auch in den Griff. Zu kämpfen hatte man daneben mit dem abstimmbaren Brumm, bis man merkte, daß dies durch vagabundierende HF verursacht wurde, was sich durch verbesserte Verblockung, Siebglieder, aber vor allem durch die konsequente Zusammenfassung der Erdungspunkte beheben ließ, wodurch man Brummschleifen über das Chassis vermied.

Schon früh gab es brauchbare Baubeschreibungen, deren Reproduzierbarkeit allerdings nicht immer gewährleistet war, zumal man nur selten die gleichen Bauteile verwenden konnte.



Mit der neuen Netz-Stromversorgung traten allerdings neue Probleme auf, die erst einmal beherrscht werden wollten. Wer achtete damals schon darauf, daß die Kondensatoren-Wickel, die für Radiozwecke ausreichten, durch ihre Eigeninduktivität bei Kurzwellen auch als Drosseln wirken konnten und plötzlich unerklärliche Schwinglöcher auftraten.

## ■ Es brummt...

Noch 1929 schrieb Professor G. Leithäuser: „... hier hat sich ein Netzanschluß-Empfänger einfacher Bauart nicht entwickeln lassen. Es hat dies seinen Grund in der Schwierigkeit der Beseitigung des brummenden Netzgeräusches bei den kurzen Wellen.“ Zwar behoben die verdrehte Heizleitung und deren Symmetrierung durch einen „Entbrummer-Steller“ eine der Brummquellen,

Besonders die oberen Bänder, 20 und 10 m, funktionierten häufig nicht so, wie man es sich erhoffte. Verbesserungen erfolgten oft aus dem reinen Gefühl heraus, denn nachmessen konnte das damals kaum jemand. Metallchassis waren zunächst selten, und meist wurde Sperrholz als Grund- und Frontplattenmaterial verwendet. Wer schon Lehrgeld gezahlt hatte, klebte eine Aluminiumfolie hinter die Frontplatte, um den Einfluß der Handkapazität auszuschalten und achtete daneben auf die Vermeidung von Erdschleifen.

Echte KW-Drehkondensatoren gab es kaum zu kaufen, aber die ersten Radiodrehkondensatoren bestanden aus zusammengesetzten Messingplatten, und so konnte man sich aus ihnen einen Drehkondensator mit geringerer Kapazität zusammenbauen. Als Antrieb diente meist eine Friktions-

scheibe mit einer 100er Teilung, die man als Ersatzteil für Radios kaufte oder selbst konstruierte.

## ■ Rückkopplung

Die Rückkopplung wurde bei Bourne noch mit einer Schwenkspule eingestellt. Schnell und Leithäuser lösten das Problem eleganter mit einem Drehkondensator. Jedoch nach welcher dieser Methoden man den Rückkopplungseinsatz auch regelte, der Schwingeneinsatz war nie so, wie man es sich wünschte, und Frequenzverwerfungen waren fast unvermeidlich. Die Bedienung eines 0-V-1/2 erforderte stets ein gewisses „Fingerspitzengefühl“, das man sich aber schnell aneignete. Erst in den dreißiger Jahren lernte man, die Rückkopplung über die Anodenspannung der Audion-Triode oder über die Schirmgitterspannung der Pentode einzustellen. Zwar konnte man auch damit nicht „hexen“, aber mit Vorwiderständen ließ sich der optimale Rückkopplungseinsatz-Bereich spreizen und somit die Frequenzverwerfung abmildern.

Die Ankopplung der Antenne war problematisch: Wurde zu lose angekoppelt, ging die Empfindlichkeit verloren. Bei zu fester Kopplung entstanden Schwinglöcher, und die Tonhöhe schwankte im Takt mit der windbewegten Antenne. Man wollte „sauber“ bauen und das benachteiligte natürlich kurze Verbindungen im Schwingkreis.

Mit Ausnahme von speziellen 10-m-Empfängern benutzte man Steckspulen, die aus alten Röhrensockeln angefertigt wurden, indem man ein Pappröhrchen eingeklebte. Viele OMs schworen später auf die ECO-Schaltung, also die Rückkopplung über die hochgelegte Katode. Die war aber für den VFO der Sender und den aktiven Frequenzmesser wichtiger als für den 0-V-1.

## ■ Aufstockung

Die Aufstockung eines 0-V-1 zu einem 1-V-1/2 hielt sich in deutlichen Grenzen. Zunächst mögen es wirtschaftliche Faktoren gewesen sein. Später stellte sich oft heraus, daß der Nutzen einer Vorstufe die meisten Amateure nicht so recht überzeugte. Für mich persönlich war allerdings die bessere Eichfähigkeit Grund genug, den Aufwand zu wagen. Zwei gekoppelte Drehkondensatoren hatten sicher Seltenheitswert, und erstmals gab es den „Preselektor“ als Zusatzknopf. Eine wichtige Rolle spielte immer der technische Spieltrieb der einzelnen OMs, der dann fast automatisch zu ersten Experimenten mit dem Superhet-Prinzip führte. Man spricht zwar immer von der großen Empfindlichkeit des 0-V-1/2, aber sie wird fast nie in Zahlen ausgedrückt. Ob es überhaupt Messungen von Amateuren gibt, ist mir unbekannt. Zumindest ergaben kommerzielle Messungen für einen 1-V-2 mit



angezogener Rückkopplung für den CW-Empfang eine Empfindlichkeit von etwa  $10 \mu\text{V}$  – gemessen bei 7 MHz und mit einem S/N-Störabstand von 10 dB. Bei Fonie-Empfang geht die Empfindlichkeit wegen der geringeren Kreisendämpfung stark zurück und dürfte bei etwa  $25 \mu\text{V}$  liegen.

Der Autodidakt Rolf Wigand, D4CXF, Redakteur der „CQ“ des DASD, trug sehr zu den Verbesserungen der Schaltungen bei und beschrieb sie in seinen Lehrmeister-Heftchen so, daß auch Anfänger einen 0-V-1/2 erfolgreich aufbauen konnten. Seine Zeichnungen zeigten uns, wie man kürzeste Leitungsführung realisierte und die Erdungspunkte konsequent zusammenführte. Auch das so wirksame „Tonsieb“, ein 800-Hz-Schwingkreis mit einer NF-Drossel, wurde wohl erstmals von Wigand vorgestellt.

Nach den genannten Angaben von Wigand und der Hilfe eines schon erfahrenen OMs entstand 1939 mein erster 0-V-1, aufgebaut auf einem alten VE-301-Chassis, unter Verwendung von dessen Drehkondensatorantrieb und vielen VE-Komponenten. Daneben fanden keramische Spulen-Steckkörper und zwei AF 7 Verwendung. Zwei Jahre später entstand ein 1-V-2 mit vier RV 12 P 2000, die direkt eingelötet und mit alten runden ZF-Bechern getarnt wurden.

Die Röhren hatte ich aus einer abgestürzten und ausgebrannten Militärmaschine „erbeutet“, nachdem Soldaten das rauchgeschwärzte Funkgerät auf den Schrotthaufen geworfen hatten. Ein maschinengeschriebener Brief aus Berlin, ohne Unterschrift, nannte mir die Röhrendaten sowie Sockelanschlüsse und empfahl mir beschriebene „Tarnung“, weil auch Schrott noch dem Staat gehöre. Der neue Empfänger war auf 20 und 10 m unschlagbar, da die Spulengüte durch einige zusätzliche Windungen angestiegen war.

Die Warenabteilung des DASD in Berlin bot, auch für DE-Anwärter, gute Spezialbauteile an und dazu die DIN-A5-Kästen aus vorgefertigten Aluminiumteilen, die häufig als „Backsteine“ abqualifiziert wurden, da sie etwas plump wirkten. Mit diesem Besitz wurde man vom Bastler zum Funkamateurl, wenn dahinter das begehrte DE-Diplom hing.

### ■ Ham-Spirit

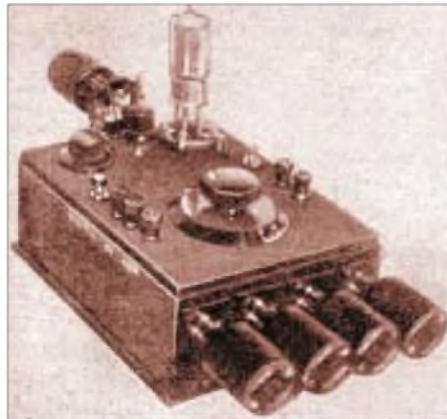
Bei der Betrachtung der Vergangenheit sollte man den so viel gerühmten Ham-Spirit nicht zu arg überbewerten, denn manche OMs betrachteten ihre oft mühsam erarbeiteten Erfahrungen als eine Art Geheimwissen, das man nur ungern weitergab und schon gar nicht an naseweise Jungs. Gar zu oft war der Youngster darauf angewiesen, die Freundschaft eines erfahrenen Bastlers zu erringen, konnte dabei aber auch das Pech haben, nur einem Durchschnittsma-

teur zu begegnen, der seine bescheidenen Technikenkenntnisse geschickt kaschierte.

Diejenigen Funkfreunde, die nicht zum DASD gehörten, waren keineswegs so benachteiligt, wie es oftmals dargestellt wird. Zwar verhielten sich die örtlichen Radiohändler selten kooperativ, aber es gab schon tüchtige Versandhändler, die selbst in der Kriegszeit noch viele Teile anboten. Vielmehr war es oft das fehlende Geld, das uns Schülern die meisten Sorgen bereitete.

### ■ Eichung

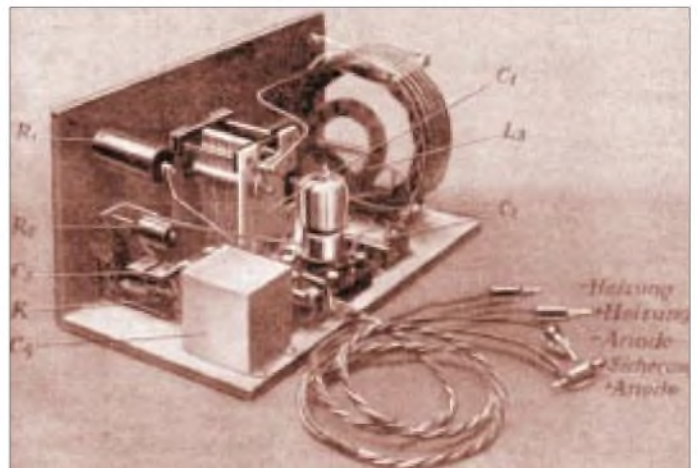
An Meßmittel kam man damals kaum heran, und den so nützlichen Griddipper gab es noch nicht. Einen passiven Wellenmesser,



Überlagerungs-Wellenmesser (1926)

### ▶ Audion-Selbstbauprojekt (1926)

Fotos:  
Der Radioamateur,  
Heft 5 und 16, 1926;  
dem FUNKAMATEUR  
freundlich überlassen von  
Peter Faehre, DL7EU



also ein Absorptions-LC-Kreis, mit oder ohne Indikator, sollte eigentlich jeder Sendeamateur damals schon besessen haben. Bestand die Möglichkeit, sich ein solches Ding auszuleihen (was sich in der Amateur-Diaspora äußerst schwierig gestaltete), konnte man schon froh sein, wenn es auf 25 kHz genau geeicht war.

Aber unter den Funkamateuren fanden sich auch damals schon findige Leute, die ihre Empfänger mit den Oberwellen von bekannten Rundfunksendern eichten. Man ließ dazu sein Radio mit Rückkopplung kräftig schwingen, und dessen Oberwellen waren auch im 10-m-Band noch gut zu hören.

Einige Eichpunkte reichten aus, und dazwischen wurde interpoliert. Ein paar Eich-

punkte konnte man sich außerdem immer durch die Eichsendungen des DASD-Betriebsdienstes verschaffen.

Aktive Frequenzmesser gab es ab etwa 1933. Die erste Aufgabe des neu geschaffenen technischen Referats des DASD bestand darin, Standardschaltungen für einen solchen Frequenzmesser zu entwickeln. Schon die Nr. 1, eine stabile, rückwirkungsfreie ECO-Schaltung, genehmigte die Reichspost sofort. Alle Frequenzmesser schwingen im 160-m-Band und wurden auch mit BC-Oberwellen geeicht.

Das Improvisieren gehörte schon immer zu den Stärken der technisch interessierten OMs, und der aktive Frequenzmesser war für alle Verbesserungen und Neubauten ungenau wichtig – aber natürlich auch als VFO für erste Schwarzsenderversuche.

Entgegen heutiger Behauptungen hielt sich die Nutzung des 10-m-Bandes doch sehr in Grenzen. Man ermüdete schnell, wenn man im 10-m-Rauschspektrum nach Signalen suchte. Immerhin bekam ich so zum ersten Mal besonders lautstarke Signale aus Übersee zu hören, bevor auch in diesen Ländern der Amateurfunkbetrieb wegen des Krieges eingestellt werden mußte. Aber gerade aus Südamerika tauchten gelegentlich Signale auf, die schon eine gewisse Vorfreude auf künftiges Nachkriegs-DX vermittelten.

Viele Oldtimer schworen auch in der Nachkriegszeit noch auf ihren 0-V-2, und 1948 wurden von Wolfgang Gruhle die Probleme des „Geradeaus“ noch in einem Taschenbuch mit 250 Seiten Umfang beschrieben. Beim DL-Eröffnungstest in CW (8.5.1949) benutzte noch ein gutes Drittel der 98 Teilnehmer einen Geradeaus-RX; der Rest teils selbstgebaute, teils Militär-Superhets. Bis zu diesem Stichtag hatten die Behörden übrigens etwa 750 Lizenzen ausgegeben. Es nahmen also etwa 13 % aller deutschen Stationen an diesem Contest teil. Ein Anteil, der sicherlich nie wieder erreicht wurde.

### Literatur

[1] Dieminger, W.: Erinnerungen eines Oldtimers, CQ-DL, Heft 7 bis 10/1984

# Satelliten-News

## ■ Eutelsat errichtet Schlüsselposition auf 36° Ost

Eutelsat plant eine weitere Schlüsselposition für die TV- und Hörfunkprogrammabstrahlung, besonders für den östlichen Orbitalbereich auf 36° Ost.

Dazu wurde von der französischen Telecom-Tochter Francé Télécom zunächst der Rundfunksatellit TDF-2 erworben und von 19° Ost auf 36° Ost verschoben. Er soll hier die Abstrahlung eines privaten russischen TV-Senders übernehmen, der den europäischen Teil Rußlands bedient. Der mit dem deutschen TV-Sat 2 technisch und konzeptionelle gleiche TDF-2 wurde 1990 in Betrieb genommen und dürfte noch bis 1999 nutzbar sein. Er strahlt im DBS-Band 11,7 bis 12,5 GHz fünf Kanäle ab.



Soll ab 1998 die neue Schlüsselposition 36° Ost von Eutelsat stärken: Satellit der Eutelsat II-Serie Foto: Aerospatiale

1998 sollen die beiden Satelliten Eutelsat II-F2 sowie der gemeinsam mit GUS-Firmen entstehende Sesat auf der Position 36° Ost kositioniert werden und gleichfalls vorrangig Programmabstrahlungen dienen.

## ■ Satellitenmarkt wächst weiter

Per Jahresmitte 1997 ist der Satellitenmarkt im deutschsprachigen Raum innerhalb der vergangenen 12 Monate nochmals um 8,3 %, das entspricht 930 000 Haushalten, gewachsen. 570 000 (noch) terrestrische Haushalte planen den Erwerb einer Satellitenanlage innerhalb der nächsten sechs Monate, also bis Jahresende 1997, was ein weiteres Wachstumspotential verspricht – so eine Reichweiten- und Marketinguntersuchung der Astra-Betreibergesellschaft SES, Luxemburg. Außerdem legt bei etlichen potentiellen Nutzern auch die Erhöhung der Kabelfernsehgebühren den Umstieg auf Sat-Empfang mit seinem vergleichbaren Programmangebot nahe.

Die größten Reichweitensteigerungen erfolgten in Europa in Deutschland, Großbritannien, Frankreich und Polen. Insgesamt hat das Astra-System hier seit Jahresmitte 1996 eine Reichweitensteigerung um 6,7 % zu verzeichnen. 42 % aller europäischen TV-Haushalte empfangen Mitte 1997 Programme über das Astra-System, das waren 23,6 Millionen Direktempfangshaushalte und 44,7 Millionen Kabelhaushalte. 87 % der Satellitenhaushalte in Europa empfangen Programme auch über das Astra-System, davon 17,3 Millionen exklusiv nur über Astra.

Etwa 20 % aller deutschen Receiverhaushalte sollen nach der Astra-Studie ihre Empfangsequipments durch Austausch einzelner Komponenten auf den technischen Stand gebracht haben, der auch den Empfang von Astra 1-D ermöglicht. Rund 1,4 Millionen deutsche Satellitenhaushalte verfügen bereits über ein Universal-LNB und sind damit auf den Empfang digitaler Signale, wie sie Astra 1-E bis 1-G überträgt, vorbereitet.

Keine Aussagen macht die Studie zur Ausstattung mit Multifeeds und entsprechenden Schaltmöglichkeiten zum Empfang der beiden europäischen Schlüsselpositionen von Eutelsat und Astra. Im übrigen belegen die raren 1,4 Millionen Satellitenhaushalte wohl eher die Zurückhaltung und Abwartenstellung der meisten Zuschauer gegenüber dem Digital-TV.

## ■ Mehr Haushalte aus dem Norden

Freunde der nordischen Sprachen und Kulturen können sich auch in Mitteleuropa künftig eines höheren Programmangebots aus skandinavischen Ländern erfreuen. Nach mehrmaligen Startverschiebungen erfolgte im November der Start von Sirius 2, der bei 5° Ost geostationär positioniert wurde und hier den Satelliten Telex-X ersetzen soll, der das Ende seiner erwarteten Lebensdauer erreicht hat.

Sirius 2 wird gemeinsam von Nordiska Satellitaktiebolaget Stockholm (NSAB) – einem Gemeinschaftsunternehmen des schwedischen Broadcasting Network Ope-

rators Taracom, der Swedish Space Corporation und der TeleDanmark – und dem US-Konzern GE Americom betrieben und vermarktet.

Es erfolgt eine Kositionierung von Sirius 2 und Sirius 1, der als BSB-1 oder auch Marco Polo 1 von Großbritannien gestartet und zunächst auch betrieben, 1994 jedoch an Schweden verkauft worden war.



Erlebt nunmehr seine zweite Karriere auf Eutelsats neuer Schlüsselposition für Ost-europa: Frankreichs Fernseh-/Rundfunksatellit TDF-2 Bild: Francé Télécom

Sirius 2 besitzt 32 Ku-Band-Transponder, von denen 26 im BSS-Band (11,7 bis 12,5 GHz) und 6 im FSS-Band (12,5 bis 12,75 GHz) abstrahlen. 13 BSS- und drei FSS-Transponder sind auf Nordeuropa im sogenannten Nordic-Beam gebündelt.

Er kommt zumindest in nördlichen und nordöstlichen Teilen Deutschlands noch mit bis etwa 50 dbW an und ist dort mit 60-cm-Antennen empfangbar. Die restlichen Transponder sind in der globalen Ausleuchtzone auch in großen Teilen Mittel- und Westeuropas zu empfangen.

Die BSS-Ausleuchtzone reicht bis Spanien mit 51 dbW, was 60 cm große Empfangsantennen bei einem LNB mit 0,8 bis 1,0 dB ermöglicht. Für das FSS-Band sind in Deutschland (je nach geografischer Lage des Empfangsortes) allerdings schon Antennen mit 1,0 bis 1,2 m Spiegeldurchmesser erforderlich.

Skandinavien verfügt damit über zwei „Hot-Bird-Positionen“ für die Programmabstrahlung. Bei 1° West stehen Thor 1 und 2, TV-Sat 2 und Intelsat 707 kositioniert, bei 5° Ost Sirius 1 und 2, die besonders für schwedische Programmanbieter lukrativ sind.

Im August 1998 soll hier der inzwischen bei Hughes Space and Communications Corp. in Auftrag gegebene Sirius 3 hinzukommen, der weitere 14 Ku-Band-Transponder bereitstellt.

zusammengestellt und bearbeitet von  
**Dipl.-Ing. Hans-Dieter Naumann**

### Technische Daten des Satelliten Sirius 2

Hersteller	Aerospatiale, Frankreich als Hauptauftragnehmer
Form	kastenförmiger Hauptkörper mit Solarzellenauslegern und Antennenaufbauten
Startmasse	2960 kg
Spannweite	29,3 m
Gesamthöhe	2,9 m
Stabilisierung	Dreiachs
Leistungsaufkommen	6100 W (zu Lebensdauerbeginn)
Ku-Band-Transponder	32
Orbitposition	5° Ost





# Experimente mit LC-Displays am PC

Dipl.-Ing. ANDREAS KÖHLER

Häufigstes Ausgabegerät eines PC ist der Bildschirm. Dieser ist gleichzeitig recht teuer, groß, schwer und nicht zuletzt mechanisch empfindlich. Hinzu kommt eine große Leistungsaufnahme im Bereich von etwa 100 W. Wer einen Zweitrechner im Hintergrund betreibt (z.B. als Druckerspooles oder Faxempfänger) hat wahrscheinlich auch Probleme, zwei Bildschirme aufzustellen. Sicher kann zwischen beiden Bildschirmen umgeschaltet werden. Beim kontinuierlichen Arbeiten ist dies bestimmt oft sehr lästig. Es stand also das Problem, sich nach einer alternativen Anzeige für den Zweitrechner umzusehen. Die Wahl fiel auf eine mehrstellige LC-Anzeige.

Im Beispiel wurde eine ausgebaute Anzeige des Typs LMC 1051 FBSR mit 2 Anzeigezellen zu 40 alphanumerischen Zeichen verwendet. Es sind aber problemlos auch andere Anzeigen verwendbar.

## ■ LC-Anzeigen

Im Handel sind eine Vielzahl von LC-Anzeigen erhältlich. Die einfachsten und billigsten Typen können 8 Zeichen darstellen. Weiterhin gibt es Typen mit 16 Zeichen und 40 Zeichen sowie zweizeilige Typen mit 16 und 40 Zeichen. Allen gemeinsam ist meistens, daß sie auf dem LCD-Controller HD 44780 AXX basieren.

Das XX steht hierbei für verschiedene Versionen, die sich nur geringfügig unterscheiden. Es ist deshalb nicht weiter verwunderlich, daß die hier vorgestellte Software nicht nur für den angegebenen LC-Anzeigentyp verwendbar ist.

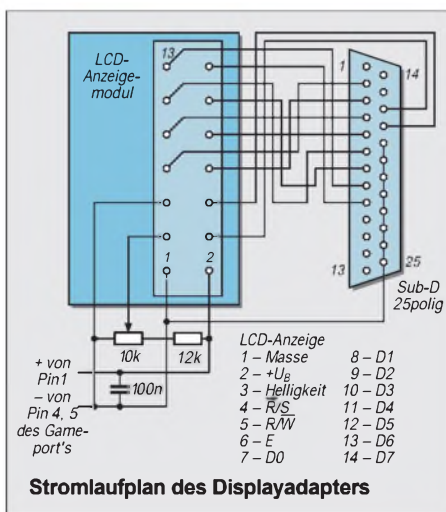
Selbstverständlich müssen eventuelle Besonderheiten berücksichtigt werden. So lassen sich 16stellige Displays nicht mit 40 Zeichen ansteuern. Ebenso kann bei einzeiligen Displays keine zweite Zeile angesteuert werden.

Die Anschlüsse der Anzeige sind üblicherweise als 14poliger, zweireihiger Postensteckverbinder ausgeführt, wobei die im Stromlaufplan angegebene Anschlußbelegung üblich ist.

Hierbei ist Anschluß 1 meistens mit einem kleinen Dreieck gekennzeichnet und hat Verbindung mit dem Metallrahmen der eigentlichen Anzeige. Alle geraden Anschlüsse liegen in einer Reihe ebenso wie die ungeraden.

Die Stromaufnahme ist vom Typ der Anzeige abhängig. Ohne LED-Hintergrundbeleuchtung ist mit einer Stromaufnahme von einigen mA bis zu einigen 10 mA zu rechnen. Die Kontrastregelung am Pin 3 erfolgt über einen Spannungsteiler.

Nach Vorschlägen des Herstellers ist eine Spannung von 0...2 V am Anschluß 3 gegen Masse für die Helligkeitsregelung ausreichend. Der Gesamtwiderstand des Spannungsteilers sollte 20 k $\Omega$  nicht überschreiten.



Alle Ein- bzw. Ausgänge sind TTL-kompatibel. Dabei ist eine Standard-TTL-Last zulässig. Pin 4 übernimmt die Steuerung des Kommando- bzw. Datenaustauschs. Mit einem Low-Pegel wird gekennzeichnet, daß Kommandos an den Displaycontroller übertragen werden. Ein High-Pegel gibt an, daß die Zustände an den Dateneingängen Daten für den Displaycontroller sind.

## Mögliche Kommandos des Displaycontrollers

### 01H

Löschen des gesamten Displays. Der Adreßzähler wird auf Null gesetzt. Für die Ausführung des Kommandos werden ca. 1,6 ms benötigt.

### 02H

Der Adreßzähler wird auf Null gesetzt. Der Anzeigehalt des Displays wird dabei nicht verändert.

### 04H+X

Setzen der Cursorbewegungsrichtung und Schieberichtung des Displays. Bit 1 (D1) entscheidet, ob der Zähler für den Cursor inkrementiert (D1 = H) oder dekrementiert wird. Mittels Bit 0 (D0) wird entschieden, ob der Displayinhalt verschoben wird (D0 = 1) oder der Cursor für das aktuelle Zeichen bewegt wird.

### 08H+X

Mit diesem Kommando werden verschiedene Funktionen ein- bzw. ausgeschaltet. Bit 2 (D2) entscheidet dabei, ob das gesamte Display ein- (D2 = H) oder ausgeschaltet ist. Bit 1 aktiviert den Cursor mit einem High. Mit Bit 0 kann ein Blinken (D0 = H) eingeschaltet werden. Es kön-

nen mehrere Optionen gleichzeitig beeinflusst werden.

Ob eine Datenübertragung zum Displaycontroller oder vom Displaycontroller erfolgt, steuert Pin 5. Ein Low bedeutet, daß Daten bzw. Kommandos zum Display übertragen werden. Mit einem High an diesem Pin wird der Status des Displaycontrollers (D7 = Busy) oder der Adreßzähler (D0 ... D6) zurückgelesen.

Im Beispiel wird auf diese Möglichkeit jedoch verzichtet. Die verwendete Programmiersprache BASIC ist hinreichend langsam, so daß vor der nächsten Übertragung die Ausführung eines Kommandos beendet ist. Sollten die vorgestellten Algorithmen für Microcontroller verwendet werden, ist das Busy-Signal auszuwerten, da der Microcontroller nur Mikrosekunden zur Übertragung braucht, das Löschen des Displays jedoch etwa 2 ms dauert.

Am Pin 6 der Anzeige wird die Datenübernahme gesteuert. Die Daten bzw. Kommandos werden in einen Zwischenspeicher geschrieben. Die eigentliche Übernahme erfolgt mit einem High-Pegel bzw. wird mit der H-L-Flanke an diesem Eingang abgeschlossen.

Zu den Dateneingängen D0 ... D7 gibt es nur zu bemerken, daß diese bidirektional ausgeführt sind. Die Richtung der Datenübertragung wird über Pin 5 gesteuert.

Der Kasten zeigt eine kurze Übersicht über mögliche Kommandos des Displaycontrollers. Sie stammt aus [1] und sollte keinesfalls als vollständig angesehen werden. Ebenso ist dem Autor nicht bekannt, welche Unterschiede es zwischen den verschiedenen Controllerausführungen gibt. Für alle Kommandos gilt, daß Pin 4 auf Low liegt. Eine Angabe des Wertes +X bedeutet, daß durch weitere Bits bestimmte Optionen gewählt werden können.

nen mehrere Optionen gleichzeitig beeinflusst werden.

### 10H+X

Hiermit wird der Displayinhalt wie in einem Schieberegister verschoben oder der Cursor bewegt. Bit 3 (D3) auf High legt dabei fest, daß der Displayinhalt verschoben wird. Ansonsten wird der Cursor bewegt. Bit 2 (D2) legt die Schieberichtung fest. Rechtsschieben bzw. Cursor nach rechts bewegen wird durch ein High in diesem Bit gekennzeichnet. Eine Linksbewegung wird durch ein Low in Bit 2 festgelegt.

### 20H+X

Je nach Display läßt sich hiermit die verwendete Datenbreite einstellen. Ein High in D4 bedeutet, soweit möglich, eine 8 Bit parallele Datenübertragung. Ansonsten werden 4 Bit gleichzeitig übertragen. Hat die Anzeige 2 Zeilen, so werden mit einem High in Bit 3 beide Zeilen eingeschaltet. Wenn die Anzeige verschiedene Fonts zuläßt, können diese mit D2 ausgewählt werden.



Weitere Kommandos gestatten die Übertragung frei wählbarer „Grafiken“ und sind sehr stark von der verwendeten Anzeige abhängig. Es sollte daher versucht werden, eine detaillierte Beschreibung zu derartigen Anzeigen zu erhalten. Eine genauere Beschreibung würde an dieser Stelle zu weit führen. Sollten einzelne Funktionen nicht funktionieren, kann dieses an verschiedenen Controllervarianten liegen.

Etwas eigenartig ist außerdem die Zählweise der einzelnen Anzeigestellen. Bei einer 80stelligen Anzeige wird zum Beispiel zunächst in der oberen Zeile von 0...39 dezimal gezählt. Die zweite Zeile beginnt dann mit der Anzeigestelle 64 dezimal. Das Ende der zweiten Zeile ist demzufolge die Stelle 103. Ursache dürfte die interne Adressierung des Displays sein. Es liegt nahe, daß die Zeilenumschaltung durch eine Addition mit 40 hexadezimal realisiert wird.

Werden Pin 4 und Pin 5 auf Low gelegt, so wird die Statusinformation des Displays gelesen. In D7 steht dabei ein Low, wenn der Controller neue Daten oder Kommandos annehmen kann. Solange dieses Bit High ist, hat der Controller interne Operationen zu verarbeiten. In den Bits 0...6 wird die Adresse der gerade bearbeiteten Anzeigestelle zurückgegeben.

### ■ Ansteuerschaltung

Die Experimentierschaltung zur Ansteuerung des Displays sollte so einfach wie möglich gehalten werden. Aus diesem Grund wurde keine spezielle Hardware entworfen, sondern eine vorhandene PC-Schnittstelle zur Ansteuerung genutzt.

Wie oben ausgeführt, wird zumeist nur schreibend auf das Display zugegriffen. Deshalb wurde der Centronics-Port zur Ansteuerung gewählt. Über diesen können problemlos 8-Bit-Daten übertragen werden. Es stehen zusätzlich noch einige Steuerleitungen zur Verfügung. Lediglich das Problem der Stromversorgung kann durch die Centronics-Schnittstelle nicht gelöst werden. Hierzu ist ein externes Netzteil mit einer gut stabilisierten Spannung von 5 V und einigen zehn mA nötig. Alternativ kann die Spannung auch aus dem Gameport entnommen werden (z.B. Pin 1 = +5 V; Pin 4,5 = Masse). Es sind also nur noch einige Leitungen zwischen Display und Centronics-Schnittstelle erforderlich.

Das Latch-Enable-Signal (Pin 6 des Displays) wird über das Signal SELECT IN (Pin17) der Centronics-Schnittstelle gesteuert. Dieses Signal ist über die Grundadresse der Schnittstelle +2 auf Bit 3 (Wertigkeit 8) zu beeinflussen. Zu beachten ist, daß dieses Signal nach außen hin negiert erscheint.

Das Signal -R/S (Pin 4 des Displays) wird über die Leitung INIT (Pin16) der Centronics-Schnittstelle gesteuert. Es ist ebenfalls

auf der Grundadresse +2 auf Bit 2 (Wertigkeit 4) zu erreichen. Es ist ebenfalls invertiert.

Pin 3 des Displays wird fest an Masse gelegt. Dies spart eine Signalleitung. Außerdem lohnt der Aufwand zum Lesen aus oben genannten Gründen nicht. Die Datenleitungen des Centronics-Ports (Pin 2 bis Pin 9) werden mit den entsprechenden Pins des Displays (Pin 7 bis Pin 14) verbunden. Pin 3 des Displays wird mit einem Spannungsteiler beschaltet. Damit ist die Hardware schon fertig. Das Bild zeigt noch einmal alle notwendigen Verbindungen.

### ■ Software

An die Software werden keinerlei zeitliche Forderungen durch das LC-Display gestellt. Das heißt, auch eine langsame Interpretiersprache erfüllt die Anforderungen. Das Programm wurde bewußt einfach gehalten. Es dürfte auch für wenig geübte Programmierer nachvollziehbar sein. Die Zeitschleifen nach jeder Ausgabe sind für einen 120-

MHz-Pentium erprobt. Bei langsameren Rechnern können diese sicher entfallen. Bei schnelleren Rechnern sollte mit größeren Werten experimentiert werden.

Das Programm wurde ursprünglich in GW-Basic geschrieben. Es ist unter dem heute sicher weiter verbreiteten QBASIC lauffähig, wenn in den Zeilen 1110, 1120 und 1150 die Variable AS geändert wird. Denkbar wäre z.B. AS, welches in QBASIC ein Schlüsselwort darstellt, gegen AZS zu tauschen.

Aus Platzgründen ist der Abdruck des Listings leider nicht möglich, es steht aber in der Mailbox zum Download bereit oder kann gegen Einsendung einer formatierten Diskette mit einem ausreichend frankierten und an sich selbst adressierten Rückumschlag bei der Redaktion angefordert werden.

### Literatur

- [1] Technische Dokumentation zu den Anzeigen TLC 2491, TLC 2493, TLC 2501...2593, Fotokopien der Firma Pinder elektronik Leipzig
- [2] Segor Electronics News Volume 4 No 1 Dezember 1992, S. 2, Firmenschrift segor Electronics Berlin

## Anschlüsse auf Platinen beschriften

Nicht immer gelingt es, notwendige Bedienelemente, wie Schalter, Buchsen, Potis usw., direkt mit auf der Platine unterzubringen. Man setzt dann Lötnägel ein, von denen aus später diese Bestandteile der Schaltung verdrahtet werden. Das gilt auch für die Anschlüsse zur Stromversorgung, zu anderen Platinen oder zu Transistoren auf separaten Kühlkörpern.

Ist die Platine erst einmal im Gehäuse eingebaut, weiß man jedoch oft nicht mehr, auf welchen Lötnägeln die betreffenden Anschlüsse liegen, weil die Leiterbahnen dann in der Regel unsichtbar sind.

Bewährt hat es sich, vor dem Einbau alle Lötnägel auf der Platinenoberseite mittels beschrifteter Punkte aus selbstklebendem Papier von etwa 5 mm Durchmesser zu markieren. Die Punkte gibt es in allen Farben, zum Abheben mit einer Messerspitze

auf geöltem Papier aufgereiht, in jedem Schreibwarengeschäft zu kaufen.

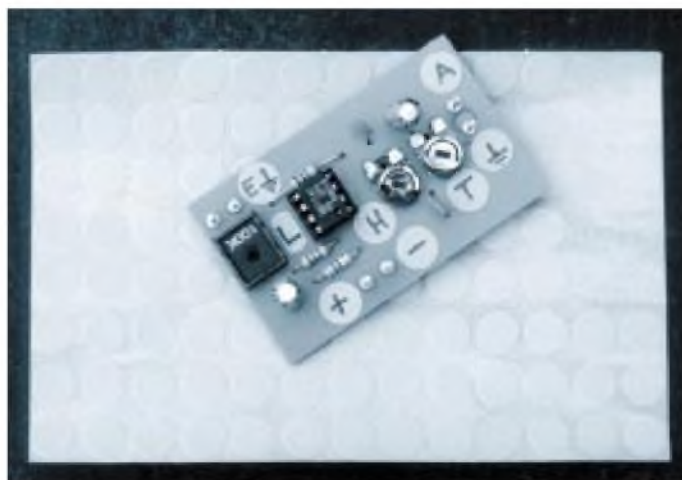
Natürlich kann man sie auch mühsam mit dem Handlocher aus selbstklebendem Papier herstellen, doch das lohnt kaum und man hat viel mehr Mühe mit dem Beschriften. Dabei genügt der handschriftliche Auftrag von Symbolen wie +, -, ~ oder von Zahlen und Abkürzungen wie Lsp, S1, Pot, T2, usw.

Meist ist bei Selbstbaugeräten die Verdichtung der Bauteile nicht so groß, und man hat auch nach der Bestückung noch genügend Platz, die Punkte zu „setzen“.

Diese Art Beschriftung bewährt sich sehr bei Einzelplatinen mit Streifen- oder Punktraster, für die es in der Regel keinen Bestückungsplan gibt. Sie hilft sehr bei der weiteren Verdrahtung und bei der Fehlersuche.

Klaus Böttcher, DJ3RW

Selbstklebende Punkte und damit beschriftete Platine



# FM-Stereo-Prüfsender mit PLL (2)

Dipl.-Ing. MAX PERNER – DL7UMO

Die im FUNKAMATEUR Heft 11/97 vorgestellte analoge Signalaufbereitung wird nun durch die nachfolgend beschriebene digitale Steuerung komplettiert.

Kernstück ist ein speziell programmierter PIC (IC1), der erstens über die Verbindungen SDA, SCL, GND die PLL der analogen Signalaufbereitung (IC2, TSA 6060) steuert und zweitens die erforderlichen Daten für die Frequenzanzeige (IC4...IC8) in Verbindung mit IC2 und IC3 erzeugt. Drittens wird mit den Tasten Ta1 (Up) und Ta2 (Down) die gewünschte Frequenz in 50-kHz-Schritten im Bereich 87,50 ... 108,00 MHz eingestellt.

## Digitale Signalaufbereitung

Ein schneller Vor- bzw. Rücklauf setzt ca. 2 s nach Dauerbetätigung der Tasten Up bzw. Down ein. Diese beiden Tasten über-

nehmen eine weitere Funktion. Steigt nämlich beim Einschalten der Betriebsspannung für den PIC diese zu langsam an, so können die inneren Abläufe im PIC-Prozessor gestört werden. Im Ergebnis dessen wird unter Umständen eine falsche Frequenz eingestellt und gespeichert.

Für diesen Fall schafft die gleichzeitige Betätigung der Tasten Up und Down Abhilfe. Der Speicher des Prozessors wird hierdurch auf die definierte Frequenz 87,50 MHz gesetzt. Der PIC wurde so programmiert, daß die zuletzt eingestellte Frequenz beim Abschalten der Betriebsspannung erhalten bleibt. Die Stromaufnahme der Betriebsspannung +5 V/3 liegt je nach Wert im Dis-

play bei 110...180 mA. Auf der Platine ist eine Baugruppe zur Anzeige des NF-Pegels beider Kanäle integriert. Sie kann in der vorgeschlagenen Variante mit LM 3915 (IC9, IC11) und der Bargraph-Anzeige 7gn, 3rt (IC10, IC12) realisiert werden.

Zu beachten ist, daß die beiden Bargraph-Anzeigen je nach Aussteuerung 30...300 mA aus der Betriebsspannung +15 V/3 ziehen. Dies sollte bei der Auswahl der Bauelemente für die Betriebsspannung beachtet werden.

Wie bereits im ersten Teil beschrieben, wird auf der Analogplatine das an den Eingängen Re und Li eingespeiste NF-Signal durch IC3a und T3 bzw. IC3d und T4 vorverstärkt. Die Ausgänge AV-R und AV-L werden mit den Eingängen AV-R und AV-L der Digitalplatine verbunden. Der Spannungsteiler für RefAdj (R11, R12 bzw. R13, R14) wurde so bemessen, daß bei Erreichen der maximalen Eingangsspannung am BA 1404 (Pins 1, 18) der erste rote Balken der Bargraph-Anzeige leuchtet.

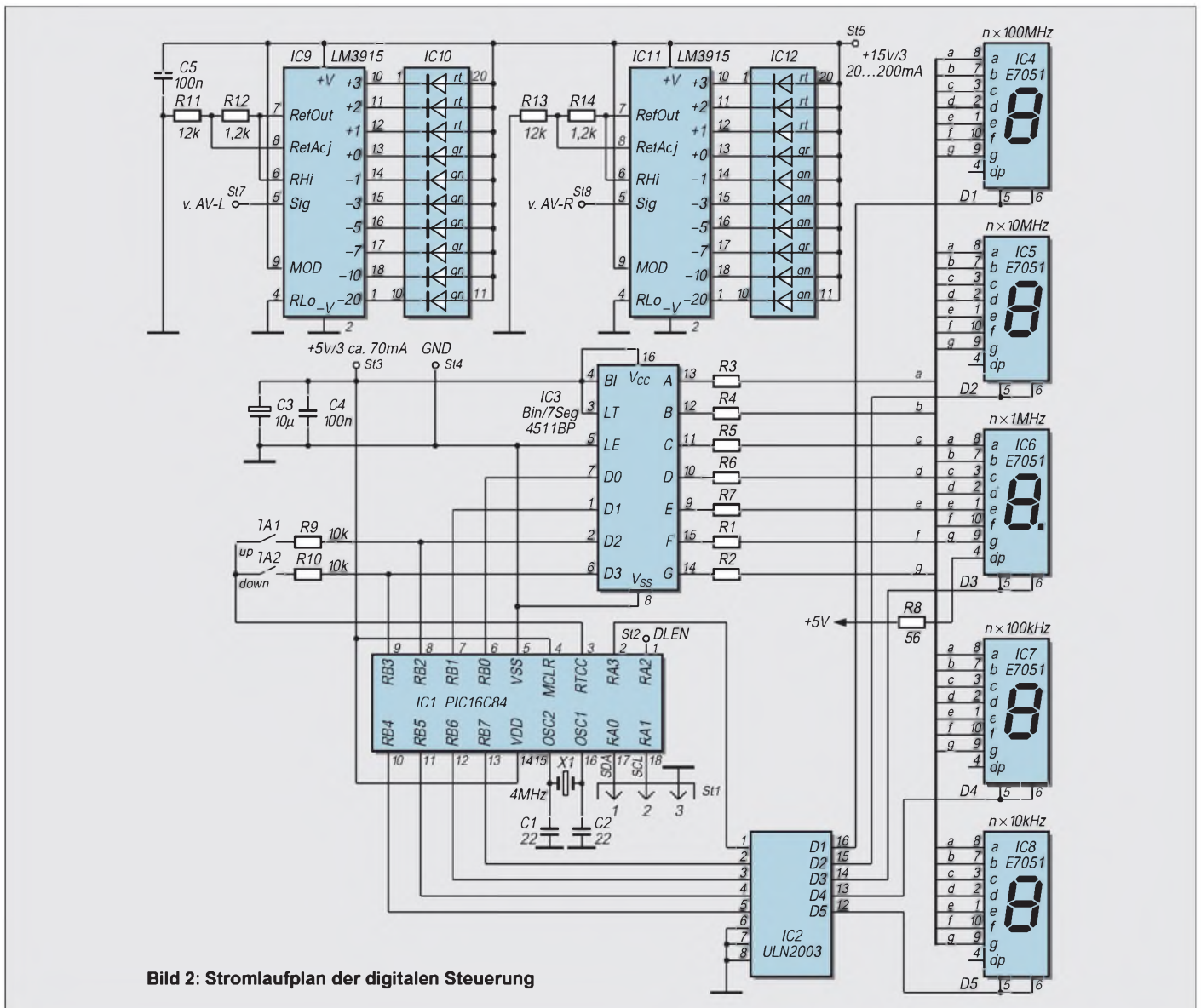


Bild 2: Stromlaufplan der digitalen Steuerung



Anstelle der stromintensiven LED-Bargraphen kann natürlich auch eine Anzeige mittels Stereo-Drehspulindikator oder auch durch zwei einzelne Indikatoren erfolgen. Hierzu sind die beiden Ausgänge AV-R und AV-L der Analogplatine über entsprechend dimensionierte Vorwiderstände mit den Meßwerken zu verbinden.

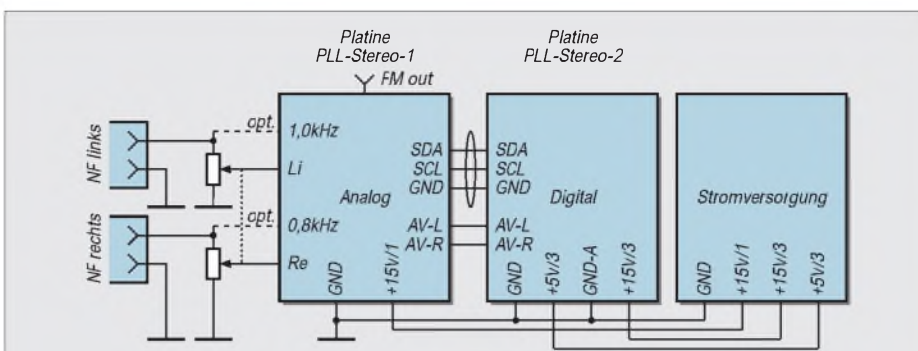
**■ Aufbau**

Vor dem Bestücken sollte man folgendes beachten: Die LED-Anzeigen IC4...IC8 sowie IC9 und IC11 bestimmen den Abstand von der Frontplatte. IC1...3, IC10 und IC12 sitzen auf flachen Fassungen. Der Quarz X1 wird liegend montiert, ebenso der Elko C3.

Sollen die Verbindungen mit den anderen Baugruppen lösbar sein, so sind die dafür notwendigen Lötnägel o.ä. auf der Leiterseite zu montieren! Die 3 Brücken (Br1...3) sind entweder vor dem Einlöten der IC1, IC3 bzw. IC5, IC6 auf der Bestückungsseite oder später mit entsprechender Isolation auf der Lötseite aufzubringen.

**■ Das komplette Gerät**

In Bild 3 ist die Verbindung der beiden Platinen untereinander sowie zur Stromversorgung dargestellt. Als Doppelpotentiometer ist ein Typ  $2 \times 47 \text{ k}\Omega$  oder  $2 \times 100 \text{ k}\Omega$  verwendbar. Für externe Signale sind beide Buchsen vorzusehen, ansonsten genügt die



**Bild 3: Blockschaubild des FM-Stereo-Prüfsenders mit PLL**

Verbindung des Potis mit den beiden Ausgängen der NF-Generatoren. Bei längeren Verbindungen sind diese abzuschirmen.

Die drei Leitungen SDA, SCL, GND sind als eine Einheit zu betrachten. GND darf hier nicht entfallen! Der Querschnitt der Leitungen zur Stromversorgung ist zu beachten. Die Versorgungsspannungen  $+15 \text{ V}/1...3$  sollten hinreichend stabil sein, benötigen aber normalerweise in der Stromversorgung selbst keinen eigenen Stabilisator wie 7815 o.ä. Die Spannung  $+5 \text{ V}/3$  hingegen benötigt einen Positivregler 7805 (u.U. mit Kühlfläche) zur Stabilisierung.

Es versteht sich, daß zum Wechseln oder Einsetzen von Schaltkreisen die Betriebsspannung abgeschaltet wird. Hierauf wird nicht mehr hingewiesen. Alle zu messenden Spannungen sind positiv.

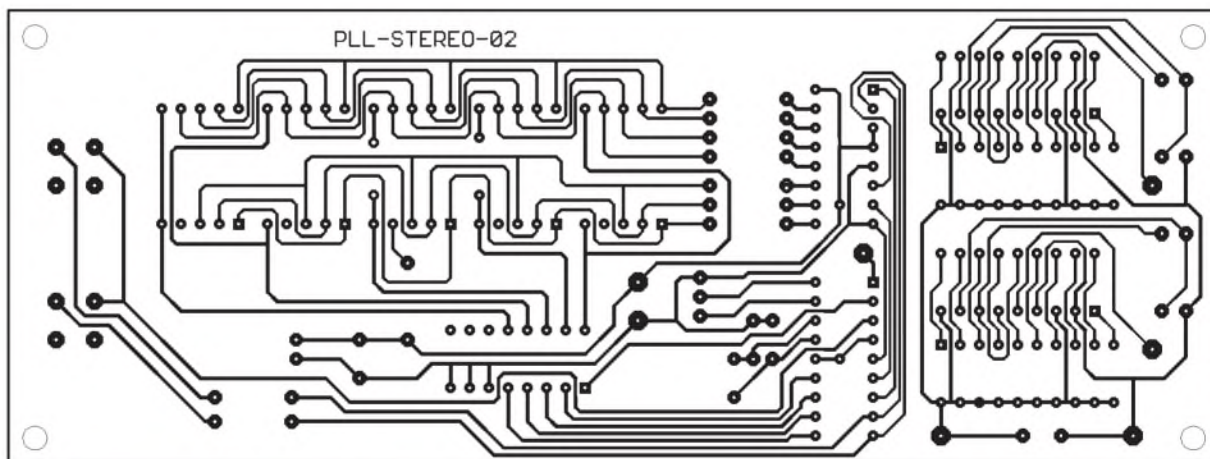
Für den HF-Abgleich empfiehlt sich die Verwendung eines induktivitätsvergrößernden oder -verkleinernden Hilfsmittels, eines sogenannten Induktivitätsprüfstiftes.

Diesen kann man sich aus einem ca. 5 bis 7 cm langen Isolierschlauch herstellen, in dessen eines Ende ein kleiner zylindrischer Ferritkern (zur Vergrößerung der Induktivität), auf der anderen Seite ein kleiner Alu- oder Messingzylinder (zur Verkleinerung der Induktivität) straff eingeschoben ist.

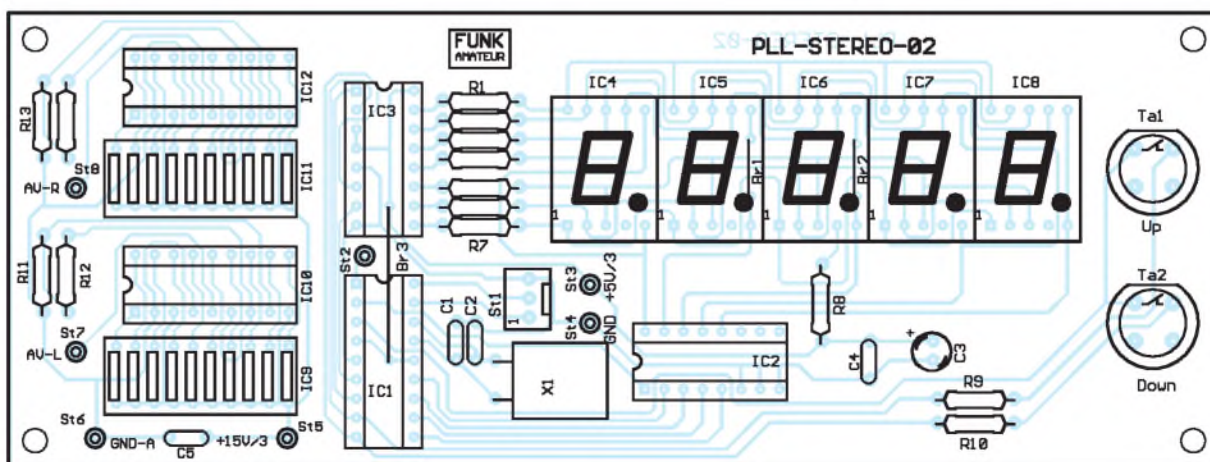
**■ Kontrolle der Digitalplatine**

Die Kontrolle (ohne Bargraph-Anzeige) wird wie folgt vorgenommen:

- Die ICs IC1...IC3 sind noch nicht bestückt.
- Platine an  $+5 \text{ V}/3$  anschließen, Strommessung ca. 0 mA.



**Bild 4: Platinenlayout des Digitalteils**



**Bild 5: Bestückungsplan des Digitalteils**

## Stückliste Digitalplatine STEREO 02

IC1	PIC16C84, (Typ FA-FMPLL), programmiert (beim FA-Leser-service erhältlich)
IC2	ULN 2003 (Treiber)
IC3	4511 (Binär/7-Segmentdekoder)
IC4...IC8	LED-7-Segmentanzeigen 13 mm, gem. Katode 17,5 × 12,4 oder mit Kappe 19 × 14,5; Typ HA1143, nicht kompatibel mit anderen Anzeigen! (Leserservice)
IC9, IC11	LM 3915
IC10, IC12	LED-10-Balkenanzeige (3rt, 7gn); Bargraph
R1...R8	56 Ω
R9, R10	10 kΩ
R11, R13	7,5 kΩ, siehe Text
R12, R14	1,2 kΩ
C1, C2	22 p, RM5
C3	Elko 10 µF/16 V
C4, C5	100 nF, KDPU, RM5
X1	Schwingquarz 4 MHz
Ta1, Ta2	Taster, 1 Schließer, RM5
St1	optional 3pol. Stiftleiste, siehe Text
St2...St8	Löt Nägel 1 mm Durchmesser, s. Text

- ICs bestücken, Betriebsspannung einschalten.
- Es muß eine Frequenz zwischen 87,5 und 108,0 MHz angezeigt werden. Die Stromaufnahme liegt bei ca. 110 ... 180 mA.
- Mit den Tasten Up und Down kann die Frequenz in 50-kHz-Schritten verändert werden. Der schnelle Vor- bzw. Rücklauf setzt ca. 2 s nach Betätigung der Tasten ein.
- Bei Anzeige einer undefinierten Frequenz wird nach dem gleichzeitigen Betätigen der beiden Tasten die Frequenz 87,50 MHz gesetzt.

### ■ Kontrolle des Analogteiles

Die Schaltkreise IC1, IC2 und IC3 sind noch nicht bestückt. Die Regler R7, R27 befinden sich in Mittelstellung, R22 am masseseitigen Anschlag. R28 (Basiswiderstand des Endstufentransistors) ist noch nicht eingelötet.

- +15 V an Stift +15 V/1 anlegen. Es fließt ein Strom von ca. 25 mA, die grüne LED D1 muß leuchten.
- Spannungsmessungen:

IC1/15, /16, /17 ca. 1,8...2,0 V

IC2/16 12 V; IC2/3, /10, /11 je 5 V

IC3/4 12 V, /5...10 je ca. 5 V

T1: D ca. 4,5 V, S ca. 2,0 V

T2: D ca. 10,5 V. Wird R24 nach rechts gedreht, so sinkt die Spannung bis auf ca. 7 V ab, der Strom steigt um ca. 10...15 mA an.

– IC3 (TL084) bestücken. Mit einem Kopfhörer an den Ausgängen 1,0 kHz und 0,8 kHz kontrollieren, ob dort die NF anliegt. Hier werden hochohmig ca. 700 mV gemessen. Zur Beachtung: Bei ungeeigneten Glühlämpchen kann es Probleme mit dem Schwingverhalten (Schwebungen, Klirrfaktor) der Generatoren geben. In diesem Fall empfiehlt sich die Korrektur der Widerstände R13, R14 (82...120 Ω).

– IC1 (BA1404) und IC2 (TSA 6060) bestücken.

– Analog- und Digitalplatine durch die Leitungen SDA, SCL und GND verbinden. Beachten Sie, daß die Versorgungsspannung des Digitalteils (+5 V/3) nicht aus einer der beiden Spannungen +5 V/1 oder +5 V/2 entnommen werden kann.

– Die Versorgungsspannungen beider Platinen einschalten (Analog +15 V/1, Digital +5 V/3). Am IC2 (TSA 6060), Pin 13 die Ausgangsspannung für den VCO messen. Im Normalfall muß sie je nach eingestellter Frequenz zwischen 11,0 und 1,0 V liegen, im ausgerasteten Zustand bei ca. 11,8 V. In diesem Fall ist in die Spule L1 des VCO versuchsweise die Ferrit- oder die Alu-Seite des Induktivitätsprüfstiftes vorsichtig und langsam einzuführen. Rastet die Schleife bei dem Ferrit ein, so muß die Spule zusammengedrückt werden. Im anderen Fall ist die Spule etwas auseinander zu ziehen.

– Die beiden NF-Ausgänge der Generatoren über das Doppelpoti mit den NF-Eingängen des BA1404 verbinden. Damit wird das HF-Signal moduliert.

– UKW-Empfänger auf 87,5 MHz einstellen, am Digitalteil ebenfalls. Unter der Bedingung, daß der VCO eingerastet ist, wird jetzt der frequenzmodulierte Träger (2 Töne) im UKW-Empfänger hörbar. Nun die obere Grenze 108,0 MHz überprüfen. Ist eine der Grenzfrequenzen (87,5 bzw. 108,0 MHz) nicht hörbar, dann muß die Spule L1 nochmals verändert werden.

– An der heißen Seite von C50 einen kurzen Draht anlöten. UKW-Empfänger auf die Sendefrequenz einstellen. R22 aufdrehen,

dabei muß sich die Empfangsfeldstärke vergrößern. Draht wieder ablöten.

– Basiswiderstand R28 einlöten. Den HF-Ausgang des Endverstärkers mit einem Widerstand 50 Ω/0,1 W abschließen. Den Regler R22 an den Linksanschlag drehen. In die Leitung +15 V/2 der Analogplatine ein Milliampereometer einschleifen. Beide Platinen in Betrieb nehmen. Am Emitter des T5 müssen ca. 150 mV DC meßbar sein. Wird R22 an den Rechtsanschlag gedreht, so steigt diese Spannung auf ca. 300 mV. Das mA-Meter muß dabei ca. 35...40 mA mehr anzeigen.

– Am HF-Ausgang zusätzlich ein kleines Diodevoltmeter anschließen. R22 in Mittelstellung drehen. Die beiden Trimmer im Ausgangskreis auf maximale HF-Spannung am Ausgang abgleichen. Mit dem Induktivitätsprüfstift prüfen, ob die beiden Spulen L4 und L6 auseinandergezogen oder zusammengedrückt werden müssen.

– Wird R22 vom Links- zum Rechtsanschlag und umgekehrt gedreht, so sollte sich die HF-Ausgangsspannung linear und ohne Springen oder Aussetzen verändern.

– Nach Wiederholung des Abgleichvorganges ist das Gerät einsatzfähig. Bei ordentlichem Abgleich ist die erste Oberwelle um mindestens 30 dB gedämpft.

*Leider können wir die Platine des Analogteiles in dieser Ausgabe noch nicht veröffentlichen. Wie so oft hat sich die Bauelementesituation wieder einmal zuungunsten der Bastler verschlechtert: Den TSA6060 gibt es nicht mehr im DIL-Gehäuse, sondern nur noch als SMD-Typ. Wir überarbeiten also das Layout ... (wird fortgesetzt)*

## Up/Down-Steuerung für elektronische Potentiometer

Wenn man sich ein Gerät baut und dessen Funktionen mit Drucktasten bis auf ein einziges Potentiometer steuert, so kann das mitunter dem Design schaden. Wird das Potentiometer außerdem nicht permanent betätigt und von einem Anschlag zum anderen gedreht, so empfiehlt sich der Einsatz eines elektronischen Potentiometers der Typen X9C103 (10 kΩ), X9C503 (50 kΩ) oder X9C104 (100 kΩ). Diesen „Drehknopfersatz“ kann man unter bestimmten Be-

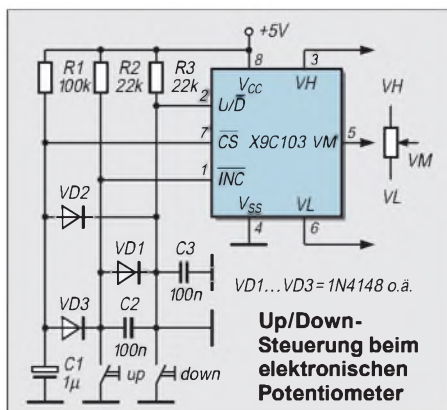
dingungen mittels zweier Drucktasten vornehmen, siehe Bild.

Pin 2 (U/D<sub>neg</sub>) entscheidet über Zunahme oder Verringerung des Widerstandswertes, Pin 7 (CS<sub>neg</sub>) hat neben dem Chip-Select die Aufgabe, den aktuellen Wert der Einstellung mit der L/H-Flanke zu speichern, Pin 1 (INC<sub>neg</sub>) ist der Steuereingang für die Schritte.

Wird die Taste „Down“ betätigt, so liegt Pin 2 an GND (down), Pin 7 über VD2 an GND (CS<sub>neg</sub>), Pin 1 über VD1 an GND (1 Schritt). Wird die Taste geöffnet, bewirkt die RC-Kombination R1/C1 eine Zeitverzögerung gegenüber der Flanke an Pin 1, und damit wird mit der ansteigenden Flanke an Pin 7 der aktuelle Widerstandswert in den IC-internen EEPROM übernommen.

Bei der Taste „Up“ funktioniert das bis auf den Pegel an Pin 2 (jetzt H) gleich. Durch jede Tastenbetätigung wird damit das elektronische Poti um einen Schritt weitergeschaltet.

Ein permanentes Erhöhen oder Verringern des Widerstandswertes beim Drücken einer Taste ist nicht möglich, da hierzu ein externer Taktgenerator vorhanden sein muß.



Dipl.-Ing. Max Perner – DL7UMO



# Elektronik für den Wohnbereich: „...dann klappt's auch mit dem Nachbarn“

HARALD GEESE

Wie oft geht man aus seiner Wohnung mit dem Gedanken, hoffentlich alles wieder so vorzufinden, wie man es verlassen hat. Leider kommt es bei Abwesenheit immer wieder einmal vor, daß in Wohnungen eingebrochen wird.

Wenn ein gutnachbarliches Verhältnis besteht, wird der Nachbar auf Unregelmäßigkeiten im Rahmen seiner Möglichkeiten achten. Es ist ihm aber nicht zuzumuten, ständig auf der Lauer zu liegen oder in der Nacht aufzustehen, um nach dem Rechten zu sehen.

Mit Hilfe der gezeigten Schaltung ist eine kabellose Raumüberwachung durch Wände hinweg möglich. Das schließt auch die

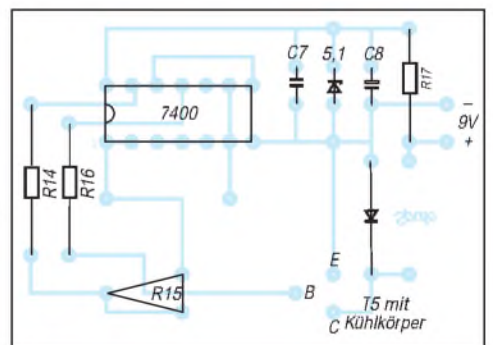
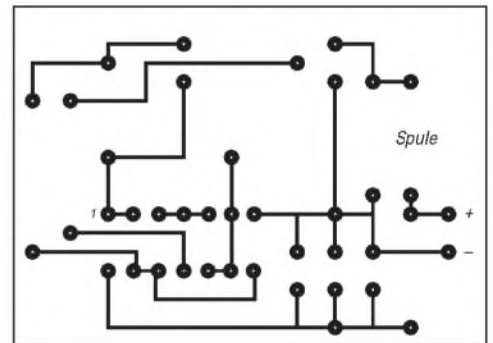
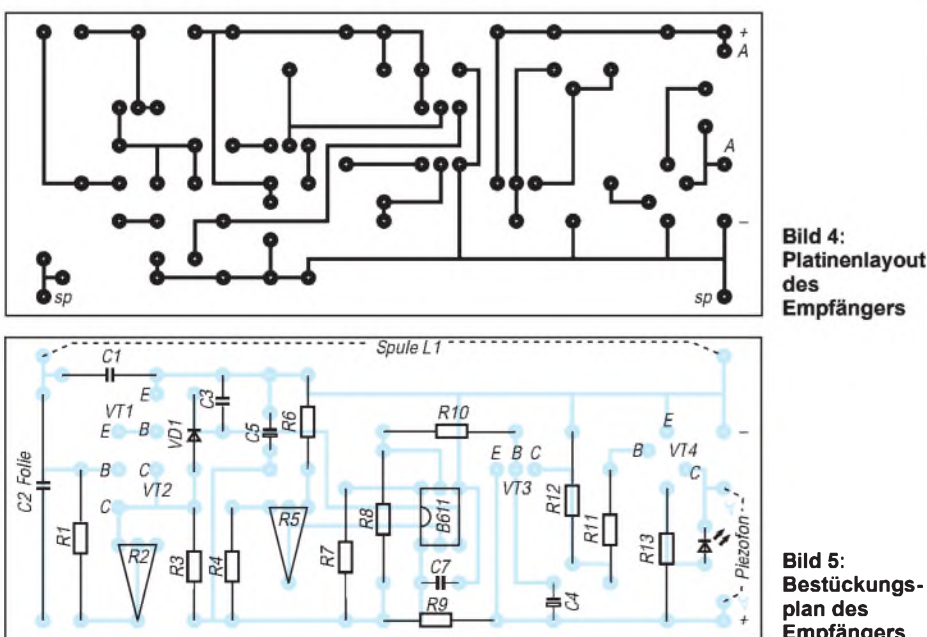
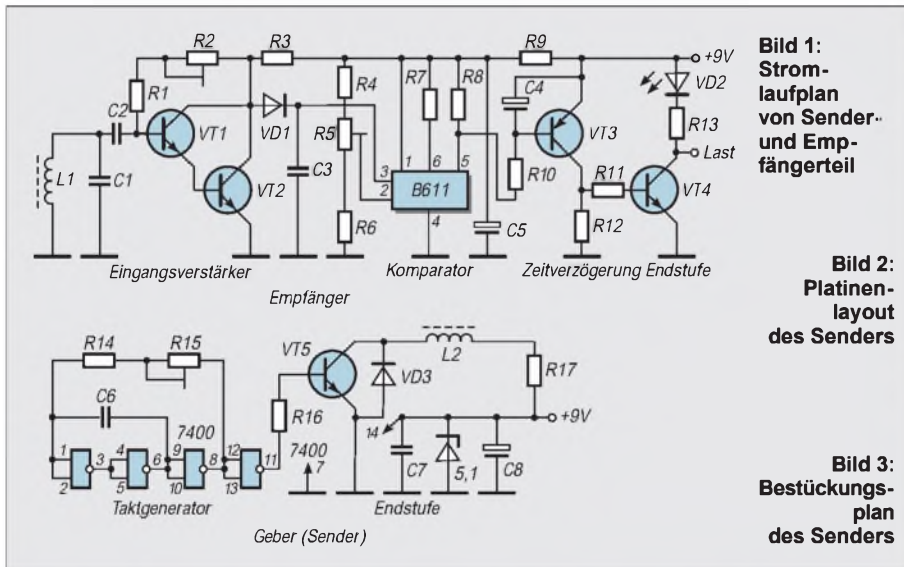
Raumdecke mit ein. Die Signalübermittlung durch die Wand erfolgt auf induktivem Wege mit einer Frequenz die im NF-Bereich liegt und 1 kHz beträgt. Bis zu 60 cm ist eine sichere Übertragung möglich. Dabei ist es unerheblich, ob die Wand aus Ziegelstein, Beton oder armiertem Beton besteht.

Die Schaltung stellt hier jedoch lediglich das Übertragungsglied der Rauminforma-

tion dar, die eigentliche Überwachungseinrichtung (Bewegungsmelder, Mikro-taster bei Anheben von Gegenständen etc.) wird an dieser Stelle nicht näher betrachtet. Ein findiger Elektronikbastler wird sich da schon etwas einfallen lassen. Auch die Zusammenschaltung mit fertig gekauften Bau-gruppen ist sicher möglich.

Die Schaltung ist aus vorhandenen Bestän-den alter Zeiten aufgebaut. Dabei wäre z.B. der Schaltkreis B 611 zu erwähnen, ein OPV mit offenem Ausgang. Man muß nicht unbedingt auf diesen Typ zurück-greifen. Weiterhin werden zwei Ferritstäbe mit einer Länge von 100 mm und einem Durchmesser von 10 mm benötigt. Die Wicklung des Gebers weist eine Induktivität von 16 mH (entsprechend 600 Wdg. 0,3 mm<sup>2</sup> CuL) auf, die des Empfängers 250 mH (2050 Wdg. 0,2 mm<sup>2</sup> SuL).

VT1 und VT2 sollten eine hohe Stromver-stärkung haben. Es sind alle NF-Typen tauglich (VT5: P<sub>v</sub> = 600 mW, I<sub>c</sub> = 500 mA).



Der Abstand der Ferritstäbe bei gegen-seitiger Signalübermittlung muß etwa 100 mm betragen (durch Drehen ist die beste Empfindlichkeit zu ermitteln). Der Geber besteht aus einem 7400, der die Frequenzerzeugung übernimmt. VT5 realisiert die Leistungsanpassung an die Spule. Die Stromaufnahme beträgt etwa 80 mA.

Die in einer Darlingtonschaltung betrie-benen Transistoren VT1/VT2 verstärken das aufgenommene NF-Signal. Der Kom-parator (B611) schaltet bei Überschreiten der Vergleichsspannung. Die Zeitverzö-gerungsstufe (VT3) unterbindet Stör-impulse. VT4 übernimmt die Endstufen-funktion.

# Programmiergerät für Flash-Controller AT89C2051

ALEXANDER BLUMHARDT – DD1SL

Der bekannteste und am meisten verbreitete Controller ist der 1980 von Intel vorgestellte 8051. Da es inzwischen mehrere hundert spezialisierte Abkömmlinge dieses Typs gibt, faßt man alle Controller unter dem Familiennamen MCS-51 zusammen. Der Vorteil für den Hobbyanwender ist, daß es als Public Domain oder Shareware eine unüberschaubare Anzahl an Programmierwerkzeugen, Beispielprogrammen und sonstigen, nützlichen Dingen gibt.

Besonders geeignet für erste Gehversuche sind die Flash-Controller der Fa. Atmel, da sie kein spezielles Löschergerät benötigen und bis zu tausendmal reprogrammiert werden können.

Mit dem hier beschriebenen Programmiergerät und dem bei Atmel kostenlos erhältlichen Makroassembler ist ein Einstieg in diese faszinierende Technik mit einem finanziellen Aufwand unter hundert DM möglich.

## Der AT89C2051

Atmel kombiniert beim AT89C2051 den bewährten Prozessorkern des 8051 mit den Vorteilen der modernen Flash-Technologie. Flash-ROMs können elektrisch programmiert und gelöscht werden. Der Unterschied zu EEPROMs liegt darin, daß nicht jede Speicherzelle einzeln gelöscht werden muß, sondern das ROM sozusagen „blitzartig“ mit einem Löschimpuls gelöscht wird – daher der Name Flash-ROM.

Der AT89C2051 verfügt über 2048 Byte Flash-ROM, 128 Byte RAM, zwei 16-Bit-Timer und eine voll-duplexfähige serielle

Schnittstelle (UART). Den Kontakt mit der Außenwelt stellt der Controller über seine 15 Portleitungen her, die sowohl als Ein- als auch als Ausgänge verwendet werden können. Atmel hat zusätzlich noch einen präzisen Analogkomparator spendiert, der recht praktisch zum Erfassen analoger Größen einsetzbar ist.

Für eine leistungsfähige Hardware ist also gesorgt, jetzt gilt es nur noch, die Software in den Controller zu befördern. Eine detaillierte Beschreibung des AT89C2051 würde den Umfang dieses Beitrags bei weitem sprengen. Das Datenbuch [1] enthält alle relevanten Informationen und ist bei Atmel auf Anfrage erhältlich.

## Programmialgorithmus

Es bedarf eines bestimmten Procedere, die Daten korrekt in den Flash-Speicher einzu-

schreiben. Bevor ein Controller in den Nullkraft-Sockel (ZIF) eingesetzt werden kann, müssen alle Pins spannungsfrei bzw. floating sein, d.h., hohe Impedanz aufweisen. Die anliegende Betriebsspannung stört nicht. In diesem Punkt widersprechen sich die Beschreibung von Atmel und die Schaltung des vorgeschlagenen Programmiers!

Nach Einsetzen eines Controllers werden zunächst RST und XT1 auf Masse gelegt. Während alle anderen Leitungen weiterhin floaten, muß mindestens 10 ms gewartet werden.

Danach wird RST auf +5 V geschaltet, P3.2 ebenfalls auf +5 V. Durch unterschiedliche Pegel an P3.3, P3.4, P3.5 und P3.7 kann die Betriebsart gewählt werden. Die Tabelle zeigt die verschiedenen Möglichkeiten: Daten schreiben, Daten lesen, Lockbits 1 und 2 setzen, Speicher löschen, Signaturbyte lesen. Das Signaturbyte enthält Informationen über Typ und Hersteller des eingesetzten Bausteins, es kann vom PG zur automatischen Erkennung verwendet werden. Lockbit 1 verhindert eine weitere Programmierung des Controllers, Lockbit 2 vereitelt jeden Versuch, den Speicherinhalt auszulesen. Das ROM ist somit kopiergeschützt. Intel hat dafür eine schöne Formulierung: „...in order to protect its contents against software piracy“.

Nun kann das erste Byte des Programms an P1 angelegt werden. Die Spannung an RST ist auf 12 V zu erhöhen und ein negativer Impuls an P3.2 zu erzeugen. Dies ist der eigentliche Programmierimpuls, er kann sehr kurz sein, da der Controller im ZIF das Timing intern steuert. Die zum Programmieren benötigte Zeit beträgt typisch 1,2 ms.

Die Programmierspannung an RST kann nun von 12 V auf 5 V zurückgenommen werden. Nachdem der Controller in die Betriebsart „Lesen“ geschaltet wurde, wird das eben geschriebene Byte an P1 gelesen und verifiziert.

Ein positiver Impuls an XT1 taktet den internen Adreßzähler eine Position weiter, das nächste Byte ist zur Programmierung bereit. Der Ablauf ab Spannungserhöhung an RST auf 12 V wiederholt sich, bis alle Programmbytes in das Flash-ROM übertragen sind. Der Controller wird nun zum Entnehmen bereit gemacht: XT1 auf 0 V, RST auf 0 V, alle anderen Pins auf hohe Impedanz schalten.

## Schaltung

IC3 erzeugt die für den Betrieb der Logikbausteine notwendigen 5 V. Die Ausgangsspannung von IC4 läßt sich zwischen 5 V und 11,8 V umschalten. Bei gesperrtem T1 wird der Nullpunkt des Reglers um die Zenerspannung von D2 angehoben. Die Spannung am Ausgang beträgt in diesem

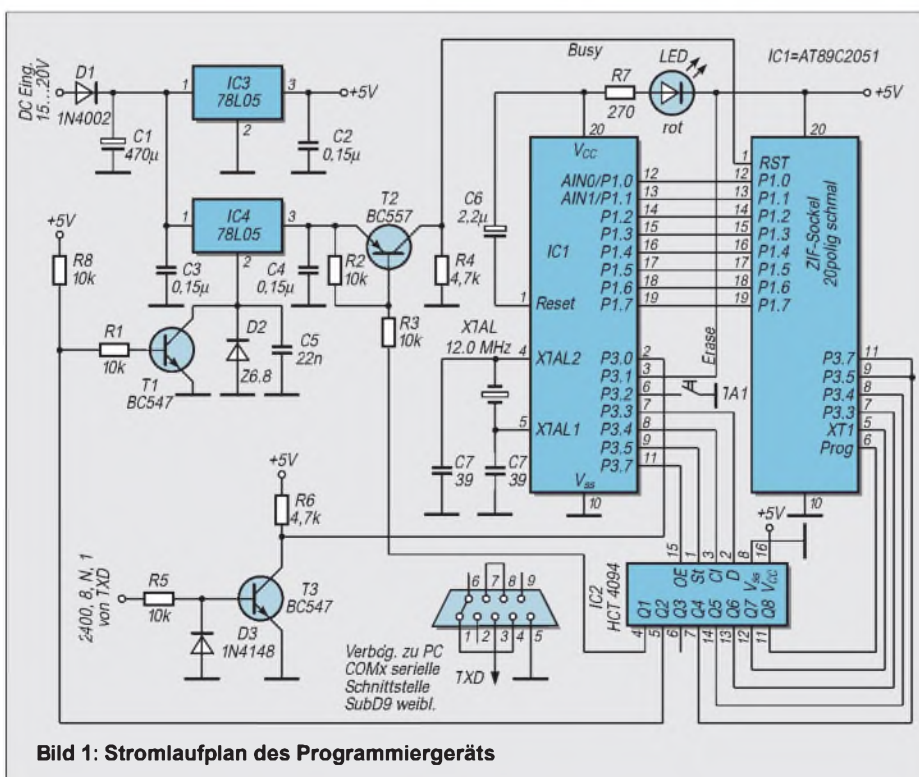


Bild 1: Stromlaufplan des Programmiergeräts



Fall 5 V + 6,8 V. Dieser Trick kann generell angewandt werden, wenn die Spannung eines Festspannungsreglers erhöht werden soll. T2 dient zum Abschalten der Programmierspannung am ZIF. Der Pegelwandler T3 reduziert den ±12-V-Pegel der seriellen Schnittstelle auf für den Controller ungefährlchen TTL-Pegel. Rund um IC1 erkennt man die geringe Minimalbeschtaltung des Controllers. C6, C7, C8 und X1 genügen völlig.

Der AT89C2051 kann LEDs direkt ansteuern, auf einen Treibertransistor kann also verzichtet werden. IC2 enthalt ein achtstufiges Schieberegister und ein Ausgangslatch fur jeden Ausgang. Dieser Speicherbaustein mit seriellem Eingang sorgt fur zusatztliche Steuerleitungen, da der Controller nicht uber ausreichend Portleitungen verfugt. Werden bei einer Anwendung sehr viele Ausgange gefordert, konnen nahezu beliebig viele 4094 kaskadiert werden. Der Erase-Taster benotigt keinen Pullup-Widerstand – im Controller sind bereits 50 kΩ eingebaut.

■ **Bedienung**

Bei eingeschalteter Busy-LED darf grundsatzlich kein Controller in den ZIF eingesetzt oder entnommen werden! Zunachst sollte man folgende Batchdatei auf dem PC einrichten:

```
mode com2:2400,n,8,1
copy %1.bin com2:/b
```

Ein gunstiger Name fur die Datei ist burn.bat. Sie laßt sich leicht mit jedem Texteditor erstellen und erspart wiederholte, lastige Tipperei.

Verbinden Sie jetzt das Programmiergerat mit der COM-Schnittstelle des PC. Verwenden Sie eine andere COM, mu die Batchdatei naturlich die Nummer der richtigen Schnittstelle enthalten.

Jetzt kann die Betriebsspannung des Brenners eingeschaltet werden. Setzen Sie nun einen Controller in den ZIF ein. Enthalt der Controller bereits Daten, mu er zunachst durch einen Druck auf die Erase-Taste geloscht werden. Der Vorgang lauft sehr schnell ab, die Busy-LED blitzt nur kurz auf.

Ihr erstes Programm mu als Binardatei vorliegen, die Extension lautet in diesem Fall „.bin“. Da die meisten Assembler Intel-Hexformat erzeugen, durfte es zunachst

Bild 2: Platinenlayout

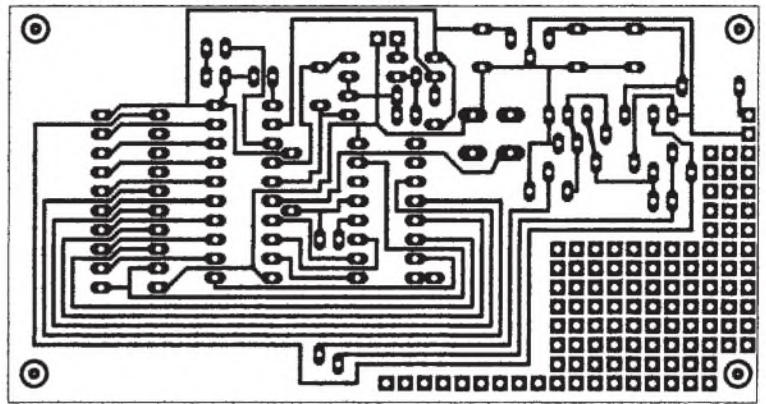
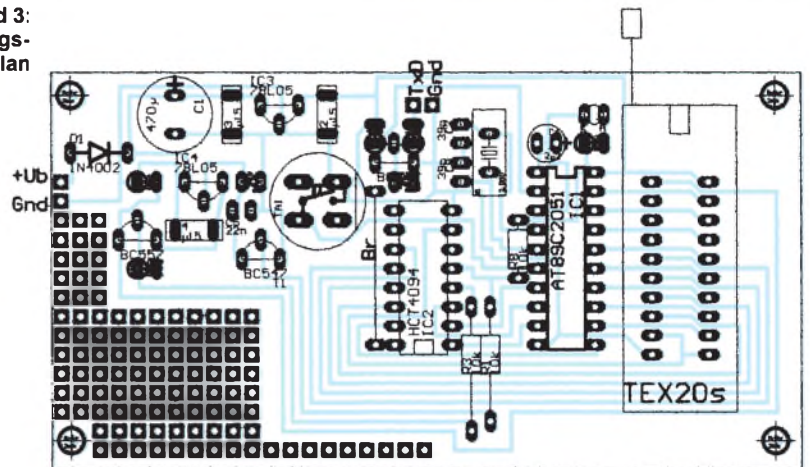


Bild 3: Bestuckungsplan



notig sein, sich bei [2] einen Hexbin-Konverter zu beschaffen.

Befindet sich die burn.bat im Verzeichnis des Assemblers, tippen Sie einfach burn test, sofern Ihr Programm „test.bin“ heit. Nach einem Druck auf die Return-Taste sendet DOS die Datei an das Programmiergerat. Die Busy-LED leuchtet, das Flash-ROM wird mit Daten beschrieben.

Der Vorgang ist in wenigen Sekunden beendet, und Sie konnen den fertigen Controller entnehmen. Tritt ein Fehler auf, kann ein Byte nicht programmiert werden, blinkt die Busy-LED. Schalten Sie das Blinken mit der Erase-Taste ab, bevor Sie den Controller entnehmen. Das Programmiergerat verifiziert jedes eingeschriebene Byte, es ist also sichergestellt, da sich korrekte Daten im Flash-ROM befinden.

Der Sourcecode des Programmiergerats liegt auf der Homepage [3] zum Download bereit. Der brauchbare Makroassembler MLASM51 kann von der Atmel-Website [4] geladen werden. Diese Seite enthalt

viele nutzliche Informationen und Beispielprogramme. Wer in der Hochsprache C programmieren mochte, findet dort auch die Evaluierungsversion des professionellen Keil-Compilers. Die Demoversion des Franklin-Compilers fur Windows verschickt [5] auf Anfrage kostenlos.

■ **Aufbau**

Zum Schutz vor bosen uberraschungen sollte auf jeden Fall (bei leerem ZIF!) uberpruft werden, ob an Pin3 von IC4 die richtige Programmierspannung von 11.5...12,5 V anliegt. Dazu den Sockel von IC2 zunachst leer lassen und die Spannung messen. Bei leitendem T1 soll die Spannung 5 V betragen. Wird Pin 5 am Sockel von IC2 auf Masse gelegt, sollte sich die Spannung auf ca. 12 V erhohen. Auch eine Trockenubung ist nutzlich.

Versuchen Sie dazu den leeren ZIF zu programmieren. IC1 erkennt Verify-Error und die Busy-LED beginnt zu blinken. Meldet DOS einen Fehler der Schnittstelle, ist die Verdrahtung des Steckverbinders nicht korrekt nach Abbildung durchgefuhrt.

Literatur und Quellen

- [1] Atmel Microcontroller Data Book, October 1995
- [2] www.elnec.sk
- [3] http://home.t-online.de/home/dd1sl
- [4] www.atmel.com
- [5] engelmann.schrader@t-online.de

Anfragen:

Fax: 09 11-43 74 60, E-Mail: dd1sl@t-online.de

**Programmiermodi des AT89C2051**

Modus	RST	P3.2/PROG	P3.3	P3.4	P3.5	P3.7
Daten schreiben	12 V	┐┐	L	H	H	H
Daten lesen	H	H	L	L	H	H
Lockbit 1 setzen	12 V	┐┐	H	H	H	H
Lockbit 2 setzen	12 V	┐┐	H	H	L	L
ROM loschen	12 V	┐┐	H	H	L	L
Signaturbyte lesen	H	H	L	L	L	L

# Induktivität eingebaut – Schaltregler für einen großen Eingangsspannungsbereich

Dr.-Ing. KLAUS SANDER

Daß es im Bereich der Stromversorgungstechnik doch beachtliche Innovationen geben kann, beweist National Semiconductor mit dem Schaltregler-IC LM2825. Spule und Ausgangskondensatoren sind gleich mit im IC-Gehäuse eingebaut. Problemloser geht es kaum noch. Bei einer Eingangsspannung von 7 bis 40 V liefert er je nach Typ 3,3 oder 5 V bei 1 A am Ausgang.

Funkamateure und Modellbauelektroniker werden im Feldeinsatz diese Baugruppe zu schätzen wissen, da zur Stromversorgung dort oft die Autobatterie eingesetzt wird.

Wir leben heute in einer Welt mit „Strom aus der Steckdose“. Und davon gehen wir meistens auch bei Selbstbaugeräten aus. Die Stromversorgung wird bei Eigenentwicklungen meist stiefmütterlich behandelt und daraus resultieren dann Probleme beim Einsatz unserer Geräte. Besonders problematisch wird es, wenn neben einer hohen Betriebsspannung zusätzlich noch 5-V-Geräte benötigt werden. Ein Linearregler kann bei größeren Strömen dann leicht seine Grenzwerte erreichen. Es ist dann ein ausreichend großer Kühlkörper zur Wärmeabführung erforderlich. Daß dies sich dann auf die Gehäusegestaltung auswirkt, braucht sicher nicht erläutert zu werden.

## ■ Diverse Probleme

Ein Beispiel soll den Sachverhalt verdeutlichen. Wir haben einen NF-Verstärker entwickelt, der mit einer Betriebsspannung von  $2 \times 30$  V versorgt wird. Zur Steuerung haben wir auf gewöhnliche Potis verzichtet. Ein Mikrocontroller einschließlich einer Infrarotfernbedienung übernimmt diese Funktionen.

Zusätzliche LED-Displays zeigen den Gerätezustand und die eingestellte Verstärkung oder abgegebene Leistung an. 500 mA Laststrom bei 5 V kommen schnell zusammen. Ein zweiter Trafo scheidet aus Gründen der

Brummeinstreuungen aus. Ringkerntrafos, die gleichzeitig Wicklungen für eine hohe und eine niedrige Spannung haben, gibt es nicht.

Wir müssen also unsere 5 V aus den vorhandenen 30 V bereitstellen. Am Spannungsregler 7805 fallen demnach 25 V ab. Bei 500 mA muß er 12,5 W in Wärme umsetzen. Das ergibt schon eine beachtliche Verlustwärme (zum Vergleich unser Lötkolben hat in der Regel 15 bis 25 W).

Es bleibt also nur noch die Verwendung eines Schaltreglers als Alternative. Und da stehen wir vor dem nächsten Problem. Die Entwicklung eines optimalen Schaltreglers erfordert trotz zur Verfügung stehender moderner Schaltkreise etwas Erfahrung, und meist entsprechen die Applikationschaltungen der Hersteller nicht unseren Bedingungen. Soll der Schaltregler einen hohen Wirkungsgrad erreichen, ist das korrekte Berechnen der notwendigen Bauelemente nicht zu umgehen – und das wird dann mehr zur Kunst als zum rechnerischen Handwerk mit Faustformeln.

Zudem kann es passieren, daß die errechnete Induktivität kein Standardtyp ist. Auf das Selbstwickeln bei Schaltreglern sollte aus verschiedenen Gründen verzichtet werden. Eine gute Wärmeabführung ist sicher der Hauptgrund.

## ■ Die Lösung

...für eine Vielzahl stromversorgungstechnischer Probleme bietet der LM2825 von National Semiconductor. Induktivität und Ausgangskondensatoren sind gleich mit eingebaut. Und dabei besitzt dieser Schaltkreis ein 24poliges DIP-Gehäuse und würde dementsprechend auch in eine Standard-DIP-Fassung passen (allerdings sollte auf diese Bestückungstechnik wegen niedriger Übergangswiderstände verzichtet werden).

Von einem „gewöhnlichen“ DIP-Schaltkreis unterscheidet er sich nur durch die um wenige Millimeter dickere Gehäusegröße. Der Schaltkreis wird unter dem Warenzeichen „Simple-Switcher“ geliefert. Es gibt derzeit zwei Typen in dieser Baureihe: für 5 V Ausgangsspannung den LM2825-5.0 und für 3,3 V den LM2825-3.3. Beide Typen sind pinkompatibel, und es läßt sich somit die gleiche Leiterkarte verwenden.

Der besondere Vorteil dieses Schaltkreises auch im Bereich des Hobbyelektronikers ist der große Eingangsspannungsbereich. Interessant ist ein solcher Schaltregler z.B. für Geräte, die im mobilen Einsatz aus unterschiedlichen Spannungsquellen gespeist werden müssen (Solarzellen, 12- oder 24-V-Akkus usw.).

Der LM 2825-5.0 liefert typisch 5,0 V in einem Eingangsspannungsbereich von 7 bis 40 V. Der 3,3-V-Typ arbeitet mit einer Eingangsspannung von 4,75 bis 40 V. Selbstverständlich sinkt mit steigender Spannung der Wirkungsgrad. Dies macht sich aber nur unwesentlich in der Wärmeentwicklung bemerkbar. Den maximalen Wirkungsgrad erreichen beide Typen bei etwa 10 bis 12 V. Er liegt dann bei etwa 78 (3,3-V-Typ) bis 80 % (5-V-Typ).

Die hohe Schaltfrequenz von ca. 150 kHz minimiert den Aufwand zur Störunterdrückung. Interessant ist der niedrige Eigenstromverbrauch von weniger als 20 mA über den gesamten Eingangsspannungsbereich. Ein Shut-Down-Eingang dient zum Abschalten des Reglers durch ein TTL-Pegelkompatibles Signal. Der Ruhestrom sinkt dann auf 80 bis 100  $\mu$ A.

## ■ Beschaltung

Theoretisch braucht der LM 2825 keine externen Bauelemente. Aber ganz so einfach geht es doch nicht. Es handelt sich um einen Schaltregler und damit können über die Ein- oder Ausgangsspannungsleitungen Störungen gelangen, die bei längeren Leitungen abgestrahlt werden können und fremde Geräte oder andere Baugruppen beeinflussen können.

Eingangsseitig kann auf das Filter L1, L2, C2 verzichtet werden, wenn im Gerät bereits ein entsprechendes Filter an anderer Stelle für die Stromversorgung vorhanden

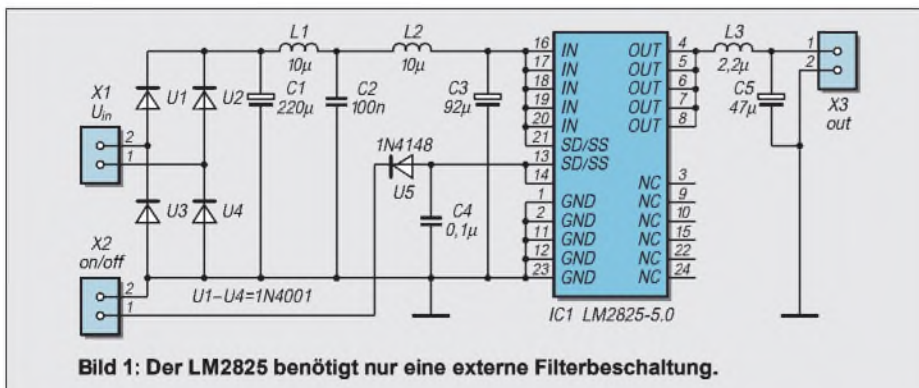
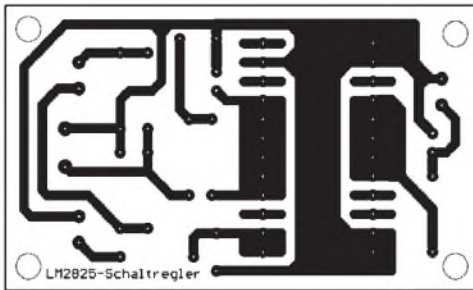


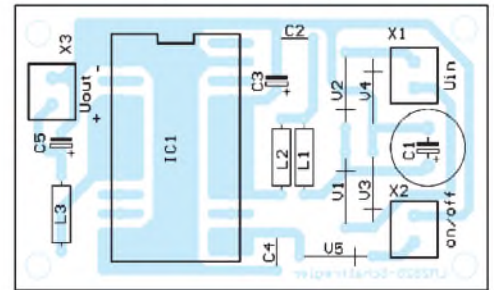
Bild 1: Der LM2825 benötigt nur eine externe Filterbeschaltung.





**Bild 2:**  
Das Platinenlayout ist für minimale Störungen und eine gute Wärmeabfuhr optimiert.

**Bild 3:**  
Die Bestückung ist in wenigen Minuten erledigt.



ist (ein solches Filter sollte auch bei Amateurgeräten zur Standardausstattung gehören). Ist ein solches Filter bereits vorhanden, so kann zusätzlich auf C3 verzichtet werden, wenn zwischen dem LM2825 und diesem Filter weniger als etwa 15 cm Leitungslänge vorhanden sind.

Da hier aber eine einbaufertige Baugruppe entstehen soll, wurden sowohl die Gleichrichter als auch das Filter auf der Platine vorgesehen. C3 muß ein Aluminium-Elko mit niedrigem ESR-Widerstand sein (jeder Kondensator hat neben der Kapazität auch einen „virtuellen“ Widerstand). Unproblematischer ist die Verwendung eines Tantal-Elkos, da diese Bedingung dort nahezu immer erfüllt ist. Deshalb ist in der Schaltung auch ein vielleicht etwas ungewöhnlicher Kapazitätswert für C3 angegeben.

National Semiconductor empfiehlt für C3 Kondensatoren aus der Baureihe TPS des Herstellers AVX oder aus der Reihe 593D von Sprague. Für industrielle Einsatzfälle sollte das berücksichtigt werden. Im Amateurbereich können wir sicher auf eine solche Auswahl verzichten (es sei denn, daß doch noch unzulässige Störungen feststellbar sind), da die meisten Tantalkondensatoren die genannte Bedingung erfüllen.

Bezüglich der Spannungsfestigkeit sollten C1 und C3 für das 1,25fache der maximal auftretenden Eingangsspannung ausgelegt sein. Bei Versorgung mit einer Wechselspannung ist zu beachten, daß als Eingangsspannung der 1,414fache Wert des gemessenen Effektivwertes der zur Verfügung stehenden Wechselspannung auftritt. Das heißt, wir dürfen mit einer maximalen Wechselspannung von etwa 28 V arbeiten. Bei Gleichspannung kann die Eingangsspannung echte 40 V betragen.

### ■ Funktionen

Das Filter L3/C5 am Ausgang ist in der Regel bei digital arbeitenden nachfolgenden Schaltungen nicht unbedingt erforderlich. Der Versorgungsspannung von 5 V sind ca. 20 bis 60 mV Störspannung überlagert. In der Regel liefern digitale Baugruppen weit aus mehr Störungen auf der Betriebsspannungsleitung (insbesondere z. B. beim Multiplexbetrieb von Siebensegment-Displays). Beim Betrieb analoger oder gemischter Baugruppen ist die Filterung der Ausgangsspannung aber nicht zu unterschätzen.

Bleibt noch die Beschreibung des SS/SD-Eingangs. Dieser erfüllt gleich zwei Funktionen. Zum einen dient er zum Abschalten des Reglers und damit der Ausgangsspannung. Wird der Eingang auf Low-Pegel gelegt, wird abgeschaltet. Bei High oder offenem Eingang ist der Regler aktiv. Um die maximale High-Spannung auch bei Ansteuerung durch TTL- oder CMOS-Pegel von 2 V nicht zu überschreiten, schaltet die Diode V5 nur Low-Pegel durch. Liegt eine positive Spannung an der Diode an, so ist der Eingang offen.

Die zweite Funktion des SD/SS-Eingangs ist der Soft-Start. Ist der Stromverbrauch der zu versorgenden Schaltung im Einschalt Augenblick sehr groß und hat die Eingangsspannungsquelle nur eine begrenzte Leistung zur Verfügung (unter anderem ist der Elko C1 dafür entscheidend), so ist ein weiches, d.h. langsames Einschalten wünschenswert. Dazu ist zwischen dem SS/SD-Eingang und Masse ein Kondensator (C4) zu legen. Je nach Größe ändert sich das Einschaltverhalten. Der Kondensator kann zwischen 0,01 µF und 1 µF liegen. Je geringer die Kapazität ist, um so schneller erreicht die Ausgangsspannung ihren Nennwert.

Die in der Schaltung angegebenen 0,1 µF sind ein guter Kompromiß für die meisten Anwendungsfälle. Die Spannung erreicht dann innerhalb von etwa 40 ms ihren Maximalwert. Für ein anderes Zeitverhalten

sollte das Datenblatt des Herstellers konsultiert werden. Für den Soft-Start-Kondensator C4 kann ein Keramik Kondensator oder Tantalelko eingesetzt werden.

### ■ Wärmeabfuhr

Auch wenn ein Schaltregler einen guten Wirkungsgrad hat, Wärme entsteht immer. Um diese Verlustwärme abzuführen, ist der Chip intern auf einen Kupferträger aufgesetzt. Zudem gewährleistet die Vielzahl der auf gleiches Potential gelegten Anschlüsse eine gute Wärmeabfuhr. Dies wurde beim Platinenlayout berücksichtigt. Breite Kupferflächen anstelle einfacher Leiterzüge – auch an unbelegten Pins – dienen einer guten Wärmeabfuhr. Eigene Layoutentwicklungen sollten das unbedingt berücksichtigen.

Wird vorrangig im oberen Eingangsspannungsbereich gearbeitet ist das Aufkleben einer metallischen Kühlfläche auf die Platine direkt unter dem IC empfehlenswert. Verwenden Sie einen guten Klebstoff für diese Kühlfläche. Sie darf nicht in Kontakt mit den Pins kommen (Kurzschluß). Die restlichen Bauelemente sind in wenigen Minuten aufgelötet. Für die Anschlußklemmen sind die Minitypen im 3,5-mm-Raster vorgesehen.

### ■ Inbetriebnahme

Und dann können wir uns ans Einschalten wagen. Die Baugruppe sollte dafür aus einer Laborstromversorgung mit Strombegrenzung erfolgen – man kann nie wissen... Die Schaltung ist so einfach, daß eigentlich nichts schiefgehen sollte. Funktioniert dennoch nichts, ist meist eine kalte Lötstelle schuld. Funktioniert alles zu unserer Zufriedenheit, können wir – bei Bedarf – die Baugruppe in unser Zielgerät einbauen. Um allen EMV-Normen gerecht zu werden, empfiehlt es sich, die Eingangs- und Ausgangsleitungen jeweils paarweise mehrfach durch Ringkerne zu führen. Das reduziert eventuelle Störungen nochmals erheblich. Die meisten Störungen kommen nämlich nicht vom Schaltkreis direkt, sondern von den wegführenden Leitungen (einschließlich Masseflächen).

### Literatur

[1] LM2825 Simple Switcher ; Datenblatt der Firma National Semiconductor 1996

### Die wichtigsten Daten des LM2825

	LM2825-3.3	LM2825-5.0
Eingangssp.	4,75...40 V	7...40 V
Ausgangssp. (typ.)	3,3 V	5,0 V
Ausgangssp. (tol.)	3,168...3,432 V	4,8...5,2 V
Lastregelung (bei $U_i = 12$ V und $I_o = 0,1..1$ A)	8 mV	8 mV
Ausgangsstörspannung (bei $U_i = 12$ V und $I_o = 1$ A)	40 mV	40 mV
Wirkungsgrad	78 %	80 %
Ausgangsstrom	1 A	1 A
Thermischer Widerstand	30 K/W	30 K/W
Einsatztemperaturbereich	0...70 °C	0...70 °C
Störstrahlung (ohne externe Filter, 10 m-Abstand) Bereich:		
30...230 MHz	30 dB µV/m	30 dB µV/m
0,23...1 GHz	37 dB µV/m	37 dB µV/m
1...10 GHz	46 dB µV/m	

# 80C32-BASIC-Steuercomputer (1)

HANS-JÜRGEN BÖHLING

Wer mit einem Mikrocomputerboard eine Steuer- oder Regelungsaufgabe bewältigen möchte, steht oft vor den gleichen Problemen: Fertige Computerboards gibt es wie Sand am Meer, doch deren Ein- und Ausgänge liegen meist auf Pfostenleisten, und um diese für die Aufgabe zu nutzen, ist erst eine mehr oder weniger aufwendige Interface-Platine zu entwickeln. Die Programmierung in Assembler ist vielen zu kompliziert oder umständlich. Der hier vorgestellte Steuercomputer ist MCS-51-BASIC programmierbar und speziell für Steuerungsaufgaben entwickelt worden, das heißt anklebbar und loslegen!

Steuercomputer im Europakartenformat sind am Markt in stattlicher Anzahl vertreten, doch dieser hat einiges mehr zu bieten:

- in BASIC programmierbar,
- einseitiges Platinenlayout,
- 16 digitale Eingänge,
- 8 digitale Ausgänge bis 24 V / 500 mA,
- 4 analoge Eingänge,
- 2 analoge Ausgänge bis 22 V / 40 mA,
- zusätzlich alle Interrupt- und Zählengänge verfügbar,
- Watchdog-Timer,
- alle Ein- und Ausgänge auf Schraubklemmen.

Der Steuercomputer besteht aus zwei Platinen, welche über drei einreihige Pfostensteckverbindungen miteinander verbunden sind. Bei der kleineren Platine handelt es sich um einen Ein-Platinen-Computerboard (EPC) von der Größe 100 mm x 80 mm (halbes Europakartenformat). Auf der Trägerplatine von der Größe 100 mm x 160 mm (Europakartenformat) befinden

sich alle Input/Output-Schaltungen und die 45 Schraubanschlußklemmen.

Der 80C32-BASIC-EPC, welcher speziell für den Einsatz mit MCS-51-BASIC-Interpreter entwickelt wurde, ist ansonsten so universell wie möglich und läßt sich auch völlig selbständig betreiben. Zu diesem Zweck ist auch die Minimal-Resetschaltung aus R1 und C12 vorgesehen, welche bei Verwendung mit der Steuercomputer-Trägerplatine nicht bestückt werden dürfen, weil dieser über Watchdog-Timer und Reset-Schaltung verfügt.

Wer seine eigenen Vorstellungen einer Trägerplatine selbst verwirklichen möchte, dem stehen auch alle Möglichkeiten offen, denn die drei Pfostenleisten sind selbstverständlich im 0,254-mm-Rastermaß platziert, so daß auch eine Experimentierplatine als Träger dienen kann.

Bei der Entwicklung des Steuercomputers galten zwei Grundsätze (man beachte die Reihenfolge):

1. so preiswert wie möglich und
2. so einfach wie möglich!

So wurde z.B. die Adreßdekodierung nicht, wie es bei derartigen Projekten oft zu sehen ist, mit einem PAL realisiert, sondern ganz einfach und billig mit 74HCT-Logikbausteinen. Auch auf der Trägerplatine wurden außer einem gut erhältlichen und preiswerten AD-Wandler der Fa. NEC vom Typ  $\mu$ PD 7002 (IC9) keine weiteren Spezialbausteine verwendet. Alle weiteren I/O-Funktionen wurden ebenfalls mit 74HCT-Logikbausteinen aufgebaut.

## ■ Das 80C32-BASIC-EPC-Board

Die Schaltung des 80C32-BASIC-EPC folgt dem üblichen Schaltungsentwurf: Mikrocontroller 80C32 (IC1) mit Low-Adreß-Zwischenspeicher (IC2) und drei Steckplätzen für Speicherbausteine, IC3 als 32 Kbyte RAM, IC4 mit maximal 32 Kbyte EPROM für den Basic-Interpreter (8 Kbyte) und zusätzlichem Platz für eigene BASIC-Erweiterungen, IC5 mit maximal 16 Kbyte EPROM als Speicher für BASIC-Programme.

Die Adreßdekodierung für IC5 ist mit einem 74HCT00 (IC6) aufgebaut. Für die Speicherbausteine IC3 und IC4 ist keine Adreßdekodierung nötig, da sie je 32 Kbyte im unteren Speicherbereich belegen und so einfach durch die Adreßleitung A15 an ihren low-aktiven Chipselect-Anschlüssen angesprochen werden können.

Über den Jumper JP1 läßt sich an IC4, Pin 27 entweder A14 oder +5 V anlegen, so daß auch EPROMs von 16 Kbyte oder 8 Kbyte Speicherkapazität eingesetzt werden können (hierbei gilt: Jumper in Stellung 1-2 = 27128 oder 2764, Jumper in Stellung 2-3 = 27256). Als IC5 lassen sich lediglich EPROMs von 16 Kbyte oder 8 Kbyte einsetzen, da der obere Adreßbereich für den Input/Output-Bereich auf der Trägerplatine benötigt wird und als BASIC-Programmspeicher wiesowo nur 16 Kbyte EPROMs verwendet werden können.

### Funktion der Registerbits

#### Steuerregister (schreiben)

- D0 bis D1 Adresse des zu wandelnden Kanals
- D2 Input-Flag
- D3 = 0 entspricht 8-Bit-Wandlung,
- D3 = 1 entspricht 12-Bit-Wandlung

#### Statusregister (lesen)

- D0 bis D1 Adresse des gewandelten Kanals
- D2 Output-Flag
- D3 8-Bit oder 12-Bit gewandelt
- D6 = 0 entspricht Busy (mit Wandlung beschäftigt)
- D7 = 0 entspricht EOC (Wandlung beendet)

#### Low-Data-Register (lesen)

- D0 bis D3 = 0
- D4 bis D7 = Bit 9 bis Bit 12 (bei 12-Bit-Wandlung)

#### High-Data-Register (lesen)

- D0 bis D7 = Bit 1 bis Bit 8 der Wandlung

Der 80C32 ist eine ROM-lose CMOS-Version des 8052, für den der MCS-51-BASIC-Interpreter entwickelt wurde. Dieser Interpreter setzt eine bestimmte Speicheraufteilung voraus, welcher bei der Entwicklung des 80C32-BASIC-EPC speziell Rechnung getragen wurde. Ein Diagramm der Speicheraufteilung (siehe Kasten) macht diese Zusammenhänge deutlich.

Das EPC-Board bietet die Möglichkeit, den RAM-Steckplatz (IC3) mit einer Batterie zu puffern. Im Normalfall ist die Spannungsversorgung über Pin 1 (+5 V) von Pfostenleiste K2 auf Pin 1 (VRM) von K1 geschleift. Diese Verbindung muß dazu durchtrennt werden.

Um das RAM in den Low-Power-Modus zu schalten, wurde ebenso /CS (Pin 20) von IC3 auf Pfostenleiste K2 Pin 14 gelegt. Die Verbindung von IC3 zu Adreßleitung A15 ist dazu ebenfalls zu durchtrennen.

Auf der im folgenden beschriebenen Trägerplatine wurde von dieser Möglichkeit jedoch kein Gebrauch gemacht, die betreffenden Verbindungen sind hier also nicht zu durchtrennen!

### Speicheraufteilung

Programm-Speicher (/PSEN=0)	Daten-Speicher (/RD oder /WR=0)
0FFFFH	:
nicht verwendet	
0E000H	:
0DFFFFH	:
nicht verwend.	
Input/Output-Bereich (Trägerplatine)	
0C000H	:
0BFFFFH	:
max. 16 Kbyte EPROM als BASIC-Programmspeicher (IC5)	
08000H	:
07FFFFH	:
max. 32 Kbyte EPROM (IC4)	
32KByte RAM (IC3)	
02000H	:
01FFFFH	:
8 Kbyte MCS-51-BASIC-Interpreter	
00000H	:



Als Wandler für die serielle RS232-Schnittstelle, die direkt auf einem 9poligen SUB-D-Stecker aufliegt, wurde der altbewährte MAX 232 (IC7) verwendet.

### Trägerplatine

Auf der Trägerplatine befinden sich die Spannungsversorgung, der Watchdog-Timer, die Adreßdekodierung für den Input/Output-Bereich, die digitalen Ein- und Ausgänge sowie die analogen Ein- und Ausgänge. Die Schaltungen werden im folgenden einzeln beschrieben.

### Spannungsversorgung

Die Spannungsversorgung gestaltet sich sehr flexibel und kann je nach den persönlichen Erfordernissen entsprechend aufgebaut werden. Über die Klemmen 45 und 44 von K4

sollte jedoch mindestens eine geglättete Gleichspannung von +12 V/ 150 mA eingespeist werden (150 mA reichen lediglich zur Versorgung des Steuercomputers mit allen LEDs aus). Bleibt die Klemme 42 unbeschaltet, so gelangt diese Spannung über die Entkoppel-Dioden D1 und D2 auch an die +24-V-Spannungsversorgung (abzüglich zweier Diffusionsspannungen).

Dadurch werden die Schaltungsteile, die bis zu einer Betriebsspannung in Höhe von +24 V versorgt werden können (Ausgangstreiber der digitalen und analogen Ausgänge) mit ca. +11 V versorgt. Wer höhere Ausgangsspannungen benötigt, z.B., um die in der Industrie-Technik gebräuchlichen 24-V-Relais zu treiben, kann die betreffende Spannung (bis ca. +30 V) an Klemme 42 anschließen.

Darüber hinaus schützen die Dioden D1 und D3 auch vor Verpolung.

### Watchdog-Timer

Der Watchdog-Timer besteht aus einer durch IC4d verschalteten Kippsufe mit den frequenzbestimmenden Komponenten R4 und C11. Aus ihren Werten ergibt sich eine Periodendauer von ca. 10 Sekunden. Steht kein Reset-Signal an, so entlädt sich C11 über R4, nur ein permanentes Nachladen durch Impulse auf CPU-Port P1.5 und Impulsformer-Schaltung aus IC4f, C10, R1, IC4e kann dies verhindern.

Listing 1 (Hintergrund-Uhr, siehe Teil 2) zeigt, wie man einen Ontime-Interrupt für die Gewinnung eines Watchdog-Impulses verwenden kann. Diode D4 verhindert das Zurückfließen des Stroms nach IC4e, wenn

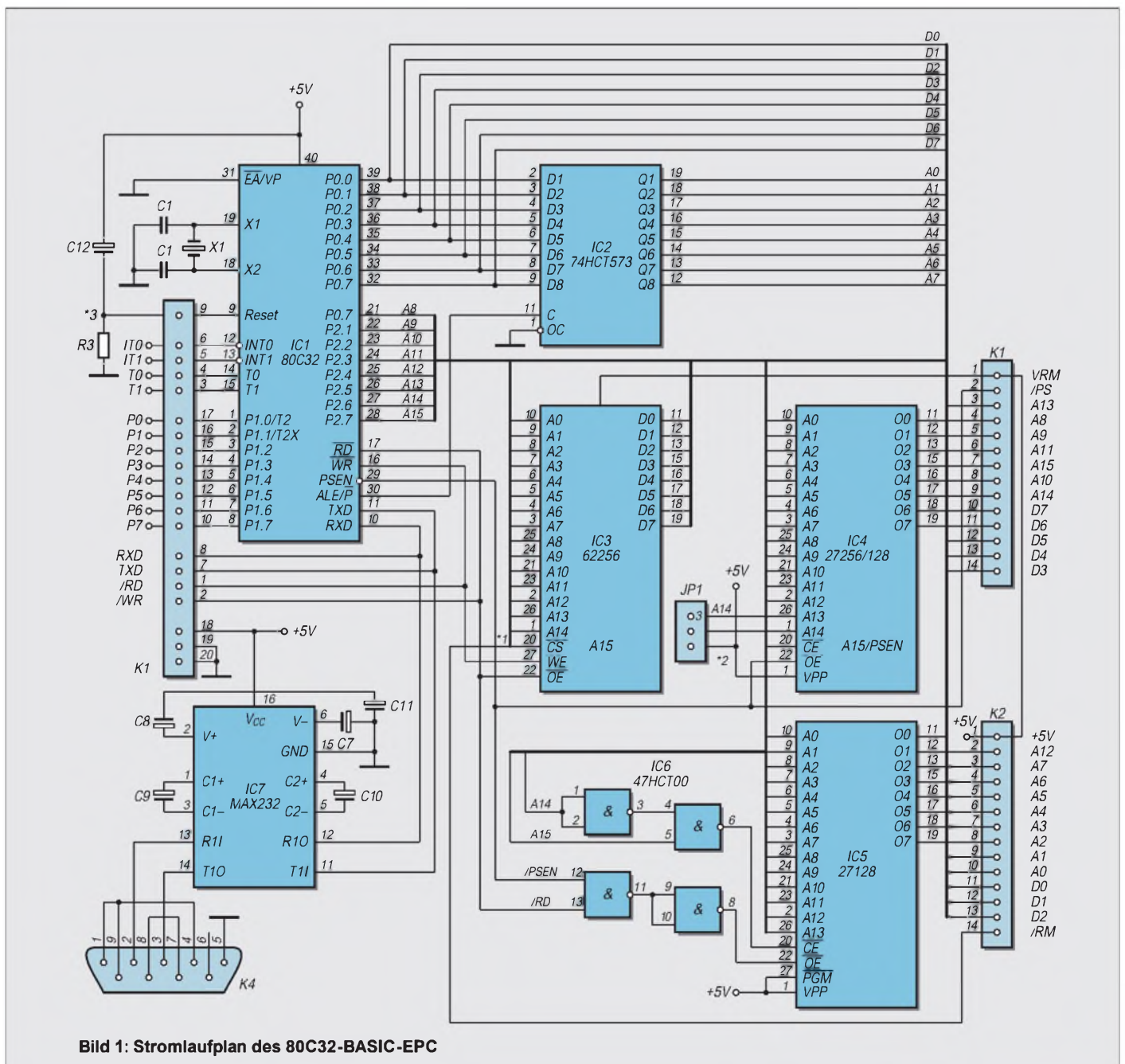
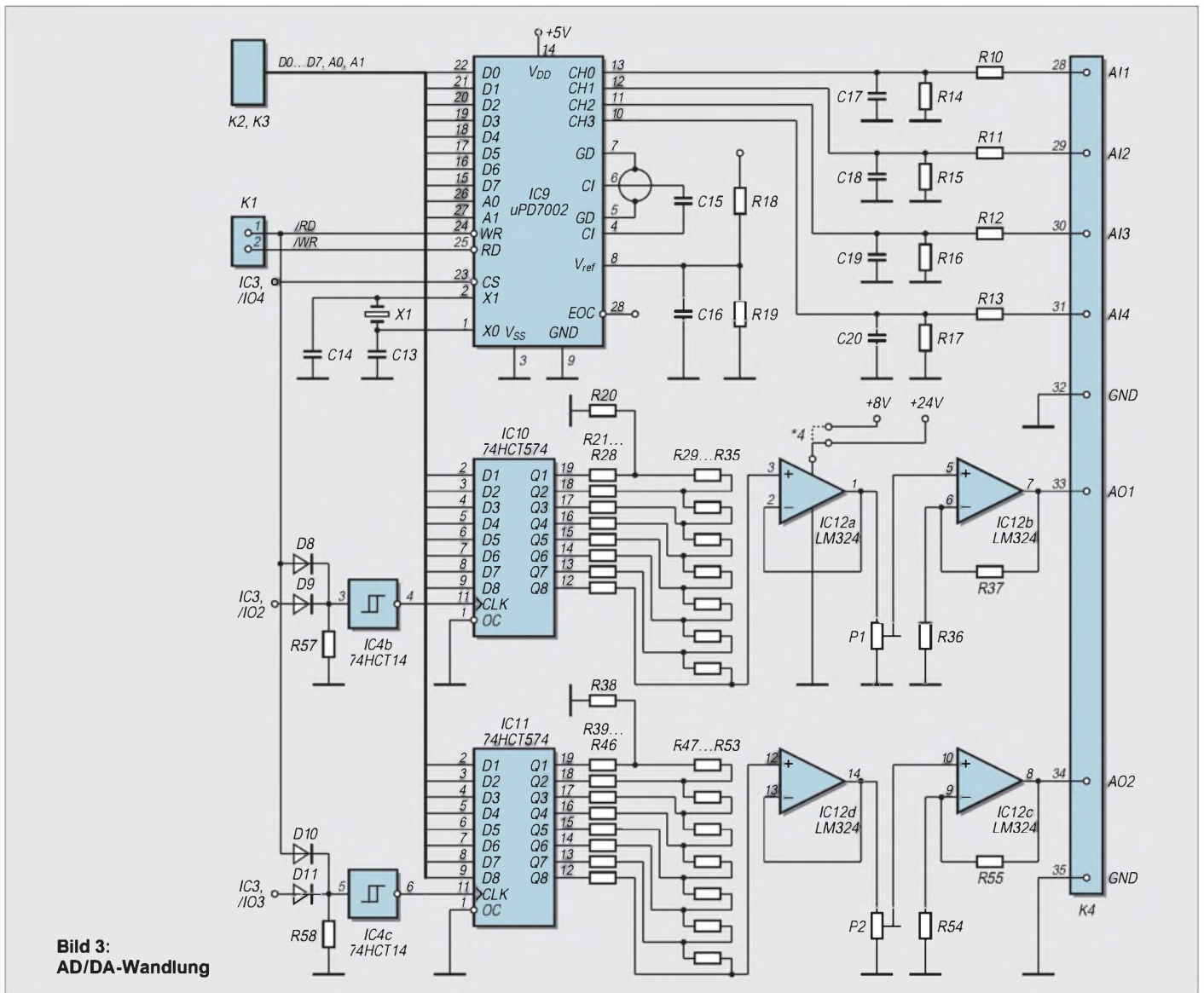


Bild 1: Stromlaufplan des 80C32-BASIC-EPC







**Bild 3:**  
AD/DA-Wandlung

(IC7) geschrieben. Zur Erzeugung des Clock-Impulses werden das /WR-Signal und das /IO1-Signal über die verdrahtete Logik aus D6, D7, R56 und invertierendem Schmitt-Trigger IC4a NOR-verknüpft. Ein mit Eins beschriebener Ausgang läßt den betreffenden Ausgang auf Null gehen, und eine nach +24 V verdrahtete Last wird aktiviert.

■ **4 analoge Eingänge**

Diese Eingänge führen zum AD-Wandler Typ  $\mu$ PD 7002 (IC9), der intern über einen Multiplexschalter einen der vier Eingangskanäle für die AD-Wandlung auswählt. Die Referenzspannung (+2,5 V) wird der Einfachheit halber durch den Spannungsteiler R18, R19 aus der +5-V-Betriebsspannung gewonnen.

Die Eingangsspannungen werden ebenfalls über Spannungsteiler (R10 bis R17) auf die Eingangskanäle des AD-Wandlers gelegt. Die Widerstände eines Spannungsteilers bestimmen dabei den Eingangswiderstand und den Meßbereich der AD-Wandlung, z.B. für Kanal 1 nach der Formel:

$$R_{in} = R10 + R14$$

$$U_{in} = V_{ref} \cdot ((R10 + R14) / R14).$$

Bei Widerständen von 200 k $\Omega$  ergibt sich somit ein Eingangswiderstand von 400 k $\Omega$  und ein Meßbereich von 5 V.

Der Interrupt-Ausgang End Of Conversion (EOC) wurde nicht verwendet. Wer dies jedoch möchte, kann ihn mit einem Interrupt-Eingang der CPU verbinden und verzichtet auf den betreffenden Eingang, indem er die dazugehörige Schutzdiode nicht einlötet.

Eine AD-Wandlung wird über das Steuerregister gestartet, das Ende der Wandlung wird danach im Statusregister gemeldet, und der Wert kann in den entsprechenden Datenregistern gelesen werden. Dabei haben die Bits der einzelnen Register die im Kasten aufgeführte Funktion.

In Listing 2 (DA- und AD-Wandler-Test) kann man ersehen, wie sich der AD-Wandler in BASIC abfragen läßt.

■ **Die 2 analogen Ausgänge...**

funktionieren ähnlich wie die digitalen Ausgänge, ein digitales 8-Bit-Wort wird dabei

jedoch nicht auf einen Ausgangstreiber, sondern auf ein R2R-Netzwerk (R20 bis R35 und R38 bis R35) gegeben. Die beiden sich ergebenden Ausgangsspannungen der R2R-Netzwerke arbeiten dann auf die Impedanzwandler IC12a und IC12d und werden anschließend über die einstellbaren Ausgangsverstärker IC12b und IC12c an die Ausgangsklemmen 33 und 34 gelegt. Der Ausgangsverstärker kann wahlweise mit der stabilisierten Betriebsspannung +8 V der Trägerplatine oder mit der von außen über Klemme 42 zugeführten +24-V-Spannung versorgt werden. Dazu muß die Brücke unter IC12 entweder lang eingesetzt werden (+8 V) oder kurz (+24 V).

(wird fortgesetzt)

**Staubschutzhäuben**  
 ... DIE BEWÄHRTEN • ab DM 19,-  
 Kein Einstauben der Geräte mehr. Nach dem Funkbetrieb einfach Haube drüber... Preisliste und Materialmuster bei:  
**K. Schellhammer (DL2MAT)**  
 Herstellung und Verkauf von Staubschutzhäuben für Computer, Büromaschinen und technische Geräte  
 Alte Dorfstraße 26, D - 23860 Klein-Wesenberg/bei Lübeck  
 Telefon (0 45 33) 35 66, Fax (0 45 33) 52 87

# Programmiergerät für 20polige AVR-RISC-Controller

Dr.-Ing. KLAUS SANDER

Das hier vorgestellte Programmiergerät erlaubt die parallele Programmierung der 20poligen AVR-RISC-Controller von ATMEL. Damit lassen sich – gegenüber der seriellen Programmierung – alle Features der Controller nutzen. Neben den Typen AT90S1200 und 2313 sind auch die Controller AT89C1051 und 2051 programmierbar.

Einige Veröffentlichungen zu Programmiergeräten basieren auf einer ursprünglich von ATMEL herausgegebenen Application Note. Der Anschluß erfolgt am Centronics-Port des PCs. Die Programmierimpulse werden softwaremäßig durch den Timer des PCs erzeugt. Allerdings hat sich gezeigt, daß diese Schaltungsversion bei verschiedenen PCs unterschiedlich funktioniert – oder auch nicht.

Das Problem ist offensichtlich das Zeitverhalten des Computers, welches durch die unterschiedlichen Taktfrequenzen bedingt ist. Je nach verwendeter Programmiersprache und Perfektion des Programmierers wird das Taktdiagramm für die Programmierung der Controller eingehalten. Trotzdem kam es auf anderen als dem zur Programmierung verwendeten PC zu Problemen. Möglicherweise war der PC dann zu langsam oder zu schnell, und die Timerinterrupts wurden nicht korrekt aus-

gewertet. Durch die eventuell dann zu langen Impulse der Programmierspannung stiegen die Controller serienweise aus.

Das Ganze wird noch problematischer, wenn ein Betriebssystem wie Windows 3.11 oder Windows 95 benutzt wird. Es ist dann gleichgültig, ob in einem DOS-Fenster gearbeitet wird. Einzig das Betriebssystem bestimmt das Zeitverhalten. Und damit ist eine korrekte Arbeitsweise nicht mehr möglich.

Dies sind nur Vermutungen, würden aber eine Erklärung für den Controller-Tod bei verschiedenen Anwendern liefern. Und damit ist auch geklärt, warum die Application Note von ATMEL nicht weiter vertrieben wird.

## ■ ATMELE-Starterkit

Sicherer ist bei modernen PCs, bei denen keiner dem anderen gleicht, ein Verfahren, bei dem das Programmierzeitverhalten

durch eine externe Baugruppe generiert wird. Der Anschluß kann dann über die serielle Schnittstelle erfolgen.

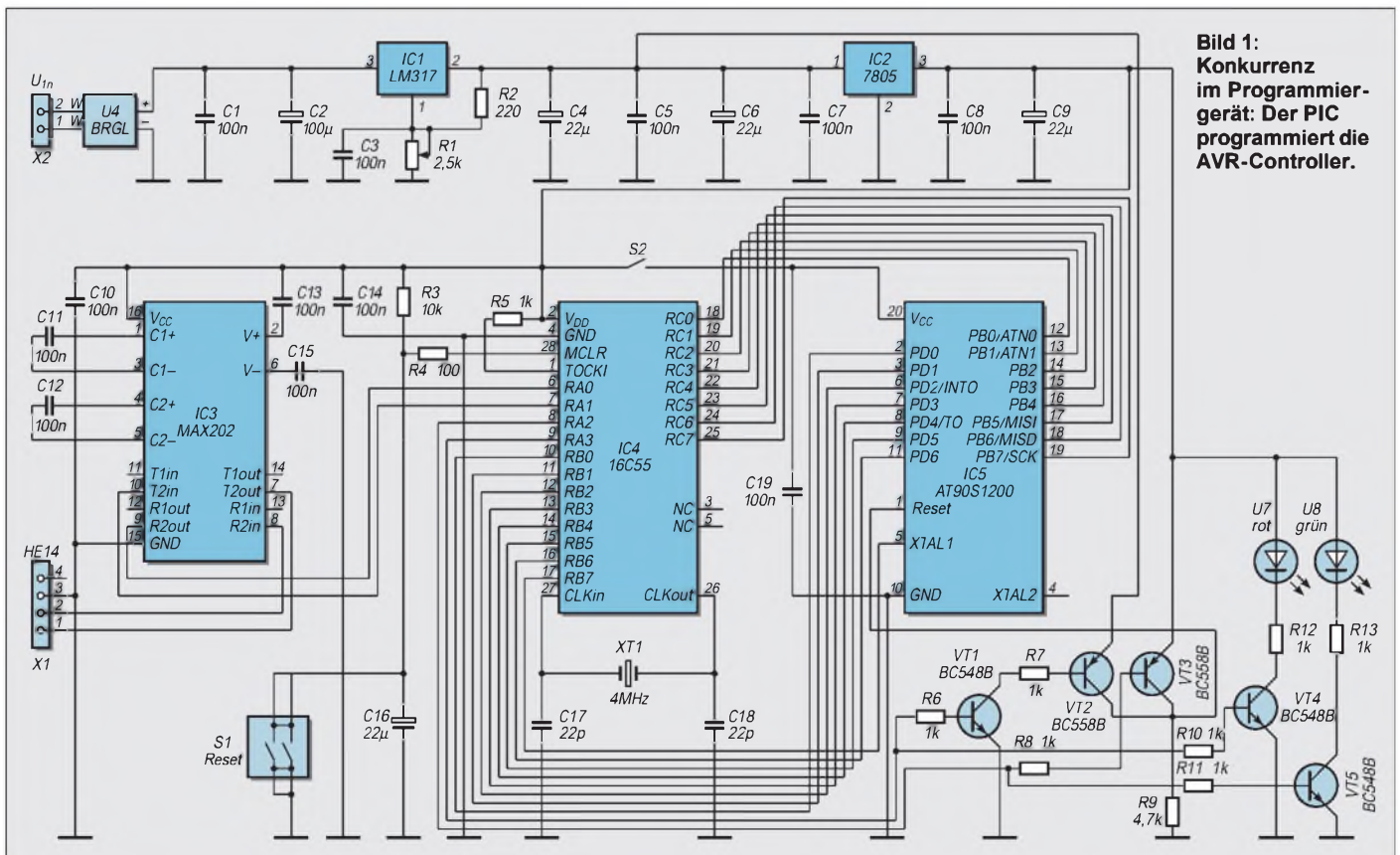
ATMEL bietet für die neuen AVR-RISC-Controller ein Starterkit an. Damit sind eine effektive Programmierentwicklung und das „Brennen“ der Controller möglich. Das Kit erlaubt aber nur die serielle Programmierung der ICs. Dieser Programmiermodus erlaubt aber keinen Zugriff auf alle internen Fuses des Controllers.

So ist es nicht möglich, die Fuses zu programmieren, die den seriellen Programmiermodus abschaltet. Es ist auch nicht möglich, diejenige Fuse zu „brennen“, die den internen Taktoszillator aktiviert, welcher den Betrieb des Controllers mit absolut minimaler Außenbeschaltung, d.h., ohne externen Quarz, ermöglicht.

## ■ Schaltung

Bild 1 zeigt die Schaltung des Programmiergerätes. Konkurrenz belebt das Geschäft, wie allgemein behauptet wird. Der Grund ist aber hier eher das Problem Henne und Ei. Da die 40poligen AVR-Controller noch nicht zur Verfügung stehen, wurde ein PIC16C55 (IC3) zur Realisierung der Datenübertragung zum PC über die RS232 und zur Programmierung des AVR-Controllers eingesetzt. IC5 ist der zu programmierende AVR-Controller.

Der PC sendet über die RS232 den entsprechenden Befehl zum PIC-Controller IC3. Anschließend folgen zum Program-



**Bild 1:** Konkurrenz im Programmiergerät: Der PIC programmiert die AVR-Controller.



mieren die Bytes für die Startadresse und der erste Block Datenbytes. Für den Lesebefehl wird nur die Anfangsadresse übertragen. Der PIC-Controller legt den Befehl an Port PD und die zugehörigen Datenbytes an Port PB des AVR-Controllers, schaltet über die V1 und V2 – nachdem ein Reset ausgelöst wurde – die Programmierspannung an und führt die Funktion durch Takten von XTAL1 aus. Anschließend wird der nächste Zyklus ausgeführt, bis der Puffer im Controller leer ist.

Ist der erste Block programmiert, wird der nächste Block vom PC angefordert und durch den PIC programmiert. Ist der Programmiervorgang beendet, wird der Speicher ausgelesen und zum PC übertragen. Es erfolgt ein Verify. Jetzt können bei Bedarf die Speicher-Lockbits und die Fuses für die serielle Programmiersperre bzw. die Aktivierung des internen Taktbetriebs programmiert werden.

Um ohne zusätzliche ICs auszukommen, wurde das Einschalten der Betriebsspannung für den zu programmierenden Controller nicht per Software realisiert. Das Wechseln des Controllers sollte immer im spannungslosen Zustand erfolgen. Dazu ist S2 zu öffnen.

Diese Schaltungsversion erfordert zwar etwas Aufmerksamkeit, ist aber, da es sich hier nur um eine Low-cost-Version handeln soll, sicher akzeptabel. Zudem gibt es auch keine Probleme, wenn S2 mal vergessen wurde. Der PIC liefert, wenn keine Aktivitäten erfolgen, auf allen Pins Low. Und wenn der Controller bei eingeschalteter Betriebsspannung gleichmäßig in die Fassung gesteckt wird, sind erfahrungsgemäß auch keine Probleme zu erwarten. Zumindest sind dem Autor bis heute noch keine Controller dabei ausgestiegen. Trotzdem sollte man sich für die sichere Betriebsart entscheiden. Also zum Wechsel S2 auf „Aus“ schalten.

### ■ Aufbau und Inbetriebnahme

Der Aufbau ist mit dem Platinenlayout (Bild 2) völlig unproblematisch. Zuerst werden alle Bauelemente für die Spannungsversorgung, einschließlich der Kondensatoren bestückt. Dann folgen die Transistoren VT1 bis VT6 einschließlich der zugehörigen Widerstände.

Wir können nun zum Vorabgleich eine unregelmäßige Gleichspannung von etwa 15 V an die Eingangsklemmen der noch nicht ganz fertigen Baugruppe anlegen. Dazu schalten wir einen Widerstand von ca. 100 Ω an den Ausgang von IC2 gegen Masse und gleichen mit R1 die Spannung so lange ab, bis wir am Ausgang von IC1 (Pin 2) etwa 12 V messen.

Werden jetzt R8 und R6 mit dem „zum Controller zeigenden Ende“ auf Low ge-

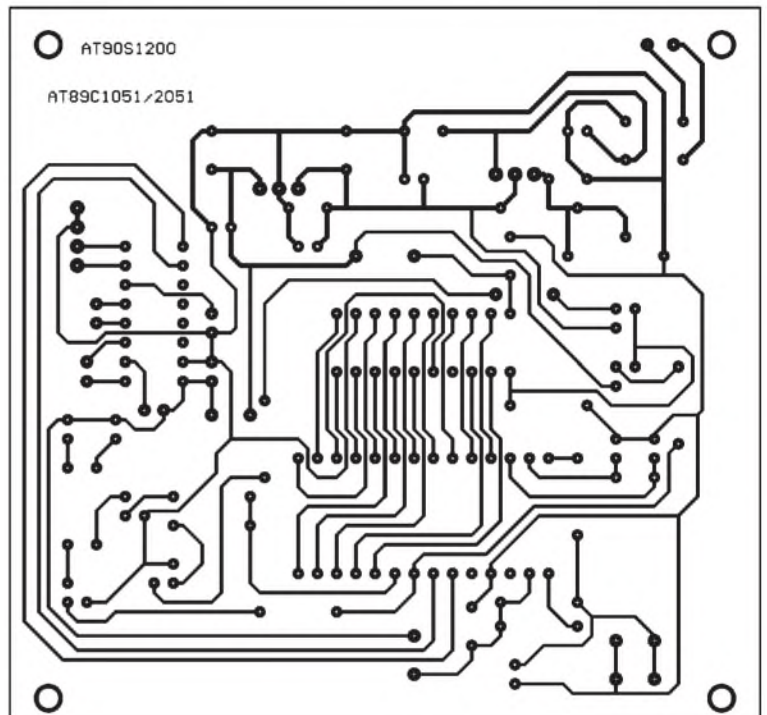
legt, so muß an R9 (oder dem Reset Pin von IC5) eine Spannung von 0 V meßbar sein. Wird R8 auf High gelegt, so können wir an R9 +5 V messen.

Und nun kommt das Wichtigste. Wir schalten R8 wieder auf Low und legen R6 auf High (+5 V). An R9 müssen nun durch Verändern von R1 exakt 12 V eingestellt werden. Das ist die spätere Programmierspannung. Zulässig ist eine Toleranz von ±0,5 V. Allerdings sollte der Wert nicht auf die Toleranzgrenze eingestellt werden, da zeitliche Veränderungen, Temperaturschwankungen usw. sowieso im Verlaufe der Zeit zu Abweichungen führen.

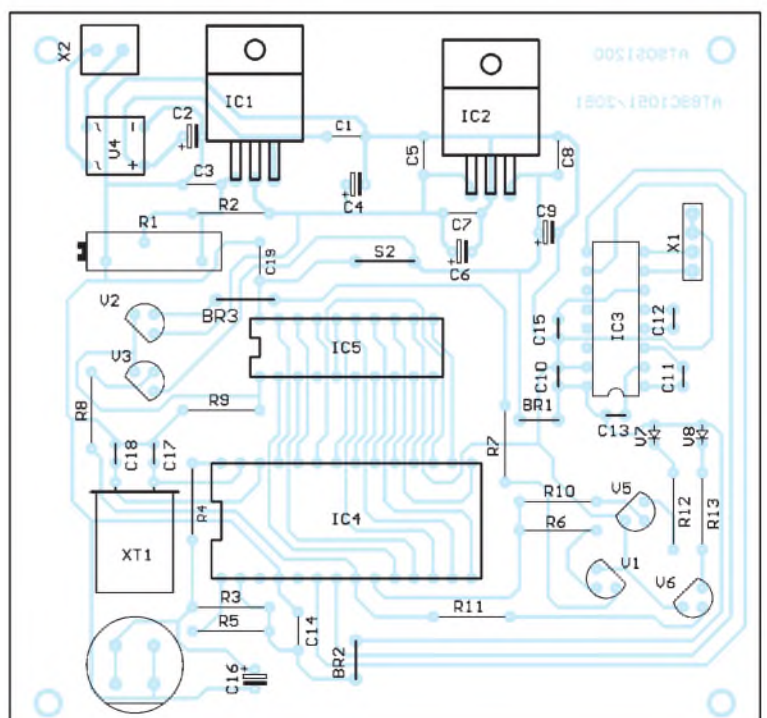
Nun folgen die restlichen Bauelemente. Für IC5 kann in einer teuren Version eine Textool-Fassung eingesetzt werden. Es läßt sich aber auch mit einer Standard-Präzisionsfassung leben. Und damit diese etwas länger durchhält, gibt es den berühmten „Stapeltrick“. Mehrere Fassungen werden einfach übereinandergesteckt. Die obere wird bei häufiger Benutzung irgendwann mal nicht mehr richtig funktionieren. Sie kann dann ohne Zerstörung der Leiterkarte ausgetauscht werden.

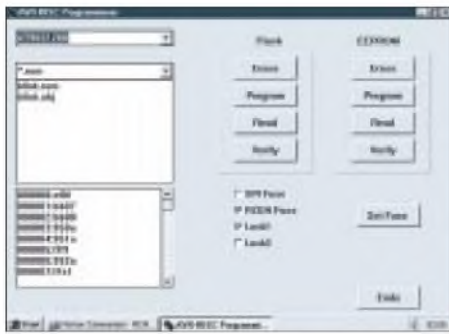
Zum Anschluß der Betriebsspannung ist eine zweipolige Klemme im 3,5-mm-Raster vorgesehen.

**Bild 2:** Das Platinenlayout wurde etwas größer gehalten, um auch ohne Gehäuse ausreichende Standsicherheit zu garantieren.



**Bild 3:** IC5 ist der zu programmierende Controller, es kann eine Textool- oder auch eine einfache IC-Fassung verwendet werden.





**Bild 4: Screenshot der PC-Software**

Für den Anschluß in Richtung PC wird ein vierpoliger HE14-Steckverbinder benutzt.

## ■ Funktionstest

Ist alles fertig bestückt, kann es an den ersten echten Funktionstest gehen. Dazu ist die Verbindung zum PC herzustellen und Spannung anzulegen. Dann wird die Software, die sowohl unter Windows 3.11 als auch Windows 95 läuft, gestartet. Zuerst wird der Testmodus eingestellt, um nochmals die verschiedenen Spannungen zu kontrollieren und eventuell nachzustellen. Dazu darf natürlich kein Controller in die Fassung für IC5 gesteckt sein. Bevor es richtig losgeht, werden natürlich noch selbstklebende GummifüÙe unter die vier Ecken der Leiterkarte geklebt.

Es folgt die heiÙe Phase mit einem Controller und einem einfachen Testprogramm. Wir sollten dazu eine Laborkarte mit der für den AT90S1200 notwendigen Außenbeschaltung (ein Quarz und zwei Kondensatoren reichen, auf die Reset-Schaltung kann verzichtet werden) bestücken. Das mitgelieferte Beispielprogramm läÙt an Pin 9 (PD5) eine über einen Widerstand angeschlossene LED blinken (endlich mal wieder eine Bauanleitung für einen nachbausicheren Blinker?).

## ■ Software

Die Software für den PC akzeptiert die vom Assembler erzeugten Dateien \*.rom, \*.hex und \*.obj. Das Intel-Hex-Format dürfte vom Aufbau als bekannt vorausgesetzt werden. Das Format \*.obj ist ein reines Binärformat und das \*.rom ist ein Hexformat, welches für jedes Byte (bzw. korrekter: word) jeweils vorangestellt die Adresse enthält. Diese drei Formate werden vom AVR-Assembler erzeugt.

Die Software ist selbsterklärend. Links oben auf dem Monitor ist das Fenster zur Auswahl des Controllertyps. Darunter folgt die Dateiauswahlliste. Und ganz unten wird der Dateiinhalt dargestellt. Auf der rechten Seite wird die gewünschte Funktion entweder für den Flash (Programmspeicher) oder den EEPROM ausgewählt.

Anzumerken, wäre noch, daß das Programm nicht übermäßig intelligent ist, es soll ja kein Konkurrenzprodukt zu ATMEL sein. Zudem ist es als Low-Cost-Version realisiert. Es wird immer davon ausgegangen, daß Sie wissen und prüfen, was Sie tun. Ein Test, ob das korrekt ist, erfolgt nicht. Das heißt, Sie können eine beliebige Datei laden, die die gewünschte Endung hat, ob der Inhalt dem zugehörigen Format entspricht, wird nicht geprüft. Ebenso könnten Sie einen falschen Controller in die Fassung gesteckt haben, die Software würde auch versuchen, den im AT89C1051 nicht vorhandenen EEPROM zu programmieren. Hier heißt es also aufpassen.

Und noch etwas wäre zu ergänzen. Das Programmiergerät kann in Verbindung mit der PC-Software auch alle 20poligen Controller der Serie AT89Cxxxx programmieren. Hier muß allerdings auf das Datenformat geachtet werden, da einige 8051-Assembler möglicherweise andere Formate erzeugen.

Was nützt aber nun ein Programmiergerät ohne Assembler und Simulator? Kein Pro-

blem. Im Internet steht auf der ATMEL-Homepage eine kostenlose Programmversion zum Download bereit.

Gibt es dann überhaupt noch einen Grund, das etwas teurere Starterkit von ATMEL zu erwerben? Gibt es. Beide Geräteversionen ergänzen sich. Mit dem Starterkit können nämlich auch bereits eingelötete Controller „in-circuit“ seriell programmiert werden. Zudem liefert ATMEL mit dem Starterkit die aktuellsten Programmversionen mit höherem Leistungsumfang. Mit dem Starterkit können zusätzlich auch die 40poligen AVR-Controller programmiert werden.

Das Programmiergerät wurde bisher mit den Controllern AT90S1200 und AT89C2051 getestet. Die AT2313 standen zu diesem Zeitpunkt noch nicht zur Verfügung.

## Literatur

- [1] ATMEL: Datenblätter der AVR-RISC-Controller AT90S1200 und AT90S2313
- [2] ATMEL: Datenblätter der Controller AT89C1051 und AT89C2051

## Conrad-Bausatz „Roger-Piep“

Jedem bekannt ist der „Roger-Piep“ vom Funksprechverkehr der Astronauten. Aber auch CB-Funker benutzen ihn, und beim Wechselsprechen lizenzierter Funkamateure kann er sich z.B. bei Contesten als nützlich erweisen. Dann signalisiert an Stelle des „Bitte kommen!“ ein kurzes „Piep“ am Schluß des Durchgangs dem QSO-Partner eindeutig, daß er jetzt dran ist.

Um das Rad beim Eigenbau nicht selbst finden zu müssen, wählte ich den Conrad-Bausatz Best.-Nr. 19 52 78, der zur Zeit 10,75 DM kostet. Der Aufbau erwies sich als problemlos; der Baustein funktionierte auf Anhieb und arbeitet für den gedachten Zweck so gut, daß ich die positiven Erfahrungen gern weitergeben möchte. Es sollen hier allerdings keine Details, sondern nur das Prinzip geschildert werden: Beim Drücken der PTT-Taste passiert zunächst nichts, und es gibt auch keine Ansprechverzögerung. Beim Loslassen der Taste sorgt die Schaltung zum einen dafür, daß das Funkgerät für die Dauer von 0,1 s noch auf Sendung bleibt (durch einen C voreingestellt, aber veränderbar), zum anderen wird ein NF-Oszillator

mit regelbarer Frequenz 0,1 s lang zum Schwingen gebracht. Dessen Ausgangsspannung verbindet man hochohmig parallel zum Mikrofon. Für alle Funktionen genügt ein einziges IC, nämlich der CMOS-Digitalschaltkreis CD 4011 (4 NAND-Gatter). Lediglich zur Entkopplung und zum Durchschalten hat der Entwickler noch je einen Transistor eingefügt.

Der Stromverbrauch ist bei Empfangsbetrieb praktisch nicht meÙbar. Lediglich während des Drückens der PTT-Taste fließen 0,6 mA, so daß man den Baustein gut für Portabelgeräte verwenden kann. Einziges von mir festgestelltes, jedoch belangloses Manko: Die Tonhöhe läÙt sich nur im ersten Drittel des Trimpotentiometerbereiches verändern; danach reiÙen die Schwingungen ab.

Eingebaut habe ich die Platine in ein abgeschirmtes Zusatzkästchen aus Aluminium, zusammen mit einer Eigenbau-VOX und einem Sprachprozessor. Der Roger-Piep ist nur bei PTT wirksam, denn im VOX-Betrieb irritiert das Gepiepse in den Sprechpausen den QSO-Partner unnötig.

Um bei Verwendung eines Head-Sets trotzdem neben VOX- auch PTT-Betrieb machen zu können, ist noch ein leichtgängiger, von oben her bedienbarer Einbautaster im Kästchen vorhanden. Obwohl es möglich wäre (Pin 3 ist noch frei), kommen die für Roger-Piep und Kompressor benötigten +12 V nicht über die 4polige Mikrofonbuchse der Geräte, sondern via separatem Anschlußkabel von der Verteilerdose des 12-V-Akkus.

Alle in das Gehäuse führenden Leitungen wurden sicherheitshalber mit Ferritperlen verdrosselt. HF-Einflüsse habe ich bei meinen geringen Sendeleistungen mit 3 W nicht beobachten können. Klaus Böttcher, DJ3RW



Die Platine ist nur 45 x 45 mm groß.

Foto: DJ3RW



## Strom ohne Ende – die PULSAR ES5+

STEFAN KUROWSKI – 102354.2251

*In gewisser Hinsicht haben Unterbrechungsfreie Stromversorgungen (USV) das gleiche Problem wie alle anderen Geräte zur Datensicherung auch – niemand hält sie für wichtig, bis der erste schmerzhafteste Datenverlust eingetreten ist.*

*Zugegeben, Stromausfälle sind sehr selten geworden, und entsprechend gering sind zumindest im privaten Bereich die dadurch verursachten finanziellen Schäden. Dennoch finden sich auch hier zunehmend sinnvolle Anwendungsmöglichkeiten. Ich habe die Pulsar ES5+ von MGE auf Herz und Nieren getestet. Hier ist das Ergebnis.*

Totale Stromausfälle können schnell wichtige Daten ins binäre Jenseits schicken. Noch gefährlicher sind jedoch die wesentlich häufiger auftretenden Spannungslöcher (Drops) von weniger als einer Sekunde und Spannungsspitzen (Spikes), die ein Mehrfaches der Nennspannung erreichen können. Bei diesen Phänomenen gibt zuweilen auch teure Hardware den Löffel ab. Solange nur das Netzteil betroffen ist, ist der Schaden leicht zu beheben. Eine defekte Festplatte oder ein Motherboard mit Schmauchspuren lassen da schon tiefere Spuren im Portemonnaie zurück.

Neben PCs sind aber auch ISDN-Telefonanlagen und Telefone mit eigenem Netzteil ein lohnendes Ziel für USVs. Auf die Spitze treiben könnte man es mit Radioweckern, Anrufbeantwortern oder Faxgeräten.

Unterbrechungsfreie Stromversorgungen gibt es in allen Größen und Formen. Eine hoffnungslos unterdimensionierte USV kann freilich im Notfall kaum Hilfestellung leisten. Daher sollte man bei der Auswahl sehr sorgfältig vorgehen.

### ■ Ausstattung

Trotz der großen Anwendungsbreite beschränkt sich die Pulsar auf den Schutz von PCs. Die Inbetriebnahme ist sehr einfach. Man schaltet die USV zwischen PC und Steckdose. Zusätzlich kann ein serielles Kabel zum PC gelegt werden.

Das ist zumindest bei Einzelplatzrechnern eine unglückliche Lösung, da hier die seriellen Schnittstellen oftmals komplett belegt sind. Über das Kabel kann die Pulsar vom PC aus kontrolliert und gesteuert werden. Im Ernstfall wird damit auch das korrekte Herunterfahren des Betriebssystems vor dem endgültigen Abschalten der USV gewährleistet.

### ■ Test

Mit dem beigelegten Fußteil wird nicht nur die Standsicherheit des schmalen Gerätes erhöht. In ihm ist auch ein Überspannungsschutz für die Telefonleitung enthalten. Die notwendige Software zur Steuerung der USV liefert MGE auf einer CD mit.



**Die Pulsar ES5+ (links) und die ES2+ (rechts) schützen die empfindlichen elektronischen Komponenten des heimischen Computers vor allerlei elektrischen Unbilden.**

Über den gesamten Testzeitraum bereitete die USV im Betrieb keinerlei Schwierigkeiten.

Im Test erhielt die Leistung von 480 VA der Pulsar ES5+ den Computer nach einem Totalausfall samt 17"-Monitor, Verstärker, Drucker und Modem fast fünf Minuten am Leben – ausreichend Zeit also, um alle offe-

nen Dokumente zu sichern und die Programme zu beenden.

Für die schmalere Geldbörse bietet MGE die USV Pulsar ES2+ mit Plug&Play-Funktion an. Deren 220 VA sollte man aber nur kleineren Computern zumuten.

Die Software machte keinen besonders stabilen Eindruck. Der USV-Manager zeigte sich im Test etwas störrisch. Trotz korrekter Einstellungen erkannte er die angeschlossene USV nur sehr sporadisch. Ist es dann gelungen, läßt sich die USV als Zeitschaltuhr verwenden.

Zu festgelegten Zeiten schaltet sie den Rechner aus und wieder ein. Auch hier dient das serielle Kabel dem ordnungsgemäßen Herunterfahren des Betriebssystems.

Obwohl die mitgelieferte Software auf dem aktuellen Stand war, gab es doch deutliche Diskrepanzen zwischen den Bildschirmanzeigen des USV-Managers und dem Handbuch. Laut Dokumentation hätten die Statusinformationen der USV wesentlich detaillierter ausfallen müssen, als dies in der Praxis der Fall war.

### ■ Fazit

Eine USV ist für die meisten Privatanwender Luxus. Dennoch kann sich die Anschaffung sehr schnell rentieren. Besonders ländliche Gegenden besitzen dank ihrer zahlreichen Freileitungen ein sehr hohes Risiko für Überspannungsschäden. Bei Netzwerken sollte der Server auf jeden Fall von einer USV geschützt sein, denn hier potenziert sich der Schaden mit der Anzahl der Arbeitsplätze.

Mit einem Preis von ca. 660 DM ist die Pulsar ES5+ zwar nicht gerade ein Schnäppchen, doch eine gute SCSI-Festplatte liegt im Schadensfall im gleichen Preissegment.

**Kontakt:** MGE, Tel.: (0211) 53 8 80

## D-Mail 2.25 – das bessere PC-Mail

Im Heft 10/97 stellte ich das Programm PC Mail 2.0 vor, das unter dem Label Mediaplex vertrieben wird. Mit seiner Hilfe lassen sich vom PC aus SMS-Kurznachrichten an fast alle Handys und Pager senden. Nach Informationen des Herstellers Brilla ist diese Version jedoch bereits veraltet. Parallel zum Vertrieb von Mediaplex ist das Programm unter dem Originalnamen D-Mail Lite in der Version 2.25 zu haben.

In D-Mail wurden zahlreiche Verbesserungen am Programm vorgenommen. Die Version 2.25 zeichnet sich durch eine stark verbesserte Modem- und Capi-Unterstützung sowie durch zahlreiche Änderungen in der Benutzerführung aus. Im Gegensatz zu PC-Mail wird der D-Mail-Nutzer mit kostenlosen Programmupdates versorgt. D-Mail wird als Shareware vertrieben. Die Registrierung kostet 39 DM. Die stets aktuelle Ver-



**D-Mail von Brilla entspricht dem Programm PC-Mail von Mediaplex, bietet aber in seiner aktuellen Version wesentliche Verbesserungen und vor allem Support durch den Hersteller.**

sion sowie zahlreiche Informationen zum Programm finden Sie unter [www.brilla.com](http://www.brilla.com).

**Stefan Kurowski**

**Kontakt:** Tel.: (02941) 1 85 50

# Frequenzbestimmende Baugruppen in der Funktechnik (2)

HEINZ W. PRANGE – DK8GH

Je nach vorgesehenem Sende- bzw. Empfangsbereich legen bei Empfängern und Sendern sogenannte frequenzbestimmende Bauelemente in Baugruppen der Geräteschaltungen die Arbeitsbereiche der betreffenden Geräte fest.

Wie man hochfrequente Signale in den Gerätebaugruppen verarbeitet, haben wir auf den Einsteigerseiten im FA 11/97 schon grob schematisch vorgestellt. In diesem Beitrag und in weiteren gehen wir mehr auf aufbau- und schaltungstechnische Einzelheiten ein.

In jeder Empfänger- und jeder Senderschaltung kommt heute mindestens eine Oszillatorschaltung vor. In Blockschaltbildern haben wir Oszillatoren zunächst mit Symbolen beschrieben.

Dieser Beitrag behandelt mit besonderem Blick auf die darin frequenzbestimmenden Teile gebräuchliche Oszillatorschaltungen für feste und einstellbare Frequenzen, ihre Wirkungsweise und ihren Einsatzbereich.

## ■ LC-Oszillatoren

Bei Empfängern und Sendern für den Funkamateure interessieren uns selbstverständlich Hochfrequenz-Oszillatoren. Am häufigsten kommt dabei der LC-Oszillator vor. Unter LC-Oszillatoren versteht man Schaltungen, deren frequenzbestimmendes Glied aus einer Spule (= L) und einem Kondensator (= C) besteht.

Dabei ist es zunächst belanglos, ob die Spule mehrere Wicklungen hat, eventuell auch Anzapfungen und ob der in der Schaltung wirksame Kapazitätswert von einem Kondensator oder von einer Reihenschaltung oder Parallelschaltung oder gar der Kombination beider Schaltungsformen bestimmt wird. Spule und Kondensator bilden auf jeden Fall einen Schwingkreis mit einer bestimmten Resonanzfrequenz.

## ■ Resonanzfrequenz

Die Resonanzfrequenz eines Schwingkreises hängt natürlich vom Wert der Induktivität L und dem Wert der Kapazität C ab. Sie läßt sich nach der sogenannten Thomsonschen Schwingungsformel wie folgt berechnen:

$$f = 1 / (2 \cdot \pi \cdot \sqrt{L \cdot C})$$

Das Verhältnis von L und C bestimmt dabei auch noch die Güte Q des Schwingkreises, die für die Bandbreite b des Kreises verantwortlich ist. Je höher die Güte, desto größer die Schwingamplitude am Kreis und desto schmaler seine Bandbreite.

Bleiben wir zunächst einmal bei dem die Resonanzfrequenz bestimmenden Schwingkreis. Wir nehmen dabei an, daß es sich um einen LC-Parallelkreis handelt, also Spule und Kondensator parallelgeschaltet sind. Wenn wir hierbei von Spule und Kondensator bzw. L und C reden, müssen wir dafür natürlich immer mit den – der Gesamtschaltung – wirklich wirksamen Werten von Induktivität und Kapazität operieren. Denn je nach Aufbau der Spule kann bei ihrer Wicklung eine sogenannte Lagenkapazität vorkommen. Und die gehört dann natürlich mit zur wirksamen Kapazität im Kreis. Außerdem gibt es immer wieder eine Schaltungskapazität, die meist zwar klein ist, sich jedoch auf die Resonanzfrequenz auswirken kann.

Angenommen, die Spule hat den Induktivitätswert  $L = 10 \mu\text{H}$  und der Kondensator den Kapazitätswert  $C = 500 \text{ pF}$ . Nach der Thomson-Formel bekommen wir damit eine Resonanzfrequenz von 2,25 MHz. Der Parallelkreis ist mit diesen Werten demnach auf genau die Frequenz 2,25 MHz fest fixiert. Der Fachmann sagt: Wir haben einen fest abgestimmten Schwingungskreis.

Nehmen wir weiter an, daß die Lagenkapazität der Spule vernachlässigbar klein ist, die Schaltungskapazität allerdings 25 pF beträgt. Diese Kapazität liegt dann praktisch zu dem 500-pF-Kondensator parallel. Somit hat die Resonanzfrequenz einen von der vorhergehenden Rechnung abweichenden Wert.

Wir bekommen mit Berücksichtigung der Schaltungskapazität nämlich den Wert 2,196 MHz – wie Sie selbst nachrechnen können. Die Abweichung beträgt zwar weniger als 3 Prozent, ist aber immerhin spürbar. Und dabei ist der Wert von 25 pF ganz grob geschätzt.

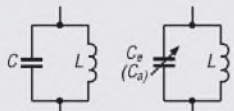
In der Praxis hängt es ganz vom Aufbau der Oszillatorschaltung ab, wie groß die Schaltungskapazität wirklich ist. Oft kann man den Wert erst durch sorgfältige Messungen erfahren. Möchte man den Einfluß der Schaltungskapazität weitestgehend ausschließen, muß man die Schwingkreiskapazität möglichst groß wählen und die Schaltung selbst kapazitätsarm aufbauen.

Eine hohe Frequenzkonstanz und Oberwellenfreiheit läßt sich mit der Beachtung bestimmter Maßnahmen gut erreichen: So ist eine mechanische Stabilität des Aufbaus und die Verwendung hochwertiger Einzelteile eine der Voraussetzungen. Damit sich die Werte der Bauelemente über die Zeit gesehen nicht ändern, kann man sie durch eine sogenannte künstliche Alterung beständig machen.

Den Temperaturgang des Schwingkreises kann man geringhalten durch Verwendung von Bauteilen mit kleinem Temperaturkoeffizienten und durch Kompensation des Temperaturkoeffizienten der Kondensatoren. Darauf gehen wir in der nächsten Beitragsfolge noch näher ein.

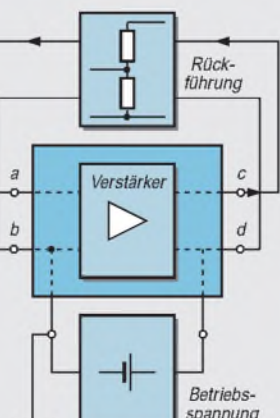
Der Schwingkreis selbst sollte eine hohe Güte aufweisen und wenig gedämpft sein. Die Rückkopplung muß phasenrein und möglichst lose sein. Was lose Kopplung bedeutet und wie man sie erreicht, betrachten wir ebenfalls später.

Die Betriebsspannung sollte durch Stabilisierungsmaßnahmen konstant gehalten werden, damit sich z.B. Schwankungen der Versorgungsspannung nicht auswirken können. Temperatureinflüsse durch stark erwärmte Baugruppen in der Umgebung muß man vermeiden oder – besser noch – durch anderen Aufbau ganz ausschalten.



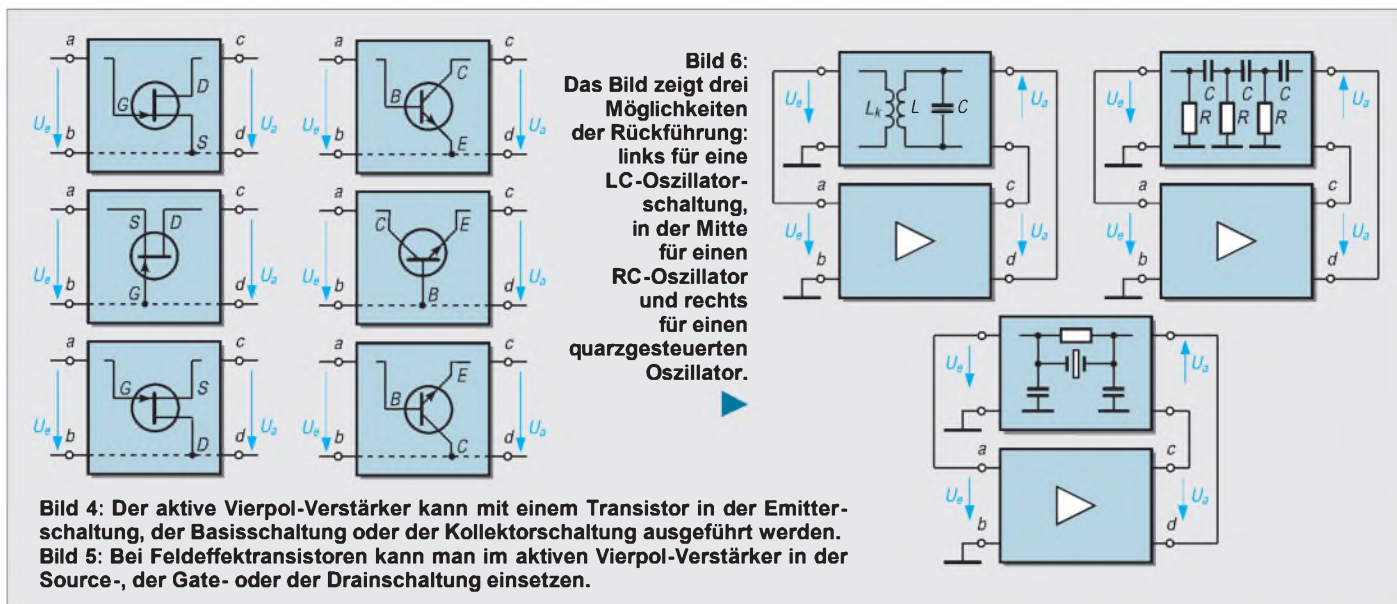
**Bild 1:** Der Schwingkreis kann entweder mit einem Kondensator mit konstanter Kapazität (links) oder mit veränderbarer Kapazität (Dehkondensator oder Kapazitätsdiode) bestückt sein.

**Bild 2:** In jeder Schwing-schaltung führt man einen Teil der Ausgangsspannung auf den Eingang des Verstärkerteils zurück.



**Bild 3:** Der frequenzbestimmende Teil der Schwing-schaltung kann mit Spule und Kondensator (L/C) oder mit Widerständen und Kondensatoren (R/C) bestückt sein.





Anstelle eines Kondensators mit gleichbleibendem Kapazitätswert kann man natürlich in jedem Schwingungskreis Kondensatoren oder Kapazitätsdioden mit einstellbarem Kapazitätswert verwenden.

**■ Abstimmung**

Mit der Änderung des im Schwingkreis wirksamen Kapazitätswerts läßt sich dann der Kreis auf eine beliebige Frequenz abstimmen.

Abstimmkreise dieser Art braucht man praktisch in jedem Empfänger und Sender, ob nun in Eingangskreisen oder in einer Oszillatorschaltung. Wir haben abstimmbare Oszillatoren mit dem Blocksymbol des VFO (= variable frequency oscillator) bereits vorgestellt.

Bestücken wir unseren Schwingkreis nach Bild 1 nun mit einem Kondensator, dessen Kapazitätswert einstellbar ist, können wir seine Resonanzfrequenz in Grenzen variieren. Beträgt die kleinste einstellbare Kapazität des Kondensators  $C_a = 50 \text{ pF}$  und die größte  $C_e = 500 \text{ pF}$ , läßt sich die Resonanzfrequenz in unserem Schwingkreis zwischen  $f_a = 7,12 \text{ MHz}$  und  $f_e = 2,25 \text{ MHz}$  verändern. Hierbei haben wir die Schaltungskapazität nicht berücksichtigt. Sie können mit einer Berechnung ihren Einfluß einmal feststellen.

Die berechneten beiden Frequenzen bestimmen somit das Frequenzband, das man bei der Abstimmung überstreichen kann. Man spricht auch von der Anfangskapazität  $C_a$  und der Endkapazität  $C_e$  des Kondensators. Diese Angaben stammen aus der Zeit, als man noch Drehkondensatoren benutzte. Früher baute man dazu einen Drehkondensator in die Schaltung ein, heute meist eine Kapazitätsdiode. In digitalen Schaltungen nutzt man meist andere Verfahren zur Frequenzänderung.

Alle LC-Oszillatoren lassen sich auf die

Prinzipschaltung im Bild 2 zurückführen. Der eigentliche Unterschied zwischen den Schaltungsvarianten liegt darin, wie die zur Schwingungsanfachung notwendige Rückkopplung in der Schaltung realisiert ist.

Der Unterschied in den einzelnen Oszillatorschaltungen zeigt sich darin, wie die vom Ausgangskreis rückgeführte Spannung an den Eingang des Verstärkerteils gebracht wird. Die meisten Oszillatorschaltungen bestückt man heute entweder mit bipolaren Transistoren oder mit Feldeffekttransistoren.

**■ Rückkopplung**

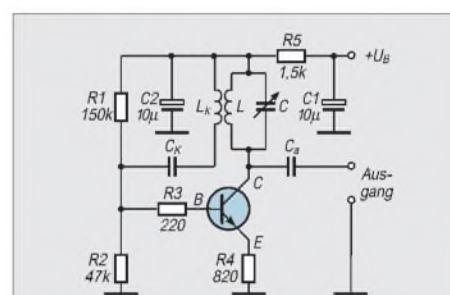
Den Begriff der Rückkopplung kennen wir aus dem Bereich der Akustik. Eine akustische Rückkopplung ist nicht nur unangenehm für den Zuhörer, sie kann für den „Erzeuger“ eines akustischen Ereignisses sogar peinlich sein.

Eine akustische Rückkopplung entsteht, wenn sich Lautsprecher und Mikrofon so in „Sicht- bzw. Hörweite“ befinden, daß das Ausgangssignal des Schalls auf das Mikrofon zurückwirken kann. Eine solche Rückführung des Ausgangssignals bewirkt einen noch höheren Schalldruck, der wiederum auf das Mikrofon zurückwirkt usw. Die Folge kann eine Selbsterregung des gesamten Systems sein. Es tritt ein unschöner Heulton auf, der jedoch sofort abreißt, wenn man die Rückwirkung unterbindet.

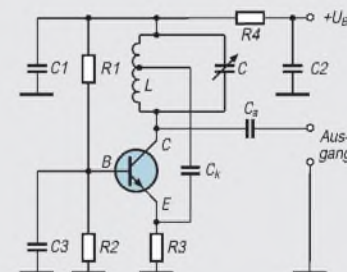
**■ Mit- oder Gegenkopplung**

In der elektronischen Schaltungstechnik führt man ebenfalls Ausgangssignale auf den Eingang einer Schaltung zurück. Wir betrachten nun, wie das bei einem HF-Oszillator geschehen kann.

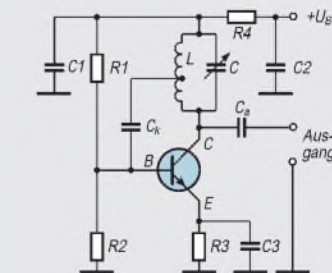
Kern jeder Oszillatorschaltung ist eine Verstärkerstufe, die z.B. mit einem Transistor bestückt sein kann. Für die grundlegenden Zusammenhänge kann man die Verstärker-



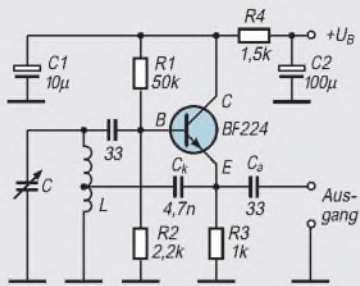
**Bild 7:** Die Meißnerschaltung benutzt eine Spule mit einer Koppelwicklung. Die Koppelwicklung muß selbstverständlich so gepolt sein, daß die (im Text erwähnte) Phasenbedingung zur Schwingungsanfachung erfüllt ist. Bei falsch gepolter Koppelspule kommt keine Schwingung zustande.



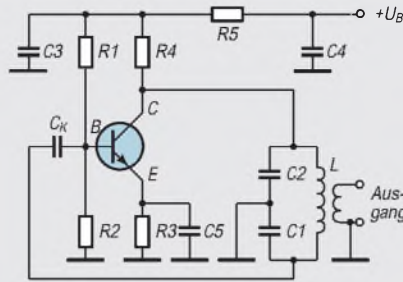
**Bild 8:** Die Hartley-Oszillatorschaltung arbeitet mit induktiver Rückführung. Man nennt sie darum auch induktive Dreipunktschaltung.



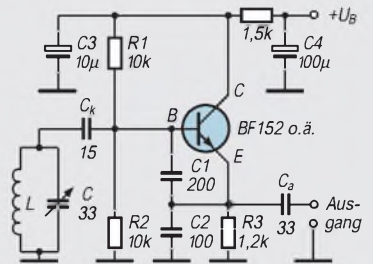
**Bild 9:** Schaltung eines induktiven Dreipunktoszillators mit bipolarem Transistor. Genauso könnte man den Oszillator mit einer Feldeffekttransistoren-Sourceschaltung aufbauen.



**Bild 10: Induktive Dreipunktschaltung mit einem bipolaren Transistor in Kollektorschaltung. Mit einem Feldeffekttransistor ergäbe sich entsprechend eine Drainschaltung.**



**Bild 11: Die Colpittsschaltung arbeitet mit kapazitiver Rückführung. Der Transistor arbeitet in der Emitterschaltung.**



**Bild 12: In der gezeigten Colpittsschaltung arbeitet der Transistor in der Kollektorschaltung, denn  $R_E$  ist hier der eigentliche Arbeitswiderstand des Transistors.**

stufe als Block darstellen mit den beiden Eingangsklemmen a und b und den Ausgangsklemmen c und d (Bild 3).

Da diese Darstellung vier Anschlußpole aufweist, nennt der Fachmann den so dargestellten Verstärkerteil aktiven Vierpol V. Nebenbei: Ein passiver Vierpol wäre eine Gruppe passiver Bauelemente (Widerstände, Kondensatoren, Spulen), die man als Block mit zwei Eingangs- und zwei Ausgangsklemmen betrachtet.

Wie der Verstärkerteil innerhalb des Vierpols aufgebaut ist, spielt im Prinzip keine Rolle [3]. Man kann bei Transistoren entweder die Emitterschaltung, die Basis- oder die Kollektorschaltung verwenden (Bild 4). Bei Feldeffekttransistoren gibt es entsprechend die drei Grundschaltungen Source-, Gate- und Drainschaltung (Bild 5).

**■ Schwingerschaltung**

Links im Bild 3 liegt eine Wechselspannung  $U_e$  mit der Frequenz  $f$  am Eingang der Verstärkerstufe. Diese Eingangsspannung gewinnt man aus der Ausgangsspannung  $U_a$  mit Hilfe des Schwingkreises, der auf die Frequenz  $f$  genau abgestimmt ist. Die zweite Spule  $L_k$  (rechts im Bild) ist mit der Schwingkreisspule eng gekoppelt. Infolge der transformatorischen Kopplung tritt darum an der Koppelspule die Wechselspannung  $U_e$  auf. Da die Koppelspule weniger Spulenwindungen als die Kreis-

spule hat, ist die Spannung an  $L_k$  kleiner als die Spannung am Schwingkreis ( $U_e < U_a$ ). Zusätzlich unterscheidet man bei den Phasenverhältnissen zwischen dem Eingangssignal und dem von der Koppelspule zum Eingang rückgeführten Signal zwei spezielle Fälle:

1. Phasengleichheit zwischen beiden Signalen ( $\varphi = 0^\circ$ )
2. Gegenphasigkeit zwischen beiden Signalen ( $\varphi = 180^\circ$ )

Den Fall 1 nennt man Mitkopplung, den Fall 2 Gegenkopplung. Im Fall 1 kommt es zu einer Schwingungserzeugung, im Fall 2 zu einer Herabsetzung der Verstärkung.

Uns interessiert hier nur der Fall 1: Da nur genau in diesem Fall die Schwingung mit der Frequenz  $f$  erzeugt wird.

In dieser Schaltung zur Erzeugung von Schwingungen nennt man das Verhältnis der Ausgangsspannung  $U_{cd}$  zu der rückgeführten Teilspannung  $U_{ab}$  Mitkopplungsfaktor  $k$ . Um Schwingungen anzufachen und aufrechtzuerhalten, muß  $k$  gleich oder größer sein als der Kehrwert der Spannungsverstärkung  $V$  der Verstärkerstufe [4].

Die einzelnen Oszillatorschaltungen unterscheiden sich – wie schon erwähnt – dadurch, wie die Rückführung in der Schaltung erfolgt. Bild 6 zeigt drei Möglichkeiten der Rückführung: links für eine LC-Oszil-

latorschaltung, in der Mitte für einen RC-Oszillator und rechts für einen quarzgesteuerten Oszillator.

RC-Oszillatoren interessieren uns hier nicht. Sie eignen sich im wesentlichen für die Erzeugung niedriger Frequenzen, wie man sie beispielsweise in der Elektroakustik und in der Meßtechnik benötigt. Uns interessieren hier nur HF-Oszillatoren.

Die weiteren Bilder zeigen typische LC-Oszillatoren für HF. Die eingetragenen Klemmenbezeichnungen a bis d entsprechen den Anschlußpunkten des Verstärkervierpols im Bild 3. Viele LC-Oszillatoren benennt man nach ihren „Erfindern“. Gerade bei den Funkamateuren sind Oszillatorschaltungen von solchen Namen bekannt.

**■ Oszillatoren**

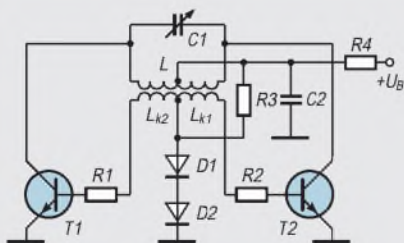
Die sogenannte Meißner-Schaltung (Bild 7) zählt zu den Klassikern. Ihre Funktionsweise beschrieb Alexander Meißner bereits 1913 für eine LC-Schwingerschaltung, die mit einer Röhre bestückt war.

Im Bild 8 (Hartley-Oszillator) erfolgt die Rückführung der Ausgangsspannung mit Hilfe der Koppelspule über den Kondensator  $C_k$ . Er koppelt die rückgeführte Spannung am Emitterschluß ein. Mit dem Emittewiderstand  $R_3$  erreicht man eine Temperaturstabilisierung. Die Emitterschaltung zeigt Bild 9, die Kollektorschaltung Bild 10.

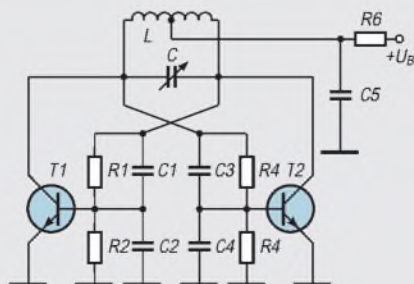
Einen Colpitts-Oszillator mit induktiver bzw. kapazitiver Rückführung zeigen die Bilder 11 und 12, während Bild 13 und Bild 14 entsprechende Gegentaktoszillatoren darstellen.

**Literatur**

[1] Red, E. T: Funkempfänger-Schaltungstechnik praxisorientiert: über 50 hochaktuelle Schaltungen mit Detail-Interpretationen, Franzis-Verlag, ISBN 3-7723-7981-8  
 [2] The Radio Amateur's Handbook. Published by the American Radio Relay League, INC., Seventy Second Edition, ISBN 0-87259-172-7  
 [3] Meinke/Gundlach: Taschenbuch der Hochfrequenztechnik – Springer-Verlag, Berlin Heidelberg, ISBN 3-540-15394-2  
 [4] U. Tietze/CH. Schenk: Halbleiterschaltungstechnik – Springer-Verlag, Berlin Heidelberg, ISBN 3-540-19475-4



**Bild 13: Gegentaktoszillator mit induktiver Rückführung. Der Aufbau der Schaltung ist praktisch symmetrisch und erinnert an Gegentaktverstärker aus dem NF-Bereich.**



**Bild 14: Gegentaktoszillator mit kapazitiver Rückführung. Die Arbeitspunkte der Transistoren werden mit den ohmschen Spannungsteilern eingestellt.**



# INHALTSVERZEICHNIS

## FUNKAMATEUR 1997

<b>Amateurfunkpraxis</b>			
Arbeitskreis Amateurfunk & Telekommunikation in der Schule e.V.	4/479, 5/611, 6/735, 7/859, 8/977, 9/1099, 10/1225, 11/1355, 12/1481		
CW-QTC	1/116, 2/232, 3/365, 4/480, 5/612, 6/742, 7/860, 8/979, 9/1105, 10/1226, 11/1356, 12/1482		
DL-Bakenliste	3/309		
DL-QTC	1/120, 2/244, 3/368, 4/492, 5/624, 6/748, 7/872, 8/988, 9/1112, 10/1236, 11/1368, 12/1492		
EU-QTC	6/749		
SWL-QTC	1/108, 2/232, 3/356, 4/480, 5/612, 6/736, 7/860, 8/978, 9/1100, 10/1226, 11/1356, 12/1482		
Termine	1/120, 2/244, 3/368, 4/492, 5/624, 6/748, 7/872, 8/988, 9/1112, 10/1236, 11/1368, 12/1492		
TJFBV e.V.	1/106, 2/228, 3/354, 4/478, 5/610, 6/734, 7/858, 8/976, 9/1098, 10/1224, 11/1354, 12/1480		
OE-QTC	1/122, 2/246, 3/370, 4/494, 5/626, 6/750, 7/874, 8/990, 9/1114, 10/1238, 11/1370, 12/1494		
QRP-QTC	1/115, 2/240, 3/364, 4/487, 5/619, 6/742, 7/867, 8/983, 9/1107, 10/1231, 11/1363, 12/1487		
QSL-Splitter	1/119, 2/243, 3/367, 4/491, 5/623, 6/747, 7/871, 8/987, 9/1111, 10/1235, 11/1367, 12/1491		
QSL-Telegramm	1/118, 2/242, 3/366, 4/490, 5/622, 6/746, 7/870, 8/986, 9/1110, 10/1234, 11/1366, 12/1490		
„West Africa Wins Again“ Zweifache Planung – eine Expedition: Togo '96	1/18		
Meteorscatter-Expedition nach Lettland und Litauen	1/20		
Experimente am Himmel	1/30, 2/154, 4/398		
Windows-Programm XPWIN: Fernschreiben mit Komfort	1/102		
50-MHz-DX im Sonnenfleckenminimum	1/108		
Die AGZ stellt sich vor	1/116		
Funken von Napoleons QTH ZD7VJ – St. Helena, 1996	2/142		
Selten, aber es gibt sie doch: QSLs vom Bakensender	2/147		
Amateurfunkprogramme von IOJX	2/226		
ZL8RI	2/237		
VK0IR – Heard Island 1997: Die Jahrhundert-Expedition?	3/266, 4/387		
Der ARRL Radio Designer: VCC: Vorschlag zur noch sinnvolleren Nutzung von Packet-Radio	4/397		
Erst simulieren, dann löten	4/474		
Die Komoren sind schön – oder: Wie kommt man nach Mayotte?	5/518		
MSCAN, ein Programm für SSTV & Fax	5/606		
CQ WW DX Contest als D44BC – oder: „You know where the beers are!“	6/646		
HamComm Version 3.1 – auch für komfortables RTTY	6/698		
Ein Jahr GDXF	6/741		
Gesetz über den Amateurfunk (Amateurfunkgesetz – AFuG 1997)	7/771		
S21XX – DX aus Bangladesh	7/774		
Was ist ein LID?	7/865		
Grenada – DXpedition mit Hindernissen?!	8/894		
Gedanken zum Amateurfunkgesetz im Wandel der Zeit	8/931		
Lineartransponder DB0ANS – Technik und Betriebserfahrungen	9/1010		
Ein Besuch bei WA6BYA Flat Holm Island DXpedition 1997 – oder: wie vor 100 Jahren DX und „IOTA Nr. 1“ geboren wurden	9/1012		
Traum-QTH in Jordanien: JY9QJ	9/1106		
Im Dreierhopp durch die Karibik: 8P9GU – J38GU – J87GU	10/1137		
In der toten Zone – Kalifornien auf 50 MHz	10/1140		
Nordamerika auf 50 MHz Der Niedergang der sporadischen E-Schicht	10/1141		
Diskussionsentwurf einer Verordnung zum Gesetz über den Amateurfunk (Amateurfunkverordnung – AFuV)	10/1220		
ARRL DX Contest aus der Karibik: J75T, Dominica 1997	11/1257		
Ham-Fair '97 in Tokio	12/1388		
Sonderrufzeichen 5A28: An der Klubstation der Libyschen Volksjamahirija	12/1390		
Die Tätigkeit des Managers aus der Sicht des Managers	12/1396		
Projektwoche Amateurfunk	12/1398		
Die Situation des Personenschutzes (EMVU) beim Amateurfunk in Deutschland	12/1444		
Stellungnahmen zum AFuV-Entwurf	12/1478		
... <b>Diplome</b>			
Ergänzungen zum Deutschen Inseldiplom	1/117		
Deutsches Nordsee-Insel-Diplom	1/117		
Weltkulturerbe Völklinger Hütte	1/117		
PLCA, All Portugese Language Countries Award	1/117		
Worked Fribourg			
Monthly Award (WFMA)	1/117		
Tram Award	2/241		
Janter Award	2/241		
SP-OT-C Award	2/241		
Beginnenturm-Diplom	3/365		
IFF-Diplom	3/365		
Civitas Fidelissima Award	3/365		
Zürich-Chapter Award	3/365		
Ergänzungen zum Diplom Sverige	4/489		
Ergänzung zum „Grenzenlos“-Diplom	4/489		
Nachtrag zum SP-OT-C Award	4/489		
Spree-Neiße-Kreis-Diplom	5/621		
Diplom 1100 Jahre Eichsfeld	5/621		
Nude Girls Award	5/621		
FFR-Diplom, Klassen A, B, C	6/745		
QMA-Diplom (QSL-Motiv-Award)	6/745		
B.W.W. Award	7/869		
Worked Portugese			
Lighthouse Award (D.F.P.)	7/869		
International Beacons Award	7/869		
Korrektur			
Herrenberger-Schönbuch-Diplom	7/869		
Nordfriesland-Diplom	7/869		
Schwarzatal-Diplom	8/985		
Babenberger Diplom Klosterneuburg	8/985		
Hagenbeck-Diplom	8/985		
50 Jahre OV Stade (DOK E04)	9/1109		
Schwechat-Diplom	9/1109		
FIRAC-Diplom – OE	9/1109		
Änderungen beim Diplomprogramm der Flieger-Funk-Runde e.V.	9/1109		
Otto-Lilienthal-Award	10/1233		
Klimabündnis-Diplom	10/1233		
Golden City Award	10/1233		
Pretoria Award	10/1233		
The 4 from 44 Award	10/1233		
The Kuwait Award	11/1365		
Kuwait National Day and Liberation Award	11/1365		
Alpstein Award	11/1365		
Endeavour Award	11/1365		
Nagano Award	11/1365		
South Atlantic Dependencies Series	11/1365		
Guernsey Bailiwick Award – GU	11/1365		
IPA-RC-OE-Diplom	11/1365		
Diplome des Nations Francophones, DNF	12/1489		
Austrian Cities Award, ACA	12/1489		
Telegraphy Diplom, CWD	12/1489		
... <b>KW-Bereich</b>			
Ausbreitung	1/114, 2/238, 3/362, 4/488, 5/620, 6/744, 7/868, 8/984, 9/1108, 10/1232, 11/1364, 12/1488		
DX-QTC	1/112, 2/236, 3/360, 4/486, 5/618, 6/740, 7/864, 8/982, 9/1104, 10/1230, 11/1362, 12/1486		
IOTA-QTC	1/116, 2/230, 3/356, 4/480, 5/612, 6/736, 7/866, 8/978, 9/1100, 10/1226, 11/1356, 12/1482		
Länderstandswertung DL 1996	1/113		
Vorschau: VK0IR – Heard '97	1/113		
Wie verläuft der Zyklus 23?	2/239		
Berechnung der KW-Ausbreitung mit PropWiz von R&S	3/350		
Most Wanted	3/361		
Sonnenfleckenrelativzahlen Ri – von Anfang an	3/363		
DXCC-Länderstand DL – Kurzweile 1996	4/484, 5/616		
Quo vadis, QSL? QSL ROUTES auf CD-ROM	6/650		
... <b>UKW-Bereich</b>			
Meteorscatter für Einsteiger	4/390		
42. Weinheimer UKW-Tagung	11/1266		
Packet-QTC	1/110, 2/235, 3/358, 4/482, 5/615, 6/738, 7/863, 8/981, 9/1103, 10/1228, 11/1360, 12/1484		
Sat-QTC	1/110, 2/234, 3/358, 4/482, 5/614, 6/738, 7/862, 8/979, 9/1102, 10/1228, 11/1360, 12/1484		
UKW-QTC	1/109, 2/233, 3/357, 4/481, 5/613, 6/737, 7/861, 8/980, 9/1101, 10/1227, 11/1357, 12/1483		

## Amateurfunktechnik

Morsedekodierung mit MPR 37: Ersatz fürs kundige Gehör?	1/28
Digitale SWR-Anzeige – über BASIC-Briefmarke	2/194
SMD-CAT-Interface im Steckergehäuse	2/201
DSP-NIR und Power Clear: Allmode-Störungsbehebung	3/274
Vielseitiger DDS-Generator für Portabelbetrieb	3/317
Praktisches Ein- und Ausgangs-Design beim NE 602/612	3/324
Zweidrahtspeiseleitungen direkt am Transceiver betreiben?	3/352
Die Matchbox – Aufgabe, Varianten, Grenzen	4/444
ETM 3/4 C auch für positive Tastspannung	5/573
Klein und fein: SSTV-Konverter TSC-70P in der Praxis	6/728
Symmetrische Matchbox	6/730
Batterieteststreifen als Handy-Beilage	6/731
Durchführungsfilter substituiert	6/731
40-m-Konverter + Leistungsverstärker = Transverter 144 MHz / 7 MHz	6/732
Überspannungssicherung für das GSV 3000	7/824
Impedanzmessungen mit Antennenanalysatoren	7/852
Praktische Steuereinheit für TNETmini-Transceiver	8/945
Vielseitiger Stationsbestandteil: Multi-Mode-Controller PTC-2	7/854, 8/943
Variable Induktivität für Antennentuner	8/968
Sinnvolles Shack-Zubehör: PC-basierte Audio-Spektrumanalysatoren	8/972
FA-Ideenwettbewerb: Wochenendprojekte in Dosen	9/1023
Koppler für zwei TNCs an einem Funkgerät	9/1063
Einfache NF-Bandpässe für das Komparatormodem	9/1064
DSP-Blaster: DSP mit Soundblaster und Software	9/1095
SCF-IC-bestücktes Notchfilter mit LautsprecherAusgang	10/1190
Digitale PEP- und selbstkalibrierende SWV-Anzeige	11/1316
VFO mit DDS, LC-Display und Mikroprozessorstuerung	11/1319
Packet-Radio über niedrigfliegende Satelliten	11/1350, 12/1474
Eine universelle DDS-Baugruppe	12/1441
Sequencer für risikolose Sende/Empfangs-Umschaltung	12/1477

## ... KW-Bereich

Target HF3 – Empfänger für den kleinen Geldbeutel	1/26
Universelles Prüfgerät für den Kurzwellenbereich (2)	1/69
Der BCC-Kurzwellen-Preselektor	1/76
Sierra: Multiband-QRP-Transceiver-Bausatz mit Steckmodulen	2/148
Aktivantenne für 10 kHz bis 30 MHz	2/175
Antennenresonanzabgleich – leichtgemacht	2/193
VXO für einen 30-m-QRP-Transceiver	2/198
AT-11 Automatic Antenna Tuner Kit – ein lohnendes Wochenendprojekt	2/199
KW + 50 MHz + DSP = IC-756: Mit ganz neuen Ansichten	3/269
4-über-4-Element-Antenne für das 50-MHz-Band	4/448
Understatement bei JRC: NRD-345 – der erste Dreier	5/521
SWR-Meßkopf bis 30 MHz	6/696
Ferrit und Aktiv im Team: RX-Antenne von VLF bis 30 MHz	6/700
Ferrit-Empfangsantenne für 160 m	7/819

VMOSFETs als Kurzwellen-Sendeverstärker	7/820
Neues von der DK7ZB-Portabelyagi für Kurzwellen	8/970
Tested by G4HCL: Yaesu FT-920 – Kurzwellen, 6 m & DSP	9/1018
ALC für den KW-Sender	9/1059
Werdegang einer Multiband-X-Leg oder Lowband-Antenne zum Mitdenken	9/1060
Kurzwellen-Röhren-PAS noch selbstbauen?	10/1183
WWizard – Berechnung von KW-Ausbreitungsbedingungen	10/1217
Endgespeiste 160-m-Antenne für ungünstige Lagen	11/1314

## ... UKW-Bereich

Yaesu FT-8000R: niedlich, schwarz, kräftig – und bedienbar	1/22
Icom IC-W32E: Neuer Inhalt im bewährten Outfit	1/24
Hochleistungsyagi für das 2-m-Band in 28-Ω-Technik	1/72
Das blaue Wunder: Kenwood TM-V7E	2/144
Um-die-Hand-wickel-Duobandantenne für 2 m und 70 cm	2/200
VHF-Sender mit SSB-Generierung auf der Endfrequenz	3/320, 4/441
Verbesserungen am Einkanal-FM-2-m-Empfänger	3/353
C510E: Dualband-Handfunkgerät – als Mini mit Nachbrennerooption	4/394
Praxisbericht Albrecht AE 550: „Heißer“ 2-m-Mobilfunkzwerg	5/524
Stocken von UKW-Yagi-Antennen	5/602
Das Handy als Feststation	6/695
Dualband-Mobilfunkgerät IC-207H: Ein Hauch von Betriebsfunk	7/778
Elegant, leicht und superflach: Alincos Microtransceiver DJ-C1	9/1015
Der kleinste Duobander der Welt: Yaesus VX-1R	9/1016
Handfunkgerät Kenwood TH-235E: Wolf im Schafspelz?	10/1142
Im Test: 2-m-FM-Analyser MFJ-224	11/1260
Zwei Bänder in einem: Twinband-Handfunkgerät TS-220 DX	11/1262
Leistung satt: 2-m-Mobiltransceiver TS-146 DX	11/1264

## Antennen

Aktivantenne für 10 kHz bis 30 MHz	2/175
Antennenresonanzabgleich – leichtgemacht	2/193
Um-die-Hand-wickel-Duobandantenne für 2 m und 70 cm	2/200
Drahtantennen aus Edelstahlhitze	4/449
Isotron-Antennen für 80, 40 und 20 m	5/526
Weniger Störungen – trotzdem mehr Signal	
Magnetische Empfangsantenne für 4,5 bis 18 MHz	5/554
Lindy – die Lindenblad-Antenne	5/570
Stocken von UKW-Yagi-Antennen	5/602
Ferrit und Aktiv im Team: RX-Antenne von VLF bis 30 MHz	6/700
Ferrit-Empfangsantenne für 160 m	7/819
Neues von der DK7ZB-Portabelyagi für Kurzwellen	8/970
Werdegang einer Multiband-X-Leg oder Lowband-Antenne zum Mitdenken	9/1060
Die liegende J-Antenne	9/1062
Gewinn für unterwegs	10/1187
Magnetische Antenne mit kapazitiver Kopplung für 6 m	10/1188
Tips für eine Beverage	10/1219
Endgespeiste 160-m-Antenne für ungünstige Lagen	11/1314
HB9CV-Antennen für 2 m, 6 m und 10 m	12/1446

## Ausstellungen

CeBIT '97: Gipfeltreffen der Boom-Branche	5/514
27.-29. Juni 1997 Treffpunkt 22. Ham Radio: Neuigkeiten auf einen Blick	7/760
Ham Radio 1997: Weiter oben auf	8/886
Der Countdown läuft: IFA '97	9/1000
41. Internationale Funkausstellung 1997: Trend: Total digital	10/1129
Eine kleine IFA-Nachbetrachtung: Der zweite Start des Digital-TV – wiederum	
Euphorie statt Ernüchterung?	11/1273

## Bauelemente

NE/SA607: Hochwertiges Mischer-/ ZF-System für FM	1/59
SL 6700: Vielseitiger ZF-Schaltkreis mit Mischer, AM-Demodulator und Störaustaster	1/65
HA 2444: Vierfach-Video-Operations- verstärker mit gemeinsamem Ausgang	2/189
HA 5020: Stromrückgekoppelter 100-MHz-Videoverstärker	2/190
CA 3060: Array mit drei unabhängigen OTAs	3/307
CA 3256: Video-Mehrfachschalter und -Verstärker	4/437
CA 3080: Operational Transconductance Amplifier (OTA)	5/565
MAX 635/636/637: Invertierende CMOS-Schaltregler für feste Ausgangsspannungen	6/687
BUZ 10: n-Kanal-Power-Feleffekttransistor	6/693
BF 904/904R/904WR: Dualgate-MOSFET-Kombination für geregelte 5-V-Verstärker	6/694
CA 3085 (A,B): Positiv-Spannungsregler für Ausgangsspannungen von 1,8 V bis 46 V	7/811
CA 3098: Programmierbarer Schmitt-Trigger mit Speicherfunktion	7/817
MAX 435/436: Breitband-Transconductance-Verstärker	8/927
MAX 471/472: Stromfühler- Präzisionsverstärker-Schaltkreise	8/941
POS-xxx/JTOS-xxx: Spannungsgesteuerte Oszillatoren (VCOs) 25 bis 2000 MHz	9/1051
MAX 2003: Schnelllade-Schaltkreis für NiCd- und NiMH-Akkus	10/1175
MAX 8863/8864: 100-mA-Low-Drop-Spannungsregler	10/1181
TDA 6130: Mischerschaltkreis für Frequenzen bis 2 GHz	10/1182
TBA 820M: 1,2-W-Audioverstärker	11/1303
TDA 1904: 4-W-Audioverstärker	11/1309
TDA 2006: 12-W-Audioverstärker	12/1431
TDA 2008: 12-W-Audioverstärker für geringe Betriebsspannung	12/1437

## BC-DX

BC-DX-Informationen	1/32, 2/160, 3/278, 4/402, 5/534, 6/662, 7/786, 8/902, 9/1026, 10/1150, 11/1274, 12/1402
Was BC-QSLs erzählen: Vergessene Stationen, ehemalige Länder	1/34
Die Stimme der Türkei – Programm und Technik	5/527

## CB-Funk

Messen, prüfen, anpassen: Zusatzgeräte für den CB-Funker	1/38
Wired CB: die Alternative?	2/162
CB-Funk-Verstärkermikrofon mit Vox und Rogerpiep	5/538
DXen im 11-m-Band: Auf weiten Strecken gut verbunden	9/1028



## 12-W-Audioverstärker

### Grenzwerte

Parameter	Kurzzeichen	min.	max.	Einheit
Betriebsspannung	$ +U_B + -U_B $		30	V
Eingangsspannung	$U_E$	$-U_B$	$+U_B$	
Differenzeingangsspannung	$U_D$	-12	12	V
Verlustleistung	$P_{tot}$			
bei 90°C Gehäusetemperatur			20	W
Lagertemperatur	$\vartheta_S$	-40	150	°C
Sperrschichttemperatur	$\vartheta_J$		150	°C

### Kennwerte ( $U_B = \pm 12\text{ V}$ , $\vartheta_A = 25\text{ °C}$ )

Parameter	Kurzzeichen	min.	typ.	max.	Einheit
Betriebsspannung	$ +U_B + -U_B $	12		28	V
Ruhestrom	$I_{B0}$				
bei $U_B = \pm 15\text{ V}$			40	80	mA
Betriebsstrom	$I_B$				
bei $P_o = 12\text{ W}$ und $R_L = 4\ \Omega$			850		mA
bei $P_o = 8\text{ W}$ und $R_L = 8\ \Omega$			500		mA
Ausgangsleistung	$P_o$				
bei $k = 10\%$ und $f = 1\text{ kHz}$					
$R_L = 4\ \Omega$			12		W
$R_L = 8\ \Omega$		6	8		W
Klirrfaktor	$k$				
bei $P_o = 0,1...8\text{ W}$ , $R_L = 4\ \Omega$					
und $f = 1\text{ kHz}$			0,2		%
bei $P_o = 0,1...4\text{ W}$ , $R_L = 8\ \Omega$					
und $f = 1\text{ kHz}$			0,1		%
Eingangswiderstand	$R_e$				
bei $f = 1\text{ kHz}$ (Pin 1)		0,5	5		M $\Omega$
Leerlaufspannungsverstärkung	$V_u$		75		dB
Eingangsrauschspannung	$U_{er}$				
bei $f = 22\text{ Hz}...22\text{ kHz}$					
und $R_L = 4\ \Omega$			3	10	$\mu\text{V}$
Eingangsrauschstrom	$I_{er}$				
bei $f = 22\text{ Hz}...22\text{ kHz}$					
und $R_L = 4\ \Omega$			80	200	pA
Betriebsspannungsunterdrückung	$P_{SSR}$				
bei $R_L = 4\ \Omega$ , $R_Q = 22\text{ k}\Omega$					
und $f_{Bnmin} = 100\text{ Hz}$		40	50		dB
Sperrschichttemperatur bei Einsatz des thermischen Schutzes	$\vartheta_S$			145	°C

### Kurzcharakteristik

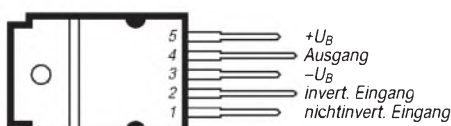
- Verstärker der Klasse AB
- hoher Ausgangsstrom
- mittlerer Klirrfaktor
- geringe Offsetgrößen
- Pentawattgehäuse
- Pinbelegung identisch mit TDA 2030
- Gehäusevarianten für vertikale und horizontale Montage

### Beschreibung

Der TDA 2006 liefert bei  $\pm 12\text{ V}$  Betriebsspannung typisch 12 W Sinusleistung an  $4\ \Omega$  bzw. 8 W Sinusleistung an  $8\ \Omega$ . Der Schaltkreis enthält ein patentiertes Kurzschluß-Schutzsystem, das automatisch die Verlustleistung reduziert, wenn die Ausgangstransistoren außerhalb des sicheren Arbeitsbereichs betrieben werden. Außerdem ist eine konventionelle Kurzschluß-Schutzschaltung integriert. Der Ausgangsstrom wird auf maximal 3 A begrenzt. Der Wärmewiderstand zwischen Sperrschicht und Gehäuse beträgt 3 K/W. Das Kühlblech ist direkt mit Pin 3, also der negativen Betriebsspannung oder bei einfacher Versorgung mit Masse, verbunden.

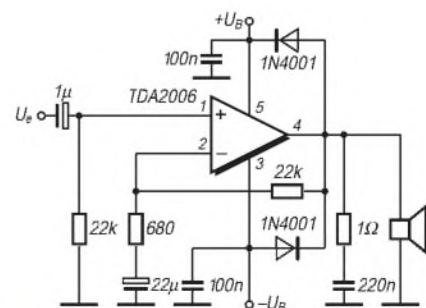
In der typischen Anwendungsschaltung wird eine Verstärkung von 30 dB bei -3-dB-Eckfrequenzen von 20 Hz und 100 kHz erreicht.

### Anschlußbelegung und typische Beschaltung

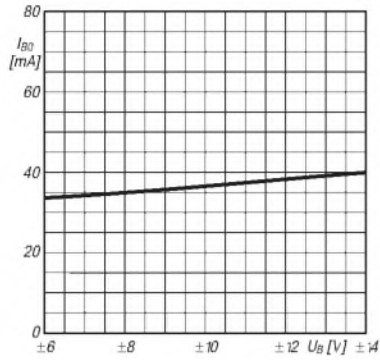


**Bild 1:** Pinbelegung des Pentawattgehäuses (senkrechte Montage Suffix V, waagerechte Montage Suffix V)

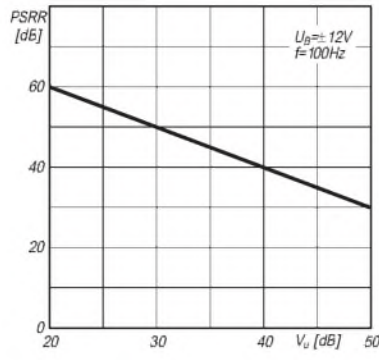
**Bild 2:** Vom Hersteller empfohlene Einsatzschaltung



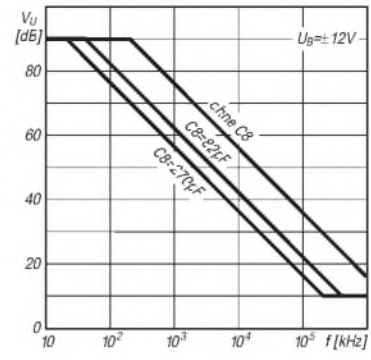
# Wichtige Diagramme



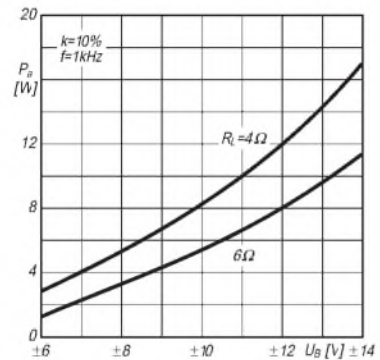
**Bild 3:** Ruhestromaufnahme als Funktion der Betriebsspannung



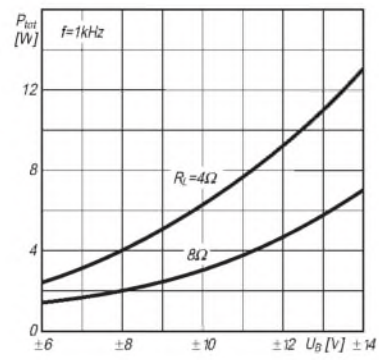
**Bild 4:** Betriebsspannungsunterdrückung über der Betriebsverstärkung



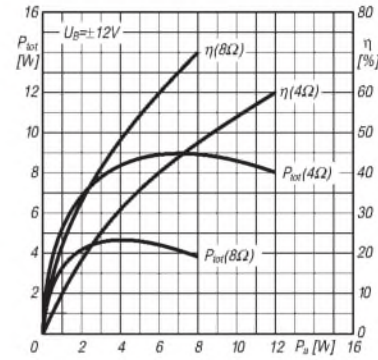
**Bild 5:** Frequenzabhängigkeit der Leerlaufspannungsverstärkung (C8 s. Bild 11)



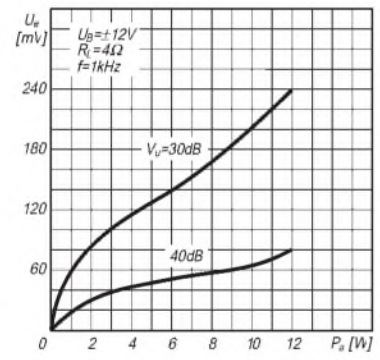
**Bild 6:** Ausgangsleistung als Funktion der Betriebsspannung



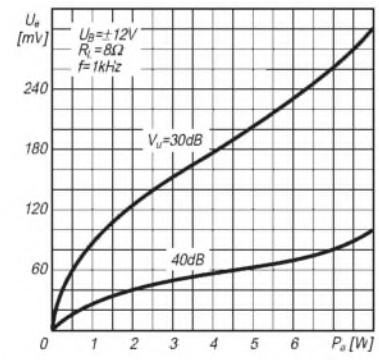
**Bild 7:** Ausgangsleistung als Funktion der Betriebsspannung



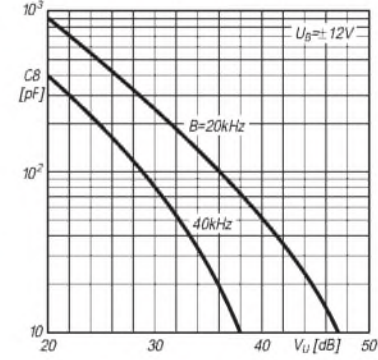
**Bild 8:** Verlustleistung und Wirkungsgrad über der Ausgangsleistung



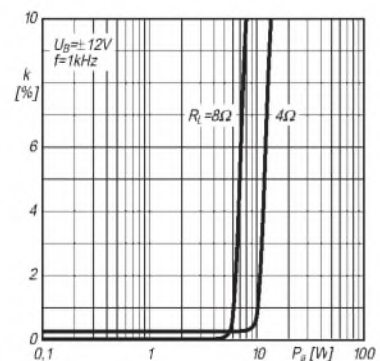
**Bild 9:** Signal-Eingangsspannung und Ausgangsleistung



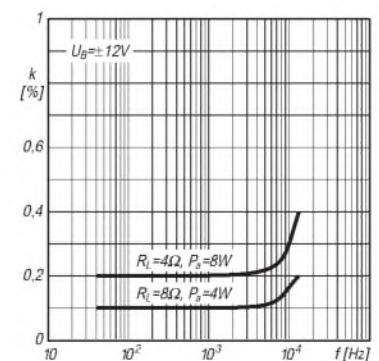
**Bild 10:** Signal-Eingangsspannung und Ausgangsleistung



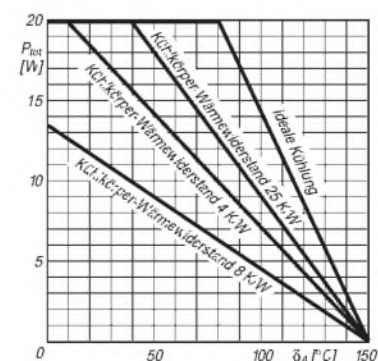
**Bild 11:** Kapazität in einem RC-Reihenglied zwischen Pin 2 und 4



**Bild 12:** Klirrfaktor als Funktion der Ausgangsleistung



**Bild 13:** Klirrfaktor als Funktion der Frequenz



**Bild 14:** Verlustleistung und Sperrschichttemperatur















## 12-W-Audioverstärker für geringe Betriebsspannung

### Grenzwerte

Parameter	Kurzzeichen	min.	max.	Einheit
Betriebsspannung	$U_B$		28	V
Ausgangsspitzenstrom einmalig	$I_{aS}$		4	A
mehrmalig			3	A
Verlustleistung bei 90 °C Gehäusetemperatur	$P_{tot}$		20	W
Lagertemperatur	$\vartheta_S$	-40	150	°C

### Kennwerte ( $U_B = 18\text{ V}$ , $\vartheta_A = 25\text{ °C}$ )

Parameter	Kurzzeichen	min.	typ.	max.	Einheit
Betriebsspannung	$U_B$	10	22		V
Ausgangsgleichspannung	$U_{A0}$		10,5		V
Ruhestrom	$I_{B0}$		65	115	mA
Ausgangsleistung bei $k = 10\%$ und $f = 1\text{ kHz}$	$P_a$				
$R_L = 8\ \Omega$			8		W
$R_L = 4\ \Omega$		10	12		W
Klirrfaktor bei $f = 1\text{ kHz}$ , $P_o = 0,05 \dots 4\text{ W}$ und $R_L = 8\ \Omega$	$k$		0,12	1	%
bei $f = 1\text{ kHz}$ , $P_o = 0,05 \dots 6\text{ W}$ und $R_L = 4\ \Omega$			0,12	1	%
Eingangswiderstand bei $f = 1\text{ kHz}$	$R_e$	70	150		k $\Omega$
Leerlaufverstärkung bei $f = 1\text{ kHz}$ und $R_L = 8\ \Omega$	$V_u$		80		dB
Eingangsrauschspannung im Frequenzbereich 22 Hz...22 kHz	$U_{er}$		1	5	$\mu\text{V}$
Eingangsrauschstrom im Frequenzbereich 22 Hz...22 kHz	$I_{er}$		60	200	pA
Betriebsspannungsunterdrückung $P_{SSR}$ bei $U_{Brumm} = 500\text{ mV}$ , $f_{Brumm} = 100\text{ Hz}$ , $R_Q = 10\text{ k}\Omega$ und $R_L = 4\ \Omega$		30	36		dB

### Kurzcharakteristik

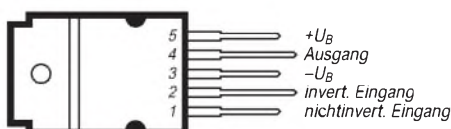
- einfache Betriebsspannung
- typ. 12 W Sinusleistung bei  $U_B = 22\text{ V}$  und  $R_L = 4\ \Omega$
- sehr geringe Außenbeschaltung
- thermischer Schutz
- beachtliche Ruheverlustleistung
- fünfpoliges Pentawatt-Gehäuse

### Beschreibung

Der TDA 2008 ist ein monolithisch integrierter Audioverstärker der Klasse B. Er wurde speziell für geringe, einfache Betriebsspannung und niedrigen Lastwiderstand entwickelt. Der Ausgangsstrom kann im Betrieb maximal 3 A erreichen. Der Klirrfaktor ist gering. Der Wärmewiderstand zwischen Sperrschicht und Gehäuse beträgt maximal 3 K/W.

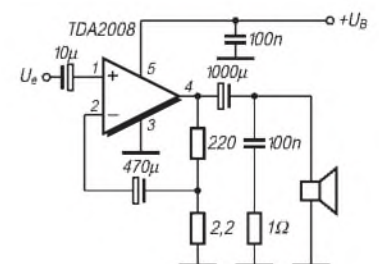
Mit diesem Schaltkreis können kleine und preiswerte Verstärker aufgebaut werden, welche man vielseitig anwenden kann.

### Anschlußbelegung



**Bild 1:** Die Kühlfahne des Pentawatt-Gehäuses ist elektrisch mit Pin 3 verbunden.

### Typische Beschaltung



**Bild 2:** Einfache Anwendungsschaltung nach Herstellerangaben

## Brückenschaltung

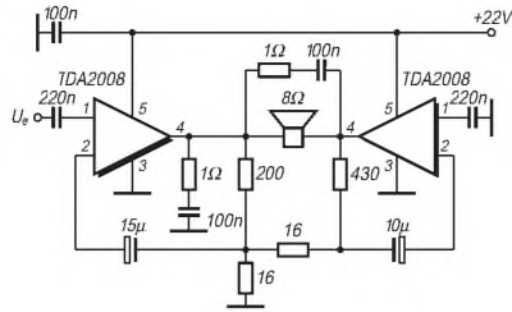


Bild 3: Auch eine Brückenschaltung verlangt relativ wenig externe Bauelemente.

### Applikationshinweise

Es genügt eine einseitig kaschierte Platine. Beim Layoutentwurf sind die üblichen Grundsätze der (Masse-)Leitungs-führung zu beachten. Das Boucherot-Glied  $100\text{ nF}/1\ \Omega$  kann auch direkt an Pin 4 geschaltet werden. Der Lastwiderstand darf minimal  $3,2\ \Omega$  betragen. Die Kühlfahne liegt an Masse bzw. negativer Betriebsspannung.

In der Hersteller-Applikation nach Bild 2 wird bei  $1\text{ kHz}$  für  $500\text{ mW}$  Ausgangsleistung an  $8\ \Omega$  eine Eingangsspannung von typisch  $20\text{ mV}$  und für  $8\text{ W}$  an  $8\ \Omega$  von typisch  $80\text{ mV}$  benötigt. Bei  $1\text{ kHz}$  und  $4\ \Omega$  Lastwiderstand werden für  $500\text{ mW}$  Ausgangsleistung  $14\text{ mV}$  Eingangsspannung und für  $12\text{ W}$  Ausgangsleistung  $70\text{ mV}$  Eingangsspannung be-

nötigt. Die Eingangs-Sättigungsspannung beträgt  $300\text{ mV}$ , die nominelle Spannungsverstärkung  $40\text{ dB}$ . Die  $-3\text{ dB}$ -Grenzfrequenzen liegen bei  $R_L = 4\ \Omega$  und  $P_o = 1\text{ W}$  bei  $40\text{ Hz}$  und  $15\text{ kHz}$ . Die Betriebsverstärkung sollte nicht niedriger als  $26\text{ dB}$  gewählt werden.

In der Brückenschaltung nach Bild 3 arbeitet der linke Schaltkreis als nichtinvertierender Verstärker mit  $V_u = 26 (1 + 220\ \Omega / 16\ \Omega \parallel 16\ \Omega)$  und der rechte Schaltkreis als invertierender Verstärker mit  $V_u = 26,9 (430\ \Omega / 16\ \Omega)$ . Um den Klirrfaktor zu minimieren, empfiehlt es sich, einen der Gegenkopplungs-widerstände abgleichbar zu machen. Die gesamte Verstärkung liegt bei 52.

### Wichtige Diagramme

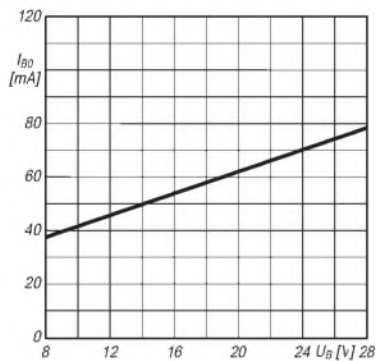


Bild 4: Lineare Zunahme des Ruhestroms mit der Betriebsspannung. Bei  $18\text{ V}$  liegt die Ruheleistungsaufnahme bei rund  $1\text{ W}$ .

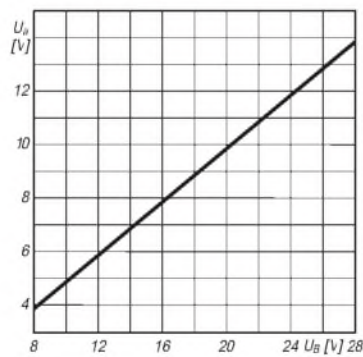


Bild 5: Auch der Aussteuerbereich am Ausgang steigt linear mit der Betriebs-spannung an.

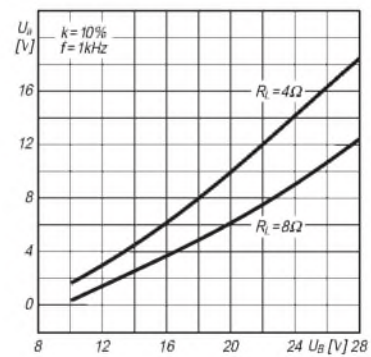


Bild 6: Abhängigkeit der erreichbaren Ausgangsleistung von der Betriebs-spannung bei zwei verschiedenen Last-widerständen.

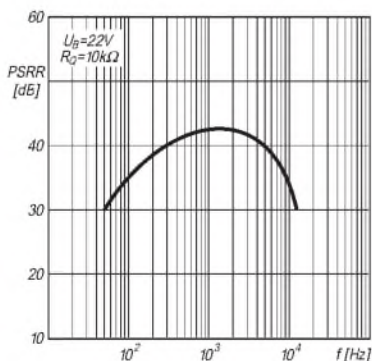


Bild 7: Frequenzabhängigkeit der Betriebs-spannungsunterdrückung.  $R_Q$  ist der Quellwiderstand (Innenwiderstand).

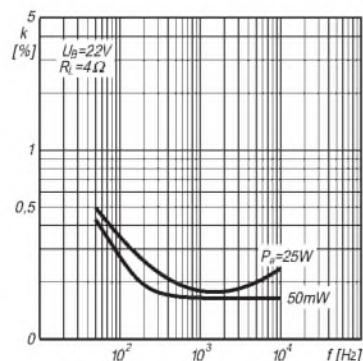


Bild 8: Verlauf des Klirrfaktors bei besonders kleiner und großer Aus-gangsleistung über der Frequenz

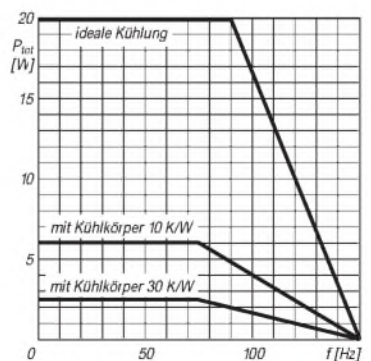


Bild 9: Höchstzulässige Verlustleistung in Abhängigkeit von der Umgebungs-temperatur unter verschiedenen Kühl-bedingungen



## Einsteigerbeiträge

Simulieren und Testen digitaler Schaltungen (2)	1/53
Digitaltechnik: Experimentieren mit digitalen Schaltungen	2/180, 3/304
Modulation: Grundlagen	
Amplitudenmodulation	4/428, 5/556, 6/684
Grundlagen Frequenzmodulation	7/808
Grundlagen digitaler Modulation	8/924, 9/1048, 10/1172
Frequenzbestimmende Baugruppen in der Funktechnik	11/1299, 12/1426

## Elektronik

Automatische Faxweiche mit PC-Einschaltung	1/43
IC-Tester für die Centronics-Schnittstelle	1/46
Bistabile Relais	
im Amateurfunk-Einsatz (2)	1/49
Ladegerät für Alkali-Mangan-Akkus	1/50
RDS-Dekodermodule mit SAA 6579T	1/51
Aud io-dBm-Meter	
mit Echt-Effektivspannungsmessung	1/55
Neue Digital-Real-Time Oszilloskope von Tektronix mit bahnbrechender Leistung zu günstigen Preisen	2/152
Der ISDN-S0-Wächter	2/170
Multimeter kalibrieren	2/172
Soundsampler – zwei Schaltungsvorschläge	2/174
Türsound ohne Limit	2/176
Sparsame Überwachungsschaltung für universelle Anwendungen	2/179
Drei interessante Ringzähler-Anwendungen	2/191
Telefonübertrager zur Stromversorgung von LCD-Anzeigen	3/292
Kapazitätssmessung mit dem PC	3/293
Logarithmischer Pegelmessgerät	3/296
Veränderbare Last für das 13,5-V-Netzteil	3/297
16-Bit-Centronics-Impulsgenerator	3/298
Sieg der Faulheit:	
Mehrkanal-Infrarot-Fernbedienung	3/301
Höchste Energieausnutzung: Leistungsverstärker mit MOS-Transistoren	3/315
Energie sparen bei 230 V	3/323
Automatisches Ein- und Ausschalten eines Modems am PC	3/325
Anrufbeantworter als Datenausgabe-Port DTMF –	
Töne melden aus der Ferne...	4/410, 5/542
PIC-Frequenzdisplay	4/414
Quarzoszillatoren für niedrige Frequenzen	4/418
Doppeltes Temperaturmodul für den Hobbybereich	4/419
FBASIC TICKit(TM): Hard- und Software zur Lösung von Steuerungsaufgaben	4/420
Elektronisches Lastpotentiometer	4/422
Ein bidirektionaler Video-Bus	4/424
Dolby-Surround-Dekoder mit Fernbedienung	4/425, 5/550
Erst simulieren, dann löten	4/474
Serielle Bussysteme – auch für den Amateur	5/544
Computer-Schaltinterface	5/546
Bestimmung der Beleuchtungsstärke	5/548
Die Waffe gegen Selektivschwund: Asynchrone Demodulation	5/553
HF-Stromwandler: Leistungsteiler für Meßzwecke	5/567
Spulen aus dem Bastelsortiment	5/569
Eichmarkengeber mit Pfiff	5/572
osziFOX:	
Das Mäusekino für den Service	6/652
Der Datenlogik auf den Zahn gefühlt:	
Digitalscanner mit µC	6/668
Jetzt gibt's was für die Ohren:	
HiFi-Vorverstärker CA3	6/672, 7/803

Atomuhr für die Bastelecke:	
Einfacher Eichfrequenzempfänger	6/675
Spannungsgesteuerter RC-Sinusoszillator bis 100 kHz	6/678
Science-fiction wird Realität: Elektronisches Türschloß aus der Zukunft	6/680
Wetterbildkonverter mit dem ST6220	7/790, 8/906
POST-Testkarte mit modernen Bauelementen	7/798
Ein HF-Wobbler mit großem Frequenzbereich	7/800
Warum Bootstrap-Schaltungen?	7/805
Phasenwinkelmesser für den Audiobereich	7/806
Einfacher DA-/AD-Wandler für den PC	8/911
Videoanaloginverter	8/912
Nicht für fremde Ohren: Sprachverschleier mit PCD 4440	8/915
Digitale Sinussynthese mit dem Computer	8/918
Automatische Meßbereichumschaltung für Panelmeter	8/922
Fensterdiskriminator mit OPV	8/923
Genauere Spannungsmessung mit dem PC	9/1034
ROBOTECH 1: Experimentierroboter mit dem ST9	9/1036
Punktmatrixanzeige PMA – ein universelles Anzeigemodul	9/1040
Einfacher Durchgangsprüfer für Türen und Geräte:	9/1044
Öffnen und Freigabe durch Chipkarten	9/1045
Low-cost-Spektrumanalysator	10/1162, 11/1286
µC-gesteuertes Ladegerät für NiCd-Akkus	10/1166, 11/1294
Für den NF-Bereich: Mikrofon-Verstärker, Kompander und Meßgleichrichter	10/1169
Bausatz: LC-Meßgerät mit PIC	
Maxi-Meßbereiche zum Minipreis	11/1280
FM-Stereo-Prüfsender mit PLL	11/1284, 12/1410
Der EPROM-Simulator	11/1292
Weltraumtechnologie für alle – Wellenlängensensor	11/1311
LED-Spannungsindikator ohne Batterie	11/1313
Experimente mit LC-Displays am PC	12/1408
Up/Down-Steuerung für elektronische Potentiometer	12/1412
Elektronik für den Wohnbereich: „...dann klappt's auch mit dem Nachbarn“	12/1413
Programmiergerät für Flash-Controller AT89C2051	12/1414
Induktivität eingebaut – Schaltregler für einen großen Eingangsspannungsbereich	12/1416
80C32-BASIC-Steuercomputer (1)	12/1418
Programmiergerät für 20polige AVR-RISC-Controller	12/1422
Conrad-Bausatz „Roger-Piep“	12/1424

## FA-Postbox/Editorials

FA-Postbox	1/6, 2/130, 3/254, 4/378, 5/502, 6/634, 7/758, 8/882, 9/998, 10/1122, 11/1247, 12/1378
Verständnischwierigkeiten	1/3
Wie hätten Sie es gern?	2/127
It's CeBIT Time	3/251
Von der Beständigkeit der Medien	4/375
Viva Internet?	5/499
Wer hat Angst vorm schwarzen Mann?	6/631
Technologien, Trends & Themen	7/755
Der Optimist	8/879
Mehr Klassen für Klasse	9/995
Modern business	10/1119
Der Wagen rollt	11/1243
Liberalisierung des Telefoniemarkts	12/1375

## Fernlenkung/Fernsteuerung

Sieg der Faulheit: Mehrkanal-Infrarot-Fernbedienung	3/301
Für Türen und Geräte: Öffnen und Freigabe durch Chipkarten	9/1045
Gerät zur direkten Impulsbreitenanzeige	10/1161

## Fernseh- und Videotechnik

Ein bidirektionaler Video-Bus	4/424
Videosignalinverter	8/912

## Funk

ADR mausert sich	3/286
Funknavigation in der Luftfahrt	
Bordpeilen mit ungerichteten Funkfeuern	4/404
TDA 1072 mit Rückkopplung: Geradeausempfänger mit Bandbreitenregelung	4/439
Biologische Wirkung elektromagnetischer Felder	5/536
Baken und Ausbreitungsbedingungen	5/537
Die Waffe gegen Selektivschwund: Asynchrone Demodulation	5/553
Atomuhr für die Bastelecke: Einfacher Eichfrequenzempfänger	6/675
Kurzwellenstation Nauen investiert in die Zukunft	7/782
Wetterbildkonverter mit dem ST6220	7/790, 8/906
Funknavigation in der Luftfahrt – UKW-Drenfunkfeuer	8/897
Richtfunk – der unsichtbare Draht	9/1024
50 Jahre SDR-Kurzwellensender Mühlacker	9/1025
Vorsicht: Suchtgefahr! Breitbandempfänger IC-PCR1000 von Icom als Black Box	10/1146
Eine kleine IFA-Nachbetrachtung: Der zweite Start des Digital-TV – wiederum Euphorie statt Ernüchterung?	11/1273
Vom Kopfhörer zum Mikrofon: Die DX-Programme der Kurzwellenhörerclubs	12/1399

## Geschichtliches

Zu Olims Zeiten... :	1/36, 3/284, 4/408, 6/664, 12/1404
Die deutschen Gemeinschaftsempfänger CQ von EZ1MS	2/156
50 Jahre Amateurfunk im Nachkriegsaaerland	4/400
Die Heilandskirche in Sacrow – Deutschlands erste Funkstation	7/784
Detektorempfang wie zur Charlestonzeit	8/900
Funkmeßtechnik im kalten Krieg	11/1267
Im kalten Krieg 1961/1962	
Radioindustrie auf Abwegen	11/1276

## Hardware

... PC	
Massenspeicher und Backupsysteme	1/40, 2/164, 3/288, 4/412, 5/540, 6/666, 8/908
Ein kleiner Alleskönner: LED-Drucker FS-400 von Kyocera	1/42
MMX – Intels neuer Prozessor	2/166
Automatisches Ein- und Ausschalten eines Modems am PC	3/325
AMD-K6: Das Prozessorkarussell dreht sich	5/513
PC mit intelligenter Umgebung für Fax-/DFÜ-Logistik	6/671
Vorgestellt: PSION Siena	7/768
POST-Testkarte mit modernen Bauelementen	7/798
Alter Rechner – neues Mainboard: Erfahrungen beim Aufrüsten von PCs	10/1158

## HF-Technik

Wirkungsweise und Anwendung der PIN-Diode	1/67
HF-Stromwandler:	
Leistungsteiler für Meßzwecke	5/567
Spulen aus dem Bastelsortiment	5/569
Eichmarkengeber mit Pfiff	5/572
Ein HF-Wobbler mit großem Frequenzbereich	7/800

## Industrie/Firmen/Markt

Bezugsquellenverzeichnis	1/78, 2/202, 3/326, 4/450, 5/574, 6/702, 7/826, 8/946, 9/1068, 10/1192, 11/1324, 12/1448
Computermarkt	1/13, 2/137, 3/261, 4/383, 5/509, 6/641, 7/767, 8/891, 9/1005, 10/1127, 11/1252, 12/1383
Inserentenverzeichnis	1/122, 2/246, 3/370, 4/494, 5/626, 6/750, 7/874, 8/990, 9/1114, 10/1238, 11/1370, 12/1494
Markt	1/8, 2/132, 3/256, 4/380, 5/504, 6/636, 7/762, 8/884, 9/1001, 10/1124, 11/1248, 12/1379

## Internet

Datenblätter aus dem Netz:	
Willkommen bei „InfoQuick“	3/287
Internet im Kabel	4/384
Online-Tips	4/385, 5/517, 6/645, 7/770, 10/1135, 11/1256
WWW-Tips	1/15, 2/139, 3/263, 8/892
Das Internet – ein Paradies für Quasselstrippen?	10/1134

## Literatur

Buchtips	1/14, 2/138, 3/262, 5/510, 6/642, 7/773, 8/883, 9/1006, 10/1128, 11/1253, 12/1384
----------	---

## Meßtechnik

Audio-dBm-Meter mit Echt-Effektivspannungsmessung	1/55
Neue Digital-Real-Time Oszilloskope von Tektronix mit bahnbrechender Leistung zu günstigen Preisen	2/152
Multimeter kalibrieren	2/172
Kapazitätsmessung mit dem PC	3/293
Logarithmischer Pegelmessgerät	3/296
PIC-Frequenzdisplay	4/414
Doppeltes Temperaturmodul für den Hobbybereich	4/419
osziFOX:	
Das Mäusekino für den Service	6/652
Phasenwinkelmesser für den Audiobereich	7/806
Automatische Meßbereichumschaltung für Panelmeter	8/922
Genaue Spannungsmessung mit dem PC	9/1034
Einfacher Durchgangsprüfer	9/1044
Low-cost-Spektrumanalysator	10/1162, 11/1286
Bausatz: LC-Meßgerät mit PIC	
Maxi-Meßbereiche zum Minipreis	11/1280
FM-Stereo-Prüfsender mit PLL	11/1284, 12/1410
Weltraumtechnologie für alle – Wellenlängensensor	11/1311
LED-Spannungsindikator ohne Batterie	11/1313

## Nachlese

Komparator-Modem „Simpel 2“	4/477
Hochleistungsyagis für das 2-m-Band in 28-Ω-Technik	4/477
Die deutschen Gemeinschaftsempfänger	4/477
Soundsampler – zwei Schaltungsvorschläge	4/477
Antennenabgleich – leichtgemacht	4/477

Drahtantennen aus Edelstahlstifte Ferrit und Aktiv im Team:	9/1067
RX-Antenne von VLF bis 30 MHz MSCAN,	9/1067
ein Programm für SSTV & Fax Modulation (5):	11/1353
Grundlagen digitaler Modulation	11/1353
Tips für eine Beverage	11/1353

## NF-Technik

Soundsampler – zwei Schaltungsvorschläge	2/174
Türsound ohne Limit	2/176
Anrufbeantworter als Datenausgabe-Port	
DTMF – Töne melden aus der Ferne...	4/410, 5/542
Dolby-Surround-Dekoder mit Fernbedienung	4/425, 5/550
Jetzt gibt's was für die Ohren: HiFi-Vorverstärker CA3	6/672, 7/803
Nicht für fremde Ohren: Sprachverschleier mit PCD 4440	8/915
Für den NF-Bereich: Mikrofon-Verstärker, Kompander und Meßgleichrichter	10/1169

## Satellitenempfang

Sat-Beams und Antennengröße	2/163
Was eigentlich ist heute Satelliten-Direkttempfang?	5/539
HRPT – High Resolution Picture Transmission	6/658, 7/788, 8/904, 9/1022
Wetterbildkonverter mit dem ST6220	7/790, 8/906
Digitales Satellitenfernsehen – kein Grund zu Hast und Eile	8/898
Digitale Umrüstung von Gemeinschaftsanlagen	9/1029
Satelliten-News	1/39, 4/411, 6/661, 10/1152, 12/1406
Neue Wege in der Mobilkommunikation	10/1154

## Software

... PC	
Booten von Windows 95	2/167
Der Atlas im PC	3/264, 4/386
Fernwartung und Rechnerfernsteuerung für PC	3/290
TDB – die Datenbank für alle Fälle	3/291
Neues vom HC11-Downloader	3/306
Simulationsprogramm Electronics Workbench Version 4.1	4/416
Meine Erfahrungen mit dem PTS-BootManager	4/417
E1 – das interaktive Elektronikprogramm	6/657
IBM's VoiceType Simply Speaking – die Spracherkennung fürs Volk	7/794
IBM's VoiceType Control 3.0	7/795
Windows-Programmierung mit GFA-Basic	7/796, 9/1032
Datenbankprojekte unter Windows schnell und einfach	8/910
D-Info 97 & Co – neue Adreßbuch-CDs im Test	9/1007
Englisch per Mausclick: „wordTRANS“	10/1160
ChipSign – vom unbekanntem IC zum Datenblatt	11/1278
Windows-Hilfdateien – selbstgemacht	11/1282

## Stromversorgungstechnik

Ladegerät für Alkali-Mangan-Akkus	1/50
Energie sparen bei 230 V µC-gesteuertes Ladegerät	3/323
für NiCd-Akkus	10/1166, 11/1294

## Tips und Kniffe

Silikon-Dichtstoff – Delikatesse für Vögel	2/193
Tip zum Steckerlöten	2/197

Lupenbrille für feine Verdrahtungsarbeiten – preiswert vom Briefmarkenhändler	4/443
Schutz der Kabeldurchführung gegen Regenwasser	6/697
5,25"-Diskettenboxen – zweckentfremdet	10/1189
Anschlüsse auf Platinen beschriften	12/1409
Variationen für zwei Sekundärwicklungen	12/1476

## Typenblatt

IC-R10: Allmode-Breitbandempfänger	2/183
C510E: VHF/UHF-FM-Handfunkgerät	4/431
IC-207H: VHF/UHF-FM-Mobil-Transceiver	5/559
DJ-C1 / DJ-C4: VHF- bzw. UHF-FM-Handfunkgerät	8/939
VX-1R: VHF/UHF-FM-Handfunkgerät	9/1055
IC-PCR1000: PC-gesteuerter Breitband-Empfänger	11/1307

## Wissenswertes

Neue Packer – Ablöse für PKZIP & Co?	1/16
KC 85/3 im PC emuliert	2/140
Computer-Stilblüten oder: Was steht denn auf dem Bildschirm? – Eine Tasse Kaffee.	2/141
Augenschmerzen? Steife Glieder? Tips für einen ergonomischen Computer-Arbeitsplatz	2/169
Natürliche Radiowellen – der Sound von Mutter Erde	3/280
Datenblätter aus dem Netz: Willkommen bei „InfoQuick“	3/287
Max I – der Wachhund an der Dose	3/295
Funknavigation in der Luftfahrt	
Bordpeilen mit ungerichteten Funkfeuern	4/404
KC-Treffen in Gusow	4/415
PC-Phone für ISDN	5/512
AMD-K6:	
Das Prozessorkarussell dreht sich	5/513
DAB – Digital Audio Broadcasting	5/530
CP-500/510 AM: Schnurlostelefone mit Komfort	5/543
TSL230: Programmierbarer Licht/Frequenz-Konverter	5/549
Frequenzkonstanz und Temperatur	5/568
Pentium II	6/643
Preiswertere Ortsgespräche mit CityWeekend und CityPlus?	6/644
Digital Audio Broadcasting – Pilotprojekt	6/654
Willkommen in der FA-Mailbox	6/670
Vorgestellt: PSION Siena	7/768
Kurzwellenstation Nauen investiert in die Zukunft	7/782
D-Info 97 & Co – neue Adreßbuch-CDs im Test	9/1007
50 Jahre SDR-Kurzwellensender Mühllacker	9/1025
Mit Komfort auf Draht	9/1031
T-Net-Box, der neue Telekom-Anrufbeantworterdienst	9/1030
Das Internet – ein Paradies für Quasselstrippen?	10/1134
Neue Wege in der Mobilkommunikation	10/1154
Vorgestellt: First Aid 97	10/1156
Texte für Telefone – PC-Mail 2.0	10/1157
Englisch per Mausclick: „wordTRANS“	10/1160
Die Leistungen der Telekom	11/1254
DAB konkret	11/1270
ChipSign – vom unbekanntem IC zum Datenblatt	11/1278
Ätzhilfe für die schnelle Platine	11/1291
ATMEL AVR-RISC-Controller: Erste Erfahrungen mit dem Starter-Kit	12/1385
Strom ohne Ende – die PULSAR ES5+	12/1425
D-Mail 2.25 – das bessere PC Mail	12/1425



# Einfache universelle DDS-Baugruppe (1)

BERND KERNBAUM – DK3WX

Durch die rasche Entwicklung der mobilen Kommunikation werden immer leistungsfähigere komplexe ICs entwickelt, die nur eine bestimmte Anwendung erlauben. Einige dieser Schaltkreise lassen sich aber auch im Amateurfunk einsetzen.

Im folgenden Beitrag wird ein weiteres preiswertes und universelles DDS-Konzept mit dem AD 9850 vorgestellt, das eine Sinusschwingung bis etwa 40 MHz erzeugen kann.

Die Nachteile des in [1] vorgestellten DDS-VFO, sein begrenzter Frequenzbereich, der erhebliche Stromverbrauch und nicht zuletzt der hohe Preis veranlaßten Wolfgang, DK4RW, nach einem besseren Baustein Ausschau zu halten. Neu vorgestellt wurde zu dieser Zeit ein DDS-Schaltkreis von Analog Devices, der dank der Bemühungen von DK4RW schon bald auf meinem Tisch lag.

Fred, DJ3KK, ebenfalls mit DDS-Experimenten beschäftigt, bot sich an, für diesen Schaltkreis eine kleine Experimentierleiterplatte zu fertigen, denn der neue IC AD 9850 wird leider nur im SSOP-Gehäuse geliefert (shrink small outline package). Dieser SMD-Chip mit 28 Pins und etwa 10 mm × 8 mm Fläche erfordert schon einen sehr sehr spitzen LötKolben und läßt sich nicht mehr auf Universalleiterplatten einsetzen. Nachdem mittels dieser kleinen

Adapterleiterplatte alle wichtigen Anschlüsse im normalen Raster zur Verfügung standen, fand der Rest der Schaltung auf einer Universalplatine Platz.

Schaltungen und Programme wurden so einfach wie möglich gehalten, um schnell zu einem Ergebnis zu kommen.

## ■ DDS/DAU-Synthesizer AD 9850

Der Synthesizer AD 9850 kann eine sinusförmige phasenmodulierte sowie eine rechteckförmige Ausgangsspannung liefern. Die Bilder 1 und 2 zeigen den Übersichtsschaltplan des internen Aufbaus des AD 9850 sowie dessen Pinbelegung. Kernstück des IC ist eine mit maximal 125 MHz getaktete DDS-Schaltung, deren Ergebnis ein 10-Bit-Digital/Analog-Umsetzer in eine Sinusspannung wandelt.

Die Amplitude der Sinusspannung, die an den Ausgängen IOUT und IOUTB gegen-

phasig bereitsteht, läßt sich durch einen Widerstand an DAC-Set in Grenzen verändern und ist von den Lastwiderständen abhängig. Ein zusätzlicher Komparator ermöglicht, das über ein Tiefpaßfilter von Mischprodukten befreite Sinussignal in ein Rechtecksignal umzuwandeln. Ein Auszug der wichtigsten Daten wurde als Tabelle zusammengefaßt.

Die digitale Frequenz- und Phaseninformation sowie einige Steuerinformationen können über einen 8 Bit breiten Bus oder über einen seriellen Eingang in die Register des AD 9850 geschrieben werden. Bei Benutzung des parallelen Eingangs sind nacheinander 5 Bytes zu übergeben. Die serielle Betriebsart erfordert 40 Bit am Eingang „serial load“ (Pin 25; D7).

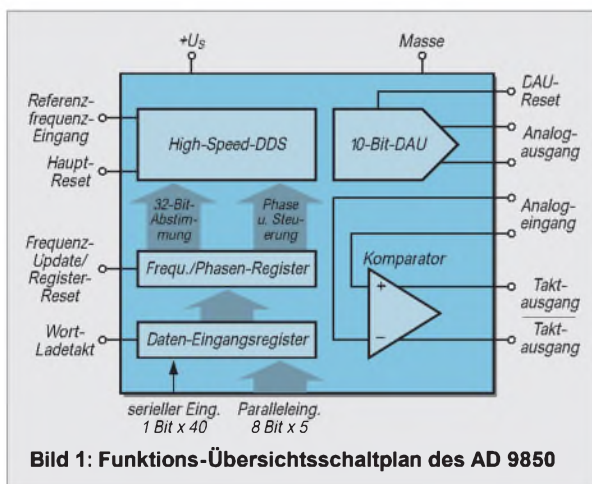
Die Betrachtung der Pinbelegung, Bild 2, zeigt, daß eine strikte Trennung zwischen Digital- und Analogteil vorgenommen wurde, um durch getrennte Spannungsversorgung beider Teile eine bessere Unterdrückung unerwünschter Frequenzen im Ausgangssignal zu erreichen.

Da die nachfolgende Schaltung den seriellen Eingang benutzt, hier noch ein paar Informationen dazu: Um die serielle Betriebsart des Schaltkreises festzulegen, sind einige Pins des parallelen Eingangs auf definierte Pegel zu legen (Pin 2 an Masse und die Pins 3 und 4 an +U<sub>DD</sub>). Alle anderen Dateneingänge werden sicherheitshalber mit Masse verbunden.

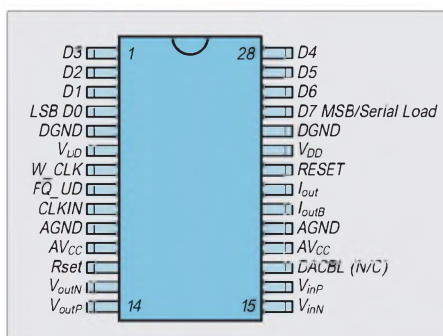
Die Datenübertragung erfolgt nun nach dem im Bild 4 gezeigten Muster. Die H/L-Flanke eines Taktimpulses an Pin 8 (FQ\_UD) taktet das an Pin 25 (D7) gelegte Bit in bzw. durch ein Schieberegister. Nach 40 Bit wird der Schieberegister-Inhalt durch einen Latchimpuls an Pin 7 (W\_CLK) übernommen und gültig. Die Bits haben folgende Bedeutung:

- W0 bis W31 Frequenzinformation
- W32, W33 Kontrollbits
- W34 Power-down-Bit
- W35 bis W39 Phasenmodulation

Die Frequenzinformation wird nach  $z = f \cdot 2^{32/T}$  berechnet und ist eine dimensionslose Zahl. Für die Frequenz 21,060 MHz muß die Zahl bei einem 125-MHz-Taktgenerator

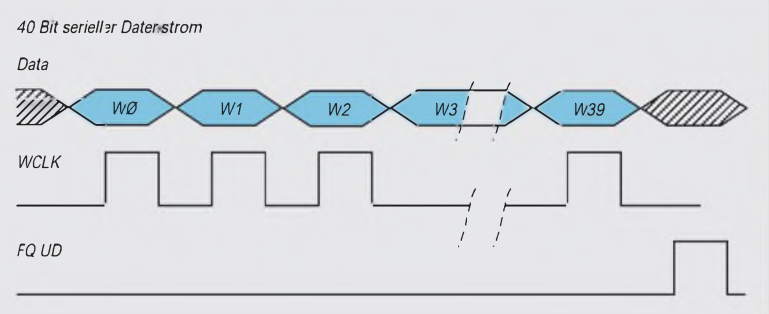


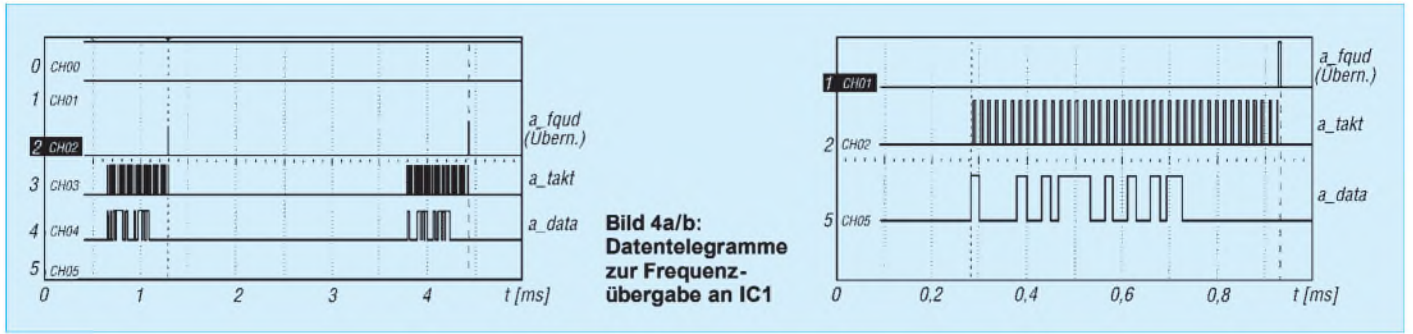
Parameter des AD 9850	
max. Betr. spannung	6 V
max. Taktfrequenz bei U <sub>B</sub> = 5 V	125 MHz
Ausgangsstrom I <sub>OUT</sub> bei R <sub>set</sub> = 3,9 kΩ	10 mA
bei R <sub>set</sub> = 1,95 kΩ	20,5 mA
Nebenfrequenzunterdrückung bei 20 MHz, Analogausgang	58 dBc
bei 40 MHz, Analogausgang	54 dBc
Stromaufnahme bei U <sub>B</sub> = 5 V und 62,5 MHz Takt	56 mA
bei U <sub>B</sub> = 5 V und 125 MHz Takt	90 mA



**Bild 2:** Anschlußbelegung des AD 9850 (SSOP-Gehäuse; shrink small outline package)

**Bild 3:** Schema des seriellen 40-Bit-Datenstroms





**Bild 4a/b:**  
Datentelegramme  
zur Frequenz-  
übergabe an IC1

$$z = 21,060 \text{ MHz} \cdot 2^{32/125} \text{ MHz} = 723616090$$

$$= 2B \ 21 \ 81 \ 5A \ \text{hex}$$

bzw.

$$z = 0010 \ 1011 \ 0010 \ 0001$$

$$1000 \ 0001 \ 0101 \ 1010 \ \text{dual}$$

von rechts beginnend, d.h. das niederwertigste Frequenzbit zuerst, in den AD 9850 geschrieben werden. Die Kontrollbits dürfen die vom Hersteller reservierten Zustände 01 und 10 nicht annehmen; am besten setzt man beide auf 0. Ebenso liegt das Power-down-Bit auf 0. Auch die Phasenmodulationsbits müssen ständig mit einem konstanten Wert beschrieben werden, damit keine Phasenmodulation erfolgt. Ist das jeweils der Wert 0, besteht das letzte Byte aus 8 mal 0. Der 32-Bit-Frequenzinformation folgen also im einfachsten Fall 8 Nullen.

Um den AD 9850 in Betrieb nehmen zu können, sind nur wenige externe Bauelemente notwendig.

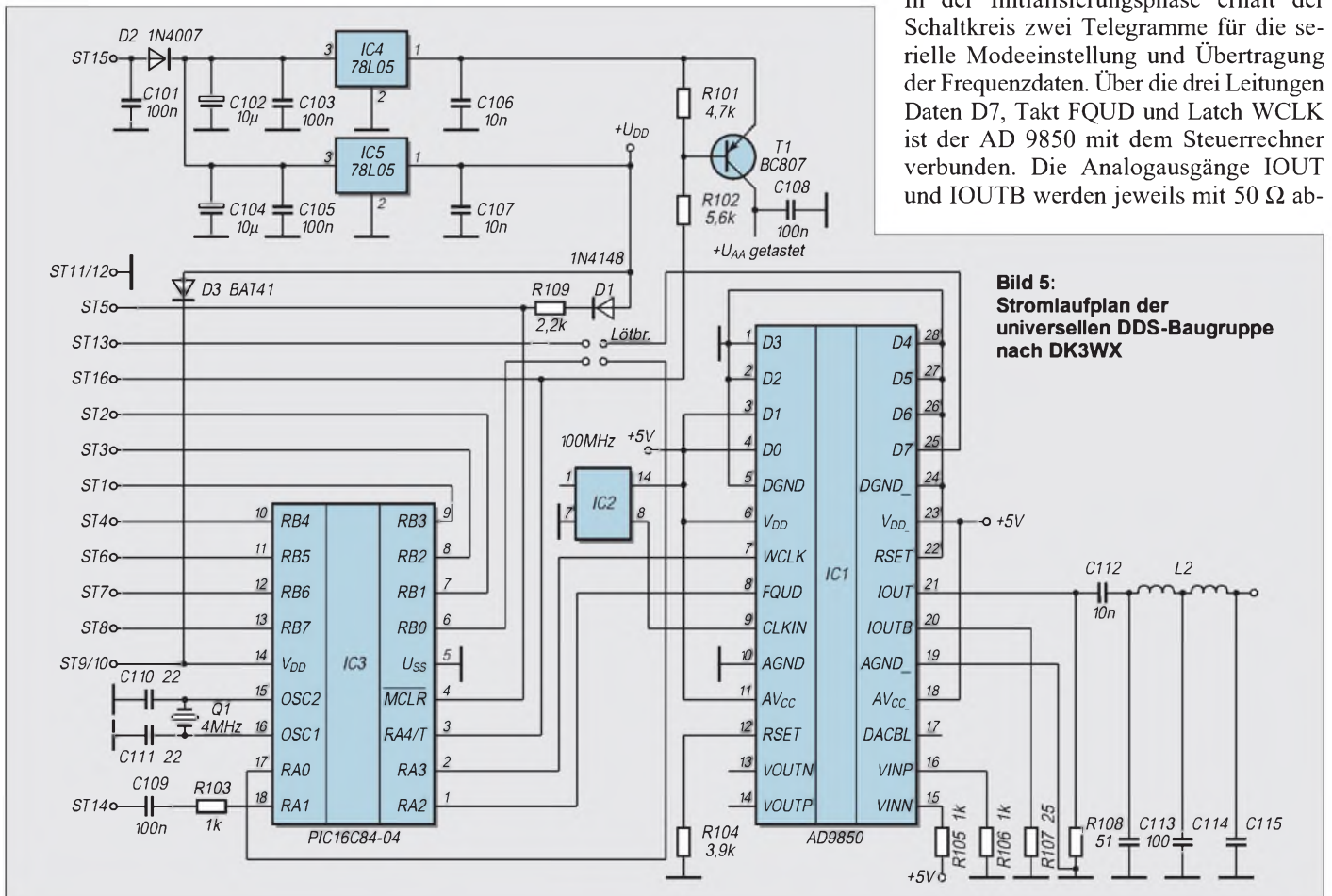
### ■ Stromlaufplan der DDS-Baugruppe

Für die Berechnung der Frequenzinformationen wurde, wie schon in [1], auf den PIC 16C84 zurückgegriffen. Er berechnet den dualen Zahlenwert und taktet ihn in den AD 9850. Zwei Spannungsregler übernehmen die getrennte Spannungsversorgung des digitalen und des analogen Teils der Schaltung, wodurch sich mittels einer zusätzlichen großzügigen Abblockung das Eindringen von Digitalsignalen in den Analogteil weitgehend verhindern läßt. Das hält unerwünschte Spektralanteile im Ausgangssignal auf einem geringstmöglichen Pegel.

Über den Transistor T1 kann man die analoge Betriebsspannung von IC1 und damit die Ausgangsspannung tasten. In Verbindung mit der Software in IC3 ist der Mini-CW-Sender oder Bakensender bis auf eine Endstufe fertig. Wird diese Tastung nicht gewünscht, entfallen T1 sowie R101 und R102, während die Zuführung von  $U_{AA}$  direkt an IC1 eine kleine Brücke erfordert.

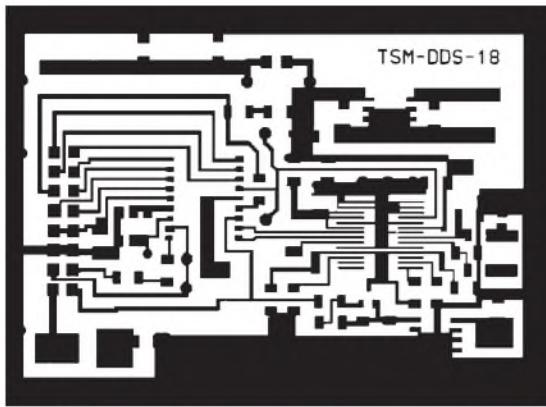
Wichtig ist die Beschaltung der Parallelingänge D0 bis D7, wodurch IC1 in den seriellen Modus gesetzt wird. Der Reseteingang gestattet es, den Schaltkreis während des Betriebs durch einen H-Impuls zurückzusetzen. Er liegt in dieser Schaltung ständig auf L; obwohl dies nicht eindeutig aus dem Datenblatt hervorgeht, wird er aber durch einen seriellen Datenstrom richtig gesetzt.

In der Initialisierungsphase erhält der Schaltkreis zwei Telegramme für die serielle Modeeinstellung und Übertragung der Frequenzdaten. Über die drei Leitungen Daten D7, Takt FQUd und Latch WCLK ist der AD 9850 mit dem Steuerrechner verbunden. Die Analogausgänge IOuT und IOuTB werden jeweils mit 50  $\Omega$  ab-



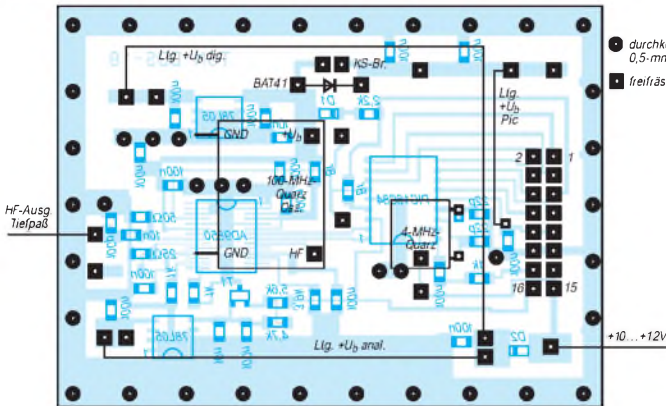
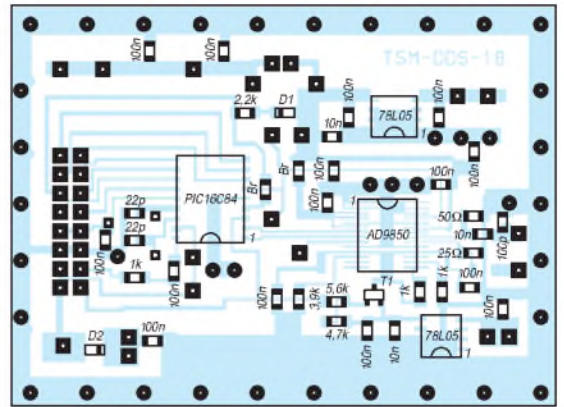
**Bild 5:**  
Stromlaufplan der  
universellen DDS-Baugruppe  
nach DK3WX





**Bild 6:** Leitungsführung der Platine für die DDS-Baugruppe. Auf der Rückseite bleibt die Kupferbeschichtung als Massefläche erhalten.

**Bild 7:** Bestückungsplan der Leiterplatte der DDS-Baugruppe (Leitungsseite). Die SMD-Bauelemente werden „flach“ aufgelötet. Alle nur mit C bezeichneten Kondensatoren haben 100 nF (ebenso wie alle Widerstände vom Typ SMD 1206). Br sind 0-Ω-Widerstände.



■ durchkant 0,5-mm-Draht  
■ freifräsen

Die verbleibenden Kondensatoren sind SMD-0805-Ausführungen.

**Bild 8:** Bestückungsplan der Leiterplatte der DDS-Baugruppe (Seite der Massefläche). Die beiden Tantal-Elektrolytkondensatoren in Tropfenform wurden frei auf dieser Seite angebracht.

geschlossen. Dieser in der HF-Technik übliche Wert des Lastwiderstandes ermöglicht es, eine Vielzahl von bereits fertig dimensionierten Tief- oder Bandpaßschaltungen zur Nebenwellenunterdrückung einzusetzen.

C113 ist schon Teil des nachfolgenden Filters, befindet sich aber noch auf der SMD-Seite der Leiterplatte. Der restliche Teil des Tiefpaßfilters wird auf einer separaten Platine oder in freier Verdrahtung auf der Masseseite der Baugruppe aufgebaut. R104 bestimmt die Ausgangsspannung; 1,95 bis 3,9 kΩ ergeben eine HF-Spannung von etwa 150 mV bis 80 mV.

Leider war in vielen Elektronikfachgeschäften für IC2 nur ein 100-MHz-Quarzgenerator erhältlich, so daß sich nicht der gesamte Frequenzbereich von IC1 ausschöpfen ließ. R105 und R106 legen die Komparatoreingänge auf definierte Pegel.

Der PIC 16C84 kann in der Schaltung programmiert und gelöscht werden. Alle für die Programmierung notwendigen Anschlüsse liegen am Steckverbinder. Die Dioden D2 und D3 entkoppeln den PIC während der Programmierung vom Rest der Schaltung, die dabei spannungsfrei bleiben muß. Die Versorgung erfolgt ausschließlich durch das Programmiergerät. R103 und C109 für die Morsetonausgabe schützen auch den Ausgang. In einigen Anwendungen dient dieser Ausgang anderen Zwecken; dann sind beide Bauelemente durch Brücken zu ersetzen.

■ **Aufbau der DDS-Baugruppe**

Nachdem die Tests mit der Universalplatine erfolgreich verliefen, hat Fred, DJ3KK, für die gesamte Baugruppe eine mit SMD-Bauteilen zu bestückende Leiterplatte entworfen. Nur der 4-MHz-Quarz für den PIC und der 100-MHz-Taktgenerator befinden sich auf der Masseseite der Platine. Diese Seite ist durch mehrere Durchkontaktierungen mit den Masseleitungen der Leiterseite verbunden. Alle anderen Bauelemente werden auf der Leiterseite bestückt. Auch für den PIC haben wir auf eine SMD-Ausführung zurückgegriffen, wodurch eine sehr kleine Leiterplatte entstand.

Ein Tip zum Löten, speziell der SMD-ICs. Die Leiterbahnen werden vor dem Bestücken verzinnt und das überflüssige Zinn mit Hilfe von Entlötlitze entfernt. Zuerst werden der AD 9850 aufgelegt (richtige Lage kontrollieren) und mit einem heißen spitzen LötKolben ohne weitere Zinnzugabe Pin für

Pin verlötet. Dabei ist eine ruhige Hand notwendig – also erst etwas entspannen und dann ans Werk. Alle anderen SMD-Bauteile lassen sich danach mit wenig Fadenlötzinn recht gelassen (die Anspannung löst sich) auflöten.

Die Programmierung des PIC 16C84 erfolgt über den Steckverbinder in der Schaltung. Alle für die Programmierung des PIC notwendigen Anschlüsse verbindet man dazu durch ein kurzes Adapterkabel mit dem Programmer.

Um die Baugruppe möglichst universell zu machen, haben wir die Ein- und Ausgänge des PIC, die nicht für IC1 benötigt werden, nach außen geführt. Anfangs wurden die seriellen Frequenzdaten über RB0 an IC1 ausgegeben (siehe Software: DDS\_VFO1.PIC); da sich Port B jedoch universeller nutzen läßt, kann durch kleine Änderungen auf der Leiterplatte auch RB0 nach außen geführt werden. Die Ausgabe der seriellen Daten erfolgt dann über RA0. Dazu sind die Verbindungen RB0 von IC3 nach D7 von IC1 und RA0 nach ST13 zu unterbrechen und die neuen Verbindungen durch Drahtbrücken herzustellen. Die neue Software DDS\_VFO2.PIC berücksichtigt diese Änderung.

Mehrere Punkte erlauben den Zugriff auf den Komparator von IC1, um ggf. die Sinusschwingung in eine gegenphasige Rechteckspannung zu wandeln, eine interessante Möglichkeit Mischer anzusteuern (die wir allerdings noch nicht getestet haben).

Das für den gewünschten Frequenzbereich erforderliche Tiefpaßfilter wird in freier Verdrahtung auf der Masseseite der Leiterplatte realisiert. Die von Fred, DJ3KK, aufgebaute Baugruppe zeigt sehr anschaulich, wie klein sich solch ein VFO in einem Weißblechgehäuse der Maße 74 mm × 55 mm × 15 mm aufbauen läßt.

(wird fortgesetzt)

**Literatur**

[1] VFO mit Elbug oder Elbug mit VFO, FUNK-AMATEUR 45 (1996), H. 10, S. 1134  
 [2] Hübler, B.: PIC-Programmiergerät, FUNKAMATEUR 44 (1995), H. 11, S. 1174  
 [3] DDS/DAC Synthesizer AD 9850; Datenblatt Analog Devices

**Stiftbelegung der Steckleiste (2 × 8polig) auf der Leiterplatte**

ST1	RB3	Eingang/Ausgang
ST2	RB1	Eingang/Ausgang
ST3	RB2	Eingang/Ausgang
ST4	RB4	Eingang/Ausgang
ST5	RB3	Reset und Progr.-Eingang
ST6	RB5	Eing./Ausg. u. Progr.-Eingang
ST7	RB6	Eing./Ausg. u. Progr.-Eingang
ST8	RB7	Eing./Ausg. u. Progr.-Eingang
ST9	RB3	+5 V
ST10	RB1	+5 V
ST11	RB2	Masse (GND)
ST12	RB4	Masse (GND)
ST13	RB3	Eingang/Ausgang
ST14	RB1	Eing./Ausg. oder Tonausgang
ST15	RB2	+UB über die Stiftleiste
ST16	RB4	Eing./Ausg. offener Kollektor

# Die Situation des Personenschutzes (EMVU) beim Amateurfunk in Deutschland

Dr. SIEGFRIED VIGOUREUX – DF4MR

Die deutschen Funkamateure erwarteten spätestens mit Erscheinen der neuen AFuV die für sie zutreffenden EMVU-Grenzwerte, allerdings bisher vergebens. Das wird auch in der Stellungnahme des DARC vom 28.10.97 zum Entwurf des BMPT (3.9.97) erkannt.

Die Funkamateure sind also nach wie vor im unklaren, wie Sicherheitsabstandsrechnungen auszusehen haben, deshalb hier ein Lösungsvorschlag.

Bei der Eröffnung der Ham Radio in Friedrichshafen 1996 verkündete Herr Ministerialdirektor Horst Ehrnsperger unter anderem, daß im Zuge der neuen Gesetzgebung auch alle Amateurfunksender bezüglich EMVU wie die übrigen Sender behandelt werden sollen. Es solle lediglich die Erstellung einer „Standortbescheinigung“ aus Kostengründen entfallen, denn die Funkamateure könnten auf Grund ihrer Ausbildung ihren Standort selbst beschreiben.

In der 26. BImSchV (Bundesimmissionschutzverordnung) vom 16.12.1996 wurden für alle Sender mit einer Sendefrequenz über 10 MHz die Grenzwerte für die elektrische und magnetische Feldstärke festgelegt. Ausgenommen von der

Regulierung sind ausdrücklich Amateurfunksender.

## ■ Die besonderen Eigenschaften von Amateurfunksendern

Wenn die Regulierungsbehörde Amateurfunksender bezüglich EMVU regulieren will, müssen die besonderen Eigenschaften von Amateurfunkausstrahlungen berücksichtigt werden, die sie von allen anderen Ausstrahlungen unterscheiden:

1. Intermittierende und nur kurze Sendezeiten (keinesfalls 24 Stunden pro Tag),
2. Verwendung nur weniger spezieller Modulationsarten (CW, SSB usw., nicht AM),

3. Einsatz von im wesentlichen nur zwei Antennentypen (Dipol und Groundplane).

Berücksichtigt man diese Tatsachen nicht, droht der Amateurfunk maßlos überbewertet zu werden.

### Intermittierender Betrieb

Alle deutschen, europäischen und internationalen Regelwerke für den Schutz in EM-Feldern unterscheiden zwischen dem kontrollierten Bereich, in dem weniger als sechs Stunden pro Tag gesendet wird und dem Bereich für die allgemeine Bevölkerung. Amateurfunk ist ein kontrollierter Bereich bei weniger als sechs Stunden Betrieb am Tag. Dafür kommen heute nur die international festgelegten ICNIRP-Guidelines, Bereich „Occupational Exposure“ in Frage.

### Hauptsächlich verwendete Modulationsarten

Bei der Sendart A1A (CW) kommen nur etwa 50 % der Trägerleistung zur Wirkung, in der Sendart J3E (SSB) nur etwa 35 %, lediglich bei F3E wirken 100 % der Trägerleistung.

Oft sind Feldstärkemessungen der Regulierungsbehörde an Amateurfunkstationen bei voller Trägerleistung durchgeführt worden. Das bedeutet auf alle Fälle eine zu restriktive Bewertung der Aussendung im praktischen Betrieb.

(Muster/DF4MR)  
Standortbeschreibung einer Amateurfunkstelle  
lt. AFuG 97, § 7, Abs. 3, Satz 3  
Berechnung der Schutzabstände gem. AFuV

Rufzeichen \_\_\_\_\_ Zeugnisklasse \_\_\_\_\_  
Name \_\_\_\_\_  
Anschrift \_\_\_\_\_  
Transceiver KW 100/750 W UKW 50 W

Frequenzbereich [MHz]	maximale Senderleistung [W]	wirksame Senderleistung bei der Mod.-Art [W]	Grenzwert der elektr. Ersatzfeldstärke [V/m]	Sicherheitsabstand r [m]	vorhandener Sicherheitsabstand [m]
1,815... 1,890	75	CW: 37,5	331	0,13	
3,500... 3,800	750	CW: 375	168	0,81	
7,000... 7,100	750	CW: 375	87,1	1,56	
10,000... 10,150	150	CW: 75	61,4	0,99	
14,000... 14,350	750	CW: 375	61,4	2,21	
18,068... 18,168	750	CW: 375	61,4	2,21	
21,000... 21,450	750	CW: 375	61,4	2,21	
24,890... 24,990	750	CW: 375	61,4	2,21	
28,000... 29,700	750	CW: 375	61,4	2,21	
144,000... 146,000	50	FM: 50	61,4	1,14	
430,000... 440,000	50	FM: 50	64,0	1,10	
1240,000... 1300,000					
2320,000... 2450,000					

### Abstandsrechnung nach DIN VDE 0848 Teil 1/Mai 1995

Angewendet wird die Gleichung (24) auf Seite 26 der Norm in abgewandelter Form

$$E_e = \sqrt{\frac{Z_0}{4\pi}} \cdot \frac{\sqrt{P G_i}}{r} \cdot C \quad (24);$$

umgestellt

$$r = \sqrt{\frac{P G_i}{E_e^2}} \cdot \sqrt{\frac{Z_0}{4\pi}} \cdot C \quad (24).$$

Dabei sind

- E – die elektrische Ersatzfeldstärke in V/m,
- Z –  $120 \pi \Omega = 377 \Omega$  = Feldwellenwiderstand des freien Raumes,
- P – die der Antenne zugeführte Leistung in W (sie wird gleich der Strahlungsleistung gesetzt),
- G – der Gewinnfaktor der Strahlungsquelle, bezogen auf den isotropen Strahler,
- r – der Abstand der Strahlungsquelle in m,
- C – ein Faktor zur Berücksichtigung der Richtcharakteristik der Strahlungsquelle (wird im Worst-Case-Fall gleich 1 gesetzt).

### amateurfunkspezifisch:

Die der Antenne zugeführte Leistung P in W bei Modulationsarten im Amateurfunk (SSB soll im Worst-case-Fall als CW angesetzt werden):

- F3E (FM) **100 %** der Trägerleistung
- A1A (CW) **50 %** der Trägerleistung
- J3E (SSB) **35 %** der Trägerleistung

Den Gewinn(faktor) G der Antenne gibt es nur für zwei Antennen-Grundtypen (alle Yagi-Antennen, die in der Höhe angebracht sind, wirken darunter im Nahfeld wie Dipole):

- Dipolantennen **1,64**
- Groundplaneantennen **3,28**



Nur zwei Antennentypen

Im Amateurfunk kommen praktisch nur zwei Antennentypen vor. Befindet man sich unter einer Kurzwellen-Yagi, wirkt diese wie ein einfacher Dipol. Dazu kommt dann nur noch die Groundplane-Antenne [1].

■ Berechnung des Sicherheitsabstands von einer Amateurfunkantenne

Der Berechnung des Sicherheitsabstands von einer Sendeantenne soll nach der 26. BImSchV aus wirtschaftlichen Gründen immer einer Feldstärkemessung vorgehen. Sie wird gemäß § 5, Satz 2 nach DIN VDE 0848 Teil 1, Ausgabe Mai 1995, durchgeführt. Das ist die sogenannte Kugelmethode, die einen ungünstigsten Fall (worst case) beschreibt. Sie wird auch jetzt schon vom BAPT und seinen Außenstellen akzeptiert und dort auch so durchgeführt.

Es handelt sich um die Gleichung (24) auf Seite 26 der Norm DIN VDE 0848, Teil 1 (5/95), s. Kasten. Dort steht auch die Auflösung der Gleichung nach dem interessierenden Sicherheitsabstand r (in m); vgl. ebenfalls beigefügtes Muster-Formular einer Standortbeschreibung).

Neben den berechneten Sicherheitsabständen sollte man den ungefähr gemessenen wirklichen Abstand von der Antenne der Amateurfunkstelle angeben. Der Vergleich dieser beiden Werte läßt die Sicherheitsreserve erkennen.

■ Feldstärkemessungen

Eine Feldstärkemessung soll aus Kostengründen nur im Konfliktfall und dann nur von einer „benannten Stelle“, das ist eine akkreditierte, zugelassene Stelle, durchgeführt werden. Das BAPT stellt eine solche „benannte Stelle“ dar, hat aber nicht das Monopol für diesen Dienst.

Die Messung selbst muß gemäß 26. BImSchV, § 5, Satz 3, am Ort der Einwirkung des elektromagnetischen Feldes erfolgen, z.B. dem Schlaf- oder Wohnzimmer einer beeinflussten Person. Was außerhalb des Hauses (z.B. an der Grundstücksgrenze) vorliegt, ist uninteressant. Dort wurde aber schon oft durch die Re-

Feldstärke-Grenzwerte

f [MHz]	E [V/m] <sup>1</sup>	E [V/m] <sup>2</sup>
1 ... 10	614/f	
10 ... 400	61	27,5
400 ... 2000	$3 \cdot \sqrt{f}$	$1,375 \cdot \sqrt{f}$
2000 ... 300000	137	61

1 nach IRPA 1988 bzw. UVV 3/97 (Worker) (bzw. ICNIRP-Guidelines 1997, Occupational Exposure)

2 lt. Anhang 1 zur 26. BImSchV; Effektivwert der Feldstärke, quadratisch gemittelt über 6-min-Intervalle

Auszug der 26. Verordnung zur Durchführung des Bundes-Immissionschutzgesetzes

(Verordnung über elektromagnetische Felder – 26. BImSchV) vom 16.12.1996

§ 2 Hochfrequenzanlagen

Zum Schutz vor schädlichen Umwelteinwirkungen sind Hochfrequenzanlagen so zu errichten und zu betreiben, daß in ihrem Einwirkungsbereich in Gebäuden und auf Grundstücken, die nicht nur zum vorübergehenden Aufenthalt von Menschen bestimmt sind, bei höchster betrieblicher Anlagenauslastung und unter Berücksichtigung von Immissionen durch andere ortsfeste Sendefunkanlagen

1. die im Anhang 1 (s. Tabelle unten links) bestimmten Grenzwerte der elektrischen und magnetischen Feldstärke für den jeweiligen Frequenzbereich nicht überschritten werden und
2. bei gepulsten elektromagnetischen Feldern zusätzlich der Spitzenwert für die elektrische und magnetische Feldstärke das 32fache des Wertes des Anhangs 1 nicht überschreitet.

§ 5 Ermittlung der Feldstärke und Flußdichtewerte

Meßgeräte, Meß- und Berechnungsverfahren, die bei der Ermittlung der elektrischen und magnetischen Feldstärke und der magnetischen Flußdichte einschließlich der Berücksichtigung von vorhandenen Immissionen eingesetzt werden, müssen dem Stand der Meß- und Berechnungstechnik entsprechen. Soweit anwendbar, sind die Meß- und Berechnungsverfahren des Normenentwurfs DIN VDE 0848 Teil 1, Ausgabe Mai 1995, einzusetzen, der bei der VDE-Verlag GmbH oder der Beuth Verlag GmbH, Berlin, zu beziehen und beim Deutschen Patentamt archivmäßig gesichert niedergelegt ist.

Messungen sind am Einwirkungsort mit der jeweils stärksten Exposition durchzuführen, an dem mit einem nicht nur vorübergehenden Aufenthalt von Menschen gerechnet werden muß. Sie sind nicht erforderlich, wenn die Einhaltung der Grenzwerte durch Berechnungsverfahren festgestellt werden kann.

gulierungsbehörde gemessen. Das ist seit 16.12.96 nicht mehr zulässig.

■ Der Weg der Ausnahmegenehmigung

Sollten die Verwaltungsanweisungen zum Amateurfunkgesetz wider Erwarten die besonderen Eigenschaften von Amateurfunksendern doch nicht berücksichtigen und sie vielmehr mit allen Dauersendern in einen Topf werfen, hat jeder Funkamateur die Möglichkeit, nach § 8 Abs. (1) der 26. BImSchV eine „Ausnahme“ von

Zeittafel\*

1982	UVV – Unfallverhütungsvorschrift
1988	IRPA – International Radiation Protection Association
1991	DIN VDE 0848
1995	ENV 50166-2 Europa-Vornorm
/96	ICNIRP (1) – International Commission on Non-Ionizing Radiation Protection
1997	26. BImSchV
1996/97	ICNIRP (2)
3/1997	UVV – Unfallverhütungsvorschrift
* Deutschland (normal), international (schräg)	

der BImSchV zu beantragen oder auch vor Gericht zu erstreiten. Dabei ist anzunehmen, daß die Regulierungsbehörde keine Prozeßlawine auslösen möchte.

■ Grundsätzliches

Bei der Anwendung von Elektrizität entstehen, erwünscht oder unvermeidbar, elektrische und magnetische, bei hohen Frequenzen auch elektromagnetische Felder [1]. Im Hochfrequenzbereich, in dem der Amateurfunk angesiedelt ist, dienen die elektromagnetischen Felder der Nachrichtenübermittlung. Sie erzeugen in me-

tallisch leitenden Gebilden elektrische Ströme (Antennenwirkung). Solche Gebilde können deshalb zum Nachweis von elektromagnetischen Feldern dienen. Antennen gehören auch zu den Grundbausteinen der modernen Kommunikationstechnik.

Ganz verschieden davon ist die Situation, wenn man lebendes Gewebe, z.B. Mensch oder Tier, in elektromagnetische Felder bringt. Die Organismen verfügen nicht über einen Sensor für solche Felder. Wie die Medizintechnik gezeigt hat, können sehr hohe Feldstärken allerdings eine Erwärmung des Gewebes bewirken. Diese Eigenschaft nutzt die Medizin geraume Zeit in Form der Diathermie.

Amateurfunk-Sendeantennen sind mit den zugelassenen Leistungen allerdings nicht in der Lage, solche Wirkungen ohne weiteres zu erzeugen. Deshalb ist nicht zu erwarten, daß mit Amateurfunkausrüstungen Personenschädigungen bewirkt werden können. Das ist eine Tatsache, die auch die langjährige Erfahrung mit der Anwendung dieses Gebietes der Hochfrequenztechnik bestätigt.

Will man trotzdem bei der Regulierung des Amateurfunks Personenschutzvorschriften zur Anwendung bringen, ist das ein an sich nicht notwendiges Zugeständnis an das derzeitige Umweltverständnis. Es hat hauptsächlich politische, aber keine naturwissenschaftliche Bedeutung!

Literatur

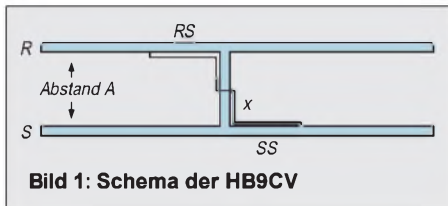
- [1] Vigoureaux, S., DF4MR: Feldstärken im Haus einer Amateurfunkstation. CQ DL 64 (1993), H. 2, S. 103
- [2] Heinrichs, K., in Siemens-Zeitschrift (1993), H. 3-4, S. 38

# HB9CV-Antennen für 2 m, 6 m und 10 m

MARTIN STEYER – DK7ZB

Auf dem 2-m-Band gehört die HB9CV schon seit langem zu den beliebten Selbstbauantennen, auf Kurzwellen konnte sich der sehr empfehlenswerte Beam nicht so recht durchsetzen. Das liegt wohl an der mechanisch etwas komplizierten Speisung, die potentielle Nachbauer abschreckt. Gerade für diesen Punkt sei hier eine einfache, leicht zu verwirklichende Lösung vorgestellt.

Beim Vergleich mit Zweielement-Antennen herkömmlicher Bauart kann man davon ausgehen, daß der Gewinn bei der HB9CV mit ungefähr 4,2 dBd [1] etwa genauso groß ist wie bei klassischen Kombinationen Strahler/Reflektor und Strahler/Direktor, d.h. parasitär erregten Richtstrahlern. Bei der ersten Kombination ist eine Anpassung an 50-Ω-Koaxialkabel leicht möglich; dazu muß aber der Abstand zum Reflektor 0,2 bis 0,25  $\lambda$  betragen. Das ist ein „unhandlich“ großer Wert, da auf einen Boom von  $\lambda/4$  Länge schon eine gute 3-Element-Yagi mit 5,5 dBd paßt.



Die Kombination Strahler/Direktor erscheint mit einem Elementabstand von 0,1  $\lambda$  auf den ersten Blick vielversprechend; leider sinkt jedoch der Speisewiderstand des Strahlers auf Werte von etwa 15 bis 25  $\Omega$ . Dadurch komplizieren sich die Speisung und vor allem ein korrekter Abgleich.

## Zur Theorie

Mit einem Elementabstand von 0,125  $\lambda$  liegen bei der HB9CV noch sehr leicht beherrschbare Dimensionen vor. Die HB9CV von R. Baumgartner [2] ist eine mit doppelter Gamma-Anpassung arbeitende Voll-Aluminium-Ausführung der ZL-Spezial, die noch mit unhandlichen, phasenverschoben gespeisten Faltdipolen arbeitete und eher für nichtdrehbare Drahtausführungen gedacht war.

Nach dem HB9CV-Prinzip lassen sich ausgezeichnete Drehrichtstrahler aufbauen, die

sich besonders durch eine gute Rückdämpfung von 20 dB und gegenüber parasitären 2-Ele.-Yagis leichten Abgleich auszeichnen. Zur Theorie der mit 225° Phasenverschiebung gespeisten Elemente dieses Beams sei auf die Ausführungen in [3] verwiesen.

Allerdings sind dort zwei verschiedene Bemessungsformeln für die Elementlängen angegeben. Die erste verwendet die Originalmaße von HB9CV, die sich als korrekt erwiesen. Zusätzlich werden Formeln angegeben, die sich auf Abmessungen nach DL1BU [1] beziehen sollen, aber eindeutig falsch sind.

Die Resonanzfrequenzen der nach  $l = 145/f$  für den Strahler und  $l = 156/f$  für den Reflektor gebauten Antennen liegen viel zu tief. Die Beziehungen sollten auf folgende Werte korrigiert werden (jeweils Länge  $l$  in m und Frequenz  $f$  in MHz):

Strahler:  $l = 139/f$ ,  
Reflektor:  $l = 150/f$ .

Bei allem Vorbehalt, daß die mechanischen Längen mit dem Durchmesser der Elementrohre und der Montageart etwas differieren können, erwiesen sich die Originalmaße von HB9CV als sehr treffsicher. Ein Feinabgleich durch Längenkorrektur ist fast immer notwendig, da die Mechanik beim Aufbau entsprechend unterschiedlich ausfallen kann. Die theoretischen und praktischen Maße sind in Tabelle 1 aufgeführt, die Längen beziehen sich auf Bild 1.

Die Phasenleitungen sind relativ unkritisch. Ob unisolierter Draht oder die vorgeschlagene Lösung mit PE-Dielektrikum gewählt wird, ist ohne Bedeutung. Es ergibt sich nur jeweils ein anderer Kapazitätswert für den Serienkondensator. Da die Phasenleitungen noch einen induktiven Blindanteil zum Speisewiderstand von

50  $\Omega$  beitragen, ist dieser mit einer entsprechenden Kapazität in Reihe mit dem Innenleiter des Koaxialkabels an Punkt x zu kompensieren.

## Mechanischer Aufbau für 50 MHz und 28 MHz

In Tabelle 2 sind die notwendigen Aluminiumrohre und deren Längen angegeben. Bei konsequenter Leichtbauweise ergibt sich trotzdem eine stabile Konstruktion.

Die Befestigung der Elemente erfolgt durch selbstschneidende Schrauben aus Edelstahl, nachdem die Elemente mit 16 mm Durchmesser durch den Vierkantboom mit 25 mm  $\times$  25 mm  $\times$  2 mm gesteckt wurden. Die Abstände A beziehen sich auf die Elementmitten; der Boom muß daher etwas länger sein.

Die Angaben in Tabelle 2 für die 12-mm-Rohre enthalten jeweils 150 bis 200 mm zusätzlich; die 12-mm-Rohre werden in die 16-mm-Rohre eingeschoben und ermöglichen eine eventuelle Längenkorrektur.



**Bild 2: Befestigung der Elemente und der Phasenleitungen**

Kopferbrechen macht den Selbstbauern meist die Mechanik der Phasenleitungen. Hier eine simple, aber elektrisch elegante Lösung: Die Phasenleitung wird durch den Innenleiter samt zugehöriger Isolierung eines RG-213-Koaxialkabels dargestellt (Außenhülle und Abschirmgeflecht entfernt). Zwischengelegte Isolierstoffklötzchen (PVC, Holz o.ä.) von 5 mm Dicke stellen einen geringen Abstand zum Boom sicher; dann wird mehrfach mit Isolierband umwickelt, und die Phasenleitung ist fertig (Bild 2). Eine versuchsweise ausgeführte Montage des RG-213-Innenteils direkt auf den Aluminium-Elementen führte dazu, daß sich kein SWR von 1,0 mehr einstellen ließ.

Die Koaxialbuchse findet zusammen mit dem Kompensationskondensator in einer Plastikdose Platz (Bild 3). Der Kondensator

**Tabelle 1: Elementabmessungen und Abstände**

Band	R	S	A	RS	SS	C an x
[m]	[mm]	[mm]	[mm]	[mm]	[mm]	[pF]
10	5300	4900	1330	800	760	56
6	3000	2770	750	450	430	30
2	1020	945	260	190	190	12

**Tabelle 2: Benötigte Aluminiumrohre**

Band	Material	2 m	6 m	10 m
Boom	Aluminiumrohr 25 mm $\times$ 25 mm	0,26 m; 15 mm $\times$ 15 mm	0,78 m	1,40 m
Mittelteile R/S	Aluminiumrohr 16 mm $\times$ 1 mm	–	1,00 m	2,00 m
Enden R (2 $\times$ )	Aluminiumrohr 12 mm $\times$ 1 mm	1 $\times$ 1,02 m; 8 mm $\varnothing$	1,20 m	1,70 m
Enden S (2 $\times$ )	Aluminiumrohr 12 mm $\times$ 1 mm	1 $\times$ 0,945 m; 8 mm $\varnothing$	1,05 m	1,80 m



sator wird in Reihe mit dem Koaxialinnenleiter geschaltet und mit dem Eckpunkt (x) der Phasenleitung SS verbunden. Der Masseanschluß der Buchse zum Boom erfolgt auf kürzestem Weg über einen Aluminiumwinkel oder ein Masseband; es sollte nicht etwa nur ein dünner Draht sein. Gut geeignet ist das beim Herstellen der Phasenleitung übriggebliebene Abschirmgeflecht des Koaxialkabels, das hier noch sinnvolle Verwendung finden kann.

### ■ Abgleich

Verfügt man über einen entsprechend großen Trimmer oder Drehkondensator, wird er auf die gegebenen Werte voreingestellt. Dann sucht man die Frequenz mit dem SWR-Minimum. So stellt sich sehr schnell heraus, ob die Antenne zu lang oder zu kurz geraten ist. Nach eventueller Längskorrektur wird dann der Abgleichkondensator auf ein SWR von 1,0 gezogen. Dieser Wert sollte immer erreichbar sein. Anderenfalls stimmen die Längen oder die Phasenleitungen nicht.

Soll der Abstimmtrimmer auch in der endgültigen Version erhalten bleiben, weil



man seine Kapazität nicht messen kann, so seien dafür Glimmer-Quetschtrimmer mit 80 bis 100 pF Endkapazität empfohlen. Sie halten die auftretenden Ströme und Spannungen selbst bei 750 W aus. Das ist jedoch nur für die 10-m-Variante interessant; auf 6 m genügen auch Folientrimmer, solange wir in Deutschland nur mit 25 W ERP funken dürfen.

Wer die Kapazität ausmessen kann, sollte den Trimmer durch einen Festkondensator ersetzen. Man verwendet sinnvollerweise mehrere zur Stromaufteilung parallelgeschaltete 500-V-Keramik-Kondensatoren. Bei der 10-m-Antenne habe ich  $5 \times 10$  pF plus  $1 \times 5,6$  pF benutzt; damit gab es leistungsmäßig keine Probleme.

Bei gleicher Mechanik wie beschrieben, kann man die angegebenen Kapazitäten auch als Festkondensatoren einsetzen; der Abgleich beschränkt sich dann auf die Längskorrektur der Elemente, die übrigens



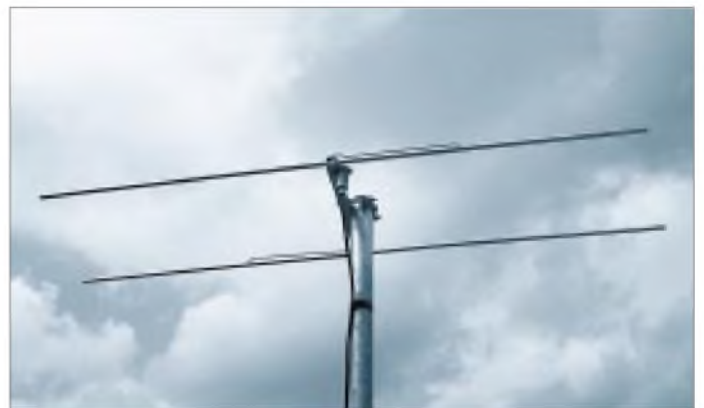
**Bild 3:** Die Ausführung der Koaxialkabel-einspeisung

bei allen vier Rohren jeweils um dasselbe Maß erfolgen muß.

Eine merkwürdige Beobachtung von DL1BU bestätigte sich: Im Gegensatz zu normalen Yagis, deren Resonanzfrequenz steigt, wenn man sie in größere Höhe bringt, sinkt die Resonanzfrequenz einer HB9CV dabei leicht ab. Dies ist beim Abgleich zu beachten!

Das Foto der fertigen 6-m-Antenne (Bild 4) vermittelt einen Eindruck von den kompakten Proportionen einer solchen Konstruktion nach HB9CV.

**Bild 4:** Die 6-m-Ausführung „in the air“



**Bild 5:** Die Ausführung der 2-m-Antenne  
Fotos: DK7ZB

Grundsätzlich gelten alle Aussagen auch für die 2-m-Version. Die beiden Elemente bestehen hier aus je einem (!) Stück Aluminiumrohr  $8 \text{ mm} \times 1 \text{ mm}$ , der Boom aus Vierkant-Aluminium  $15 \text{ mm} \times 15 \text{ mm} \times 1 \text{ mm}$ .

### ■ HB9CV für das 2-m-Band

Die Phasenleitung wird aus 1,5- bis 2-mm-Kupferdraht (isoliert oder blank) hergestellt und verläuft jeweils parallel zu den Elementen bzw. dem Boom. Die Befestigung erfolgt, wie bei den anderen Antennen, mit Isolierband unter Zwischenlegen von 5-mm-Abstandsklötzchen. Eine weitere Möglichkeit ist Kleben mit Zweikomponentenkleber.

Beim Einhalten der angegebenen Maße und Durchmesser von Boom und Elementen kann ein Festkondensator verwendet werden; der Abgleich entfällt (Bild 5). Bei vertikaler Vormastmontage für den Nahbereichsverkehr im OV bietet sich die HB9CV als gute Lösung an. Dazu muß man den Gammakondensator in einer Kunststoffbox wetterfest unterbringen.

### ■ Betriebserfahrungen

Die beschriebenen Antennen bieten sich vor allem dort an, wo wenig Platz zur Verfügung steht bzw. eine vorhandene Antennenanlage noch um eine leichte Antenne erweitert werden soll. Die 10-m-Ausführung hat sich sehr gut als Portabelantenne bewährt. Mit der 6-m-Variante lassen sich innerhalb Europas ausgezeichnete E<sub>s</sub>-Verbindungen tätigen.

Die Bandbreite für ein SWR unter 1,5 beträgt bei 10 m mehr als 600 kHz, bei 6 m fast 1 MHz, was in der Praxis völlig ausreicht. Auch eine Stockung zweier gleicher Antennen dieser Art mit einer halben Wellenlänge Abstand (mit zwei Anpaßleitungen aus  $75\text{-}\Omega$ -Koaxialkabeln, je  $3/4 \lambda$  Verkürzungsfaktor lang) wurde erprobt.

Mit zwei gestockten 2-m-HB9CVs (in 1 m Abstand) habe ich mit gutem Erfolg jahrelang Portabelbetrieb in AM und später SSB praktiziert.

Die kompletten Antennen passen gut in den Kofferraum eines Autos, ein Tragemast kann leicht und gut zerlegbar ausfallen.

Wenn sich auch die vor Jahren propagierten Gewinnangaben (6 bis 7 dBd) nicht als realistisch erwiesen haben, ist die HB9CV doch eine sehr empfehlenswerte Richtantenne mit handlichen Abmessungen, die sich problemlos aufbauen und abgleichen läßt.

### Literatur

- [1] Schwarzbeck, G., DL1BU: Streifzug durch den Antennenwald, cq-DL 54 (1983), H. 1, S. 10
- [2] Baumgärtner, R., HB9CV: Die HB9CV-Richtstrahlantenne, W.F. Körner-Verlag, Stuttgart, 1961
- [3] Krischke, A., OE8AK (Bearbeiter): Rothammels Antennenbuch, 11. Auflage, Franckh-Kosmos Verlags-GmbH & Co., Stuttgart 1995













































































# Packet-Radio über niedrigfliegende Satelliten (2)

EIKE BARTHELS – DL2DUL

Die Nutzung von Amateurfunksatelliten für Packet-Radio stellt eine technische Herausforderung dar, denn sie bietet für den Nachrichtenaustausch über den europäischen Rahmen hinaus ganz neue Möglichkeiten. Nachdem es im ersten Teil im wesentlichen um die technischen Voraussetzungen ging, beschäftigt sich der zweite mit der notwendigen Software, dem praktischen Betrieb über die Satelliten sowie dem Umgang mit den anfallenden Daten.

Chris, G7UPN/ZL2TPO, von der Universität Surrey hat die bisher verwendeten DOS-Programme PB/PG in das unter Windows laufende Programm-Paket WiSP umgesetzt.

## ■ PACSAT-Software WiSP

Es läßt sich als Shareware-Version testen (I want a trial), versieht aber damit verschickte Messages weltweit identifizierbar mit der Kennung <W>. Nach einer Weile sollte man daher beim AMSAT-Vertrieb eine registrierte Version erwerben, da inzwischen eine Liste der Trittbrettfahrer geführt wird. Chris hat für Windows 95 inzwischen auch noch eine 32-Bit-Version herausgebracht.

Satellit Data zusätzlich zu den Kepler-Daten auch die Bakenfrequenz (Downlink) eingetragen, berechnet es die aktuelle Dopplershift für den Empfänger. Alle nachfolgenden Programme werden von Hand oder automatisch unter Beachtung der Priorität, die man den einzelnen Satelliten zugeordnet hat, aus GSC heraus gestartet.

**MSPE (MicroSat Protocol Engine)** übernimmt den Datenaustausch mit dem Satelliten. Es startet den TNC im KISS-Mode, trägt die aktuellen Rufzeichen der Satelliten ein, verarbeitet den einlaufenden Datenstrom, überwacht die Vollständigkeit von Dateien, fordert die erwähnten Löcher an und steuert die Übertragung zum Satelliten.

DOS mit .EXE und .COM, Bilder mit .GIF, .PCX und .JPG, Kepler-Daten im AMSAT- oder NASA-Format usw.) zu. Von kompletten FILE\_NR.DL-Dateien trennt er den Kopf ab; es entstehen Dateien FILE\_NR.DLX. Diese .DLX-Dateien werden dekomprimiert und unter ihrem endgültigen, vom Absender verwendeten Namen in der zutreffenden Unterdirectory abgelegt. ProcMail bringt also Ordnung in die heterogene Datenflut vom Satelliten.

**UpdKeps (Update Kepler Data)** bringt die Satellitendaten (Satellite Database) automatisch auf den neuesten Stand, wenn über den Satelliten neue Kepler-Daten (z.B. ORBSxxxN.ELE) eingelaufen sind.

**View-Dir** zeigt den Inhalt der einzelnen nach Satelliten geordneten Directories an. Durch Auswahlenüß lassen sich Gruppen selektieren und einzelne Dateien zum Downloaden markieren (P, A) oder davon ausschließen (N).

**MsgView** zeigt einzelne Dateien (Auswahl mit der linken Maustaste) oder die Daten aus dem Datei-Kopf an (rechte Maustaste).

**MsgMaker** erzeugt Dateien, die über den Satelliten abgeschickt werden sollen und verwaltet sie. Die „Unterschrift“ (Name, Standort usw.) unter einer Message kann in einem Signaturfile (Endung .SIG) abgelegt und editiert werden. Vor dem Versenden haben die Dateien die Endung .OUT. Ist die Bodenstation nur einen Teil losgeworden, ändert sich die Ergänzung in .PUL (partially uploaded) und schließlich in .UL (uploaded), wenn es geschafft ist.

**WiSP-TLM:** Zu den Satelliten enthält WiSP Konfigurationsdateien (z.B. UO5TLM.CFG für UO-22, KITSAT1.CFG für KO-23 und KITSAT2.CFG für KO-25). Mit Hilfe dieser Files kann WiSP-TLM die aktuelle Telemetrie der Satelliten dekodieren. Auf zahlreichen Seiten ist das Wohlergehen des Satelliten überprüfbar (Temperaturen, Spannungen, Ströme, Status des Bordcomputers u.a.). WiSP-TLM kann man unter dem Menüpunkt *Programs* im GSC-Setup aufrufbar einrichten.

Der Umfang und die Leistungsfähigkeit von WiSP sind beachtlich. Nicht so recht dazu passend erscheint die Gestaltung der ausdrückbaren und unter Windows als Hilfstexte erreichbaren englischen Erläuterungen. Zwar sind alle Knöpfe und ihre Funktion beschrieben; man kommt aber nur mit Mühe dahinter, wann, warum und wozu sie zu drücken sind. Es fehlen eine strukturierte Anleitung zum Programmstart und eine Einführung in die praktische Programmnutzung. Ehe man hinter die gegenseitige Abhängigkeit der einzelnen Programme und die Beurteilung ihres erfolgreichen oder erfolglosen Abschlusses kommt, vergeht einige Zeit. Hier hilft nur die Methode „trial and error“.

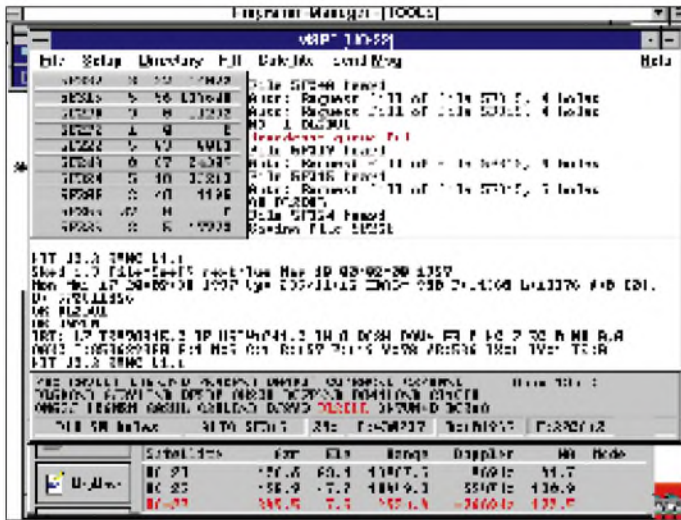


Bild 7: Monitorschirm von WiSP-MSPE beim Empfang von UO-22

Mit WiSP läßt sich eine (fast) automatisch arbeitende Satellitenbodenstation konfigurieren. Das Programmpaket umfaßt folgende Teile:

**GSC (Groundstation Control):** GSC ist das Hauptprogramm von WiSP. Es verwaltet, startet und beendet die weiteren Programme. GSC berechnet darüber hinaus die Hörbarkeit von Satelliten und steuert den Ablauf in der Bodenstation. Von GSC kann ein Satellitendurchgang von Hand gestartet (Run Pass) und der Weg des Satelliten auf einer Karte (Graphic Track) verfolgt werden. Hat man in der Datenbank mit *Edit*

Für jedes File legt es die empfangenen Blöcke im Wurzelverzeichnis des aktuellen Satelliten in einer Datei FILE\_NR.ACT ab und die Löcher unter FILE\_NR.HOL. Ist die Datei komplett zusammenmontiert, hat sich FILE\_NR.HOL erledigt und wird gelöscht, aus FILE\_NR.ACT wird FILE\_NR.DL (downloaded).

**ProcMail (Mail Prozessor),** der Postdienst, startet in der Regel automatisch nach dem Satellitendurchgang. Er durchforstet die empfangenen Dateien, ordnet sie den von GSC eingerichteten Directories abhängig von ihrem Inhalt (ASCII mit .MSG, MS-





## Verbindung herstellen

Sendet die eigene Station *Auto fill requests* (Feld rechts oben, der FT-736 geht auf Senden), gibt es drei Möglichkeiten:

- Der Satellit ignoriert meinen Ruf, es geschieht nichts. Mein Signal ist zu schwach.
- Der Satellit hört mich, aber die Warteschlange ist voll (Broadcast queue full). Ich bekomme ein *NO-1 DL2DUL ...* > versuchen Sie es noch einmal. Bei NO-2 ist die Datei inzwischen nicht mehr im Satellitenspeicher, sie wird mit E(rror) gekennzeichnet und aus der Anforderungsliste gestrichen.
- Der Satellit hört mich, ich bekomme *OK DL2DUL*, und mein Rufzeichen wird rot in die Warteschlange eingetragen (Bild 7). Hurra, es funktioniert! Steht hinter meinem Rufzeichen ein *\D*, werden Löcher des Directory abgerufen. Das Rufzeichen rutscht von hinten nach vorn durch. Wenn mein Rufzeichen vorn steht, bekomme ich meine Datenportion. Ist meine Anforderung noch nicht vollständig erledigt, setzt der Satellit mich sofort wieder hinten dran. Habe ich nur wenige Pakete angefordert, werde ich gleich an die Spitze der Schlange geschoben und bedient. Danach muß ich auf das nächste OK warten.

Befindet sich der Satellit über Europa, herrscht großes Gedränge. Es gibt „Big Guns“, die immer drankommen oder wiederholt abgewiesen werden, „Little Pistols“, die wenigstens mal ein *NO* bekommen, und die „Last Losers“, die nie über den Satellit kommen. Auch hier sei an den Ham Spirit appelliert! Mit 25 W und einer 12-Element-Kreuzzyagi bin ich bei den „Little Pistols“ – das ist doch schon was! Die 9600-Baud-Satelliten, vor allem KO-23, haben die größte Nachfrage, wesentlich ruhiger ist es auf den 1200-Baud-Satelliten, darüber hinaus ist morgens und in der Woche weniger Betrieb als abends und am Wochenende.

## Nacharbeit

Nach dem Satellitendurchlauf (GSC-*General Setup Time after pass to close MSPE*) schließt sich das MSPE-Fenster, die Files verschwinden nacheinander von der Tabelle links oben, das MSPE-Fenster wird geschlossen, danach der Mail-Prozessor aktiviert; er schaufelt die Daten um, und die Festplatte arbeitet eine Weile.

Anschließend kann man die Directory des Satelliten insgesamt oder via Menü (Pfeil nach unten in der Statuszeile) getrennt nach Überschriften ansehen (Bild 8). Wenn Proc-Mail gut gearbeitet hat, werden etwa 15 Überschriften angeboten. Eine Anzahl Dateien ist schon komplett und ein Teil davon

als MSG sofort lesbar (Bild 9). Gewünschte, aber nicht komplette Dateien (siehe Wert unter %) kann man markieren (*P(riority)*, *A(uto)*, 1, 2, 3) und zum bevorzugten Füllen vormerken, andere herausnehmen (*N(ever)*) oder als *g(rab)* via Broadcast weiter komplettieren lassen. Später werde ich sicher die Gleichungen (Equations) anpassen, mit denen ich mein Auswahlfeld anhand der Schlüsselwörter in den PFH-Fileköpfen genauer definieren kann.

Ein Blick in das MSPE-Log zeigt Anfang und Ende des Durchlaufs, die durchgelaufenen Bytes, die Effektivität des Durchgangs und die Durchschnittseffektivität über alle geloggtten Durchgänge. Werte um oder über 85% sind dabei wünschenswert. Das Errorlog von ProcMail sollte kontrolliert und mit GSC-Housekeeping gelegentlich mal wieder eine Directory Maintenance, eine Wartung und Löschung ausgelöst werden – sonst ist die Festplatte voll, ehe man es sich versieht.

Nach einer Weile überblickt man die Möglichkeiten der PACSATs, betrachtet die Bilder, die die Satelliten auf- oder mitgenommen haben, benutzt die WiSP-Updates, verwendet die aktuellen Kepler-Daten bzw. tauscht mit Pierre auf Raiatea/Tahiti oder Andy auf den Falkland-Inseln Briefe aus. Innerhalb Deutschlands sollte man dazu lieber das terrestrische Packet-Netz nutzen.

Die Amateur Satellite Corporation, kurz AMSAT, hat es sich zur Aufgabe gemacht, neue Amateursatelliten zu planen, zu bauen und zu steuern. Geld für sie zu organisieren und Funkamateure mit Informationen und Material zu versorgen, damit sie über diese Satelliten funken können.

Die deutsche Sektion der AMSAT, die AMSAT-DL, hat einen Lieferservice eingerichtet. Ein großer Teil der einlaufenden Gelder wird für Satellitenbau und -unterhaltung verwendet. Nicht-AMSAT-Mitglieder zahlen mehr; sie sparen ja den Mitgliedsbeitrag.

## Bezugsquellen

Für den Vertrieb der AMSAT-DL ist OM Reinhard Richter, DJ1KM, Lohfeldweg 40, D-30459 Hannover, zuständig. Bei Reinhard sind das Interface IF-100, die Programme SAT-PC (mit WiSAT und AOS) und WiSP und viele andere nützliche Dinge für den Satellitenfunk erhältlich. Das vierteljährlich erscheinende AMSAT-DL-Journal enthält jeweils die aktuelle Preisliste. Reinhard ist via DB0DNI in Packet und über die e-Mail-Adresse [cj1km@amsat.org](mailto:cj1km@amsat.org) zu erreichen.

Ich selbst stehe unter DL2DUL @ DB0TUD bzw. per e-Mail unter [dl2dul@amsat.org](mailto:dl2dul@amsat.org) zur Verfügung und werde mich bemühen, einlaufende Fragen zu beantworten. Auf Wiederschreiben via Satellit!

## Variationen für zwei Sekundärwicklungen

Oft werden Netztransformatoren mit zwei gleichen Sekundärwicklungen preisgünstig angeboten. Schaltet man beide parallel, ergibt sich doppelte Stromergiebigkeit (Bild 1), schaltet man sie in Reihe, die doppelte Spannung (Bild 2) – vorausgesetzt, die Polung stimmt.

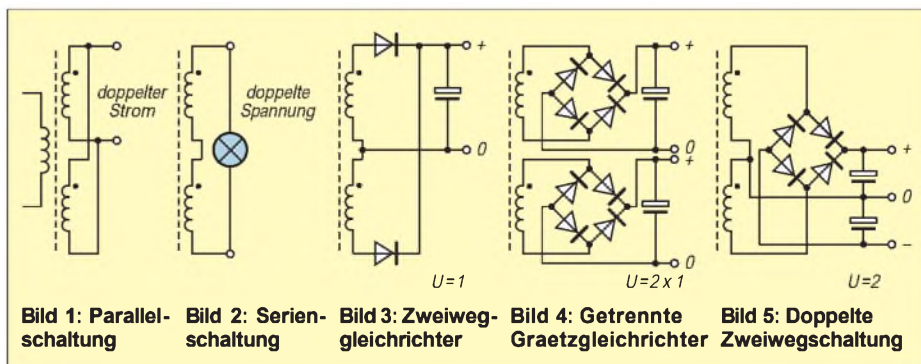
Die Ermittlung des jeweiligen Wicklungsanfangs (bezogen auf den anderen und mit einem dicken Punkt gekennzeichnet) ist mit Hilfe einer Glühlampe möglich, deren Nennspannung etwa der doppelten Sekundärspannung entspricht.

Nun schaltet man beide Wicklungen wie in Bild 2 in Reihe, und überprüft, ob die angeschlossene Glühlampe leuchtet.

Wurde Wicklungsanfang 1 mit Wicklungsanfang 2 zusammengeschaltet, besteht Gegenphasigkeit und sie leuchtet nicht; dann ist eine Wicklung umzupolen.

Bild 3 zeigt die bekannte Zweiweggleichrichtung. Zwei unabhängige Spannungen erhält man durch getrennte Brückengleichrichter, Bild 4. Damit lassen sich potentialgetrennte Stromversorgungen aufbauen. Letztlich ermöglicht die Variante nach Bild 5 (die Verwendung eines Graetzgleichrichters als doppelter Zweiweggleichrichter ist nicht sehr bekannt) die Erzeugung nullsymmetrischer Spannungen, meist für Operationsverstärker.

Max Perner, DL7UMO



**Bild 1: Parallelschaltung**   **Bild 2: Serienschaltung**   **Bild 3: Zweiweggleichrichter**   **Bild 4: Getrennte Graetzgleichrichter**   **Bild 5: Doppelte Zweiwegschaltung**



# Sequencer für risikolose Sende/Empfangs-Umschaltung

HANS-JÖRG DIERKING – DJ6CA

Welcher UKW-Feldtag-OP kennt nicht das Problem: Nach dem zwanzigsten Mal Senden ist der neue Empfangsvorverstärker oben auf dem Mast dahin. Zufällig ließ beim Umschalten das Relais für den Bruchteil einer Millisekunde das Sendesignal ein einziges Mal zum Ausgang des teuren, extrem rauscharmen Transistors durch. Finito.

Sicherheit gegen solche Ausfälle schafft ein richtig abgestuftes Umschalt-timing der Stationskomponenten.

Nicht nur sofortige Ausfälle von Vorverstärkern sind die Folge eines falschen Zeitablaufs bei der Sende/Empfangs-Umschaltung, sondern auch Kontaktabbrand von Relaiskontakten oder exzessive Betriebszustände einer Transceiver- oder separaten Endstufe. Abhilfe schafft zeitlich klar abgestuftes Ein- und später (in umgekehrter Staffelform) Ausschalten der einzelnen Komponenten (Bild 1). Zu empfehlen ist dabei die Reihenfolge: Antennenvorverstärker (Audiofilter), Koaxialrelais, Endstufe, Transceiver.

Für eine solche Aufgabe wurde der „Sequencer“ der Fa. Dierking entwickelt. Es gibt ihn in Form des GD 70 als Modul bzw. eingebaut in ein Gehäuse als GD16C. Er besteht aus einer Schaltstufe mit Potentialwandler, Verzögerungsschaltung sowie vier Komparatoren mit angeschlossenen Schaltstufen (Bild 2). Durch geeignete Di-

mensionierung läßt sich der Sequencer an die Besonderheiten jeder Station anpassen.

Betätigen der PTT-Taste, z.B. am Mikrofon, legt Massepotential an die Basis des ersten Transistors des Sequencers, der die Verzögerungsschaltung ansteuert, die eine allmählich ansteigende und nach dem Senden gleichfalls allmählich abfallende Spannung erzeugt. Sie wiederum steuert über einen abgestuften Spannungsteiler vier Komparatoren an, die dann nacheinander vier Schaltstufen durchschalten bzw. sie nach Loslassen des PTT-Schalters in umgekehrter Reihenfolge wieder sperren. Die vier Schaltstufen werden also in gleichen, stufenförmigen Zeitabständen nacheinander ein- bzw. ausgeschaltet.

Die in Bild 2 angedeutete individuell wählbare Beschaltung der Ausgangstransistoren erlaubt darüber hinaus die Ansteuerung von

verschiedenen Schaltungskonstellationen externer Relais. Auf dem GD 70-Modul stellt die erste Schaltstufe im nicht angesteuerten Zustand (Empfang) ein Plussignal, z.B. für einen Antennen-Vorverstärker, zur Verfügung.

Die gewünschten Zeitabläufe lassen sich durch die Einstellung des Trimpotentiometers auf dem Modul beeinflussen. Wenn die PTT-Taste nur sehr kurz gedrückt wurde, kann dabei die Schaltkette evtl. nicht bis zum letzten Ausgang durchlaufen, d.h., daß ggf. die eigentliche Transceiverumschaltung schon nicht mehr erfolgt.

Die Betriebsspannung des Moduls (+9 bis +16 V) hängt von den Betriebsspannungen der angeschlossenen Relais ab.

Durch die Verwendung eines verhältnismäßig langsamen ICs sowie einiger Abblockkondensatoren ist der Sequencer GD 70 unempfindlich gegen Hochfrequenzstrahlung.

Die Sende/Empfangs-Umschaltung am Transceiver erfolgt durch Verbinden des Moduleingangs mit Masse. Der Transceiver sollte aber erst am Ende der Einschaltfolge umgeschaltet werden. Das bedeutet, daß die Leitung von der PTT-Taste im Mikrofonstecker an den Eingang des Sequencers „umzuleiten“ ist und der zeitlich letzte Ausgang des GD 70-Moduls (z.B. 4) an den „Send“-Punkt des Transceivers gelegt wird.

**Bezugsquelle:** G. Dierking, NF/HF-Technik, Im Felde 1, D-49201 Dissen a.T.W., Tel. (0 54 21) 14 00, Fax (0 54 21) 28 75.

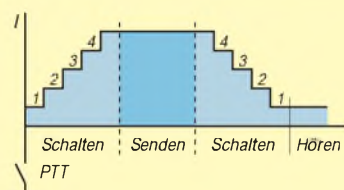
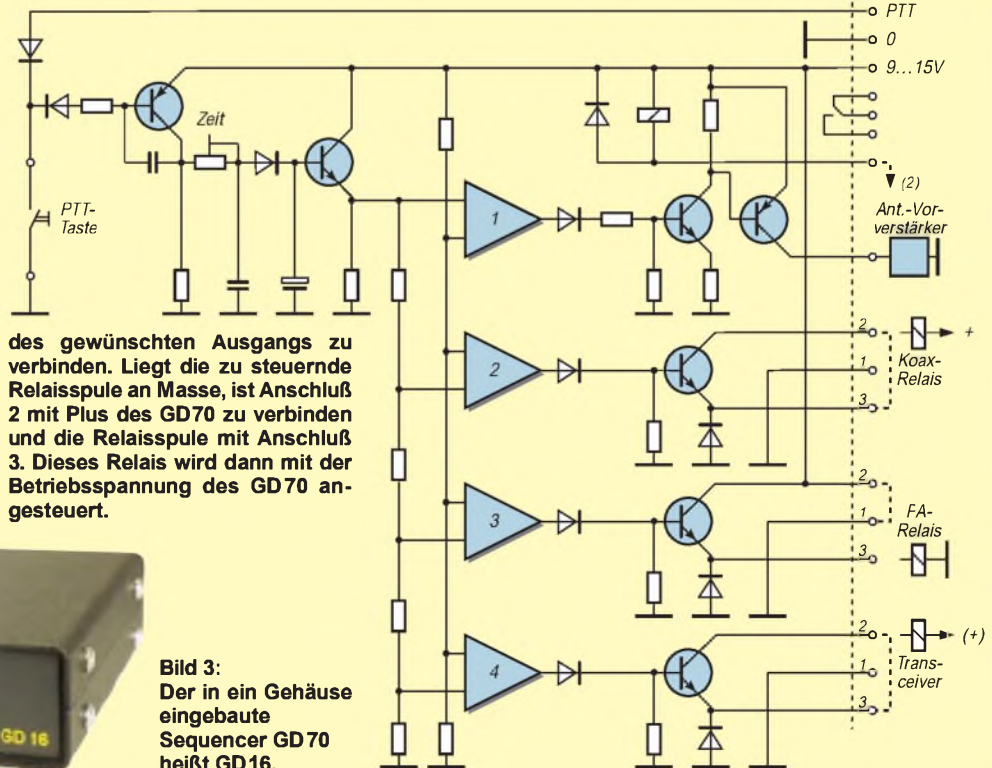


Bild 1: Schaltfolge beim Einsatz des Sequencers

Bild 2: Stromlaufplan des Sequencers GD 70. Wenn die zu steuernde Relaispule bereits „auf der anderen Seite“ an Plus liegt, sind die Anschlüsse 1 und 3 zu verbinden und die Relaispule mit Anschluß 2. Wenn entsprechend das interne Relais zum Einsatz kommen soll, ist sein freier Punkt mit Anschluß 2



des gewünschten Ausgangs zu verbinden. Liegt die zu steuernde Relaispule an Masse, ist Anschluß 2 mit Plus des GD70 zu verbinden und die Relaispule mit Anschluß 3. Dieses Relais wird dann mit der Betriebsspannung des GD 70 angesteuert.



Bild 3: Der in ein Gehäuse eingebaute Sequencer GD 70 heißt GD 16.

## Stellungnahmen zum AFuV-Entwurf

Am 3.9.97 übersandte das Ministerium für Post- und Fernmeldewesen an die beteiligten Fachkreise und Verbände des Amateurfunkdienstes den Diskussionsentwurf einer Verordnung zum Gesetz über den Amateurfunk (Amateurfunkverordnung – AFuV), der auch im FA 10/97 auf den Seiten 1220 bis 1223 nachzulesen ist. Dazu gab es noch eine Erläuterung, die hier leider keinen Platz fand. Bis zum 20.11.97 mußten inzwischen alle Meinungsäußerungen beim Ministerium eingegangen sein.

Uns liegen Stellungnahmen des Deutschen Amateur-Radio-Clubs e.V., der Arbeitsgemeinschaft Zukunft Amateurfunkdienst e.V. und des Bundestagsabgeordneten Ro.f Köhne, Energiepolitischer Sprecher der PDS vor, der vom DARC und kleineren Gruppen und Verbänden ebenfalls zu einer Stellungnahme aufgefordert worden war. Insbesondere die Länge der DARC-Stellungnahme von 48 Seiten verbietet ihren Abdruck. Allerdings lieferten DARC und AGZ auch Kurzfassungen, die wir nachfolgend zusammen mit dem wohl wichtigsten Änderungsvorschlag des DARC zu § 15, Absatz (4) sowie den etwas gekürzten Ausführungen von Ro.f Köhne zur Kenntnis bringen. Man beachte, daß es hier jeweils vordergründig um eine Kritik beanstandeter Passagen des Entwurfs geht. Überschneidungen mit gleicher Aussage mag man als besonders relevant werten.

### ■ Stellungnahme des DARC

Die Mitgliederversammlung des Deutschen Amateur Radio Clubs e.V. hat auf ihrer Sitzung am 25. und 26.10.97 in Kassel seine Stellungnahme zur AFuV verabschiedet und dem RTA zur Beschlußfassung in seiner Sitzung am 16.11.1997 zugeleitet. Die wesentlichen Punkte der Stellungnahme des DARC e.V. nachfolgend in der Reihenfolge der Paragraphen des AFuV-Entwurfs:

#### § 3 Prüfungsausschuß

Im Prüfungsausschuß zur Abnahme von Amateurfunkprüfungen soll ein erfahrener Funkamateur vertreten sein. Dies ist sachgerecht und dient dazu, Prüfungskosten zu senken.

#### § 5 Erteilen von Amateurfunkzeugnissen

Der DARC e.V. fordert die Einrichtung einer Amateurfunkzeugnisklasse für Einsteiger auf der Grundlage von Grundkenntnissen im 2-m- und 70-cm-Band. Die Sendeleistung soll unter 10 W liegen.

Mit dem Ausbildungsfunkbetrieb allein wird dem Anliegen nach Gewinnung von Nachwuchs für den Amateurfunk nicht entsprochen. Angesichts des europäischen Einigungsprozesses darf die Bundesrepublik im Verhältnis zu ihren Nachbarländern nicht ins Hintertreffen geraten. Sie muß in ihre bildungspolitischen Maßnahmen zur Förderung technisch-wissenschaftlicher Interessen ihrer Jugend auch die Initiativen gemeinnütziger Vereine mit einbeziehen.

#### § 14 Besondere Amateurfunkstellen

Der DARC e.V. fordert, daß fernbediente oder automatisch arbeitende Amateurfunkstellen usw.

weiterhin unter Beteiligung der Funkamateure koordiniert werden.

Der DARC e.V. hält es für notwendig, daß der Rufzeicheninhaber einer besonderen Amateurfunkstelle wie bisher auch bei Mißbrauch seiner Amateurfunkstelle diese jederzeit abschalten oder einen bestimmten Funkamateure vorübergehend vom Betrieb ausschließen kann.

#### § 15 Technische Anforderungen an die Amateurfunkstelle und Anforderungen zum Betrieb

Die im Entwurf vorgeschlagenen Regelungen, die sich mit Maßnahmen im Rahmen eines Störfalles befassen, lehnen wir ab. Sie entsprechen nicht dem Sinn des EMVG. Sie sind weder mit dem Auftrag des Amateurfunkgesetzes vereinbar, eine Störfallregelung im Sinne des EMVG in einer Verordnung für die Funkamateure zu schaffen noch werden sie den Interessen der Funkamateure gerecht, welche durch die im Entwurf geschaffene Regelung gegenüber anderen Gerätebetreibern benachteiligt werden.

Unser Vorschlag entspricht den Zielen des EMVG sowie auch dem Entwurf eines zu novellierenden EMVG. Danach wird dem § 15 ein weiterer Absatz angefügt, der sich gegen die mißbräuchliche Verwendung von Amateurfunkstellen richtet (Trägerdrücker, anstößige oder beleidigende Äußerungen, Äußerungen zur Beeinflussung anderer in politischer oder religiöser Hinsicht).

#### § 17 Aufzeichnen der Sendetätigkeit

Der DARC e.V. schlägt vor, daß zur Einhaltung der Bestimmungen über den Ausbildungsfunkverkehr die Behörde die Führung eines Logbuches verlangen kann.

#### § 20 Übergangsregelung

Der DARC e.V. hält es für angemessen und angesichts der Regelungen in der VO-Funk auch für geboten, die Inhaber der Genehmigungs-kategorie A der künftigen Amateurfunkzeugnisklasse 1 zuzuordnen.

#### Anlage 1

##### Prüfungsinhalte und -anforderungen der fachlichen Prüfung für Funkamateure

Die Anlage 1 wurde in der Stellungnahme im Hinblick auf die Erfordernisse einer Zeugnisklasse für Einsteiger ergänzt. Sie enthält ebenfalls einen Vorschlag für eine praxisingerechtere Abnahme der Prüfung im Hören und Geben von Morsezeichen.

#### Anlage 2

##### Durchführung der fachlichen Prüfung für Funkamateure

Es werden einige redaktionelle Änderungen vorgeschlagen.

#### Anlage 3

##### Gebühren und Auslagen

Insbesondere die einmaligen Gebühren für die Abnahme der Prüfung sind exorbitant hoch und prohibitiv. Gebühren dieser Höhe wirken abschreckend und stehen der Gewinnung insbesondere von jugendlichen Funkamateuren entgegen. Die übrigen Positionen sind in ihrer Höhe nicht nachvollziehbar. Eine solche Gebührenpolitik lehnt der DARC e.V. ab.

Der DARC e.V. fordert darum, das Ehrenamt mehr in Amtshandlungen einzubeziehen, um Kosten zu sparen. Es müssen langfristig Voraussetzungen geschaffen werden, um zu erreichen, daß z.B. die Abnahme einer Prüfung, wie dies in den USA schon immer möglich war, für eine Gebühr um 10 DM möglich ist.

#### Anlage 4

##### Rufzeichenplanung und -zuteilung

Der DARC e.V. geht davon aus, daß die Zuteilung von Rufzeichen nach Zeugnisklassen beibehalten wird.

##### Anhang zum Thema Nachweis der Einhaltung von Schutzabständen

Es bestehen Widersprüche der Vorschriften des AFuG und der Telekommunikationszulassungsverordnung zum Verfahren des Nachweises der Einhaltung von Schutzabständen. Da das AFuG als Spezialgesetz Vorrang hat, fordert der DARC e.V., daß der Widerspruch durch eine Änderung der Telekommunikationszulassungsverordnung beseitigt wird.

#### Vorstand des DARC e. V.

Wegen weiterer Details zu der obigen Kurzarstellung sei auf die vollständige Stellungnahme verwiesen. Sie ist per SASE (3 DM) bei der Geschäftsstelle des DARC e. V. erhältlich. Zudem erfolgte eine Einspielung in das Packet-Radio-Netz, und zwar als ASCII-Version in Teilen sowie als Word-6-Version, gepackt im ZIP-Format in 7Plus-kodierten Teilen. Im Internet findet sich das Dokument unter <http://www.darc.de> (Vorstandsinformationen).

Jochen Hindrichs, DL9KCX

### ■ Änderungsvorschlag des DARC zu § 15, Absatz (4)

(4) Tritt bei einem anderen gemäß § 3 und 4 des Gesetzes über die elektromagnetische Verträglichkeit von Geräten in der Fassung der Bekanntmachung vom 30. August 1995 (Bundesgesetzblatt I S. 1118) vorschriftsmäßig betriebenen Gerät im Sinne des § 2 Nr. 4 EMVG im Zusammenhang mit der Aussendung der Amateurfunkstelle eine elektromagnetische Unverträglichkeit auf, so gilt:

a) Beruht die elektromagnetische Unverträglichkeit nicht auf der abgestrahlten oder ausgesendeten Nutzfrequenz des Amateurfunksenders, findet Absatz 2 Satz 1 Anwendung.

b) Steht die elektromagnetische Unverträglichkeit im Zusammenhang mit der Abstrahlung oder Aussendung der Nutzfrequenz des Amateurfunksenders, so kann die Regulierungsbehörde dem Betreiber der Amateurfunkstelle Auflagen hinsichtlich des Frequenzbereiches, der Sendeleistung und/oder der Sendezeiten erteilen. Die Auflagen sind zu befristen. Ihre Berechtigung ist danach erneut zu prüfen. Dabei wird vorausgesetzt, daß die Störfestigkeit des beeinflussten Gerätes über das definierte Mindestmaß der in § 4 Absatz 2 EMVG genannten nationalen und/oder harmonisierten internationalen Normen oder bei deren Fehlen mit wirtschaftlich vertretbarem Aufwand für den Betrieb in der Nähe des Senders erhöht ist.

c) Dient das gestörte Gerät öffentlichen Zwecken, so gilt Buchstabe b) vorübergehend auch ohne die Voraussetzung des Buchstaben b) Satz 4



bis zur Erhöhung dessen Störfestigkeit. Die Auflagen sind dabei für die Dauer der Nachbesserung des Geräts zu befristen, längstens auf 6 Monate.

## ■ Stellungnahme der Arbeitsgruppe „Amateurfunk-Verordnung“ der AGZ e.V.

Bundesminister Bötsch hat bereits 1994, als die ersten Überlegungen zur Novellierung des Amateurfunkgesetzes begannen, betont, „daß es auch in Zukunft keine gesetzlichen Regelungen zum Nachteil der Funkamateure geben wird“. Der vorliegende Diskussionsentwurf zur Verordnung zum Gesetz über den Amateurfunk (AFuV) steht in krassm Widerspruch zu diesem öffentlich dokumentierten Willen des Ministers.

Wir halten den vorliegenden Entwurf für geeignet, den Amateurfunkdienst in Deutschland maßgeblich zu schwächen, seine praktische Ausübung zu behindern und die Anzahl seiner Teilnehmer langfristig zu halbieren. Vor dem Hintergrund des oben zitierten Ministerwortes fühlen wir uns getäuscht. Die gemeinnützigen Ziele, die das Amateurfunkgesetz (AFuG) vorgibt, werden in der praktischen Durchführung verhindert. Wir sehen dafür die folgenden drei Hauptgründe:

### Deutlich erschwerter Zugang zum Amateurfunkdienst

Der AFuV-Entwurf sieht lediglich zwei Arten von Amateurfunkzeugnissen vor, die sich nur in der Telegrafieprüfung unterscheiden. Die bisherigen Klassen A und C (die neue Klasse 2) verlieren damit ihre Einsteigerfunktion, indem in allen Prüfungsteilbereichen 75 % der Maximalpunktzahl gefordert werden. Der Zugang zum Amateurfunk ist nur noch über eine „One-Step-Hürde“ möglich, ohne die Möglichkeit, vorher eine leichtere Einsteigerklasse wählen zu können. Die vorgesehenen Ausbildungsrufzeichen sind kein Ersatz, weil sie selektiv Familienangehörige in Haushalten von Funkamateuren bevorzugen und deswegen keine Breitenwirkung erzielen werden.

### Sozial unverträgliche Gebühren

Die vorgesehenen Gebühren sind kontraproduktiv, was die eigentliche Aufgabe des Amateurfunkdienstes hinsichtlich Jugend- und Behindertenarbeit und der Integration von Langzeitarbeitslosen angeht. Beträge von 500 DM und mehr bis zur Zuteilung eines Rufzeichens schließen gerade jenen Teil der Bevölkerung aus, um den sich die Amateurfunk- und Sozialverbände besonders bemühen. Sie stellen keine bestimmungsgemäße Umsetzung des AFuG dar, insbesondere, was dessen § 2 betrifft. Der Wegfall der Altersgrenze zur Erlangung des Amateurfunkzeugnisses wird in dieser Hinsicht geradezu zur Farce.

### Ungerechte Störfallregelung

Die vorgesehene Störfallregelung ist unausgewogen, wenn nicht sogar ungerecht. Sie definiert den Funkamateur grundsätzlich zum schuldhaften Störer. Das Gesetz über die elektromagnetische Verträglichkeit von Geräten (EMVG) sieht vor, daß EMV-Normen lediglich Mindestanforderungen darstellen, und daß im konkreten Fall der Gestörte in Zusammenwirken mit dem Stö-

renden nachbessern muß. Dagegen wird diese Ausgewogenheit für etwa ein Promille der Bevölkerung (nämlich für die Funkamateure) willkürlich außer Kraft gesetzt.

Der Funkamateur hat, schlicht formuliert, seine Anlage so zu betreiben, wie es zur Beseitigung der Störung notwendig ist. Die Einhaltung der Schutzanforderungen des EMVG wird vom Gestörten gar nicht mehr gefordert, wenn die Regulierungsbehörde eine Rechtsgüterabwägung zugunsten des Gestörten treffen soll. Damit wird der Funkamateur in Sachen EMV in nicht akzeptabler Art und Weise schlechter gestellt als jeder andere Bundesbürger. Die Behörde verstößt hier neuerlich gegen den Gesetzauftrag, der eine Regelung im Sinne des EMVG fordert.

Gesetz und Verordnung über den Amateurfunk stehen also in einem deutlichen Widerspruch zueinander. Die Vorgabe einer liberalen Grundrichtung seitens des AFuG wird in einer für uns verständlichen Art und Weise durch die AFuV wieder aufgehoben.

Wir fordern das Bundesministerium für Post und Telekommunikation mit Nachdruck auf, zumindest in den oben genannten drei Punkten den Diskussionsentwurf zur AFuV im Sinne unserer (hier nicht mit abgedruckten) Detailkommentierung nachzubessern.

**Hauptautor: Dr. Ralph P. Schorn, DC5JQ**  
**Co-Autoren: Wolfgang van Gels, DL5EDA**  
**Peter Niemeyer, DG2KPN**  
**Thomas Pagel, DL2ECK**  
**Hermann Schulze, DL1EEC**  
**Till Uhde, DL9JT**

## ■ Stellungnahme von Rolf Köhne, MdB

Unter § 5, Abs. 1 wird nur die Einteilung in zwei Zeugnisklassen vorgesehen, nicht vorgesehen ist hingegen die meines Erachtens notwendige zusätzliche Einstiegsklasse (Novice Licence), die ohne extreme technische Hürden den Funkbetrieb in bestimmten Bandsegmenten mit bestimmten begrenzten Sendeleistungen erlaubt und damit auch einer größeren Anzahl nicht technisch oder akademisch Vorgebildeten den Zugang erleichtert. Eingebettet in den Kreis bereits lizenzierter erfahrener Funkamateure wird diesen Menschen dann auch solidarisch ermöglicht werden, weitere technische Hürden zu höheren Lizenzklassen zu nehmen.

Zu § 6, Abs. 4 möchte ich anmerken, daß die Prüfungshürde praktisches Geben und Hören von Morsezeichen endlich fallen sollte, die einzige Extraprüfung in einer bestimmten Betriebsart, noch dazu als Voraussetzung zum Funkbetrieb auf den Kurzwellenbändern erscheint sie mir widersinnig. Meine Argumentation richtet sich nicht gegen die Betriebsart CW, im Gegenteil, wenn diese Betriebsart nicht als Zwang, sondern als interessanter Bereich zur Herstellung von DX-Funkverbindungen bei schlechtesten Bedingungen und geringsten Leistungen an Beliebtheit gewinnt, kann das CW-Freunden nur von Nutzen sein. Angesichts des technischen Fortschritts jedoch wird auch CW weiterhin nur noch eine unter vielen Betriebsarten, besonders neben den computergestützten, sein und bleiben und nie mehr die nostalgische Rolle aus den Anfängen des Amateurfunks spielen.

Zu § 9 und ähnlichen Passagen im Entwurf fordere ich, Regulierungen nicht ausschließlich der

neuen Regulierungsbehörde zu übertragen, sondern einem Gremium, in dem gleichberechtigt Vertreter der Behörde und der Fachkreise und Verbände des Amateurfunkdienstes vertreten sind. Es sollte endlich Schluß sein mit obrigkeitstaatlicher Regulierungswut und statt einer gewissen nationalen Engstimmigkeit sollten die völkerverbindend humanitären und friedensschaffenden Aspekte des Amateurfunks in den Vordergrund gerückt werden. Funkwellen machen nicht halt an Grenzen!

Die Bürokratie sollte, wie in § 10, nicht zu sehr aufgebläht und die Meldepflicht ortsfester Amateurfunkstellen erst bei Überschreitung einer von den Interessenverbänden vorzuschlagenden Grenze für meldungsfreie Sendeleistung eingeführt werden.

Zu § 18 stellt sich mir die Frage, ob, auch wenn Callbooks und CDs mit den Namen und Anschriften vertrieben werden, Abs. 2,3 und Abs. 3 mit den geltenden Bestimmungen des Datenschutzes vereinbar sind.

Nicht akzeptabel sind für mich die Sätze für Gebühren und Auslagen, die in Anlage 3 vorgesehen sind. Die Prüfungsgebühr sollte auf 100 DM beschränkt bleiben und bei bestandener Prüfung das vergebene Rufzeichen enthalten, zusätzliche Ausbildungsrufzeichen sollten kostenlos vergeben werden und nicht Nachwuchsförderung und Jugendarbeit auch noch „bestraft“ werden. Bei den angesetzten Gebühren werden Hürden geschaffen, die von Schülern, Auszubildenden, Studenten und Arbeitslosen schwer zu nehmen wären. Dabei sollte nach meinem Dafürhalten der Amateurfunkdienst aus dieser Verordnung gestärkt hervorgehen und seine technische, soziale und kulturelle Funktion auch gesellschaftlich stärker als bisher anerkannt werden.

Wieviel technische Innovationen, wieviel internationale Kontakte und Freundschaften und wieviel Hilfe im Ernstfall (bei Unfällen, Erkrankungen und Seuchen und in der Unterstützung des zivilen Katastrophenschutzes im Inland wie global) verdanken wir als Gesellschaft den Funkamateurinnen und -amateuren?

Als Abgeordneter des Deutschen Bundestages, wenn auch aus dem Bereich der Elektrotechnik kommend, will ich nicht zu allen Details Stellung nehmen, dies wäre doch eher die Aufgabe der von der Verordnung Betroffenen. Am Herzen liegt mir jedoch besonders die Nachwuchsförderung. Hier sollten, wie schon im Bereich der von mir geforderten Novice Licence, Übergänge vom unlizenziierten Funkbetrieb (CB, FreeNet, LPD) zum Amateurfunk geschaffen werden. Gerade die gemeinsame Nutzung des LPD-Bereichs im 70-cm-Band durch den Amateurfunkdienst und durch Jedermannfunker und -funkerinnen sollte künftig nicht ausschließen, hier auch Funkbetrieb zwischen beiden Gruppen zu gestatten. Persönlich finde ich es absurd, auf diesen Frequenzen überflüssige störende und störanfällige Fernwirkgeräte wie funkgesteuerte Kfz-Sperren, funkgesteuertes An- und Abschalten von Stromverbrauchern usw. zuzulassen, ebenso auch Stereokopfhörer und Aktivboxen über Funkstrecke mit zwar geringer Sendeleistung, aber aus hochgelegenen Gebäuden bzw. Wohnungen größerer Reichweite als vorgesehen.



# TJFBV e.V.

Bearbeiter: Thomas Hänsgen, DL7UAP  
 PF 25, 12443 Berlin  
 Tel. (0 30) 53 07 12 41, Fax 5 35 34 58  
 e-Mail: TJFBV@aol.com

## Polaritätstester mit zwei Leuchtdioden

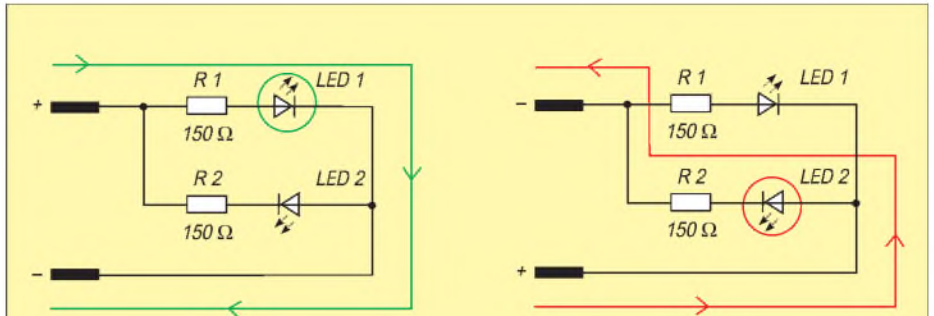
Im FA 11/97 stellten wir einen einfachen Durchgangsprüfer vor. Mit nur zwei Bauelementen, einem Widerstand und einer Leuchtdiode realisierten wir dieses Prüfgerät.

In der Dezemberausgabe des FA variieren wir diese Schaltung: Zu einer Leuchtdiode mit Vorwiderstand schalten wir antiparallel eine zweite Leuchtdiode mit Vorwiderstand.

Zum Aufbau des Polaritätstesters benötigen wir eine Streifenleiterplatine (fünf Bahnen davon reichen aus), eine rote und eine grüne Leuchtdiode, zwei Widerstände, die wir nach der Formel

$$R_V = \frac{U_B - U_F}{I_F}$$

berechnen, zwei Bananenstecker (es bieten sich die Farben rot und blau an) und Schaltdraht (Litze), möglichst auch in den Farben rot und blau. Nach dem Bestückungsplan 1 bereitet es nun



Wo ist Plus und wo ist Minus? Das ist die Frage zur Anschlußkennzeichnung z.B. an Spannungsquellen. Die richtige Polung – Plus an Plus und Minus an Minus – soll durch das Aufleuchten der grünen LED angezeigt werden. Bei falscher Polung soll die rote LED aufleuchten.

keine Schwierigkeiten, den Polaritätstester aufzubauen.

Die beiden Leuchtdioden werden zwischen die Bahnen 1 und 2 gelötet. LED 1 ist die grüne, deren Anode auf Bahn 1 und deren Katode auf Bahn 2 kommt.

LED 2 ist rot, ihre Anode kommt auf Bahn 2 und die Katode auf Bahn 1.

Es ist unbedingt darauf zu achten, daß die LED 1 und LED 2 tatsächlich antiparallel aufgelötet wurden.

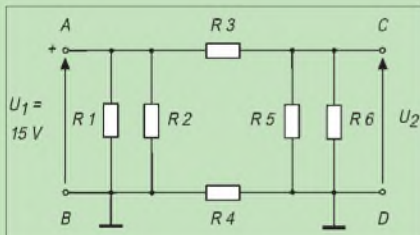
Streifenleiterplatine insbesondere für den Elektronikeinsteiger. Einer der dargestellten Vorzüge ist der Umstand, daß Bestückungs- und Lötseite die gleiche sind.

Bei den in der Laborpraxis gängigen Platinen unterscheiden wir aber diese beiden Seiten. Das ist so bei der Punktrasterplatine, wie bei der Streifenrasterplatine.

Nehmen wir doch einmal letztere und bauen die Schaltung des Polaritätstesters noch einmal auf. Von einer Streifenrasterplatine trennt man

## Knochecke

Alle Widerstände im abgebildeten Widerstandsnetzwerk haben den Wert 1 kΩ.



### Unsere Frage:

Welche Spannung  $U_2$  wird an den Klemmen C und D gemessen?

Schreibt Eure Lösung auf eine Postkarte und schickt diese an den TJFBV e.V., PF 25, 12443 Berlin, oder faxt sie: (030) 5 35 34 58. Einsendeschluß ist der 22.12.97 (Poststempel!). Aus den richtigen Einsendungen ziehen wir drei Gewinner, die je ein Buch erhalten. Viel Spaß und viel Erfolg!

### Auflösung aus Heft 11/97

Der Lösungssatz lautet:

$$U = U_V + U_Z$$

$$U_V = U - U_Z$$

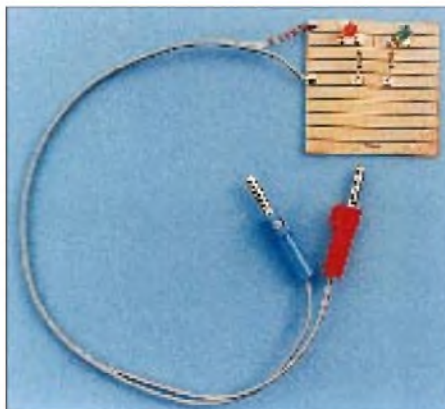
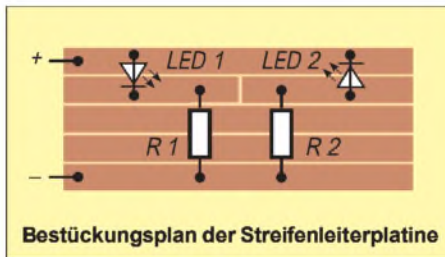
$$R_V = \frac{U - U_Z}{I_Z}$$

$$R_V = 400 \Omega$$

### Gewinner aus Heft 10/97

Karlheinz Krause, 44339 Dortmund,  
 Kerstin Langer, 25337 Elmshorn und  
 Günter Lerche, 99947 Bad Langensalza

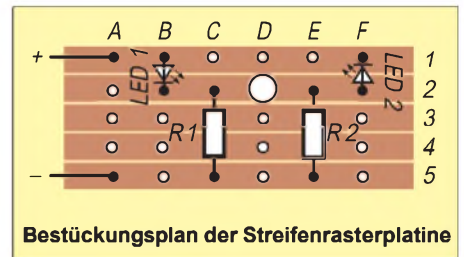
Herzlichen Glückwunsch!



Ansicht des fertig aufgebauten Prüfgerätes

Auf dem Foto erkennt man deutlich, daß fünf Bahnen frei bleiben. Also trennen wir die nicht benötigten Bahnen doch zuvor ab. Dieser Polaritätstester ist für eine Spannung von 4,5 V ausgelegt. Soll der Tester für einen anderen Spannungsbereich verwendet werden, z.B. für 9 V oder 12 V, sind entsprechend bemessene Vorwiderstände einzubauen. Diese sind nach vorstehender Formel zu berechnen.

In einem unserer zurückliegenden Beiträge beschrieben wir die Vorzüge der sogenannten



Der Polaritätstester in der Pillenschachtel

ein Stück von fünf Zeilen und sechs Spalten. Zur besseren Orientierung bezeichnen wir die Zeilen mit Zahlen und die Spalten mit Buchstaben. R1 wird bestückt von C 2 nach C 5. Diese Platine bestücken wir in der Reihenfolge der Höhe der Bauelemente. Wir beginnen also mit den Leitungen und enden mit den Leuchtdioden. Zuvor allerdings unterbrechen wir bei D 2 die Bahn 2 mit einem Spiralbohrer.

Die fertig bestückte und gelötete Platine kommt nach der Funktionsprobe in eine Pillenschachtel.

# Arbeitskreis Amateurfunk & Telekommunikation in der Schule e. V.

**Bearbeiter: Wolfgang Lipps, DL4OAD**  
**Sedanstraße 24, 31177 Harsum**  
**Wolfgang Beer, DL4HBB**  
**Postfach 1127, 21707 Himmelpforten**

## Bauanleitung Wegzeichen (Teil 2)

### 2. Aufbau

So, nun hast Du alle Bauteile, die Du zum Aufbau des Lauflichts benötigst. Es kann also losgehen. Du mußt dafür einen LötKolben mit ungefähr 30 W Leistung und etwas Elektronik-Lötzinn zurechtlegen, brauchst eine ruhige Hand und etwas Geduld. Laß Dir doch von einem erfahrenen Bastler helfen, wenn Du noch keine Erfahrung beim Löten hast.

Für den Aufbau unserer Schaltung benötigst Du einen Plan, so wie der Architekt beim Bau eines Hauses auch einen benötigt. Unser Plan heißt Bestückungsplan. Ihn findest Du auf dieser Seite rechts unten.

Die Platine hat Löcher, durch die die Bauteile gesteckt werden. Auf der Rückseite, das ist die Seite, auf der die Kupferbahnen zu sehen sind, werden die Bauteile dann verlötet. Die Lage der einzelnen Teile gibt uns der Bestückungsplan an.

Hinweis: Bei der AATiS-Platine sind die Kupferbahnen verzinnt, glänzen deshalb silbrig; solche Leiterbahnen lassen sich leichter löten.

### 2.1 Widerstände

Du solltest als erstes die zehn Widerstände einlöten. Vorher sortierst Du sie nach Farbennzeichnung. Die Widerstände haben dabei folgende Bezeichnung:

Widerstand	Wert	Farbringe
R 1	270 kΩ	rot violett gelb gold
R 2	1 MΩ	braun schwarz grün gold
R 3, R 4	4,7 kΩ	gelb violett rot gold
R 5...R 9	6,8 kΩ	blau grau rot gold
R 10	10 kΩ	braun schwarz orange gold

Du vergleichst nun die Position der Widerstände auf dem Plan mit dem Lochbild auf der Platine und steckst die zurechtgelegten Widerstände in die Platine. Dazu werden die Anschlußdrähte an den Widerständen rechtwinklig umgebogen, so daß das Bauteil wie ein kleines U aussieht; dabei solltest Du auf den richtigen Abstand achten. Nach dem Durchstecken empfiehlt es sich, die Drähte auf der Rückseite leicht umzubiegen, damit die Widerstände nicht herausfallen. Anschließend wird sorgfältig verlötet.

### 2.2 Leuchtdioden

Die Leuchtdioden (LED) werden jetzt nacheinander in die vorgesehenen Bohrungen in die Platine gesteckt, bis sie fest aufliegen bzw. bis zur Auskerbung an den Beinchen. Dann sind auch hier die Anschlüsse leicht abzuwinkeln, damit sie nicht beim Löten herausfallen. Achte darauf, daß das lange Beinchen der Pluspol ist, alle Leuchtdioden zeigen mit dem Pluspol in

dieselbe Richtung. Es ist sinnvoll, zunächst nur jeweils ein Beinchen zu verlöten, da man diese dann noch ausrichten kann, bevor sie durch das Anlöten des zweiten Beinchens zu fest sitzen. Alle LEDs sollten den gleichen Abstand zur Platine einhalten.

### 2.3 Kondensatoren

Erst wird der Kondensator mit dem Aufdruck „47 nF“ oder „0,047“ mit der rechteckigen Fläche und den dickeren Anschlußdrähten eingesteckt und verlötet, ähnlich wie bei den Leuchtdioden.

Danach lötest Du den Kondensator mit der Tropfenform (oder den in Dosenform) und dem aufgedruckten Wert „1 µF“ ein, wobei wieder der längere Anschluß der Pluspol ist.

### 2.4 Fassungen und ICs

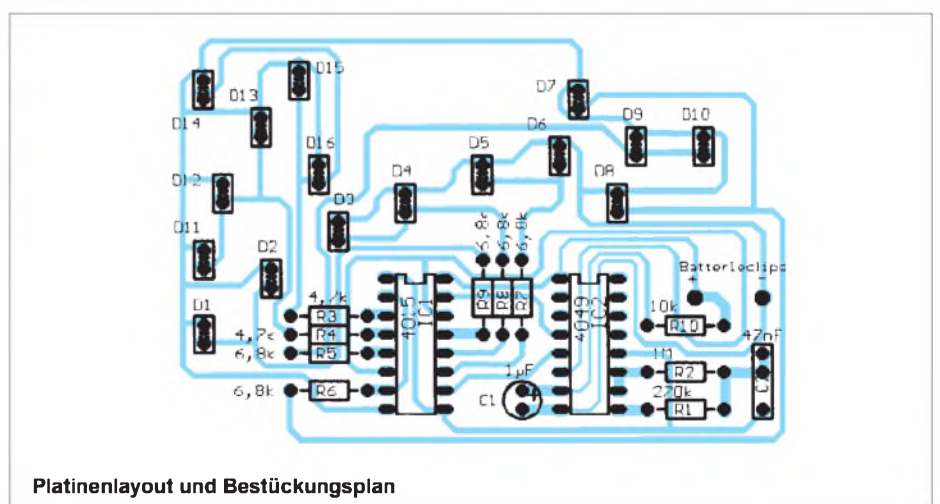
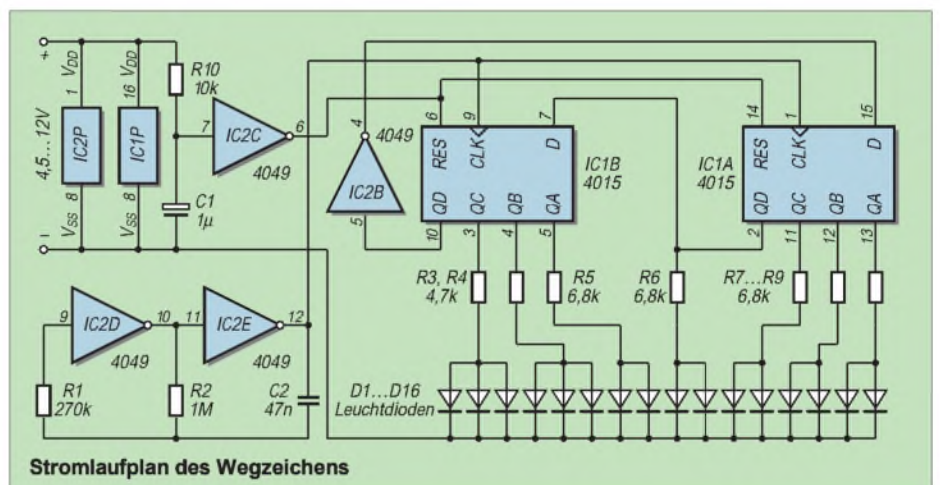
Nun kommen die beiden Fassungen für die ICs dran. Dabei ist es sehr wichtig, darauf zu achten, daß die Markierungen oder Einkerbungen



den roten Draht des Batterieanschlusses und lötest ihn in des linke Loch, an dem das Pluszeichen steht. Mit dem schwarzen machst Du es genauso an dem Loch, welches mit Minus bezeichnet ist.

### 3. Batterie anklennen

Wenn Du nun alle Schritte noch einmal nachgehst, insbesondere, ob alle Anschlüsse richtig herum angelötet sind, und auch schaust, daß kein Kurzschluß zwischen den Leiterbahnen existiert, kannst Du die Batterie anklennen.



nach oben zeigen und, daß Du keinen Kurzschluß zwischen den einzelnen Anschlüssen erzeugst! Manchmal passen die ICs nicht auf Anhieb in die Fassungen; dann biegt man die Anschlüsse sorgfältig mit einer kleinen Zange nach oder drückt das IC mit einer Anschlußreihe vorsichtig auf dem Tisch in die richtige Richtung.

### 2.6 Batterieanschluß

Nun kommt schon das letzte Teil, das direkt mit der Platine verlötet wird. Dafür nimmst Du

Nun sollte das Wegzeichen auf- und abschwellend leuchten.

### 3.1 und wenn nicht?

Sofort erst mal die Batterie abklemmen! Dann nochmals kontrollieren, ob alle Bauteile am richtigen Ort und richtig herum eingebaut sind. Sollte eine der Leuchtdioden nicht leuchten, so liegt es meistens daran, daß Du sie falsch herum eingesetzt hast. Also vorsichtig auslöten und umgedreht wieder einlöten.



## SWL-QTC

**Bearbeiter: Andreas Wellmann  
DL7UAW @ DB0GR  
Andreas.Wellmann@t-online.de  
Schadowstr. 11, 16341 Zepernick**

### ■ DL0HEL für Diplomatsammler QRV

Die Klubstation des DARC Ortsverbandes Helmbrecht, DOK B39, verstärkt ihre Aktivitäten auf dem 2-m- und 70-cm-Band. Das Klubrufzeichen DL0HEL wird bis März 1998 vorwiegend in SSB und FM auf den Bändern zu hören sein. Damit ergeben sich gute Möglichkeiten, die noch fehlenden Punkte für das Frankenlied-Diplom oder das Bavaria 1000 UKW zu ergattern. (tnx DB7NW)

### ■ 40 Jahre Ortsverband Passau

Der Ortsverband Passau, DOK U11, beging im September sein 40jähriges Bestehen. Die Sonderstation DA0PAS war aus diesem Anlaß QRV. Für all diejenigen, die noch keine Gelegenheit hatten, den Sonder-DOK 40PAS zu erreichen, besteht noch eine Chance. Im gesamten Monat Dezember wird die Klubstation DL0PF mit dem Sonder-DOK zu hören sein. (tnx DG7RO)

### ■ DA0LF testet auf Langwelle

Nach den ersten erfolgreichen Testsendungen auf der Frequenz 137,1 kHz wächst doch das Interesse für diesen, für uns Funkamateure neuen Frequenzbereich. Erstaunlich ist in diesem Zusammenhang, mit welcher einfacher Empfangsausrüstung die Bakenausstrahlung aus Darmstadt verfolgt werden kann.

### ■ 2-m-Relais DB0QW wieder QRV

Seit Oktober ist in Hamburg das 2-m-Relais DB0QW wieder QRV. Es sendet auf der Frequenz 145,725 MHz mit einer Leistung von 10 W vom Unilever-Hochhaus (JO43XN).

### ■ 10-m-Relais DF0HHH mit Notsender

Nach mehreren Ausfällen des 10-m-FM-Relais DF0HHH auf 29,690 MHz steht es mit einem Notsender den Hamburger Funkamateuren wieder zur Verfügung. Durch die zeitweise recht guten Ausbreitungsbedingungen auf dem 10-m-Band konnte man auch verstärkt Nutzer aus fernen Regionen registrieren. So waren in den letzten Wochen u.a. Stationen aus Israel, Marokko, Algerien, Malta und Zimbabwe zu hören. (tnx DL6XB)

### ■ Anfangszeit der DOK-Börse

Der Termin der DOK-Börse hat gewechselt. Sie ist jetzt jeweils dienstags auf 3695 kHz ab 1600 UTC zu hören.

### ■ 160-m-Z-Runde

Aufgrund der winterlichen Ausbreitungsbedingungen mußte der Beginn der montäglichen 160-m-Z-Runde wieder auf 1915 UTC vorverlegt werden. Die OMs des VFDB sind auf ihrer Ansprechfrequenz 1866 kHz zu hören. Anlässlich des 20jährigen Bestehens der Z-Runde vertritt die Klubstation DL0DBP im November und Dezember dieses Jahres den Sonder-DOK JZR 20.

## IOTA-QTC

**Bearbeiter: Thomas M. Rösner, DL8AAM  
PR: DL8AAM @ DB0EAM.#HES.DEU.EU  
e-Mail: troesne@gwdg.de  
Wörthstraße 17, 37085 Göttingen**

### ■ Berichte:

**Europa:** DL2RNS, DL2RVL und DL2VFR sind vom 6. bis 9.12. von der Insel Hiddensee, **EU-057** (DIA: O-005) auf allen Bändern hauptsächlich in CW aktiv. – Bei der im IOTA-Contest aktiven Station **ZA0SI**, angeblich von Sazan Island, EU-169, handelt sich wahrscheinlich leider um einen Piraten.

**Asien:** JH4FHV, der in letzter Zeit häufig auf 30 m zu hören war, ist Resident auf der Insel Innoshima, AS-117.

**Antarktis:** Von Mitte Dezember 1997 bis Ende Februar 1998 sind Alberto, LU1DZ, und Hector, LU6UO, von der Insel Deception, **AN-010** (WABA: LU-004) in CW QRV. Ebenfalls von AN-010 funkt Dan, LZ2UU, als LZ0A. Stand-



ort ist die bulgarische Antarktis-Basis St.Kliment Ohridski auf Livingston Island (WABA: LZ-002). Ab Mitte Dezember ist Stan, SP3BGD, der neue Operator der polnischen Basis Henryk Arctowski auf King George Island, ebenso AN-010 (WABA: SP-001). Rufzeichen ist das bekannte HF0POL. Eine weitere aktive Station auf King George Island ist RIANF von der Basis Bellinghausen.

### IOTA-Vorzugsfrequenzen

SSB: 7060, 14260 und 21260 kHz  
CW: 7030, 14040 kHz

**Südamerika:** Mario, PQ8MM, beabsichtigt Mitte Dezember eine Insel in der Para State West Gruppe (PY8), **SA-042**, zu aktivieren. Vorliegende Ankündigungen besagen, daß Mario lediglich in SSB funkt.

**Ozeanien:** Albert, FO5JR, ist über die Weihnachtsfeiertage von der seltenen Rimatara Gruppe, **OC-050**, ausschließlich in CW aktiv. Als Vorzugsfrequenzen wurden jeweils +10 kHz vom Bandanfang angegeben. – YC5XIP funkt von der Hauptinsel in der Natuna Besar Gruppe, **OC-106**. Im Dezember plant er einen Besuch auf **OC-109** als YC5XIP/p.

### ■ Neue IOTA Referenz-Nummern

**OC-224** (YB8) *Tanimbar Islands*, durch Chris, YC8SHQ/p, im September 1997 von Yamdena Island.

**AS-130** (3W5) *Con Son Group*, durch 3W5KVR, 3W5KDN, 3W5FS und 3W5MNB Ende Oktober 1997 von der Insel Con Dao.

## CW-QTC

### ■ Morse-Übungssendung

Diese Information ist für all diejenigen gedacht, die CW schon können, aber aus den verschiedensten Gründen ihre Hörgeschwindigkeit mal wieder etwas erhöhen möchten. Ich biete deshalb für den Einzugsbereich Köln und der näheren Umgebung regelmäßige Übungstext-Aussendungen an. Die Aussendungen begannen am 1.9.97 auf 144,133 MHz ± QRM, dauern jeweils ca. 60 bis 75 min und gehen bis Ende März 1998. Die Geschwindigkeit wird von 45 Bpm in Stufen von 5 Bpm auf 70 Bpm gesteigert. Sendezeiten: montags und donnerstags 1930 UTC. **Günter, DF5KU**

### ■ Die „CW-Finger“

Bei all den Diskussionen rund um CW kann ein Argument nicht bestritten werden: Mit weniger Aufwand kann keine der anderen Betriebsarten realisiert werden. In folgenden Zeilen geht es nun aber auch dem Statussymbol des Telegrafisten an den Kragen: der Ersatz der Morsetaste. Aber nicht durch eine High-Tech-Lösung, sondern sie wird einfach „wegrationalisiert“. Auf diese Lösung kam Gerd, DF9IV, von dem die nachstehenden Zeilen stammen.

„Morsen bezeichnet man ja als Sprechen mit den Fingern. Nimmt man das ganz wörtlich, so kommt man auf die Idee, die übliche Taste wegzulassen und mit den Fingern allein zu tasten. Dann muß man nur noch den CW-Rhythmus der Finger zum Funkgerät transportieren. Also: Man nehme zwei Fingerhüte, löte Litze daran und verbinde sich mit dem Funkgerät. Das ist schon alles, denn mit dem behüteten Daumen und Zeigefinger läßt sich durch Gegeneinandertippen leicht telegrafieren.

Man kann auch Daumen, Zeigefinger und Mittelfinger beschuhen, und mit einer kleinen Elektronik ist der CW-Finger squeeze-fähig. Der Zeigefinger gibt Punkte, der Mittelfinger gibt Striche gegen den Daumen, einschließlich aller Squeeze-Mischungen.

Bei sehr geringem Preis und Gewicht ist der CW-Finger ein leichtes Urlaubsgepäck, er arbeitet präzise und bringt viel Spaß. Die Feststellung, ich spreche mit den Fingern, ist noch spürbarer geworden. Ein Prototyp wurde von mir gebaut und getestet. Es geht ganz phantastisch! (Von OE5 00674 aus qsp 4/97)

### ■ RTC-Party

Datum: 21.12.97. Zeit: 0800 bis 0900 UTC auf 3510 bis 3550 kHz und 0900 bis 1000 UTC auf 7010 bis 7030 kHz. Kontrollnummern: RTC-Mitglieder: DL – RST/LDK/RTC-Nr., Nicht-DL – RST/Landeskenner/RTC-Nr. Nichtmitglieder: DL – RST/LDK, Nicht-DL – RST/Landeskenner (LDK = Landkreis/kreisfreie Stadt). Grundlage der territorialen Zuordnung der Station ist das Kfz-Kennzeichen des jeweiligen Landkreises/der kreisfreien Stadt. Punkte: QSO mit RTC-Mitgliedern pro Band – 2 Punkte, QSO mit RTC-Nichtmitgliedern pro Band – 1 Punkt. Multiplikator: LDK pro Band. Endpunktzahl: Summe QSO-Punkte mal Summe der Multiplikatoren. Abrechnung: Logs nach Bändern getrennt bis 15.1.98 an Günter Struck, DL1HQE, Azaleenstraße 2, D-06122 Halle.



# UKW-QTC

**Bearbeiter: Dipl.-Ing. Peter John  
DL7YS  
Kaiserin-Augusta-Straße 74, 12103 Berlin**

## ■ FA-Topliste 1/98

Die nächste Topliste erscheint im FA 1/98. Bitte senden Sie Ihre Meldungen bis zum 2.12.97 an den Bearbeiter des UKW-QTC. Es genügt die Aufstellung der gearbeiteten Locator-Mittelfelder (keine QSLs) unter Angabe des ODX und der gearbeiteten DXCC/WAE-Länder für die Bänder 6 m bis 3 cm.

## ■ VHF-DXpedition zu 4U1ITU

Vom 11. bis 15.12. aktivieren DD0VF, DF8AA und DK7YY die Klubstation 4U1ITU in Genf (JN36BF). Geplant ist der Aufbau von zwei kompletten MS-Stationen (Sked/Random) und die Teilnahme am BCC-Meteorscatter-Contest während des Geminiden-Schauers. Im Contest wird das Extended-Letter-System benutzt: CQ UU auf 144,100 MHz – RX auf 144,147 MHz! Da das QTH im Talkessel von Genf liegt, wollen die OMs täglich nur ein bis zwei Stunden via Tropo arbeiten.

## ■ Most wanted Squares

Auch in diesem Jahr wird von der VHF-DX-Gruppe DL-West eine Liste der „Most wanted Squares“ sowie der „Most wanted DXCC“ ausgearbeitet. Die Erhebung dazu findet in den Monaten Dezember und Januar statt. Die Einsender schicken bitte ihre Fehlliste an Guido Jünkersfeld, DL8EBW, Gustav-Freytag-Str.1, 42327 Wuppertal. Die elektronische Post geht an DK0MWX.#NRW.DEU.EU oder per Cluster DB0AMU-9 oder DF7KF-5. Die e-Mail-Adresse lautet [DL8EBWqsl.net](mailto:DL8EBWqsl.net).

## ■ 6-m-TEP

Der Oktober zeigte uns unmißverständlich, daß der neue Sonnenfleckenzyklus begonnen hat. Besonders deutlich wurde das durch die häufigen TEP-Öffnungen auf 6 m aus dem Mittelmeerraum in das südliche Afrika. John, 9H5EE arbeitete vom 7. bis 20.10. nahezu täglich 7Q7RM und auch A22BW findet sich in Johns Log. Am 18.10. hatte Peter, PY5CC, nach längerer Zeit wieder 6-m-QSOs nach Europa, es ging nach CT und EA1.

Eine für den Oktober ungewöhnlich hohe E<sub>s</sub>-Aktivität ermöglichte es den nördlichen Europäern fast täglich, in den Mittags- bzw. Abendstunden mit den Mittelmeerländern in Kontakt zu kommen. Das häufige Vorhandensein von E<sub>s</sub> hatte noch einen anderen Vorteil: Mittel- und Westeuropa bekam Anschluß an die bereits bestehende TEP. So geschehen am 15.10., als TR8CA in G und PA zu arbeiten war. Am 19. und 20.10. war diese Ausbreitungskombination noch ausgeprägter – an diesen Tagen war es von Süd- und West-DL und auch von G, PA und ON möglich, V51BG und TR8CA zu arbeiten! Und es ging weiter: am 24.10. gelang IK0FTA ein QSO mit 9G1BJ, am 1.11. funkte 9H5EE mit ZS6AXT.

Das „magische Band“ machte auch seinem Namen wieder alle Ehre, wie I5MXX zu berichten weiß: Am 8.10. hörte er gegen 18 UTC

Signale von K3RRE und K1DT, leider reichte es nicht zum QSO. I5MXX benutzt 4 x 9-Elementen-Antennen, welche er nach Südamerika drehen mußte, um die besten Signale von den beiden Nordamerikanern zu bekommen ...

Selbstverständlich gab es rund um den Erdball 6-m-DX dieser Größenordnung, so von VK nach JA, aber diese wurden von der Superöffnung am 14.10. von PY nach JA in den Schatten gestellt (QRB ca. 20000 km)! Es war 0100 UTC, als PY5CC mit JR6HI in Kontakt kam – die Rapporte lagen beiderseits bei 59. Am 30.10. ging es noch einmal über große Entfernungen: 13000 km zwischen PY und KH6.

(tnx DD0VF)

## ■ Who is who in Contest?

### Crews stellen sich vor: DF0GVT

Ende der 70er Jahre bildete sich aus dem OV Wiesbaden eine Gruppe von Contest-Interessierten, um von der Hohen Wurzel in der Nähe von Wiesbaden, an UKW-Wettbewerben teilzunehmen. Dort befindet sich neben einem kommerziellen Fernmeldeturm ein alter Aussichtsturm (Baujahr 1883) mit der Bezeichnung Gustav-Victor-Turm. Dieses Bauwerk in JO40BC ist seitdem der regelmäßige Standort der Conteststation DF0GVT.

Ursprünglich waren wir unter dem Klubrufzeichen des OV-Wiesbaden, DL0WN/p, in der Luft. Anfangs bestand die Ausrüstung aus einem Diesellagregat (umgebauter Rüttler mit Generator), Homemade-PA mit 250 W und ICOM-Transceiver IC-201 sowie einer 15-Element-Yagi. 1985 standen wir vor der Entscheidung, den Standort zu verlieren, weil der damalige Eigentümer den Aussichtsturm abreißen wollte, oder diesen selbst zu übernehmen.

Nach langen Beratungen entschlossen wir uns, einen eigenen Verein zu gründen (Aktivitätsgruppe Gustav-Victor-Turm e.V.) und den Turm zu übernehmen, sowie das Gelände vom Land Hessen zu pachten. Dieser Pachtvertrag mit einer Laufzeit von 20 Jahren wurde 1987 unterzeichnet. Die Übergabe erfolgte am 5.7.87. Aus diesem Anlaß haben wir auch ein eigenes Rufzeichen DF0GVT (Gustav-Victor-Turm) beantragt.

Da die umliegenden Bäume bereits höher waren als der Turm, besorgten wir einen Versa-Tower und integrierten ihn in die Stahlkonstruktion des Turmes.

Die Stationsausrüstung wurde weiter verbessert und besteht z.Z. aus einem IC-735, LT-2S, PA mit 700 W sowie einer 4er-Gruppe mit FX213. Zum Contestteam gehören derzeit DB4ZE, DC1FB, DC4ZS, DG9FC, DJ0WW, DL1FAR, DI5ZBW, DL6YN sowie SWL Christian; ferner sind noch 2 YLs (DG2FAA und DK6ZG) aktiv. Die Altersspanne reicht von 17 bis 54 Jahre.

Seit 1979 haben wir auf 2 m an 62 Wettbewerben und auf 70 cm an 12 Wettbewerben teilgenommen. Sporadisch waren wir früher auch auf höheren Bändern QRV. Zwei 2. und mehrere 3. Plätze in der Mehrmann(frau)-Wertung sowie weitere Plazierungen unter den ersten zehn sind als Erfolge vorzuweisen. Unser Mitstreiter Glyn, DJ0WW, erreichte 1993 den 1. Platz in der Einmannwertung des Marconi-CW-Wettbewerbs sowie im Jahr 1992 und 1995 den 2. Platz.



Der Conteststandort von DF0GVT

Bisher haben wir 27 Länder in 146 Mittelfeldern gearbeitet. Unser ODX ist mit 1671 km CT1CLR in IN50QP. Wir würden uns freuen, viele Leser in den nächsten Wettbewerben auf 144 MHz zu loggen.

(Bericht und Foto DL1FAR)

— Anzeige —

## ■ AGCW-DL-VHF/UHF-Contest

Termin: 1.1.98 von 1600 bis 1900 UTC auf 144,025 bis 144,150 MHz und von 1900 bis 2100 UTC auf 432,025 bis 432,150 MHz.

Teilnehmer: Alle lizenzierten Einmannstationen. Die Teilnahme von Klubstationen ist nur dann gültig, wenn sie von einem einzigen Operator bedient und diese Tatsache vom Operator auf dem Deckblatt des Logs bestätigt wird. In diesem Fall benutzt der Operator nicht sein eigenes Rufzeichen, sondern das der Klubstation. Der Gebrauch von Keyboards und automatischen Lesegeräten ist nicht gestattet.

Anruf: CQ AGCW TEST. Klassen: A – bis 3,5 W Output, B – 3,5 bis 25 W Output, C – mehr als 25 W Output.

Rapporte: RST und laufende Nummer/Klasse/WW-Locator (Beispiel: 579001/C/JO62QL). Die Schrägstriche sind mitzutasten. Der Gebrauch des weltweiten Locators ist vorgeschrieben.

QSO-Punkte: QRB-Punkte – die Entfernung, die bei jedem QSO überbrückt wurde, zählt 1 Punkt pro Kilometer.

Gesamtpunktzahl: Entspricht der Summe der QRB-Punkte. Nichtkomplette QSOs müssen im Log erscheinen, werden aber von der Zählung nicht berücksichtigt. Separate Logs für jedes Band. Jedes Band zählt einzeln. Die Logs enthalten die folgenden Spalten:

UTC, Rufzeichen, gesendete Kontrollnummer, empfangene Kontrollnummer, Locator, QRB-Punkte, Bemerkung.

Weitere Angaben auf dem Deckblatt: Rufzeichen, Adresse, eigener WW-Locator, eigene Teilnahmeklasse, benutzte Ausrüstung mit Angabe der Ausgangsleistung, Summe der QRB-Punkte, Unterschrift des Operators.

Einsendeschluß ist der 20.1.98. Logs gehen an Oliver Thye, DJ2QZ, Hammer Straße 367b, D-48153 Münster.

## ■ 2-m-Aktivitätsbericht von DL8EBW

Einen Bericht über die Highlights des 3. Quartals schickte Guido, DL8EBW (JO31NF).

Über Aurora konnte Guido zwei Öffnungen mitnehmen. Am 3.8. wurde GM4YXI (IO87) mit 55A aus 355° gehört, am 1.10. loggte er um 1612 UTC GM0NAI (IO75) und um 1616 UTC DL9MS (JO54). Gehört wurden bei dieser Öffnung SM7BOU (JO66), PA3FJY (JO32) und GM0CLN (IO85).

Gute Resultate lieferte auch das Tropo-Geschehen: Mit modifiziertem FT-726 R und 400-W-PA an einer 11-Ele.-Flexa mischte Guido kräftig beim DXen mit.

Am 21. und 22.9. gelangen u.a. Verbindungen mit GD4XTT (IO74), GI6ATZ (IO74), GW3ZTH/p (IO81), OK2ZZ (JN89) sowie 9A2AE (JN86). Am 23.9. kamen EI2FIB (IO63), EI3GE (IO63), G3GNR (IO70), EI7FJ/p (IO62) und F6CGJ (IN78) ins Log.

Nicht nur neue Felder, sondern auch neue Länder konnten via Meteorscatter abgehakt werden. OJ0/DL3YEL (JP90), OH0LIZ (KO09), GW0KZG/MM (JP00 und JP02) wurden im Juni gearbeitet und GW0KZG/MM bescherte Guido im Laufe des Juli/August noch die Felder JP24, JP36, JP37, JP45, JP12, IO46, IO27, IO13 und IO12. Dies brachte ihn nun auf mittlerweile 523 gearbeitete Locator-Mittelfelder; davon sind 500 bestätigt!

# Sat-QTC

**Bearbeiter: Frank Sperber  
DL6DBN @ DB0SGL  
E-Mail: dl6dbn@amsat.org  
Ypernstraße 174, 57072 Siegen**

## ■ 40 Jahre Sputnik im All

Am 3.11. wurde von den russischen Mir-Kosmonauten die 1:3-Replik des ersten Satelliten ausgesetzt. Während ihres „Weltraumspaziergangs“ zur Reparatur eines beschädigten Sonnensegels an Bord der Raumstation nahmen sie den Kleinsatelliten in Betrieb. Da seine Bake von französischen Funkamateuren konzipiert wurde und der Satellit auf 145,820 MHz im Amateurfunkbereich sendet, hat er den Namen Radio-Sputnik 17 oder kurz RS-17 erhalten. Anfang November war das „Biep-Biep“ von RS-17 parallel zur Mir mit guten Signalen zu empfangen. Teilweise konnte die Bake mit einem Handfunkgerät im Freien aufgenommen werden. Im Laufe der etwa zweimonatigen Lebensdauer wird sich RS-17 aber zunehmend von der Raumstation entfernen. Daher ist mit eigenen Keplererelementen zu rechnen. Informationen zu diesem Projekt anlässlich des 40jährigen Jubiläums des ersten Satellitenstarts sind auch im Internet erhältlich: <http://www.oceanes.fr/fr5tc/angspoutnik.html>

## ■ ASUsat/SUNSAT-Starts ausgesetzt

Der für August angekündigte Start des südafrikanischen Amateurfunksatelliten SUNSAT fand nicht statt. Ein neuer Starttermin ist bisher nicht bekannt. Ebenfalls auf unbestimmte Zeit wurde der Start des ASUsat-Projekts amerikanischer Studenten verschoben. Dieser Satellit trägt zwei Kommunikationskanäle in Mode J (2-m-Uplink, 70-cm-Downlink). Neben der Datenübertragung mit 9600 BpS/FSK überträgt der zweite Kanal analoge Signale. Mit ASUsat sollen auch neue Zugriffsmethoden erprobt werden.

## ■ P3D einen Schritt weiter

Nach dem Start von Ariane 502 ist der Weg frei für weitere Verhandlungen zwischen der ESA und der AMSAT, eine geeignete Startgelegenheit für Phase 3-D zu finden. Bekanntlich konnte Phase 3-D bei diesem Start nicht mitgenommen werden, da die beiden Zeitpläne nicht mehr deckungsgleich waren. Die ESA nennt als Termin für den Start von Ariane 503, der aus technischer Sicht auch für Phase 3-D in Frage kommt, das Frühjahr 1998.

## ■ AO-10 geht in den Winterschlaf

Anfang November zeigte AMSAT-OSCAR 10 nach längerer Zeit wieder FM-Effekte der Bake und der Transpondersignale. Das deutet auf Einbrüche bei der Sonneneinstrahlung hin. Jahreszeitlich bedingt fällt dann nicht ausreichend Sonnenlicht auf die Solarzellen, um den Energiebedarf des Transponders zu decken. Bricht die Spannung zusammen, verlieren die Oszillatoren an Stabilität. Während dieser Phasen sollte kein Betrieb über AO-10 abgewickelt werden. Nur so stehen die Chancen gut, daß der Methusalem der Amateurfunksatelliten die „Schwächeperiode“ heil übersteht.

# Packet-QTC

**Bearbeiter: Jürgen Engelhardt  
DL9HQH @ DB0MER.#SAA.DEU.EU  
Rigaer Straße 2,06128 Halle**

## ■ Digipeater-News

Am 22.10. ist die Genehmigung für den 23-cm-User-Zugang bei **DB0FGB** (Schneeberg) eingetroffen. Der noch im Bau befindliche Einstieg wird auf 1242,925 MHz senden und auf 1270,925 MHz empfangen.

Anfang November wurde **DB0HFD** (Herford) mit einem anderen Motherboard ausgerüstet. Die ständigen Rechnerabstürze sollten damit in Zukunft vorbei sein.

Für einige Tage im Oktober blieb der Link zwischen **DB0INS** (Inselberg) und **DB0THD** (Schmücke) abgeschaltet. Diese Gelegenheit wurde auf beiden Seiten genutzt, um an der jeweiligen Linktechnik notwendige Verbesserungen vorzunehmen. Bei **DB0INS** sollte der Link-RX einen anderen Mischer bekommen, und bei **DB0THD** mußte für diesen Link eine **RMNC3**-Karte und eine bessere Linkantenne aufgebaut werden.

Bei **DB0ME** (Solingen) befindet sich seit dem 17.10. ein Kathrein-Topfkreisfilter in der Antennenleitung des Quix-Funkrufsenders. Durch dieses Filter konnten die Störungen auf dem 70-cm-Userzugang vollständig unterdrückt werden. Störungen entstehen nun nur noch durch den Telmi-Sender. Diese Störungen unterdrückt demnächst ebenfalls ein noch zu installierendes Filter.

Bis dahin bleiben die Vorverstärker der 70-cm-Userzugänge von **DB0ME** und **DB0IZ-9** abgeschaltet. Bedanken möchten sich die Digipeaterverantwortlichen bei den Betreibern des Funkrufsenders, der an einem friedlichen Nebeneinander interessiert ist, anstatt auf eingehaltene Grenzwerte hinzuweisen!

Der erste Teil der umfangreichen Rekonstruktionen bei **DB0USA** (Wetzlar) wurde erfolgreich durchgeführt. Dabei verlegten die OPs unter anderem ein neues Aircom-plus Kabel zum Spiegel. Als nächstes soll die etwas zurückgegangene Sendeleistung wieder auf den ursprünglichen Wert angehoben und die Frequenz korrigiert werden. Weiterhin ist geplant, für Kontrollzwecke den RX-NF-Ton per Fernsteuerung direkt zum Sender durchschaltbar zu machen, um Fehler zukünftig besser erkennen zu können.

## ■ Linkstrecken

Der Link von **DB0BNO** (Berlin-Nord) zu **DB0TEM** (Templin) läuft leider wieder nicht mehr so, wie er sollte. Ursache ist vermutlich ein defektes PA-Modul, da der Sender derzeit nur noch mit ca. 1 W arbeitet. Die reparierte **RMNC**-Karte für den 9600-Baud-Userzugang konnte dagegen Anfang Oktober wieder in Betrieb genommen werden. – Dank **DL5UY** funktioniert die Verbindung zwischen **DB0DA** (Großer Feldberg) und **DB0ROT** (Herrenalb) wieder fehlerfrei. Zu zeitweiligen Linkausfällen kommt es bedauerlicherweise auf der Strecke zu **DB0WST** (Birk/Lohmar). Die Ursache dafür dürfte in der fehlenden direkten



Sichtverbindung zwischen beiden Digis zu suchen sein. – Nach einer erneuten Ausrichtung der Linkantenne von **DB0GIS** (Dünsberg) zu **DB0LIM** (Limburg) läuft die Anbindung nun erfreulich stabil. – Bei **DB0NON** (Nordhorn) hat der Linkpartner **DB0SM** (Meppen) seine Digissoftware auf XNET umgestellt. Dadurch verbesserten sich die Laufzeiten und der Datendurchsatz deutlich. Probleme bereitet der Link zu **DB0RWN** (Rheine). Um diese zu beseitigen, ist allerdings mehr Antennengewinn erforderlich. – In den nächsten Wochen soll bei **DB0PAS** (Passau) der gerade eingetroffene Link-Transceiver III für die Verbindung zu **DB0RGB** (Regensburg) aufgebaut werden. Geplant ist, diese Strecke mit einer 15-W-Endstufe und Weiche sowie mit 9600 Baud vollduplex in Betrieb zu nehmen. Nachdem auch bei **DB0RGB** ein solcher Link-Transceiver zum Einsatz kommt, sollte die Strecke wesentlich stabiler laufen und die Verarbeitung eines deutlich höheren Datenaufkommens gewährleisten.

### ■ Lücke im PR-Netz geschlossen

Seit dem 15.10.97 sind die Lücken in der Nord-Süd-Verbindung zwischen **DB0MAR** (Lübeck) und **DB0BRO-1** (Brocken) endlich wieder geschlossen. Entscheidenden Anteil daran haben die Sysops von **DB0MVP** (Schwerin), **DB0LWL** (Ruhner Berge) und die User, die durch Spenden einen Wiederaufbau der Linktechnik für **DB0LWL** und des RMNC-Knotens **DB0MVP-1** in Schwerin ermöglicht haben. Die Konfiguration in Schwerin entspricht nun etwa der auf dem Brocken. Es gibt die TNN-Seite **DB0MVP** mit 1k2/9k6-Duobaud-Userzugang, Link zur Mailbox **DB0MVP-8** und Links zu **DB0MAR** (Timmendorfer Strand) und **DB0HWI** (Wismar).

Auf der anderen Seite läuft **DB0MVP-1** als RMNC und dem Link zu **DB0LWL**. Die weiteren Arbeiten bei **DB0MVP** werden sich auf die Verbesserung des Links zu **DB0MAR** konzentrieren.

### ■ Brachliegende Frequenzressourcen

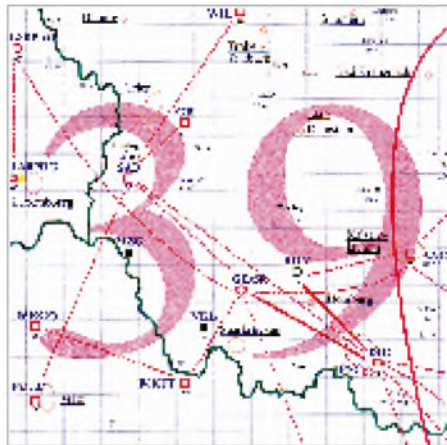
Von einem der Sysops von **DB0HDF** (Rainer, DG0OBQ) wurde ich kürzlich auf ein Problem aufmerksam gemacht, das sicher nicht nur bei **DB0HDF** existiert.

Die Sysops bzw. Betreiber von Digipeater organisieren regelmäßig mit hohem persönli-

chem Einsatz Veranstaltungen, auf denen Linkstrecken für das PR-Netz koordiniert bzw. Erweiterungen und Verbesserungen von Digipeatern untereinander abgestimmt werden. Neben dem verantwortlichen Linkkoordinator besuchen auch viele anderen PR-Interessente diese Veranstaltungen.

Nun sollte man meinen, was hier koordiniert und abgesprochen wird, könne man bald als neuen Digipeater bzw. Link in der Realität bewundern. Dem ist leider nicht immer so.

Es kann viele Gründe geben, daß ein Projekt etwas länger dauert bzw. auch nach längerer Zeit noch nicht realisiert wurde. Amateurfunk ist ja



Linkkarte des Locatorfeldes JN39  
Entwurf: DL9HQH

nicht das Wichtigste im Leben. Man sollte aber wenigstens so fair sein, nicht benutzte Ressourcen für andere Interessenten wieder frei zu machen, wenn sich herausstellt, das geplante Projekt läßt sich in absehbarer Zeit nicht verwirklichen.

Am Beispiel von **DB0HDF** sieht das etwa so aus: Koordiniert wurden Linkstrecken zu **DB0GER** (Gera) und **DB0APO** (Apolda). Mit **DB0GER** hat es bisher in den vergangenen vier Jahren leider nicht geklappt, und eine funktionierende Anbindung zu **DB0APO** ist momentan überhaupt noch nicht in Sicht.

Die Inbetriebnahme eines weiteren Links zu **DB0ILM** (Elgersburg) war noch für dieses Jahr vorgesehen. Hier besteht laut **DB0OBQ** ebenfalls keine Aussicht auf Realisierung. Glücklicherweise bot sich **DB0HOT** (Hohenstein-

Ernstthal) als Linkpartner an. So konnte wenigstens ein Link von **DB0HDF** ins übrige Packet-Radio-Netz gehen.

Weiter hatte sich **DB0INS** (Inselsberg) als Linkpartner angeboten. Die Antennen und der Link-Transceiver wurden installiert, die Karten stecken im Rechner – der Link wäre somit betriebsbereit. Bisher fehlt es aber an der notwendigen Koordination, so daß auch diese Linkstrecke noch nicht in Betrieb gehen konnte.

Rainer, **DG0OBQ**, will damit zum Ausdruck bringen, daß auf der einen Seite Linkfrequenzen von Digipeaterbetreibern, die es aus verschiedensten Gründen nicht geschafft haben, ihre Pläne zu verwirklichen, über viele Jahre hinweg blockiert werden und auf der anderen Seite Sysops, die die technischen Voraussetzungen geschaffen haben, ausgebremst werden. Nicht zuletzt durch sinnlos blockierte Frequenzen, von denen es bekanntermaßen nicht mehr allzu viele gibt.

Es wäre wünschenswert, wenn jeder Digipeaterbetreiber selbstkritisch einschätzen würde, ob es noch sinnvoll ist, weiterhin Linkfrequenzen nutzlos zu belegen. Es gab wohl mal eine Regel, daß einem koordinierten Link zwei Jahre Zeit blieb, um auch wirklich zu funktionieren. Wenn das nicht gelang, sollte die Frequenz wieder freigegeben werden.

Allerdings kann man dem Betreiber die einmal genehmigte Frequenz nicht einfach wieder entziehen. Hier sind Ham Spirit, Fairneß und guter Wille gefragt.

### ■ Vorankündigung 14. Internationale Packet-Radio Tagung in Darmstadt

Auch im kommenden Jahr ist wieder eine Packet-Radio-Tagung in Darmstadt vorgesehen. Sie wird wie üblich im Hans-Busch-Institut der TH Darmstadt durchgeführt.

Als Termin können Sie sich schon jetzt den 25. und 26.4.98 vormerken.

Veranstalter sind der DARC (Distrikt Hessen), die Rhein-Main-Packet-Radio-Gruppe (RM-PRG) und die Arbeitsgemeinschaft der Funkamateure der TH Darmstadt.

Es sind Referate über die neuesten Entwicklungen von FlexNet, Übertragungstechniken für höhere Geschwindigkeiten und das Ham-Web vorgesehen.

Bedanken möchte ich mich für die Zuschriften von **DG0OBQ** und **DL1SWN**. Informationen wie immer an **DL9HQH**.



# DX-QTC

**Bearbeiter: Dipl.-Ing. Rolf Thieme  
DL7VEE @ DB0GR  
Landsberger Allee 489, 12679 Berlin**

Alle Frequenzen in kHz, alle Zeiten in UTC  
Berichtszeitraum 9.10. bis 5.11.97

## ■ Conds

Wie im Vormonat kennzeichneten starke Schwankungen den Übergang zu winterlichen Bedingungen. So kam an einigen Tagen auf 160 m die Westküste der USA durch (N7UA, AD6C), an anderen nicht einmal eine W1-Station. Gleiches kann von den hohen Frequenzen berichtet werden: 10 und 12 m waren manchmal mit Signalen aus JA bzw. W gefüllt, andererseits gab es keine Öffnungen. Grundsätzlich ist aber ein stetiges Ansteigen der Sonnenaktivität zu verzeichnen. Die Zeit beginnt, in der die Länderstände auch auf 12 und 10 m verbessert werden können.

## ■ DXpeditionen

Zahlreiche Expeditionen, auch im Vorfeld des WDX CW, bereicherten die Bänder. So aktivierte VE3EJ/HC8 mit starkem Signal besonders die WARC-Bänder. – Hermann, FH/DJ2BW, erfreute viele Europäer von 160 bis 10 m in CW und auch in RTTY. – CY0DX bewältigte mit zwei Stationen die Pile-Ups. QSL via VA3EU.

P29AS war das Rufzeichen einer US-Crew, das besonders auf 40 m mit lautem Signal in Europa auffiel. – OX3FV, eine ansässige Sta-



tion in Grönland, aktivierte die unteren Bänder in CW und brachte vielen OMs einen neuen Bandpunkt auf 160 m.

ZL7AA/ZM7A von Chatham fuhr insgesamt 12000 QSOs bei schwachen Bedingungen. Trotzdem konnten die OMs sogar auf 12 m von Europa gearbeitet werden. QSL via ZL2AL. – Nur wenigen Europäern gelang eine Verbindung mit N4BQW/KH5, meist auf 20 m in CW. Der geplante Kurzaufenthalt auf Kingman Riff (KH5K) mußte aus Zeitmangel entfallen. – Anfang November funkte FR5ZQ/T für zwei Wochen in SSB.

## ■ DL7DF/HR3

Eine gelungene DXpedition von DL7DF, DL7UFR, DL2RUM, DJ6TF und DL7BO! Schon nach zwei Tagen standen 6500 QSOs im Log. Dank guter Stationsausrüstung und exzellentem QTH kamen 25000 QSOs auf allen Kurzwellenbändern zusammen, wenngleich es auf den Eckbändern 160 und 10 m wegen schlechter Conds bzw. QRN nur gelegentlich ging. Zu Beginn der Expedition, in der noch

herrschenden Regenzeit, war das 160-m-Band sehr ruhig, danach stieg das QRN über S9. Im WDX stehen 6800 QSOs (meist USA) zu Buche; über ein RTTY-QSO freuten sich knapp 500 OMs. Der Ansturm aus Europa war noch am letzten Tag auf 80 m gewaltig.

## ■ CQ WDX SSB

Guter Betrieb auf allen Bändern und viele seltene Rufzeichen! Auf 160 m, teilweise auch auf 80 m, waren DX-Signale leise, deshalb fand dort überwiegend Europaverkehr statt. Auf 10 m benötigte man schon eine gute Richtantenne zum Mithalten und Hören von weiter entferntem DX. Je südlicher in Europa, desto bessere 10-m-DX-Signale.

Ich hatte den Eindruck, daß es durch die verbesserten Bedingungen gegenüber dem Vorjahr bei seltenden Stationen bis zum Schluß nicht abreißen Pile-Ups gab.

## ■ Kurz-Informationen

VK0ANARA war das Rufzeichen der OPs auf Macquarie Ende Oktober. – Roberto, 3B9FR, hatte vor einigen Jahren bei einem Zyklon seine Antennenanlage eingebüßt und war nicht QRV. Durch den Besuch von JA1ELY animiert, wird er wohl bald wieder aktiv. – BY1QH soll auf 160 m QRV sein. K9FD und W0RI planen in Kürze eine Aktivierung der Station. QSL via K9FD. – 5X1Z (SM7PKK) will in den Wintermonaten ab 2100 UTC auf 1833 kHz erscheinen. – Alex, PA3DZN, ist bis Anfang 1998 in Burundi und versucht, das Rufzeichen 9U2L zu bekommen. Er arbeitete an der Station von 9U5CW und installierte dort



eine Battle Creek Special für 160/80/40 m. – Jim Smith, VK9NS, wollte sich im November in Indien und Bangladesch aufhalten. Er versucht weiterhin, von Bhutan QRV zu werden. – Durch Volksentscheid dürfte Nevis (V4) am 14.10. unabhängig geworden sein. Vielleicht gibt es bald ein neues DXCC-Land? – VP6 ist als neuer Präfix für Pitcairn im Gespräch. VR6 soll an Hongkong/China übergehen. – Charles, ex S92SS, und seine XYL, S92YL, sind in den nächsten vier Jahren als SV0LM und SV0LN aktiv. – VU2JBK arbeitet von der indischen Antarktis-Base Maitri. – ZL5PX funkt von Ross Island (AN-011).

## ■ Most Wanted DXCC

Auch diesmal bitte ich alle DXer, die mindestens 200 DXCC-Länder bestätigt haben, um die Abgabe ihrer Fehl-Liste (Stand 31.12.97) bis zum 15.1.98 an mich per Brief oder via Packet-Radio. Die Grenze wurde etwas herabgesetzt, um ein möglichst repräsentatives Bild zu erhalten. Wer möchte, kann auch noch nach CW, SSB und RTTY aufschlüsseln.

## ■ Länderstandswertung DL

Wie im Vorjahr wird die Länderstandswertung Kurzwelle offiziell im Rahmen des DX-Referates des DARF weitergeführt.

Gewertet werden zum Stichtag 31.12.97 bestätigte DXCC-Länder nach der aktuellen DXCC-Länderliste (z.Z. 329). Jedes mit anerkannter QSL bestätigte Land je Kurzwellenband zählt einen Punkt. QSL-Karten sind nicht einzuschicken; es gilt das Ehrenwort des einreichenden Funkamateurs. QSLs für deutsche Ex-Rufzeichen zählen ebenfalls.

Gewertet werden folgende Rubriken, auch einzeln: Gesamt DXCC (CW/SSB bzw. RTTY), Fünfband (80, 40, 20, 15, 10 m), WARC (30, 17, 12 m), Top-Band (160 m) und 9-Band bei mindestens 1500 Punkten. Zuschriften bitte bis 15.1.98 an mich per Post oder Packet-Radio.

## ■ Vorschau

WDX CW (29./30.11.97): Weitere geplante Aktivitäten in Ergänzung des Oktober-QTC sind 6D2X, 6Y4A, 6V1C, 9M6NA, 5A7A, E22AAA, CP6AA, OX3FV, V26B, V8EA, YBIAQS und ZK1AAU. – VK9LX ist von Lord Howe durch VK2ICV und K8RF vom 23.11. bis 1.12. mit Battle Creek Spezial-Antenne auf 160, 80 und 40 m erreichbar. – Eine Gruppe W8-Stationen aktiviert C6 vom 10. bis 17.12. – JD1/JG8NQJ wird ab 25.11. von Minami Torishima erwartet. Er bleibt bis 20.2.98. – K3LP und KE3Q versuchen zwischen dem 2. und 5.12. aus Oman, A4, zu funken. – F6HMJ besucht vom 26.11. bis 12.12. 3B8, Mauritius. Er bemüht sich, auf allen Bändern aktiv sein zu können.

## ■ Bandmeldungen im Berichtszeitraum

<b>160 m</b>		C6AHN	14197	1750
DL7DF		KH8/		
/HR3	1824	0445	N5OLS	14225 0625
FH/DJ2BW	1830	2100	VK0TS	14222 0625
NL7Z	1835	0350		
OX3FV	1824	0615	<b>17 m</b>	
VK3AJJ	1823	1930	FK8GM	18134 0935
			VE3EJ	
<b>80 m</b>			/HC8	18078 1615
8Q7AJ	3508	1740	ZL7AA	18150 0820
9U5CW	3505	2215		
DL7DF			<b>15 m</b>	
/HR3	3505	0400	8Q7AJ	21020 0700
TZ6SI	3508	2330	CY0DX	21275 1600
ZL7AA	3795	1515	FH/	
			DJ2BW	21082 1455
<b>40 m</b>			TT8KM	21005 1015
5X1P	7003	0415	XF3/	
CY0DX	7012	0700	EA3AOK	21265 1430
D2BB	7009	2210		
FT5ZG	7006	1550	<b>12 m</b>	
K0KE/KH6	7011	1650	DL7DF	
P29AS	7018	1930	/HR3	24940 1545
XT2DP	7054	1835	FT5ZG	24910 1330
			J3/	
			DL5MAE	24893 1240
<b>30 m</b>			K9AW	
CY0DX	10109	0430	/KH2	24897 0900
EL2JR	10123	2250	V73AT	24944 0900
FR5VZ	10104	1855	YS1RRD	24952 1300
JL1KFR			ZD9BV	24967 1600
/JD1	10108	1430		
KH0/			<b>10 m</b>	
JA1HYF	10105	1830	D2BB	28005 1500
TZ6SI	10103	2250	FR5ZQ/T	28488 1200
ZL7AA	10108	0420	TZ6SI	28025 1100
			Z2/	
<b>20 m</b>			DF3XZ	28450 1625
5X1S	14007	0630		

# QRP-QTC

**Bearbeiter: Peter Zenker  
DL2FI @ DB0GR  
e-Mail: ZENKERPN@Perkin-Elmer.com  
Saarstraße 13, 12161 Berlin**

## ■ DL-QRP-AG

Natürlich dürfen im QRP-QTC nicht die neuesten Nachrichten zur DL-QRP-AG fehlen. Der Infostand auf der Interradio war extrem gut besucht. Zeitweise war wirklich kein Herankommen. Die Mitgliederzahl bewegt sich jetzt im siebenten Monat des Bestehens bereits auf die 600 zu, womit der Beweis erbracht wäre, daß QRP und Selbstbau auf großes Interesse stoßen.

Im internationalen Rahmen sind wir einen großen Schritt weitergekommen: NorCal, die große und aktive QRP-Vereinigung aus Kalifornien, hat uns die uneingeschränkten Rechte zur Übersetzung und zum Nachdruck auf alle ihre Veröffentlichungen eingeräumt. Die Zielvorstellung ist es, in Zukunft nicht mehr für sehr viel Geld viel Papier über den großen Teich zu schicken, sondern die jeweils interessierenden Artikel elektronisch zu übermitteln und den Druck vor Ort durchzuführen. Ähnliche Vereinbarungen bestehen mit dem G-QRP-Club und einigen anderen QRP-Arbeitsgruppen bzw. -Vereinen. Ihr seht, die QRP-Welt wächst zusammen.

## ■ Mit QRP auf Hallig Nordstrandisch Moor – EU-042

„Warum in die Ferne schweifen, wenn das Gute liegt so nah“, sagten wir uns und beschlossen, zu einem Funkwochenende auf die Hallig Nordstrandisch Moor zu fahren – bei Entfernungen von ca. 15 km zu unseren Heimatstandorten also ein „Heimspiel“.

Am 13.9. standen wir nun mit unserem Gepäck am Deich und verlugen es in die Lore, die uns über einen Damm mitten durch die Nordsee auf die Hallig brachte. Wir hatten Glück, daß wir trocken vor dem sich ankündigenden Gewitter unsere Ferienwohnung beziehen und unsere Antennen aufbauen konnten: Für 80 und 40 m je ein Dipol, für 40 m eine Vertikalantenne sowie eine Quadloop für 40 und 20 m.

Sodann packten wir unsere Sierras bzw. den selbstgebauten Transceiver aus und begannen zu funkeln: DJ8WV auf 80 m, DJ9HP und DJ9HV auf 40 m und DL2LBC auf 20 m. Aber nichts lief, wie wir es uns vorstellten. Das Gewitter umkreiste die Hallig und sorgte dafür, daß außer statischem Knistern kaum etwas zu hören war. Der Sturm knickte Charlys Vertikalantenne und sorgte dafür, daß man den Steckmast der Quad ohne Leiter an der Spitze anfassen konnte. Aber es war eine Frage der Zeit, bis wir alles im Griff hatten.

Nicht beeinflussen konnten wir die Ausbreitungsbedingungen: Deutschland ging fast nur auf 80 m, auf 40 und 20 m lief es nur mäßig europaweit; so kamen von insgesamt 24 Verbindungen auf 40 m nur vier mit DL-Stationen zustande, davon zwei aus dem direkten Nahfeld. Auf 20 m standen am Ende 18 QSOs im Log – leider ohne YI und HL, die wir am Sonntagvormittag hörten.



„Überfahrt“ auf der Lore: DJ8WV, DJ9HP, DL2LBC und DJ9HV (v.l.)

Wir waren von diesem Ergebnis ein wenig enttäuscht, andere OMs, die darauf gewartet hatten, uns von der Hallig zu arbeiten, jedoch auch, wie wir aus einigen PR-Rückmeldungen erfuhren.

Abschließend ein Wort zu unseren Sierras: Die Dipole für 80 m und 40 m waren auf einem Mast, die Vertikalantenne und die Quad standen ca. 20 m davon entfernt. Es war nicht nur möglich, gleichzeitig auf 80, 40 und 20 m an einem Tisch zu arbeiten, wir konnten auch mit zwei Sierras auf 40 m funkeln, wenn wir etwa 5 kHz auseinanderlagten; mehr als leise Tastklicks hörte man nicht. DJ9HP benutzte als Stromversorgung ein Pack aus zehn Mignon-Akkus (700 mAh); sie hielten fast das ganze Wochenende durch.

Trotz unserer Enttäuschung aufgrund der Ausbreitungsbedingungen hat uns das Halligwochenende sehr gut gefallen, und wir planen, im nächsten Jahr wieder eine Hallig auf in Telegrafie auf den Kurzwellenbändern zu aktivieren. (tnx DL2LBC)

## ■ QRPer treffen sich zur QRP-Party

Viele Anfragen haben mich in letzter Zeit zum Thema QRP-Portabelcontest erreicht. Die Idee wird allgemein begrüßt, alle möglichen Regelvorschläge sind auch schon eingegangen. Das Hauptinteresse der meisten scheint sich auf QRP, Portabelbetrieb und Landkreise ohne aktive Funkamateure zu konzentrieren.

Nun wissen ja alle Leser des QRP-QTC, daß freie Zeit bei mir ein riesiges Problem ist – ich suche ja sogar noch nach einem freien Termin, um meinen 50. Geburtstag endlich nachfeiern zu können, und ein Contestmanager war so schnell nicht zu finden. Zum Glück kann man es mit Contesten anders halten als mit den Geburtstagen: Man braucht sie nicht unbedingt selbst zu organisieren, sondern bereichert einfach die Party eines anderen. In unserem Fall habe ich auch schon die richtige gefunden: Der RTC veranstaltet am Sonntag, den 21.12. von 0800 UTC bis 0900 UTC auf 80 m und von 0900 UTC bis 1000 UTC auf 40 m seine große RTC-Party (die komplette Ausschreibung kann dem CW-QTC entnommen werden).

Also, man trifft sich auf der RTC-Party, möglichst QRV aus entlegenen Landkreisen, und zwei Stunden portabel aus dem Schnee soll auch sehr gesund sein!

## ■ Neues QRP-Gerät vorgestellt

Der bekannte Entwickler des Sierra, N6KR, hat wieder zugeschlagen: Ende Oktober stellte er

in den USA einen völlig neu entwickelten Kurzwellentransceiver vor. Offensichtlich konnten die Messungen von Antennenspannungen zu verschiedenen Tageszeiten (bis zu 300 mV Summenspannung an 50 Ω), die ich im Frühjahr für Wayne gemacht habe, die Entwicklung massiv beeinflussen: Er ist zum ersten Mal vom NE 612 als Mischer abgerückt und setzt in dem neuen Gerät einen Ringmischer ein.

Der Transceiver ist geringfügig größer als der Sierra, durchstimmbare von 1,8 bis 30 MHz und hat optional die Möglichkeit zum Allmodebetrieb. Der Stromverbrauch bei Empfang soll bei etwa 100 mA liegen, und eine separate Endstufe ist ebenfalls vorgesehen.

Wayne hat mir ein Testgerät zugesagt, das ich erhalten soll, sobald die ersten verfügbar sind. Ich könnte mir vorstellen, daß sie eine echte Alternative zum immer wieder angekündigten und immer wieder verschobenen Nachfolger des QRP+ von Index (SGC) sein könnten.

Für OMs, die Zugriff aufs Internet haben, hier die Web-Adresse, auf der schon ein Bild des Transceivers und die Spezifikationen zu sehen sind: <http://www.elecraft.com>

## ■ Schon mal von „Convers“ gehört?

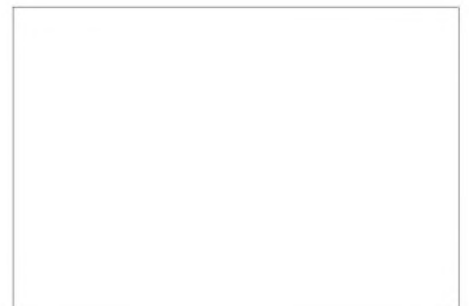
Ich muß zugeben, daß mir bei diesem Begriff erst mal die Vereinigung der christlich gesinnten Funkamateure einfiel. Inzwischen habe ich gelernt, daß Convers ein Modus im Packet-Radio-Netz ist. Man trifft sich auf einem Kanal (channel), um sich dort miteinander zu unterhalten (zu schreiben). Jede Meldung, die man eintippt, erscheint kurze Zeit später auf den Bildschirmen aller angeschlossenen Stationen. Was das mit QRP zu tun hat? Ganz einfach – auf dem Kanal mit der Nummer 3560 (sic!) treffen sich abends QRP-Freunde, um Informationen auszutauschen.

Die Inhalte reichen von ganz ernst bis ziemlich lustig – wenn mehr als 10 Teilnehmer durcheinanderreden (schreiben) wirds auch mal chaotisch – aber interessant ist es allemal.

Bedingt durch die unterschiedlichen Laufzeiten erscheinen manchmal mehrere Antworten auf eine Frage auf dem Schirm, bevor man die Frage gesehen hat. Aber keine Bange, man gewöhnt sich schnell daran und findet häufig Partner, die einem auch mal ernste Fragen beantworten. Gut finde ich auch, daß man problemlos während des QSOs weiterlöten kann oder auch mal in den Keller gehen und ein Bier raufholen darf. Das fällt gar nicht auf, weil ja alles, was zwischendurch geschrieben wurde, noch auf dem Bildschirm steht.

Also: Einladung an alle QRPer, man schreibt sich auf 3560 in Convers.

## Anzeige





# Ausbreitung Dezember 1997

Bearbeiter: Dipl.-Ing. František Janda, OK1HH  
CZ-251 65 Ondřejov 266, Tschechische Rep.

Obwohl die Sonne im diesjährigen September davon überzeugte, daß sich der elfjährige Zyklus vielversprechend in Bewegung setzt, hielten wir uns bei der Berechnung der Vorhersagekurven an den unteren Streuwert der Vorhersage,  $R_{12} = 30$ . Wenn wir jedoch die steigende Dynamik der Vorgänge auf der Sonne und die übliche niedrige Aktivität des Erdmagnetfeldes berücksichtigen, dürfen wir an den günstigsten Dezembertagen bedeutend bessere Ausbreitungsbedingungen erwarten, als die angefügten Diagramme erwarten lassen.

Weil die längeren Nächte auf der Nordhalbkugel der Erde eine geringere Dämpfung der unteren Bereiche der Ionosphäre in die meisten Richtungen bewirkt, sollte man besonders die niederfrequenten KW-Bänder beachten, nicht zuletzt deshalb, weil bereits eine Reihe seltenerer Stationen beginnt, auf die höherfrequenten überzusiedeln: Nächstes Jahr werden wir sie „unten“ nicht mehr antreffen.

Zum mittelwellenähnlichen 160-m-Band sei bemerkt, daß eine Verbesserung der Ausbreitungsbedingungen hier oft in Gegenphase zu den übrigen Bändern erfolgt. Interessante und gute Öffnungen nach DX-Distanzen werden wir oft noch lange nach Beginn geomagnetischer Störungen,

die die Qualität der oberen Bänder degradieren, beobachten können. Von ihnen wird sich ansonsten nicht nur das 20-, sondern auch sehr gut das 17- und an den besten Tagen das 15-m-Band öffnen. Die Dauer der Öffnungen oberhalb 20 MHz in größere Entfernungen (ausgenommen die südlichen Richtungen) dürfte jedoch gewöhnlich nur kurz sein.

\*

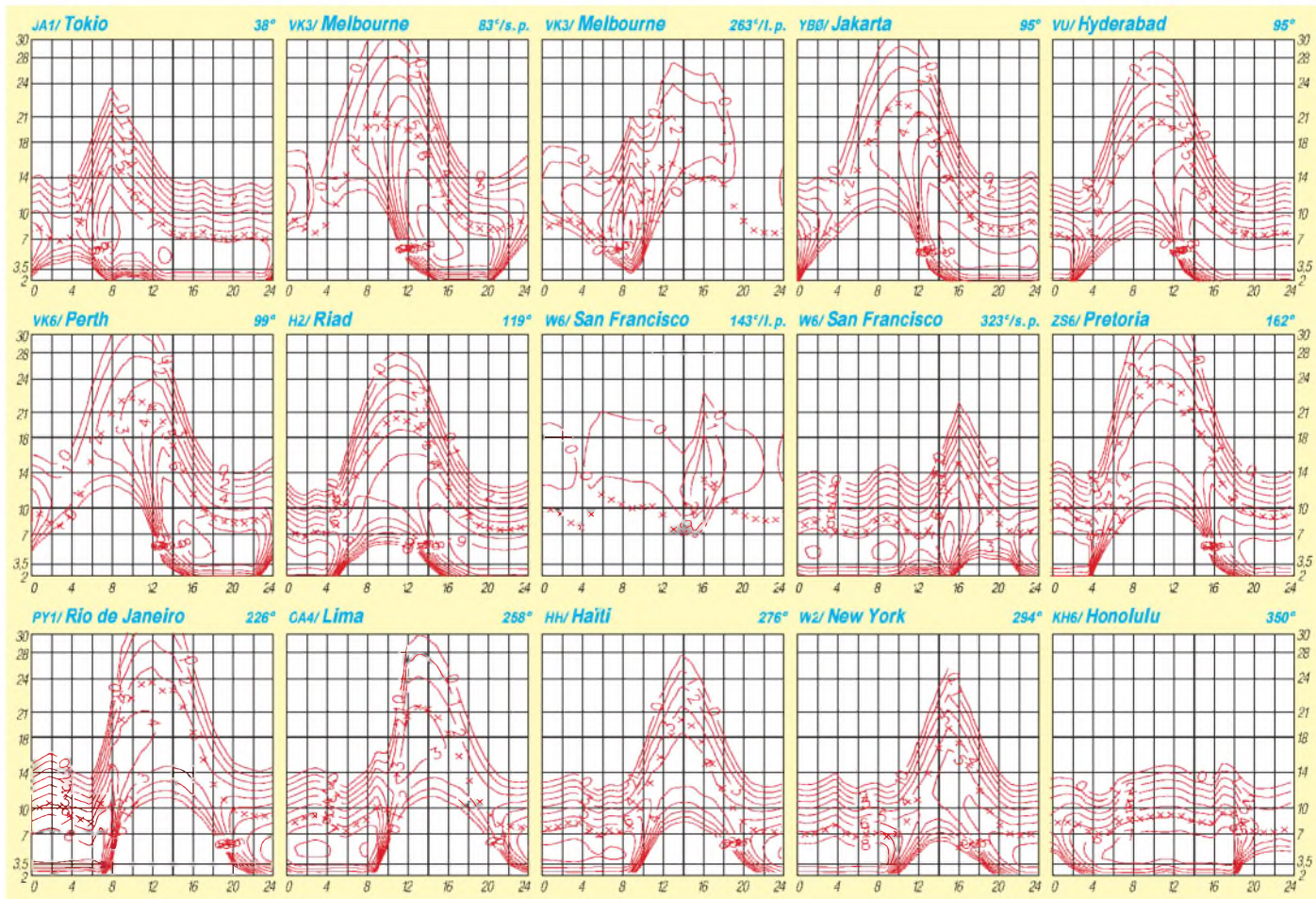
Den vorigen Rückblick beendeten wir mit Bemerkungen über den Anstieg der Sonnenaktivität an den letzten Augusttagen und den Plasmaausfluß in den interplanetaren Raum am 29.8. um 2332 UTC. Eine weitere mittelstarke Eruption trat am 2.9. um 1230 UTC auf. Die KW-Ausbreitungsbedingungen schwankten zwar stark; dank der erhöhten Sonnenstrahlung und saisonbedingter Einflüsse herrschten jedoch Verbesserungen vor. Das Ansteigen hielt nicht nur an, sondern beschleunigte sich noch.

Nach dreimonatiger Unterbrechung entwickelten sich sogar ein paar energetisch bedeutendere Eruptionen, wobei an der Herausbildung sehr guter Ausbreitungsbedingungen das geringe Ausmaß geomagnetischer Störungen den Löwenanteil hatte. Die steigende Sonnenaktivität bewirkte einige, zum Glück kurze Störungen des Erdmagnetfeldes (um den 3.9., 10.9., 12.9., 18.9., 21.9. und 28.9.). Zu den erwarteten mittelstarken Eruptionen kam es erst in der zweiten Hälfte des Monats: am 17.9. um 1143 und 1803 UTC, aber die größte und einige Stunden währende spielte sich am 24.9. zwischen 0243 und 0615 UTC ab. Nur dank ihrer Lage im Osten vom Zentralmeri-

dian erlebten wir keine größere geomagnetische Störung. Sie rief einen weiteren Ausfluß von Sonnenplasma in den interplanetaren Raum am 27.9. in Form intensiver geomagnetischer Störungen bis zum 1.10. hervor.

Die Störungsfolgen waren dank ihrer Kürze und dabei relativ hohen Sonnenstrahlung nicht gravierend. Die Ausbreitungsbedingungen zeigten sich meist überdurchschnittlich gut, im globalen Maßstab am besten vom 25. bis 26.9. Bereits am 24.9. nachmittags konnte man auf 15 MHz WWV recht laut vernehmen, und am 25.9. ließ sich 4U1UN auf 14100 kHz noch bei 1 W aufnehmen. In höheren geografischen Breiten entstanden ionosphärische Wellenleiter, so daß wir auf 15 MHz um 1800 UTC nicht nur WWV, sondern auch WWVH von Hawaii hörten. Auch das 15-m-Band lebte auf und brachte am 27.9. vormittags Signale der japanischen IBP-Station. Im Synchronnetz kam die neuen IBP-Bake ZL6B aus Masterton nahe Wellington täglich für lange Stunden über den kurzen und den langen Weg an. Der Septembeerlauf des in Penticton B.C. gemessenen Sonnenstrom sieht so aus: 93, 92, 93, 93, 96, 98, 102, 119, 116, 115, 109, 109, 108, 103, 98, 95, 93, 88, 88, 88, 85, 89, 92, 93, 89, 89, 88, 87, 90 und 88 (Durchschnitt 96,2). Der Index der geomagnetischen Aktivität  $A_k$  aus Wingst betrug 6, 5, 26, 18, 6, 11, 5, 16, 17, 21, 10, 20, 10, 14, 11, 8, 14, 19, 5, 7, 18, 13, 6, 5, 4, 6, 17, 12, 7 und 12 (Durchschnitt 11,6).

Die durchschnittliche Fleckenzahl für September, veröffentlicht von SIDC, war  $R = 51,3$  (zum Vergleich: Juli 10,5 und August 24,7); für den diesjährigen März errechneten wir  $R_{12} = 13,8$ .





# Diplome

**Bearbeiterin: Rosemarie Perner  
DL7ULO  
Franz-Jacob-Straße 12, 10369 Berlin**

## ■ Diplome des Nations Francophones, DNF

Dieses Diplom wird für bestätigte Verbindungen mit Ländern herausgegeben, deren Amts- oder Landessprache Französisch ist. Dabei zählen Verbindungen ab 1.1.60 ohne Betriebsartenbeschränkung. Es gibt Endorsements für Single Band, Single Mode oder Mixed. Sinngemäß auch für SWLs. Die Klasse DNF 1 erfordert 30 frankophone Länder, die Klasse DNF 2 45 frankophone Länder in sechs Kontinenten (EU, AS, AF, NA, SA, OC sowie Antarktis).

Es zählen folgende Länder: C3, CN, D6, DA2 (französische Stationen in DL), F, FG, FH, FJ, FK (Neukaledonien), FK (Loyalty & Chesterfield), FM, FO (Tahiti), FO (Rapa), FO (Toubai), FO (Gambier, Touamouto), FO (Marquiseses), FO (Clipperton), FP, FR/E, FR/G, FR/J, FR, FR/T, FT.W, FT.X, FT.Y, FT.Z, FW, FY, J2, HB, HH, LX, OD, ON, TJ, TK, TL, TN, TR, TT, TU, TY, TZ, VE2 (kanadische Provinz Quebec), XT, XU, XW, YJ, 3A, 3B8, 3V, 5R, 5I, 5U, 5V, 6W, 7X, 9Q, 9U, 9X.

Als Antrag ist die übliche GCR-Liste, aber mit Angabe des Landes sowie des Kontinents zusammen mit der Gebühr von 16 IRCs, an Monsieur Patrick Verveche, Les Grouettes, F-19800 Gimel les Cascades, Frankreich, zu senden.

(Stand August 97)

## ■ Austrian Cities Award, ACA

Der Landesverband Wien ÖVSV gibt dieses Diplom in drei Klassen jeweils auf KW und auf VHF heraus. Für das Diplom sind Städte laut Liste zu arbeiten, wobei jede Stadt einen Punkt zählt. Die sogenannten Freien Städte, das sind solche mit eigenem Status, bringen jeweils zwei Punkte. Es gibt für KW und UKW je drei Klassen, die als Sticker auf dem Diplom gekennzeichnet werden:

Klasse 1: KW: 100 Punkte VHF: 60 Punkte  
Klasse 2: KW: 70 Punkte VHF: 40 Punkte  
Klasse 3: KW: 40 Punkte VHF: 20 Punkte



Das vom Landesverband Wien des ÖVSV herausgegebene und 297 mm x 210 mm große Austrian Cities Award, ACA, ist auf strukturiertem Kunstdruckkarton von etwa 170 g/m<sup>2</sup> gedruckt.

Es gelten Verbindungen nach dem 1.1.70 auf allen Bändern sowie in allen Betriebsarten. Analoge Bedingungen treffen für SWLs zu. Als Diplomantrag ist eine GCR-Liste zusammen mit der Gebühr von 10 IRCs bzw. 2 IRCs für einen Sticker an den ÖVSV-LV Wien, Diplomreferat, P. O. Box 8, A-1062 Wien, zu senden. Die eine DIN-A4-Seite umfassende Städteliste kann gegen einen adressierten Freiumschlag (SASE) kostenlos beim Diplomreferat angefordert werden.

(Stand Oktober 1997, tnx ÖVSV LV Wien)

## ■ Telegraphy Diplom, CWD

Um die Aktivität in der Betriebsart Telegrafie und besonders die Tätigkeit der Portable-, QRP- und Mobilstationen zu fördern, gibt der RTC (Radio Telegraphy Club) dieses Diplom heraus. Es zählen ausschließlich Verbindungen in der Betriebsart 2 x CW mit Stationen, die ihren ständigen oder zeitlich begrenzten Standort in einem Landkreis oder einer kreisfreien Stadt in Deutschland haben.

Grundlage für die territoriale Zuordnung der Stationen ist das aktuelle Kfz-Kennzeichen des jeweiligen Landkreises oder der kreisfreien Stadt, in dem sich die Station während der Verbindung befindet. Dieses Kennzeichen (LDK) ist im Bedarfsfall während des QSOs zu erfragen (ur ldk?). Es gilt die vom RTC erstellte Liste (Landkreisaufstellung für das CWD). Beispiele: LDK B für Berlin, HH für Hamburg, ML für Landkreis Mansfeld Land usw.

Das Diplom kann von jedem Funkamateurler erworben werden. Es sind Verbindungen ab 1.1.97 wertbar. Für SWLs gelten die Bedingungen sinngemäß. Für das Grunddiplom sind 150 Punkte nachzuweisen, Sticker gibt es für 250, 350 und 400 Punkte. Jeder Landkreis und jede kreisfreie Stadt zählt auf Kurzwelle 1 Punkt, auf VHF/UHF und bei Verbindungen mit den RTC-Klubstationen DL0RTC und DK0RTC je einmal 10 Punkte. Werden 150 Punkte auf 160 m oder auf VHF/UHF erreicht, so ist dafür ein Bandsticker erhältlich. Weitere Sticker werden auf Antrag für die Erfüllung der Bedingungen mit QRP (max. 5 W Ausgangsleistung) sowie für den Nachweis der Aktivierung von jeweils 25 verschiedenen Landkreisen/kreisfreien Städten ausgegeben.



Das Telegraphy Diplom, CWD, wird vom Radio Telegraphy Club, RTC, herausgegeben, hat die Maße 297 mm x 210 mm und ist auf Karton von etwa 230 g/m<sup>2</sup> gedruckt.

Der Antrag muß das Kfz-Kennzeichen des Landkreises bzw. der kreisfreien Stadt (LDK) in alphabetischer Reihenfolge sowie das Datum der Verbindung, das Rufzeichen und das Band enthalten.

Es brauchen keine QSL-Karten eingeschickt zu werden, ein durch zwei Funkamateure bestätigter Logbuchauszug genügt. Die Gebühren betragen für das Grunddiplom 5 DM oder US-\$ 3, für Sticker 2 DM oder US-\$ 1. Sticker sind kostenfrei, wenn ihre Beantragung gleichzeitig mit dem Grunddiplom erfolgt. Anträge sind zusammen mit den Gebühren an den Manager, Jürgen Graf, DL5CM, P.O. Box 66, D-06281 Lutherstadt Eisleben, zu senden.

Für die eigene Übersicht der bereits gearbeiteten LDKs kann die im RTC-Book enthaltene Liste „Landkreisaufstellung für das CWD“ genutzt werden. Dieses Buch enthält u.a. eine Aufstellung von Informationen über den RTC, Diplommatausschreibungen des RTC, RTC-Party, RTC-Jahreswettbewerb, Mitgliederliste usw. Es ist zum Preis von 5 DM in Briefmarken und SAL (Aufkleber mit eigener Anschrift) vom Manager erhältlich.

Um den Antrag zu vereinfachen, steht beim Manager zum Preis von 2 DM in Briefmarken und SAL ein spezielles Formular zur Verfügung, in das der Antragsteller alle Einträge vornehmen kann. Der Diplomantrag ist für das Grunddiplom und sämtliche Sticker verwendbar. Nach der Bearbeitung wird der dem Antragsteller bestätigte Antrag zusammen mit dem Diplom/Sticker zurückgesandt.

Bei der Beantragung von Stickern müssen im Antrag nur die neu gearbeiteten LDKs nachgetragen werden. Verwendet der Antragsteller den alten (bestätigten) Antrag für die Sticker nicht, muß er erneut alle Verbindungen auführen.

Der Herausgeber behält sich das Recht auf Einsicht in das Originallog und dessen Anforderung vor. Die Entscheidung des RTC ist endgültig und nicht anfechtbar.

Anfragen und Informationen bitte über PR an DL5CM @ DB0MER.#SAA.DEU.EU (Jürgen), schriftliche Anfragen bitte mit SASE (selbstadressierter und frankierter Rückumschlag) an die oben genannte Adresse.

(Stand November 97, tnx DL5CM)

# QSL-TELEGRAMM

THE QSL ROUTES MONTHLY SHEET 12 · 97

DL9WVM-DL5KZA-SM5CAK-SM5DQC © QSL-ROUTESBERLIN

DX-Call	Manager	DX-Call	Manager
3D2JH	VK2GJH	9M8YY	JH3GAH
3D2KY	JA3MVI	9X0A	DL5WM
3D2MF	ZL2MF	9X0A (*NO1*)	WD9GQV
3D2RW	ZL1AMO	A35KY	JA3MVI
3D2XU	PA3AXU	AA2L F/3A	WA4JTK
3D2ZZ	N2AU	EA4XA	DL5CE
3DA0CA	W4DR	AG8L/KP2	NN6C
3DA0XTH (9/97)	PIRATE	AH0AY	JA1MXY
3DA5A (WVWDXSSB97)	JH7FQK	AH8F/DM3	G4ZVJ
3E1DX (10/96)	NO1T	AM30D	EA3MM
3V8BB (WVWDXSSB97)	Y1IAD	AM3GCV	EA3GCV
3W4EZD	JA2E2D	AM9TK	EA9TK
3W5FS	7L1MFS	AP2TJ	W3HNK
3W5KDN	JR2KDN	AT0PAJ (WVWDXSSB97)	VU2PAI
3W5KVR	J16KVR	AX3ETT	N2AU
3W5MNB	JA2MNB	AY1I (WVWDXSSB97)	IOWDX
3Z0AIR	SP7LZD	AY7D (WVWDXSSB97)	LU7DW
3Z0ZAM	SP8LZC	AZ9W (WVWDXSSB97)	LUSUL
4F3CV	HB9CXC	BP0A (WVWDXSSB97)	BV2AA
4F4IX (WVWDXSSB97)	DU4IX	BUODX (=TRY=>)	BV2KI
4J0GAT	DL8YR	C31J (WVWDXSSB97)	V3GEJ
4J1700GAT	DL8YR	C45A (WPXSSB89)	N2AU
4J3DJM	4J3M	C4A (WVWDXSSB97)	9A2AJ
4J4GAT	DL8YR	C6AHN	EA3ELM
4J4GC	W3HNK	CE6AJT (WVWDXSSB97)	W4CJG
4J7GWO	DL8YR	C91AI	CT1CKP
4K9W	DL6KVA	CE8T (WVWDXSSB97)	CE8EIO
4L0CR (97)	KJ1JTF	C19DH	VE9DX
4L1BW (>97)	4Z5CU	CO2VG	H13HJ
4L1UN	RW6HS	CO8EJF (WVWDXSSB97)	CT1EIF
4L50	TA7A	CS5EA	CT1EWA
4L81	LY1HF	CS65 (WVWDXSSB97)	CT1ERK
4M5E (WVWDXSSB97)	YV5NGW	CS7BWW (WVWDXSSB97)	CT1BWW
4N0S	YU7JDE	CT3BX	HB9CRV
4N1N (WVWDXSSB97)	YU1AST	CV1F (WVWDXSSB97)	CX6FP
4N1Y (*NOT*)	9A3A	CV1T (WVWDXSSB97)	CX8CP
4N4B0	SM7VZX	CW166NP	CX6FP
4N4B0/SM7	SM7VZX	CW1D (WVWDXSSB97)	CX1AK
4N7B (WVWDXSSB97)	YU7BJ	CW2CP	CX6FP
4N9X	YU1GP	CW5R (WVWDXSSB97)	CX2ABC
4O6A (WVWDXSSB97)	YU1FW	CX4CR/3B8	CX3CE
4S7YLR	DL9GCP	CY0DX	VA3RU
4U1ITU (17-181097)	OK1CZ	DJ2BW/FH	DJ2BW
4X2T (WPXSSB95)	N2AU	DK1BT/CT3	DK1BT
4X5J (87)	N2AU	DK3JU/19	DK3JU
4X6TT/5B	N2AU	DL0DAF/OD5	DL1SEB
4X6TT/9V	N2AU	DL1VJ/6Y5	DL8YR
4X6TT/DU1	N2AU	DL1VJ/FR	DL8YR
4X6TT/FW	N2AU	DL1VJ/LX	DL8YR
4X6TT/G0	N2AU	DL1VJ/OS	DL8YR
4X6TT/KH6	N2AU	DL1VJ/T5	DL8YR
4X6TT/KH8	N2AU	DL1VJ/TF	DL8YR
4X6TT/SV5	N2AU	DL1VJ/UG6	DL8YR
4X6TT/SV8	N2AU	DL1VJ/VE7	DL8YR
4X6TT/SV9	N2AU	DL1VJ/VY1	DL8YR
4X6TT/SV6	N2AU	DL2DK/FH	DL2DK
4X8T (AADXSSB86)	N2AU	DL3DRN/EA8	DL3DRN
4Z5B	RW6HS	DL3OCH/ZB2	DL3OCH
4Z7T (87)	N2AU	DL4FCH/PA	DL4FCH
5B4AGC	G3LNS	DL5MAE/J3	DL5MAE
5C8M (WVWDXSSB97)	CN8MC	DL7DF/HR3	DL7DF
5H3HG (=NOW=>)	N5HG	DL8YR/LX	DL8YR
5H3HM	JP1FJE	DL8YR/PA	DL8YR
5K1X	HK1HHX	DL8YR/T5	DL8YR
5N0SKO	W3HC	DL8YR/YO	DL8YR
5N37CPR	SP5CPR	DX9C/DX8	N2AU
5N37T	F2YT	E22AAA (WVWDXSSB97)	HS1CHB
5N3BHF	OE6LAG	EA3AOK/XF3	EA3BT
5R8FK	NY3N	EA3BT/XF3	EA3BT
5R8FX	DJ9DX	EA8BH (WVWDXSSB97)	OE2BH
5T5XX	DL8YR	ED1BD (WVWDXSSB97)	EA1BD
5V7BC	F5KPG	ED1I	EA1FDG
5W1TT	N2AU	ED2MGB	EA2URV
5X1Z	SM7PKK	ED3MNF	EA3KO
6D2X (WVWDXSSB97)	K5TSP	ED3PSL	EA3GIS
6V1C (WVWDXSSB97)	6W1QV	ED3TR (WVWDXSSB97)	EA3RCS
6Y5M	KX9X	ED5JAC	EA5GMB
7P8B0 (PIRATE)	W4YBO	ED7NHI	EA7AJM
7Q7JL	G0IAS	ED7VG	EA7EDY
8P9HR (10/97)	K4BAI	ED8BYR	EA8BYR
8P9Z (WVWDXSSB97)	K4BAL	ED8BYR	WA7ECA
8Q7AJ	KD6WW	EE2MGB	EA2URV
8R1K (WVWDXSSB97)	OH6DO	EF2NGB	EA2URV
9A0C (IPA97)	9A3TF	EG0MGB	EA2URV
9A5D (WVWDXSSB97)	9A1BHI	EG2MGB	EA2URV
9H0A (WVWDXSSB97)	LA2TO	EG97CMC	EA2URD
9H3CZ	OK1FJH	EK0W	W3HNK
9H3RJ	HB9TU	EK1700DX	DL8YR
9H3VJ	DL8YR	EK6DO	K6EID
9H3YG (WVWDXSSB97)	DF4RD	EK7DX	DL8YR
9H3YV	EA1DVV	EK8ZZ	DL8YR
9J2CE	IN3VZE	EL2JR	KB3U
9M6ACC	N2OO	EM8I (WVWDXSSB97)	UT8IM
9M6CT	VR2CT	EO6F	OE5EIN
9M8R (WVWDXSSB97)	W7EJ	ERSAA	IBYGZ
9M8TG	JH3GAH	ERSDX	IBYGZ

DX-Call	Manager	DX-Call	Manager
ESSQ (WVWDXSSB97)	ESSRY	IQ4A (WVWDXSSB97)	IK4QJH
EW1HJ	I2PJA	IROS (10/97)	IS00MA
EW6WF	EU6DX	IR1A (WVWDXSSB97)	IK1GPG
F0EUB	DL8YR	IR2W (WVWDXSSB97)	I2EOW
F2HEF/G	F6LQJ	IR3PN (WVWDXSSB97)	IV3JVJ
F5KBF/OY	F5NZO	IR41 (WVWDXSSB97)	IK4IEE
F5KBF/TF	F5NZO	IS0NHT/DM0	IS0NHT
F5RUQ/3A	PIRATE	IT9FXJ/IH9	IT9FXJ
F60YU/P	F5XL	IT9WKH/IF9	IT9FXJ
F65FC	F6ZDU	IT9YRE/IJ9	IT9YRE
FK8FB	F6FNU	IU4U (WVWDXSSB97)	I4AUM
FK8GM	F6AJA	IZ8AZV/ID8	IK8WEJ
FK8GM (WVWDXSSB97)	WB2RAJ	IZ8BAD/ID8	IK8YFU
FM5BH (WVWDXSSB97)	W3HNK	IZ8BGY/ID8	IK8WEJ
FMSCD (WVWDXSSB97)	F5VU	IZ8Z (WVWDXSSB97)	IK8HCG
F00CQ (=NOW=>)	KA7CQQ	J37K	W8KCF
F00KK (=NOW=>)	W6KK	J38AT	NOAT
F00RT (=NOW=>)	N6RT	J38DD	KC5AK
F00RW (=NOW=>)	W6RW	J38EA	N7UE
F00SUC	F6JWJ	J38L	WA8LW
F08DX (WVWDXSSB97)	K6GAR	J38L	N6LL
FP5EK	K1RH	J38NA	NH7C
FR5HR/FT5W	F5RRH	J38RO	K6RO
FR5HR/FT5X	F5RRH	J38SR	W6SR
F5SPL (WVWDXSSB97)	NO1T	J38YL	KC5DJH
FT5ZL	F5NZO	J39JQ	IK0ZKK
FW0TT	N2AU	J3A (WVWDXSSB97)	WA8LW
FW5DX	FR5DL	J43KA	SV1BGR
G0BQV/A4	G0BQV	JA1WPX/KH2	JA1WPX
G3NY/Y/SV9	G3NY	JA3XMG/HS0	JF3PKJ
G3P/E/J	G3P/S	JA4DND/KH0	JA4DND
G3SWH/SH1	W4CJG	JA8FCG/FR	JA8FCG
G3SWH/SH3	G3SWH	JA8NFV/FR	JA8NFV
G4MFW/HB0	ZS1FJ	JR8FEK/FR	JR8FEK
G4VXE/SV9	G3SWH	JW2FL	LA2SL
G6Q (WVWDXSSB97)	G0SAH	JW5E	LA5NM
G6QQ/JEJ	G6QQ	JY8TT	N2AU
G7Q (WVWDXSSB97)	G0SAH	JY8YJ	DL8YR
GM0UKZ/TF	GM0UKZ	K1EF/V/VP9	K1EF
GW7K (WVWDXSSB97)	GW0ANA	K2P/F/PM	K2P
HA0HW/HB0	HA0HW	K3MD/KP2	K3MD
HA3JB/TA1	HA3JB	K3MQH/KP2	K3MQH
HA3JB/TA2	HA3JB	K4GZ/C6A	K4GZ
HA4GDO/HB0	HA4GDO	K7IL/KH6	JF3PLF
HA4XG/HB0	HA4XG	K7M	K67XD
HA5RT/HB0	HA6NL	K8AQM/FP	K8AQM
HA6NL/HB0	HA6NL	K8MN/OH0	JA8IOC
HA6NL/SV8	HA6NL	K8C8SD/TF	K8C8SD
HA6PS/HB0	HA6PS	KE6UP/4F6	KE6UP
HA6PX/HB0	HA6PX	KE8RO/TF (BURO)	KE8RO
HA9AX/HB0	HA9AX	KE8RO/TF (DIREKT)	K8C8SD
HB9AON/HB0	DJ2YE	KG4AU (=NOW=>)	WV3N
HB9EBC/SV8	HB9EBC	KG4CM (=NOW=>)	N1WON
HC5C (WVWDXSSB97)	W5AJ	KG4MN (=NOW=>)	WV3R
HC8N (WVWDXSSB97)	A5SBT	K4QDQ	K4QD
HD1J (WVWDXSSB97)	HJ1E	K64VN	K3VN
HD2RG (WVWDXSSB97)	HC2RG	K64WB	N2WB
HG1S (WVWDXSSB97)	HA1KSA	K64WD	W4WX
HL2JUA	JA5AQC	K8CO/FP	K8AQM
HP2CWB (WVWDXSSB97)	WJ2N	KH0A	JF1MIA
HR6XX	CX3CE	KH0T	JA1SGU
HS0B (AMIR)	N2AU	KH0Y	JA1WSX
HS7EC1 (*NOT*)	EA5CEC	KK5ZX/KH3	K3SX
I2VXJ/IG9	I2VXJ	KM4WE/C6A	KM4WE
ISGWO/LA5	ISGWO	L20H (WVWDXSSB97)	LU4HW
I8RIZ/IB0 (8/97)	I8RIZ	L40H (WVWDXSSB97)	LU4HH
I8RIZ	I8RIZ	L50V (WVWDXSSB97)	LU5VC
I8RIZ	I8RIZ	L70FM (WVWDXSSB97)	LU4FM
I8RIZ	I8RIZ	LQ0N (WVWDXSSB97)	LU2NI
I8RIZ	I8RIZ	LQ7N (WVWDXSSB97)	LU2NI
I8RIZ	I8RIZ	LR2DW (WVWDXSSB97)	LU2DW
I8RIZ	I8RIZ	LS9F (WVWDXSSB97)	LU5CFI
I8RIZ	I8RIZ	LT1F (WVWDXSSB97)	LU1FKR
I8RIZ	I8RIZ	LI15V (WVWDXSSB97)	LU8VCC
I8RIZ	I8RIZ	LU0PM (WVWDXSSB97)	LU4FM
I8RIZ	I8RIZ	LY5W (WVWDXSSB97)	LY1DR
I8RIZ	I8RIZ	LY7A (WVWDXSSB97)	LY2ZO
I8RIZ	I8RIZ	LY8X (WVWDXSSB97)	LY1BZB
I8RIZ	I8RIZ	LZ0L (WVWDXSSB97)	LZ1KCP
I8RIZ	I8RIZ	LZ7N (WVWDXSSB97)	LZ1KAZ
I8RIZ	I8RIZ	LZ9A (WVWDXSSB97)	LZ2KTS
I8RIZ	I8RIZ	MOADU	G0LII
I8RIZ	I8RIZ	MT2Y (WVWDXSSB97)	F6BEE
I8RIZ	I8RIZ	MT2Z (IARU/VH97)	F10RL
I8RIZ	I8RIZ	M7P (WVWDXSSB97)	G4GAF
I8RIZ	I8RIZ	MZ	G4BWP
I8RIZ	I8RIZ	MX0ADU	G0LII
I8RIZ	I8RIZ	NOKE/KH6	NOKE
I8RIZ	I8RIZ	NOKE	NOKE
I8RIZ	I8RIZ	N0S	N0S
I8RIZ	I8RIZ	N2VW/PJ2	N2VW
I8RIZ	I8RIZ	N2VW/VP5	N2VW
I8RIZ	I8RIZ	N4BQW/KH5	W4AFFW
I8RIZ	I8RIZ	N4MJH/SB4	N2AU
I8RIZ	I8RIZ	N4MJH/DU8	N2AU
I8RIZ	I8RIZ	N4MJH/SV8	N2AU
I8RIZ	I8RIZ	N8CC/FP	K8AQM
I8RIZ	I8RIZ	N9NC/3A	OM2SA
I8RIZ	I8RIZ	NE8Z/PA	K8LJG
I8RIZ	I8RIZ	NH2C	JJ3ER
I8RIZ	I8RIZ	NH7A (WVWDXSSB97)	N2AU
I8RIZ	I8RIZ	OD5NJ (WVWDXSSB97)	EA5BYP
I8RIZ	I8RIZ	OE2S (WVWDXSSB97)	OE2GEN
I8RIZ	I8RIZ	OE5T (WVWDXSSB97)	OE5XVL
I8RIZ	I8RIZ	OF1AF	OH1XT

DX-Call	Manager	DX-Call	Manager
OH0TA (WVWDXSSB97)	OH2TA	V26B (10/97)	WT3Q
OH2BY/OH0	OH2BYJ	V26E	AB2E
OK1MM/TA1	OK1DWW	V26ED	WA3WSJ
OK1UFM/OH0	OK1UFM	V26KV	K31EJ
OK5W (WVWDXSSB97)	OK1AEZ	V26R	KA2AEV
OK7DX (WVWDXSSB97)	OK2PWO	V26RN	K5NJ
OK8RSB	OE3RSB	V26SR	N2SR
OM2I (WVWDXSSB97)	OM3TA	V26TS	K3MM
OM3A (WVWDXSSB97)	OM3KAG	V26U	W2UDT
OM5Z	OM5KM	V29NR	Y01NR
OM7M (WVWDXSSB97)	OM7PA	V31MX	K0BCN
ON4LCW/F	ON4LCW	V44KA1	K2SB
ON50LUS	ON4LCV	V47CA (WVWDXSSB97)	VE3BW
OT7P (WVWDXSSB97)	ON6AH	V47KP (WVWDXSSB97)	K2SB
OT7T (WVWDXSSB97)	ON4UN	V47NS	W9NY
OZ51PA/TF	OZ5AAH	V63CP	JH1BLP
OZ8AE/OX	OZ8AE	V63KU	JA6NL
P29AS (WVWDXSSB97)	K6VNX	V73GT (WVWDXSSB97)	WF5T
P36P	N2AU	V8EA (WVWDXSSB97)	JH7FQK
P3A (WVWDXSSB97)	W3HNK	VD3DX	V43DX
P40E (WVWDXSSB97)	W3HNK	VE2QRZ	WB2K
P40GH	WA2TTI	VE3EJ (WVWDXSSB97)	N5TJ
P40W (WVWDXSSB97)	N2MM	VE8TA	VE2BQB
P14COM	PA3CAL	VG3W	VA3SUS
PJ2M (WVWDXSSB97)	WQ2CQ	VK0ANARE (WVWDX97)	VK1AUS
PJ8M	N7RT	VK3ETT	N2AU
PJ8N (*NOT*)	N7RT	VK3ETI/VK9L	N2AU
PJ9/ON4CFD	ON4CFD	V6GBAT (WVWDXSSB97)	N6ZZ
PQ5W (WVWDXSSB97)	PP5WG	VP2EC (WVWDXSSB97)	N5AU
PR2W (WVWDXSSB97)	PT2AW	VP5DX (WVWDXSSB97)	K4UO
PR4Y	PY4OY	VP5JM	W3HNK
PR5L (WVWDXSSB97)	PP5LL	VP5J1 (WVWDXSSB97)	N2VW
PV4B	PY4OY	VPRCIL	G0EQS
PW2N (WVWDXSSB97)	PY2NY	VP9JD (WVWDXSSB97)	K1E1F
PX2U (WVWDXSSB97)	PT2QX	VQ9ZZ	NS1L
PZ5JR (WVWDXSSB97)	K3BYV	VR97BG	VR2BG
R1ANF (>7/97)	DL5EBE	VU2JBS	VK9NS
RA0AM/5B4	RA0AM	VX6JY	VE6JY
RA2FZ	W3HNK	VX8XN	VE3XN
RA9JR/5B4	RA9JR	VY7V	VE7DUG
RA9JX/5B4	RA9JX	W0YR/3A	OM2SA
RN3R (WVWDXSSB97)	RW3RQ	W2A (WVWDXSSB97)	W2XX
RV0AR/5B4	RV0AR	W2B (10-11/97)	W2HHE
RZ3BZ/5B4	RZ3BW	W2F0F/VP5	K2SB
RZ3Q (WVWDXSSB97)	RK3QWA	W3CF/KP2	KU9C
S500 (WVWDXSSB97)	S50VM	W4CJ/KC6A	W4CJG
S56A (9/97)	S57NW	W4USN/C6A	W4USN
S570 (WVWDXSSB97)	S510J	W4WX/C6A	W4WX
S91FC	CT1EAT	W8MC/FP	K8AQM
S92UE (PIRATE)	G4IUF	W8QZA/KH6	W8QZA
S97A	CT1EAT	W9QQ/PJ9	W9QQ
SM3SGP/BV2	SM3FEV	WA2YVA/VP5	WA2YVA
SNOQC	SP2FAP	WL7E (WVWDXSSB97)	KL7GPN
SNOSUL	SP5ZCC	WP2Z	WP2Z
SN1I (WVWDXSSB97)	SP1PEA	XM7A (WVWDXSSB97)	VE7SV
SN2B (WVWDXSSB97)	SP2FAX	XX9AL	CT1BH
SN5L	SP7PGK	XX9T	N2AU
SO3CE	DL5CE	XX9TIT	N2AU
SOSVJ	DL8YR	Y25AB	Y2BFRR
SO9DL	DF0ET	Y110M (10/93-1094)	F8RZ
SU0J0TA	SUIER	Y110MR (*NOT*)	F8RZ
SU5OK	PIRATE	Y11UOT (11-12/94)	F8RZ
SVOLK	DJ4TR	YJ0AMF	ZL2MF
T00AE	DL5CE	YM21YK	TA2JR
T25TT	N2AU	YM35V	IA3JY
T27DX	N2AU	YN6WV	JA6VU
T32BE	W		



# QSL-Splitter

Im Berichtszeitraum gab es u.a. folgende direkte QSL-Eingänge: 3B9/3B8DL, 4U1UN, 5R8FK, CY9SS, EA8PP (RTTY), EM1HO, FT4WD (1994,F5NOD), FT5WE, OX3FV, SU1SK, VP8CTR, ZD7VJ und via Büro (meist über QSL-Manager): 3A/DJ7RJ, 4L4KK (SV2AEL), 9G1UW, 9G5CW, 9M2JJ, 9M6HF, AA7MH/HI8, AP2TM, D2/UR5TY, DF5JH/HK0, FJ/14ALU, FM/F5NBX, G3NYY/C6A, GD4VGN, J52DW, JY8WA, KG4QD, OJ0/DL510, PJ8DX (N4XO), S79MFM, TF/G3ZAY, TK1A, VP2E, VP5/N9CK, VQ9IE, Z21KD, ZX0F, ZZ0Z.

Hubert, 4S7ZNG (ex DK1ZN), und Nanda, 4S7YLR (ex DL9GCP), sind nun endgültig nach Sri Lanka übersiedelt. Die QSL-Karten können deshalb nicht mehr über das DARC-Büro bezogen werden, sondern ausschließlich auf direktem Wege (Hubert Lorenz, 570 Nindahena, Gothatuwa, Sri Lanka oder e-Mail: [hublorenz@eureka.lk](mailto:hublorenz@eureka.lk)).

Art, N2AU, hat mit Amir, 4X6TT, in einem persönlichen Gespräch vereinbart, dessen QSL-Post zu übernehmen. Noch sind die Logs nicht bei Art eingetroffen, auch die QSL-Karten sind noch nicht gedruckt. N2AU bittet um Direktanfragen für QSOs (Rufzeichen siehe nebenstehend) vor Oktober 1997, für alle späteren QSOs kann auch der Weg über das Büro gewählt werden.

5R8FK verlangt QSLs jetzt via NY3N, da die Post an seine Anschrift in Madagaskar oft gestohlen wurde.

Der neue QSL-Manager für 7Z500 (K3UOC) ist N2AU.

9K9K-Karten werden ausschließlich via Büro vermittelt.

Obwohl Alex, PA3DZN, im Oktober dieses Jahres Gast-OP bei 9U5CW war, gehen die Karten trotzdem an EA1FFC.

Seit dem 10.10.97 ist Gottfried, DL5WM, der QSL-Manager für Andy, 9X0A.

Alle, die noch auf eine QSL-Karte von Rich Smith's HC8A-Aktivierungen warten, sollten sich schleunigst um einen „Nachschlag“ bemühen. Betsy, WV7Y, will die Logs am 30. 11. dieses Jahres schließen.

Seit 1989 hat Jim, K4TXJ, keine Logs mehr von HK0EFU und HK0TCN erhalten. Er stellt deshalb seinen Service für beide Stationen mit sofortiger Wirkung ein und hat beiden OMs sämtliche Logs und unbenutzten QSL-Karten zugestellt.

Die Logs der DXpedition von OH0/N4GN und OJ0/N4GN sind über die folgende URL einsehbar: <http://www.iglou.com/n4gn/cj0/>.

TF/OZ5IPA geht nicht, wie in der vorigen Ausgabe veröffentlicht, an OH5AAH, sondern an OZ5AAH! Sri.

Karl, DL4YT (K4YT), hat seine voraussichtlich letzte (dienstliche) Reise nach Taschkent angetreten. Dabei werden die eingegangenen Karten für UK9AA, UK8AXA und UK0A an die dortigen Stationen vermittelt. Leider fährt keiner seiner Kollegen in den nächsten drei Jahren nach UK oder EY, so daß weitere Zusendungen an Karl sinnlos sind, zumal er Deutschland Ende Dezember verlassen wird.

Die kompletten Logs der diesjährigen V31DX-Expedition sollen in den nächsten 6 bis 10 Wochen bei N2AU eintreffen. Art beantwortet dann sowohl direkt als auch über das Büro eingehende QSLs.

Das VK9/VK0-QSL-Büro teilte mit, daß derzeit nur VK9LA und VK9LH ihre Karten über dieses Sub-Büro beziehen.

Die ersten QSL-Karten für ZL7AA/ZM7A sollten nicht vor Ablauf der nächsten sechs Wochen erwartet werden.

TNX für die QSL-Karten via DG0ZB, DL7VEE und QTC (SP)

Call	Adresse
5B4AGC	Box 1344, Paphos CY-8133
6W1AE	FF 23eme BIMA Radio Club Station, Box 3013, Dakar
6W1QV	Christian Saint Arroman, Box 3263, Dakar
6Y6A	Masi H. Koza, Box 8202, CSO Kingston
7Q7DX	E. R. Espindza, Seventh Day Adventist Hospital, Makwasa
7X2LS	S. Laskri, 51 Rue Edmond Bonte, F-91130 Ris Orangis
8P6JB	Ronald Wilkinson, Box 578, Montrose
AA9HD	Chris Cieslak, 810 N 16th Ave., Melrose Park, IL 60160-3829
AP2N	Box 9011, Iqbal Town, Lahore 54570
BY4BZB	District Children Science and Technique Centre, Box 083-105, Shanghai
BY4SZ	ARS of Suz, Suzhou RSA, Box 51, Suzhou
CN8NK	M. R. Kharbouche, Box 6343, Rabat
CT1EAT	Francisco Costa, Box 172, P-7800 Beja
CT1EGH	Antonio Pereira, R. Guerra Junqueiro 25A, Vale de Milhacos, P-2855 Corroios
CT1EIF	Rui Ferreira, Box 23, P-7860 Moura
CT4HV	Jose Manuel Gomes Sant, Rua de Bissau 8, P-2700 Amadora
CX1AK	Radio Club, Simon Bolivar 1195, Montevideo
CX2ABC	Lupo Bano, POB 950, 11000 Montevideo
DL1FDV	Mario Lovric, Hagebuttenweg 4, 61231 Bad Nauheim
DL5WM	G. Gerth, Obere Dorfstr 13a, 09661 Grünlichtenberg
EA2URV	URV-ABRA, Box 323, E-48080 Bilbao
ED7TJB	Box 86, E-1154 Koyasan, Wakayama 648-02 Borbon Yacht Two Bays
EP23TIE	23. Intl. Teheran Exib., Directorate General of Telecomm. Box 931, Teheran
F51UU	Gilbert Gauda, Res. Le Cedre Escalier D., 68 Ch. des Gourguettes, F-06150 Cannes
F6LQJ	Bruno Descat, 106 Chemin de la Prairie, F-33230 Saint Merad de Guizieres
FJ5AB	A. Bin, Rte de Columbler, F-97133 St. Barthelemy, FWI
FO5PP	Box 5006, Piraie, Tahiti
G3SWH	Phil Whitechurch, 21 Dickensons Grove, Congresbury, Bristol, BS19 5HQ
HT1HSM	Box 925, Managua
I2PJA	Antonio Petroncari, Via E. Togni 87, I-27043 Broni PV
J37AL	F. Gill, Box 448, St. George
JA2MNB	Yoshi Hiko Hirano, Box 6, Nishiharu, 481
JA3MVI	Katsumi Yamamoto, Box 88, Himeji, Hyogo 670
JH3GAH	Taiei Goto, 154 Koyasan, Wakayama 648-02
J16KVR	Yukihiro Deguchi, 4796 Takashima, Yatsushiro, Kumamoto 866
JR2KDN	Yuichi Yoshida, Kato Bldg 4F, 529 Rokugaika Kita 462
K3ZO	Alfred A. Laun III, 5801 Huntland Rd., Temple Hills, MD 20748
K4PC	Chris Penick, Box 1926, Boone, NC 28607
K7XF	R. D. Henry, 3308 Dune Dr., Lake Havasu, AZ 86404-1512
K8JP	Joseph L. Pontek sr., 26441 Devaney Rd, Arcadia, IN 46303
KE7LZ	R. W. Johnson, 5627 W Hearn Rd., Glendale, AZ 85306
KH0CE	Ignacio G. Capuchino, Box 2249, Saipan, MP 96950, USA
KH0I	Hilario Feliciano, Box 7670, Saipan, MP 96950, USA
KH2D	Jim Kehler, Box 445, Agana GU 96910
KP3L	Luis R. Rosario Padro, Terr Guaynabo Aleli N 30, Guaynabo PR 00969, USA
KU9C	Steven Wheatley, Box 5953, Parsippany, NJ 07054
KX9X	Sean E. Kutzko, 2614 Greenleaf Blvd., Elkhart, IN 46514
LA9PJA	C. Ferreira, Philip Pedersens V5A, N-1324 Lysaker
OE2GRP	Recep Gursoy, Box 200, A-5202 Neumarkt a.W.
ON4QM	M. Dehonin, Everest 130, B-1932 Sint Stevens Woluwe BT
P29TL	Box 115, Ukarumpa EHP444, Papua New Guinea
P43W	Box 5160, Aruba
PA3ERC	R. Snieder, Van Leeuwenstraat 137, NL-2273 VS Voorburg
PY2JM	Joao C. Miedzinski, Rua Dr. de Mello, 211 Ap. 22 Per., Sao Paulo SP 05007-000
S21L	Box 5130, Dhaka 1205
T88IY	Box 1516, Koror, Belau
TR8IG	Jean Luc Perony, Box 740, Libreville
V51BG	Karl H. Jordan, Box 2177, Windhoek
V51BI	Arnold B. Koellmann, Box 1533, Windhoek
V51SG	Box 116, Tsumeb
V63AO	Isao Nishimura, Box 607, Kosrae Island, Micronesia
V63BR	Atson Nakayama, Box 305, Chuuk Island, Micronesia
VE3VET	Dave Reichheld, 61947 Regional Rd. 24 RR#1, Fenwick, ONT L0S 1C0
VE3ZZ	Gregg A. Calkin, Box 1345, Ottawa, ONT K1P 5R4
VK4FW	Bill Hoirner, Box 929, Gympie QLD 4570
VR2LC	Ken Kwok, Box 89381, Hong Kong
VR6TY	Terry Young, Box 10, Adamstown, Pitcairn via New Zealand
W0YG	Charles G. Summers, 6746 North YuCCA Trail, Parker, CO 80138-6110
WB0BNR	Richard E. Levandovski, Box 367, Cascade, WI 53011-0367
WF0H	William F. Osler, 3815 9th Ave. SW, Rochester, MN 55902
XX9AU	Box 6018, Macao
YB0ZBC	Lokal Penjarangan, Gedung Sasana Aneka Krida, Jl. Pluit Raya Selatan, Jakarta
YB5QZ	Anton Iriawan, Box 1035, Pekanbaru 28010
YB8QD	Hans A. Tulaar, Box 198, Manado 95001
YC0LOW	Jalan Pesangrahan, Box 147, Cinere 16514
YC8FI	Box 1035, Makassar 90001
YC8GAV	Box 1361, Makassar 90013
YC8UYB	Ricky E. J. Welan, Box 1423, Manado 95014
YC9BU	Box 106, Singaraja 81100, Bali
YC9NBR	Box 1021, Kupang 85000, NTT
YC9WZJ	Joni Salim, Box 127, Sorong 98401
Y197BIF	Box 55072, Baghdad
ZD7MY	Box 107, St. Helena
ZK1CC	Dick Best, Box 719, Rarotonga, Cook Islands
ZS4Y	Leon M. Foot, Box 1561, Welkom 9460
ZS5BBO	Box 211032, Bluff 4036





## Termine – Dezember 1997

5.-7.12.

2200/1600 UTC **ARRL 160 m Contest** (CW)

6.12.

**27. Dortmunder Amateurfunk-Markt** ab 9 Uhr in der Westfalenhalle 6 (200 Aussteller). Funkeinweisung ab 7 Uhr über DB0ZR (144,7625 MHz)

6.-7.12.

1600/1600 UTC **EA DX Contest** (CW)  
1800/1800 UTC **TOPS Activity 80 m** (CW)

7.12.

0700/1100 UTC **Brandenburg-Berlin-Contest** (3,5, 144, 432 MHz – CW, SSB, FM)

11.12.-15.12.

2000/0200 UTC **BCC-Meteorscatter-Contest** 144 MHz, nur CW. Kategorien Einmann- und Mehrmannstationen. IARU Letter- und Extended-Letter-System

13.12.

**Flohmarkt** des OV Lübeck, E03, von 10 bis 14 Uhr im Gemeinschaftshaus Dornbreite, Am Grenzwall 20, 23556 Lübeck. Info: Jörg Lahmann, DL3HAA, Tel. (0 45 33) 53 78

13.-14.12.

0000/2400 UTC **ARRL 10 m Contest** (CW, SSB)  
1800/1200 UTC **AGAF-ATV-Contest** (UKW-ATV)

20.-21.12.

1400/1400 UTC **Croatian Contest** (CW)  
1600/1600 UTC **Int. Naval Contest** (CW, SSB)

26.12.

0830/1100 UTC **DARC-Weihnachtswettbewerb** (CW, SSB)

27.-28.12.

1500/1500 UTC **Original QRP Contest** (CW)

28.12.

0000/0000 UTC **Canada Winter Contest** (CW, SSB)

Hinweis

Der Funk- und Elektronikmarkt Leipzig muß in diesem Jahr leider ausfallen. Informationen über den nächsten Termin folgen (DL1LSM)

Anzeige

### weltweit hören

... aber richtig auf allen (Kurzwellen-) Bändern. Aktuelle Meldungen von Rundfunkstationen, Hörfahrpläne, Testberichte von Empfängern, Stationsportraits und einiges mehr: **weltweit hören**, unsere monatliche Fachzeitschrift für Rundfunkfernempfang, kommt auch zu Ihnen direkt ins Haus (Bezug ab DM 48,-/Jahr), ein aktuelles Probeexemplar gegen DM 3,- (Briefmarken) anfordern bei

Redaktion **weltweit hören**  
Postfach 1107, D-91001 Erlangen

## DL-QTC

### ■ Amateurfunkprüfungen nach altem und neuem Recht

Dem DARC e.V. liegen aus dem BMPT Informationen vor, daß auslaufend bis etwa Ende April 1998 nach dem alten Amateurfunkrecht geprüft werden soll. Die Prüfungsgebühren richten sich dann danach, ob zum Zeitpunkt der Prüfung die neue AFuV bereits in Kraft getreten ist. Die Abnahme der Prüfung nach dem sogenannten Multiple-choice-Verfahren dürfte ebenfalls erst nach einer bislang noch nicht genau absehbaren Übergangsfrist erfolgen. Beim Multiple-choice-Verfahren sind zu einer Frage verschiedene Antworten vorgegeben, von denen vom Prüfling die zutreffende Antwort anzukreuzen ist. Der DARC e.V. wird jede neue Information zu diesen Übergangsfristen umgehend bekanntgeben.

#### DL-Rundspruch des DARC 35/97

### ■ T9 neues CEPT-Mitglied

Während der Ham Radio 1997 in Friedrichshafen führte der DARC-Koordinator für Osteuropa und Mittelasien, Rolf, DL6ZFG, Gespräche mit dem Amateurfunkverband und der PTT von Bosnien/Herzegovina, mit dem Ziel, für Bosnien/Herzegovina die Voraussetzungen für die CEPT zu schaffen. Am 8.11.97 erhielt er die Mitteilung, daß Bosnien/Herzegovina die TR61-01 und TR61-02 implementiert hat. Damit ist Bosnien/Herzegovina nunmehr ebenfalls CEPT-Land. **DL6ZFG**

### ■ AMTEC '97

Die AMTEC '97, findet am 30.11.97 von 9 bis 17 Uhr auf dem Messegelände der „Internationalen Saarmesse“ in Saarbrücken statt.

Aufgrund der zunehmenden Anzahl von Besuchern und Ausstellern sind dieses Jahr von den Veranstaltern, dem OV Saarbrücken (Q01) und dem AMTEC e.V., auf dem Messegelände die Hallen 3 bis 6 angemietet worden.

Auf nunmehr 7000 m<sup>2</sup> Ausstellungsfläche präsentieren 150 private und gewerbliche Aussteller aus mehreren europäischen Ländern ein umfangreiches Angebot: Neues und Gebrauchtes aus der Amateurfunktechnik, der allgemeinen Funk- und Empfangstechnik, Elektronik, Antennentechnik, Meßgeräte, Literatur sowie Computer-Hard- und -Software. Traditionell ist die AMTEC auch ein Treffpunkt von Funkamateuren aus den angrenzenden Ländern sowie den verschiedenen Interessengruppen und Arbeitskreisen aus den Amateurfunkbereichen wie PR, ATV, SSTV, DIG und YL.

Das Messegelände ist durch die verkehrsgünstige Lage, direkt an der A 620, aus allen Richtungen gut zu erreichen. Die Einweisung erfolgt durch die Sonderstation DA0AMT über das Relais DB0SR auf 145,600 MHz und Simplex auf 145,500 MHz.

Für das leibliche Wohl der Gäste ist wieder bestens gesorgt. Besucherparkplätze stehen innerhalb des Messegeländes oder in unmittelbarer Nähe ausreichend zur Verfügung. Übernachtungsmöglichkeiten können beim Fremdenverkehrsverband Saarbrücken unter Tel. (06 81) 3 53 76 erfragt werden.

Tischbestellungen (210 cm x 50 cm) für Aussteller sind noch möglich. Eine schriftliche Anmeldung ist jedoch unbedingt erforderlich an: A. Herrmann, DC9VY, Tel./Fax: (06 81) 7 19 49 oder M. Schmidt, DD7VR, Tel./Fax: (06 81) 84 29 44. **Fritz Weber, DD3VL@DB0GE-8**

### ■ Horkheimer Preis 1998

Auch 1998 wird der Rudolf Horkheimer Preis für besondere Verdienste um die Belange des Amateurfunks, seine Weiterentwicklung und die Ziele des DARC verliehen. Der Preis kann an eine oder mehrere Personen oder Einrichtungen verliehen werden und ist nicht auf Mitglieder des DARC beschränkt.

Vorschlagsberechtigt sind Mitglieder jedes der IARU angeschlossenen Amateurfunkverbände. Selbstbewertung ist zulässig. Der Preis besteht aus einer geätzten Glasplatte (siehe Bild) und ist mit einem nicht persönlichen Geldpreis verbunden. Das Preisgeld kann in völligem Ermessen des Empfängers für die Förderung des Amateurfunks eingesetzt werden.

Die Verleihung des Rudolf Horkheimer Preises erfolgt bei der Eröffnung der Ham Radio 1998



in Friedrichshafen. Die Vorschläge müssen bis zum 31.1.98 eingereicht werden. Sie sollen Namen und Adresse des Vorgeschlagenen, eine kurze Begründung und eventuell Zusatzinformationen enthalten.

Adressat ist die DARC-Geschäftsstelle, Lindenallee 6, 34225 Baunatal. Die Entscheidung der Jury ist endgültig und nicht anfechtbar. Sollte kein geeigneter Kandidat vorgeschlagen werden, so wird der Preis nicht vergeben.

### ■ DARC-Herbstversammlung 1997

Am 25. und 26.10. fand in Kassel die diesjährige Herbstversammlung des Amateurrats statt. Gegenstand der Abstimmung waren der vorgelegte Haushalt des Vorstandes für das Jahr 1998 sowie die Verabschiedung der Stellungnahme des DARC e.V. zum Entwurf einer Amateurfunkverordnung.

Die Stellungnahme wurde, nachdem sie durch Informationen aus der Mitgliedschaft in einer Arbeitsgruppe erstellt wurde, durch die Mitglieder der Herbstversammlung weiter ergänzt und anschließend ohne Gegenstimme verabschiedet (s. auch S. 1478).

Die verabschiedete Vorlage wurde dem RTA als Beschlußgrundlage für die RTA-Stellungnahme, die Mitte November abgegeben werden sollte, zugeleitet. Einstimmig verabschiedete die Herbstversammlung den Haushalt für das kommende Jahr.

Die Geschäftsstelle stellt die verabschiedete Stellungnahme in Packet-Radio, im Internet auf der DARC-Seite des Vorstandes sowie durch eine in der Geschäftsstelle abrufbare Vorlage gegen einen mit 3 DM frankierten DIN C4-Rückumschlag zur Verfügung.

## DL-Rundspruch des DARC 34/97

### ■ EMVU-Seminar des Distrikts Saar

Ein umfangreicher Antennenwald auf dem Fieldday-Gelände des OV Völklingen (Q 05) stand für die elektrischen und magnetischen Feldstärkemessungen zur Verfügung, die im Rahmen eines EMVU-Seminars des DARC-Distrikts Saar am 18.10. durchgeführt wurden. Um den Anforderungen des neuen AFuG und der zur Diskussion stehenden AfuV genügen zu können, sollte sich jeder Funkamateur um das nötige Fachwissen bemühen, so der Initiator der Veranstaltung, Eugen Düpre, DK8VR. Nach mehrstündigen Meßversuchen, ausgeführt von DL4VAI und seiner Crew, ging es zur Auswertung und zum Fachvortrag von DL8BU in den überfüllten Saal des angrenzenden Tennis-Klubhauses.

Es stellte sich u.a. heraus, daß sich die Messungen als sehr kompliziert zeigten, alle im Bereich der Messungen befindlichen Dinge die Werte verändern können, die vorhandenen Meßgeräte, obwohl auf dem neuesten Stand, die Werte nur annähernd erfassen konnten.

Zudem lag bereits eine Grundbelastung auf dem Gelände vor, die wohl auf benachbarte Rundfunk- und BOS-Sendestellen zurückzuführen war.

DL8BU verteilte an jeden anwesenden OM Berechnungsbögen für den Schutzabstand seiner eigenen Station, und DL4VAI sagte weitere Informationspapiere für die OV's an der Saar zu. Man hofft, daß die kommende AfuV für die Funkamateure noch glimpflich aussehen werde, denn es besteht die Gefahr, daß nicht jede High-Power-Station in allen Punkten den Grenzwertanforderungen entsprechen wird.

Es wurde nochmals betont, daß Sendeleistungen bis 10 W ERP (abgestrahlte Leistung an der Antenne) nicht unter die Schutzbestimmungen fallen.

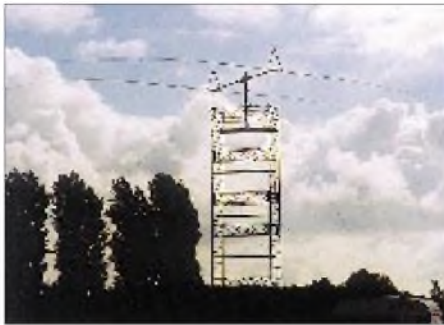
Leo H. Jung, DH4IAB

### ■ Fieldday bei OZ3FYN

Anläßlich des IARU-Region-I-Fielddays im September fuhren sechs OMs und einige XYLS unseres OV's zur befreundeten Klubstation OZ3FYN nach Odense in Dänemark.

Nach Ankunft auf dem Fieldday-Gelände folgte eine ausgiebige Begrüßung. Am Samstagvormittag wurden die Antennen und Stationen errichtet, wobei wir aktiv mit einbezogen waren, ebenso wie in die Durchführung des Contests. Über Resultate wird zu einem späteren Zeitpunkt zu berichten sein.

Neben neu geknüpften Freundschaften konnten wir viele wertvolle Hinweise und Ideen zum Antennenbau mit nach Hause nehmen. Für die liebevolle Betreuung durch unsere dänischen Gastgeber bedankten wir uns mit einem zünftigen



Imposant: eine HB9CV für das 40-m-Band

gen Eisbeinessen. So, wie wir schon seit Jahren zu unserem Fieldday in der Himmelfahrtswoche Besuch aus Odense bekommen, werden wir unseren Gegenbesuch im September zu einer schönen Tradition werden lassen.

Reinhard Borgwarth, DL3BWG

### ■ ISM-Neuigkeiten

Im Amtsblatt-Nr. 26/1997 hat das Bundesministerium für Post und Telekommunikation mit der Verfügung 239/1997 eine neue Allgemeinzuteilung von Frequenzen für die Benutzung durch die Allgemeinheit für Funkanlagen geringer Leistung in ISM-Frequenzbereichen bekanntgegeben.

Neu gegenüber der vormaligen Allgemeingenehmigung ist insbesondere, daß der Zweck der Funkanlagen geringer Leistung in ISM-Frequenzbereichen klar festgelegt wird. Sie dienen nur der Überbrückung von kurzen Entfernungen. Unklar war nach der alten Amtsblattverfügung, ob LPDs ohne zusätzliche Genehmigung mit anderen Funkanlagen verbunden werden dürfen.

Nach der neuen Allgemeinzuteilung wird deutlich, daß elektrische oder akustische Zusammenschaltung dieser Funkanlagen mit anderen Funkanlagen, die zur Informationsübertragung über größere Entfernungen dienen, z.B. Repeater, nicht gestattet ist.

Zum Miteinander von Betreibern von Funkanlagen geringer Leistung und anderen Frequenznutzern gab es bisher folgende Regelung: „Durch die Zuteilung dieser Frequenzbereiche wird keine Gewähr für eine einwandfreie Verständigungsmöglichkeit oder die Qualität des Funkverkehrs übernommen. Der Benutzer solcher Funkanlagen hat mit Empfangsstörungen durch andere Geräte und Funkanlagen zu rechnen, die berechtigterweise ebenfalls in diesen ISM-Frequenzbereichen arbeiten.“

Bei diesem Hinweis ist es auch in der neuen Verfügung geblieben. Darüber hinaus wird aber klargestellt, daß im Rahmen dieser Frequenznutzung andere Telekommunikationsanlagen nicht gestört werden dürfen. Demnach besteht auch für Betreiber von LPD-Funkanlagen die Pflicht, Amateurfunkstellen nicht zu stören. Zudem ist festgelegt, daß im Rahmen der Allgemeinzuteilung kein Schutz vor Beeinträchtigungen durch andere Frequenznutzer im gleichen Frequenzbereich besteht. Eine weitere positive Neuerung ist, daß Händler dieser Funkanlagen verpflichtet sind, jedem LPD-Funkgerät einen vollständigen Nachdruck der Allgemeinzuteilung beizufügen. Dies war bisher nur als Empfehlung nahegelegt worden.

DL-Rundspruch des DARC 32/97

### ■ EMV-Tagung des BAPT

Technische Demonstrationen des BAPT zum Thema der elektromagnetischen Verträglichkeit, der Störstrahlung und der Störfestigkeit von Verteilanlagen für Rundfunksignale, Einstrahlung von digitalen Schnurlostelefonen in Empfangsanlagen für Satellitenrundfunk und Störstrahlungen aus Computernetzen, wie sie heute bereits im häuslichen Bereich oder im Büro als Störungsursache vorgefunden werden, waren die Einstimmung und Sensibilisierung für die Thematik der Tagung.

Gegenseitige Beeinflussungen von Geräten, trotz Einhaltung bestehender Normen und Standards, treten zunehmend auf, wenn die räumliche Distanz untereinander zu gering ist. 120 Experten von Geräteherstellern, Funk- und Kabelnetzbetreibern, Errichtern von Telekommunikationsnetzen sowie Verbänden und Organisationen sind dem Ruf des BAPT gefolgt und versuchten am 10.10. in Mainz Antworten auf diese immer häufiger auftretenden Kollisionen und die in der Zukunft sicher noch problematischer werdenden Fragen zu finden.

Die zunehmende Zahl von Kommunikationsgeräten im häuslichen, betrieblichen und mobilen Gebrauch führt zu einem immer dichter werdenden Nebeneinander und damit einer Erhöhung der Wahrscheinlichkeit möglicher gegenseitiger störender Beeinflussung.

Neue Betriebsverfahren, immer höhere und für Funk und auf Leitungen partagiert genutzte



Störung durch zu enge Nachbarschaft eines schnurlosen DECT-Telefons und eines SAT-Receiver  
Foto: BAPT

Frequenzen fordern zukunftsgerichtete Lösungen. Diese sind weder von einer Regulierungsbehörde noch von Normungsgremien noch von einzelnen Industrieunternehmen, die ihre Produkte auf dem vom Preis bestimmten Wettbewerbsmarkt anbieten, noch von Betreibern oder Anwendern im Alleingang zu meistern. Breite Zustimmung bei den Tagungsteilnehmern fanden die Ausführungen des Präsidenten des BAPT, Dipl.-Ing. (Univ.) Hans Meierhofer mit der Aufforderung an alle Beteiligten, gemeinsam Lösungen zu suchen und aktiv in den internationalen technischen Gremien und Ausschüssen mitzuarbeiten.

Als konkreten Schritt wurde die Einrichtung einer Arbeitsgruppe im Ausschuß für Technische Regulierung in der Telekommunikation (ATRT) vorgeschlagen. Dieser Ausschuß, der unter Leitung des BAPT zusammenkommt, soll die Technische Regulierung auf eine möglichst breite Basis in der Fachöffentlichkeit stellen.

Presseinformation des BAPT





**Bearbeiter: Ing. Claus Stehlik**  
**OE6CLD**  
**Murfeldsiedlung 39, A-8111 Judendorf**  
**e-Mail: claus.stehlik@netway.at**

## ■ Vorgreifende Regelung für den Amateurfunk in Österreich (Teil 2)

Zu den im vorigen OE-QTC veröffentlichten Regelungen hier noch einige Ergänzungen:

### 1. Mailboxen

Eine Mailbox ist eine Zusatzeinrichtung einer Relaisfunkstelle oder einer anderen Klubfunkstelle, die die unbemannte Aufnahme, Speicherung und zeitversetzte Wiedergabe von Nachrichten und Informationen gestattet.

Eine Mailbox darf nur als Sprachinformationssystem oder in den Sendarten Fernschreiben und Packet-Radio betrieben werden.

Die Eingabe, Speicherung und Wiedergabe darf nicht auf einen bestimmten Personenkreis beschränkt werden. Ausgenommen davon sind Steuer- bzw. Regemaßnahmen, die dem Betrieb und der Überwachung der Mailbox dienen.

Die Einrichtung und Inbetriebnahme einer Mailbox bedarf keiner gesonderten Bewilligung. Die erste Inbetriebnahme sowie die dauernde Außerbetriebnahme ist jedoch der örtlich zuständigen Funküberwachung schriftlich anzuzeigen.

### 2. Verwendung von Relaisfunkstellen

Die Durchführung von Funkverkehr über Relaisfunkstellen ist allen Amateurfunkstellen offenzuhalten.

Bei Relaisfunkstellen für Sprachübertragung muß das Rufzeichen in Sprache oder mit einer Geschwindigkeit von 60 bis 100 BpM in Telegrafie ausgesendet werden. Bei allen übrigen Arten von Relaisfunkstellen ist die Aussendung des Rufzeichens in der jeweiligen Sendart vorzunehmen. Findet der Funkverkehr zwischen Relaisfunkstellen statt, müssen die Rufzeichen beider Relaisstellen hintereinander ausgesendet werden, wobei das Rufzeichen des im niedrigeren Frequenzbereich arbeitenden Senders voranzustellen ist.

### 3. Funkverkehr zwischen Relaisfunkstellen

Funkverkehr zwischen Relaisfunkstellen ist gestattet, wenn

- Digipeater im Rahmen eines Packet-Radionetzes zusammengeschaltet werden,
- maximal zwei Relaisfunkstellen, die in verschiedenen Frequenzbändern arbeiten und sich am selben Standort befinden, galvanisch zusammengeschaltet werden oder
- Relaisfunkstellen für die Betriebsart Amateurfunk-Fernsehen (ATV) auf Amateurfunk-Frequenzen über 1 GHz zusammengeschaltet werden.

Ein Funkverkehr von Relaisfunkstellen, die im Frequenzbereich über 30 MHz arbeiten über solche, die im Frequenzbereich unter 30 MHz (Gateway) arbeiten, ist nur Funkamateuren gestattet, die die Prüfung mit dem Nachweis der Fertigkeiten in CW erfolgreich abgelegt haben.

*Anmerkung: Da das neue Amateurfunkgesetz (AFG) und die zugehörige Amateurfunkverordnung (AFV) noch immer der parlamentarischen Behandlung harren, läßt es sich mit den jetzt in Kraft gesetzten Regelungen ruhiger und beschaulicher darauf warten.*

## ■ XI. Internationaler Herbst-Fieldday in Gosau/Dachstein

Vom 13. bis 14.9.97 trafen sich 32 Funkamateure und deren Angehörige zum traditionellen Herbst-Fieldday in Gosau am Dachstein.

Die Teilnehmer kamen aus Deutschland (Bad Essen, Annaberg, Chemnitz, Bernau und Bad Salzuflen), OE1/2 (Stadt Salzburg), OE3 (St. Pölten und St.Veit/Gölsen) sowie aus OE5/6 (Ramsau, Gstatterboden und Bad Aussee), wobei man sich bereits am Freitagabend in kleiner Runde zum ersten Eyeball-QSO einfand.

Am Samstagvormittag trafen die meisten Teilnehmer aus allen Himmelsrichtungen in Gosau ein, wo sie von Ingo, OE2IKN, und Fred, OE5IAM, in Empfang genommen wurden. Leider mußte auch in diesem Jahr die Gosauer Gamsenjagd witterungsbedingt wieder ausfallen. Statt dessen wurden, vor allem auf 2 m und 70 cm, eifrig Punkte für die Gosauer Amateurfunk-Leistungsnadel gesammelt.

So konnten diesmal zwei Bronze- (DL1JEL, OE3DWA) und drei Silbernadeln (DG0JGC, DJ8CG sowie OE3DDW) erarbeitet und am offiziellen Begrüßungsabend verliehen werden. Der Stellvertretender des Bürgermeister Ernst Urstöger, OE5IAM, sowie OE2IKN vergaben wieder Anerkennungspreise an weit angereiste Funkfreunde.

An dieser Stelle soll allen, die zum Gelingen des Treffens beigetragen haben, gedankt werden. Man freut sich schon jetzt auf eine rege Teilnahme zum insgesamt 25. Treffen Anfang Juli 1998 in Gosau.

## ■ Auswertung AOEC 80/40 m 1997

Jedes Jahr findet am 1.5. dieser innerösterreichische Contest auf 80 und 40 m statt, in dem möglichst viele OE-Stationen aus verschiedenen Bezirken zu arbeiten sind.

Wie im letzten Jahr war auch heuer das 40-m-Band nur für kurze Zeit für den OE-Verkehr offen, dafür ging es jedoch auf 80 m sehr gut. Hier die jeweils drei Erstplatzierten:

### Klasse SSB (35 Teilnehmer):

Pl. Rfz.	QSO	Bez.	Bdl.	Pkte
1. OE6CLD	164	97	18	21812
2. OE9MON	148	94	18	19240
3. OE3SLA	141	88	18	17484

### Klasse MIX (19 Teilnehmer):

1. OE3GBB	158	86	18	19276
2. OE2GEN	163	74	16	17278
3. OE8CIQ	129	78	18	14706

### Klasse CW (18 Teilnehmer):

1. OE5NNN	71	52	18	6248
2. OE2PAL	65	50	18	5590
3. OE1KLW	64	50	18	5504

### Klasse SWL (6 Teilnehmer):

1. OE9 0200031	339	68	18	35256
2. OE3 0900621	257	74	18	28270
3. OE3 3008372	138	73	16	14490

## ■ In eigener Sache

Ich möchte an dieser Stelle die Gelegenheit nützen, allen Lesern ein gesegnetes Weihnachtsfest zu wünschen und ich hoffe, auch im kommenden Jahr weiter mit Informationen unterstützt zu werden.

## Inserentenverzeichnis

Alinco GmbH	3.US
alpina funk + elektronik GmbH	1379
Al Towers Hummel	1461
AD Elektronik GmbH; Wetzlar	1456
Andy's Funkladen; Bremen	1382/1456/1458/1471
Arcom-Syrko-Funktechnik	1456
J. Bauerfeld Communications	1463
beam Verlag; Marburg	1450
Pietro Begali; Cellatica (BS)/Italien	1464
Bogerfunk Funkanlagen GmbH	1452/1453
C - F - T; Pöhla	1454
com-com; Stephanskirchen	1460
Communications Systems Rosenberg	1464
G. Dierking, NF/HF-Technik	1449/1454
DIFONA Communications GmbH; Offenbach	1462
Elektronik-Fundgrube; M. Queck	1470
Elektronik-Service; R. Dathe	1453
Fernschule Weber	1456/1470
FTE Amateurfunkzentrum; München	1454
Funk Im Zentrum; Berlin	1463
Funktechnik Grenz	1454
Funk/Technik; W. Lässig	1455
Funktechnik Schumann	1460
Ing.-Büro f. Datenfunk Güttner	1454
HAGG Antennen GmbH; Flexa Yagi	1483
HamTronic; Norderstedt	1460
Haro electronic; Bubesheim	1463/1470
HD-Elektronik; DJ8UA	1460
Dr.-Ing. Hegewald; Funktechnik	1462
HILLOCK PROJECTS	1487
ICOM (Europe) GmbH	1384/4.US
Dipl.-Ing. Käferlein; Darmstadt	1462
KCT Weißenfels; D. Lindner	1452
KDK SATCOM; Hattingen	1461
Kenwood Electronics Deutschl. GmbH	1381
Klingenfuss Verlag; Tübingen	1457
Dieter Knauer; Funkelektronik	1450
KN-Electronic; K. Nathan	1455
F. Köditz Nachrichtentechnik; Kassel	1470
Konni-Antennen	1463
Kruska-Elektronik	1463
K & S Elektronik; Chemnitz	1451
Kunststoff-Technik; v.d. Ley	1454
F. Kusch; Batt.-u. Kabel GH; Dortmund	1470
Lührmann-Elektronik; Gummersbach	1450
Nachrichtentechnik; W. Gottburg	1462
Oppermann GbR;	
Elektronische Bauelemente	1459/1464
Otto's Funkshop; Düsseldorf	1470
QSL collection	1450
Radau Funktechnik; Lörrach	1461
Reichelt Elektronik	1468/1469
REINHÖFER electronic; Meuselwitz	1460
Sander electronIC; Berlin	1455
Schönherr electronic; Chemnitz	1457
segor electronics; Berlin	1455
SEICOM AG Funktechnik; Schweiz	1457
Siebel Verlag; Meckenheim	1407
Sieg-Küster	1464
Staubschutzhauben; K. Schellhammer	1447
SYMEK-Datensysteme und Elektronik GmbH; Stuttgart	1485
Technik + Sicherheit; H.-W. Gerlach	1464
TELCOM; Krefeld	1455
TENNERT-ELEKTRONIK; Weinstadt	1454
Theuberger Verlag GmbH	1466/1472/1473
Tretter Funkelektronik; Erbach	1457
TRV - Technische Requisiten Vorrath	1471
UKW Berichte Telecommunication	1450
VHT Impex; V. Hoppenheit	1458/1464/1467
Weltweit hören; Erlangen	1492
WiMo Antennen und Elektronik GmbH;	
Herxheim	1463/1465/1467/1471
WRAASE electronic; Altenholz	1456/1467
YAESU Germany GmbH	2.US





