

## Das Magazin für Funk Elektronik · Computer

■ **XW30 und XW30A: DX aus dem »letzten Eden«**

■ **Icom-Mini für alle Fälle: Handfunkgerät IC-Q7E**

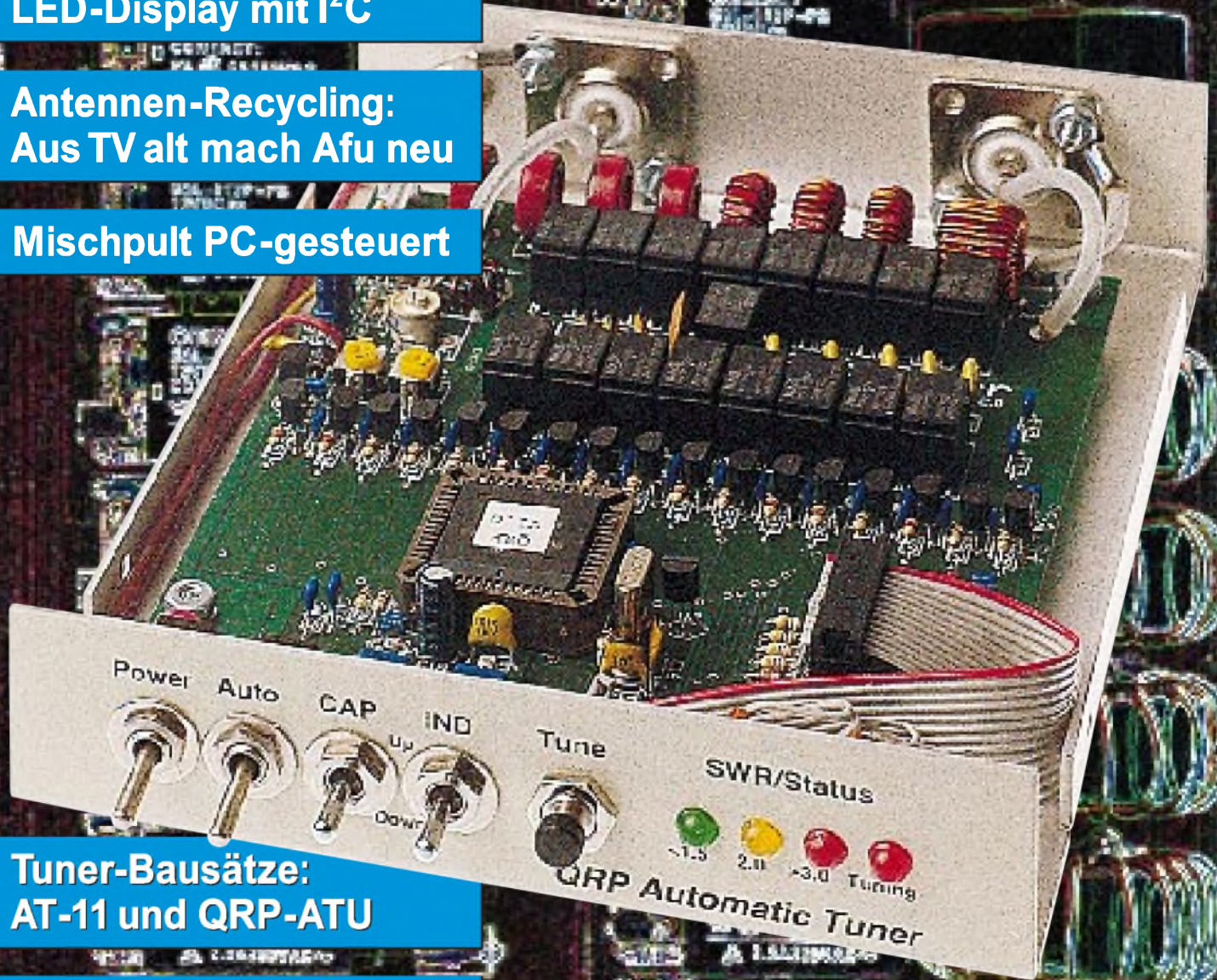
■ **LED-Display mit I<sup>2</sup>C**

■ **Antennen-Recycling: Aus TV alt mach Afu neu**

■ **Mischpult PC-gesteuert**

■ **Tuner-Bausätze: AT-11 und QRP-ATU**

■ **23-cm-Mikro-ATV-Sender**







Herausgeber: Knut Theurich, DG0ZB

Redaktion: Dipl.-Ing. Bernd Petermann, DJ1TO  
(stellv. Chefredakteur, Amateurfunk, -6)  
Wolfgang Bedrich, DL1UU (Amateurfunkpraxis)  
Dr.-Ing. Reinhard Hennig, DG6AE (Elektr./Comp., -7)  
Hannelore Spielmann (Gestaltung, -5)**Ständige freie Mitarbeiter:** Jürgen Engelhardt, DL9HQH, Packet-QTC;  
Gerhard Jäger, DF2RG, DX-Informationen; Dipl.-Ing. Frantisek Janda,  
OK1HH, Ausbreitung; Dipl.-Ing. Peter John, DL7YS, UKW-QTC; Franz  
Langner, DJ9ZB, DX-Informationen; Hans-Peter Leitner; René Meyer,  
Computer; Hans-Dieter Naumann, Satellitenfunk; Rosemarie Perner,  
DL7ULO, Diplome; Dipl.-Ing. Heinz W. Prange, DK8GH, Technik;  
Thomas M. Rösner, DL8AAM, IOTA-QTC; Dr.-Ing. Klaus Sander,  
Elektronik; Dr. Ullrich Schneider, DL9WVM, QSL-Telegramm; Frank  
Sperber, DL6DBN, Sat-QTC; Ing. Claus Stehlik, OE6CLD, OE-QTC;  
Dipl.-Ing. Rolf Thiem, DL7VEE, DX-QTC; Andreas Wellmann, DL7UAW,  
SWL-QTC; Peter Zenker, DL2FI, QRP-QTC**Klubstation:** DF0FA, PR DF0FA @ DB0GR.DEU.EU; DOK „FA“**Internet:** <http://www.funkamateure.de>  
**Telefon-Mailbox:** (0 30) 44 66 94 49  
**e-Mail:** [funkamateure@compuserve.com](mailto:funkamateure@compuserve.com)  
**CompuServe:** funkamateure**Redaktionsbüro:** Berliner Straße 69, 13189 Berlin-Pankow  
Tel.: (0 30) 44 66 94 5+ App.-Nr. (s. Redaktion)  
Fax: (0 30) 44 66 94 69**Postanschrift:** Redaktion FUNKAMATEUR  
Berliner Straße 69, 13189 Berlin-Pankow**Verlag:** Theuberger Verlag GmbH  
Berliner Straße 69, 13189 Berlin-Pankow  
Tel.: (0 30) 44 66 94 60, Fax: (0 30) 44 66 94 69**Abo-Verwaltung:** Angela Burkert, Tel.: (0 30) 44 66 94 60**Anzeigenleitung:** n. n. Telefon: (0 30) 44 66 94 60**Satz und Repro:** Ralf Hasselhorst, Andreas Reim,  
Wolfgang Burkert, Sabine Zenker, DL3KWS**Druck:** Möller Druck und Verlag GmbH, Berlin**Vertrieb:** ASV Vertriebs GmbH, Hamburg  
Tel.: (0 40) 34 72 27 12**Manuskripte:** Für unverlangt eingehende Manuskripte, Zeichnungen, Vorlagen u. a. schließen wir jede Haftung aus  
Wir bitten vor der Erarbeitung umfangreicher Beiträge um Rücksprache mit der Redaktion – am besten telefonisch. Wenn Sie Ihren Text mit einem IBM-kompatiblen PC oder Macintosh erstellen, senden Sie uns bitte neben einem Kontrollausdruck den Text auf einer Diskette (ASCII-Datei sowie als Datei im jeweils verwendeten Textverarbeitungssystem)**Nachdruck:** Auch auszugsweise nur mit schriftlicher Genehmigung des Verlages und mit genauer Quellenangabe**Haftung:** Alle Beiträge, Zeichnungen, Platinen, Schaltungen sind urheberrechtlich geschützt. Außerdem können Patent- oder andere Schutzrechte vorliegen. Die gewerbliche Herstellung von in der Zeitschrift veröffentlichten Leiterplatten und das gewerbliche Programmieren von EPROMs darf nur durch vom Verlag autorisierte Firmen erfolgen.  
Die Redaktion haftet nicht für die Richtigkeit und Funktion der veröffentlichten Schaltungen sowie technische Beschreibungen.  
Beim Herstellen, Veräußern, Erwerben und Betreiben von Funksende- und -empfangseinrichtungen sind die gesetzlichen Bestimmungen zu beachten. Bei Nichtlieferung ohne Verschulden des Verlages oder infolge von Störungen des Arbeitsfriedens bestehen keine Ansprüche gegen den Verlag.**Erscheinungsweise:** Der FUNKAMATEUR erscheint monatlich, jeweils am letzten Mittwoch des Vormonats**Preis des Einzelhefts:** 5,80 DM**Jahresabonnement:** 59,40 DM für 12 Ausgaben (monatlich 4,95 DM) bei jährlicher Zahlungsweise. Quartalsweise Zahlung von je 15,60 DM nur per Lastschrift möglich. Jahresabonnement für Schüler und Studenten gegen Nachweis 49,80 DM. Schüler-Kollektiv-Abos auf Anfrage.  
Jahresabonnement für das europäische Ausland: 59,40 DM, zahlbar nach Rechnungserhalt per EC-Scheck. Gem. akzeptieren wir auch Ihre VISA-Karte und Eurocard, wenn Sie uns die Karten-Nr. sowie die Gültigkeitsdauer mitteilen und den Auftrag unterschreiben. Bei Versendung per Luftpost zuzüglich Portokosten. Preisänderungen vorbehalten.**Abonnement mit Kündigungsmöglichkeit zur jeweils übernächsten Ausgabe 63,60 DM für 12 Ausgaben (monatlich 5,30 DM).**In den Abonnementpreisen sind sämtliche Versandkosten enthalten.  
**Abonnementbestellungen** bitte an den Theuberger Verlag GmbH. Kündigung des Jahresabonnements 6 Wochen vor Ende des Bestellzeitraumes schriftlich nur an Theuberger Verlag GmbH.**Bankverbindung:** Theuberger Verlag GmbH, Konto 13048287, Berliner Sparkasse, BLZ 100 500 00**Anzeigen** laufen außerhalb des redaktionellen Teils. Zur Zeit gilt Preisliste Nr. 8 vom 1.1.1996. Für den Inhalt sind allein die Inserenten verantwortlich.**Private Kleinanzeigen:** Pauschalpreis für Kleinanzeigen bis zu einer maximalen Länge von 10 Zeilen zu je 35 Anschlägen bei Vorkasse (Scheck, Bargeld oder Angabe der Kontodaten zum Bankeinzug) 10 DM. Jede weitere Zeile kostet 2 DM zusätzlich.**Gewerbliche Anzeigen:** Mediadaten, Preislisten und Terminpläne können beim Verlag angefordert werden.**Vertriebs-Nr. A 1591 - ISSN 0016-2833****Druckauflage:** 45 900 Exemplare (© IV Quartal 97 lt. IVW)**Redaktionsschluss:** 18. September 1998**Erscheinungstag:** 30. September 1998

Die Zeitschrift FUNKAMATEUR wird auf chlorfrei gebleichtem Papier aus 100% Altpapier gedruckt.

FUNKAMATEUR ist Mitglied der IVW (Bonn).



## Der Führerschein des Funkamateurs

Jedem Kraftfahrer ist die Fahrtschulzeit wohl noch in guter (?) Erinnerung. Ein Paket Theorie durfte gelernt werden, Erste-Hilfe-Kurse waren Pflicht. Diesen Übungen folgte die Praxis. Wohl dem, der als Beifahrer (oder auch als nicht Gehweg-fahrender Biker) erste Eindrücke im Straßenverkehr sammeln konnte. Anfahren, überholen, rückwärts einparken und derlei Notwendigkeiten kann man zwar am Computer simulieren; in der Praxis sitzt man aber in einem zunächst noch eigenwillig reagierenden Blechgehäuse. Gleichzeitig gilt es, den fließenden Verkehr zu beachten. Und dazu noch die nervenden Hinweise/Belehrungen des Fahrtschullehrers! Erst nach Bestehen sowohl der theoretischen als auch der praktischen Bestandteile der Prüfung, und immer vorausgesetzt, man ist gesundheitlich dazu in der Lage, läßt einen die Administration auf die anderen Verkehrsteilnehmer los.

Stellen Sie sich vor, diese praktischen Übungen würden Sie ohne unmittelbare Anleitung und Hilfe durch den Fahrtschullehrer absolvieren dürfen oder müssen. Welche Versicherung würde den entstehenden Schaden regulieren? Von den Folgen für Mensch und Tier gar nicht zu reden.

Bei der Vorbereitung auf die Teilnahme am internationalen Amateurfunkverkehr hat es der Eleve viel leichter. Er lernt die Antworten auf die Prüfungsfragen mehr oder weniger auswendig, der Lehrer erläutert das Verhalten im praktischen Funkverkehr, und nach bestandener Prüfung erhält er seinen „Führerschein“.

Fragt der Autofahrer zu Recht: Wo ist die praktische Unterweisung geblieben? Oder kann man im Amateurfunk nicht kollidieren? Die Ergebnisse der lediglich theoretischen Unterweisung erlebt man in der Praxis auf den Amateurfunkbändern. Hier lernt man Parken, Anfahren usw. von Anfang an im „fließenden“ Verkehr. Mit viel Unkenntnis oder auch oft mit Arroganz werden die anderen Teilnehmer gestört oder behindert. Im Gegensatz zum Straßenverkehr bekommt der eigene Transceiver ja keine Beulen, die Antenne wird (leider) nicht abgerissen usw. Außerdem trägt die störende Aussendung oft genug keine Kennzeichentafel, bleibt anonym!

Wenn man sich Gedanken über die Amateurfunkprüfung macht, so ist das löblich; leider fehlt dann immer noch die Unterweisung in der Praxis für die Praxis, wahrscheinlich beim Trend zu Fragebogen auch leider kaum durchsetzbar. Äußerst positiv ist insofern der Betrieb mit Ausbildungsrufzeichen zu bewerten. Vielleicht vervollkommen er den Umgang miteinander auf den Amateurfunkbändern doch etwas. Auch aus den Erfahrungen als SWL und mit der doch etwas anderen Betriebstechnik als QRPer kann man später seine Kilowatt-FA gemeinschaftsschonend einsetzen und betreiben. Gegenseitige Rücksichtnahme ist sowohl im Straßenverkehr als auch im Amateurfunk erlernbar. Der eine lernt das unter Aufsicht, der andere kann es lernen. Hoffen wir, daß es der andere auch wirklich will.

PS: Wenn es denn einmal keine CW-Hürde für den KW-Zugang mehr gibt; warum nicht spätestens dann mehr Betriebstechnik prüfen?

vy 73

Max Perner, DL7UMO

## Amateurfunk

Sübaai-dii de XW30/XW30A  
aus der DVR Laos **1120**

LU1ZC – South Shetland **1213**



Landestypische Teezubereitungszeremonie in der Westsahara

Foto: ON5NT

Westsahara –  
unrasiert  
und ungeduscht **1214**

### Für den Praktiker:



Einfach schlumpfig: Das IC-Q7E stellt derzeit die kleinste Kombination aus einem Dualband-Handfunkgerät und einem vollwertigen Scanner dar.

Foto: U. Flechtner

Für alle Fälle:  
Icoms neues Miniatur-  
Handfunkgerät  
IC-Q7E **1123**

Der AT-11 und sein kleiner Bruder **1126**



Das Bild zeigt, daß der Sender wirklich winzig ist. Der Deckel läßt sich bequem aufklappen, wodurch die Senderleiterplatte leicht zugänglich bleibt.

Foto: OE6ACG

Fernsehen aus der hohlen Hand:  
ATV- $\mu$ TX für das  
23-cm-Band **1167**



Der Transverter wurde zusammen mit einem zweistufigen Linearverstärker in einer Weißblechbox untergebracht.

Foto: DJ9FG

6-m-/70-cm-Transverter  
in Stripline-Technik (1) **1172**

„Grüne Punkte“ am Antennenhimmel:  
VHF/UHF-Antennenverwertung **1174**

VOX und AGC mit MC 2830 P **1204**

Werkzeugkoffer für portable Funkgeräte **1205**

Ausbreitung Oktober 1998 **1216**

### Beilage:

FA-Typenblatt DX-77 **1159**

## Bauelemente

TDA 2540/2541:  
ZF-Verstärker mit Demodulator und AFC **1165**

## Aktuell

Editorial **1103**

Postbox **1106**

Markt **1108**



Literatur **1116**

Erstmals gab's zur CeBIT HOME den Angebotsschwerpunkt „Digital Entertainment“ mit neuester Spiele-Hard- und -Software.

CeBIT HOME '98:  
Erwartungen erfüllt? **1117**

Bezugsquellenverzeichnis **1178**

Inserentenverzeichnis **1222**

## QTCs

Arbeitskreis Amateurfunk  
& Telekommunikation in der Schule e.V. **1206**

SWL-QTC **1207**

CW-QTC **1207**

UKW-QTC **1208**

Sat-QTC **1210**

IOTA-QTC **1210**

Packet-QTC **1210**

DX-QTC **1212**

QRP-QTC **1215**

Diplome **1217**

QSL-Telegramm **1218**

Termine Oktober 1998 **1220**

DL-QTC **1220**

OE-QTC **1222**



### Unser Titelbild

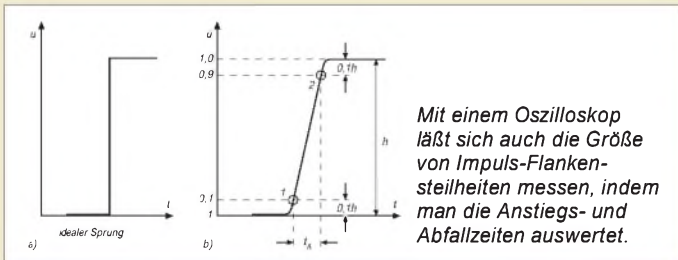
Die unter den Bezeichnungen AT-11 Automatic Antenna Tuner und QRP Automatic Antenna Tuner gehandelten Bausätze der US-Firma LDG Electronics sind für den Funkamateurliebling die interessante Alternative zum externen manuell abstimmbaren Antennenabstimmgerät. Vorteilhaft ist insbesondere die Montage unmittelbar am asymmetrischen Strahler.

Mehr dazu ab Seite 1126.  
Fotos: DL7UMO; EBV: Andreas Reim



## Einsteiger

Meßgeräte, Meßverfahren (6):  
Auswertung von Oszillogrammen (1) **1156**



## Computer

Computermarkt **1111**

## Elektronik



Der Download von CAD-Programmen zur Platinengestaltung ist an vielen Stellen im WWW möglich.

Gedruckte Schaltungen –  
hausgemacht  
mit wenig Aufwand **1112**

AVR-AT90S1200-Programmierskurs (10) **1137**

Dem Abtasttheorem auf der Spur **1140**

LED-Display mit I<sup>2</sup>C-Interface **1141**

PC-gesteuertes Mischpult **1143**

Keramik-C und Kreisgüte **1145**



Betriebsstundenzähler dienen meist zur Überprüfung von Maschinenwartungsintervallen, lassen sich aber auch im Heimbereich zur Kontrolle von Geräteeinschaltzeiten o.ä. nutzen.

Elektronischer  
Betriebsstunden-  
zähler **1146**



Mit zwei Transimpedanzstufen, einem Videoverstärkerteil und einem ultraschnellen Komparator erhält man einen vielfältig einsetzbaren Labor-Breitbandverstärker.

Breitbandverstärker für das Labor **1149**

Für Meß- und Regelanwendungen:  
HF-Gleichrichter mit hoher Eingangsimpedanz **1150**

Experimente mit Avalanche-  
Fotodioden und Laserdioden (4) **1153**

## BC-DX



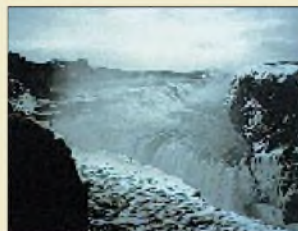
Lao National Radio Vientiane ist z.Z. jeden Abend ab 2200 UTC bis zum Einsetzen von Störungen durch Radio Rumänien um 2258 UTC in der Landessprache mit schwachem Signal zu empfangen. QSL via M. Lindner

BC-DX-  
Informationen **1132**

Ausbreitungsvorhersage Oktober 1998 **1133**

## Funk

Kleine Mehrteilnehmeranlagen  
für analoge und digitale Satellitensignale **1129**



Isländische Touristenattraktion:  
Der Wasserfall Gullfoss im Südwesten der Insel

Für Fischer und Seeleute  
im Nordatlantik:  
Seit 80 Jahren  
Reykjavík Radio **1130**

WWW-Fundgrube – nicht nur  
für den BC-DXer: Shortwave/Radio Catalog **1134**

CB-Funk:  
Rauschsperr, die zweite ... **1136**

### In der nächsten Ausgabe:

#### 45 Jahre Rundfunk aus Burg

Von hier sendete der „Deutsche Soldatensender“. Die Geschichte dieser Sendeanlage ist eng verknüpft mit den wechselnden politischen Ambitionen der Ex-DDR. Foto: DL6AKC



#### Ein C-Vergleichs-Meter



Dieses Gerät dient dazu, Kapazitäten im Verhältnis bis 1:2 zu vergleichen. Die Anzeige erfolgt dreieinhalbstellig. Foto: F. Hueber

#### Theorie und Praxis von PLL-Oszillatoren



Leiterplatte eines PLL-Oszillators für 50-MHz-Sender bzw. -Empfänger. Foto: DL7UMO

#### ... und außerdem:

- Praxistest HF-4: KW-Empfänger mit integriertem Modem
- Quarzoszillatoren – ein Überblick
- RISC + DDS + PLL: Genaue Frequenzen für jedes Budget
- Temperaturmessung mit Thermoelementen
- Zirkulare Polarisation für UKW-Yagi-Antennen
- Preselektor mit Magnet- und Wurfantenne

Die Ausgabe 11/98 erscheint am 28. Oktober 1998



Redaktion  
FUNKAMATEUR  
Postfach 73  
10122 Berlin

## Wer weiß Bescheid?

Bei einer Betriebsentrümpelung fiel mir ein grüner Kasten in die Hände, auf dem geschrieben steht: IIOB62/Ak-Si. Es gehört zweifelsohne zum alten NVA-Feldvermittlungssystem, aber wozu z.B. die vielen Sicherungen und Anschlüsse dienen, ist mir doch unklar. Wenn nicht vielleicht jemand aus Eurer Mannschaft, dann doch bestimmt ein Leser dieser Zeitschrift (die ich zur Zufriedenheit seit 29 Jahren beziehe), könnte doch Näheres wissen!?

holger-beyer@t-online.de

## $E_{kin} = mv^2/2$

Plazieren Sie schwere Funkgeräte beim Transport im Pkw im Kofferraum und zwar so, daß sie an der Trennwand zum Fahrgastraum stehen. Wenn Sie allein unterwegs sind, am besten auch auf der rechten Seite. Bei einem Aufprall bleibt das Gerät so wahrscheinlich an Ort und Stelle und fliegt nicht gegen die Trennwand, um sie womöglich zu durchschlagen und gar mit Ihnen zu kollidieren.

## Aus unserer Serie Gegensätze:

Links das Original und rechts die Gedächtniszeichnung des UFOlogen



## GPS zum Relais finden

Ich habe den Beitrag über den Garmin GPS III mit Interesse gelesen. Dazu ein kleiner Nachtrag: Ich selbst verwende den Garmin GPS 12 nicht zuletzt wegen der Möglichkeit, die Koordinaten als Locator anzuzeigen. Das brachte mich auf die Idee, sämtliche 2-m- und 70-cm-Relais als Waypoint zu erfassen, zugegebenermaßen eine Heidenarbeit. Leider kann das Gerät nur 500 Waypoints verwalten, so daß für die Digipeater kein Platz mehr frei war. Da für die Anzeige der Label nur sechs Zeichen zur Verfügung stehen, diese aber eindeutig sein müssen, verwende ich eine Mischung aus Frequenz und Suffix des Rufzeichens, z.B.

8875OZ

8975TG für 70-cm-Relais und

5625WU für 2-m-Relais.

Außerdem weise ich dem Relais je Band ein eigenes Symbol zu, was die Identifikation noch erhöht. Die Locatorangaben findet man in den entsprechenden Listen des DARC. Im Remarks-Feld des Waypoints lassen sich noch das vollständige Rufzeichen sowie der Name des Standorts hinterlegen. Wichtig ist, daß die Funktionen „show nearest waypoints“ und „show labels“ in der Kartendarstellung aktiviert sind.

## Murphy's und andere Gesetze

Die Snafu-Gleichung:  
Ist ein Problem mit n Gleichungen gegeben,  
so existieren n + 1 Unbekannte.  
Der Teil einer Information,  
den man am meisten benötigt, ist als letzter verfügbar.  
Erst wenn alle Möglichkeiten zur Lösung  
eines Problems durchgespielt sind und versagen,  
wird es eine Lösung geben, einfach und augenfällig,  
klar verständlich für jedermann.

Bei Aufenthalt in unbekanntem Gebieten kann ich nun auf der Kartendarstellung die neun nächstgelegenen Relais der Umgebung sehen oder mit der Funktion „nearest waypoints“ eine Liste der erreichbaren Umsetzer anzeigen lassen. Da ich die Frequenz der Ausgabe als Label eingegeben habe, besteht die Möglichkeit, diese Information ohne weiteres Nachschlagen direkt in den Transceiver zu übernehmen, und los geht's.

Für diese Anwendung spielt auch die systembedingte Ungenauigkeit des sechsstelligen Locators eine Rolle. Die Umsetzer rund ums QTH sollte man aber vielleicht der Reihe nach auffahren und jeweils die Mark-Taste drücken. Auf diese Weise werden die Positionen auf der Karte korrekt dargestellt, selbst wenn sie sich im selben Locatorfeld befinden, und die Messung der Entfernung vom aktuellen Standort zum Umsetzer ist deutlich genauer.

Wilfried Neugebauer, DO1BZ

## Nicht auf allen Hochzeiten

Ich vermisse als Apple-Mac-User Software, die für unser System brauchbar ist, denn der Mac ist auch sehr



verbreitet und sollte deshalb nicht vergessen werden – danke ich.

dr4help@gmx.net

Wenn Sie damit den FA meinen, so müssen wir uns leider bei unserer breiten Thematik auf den gängigsten Computertyp, den PC, konzentrieren. Es ist auch verständlich, daß hobby-funkspezifische Programme bei Macs recht selten sind, weil sie eben eher im kommerziellen, insbesondere im DTP-Bereich zu finden sind. Trotzdem, wenn uns jemand einfach nur ein interessantes Mac-Programm aus unserer Thematik (mit Bezugsmöglichkeit) nennen kann, werden wir diese Tatsache gern hier oder an anderer Stelle im FA veröffentlichen. Vielleicht wendet sich ein Kenner der Mac-Szene auch direkt an Sie.

## Nahfeldprobleme

Zum Beitrag von Dr. S. Vigoureux, DF4MR, FA 9/98, S. 1952, möchte ich noch folgendes anmerken: In [1] wird die Messung der Feldstärke für die Plausibilitätsklärung gegenüber Berechnungen favorisiert. Hierzu sind jedoch noch einige Anmerkungen wichtig.

Im Nahfeld von Antennen darf man die magnetische und die elektrische Feldstärke nicht einfach über den Feldwellenwiderstand ineinander umrechnen, da der Feldwellenwiderstand ungleich  $120 \pi \Omega$  und unbekannt ist. Daher muß sowohl die elektrische als auch die magnetische Feldstärke einzeln gemessen werden. Die alleinige Messung der elektrischen Feldstärke genügt nicht.

Wichtig ist auch die Meßunsicherheit. Obwohl die Sonde EMR-20 ein sehr hochwertiges Meßgerät ist, sind die Meßunsicherheiten dennoch nicht unbeträchtlich. Es werden je  $\pm 1$  dB für Absolutfehler, Linearität, Frequenzgang, Isotropieabweichung und Temperaturgang angegeben. Die Feldstärke-Meßunsicherheit beträgt also trotz Einsatz eines hervorragenden kommerziellen Meßgerätes und korrekter Handhabung  $\pm 5$  dB. Dazu kommen noch die Meßunsicherheit des Leistungsmeßgerätes und Änderungen des Strahlungsverhaltens der Antenne durch Witterungseinflüsse.

Die Sonde EMR-20 mißt die Feldstärke in den drei orthogonalen Richtungen des Raumes einzeln und addiert sie quadratisch. Dieses Verfahren bringt eine Reihe von Vorteilen, wie z.B. eine höhere Genauigkeit und bessere Linearität. Voraussetzung jedoch ist, daß alle drei Feldstärkekomponenten die gleiche Phase haben. Im Fernfeld einer einzelnen Quelle ist dies der Fall, und deshalb gibt Wandel & Goltermann auch die technischen Daten der EMR-20 für das Fernfeld an.





Im Nal-feld oder auch bei der Überlagerung der Fernfelder verschiedener Quellen müssen die einzelnen Feldstärkekomponenten nicht gleichphasig sein. Die tatsächliche Gesamtfeldstärke kann je nach Stärke der Komponenten mehrere Dezibel geringer sein als das Ergebnis der quadratischen Addition. Man darf mit der EMR-20 eigentlich nicht im Nal-feld messen (auch nicht die Behörde) oder muß weitere Dezibel Meßunsicherheit in Kauf nehmen.

Ein einziger Meßpunkt dürfte außerdem in den wenigsten Fällen ausreichen. Im Nal-feld kann es auch bei geringen Orts- zu enormen Feldstärkeänderungen kommen. Insbesondere, wenn man keine ausreichend genaue Vorstellung über die Feldverteilung hat, kann die Messung sehr zeitaufwendig werden.

Der Nachweis über die Einhaltung der vorgeschriebenen Sicherheitsbedingungen durch eine selbständig durchgeführte Messung mag vielen Funkamateuren als Idee fall erscheinen. Die Messungen erfordern jedoch große Sorgfalt und bieten (ebenso wie Feldberechnungen) nur beschränkte Genauigkeit. Selbstverständlich sollte man sich bietende Möglichkeiten zur Durchführung von Messungen nutzen. Es schadet aber nicht, wenn man sich zusätzlich bemüht, den Umgang mit Feldberechnungsprogrammen wie NEC2 ([www.dec.tis.net/~riche-sop/nec/](http://www.dec.tis.net/~riche-sop/nec/)) zu erlernen.

Michael Schneider, DL1JHR

### Noch einer



Mein Name ist Paulos, ich bin acht Monate jung und habe leider noch kein Rufzeichen. Doch früh übt sich, wer ein Meister werden will. Ich würde mich freuen, wenn ich in Ihrem Magazin erscheinen könnte, weil mein Papi mich vielleicht einmal dort sieht.

Paulos Dimitrios

### Mal wieder auf 14,195

Nur kurz eine Begebenheit, die ich gerade eben auf 20 m mitgehört habe, und die mich absolut an die Geschichte im FA 9/98 auf Seite 995 erinnert:

Im dicksten Pile-Up von JW6VDA auf 14,195 rufen trotz Anforderung nach „Asia“ fleißig Südeuropäer weiter. Als es dem OM reicht, sagt er nur noch (sinngemäß) „I like amateur radio, and amateur radio must be fun. But this is no fun, I'm going QRT now, hope to meet you on another band, 73“. Und weg war er, doch das Pile-Up ging noch eine ganze Weile weiter – die Leute haben ihn offenbar überhaupt nicht gehört ... Genau das beschreibt ja OE1WHC sehr schön. Und deshalb mache ich so gern CW, weil ich da wenigstens nicht brüllen muß, um mal zu einem DX-QSO zu kommen, und auch eine Endstufe brauche ich nicht dafür.

Kai-Uwe Hoefs, DL1AH, DE5JLN

### Locator?

Wie kann ich ganz genau den Locator meines QTH bestimmen? Ich wohne in Luzern/Schweiz und bin mittels des Programms GridSquared auf JN47DA gekommen. In der Nähe von mir gibt es eine Relaisstation in

JN47EB. Nun will ich sichergehen, um auch den richtigen Locator zu bestimmen. Im Internet hab ich leider nichts mehr gefunden!

Bobi, HB9WDV

Das bestätigt zumindest, daß die Angabe ungefähr stimmt, denn JN47DA grenzt (diagonal) unmittelbar an JN47EB. Wer sicher sein will, beschaffe sich ein Meßtischblatt, was in der Schweiz oder in Deutschland keine unüberwindlichen Schwierigkeiten bereiten sollte, und bestimme daraus die Koordinaten. Die trägt man in eines der vielen Berechnungsprogramme ein. Selbst die meisten Logprogramme erlauben ganz nebenbei die Umrechnung von Koordinaten in den WW-Locator.

### Herbstzeit – Zugvogelzeit

Da sicher das Thema „Vögel“ auf Antennen immer aktuell ist, hier ein Bild, das dieser Problematik alle Ehre macht. Die Stare und was da noch gesessen haben mag, konnte ich nicht mehr zählen. Verjagen war mit normalen Mitteln auch nicht möglich, also blieb nur die Kamera. In den BBS bei PR sind schon diverse Versuche beschrieben worden, um die Piepmätze sarft zu verscheuchen. Aber diese Rezepturen (Plastik-Eulen usw.) hatten bisher wohl kaum Erfolg.

Zur Anlage: Versatower BP 60 mit 4 mal 10 Ele. horizontal für 2 m, 2 x 4 Ele. vertikal für 2 m, 2 x 24 Ele. horizontal für 70 cm, 2 x 10 Ele. vertikal für 70 cm und 2 x 15 Ele. horizontal für 23 cm sowie als rechnergesteuerte Tracking-Antennen für OSCAR Kreuzragis für 2 m und 70 cm.

Vielleicht regt dieses Bild ja zu weiteren Experimenten für Antennen und gegen Vögel an.

Dr. Wilfried Stadlmann, DC6PG

### Mehr Vorsprung

Vielen Dank für die sehr interessante Zeitschrift. Besonders habe ich mich diesmal gefreut, daß sie schon vor dem Erscheinen am Kiosk bei mir im Briefkasten war! Ärgerlich, wenn man den FA am Kiosk schon mal ansehen konnte, aber noch einige Zeit warten mußte, bis er im Briefkasten lag, so war es zumindest bei mir. Also, in jeder Beziehung, weiter so!

Andreas Krüger, DJ1KI

In der Regel sollten unsere Abonnenten ihren FA schon ein paar Tage vor dem „Erstverkaufstag“ (an den Kiosken), das ist immer der letzte Mittwoch des Monats, haben. Ist das im Gegensatz zu Abonnenten anderenorts nicht der Fall, liegt es meist an der örtlichen Zustellung; bei großem Postaufkommen wird zuerst die Briefpost zugestellt.

Wir haben nichtsdestotrotz vor, den FA-Erstverkaufstag bei unverändertem Herstellungszyklus im nächsten Jahr auf den letzten Donnerstag zu verlegen, um den Abonnenten-Vorsprung noch sicherer zu machen.



SWLs sind einfach plüschiger!

### Zufrieden

Klasse! Macht weiter so. Alle Themen in einem sehr gut verständlichen Text geschrieben, also für jedermann verständlich. Auch die Themenauswahl ist gut: von jedem etwas, kurze Testberichte usw., gute Bauanleitungen mit evtl. zwei Fortsetzungen. Alles in allem eine prima Gestaltung.

Rene Kozlowski



### Wiederverkaufswert erhöhen

Wenn Sie ein neues Funkgerät gekauft haben, sollten Sie das Handbuch kopieren und künftig mit der Kopie arbeiten. Das Original wartet mit den anderen Unterlagen zusammen auf den Tag, an dem Sie Ihr unverbautes, optisch wie neu aussehendes Nichtrauchergerät nicht mehr brauchen und den Erlös ins nächste stecken wollen. Ein Handbuch in Top-Zustand wertet Ihr Gerät bestimmt auf.

### Tip des Tages

Zur Befestigung von VHF/UHF-Antennenelementen, insbesondere für Contestgruppen usw., eignen sich 40 bis 50 mm lange M10-Polyamidschrauben, die man längs entsprechend dem Elementdurchmesser durchbohrt. Das Tragerohr erhält eine 10-mm-Bohrung, das Element wird durch die Schraube gesteckt und in der richtigen Position per Sekundenkleber an ihr fixiert. Montage: Element-Schrauben-Kombination durch die richtige (!) Tragerohrbohrung stecken, Mutter festziehen, fertig. Das alles ohne Probleme mit korrosionsbedingtem schlechten Kontakt Element – Boom. Aber beachten: Die Elemente müssen gegenüber der leitenden Montage verkürzt werden.





**Standard C 5750:  
2 m/70 cm-Funkgerät mit GPS**

Daß auch heute noch neue Features in FM-Transceiver implementiert werden können, beweist **Marantz**, Hersteller der Funkgeräte, die hierzulande unter dem Markennamen **Standard** vertrieben werden.

Das **C 5760** ist nicht nur ein Zwischending von Handy (Tragegriff) und Mobilgerät (Konsole), vielmehr läßt sich daran eine kleine GPS-Antenne anschließen, was die direkte Darstellung des aktuellen Locators in der unteren Zeile des Multifunktionsdisplays ermöglicht. Ungewöhnlich an diesem Gerät ist neben den Leistungsstufen High und Low eine Stellung »Var.«, in der sich die 2-m-Sendeleistung zwischen 0,3 und 7 W (70 cm 0,5 bis 7 W) einstellen läßt.

Über eine serielle Schnittstelle kann das neue Funkgerät mit einem PC oder Notebook verbunden werden. Passende Software (z.B. ProAtlas) vorausgesetzt, ergibt das Ganze ein vollständiges Navigationssystem, das auch im Mobilbetrieb nutzbar ist.

Über Importbeginn, Preise usw. war bei Redaktionsschluß noch nichts bekannt.



**Navigationssystem: FM-Transceiver C 5750 mit Mikrophon, GPS-Antenne, Notebook und passender Software...**

**»freetalk 2« von stabo**

Wie sein Vorgänger ist auch das 3-Kanal-Handfunkgerät **freetalk 2** von **stabo** (Hildesheim) für den Betrieb im gebührenfreien FreeNet konzipiert, schöpft mit einem Watt Sendeleistung (500 mW EIRP) den Rahmen dieser Funkanwendung voll aus und bietet dabei Reichweiten von bis zu 6 km. CTCSS und DCS geben den Nutzern die Möglichkeit, auch auf nur drei Kanälen, den gewünschten Partner gezielt anzurufen, wobei eine Signalisierung per Vibration wählbar ist. Dem gewerblichen (Dauer-)Einsatz kommen die Cloning-Funktion zur einfachen Übertragung der einprogrammierten Daten auf weitere Geräte und die optionalen 1100-mAh-MiNH-Akkus entgegen.

Unverbindliche Preisempfehlung: 379 DM; Bezug/Informationen: Tel. (0 51 21) 76 20 85, Fax 51 68 46, e-Mail: ir.fo@stabo.de



**Das anmelde- und gebührenfreie »freetalk 2«**

**LC-Flachbildschirm von Icom**

In Japan ist Icom auch auf den Computermarkt aktiv. So wundert es nicht, daß nunmehr erstmals eine PC-Komponente in Form eines modernen LC-Monitors in Europa angeboten wird.

Das aktive TFT-LC-Display **LD-T14A** mit einer maximalen Auflösung von 1024 x 768 Bildpunkten bei 75 Hz sowie einer sichtbaren Bildschirmdiagonale von 36 cm ist seit Mitte September verfügbar. Bemerkenswert der große horizontale und vertikale Sichtwinkel von 160°, der hervorragende Lesbarkeit und Farbtreue ermöglicht, wodurch sich das Display insbesondere für Präsentationen u.ä. Anwendungen eignet. Als unverbindliche Preisempfehlung werden 2649 DM genannt.

**Das Icom-TFT-Display LD-T14A, in dem sich auch zwei Lautsprecher befinden, an einem PC des Typs »COMCHAMP«**

**IC-PCR100**

**Breitband-Empfänger**

- Frequenzbereich: 0,01 bis 1300 MHz
- Prinzip: Dreifachsuper (266,7/10,7 MHz/450 kHz)
- Betriebsart: AM, FM, WFM
- Abstimmraster: 1, 5; 6,25; 9; 10; 12,5; 15; 20; 25; 30; 50; 100, 500 kHz und 1 MHz
- Frequenzstabilität: ±5 ppm (0 °C...50 °C@ 1300 MHz)
- Stromversorgung: 13,8 V
- Besonderheiten: schaltbarer HF-Abschwächer, zwei wählbare virtuelle Frontplatten, Bandscope, S-Meter- und Ton-Squelch
- in Kürze lieferbar
- Preis z. Zt. noch nicht bekannt
- Bezug: Icom-Fachhändler



**Icom-Scanner IC-PCR100**

Nach dem Erfolg des Black-Box-Scanners IC-PCR1000 bringt **Icom** nun den nächsten PC-gesteuerten Breitbandempfänger auf den Markt. Der **IC-PCR-100** kann AM-, FM- und WFM-Signale zwischen 10 kHz und 1,3 GHz empfangen. Die mitgelieferte Software ist unter Windows 95 und 98 lauffähig und bietet eine praktisch unbegrenzte Anzahl von Speicherplätzen sowie vielfältige Scanmöglichkeiten. Herausragende Merkmale des PCR-100 sind außerdem die bei AM einsetzbare ANL-Funktion (Audio Noise Limiter), das digitale S-Meter und die abstimmbaren Bandpaßfilter.



**FA-Jahrgangs-CDs 1996 +1998**

Wegen der großen Nachfrage wird es ab Ende Novemer nicht nur die 1998er sondern auch eine **Jahrgangs-CD 1996** vom FUNKAMATEUR geben. Als Zugabe befindet sich wieder interessante Software in einem gesonderten Verzeichnis auf der CD. Preislich bleiben die Datenträger auf Vorjahresniveau: 25 DM bzw. 20 DM als Sonderpreis für die Abonnenten.









**UV-99: Ein sinnvoller Federmechanismus im Fuß der Mobilantenne: ziehen, umlegen, fertig...**

### Antennen-Set 2 m/70 cm

Ohne Bohrungen im Chassis kommt die Antenne **UV-99 (Communication Systems Rosenberg)** aus, welche über eine sinnreiche Halterung an fast jedem Fahrzeug befestigt werden kann. Ideal vor allem für Autos mit Heckklappe, also Variant- oder Caravan-Typen, bei denen andere Befestigungsarten problematisch sind. Ideal für die fünfte Tür bildet diese Kombination von Halter, Antenne samt 5-m-Anschlußkabel nicht nur einen Ersatz für fest eingebaute Antennen, sondern übertrifft diese in ihrer Leistungsfähigkeit sogar in vielen Fällen. Die 1 m lange Antenne selbst arbeitet ohne Gegengewicht, benötigt also keine Masseverbindung, wodurch rostanfällige Kontaktstellen zur Karosserie entfallen können.

Weitere Besonderheit: Sie kann bei der Einfahrt in die Garage mit einem Griff umgelegt werden.

Bezug über den Funkfachhandel.



### High-Tech von Conrad

Für rund 200 DM gibt es bei **Conrad Electronic** eine **Brennstoffzelle**, also die Alternative zur herkömmlichen Batterie, die man bisher nur im Zusammenhang mit Raumfahrt- und Automobilforschungsprojekten kannte. Der zum Experimentieren notwendige Wasserstoff kommt aus einem wiederauffüllbaren Metallhybridspeicher, dessen Energiegehalt bei 50 % Wirkungsgrad immerhin 60 Wattstunden beträgt.

#### Brennstoffzelle

**BZ12/16 und Metallhybridspeicher MHS-20**

Leerlaufspannung: ca. 0,9 V  
Kurzschlußstrom: 3...4 A  
Bestell-Nr. 112836-01  
Set-Preis: 259,95 DM

Bezug und Informationen:  
Conrad Electronic GmbH  
Klaus-Conrad-Straße 1  
92240 Hirschau  
Tel. (0190) 5 31 21 11  
Fax (0180) 5 31 21 10  
www.conrad.de



**Filter inside: Rauschen und Interferenztöne werden wirkungsvoll unterdrückt**

### DCSS 48 jetzt lieferbar

Der Lautsprecher **DCSS 48 (ALAN)** mit integriertem Rausch- und Notchfilter ist ab sofort im Handel erhältlich. Als Zusatzgerät ist er für Empfänger sowie alle CB-Heim- und Mobilstationen geeignet.

Informationsmaterial über den DCSS 48 kann man direkt bei **ALAN Electronics GmbH**, Daimlerstraße 1 k, 63303 Dreieich (Tel. 0 61 03/94 81-6) oder beim einschlägigen Fachhandel anfordern.

### Katalog gewachsen

**Lieferprogramm 7/98** heißt der aktuelle Katalog von **Reichelt Elektronik**, der nunmehr 438 DIN A5-Seiten stark ist. Das Sortiment umfaßt viele Typen von Bauelementen für Hobbyelektroniker, zunehmend aber auch Computer- und Kommunikationstechnik. Interessenten erhalten den Katalog kostenlos zugesandt. **Reichelt Elektronik**, Elektronikring 1, 26452 Sande, www.reichelt.de.



### Passiv-Repeater

**com-com** bietet zur Funkausleuchtung von Tunneln und anderen funkabgeschatteten Räumen für 498 DM ein einfaches System an, das aus zwei log-periodischen Antennen und verlustarmem Verbindungskabel besteht. Der **passive Repeater** benötigt keine Stromversorgung und funktioniert laut Information des Vertreibers für C-, D- und E-Netz-Handys, VHF/UHF-Betriebsfunk usw. Informationen und Bezug: **com-com**, Pos.fach 1146, 83065 Stephanskirchen, (Telefon 0 80 31-2 78 50, Fax 2 78 51)

### NF-Röhrenendstufe

Die Fa. **Reinhöfer**, der Meuselwitzer Hersteller von Filterspulen, hat eine Kleinserie traditioneller **NF-Röhrenendstufen** aufgelegt, die einzeln oder komplett mit High-End-Design-Chassis und Netzteil als Bausatz bezogen werden können. Zwei Röhren vom Typ PCL 86 liefern in einer Gegentaktschaltung bei einem Frequenzgang von 20 Hz bis 20 kHz und max. 2 % Klirrfaktor zwar nur 9,6 W an 8 Ω, dafür aber echten Röhrensound. Informationen und Bezug: **Reinhöfer electronic**, Pos.fach 329, 04607 Meuselwitz, Tel. (0 34 48) 24 06, Fax 35 72



**Je zwei PCL 86 in Gegentaktschaltung auf einer Leiterplatte**

### WiMo vertreibt ZX-Yagis SGC-ATUs gestohlen

Die als **ZX-Yagis** bekannten Monoband-Beams sind ab sofort in Deutschland über **WiMo**, Herxheim, erhältlich. Die Antennen verkraften 3 kW HF und lassen sich hinsichtlich Gewinn und Erhebungswinkel individuellen Wünschen anpassen.

Einen Katalog gibt es von WiMo kostenlos.

### Richtigstellung

**Albrecht Electronic** hat gebeten, unseren Bericht von der Ham Radio (FA 9/98) dahingehend zu ergänzen, daß sie der Importeur für FM-Mobilfunkgeräte der südkoreanischen Firma **Seung Yong** sind.

Bei einem Einbruch wurden am 25.8.98 in Ludwigshafen 15 **SG-230** gestohlen. Die Serien-Nr. lauten 65837755, -69 bis -77 und -79 bis -83. WiMo (Tel. 07276-919061) bietet um Benachrichtigung, falls die Geräte zum Kauf angeboten werden.

### »Rothammel« bald neu

Die 12. Auflage des Antennenklassikers ist in Vorbereitung; Restexemplare der 11. über den DARC Verlag.

### QRP-Report Nr. 1

Die seit langem vergriffene erste Ausgabe des QRP-Reports ist Mitte Oktober als Nachdruck verfügbar. Preis 5 DM; Bezug FA-Leserservice.

### Dr. Hegewald & Rietzschel QSLs für Vielfunker

Der Dresdner Funkfachhändler tritt seit kurzem **Bogerfunk** im Raum Ostsachsen und liefert nun auch **Emotator-Rotoren** sowie Scanner von **AOR**.

Auch dieses Jahr gibt es für ganz fleißige OMs wieder ein Sonderangebot: 5000 Hochglanz-QSL-Karten für 555, als Nachdruck sogar schon für 475 DM. Auflage bis 23.11.98.



**Psion**

**Palmtop Serie 3**

- Informationen:  
Tel. 0 61 72/6 63-0  
Fax 0 61 72/6 63-100  
www.psion.de

**Palmtop**

Psion hat seinen **Palmtop Serie 3 mit mehr Rechenkraft** versehen. Die neue Serie 3mx ist mit 27,684 MHz dreimal so schnell wie der Vorgänger 3c. Das Gerät besitzt 2 MB Arbeitsspeicher und Hintergrundbeleuchtung, ist 275 Gramm schwer und bietet 40 Stunden batteriebetriebene Betriebsdauer. Die Software entspricht der 3er Serie. Das Gerät kostet inklusive PC-Software und Übertragungskabel 1000 DM.

**AMD**

**K6-2 mit 350 MHz**

- Informationen:  
Tel. 0 85/4 50 53-0  
www.amd.com



**K6-2 mit 350 MHz**

AMD liefert die **350-MHz-Version des K6-2** aus. Die **3DNow!-Erweiterung des Prozessors beschleunigt 3D-Grafiken**; der Befehlssatz wird von Microsofts Spielschnittstelle DirectX 6.0 verwendet. Nach Angaben des Herstellers ist der K6-2 bei Büroanwendungen einem Pentium-II geschwindigkeitsmäßig ebenbürtig. Im vierten Quartal soll die 400- und im ersten Quartal 1999 die 450-MHz-Fassung erscheinen.

**Privatkundentarif**

Der **Internet-Provider UUNET** bietet ab 1. Oktober einen neuen **Tarif speziell für Privatkunden**. Von 8 bis 20 Uhr wird eine Minute mit 10 Pfennig berechnet. Zwischen 20 und 8 Uhr und am Wochenende sowie an bundesweiten gesetzlichen Feiertagen kann der Zugang ohne zusätzliche Kosten genutzt werden. Die monatliche Grundgebühr des Dienstes **KnUUt** beträgt 19 DM. UUNET unterhält 62 Einwahlknoten in Deutschland; für 18 Pfennig je Minute stehen weltweit mehr als 1150 Einwahlpunkte zur Verfügung.

**Vobis-Monitore**

Vobis hat seine **Monitorpalette um ein 21"-Modell ergänzt**. Der **MS 2195P** besitzt eine Horizontalfrequenz von 95 kHz; die maximale Auflösung beträgt 1600 x 1200 Punkte. Der Bildschirm hat eine Antistatik- und Antireflexbe-



**Vobis**

**Highscreen MS 2195P**

- Bildschirmdiagonale: 21"
- Auflösung: 1600 x 1200
- Lochmaske: 0,26 mm
- Garantie: 3 Jahre
- Preis: 1799 DM
- Informationen:  
Tel. 0 24 05/4 44-5 00  
Fax 0 24 05/4 44-45 05  
www.vobis.de

schichtung. Das Gerät, das in allen Vobis-Superstores erhältlich ist, ist strahlungsarm nach MPR II und TCO 95.

**JumpStart-CD**

10 DM kostet die **„JumpStart CD Volume 4“** von **SoftMaker** mit der Vollversion von TextMaker Express 7.0, dem SoftMaker Home Office 97, einer Reihe von Tools (z.T. Vollversion, z.T. Demo) wie das Mailprogramm Eurora Light, der Uninstaller WinDelete 2.0 und das Notizwerkzeug Post-It, 120 Schriften, Eurofonts sowie 200 Fotos über US-Nationalparks. Die CD ist im Fachhandel erhältlich und kann im Tausch gegen einen 10-Mark-Schein direkt bei SoftMaker angefordert werden.



**SoftMaker**

**JumpStart-CD, Vol. 4**

- Informationen:  
SoftMaker  
Kronacher Straße 7  
90427 Nürnberg  
Tel. 09 11/93 63 86-50  
Fax 09 11/30 37 96  
www.softmaker.de

**USB-Verteilung**

Die Verteilerstation **USB-Hub** von **Hama** erlaubt, an einem PC-Anschluß **bis zu vier periphere USB-Geräte** wie Maus, Modem oder Joystick anzuschließen. Zusätzlich hat Hama passende Verbindungskabel sowie Pfostenkuppelungen im Angebot.



**Hama**

**USB-Hub**

- Informationen:  
Tel. 0 90 91/5 02-0  
Fax 0 90 91/5 02-2 89

**Hama-Maus**

Mit **Hama** bietet ein weiterer Hersteller eine **Maus mit einem praktischen Rollrad**. Der Dreitasten-Nager ist als serielle wie PS/2-Ausführung zu haben und kostet samt einem Softwarepaket 50 DM.



**Hama**

**Wheely-Mouse**

- Informationen:  
Tel. 0 90 91/5 02-0  
Fax 0 90 91/5 02-2 89

**bits&kids 98**

Vom 23. bis zum 25. Oktober findet im **Berliner Ausstellungszentrum am Alexanderplatz** erstmals die **bits&kids** statt, eine **Fachmesse für Lernsoftware und Neue Medien**. Veranstaltet wird die Exposition von der Agentur Teamwork.

**Notebook-Markt**

**Toshiba bleibt Marktführer auf dem deutschen Notebook-Markt**. Von 150 000 im zweiten Quartal dieses Jahres verkauften Geräten konnte sich Toshiba einen Anteil von 25 Prozent sichern und verweist damit **IBM** (11%) und **Compaq** (10%) auf die Plätze.

**bits&kids 98**

- Informationen:  
Teamwork  
Tel. 0 30/44 05 10 61  
Fax 0 30/44 05 10 62  
www.teamwork-berlin.de

# Gedruckte Schaltungen – hausgemacht mit wenig Aufwand

Dipl. Ing. PETER BOLCH

Auch wenn mittlerweile einige Firmen die Herstellung von Platinen zu Preisen anbieten, die für nichtgewerbliche Anwender noch tragbar sind, so scheint trotzdem immer noch (oder wieder ?) ein größeres Interesse an einer Platinenherstellung im Heimlabor zu bestehen, wie die Häufigkeit zeigt, mit der dieses Thema in den einschlägigen Use-Groups im Internet auftaucht.

Ich will hier versuchen, einfache Lösungen für häufiger auftretende Probleme aufzuzeigen und dabei darstellen, wie mit wenig Aufwand und unter Nutzung möglicherweise schon im Haushalt vorhandener Gegenstände gedruckte Schaltungen im Heimlabor erstellt werden können. Zielrichtung ist also ein „Minimalsystem“, das aber reproduzierbar die Anfertigung von ein- und zweiseitigen Leiterplatten mit sauberen Masseflächen und auch Leiterbahnbreiten bis herab zu 0,5 mm (und wenn man sauber arbeitet auch noch etwas darunter) gestattet.

## ■ Grundlagen

Auch wenn das Verfahren zur Herstellung von Platinen wohl bekannt sein dürfte, möchte ich doch die wesentlichen Arbeitsabläufe hier kurz darstellen.



Bild 1: (v.l.n.r.)  
Belichtungsgerät,  
Ätzgerät,  
Bohrmaschine,  
im Vordergrund  
der Winkel

Foto: Autor

Das Herstellen von Platinen hat einige Ähnlichkeit mit dem Herstellen von Papierbildern von Filmen. Den Fotoamateuren unter Ihnen dürfte also der eine oder andere Arbeitsgang recht vertraut erscheinen.

Ausgangspunkt ist eine transparente Belichtungsvorlage, auf der das Leiterbild (also die Leiterbahnen, Lötunkte, Beschriftungen usw.) in Positivdarstellung (Leiterbild lichtundurchlässig, Rest transparent) abgebildet ist. Diese Vorlage wird auf die mit einem lichtempfindlichen und ätzbeständigen Lack beschichtete Kupferfolie der Platine gelegt und dann UV-Licht ausgesetzt. Die Vorlage läßt nun das Licht an den transparenten Stellen passieren und verhindert an den lichtundurchlässigen Stellen eine Belichtung der darunterliegenden Lack-schicht.

Bei Belichtung verändern sich nun die chemischen Eigenschaften des lichtempfindlichen Lackes so, daß er in einem Entwicklerbad abgelöst werden kann. Die nicht dem Licht ausgesetzten Stellen des Lackes werden dagegen vom Entwickler nicht angegriffen. Diese verbleibende Lackschicht, die ja ein Abbild der Vorlage ist, schützt so beim folgenden Ätzprozess die Kupferbeschichtung vor einem Kontakt mit dem Ätzmittel.

Das Ätzmittel hat die Aufgabe, Kupfer abzulösen. Dieses Ablösen findet aber wie angedeutet nur an den Stellen statt, an denen das Kupfer der Ätzlösung auch direkt ausgesetzt ist. Das bedeutet aber, daß an den Stellen, an denen noch Lack auf der Platine verblieben ist, kein Kupferabtrag stattfindet und so nach Abschluß des Ätz-

vorgangs das Leiterbild auf der Platine übrigbleibt.

## ■ Rechnergestützter Layoutentwurf

Der erste Schritt bei der Leiterplattenerstellung ist der Entwurf eines Layouts der Platine. Mittlerweile werden Leiterplatten-CAD-Programme zu erschwinglichen Preisen angeboten, so daß das doch etwas mühsame Kleben der Belichtungsvorlagen auch im Heimlabor nicht mehr erforderlich ist. Von einigen dieser Programme existieren auch Freeware- und kostenlose Demover-sionen, die nicht oder zumindest nicht bis zur Unbrauchbarkeit eingeschränkt sind.

Weil oft nach kostenloser, aber dennoch brauchbarer Layout-CAD-Software gefragt wird, möchte ich hier drei solche Programme erwähnen. Ich muß mich dabei mangels

entsprechender Kenntnisse leider auf DOS/Windows Programme beschränken.

Zu nennen wäre der DOS-Layout-Editor *Easytrax* von Protel, der nicht eingeschränkt (!), leicht zu bedienen und recht schnell ist. Das Programm ist oft unter dem Namen *EASYSY206* in vielen einschlägigen Mailboxen und auch im WWW zu finden.

*Easytrax* ist ein reiner Layout-Editor ohne Autorouter, also ohne ein Programm, das nach Eingabe des Schaltplans automatisch (naja, mehr oder weniger jedenfalls) ein Layout erzeugt. Mit dieser Einschränkung dürften aber insbesondere die Entwickler von Analog- und HF-Schaltungen gut leben können, weil sich diese Schaltungen der Bearbeitung durch einen Autorouter ohnehin eher entziehen.

Wer ein Windows95-Programm bevorzugt, der kann sich die Demover-sion des Programms *Target 2001* des Ingenieurbüros Friedrich (36124 Eichenzell) besorgen, das im WWW unter <http://www.ibfriedrich.com> erhältlich ist. Diese Demover-sion (*Target 2001 Explorer*) ist zwar auf Platinen im Eurokartenformat (100 mm × 160 mm) und 3000 Zeichenelemente beschränkt, reicht aber durchaus für kleinere Projekte. Integriert ist u. a. ein Schaltplan-Editor, ein Layout-Editor und ein Autorouter.

Und schließlich bietet *CadSoft* (84568 Pleiskirchen) seit kurzer Zeit eine kostenlose und nun auch praktisch verwendbare Demover-sion ihres Layout-CAD-Systems *EAGLE* an. Die Demo (*EAGLE 3.5 Light*, zu finden unter <http://www.cadsoft.de/freeware.htm>) ist auf eine halbe Eurokarte sowie eine Schaltplenseite beschränkt und darf nicht für kommerzielle Zwecke verwendet werden.

Zeitgenossen ohne Internetzugang brauchen übrigens auch nicht zu verzweifeln: Die beiden letztgenannten Demover-sionen sind einschließlich eines Handbuchs gegen eine Schutzgebühr beim jeweiligen Hersteller erhältlich.

## ■ Ausgabe des Layouts

Das im Rechner gespeicherte Layout muß nun in einem zweiten Schritt in eine Belichtungsvorlage umgesetzt, also auf ein transparentes Medium ausgegeben werden. Wenn man von der im professionellen Bereich üblichen aber sehr aufwendigen und teuren Ausgabe mittels Fotoplotter (Stichwort: Gerber Format) und der auch nicht eben billigen Filmanfertigung durch ein Repro-studio absieht, bleibt für den Heimgebrauch eigentlich nur die Ausgabe mit einem normalen Drucker.

Naheliegender wäre der Ausdruck auf Over-head-Folie. Nach meinen Erfahrungen läßt sich damit allerdings nur schwer reproduzierbar eine halbwegs gleichmäßige und ausreichende Schwärzung erzielen. Dies gilt übrigens sowohl für die Ausgabe mit einem



Laser- als auch mit einem Tintenstrahldrucker. Als Abhilfe wird oft das Stapeln mehrerer gleich bedruckter Folien vorgeschlagen, was aber spätestens bei der Herstellung von doppelseitigen Platinen problematisch wird, weil dann wenigstens vier einzelne Folien absolut deckungsgleich übereinander angeordnet werden müssen.

Viel bessere Ergebnisse habe ich dagegen mit einem Laserdrucker und normalem Transparentpapier erzielt. Zugegeben, der so erreichbare Kontrast erscheint eher gering, ist aber völlig ausreichend, wie ich nach bestimmt mehr als hundert Platinen, die mit solchen Vorlagen (erfolgreich) belichtet wurden, wohl sagen kann.



**Bild 2:** Auf <http://www.jumbo.com/pages/dtp/dos/cad1/> gibt's jede Menge CAD-Software, u.a. auch EASY206.

Zum Einsatz kamen verschiedene Laserdrucker sowie normales Transparentpapier mit einem Flächengewicht von ca. 80 g/m<sup>2</sup>. Eine Auflösung von 600 dpi ist hilfreich, aber nicht unbedingt erforderlich. Falls möglich, sollte für den Ausdruck maximaler Kontrast („hart schwarzweiß“) und möglichst starker Tonauftrag gewählt werden.

Wenn das Layout-CAD-Programm – und das kann speziell bei DOS Programmen schon mal passieren – nicht den verfügbaren Drucker, wohl aber die Ausgabe im Postscript Format unterstützt, hilft ein Postscript-Interpreter wie Ghostscript weiter. Dieses für mehrere Betriebssysteme verfügbare Freeware-Programm druckt Postscript-Dateien auf vielen gängigen (wenn auch nicht immer den allerneuesten) Druckern aus.

Postscriptdateien können übrigens auch von Reprostudios auf Film ausgegeben werden. Diese Filme sind sehr kontrastreich, zeigen kaum Verzerrungen und ermöglichen Auflösungen von 1200 dpi und mehr. Bei sehr kritischen Layouts ist daher die Filmherstellung durch ein Reprostudio eine Überlegung wert.

Und was machen Leute, die keinen Laserdrucker besitzen? Alle Layout-CAD-Programme, die ich kenne, gestatten die Ausgabe der Druckdaten in eine Datei. Mit dieser Datei und einem Stapel Transparentpapier unterm Arm kann man dann einen netten Menschen, der einen Laserdrucker

besitzt, heimsuchen und die Datei dort ausdrucken. Möglicherweise eignen sich auch Tintenstrahldrucker für den Druck von Layouts auf Transparentpapier. Meine Versuche in dieser Richtung, die aber schon einige Jahre zurückliegen, verliefen allerdings nicht erfolgversprechend. Mag sein, daß moderne Tintenstrahldrucker und optimierte Ausgabeverfahren (z.B. mehrmaliges Drucken der einzelnen Zeilen mit Pausen nach jeder Zeile zum Trocknen der Tinte) zu brauchbaren Ergebnissen führen. Für Erfahrungsberichte wäre ich dankbar.

Zwei Nachteile des Ausdrucks auf Transparentpapier mit einem Laserdrucker will ich nicht verschweigen: Zum einen tendieren Laserdrucker offenbar zu Verzerrungen des Bildes, die sich jedoch eigentlich nur bei sehr langen Bauteilen wie 64poligen Steckerleisten bemerkbar machen. Es kann also schon mal passieren, daß nicht alle Pins sofort in die Löcher auf der Platine passen wollen. Zum andern zwingt der geringe Kontrast zu einer einigermaßen genauen Einhaltung der Belichtungszeit. Aber keine Sorge, eine normale Armbanduhr reicht zur Zeitmessung noch völlig aus.

### ■ Belichtung der Platine

Geeignet zur Platinenbelichtung sind wie schon angedeutet nur solche Lichtquellen, die auch einen nennenswerten UV-Anteil in ihrem Spektrum aufweisen, weil der lichtempfindliche Lack eben überwiegend für diese Strahlung sensibel ist. Nach diversen Versuchen mit Halogenlampen, Quarzstrahlern und einigen Speziallampen hat sich bei mir ein Gesichtsbräuner (die Geräte mit mehreren speziellen Leuchtstoffröhren) als preiswertes und gut geeignetes Belichtungsgerät erwiesen.

Gesichtsbräuner sind üblicherweise für stehenden Betrieb gedacht, arbeiten aber genauso gut auch waagrecht. Wenn man einen Rahmen baut (notfalls tun es auch einige Bücher oder Holzklötze), auf dem der Belichter waagrecht in einem Abstand von etwa 15 cm auf dem Arbeitstisch steht, kann man die Platine samt Belichtungsvorlage und Andruckglasplatte (s.u.) auf den Tisch legen und den Gesichtsbräuner mittig (!) darüber plazieren. Man erspart sich dann die Anfertigung einer Vorrichtung, die Platine, Vorlage und Glasplatte zusammenhält.

Entscheidend ist, daß beim Belichten die Vorlage völlig plan auf der Platine aufliegt. Das läßt sich einfach mit einer ca. 3 mm dicken Glasplatte erreichen, die auf die Vorlage gelegt wird. Auch wenn hier mit UV-Strahlung gearbeitet wird, so reicht doch normales Glas, wie es z.B. in Bilderrahmen verwendet wird.

Wichtig ist auch, daß die bedruckte Seite der Belichtungsvorlage auf der Platine liegt. Wenn man das nicht schon beim Entwurf

des Layouts berücksichtigt hat, dann kann man die die Vorlage auch seitenverkehrt ausgeben, was wohl von den meisten Leiterplatten-CAD-Programmen unterstützt wird.

Aus eigener leidvoller Erfahrung weiß ich, daß man recht leicht auch die Vorlage verkehrt auf die Platine legen kann und man dann ein zwar wunderschönes, aber leider seitenverkehrtes und damit unbrauchbares Leiterbild auf der Platine erhält. Es empfiehlt sich daher, auf dem Layout ein geeignetes Symbol (z. B. den Buchstaben E) anzubringen, mit dem man später beim Belichten die seitenrichtige Orientierung der Vorlage zweifelsfrei überprüfen kann.

Die Belichtungszeit hängt von vielen Faktoren, wie Art und Kontrast der Vorlage, Abstand Belichter-Vorlage, Dicke der Glasplatte und Leistung des Belichters ab und läßt sich nicht allgemeingültig angeben. Man kommt also nicht um Probelichtungen herum. Bei mir hat sich eine Belichtungszeit von 3 min ±20 s als optimal erwiesen.

Bei industriell beschichteten Platinen kann man übrigens trotz unterschiedlicher Hersteller meist die gleiche Belichtungszeit wählen. Selbstbeschichtete Platinen sind da nach meiner Erfahrung weniger gutmütig.



**Bild 3:** Den TARGET-Explorer kann man von <http://www.ibfriedrich.com> downloaden.

Oft taucht die Frage auf, ob zur Platinenbelichtung und zur weiteren Verarbeitung eine Dunkelkammer erforderlich ist. Die Antwort ist nein. Ein etwas abgedunkelter bzw. nicht zu hell erleuchteter Raum reicht völlig. Allerdings ist es bestimmt auch keine gute Idee, Platinen mit abgezogener Schutzfolie lange (einige 10 Minuten) offen herumliegen zu lassen.

Zum Thema Platinen: Ich ziehe die etwas teureren Epoxidplatinen (FR 4) den Hartpapierplatinen („Pertinax“) u.a. wegen besserer Isolationswerte, günstigerer HF-Eigenschaften und auch der besseren „Optik“ wegen vor. Für unsere Zwecke ist übrigens ausschließlich fotopositiv beschichtetes Platinenmaterial geeignet. Eine Ausföhrung mit einer Dicke von 1,5 mm und einer Kupferauflage von 35µm reicht in den meisten Fällen.

Der nächste Arbeitsschritt nach dem Belichten ist das Entwickeln, also das Entfernen des Lackes an den belichteten Stellen.

### ■ Entwickeln der Platine

Der Entwickler, den man am besten abgepackt kauft (man erspart sich dann das Abwiegen von Mengen im Grammbereich), muß genau in der angegebenen Menge Wasser aufgelöst werden, wobei zur Vermeidung heftiger Reaktionen immer zuerst das Wasser in den Behälter gefüllt und dann erst der Entwickler langsam hinzugegeben wird. Eine zu konzentrierte Lösung – also zu wenig Wasser – hat fatale Folgen, weil sie radikal auch die Lackbeschichtung an den nicht belichteten Stellen entfernt.

Entgegen anderslautender Meinungen muß die Entwicklerlösung nicht für jeden Entwicklungsvorgang neu angesetzt werden. Eine Menge von ca. 1 l reicht allemal für zehn Eurokarten, wenn man die Lösung einigermaßen luftdicht lagert.

Als Entwicklungsgefäß und gleichzeitig auch als Lagerbehälter für den Entwickler verwende ich einen hohen und schmalen Kunststoffbehälter mit einem Volumen von etwa 1,5 l und einem dicht schließenden Deckel. Der Behälter sollte so groß sein, daß die größte verwendete Platine noch gut in den Behälter paßt und vollständig vom Entwicklerbad bedeckt ist.

Zum Entwickeln taucht man die belichtete Platine vollständig in die Entwicklerlösung und sorgt dabei für eine leichte Bewegung des Entwicklerbades. Der Entwicklungsvorgang läßt sich deutlich durch Reiben mit dem Finger auf der Platine beschleunigen. Klar, daß man dabei – wie auch generell beim Entwickeln und Ätzen von Platinen – nicht mit nackten Fingern arbeitet, sondern Gummihandschuhe trägt. Und zwar die etwas stabilere Sorte, die nicht so leicht reißt.

Ungeklärt ist jetzt noch, wann der Entwicklungsvorgang abgeschlossen ist. Leider kann man dafür keine allgemeingültige Aussage machen, weil der fotoempfindliche Lack herstellerabhängig doch sehr verschieden ist. Es gibt dunkel-violette und auch eher honigfarbene Lacke. Letztere ergeben ein eher kontrastarmes Bild, bei ersteren zeichnet sich das Layout nach dem Entwickeln wesentlich deutlicher ab, und man erkennt leichter, wann der Belichtungsvorgang beendet ist. In jedem Fall muß nach dem Entwickeln das Leiterbild mehr oder weniger deutlich sichtbar werden, d.h., an den belichteten Stellen muß die blanke Kupferschicht erscheinen. Am Anfang hilft hier vielleicht der Vergleich mit einer „nackten“, also nicht fotoempfindlich beschichteten Platine.

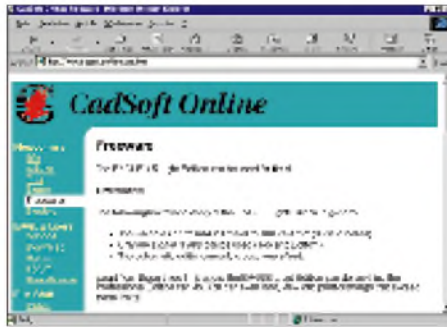
Im Zweifelsfall kann man (vorausgesetzt, der Entwickler ist richtig angesetzt) ruhig

auch mal etwas länger entwickeln, ohne Schaden befürchten zu müssen. Zeigt sich später beim Ätzen, daß man doch zu kurz entwickelt, ist das auch kein Beinbruch.

Nach dem Entwickeln muß die Platine dann sehr sorgfältig gespült werden, weil auch kleinste Reste des Entwicklers die Ätzlösung ruinieren. Das gilt auf jeden Fall für das Ätzmittel Ammoniumpersulfat.

### ■ Ätzen der Platine

Als Ätzmittel kommen für den Heimbereich insbesondere Ammoniumpersulfat bzw. verwandte Substanzen und Eisen-III-Chlorid in Betracht, die in Pulverform bzw. als mehr oder weniger große Klumpen geliefert werden und in Wasser aufgelöst werden müssen.



**Bild 4:** Eine weitere Möglichkeit für CAD-Programm-Downloads: Die EAGLE 3.5 Light Edition als Freeware.

Während Eisen-III-Chlorid bereits bei Raumtemperatur arbeitet, entwickelt Ammoniumpersulfat seine volle Wirkung erst bei Badtemperaturen von 40 – 45 °C, muß also erwärmt werden. Ich ziehe dennoch Ammoniumpersulfat vor, weil es im Gegensatz zu Eisen-III-Chlorid eine klare Ätzlösung ergibt und damit bei Einsatz eines durchsichtigen Ätzbehälters der Ätzfortschritt leicht beobachtet werden kann.

Für beide Ätzmittel gilt, daß sie sehr häßliche und kaum mehr entfernbar Flecken auf Kleidung, Boden und Möbeln hinterlassen. Also Vorsicht beim Umgang!

Ich verwende ein gekauftes Ätzgerät. Das Ätzbad befindet sich dabei in einer schmalen Glasküvette und wird von einem Aquarienheizkörper aufgeheizt. Die Umwälzung des Bades, die nicht nur eine Überhitzung des Heizkörpers verhindert, sondern auch den Ätzvorgang drastisch beschleunigt, erfolgt durch Einblasen von Luft über einen porösen Schlauch, der am Boden der Küvette liegt. Die Luftpumpe entstammt ebenfalls der Aquarientechnik.

Es dürfte kein allzugroßes Problem sein, eine vergleichbare Anlage für eigene Zwecke selbst zu bauen. Die Glasküvette bietet den Vorteil, daß trotz großer Fläche das Volumen des Ätzbades gering bleibt und so schnell aufgeheizt werden kann. Andere

– möglichst durchsichtige, hohe und schmale dabei aber standfeste (!!) – Glasbehälter sind aber ebenfalls geeignet. Vielleicht steht ja noch irgendwo eine passende Blumen-vase herum...

Luftpumpe und Heizstab sind im Zoo-Fachhandel als Aquarienzubehör preiswert erhältlich. Vielleicht bekommt man da auch gleich den Luftverteilerschlauch. Wenn nicht, kann man den notfalls aus PVC-Schlauch, in den man möglichst feine Löcher sticht, selber herstellen. Ganz generell eignet sich übrigens PVC gut zur Herstellung von Teilen der Ätzanlage. Metalle sollte man hier vermeiden, weil diese von der Ätzlösung angegriffen werden.

Bei Verwendung eines Heizstabes muß man unbedingt darauf achten, daß er wenigstens auf 2/3 seiner Länge in das Bad eintaucht (Überhitzungsgefahr!). Das obere Ende des Heizstabes darf – auch wenn er an sich wasserdicht ist – nicht unter dem Flüssigkeitsspiegel liegen. Der Hersteller meiner Ätzanlage empfiehlt auch, beim Hantieren mit der Anlage den Heizkörper immer stromlos zu machen. Sicher ist sicher.

Wer lange Freude an der Pumpe haben will, sollte darauf achten, daß kein Ätzmittel in die Pumpe eindringen kann. Die Pumpe sollte sich also über dem Niveau der Flüssigkeit befinden. Den Verbindungsschlauch von der Pumpe zum Luftverteiler darf man nicht ständig an der Pumpe angesteckt lassen, weil sonst aus der Ätzlösung austretende Gase in die Pumpe gelangen und mit der Zeit deren Innereien zerstören können. Das pumpenseitige Ende des Schlauchs muß sich auch bei der Aufbewahrung über dem Niveau der Ätzflüssigkeit befinden, weil andernfalls nicht auszuschließen ist, daß sich unter ungünstigen Umständen der Ätzbehälter über den Schlauch entleert.

Natürlich kann das Ätzbad auch mit anderen Mitteln aufgeheizt werden und auch für die Umwälzung des Ätzbades sind andere als die beschriebene Lösung denkbar. Nicht so toll finde ich die offenbar häufiger praktizierte Methode, das Ätzmittel auf dem Herd in der Küche zu erwärmen. Zum einen passen Lebensmittel und Ätzmittel überhaupt nicht zusammen, zum anderen kostet der Austausch eines durch Ätzmittel ruinierten Kochfelds allemal mehr als eine einfache Ätzanlage...

Aber nun zum eigentlichen Ätzvorgang. Die entwickelte und gespülte Platine wird vollständig in die erwärmte Ätzlösung getaucht. Bereits nach einigen 10 Sekunden Aufenthalt im Ätzbad sollten im Falle der Verwendung von Ammoniumpersulfat die nicht lackgeschützten Stellen der Kupferbeschichtung matt kupferfarben werden. Tritt dieser Effekt nicht ein, so war mög-



licherweise die Belichtung nicht ausreichend und/oder der Entwicklungsvorgang noch nicht beendet. In letzterem Fall kann man – nach gründlicher Reinigung der Platine – diese nochmals entwickeln und dann erneut ätzen.

Die Dauer des Ätzzvorgangs hängt von vielen Faktoren wie Sättigung und Temperatur der Ätzlösung ab und dauert in meiner Anlage bei frischem Ätzbad ca. 10 Minuten. Mit zunehmender Sättigung des Ätzbades verlängern sich diese Zeiten. 1 l Ätzbad (Ammoniumpersulfat) reicht aber wenigstens für zehn einseitige Eurokarten.

Wenn auch bei einem etwas zu langen Aufenthalt der Platine im Ätzbad nicht sofort negative Folgen auftreten, sollte man doch den weiteren Ätzzvorgang regelmäßig beobachten und nach Beendigung die Platine entnehmen, um Unterätzungen zu vermeiden.

Den auf der Platine befindlichen Lack entferne ich nach dem Ätzen, auch wenn manchmal behauptet wird, der Lack könne auf der Platine verbleiben und würde sogar als Flußmittel dienen. Zum Entfernen des Lacks eignete sich bei allen Platinen, die ich bisher verwendet habe, übrigens Äthanol („Spiritus“). Aceton erfüllt zwar auch den Zweck, ist aber teurer und auch gesundheitlich nicht unbedenklich.

### ■ Bohren der Platine

Man kann zum Bohren zwar auch normale HSS-Bohrer verwenden, deren Standzeit ist allerdings bei der Bearbeitung von glasgefülltem Epoxid-Basismaterial (FR 4) sehr gering.

Wesentlich langlebiger (zumindest was die Abnutzung angeht), aber auch merklich teurer sind Bohrer aus Hartmetall, die wegen ihrer großen Härte sehr leicht abbrechen. Die Verwendung eines stabilen Bohrständers ohne merkliches seitliches Spiel ist daher unumgänglich.

Aus dem gleichen Grund sollte die Bohrmaschine auch einen guten Rundlauf aufweisen. Eine Spannzange ist daher einem Bohrfutter vorzuziehen. Extrem hohe Drehzahlen sind dagegen nicht unbedingt erforderlich. Ich habe auch mit ca. 5000 U/min bereits gute Ergebnisse erzielt.

Es gibt von verschiedenen Herstellern mittlerweile kleine Präzisionsbohrmaschinen, die sich auch gut zum Platinenbohren eignen. Problematischer sind da schon die zugehörigen Bohrstände.

Beim Kauf des Bohrständers sollte man neben der Spielfreiheit auch noch darauf achten, daß man bei eingespannter Bohrmaschine annähernd von oben und nicht nur von schräg oben oder von der Seite auf die Spitze des Bohrers blicken kann. Dies erleichtert beim Bohren gewaltig das „Zielen“.

Für die meisten Bauteile ist ein Lochdurchmesser von 0,8 mm ein guter Kompromiß. Manche Bauelemente wie Trimmkondensatoren und Potis, Trafos und große Elkos fordern auch schon mal Löcher mit 1 mm Durchmesser oder mehr. Es reicht aber meist, eine ausreichende Menge 0,8-mm-Hartmetallbohrer zu kaufen. Die wenigen größeren Löcher bohrt man zunächst mit dem 0,8-mm-Bohrer vor und bringt sie dann mit einem HSS-Bohrer auf den gewünschten Durchmesser.

### ■ Doppelseitige Platinen

Manchmal lassen sich doppelseitige Platinen leider nicht vermeiden. Wenn auch doppelseitige Platinen im Grunde genau so hergestellt werden, wie einseitige, so tauchen dabei noch zusätzliche Schwierigkeiten auf.

Das Hauptproblem bei der Herstellung doppelseitiger Platinen ist die Sicherstellung der Deckungsgleichheit beider Belichtungsvorlagen. Ich verwende dazu als Hilfsmittel einen ca. 160 mm langen und ca. 100 mm breiten (beides Außenmaße) L-förmigen Winkel, dessen Schenkel etwa 15 mm breit sind und dessen Materialdicke genau der der benutzten Platine entspricht. Naheliegender ist die Herstellung des Winkels aus Platinenmaterial.



**Bild 5:** Für den Ausdruck des Platinenlayouts sollte ein Laserdrucker verwendet werden. Besitzt man selbst keinen, ist es gut, wenn man einen kennt, der einen kennt, der einen hat ...

Die beiden Belichtungsvorlagen klebt man nun mit Klebeband so auf die Oberseite bzw. die Unterseite des Winkels, daß die Platinenbegrenzungen auf der Vorlage mit den Innenkanten des Winkels fluchten. Beide Vorlagen bilden dann zusammen mit dem Winkel eine Art Tasche, in die man später die Platine steckt. Entscheidend ist dabei natürlich, daß die beiden Vorlagen genau deckungsgleich aufeinander zu liegen kommen, was man leicht anhand der Löcher in den korrespondierenden Löt-punkten überprüfen kann.

Wenn dies geschafft ist, legt man die Platine so in diese Tasche, daß sie sauber an die Innenkanten des Winkels anliegt, und belichtet sie dann wie oben beschrieben.

Nach der Belichtung der ersten Seite dreht man ohne die Platine zu entnehmen die Anordnung einfach um und belichtet – nachdem man kontrolliert hat, ob die Platine immer noch sauber an den Innenkanten des Winkels anliegt – die zweite Seite.

Ein weiteres Problem bei doppelseitigen Platinen ist die Herstellung der benötigten elektrischen Verbindungen zwischen Ober- und Unterseite der Platine, also der Durchkontaktierungen. „Echte“ Durchkontaktierungen, also solche, die einen Lötvorgang nur auf einer Seite der Platine erfordern, sind im Heimlabor nur schwer realisierbar. Es gibt im Handel dafür mittlerweile zwar auch geeignete Geräte, deren Preis aber das Hobby-Budget übersteigen dürfte.

Üblicherweise behilft man sich, indem man an den Stellen, an denen Verbindungen zwischen Ober- und Unterseite der Platine erforderlich sind, kurze Drahtstücke oder die speziell dafür gedachten Hohl-nieten in die Löcher der Lötäugen steckt und die Drahtstücke bzw. Hohl-nieten beidseitig verlötet.

Anstelle der Drahtstücke bzw. Hohl-nieten kann man soweit möglich natürlich auch die Anschlußdrähte ohnehin vorhandener Bauteile verwenden. Und hier zeigt sich auch schon die Einschränkung bei diesem Verfahren: Die Verbindungen müssen auf beiden Seiten gelötet werden können. Und zwar auch dann, wenn dort bereits ein Bauteil gesteckt ist. Bei Widerständen ist das in der Regel kein Problem, schwierig wird es aber schon bei normalen DIL-IC-Sockeln. Von vielpoligen PGA-Sockeln einmal ganz zu schweigen. Man wird also mit einer größeren Zahl von Durchkontaktierungen leben müssen.

Sehr geduldige Menschen könnten allerdings versuchen, die Nieten auf beiden Seiten der Platine so zu verlöten, daß die Niete innen frei von Löt-zinn bleibt. Wenn dann noch der Innendurchmesser der Niete groß genug ist, könnte man das Bauteil stecken und einseitig verlöten.

### ■ Sicherheitshinweise ...

... dürfen nicht fehlen. Alle angesprochenen Chemikalien sind gesundheitsschädlich. Haut- und Augenkontakt sowie Verschlucken sind unbedingt zu vermeiden. Auch dürfen die Substanzen – egal ob frisch angesetzt oder verbraucht – nicht in die Kanalisation oder das Grundwasser gelangen. Sie müssen vielmehr als Sondermüll entsorgt werden. Ansonsten sind die Sicherheitsempfehlungen der Hersteller zu beachten.

Auch UV-Strahlung ist, wie bekannt sein dürfte, nicht ungefährlich. Gefährdet sind hier hauptsächlich Haut und Augen. Also auch hier: Unbedingt Hinweise des Herstellers des Gerätes beachten.



**Case, J., GW4HWR:**  
**Practical Transmitters**  
**for Novices**

Dieses Buch in englischer Sprache entspricht in Aufmachung dem in der Literaturside des vorigen FA vorgestellten „Practical Receivers for Beginners“. Es enthält eine Auswahl von einfachen Senderkonstruktionen für die in Großbritannien zugelassenen Einsteiger(Novice-)Bänder von KW bis 10 GHz, was für den hiesigen Klasse-1-Inhaber selbstverständlich eine gewisse Beschränkung bedeutet; andererseits bleibt Raum für eigene Modifikationen oder Abwandlungen. Die vom Autor angestrebte leichtverständliche Ausdrucksweise sollte auch den mit technischem Englisch nicht so sehr vertrauten Leser das Erfassen des Textes erleichtern.

Tragende Elemente des Inhalts sind ein 80-m-CW-Sender, ein 160-m-DSB-Sender, ein 6-m-FM-Sender (dieses Band ist in Großbritannien seit „Urzeiten“ in umfassendem Gebrauch) und zwei Kapitel über Sender und Testgeräte für 23 cm bzw. 3 cm (!). Die Projekte sind jeweils nicht nur mit ihren Stromlaufplänen, sondern auch mit Fotos, dem gedruckten Schaltungsentwurf und Stücklisten wiedergegeben. In weiteren Kapiteln geht es um Konstruktionsmethoden, einen Tastkopf, einfache Oszillatoren sowie Verstärker und Filter. Der Anhang widmet sich Werkzeugen und ihrer Benutzung. Auch ein Sachwortverzeichnis ist vorhanden.

**RSGB**  
**Potters Bar 1996**  
**127 Seiten, 12,29 £**  
**ISBN 1-872309-21-6**



**Dodd, P., G3LDO:**  
**The LF Experimenter's**  
**Source Book**

Bei dieser Sammlung von (jeweils als Reprint wiedergegebenen) Reprints englischsprachiger Beiträge etlicher Zeitschriften aus aller Welt in Loseblattform mit Ringbindung handelt es sich um die völlig neu bearbeitete und erweiterte 2. Auflage des erfolgreichen 1966er Vorgängers.

Da es nun quasi ein paneuropäisches 136-kHz-Band gibt, das von Land zu Land nacheinander eingeführt wird, hat man mit diesem Werk den Versuch unternommen, dem Anfänger Material für eine komplikationslose Betriebsaufnahme auf Langwellenfrequenzen in die Hand zu geben und gleichzeitig dem einschlägig interessierten Experimentator etwas zu bieten.

Das Buch enthält insgesamt 52 Beiträge zur Ausbreitung, zu Antennen, Empfängern, Sendern, speziellen Betriebsarten und Meßgeräten bzw. Messungen, aber auch über solche Anwendungen wie die Kommunikation mit Gegenstellen in Höhlen. Die Beiträge stammen unmittelbar von den Experimentatoren, so daß der Leser Zugriff auf die neuesten Erkenntnisse auf diesem Gebiet erhält.

Bleibt zu hoffen, daß dieses Buch uns in Deutschland nicht nur für den Empfangsbetrieb zugute kommt, sondern der Frequenznutzungsplan eine allgemeine und nicht zu restriktive Nutzung des LF-Bandes zuläßt.

**RSGB**  
**Potters Bar 1998**  
**146 Seiten, 7,50 £**  
**ISBN 1-872309-21-6**



**Lindenberg F.: Besserer**  
**Rundfunkempfang**  
**durch eigene Hilfe**

Im „Tausendjährigen Reich“ gehörte die Rundfunkpropaganda zu den technischen Stützen des Systems. Das Geleitwort in diesem Reprint der 4. Auflage einer Broschüre aus dem Jahr 1941 drückt das so aus: „Die Technik ist das Werkzeug der Propaganda, die Propaganda die Wegbereiterin der Gemeinschaft.“ Durch preiswerte Empfänger, hier geht es insbesondere um den Volksempfänger (VE) und den Deutschen Klein-Empfänger (DKE), die mehrere Firmen in großen Stückzahlen herstellten, wurde jeder Haushalt in die Lage versetzt, den NS-Rundfunk zu verfolgen. Passend dazu ist der Text auch in Fraktur gesetzt.

Wenn die Technik dieser Einkreis-Röhrenempfänger auch einfach aussah, so hatten die Rundfunkhörer offenbar doch mit einer Fülle von Empfangsstörungen und -unzulänglichkeiten zu kämpfen. Ausgehend von Empfängertypen und -bestandteilen sowie diversen damit zusammenhängenden Problemen und Fehlern führt das erste Kapitel über einige externe Anschlußmöglichkeiten zu Erläuterungen sowie Bedienungstips bezüglich VE und DKE. Das zweite Kapitel befaßt sich mit Störungen, die außerhalb der Empfangsanlage ihre Ursache haben (Kontaktfehler, Klingeln und Kollektormotoren ...) und ihre Beseitigung.

**Wilhelm Herbst Verlag**  
**Köln (Reprint von 1941)**  
**64 Seiten, 20,00 DM**  
**ISBN 3-923 925-53-0**

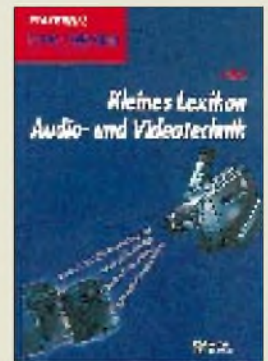


**Hanus, B.:**  
**Der leichte Einstieg**  
**in die Elektronik**

Manchmal sieht es so aus, als würde sich die Elektronik im Computerzeitalter zu einer geheimnisvollen Branche entwickeln, die viele Outsider abschreckt. Vielleicht halten aber auch die damit verbundene „handwerkliche“ Arbeit und die Fachterminologie potentielle Interessenten davon ab, sich mit der Elektronik praktisch zu befassen.

Dieses Buch ist geeignet, solcherlei Vorbehalte abzubauen. Der Autor verzichtet bewußt auf theoretische Abhandlungen, um den Leser direkt zum Erfolg zu führen. Sehr anschauliche Bauanleitungen bieten dabei nicht nur entsprechende Erfolgserlebnisse, sondern auch praktische Nutzenanwendungen für den Alltag. Der Leser lernt nicht nur alle wesentlichen Bauelemente der Elektronik kennen, sondern wird auch in die Grundlagen des Messens, des Lötens und einfache Berechnungen eingeführt. Schematische Zeichnungen machen dabei die Funktion der Bauelemente plausibel. Die dargestellten Schaltungen bewegen sich auf der Höhe der Zeit und setzen zum überwiegenden Teil auf integrierte Schaltkreise. Deren Darstellung erfolgt dabei zumeist durchaus nachbauerfolgsorientiert nicht als Schaltzeichen, sondern einfach in der Gehäuseform. Hilfreich ist nicht zuletzt ein umfangreiches Stichwortverzeichnis.

**Franzis Verlag GmbH**  
**Poing 1998**  
**363 Seiten, 49,00 DM**  
**ISBN 3-7723-5543-9**



**Völz, H.:**  
**Kleines Lexikon**  
**Audio- und Videotechnik**

Was heißt eigentlich Surround Sound? Was versteht man unter ADR? Was bedeutet HDTV? Wie ist eine Kompressionsrate definiert? In der Rundfunk- und Fernsehtechnik vollzieht sich seit Jahrzehnten eine schnelle Weiterentwicklung. Im Zusammenhang damit tauchen ständig neue Begriffe und Abkürzungen auf. Kaum werden sie jedoch inhaltlich oder gar der Eigenschaften oder Prinzipien erklärt. So lassen sich nur selten die eigentlichen Vorteile oder Neuerungen erkennen. In der Folge steht z.B. der potentielle Käufer, der sich ein moderneres Gerät kaufen möchte, plötzlich vor der Kurzbeschreibung mit einer verwirrenden Anhäufung irgendwelcher Kürzel und Daten, die er nicht recht deuten kann. Das gilt durchaus nicht nur für Laien.

Einen zusammenfassenden Überblick zu den Begriffen bietet dieses Lexikon. Auf viele Fragen erhalten Sie praxisnahe Antworten ohne theoretischen Ballast. Neben den wenigen zur Thematik vorliegenden Büchern hat der Autor dazu viele Beiträge aus Fachzeitschriften und umfangreiches Prospektmaterial einschlägiger Firmen ausgewertet. Zur besseren Übersicht wurde eine einheitliche Aufbereitung aller Inhalte bei Vermeidung von firmenspezifischen Bezeichnungen angestrebt. Verweise helfen, den verfügbaren Platz optimal zu nutzen.

**Verlag Technik GmbH**  
**Berlin 1996**  
**142 Seiten, 39,40 DM**  
**ISBN 3-341-01160-9**



## CeBIT HOME '98: Erwartungen erfüllt?

Dr.-Ing. REINHARD HENNIG – DD6AE

Nachdem die CeBIT HOME bei ihrer Premiere 1996 auf Anhieb zur Nummer zwei nach der Internationalen Funkausstellung IFA avancieren konnte, waren die Erwartungen an die CeBIT HOME '98 naturgemäß sehr hochgesteckt. Diese Erwartungen wurden jedoch nicht ganz erfüllt. Zu stark machte sich das Fehlen vieler großer UE-Anbieter bemerkbar. Zufrieden mit dem Messeverlauf zeigten sich hingegen die Firmen aus den Bereichen Digital Entertainment, PC und Telekommunikation.

Um die Erfolge der alle zwei Jahre stattfindenden CeBIT HOME im Jahr 2000 zu steigern, müssen sicherlich die Anstrengungen verstärkt werden, um das Ziel zu erreichen, die Key-Player der Unterhaltungselektronik und der I+K-Technik zu einer gemeinsamen Messe unter ein Dach zu bekommen.

Der große Erfolg beim erstmaligen Start der CeBIT HOME 1996 hat die Erwartungen von Ausstellern und Besuchern hochgeschraubt. Dennoch blieben in diesem Jahr die Zahlen hinter den Erwartungen zurück. Einesteils liegt das offensichtlich daran, daß durch die anhaltenden Sommerferien viele Besucher „verhindert“ waren, andererseits macht sich durchaus bemerkbar, daß die Multimedia-Branche sich derzeit immer noch in der Orientierungsphase befindet, aber auch das Fehlen eines überzeugenden Veranstaltungskonzepts trug wohl zu dem deutlichen Besucherrückgang bei.



### ■ Aussteller und Besucher

Die belegte Ausstellungsfläche ging gegenüber 1996 um ca. 7,5 % auf 48 370 m<sup>2</sup> zurück. Präsentiert wurde das gesamte Leistungsspektrum auf dem neuen Multimedia-Markt. Rund 180 000 Besucher, das waren rund 16 % weniger als 1996, informierten sich über das Angebot rund um PCs, Internet, Telekommunikation, Electronic Banking, e-Commerce, Digital Entertainment und Digitalfernsehen.

Hauptzielgruppe aller Aussteller bildeten mit über 60 Prozent die Endanwender. Darüber sollten aber auch Einzelhändler, Handelsorganisationen sowie Großhandels-

ketten, Mediahändler und Einkaufshäuser erreicht werden. Beklagt wurde allerdings das Fehlen der großen Anbieter im Marktsegment der klassischen Unterhaltungselektronik.

In der Besucherstruktur der Messe hat sich im Vergleich zu 1996 eine deutliche Veränderung ergeben. So ist die Zahl der Privatbesucher von knapp 160 000 im Jahr

1996 auf rund 104 000 in diesem Jahr zurückgegangen, gewachsen ist in gleichem Maße die Zahl der Fachbesucher (1996: ca. 56 000; 1998: ca. 76 000).

### ■ e-Commerce

Auf relativ große Resonanz stießen bei den Besuchern die Gemeinschaftspräsentationen. Hier boten sich Möglichkeiten des konzentrierten Überblicks über aktuelle Themen, Produkte und Anwendungen. Großer Andrang herrschte auch bei der Sonderpräsentation „Cycosmos – let's go online today“, die einen neuen Online-Dienst vorstellte.

Dieser neue Onlinedienst verspricht einen leichten und unkomplizierten Einstieg in den Cyberspace. Zahlreiche Besucher nutzten auf der Messe die Gelegenheit, sich in virtuellen Räumen zu bewegen und teilweise die ersten Erfahrungen mit dieser Art der Online-Kommunikation zu sammeln.

### ■ Virtual Banking mit Geldkarte

Überhaupt bewirken die neuen Online-Dienste eine steigende Internetnutzung, nicht nur zur allgemeinen Unterhaltung, sondern auch für das Geschäftsleben, z.B. im Finanzbereich, Stichwort gesicherter Online-Zahlungsverkehr. Mußte man hier bisher meist beim virtuellen Einkauf seine Kreditkartendaten dem Netz anvertrauen, sollen in Kürze auch die Geldkarten der Banken und Sparkassen ein mögliches Zahlungsmittel beim Online-Shopping werden.



Der „Smarty“ überträgt die Daten der Geldkarte über das 3,5"-Diskettenlaufwerk in den PC. Die Sparkassen-Finanzgruppe zeigte auf der Messe, wie sich die Geldkarte beim Homebanking und beim Bezahlen im Internet am heimischen PC einsetzen läßt.

Über ein Kartenlesegerät am heimischen PC kann der Kunde die Geldkarte aufladen und seine Ware online bezahlen, ohne Geheim- oder Kreditkartennummer eintippen zu müssen. Auf dem Stand der Sparkassen-Finanzgruppe wurde das Bezahlen im Internet, der elektronische Lottotip sowie das Homebanking über Internet und Geldkarte demonstriert. Bedingt durch das Geldkarten-Konzept sind die Einkäufe jedoch auf 400 DM beschränkt.

Wie die Messe zeigte, erweitern im Bereich des Virtual Banking vor allem die Direktbanken ihr Angebot. Sie präsentieren Börsenkurse in Echtzeit und ermöglichen eine komfortable Online-Aktiendepotverwaltung. Sogar der persönliche Kontakt zwischen Kunde und Anlageberater soll demnächst per Videokonferenzsystem möglich gemacht werden.

## ■ Telekommunikation

Die zu Beginn des Jahres in Kraft getretene Deregulierung des Telekommunikationsmarkts zeigte deutliche Wirkung. Die Netzbetreiber versuchen mit neuen Telefonarifen und -diensten Kunden zu gewinnen (Ortsstarife im Mobilfunknetz, einheitliche Rufnummern für Festnetz und Handy etc.).

ISDN hat sich als digitales Telekommunikationsmedium etabliert. Eine Alternative im Bereich der Datenübertragung ist die neue ADSL-Technologie (Asymmetric Digital Subscriber Line). Hiermit können bis zu acht MBit pro Sekunde über herkömmliche Kupferleitungen zum Kunden übertragen werden. In Pilotprojekten zum Thema IP-Telefonie (Internet Protocol) wird die Tauglichkeit der paketorientierten Netzwerke für die Telekommunikation getestet. Der für schnurlose Telefone entwickelte Funkstandard DECT wird nun auch für die digitale Datenübertragung genutzt. Neuartige Geräte ermöglichen es, zu Hause oder im Büro kabellos im Internet zu surfen sowie Dateien und Faxe zu versenden.

## ■ Schnurlos im Kleinformat

Einer der Messetrends: Zunehmend werden auch auf dem DECT-Markt die Endgeräte miniaturisiert.

So zeigte z.B. Siemens mit dem Gigaset 2011 eine besonders kompakte Version des schnurlosen Telefons. Mit lediglich 137 mm x 43 mm x 20 mm Größe ähnlich klein wie ein Mini-GSM-Handy, bietet das Gerät trotzdem allen nötigen Komfort. Die Menüs des Mobilteils mit großem Grafik-Display lassen sich über zwei zentrale Wipptasten leicht bedienen. Funktionen wie Telefonbuch, Taschengeldkonto und Babyphon wurden ebenfalls integriert.

Um die Reichweite einer gewöhnlichen DECT-Telefonanlage erweitern zu können,



Das „Gigaset 2011 pocket“ von Siemens verkörpert sozusagen das „Mini“ unter den DECT-Schnurlostelefonen.

wurden außerdem sogenannte Repeater entwickelt. Bis zu sechs solcher Repeater lassen sich wie zusätzliche Mobilteile bei der Basisstation einbuchen, wodurch der Aktionsradius ohne großen Installationsaufwand vervielfacht wird.

Auch die schnurlose Vernetzung von PCs zur Datenübertragung wird möglich durch eine DECT-Funkstrecke, die in Gebäuden bis zu 50 m und im Freien bis zu 300 m lang sein kann. Zwei PCs lassen sich mit bis zu 115 kbit/s drahtlos verbinden, wodurch der berühmte „Kabelsalat“ vermieden wird.

## ■ Pentium-II-Prozessor mit 450 MHz-Takt

Intel stellte auf der CeBIT HOME erstmals seinen bisher schnellsten Prozessor vor. Mit 450 MHz Prozessortakt ist der neue Pentium II um bis zu 10 Prozent leistungsfähiger als seine Vorgänger mit 400 MHz.



Der neue Pentium-II-Prozessor arbeitet mit einer Taktrate von 450 MHz. Damit komplettiert Intel seine Desktop-Prozessorfamilie für 1998.

Mit diesem Prozessor demonstrierte Intel unter anderem die Dekodierung und Darstellung von Video und Audio von einer DVD in Echtzeit. Damit zeigte man anschaulich, daß bei Geräten dieser Leistungsklasse nun keine zusätzliche Hardware zur Dekodierung von MPEG-2-Daten mehr erforderlich ist. Als weiteren wesentlichen Anwendungsbereich für Prozessoren dieser Leistungsklasse sieht Intel interaktive grafische 3D-Anwendungen sowohl im Spielmarkt als auch im professionellen Bereich.

## ■ Spielesessel „Rock 'n' Ride“

Natürlich wurden vor allem Spiel und Entertainment auf der CeBIT HOME großgeschrieben. Um Computerspielen noch mehr Realität zu verleihen, hat die Firma Cyber-space einen beweglichen Spielesitz entwickelt, der seine Neigung dem Spielgeschehen dynamisch anpaßt. Der Sitz besteht aus einer Stahlkonstruktion mit eingebautem Schalensitz. An der Konstruktion wird der Computermonitor mittels eines Zurrgurtes einfach festgeschnallt. Sitz und

Monitor lassen sich hydraulisch um bis zu 60 Grad nach links und rechts neigen, die Steuerung erfolgt durch die Bewegungen am Joystick oder Lenkrad.

Ein so ausgerüsteter Spielesessel kann sich mit dieser Technik z.B. bei einem Motorradspiel „richtig“ in die Kurve legen oder beim Flugsimulator „echte“ Kurvenflüge erleben. Dies konnte in Hannover auch weidlich ausprobiert werden – da wurden selbst erwachsene Leute wieder zu spielwütigen Kids.

## ■ Audio/Video

Ein Nachteil heutiger Audio-Abspielgeräte ist die aufwendige und dynamisch beanspruchte Mechanik. Siemens zeigte auf der CeBIT HOME ein neuentwickeltes MultimediaCard-Verfahren, bei dem Audiodaten auf sogenannten Read-Only-Memory-Karten (ROM) direkt auf einem Silizium-Halbleiter gespeichert werden (ROS, Record on Silicon). Diese Memory-Karten haben in etwa Briefmarkengröße. Zum Abspielen der Audiodaten wird keine bewegliche Mechanik benötigt. Die Speicherkapazität der Karten liegt derzeit bei acht MByte („MPEG-2 Layer 3“-Verfahren).

Auch Sony zeigte Speicherkarten zur Aufnahme von Audiodaten, geht allerdings noch einen Schritt weiter und stellte mit seinen „Memory Sticks“ MSA-4A (4 MByte) und MSA-8A (8 MByte) wiederbeschreibbare IC-Speicherkarten vor. Auf dieser Karte lassen sich nicht nur Audiodaten speichern, sondern sie sind auch im PC-Bereich anstelle herkömmlicher Disketten einsetzbar.



Die miroVIDEO DV 300 ermöglicht Videoschnitt komplett digital. Im Lieferumfang der Karte enthalten sind die Software miroVIDEO DVTools, miroINSTANT Video sowie die Schnittsoftware Adobe Premiere 4.2 LE zur Weiterbearbeitung des Videomaterials.

Komplett digitalen Videoschnitt gab es bei Pinnacle Systems zu sehen: miroVIDEO DV 300, ein neues Videoschnittsystem, welches die Aufnahme, das Bearbeiten und das Abspielen von Videos ermöglicht. Die digitalen Videodaten können direkt vom Camcorder oder Videorecorder übernommen werden, eine Umwandlung zwischen analogen und digita-



len Signalen, wie bei den herkömmlichen Systemen erforderlich, entfällt.

Auch Online-Videokommunikation wurde auf der Messe geboten. Logitech stellte beispielsweise mit seiner „QuickCam Home“ eine Internet-Videokamera vor, welche Windows '98 und die neue USB-Schnittstelle benutzt.



**Die Logitech „QuickCam Home“ in Verbindung mit Windows '98 und USB ermöglicht unkompliziertes Videomail per Internet.**

Das Gerät verfügt über ein eingebautes Mikrofon und liefert eine Videoqualität von bis zu 30 Bildern pro Sekunde. Basis-systemanforderungen für den Einsatz der „QuickCam“ sind ein Pentium 166 mit Windows '98, USB-Anschluß, 16 MB Speicher, Soundkarte und mindestens ein 14,4 Kbps-Modem.

### ■ Neuer Plasma-Fernseher

Das Unternehmen Loewe präsentierte auf der CeBIT HOME ein superflaches Fernsehgerät mit dem Namen „Spheros“, das sich wie ein Bild an die Wand hängen oder frei im Raum plazieren läßt.

Basis des Flachbildschirms ist ein Plasma-Display, welches aus zwei parallelen Glasscheiben mit dazwischen befindlichem Edelgas besteht. Innen sind die Scheiben mit einer Elektrodenschicht benetzt und dadurch leitfähig. Bei Anlegen einer elektrischen Spannung an die Elektroden wird eine Gasentladung angeregt, wodurch die pigmentierte Phosphorschicht farbig zu leuchten beginnt. Verschiedene Phosphorfarben erzeugen ein brillantes Fernsehbild.

Durch die flache Bauweise des Bildschirms ist eine verzerrungsfreie Betrachtung auch bei einem Betrachtungswinkel von 160 Grad bei konstanter Bildschärfe möglich.

### ■ ViaVoice 98

Das Geschäftssegment „Spracherkennung“ der IBM Deutschland GmbH stellte auf der CeBIT HOME die Weiterentwicklung ihres bekannten Programmes ViaVoice 98 vor.



**Diktieren mit IBM ViaVoice: keine Zukunftsmusik mehr, sondern reif für den professionellen Einsatz. Die natürliche Sprache als Schnittstelle zwischen Mensch und Computer soll nach der Vorstellung des Herstellers bald Tastatur und Maus ersetzen.**

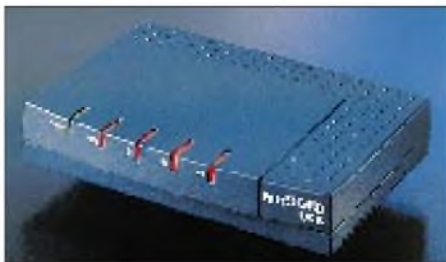
Eine wesentliche Verbesserung ist die redundante Erkennung von Steuerungsbefehlen bei variierender Ausdrucksweise des Benutzers, wobei völlig natürlich und ohne Pausen zwischen den Worten gesprochen werden kann.

Den Wechsel zwischen Diktieren und Steuern soll das Programm automatisch erkennen und auch z.B. Zahleneingaben automatisch im richtigen Format (z.B. DM oder Datum) darstellen.

### ■ Mit Speed ins Internet

U.S. Robotics präsentierte pünktlich zur CeBIT HOME '98 ein neues 56K-Modem mit umfangreichen Funktionen. Neben dem Internetzugang mit 56 kbit/s enthält es einen Speicher für Sprach- und Faxempfang (70 Seiten Fax, bis zu 20 Minuten Sprache), Empfang auch bei ausgeschaltetem PC. Das Gerät wurde auf den neuen ITU-T-Standard V.90 optimiert, auf den sich die führenden Modem-Hersteller inzwischen einigen konnten.

Mit der neuen ADSL-Technologie (Asymmetric Digital Subscriber Line) lassen sich zukünftig Übertragungsraten von bis zu 8 Mbit/s vom Provider zum Kunden (down-



**Die externe FRITZ!Card USB ermöglicht neben dem ISDN-Zugang zum Internet auch Telefax mit 2 x 14.4 Kbps, Dateitransfer, Mailboxzugang und bietet einen PC-gestützten Anrufbeantworter.**

stream) und 768 kbit/s in umgekehrter Richtung (upstream) über die herkömmliche 2-Draht-Kupferleitung erzielen. Die Asymmetrie trägt dabei der Tatsache Rechnung, daß in der Regel mehr Daten zum Nutzer geschickt werden als umgekehrt.

Erreicht wird diese Übertragungsgeschwindigkeit durch die geschickte Ausnutzung des Frequenzbereiches des Kupferkabels. Zusätzlich zum Telefonkanal werden mit Hilfe einer DMT-Modulation (Discrete Multitone) die ADSL-Daten übertragen. Somit ist der normale Telefondienst – analog oder digital per ISDN – gleichzeitig zur Datenübertragung verfügbar.

Die Deutsche Telekom kündigte an, ab 1999 die ADSL-Technik in zehn Ballungsgebieten aufzubauen. Unter dem Namen T-DSL wird dann zunächst Geschäftskunden und später auch dem Privatkunden ein Breitband-Anschluß per ADSL angeboten. Im Moment jedoch boomt nach wie vor ISDN. Hier gibt es Weiterentwicklungen, die sich an den neuen PC-Schnittstellen orientieren.

AVM schickte zur CeBIT die neue USB-Version des bekannten ISDN-Controllers FRITZ!Card ins Rennen. FRITZ!Card USB kombiniert die bisherigen Merkmale der FRITZ!-Familie mit der Performance der neuen USB-Schnittstelle. Als externes Gerät schafft die FRITZ!Card USB somit eine einfache und schnelle Verbindung des PCs mit dem ISDN.

### ■ Multiplayer Online-Spiele

In einem bundesweiten Markttest hat die Deutsche Telekom eine Multiplayer-Spiele-Anwendung im Internet gestartet. Ein Prototyp dieser Online-Anwendung wurde erstmalig auf der CeBIT HOME '98 vorgestellt. Per PC mit T-Online-Zugang kann man mit einer entsprechenden Zusatzsoftware elektronische Spiele über das Netz der Deutschen Telekom mit gleichgesinnten Online-Nutzern spielen.

Auch das Unternehmen PlayerNetworks setzte auf „Multiplayer Online“-Spiele und bietet zwei verschiedene Dienste an, mit denen mehrere Spieler im Handel erworbene Multiplayer-Spiele über ihren Internet-Zugang online spielen können.

### ■ CeBIT HOME 2000

Abzuwarten bleibt, wie die nächste CeBIT HOME vorbereitet werden wird, die im Jahr 2000 stattfindet. Das wird beim nächsten Messe-Event jedoch nicht in Hannover sein, sondern in Leipzig. Der Grund dafür: Zur Jahrtausendwende kann die CeBIT HOME nicht in Hannover stattfinden, da das gesamte Messegelände dann für die Weltausstellung „EXPO 2000“ genutzt wird. Also, wir sehen uns in Leipzig ...

# Sübaai-dii de XW30/XW30A aus der DVR Laos

FRANK SMITH – AH0W, OH2LVG

Die Demokratische Volksrepublik Laos, bereits im Altertum als Lan Xang, das Land der Million Elefanten, bekannt, gilt immer noch als wenig entwickelt und als rätselhafteste der drei ehemaligen französischen Indochinastaaten.

Als fast genauso exotisch und selten gilt Laos im Amateurfunk. In Deutschland rangierte es vor der Expedition XW30(A) auf Platz 46 der Seltenheitsliste, für USA-Stationen ist das Land darüber hinaus auch noch funkausbreitungsmäßig schwer erreichbar.

Laos umfaßt ungefähr 236 800 km<sup>2</sup>, also etwa 2/3 der Fläche Deutschlands. Nur etwa 400 000 seiner Bürger leben in Vientiane, dem politischen und kommerziellen Zentrum des Landes, Hauptstadt und Heimat der laotischen Nachrichtenagentur KPL.

Laos ist völlig landumschlossen, wobei 70 % des Gebietes Berge, Hochländer und Hochebenen sind; nur 10 % werden landwirtschaftlich genutzt.

Nation, die sich immer noch in einer wohlthuenden Zeitlosigkeit zu verlieren scheint. Vor diesem idyllischen Hintergrund kündigte sich die DXpedition Japans, Schwedens und der Vereinigten Staaten Anfang 1998 mit einem weltweiten CQ DX XW30 bzw. XW30A an. Mit solch merkwürdigen Rufzeichen wollte die Crew den 30. Jahrestag der Khao San Pathet Lao oder KPL, der laotischen Nachrichtenagentur, feiern.



Es war auch ein Sammelruf für die Teilnehmer selbst. Sich gerade noch über die Weihnachtsfeiertage in Arizona bzw. Schweden von der K7K-Kure-Atoll-Operation im Oktober 1997 erholend, fanden Frank, AH0W/OH2LVG, und Erik, SM0AGD, und dazu noch Jan, SM0DJZ, eines frühen Morgens eine Fax-Nachricht aus Japan, die sie zu der Laos-Aktivität anlässlich des KPL-Jahrestages zusammenrief. Es blieben nur noch ein paar Tage Zeit, um die Flüge zu buchen, die Ausrüstung zusammenzupacken und abzureisen.

Das erste Team traf sich schließlich am 4. Januar auf dem Bangkokker Flughafen, um am folgenden Morgen nach Laos weiterzufliegen. Die Schweden sollten erst später in der Woche ankommen.

Am 5. Januar brachte eine Maschine die Gruppe früh am Morgen über das reiche Ackerland von Thailand und den mächtigen Mekongfluß zu ihrem Bestimmungsort: Vientiane, DVR Laos. Die Mannschaft wurde dort durch einen alten Freund der OPs Zorro und Yuki, Herrn Inh Siphachanh begrüßt, einem höheren Beamten der laotischen Regierung, der die Gruppe und nicht zuletzt ihre 47 Behälter Amateurfunkausrüstung durch alle Einreise- und Zollformalitäten schleuste. Dieser gleiche „Herr Inh“ schälte sich eine Stunde später in der Halle aus seinem Jackett, krepelte die Ärmel hoch und half dem Team unter der heißen Sonne Vientianes, Masten und Antennen zu verladen. Dabei wußte er genau, worauf es dabei ankam, ist er doch unter XW2INH der einzige einheimische Funkamateurl.

Nicht lange, und schon waren einige Yagis, Dipole und Vertikals auf den Dächern über dem 3. bzw. 4. Stockwerk des River Wiew Hotels, eines alten Favoriten der Sowjets, positioniert, von wo man die Bänke des Flusses Mekong und in der Ferne das benachbarte Thailand überblicken kann. Bald schlängelten sich etliche Koaxialkabel vom Dach den Hoteltreppenschacht herunter zu den ersten beiden Stationen – zu einer in einem Gästeraum und der anderen im Flur des oberen Korridors.



Antennenaufbau auf dem River Wiew Hotel durch Zorro, JH1AJT, Toshi, JP11OF, und Shin, JA0DAI

Die östliche Grenze bildet die Kette des unwirtlichen Annamiten-Gebirges, das sich mit Gipfeln bis zu fast 3000 m Höhe von Tibet bis Vietnam hinzieht. Kommt man ins Landesinnere, findet man die Ebenen Tran Ninh der Provinz Luan Prabang, gut bekannt als Ebene der Tonkrüge – Meilen flachen Landes, wo es mannshohe einige tausend Jahre alte symmetrisch bearbeitete Steinbehälter gibt, deren Ursprung völlig im Dunkeln liegt.

Der Norden von Laos wird durch dichten Dschungel, schmale Täler, steile Schluchten und die von den Bombardierungen während des Vietnamkriegs stammenden Bombentrichter fast unpassierbar gemacht.

## ■ Überraschender Einstieg

Als „letztes Eden“ der Erde bekannt, ist Laos ein üppiges Land der dichten grünen Regenwälder und der freundlichen, lebenswürdigen und gelassenen Menschen, eine







Vom Dach des Vientianer River Wiew Hotels hat man einen weiten Blick, u.a. ins dicht benachbarte Kambodscha

Die meisten anderen Hotelgäste waren von all der Aktivität, insbesondere den Morsetönen fasziniert, die vom Obergeschoß bis zur Lobby echoten. Nur ein amerikanischer Gast jedoch konnte sich nicht mit dem SSB-Betrieb zur Morgenöffnung nach Nordamerika befreunden, und nach einigen grimmigen Blicken checkte er aus. Seinen Raum erhielten zwei australische Touristen, die schließlich mehr Zeit damit verbrachten, den Funkbetrieb zu beobachten als die Sehenswürdigkeiten Vientianes zu bewundern.

### Der Funkbetrieb beginnt

Die ersten QSOs der Operation führten zwei der begabtesten DXer und Contest-OPs Japans, Toshi Kobayashi, JP110F, aus Gunma und Shin-ichi Watanabi, JA0DAI, aus Niigata. Der erste Kontakt lief am 5.1. um 1100 UTC in SSB auf 14 MHz mit JG3QCW; danach explodierten wie gewöhnlich die Pile-Ups, um sich über alle Bänder und Betriebsarten auszubreiten. Das Japanisch-Amerikanische Team kehrte dann Mitte der Woche zusammen mit Herrn Inh und dem ständig anwachsenden Gefolge laotischer Beamter zum Flughafen Vientiane zurück, um den Rest des Teams zu begrüßen, der aus Stockholm angekommen war. Jan Hallenberg, SM0DJZ, und Erik Sjölund, SM0AGD, waren gekommen, um in gestaffelter Schicht mitzuarbeiten. Sie fuhrten sofort zum KPL-Gebäude, das sich etwa 4 km vom Hotel in Vientianes zentralem Geschäftsbezirk befindet, um sehr bald darauf die ersten RTTY-QSOs der DXpedition und gleichzeitig ein explosives europäisches Pile-Up auf 15 m ins Werk zu setzen.

Zorro, der Initiator von XW30(A), an der Station

In Laos gibt es eine Schriftsprache, die uns wenig vertraut ist.



Die OMs funkten von zwei Standorten mit vier KW-Stationen und einer ganzen Farm von Yagis, Vertikals und Dipolen, sowohl in CW und SSB als auch in RTTY; selbstverständlich auf allen KW-Bändern. Murphy kam so gut wie nicht zum Zuge, und in den wenigen Fällen, in denen einmal Ausrüstungsteile ausfielen, wurden die Ersatzteile unverzüglich aus Tokyo eingeflogen.



Mit dem stets ansteckenden schwedischen Lächeln rief Erik, nachdem er diese Pile-Ups wahrgenommen hatte, Frank, OH2LVG, in perfektem Finnisch „Me olemme iloisia että olemme täällä tänään!“ zu: „Wir sind ja so froh, heute hier zu sein!“, eine Phrase, die während ihrer DXpedition nach Kure, K7K, einige Monate zuvor, ihr Motto geworden war.

Frank erklärte dann den beiden Schweden, daß sie sehr gut beraten wären, im KPL-Gebäude bleiben zu können, weil gerade um die Ecke die skandinavische Bäckerei, Vientianes „Klein-Schweden“ läge, einer der angesagtesten Orte der Stadt.

So war nun das XW30(A)-Team komplett, mit OPs, deren DXpeditions-Erfahrungen solche Länder wie 3B8, 3C0, 3C1, 4J1, 4U, 5H, 7O, 9Q, A5, CE0, E31, HK0, J5, JW, KH4, KH7K, OJ0, OY, PJ7/8, S2, S9, T30, T31, T32, VP8, XF4, ZA, usw. umfaßt.

### Etwas Vorgeschichte

Bis zu der Operation von XW30 und XW30A gab es offenbar keine frühere multinationale DXpedition nach Laos. Wie kam also diese zustande?

Die Gastgeber meinen, daß alles mit einem ersten Besuch von Zorro, JH1AJT, im Jahre 1989 begann. Als professioneller Tokyoter Pädagoge suchte er damals verschiedene Behörden auf, um sie mit der Welt des Amateurfunks und den Vorteilen vertraut zu machen, die das Land daraus hinsichtlich regionaler Kommunikationsfähigkeit und zwischenmenschlicher „Diplomatie“ schöpfen könnte. Zorro erklärte, daß es dem Land helfen würde, wenn man die Verständigungsbereitschaft der Gilde der DXer nutzen würde, um so die Beziehungen mit Nationen auf der ganzen Erde zu vervollkommen.

Zorro übte sich mit seinen Gastgebern in Geduld, und die geistige Verwandtschaft mit seinen asiatischen Nachbarn bereite schließlich den Weg nicht nur zur legalen Öffnung für den Amateurfunk, sondern auch für die Akzeptanz des Hobbys unter Einschluß seiner hohen Ideale – wenn es auch einige Jahre dauerte. Die laotische Regierung bestätigte diese Sicht bei einer im Fernsehen übertragenen Gesprächsrunde mit dem XW30(A)-Team, in der deren Vertreter Zorro dafür dankten, daß er das

QSO-Zahlen von XW30(A) mit einigen ausgewählten Ländern

	JA	W/K	DL	I	OH	UA	SM	EA	F	G	LA	OZ
CW	3043	1700	1085	603	612	507	379	151	146	98	102	94
SSB	2648	629	217	391	175	147	116	101	89	51	29	23
RTTY	223	161	94	115	21	28	37	21	14	7	12	11
160 m	251	0	77	26	64	21	51	1	3	15	22	23
<b>total</b>	<b>5914</b>	<b>2490</b>	<b>1396</b>	<b>1109</b>	<b>808</b>	<b>682</b>	<b>532</b>	<b>273</b>	<b>249</b>	<b>156</b>	<b>143</b>	<b>128</b>

Total Band/Mode-Statistik von XW30(A)

Band	160	80	40	30	20	17	15	12	10	ges.
CW	745	1319	3169	1865	2216	1509	1287	514	183	12807
SSB	1	181	904	0	1845	611	2357	264	259	6431
RTTY					641		261			902
FM									39	39
<b>total</b>	<b>746</b>	<b>1500</b>	<b>4073</b>	<b>1865</b>	<b>4711</b>	<b>2120</b>	<b>3905</b>	<b>778</b>	<b>841</b>	<b>20179</b>



Land über viele Jahre großzügig mit dringend benötigter Kommunikationsausrüstung versorgte.

Zorro genügte es nicht, nur einfach als XW1 lizenziert zu werden und seine Frau Yuki als XW1A zu sehen – soviel Ehre das für ihn auch gewesen wäre. Er wollte sich einfach nicht ohne eine dauerhafte und mehr *laotische* Präsenz des Amateurfunks im Lande zufriedengeben. So erreichte er schließlich die Genehmigung einer KPL-eigenen Station unter XW8KPL und die von Herrn Inh selbst als XW2INH. Auch die Mitglieder des 1998er Teams sahen es, nicht zuletzt angesichts des starken Interesses vieler Laotianer, die die XW30(A) Operation im Januar beobachteten, als wichtig an, daß immer mehr Einheimische die Möglichkeit zur Teilnahme am Amateurfunk erhalten.



▲  
**Antennenmontage auf dem Gebäude der laotischen Nachrichtenagentur KPL durch Erik, SM0AGD**



Die Laoten drückten ihre Befriedigung über den multi-kulturell-nationalen Aspekt der DXpedition aus, wobei sie feststellten, daß Frank, AH0W/OH2LVG, der erste im Land lizenzierte US-Bürger seit der Formierung der Pathet-Lao-Regierung 1975 ist. Franks Rolle als Honorarkonsul von Finnland steht damit wohl in engem Zusammenhang. Man bat sowohl Zorro als auch Frank, nach der

▲  
**Jan, SM0DJZ, an einer der Stationen im KPL-Gebäude**

**Trotz Multistationsbetrieb blieb doch noch etwas Zeit fürs Sightseeing.**

**Fotos: Gary McClellan, K7ZD**



**Erik, SM0AGD, nutzt die Schichtpause zur Durchsicht der Logs**

Rückkehr in die Heimat weiter an Amateurfunk- und bestimmten Serviceaktivitäten für die laotische Regierung festzuhalten.

## ■ Erfolge

Um den Erfolg der Operation zu optimieren, unternahmen das Team von Ned Stearns, AA7A, aus Phoenix, Arizona und andere sehr gewissenhafte Ausbreitungsstudien. Sie sagten zwei Dinge richtig voraus: Die Bedingungen nach Europa würden einschließlich der niederfrequenten Bänder nichts zu wünschen übriglassen, während Amerikaner aus dem Mittelwesten zum Expeditionszeitpunkt schnell veränderliche Bedingungen zu erwarten hätten. W5-Stationen aus Dallas, Texas, beispielsweise könnten nur mit zwei

Fenstern täglich rechnen, eines davon, auf 20 m, bestenfalls eine Viertelstunde dauernd! Berücksichtigt man die außergewöhnlichen und guten Öffnungen der letzten Tage der Operation, zeigte sich die Vorhersage insofern leider oder eher erfreulicherweise nur zu ungefähr 82 % zutreffend: Letztlich erhielten so viele Stationen aus dem Mittleren Westen doch ihre Chance.

Der XW30(A)-DXpedition brachte vielen Funkamateuren eine oder mehrere Verbindungen mit dem seltenen DX-Land Laos. QSL-Manager Erik Sjölund, SM0AGD (Vestagatan 27, S-195 56 Märsta) verwaltet die über 20 000 QSOs enthaltenden Logbücher dieser kurzen DXpedition.

Es steht zu erwarten, daß viele weitere Expeditionen Laos zukünftig aktivieren werden, um den verbliebenen Bedarf einschließlich bestimmter Bänder und Betriebsarten zu decken.

Davon abgesehen besteht das klare Ziel von Zorro, JH1AJT, jedoch weiter darin, mit Hilfe der fortgesetzten Werbung durch unterstützende Gruppen wie die Midway-Kure DX Foundation, das Tor auch weiterhin



nicht nur für das Hobby an sich, sondern auch für einen sich ständig erweiternden Kreis ortsansässiger laotischer Amateure zu öffnen, in deren Verantwortung es liegt, daß ihr Land in der Luft bleibt.

Das XW30/XW30A-DXpeditions-Team möchte seine Anerkennung für Ned Stearns, AA7A, und Herrn Kamphanh Souvanakha, Technischer Direktor der Laotischen Nachrichtenagentur, für deren unermüdlige Hilfe ausdrücken, die dazu beitrug, diese DXpedition zu ihrem Erfolg zu verhelfen. Ein herzliches „khàwp jai lai lai“ außerdem den DXern 1121 für die 20 000 freundschaftlichen QSOs!

**nach Midway-Kure DX (c), übersetzt und bearbeitet von DJITO**



# Für alle Fälle: Icoms neues Miniatur-Handfunkgerät IC-Q7E

ULRICH FLECHTNER

*Ob Icoms IC-Q7E eher ein Funkgerät mit eingebautem Scanner oder aber einen Scanner mit Sendefunktion darstellt, darüber läßt sich trefflich streiten. Zweifelsohne handelt es sich dabei wieder einmal um ein Subminiaturgerät, das bei einfachster Stromversorgung (zwei Mignonzellen!) viele Einsatzmöglichkeiten bietet.*

Erinnern wir uns: Mitte 1993 bringt Standard mit dem C-408 ein erstes winziges Monoband-Handfunkgerät für 70 cm auf den Markt, gefolgt vom C-108 für 2 m und dem C-508 als Dualbander. Viel später folgen Alinco mit extrem kleinen Geräten und Yaesu mit dem Dualbander VX-1R, die durch Lithium-Ionen-Akkus als Stromversorgung besonders winzig sind.

Und nun, nach einem ersten 70-cm-Monobander IC-3J 1994 (damals noch mit vier Mignonzellen als Stromversorgung), präsentiert Icom einen winzigen Dualbander mit dem zuvor kaum vorstellbaren Empfangsbereich von 30 bis 1310 MHz. Das Gerät(chen) ist ohne Antenne und Bedienelemente gerade einmal 85 mm hoch, maximal 58 mm breit und 28 mm flach. Dazu kommen noch einmal eine fast 180 mm lange, mäßig flexible Antenne und ein auf der Rückseite einrastbarer, winziger Gürtelclip mit Aufnahme für die Handschleufe. Die ergonomische, fein geschwungene Linienführung des Gehäuses fühlt man eher als man sie sieht. Und die Masse ist mit 130 g (176 g betriebsbereit mit Batterien) auch an längeren Funktagen erträglich.

Als Anschlußmöglichkeiten zeigen sich nur die schon obligatorische SMA-Buchse für den Antennenanschluß und eine (!) abgedeckte Klinkenbuchse als NF-Kontaktierung. Sie ist dafür vierpolig und entspricht verblüffenderweise in der Beschaltung den aktuelleren Yaesu-Geräten – ein neuer Standard für Handfunkgeräte?

Für ein externes Netzteil fehlen Anschlüsse ebenso wie für ein Ladegerät. Die als Stromversorgung gedachten zwei Mignonzellen sind aber nicht nur billig und weltweit leicht erhältlich, sondern dank des geringen Stromverbrauchs auch noch ausdauernd zu betreiben und damit ökonomisch.

## ■ Bedienelemente: funktional

An Bedienelementen finden sich gerade einmal neun Tasten und ein Drehknopf, davon sind bereits zwei Tasten zum Senden bzw. als Einschalter belegt. Hinter den wenigen restlichen Tasten verbergen sich also die Qualitäten des Scanners, Pardon, des Funkgeräts; wie schon eingangs angedeutet, hält sich die Funktionalität als Scan-

ner mit der als Funkgerät annähernd die Waage!

Links sind die Sende- und die Zweitfunktionstaste angeordnet. Beide sind ausreichend groß und vor allem mit einem deutlichen Druckpunkt ausgestattet sowie zugleich einigermaßen schwergängig, was ungewollte Aussendungen sicher vermeiden hilft. Die restlichen Tasten liegen auf der Vorderseite unter dem Display und sind leichtgängiger; statt eines Druckpunkts liefert ein (abschaltbarer) Piepton eine Bestätigung der Bedienung.



Mit nur neun Tasten und einem Drehschalter erfolgt die Bedienung des IC-Q7E.

Mit der großen Bandtaste läßt sich schnell von einer zur nächsten der sieben großen Unterteilungen des Frequenzbereichs springen, wobei jeweils die zuletzt dort eingestellte Frequenz, Modulationsart und Abstimmschrittweite wieder zur Verfügung stehen. Die daneben liegenden Up/Down-Tasten ermöglichen die Einstellung der Lautstärke, außerdem in der Zweitfunktion den Start diverser Suchlaufmodi.

Die Taste Call schaltet auf einen von zwei programmierbaren Vorzugskanälen um; in der Zweitfunktion lassen sich damit die Bedienfunktionen sperren. V/M wechselt zwischen VFO- und Speicherbetrieb und dient außerdem zum Programmieren von Speicherplätzen sowie durch längeres Drücken auch zum Aufruf des Set-Menüs, mit dem viele andere Einstellungen erledigt werden.

Die Taste SQL schließlich öffnet durch kurzes Drücken die Rauschsperrung; letztere läßt sich zudem während des Betätigens dieser Taste durch Drehen des Abstimmknopfes ganz ausschalten, auf eine Automatik oder aber in neun Schritten sehr feinfühlig einstellen. Das Display zeigt dabei direkt z.B. „Level 1“ an, im Gegensatz zur Lautstärkeeinstellung, bei der eine Art Balkenanzeige den eingestellten Pegel verdeutlicht. Beim Test blieb die Rauschsperrung zumeist in der Stellung „Auto“, die alle Situationen mit Bravour meisterte. Laut Bedienungsanleitung werden dabei die Störimpulse gezählt; eine entsprechend geringe Anzahl, also ein kontinuierliches Empfangssignal öffnet dann die Rauschsperrung.

Die eingestellte Frequenz erscheint im Display groß und deutlich. Direkt darüber und darunter verdeutlichen wie üblich Symbole und Abkürzungen den Betriebszustand. Eine zweistellige Anzeige rechts unten zeigt die Speicherplatznummer, mitunter aber ebenfalls Funktionen an. Eine winzige vorgestellte „1“ verdeutlicht die Speicherplätze 100 bis 199. Ansonsten gibt es noch ein Balken-S-Meter und eine Batterieanzeige. Erlischt der erste Teil mit einem Warnton (bei 2,5 V), wird es Zeit, an Ersatzbatterien zu denken, beginnt auch noch der Rest zu blinken (bei regelmäßigen Warntönen), bleiben nur noch wenige Minuten bis zum Abschalten (bei 2,35 V).

Das Display läßt sich entweder ständig oder aber mit einer Automatik, die bei Druck auf eine der vorderen Tasten die Beleuchtung für kurze Zeit einschaltet, illuminieren (nicht beim Senden!). Der zusätzliche Strombedarf ist vernachlässigbar gering. Unklar, wer die Beleuchtung im Menü deaktiviert.

## ■ Erste Schritte

Mit dem Einlegen der Batterien und Aufschrauben der Antenne ist das Gerät schon betriebsbereit. Auf den Gürtelclip habe ich verzichtet und lieber gleich die Handschleufe am Gerät eingefädelt.

Nach kurzem Druck auf die orangefarbene Einschalttaste meldet sich das Gerät mit einem Piepton. Durch mehrfaches Drücken der Bandtaste läßt sich eine Frequenz in der Nähe des 2-m-Bandes aussuchen und mit dem Drehknopf endgültig genau einstellen. Gleichzeitiges Drücken der Zweitfunktionstaste beschleunigt die Frequenzeinstellung

## Meßwerte zum IC-Q7E

Empfänger	AM <sup>1</sup>	FM <sup>2</sup>	W-FM <sup>3</sup>
Bandbreite (-6 dB):			
FM-S	15,6 kHz	14,2 kHz	115 kHz
Frequenzabweichung:	-800 Hz	-230 Hz	-22 kHz
Empfindlichkeit:			
30 MHz	0,70 µV	0,25 µV	
50 MHz	0,95 µV	0,55 µV	
60 MHz		0,23 µV	1,36 µV
80 MHz		0,19 µV	
88 MHz			1,21 µV
100 MHz			1,16 µV
108 MHz			1,15 µV
118 MHz	0,32 µV		
144 MHz		0,12 µV	
145 MHz		0,12 µV	
145 MHz		0,22 µV4	
145 MHz		0,92 µV5	
146 MHz		0,12 µV	
180 MHz		0,19 µV	
200 MHz		0,19 µV	
220 MHz			1,23 µV
250 MHz		0,20 µV	
300 MHz	0,69 µV	0,26 µV	
350 MHz		0,20 µV	
400 MHz		0,18 µV	
430 MHz		0,16 µV	
435 MHz		0,15 µV	
440 MHz		0,15 µV	
480 MHz			3,9 µV
500 MHz		0,70 µV	
Rauschsperr	öffnet	schließt bei	
Stellung auto	0,11 µV	0,08 µV	
Stellung 1	0,33 µV	0,26 µV	
Stellung 9	0,93 µV	0,72 µV	
S-Meter:			
S 3		0,42 µV	
S 5		0,55 µV	
S 7		0,67 µV	
S 9		0,91 µV	
S 9+		1,1 µV	
Spiegelfrequenzunterdrückung:	> 80 dB		
ZF-Isolation:			
Signaldurchschlag bei	≥ 750 µV		

Sender	2 m	70 cm
Sendeleistung:		
m. Alkali-Mangan-Z.	345 mW	312 mW
m. NiCd-Akkumulatoren	246 mW	226 mW
Frequenzabweichung:	-200 Hz	-550 Hz
max. Modulationshub:	5,3 kHz	5,6 kHz
Tonruffrequenz:	1753 Hz	1753 Hz
Tonruffhub:	3,18 kHz	3,08 kHz
Oberwellendämpfung:		
2.	-47 dBc	-57 dBc
3.	-60 dBc	
4.	-47 dBc	
5.	-57 dBc	
Stromaufnahme:		
„aus“	83 µA	
Standby	23 mA (10...96 mA)	
Empfang	117 mA (98...196 mA)	
Senden	350 mA	340 mA

Gemessen mit Marconi csm 2945 mit freundlicher Unterstützung von Dr. W. Hegewald und F. Rietzschel Funk- und Kommunikationstechnik, Dresden. (c) uf, Irrtümer vorbehalten.

- 1 m = 35 %, 10 dB S/N
- 2 2,3 kHz Hub, 12 dB SINAD
- 3 20 kHz Hub, 20 dB SINAD
- 4 20 dB SINAD
- 5 30 dB SINAD

erheblich, mit wenigen, raschen Drehungen überstreicht man den gesamten Frequenzbereich; die Bandtaste ist also nur bedingt notwendig.

Alle weiteren Einstellungen neben Lautstärke und Rauschsperr verlangen einen Blick in das 25stellige Menü, erreichbar durch längeres Betätigen der V/M-Taste. Die dann in Kurzform erscheinenden Menüpunkte (sechs 14segmentige reihen) werden nach etwas Verweilen von der aktuellen Einstellung abgelöst. Durch gleichzeitiges Drücken der Zweitfunktionstaste läßt sich nun per Abstimmknopf die gewünschte Einstellung auswählen. Ein wichtiger Menüpunkt ist Expand, den man unbedingt zunächst auf „on“ stellen sollte; sonst bleibt ein Teil der Menüpunkte versteckt, was ja vielleicht später nach der Grundkonfiguration praktisch sein mag.



Zwei Mignonzellen genügen zur Stromversorgung.

Danach lassen sich Schrittweite, Modulationsart (Mod), Betrag und Richtung der Relaisablage usw. einstellen. Diese Einstellungen wirken für jedes der sieben Bänder getrennt, die Ablage hat natürlich nur beim Sendebereich um das 2-m- und 70-cm-Band einen Sinn. Dazu gesellen sich noch Einstellungen für die diversen Suchlaufmodi, für die Stromsparschaltung (nur eine, aber wirksame Stufe), automatische Endabschaltung usw.

### ■ Speicher, Suchlauf und mehr

Was einen guten Scanner vielmehr noch als ein Funkgerät auszeichnet, sind neben guten technischen Daten insbesondere ausreichend Speicherplätze und Suchlauffunktionen. Über beide verfügt der IC-Q7E in großer Vielfalt. Da wären neben den mit der Call-Taste aufrufbaren zwei Vorzugskanälen noch etwa 200 „normale“ Speicherplätze zu nennen, die außer Frequenz und Modulationsart gegebenenfalls noch Ablagerich-

tung und -betrag, Tonsquelchfrequenz und -funktion sowie Abstimmschrittweite und Suchlaufdaten aufnehmen können.

Dazu werden die Daten zunächst eingestellt, dann die V/M- zusammen mit der Zweitfunktionstaste gedrückt (längeres Drücken an dieser Stelle bewirkt das sofortige Überschreiben des gerade eingestellten Speicherplatzes – huch!), mit dem Abstimmknopf der gewünschte Speicherplatz ausgesucht und durch nochmaliges längeres Drücken der Tastenkombination schließlich programmiert, was eine Tonfolge bestätigt.

Speicherplätze lassen sich auf diese Weise nicht nur be-, sondern leicht auch überschreiben und damit neuen Erfordernissen bequem anpassen. Außerdem kann man dazu nicht nur die „normalen“ Speicherplätze aussuchen, sondern ebenso die mit C1 und C2 bezeichneten Vorzugskanäle und den mit VF benannten VFO. So kann man also Speicherinhalte in den VFO übernehmen; deshalb gehört auch das Abstimmraster mit zum Speicherumfang. Daneben gelingt das Editieren von Speicherplätzen ebenfalls leicht, es lassen sich Inhalte bequem von einem Speicherplatz auf einen anderen kopieren und ebenso locker vollständig löschen.

Der Speicher ist zudem nicht auf eine Stützbatterie angewiesen. Ich konnte jedenfalls keine ausmachen, und als ich die Batterien während des Suchlaufs wechselte, setzte das Gerät mit dem neuen Batteriesatz die Arbeit an der Stelle fort, an der sie durch die Entnahme unterbrochen wurde.

Vielfältige per Menü einstellbare Funktionen bietet der Suchlauf. Bei der Wiederaufnahmebedingung besteht die Wahl zwischen einer Pause von 2 bis 20 s Dauer nach dem Öffnen der Rauschsperr, bevor der Suchlauf fortgesetzt wird oder des Empfangs, bis das Signal wieder abfällt, wobei sich hier eine Verzögerungszeit von 1 bis 5 s definieren läßt; öffnet die Rauschsperr derweil wieder, wartet der Suchlauf noch etwas.

Überwachen läßt sich so wahlweise der gesamte Frequenzbereich von 30 bis 1310 MHz, nur eines der sieben Bänder oder eines von bis zu 20 mittels entsprechend markierter Speicherkanäle definierter Bänder; man kann aber auch sämtliche Speicherkanäle, mit Ausnahme der mit Skip markierten oder sie getrennt nach Bank 1 (0 bis 99) und Bank 2 (100 bis 199), durchgehen. Dazu steht noch die Zweikanalüberwachung Prio zur Verfügung, die sich sehr gut mit den anderen Suchlauffunktionen koppeln läßt. Der Suchlauf startet als Zweitfunktion der eigentlich zur Lautstärkejustierung gedachten Up/Down-Tasten – aber nicht zu lange drücken, denn sonst startet der Tonsuchlauf, der etwaige CTCSS-Frequenzen anzeigt. Der darauf basierende Subaudio-Tonsquelch ist für Selektivruffunktionen gedacht; das Signal kann nur beim Senden ausgestrahlt





**Die Anschlüsse: eine SMA-Buchse und eine vierpolige Klinkenbuchse**

oder auch beim Empfang ausgewertet werden, wobei sich auch noch ein Alarmton schalten läßt.

Da der Suchlauf eine Geschwindigkeit von etwa 12 Schritten/s entwickelt, scannt er bei einem Kanalraster von 12,5 kHz in einer Minute einen etwa 9 MHz großen Bereich, d.h. in zwei Stunden rein rechnerisch den gesamten Empfangsbereich.

Bei der Vielzahl von Speicherplätzen habe ich kurzerhand die Frequenzen der Amateurfunkbänder ebenso wie Tonträger der Fernsehsender und UKW-Rundfunksender eingegeben; es blieb noch genug Platz für andere Frequenzen bzw. die Definition einiger Frequenzbereiche: Nehmen wir an, es soll der Bereich von 144,005 bis 144,985 MHz bei 20 kHz Schrittweite abgesucht werden. Dazu stellt man die Eckfrequenzen zunächst einzeln im 5-kHz-Raster ein, dann per Menü auf das 20-kHz-Raster um und programmiert die Eckfrequenzen schließlich in beliebige Speicherplätze. Mit dem Menüpunkt Edge werden sie nun als Grenzen des zuvor ausgesuchten Suchlaufbereichs (1 bis 20) markiert. Fertig! Womit bewiesen ist, daß der IC-Q7E auch mit „krummen“ Frequenzrastern keine Probleme hat.

Unbedingte Erwähnung verlangt die Skip-Funktion: Sie blendet die Frequenzen entsprechend markierter Speicher bei sämtlichen Suchlaufarten höchst komfortabel aus: Wenn der Suchlauf auf einer uninteressanten Frequenz anhält, kann man letztere auf Knopfdruck als Skip-Frequenz abspeichern, wobei freie Speicherplätze in umgekehrter Reihenfolge (mit Nr. 199 beginnend) belegt werden.

### ■ Die Praxis

Unbestreitbar liegt der größte Vorteil der Geräteklasse des IC-Q7E in den geringen Abmessungen. Was nützt das leistungsfähigste Gerät, wenn man es wegen seiner Größe und Masse stets daheim im Schrank läßt. Das IC-Q7E findet hingegen noch in der Hemdentasche Platz und ist deshalb überall mit dabei. Die vergleichsweise geringe Sendeleistung reicht eigentlich immer aus, um die nächste Relaisfunkstelle zu erreichen oder an einer Ortsrunde teilzuneh-

men, allerdings muß das Gerät dazu im ursprünglichen Sinn portabel eingesetzt werden, nämlich an einem geeigneten Standort.

Die überproportional lange Antenne wirkt bei Frequenzen im und um das 2-m-Band deutlich reichweitensteigernd, im 70-cm-Band ist der Effekt leider schwächer ausgeprägt. Dabei zeigt sich, daß sie weit abseits der Amateurfunkbänder nur bedingt tauglich ist. UKW-Rundfunk läßt sich zwar wie der Fernsehsektor schon aufgrund der Feldstärke gut aufnehmen, ebenso ist es kein Problem, das eigene Schnurlostelefon auf Funktion zu überprüfen, doch andere Stationen erfordern den Anschluß einer geeigneten, entweder abgestimmten oder breitbandigen, Antenne. Die einzige, die sowohl breitbandig genug als auch im 2-m- und 70-cm-Band sendefähig ist, ist die Discone-Antenne und damit als Originalantenne wohl kaum zu gebrauchen.



**Blick ins Innere: Sandwichartig liegen mehrere gut abgeschirmte Leiterplatten übereinander. Links oberhalb des Lautsprechers befindet sich die Spule des Spannungswandlers. Der Lautsprecher selbst zehrt vom Restvolumen und liefert dadurch einen guten Klang.** Fotos: Autor

Folglich lohnt sich speziell zum Betrieb als Scanner der Einsatz einer anderen Antenne. Dabei zeigt sich das Gerät selbst an einer breitbandigen Außenantenne überzeugend großsignalfest: Nach deren Anschluß waren weder inner- noch außerhalb der Amateurfunkbänder stärkere Störungen wahrzunehmen – mit zwei kleinen Ausnahmen: Rund um den Bereich der ersten Zwischenfrequenz traten nach Einbruch der Dunkelheit gut lesbar Kurzwellensender auf, etwa BBC und andere. Sie werden aufgrund der durch die Außenantenne bedingten hohen Signalstärke vom Vorfilter nicht mehr ausreichend unterdrückt und lassen sich gezielt (!) abstimmen. Abhilfe schafft der Einsatz einer kleineren oder für Kurzwelle nicht mehr

geeigneten Antenne. Diese Störungen sind aber uninteressant, weil der Frequenzbereich um 266 MHz recht wenig bietet.

Die andere Störung trat etwa 20 MHz breit um 1 GHz auf, und zwar als Spiegelfrequenzempfang von C-Netz und Bündelfunk, auch das kein Beinbruch, weil ebenfalls kaum von Interesse. Sonst jedoch stellt das Funkgerät so manchen teureren, echten Scanner bezüglich seiner Großsignalfestigkeit in den Schatten!

Auch die Empfindlichkeit läßt nichts zu wünschen übrig, was schon die Meßwerte wiedergeben. Der Empfang von Schmalband-FM- wie von AM-Sendungen ist präzise, klar und sauber. Der Empfänger entwickelt dabei eine mehr als raumfüllende Lautstärke, die die meines ähnlich kleinen Weltempfängers bei weitem übertrifft. Breitband-FM-Sendungen werden ebenfalls sehr sauber wiedergegeben. Dabei ist die Bandbreite etwas hoch, so daß sich dicht benachbarte Sender nicht immer klar trennen lassen; ansonsten zeigt das Gerät auch als Taschenradio gute Eigenschaften.

Zurück zum Funkbetrieb: Die Modulation wurde als ausgewogen und klar bezeichnet. Das S-Meter ist bei geringem Anzeigebereich etwas überempfindlich und liefert damit nur Anhaltswerte. Selbst Packet-Radio ist möglich; einen passenden Stecker vorausgesetzt, funktionieren 1200 Baud auf Antrieb, allerdings bei einem TX-Delay von mindestens 230 ms. Für gelegentlichen Portabeinsatz erscheint das aber noch akzeptabel.

Ein Batteriesatz reicht bei durchschnittlichem Funkbetrieb etwa zwanzig Stunden, mit Akkumulatoren (800 mAh Kapazität) lassen sich immerhin noch ungefähr acht Stunden erzielen. Diese Zeiten verringern sich natürlich bei Dauersendung, erhöhen sich dafür bei kontinuierlichem Standby-Betrieb um so stärker. Die Bestimmung der Stromaufnahme ist aufgrund der adaptiven Save-Schaltung etwas heikel.

### ■ Fazit

Mit seiner Winzigkeit und Fülle von Einsatzmöglichkeiten sowie der zugleich durchdachten und logisch-einfachen Bedienung zählt das IC-Q7E durchaus zu der Gruppe von Geräten, deren Betrieb (und Test!) viel Freude bereitet. Durch die beiden sendefähigen Amateurfunkbänder, zwei weitere mit zumindest FM-Empfang (6 m und 23 cm) und die Möglichkeit, auch einmal Radio (und anderes) zu hören, bietet das Gerät einen erhöhten Unterhaltungswert. Ein Mittel (nicht nur!) gegen Langweile an verregneten Sommertagen.

Dank gilt der Firma Dr. W. Hegewald und F. Rietzschel GbR Funk- und Kommunikationstechnik, Dresden, für die Bereitstellung des Meßplatzes.

# Der AT-11 und sein kleiner Bruder

Dipl.-Ing. MAX PERNER – DL7UMO

Hinter den Bezeichnungen AT-11 Automatic Antenna Tuner und QRP Automatic Antenna Tuner der Fa. LDG Electronics, USA, verbergen sich zwei Bausätze für den Funkamateur. Als komplettes Gerät sind sie in der Lage, Fehlanpassungen in unsymmetrischen Speiseleitungen automatisch und sehr schnell zu minimieren.

Der Beitrag zeigt, was beide Geräte vermögen, welche Probleme beim Zusammenbau auftreten können, wo ihre Grenzen liegen und was man als etwas technisch versierter OM noch damit machen kann.

Eigentlich interessierte mich der Bausatz des AT-11 schon lange, und so kam mir die Testmöglichkeit für diesen Bausatz sowie seinen kleinen Bruder, den QRP Automatic Antenna Tuner, sehr entgegen.

Beide reduzieren auf dem Kabel zwischen Tuner-Einsatz- oder Montageort und Senderausgang eine Fehlanpassung in die Nähe des Stehwellenverhältnisses  $s = 1$ . Als Antennentuner arbeiten sie nur unter der Bedingung, daß sie direkt am Fußpunkt einer unsymmetrischen Antenne betrieben werden – und das läßt ihr Gehäuse im Original eben nicht zu.

## ■ Konzept

Den QRP-Tuner habe ich als Bausatz mit Gehäuse, den AT-11 nur als Leiterplatte aufgebaut, obwohl er auch mit Gehäuse lieferbar ist. Sowohl vom Konzept, vom Stromlaufplan, der Wirkungsweise und der Aufbauabfolge sind beide Tuner identisch. Sie unterscheiden sich lediglich durch die Belastbarkeit der Spulen, Kapazitäten und Relais sowie in der Platinengröße.

Anhand von Bild 1 seien die Abläufe in den Tunern erläutert: Der SWR-Sensor ermittelt bei vorhandenem Sendesignal die Spannungswerte des Vor- und Rücklaufs. Der Mikroprozessor, ein HC 6811 A1FN, berechnet daraus das Stehwellenverhältnis. Ist es schlechter als 1,5, steuern seine Ports C0 bis C7 über Transistortreiber die Relais der Kondensatoren an. Nach jedem Abstimmschritt wird gerechnet, die Abstimmrichtung der Kapazitäten ermittelt und ent-

schieden, ob eine Induktivität einzufügen oder wieder zu trennen ist.

Die Ports B0 bis B7 steuern über Transistortreiber die Relais der Induktivitäten an. Die Ruhekontakte dieser Relais schließen die ihnen zugeordnete Spule kurz, bei den Relais für die Kapazitäten schaltet der Arbeitskontakt den Kondensator gegen Masse. Die binäre Staffelung der jeweils acht Kondensatoren und Spulen ermöglicht bei beiden Tunern 256 verschiedene Kapazitätswerte im Bereich 0 bis 2671 pF und 256 Kombinationen von 0 bis 20  $\mu$ H. Ein 17. Relais schaltet den Kapazitätsblock entweder an die Ausgangsseite des Induktivitätsblockes (HI Z) oder an dessen Eingangsseite (LO Z).

Bild 2: Frontansicht der kompletten QRP-Variante



Bild 3: Rückseite des QRP-Tuners. Selbst die Betriebsspannungsbuchse ist eindeutig beschriftet.



Hinter der Bezeichnung User-Interface verbergen sich Bedienelemente und LEDs für Rückmeldungen. Beim QRP-Tuner sind das der Schalter Power für die Betriebsspannung, der Umschalter für Auto/Semi sowie zwei nichttrastende Schalter für das manuelle Abstimmen der Kondensatoren und Spulen (Cap dn, Cap up, Ind dn, Ind up). Beim AT-11 ersetzen vier Taster diese beiden Schalter.

Der Taster Tune erweckt im Modus Semi den Controller aus dem Schlafzustand, bei Auto braucht er nicht betätigt zu werden. Eine grüne LED signalisiert  $s > 1,5$ , eine gelbe  $s \approx 2$ , eine rote  $s \geq 3$  und eine weitere rote LED den Abstimmvorgang selbst.

## ■ Die Bausätze

Bei beiden Bausätzen waren, durchaus nicht selbstverständlich, sämtliche Bauelemente vorhanden, auch mit der benötigten Drahtlänge gab es keine Probleme.

Für den Aufbau beider Bausätze inklusive Gehäuse veranschlagt der Hersteller je einen oder zwei Abende oder sechs Stunden. Für den ersten Bausatz, die QRP-Variante mit Gehäuse, habe ich etwas länger gebraucht. Beim AT-11 ohne Gehäuse ging es dann aufgrund der Erfahrungen aber flott voran.

Neben den üblichen Werkzeugen wie Schraubendreher, Kopf- oder Seitenschneider usw. benötigen Sie in jedem Fall mindestens 1,5 m Lötdraht mit Kolophonium von 1 mm Durchmesser, etwas schnellhärtenden Zweikomponentenkleber und einen Lötkolben mit einer dünnen Spitze. An Meßmitteln genügen ein hochohmiges Gleichspannungsvoltmeter, der Transceiver und ein 50- $\Omega$ -Abschlußwiderstand entsprechender Belastbarkeit.

Nutzen Sie das (englischsprachige) sehr ordentliche Manual. Geht man nach der dort vorgezeichneten Methode „step-by-step“ vor, kann (fast) nichts schiefgehen. Etwas technisches Amerikanisch sollten Sie beherrschen, andernfalls ist ein Wörterbuch zu empfehlen.

Wissen sollte man zudem, daß der Draht mit der Nummer 28 (#28) dünner ist als #24 usw. Und wenn Sie feststellen, daß durch die Montage der beiden SO-239-Buchsen die Beschriftung auf der Rückseite verdeckt wird, so montieren Sie sie doch von innen! Die Markierung am Widerstandsnetzwerk entspricht der Markierung auf der Platine, sonst liegen an den Ports des Schaltkreises U1 statt +5 V nur etwa +2,4 V!

Die im Manual angegebene Reihenfolge ist empfehlenswert, aber nicht unbedingt bindend. Die Wickelvorschrift des Übertragers im SWR-Sensor sollte unbedingt beachtet werden, sonst funktioniert das Ganze nicht. Und nochmals: Lesen Sie das Manual gründlich vor dem Zusammenbau.

## ■ Modi Auto und Semi

Der Prozessor benötigt bekanntlich eine Taktfrequenz, die er im QRP-Tuner in Verbindung mit einem Schwingquarz 4,5 MHz selbst erzeugt, beim AT-11 ist dafür ein ex-

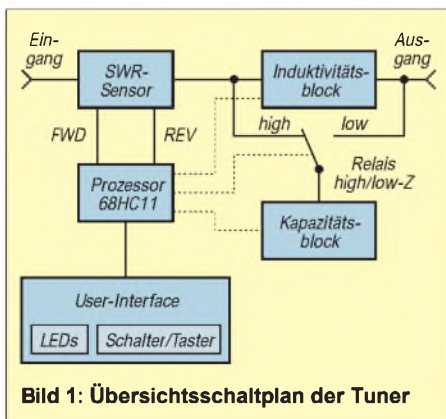


Bild 1: Übersichtsschaltplan der Tuner





**Bild 4:**  
Innenansicht der QRP-Variante. V.l.n.r. auf der Leiterplatte die Ringkernspulen, die zugehörigen Relais, die Kondensatoren mit ihren Relais und die Relaisansteuerstufen; rechts der Prozessor. Unten links befindet sich die SWR-Meßschaltung, zwischen den Abstimmkondensatoren das 17. Relais für die high/low-Z-Umschaltung.

terner 8-MHz-DIL-Quarzoszillator zuständig. Durch die Rechteckform der Taktfrequenz sind Ober- und Nebenwellen nicht zu vermeiden. Solange der Prozessor arbeitet, stellt die Tunerelektronik also eine nicht zu unterschätzende Störquelle für den Empfänger dar.

Versetzt man den Prozessor dagegen in den Schlafzustand (sleep), eliminiert das die Störquelle im wesentlichen. Wird der Prozessor nur für den Anpaßvorgang eingeschaltet, hat man in der übrigen Zeit einen störfreien Empfang. Voraussetzung für den Anpaßvorgang ist, daß der Sender HF erzeugt. Dazu genügt etwa 1/10 der normalen Sendeleistung. Eine Leistungsreduzierung beim Abstimmen schont zudem die Relaiskontakte.

Die Tuner verfügen über zwei Abstimm-Modi. Der erste Modus ist Auto. Nach dem Einschalten des Tuners in Stellung Auto und einmaligem Betätigen der Tune-Taste mißt der Prozessor bei anliegender HF permanent das SWR. Steigt letzteres über  $s = 3$ , leitet er den Anpaßvorgang ein: Es rattert kurz im Tuner; danach leuchtet bei erfolgreicher Arbeit die LED  $s < 1,5$ . Bei CW und SSB geschieht das im Rhythmus der CW-Zeichen bzw. der Sprache.

Da der Prozessor ständig arbeitet, produziert er „wunderbare“ Störsignale. Innerhalb der Amateurbänder erzeugte der QRP-Tuner Störsignale bei (auszugsweise) 28293 kHz mit S 5, bei 28133 kHz mit S 5, bei 24917 kHz mit S 6, bei 10127 kHz mit S 7, bei 7078 kHz mit S 7, bei 7073 kHz mit S 9 + 12 dB und bei 3697 kHz mit S 9 + 6 dB. Beim AT-11 bekommt man im Mode Auto auf einigen Bändern wunderschöne Marken am Bandanfang. Die Störsignale im Band dagegen sind geringer, aber eben vorhanden.

Der zweite Modus heißt Semi. Zum Einleiten des Anpaßvorgangs braucht es grundsätzlich einen Druck auf die Taste Tune. Er erweckt den Prozessor aus dem Schlafzustand. Nach dem erfolgreichen Abstimmen schläft sich der Prozessor selbst wieder ein. Sowohl beim AT-11 als auch in der

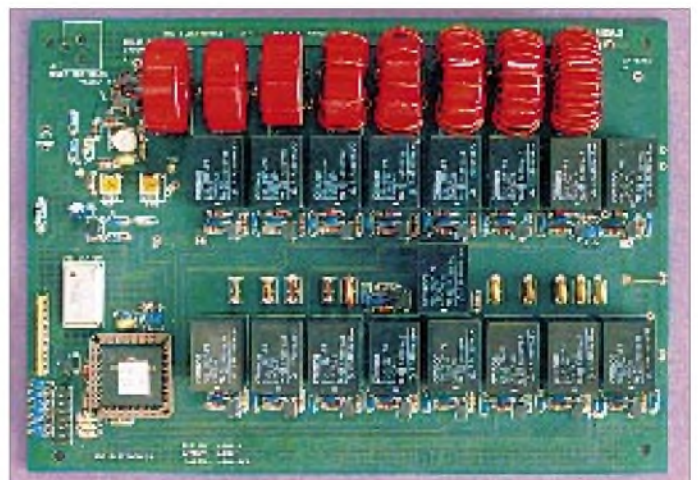
QRP-Variante sind die erwähnten Störsignale bei Semi nach dem Abstimmen verschwunden. Es gibt aber auch keine LED-Rückmeldungen mehr. In diesem Modus kann man durch Betätigen der Schalter „Cap dn“, „Cap up“, „Ind dn“ und „Ind up“ die Anpaßelemente manuell variieren. Diese Option habe ich probiert – aber prozessor-gesteuert läuft das schneller und exakter. Bei Verzicht auf Auto und auf die LED-Rückmeldungen lassen sich die Tuner abgesetzt betreiben. Eine Ader für Masse/GND, eine Ader für +12 V (ständig), eine Ader für Tune (L-aktiv) und los kann's gehen. Reduzierte HF anlegen (TX ein), Taste Tune kurz betätigen, und schon rattert es los. An der TX-internen SWR-Anzeige ist der Zustand „fertig“ leicht erkennbar.

### ■ Erfahrungen beim Aufbau; Tips und Tricks

Normalerweise kann nichts schiefgehen. Beachten Sie die Hinweise im Manual, insbesondere den, daß der Prozessor als letztes Bauelement eingesteckt wird.

Zunächst zum QRP-Tuner. Alle Bohrungen der Platine sind durchkontaktiert und dürfen demzufolge nicht etwa aufgebohrt werden. Der Router der QRP-Platine hat netterweise bei den Relais deren innere Brücke zwischen zwei Anschlüssen als Ersatz für Brücken

**Bild 5:** Blick auf die AT-11-Leiterplatte. V.o.n.u.: die acht Ringkerne, die Spulen-Relais mit ihren diskret aufgebauten Treiberstufen, die Kondensatoren und das high/low-Z-Relais, die Kapazitäten-Relais und ihre Treiberstufen. Links außen der TTL-Oszillator und der Prozessor. Deutlich sichtbar die gerasterte Massefläche der Platine, rechts außen eine von mir zusätzlich eingelötete Masse-Drahtbrücke.



auf der Platine verwendet. Diese unübliche Methode führt dazu, daß einige Relais keine Betriebsspannung erhalten, wenn nicht alle Anschlußstifte verlötet sind!

Drücken Sie die Widerstände, Kondensatoren, Dioden, Transistoren und vor allem den Quarz bzw. den Quarzoszillator nicht bis zum „Anschlag“ in die Lötäugen. Speziell beim Quarz produziert diese Methode schnell einen unsichtbaren Kurzschluß zwischen seinem Gehäuse und den Durchkontaktierungen auf der Bestückungsseite – ein häufiger Fehler mit fatalen Folgen.

Die angegebene Wickelvorschrift für die acht Ringkerne des Spulenblocks sollte eingehalten werden, denn dadurch lassen sich die fertigen Spulen besser auf der Platine plazieren und einlöten. Empfehlenswert ist auch die Fixierung der bewickelten Ringkerne mit etwas Epoxidkleber auf der Platine. Erfahrungsgemäß läßt sich der gestapelte Kern des QRP-Tuners für die größte Induktivität besser bewickeln, wenn beide Kerne vorher mit zwei kleinen Tropfen Kleber zusammengefügt wurden. Die Verbindung der Leiterplatte über die 14polige Leitung mit dem User Interface ist eine Geduldsfrage, aber lösbar.

Der Abgleich des SWR-Meßkopfes ist im Manual genau beschrieben und entspricht im wesentlichen dem in diversen Bauanleitungen beschriebenen Vorgehen. Sorgfalt ist dabei jedoch am Platze, denn nur ein genauer Abgleich sichert die exakte Arbeitsweise der Automatik.

Beim QRP-Tuner ebenso wie beim AT-11 ließ sich auf 24 MHz ein Verhältnis Vorlauf/Rücklauf 2410 mV/1 mV erzielen. Das entspricht einem SWR von  $s = 1,0$ . Bei sorgfältigem Abgleich kann man dem SWR  $s = 1,0$  im ganzen Bereich 3,5 bis 28 MHz sehr nahekommen; auf 1,8 MHz ist es geringfügig schlechter. Hier lagen die beiden Spannungen bei 3832 mV/49 mV, d.h. einem SWR  $s = 1,03$ . Was will man mehr?

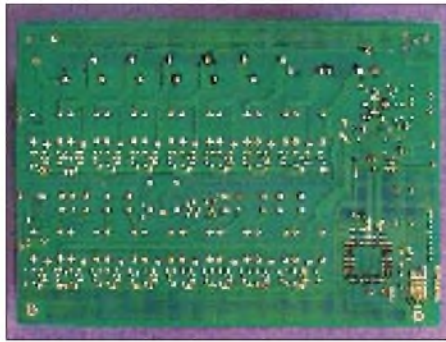
Erst jetzt wird der Prozessor eingesetzt. Sollten beim Abgleich eine oder auch beide Spannungen vom SWR-Meßkopf die 5-V-



Grenze überschreiten, ist eine irreparable Zerstörung zumindest der beiden ADC-Eingänge des Prozessors möglich. Nach dem Einschnappen des Schaltkreises in seine Fassung ist das Gerät komplett. Zum Entfernen des IC aus der Fassung benötigen Sie ein spezielles PLCC-Auszieh-Werkzeug. Mit dem bekannten einfachen Heraushebeln läßt sich der IC nicht überreden, seine Fassung zu verlassen. Denken Sie daran, daß Eile oder Neugier beim Bestücken nur von Nachteil sind.

Im Gegensatz zum QRP-Tuner hatte ich beim AT-11 anfänglich meine Probleme. Das lag nicht am Konzept, sondern am Platinenlayout, denn bei 100 W HF sollte man auf Masseflächen achten. Eine gerasterte Massefläche mit schmalen Stegen sieht möglicherweise gut aus, die Leitfähigkeitsverminderung schadet aber eher. Außerdem hätte man die zerstückelten Masseflächen vermeiden können.

Da ich die Leiterplatte des AT-11 in einem Kunststoffgehäuse im Freien betreiben wollte, habe ich ein 1,5 mm dickes U-Blech aus Aluminium angefertigt. Grundfläche 210 mm × 150 mm, mit zwei Schenkeln, die 50 mm hoch. Die beiden HF-Buchsen



**Bild 6: Die Unterseite der Platine des AT-11, ebenfalls mit gerasterten Masseflächen**

befinden sich in unmittelbarer Nähe von Tunerein- und -ausgang, was kurze Verbindungen sicherstellt. An den Ecken wurde die Leiterplatte mit vier Schrauben auf der Grundfläche des Bleches verschraubt. Es versteht sich, daß Abstandsstücke für einen sicheren Abstand sowie Zahnscheiben für einen guten Kontakt zwischen Platine und Blech sorgen. Durch diese Maßnahme kam dann eine einwandfreie Funktion des AT-11, speziell oberhalb 21 MHz, zustande – solch ein Blech ist also anscheinend ein Muß!

## ■ Praxis

Der Hersteller gibt einen möglichen Impedanzbereich auf der Tunerausgangsseite von 6 bis 800  $\Omega$  an. Die Simulation mit einem Computerprogramm ermöglichte frequenzabhängig sogar noch höhere Werte. Bezogen auf 50  $\Omega$  entsprechen 6  $\Omega$  einem SWR von etwa 6, 800  $\Omega$  ungefähr von 16! Das Manual führt auch Beispiele für die erfolgreiche Anpassung auf. Stimmt alles. So gelang es mir problemlos, einen 10-m-Strahler mit 30 m Koaxialkabel auf 10,1 MHz mit  $s = 2$  anzupassen. Im Normalfall habe ich hier ein SWR von über 20!

Fakt ist, daß die Tuner bei Installation im Shack eine von der Antenne herrührende Fehlanpassung eliminieren; der Sender bekommt seine 50  $\Omega$  angeboten. Auf der Speiseleitung und am Antennenfußpunkt bleibt die Fehlanpassung jedoch weiterhin bestehen. Obwohl wie im obigen Fall die LED  $s = 2$  bis 2,5 am Tuner leuchtet, wird Ihnen ein QSO wahrscheinlich nicht gelingen. Die Tuner gaukeln dem Senderausgang vor, sie wären ein für ihn optimaler Abschlußwiderstand. An den Verhältnissen auf dem Kabel, dem Übergang Kabel – Antenne und der Antenne selbst ändert sich dagegen nichts.

Anders bei Anpassung eines unsymmetrischen Strahlers direkt an seinem Fußpunkt. Für diese Variante hatte ich die Leiterplatte des AT-11 mit dem oben beschriebenen U-Blech in einem wasserdichten Kunststoffgehäuse installiert. Die Verbindung zum Transceiver erfolgte über ein 50- $\Omega$ -Koaxialkabel und ein dreiadriges Kabel, jeweils etwa 10 m lang. Die Antenne bestand aus

einem Stab von 5 m Länge. Den konnte ich im Bereich von 10,1 bis 28 MHz problemlos anpassen und auch Verbindungen tätigen! Der Tuner arbeitet im Semi-Modus; nach einem Tastendruck Tune im Shack war nach max. 4 s die Anpassung hergestellt. Versuchsweise habe ich noch eine 15- $\mu$ H-Verlängerungsspule zwischen Antenne und Tuner eingefügt und die geringste Kapazität (10 pF) durch eine parallele um 1500 pF erweitert. So gelangen dann auch Anpassung und QSOs auf 7 MHz. Für 80 m und 160 m habe ich dieses Prinzip ebenfalls getestet. Angepaßt werden konnten beide Bänder, Verbindungen gelangen aber nur auf 80 m. Am Senderausgang wurden mit dieser Antenne bei unverändertem Tuner mit einem Buschbeck-SWR/PWR-Meter am Ende des Anpaßvorgangs jeweils folgende Stehwellenverhältnisse ermittelt: 10,1 MHz  $s = 1,7$ ; 14 MHz  $s = 1,3$ ; 18,1 MHz  $s = 1,5$ ; 21 MHz  $s = 1,1$ ; 24,9 MHz  $s = 1,4$ ; 28 MHz  $s = 1,4$ . Durch provisorische externe Bauelemente ließen sich auf 7 MHz und 3,5 MHz  $s = 1,7$  sowie auf 1,8 MHz  $s = 2,1$  erreichen.

Auf 40 m mußte bei Frequenzänderungen von etwa 60 kHz nachgestimmt werden, auf 80 m bei ungefähr 30 kHz und auf 160 m bei 12 bis 15 kHz. Hier bietet sich also für den Portabelstandort ein Tuner mit veränderten Kapazitäts- und Induktivitätswerten an. Der finanzielle Aufwand für Leiterplatte, wetterfestes Gehäuse, zusätzliches Kabel und eventuell ein kleines Kästchen für den Tune-Schalter verbessern den Wirkungsgrad der Portabelanlage wesentlich. Gleiches gilt selbstverständlich für die QRP-Variante.

## ■ Zusammenfassung

Beide Bausätze halten das, was von ihnen verlangt wird. Sie können keine Wunder vollbringen, jedoch bei richtigem Einsatz und Positionierung den Wirkungsgrad Ihrer Anlage wesentlich erhöhen. Für den Home-made-Mann eine Möglichkeit, auch ungünstige Anpaßverhältnisse zu korrigieren. Die Probleme der Masseverbindungen und -flächen des AT-11 dürfte das zugehörige Gehäuse mit großer Wahrscheinlichkeit beseitigen.

Der Modus Auto ist entbehrlich. Vergleicht man kommerzielle Antennentuner (Fertigprodukte) mit dem AT-11 und addiert die zusätzlichen Kosten für Kabel und Gehäuse, kann man sich für bedeutend weniger Geld einen echten Antennentuner für seine speziellen Bedingungen aufbauen. Fertige ATUs können auch nur anpassen und das nicht unbedingt schneller und genauer.

Die LDG-ATU-Bausätze können u. a. über den Leserservice der Zeitschrift FUNK-AMATEUR bezogen werden.

### Eigenschaften der beiden Tuner

- automatische oder halbautomatische Anpassung im Bereich 1,8 bis 30 MHz
- 256 Kapazitätswerte, 256 Induktivitätswerte möglich
- insgesamt über 131 000 Abstimmvarianten
- umkehrbares L-Netzwerk für hohe oder niedrige Impedanzen
- Betriebsspannung +12 bis 14 V, Minus an Masse
- Betriebsspannung muß ständig anliegen
- keine Speicherung von Abstimmwerten
- Gehäuse nicht wetterfest
- Lieferung mit allen Teilen, auch für das User-Interface

#### AT-11, Version 2.4b

- Zeitdauer für einen automatischen Abstimmvorgang 0,1 ... 6,2 s, im Mittel bei  $s = 3$  etwa 1,5 s
- 2 bis 100 W HF für alle Betriebsarten
- Strom bei 12 V max. 550 mA
- Strom für ein Relais etwa 30 mA. Kontakte 5 A/250 V~ bzw. 2,5 A/250 V~ unter Last
- maximale Vor- und Rücklaufspannung am Meßpunkt je +4,8 V
- mechanische Abmessungen der Platine 202 mm × 142 mm × 35 mm
- DIL-Quarzoszillator 8,00 MHz
- über 200 Bauteile, etwa 500 Lötstellen
- Ringkerne T-106-2
- Gehäuse optional

#### QRP-AT, Version 2.0c

- Zeitdauer für einen automatischen Abstimmvorgang 0,1 ... 3 s, im Mittel bei  $s = 3$  etwa 1,5 s
- 0,1 bis 10 W HF, bei CW/SSB kurzzeitig 30 W HF
- Strom bei 12 V max. 300 mA
- Strom für ein Relais etwa 15 mA
- maximale Vor- und Rücklaufspannung am Meßpunkt je +2,5 V
- mechanische Abmessungen der Leiterplatte 112 mm × 109 mm × 22 mm
- Schwingquarz 4,5 MHz
- über 150 Bauteile, etwa 500 Lötstellen
- Ringkerne T-50-2



# Kleine Mehrteilnehmeranlagen für analoge und digitale Satellitensignale

Dipl.-Ing. HANS-DIETER NAUMANN

*Für den wahlfreien Zugriff aller Teilnehmer in einer kleinen bis mittleren Mehrteilnehmeranlage ist die Sat-ZF-Verteilung ohne Alternative. Die technische Lösung dafür heißt Multischalter, Multiswitch oder heute vielfach, aber nicht ganz zutreffend, Sat-ZF-Verteiler genannt.*

Als die ersten Multischalter zu Beginn unseres Jahrzehnts auf dem Markt erschienen, waren sie nicht unumstritten. Es gab, auch aus Kreisen fahrender Antennenhersteller, Meinungen, die sie als Irrweg werteten, der nicht funktionieren könne und kaum zukunftsträchtig sei.

Inzwischen ist aus eben diesem Irrweg eine Hauptstraße der Sat-Empfangs- und Verteiltechnik geworden, deren Vorteile insbesondere in kleineren bis mittleren Wohnanlagen, gleich welcher Eigentumsform, oft noch nicht voll genutzt werden. Denn neben dem Vorteil des wahlfreien Zugriffs zu allen Programmen und der günstigeren Kosten haben solche Anlagen den nicht zu unterschätzenden Vorteil der höheren Umweltfreundlichkeit im Dienste einer verträglicheren Umgebung.

Sie sind letztlich der Weg zur Vermeidung der unansehnlichen Schlüsselwälder und -farmen, die heute (noch) viele Häuserfronten und Giebelwände verunzieren. Deshalb gilt es gerade im Rahmen der Bausanierung von Altbausubstanz an die Antennenanlage zu denken und sie, will man nicht auf Telekom-Kabelanschluß mit eingeschränktem Programmangebot zurückgreifen, zukunftsträchtig und umweltfreundlich zu erneuern.

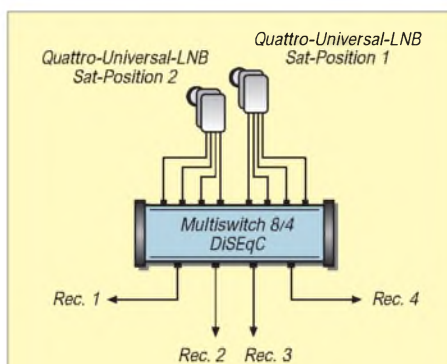
Zukunftsträchtig heißt im Fall einer Satellitenempfangsanlage heute Auslegung für Analog- und Digitalempfang, und das gegebenenfalls für die beiden HotBird-Positionen für Europa, 19,2° Ost für Astra und 13° Ost für Eutelsat.

Uneingeschränkter Analog- und Digitalempfang heißt zum ersten Auslegung des Empfangsequipments für das untere und das obere Frequenzband des oder der Satelliten. Das läuft auf den Einsatz eines Quattro-Universal-LNBs hinaus, der je Frequenzband Vertikal- und Horizontalebene getrennt liefert. Multifeedanlagen für den Empfang von zwei Satelliten erfordern dann zwei solcher LNBs.

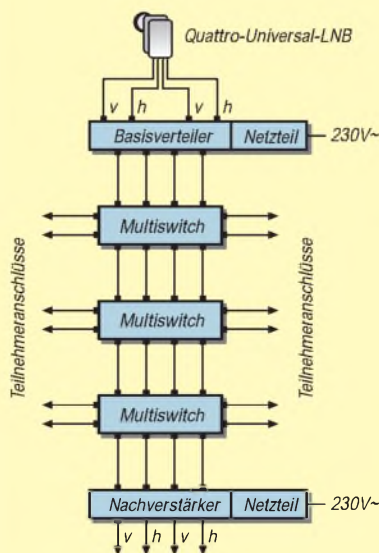
Als zweites ist ein geeigneter Multischalter erforderlich. Hier gibt es heute eine breite Palette für unterschiedliche Empfangsanlagenkonzepte. Unterschiede bestehen vor allem in der Zahl der Eingänge, der Ausgänge

und der Art des Anlagenverteilkonzepts. Für eine Empfangsanlage für einen Satelliten mit einem Quattro-Universal-LNB ist ein Schalter mit vier Eingängen erforderlich, über den jeder Teilnehmer zwischen analogen und digitalen Programmen frei wählen kann, vorausgesetzt, seine Empfangstechnik ist dafür geeignet.

Multifeedanlagen erfordern einen Schalter mit acht Eingängen für zwei Quattro-Universal-LNBs. Dieser Multischalter muß mit



**Bild 1: Schema der Sternverteilung analoger und digitaler Satellitensignale zweier Satelliten über Multischalter in einer kleinen Mehrteilnehmeranlage**



**Bild 2: Schema einer Baum-Sternverteilung analoger und digitaler Satellitensignale über Multischalter in einer mittleren Mehrteilnehmeranlage**

dem DiSEqC-System ausgestattet sein, da die Ansteuerung von acht Ebenen gebraucht wird, was nur mit DiSEqC möglich ist. Solche Schalter bieten heute nahezu alle Hersteller an, während andere Varianten von Steuersystemen als DiSEqC-Alternativen nahezu ausnahmslos auf der Strecke geblieben sind.

Natürlich können an derartige Multischalter auch abweichend strukturierte Empfangsanlagen mit anderen Polarisationssebenen angeschlossen werden, wie Intelsat oder neue Eutelsat-Positionen, z.B. nur mit einer Polarisationssebene, je nach gewünschten Programmen. Mit den erwähnten universellen Multischaltern sind heute de facto unzählige Programm- bzw. Empfangskombinationen möglich, wozu man im Fachhandel entsprechende Programmtabellen einsehen kann (oder besser, sollte einsehen können). Ein besonderes Augenmerk verdient bei Anlagen dieser Art immer auch die Spiegelgröße, die dem schwächsten Satelliten und der Teilnehmerzahl angepaßt sein muß.

Für kleinere Anlagen bis zu etwa acht Teilnehmern ist dabei eine Sternverteilstruktur günstig, bei der alle Teilnehmerendgeräte sternförmig direkt mit dem Verteilbaustein, d.h. dem Multischalter, verbunden sind. Jedes Teilnehmerendgerät erfordert dabei einen Kabelanschluß zum Multischalter. Übliche Ausführungen sind Vier-, Sechs- und Achtfach-Multischalter.

Analog/digital-taugliche Ausführungen besitzen vier oder acht Eingänge für den Empfang eines oder zweier Satelliten. Zusätzlich, und das gilt für alle Varianten, sind Ausführungen im Angebot, die einen weiteren Eingang für die Einschleusung terrestrischer Programme besitzen.

Für größere Wohngebäude sind Baumstrukturen optimal. Sie erfordern Multischalter, die neben den Ausgängen für die Teilnehmeranschlüsse, an die jedes Teilnehmerendgerät ebenfalls über ein Kabel angeschlossen wird (deshalb auch besser als Baum-Stern-Struktur bezeichnet), noch Ausgänge für die Polarisationssebenen, über die die Schalter kaskadierbar sind, besitzen.

Üblich sind solche Schalter heute für vier und acht Teilnehmeranschlüsse. Durch Kaskadierung ist eine Erweiterung möglich, wobei die meisten Hersteller heute maximal 48 Teilnehmer angeben. Am Anfang der Kaskade befindet sich dabei ein sogenannter Basisverteiler, auch Basis-Einschleusbaustein genannt, der mit Speisernetzteil und bei Bedarf terrestrischer Signaleinschleusung versehen ist. Pro Teilnehmeranschluß ist auch hierbei ein Antennenkabel erforderlich. Ein Durchschleifen der Signale von einer Anschlußdose zur anderen ist nicht möglich.

## Für Fischer und Seeleute im Nordatlantik: Seit 80 Jahren Reykjavík Radio

THOMAS VÖLKNER – DE1TVN

Seit dem 17. Juni 1918 betreibt der isländische Staat eine eigene Küstenfunkstelle. Reykjavík Radio, professionellen Operators unter dem Rufzeichen TFA bekannt, feiert in diesem Jahr also seinen 80. Geburtstag. Einige weitere Eckdaten aus der Geschichte des „Jubilars“: Erste Telefonie-Verbindungen auf Mittelwelle wurden 1938 getätigt, auf Kurzwelle 1950.

Ziel meiner Autofahrt ist das Sendegeäude der isländischen PTT, der mittlerweile privatisierten „Landssíminn“. Das „Gufunes Telecommunications Centre“ liegt im Norden Reykjavíks. Bis vor wenigen Jahren hätte man „außerhalb“ sagen können, inzwischen sind jedoch die Wohn- und Geschäftshäuser der isländischen Metropole nähergerückt, haben das Funkzentrum, ein langgestrecktes, einstöckiges, barackenartiges Gebäude, eingeholt und umschlossen.

Nachdem die Station jahrzehntlang im Westen der Stadt untergebracht war, zog TFA mit „Iceland Aeradio“, dem staatlichen Flugfunkdienst, 1965 nach Gufunes um. 1993 bezog man das jetzige Stationsgebäude, das mit 370 m<sup>2</sup> etwa doppelt soviel Platz bietet wie das alte. Gleichzeitig wurde eine komplett neue (analoge) Sendetechnik installiert.

### ■ Vorreiter in der Satellitenkommunikation

Sehr stolz ist das Stationsteam unter der Leitung von Stéfan Arndal (Funkamateu-

beitsplätze des See- und des Flugfunkdienstes Islands. Hierfür steht ein großer „Operations Room“ zur Verfügung. An dessen Stirnseite ist leicht erhöht die Station des leitenden Operators zu finden. Die fünf Workstations von TFA, Reykjavík Radio, befinden sich auf der linken Seite des Großraums, die acht Plätze von Iceland Aeradio auf der rechten.

Lárus Jóhannsson ist als Sektionsleiter verantwortlich für die Küstenfunkstation. Er war selbst über 20 Jahre lang Operator, weiß eine Menge über die tägliche Arbeit im Telekom-Zentrum zu berichten und die Umwälzungen im Bereich des Seefunks zu beurteilen. „Hier in Gufunes arbeiten insgesamt 70 Personen, etwa 40 sind es im Bereich von Reykjavík Radio, darunter 18 Operators. Zu dem Service, den wir anbieten, gehört die Abwicklung des gesamten maritimen Funkverkehrs auf Lang-, Mittel- und Kurzwelle sowie auf UKW“, zählt Herr Jóhannsson auf. Die Beobachtung der Internationalen Not- und Aufruf-

frequenzen, die Ausstrahlung von Wetterberichten und -vorschauen in Isländisch und Englisch, Wetterwarnungen an Schiffsführer, die Vermittlung von Gesprächen von Land auf See und umgekehrt.

### ■ Sende- und Empfangstechnik ausgelagert

Seit Reykjavík dem Gelände des „Gufunes Telecommunications Centre“ nähergerückt ist, befinden sich Sende- und Empfangsanlagen ein Stück außerhalb. Die Sendeanlage wurde ins etwa 10 km entfernte Rjúpnahæð verlegt. Dort stehen dem „Maritime Department“ sechs Kurzwellensender zu je 10 kW (zwei Collins- und vier Marconi-Sender) sowie eine Anzahl Richtstrahlantennen zur Verfügung.

Verteilt über die Küste Islands befinden sich mehrere Mittelwellen- und UKW-Sendeanlagen, die überwiegend von Gufunes aus betrieben werden. „Nur vier kleinere Küstenfunkstellen haben noch eine eigene Mannschaft, und zwei von ihnen sollen in Kürze ebenfalls von uns ferngesteuert werden“, weiß Lárus Jóhannsson zu berichten.

Auch die Empfangsanlage, das „Ohr von Gufunes“, wurde vor einiger Zeit ausgelagert: Sie befindet sich seit 1992 in Thverholt, gut 60 km nördlich von Reykjavík, und ist vollständig unbemannt. Diese Anlage besteht aus acht Antennen und einem vollautomatischen System zur Antennenauswahl, mehreren Empfangsgeräten sowie zwei voneinander unabhängigen Mikrowellen- und Glasfaser-Kabelleitungen in die Hauptstadt.

### ■ Auch etwas Rundfunk

An einem der Arbeitsplätze von Reykjavík Radio findet man ein UKW-Radio und ein Tapedeck. Das Empfangsgerät ist auf die lokale UKW-Frequenz 92,4 MHz des ersten Programms des isländischen Rundfunks (Ríkisútvarpið) eingestellt. „Von hier aus“, berichtet Lárus Jóhannsson, „übertragen wir fünfmal am Tag das Nachrichtenmagazin von Ríkisútvarpið für unsere Fischer draußen. Zweimal zeitgleich mit den UKW-Ausstrahlungen; die übrigen KW-Ausstrahlungen sind Kassettenmitschnitte. Diesen Dienst bieten wir auf Anfrage der Fischer und Seeleute, die auf See Neues aus der Heimat erfahren wollten.“ Bis 1978, so ergänzt er, stellte ein Mitarbeiter zusätzlich eine Auswahl von Nachrichten zusammen, die dann mehrmals am Tag über Kurzwelle telegraphiert wurde.

Die Nachrichten sind die einzigen „Hörfunk-Sendungen“ direkt aus Island, die man für gewöhnlich in Mitteleuropa aufnehmen kann. BC-DXer berichten häufig über den Empfang von Ríkisútvarpið auf Kurzwelle. Wenn es sich auch um Ausstrah-



Blick über den Tjörninn, den Stadtsee im Zentrum von Reykjavík



DFVLR-Satelliten-Versuchsstation aus dem Jahre 1972

ren als TF3SA bekannt) heute noch auf die Teilnahme an einem mehrjährigen technischen Versuchsdienst zur Erforschung der Satellitenkommunikation. Die DFVLR (Deutsche Forschungs- und Versuchsanstalt für Luft- und Raumfahrt) aus Oberpfaffenhofen führte diese Tests im Jahre 1972 durch. Die Original-AEG-Anlage gegenüber dem Haupteingang des Gebäudes erinnert als erste Satellitenanlage auf der Insel überhaupt die Gufunes-Mitarbeiter täglich daran, daß ihre Einrichtung damals Pionierarbeit geleistet hat.

### ■ Von Lang- bis Kurzwelle

Das „Gufunes Telecommunications Centre“ vereint seit den 60er Jahren die Ar-







Der Sektionsleiter von TFA, Lárus Jóhannsson (rechts) im Gespräch mit dem Autor

lungen für einen geschlossenen Nutzerkreis handelt, werden Zaungäste (Isländer im Ausland wie Radiohobbyisten) gern gesehen. „Wir haben eine Abmachung mit dem Rundfunksender, daß wir die Programme kostenlos übernehmen dürfen. Verantwortlich für die Ausstrahlung sind aber wir bei Gufunes Telecommunications.“

Blick auf den Arbeitsbereich von Reykjavík Radio im „Operations Room“ des Gufunes Telecommunications Centre



## Reykjavík Radio – TFA

### Übertragungen im AM-Modus des Nachrichtenmagazins von Ríkisútvarpið

Zielgebiet Europa (Direktstrahler Ost)  
12.15 UTC 13865, 15775 kHz  
18.55 UTC 11402, 13865 kHz

Zielgebiet USA (Direktstrahler West)  
14.10 UTC 11402, 13860 kHz  
19.35 UTC 11402, 13860 kHz  
23.00 UTC 9275, 11402 kHz

### Wettervorhersagen in Englisch (Telefonie)

05.33, 11.33, 17.33 und 23.33 UTC  
auf 1876 kHz;  
vorherige Ansage auf 2182 kHz

### Traffic list

Telegrafie: jede gerade Stunde + 05 min  
auf 478 kHz;  
vorherige Ansage auf 500 kHz

Telefonie: jede ungerade Stunde + 05 min  
auf 1876 und 13119 kHz  
vorherige Ansage auf 2182 kHz

### Iceland Aeradio

arbeitet gemeinsam mit New York Aeradio, Gander Aeradio, Shanwick Aeradio und anderen Flugfunkstationen entlang der Nordatlantikroute (NAT) auf einer Reihe von Frequenzen der „Familien“ B, C, und D; u.a. auf 5616 kHz und 8864 kHz (Familie B), 5649 kHz und 8879 kHz (Familie C) sowie 4675 kHz und 8891 kHz (Familie D).

### Adresse

Gufunes Telecommunications Centre  
P.O. Box 12240  
IS-132 Reykjavík  
Island

Empfangsberichte werden mit einer eigenen QSL-Karte und Informationen über Gufunes Telecommunications Centre beantwortet. Die Beilage eines Internationalen Antwortscheins ist erwünscht.

e-Mail für Informationen: [reyard@simi.is](mailto:reyard@simi.is)

## ■ Dramatische Stunden

Bei der regulären Arbeit der Küstenfunkstation sind bisweilen dramatische Stunden zu erleben: Im September 1997 sendeten innerhalb von zehn Tagen drei Schiffe, zwei Frachter und ein Trawler, einen Notruf. Durch den prompten Einsatz der Crew von TFA konnten sofort Rettungsmaßnahmen eingeleitet werden. Dennoch verloren in diesen Tagen zwei osteuropäische Seeleute ihr Leben ... aber es konnte Schlimmeres verhindert werden.

Glücklicherweise ist der normale Arbeitsalltag weniger aufregend. Routiniert bearbeiten die Funker in „Gufunes“ die täglichen „Mandatory Calls“, obligatorische Meldungen über die jeweilige Position, die jedes isländische Schiff einmal am Tag abgeben muß. Zusammen mit diesen „Mandatory Calls“, den Verbindungen in Telegrafie und Telefonie bringt es TFA jährlich auf 200 000 bis 230 000 Funkverbindungen.

Spitzenwerte erreicht die Statistik, wenn die isländischen Fischer in den eigenen Gewässern nur noch wenig Fisch vorfinden. Als die Fangflotte darum vor einigen Jahren zeitweilig ihr Fanggebiet in die Barentssee verlegte, waren die Operators im „Gufunes Telecommunications Centre“ für mehrere Wochen durch den erheblich anwachsenden Funkverkehr voll ausgelastet.

## ■ Im nächsten Jahr wird vieles anders

Die Zukunft des Seefunkdienstes ist, zumindest in den „westlichen“ Ländern, eng mit dem Computerbetrieb und der Satellitenkommunikation verbunden. Die Internationale Abmachung zum Schutz des menschlichen Lebens auf See, SOLAR, sieht den 1.2.1999 als Stichtag für die kom-

plette Umgestaltung des Seefunkdienstes vor – verbunden mit der Einstellung des herkömmlichen Telegrafiedienstes, der Einführung eines digitalen Funkrufsystems für die Kurzwelle (DSC) und dem verstärkten Einsatz von Satelliten, mit deren Hilfe man in Not geratene Schiffe direkt orten kann.

Im Gegensatz zu den deutschen Küstenfunkstellen Norddeich Radio sowie Rügen



„Work-Station“ von Reykjavík Radio

Fotos: Thomas Völkner

Radio, die schon Ende 1996 die analogen Telefonie- und Telegrafiedienste auf Mittel- und Kurzwelle eingestellt haben, zum französischen St. Lys Radio, zu Halifax Coast Guard Radio und vielen anderen Stationen, wird in Reykjavík derzeit noch relativ viel mit den bisherigen Betriebstechniken gearbeitet. „Wir haben schon das Know-how“, doch müsse man bedenken, daß noch nicht alle Staaten die internationale Übereinkunft unterschrieben hätten. Außerdem seien gerade osteuropäische Schiffe noch nicht ausreichend für die Umstellung gerüstet.

Es scheint somit etwas fraglich, ob in wenigen Monaten alle verbliebenen Küstenfunkstellen schlagartig auf die bisherigen Systeme verzichten werden. Und weiter stellt der Sektionsmanager mit ein wenig Wehmut fest: „Der Operator auf dem Schiff war für uns immer so etwas wie ein Verbindungsmann zwischen Land und See. Ich befürchte, daß solche persönlichen Kontakte verlorengehen werden.“

Wie lange Reykjavík Radio noch auf Kurzwelle und in hergebrachter Weise arbeiten wird, sei dahingestellt. Daß aber die Profis im Norden Europas weiterhin ihren wichtigen Dienst zur Sicherheit auf den Meeren erbringen werden, steht außer Frage.

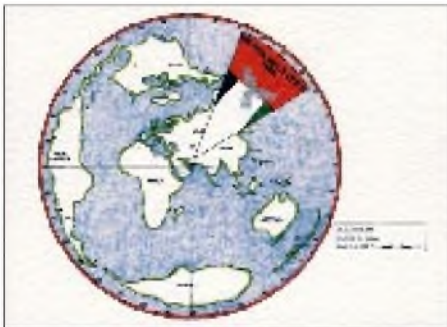


# BC-DX-Informationen

## ■ UAE – Dubai

Nur in Arabisch und Englisch ist Dubai im Kurzwellenäther vertreten. Die fünf englischen Sendungen (0330, 0530, 1030, 1330 und 1600 UTC) dauern knapp 45 min und enthalten ausführliche Nachrichten aus der Region sowie sachliche Programme über den Islam und seine Geschichte. Tagsüber ist Dubai am besten auf 13675 kHz aufzunehmen, aber auch 15345, 15395 und 21605 kHz bieten meist einen ungestörten Empfang.

Empfangsberichte sind erwünscht und werden zügig mit QSL-Karten via UAE – United Arab Emirates Radio & Television, P.O. Box 1695, Dubai, U.A.E., bestätigt.



## ■ AFRTS wieder auf Kurzwelle

Nach der Einstellung der Überspielung von Programmen via Satellit im L-Band setzt AFN (American Forces Network) zur Versorgung von Schiffen der US-Navy unregelmäßig wieder Kurzwellensender ein, die vermutlich in Key West, Florida, stehen. Die KW-Ausstrahlungen von AFRTS (American Forces Radio and Television Service) hat man 1986 eingestellt. Beobachtet wurden jetzt auf 4278,5, 6458 und 12689,5 kHz in USB AFN-Programmsegmente, Nachrichten und viel Sportberichte, u.a. Live-Übertragungen von Baseballspielen.

Anzeige

### weltweit hören

... aber richtig auf allen (Kurzwellen-) Bändern. Aktuelle Meldungen von Rundfunkstationen, Hörfahrpläne, Testberichte von Empfängern, Stationsportraits und einiges mehr: **weltweit hören**, unsere monatliche Fachzeitschrift für Rundfunkfernempfang, kommt auch zu Ihnen direkt ins Haus (Bezug ab DM 48,-/Jahr), ein aktuelles Probeexemplar gegen DM 3,- (Briefmarken) anfordern bei

Redaktion **weltweit hören**  
Postfach 1107, D-91001 Erlangen

Beste Empfangszeit in Europa scheint nach 2300 UTC zu sein, wenn auf 12689,5 kHz oft Signale bis S 4 aufzunehmen sind. Über die Bestätigung von Empfangsberichten ist nichts bekannt, man sollte es unter Beilage



AFRTS-QSL aus dem Jahre 1978

von Rückporto/IRCs über Charles P. Baker, AFRTS Broadcast Center, Affiliate Relations Customer Sce, 1363 Z St. Building 2730, March ARB CA 92518-2017, USA, probieren. **Bernhard Klink, DG1EA**

## ■ Dreimal Brasilien

Mit guter Einfallsstärke ist Radio Globo aus Rio de Janeiro wieder regelmäßig auf 11805 kHz (meist 11804 kHz) zu empfangen. Gesendet wird parallel zu 6030 kHz zwischen 0900 und 0330 UTC. Bestes Empfangsfenster für Europa ist 2100 bis 2200 UTC, wenn 11804 kHz frei ist. Besonders hörensenswert sind die Sendungen (alle in Portugiesisch) am Wochenende, wenn der Sport das Programm dominiert, Fußballspiele kommentiert und Torschüsse mit minutenlangem „gooooooooool“ quittiert werden. Empfangsberichte bestätigt man nur unregelmäßig. Anschrift: Radio Globo, Rua do Russel 434, Gloria, 22210-010 Rio de Janeiro, Brasilien. Es empfiehlt sich, einen IRC beizulegen.

Ebenfalls verlässlich für den Empfang von Radio Nacional da Amazonia (Ansage meist nur „Radio Nacional“) aus Brasilia ist das Fenster 2200 bis 2215 UTC auf 6180 kHz nach dem Sendeschluß der BBC und vor Beginn des Programms der Cyprus Broadcasting Corporation. Anschrift: Radiobras, C.P. 070.747, 70359-970 Brasilia, Brasilien.

Der deutschen Sendung von Radiobras von 1930 bis 2050 UTC auf 15265 kHz wird zur Zeit übel mitgespielt, denn auf gleicher Frequenz hat Abu Dhabi mit seinen 500 kW Sendeleistung das Ende seiner Sendezeit von bisher 1800 bis auf 2100 UTC verschoben, was den Empfang von Radiobras (immerhin auch 250 kW) nahezu unmöglich macht. Tief im Hintergrund ist für Sekundenbruchteile während arabischer Modulationspausen die Stimme des deutschen Sprechers

durchzuhören, die für sich allein hervorragend zu verstehen wäre. In Empfangsberichten sollte auf Abstellung hingewirkt werden. Anschrift: Radiobras External Service, C.P. 08840, 70912 Brasilia D.F., Brasilien. Berichte werden zuverlässig bestätigt, Aufkleber sind zusätzlich erhältlich.

**Klink/Büttner**

## ■ Namibia im Tropenband

NBC-Namibia kann man zur Zeit mit brauchbarer Empfangsqualität gegen 2100 UTC auf 3270 kHz mit einer Sendung in englischer Sprache hören. Auf 3290 kHz ist der Empfang schwach. Empfangsberichte werden bei Rückporto gelegentlich mit einer QSL-Karte bestätigt. Namibia Broadcasting Corporation, P.O. Box 321, Windhoek 9000, Namibia.

## ■ Sierra Leone

Die SLBS ist um 2100 UTC mit schwachem Signal auf 3316 kHz mit einer Sendung in englischer Sprache zu hören. Empfangsberichte werden mit QSL bestätigt. SLBS New England, Freetown, Sierra Leone.

## ■ Selten: Äquatorial Guinea

Ein Programm in englischer Sprache hörte ich aus Malabo um 2135 UTC mit brauchbarer Empfangsqualität auf der Frequenz 5005 kHz. Die Station bezeichnet sich als „Radio Africa“. Adressen: Radio Africa, c/o Pierce Communication Inc., 20410 Town Centre Lane, Suite 200, Cupertino, CA 75014, USA, oder Radio Africa, Apartads 851, Malabo, Isla Bioko, Äquatorial-Guinea.



QSL-Karte von China Radio International, das in deutscher Sprache um 1800 und 1900 auf 6950 kHz und 9920 kHz sowie um 2100 UTC auf 3985 kHz sendet **QSLs via DG1EA**

## ■ Paraguays Folklore

Herrliche südamerikanische Folklore ist auf 9735 kHz um Mitternacht von Radio Nacional Paraguay aus Asunción mit erstaunlicher Feldstärke zu hören. Eine Stationsansage in englischer Sprache hörte ich am 27.8.98 um 2156 UTC. Empfangsberichte werden gelegentlich mit QSL-Brief bestätigt. Aus Asunción hörte man auch von Plänen über einen internatio-



nenen Auslandsdienst, u. a. in Deutsch!  
 Adresse: Radio Nacional Asunción, Las Garay 241, Asunción, Paraguay.

Michael Lindner

■ **Deutsch für Asien**

Ein religiöses Programm in deutscher Sprache, bestimmt für Rußland und Kasachstan, kann dienstags und mittwochs von 1545 bis 1600 UTC (zuvor in Russisch) von den Marianen auf 9465 kHz beobachtet werden. Der 100-kW-Sender KFBS Saipan steht in Diensten der Far East Broadcasting Corporation auf den Philippinen und ist zwar vernehmlich und teilweise verständlich, aber durch starke Interferenzen seitens des Nachbarenders Ankara auf 9460 kHz (500 kW!) beeinträchtigt, aufzunehmen. Das Programm umfaßt eine kurze christliche Botschaft, von Gesangsdarbietungen umrahmt. Zuschriften erreichen unter Box 209, Saipan 96950, Marianen, ihr Ziel. Berichte werden zuverlässig mit QSL-Karte bestätigt. Bei den Marianen handelt es sich um einen autonomen Staat innerhalb der USA; sie sind aber gemäß der aktuellen EDXC Radio Countries List ein eigenes Land.

■ **Lautstarkes Venezuela**

Eine der in den Morgenstunden am besten einfallenden südamerikanischen Stationen im 60-m-Band ist das 10 kW starke Ecos del

Torbes, San Cristobal, das auf 4980 kHz besonders gut und klar in Spanisch bis Sendeschluß gegen 0355 UTC aufgenommen werden kann. Das Programm klingt mit der Absage und der feierlich vorgebrachten Nationalhymne aus und ist ausschließlich dem Heimatdienst vorbehalten.

Die Kontaktadresse lautet: Apartado 152, San Cristobal 5001 A, Tachira, Venezuela, c/o Directora Daphne Gonzalez Zerpa.

■ **Hörerlebnis Honduras**

Mit lateinamerikanischen Rhythmen und Gesängen kann zur Zeit Radio Internacional San Pedru Sula (Honduras/Mittelamerika) trotz nur 1 kW Sendeleistung auf 4930,6 kHz mit seinem Heimatdienst nach etwa 0200 UTC in Spanisch recht ordentlich aufgenommen werden. Weibliche und männliche Ansager wechseln sich zwischen den einzelnen Musikstücken ab, die Ansage „Radio Internacional“ ist gelegentlich immer wieder zu hören. Dem Sendeprogramm zufolge endet das Tagesprogramm um 0600 UTC.

Berichte an Apartado 1473, San Pedro Sula, Honduras, sollte man Spanisch abfassen und ihnen US-\$ 1 beifügen. Die Station bestätigt ausschließlich nachgeprüfte korrekte Berichte und bietet Aufkleber, Briefmarken, Ansichtskarten und sonstige Souvenirs an.

Friedrich Büttner

**Veranstaltungen für BC-Hörer im Oktober**

Ulrich Schnelle, Postfach 102420, 45824 Gelsenkirchen, Tel. (02 09) 20 97 96, e-Mail: *kwfr.ge@t-online.de*, stellt im Auftrag von ADDX und AGDX regelmäßig die Veranstaltungen zusammen, die für Kurzwellenhörer interessant sein dürften:

**9. bis 11.10.98:** Nachtreffen der Teilnehmer des DX-Camps Döbriach, in München. Viele Dias und Fotos. Info: Lutz Andreas, *andreas@muenchen.org*.

**10.10.98:** Tag der offenen Tür (open dag) des Benelux-DX-Club in Badhoevedorp/NL. Info: *ruud.brand@wxs.nl*.

**16. bis 18.10.98:** DX-Camp der Kurzwellenfreunde Bremen in Lilienthal-Seebergen (Nähe Bremen). Info: Hans Gotschlig, Kutscherweg 18, 28865 Lilienthal, Tel. (0 42 98) 16 84.

**16. bis 18.10.98:** DX-Camp am Waldsee der Berliner Empfangsamateure in Grünplan/MVP (nördlich von Rheinsberg). Info: Berliner Empfangsamateure, Postfach 113, 13511 Berlin.

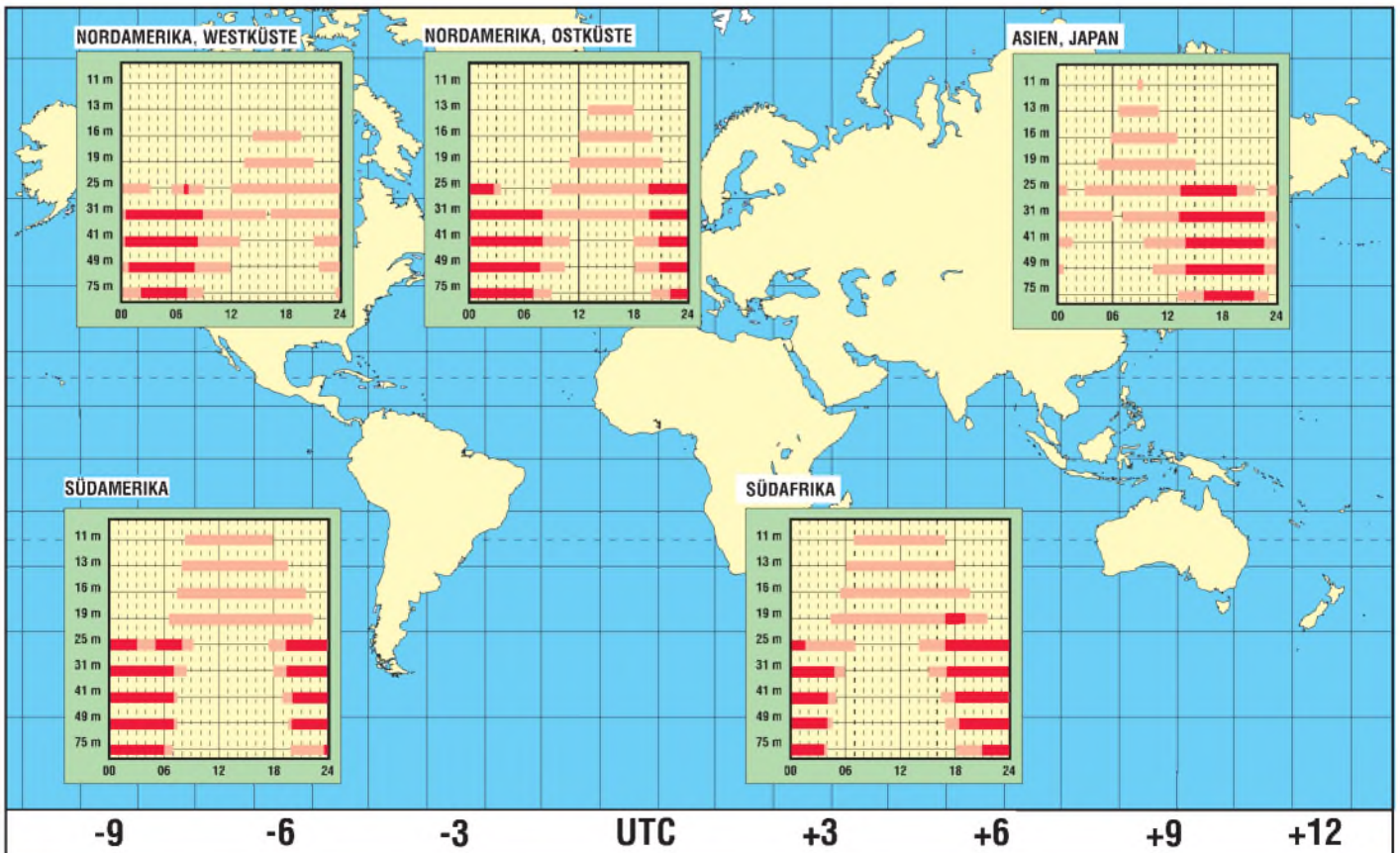
**24.10.98:** St.-Helena-Fieldday in Duisburg-Neumühl (Mini-DX-Camp), 10 bis 2 Uhr. Info: KWFR, Postfach 101555, 45815 Gelsenkirchen, *kwfr.ge@t-online.de*.

**25.10. bis 1.11.98:** Kontest Tropical CO.RAD. 1998 Memorial Bernhard Gründl. Info: CO.RAD., c/o Marco Cerruti, P.O. Box 146, I-13100 Vercelli.

**30.10. bis 1.11.98:** Hörertreffen im Freizeitheim Falkenhorst bei Kiel (mit Dia- und Video-Vorträgen, u.a. von Horst Rosiak, Radio HCJB). Info: Olaf Mertens, Danewerkstr. 5, 24113 Kiel, *OMertens@aol.com*. **via DG1EA**

**BC-DX im Oktober 1998**

**Ausbreitungsvorhersage**





# WWW-Fundgrube – nicht nur für den BC-DXer: Shortwave/Radio Catalog

Unter <http://itre.ncsu.edu/radio/> gibt es eine (englischsprachige) Web-Site von Peter Costello, erreichbar über [pec@superlink.net](mailto:pec@superlink.net), die im FA [1] aus Sicht der KW-Ausbreitungsvorhersagen bereits erwähnt wurde – den Shortwave/Radio Catalog. Er stellt nicht nur für den BC-DXer eine wahre Fundgrube dar. Hinter seiner Startseite verbergen sich fünf per Button erreichbare Hauptseiten 2 bis 6 zu den Themen Radio Services, Hardware & Software; Shortwave Radio; Radio Topics; AM/FM und Satellite Radio. Doch Achtung: Zu den Seiten 3 bis 5 gibt es noch nicht auf den ersten Blick erkennbare, aber genauso interessante Sub-Seiten 3-2 4-2, 4-3, 5-2 und 5-3, auf die sich nur versteckte Hinweise finden und auf die man nur durch die Pfeil-Buttons am Fuß der Hauptseiten gelangt. Insgesamt kommen so ausgedruckt etwa 80 A4-Seiten zusammen.

Worum geht es? Der Shortwave/Radio Catalog bietet eine Quellensammlung vornehmlich zu KW-Rundfunkstationen, aber auch Amateurfunk, Scanner, Satelliten, Klubs, Hard- und Software nehmen einen guten Teil des Raumes ein. Die übersichtlich und ansprechend gestalteten Seiten liefern zwar im Grunde „nur“ Verweise, aber die in einer fast erdrückenden Vielzahl, jeweils mit einigen aussagekräftigen Zeilen zur Erläuterung. Der Screenshot oben rechts zeigt einen Ausschnitt. Außerdem können Sie anhand zweier Beispiele erkennen, was es da so alles zu entdecken gibt.

Wenn die aufgelistete Site True-Speech-Files, Real-Audio-Files, Stream-Works-Files, MS-Netshow-Files oder andere Audio-Files bereitstellt, und das ist bei einer ganzen Reihe von Rundfunkstationen

der Fall, wird es durch ein entsprechendes Logo gekennzeichnet.

Um aus dem Shortwave/Radio Catalog möglichst großen Nutzen ziehen zu können, empfiehlt es sich, die gesamte Site mit ihren elf Teilen im HTML-Format abzuspeichern. So gelangen auch alle darin verborgenen Verweise, auf die es ja gerade ankommt, in die Konserve. Der sehr umfangreiche Ausdruck dagegen würde nur die Kurztexte, aber nicht die entscheidenden URLs enthalten.

URLs sind ziemlich vergängliche Informationen. Sites sterben oft von heute auf morgen oder ändern sich. Nicht alle im Shortwave/Radio Catalog angegebenen wird man also erfolgreich ausbeuten können.

Und hoffentlich bleibt uns <http://itre.ncsu.edu/radio/> selbst auch noch lange erhalten.

**Bernd Petermann, DJ1TO**

### Literatur

- [1] Adam, Th.: Ausbreitungsvorhersagen für KW und MW im Internet, FUNKAMATEUR 47 (1998), H. 5, S. 525



Homepage des Shortwave/Radio Catalogs



Ein Ausschnitt aus dem Shortwave/Radio Catalog



Im Shortwave/Radio Catalog entdeckt: nur eine der exotischeren Rundfunkstationen – Radio Nepal, <http://www.catmando.com/news/radio-nepal/radionp.htm>. Hier lassen sich u.a. drei landestypische Songs abrufen.



Im Web schon nicht mehr einmalig: ein leistungsfähiger fernsteuerbarer Empfänger, dessen NF über Real Audio zum User übertragen wird, hier beim AB Mikrocentrom Umeå/Schweden, <http://www.pejla.nu/>





# Rauschsperrre, die zweite...

Die Firma Oppermann bietet den nachfolgend beschriebenen Rauschsperrre-Bausatz an, der für viele CB-Funkfreunde eine praktische Ergänzung ihrer Station darstellen dürfte.

CB-Funker kennen sicher das Problem mit der internen Rauschsperrre. Wird diese zu fest angezogen, so werden leise Stationen oft überhört. Ihre Signalstärke öffnet die Rauschsperrre nicht.

Wenn es bei einem normalen QSO zumindest ärgerlich ist, so kann es bei Notrufen fatale Folgen haben. Oftmals behelfen sich die Funkfreunde dann damit, daß sie die eingebaute Rauschsperrre überhaupt nicht nutzen. Speziell in der Betriebsart FM wird man dann durch das ständige Grundrauschen gestört.

Ein Eingriff in das vorhandene CB-Funkgerät darf aus rechtlichen Gründen bekanntermaßen nicht durchgeführt werden, teurere Zusatzgeräte schmälern aber die Hobbykasse.

Der hier vorgestellte Rauschsperrre-Bausatz kommt den Funkern in den oben erwähnten Punkten sehr entgegen und besitzt darüber hinaus folgende Vorzüge:

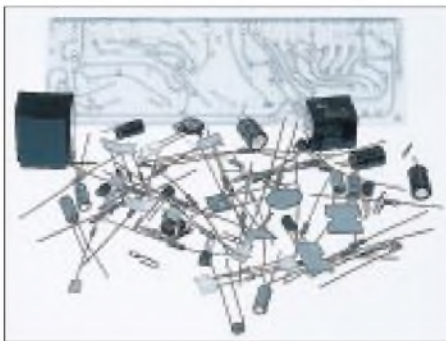
1. Der Bausatz kann problemlos auch vom weniger geübten Bastler zusammengesetzt werden, es gibt keine Nachbauschwierigkeiten.
2. Alle Bauteile sind sorgfältig ausgewählt.
3. Die mitgelieferte Platine ist gebohrt und mit einem Bestückungsaufdruck versehen.
4. Der Bausatz ist sehr preiswert, ein Vorteil für die Hobbykasse.

5. Eingriffe in das Funkgerät sind nicht notwendig.

6. Der Bausatz wird ohne Gehäuse und ohne Stromversorgung angeboten.

Beim Einlöten der Bauteile geht man erfahrungsgemäß wie folgt vor: Zuerst die Widerstände und Kondensatoren, dann das Relais und den Transformator. Zuletzt die Dioden und Transistoren. Wer sich bei dem Farbcode der Widerstände nicht sicher ist, sollte u.U. ein Ohmmeter benutzen.

Beachtet man die Polarität der Elkos, der Dioden und der Transistoren, so kann normalerweise beim Zusammenbau nichts schiefgehen. Ist die Platine fertig bestückt und verlötet, sollte man noch eine sorgfältige



**Bild 1:** Mit diesem Rauschsperrrebausatz überhört man auch leise Stationen nicht mehr.

tige Kontrolle auf eventuelle Bestückungsfehler durchführen.

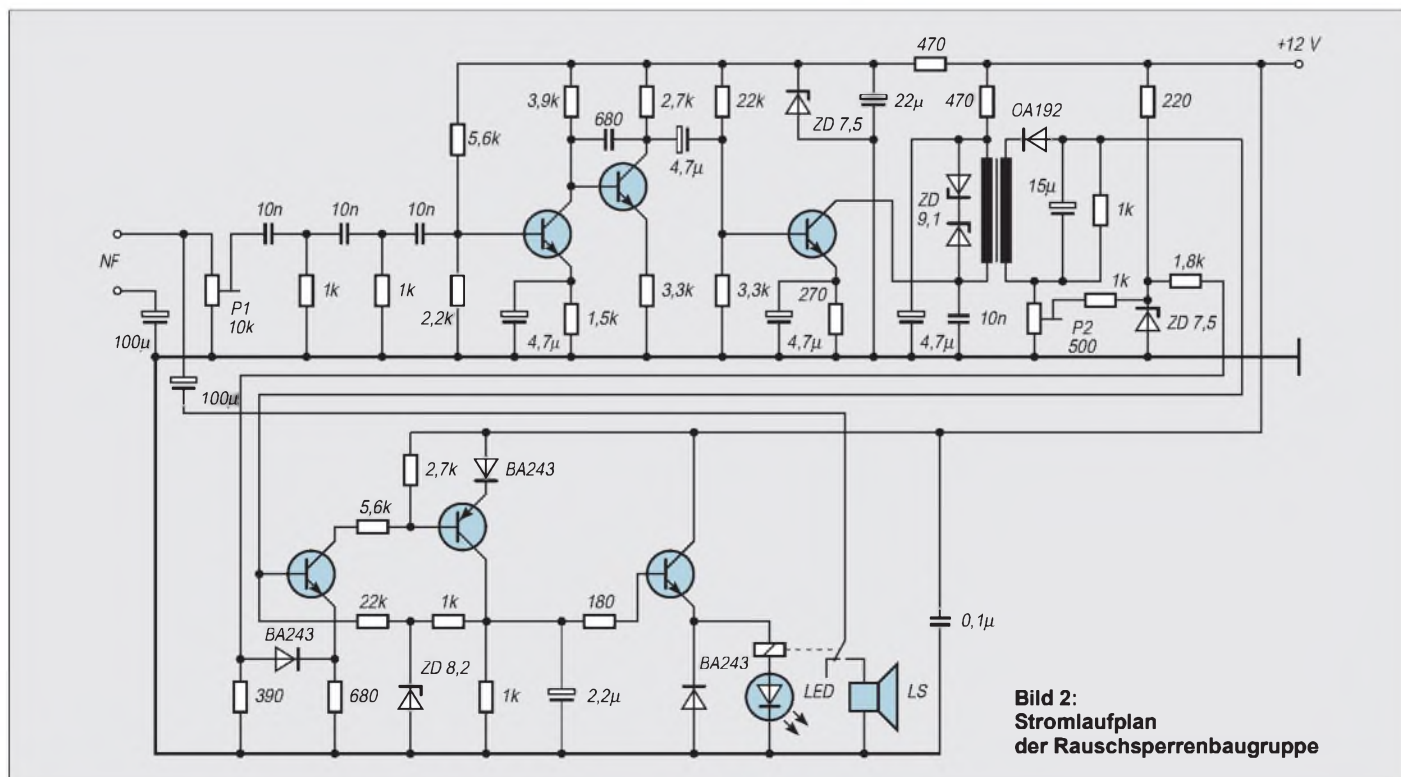
Nach dem Anlegen der Versorgungsspannung (12 V DC) wird mit dem Potentiometer P2 (500 Ω) die Ansprechschwelle des Triggers so eingestellt, daß das Relais gerade anzieht (erkennbar am Leuchten der LED). Jetzt wird das NF-Signal der Lautsprecherbuchse des Funkgeräts entnommen und dem Platineingang NF zugeführt. Der Zweitlautsprecher ist am Ausgang der Baugruppe anzuschließen.

Auf einem freien Kanal wird das Gerät auf mittlere Lautstärke eingestellt, wobei die Rauschsperrre des Funkgeräts völlig offen sein muß. Die Zusatzbaugruppe vertet das Empfängerrauschen selbst aus. Auf einem belegten Kanal wird mittels P1 (10 kΩ) die Schaltschwelle der Rauschsperrre eingestellt.

Beim Nachbau wurde festgestellt, daß man auch als ungeübter Bastler mit dem Aufbau zurechtkommen wird. Voraussetzung ist etwas Sorgfalt und Geduld. Die Versorgungsspannung der Platine wird dem Funkgerät oder dessen Stromversorgungsteil entnommen. Die Platine kann z.B. in den externen Zweitlautsprecher eingebaut werden.

Ist die Rauschsperrre erst einmal richtig eingestellt, so wird selbst die leiseste Station nicht mehr überhört. An der Lautstärke und Signalqualität der Gegenstation ändert sich nichts, da die NF lediglich „durchgeschleift“ wird.

Zu beziehen ist die erstaunlich preiswerte und gut funktionierende Schaltung bei Oppermann GbR, Elektronische Bauelemente, Postfach 1144, 31593 Steyerberg.



**Bild 2:** Stromlaufplan der Rauschsperrrebaugruppe



# AVR-AT90S1200 – Programmierkurs (10)

FRED ZIEBELL – frezi@aol.com

*Unser im AVR-Controller integrierter Timer geht in die dritte und vorerst letzte Runde. Wir erreichen unser gestecktes Ziel und sind in der Lage, wie ein präzises Schweizer Uhrwerk Ereignisse zu erfassen und zu steuern.*

Nach unserem Experiment mit dem Timer/Counter per IRQ 50 Millisekunden zu erzeugen, hagelte es Fragen. „Was soll ich mit ca. 50 Millisekunden? Ich brauche mehr! Viel mehr. Zum Beispiel eine ganze Sekunde.“ In Ihrem Projekt werden zu verschiedenen Situationen auch verschiedene zeitliche Referenzen benötigt. Eine vom Controller erzeugte Uhrzeit, benötigt natürlich irgendwo eine Sekunde als Zeitbasis. Eine blinkende LED, die irgendeinen Zustand visualisieren soll, wäre aber mit einem Puls-Pausen-Verhältnis von ca. 250 Millisekunden eher zufrieden. Fragen Sie einzelne Tasten oder eine ganze Tastatur ab, sind etwa 100 bis 200 Millisekunden gefragt (prellen, Sie erinnern sich?).

Tja, wo trifft man sich bezüglich der Timer- und Prescalereinstellungen? In der Mitte? Oben oder unten? Wer sich mit Mikrocontrollern beschäftigt, zwingt ständig vorhandene Lösungen ans Tageslicht (um nicht wieder von Problemen zu sprechen).

Es gibt mehrere Möglichkeiten, diese Frage zu beantworten. Letztlich entscheidend dafür ist, inwieweit Sie bereit sind, dafür mehr oder weniger Speicher „zu verplempern“. Sie könnten den Timer zum Beispiel jedesmal umprogrammieren, wenn Sie eine andere Zeitbasis benötigen. Oder Sie stellen die Zeitbasis fest auf eine im Programm oft benötigte Größenordnung ein und benutzen für andere einfache Warteschleifen, in denen von Ihnen definierte Zyklen abgearbeitet werden. Also sozusagen ein gemischter Betrieb.

Natürlich können wir auch das Timerregister „zwischendurch“ einfach abfragen und aus dem daraus gewonnenen Wert neue, zeitliche Schlüsse ziehen. Bei niedrigen Prescalereinstellungen kann dieses aber zu Timingproblemen führen, mal abgesehen von den krummen Werten, mit denen man sich dann herumschlagen muß.

Kann man alles machen, muß man aber nicht. Sinnvoll wäre es, könnte man mit einer Routine oder Einstellung so ziemlich das ganze benötigte Feld abdecken. Und das läßt sich auch weitgehend realisieren. Die Lösung heißt: Wir erweitern unseren Timer/Counter auf ein weiteres Byte. Wir nennen es jetzt Hilfsbyte.

## ■ Das „Hilfsbyte“

Bisher reagierten wir auf das Überlaufen des Timers direkt mit irgendeiner Aktion

(LED einschalten ... Wau). Jetzt benutzen wir diese Information (sobald das Überlauf flag gesetzt ist und der dazugehörige IRQ ausgelöst wurde), um ein speziell dafür reserviertes Byte jedesmal zu dekrementieren.

Dieses Byte, unser Hilfsbyte, können wir nun in der Hauptprogrammenschleife auf „Null“ bzw. auch auf einen Überlauf testen und erhalten im Prinzip eine bis zu 256fache Zeitinformation, ausgehend von der Timer/Prescalereinstellung.

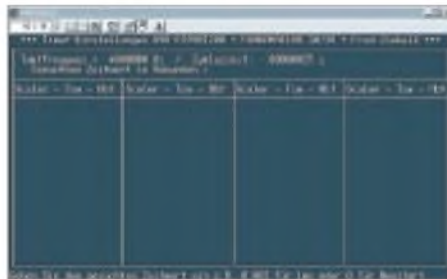


Bild 1:  
Screenshot  
AVRQUARZ.EXE

Bild 2:  
Tabelle  
Timerstartwert-  
Beispiele

Taktfrequenz = 4800000 Hz / Zählzeit: 00000025 s			
Suche Einstellungen für 1.000 s			
Scaler	Tsw	Hbt	Scaler
1:1	240	250	1:1
1:1	216	100	1:1
1:1	131	31	1:1
1:8	240	250	1:8
1:8	216	25	1:8
1:8	131	4	1:8

Um möglichst präzise Werte zu erhalten, müssen natürlich die Randbedingungen, nämlich die verwendeten Parameter, klar definiert sein.

Sie sehen sich also im Vorfeld Ihr Projekt an und überlegen, welche Einstellung wäre am günstigsten, welches Zeitraster bietet den besten Kompromiß. Wir haben den Timerstartwert, den Prescaler und den Startwert unseres Hilfsbytes. Sie werden erstaunt sein, daß wir mit einem Raster von 50 Millisekunden fast jeden Bereich abdecken können (serielle Schnittstellen und dergleichen natürlich ausgenommen). Für die oben beschriebenen Beispiele (Uhrzeit, LED, Tastatur usw.) benötigen wir immer ein Vielfaches dieser 50 Millisekunden.

Sie müssen sich jetzt nicht auf Dauer daran festhalten. Sie können auch eine Milli-

sekunde oder jeden anderen möglichen Wert als Basis nehmen. Dieser Wert zeigt uns einfach ein Beispiel und wir decken bei einem Einsatz eines weiteren Hilfsbytes einen Bereich von über 12 Sekunden(!) ab. Das dürfte wohl für alles reichen, was einen größeren Zeitbereich benötigt.

## ■ AVR-Quarz

Wie gesagt, bevor wir den Timer und das Hilfsbyte benutzen können, müssen natürlich deren Startwerte bekannt sein. Das Programm(chen) AVRQUARZ.EXE (der Autor wird es u.U. demnächst für die FA-Mailbox zur Verfügung stellen) erspart Ihnen die Suche nach den richtigen Timer-einstellungen.

Starten Sie das Programm bitte unter DOS. Es wird auf den meisten Rechnern auch im Windows-Fenster laufen, aber auf einigen hatte ich Probleme. Nach dem Start werden Sie nach der verwendeten Taktfrequenz gefragt. Geben Sie die in dem angeforderten Format ein. Zum Beispiel: 4.0.

Danach werden Sie nach der gesuchten Zeit gefragt. Dies ist die Zeit, die Sie bei einem Timerüberlauf inclusive der Verwendung des Hilfsbytes erreichen möchten. Geben Sie diese ebenfalls im geforderten Format ein. Zum Beispiel: 0.001 für eine Millisekunde.

Ihr PC benötigt jetzt, je nachdem wieviel Horsepower Ihr Rechenknecht aufbringt, eine gewisse Zeit, um sämtliche Timer/Prescaler/Hilfsbyte-Kombinationen zu überprüfen. Ein Pentium-PC der Mittelklasse sollte die über eine Viertelmillion Kombinationen in ca. 10 Sekunden berechnen haben.

Bild 1 zeigt die Bildschirmmaske des Programms und Bild 2 eine Zusammenstellung sinnvoller Werte als Beispiel. Die Tabellenstruktur auf der Maske ist mit Scaler, Tsw und Hbt beschriftet. Scaler dürfte klar sein, damit ist die Prescalereinstellung gemeint. Tsw heißt Timerstartwert und Hbt demzufolge Hilfsbyte.

Betrachten wir jetzt Listing 1. „Oh Mann“, werden Sie denken, „wieder dieses Binär-Zähl-Teil“. Jawohl, genau das. Erinnern Sie sich, es ist wie damals in der Schule. Zehn

bis zwölf Jahre hat man Ihnen ständig erzählt, die Erde sei eine Kugel. Und das ständige Wiederholen über lange Zeit hat dazu geführt, daß Sie das schließlich und endlich auch geglaubt haben. Doch zurück zum Listing 1.

## ■ One second

Mit den oben beschriebenen 50 Millisekunden wären wir sehr gut bedient. Wir würden aber im Moment zu viele Bytes unseres kostbaren Rams mit Zeitzählern verschwenden. Wir suchen uns besser eine Größenordnung, die für unseren Zweck genauso paßt

### Listing 1

```

01: include „1200def.inc“
02: device AT90S1200
03:
04: def temp =r16           ;tempräre
05: def L_Temp=r17         ;Register
06: def c_time=r18
07: def hbt =r19           ;Hilfsbyte für Timer
08: def hbt2 =r20         ;zweites Hilfsbyte
09:
10: reset:
11: rjmp ihmain            ;Interrupt-
12: rjmp ihirq0           ;vektoren
13: rjmp ihtimer0_ovf
14: rjmp ihana_cmp
15:
16: ihmain:
17: ser temp               ;PORTB
18: out ddrb,temp         ;alle Pins Output
19: out portb,temp        ;alle Leds aus
20:
21: ldi l_temp,0x83       ;timerregister
22: out tcnt0,l_temp      ;laden
23:                          ;Startwert 131($83)
24:
25: ldi hbt,250           ;Hilfsbyte mit 250 laden
26:                          ;ergibt 500ms
27:
28: ldi hbt2,2            ;2 Hilfsb. mit 2 laden
29:                          ;ergibt hbt*2=1s
30:
31: ldi l_temp,0x03       ;Prescaler
32: out tccr0,l_temp      ;auf 64
33:
34: ldi l_temp,0x02       ;erlaube Timer0
35: out tmsk,l_temp      ;Interrupt
36:
37: sei;Interrupt
38:                          ;freigabe
39:
40: main:
41:                          ;Hier läuft
42:                          ;der Hauptfilm
43: rjmp main
44:
45: ihtimer0_ovf:         ;Start IRQ-Routine
46: ldi l_temp,0x83       ;Timerstartwert
47: out tcnt0,l_temp      ;zurücksetzen
48:
49: dec hbt                ;Hilfsbyte = -1
50: breq irq0_1           ;springe wenn 0
51: reti
52:
53: irq0_1:
54: ldi hbt,250           ;Hilfsbyte wieder
55: dec hbt2              ;auf Startwert
56: breq irq0_2
57: reti
58:
59: irq0_2:
60: ldi hbt2,2            ;2 Hilfsbyte
61: dec temp              ;wieder auf
62: out portb,temp        ;Startwert
63: reti
64:
65: ihirq0:               ;eventueller
66: ldi temp,0xfe         ;externer IRQ
67: rjmp int_err
68:
69: ihana_cmp:           ;und die für den
70: ldi temp,0xfdf        ;Analog-
71: rjmp int_err         ;Komparator
72:
73: int_err:              ;Ausgabe eines
74: out portb,temp        ;evtl.
75: rjmp int_err         ;Fehlers

```

und nach Möglichkeit einen Fehler von 0,000 erzeugt. Das heißt, wir müssen einen Timer/Prescalerwert finden, der nicht schon im unteren Zeitbereich einen „krummen Wert“ erzeugt.

Ich schlage folgendes vor: Bei einem Startwert von 131(\$83) und einer Prescalereinstellung von 64 erreichen wir schon glatte 2 Millisekunden. Damit läßt sich etwas anfangen. Laden wir jetzt das erste Hilfsbyte mit 250, erzeugen wir nun 500 Millisekunden. Mit dem zweiten Hilfsbyte, welches wir mit einer 2 bestücken, haben wir unsere Sekunde zusammen.

Lassen Sie uns etwas rechnen:  $250 \text{ ns Zykluszeit} \times 64 \text{ (Prescaler)} = 0.002 \times 250 \text{ (Hilfsbyte1)} = 0.5 \times 2 \text{ (Hilfsbyte2)} = 1$ . Das war es.

Zeile vier bis acht definieren wieder unsere Register. Die Resetvektoren sind wie im letzten Teil ordentlich in der richtigen Reihenfolge angeordnet. Ab Zeile 17 beginnt die Initialisierung der Programmparameter. Mit der Variablen temp werden sowohl das Datenrichtungsregister gesetzt als auch sämtliche LEDs ausgeschaltet. Soweit dürfte alles noch bekannt sein.

Zeile 21. Wir laden das Timer/Counter-Register mit dem besprochenen Startwert von 131. Lassen Sie sich nicht verwirren, wenn Sie jetzt zum Taschenrechner greifen und die obige Berechnung nicht reproduzieren können. Unsere Hilfsbytes werden abwärts gezählt, gegen Null. Der Befehlsvorrat des Controllers erlaubt uns beim Testen auf Null eine günstigere Programmierung. Leider können wir dem Timer jedoch nicht vorschreiben, ob er auf- oder abwärts zählen soll. Er zählt immer aufwärts. Daher findet ein Timerüberlauf auch immer von 255 nach Null statt, und nicht, wie es gelegentlich günstiger wäre, von Eins nach Null. Also rückwärts. Die Angabe der obigen Berechnung müßte also korrekterweise lauten:  $(256-125) \times 250 \text{ ns} \times 64 \times 250 \times 2 = 1 \text{ s}$ . In Zeile 25 bestücken wir das erste Hilfsbyte mit dem Wert 250 und ab Zeile 28 das zweite Hilfsbyte mit 2. Es folgen, wie im vorherigen Teil, das Setzen des Prescalers, diesmal auf 64, das Maskieren des Interrupts und schließlich in Zeile 37 die Freigabe des Timers, der auch sofort losläuft.

Im Hauptprogrammteil passiert während des gesamten Programmlaufs nichts. Die Kombination main: und rjmp main führt zu einer Endlosschleife. Wir gehen davon aus, daß ein Timerüberlauf stattgefunden hat und über unseren Resetvektor in Zeile 11 wurde in das Unterprogramm ihtimer0\_ovf verzweigt.

Mittlerweile wissen wir ja, daß wir uns in diesem Fall um das Überlaufflag keine Gedanken machen müssen, da der Controller dieses selbständig zurücksetzt (natürlich nur bei der Verwendung des Timer-IRQs).

In Zeile 46 wird unser Timer wieder mit seinem ursprünglichem Startwert geladen (131). Das sollte auch immer sofort passieren. Der Timer läuft ja im Hintergrund weiter. Wenn eine Interruptroutine einmal etwas länger wird und eine niedrige Prescalereinstellung gewählt wird, könnte es vorkommen, daß, während die Abarbeitung innerhalb der IRQ-Routine läuft, der Timer um eins erhöht wird. Es besteht dann die Gefahr, daß uns ein wichtiger Timertick verlorengeht. Der Fall ist zwar unwahrscheinlich und fast nur möglich, wenn der Prescaler komplett abgeschaltet ist, aber ... wer weiß.

In Zeile 49 wird jetzt unser Hilfsbyte dekrementiert. Ein eventuell auf null heruntergezähltes Register erkennt der darauffolgende Branch-Befehl und würde in diesem Fall zum Label irq0\_1 verzweigen. Ist dies nicht der Fall, bricht der in Zeile 51 stehende IRET-Befehl die Interruptroutine ab und zwingt den Prozessor dazu, seine Arbeit an der Stelle aufzunehmen, wo er sie unterbrochen hatte. In diesem Fall landet er wieder bei dem Label main.

Ist das Hilfsbyte auf null heruntergezählt, wird das Programm ab dem Label irq0\_1 fortgeführt. Jetzt bekommt das Hilfsbyte 1 wieder seinen ursprünglichen Startwert und das Hilfsbyte 2 wird dekrementiert. Es folgt der gleiche Ablauf wie beim Einsprung in die IRQ-Routine. Sollte auch dieses Byte auf null heruntergezählt sein, wird zu dem Label irq0\_2 verzweigt. Dort, ab Zeile 59, wird auch das zweite Hilfsbyte wieder mit seinem Startwert versehen, und da unsere Sekunde offensichtlich erreicht ist, wird unser LED-Port um eins dekrementiert. Sie können also das alte Binärzählspiel wiederholt bewundern.

Richten Sie Ihr Augenmerk auf LED0 unseres Starterboards. Sie blinkt präzise im Ein-Sekunden-Rhythmus. So, das war unsere eine Sekunde. Zum Abschluß folgen dann wieder die Unterprogramme der anderen zur Zeit nicht benutzten IRQs.

## ■ Bytes, Bytes, Bytes

Gerade der Einsteiger wird sich jetzt fragen; „Was soll diese Hilfsbyte-Arie? Geht es nicht einfacher?“ Nein, leider nicht. Es leuchtet wohl ein, daß das „Zusammenschrauben“ einer kompletten Uhrzeit einiges an Mühe und Bytes benötigt. Wer nicht ganz so kleinlich ist, kann ja den größten Prescalerwert = 1024 und den geringsten Startwert des Timers wählen. Das bringt auf einen Schlag, ohne Hilfsbyte etwas über 60 Millisekunden. Bei Verwendung nur eines weiteren Bytes kommen dann locker über 16 Sekunden zusammen.

Für zeitkritische Abläufe mag das immer genügen. Wenn es aber um Uhrzeiten oder ähnliches geht, sind die dabei entstehenden



## Listing 2

```

01  include „1200def.inc“
02  ;device AT90S1200
03:
04  def temp =r16      ;temporäre
05  def temp2=r17     ;Register
06  def temp3=r18
07  def hbt =r19      ;Hilfsbyte für Timer
08  def hbt2 =r20     ;zweites Hilfsbyte
09  def flagbyte=r21  ;zum merken von Flags
10  reset:
11  rjmp ihmain       ;Interrupt-
12  rjmp ihrq0        ;vektoren
13  rjmp intimer0_ovf
14  rjmp ihana_cmp
15:
16  ihmain:
17  ser temp          ;PORTB
18  out ddrb,temp     ;alle Pins Output
19  out portb,temp    ;alle Leds aus
20:
21  ldi temp,0x83     ;timerregister
22  out tcnt0,temp    ;laden
23:                ;Startwert 131($83)
24:
25  ldi hbt,250      ;Hilfsbyte mit 250 laden
26:                ;ergibt 500ms
27:
28  ldi hbt2,2       ;2. Hilfsb. mit 2 laden
29:                ;ergibt hbt*2=1s
30:
31  ldi temp,0x03     ;Prescaler
32  out tccr0,temp    ;auf 64
33:
34  ldi temp,0x02     ;erlaube Timer0
35  out timsr,temp    ;Interrupt
36:
37  ser temp
38  sei              ;Interrupt
39:                ;freigabe
40  main:
41:
42  sbrs flagbyte,0   ;Das Hauptprogramm
43  rjmp main
44  in temp3,portb    ;port einlesen
45  sbrs temp3,7      ;springe wenn bit=1
46  rjmp mbit_is0
47:
48  cbr temp3,128     ;lösche msb
49  out portb,temp3
50  cbr flagbyte,1   ;lösche lsb
51  rjmp main
52:
53  mbit_is0:
54  sbr temp3,128     ;setze msb
55  out portb,temp3
56  cbr flagbyte,1   ;lösche lsb
57  rjmp main
58:
59  intimer0_ovf      ;Start IRQ-Routine
60  ldi temp2,0x83   ;Timerstartwert
61  out tcnt0,temp2  ;zurücksetzen
62:
63  dec hbt           ;hbt=hbt-1
64  breq irq0_1      ;springe wenn hbt=0
65  reti
66:
67  irq0_1:
68  sbr flagbyte,1   ;setze flagbit
69  ldi hbt,250      ;Startwert von hbt
70  dec hbt2         ;hbt2=hbt2-1
71  breq irq0_2      ;springe wenn hbt2=0
72  reti
73:
74  irq0_2:
75  ldi hbt2,2       ;Startwert von hbt2
76  dec temp
77  in temp,portb    ;Port einlesen
78  sbrs temp,0      ;lsb=0?
79  rjmp lbit_is0
80  cbr temp,1       ;lösche lsb
81  out portb,temp
82  reti
83  bit_is0:
84  sbr temp,1       ;setze lsb
85  out portb,temp
86  reti
87:
88  ihrq0            ;Der Form halber
89  ldi temp,0xfe    ;die Routine für
90  rjmp int_err     ;den ext. Irq. .
91:
92  ihana_cmp:      ;und die für den
93  ldi temp,0xfd    ;Analog-
94  rjmp int_err     ;Komperator
95:
96  int_err:        ;Ausgabe eines
97  out portb,temp   ;evtl.
98  rjmp int_err     ;Fehlers

```

Zeitfehler völlig unakzeptabel. Auch das Verwalten kompletter Uhrzeiten nach dem hier beschriebenen Schema ist äußerst fraglich, da wir bei einem Speicher von 512 Worten wohl einen Großteil dafür verschwenden müßten – obwohl Uhrzeit, Weckzeit und eine kleine Tastatur zum Beispiel durchaus machbar wären.

Sie können sich ja mal die Mühe aufbürden und mit dem AVRQUARZ-Programm nach Zeiten suchen, die für diesen Zweck brauchbar wären. Wenn überhaupt, werden Sie bei immerhin 260 000 Möglichkeiten maximal 20 Hitpoints haben. Nicht viel. Und das meiste wird aus sekundären Gründen nicht einsetzbar sein.

### ■ Noch 'ne Sekunde

Betrachten wir Listing 2. Im ersten Augenblick sieht es dem Listing 1 recht ähnlich. Wir haben jetzt drei temporäre Register, die mit temp bis temp3 beschriftet sind. Zu den beiden Hilfsbytes kommt jetzt noch das Flagbyte hinzu. Es soll, wie der Name es schon verrät, nicht als ganzes Byte genutzt werden, sondern einzelne Bits, sogenannte Flags verwalten.

Die Verwaltung dieser Bits erfolgt natürlich „zu Fuß“. Bis zum Label main, bis Zeile 40 gibt es nichts Ungewöhnliches oder Verändertes zu berichten. Ab Zeile 42 sieht es dann schon völlig anders aus. Vorab die Funktion dieses Programms: Wir erzeugen wieder eine Sekundentakt, lassen aber dieses Mal nur LED 0 in selbigem Takt blinken. Dazu soll LED 7 mit der halben Zeit, also 500 ms, blinken (jawohl, ein Hauch von Multitasking weht uns ins Gesicht).

Um den weiteren Ablauf zu verstehen, müssen wir selber einen IRQ ausführen und gleich bei Zeile 59, unserem Interrupteinsprung, fortfahren. Die Erklärung des Hauptprogramms macht erst danach einen Sinn.

Wir setzen wieder unseren Timerstartwert und verzweigen bei einem Nulldurchgang des Hilfsbytes 1 zur Unterroutine irq0\_1. Zu diesem Zeitpunkt sind bereits 500 ms Timerzeit vergangen. Wir erinnern uns:  $125 \times 250 \text{ ns} \times 64 \times 250 = 0,5 \text{ s}$ . In Zeile 68 wird, vorerst ohne ersichtlichen Grund und Auswirkung, das LSB im Flagbyte gesetzt. Wir tun dies mit `-sbr flagbyte,1`. SBR (Set Bit in Register = Setze Bit in einem Register).

Mit diesem Befehl lassen sich auch mehrere Bits auf einmal setzen, die Maskierung erfolgt dabei in binärer Zählweise. Wir benötigen aber im Moment nur eines. Wie gehabt, wird das Hilfsbyte 2 dekrementiert, und wir verzweigen bei Null zum Label irq0\_2 an Zeile 74. Nach dem Zurücksetzen des Startwertes von Hilfsbyte 2 lesen wir in Zeile 77 den Inhalt von Portb, unserem LED-Port, in die Variable temp ein. Der darauffolgende Befehl: `-sbrs temp,0` – kombiniert einen Bittest und Sprungbefehl.

Eigentlich ist es ein Skip-Befehl und unterscheidet sich von unseren bekannten Branch-Befehlen durch seine Sprungweite. Er kann nämlich nur ein „Sprüngchen“ vollführen. Er überspringt NUR den nächsten Befehl. Dies haben alle Skip-Befehle gemeinsam. SBRS = Skip if Bit in Register ist Set = Springe, wenn das angegebene Bit im Register gesetzt ist.

In unserem Fall heißt das also: Überspringe den nächsten Befehl, wenn Bit 0 im Register temp = 1 ist. Da es sich bei diesem Register um den Inhalt unseres LED-Ports handelt, testen wir also, ob eine LED an oder aus ist. Ist das Bit nicht gesetzt, wird zur Zeile 80 gesprungen. Mit `-cbr temp,1` wird das mit LED 0 korrespondierende erste Bit gelöscht. CBR = Clear Bit in Register = Lösche Bit in einem Register.

So richtig wunderbar macht sich bei der Programmierung das perfekte Zusammenspiel der Befehle SBRS/SBR und CBRS/CBR. Während SBRS und CBRS die Angabe von Bitnummern erwarten, also 0-7, hätte es die Kombination SBR/CBR gerne als binäre Wertigkeit angegeben, also  $\text{Bit-}n^2$ . Mir ist natürlich klar, daß nur deshalb bei SBR/CBR mehrere Bits angegeben werden können, aber bei der Programmierung liest sich das ganze äußerst „bescheiden“. Also Vorsicht, bei dieser Geschichte ist genug Stoff für stundenlange Fehlersuche vorhanden.

Zur Freude aller Beteiligten akzeptiert der Assembler (zumindest in meiner Version) bei den Bitnummer-Befehlen auch das Setzen von Bits größer 7. Ich frage mich, welche 200 Bits er da noch virtuell setzt? Na gut, was soll's.

Der in temp veränderte Wert wird jetzt wieder auf den Port geschrieben. Dies erzeugt unser Ein-Sekunden-blinken an LED 0. Ist das in Zeile 79 abgefragte Bit = 1, wird in die Unterroutine `ibit_is0` an Zeile 83 verzweigt, und das entsprechende Bit wird gesetzt. Es folgt der Rücksprung aus dem IRQ-Programm zum Hauptprogramm.

Jetzt können wir uns beruhigt Zeile 42 nach dem Label main ansehen. Da wir in der IRQ-Routine das Bit 0 im Flagbyte gesetzt haben, macht die Abfrage desselben im Hauptprogramm jetzt natürlich Sinn. Der Test in Zeile 42 ist also positiv, und wir verzweigen zur Zeile 44. Der Inhalt des LED-Ports wird eingelesen, und in Zeile 45 wird jetzt auf das Bit 7 getestet. Ist das Bit gesetzt, wird der nächste Befehl übersprungen, das entsprechende Bit gelöscht.

Ist das Bit bereits gelöscht, wird zum Label `mbit_is0` gesprungen, und das Bit wird gesetzt. Zum Abschluß der beiden Möglichkeiten, also dem Löschen oder Setzen des jeweils mit einer LED korrespondierenden Bits, wird das LSB des flagbytes wieder gelöscht und der LED-Port aktualisiert.

# Dem Abtasttheorem auf der Spur

MEINRAD GÖTZ

In vielen Bereichen der Elektronik übernimmt die digitale Signalverarbeitung die klassische analoge Signalverarbeitung. So wurde längst die Schallplatte durch die CD ersetzt, werden Telefongespräche digital übertragen oder das Fernsehbild digitalisiert und mit doppelter Frequenz (100 Hz) flimmerfrei wiedergegeben.

Am Beispiel eines Verstärkers soll die unterschiedliche Arbeitsweise der analogen und digitalen Signalverarbeitung deutlich gemacht werden.

Bild 1 zeigt das Blockschaltbild eines Mikrofonverstärkers mit Vorverstärker und Filterschaltung. Charakteristisch für die analoge Signalverarbeitung ist, daß zu jedem Zeitpunkt das elektrische Signal ein direktes Abbild des Mikrofonsignals ist. Man bezeichnet solche Signale als wert- und zeitkontinuierliche Signale.

In Bild 2 ist das Blockschaltbild wiedergegeben, wenn man den Mikrofonverstärker in digitaler Schaltungstechnik realisieren wollte. Das analoge Mikrofonsignal gelangt auf eine Sample- und Hold-Stufe, in der nur ganz kurze „Proben“ des analogen Signals genommen (Sample) und diese üblicher-

weise in einem Kondensator gespeichert (Hold) werden. Solch eine Sample- und Hold-Stufe besteht im wesentlichen aus einem Schalter und einem nachgeschalteten Kondensator, wie es in Bild 3 angedeutet ist. Am Kondensator erhält man nun aus dem analogen Mikrofonsignal ein zeitdiskretes Signal, dessen Spannungswert dem Momentanwert zum Abtastzeitpunkt entspricht. Dieser Momentanwert wird in einem AD-Wandler in einen digitalen Zahlenwert umgewandelt.

Durch einen geeigneten Rechenalgorithmus ist es nun möglich, z.B. den Pegel oder den Frequenzgang zu verändern, so daß die Filterfunktion aus unserem analogen Beispiel nach Bild 1 auf rechnerischem Wege realisiert werden kann. Die am Ausgang des DSP anstehende Zahlenfolge wird durch

einen DA-Wandler wieder in eine analoge Spannung umgesetzt, so daß ein dem am Haltekapazität vergleichbares zeitdiskretes Signal entsteht. Durch ein nachgeschaltetes Tiefpaßfilter wird wieder ein analoger Signalverlauf hergestellt.

Verblüffend ist, daß bei der digitalen Signalverarbeitung aus dem analogen Signal nur kurze Proben entnommen werden und daraus der ursprüngliche Signalverlauf rekonstruiert werden kann.

## Abtasttheorem

Die theoretischen Grundlagen für die Umwandlung eines analogen Signals in ein zeitdiskretes Signal wurden bereits in den 50er Jahren von den Wissenschaftlern H. Nyquist und C.E. Shannon erarbeitet. 1948 erbrachte der Mathematiker Shannon den Beweis, daß ein durch Abtastung entstandenes zeitdiskretes Signal den gleichen Informationsinhalt aufweist, wie das ursprüngliche zeitkontinuierliche Signal. Damit dies aber gilt, muß die Abtastfrequenz mindestens doppelt so hoch wie die höchste im abzutastenden Signal vorkommende Frequenz  $f_{\max}$  sein.

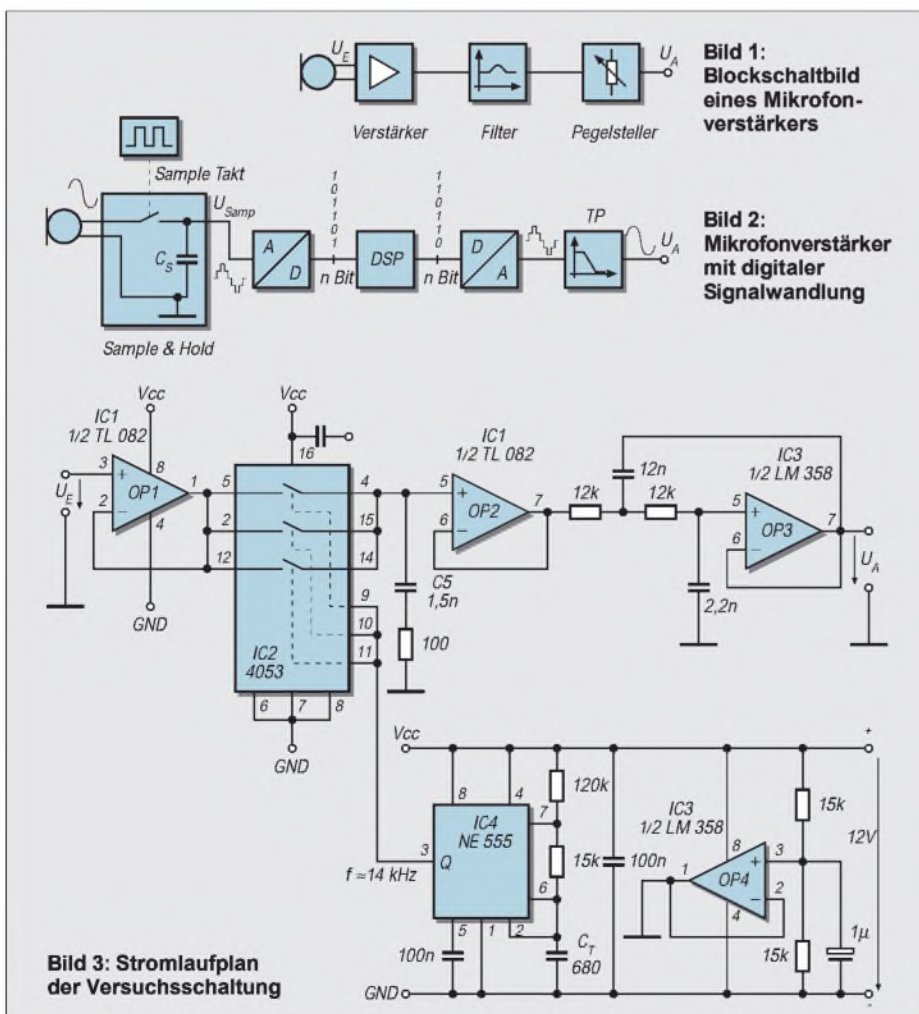
Dieser als Abtasttheorem bekannte Lehrsatz besagt, daß ein abgetastetes Signal nur dann wieder hinreichend rekonstruiert werden kann, wenn die Abtastfrequenz  $f_s \geq 2 \cdot f_{\max}$  ist. Dieser Sachverhalt und das, was passiert, wenn man sich nicht an ihn hält, läßt sich leicht mit der in Bild 3 wiedergegebenen Sample- und Hold-Schaltung erarbeiten.

Über den Impedanzwandler OP1 gelangt das analoge NF-Signal über den Analogschalter 4053, welcher als Sample-Schalter auf den Haltekapazität  $C_s$  arbeitet. Wegen der Niederohmigkeit werden alle drei Schalter des 4053 parallelgeschaltet. Angesteuert wird der Sample-Schalter von einem als astabilen Multivibrator geschalteten 555 mit ca. 14 kHz, wobei das Impuls-Pausen-Verhältnis so gewählt wurde, daß der Sample-Schalter nur für ca. 8 µs pro Sample geschlossen wird.

Die Spannung des Haltekapazitors wird durch den OP2 gepuffert. OP2 muß ein OP mit FET-Eingängen sein, damit sich der Kondensator durch den Eingangswiderstand nicht entladen kann.

Am Ausgang von OP2 steht somit als Abbild des Eingangssignals ein zeitdiskretes Signal niederohmig zur Verfügung, welches per Tiefpaß mit OP3 wieder in ein wert- und zeitkontinuierliches Signal umgewandelt wird. OP4 sorgt für eine symmetrische Versorgungsspannung, so daß die Schaltung aus einer einfachen 12-V-DC-Spannung versorgt werden kann.

Eine sinusförmige Eingangsspannung (ca. 1 V/1 kHz) ergibt den Signalverlauf nach Bild 4 mit den Spannungstufen, die sich durch die Abtastung ergeben. In Bild 5 beträgt die Eingangsfrequenz 4 kHz und





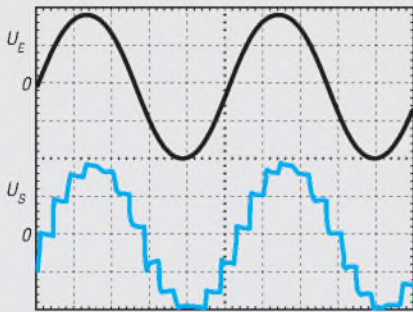


Bild 4: Abtastung einer Sinusspannung

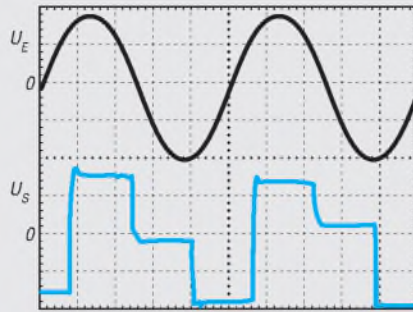


Bild 5: Signalverlauf bei einer Abtastfrequenz in der Nähe der analogen Eingangssignalfrequenz

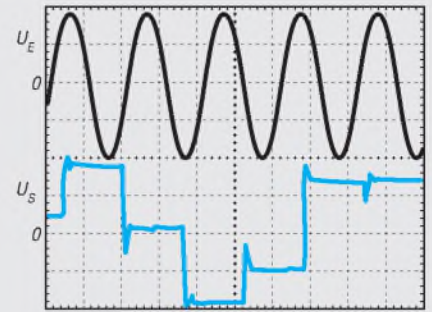


Bild 6: Bei einer zu niedrigen Abtastfrequenz läßt sich das Eingangssignal nicht mehr rekonstruieren

kommt damit schon nahe an die halbe Abtastfrequenz heran, was dazu führt, daß pro Periode nur noch 3 mal abgetastet wird. Aber auch aus diesem Signal wird durch den nachfolgenden Tiefpaß wieder ein sauberes Sinussignal entstehen. Kritisch wird es in Bild 6, wo die Eingangsfrequenz über der halben Abtastfrequenz liegt. Hier entsteht eine neue, tiefere Frequenz, wodurch das ursprüngliche Signal nicht mehr rekonstruiert werden kann.

Signalanteile mit einer Frequenz unterhalb der halben Abtastfrequenz werden somit richtig wiedergegeben, während Frequenzanteile oberhalb der halben Abtastfrequenz zu neuen tieffrequenten Signalen führen, die im ursprünglichen Signal nicht enthalten waren. Diese Signalverfälschungen werden als Aliasing- oder Faltungsverzerrungen bezeichnet. Zu deren Vermeidung findet man üblicherweise vor jeder Sample- und Hold-Stufe ein sogenanntes Anti-Aliasing Filter, welches

den Frequenzgang auf maximal  $f_{\text{sample}}/2$  begrenzt.

### Praktische Realisierung

Die Schaltung soll zu weiteren Experimenten anregen. Die wenigen Bauteile sind leicht auf einer Lochrasterplatine zusammen gelötet oder einem Steckbrett gesteckt. Schließt man den Endverstärker unmittelbar am Ausgang von OP2 an, so läßt sich akustisch nachweisen, daß im Abtastsignal auch die Abtastfrequenz enthalten ist.

## LED-Display mit I<sup>2</sup>C-Interface

Dr.-Ing. KLAUS SANDER – sanderel@aol.com

Das I<sup>2</sup>C-Interface gehört zu den universellsten Schnittstellen zur Kopplung verschiedener Baugruppen über einen Zweidrahtbus. Neben einer Vielzahl von Speichern, I/O-Schaltkreisen, Uhren-ICs, speziellen TV- und Rundfunk-ICs wird ein Schaltkreis oft übersehen: der SAA1064. Er erlaubt die Ansteuerung von bis zu vier 7-Segment-LED-Displays.

Im FUNKAMATEUR, Heft 6/98, wurde ein vierstelliges LED-Display mit serieller Dreileitersteuerung vorgestellt. Daß dies mit geringerem Bauteilaufwand und dazu noch komfortabler, nämlich über den standardisierten I<sup>2</sup>C-Bus geht, beweist dieser Beitrag. Zudem können eine Vielzahl unterschiedlicher Baugruppen an diesem Bus betrieben werden. Ein weiterer Vorteil: Sie können das gleiche Unterprogramm in Ihrem Controller sowohl für die Datenspeicherung in EEPROMs als auch für die Anzeige verwenden. Das spart insbesondere bei RISC-Controllern Speicherplatz.

### SAA1064

Der offensichtlich einzige Schaltkreis zur LED-Ansteuerung über den I<sup>2</sup>C-Bus ist der SAA1064. Er wird in der bipolaren I<sup>2</sup>L-Technologie hergestellt und arbeitet im Betriebsspannungsbereich von 4,5 bis 15 V. Sein Stromverbrauch liegt typisch bei 9,5 mA (natürlich ohne die LED-Ströme). Gegenüber der Verwendung einfacher Schieberegister hat der SAA1064 noch

einen weiteren Vorteil. Die Helligkeit der Anzeige ist über den Bus per Befehl einstellbar. Ebenso ist über einen Befehl einstellbar, ob vier Digits im Multiplexbetrieb oder zwei Digits im statischen Betrieb angesteuert werden sollen. Zudem ist eine Dunkeltastung möglich und ein weiteres Bit erlaubt den Segmenttest.

### Schaltung

Die Schaltung (Bild 1) kommt mit extrem wenigen Bauelementen aus. Vier 7-Segment-Anzeigen, der SAA1064 und zwei Transistoren – das ist prinzipiell alles. Der SAA1064 kann nur Display-Typen mit gemeinsamer Anode ansteuern. Verwendbar sind z.B. die Typen HD1105. Die Segmente werden gruppenweise für D1 und D2 bzw. D3 und D4 in eigenen Bussystemen zusammengefaßt. Die Auswahl der Gruppen erfolgt im Multiplexbetrieb durch die Transistoren T1 und T2. Durch geeignete Adreßfestlegung können maximal vier SAA1064 kaskadiert werden. Dazu wären zwei Pins erforderlich – der

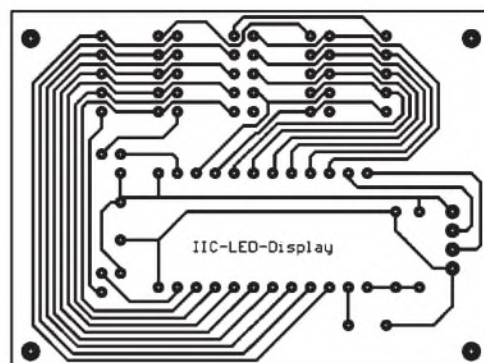
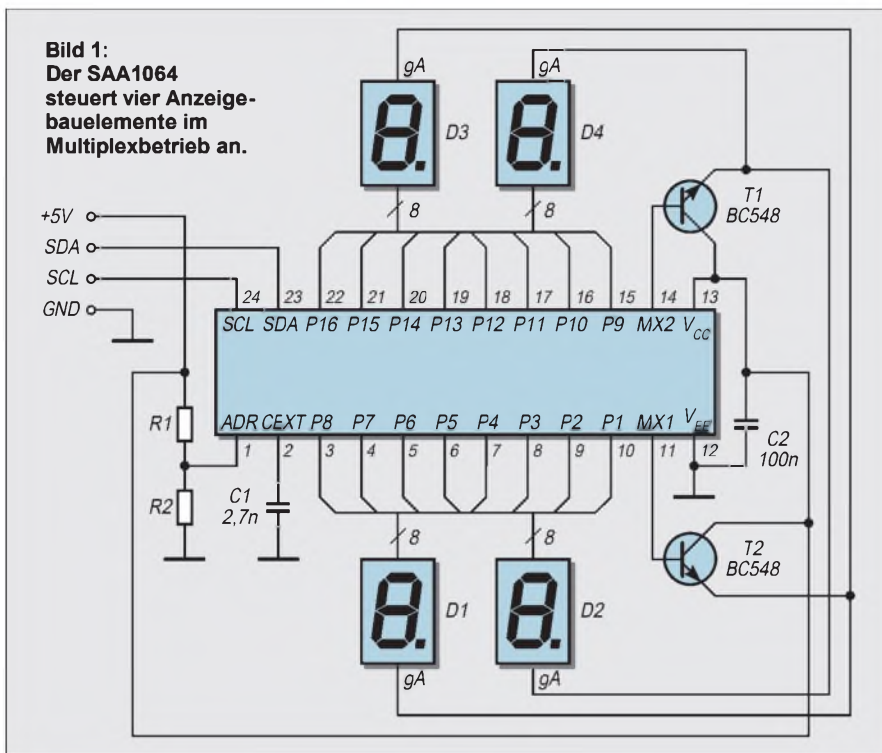
SAA1064 hat aber nur 24 Pins, eins fehlt also. Hier hat sich Philips einen rein analogen Trick einfallen lassen. Die Adreßprogrammierung erfolgt über die Widerstände R1 und R2. Liegt das Adreßpin ADR auf einem Spannungswert zwischen Masse und  $3/16 V_{cc}$ , gilt für die Adressen A0 = 0 und A1 = 0. Bei höheren Spannungen werden Adressen entsprechend der Tabelle 1 ausgewählt. Nach der Spannungsteilerformel sind die Widerstände entsprechend auszurechnen. Auf eine Widerstandsangabe wird hier verzichtet, da der exakte Wert gleichgültig ist – nur das Verhältnis der beiden Widerstände zählt.

Tabelle 1: Adreßauswahl des SAA1064

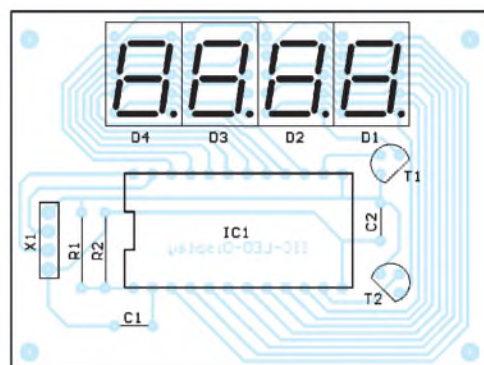
Spannung an Pin ADR	Adressen	
	A0	A1
GND... $3/16 V_{cc}$	0	0
$5/16 V_{cc}$ ... $3/8 V_{cc}$ ... $7/16 V_{cc}$	1	0
$9/16 V_{cc}$ ... $5/8 V_{cc}$ ... $11/16 V_{cc}$	0	1
$13/16 V_{cc}$ ... $V_{cc}$	1	1

Tabelle 2: Die Pinzuordnung der Anzeigebaulemente ist teilweise vertauscht, in Klammern Datenbit

Segment	Zuordnung	
	D1/D2	D3/D4
A	P8 (D7)	P16 (D7)
B	P6 (D5)	P14 (D5)
C	P4 (D3)	P12 (D3)
D	P1 (D0)	P10 (D1)
E	P3 (D2)	P11 (D2)
F	P7 (D6)	P15 (D6)
G	P5 (D4)	P13 (D4)
DP	P2 (D1)	P9 (D0)



**Bild 2:** Um mit einer einseitigen Platine und ohne Brücken auszukommen, wurden die Pins an den Displaybauelementen gruppenweise vertauscht.



**Bild 3:** Die Platine ist in zehn Minuten bestückt.

**Platine**

Die Platine sollte möglichst einfach gehalten werden und lästige Brücken sollten entfallen. Deshalb wurden die Pins der Anzeigebauelemente gruppenweise getauscht. Man könnte das mit der Bezeichnung „Lean production im Hobbybereich“ charakterisieren.

Leiterkarten sind meist teurer als die wenigen zusätzlichen Speicherzellen im Controller. D3 und D4 haben deshalb eine andere Pinbelegung als D1 und D2. Die Zuordnung ist Tabelle 2 zu entnehmen.

Für einen Controller ist das sicher kein Problem. Das Anzeige-Unterprogramm muß nur feststellen, ob es sich um die erste und zweite oder die dritte und vierte Stelle handelt. In Abhängigkeit davon sucht man den zugehörigen Segmentcode in zwei verschiedenen Tabellen.

**Programmierung**

Auf eine vollständige Beschreibung und Programmierung des I<sup>2</sup>C-Busses soll hier verzichtet werden. Er wurde schon im FUNKAMATEUR ausführlich beschrieben [1]. Zudem liefert jeder Controller-Hersteller meist ein Applikationsbeispiel für diesen Bus.

An dieser Stelle sei nur soviel gesagt, daß nach dem Startbit die Slave-Adresse mit A0 und A1 an den Positionen D1 und D2 folgt. Daran schließen sich das Instruction-Byte, das Control-Byte und die vier Segment-Bytes in der Reihenfolge D1, D2, D3, D4 an. Alle übertragenen Bytes sind durch die Acknowledge-Bedingung getrennt. Die Übertragung wird durch die Stop-Bedingung beendet.

Die Bits A0 und A1 sind die Adreßbits und wurden bereits erläutert. Mit den Subadressen SA, SB und SC wird der Adreß-Startwert festgelegt. Sie werden binär durchgezählt. Alle drei Bits auf 0 definieren das Controlregister. Die Adresse 01h spricht das Zeichen D1 an, entsprechend 02h das Zeichen D2 usw. Man kann also auch nur eine einzige Stelle bei Bedarf ändern.

Das Control-Byte legt die Funktion fest. C0 = 0 schaltet den statischen Mode ein (nur zwei Zeichen in anderer Beschriftung möglich). Wir müssen C0 = 1 für den Multiplexbetrieb programmieren. C1 = 0 schaltet D1 und D3 dunkel, C2 = 0 tut das gleiche für D2 und D4.

Damit etwas zu sehen ist, müssen C1 und C2 auf logisch 1 gesetzt werden. C3 = 1 ist der Testmode und schaltet alle Segmente ein. Dieses Bit muß also normalerweise auf 0 liegen.

Und jetzt kommt das interessanteste Feature des SAA1064. Die Bits C4 bis C6 steuern die Helligkeit. C4 = 1 addiert 3 mA zum Segmentstrom, C5 = 1 weitere 6 mA und C6 = 1 nochmals 12 mA. Sind alle Bits auf 0 gesetzt, fließt nur ein Minimalstrom. Bei Low-current-Displays kann es aus-

S	0	1	1	1	0	A	0	1	A	0	0	0	0	SC	SB	SA	A...	
...	X	C	6	C	5	C	4	C	3	C	2	C	1	C	0	A	D17 ... D10	A...
...	D27 ...	D20	A	D17 ...	D10	A	D17 ...	D10	A	D17 ...	D10	A	P					

**Bild 4:** Befehlsaufbau für die Steuerung des SAA1064

reichend sein, kein Bit oder nur Bit C4 zu setzen.

Wer es doch nun noch ausführlicher haben möchte, findet ein Programmlisting unter <http://www.sander-electronic.de> auf der Download-Seite.

**Mini-Display mit SMD**

Bleiben zwei Fragen offen. Geht es noch kleiner? Ja, es geht; den SAA1064 gibt es auch im 24poligen SMD-Gehäuse. Und die zweite Frage: Was ist zu tun, wenn mehr als vier Stellen erforderlich sind? Dann sind einfach zwei Baugruppen notwendig. Beide werden parallel am I<sup>2</sup>C-Bus betrieben.

Mit R1 und R2 werden unterschiedliche Adreßeinstellungen gewählt, die natürlich nicht in Konflikt mit anderen am Bus angeschlossenen Schaltkreisen kommen dürfen. Um eine nahtlose Anordnung der gesamten Anzeige zu erhalten, macht sich aber ein neuer Leiterkartenentwurf erforderlich. Ohne zweiseitige durchkontaktierte Leiterkarte geht es dann mit Sicherheit nicht mehr.

Die Leiterzüge werden zwischen den Displays auf den jeweiligen SAA1064 gezogen. Werden nun nur noch SMD-ICs eingesetzt und die Displays durch 5-mm-Typen ersetzt, dann hat man das absolut kleinste Display, welches auch für Handgeräte einsetzbar ist.

**Literatur**

[1] Hennig, R.: I<sup>2</sup>C – das unbekannte Wesen, FUNKAMATEUR 45 (1996), H. 8, S. 879  
 [2] Philips-Datenbuch, I<sup>2</sup>C-Peripherals 1990, SAA1064, S. 559



# PC-gesteuertes Mischpult

Dipl.-Ing. ANDREAS KÖHLER

Vor einigen Jahren erschienen die ersten Schaltkreise, mit denen eine Beeinflussung von Lautstärke und Klang eines NF-Signals möglich waren. Diese Schaltkreise (A 273/4 bzw. TCA 730/40 und A 1524 bzw. TDA 1524) gestatteten die Beeinflussung eines NF-Signals mit einer Gleichspannung. Eine Fernsteuerung war so einfach möglich, da die Steuergleichspannung über große Strecken ohne nennenswerte Beeinflussung übertragbar war.

Mittels D/A-Wandlern kann somit auch über den PC eine Steuerung realisiert werden. Außerdem sind elektronische Potentiometer für allgemeine Anwendungen verfügbar (zum Beispiel von XICOR X 9 C 10X und Dallas Semiconductor DS 1867).

Die Hersteller von Halbleiterbauteilen bieten für den Aufbau von Mischpulten aber inzwischen bessere Alternativen. So werden komplette Mischpulte angeboten, die über Schnittstellen steuerbar sind. Ein solcher Schaltkreis ist der SSM 2163 der Firma Analog Devices. Bei einem Preis von weniger als 30 DM kann mit diesem Schaltkreis ein vielseitiges 8-Kanal Mischpult aufgebaut werden.

Wie bei allen hochintegrierten Spezialschaltkreisen gibt der Hersteller die Applikationsschaltung recht genau vor. Der Entwicklungsaufwand beschränkt sich also hauptsächlich auf die Erstellung eines Lei-

terplattenlayouts. In diesem Fall liefert der Hersteller sogar eine recht ansprechende Demosoftware mit. Damit ist die Programmentwicklung ebenfalls kein Problem.

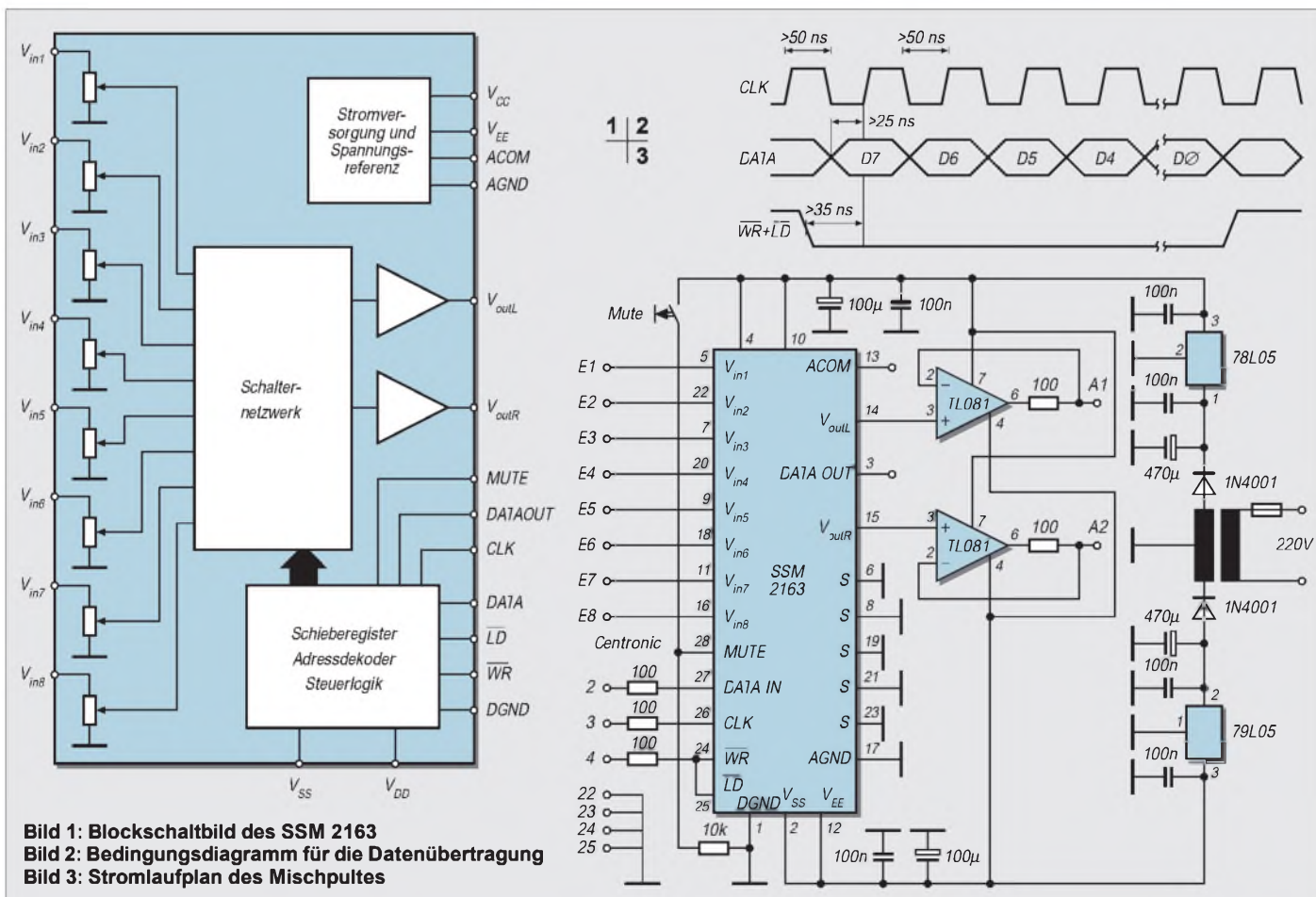
## ■ SSM 2163

Eine sehr gute Beschreibung dieses Schaltkreises findet sich in [1]. Auch auf der Internetseite [www.analog.com/adibin/locate?SSM2163](http://www.analog.com/adibin/locate?SSM2163) findet sich ebenfalls eine gute Beschreibung des Schaltkreises sowie das Bedienprogramm. Dieses ist in der gepackten Datei SSM2163.EXE enthalten und läuft unter Windows. Hier soll nur eine kurze Vorstellung des Schaltkreises erfolgen.

Wie schon erwähnt, realisiert der Schaltkreis mit minimaler Außenbeschaltung ein 8-Kanal-Mischpult. Es besteht die Möglichkeit, den Schaltkreis für Stereobetrieb zu konfigurieren. Dann hat man  $2 \times 4$  Kanäle. Die Steuerung erfolgt über ein Dreidrahtinterface. Dazu dienen eine Masseleitung, eine Taktleitung, eine Datenleitung und eine Datenübernahmeleitung. Diese Ansteuerleitungen sind TTL-kompatibel.

Die Demosoftware, auf die hier Bezug genommen wird, sieht die Ansteuerung über die parallele Schnittstelle des PC vor. Dabei kann der Pegel jedes Kanals unabhängig voneinander um 63 dB in Schritten zu 1 dB gedämpft werden. Die Steuerung erfolgt über eine Art Schieberegister.

Als Option besteht die Möglichkeit, mehrere Schaltkreise zu kaskadieren. Auf diese Weise können mehr Kanäle realisiert werden. Allerdings ist es hierfür erforderlich, die Software selbst zu erstellen. Bild 1 zeigt ein Blockschaltbild dieses Schaltkreises. Laut Herstellerangaben enthält er 1711 MOSFET und 447 Bipolartransistoren. Er wird im DIP-Gehäuse (SSM 2163 P) und im SMD-(SOIC)-Gehäuse (SSM 2163 S) angeboten. Aufgrund der einfacheren Handhabbarkeit für den Amateur wurde auf das 28polige Plastik DIP-Gehäuse zurückgegriffen.



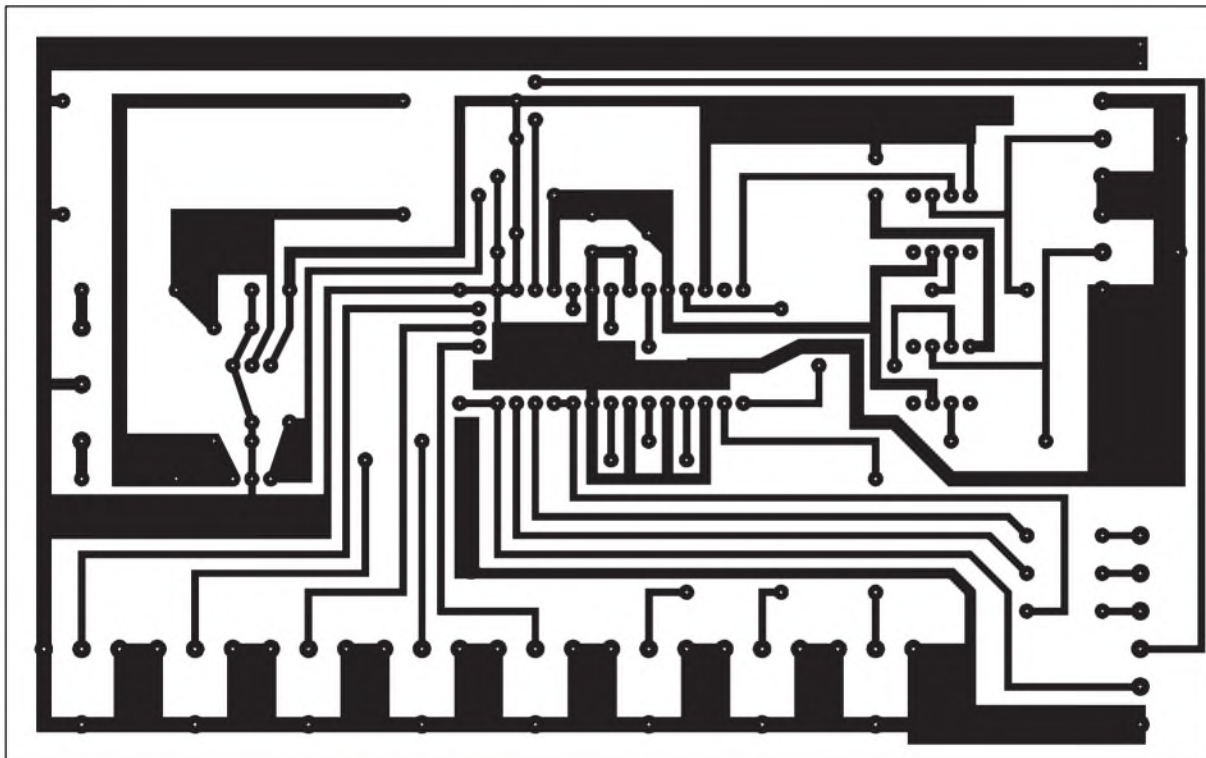
Die Betriebsspannung darf maximal  $\pm 8$  V oder 16 V betragen. Die nominelle Betriebsspannung liegt bei  $\pm 5$  V bzw. 10 V. Sowohl die analoge Eingangsspannung als auch die Steuerpegel dürfen maximal die Betriebsspannungswerte erreichen. Zur Erreichung und Ausnutzung der guten Daten sollte der Eingangspegel  $0,775 V_{eff}$  nicht überschreiten.

Die Eingangsimpedanz des Schaltkreises beträgt dabei typisch  $10\text{ k}\Omega$  (7...15  $\text{k}\Omega$ ), so daß es mit üblichen Signalquellen keinerlei

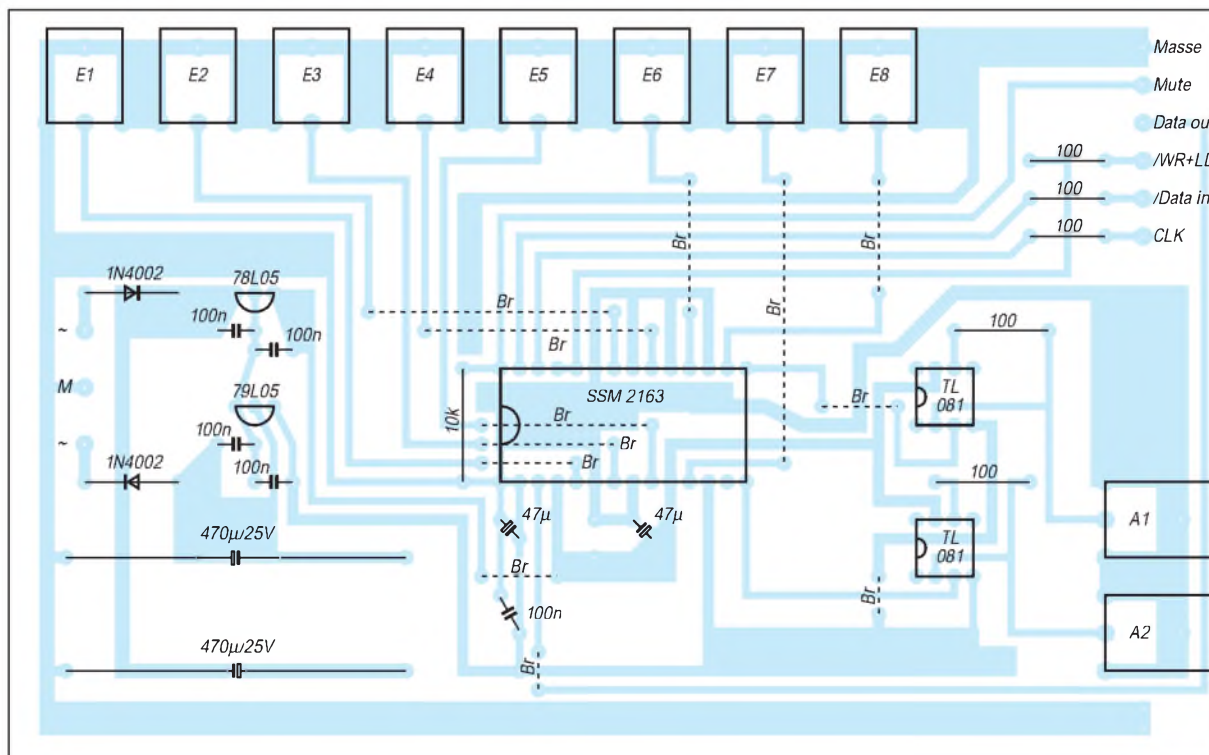
Anpassungsprobleme geben dürfte. Der dynamische Ausgangswiderstand für das NF-Signal liegt bei etwa  $15\ \Omega$ . Zur Erreichung eines sauberen Signals sollte ein Lastwiderstand von  $4\text{ k}\Omega$  nicht unterschritten werden. Die Offsetspannung des Ausgangs wird mit maximal 50 mV angegeben. Damit können Koppel-Cs entfallen. Deren frequenzabhängiger Widerstand würde sonst zu unbeabsichtigten Pegelveränderungen führen.

Der Digitalteil wird mit einem symmetrischen Taktsignal von höchstens 1 MHz an-

gesteuert. In dem Applikationsbeispiel wird mit etwa 250 kHz gearbeitet. Diese Taktfrequenz dürfte eher im Bereich der Taktrate einer Centronicsschnittstelle liegen. Der Pegel auf der Datenleitung wird jeweils mit der positiven Flanke des Taktes übernommen. Im Kasten ist die Anschlußbelegung angegeben. Bild 2 zeigt die wichtigsten Bedingungen für die Datenübertragung. Der Takt ist nur wirksam, wenn der Pin 25 auf Low liegt. Damit kann der Pin 25 auch als eine Art Chip-Select-Eingang fungieren.



**Bild 4:**  
Platinenlayout



**Bild 5:**  
Bestückungsplan



Die Übertragung eines Bytes beginnt mit dem höchstwertigsten Bit. Die meisten Befehle an den Mischerschaltkreis bestehen aus zwei Bytes. Das erste Byte enthält dabei die Adresse des angesprochenen Kanals. Das zweite Byte bestimmt die eingestellte Signaldämpfung.

Zur Unterscheidung hat jedes Adressbyte folgenden Aufbau :

- I kennzeichnet Adressbyte
- X Dummybit
- X Dummybit
- L 1 bedeutet linker Kanal wird beeinflusst, 0 links bleibt unbeeinflusst
- R 1 bedeutet rechter Kanal wird beeinflusst, 0 unbeeinflusst
- I diese letzten drei Bits
- I bestimmen, welcher Eingang
- I als Quelle verwendet wird

Die mit „I“ gekennzeichneten Bits geben binär den Eingangskanal zwischen 0 und 7 an. „L“ und „R“ kennzeichnen den jeweiligen Ausgang.

**Anschlußbelegung**

Pin 1	Masseanschluß für den Digitalteil
Pin 2	Negative Betriebsspannung Digitalteil
Pin 3	Ausgang der Schieberegisterdatenleitung. Mit diesem Pin ist es möglich, mehrere Schaltkreise zu kaskadieren. (Verbindung dieses Anschlusses mit dem Dateneingang des nachfolgenden Schaltkreises)
Pin 4	positive Betriebsspannung für den Digitalteil
Pin 5	Audiosignaleingang 1
Pin 6	Schirmanschluß (Sollte zur Verringerung des Übersprechens an die Analogmasse angeschlossen werden.)
Pin 7	Audiosignaleingang 3
Pin 8	Schirmanschluß
Pin 9	Audiosignaleingang 5
Pin 10	positive Versorgungsspannung für den Analogteil
Pin 11	Audiosignaleingang 7
Pin 12	Negative Versorgungsspannung für den Analogteil
Pin 13	Mittenspannung Analogteil (kann als Analogmasse für Schaltungen mit unsymmetrischer Versorgungsspannung verwendet werden.)
Pin 14	Audiosignalausgang 1 (links)
Pin 15	Audiosignalausgang 2 (rechts)
Pin 16	Audiosignaleingang 8
Pin 17	Analogsignalmasse
Pin 18	Audiosignaleingang 6
Pin 19	Schirmanschluß
Pin 20	Audiosignaleingang 4
Pin 21	Schirmanschluß
Pin 22	Audiosignaleingang 2
Pin 23	Schirmanschluß
Pin 24	/Ladeingang Daten (mit einem Low-Impuls werden die in das interne Schieberegister eingeschobenen Daten übernommen.)
Pin 25	/Schreibeingang (Wird zusammen mit Pin 24 aktiviert, damit die eingeschriebenen Daten wirksam werden.)
Pin 26	Takteingang für das interne Schieberegister
Pin 27	Dateneingang für das interne Schieberegister
Pin 28	Muting (Stummschalteingang) low = normale Operation high = Schaltkreis ist stummgeschaltet

Das Byte zur Beeinflussung der Dämpfung hat folgenden Aufbau:

- 0 kennzeichnet Datenbyte (Wert der Dämpfung)
- X Dummybit
- D
- D
- D Dämpfung binär 0 ... 63
- D in db
- D
- D

Sollen einzelne Kanäle nur ein/aus bzw. umgeschaltet werden, reicht die Übertragung eines Adressbytes. Wie schon erwähnt, sind am Pin 3 die „durchgeschobenen“ Bits verfügbar. Das kann zur Kaskadierung mehrerer SSM-2163-Schaltkreise genutzt werden. Der eigentliche Einstellvorgang im Mischer findet erst mit der steigenden Flanke des Signals /LD (Pin 24) statt, wenn es sich um einen Dämpfungswert handelt. Dabei wird der letzte angewählte Kanal beeinflusst.

Mit diesen Hinweisen dürfte es möglich sein, eigene Ansteuerprogramme zu entwickeln. In [1] ist noch eine Assembleroutine zur Ansteuerung für 8051-kompatible Microcontroller enthalten.

**■ Schaltung und Platine**

Die Schaltung des Mischpultes zeigt Bild 3. Sie entspricht weitgehend der Herstellerapplikation. Das Netzteil besteht aus zwei Einweggleichrichtern und zwei Spannungs-

stabilisierungen mit Festspannungsreglern. Als Trafo sollte ein Typ mit etwa 2 × 8 V/0,1 A Verwendung finden. Eine geringere Spannung könnte sonst den Arbeitsbereich des Spannungsreglers stark einschränken.

Die geringe Stromaufnahme des SSM 2163 erlaubt die Verwendung von Low-Power-Spannungsreglern. Die Ausgänge des Mixers wurden mit zwei Spannungsfolgem beschalet. Hierbei stand die Nutzung als Monitorverstärker für Kopfhörer im Vordergrund. Bei ausschließlicher Verwendung als Mischer können diese OPV-Stufen entfallen. Dazu reicht eine Brücke zwischen Pin 2 und Pin 3 der OPVs.

Selbstverständlich empfiehlt sich bei höheren Anforderungen der Austausch der im Muster verwendeten Standard-OPVs gegen rauscharme Typen (z.B. NE 5532).

Die Steuereingänge sind mit Schutzwiderständen von 100 Ω versehen. Zu beachten ist, daß dies keinen Schutz gegen statische Überspannungen bietet. Außerdem sollten PC und Mischpultschaltung nur im spannungslosen Zustand verbunden werden.

Eine Möglichkeit, die Beeinflussung des Mischpults durch den PC weiter zu minimieren, besteht im Einsatz von Optokopplern für das Steuerinterface. Aus Aufwandsgründen wurde auf diese Option jedoch verzichtet.

**Literatur**

[1] Digitally Controlled 8 × 2 Audio Mixer SSM 2163 Firmenschrift der Firma Analog Devices Inc. Norwood

**Keramik-C und Kreislänge**

Erfahrungsgemäß betrachtet der Amateur Keramikkondensatoren mit Ausnahme der HDK-Typen als verlustarm und unterscheidet beim Einsatz in selektiven Kreisen nur nach TK-Wert und zulässiger Spannung [1]. Leider läßt sich jedoch aus Katalogdaten und Bauform nicht immer eindeutig auf das Dielektrikum schließen. Das geht aber ins Auge, wenn völlig ungeeignete Kondensatoren in selektive Kreise geraten. Deshalb hat der Autor verschiedene handelsübliche Kondensatoren zwischen 100 pF und 1000 pF mit einer einfachen Testschaltung verglichen.

Dabei werden ein Parallelschwingkreis aus dem zu prüfenden C und einer Ringkernspule über einen 10-kΩ-Widerstand an eine durchstimmbare HF-Quelle angeschlossen und aus den gemessenen Teilspannungen Resonanzwiderstand und Güte des Kreises und damit die Brauchbarkeit des jeweiligen Testkondensators für den Einsatz in selektiven Kreisen ermittelt.

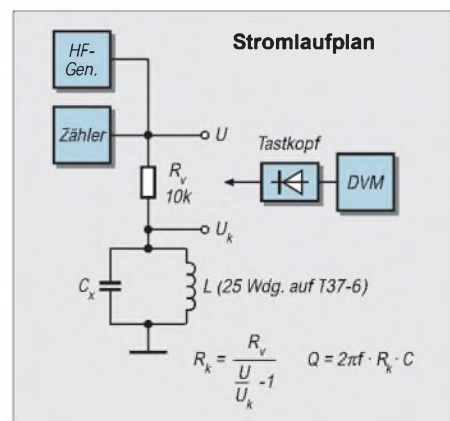
Die teilweise unerwarteten Ergebnisse bedeuten für die Praxis, daß man vor dem Einsatz von keramischen Kondensatoren,

deren Dielektrikum nicht eindeutig bekannt ist, unbedingt einen solchen Test gemäß Bild oder mit dem Dipper durchführen sollte. Gute Kreise liefern noch in einigem Abstand einen scharfen und tiefen Dip; auch Ringkernspulen, wenn man die Kondensatoranschlüsse zur Koppelschleife formt.

Walter Tell, DL6HUH

**Literatur**

[1] Sichla, F., DL7VFS: L und C im VFO, FUNK-AMATEUR 45 (1996), H. 8, S. 902



# Elektronischer Betriebsstundenzähler

Ing. FRITZ HUEBER

**Betriebsstundenzähler werden meist eingesetzt, um die Wartungsintervalle bei Maschinen oder Anlagen einzuhalten. Aber natürlich kann man sie auch benutzen, um beispielsweise festzustellen, wie lange der PC zur Lösung eines Problems eingeschaltet war oder einfach zur Kontrolle, ob die neue Energiesparlampe die versprochenen 7000 Brennstunden wirklich bringt.**

Handelsübliche Betriebsstundenzähler mit mechanischem Zählwerk sind heute schon erstaunlich billig zu haben. Neben den kleinen, oft nur 3 mm hohen Ziffern haben sie aber den Nachteil, daß sie meist zum Einbau in ein Gerät vorgesehen sind und zum Anschluß einen kleinen Eingriff in die elektrische Schaltung erfordern.

Die nachstehend beschriebene Einheit ist als „Zwischenstecker“ ausgeführt, d. h., sie wird einfach zwischen Steckdose und dem zu überwachenden Gerät eingesteckt. Natürlich läuft der Zähler nur, wenn das angeschlossene Gerät auch wirklich eingeschaltet ist. Durch entsprechende Maßnahmen wurde erreicht, daß die Kosten in bescheidenen Grenzen bleiben.

## ■ Schaltung

Das Herz der Schaltung nach Bild 1 bildet ein sehr preiswertes Zähler-Modul (Mod.) mit einer fünfstelligen LCD-Anzeige aus

11 mm hohen Ziffern, das außerdem noch einen quarzgenauen Systemtakt mit 512 Hz oder 32,768 kHz liefern kann. Die nominelle Betriebsspannung ist 1,5 V (max. 1,8 V). Das Display reicht bei Kurzzeitmessungen bis 1000 Stunden mit einer Auflösung von 1/100 Std. (36 Sek.) oder für 10000 Std. mit einer Auflösung von 1/10 Std. (360 Sek. = 6 Min.).

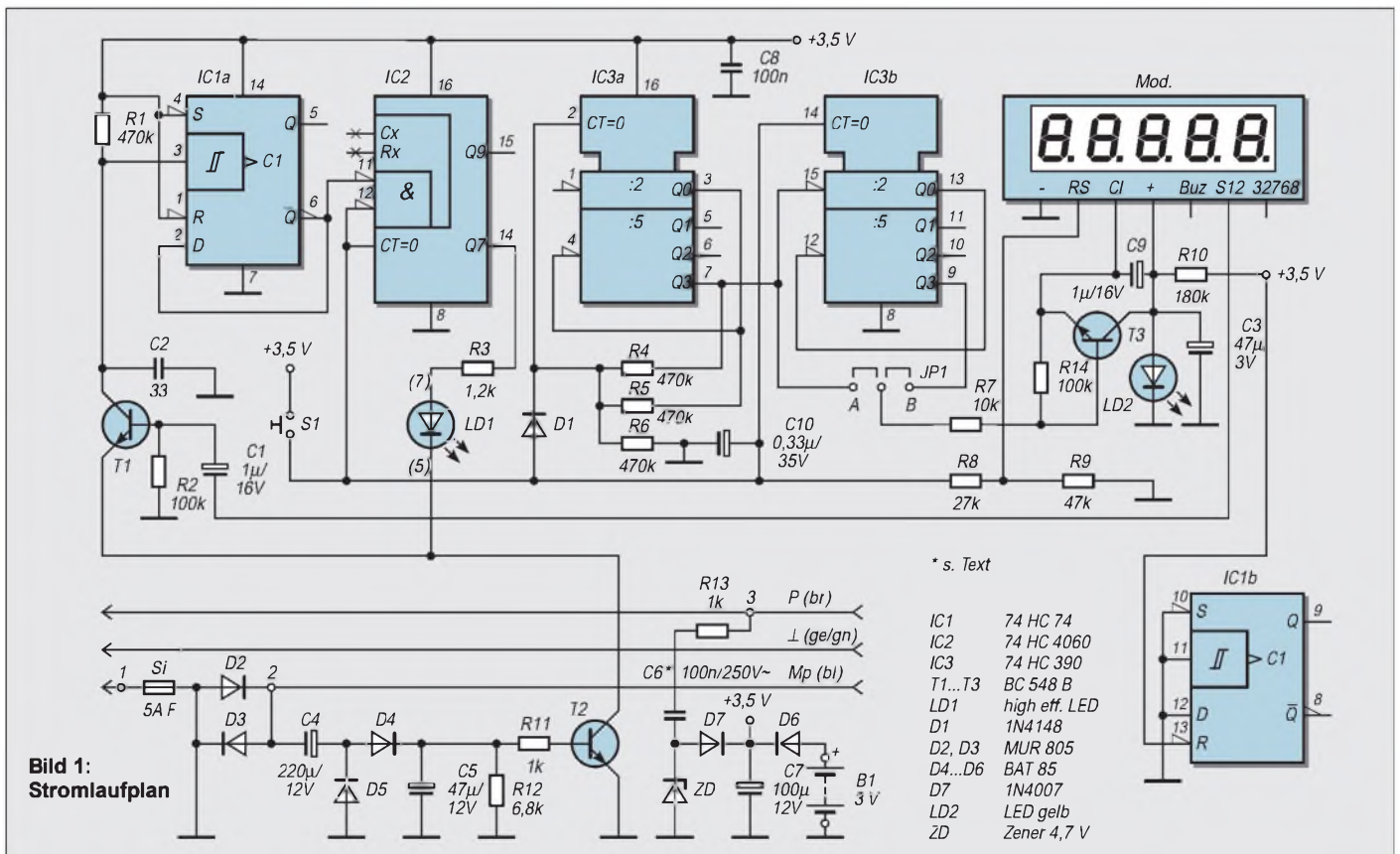
Um auf die angegebenen Zeiten zu kommen, wird der 512-Hz-Takt zunächst durch 2048 ( $2^{11}$ ) geteilt. Da gerade dieser Teilungsfaktor bei dem als Hauptteiler vorgesehenen IC2 (74HC4060) nicht zugänglich ist, wird in IC2 durch 1024 ( $2^{10}$ ) geteilt und ein Flip-Flop IC1a (74HC74) als Teiler durch zwei davorgesetzt. IC1a erhält seine Eingangsimpulse über den Transistor T1, der als Pegelumsetzer dient, direkt aus dem Zähler-Modul. Das Signal an Pin 6 des Moduls ist eine negativ gerichtete Rechteckspannung mit den besagten 512 Hz.

Am Ausgang von IC2 entsteht so ein Signal im Viersekundentakt (0,25 Hz), das durch IC3a (74HC390) nochmals durch neun geteilt wird, um auf das 36-Sekunden-Intervall zu kommen. Der HC390 ist an sich für eine Teilung durch zwei und durch fünf, also als Dekadenteiler gedacht, dessen Ergebnis als Binärzahl an den Ausgängen Q0...Q3 erscheint.

Mit den Widerständen R4, R5 und R6 am Reset-Eingang (Pin 2) läßt sich aber auch eine Teilung durch neun erreichen. Die Ausgänge Q0 und Q3 sind beim Hochzählen stets beide L oder abwechselnd H und L. Die Spannung am Reset-Eingang schwankt also zwischen Null und  $1/3 U_B$ , was nicht reicht, um ein Reset auszulösen. Erst bei „9“ (H-L-L-H) wird das Potential  $2/3 U_B$  und setzt den Zähler blitzartig zurück. Die Diode D1 verhindert, daß dieses Reset-Signal auch die anderen ICs erreicht.

Diese Art der Frequenzteilung ist vielleicht nicht besonders elegant, aber mit Sicherheit besonders preiswert, weil nur billige Standard-Digital-ICs verwendet werden. Steckt der Jumper JP1 in der Position A, so wird das Signal von IC3a direkt an den Zähler weitergegeben, der nun alle 36 Sekunden um 1 weiterzählt. Für die Anzeige in Zehntelstunden (6 Min.) gehört der Jumper in Position B, wobei IC3b das Signal aus IC3a nochmals durch Zehn teilt, bevor es an den Zähler gelangt.

Die Betriebsspannung für den Zähler wird durch einen Spannungsteiler aus R10 und





einer gelben LED LD2 aus der allgemeinen 3,5-V-Versorgung abgeleitet. Eine normale gelbe LED hat im gewöhnlichen Betrieb (10 mA) eine „Brennspannung“ von ca. 2 V. Mit dem hochohmigen Vorwiderstand R10 beträgt der Strom durch die LED nur mehr rund 10  $\mu$ A, und die Spannung an der LED sinkt auf ziemlich genau 1,55 V.

Natürlich leuchtet die LED jetzt nicht mehr, wirkt aber ähnlich einer 1,5-V-Zener-Diode, nur besser. Die Stromaufnahme des Zähler-Moduls beträgt nur wenige  $\mu$ A. Der Zähler geht jeweils um 1 weiter, wenn sein Eingang (Pin 3) mit seiner Plus-Versorgungsspannung (Pin 4) über einen mechanischen oder elektronischen Schalter verbunden wird. Diese Funktion erfüllt Transistor T3.

Der Zähler-Eingang ist relativ störempfindlich. T3, R14 und C9 befinden sich daher nicht auf der Platine. Sie werden direkt an den entsprechenden Modulanschlüssen verlötet. Dies ist ohne Schwierigkeiten möglich, besonders wenn für R14 ein 0,1-W-Widerstand eingebaut wird (ein Versuch, den Zähler direkt mit H-Impulsen aus IC3 anzusteuern, war nicht zielführend).

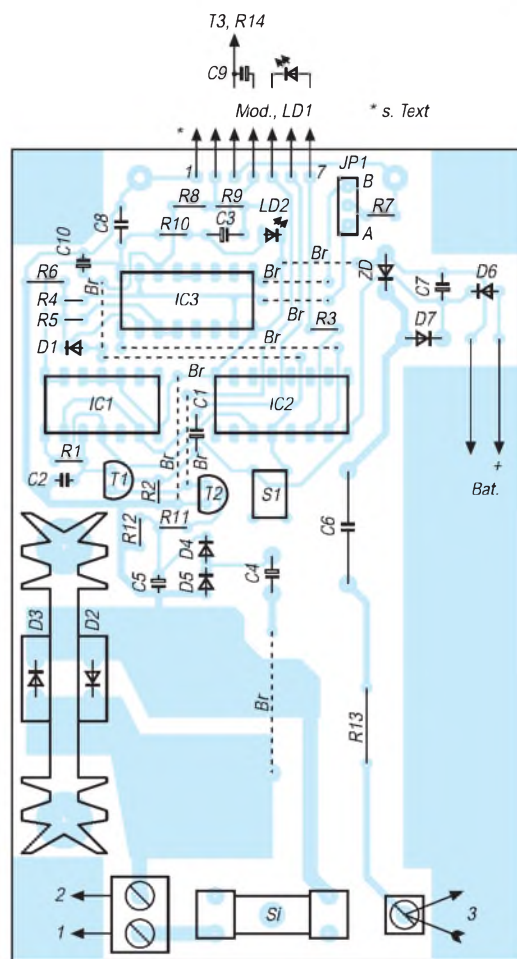
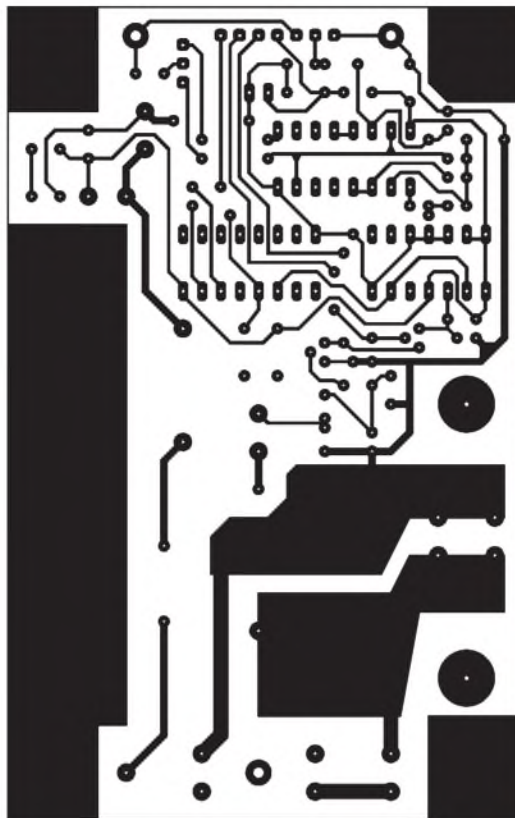
Gesteuert wird die Zeitzählung durch den Transistor T1. Ist an der Steckdose des Gerätes ein Verbraucher angeschlossen und auch eingeschaltet, so fällt an den Leistungsdioden D2/D3 eine Wechselspannung von ca 0,7 V ab. Durch Spannungsverdopplung und Gleichrichtung durch D4/D5 entsteht an C5 eine Gleichspannung von rund 0,7–1 V, die den Transistor T2 öffnet und damit den Emitter von T1 an Masse legt. So gelangen die 512-Hz-Impulse über T1 an IC1a.

Wird der Verbraucher abgeschaltet, so fehlt der Spannungsabfall D2/D3, C5 kann sich über R12 schnell entladen und T2 sperrt. Damit verliert der Emitter von T1 aber seine Masseverbindung und kann die Taktimpulse nicht mehr weitergeben. Die Zählung kommt zum Stillstand und geht vom selben Punkt aus erst weiter, wenn der Verbraucher wieder eingeschaltet wird.

Mit T2 wird auch die LED LD1 ein- und ausgeschaltet, die im Einsekundentakt blinkt, wenn der Zähler läuft. D2 und D3 sind 8-A-Dioden im TO-220-Gehäuse, die zur Wärmeableitung bei hoher Belastung auf einem kleinen Kühlkörper sitzen.

Bild 2: Platinenlayout

Bild 3: Bestückungsplan



Trotzdem sollte der angeschlossene Verbraucher nicht mehr als 1000 W aufnehmen, um die Verlustleistung an den Dioden zu begrenzen.

■ Stromversorgung

Zur eigentlichen Stromversorgung der ganzen Schaltung dient ein trafoloses Netzteil mit dem Vorschaltkondensator C6 und einer 4,7-V-Zener-Diode. Die Spannung an der Zener-Diode wird mit D7 gleichgerichtet, mit Elko C7 geglättet und steht dort mit ca. 3,5 V zur Verfügung. Der Kondensator C6 muß unbedingt eine Ausführung für 250 V AC oder 600 V DC sein. Da die ganze Schaltung direkt am Netz hängt, ist bei allen Arbeiten an der Platine äußerste Vorsicht angebracht!

Der Eigenverbrauch des Betriebsstundenzählers besteht dank C6 praktisch ausschließlich aus „Blindstrom“ (ca. 7 mA). Die Wirkleistung (die man bezahlen muß) ist so klein, daß sie mit den üblichen Meßgeräten kaum zu messen ist und beträgt höchstens einige mW.

Da die Schaltung ja dauernd am Netz hängt, bleiben der bis dahin aufgelaufene Zählerstand und alle Teilerinhalte erhalten, auch wenn das angeschlossene Gerät gerade nicht eingeschaltet ist. Um den Zählerstand auch dann nicht zu verlieren, wenn der Zähler einmal vom Netz abgezogen

wird, ist eine Stützbatterie aus zwei Mignon-Zellen (3 V) eingebaut, die über eine Schottky-Diode D6 während dieser Zeit alle ICs und das Modul weiter mit Strom versorgt.

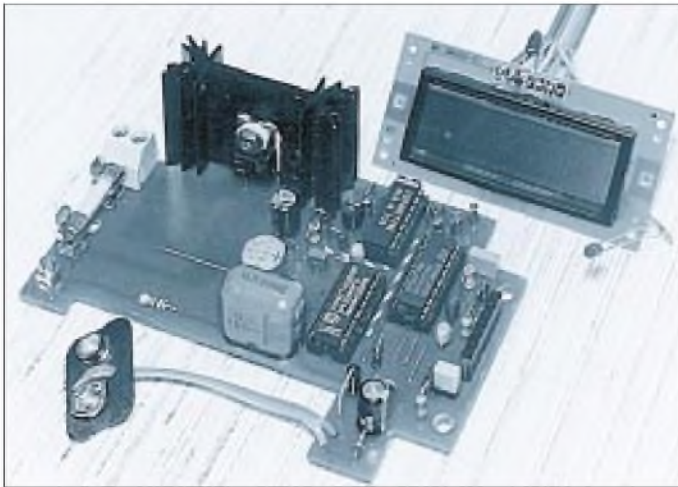
Keht die Netzspannung wieder, so sperrt D6 und schaltet die Batterie ab. Die Stromaufnahme aus der Batterie bei fehlender Netzspannung beträgt je nach momentanem Zählerstand max. nur etwa 200  $\mu$ A, so daß Alkali-Zellen rund 10000 Stunden halten.

Vor Beginn einer neuen Messung lassen sich alle Speicherinhalte in den Teilern und im Zählermodul durch Druck auf die Taste S1 löschen, und die Anzeige geht wieder auf Null. Die Widerstände R8/R9 sorgen dafür, daß der Löschimpuls nicht größer ist als die Betriebsspannung des Moduls.

■ Aufbauhinweise

Die in Bild 2 dargestellte Platine paßt in ein im Handel sehr preiswert erhältliches Steckergehäuse mit den Abmessungen 75 mm  $\times$  126 mm  $\times$  53 mm, das sogar eine Reihe von Lüftungsschlitzen aufweist. An einer Längsseite erhält die Platine einen Ausschnitt zur Orientierung des Batteriebehälters.

Das Gehäuse-Unterteil muß vor dem Einbau der Platine entsprechend vorbereitet werden. Von den acht Befestigungsnoppen



**Bild 4:**  
Die Platine ist  
schnell bestückt  
und verlötet.



**Bild 5:**  
Ansicht des  
fertig aufgebauten  
Mustergeräts



zum Verschrauben von Platine und anderen Bauteilen werden nur drei gebraucht, zwei am oberen Gehäuserand und die eine unten in der Mitte. Die anderen fünf stören nur, können mit einem kräftigen Seitenschneider aber problemlos entfernt werden.

Die verbliebenen drei Noppen werden mit einem scharfen Messer oder durch Abfräsen auf eine Höhe von 4,5 mm gekürzt. Damit gewinnt man nicht nur Bauhöhe über der Platine (eventuell wichtig für den Kühlkörper), sondern auch die Möglichkeit, die Platine als Ganzes unter der Steckdose durchgehen zu lassen. So kann man mit großflächigen Kupferinseln unter der Steckdose zusätzlich Wärme über die Beinchen der Leistungsdioden ableiten.

Das Zählermodul ist zur Unterbringung im Gehäusedeckel eine Spur zu breit, läßt sich durch Abschleifen der fehlenden Zehntelmillimeter auf grobem Sandpapier aber leicht einpassen. Dabei sollte man nur peinlich darauf achten, daß die Zählerplatine nicht verbogen und nicht auf das Glas des Displays gedrückt wird! Erst danach löst man die vier Schrauben.

Der Batteriebehälter wird nicht benötigt. Für den Zierrahmen wird im Gehäuse mit Laubsäge und Feile eine passende Öffnung angebracht und der Rahmen eingeklebt. Zur Verbindung des Moduls mit der Platine dient ein Stück 7adriges Bandkabel. Die Anschlüsse auf der Platine (1 bis 7) sind in genau der gleichen Reihenfolge wie am Modul angeordnet, die nicht benutzten Adern 5 und 7 werden zum Anschluß der Leuchtdiode LD1 verwendet.

Diese LED ordnet man zweckmäßigerweise am abgeschrägten Fortsatz des Gehäuses an. Das Bandkabel kann man in die Platine einlöten oder besser mit einer geeigneten kleinen Steckvorrichtung lösbar verbinden.

Die Verbindung zwischen Stecker, Platine und Steckdose wird mit starkstrommäßig isolierter Litze (aus einem Netzkabel) aus-

geführt. Die Steckdose wird so angeordnet, daß die Klemmschrauben der beiden Außenleiter nach unten, zur Sicherung hin, zu liegen kommen.

Die Reset-Taste S1 wird auf der Kupferseite der Platine eingelötet und über eine 4-mm-Bohrung im Gehäuseboden bedienbar gemacht. Damit ist sichergestellt, daß die Taste nicht zugänglich ist, wenn das Gerät an einer Wandsteckdose steckt, was auch der Sicherheit zugute kommt.

Die Taste kann so mit einem spitzen Gegenstand erst dann bedient werden, wenn der Zähler von der Steckdose abgezogen wird. Zur Erhöhung der Sicherheit sollte in das Zierrähmchen des Displays auch ein zusätzlicher Schutz aus mindestens 2 mm dickem Plexiglas eingesetzt werden. Das Glas des Displays allein entspricht nicht den Sicherheitsvorschriften!

Da im Inneren des Gehäuses durch die Steckdose, den Kühlkörper und die Batterie viel Platz verlorengelassen bleibt für die anderen Bauteile wenig übrig. Alle Widerstände (außer R13) und Dioden sind daher stehend montiert. Die Kondensatoren C1, C3, C9, C10 sind aus Platzgründen als Tantal-Elkos ausgeführt. Die beiden Leistungsdioden sind am Kühlkörper mit Iso-

lierscheiben und -nippel unter Zugabe von Wärmeleitpaste zu verschrauben. Die Schraube sollte aber erst fest angezogen werden, nachdem zuerst der Kühlkörper und dann die Dioden verlötet worden sind!

## ■ Inbetriebnahme

Nach der üblichen Lötstellenkontrolle kann man die nicht eingebaute Platine schon in Betrieb nehmen. Um den Gefahren der Netzspannung beim Hantieren mit der Platine zu entgehen, führt man die erste Funktionskontrolle besser mit einem Netzgerät aus, das anstelle der Stützbatterie angeschlossen wird.

Das Display wird zunächst noch nicht mit der Schaltung verbunden und die ICs nicht gesteckt. Am Netzgerät stellt man 3,5 V (oder ein bißchen mehr) ein und überprüft, ob an allen IC-Sockeln Spannung vorhanden ist. Zwischen den Punkten 1 und 4 des Display-Anschlusses müssen ca. 1,55 V zu messen sein. Ist alles in Ordnung, so werden das Display angeschlossen und die ICs eingesetzt (ohne Versorgungsspannung!).

Um T2 leitend zu machen, verbindet man den Pluspol von C3 provisorisch mit der 3,5-V-Betriebsspannung. Die Ziffern des Displays müssen sichtbar sein und LD1 muß blinken. Steckt man den Jumper in Stellung A, so muß der Zähler alle 36 Sekunden um 1 weiterzählen.

Hebt man jetzt die provisorische Verbindung für T2 wieder auf, so hört LD1 auf zu blinken und der Zähler bleibt stehen. Ein Druck auf S1 muß das Display wieder auf Null stellen.

Leider hat das Display keine „echten“ Dezimalpunkte. Je nach der gewählten Jumper-Position kann man aber auf dem zusätzlichen Schutzglas einen Dezimalpunkt an der richtigen Stelle mit Filzstift oder einem Tröpfchen Lack anbringen bzw. die Dezimalstelle(n) mit einer farbigen Folie markieren.

Ist bis hierher alles gutgegangen, so baut man die Platine im Gehäuse ein und verbindet die Netzanschlüsse gemäß Schaltbild und Bild 3 mit der Platine und der Steckdose im Deckel. Die Schutzterde hat keinen Platinenanschluß, sie wird einfach vom Stecker zur Dose durchverbunden. Dann steckt man das Gerät mit gebotener Vorsicht (230 V!) ans Netz an und überprüft an einem IC-Sockel die Betriebsspannung, die etwa 3,5 V sein sollte.

Letztlich verschließt man das Gehäuse, und der Betriebsstundenzähler ist einsatzbereit. Bei der Ablesung des Displays sollte man nicht vergessen, daß die Stellen rechts vom Dezimalpunkt nicht Minuten-, sondern Stundenbruchteile sind! Der Zähler läuft ab einer angeschlossenen Leistung von etwa 10 W.



# Breitbandverstärker für das Labor

HELMUT ISRAEL

Ein Transkonduktanz-Verstärker mit strom geregelter Verstärkung und wählbarer Eingangsbeschaltung, zwei Transimpedanzstufen und ein Videoverstärker mit Spannungsrückführung als Puffer, versehen mit einer Ausgangspegelkontrolle und dazu noch ein ultraschneller Komparator ergeben einen vielseitig einsetzbaren Breitbandverstärker für das Labor.

Das IC LT1228CN8 hat einen Differenzeingang hoher Impedanz. Der allgemeinen Anwendung und der Störanfälligkeit wegen wurden die Eingänge niederohmig auf Masse bezogen (K2). Der BNC-Eingang mit paralleler Klemme K1 liegt am nichtinvertierenden Eingang. S1 wählt die Eingangskopplung. Die Signalspannungen sollen 1 V unter bzw. über den Versorgungsspannungen liegen.

Das Eingangssignal steuert die interne Stromquelle, die Transkonduktanz, mit ihrem Ausgang Pin 1. R10 macht aus der Stromänderung eine Spannungsänderung. Die Verstärkung wird durch einen Strom in Pin 5 gesteuert. Auch die Bandbreite hängt von diesem Strom ab (umgekehrt proportional). Durch zwei interne Dioden liegt die Spannung an Pin 5 1,2 V über der negativen Versorgungsspannung mit einem TK von  $-4 \text{ mV}/^\circ$ . Die Referenzspannungsquelle LM4040;2,5 mit kompensierendem positivem TK legt den Strom mit P2 fest. Er darf

15 mA nicht überschreiten. Die Bandbreite beträgt  $\geq 10 \text{ MHz}$ .

Hier kommt eine stromgesteuerte Spannungsquelle zur Wirkung (Stromrückführung über R8 auf den niederohmigen, nichtinvertierenden Eingang). Der invertierende Eingang ist hochohmig gehalten. Steigt z.B. die Signalspannung am nichtinvertierenden Eingang, schickt eine Pufferstromquelle Strom durch R7 und P1 als Verstärkungsregler. Dieser veranlaßt an der Transimpedanz als Spannungsquelle eine proportional ansteigende Spannung am Ausgang Pin 6.

Der Signalstrom steuert somit die Transimpedanz, die intern aus einem Widerstand von etwa  $2 \text{ M}\Omega$  und einem parallel liegenden Kondensator von etwa  $5 \text{ pF}$  gebildet wird. Ihr Transferwert beträgt hier  $1 \mu\text{A/mV}$ .

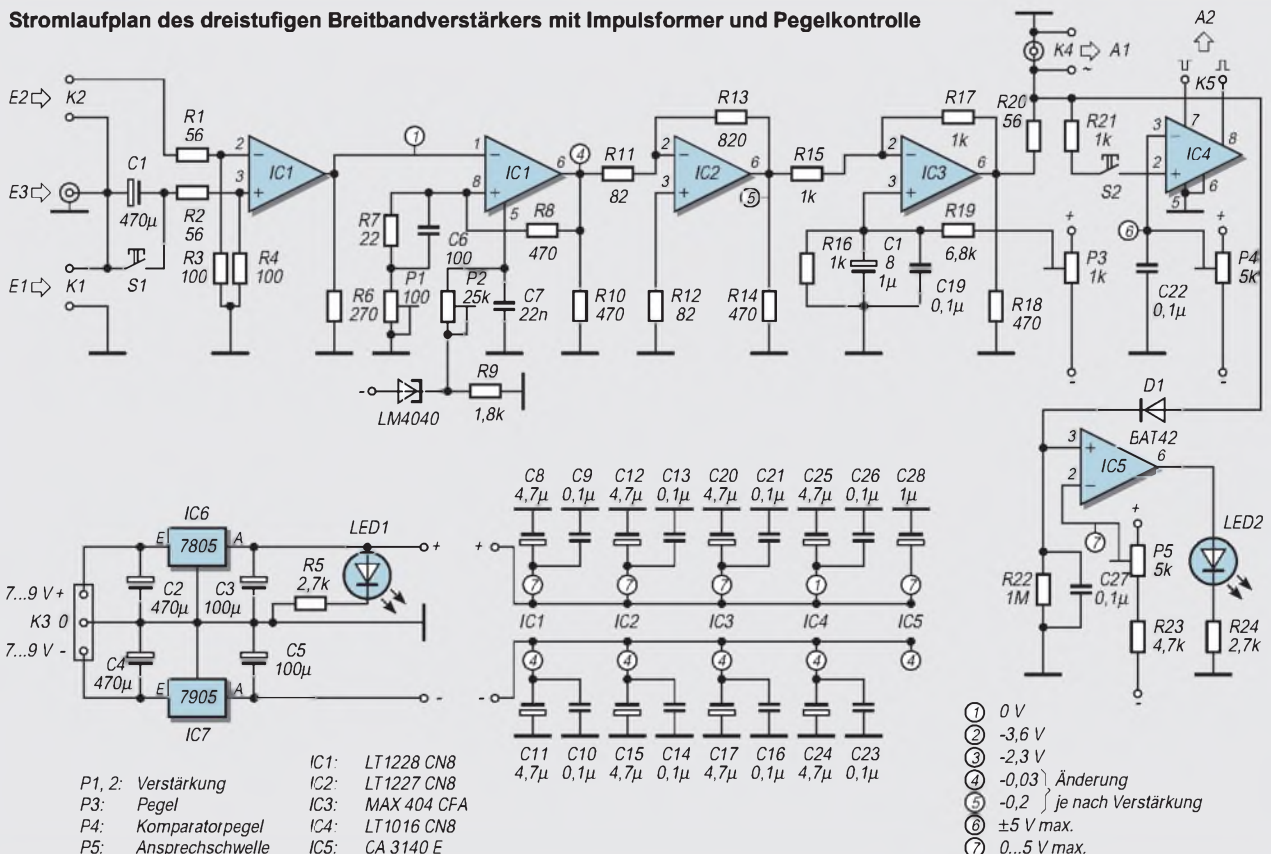
Das Frequenzverhalten bestimmt die Transimpedanz und wesentlich R8. Hält man diesen konstant und klein, bleibt die Bandbreite weitgehend unabhängig von der mit P2 gewählten Verstärkung.

C6 hebt die Amplitude bei hohen Frequenzen an. Erwartungsgemäß ist auch die Wahl von R10 von Einfluß auf den Frequenzverlauf. Der IC-Ausgang ist hier niederohmig. Dem Verstärker folgt ein Videoverstärker MAX404CPA als Puffer mit der üblichen Spannungsrückführung.

Mit dem Verstärkungsfaktor Eins ist die für die Schaltung gewünschte Bandbreite sichergestellt. Die Verschiebung des DC-Pegels erzielt das Potentiometer P3 am nichtinvertierenden Eingang. Der Ausgang liegt an einer BNC-Buchse mit parallelen Klemmen K4. Eine Begrenzungskontrolle für die Ausgangsamplitude wurde vorgesehen. Ein passiver Meßgleichrichter leistet gute Dienste.

Die Schottkydiode BAT42 ist mit ihrer sehr kleinen Umladungszeit bis  $45 \text{ MHz}$  geeignet. Für die Glättung der Gleichspannung sorgt R22 mit C27. Der MOSFET-Eingang des ICs CA3140E belastet den Meßgleichrichter nur unwesentlich. IC5 ist als Komparator mit einstellbarer Schaltschwelle (P5) ausgelegt. Das Übersteuerungssignal gibt eine LED. Es bleibt der abschaltbare Komparator, der die Signalamplitude in Impulsform bringt. IC LT1016N ist ein ultraschneller Komparator mit einer Schaltzeit von  $10 \text{ ns}$ . Lasten können an einem Q- und einem Q'-Ausgang bis zu einem Strom von  $20 \text{ mA}$  getrieben werden (K5). Die Einstellung der Schwellenspannung (P4) ist auch für die Veränderung des Tastverhältnisses der sich ergebenden Impulssignale dienlich.

Stromlaufplan des dreistufigen Breitbandverstärkers mit Impulsformer und Pegelkontrolle



# Für Meß- und Regelanwendungen: HF-Gleichrichter mit hoher Eingangsimpedanz

HERRMANN SCHREIBER

*Je kleiner sie ist, die HF-Spannung, um so größer sind die Probleme bei der Gleichrichtung. Die dabei auftretenden Nichtlinearitäten und Temperatureffekte sind jedoch bei Meßanwendungen unangenehmer als bei Regelaufgaben. Im letzten Fall genügt es meist, eine Übersteuerung in einer vorausgehenden Stufe zu vermeiden. Dazu ist selten eine hohe Meßgenauigkeit erforderlich.*

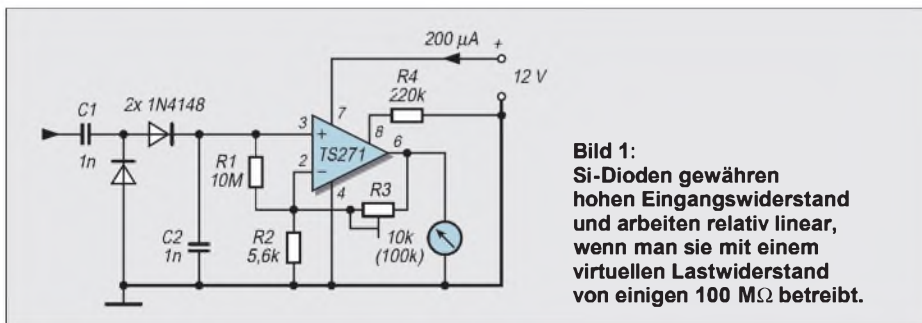
Behandelt werden im folgenden Diodengleichrichter (oft temperaturabhängig), Feldeffekttransistoren in Draingleichrichtung (weniger temperaturempfindlich, aber höhere Eingangskapazität) und auf analoger Multiplikation basierende Demodulatoren (beschränkter Frequenzbereich). Das Beispiel eines Vorverstärkers bildet den Abschluß.

## ■ Germanium- oder Siliziumdioden?

Da die Richtkennlinie einer Diode eine Exponentialfunktion ist, hängt die oft zitierte Schwellspannung vom Richtstrom ab. Bei Ge-Dioden beträgt sie etwa 0,4 V bei Strömen um 1 mA. Denselben Wert kann man mit durchschnittlichen Si-Dioden bei einem

Bei Betrieb auf gleicher Schwellspannung zeigen Si- und Ge-Dioden grundsätzlich den gleichen Temperaturgang. Trotzdem gibt es Mittel, die Sache ertragbar zu machen.

Den obengenannten, sehr hohen Wert des Lastwiderstands erzielt man in Bild 1, indem man R1 nicht wie sonst üblich an Masse, sondern an den invertierenden Eingang des Operationsverstärkers führt. Da die Gegenkopplung (R3) sich immer bemüht, die beiden Eingänge des Operationsverstärkers auf gleichem Potential zu halten, fließt in R1 praktisch kein Strom. Der Lastwiderstand der Dioden wird damit hauptsächlich durch deren Innenwiderstand (Leck- oder Sperrstrom) gebildet.

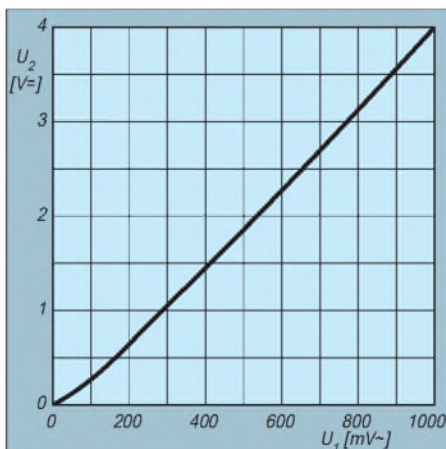


**Bild 1:** Si-Dioden gewähren hohen Eingangswiderstand und arbeiten relativ linear, wenn man sie mit einem virtuellen Lastwiderstand von einigen 100 MΩ betreibt.

etwa 100mal geringeren Strom, also in der Größenordnung von 10 µA erreichen. Es ist also durchaus möglich, eine Si-Diode mit derselben Schwellspannung zu betreiben wie eine Ge-Diode.

Zwei Unterschiede sind jedoch zu beachten:

- bei 100mal geringerem Strom erhält man einen 100mal höheren Eingangswiderstand,
- da virtuelle Lastwiderstände in der Größenordnung von 100 MΩ notwendig werden, beschränkt bereits eine Parallelkapazität von 10 pF die ausgangsseitige Bandbreite auf weniger als 200 Hz. Für Spannungsanzeige und Regelung genügt das, nicht aber zur Demodulation von Audiosignalen auf AM-Trägern.



**Bild 2:** Hätten Sie das von Si-Dioden erwartet? Die Schaltung in Bild 1 liefert bei Eingangswechselspannungen zwischen 0 und 1 V<sub>eff</sub> eine Gleichspannung erstaunlich guter Linearität.

Es ist vorteilhaft, die Dioden vor Einsatz durchzumessen und nur Typen zu verwenden, deren Leckstrom bei 10 V weniger als 10 nA beträgt.

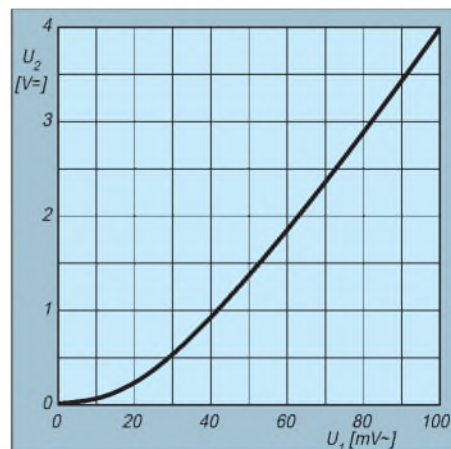
Der eingesetzte Operationsverstärker hat Feldeffekteingang und begnügt sich trotzdem mit nur einer Speisespannung. Wenn nötig, kann ein Potentiometer zur Nullpunktkorrektur angeschaltet werden (22 kΩ zwischen Pin 1 und 5, Schleifer an Masse).

Bei der Einstellung ist zu beachten, daß nur positiver Ausgangsstrom fließen kann. Mit einem Zeigerinstrument, dessen Nullpunkt man mechanisch etwas ins Negative verschieben kann, ist jedoch ein einwandfreies Einstellen auf den Nullpunkt der Skala durchaus möglich. Symmetrische Speisung (2 × 12 V) vermeidet dieses Problem und gestattet auch Einsatz anderer FET-Operationsverstärker.

Mit R3 = 10 kΩ kann man die Ausgangsspannung auf 4 V bei 1 V<sub>eff</sub> am Eingang einstellen, R3 = 100 kΩ gilt für 100 mV. Der Richtwert von 4 V erleichtert Vergleiche mit nachfolgend behandelten Schaltungen.

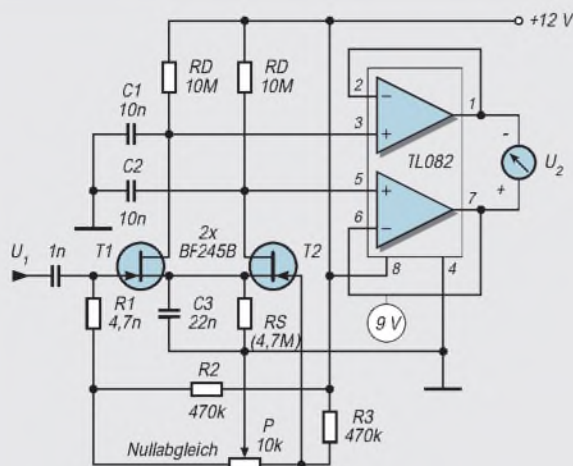
Die Bilder 2 und 3 zeigen die Zusammenhänge zwischen Ein- und Ausgangsgrößen bis 1 V<sub>eff</sub> und bis 0,1 V<sub>eff</sub>. Die Grafiken beweisen, daß Si-Dioden doch recht linear arbeiten können, wenn der Anwender das will.

Bei Anwendungen mit geringem Lastwiderstand steigt der Wirkungsgrad der Gleichrichtung bei Erwärmung der Dioden, da dann die Schwellspannung sinkt. Hier ist das Gegenteil der Fall, da das erwärmungsbedingte Steigen des Leckstroms einen verringerten Lastwiderstand erscheinen läßt. Es muß demnach eine Lastbedingung geben, unter der sich beide Erscheinungen zumindest in einem gewissen Temperaturbereich gegenseitig aufheben. Das wurde hier nicht untersucht, aber wenn Sie Forschungsdrang verspüren ...

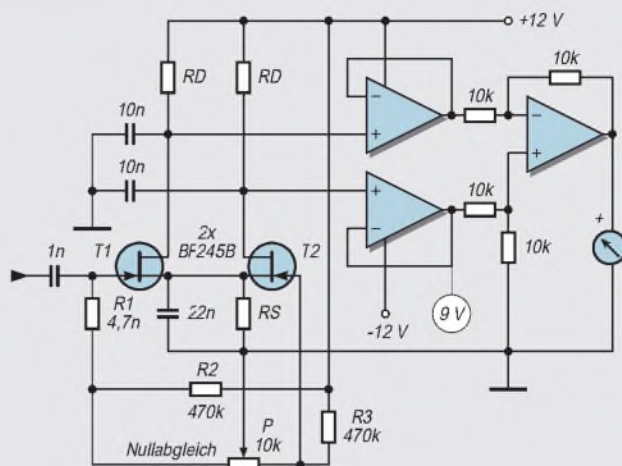


**Bild 3:** Wie Bild 2, aber bis 100 mV<sub>eff</sub>. Diese Grafik gilt für den Diodengleichrichter in Bild 1 genauso wie für die FET-Schaltung in Bild 4 oder Bild 5.





**Bild 4:** T1 arbeitet in Draingleichrichtung, T2 kompensiert den Temperaturgang, und die Anzeige erfolgt symmetrisch.



**Bild 5:** Variante von Bild 4, bei der ein zusätzlicher Operationsverstärker die Ausgangsspannung gegenüber Masse verfügbar macht.

Im Zeitalter der Elektronenröhre lehrte man außer der Gittergleichrichtung (Einsatz des Gitterstroms in der durch Gitter und Katode gebildeten Diode) auch die Anodengleichrichtung (Einsatz des Anodenstroms bei im Ruhebetrieb fast gesperrter Röhre).

**■ Feldeffekttransistor als Draingleichrichter**

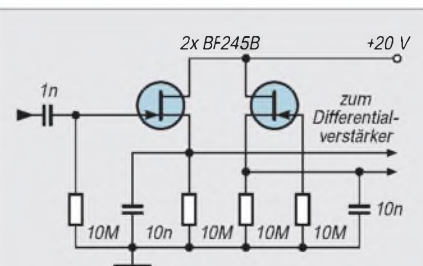
Im FUNKAMATEUR 3/98, S. 292, war bereits zu lesen, daß dies mit Halbleitern viel besser geht, besonders, wenn man sich Drainströme von weniger als 1 µA erlauben kann. Im zitierten Beitrag handelte es sich jedoch um Demodulation, also Gleichrichtung mit Wechselspannung im Ausgang. Man kann da den ohnehin kaum wichtigen Temperaturgang durch einen Widerstand in der Sourceleitung reduzieren, und mit einem Kondensator überbrückt man dann diesen Widerstand, um die durch ihn bedingte Gegenkopplung für die niederfrequenten (demodulierten) Wechselspannungen wieder aufzuheben.

Wenn man mit gutem Wirkungsgrad eine Gleichspannung erhalten will, muß man die Sourcespannung festhalten. Noch besser ist es, sie mit kompensierendem Temperaturgang nachzuführen. Bild 4 zeigt, wie man das machen kann. Die Gleichrichtung besorgt ausschließlich T1, da C3 die Source entkoppelt. T2 ist nur Statist. Wenn der Drainstrom beider Transistoren temperaturbedingt steigt, ändert sich der Spannungsabfall in den beiden Lastwiderständen  $R_D$  in gleicher Weise. Der nachfolgende Differentialverstärker ignoriert derartige Gleichtaktänderungen und gibt nur das weiter, was aus der Draingleichrichtung stammt.

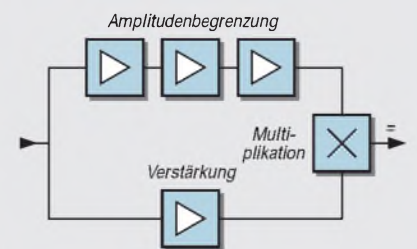
Wenn Sie wissen möchten, wie diese Gleichrichtung arbeitet, dann bemühen Sie sich bitte zurück zu Bild 3. So groß ist er

**Wie mißt man 10 nA ?**

Leckströme in Dioden kann man ohne besondere Geräte messen. Handelsübliche Digitalvoltmeter haben einen Eingangswiderstand von 10 MΩ und meist einen Gleichspannungsbereich, auf dem 100 mV bequem abzulesen sind. 100 mV geteilt durch 10 MΩ, das macht 10 nA. Also genügt es, eine Spannungsquelle von 10 V, die in Sperrrichtung gepolte Diode und das Digitalvoltmeter in Reihe zu schalten und die dort abgelesene Spannung (in mV) durch 10 zu teilen, um den Leckstrom in nA zu erhalten. Andere Meßbereiche sind möglich. Wenn man beispielsweise 100 kΩ parallel zum Eingang des Voltmeters legt, dann entsprechen 100 mV einer Stromstärke von 1 µA.



**Bild 6:** Bei entsprechender Nachverstärkung ist die Drainschaltung verwendbar. Umschalten des Spannungsgewinns im Differentialverstärker erlaubt dann Meßbereiche von 0,1 bis 10 V<sub>eff</sub>.



**Bild 7:** Gleichrichten kann man auch durch Multiplikation eines amplitudenbegrenzten mit einem linear verstärkten Signal.

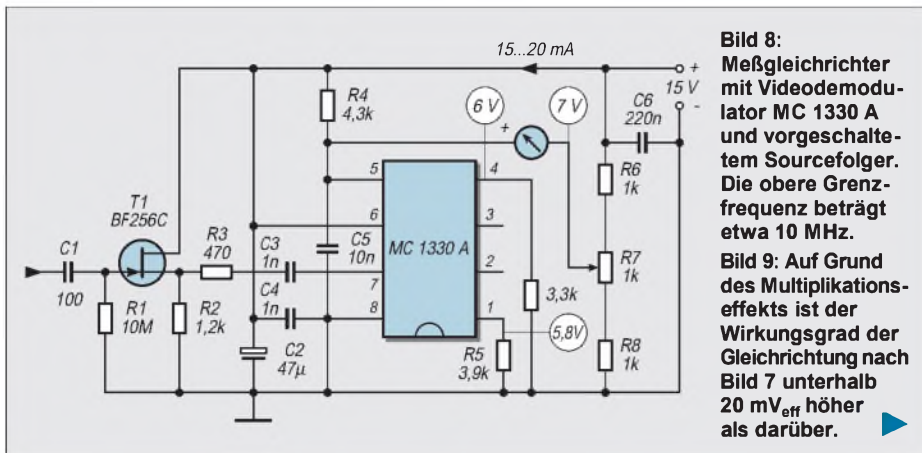
also gar nicht, der Unterschied zwischen Dioden- und Draingleichrichtung. Vorteilhaft ist bei letzterer der bessere Temperaturgang, besonders wenn man die beiden Transistoren mit ihren Flachseiten aneinanderklebt und das Ganze mit Kupferdraht umwickelt.

Angenehm ist weiterhin der geringere Lastwiderstand und die hohe Eigenverstärkung (mehr als 100), womit die oben als Richtwert genannten 4 V (bei 100 µV am Eingang) ohne Spannungsgewinn im nachfolgenden Differentialverstärker erhalten werden. Nachteilig ist die Notwendigkeit der Pärchensuche für T1 und T2, bei denen für  $I_D = 1 \mu A$  auf 3% gleiche Werte von  $U_{GS}$  gelten müssen. Danach ist  $R_S$  experimentell so zu bestimmen, daß eine Spannung von etwa 9 V (gegen Masse) an den Ausgängen der Operationsverstärker erhalten wird.

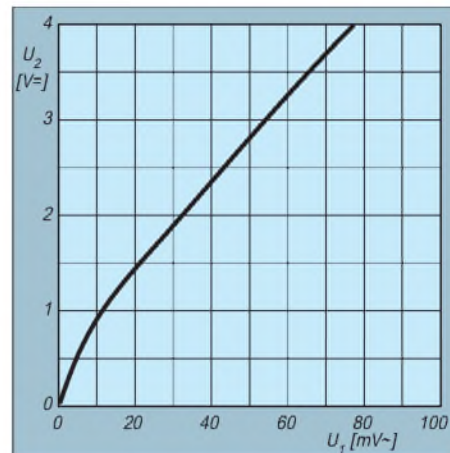
Die Draingleichrichtung ist eine Spitzen-gleichrichtung der positiven Amplituden der angelegten Wechselspannung. Bei Bild 1 erfolgt die Gleichrichtung dagegen von Spitze zu Spitze.

Im Gegensatz zu Bild 4 ist die gleichgerichtete Spannung in Bild 5 gegenüber Masse verfügbar, wie das bei Regelaufgaben notwendig ist. Solche Anwendungen verlangen meist ohnehin die hier vorgesehene symmetrische Speisung, aber ein Betrieb an nur einer Speisespannung ist bei Verwendung eines entsprechenden Operationsverstärkers im Ausgang durchaus möglich.

Wenn man den Spannungsgewinn der Feldeffekttransistoren durch entsprechende Auslegung des Differentialverstärkers ersetzt, kann man diese Transistoren wie in Bild 6 in Drainschaltung betreiben. Bei Speisung an 20 V sind dann bis 10 V<sub>eff</sub> am Eingang ohne Übersteuerung möglich. Eine Umschaltung des Spannungsgewinns im Differentialverstärker gestattet dann mehrere Meßbereiche von 0,1 bis 10 V<sub>eff</sub>.



**Bild 8:** Meßgleichrichter mit Videodemulator MC 1330 A und vorgeschaltetem Sourcefolger. Die obere Grenzfrequenz beträgt etwa 10 MHz.  
**Bild 9:** Auf Grund des Multiplikationseffekts ist der Wirkungsgrad der Gleichrichtung nach Bild 7 unterhalb 20 mV<sub>eff</sub> höher als darüber.



Bei Verstärkern hängt die obere Grenzfrequenz vom Lastwiderstand und der dazu parallel liegenden Kapazität ab. Nichts Derartiges gilt für die vorstehend beschriebenen Schaltungen. Trotzdem ist kurze Leitungsführung im Eingang notwendig, denn jede, auch geradlinige, Verbindung ist eine Selbstinduktion. Für Frequenzen von mehreren 100 MHz können Spezialbauteile für Dioden und Feldeffekttransistoren nötig werden.

**■ Gleichrichtung durch Multiplikation**

Zahlreiche integrierte AM-Demodulatoren arbeiten so wie der MC 1330 von Motorola. Was darin vorgeht, zeigt Bild 7 in stark vereinfachter Form. Das hochfrequente Eingangssignal gelangt an den einen Eingang eines analogen Multiplikators über eine Reihe zur Amplitudenbegrenzung dienender Verstärker. Der andere Eingang erhält ein unverzerrt verstärktes Signal.

In den mehr oder weniger vergilbten Seiten Ihres Geometrie-Schulbuches können Sie die Grundlagen nachlesen, aus denen hervorgeht, daß bei einer Multiplikation zweier Sinusschwingungen gleicher Frequenz zwei Anteile entstehen. Eins ist eine Schwingung doppelter Frequenz und wird hier ausgefiltert. Das andere ist eine Gleichspannung, proportional zum Produkt der angelegten Größen. Wenn man jedoch eine dieser Größen durch Begrenzung festlegt, ist die Spannung nur noch proportional zur anderen.

Bild 8 zeigt die Anwendung. Die niedrige Eingangsimpedanz des Videodemulators MC 1330 A wird durch T1 erhöht. R3 vermeidet die Neigung der Sourcefolger zu wilden Schwingungen. Der Rest der Schaltung stammt aus dem Datenblatt des Herstellers, bis auf Meßinstrument und Nullabgleich mit R7.

Aus Bild 9 ist zu entnehmen, daß der Linearitätsfehler diesmal ein anderes Vorzeichen hat. Die geringen Werte erscheinen hier gedehnt, was recht vorteilhaft ist, wenn man sich die Mühe macht, die Skala des Anzeigeinstrumentes entsprechend zu eichen. Zu erklären ist diese Dehnung durch die Tatsache, daß auch der beste Begrenzer eben nur begrenzt begrenzt. Bei schwachen Amplituden tut er es noch nicht, und man erhält dann, zumindest im Anlauf, eine dem Quadrat der Eingangsspannung proportionale Gleichspannung.

Verwendbar ist die Schaltung in Bild 8 bis mindestens 10 MHz. Übersteuerung kann bereits bei Eingangsspannungen von 100 mV<sub>eff</sub> auftreten.

**■ Vorverstärker mit NE 592**

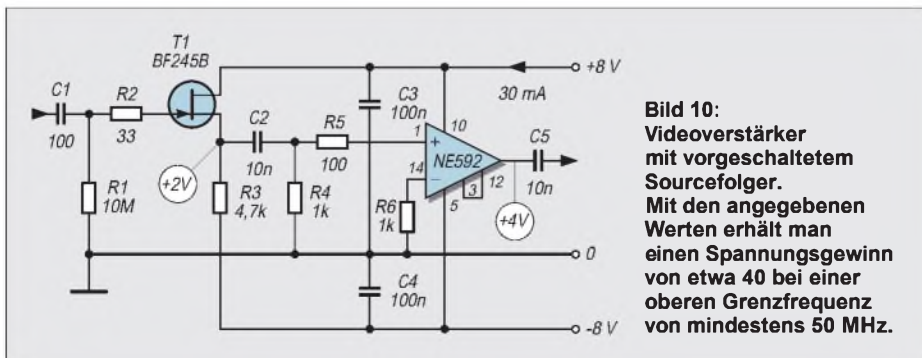
Um HF-Spannungen in der Größenordnung von 1 mV zur Anzeige zu bringen, muß man vor oder nach der Gleichrichtung verstärken. Die letztere Lösung der Gleichspannungsverstärkung birgt Driftprobleme. Bei der Vorverstärkung wird die Bandbreite beschränkt. Es gibt aber jetzt integrierte Videoverstärker mit Bandbreiten von meh-

reren 100 MHz, die oft eine bessere Lösung darstellen, als die Nachverstärkung. Da sie aber nicht ganz einfach zu handhaben sind, sei in Bild 10 nur eine bis 50 MHz sicher verwendbare Schaltung dargestellt, deren Nachbau auch dem Ungeübten ohne Überraschung durch wilde Schwingungen gelingen dürfte.

Einen hochohmigen Eingang erhält man durch den in Sourceschaltung arbeitenden Feldeffekttransistor T1. R2 und R5 vermeiden wilde Schwingungen, die besonders bei Anschluß an einen auf mehr als 10 MHz abgestimmten Resonanzkreis mit hohem L/C-Verhältnis auftreten können. Die NE 592 besitzt zwei symmetrische Eingänge (1 und 14) und zwei ebenso symmetrische Ausgänge (7 und 8). Benutzt werden hier nur 1 als Eingang und der dazu in Phasenumkehr arbeitende Ausgang 8. Auf diese Weise erhält man die geringste Mitkopplung, also auch die geringste Anfälligkeit für wilde Schwingungen. Linear bleibt die Verstärkung bis zu Ausgangsspannungen von mindestens 1 V<sub>eff</sub>.

Bei Verbindung der Pins 3 und 2 erhält man im Prinzip eine Spannungsverstärkung von 100. Auf Grund des asymmetrischen Betriebs und des unter 1 liegenden Spannungstransfers in T1 beträgt die Verstärkung hier jedoch nur 40. Durch einen Widerstand von einigen 10 Ω zwischen Pin 4 und 11 kann man sie bis auf mindestens 100 erhöhen, wobei jedoch eine etwas verringerte Bandbreite in Kauf zu nehmen ist. Bei Aufheben der Verbindung zwischen Pin 3 und 12 kann man mit einem Widerstand von einigen 100 Ω zwischen Pin 4 und 11 eine Verstärkung von 10 erhalten.

Durch Umschalten ist somit eine Bereichswahl möglich. Das ist jedoch in der Praxis nicht ganz unproblematisch, denn eine parallel zu dem genannten Widerstand liegende Schaltkapazität führt zu einer mit der Frequenz steigenden Verstärkung. Ganz einfach ist sie also nicht, die Gleichrichtung kleiner HF-Spannungen. Aber Probleme sind schließlich dazu da, gelöst zu werden.



**Bild 10:** Videoverstärker mit vorgeschaltetem Sourcefolger. Mit den angegebenen Werten erhält man einen Spannungsgewinn von etwa 40 bei einer oberen Grenzfrequenz von mindestens 50 MHz.



# Experimente mit Avalanche-Fotodioden und Laserdioden (4)

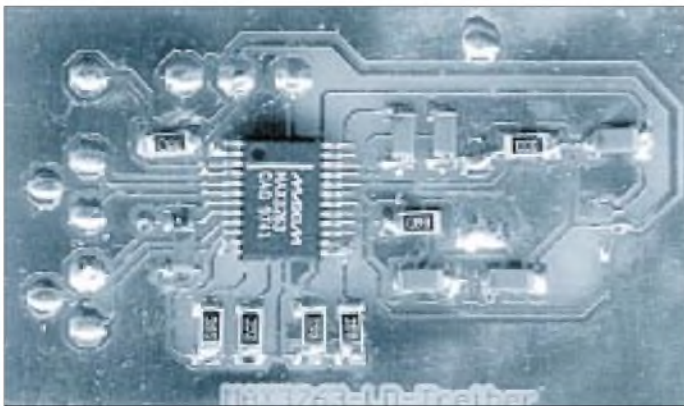
Dr.-Ing. KLAUS SANDER – sanderel@aol.com

In den vergangenen Teilen haben wir uns mit den Eigenschaften und der Schaltungstechnik von Avalanche-Fotodioden beschäftigt. Im letzten Teil geht es um mögliche Modulationsverfahren und einige praktische Hinweise und Tips.

Bisher haben wir uns ausführlich mit den besonderen Eigenschaften von Avalanche-Fotodioden beschäftigt und haben die gegenüber Pin-Fotodioden besondere Schaltungstechnik kennengelernt. Es wurden sowohl verschiedene Laserdiodensender für sehr hohe Bitraten als auch eine Empfängerschaltung mit einer Avalanche-Fotodiode beschrieben.

## ■ SMD-Technik

Einen Eindruck von den fertig bestückten Leiterkarten vermitteln uns die Bilder 20 bis 22. Wie bereits beschrieben, sind nahezu alle in SMD. Das erfordert etwas Fingerspitzengefühl beim Löten. Es übt aber auch ungemein. Und vielleicht sollten wir uns mit dieser speziellen Bestückungstechnik stärker anfreunden. Immer mehr Schaltkreise werden in SMD-Gehäusen hergestellt und gleichzeitig deren äquivalente DIP-Brüder aus der Produktion genommen.



**Bild 20:**  
Der Laserdiodensender verlangt die Einhaltung von Sicherheitsvorschriften.

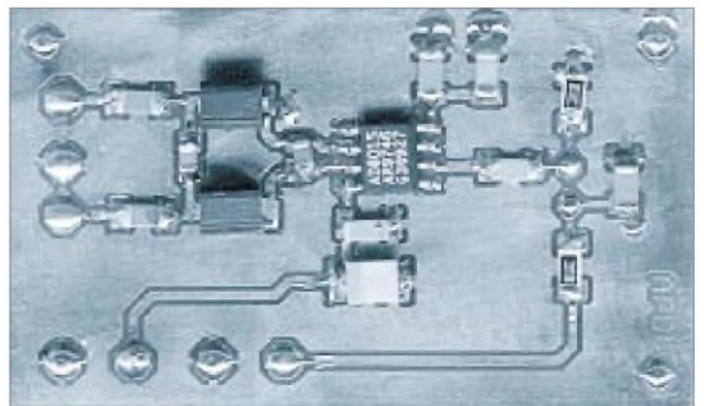
Für die Industrie ist es eine Frage der Kosten. Nichts läßt sich leichter maschinell bestücken als SMD-Bauelemente. Aber auch bei hochkomplexen ICs mit sehr hohen Pinzahlen geht es kaum noch anders – zumindest nicht mehr preiswert.

## ■ Verfahren und Varianten

SMD-Technik hat aber auch noch andere Vorteile. Aufgrund der geringen Abmessungen und Anschlußgrößen sind die parasitären Kapazitäten und Induktivitäten sehr gering. SMD-Bauelemente sind deshalb in Schaltungen für hohe Signalfrequenzen optimal einsetzbar. Und dieser Vorteil spielt nicht nur hier eine besondere Rolle.

Der Autor hofft, daß bis hier die Platinen problemlos aufgebaut werden konnten und ihren ersten Funktionstest erfolgreich und ohne Schwingneigung bestanden haben. Damit können wir uns nun dem Übertragungsverfahren und möglichen Schaltungsvarianten widmen. Möglich sind verschiedene Übertragungsverfahren. Ein Standard oder eine Empfehlung gibt es, im Gegensatz zur Übertragung über Lichtwellenleiter, für die Freiraumübertragung nicht. Die Übertragung per Lichtwellenleiter ist sehr gut wissenschaftlich untersucht. Bei der Freiraumübertragung über sehr große Entfernungen ist dem nicht so. Hier bietet sich ein reiches Betätigungsfeld für Experimente. Und dabei sollten wir nicht vergessen: Die Ergebnisse, vor allem von Amateurfunkern, waren es, die den heutigen Stand der Funktechnik erst möglich machten. Und warum sollte das bei optischen Übertragungsverfahren nicht auch möglich sein.

**Bild 21:**  
Der Empfänger mit der Avalanche-Fotodiode sollte aufgrund der extrem geringen Nutzsignale in ein Abschirmgehäuse eingebaut werden.



Es soll deshalb kein Übertragungsverfahren im Stile eines Kochbuchrezeptes vorgestellt werden. Untersuchen Sie selbst, welches die weitesten und dabei stabilen Verbindungen bringt. Auch die Industrie wird sicher an Ihren Ergebnissen Interesse haben. Und vielleicht brechen Sie ja den am Anfang dieser Serie erwähnten Rekord von fast 200 km.

Die Eigenschaften einer Avalanche-Fotodiode schließen rein analoge Übertragungsverfahren, bei denen die Signalamplitude Informationsparameter ist, aus. Jede Helligkeitsschwankung oder jede Temperaturänderung wirken auf das Ausgangssignal.

Digitale Übertragungsverfahren sind weitaus günstiger. Bei der Lichtleiterübertragung werden im allgemeinen digitale Kodierungsverfahren verwendet. Die logischen Pegel 0 und 1 werden mit dem Takt verknüpft. Eine 0 wird dann z.B. durch eine fallende und eine 1 durch eine steigende Flanke übertragen. Der Vorteil ist, daß lange 1- oder 0-Folgen vermieden werden und aus dem Datensignal der Takt separiert werden kann. Ein solches Übertragungsverfahren wird auch als Biphase-Codierung bezeichnet und wäre auch hier möglich.

Nun wirken aber auf unseren Übertragungskanal eine ganze Reihe weiterer Störungen. Im einfachsten Fall ist es nur Rauschen. Dieses wird dem Signal überlagert. Ebenso entstehen beim Schweißen steilflankige Lichtblitze. Und denken wir nur an die Vielzahl der Lichtquellen, die nachts in Betrieb sind. Tagsüber stört zusätzlich die Sonne. Im Gegensatz zu Lichtleitern haben wir es mit wesentlich mehr Störquellen zu tun, die ein optisches Filter vor der Empfangsdiode nicht ausreichend beseitigen kann.

Bereits durch die Kodierung wurde zwar nun das Frequenzband nach oben hin verschoben und eine Filterung wäre möglich. Verfahren, die jedoch zusätzlich mit einer Trägerfrequenz arbeiten, bieten weitaus günstigere Möglichkeiten zur schmalbandigen Filterung.

Gleichzeitig ergibt sich ein weiterer Vorteil: Die für einen Impuls notwendige Leistung reduziert sich. Dadurch wird die

Laserdiode geringer belastet, ihre Lebensdauer steigt. Man kann aber auch die Leistung konstant halten und die Pulsströme erhöhen – natürlich nur bis zum maximal zulässigen Grenzwert laut Datenblatt des Herstellers. Dadurch ist eine höhere Reichweite bzw. eine höhere Störsicherheit möglich.



**Bild 22:** Die Spannungserzeugung für die APD-Spannung arbeitet als Schaltregler und kann Störstrahlungen erzeugen.

Das bisher Gesagte läßt sich natürlich auch mathematisch abhandeln. Doch darauf soll hier verzichtet werden, viele würden diesen Teil aufgrund des doch komplexen Formelwerkes mit Sicherheit überlesen. Es gibt eine große Anzahl anspruchsvoller Fachbücher, die zwar keine Schaltungen, dafür aber die Grundlagen zur Theorie der Übertragungstechnik und Störsicherheit liefern.

Was nun das gemischte Verfahren aus Kodierung und Modulation betrifft, so kennen wir es bereits von Infrarotfernbedienungen her. Z.B. der von Philips empfohlene RC-5-Code benutzt es. Die Trägerfrequenz beträgt dort allerdings nur 36 kHz.

Um die Eigenschaften einer Avalanche-Diode voll nutzen zu können, müssen wir die Trägerfrequenz im MHz-Bereich wählen. Am einfachsten ist die Verwendung eines Standard-Oszillators mit einer Frequenz von etwa 20 bis 100 MHz. Voraussetzung für die gewählte Frequenz ist, daß auch ein Einzelquarz gleicher Frequenz zur Verfügung steht. Doch dazu später.

Die Breite für die Impulse können wir mehr oder weniger nach den Gegebenheiten der Signalquelle, z.B. einem Controller oder PC, wählen. Es soll hier nicht in erster Linie auf eine hohe Datenübertragungsrate ankommen. Dafür wären zusätzlich Spezial-ICs erforderlich und irgend etwas muß die hohen Datenraten liefern bzw. empfangsseitig verarbeiten können (übrigens: Netzwerkkarten für den PC wären dazu in der Lage). Steht an erster Stelle nur die Sprachübertragung über eine große Entfernung, so ist das schon ein großes Ziel.

## ■ Digitale Sprachdaten

Wie kommen wir nun zu den digitalen Sprachdaten? Auch das ist kein Problem. Der einfachste Weg wäre die Verwendung eines Controllers mit A/D-Wandler. Der Controller liest die Daten ein, übernimmt die Biphase-Codierung und schickt sie dann einfach zum Modulator, wofür eine einfache UND-Verknüpfung reicht. Dieses UND-Gatter muß empfangsseitig TTL-Si-

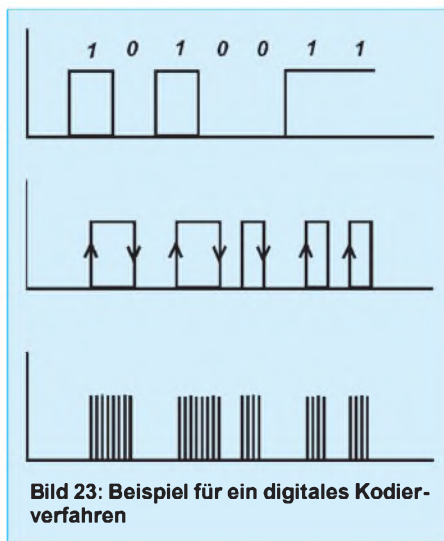
gnale verarbeiten können. Ausgangsseitig muß es, angepaßt an den Laserdiodentreiber, entweder PECL oder TTL-Pegel abgeben können.

Das vom Empfänger kommende Signal wird regeneriert und gefiltert. Anschließend werden über einen Integrator mit nachgeschaltetem Komparator wieder die Impulse erzeugt. Der Controller decodiert das Signal, indem er jeweils zur halben Bitzeit abstastet (Voraussetzung ist ein Startimpuls zur Synchronisation) und dann prüft, ob eine 1-0- oder 0-1-Flanke aufgetreten ist. Die so decodierten Signale werden dann auf einen D/A-Wandler gegeben, der dann das Sprachsignal wiedergibt.

Um den Controller nicht allzusehr zu belasten, ist es natürlich denkbar, einen ADPCM-Schaltkreis zu verwenden, der Aufnahme- und Wiedergabefunktionen enthält. Ein solcher preiswerter IC komprimiert das Signal zusätzlich und bei 16 kbit/s ist bereits eine qualitativ hochwertige Sprachübertragung möglich.

Natürlich sind zur Vervollständigung des Übertragungsverfahrens noch eine Reihe weiterer Voraussetzungen zu schaffen. Dazu gehört, daß erstens ein asynchrones Datenformat (Startbit, 8 Datenbit, Stopbit, eventuell Paritätsbit) festgelegt wird. Und es ist ein entsprechendes Übertragungsprotokoll festzulegen, d.h., durch den Austausch zusätzlicher Steuerzeichen wird festgelegt, wer wann senden darf. Andernfalls kann es sein, daß durch Reflexionen des eigenen Infrarotsignals der Empfang des von der Gegenrichtung kommenden Signals gestört wird.

Ein Blockschaltbild für die Sprachübertragung zeigt Bild 24. Aber wie gesagt, es ist eine Möglichkeit. Es gibt sicher noch weitere Verfahren, die auch wesentlich höhere Datenraten gestatten oder eine höhere Störsicherheit garantieren (z.B. rein digitale Übertragung mit Korrelationsempfänger).



**Bild 23:** Beispiel für ein digitales Kodierverfahren

ger). Hier ging es in erster Linie darum, ein praktikables Verfahren für erste Versuche vorzustellen.

## ■ Noch Fragen?

Blieben zwei Fragen offen. Wie kann ein so hochfrequentes Signal schmalbandig gefiltert werden, und wie erfolgt die Signalregenerierung? Nehmen wir an, wir senden mit einer Trägerfrequenz von 25 MHz und unsere Datenübertragungsrate beträgt nur 19200 bit/s. Das Filter wäre, bezogen auf das Signal, schon mit 50 kHz ziemlich breitbandig dimensioniert. Bezogen auf die Trägerfrequenz wäre ein solches Filter nahezu unmöglich realisierbar. Nun gibt es aber einen einfachen Trick: den MAX436, einen Breitband-Transkonduktanz-Verstärker. Unter Verwendung eines Quarzes läßt sich ein extrem schmalbandiges Filter aufbauen (Bild 25).

Am Ausgang des Filters sorgt nun nur noch ein einfacher Integrator, bestehend aus einem RC-Glied, mit nachgeschaltetem Komparator für ein auswertbares Signal.

Das Filter mit dem MAX436 hat natürlich auch einen Nachteil bei sehr hohen Datenübertragungsraten im Bereich von mehreren MBit/s. Die Phasencharakteristik beeinträchtigt die korrekte Signalform. Es ist deshalb nur für den hier vorgeschlagenen Weg – hohe Trägerfrequenz, niedrige Datenrate – geeignet.

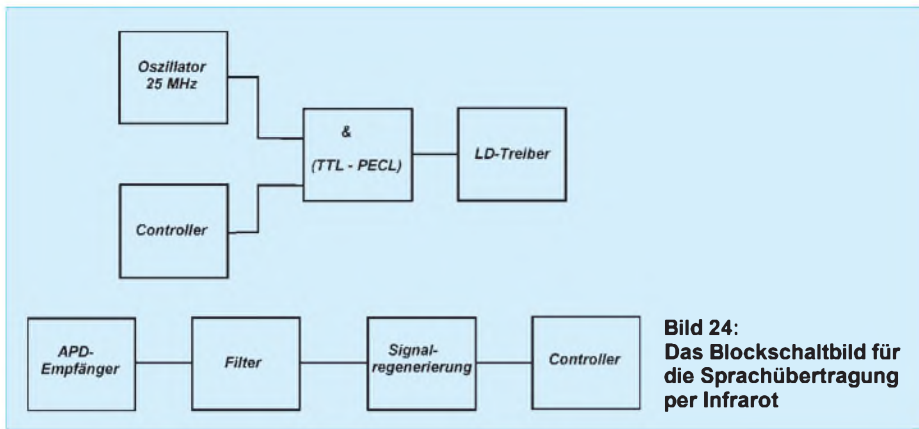
Es ist fast logisch: Nicht nur die Elektronik ist entscheidend für gute Übertragungsergebnisse. Entscheidend sind auch die verwendete Optik und die verwendeten optischen Filter. Optische Bauelemente, wie Filter, Linsen und Hohlspiegel sind nicht der Massenbedarfsartikel und deswegen nicht ganz billig. Zudem sind sie sicher nicht einfach beschaffbar. In guten Fotoläden können Sie aber bereits Infrarot-Filter und Foto-Objektive erhalten, die auch hier verwendbar sind.

Um extrem hohe Reichweiten zu erzielen, bieten sich möglicherweise auch Versuche mit astronomischen Fernrohren und Spiegelteleskopen an, die es in ausreichend kleinen Bauformen auch für Hobbyastronomen gibt. Sicher lassen sie sich ohne große Mühe entsprechend modifizieren. Allerdings gehört dazu schon etwas Verständnis für die Optik.

Einfacher geht es auch mit ausgedienten Fotoapparaten (bevor Sie ihn umbauen, beachten Sie aber Ihre innere Stimme, die Ihnen sagt, daß der eine oder andere Fotoapparat mal eine nicht ganz billige Antiquität werden könnte).

Vielleicht werden Sie auf Flohmärkten fündig. Und dort gibt es möglicherweise aus militärischen Beständen stabile Ferngläser oder andere optische Geräte (und





**Bild 24:** Das Blockschaltbild für die Sprachübertragung per Infrarot

wer besonderes Glück hat, erwischt aus Stasizeiten ein optisches Sprechgerät). Und weil wir gerade bei Stabilität sind: Ein völliger Selbstbau der Mechanik und Optik bleibt demjenigen vorbehalten, der Erfahrungen im Aufbau optischer Geräte hat und gleichzeitig Zugriff auf eine gut ausgestattete Werkstatt mit Maschinen zur Metallbearbeitung.

Hier kommt es auf höchste Präzision an. Die Linsen müssen untereinander gut ausgerichtet sein und müssen auch bei Temperaturänderungen ihre optisch optimale Position beibehalten. Jede Verschiebung einer Linse um Mikrometer kann zu einer empfindlichen Störung der Übertragung führen. Deshalb sollten die Linsensysteme nicht auf Trägern aus unterschiedlichen Materialien befestigt sein.

Die Beschaffung guter optischer Filter, die Sie natürlich nur empfangsseitig benötigen, ist etwas problematischer. Die für fotografische Zwecke verfügbaren Infrarotfilter sind ersatzweise verwendbar, haben jedoch eine relativ große spektrale Bandbreite. Sehr schmalbandige Filter werden meist nur für wissenschaftliche Zwecke (Gasanalyse) benötigt. Spezielle Firmen bieten auch solche Filter an.

Der Preis ist jedoch je nach Qualität und Bandbreite entsprechend hoch. Für ein wenige Quadratzentimeter großes Stück kann man schon 100 bis 1000 DM bezahlen. Je stärker dieses Filter aber die unerwünschten Wellenlängen beseitigt, umso sicherer wird die Übertragung sein. Zudem verhindert ein besonders schmalbandiges Filter, daß die Fotodiode bereits durch die Umgebungshelligkeit übersteuert wird.

Die bisher aufgezählten optischen Bauelemente sind vorrangig für die Empfangsseite vorgesehen. Sendeseitig lassen sich für erste Versuche einfache Kollimatorlinsen verwenden, wie sie in Laserpointern zur Strahlfokussierung verwendet werden. Kollimatorlinsen erzeugen auf große Entfernungen einen nahezu parallelen Strahl. Sie sollten für eine möglichst große Entfernung ausgelegt sein (es gibt auch welche, die für Reichweiten von 5 m optimiert

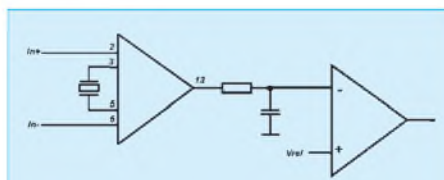
sind). Kollimatorlinsen sind im Fachhandel auch einzeln erhältlich, Sie müssen also Ihren neu erworbenen Laserpointer nicht auseinandernehmen.

■ **Hinweise**

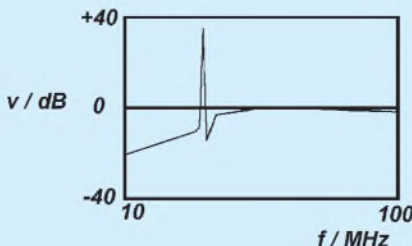
Einige Hinweise zu Störeffekten – ohne Anspruch auf Vollständigkeit – sollen die Tips abrunden. Temperaturänderungen führen zu einem unangenehmen Effekt, der die Übertragung bei größeren Entfernungen unmöglich macht. Erinnern wir uns an heiße Sommertage (muß schon lange her sein) und an das Flimmern beim Blick über die Autobahn.

Oder denken Sie an die Luft über der Heizung im Winter. Es bilden sich durch Temperaturunterschiede sichtbare Schlieren in der Luft. Diese wirken wie Linsen und lenken den Strahl teilweise in andere Richtungen. Eine Übertragung wird bei geringen Empfangssignalen unmöglich. Bei begrenzten Reichweiten läßt sich der Effekt durch mechanische Nachregelung oder mehrere Empfangsbauelemente reduzieren.

Demgegenüber beeinflussen z.B. Schnee, Regen oder Nebel die Übertragung kaum.



**Bild 25:** Dem Bandfilter mit dem MAX436 sind ein Integrator und ein Komparator zur Erzeugung eines gültigen TTL-Signals nachgeschaltet.



**Bild 26 :** Die Charakteristik des Filters mit dem MAX436

Wir kennen ja auch die Möglichkeit, mit speziellen infrarotempfindlichen Filmen durch den Nebel hindurch zu fotografieren.

Ein ähnliches Problem kann auftreten, wenn Sie ein preiswertes Grundstück, z.B. neben einer Eisenbahnstrecke, erworben haben. Abgesehen davon, daß es ziemlich laut sein kann, jeder Zug führt aber zu Erschütterungen und lenkt den Infrarotstrahl ab.

Auslenkungen um Bruchteile eines Grades können in sehr großen Entfernungen den Strahl um mehrere Meter ablenken. Eine gut gepufferte Lagerung des optischen Systems ist also eine weitere wichtige Forderung.

Abschließend noch einige rechtliche Hinweise. Seit über einhundert Jahren hat der Staat das Monopol zur Erteilung von Genehmigungen zur Informationsübertragung, egal, ob nun per Brief, Leitung oder über Funk. Daran ändert sich auch nichts, daß es sich hier um Lichtwellen handelt und diese nur auf sichtbare Entfernungen genutzt werden können – es bleiben trotzdem zur Informationsübertragung genutzte elektromagnetische Wellen.

Wenn die Informationsübertragung nur auf Ihrem eigenen Grundstück erfolgt, hat niemand etwas einzuwenden. Erfolgt sie aber zwischen Grundstücken verschiedener Eigentümer, so muß dafür eine Genehmigung vorliegen. Und nachdem das Telekommunikationsmonopol gefallen ist und das zugehörige Ministerium nicht mehr existiert, hat diese Aufgabe die Regulierungsbehörde für Telekommunikation, einschließlich ihrer nachgeordneten Einrichtungen übernommen. Und wie es auch im normalen Funkdienst so ist, alles kostet Geld. Allerdings kommen Sie hier mit ca. 50 DM pro Jahr recht preiswert davon.

Bevor Sie also eine Reise durch Deutschlands kostenpflichtige Feftnäpfchen antreten, informieren Sie sich über die entsprechenden gesetzlichen Vorschriften und stellen Sie den Antrag.

Verlassen Sie sich nicht darauf, daß es „so-wieso keiner sieht“. Die Infrarottechnik wird seit vielen Jahren insbesondere zur Rechnerkopplung in firmeninternen Netzen angewendet, und da kann es schon sein, daß durch Reflexionen jemand gestört wird und Ihre Nachrichten empfängt. Und ein wenig Ordnung muß doch sein.

Damit endet die Beitragsserie zu Avalanche-Fotodioden. Es muß ja nicht immer Funktechnik in den herkömmlichen Wellenlängenbereichen sein. Der Autor hofft, Anregungen gegeben zu haben, mal einen ganz neuen Frequenzbereich „funktechnisch“ zu erschließen, und würde sich freuen, etwas über einen neuen Reichweitenrekord zu hören. Ob man damit ins Guinness-Buch kommt, ist allerdings unklar.

# Meßgeräte, Meßverfahren (6): Auswertung von Oszillogrammen (1)

HEINZ W. PRANGE – DK8GH

Auf dem Leuchtschirm eines Oszilloskops kann man nahezu jede Schwingung darstellen, deren Form oder Amplitude sich periodisch wiederholt. Mit einem sogenannten Speicher-Oszilloskop kann man auch nicht periodische Vorgänge, also solche Vorgänge festhalten, die nur einmal auftreten und sich nicht ständig wiederholen. Die in einer (periodischen) Schwingung auftretenden Änderungen sind eine Funktion der Zeit. Interessiert der Verlauf zu einem bestimmten Zeitpunkt, kann man den betreffenden Zeitabschnitt im Oszillogramm (z. B. gedehnt) darstellen und meßtechnisch erfassen.

Dieser Beitrag zeigt an einigen Beispielen, wie man die angesprochenen Zeitabschnitte – auch in anderen periodischen Vorgängen – mit dem Oszilloskop erfassen, darstellen und auswerten kann.

Das Hauptanwendungsgebiet des Oszilloskops liegt in der Darstellung von (periodischen) Vorgängen in Abhängigkeit von der Zeit. In der Regel sind diese Vorgänge der Verlauf von Wechselspannungen in elektronischen Schaltungen oder Geräten.

## ■ Oszillografieren von Impulsen

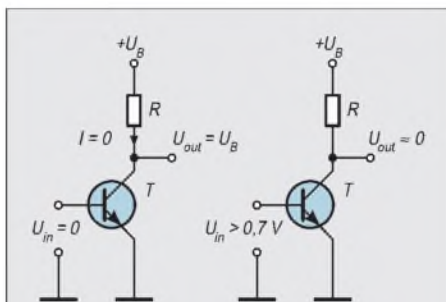
Ein besonders weites Anwendungsgebiet findet der Elektronenstrahl-Oszillograf in der Impulstechnik. Bereiche der Impulstechnik liegen z. B. in der Fernseh-, Radar-, Regelungs- und Meßtechnik, der Kernphysik, in Anlagen bzw. Schaltungen digitaler Signalverarbeitung usw.

Die Impulstechnik befaßt sich mit einmalig oder periodisch die Amplitude wechselnden Spannungen und Strömen. Der Wechsel erfolgt in der Regel abrupt, also sehr schnell. Für die Darstellung der sich dabei ergebenden Amplitudenverläufe ist das Elektronenstrahl-Oszilloskop unentbehrlich, denn erst Oszillogramme vermitteln ein echtes Abbild des zeitlichen Verlaufs der verschiedenen Größen. Extrem schnelles Schalten erreicht man allerdings nur mit elektronischen Schaltern. Bevor wir messen, überlegen wir darum kurz, wie dieses Schalten eigentlich zu realisieren ist.

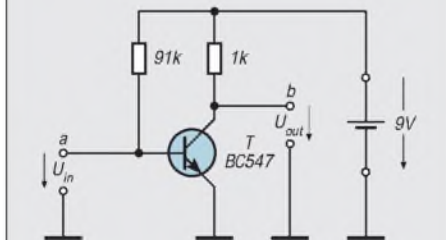
## ■ Elektronisch schalten

Ein Schalter hat die Aufgabe, einen Stromkreis zu schließen oder zu unterbrechen. Demgemäß gibt es zwei eindeutige, unterschiedliche Zustände: „Schalter geschlossen“ und „Schalter offen“. Im Idealfall bedeutet „geschlossen“ Durchlaßwiderstand gleich Null, „offen“ Sperrwiderstand gleich unendlich. In der Praxis ist dieser Idealfall mit mechanischen Schaltern annähernd zu realisieren. Bei elektronischen Schaltern erreicht man ihn nur mit gewissen Einschränkungen. Warum sprechen wir diese Tatsachen hier überhaupt so ausführlich an?

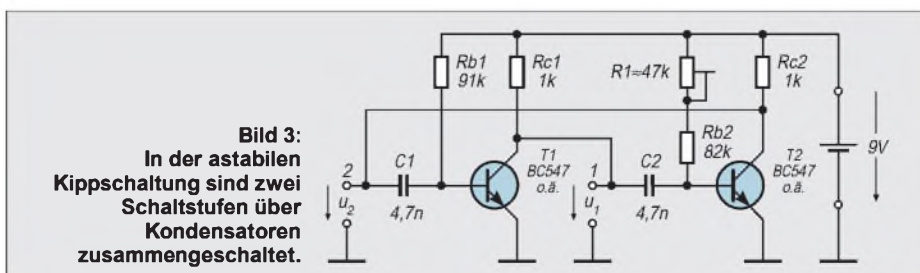
Nun, elektronische Schalter können gegenüber mechanischen Schaltern sehr viel schneller zwischen den beiden Zuständen



**Bild 1:** Schaltschema eines einfachen elektronischen Schalters (links für den Zustand „Schalter offen“; rechts für den Zustand „Schalter geschlossen“)



**Bild 2:** In der Praxis dimensioniert man die elektronische Schaltstufe meist so, daß im Schalttransistor bereits in der „Ruhestellung“ Strom fließt. Man wählt den Basisvorwiderstand für eine kräftige Übersteuerung des Transistors, damit die am Ausgang auftretende Restspannung relativ niedrig ausfällt.



**Bild 3:** In der astabilen Kipperschaltung sind zwei Schaltstufen über Kondensatoren zusammengeschaltet.

wechseln. Und wie schnell diese Wechsel sein können bzw. welche Besonderheiten sich beim „elektronischen Schalten“ erkennen lassen und in Anwendungen schaltungstechnisch zu berücksichtigen sind, wollen wir mit dem Oszilloskop meßtechnisch untersuchen und aufzeigen.

Jedes Schalten bedeutet einen Wechsel zwischen der Spannung Null und dem von Null abweichenden Wert (z. B. 5 V) einer Spannung. Im Idealfall sollte dieser Wechsel in der Zeitspanne „Null“ stattfinden, was praktisch nie möglich sein ist. In der Praxis müssen wir mit einer endlichen Zeitspanne zufrieden sein, die aber – im Vergleich zu den übrigen zeitabhängigen Vorgängen in der Schaltung – extrem kurz ist.

## ■ Transistorschaltstufe

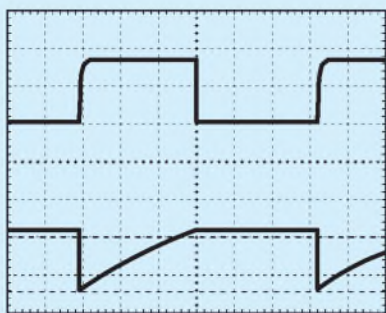
Bild 1 zeigt eine einfache Transistorschaltstufe: Die Kollektor-Emitter-Strecke ist mit einem Arbeitswiderstand R an eine Gleichspannung  $U_B$  angeschlossen. Die Kollektor-Emitter-Strecke in dieser Schaltung entspricht dem Verbindungsstück eines mechanischen Schalters. Unsere Aufgabe ist also, diese (Halbleiter-)Strecke durch eine bestimmte Steuerspannung an der Basis-Emitter-Strecke (= Eingang der Schaltstufe) zwischen hochohmig (= Transistor gesperrt) und niederohmig (= Transistor leitend) umzuschalten.

Liegt an der Basis-Emitter-Strecke eine Eingangsspannung  $U_{in} = 0$  V, ist der Transistor gesperrt: Es fließt praktisch kein Kollektorstrom. Unser elektronischer Schalter ist „offen“. Bezogen auf Masse tritt am Ausgang der Spannungswert  $U_{out} = U_B$  auf.

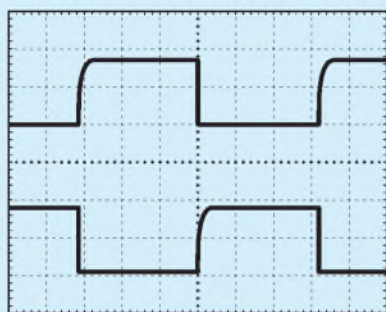
Liegt an der Basis-Emitter-Strecke eine Eingangsspannung  $U_{in}$  größer 0,7 V, leitet der Transistor. Es fließt ein Kollektorstrom. Die genannten 0,7 V entsprechen dem Schwellwert der Basis-Emitter-Diode eines Siliziumtransistors. Man kann davon ausgehen, daß der Transistor beim Überschreiten dieses Schwellwerts leitend wird.

Bei leitendem Transistor ist unser elektronischer Schalter gewissermaßen „geschlossen“: bezogen auf Masse tritt am Ausgang der Spannungswert  $U_{out}$  von theoretisch 0 V auf. Praktisch herrscht eine Spannung  $U_{CE}$  von einigen zehn bis hundert Millivolt. Diese sogenannte Transistor-Restspannung (auch Sättigungsspannung genannt) hängt sehr stark vom Typ des Transistors ab.





**Bild 4:** Das Oszillogramm der Schaltung nach Bild 3 zeigt oben (mit dem Kanal CH1 und der Nulllinie bei 1) den Verlauf der Kollektor-Emitter-Spannung am Transistor T1 und unten (mit dem Kanal CH2 und der Nulllinie bei 2) die Steuerspannung an der Basis von Transistor T1.



**Bild 5:** Ausgangsspannungen beider Schaltstufen der Schaltung nach Bild 3

Die (an sich unerwünschte) Restspannung läßt sich herabsetzen, wenn man den Transistor übersteuert. Übersteuern heißt hier, mit einer größeren Spannung am Eingang einen größeren Basisstrom zu erzielen, als er für das Leitendwerden des Transistors eigentlich erforderlich wäre.

### ■ Schaltzeiten

Schaltransistoren weisen übrigens sehr viel kleinere Werte der Restspannung auf, als Transistoren, die für Verstärkerschaltungen

vorgesehen sind. Außerdem kann man mit Schalttransistoren sehr viel kürzere Schaltzeiten erzielen.

Wir sagten schon, daß der Übergang von einem in den anderen Zustand durch den Spannungswert des Steuersignals  $U_{in}$  am Eingang zu erreichen ist. Selbst, wenn die Änderung zwischen den Werten 0 und größer 0,7 V tatsächlich sprunghaft erfolgt, d. h., in einer nahezu unendlich kurzen Zeitspanne, braucht der Schalttransistor eine gewisse Umschaltzeit, die vom inneren Aufbau des Transistors abhängt. Das hängt damit zusammen, daß Ladungsträger, die sich bei leitender Basis-Emitter-Diode in der Halbleiterschicht des Transistors befinden, nicht schlagartig wieder ausgeräumt werden können.

Genauso brauchen die Ladungsträger beim Übersteuern der Basis-Emitter-Diode auf jeden Fall eine gewisse Zeitspanne, um in die Basiszone einzudringen. In ausführlichen Datenblättern von Schalttransistoren der Hersteller sind oft für bestimmte Schaltzustände dazu Werte zu finden.

Schaltungstechnisch gibt es einige Tricks, die auftretenden Schaltzeiten klein zu halten. In manchen Schaltungen dimensioniert man die Schaltstufe so, daß sie im Ruhezustand bereits voll leitet (Bild 2). Das hat den Vorteil, daß man die Stufe statt mit der erwähnten Steuerspannung  $U_{in} = 0$  V durch eine negative Steuerspannung schneller vom leitenden in den gesperrten Zustand (um-)steuern kann.

Für periodisches Schalten braucht man demnach eine Spannung, deren zeitlicher Verlauf abrupt zwischen einem positiven und einem negativen bzw. einem hohen und einem kleinen Wert wechselt. Den Verlauf einer solchen Spannung nennt man Rechteckschwingung oder Rechteckimpulse, wenn die Zeitspannen des hohen und des niedrigen Werts ungleich lang sein sollten, oder man nennt sie (z.B. in der Regelungs-

technik) eine Sprungfunktion, wenn diese Änderung nur einmal erfolgt.

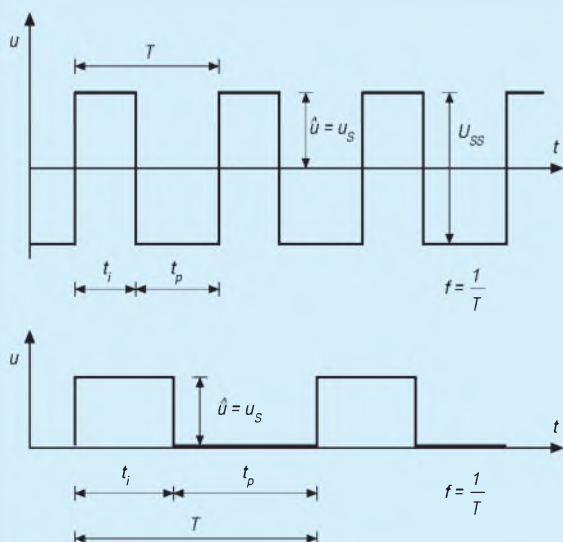
### ■ Rechteckimpulse

Mit einer einfachen Kippschaltung nach Bild 3 können wir rechteckförmige Impulse erzeugen. Unsere Schaltung arbeitet mit zwei npn-Transistoren. Im Prinzip ist es eine Zusammenschaltung zweier einfacher Schaltstufen, deren Schaltung wir bereits im Bild 2 vorgestellt haben. Die Verbindung von einer Schaltstufe zur anderen erreichen wir mit den Kondensatoren C1 und C2. Eine solche Schaltung nennt der Praktiker oft astabile Kippschaltung, Multivibrator oder einfach nur Flipflop. Die Schaltung kippt regelmäßig von einem in einen anderen Zustand.

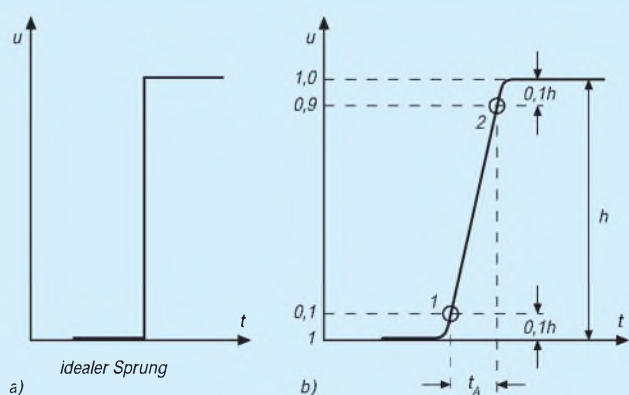
Während im Transistor T1 Strom fließt, ist der (andere) Transistor T2 stromlos, also gesperrt. Nach einer bestimmten Zeitspanne, die durch die Werte von C1 und  $R_{b1}$  bzw. C2 und  $R_{b2}$  bestimmt ist, kippt die Schaltung abrupt in den anderen Zustand: Im Transistor T2 fließt nun Strom, und der Transistor T1 ist stromlos. In diesem Wechsel kippt die Schaltung ständig hin und her.

Bild 4 zeigt im Oszillogramm oben den Verlauf der impulsförmigen Ausgangsspannung U1 am Punkt 1 gegen Masse der Schaltung. Das entspricht der Ausgangsspannung  $U_{out}$  der Schaltstufe mit dem Transistor T1. Diese Ausgangsspannung liegt über den Kondensator C2 als Steuerspannung am Eingang der Schaltstufe mit dem Transistor T2.

Die Ausgangsspannung der zweiten Schaltstufe gelangt schließlich über den Kondensator C1 an den Eingang der ersten Schaltstufe. Der untere Teil des Oszillogramms im Bild 4 zeigt den Verlauf der Steuerspannung an der Basis des Transistors T1 der ersten Schaltstufe. Die Schaltstufe gelangt genau zu dem Zeitpunkt in den gesperrten Zustand, in dem die Steuerspannung an der



**Bild 6:** Für periodisch auftretende Impulsspannungen verwendet der Fachmann für die Dauer und die Pause des Impulses meist die im Bild gezeigten Bezeichnungen  $t_i$  und  $t_p$ . Für die Periodendauer nimmt man – wie bei allen anderen Wechselspannungen – den Buchstaben T und für die Frequenz  $f = 1/T$ .



**Bild 7:** Für die Größe der Flankensteilheit von Impulsen mißt man die Anstiegszeit und die Abfallzeit. Bei der Untersuchung einer elektronischen Schaltstufe geht man von einem idealen Spannungssprung aus und mißt – gemäß der Skizze rechts im Bild – die Anstiegszeit  $t_A$  des Impulses.

Basis von T1 ihren größten negativen Wert aufweist. Der zeitliche Verlauf dieser Steuerspannung Richtung 0 V und darüber hinaus in den positiven Bereich (bis zu etwa 0,7 bis 0,8 V) wird von der Zeitkonstante von  $R_{b1}/C1$  bestimmt.

Das Oszillogramm im Bild 4 wurde mit einem Zweikanal-Digital-Oszilloskop und Speicherung aufgenommen. Die beiden Meßkanäle sind hier mit CH1 und CH2 bezeichnet. Um beide Kurven deutlich unterscheiden zu können, haben wir die beiden Nulllinien im Oszillogramm gegeneinander verschoben abgebildet: Bei 1 liegt die Nulllinie des Meßkanals 1 (= CH1) und bei 2 die des Kanals 2 (= CH2). So konnte der Spitzwert (= Amplitude) der Steuerspannung mit den abgebildeten Cursorlinien erfaßt und ausgewertet werden. Demnach tritt an der Basis des Transistors in unserer Schaltung kurzzeitig eine negative Spannung von 7,2 V auf. Man muß aus diesem Grund bei der Dimensionierung einer solchen Schaltung immer kontrollieren, ob ein solcher Wert für den verwendeten Transistor überhaupt zulässig ist. Sonst muß man Schutzdioden vorsehen. Diese sorgen dafür, daß an der Basis des Transistors keine unzulässig hohen Spannungen auftreten können.

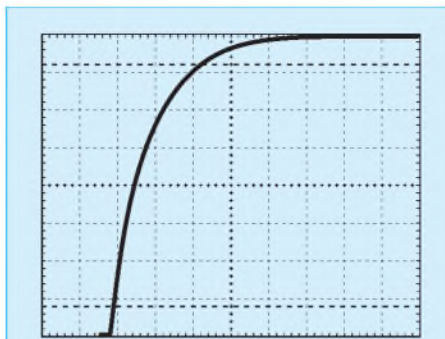
Ein in unser Oszilloskop eingebautes Zusatzmodul erlaubt es jederzeit, auszuwählen, was zusammen mit dem Oszillogramm gezeigt und ausgedruckt werden soll. Man kann wählen zwischen den Meßwerten von Spannung, Zeit (mit oder ohne Cursor), der Triggerart usw. Den Ausdruck des Bildschirminhalts nennt der Fachmann Hardcopy. Der Drucker ist über ein Datenkabel direkt am Oszilloskop anzuschließen, und zwar nach Wahl Nadeldrucker, Laserdrucker oder Tintenstrahldrucker.

Mit den bei uns gezeigten Meßmöglichkeiten gestaltet sich die Auswertung natürlich einfacher und komfortabler als bei einem Oszilloskop, bei dem man die Werte – wie früher schon erläutert – mit Hilfe der Ablenkfaktoren am Raster ermitteln muß.

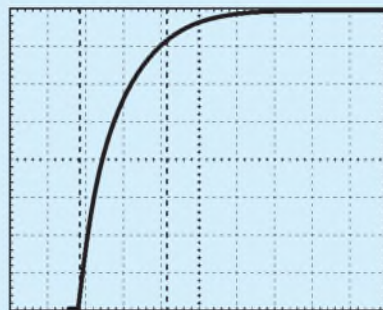
Das Bild 5 präsentiert im Oszillogramm die zeitliche Zuordnung der Spannungen U1 und U2. Die Dauer der Impulse hängt natürlich von der Einstellung des Widerstandes R1 ab. Hier dauern sie nahezu gleich lang an. Durch Verstellen des Widerstandswerts von R1 kann man das – wie erwähnt – ändern.

## ■ Impulsdauer

Die Impulsdauer oder Impulsbreite – wie man auch sagt – ist die Zeit zwischen dem Zeitpunkt, zu dem der Impuls beim Anstieg 50% seines Endwerts erreicht und dem Punkt, zu dem er wieder auf diesen Wert abfällt. Es ist üblich, gemäß der Skizze im Bild 6 die Zeitspanne  $t_i$  als Impulsdauer anzugeben und die Zeitspanne  $t_p$  als Impulspause. Die Summe beider Zeitwerte ergibt



**Bild 8:** Durch Wahl geeigneter Ablenkfaktoren und der Zeitdehnung bildet man die zu untersuchende Flanke so groß als möglich auf dem Leuchtschirm ab und wertet das Oszillogramm gemäß der Festlegung im Bild 7 b aus. Im Oszillogramm liegen die Cursorlinien im Raster auf der Höhe von 10 % und 90 % des vollständigen Rasterfeldes.



**Bild 9:** Gegenüber dem Oszillogramm im Bild 8 wurden nur die Cursorlinien auf die Zeitachse umgeschaltet und damit die Anstiegszeit der Impulsspannung direkt ausgemessen.

die Periodendauer T der periodischen Rechteckspannung bzw. Rechteckschwingung. Der Kehrwert der Periodendauer T ergibt die Frequenz f der Rechteckschwingung.

Das Oszillogramm zeigt für den Meßkanal CH1 die Zahlenwerte für die Periodendauer T und die Frequenz f. Sie können auch hier die Werte mit Hilfe des Rasters und dem Ablenkfaktor für die Zeit (= 100  $\mu\text{s}/\text{DIV}$ ) aus dem Oszillogramm ermitteln. Zusätzlich enthält der Ausdruck den mit Kanal 1 gemessenen Spitze-Spitze-Wert  $U_{ss}$  der Ausgangsspannung sowie den Mittelwert der Spannung.

Insgesamt gesehen ist der Spannungsverlauf keineswegs ideal! Wir erkennen deutlich den Anstieg und den Abfall im periodischen Verlauf der Spannungen U1 und U2. Dabei ist die Anstiegszeit offensichtlich jedes Mal etwas länger als die Abfallzeit.

## ■ Anstiegszeit

Eine wichtige Angabe für jeden Impuls (oder irgendeine impulsförmig verlaufende Größe allgemein) ist z.B. die Anstiegszeit. Zu ihrer Festlegung bezieht man sich auf den idealen Rechtecksprung einer Spannung, der selbst eine unendlich kurze Anstiegszeit hat (Bild 7 a).

Bei einem Impuls versteht man dann unter der Anstiegszeit die Zeitspanne, in der die Spannung von 10% auf 90% des später erreichten Endwerts ansteigt (Bild 7 b). Gemäß dieser Festlegung ermittelt man mit Hilfe von Oszillogrammen die Anstiegszeit von Impulsen.

Für die Ermittlung der Anstiegszeit der Rechteckspannung aus Bild 4 haben wir den Ablenkfaktor am Kanal 1 so geändert, daß der Impuls die volle Bildhöhe des Rasters einnimmt. Dazu muß man bei manchem Oszilloskop die Feineinstellung benutzen. Bei den meisten Geräten gilt dann allerdings nicht mehr der am Stufenschalter angegebene Wert des Ablenkfaktors.

Bei der Messung stört das nicht, da man bei voller Bildhöhe ja mit den prozentualen Werten 10 % und 90 % rechnet. Bei vielen Rasterscheiben sind genau diese Werte mit waagerechten Linien im Raster markiert. Auskunft darüber gibt in der Regel das Anwenderhandbuch zum Oszilloskop.

Bei dem im Bild 8 gezeigten Rechteckimpuls beträgt die Bildhöhe  $h = 8 \text{ cm}$  bzw. 8 DIV. Bei der Aufnahme unseres Oszillogramms ergab sich bei voller Bildhöhe die Einstellung 1,08 V/cm. Somit bekommen wir für die Amplitude des Rechteckimpulses (wie bereits vorher gemessen):

$$\hat{u} = 8 \text{ cm} \cdot 1,08 \text{ V/cm} \approx 8,6 \text{ V.}$$

Die Bestimmung der Anstiegszeit  $t_A$  geschieht im Prinzip wie die Ermittlung der Impulsdauer oder der Periodendauer. Bei dem in Bild 5 wiedergegebenen Oszillogramm läßt sich die Strecke für  $t_A$  natürlich nicht ablesen. Eine genaue Messung ist erst möglich, wenn wir am Oszilloskop die Zeitdehnung einschalten und die Anstiegsflanke des Impulses mit dem Steller „X-Verschiebung“ etwa in die Mitte des Leuchtschirms bringen (Bild 8).

Tragen wir nun Parallelen im Abstand 0,1 h von der unteren „Kante“ des Impulses nach oben und von der oberen nach unten auf, dann gewinnen wir die Schnittpunkte (1) und (2) gemäß Bild 7 b. Der waagerechte Abstand dieser beiden Punkte ist ein Maß für die Anstiegszeit  $t_A$ . Unser Oszillogramm erreichten wir insgesamt bei einem Zeitmaßstab von „5  $\mu\text{s}/\text{cm}$ “.

Die Länge für die Anstiegszeit beträgt im Oszillogramm etwas über 2,3 cm. Demnach beträgt die Anstiegszeit unserer Impulsspannung

$$t_A = 5 \mu\text{s}/\text{cm} \cdot 2,3 \text{ cm} = 11,5 \mu\text{s.}$$

Diesen Abstand haben wir in Bild 9 mit den Cursors 1 und 2 auf der Zeitachse eingestellt. So kommen wir zu einer Anstiegszeit von rund 11,6  $\mu\text{s}$ . Das sind tatsächlich rund 1,8 % der Periodendauer unserer Rechteckschwingung. Ein relativ wenig steiler Anstieg! (wird fortgesetzt)





## Sender

### Frequenzbereiche

160-m-Band	1,8000 – 1,9999 MHz	17-m-Band	18,0680 – 18,1679 MHz
80-m-Band	3,5000 – 3,9999 MHz	15-m-Band	21,0000 – 21,4499 MHz
40-m-Band	7,0000 – 7,2999 MHz	12-m-Band	24,8900 – 24,9899 MHz
30-m-Band	10,1000 – 10,1499 MHz	10-m-Band	28,0000 – 29,6999 MHz
20-m-Band	14,0000 – 14,3499 MHz		

Sendeleistung	CW, SSB, FM	AM
H(igh)	100 W	40 W
L(ow)	10 W	4 W

Modulationsverfahren:	SSB	AM	FM
	Balancemodulator	Vorstufenmodulation	variable Reaktanz

### sonstiges

max. Frequenzhub:	± 2,5 kHz
Trägerunterdrückung:	≤ 40 dB
Nebenwellen:	≤ 50 dB
Mikrofonimpedanz:	2 kΩ

## Empfänger

Prinzip:	Doppelsuperhet
Zwischenfrequenzen:	1. ZF: 71,75 MHz 2. ZF: 8,875 MHz

Empfindlichkeit	CW, SSB, FM	AM @ 1kHz, 30 % mod.
0,5 ... 1,8 MHz	0,18 µV (0 dBµV)	10 µV (20 dBµV)
1,8 ... 30 MHz	0,25 µV (-12 dBµV)	2 µV (6 dBµV)

Selektivität	CW, SSB, AM-NAM	FM
	> 2,7 kHz/-6 dB	> 8 kHz/-6 dB
	< 4,7 kHz/-60 dB	< 30 kHz/-60 dB
RIT-Variation	± 1,0 kHz	
Nebenempfangsdämpfung:	> 70 dB	
NF-Ausgangsleistung	> 2 W an 8 Ω (k < 5 %)	

## Besonderheiten

- Allwellenempfänger 0,5 ... 30 MHz
- nach vorn abstrahlender Lautsprecher
- Ausgangsleistung in zwei Stufen schaltbar
- Buchsen an der Frontplatte
- ALC-Eingang
- Noiseblanker
- ZF-Shift-Funktion
- 100 Speicher, die auch AGC-Zeitkonstante, gewähltes Filter, Betriebsart usw. speichern
- CW-Betrieb in QSK möglich, 7stufiges Semi-Break-in
- schaltbarer Vorverstärker/Abschwächer
- Schmalbandfilter nachrüstbar
- optionaler elektronischer Keyer

## Allgemeines

Kurzwellen-Transceiver der 100-W-Klasse mit Allwellenempfänger für den Bereich von 500 kHz bis 30 MHz

Hersteller: Alinco Inc., Japan

Markteinführung: 5/98

Preis: um 1500 DM (Straßenpreis 9/98)

Frequenzbereiche: RX: 0,5 ... 30 MHz, TX: KW-Amateurfunkbänder

Sendarten: LSB/USB (J3E), AM (A3E), CW (A1A), FM (F3E)

Antennenimpedanz: 50 Ω

Betriebsspannung: 13,8 V ± 15 %  
11,7 ... 15,8 V  
Minus an Masse

Stromaufnahme: Senden ≤ 20 A  
Empfang ≤ 1,1 A

Temperaturbereich: -10 °C ... 60 °C

Frequenzstabilität: ±10 ppm  
(-10 °C ... 50 °C)

Maße (B x H x T): 246 x 94 x 228 mm<sup>3</sup>

Masse: 3,8 kg

Lieferumfang: Mikrofon EMS-42,  
Stromversorgungskabel UA0052,  
20-A-Ersatzsicherung,  
Handbuch (deutsch)

## Zubehör, optional

**EDX-1**, Manueller Antennentuner

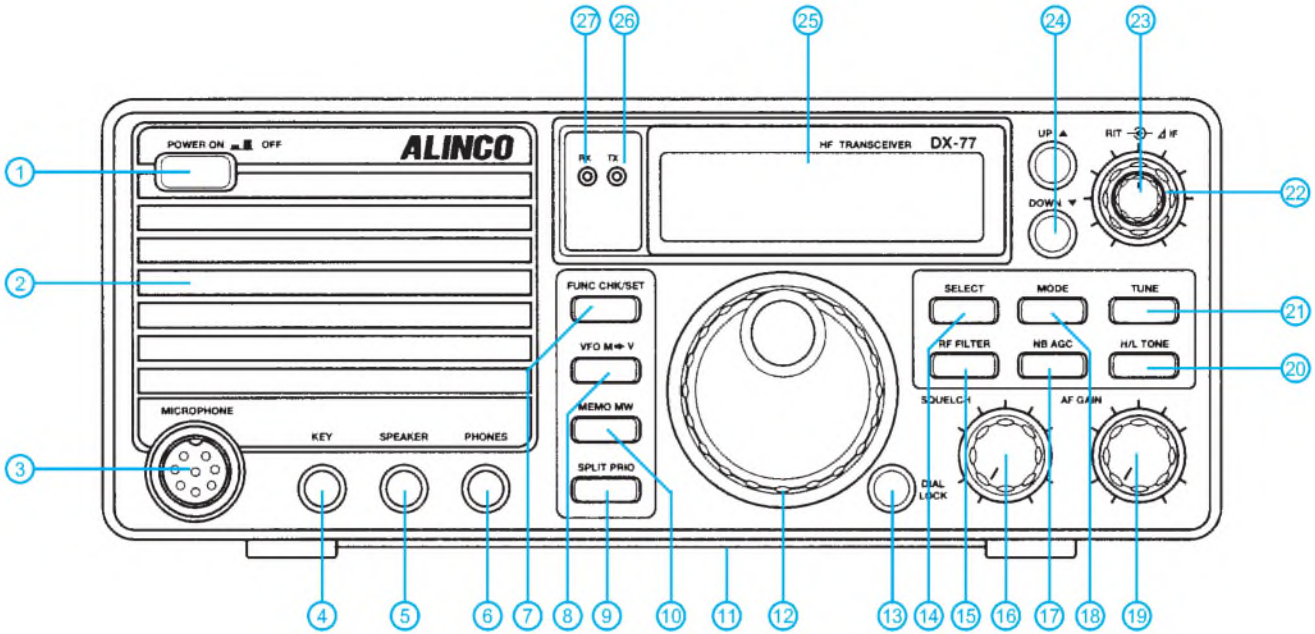
**EDX-2**, Automatischer Antennentuner

**EJ-33U**, Toneinheit

**EJ-34U**, elektronischer Keyer

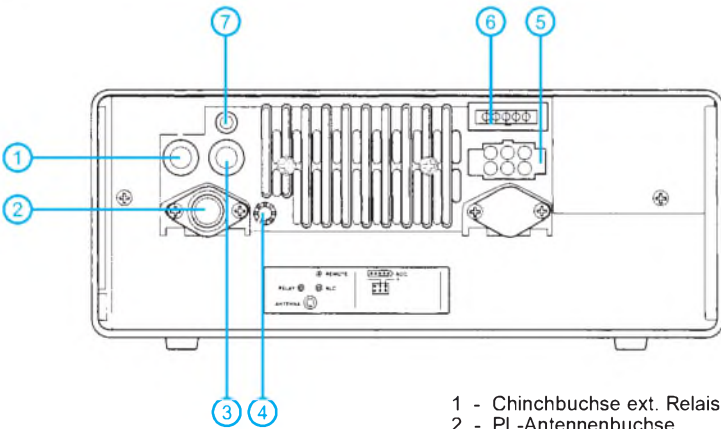
**EJ-35U**, 500-Hz-CW-Quarzfilter

## Frontseite



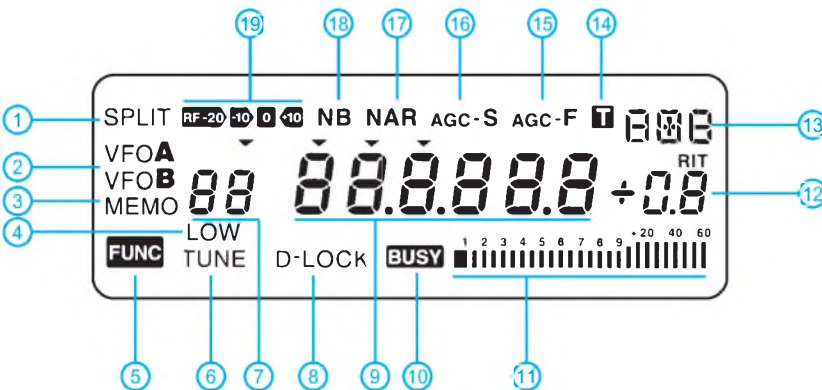
- 1 - Ein/Aus-Taste
- 2 - Lautsprecher
- 3 - Mikrofonsbuchse
- 4 - Tastenbuchse
- 5 - Buchse für externen Lautsprecher
- 6 - Kopfhörerbuchse
- 7 - Funktionstaste
- 8 - VFO-Modus
- 9 - Taste für Splitbetrieb
- 10 - Memorie-Taste
- 11 - Aufstellbügel
- 12 - Hauptabstimmknopf
- 13 - Verriegelung der Hauptabstimmung
- 14 - Select-Taste
- 15 - ATT/VV-Taste
- 16 - Squelch-Steller
- 17 - Noiseblanker/AGC
- 18 - Taste zur Wahl der Betriebsart
- 19 - Lautstärkesteller
- 20 - Umschalttaste Sendeleistung
- 21 - Taste für ATU-Start
- 22 - ZF-Shift-Steller
- 23 - RIT-Steller
- 24 - UP/DOWN-Taste
- 25 - LC-Display
- 26 - TX-LED
- 27 - RX-LED

## Rückseite



- 1 - Chinchbuchse ext. Relais
- 2 - PL-Antennenbuchse
- 3 - ALC-Eingang
- 4 - Erdung
- 5 - Stromversorgung
- 6 - ACC-Buchse für ATU u.a.
- 7 - Remote-Buchse

## Display



- 1 - Splitbetrieb
- 2 - VFO A / VFO B
- 3 - Speicherbetrieb
- 4 - Sendeleistung reduziert
- 5 - Zweitfunktion der Tasten aktiv
- 6 - ATU stimmt ab
- 7 - Nummer des Speicherkanals
- 8 - Hauptabstimmknopf verriegelt
- 9 - Frequenzanzeige
- 10 - Rauschsperrgeöffnet
- 11 - S-Meter / HF-Output
- 12 - Anzeige für RIT-Ablage
- 13 - Anzeige für Betriebsart
- 14 - CTCSS-Koder aktiv
- 15 - AGC schnell
- 16 - AGC langsam
- 17 - Schmalbandfilter eingeschaltet
- 18 - Noiseblanker eingeschaltet
- 19 - Dämpfung / Verstärkung des Empfängereingangs















## ZF-Verstärker mit Demodulator und AFC

### Grenzwerte

Parameter	Kurzzeichen	min.	max.	Einheit
Betriebsspannung	$U_B$		13,8	V
AGC-Spannung	$U_{AGC}$		12	V
Verlustleistung	$P_{tot}$		900	mW
Lagertemperatur	$\vartheta_S$	-55	125	°C

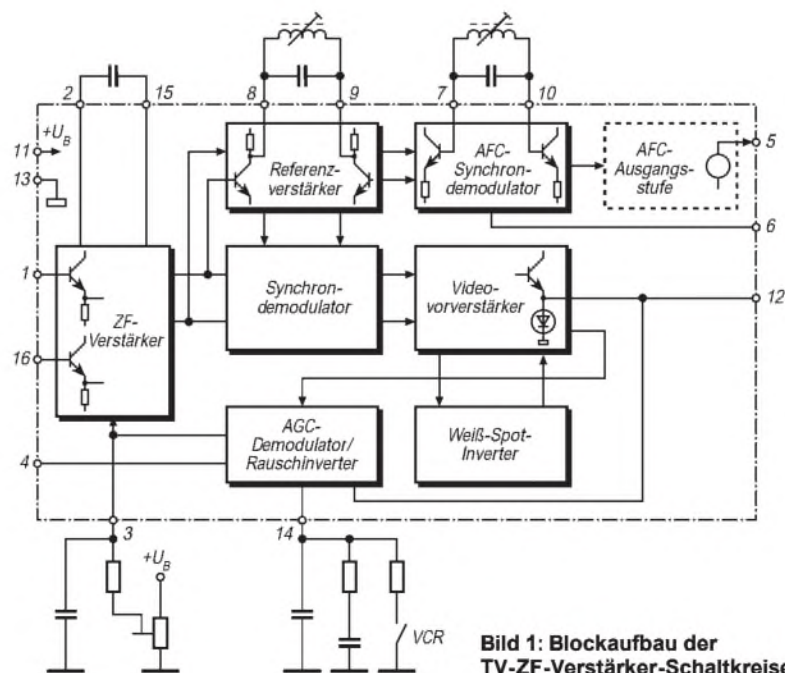
### Kurzcharakteristik

- hoher AGC-Bereich
- geringes Eigenrauschen
- besonders wirksame AFC
- maximale Eingangsspannung 140 mV
- gutes Intermodulationsverhalten
- geringe Phasenverschiebung
- Lieferung im Plastikgehäuse DIP 16
- Einsatztemperaturbereich 0...70 °C

### Kennwerte ( $U_B = 12\text{ V}$ , $f = 38,9\text{ MHz}$ , $\vartheta_A = 25\text{ °C}$ )

Parameter	Kurzzeichen	min.	typ.	max.	Einheit
Betriebsspannung	$U_B$	10,2	12	13,8	V
Betriebsstrom	$I_B$		50	60	mA
Empfindlichkeit	$U_e$	60	85	180	$\mu\text{V}$
Ausgangsspannung	$U_a$		2,7		$V_{SS}$
Eingangswiderstand	$R_e$		2		$k\Omega$
AGC-Bereich		52	64		dB
Signal-Rausch-Verhältnis bei $U_e = 10\text{ mV}$	S/N	50	58		dB
-3-dB-Bandbreite	BW		6		MHz
Trägerrest bei $U_e = 10\text{ mV}$			4	30	mV
AFC-Ausgangsspannungsbereich bei 100 kHz Frequenzänderung		10	11		V

### Interner Aufbau



**Bild 1: Blockaufbau der TV-ZF-Verstärker-Schaltkreise**

## Beschreibung

TDA 2540 und TDA 2541 sind ZF-Verstärkerschaltkreise für Farb- und Schwarzweißfernsehgeräte. Sie beinhalten auch einen Synchrondemodulator, einen Weiß-Spot-Inverter, einen Videovorverstärker mit Störschutz sowie eine schaltbare AFC. Weiterhin besteht die Möglichkeit der VCR-Schaltung (Video Output Inhibition).

Der Unterschied zwischen den Schaltkreisen besteht in der Zonenfolge des Tuner-AGC-Ausgangstransistors (TDA 2540 npn, TDA 2541 pnp).

## Anschlußbelegung

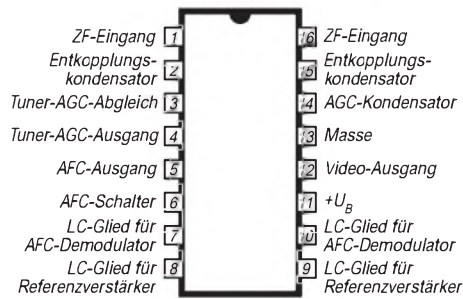


Bild 2: Pinbelegung der Schaltkreise

## Wichtige Diagramme

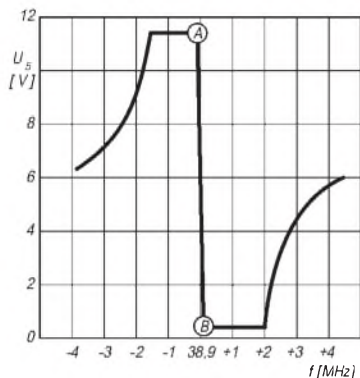


Bild 3: AFC-Spannung und Frequenz

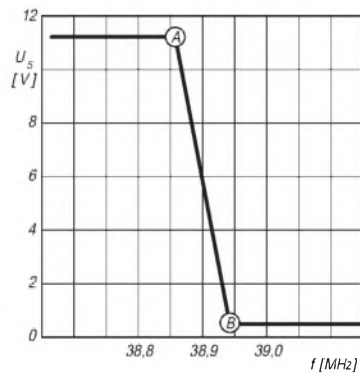


Bild 4: AFC-Spannung und Frequenz

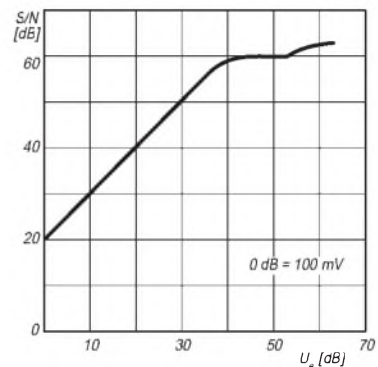


Bild 5: S/N und Eingangsspannung

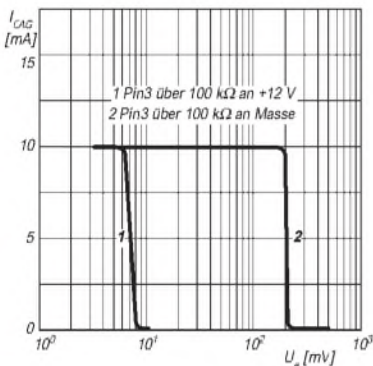


Bild 6: AGC-Strom beim TDA 2540

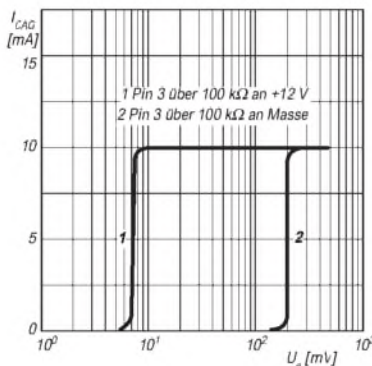


Bild 7: AGC-Strom beim TDA 2541

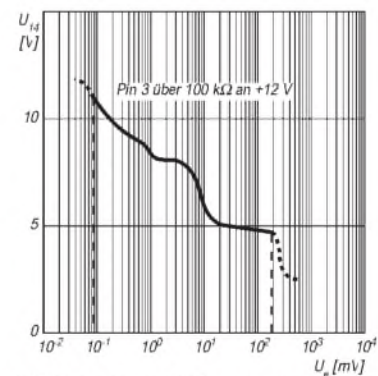


Bild 8: AGC- und Eingangsspannung

## Typische Applikationsschaltung

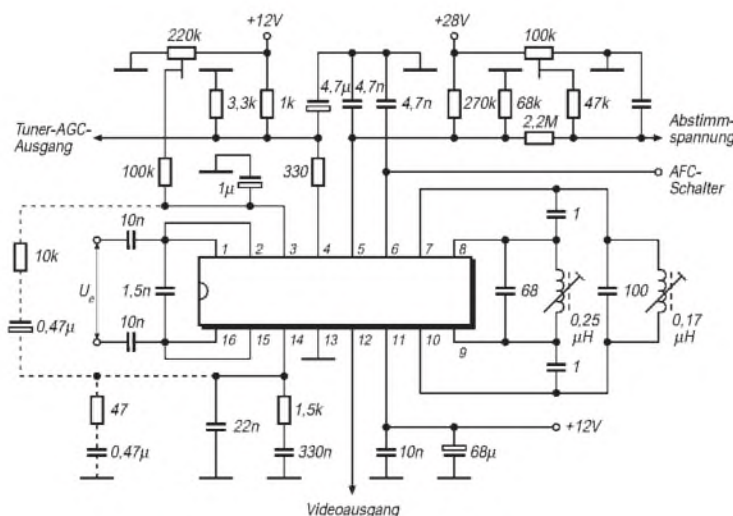


Bild 9: Stromlaufplan eines TV-ZF-Verstärkers



# Fernsehen aus der hohlen Hand: ATV-µTX für das 23-cm-Band

Dipl.-Ing. ERICH FAULITSCH – OE6ACG

Dieser extrem kleine ATV-Sender kann ein Bildsignal im 23-cm-Band übertragen. Die Außenmaße des Gehäuses von 34 mm × 34 mm × 19 mm und die Masse von nur etwa 30 g (ohne Kamera und Stromversorgung) sprechen für sich und erlauben einen Einsatz auch an schwer zugänglichen Stellen. Seine Leistung von 70 mW läßt auch noch durch Gebäude eine Reichweite von 150 m zu, bei freier Sicht von mehreren Kilometern.

Die erste Realisierung dieses Projekts erfolgte 1996, als der Prototyp im Rahmen des Wettbewerbs „Jugend innovativ“ in einer österreichweiten Ausscheidung den 3. Platz errang. Der damals doch recht improvisierte Aufbau wurde überarbeitet, so daß nun eine exakte Bauanleitung vorliegt, die auch den Aufbau des Gehäuses einschließt.

Der ATV-Sender arbeitet (ohne Ton) im 23-cm-Band mit einer  $\lambda/4$ -Rundstrahlantenne, wobei man die Frequenz zwischen 1240 und 1300 MHz beliebig justieren kann. Die Ausgangsleistung beträgt etwa 70 mW, wobei die Überbrückung von großen Entfernungen bis zu 3 km eine entsprechende Empfangsanlage (Sat-Receiver/Vorverstärker/Richtantenne) verlangt.

Jede CCD-Kamera (auch Farbe) kann entweder direkt an den Sender montiert oder über eine zusätzliche Buchse extern angeschlossen werden. Die Versorgungsspannung darf je nach Kamerateyp zwischen 8,4 und 13,6 V liegen. Möglich ist auch der Anschluß eines Endverstärkers (über die SMA-Buchse), um die HF-Leistung weiter anzuheben.

Primär eignet sich dieser Sender für Modellbauer mit Amateurfunkzulassung, die damit aus Modellflugzeugen, -autos, -schiffen und Modell-U-Booten Livebilder

übertragen können. Aber auch für Überwachungsaufgaben, zur Tierbeobachtung oder auch zur Rauchfangkontrolle wurde dieser Sender bereits eingesetzt.

## ■ Stromlaufplan

Der Sender (Bild 1) besteht aus zwei hauptsächlich mit SMD-Bauelementen bestückten Leiterplatten, einer für den Oszillator (OSZ) und einer für den „Leistungsverstärker“ (PA), beide auf der Bestückungsseite verzinnt und je 1,5 mm dick.

### Dimensionierung der Widerstände R12 bis R14

Betriebsspannung $U_B$ [V]	R <sub>12</sub> [Ω]	R <sub>13</sub> , R <sub>14</sub> [Ω]
9	33	116
10	61	150
11	89	184
12	117	218
13,6	161	270

Die OSZ-Leiterplatte enthält zunächst einen zweistufigen diskret aufgebauten Videoverstärker, dessen Verstärkung sich mittels P1 einstellen läßt. P2 bestimmt die dem verstärkten Videosignal überlagerte Gleichspannung.

Bei der Videoaufbereitung wurde auf eine CCIR-normgerechte Lösung aus Platz- und

Gewichtsgründen verzichtet; eine Anhebung der hohen Videofrequenzen („Bildschärfe“) ist dennoch durch Einbau des Kondensators  $C_x$  möglich: Das Bild kann je nach Wert von  $C_x$  damit auf „scharf“ bis „überscharf“ eingestellt werden, was vor allem bei Modellflug- und Unterwasser-Anwendungen sinnvoll ist.

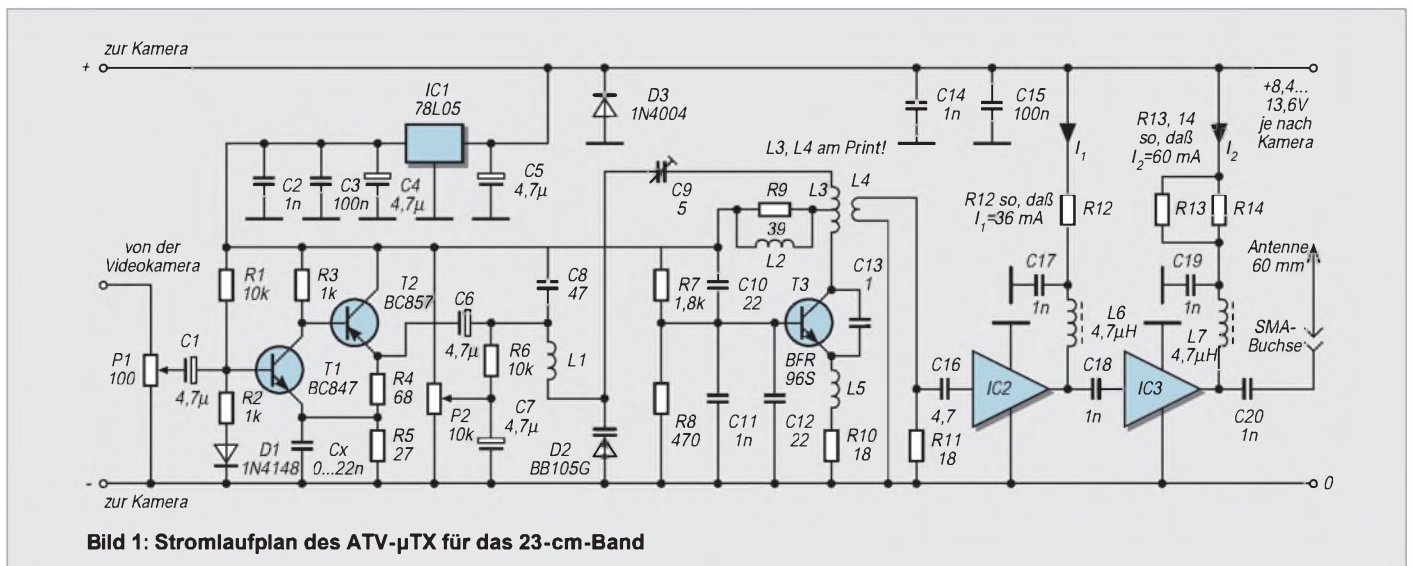
Das Videosignal moduliert über D2 den Oszillator mit T3 in der Frequenz. Die Induktivitäten L3 und L4 sind dabei als Leitungskreise ausgeführt.

Aus Platz-, Kosten und Strombedarfsgründen wurde auf eine PLL-Frequenzregelung verzichtet. Um dennoch hohe Frequenzstabilität zu erzielen, wird diese Leiterplatte im Laufe des Aufbaus völlig verkapselt.

Was bleibt, ist die Frequenzänderung durch die Erwärmung des ganzen Senders. Sie liegt aber unter 2 MHz, d.h., wenn beim Einschalten die Sendefrequenz auf 1280 MHz eingestellt wurde, sinkt sie bei längerem Betrieb auf minimal 1278 MHz ab.

Für alle beschriebenen und versuchten Anwendungen ist dies praktisch ohne Bedeutung, denn bei der hohen Bandbreite des ATV-Signals stellen 1 bis 2 MHz kein Problem dar; außerdem ist diese Frequenzänderung vorhersehbar, so daß der Sat-Receiver (zwei Kanäle einstellen; einen für den „kalten“ Zustand, z.B. 1280 MHz, einen für den „warmen“, z.B. 1278 MHz) darauf konditioniert werden kann. Dies ist aber nur bei großen Sender/Empfänger-Entfernungen (ab etwa 2 km) relevant und war bei unseren Anwendungen nie wirklich notwendig.

Auf der zweiten Leiterplatte, PA, befinden sich mit IC2 und IC3 zwei integrierte Verstärker in 50-Ω-Technik, die die HF-Leistung auf einige zehn Milliwatt anheben. Sie steht an einer SMA-Buchse zur Verfügung.

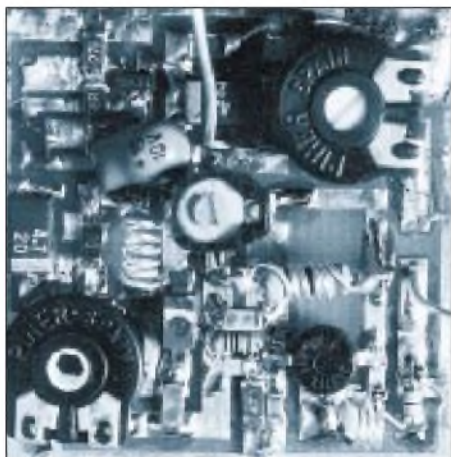




**Bild 2: Leitungsführung der Oszillator-Platine (Videoverstärker und Oszillator), M = 1:1**

**Bild 3: Bestückungsplan der Oszillator-Leiterplatte, M = 2:1**

**Bild 4: Blick auf eine fertig bestückte Oszillator-Leiterplatte mit den drei bereits eingelöteten Verbindungsdrähten**



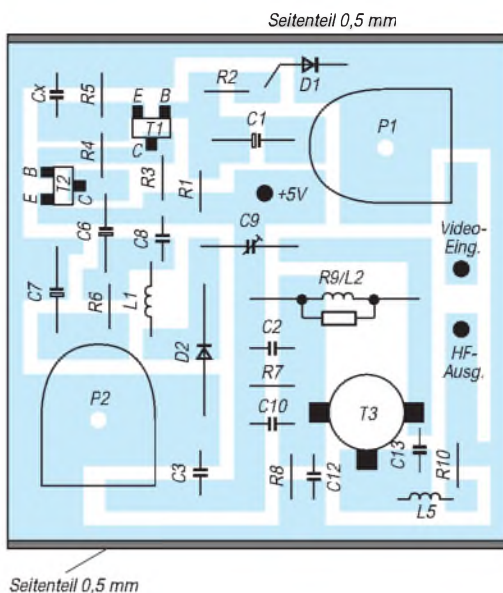
Außerdem sind auf der PA-Leiterplatte der Spannungsregler IC1 zur +5-V-Betriebsspannungserzeugung für die OSZ-Leiterplatte und die Eingangsbuchse für die Stromversorgung (DC-Buchse) platziert. Eine Schutzdiode gegen Falschpolung (D3) bietet zumindest einen begrenzten Schutz gegen Falschpolung der Eingangsspannung (zum Schutz der Kamera).

Als Antenne dient vorzugsweise ein 60-mm-Semi-Rigid-Drahtstück mit SMA-Stecker ( $\lambda/4$ -Stab), aber auch mit einem 60 mm langen Drahtstück eines RG-58-Koaxialkabels, montiert auf einen SMA-Stecker, wurden gute Ergebnisse erzielt.

## Keine Scheu vor SMD

Zum Zusammenbau brauchen Sie einen MikrolötKolben (vorzugsweise 12 V/8 W; mit viel Geschick gehts auch mit einem 220-V/30-W-LötKolben mit ganz feiner Spitze), einen LötKolben mit min. 30 W (besser 100 W) zum Verlöten der Leiterplatten mit den Gehäuseteilen, 1-mm-Lötzinn, eine Pinzette sowie das übliche Werkzeug, Seitenschneider, Bohrer, 3-mm-Holzbohrer usw.

Es wurde darauf geachtet, daß nur leicht erhältliche SMD-Bauteile verwendet werden



und auch diese nur in der „großen“ Ausführung (Typ 1206; etwa 3 mm × 1,5 mm). Falls dieser Typ nicht erhältlich ist, eignet sich durchgehend auch die „kleine“ Variante (0805; etwa 2 mm × 1,3 mm).

Einige Komponenten (Potentiometer, Spannungsregler ...) werden nur in „normaler“, d.h. bedrahteter, Ausführung benötigt. Mit sehr viel Geschick und Geduld gelang auch ein Aufbau ausschließlich mit bedrahteten Bauelementen, den wir jedoch nicht empfehlen würden.

Der Einbau von SMD-Bauelementen gelingt am besten so: eine Seite vorverzinzen, mit Mikro-Lötspitze erhitzen, SMD-Bauelement zum Fixieren mit Pinzette aufsetzen, dann die andere Seite ordentlich verlöten und nun die ursprüngliche Seite nochmals sauber verlöten.

## Aufbau der Oszillatorleiterplatte (OSZ)

Die 33 mm × 33 mm große Oszillatorplatine ist doppelseitig kupferbeschichtet, wobei eine Seite gemäß Layout geätzt wird (Bild 2); die andere Seite dient als unveränderte Kupferfläche zur HF-Abschirmung. Die Bestückungsseite sollte zum leichteren Löten unbedingt heißverzinnt sein. Zuerst sind die beiden 2,5-mm-Löcher für die Trimmerbetätigung zu bohren. Löten Sie dann die Bauelemente gemäß Bestückungsplan ein.

Kürzen Sie die Anschlußbeine der Trimmerpotentiometer so, daß die gesamte Trimmerhöhe unter 6,5 mm bleibt. Da diese Trimmer (P1, P2 und C9) die höchsten Bauelemente sind, bleibt die Bauhöhe bei 7 mm. Achten Sie beim Einlöten der Trimmerpotentiometer P1 und P2 darauf, daß die Bohrungen in der Platine mit den Trimmerachsen übereinstimmen. Prüfen Sie beim Einbau von C9 auch, daß das 3-mm-Loch der PA-Leiterplatte (jetzt boh-

ren) sich mit der Achse von C9 deckt. Die Spule L2 (5 Wdg.) wird auf den Widerstand R9 gewickelt. Für T3 existiert wegen der HF-Stabilität keine Bohrung, statt dessen biegt man die drei Beine so ab, daß T3 auf der Platine aufliegt.

An den drei gekennzeichneten Punkten werden kurze 0,8-mm-Drähte angelötet, die zur PA-Platine führen. Darüber laufen die +5 V, die auf der PA-Leiterplatte aufbereitet wurden, das von der Kamera gelieferte Videosignal und die lose angekoppelte Hochfrequenz von der Oszillator-Leiterplatte.

## Frequenztest der OSZ-Leiterplatte

Nun können Sie die OSZ-Leiterplatte zum ersten Mal testen: +5 V am nach oben gehenden +5-V-Draht zuführen, den Minuspol an der rund um die Platine laufenden Massefläche anschließen (am besten rechts neben P1). Dabei empfiehlt sich eine Strombegrenzung auf 100 mA.

### Bauteile

C1,4,5,7	4,7 µF, SMD
C2,11,14	
C17,18,19	1 nF, SMD
C3,15	100 nF, SMD
C6	4,7µF, Tantalperle
C8	47 pF, SMD
C9	5 pF, Trimmer
C10,12	22 pF, SMD
C13	1 pF, SMD
C16	4,7 pF, SMD
C20	1 nF, Keramik
C <sub>x</sub>	s. Text
D1	1N4148
D2	BB 105G oder BB 405G
D3	1N4004 oder 1-A-SMD-Typ
IC1	78L05 (nicht SMD)
IC2	MSA 0885
IC3	MSA 1104
L1	5 Wdg., 0,4-mm-CuAg, 2 mm Ø
L2	5 Wdg., 0,4-mm-CuAg, auf R9 gewickelt
L3,4	gedruckt, auf der Platine
L5	2 Wdg., 0,4-mm-CuAg, 2 mm Ø
L6,7	4,7 µH (nicht SMD!) oder 10 Wdg., CuL, 2 mm Ø
P1	100 Ω liegend, linear, kleine Ausführung, nicht SMD
P2	10 kΩ liegend, linear, kleine Ausführung, nicht SMD
R1,6	10 kΩ, SMD
R2,3	1 kΩ, SMD
R4	68 Ω, SMD
R5	27 Ω, SMD
R7	1,8 kΩ, SMD
R8	470 Ω, SMD
R9	39 Ω, 0,25 W
R10,11	18 Ω, SMD
R12,13,14	s. Text
T1	BC 847 (SMD)
T2	BC 857 (SMD)
T3	BFR 96S (nicht SMD)
SMA-Buchse und -Stecker	
60-mm-Semi-Rigid-Kabel als Antenne	
Gleichspannungsbuchse und -stecker	
2 Platinen	
Reststücke 0,5-mm-Epoxid-Printmaterial	



Es sollte nun ein Strom von etwa 50 mA  $\pm 20\%$  fließen. Prüfen Sie danach die Spannungen rund um T1 und T2, wie am Bestückungsplan angegeben. Auch hier gilt eine Toleranz von  $\pm 20\%$ .

Die weitere Vorgehensweise hängt davon ab, ob Sie einen Frequenzzähler besitzen. Falls nein, brauchen Sie einen mit einem TV-Gerät verbundenen Sat-Receiver, der auf eine Empfangsfrequenz von etwa 1280 MHz eingestellt ist und an dessen F-Eingang (an den sonst das Kabel zum LNB/Sat-Spiegel angeschlossen wird) ein etwa 30 mm langer Draht eingesteckt wurde.

Der Abstand zwischen Sat-Receiver und OSZ-Platine sollte etwa 3 m betragen. Drehen Sie nun extrem langsam und vorsichtig an C9, bis das Bild am Fernseher „schwarz“ wird (Kunststoff-Schraubendreher benutzen!). Sollte dies nicht gelingen, stellen Sie C9 fast auf Minimum und suchen am Sat-Receiver besagte Frequenz, bei der das Bild „schwarz“ wird.

Falls das für mehrere Frequenzen zutrifft, vergrößern Sie den Abstand zwischen Sat-Receiver und Sender, um Neben- bzw. Oberwellen (die aber beim vorliegenden Design kaum vorhanden sind) zu unterdrücken. Wenn diese Operation erfolgreich verlief, schwingt der Oszillator. Die so eingestellte Frequenz wird sich aber durch den weiteren Aufbau noch ändern.

Wenn Sie einen Frequenzzähler besitzen, stellen Sie C9 so ein, daß die Oszillatorfrequenz etwa 1280 MHz beträgt. Funktioniert das nicht (meist ist die Frequenz zu niedrig), keine Sorge: Beim endgültigen Aufbau klappt es! Prüfen Sie trotzdem unbedingt am Sat-Receiver, ob der Videoträger (schwarzes Bild) bei der gemessenen Frequenz erscheint.

### ■ Teilaufbau der PA-Leiterplatte

Zuerst die drei kleinen 1-mm-Bohrungen herstellen, sie sind auf der rückseitigen Kupferfläche mit einem 3-mm-Holzbohrer anzusenken, damit keine Kurzschlüsse entstehen (Bild 5). Selbstverständlich kann man die drei Aussparungen bei mehr Aufwand durch doppelseitiges Ätzen erzielen. Danach kommt die 3-mm-Bohrung für die Einstellung von C9 an die Reihe.

Als erste Aufbaustufe empfehle ich, auf der PA-Leiterplatte nur die Gleichspannungsbuchse (plus ist innen), IC1, C4, C5, R11, D3 und C16, nicht jedoch IC2 und IC3 zu montieren. Wählen Sie eine möglichst kleine Gleichspannungsbuchse mit einer maximalen Höhe 7 mm. IC1 ist ein „normaler“ 78L05; seine flache Seite berührt die Platine.

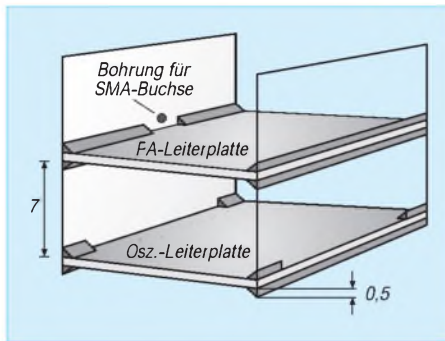
Zum Test der Teilschaltung legen Sie nun mit einem passenden Stecker 7 bis 15 V an die Gleichspannungsbuchse; an der +5-V-



**Bild 5: Leitungsführung der Verstärker-Platine (HF-Verstärker und Spannungsstabilisierung), M = 1:1**

**Bild 6: Bestückungsplan der Verstärker-Leiterplatte, M = 2:1**

**Bild 7: Zusammenbaukizze für die beiden Leiterplatten mit den ersten beiden Seitenteilen**



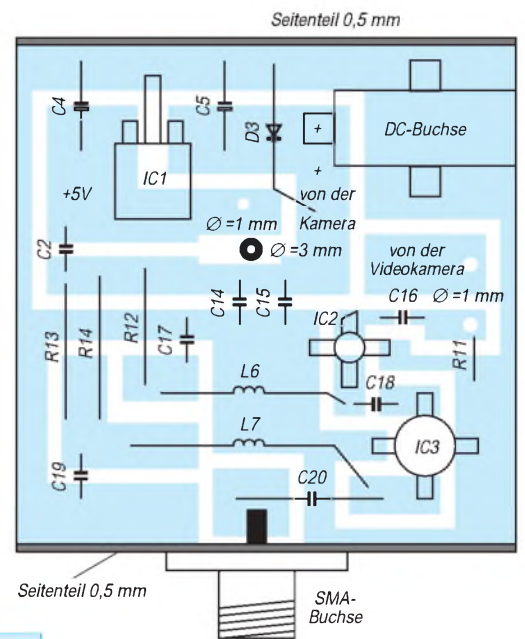
Platinenfläche müssen danach +5 V meßbar sein.

### ■ Zusammenbau mit den ersten beiden Seitenteilen

Schneiden Sie aus 0,5 mm dickem, einseitig kupferbeschichtetem Epoxidmaterial (sauber, sonst mit Scheuermittel putzen!) zunächst zwei Teile der Maße 34 mm  $\times$  21 mm (oder auch mit einem gewissen Übermaß, das später weggeschliffen wird) zu; dafür genügt eine Schere!

Bohren Sie in eines dieser Teile bei den Koordinaten 17 mm/13 mm ein 2-mm-Loch – jede beliebige Ecke kann Koordinatenursprung sein. Dies ist das Zentralloch für die SMA-Buchse. Vergessen Sie nicht, auf der Kupferseite mit einem 3-mm-Holzbohrer rund um das Zentralloch wiederum das Kupfer zu entfernen! Platzieren Sie jetzt die SMA-Buchse und bohren mit dieser „Schablone“ die vier 2-mm-Befestigungslöcher. Befestigen Sie die SMA-Buchse mit den entsprechenden Schrauben und Muttern und zwicken das überstehende Schraubengewinde ab. Verlöten Sie die vier (Messing-) Muttern.

Nun werden diese beiden Seitenteile zuerst mit der PA-Leiterplatte verlötet. Achten Sie auf richtige Platzierung des Seitenteils mit der SMA-Buchse und verlöten Sie beide Seitenteile genau rechtwinklig.



Anschließend „fädeln“ Sie die OSZ-Leiterplatte ein. Da Sie ja schon drei Drähte nach oben angebracht haben, kann hier nichts schiefgehen.

Der Abstand zwischen den beiden Leiterplatten sollte etwa 7 mm betragen (Oberkante zu Unterkante). Achten Sie darauf, daß keine Bauelemente der OSZ-Leiterplatte die untere Massefläche der PA-Leiterplatte berühren.



**Bild 8: Die beiden Leiterplatten mit den ersten beiden Seitenteilen zusammengebaut; die HF-Verstärkerstufen sind noch nicht bestückt.**

Verlöten Sie die OSZ-Leiterplatte an den beiden zugänglichen (äußeren) Kanten voll mit den Seitenteilen, an den „inneren“ Kanten nur an der Seite, also viermal, vgl. Bild 7. Das Übermaß der Seitenteile wird später abgeschliffen. Verlöten Sie auch die drei eingefädelt Drähte.

### ■ Kamertest der OSZ-Leiterplatte

Nun erfolgt der erste echte Test: Schaffen Sie die Bedingungen, wie beim Frequenzttest der OSZ-Leiterplatte beschrieben. Schließen Sie außerdem ihre CCD-Kamera mit drei Drähten an die PA-Leiterplatte an: Video an den Eingang Video, Plus an den Mittelstift der Gleichspannungsbuchse und Minus an den umlaufenden Massestreifen (am besten unterhalb der Gleichspannungsbuchse).

Versorgen Sie danach die Gleichspannungsbuchse mit der von ihrer Kamera benötigten Betriebsspannung (meist 9 bis 12 V). Drehen Sie langsam und vorsichtig an C9 (Kunststoff-Schraubendreher!), bis ein Bild am Fernsehempfänger erscheint. Sollte das Bild schwarz sein, drehen Sie an P1 (Videohub).

Wenn alles gutgegangen ist, können Sie nun mit C9 die Sendefrequenz grob und mit P2 einstellen und das von der Kamera gelieferte Bild sehen. Aber Achtung: Die endgültige Sendefrequenz wird sich durch den Einbau der noch fehlenden Seitenteile drei und vier nochmals ändern!

P1 beeinflusst den Videohub, damit also grob gesagt, die Spitzenhelligkeit des Bildes. Stellen Sie P1 so ein, daß weiß (z.B. „Kamera schaut in Glühlampe“) wirklich weiß ist. Abhängig vom Kameratyp besteht die Möglichkeit, daß das Bild „flau“, also kontrastarm ist. Sie können dies durch Einbau eines zusätzlichen Kondensators  $C_x$  auf der OSZ-Leiterplatte ändern. Der Position dieses Kondensators auf der Leiterplatte ist auch nach dem Verlöten mit den ersten beiden Seitenteilen noch zugänglich.  $C_x$  paßt sowohl in SMD- als auch in Keramikausführung auf die Platine; es wurde genug Platz dafür vorgesehen.

Je größer die Kapazität von  $C_x$ , desto „schärfer“ wird das Bild (Anhebung der hohen Frequenzen). Für Anwendungen als Modellflug-Kamera oder Überwachungskamera ist hohe Bildschärfe durchaus wünschenswert. Allerdings werden, wenn die Kapazität von  $C_x$  zu hoch ist, die Synchronimpulse unterdrückt, was das Bild verzerrt bzw. völlig unbrauchbar macht. Je nach Kameratyp empfehlen wir für  $C_x$  1 nF bis 22 nF (Probieren).

Sollte der Kontrast des Bildes bereits im Originalzustand Ihren Vorstellungen entsprechen, verzichten Sie auf  $C_x$ , wenn Sie im Zweifel sind. Ein überscharfes Bild gibt bei schlechten Lichtbedingungen manchmal Probleme („Grießbildung“). Wer will, kann auch einen kleinen Mikro-Kippschalter zum wahlweisen Aktivieren von  $C_x$  einbauen.

### ■ Einbau der zweiten beiden Seitenteile

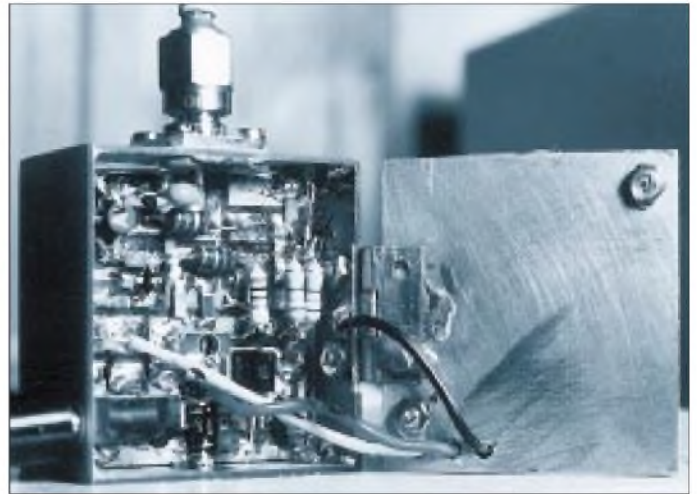
Nun werden die Kanten bündig verschliffen: Dazu schiebt man das ganze Modul mit seinen Seiten (das „H“ mit doppeltem Querstrich) auf 150er Schleifpapier hin und her. Das Werkstück dabei immer wieder drehen. Vorn und hinten wird noch nicht geschliffen.

Es folgt das Einlöten der weiteren beiden Seitenteile: Großzügig zuschneiden, die Bohrung für die Gleichspannungsbuchse nicht vergessen, Kanten zu den beiden Platinen verlöten, wo es möglich ist, Über-

maß mit Schere abschneiden, seitlich verschleifen.

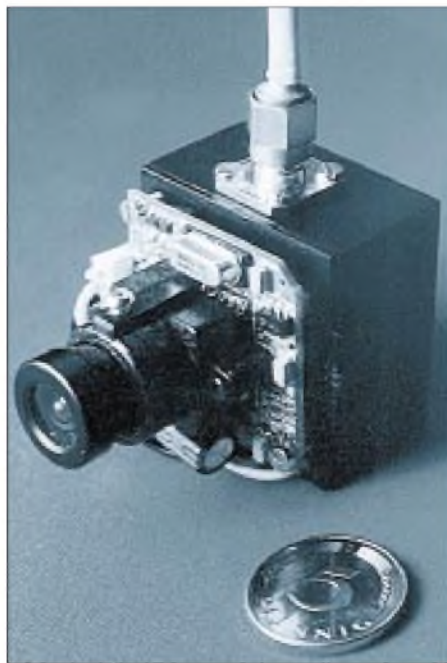
Nun hinten (Kupfer-Rückseite der OSZ-Leiterplatte, ist dort rundum verlötet) überstehende Seitenteile auf etwa 0,5 mm Höhe abschleifen, damit die Lötung Bestand hat, und vorn die Seitenteile so schleifen, daß der Abstand Vorderkante zu PA-Leiterplatte 7 mm beträgt.

**Bild 9:**  
Der fertige ATV-Sender mit aufgeklappter Frontseite mit Blick auf die Verstärkerleiterplatte, auf die auch nach dem Zusammenbau noch Zugriff besteht



**Bild 10:**  
Ein komplett aufgebauter betriebsfähiger ATV-µTX mit angeschraubter Kamera

Fotos: OE6ACG



Nachträgliche Modifikationen oder Reparaturen im OSZ-Modul sind danach nur noch möglich, wenn die 0,5-mm-Epoxidmaterial-Seitenteile neu gefertigt werden. Das ist aber bei sorgfältigem Aufbau sehr unwahrscheinlich, weil die geringe Betriebsspannung von +5 V, einem Drittel des Maximalwertes, die Bauelemente sehr schont.

### ■ Verbindung mit der Kamera

Nun den „Deckel“ (das Platinenstück, das die PA-Leiterplatte verschließt und auf dem, falls gewünscht, die Kamera montiert wird), auf min. 35 mm × 35 mm zuschneiden. Diese Platine wird mit einem

Kassettenscharnier an einem der Seitenteile befestigt: Scharnier an den Seitenteilen mit M2-Schrauben verschrauben, am „Deckel“ verlöten (Bild 9).

Die weitere Vorgehensweise hängt davon ab, ob Sie die Kamera extern anschließen oder direkt an den „Deckel“ über der PA-Leiterplatte montieren wollen (Bild 10).

Für den ersten Fall empfiehlt sich der Einbau einer kleinen dreipoligen Buchse oberhalb von IC1 („einharzen“). Am besten haben sich dabei die Futaba-Steckersysteme aus dem Modellbau bewährt.

Andernfalls die Kamera mit kurzen M2-Schrauben und -Muttern an den Deckel schrauben, zwischen Kamera und Deckel dünnen Schaumstoff oder Dichtband einschleiben, drei 2-mm-Bohrungen für die drei Kabel herstellen, Kabel der Kamera durchfädeln und bei plus, Masse und Video an der PA-Leiterplatte anlöten. Deckel verschleifen und Arretierung anbringen.

Für die Arretierung einen versilberten 1-mm-Kupferdraht am „Deckel“ an zwei Stellen so anlöten, daß er eine Schlaufe bildet. Am entsprechenden Seitenteil 4 mm unterhalb der Kante eine 2-mm-Bohrung herstellen. M2-Schraube mit Messingmutter innen einschrauben, Mutter verlöten, Drahtschlaufe so biegen, daß der Deckel bündig schließt.

Äußerlich heißt es noch, das gesamte Modul mit 600er Schleifpapier lackierfertig endzuschleifen und den Schleifstaub sorgfältig mit einem Pinsel zu entfernen. Eventuelle Spalten werden vor dem Schleifen mit Epoxidkleber gekittet.

### ■ Restbestückung der PA-Leiterplatte

Erst jetzt erfolgt die Bestückung der verbliebenen Bauelemente der PA-Leiterplatte und zwar deshalb, weil IC2 und IC3 empfindlich auf elektrostatische Aufladung reagieren, wie sie beim Schleifen auftreten können. Vermeiden Sie auch



beim Einlöten statische Aufladungen, am besten, indem Sie auf einem Messingblech arbeiten.

Achten Sie unbedingt auch auf das richtige Einlöten der beiden ICs: Der Eingang von IC2 (MSA0885) hat einen abgeschragten Anschluß, außerdem ist beim Gehäuse am Eingang ein kleines Dreieck eingepreßt. Aber: Am Ausgang von IC3 (MSA1104) hat das Gehäuse eine winzige Erhebung!

L6 und L7 können entweder als bedrahtete Ausführung verwendet oder selbst gewickelt werden.

Dimensionieren Sie nun R12 bis R14: Dabei handelt es sich um klassische, bedrahtete 0,25-W-Widerstände. R13 und R14 haben denselben Wert, ihre Parallelschaltung ist wegen der 0,25 W übersteigenden Verlustleistung erforderlich.

Der Hersteller empfiehlt für IC2 (MSA0885) einen Strom von 36 mA (absolutes Maximum 65 mA!), die „Device Voltage“  $U_D$ , das ist die Spannung, die sich am Ausgang von IC2 einstellt, wird mit 7,8 V angegeben, ist jedoch in der Praxis meist etwas niedriger. Für IC3 (MSA1104) gilt entsprechend ein Strom von 60 mA (absolutes Maximum 80 mA) und eine  $U_D$  von 5,5 V.

Die Widerstände berechnen sich also zu  $R_{12} = (U_B - 7,8 \text{ V})/36 \text{ mA}$  bzw.  $R_{13} = R_{14} = 2 (U_B - 5,5 \text{ V})/60 \text{ mA}$ , wobei  $U_B$  die durch die Kamera vorgegebene Betriebsspannung ist. Die Tabelle enthält die Werte für einige Betriebsspannungen; Sie sollten den jeweils nächsthöheren Normwert wählen. Löten Sie nun noch die restlichen passiven Bauelemente ein (C20 ist ein Keramik-kondensator).

Für mobile Anwendungen ist eine  $\lambda/4$ -Antenne die wohl einfachste und effizienteste Lösung: Ein 60-mm-Drahtstück Semi-Rigid-Kabel wird mit einem SMA-Stecker verlötet, ein kurzes Stück Schrupfschlauch über die Lötstelle – fertig!

Natürlich ist auch jede andere Antennenvariante (Dipol, Doppelacht...) möglich, den verbesserten Antennengewinn und die oft auch unerwünschte Richtwirkung erkaufte man aber durch erhöhte Abmessungen. Die Ausgangsimpedanz beträgt 50  $\Omega$ .

## ■ Abschlußtest

Da nun fast alles fertig ist, sollten Sie den großen Abschlußtest vornehmen: Schließen Sie an der Gleichspannungsbuchse die kamerabedingte Betriebsspannung an, wobei eine Strombegrenzung auf etwa 0,5 A sinnvoll erscheint. Der Sender hat eine Stromaufnahme von etwa 160 mA, die Kamera braucht je nach Typ noch zusätzlich zwischen 100 mA und 200 mA. Damit sollte ein Gesamtstrom von 260 bis 360 mA fließen. Eine Erwärmung des Gehäuses auf etwa 50 °C ist normal!

Abschließend können Sie die Frequenz endgültig einstellen. Wie beim Test der OSZ-Platine beschrieben, sind dabei C9 zur Grob- und P2 zur Feineinstellung vorgesehen. Stellen Sie P2 in Mittelstellung und C9 (wiederum mit einem Kunststoff-Schraubendreher!) so ein, daß die Frequenz 1275 MHz beträgt; Sie können dann mit P2 fast das gesamte 23-cm-Amateurfunkband abdecken).

Wer ein HF-Leistungsmeßgerät besitzt, sollte damit etwa 70 mW Ausgangsleistung ermitteln. Aber auch ein einfacher Reichweitentest hilft weiter: Wenn an der F-Buchse des SAT-Receivers keine Hilfsantenne steckt (Lötzinnrest...), müßten sich zumindest 5 m überbrücken lassen. Ein kleines Drahtstück als Antenne erhöht die Distanz auf 200 m, Vorverstärker und 6-dB-Richtantenne bringen sie auf etwa 1,5 km!

Es empfiehlt sich noch, unbedingt den Spannungsabfall an R12 bzw. an R13/R14 zu messen und nach dem Ohmschen Gesetz den tatsächlichen Strom zu berechnen. Für größte Ausgangsleistung sind Werte möglichst nahe an 36 mA (IC2) bzw. 60 mA (IC3) optimal. Ggf. lassen sich die Werte von R12 bzw. R13/R14 noch verändern.

Messen Sie auch die Spannung am Verbindungspunkt L6/R12: Sie sollte unbedingt höher als 6 V sein. Bei einem zu niedrigen Wert besteht die Gefahr, daß der Eingang vom Oszillator mit zuviel HF-Leistung versorgt wird; infolge Bauteiltoleranzen kann dies gelegentlich vorkommen. Abhilfe schafft das Verringern des Wertes von R11, der einen großen Teil der erzeugten HF kurzschließt und so auch für stabile Betriebsbedingungen des Oszillators sorgt. Umgekehrt läßt sich durch Erhöhen von R11 die HF-Eingangsleistung erhöhen.

Wenn alles funktioniert, bleibt nur noch das Finish: Am sinnvollsten ist (auch wegen der Wärmeableitung) eine mattschwarze Lackierung.

## ■ Anwendungstips

Manche CCD-Kameras (vor allem solche mit Mikro-Objektiv) verfügen nur über eine sehr schlechte Belichtungsregelung, was ihren Einsatz im Freien oft unmöglich macht: Ein kleines Stück Schweißglas vor dem Objektiv löst dieses Problem elegant und bietet sogar gewisse Vorteile: Bei Flugaufnahmen mit Loopings bleibt die Helligkeit auch bei schnellen Motivwechseln (Himmel – Boden) konstant. Ein Orange- oder Gelbfilter vor dem Objektiv vergrößert den Kontrast bei Flugaufnahmen, weil es das Grün der Vegetation abdunkelt.

Für den Einsatz als Unterwasserkamera muß die Kamera wie beschrieben extern an-

geschlossen werden, denn Funkwellen (insbesondere solch hoher Frequenz) durchdringen Wasser nicht.

Die Kamera findet dann beispielsweise in einem kleinen Marmeladenglas Platz, in dessen Deckel eine Glasscheibe „eingeharzt“ wurde. Die drei Kabel werden ebenfalls eingeharzt und führen (max. 50 m) z.B. zu dem auf einem Modellboot befestigten Sender.

Bei Modellen mit Elektroantrieb ist eine Stromversorgung aus Akkumulatoren zwar möglich, aber nur sehr eingeschränkt zu empfehlen, weil durch die Kommutierung der Gleichstrommotoren, noch verstärkt durch die meist verwendete Drehzahlregelung, ein sehr „ruppiger“ Spannungsverlauf entsteht. Außerdem könnten HF-Reste durch das Versorgungskabel an den Fernsteuerempfänger gelangen.

Besser ist eine eigene (Akkumulator-)Spannungsversorgung geeignet: Wir setzen CCD-Kameras ein, die ab 8 V funktionieren, haben den Sender auf 9 V optimiert und benutzen 8,4-V-Miniakkumulatoren, die etwa dieselbe Größe wie 9-V-Batterien besitzen. Letztere ermöglichen mit ihren 110 mAh Kapazität einen etwa 20minütigen Betrieb, was zumindest für Flüge ausreicht. 9-V-Blockbatterien, selbst Alkali-Mangan-Typen, sind für die vorliegende Beanspruchung nicht geeignet; sie können die 300 mA nur ganz kurzzeitig liefern!

In der genannten Konfiguration blieb die Gesamtmasse von Kamera, Sender und Akkumulator unter 100 g, so daß man damit auch kleinste Flugmodelle, wie die selbst von Anfängern beherrschbaren Flugdrachen (z.B. Skyflex), bestücken kann. Mit dieser Konfiguration gab es auch bei großen Entfernungen nie Probleme infolge einer Störung der empfangenen (bei uns 35 oder 40 MHz, je nach Fernsteuerung) durch die abgestrahlte HF (etwa 1280 MHz).

Vielleicht ungünstiger sah es dagegen bei der Versorgung des Moduls durch den Flugakkumulator aus. Die einzige Abhilfe bestand darin, hohe Induktivitäten in Serie und Elektrolytkondensatoren hoher Kapazität parallel zum Versorgungskabel zu schalten. Damit geht es; der Verkabelungsaufwand und die Masse sprechen aber eher für eine separate Stromversorgung.

Ob und wie Sie übrigens das bis dato noch ungeschützte Kameramodul verkleiden, bleibt Ihnen überlassen. Wir haben wiederum 0,5-mm-Platinenmaterial eingesetzt, es teils durch Löten verarbeitet, und es, wenn das nicht ging, mit Epoxidharzkleber verbunden.

Die beiden Platinen (fertig gebohrt und heißverzinkt) können beim Autor, Tel. und Fax 00 43-3 16-58 60 13, bezogen werden.

# 6-m-/70-cm-Transverter in Stripline-Technik (1)

ROLF MERGNER – DJ9FG

Die E<sub>s</sub>-Saison ist vorbei. Bis die nächsten stärkeren E<sub>s</sub>-Öffnungen zu erwarten sind oder sich das DX-Geschehen durch die steigende Sonnenaktivität auch über die F-Schicht wieder etwas interessanter gestaltet, vergeht noch einige Zeit. Der kostbare 6-m-Transceiver (auch neuere KW-Transceiver sind ja häufig für dieses Band ausgelegt) steht inzwischen meistens ungenutzt herum.

Der beschriebene Transverter bietet die Möglichkeit, fast jeden 6-m-Transceiver, wenn er in der Leistung einstellbar ist, für das 70-cm-Band zu nutzen.

50 MHz ist für 70-cm-Transverterbetrieb eine günstigere Frequenz als z.B. 28 oder 144 MHz. Dieser Transverter stellt eine Low-cost- und sehr variabel ausführ- oder auch erweiterbare Variante dar. Die Ausgangsleistung reicht zur Ansteuerung eines SSB-Power-Moduls oder eines ein- oder mehrstufigen Linearverstärkers zwischen 1 bis 20 W Ausgangsleistung aus. Bei mir kam noch ein dreistufiger Linearverstärker mit dem BLX 68 in der Endstufe zum Einsatz, der 8 W PEP bei 13,8 V liefert, was wiederum genügt, weitere Röhren- oder Transistor-Endstufe anzusteuern.

## ■ Konstruktionsprämissen

Da bei diesem Transverter auf geringe Kosten Wert gelegt wurde, kommt er außer dem Quarz ohne spezielle, oft schwer zu beschaffende Bauteile aus. Die Schwingkreise wurden deshalb auch in Streifenleitertechnik ausgeführt, obwohl sich mit Helixkreisen kleiner bauen ließe.

Die Leiter- ist gleichzeitig auch die Bestückungsseite der Platine, was einen sehr variablen Aufbau zuläßt. Die Rückseite stellt eine durchgehende Massefläche dar, wobei einige Massepunkte existieren, die durchzukontaktieren sind. Die Bauelemente werden frei auf Lötinseln gelötet. Als Abblockkondensatoren kommen vorzugsweise „große“ SMD-Kondensatoren zum Einsatz, zur Abstimmung fast durchweg Trimmer.

Aus technischen Gründen wurden Oszillator und Vervielfacher getrennt aufgebaut, was eine variabelere Bauweise zuläßt. Das Oszillatorsignal wird dem jeweiligen Mischer über 50-Ω-Koaxialkabel und einen Symmetrieübertrager (Tr1), der sich auf der Transverterleiterplatte befindet, selektiv zugeführt.

Als Gehäuse dient ein handelsübliches lötlbares Weißblechgehäuse der Maße 162 mm × 102 mm × 50 mm. Darin finden noch ein Antennenrelais sowie ein kleiner Leistungsverstärker und die Umschaltechnik Platz.

## ■ Stromlaufplan des Sendeumsetzers

Bei der Mischung von 50 auf 432 MHz entfallen die Probleme, die man von 28 oder 144 MHz kennt, weitgehend. Die Spiegel Frequenz und das Oszillatorsignal sind weit genug von der Nutzfrequenz entfernt ist und lassen sich besser ausfiltern; zudem fällt auch keine Oberwelle in das zu verstärkende Band. Dadurch genügt es, multiplikative Mischer mit Dual-Gate-FETs einzusetzen.

Der Sendeumsetzer wurde dreistufig aufgebaut. Bei dem angegebenen Aufbau und optimaler Ansteuerung liefert er eine HF-Leistung bis 200 mW. Sie läßt sich mit einem Trimmsteller intern oder durch den Einsatz eines Potentiometers von außen um etwa 15 dB variieren, was bei der Ansteue-

rung von nachgeschalteten Endstufen Vor- teile bietet.

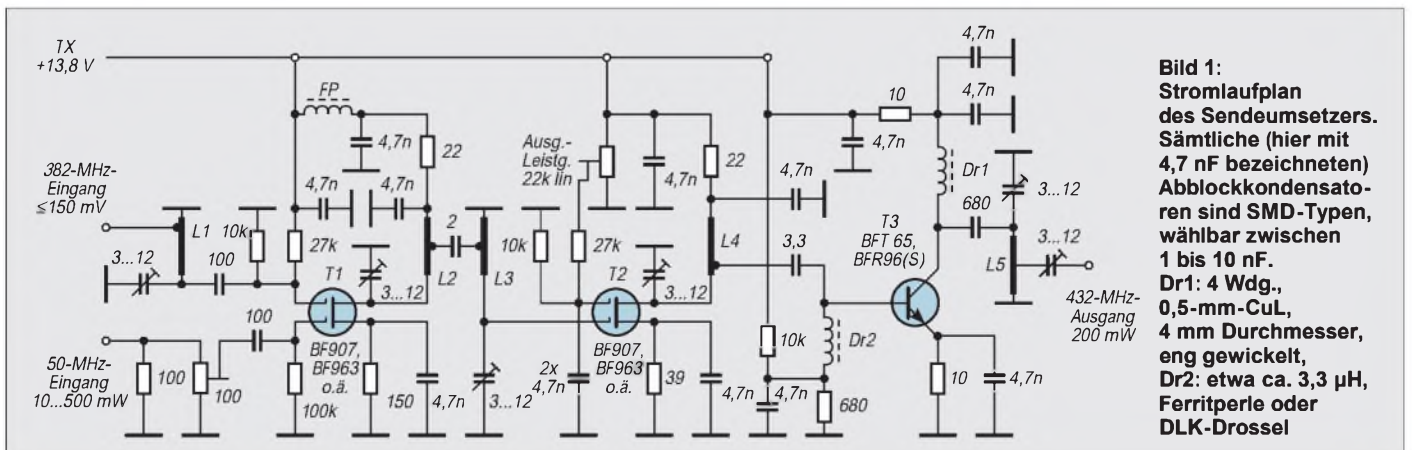
Das 6-m-Signal wird an Gate 1 aperiodisch eingespeist. Als Impedanz ergeben sich durch die Parallelschaltung von 100-Ω-Steller und 100-Ω-Festwiderstand 50 Ω. Die Belastbarkeit beträgt dabei 0,5 W, was auch die maximal zulässige Eingangsleistung für 6 m darstellt. Die Koppelkapazität zum Gate 1 sollte dann jedoch unter 10 pF liegen.

Läßt sich die Transceiverleistung nicht so weit verringern, braucht man ein zusätzliches Dämpfungsglied (10 dB) oder eine Beschaltung wie beim Transverter von DK7ZB (FA 10/95). Zur Ansteuerung des Mixers genügt bereits ein 6-m-Signal von 1 bis 3 mW (!).

T1 arbeitet als multiplikativer Mischer und setzt das 50-MHz-Signal auf 432 MHz um. Das 382-MHz-Oszillatorsignal wird über L1 niederohmig (50 Ω) eingekoppelt. Durch die Transformation von L1 liegt am Gate 2 von T1 eine Oszillatorspannung zwischen 350 und 500 mV. L1 bildet zusammen mit dem Ausgangskreis des Vervielfachers über (den hier nicht eingezeichneten) Tr1 ein induktiv gekoppeltes Bandfilter.

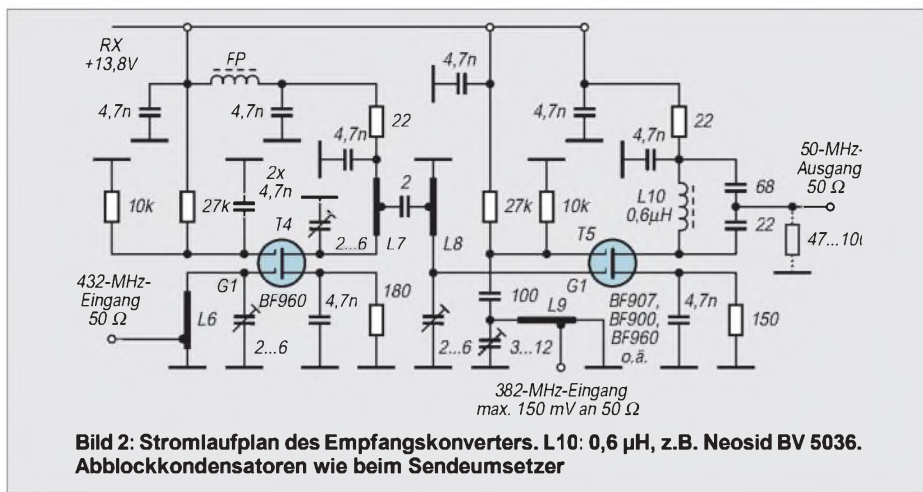
Tr1 ist ein Symmetrietransformator und verteilt das Oszillatorsignal gleichmäßig auf den Sende- und Empfangsmischer. Ich habe einen Doppellochkerne (DLK) der Maße 8 mm × 5 mm × 4 mm aus Manifer 320 (Fa. Oppermann) mit 2 × 3 Wdg. bifilar, 0,2-mm-CuL-Draht, verwendet. Es können jedoch auch Amidon-Ringkerne, z.B. T 20-0 (braun) oder Doppellochkerne für TV-Breitbandübertrager genutzt werden. Tr1 und die beiden Abschlußwiderstände befinden sich auf der Transverterplatine, Tr1 ist aufgeklebt.

Über das kapazitiv gekoppelte Bandfilter L2/L3 gelangt das damit bereits ausreichend gefilterte 70-cm-Signal zu T2, der es bis über 23 dB verstärkt, wobei die erwähnte Verstärkungseinstellung über die Gate-2-Gleichspannung erfolgt. Die Kopplung an die zweite Verstärkerstufe T3, die die weitere Leistungsverstärkung besorgt, geschieht kapazitiv.



**Bild 1:** Stromlaufplan des Sendeumsetzers. Sämtliche (hier mit 4,7 nF bezeichneten) Abblockkondensatoren sind SMD-Typen, wählbar zwischen 1 bis 10 nF. Dr1: 4 Wdg., 0,5-mm-CuL, 4 mm Durchmesser, eng gewickelt, Dr2: etwa ca. 3,3 µH, Ferritperle oder DLK-Drossel





**Bild 2: Stromlaufplan des Empfangskonverters. L10: 0,6 µH, z.B. Neosid BV 5036. Abblockkondensatoren wie beim Sendeumsetzer**

Mit dem Basisspannungsteiler des BFT 65 legt man seinen Ruhestrom auf etwa 5 mA (!) bzw. beim BFR 96 auf 5 bis max. 10 mA fest. Gemessen wird dabei (ohne 6-m- und Oszillatorsignal) der Spannungsabfall über den Emitter- oder Kollektorwiderstand. Bei 5 mA fallen 0,05 V an 10 Ω ab. Eventuell ist der Spannungsteiler bei zu großen Abweichungen neu zu dimensionieren, da nicht alle Transistoren gleichen Typs auch dieselben Daten aufweisen.

Die Auskopplung der HF geschieht über einen Trimmer an L5. Bei den Lötstellen des Koaxialkabels (RG-174 oder Teflonkabel RG-188) ist auf kürzeste Verbindungen zu achten.

Als Transistoren T1 und T2 kommen FETs BF 907 oder BF 963 zum Einsatz. Durch den hohen  $I_{DSS}$  (5 bzw. 6 mA) lassen sich diese Transistoren weiter an- und auch aussteuern, gleichzeitig ist die Verstärkung etwas größer als z.B. beim BF 960. Der BF 963 hat als spezieller FM/VHF-Transistor etwas höhere Kapazitäten, was jedoch durch die Trimmkondensatoren wieder ausgeglichen werden kann. Bei der Verwendung des BF 960 oder anderer Transistoren anstelle der BF 907 oder BF 963 sinkt die erzielbare Ausgangsleistung (bis 50 %).

**Stromlaufplan des Empfangskonverters**

Das Empfangsteil wurde zweistufig aufgebaut und weist keine Besonderheiten auf. Als Eingangstristor T4 habe ich den BF 960 gewählt, der sich durch sehr geringes Rauschen bei 432 MHz empfiehlt.

Die Ankopplung zur Empfangsmischstufe erfolgt über ein kapazitiv gekoppeltes Bandfilter L7, L8. Die Einspeisung des Oszillatorsignals geschieht wie beim Sendemischer über einen Streifenleiterkreis L9. Als Trimmkondensator kommt für den 382-MHz-Kreis auch der Wert 4 bis 20 pF in Frage; das gilt ebenso für den Schwingkreis mit L1 im Sendemischer.

Zur Auskopplung des 50-MHz-Signals ist ein Schwingkreis mit kapazitivem Spannungsteiler für 50 Ω vorgesehen. Den Ausgang kann man mit einem frei wählbaren Widerstand (47 bis 100 Ω) bedämpfen und an den Transceivereingang anpassen. Das Grundrauschen des Konverters wird dadurch so stark bedämpft, daß das S-Meter des Transceivers es nicht mehr anzeigt.

Bei zu großem Rauschpegel ist ggf. ein Spannungsteiler zur Dämpfung einzusetzen.

**Stromlaufplan von Oszillator und Vervielfacher**

Dieser Baustein wurde dreistufig auf einer separaten doppeltkaschierten Leiterplatte aufgebaut. Auch hier ist die Leiterseite gleichzeitig Bestückungsseite.

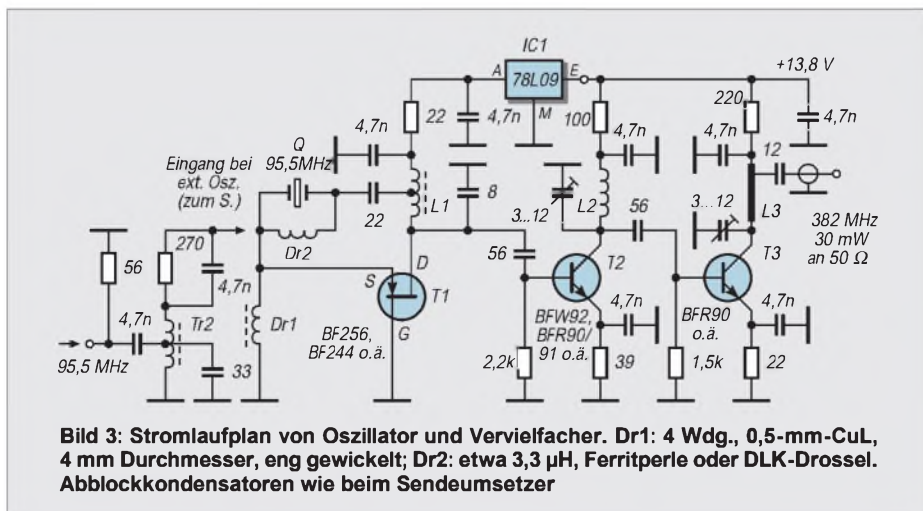
T1 ist ein FET und schwingt als Obertonoszillator auf 95,5 MHz. Dr2 „neutralisiert“ als Kompensationsspule die innere Quarkapazität und bildet mit ihr einen Parallelschwingkreis. Ohne Dr2 kann es zu Problemen mit dem Oszillator kommen; er schwingt dann auf irgendeiner Frequenz. Der 22-pF-Kondensator zu L1 beeinflusst in Verbindung mit Dr2 die Frequenz des Quarzes; die 22 pF stellen einen Richtwert dar. Wer eine genaue Frequenzanzeige möchte, kann durch Ändern dieser Kapazität und durch Dr2 die Quarzfrequenz beeinflussen. Der Feinabgleich geschieht durch Verstimmen mit L1; auf sicheres Anschwingen ist dabei zu achten.

Mit T2 und T3 folgen zwei Verdopplerstufen. Die erforderliche Oszillatorleistung von mindestens 30 mW (meist sind mehr zu erreichen) kann durch die Kopplung der Basiskondensatoren oder Ändern der Kollektorwiderstände erreicht werden.

Der Schwingkreis mit L1 ist für 95,5 MHz ausgelegt und sollte mit einem Dipmeter überprüft werden. Beim Abgleich des Kreises mit L2 auf 191 MHz und dem mit L3 auf 382 MHz gibt es eigentlich keine Probleme. Die Trimmer können auch eine Kapazität von 4 bis 20 pF haben. Die Koppelkapazitäten von 56 pF scheinen etwas hoch zu sein, garantieren jedoch ein sicheres Arbeiten der Verdoppler und eine größere Bandbreite der Schwingkreise, wie man sie bei einem umschaltbaren Oszillator (z.B. für den Satellitenbereich) braucht.

Sollten zu diesem Zweck mehrere Oszillatoren (z.B. für 382 und 385 kHz) zum Einsatz kommen, wird T1 als Verstärker in Gateschaltung genutzt. Dr1, Dr2, der Quarz und der 12-pF-Kondensator nach L1 entfallen, der Eingang zur Source wird, wie in der Schaltung ersichtlich, mit Tr2 und der Sourcekombination 270 Ω/4,7 nF beschaltet. Dabei entfällt der Regler IC1, die Stufe arbeitet als Verstärker (etwa 6 dB) und Spannungsbegrenzer. Tr2 ist wie Tr1 ein Doppellochkern aus Manifer 320 mit 2 × 6 Wdg. Der 33-pF-Kondensator und 56-Ω-Widerstand dienen zur Anpassung. Am Eingang können jetzt mehrere umschaltbare Oszillatoren (z.B. 95,5 oder 96,25 MHz) niederohmig über Schaltdioden eingespeist werden.

Bei einem 6-m-Transceiver, der einen Frequenzbereich von 50 bis 54 MHz abdeckt, genügt ein Quarz von 95,5 MHz, da man so zwischen 432 und 436 MHz abstimmen kann. Die Bandbreite des Sendeumsetzers reicht dafür aus. (wird fortgesetzt)



**Bild 3: Stromlaufplan von Oszillator und Vervielfacher. Dr1: 4 Wdg., 0,5-mm-CuL, 4 mm Durchmesser, eng gewickelt; Dr2: etwa 3,3 µH, Ferritperle oder DLK-Drossel. Abblockkondensatoren wie beim Sendeumsetzer**

# „Grüne Punkte“ am Antennenhimmel: VHF/UHF-Antennenverwertung

GERD SCHMIDT – DK3AX

*Genausoschnell wie das Kabelfernsehen in vielen Haushalten Einzug gehalten hat, sind die Hausbesitzer auf ihre Dächer geklettert und haben die alten TV-Antennen, Masten und Verkabelungen abmontiert. Auf den Dörfern war der Anlaß oft nicht die Verkabelung, sondern der Siegeszug der Satellitenschüsseln.*

*In den Händen eines mit etwas Phantasie ausgestatteten Funkamateurs kann daraus, fast zum Nulltarif, eine gut funktionierende Yagi für 2 m oder 70 cm entstehen, die noch lange Jahre ihren Dienst tun wird.*

Die Fernsehempfangsqualität hat sich durch Kabel- oder Satellitenfernsehen in den meisten Fällen erheblich verbessert, und das Haus sah ohne die Antennen auf dem Dach plötzlich auch viel besser aus. Wer, sieht man von Funkamateuren einmal ab, kann diesen Gebilden aus Aluminiumstangen schon irgendwelche Ästhetik abgewinnen und ist nicht froh, wenn sie nicht mehr da sind?

Die auf diese Weise nutzlos gewordene Empfangstechnik landete in der Regel zu Bündeln verschürt in einer Garagen- oder Kellerecke, um schließlich bei der nächsten Sperrmüllabfuhr entsorgt zu werden.

Halt! Wollen wir Funkamateure diese Menge recht wertvoller Aluminiumteile wirklich den Weg unseres Wohlstandsmülls gehen lassen? Einzig die bei dem einen oder anderen vielleicht vorhandene psychologische Hemmschwelle als „Schrottsammler“ bei der nächsten Sperrmüllabfuhr aufzutreten und in den Müllhaufen vor den Häusern nach verrotteten Antennen Ausschau zu halten, gilt es vielleicht zu überwinden, bevor man an sein Rohmaterial gelangt.

## ■ Sortieren und Aufbereiten

Sie werden überrascht sein, was sich aus einer ausgemusterten TV-Antenne noch an brauchbarem Material gewinnen läßt.

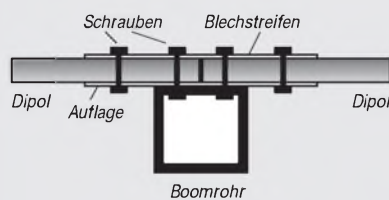
Nach Frequenzbereichen vorsortiert, läßt sich leicht die zukünftige Verwendung festlegen: VHF-Antennen der Bereiche I, II und III eignen sich besonders für zukünftige 2-m-Yagis, können aber auch für 70 cm Verwendung finden. UHF-Antennen lassen sich sinnvollerweise für 70 cm aufarbeiten. Das Tragerohr (Boom) liefert zunächst den wertvollsten Beitrag der Ausbeute an Material. Sind die Elemente, wie es zumeist wohl der Fall sein wird, mit Kunststoffklammern aufgesteckt, lassen die sich einfach abnehmen oder auch herausbrechen. Sind die Elementhalter aufgenietet, kann man diese Nieten mit geringem Aufwand herausbohren und erstere oft mit einer Schraube wieder befestigen.

Nimmt man die Boomlänge als vorgegebenen Wert, läßt sich eine Antenne mit ent-

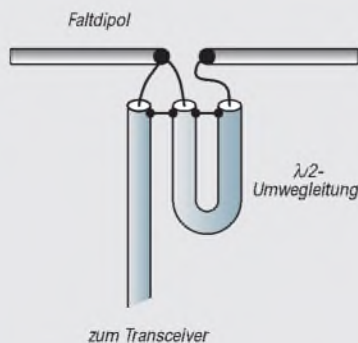
sprechend festgelegter Elementzahl aufbauen. Verfügt man über zwei oder mehr gleiche TV-Antennen als Materiallieferanten, kann man den Boom mit Verbindungsteilen und eventuell einem Unterzug für eine Langyagi mit entsprechendem Design verwenden. Selbst einer gestockten Anordnung steht, eine entsprechende Menge Material vorausgesetzt, nichts im Wege. Von besonderem Wert sind Antennenelemente, die aus gewöhnlichen Aluminium-Rundstäben bestehen, sie lassen sich durch



**Bild 1: Dimensionierung einer 5-Element-Yagi für das 70-cm-Band (2-m-Band)**



**Bild 2: Befestigung des Dipols am Trägerrohr**



**Bild 3: λ/2-Umwegleitung zur Symmetrierung und Impedanztransformation**

einfaches Kürzen oder Verlängern sofort weiterverwenden. Weniger geeignet sind schleifenartige, profilierte Halbelemente aus gestanzten Blechteilen, wie sie vor allem bei UHF-Breitbandantennen vorkommen.

Schrauben, die die Verbindungsteile zusammenhielten, sind in der Regel mehr oder weniger stark angerostet und brechen oft beim Herausdrehen ab. Etwas Rostlöser kann hier, nachdem er einige Zeit zum Einwirken hatte, Wunder wirken. Kleinere Schrauben muß man in der Regel ersetzen, weil die Gewinde zumeist vom Rost beschädigt sind und keinen sicheren Halt der Muttern mehr gewährleisten.

Mit etwas Glück lassen sich größere Schrauben und vor allem die Kreuzklemmen der Boom/Mast-Befestigung weiterverwenden, nachdem man sie mit Hilfe des oben erwähnten Rostlösers abmontiert hat. Da neue Schrauben nur ein paar Pfennige kosten, sollte man im Interesse der Montagesicherheit an dieser Stelle nicht allzu sparsam sein.

Wichtigstes Element ist der Strahler, je nach Ausführung ein falt- oder gestreckter Dipol bzw. eine schleifenartige Variante aus Flachmaterial. Der Anschlußdose, die sowohl die Kontakte des Speisekabels als auch der Anpaßleitung vor Feuchtigkeit schützen soll sowie für die isolierte mechanische Befestigung des Strahlers am Tragerohr sorgen muß, sollte besondere Aufmerksamkeit gewidmet werden. Eventuell vorhandene Risse können mit einem Zweikomponentenkleber abgedichtet werden und mindestens ein Wasserabfluß- und Belüftungsloch, das sich nach der Montage der Antenne am tiefsten Punkt der Anschlußdose befinden muß, sollte vorhanden und vor allem auch nicht verstopft sein.

## ■ Rekonstruktion einer Yagi für 2 m

Wenn wir glückliche Besitzer einer Antenne aus dem TV-Bereich I sind, besteht die hauptsächliche Arbeit im Kürzen der Elemente, Ersetzen von Schrauben, Festlegen der Elementabstände, Bohren von Löchern und Hinzufügen eines Anpaßgliedes (Balun). Bild 1 zeigt die Maße für das Layout einer 5-Element-Yagi.

War unser Ausgangsmaterial ursprünglich für einen höheren Frequenzbereich vorgesehen, geht es nicht ohne eine entsprechende Verlängerung der Elemente. Ihr ist aus Gründen der mechanischen Stabilität besondere Sorgfalt zu widmen.

Ist der Reflektor (das längste Element) einer Bereich-I-Antenne in gutem Zustand, darf er auf dem Boom befestigt bleiben und wird lediglich (an beiden Enden um jeweils die Hälfte) mit einer Metallsäge auf die für 2 m erforderliche Länge gekürzt. Überlegungen, ob der Resonanzpunkt in einen Vorzugsbereich oder die Bandmitte gelegt



werden soll, stellt man besser vor dem Griff zur Säge an.

Die erforderlichen Arbeiten am Strahler seien am Beispiel eines vorhandenen Faltdipols und eines gestreckten Dipols betrachtet: Zunächst werden alle möglicherweise vorhandenen TV-Anpaßteile aus der Dose entfernt. Im Interesse guter Leitfähigkeit und geringer Übergangswiderstände gilt es auch in diesem Bereich, alle Schrauben zu erneuern.

Der Faltdipol dürfte in den meisten Fällen aus zwei Teilen bestehen, so daß es recht einfach gelingt, ihn in der Mitte zu kürzen. Auf eine gut leitende Verbindung der „oberen“ Dipolmitte mit dem Tragerrohr ist dabei zu achten. Ein zusätzlich verschraubtes Stück Flachmetall verhindert die Lockerung einer nur geklemmten Befestigung (s. Bild 2). An dieser Stelle liegt der Dipol HF-mäßig auf Masse und kann wieder stabil mit dem Tragerrohr verschraubt werden.

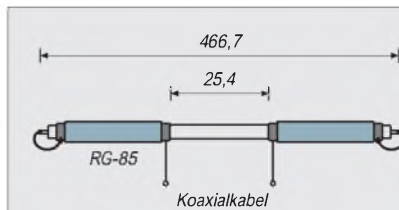
Der Anschluß der Speisekabel von TV-Antennen erfolgt im Sinne rationeller Montage durch eine Klemm- oder Schraubverbindung. Letztere sollten durch entsprechend angebrachte Lötösen ersetzt werden. Korrodierte Kontaktflächen reinigt man sinnvollerweise mit Polierleinen, um eine gut leitende Oberfläche wiederherzustellen.

Einfachstes, billigstes und sehr effektives Transformationsglied, um vom Fußpunkt-widerstand von 240  $\Omega$  des Faltdipols etwa auf die 50  $\Omega$  des üblichen Koaxialkabels herunterzutransformieren, stellt auf unseren VHF/UHF-Frequenzen eine Halbwellen-Umwegleitung dar. Ein  $\lambda/2$  langes Stück RG-58 oder RG-213 wird entsprechend Bild 3 angebracht (Verkürzungsfaktor beachten!). In die Anschlußdose muß man dazu vorsichtig zwei Löcher bohren, durch die sich die Enden des Kabelstückes schieben lassen (Bild 9).

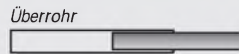
Das Speisekabel direkt anzulöten rächt sich, wenn die Antenne abmontiert werden muß, eine Koaxialbuchse in die Anschlußdose zu integrieren ist mechanisch nicht immer möglich, aber ein kurzes Stück Koaxialkabel mit einem Stecker anzulöten („pigtail“) gelingt stets und gestattet zukünftige Antennenwechsel ohne Probleme.

Der gestreckte Dipol hat in der Regel ebenfalls eine Anschlußdose, die entsprechend obiger Beschreibung aufbereitet werden muß.

Die Fußpunktanpassung an 50  $\Omega$  kann entweder ein vorhandenes Gamma-Match durch Längen- und Abstandsänderung oder, wenn die Strahlerrohre den erforderlichen Innendurchmesser aufweisen, ein induktiver Stub aus Koaxialkabel (Bild 4) besorgen. Dazu wird ein Stück RG-58 auf eine Länge von 467 mm zurechtgeschnitten und an jedem Ende ein Stück der schwarzen Kunststoffummantelung sowie des Dielek-

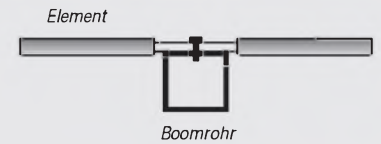


**Bild 4: Induktiver Stub aus Koaxialkabel zur Fußpunktanpassung an 50  $\Omega$**



**Bild 6: Verlängerung eines Elements durch ein dickeres Rohr, dessen Innendurchmesser dem Außendurchmesser des Elements entspricht**

**Bild 7: Verlängerung eines Elements durch ein gleichdickes Rohr. Zur Verbindung dient ein je zur Hälfte einige Zentimeter über beide Elementteile geschobenes, im Innendurchmesser dem Elementaußendurchmesser entsprechendes Rohr.**



**Bild 5: Befestigung von flachgedrückten und durchbohrten Direktorelementen per Blechschraube in einem vorgebohrten Loch auf dem Tragerrohr**

trikums entfernt und das Abschirmgeflecht mit dem Innenleiter verlötet. Anschließend muß man diese Stelle z.B. mit PVC-Isolierband isolieren, um einen Kurzschluß zu verhindern.

In der Kabelmitte werden mit einer Rasierklinge etwa 25 mm der schwarzen Kabelisolierung entfernt, dann wird die Abschirmung vorsichtig durchtrennt, ohne das innere Kunststoffdielektrikum zu beschädigen sowie schließlich beide Enden der Abschirmung verdreht und mit Lötzinn versehen, ohne das Dielektrikum zu schmelzen. Sie stellen die Anschlußpunkte für die spätere Speiseleitung dar. Die Hälften dieses Koaxial-Stubs schiebt man nun in je eine Rohrhälfte des Strahlers und befestigt an den beiden Anschlußstellen des Abschirmgeflechts, wie oben beschrieben, das Speisekabel [3].

Ist der Strahler wieder „up to date“, gilt es, die Direktoren entsprechend ihrem Elementabstand zu befestigen. Sind die alten Befestigungsklammern oder Kunststoff-Formteile nicht mehr brauchbar, genügt es eventuell auch, das Elementrohr in der Mitte im Schraubstock etwas flachzudrücken, ein Loch hindurchzubohren und es mit einer Blechschraube in einem vorgebohrten Loch auf dem Tragerrohr zu befestigen (Bild 5). Die stabilere Lösung mit einem geformten Blech- oder Kunststoff, das ein Verdrehen der Elemente durch den Wind oder startende bzw. landende Vögel verhindert, ist aber dieser Notlösung immer vorzuziehen.

Müssen Elemente verlängert werden, bieten sich mehrere Lösungen an:

1. Ein dickeres Rohr, dessen Innendurchmesser dem Außendurchmesser unseres Elements entspricht, wird über letzteres (beidseits je die Hälfte) geschoben, um so die erforderliche Länge zu erreichen. Das darübergeschobene Rohr sollte sehr stramm sitzen und einige Zentimeter übergeschoben werden, um spätere Längenänderungen zu vermeiden (Bild 6).

2. Ein gleichdickes Rohr stellt die Verlängerung sicher. Zur Verbindung dient ein je zur Hälfte einige Zentimeter über beide Elementteile geschobenes, zum Elementaußendurchmesser passendes Rohr. Aus Gründen der Massesymmetrie sollte auch hier die Verlängerung auf beide Seiten des Elements aufgeteilt sein. Zusätzlich kann man die „Überrohre“ mit je zwei kleinen Blechschrauben fixieren (Bild 7).

3. Ein in der Elementdicke vorhandenes Futterrohr wird längs geschlitzt und sein Außendurchmesser durch Zusammenbiegen auf den Innendurchmesser des Elements gebracht. Auch hier sollten alle Teile sehr stramm sitzen und die Rohre eventuell durch kleine Blechschrauben zusätzlich Halt bekommen.

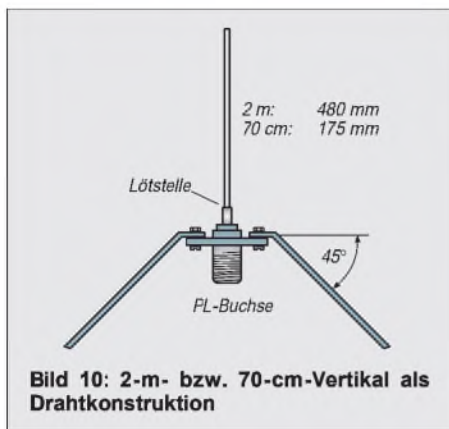
Sind alle Elementteile befestigt und die Mastklemme angebracht, kann die Antenne angeschlossen und durchgemessen werden.



**Bild 8: 70-cm-Yagi unter Verwendung von Eck- und Flächenreflektoren aus UHF-TV-Antennen für ein höheres Vor-/Rück-Verhältnis**



**Bild 9: Anpassung/Symmetrierung für 70 cm mit einer Umwegleitung**



Ein SWR von unter 1:2 über den Nutzfrequenzbereich sollte in jedem Fall erreichbar sein.

Die Arbeiten an einer Yagi für 70 cm entsprechen grundsätzlich denen an der 2-m-Yagi. Dient als Ausgangsmaterial dafür eine VHF-Fernsehantenne, dürfte die Metallsäge zur Elementkürzung das Hauptwerkzeug sein. Bei UHF-TV-Antennen geht es hingegen wieder nicht ohne Elementverlängerung ab, da sie ursprünglich für höhere Frequenzen als 440 MHz vorgesehen waren. Bei solchen Antennen findet man auch immer wieder Eck- und Flächenreflektoren, die für ein höheres Vor/Rück-Verhältnis gute Dienste tun (Bild 8).

## ■ Die Groundplane aus der Reinigung

Schicke Rundstrahler für 2 m und 70 cm gibt es wie Sand am Meer, die Qual der Wahl ereilt schließlich jeden, der eine solche Antenne braucht. Natürlich kosten die edlen Gebilde auch ein paar Märker, aber: Man gönnt sich ja sonst nichts...

Vielleicht darfs aber auch mal so etwas für nur 2 DM sein? Noch dazu ein Recycling-Projekt!

Natürlich kommen noch ein paar Minuten Arbeitszeit dazu, aber schließlich suchen ja manche von uns im Zeitalter von Icom-Kenwood-Yaesu-High-Tech immer wieder zweifelt nach Gelegenheiten, um vielleicht selbst doch noch einmal einen Draht zu biegen und einer Lötstelle einzuheizen.

Es ist ganz einfach: Der Materialbedarf beschränkt sich auf zwei Drahtkleiderbügel (bekommt man immer aus der Reinigung mit den Jacketts und Kleidern zurück und weiß selten damit etwas anzufangen), eine PL-Buchse (UHF-Freaks verwenden natürlich eine N-Buchse, was den Preis aber sofort verdreifacht!) und vier 3-mm-Schrauben mit Muttern und Scheiben (Bild 10).

Den bescheidenen Anspruch an das Werkzeug, einen Seitenschneider oder eine Kombizange, einen Maßstab und einen Schraubendreher, erfüllt wohl der größte Teil aller Haushalte Europas.

Von den beiden Kleiderbügeln werden insgesamt fünf Drahtstücke zu je 175 mm abgeschnitten ( $\lambda/4$  bei 70 cm). Ein Ende jedes Drahtstücks schmiegelt man mit feinem Schmiegelpapier auf eine Länge von reichlich 10 mm ordentlich blank und biegt an vier Drahtstücken das blanke Ende zu einer Schlaufe oder Öse, verschraubt jedes mit Hilfe der 3-mm-Schraube und einer Mutter mit einem der Löcher der Flanschbuchse. Das blanke Ende des fünften Drahtstücks wird mit dem Mittelanschluß der Buchse sauber verlötet, womit die „Recycling-Groundplane“ eigentlich fertig wäre (Bild 10).

Möchte man diese Antenne an irgendeinem Mast (an der frischen Luft) befestigen, kann man mit einem kleinen Metallwinkel noch eine Halterung bauen, an der sie sich anschrauben läßt. Es empfiehlt sich außerdem, die Lötstelle wasserdicht zu versiegeln (z.B. mit Zweikomponentenkleber). Soll die Antenne dagegen einfach im Zimmer auf den Schrank stehen, kann man die vier „Beinchen“ bedenkenlos abwinkeln (Bild 11): Schon steht sie sicher, und es ist kein Problem, mit einem Winkelstecker ein Koaxialkabel daran anzuschließen.



**Bild 11: Die Konstruktion von Bild 10 für 70 cm mit Stahldraht von Kleiderbügeln realisiert**

Ein Abgleich dürfte sich in der Regel erübrigen. Mit den angegebenen Maßen ergab sich auf 435 MHz auf Anhieb ein SWR von unter 1:1.5. Da die Länge der Drahtstücke für die niedrigste Betriebsfrequenz (430 MHz) angegeben ist, läßt sich das SWR für höhere Frequenzen durch einfaches Abzwicken der Elemente um einige Millimeter noch optimieren. Die abgebildete Antenne bewährte sich als Zimmerantenne an der Schulstation DF0ASS (im Computerraum auf dem Medienschränk) über ein Jahr an der Schulstation DF0ASS für Packet-Betrieb mit dem Schweinfurter Digipeater DB0FP und seit einem weiteren Jahr auf dem Dach des Schulhauses absolut zufriedenstellend. Es ist natürlich jederzeit möglich, das gleiche Prinzip für eine 2-m-Ground-



**Bild 12: Parabolantenne für 2,4 GHz unter Verwendung eines Astra-Spiegels (ganz links im Bild) und einer Helix als Erreger**

plane zu verwenden. Der Bedarf an Kleiderbügeln wird sich dann allerdings mehr als verdoppeln, was vielleicht eine Zeitlang geduldiges Sammeln (oder Nachfragen beim Nachbarn) erforderlich macht.

## ■ Die Schüsselvariante

Angeregt durch einen Artikel von G3RUH [1], [2], über die Zweckentfremdung eines Lampenschirms als „Parabol“spiegel, begann ich der Idee etwas abzugewinnen, mit irgendwelchen recyclingfähigen Teilen den Einstieg in den Mode-S-Betrieb über OSCAR 13 (als er noch munter seine Bahnen zog) zu versuchen.

Eine Helix für 2,4 GHz mit 3 Windungen vor einem einfachen Reflektor aus Aluminiumblech sollte zusammen mit dem Konverter, später auch mit einem Vorverstärker im Brennpunkt dieses Spiegels befestigt werden, um damit im Mode-S betriebsbereit zu werden.

Natürlich stand bei den Vorüberlegungen wieder der Recyclinggedanke als wesentlicher Planungspunkt oben auf der Liste und sollte den preiswerten Einstieg in den Mode-S-Betrieb ermöglichen.

Auf der Suche nach dem geeigneten Lampenschirm wurde ich dann aber doch nicht so schnell fündig. Beim Wühlen auf dem Dachboden fiel mir zwar ein „Ikea“-Lampenschirm in die Finger, den ich vor Jahren zum „Weichstrahler“ fürs Fotografieren ernannt hatte, aber mit knapp 40 cm Durchmesser schien er mir nun doch ein bißchen knapp geraten. Schließlich stach mir der Sat-TV-Spiegel an der Hausmauer ins Auge; er hatte ja auch die gewünschten 60 cm Durchmesser. Warum also keinen solchen Reflektor statt eines Lampenschirms?

Also, auf ging's zur Schrottsuche: Eine Anzeige in einem der lokalen (kostenlosen) Anzeigenblättchen aufgegeben mit etwa dem Wortlaut „... suche defekte TV-Schüssel ...“. Tatsächlich meldeten sich auf Anhieb vier Leute, die mir ihre (defekten) Schüsseln verkaufen wollten. Natürlich war immer nur der LNC kaputt, aber der war ja uninteressant.



Schließlich ließ sich einer von ihnen breitschlagen, mir das Teil für schlappe 30 Märker (inklusive funktionierendem LNC und einem Datenblatt zum Spiegel mit allen Angaben über Brennpunkt usw.) abzutreten. Den LNC wurde ich für 50 Mark wieder los, das Taschengeld-Budget war also noch nicht strapaziert, und ich hatte außerdem schon die restlichen Schrauben finanziert. Nicht unerwähnt darf natürlich bleiben, daß der Spiegel ein üblicher Offset-Typ war, einen Durchmesser von 55 cm hatte und damit natürlich besonderer Beachtung in bezug auf die wirksame Spiegelfläche und die Ausrichtung zum Satelliten bedurfte.

Der LNC wurde entfernt und eine Aluminiumplatte aus der Bastelkiste an seiner leicht modifizierten Halterung so befestigt, daß sich die Helix im Brennpunkt des Spiegels befand (Bild 12). Die Helix selbst wurde nach [2] und [5] aus dem Innenleiter eines Reststücks H-100-Koaxialkabel gewickelt und an eine N-Buchse in Reflektormitte (Reflektor = auch ein Aluminiumblech-Reststück aus der Bastelkiste) angelötet.

Für den ersten Versuchsaufbau ist eine leicht verschiebbare Befestigung des Konverters auf der Trägerplatte mit einem stabilen Gummi vorteilhaft. Eine genaue Justierung der Helix nach Empfangslautstärke (der Satellitenbake) gelingt damit problemlos. Später kann man den Gummi dann durch geeignete Metallwinkel ersetzen.

Mit dieser Anordnung, befestigt auf einem etwas stabileren Fotostativ, ließ ich mich zum nächsten Überflug von OSCAR 13 auf dem Balkon nieder (Bild 13) und konnte nach einer Grobjustierung mit Kompaß und Winkelmesser (der Offset-Spiegel „schießt“ ja bekanntlich) und einer Feinjustierung mittels Ohr des Operators, problemlos die AO-13-Bake auf 2400,664 MHz hören.

Beim nächsten Überflug verhalf mir eine Leitung vom Balkon ins Shack zur Taste des 70-cm-Uplink-Senders zu meinem ersten QSO mit ON6UG (er war wirklich sehr geduldig mit mir).

### ■ Gewickeltes

Eine schon etwas ältere Meldung in einer PR-Mailbox [4] ließ mein Antennensperrmüll-geeichtes Auge durch mein Shack mit Junkbox-Ambiente schweifen und beim dritten Schwenk fündig werden.

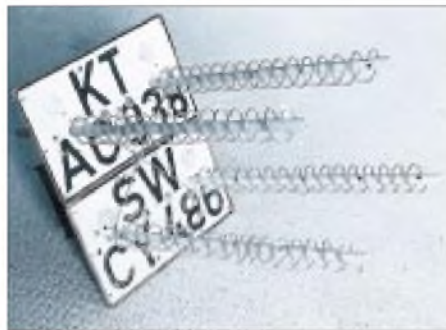
G3RUH beschrieb in o.g. Meldung eine kleine Helix mit 16 Windungen als Minimalausstattung für OSCAR-13-Mode-S-Betrieb.

Mein Sperrmüllblick entdeckte einen Rest Aluminiumdraht (eigentlich als Erdleitung gedacht, aber schon mal für eine 23-cm-Helix-mißbraucht), einen guten halben Me-

**Bild 13:**  
Versuchsaufbau  
zum Empfang  
der OSCAR-13-Bake  
auf 2400,664 MHz



**Bild 14:**  
Kfz-Kennzeichentafel-  
Recycling zum Aufbau  
einer Vierer-Helix-  
Gruppe für 2,4 GHz,  
die auch ansonsten  
durchgängig auf Teile  
aus der Bastelkiste  
zurückgriff



ter PVC-Installationsrohr, eine Plexiglas-Vorhangstange und ein undefinierbares Stück Blech von etwa 200 mm × 200 mm Größe.

Das Recyclingprojekt war nicht besonders zeitaufwendig:

Aluminiumdraht über ein 40-mm-Rohr gewickelt, zwei Löcher ins Blech gebohrt, PVC-Rohr durch die eine Bohrung gesteckt und mit zwei zufällig herumliegenden Stuhlwinkeln befestigt, eine N-Buchse durch das andere Loch gesteckt und festgeschraubt, 16 Windungen Helix über das PVC-Rohr geschoben, mit einigen zurecht-



**Bild 15:** Am Ausleger des Elevationsrotors  
befestigte Vierer-Helix-Gruppe  
Fotos: Schmidtchens Phototeam

geschnittenen und gebohrten Plexiglasstückchen der ehemaligen Vorhangstange zentriert und befestigt, dann von Hand mit Augenmaß und Meterstab in Form gebracht sowie an der N-Buchse mit Hilfe eines daran angelöteten 3-mm-Gewindestückchens verschraubt.

Ableich: Über diesen Punkt ging ich ganz locker hinweg und erfreute mich an den Signalen auf 2,4 GHz, die mit diesem Gebilde ohne Schwierigkeiten zu hören waren. Nicht eben aufregend laut, aber angesichts einer Arbeitszeit von etwa einer Stunde und des geringen Aufwandes doch beeindruckend. Die Befestigung der Antenne erfolgte übrigens ähnlich der vorher beschriebenen Schüssel auf einem Fotostativ.

Um etwa 6 dB lautere Signale liefert ein Quartett dieser kleinen Helix, bei der dann auch die Anpassung stimmt: Vier ungefähr  $1 \lambda$  lange Anpaßleitungen sorgen für einen Fußpunktwiderstand von  $52 \Omega$  [5].

Dem Recyclinggedanken Rechnung getragen wird, wie in Bild 14 zu sehen ist, durch die Entsorgung überzähliger Kfz-Kennzeichentafeln. Die genau passenden Maße liefern die Formate VW-Käfer oder Renault R4 (jeweils hintere Schilder). Versteift mit ein paar Rest-Aluminiumwinkeln und -rohren lassen sie sich ohne Schwierigkeiten am Ausleger des Elevationsrotors befestigen (Bild 15).

Betrachten Sie dies alles als Anregungen für die (hoffentlich!) kommende P3D-Saison und lassen Sie Ihre „grünen Punkte“ am Antennenhimmel erscheinen.

### Literatur

- [1] Miller, J., G3RUH: Mode S – das Downlink von morgen?, AMSAT-DL-Journal (1992), H. 4, S. 11
- [2] Miller, J., G3RUH: 60-cm-Spiegel für Mode S“, AMSAT-DL-Journal (1993), H. 2, S. 29
- [3] Lumachi, R., WB2CQM: Driven element stub, QST 70 (1996), H. 11, S. 36
- [4] Miller, J., G3RUH: Mode S: Small is bestest, mail in PR-mailbox system, eingespielt unter AMSAT von DB2OS, 17.6.93
- [5] Helical Antenna Variations, ARRL Antenna Book, 19th Edition, S. 19















































































# VOX und AGC mit MC 2830P

Dipl.-Ing. MAX PERNER – DL7UMO

Die Fa. Motorola produziert unter der Bezeichnung MC 2830 (Suffix P für Plastik DIL; D für Plastik SO-8, SMD) einen als Voice Activated Switch gekennzeichneten Schaltkreis. Er enthält einen Mikrofonverstärker (MIC AMF), eine automatische Pegelkontrolle (ALC) sowie einen sprachaktivierten Schalter (VOX). Die VOX kann zwischen Sprache und Hintergrundgeräusch bzw. Rauschen unterscheiden und arbeitet daher auch bei störender Umgebung zuverlässig.

Der Applikation nach wurde der Voice-Activated-Switch-Schaltkreis MC 2830 speziell für Handfunksprechgeräte ohne PTT entwickelt. Der ALC-Bereich des IC umfaßt etwa 50 dB und läßt sich durch einen externen Widerstand einstellen. Der Mikrofonverstärker verfügt über eine ebenfalls externe Gegenkopplung. Der MC 2830 benötigt eine Betriebsspannung im Bereich von 1,8 bis 8 V Gleichspannung bei einem maximalen Strom von 2 mA. Einige Kennwerte des MC 2830 bei einer Betriebsspannung von 5 V sind als Tabelle zusammengefaßt.

Auf der Grundlage der Motorola-Applikation wurde die in Bild 1 dargestellte VOX realisiert. R5 bestimmt frequenzabhängig die Gegenkopplung, R4 den ALC-Bereich,

R13 reduziert den Ausgangspegel auf das erforderliche Maß. Die RC-Kombinationen an Pin 5 (ALC) und Pin 7 (NSC) wurden der Applikation entnommen; in dieser Bemessung sind sie optimal. R<sub>11</sub> habe ich beim Testen mit 12 kΩ als ausreichend für den Funkverkehr empfunden. T1 steuert ein SIL-Relais für die PTT.

Nun zu einigen Besonderheiten der Baugruppe. Beim Einschalten fließt bei 12 V für eine Zeitdauer von 3 bis 5 s ein Strom von etwa 25 mA. Ursache dafür ist die RC-Kombination R7/C4 am Pin 5 des MC 2830. Erst danach ist er voll funktionsfähig. Diese Besonderheit ist auch bei der Gewinnung der Betriebsspannung aus der Mikrofonbuchse des Funkgeräts zu beachten, wenn dieses eine geräteinterne Strombegrenzung

besitzt. Hier kann es zum Aufschaukeln kommen. Im Ruhezustand fließen nur ungefähr 7,5 mA, wobei allein 5,5 mA auf den 78L06 entfallen!

Im Zustand VOX ein erhöht sich der Strom auf etwa 15 mA. Bei Eingangsspannungen über 100 mV wird der Schaltkreis „überfahren“, die Spannung an Pin 5 steigt in den Voltbereich und der Strom wie im Startfall, die ALC sperrt den Mikrofonverstärker. Eine Verringerung der Sperrzeit könnte durch die Verkleinerung von R<sub>7</sub> erfolgen; dabei verändert sich allerdings die ALC-Charakteristik.

Vorbeugend habe ich deshalb R<sub>14</sub> eingebaut. Mit den üblichen Stationsmikrofonen ohne Verstärker genügte hier ein Wert von 620 bis 1000 Ω. Eine andere Möglichkeit ist die Verwendung eines ungepolten Kondensators (100 nF bis 1 μF) anstelle des Widerstands R<sub>14</sub>. Das Platinenlayout (Bilder 2 und Bild 3) ist für diese Option vorbereitet.

Das Verhältnis  $R_1/(R_3 + R_4)$  bestimmt die ALC-Grenze. In der Praxis ergab sich, daß sich R<sub>4</sub> für den üblichen Transceiverbetrieb durch eine Brücke ersetzen ließe. R<sub>4</sub> = 250 kΩ erhöht die ALC-Grenze um etwa 30 dB, so daß Fremdeinströmungen wirksam werden.

Die Gleichspannungs-Shift an Pin 6 durch R<sub>11</sub> = 12 kΩ habe ich bei normalen Umgebungsgeräuschen als optimal empfunden. Vom Hersteller wird ein Nutz/Stör-Signalabstand von 3 dB bei 15 kΩ und von 8 dB bei 7 kΩ angegeben. Dies wurde nicht nachgemessen.

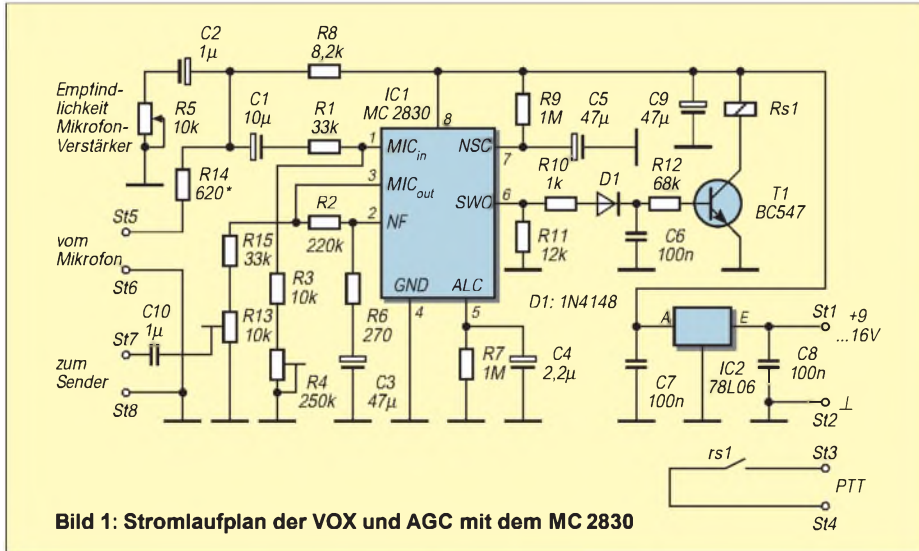


Bild 1: Stromlaufplan der VOX und AGC mit dem MC 2830

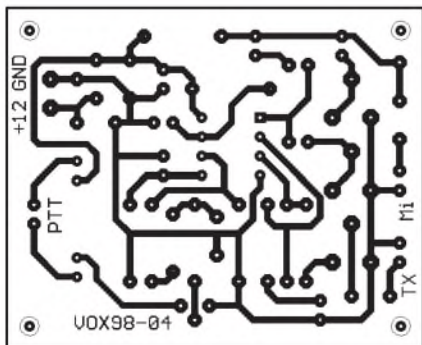


Bild 2: Leitungsführung der Platine für die VOX, M 1:1.

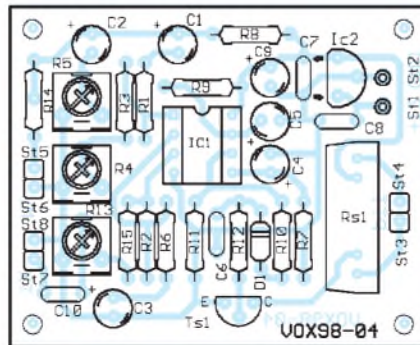


Bild 3: Bestückungsplan der Leiterplatte der VOX

### Stückliste

C1	Elektrolytkondensator 10 μF/25 V, RM 2
C2	Elektrolytkondensator 1 μF/25 V, RM 2
C3,5,9	Elektrolytkondensator 47 μF/25 V, RM 2
C4	Elektrolytkondensator 2,2 μF/25 V, RM 2
C6,7,8	KDPU, 100 nF, RM 5
C10	KDPU, 1 μF, RM 5
D1	1 N 4148 o. ä.
IC1	MC 2830, Motorola
IC2	78L06
R1	33 kΩ
R2	220 kΩ
R3	10 kΩ
R4	Einstellregler 250 kΩ, Bauform PT-6L, RM 5x5
R5	Einstellregler 10 kΩ, Bauform PT-6L, RM 5x5
R6	270 Ω
R7, 9	1 MΩ
R8	8,2 kΩ
R10	1 kΩ
R11	12 kΩ*, s. Text
R12	68 kΩ
R13	Einstellregler 10 kΩ, Bauform PT-6L, RM 5x5
R14	620 Ω, s. Text
R15	33 kΩ
Rs1	SIL-Relais mit Diode, 5 V/6,5 mA; Celduc D81A3118
St1,2	Lötstifte 1 mm Durchmesser, s. Text
St3...8	Stift- o. Buchsenleisten, s. Text
T1	BC 547 o. ä.

**Anschlußbelegung**

Pin 1	MIC in; Eingang des Mikrofonverstärkers
Pin 2	NF; Gegenkopplungseingang für den Mikrofonverstärker
Pin 3	MIC out; Ausgang des Mikrofonverstärkers, mit max. 200 µA belastbar
Pin 4	Masse (GND)
Pin 5	ALC; Pegeldetektor und Filter für die ALC; RC-Beschaltung
Pin 6	SWO; VOX-Ausgang. Ein Widerstand gegen Masse bestimmt die Triggerschwelle über dem Rauschen, funktionell eine Gleichspannungs-Shift für den internen Komparator. Ruhestrom etwa 20 µA, Arbeitsstrom max. 2 mA.
Pin 7	NSC; eine Kapazität an diesem Pin speichert den Rauschpegel und bestimmt die Anstiegs- und schnelle Abfallzeit. Die Anstiegszeit wird bestimmt durch die Zeitkonstante des Kondensators gegen Masse und des Widerstands gegen $V_{cc}$ .
Pin 8	$V_{cc} = 1,8 \dots 8 \text{ V}$

Möglich wäre mit diesem Pin die Realisierung einer Anti-VOX. In der Praxis stehen die Steller R5 und R4 am jeweiligen Linksanschlag, R13 etwa in der Mitte. Mit diesen Werten ergibt eine Eingangsspannung  $U_{e,eff} = 8 \text{ mV}$  (ALC-Einsatz) bis etwa 2 V eine Ausgangsspannung von  $U_{a,eff} \approx 140 \text{ mV}$ .

Im Kurzwellenbereich traten mit 100 W auf keinem Band Funktionsstörungen auf. Dabei waren die Leitungen vom Mikrofon und auch zum Sender jeweils abgeschirmt. Abschließend noch zu einer Besonderheit des MC 2830: Er wertet die unterschiedliche Hüllkurvenform von Sprache und Rauschen aus. Die der Sprache hat einen weiten Variationsbereich in der Amplitude, Rauschen dagegen ist mehr oder weniger gleichförmig. Die Zeitkonstante von R5/C5 (etwa 45 s) beeinflusst die Sprache nicht.

Die Gleichspannungs-Shift, bestimmt durch R11 an Pin 6, legt die Schwelle fest, bei der das Sprachsignal am internen Komparator wirksam wird. Legt man zu Prüfzwecken z. B. ein Sinussignal an den Mikrofoneingang des MC 2830, so schaltet sich unmittelbar darauf die VOX ein. Da sich jedoch die Hüllkurve danach nicht mehr ändert, schaltet die VOX kurz danach wieder ab. Gleiches gilt für Pfeifen in das Mikrofon und ähnliche „Dauertöne“.

Die Leiterplatte (Bild 2 Layout, Bild 3 Bestückung) besitzt keine Besonderheiten. Sie ist 55 mm × 45 mm groß und einseitig

**Einige Kennwerte des MC 2830P**

Offenschleifenverstärkung des MIC AMP	80 dB typ.
Klirrfaktor (Pin 3)	1 %
Ausgangsspannung MIC AMP (Pin 3)	$\approx 160 \text{ mV}$
Triggerschwelle der VOX über Rauschen	3 dB, einstellbar auf 8 dB
Ausgangsstrom VOX-Schalter (Pin 6)	$\leq 2 \text{ mA}$
Ausgangsspannung bei 2 mA Last	H: 4,6 V L: 0,4 V

kaschiert. Die Lötäugen wurden für den Druck vereinheitlicht!

Das verwendete Relais besitzt eine eingebaute Dämpfungsdiode; somit ist die Einbaurichtung zu beachten. Ob man für St1, St2 je einen Lötstift verwendet oder die Anschlußdrähte direkt an die Lötäugen anlötet ist gleichgültig. Dies gilt auch für St3 bis St8.

**Bezugsquellen:**

kompletter Bausatz inkl. Platine: FA-Leser-service, Preis 32 DM  
MC 2830P einzeln: Conrad, Best.-Nr. 14 69 51, Preis 6,95 DM.

**Literatur**

[1] Motorola Semiconductor, Technical Data MC 2830

**Werkzeugkoffer für portable Funkgeräte**

In Kaufhäusern und Baumärkten werden seit einiger Zeit recht preiswert (30 bis 40 DM) stabile Universal-Werkzeugkoffer aus Aluminium mit Schaumstoffeinlage und variabler Fächerunterteilung angeboten. Es gibt sie in unterschiedlichen Größen und Ausführungen, z. B. im Softline-Design und mit Kombinationsschlössern (Bild 1). Neben Werkzeugen, Meßgeräten und Fotoutensilien kann man darin auch ideal portable Funkgeräte samt ihrem Zubehör sicher und gesichert unterbringen.

Nachdem sich bereits unser DARC-Ortsverband zwei Stück davon angeschafft hatte, um die 2-m- und 70-cm-Geräte der

Klubstation plus Netzteilen und Zubehör zu verstauen, ist jetzt auch bei mir einer in den Abmessungen 460 mm × 330 mm × 150 mm im Einsatz. Er enthält meine gesamte Contestausrüstung für UKW, bestehend aus den Transceivern IC-202 S und IC-402, einem Zusatz-Prozessor, den Mikrofonen, Kopfhörern, Schnüren und zwei NiCd-Akku-Sätzen (Bild 2), dazu Schreibzeug und Logbuch.

Der Hauptvorteil: Während ich früher immer erst alles zusammensuchen mußte, brauche ich nun im Fall der Fälle nur noch die Akkusätze dazuzutun, die normalerweise in den Gardena-Gartengeräten ihren Dienst tun.

Allerdings gehen die Antennen in den Koffer nicht mit hinein. Die warten, zerlegt und mit den drei Mastteilen zu einem länglichen Bündel zusammengeschnürt, auf ihren Einsatz.

Der Koffer ist stabil, aber mit 3 kg nicht gerade leicht. Hinzu kommen bei mir noch 5,2 kg Inhalt, was dann insgesamt eine Last ergibt, die auf längeren Märschen doch schon am Handgelenk zerrt. Besser wäre der Transport des ganzen Koffers in einem Rucksack, den man natürlich nicht benötigt, wenn sich das Portabel-QTH per Auto erreichen läßt. Auch wer einmal beim Flughafencheck seine Funkutensilien aus diverserem Gepäck zusammensuchen mußte, wird den Koffer schätzen lernen. **Klaus Böttcher, DJ3RW**



Werkzeugkoffer im Softline-Design, der ...



... die gesamte /p-UKW-Contestausrüstung enthält



## Arbeitskreis Amateurfunk & Telekommunikation in der Schule e.V.

**Bearbeiter: Wolfgang Lipps, DL4OAD**  
Sedanstraße 24, 31177 Harsum  
e-Mail: wolfgang.lipps@t-online.de  
AX.25: DL4OAD@DB0ABZ

**Wolfgang Beer, DL4HBB**  
Postfach 1127, 21707 Himmelpforten  
e-Mail: wbeer@t-online.de  
AX.25: DL4HBB@DB0HB

### ARMAP98: Atlas und Logbuch für Schulstationen kostenlos

Der AATiS e.V. fördert durch zahlreiche Projekte und Initiativen den Zugang zum Amateurfunk primär über die Schulen. Die Zahl der jungen Menschen, die sich trotz der starken Internet-Präsenz dem Amateurfunk zuwenden, wächst stetig. Zur weiteren Förderung dieses erfolgreichen Weges bietet Dietrich A. von Plettenberg, DL7FU, Schulstationen auf Vermittlung des AATiS e.V. sein bekanntes Programm ARMAP98 kostenlos als Programmierspende an.

ARMAP98 ist ein MS-DOS-Programm und kann auf Rechnern mit den Betriebssystemen MS-DOS (ab der Version 3.0), Windows 3.1/3.11, Windows 95, Windows NT und OS/2 installiert und betrieben werden.

Nach dem Programmstart sind Schüler und Lehrer immer wieder von den eindrucksvollen



**Mehr als 300 Grafiken, darunter eine Vielzahl wunderschöner und sehr aussagekräftiger Landkarten, sind in dem Logbuchprogramm ARMAP98 zu finden. Unabhängig von der eigentlichen Hauptanwendung sind allein die Karten ein Grund, um sich intensiv mit diesem Programm zu beschäftigen.**

und wunderschönen Karten sowie von weiteren Grafiken fasziniert. Beim Nachlesen in den Begleitunterlagen zur CD-ROM findet der Nutzer die Erklärung: Der Programmautor ist Kunstmaler und Grafiker, und er hat alle Abbildungen mit viel Liebe zum Detail selbst gestaltet.

Schon allein die Landkarten oder die Darstellungen zahlreicher Inseln beschäftigen Schüler über viele Stunden. Einige von ihnen hatten sich auf die Landesflaggen spezialisiert, die beim Eintippen eines Rufzeichens vorhandener QSL-Karten eingebildet werden und deshalb sogar den Pausengong überhört.

Das eigentliche Ziel, diese Software als Logbuch zu nutzen, trat dabei in den Hintergrund, denn zunächst bestand der Wunsch, die Karten



„durchzublätern“. Aber auch in diesem Bereich gibt es eine Fülle von Möglichkeiten. Neben diversen SWL-Logbüchern, besonders interessant für einen beginnenden Lizenzkurs, existiert ein „Bakenlogbuch“ für das 2-m-Band, was zum sofortigen Absuchen des entsprechenden Frequenzbereiches führte und ein intensives Befragen des Stationsleiters hervorrief.

Schließlich findet man noch viele technische Abbildungen aus dem Amateurfunkbereich. Mich haben insbesondere die detaillierten Darstellungen zum Antennenbau fasziniert.

Es bieten sich verschiedene Möglichkeiten an, dieses Programm im Unterricht oder in den Arbeitsgemeinschaften einzusetzen. Ich selbst nutzte es bislang nicht als Logbuch, sondern als Motivationshilfe, um weiteren Schülern die Bandbreite des Amateurfunks aufzuzeigen und für Arbeitsgemeinschaften bzw. sogar Lizenzkurse zu gewinnen.

Einige wenige Ausstattungsmerkmale des Programms sollen hier noch kurz aufgeführt werden: 300 Grafiken (Welt-, Land-, Insel- und Locatorkarten sowie weitere amateurfunkspezifische Grafiken nebst Beschreibungen betreffend Antennenbau, Wellenausbreitungen usw.), aufrufbar aus dem Logbuch und aus diversen anderen Funktionen, wobei jeder Präfix oder Rufzeicheneintrag mit Karten verknüpft ist. Zudem lassen sich die Karten zoomen. Verfügt der Stationsrechner über wenig Speicherplatz, können die Karten von der CD-ROM bei Bedarf nachgeladen werden.

Da Schulstationen sehr unterschiedlich mit Rechnern ausgestattet sind, lassen sich verschiedene Modi wählen, so der Grafikmodus mit Windows-ähnlicher Bedienoberfläche, frei definierbaren Vorder- und Hintergrundfarben sowie Schriftgrößen oder der Textmodus für Rechner ohne Windows im DOS-Desktop, wobei allerdings die Schriften und Farben nicht verändert werden können.

Wer bereits seit längerer Zeit ein Logbuch für



**Neben zahlreichen Karten verfügt ARMAP noch über eine Sammlung technischer Darstellungen, die man recht gut bei Amateurfunkkursen einsetzen kann.**

seine Schulstation einsetzt, braucht die Daten nicht neu einzutippen, sondern kann einen der in ARMAP eingebauten Konverter benut-zen. Dabei ist es sehr hilfreich, daß verschiedene Callbooks auf CD-ROM von ARMAP direkt angesprochen werden können.

Diverse Statistikfunktionen (DOK, DXCC, Locator usw.) sowie Diplorauswertungen, Locatortberechnungen und -darstellungen in Welt- und Euro-Square-Map sind sehr anschaulich und gerade für die Arbeit in der Schule besonders gut geeignet.

ARMAP98 wird für Schulstationen auf Antrag kostenlos abgegeben. Interessierte Stationsleiter wenden sich unter Beifügung von Rückporto (4,40 DM) an den AATiS e.V. (siehe Anschrift Wolfgang Lipps). **DL4OAD**

### CD-ROM des AATiS

Der AATiS hat seine komplette Softwaresammlung (siehe Medienliste) durch weitere Programme sowie Bilder und Daten verschiedener Ballonmissionen ergänzt und gibt diese ab sofort gegen eine Schutzgebühr von 20 DM an Interessenten ab.

Die CD-ROM kann beim AATiS-Medienservice, Ulrich Wengel, Behringstr.11, 31535 Neustadt, gegen Einsendung eines 20 DM-Scheines sowie zusätzlich 6 DM in Briefmarken für Porto/Verpackung bestellt werden.

### Neuer AATiS-Wettbewerb: Was macht man mit 'ner Maus?

Der AATiS schreibt halbjährlich einen Wettbewerb aus. Diesmal geht es wieder um eine technische Lösung und so ganz nebenbei um das Thema Recycling. Die Idee stammt von Ulrich Wengel, DK2SM.

Computermäuse werden bei Funktionsstörungen rasch durch neue ersetzt. Auch ein Wechsel des Computermodells ist meistens mit dem Austausch der Maus verbunden.

Zum Wegwerfen zu schade – zu diesem Urteil gelangt man spätestens beim Öffnen des Gehäuses. Hierbei muß zuweilen Gewalt angewendet werden – Verkleben statt Verschrauben scheint bei Massenartikeln billiger zu sein.

Und was erkennen wir: Mikroschalter, Gabellichtschranken mit Schlitzscheiben (in der Regel mit zwei versetzten Empfangsdioden zum Detektieren der Bewegungsrichtung) und einige weitere elektronische Bausteine.

Gesucht werden nun einfache Anwendungen, mit der eine nicht mehr benötigte Computermaus ein zweites Leben bekommt – vielleicht sogar ohne PC? Eingereicht werden sollen eine Beschreibung, Schaltbilder, Fotos, Software, kurzum die gesamte Dokumentation, die erforderlich und hilfreich ist, um die gefundene Anwendung auch anderen Interessenten zugänglich zu machen.

Die Vorschläge sind bis zum 1.3.1999 beim AATiS e.V., Wolfgang Lipps, Sedanstr. 24, 31177 Harsum, einzureichen. Es werden fünf Preise, vom Elektronikbausatz bis zu Literatur und Software, ausgelobt. Außerdem erhält jeder Einsender eine kleine Überraschung.



## SWL-QTC

**Bearbeiter: Andreas Wellmann**  
**DL7UAW@DB0GR**  
**Andreas.Wellmann@t-online.de**  
**Angerburger Allee 55, 14055 Berlin**

### ■ Empfänger im Internet

Sie haben gerade keinen Empfänger zur Hand, dafür aber einen PC mit Internetzugang? Dann sollten Sie einmal die nachfolgenden Adressen ausprobieren. Unter <http://www.chilton.com/scripts/radio/R8-receiver> verbirgt sich „The Original Web-controlled Shortwave Radio“. Seit 1995 ist dieser fernsteuerbare Empfänger, ein Drake R8, nun schon im Internet QRV. Er steht in Reston, Virginia (USA). Die Bedienung des Empfängers ist sehr einfach. Nachdem Frequenz, Betriebsart und Bandbreite eingegeben wurden, kann der Hörerguß schon beginnen. Leider handelt es sich dabei aber nur um einen kleinen akustischen „Schnappschuß“ von bis zu 30 s Dauer. Inzwischen sind weitere Empfangsstationen im Internet zu hören. Unter der Adresse <http://www.javaradio.com> läßt sich ein Empfänger in Huddinge, Schweden, fernbedienen. Dieser



bietet die Möglichkeit, via Real Audio die eingestellte Frequenz für einen längeren Zeitraum zu beobachten. Bevor man aber die vorgefundene Frequenz verändert, sollte man nachsehen, ob nicht ein anderer User am Lauschen ist. Das läßt sich der eingeblendeten User-Liste entnehmen. Um diesen Empfänger nutzen zu können, ist eine Registrierung erforderlich. Man vergibt eine Benutzerkennung, das kann z.B. das DE-Kennzeichen sein, und hinterläßt seine e-Mail-Adresse. Das System registriert diese Daten, vergibt ein Paßwort und sendet beides an die angegebene Adresse zurück. Wer sich mehr für das 6-m-Band und die dortigen Aktivitäten interessiert, wird unter <http://www.uksmg.org/index>, der Web-Seite der „UK Six Metre Group“, fündig. Auch hier kann man via Real Audio das Band belauschen. Der Empfänger ist auf 50,110 MHz eingestellt und täglich in der Zeit von 0600 bis 2300 Uhr UTC in Betrieb. Der Standort des Empfängers, ein FT-650, befindet sich in IO91PH. Warum in die Ferne schweifen, auch in Deutschland existiert mindestens ein „Net-Empfänger“. Die Empfangsfrequenz kann zwar nicht verändert werden, aber dank der Bemühungen von OM Frank Steiner kann man unter <http://www.steiner.org/db0wi/> live den Funkbetrieb über die 2-m-Relaisfunkstelle DBØWR in Stuttgart verfolgen. Viel Spaß beim Lauschen mit den Empfängern der etwas anderen Art.

## CW-QTC

### ■ CW-Betriebstechnik

Zum Beitrag über CW-Betriebstechnik von Dieter, DJ6TE, im FA 9/98, S. 1001, meldete sich Otto, DJ5QK, mit einigen Anmerkungen: „Es ist immer erfreulich, wenn man einen Beitrag über CW-Betriebstechnik lesen kann. Allerdings kann ich mir einige kritische Anmerkungen nicht verkneifen. So kommen mir z.B. zum „Muster-QSO-Text“ heftige Bedenken. DJ6TE empfiehlt ein vorgesetztes „QRL?“ vor dem CQ-Ruf, was sinnvoll ist (und man kann das auch noch einmal wiederholen, bevor man loslegt). Dann aber wird empfohlen, nicht weniger als neunmal „CQ“ zu geben, gefolgt von zweimal gegebenen Rufzeichen und „+ pse k“. Er empfiehlt jedoch den eigentlichen CQ-Ruf zwei- bis sechsmal zu wiederholen, bevor man zum Ende kommt. Das geht völlig an der Praxis vorbei. Das sind bei sechsfacher Wiederholung (angenommen wird Tempo 60 BpM) nicht weniger als 3 min und 12 s CQ-Ruf! Eine fast absurde Vorstellung.

Praxis ist ein Ruf von dreimal „CQ“ de zweimal Rufzeichen (bzw. maximal dreimal) und ein schlichtes „k“ dahinter, was völlig ausreicht, wobei man den Ruf zwei- bis dreimal vor dem „k“ wiederholen sollte. Das ergibt, bei gleichem Tempo, einen Ruf von zusammen 1 min und 7 s (erstes Beispiel) und beim zweiten Beispiel (3 + 3) von zusammen (mit dem „k“) 1 min und 18 s. Das ist normal, obwohl manche Autoren, wie Ferdinand „Ben“ Kupfert, DF8ZH, dies für zu lang halten.

Zu den Durchgängen: DJ6TE eröffnet jeden Durchgang mit „VE“ (in manchen Literaturquellen auch „SN“) – ein absolut unnötiges Kürzel, das nur in DL als „verstanden“ gelesen wird – manche Briten verwenden es als „Wiederholungszeichen“ beim CQ-Ruf etc.

Eine Empfehlung, die ich als Fehler bezeichnen muß, ist die vorgeschlagene Anwendung von „is“. Es ist absolut unnötig „RST is 579“ zu geben, das „RST 579“ genügt; es ist falsch, „QTH is Ulm“ zu eben, denn QTH heißt ja „mein Standort ist“ – also ist „QTH Ulm“ einzig richtig; wie auch bei Name, WX, Temp usw. ist das „is“ also unnötig.

Keiner der angegebenen „Durchgänge“ zeigt an, daß die einfachste und sinnvollste Empfangsbestätigung, nämlich nach den beiden Rufzeichen, ein „R“ oder „R OK“ ist und man durch Aussagen „agn alles ok“ eher an ein Mikrofon, als an eine Taste erinnert wird! Telegrafie sollte, zumindest in den Standard-Floskeln, so kurz wie nur möglich sein!“

\*

Dieter, DJ6TE, ließ mit einer Antwort nicht lange auf sich warten: „Zuerst etwas Grundsätzliches zu den Muster-QSOs – diese Texte waren ursprünglich für meine Morseschüler gedacht, mit denen natürlich alle Punkte eines QSOs vorher ausgiebig besprochen wurden. Wenn jetzt bei Außenstehenden Mißverständnisse aufgetreten sind, dann tut es mir leid – ich werde dran arbeiten.“

Zu den einzelnen Punkten: Der CQ-Ruf hängt sehr stark von den Rahmenbedingungen ab. Die Empfehlung, so kurz wie möglich, ist die einzig richtige Aussage zu der Länge eines An-

rufes. Jedes Beispiel kann zwangsläufig nur eine einzige Situation beschreiben, für alle anderen Fälle ist es schlechtweg unpassend oder sogar falsch. Darf man aber deshalb kein Beispiel aufschreiben? Die Angabe von mir (ggf. zwei bis sechsmal wiederholen) bezieht sich nur auf das Rufzeichen.

Das „VE“ wird von mir persönlich verwendet, um am Anfang eines Durchgangs, wenn die Finger wieder an die Paddle gebracht werden, eine Art „Vorlauf“ zu haben. Das ist im Profibereich durchaus üblich und vermeidet Gebefehler in der wichtigsten Gruppe überhaupt, dem Rufzeichen des QSO-Partners. Natürlich kann man das auch weglassen ...

Übrigens: Die Freunde aus G verwenden das „VE“ in ihren CQ-Rufen absolut richtig, nämlich um in einem Anruf nach der QSK-Pause zu sagen: „Ich bin noch da“. Diese Bedeutung hatte „VE“ (die Umkehrung von „AS“ = bitte warten Sie) nämlich ursprünglich. Mit „VE“ signalisiert man also Präsenz, und es ist keine innerdeutsche Abkürzung.

Zur Beanstandung von „is“. Diese beiden Buchstaben bilden eine Feinstrukturierung im eigentlichen Datenteil. So wie das „BT“ den gesamten Spruch strukturiert.

„is“ ist im Amateurfunkbereich sinnvoll, weil



es wie eine Art Doppelpunkt verwendet wird. Das erleichtert die Aufnahme der wichtigen individuellen Daten manchmal ungemein, insbesondere bei schlechten Empfangsbedingungen. Wer „is“ wegläßt, macht es seinem Partner bewußt schwer!

Zu QTH: Laut „VO Funk“ werden nach der Gruppe QTH zwei Zahlenkoordinaten erwartet. Vor allem bei Fonie-QSO merkt man, wie Funkamateure QTH verwenden.

Zu guter Letzt: Der QSO-Text, den ich aufgeschrieben habe, stellt nicht die kürzeste Form eines QSOs dar. Sollte er aber auch nicht! Oder soll man nun auch alle Gruppen wie gm, vln dk, pse, tu und so weiter weglassen? Die meisten CW-Operatoren haben Spaß am Morsen und greifen nicht nur zur Taste, um Präfixe zu sammeln.“

*Anmerkung der Red.*

*Man sollte jeder-falls den eigenen CQ-Ruf so kurz wie möglich gestalten (auch unabhängig von den herrschenden Ausbreitungsbedingungen und der verwendeten Leistung), denn nur so kann man auf eventuelle Veränderungen auf der ehemals „freien Frequenz“ entsprechend schnell reagieren und somit die Chance, auch gehört zu werden, verbessern.*

*Und: Kürzeres CQ-Rufen ist allemal attraktiver als endlose „CQ“-Reihen (wir haben schon mehr als 30 gezählt, bevor das Rufzeichen kam).*

# UKW-QTC

**Topliste, Conteste:**

Dipl.-Ing. Peter John, DL7YS  
 Straße 334, Nr. 6, 13591 Berlin

**Aktuelles:**

Wolfgang Bedrich, DL1UU  
 Mühlenstr. 31, 13187 Berlin  
 e-Mail: dl1uu@aol.com, PR: @DB0BLO

**■ 2-m-Aktivitäten**

Dima, UA3PTW, hat sein Antennensystem auf 4 x 15-El.-Yagis ausgebaut und arbeitet aus KO93BS nicht nur via EME, sondern auch via Meteorscatter bzw. Aurora.

Ingo, SM6CMU, nutzte seine sommerliche Rundreise durch Nordskandinavien zu kürzeren 2- und 6-m-Aktivitäten (vorwiegend Meteorscatter) aus folgenden Mittelfeldern: JP63, JP65, JP66, JP57, JP77, JP78, JP86, KP17, KP18, JP74 und JP62.

Endlich gibt es auch aus Bosnien-Herzegowina wieder UKW-Aktivitäten zu verzeichnen: T9SO (Sonderrufzeichen) arbeitet in SSB aus JN94IM mit 150 W an einer 9-El.-Yagi und Esho, T94KU, funkt mit einem FT-480 und einer 100-W-Linearstufe an einer 8-El.-Yagi. Sein QTH in JN94JF liegt 1200 m ü. NN. Vorzugsweise verabredet er SSB-MS-Skeds im VHF-Netz auf 14,345 MHz. Dort benutzt er das Rufzeichen T91AVW (Klubstation).

Die OMs von 9A1CCY versuchen in absehbarer Zeit das ziemlich rare Mittelfeld JN83 zu aktivieren. Geplant ist ein Standort auf etwa 1800 m ü. NN mit freier Sicht auch in Richtung Norden.

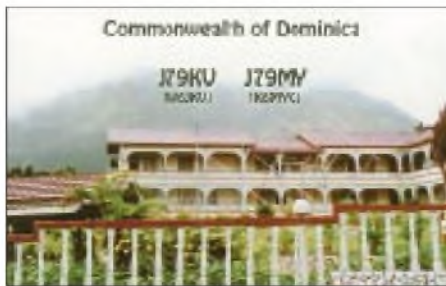
EW6AL (KO46KB) machte zu den Perseiden MS-QSOs mit 106 Stationen. Als OPs kamen EU6MS, EW6AL und EW6DI zum Einsatz. QSL via Büro oder über Aleksej Sidorshin, ul. Gagarina 7, kv 45, 211400 Polotsk, Belrußland. Per, JX7DFA, wird eventuell doch noch von Jan Mayen (IQ50/51) auch auf 2 m QRV. Derzeit baut er eine Endstufe mit einer 4CX1500 auf. Da er erst im Oktober oder November abgelöst wird, könnte es passieren, daß er während des Leonidenschauers (der sich eventuell schon dieses Jahr als Feuerwerk mit mehr als 15000 Meteoriten pro Stunde präsentieren wird) noch etlichen OMs zu einem neuen DXCC-Land verhilft.

Vlad, UA1OLJ (LP03DC), hat leider immer noch keinen einsatzfähigen Vorverstärker. Dafür verbesserte er seine Antennenanlage (jetzt 16 Elemente auf 9-m-Boom) und setzt nun eine 200-W-Endstufe ein.

RA3QD bietet mit KO85 ein recht interessantes Feld an. Er arbeitet mit 100 W an einer 12-El.-Yagi und ist häufig auf 14,345 MHz anzutreffen, wo er gern MS-Skeds (CW bis 1500 lpm) verabredet.

Mit Victor, RA3YCR, der seit 1977 EME und Meteorscatter machte, ist ein recht bekannter OM leider kürzlich verstorben.

Anatoly, UA1ZCG, ist jetzt auch wieder via Meteorscatter aus KP59UK zu erreichen. Er kann bis zu 2000 lpm verarbeiten und dürfte für einige norddeutsche Stationen zu arbeiten sein. Fabrizio, IK6MMJ, hat täglich zwischen 0300 und 0900 UTC Zeit für Meteorscatter-Tests. Er



Die QSL-Karte der Dominica-DXpedition (FK95) vom Juni diesen Jahres. Insgesamt fuhr man auf 6 m 355 QSOs; auf 2 m gelangen 95 Verbindungen über den Mond. Dabei kam ein FT-847 mit 8877-PA an 4 x 2mXP20 von M<sup>2</sup> (mit Polaritätumschaltung) zum Einsatz. QSL via DK3WG



432-MHz-EME-Meeting 7. bis 9.8. in Paris: EA3DXU, DL4EBY, K2UYM und I1ANP (v.l.n.r.) beim Fachsimpeln. Foto: DK3WG



10.7. – Einsatz im Schnee: Während John, PE1OGF ein 70-cm-QSO als HB0/PI4TUE abwickelt, bemüht sich PA3FXW, Antenne und Mast zu stabilisieren. Foto via Internet



Trotz abendlicher Temperaturen knapp über dem Gefrierpunkt findet sich in JP31WX eine Berglücke zum Meteorscattern, die Wolf, LA/DL1UU, mit 100 W aus dem Akku zu etlichen Verbindungen auf 2 m nutzt.

arbeitet mit einer 17-El.-F9FT und einer Linearendstufe am IC-251E. Wer noch Bedarf an JN63RL hat, sollte sich an IK6MMJ@16BNW wenden.

**■ Neuer Entfernungsrekord**

Nach vorhergegangenen fünf erfolglosen Versuchen gelang Rytis, LY2WR, am 12.8. ein MS-QSO mit UA9FAD aus LO88DA auf 70 cm! Die Distanz zwischen beiden Stationen beträgt 1933 km und ist sicher ein neuer IARU-Region-1-Entfernungsrekord für Meteorscatter auf 432 MHz. Während des 3,5-stündigen Tests empfing LY2WR insgesamt vier Bursts (7, 6, und zweimal 0,5 s lang). UA9FAD setzte 1,3 kW und 8 x 16-El.-Antennen ein. LY2WR funkte mit 600 W und einer 6 m langen Yagi. Weitere komplette 70-cm-QSOs gelangen ihm während der Perseiden noch mit SM2CEW und UA4API.

**■ E<sub>s</sub> auf 2 m**

Kaum mehr erwartet, aber doch noch wahr geworden: Nach der diesjährigen E<sub>s</sub>-Flaute auf 2 m kam es am 15.8. zu einer kurzzeitigen Öffnung zwischen Nord- und Süd- bzw. Ost- und Westeuropa. So langte Benny, OZ5AGJ, nochmals kräftig zu und funkte mit 17 Stationen aus LZ, YO OM und HA. Via Packet-Radio meldete G4FUF ein QSO mit EA8 und von Holland aus ging es in den Mittagsstunden bis nach Spanien (EA7, EA5) und Nordafrika (EA9). Gleichzeitig gelangen QSOs zwischen Südschweden und Frankreich (JN03, JN04, JN05). Im Osten Deutschlands öffnete sich das Band immerhin kurz nach EI und GD. Am 16.8. belebte sich das Band gegen 1800 UTC nochmals zwischen Nordwestitalien und Schottland sowie von OE nach GD.

**■ Tropo-Nachlese**

Der 8. bis 10.8. brachte endlich einmal gute Tropo-Bedingungen und ermöglichte QSOs von ganz Deutschland nach G, GJ, GD, GM, GW und EI. Frank, DH0HAR (JO53AP), gelangen am 9.8. etliche QSOs mit britischen Stationen, u.a. G6JHR (JO01) auf 70 und 23 cm sowie G3WDG (IO92) auf 13 cm! Am Abend des 10.8. ging es dann nach Schottland – GM4LVB (IO86) kam ins 70- und 23-cm-Log. Dabei lagen die Rapporte bei 59+20 dB. Frank ist von 144 MHz bis 10 GHz QRV und sucht regelmäßige Skedpartner (Tel. (040) 5 25 62 61). Bernd, DG2LBF (JO54HB), funkte aus der Kieler Innenstadt am 8.8. in den Morgenstunden auf 2 m (100 W an 11-El.-Kreuzyagi) mit F6FLB (JO00) und einigen G-Stationen. Das ODX bescherte ihm GW3ZTH/p aus IO81 mit 960 km.

**■ Aurora**

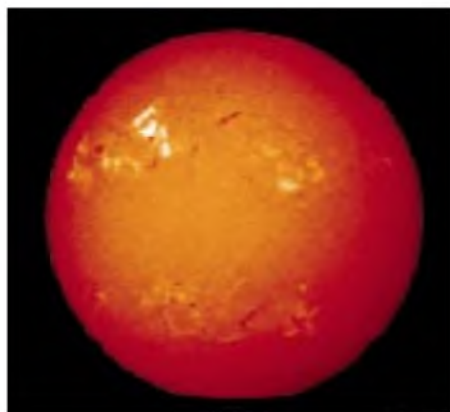
Gewaltige koronale Massen (Plasma) stieß die Region 8307 der Sonne ab 23.8. Richtung Erde aus. Deren Eintreffen am 26.8. brachte das Erdmagnetfeld ordentlich „auf Trab“! K-Werte von bis zu 9 und A-Werte von über 100 sorgten fortan für vortreffliche Aurora- und damit verbundene DX-Bedingungen auf 2 m. Erste Aktivitäten konnten ab 1400 UTC verzeichnet werden. Der Magnetsturm erreichte dann in den Morgenstunden (!) des 27.8. seinen ersten



Höhepunkt: SK4MPI rauschte selbst in JO30 noch mit S 7. In JO62 lagen die Feldstärken gegen 0500 UTC bei 70 dB. Um so „grausamer“ die schwache Beteiligung, aber wer funkt schon zwischen 0100 und 0600 UTC? DL1UU konnte in dieser Zeit ein knappes Dutzend Stationen „ausgraben“, wobei ES0HD (KO18) wenigstens ein neues Mittelfeld einbrachte. Günstiger entwickelte sich die Situation dann ab 1100 UTC. Während des zweiten Maximums drehten die Reflexionen immer weiter Richtung Osten, und es kam zu vielen Verbindungen zwischen deutschen und russischen sowie Stationen aus HA, 9A, OM, F und HB9. Aus Richtung Finnland kam entsprechend wenig durch. Italienische OMs aus JN35 nutzten die Gelegenheit, um mit DL- und G-Stationen ins QSO zu kommen und YU7EW (KN05) loggte G4DHF (IO92). Auch SSB-Verbindungen stellten kein Problem dar, und selbst Stationen, die 50 km auseinanderliegen, hörten sich mit 59A.

Besonders erfreulich ist auch die Tatsache, daß etliche Verbindungen über Entfernungen von 1700 bis 1800 km getätigt wurden. Zwischen 1500 und 1600 UTC konnte man sogar auf 70 cm einige Stationen aus DL, PA und G beobachten. Gegen 1800 UTC gingen die Bedingungen dann schnell zurück, und der „Spuk“ war vorbei.

Hier noch einige weitere interessante Stationen, die von Deutschland aus erreichbar waren: OH0JFB (JP90), OH7PI (KP42), LY2MW (KO24), LY2SA (KO14), LY2PU (KO14), RV3IG (KO87), RA3LBK (KO65), RW1AW (KP50), RZ1AP (KO40), RZ3BA/1 (KO56), UA1ABS (KO59), UA1TFU (KO68), UA3MBJ



So zeigte sich die Sonne am 23.8. um 9 Uhr: Links oben die aktive Fleckengruppe 8307.

(KO88), UA3PTW (KO93), UA3PCR (KO84), UT5ER (KN78) UR5LX (KO70), EU6MS (KO45), ES0HD (KO18), EI4EY (IO52), GM1XOI (IO85), GM0NAI (IO75), GM0CLN (IO85), GM4CXM (IO75), GM7OIN (IO75), GM7FIN (IO79), GW8JLY (IO81), GW8ELR (IO71), F8OP (JN26) und SP8UFT (KO11). Gehört wurden u.a. noch RK1NA (KP71) und UA1WCF (KO47).

### ■ Magic Band

Um es gleich vorwegzunehmen, die Bedingungen auf 6 m schlugen hin und wieder Purzelbäume. Man konnte manchmal den Eindruck gewinnen, daß wir das Sonnenfleckenmaximum bereits erreicht haben. Am 4.8. waren um

**Andy, GW0KZG/mm, in seinem Shack auf der „Charles Darwin“ während einer Fahrt vor zwei Jahren. In diesem Jahr aktivierte er mittels Meteorscatter mehr als ein dutzend sogenannter „Wasserfelder“ auf 144 MHz.**

**Im Bild unten ist seine Antenne, auf den Schiffsaufbauten montiert, zu sehen. Fotos via PA3BIY**



2145 UTC (!) bei F5JJK und GJ4ICD die Baken aus FP und VO1ZA zu hören. Richtig „rund“ geht es am 9.8. speziell in den Abendstunden. S59A kommt mit ST2SA (KK65) ins QSO, und ab 1800 UTC werden in Europa LU9EHF/b, LU4ML (GF57), LU5EJW (GF05), LU5JAU (GF07) teils gehört und auch gearbeitet! Daß das Band zeitgleich nach 7Q7, 3C5 und Z22 auf ist, geht da schon im Getümmel unter ...

PY5CC hat sein Highlight am 11.8. Ab 1900 UTC öffnet sich das Band nach Europa, und Peter arbeitet 101 Stationen aus 19 europäischen Ländern. Ein QSO mit US5CCO bringt ihm sein 159. DXCC-Land auf 6 m.

Bereits einen Tag zuvor finden sich im Log von Alberto, LU2EGQ (GF05XD), mit DK7SP, DL7QY, DL6NCI und DK3EA diverse DLs. Am 15.8. gelingen zwischen 1000 und 1200 UTC die ersten QSOs auf 70 MHz zwischen den Britischen Inseln und Slowenien.

TZ6VV erwischt am Abend des 17.8 eine Öffnung nach Europa und fährt 60 QSOs mit 11 europäischen Ländern aus 35 Mittelfeldern. Wenig später sind auch Stationen aus ZS6, Z22 und 7Q7 in Europa machbar.

TR8CA belebt das Band am 6.9., und am selben Tag gibt es wieder eine ergiebige Bandöffnung nach Südafrika.

Nachdem schon vor etlichen Jahren „Erst-QSOs“ zwischen Deutschland und Kasachstan (damals noch UL7) gemeldet wurden, ist nun seit Anfang Juni mit Valery, UN3G, ein wirklich lizenziertes OM aus dieser Gegend QRV. 5A1A soll jetzt auch eine funktionstüchtige Antenne für 50 MHz besitzen, wurde aber in letz-

ter Zeit weder auf 10 noch auf 6 m beobachtet. Sergej, UA9SIX, verfügt über eine Experimentallizenz, die Betrieb ausschließlich auf 50,188 MHz erlaubt. Die Station befindet sich in der Nähe von Orsk (LO91).

### ■ QSL-Vermittler

Joachim, DL9MS, kümmert sich nach Erhalt der Unterlagen von UT1IQ (KN77) und UB5G (KN75) umgehend um den QSL-Versand. Bitte SASE an J. Werner, Kastanienstr. 21, 18209 Bad Doberan.

Jürgen, DK3WG, vermittelt die QSLs von folgenden Stationen: RU1AA, RW1AW, RV3IG (ex UA3MHJ), UA9FAD, UR5LX, UT5ER, EK6AD (nicht 6 m!) und UN7TQ. Seine Anschrift lautet: J. Fiedler, P.O. Box 531, 15205 Frankfurt (Oder).

### Anzeige

flexayagi - die meistgekauften deutschen UKW-Antennen

## flexayagi

- Unvergleichbar gute Qualität!
- 6 Jahre Garantie!
- Kleinsten Windlast der Welt!
- ...und der Preis? Sehen Sie selber ...

<b>2 m :</b>			
<b>FX 205 V</b>	4 Ele., 7,6 dBd .....		<b>DM 120,-</b>
<b>FX 210</b>	6 Ele., 9,1 dBd .....		<b>DM 151,-</b>
<b>FX 213</b>	7 Ele., 10,2 dBd .....		<b>DM 189,-</b>
<b>FX 217</b>	9 Ele., 10,6 dBd .....		<b>DM 219,-</b>
<b>FX 224</b>	11 Ele., 12,4 dBd .....		<b>DM 249,-</b>
<b>70 cm :</b>			
<b>FX 7015 V</b>	11 Ele., 10,2 dBd .....		<b>DM 139,-</b>
<b>FX 7033</b>	13 Ele., 13,2 dBd .....		<b>DM 145,-</b>
<b>FX 7044</b>	16 Ele., 14,4 dBd .....		<b>DM 186,-</b>
<b>FX 7044-4</b>	19 Ele., 14,5 dBd .....		<b>DM 219,-</b>
<b>FX 7056</b>	19 Ele., 15,2 dBd .....		<b>DM 217,-</b>
<b>FX 7073</b>	23 Ele., 15,8 dBd .....		<b>DM 241,-</b>
<b>23 cm :</b>			
<b>FX 2304 V</b>	16 Ele., 14,2 dBd .....		<b>DM 173,-</b>
<b>FX 2309</b>	26 Ele., 16,0 dBd .....		<b>DM 220,-</b>
<b>FX 2317</b>	48 Ele., 18,5 dBd .....		<b>DM 264,-</b>
<b>13 cm :</b>			
<b>FX 1308 V</b>	25 Ele., 16,0 dBd .....		<b>DM 185,-</b>
<b>FX 1316</b>	42 Ele., 18,3 dBd .....		<b>DM 223,-</b>
<b>FX 1331</b>	80 Ele., 20,5 dBd .....		<b>DM 285,-</b>

- schnelle Lieferung – bei Bestellung bis 12 Uhr = Lieferung max. 2 Tage
- Versandkosten DM 15,- = Pauschale für Fach und Verpackung

... und natürlich gesicherte Ersatzteilversorgung.  
Infos mit techn. Daten kostenlos. Umfangreiches Info-Material gegen DM 3,30 Rückp. (Ausland DM 12) von

**HAGG Antennengroßhandel GmbH**  
Postfach 1410, 21251 Tostedt  
Telefon: (0 41 82) 48 98, Fax: (0 41 82) 48 97  
E-Mail: flexayagi @ T-Online.DE



## Sat-QTC

**Bearbeiter:** Frank Sperber  
**DL6DBN@DB0SGL**  
**E-Mail:** dl6dbn@amsat.org  
**Ypernstraße 174, 57072 Siegen**

### ■ AMSAT-OSCAR 10 im Tief

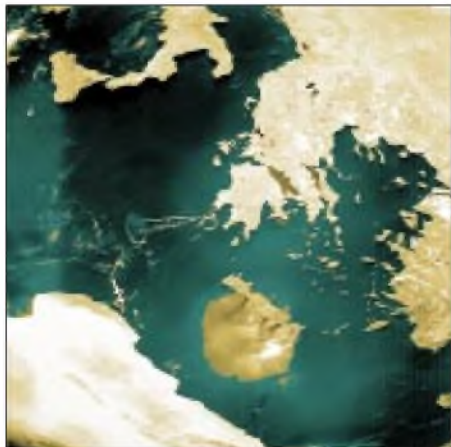
AO-10 erlebt derzeit eine Phase mangelnder Sonnenausleuchtung. Daher sind weder Bake noch Transponder nutzbar. Nach Messungen der Phase-3-Kommandostation (W4SM) hat sich der Spin von AO-10 so weit verlangsamt, daß der Satellit keine stabile Lage mehr hat und taumelt. Damit werden Vorhersagen über Phasen der Nutzbarkeit fast unmöglich. Das Lage-regelsystem ist durch Strahlungsschäden schon vor mehreren Jahren ausgefallen. Nach wie vor gilt, daß Betrieb nur bei frequenzstabiler und hörbarer Bake auf 145,810 MHz durchgeführt werden sollte.

### ■ RS-12 im Mode KT

Von RS-12 wurden starke Downlinksignale im 2-m-Band berichtet. Der Satellit arbeitet nun im Mode KT: Downlink 145,910 bis 145,950 MHz, Uplink 21,210 bis 21,250 MHz.

### ■ Erste Erdaufnahmen von TECHSAT und TMSAT

Die Softwareuploads und Systemchecks von TECHSAT-1b und TMSAT-1 gehen zügig voran. Beide Satelliten haben bereits erste Aufnahme der Erde gemacht und zum Boden



Die Agais aus Sicht von TMSAT-1

gesendet. Die Satelliten erhielten inzwischen auch eine OSCAR-Nummer. So heißt TECHSAT-1b nun GURWIN-OSCAR 32 oder GO-32, und TMSAT-1 wurde zu TMSAT-OSCAR 31 oder TO-31. Für den allgemeinen Betrieb sind beide Satelliten allerdings noch nicht freigegeben.

### ■ Station Program

Das flexible Bahnberechnungsprogramm „The Station Program“ von Paul Williamson, VP9MU, hat eine neue Heimat im Internet gefunden, nachdem die Webseite der AMSAT-BDA nicht länger unterhalten werden konnte. Downloads und Updates kommen jetzt aus den Softwarearchiven der AMSAT-NA unter <http://www.amsat.org>.

## IOTA-QTC

**Bearbeiter:** Thomas M. Rösner, DL8AAM  
**PR:** DL8AAM@DB0EAM.#HES.DEU.EU  
**e-Mail:** troesne@gwdg.de  
**URL:** <http://www.gwdg.de/~troesne>  
**Wörthstraße 17, 37085 Göttingen**

### ■ Berichte

**Europa:** G0TSM und M0BJL aktivieren vom 2. bis 5.10. die Scilly-Inseln, **EU-011**, unter GB4SM auf 10 bis 80 m in SSB und CW. – DF8XU und DF8QW sind vom 28.9. bis 17.10. von Pellworm, **EU-042**, auf Kurzwelle in SSB und auf 2 m in FM aktiv.

**Afrika:** Piero, IG9/IZ0AEH, ist noch bis 2.10. von Lampedusa, **AF-019**, von 10 bis 80 m hauptsächlich in CW QRV.



**Asien:** Yuki, JI6KVR, aktiviert vom 22. bis 26.10. die Insel Ullung (in Südkorea), **AS-045**. – 7K4STV und JQ1USM sind vom 23. bis 26.10. von Hachijo-Jima (JA1), **AS-043**, auf 40 bis 12 m in SSB und CW aktiv. – Ed, BD4ED (öfters auf 14040), ist nach eigenen Angaben Bewohner der Insel Changxing, **AS-136**, in der Nähe von Shanghai.

**Nordamerika:** Joe, VE3BW, funkt vom 18.10. bis 2.11. als VE3BW/HR6 von der Insel Roatan, **NA-057**. – Der Greater Norwalk ARC aktiviert am 8.10. ab 1300 UTC für einige Stunden Sheffield Island, **NA-136**. Man will simultan mit drei Stationen auf 80 bis 10 m in SSB und CW funken.

**Südamerika:** Ilha Grande, **SA-029**, wird unter PQ1Q vom 15. bis 18.10. auf 40, 20 und 15 m in SSB aktiviert. – Ein Team um PP5LL funkt als PU2U vom 22. bis 26.10. von **SA-071**. Gleichzeitig wird unter PV2E eine weitere Gruppe von SA-071 zu hören sein.

**Ozeanien:** Joel, F5JJW, ist vom 7. bis 18.10. unter FOOSUC von Tubuai, **OC-152**, im neuen DXCC-Land Austral Islands, und anschließend vom 19. bis 22.10. von der Insel Tahaa, **OC-067**, hauptsächlich auf 20, 15 und 10 m aktiv. QSL an Joel Suc, La Grange, F-69440 Taluyers. – Mit VK4NDW kann nun auch Fraser Island, **OC-142**, mit einem ansässigen Funkamateur aufwarten. Leider besitzt er nur eine Novice-Lizenz. – Ein weiterer Bewohner einer seltenen IOTA-Gruppe ist Norried, H44NC. Sein QTH ist die Insel New Georgia, **OC-149**. – Der Pitcairn ARC hofft, vom 22. bis 27.10. eine DXpedition zum Ducie Atoll, **OC-182**, durchzuführen. Das VP8-Rufzeichen steht noch nicht fest.

**Antarktis:** Ricardo, LU1ZI, ist ein neuer OP auf der Isla 25 de Mayo, **AN-010**, die zu South Shetland gehört. Er ist regelmäßig sonntags ab 0230 UTC auf 3630 kHz aktiv.

## Packet-QTC

**Bearbeiter:** Jürgen Engelhardt  
**DL9HQH@DB0MER.#SAA.DEU.EU**  
**Rigaer Straße 2, 06128 Halle**

### ■ Das YAM-Modem

Seit einigen Monaten wird man in den Mailboxen mit dem Begriff „YAM-Modem“ konfrontiert. Ich möchte dieses Modem etwas näher vorzustellen.

Entwickelt wurde das 90 mm x 55 mm große Modem von Nico Palermo, IV3NWY. Als Herzstück besitzt es eine programmierbare Logikschaltung, die das Modem recht universell einsetzbar erscheinen läßt. Neben zwei weiteren ICs, einem Transistor und diversen passiven Bauelementen findet man auf der sauber und übersichtlich gearbeiteten Platine eine 25polige-Sub-D-Buchse für den Anschluß an die serielle Schnittstelle und eine vierpolige Stiftleiste für den Anschluß eines Funkgerätes.

Der potentielle Nutzer dieses Modems muß sich mit dem Gedanken vertraut machen, ein Anschlußkabel für die Verbindung zwischen Modem und Packet-Radio-Transceiver herzustellen. Über die Anschlußbelegung gibt ein dem Modem beiliegender Stromlaufplan bzw. der Aufdruck auf der Leiterplatte Auskunft.

Eine vierpolige Buchsenleiste für den Anschluß an das Funkgerät wird mitgeliefert. Angeschlossen werden muß dann nur noch der passende Stecker für das Funkgerät (TX, RX u. PTT). Die Verbindung zum PC wird über ein 25poliges 1:1-Kabel hergestellt bzw., man kann das Modem auch direkt an den PC (COM 1 bis 4) anstecken.

Sind die nötigen Verbindungen hergestellt, kann man sich an die Installation der Software machen. Die nötigen Programme befinden sich auf einer mitgelieferten Diskette. Die beiliegende Software ermöglicht es, das Modem für 1k2 und 9k6 zu nutzen. Einsetzbar ist das Modem unter LINUX, MS-DOS und Windows 95 (PC/FlexNet). Die beiliegenden deutschsprachigen Unterlagen geben Auskunft über die Installation der jeweiligen Treiber. Für den Betrieb mit 1k2 ist es z.Z. noch erforderlich, TFPCX 2.71 (befindet sich ebenfalls auf der Diskette) zu installieren.

Getestet habe ich das YAM-Modem unter MS-DOS mit 1k2 und 9k6 und unter Windows 95 mit PCFlexNet und TCP/IP. Bei MS-DOS lief alles sofort auf Anhieb, und nach einigen Problemen mit PCFlexNet (hatte ich zum ersten Mal installiert) lief das YAM-Modem auch hier mit TCP/IP.

Als Funkgerät benutzte ich den K-NET-Transceiver. Bei einigen Transceivern kann es vor-



Das YAM-Modem

Foto: DF2SS





## DX-QTC

**Bearbeiter: Dipl.-Ing. Rolf Thieme  
DL7VEE@DB0GR  
e-Mail: rthieme@metronet.de  
Landsberger Allee 489, 12679 Berlin**

Alle Frequenzen in kHz, alle Zeiten in UTC  
Berichtszeitraum 6.8. bis 13.9.98

### ■ Conds

Um den 11.8. erreichte der Flux mit steilem Anstieg phantastische Werte von knapp 150! Bis 21 MHz gab es Pazifiksignale, und auf 10 und 12 m kamen schon ab und zu Stationen aus den USA und Japan durch. Auf den unteren Bändern ließ die DX-Aktivität nach – ein Zeichen, daß es auf den höheren Bändern einfacher wird. Die heftige Magnetstörung vom 26. und 27.8. bewirkte eine starke Beeinträchtigung des Funkverkehrs in unseren Breiten. Mit dem Beginn des September, der Annäherung der Tages- und Nachtgleichen und einem SFI bis 160, gab es wieder deutlich bessere Signale, auch auf den unteren Bändern. Und während des WAE-SSB-Contests profitierten sowohl Stationen aus Europa als auch aus Übersee von der spürbaren Verbesserung der Ausbreitungsbedingungen: Sie schafften 2000 und mehr DX-QSOs.

### ■ DXpeditionen

Uwe, DJ9HX, wurde als **9M6HX** von 10 bis 40 m QRV. Vom 11. bis 19.8. war sein QTH Layang-Layang, das zu Spratly zählt. Allerdings bedauerte er die schwachen Bedingungen, die nur 3800 QSOs erlaubten. – **VK9CE** (via JE5WJM) aktivierte mit 100 W Cocos Keeling auf mehreren Bändern.

Wolf und Ann (**ZK1SCQ** und **ZK1SCR**) machten wie geplant von Nord- und Süd-Cook Betrieb. Leider waren die Signale in Mitteleuropa sehr leise und so nur für OMs mit Richtantennen machbar. – Auch von der anderen deutschen Crew mit **DL1SDV** und **DL2BFH** auf Westsamoa (**5W**) gab es nur wenige Meldungen in Europa. – **PA3ERC** und **PA3EWP** funkten fleißig von **6Y5** und **ZF** und achteten dabei speziell auf europäische Anrufer. Auch RTTY kam nicht zu kurz, während 160-m-QSOs ausblieben.

**TZ6DX** erschien durch **K4RB** von 40 bis 10 m in CW und SSB. Er hat ein mehrjähriges Arrangement in Mali. – Am 31.8. begann **3D2DX** (EA4DX) seinen Funkbetrieb von Rotuma. Er war mit exzellenter Betriebstechnik vorwiegend in SSB QRV, und dank Splitbetrieb kamen viele Europäer ins Log.

**FP/N9PD** funkte fleißig in allen Betriebsarten und probte das Live-Logging via Internet. – **A35YH** (JA2JW) und **A35PC** (JA2DPC) waren nur einige Tage unter der Woche aktiv und erzeugten ab 0800 auf 17 m brauchbare Signale. – Ely, **7Q7CE**, ist wie angekündigt QRV geworden und funkte oft auf 15 und 10 m in SSB.

Angelo, **D44BS**, ist häufig mit lautem Signal auf 20 und 15 m in RTTY zu finden. – Einige Aktivitäten in Vietnam erzielten durch Auflagen nicht den gewünschten Erfolg. So kamen z.B. für **3W6EA** nur die Frequenzen 14160, 14260 und 21160 kHz in Frage!

Marc, ON4WW, erschien letztmalig Anfang September als **S07WW** und als **5T5WW**. QSL via ON5NT. – Überraschend tauchte Dominik, DL5EBE, bei Apollo, **SV2ASP/A**, auf und beglückte die DX-Gemeinde mit flotten QSOs von Mount Athos in CW. – **WV2B/CY9** war in SSB und CW auf den herkömmlichen Bändern zwar sehr aktiv, aber relativ leise.

### ■ Kurz-Informationen

Noch bis zum 1.10. funkt die Sonderstation **YI98BIF** vom 10. Babylon International Festival aus Baghdad. Nach einer Information von HB9AMO gibt es im Irak etwa 30 lizenzierte OMs, die jedoch nur von der einzigen Klubstation in Baghdad funken dürfen! – Paddy, GW4MAD, zeigte sich mit dem Erfolg seines Aufrufs zum **WARC-RTTY-Tag** am 9.8.98 zufrieden. Er schlägt als nächsten Termin den 1.11.98 vor und dann alle weitere drei Monate. Empfohlene Frequenzen für RTTY auf WARC sind 10140 bis 10145, 18100 bis 18105 und 24920 bis 24925 kHz.

Eine weitere Volksbefragung zur Unabhängigkeit von Nevis zu St. Kitts verfehlte mit 61,8 % knapp die erforderliche Zweidrittel-Mehrheit. Im Erfolgsfalle könnte Nevis in der Karibik ein neues DXCC-Land werden. – In Guam gibt es derzeit zwei aktive 160-m-DXer: **K4SXT/KH2** und **N2NL/KH2**.



Jacky, F2CW, inzwischen auch **ZL3CW**, hält sich für einige Monate in Afrika auf. Er versucht, in **5X**, **5Z** und **E3** eine Lizenz zu erhalten. – Inzwischen gibt es wieder einen DX-Reflektor im Internet. Die North Jersey DX-Association stellte folgende Adresse für aktuelle Informationen zur Verfügung: [listserv@jerseycape.net](mailto:listserv@jerseycape.net). – Phillipe, F5PFO, ist die nächste Zeit unter **FK8VHT** zu hören. QSLs via F6AJA.

Am 11.10. ist der St.-Helena-Aktivitätstag, also aufgepaßt, wem **ZD7** noch fehlt. – **LU1ZI** ist gegenwärtig von den South Shetlands aktiv. – Für die nächsten 12 Monate befindet sich **KH3/KH6HE** auf Johnston Island. Alex will sich bemühen, täglich gegen 0500 auf 14240 kHz zu erscheinen. – **DL1HRB**, **DL1HRE** und **DL3HWM** machten während ihres Urlaubs auf Sao Miguel (**CU2**) rund 4000 QSOs (weitere Informationen über <http://home.t-online.de/home/mweye/cu2.htm>).

### ■ DXCC

Ab 17.8. ist H40 (Temotu) durch Bestätigung des DX Awards Committees nach einem Vorschlag des DX Advisory Committees in die DXCC-Länderliste aufgenommen worden.

Am 9.9. verkündete NC1L auch die Aufnahme der Austral Islands (FO) und der Marquesas



Islands (FO) als neue DXCC-Länder. Dabei zählen Verbindungen ab 31.3.98, 2359 UTC. QSLs können ab 1.10.98 für das DXCC-Diplom eingereicht werden. Somit enthält die derzeitige DXCC-Länderliste nun 331 gültige Länder.

### ■ W3HNK

Joe Arcure, seit Jahrzehnten weltbekanntester QSL-Manager, hat sich entschlossen, ab sofort auch QSLs via Büro (DARC) zu empfangen und zu versenden. Bisher beantwortete er die QSL-Anfragen nur direkt, aber in einer fairen



Form. So konnte man durchaus mehrere verschiedene Karten mit einem Green Stamp als Beilage bestätigt bekommen. Vielen Dank für die gute Arbeit! Nachfolgend eine Liste der Stationen, für die er als Manager tätig ist: **1X5AA**, **4S7DA**, **9H4L**, **9Q4BB**, **AP2TJ**, **AT0Z**, **BV2BI**, **C51A**, **CW6V**, **CO5GV**, **CM8TW**, **CO8TW**, **CO3CL**, **CO5VF**, **CT1BOH**, **CT98BOH**, **CT1RM**, **CT1ZW**, **CT4NH**, **CS98NH**, **CT1AXS**, **CT1FMX**, **CW3BR**, **CX3BR**, **CX4CC**, **CX5X**, **CX6VM**, **D2BB**, **EA8AK**, **EK6GC**, **EX2L**, **EX8ML**, **ER4OT**, **ES5MC**, **EW11Z**, **EW3LB**, **EZ8AI**, **EY1ZA**, **ER5WU**, **ER5GB**, **EO50HZ**, **FM5BH**, **FM5WD**, **FSSUQ**, **FS5YL**, **HC1YA**, **HC2DZ**, **HL1EJ**, **HL5KY**, **HL5BTF**, **HR1SAX**, **KP2A**, **KP2AL**, **KP4KD/HCI**, **KP4KD/HK3**, **NP3D**, **NP4A**, **OM7DX**, **OY3H**, **OY5NS**, **P40E**, **P3A**, **PJ7UQ**, **PJ7YL**, **RA0FU**, **RK9UN**, **RL0P**, **RS0F**, **RW0AJ**, **RA9CKQ**, **RW9RF**, **RX9FM**, **SM7CRW**, **T77V**, **TI2CF**, **TI3CF**, **TI4CF**, **TI0C**, **TE1C**, **TI1C**, **TG4V1\***, **TG9VT**, **TG9AWS\***, **UA2FJ**, **UA9CUA**, **UA9OS**, **UD6DKW**, **UD6DJ**, **UA0MF**, **UA0AZ**, **UA0FZ**, **RW9QA**, **UI8FM**, **UK8FF**, **UK7F**, **UK8OO**, **UL8PC**, **UN6PM**, **US7ZL**, **UN7FK**, **UN7FZ**, **UG6GAW**, **UP6F**, **UP0F**, **UT5JDS**, **UN5J**, **US0HZ**, **VP2VFW**, **VP5JM**, **V51HL**, **RA2FZ**, **VP9AD**, **VU2Z**, **VU2ZAP**, **VU4OZAP**, **WP4C**,



WP3R, YN1CC, YN3CC, YO3AC, YS1GMV, YS1RRD, YS1RR, YS1X, Z21EV, Z24S, Z24JS, ZP5P1, ZP0R, ZP0Z, ZP5PX, ZS3HL, ZS4PB, RK3AWL, XE/NP2AQ.

QSLs für TG9VT & TG4VT können noch bestätigt werden, auch wenn der OM inzwischen „Silent Key“ ist. Sollte jemand aus DL noch ausstehende Karten bei W3HNK haben, bitte erst abwarten, nicht noch einmal schicken. Joe hat noch einige Schuhkartons aufzuarbeiten, teilweise auch vom DARC-Büro.

■ **Vorschau**

Jim, VK9NS, stellt für Ende Oktober eine Aktivität in Bhutan als **A51MOC** in Aussicht. Dort sind die Weichen zur Zeit für den Amateurfunk wieder etwas freundlicher gestellt. Jim bittet um Unterstützung der HIDXA durch die DX-Gemeinde, da allein die Kosten für das Visum in Bhutan pro Tag US-\$ 240 betragen. Auch eine **BV9P**-DXpedition nach Pratas könnte in Kürze starten, allerdings muß das Militär noch sein O.K. geben. – Klaus, DJ4SO, und Manfred, DJ7RJ, sind vom 1. bis 19.10. von Tonga (**A3**) im Südpazifik aktiv. Man will mit Vertikalantennen von 160 bis 10 m arbeiten.

Unter dem Sonderrufzeichen **H76C** soll von einer Insel vor Nicaragua vom 6. bis 11.10. durch HR1RMG und YN1RFV Betrieb ge-

macht werden. – ON4QM wollte seit Mitte September für einige Wochen als **FW5XX** in der Luft sein. – HB9TL und HB9QR sind vom 25. bis 30.10. von Cocos Keeling (**VK9**) und danach vom 1. bis 13.11. von Christmas (**VK9X**) QRV. Betrieb ist von 20 bis 10 m (auch WARC) vorgesehen. – Hermann, DJ2BW, stattdessen vom 26.10. bis 7.11. den Komoren (**D6**) einen Besuch ab. Die Schwerpunkte liegen auf den unteren Bändern in CW, den WARC-Bändern und RTTY.

F5JJW wird vom 7. bis 17.10. als **FO0SUC** von den Austral-Inseln vorzugsweise auf den höheren Bändern funken. Danach besucht er noch für drei Tage OC-067. – Mario, HB9BRM, ist ab 5.10. für etwa zwei Monate wieder als **4S7BRG** aus Sri Lanka aktiv. – **HR3/VE3BW** funkt vom 18.10. bis 1.11. speziell in CW auf den WARC-Bändern und im WDX SSB.

EA3BT und EA3AOK aktivieren vom 20. bis 26.10. Martinique (FM) vorwiegend in SSB und RTTY. – **KH0/KD7CLP** kündigt sich vom 9. bis 12.10. an. QSL via JH6VLF.

Eine größere Gruppe Berliner OMs funkt vom 18.10. bis 31.10. als **8Q7IO** und **8Q7IQ** mit mehreren Stationen einschließlich Beams. Linears und einer V80-Vertikal auf allen Bändern in CW, SSB und RTTY. QSLs via DL7VRO. – Vom 4. bis 18.10. macht Harald, DF2WO, mit 100 W als **XT2XW** Allbandbetrieb in CW. – PA3AXU aktiviert während seiner Pazifik-Tour vom 21. bis 28.10. Tonga als **A35XU** und vom 29.10. bis 8.11. Westsamoa als **5W0GD**. Er arbeitet in CW und RTTY.

Eine Gruppe des BCC mit DF4RD, DL5NAM, DL8UD, DL9NDS, OE2VEL und OE9MON funkt vom 14.10. bis 27.10. aus Gambia (**C5**) auf 160 bis 6 m. Die Teilnahme am WAG und am WDX SSB ist dabei eingeplant. Ein weiteres Team des BCC mit DK6WL, DL4MCF, DL4MDO und DL4MEH geht vom 15. bis 31.10. nach Trinidad und Tobago (**9Y**). Von dort will man Allbandbetrieb von 160 bis 10 m in CW, SSB und RTTY machen und den WDX SSB mit einem Sonderrufzeichen bestreiten.

Roger, KF8OY, begibt sich auf eine größere Reise. Dabei macht er vom 22. bis 24.10. von South Cook als **ZK1OOY** und vom 25. bis 27.10. von Vanuatu als **YJ1OY** vorwiegend in SSB Betrieb. Anschließend geht es nach **DU** und **9V**; die Rufzeichen sind noch nicht erteilt. Schließlich funkt er vom 6. bis 9.11. von den Seychellen als **S79OY**. QSLs nur direkt an sein Heimatrufzeichen!

24 (!) holländische OMs tummeln sich vom 3. bis 18.10.98 auf Malta. Ein Sonderrufzeichen ist auch dabei: **9H0VRZ**, QSL via PA0JR. – In der zweiten Oktoberhälfte sollen durch YT1AD und einigen Z3-OMs die IOTA-Insel AF-073 (zu Tunesien) aktiviert werden. Auch Betrieb auf 30 und 17 m ist jetzt legal.

Einige Ankündigungen für den WDX SSB: **C56**, **FS/K7ZUM**, **8Q7IO**, **P40W**, **PJ9Q**, **PJ8**, **V31MX** (20 bis 10 m), **J3A**, **TO8B** (FM), **WP2Z**, **ZF2JI**.

Abschließend jetzt schon feststehende Termine einiger Top-DXpeditionen (zwecks Urlaubsplanung): **ZL9CI** von Auckland gibt den Zeitraum vom 9. bis 25.1.99 an. – Eventuell im Herbst 1998 zu erwarten sind Navassa, **KP1**, und **3B9**. – Bouvet wird wahrscheinlich auf den Dezember 1999 verschoben.

**LU1ZC – South Shetland**

Diese Expedition wurde von der Argentinischen CW-Gruppe (GACW) zum 50. Jahrestag der Deception Island Navy Detachment mit der Antarctic National Direction und der Argentinischen Navy (DNA) arrangiert. Mit Hector, LU6UO, und Ernesto, LU4AXV, fanden sich zwei Funker bereit, für gut drei Monate Abenteuer Familie und Beruf zu verlassen ...

Die Vorbereitungen verliefen ähnlich denen zu LU6Z, ärztliche Untersuchungen und Verpacken der Technik in Kisten. Am 16.12.97 er-



**Hector, LU6UO (links), und Ernesto, LU4AXV, während des simultanen Funkbetriebs als LU1ZC. Foto via LU6UO**

reichte unser Schiff Livingston Island, das von den dortigen starken Winden abgeschattet ist und zu den South Shetlands gehört. Innerhalb von zwei Tagen bauten wir die Funkausrüstung auf sowie eine Heizung in das Haus ein, um die Temperatur über 0°C zu bringen. Das erste QSO lief mit OH3TY, und dann folgten zahlreiche weitere. So auch das erste 6-m-QSO mit PY5CC. Leider fiel dann das 6-m-Empfangsteil aus und war nicht mehr zu reparieren.

Morgens überraschten uns gute Öffnungen auf 80 und 160 m nach Japan, während 12 und 10 m kaum QSOs zuließen. Auf Nachfragen aus Europa und Nordamerika arbeiten wir auch mal in SSB, obwohl wir Mitglieder einer CW-Gruppe sind.

Für die Antennen konnten wir zwei vorhandene 25 m hohe Masten nutzen. Durch die starken Winde ließen Reparaturen an den Antennen allerdings nicht lange auf sich warten. Die Technik mit älteren Icom-Transceivern und kleinen Endstufen (4 x 811) hielt dagegen gut durch.

Auf der Insel gibt es neue Anzeichen vulkanischer Aktivität (Dunst und Nebel). So war diesmal, verglichen mit LU6Z, mehr zu tun und weniger Freizeit. Ende Februar sind wir hin- und hergerissen zwischen der Schönheit der Antarktis und der aufkommenden Sehnsucht nach unseren Familien. Am 7.3. beginnen wir nach 37800 QSOs mit dem Abbau, und am 11.3. verlassen wir die Insel per Schiff.

In den frühen Morgenstunden des 13.3. erreichen wir das argentinische Festland mit dem Flugzeug – die Zivilisation hat uns wieder.

Wir bedanken uns bei allen, die dieses Abenteuer ermöglicht und erlaubt haben, und wir hoffen, uns bald wieder (eventuell von einer anderen Insel) auf dem Band zu treffen.

**Hector M. Ombroni, LU6UO**

■ **Bandmeldungen im Berichtszeitraum**

160 m	17 m
MD/DL8WAA 1829 2200	3W7KT 18071 1245
S07WW 1827 0005	5V7FA 18150 1800
TL5A 1827 2310	5W0HP 18166 0900
<b>80 m</b>	<b>C56/DL6AMI</b> 18073 1630
5N0/OK1AUT 3507 0400	DL4NCF/HI9 18160 1730
6Y5/PA3EWP 3513 0440	FR/JH1BMT 18117 1430
CX5OV 3793 0340	SV2ASP/A 18076 1100
FP/N9PD 3789 0330	V31MP 18070 1330
HF0POL 3587 0345	VK9CE 18071 1645
TU2XZ 3512 0340	<b>15 m</b>
V31MP 3505 0355	3D2DI 21208 0740
ZF2WP/ZF9 3518 0430	3C1RV 21167 1800
ZP6VT 3800 2300	7Q7CE 21264 0820
ZS6BXN 3799 2115	C56/DL6AMI 21017 1710
<b>40 m</b>	CE0ZIS 21265 2050
3D2DX 7045 0550	FK8FM 21270 0710
3W6DXI 7013 1815	J59OFM 21329 1505
6Y5/PA3EWP 7012 0430	KH8/N5OLS 21280 0800
C6AFV 7049 0430	N1BJ/KH2 21084 0835
FP/N9PD 7006 0350	QA4/DL9GMM 21015 1750
OA4UJ 7005 0355	TT0DX 21007 1500
P12/PA0JLS 7010 0240	V5/DK6AO 21260 1750
TL5A 7002 0345	V63MC 21274 1030
<b>30 m</b>	V73GT 21023 0710
BZ4DHI 10107 1850	XW8KPL 21020 1000
HP3XUG 10105 0400	YN1XC 21280 1845
JW/DJ3KR 10105 1940	<b>12 m</b>
OX3NUK 10105 2245	9N1FP 24900 0845
SV2ASP/A 10120 2230	9V8UV 24950 1650
TU2XZ 10109 0400	CO2OR 24893 2050
V26E 10102 0400	D44BS 24947 1835
V31YK 10105 0330	FG5EY 24893 1840
ZF2DR 10111 0320	KH6CC 24905 1805
<b>20 m</b>	KL7J 24897 0945
3D2DX 14190 1850	P29VR 24965 1300
3W6EA 14160 1700	WH6ASW/KH2 24893 1200
5W0HP 14222 0930	YS1RR 24940 1845
6Y5/PA3ERC 14003 2100	ZF2RC/ZF9 24945 1700
BI7W 14260 1700	<b>10 m</b>
EM1LV 14079 2010	7Q7CE 28502 1450
FP/N9PD 14084 1830	9Z4CT 28433 1835
JW4KQ 14017 0845	AH2R 28482 0820
WV2B/CY9 14200 1920	FH5CB 28473 0900
ZK1SCR 14260 0500	KH0U 28505 0815

## Westsahara – unrasiert und ungeduscht

Von Mark Demeuleneere, ON4WW

Während meines Aufenthalts in Westalgerien, nahe der Grenze zu Westsahara, hatte ich die Gelegenheit zu einer Funkexpedition in die Demokratische Arabische Republik Saharaui. An dieser Stelle möchte ich mich bei Julio, EA5XX, Mulai, S01M, El Arbie und Mohamed Mehdi bedanken, ohne deren Hilfe meine erste S07WW-Aktivität niemals zustande gekommen wäre.

So erschien eines Tages El Arbie und Mohamed Mehdi bei mir, die beide beruflich mit der drahtlosen Kommunikation zu tun haben, mit der in Spanisch ausgeschriebenen Saharaui-Lizenz und teilten mir gleichzeitig mit, daß meine Funkausrüstung bisher nicht angekommen sei. Freundlicherweise liehen sie mir einen TS-440, eine elektronische Taste sowie einen 9-m-Teleskopmast. Allerdings vermiflte ich auch mein Interface zum CW-Betrieb über das Notebook. Es dauerte nicht lange, und meine beiden Freunde bastelten mir dieses Interface schnell zusammen. Meinerseits war ein Breitbanddipol für 80 bis 10 m verfügbar, allerdings beschaffte ich mir noch schnell vor Ort einigen Draht, um eine Inverted-L-Antenne für 160 m mit sechs jeweils 16 m langen Radials zu bau-



en. All das passierte mit dem Hintergedanken, irgendwann könnte es klappen, in das nahegelegene S0-Land hinüberfahren zu können. Und es geschah schneller, als ich dachte!

Wir hatten eine sechstägige Dienstfahrt von 7X über 5T nach S0 zu bewerkstelligen. Am 20.6.98 luden wir unsere Ausrüstung, Verpflegung, Wasser und natürlich meine Funkausrüstung auf einen Jeep. Am frühen Morgen des nächsten Tages ging es dann los. Die Fahrt nach Bir Lahlou nimmt normalerweise etwa fünf Stunden in Anspruch, aufgrund unserer unterwegs zu erledigenden Arbeiten dauerte sie dann immerhin 14 Stunden. Während eines ersten Stopps in S0 baute ich schon mal die Station auf, konnte aber nicht lange funken. So reichte es nur zu fünf QSOs, wobei S58AL als erster ins S07WW-Log kam.

Wir setzten unsere Fahrt fort und erreichten gegen 20 Uhr Ortszeit Bir Lahlou. Schon nach kurzer Suche fand ich einige hilfsbereite Leute, die mir beim Aufstellen des Mastes und der Antennen halfen. Die Abstimmung der 160-m-Inverted-L-Antenne ergab erst einmal eine zu tiefe Resonanzfrequenz; meine Berechnungen stimmten, ich hatte aber alles etwas länger konzipiert, um auf der sicheren Seite zu sein.

Ein paar Mal am Draht geschnippelt und schon war sie auf 1827 kHz resonant. Hurra!

Nach einem kurzen Essen (vergiß die Dusche, sagte ich mir, wo doch eine Aktivierung von S0 so dicht bevorsteht ...) installierte ich die restliche Funktechnik, und um 2134 UTC machte ich das erste QSO auf 17 m. Um 2300 UTC folgte mit ON5NT (QSL-Manager) ein kurzer Abstecher auf 30 und 160 m. Danach arbeitete ich das Pile-Up auf 30 m ab und wechselte anschließend auf 40 m. Gegen 0300 UTC gelangen noch einige QSOs auf 160 m, und knapp zwei Stunden später kam dann der „Hammer“, und meine Augen fielen mir zu. Der Schlafsack befand sich in unmittelbarer Nähe meiner heißgeliebten Funktechnik ...

Schon während der ersten Stunden fiel mir ein Skorpion auf, der mehr oder weniger um mich herumschlich. Wehe, wenn er mich im Schlaf heimsuchte oder sich in anderen Ausrüstungs-



▲ Mark, ON4WW, unterwegs als S07WW  
Das Shack mit dem Skorpion ...

Abgleicharbeiten an der Inverted-L und den anderen Drahtantennen



gegenständen verkroch! Jedenfalls weckte mich nach knapp eineinhalb Stunden der Wecker, und ich lebte noch. Für eine ganz kurze Dusche war diesmal auch noch Zeit ...

Unsere Fahrt führte uns weiter ins Land hinein. Da ich immer noch ziemlich kaputt war, sparte

ich mir während der folgenden Übernachtung das Auf- und Abbauen und schlief mich erst mal aus. Der nächste Tag brachte uns schon am frühen Nachmittag zu unserem Ziel. Obwohl die Sonne noch ziemlich hoch stand, begann ich mit dem sofortigem Aufbau der Antennen und der Station. Zeit war kostbar! Nach dieser Aktion mußte ich trinken, trinken ...

Aber um 1430 UTC ging es wieder los. Zuerst auf 15 m in CW, später brachten 12, 17, 30 und 40 m viele QSOs. Gegen Mitternacht öffnete dann 12 m in Richtung USA. Zwischenzeitlich versuchte ich immer wieder mein Glück auf 80 und 160 m. Immerhin kamen in dieser Nacht sechs W-Stationen ins 160-m-Log.

Nach kurzem Besuch des Schlafsacks ging es wieder auf die Sandpiste, immerhin hatten wir auch noch zu arbeiten. Aber dieses Mal konnte ich wenigstens die Antennen stehenlassen, weil wir eine weitere Nacht am selben Ort zubrachten. So konnte ich abends gleich mit Betrieb auf 12 m beginnen und graste bis 0230 Ortszeit alle Bänder ab. Dann kam wieder der große „Hammer“! Trotz Wecker verschief ich die morgendlichen Skeds; zum Glück weckten mich die ersten Sonnenstrahlen, und ich konnte wenigstens noch eine Viertelstunde auf 20 m funken.

Danach hieß es schleunigst abbauen – wir mußten zurück nach Bir Lahlou. Dort baute ich dann zum letzten Mal alles auf und begann ab 1920 UTC meine „Exkursion durchs Frequenzland“, die mich vorwiegend auf 15 und 20 m verweilen ließ, nur durch kurze (ziemlich erfolglose) Versuche auf 160 m unterbrochen. So gelang mir dort um 2300 UTC nur ein QSO mit SM5EDX. Später kam es zu Problemen mit einer verminderten Ausgangsleistung. Und die Europäer riefen und riefen ... Nur mit einem Schraubendreher bewaffnet, rückte ich dem TS-440 zu Leibe und suchte nach eventuellen losen Kontakten. Umsonst.

Dann fiel mir ein, daß während der Fahrt der Jeep einmal zu stark „abhob“ und das Netzteil durch den Gepäckraum geflogen sein muß, da ich es beim Entladen nicht mehr am ursprünglichen Platz fand. Und hier fand sich auch das Übel. Leider ließ sich der Schaden nicht komplett reparieren, aber funken konnte ich erst mal wieder.

Nach dieser Stunde Abstinenz waren leider die meisten europäischen Topband-DXer schon abgewandert. So ging es bis 0130 UTC zwischen 20, 30, 160, 40 und 80 m hin und her. Dann war wieder „Hammer-Zeit“, und Skorpione hatte ich vorher nicht ausgemacht ... Früh standen dann noch einige 160-m-Skeds mit Nordamerika an (diesmal erfolgreich) und vor dem Abbau machte ich noch etwas Funkbetrieb auf 20 m.

Am 7.7.98 unternahmen wir einen vorerst letzten kurzen Abstecher Richtung S0, allerdings blieb mir dabei nur Zeit für einige SSB-QSOs auf 17, 15 und 12 m.

Insgesamt brachte ich 30 Stunden auf den Bändern zu und verbuchte als S07WW 3193 Verbindungen. Jedenfalls war es eine wunderbare Erfahrung für mich, und die Freundlichkeit der Menschen bleibt mir unvergessen. Ich hoffe, noch dieses Jahr meine Aktivität fortsetzen zu können, auch als 515WW. Also aufgepaßt und Ohren auf!



# QRP-QTC

**Bearbeiter: Peter Zenker**  
**DL2FI@DB0GR**  
**e-Mail: Peter\_DL2FI@csi.com**  
**Saarstraße 13, 12161 Berlin**

## ■ Ein neuer OHR

Kein Problem mit der Grammatik, sondern ein neuer Transceiver der Firma Oak Hills Research (USA). In diesem Monat begann die Auslieferung des neuesten Modells der OHR-Serie. Der OHR 500 ist ein 5-Band-CW-Transceiver, der jeweils 150 kHz auf dem 80-, 40-, 30-, 20- und 15-m-Band überstreicht. Der Empfänger ist ein Superhet, der sich laut ersten Berichten amerikanischer QRPer durch sein angenehm geringes Rauschen auszeichnet. Als Mischer kommt ein Diodenringmischer zum Einsatz. Die Selektion wird durch ein vierpoliges Quarzfilter in der ZF bestimmt und kann durch ein von der Frontplatte schaltbares, ebenfalls vierpoliges NF-Filter den eigenen Wünschen angepaßt werden.

Erfreulich auch, daß die Sendeleistung zwischen einigen Milliwatt und 4 bis 5 W direkt von der Frontplatte aus eingestellt werden kann, und mir persönlich kommt es sehr entgegen, daß die AGC abschaltbar ist und der gesamte Empfänger dann über eine Handreglung einstellbar ist. Schade, daß die OHR-Leute das derzeit jeden Tag interessanter werdende 10-m-Band nicht integriert haben.

## ■ SGC 2020

Das im vorigen QRP-QTC von mir verbreitete Gerücht, die Firma SGC würde einen Update der Firmware des 2020 nur drei Monate lang kostenlos ausliefern, ist so nicht richtig. Laut Mitteilung von SGC entspräche diese Praxis nicht ihrer Firmenpolitik. Richtig ist, daß jedes Update, auch wenn es nur der Beseitigung von Bugs dient, grundsätzlich vom ersten Tag nach dem Kauf an kostenpflichtig ist.

Mein Irrtum rührt daher, daß einige OMs, die ihre fehlerhaften Geräte an SGC zurückgeschickt hatten, die neue Software kostenlos erhielten. Daraus entwickelte sich auf der Internet-QRP-Seite das Gerücht, SGC würde zwecks Beseitigung des Chirps und anderer Fehler die Firmware kostenlos auswechseln. Es tut mir leid, daß ich diese Falschmeldung verbreitet habe. Warum sollte auch gerade SGC Bugs und Fehler kostenlos beseitigen?

Wer also die neue, fehlerärmere Software installieren möchte, sollte schon mal US-\$ 89 bereithalten oder aber sein Gerät (mit einem massiven anderen Fehler) innerhalb der dreimonatigen Gewährleistungszeit einschicken. Alternativ dazu könnte er ja auch für fast das Doppelte die erweiterte Gewährleistung kaufen, da soll dann ein einmaliger Firmware-update inklusive sein – falls das nicht wieder ein Gerücht ist.

## ■ Elecraft K2

Es ist soweit: 50 OMs weltweit haben die Nachricht erhalten, daß sie zu den ausgewählten Feldtestern gehören. Soweit mir bekannt ist, hat es eine derartige Aktion im Amateurfunkbereich noch nicht gegeben. Seit Mai die-

sen Jahres waren die drei vorhandenen Prototypen des K2, die eigenhändig vom Konstrukteur Wayne, N6KR, aufgebaut worden sind, zu allen möglichen Einsätzen unterwegs.

Ob in Dayton, wo ich mit einem K2 spielen durfte oder auf verschiedenen Fielddays, ob als Leihgerät im heimischen Shack oder auf der größten japanischen Amateurfunkmesse – überall erhielt der K2 enthusiastische Vorschußlorbeeren. Die neue Qualität des großen Feldtests besteht wohl hauptsächlich darin, daß alle 50 Tester ihr Gerät nicht nur selbst aufbauen müssen, sondern den Bausatz auch noch selbst bezahlen.

Der Einsatz des eigenen Geldes sollte wohl alle Sinne schärfen. Die besonderen QRM-Probleme der Europäer auf der kurzen Welle sind Wayne sehr wohl bekannt, und er ist schon extrem gespannt auf deren Testergebnisse. Da sie



So sieht er aus, der neue OHR 500

in das endgültige Platinenlayout, die Firmware usw. einfließen sollen, habe ich vor, mich schon während des Aufbaus mit den anderen OMs in Verbindung zu setzen und Erfahrungen auszutauschen. Ende Oktober soll der Bausatz verschickt werden, die geschätzte Bauzeit liegt bei etwa 50 Stunden, so daß ich damit rechne, noch in der Dezemberausgabe des FUNK-AMATEUR ausführlich berichten zu können. Ich habe übrigens die reine CW-Version bestellt, ob ich die SSB-Option jemals einbaue, kann ich jetzt noch nicht sagen.

## ■ Vorsicht mit portablen Funkgeräten

Ende August machte ich eine Dienstreise nach Irland. Deren Vorbereitung gestaltete sich so hektisch, daß ich nicht einmal herausbekommen konnte, ob in Irland die CEPT-Lizenz anerkannt ist. Wie auch immer, ich hatte für alle Fälle 40-m-Transceiver, Mini-Tuner und Antenne im Koffer.

Mit Zwischenstopp in London ging der Flug nach Cork im Westen der Insel, und von dort waren es zwei Stunden mit dem Auto bis in die Provinz Kerry, wo Irland besonders irisch ist. Das Hotel und besonders mein Zimmer lagen für Amateurfunkzwecke ideal. Ein hoher Baum in der richtigen Entfernung hätte wunderbar als Aufhängepunkt für die Antenne dienen können, wenn, ja, wenn ich ein Funkgerät gehabt hätte. Das war nämlich auf der Reise zwischen Berlin und Cork mitsamt dem ganzen Koffer verlorengegangen.

Zwei Tage lang habe ich auf die Flugesellschaft geschimpft und mich bedauert. Am dritten Tag brachte mir ein Bote dann endlich mein Gepäck und einen Brief der Flughafensicherheit in London. Nein, kein Entschuldigungsschreiben, sondern die Mitteilung, daß mein

Koffer beinahe den Flugbetrieb in Heathrow lahmgelegt hätte. Während des Transportes zwischen dem Flugzeug aus Berlin zum Flugzeug nach Irland hatte man das typische Piepen einer Bombe aus einem der Koffer wahrgenommen. Daß der nachfolgende Alarm ohne komplette Sperrung des Flughafens abging, war dann einzig und allein der Tatsache zu verdanken, daß einer der Sicherheitsbeamten das Piepen als „CQ CQ CQ de EI/DL2FI/p“ identifiziert hatte – der Mann konnte CW.

Was war passiert? Ich vermute, daß durch das Gerappel der Transceiver und der PIC-Keyer eingeschaltet wurden und der Mithörton, obwohl ich das Gerät zwischen die Hemden gelegt hatte, noch draußen zu hören war.

In Zukunft werde ich wohl keine Geräte mit eingebautem Akku mehr im Fluggepäck transportieren, da man doch gegen zu viele Bestimmungen verstoßen kann: Unbemannter Betrieb auf Kurzwelle, Senden mit irischem Rufzeichen in England, Benutzung eines CEPT-Rufzeichens in einem Nicht-CEPT-Land. Inzwischen habe ich nämlich erfahren, daß der ganze Aufwand für die Katz war, da Irland gar kein CEPT-Land sei. Oder doch?

## ■ Viruswarnung

Von der extrem schnellen Ausbreitung des QRP-Virus in Europa konnte ich mich in diesem Monat aufs Neue überzeugen. Hans, HB9UH, hatte zur QRP-Party des HTC nach Buchs bei Aarau eingeladen. Statt des von mir erwarteten Dutzend an QRP-Infizierten, fanden sich mehr als 80 YLs und OMs ein.

Hans und seine Helfer hatten ein interessantes Programm aufgestellt: Keramische Eingangsfiler für den Empfänger, die Ten-Tec-Story, BCI und QRP, Dias von der Schweizer 3B7-DXpedition, ein Streifzug durch 40 Jahre Eigenbaukultur an Beispielen, QRP im Pile-Up, viele, viele Selbstbaugeräte – es war schier überwältigend.

An dieser Stelle nochmals meinen ausdrücklichen Dank auch im Namen der DL-QRP-AG an HB9UH für die Einladung und meine Empfehlung an alle QRPer: Auf zur nächsten Schweizer QRP-Party, es lohnt sich!

## ■ Interradio Hannover

Zur Interradio in Hannover sind einige Mitglieder der DL-QRP-AG mit einem Informationsstand vertreten. Alle OMs, die mir schon lange mal die Meinung sagen wollten, können mich dort ebenfalls treffen.

## ■ DL-QRP-AG auf der Insel Rügen

Hardy, DL3KWF, hat mich zum Inseltreffen am 3.10.98 eingeladen. Ich werde dort ein Referat über QRP und Selbstbau als Alternative zum Black-Box-Amateurfunk halten und natürlich viele QRP-Geräte mitbringen. An einem kleinen Informationsstand zeigen wir die Arbeit der DL-QRP-AG.

## ■ DL-QRP-AG Mitglied Nr. 1000?

Nein, heute kann ich es mir noch nicht vorstellen, aber wahrscheinlich dürfte es wohl nicht mehr lange dauern. Wir sind alle schon sehr gespannt, es ist knapp davor. Nicht schlecht für eineinhalb Jahre, oder?

72 aus Berlin vom QRPeter



# Ausbreitung Oktober 1998

Bearbeiter: Dipl.-Ing. František Janda, OK1HH  
CZ-251 65 Ondřejov 266, Tschechische Rep.

Erst in der zweiten Hälfte dieses Sommers mit den mächtigen Sonneneruptionen, Plasmaausbrüchen, Magnetstürmen und Nordlichtern gab es Anzeichen eines Anstiegs der Sonnenaktivität auf ein solches Niveau, das eine globale Nutzbarkeit aller KW-Bänder möglich machen wird. In der ersten Sommerhälfte (einschließlich des gesamten Juli) erreichte die durchschnittliche Sonnenfleckenzahl lediglich 66,2 – also noch weniger als im Juni. Setzen wir den Wert an das Ende der Reihe für die Berechnung eines zwölfmonatlichen Durchschnittswerts, so erhalten wir für den diesjährigen Januar ein  $R_{12} = 43,9$ .

Die Ausbreitungsdiagramme für Oktober gehen von einem erwarteten  $R_{12} = 94$  aus. In enger Nachbarschaft zu dreistelligen Werten von  $R_{12}$  wird sich nun eine relativ regelmäßige Öffnung sämtlicher Bänder bis hin zum 10-m-Band einstellen. Darüber hinaus könnten sich (gewöhnlich in den positiven Phasen der Störungen und unter Mitwirkung ionosphärischer Wellenleiter) für die interkontinentale Ausbreitung und unter Beteiligung ionosphärischer  $F_2$ -Bereiche auch Frequenzen über 30 MHz öffnen.

Zuverlässige Öffnungen gibt es in südliche Richtungen auf den Bändern bis 24 MHz und Trassen entlang der Breitengrade bis 21 MHz (unter gün-

stigen Bedingungen auch bis 28 MHz). Auf transpolaren Trassen öffnen in den meisten Fällen nur Frequenzen unter 15 MHz (gelegentlich bis 18 MHz), und anders als im Zyklusminimum besteht nun eine größere Wahrscheinlichkeit auf Öffnung der oberen DX-Bänder.

\*

Anfang Juli erreichte der Anstieg der Sonnenaktivität mit einer Reihe von Eruptionen auf der westlichen Hälfte der Sonnenscheibe seinen Höhepunkt, an den sich zunächst, wie erwartet, eine nur mäßig gesteigerte geomagnetische Aktivität am 2.7. anschloß, der unmittelbar darauf allerdings Störungen mit einem schwachen Polarlicht und einer allgemeinen Verschlechterung der Bedingungen am 5. und 6.7. folgten. Die intensivere Sonnenstrahlung mit einem Sonnenstrom von mehr als 100 ergab einen geringeren Anfall von Störungen mit rascherer Erholung sowie ein häufigeres Auftreten positiver Phasen. Dies bestätigte sich auch im weiteren Verlauf, als es trotz der Störungen am 9.7. und 11.7. nur zu einer mäßigen Verschlechterung der Ausbreitungsbedingungen kam.

Mit einer MUF unter 100 MHz war die Aktivität der sporadischen E-Schicht in der ersten Hälfte des diesjährigen Sommers ungewöhnlich niedrig ausgefallen. Eine Ausnahme bildete lediglich der 15.7. mit einer Öffnung und Rapporten aus Belgien nach Polen, Ungarn und der Ukraine zwischen 1618 und 1642 UTC.

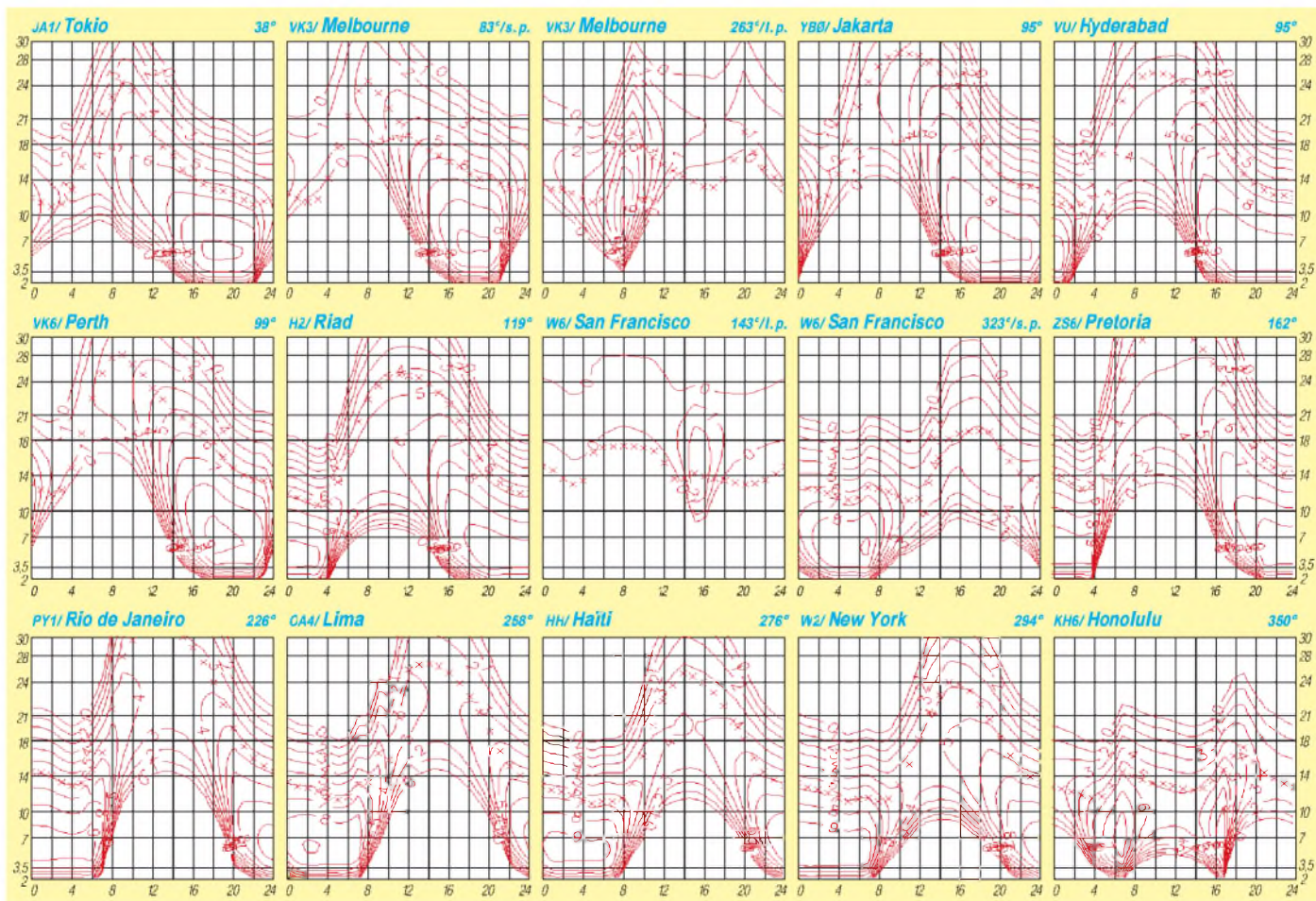
Eine zwar ungewöhnliches, aber lehrreiches Beispiel für die Dynamik in der Einwirkung der Sonne auf die Magnetosphäre und die oberen

Bereiche der Erdatmosphäre lieferte die Entwicklung um den 23.7. Einer massiven Störung ging dabei keinerlei größere Sonneneruption voraus, vielmehr die Expansion eines Lochs im nördlichen Teil der Korona in Richtung Süden bis zu helografischen Breiten, die wir als potentiell geoaktiv bezeichnen müssen. Hierauf folgte eine Zunahme der Geschwindigkeit des Sonnenwindes von 400 auf 750 km/s sowie eine mehrtägige Verschlechterung der Bedingungen. Es folgte eine partielle Rückkehr zum Durchschnitt ab 28.7. (trotz anhaltend erhöhtem Niveau energiereicher Elektronen und Inhomogenitäten, die eine Streuung und Dämpfung der Radiowellen verursachten).

Trotz eines Rückgangs der Sonnenaktivität ließen sich gegen Monatsende noch eine Reihe kleinerer Eruptionen verzeichnen, gefolgt von recht intensiven geomagnetischen Stürmen. Deren Ursache ist in einer Zunahme des Sonnenwindes zu sehen, wiederum bewirkt durch Veränderungen in der Sonnenatmosphäre am 29.7. sowie einer nachfolgenden positiven Phase der Störung, verbunden mit einer Verschlechterung der Ausbreitungsbedingungen auf Kurzwellen.

Die Tageswerte des in Penticton, B.C., gemessenen Sonnenstroms lagen im Juni bei 127, 120, 128, 129, 124, 121, 115, 112, 114, 109, 108, 99, 106, 103, 105, 106, 100, 99, 102, 112, 110, 114, 115, 125, 122, 119, 120, 121, 120, 115 und 114 (Durchschnitt 114,0).

Der Index der Aktivität des Erdmagnetfeldes ( $A_k$ ) betrug in Wingst 8, 12, 12, 14, 22, 22, 7, 4, 22, 6, 16, 8, 7, 5, 4, 32, 10, 8, 4, 5, 12, 15, 43, 29, 14, 6, 4, 10, 16, 10 und 29 (Durchschnitt 13,4).





# Diplome

**Bearbeiterin: Rosemarie Perner  
DL7ULO  
Franz-Jacob-Straße 12, 10369 Berlin**

## ■ 10 SP SSTV AWARD

Für dieses Diplom gelten ab 1.9.98 folgende neue Bedingungen: Das Diplom kann von lizenzierten Funkamateuren und SWLs (Bedingungen sinngemäß) ohne Band- und Zeitbeschränkung erworben werden. Verbindungen über Relaisstellen sind zulässig.

Es existieren folgende Klassen:

**Klasse 1:** 10 bestätigte Verbindungen in SSTV mit verschiedenen polnischen Stationen, wobei alle SP-Rufzeichengebiete (SP1 bis SP9) vertreten sein müssen. Zusätzlich erforderlich ist eine Verbindung mit der polnischen Provinz Leszno (LE) oder einer Sonderstation SN, SP0, HF0, 3Z0. Die Antarktisstation HF0POL ist ebenfalls wertbar.

**Klasse 2:** 10 bestätigte Verbindungen in SSTV mit verschiedenen polnischen Stationen, wobei alle SP-Rufzeichengebiete (SP1 bis SP9) vertreten sein müssen.

**Klasse 3:** 10 bestätigte Verbindungen in SSTV mit verschiedenen polnischen Stationen.

Der Antrag (GCR-Liste, bestätigt vom Awardmanager des Amateurfunkverbandes, dem Radioklub oder zwei lizenzierten Funkamateuren) ist mit der Gebühr von 10 IRCs, 10 DM oder US-\$ 7 an Polski Związek Krotkofalowcow, Zarzad Terenowy, P.O. Box 42, 64-100 Leszno 7, Polen, zu senden.

Folgende Stationen der Provinz LE sind in SSTV aktiv: SP3AMZ, CUG, FHT, LRS, MIN, PZK, ZAH, ZFH, ZHW.

(tnx DJ0MAQ, Stand Juni 98)

## ■ Corsica

Für den Erwerb dieses Diploms sind bestätigte Verbindungen mit mindestens fünf in Korsika ansässigen Stationen, erkennbar am TK- oder alten FC-Präfix, erforderlich. Portabelverbindungen oder Verbindungen über Relaisstellen werden nicht gewertet. Für SWLs gelten sinnngemäße Bedingungen. Es gibt keine Band- oder Zeitbeschränkung. Das Diplom wird ausgegeben für nur CW, nur Fone, nur RTTY oder Mixed.

Der Antrag ist mit den Fotokopien der QSL-Karten und einer Gebühr von FF 60, US-\$ 12 oder 16 gültigen IRCs an den Awardmanager Gerard Antoinoli, 1K5CW, P.O. Box 223, F-20179 Ajaccio, zu schicken.

(QSL-Info 98)

## ■ Flensburg Diplom

Der DARC e.V., Ortsverband Flensburg, DOK M 03, gibt dieses Diplom anlässlich seines 50jährigen Jubiläums im Jahre 1997 heraus.

Es kann von lizenzierten Funkamateuren und entsprechend von SWLs (zu sinnngemäßen Bedingungen) für Funkverbindungen nach dem 1.1.97 beantragt werden.

Für einen Diplomantrag werden alle Verbindungen mit dem Bundesland Schleswig-Holstein einschließlich der dazugehörigen Inseln gewertet. Dazu zählen Funkamateure mit folgenden DOKs: alle M-DOKs, Z 10, Z 69, Z 71,



**Das Flensburg-Diplom ist 210 mm x 297 mm groß, es ist einfarbig schwarz auf etwa 180 g schwerem chamois-braunem, holzfreiem Marmor-Karton gedruckt. Das Diplom zeigt im oberen Teil das Nordertor in Flensburg.**

Z 79, E 03, E 06, E 08, E 09, E 10, E 11, E 12, E 15, E 20, E 23, E 25, E 30, E 35 und E 38.

Aus je einem Buchstaben des Rufzeichens sind die Worte „Flensburg Diplom“ (also 15 verschiedene Stationen) zu bilden. Dabei sind mindestens drei Verbindungen mit Stationen aus Flensburg, DOK M 03 oder DOK Z 79 und mindestens eine der folgenden Klubstationen zu arbeiten: DA0FL, DK0FL, DL0MFS, DL0FAF, DL0FGF und DL0FN. Dazu müssen weitere zwei Klubstationen aus Schleswig-Holstein gearbeitet werden. SWLs und Stationen aus Europa benötigen nur insgesamt zehn Stationen aus Schleswig-Holstein.

Weitere Verbindungen mit Stationen aus M 03 und Z 79 zählen für einen fehlenden Buchstaben. Jedes Rufzeichen darf im Diplomantrag nur einmal gewertet werden, es gibt keine Band- oder Betriebsartenbeschränkungen.

Der Diplomantrag ist mit einer Aufstellung vorhandener QSL-Karten (GCR-Liste mit den üblichen Angaben) und der Gebühr von 10 DM, US-\$ 7 oder äquivalent Euro an folgende Anschrift zu einsenden: Volker Willert, DH1LAO, Toft 29, D-25926 Ladelund.

Die Diplomgebühr kann auch unter Angabe des Rufzeichens auf folgendes Konto des Diplommanagers überwiesen werden: Raiffeisenbank Kropp e.G., BLZ 21663723, Kto-Nr. 137693. Dabei werden 10 % der Diplomgebühren der „Gesellschaft zur Rettung Schiffbrüchiger“ spendet.

(tnx DH1LAO, Stand Juli 98)

## ■ Diplomprogramm der SRJ (Jugoslawien)

### Allgemeine Bedingungen

Die Diplome der Savez Radioamatera Jugoslavije (SRJ) können von allen Funkamateuren und SWLs beantragt werden. Der Diplomantrag ist eine GCR-Liste mit den üblichen An-

gaben. Verbindungen mit den jugoslawischen Stationen können auf allen Bändern und in allen Betriebsarten getätigt worden sein. Verbindungen über Relaisstellen und andere aktive Umsetzer werden nicht gewertet. Die Gebühr für jedes Diplom beträgt 10 IRCs.

Anträge mit der Gebühr sind an die P.O. Box 48, YU-11000 Beograd, zu senden.

### WAYUG Worked All Yugoslavia

Für dieses Diplom zählen alle bestätigten Verbindungen nach dem 9.5.92 mit den Rufzeichengebieten der Bundesrepublik Jugoslawien (YU1, YU6, YU7 und YU8). Die äquivalenten Präfixe wie YT, YZ, 4N und 4O zählen ebenfalls.

Europäische Antragsteller müssen fünf verschiedene Stationen aus YU1, eine aus YU6, fünf aus YU7 und eine aus YU8 nachweisen. Für DX-Stationen sind drei aus YU1, eine aus YU6, drei aus YU7 und eine aus YU8 erforderlich. Die Headquarter-Station YU0SRJ kann ein fehlendes QSO ersetzen.

### HAYUG Heard All Yugoslavia

Dieses Diplom gibt es nur für SWLs zu den obigen Bedingungen des WAYUG.

### WAYUG VHF/UHF Award

Für dieses Diplom sind bestätigte Verbindungen mit VHF/UHF-Stationen nach dem 9.5.92 aus den Locatoren der Bundesrepublik Jugoslawien nachzuweisen. Diese sind: JN91, JN92, JN93, JN94, JN95, JN96, KN02, KN03, KN04, KN05, KN06, KN12, KN13 und KN14 (insgesamt 14).

Das Diplom kann in zwei Varianten beantragt werden, entweder mindestens fünf verschiedene Locatoren auf VHF und zwei auf UHF oder mindestens zehn verschiedene Locatoren auf VHF. (Stand Juli 98)

## ■ Deutsches Inseldiplom (Änderungen)

Für dieses Diplom, veröffentlicht im FA 1/97, S. 117, gelten ab 1.1.99 folgende Änderungen:

- Bohr- und Leuchtturminseln werden nicht mehr extra gewertet. Somit entfällt die Möglichkeit ein 3-Punkte-QSO zu fahren.
- Die Binneninseln Mainau, Reichenau und Herreninsel werden ab 1999 nicht mehr gewertet. Vorherige Verbindungen zählen weiterhin für das Diplom, die Inseln verbleiben als „gestrichene Inseln“ in der Inselliste.
- Die Diplomgebühr kann mit in DM ausgestellten Eurochecks bezahlt werden, eine Buchungsgebühr von DM 0,50 wird erbeten.
- Aufgrund der hohen Versandkosten gilt zukünftig, daß sich bei gleichzeitiger Beantragung mehrerer Diplome die Gebühr für das zweite und jedes weitere Diplom um 5 DM oder US-\$ 3, bei mehreren Stickern um 2 DM oder US-\$ 1 verringert (für DL sinngemäß 3 DM bzw. 1 DM). Die Bezahlung der Sticker ist auch mit 1-DM-Briefmarken möglich. IRCs werden nicht angenommen.

Die kompletten Diplombedingungen können beim Awardmanager Peter Seifert, DL2MX, Postfach 1124, 16535 Hohen Neuendorf, gegen SASE abgefordert werden.

(tnx DL2MX, Stand Juli 98)





# QSL-Splitter

Im Berichtszeitraum gab es u.a. folgende direkte QSL-Eingänge: 3D2CB, 3D2KT, 3D2TN, 3D2WC, 3D2CB/R, 5W0VV, 5W0SZ, 9M0C, 9V1ZB, B13H (W3HC), D44BS, FO0/OK5DX, HH2XJD, T88AJ, TI2CF (W3HNC), TI2RPT, YS1X, ZK1KTT, ZL8RS sowie via Büro (meist über Manager): 3DA0CA, 4F3CV, AH2R, C31LJ, DL2GGA/HI3, E21CJN, FM5CD, FS/WX9E, FY5YE, J3/K5BDX, J56CK, JW7QIA, MJ/K2WR, P40MR, R1FJZ, S92AF, T88X, T92A (S57MX), XE1CI, Y11US, Y19VK (HA0HW), Z31GB, ZD7BG, ZF2RF.

Wie N10B mitteilt, kann er keine Verbindungen mit 4L55K bestätigen. Seiner Meinung nach handelt es sich um einen Piraten.

4S7OF antwortet auch via RSSL-Büro, jedoch jedoch geschieht das nur zweimal im Jahr. Geduld ist auf diesem Wege also vonnöten.

Der QSL-Manager für 9G100 in Dormaa-Ahenkro ist W.P.J. Faasen, PA2FAS, Weesinderdijk 81, 3314 CM Dordrecht. Er beantwortet auch Karten für die Klubstation 9G1AA.

DL5WM bemüht sich um die kurzfristige Beantwortung der 9X0A-Karten.

Ron, AC7DX, erhielt nun endlich die Logs von AH8A und beginnt mit dem sofortigen Versand der QSL-Karten.

WB2YQH ist nicht mehr Manager für AJ2U/VP9, da er keine Logs bekommt.

Wie Julio, D44BC, auf Anfrage mitteilte, wurde sein Rufzeichen im Juli von einem Piraten mißbraucht. Während dieser Zeit hielt er sich in Portugal auf.

Pierre, FM5FA, hat Martinique bereits 1991 verlassen. W3SB kann jedoch weiterhin ausstehende Verbindungen via Büro bestätigen.

Die H40AA/H40DX-Karten beantworten insgesamt drei Teams. Nach Abarbeitung der direkt eingegangenen Karten kümmern sich die OMs um die Büro-Karten.

Die ersten Briefe für die Beantwortung der H44RY-QSLs haben Pekka, OH1RY, auf dem Postwege verlassen.

J49IL war das Rufzeichen von DJ5IL von Ende Mai bis Mitte Juni 1998.

DH3MG (ex DD3MG) ist der neue Manager für JW/DJ3KR und BV/DJ3KR. Die Adresse ist Martin Gloger, Am Feldhofe 4, 37170 Uslar; es geht aber auch via DARC.

Risto, OH2IC, hat das QSL-Bearbeitung für die Aktivitäten von OH2BF (ex OH2BBF) übernommen. Er verfügt über sämtliche Logs sowie die dazugehörigen QSL-Karten.

Dominik, DL5EBE, hat die handschriftlichen Logs von RIANF in seinen Computer übernommen und wartet sehnlichst auf die Karten von der Druckerei. Wegen Umzugs wird sich der Versand der QSL-Karten weiter verzögern.

Ruben, WA6AHF, hat sämtliche Manager-Tätigkeiten eingestellt und die Logs und Karten an die betreffenden OPs zurückgeschickt.

YB1XUR geht nicht via OE3JPC. Johannes kann nur die QSOs bestätigen, die er dort 1997 bei einem kurzen Besuch selbst gefahren hat. Andere QSLs für YB1XUR (ex YC1XUR) bitte via Büro oder direkt.

John, YB5NOF/0, kann Verbindungen mit YC8DYZ (Halmahera, OC-145) für den Zeitraum 1992 bis 1993 bestätigen.

Tom, YI9CW, ist derzeit aus QRL-Gründen sehr inaktiv, hat aber die Log-Kopien an SP5J1F (nur direkt) gesandt.

HB9AA ist eine Klubstation in St. Cergue in der Nähe von Genf und nicht der Manager für ZA0S.

Leider hat Ian, ZD9IL, vergessen, seine Logs anlässlich seines Urlaubs mit nach Südafrika zu nehmen. Nun erreichen sie erst im Oktober seinen Manager ZS5BBO.

Die Karten der 98er Wake-Expedition sind bei N4XP (ex K8XP) eingetroffen, so daß die Anfragen zügig abgearbeitet werden können. Tom befaßt sich mittlerweile auch mit dem via Büro eingegangenen QSL-Stapel für ZK1XXP.

Die QSLs für ZY6XC (SA-080) sind aus den USA eingetroffen und werden zügig zum Versand gebracht.

**TNX für die QSL-Karten via DG0ZB und DJ1TO**

Call	Adresse
3C1RV	Box 8087, E-33210 Gijon
3W6EA	Box 121, Ho Chi Minh City
4S7EA	Ernest Amarasinghe, 275/14, Colombo Road, Divulpitiya, Boralesgamuwa 10290
4S7TZ	Trevor Abeyesundere, 38/15. Gower Street, Colombo 5
5A29	Box 74421, Tripoli
5B4OG	Edward D. Ross, Box 6307. Larnaca
7N2PYF	Shozo Kokawa, 1173-62 Azuma-Tyo, Yaita City Tochigi, 329-2136
8P6FH	Rodney O'Neale, Upper Carlton #2, St. James
9K2OK	Waleed A. Abul, Box 17292, 72453 Khaldiya
AJ4Y	Paul Womble, Box 1207, Highland City, FL 33846-1207
BD4SE	Chen Yu Ming, 8 Taoyuan Road, Jinxi, Kunshan, Jiangsu 215324
CN8YR	Mohamed Agayr, Box 1762, Casablanca
DL6DK	Peter Xaver Voits, Uhländstr. 28, 59192 Bergkamen
DS0EZ	Sarang Nanugi Net, Box 54, Dongjak. Seoul 156-600
DS1CI	Sang Kim Jin, Box 99, Yangchun, Seoul 158-600
DS1GNS	Yu Myung Ock, Box 99, Yangchun, Seoul 158-600
DS1ILV	Box 54, Dongjak, Seoul 156-600
DS2AXU	Sang Yong Yun, Box 80, Pyong Taek City, 450-600
DS5SYF	Tai Sik-Choi, 1-15 Dae Do Dong, Pohang 790-140
E21EJC	Krissada Futakul, Box 20, Bangkok 10163
EA4CEN	Jose A. Rodriguez Fernandez, General Castejon 1-6 A, E-28924 Alcorcon Madrid
EA4CP	Jose Diaz Sanchez, Doce de Octubre 4, E-28009 Madrid
ER1AN	Sergei Pyatygin, Str. Roz 31/2 ap.5, MD-2038 Kishinev
ER1DA	Valery N. Metaxa, Box 9537, MD-2071 Kishinev
EX2T	Vlad I. Udovin, Box 745, Bishkek 720017
EX8MA	Victor T. Usov, Box 792, Bishkek 720049
FK8GM	Eric Esposito, Box 4480, F-98847 Noumea
FM5DX	Pierre Traversierderriere, L'enclosroute du Stade, F-97222 Case Pilote
G3VMW	Steve Wilson, 3 Crag Gardens, Bramham, Wetherby, West Yorkshire, LS23 6RP
G4JMB/H5J	Phil Weaver, Box 7, Patpong Post Office, Bangkok 10506
HB9DNE	Dragan Kostevski. Hugsam Str. 3, CH-8833 Samstagern
HL1OYF	Kim Dug Nam, Box 54, Dongjak, Seoul 156-600
HL2DRY	Kim Sungjun, Box 12, Youngwol 230-800
HL2VNA	Dong Duk Seo Hyundai, APT 102-1110, Yonghyun-dong, Uijongbu, Kyungkido 480-050
HL3ENE	Shin Hyun Kyun Donga. APT 3-1303, Kyohyun-Dong, Chongju, Chungbuk 380-060
HL3QVZ	Young Kuu Park, Box 17, Chon An 330-6
HL5CL	Y J Shin, Box 322, Pusan 600-603
HLSNLQ	Young Kang Tae, Green APT 219-301, Jigok dong, Pohang 790-390
HL5YDP	Weon Sik Jung, 611-20, Chang Po-Dong, Buk-Gu, Pohang, Kyungbuk 791-250
HP2ECP	Manuel Joannou, Box 1250, Colon
HR5MAG	Miguel Gomez, "Los Gauchos", Barrio El Centro. Copan Ruinas
HS1CKC	Winit Kongprasert. 49/203 Jangwattana Rd., Prakkret Nontaburi 11120
I2MQP	Mario Ambrosi, via delle Querce 41. I-20090 Rodano Millepini (MI)
IK4ZGY	William Debbi, Box 5, I-41040 Corlo (MO)
IZ8CKY	Stefano Montone, Via Nunziale S. Antonio n 76. I-81038 Trentola Ducenta (CE)
J39JX	Floyd C. Dowden, Mt. Moritz, St. George's
JA3ART	Box 62, Sakyo Kyoto 606-8691
JH6VLF	Masanori Matsuyama, 303-Jyunesu Suzuki, 1330-Hiregasaki, Nagareyama, Chiba 270-0161
JR0BQD	S. Honda, 1435 Oishi, Horinouchi, Kitauonuma, Niigata
JR2KDN	Yuichi Yoshida, Kato Bldg 4th Floor, 529 Rokugaika, Kita-ku 462-0002
K4DX	Willis C. Strickland jr., 355 Segrest Circle Athens, GA 30605
K7DTS/DU1	John Gibson Barrio Salong, Calaca, Batangas
LU1ZI	Cientifica Jubany, Correo Argentino El Palomar, Via Base Marambio, 9411 Antartida
LX1SP	Louis Schartz. 3 Rue du Nord, L-4469 Soleuvre
N2OO	Robert W. Schenck, POB 345, Tuckerton, NJ 08087
NO7F	Timothy J. Tilleman, Box 921194. Dutch Harbor, AK 99692
SV5AZ	Padelis Vassiliadis, Box 329, GR-85100 Rhodes
VK2GJH	Jack Haden, Box 99, Ryde, NSW 1680
VK3AJJ	Paul Richards, Bilyarra, 200 Ryans Road, Lysterfield, Victoria 3156
YB0TK	M. Maruto, Box 6763 JKS RB, Jakarta 12067
YB2ERL	Bambang Suryo Widodo, JL Permata Gading J-161A, Semarang 50176
YB5NOF	John E. Daluas, Box 194/CPA, Ciputat, Jakarta 15401
YB9CCB	Andi Chandra, Box 2051. Kuta 80361
YC0HXH	N Erwin Hanafiah, Box 7022 JATPB, Jakarta 13070
ZA0IS	Arben Goxhaj, Box 1, Westbrook, MN 56183, USA
ZL3CW	Jacky Calvo, Box 593, Pukekohe 1800





## Termine – Oktober 1998

**26.9.**

**Afu-Flohmarkt** von 9 bis 15 Uhr in der Jedleseerstraße 59 im 21. Bezirk (Wien) am Betriebsgelände der Fa. Schenk. Auskünfte täglich auf 145,325 MHz zwischen 1953 und 2015 MESZ.

**3.10.**

**8. Bayern-Ost-Funkausstellung** in Eggenfelden-Gern mit Flohmarkt (Rottgauhalle). Informationen über Detlev Kramer, DH8RAE, Tel. (0 87 24) 91 00 15 oder e-Mail [detlev.kramer@t-online.de](mailto:detlev.kramer@t-online.de)  
0000/0800 UTC **UCWC Contest** (CW)  
1400/1600 UTC **DARC-HELL-Contest (1)** (3,5 MHz)  
1500/1859 UTC **EU Sprint Autumn** (SSB)

**3.-4.10.**

1000/1000 UTC **VK/ZL/Oceania Contest** (SSB)  
1400/1400 UTC **IARU Reg 1 UHF/SHF Contest** (CW/SSB/FM)  
1600/2200 UTC **California QSO Party** (CW/SSB)

**4.10.**

**Ehninger Funkflohmarkt (P 42)**. Weitere Informationen bei Rudi Genserowski, DL1SAK, Tel. (0 70 32) 30 77 oder [d1sak@t-online.de](mailto:d1sak@t-online.de)  
0700/1900 UTC **RSGB 21/28 MHz Contest** (SSB)  
0900/1100 UTC **DARC-HELL-Contest (2)** (7 MHz)  
1400/1600 UTC **9A 144 MHz Lipik UKV Contest**

**6.10.**

1700/2100 UTC **NAC/LYAC** (144 MHz)

**8.10.**

0100/0300 UTC **Internet RTTY SPRINT Contest** (RTTY)  
1800/2000 UTC **DARC-HELL-Contest** (144, 432 MHz)

**8.-10.10.**

1400/0200 UTC **YLRL Anniversary Party** (CW)

**9.-11.10.**

**Oldtimertreffen** in Gössl am Grundsee (OE). Quartierbestellungen über Tel. (0 36 22) 82 15.

**4. IOTA/HF-Convention** in Lipetzk/Rußland. Weitere Informationen über Andrew Chesnokow, UA3AB, Tel. (00 70 95) 4 50 32 05 oder über <http://www.qsl.net/d16zlg>

**10.10.**

0001/2400 UTC **Ten-Ten Int. Day Sprint** (all)  
**Aulendorfer Funk-, Computer- und Elektronikflohmarkt** des OV Schussental, P 46, ab 9 Uhr im oberschwäbischen Aulendorf (Kreis Ravensburg), Stadthalle. Einweisung auf 144,700 MHz durch DFOMB. Nähere Informationen bei Rolf Rauser-Härle, DG1GRR, Tel. (0 75 83) 13 67 sowie Fax (0 75 83) 13 01.

**HAMMTEC '98** – Messe für Funk, Elektronik, Computer- und Kommunikationstechnik ab 10 Uhr in den Zentralhallen Hamm/Westfalen.

**3. Computerflohmarkt** in der Stadthalle Windsbach (JN59JG) von 10 bis 16 Uhr (Neuware erlaubt). Nähere Informationen über CCW e.V., Fr. Straub, Tel. (0 98 71) 79 37.

1400/1800 UTC **144 MHz San Remo VHF-Sprint**  
1500/1859 UTC **EU Sprint Autumn** (CW)  
1700/2100 UTC **FISTS Fall Sprint** (CW)

**10.-11.10.**

1000/1000 UTC **VK/ZL/Oceania Contest** (CW)  
1200/2400 UTC **QRP ARCI Fall CW QSO Party** (CW)  
2000/2000 UTC **Iberoamericano Contest** (SSB)

**11.10.**

0800/1800 UTC **50 MHz Contest Citta di Grosseto**  
**Herbstflohmarkt** der OVs M 16 und M 33 ab 9 Uhr im Holsteinischen Haus in Nortorf (mit Anfahrtswettbewerb). Weitere Informationen über Günter Thun, 24259 Wrohe/Westensee.

**13.10.**

1700/2100 UTC **NAC/LYAC** (432 MHz)

**15.10.**

**IBFD-Aktivitätstag (Whitestick Day)**. Weitere Informationen über Rudolf Stock, Tel. (0 36 31) 98 87 64.

**17.10.**

0700/1500 UTC **144 MHz Contest Veneto**  
1230/1430 UTC **Asia-Pacific Sprint Fall** (CW)

**17.-18.10.**

0000/2400 UTC **JARTS WW RTTY Contest** (RTTY)  
1500/1500 UTC **Worked All Germany Contest** (CW/SSB)  
**„Westfunk 98“** in Untier-Langkampen bei Kufstein (Gemeindesaal) mit Geräteausstellung, Fachvorträgen und Packet-Radio-Treffen. Nähere Informationen über Herbert Rothleitner, OE7HRI, Schafstenu 254, A-6330 Kufstein, Tel. (0 53 32) 81 285.

**18.10.**

0700/1900 UTC **RSGB 21/28 MHz Contest** (CW)  
0800/1000 UTC **OK VHF/UHF/SHF Activity Contest**

**20.10.**

1700/2100 UTC **NAC/LYAC** (1,3 GHz & up)

**21.-25.10.**

**Hobby + Elektronik 1998** (mit CB- und Amateurfunk) in Stuttgart. Weitere Auskünfte über Tel. (07 11) 2 58 96 22.

**22.-24.10.**

1400/0200 UTC **YLRL Anniversary Party** (SSB)

**23.-25.10.**

**Meßtechnik-Seminar** des Distriktjugendverbandes Baden, Jugendherberge Pforzheim-Dillweissenstein/Burg Rabeneck. Weitere Informationen bei Ulrich Obe, DK9UB, Tel./Fax (07 21) 70 59 16 oder Marc Setzer, DL1SEO, Tel. (07 21) 69 80 17.

**24.10.**

**Interradio Hannover** (Amateurfunkfachmesse)

**24.-25.10.**

0000/2359 UTC **CQ WW SWL Challenge** (SSB)  
0000/2400 UTC **CQ WW DX Contest** (SSB)

**25.10.**

0700/1500 UTC **144 MHz Contest Citta di Caserta**  
**9. Ulmer ATV-Treffen** des VFDB-Ortsverbands Ulm, Z 68, ab 10 Uhr im Hotel Krone, Bodelschwingweg, 89610 Dornstadt bei Ulm.

**27.10.**

1700/2100 UTC **NAC/LYAC** (50 MHz)

**31.10.**

**15. Göttinger Funk- und Elektronik-Flohmarkt** von 9 bis 13 Uhr in der Pädagogischen Hochschule am Waldweg 26 in 37073 Göttingen. Einweisung auf 145,550 MHz und auf 438,700 MHz (DBOGOE). Informationen über Dieter Schinkel, DL6AAZ, Tel./Fax (0 55 03) 33 03 oder abends (0 55 03) 34 30.

**31.10.-1.11.**

0001/2400 UTC **Ten-Ten Int. Fall QSO Party** (CW/RTTY)  
1200/1200 UTC **BARTG RTTY Sprint** (RTTY)

**31.10.-2.11.**

**14. Tage der Raumfahrt** in Neubrandenburg. DL0NBG am 31.10. von 14 bis 19 Uhr auf 3,650 und 14,200 MHz – Entgegennahme von Fragen zur Raumfahrt, Sonderpunkte für Diplom „Raumfahrt 2000“. Informationen über H. Staiger, DJ2BC, Wiesenweg 8, 17039 Podewall, Tel. (03 95) 4 21 60 21 (priv.) oder e-Mail [staiger@nbnet.de](mailto:staiger@nbnet.de)



# DL-QTC

### ■ Hoffnung für Funkamateure?

In die jahrelang geführte Diskussion um den Sonderkanal S6 ist Bewegung gekommen. Mit einer Amtsblattverfügung hat die RegTP mitgeteilt, daß sie insbesondere zur Wahrung der Interessen öffentlicher Sicherheit beabsichtigt, Frequenzen zum Zweck der einseitig gerichteten Übertragung von Rundfunksignalen in Kabelnetzen bzw. öffentlichen und privaten Verteilanlagen von Amts wegen zuzuteilen.

Mit der Verfügung wird den betroffenen Kreisen Gelegenheit gegeben, die beabsichtigten Regelungen zu kommentieren. In den Kabelnetzen zur Verteilung von Rundfunk- und Fernsehsignalen werden Frequenzen benutzt, die im Frequenzbereichszuweisungsplan primär bestimmten Funkdiensten zugewiesen sind und von diesen verwendet werden. Dazu zählen der Flugfunkdienst, die Funkdienste der Behörden und Organisationen mit Sicherheitsaufgaben, aber auch der Amateurfunkdienst. Durch unzureichend geschirmte Verteilanlagen und Endgeräte stören einige Sonderkanäle teilweise den Flugnavigationsservice, den Sicherheitsfunkdienst und den Amateurfunkdienst. Zum Schutz der Sicherheitsfunkdienste soll die Frequenzzuteilung daher nur unter Bedingungen erfolgen. So sind beispielsweise die Sonderkanäle S2 bis S20 und S21 bis S38, sofern durch sie schädliche Störungen bei Sicherheitsfunkdiensten auftreten, sofort freizuschalten. Zudem soll die Zuteilung der Sonderkanäle S2 bis S6, S24 und S25 bis zum 31.12.99 befristet sein.

Der Entwurf stellt in der jetzigen Form eine für den Amateurfunkdienst günstige Regelung dar. Falls sie in dieser Form wirksam würde, ist zu hoffen, daß viele Beeinträchtigungen des Amateurfunks im 2-m-Band künftig der Vergangenheit angehören. Euphorie ist aber noch nicht angesagt, viele Interessenvertreter und Politiker haben bereits Bedenken angemeldet.

### DL-Rundspruch des DARC 27/98

### ■ Vorstandssitzung des DARC e.V.

Auf einer DARC-Vorstandssitzung am 22.8.98 beschloß man die Einrichtung eines Öffentlichkeitsreferates. Mit der Koordinierung des neuen Referates wurde Klaus-Dieter Koch, DF6DR, betraut. Darüber hinaus ernannte der Vorstand einen neuen EMV-Referenten, Hans-Jörg Unglaub, DL4EBK.

Zur Amtsblattverfügung 306/97 des ehemaligen BMBT wurde die zukünftige Vorgehensweise besprochen. Im Bereich Funkgeräte im Kfz versucht man einer Entwicklung entgegenzutreten, wonach offenbar zukünftig Funkgeräte im Kfz typenabhängig genehmigungspflichtig sein sollen. Dazu sollen im Verkehrsministerium Gespräche geführt und ggf. Ausnahmen für Afu-Geräte erwirkt werden.

Die Beeinflussung des Amateurfunkdienstes durch Datenübertragung auf Netzleitungen bis in den Megahertzbereich soll in den Regionen, in denen Pilotversuche laufen, genau beobachtet werden. Der DARC-Vorstand veröffentlicht demnächst Informationen, wie sich betroffene Funkamateure dabei verhalten sollen.

aus DL-Rundspruch des DARC 25/98



### 17. INTERRADIO in Hannover

In diesem Jahr öffnet die INTERRADIO am 24.10. auf dem Messegelände in Hannover in der bekannten Halle 24 von 9 bis 17 Uhr Ihre Pforten. Die Halle 24 liegt auf der Westseite des Messegeländes in der Gerhart-Hauptmann-Straße. Zum Parken stehen die Westparkplätze bereit.

**Einweisung:** Vom frühen Morgen an ist DF0JR mit dem S-DOK IR98 aktiv.

**Eintritt:** 9 DM. Alle Eintrittskarten nehmen an einer Tombola teil.

**Aussteller:** Viele bekannte Firmen und Anbieter von Afu-Technik

**Meßplatz:** Messungen bis 12 GHz möglich

**EMVU/Verfügung 306:** Großer Informationsstand

**Fachvorträge:** EMVU-Verfügung 306, Mobilfunkjagden, RMNC-Flexnet, TheNet-TNN, OSCAR-AMSAT-DL u.a. Einzelheiten sind bei der Halleninspektion angesprochen.

**Flohmarktanbieter** werden gebeten, die Anmeldungen für Tische bis zum 8.10. schriftlich oder per Fax an Erich Prager, DJ3JW, Kapellenberg 26, 37191 Katlenburg-Lindau, Fax (05 52) 9 12 69, zu richten.



Am 10.10.98 um 10.30 Uhr hält Dr. Volker Strecke, DL8JDX, im Hotel-Restaurant Fuchskaute in Willingen-Fuchskaute (liegt an der B 414 zwischen Herborn und Bad Marienberg) einen Dia-Vortrag über seine Überwinterungen in der deutschen Antarktisforschungsstation „Georg von Neumayer“. OM Strecke ist vielen DXern als Operator der deutschen Antarktisstationen DPØGVN und Y88POL bekannt. Neben dem Vortrag werden Überlegungen diskutiert, wie eine Amateurfunkbake auf der Neumayer-Station errichtet werden kann. Dazu erging auch eine Einladung an einen Vertreter der North Californian DX-Foundation, die das IBP-Bakenprojekt betreut.

## ■ 1. RTA-Sitzung 1998

Am 15.8.98 traf sich der RTA in Baunatal mit zwölf seiner Mitgliedsvereine zu seiner ersten diesjährigen Sitzung. Neben der Entscheidung über die Aufnahme neuer Mitglieder wurde die bisherige Tätigkeit des Vorsitzenden und der RTA-Delegationsmitglieder besprochen. Die Aufnahme von DIG e.V. und Nordlink in den RTA wurde beschlossen; die Aufnahmeanträge von AGZ und DAFK wurden abgelehnt. Der RTA hat damit 14 Mitglieder. Weitere Themen waren u.a. die Prüfungsfragen für die Zeugnisklasse 3, wobei RegTP und RTA an einer Weiterentwicklung des Fragen- und Antwortenkataloges in der für die künftige Zusammenarbeit verabredeten Art und Weise arbeiten, der Ausbildungsfunkbetrieb, Datenübertragung auf Netzleitungen und ADSL, die Typgenehmigungspflicht von Funkgeräten im Kfz und Verfahren zur Vergabe von Rufzeichen mit einem Buchstaben im Suffix. Die nächste Sitzung wird voraussichtlich einberufen, wenn der Entwurf des Frequenznutzungsplans zur Kommentierung vorliegt.

Günter Schupp, DL6IM

## ■ Whitestick Day

Auch 1998 lädt die Interessengemeinschaft blinder Funkamateure Deutschlands e.V. (IBFD) zum IBFD-Aktivitätstag ein, der am 15.10. von 1500 bis 1700 UTC auf 80 und von 1700 bis 1900 UTC auf 2 m stattfindet. Damit soll auf



die Integration Blinder in die Gesellschaft und besonders in den Amateurfunk aufmerksam gemacht werden.

Alle Funkamateure und SWLs im In- und Ausland sind herzlich eingeladen.

Den aktivsten Teilnehmern winken attraktive Auszeichnungen.

R. Stock, DL3ARS

## ■ AGZ e.V. von RTA abgelehnt

Der Antrag der „Arbeitsgemeinschaft Zukunft Amateurfunkdienst e.V.“ (AGZ) auf Mitgliedschaft beim „Runden Tisch Amateurfunk“ (RTA) wurde am 15.8.98 begründungslos abgelehnt. Damit steht der AGZ e.V. nicht der von den Behörden empfohlene und zunächst ausschließlich vorgesehene Weg der Interessenvertretung zu Verfügung.

Der RTA gab nach Einschätzung der AGZ mit seiner Entscheidung zu erkennen, daß er im Gegensatz zu seinen Absichtserklärungen nicht für alle Afu-Verbände offensteht. Daher kann er nun nicht mehr als einziges Vertretungsorgan aller deutschen Funkamateure betrachtet werden, zumal die AGZ alle formalen Bedingungen für eine RTA-Mitgliedschaft erfüllte. Der AGZ-Vorstand hat als Konsequenz nun den Wirtschaftsminister und den Präsidenten der RegTP gebeten, die AGZ gemäß § 10 (3) des Gesetzes über den Amateurfunk und § 24 der Gemeinsamen Geschäftsordnung der Bundesministerien direkt und in gleicher Art und Weise wie den RTA an Verhandlungen zu beteiligen sowie ihr alle amateurfunkrelevanten Informationen direkt zukommen zu lassen.

aus AGZ-Presseerklärung vom 4.9.98

## ■ R&TTE-Richtlinie

Nach neueren Informationen wird die R&TTE-Direktive voraussichtlich noch Ende 1998 in Kraft treten. Die Richtlinie wäre dann von den Mitgliedstaaten der EU mit einer Übergangsfrist bis Ende 1999 in nationales Recht umzusetzen. Bereits jetzt ist klar, daß dank der Lobbyarbeit des DARC e.V. gemeinsam mit der EUROCOM die Selbstbaugeräte der Funkamateure vom Anwendungsbereich ausgenommen werden. Anwendbar ist die Richtlinie, die vornehmlich der schnelleren Markteinführung von Telekommunikationsgeräten dienen soll, nur auf im Handel erhältliche Geräte der Funkamateure. Nicht eindeutig festgelegt ist dagegen, wie diesbezüglich die Bausätze für Funkamateure einzuordnen sind. Die Europäische Kommission vertritt hierzu die Auffassung, daß Bausätze der Funkamateure nicht als kommerziell verfügbare Geräte zu betrachten sind und daher nicht unter die Richtlinie fallen.

DL-Rundspruch des DARC 28/98

## ■ Zuteilung von DM-Rufzeichen

Mit Inkrafttreten der Amateurfunkverordnung (AFuV) am 14.1.98 sind nach § 11 in Verbindung mit Anlage 4 die für den Amateurfunk zu verwendenden Rufzeichenreihen festgelegt. Danach ist auch die Rufzeichenreihe DM der ehemaligen DDR zu verwenden. Rufzeichen dieser Reihe werden für den Zeitraum von sofort bis 31.12.98 nur an Funkamateure der ehemaligen DDR vergeben, denen früher das entsprechende DM-Rufzeichen zugeteilt war.

Anträge können ehemalige DM-Rufzeicheninhaber bei der Regulierungsbehörde für Telekommunikation und Post, Außenstelle Mülheim, Aktienstrasse 1-7, 45473 Mülheim, stellen. Als Nachweise sind alte Genehmigungsurkunden, Rufzeichenlisten, QSL-Karten oder ähnliches vorzulegen, aus denen die frühere Rufzeichenzuteilung hervorgeht.

Bei Antragstellung ist unter Einsendung der Zulassungsurkunde auf das derzeitige Rufzei-

chen zu verzichten. Die Wiedererteilung ist bis zum 31.12.98 nur für personengebundene Rufzeichen der Klasse 1 und 2 möglich. Rufzeichen von Klubstationen oder sonstigen Sonderstationen der ehemaligen DDR können nicht wieder zugeteilt werden. Ab dem 1.1.99 werden Rufzeichen der DM-Reihe generell nur an Inhaber der Klasse 2 ausgegeben.

Für einen Rufzeichentausch ist eine Gebühr von 50 DM zu zahlen.

RegTP-Amtsblatt Nr. 17 vom 2.9.98

## ■ Afu-Lehrgänge

Der Ortsverband H 33, Salzgitter-Lebenstedt, bietet zum Herbst 1998 wieder einen Amateurfunklehrgang zur Erlangung des Amateurfunkzeugnisses der Klassen 2 und 3 an. Zusätzlich wird in Zusammenarbeit mit dem OV H 60 ein Morselehrgang für die Zeugnisklasse 1 durchgeführt. Beide Lehrgänge sollen Ende Oktober in der Goethe-Schule in Salzgitter-Lebenstedt beginnen und dauern etwa sechs Monate.

Am 1.10.98 um 18 Uhr findet dazu ein Informationsabend in der Goethe-Schule (OV-Heim) statt. Weitere Vorabinformationen sind über die Lehrgangsleiter Jochen Hillebrecht, DG2AY, Tel. (0 53 31) 4 40 17, Jürgen Vogel, DL2ABH, Tel. (0 53 44) 55 78 und Georg Rahmel, DJ1YJ, Tel. (0 53 41) 5 11 38 zu erfragen.

Dieter Steffens, DL8AAY

## ■ UA3CR – silent key

Leo(nid) Labutin, UA3CR (AB4LZ) erlag am 10.9.98, vier Wochen nach seinem 70. Geburtstag einer Herzattacke. Leo war ein weltweit anerkannter Spezialist der russischen Amateursatelliten- und Weltraumscene und bis zuletzt sehr aktiv. Bereits mit 10 Jahren begeisterte er



sich für die drahtlose Kommunikation, an deren technischer Entwicklung er aktiv mitwirkte. Während vieler Polarexpeditionen erprobte er neue Techniken unter extremen klimatischen Bedingungen. Seit den frühen 80er Jahren wandte er sich den Satelliten- und digitalen Übertragungstechniken zu, war unmittelbar an den RS-Projekten beteiligt, half Amateurfunk an Bord der Mir zu bringen, betrieb ein Mailbox- und Digipeatersystem in Moskau mit offiziellem Gateway zu UO-11 u.v.m.

Nach vielen KW-Funkverbindungen konnten wir uns erstmalig 1985 in Moskau die Hände schütteln. Einige seiner Dienstreisen führten ihn auch nach Hildesheim. Bei unserem letzten Telefonat, an seinem 70. Geburtstag, war er noch voller Lebensfreude ...

Ein guter Freund ist plötzlich gegangen. Alle, die ihn kannten, werden ihn vermissen.

Horst-D. Zander, DJ2EV



**Bearbeiter: Ing. Claus Stehlik  
OE6CLD**

**Murfeldsiedlung 39, A-8111 Judendorf  
e-Mail: claus.stehlik@netway.at**

## ■ Westfunk 1998

Der Landesverband Tirol des ÖVSV lädt, bereits zum vierzehnten Male, am 17. und 18.10.98 nach Unter-Langkampfen bei Kufstein in den Gemeindefestsaal zum familiären Treffen „Westfunk 98“ ein. Getreu dem Motto „Wo Funkamateure noch unter Funkamateuren sind“ soll der persönliche Kontakt im Vordergrund stehen.

Auf einer großen Geräteausstellung führender österreichischer Fachfirmen findet man zudem alle Neuerscheinungen, welche der Amateurfunkmarkt zu bieten hat, von der Antenne bis zum Zubehör, von KW über UKW bis hin zum Computer und der nötigen Software.

Geplant sind ferner Fachvorträge, ein Packet-Radio-Treffen; zusätzlich kommen wertvolle Sachpreise zur Verlosung.

Weitere Informationen erteilt Herbert Rothleitner, OE7HRI, Schaftau 254, A-6330 Kufstein, Tel. (0 53 32) 81 285.

## ■ OE-Aktivität aus Moorea

Walter, OE6BVG (DJ0FX), wird vom 8. bis 31.10. von 160 bis 10 m in CW und SSB von der Insel Moorea (Tahiti) unter dem Rufzei-



**Blick in Walters Shack auf Tahiti (März 1992)**

chen FO0PT aktiv sein. Vor allem in der Früh bzw. am Abend versucht er, gezielt nach OE- und DL-Stationen zu rufen. Walter hat angemerkt, daß er versuchen wird, ein QTH auf den Marquesas-Inseln zu bekommen (vielleicht ist es bis dahin bereits ein neues DXCC-Land).

## ■ 4. Oldtimertreffen in Gössl

Vom 9. bis 11.10. findet in Gössl am Grundlsee bereits zum 4. Mal das Oldtimertreffen statt. Quartierbestellungen sind ab sofort beim Gasthof Hofmann, Tel. (0 36 22) 82 15 bzw. beim Fremdenverkehrsbüro Grundlsee möglich.

## ■ Bau von Funkgeräten in Salzburg

Der Landesverband Salzburg wurde auf einen sehr interessanten Bausatz aus Deutschland aufmerksam gemacht. Hierbei handelt es sich um einen 9k6-70-cm-Transceiver für Packet-Radio (aber auch Fonie). Bisher haben sich bereits 10 Teilnehmer gemeldet. Wer ebenfalls von diesem Angebot für Mitglieder Gebrauch

machen möchte, sollte sich möglichst schnell an den Landesverband wenden. Nähere Informationen via OE2XOM oder auf der Homepage des ÖVSV ([www.oevsv.at](http://www.oevsv.at)).

## ■ Amateurfunkkurs der ADXB-OE

Nach achtmonatiger intensiver Vorbereitung war es Mitte Mai für die ADXB-Kursteilnehmer (aus Wien und NÖ) wieder soweit: Für 10 Teilnehmer fand die Lizenzprüfung für Funkamateure beim Fernmeldebüro für Wien, NÖ und dem Bergenland statt. Somit ist der ADXB-Afu-Kurs, wie auch in den vergangenen Jahren, wieder einmal einer der erfolgreichsten Lizenzlehrgänge in Österreich.

Zu den Neuerungen im ADXB-Kurs: Erstmals versuchte man, den Betriebsteil mit Hilfe aktueller Overheadfolien anschaulicher zu gestalten. So konnte man z.B. auf einfache Art und Weise die Zusammenhänge in der Antennentechnik und Wellenausbreitung grafisch übersichtlich darstellen. Zusätzlich organisierte man Übungsabende, an denen der gesamte Stoff wiederholt wurde.

Nicht zuletzt wurde die Station OE1XAB ausgebaut. Es stehen nun sowohl auf Kurzwellen als auch auf 2 m und 70 cm neue Geräte zur Verfügung, zusätzlich zu einer neuen Packet-Radio-Station.

Der neue Afu-Kurs beginnt am 5.10. um 18 Uhr (Morsekurs von 18 bis 19 Uhr, Theoriekurs von 19 bis 21 Uhr). Kurstag ist jeweils der Montag (außer während Schulferien) im Klubheim der ADXB-OE, Zeltgasse 7, 1080 Wien (musisches Zentrum, 2. Stock, Postanschrift: PF 1000, 1081 Wien). Kursleiter ist Gerhard Keller, OE1DLC.

Die notwendigen Unterlagen werden bei der ersten Kurseinheit besprochen; bei dieser Gelegenheit erfolgt auch die Anmeldung.

Der Kursbeitrag beträgt für die Theorie öS 500 (öS 250 für ADXB-Mitglieder) und für das Morsen öS 400 (öS 200 für ADXB-Mitglieder).

Der Lehrgang bereitet die Teilnehmer an etwa 25 Kursabenden auf die Prüfung für Funkamateure vor. Er umfaßt sowohl alle rechtlichen Bestimmungen als auch Sende- und Empfangstechnik einschließlich Betriebskunde (z.B. Funkfemerschreiben, Satellitenfunk, Amateurfunkfernsehen usw.).

Für die praktische Ausbildung steht die Klubstation OE1XBC mit einem eigenen Meßplatz zur Verfügung. Für die Teilnahme am Lehrgang sind keine technischen Vorkenntnisse notwendig.

Neu ist ein Fernkurs für solche Teilnehmer, die nicht jede Woche zum Kursabend kommen können. Dabei wird der praktische Teil jeweils an einem Wochenende abgehalten. Die Anmeldung für diesen Kurs erfolgt schriftlich bei der ADXB-OE.

Weitere Informationen zu diesem Kurs sowie über die ADXB allgemein findet man im Internet unter <http://www.elitas.com/adxboe>.

**Gerhard Keller, OE1DLC**

## ■ 2-m-Aktivitäten im Großraum Wien

Jeden Dienstag gibt es zwischen 1700 und 2000 UTC verstärkte Aktivitäten in CW und SSB auf 144 MHz durch OMs aus dem Großraum Wien.

## Inserentenverzeichnis

Alinco GmbH.....	3 US
Al-Towers, Hummel .....	1199
Andy's Funkladen; Bremen .....	1189/1196/1197
ARCOM-Funktechnik; H. Syrko .....	1184
J. Bauerfeld Com., Duisburg .....	1185
beam Verlag; Marburg .....	1185
Bogerfunk Funkanlagen GmbH .....	1182/1183
bytec Kom.-Technologie GmbH .....	1185
Communications Systems Rosenberg .....	1186/1192
DIFONA Communications GmbH;	
Offenbach .....	1181
Elektronik-Fundgrube, M. Queck .....	1185
ELEKTRONIKLADEN; Detmold .....	1189
Elektronik-Service; R. Dathe .....	1183
Fernschule Weber .....	1180/1188
FTE Amateurfunkzentrum; München .....	1184
Funk Im Zentrum, Berlin .....	1185
Funktechnik Grenz .....	1190
Funk/Technik, W. Lässig .....	1184
Ing.-Büro f. Datenfunk Güttner .....	1181
HAGG Antennen GmbH; Flexa Yagi .....	1209
Haro electronic; Bubesheim .....	1190
Haro GmbH Fahrzeugbauteile .....	1191
Dr. W. Hegewald & F. Rietzschel GbR;	
Funk + Komm.technik, Dresden .....	1189
Dip -Ing. HTL R. Hänggi; Schweiz .....	1185
ICOM (Europe) GmbH .....	4 US
KCT Weißenfels; D. Lindner .....	1181
Kiwicampervans; Neuseeland .....	1185
Kenwood Electronics Deutschl. GmbH .....	1109
Dieter Knauer; Funkelektronik .....	1180
KN-Electronic; K. Nathan .....	1184
Lührmann-Elektronik; Gummersbach .....	1180
maas funk-elektronik-importeur .....	1188
Oppermann GbR;	
Elektronische Bauelemente .....	1187/1192
'pan' Elektronik GmbH .....	1188/1191
QSL collection .....	1180
Radau - Funktechnik; Lössach .....	1193
RADIO FERNSEHEN ELEKTRONIK .....	1200
Reichelt Elektronik .....	1194/1195
REINHÖFER electronic; Meuselwitz .....	1181
Sander electronic; Berlin .....	1184
Schönherr electronic; Chemnitz .....	1189
segor electronics; Berlin .....	1191
Siebel Verlag .....	1135
Sieg-Küster .....	1190
Solar-Versand Rauhut .....	1192
SSB Electronic GmbH; Iserlohn .....	1191/1201
SYMEK-Datensysteme	
und Elektronik GmbH; Stuttgart .....	1211
Technik + Sicherheit; H.-W. Gerlach .....	1191
TELCOM; Duisburg .....	1186
TENNERT-ELEKTRONIK; Weinstadt .....	1184
Theuberger Verlag GmbH .....	1192/1200/1202/1203
Tretter Funkelektronik; Erbach .....	1185/1189
TRV - Technische Requisiten Vorrath .....	1199
UKW Berichte Telecommunication .....	1180
VHT Impex; V. Hoppenheit .....	1186
Weltweit hören; Erlangen .....	1132
Wienbrügge Funkcenter; Göttingen .....	1184
WiMo Antennen und Elektronik GmbH;	
Herxheim .....	1193/1196/1198/1199
YAESU Germany GmbH .....	2 US

**Der Abonnement-Auflage dieser Ausgabe  
liegt ein Prospekt der Firma  
Westfalia Technica GmbH Hagen bei.  
Wir bitten um Ihre freundliche Beachtung.**





