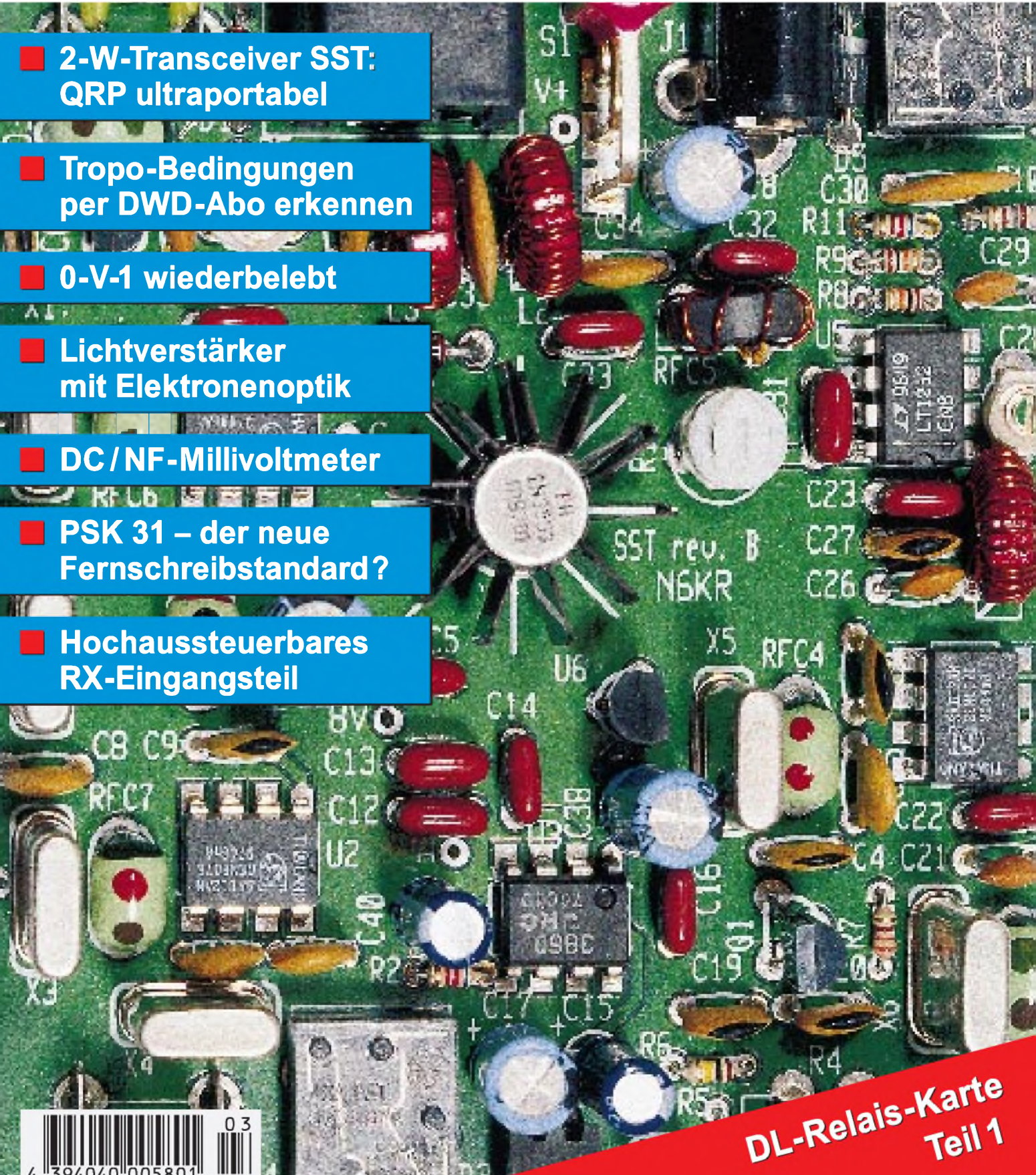


Das Magazin für Funk Elektronik · Computer

- 2-W-Transceiver SST:
QRP ultraportabel
- Tropo-Bedingungen
per DWD-Abo erkennen
- 0-V-1 wiederbelebt
- Lichtverstärker
mit Elektronenoptik
- DC/NF-Millivoltmeter
- PSK 31 – der neue
Fernschreibstandard?
- Hochaussteuerbares
RX-Eingangsteil



DL-Relais-Karte
Teil 1



ANZEIGENSEITE

Herausgeber: Knut Theurich, DG0ZB

Redaktion: Dipl.-Ing. Bernd Petermann, DJ1TO
(stellv. Chefredakteur, Amateurfunk, -6)
Wolfgang Bedrich, DL1UU (Amateurfunkpraxis)
Dr.-Ing. Reinhard Hennig, DD6AE (Elektr./Comp., -7)
Hannelore Spielmann (Gestaltung, -5)

Ständige freie Mitarbeiter: Jürgen Engelhardt, DL9HQH, Packet-QTC; Gerhard Jäger, DF2RG, DX-Informationen; Dipl.-Ing. Frantisek Janda, OK1HH, Ausbreitung; Dipl.-Ing. Peter John, DL7YS, UKW-QTC; Franz Langner, DJ9ZB, DX-Informationen; René Meyer, Computer; Hans-Dieter Naumann, Satellitenfunk; Rosemarie Peyer, DL7UL0, Diplome; Dipl.-Ing. Heinz W. Prange, DK8GH, Technik; Thomas M. Rösner, DL8AAM, IOTA-QTC; Dr.-Ing. Klaus Sander, Elektronik; Dr. Ullrich Schneider, DL9WVM, QSL-Telegramm; Frank Sperber, DL6DBN, Sat-QTC; Ing. Claus Stehlik, OE6CLD, OE-QTC; Dipl.-Ing. Rolf Thieme, DL7VEE, DX-QTC; Andreas Wellmann, DL7UAW, SWL-QTC; Peter Zenker, DL2FI, QRP-QTC

Klubstation: DF0FA, PR DF0FA @ DB0GR.DEU.EU; DOK „FA“

Internet: <http://www.funkamateure.de>
Telefon-Mailbox: (0 30) 44 66 94 49
e-Mail: funkamateure@compuserve.com
CompuServe: funkamateure

Redaktionsbüro: Berliner Straße 69, 13189 Berlin-Pankow
Tel.: (0 30) 44 66 94 5+ App.-Nr. (s. Redaktion)
Fax: (0 30) 44 66 94 69

Postanschrift: Redaktion FUNKAMATEUR
Berliner Straße 69, 13189 Berlin-Pankow

Verlag: Theuberger Verlag GmbH
Berliner Straße 69, 13189 Berlin-Pankow
Tel.: (0 30) 44 66 94 60, Fax: (0 30) 44 66 94 69

Abo-Verwaltung: Angela Burkert, Tel.: (0 30) 44 66 94 60

Anzeigenleitung: n. n. Telefon: (0 30) 44 66 94 60

Kleinanzeigen: Hannelore Spielmann, Tel.: (0 30) 44 66 94 55

Satz und Repro: Ralf Hasselhorst, Andreas Reim,
Wolfgang Burkert, Sabine Zenker, DL3KWS

Druck: Möller Druck und Verlag GmbH, Berlin

Vertrieb: ASV Vertriebs GmbH, Hamburg
Tel.: (0 40) 3 47-2 57 35

Manuskripte: Für unverlangt eingehende Manuskripte, Zeichnungen, Vorlagen u. ä. schließen wir jede Haftung aus.

Wir bitten vor der Erarbeitung umfangreicher Beiträge um Rücksprache mit der Redaktion – am besten telefonisch. Wenn Sie Ihren Text mit einem IBM-kompatiblen PC oder Macintosh erstellen, senden Sie uns bitte neben einem Kontrollausdruck den Text auf einer Diskette (ASCII-Datei sowie als Datei im jeweils verwendeten Textverarbeitungssystem)

Nachdruck: Auch auszugsweise nur mit schriftlicher Genehmigung des Verlages und mit genauer Quellenangabe.

Haftung: Alle Beiträge, Zeichnungen, Platinen, Schaltungen sind urheberrechtlich geschützt. Außerdem können Patent- oder andere Schutzrechte vorliegen. Die gewerbliche Herstellung von in der Zeitschrift veröffentlichten Leiterplatten und das gewerbliche Programmieren von EPROMs darf nur durch vom Verlag autorisierte Firmen erfolgen.

Die Redaktion haftet nicht für die Richtigkeit und Funktion der veröffentlichten Schaltungen sowie technische Beschreibungen. Beim Herstellen, Veräußern, Erwerben und Betreiben von Funksende- und -empfangseinrichtungen sind die gesetzlichen Bestimmungen zu beachten. Bei Nichtlieferung ohne Verschulden des Verlages oder infolge von Störungen des Arbeitsfriedens bestehen keine Ansprüche gegen den Verlag.

Erscheinungsweise: Der FUNKAMATEUR erscheint monatlich, jeweils am letzten Donnerstag des Vormonats.

Preis des Einzelhefts: 5,80 DM

Jahresabonnement: 59,40 DM für 12 Ausgaben (monatlich 4,95 DM) bei jährlicher Zahlungsweise. Quartalsweise Zahlung von je 15,60 DM nur per Lastschrift möglich. Jahresabonnement für Schüler und Studenten gegen Nachweis 49,80 DM. Schüler-Kollektiv-Abos auf Anfrage. Jahresabonnement für das europäische Ausland: 59,40 DM, zahlbar nach Rechnungserhalt per EC-Scheck. Gem. akzeptieren wir auch Ihre VISA-Karte und Eurocard, wenn Sie uns die Karten-Nr. sowie die Gültigkeitsdauer mitteilen und den Auftrag unterschreiben. Bei Versendung per Luftpost zusätzlich Portokosten. Preisänderungen vorbehalten.

Abonnement mit Kündigungsmöglichkeit zur jeweils übernächsten Ausgabe 63,60 DM für 12 Ausgaben (monatlich 5,30 DM).

In den Abonnementpreisen sind sämtliche Versandkosten enthalten. **Abonnementbestellungen** bitte an den Theuberger Verlag GmbH. Kündigung des Jahresabonnements 6 Wochen vor Ende des Bestellzeitraumes schriftlich nur an Theuberger Verlag GmbH.

Bankverbindung: Theuberger Verlag GmbH, Konto 13048287, Berliner Sparkasse, BLZ 100 500 00

Anzeigen laufen außerhalb des redaktionellen Teils. Zur Zeit gilt Preisliste Nr. 8 vom 1.1.1998. Für den Inhalt sind allein die Inserenten verantwortlich.

Private Kleinanzeigen: Pro Auftraggeber je Ausgabe eine Anzeige bis zu einer Länge von fünf Druckzeilen kostenlos. Umfangreichere Anzeigen bis zu einer maximalen Länge von 10 Zeilen zu je 35 Anschlägen bei Vorkasse (Scheck, Bargeld oder Angabe der Kontodaten zum Bank-einzug) pauschal 10 DM. Jede weitere Zeile kostet 1 DM zusätzlich.

Gewerbliche Anzeigen: Mediadata, Preislisten und Terminpläne können beim Verlag angefordert werden.

Vertriebs-Nr. A 1591 · ISSN 0016-2833

Redaktionsschluss: 12. Februar 1999

Erscheinungstag: 25. Februar 1999

Die Zeitschrift FUNKAMATEUR wird auf chlorfrei gebleichtem Papier aus 100% Altpapier gedruckt.

FUNKAMATEUR ist Mitglied der IWW.



DX goes Internet?

Es liegt zwar schon einige Jahre zurück, aber ich bin meinem Funkfreund „Manne“ heute noch mehr als dankbar, daß er meine Aufmerksamkeit zuerst auf die damals in ex-Y2 noch neue Betriebsart Packet-Radio und später dann zum Internet gelenkt hat.

Nicht auszudenken, welchen finanziellen und zeitlichen Aufwand wir bei unserem binationalen Nachwende-Projekt QSL-Routes derzeit treiben müßten, um allein den Datenfluß zwischen allen am Projekt Beteiligten aufrechtzuerhalten. Ganz zu schweigen von der Möglichkeit, den mehr oder weniger umfassenden Datenbestand der vergangenen 40 Jahre mit den betreffenden Managern bzw. OPs abzugleichen. Für eine Unternehmung, die das Maß eines schlichten Aneinanderreihens von zusammengetragenen QSL-Informationen übersteigt, sind solche Hilfen aus heutiger Sicht unverzichtbar.

Darüber hinaus findet man natürlich im Internet als DX-interessierter Funkamateure eine Vielzahl von Informationen, Homepages und Newsgroups, die ihm das Leben auf den Bändern ungemein erleichtern. Ob es sich dabei um die taurische Information der ARRL handelt, daß mit Zuweisung des Rufzeichenblockes E4 für Palästina ein neues DXCC-Land (entity) geboren wurde, ob man sich für eine detaillierte Landkarte des Standorts der soeben gearbeiteten Station interessiert (ein Herumstöbern bei http://www.lib.utexas.edu/Libs/PCL/Map_collection/Map_collection.html führt fast immer zum Ziel) oder ob man einfach nur einmal einen QSL-Manager sucht – das WWW hält nach meinem Dafürhalten für jeden eingefleischten DXer eine Menge Überraschungen bereit.

Für besonders bemerkenswert schätze ich das Versenden der bisher gedruckten DX-Mitteilungsblätter via e-Mail im Portable Document Format, PDF, ein. Da die Leserschaft im allgemeinen über den gesamten Erdball verteilt ist, sind naturgemäß diejenigen DXer im Vorteil, die im selben Land wie der Herausgeber wohnen. Mittels Internet wird der Nachteil der Papierversion, der teilweise lange Postweg, ausgeglichen. Gleich in welcher Ecke unseres Erdballs ich mich befinde, mir sind damit die publizierten Daten (praktisch) zeitgleich mit den bisher bevorteilten DXern zugänglich. Dem Vorreiter Carl, N4AA, und seinem Mitteilungsblatt QRZ DX sei an dieser Stelle herzlich gedankt.

Ähnlich verhält es sich mit der zunehmend Verbreitung findenden Publikation von Logs im Internet. Der sportliche Reiz am DX-Geschehen wird dadurch erhöht, daß man (zumeist) einen Tag nach der Verbindung mit einer DX-Expedition weiß, ob am anderen Ende des Pile-Ups das QSO seinen korrekten Eingang in das Expeditionslog gefunden hat. Das Führen eines Papierlogs für besonders wichtige QSOs halte ich für unabdingbar, damit bei technischen Defekten des Computers nicht der große Katzenjammer einsetzt. Die Erfinder des On-Line-Log-Checking brachten so viel Erfahrung ein, nur das Rufzeichen nebst Band zu veröffentlichen ...

Allerdings nimmt die Informationsflut mittlerweile schon solche Ausmaße an, daß bereits jetzt die für die meisten DXer viel zu knapp bemessene Freizeit für die Sichtung der News nur noch selten ausreicht. Eine noch stärkere Strukturierung des Datenflusses im Internet ist nach meiner Ansicht unumgänglich, wollen wir uns im Informationsdickicht nicht über die Maßen verstricken. Neue Ideen sind gefragt. Dabei setze ich auf die millionenfache Erfahrung und Kreativität der Funkamateure!

Ihr

Fritz-Ullrich Schneider, DL9WVM

Dr. Fritz-Ullrich Schneider, DL9WVM



Amateurfunk

Alle 5 Minuten schleudert dieser Geysir sein heißes Wasser mehr als 10 m in die Höhe.

Foto: DL7UFR

Island
oder sieben Tage funken **252**

Herzschrittmacher und die Realität **259**



Auf der Website des deutschen Wetterdienstes finden sich auch Satelliten-Wolkenbilder mit eingezeichneten Isobaren.

Paradiesisches Angebot
für UKW-Amateure?
Internet-Wetterkarten
vom DWD **260**

Neues von der Bandwacht **264**



PSK 31 – der neue Fernschreib-
standard im Amateurfunk? **308**

Most Wanted **349**

Vfg. 2/1999: Ausführungsbestimmungen
für den Amateurfunkdienst (2. Entwurf) **350**

Für den Praktiker:

Ten-Tec HF-Wattmeter 1202 **255**

SST –
ein Ultra-Portabel-Monoband-Transceiver **256**



Die Bestandteile eines preisgünstigen
Empfänger-Vorschaltfilters gegen
Intermodulationsstörungen

Foto: DJ2EV

Maßnahmen
gegen Störungen
durch Intermodulation
auf 40 m (2) **303**

Staberder für Amateurfunkanlagen – kostenlos! **307**

Konstruktionsprinzipien für
UKW-Hochgewinn-Yagiantennen (2) **311**

Hochaussteuerbares Empfängereingangsteil
für Direktmisch- und DSP-Empfänger **338**

Betrieb von Handfunkgeräten
an der Autobatterie **341**

Ausbreitung März 1999 **352**

Beilage:

DL-Relais-Karte (1), nördlicher Teil **298**

Aktuell

Editorial **239**

Postbox **242**

Markt **244**

Bezugsquellenverzeichnis **314**

Inserentenverzeichnis **358**

QTCs

Arbeitskreis Amateurfunk
& Telekommunikation in der Schule e.V. **342**

CW-QTC **343**

SWL-QTC **343**

UKW-QTC **344**

Sat-QTC **346**

Packet-QTC **346**

DX-QTC **348**

IOTA-QTC **350**

QRP-QTC **351**

Diplome **352**

QSL-Telegramm **354**

Termine März 1999 **356**

DL-QTC **356**

Europa-QTC **357**

OE-QTC **358**

Bauelemente

MC 145151-2: PLL-Schaltkreis
mit Paralleleingang für Teiler-Einzelbetrieb **295**



Unser Titelbild

SST steht für Simple Superhet Transceiver. Das Konzept dieses Minitransceivers von Wilderness Radio wurde in umfangreichen Diskussionen via Internet erdacht – Basis eines optimalen Verhältnisses zwischen Aufwand und Nutzen. Den erfolgreichen Nachbau erleichtert das Prinzip des „verdrahtungsfreien Bausatzes“. Wirklich alles befindet sich unmittelbar auf der Leiterplatte. Mehr dazu ab Seite 256.

Foto: FA

Computer

Computermarkt	248
Wenn das Wörterbuch streikt ...	250

Einsteiger

Meßgeräte, Meßverfahren (10): X-Y-Oszilloskope (4)	293
---	------------



Mit der Z-Eingang-Wechselspannung wird der Elektronenstrahl der Oszillografenröhre im Rhythmus von f_z hell- und dunkelgetastet. Ist die Sinusspannung ein ganzzahliges Vielfaches der Tastspannung, ergibt sich ein charakteristisches Hell/Dunkel-Muster.

Elektronik

MiniDisc	249
----------	------------



Der Aufbau der Tiptasten-Elektronik erfolgt mit Standard-CMOS-Bausteinen. Foto: Dr. Ewald Lenz

Universelle HiFi-Anlage (2)	272
-----------------------------	------------

PC-Signal-generator (2)	274
-------------------------	------------

Lichtverstärker mit Elektronenoptik	282
-------------------------------------	------------



Für den Aufbau eines analogen mV-Meters für kleine Gleich- und Wechselspannungen sind nur wenige Spezialteile notwendig. Foto: DM2AUO

mV-Meter für Gleich- und Wechselspannungen	285
--	------------

Töne fürs Amateurlabor – mit der Soundkarte erzeugt	287
---	------------

Modern Talking – oder Sprachausgabe mit dem MSM 6688 (2)	290
--	------------

Präzises Frequenznormal mit Mikroprozessorsteuerung (1)	292
---	------------

Amplituden-Impulsbreiten-Umformer	294
-----------------------------------	------------

Vergleichsliste für Drähte USA – Großbritannien – Deutschland	341
---	------------



BC-DX

Eine neue großformatige QSL-Karte von Radio Korea International tnx DG1AE

BC-DX-Informationen	268
---------------------	------------

Ausbreitungsvorhersage März 1999	269
----------------------------------	------------

Funk

Ist der Besitz eines betriebsbereiten Scanners strafbar?	254
--	------------



Die SES-Bodenstation in Betzdorf/Luxemburg Foto: Astra-Marketing GmbH Eschborn

Viele Vorhaben bei Astra	265
--------------------------	------------

WorldSpace – Digitalradio für Afrika startet im Mai	266
---	------------

Aus für DSR in deutschen Kabelnetzen	271
--------------------------------------	------------

Neuer Sony-Weltempfänger ICF-SW07	271
-----------------------------------	------------

Der wiederbelebte 0-V-1: Weltempfänger im Einkreiserformat	279
--	------------

CB-Funk

Schrittmotor-Fernsteuerung zur Abstimmung einer magnetischen Antenne (4)	270
--	------------

In der nächsten Ausgabe:

CQ Contest von 3E1DX: Afu-Expedition nach Contadora

Bei über 35 °C Temperatur und 80 % Luftfeuchtigkeit außen ließ es sich als HP/DL9RCF im vollklimatisierten Shack von HP1XVH schon aushalten.



Foto: DL9RCF

Preiswerte Präzisionsspannungs- und Stromquelle



Für präzise Abgleicharbeiten, z.B. an einem VCO o.ä., wäre es schön, ein autarkes Gerät zu haben, mit dem sich Ströme und Spannungen digital vorgeben lassen. Unser Beitrag zeigt, wie sich solch eine Präzisionsquelle aufbauen läßt.

Foto: DD2DL

Potentialtrenner für Funkgeräte

Die Verbindung eines Funk- mit einem externen Gerät ergibt meist Erdschleifen und HF-Kopplungen, die sich oft negativ auf die Funktion auswirken. Dieser Koppler schafft durch galvanische Trennung Abhilfe.

Foto: DM2AUO



... und außerdem:

- Neues von der kohärenten Telegrafie
- Tabellarische Hilfe für die Selbsterklärung
- NF-Zähler für Batteriebetrieb
- Schalten und Steuern mit DTMF
- Wunschziel: Breitbandantenne
- Preiswertes Gigahertz-Milliwattmeter

Die Ausgabe 4/99 erscheint am 25. März 1999



Redaktion
FUNKAMATEUR
Postfach 73
10122 Berlin



WWW: I 15

Der im November neugegründete DARC-OV Wiesmoor, I58, hat auch schon eine Homepage: www.et-inf.tho-emden.de/~schoon/ov-i58.htm. Sie ist noch nicht sehr umfangreich, aber aller Anfang ...
Hermann Harms, DG5BCA

Eisenbahn-Funkamateure

Die Eisenbahn-Funkamateure (EFA) in der Stiftung Bahn-Sozialwerk (BSW) sind eine Gemeinschaft der Funkamateure, die innerhalb der Verkehrsunternehmen und seit 40 Jahren besteht. Diese Gemeinschaft hat sich zu einem DL-Landesverband zusammengeschlossen und ist Mitglied des Internationalen Verbands, der Federation Internationale des Radioamateurs Cheminots (FIRAC), dem 18 internationale Landesgruppen, 1000 Mitglieder und 54 Klubstationen angehören.



Die EFA stellt sich im Internet unter <http://www.efa-muenchen.nortix.de> dar – mit Links zu weiteren Funkamateur-Vereinigungen, e-Mail klaus.krier@arcor.net.
Klaus Krier, DD1CH

Murphy's und andere Gesetze

Fünftes Unzuverlässigkeitsprinzip:

Irren ist menschlich – um die Lage wirklich ekelhaft und undurchsichtig zu machen, benötigt man schon einen Computer.

Die Fehlermeldung ist die gemeinste Rache Deines Computers.

3. Treffen des ZX-81-Teams

Im März 1981 stellte Clive Sinclair seinen neuen Computer der Öffentlichkeit vor, den ZX-81. Der kleine schwarze „Türstopper“ wurde durch seinen Taschengeldpreis schnell zu einem der bekanntesten und beliebtesten Computer für Einsteiger und Bastler. In der Zeit von Pentium-PCs mit atemberaubenden Geschwindigkeiten, GIGAntischem Speicherplatz, Ressourcenfressenden Windows-98-Programmen, mag es vielleicht als Anachronismus erscheinen, wenn es immer noch Menschen gibt, die sich intensiv mit dem kleinsten aller Homecomputer beschäftigen. Wir haben jedoch die Freude am Selbermachen, Verstehen und Wissen was wir tun, Erforschen der letzten Ecke unseres Lieblingscomputers und Erweiterung zu bislang ungeahnten Möglichkeiten, noch nicht verloren. Im März 1999 veranstaltet das ZX-Team, die weltweit letzte aktive ZX-81-Usergruppe das dritte große ZX-Team-Treffen. Grund genug, dabei auch den 18. Geburtstag unseres Lieblingscomputers zu feiern. Dazu laden wir alle ZX-81-Freunde ganz herzlich ein. Wir treffen uns von Freitag, dem 26.3.99, ab 18 Uhr bis gegen Mittag am Sonntag, dem 28.3., im Kreisjugend-



Nun ja! Manche haben ihr Handy am Gürtel – ich eben meinen Transceiver ...
Zeichnung: Achim Purwin

heim Dietges. Dietges liegt an der B 458, etwa 20 km östlich von Fulda, das Kreisjugendheim 500 m hinter dem Ortsausgang von Dietges in Richtung Wasserkuppe. Wer bei uns übernachten möchte, wird um vorherige Anmeldung gebeten. Die Kosten werden unter 100 DM für zwei Übernachtungen und Vollverpflegung liegen. Tagesgäste sind am Samstag auch ohne Anmeldung herzlich willkommen. Kontakte: c/o Peter Liebert-Adelt, Lützowstraße 3, 38102 Braunschweig, Telefon (05 31) 34 22 38, Homepage: <http://www.zx81.de>, e-Mail: webmaster@zx81.de.
Peter Liebert-Adelt, DK4BF

SST-Erfahrung

Ich habe gerade den Bausatz für die 30-m-Version des SST fertig aufgebaut. Zeit: ungefähr sieben Stunden. Ich würde mich, was Selbstbau angeht, als Anfänger bezeichnen, muß aber sagen, daß die Bauanleitung klar und deutlich ist und das Gerät beim ersten Einschalten funktionierte. Abends schien der Empfänger mit einer etwa 14-m-Langdraht trotz minimaler RF-Gain-Einstellung deutlich überfordert zu sein. Morgens dagegen erscheinen viele CW-Signale mit sehr guter Trennschärfe. Der Sender leistet, wie erwartet, etwa 2 W, Frequenzbereich wie angegeben. Ich kann nur sagen, daß ich sehr begeistert bin; die 1,8 W HF aus dem selbstgebastelten Kistchen haben einen beachtlichen Zuwachs meines Amateurfunk-Selbstbewußtseins bewirkt! Den Leuten bei Wilderness ist es gelungen, einen fast idiotensicheren Bausatz zu entwickeln.
Chris Eckett, DL4XAC, G0MZX

Bitte Hintergrundinformationen

Nur durch zufälliges Lesen der Ausgabe 1/99 bin ich überhaupt darauf gestoßen, daß sich in der Nr. 12/98 eine Karte befinden soll. Selbst intensivstes Durchblättern des FA brachte keine Karte zum Vorschein – bis ich noch zu fälliger das zweite Titelblatt entdeckte! Eine etwas alberne Art und Weise der Beilagengestaltung, die ich ansonsten nur von der Boulevardpresse meiner Frau her kenne und auf das Heftigste ablehne! Nun hab' ich die Karte; sogar ohne jegliche Verletzungen... Aber, wo ist die Gebrauchsanweisung? Was mache ich nun damit? Wer oder was ist ein Digipeater? Diese und ähnliche Fragen wären auch mal klärens-wert. Nicht alle Leser des FUNKAMATEUR sind auch Funkamateure!

Aus unserer Serie Gegensätze: Sommer und Winter





Auch herzlichen Dank für den Kalender. Hat schon Stammplatz in meiner Brieftasche.

Helmut „Capri“, DL O 38

Wir sehen die „außen angebrachte“ Karte zwar nicht so negativ, zumal sie kostengünstiger ist, Sie werden aber nun mit den Karten in der Ausgabe 2/99 und in dieser besser zurecht kommen. Eines bleibt natürlich: Die Karten sind als Arbeitsmaterialien für Funkamateure gedacht und für die anderen Leser des FA weniger von Wert – leider.

Digipeater, die an exponierten Standorten aufgebaut sind, empfangen digitale Aussendungen von Amateurfunkstellen und senden sie wieder aus bzw. leiten sie über die Links an andere Digipeater weiter. Damit erhalten auch Funkamateure mit einer schlechten „Funklage“ die Möglichkeit, Nachrichten über große Entfernungen zu übermitteln. Ähnlich verhält es sich beim Telefonbetrieb mit den Relaisfunkstellen; s. Karte in dieser Ausgabe, nur daß es hier keine Links geben darf.

Die Buchstaben sind die Suffixe der Digipeater bzw. Relais; SYL bedeutet also DB0SYL. Bei der Relaiskarte ist außerdem noch der Kanal angegeben.

Gut Ding will Weile haben

Im DL-QTC des FA 2/99 stand etwas von einer Amateurfunkprüfung in Dresden. Da mein Sohn mit einer Einstieglizenz liebäugelte und bis zu den Abiturprüfungen noch Zeit für die Vorbereitung blieb, füllte er das vorhandene Anmeldeformular aus und schickte es am 24.1. zur RegTP-Außenstelle Dresden. Als der Prüfungstermin näher rückte, grüßte ich zum Telefon. Der betreuende Beamte verwies auf sechs Wochen Anmeldezeit und Vorwegüberweisung der 90 DM Prüfungsgebühr. Erst wenn der Zahlungseingang von der RegTP Mainz bestätigt wäre, könne man mit einer Einladung zur Amateurfunkprüfung rechnen.

Da wurde geschrieben „falls sich genügend Interessenten einfinden“. Ich kann das nur so deuten: Der Beamte kommt uns entgegen, wenn wir sechs Wochen im voraus überweisen und warten, bis das von Mainz bestätigt wird. Als ich meine Prüfung ablegte, genügte der Einzahlungsbeleg.

Da im März die ersten Abiturprüfungen laufen, ist das Amateurfunkzeugnis für ihn passé, und danach wartet der Bund auf einen Funker ohne Lizenz.

Rainer Resch, DL2RRA

Da war wohl die Zeit zwischen Sachsenrundspruch-Erstellung (Grundlage für die Meldung) und Erscheinen des FA zu lang, sri. Aber vielleicht ist das ein wichtiger Hinweis für andere Prüfungsanwärter!

FA-Inhaltsverzeichnisse ab 1986

Außer den auf der FA-Website <http://www.funkamateurl.de> verfügbaren FA-Inhaltsverzeichnissen gibt es auch weiterhin die von unserem Leser Eberhard Völkel vertriebenen. Sie stehen unter <http://www.planet-interkom.de/voelkel.germany> bereit.



Von der Redaktion FUNKAMATEUR autorisiert, können Sie die Inhaltsverzeichnisse der Jahrgänge 1986 bis 1998 kostenlos downloaden. Die etwa 350 KB umfassende ZIP-Datei enthält die eigentliche Datei im dBASE-IV-Format und dazu noch ein kleines DOS-Programm zum Betrachten der Daten (s. Screenshot).

Noch eine DI-QSL-Karte

Vielen Dank für den interessanten Bericht im FA 2/99 „QSLs erzählen Amateurfunkgeschichte“. Zu den beiden DI-Rufzeichen möchte ich noch ein weiteres hinzufügen. Am 30.11.68 erreichte ich in SSB DI2LE und erhielt auch eine QSL. Diese Station arbeitete während eines Segeltörns auf dem Segelschiff World Cat. Eigner und OP war Heinz-Jürgen Wagner, und als QSL-Manager fungierten ZLIARY sowie DL9ST.

Übrigens benutzten 1973 einige Angehörige der französischen Streitkräfte in Deutschland aus Anlaß der ersten transatlantischen KW-Funkverbindung (am 28.11.23) zwischen Frankreich und den USA DL50-Rufzeichen.

Walter Hymmen, DL8JS

CE genügt nicht

Sogar durch die Hamburger Presse ging ein Fall, in dem eine Mutter für die unzulässige Benutzung eines in Italien gekauften Babyphones von der RegTP einen Gebührenbescheid über 2000 DM erhielt, der später auf 1000 DM herabgesetzt wurde, weil u.a. die mehrsprachige Bedienungsanleitung keinen Hinweis auf irgendwelche Beschränkungen hierzulande enthielt. Für den Betrieb in Deutschland hätte das Gerät ein nationales Zulassungszeichen (früher BZT) mit Bundesadler und Nummer gebraucht. Das am oberen Ende das 10-m-Amateurbands arbeitende Gerät hatte (wie schon andere zuvor) das Hamburger 10-m-Relais DF0HHH gestört und wäre mit einer solchen Frequenz selbstverständlich auch nicht zugelassen worden.

(tnx Info DL6XB)

913658 und 906926?

Wem diese beiden Rufzeichen gehören, fragten wir in der Postbox 1/99. Offenbar eine schwierige Quizfrage, denn wir erhielten nur drei teilweise richtige Antworten. Die komplette Lösung hätte gelautet: Klubstation der Zeitschrift FUNKAMATEUR und Elektronik/Computer-Redakteur des FA respektive Dr. Reinhard Hennig. So haben wir also die 3/4 richtigen Zusendungen mit den zugehörigen Rufzeichen

DF0FA und DD6AE

akzeptiert und, damit nicht einer von den dreien draußen bleibt, drei Gutscheine zu je 25 DM verschickt.

Eine Chance hatten wohl nur Leser, die sowohl computer- oder mathematisch bewandert, außerdem Funkamateure sind und eigentlich auch schon einmal unser Impressum angesehen haben sollten.

Die „Verschlüsselung“ beruht auf der Umwandlung einer Pseudo-Hexadezimalzahl, als die wir das Rufzeichen einfach angesehen haben, in eine Dezimalzahl, wie man sie bequem mit dem zu jedem Windows gehörenden (wissenschaftlichen) Taschenrechner bewerkstelligen kann. Das geht zwar nur mit Buchstaben bis zum F, aber Rufzeichen, die nur solche enthalten, gibt es ja in Deutschland viele, so daß auch im Bereich der Redaktion zwei zu finden waren.

Die richtigen Lösungen kamen von

Gerhard Hopf, DH6AF,
Heinz Weiß, DG0OAW, und
Jens Bittner, DL2BJB.

Herzlichen Glückwunsch!



Gastherme als Funkempfänger?

In unserem Wohnhaus sind Gasthermen für die Etagenheizung installiert. Wenn ich Funkbetrieb auf 7 MHz machte, wurde die Elektronik eines dieser Geräte gestört, und meine CW-Zeichen waren deutlich zu vernehmen. Nach längeren Verhandlungen mit dem Hersteller konnte der Fehler durch Einbau einer neuen Leiterplatte behoben werden. Gut also, aber die Kosten für die Platine und den Einbau blieben an mir hängen. Die Firma Junkers als Hersteller vertritt nämlich die Meinung, daß Anforderungen bezüglich des Schutzes vor elektromagnetischen Einflüssen aus der Umgebung nicht gegeben seien. Dies zur Zeit der Installation und später allenfalls bei Gefährdung der öffentlichen Sicherheit? Eine Situation, scheint mir, die nicht hinzunehmen ist. Hat jemand ähnliche Erfahrungen gemacht? Ich bin an Informationen interessiert (Weidenstraße 18, 68526 Ladenburg)

Wolfgang J. Landgraf, DL9HC

Heutzutage muß auch jedes elektronische Gerät eine bestimmte durch Europäernorm festgelegte elektromagnetische Mindestverträglichkeit aufweisen, sonst dürfte es kein CE-Zeichen tragen. Bleibt selbstverständlich die Frage, ob nicht vielleicht die HF-Feldstärke den zu tolerierenden Wert überstieg. Da hilft ggf. nur Messen. Bei Gasgeräten darf man ansonsten davon ausgehen, daß sie im Falle einer Fehlfunktion keine Gefahren heraufbeschwören, sondern sich z.B. eben einfach ausschalten (wie bei mir, ebenfalls als 7-MHz-Empfänger wirkend – DJ1TO).



Irgendwie stimmt das Punkt/Strich-Verhältnis nicht.

Markt

6 m, 2 m, 70 und 23 cm in einem Handy: IC-T81E

Das weltweite Vierband-Handy im Duobander-Format heißt **IC-T81E** und kommt von **ICOM**. Bei nur 58 x 106 x 28,5 mm³ und einer Masse von 280 g (einschließlich mitgeliefertem 6 V/700 mAh-NiMH-Akku) gibt es max. 5 W (auf 23 cm 1 W) ab und ermöglicht sogar WFM-Mono-Empfang im UKW-Hörfunkbereich. DTMF- und CTCSS-Geber/Auswerter gehören ebenso zur Standardausstattung wie Automatik- und S-Meter-Squelch.

Im 2-m-Band ist eine Umschaltung auf das neue 12,5-kHz-Raster möglich, während im 23-cm-Band zusätzlich eine Feinverstimmung von Sendebzw. Empfangsfrequenz (XIT/RIT) zum Ausgleich eines eventuellen Frequenzversatzes sorgt. Eine Navigationstaste ermöglicht eine joystickähnliche Bedienung; ferner kann über das Display eine Online-Funktionsführung sichtbar gemacht werden. Die insgesamt 124 Speicher lassen sich jeweils mit einem 6 Zeichen langen Namen belegen, wozu die optionale Windows-Software CS-T81 empfehlenswert ist. Erste Geräte sollen schon Ende Februar lieferbar sein und 959 DM (UPE) kosten.

IC-T81E

Vierband-VHF/UHF-Handy

- Frequenzbereiche:
50...52 MHz
144...146 MHz
430...440 MHz
1240...1300 MHz
- Sendeleistung:
5/0,5 W (23 cm: 1/0,5 W)
- Bezug: ICOM-Fachhändler
s. Bezugsquellenverzeichnis

Mobil-Duobander mit Farbdisplay: IC-2800H

Als Nachfolger des IC-2710 bringt **ICOM** den **IC-2800H** auf den Markt, dessen herausragende Besonderheit ein 3-Zoll-Farbdisplay mit insgesamt vier verschiedenen Anzeigemodi ist. Der 2-m-/70-cm-Duobander hat ein abnehmbares Bedienteil (Separationskabel im Lieferumfang), einen eingebauten CTCSS-Geber/Auswerter, eine Datenbuchse für 9k6/1k2-Packet-Radio sowie einen externen Videoseingangsanschluss, über den das Farbdisplay angesteuert werden kann. Die 127 Speicher lassen sich sowohl im Schnelleditier-Modus verwalten als auch über die optionale Windows-Software CS-2800 programmieren. Weitere Besonderheiten des IC-2800 sind Band-Scope-Darstellung im Display, einstellbare Squelchverzögerung zur Überbrückung von Rauscheinbrüchen und die Möglichkeit, das Gerät mit dem optionalen Infrarot-Mikrofon HM-90 fernzusteuern.

IC-2800H

Mobil-Duobander mit Farbdisplay

- Frequenzbereiche:
144...146 MHz
430...440 MHz
136...174 MHz (nur Empfang)
400...530 MHz (nur Empfang)
- Sendeleistung:
50/20/10/5 W (UHF: ≤ 35 W)
- Betriebsarten: FM, für
12,5-kHz-Raster umschaltbar
- Preis: 1229 DM (UPE)
- lieferbar ab 3/99
- Bezug: ICOM-Fachhändler
s. Bezugsquellenverzeichnis

**Weltneuheit von Icom:
Mobil-Duobander mit
Farbdisplay**



„Field Commander“ FT-100

Der neue kompakte Allmode-Allband-Mobiltransceiver **FT-100** von **YAESU** soll nun ab Frühjahr 1999 lieferbar sein. Er deckt den Kurzwellenbereich von 160 bis 10 m, das 6-m-, das 2-m- sowie das 70-cm-Band ab, verfügt serienmäßig über DSP, eine Elbug-Elektronik und läßt die abgesetzte Montage der Frontplatte zu. Außerdem ist er kompatibel zu Yaesus ATAS-1000, dem aktivabgestimmten Mobilantennensystem. ZF-Filter mit 6 kHz, 500 Hz und 300 Hz Bandbreite lassen sich nachrüsten. Die Quick Memory Bank (QMB) und das automatische „Smart Search“-Speicherladesystem sorgen für bequeme Handhabung der insgesamt 300 Speicherkanäle. Zum Preis lag bei Redaktionsschluß noch keine Information vor.

FT-100

Kompakt-Allmode-TRX von KW bis 70 cm

- Frequenzbereiche:
0,1...30 MHz
50...52 MHz
76...108 MHz (nur Empfang)
144...146 MHz
430...440 MHz
- Sendeleistung:
KW/6 m: 100 W,
2 m: 50 W, 70 cm: 20 W
- Betriebsarten:
AM, CW, SSB, FM, WFM-RX
- DCS-Geber/Auswerter
- CTCSS-Auswerter
- Datenbuchse für 1k2/9k6-PR
- 2 Antennenbuchsen
- Maße: 160 x 54 x 205 mm³
- Masse: 3 kg
- Bezug: YAESU-Fachhändler
s. Bezugsquellenverzeichnis
- Info: www.yaesu.com

Abstimmhilfe für IC-706...

BetterRF (USA) hat ein kleines Steckmodul entwickelt, das es ermöglicht, einen konstanten Träger von 10 W für Antennenabgleich, SWR-Messungen, manuelle Tunereinstellung usw. zu generieren. **Tune Control** wird an die vierpolige ATU-Buchse auf der Geräterückseite angesteckt, arbeitet von 10 m bis 160 m und ist für alle Varianten des IC-706 geeignet. Ein- und ausgeschaltet wird sie über die TUNE/CALL-Taste des IC-706. Bezug/Info: **BetterRF Co, LLC**, 43 Dusty Trail, Placitas, NM 87043; Tel. 001-800-653-9910; www.qth.com/BetterRF Preis: \$ 32,95 zuzüglich \$ 8 für Verpackung und Porto nach Europa.



**Für alle IC-706-Varianten
gleichermaßen geeignet:
Tune Control zur
Erzeugung eines 10-W-
Trägers auf den KW-
Bändern**

DJ-S41 mit CTCSS

ALINCO hat jetzt das 70-cm-low-cost-Handy **DJ-S41** um einen CTCSS-Geber/Auswerter und eine Buchse für externe Spannungsversorgung aufgewertet. Das Gerät gibt bei Speisung aus drei R6-Batterien (AA) 500 mW HF ab (umschaltbar auf 50 mW), ermöglicht den Anschluß eines 1k2-PR-Modems und ist für Relaisbetrieb geeignet. Unter der Bezeichnung **DJ-S41CQ** ist es auch als LPD erhältlich. Die Antenne kann bei beiden Ausführungen nicht abgenommen werden. Bezug: **ALINCO-Händler**, s. Bezugsquellen



**Aufgepeppt:
DJ-S41
jetzt mit
CTCSS-
Geber und
-auswerter**

ANZEIGENSEITE

VX-5R: Duoband-Handy ist auch für 6 m vorbereitet

Kaum größer als das VX-1R, und im Leistungsvermögen etwa zwischen FT-50R und FT-51R angesiedelt, ist das neue 2-m-/70-cm-Handy **VX-5R** von **YAESU**. FM-Sendebetrieb im 6-m-Band wurde vorbereitet und kann nach Freigabe in der BRD durch eine Modifikation aktiviert werden; auch für Betrieb im 12,5-kHz-Raster ist das VX-5R gerüstet. Mittelwellenempfang in AM sowie WFM-Empfang von UKW-Hörfunkstationen sind möglich. DCS- sowie CTCSS-Gebber/Auswerter sind werkseitig eingebaut, während ein Luftdruck- und Höhenmessungsmodul nachgerüstet werden kann. Weitere Besonderheiten sind ein Punkt-Matrix-Display mit Spektralanalysator (± 5 Kanäle), ARTS mit CW-Identifikation, die Smart-Search-Funktion, ein im Lieferumfang befindlicher 7,2-V/1,1-Ah-Lithium-Ionen-Akkumulator sowie die PC-Programmierbarkeit der 250 Speicherkanäle mittels optionalem ADMS-1E-Paket.

Ab wann genau und zu welchem Preis das neue Handy im Frühjahr 1999 in den Vitrinen der Fachhändler stehen wird, war vor Redaktionsschluß nicht mehr in Erfahrung zu bringen.

Das Warten hat sich gelohnt: Neuer IC-R75 mit DSP-Option

Nach längerer Pause stellt **ICOM** mit dem **IC-R75** den Nachfolger des Kurzwellenempfängers IC-R72 vor. Mit ihm wird nicht nur der überfällige Modellwechsel vollzogen, sondern auch neueste Empfangstechnik mit praktischen Funktionen kombiniert. So wurde z.B. der Frequenzbereich bis 60 MHz erweitert und ein Twin-Bandpaßtonung eingebaut. Die optionale DSP-Einheit (UT-106) realisiert eine Rauschreduzierung und ein automatisches Notchfilter. Genaue Daten und Preis waren bei Redaktionsschluß noch nicht bekannt.



Update-Chips für Satellit 700

Besitzern des beliebten Grundig Satellit 700 bietet der **Siebel-Verlag** neue Speicher-ICs an. Mit dem Chip **A2** stehen z.B. alle ausländischen Rundfunksender, die deutschsprachige Programme ausstrahlen, zur Verfügung, wobei für die Stationen bis zu acht Alternativfrequenzen gespeichert sind.

Bezug und weitere Infos: Siebel-Verlag GmbH, Auf dem Steinbüchel 6, 53340 Meckenheim; Tel. (0 22 25) 88 08-2 00, Fax - 1 50, www.siebel-verlag.de

100-DM-LPD stabo XP 130

Anmelde- und gebührenfreie Kurzstrecken-Funkgeräte für den 70-cm-ISM-Bereich sind im professionellen Einsatz, aber auch im Hobbybereich schon seit mehreren Jahren weit verbreitet. Neu an dem von **stabo** vorgestellten **XP 130** ist, daß hier bewußt auf technische Raffinessen verzichtet wurde, so daß das Gerät zu einem günstigen Preis angeboten werden kann. Dennoch braucht man weder auf automatische Rauschsperrung, Rufton, Batteriesparschaltung sowie Sendeleitung noch auf Gürtelclip und Trageschlaufe zu verzichten. Info/Bezug: stabo-Händler



XP 130

Low-cost-LPD für Einsteiger

- 30 Kanäle
- Rufton
- automatische Rauschsperrung
- Preis: 100 DM (UPE)
- Bezug: stabo-Fachhändler
- s. Bezugsquellenverzeichnis

Stabilerer Mast von Hummel

Dieckeres Vierkantrohr ($120 \times 120 \times 5 \text{ mm}^3$) aus der extra festen Aluminiumlegierung F28 hebt den 9 m langen **Teletower Mini xl** von seinem ebenfalls aus drei untereinander verschraubten Einzelrohren bestehenden Vorgänger Teletower mini ab. Schnellen Zugang zu den Antennen verschafft **Hummels** bewährtes Schlittensystem.

Bezug: Hummel-Al-Towers, Industriestr. 14, 75417 Mühlacker; Tel.: (0 70 41) 42 44. Fax 86 43 08; www.s-direkt.net.de/homepages/hummel-al-towers/

Original oder Fälschung?

Die deutsche **DIAMOND**-Generalvertretung **WiMo GmbH** weist darauf hin, daß in Deutschland verschiedentlich Fälschungen der populären VHF-/UHF-Stationsantennen (X-Serie) angeboten werden. Trotz täuschend ähnlicher Verpackung - gelber Schlauch mit roter Beschriftung - sind die Fälschungen an verschiedenen Einzelheiten der Antennen und der Verpackung zu erkennen. So zum Beispiel bei der X-300N: **DIAMOND** fertigt die X-300 nur mit PL-Anschluß!

Info: WiMo GmbH, Am Gäxwald 14, 76863 Herxheim; Tel. (0 72 76) 91 90 61. Fax 69 78, e-Mail: wimo-antennen@t-online.de

Neuer Antennenanalysator von AEA

Der neue **CIA-HF** von der US-Firma **AEA** ist der Nachfolger des SWR-121 und arbeitet im Bereich von 0,4 bis 54 MHz. Er stellt nicht nur den Verlauf des Stehwellenverhältnisses auf einem Grafikdisplay dar, sondern zeigt auch Impedanz, Reaktanz, Wirkwiderstand, Induktivität, Kapazität, Phasenwinkel und Kreisgüte an. Das zur Messung benötigte HF-Signal wird mit einem internen DDS-Oszillator erzeugt, wodurch hohe Frequenzstabilität im Festfrequenz- und im Wobbelmodus gegeben ist.

Bezug: Garant-Funk, Kommerner Str. 119, 53879 Euskirchen; Tel. (0 22 51) 5 57 57; Fax 59214 e-Mail: garan.funk@aol.com

Neue Umschalter



FS-Serie

Koaxiale Mehrfachschalter

- 2 bis 4 Schalterstellungen
- Gehäuse aus Aluminiumguß
- mit PL- oder N-Buchsen
- bis 70 cm einsetzbar ($s < 1,2$)
- Bezug: WiMo



Batteriebetrieben und an PC anschließbar ist das „mikroprozessorgesteuerte Dipmeter mit Grafikdisplay“ **CIA-HF** von **AEA**.



VX-5R

Dreiband-VHF/UHF-Handy mit Scanner- und Radiofunktion

- Frequenzbereiche: 50...54 MHz (vorbereitet) 144...146 MHz 430...440 MHz
- zusätzliche Empfangsbereiche: 0,5...16 MHz 48...729 MHz 800...999 MHz
- Sendeleistung: 5 W (70 cm: 4,5 W)
- Betriebsarten: FM, (RX auch WFM und AM)
- Maße: 58 x 87 x 28 mm³
- Masse: 225 g
- Bezug: YAESU-Fachhändler
- s. Bezugsquellenverzeichnis
- Info: www.yaesu.com

IC-R75

KW-Empfänger mit opt. DSP

- Prinzip: Dreifachsuper
- Frequenzbereich: 30 kHz...60 MHz
- Betriebsarten: AM, CW, FM, SSB
- Besonderheiten: Twin-Bandpaßtonung, AM-Synchrodetektor, RS-232-Schnittstelle, DSP-Einheit (Option), Steuerungssoftware RS-R75 (Option)
- lieferbar ab 4/99
- Bezug: ICOM-Fachhändler
- s. Bezugsquellenverzeichnis



Speicher-Update für Grundig-Weltempfänger: Für 14,80 DM beim Siebel-Verlag erhältlich



Verkehrsinformationen auf dem zweizeiligen LC-Display des Taschenradios „TRICSY“

Tragbares Digitalradio mit RDS und TMC

Das nur 95 x 95 x 20 mm³ große Taschenradio **TRICSY** von **Global Navigation Systems** beinhaltet neben einem HiFi-Stereo-Digital-Tuner mit LC-Display (2x16 Zeichen) und Kopfhörerausgang einen RDS-Dekoder, der auch für den neuen Verkehrsinformationsdienst **Traffic Message Channel** (TMC) ausgelegt ist. Über ein optionales Datenkabel kann das Gerät vom PC aus programmiert und geupdated werden. TMC ist europaweit einsetzbar und basiert auf kodierten Informationen zu Verkehrseignissen und betreffender Position, die im Gerät zwischengespeichert und z.B. über ein Routenfilter selektiert werden können. In Deutschland senden bereits eine Reihe von Rundfunkstationen TMC-Daten aus.

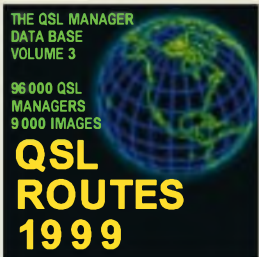
Bezug: Reichelt Elektronik, Elektronikring 1, 26452 Sande, Tel. (044 22) 955-333, Fax - 111. Preis: 198 DM, Bestellnr.: TRICSY; www.reichelt.de

Ersatztypen

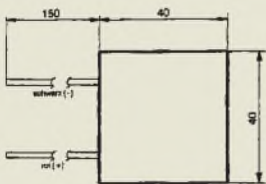


Die US-Firma Svetlana stellt in ihrem St. Petersburg Werk Ersatztypen der Endstufenröhren 3CX800A7 und 8874/3CX400A7 in bekanntermaßen exzellenter russischer Fertigungsqualität her. www.svetlana.com

QSL-ROUTES 1999



Habe fertig... Die 1999er QSL-ROUTES auf CDROM für 25 DM. Als Buch ab Ende März verfügbar. Bezug: FA-Leserservice, Berliner Straße 69, 13189 Berlin



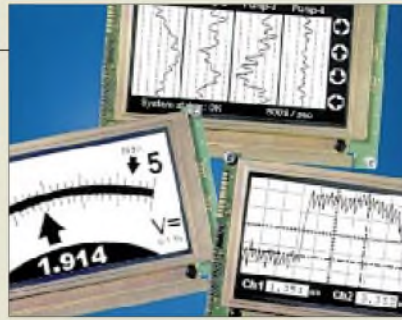
Typ CP12703
Maße: 40 x 40 x 9 mm³
max. Wärmepumpleistung: 35 W bei 3 A/12 V
max. Temperaturdifferenz: 60 K
Bezug: Andy's Funkladen Admiralstraße 119 28215 Bremen T. (0421) 353060 Fax 37 27 14

Probleme beim Packet-Radio-Betrieb mit TH-D7E

Das seit 12/98 erhältliche Daten-Handfunkgerät **TH-D7E** weist folgende Einschränkungen im Packet-Radio-Betrieb mit dem eingebauten TNC auf: Das Senden über Digipeater im DAMA-Modus ist nicht möglich; die Funktion „DX-Cluster im Stand-Alone-Betrieb“, d.h. ohne angeschlossenen PC, arbeitet nur mit 1200 Bd; nach Wiedereinschalten des Gerätes müssen alle TNC-Grundeinstellungen neu programmiert werden. Diese Probleme lassen sich, wie **Kenwood** jetzt informierte, wider Erwarten doch nicht durch ein Firmware-Update beheben. Kenwood wird die Geräte mit entsprechend geänderter Produktspezifikation weiter ausliefern. Die Fachhändler sind angehalten, Geräte von enttäuschten Kunden, die ausschließlich auf die TNC-Funktion und weniger auf reinen FM-Betrieb, GPS-Anbindung oder VC-HI-Kopplung Wert legten, gegen Erstattung des vollen Kaufpreises zurückzunehmen. Kenwood-Händler s. Bezugsquellenverzeichnis

Peltier-Elemente bei Andy

Bauteile zur thermoelektrischen Kühlung (u.a. den Typ **CP 12703**) hat **Andy's Funkladen** im Angebot. Peltier-Elemente bestehen aus zwei unterschiedlich dotierten Halbleiterschnecken, die mit einer Kupferbrücke verbunden sind. Fließt Gleichstrom durch das Element, kühlt sich eine Seite ab und entzieht der Umgebung Wärme, die auf der anderen Seite wieder abgegeben wird. Es handelt sich also um völlig verschleißfreie Wärmepumpen, mit denen sich nicht nur Kühlschränke bauen, sondern u.a. auch Verstärker kühlen lassen.



Smarte Instrumente

Eine neue Generation intelligenter Anzeigegeräte stellt **Wilke Technology** aus Aachen vor. Mit einem **Smart Instrument** lassen sich Meßgrößen verschieden darstellen, darunter als Oszilloscope, Mehrkanalschreiber, Zeigerinstrumente und digitale sowie analoge Uhren. Auch Bilder zur Prozeßvisualisierung, Animationen und bewegte Filmsequenzen können ausgegeben werden. Kernstück sind frei programmierbare Computer der BASIC-Tiger-Familie, mit denen sich sogar komplexe Steuerungsfunktionen realisieren lassen.

Neuartiger Abspanndraht

Gegenüber herkömmlichen Abspannseilen weisen Abspannungen aus **Nylon Monofil**, bestehend aus einem einzelnen, 5 mm dicken „Nylon-Draht“ eine höhere Bruchlast und sehr geringe Dehnung auf. Das weiße Material hat eine Gebrauchsdauer von 8 bis 10 Jahren und kann mit handelsüblichen Kauschen und Seilschellen verarbeitet werden. Bezug: WiMo GmbH, Am Gäxwald 14, 75863 Herxheim; Tel. (072 76) 91 90 61. Fax 69 78

DL-Amateurfunkkarte 1999

Nach längeren Recherchen ist die neue große DL-Amateurfunkkarte 1999 mit FM- und ATV-Relais, Digipeatern, Links und Baken ab Ende März beim DARC-Verlag (Baunatal) und beim FUNKAMATEUR-Leserservice (Berlin) für 12 DM gerollt oder gefaltet zuzüglich Versandkosten erhältlich.

Conrad-Frühjahrskatalog

Der 200 rund Seiten umfassende Frühjahrskatalog **Electronic Actuell** von **Conrad Electronic** bietet sowohl für professionelle Anwender als auch für Hobbyelektroniker eine Fülle von Innovationen. Den Katalog gibt es jetzt in den Conrad-Filialen kostenlos.

Neuer Rohde & Schwarz-Katalog

Farbig und mit CD-ROM zeigt sich der Katalog **Meßtechnik und Systeme 1999/2000**, der bei dem Münchner Kommunikations- und Meßtechnik-Hersteller **Rohde & Schwarz** erschienen ist. Auf 432 Seiten werden neben Mobilfunk-, EMV- und Labormesstechnik auch schlüsselfertige Meß- und Testsysteme sowie Meßgeräte für Hörfunk- und Fernsichttechnik vorgestellt. Erhältlich ist der Katalog in den Rohde & Schwarz-Vertretungen. Infos: Tel. (089) 41 29-1765; www.rsd.de

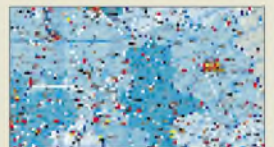
Smart Instruments
BASIC-programmierbare Anzeigebausteine

- 160 KByte bis 6 MByte Arbeitsspeicher
- 38 Universal-I/O-Ports
- bis zu 32 unabhängige Tasks
- Einbauversion: 160 mm x 100 mm x 70 mm
- Preis: ab 390 DM
- Bezug und Info: Wilke Technology GmbH Krefelder Straße 147 52070 Aachen Tel. (0241) 9 18 90-0 Fax (0241) 9 18 90-44 Fax-Abruf (0241) 9 18 90-92 www.wilke.de

Radio-Scanner 1/99



Soeben erschienen ist **Radio-Scanner Heft 1/99**. Bezug u.a. über den **FA-Leserservice**, Berliner Straße 69, 13189 Berlin



60 cm x 90 cm groß: **Neue Afu-Karte DL 1999**. Die Abbildung zeigt einen Ausschnitt.



CeBIT



CeBIT

Vom **18. bis zum 24. März** findet in Hannover die weltgrößte **Computer-messe CeBIT** statt. 7508 Unternehmen aus 63 Ländern stellen auf einer Nettofläche von 385 000 m² Neuheiten aus dem Bereich Informationstechnologien aus. Die Eintrittskarte kostet an der Tageskasse 60 DM, die Dauerkarte 120 DM; Schüler ab 15 Jahren und Studenten zahlen am 21. und 24.3. nur 25 DM.

Routenmanager

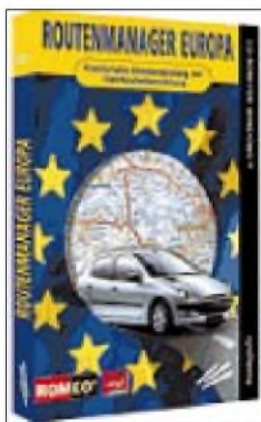
In **Systemas ROMeo-Serie** ist der „**Routenmanager Europa**“ erschienen. 350 000 Orte in 50 europäischen Ländern, die 2,8 Millionen Kilometer Straßen verbinden, wurden digitalisiert, um eine Routenbeschreibung mit Angabe der Straßennummern, Entfernungen und benötigten Zeiten zu liefern. Die Software ist für 30 DM zu haben; dank ISBN-Nummer (3-634-51038-2) kann sie in jeder Buchhandlung bestellt werden.



Systema

Routenmanager Europa

- Informationen:
Tel. 0781/639 68 94
Fax 0781/84 61 45
www.systema.de



Kelly Data

Debian 2.0r3 GNU/LINUX

- Informationen:
Tel. 089/89 56 26-0
Fax 089/89 56 26-99
www.kellydata.de

Linux

Eine **GNU-Linux-Distribution von Debian** in der Version 2.0r3 mit deutscher Installation bietet **Kelly Data** auf drei CD-ROMs. Das 40 DM teure Paket ist ein preiswerter Einstieg in das alternative PC-Betriebssystem; die Silberscheiben enthalten mehr als 1000 Programme, darunter einen SQL-Server, Virenschanner, die Oberfläche KDE und den Netscape Navigator. Außerdem werden zahlreiche Informationstexte mitgeliefert. ISBN: 3-932699-52-1.

Aktienverwaltung

„**Der Börsenfuchs**“ ist in **Systemas ROMeo-Serie** auf den Markt gekommen. Das Programm dient dem **Vergleichen von Aktienwerten und der Verwaltung von Depots**. Dabei hilft eine Datenbank, in der die 100 wichtigsten Aktien, Fonds und Währungen der vergangenen sechs Jahre gespeichert sind und die sich per Internet kostenlos aktualisieren lässt. Ein Analysewerkzeug offeriert Kaufempfehlungen. Als Bonus gibt es das Börsenlexikon von Fischer. ISBN-Nummer: 3-634-51039-0, Preis: 30 DM.

Systema

Der Börsenfuchs

- Informationen:
Tel. 0781/639 68 94
Fax 0781/84 61 45
www.systema.de



Autoratgeber

Die **neue Version des ADAC-Autoratgebers** hat **New Look** auf einer **Doppel-CD-ROM** herausgebracht. Die erste Scheibe enthält einen Katalog mit 3600 Neufahrzeugen, davon 200 mit einem ausführlichen Test, eine Kostenberechnung sowie einen Magazinteil mit den Ankündigungen für 1999, wobei dem „New Beetle“ ein besonders großer Teil gewidmet wird.

Auf der zweiten CD sind 49 Videos mit ADAC- und NCAP-Crashtests sowie Auskünfte über Fahrtsicherheit, etwa Vergleichstests von Reifen. Das „ADAC Special Auto 1999“ kostet 50 DM.

Rex

Der kreditkartengroße **Organizer Rex** von **Franklin** versteht sich nun auch mit der deutschen Version von Outlook. Daten lassen sich am PC mit dem Mini-Computer übertragen und unterwegs über ein neunzeiliges Display (160 x 98 Pixel) abfragen. Der 256 KB große Speicher eignet sich für 3000 Adressen und Termine. Verbindung zum PC wird über eine Dockingstation aufgebaut; bei Notebooks wird Rex in den PC-Card-Schacht gesteckt. Das Set kostet 500 DM.



Systemanalyse

CDV hat sich die exklusive **Distribution von SANDRA Pro**, dem System Analyser, Diagnostic and Reporting Assistant, in Deutschland gesichert, dem „wohl besten PC-Analyse- und Tuningprogramm auf dem Weltmarkt“. Das 40 DM teure Programm wurde bisher nur im Internet angeboten.

Euro-Rechner

Passend zum Start des Euro hat **APPLI.COM** den **EuroRechner Smile** herausgebracht, eine Windows-Software, die zwischen allen Währungen der Europäischen Union wandelt und dabei die Mehrwertsteuer mit einem Klick abzieht oder dazurechnet. Auf der 10 € teuren CD-ROM sind außerdem allerlei Auskünfte über die neue Währung aufbereitet. In Kürze soll eine Windows-CE-Version des Programms erscheinen.

New Look

ADAC Special Auto 99

- Informationen:
Tel. 089/46 23 70-0
Fax 089/46 60 96
www.auto-news.de



Franklin

Organizer Rex

- Informationen:
Tel. 08122/9773-0
Fax 08122/9773-99

Telefonieren

Talkline hat seine **Preise für Ferngespräche gesenkt**. Mit 29 Pfennig je Minute im 60-Sekunden-Takt von 9 bis 18 Uhr bleibt das Unternehmen allerdings einer der teuersten Anbieter; selbst die Telekom verlangt von ISDN-Kunden nur 24 Pfennig. Von 18 bis 21 Uhr kostet Talkline 19, ab 21 Uhr 9 Pfennig.



Fin Fin

Fujitsus **Fin Fin**, ein künstliches „Lebewesen“, das als virtueller Spielgefährte dienen soll, ist in der „**fast geschenkt**“-Reihe des **Trend-Verlags** neu aufgelegt worden. Für die Mischung aus Delphin und Vogel sind damit nur noch 13 DM zu zahlen.

APPLI.COM

EuroRechner Smile

- Informationen:
Tel. 0931/22600-0
Fax 0931/22600-55

MiniDisc

RENÉ MEYER – meyer@schreibfabrik.de

Jahrelang versuchte Sony vergeblich, die Tonbandkassette durch einen digitalen Nachfolger, die MiniDisc, abzulösen: Geräte und Datenträger waren zu teuer, die Klanggüte überzeugte nicht.

Heute scheint das Eis gebrochen: Der Klang wurde verbessert und erreicht beinahe CD-Güte. Der Preis der MiniDisc-Rekorder fiel auf 600 DM. Die MiniDisc erlebt einen regelrechten Aufwind; es wurden bereits mehrere hunderttausend Geräte abgesetzt. Viele Hersteller haben MiniDisc-Spieler für Wohnzimmer, Auto und Tasche im Repertoire.

Die MiniDisc (MD) ist eine Scheibe mit einem Durchmesser von 6,5 Zentimetern, die in einer Plastikhülle untergebracht ist – mit 7 x 8 Zentimetern ein fast quadratischer Schutz, der mit acht Millimetern Dicke kaum Platz einnimmt. Auf eine (je nach Angebot) 5 bis 10 DM teure MiniDisc passen 74 Minuten Musik, die sie – wie bei einer CD – digital aufzeichnet.

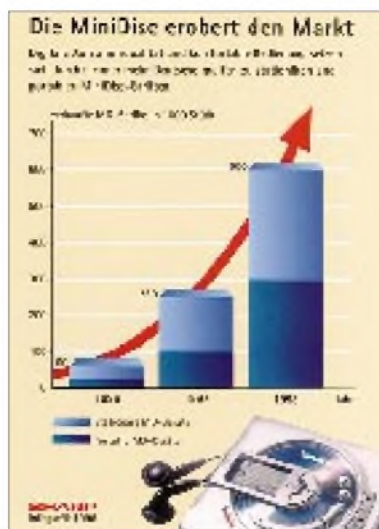
Der größte Unterschied zur populären Schwester: Ein magneto-optisches Verfahren bespielt die Disc. Es ermöglicht, die Disc – laut Herstellerangaben – bis zu einer Million Mal verschleißfrei und ohne Qualitätsverlust zu überspielen. Die Aufnahme wird mit Hilfe des ATRAC-Verfahrens (Adaptive Transform Acoustic Coding) um nicht wahrnehmbare Frequenzen reduziert, so daß die 74 Minuten nicht wie bei einer CD 650 MB, sondern nur 140 MB Platz fressen. Der klangliche Unterschied ist kaum auszumachen.

■ MD mit Index

Die MiniDisc bietet zahlreiche Vorteile gegenüber der betagten Audio-Kassette. Sie bringt alle Titel wie bei einer Diskette in einem Inhaltsverzeichnis unter. Per Tastendruck läßt sich zum nächsten Titel springen, können Tracks wiederholt werden, läßt sich eine Titelreihenfolge programmieren. Einzelne Stücke werden blitzschnell gelöscht oder an eine andere Stelle verschoben.

Wer sich verschiedene Einsatzzwecke für die MiniDisc vorstellen kann, ohne gleich in mehrere Geräte investieren zu müssen, ist mit einem tragbaren MD-Rekorder am besten aufgehoben. Die Discs werden zu Hause durch eine Verbindung zur HiFi-Anlage mit Wunschtiteln bespielt und unterwegs – beim Joggen oder in der Bahn – gehört. Eine Tastenverriegelung verhindert, daß versehentlich eine Funktion ausgelöst wird.

Mit Hilfe eines Adapters wird der Spieler mit einem Autoradio verbunden; über ein Cinch-Kabel ist der Anschluß an die heimische Anlage möglich. Für das Flugzeug bleibt der Klassiker Walkman die erste Wahl: Genau wie CD-Player, ist der Be-



Die MiniDisc erobert den Markt. Digitale Aufnahmequalität und komfortable Bedienung setzen sich durch: Immer mehr Deutsche greifen zu stationären und portablen MiniDisc-Geräten.

trieb von MD-Spielern an Bord nicht erlaubt, so die Lufthansa-Pressestelle.

Die beste Aufnahmequalität gewährleistet die Übertragung mit Hilfe eines optischen Kabels. Sie sorgt zudem für die korrekte Übernahme der Indexmarkierungen – bei der herkömmlichen Aufzeichnung einer CD, deren Titel ineinander übergehen, erkennt das Gerät nicht, wann ein neuer Titel beginnt. Notfalls läßt sich die Markierung manuell oder alle fünf Minuten selbständig setzen.

■ Computer mit MiniDisc?

Ursprünglich wollte Sony die MiniDisc auch als Computer-Datenträger einführen; entsprechende Laufwerke waren bereits im Angebot. Ein verlockender Gedanke, denn die Aufnahmen könnten direkt im PC bearbeitet werden. Und umgekehrt ließen sich eigene Kreationen im MD-Player abspielen. Doch die MD-Laufwerke verkauften sich nicht, waren zu teuer, unflexibel und langsam, und so behilft man sich mit einem digitalen Eingang am PC, etwa einer S/PDIF-Karte (Sony Philips Digital Interface), um eine MiniDisc digital auszu-

Es gibt nur eine kleine Auswahl vorbespielter MiniDiscs, vornehmlich von Sony Music. Sie liegen in der gleichen Preisklasse wie Audio-CDs und lassen sich nicht löschen. Das bescheidene Angebot macht es notwendig, einen Mini-Disc-Spieler mit Aufnahme-funktion zu wählen.

Derzeit bieten Aiwa und Kenwood je einen tragbaren MD-Rekorder für 600 Mark an; im Programm von Sony sind zwei Modelle zum Preis von 600 und 700 Mark; Sharp hat ein Gerät für 600 und zwei Modelle für 700 Mark.

■ Geräte

Nicht nur im Preis, auch in der Ausstattung sind die Geräte annähernd uniform – vor allem die beinahe baugleichen Modelle von Sharp und Kenwood. Im Lieferumfang aller Rekorder sind ein Lithium-Ionen-Akku, eine Kabel-Fernbedienung, ein Netzteil; teilweise werden eine Tragetasche und ein Batteriefach mitgeliefert.

Der AM-F5 von Aiwa wird als einziges Gerät mit einem hochwertigen Stereo-Mikrofon ausgeliefert. Das macht Sinn, da sich MD-Rekorder vorzüglich als portables Aufnahmegerät eignen – vor allem für Interviews und Diktate, da hier eine Aufzeichnung in Mono genügt, was die Kapazität einer Disc auf zweieinhalb Stunden verdoppelt.

Ist der Akku (was nach 7 bis 10 Stunden passiert) erschöpft, wird das Batteriefach angesteckt, ohne die Aufnahme unterbrechen zu müssen. Der Kopfhörer gestattet, die laufende Aufzeichnung zu überprüfen; zwischen selbständiger und manueller Aussteuerung läßt sich wechseln. Und man sieht sekundengenau, wieviel Aufnahmezeit noch zur Verfügung steht.

Sony hingegen legt seinen Geräten ein Glasfaserkabel bei, um digitale Aufnahmen zu ermöglichen. Das störungsfreie Überspielen funktioniert aber nur, wenn die Klangquelle digital ist und einen entsprechenden optischen Ausgang besitzt. Das ist zum Beispiel bei hochwertigen CD-Playern der Fall.



Der neue MD-Player MD-S 301H von Sharp: Mobiles Multitalent im praktischen Format.



Mit 24 Bit und Titeleingabe per PC-Tastatur präsentiert sich Kenwoods neuer MiniDisc-Recorder DMF-9020.

Um einen Wildwuchs digitaler Vervielfältigungen zu vermeiden, verhindert ein Schutz (SCMS = Serial Copy Management System), von einer digitalen Aufnahme auf MD eine weitere digitale Kopie herzustellen. Die analoge Vervielfältigung über ein Cinch-Kabel ist uneingeschränkt möglich.

Trotz des ansehnlichen Preises reduzieren alle Geräte den Klangregler auf einen dreistufigen Baßschalter, der die Höhenarmut der billigen Kopfhörer nicht so recht aus-

zugleichen vermag. Es ist ratsam, für den mobilen Betrieb einen hochwertigeren Klangerzeuger anzuschaffen – was die Aufgabe Mikro oder Digitalkabel wieder ausgleicht.

■ Nachteile

Ein Nachteil der MiniDisc-Spieler im Vergleich zum guten alten Walkman ist ihre Anfälligkeit gegenüber Erschütterungen, da der Abtaster leicht seine Spur verliert. Alle tragbaren MD-Spieler sind deshalb mit

einem Speicher ausgestattet, der die Musik eine zeitlang zwischenspeichert. Dieser Puffer sichert das Weiterspielen der Musik, während der Laser damit beschäftigt ist, die richtige Spur wiederzufinden.

Erfahrungsgemäß ist der Zehn-Sekunden-Speicher, den die meisten Geräte bieten, nicht immer Abhilfe genug. Nur ihren 700-DM-Modellen spendieren Sony und Sharp die vierfache Kapazität.

Die Vielfalt der Funktionen muß mit einem halben Dutzend Tasten bewältigt werden. Vor allem bei den erweiterten Fähigkeiten gelingt das trotz Display nicht immer intuitiv; und die Anleitungen sind recht dick geraten.

Vor allem die elektronische Beschriftung einer Disc oder gar einzelner Titel – die Bezeichnungen werden im Display angezeigt – fällt zeitraubend aus, ist aber ein Extra, auf das gut verzichtet werden kann. Dennoch hat sich Sony des Problems angenommen und mit dem 1300 DM teuren MZ-R5ST ein Kombigerät entwickelt, einen tragbaren MD-Rekorder mit einer Dockingstation, deren vierzeiliger LCD-Bildschirm angenehmes Beschriften ermöglicht; Kenwoods Deck erlaubt den Anschluß einer PC-Tastatur.

Wenn das Wörterbuch streikt ...

STEFAN KUROWSKI

Die Übersetzung von Texten war schon immer eine große Herausforderung für PCs. Während die Beherrschung der reinen Vokabeln in der Regel nur noch ein untergeordnetes Problem darstellt, macht die Grammatik den binär denkenden Rechenknechten noch arg zu schaffen.

So ist es noch immer ein wenig hochgestapelt, wenn Programme mit der Aufschrift „automatische Übersetzung von Texten“ Kunden locken. Bei den meisten Produkten sollte eher von halbautomatischen Übersetzungshilfen gesprochen werden.

Neben den Übersetzungsprogrammen erfreuen sich die Vokabeltrainer zunehmender Beliebtheit. Teils recht komfortabel, versuchen sie mit unendlicher Geduld, was Lehrer und trockene Lehrbücher nicht geschafft haben. Dabei ist der Wißbegierige keineswegs auf das Gelesene angewiesen. Dank der Multimediawelle sind zahlreiche PCs mit Soundkarten ausgestattet. Auf diese Weise kommt man in den Genuß, das Geschriebene in korrekter Aussprache auch mit den Ohren verfolgen zu können.

Über den Sinn oder Unsinn solcher Programme läßt sich, wie üblich, streiten. Im Test mußten einige Exemplare der unteren Preisklasse zeigen, welches Sprachwissen in ihnen steckt. Obwohl die Preise solcher Programme inzwischen rapide gefallen sind, ist trotzdem nicht jedes sein Geld wert.

■ IKARUS

heißt ein Englisch-Vokabeltrainer von CDV-Software. Auf der CD haben neben dem Trainer noch einige Dutzend Sharewareprogramme Platz gefunden. Die Installation von IKARUS verlief problemlos.

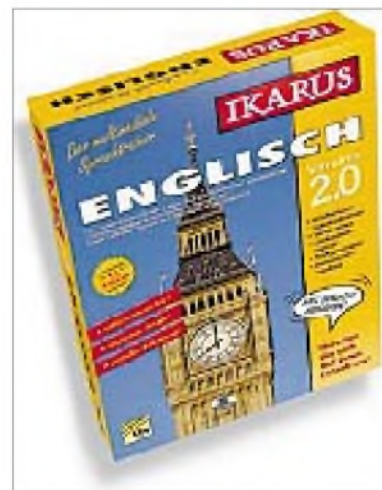
Danach geht allerdings das große Rätselraten los. Insgesamt legt die Installationsroutine nicht weniger als 17 Icons im Fenster an. Nimmt man die Hilfe-Icons weg, bleiben noch immer acht Programme zur Wahl. Von einer geschlossenen Programmstruktur kann keine Rede sein.

Vielmehr muß sich der lernwillige Anwender erst einmal mit den zahlreichen Teilprogrammen vertraut machen. Die unübersichtliche Gestaltung der Oberflächen macht diese Aufgabe nicht gerade leichter.

Es dauert ein ganze Weile, bis man an der Stelle angelangt ist, wo der Trainer tatsächlich Vokabeln abfragt. Hier wartet die

zweite herbe Enttäuschung auf den Nutzer. Statt sich mit einer einfachen Antwort zufriedener zu geben, erwartet IKARUS tatsächlich noch grammatikalische Variationen des Wortes. Das ist sicherlich nicht jedermanns Sache. Der Lückentexttrainer ist dagegen recht brauchbar.

Die letzte Hoffnung auf eine gute Bewertung des Programms wurde hinfällig, als der Test des Sprachtrainers stattfinden sollte. Dieser verweigerte mit der lapidaren Meldung, daß die Stammdatenbank defekt sei, seinen Dienst. Ein Reparaturversuch mittels der beigelegten Tools scheiterte mit



Das noch verträglichste Feature von IKARUS ist die Lückentextkontrolle, eher für Bastler, als für Otto Normalanwender hingegen seine Datenbankverwaltung.

der Bemerkung, es wäre nicht genügend Speicherplatz vorhanden (etwa 13 MByte würden dafür benötigt). Nun, auf der Festplatte standen noch 90 MByte zur Verfügung... Somit war es mit der unübersichtbar angepriesenen Sprachausgabe Essig. Das Wörterbuch verweigerte mit derselben Fehlermeldung seinen Dienst.

Insgesamt macht das Programm einen etwas unfertigen Eindruck. Die Oberfläche bedarf der Überarbeitung – sie müßte in erster Linie vereinfacht und übersichtlicher gestaltet werden. Die verstreute Programmstruktur verwirrt ungeübte Anwender mit Sicherheit. Das Programm bietet aber den Vorteil, daß weitere Datenbanken (und damit Sprachen) eingebunden werden können.

■ Professionale Italiano per Windows

Der Vokabeltrainer von TopWare für werdende Italiener überzeugt. Die Installation der Windowsversion funktionierte auf Anhieb und benötigte nur wenige Sekunden. Die Oberfläche ist gelungen. Zahlreiche Abfrage- und Lernmethoden stehen zur Verfügung.

Während der Abfragen informiert ein Balken über die Abschlußrate bei den Antworten. Je nach den individuellen Bedürfnissen können die Antworten im Klartext eingegeben oder aus einer Liste von Vorschlägen ausgewählt werden. Im Lernmodus teilt das Programm nicht nur mit, wie man die Vokabeln einsetzen muß, es äußert sich auch dazu, welche Anwendung falsch wäre.

Bestehen Unklarheiten über die Aussprache der Vokabeln, kann man sich die Wörter vorlesen lassen. Die Sounddateien sind qualitativ sehr hochwertig. Insgesamt macht dieses Topware-Programm einen sehr ausgereiften Eindruck.

Für DOS-Puristen gibt es den Lernstoff auch ohne grafische Schmäckchen. Der leicht spartanische Eindruck schadet der Bedienungsfreundlichkeit nur wenig. Auch Laien kommen mit den Abfragen sofort zurecht. Ebenso, wie in der Windowsversion, fällt auch hier das Mogeln etwas zu leicht. Alle Schüler mit einem etwas wackeligen Charakter läßt das Programm geradezu zum Selbstbetrug ein. Ansonsten gibt es nichts zu bemängeln.

■ Französisch in 90 Tagen

Während sich die italienischen TopWare-Vokabeltrainer mit Versprechungen zurückhalten, suggeriert dieses Programm die Erlangung von fundamentalen Französischkenntnissen innerhalb von 90 Tagen. Allein die Tatsache, daß es ausschließlich der DOS-Ebene treu ist, enttäuscht ein wenig.

Nach dem Start des Programms kommen weitere Unannehmlichkeiten zutage. Wer eine Oberfläche nach dem SAA-Standard erwartet, wird bitter enttäuscht. Die Anordnung der Menüpunkte läuft Sturm gegen jede Gewohnheit. Aber gut, man hat 90 Tage, um sich daran zu gewöhnen. So schnell gibt das Programm jedoch nicht auf. Bei der Vokabelkontrolle präsentiert der Trainer eine dermaßen undurchsichtige Oberfläche, daß man zunächst fünf Minuten benötigt, um einen Überblick zu bekommen. Entgegen den herkömmlichen Abfragemethoden ist hier eine Art Formular auszufüllen.

Zweifellos mag dieses Verfahren seine Vorteile haben, doch die Übersichtlichkeit geht hier verloren.

Nicht zuletzt ist in diesem Programm nichts von aufbauenden Lehrmethoden zu spüren, wie sie für Anfänger notwendig sind. Der Vokabeltrainer ist demnach nur zum Ausbau der Sprachkenntnisse geeignet. Insgesamt enttäuschte das Programm.

■ Englisch I Plus

Von einem ganz anderen Kaliber ist von Bomico (jetzt Infogrames) vertriebene Kandidat. Die Installation bereitet keinerlei Schwierigkeiten und ist im Handumdrehen erledigt. Das beigelegte Handbuch ist übersichtlich und mit reichlich Grafik aufgelockert.

Erfreulich an Englisch I Plus sind die zahlreichen Lektionen auf dem Gebiet der Grammatik.

Nach dem Start präsentiert sich das Programm aufgeräumt und überschaubar. Erfreulich sind die zahlreichen Übungen zu grammatikalischen Problemen. Ein besonderes Feature ist die Sprachausgabe der Wörter. Dazu ist allerdings eine Soundblaster 16 ASP oder AWE32 notwendig.

Zur Auflockerung der Lernübungen bietet das Programm ein interessantes Spiel an, in dem der Spieler auf Präsidentschaftswahlen in den USA geht und entsprechend seiner sprachlichen Qualifikation mehr oder weniger weit kommt. Einige quali-

tativ recht hochwertige Videoclips über die USA bieten neben zahlreichen Grafiken eine willkommene Abwechslung. Um diese kompromißlos genießen zu können, sind allerdings viel Rechenkraft und ein CD-ROM Laufwerk der mittleren Leistungsklasse erforderlich.

Zwischen den Auflockerungsübungen fragt das Programm mit steigendem Schwierigkeitsgrad Vokabeln und Grammatikkenntnisse ab. Kommt man nicht weiter, kann man sich einige Buchstaben des gesuchten Wortes vorgeben lassen.

Das Programm verhält sich Fehleingaben gegenüber tolerant und ermöglicht dem Anwender dadurch bei Unsicherheiten das Ausprobieren mehrerer Möglichkeiten. Ein Balken informiert über den aktuellen Kenntnisstand.

Englisch I Plus ist ein wirklich gelungener Vokabeltrainer. Getreu der Devise „... das Auge isst mit...“ haben sich die Programmierer von Sunflowers eine Menge einfallen lassen, um die Lernerei abwechslungsreich und interessant zu gestalten.

■ Fazit

Die Vokabeltrainer haben sich fast durchweg bewährt. Wer ein Programm für die DOS-Oberfläche kauft, darf sich hinterher nicht über die simple Aufmachung beschweren. Besonders ansprechend ist „Englisch I Plus“, da es aktiv die Lern-



freude fördert. Es kostet zwar doppelt soviel wie die teuersten Kollegen der getesteten Konkurrenz, aber das Geld ist gut angelegt. Ihm gilt meine eindeutige Empfehlung.

Bei der automatischen Übersetzung von Texten ist Vorsicht angeraten. Wer auf eine qualitativ ansprechende Übersetzung angewiesen ist, sollte besser mehr Geld aufwenden und nach professionelleren Produkten suchen. Für die gelegentliche Rohübersetzung von Dokumentationen mögen die getesteten Programme ausreichen – mehr ist damit jedoch nicht zu wollen.

Island oder sieben Tage funken

WOLFGANG KUNICKE – DL2NWK

Nach den Erfahrungen aus einigen DXpeditionen in heißen überseeischen Gebieten sollte es diesmal etwas europäischer für die DX-Gang um Sigi, DL7DF, werden.

Ein günstiges Angebot, Island eine Woche im Juni und für sechs Personen sowie die Möglichkeit, mal ganz geruhsam (welch ein Trugschluß) ein in keiner Most-Wanted-List unter den Top 150 zu findendes DXCC-Land zu verbreiten, ließen das „Org-Team“ zuschlagen.

Wie immer begann die Funkaktivität, diesmal aus Island, mit Vorbereitungen wie Abprüfen der örtlichen Lizenzbedingungen, Checken der Funkausrüstung, Vorabsprachen zur EMV (ElektroMagnetische Verträglichkeit: Sammelbegriff für das Verhalten von Personen, im besonderen von Vermietern, auf das Errichten bzw. dem Betrieb von Funkanlagen) vor Ort und das wichtige Managen beim Gepäck.

Am 14.6. vorigen Jahres ging es dann, nachdem die umfangreiche Technik verschnürt und verpackt war, los. Auf dem Flughafen Schönefeld traf sich das Team Sigi, DL7DF, Frank, DL7UFR, Ben, DL7BY, Tom, DL7BO, mit YL Christiane und Neuling Wolf, DL2NWK. Um 22.35 Uhr Ortszeit hob die Boeing 747 in Richtung Keflavik ab, immer vor der aufkommenden Nacht „fliehend“.

lich an den Aufbau der „Antennenfarm“. R7, AP8, 5-Ele.-Beam, 5-Ele.-Yagi, V80 und die diversen Monoband-Groundplane bringen schon einige Attribute in die Umgebung. Ach ja Umgebung; eine isländische Farm oder Bauernhof umfaßt problemlos ein Areal von 500 m x 900 m mit Wohnhaus, mehreren Ferienhäusern, Stallungen – und eigener heißer Quelle sowie in unserem Falle wohl auch der einzigen Baumschule mit den dazugehörigen Bäumchen weit und breit.

Die topografischen Daten des Standorts: in nördlicher und östlicher Richtung ein gut 1000 m hohes Felsmassiv, nach Süden und Westen des flache Flußdelta des Ölfusa bis hin zum 10 km entfernten Atlantischen Ozean, unmittelbar am 64. Breitengrad (Locator HP931X) und verwaltungsmäßig zur 3 km entfernten Stadt Hveragerði gehörig.



■ Nördliche Ausbreitungsbedingungen

Nachdem der Hauptraum des Ferienhauses zum Shack umgestaltet (Aufbau der zweiten Hauptstation) war, lief um 0637 UTC mit F81W das erste QSO. Mit den beiden Stationen wurde voller Betrieb auf allen Bändern durchgeführt und zusätzlich noch eine dritte Station in Betrieb genommen, die hauptsächlich für das 6-m-Band vorgesehen war, gelegentlich aber auch auf 30 m zum Einsatz kam. Das 6-m-Band spannte uns sehr auf die Folter, da sich die erste Öffnung erst am 18.6. um 2100 UTC zeigte.

80 und 160 m brachten für Europa einige Schwierigkeiten, da sich hier Islands geografische Besonderheiten bemerkbar machten. Wie angedeutet, geht die Sonne zu dieser Jahreszeit nur für 2 Stunden unter, und die wichtige Dunkelzeit gibt es nicht; auch die „Greyline“ war kaum wahrnehmbar, naja, und um 0000 UTC sind die niederfrequenten Bänder in Europa wochentags so gut wie tot! Es gab keine Nächte, woraus auch der Titel „7 Tage funken“ entstand.

Eine weitere ausbreitungsmäßige Besonderheit stellten die abendlichen Bandöffnungen auf 24 und 28 MHz gegen 2000 UTC und später dar.

■ Land und Leute

Nachdem wir die beiden in der Nähe befindlichen Städte (Hveragerði und Selfoss) auf Einkaufsmöglichkeiten gecheckt und die obligatorischen Urlaubskarten versandt hatten, ging es am 17.6. (Nationalfeiertag Islands, Unabhängigkeitstag!) nach Geysir zur gleichnamigen isländischen Sehenswürdigkeit (ein Muß für jeden Island-Trip). Als nach mehreren Eruptionen der Geysir mit allen Kameras verwirgt war, machten wir noch einen Abstecher zum imposanten Gullfoss-Wasserfall.

Island ist ein weites Land, und ein in die Jahre gekommener Rover läßt die Zeit wie im „Fluge“ vergehen, so daß der Ausflug zum jederzeit sichtbaren Gletscher auf den nächsten Tag verschoben werden mußte. Nachdem wir wieder kräftig die Tasten und



Die QSL-Karte zeigt die typische isländische Landschaft.

Unsere Hütte im Morgenlicht ▼



Island empfing uns mit einem herrlichen Sonnenuntergang, nach dem sehr problemlosen „Einreisen“ ging es mit den bereitgestellten Kfz (ein sehr neuer Polo und ein sehr alter Land-Rover!) zu dem nur „einige“ Kilometer entfernten Ferienhaus, anfänglich auf solider Asphaltstraße und dann zwei Stunden off Road. Es ist schon schwierig, wenn man um 0300 UTC bei aufgehender Sonne sein Ferienhaus sucht.

■ Standort: einsam

Nach dem Auffinden des Ferienhauses und Sondieren des Terrains ging es unverzüg-

das Mikrofon geschwungen hatten, ging es am Donnerstag auf zum Gletscher. Aus dem geplanten Ausflug zum Vatnajökull wurde nichts, Island ist ein weites Land, siehe oben. Also mußte der erste „kleinere“ Gletscher mit dem sehr isländischen Namen Eyjafjallajökull erhalten.

Dieser Trip sollte noch dramatische Züge entwickeln, denn nach einer geruhsamen Fahrt auf befestigten Straßen ging es im Fljotsdalur off Road über Stock und Stein und durch viele Gletscherbäche, bis das der Rover seinen Geist aufgab. 15 km von der zuletzt erblickten menschlichen Ansiedlung, kein Werkzeug und auch die Kommunikations-High-Tech war außer Reichweite, die Stimmung entsprechend düster! Aber zum Glück haben Funkamateure einen aufmerksamen Schutzengel, so daß aus der Schlagzeile „DXpedition in TF verschollen“ nichts wurde: Der Rover hatte irgendwann ein Einsehen und startete nach mehreren kräftezehrenden Anschubversuchen ganz zaghaft wieder.

Ham-Spirit international! Auf unserem Rückweg kamen wir an einer unübersehbaren CB-Antennenanlage (4-Element-Quad auf einen 15 m hohen Gittermast) vorbei; der OM konnte uns zumindest mit einem hilfreichen Tip betreffs Materialbeschaffung für die Funkausrüstung (End-



Unser Hausgeysir sorgt außer für warmes Wasser auch noch für angenehme Temperaturen im Haus.



Nicht nur Nordlicht und Geysire, sondern auch Gletscher bestimmen das Bild Islands.

Tom, DL7BO, und Sigi, DL7DF, an der Kurzwellenstation. Im Hintergrund Christiane, die für das leibliche Wohl sorgte.



Als nach fünf Tagen das Rauschen auf 6 m plötzlich ein Ende hat, muß das Abendbrot eben stehen bleiben!



stufe) weiterhelfen und war sehr erfreut über den deutschen Besuch.

■ 6 m nicht umsonst

Leicht erschöpft auf unserer Funkfarm angekommen, gab es dann zu vorgerückter Stunde die erste und langersehnte Öffnung des 6-m-Bandes. In etwa zwei Stunden ging es mit guten Signalen hauptsächlich nach UK, Benelux und als weitestes zu IJG. Am Freitagvormittag lief es dann nochmal recht gut in Richtung Nordseeküste von Norwegen bis England und zum späten Abend in Richtung Ost bis nach Estland. In Richtung Südost (Tschechien, Polen, Ostdeutschland) war absolut nichts zu machen; hwsat?

Am Nachmittag machten wir uns noch zum 35 km entfernten Reykjavik über bzw. durch die Hellisheiði, eine vegetationslose Gebirgshochebene mit jahrtausendealten Lava-Resten, auf den Weg. Reykjavik ist von einem nüchternen und rationellen Baustil geprägt, eben dem postmodernen der vergangenen 50 Jahre.

Für Ortskundige bringt auch eine 100 000-Einwohner-Stadt ihre Probleme mit sich, wenn man in kurzer Zeit alles Wichtige sehen möchte. Das Fehlen eines einheimischen Beraters machte sich bei dem Bemühen, die versiegten Reserven an „Braunschen Röhren“ aufzubessern, dürstend bemerkbar. Es war einfach nicht möglich, einen rettenden „RIKI“ zu finden.

■ Und schon ist Schluß

Der Sonnabend sollte nochmal so richtig Endspurt der DXpedition werden, aber die sehr aktiven europäischen Hams hatten wahrscheinlich an den vorherigen fünf Tagen bereits ihre fehlenden Bandpunkte eingefahren, so daß das Wochenende auf den Bändern sehr entspannt verlief.

Ein Vulkanausbruch, wie auf den Vestmannaer-Inseln, blieb uns zum Glück erspart, dafür verabschiedete sich eine Endstufe am Sonntagmorgen mit lauten Knall und überall verstreutem Inhalt der HV-Kondensatoren. Eine regelrechte Amplifier-Eruption! Man konnte es auch als Startschuß für den Abbau der Ausrüstung deuten.



„Endstufenexplosion“. Die Papierfetzen aus den Elektrolytkondensatoren verteilen sich durchs halbe Shack. Fotos: DL7UFR

Wir hatten übrigens den längsten Tag des Jahres vor uns. Der Abbau der Antennenanlage sowie das Verpacken der Antennen und der Ausrüstung verliefen reibungslos und zügig. Gewarnt vor den Schotterstraßen, ging es diesmal auf der Nationalstraße 1 via Reykjavik nach Keflavik. Wir verließen Island bei frischem Wetter und 15 °C. Schon auf dem Flug wurde bekannt, daß uns Berlin mit seinem schönsten und heißesten Tag (31 °C) empfangen wird.

Fazit dieses Trips: Landschaft neu, Klima gut, Funken gut, und wie soll man das schreiben: ein Nordlicht im hohen Norden oder neudeutsch At the roots of Viking age.

Ist der Besitz eines betriebsbereiten Scanners strafbar?

FRANK CHELVIER – DL9NDA

Mit dieser Frage konfrontiert sah sich ein Velberter Funkamateurliebhaber, als sich im Jahre 1997 im Rahmen einer Überprüfung durch den Funkmeßdienst Mitarbeiter der Regulierungsbehörde für Telekommunikation und Post plötzlich für den betriebsbereiten, aber nicht eingeschalteten Scanner interessierten und feststellten, daß auf den Speicherplätzen u. a. BOS-Frequenzen vorzufinden waren¹.

Nachdem der betroffene Funkamateurliebhaber hierfür vom Amtsgericht Velbert zunächst mit einem doch recht beträchtlichen Strafmaß versehen wurde, hat das Landgericht Wuppertal in mündlicher Berufungsverhandlung vom 30.10.98 das erstinstanzliche Urteil aufgehoben².

Der Umstand, daß die Mitarbeiter der RegTP offenbar angewiesen sind, derartige Fallgestaltungen zur Anzeige zu bringen, gibt Gelegenheit, die maßgeblichen Rechtsvorschriften hierzu einer genaueren Prüfung zu unterziehen. Als Rechtsnormen kommen die §§ 86 und 95 des Telekommunikationsgesetzes (TKG) in Betracht.

§ 86 Satz 1 TKG lautet nämlich: „Mit einer Funkanlage dürfen Nachrichten, die für die Funkanlage nicht bestimmt sind, nicht abgehört werden.“

Und § 95 TKG legt fest: „Mit Freiheitsstrafe bis zu zwei Jahren oder mit Geldstrafe wird bestraft, wer entgegen § 86 Satz 1 ... eine Nachricht abhört ...“

Befassen wir uns zunächst mit § 86 Satz 1 TKG. Was Funkanlagen sind, hat der Gesetzgeber in § 3 Nr. 4 TKG selbst definiert, nämlich „elektrische Sende- und Empfangseinrichtungen, zwischen denen die Informationsübertragung ohne Verbindungsleitungen statfinden kann“. Dies entspricht unserer Definition aus dem alltäglichen Sprachgebrauch und liefert für die uns interessierende Frage nur das Ergebnis, daß ein Scanner eine Funkanlage in diesem Sinne darstellt. Der Begriff „Nachrichten“ ist gesetzlich nicht definiert, so daß uns wiederum die Alltagssprache behilflich sein muß: definieren wir also als Nachricht (sehr weitgehend) jede Art von Information.

Interessanter ist schon die Frage, welche Nachrichten für eine Funkanlage „nicht bestimmt“ sind. Der Gesetzgeber gibt hierauf nur insoweit einen Hinweis, als nach § 86 Satz 4 TKG „das Recht, Funkaussendungen zu empfangen, die für die Allgemeinheit oder einen unbestimmten Personenkreis bestimmt sind, ... unberührt bleibt“. Dies läßt viele Fallgestaltungen offen und eine ganze Reihe von Interpretationsmöglichkeiten zu; wir brauchen uns jedoch (wie wir noch sehen werden) mit all diesen denkbaren Fallgestaltungen gar nicht näher zu befassen, denn schließlich ist in § 86 Satz 1 TKG noch ein weiteres Tatbestands-

merkmal zu finden, nämlich das „Abhören“.

Um sich diesem Rechtsbegriff zu nähern, muß man § 86 Satz 2 TKG zu Rate ziehen, in dem es heißt: „Der Inhalt solcher³ Nachrichten sowie die Tatsache ihres Empfangs dürfen, auch wenn der Empfang unbeabsichtigt geschieht, ... anderen nicht mitgeteilt werden.“



Daraus ist zu schließen, daß man Nachrichten sowohl absichtlich als auch unbeabsichtigt empfangen kann. Dies läßt nur den Schluß zu, daß das Abhörverbot nach § 86 Satz 1 TKG sich nur auf das absichtliche (!) Abhören, nicht dagegen auf ein bloßes Hören erstrecken kann. Das bedeutet: Solange nicht feststeht, daß die nicht für die Funkanlage bestimmten Nachrichten vorsätzlich belauscht wurden, liegt kein Verstoß gegen § 86 Satz 1 TKG vor. Wenn aber § 86 Satz 1 nicht verletzt ist, greift auch der Straftatbestand nach § 95 TKG nicht, denn auch hier kommt es auf „Abhören“ an. Andere Anhaltspunkte als diese Wortlautinterpretation der §§ 83, 95 TKG liefert auch ein Ausflug in die Entstehungsgeschichte des TKG nicht.

Zwar hat der Bundesrat in seiner Stellungnahme zum Gesetzentwurf der damaligen Bundesregierung erkannt, daß nach der Formulierung des (damals noch in § 83 des Entwurfs normierten) Abhörverbots „es ungereimt ist, wenn zwar das Weitergeben

der Inhalte des Polizeifunks, nicht aber das Abhören des Polizeifunks für eigene Zwecke strafbar sein soll“ und „die daraus resultierende Strafbarkeitslücke nicht ... hinnehmbar sei“⁴. Die Bundesregierung äußerte seinerzeit zwar Verständnis für das Anliegen der Ländervertretung, ließ jedoch gleichzeitig europarechtliche Bedenken durchblicken und sah vor allem Probleme, den Tatbestand des „Abhörens“ in der Praxis nachzuweisen; gleichwohl sagte sie eine Prüfung des Anliegens zu⁵.

Die Beschlußempfehlung des Bundestagsausschusses für Post und Telekommunikation sah bereits die §§ 86 und 95 TKG im heutigen Wortlaut vor⁶ und setzte sich mit der Argumentation des Bundesrats wie folgt auseinander:

„Das (... strafbewehrte) Verbot erfaßt bereits jetzt das unerlaubte Abhören von Funkaussendungen, und geschützt werden neben dem hoheitlichen Funkverkehr (z. B. Polizeifunk) auch private Funkaussendungen (z. B. von schnurlosen Telefonen).“⁷

Auch die Gesetzesbegründung liefert also keinen Anhaltspunkt dafür, daß der Begriff „Abhören“ in § 83 anders gedeutet werden könnte als oben beschrieben.

Zurück zu unserer Ausgangsfrage: Wenn also nur das absichtliche (!) Abhören von Nachrichten, die für die Funkanlage nicht bestimmt⁸ sind, strafbewehrt ist, so kann dies keinesfalls für ein unabsichtliches, gewissermaßen zufälliges Hören gelten, es sei denn der zufällige Hörer begeht die Torheit, den Inhalt der zufällig mitgehörten Nachrichten sowie die Tatsache ihres Empfangs anderen mitzuteilen, womit er sich nach § 86 Satz 2, 95 TKG strafbar machen würde. Wenn aber nicht einmal das unabsichtliche Hören strafbewehrt ist, so kann erst recht der bloße Besitz eines betriebsbereiten Scanners keine strafrechtlichen Folgen nach sich ziehen.

Mit anderen Worten:

- Scanner-Besitz (sogar im betriebsbereiten Zustand) ist erlaubt.
- Unabsichtliches Hören von Nachrichten, die für die Funkanlage nicht bestimmt sind, ist erlaubt (Mitteilung von Inhalten oder der Tatsache des Empfangs aber verboten!).
- (Vorsätzliches) Abhören von Nachrichten, die für die Funkanlage nicht bestimmt sind, ist verboten.

Letztere Fallgestaltung droht dabei – wie schon die damalige Bundesregierung erkannt hat⁹ –, mangels Nachweisbarkeit in den weit überwiegenden Fällen zum „Papiertiger“ zu werden¹⁰.

Daher ist auch verständlich, daß das Landgericht Wuppertal im „Velberter Scanner-

Fall“ das erstinstanzliche Urteil des Amtsgerichts Velbert mit der Begründung kassierte, daß dem Beschuldigten nicht nachzuweisen sei, daß er am Tage der Überprüfung durch den Funkmeßdienst der RegTP BOS-Frequenzen abgehört hatte; denn nur in einem solchen Falle hätte sich überhaupt ein Anfangsverdacht ergeben können, daß der Velberter OM vorsätzlich dem BOS-Funk gelauscht und damit den Tatbestand des „Abhörens“ verwirklicht hätte.

Interessant ist übrigens in diesem Zusammenhang, daß die Rechtsauffassung der

RegTP im Bereich deren Funkmeßdienstes zu der kuriosen Situation führt, daß die Aufklärung von Störungen – z. B. im Bereich von BOS-Diensten oder Flugfunk – kaum mehr möglich ist, da man ja gewissermaßen gezwungen wäre, den dortigen Funkverkehr mitzuhören, was nach Auffassung der RegTP einem „Abhören“ gleichkommt. Vom „Abhörverbot“ des § 86 TKG ist aber nicht einmal die RegTP angenommen, so daß die erfolgreiche Aufklärung derartiger Störungen die RegTP durchaus in Erklärungsnot bringen könnte.

- 1 Sachverhalt entnommen aus einer PR-Mitteilung von DL8RJ vom 4.11.98 BID 04B80EDDB0END
- 2 Leider sind dem Verfasser die Aktenzeichen nicht bekannt
- 3 d.h. nicht für die Funkanlage bestimmter Nachrichten, § 86 Satz 1 TKG
- 4 Bundestags-Drucksache 13/4438 vom 23.4.96, S. 20 f.
- 5 Bundestags-Drucksache 13/4438 vom 23.4.96, S. 38
- 6 allerdings damals noch als §§ 83 und 92 des Entwurfs
- 7 Bundestags-Drucksache 13/4864 (neu) vom 12.6.96, S. 83
- 8 wobei der Verfasser (wie dargelegt) die Klärung der Frage, ob im Einzelfall eine Nachricht für die Funkanlage bestimmt ist oder nicht, bewußt offen läßt
- 9 vgl. Fußnote 5
- 10 wie übrigens schon die Vorgängernorm in § 15 Fernmeldeanlagenengesetz (FAG); dazu: Chelvier, § 15 FAG: Die stumpfe Waffe; in FA 10/95, S. 1048

Ten-Tec HF-Wattmeter 1202

Dipl.-Ing. MAX PERNER – DL7UM0

Für den Home-made-man bietet Ten-Tec mit dem Kit 1202 einen Bausatz für SWR- und HF-Leistungsmessungen, sowohl für 160 bis 6 m als auch für 2 m, in einem Gehäuse an. Die SWR-Sensoren für beide Frequenzbereiche sind getrennt und besitzen jeweils eigene Steckverbindungen SO-239.

Das Gerät besitzt lediglich ein Meßinstrument, so daß mehrere Umschaltungen erforderlich sind. Mit dem Kippschalter HF/VHF legt man die Ausgänge der jeweiligen Elektrometerverstärker beider Sensoren an die Anzeige. Mittels Druckschalter wird zwischen der Anzeige Power und SWR gewählt. Der HF-Leistungsmessbereich ist durch den Druckschalter 20/200 einstellbar. Vorlauf (FWD) und Rücklauf (REV) werden ebenfalls mit einem Druckschalter gewählt.



Frontansicht des 1202 von Ten-Tec

Die SWR-Ermittlung erfolgt, wie in diesen Fällen üblich, ausgehend von der Schalterstellung FWD (vorwärts), gefolgt von SET (Kalibrierung) und dann mit Umschaltung auf REV (Rücklauf). Ein Kippschalter mit drei Stellungen wählt zwischen der externen Betriebsspannung, der internen Batterie und aus. Der Meßkopf für den HF-Bereich ist in der bekannten Form mit Ringkern ausgeführt. Eine Korrektur der Koppelkapazitäten ist leider nicht möglich und auch nicht vorgesehen. Für den VHF-Bereich kommt eine Streifenleitung zum Einsatz.

Dadurch läßt sich die Leistungsmessung entweder wie vorgesehen für das 2-m- oder das 70-cm-Band kalibrieren. Die vier Ausgänge der Meßköpfe liegen an den Eingängen getrennter Elektrometerverstärker (zwei Operationsverstärker LM 358). Kalibriert werden müssen lediglich die vier Leistungsbereiche (HF/VHF, 20/200 W) unter Verwendung eines geeigneten Abschlußwiderstands.

Der Vorteil der hochohmigen Belastung der Meßköpfe wird durch die Notwendigkeit einer eigenen Betriebsspannung von 9 bis 14 V bei einem Ruhestrom von 1 mA (Instrumentenvollausschlag 3 mA) erkaufte. Die Lebensdauer einer 9-V-Batterie beträgt damit bei Dauerbetrieb etwa eine Woche.

Der Bausatz enthält alle erforderlichen Bauelemente, mechanischen Teile und erfreulicherweise auch genügend Draht sowie Koaxialkabel (RG-188A/U) für den HF-Meßkopf. Weniger erfreulich waren die oxidierten Kupferflächen sowohl der Haupt- als auch der Schalterplatte. Hier habe ich mit Glashaarpinsel und dem Auftragen von gelöstem Kolophonium die Voraussetzungen für ein problemloses Einlöten der Bauelemente schaffen müssen.

Vor dem Zusammenbau sollte man das beiliegende Blatt „Read BEFORE Starting ...“ lesen und die dort niedergelegten Korrekturhinweise ins Manual übertragen. Es empfiehlt sich, den Auf- und Zusammenbau in der in letzterem angegebenen Reihenfolge vorzunehmen.

Gehäuserückwand, Hauptleiterplatte sowie die beiden Meßköpfe bilden nach der Montage eine Einheit. Bauelemente lassen sich danach nicht mehr entfernen oder hinzufügen. Die Anfertigung des Übertragers für den HF-Meßkopf ist etwas knifflig und zeitaufwendig, da der Innenleiter des RG-188A/U zwischen die Mittelkontakte der beiden SO-239-Buchsen eingepaßt werden muß. Dabei ist noch ein entsprechender Abstand zum Abschirmgeflecht des Koaxialkabels zu halten.

Auf der Hauptleiterplatte empfiehlt sich das Einsetzen von 1-mm-Lötstiften in den Bohrlöchern für die Drahtverbindungen HF/FWD, HF/REV, UHF/FWD, UHF/REV zur Schalterplatte und +PWR zum Kippschalter. Dadurch ist u.a. eine elegantere Verbindung zwischen Haupt- und Schalterplatte möglich. Die Überprüfung der Genauigkeit der Leistungsmessung ergab bei HF (160 bis 6 m) in den Bereichen 0 bis 20 W, 0 bis 200 W und bei VHF im Bereich 0 bis 20 W (200 W nicht überprüft) eine sehr gute Übereinstimmung zwischen den markierten Skalenwerten (2,5/5/10/20 sowie 10/25/50/100/200) und der zu messenden Leistung.

Die SWR-Skala verfügt lediglich über die Werte 1 (Linksanschlag), 2, 3 und SET (Rechtsanschlag). Hier war die Übereinstimmung nicht so gut. Es ergaben sich folgende Beziehungen zwischen Sollwert und Anzeige: 1,1/1,1; 1,5/1,3; 2,0/1,7; 2,4/2,1; 3,0/3,0.

Im Aufbau sowie in der Kalibrierung ist der Bausatz unproblematisch, ein Fehlschlag nicht zu erwarten. Und sollten Sie nach der Montage aller Teile noch ein kleines weißes Stück Kunststoff mit undefinierbarer Formgebung übrig haben: Nicht wegwerfen, es ist die weiße Markierungseinlage für den Drehknopf.

Technische Daten

Frequenzbereich HF:	1,8 ... 54 MHz
Frequenzbereich VHF:	140 ... 150 MHz
Meßbereich PWR:	0 ... 20 W, 0 ... 200 W
Impedanz:	50 Ω
Genauigkeit PWR:	±10% am Bereichsende
Meßwertgewinnung:	getrennte Sensoren für HF/VHF, Elektrometerverstärker für Vorlauf und Rücklauf sowie HF und VHF
SWR-Empfindlichkeit:	min. 2 W HF
Stromversorgung:	9 ... 14 V, 1 ... 3 mA, intern durch 9-V-Batterie, ext. über 2,1-mm-Buchse
Maße (B × H × T):	153 × 80 × 165 mm ³ Stahlblechgehäuse
Masse:	1,75 kg

SST – ein Ultra-Portabel-Monoband-Transceiver

PETER ZENKER – DL2FI

Mitglieder des Internet QRP-Club kannten dieses kleine Gerät schon lange, bevor auch nur ein einziger Funkamateurler es gesehen hatte: als Idee. Der SST, das steht für Simple Superhet Transceiver (Einfachst Superhet Transceiver) wurde praktisch in langen Diskussionen via Internet erdacht. Ausgehend von einem der erfolgreichsten Konzepte im QRP-Bereich, dem NorCal 40 von Wayne Burdick, N6KR, hatte man überlegt, ob und wie sich die Zahl der Bauteile noch reduzieren ließe.

Wayne Burdick, N6KR, selbst stellte, u.a. als Ergebnis der ausführlichen Internet-Diskussionen, schließlich den SST als extrem abgemagerte Version des NorCal 40 vor. Die folgenden Berichte auf der Mailing Liste des Internet-QRP-Clubs waren dermaßen enthusiastisch, daß ich nicht umhin konnte, mir auch solch ein Gerät zu bestellen. Da QRP-Bob, der Betreiber von Wilderness Electronics als konservativer Mensch kein Plastikgeld mag, schickte ich die geforderten US-\$ 85 plus Porto und Verpackung im Briefumschlag in die USA und hatte 14 Tage später bereits die Einladung des Hauptzollamts auf dem Tisch, das Päckchen gegen Zahlung von Mehrwertsteuer und Zoll abzuholen.



bei einem USA-Produkt kaum anders zu erwarten, komplett in Neudeutsch gehalten, hat aber den Vorteil der meisten amerikanischen Bauanleitungen, daß man auch als blutiger Laie damit arbeiten kann.

Zu Beginn werden erst mal der Umgang mit der Bauanleitung erklärt und die unterschiedliche Beschriftungsnormierung, z.B. von Kondensatoren, verdeutlicht. Für Anfänger sicherlich sehr hilfreich und notwendig, ist die Bezeichnungweise doch recht



Frontansicht des SST. Bedienelemente sind lediglich Abstimmung und Empfangslautstärke. Außerdem befindet sich der Kopfhöreranschluß an der Frontseite. Die LED ist die AGC-Diode D3.

Auf der Rückseite des Geräts befinden sich die Buchsen für Taste und Stromversorgung (+10 bis +16 V gegen Masse), der Einschalter und der Steller für die HF-Empfindlichkeit.

Alles in allem hatte mich meine Bastel-sucht in diesem Fall 210 DM und eine Fahrt zum Zollamt gekostet.

■ Minimalkonzept

Meine Frau zog erst einmal ein langes Gesicht, als sie sah, wie wenig Teile man für so viel Geld bekommt: eine kleine Leiterplatte, ein Gehäuse, 39 Kondensatoren, 12 Widerstände, 7 Dioden, 2 Transistoren, 6 Drosseln, 3 Spulen und etwas Hardware wie Knöpfe, Buchsen und Schalter. Das soll etwas werden?

Ja, es wurde was. Wie immer bei meinen Bastelprojekten hielt ich mich exakt an die beigelegte Bauanleitung, um auch deren Qualität beurteilen zu können. Sie ist, wie



verwirrend: 331 bedeutet 330 pF, 332 heißt 3300 pF, aber 330 kann ebenfalls 330 pF sein. Als zusätzliche Hilfe bietet die Bauanleitung in der Stückliste Bilder der Bauteile, mit deren Hilfe man die Unterschiede leicht herausfindet. Eine Anleitung zum Löten, aber auch zum Auslöten von Bauteilen (!) vervollständigen den Einführungssteil.

Im Hauptteil der Bauanleitung folgt ein Schritt-für-Schritt-Bestückungsplan mit Kästchen zum Abhaken. Breiten Raum nimmt ein „Toroid Tutorial“ ein, in dem sorgfältig und detailliert beschrieben wird, wie man Amidon-Ringkerne behandelt. Dieser Teil hat mir sehr gut gefallen, da ich aus vielen Anfragen weiß, daß bezüglich Ringkernen in unseren Breiten immer noch große Unsicherheit herrscht, manche OMs Bauprojekte einzig und allein wegen der Verwendung von Ringkernen nicht in Angriff genommen haben. Was noch bleibt sind Buchsen, Schalter und Potentiometer, die allesamt ebenfalls auf der Platine Platz finden.

Dieses Konzept des „verdrahtungsfreien Bausatzes“ hat Wayne, N6KR, inzwischen offensichtlich zum Dogma erhoben. In einem Gespräch betonte er einmal, daß die meisten Mißerfolge beim HF-Basteln seiner Ansicht nach durch Fehler in der Verdrahtung verursacht werden. Wenn das so ist, bleiben beim SST nicht mehr viele Fehlermöglichkeiten, da es keinen einzigen Draht zu verlegen gibt.

Der Abgleich des SST beschränkt sich laut Bauanleitung auf wenige Handgriffe. Zuerst wird getestet, ob der SST etwa durch Rauchsignale einen größeren Fehler signalisiert. Ist das nicht der Fall, so muß man einen einzigen Trimmkondensator auf maximales Rauschen oder Signal drehen, um den Empfänger zu komplettieren.

Auf der Senderseite ist als einziger Abgleich ebenfalls ein Trimmkondensator auf maximale Ausgangsspannung abzugleichen. Mittels eines weiteren Trimmers läßt sich dann noch die Ausgangsleistung zwischen wenigen Milliwatt und etwa 1,5 bis 2,5 W (je nach Band) einstellen.

■ Stromlaufplan

Für diejenigen, die es etwas genauer wissen wollen, hier einige Einzelheiten zu der überaus interessanten Schaltung des SST. Abweichend von den sonst üblichen Bandfiltereingängen arbeitet der SST mit einer Kombination aus einem Tiefpaß und einem Serienkreis. Da der Oszillator bei 11 MHz, also oberhalb der Eingangsfrequenz schwingt, genügt der Tiefpaß völlig, um die Spiegelfrequenz zu unterdrücken. Die Serienresonanz von C1 und RFC1 ist impedanzrichtig an den Tiefpaß angekop-pelt. Da der Serienkreis über C3 an Masse liegt, stellt der Mischer-IC U1 die Last für den Eingangskreis dar.

Das Potentiometer R1 reduziert die Eingangsspannung an U1, wobei, bedingt durch die Entkopplung durch C2, die Beeinflussung der Güte des Serienkreises in Abhängigkeit des Widerstands von R1 sehr gering bleibt. Eine ausgesprochen wirkungsvolle Lösung, die außerdem die Nachteile

des bisher üblichen Stellers in der Eingangsleitung vermieden.

C3 erdet gleichzeitig Pin 2 von U1, eine Maßnahme die durch den unsymmetrischen Betrieb von U2 erforderlich wird. Die Schaltdiode D1 und die PIN-Diode D2 dienen der weiteren Abschwächung des HF-Signals während des Sendens. Das ist notwendig, weil der SST nicht über einen separaten Mithörton verfügt, sondern statt dessen sein eigenes Sendesignal detektiert. Beide Dioden sind während des Empfangs stromlos, beeinflussen also das Empfangssignal nicht.

Dem Mischer folgt, impedanzrichtig durch C6/RFC6 und RFC7/C9 angepaßt, ein dreipoliges Quarzfilter. Der Produktdetektor, ebenfalls mit einem NE 602 bestückt, liefert das NF-Signal an den NF-Verstärker, dessen Verstärkungmaximum, bedingt durch das Rückkopplungsglied C16 und R2, bei 500 bis 600 Hz liegt. Völlig neu ist nach meinem Wissensstand die AGC-Rea-

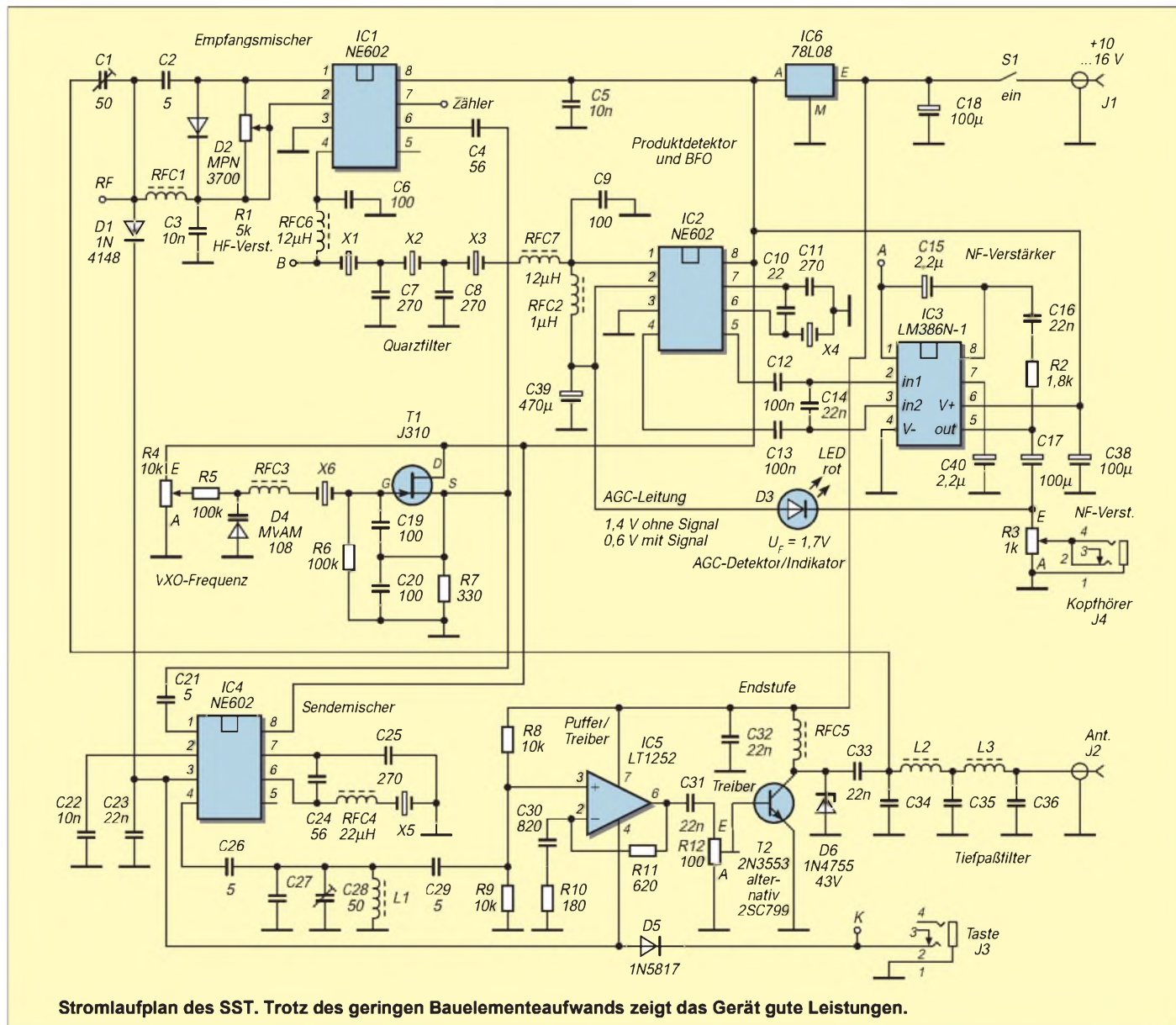
lisierung. Die Leuchtdiode D3, die auch durch eine Bohrung in der Frontplatte zu sehen ist, liegt katodenseitig über R3 an Masse, anodenseitig über die interne Spannungsversorgung des Produktdetektors U2 auf etwa 1,4 V. Die Diode braucht etwa 1,7 V, um leitend zu werden. Schwache Signale am NF-Ausgang wirken sich folglich nicht aus.

Bei einem NF-Pegel von $U_{SS} \approx 0,6$ V wird D3 während der negativen Halbwellen leitend, was einen Rückgang der internen Versorgungsspannung des Produktdetektors bewirkt. Diese Art, einen NE 602 zu beschalten, ist zwar etwas unkonventionell, schafft aber bei minimalem Bauteileaufwand eine hervorragend wirkende AGC. C39 bestimmt die Zeitkonstante der AGC und filtert gleichzeitig NF-Anteile aus der Signalspannung. RFC2 hält Pin 1 des NE 602 auf demselben Spannungswert wie Pin 2 und sorgt dadurch dafür, daß der NE 602 weiterhin symmetrisch betrieben

wird und keine zusätzlichen niederfrequenten Verzerrungen produziert.

Q1 mit den umgebenden Bauteilen bildet den per Kapazitätsdiode D4 abgestimmten Oszillator. Im Bausatz sind zwei Dioden (D4A bzw. D4B) für unterschiedliche Abstimmbereiche (s. technische Daten; vom Nutzer nach Gusto auszuwählen) enthalten. RFC3 bestimmt in erheblichem Maße sowohl den Ziehbereich als auch, damit verbunden, die Stabilität. RFC3 sollte eine geringe Güte haben. Wird der Wert für RFC3 zu hoch gewählt, sind Drift und schwankender Ausgangssignalpegel die Folge.

U5 ist ein Videoverstärker LT 1252 mit einem etwa linearen Frequenzgang bis 50 MHz, der hier als Puffer und Treiber arbeitet. Die nominelle Ausgangsimpedanz von 75Ω stellt eine recht gute Anpassung für den Endstufentransistor Q2 dar. Da der LT 1252 $U_{SS} = 8$ V abgeben kann, braucht man keinen weiteren Treiber.



Stromlaufplan des SST. Trotz des geringen Bauelementeaufwands zeigt das Gerät gute Leistungen.



Der SST kommt völlig ohne interne Verdrahtung aus; sämtliche Bauelemente befinden sich auf der Leiterplatte.

Fotos: FA (1), TO (2)

R12 dient der Einstellung der Ansteuerung des Endstufentransistors Q2, eines 2N 3553. Dieser Typ ist mit Vorsicht zu genießen, da die Endstufe damit je nach Einstellung zu wilden Schwingungen neigt. Ich habe auf die Einstellbarkeit verzichtet und R12 durch eine Drossel ersetzt. Die Diode D6 soll verhindern, daß der Endstufentransistor bei fehlangepaßter Antenne durch zu hohe Spannungsspitzen zerstört wird.

■ Bau-Erfahrungen

Die Bestückung der Leiterplatte gemäß Handbuch gestaltete sich völlig problemlos. Die Platine ist von ausgezeichneter Qualität, und alle Bauteile haben exakt die richtigen Maße. Die Minimalisierung des SST macht sich natürlich auch in der Aufbauzeit bemerkbar: Das gesamte Projekt ist innerhalb von einem oder zwei Abenden realisierbar und somit hervorragend geeignet, einen OV-Abend zum Bastelabend umzugestalten.

Der Abgleich funktionierte genau wie in der Bauanleitung beschrieben; allerdings halte ich eine Kontrolle mit einem Oszilloskop oder einem Empfänger für unbedingt erforderlich. Konstruktionsbedingt ist es möglich, mit dem Leistungspotentiometer R12 einen so unglücklichen Arbeitspunkt des Treibers zu wählen, daß der SST einen Lattenzaun im 1-kHz-Raster produziert. Dies geschieht bevorzugt dann, wenn man Leistungen im Bereich um 500 mW einstellt.

■ Funkbetrieb

Ich habe die „Nicht-Novice“-40-m-Version des SST aufgebaut. In diesem Fall liegt der Oszillatorbereich mit 7035 bis 7045 kHz für europäische QRPer etwas zu hoch (QRP-Frequenz in Europa 7030 kHz, in den USA 7040 kHz). Die Modifikation auf unsere Bedürfnisse ist aber in der Bauanleitung genau beschrieben und bringt gleichzeitig einen erweiterten Ziehbereich. Mein SST läuft absolut stabil zwischen 7020 und 7037 kHz.

Der Empfänger hat im Originalzustand für meine Begriffe ein viel zu schmales Quarzfilter, aber auch für diesen Fall ist in der Bauanleitung eine Modifikation für eine größere Filterbandbreite beschrieben.

Nach Einbau beider Modifikationen war das Abhören von 40-m-QSOs ein Genuß. Der Empfänger ist sehr empfindlich und trennscharf. Die fehlende RIT zeigt, daß

so manche Gegenstation entweder immer noch nicht weiß, wie man sich auf ein CW-Signal einstellt, oder daß viele andere Geräte nicht so frequenzstabil sind wie dieser kleine VCXO-gesteuerte Transceiver.

Eine Überraschung stellte für mich die Regelung des SST dar. Ja, dieses Ultra-Portabelgerät verfügt sogar über eine automatische Regelung, s.o. Eine genial einfache Schaltung – aber sie funktioniert! Selbst das Krachen eines in unmittelbarer Nähe niedergehenden Gewitters wurde so gut ausgegletzt, daß der Kopfhörer auf den Ohren bleiben konnte.

Alle Gegenstationen haben den Sender bisher wegen seines sehr sauberen und klickfreien Tons gelobt. Voll-QSK ist vielleicht nicht jedermanns Sache, mit dem SST macht es aber wirklich Spaß, und man lernt sehr schnell ihre Vorteile zu genießen.

Im abendlichen 40-m-Monstersignalfeld zeigt der SST, daß die theoretische Verbesserung des Intermodulationsabstands durch Einfügen eines Abschwächers in die Antennenleitung tatsächlich funktioniert. Auch an meiner 23 hohen und 41 m langen Zepp-Antenne waren QSOs in den Abendstunden ohne weiteres möglich.

Wayne hat übrigens das Abschwächerpotentiometer an einer Stelle eingefügt, an der es die Güte des Eingangskreises nicht verschlechtert. Eine sehr interessante Lösung, die man auf ihre Verwendungsmöglichkeit in anderen Transceivern mit NE 602 im Eingang überprüfen sollte.

Inzwischen habe ich als Verbesserung ein piezokeramisches Filter mit 7020 kHz Mittenfrequenz in den SST eingebaut. Dadurch ist es möglich, auch in den Abendstunden nahezu in allen Situationen ohne Abschwächer auszukommen (mehr zu diesem Filter siehe QRP-QTC 12/98 und der Beitrag zu Intermodulation im 40-m-Band ab Seite 303).

■ Gesamteinschätzung

Der SST ist ein besonders einfach aufzubauendes Gerät, das sowohl dabei als auch in der Praxis unter allen Umständen Erfolg und viel Spaß verspricht. Die erforderlichen Kenntnisse sind äußerst gering; durch die sehr gute Bauanleitung genügen im Grunde bereits Kenntnisse der englischen Sprache.

Der SST ist optimal geeignet, im Ortsverband gebaut zu werden und dort neues Leben hineinzubringen.

Ich halte den SST für so gut, daß ich Knut, DGØZB, überzeugt habe, den SST in das Programm des FUNKAMATEUR-Leserservice zu übernehmen. Damit entfallen das lästige Versenden von Bargeld in die USA und der Weg über das Zollamt.

Technische Daten (Herstellerangaben)

allgemein	
Frequenzbereich	
40-m-Ausführung	7030 ... 7040 kHz ¹ 7035 ... 7045 kHz ²
40-m-Novice-Ausf.	7105 ... 7115 kHz ¹ 7110 ... 7120 kHz ²
30-m-Ausführung	10095 ... 10110 kHz ¹ 10105 ... 10120 kHz ²
20-m-Ausführung	14040 ... 14055 kHz ¹ 14050 ... 14060 kHz ²
VXO-Drift	100 Hz v. Start bei 18 °C
VXO-Kalibrierung	durch Nutzer (optional)
Betriebsspannung	+9 ³ ... +16 V
Maße (B × H × T)	87 mm × 38 mm × 95 mm (ohne vorstehende Teile)
Gehäuse	unbehandeltes 1,25-mm-Aluminiumblech
Sender	
Ausgangsleistung	0 ... 2 W, einstellbar (0,5 ... 1 W b. U _B = 9 V)
Endst.-Wirkungsgrad	65 ... 75 %
Lasttoleranz	kurzzeitig hohes SWR
Empfangsablage	400 ... 800 Hz
Sende/Empfangs-Umschaltzeit	< 50 ms
Stromaufnahme	
1 W Sendeleistung	100 ... 150 mA
2 W Sendeleistung	225 ... 250 mA
Empfänger	
min. wahrnehmbares Empfangssignal	-135 dBm
6-dB-Bandbreite	200 ... 400 Hz
Zwischenfrequenz	≈ 4 MHz
ZF-Filter	dreipol. Cohn-Quarzfilter
NF-Ausgangsimp.	≥ 8 Ω
	Lautspr. o. Kopfhörer (3,5-mm-Stereo-Klinke)
Stromaufnahme	15 mA 23 mA m. Keyer/Zähl. KC1

1 mit D4B; 2 mit D4A
3 Betriebsspannungen unter 10 V bedingen eine andere Spannungsregler-IS

Herzschrittmacher und die Realität

Dipl.-Ing. RALF SCHÜLER – DL4MW

Als aktiver KW-Funkamateurler bin ich von der Herzschrittmacherproblematik natürlich ebenfalls betroffen. Auf der anderen Seite entwickle ich hauptberuflich Medizintechnik im kardiologischen/angiologischen Bereich und hatte auch mit Schrittmachern und deren Einstellung zu tun.

Im Prinzip bin ich durchaus der Meinung von Arno Weidemann, DL9AH [1], meine aber, daß doch einige Sachverhalte so einfach nicht sind und man seine Aussagen deshalb zu relativieren hat.

Der Test des Autors von [1], auf einen Schrittmacher HF einzukoppeln und festzustellen, ob er noch weiter paced (das Herz stimuliert), geht erheblich an der heutigen Praxis vorbei. Alle derzeit betriebenen Schrittmacher geben nicht nur Impulse ab, wie die der ersten Generation, sondern messen gleichzeitig die Herzaktion und oft auch andere Kreislaufparameter. Der Schrittmacher soll so die natürliche Herzaktivität weitgehend nachbilden können.

Das Bild zeigt schematisch einen Zweikammerschrittmacher, der eine Sonde im Vorhof und die andere in der Herzkammer implantiert hat. In einem typischen Modus mißt beispielsweise die Vorhofsonde den natürlichen Herzrhythmus (dort befindet sich die hierfür bestimmende Region am Herzen), und die Kammer-sonde stimuliert bei jedem erfaßten Vorhofsignal das Herz. Es ist leicht ersichtlich, daß die Meßwert-erfassung der Vorhofsonde EMV-mäßig die kritische Komponente darstellt.

■ HSM-Sensorik ungewollt beeinflussbar

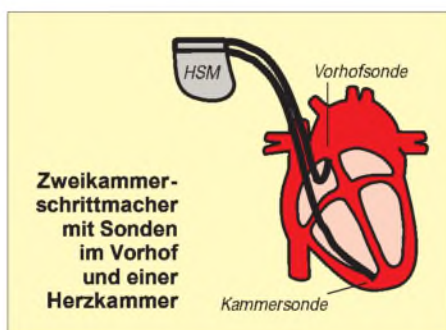
Und bei dieser Sensorik des Schrittmachers liegt die Quelle der EMV-Empfindlichkeit. Die Gefahr besteht dabei nicht in einer völligen Funktionsunfähigkeit, sondern in der Störung der Meßwert-erfassung. Aus meiner Sicht kommen dabei zwei wesentliche Angriffspunkte zum Tragen: Zum einen können die Meßverstärker des HSM durch die HF zugestopft werden, so daß keine Meßwert-erfassung möglich ist oder ein unsinniger physiologischer Pegel gemessen wird. Zum anderen besteht die Möglichkeit, daß der Schrittmacher das Zu- und Abschalten eines HF-Signals fälschlicherweise als Herzaktion erkennt.

Was, wenn nun die Sensorik der HSM durch derartige Störungen aus dem Tritt kommt? Dazu muß man wissen, daß die Bradykardie (sehr langsame Herzfrequenz), die mit HSM behandelt wird, keine lebensgefährliche Erkrankung ist. In aller Regel kann ein Patient auch ohne HSM überleben, nur ist er dann zu keinerlei körperlicher Anstrengung fähig.

Typische Kennzeichen einer HSM-Funktionsstörung sind deshalb Kreislaufbe-

schwerden aller möglichen Schweregrade. Im besten Fall bemerkt der Patient vielleicht höchstens ein zu schnelles oder unregelmäßiges Herzklopfen, im ungünstigsten kommt es zu einer Ohnmacht. Typisch sind jedoch Schwindelgefühle und ähnliche Kreislaufbeschwerden.

Nun ist es so, daß der Schrittmacher auch bei normalem Lebenswandel manchmal in seiner Arbeitsweise „etwas neben dem physiologischen Erfordernissen“ liegt und diese Symptome produziert – vor allem, wenn nicht alle Schrittmacherparameter richtig auf den Patienten eingestellt sind. Aus eigener Erfahrung kann ich behaupten, daß dies leider kein Einzelfall ist.



Viele Schrittmacherträger müssen also im täglichen Leben mit derartigen kurzzeitigen Beeinträchtigungen auskommen. Dies mag in meinen Augen ein Hauptgrund sein, weshalb statistisch keine EMV-bedingten HSM-Störungen erfaßt sind. Für die Patienten sind solche Unregelmäßigkeiten oft nicht ungewöhnlich, und die Ursache ist meist nicht so einfach feststellbar. Aber das soll natürlich kein Freibrief für den Erzeuger derartiger Störungen sein, verdeutlicht aber die Komplexität der Materie.

■ Beeinflussbarkeit ist ein komplexes Problem

Dieses Beispiel zeigt jedoch, daß man hier nicht nur mit Feldstärken hantieren kann. Für die EMV-Problematik ist seitens des Aussenders auch die Modulationsart maßgebend, und die Toleranz des gestörten Systems hängt nachhaltig von dessen Firmware ab.

Hinsichtlich der potentiellen Empfindlichkeit eines HSM gegenüber elektromagne-

tischen Störungen läßt sich deshalb aus meiner Sicht sehr schwer eine Vorhersage treffen. Sie ist vom Schrittmachermodell/Firmwareversion, von dessen Betriebsart und der kardialen Erkrankung des HSM-Trägers abhängig. Die EMV-Festigkeit wird nicht nur von ein paar strategisch gut platzierten Kondensatoren bestimmt, sondern auch von der „Intelligenz“ der internen Software und der patientenspezifischen Einstellung des HSM, die der Arzt von außen jederzeit ändern kann.

■ Funkamateure müssen Sachkompetenz beweisen

Was können wir Funkamateure als kleine Splittergruppe in dieser Lage eigentlich tun? Ich meine, wir sollten Sachkompetenz beweisen. Zum einen, um zu demonstrieren, daß wir in der Lage sind, entsprechende Risiken richtig einzuschätzen, und damit keiner Überregulierung bedürfen. Zum anderen sollten wir alles daransetzen, um die norm- und gesetzgebenden Stellen über die Spezifik der Amateurfunkausstrahlungen und die entsprechenden Konsequenzen zu informieren. Und hier sehe ich inhaltlich recht gute Ansatzpunkte:

- Im Amateurfunk kann von einer verhältnismäßig kurzen und außerdem seltenen Sendeaktivität ausgegangen werden. Wenn dadurch die Sensoren der Schrittmacher blockiert werden, muß die Software im Schrittmacher damit umgehen können. Praktische Erfahrungen von HSM-tragenden OMs [2] scheinen dies zu belegen. Im Gegensatz zu einem Aufenthalt im Rundfunksender- oder Mobilfunksendernahbereich werden die Sensoren nicht dauerhaft blockiert. Damit ergibt sich für mich keine Notwendigkeit, Amateurfunkstellen die gleichen strengen Beschränkungen aufzuerlegen wie „Dauersender“.
- Praktisch ist die technische Ausführung eines Schrittmachers, und hier auch seiner Software, für die EMV-Verträglichkeit entscheidend. Es darf rechtlich nicht angehen, daß beispielsweise eine schlechte oder technisch unzureichende Softwareimplementierung die Grundlage einer Beschneidung anderer Aktivitäten bildet.
- Es werden überall auf der Welt die gleichen Schrittmacher implantiert. Ein nationaler Alleingang macht deshalb bei einer entsprechenden Verordnung überhaupt keinen Sinn.

Literatur

- [1] Weidemann, A., DL9AH: Elektrosmog, Herzschrittmacher und die Realität, FUNKAMATEUR 48 (1999), H. 1, S. 22
- [2] Vetter, H., DL6BQ: HSM nicht zu beeinflussen, FUNKAMATEUR 48 (1999), H. 2, S. 130

Paradiesisches Angebot für UKW-Amateure? Internet-Wetterkarten vom DWD

MICHAEL GRILL – DL4SMG

Inversionen – ihnen sehnen sich viele der auf UKW Aktiven entgegen, denn so bezeichnet man einen besonderen Wetterzustand, der Fernverbindungen auch jenseits der Kurzwelle ermöglicht.

Während Inversionswetterlagen lassen sich auf UKW selbst mit bescheidener Ausrüstung Entfernungen von mehr als 1000 km überbrücken. Die Kunst besteht nun darin, eine sich aufbauende Inversionswetterlage zu erkennen, um sie schließlich nutzen zu können.

Eine interessante und ständig verfügbare Quelle sind die unter <http://www.dwd.de> verfügbaren Wetterkarten des Deutschen Wetterdienstes.

Bei einer Inversionswetterlage liegen, durch eine scharfe Grenzschicht voneinander getrennt, zwei stark unterschiedliche Luftmassen (z.B. kalt, warm, trocken, feucht ...) übereinander. Trifft eine Funkwelle auf eine solche genügend stark ausgeprägte Grenzschicht, so wird sie reflektiert. Mit einem auf diese Weise zustandekommenen Einfachsprung lassen sich Entfernungen von etwa 400 bis 600 km überbrücken.

Richtig interessant wird es jedoch, wenn zwei Inversionen gleichzeitig übereinander auftreten, was wir als Duct bezeichnen. Dann wird unser Funksignal nämlich abwechselnd zwischen den beiden Inversionen hin- und herreflektiert, hüpft quasi wie ein Pingpongball bis zum Ende des Ducts. Auf diese Weise lassen sich beispielsweise auf 2 m Entfernungen von weit über 1000 km überbrücken.

Die Weltrekorde bei Tropo-Inversionsverbindungen wurden übrigens zwischen



Hawaii und dem amerikanischen Festland mit über 4000 km aufgestellt. Bei ihnen breitete sich das Funksignal allerdings nicht zwischen zwei Inversionen, sondern zwischen einer Inversion und dem Meer aus. Umgangssprachlich bezeichnet man Verbindungen, die über Inversionen ablaufen, auch kurz als Tropo.

Inversionen sind allerdings nicht die einzigen Ereignisse, die zu guten DX-Bedingungen auf UKW führen. Andere heißen sporadic E, Aurora, Meteorscatter, um nur einige zu nennen. Einen oftmals entscheidenden Vorteil weist die Ausbreitung über Inversionen jedoch auf: Ihr Auftreten läßt sich mit relativ hoher Genauigkeit vorher-sagen. Wir können somit schon am Tag vorher wissen, ob es zu Tropo-DX kommen

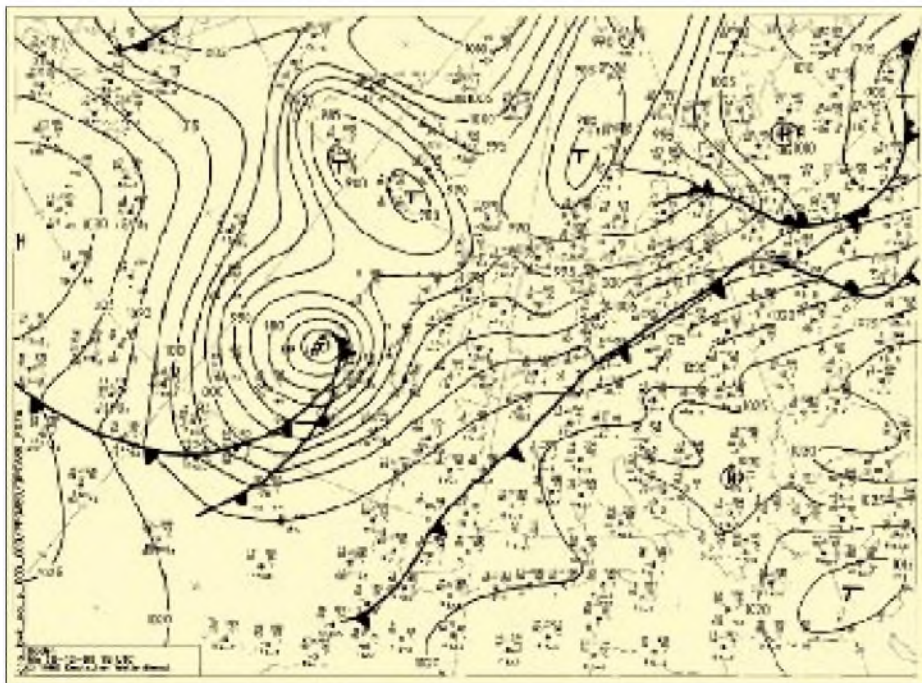


Bild 1: Eine Wetteranalysekarte aus dem Internetangebot des Deutschen Wetterdienstes

wird – ideal also für diejenigen unter uns, die nicht jeden Tag vor dem Funkgerät sitzen und auf eine Bandöffnung warten können.

■ Drei Inversionsarten

Dazu müssen wir noch wissen, bei welchen Wetterlagen Inversionen auftreten. Und hier wird es dann etwas schwieriger. Es gibt nämlich drei Arten von Inversionen, die bei ganz unterschiedlichen Wetterlagen entstehen: Boden-, Absink- und Aufgleit-inversionen.

Bodeninversionen bilden sich nachts bei ruhigem Hochdruckwetter, befinden sich in Bodennähe und sind häufig mit Bodennebel verbunden. nachdem sie in den frühen Morgenstunden entstanden sind, lösen sie sich mit der höhersteigenden Sonne auf.

Absinkinversionen treten ebenfalls in Hochdruckgebieten auf, allerdings in Höhen von 500 bis 2000 m (eine zweite, schwächere manchmal noch im Bereich von 3000 bis 5000 m). Wenn ich hier von Hochdruckwetter spreche, meine ich übrigens weniger das schöne, blaue Sommerwetter, das uns bekanntlich fast nie Inversionen beschert. Im Sommer heizen sich der Boden und die untere Atmosphäre tagsüber nämlich stark auf. Nach den Gesetzen der Physik steigen die warmen Luftmassen nach oben, eventuell gibt es schließlich Gewitter. Solche turbulenten Aufstiegsbewegungen zerstören aber zuverlässig jede Grenzschicht zwischen zwei Luftmassen und mit ihr jede Inversion. Gewitter und starke Winde sind also Gift für die von uns ersehnten Inversionen.

Im Herbst, wenn die Sonne nicht mehr genügend Kraft zum Aufheizen der Atmosphäre hat, bringen uns die Hochdruckgebiete meist schöne Absinkinversionen. Häufig begleitet sie trister Hochnebel, der auf die Gemüter der Normalbürger schlägt, nicht aber auf die der UKW-Amateure, denn die Saison des Tropo-DXens erreicht in dieser Jahreszeit meist ihren Höhepunkt.

Aufgleit-inversionen entstehen, wenn sich feuchtere wärmere Luft über kältere schiebt. Dies geschieht hauptsächlich bei Warmfronten von Tiefdruckgebieten. Aufgleit-inversionen kommen meist in Höhen von 1000 bis 5000 m vor und werden von eintönigen, schlechtes Wetter verheißenden Schichtwolken begleitet. Sie lösen sich auf, sobald das mit der Warmfront verbundene Regenwetter einsetzt. Dadurch sind sie wie die Bodeninversionen eher kurzlebig.

Um den Umfang eines Zeitschriftenbeitrags nicht zu sprengen, bleibt es mir leider verwehrt, auf mehr Details einzugehen. Der tiefgehend interessierte Leser sei auf [1] verwiesen.

Nach dieser Einleitung nun also hinein ins Internet zu www.dwd.de, oder – noch genauer – zu den dortigen Seiten für Hobby-meteorologen.

■ **www.dwd.de**

Ein Türlein trennt uns an jener Stelle aber noch vom Ziel unserer Wünsche: Eine Paßwortabfrage. Denn dummerweise will der Deutsche Wetterdienst, kurz DWD, auch im Internet Geld für seine Karten – und das nicht zu knapp. 25 DM im Monat soll uns der Spaß kosten, mehr dazu im Resümee. Damit man sich anschauen kann, was man für sein gutes Geld bekommt, gibt es unter www.dwd/forecasts/hmmuster.htm Beispielskarten, die einen, zwei oder drei Tage veraltet sind. Dort einmal hineinzuschneppen, ist recht empfehlenswert.

Was bekommen wir nun geboten? Fangen wir unspektakulär an: Zum Beispiel sogenannte Stationsmeldungen. Darunter versteht man Listen mit Unmengen von Wetterstationen, für die Bedeckungsgrad, Niederschläge, Regenmengen, Temperaturen u.v.m. angegeben sind. Trägt man alle diese Daten (und sonst nichts) in eine Landkarte ein, bekommt man eine Wetterdatenkarte (ohne Analyse).

Das Ganze erledigt beim DWD natürlich ein Computer, so daß diese Karten topaktuell sind. Als Hobbymeteorologe kann man mit derartigen Karten beispielsweise vorhersagen, ob es schon in einer Stunde oder erst in drei Stunden zu regnen beginnen wird. Für derartige Zwecke sind sie ganz brauchbar, zur Inversionsvorhersage bringen sie uns allerdings nichts.

■ **Wetter- und Vorhersagekarten**

Eine für uns interessante Steigerung liefert die Wetterkarte mit Analyse. Analyse bedeutet, daß in ihr zusätzlich zu den Wetterstationsmeldungen noch Hoch- und Tiefdruckgebiete, Isobaren und Frontverläufe eingezeichnet sind. Mit ihr können wir schon Inversionen vorhersagen. Mein erster Eindruck: eine professionelle Wetterkarte, gut geeignet zur Wetter- und Inversionsvorhersage, absolut nicht vergleichbar mit den zur Wettervorhersage häufig unbrauchbaren und zur Inversionsvorhersage nur bedingt geeigneten einfachen „Wetterkarten“ aus Tageszeitungen.

Mein zweiter Eindruck erwies sich leider als negativ. Die Idee, professionelle Wetterkarten im Internet zur Verfügung zu stellen, halte ich an sich für genial, doch liegen die Vorlagen für die im Internet erreichbaren Wetteranalysekarten des DWD anscheinend gedruckt oder gezeichnet vor und werden dann eingescannt. Leider läßt es die Qualität der eingescannten Karten nicht zu, die Stationseintragungen zu lesen (s. Bild 2).

Warum diese Scans so schlecht sind, kann ich mir nur schwer erklären. Selbst Wetterkarten, die ich per Funkgerät auf Kurzwelle (!) empfangen, besitzen eine bessere Qualität. Fataler Schluß: Die Wetteranalysekarten des DWD im Internet sind ziemlich unbrauchbar. Schade, aber vielleicht nimmt man ja meine Kritik beim Deutschen Wetterdienst ernst und sorgt für bessere Scans; dann wären diese Karten sehr hilfreich.



Bild 2:
Wer sich tief in die Wetteranalyse hineinzoomt, erlebt eine böse Überraschung: Die Zahlen und Symbole der Stationseintragungen sind zu einem großen Teil unleserlich.

► **Bild 3:**
Schön anzusehen: ein Infrarot-Satellitenbild von Meteosat



Leicht deprimiert klicke ich mich also weiter durch das Angebot und lande bei Wetterbildern des Wettersatelliten Meteosat. Es handelt sich um Aufnahmen im sichtbaren und infraroten Bereich in guter Qualität. Zur Inversionsvorhersage eignen sich Satellitenaufnahmen allerdings prinzipbedingt nicht so sehr, und ehrlicherweise muß man dazu bemerken, daß auf genug anderen Servern im Internet ähnliche Satellitenbilder kostenlos erhältlich sind.

Also geht meine Reise weiter zu den sogenannten Vorhersagekarten. Sie werden für die nächsten drei Tage angeboten. Das hört sich doch gut an! Die Bildqualität ist ebenfalls in Ordnung (keine Scans). Doch dann kommt wieder ein Haken zum Vorschein: Es handelt sich nur um Vorhersagen des

Bodenluftdrucks, also keine Fronten und keine Bewölkungsvorhersage. Schade eigentlich, denn auf Kurzwelle strahlt der DWD dieselben Karten mit Fronten und Bewölkung aus. Warum gibt es sie dann so nicht auch im Internet?

■ **Wetterballons liefern die interessantesten Daten**

Doch zum Schluß konnte mich der Deutsche Wetterdienst fast wieder versöhnen. Er hat nämlich noch sogenannte TEMPs in seinem Angebot. So bezeichnen Meteorologen Diagramme mit den Daten von Wetterballonaufstiegen. Verständlicherweise fragen Sie sich nun erstmal, was ein Wetterballon ist und was der mit unserem UKW-Amateurfunk zu tun hat.

Nun, eigentlich interessiert uns, wenn wir nach Inversionen Ausschau halten, die Frage, was für Luftmassen über unseren Köpfen lagern. Eine Methode, dies herauszubekommen, besteht darin, ein Thermometer, ein Barometer sowie ein Luftfeuchtemeßgerät zusammen mit einem Funkgerät zur Datenübertragung an einen mit Heliumgas gefüllten Ballon zu hängen und aufsteigen zu lassen.

Temperatur und Luftfeuchte charakterisieren die verschiedenen Luftmassen, und mit ihnen können wir unsere Inversionen finden. Das Barometer dient zur ungefähren Höhenbestimmung (der Luftdruck nimmt ja mit der Höhe ab); außerdem verfolgt die Bodenstation die Flugbahn des Ballons schließlich noch entweder per Radar oder Funkpeilung. So lassen sich die Windrichtungen und -stärken in der Höhe errechnen. In etwa 30 km Höhe platzt die Ballonhülle wegen des wesentlich niedrigeren Luftdrucks dort oben, und die Ladung kommt per Fallschirm wieder zu Boden.

Der Deutsche Wetterdienst führt solche Ballonaufstiege viermal täglich von acht deutschen Stationen aus durch: Schleswig, Greifswald, Hannover, Lindenberg, Essen,

Meiningen, Stuttgart und München (s. Bild 6). Ich muß wohl nicht betonen, daß der finanzielle Aufwand dafür beträchtlich ist. Andererseits kann der Wetterdienst auf diese Messungen zur Wettervorhersage unmöglich verzichten. Und wir UKW-Funkamateure sind schließlich die lachenden Dritten, die durch die Wetterballon-aufstiege ein mächtiges Werkzeug zur Analyse von Inversionen in die Hand bekommen.

Die TEMP-Diagramme des DWD im Internet zeichnen sich dadurch aus, daß sie im Gegensatz zu den sonst üblichen relativ übersichtlich sind. Schauen wir uns einmal solch ein TEMP-Diagramm an (Bild 7). Trotzdem verwirrt?

Temperaturkurve

Oben und unten an den Diagrammen finden wir jeweils eine horizontale Temperaturskala (grün) von $-60\text{ }^{\circ}\text{C}$ bis $40\text{ }^{\circ}\text{C}$. Am linken und rechten Rand des Diagramms sind in vertikaler Richtung die Höhen-skalen (grün) aufgetragen, und zwar am linken Rand in Hektopascal, also der Einheit des Luftdrucks, und am rechten Rand in Fuß und Kilometer; wir verwenden selbstverständlich die in Kilometer.

Etwa in der Mitte des Diagramms am unteren Rand startet nun die (rote) Temperaturkurve und läuft zur linken oberen Ecke. An ihr können wir ablesen, in welcher Höhe es wie warm ist. Nehmen wir das super normale TEMP-Diagramm vom 26.1.99, 0000 UTC, von Lindenberg (Bild 7). Die Temperatur sinkt mit der Höhe stetig und dazu noch recht gleichmäßig.

Die Madrider Temperaturkurve vom 26.1.99, 0000 UTC (Bild 8), startet am Boden (440 m ü. NN) bei etwa $3\text{ }^{\circ}\text{C}$ und steigt dann bis auf etwa $8\text{ }^{\circ}\text{C}$ in 800 m Höhe. Will heißen, daß es mit zunehmender Höhe wärmer wird. So etwas ist abnormal und weist uns recht eindeutig auf

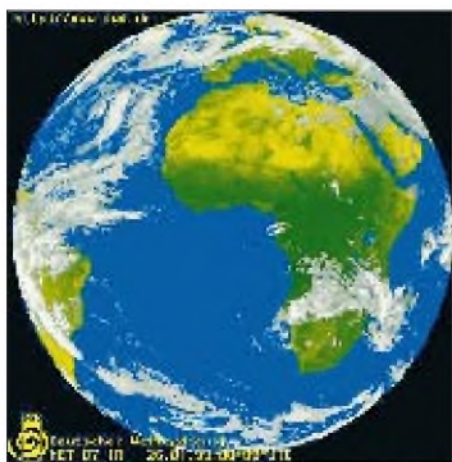
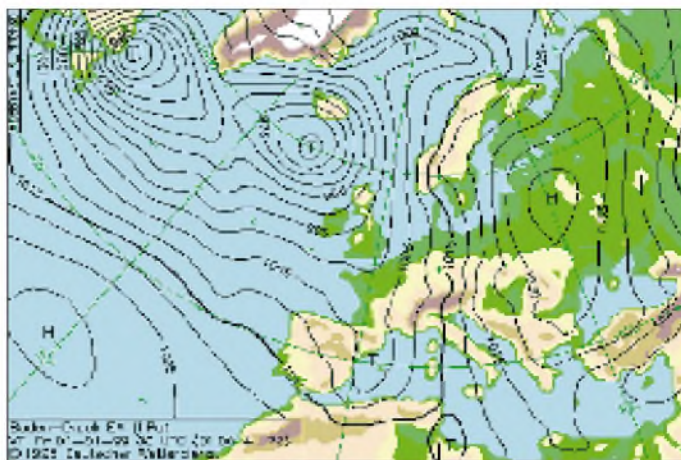


Bild 4: Die Satellitenbilder gibt es auch mit der gesamten vom Satelliten erfaßten Fläche, außerdem für 1200 UTC auch für den sichtbaren Bereich des Lichts.

Bild 5: Das Wetter für übermorgen: eine Vorhersagekarte für den Luftdruck



eine Inversion hin, in diesem Fall auf eine Bodeninversion. Erst oberhalb der Bodeninversion fällt die Temperatur mit zunehmender Höhe, was ganz dem üblichen Temperaturverlauf entspricht.

Der Temperaturverlauf zum selben Zeitpunkt von Nimes (Bild 9) zeigt sogar zwei Inversionen, eine Bodeninversion und eine zweite in etwa 1600 m Höhe.

Die Temperaturkurve ist nicht die einzige Kurve in diesem Diagramm, und sie reicht zur Inversionsbestimmung auch nicht aus. Links von der Temperaturkurve finden wir zunächst noch eine Reihe mit (schwarzen) Windfädchen, die uns jeweils dessen Stärke und Richtung in verschiedenen Höhen anzeigen.

Luftfeuchtigkeitskurve

Noch weiter links wird es wieder richtig interessant für uns: Dort steht (schwarze Kurve) der Verlauf der Luftfeuchtigkeit. Die (ebenfalls schwarze) Skale für die Luftfeuchtigkeit befindet sich nicht am Rand des Diagramms, wie man es eigentlich erwarten würde, sondern ist (links auf 1/3 der Höhe) mitten in dieses hineingedruckt; es umfaßt einen Wertebereich von 0 bis 30. Die Einheit ist „Kelvin Taupunktdifferenz“, die durch eine in der Meteorologie übliche Form der Luftfeuchtemessung zustandekommt. Ihre Umrechnung in die bekanntere Einheit „Prozent Luftfeuchtigkeit“ fällt sehr aufwendig aus, so daß wir die ganze Angelegenheit am besten gleich vergessen. Wir merken uns nur: Null auf dieser Skale bedeutet absolut feuchte Luft, also Nebel oder Wolken. Der Wert 30 dagegen steht für extrem trockene Luft.

Im Luftfeuchteverlauf fallen die meisten Inversionen wesentlich deutlicher durch einen Sprung von extrem feucht nach extrem trocken auf als im Temperaturverlauf. Die Bodeninversion im Beispiel-TEMP von Madrid (Bild 8) ist in diesem Fall die berühmte Ausnahme zur Regel: Sie ist im Temperaturverlauf besser zu sehen als in der Kurve der Luftfeuchtigkeit. Viel deut-

licher ist das insbesondere bei der Höheninversion über Nimes (Bild 9) zu erkennen.

Pseudopotentielle Temperatur und Adiabate

Wir haben aber noch mehr Kurven in unseren TEMP-Diagrammen. Ganz rechts wird (magenta/pink) die der pseudopotentiellen Temperatur aufgetragen. Hinter diesem schicken Namen steht eine Größe, die den gesamten Wärmeverrat der Luftmasse beschreibt.



Bild 6: Karte der Radiosonden-Aufstiegsorte, von denen man TEMP-Karten bekommen kann.

Das klingt zwar noch ziemlich physikalisch, in der Praxis zeigen uns markante Sprünge in dieser Kurve Übergänge zwischen verschiedenen Luftmassen an (im Lindenerger Beispiel nicht der Fall), stehen also als Indiz für Inversionen, insbesondere für Aufgleit inversionen. Den Beweis bekommen wir wie gehabt mit Hilfe der Temperatur- und Luftfeuchtigkeitskurven.

Als letzte Kurve in unseren Diagrammen finden wir (blau) die Adiabate. Dabei handelt es sich nicht um Meßwerte, sondern um eine Art Vergleichskurve. Mit ihrer Hilfe kann man z. B. mit einem Blick feststellen, ob Gewitterneigung besteht. Für unsere Zwecke als UKW-Amateure benötigen wir sie jedoch nicht.

Haben Sie alles verstanden? Nicht umsonst gelten die TEMPs als eines der komplizier-

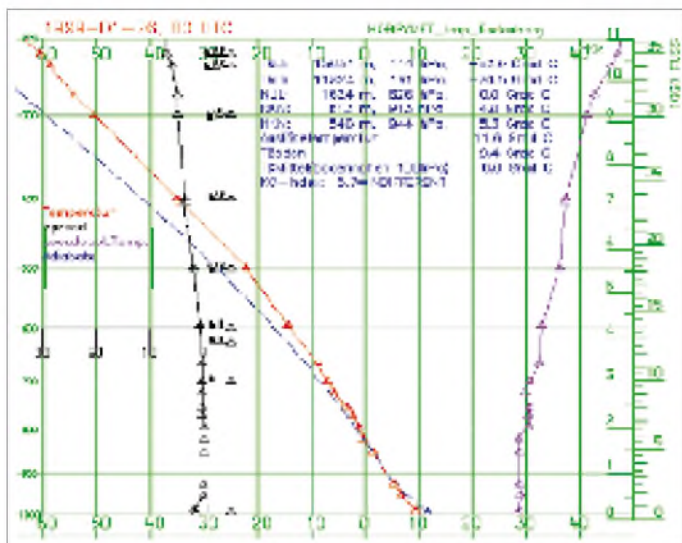


Bild 7: Das DWD-TEMP-Diagramm enthält unten und oben Skalen für die Temperatur, links für den Luftdruck und rechts für die Höhe (in km und Fuß). Die schwarze Skale und Kurve sind für die Luftfeuchtigkeit zuständig. Daneben schwarz die Zeichen für Windstärke und -richtung in verschiedenen Höhen. Die rote Kurve ist der Temperaturverlauf, die blaue die Adiabate und die magenta rechts die „pseudopotentielle Temperaturkurve“.

testen Diagramme in der Wettervorhersage, aber sie sind eben auch ein sehr mächtiges Werkzeug. Wenn Sie sich in Zukunft häufig solche TEMPs anschauen, werden Sie sicher einige Übung im Lesen bekommen.

Es reicht übrigens nicht aus, nur in einem TEMP von einer Wetterballonstation in der Nähe unseres Wohnortes nach Inversionen zu suchen, denn wenn sich nur genau über unserem Kopf eine befindet, bringt uns das so gut wie nichts; die Inversion muß sich über ein größeres Gebiet erstrecken, damit wir über sie weit funken können.

Wenn Sie noch mehr über die Funkausbreitung auf UKW wissen wollen, können Sie zu [1] greifen. Weitere Informationen zur Wettervorhersage bzw. die wichtigsten Grundlagen der Meteorologie finden Sie in [2] und [3].

Resümee

Kommen wir zum Resümee. Für Schulstationen fällt es mir leicht, denn für sie habe

ich noch einen Knüller in der Tasche: Für Schulen ist das Internetangebot des DWD kostenlos! Und da man einem geschenkten Gaul nicht ins Maul schaut, kann ich es Ihnen ausnahmslos empfehlen.

Wie sieht es jedoch für die anderen Funkamateure aus, die für das Angebot bezahlen sollen? Sind die Internetseiten des Deutschen Wetterdienstes eine Mogelpackung oder das Paradies für UKW-Amateure?

Vermutlich keines von beiden. Es ist ohne Zweifel löblich, daß sich der Deutsche Wetterdienst der neuen Technik des Internets angenommen hat. Hätten es die Ausführenden fertiggebracht, die Wetteranalysekarten in einer vernünftigen Qualität einzuscannen, täte ich es mir nun mit dem Fazit leichter.

So bleibt zu sagen, daß das einzig ohne Abstriche Empfehlenswerte die TEMP-Diagramme der Wetterballone sind. Mir persönlich haben sie sehr gut gefallen. Ob sie Ihnen 25 DM im Monat plus Telefongebühren wert sind, müssen Sie selbst ent-

scheiden, denn auch ohne große Wetteranalysen kann man im UKW-Amateurfunk einiges erreichen. DX-Clusters, Baken-Checks und eben der richtige Riecher und eine Portion Glück helfen viel. Und dann gibt es ja auch noch die „Steinzeit-Methode“ der Inversions- und Wettervorhersage: Ein Blick zu den Wolken am Himmel. Dazu noch ein Buchtip: [4].

Alternativen

Und noch ein Hinweis: Wie bereits erwähnt, ist der DWD nicht die einzige Quelle für Wetterinformationen. Recht ergiebig ist auch die Website des Deutschen Klimarechenzentrums, DKRZ, in Hamburg, zu erreichen unter <http://www.dkrz.de>.



Hier finden sich u.a. ebenfalls Satellitenbilder, aber auch Vorhersagen mit Isobarenkarten für einige Tage im voraus. Nicht zuletzt schafft eine Linkliste Zugriff auf weitere Quellen von Wetterinformationen, zu Wettermeßstationen, Wetterkameras und wiederum Satellitenbildern und entsprechenden Animationen.

Literatur

- [1] Grill, M.: Der UKW-Amateurfunk-Profi. Erfolgreiche Weitverbindungen. vth Baden-Baden 1998.
- [2] Roth, G. D.: Wetterkunde für alle. BLV München 1989.
- [3] Wie funktioniert das? Wetter und Klima. Meyers Lexikonverlag Mannheim 1989.
- [4] de Bont, G.: Wolkenatlas. Ulmer Stuttgart 1987.

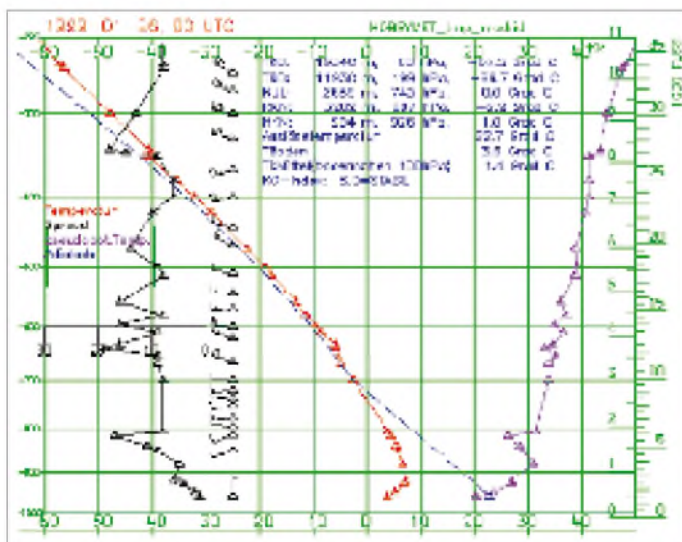


Bild 8: Am 26.1.99 herrschte über Madrid eine kleine Bodeninversion, die in der TEMP gut zu erkennen ist. Der Feuchtesprung ist nicht sehr ausgeprägt.

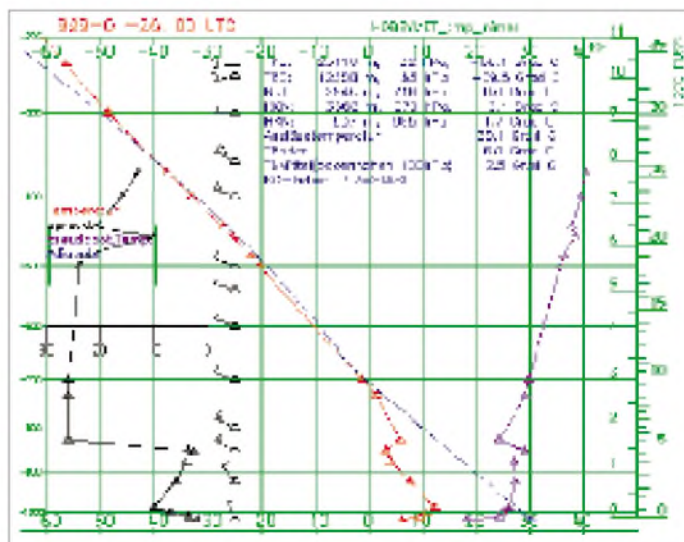


Bild 9: Das TEMP-Diagramm vom 26.1.99 vom Nimes zeigt eine doppelte Inversion, wie sie in ähnlicher Form bei genügender Ausdehnung zu sogenannten Ducts führen kann.

Neues von der Bandwacht

Rundfunk- und Geheimsender im 40-m-Band der Funkamateure

Die Bandeindringlinge im 7-MHz-Band der Funkamateure kommen und gehen. Tatsache ist, daß sobald irgendwo auf der Welt ein Konflikt entsteht, auch die Funkamateure „ihr Fett“ in der Form eines Befreiungssenders abbekommen, der prompt im 40-m-Band auftaucht. Diese Piraten wieder loszuwerden, ist sehr schwierig, da sie keiner Fernmeldebehörde unterstehen und man meist nicht einmal genau weiß, von welchem Land aus gesendet wird.

Wer die Weihnachtsferien dazu genutzt hat, sich etwas genauer im 40-m-Exklusivband der Funkamateure umzuhören, konnte dort neben zwei Sendern von Freiheitskämpfern, die sich die Befreiung des Sudans auf ihre Fahnen geschrieben haben unter anderem auch einen erzkonservativen katholischen polnischen Rundfunksender hören. Häufig findet man jedoch ihre Anschrift auf irgendeiner Internet-Homepage. Briefe dahin mit der höflichen Bitte, die Amateurfrequenz zu räumen, bleiben jedoch in der Regel unbeantwortet.

Hier als Liste eine Aufstellung über Rundfunksender und Clandestines im 7-MHz-Band für den Zeitraum Dezember 1998 bis Mitte Januar 1999 (alle Zeitangaben in UTC).

Die deutsche Fernmeldebehörde RegTP ist unterrichtet, wird jedoch vor allem gegen die



Ein Bild von der Homepage der Voice of the Sudan Alliance Forces

Clandestine-Sender auf 7000,0 kHz wenig ausrichten können. IRIB Teheran und die „Stimme der Breiten Massen“ wurden schon mehrmals von der RegTP-Zentrale in Mainz angeschrieben. Reaktion von dort: null.

Ich bedanke mich bei OM Wolfgang W. Büschel, DF5SX, von der adxb-DL, einem deutschen BC-Hörerklub, für seine Unterstützung und hilfreichen Informationen.

Weitere Mitteilungen bitte an Ulrich Bihlmayer, DJ9KR (@DB0AAA), Eichhaldenstraße 35, 72074 Tübingen, Fax: 0 70 71/8 24 19, e-Mail cj9kr-monitor@t-online.de

Ulrich Bihlmayer, DJ9KR

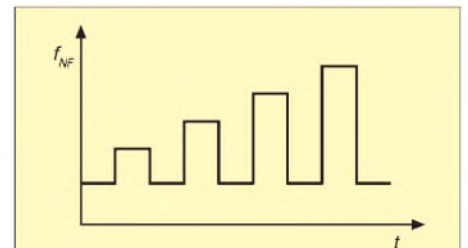
Breitbandige „Tonleiter“ im 10-m-Band

Die Experten für das 10-m-Band haben das eigenartige Signal sicher schon gehört. Gegen 1200 UTC erscheint es aus Richtung 135° auf allen glatten Zehnerfrequenzen, also 28 000, 28 010, 28 020 kHz usw. Man kann es zwar auch in CW- oder SSB-Stel-

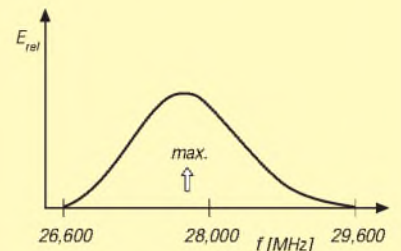


lung wahrnehmen, der wahre Charakter kommt jedoch erst in Stellung A3E (AM) zum Vorschein.

Manche nennen die Erscheinung Tonleiter, ich bezeichne sie als Treppe. Ausgehend von einem Grundton, wechselt das Signal dabei zu immer höheren Tönen, wobei nach



Schema der Frequenzumtastung der „Treppe“



Spektrale Verteilung im „10-kHz-Lattenzaun“

jedem Schritt immer wieder auf den Grundton zurückgeschaltet wird. Nach dem Erreichen einer bestimmten NF-Tonhöhe beginnt der Zyklus wieder von vorn. Das Signal ist zusätzlich von einem Wobbelsignal überlagert (s. oberes Diagramm).

Die Treppe ließ sich zwischen 26 600 kHz und 29 600 kHz in den 10-kHz-Schritten registrieren. Das Zentrum des 3 MHz breiten Lattenzauns liegt genau auf 27 850 kHz. Dort läßt sich das überlagerte Wobbelsignal am deutlichsten wahrnehmen, und auch die Empfangsfeldstärke ist hier am höchsten; Signale mit S 9 + 10 dB sind keine Seltenheit. Die Feldstärke fällt ober- und unterhalb des Zentrums ähnlich einer Gaußschen Verteilungskurve (s. zweite Grafik).

Die Peilung 135° weist auf einen Standort in Südosteuropa hin. Über den Ort des Senders und den Zweck der mysteriösen Signale liegen der Bandwacht bisher keine Informationen vor. Beobachtungen senden Sie bitte via Packetmail an DK2OM@DB0BID-8. Vielleicht gelingt es, mit Hilfe der RegTP Licht in diese Sache zu bringen ...

Wolfgang Hadel, DK2OM

7000,0 kHz: IRIB Teheran, Regierungsrundfunk der Islamischen Republik Iran, meist auf 9022 kHz, ist schon seit Monaten täglich in den Nachtstunden dort zu hören.

7000,0 kHz: Radio Voice of Freedom and Renewal (Stimme der Freiheit und Erneuerung). Sender ist gegen die Regierung im Sudan gerichtet, gehört am 8.1.99 um 1620 UTC. Internet-Adresse s. „Voice of the Sudan Alliance Forces“. Senderstandort und Land unbekannt.

7000,0 kHz: Radio Voice of the Sudan Alliance Forces (Stimme der sudanesischen Vereinigungstreitkräfte). Der Sender ist wie Voice of Freedom and Renewal gegen das Regime im Sudan gerichtet; und wurde von Mitgliedern der Bandwacht im ganzen Dezember '98 und auch Anfang Januar '99 gehört. Arabische Sprache von 1645 bis 1715 UTC. Ansage: „Sawt Nedal al-Shab al-Sudany al-Mosalah“. Adresse: Sudan Alliance Forces, 37 Cassidy Street 228, Kingston, Ontario K7K 7B3, Kanada. Senderstandort und Land unbekannt. Die Internet-Adresse <http://www.safsudan.com> gibt erschöpfende Auskunft über Ziel und Zweck der sudanesischen Vereinigungstreitkräfte und ihre verschiedenen Büros auf der Welt. Ein Bild dieser Homepage zeigt acht bis an die Zähne bewaffnete dunkelhäutige Soldaten in Tamanzügen mit Schnellfeuerwaffen und meterlangen Patronengurten. Ihre Devise: We are here to stay (Wir sind hier, um zu bleiben). Hoffentlich bleiben sie nicht zu lange auf der Amateur-Exklusivfrequenz 7000,0 kHz! Mitte Januar 1999 waren sie immer noch da.

7030,0 kHz: Radio Maryja, katholischer Rundfunksender des erzkonservativen polnischen Priesters Pater Tadeusz Rydzik, hörbar in den Abendstunden mit katholischen Gottesdiensten. Standort: vermutlich Weißrußland (s. auch „Der Spiegel“ 44/1998, S. 223).

7050,0 kHz: Radio Amman, Regierungsrundfunk, Sender-Intermodulation von 7155,0 kHz, hörbar ab etwa 1700 UTC.

7080,0 kHz: „Voice of the Sharia“ (Stimme der Sharia). Der Sender wandert sehr stark und pendelte zwischen 7079,2 und 7083,1 kHz. Standort vermutlich bei Kabul, AFG. Den Sender habe ich zwischen dem 21.12.98 und dem 3.1.99 in guter Qualität gehört (1645 UTC arabisch und 1700 UTC englisch, ebenso frühmorgens 0130 bis 0230 UTC). Religiöses Programm in der Pashto- bzw. Dari-Sprache. Ansage auch in englischer Sprache (1700 UTC). Seit dem 3.1. schweigt der Sender.

7085,0 kHz: Radio Voice of the Broad Masses (Stimme der Breiten Massen), Sender-Standort laut Messungen der RegTP bei Asmara in Eritrea. Der Sender ist von 1700 bis 1830 mit sehr großer Feldstärke bis S 9 + 50 dB zu empfangen und war fast einen Monat lang auch gleichzeitig auf 7100,0 kHz zu hören. Regierungsrundfunk.

7100,0 kHz: Radio Voice of the Broad Masses. Vom 6.12.98 bis 3.1.99 war dieser Rundfunksender auch parallel zu 7085 kHz zu hören.

7100,0 kHz: TRT Radio Cakirlar-Ankara. Wurde nur am 5.12.98 gehört und hat auf Grund guter Beziehungen der Bandwacht zum türkischen Amateurradioklub die Frequenz nicht wieder aufgenommen.

Viele Vorhaben bei Astra

Dipl.-Ing. HANS-DIETER NAUMANN

Die Société Européenne des Satellites (SES), in Luxemburg ansässige Betreibergesellschaft des Astra-Satellitensystems, wartete um die Jahreswende mit einer Reihe neuer Vorhaben auf, die beweisen, daß man auch 1999 weiter auf Wachstumskurs setzt, und das nicht nur bei den Serviceangeboten, sondern auch geografisch durch Expansion in außereuropäische Märkte.

Schon beim Börsengang von SES tat man kund, langfristiges Wachstum durch Expansion in außereuropäische Märkte mit hohem Nachfragepotential für Satellitendienste sichern zu wollen.

■ SES/Astra geht nach Asien

Angesichts seiner hohen Bevölkerungszahl und -dichte sowie der mangelhaften Versorgung mit terrestrischen Rundfunk- und Telekommunikations-Infrastrukturen bietet gerade der asiatische Markt ein gewaltiges Potential für Satellitenrundfunkdienste sowie satellitengestützte Telekommunikations- und Multimediadienste – und eben in dieses Marktpotential wird der europäische Satellitenbetreiber einsteigen.

SES hat etwa 34 % Anteile an der führenden asiatischen Satellitenbetreibergesellschaft AsiaSatellite Telecommunications Holding Lt. erworben, die im Februar '88 als erster asiatischer privater Satellitenbetreiber gegründet wurde. Seinen ersten Kommunikationssatelliten AsiaSat-1 ließ das Unternehmen am 7.4.90 starten. Ende 1991 war er kapazitätsmäßig bereits voll ausgebucht. Am 28.11.95 folgte AsiaSat-2 mit größeren Ausleuchtzonen, erhöhter Sendeleistung und größerer Kapazität. Ein dritter Satellit wurde am 25.12.97 gestartet, erreichte jedoch die geostationäre Bahn nicht. Der Start eines Ersatzsatelliten soll 1999 erfolgen.

Das Versorgungsgebiet des AsiaSat-Systems umfaßt derzeit 53 Länder mit zwei Dritteln der Weltbevölkerung. Gemeinsam werden Astra und AsiaSat über 335 Millionen Haushalte von Westeuropa bis Südostasien einschließlich Australien erfassen und ihnen Satellitendienste anbieten. Außerdem verbessern die Unternehmen die satellitengestützten Dienstleistungen im audiovisuellen und multimedialen Bereich.

Gemeinsam mit einem dritten Partner der Allianz, der chinesischen Trust and Investment Corp., CITIC, die ihre Anteile an AsiaSat aufgestockt hat, will man die Geschäftstätigkeit von AsiaSat weiterentwickeln und verstärken.

Astra bringt in die neue Kooperative, die als ein erstes Unterfangen der derzeitigen Fusionierungswelle in der internationalen Wirtschaft im Bereich der Satellitenbetreiber betrachtet wird, seine Erfahrungen beim

Aufbau des Satellitendirektempfangs in Europa sowie sein Know-how beim Aufbau von Internet- und Multimediadiensten ein. AsiaSat kennt den Bereich der Telekommunikationsdienste in der asiatischen Region und verfügt vor allem über eine Reihe dem Unternehmen zugesprochener attraktiver Satellitenpositionen, die in den Plänen der SES, eine weltweite Breitbandkommunikations-Infrastruktur via Satellit aufzubauen, einen hohen Stellenwert haben.

■ Erstes marktreifes Ka-Band-Rückkanalsystem

Eine wichtige Rolle sollen hier Zweiwegübertragungen spielen, für die der asiatische Markt erhebliche Wachstumsraten bietet. Zunächst aber steht deren Einführung in Europa 1999 auf dem Programm.



AsiaSat, der neue Partner von SES/Astra

Die Astra-Net-Multimediaplattform soll beim weiteren Ausbau bis Anfang 2000 um ein Satelliten-Rückkanalsystem erweitert werden, das ein- und bidirektionale Multimediadienste möglich macht. Die Kommerzialisierung und Vermarktung obliegt der 100prozentigen SES-Tochtergesellschaft SES Multimedia S.A. Durch Kombination der bereits vorhandenen Astra-Net-Plattform mit einer Breitband-Rückkanalfähigkeit möchte man der steigenden Nachfrage nach interaktiver Hochgeschwindigkeits-Satellitenkommunikation in Europa und danach in weiteren Regionen entsprechen.

Für die Bereitstellung einer schlüsselfertigen Lösung für satellitengestützte Interaktion wurde ein 16-Mio.-ECU-Vertrag mit Nortel Networks abgeschlossen. Er umfaßt den Aufbau der Erdefunkstelle und die interaktiven Satellitenterminals (SIT). Die neue Technik soll sich nahtlos in die bestehende Plattform einfügen. Diese benutzt den DVB-Standard (Digital Video Broadcasting) zur Übertragung im Ku-Band und verteilt Multimedia- und Dateninhalte mit Raten bis zu 38 MBit/s. Der Satellitenrückkanal wird im Ka-Band arbeiten (29,5 bis 30,0 GHz/18,3 bis 18,8 GHz) und soll auf Astra 1-H und Astra 1-K schon ab 1999 zum Einsatz kommen.

Anfang 2000 wird die Gesamttechnologie in West- und Mitteleuropa über Astra 1-H verfügbar sein, mit dem Start von Astra 1-K ab 2001 bis nach Osteuropa und die GUS-Staaten, wohin sich dann die Ausleuchtzone der interaktiven Dienstleistungen erstreckt. Das versetzt Astra-Net-Serviceprovider in die Lage, neue Dienste wie z.B. voll interaktive Unternehmensdatennetze, breitbandige Zugangslösungen für den professionellen Einsatz in Heimbüros, ferngesteuerte Datenüberwachung, Datenzusammenführung und -verteilung, Weiterbildungskurse und Telemedizin-Anwendungen zur Verfügung zu stellen. Nutzer und Nutzergruppen benötigen dazu ein interaktives Satellitenterminal SIT, das in Abhängigkeit von der Schlüsselgröße (60 cm und 120 cm) in der Lage sein wird, Datenraten zwischen 150 kBit/s und 2 Mbit/s zu verarbeiten.

■ Astra – nunmehr multifunktional

Obwohl Astra mit diesen Vorhaben unmißverständlich den Weg vom ursprünglichen „Nur“-Rundfunksatellitenbetreiber zum multifunktionalen Kommerzsistem geht, bleibt das Thema Direkttempfang für Fernsehen und Hörfunk nach wie vor Nr. 1 der Hitliste. Auch in Zukunft ist sichergestellt, daß die heutigen deutschsprachigen TV- und Hörfunksender via Astra empfangbar bleiben. Die zunehmende digitale Simultan-Übertragung vieler Programme sorgt dabei für einen nahtlosen und fließenden Übergang der Konsumenten zur Digitaltechnik. Zum Ende des vergangenen Jahres waren im deutschsprachigen Raum bereits mehr als 500 000 Digitalboxen installiert, europaweit gab es mehr als 2,3 Millionen für digitalen Empfang ausgestattete Haushalte. Analog ließen sich via Astra 31 deutschsprachige TV-Programme frei empfangen, digital 36. Inklusive fremdsprachiger Angebote betrug die Relation 45:53. Die Astra-Reichweite bezifferte sich zur Jahresmitte 1998 auf 12,6 Millionen Direkttempfangshaushalte im deutschsprachigen Raum; inklusive Kabelempfang waren es hier 34 Millionen Haushalte, europaweit mehr als 73 Millionen.

WorldSpace – Digitalradio für Afrika startet im Mai

HANS WEBER

Zunächst wurde das Projekt von vielen Beobachtern gar nicht ernst genommen, jetzt ist der erste Satellit schon seit mehreren Monaten im All, und am 1. Mai soll der Regelbetrieb beginnen.

WorldSpace ist ein ehrgeiziges Vorhaben, das die bisherigen Verbreitungsmedien in der Dritten Welt, namentlich die Kurzwelle, langfristig nicht nur ergänzen, sondern sogar überflüssig machen will.

Am 28.10. vergangenen Jahres wurde AfriStar gestartet, der erste von drei Satelliten der WorldSpace-Reihe. Der Start zweier weiterer, AsiaStar und AmeriStar, ist für die zweite Hälfte 1999 vorgesehen. Damit soll ein umfassendes digitales Hörfunkangebot für 4,6 Milliarden Menschen in der Dritten Welt geschaffen werden.

Das Unternehmen WorldSpace wurde 1990 mit dem Ziel gegründet, „radiotechnisch unterversorgten Märkten wie Afrika, Asien, Lateinamerika, der Karibik und dem Mittleren Osten digitale Radiodienste zur Verfügung zu stellen“. Gründer und Manager des Projektes ist Noah A. Samara. Er stammt aus Äthiopien und war zuvor unter anderem für die ITU als Entwickler regulatorischer und kommerzieller Rahmenbedingungen internationaler Satellitendienste tätig. Bereits 1991 erwarb er die Lizenz, ein Satellitensystem für den afrikanisch-arabischen Raum zu entwickeln und zu betreiben.



Die Führungsspitze des Unternehmens besteht aus bekannten Namen, vor allem aus der Satellitenszene. Die ersten Jahre widmete man vor allem der Akquisition finanzieller Mittel. Mehr als eine Milliarde Dollar kamen bereits zusammen. Dem Vernehmen nach stammt ein nicht unbeträchtlicher Teil davon aus Saudi-Arabien.

Die Liste der Kooperationspartner ist eindrucksvoll: Generalunternehmer für das



komplette Satellitensystem ist Alcatel. Marconi sorgt für den Satelliten-„Bus“, Arianespace übernimmt den Transport ins All. Das Fraunhofer-Institut für Integrierte Schaltungen in Erlangen hat den Audio-Encoder entwickelt, Rohde & Schwarz stellt ein Meßsystem zur Verfügung. Vier japanische Firmen bauen und vertreiben die Empfänger.

■ Hörrundfunk auf 864 Kanälen

Jeder der drei WorldSpace-Satelliten ist mit drei Beams ausgestattet, von denen jeder in einem Zeitmultiplexverfahren je nach geforderter Audioqualität bis zu 96 Programme übertragen kann.

■ Das Verbreitungsgebiet von AfriStar

Die Downlinks erfolgen im oberen L-Band (1467 bis 1492 GHz), die Uplinks oberhalb 7 GHz. Die Signale werden in den Zielgebieten mit kleinen flachen Antennen zu empfangen sein, die mit portablen Empfängern verbunden sind (s. Fotos).

Jeder „Prime Rate Channel“ weist eine Übertragungsrate von 16 kBit/s auf, was einer Übertragungsqualität „besser als Kurzwelle“ entspricht. Für eine noch bessere Qualität oder zur Übertragung von zusätzlichen Daten lassen sich mehrere Kanäle (bis zu acht) zu einem Programm zusammenschalten.

■ Spezielle Codecs

Speziell für besonders niedrige Bitraten hat das Fraunhofer-Institut für Integrierte Schaltungen in Erlangen, das schon an der Entwicklung früherer Datenreduktionsverfahren nach MPEG-Standard maßgeblich beteiligt war, ein Verfahren entwickelt, das nicht im ISO-Standard enthalten ist. Es wird als „MPEG 2.5, Layer 3“ bezeichnet und findet bei geringeren Abstraten (8 oder 12 kHz) Anwendung. Damit kann man noch Signale mit einer Audiobandbreite von 4,5 kHz und weniger (Kurzwellenqualität) kodieren. Das gleiche Verfahren zur Quellkodierung findet übrigens auch bei der digitalen Kurzwellenübertragung Anwendung, an der die Telefunken-Sendertechnik zur Zeit arbeitet. Naturgemäß ist dort die Kanalkodierung eine andere.

Für die Dekodierung gibt es eine durch die Freiburger MICRONAS Intermetall GmbH realisierte Lösung. Der „StarMan“-Chipsatz besteht aus zwei hochintegrierten Schaltungen für Kanal- und Quelldekodierung sowie aus einem L-Band-Tuner, in dem die Auswahl des Trägers und die Umsetzung des Satellitensignals (etwa 1,5 GHz) auf eine Zwischenfrequenz von 1,8 MHz erfolgen.

Die italienische Firma SGS Thomson Microelectronics hat eine eigene Lösung ausgearbeitet. Beiden Firmen haben jeweils einen Auftrag über die Serienfertigung von zunächst je einer Million von Chipsätzen

Der WorldSpace-Empfänger von Panasonic, RE-WS10





Der WorldSpace-Empfänger von Hitachi

erhalten, die das Herz der ersten Empfänger bilden.

Die ersten vier Empfängertypen wurden im vergangenen Dezember vorgestellt. Basierend auf einigen grundlegenden Richtlinien, hat jedes der vier japanischen Unternehmen sein eigenes Design entwickelt. Deshalb sehen die Geräte nicht nur unterschiedlich aus (Fotos), sondern weisen auch unterschiedliche Eigenschaften auf.

Zwei von ihnen sind ausschließlich für den Empfang der WorldSpace-Programme konzipiert. Die beiden anderen können zusätzlich UKW-, Mittel- und Kurzwelle empfangen. Die Massenproduktion der Empfänger ist unterdessen angelaufen.

■ Preispolitik

Als Verkaufspreis waren etwa US-\$ 200 genannt worden. Die Preise werden sich aber je nach Land unterscheiden, da unterschiedlich hohe Vertriebskosten und Einfuhrzölle einzukalkulieren sind. Dennoch erscheint das Preisniveau für die Zielgruppe in den Entwicklungsländern relativ hoch.



Dazu Noah Samara: „Unser Interesse ist ein allgemeiner Zugang. Wir können nicht jeden am ersten Tag erreichen. Aber wir glauben, daß wir einen großen Markt durch Menschen haben, die sich die Empfänger auch zu einem höheren Preis leisten können. Wenn wir mit dem Preis heruntergehen können, werden wir es tun. Der Weg den Preis zu senken, ist folgender: Zunächst gehen wir in den ‚Topmarkt‘; mit steigenden Stückzahlen sinkt der Preis, dadurch wird wiederum ein größerer Kundenkreis erreicht usw.“

Da man in Deutschland allenfalls mit größeren Antennen etwas hören kann, sind die WorldSpace-Empfänger hier in erster Linie

für Weltenbummler oder Mittelmeerurlauber interessant. Solange keine deutschen Sendungen im Programm stehen, wird man die Geräte bei uns auch nicht aktiv vermarkten.

■ Die Programme

WorldSpace will seinen Hörern eine Mischung aus lokalen, regionalen und globalen Programmen, aus Information, Bildung und Unterhaltung bieten. Der Wortanteil soll mindestens 25 % betragen. Dazu hat die Gesellschaft bisher Verträge mit 17 Anbietern (Stand Ende Januar) abgeschlossen, die z.T. mit mehreren Programmen vertreten sein werden. Unter ihnen sind die amerikanischen Nachrichtensender Bloomberg und CNN International.

Als regionale Anbieter treten z.B. der ägyptische und der ghanaische Rundfunk auf, dazu eine Reihe von Privatsendern wie Capital Radio aus der Türkei, Radio Médi 1 (Marokko) oder Radio One (Libanon). Noch sind übrigens längst nicht alle Kanäle vergeben.

Langfristig will man neben der kommerziellen Verbreitung mindestens 5 % der Kapazität für humanitäre Zwecke zur Verfügung stellen. Zu diesem Zweck wurde die gemeinnützige „WorldSpace Foundation“ gegründet. Sie ist rechtlich selbständig, dem Unternehmen aber eng verbunden. Eines ihrer Projekte ist der „African Peace Channel“, der in Zusammenarbeit mit Organisationen wie der OAU und der UNESCO dazu beitragen soll, auf dem von so vielen Konflikten zerrissenen Kontinent Frieden zu schaffen und zu sichern.

Noch einmal Noah Samara: „Natürlich ist WorldSpace in erster Linie ein Geschäft, und bei allen Geschäften ist Geld ein wichtiger, wenn nicht entscheidender Faktor. Wir sind aber stolz darauf, ein Geschäft mit einer Vision zu sein. Und weil uns diese Vision wichtig ist, haben wir 5 % unserer Kapazität reserviert, um sicherzustellen, daß auf unseren Satelliten unabhängig von finanziellen Belangen kreative, spannende und entwicklungsorientierte Programme zu hören sind.“ Im Rahmen dieser Aktionen sollen auch Empfänger zu extrem niedrigen Preisen oder sogar umsonst verteilt werden.



Der WorldSpace-Empfänger von JVC

In früheren Pressemitteilungen war häufig von einer Beteiligung der großen Auslandsrundfunkdienste die Rede. Namentlich genannt wurden vor allem die Voice of America und Radio Nederland. Hier ist zur Zeit jedoch noch nichts spruchreif. Auch die Deutsche Welle wartet ab. Cheffingenieur Peter Senger will eine spätere Beteiligung an dem Projekt jedoch nicht völlig ausschließen.

■ Was bringt die Zukunft?

Im Moment gilt es, WorldSpace erst in der afrikanischen, dann in der weltweiten Medienlandschaft zu etablieren. Doch schon im Vorfeld bereiten die schwierigen Märkte in Asien Sorge. Für China ist man anscheinend sogar bereit, einen nicht ungefährlichen Kompromiß einzugehen. Da die Geräte einzeln adressierbar sind, besteht die Möglichkeit, Programme so auszustrahlen, daß man sie, wenn sie einer Regierung nicht genehm sind, in dem betreffenden Land sperren kann. Damit wäre das so oft beschworene Ideal des freien Informationsflusses schon wieder korrumpiert.



Der WorldSpace-Empfänger von Sanyo
Fotos: WorldSpace Deutschland (1),
WorldSpace-Website

Ein weiterer Schritt in die Zukunft werden die Entwicklung und Verbreitung von Datendiensten sein. Über eine PC-Schnittstelle verfügen die Empfänger der ersten Generation bereits, nur anfangen kann man damit vorerst noch nicht.

Die Empfängertechnik wird derweil schon weiterentwickelt. Ein Schwerpunkt liegt dabei auf der Verwendung alternativer Energien. So plant man ein Gerät, das mit Solarenergie arbeitet.

Außerdem hat WorldSpace im vorigen Jahr einen 10%igen Anteil an BayGen erworben, der Firma, die die bekannten Radios zum Aufziehen (30 s kurbeln – 30 min Radio hören) herstellt.

Man wird weiter beobachten müssen, wie sich das Projekt entwickelt. Hehre Vision und knallhartes Geschäft – kann das gutgehen? Man mag es schwer glauben, aber wer hat vor neun Jahren schon daran geglaubt, daß es mit WorldSpace überhaupt so weit kommen könnte?

Literatur

- [1] Naumann, H.-D.: WorldSpace – zwischen Euphorie und Skepsis, FUNKAMATEUR 48 (1999), H. 2, S. 155

BC-DX-Informationen

■ wwh und Kurier vereinigt

Die beiden großen Hörerorganisationen im deutschsprachigen Raum, die ADDX e.V., Assoziation Deutschsprachiger DXer, und die Arbeitsgemeinschaft DX e.V. (AGDX), die Dachorganisation deutschsprachiger Hörerklubs für internationalen Rundfunk-Fernempfang, bringen seit Januar dieses Jahres eine gemeinsame Mitgliederzeitschrift mit dem Titel „Kurier mit weltweit hören, Fachzeitschrift für internationalen Rundfunkempfang“ heraus. Sie erscheint 21mal im Jahr, also zweimal im Monat, mit je einem Doppelheft im Juli, August und Dezember.

Die bisherigen Zeitschriften, die die beiden Organisationen jeweils getrennt für sich produzierten, die von der AGDX e.V. herausgegebene Mitgliederzeitschrift, „weltweit hören (wwh), Internationale Fachzeitschrift für Rundfunk-Fernempfang“ und die von der ADDX e.V. herausgegebene Mitgliederzeitschrift „Kurier, Fachzeitschrift für internationalen Rundfunkfernempfang“ wurden Ende Dezember 1998 eingestellt.

Das Redaktionsteam der neuen Mitgliederzeitschrift setzt sich bei Federführung des ADDX-Redaktionsbüros aus Mitarbeitern der beiden ehemaligen Zeitschriften zusammen. Beide Hörerorganisationen bestehen weiterhin für sich. Mit der gemeinsamen Mitgliederzeitschrift werden Ressourcen gebündelt und für ein gemeinsames Hobby, Rundfunkempfang aus aller Welt, eingebracht.

Folgende Vereine erhalten die neue Mitgliederzeitschrift: ADDX, adxb-DL, ADXB-OE, KWFR, KWFS, KWRS, RHCI, RMRC, SWLCS und WWDXC.

Rückfragen bitte an die e-Mail-Adressen kurier@addx.de (ADDX) bzw. ejk@ccs-munich.de (AGDX) bzw. telefonisch an das Redaktionsbüro unter (02 11) 79 06 36. Im Internet sind wir unter <http://www.addx.de> (ADDX) bzw. <http://ourworld.compuserve.com/homepages/wwh/agdx.html> (AGDX) vertreten.

Uwe Bräutigam,

Vorsitzender der ADDX e.V.

Dr. Anton J. Kuchelmeister,

Vorsitzender der AGDX e.V.

■ RKI-Hörerreisen

Gemeinsam mit der Korean National Tourism Organisation, KNTTO, organisiert RKI 1999 insgesamt sechs Hörerreisen nach Korea. Dazu gehören ein touristisches Programm und Besichtigungen im Funkhaus in Seoul. Die 13tägige Flugreise soll etwa 2500 DM kosten. Anschriften für Empfangsberichte und Informationen zur Hörer-

reise: RKI, 18, Yoido-dong, Youngdungpuk, Seoul 150-790, Korea, oder RKI, Deutsche Abteilung, Am Taubertsberg 4, D-55122 Mainz.

■ Sonnenfinsternis mit Dracula

Radio Rumänien International (RRI) veranstaltet anlässlich der Sonnenfinsternis am 11.8.99 einen Wettbewerb, bei dem zwei Hörer einen kostenlosen Rumänienaufenthalt (Hotel, VP und Reiseprogramm) für die Zeit vom 9. bis zum 15.8. gewinnen können. Die Kosten für Hin- und Rückflug bzw. -fahrt sind selbst zu tragen. Einer der Höhepunkte ist der Besuch im Dracula-Schloß. Bis zum 1.6.99 (Poststempel) ist folgende Frage zu beantworten: Warum und seit wann hören Sie RRI?



Die deutschen Sendungen aus Bukarest sind meist mit guten Signalen zu hören: ab 0628 UTC auf 7105, 9510, 9625 und 11775 kHz, 1200 bis 1256 UTC sehr gut auf 15250 und 17745 kHz, 1600 bis 1656 UTC auf 6175, 7195 und 9690 kHz sowie ab 1900 UTC auf 5955, 6040, 7145 und 7195 kHz. Anschrift: Box 111, str. General Berthelot 60-62, RO-70747 Bukarest, Rumänien. **Bernhard Klink, DG1EA**

■ RAI bestätigt auch für UKW

Der italienische Rundfunk RAI Rom bestätigte einen UKW-Empfangsbericht für die Frequenz 88,1 MHz nach etwa 150 Tagen mit einer sehr attraktiven Marconi-QLS. Deutsch ist RAI-International über Kurzwelle wie folgt zu hören: 1415 UTC auf 7240 und 9690 kHz sowie 1805 UTC auf 5990, 7120 und 9540 kHz. Adresse: RAI-International, Casella Postale 320, I-00100 Roma.



■ Spanien

Nicht alltäglich ist der Empfang des baskischen Senders Radio Euskadi Irratia aus Bilbao auf der Mittelwelle 1071 kHz. Der Empfang ist mit etwas Geduld und der nötigen Portion Glück nur in der Nacht möglich.



Dieses Glück hatte ich am 1.7.98. Erst jetzt traf die lang erwartete QSL-Karte ein. Man darf also die Hoffnung nie aufgeben.

■ Prag – ein Paradies für FM-DXer

Schon auf dem Weg in die „Goldene Stadt an der Moldau“ bemerkt man spätestens an der deutsch-tschechischen Grenze (gleich, aus welcher Richtung – und im CCIR-Band II), neben den offiziellen Programmen des Tschechischen Rundfunks „Cesky Rozhlas“, eine Vielzahl privater FM-Stationen.

Hier ist natürlich ein Radiogerät mit RDS-Anzeige sehr hilfreich, da doch die tschechische Sprache für die meisten DXer ein „Böhmisches Dorf“ ist. So ist die Identifizierung der betreffenden Station absolut problemlos.



Zum Glück senden fast alle Stationen ihre RDS-Kennung aus. So konnte ich schon 50 km vor Prag die ersten Stationen mit Standort Prag empfangen. Mein Reiseziel lag etwa 10 km vom Stadtzentrum entfernt in Prag 9 – Dolni Pocernice.

Hier gelang mir der Empfang von 14 Privatsendern mit RDS-Kennung.

Michael Lindner

■ Englisch aus dem Jemen

Aus dem Jemen meldet man sich mit der Ansage: „Republic of Yemen, Radio broadcasting from Sanáa“ aus der Hauptstadt der vorderasiatischen Republik mit einer Sendung in englischer Sprache von 1800 bis 1900 UTC auf 9780 kHz in variabler Lautstärke.

Bedrängt von Gleichwellenstationen, die ein unangenehmes Interferenzpfeifen verursachen, ist ein einigermaßen ordentlicher Empfang durch Ausweichen auf 9780,7 kHz möglich. Bestandteile des Programms bilden dreimalige Nachrichtendienste zu

Beginn, um 1830 UTC nach der Zeitansage und gegen 1857 UTC („News Summary“), ferner kleinere Wortbeiträge einschließlich kurzer Pressepassagen und viel Zwischenmusik in einer Mischung aus Pop und Folklore. Die Sendung schließt mit der Nationalhymne. Arabisch ist vor 1800 und nach 1900 zu hören.

Empfangsberichte sind erwünscht und zu richten an „Republic of Yemen Radio, c/o Technical Director Abdullah Farhan, Sanáa, Yemen“. Rückporto sollte beigefügt werden; die Bestätigung erfolgt nach bisherigen Erfahrungen mittels Brief.

■ Irak mit Inlandsdienst – nach der US-Attacke

„Republic of Iraq Radio Baghdad“ ist derzeit mit seinem Inlandsdienst auf der neuen Frequenz 3900 bis 3903 kHz (variabel) ab etwa 1600 UTC zu beobachten. Anfänglichen Nachrichten in Arabisch folgt um 1615 einheimische Musik. Das weitere Programm besteht aus Gesangsdarbietungen, patriotischen Liedern und Kommentaren.

Die Frequenz wird öfters von Gegensprecherverkehr in SSB überlagert, die Tonqualität ist eher mangelhaft. Der Auslandsdienst auf 11785 kHz, vor dem letzten US-Angriff noch zu beobachten und auch handschriftlich bestätigend, schweigt seitdem, zumindest auf dieser Frequenz.

Zuschriften an Radio Baghdad, c/o M. el Wettar, P.O. Box 8145 CN 12222 Baghdad, sollten US-\$ 1 enthalten. Ob zum derzeitigen Zeitpunkt allerdings noch Bestätigungen ausgefertigt werden, mag bezweifelt werden. Ein Versuch lohnt, denn die Bereitschaft zur Bestätigung ist vorhanden.

Friedrich Büttner

■ DX-Klub der Stimme Rußlands

Am 29.10.99 feiert die Stimme Rußlands, früher Radio Moskau, den 70. Gründungstag (während des Krieges und schon zuvor war die Station auf Langwelle als Moskau IV, allerdings gestört, aktiv). Aus diesem Grund wird in der ersten Hälfte des Jahres der DX-Klub neu organisiert. Wer Mitglied im DX-Klub werden will, kann sich registrieren lassen und muß 12 Empfangsberichte einsenden, wobei zwischen dem ersten und zwölften Bericht nicht mehr als 6 Monate liegen dürfen. Mitglieder erhalten eine Mitgliedskarte, Abzeichen und für 24 Empfangsberichte ein DX-Diplom.

Nähere Informationen erteilt Valentina Khocheva in der DX-Sendung jeden Di ab 1930 UTC mit Wiederholungen Mi um 1040 UTC, Do um 1640 UTC sowie Fr um 1840 UTC und Sa um 1240 UTC.

Die deutschen Sendungen aus Moskau (7.3. bis 28.3.): 1000 bis 1100 UTC: 12010, 15540 bis 17660 kHz; 1100 bis 1300 UTC: 693, 1323 kHz; 1600 bis 1700 UTC: 1215,

1386, 5950, 7360, 9480, 9710, 9795, 9810, 11980 kHz; 1700 bis 1800 UTC: 1215, 1386, 5920, 5950, 7340, 7360, 7390, 7480, 9785, 9795, 11980 und 12070 kHz; 1800 bis 1900 UTC: 1215, 1386, 5959, 7360, 7390, 9480, 11980 kHz; 1900 bis 2000 UTC: 1215, 1386, 5950, 7360, 7390 und 9480 kHz.



Weitere Schwerpunkte des Programms sind Do 1800 UTC Stimme Rußlands live; Di 1000 UTC, Sa 1800 UTC, So 1600 UTC Briefkasten; Nachrichten jeweils zu Beginn. Allen Sendungen sind auch die Mittelwellenfrequenzen 693 und 1323 kHz zugeschaltet.

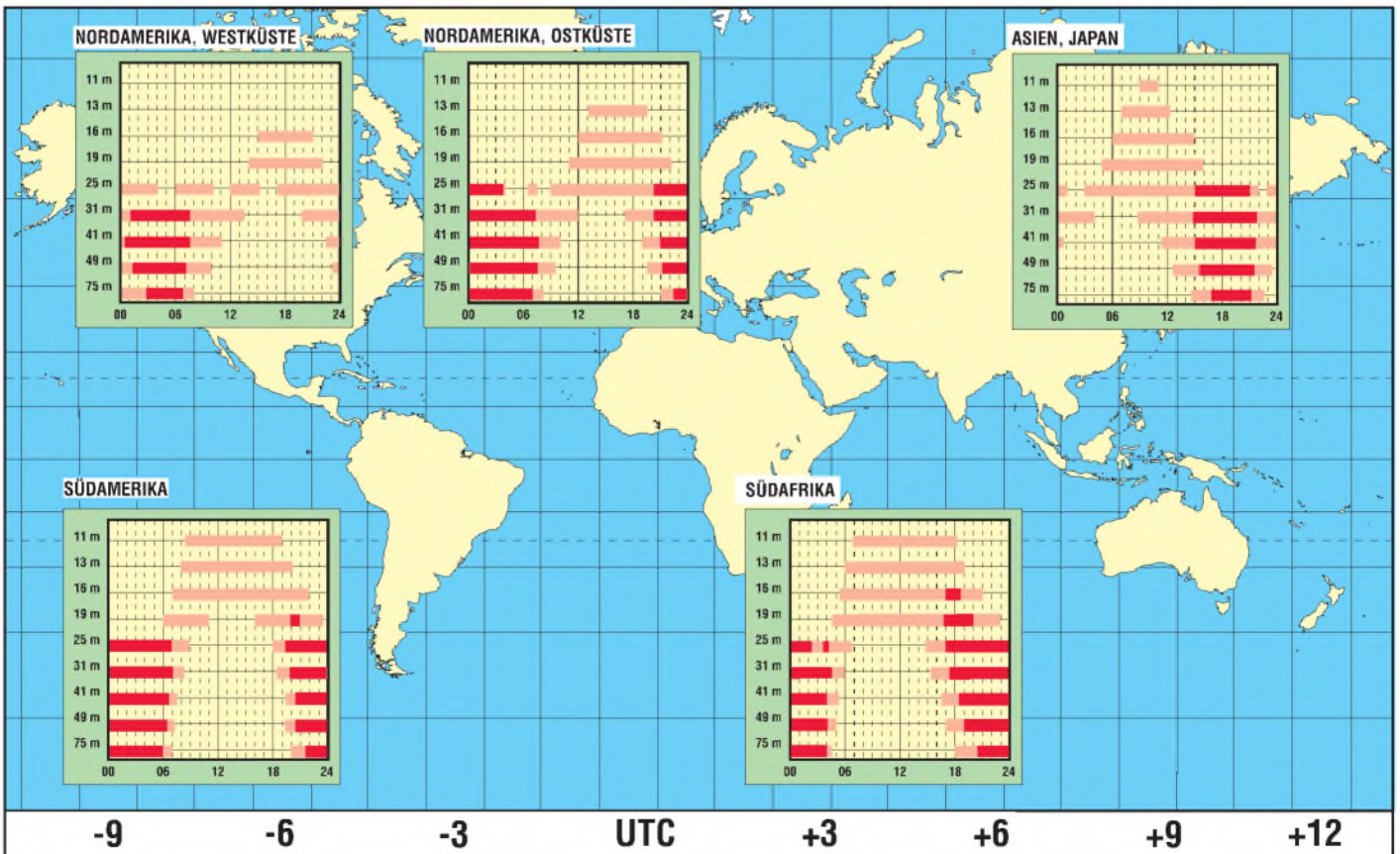
Zuschriften an die „Stimme Rußlands“, deutschsprachiges Programm, uliza Pjatznikaja 25, 113326 Moskau, Russische Föderation, Fax (von Deutschland) 007 095 230 28 28, e-Mail letters@vor.ru werden zuverlässig bestätigt.

Unter <http://www.vor.ru> ist auch eine Liste der Senderstandorte abzufragen.

B. Klink/F. Büttner

BC-DX im März 1999

Ausbreitungsvorhersage



Schrittmotor-Fernsteuerung zur Abstimmung einer magnetischen Antenne (4)

KURT JENDRESCHKE

Im abschließenden Teil dieses Beitrags soll nochmals darauf hingewiesen werden, daß die Leistungsfähigkeit einer Magnetantenne im Sendebetrieb mit der exakten Abstimmung steht und fällt. Schlecht abgestimmte Antennen führen zu Verlusten und Störfeldern. Das aufgebaute Mustergerät unserer fernabgestimmten Antenne war hier in der Lage, auf jedem CB-Kanal ein akzeptables Stehwellenverhältnis am SWR-Meter zur Anzeige zu bringen. Die Fernsteuerungselektronik kann je nach Gusto natürlich noch mit weiteren Zusätzen, wie z.B. einem Automatikabgleich usw., ergänzt werden. Hier ist dann die eigene Kreativität gefragt...

Für den versierten Bastler ist auch der Einbau weiterer Features interessant. Da der Luftdrehko einen unbegrenzten Drehwinkel hat, jedoch für die Kanaleinstellung nur ein Bruchteil genutzt wird, montierte man zur Begrenzung maximaler Winkelstellungen zwei IR-Gabel-Lichtschranken, die beim Erreichen der Grenzstellung (z.B. 2 bis 3 Schritte über den Kanalgrenzen) den Setzeingang auf Low setzen, d.h. Stop, und die bisher aktive Richtungs-LED blinkt. Nach Umschaltung des 4-Ebenen-Kippschalters auf die andere Richtung wird der Setzeingang wieder freigegeben.

Das Nonplusultra für die gesamte Fernsteuerung wäre natürlich der automatische Abgleich, zumindest aber eine Kopplung mit dem DIAL-Knopf der Kanalwahl. Selbst eine zweistellige Kanalanzeige kann ein IC-Fresser mit vielen Problemen werden, da dies mit einem einfachen BCD-codierten dekadischen Vor-/Rückwärtszähler infolge der Kanalaufteilung im CB nicht machbar ist.

Fazit

Der Antennentyp mit Resonanzringabstimmung (sogenannte magnetische Antenne) im CB ist mit einer exakt funktionierenden Fernsteuerung im TX-Betrieb die bessere Alternative gegenüber kurzen Stabantennen. Eine Montage innerhalb des Dachraumes eines Satteldaches oder mit Hülle auf einem Balkon wird von Vermietern auf Grund der geringen Abmessung ohne erforderliche Betriebs- bzw. Blitzschutzterde am ehesten toleriert.

Vergleichsversuche von mehr als einem Jahr haben mich von der leichten und stets reproduzierbaren guten Abstimmbarkeit überzeugt. Gemessen wurde immer mit dem SWR-DIGIT (max. Länge von Steuerkabel/Antennenkabel 15 m), wobei bei jeder Kanaleinstellung ein SWR = 1,0 zur Anzeige gebracht werden konnte. Dieser Wert ist praktisch nicht real (Gerätegenauigkeit nur 5%), allerdings kommt er einem angestrebten SWR von 1,1 recht nahe.

Dagegen muß jede Abstimmung einer Stabantenne am Montageort erfolgen und kann nicht vom Standort des Funkgeräts beeinflusst werden. Wie oft muß man bei Stabantennen an den Radialen nachstellen und ist dann vom Ergebnis enttäuscht.

Je enger die Kopplung zwischen Resonanzring und Koppelschleife, desto exakter muß die Abstimmung mit dem Luftdrehko erfolgen. Versuchsweise durchgeführte Verstimmung wurde dann auch bei RX-Betrieb eindeutig spürbar. Eine genaue Abstimmung brachte auch Vorteile bei der Verwendung eines selektiven Antennenverstärkers.

Zur Kontrolle wurden SWR-Werte bei beabsichtigter Verstimmung ermittelt:

1. Abstimmung auf Kanal 1 ... schalten zum Kanal 40 ... SWR bis 2,9 (umgekehrt analog)
2. Bei starker Anfangsverstimmung wurde folgender SWR ermittelt:
Ausgangsverstimmung SWR = 2,9 bei Kanal 1 ... schalten zum Kanal 40 ... SWR bis 4,8
3. Der absolute Höchstwert von SWR, der versuchsweise bei Verstimmung erreicht wurde, betrug 7,5.

Zur Kontrolle wurden SWR-Werte bei beabsichtigter Verstimmung ermittelt:

1. Abstimmung auf Kanal 1 ... schalten zum Kanal 40 ... SWR bis 2,9 (umgekehrt analog)
2. Bei starker Anfangsverstimmung wurde folgender SWR ermittelt:
Ausgangsverstimmung SWR = 2,9 bei Kanal 1 ... schalten zum Kanal 40 ... SWR bis 4,8
3. Der absolute Höchstwert von SWR, der versuchsweise bei Verstimmung erreicht wurde, betrug 7,5.

Ergänzende Hinweise

Ein gemeinsames Treiber-Interface zum Synchronlauf beider Schrittmotoren hat sich infolge großer Unterschiede in der Impedanz der Zuleitungen und des Lastmoments nicht bewährt. Ein eigenes Netzteil (s. Bild 5, Teil 2 des Beitrags) ist nur bei einem in der Ausgangsleistung, der Stabilisierung und Siebung beim Ausgang zu gering dimensionierten Netzteil des CB-Funkgeräts notwendig (Stromimpulse bei 2 Schrittmotoren ≈ 1,5 A).

Beim Einsatz der magnetischen Antenne mit Luftdrehko 8 bis 18 pF (siehe Bild 8) ist beim 40-Kanal-Betrieb eine Vergrößerung der Winkelverstellung durch Entfernung einer und/oder beider äußeren Rotor-scheiben oben und unten möglich. Für den 80-Kanal-Betrieb ist das aber infolge dann fehlender maximaler Kapazität für die untersten Kanäle, d.h. in Richtung Kanal ...41, nicht machbar.

Eine Kapazität $C_2 = 12 \text{ pF}$ (Keramikscheibe), siehe Bild 1, am Einspeisepunkt der Koppelschleife verringert die erforderliche Winkelverstellung um etwa 4° und damit die Auflösung. Auch von einer Glimmlampe parallel zum Luftdrehko als Indikator für grobe Abstimmung ist ebenfalls abzuraufen, da erhebliche Störfeldstärken und Leistungsverluste auftreten.

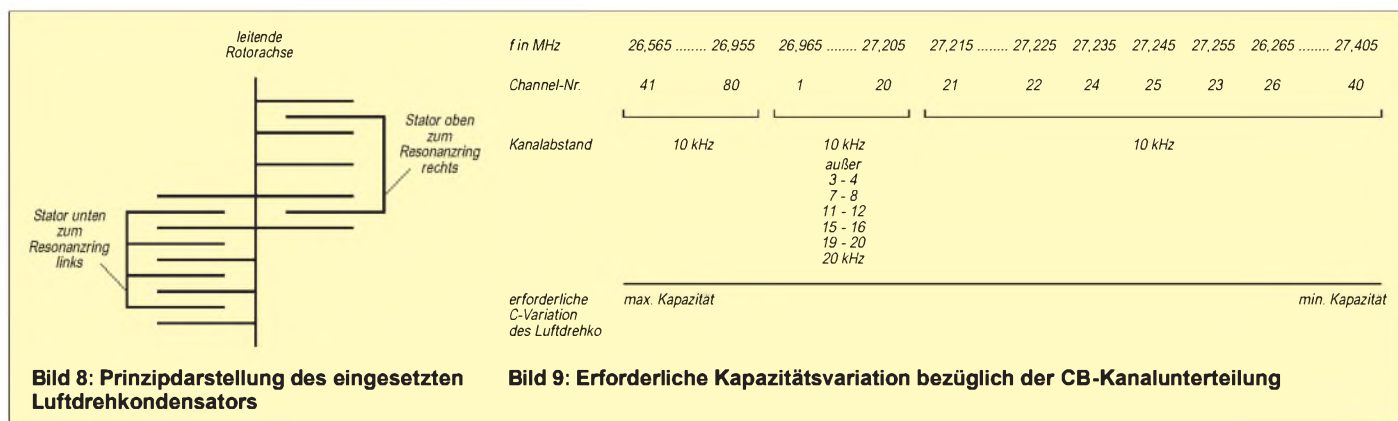


Bild 8: Prinzipdarstellung des eingesetzten Luftdrehkondensators

Bild 9: Erforderliche Kapazitätsvariation bezüglich der CB-Kanalunterteilung

Aus für DSR in deutschen Kabelnetzen

Die Deutsche Telekom AG hat Mitte Januar die Übertragung des Digitalen Satelliten-Radio (DSR), ein vor allem bei Klassik-Fans sehr beliebtes Paket von 16 Hörfunk-Sendern in (fast) CD-Qualität, in ihren Kabelnetzen eingestellt. Die dadurch freigewordenen Kanäle S2 und S3 im unteren Sonderkanalbereich sollen mit analogen Fernsehsendern belegt werden. Auch der Satellit Kopernikus strahlt DSR nicht mehr ab. Nach Angaben der Fachzeitschrift „Infosat“ sind die in Deutschland betriebenen 200 000 DSR-Receiver nur noch teurer Elektronikschrott.

Wer sein Gerät nicht vor 1996 gekauft hat, kann bei der Deutsche Telekom AG, Friedrich-Ebert-Allee 140, 53113 Bonn, Telefon-Hotline (08 00) 3 30 05 55 oder (01 80) 2 22 45 55 unter Einreichung der Einkaufsrechnung die Zahlung einer Abfindung beantragen. Schlüsselbesitzer haben die Möglichkeit, umzusteigen: Das Astra-Digital-Radio-System (ADR) bietet derzeit 85 Hörrundfunk- und Musikprogramme aller Sparten in CD-ähnlicher Qualität (ADR-Receiver kosten ab etwa 400 DM).

Aber auch für Kabelnutzer besteht eine Alternative – Digital Video Broadcasting (DVB): Mit einer d-Box (erhältlich im Fachhandel in Verbindung mit einem Pay-TV-Abo von Premiere oder DF1 bzw. ohne Abo-Bindung etwa 1000 DM) lassen sich auch Hörfunksender in exzellenter Qualität empfangen, die in den von der Telekom eingespeisten Digital-Paketen ARD1, ARD2, ZDF vision, MultiThematiques (frei empfangbar) sowie in premiere digital und DF1 (Pay-TV) enthalten sind.

Weitere Infos: Infosat Verlag und Werbe GmbH, Korrespondenzbüro Deutschland, Peter Doeppes, Presse- und Öffentlichkeitsarbeit, 54541 Daun, und über www.infosat.de, www.astra.de sowie auf den Videotexttafeln 600 ff. des TV-Programms „Kabel 1“. PI

Neuer Sony-Weltempfänger ICF-SW07

Mit dem auf der „Boot '99“ vorgestellten Weltempfänger ICF-SW07 setzt Sony neue Maßstäbe in puncto Design und Technik. In dem innovativen, ultrakompakten „Laptop-Gehäuse“ verbirgt sich ein hochempfindlicher Empfänger für AM und SSB sowie UKW-FM. Acht werkseitig bereits vorprogrammierte Stationsspeicher erleichtern dem Weltenbummler die Suche nach muttersprachlichen Sendern. Weitere 80 Speicherplätze sind mit Sendernamen und Empfangsorten individuell programmierbar, wobei die Autoscan-Funktion sehr hilfreich ist. Eine aktive Antenne und ein Netzadapter für den Spannungsbereich von 100 bis 240 V vervollständigen die Grundausstattung dieses neuen Spitzenmodells.

Information: Sony Deutschland GmbH, Presse & Information, Hugo-Eckener-Straße 20, 50829 Köln; Tel. (02 21) 59 66-3 46, Fax -49 99; www.sony.de



Der ICF-SW07 im „Laptop-Design“ wird ab April für 799 DM (UPE) zu haben sein. Er verfügt über Synchrondetektor, NF-Ausgang, Weltzeituhr, Timer und demoduliert bei einer Abstimm-schrittweite von 1 kHz auch Einseitenband-Signale.

Universelle HiFi-Anlage (2)

Dr.-Ing. EWALD LENZ

Der Autor hat schon vor Jahren seine eigene Anlage (und die von Freunden) durch einen oder zwei Subwoofer ergänzt, die z.T. noch elektronisch entzerrt wurden, so daß Frequenzen bis 25 oder sogar 20 Hz mit vollem Pegel wiedergegeben werden können.

Einschränkend muß man hier jedoch bemerken, daß einmal der Hörraum genügend groß sein muß und zum anderen der Meßaufwand bei der Realisierung der Frequenzgangentzerrung nicht unerheblich ist, besonders, wenn die Thiele-Small-Parameter des Tieftöners nicht hinreichend genau bekannt sind.

Der Vorverstärker besteht, wie üblich, aus dem Eingangs-Wahlschalter mit Ansteuerung, dem eigentlichen Verstärker, einem Kopfhörerverstärker und der Stromversorgung.

■ Eingangs-Wahlschalter

Im Gegensatz zu dem Wahlschalter, der beim Vorverstärker CA3 verwendet wird,

Überraschenderweise zeigte sich, daß die Quellenumschaltung knackfrei erfolgte und Rauschen und Klirrfaktor vernachlässigbar gering waren. Neben diesen guten Eigenschaften sprachen die einfache, problemlose Ansteuerung und bedingt auch die Kosten für diese Halbleiterschalter. Gute integrierte Halbleiterschalter sind nicht nur sehr viel teurer, sondern machen auch

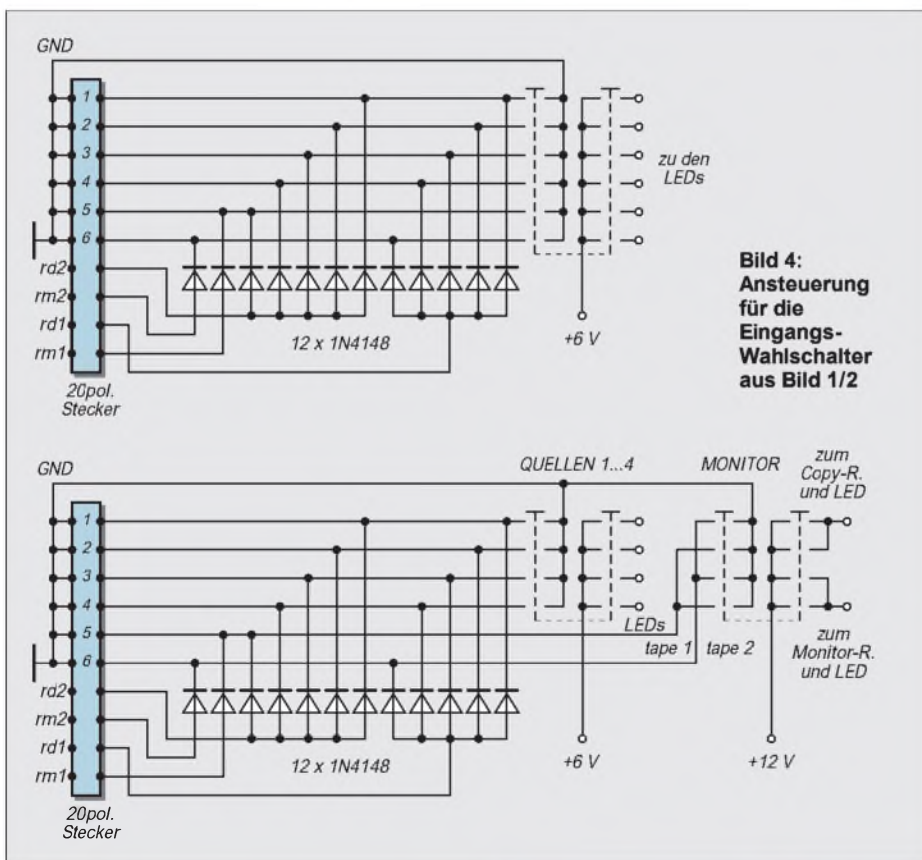


Bild 4:
Ansteuerung für die Eingangs-Wahlschalter aus Bild 1/2

arbeitet der Eingangs-Wahlschalter des CA4 mit Halbleiterschaltern, die jedoch mit rauscharmen Transistoren realisiert wurden (siehe Bilder 1, 2 im Teil 1 des Beitrags). Diese Halbleiterschalter fußen auf einer in den 80er Jahren in einer Elektronik-Zeitung veröffentlichten Schaltung, die der Autor einmal als Versuchsschaltung nachbaute, weil er nicht glaubte, daß diese Schaltung für eine hochwertige Wiedergabeanlage geeignet sei.



Bild 5: Die Phono-Entzerrer-Verstärker-Karten sind aufsteckbar ausgeführt.

aufgrund ihrer Pin-Anordnung meist umständliche und aufwendige Leiterbahnführungen notwendig.

Da die Schalter nur dann exakt arbeiten, wenn sie niederohmig gespeist werden, liegt vor jedem Schalter ein OpAmp mit der Verstärkung 1 (auch Verstärkungen größer 1 sind generell möglich). Die Umwandlung der Eingangsimpedanz von 47 kΩ auf wenige Ohm kommt natürlich der Brummempfindlichkeit zugute.

Für die Schalter werden rauscharme Transistoren eingesetzt. Es eignen sich gut die überall erhältlichen BC 550 und 560 oder BC 414 und 416. Als Impedanzwandler können der Dual-Operationsverstärker NE 5532 AN von Signetics oder Texas, der OPA 2604 AP oder der OPA 2107 von Burr-Brown sowie der LM 833 von National Semiconductor verwendet werden.

Folgende Eingänge stehen zur Verfügung:

- Eingang 1 wahlweise für line-Pegel oder Phono. Dieser Eingang ist so ausgelegt, daß die Phono-Entzerrer-Verstärker-Karten Phon 5 und Phon 6 (Bild 5) aufgesteckt werden können.
- Eingänge 2 bis 4 für line-Pegel (Tuner, CD, AUX etc.).
- Eingänge 5 und 6 für tape.
- Zwei Ausgänge für record-out. Beide record-Ausgänge werden durch die Schalter-Logik freigegeben, wenn einer der Eingänge 1 bis 4 angewählt wird. Wird tape 1 angewählt, geht rec-out 1 auf Masse, rec-out 2 wird freigegeben. Bei Anwahl von tape 2 wird rec-out2 auf Masse gelegt und rec-out1 freigegeben (siehe Bilder 1 und 4).

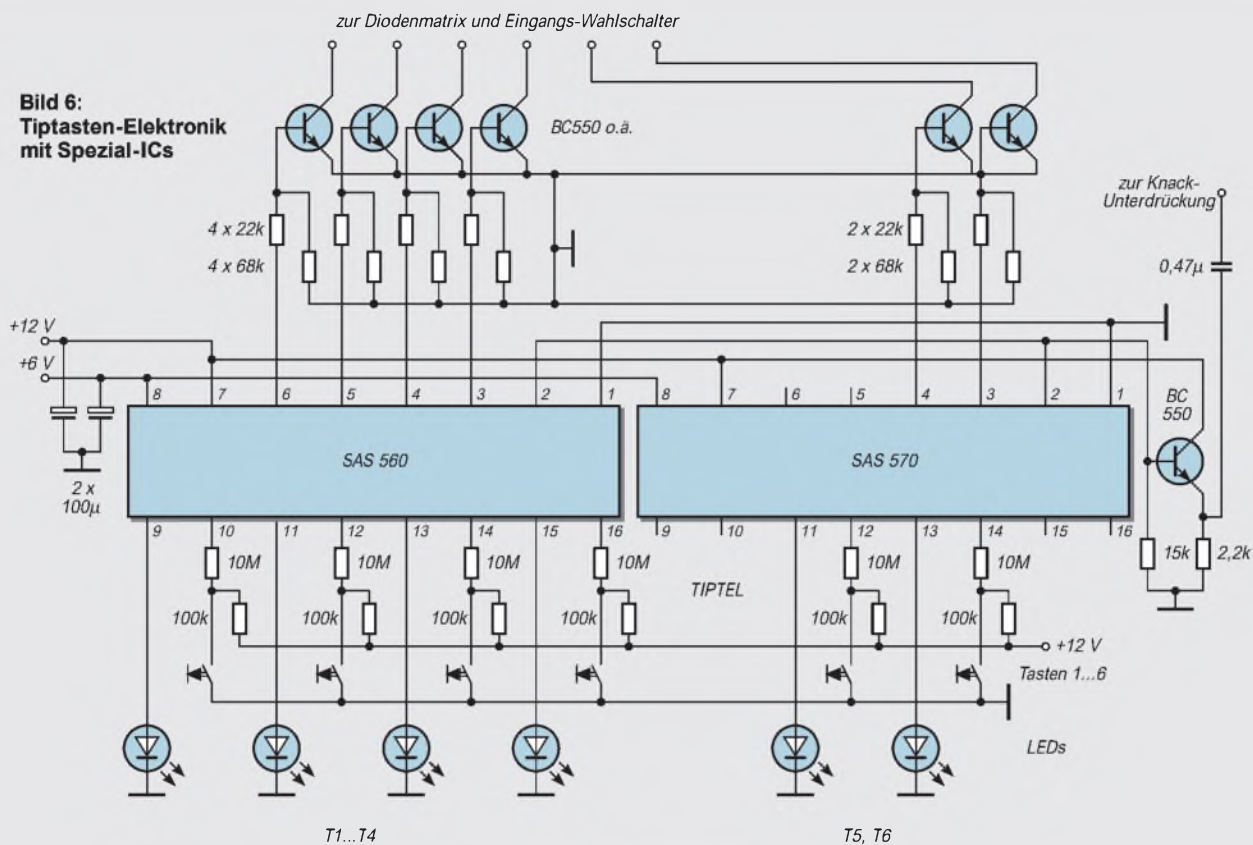
Dadurch ist das Überspielen (copy) von einem Bandgerät auf das andere problemlos möglich. Die Platine des Eingangs-Wahlschalters trägt neben den NF-Umschaltern noch eine Siebschaltung für die Versorgungsspannung sowie das Ausgangsrelais.

Wie schon erwähnt, kann die Ansteuerung der Halbleiterschalter entweder mit einem mechanischen Dreh- oder Tastenschalter mit zusätzlicher Diodenmatrix (Bild 4) oder aber über eine elektronische Tiptastenschaltung mit gegenseitiger Auslösung erfolgen.

Für die Anwahl über Tiptasten wurden zwei Schaltungen entwickelt: Die erste ist mit speziellen ICs, die einmal für die Frequenzwahl in Tunern oder TV-Geräten entwickelt wurden, aufgebaut (Bild 6). Durch die hohe Integration der ICs fällt die Platine verhältnismäßig klein aus.

Die zweite Schaltung ist mit CMOS-ICs aufgebaut und beansprucht ein wenig mehr Platz (Bilder 7 und 8). Außerdem benötigt man für die zweite Schaltung Tast-Umschalter.

Bild 6:
Tiptasten-Elektronik
mit Spezial-ICs



T1...T4

T5, T6

zum Eingangs-Wahlschalter

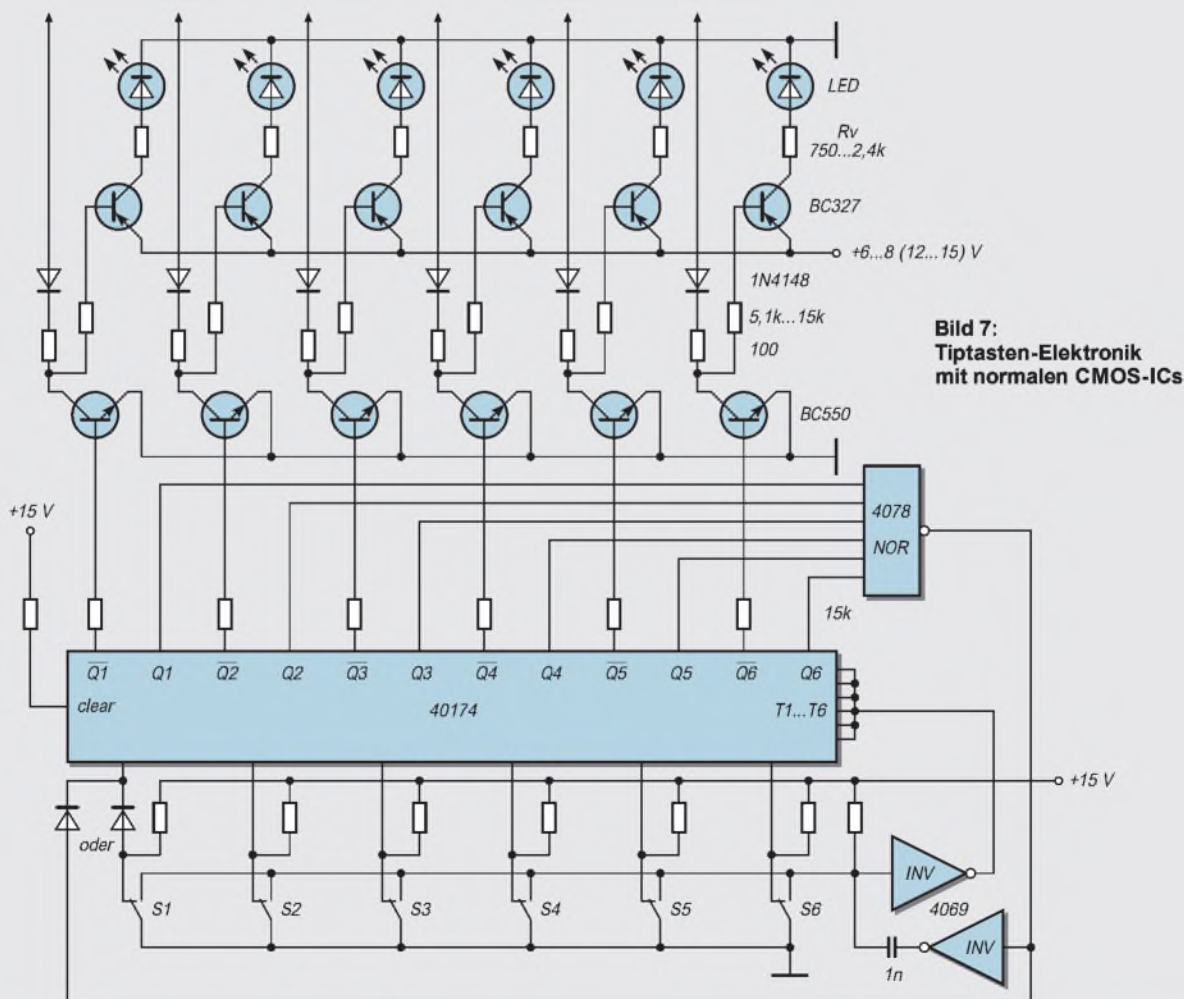


Bild 7:
Tiptasten-Elektronik
mit normalen CMOS-ICs

Beide Schalter arbeiten absolut zuverlässig. Beim Einschalten des Geräts wird immer derselbe Eingang (Eingang 1 des Schalt-ICs) auf „ON“ gelegt. Es empfiehlt sich, entweder einen nie benutzten Eingang des Wahlschalters auf diesen Eingang 1 des Schalt-ICs zu legen bzw. einen sehr häufig benutzten, wie z.B. „CD“. Bei beiden Tiptasten-Schaltern kann der angewählte Eingang durch eine LED angezeigt werden. Die Funktionsweise der Tiptasten-Elektronik ist bei den beiden Varianten unterschiedlich, aber ähnlich. Am einfachsten läßt sie sich anhand der mit CMOS-ICs aufgebauten Schaltung erklären (Bild 7). Sie besteht im wesentlichen aus folgenden CMOS-Bausteinen: Hex-D-Flipflop 40174, 8-input NOR-Gate 4078 und Hex-Inverter 4069.

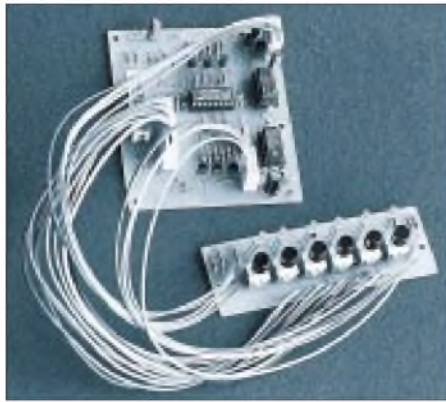


Bild 8: Ansicht des Musteraufbaus der Tiptasten-Elektronik gemäß Bild 7

Die zusätzlichen Transistoren und Dioden werden für die Invertierung der Ausgangssignale des D-Flipflops, für die Ansteuer-

ung der LEDs und die Verriegelung der Record-Ausgänge benötigt. Zwei weitere Dioden am D1-Eingang des Flipflops bilden ein ODER-Gatter. Wird eine der Tasten T1 bis T6 gedrückt, wird der entsprechende D-Eingang des Speichers logisch „L“. Über einen Inverter des 4069 wird dann auch der gemeinsame Takt-Eingang logisch „L“: das angewählte Flipflop wird gesetzt. Da an allen anderen D-Eingängen logisch „0“ liegt, werden alle übrigen Speicher gelöscht. Wegen der Verwendung von Umschaltkontakten bleibt ein etwaiges Prellen der Tastenkontakte ohne Einfluß auf die Funktion der Schaltung. Das NOR-Gatter sorgt (zusammen mit dem Dioden Oder-Gatter) dafür, daß beim Einschalten der Versorgungsspannung stets der Eingang 1 aufgeschaltet wird. (wird fortgesetzt)

PC-Signalgenerator (2)

DIETER STOTZ

Man muß in aller Deutlichkeit konstatieren: Ohne symmetrische Versorgungsspannungen geht es bei unserem Signalgenerator nicht. Freilich könnte man z.B. eine Spannung von 24 V verwenden und den Potentialmittelpunkt künstlich erzeugen. Käufliche Steckernetzteile sind aber meist nur bis Spannungen von 15 V zu haben, und somit verbleibt nur der Bau eines Netzteils mit symmetrischer Spannung 12 V.

Bild 3 zeigt die Schaltung der Spannungsversorgung. Da keiner der Operationsverstärker eine Referenzspannung abhängig von der Versorgungsspannung erhält, sondern nur in Referenz zu +5 V, ist die Genauigkeit bzw. die Stabilität der symmetrischen Spannung nicht einmal besonders vorrangig; es genügt eine einfache Stabilisierung durch gewöhnliche Spannungsregler.

Die 5-V-Spannung wurde bewußt von der +12-V-Spannung abgeleitet. Die Genauigkeit des Spannungsreglers (78L05) wirkt sich dabei lediglich auf die Skalierung der Ausgangsspannung aus, nicht auf den Offset. Es ist also auf jeden Fall günstig, die Versorgungsspannung von IC1 mit den Referenzen von IC3/II und IC3/III zu koppeln.

Erlaubt man eine Belastung des Ausgangs mit 8, so sollten beide Versorgungsspannungen mit einem Strom von ca. 300 mA

belastbar sein. Dafür muß der Trafo eine Nennscheinleistung von ca. 8 VA aufweisen. Für beide Spannungsregler sind kleine Kühlbleche zu empfehlen, wobei diese sich nicht berühren dürfen, es sei denn, man isoliert einen Regler durch eine Glimmerscheibe.

■ Bestückungshinweise

Beim Bestücken der beiden Transistoren T1 und T2 sollten die Kühlwinkel bereits vorher montiert werden; dabei ist zu beachten, daß die Winkel auf die metallische Fläche der Transistoren geschraubt werden. Beide Winkel dürfen sich nicht berühren, falls die Transistoren nicht mit Glimmerscheiben isoliert werden. Die einfache Fläche ist mit ca. 3 cm² völlig ausreichend. Bild 4 zeigt die Pinbelegung der Transistoren und der verwendeten Spannungsregler.

Die Bestückungsreihenfolge ist wie üblich: zunächst flache Teile wie Widerstände, Kondensatoren, Dioden, dann ICs, Transistoren, Buchsen und Stecker usw. Zuletzt werden 10 Brücken auf der Lötseite (bzw. wenn möglich, auf der Bestückungsseite) der Platine verlegt (siehe Bestückungsplan); hierzu verwendet man am besten Wirewrap-Draht, wobei man die längeren Brücken mit Silicon-Kleber sichern kann.

1. IC3 Pin 7 – Pin 10
2. IC4 Pin 8 – IC3 Pin 2
3. R20/R21 – IC3 Pin 9
4. IC 5 Pin 4 – Pin 11
5. IC6/Mitte – C8/C9
6. IC6/A – C9
7. X1 Pin 17 – R39
8. C9 (+5 V) – R37/R38
9. R39 – T5 (B)
10. R36 – R37/X4

Der Bestückungsplan in Bild 6 beseitigt alle Unklarheiten.

■ Ansteuerung durch den PC

Die Basis: das Assemblerprogramm. Da die Schwingungswerte vom PC generiert werden, ist es unumgänglich, die Parallelschnittstelle über einen Assemblercode anzusteuern, um eine genügend hohe Datenrate gewährleisten zu können. Das wichtigste Programm FG.PAS soll im folgenden

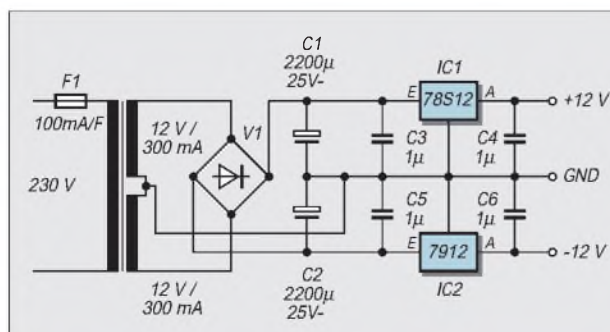


Bild 3: Schaltung eines passenden Netzteils

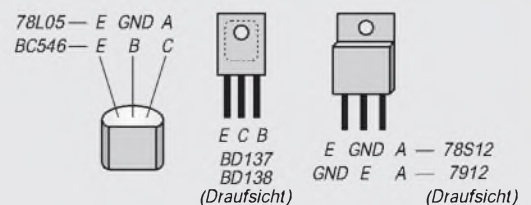


Bild 4: Verwendete Halbleiter und deren Pinbelegung

etwas näher untersucht werden. Da es sich um ein relativ kleines und übersichtliches Programm handelt, ist auf die Verwendung von Unterprogrammen oder gar Units verzichtet worden. Statt dessen sind für andere Programmmechanismen separate Programme erstellt worden (z.B. FG-SCAN.PAS und FGNOISE.PAS).

Um die Schnittstelle anzusprechen, wird dem DX-Register die Adresse 378H bzw. 37AH übertragen. Der nachfolgende OUT-Befehl legt die entsprechenden Daten im Akku (AL) auf den Port der Schnittstelle. Bei Wahl der Portadresse von 378H handelt es sich um Daten, die auf die Datenleitungen D0 – D7 gelangen, während eine Portadresse von 37AH die Kontrolleitungen beeinflusst. Hierzu noch eine kleine Tabelle:

AUTOFDX	STROBE	Daten in Assembler
H	H	0
H	L	1
L	H	2
L	L	3

Nach dieser Tabelle ändern sich die Zustände der Leitungen AUTOFDX und STROBE. Wie im Programmlisting zu sehen ist, werden diese Steuerleitungen abwechselnd auf H-Pegel gebracht, um einmal den Amplitudenschalter und einmal den Schwingungswert zu setzen.

Dabei darf natürlich nicht direkt von einem in den anderen Zustand geschaltet werden, weil die Daten an der Schnittstelle i.a. nur für Schwingungswerte oder Amplitudenwerte gültig sind. Infolgedessen müssen beide Leitungen zunächst in den L-Zustand gebracht werden, um dann erst die neuen Daten an die Schnittstelle zu legen.

Der erste Assembler-Befehl CLI unterbindet alle maskierbaren Interrupts. Darunter fällt z.B. die Aktualisierung der Rechner-Uhr. Läßt man den Funktionsgenerator längere Zeit laufen, so kann man den zeitlichen Rückstand der Uhr deutlich merken. Dennoch braucht man sich darüber keine Sorgen zu machen: Nach einem Kaltstart des Rechners stimmt die Uhr wieder (zumindest so wie vorher). Die gepufferte Hardware-Uhr läuft ja weiter; es fehlt lediglich an der Aktualisierung der Software-Uhr während dem Unterbrechen der Interrupts.

Unmittelbar nach dem CLI-Befehl folgt die Initialisierung des Amplitudenwertes. Hierzu wird die Variable *amplsw* an das BL-Register übergeben, damit man später bei einem Amplituden-Refresh nur auf dieses Register zurückgreifen muß (das geht schneller).

Zur Einstellung der Frequenz müssen die zwei Variablen *Skip* und *Delay* jeweils in ein Register geladen werden. Dabei verlangsamt der Wert *Delay* die Ausgabe, während *Skip* sie beschleunigt. Bei der Ausgabe einer Schwingungsperiode wirken sich

diese beiden Werte aus. *Delay* bildet den Zählwert für die Warteschleife bis zum nächsten Schwingungswert, und *Skip* veranlaßt ein Überspringen von Schwingungswerten.

Alle Variablen, die das PASCAL-Programm an den Assembler-Block übergeben muß, stehen in letzterem bei MOV-Befehlen in Klammern. Damit wird ein Speicherzugriff an diejenige Adresse veranlaßt, an der die Variable beim Start des Programms im Speicher steht. Das ist gleichbedeutend mit MOV REG, [ADDR] und muß so gehandhabt werden, da bei der Compilierung der Wert der Variablen noch nicht feststeht, wohl aber ihre Adresse.

Nach einer gewissen Anzahl von Perioden wird ein Amplituden-Refresh durchgeführt. Dies ist notwendig, da sonst durch Störungen das Latch für die Speicherung der Amplitude ungültige Werte annehmen und beibehalten könnte.

Nach praktisch jeder Periode wird zusätzlich die ESCAPE-Taste der Tastatur abgefragt, mit der man die Signalausgabe stoppen kann.

Bei der Betrachtung der Assembler-Programme fällt auf, daß alle üblichen Register teilweise sogar zweckentfremdet benutzt werden. Dies liegt wiederum in der hohen erforderlichen Geschwindigkeit begründet; das Einsparen von Registern durch den Zugriff auf den Stapel (POP und PUSH) würde die Geschwindigkeit stark reduzieren.

■ Unterer und oberer Frequenzbereich

Bei höheren Frequenzen (>100 Hz) wird die Frequenz durch die Werte *Skip* und *Delay* definiert. Der Amplituden-Refresh wird alle 32 Perioden durchgeführt und ist damit hinreichend häufig. Statt dessen wird in diesem Durchgang auf den Unterbrechungstest verzichtet. Somit ist ein gewisser Ausgleich gegeben; denn man muß sich darüber im klaren sein, daß derartige Behandlungen nach jeder Periode eine gewisse Unstetigkeit für die Schwingung bedeuten.

Nach jeder einzelnen Wertausgabe wird die STROBE-Leitung kurzzeitig in den L-Zustand gebracht, damit die Stummschaltung nicht anspricht. Dies verlangsamt zwar die Datenausgabe, bei einer Umschaltung der Leitung nach einer ganzen Periode hätte man jedoch wieder das Problem, die Unstetigkeitszeit zu vergrößern.

Der Assembler-Block für Frequenzen unterhalb 100 Hz muß etwas anders aufgebaut sein. Damit man die unteren Frequenzlagen erreicht, muß der Wert *Delay* außerordentlich groß gemacht werden. Eine abgekapselte Schleife mit Sprung zu sich selbst (@30: LOOP @30) ist hier unbefriedigend, da während der Schleifenbearbeitung außer dem Dekrementieren des CX-Regi-

Stückliste Netzteil

Pos.	Bezeichnung	Wert/Typ	Menge
			Best.-Bez.
1	Trafo	2 × 12 V/ 0,3 A (8 VA)	35 C 3388 1
2	Sicherung	100 mA (flink) 5 × 20	42 G 110 1
3	Sicherungshalter	für 5 × 20	46 G 6015 1
4	Spannungsregler	78S12	50 S 1433 1
5	Spannungsregler	7912	50 S 1950 1
6	Elkos	2200 µ/25 V	11 D 270 2
7	Blockkondensatoren	0,1 µ	42 D 312 4
8	Brückengleichrichter	B40C1500	52 A 360 1
9	Diodenstecker	5polig (180°)	70 F 220 1
10	Anschlußleitung	4adrig	94 F 304 2m
11	passendes Steckergehäuse		70 H 2432 1
12	Kühlbleche	für TO220	65 B 350 2

Quelle: Bürklin, Schillerstraße 41, 80336 München, Telefon 0 89/5 58 75-0

sters nichts geschieht, also auch keine STROBE-Umschaltung. Bei Frequenzen unterhalb von ca. 10 Hz kann somit bereits die Stummschaltung ansprechen.

Abhilfe schafft hier eine Schleife, in die die STROBE-Umschaltung integriert ist. Die vergrößerte Schleife kann man sich erlauben, da es sich ja um niedrige Frequenzen handelt. Hier erfolgt der Amplituden-Refresh nach jeder Periode, weil sonst die Störphase zu lang werden könnte. Der Wert *Skip* beträgt hier immer 1, d.h., es werden keine Signalwerte übersprungen.

Der Adreßzähler, der maßgebend ist für die Abfrage des Signalwertes im Array (siehe unten), kann als Kriterium herangezogen werden, an welcher Stelle der Schwingungsperiode man sich momentan befindet. Somit wird er bei jedem neuen Schwingungswert mit dem eingestellten Triggerpunkt (Vorgabe über Programmparameter) verglichen.

Hat der Adreßzähler diesen Punkt überschritten, wird ins obere Akku-Register (AH) der Wert 8 gelegt. Bei der nächsten Ausgabe der Kontrolleitungs-Status wird dann der Triggerausgang H-Pegel annehmen. Über einen OR-Befehl wird das gesetzte Bit in AH dem AL-Inhalt überlagert.

Dieser OR-Befehl ist aus plausiblen Gründen 3fach gesetzt worden: Der vorausgehende Sprungbefehl JB (Jump on Below) benötigt bei ausgeführtem Sprung 16, bei nichtausgeführtem Sprung hingegen nur vier Taktzyklen. Bei letzterer Situation muß also alles, was zwischen Sprungbefehl und Sprungziel steht, eine Taktzyklussumme von 12 aufweisen. Nur so kann verhindert werden, daß es zu zeitlichen Verzerrungen innerhalb einer Periode kommt, also vor dem Erreichen des Triggerpunkts das Laden

neuer Signalwerte (wenn auch geringfügig) schneller erfolgt als danach.

■ Die Wellenform und wo sie abgelegt wird

Das PASCAL-Programm legt bei jeglicher Wellenform entsprechende Daten in Form eines Arrays an, das aus 256 aufeinanderfolgenden Werten besteht und eine ganze Periode umfaßt. In der Variablendeklaration des PASCAL-Programms erscheint die Byte-Variable *arraystart*, die dem Array

der Periode unmittelbar vorausgehen muß, weil der Assemblercode nur diese einfache Variable adressieren kann und kein Array. Letzteres ergibt sich dann als Adreß-Offset von 2 bis 257, den das SI-Register durchläuft. Aus diesem Grunde dürfen zwischen *arraystart* und *wavearray* keine weiteren Variablen definiert sein.

Hat das SI-Register einen Wert von 258 oder mehr erreicht, wird lediglich der Hi-Byte-Anteil durch einen AND-Befehl wieder auf 0 zurückgesetzt. Bei höheren Fre-

quenzen werden nämlich Periodenwerte übersprungen (da $Skip > 1$), und dadurch hört die Abtastung des Arrays nicht jeweils genau am Periodenende auf – zur Wahrung der Kontinuität überspringt man daher vom letzten Abtastwert zum ersten wieder genauso viele Werte wie innerhalb einer Periode.

■ Die Sache mit den Unterschieden der PCs

Der Durchlauf einer Periode geht natürlich nicht bei jedem PC gleich schnell. Vor-

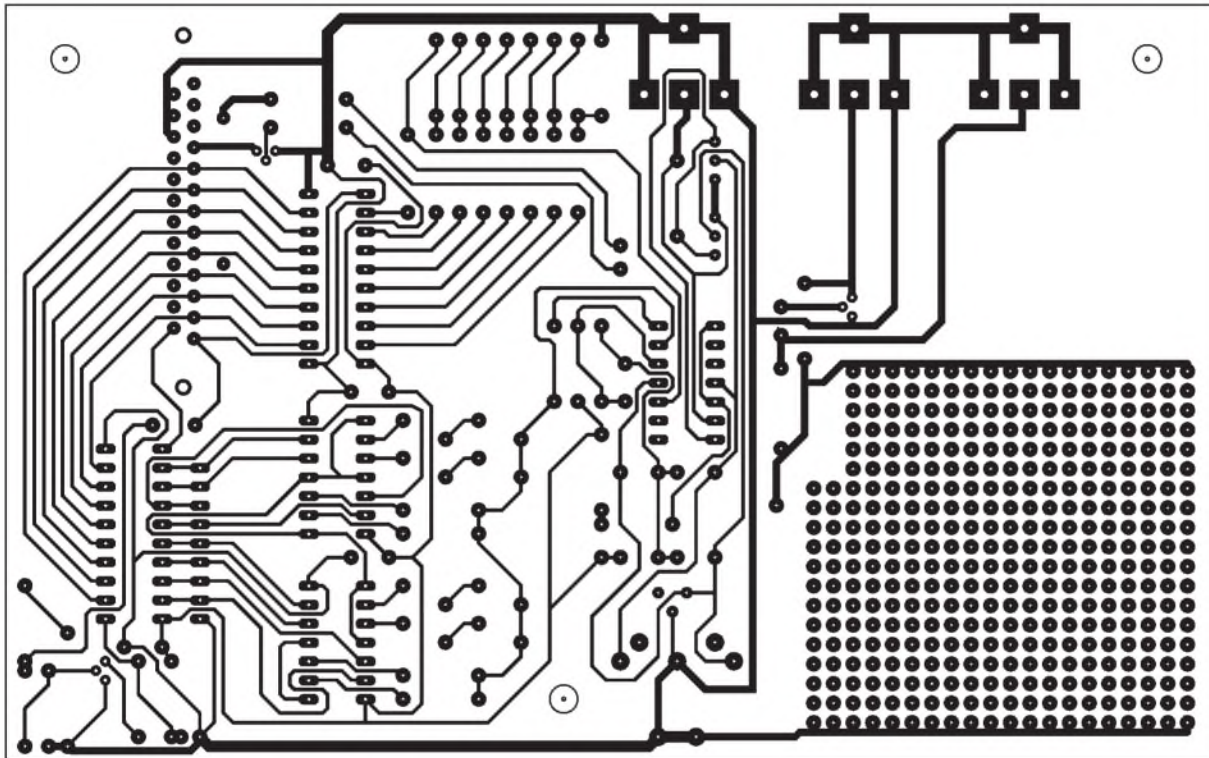


Bild 5: Platinenlayout

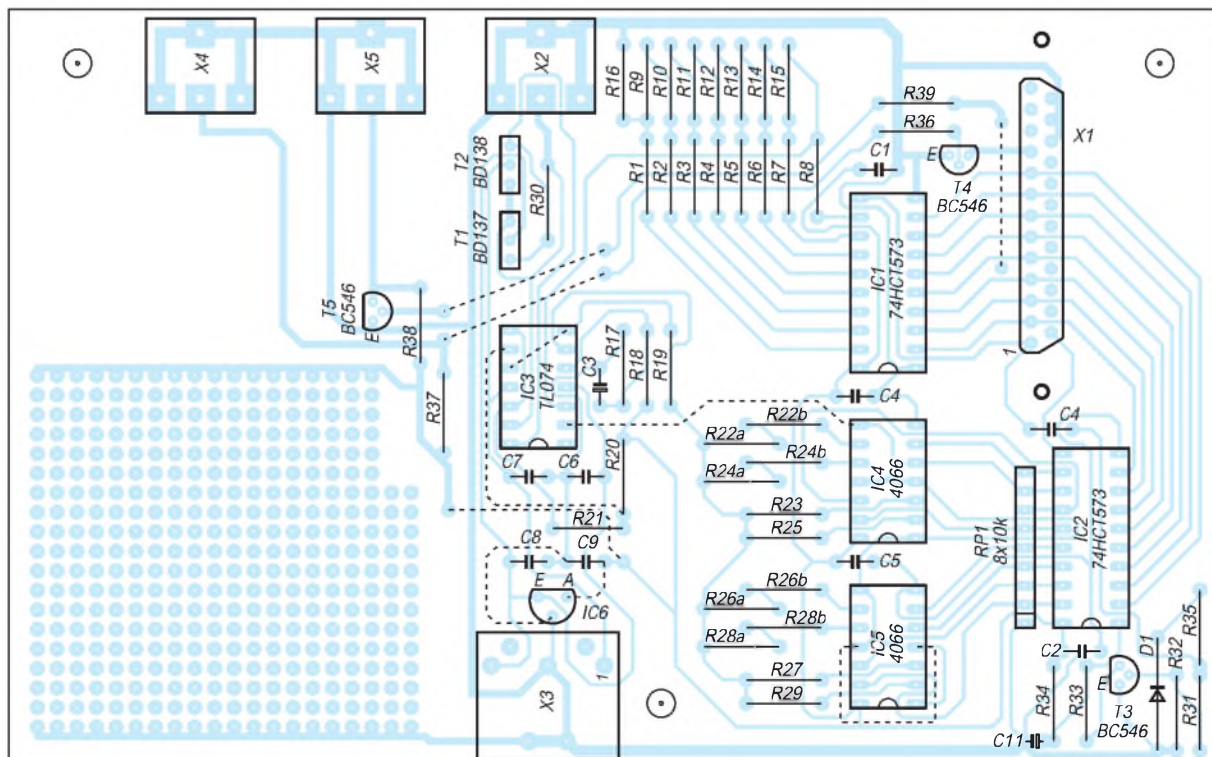


Bild 6: Bestückungsplan des Konverters

nehmlich der CPU-Takt trägt entscheidend zur Geschwindigkeit bei. Somit müssen vorgegebene Frequenzen erst einmal über Rechnerkonstanten in die Werte von Delay und Skip umgerechnet werden. Zur Berechnung der Rechnerkonstanten (es handelt sich nämlich um zwei!) geht man wie folgt vor: Ausgehend von den Assembler-Befehlen, die für die Ausgabe der Periode relevant sind, stellt man eine Gleichung auf, die eine zur Periodendauer proportionale Größe ermittelt. Ein Assembler-Handbuch gibt darüber Aufschluß, wieviel Taktzyklen jeder Befehl benötigt. Anhand der Assembler-Routine für Frequenzen >100 Hz wollen wir das einmal exerzieren: Maßgebend sind dabei die Befehle von @20: MOV AL,2 bis JB @20. Man kommt hier auf eine Summe von 119 einfachen Taktzyklen. Hinzu kommt die Dauer der LOOP-Verzögerung, die sich bei einfachem Durchlauf auf 17 Taktzyklen beläuft. Die drei Speicheradressierungen

*CMP SI,[triggerpoint]
MOV CX,[Delay] und
MOV AL,[arraystart+SI]*

erfordern noch 3 weitere E/A-Zeiten, die gesondert zu rechnen sind. Weiterhin wird die zu errechnende Größe um den Faktor Skip linear kleiner, weil ja der Periodendurchgang genau um diesen Wert verkürzt wird. Man erhält also folgende Gleichung:

$$1/Skip = (119 + 17(Delay - 1))const + 3 constb$$

Für zwei drastisch unterschiedliche Werte Delay (z.B. 1 und 100) können nun zwei unterschiedliche Periodenlängen mit dem Oszilloskop gemessen werden. Dadurch erhält man zwei Gleichungen mit den Unbekannten constr und constb, die jetzt leicht bestimmt werden können (Skip kann man dabei jeweils auf 1 belassen). Bei einem 486er mit 33 MHz kommt man beispielsweise auf die Werte constr = 3 µs und constb = 700 µs.

Das vorgegebene Programm läßt natürlich eine frei Wahl der Werte für Skip und Delay nicht zu; man kann dies nur bei der Programmierung manipulieren. Wir werden jedoch weiter unten ein Verfahren kennenlernen, das eine Anpassung an jeden Rechner zuläßt. Daß es sich wirklich um zwei Konstanten handeln muß, erkennt man daran, daß bei einer Umschaltung des Rechners vom Modus ‚Turbo ein‘ auf ‚Turbo aus‘ die relative Frequenzänderung von der vorgegebenen Frequenz selbst abhängt.

Im Programm selbst wird der umgekehrte Weg gegangen: Anhand der beiden Konstanten und der vorgegebenen Frequenz werden die Variablen Skip und Delay gesetzt. Dabei muß berücksichtigt werden, daß beide Größen nur ganzzahlig positiv sein dürfen und daß bei einer Vergrößerung

```

uses crt,dos;
var
  sinphase,frequ,const_r : real;
  arraystart : byte;
  wavearray : array[0..255] of byte;
  count,ampl,err,hlp: integer;
  amplsw: byte;
  Delay,Skip,const_b,triggerpoint:word;
  tab: file;

const
  sinstep=2*pi/256; amplstepsin=13.86;
  amplsteprec=39.22; niveau=127.5;

begin
  val(paramstr(3),ampl,err);
  val(paramstr(2),frequ,err);
  if paramstr(4)='i' then
    begin
      if paramstr(5)<>' ' then
        val(paramstr(5),triggerpoint,err);
      end
    else
      if paramstr(4)<>' ' then
        val(paramstr(4),triggerpoint,err);
      if paramstr(1)='sin' then
        begin
          sinphase:=0;
          amplsw:=lo(trunc(ampl/amplstepsin));
          for count:=0 to 255 do
            begin
              wavearray[count]:=
                lo(trunc(niveau+niveau*sin(sinphase)));
              sinphase:=sinphase+sinstep;
            end;
          end;
          if paramstr(1)='rec' then
            begin
              amplsw:=lo(trunc(ampl/amplsteprec));
              for count:=0 to 127 do
                wavearray[count]:=0;
              for count:=128 to 255 do
                wavearray[count]:=255;
              end;
              if paramstr(1)='saw' then
                begin
                  amplsw:=lo(trunc(ampl/amplsteprec));
                  if paramstr(4)='i' then
                    for count:=0 to 255 do
                      wavearray[count]:=not(lo(count))
                    else
                      for count:=0 to 255 do
                        wavearray[count]:=lo(count);
                      end;
                  if paramstr(1)='tri' then
                    begin
                      amplsw:=lo(trunc(ampl/amplsteprec));
                      for count:=0 to 127 do
                        begin
                          hlp:=2*count;
                          wavearray[count]:=hlp;
                          wavearray[255-count]:=hlp;
                        end;
                      end;
                  if paramstr(1)='tab' then
                    begin
                      amplsw:=lo(trunc(ampl/amplsteprec));
                      assign(tab,paramstr(4)+' fg');
                      reset(tab);
                      if iosresult=2 then
                        begin
                          writeln('Pfad oder Datei ungültig!');
                          exit;
                        end;
                      blockread(tab,wavearray,2);
                      close(tab);
                    end;
                  val(getenv('fg_r'),const_r,err);
                  val(getenv('fg_b'),const_b,err);
                end;
            end;
          if (getenv('fg_r')='') or
            (getenv('fg_b')='')
          then begin
            writeln(' Rechnerkonstanten
              nicht gesetzt! ');
            writeln('Default FG_R=3.0 und
              FG_B=699 werden gesetzt');
            const_r:=3.0;
            const_b:=699;
          end;
          if frequ<=100 then
            begin
              Skip:=1;
              Delay:=round(1000000/
                (366*const_r/frequ)-0.61);
            end;
          if frequ>100 then begin
            Skip:=succ(trunc((const_r*84+
              const_b*2)*frequ/1000000));
            Delay:=round((1000000*Skip/frequ -
              const_b*2)/(const_r*17) - 3.94);
          end;
          writeln;
          if paramstr(1)='sin' then
            writeln(paramstr(1),' ',frequ:0:2,' Hz ',
              int(amplsw*amplstepsin):0:0,' mVeff');
          if paramstr(1)='rec' then
            writeln(paramstr(1),' ',frequ:0:2,' Hz ',
              int(amplsw*amplsteprec):0:0,' mVss');
          if paramstr(1)='saw' then
            writeln(paramstr(1),' ',frequ:0:2,' Hz ',
              int(amplsw*amplsteprec):0:0,' mVss');
          if paramstr(1)='tri' then
            writeln(paramstr(1),' ',frequ:0:2,' Hz ',
              int(amplsw*amplsteprec):0:0,' mVss');
          if paramstr(1)='tab' then
            writeln(paramstr(1),' ',frequ:0:2,' Hz ',
              int(amplsw*amplsteprec):0:0,' mVss');
          if paramstr(paramcount)='wait' then
            asm
              MOV DX,0379H
            @10:IN AL,DX
              AND AL,40H
              JZ @10
            end;
          if frequ>100 then
            asm
              CLI
              MOV BL,[amplsw]
              MOV BH,0
              MOV DX,0378H
              MOV AL,BL
              OUT DX,AL
              MOV DX,037AH
              MOV AL,1
              OUT DX,AL
              MOV DI,[Skip]
              MOV CX,[Delay]
            @20:MOV AL,2
              CMP SI,[triggerpoint]
              JB @25
              MOV AH,8
              MOV AH,8
              MOV AH,8
            @25:OR AL,AH
              OUT DX,AL
              MOV DX,0378H
              MOV AL,[arraystart+SI]
              OUT DX,AL
              ADD SI,DI
              MOV CX,[Delay]
              MOV DX,037AH
            @30:MOV AL,3
              OR AL,AH
              OUT DX,AL
              MOV AL,3
              OUT DX,AL
              MOV DX,0378H
              MOV AL,[arraystart+SI]
              OUT DX,AL
              ADD SI,DI
              MOV CX,[Delay]
            @30:LOOP @30
              MOV DX,037AH
              MOV AL,3
              OR AL,AH
              OUT DX,AL
              CMP SI,102H
              JB @20
              AND SI,00FFH
              ADD BH,8
              JNZ @40
            end;
          if frequ<=100 then
            asm
              MOV AL,BL
              OUT DX,AL
              MOV DX,037AH
              MOV AH,0
              MOV AL,1
              OUT DX,AL
              MOV AL,3
              OUT DX,AL
              MOV DX,0378H
              MOV AL,[arraystart+SI]
              OUT DX,AL
              JMP @20
            @40:MOV AH,0
              IN AL,60H
              CMP AL,01
              JZ @50
              if frequ<=100 then
                asm
                  CLI
                  MOV BL,[amplsw]
                  MOV DX,0378H
                  MOV AL,BL
                  OUT DX,AL
                  MOV DX,037AH
                  MOV AL,1
                  OUT DX,AL
                  MOV DI,[Skip]
                  MOV CX,[Delay]
                @20:MOV AL,2
                  CMP SI,[triggerpoint]
                  JB @25
                  MOV AH,8
                  MOV AH,8
                  MOV AH,8
                @25:OR AL,AH
                  OUT DX,AL
                  MOV DX,0378H
                  MOV AL,[arraystart+SI]
                  OUT DX,AL
                  ADD SI,DI
                  MOV CX,[Delay]
                @30:MOV AL,3
                  OR AL,AH
                  OUT DX,AL
                  MOV AL,3
                  OUT DX,AL
                  MOV DX,0378H
                  MOV AL,[arraystart+SI]
                  OUT DX,AL
                  ADD SI,DI
                  MOV CX,[Delay]
                @30:MOV AL,3
                  OR AL,AH
                  OUT DX,AL
                  MOV DX,0378H
                  MOV AL,80H
                  OUT DX,AL
                @50:IN AL,60H
                  CMP AL,01
                  JZ @50
                end;
            end;
          end;
          if frequ<=100 then
            asm
              MOV AL,BL
              OUT DX,AL
              MOV DX,037AH
              MOV AH,0
              MOV AL,1
              OUT DX,AL
              MOV AL,3
              OUT DX,AL
              MOV DX,0378H
              MOV AL,[arraystart+SI]
              OUT DX,AL
              JMP @20
            @40:MOV AH,0
              IN AL,60H
              CMP AL,01
              JZ @50
            end;
          if frequ<=100 then
            asm
              CLI
              MOV BL,[amplsw]
              MOV DX,0378H
              MOV AL,BL
              OUT DX,AL
              MOV DX,037AH
              MOV AL,1
              OUT DX,AL
              MOV DI,[Skip]
              MOV CX,[Delay]
            @20:MOV AL,2
              CMP SI,[triggerpoint]
              JB @25
              MOV AH,8
              MOV AH,8
              MOV AH,8
            @25:OR AL,AH
              OUT DX,AL
              MOV DX,0378H
              MOV AL,[arraystart+SI]
              OUT DX,AL
              ADD SI,DI
              MOV CX,[Delay]
            @30:MOV AL,3
              OR AL,AH
              OUT DX,AL
              MOV AL,3
              OUT DX,AL
              MOV DX,0378H
              MOV AL,80H
              OUT DX,AL
            @50:IN AL,60H
              CMP AL,01
              JZ @50
            end;
          end;
          if frequ<=100 then
            asm
              MOV AL,BL
              OUT DX,AL
              MOV DX,037AH
              MOV AH,0
              MOV AL,1
              OUT DX,AL
              MOV AL,3
              OUT DX,AL
              MOV DX,0378H
              MOV AL,[arraystart+SI]
              OUT DX,AL
              JMP @20
            @40:MOV AH,0
              IN AL,60H
              CMP AL,01
              JZ @50
            end;
          if frequ<=100 then
            asm
              CLI
              MOV BL,[amplsw]
              MOV DX,0378H
              MOV AL,BL
              OUT DX,AL
              MOV DX,037AH
              MOV AL,1
              OUT DX,AL
              MOV DI,[Skip]
              MOV CX,[Delay]
            @20:MOV AL,2
              CMP SI,[triggerpoint]
              JB @25
              MOV AH,8
              MOV AH,8
              MOV AH,8
            @25:OR AL,AH
              OUT DX,AL
              MOV DX,0378H
              MOV AL,[arraystart+SI]
              OUT DX,AL
              ADD SI,DI
              MOV CX,[Delay]
            @30:MOV AL,3
              OR AL,AH
              OUT DX,AL
              MOV AL,3
              OUT DX,AL
              MOV DX,0378H
              MOV AL,80H
              OUT DX,AL
            @50:IN AL,60H
              CMP AL,01
              JZ @50
            end;
          end;
          if frequ<=100 then
            asm
              MOV AL,BL
              OUT DX,AL
              MOV DX,037AH
              MOV AH,0
              MOV AL,1
              OUT DX,AL
              MOV AL,3
              OUT DX,AL
              MOV DX,0378H
              MOV AL,[arraystart+SI]
              OUT DX,AL
              JMP @20
            @40:MOV AH,0
              IN AL,60H
              CMP AL,01
              JZ @50
            end;
          if frequ<=100 then
            asm
              CLI
              MOV BL,[amplsw]
              MOV DX,0378H
              MOV AL,BL
              OUT DX,AL
              MOV DX,037AH
              MOV AL,1
              OUT DX,AL
              MOV DI,[Skip]
              MOV CX,[Delay]
            @20:MOV AL,2
              CMP SI,[triggerpoint]
              JB @25
              MOV AH,8
              MOV AH,8
              MOV AH,8
            @25:OR AL,AH
              OUT DX,AL
              MOV DX,0378H
              MOV AL,[arraystart+SI]
              OUT DX,AL
              ADD SI,DI
              MOV CX,[Delay]
            @30:MOV AL,3
              OR AL,AH
              OUT DX,AL
              MOV AL,3
              OUT DX,AL
              MOV DX,0378H
              MOV AL,80H
              OUT DX,AL
            @50:IN AL,60H
              CMP AL,01
              JZ @50
            end;
          end;
          if frequ<=100 then
            asm
              MOV AL,BL
              OUT DX,AL
              MOV DX,037AH
              MOV AH,0
              MOV AL,1
              OUT DX,AL
              MOV AL,3
              OUT DX,AL
              MOV DX,0378H
              MOV AL,[arraystart+SI]
              OUT DX,AL
              JMP @20
            @40:MOV AH,0
              IN AL,60H
              CMP AL,01
              JZ @50
            end;
          if frequ<=100 then
            asm
              CLI
              MOV BL,[amplsw]
              MOV DX,0378H
              MOV AL,BL
              OUT DX,AL
              MOV DX,037AH
              MOV AL,1
              OUT DX,AL
              MOV DI,[Skip]
              MOV CX,[Delay]
            @20:MOV AL,2
              CMP SI,[triggerpoint]
              JB @25
              MOV AH,8
              MOV AH,8
              MOV AH,8
            @25:OR AL,AH
              OUT DX,AL
              MOV DX,0378H
              MOV AL,[arraystart+SI]
              OUT DX,AL
              ADD SI,DI
              MOV CX,[Delay]
            @30:MOV AL,3
              OR AL,AH
              OUT DX,AL
              MOV AL,3
              OUT DX,AL
              MOV DX,0378H
              MOV AL,80H
              OUT DX,AL
            @50:IN AL,60H
              CMP AL,01
              JZ @50
            end;
          end;
          if frequ<=100 then
            asm
              MOV AL,BL
              OUT DX,AL
              MOV DX,037AH
              MOV AH,0
              MOV AL,1
              OUT DX,AL
              MOV AL,3
              OUT DX,AL
              MOV DX,0378H
              MOV AL,[arraystart+SI]
              OUT DX,AL
              JMP @20
            @40:MOV AH,0
              IN AL,60H
              CMP AL,01
              JZ @50
            end;
          if frequ<=100 then
            asm
              CLI
              MOV BL,[amplsw]
              MOV DX,0378H
              MOV AL,BL
              OUT DX,AL
              MOV DX,037AH
              MOV AL,1
              OUT DX,AL
              MOV DI,[Skip]
              MOV CX,[Delay]
            @20:MOV AL,2
              CMP SI,[triggerpoint]
              JB @25
              MOV AH,8
              MOV AH,8
              MOV AH,8
            @25:OR AL,AH
              OUT DX,AL
              MOV DX,0378H
              MOV AL,[arraystart+SI]
              OUT DX,AL
              ADD SI,DI
              MOV CX,[Delay]
            @30:MOV AL,3
              OR AL,AH
              OUT DX,AL
              MOV AL,3
              OUT DX,AL
              MOV DX,0378H
              MOV AL,80H
              OUT DX,AL
            @50:IN AL,60H
              CMP AL,01
              JZ @50
            end;
          end;
          if frequ<=100 then
            asm
              MOV AL,BL
              OUT DX,AL
              MOV DX,037AH
              MOV AH,0
              MOV AL,1
              OUT DX,AL
              MOV AL,3
              OUT DX,AL
              MOV DX,0378H
              MOV AL,[arraystart+SI]
              OUT DX,AL
              JMP @20
            @40:MOV AH,0
              IN AL,60H
              CMP AL,01
              JZ @50
            end;
          if frequ<=100 then
            asm
              CLI
              MOV BL,[amplsw]
              MOV DX,0378H
              MOV AL,BL
              OUT DX,AL
              MOV DX,037AH
              MOV AL,1
              OUT DX,AL
              MOV DI,[Skip]
              MOV CX,[Delay]
            @20:MOV AL,2
              CMP SI,[triggerpoint]
              JB @25
              MOV AH,8
              MOV AH,8
              MOV AH,8
            @25:OR AL,AH
              OUT DX,AL
              MOV DX,0378H
              MOV AL,[arraystart+SI]
              OUT DX,AL
              ADD SI,DI
              MOV CX,[Delay]
            @30:MOV AL,3
              OR AL,AH
              OUT DX,AL
              MOV AL,3
              OUT DX,AL
              MOV DX,0378H
              MOV AL,80H
              OUT DX,AL
            @50:IN AL,60H
              CMP AL,01
              JZ @50
            end;
          end;
          if frequ<=100 then
            asm
              MOV AL,BL
              OUT DX,AL
              MOV DX,037AH
              MOV AH,0
              MOV AL,1
              OUT DX,AL
              MOV AL,3
              OUT DX,AL
              MOV DX,0378H
              MOV AL,[arraystart+SI]
              OUT DX,AL
              JMP @20
            @40:MOV AH,0
              IN AL,60H
              CMP AL,01
              JZ @50
            end;
          if frequ<=100 then
            asm
              CLI
              MOV BL,[amplsw]
              MOV DX,0378H
              MOV AL,BL
              OUT DX,AL
              MOV DX,037AH
              MOV AL,1
              OUT DX,AL
              MOV DI,[Skip]
              MOV CX,[Delay]
            @20:MOV AL,2
              CMP SI,[triggerpoint]
              JB @25
              MOV AH,8
              MOV AH,8
              MOV AH,8
            @25:OR AL,AH
              OUT DX,AL
              MOV DX,0378H
              MOV AL,[arraystart+SI]
              OUT DX,AL
              ADD SI,DI
              MOV CX,[Delay]
            @30:MOV AL,3
              OR AL,AH
              OUT DX,AL
              MOV AL,3
              OUT DX,AL
              MOV DX,0378H
              MOV AL,80H
              OUT DX,AL
            @50:IN AL,60H
              CMP AL,01
              JZ @50
            end;
          end;
          if frequ<=100 then
            asm
              MOV AL,BL
              OUT DX,AL
              MOV DX,037AH
              MOV AH,0
              MOV AL,1
              OUT DX,AL
              MOV AL,3
              OUT DX,AL
              MOV DX,0378H
              MOV AL,[arraystart+SI]
              OUT DX,AL
              JMP @20
            @40:MOV AH,0
              IN AL,60H
              CMP AL,01
              JZ @50
            end;
          if frequ<=100 then
            asm
              CLI
              MOV BL,[amplsw]
              MOV DX,0378H
              MOV AL,BL
              OUT DX,AL
              MOV DX,037AH
              MOV AL,1
              OUT DX,AL
              MOV DI,[Skip]
              MOV CX,[Delay]
            @20:MOV AL,2
              CMP SI,[triggerpoint]
              JB @25
              MOV AH,8
              MOV AH,8
              MOV AH,8
            @25:OR AL,AH
              OUT DX,AL
              MOV DX,0378H
              MOV AL,[arraystart+SI]
              OUT DX,AL
              ADD SI,DI
              MOV CX,[Delay]
            @30:MOV AL,3
              OR AL,AH
              OUT DX,AL
              MOV AL,3
              OUT DX,AL
              MOV DX,0378H
              MOV AL,80H
              OUT DX,AL
            @50:IN AL,60H
              CMP AL,01
              JZ @50
            end;
          end;
          if frequ<=100 then
            asm
              MOV AL,BL
              OUT DX,AL
              MOV DX,037AH
              MOV AH,0
              MOV AL,1
              OUT DX,AL
              MOV AL,3
              OUT DX,AL
              MOV DX,0378H
              MOV AL,[arraystart+SI]
              OUT DX,AL
              JMP @20
            @40:MOV AH,0
              IN AL,60H
              CMP AL,01
              JZ @50
            end;
          if frequ<=100 then
            asm
              CLI
              MOV BL,[amplsw]
              MOV DX,0378H
              MOV AL,BL
              OUT DX,AL
              MOV DX,037AH
              MOV AL,1
              OUT DX,AL
              MOV DI,[Skip]
              MOV CX,[Delay]
            @20:MOV AL,2
              CMP SI,[triggerpoint]
              JB @25
              MOV AH,8
              MOV AH,8
              MOV AH,8
            @25:OR AL,AH
              OUT DX,AL
              MOV DX,0378H
              MOV AL,[arraystart+SI]
              OUT DX,AL
              ADD SI,DI
              MOV CX,[Delay]
            @30:MOV AL,3
              OR AL,AH
              OUT DX,AL
              MOV AL,3
              OUT DX,AL
              MOV DX,0378H
              MOV AL,80H
              OUT DX,AL
            @50:IN AL,60H
              CMP AL,01
              JZ @50
            end;
          end;
          if frequ<=100 then
            asm
              MOV AL,BL
              OUT DX,AL
              MOV DX,037AH
              MOV AH,0
              MOV AL,1
              OUT DX,AL
              MOV AL,3
              OUT DX,AL
              MOV DX,0378H
              MOV AL,[arraystart+SI]
              OUT DX,AL
              JMP @20
            @40:MOV AH,0
              IN AL,60H
              CMP AL,01
              JZ @50
            end;
          if frequ<=100 then
            asm
              CLI
              MOV BL,[amplsw]
              MOV DX,0378H
              MOV AL,BL
              OUT DX,AL
              MOV DX,037AH
              MOV AL,1
              OUT DX,AL
              MOV DI,[Skip]
              MOV CX,[Delay]
            @20:MOV AL,2
              CMP SI,[triggerpoint]
              JB @25
              MOV AH,8
              MOV AH,8
              MOV AH,8
            @25:OR AL,AH
              OUT DX,AL
              MOV DX,0378H
              MOV AL,[arraystart+SI]
              OUT DX,AL
              ADD SI,DI
              MOV CX,[Delay]
            @30:MOV AL,3
              OR AL,AH
              OUT DX,AL
              MOV AL,3
              OUT DX,AL
              MOV DX,0378H
              MOV AL,80H
              OUT DX,AL
            @50:IN AL,60H
              CMP AL,01
              JZ @50
            end;
          end;
          if frequ<=100 then
            asm
              MOV AL,BL
              OUT DX,AL
              MOV DX,037AH
              MOV AH,0
              MOV AL,1
              OUT DX,AL
              MOV AL,3
              OUT DX,AL
              MOV DX,0378H
              MOV AL,[arraystart+SI]
              OUT DX,AL
              JMP @20
            @40:MOV AH,0
              IN AL,60H
              CMP AL,01
              JZ @50
            end;
          if frequ<=100 then
            asm
              CLI
              MOV BL,[amplsw]
              MOV DX,0378H
              MOV AL,BL
              OUT DX,AL
              MOV DX,037AH
              MOV AL,1
              OUT DX,AL
              MOV DI,[Skip]
              MOV CX,[Delay]
            @20:MOV AL,2
              CMP SI,[triggerpoint]
              JB @25
              MOV AH,8
              MOV AH,8
              MOV AH,8
            @25:OR AL,AH
              OUT DX,AL
              MOV DX,0378H
              MOV AL,[arraystart+SI]
              OUT DX,AL
              ADD SI,DI
              MOV CX,[Delay]
            @30:MOV AL,3
              OR AL,AH
              OUT DX,AL
              MOV AL,3
              OUT DX,AL
              MOV DX,0378H
              MOV AL,80H
              OUT DX,AL
            @50:IN AL,60H
              CMP AL,01
              JZ @50
            end;
          end;
          if frequ<=100 then
            asm
              MOV AL,BL
              OUT DX,AL
              MOV DX,037AH
              MOV AH,0
              MOV AL,1
              OUT DX,AL
              MOV AL,3
              OUT DX,AL
              MOV DX,0378H
              MOV AL,[arraystart+SI]
              OUT DX,AL
              JMP @20
            @40:MOV AH,0
              IN AL,60H
              CMP AL,01
              JZ @50
            end;
          if frequ<=100 then
            asm
              CLI
              MOV BL,[amplsw]
              MOV DX,0378H
              MOV AL,BL
              OUT DX,AL
              MOV DX,037AH
              MOV AL,1
              OUT DX,AL
              MOV DI,[Skip]
              MOV CX,[Delay]
            @20:MOV AL,2
              CMP SI,[triggerpoint]
              JB @25
              MOV AH,8
              MOV AH,8
              MOV AH,8
            @25:OR AL,AH
              OUT DX,AL
              MOV DX,0378H
              MOV AL,[arraystart+SI]
              OUT DX,AL
              ADD SI,DI
              MOV CX,[Delay]
            @30:MOV AL,3
              OR AL,AH
              OUT DX,AL
              MOV AL,3
              OUT DX,AL
              MOV DX,0378H
              MOV AL,80H
              OUT DX,AL
            @50:IN AL,60H
              CMP AL,01
              JZ @50
            end;
          end;
          if frequ<=100 then
            asm
              MOV AL,BL
              OUT DX,AL
              MOV DX,037AH
              MOV AH,0
              MOV AL,1
              OUT DX,AL
              MOV AL,3
              OUT DX,AL
              MOV DX,0378H
              MOV AL,[arraystart+SI]
              OUT DX,AL
              JMP @20
            @40:MOV AH,0
              IN AL,60H
              CMP AL,01
              JZ @50
            end;
          if frequ<=100 then
            asm
              CLI
              MOV BL,[amplsw]
              MOV DX,0378H
              MOV AL,BL
              OUT DX,AL
              MOV DX,037AH
              MOV AL,1
              OUT DX,AL
              MOV DI,[Skip]
              MOV CX,[Delay]
            @20:MOV AL,2
              CMP SI,[triggerpoint]
              JB @25
              MOV AH,8
              MOV AH,8
              MOV AH,8
            @25:OR AL,AH
              OUT DX,AL
              MOV DX,0378H
              MOV AL,[arraystart+SI]
              OUT DX,AL
              ADD SI,DI
              MOV CX,[Delay]
            @30:MOV AL,3
              OR AL,AH
              OUT DX,AL
              MOV AL,3
              OUT DX,AL
              MOV DX,0378H
              MOV AL,80H
              OUT DX,AL
            @50:IN AL,60H
              CMP AL,01
              JZ @50
            end;
          end;
          if frequ<=100 then
            asm
              MOV AL,BL
              OUT DX,AL
              MOV DX,037AH
              MOV AH,0
              MOV AL,1
              OUT DX,AL
              MOV AL,3
              OUT DX,AL
              MOV DX,0378H
              MOV AL,[arraystart+SI]
              OUT DX,AL
              JMP @20
            @40:MOV AH,0
              IN AL,60H
              CMP AL,01
              JZ @50
            end;
          if frequ<=100 then
            asm
              CLI
              MOV BL,[amplsw]
              MOV DX,0378H
              MOV AL,BL
              OUT DX,AL
              MOV DX,037AH
              MOV AL,1
              OUT DX,AL
              MOV DI,[Skip]
              MOV CX,[Delay]
            @20:MOV AL,2
              CMP SI,[triggerpoint]
              JB @25
              MOV AH,8
              MOV AH,8
              MOV AH,8
            @25:OR AL,AH
              OUT DX,AL
              MOV DX,0378H
              MOV AL,[arraystart+SI]
              OUT DX,AL
              ADD SI,DI
              MOV CX,[Delay]
            @30:MOV AL,3
              OR AL,AH
              OUT DX,AL
              MOV AL,3
              OUT DX,AL
              MOV DX,0378H
              MOV AL,80H
              OUT DX,AL
            @50:IN AL,60H
              CMP AL,01
              JZ @50
            end;
          end;
          if frequ<=100 then
            asm
              MOV AL,BL
              OUT DX,AL
              MOV DX,037AH
              MOV AH,0
              MOV AL,1
              OUT DX,AL
              MOV AL,3
              OUT DX,AL
              MOV DX,0378H
              MOV AL,[arraystart+SI]
              OUT DX,AL
              JMP @20
            @40:MOV AH,0
              IN AL,60H
              CMP AL,01
              JZ @50
            end;
          if frequ<=100 then
            asm
              CLI
              MOV BL,[amplsw]
              MOV DX,0378H
              MOV AL,BL
              OUT DX,AL
              MOV DX,037AH
              MOV AL,1
              OUT DX,AL
              MOV DI,[Skip]
              MOV CX,[Delay]
            @20:MOV AL,2
              CMP SI,[triggerpoint]
              JB @25
              MOV AH,8
              MOV AH,8
              MOV AH,8
            @25:OR AL,AH
              OUT DX,AL
              MOV DX,0378H
              MOV AL,[arraystart+SI]
              OUT DX,AL
              ADD SI,DI
              MOV CX,[Delay]
            @30:MOV AL,3
              OR AL,AH
              OUT DX,AL
              MOV AL,3
              OUT DX,AL
              MOV DX,0378H
              MOV AL,80H
              OUT DX,AL
            @50:IN AL,60H
              CMP AL,01
              JZ @50
            end;
          end;
          if frequ<=100 then
            asm
              MOV AL,BL
              OUT DX,AL
              MOV DX,037AH
              MOV AH,0
              MOV AL,1
              OUT DX,AL
              MOV AL,3
              OUT DX,AL
              MOV DX,0378H
              MOV AL,[arraystart+SI]
              OUT DX,AL
              JMP @20
            @40:MOV AH,0
              IN AL,60H
              CMP AL,01
              JZ @50
            end;
          if frequ<=100 then
            asm
              CLI
              MOV BL,[amplsw]
              MOV DX,0378H
              MOV AL,BL
              OUT DX,AL
              MOV DX,037AH
              MOV AL,1
              OUT DX,AL
              MOV DI,[Skip]
              MOV CX,[Delay]
            @20:MOV AL,2
              CMP SI,[triggerpoint]
              JB @25
              MOV AH,8
              MOV AH,8
              MOV AH,8
            @25:OR AL,AH
              OUT DX,AL
              MOV DX,0378H
              MOV AL,[arraystart+SI]
              OUT DX,AL
              ADD SI,DI
              MOV CX,[Delay]
            @30:MOV AL,3
              OR AL,AH
              OUT DX,AL
              MOV AL,3
              OUT DX,AL
              MOV DX,0378H
              MOV AL,80H
              OUT DX,AL
            @50:IN AL,60H
              CMP AL,01
              JZ @50
            end;
          end;
          if frequ<=100 then
            asm
              MOV AL,BL
              OUT DX,AL
              MOV DX,037AH
              MOV AH,0
              MOV AL,1
              OUT DX,AL
              MOV AL,3
              OUT DX,AL
              MOV DX,0378H
              MOV AL,[arraystart+SI]
              OUT DX,AL
              JMP @20
            @40:MOV AH,0
              IN AL,60H
              CMP AL,01
              JZ @50
            end;
          if frequ<=100 then
            asm
              CLI
              MOV BL,[amplsw]
              MOV DX,0378H
              MOV AL,BL
              OUT DX,AL
              MOV DX,037AH
              MOV AL,1
              OUT DX,AL
              MOV DI,[Skip]
              MOV CX,[Delay]
            @20:MOV AL,2
              CMP SI,[triggerpoint]
              JB @25
              MOV AH,8
              MOV AH,8
              MOV AH,8
            @25:OR AL,AH
              OUT DX,AL
              MOV DX,0378H
              MOV AL,[arraystart+SI]
              OUT DX,AL
              ADD SI,DI
              MOV CX,[Delay]
            @30:MOV AL,3
              OR AL,AH
              OUT DX,AL
              MOV AL,3
              OUT DX,AL
              MOV DX,0378H
              MOV AL,80H
              OUT DX,AL
            @50:IN AL,60H
              CMP AL,01
              JZ @50
            end;
          end;
          if frequ<=100 then
            asm
              MOV AL,BL
              OUT DX,AL
              MOV DX,037AH
              MOV AH,0
              MOV AL,1
              OUT DX,AL
              MOV AL,3
              OUT DX,AL
              MOV DX,0378H
              MOV AL,[arraystart+SI]
              OUT DX,AL
              JMP @20
            @40:MOV AH,0
              IN AL,60H
              CMP AL,01
              JZ @50
            end;
          if frequ<=100 then
            asm
              CLI
              MOV BL,[amplsw]
              MOV DX,0378H
              MOV AL,BL
              OUT DX,AL
              MOV DX,037AH
              MOV AL,1
              OUT DX,AL
              MOV DI,[Skip]
              MOV CX,[Delay]
            @20:MOV AL,2
              CMP SI,[triggerpoint]
              JB @25
              MOV AH,8
              MOV AH,8
              MOV AH,8
            @25:OR AL,AH
              OUT DX,AL
              MOV DX,0378H
              MOV AL,[arraystart+SI]
              OUT DX,AL
              ADD SI,DI
              MOV CX,[Delay]
            @30:MOV AL,3
              OR AL,AH
              OUT DX,AL
              MOV AL,3
              OUT DX,AL
              MOV DX,0378H
              MOV AL,80H
              OUT DX,AL
            @50:IN AL,60H
              CMP AL,01
              JZ @50
            end;
          end;
          if frequ<=100 then
            asm
              MOV AL,BL
              OUT DX,AL
              MOV DX,037AH
              MOV AH,0
              MOV AL,1
              OUT DX,AL
              MOV AL,3
              OUT DX,AL
              MOV DX,0378H
              MOV AL,[arraystart+SI]
              OUT DX,AL
              JMP @20
            @40:MOV AH,0
              IN AL,60H
              CMP AL,01
              JZ @50
            end;
          if frequ<=100 then
            asm
              CLI
              MOV BL,[amplsw]
              MOV DX,0378H
              MOV AL,BL
              OUT DX,AL
              MOV DX,037AH
              MOV AL,1
              OUT DX,AL
              MOV DI,[Skip]
              MOV CX,[Delay]
            @20:MOV AL,2
              CMP SI,[triggerpoint]
              JB @25
              MOV AH,8
              MOV AH,8
              MOV AH,8
            @25:OR AL,AH
              OUT DX,AL
              MOV DX,0378H
              MOV AL,[arraystart+SI]
              OUT DX,AL
              ADD SI,DI
              MOV CX,[Delay]
            @30:MOV AL,3
              OR AL,AH
              OUT DX,AL
              MOV AL,3
              OUT DX,AL
              MOV DX,0378H
              MOV AL,80H
              OUT DX,AL
            @50:IN AL,60H
              CMP AL,01
              JZ @50
            end;
          end;
          if frequ<=100 then
            asm
              MOV AL,BL
              OUT DX,AL
              MOV DX,037AH
              MOV AH,0
              MOV AL,1
              OUT DX,AL
              MOV AL,3
              OUT DX,AL
              MOV DX,0378H
              MOV AL,[arraystart+SI]
              OUT DX,AL
              JMP @20
            @40:MOV AH,0
              IN AL,60H
              CMP AL,01
              JZ @50
            end;
          if frequ<=100 then
            asm
              CLI
              MOV BL,[amplsw]
              MOV DX,0378H
              MOV AL,BL
              OUT DX,AL
              MOV DX,037AH
              MOV AL,1
              OUT DX,AL
              MOV DI,[Skip]
              MOV CX,[Delay]
            @20:MOV AL,2
              CMP SI,[triggerpoint]
              JB @25
              MOV AH,8
              MOV AH,8
              MOV AH,8
            @25:OR AL,AH
              OUT DX,AL
              MOV DX,0378H
              MOV AL,[arraystart+SI]
              OUT DX,AL
              ADD SI,DI
              MOV CX,[Delay]
            @30:MOV AL,3
              OR AL,AH
              OUT DX,AL
              MOV AL,3
              OUT DX,AL
              MOV DX,0378H
              MOV AL,80H
              OUT DX,AL
            @50:IN AL,60H
              CMP AL,01
              JZ @50
            end;
          end;
          if frequ<=100 then
            asm
              MOV AL,BL
              OUT DX,AL
              MOV DX,037AH
              MOV AH,0
              MOV AL,1
              OUT DX,AL
              MOV AL,3
              OUT DX,AL
              MOV DX,0378H
              MOV AL,[arraystart+SI]
              OUT DX,AL
              JMP @20
            @40:MOV AH,0
              IN AL,60H
              CMP AL,01
              JZ @50
            end;
          if frequ<=100 then
            asm
              CLI
              MOV BL,[amplsw]
              MOV DX,0378H
              MOV AL,BL
              OUT DX,AL
              MOV DX,037AH
              MOV AL,1
              OUT DX,AL
              MOV DI,[Skip]
              MOV CX,[Delay]
            @20:MOV AL,2
              CMP SI,[triggerpoint]
              JB @25
              MOV AH,8
              MOV AH,8
              MOV AH,8
            @25:OR AL,AH
              OUT DX,AL
              MOV DX,0378H
              MOV AL,[arraystart+SI]
              OUT DX,AL
              ADD SI,DI
              MOV CX,[Delay]
            @30:MOV AL,3
              OR AL,AH
              OUT DX,AL
              MOV AL,3
              OUT DX,AL
              MOV DX,0378H
              MOV AL,80H
              OUT DX,AL
            @50:IN AL,60H
              CMP AL,01
              JZ @50
            end;
          end;
          if frequ<=100 then
            asm
              MOV AL,BL
              OUT DX,AL
              MOV DX,037AH
              MOV AH,0
              MOV AL,1
              OUT DX,AL
              MOV AL,3
              OUT DX,AL
              MOV DX,0378H
              MOV AL,[arraystart+SI]
              OUT DX,AL
              JMP @20
            @40:MOV AH,0
              IN AL,60H
              CMP AL,01
              JZ @50
            end;
          if frequ<=100 then
            asm
              CLI
              MOV BL,[amplsw]
              MOV DX,0378H
              MOV AL,BL
              OUT DX,AL
              MOV DX,037AH
              MOV AL,1
              OUT DX,AL
              MOV DI,[Skip]
              MOV CX,[Delay]
            @20:MOV AL,2
              CMP SI,[triggerpoint]
              JB @25
              MOV AH,8
              MOV AH,8
              MOV AH,8
            @25:OR AL,AH
              OUT DX,AL
              MOV DX,0378H
              MOV AL,[arraystart+SI]
              OUT DX,AL
              ADD SI,DI
              MOV CX,[Delay]
            @30:MOV AL,3
              OR AL,AH
              OUT DX,AL
              MOV AL,3
              OUT DX,AL
              MOV DX,0378H
              MOV AL,80H
              OUT DX,AL
            @50:IN AL,60H
              CMP AL,01
              JZ @50
            end;
          end;
          if frequ<=100 then
            asm
              MOV AL,BL
              OUT DX,AL
              MOV DX,037AH
              MOV AH,0
              MOV AL,1
              OUT DX,AL
              MOV AL,3
              OUT DX,AL
              MOV DX,0378H
              MOV AL,[arraystart+SI]
              OUT DX,AL
              JMP @20
            @40:MOV AH,0
              IN AL,60H
              CMP AL,01
              JZ @50
            end;
          if frequ<=100 then
            asm
              CLI
              MOV BL,[amplsw]
              MOV DX,0378H
              MOV AL,BL
              OUT DX,AL
              MOV DX,037AH
              MOV AL,1
              OUT DX,AL
              MOV DI,[Skip]
              MOV CX,[Delay]
            @20:MOV AL,2
              CMP SI,[triggerpoint]
              JB @25
              MOV AH,8
              MOV AH,8
              MOV AH,8
            @25:OR AL,AH
              OUT DX,AL
              MOV DX,0378H
              MOV AL,[arraystart+SI]
              OUT DX,AL
              ADD SI,DI
              MOV CX,[Delay]
            @30:MOV AL,3
              OR AL,AH
              OUT DX,AL
              MOV AL,3
              OUT DX,AL
              MOV DX,0378H
              MOV AL,80H
              OUT DX,AL
            @50:IN AL,60H
              CMP AL,01
              JZ @50
            end;
          end;
          if frequ<=100 then
            asm
              MOV AL,BL
              OUT DX,AL
              MOV DX,037AH
              MOV AH,0
              MOV AL,1
              OUT DX,AL
              MOV AL,3
              OUT DX,AL
              MOV DX,0378H
              MOV AL,[
```

von Skip von 1 auf 2 bereits eine Halbierung der Frequenz stattfinden würde, wenn man dies nicht durch Veränderung von *Delay* ausgleiche. Dies muß geschehen, weil man sonst kein kontinuierliches Frequenzspektrum hätte – manche Intervalle könnte man dann einfach nicht erreichen.

■ Arbeiten mit dem Funktionsgenerator

Bevor der Funktionsgenerator voll eingesetzt werden kann, müssen noch ein paar Vorbereitungen getroffen und Tests durchgeführt werden.

Allgemeiner Test

Das Programm FGDIAG prüft die Hardware auf Funktionalität. Wichtigste Kriterien der Tests sind Linearität der Wandlung, Linearität der Amplitudeneinstellung und das Arbeiten der Stummschaltung.

Sollte die Sägezahnschwingung irgendwelche Unstetigkeiten aufweisen, ist ein Fehler bei der Wandlung anzunehmen (z.B. falsche Widerstandswerte im Leiternetzwerk).

Ähnliches gilt für die Amplitudeneinstellung. Mittels Oszilloskop kann das Abklingen der Sägezahnschwingung sehr gut dargestellt werden. Unstetigkeiten können hier von einem Fehler in dem Widerstandsarrangement R22 – R29 kommen.

Abstimmung auf den jeweiligen PC

Hier sei nun ein empirisches Verfahren angegeben, um den Rechner anzupassen. Die Reihenfolge der Schritte a) und b) ist dabei einzuhalten.

a) Niedrige Frequenz im oberen Frequenzbereich (z.B. 101 Hz) angeben. Amplitude von z.B. 3000 mV_{eff} wählen. Kommando-start nach dem DOS-Prompt: `fg sin 101 3000 [Return]`.

Periodenlänge mit dem Oszilloskop ermitteln. Environment-Variable FG_R so wählen, bis eine Periodendauer von ca. 10 ms erreicht wird (FG_R-Vergrößerung verlängert Periodendauer). FG_R kann durch Realwerte (z.B. 3.56) belegt werden und hat ein Default von 3.

b) Höhere Frequenz (z.B. 4000 Hz) angeben. Environment-Variable FG_B so wählen, bis Periodendauer von ca. 250 µs erreicht wird (FG_B-Vergrößerung verlängert Periodendauer). FG_B kann durch Integerwerte belegt werden (z.B. 750) und hat ein Default von 699.

`fg sin 4000 3000 [Return]`

Beide Schritte a) und b) in der geschilderten Reihenfolge wiederholen.

Das Setzen von Environment-Variablen geschieht am DOS-Prompt z.B. durch

`SET FG_R=3.56`

`SET FG_B=750`

Man kann natürlich beide SET-Anweisungen auch in die AUTOEXEC.BAT oder eine eigene Batch-Datei legen, die beim Aufruf der Programme immer gestartet wird. Wird kein Environmentsetting veranlaßt, werden die Default-Werte angenommen.

■ Kommandozeilen-Parameter für die einzelnen Programme

Die Programme ermöglichen eine einfache Parameterwahl über eine Kommandozeile. Das hat gegenüber einem interaktiven, menügeführten Programm den Vorteil, auf einfache Weise Signale unterschiedlicher Wellenform, Frequenz und Amplitude durch Drücken einer Taste aufrufen zu können. Die gewünschte Sequenz ist z.B. einfach mit einer Batch-Datei aufzustellen. Hier nun die verschiedenen Parameter:

`fg [typ] [frequ] [ampl] [trigger]`

typ:	sin	Sinus
	rec	Rechteck
	saw	Sägezahn
	tri	Dreieck
	tab	Tabellendatei

freq: Frequenz in Hz in RealfORMAT (mit Punkt als Dezimaltrennung).

ampl: Amplitudenangabe in mV in Integerformat. Bei Wellenform sin stellt sich der Effektivwert ein, sonst der Spitze-Spitze-Wert.

trigger: Triggerpunkt innerhalb der Periode (Wert 0...255). Definiert den Einsatz der positiven Triggerflanke am Triggerausgang im 256-Punkte-Raster einer Periode.

Bei der Wellenform saw (Sägezahn) kann als vierter Parameter noch ein i angegeben werden, wodurch der Sägezahn invertiert wird. Dann rückt der Parameter *trigger* an die fünfte Stelle.

Bei der Wellenform tab werden die Funktionswerte einer Periode von einer Tabellendatei geholt, die z.B. mit PCTOOLS manipuliert werden kann. Diese Datei wird (ohne Erweiterung) als vierter Parameter angegeben.

Als letzter Parameter kann das Wort *wait* gesetzt werden; der Schwingungseinsatz beginnt dann erst, wenn am Start-Eingang L-Potential herrscht (Kurzschluß gegen Masse durch Schalter oder andere Elemente).

Beispiel:

`fg sin 35.5 3000 64 wait`
ergibt ein Sinussignal der Frequenz 35,5 Hz und der Amplitude 3000 mV_{eff}.

Welche Amplitude tatsächlich errechnet wurde, läßt sich der Kontrollzeile am Bildschirm entnehmen. Da ja nur 256 diskrete Stufen möglich sind, ist eine Abweichung von der Vorgabe durchaus nicht ungewöhnlich. Der Triggerimpuls wird jeweils etwa nach 1/4 Perioden ausgegeben (64/256); außerdem wartet das Programm das Enable am Starteingang ab, bevor es mit der Signal-

ausgabe beginnt. Die Signalausgabe wird beendet durch Drücken von ESC.

Dieses Programm gibt automatisch mehrere Töne unterschiedlicher Frequenz aus. Es sind bis maximal 16 Frequenzen erlaubt, die Wellenform ist hier grundsätzlich Sinus. Die Syntax sieht dabei wie folgt aus:

`fgscan [ampl] [frequ1] [frequ2] ...`

Für die Formate der Parameter gilt hier grundsätzlich das gleiche wie oben. Als Schlußparameter kann hier ebenso wie beim Programm fg.exe das Wort *wait* als Startinitialisierung dienen. Ein Triggersignal ist hier nicht vorgesehen, könnte aber programmiert werden. Der Scanvorgang wird unterbrochen, sobald die ESC-Taste gedrückt wird.

Damit kann ein quasi-zufälliges Signal erzeugt werden. Das Programm lädt ein 16k-Array (als separate Datei NOISE.FG abgelegt), welches durch Sampling eines Rauschsignals mittels Soundkarte erzeugt wurde. Start- und Triggersignal sind hier nicht vorgesehen. Die Syntax lautet:

`fgnoise [ampl] [var]`

Die Variable var gibt die Geschwindigkeit der Abtastung des Arrays an und bestimmt somit die Tonlage des Rauschens.

■ Grenzen des Funktionsgenerators

Es ist leicht einzusehen, daß ein Analogsignal, welches durch Wandlung aus einem Digitalsignal entstand, der Idealform nur angenähert ist. Die Diskrepanz wächst dabei mit der Frequenz, weil die Anzahl der Abtastungen einer Periode mit zunehmender Signalfrequenz abnimmt. Es ist also mit einem Ansteigen des Klirrfaktors bei wachsender Frequenz zu rechnen. Die gemessenen Klirrfaktoren beim Versuchsmuster betragen (bei einer Ausgangsspannung von 1 V_{eff}):

100 Hz: 0,7 %

1 kHz: 0,7 %

10 kHz: 4 %

Die Klirrfaktoren ändern sich bei Belastung durch 16 unmeßbar, selbst bei maximaler Ausgangsspannung.

Das Rauschen beträgt im Ruhezustand ca. 1,5 mV_{eff}; dies kommt einem Rauschabstand von ca. 66 dB bei maximaler Ausgangsspannung (3,5 V_{eff}) gleich. Der Rauschabstand durch das Quantisierungsrauschen bei Abgabe eines Signals ist dagegen mit ca. 48 dB (bei einer 8-Bit-Wandlung) als wesentlich ungünstiger zu beziffern.

Gegenüber einem System mit einer Samplingfrequenz von 44,1 kHz kann beim Funktionsgenerator mit einem Oversampling-Faktor von 3 gerechnet werden; dies transponiert das Quantisierungsrauschen in höhere Frequenzbereiche, was günstig ist.

Der wiederbelebte 0-V-1: Weltempfänger im Einkreiserformat

HERRMANN SCHREIBER

In Heft 12/97 des FUNKAMATEUR erwähnte Alf Heinrich in seiner Beitragsreihe den 0-V-1. Sicher erweckte das bei vielen Erinnerungen, bei anderen Neugier, bei manchen sogar Tatendrang: Wie würde man heute so ein „Rückkopplungsaudion“ aufbauen?

Gewiß erhält man mit dem hier beschriebenen Gerät viel eher ein weites Experimentierfeld, als die Ideallösung für den KW-Empfang. Trotzdem wären einige positive Merkmale anzuführen. Bei gutem Empfang ist der Klang wegen der höheren Bandbreite besser als bei weit teureren Geräten. Da weder Mikroprozessor noch Frequenzsynthese, noch Mischstufe vorhanden sind, entfallen die dorthier stammenden Rauscherscheinungen, Pfeiföne und Phantomträger.

Seit der Blütezeit des 0-V-1 sind die Leistungen zumindest der Rundfunksender um 20 bis 30 dB gestiegen. Deshalb genügt eine magnetische Antenne. Fünf Windungen mit einem Durchmesser von nur 10,5 cm gestatten das Ausblenden mancher lokalen Störung und bringen bei guten Ausbreitungsbedingungen stellenweise sogar mehr, als das im Hinblick auf die Trennschärfe wünschenswert ist. Mehr zu Antennen siehe auch [4].

Hohe Spulengüte

Der Aufbau ist einfach, das Ergebnis ist erstaunlich, denn Sender anderer Kontinente, wie Radio Australia, Stimme der Anden, All India Radio, Africa N°1 sind gut zu empfangen. Die Bedienung verlangt jedoch in manchen Fällen einiges Fingerspitzengefühl. Besonders bei der Entdämpfung, die höhere Empfindlichkeit und geringere Bandbreite gestattet, aber gerade wenn die ideale Einstellung fast erreicht ist, in das häßliche Pfeifgeräusch der Eigenschwingungen ausartet.

Da nur ein Resonanzkreis vorhanden ist, kommt alles auf seine Güte an. Deshalb wurde für die 5 Windungen der magnetischen Antenne ein Kupferquerschnitt von 4 mm² (Durchmesser 2,3 mm) vorgesehen. Benutzt wurde Draht für elektrische Installationen, dessen Kunststoffummantelung die Oberfläche vor Oxydation schützt, ohne dielektrische Verluste zu verursachen. Bei einem Wicklungsdurchmesser von 10,5 cm und einem Windungsabstand von 6,5 mm erreicht man zwischen 4,6 bis 18 MHz eine Spulengüte von 400 bis 500.

Wenn man die Spule freitragend aufbaut, kann nicht nur die vorgesehene elektrische Resonanz auftreten, sondern auch eine mechanische, von einigen Hertz, zum Beispiel wenn ein dicker Lastwagen am Haus vorbeifährt. Die dann zumindest bei stark angezogener Entdämpfung entstehende Zitterverzerrung kann man vermeiden, indem man die Windungen an zwei gegenüberliegenden Stellen der Spule mit je einer Spange zusammenhält.

Eine der Innenflächen der Spangen ist mit Kerben im Windungsabstand von 6,5 mm zu versehen. Die Spangen kann man durch Streben auf einer Grundplatte abstützen. Letztere trägt zwei Bananenstecker mit Gewindeansatz, die ein Einstecken in auf der Deckplatte des Empfängers angebrachte Buchsen gestatten.

Für Streben und Spangen eignen sich Kunststofflineale mit quadratischem Querschnitt, aus flachen Linealen kann man die Grund- und Deckplatten erstellen. In Abständen ab

3 cm von der Wicklung dürfen kleine Metallschrauben Verwendung finden, größere Metallteile können noch auf mehr als 10 cm dämpfend wirken.

Das Prinzip der Steckspule gestattet allerhand Experimente und Erweiterung auf andere Wellenbereiche. Dabei kann man in erster Annäherung, bei konstantem Durchmesser, von einer der Wellenlänge proportionalen Windungszahl ausgehen.

Versuche ergaben auch bei 50 MHz noch korrekte Funktion von Entdämpfung und Demodulation, die Frequenzstabilität ist jedoch ab 20 MHz auch bei bescheidenen Ansprüchen unbefriedigend.

Entdämpfung und Demodulation mit Feldeffekttransistor

Zur Demodulation kann man einen Feldeffekttransistor verwenden, indem man ihn im Kennlinienknick, also mit einem Drainstrom von weniger als 100 mA, betreibt. Diese Anwendung wurde bereits in FUNKAMATEUR 3/98, S. 292, beschrieben. In FUNKAMATEUR 4/97, S. 439, wurde erwähnt, daß man mit einem Feldeffekttransistor auch einen negativen Widerstand erhalten kann, der zur Entdämpfung von LC-Kreisen und zur Schwingungserzeugung dienen kann.

Beides zusammen besorgt T1 in Bild 1. Die magnetische Antenne wird mit C1 und C2 abgestimmt. Die Werte von C3 und C4 bestimmen den negativen Eingangswiderstand von T1 zusammen mit dessen Transkonduktanz (Steilheit), die man über den Drainstrom mit P1 einstellen kann.

Durch C5 vermeidet man die Schleifgeräusche, die beim Durchdrehen von an Gleichspannung liegenden Potentiometern auftreten können. Der Drainstrom bei Schwingungseinsatz beträgt etwa 20 mA auf 5 MHz und kaum mehr als 6 mA auf 18 MHz. Im schwingenden Zustand erhält man damit einen Oszillator von etwa 100 mW mittlerer Speiseleistung.

Einen so weitreichenden Störsender wie das einstmalige Kraftaudion ergibt das gewiß nicht. Seinerzeit glaubten manche, daß man mit mehr Speiseleistung auch mehr empfängt. In den seither vergangenen etwa 70 Jahren hat man jedoch nach und nach eingesehen, daß es auch anders geht.

Kurz über dem Schwingungseinsatz ist die Oszillatorspannung in der Spule geringer als die von einem Sender induzierte, wenn dieser zumindest in mittlerer Stärke einfällt. Damit ist eine Synchronisation durch den empfangenen Sender bei genauer Abstimmung durchaus möglich. Man erhält so eine Art Synchrondemodulation, die selektive Schwunderscheinungen sehr angenehm verringert.

Versuche mit einem lose angekoppelten Meßsender ergaben, daß bei stark ange-

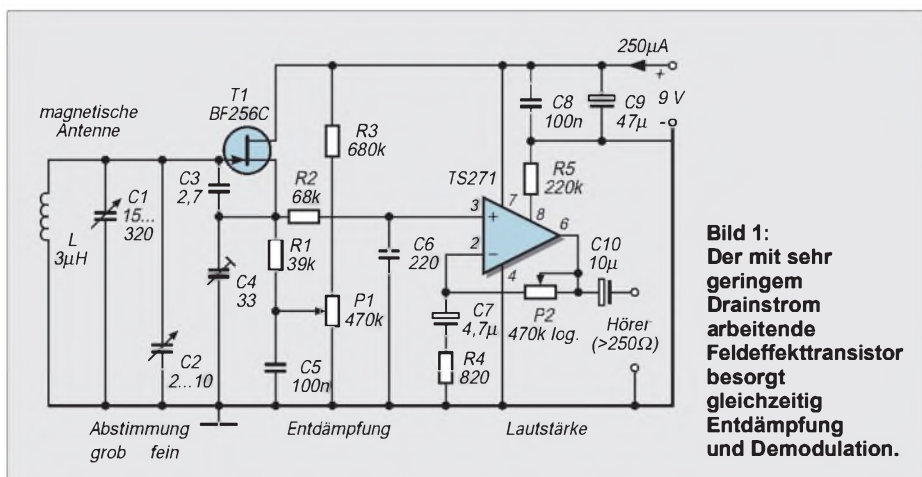


Bild 1:
Der mit sehr geringem Drainstrom arbeitende Feldeffekttransistor besorgt gleichzeitig Entdämpfung und Demodulation.

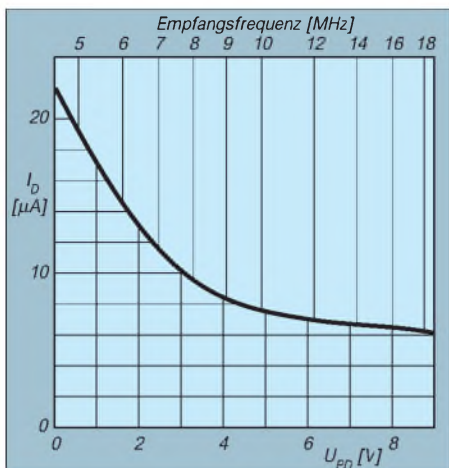


Bild 2: Drainstrom bei Schwingungseinsatz als Funktion der Empfangsfrequenz und der daran gebundenen Spannung am Potentiometer des Drehkondensators

zogener Entdämpfung eine Erhöhung des Eingangspegels um den Faktor 10 am Ausgang nur eine zwei- bis dreimal höhere Amplitude bedingt – mit deutlicher Minderung der Verzerrung.

Erklären kann man diesen Ansatz zum Schwundausgleich durch die geringe der Entdämpfung zur Verfügung stehende Energie. Sie wirkt um so weniger, je stärker das einfallende Nutzsignal ist.

■ 200 µA für den Operationsverstärker

Außer dem demodulierten NF-Signal erhält man an Source T1 eine Gleichspannung von 4,5 V, die sich als Vorspannung für den nachfolgenden Operationsverstärker eignet. HF-Reste werden durch R2 und C6 ausgefiltert.

Der TS 271 wurde wegen seines geringen Betriebsstroms gewählt. Dieser wird durch den zwischen Pin 8 und Masse liegenden Widerstand festgelegt. Mit R5 = 220 kW ergeben sich etwa 200 mA. Bei starker Aussteuerung steigt dieser Strom, aber da es bei 0,5 V_{eff} schon recht laut unter einem

500-W-Hörer wird, bleibt dieser Anstieg gering. Mit P2 kann die Spannungsverstärkung zwischen 1 und mehr als 500 eingestellt werden.

Grundsätzlich ist jeder andere Typ von Operationsverstärker verwendbar. R5 kann dann entfallen. Aber der Speisestrom kann bei anderweitig recht beliebten Operationsverstärkern, wie TL 081, mehr als ein ganzes Milliampère betragen!

■ Nachführen des Schwingungseinsatzes

Viele der handelsüblichen 320-pF-Drehkondensatoren tragen auf ihrer Achse ein 100-kW-Potentiometer, das normalerweise zur Abstimmung auf UKW-FM vorgesehen ist. Man kann dieses Potentiometer zur Nachführung der Entdämpfung benutzen, damit man, bei Veränderung der Abstimmung, ohne häufige Bedienung von P1 nahe am Schwingungseinsatz bleibt.

Die im Einzelfall günstigste Methode bestimmt man durch Aufnehmen einer Kurve wie in Bild 2. Sie zeigt den Zusammenhang zwischen I_D, dem Drainstrom bei Schwingungseinsatz, und U_{PD}, Schleiferspannung am mit der Abstimmung gekoppelten Potentiometer P_D.

Zusätzlich wurde die dem jeweiligen Wert von U_{PD} entsprechende Empfangsfrequenz angegeben. Die am Mustergerät aufgenommene Kurve zeigt, daß zwischen 9 und 18 MHz kaum Korrektur notwendig ist. Unter 8 MHz steigt die Kurve dann steiler an.

Eine gute Korrektur bei tragbarem Aufwand ergibt die Schaltung in Bild 3. D1 wird unterhalb einer Schleiferspannung von P_D leitend, die man mit R8 im Beispielsfall auf 3,4 V einstellt. Unterhalb dieses Wertes wird der Sourcestrom von T1, unabhängig von der Stellung von P1, um einen mit R7 einstellbaren und auch von der Stellung von P_D abhängigen Wert erhöht.

C11 dient, wie C5, zur Vermeidung von Schleifgeräuschen. Die Widerstandswerte

in Bild 3 hängen von Datenstreuungen, Aufbau des Geräts und vom Typ des Potentiometers P_D ab. Es kann also einiges Experimentieren nötig sein, bis man, zumindest auf den Rundfunkbändern, P1 kaum noch nachführen muß, um am Schwingungseinsatz zu bleiben.

■ Printplatte von 25 mm x 45 mm

Aus Bild 4 ist zu entnehmen, daß die Printplatte recht leicht zu fertigen ist. Der Aufbau kann wie in Bild 5 erfolgen, also mit möglichst kurzen Leitungen zum Schwingkreis. Der Drehkondensator C1 ist mit den Anschlüssen nach oben einzubauen und mit nicht nur kurzen, sondern auch starken Drähten mit den Buchsen zu verbinden, in die die Spule eingesteckt wird.

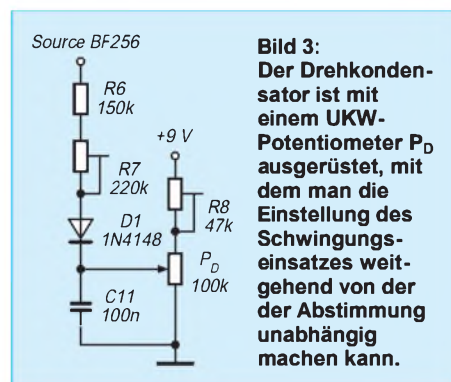


Bild 3: Der Drehkondensator ist mit einem UKW-Potentiometer P_D ausgerüstet, mit dem man die Einstellung des Schwingungseinsatzes weitgehend von der der Abstimmung unabhängig machen kann.

Bei C2 ist die Drahtstärke der Zuleitungen weniger wichtig, aber die Verbindung soll wieder so kurz wie möglich sein, schon um die Schaltkapazitäten gering zu halten. C2 kann entfallen, wenn C1 mit einem mechanisch einwandfreien Feintrieb von mindestens 1:30 ausgerüstet ist.

Vom Zusatzkreis in Bild 3 wurde nur R6 auf der Printplatte vorgesehen. Da hier einiges Experimentieren nötig sein kann, ist es besser, die anderen Bauteile auf einer Lötösenleiste anzubringen. Es ist auch rationeller, den Empfänger zunächst ohne diesen Kreis aufzubauen, um dessen Notwendigkeit besser beurteilen zu können.

Mancher wird ihm eine Feineinstellung der Entdämpfung vorziehen. Dazu kann man ein Potentiometer von 47 kW, als veränderlicher Widerstand geschaltet, in die Leitung zum Schleifer von P1 legen.

■ Wenn alles zusammengebaut ist ...

Zunächst den Betriebsstrom nachprüfen, dann bei minimaler Entdämpfung (maximale Spannung an Schleifer P1) die Spannung an Pin 6 des Operationsverstärkers nachmessen. Starke Datenstreuung bei T1 kann Werte unter 4 oder über 5 V bedingen, wodurch die Aussteuerungsfähigkeit des Operationsverstärkers etwas beeinträchtigt werden kann.

Beim Durchdrehen von C1 werden schon einige Sender hörbar. Beim Anziehen der

Gedämpftes entdämpfen

Wie bei einer gezupften Saite bewirkt ein Energieimpuls in einem Schwingkreis eine Schwingung, die langsam verklingt. Man nennt das eine gedämpfte Schwingung. Die Dämpfung ist beim Schwingkreis gleichbedeutend mit elektrischen Verlusten, besonders im Widerstand des Spulendrahtes und in unvollkommenem Isolationsmaterial.

Um die sehr geringe, vom Sender empfangene Energie möglichst gut auszunutzen, versucht man durch passende Energiezufuhr, die Verluste auszugleichen. Das nennt man Entdämpfen.

Verlustbehaftet ist beispielsweise ein Kochtopf, wenn er ein Loch im Boden hat. Was da herausläuft, kann man durch Energiezufuhr (Energie = Wasser) ausgleichen. Das ist aber nicht so einfach, denn wenn man weniger nachfüllt

als verströmt, leert sich das Gefäß, im Gegenfalle läuft es über – Energieverstrahlung in die Umgebung, wie beim überentdämpften (selbstschwingenden) Kreis, der dann Bestandteil eines Oszillators wird. Je höher die Spulengüte, um so geringer sind die Verluste und um so weniger Energie ist nachzuführen.

Warum aber eine verlustarme Spule verwenden? Da man ohnehin entdämpft, müßte eine ganz billige doch genügen? Im Prinzip ja. Aber spätestens beim Empfang von Radio Eriwan (1) werden Sie feststellen, daß die Entdämpfungseinstellungen um so akrobatischer und die Drifterscheinungen um so unangenehmer werden, je höher die auszugleichenden Verluste sind. Beim Kochtopf ist das genauso, wenn nur wenig herausfließt, ist das Nachfüllen leichter, als wenn der halbe Boden fehlt.

(1) Sendezeiten und Frequenzen in FUNKAMATEUR 5/98, Seite 528

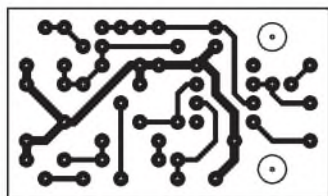
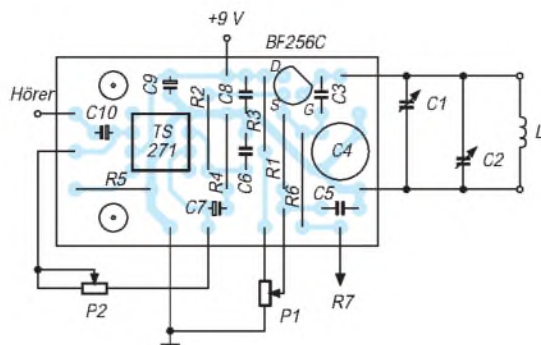


Bild 4: Die Printplatte wurde für möglichst geringe Eingangskapazität ausgelegt.



Entdämpfung (P1) wird der Empfang zunächst lauter, dann durch Pfeifen getrübt. Auf der niedrigsten Empfangsfrequenz (C1 ganz eingedreht) ist C4 so abzugleichen, daß der Schwingungseinsatz bei einem möglichst geringen Drainstrom erhalten wird, also bei einer Einstellung von P1, bei der der Schleifer möglichst weit von Masse bleibt.

Streng gilt diese Einstellung nur für die beim Abgleich eingesetzte Spule. Im Bereich von 3 bis 30 MHz wird es jedoch auch mit anderen Spulen ausreichender Güte möglich sein, den Schwingungseinsatz ohne Nachstimmen oder Umschaltung von C3 oder C4 zu erreichen.

Die Stellung von P1 am Einsatzpunkt der Schwingungen gestattet einen Rückschluß auf die Spulengüte. Man kann also Spulen verschiedener Art miteinander vergleichen, wenn sie etwa dasselbe Frequenzband bestreichen. Zum Empfang des Bereichs zwischen 1,6 und 6 MHz eignet sich eine Spule von 16 Windungen im Abstand von 4 mm, Drahtstärke 1,5 mm, Wicklungsdurchmesser 11,5 cm.

Nach Abschluß der Überprüfungen kann die Empfangstätigkeit beginnen. Man wird rasch feststellen, daß Abstimmung und Entdämpfung immer nur langsam durchzudrehen sind und daß letztere immer in unmittelbarer Nähe des Schwingungseinsatzes zu halten ist.

Wenn dieser Punkt überschritten wird, ist auf den Amateurbandern der Empfang von Einseitenbandmodulation möglich. Das erfordert allerdings eine sehr genaue Abstimmung und oft sogar eine recht starre Körperhaltung, da die Handkapazität (besonders zur Spule) eine auffallend deutliche Wirkung hat. Man verspürt das schon bei einer Verstimmung von weniger als 10^{-5} , während bei AM-Empfang eine Abstimmgenauigkeit von 10^{-4} ausreicht.

■ Anschluß eines Frequenzzählers

Eine Skala mit 5-kHz-Raster, entsprechend dem auf KW üblichen Kanalabstand, müßte bei 1 mm Minimalabstand zwischen den Skalenstrichen auf 5...18 MHz eine Länge von mehr als 3 Metern haben. Trotzdem wäre sie kaum verwendbar, da Tempera-

tureffekt und andere Drifterscheinungen Abweichungen von einigen 10 kHz befürchten lassen. Bei maximaler Entdämpfung (Schleifer P1 an Masse) erhält man an einem Spulenabgriff bei einer Windung ab Masse eine Schwingungsspannung von mehr als 100 mV. Das genügt für die meisten handelsüblichen Frequenzzähler, selbst wenn man sie mit dem hier unumgänglichen 10:1-Vorteiler, also mit hochohmigem Eingang betreibt. Ein FET-Tastkopf ist natürlich ebenso verwendbar.

Durch das Anschalten des Frequenzzählers wird der Empfänger geringfügig verstimm. Man muß also zunächst nachstimmen, um wieder auf den Sender zu kommen, dessen Frequenz man messen möchte. Dann stellt man P1 auf maximale Entdämpfung. Im Gegensatz zum Rückkopplungsdrehkondensator des klassischen 0-V-1, bei dessen Bedienung man über mehrere Sender rutschen

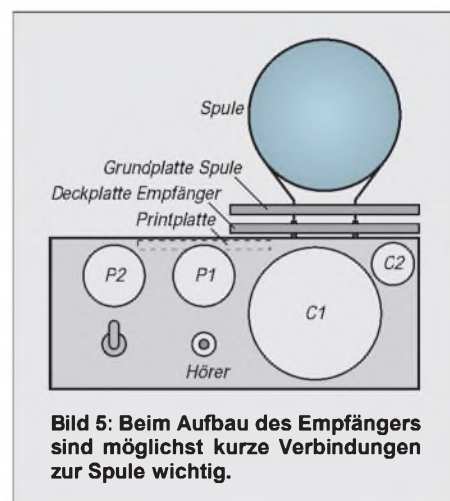


Bild 5: Beim Aufbau des Empfängers sind möglichst kurze Verbindungen zur Spule wichtig.

konnte, beobachtet man hier nur eine sehr geringe Verstimmung, weniger als 3 kHz bei einer Trägerfrequenz von 10 MHz, da keine L- oder C-Größe, sondern nur der Drainstrom von T1 verändert wird. Es ist also leicht, die Abstimmung auf Schwebungsnul zu bringen (man sagt auch: auf den Sender „einzupfeifen“), wonach die Frequenz abgelesen werden kann.

Auch ohne Nachführung der Entdämpfung oder Frequenzzähler ist das beschriebene Gerät dem klassischen 0-V-1 überlegen. Mit sehr einfachen Mitteln gestattet es dem Einsteiger einen Einblick auf die Kurzweile.

Literatur

- [1] FUNKAMATEUR 4/97, S. 439, H. Schreiber, „TDA 1072 mit Rückkopplung: Geradeausempfänger mit Bandbreitenregelung“
- [2] FUNKAMATEUR 12/97, S. 1404, A. Heinrich, „Zu Olims Zeiten ... (6): Die Kunst, einen 0-V-1/2 zu bauen“
- [3] FUNKAMATEUR 3/98, S. 292, H. Schreiber, „AM-Demodulation im Kennlinienknick: Signalverfolger mit HF-Tastkopf“
- [4] Siebel/Klawitter: Antennen-Ratgeber für KW-Empfang; Siebel-Verlag 1991, 4. Auflage, ISBN 3-922221-49-1

Was ist negativer Widerstand?

Wenn jemand die Bewegung einer Schaukel bremst, leistet er Widerstand. Wenn er aber durch Energiezufuhr hilft, die Schaukel zu Schwingungen anzuregen, dann leistet er Beistand. Vorsilben kann jedoch der Techniker für seine Rechnungen nicht verwenden. Er braucht Vorzeichen und sagt deshalb negativer Widerstand anstelle von Beistand. Daß die Sache gerade bei Energiezufuhr negativ wird, ist nicht sehr glücklich, aber es ist leichter, sich daran zu gewöhnen, als das zu ändern.

Negative Eingangswiderstände treten gern bei Source- oder Emitterfolgern auf. Man kann sie vermeiden (Widerstand in der Eingangsleitung), nutzen (Entdämpfung und Oszillator) und sogar berechnen. Übersichtlich wird die Rechnung nur, wenn man vereinfacht. Die Möglichkeiten zur Vereinfachung sind bei Impedanzwandlern anders als bei Leistungsozillatoren, und da wieder anders als bei Entdämpfung. Im letzteren Fall erhält man, für den Feldeffekttransistor, gute Annäherung an die Praxis mit

$$-R = \frac{g_m}{\omega^2 C_S C_{GS}} + \frac{C_S}{C_{GS}} \quad (1)$$

Darin sind g_m die Transkonduktanz (Steilheit) des Transistors, ω die Kreisfrequenz ($2\pi f$), C_{GS} die Summe der inneren und äußeren Kapazi-

täten zwischen Gate und Source, C_S die Kapazität zwischen Source und Masse. Die Verluste des vorgeschalteten Parallel-Resonanzkreises beschreibt der Resonanzwiderstand R_0 . Der negative Widerstand (parallel zu R_0) soll diese Verluste verringern (entdämpfen). Kreisgüte und damit Trennschärfe werden um so besser, je höher der Äquivalentwert dieser Parallelschaltung ist. Ein negativer Wert bedeutet Energiezufuhr, die Schaltung wird zum Oszillator. Streng gültig ist die Rechnung nur, wenn $R_S \gg 1/g_m$ ist.

Wenn der Verlustwiderstand $R_0 = Q/(C\omega)$ des Resonanzkreises (Q ist sein Gütefaktor) bekannt ist, kann man den Wert von C_S , bei dem Schwingungen einsetzen, nach Umformung von (1) mit

$$C_S = \frac{R_0 g_m C_{GS}}{2} \pm \sqrt{\frac{(R_0 g_m C_{GS})^2}{4} - \frac{g_m^2}{\omega^2}} \quad (2)$$

berechnen. Im Prinzip setzt man für C_{GS} zunächst die im Datenblatt angegebene Gate-Source-Kapazität des Transistors. Wenn es damit unter der Wurzel negativ wird, erweitert man (durch Zuschaltung) C_{GS} so weit, bis dies nicht mehr der Fall ist. Die beiden Lösungen von (2) ergeben die Werte, zwischen denen man C_S verändern kann, ohne daß die Schwingungen aussetzen.

Lichtverstärker mit Elektronenoptik

HELMUT ISRAEL

Das menschliche Auge ist ein sehr empfindliches und anpassungsfähiges Sinnesorgan. Gleichwohl ist es nur für Tageslicht uneingeschränkt geeignet. Schon in der Dämmerung sind Kontraste nur unzulänglich unterscheidbar. Zunehmende Dunkelheit setzt Grenzen.

Optische Geräte können exakt scharfe Bilder aus großer Nähe und aus weiter Entfernung, vergrößert oder verkleinert, dem Auge oder dem fotografischen Film darbieten. Aufzuhellen vermögen sie die wahrgenommenen Bilder nicht. Zur Lösung dieser Probleme müssen zur Optik Erkenntnisse und Technologien hinzugenommen werden, welche die Elektronik bietet.

Das Auge vermag nur in einem begrenzten, sichtbaren Spektralbereich zu sehen. An das sogenannte sichtbare Licht schließen sich beiderseits die Spektralbereiche für ultraviolette bzw. infrarote Strahlungen an. Wenn von Objekten für das Auge unsichtbare Strahlen ausgehen, ist es mit optischen Instrumente nicht möglich, sie dennoch sichtbar zu machen. Hier kann die Elektronik weiterhelfen.

Der Bildwandler und der Bildverstärker wurden als elektronenoptische Geräte entwickelt. Beide Versionen, die sich sehr ähnlich sind, haben viele Anwendungsgebiete. Es stellt sich die Aufgabe, ein aus dem Beobachtungsraum auf die Fläche projiziertes Bild auf eine zweite Fläche abzubilden, auf der es zu betrachten ist.

Eine optische Abbildung liegt vor, bei der Elektronen ins Spiel kommen, damit das Bild aufgehellt, also verstärkt, wird. Die Eingangsfläche ist ein Fotokatode; ein Leuchtschirm dient als Betrachtungsebene. Die Verstärkung übernehmen Elektronen, die im Hochvakuum Energie zugeführt bekommen.

Die Fotokatode muß ihre maximale Empfindlichkeit in dem in Frage kommenden Spektralgebiet besitzen, der für den Beobachter interessant ist. Sie befindet sich auf der Innenseite der Hochvakuumröhre und emittiert an jedem Punkt ihrer Fläche eine Anzahl von Elektronen, die dem dort einfallenden Lichtstrom proportional ist.



Bild 1: Wenn von Objekten für Auge und Glasoptik unsichtbare Strahlen ausgehen, kann die Elektronenoptik weiterhelfen.

Ihre Geschwindigkeit v hängt von der Frequenz f , also der Farbe des Lichtpunkts ab. Diese Aussage beruht auf der Theorie des äußeren Photoeffekts. Ein Lichtquant, auch Photon genannt, mit der Energie $W = h \cdot f$, löst ein Fotoelektron aus dem Katodenmaterial. Ein Teil dieser Energie wird als Austrittsenergie W_A benötigt, um das Elektron aus dem Metall zu befreien. Den Rest übernimmt das Elektron der Masse m als kinetische Energie und gelangt mit der Geschwindigkeit v in das Hochvakuum. Es gilt:

$$W = h \cdot f = 1/2 m \cdot v^2 + W_A.$$

Das Plancksche Wirkungsquantum h zeigt an, daß die Lichtenergie quantisiert in Erscheinung tritt. Geeignetes Katodenmaterial, vornehmlich aus der Alkaligruppe, wählt man gemäß der gewünschten Spektralempfindlichkeit aus.

Welle-Teilchen-Dualität

Hier muß das Licht als Teilchen angesehen werden; es tritt als Photon auf. Der Dualismus vom Wesen des Lichts wird deutlich. Andere optische Erscheinungen fordern, das Licht als Welle anzusehen. Da auch Elektronen, je nach der anstehenden Versuchsanordnung, mal als Teilchen, mal als Welle aufzufassen sind, ist der Name Elektronenoptik verständlich.

Fernsehbild- und Aufnahmeröhren, Fotovervielfacher und Elektronenmikroskope sind zum Beispiel Produkte dieses Spezialgebiets.

Leuchtschirm

Blieben wir zunächst bei der Komponente, für welche die Lichtoptik wieder zuständig wird, dem Leuchtschirm. Auf diesem sieht man die optische Abbildung des beobachteten Objekts mit dem Auge direkt oder mit einer vergrößernden Lupe.

Der in der Katode ablaufende Elementarprozeß kehrt sich hier um. Die kinetische Energie der auftreffenden Elektronen, die den Bildinhalt übermitteln, bringen die Atome des Schirms in einen angeregten Zustand. Bei der Rückkehr in den Grundzustand geben sie Energie in Form von Licht ab.

Elektronen können, wenn sie in einem Atom eine Anregung hervorrufen, mit der restlichen Energie weitere Anregungen vornehmen, solange diese ausreicht. Das heißt, daß eine hohe kinetische Energie auch die Anzahl der erzeugten Lichtquanten erhöht und somit die Bildhelligkeit.

Die Leuchtfarbe und die Nachleuchtdauer hängen vom Schirmmaterial ab. Eine übliche, auch für Oszilloskop-Röhren verwendete, Schirmbeschichtung, P20, hat ihr Emissionsmaximum bei 550 nm (grün/gelb), eine Wellenlänge, die auch der optimalen Empfindlichkeit des Auges entspricht. Die Nachleuchtdauer beträgt 5 ms. Das optische Auflösungsvermögen

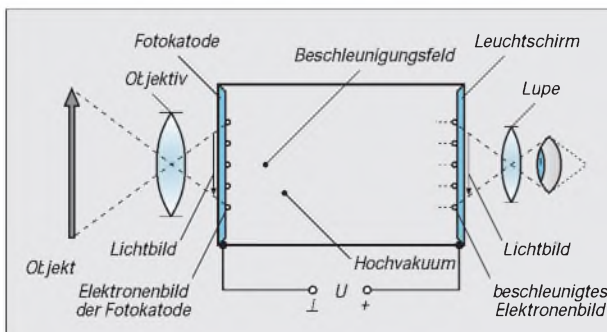


Bild 2: Bildverstärker/Bildwandler in schematischer Ansicht

Bild 3: Bildverstärker der 1. Generation verwenden elektrostatische Abbildungslinsen für die beschleunigten Elektronen.

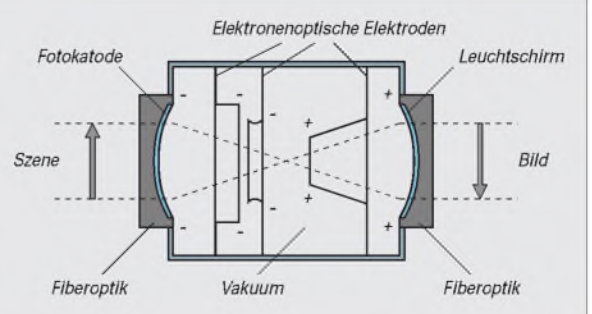




Bild 4:
Der Infrarot-
bildwandler
der AEG ist
eine Diode
mit elektro-
statischer
Fokussierung.

mindert sich durch Lichtstreuung im Schirm.

■ **Bildverstärker**

In der Hochvakuumröhre ist der Raum zwischen der Katode und dem Schirm für die Verstärkung vorgesehen, für welche die Elektronen zuständig sind. Ein einfaches Verfahren liegt bei der Bildverstärkerröhre der ersten Generation zugrunde.

Man geht davon aus, daß ein auf die Fotokatode projiziertes Bild, hinter dieser als ein von Elektronen strukturiertes Bild vorliegt (Bild 2). Die austretenden Elektronen führen eine sehr geringe Bewegungsenergie mit. Ein achsensymmetrisches elektrisches Feld beschleunigt sie in Richtung zum Schirm. Sie treffen auf ihrer geradlinig kurzen Flugbahn auf den Schirm, wobei dieser am Pluspol, die Katode am Minuspol der Versorgungsspannung liegen.

Trotz verschiedenartiger Energieverluste kommt bei dieser Zweielektronenröhre, die man auch als Nahfokus-Bildverstärker bezeichnet, eine etwa hundertfache Verstärkung zustande. Die Lichtverstärkung G ist definiert als

$$G = \pi \cdot L/E$$

mit L als Leuchtdichte (cd/m²) und E als Beleuchtungsstärke in lx. Sie wird üblicherweise als reine Zahl angegeben.

Die Beschleunigungsspannung muß bei mindestens 1000 V liegen. Geeignete Fotokatoden und noch höhere Spannungen heben die Verstärkung an.

Grenzen sind gesetzt, da bei zu kleinem Abstand zwischen Katode und Anode Ladungen als Funken überspringen, bei zu großem aber die Abbildungsgüte merklich nachläßt, da die geradlinigen Elektronenbahnen nicht mehr gesichert sind.

Eingesetzt werden diese Bilddioden der ersten Generation vornehmlich als Bildwandler, indem man sie mit Fotokatoden ausrüstet, die für den speziellen Bereich des Spektrums empfindlich sind. Da man

die Anodenspannung pulsförmig schalten kann, finden diese Röhren auch als optischer Schnellverschluß Verwendung.

■ **Fiberoptischer Bildtransfer**

Bereits bei der ersten Generation dieser Bildröhren werden fiberoptische Scheiben benutzt. Sie sind auch für alle weiteren Röhrentypen nicht wegzudenken. Die beiderseits planpolierten Scheiben setzen sich aus einem Bündel zusammen, das aus einer Vielzahl von Glasfasern besteht.

Das in die Fasern eintretende Licht wird wie in Lichtwellenleitern fortlaufend an den Innenwänden totalreflektiert. Der Ein- bzw. der Austrittswinkel des Lichts kann günstige Werte annehmen.

heller Tag	10 ⁴ lx
Dämmerung	10 ¹ lx
Vollmond	10 ⁻¹ lx
bedeckter Sternenhimmel	10 ⁻⁴ lx.

Der Bildverstärker hat einen Wertebereich bis zu 10⁴ zu bewältigen. Eine automatische Helligkeitsregelung ist erforderlich. Gleichwohl muß das Objektiv bei Tageslicht abgedeckt sein.

Zwei oder drei hintereinander angeordnete Bildstufen der 1. Generation dieser Art bringen die Verstärkung auf das 50000fache (Bilder 5 und 6). Fiberoptikscheiben geben das Bild jeder Stufe an die folgende weiter. Der Name Nachtsichtbildröhren ist bei dieser kaskadierten Anordnung angebracht.

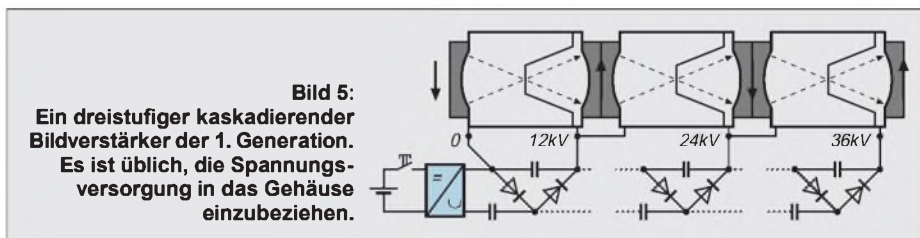


Bild 5:
Ein dreistufiger kaskadierender
Bildverstärker der 1. Generation.
Es ist üblich, die Spannungs-
versorgung in das Gehäuse
einzubeziehen.

Mit der Formgebung der beiden Stirnflächen wird auch die Bildfläche zweckdienlich gestaltet.

■ **Elektronenoptik**

Ein weiter Abstand zwischen Katode und Schirm erlaubt eine hohe Anodenspannung im Sinne einer größeren Verstärkung. Nun muß eine Elektronenoptik für die Abbildungsqualität sorgen. Bewegte Elektronen führen neben ihrer negativen Ladung ein magnetisches Feld mit. Deshalb vermögen elektrostatische und magnetische Felder ihre Flugbahn zu beeinflussen.

Gibt man den Feldern eine geeignete Form, wird die Verteilung der Elektronen hinter der Katode bildgetreu auf dem Schirm abgebildet, wie man es von der Optik her kennt. In Bildverstärkern setzt man fast ausschließlich auf elektrostatische Linsen in Gestalt von zylindrischen oder kegelförmigen Metallelektroden, die einen Potentialbezug zur Katode haben.

Eine präzise Abbildung läßt sich durch kugelsymmetrische Form und Anordnung der Katoden- und Leuchtschirmfläche erreichen. Fiberoptikscheiben bestimmen dabei die Abbildungsflächen. Der Leuchtschirm zeigt ein umgekehrtes Bild. Diese Bildverstärker, die gleichzeitig Bildwandler sein können, haben eine etwa 2000fache Bildverstärkung (Bilder 3 und 4).

Sie ist notwendig, um Szenen bei Mondlicht gut zu sehen. Eine Beobachtung im „Restlicht“ der Sterne bei leicht bedecktem Himmel erfordert mindestens eine etwa 10000fache Verstärkung.

Einige Beleuchtungsstärken sollen hier einmal als Beispiel dienen:

Allerdings vermindert dieses elektronenoptische System die Bildauflösung und mithin die Bildqualität. Mit vergrößertem Röhrenvolumen erhöht sich auch das Gewicht.

■ **Mikrokanalplatten kennzeichnen die 2. Generation**

Die zweite Generation ist eine Weiterentwicklung der beiden beschriebenen Bildverstärker. Es soll eine hohe Ausbeute an Elektronen je Bildpunkt der Fotokatode bewirkt werden. Die Elektronen müssen im Bereich zwischen Katode und Schirm eine Vervielfachung und eine Beschleunigung erfahren. Die Vervielfachung leistet der Sekundärelektroneneffekt in der Mikrokanalplatte (MCP) (Bild 7).

Sie ist aus mehreren Millionen röhrenförmigen Vervielfachern zusammengesetzt, die parallel zueinander dicht in ein Bündel



Bild 6:
Ein dreistufiger
Bildverstärker
der AEG, wie ihn
Bild 3 in
schematischer
Darstellung zeigt.
Die Lichtverstärkung
beträgt 45000.

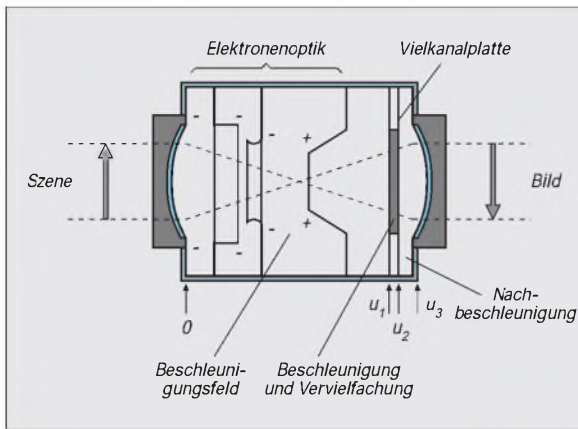


Bild 7: Die 2. Generation der Bildverstärker verwendet vor dem Leuchtschirm eine Vielkanalplatte, in der die Elektronen vervielfacht und beschleunigt werden.

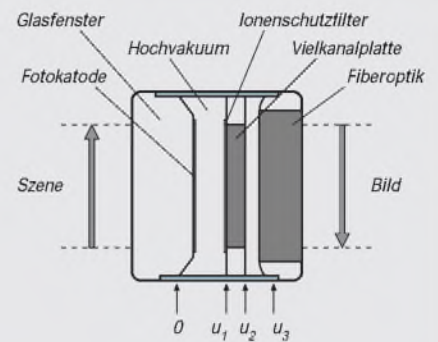


Bild 8: In die Nahfokus-Röhre der 3. Generation wird eine MCP und eine GaAs-Katode mit hoher Elektronenausbeute eingesetzt.

gepackt sind. Diese Elektronenvervielfacher werden zur Verstärkung sehr schwacher Fotoströme nutzbar gemacht.

Ebenso wie Photonen können auch Elektronen aus geeignetem metallischem Material befreit, die Sekundärelektronen. Die Ausbeute hängt vom Material und von der kinetischen Energie der Primärelektronen ab. So vermag ein Primärelektron bis zu 15 Sekundärelektronen freizusetzen.

Treten bereits beschleunigte Elektronen aus der Fotokatode in einen solchen MCP-Kanal ein, werden sie an den Innenwänden mehrfach lawinenartig vervielfacht. Man neigt die Kanalachse ein wenig gegen die optische Achse, damit dieser Prozeß recht oft stattfindet. Um das zu gewährleisten, gibt man dem metallischen Material des Kanals einen sehr hohen ohmschen Widerstand.

Eine Spannung an den Kanalenden läßt das Potential zur Anode hin stetig ansteigen. Das hat zur Folge, daß die Elektronen von Vervielfachung zu Vervielfachung eine neuerliche Beschleunigung erfahren. Der Abstand zwischen den zu einem Bündel in Gestalt einer Scheibe zusammengefaßten Kanälen beträgt etwa 15 µm, klein genug für eine gute Bildauflösung.

Mit ungefähr 6000 Kanälen pro mm² hat die Scheibe eine Dicke von etwa einem Millimeter. Diese Angaben lassen erahnen, welche technologischen Schwierigkeiten die Fertigung zu meistern hat. Der Preis bestätigt es.

Die aus der Kanalplatte austretenden Elektronen erfahren bis zu dem dichtfolgenden Leuchtschirm noch eine zusätzliche Beschleunigung. Die MCP wird in Nahfokus-Röhren eingesetzt, also nach einem axial-homogenen Beschleunigungsfeld. Man spricht dann von Proximity-Röhren.

■ Bildverstärker der 3. Generation

Ebenso werden Bildverstärker mit Bildumkehr, die eine elektronenoptische Abbildung verwenden, mit der Vervielfachungsplatte ausgestattet. Die Lichtverstärkung der Bildröhren der zweiten Generation hängt vom Verwendungszweck ab. Der Verstärkungs-



Bild 9: Eine Röhre der 3. Generation der AEG mit 12000facher Lichtverstärkung und integrierter Spannungsversorgung

faktor kann bis zu 100000fach ansteigen. Die Bildverstärkung ist durch Änderung der Elektrodenspannungen einstellbar.

Diese Bildverstärker (Bilder 8 und 9) mit hoher Verstärkung haben zum Unterschied zu den Röhren der vorangehenden Generationen eine Katode mit sehr hoher Fotoempfindlichkeit.

Als Ionenschutz trägt die Eingangsseite der MCP eine für die Elektronen durchlässige Aluminiumschicht. Um aufrechtstehende Bilder beobachten zu können, kann man hinter den Leuchtschirm einen Twister setzen. Das ist eine Fiberoptik, die durch Verdrehung der Fasern das Bild um 180° umkehrt.

Auch die optischen Komponenten müssen Beachtung finden. Gut zu gebrauchen sind lichtstarke Objektive, wie sie bei Fotoapparaten üblich sind. Die Okularlinse, mit welcher der Bildschirm betrachtet wird, mag eine fünffache Vergrößerung aufbringen. Zu



Bild 10: Das Bild zeigt ein Nachtsichtgerät der Firma tasco, Köln, mit einem Bildverstärker der 1. Generation mit 35000facher Verstärkung und 3/6facher Bildvergrößerung. Ein eingebauter Infrarotstrahler kann die Szene beleuchten.

hohe Faktoren machen Szintillationen, eine Erscheinungsform des Rauschens, sichtbar.

■ Spannungsversorgung

Es hängt vom Bildverstärker ab, wieviel verschiedene Spannungspotentiale zur Verfügung stehen müssen. Eine Röhre mit MCP benötigt im allgemeinen drei. Ein Gleichspannungswandler, oft ein Oszillator mit hochtransformierter Ausgangsspannung und nachfolgender Gleichrichtung und Spannungsvervielfachung, erzeugt die Betriebsspannungen aus einer Batterie.

Ist nur eine Hochspannung vorhanden, greift man an einer Widerstandskette, durch Potentiometer einstellbar, die Spannungen ab. Die maximal zulässigen Werte dürfen nicht überschritten werden.

In jedem Falle ist es notwendig, diese Spannungen automatisch zu regeln, allein deshalb, weil der Schirm nur eine eingeschränkte Lichtdichte und damit Helligkeit verkraften kann. Die Regelspannung ist über einen Widerstand, der in der Zuleitung zum Leuchtschirm liegt, abgreifbar.

Bei vielen Bildverstärkern ist die Spannungsversorgung in das Röhrengehäuse integriert. Freilich ist bei diesen hohen Spannungen auf sichere Isolation zu achten.

Die Anwendung von Bildverstärkern beschränkt sich nicht nur auf Nachtsichtgeräte (Bild 10), deren Entwicklung der militärische Sektor gefördert hat. Die Möglichkeit, Spektralbereiche zu erfassen, die für das Auge nicht sichtbar sind, wird oft genutzt. Als Beispiel genannt sei die Beobachtung der Erde vom Satelliten aus in unterschiedlichen Spektralbereichen.

Flammen haben ihr Strahlungsmaximum im ultravioletten Bereich. Die Medizin hat das Anliegen, Röntgenstrahlbilder sichtbar zu machen und aufzuhehlen. Die Astronomie setzt Bildröhren als Zusatzgerät für ihre Teleskope ein. Das Leuchtschirmbild kann über eine Fiberoptik einen CCD-Bildsensor oder einer Fernseh-Aufnahmeröhre zugeführt werden, sei es, daß es auf die Lichtverstärkung ankommt oder auf die Spektralverschiebung für das Auge unsichtbarer Szenen.

mV-Meter für Gleich- und Wechselspannungen

Dipl.-Ing. MAX PERNER – DM2AUO

Das Messen kleiner Gleich- und Wechselspannungen ist durch die heute üblichen Digital-Multimeter nicht mehr das Problem. Im Gleichspannungsbereich funktioniert es recht gut, störend jedoch sind die periodischen Meßzyklen sowie der meist auf ca. 1 kHz begrenzte Wechselspannungsbereich. Hierdurch lassen sich weder Trends beim Abgleich erkennen noch Wechselspannungen über 1 kHz messen.

Bei Beachtung einiger Kriterien kann man sich jedoch auch im Selbstbau ein analoges Meßgerät für kleine Gleich- und Wechselspannungen im NF-Bereich aufbauen. Hierzu sind nur wenige Spezialteile sowie eine überschaubare Kalibrierung erforderlich.

Ausgangspunkte der Überlegungen sind die Verfügbarkeit eines geeigneten analogen Drehspulinstrumentes sowie der kleinste und größte zu messende Spannungswert. Das Meßwerk sollte eine fein unterteilte und lineare Skalierung, Endwert möglichst 100, besitzen. Je größer die Skala, desto besser. Geräteklasse mindestens 2,5, besser 1,5. Der Innenwiderstand R_i muß im $k\Omega$ -Bereich liegen, der Strom für den Endausschlag sollte unter $100 \mu A$ sein.

■ Meßgeräteaushwahl

Schaut man sich im Bereich 20...30 DM um, so kann man durchaus unter Abstrich

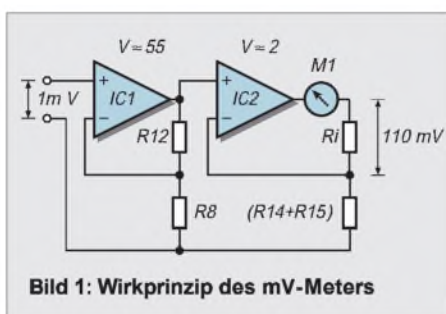


Bild 1: Wirkprinzip des mV-Meters

auf „high end“ schon Brauchbares erwerben. Mit einem Endwert von $100 \mu A$ und R_i von ca. $1 k\Omega$ reicht das zumindest für den Hausgebrauch. Allerdings sollte man das

mechanisch größte Instrument erwerben, denn hier ist auch die Skala größer und damit verbunden eine bessere Ablesmöglichkeit gegeben.

Der interessierende Meßbereich dürfte nach oben hin bei 20...30 V Endausschlag liegen. Nach unten sind Grenzen durch mögliche Störfelder sowie das Meßprinzip naheliegend. Hier wird es bei 10 mV noch keine Probleme geben, für 1 mV sind schon diverse Abschirm- und Filtermaßnahmen erforderlich. Bleiben wir also bei 1 mV als größte Empfindlichkeit.

Als nächste Notwendigkeit kommt jetzt der Innenwiderstand des Meßgerätes. Aus Strom und Innenwiderstand läßt sich die erforderliche Spannung für den Endausschlag ermitteln. Bei $100 \mu A$ und 1100Ω sind es 110 mV. Das Verhältnis 1 mV (größte Empfindlichkeit) zu 110 mV (Endausschlag in diesem Bereich) erfordert somit eine lineare Verstärkung von 110. Diese sollte rauscharm sein, eine geringe Drift besitzen und sich für Wechselspannungsmessungen bis ca. 20 kHz eignen. Diese Forderungen lassen sich mit geeigneten Operationsverstärkern, nachstehend kurz OPV genannt, optimal erfüllen.

■ Schaltung

Bild 1 zeigt die Grundsaltung des mV-Meters mit den in Bild 2 verwendeten Bauelementennumierungen. Die beiden OPVs

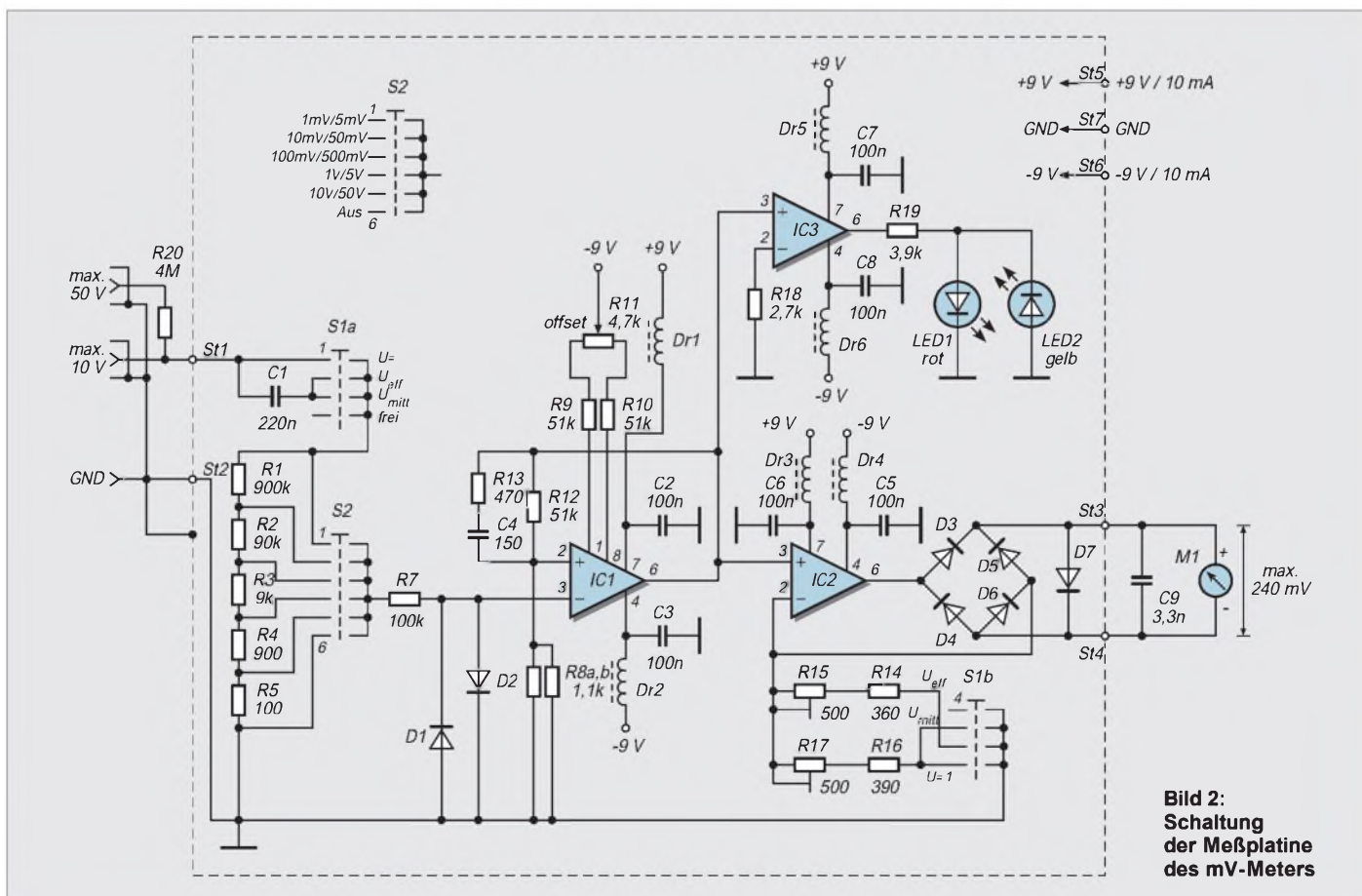


Bild 2: Schaltung der Meßplatte des mV-Meters

werden als nichtinvertierende Verstärker (Elektrometervverstärker) betrieben. Hierdurch sind die jeweiligen Eingangswiderstände sehr hoch. Das Verhältnis $R_1:(R_{14} + R_{15})$ bzw. $R_{12}:R_8$ bestimmt die theoretische Verstärkung des jeweiligen OPV.

Mit steigender Verstärkung eines OPV nehmen aber der Offset- und Drift einfluß zu. Aus diesem Grund habe ich die Verstärkung extrem unterschiedlich gewählt. So kann eine Offsetkorrektur bei IC2 entfallen, ist aber dadurch bei IC1 unbedingt erforderlich.

Die Verwendung von nichtausgesuchten Widerständen R12 und R8 ergab eine theoretische Verstärkung von $V = 1 + (51,2 \text{ k}\Omega / 1,14 \text{ k}\Omega) = 46,9$. IC2 muß dann mit dem Faktor $110/46,9 = 2,34$ verstärken. Rein rechnerisch ergibt dies einen nicht handelsüblichen Wert in bezug auf R_1 . Deshalb wurde hier eine veränderbare Widerstandsvariante eingesetzt. Mit einem Spindel-Trimmwiderstand kann die exakte Kalibrierung vorgenommen werden.

■ Meßbereich

Im Prinzip lassen sich jetzt schon Spannungen von (theoretisch) 0 mV bis max. 1 mV messen. Hat das Meßinstrument eine Skale

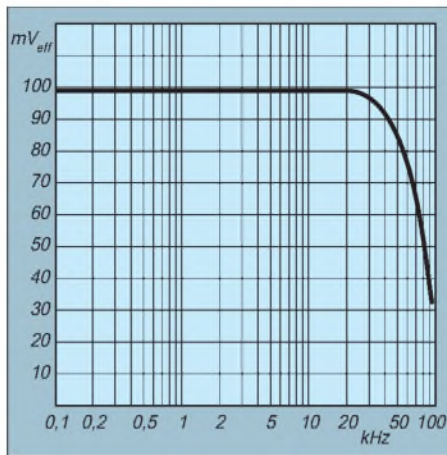


Bild 3: Frequenzgang des mV-Meters, gemessen im 100-mV-Bereich

von 0...100, so liegt eine dekadische Erweiterung nahe. Das ergibt dann Endwerte von 10 mV, 100 mV, 1 V und 10 V. Die in Bild 2 dargestellte Variante des Eingangsspannungsteilers mit R1...R5 hat erstens den großen Vorteil, daß der Eingangswiderstand konstant bleibt. Zweitens, und das ist für den Selbstbau wichtig, sind spezielle Meßwiderstände im Verhältnis 10:1 (hier 900 k Ω :90 k Ω :9 k Ω :0,9 k Ω) bei den meisten Händlern zu vernünftigen Preisen

im Angebot. Leider war der Widerstand 100 Ω für R5 nicht unmittelbar erhältlich, so daß ich aus mehreren 100- Ω -Widerständen den passenden ausgemessen habe.

Wenn man den vorhandenen Spannungsteiler durch einen Vorwiderstand aufstockt, gewinnt man einen Zwischenwert. Ich habe von einer zweiten Eingangsbuchse einen ausgemessenen Widerstand 4,00 M Ω (Reihe 2 M Ω +2 M Ω) zur „normalen“ Eingangsbuchse gelötet. Das führt zu einem (zusätzlichen) Skalenfaktor von 5. Insgesamt sind hierdurch folgende Bereiche entstanden: 50 V – 10 V – 5 V – 1 V – 500 mV – 100 mV – 50 mV – 10 mV – 5 mV – 1 mV. Das Umstecken ist wesentlich einfacher, als tagelang die krummen Widerstandswerte des umschaltbaren Spannungsteiler für diese elf Bereiche auszumessen.

■ Praxis

Laut Bild 2 haben S1 und S2 je eine zusätzliche Stellung. Die von S1 dient der Offset- und Driftkorrektur, bei S2 kann man den Eingang des Meßverstärkers an Masse legen. R7, D1, D2 schützen den hochohmigen Eingang von IC1 gegen schädliche Überspannungen.

Die Diodenkapazität entscheidet mit über die obere Grenzfrequenz im Wechselspannungsbereich. Durch R13, C4 wurde diese zusätzlich herabgesetzt, siehe Bild 3. Der Ausgang von IC2 geht auf eine Vollweggleichrichtung. Das bedeutet erstens, daß der lineare Mittelwert der Eingangsspannung angezeigt wird, zu beachten bei nichtsinusförmigen Wechselspannungen.

Zweitens erfolgt hierdurch unabhängig von der Polarität der Eingangsspannung eine Zeigerbewegung im skalierten Bereich, d.h., der Zeiger schlägt bei negativer Eingangsspannung nicht an den linken Poller.

Zur Polaritätserkennung wurde zusätzlich IC3 eingefügt. Dieser arbeitet mit der vollen Verstärkung. Je nach Polarität am nichtinvertierenden Eingang entsteht am Ausgang eine positive bzw. negative Spannung. So leuchtet entweder LD1 (pos.) oder LD2 (neg.). Diese beiden LEDs sind auch hilfreich bei der Offsetkompensation.

Die Diode D7 parallel zu M1 bewirkt eine Begrenzung der anliegenden Spannung auf ca. 250 mV, C9 wirkt bei höheren Frequenzen integrierend.

■ Kalibrierung

Bereits jetzt kann man das Gerät für den Gleichspannungsbereich vorab kalibrieren. S1 ist auf U = zu schalten. S2 auf Stellung Masse, mittels R9 den Offset kompensieren. Jetzt legt man an den Eingang entweder eine genaue Spannung von 10,00 V oder 1,000 V unter Beachtung des richtigen Meßbereichs an. R17 ist so zu verändern, daß der Skalendwert erreicht wird.

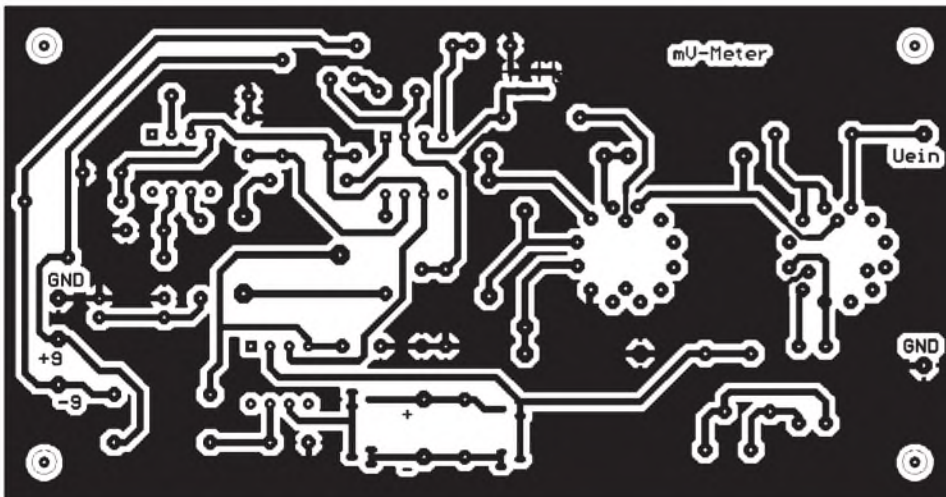
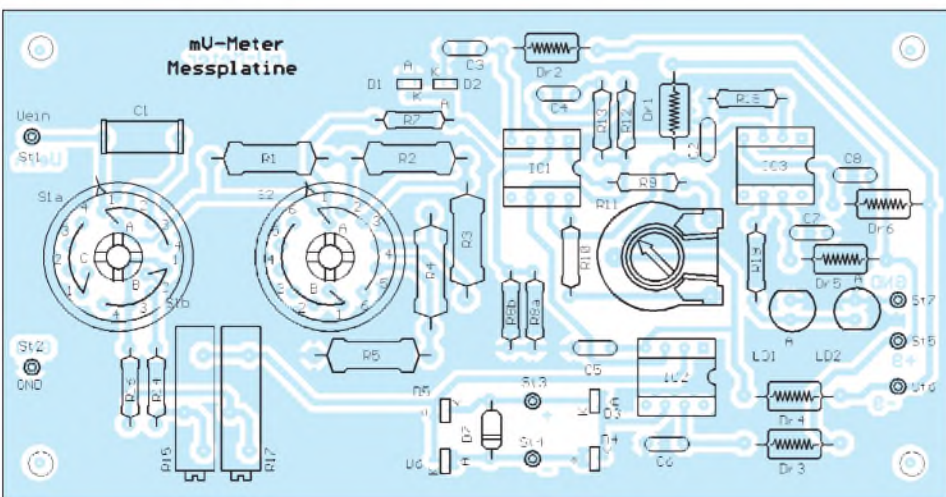


Bild 4: Platinenlayout, Lötseite

Bild 5: Bestückungsseite der Platine



Das mV-Meter sollte aber auch Wechselspannungen messen können. Dazu schaltet S1a zunächst C1 mit einer ausreichend hohen Betriebsspannung in den Signalzweig ein. Bleibt die Verstärkung auf dem Gleichspannungsniveau, so wird der arithmetische Mittelwert U_{mitt} oder U_{ar} gemessen und angezeigt.

Bei sinusförmigen Signalen empfiehlt sich aber die Aussage des Effektivwertes U_{eff} . Zwischen beiden Werten gibt es den Zusammenhang $U_{\text{eff}} = 1,11 \cdot U_{\text{mitt}}$. Für die Praxis bedeutet das eine Verstärkung des U_{mitt} -Wertes um 1,11. Die Widerstandskombination R15 + R14 muß demzufolge das 0,9fache von (R17 + R16) sein.

Auch hier ist die Kalibrierung relativ einfach. In der Schalterstellung U_{eff} wird eine Gleichspannung von 9,00 oder 0,90 V hinter C1 eingespeist. R15 ist so zu verändern, daß der Wert 10,00 bzw. 1,00 V angezeigt wird. Es versteht sich, daß auch diese Kalibrierung im Endzustand wiederholt werden muß.

Bei der Hochohmigkeit der OPVs sowie der Gesamtverstärkung ist einiges zu tun, um speziell die beiden empfindlichen Bereiche 1 mV und 10 mV optimal arbeiten zu lassen. Die Betriebsspannung von ± 9 V wurde aus einem überdimensionierten, sta-

bilisierten und ausreichend gesiebten Netzteil gewonnen.

■ Platine

Die Platine wurde so entworfen, daß die Schalter S1 und S2 sowie R11 direkt eingelötet werden können. Ihre Achsen ragen dann durch die Frontplatte. Diese ist aus Alu und hat damit nach vorn eine abschirmende Wirkung.

Die Platine ist zwar auf der Bestückungsseite als durchgehende Massefläche ausgebildet, hat aber selbst keine abschirmende Wirkung. Sie ist durch vier metallische Gewindebolzen an der Frontplatte befestigt. Die weitere und notwendige Abschirmung der Platine erfolgt durch eine Kappe aus Weißblech.

Für die Meßbuchsen (Cinch) sowie R20 brachte eine separate Weißblechkappe abschirmende Wirkung. Im Endzustand werden im 1-mV-Bereich jetzt ohne Eingangssignal und ohne Meßkabel nur noch Fremdspannungen in der Größe von ca. 20 μ V angezeigt.

■ Musteraufbau

Hinsichtlich Drift und Frequenzgang erwies sich beim Musteraufbau der OP 37 GP (DIL) für IC1 und IC2 als optimal.

SMD-Varianten für IC1 brachten keine Verbesserung gegenüber direkt eingelöteten Schaltkreisen, IC-Fassungen ergaben eine geringfügige Absenkung der Verstärkung ab ca. 30 kHz.

Ohne die Gegenkopplungselemente R13, C4 war die Verstärkung bis ca. 50 kHz linear, allerdings wurden auch ca. 40 μ V Fremdspannung bei offenem Eingang angezeigt. NF-Messungen kleiner ca. 25 Hz sind wenig sinnvoll, da hier abwechselnd LD1 und LD2 leuchten sowie der Zeiger von M1 zwischen 0 und dem Meßwert pendelt.

Die Meßgenauigkeit liegt bei einem Meßinstrument der Klasse 1,5 im oberen Skalendrittel bei ± 2 %, bezogen auf den Endwert. Das Messen kleiner Spannungen (<10 mV) wird beeinflusst vom Meßaufbau, den Meßkabeln sowie den Fremdfeldern.

R_i sowie die Strom- bzw. Spannungsempfindlichkeit bestimmen die notwendige Verstärkung. Bei einem Äquivalent für IC1 ist zu beachten, daß je nach Typ die Offsetkompensation auch an den Pins 1 – 5 durch eine positive Spannung oder an einem anderen Pin erfolgen kann. IC1 sollte ohne Fassung eingelötet werden.

Bezugsquelle für die speziellen Halbleiter ist u.a. die Fa. segor electronics, Berlin.

Töne fürs Amateurlabor – mit der Soundkarte erzeugt

Dipl.-Ing. ANDREAS KÖHLER

In [1] wurde ein Weg beschrieben, wie die Soundblasterkarte als Oszilloskop verwendet werden kann. Obwohl man sich der Grenzen dieser Lösung bewußt sein sollte, ist diese Anwendung sicher nicht uninteressant. So ist es dann nur folgerichtig, die technischen Möglichkeiten der Soundkarte auch für Tonausgaben zu verwenden.

Auch hier gibt es Grenzen, die zu beachten sind. Trotzdem lassen sich manche Anwendungen mit der Soundblasterkarte realisieren.

■ Grenzen der Soundblasterkarte

Auch, wenn die Verpackung der Soundblasterkarten mitunter beste technische Parameter suggerieren, sieht die Praxis, insbesondere aus der Sichtweise des Meßtechnikers, etwas anders aus. Diese Grenzen sollen hier zunächst beschrieben werden. Eine Wertung, wie sich diese Grenzen auf die konkrete Anwendung auswirken, muß für jeden Anwendungsfall einzeln geklärt werden.

Zunächst wäre da die Betriebsspannung. Hier werden für den Endverstärker der Soundkarte meist die +12 V des Netzteils genutzt. Die gleiche Spannung wird aber

auch für den Betrieb von Festplatten, CD-ROM-Laufwerken und der seriellen Schnittstelle genutzt. Daraus ergeben sich einige kritische Punkte.

Erstens enthält diese Spannung große Störspannungen. Diese sind außerdem vom Belastungszustand des Netzteils abhängig. Der Anlaufvorgang einer Festplatte kann daher die Kurvenform des Ausgangssignals verfälschen. Mitunter ist diese Beeinflussung sogar als höherfrequentes Surren gut hörbar. Ein Klirrfaktor von wenigen Promille ist also von dieser Lösung nicht zu erwarten.

Oft wird die Spannung deshalb durch einen Spannungsregler auf der Soundkarte noch zusätzlich stabilisiert. Damit werden zwar die Störgeräusche etwas verringert, aber keineswegs vollständig beseitigt. Andererseits ist damit die Aussteuerbarkeit des Signals recht begrenzt. Setzt man einen

unrealistisch hohen Wirkungsgrad voraus, ergeben sich maximal noch 5 V (Spitze – Spitze) Ausgangsspannung.

Rein rechnerisch ergeben sich somit 0,78 W (Spitze-Spitze) an einem Lastwiderstand von 4 Ω . Da jedoch ein Sinussignal über einen längeren Zeitraum erzeugt werden soll, ist diese kurzzeitige Spitzenleistung kaum länger zu halten. Realistisch dürfte die maximal verfügbare Dauerausgangsleistung unter einem Watt liegen. Das bedeutet, daß die verfügbare Ausgangsspannung recht begrenzt ist.

Wer sich außerdem mit den Datenblättern der NF-Verstärker beschäftigt, wird feststellen, daß die Nutzung der Maximalleistung der NF-Verstärker entsprechende Kühlkörper erfordert. Wenn überhaupt vorhanden, sind die Kühlkörper der Verstärker nur einige Quadratzentimeter groß. Die oft vorhandene interne Verlustleistungsbegrenzung des Verstärkers bestimmt damit ebenfalls die verfügbare Ausgangsleistung und den Klirrfaktor.

Ein weiterer Punkt ist der Frequenzgang. Bei einem HiFi-Verstärker verwendet man sehr große Kondensatoren oder sogar eine Gleichstromankopplung des Lautsprechers, um eine niedrige untere Grenzfrequenz zu realisieren. Bei der Soundkarte sollte dies nicht anders sein. Allerdings steigt auch der Preis eines Elkos mit seiner Kapazität. Hinzu steigt mit der Kapazität auch der Volu-

```

program TONGEN_SOUNDBLASTER;
{Tongenerator mit Soundblaster}
uses Crt,Graph,Dcs;
var
portwert,hz,ez,einlen,reg: Integer;
teil,para: Longint;
BA,freq,schritt: Word;
chw: char;
h: string;
freqh,freq,okt,amp,sreg: Byte;
label wmenue;

procedure anfang;
begin
freq = 0;
schritt = 1;
amp = 0;
Clrscr;
GoToXY(5,5);
writeln('PROGRAMM Tongenerator mit Soundblaster');
GoToXY(5,10);
writeln('erstellt von Dipl.-Ing. Andreas Koehler Dessau');
GoToXY(5,15);
writeln('weiter mit der Taste ENTER');
readln;
end;

procedure schnitt;
label m1, m2, m3;
begin
BA = 512, {200 hex}
asm
mov bx,0008H {8 Adressbereiche von 200H kontrollieren}
mov dx,[BA] {Grundadresse}
@m2: add dx,0006H {InIport}
mov cx,1000H
mov al,01H
out dx,al {Ruecksetzen ausgeben}
mov dx,[BA]
add dx,000EH {Statusport}
@m1: in al,dx {lesen}
and al,080H {nur Bitwertigkeit 128}
cmp al,080H {gesetzt ?}
jnz @m3 {gefunden}
dec cx {Anzahl Versuche verringern}
jnz @m1 {ein wenig Zeit lassen}
mov DX,[BA]
add dx,0020H {naechste Adresse}
mov [BA],DX
dec bx
jnz @m2
mov dx,0000DH {wenn nicht gefunden}
{ausrechnen von FFFF vorbereiten}
@m3: sub DX,0000EH {Adresskorrektur}
mov [BA],DX {Adresse ablegen}
end;
if BA = 65536 then
begin;
Clrscr;
writeln;
writeln;
writeln('Programm nicht ausfuehrbar');
writeln;
writeln('da keine SOUNDBLASTER Karte');
writeln;
writeln('weiter mit Taste');
readln;
end;
GoToXY(12,20);
writeln('Soundblaster gefunden auf Adresse');
writeln(BA);
readln;
end;

procedure sbinit;
begin
for sreg = 0 to 255 do
begin
port[904] = sreg;
delay(5);
port[905] = 0;
delay(5);
end;
end;

procedure feinstell;
begin
freq = para and 255;
freqh = para div 256;
reg = 1;
port[904] = $20;
delay(5);
port[905] = $01; {Multiplikator für Modulator}
delay(5);
port[904] = $40;
delay(5);
port[905] = $10; {Modulator Level 40 dB}
delay(5);
port[904] = $60;
delay(5);
port[905] = $0F0; {Attack und Decay}
delay(5);
port[904] = $80;
delay(5);
port[905] = $77; {Sustain und Release}
delay(5);
port[904] = $0A0;
delay(5);
port[905] = freq; {LSB Frequenz}
port[904] = $23;

```

```

delay(5);
port[905] = $01; {Multiplikator für Träger}
delay(5);
port[904] = $43;
delay(5);
port[905] = amp; {Amplitudenabschwächung}
delay(5);
port[904] = $63;
delay(5);
port[905] = $0F0; {Attack und Decay Träger}
delay(5);
port[904] = $83;
delay(5);
port[905] = $77; {Sustain und Release}
delay(5);
port[904] = $0B0;
delay(5);
port[905] = ($20 OR (4 * OKT + freqH));
{MSB Frequenz Octave und Ton an}
end;

```

```

procedure wertanz;
begin
GoToXY(5,20);
write('Die aktuelle Frequenz beträgt ');
write(freq);
writeln(' Hz');
GoToXY(5,22);
write('Die aktuelle Schrittweite beträgt ');
write(schritt);
writeln(' Hz');
GoToXY(5,24);
write('Die aktuelle Amplitude beträgt ');
write(amp);
writeln(' dB');
end;

```

```

procedure einstell;
const wert: longint = 50000;
pot: longint = 20;
begin
if freq > 6243 then freq := 6243;
if freq < 25 then freq := 25;
if freq > 25 then okt := 0;
if freq > 48 then okt := 1;
if freq > 97 then okt := 2;
if freq > 195 then okt := 3;
if freq > 390 then okt := 4;
if freq > 780 then okt := 5;
if freq > 1560 then okt := 6;
if freq > 3121 then okt := 7;
para := Round(freq shl(pot-okt)/wert);
feinstell;
end;

```

```

procedure hertz;
label hertz1;
begin
einlen := 0;
freq = 0;
GoToXY(5,18);
write('Die Eingabefrequenz beträgt ');
repeat
h := readkey;
if h = #13 then goto hertz1;
einlen := einlen + 1;
val(h,hz,hz);
freq = (freq*10) + hz;
GoToXY(41,18);
write(freq);
until einlen > 5;
hertz1: GoToXY(41,18);
writeln(freq);
einstell;
Delay(30000);
end;

```

```

procedure fschritt;
label schritt1;
begin
einlen = 0;
schritt = 0;
GoToXY(5,22);
writeln('Die aktuelle Schrittweite beträgt ');
repeat
h = readkey;
if h = #13 then goto schritt1;
einlen = einlen + 1;
val(h,hz,hz);
schritt = (schritt * 10) + hz;
GoToXY(41,22);
writeln(schritt);
until einlen > 4;
schritt1: GoToXY(41,22);
writeln(schritt);
Delay(30000);
end;

```

```

procedure plus;
begin
if freq < (6243 - schritt) then
begin
freq := freq + schritt;
einstell;
end;
end;

```

```

procedure minus;
begin
if freq > (25 + schritt) then
begin
freq := freq - schritt;
einstell;
end;
end;

```

```

procedure frequenz;
begin
Clrscr;
wertanz;
GoToXY(5,1);
writeln('Frequenzeinstellung');
GoToXY(5,4);
writeln(' F und Zifferneingabe = Frequenz');
GoToXY(5,7);
writeln(' S und Zifferneingabe = Schrittweite');
GoToXY(5,10);
writeln(' + und Zifferneingabe = Frequenzerhöhung');
GoToXY(5,13);
writeln(' - und Zifferneingabe = Frequenzverringern');
GoToXY(5,16);
writeln('Space ..... zum Hauptmenü');
case readkey of
'F': f := hertz;
'S': s := fschritt;
'+': plus;
'-': minus;
' ': EXIT;
end;
frequenz;
end;

```

```

procedure ahoch;
begin
if amp > 0 then
begin
amp := amp - 1;
port[904] := $43;
delay(5);
port[905] := amp;
delay(5);
end;
end;

```

```

procedure arunter;
begin
if amp < 63 then
begin
amp := amp + 1;
port[904] := $43;
delay(5);
port[905] := amp;
delay(5);
end;
end;

```

```

procedure amplitude;
begin
repeat
Clrscr;
GoToXY(5,5);
writeln('Amplitudeneinstellung');
GoToXY(5,10);
writeln(' Amplitude verringern... - ');
GoToXY(5,13);
writeln(' Amplitude erhöhen... + ');
GoToXY(5,16);
writeln(' Zurück zum Hauptmenü... SPACE');
wertanz;
chw := readkey;
if chw = '+' then ahoch;
if chw = '-' then arunter;
if chw = ' ' then EXIT;
until false;
end;

```

```

procedure ende;
begin
sbinit;
clrscr;
GoToXY(5,10);
writeln('Ende des Tongeneratorprogramms');
writeln;
writeln('© Dipl.-Ing. Andreas Koehler');
writeln;
writeln;
writeln('Dessau 1998');
writeln;
writeln('Weiter mit der >ENTER< Taste');
readln;
chw := '3';
end;

```

```

procedure Menue;
begin
repeat
Clrscr;
GoToXY(3,1);
writeln('Tongenerator mit Soundblasterkarte');
GoToXY(5,5);
writeln('Frequenzeinstellung... 1');
GoToXY(5,9);
writeln('Amplitudeneinstellung... 2');
GoToXY(5,13);
writeln('Ende... 3');
GoToXY(5,17);
writeln('Ihre Wahl bitte');
chw := readkey;
if chw = '1' then frequenz;
if chw = '2' then amplitude;
if chw = '3' then EXIT;
until false;
end;

```

```

begin
anfang;
schnitt;
sbinit;
wmenue: wmenue;
if chw < '3' then goto wmenue;
ende;
end;

```

menbedarf. Aus diesem Grund ist kaum ein Koppelkondensator größer als 470 μ F. Daraus resultieren untere Grenzfrequenzen im Bereich von 50...300 Hz.

Das heißt nicht, daß Frequenzen unter 300 Hz nicht erzeugbar sind. Ihre verfügbare Amplitude ist jedoch für manche Anwendungen nicht brauchbar. Vorteilhaft ist andererseits, daß die Ausgänge der Soundkarte recht robust sind. Kurzzeitige Kurzschlüsse verlaufen oft glimpflich.

Die obere Frequenzgrenze wird durch die Zahl der verfügbaren Oktaven begrenzt. Hierbei sind meist 7 oder 8 Oktaven verfügbar. Theoretisch sind durch die Zusammenschaltung mehrerer als Operatoren bezeichneter Tongeneratoren beliebige Wellenformen erzeugbar. Den physikalischen Hintergrund dazu bildet die Fouriersynthese. Da allerdings der Aufwand beträchtlich ist, wurde die vorgestellte Lösung auf Sinussignale beschränkt.

Ein weiteres Problem ist die Amplitudeneinstellung. Bedingt durch die Verwendung preiswerter Bauteile ist die Amplitudeneinstellung mit großen Fehlern behaftet. Es ist also keineswegs von einem reproduzierbaren Zusammenhang zwischen eingestelltem Dämpfungswert des Mischers und der Ausgangsamplitude auszugehen. Dies gilt insbesondere bei der Anwendung verschiedener Soundkarten. Hinzu kommt die Frequenzabhängigkeit des Signals.

Abschließend noch einige Randbemerkungen zur Anwendung. Die Soundkarte ist mit ihrem Slot-Blech leitend mit dem PC-Gehäuse verbunden. Das Gehäuse des PC sollte im Normalfall das Potential des Schutzleiters führen. Das heißt, es besteht eine galvanische Verbindung zwischen Masse der Soundkarte und Netzanschluß. Bei der Prüfung von Geräten, die Netzspannung führen, ist dies gegebenenfalls zu berücksichtigen.

■ Programmgrundlagen

Das Programm sollte so einfach wie möglich gehalten werden. Es wurde auf die Programmiersprache Turbo Pascal zurückgegriffen. Als Hardware wird eine Soundblaster-kompatible Soundkarte genutzt. Für das Programm wird nur der Funktionsumfang einer Adlib-Karte genutzt. Damit ist das Programm prinzipiell auch mit einer Adlib-Karte nutzbar.

In diesem Fall muß allerdings die Hardwareerkennung übersprungen werden. Diese Routine sucht nach einer Soundblasterkarte auf den I/O Adressen 200 – 270 hex. Wie aus dem weiteren Programm jedoch hervorgeht, werden nur die Register der Adlib-Karte auf der I/O-Adresse 388/389hex (Adresse 904/5dez) genutzt.

Am Anfang des Programms werden alle möglichen Register auf den Wert 0 zurück-

gesetzt. Dazu wird auf Adresse 904 eine Registernummer übergeben und anschließend in das zugehörige Datenregister auf Adresse 905 der Wert 0 geschrieben. Je nach Rechengeschwindigkeit und Alter der Soundkarte ist nach jeder Schreiboperation eine kleine Verzögerung notwendig.

Insbesondere schnelle Rechner und ältere Soundkarten können einen größeren Wert für Delay erfordern. Diesbezügliche Probleme äußern sich in nicht reproduzierbaren „Tonausgaben“ der Soundkarte.

Steuerbar sind über das Programm zwei Parameter, zum einen die Frequenz, zum anderen die Signalamplitude. Genaugenommen wird nicht die Signalamplitude gesteuert, sondern die Dämpfung des Ausgangssignals.

Für die Frequenzeinstellung ist zu berücksichtigen, daß der mögliche Frequenzbereich in 8 Oktaven gegliedert ist. Dies erschwert die Programmierung etwas, da die Parameterberechnung damit nicht ganz eindeutig ist. Ausgegangen wird von der Formel

$$\text{Frequenz} = 50000 \cdot \text{Parameter} \cdot 2^{\text{Oktave} - 20}$$

Der Parameter darf dabei ganzzahlige Werte zwischen 0...1023 annehmen. Die Oktave darf einen Wert zwischen 0 und 7 haben. Damit ergibt sich ein nutzbarer Frequenzbereich zwischen 0 und 6243 Hz. Die Möglichkeiten, die der Frequenzmultiplikator bietet, werden in diesem Programm nicht genutzt.

Zu beachten ist noch, daß sich durch die verwendeten Rechenverfahren (Ganzzahlarithmetik) geringfügige Abweichungen der berechneten Frequenzen von den erzeugten Frequenzen ergeben können. In den meisten Fällen dürften die Abweichungen jedoch nicht weiter stören.

Die berechneten Werte für Oktave und Parameter werden anschließend aufbereitet und an die zuständigen Register übergeben. Der niederwertige Teil des Frequenzparameters wird an das Register mit der Adresse 0A0hex übergeben. Die beiden höherwertigen Bits des Frequenzparameters werden in das Register mit der Adresse 0B0hex als Bit 0 und Bit 1 übergeben. Die Bits 2, 3 und 4 desselben Registers speichern die berechnete Oktave (0...7) ab. Im selben Register gibt das Bit 5 die Tonausgabe frei.

Die Amplitude wird eingestellt, indem ein Dämpfungsfaktor vorgegeben wird. Im Programm wird mit Schritten von 1 dB gearbeitet. Die Genauigkeit dieses Dämpfungsfaktors ist jedoch nicht allzu groß. Eine Ursache dürfte sein, daß das Dämpfungsnetzwerk im Schaltkreis nicht abgeglichen ist. Die Amplitudeneinstellung erfolgt über das Register mit der Adresse 43hex.

■ Programm

Wie schon erwähnt, ist das Programm in Turbo Pascal geschrieben. Nebenstehend ist

das vollständige Quell-Listing wiedergegeben. Bei der Gestaltung der Bedienoberfläche wurde auf Tastaturbedienung orientiert, da die Versuchsaufbauten nur selten eine komfortable Arbeit mit einer Maus gestatten. Die Kommentare sind zum besseren Verständnis eingefügt. Mit diesen müßte eine Anpassung des Programms an eigene Anwendungen problemlos möglich sein.

Nach dem Start des Programms meldet sich dieses mit einer Ausschrift und erwartet einen beliebigen Tastendruck. Anschließend wird das Vorhandensein einer Soundkarte kontrolliert. Obwohl nur der Funktionsumfang der Adlib-Karte genutzt wird, ist das Vorhandensein einer Soundblaster-Karte erforderlich. Wird keine Soundkarte gefunden, endet das Programm mit einer entsprechenden Meldung. Wer nur eine Adlib-Karte verwendet, muß also die Routine „schnitt“ anpassen. Ist eine geeignete Karte vorhanden, so wird die Grundadresse erkannt, dezimal ausgegeben und auf einen Tastendruck gewartet. Danach werden die Register der Soundblasterkarte zurückgesetzt. Dabei kann es kurzzeitig zu „ungewollten Tonausgaben“ kommen.

Anschließend erscheint ein Menü, mit dem zwischen Frequenzeinstellung, Amplitudeneinstellung und Programmende gewählt werden kann. Bei Wahl des Menüpunkts Programmende erscheint eine Meldung, und nach einem Tastendruck endet das Programm.

Durch die Wahl einer „1“ im Hauptmenü gelangt man zum Menüpunkt zur Einstellung der Frequenz. Ein „F“ oder „f“, gefolgt von einer Zifferneingabe, nimmt die Einstellung der Frequenz in den oben angeführten Grenzen vor. Mit der Eingabe eines „S“ oder „s“, gefolgt von einer Zifferneingabe, wird eine Schrittweite für die Veränderung der Frequenz vorgegeben. Anschließend kann mit den Tasten „+“ und „-“ die Frequenz um die entsprechende Schrittweite verändert werden.

Mit der Space-Taste gelangt man wieder in das Hauptmenü. Vom Hauptmenü gelangt man mit der Taste „2“ in das Menü zur Amplitudeneinstellung. Mit den Tasten „+“ und „-“ kann die Dämpfung des Ausgangssignals vorgenommen werden. Die Space-Taste führt wieder ins Hauptmenü zurück. Es steht jedem Nutzer selbstverständlich frei, die Algorithmen für eigene Anwendungen anzupassen.

Literatur

- [1] Köhler, A.: PC-Oszilloskop mit Soundblasterkarte, FUNKAMATEUR 11/1998, S.1258/9
- [2] Arndt, H.: Ausflug in die Soundblasterwelt, FUNKAMATEUR 1/98, S.32 – 34
- [3] Dembowski: Sound am PC, Markt und Technik Verlag, 1994, Haar bei München, ISBN 3-87791-517-5
- [4] Lehmann, Riethmüller, Straßburg: Das Soundblaster Profibuch, Addison Wesley GmbH, 1994, ISBN 3-89319-762 1

Modern Talking – oder Sprachausgabe mit dem MSM 6688 (2)

Dr.-Ing. KLAUS SANDER

Mit OKI-Schaltkreisen lassen sich beliebige Speicherzeit bis in den Bereich mehrerer Stunden realisieren. Die hier vorgestellte Baugruppe ist, wie bereits im Teil 1 des Beitrags angemerkt wurde, für beliebige Ansagesysteme verwendbar und läßt sich leicht mit eigenen Anwendungen integrieren.

Der MSM 6688 besitzt eingangsseitig integrierte Verstärker. Zudem ist ein Tiefpaß vorhanden, der je nach Funktion (Play oder Record) zwischen Ein- und Ausgang umgeschaltet wird.

Zwischen MIN und MOUT befindet sich der Mikrofon-Verstärker, zwischen LIN und LOUT der Verstärker für höherpegelige Signale. Die RC-Beschaltung entspricht den Empfehlungen des Herstellers und erlaubt Abtastfrequenzen auch bis 16 kHz.

JP1 ist ein Jumper (auf der Platine als Lötbrücken in SMD-Widerstandsform realisiert), der die Umschaltung des Eingangs zwischen Line- und Mikrofonpegel ermöglicht. Bei Verwendung als Line-Eingang sollten R8 und R9 entfallen. Diese sind nur bei Verwendung zweipoliger Elektretmikrofone notwendig und stellen die Betriebsspannung bereit. Sie müssen ebenfalls entfernt werden, wenn dynamische Mikrofone zum Einsatz kommen.

SG und SGC sind die internen Signalmassen (ca. halbe Betriebsspannung) und mit Abblockkondensatoren versehen. Um niedrige Störpegel zu garantieren, verwenden wir SG gleichzeitig als Bezugspotential für das Eingangssignal. Diese Schaltungsvariante macht sich in einer wesentlich verbesserten Signalqualität gegenüber dem direkten Masseanschluß bemerkbar.

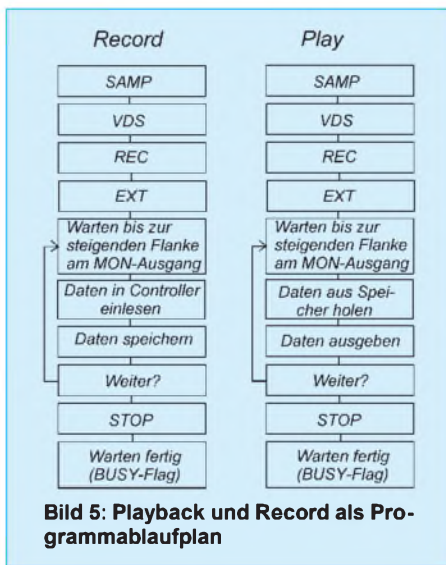
Ausgangsseitig haben wir dem MSM 6688 einen NF-Verstärker spendiert, der den Anschluß eines Lautsprechers ermöglicht. Das von A_{out} kommende Signal wird zum Lautstärkeregel R7 geführt, dem ein weiterer Widerstand R10 vorgeschaltet ist. Dieser Widerstand reduziert zusätzlich das Signal, da der Ausgang eine sehr hohe Signalspannung (bis 50% U_b) abgeben kann. R10 kann bei Bedarf an den gewünschten Pegel angepaßt werden (bis ca. 500 k Ω).

Ein neuer Verstärker-IC

Als Verstärker kamen verschiedene in Frage. Auf die sonst üblichen TDA 7052/7053 oder den üblichen LM386 wurde hier mal verzichtet. Es gibt von Analog Devices nämlich einen neuen 1,5-W-Verstärker für 5-V-Versorgung im 8poligen DIP- oder SMD-Gehäuse, der sich bei ähnlich minimaler Beschaltung wie der TDA 7052 gut für diesen Zweck eignet: den SSM2211. Zudem hat er

eine Shutdown-Funktion. Er kann abgeschaltet werden, wenn keine Sprachausgabe erfolgt (Batterie und Umwelt werden uns dankbar sein).

Dieser Verstärker arbeitet sogar bis herunter zu 1,75 V (natürlich dann mit reduzierter Ausgangsleistung). Bei 5 V gibt der SSM 2211 1 W an 8 Ω und 1,5 W an 4 Ω ab – und das bei 0,2 % Klirrfaktor und einem extrem kleinen Gehäuse. Dieser Schaltkreis wurde speziell für portable Computer, Handys und alles was sonst noch aus Batterien versorgt wird entwickelt und sollte auch hier zum Einsatz kommen.



X1 ist der Bus für den Anschluß serieller Voice-Register oder serieller Voice-ROMs. Obwohl wir sie hier nicht verwenden, sollten die Anschlüsse dennoch herausgeführt werden – es könnte ja mal sein ...

X4 ist der Anschluß zum steuernden Controller und zur Zuführung der Betriebsspannung. Die Spannungsversorgung für den MSM 6688 und den SSM 2211 wurde auf getrennte Pins gelegt. Ebenso hat der Analogteil eine separate Spannungszuführung erhalten. Alle Leitungen sollten sich – bei 5-V-Versorgung erst wieder am Spannungsregler oder der Batterie treffen.

Bei Einsatz eines MSM 6688L mit 3-V-Versorgung kann der NF-Verstärker auch auf 5 V gelegt werden, um die maximale Leistung abgeben zu können. Zu beachten ist aber bei der L-Version, daß auch der

steuernde Controller mit der gleichen Betriebsspannung von nur 3 V versorgt wird. Bei unterschiedlichen Pegeln von Controller und MSM 6688 ist Achtung geboten. Es ist unbedingt ein bidirektionaler Pegelwandler zwischenzuschalten. Andernfalls kann es zur Zerstörung der ICs mit niedrigerer Betriebsspannung kommen.

Zur Steuerung des MSM 6688 werden nur wenige Signale benötigt. Wir finden sie am Steckverbinder X4. Dort liegt neben den Betriebsspannungen auch das Shutdown-Signal (Low = SSM 2211 aktiv) für den SSM 2211. D0 bis D3 sind der 4-Bit-Datenbus. /RD, /WR und /CE kennen wir bereits von jedem Speicher als Signale zum Lese- und Schreibzugriff bzw. zur Chipaktivierung.

Daß die jeweilige Funktion bei Low am betreffenden Pin aktiv ist, erklärt sich durch den vorangestellten „/“ von selbst. /PWDN (High = MSM 6688 aktiv) ist das Signal zur Deaktivierung des Schaltkreises, Low an diesem Pin versetzt den MSM 6688 in einen Schlafzustand. Shutdown für den SSM2211 und /PWDN des MSM 6688 werden getrennt geschaltet, da im Aufnahmezustand der MSM 6688 aktiv sein muß, der SSM 2211 aber nicht unbedingt.

Der Aufbau ist mit dem in den Bildern 2 und 3 dargestellten Platinenlayout problemlos möglich. Die großen Masseflächen sind für eine saubere Sprachspeicherung und -ausgabe entscheidend und gewährleisten minimale Beeinflussungen zwischen digitalen und analogen Komponenten im MSM 6688.

Der Aufbau sollte für den geübten SMD-Hobbyisten trotz der geringen Pinabstände kein Problem sein. Wichtigste Voraussetzung ist eine Lötadel und Lötzinn mit 0,5 mm Durchmesser. Bei einer bereits vorverinnten Leiterkarte kann das Zinn zum Anlöten der Pins bereits ausreichen. Dies ist sicher die sauberste Methode und vermeidet spätere Probleme und eine eventuelle Fehlersuche. Trotzdem sollte bei der fertig bestückten Leiterkarte eine Untersuchung mit einer großen Lupe – und viel Licht – erfolgen. Zinnbrücken oder fehlende Lötverbindungen lassen sich so schnell finden und vermeiden eine Zerstörung des ICs durch eventuelle Kurzschlüsse. Und dann kann der Test in Verbindung mit einem steuernden Controller schon losgehen.

■ Befehlssatz des MSM 6688

Zum Bausatz wird ein Beispielprogramm für 8051-kompatible Controller mitgeliefert. Wir verzichten deshalb hier auf eine ausführliche Beschreibung der Programmierung und beschränken uns auf eine Übersicht des Befehlssatzes und grundlegende Details. Eine vollständige Beschreibung der Programmierung umfaßt selbst im Datenbuch etwa 30 Seiten. Dieser Umfang würde über das Ziel dieses Beitrags hinausführen.

Der MSM 6688 kennt 20 Befehle, die per 4-Bit-Wort über den Datenbus D0...D3 übertragen werden. Haben Sie es bemerkt? Mit 4 Bit sind natürlich nicht direkt 20 Befehle kodierbar. Aber dadurch, daß zusätzlich die Steuerleitungen /RD und /WR zur Verfügung stehen, konnten einige Codes doppelt vergeben werden. Eine Übersicht der Befehle ist in Tabelle 1 zusammengestellt. Diese Tabelle finden Sie im Teil 1 dieses Beitrags.

Der wichtigste Befehl für die hier gewünschte Funktion ist der Befehl EXT. Er überträgt Daten von externen Speichern, die am Controller angeschlossen sind zum ADPCM-Decoder des MSM 6688 im Play-Mode bzw. in umgekehrter Richtung im Record-Mode. Den Ablauf bei Aufzeichnung und Wiedergabe verdeutlicht Bild 5.

Natürlich sind zuerst die Initialisierungswerte für Abtastfrequenz und ADPCM-Format zum MSM 6688 zu übertragen. Anschließend erhält der MSM 6688 das Kommando für Play oder Record. Diesem Befehl folgt der EXT-Befehl für externen Speichertansfer, und dann geht es auch schon mit der Datenübertragung los. Beendet wird das Ganze mit dem Stop-Befehl.

Woher weiß aber der Controller bei Aufzeichnung oder Wiedergabe, wie lange er Daten zu übertragen hat? Ganz einfach: Bei der Aufzeichnung muß eine Taste am Controller (die muß dort vorhanden sein!) gedrückt werden, und bei der Wiedergabe ist dem Controller bekannt, wie groß der auszugebende Speicherbereich ist.

Record-Mode im Detail

Zuerst ist das Kommando SAMP zum MSM 6688 zu übertragen. Es folgt ein 4-Bit-Wort, welches die Betriebsart und die Abtastfrequenz festlegt. Wir benötigen den Mode „Flex Record/Playback“. Dann sind D3 und D2 beide Low. Bleibt die Abtastfrequenz:

D1	D0	Frequenz
0	0	$f_{osc}/1024$ (4 kHz)
0	1	$f_{osc}/768$ (5,3 kHz)
1	0	$f_{osc}/640$ (6,4 kHz)
1	1	$f_{osc}/512$ (8 kHz)

Da die Daten aus einem externen Takt des steuernden Controllers kommen, können wir diese Einstellung für neue Sprachblöcke beliebig ändern.

Im nächsten Schritt übertragen wir das VDS-Kommando. Im folgenden Parameter ist D3 immer 0. D2 legt die ADPCM-Auflösung fest: D2=0 ergibt einen 3-Bit-ADPCM-Code und D2=1 den qualitativ höherwertigen 4-Bit-ADPCM-Code. D1 und D0 legen die Schwelle für getriggerten Start fest:

D1	D0	Triggerschwelle
0	0	kein sprachsignalgesteuerter Start
0	1	$\pm V_{dd}/64$
1	0	$\pm V_{dd}/32$
1	1	$\pm V_{dd}/16$

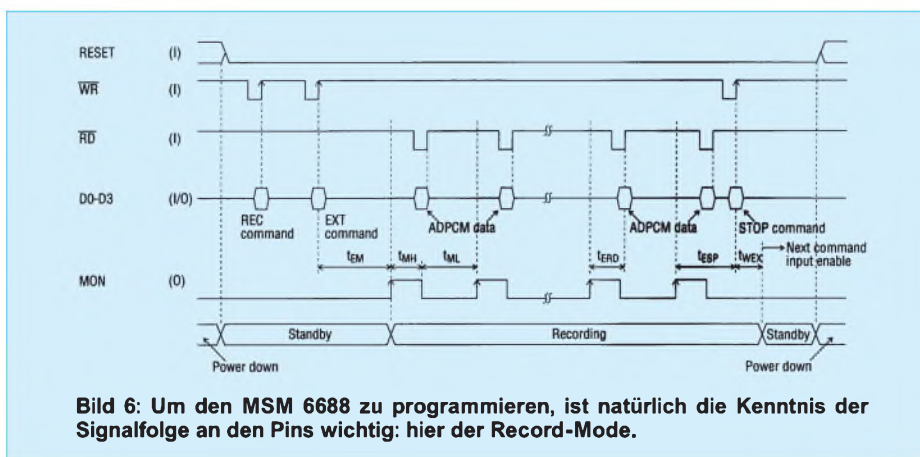


Bild 6: Um den MSM 6688 zu programmieren, ist natürlich die Kenntnis der Signalfolge an den Pins wichtig: hier der Record-Mode.

Damit ist die Grundinitialisierung beendet, und es folgen die Kommandos REC und EXT ohne zusätzliche Parameter.

Und dann kann es auch schon losgehen. Wir überwachen jetzt den MON-Ausgang des MSM 6688. Sobald dort eine steigende Flanke erkannt wird, stehen die ADPCM-Daten 31 µs später zur Verfügung. Wir lesen jetzt einfach die Daten ein. Dazu ist kein besonderer Befehl notwendig. Wir müssen nur den RD-Eingang des MSM6688 auf Low legen. Die Daten liegen dann an den nun als Ausgabeport umgeschalteten Pins D3...D0 an. Diese können wir nun in unseren Controller einlesen und dort im RAM ablegen. Bei 3-Bit-ADPCM kann das höchste Bit (D3) ignoriert werden.

Jetzt warten wir, bis MON auf Low und dann wieder auf High geht. Das nächste Datenwort kann dann ausgelesen werden. Das setzen wir so lange fort, bis unser Controller der Meinung ist, daß es reicht: z.B. durch Loslassen der Taste Record.

Abgeschlossen wird das Ganze mit dem STOP-Kommando. Nun müssen wir nur noch warten bis der MSM6688 diesen Befehl ausgeführt hat und zur Aufnahme des nächsten bereit ist. Und das ist nach 250 µs passiert.

Playback-Mode im Detail

Ähnlich wie die Aufnahme funktioniert der Wiedergabe- oder Playback-Mode. Hier erfolgt genauso die Initialisierung mit den Kommandos SAMP und VDS. Dann ist natürlich anstelle des REC-Befehls der Play-Befehl zu übertragen. Es folgt wiederum der Befehl EXT, und dann kann es mit der Übertragung der ADPCM-Daten losgehen.

Jetzt ändert sich natürlich ein klein wenig die Reihenfolge. Wir müssen ja zuerst die Daten aus dem Speicher des Controllers holen und diese dann zum MSM 6688 übertragen. Auch hier kommt dem Monitor-Pin MON wieder eine entscheidende Bedeutung zu. Es sagt uns jeweils, ob der MSM 6688 bereit ist. Wir warten auf die nächste steigende Flanke an MON und übertragen dann die ADPCM-Daten zum MSM 6688. Dabei schalten wir

zuerst WR auf Low, legen die Daten an D3...D0 an, und mit der steigenden Flanke an WR werden sie vom MSM 6688 übernommen.

Wir testen jetzt, bis MON wieder auf Low geht, holen gleichzeitig das nächste Wort aus dem Speicher des Controllers und warten auf die nächste steigende Flanke an MON, um das Datenwort zum MSM6688 zu übertragen. Ist der auszugebende Sprachblock beendet, folgt das STOP-Kommando als Abschluß. Nach 250 µs ist der MSM6688 dann wieder zur Aufnahme des nächsten Befehls bereit. Das Zeitverhalten für die Aufnahme verdeutlicht Bild 6.

Fast identisch gelagert sind die Signalzustände bei der Wiedergabe. Hier ist nur zu beachten, daß während der „Standby“-Zeit $0,5 \cdot V_{dd}$ an A_{out} liegt, und dort während der „Playback“-Zeit analog zur „Recording“-Zeit an A_{out} das NF-Signal ausgegeben wird. Diese Baugruppe ist in der vorgestellten Form bereits verwendbar (Software vorausgesetzt). Im einfachsten Fall kann sie an eine Centronics-Schnittstelle angeschlossen werden, und es lassen sich mit den hier vorgestellten Befehlen schon Sprachausgaben testen. Und da gibt es noch einen Trick für Programmierer.

Bei einigen Soundkarten werden Treiber mitgeliefert, die zu dem hier verwendeten Datenformat kompatibel sind. Aus den Sounddateien können dann (durch Weglassen des Datei-Headers) die Daten für den MSM 6688 extrahiert werden. Dadurch haben wir die Möglichkeit, unsere Sprachdaten vorher mit Windows-Software zu bearbeiten und von Geräuschen, Lücken usw. zu befreien. Ebenso lassen sich Anfang und Ende der Sprachdaten (fast) bytegenau festlegen.

INTERNET-Seiten

<http://www.analog.com>
<http://www.oki.com>

Literatur

- [1] Speech LSI Devices 1996; Datenbuch der Firma OKI
- [2] Low Distortion 1,5 Watt Audio Power Amplifier SSM221 ; Datenblatt der Firma Analog Devices

Präzises Frequenznormal mit Mikroprozessorsteuerung (1)

NORBERT FRIEDRICH – DK6RX

Die Technik des Funkamateurs ist weitgehend digitalisiert und synthesizer-gesteuert. Jeder verläßt sich auf die angezeigten Ziffern und schwört auf deren absolute Richtigkeit. Die fast schon legendäre Aussage: „Wer mißt, mißt Mist!“ hat trotz voranschreitender Digitalisierung nichts von ihrer Gültigkeit verloren.

Ein Frequenzzähler und auch die μ P-gesteuerte Synthesizeranzeige ist nur so genau wie das dahintersteckende Referenzsignal, das meist aus einem Quarzoszillatorsignal von 10 MHz abgeleitet ist.

Wiche dieses Signal, beispielsweise durch Temperatureinflüsse nur um 100 Hz ab, würde ein damit angesteuerter Frequenzzähler oder auch ein Synthesizer bei 1 GHz eine Abweichung von 10 kHz zeigen. Der Fehler hat sich also im Frequenzverhältnis vervielfacht.

Was nützt da eine aufwendige Zählertechnologie mit einer Auflösung von einem Hertz, wenn das abgelesene Ergebnis ein ungenaues Ergebnis zeigt, sprich die letzten vier oder fünf Stellen von 10 Digits nur „Hausnummern“ sind? Die vorliegende Schaltung hilft, dieses Problem mit einfachsten und kostengünstigen Mitteln auf ein vernachlässigbares Minimum zu reduzieren.

■ Lösungsansätze

Der Autor beschäftigt sich schon seit Jahren damit, seine erzeugten Frequenzen durch Funkanbindung an frequenzkonstante Referenzsignale zu kontrollieren. Natürlich standen am Anfang Versuche mit dem Langwellensender DCF-77 auf 77,5 kHz (Bild 1). Dieser überträgt neben seiner genauen Frequenzaussendung die „Amtliche, Deutsche Zeitinformation“ in Amplitudenmodulation.



Bild 1: Nur durch enormen Aufwand läßt sich ein präzises Frequenznormal mit dem Langwellensender DCF-77 aufbauen. Es besteht aus Empfänger (links), TCXO (Mitte vorn), digitalem Frequenzdiskriminator (rechts) und acht Ausgangspuffern (rechts hinten). „Abfallprodukt“ ist die genaue amtliche Zeit.

Hält man sich die sehr anfällige Langwellenfrequenz vor Augen, so schwinden vertretbare Mittel in direktem Verhältnis mit der zu erwartenden Qualität, berücksichtigt man QRN und „Man Made Noise“ in dichtbesiedelten Gebieten. Oberwellen der Zeilenfrequenzerzeugung von Fernsehempfängern

wirken sich zusätzlich realisierungsfeindlich aus. Und zu guter Letzt wirkt die seit einigen Jahren mit Pseudo-random Noise Code phasenmodulierte Zeitinformation (1) nicht gerade problemlösend. So wurde bald nach anderen Möglichkeiten gesucht.

Aus Kostengründen scheiterte auch das Verfahren, welches die Industrie neuerdings benutzt. Hier setzt man auf Frequenznormale, die sich an das GPS-System „anhängen“. Eine andere, absolut optimale Lösung bietet die Frequenzanbindung an das Synchronsignal einer Videoaussendung.

Da das Zweite Deutsche Fernsehen aus innerbetrieblichen Gründen die Synchronisationsimpulse seiner Aussendung mit höchster Konstanz (1) überträgt, wurde folgendes Projekt geschaffen (Bild 2). Vor der Verwirklichung mit einem modernen Prozessor-Chip standen einige Ansätze in konventioneller Technik (Bild 3), die schon sehr vielversprechend waren, so daß genügend Mut vorhanden war, sich an die Grenze des Machbaren zu wagen.

■ Regelverfahren

Die „Anbindung“ eines Oszillators an das Videosignal ist nichts Neues. Bei der Digitalisierung eines Fernsehbildes, z.B. in einem PC oder bei der Fremdsynchronisierung einer Videoquelle, wird sie alltäglich angewandt. Auch die Taktrückgewinnung beim VPS-Dekoder funktioniert nach diesem Verfahren.



Bild 2: TV-Frequenznormal. Links ist der Tuner mit der Abstimmereinheit und digitaler Kanal-anzeige angeordnet. Das eigentliche Frequenznormal steckt im geschirmten Kasten in der Mitte. Die Ausgangspufferschaltung (hinten) entspricht der Technik der früheren DCF-77-Einheit aus Bild 1.

Dazu verwendet man häufig eine PLL-Schaltung, vorwiegend mit ICs aus der Standard-CMOS-Reihe. Der dafür notwendige PLL-Baustein mit der Typenbezeichnung CD4046 dürfte hinlänglich bekannt sein. PLL steht für „phase lock loop“, was nichts anderes als „Phasenregelschleife“ bedeutet.

Natürlich haben schon viele Funkamateure diese Technik als Lösungsversuch für ein Frequenznormal umfunktioniert. Vom Prinzip her ist das auch leicht möglich. Der Einfachheit halber könnte man dazu gleich ein billiges IC zur VPS-Dekodierung verwenden. Man vergißt aber dabei meist, daß das Vergleichssignal auf dem Funkwege ins Haus kommt. Phasenverschiebungen und Laufzeitänderungen auf der Übertragungstrecke führen zu Phasenverschiebungen beim Vergleichsoszillator.



Bild 3: Eine recht kompakte Version des TV-Frequenznormals. Es wird bei Bedarf an einen dafür vorgesehenen Tuner angesteckt. Leuchtdiode und „Piepser“ im Deckel signalisieren den „ordnungsgemäßen“ Zustand.

Für die Videoanwendung ist das durchaus von Vorteil, da die Bildinformation genau die gleiche Laufzeitverschiebung durchläuft und so bei der heimischen Anwendung adaptiert werden muß. Für ein Frequenznormal liegen die Dinge anders. Jede Phasenänderung, und wenn sie nur in der Impulsabtrennung durch Pegelschwankungen und Regelvorgänge zustande kommt, wirkt sich störend auf den Vergleichsoszillator aus. Zusätzlich vervielfacht sich der „Phasenhub“ mit dem Teilverhältnis von Oszillatorfrequenz zu Vergleichsfrequenz.

Steuert man mit dem Vergleichsoszillator einen Synthesizer, überträgt sich die Phasenmodulation zusätzlich mit deren Teilverhältnis auf die Ausgangsfrequenz. Verwendet man den PLL-geregelten Oszillator für einen Frequenzzähler, so wirken sich Phasenänderungen auf winzigste Differenzen in den Torzeiten aus, welche zu unterschiedlichen Anzeigewerten führen. Über längere Zeit hinweg werden sich allerdings rein theoretisch positive und negative Phasenabweichungen gegenseitig wieder kompensieren. (wird fortgesetzt)

Meßgeräte, Meßverfahren (10): X-Y-Oszilloskope (4)

HEINZ W. PRANGE – DK8GH

In der Praxis stellt sich oft die Aufgabe, die Frequenzen zweier Sinusspannungen miteinander zu vergleichen oder – falls eine der Frequenzen bekannt ist – die andere (unbekannte) Frequenz zu ermitteln.

Steht uns ein X-Y-Oszilloskop zur Verfügung, das einen sogenannten Z-Eingang besitzt, können wir solche Aufgaben verhältnismäßig leicht lösen.

Das Bild 28 zeigt die Sinusspannungen u_x und u_y , mit denen wir vorher den Kreis auf den Bildschirm geschrieben haben. Am Z-Eingang liegt eine Rechteckspannung, deren Frequenz f_z höher ist als die Frequenz f der Sinusspannungen.

In unserem Beispiel ist f_z genau achtmal so groß wie f . Das bedeutet: Während einer Periode der Frequenz f der Sinusspannung herrscht von der Spannung u_z abwechselnd achtmal ein positiver und ein negativer Spannungswert. Anders ausgedrückt: Die Z-Spannung steuert den Kreis auf dem Schirm achtmal im Wechsel hell/dunkel.

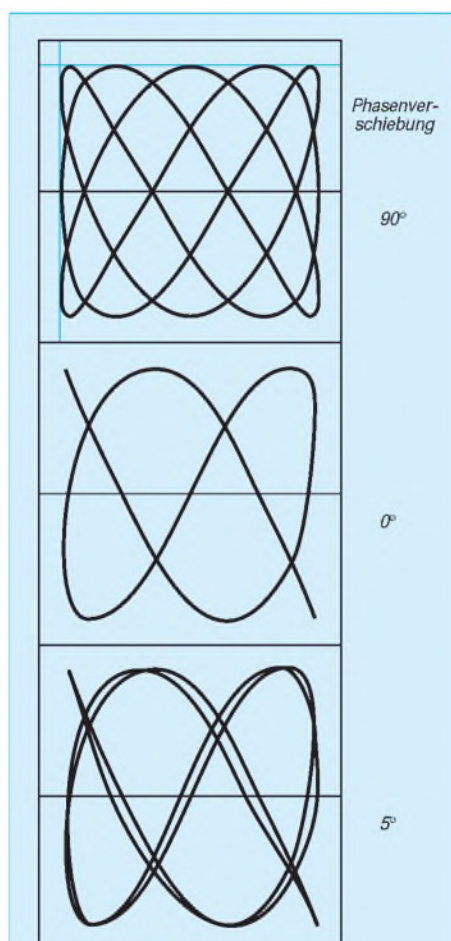


Bild 27: Oszillogramm einer Lissajous-Figur, deren Frequenzverhältnis $f_x:f_y = 3:5$ wir ermitteln durch das Abzählen der Berührungspunkte an den senkrechten und waagerechten Hilfslinien.

Da dieser Wechsel – jeweils auf jede Periode der Kreisfrequenz bezogen – immer an genau der gleichen Stelle geschieht, gewinnt unser Auge den Eindruck einer auf dem Leuchtschirm stillstehenden (gestrichelt dargestellten) Kreisspur.

Noch anders oder umgekehrt ausgedrückt heißt das: Zählen wir acht Hellstellen auf der Kreisspur ab, hat die Frequenz f_z der Z-Spannung exakt den achtfachen Wert der Frequenz f . Das trifft natürlich nur dann zu, wenn das angenommene Frequenzverhältnis wirklich exakt so gegeben ist.

Ist die Frequenz f_z nur geringfügig größer als in unserem Beispiel angenommen (also $f_z > 8 \cdot f$), werden die Hell- und Dunkelstellen sich auf dem Leuchtschirm bewegen. Sie werden nicht mehr an den gleichen Stellen auftreten können und bei geringfügiger Frequenzabweichung langsam, bei etwas größerer Abweichung entsprechend schneller auf der Kreisspur wandern.

Stillstehende Bilder wird man immer nur dann bekommen, wenn die beteiligten Generatoren tatsächlich äußerst frequenzstabil arbeiten. Das erreicht man in der Praxis nur mit quarzgesteuerten und temperaturstabilisierten Generatoren. Wundern Sie sich also nicht, wenn in einem Versuchsaufbau die Hellstellen nach Bild 29 an Ihrem Oszilloskop im Kreis wandern.

Nach dem Einschalten der Generatoren kann man meist sehen, wie die Hellstellen einmal rechtsherum, danach linksherum wandern und erst nach längerer Zeit nahezu stillstehen.

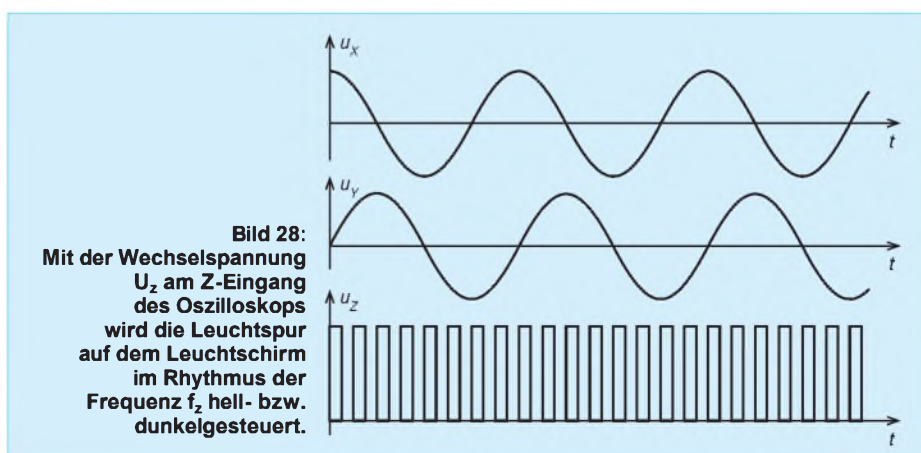


Bild 28: Mit der Wechselspannung U_z am Z-Eingang des Oszilloskops wird die Leuchtspur auf dem Leuchtschirm im Rhythmus der Frequenz f_z hell- bzw. dunkelgesteuert.

Auf diese Weise kann man das (kaum vermeidbare temperaturabhängige) „Einspendeln“ der Generatoren nach dem Einschalten gut beobachten.

Erzeugen Sie den Kreis bitte einmal über einen Kleintrafo mit der Netzfrequenz. Und nehmen Sie für die Z-Spannung einen NF-Generator! So können Sie erkennen, wie stabil die – bezogen auf die Netzfrequenz – an Ihrem NF-Generator eingestellte Frequenz de facto ist.

Man könnte bei wandernden Hellstellen sogar anhand der „Umläufe“ einer bestimmten Hellstelle auf dem Kreis (z.B. für eine bestimmte Zeitspanne mit der Stoppuhr) ermitteln, wie groß die Frequenz von der angezeigten Einstellung wirklich abweicht.

■ Lissajous-Figuren

Auf dem Bildschirm stehende X-Y-Oszillogramme, die bei Verwendung von zwei rein sinusförmigen Wechselspannungen unterschiedlicher Frequenz entstehen, bezeichnet man zu Ehren des französischen Physikers Jules Antoine Lissajous (1822 – 1880) in der Regel als Lissajous-Figuren oder Lissajoussche Figuren.

Bei unseren bisherigen X-Y-Oszillogrammen mit Sinusspannungen war die Frequenz f_1 der Spannung auf der X-Seite gleich der Frequenz f_2 auf der Y-Seite. Interessanter sind Lissajous-Figuren, deren Frequenzen sich wie ganze Zahlen verhalten, bei denen also Werte vorkommen wie 4 zu 3 oder 2 zu 1 oder 2 zu 3, 3 zu 5, 5 zu 3 usw.

Die folgenden Oszillogramme zeigen derartige Frequenzverhältnisse. Welches Frequenzverhältnis bei dem jeweiligen Oszillogramm vorliegt, können Sie gemäß der Skizze im Bild 27 herausfinden: Sie brauchen nur die Berührungspunkte abzuzählen, die an der (oberen) waagerechten und an der (linken) senkrechten Tangente (= Hilfslinie) am Oszillogramm vorliegen und in die folgende Formel einzusetzen:

$$\frac{f_Y}{f_X} = \frac{\text{Berührungspunkte an der Waagerechten}}{\text{Berührungspunkte an der Senkrechten}}$$

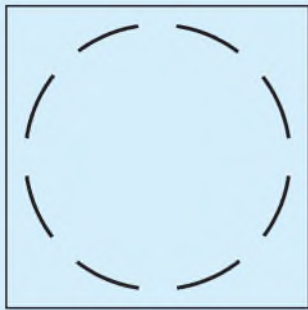


Bild 29: Damit sich in der Messung mit der Schaltung nach Bild 27 stillstehende Hell-Dunkelstellen zeigen, muß folgende Bedingung erfüllt sein: die Frequenz f_z der Spannung U_z am Z-Eingang muß ein ganzzahliges Vielfaches der Frequenz der Sinusspannung sein, mit der die Lichtspur auf den Leuchtschirm geschrieben wird.

Frequenzverhältnis 2:1

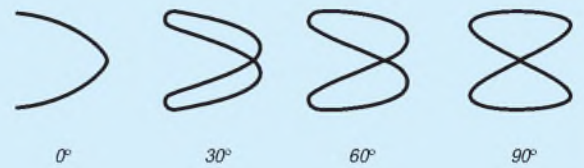


Bild 30: Lissajous-Figuren für das Frequenzverhältnis $f_x:f_y = 2:1$ bei den Phasenwinkeln 0 Grad, 30°, 60° und 90°

Frequenzverhältnis 3:1

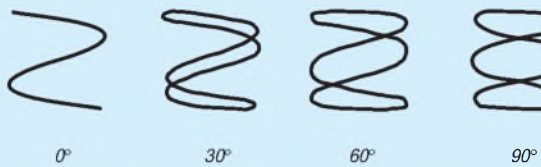
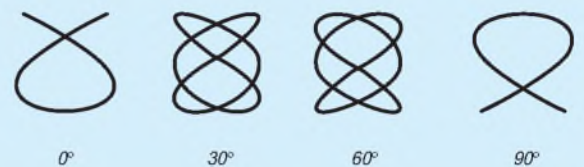


Bild 31: Lissajous-Figuren für die Frequenzverhältnisse $f_x:f_y = 3:1$ und $f_x:f_y = 3:2$ bei den Phasenwinkeln 0 Grad, 30°, 60° und 90°

Frequenzverhältnis 3:2



In unserem Fall haben wir 5 Punkte an der Waagerechten und 3 an der Senkrechten. Die 5 Berührungspunkte an der Waagerechten werden durch die Auslenkung des Leuchtflecks in Y-Richtung erzeugt. Man muß darum die 5 der Frequenz der Y-Spannung zuordnen. Die 3 Berührungspunkte dagegen gehören zur Frequenz der X-Spannung. Somit bekommen wir für die Auswertung

das Frequenzverhältnis $f_y:f_x = 5:3$ bzw. $f_x:f_y = 3:5$.
Je nach Phasenlage der beteiligten Sinusspannungen kann es vorkommen, daß auch einmal zwei Berührungspunkte an der gleichen Stelle liegen, also nur wie ein Berührungspunkt aussehen. Wie sich Phasenverschiebungen im Oszillogramm auswirken, verdeutlichen die Skizzen in den Bildern 30 und 31.

Die sich deckenden Berührungspunkte zeigen sich z.B. beim Phasenverschiebungswinkel von 0 Grad beim Frequenzverhältnis 5:3, 2:1, 3:1 und 3:2 (Bilder 27, 30 und 31).
Daran muß man denken, damit es nicht zu falschen Ergebnissen kommt. Bei stillstehenden Oszillogrammen lassen sich aus Lissajous-Figuren durchaus Frequenzverhältnisse bis zu etwa 10:1 ablesen.

Amplituden-Impulsbreiten-Umformer

MICHAIL A. SCHUSTOW

Umformer, welche die Amplitude eines Eingangssignals in die (Impuls-)Breite eines Ausgangssignals überführen, verwendet man häufig in der Meßtechnik, in Impulsstromversorgungsblocks oder auch in Digitalverstärkern.

In den Bildern 1 und 2 werden zwei Varianten eines Amplituden-Impulsbreiten-Umformers gezeigt, die sich durch die Invertierung des Ausgangssignals infolge der alternativen Nutzung entweder des invertierenden oder des nichtinvertierenden Komparatoreingangs unterscheiden. Die Umformer wurden auf Basis der Komparatorschaltkreise LM 211 N gebaut. Wird beispielsweise dem Eingang ein sinus-, sägezahn- oder dreieckförmiges Signal zugeführt, so entstehen ab einem gewissen Schwellwert am Ausgang der Schaltung

rechteckförmige Impulse, deren Breite von der Amplitude des Eingangssignals abhängt. Die Schaltungen erfordern keine Justierung und auch keine SchwellwertEinstellung. Das Betriebsfrequenzband wird durch die Kapazität der Kondensatoren C1 und C2 bestimmt. Die Frequenzabhängigkeit der Schwellspannung des Arbeitsbereichs der Umformer bei Verwendung einer Si- bzw. Ge-Diode für VD1 wird in der Kennlinie (Bild 3) gezeigt.

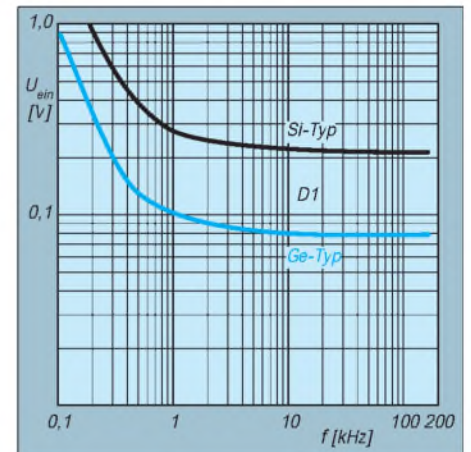


Bild 3: Kennlinie der Schaltung bei Einsatz einer Ge- bzw. Si-Diode für VD1

Für Ge-Dioden beträgt die Schwellspannung im Frequenzbereich von 5...200 kHz 80...90 mV, für Si-Dioden entsprechend 250...270 mV. Die Maximalamplitude des Eingangssignals beträgt 2...2,5 V.

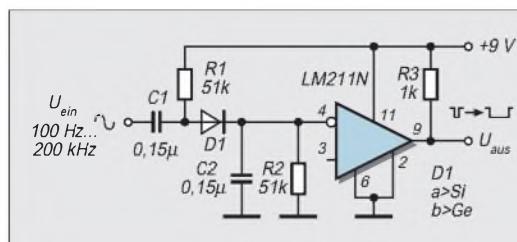


Bild 1: Schaltung des Amplituden-Impulsbreiten-Umformers bei Beschaltung des nichtinvertierenden Eingangs am LM 211 N

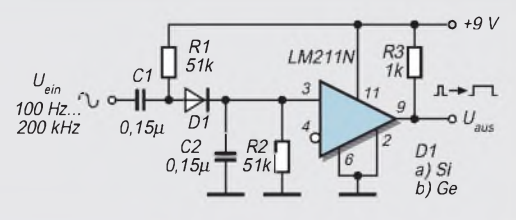


Bild 2: Schaltung des Amplituden-Impulsbreiten-Umformers bei Beschaltung des invertierenden Eingangs am LM 211 N.

PLL-Schaltkreis mit Paralleleingang für Teiler-Einzelbetrieb

Grenzwerte

Parameter	Kurzzeichen	min.	max.	Einheit
Betriebsspannung	U_B	-0,5	10	V
Betriebsstrom	I_B		30	mA
Eingangsspannungen	U_E		$U_B + 0,5$ V	
Ein- und Ausgangsströme	$I_{E/A}$	-10	10	mA
Verlustleistung bis $\vartheta_A = 65$ °C	P_{tot}		500	mW

Kennwerte ($U_B = 5$ V, $\vartheta_A = 25$ °C)

Parameter	Kurzzeichen	min.	typ.	max.	Einheit
Betriebsspannung	U_B	3		9	V
Betriebsstrom bei $f_e = f_o = 10$ MHz, R = N = 128 und A = 32	I_B		7,5		mA
Ruhestrom	I_{B0}		1,2		mA
Sinuseingangsspannungen	$U_{e/O}$	500			mV _{SS}
L-Eingangsspannungen	U_{EL}			1,5	V
H-Eingangsspannungen	U_{EH}	3,5			V
Pull-up-Eingangsströme	I_{EP}	/20/		/200/	µA
Sink-Ausgangsströme bei $U_A = 400$ mV	I_{ALMC}	1,7			mA
	I_{ALX}	510			µA
Source-Ausgangsströme bei $U_A = 4,6$ V	I_{AHMC}	-750			µA
	I_{AHX}	-510			µA
Eingangsfrequenzen bei R und N min. 8 und 500 mV _{SS} Sinuseingangsspannung und Rechteck- $U_{eSS} = U_B$	$f_{e/O}$			15	MHz
				22	MHz

Kurzcharakteristik

- CMOS-Technik
- 14-Bit-Einstelleingang für N- und 3-Bit-Einstelleingang für R-Zähler
- Referenzoszillator extern oder on chip möglich
- Lok-Detekt-Signal
- N-Teilerfaktorbereich 3...16383
- N-Zählerausgang verfügbar
- acht R-Teilerfaktoren (8, 128, 256, 512, 1024, 2048, 2410, 8192) möglich
- „linearisierter“, digitaler Phasendetektor
- zwei Möglichkeiten zur Fehler-signalisierung: single-ended (three-state) oder double-ended
- Einsatztemperaturbereich -40...85 °C
- lieferbar im Plastik-DIP (Suffix P) oder SOG-Gehäuse (Suffix DW)

Interner Aufbau

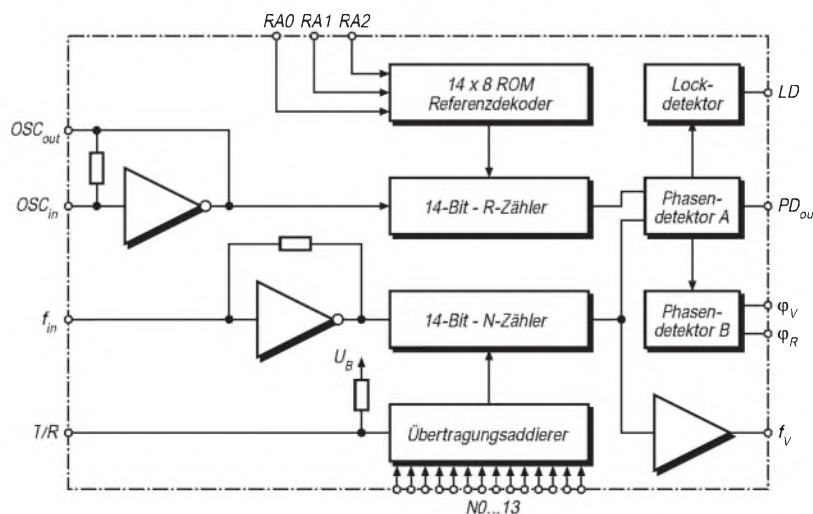


Bild 1: Blockaufbau des CMOS-PLL-Schaltkreises

Pinbelegung

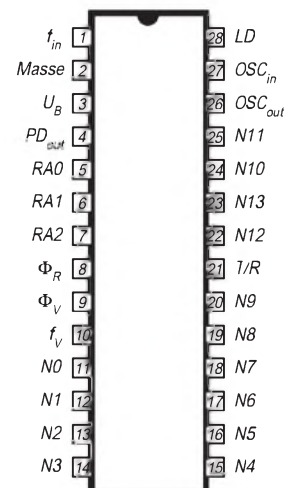


Bild 2: Anschlußbelegung

Anwendungshinweise

Der MC145151-2 besitzt Schutzschaltungen gegen zu hohe statische Spannungen oder elektrische Felder. Trotzdem müssen die üblichen Vorkehrungen zum Vermeiden von Beschädigungen durch diese Effekte getroffen werden. Insbesondere sollte gesichert sein, daß keine Eingangsspannungswerte außerhalb des Betriebsspannungsbereichs auftreten.

Bei einem Pull-up-Widerstand von 4,7 kΩ betragen die Drain-Source-Durchbruchspannungen an den Ausgängen 15 V.

Nicht genutzte Eingänge müssen auf ein Potential gleich oder nahe Masse bzw. gleich oder nahe U_B gelegt werden.

Über 65 °C Umgebungstemperatur sinkt die maximal zulässige Verlustleistung beim Plastik-DIP mit 12 mW/K und beim SOG-Gehäuse mit 7 mW/K.

Die höchstmögliche Arbeitsfrequenz kann mit folgender Formel ermittelt werden:

$$f_{\text{max}} = P / (t_p + t_{\text{set}})$$

P Teilerfaktor

t_p Verzögerungszeit f_c/MC

t_{set} Setup-Zeit des externen Teilers

Im gesamten Umgebungstemperaturbereich beträgt t_p maximal 120 (70, 40) ns bei 3 (5, 9) V Betriebsspannung. Wird z.B. der Teiler MC 12028A mit 16 ns Setup-Zeit benutzt und beträgt P 64, so ergeben sich 744 MHz als höchstmögliche Arbeitsfrequenz.

Als Tiefpaßfilter eignet sich bereits ein RC-Glied. Weiterhin ist ein aktives Filter möglich.

Über die Pins 5, 6 und 7 (RA – Reference Address) werden die Teilerfaktoren des R-Zählers festgelegt. Soll umgeschaltet werden, sollten Pull-up-Widerstände vorgesehen werden, damit die Eingänge nicht kurzzeitig unbeschaltet sind.

Oszillatorbeschaltung

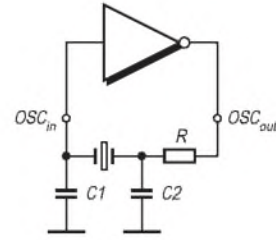


Bild 3: Grundsätzliche Außenbeschaltung des Oszillators

R-Teilerfaktorfestlegung

RA2	RA1	RA0	Teilerfaktor
0	0	0	8
0	0	1	128
0	1	0	256
0	1	1	512
1	0	0	1024
1	0	1	2048
1	1	0	2410
1	1	1	8192

Typische Applikationsbeispiele

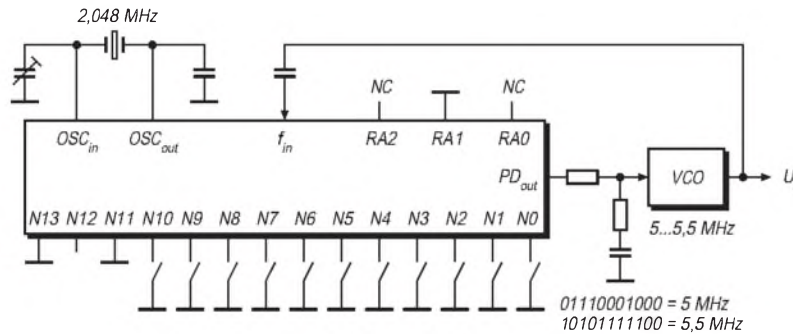


Bild 4: Oszillator für 5...5,5 MHz mit 1 kHz Schrittweite

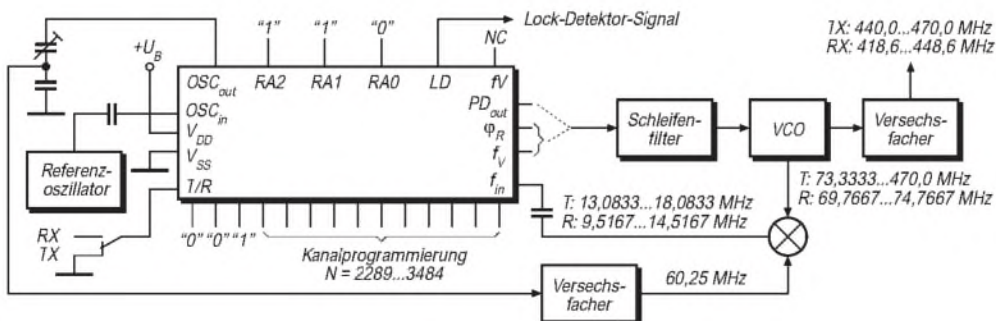


Bild 5: Synthesizer für UHF-Transceiver (Referenzfrequenz 10,0417 MHz, R-Zählerfrequenz 4,1667 kHz, R-Teilerfaktor 2410)

ANZEIGENSEITE

© Theuberger Verlag GmbH
Redaktionszeit: 5.2.2009
Zusammenstellung der Daten:
Felix-Ulrich, Schweden, DL4WVM

Kanalmitteilung (2 m / 70 km)

in Paaren (beide Seiten gerichtet)

Kanal Initial Ausgabe Empfang

(MHz) (MHz)

2-m-Relais:

RU18 R1 145.8000 145.0000

RU19 R1 145.8155 145.0075

RU30 R1 145.8250 145.0250

RU31 R11 145.8075 145.0175

RU32 R2 145.8900 145.0500

RU33 R21 145.8625 145.0625

RU34 R3 145.8750 145.0750

RU35 R31 145.8375 145.0875

RU36 R4 145.7000 145.1000

RU37 R41 145.7125 145.1125

RU38 R5 145.7250 145.1250

RU39 R51 145.7375 145.1375

RU40 R6 145.7500 145.1500

RU41 R61 145.7625 145.1625

RU42 R7 145.7750 145.1750

RU43 R71 145.7875 145.1875

RU100 R74 458.7500 491.1500

RU102 R75 458.7150 491.1750

RU104 R76 458.8000 491.2000

RU106 R77 458.8250 491.2250

RU108 R78 458.8500 491.2500

RU110 R79 458.8750 491.2750

RU111 R80 458.9000 491.3000

RU114 R81 458.8250 491.3250

RU116 R82 458.8500 491.3500

RU118 R83 458.8750 491.3750

RU120 R84 458.9000 491.4000

RU122 R85 458.9250 491.4250

RU124 R86 458.9500 491.4500

RU126 R87 458.9750 491.4750

RU128 R88 458.9000 491.5000

RU130 R89 458.9250 491.5250

RU132 R90 458.9500 491.5500

RU134 R91 458.9750 491.5750

RU136 R92 458.9000 491.6000

RU138 R93 458.9250 491.6250

RU140 R94 458.9500 491.6500

RU142 R95 458.9750 491.6750

RU144 R96 458.9000 491.7000

RU146 R97 458.9250 491.7250

RU148 R98 458.9500 491.7500

RU150 R99 458.9750 491.7750

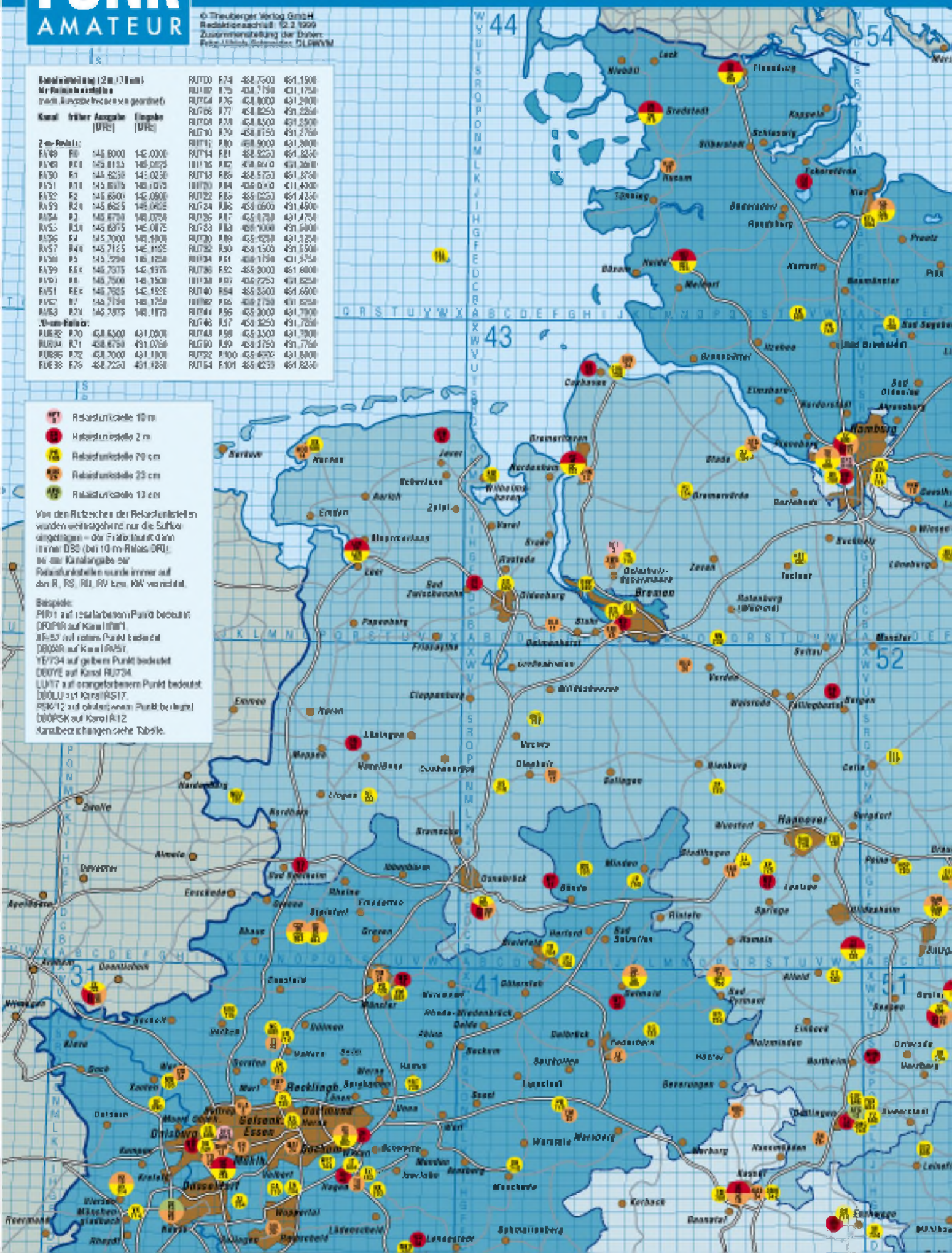
RU152 R100 458.9500 491.8000

RU154 R101 458.9250 491.8250

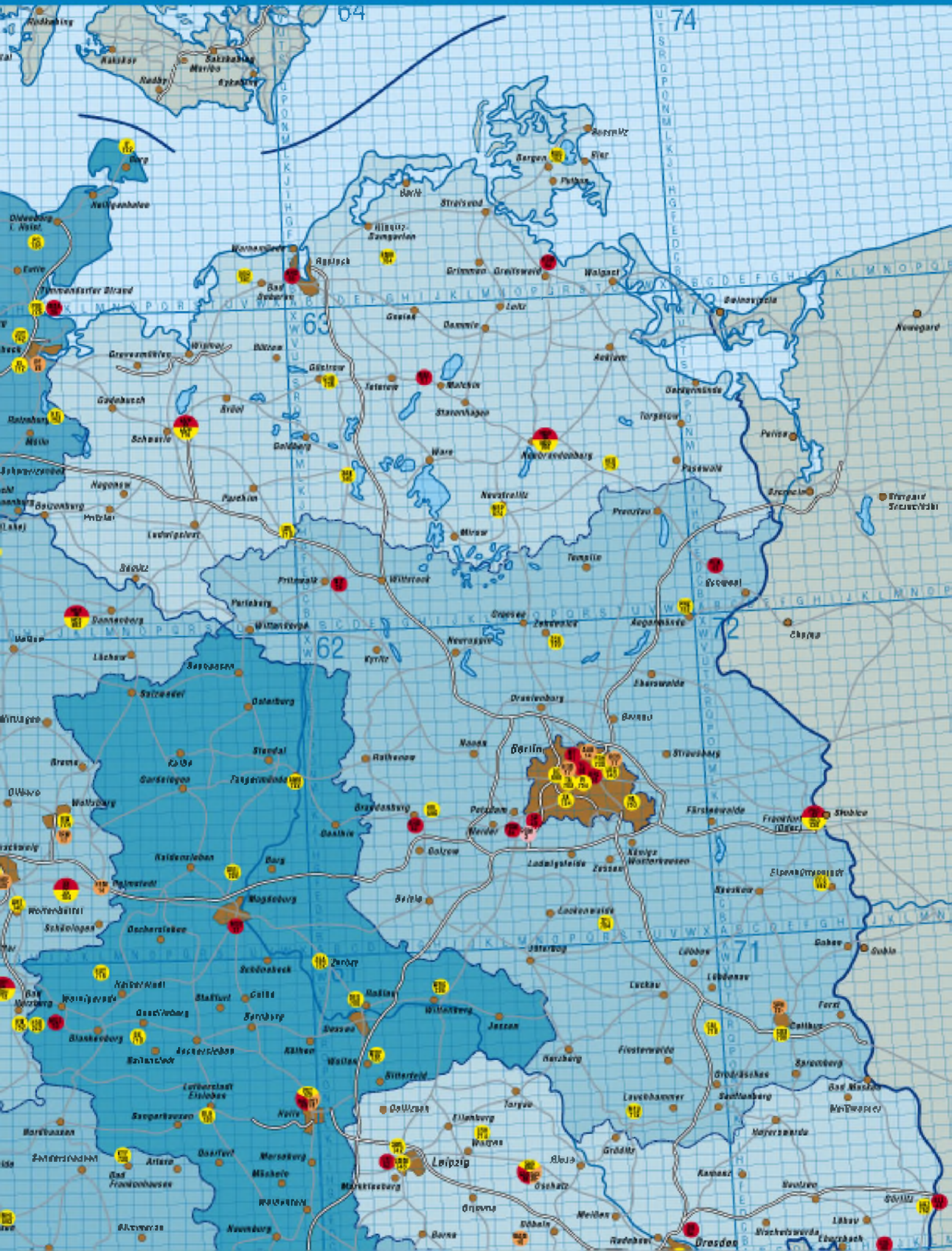
-  Relaisstation 10 m
-  Relaisstation 2 m
-  Relaisstation 70 cm
-  Relaisstation 23 cm
-  Relaisstation 13 cm

Von den Relaiszeichen der Relaisstationen wurden weggelassen nur die Suffixe angegeben – das Faltblatt enthält immer DSO (bei 10 m Relais DPO), bei der Kanalangabe der Relaisstationen wurde immer auf den R, RS, RI, RV bzw. KW verzichtet.

Beispiele:
 RI101 auf rotblauem Punkt bedeutet DPO101 auf Kanal RI101.
 RI157 auf rotem Punkt bedeutet DSO157 auf Kanal RI157.
 YE734 auf gelbem Punkt bedeutet DSO734 auf Kanal YE734.
 LU117 auf orangefarbenem Punkt bedeutet DSO117 auf Kanal LU117.
 PK112 auf grünem Punkt bedeutet DSO112 auf Kanal PK112.
 Kanalbeziehungen siehe Tabelle.



Karte 1999



ANZEIGENSEITE

ANZEIGENSEITE

ANZEIGENSEITE

Maßnahmen gegen Störungen durch Intermodulation auf 40 m (2)

Dipl.-Ing. HORST-DIETER ZANDER – DJ2EV

Intermodulationsstörungen beim Empfang von 40-m-Amateurfunksignalen lassen sich deutlich reduzieren, wenn Anzahl und Pegel der von der Antenne empfangenen, unerwünschten Signale vor dem Empfängereingang drastisch reduziert werden.

Mit Keramik- und insbesondere Quarz-Antennenvorfiltern gelingt das besonders gut. Der Beitrag schließt mit Gedanken zur Auswahl von Vorfiltern und präsentiert praktische Ergebnisse.

■ Antennenquarzfilter

Sherwood

Sherwood (NC0B, früher WB0JGP) hat sich in der Vergangenheit, vor allem durch seine sehr guten ZF-Quarzfilter für den R4C, einen guten Ruf erworben. Leider stellte Sherwood die Quarzfilter-Fertigung schon vor einigen Jahren ein, so daß die nachfolgenden Daten seiner „Front-End-Filter“ (FE 7000/6 usw.) leider nur das schon vor über einem Jahrzehnt technisch Machbare dokumentieren.

Sechspolige Quarzfilter, Einfügungsdämpfung < 3 dB, Welligkeit < 2 dB, Anschlußwerte 50 Ω, 60-dB:6-dB-Shapefaktor < 2,5,

Welligkeit innerhalb 80 % der 3-dB-Bandbreite < 2 dB, max. Eingangsleistung < 10 mW, Dauereingangsleistung < 1 mW, Anschlußwerte 50 Ω ±10 %, Arbeitstemperaturbereich -20 °C ... + 70 °C, Interceptpunkt IP₃ typ. > +35 dBm für Signale im Sperrbereich, Metallgehäuse etwa 36 mm × 27 mm × 20 mm; typspezifische Daten s. Tabelle 5. Bild 7 zeigt die Innenschaltung eines achtpoligen KVG-Antennen-Quarzfilters und Bild 9 ein offenes Filter.

■ Bandpaß mit 7,02-MHz-Keramikfilter

In [6], S. 104, beschrieb F6IWF einen einfachen 7-MHz-Bandpaß mit einem 7,02-

MHz-Keramikfilter von Murata (Stromlaufplan s. Bild 11). Diese Anregung griffen HB9JNH und HB9AFR auf (s. [7], [8]) und erweiterten sie zu einer höherselektiven Variante mit zwei Keramikfiltern. Verlockende Vorteile dieser Lösungen, die bereits vor allem die QRP-Gemeinde begeistern, bestehen in fehlendem Abgleich, geringen Abmessungen und Kosten. Das Filter eignet sich zudem hervorragend als kleines Wochenendprojekt.

Das keramische Filter Typ SFE7,02MC2 mit 7,02 MHz Mittenfrequenz wird von Murata als „Low-cost“-Bauelement hergestellt. Die Datenblattangaben dazu, [9], sind sehr knapp gehalten, s. Tabelle 6. Die Daten unterliegen zudem größeren Streuungen. Selektierte Filter, z.B. nach Mittenfrequenz oder Eckfrequenzen, sind nicht erhältlich. Die erreichbaren Selektionskurven sind folglich von den zufällig zum Einsatz kommenden Filter(n) abhängig.

Der typische Dämpfungsverlauf, Bild 10, zeigt eine deutliche Unsymmetrie, was auch in der ungewöhnlichen Datenangabe von Murata für die Mittenfrequenz als „Frequenzmitte zwischen den beiden 3-dB-Eckfrequenzen“ seinen Ausdruck findet. Aus den Daten von Tabelle 12, in die noch aktuelle Zusätze [10] eingefügt wurden, folgt u.a. für die obere 3-dB-Grenzfrequenz als

Minimalwert:

$$(7020 - 30) \text{ kHz} + 75 \text{ kHz} = 7065 \text{ kHz},$$

geschätzter typischer Wert: ≈ 7135 kHz,

Maximalwert:

$$(7020 + 30) \text{ kHz} + 105,5 \text{ kHz} \approx 7155 \text{ kHz}.$$

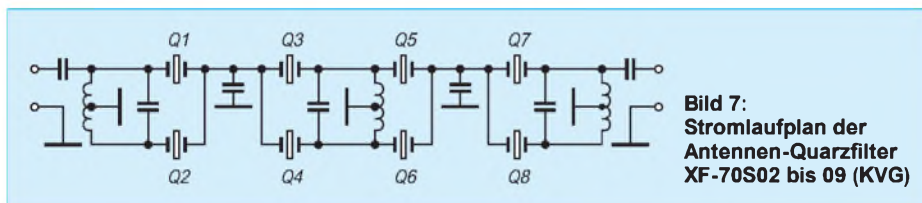


Bild 7: Stromlaufplan der Antennen-Quarzfilter XF-70S02 bis 09 (KVG)

Weitabdämpfung > 80 dB, Nebenresonanzdämpfung > 60 dB, 6-dB-Bandbreite 25 kHz, Abmessungen 60 mm × 25 mm × 25 mm; s. Tabelle 3. Bild 8 zeigt ein geöffnetes Sherwood-Filter.

PTF (Piezo Technik)

Folgende Filter wurden 1982/83 als Machbarkeitsstudie realisiert (keine Serienfertigung!): achtpolige Quarzfilter, Einfügungsdämpfung < 3 dB, Interceptpunkt IP₃ > +35 dBm, Weitabdämpfung (außer Nebenresonanzen) > 90 dB bis f_m ± 500 kHz, Anschlußwerte 50 Ω; s. Tabelle 4.

Durch die ersten beiden Filter zusammen bzw. das dritte Filter allein wird fast der gesamte CW-Bereich abgedeckt (7000 bis 7030 kHz)!

KVG

Status September 1998: einzelne Lagerbestände, Fertigung (auch andere als die nachfolgenden Ausführungen sind möglich; s. Hinweis am Ende des Beitrags). Für alle Filter gültige Spezifikationen: achtpolige Quarzfilter, Einfügungsdämpfung < 3,5 dB,

Bild 8: Versuchsaufbau mit geöffnetem Sherwoodfilter (sechspoliges Antennen-Quarzfilter). Darunter ein geöffnetes KVG-Filter und ein PIN-Dioden-Dämpfungssteller

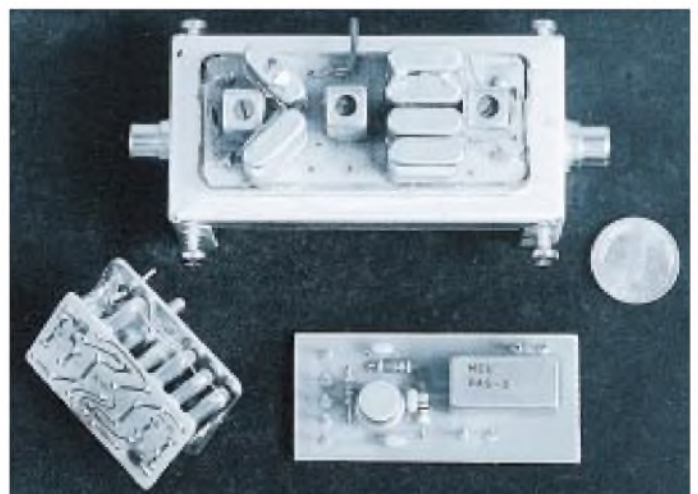
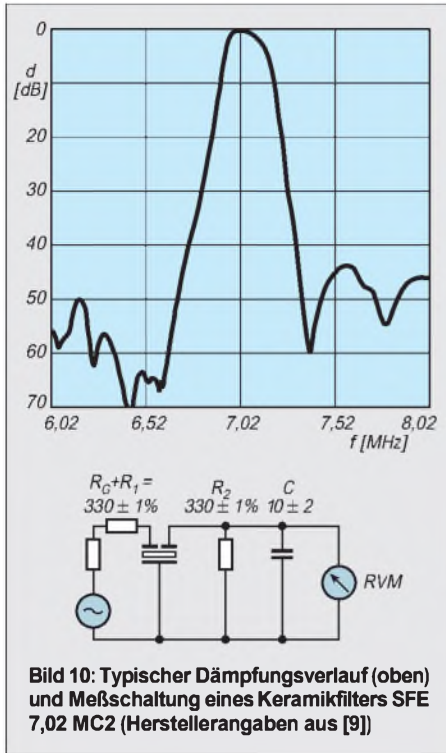


Bild 9: Offenes KVG-Filter (achtpoliges Antennen-Quarzfilter)



Tabelle 3: Sherwood-„Front-End“-Filter für 7 MHz

Typ	a ≤ 6 dB	a ≥ 60 dB
	f ₆ [kHz]	f ₆₀ [kHz]
FE 7000/6	7000; 7025	6980; 7045
FE 7025/6	7025; 7050	7005; 7070
FE 7050/6	7050; 7075	7030; 7095
FE 7075/6	7075; 7100	7055; 7120

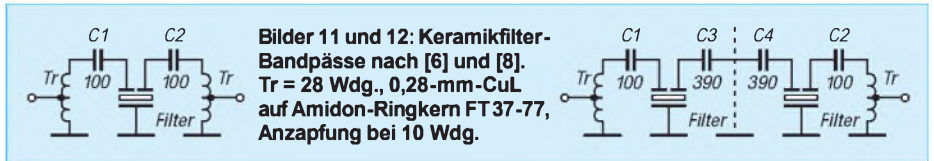


Wegen der Exemplarstreuungen ist der Dämpfungsverlauf nicht vorhersehbar. Es kann somit exemplarabhängig schon im oberen Bereich des Amateurfunkbandes eine höhere Zusatzdämpfung auftreten (für den CW-Betrieb am Bandanfang von Vorteil), oder die obere 3-dB-Grenze liegt bereits deutlich im kritischen Bereich 7100 bis 7200 kHz mit einer daraus resultierenden geringeren Wirksamkeit gegen die starken Rundfunksignale in diesem Teilbereich, s. [1], Bild 5.

Die Minimalwerte der Nebenresonanzdämpfungen verschlechtern die Weitabselektion, was ggf. durch zusätzliche Maßnahmen (Schwingkreis, Kaskade zweier Keramikfilter) verbessert werden muß. Über die Großsignalverträglichkeit („Intermodulationsfestigkeit“) dieser Keramikfilter waren leider keine Angaben erhältlich. Mir stand durch Vermittlung von DL2FI ein Versuchsaufbau mit einem Einfachfilter von HB9JNH/AFR (Bilder 11 und 13) zur Verfügung. Die Bilder 14 und 15 zeigen die daran mit einem Spektrumanalysator von DL1CF gemessene Selektionskurve. Die Einfügungsdämpfung wurde zu 3,4 dB gemessen. Der Dämpfungsverlauf ähnelt dem von Murata angegebenen typischen Verlauf (Bild 10).

Tabelle 4: Muster-Quarzfilter von PTF (Machbarkeitsstudie)

Ver-suchs-typ	Mitten-frequenz f_m [kHz]	6-dB-Bandbr. B_6 [kHz]	60-dB-Bandbr. B_{60} [kHz]
PTF 7-1	7007,5	> ± 8	< ± 15
PTF 7-2	7022,5	> ± 8	< ± 15
PTF 7-15	7015	> ± 15	< ± 28



Die Meßwerte der Bilder 14 und 15 zeigen etwa die Werte eines „typischen“ mittleren Keramikfilterexemplares: -3 dB bei 7135 kHz, -10 dB bei 7185 kHz, -20 dB bei 7225 kHz. Die Dämpfungsflanke eines „oberen Grenzexemplares“ muß um etwa weitere 20 kHz nach oben verschoben angenommen werden!

Praktische Erfahrungen

Der Vergleich der Spektrogramme der Antennenspannung an der 10-m-Vertikalantenne von DL1CF im Bereich 6050 bis 8050 kHz (Mittenfrequenz 7050 kHz) zeigt ohne Filter (Bild 16) und hinter dem einstufigen Filter (Bild 17) eindrucksvoll eine beachtliche Filterwirkung. Der hohe Träger im Spektrum Bild 17 ist ein Rundfunksender auf 7165 kHz.



Bild 13: Keramik-Vorfilter-Versuchsaufbau von HB9JNH/AFR Fotos: DJ2EV

Für Empfangstests wurde das Filter direkt vor den Empfänger meines Transceivers (FT-107 mit $IP_3 = -3,5$ dBm) eingeschleift und dabei mit dem Braun-Preselektor-Verstärker SWF 5-40 verglichen. Erwartungsgemäß machten sich die geringe Filtereinfügungsdämpfung ($a_0 = 3,4$ dB) und Welligkeit nicht bemerkbar.

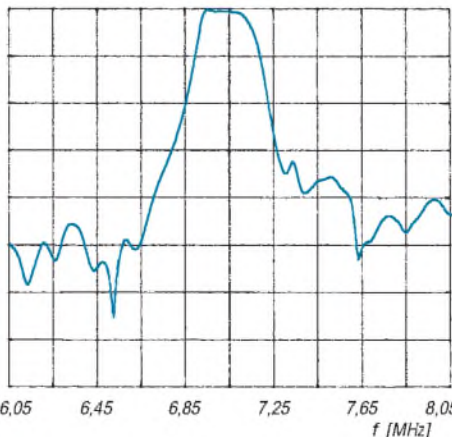


Bild 14: Gemessener Dämpfungsverlauf des einstufigen Keramik-Versuchsfilters, $a_0 = 3,4$ dB (10 dB/Teilungseinheit)

Das abendliche Intermodulationsgebredel/IM-Schleier und IM-Einzelpfeifstellen verschwanden größtenteils, ähnlich wie mit dem Filter von Braun! Resteffekte durch die sehr starken Rundfunksender nahe der oberen Amateurfunk-Bandgrenze (7105 kHz, 7115 kHz ...) bzw. im Bereich von 7100 kHz bis etwa 7200 (7250) kHz (s. Bilder 3 und 5 in [1]), die durch das Filter kaum oder nur geringe Dämpfung erfahren, wirken sich vor allem im oberen (SSB-) Teil des Amateurbandes aus. Ferner bewirken sie z.T. auch Inband-Intermodulation mit starken Amateurfunksignalen. Diese Effekte ließen sich auch durch Ketterschaltung des HB9JNH/AFR-Filters mit dem Braun-Filter, trotz der dadurch weiter verbesserten Flankensteilheit, nicht beseitigen! Ähnliches gilt auch für das zwei-stufige Keramikfilter. Das „Frequenznahbereichsproblem 7105 kHz, 7115 ... 7200 kHz“ kann auch letzteres nicht wesentlich entschärfen, es sei denn, daß zufällig zwei Filter mit sehr niedrigliegender oberer 3-dB-Grenzfrequenz zur Verfügung stehen.

■ Auswahl der Vorselektion

Die Wahl einer bestimmten Vorselektion ist natürlich sehr stark von den individuellen Voraussetzungen, Wünschen und (finanziellen) Möglichkeiten bestimmt. Am universellsten wäre z.B. ein SWF 10-40 („Vorselektion für alle Bänder“). Speziell für 40-m-DX könnte(n) ein oder mehrere (schmalbandige) 7-MHz-Antennen-Quarzfilter für interessierende Frequenz-„Fenster“ in Frage kommen. Das brächte noch den Vorteil, daß sehr starke Signale durch Power-Stationen (Contest), Nachbar-OM und/oder Einfluß einer Hochleistungs-Empfangsantenne auf demselben

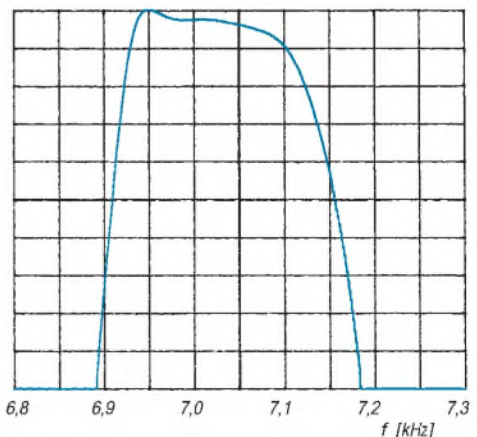


Bild 15: Dämpfungsverlauf im Durchlaßbereich des einstufigen Keramik-Versuchsfilters, $a_0 = 3,4$ dB (1 dB/Teilungseinheit!)

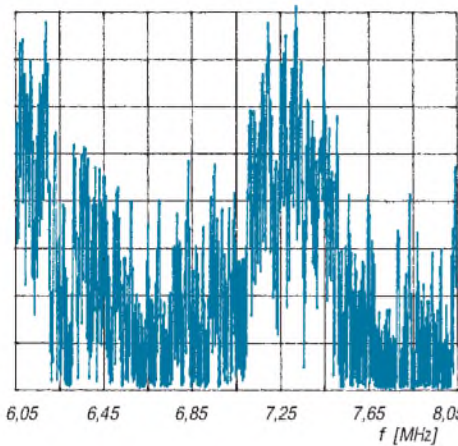


Bild 16: Spektrum der Antennenspannung (10 dB/Teilungseinheit; obere Bereichsgrenze -20 dBm) an der 10-m-Vertikalantenne von DL1CF; sieben Träger mit -26 dBm oder mehr

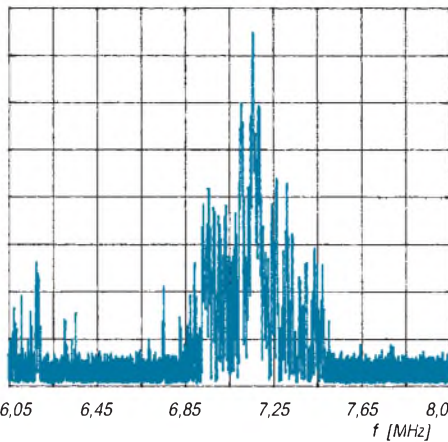


Bild 17: Spektrum von Bild 16 (10 dB/Teilungseinheit; obere Bereichsgrenze -20 dBm) hinter dem Einzelfilter von Bild 23; noch ein Träger bei 7165 kHz mit etwa -26 dBm

Band, aber außerhalb des Empfangsfensters“ stark abgeschwächt werden und damit der Empfänger auch von Afu-Inbandsignalen wirksam entlastet würde.

Als einfache Selbstbauprojekte sind das abstimmbare Zweikreis-Bandfilter nach DL7AV und/oder das keramische Einfachfilter lohnenswert. Das einstufige Keramikfilter nach Bild 11 dürfte für die meisten Amateurempfänger, auch höherer Preisklassen, eine deutlich hörbare Verbesserung des abendlichen 40-m-Amateurfunkempfangs bringen. Die zweistufige Lösung ist mehr etwas für Meßwertpuristen und Sonderfälle.

Die offene Frage nach den vom Keramikfilter evtl. selbst erzeugten Intermodulationen sehe ich in Anbetracht der durch dieses Filter erzielbaren hörbaren (!) Empfangsverbesserungen als nachrangig an.

Die Selektionswerte sechs- oder achtpoliger Antennenquarzfilter bleiben naturgemäß konkurrenzlos, liegen dafür aber in einer anderen Preisklasse.

■ Frequenznutzungsverteilung für DX auf 40 m

Die Entscheidung für eine bestimmte Lösung einer (schmalbandigen) Vorselektion läßt sich durch eine Analyse der Frequenz-



Bild 18: Komponenten für einen Keramikfilter-Bandpaß: SFE 7,02 MC2, Ringkerne FT37-77 und keramische Kondensatoren

nutzung erleichtern. Eigene CW-Aktivitäten und Meldungen mit CW- und SSB-Frequenzangaben im DX-MB wurden deshalb für die Zeitspanne von Januar 1995 bis August 1998 kilohertzspezifisch auf Nutzung ausgewertet.

Daraus ergibt sich für DX-Verbindungen auf 40 m folgende Situation: Bild 19 zeigt die Auswertungen für CW und SSB als prozentuale „Summenhäufigkeiten“. Beginnend bei der jeweils untersten Frequenz (bei CW 7000 kHz bzw. bei SSB 7040 kHz), sind die aufsummierten DX-Verbindungsmeldungen als Prozentsatz von 645 CW- bzw. 345 SSB-DX-Meldungen dargestellt.

86 % (94 %) der CW-DX-Verbindungen fanden zwischen 7000 und 7010 (7015) kHz statt. Hinweis: Einzelne DXpeditionen arbeiteten jedoch oberhalb von 7020 kHz (7020, 7025, 7028 kHz).

Die SSB-DX Verbindungen verteilen sich wie folgt auf jeweils 10 kHz breite Segmente:

- 7040 ... 7050 kHz: 48 %,
- 7050 ... 7060 kHz: 19 %,
- 7060 ... 7070 kHz: 18 %,
- 7070 ... 7080 kHz: 8 %,
- 7080 ... 7090 kHz: 5 %,
- > 7090 kHz: 2 %.

Somit belegten etwa 66,7 % (90 %) aller SSB-DX-Verbindungen den Bereich zwischen 7040 und 7060 (7076 kHz) mit einem Schwerpunkt um 7045 kHz. Bei Contesten ergibt sich eine wesentlich gleichmäßigere Belegung der beiden Teilbereiche durch DX-Stationen, wie z.B. im CQ-WW-DX CW '98 zu beobachten war.

Wer sich für die andere Spezies von leisen Signalen interessiert, nämlich die von QRP-Stationen, hat allerdings abweichende Prämissen: Für ihn ist der DX-mäßig kaum bedeutsame Bereich um 7030 kHz wichtig.

■ Praktischer Einsatz von Vorselektionsfiltern

Vor dem Einsatz von Vorselektionsfiltern zusammen mit einem Transceiver muß die Frage des sinnvollen Einschleifens vor den Empfängereingang gelöst werden. Da die meisten Transceiver noch nicht einmal einen Zweitantennenanschluß aufweisen, scheint das direkte Einschleifen in die Sende/Empfangs-Antennenleitung die einzige Lösung zu sein. Dabei ist es unabdingbar, während des Sendens eine sichere Umgehung (Überbrückung) des Vorfilters zu schaffen, da es sonst zerstört würde.

Beim SWF 10-40 (und dem Fünfband-Vorgänger SWF 5-40) sind eine solche PTT-gesteuerte, über Relais geschaltete Umgehung und, für den Fall, daß die PTT-Leitung ausfallen sollte, eine Schutzschal-

Tabelle 5: Typspezifische Daten der bisherigen 7-MHz-Antennen-Quarzfilter von KVG

Typ	Mittenfrequenz f_m [kHz]	3-dB-Bandbreite B_3 [kHz]	60-dB-Bandbreite B_{60} [kHz]	90 dB Weitabselektion (außer Nebenresonanzen) im Bereich f [kHz]
XF-70S02	7005	$f_m \pm 6$	$f_m \pm 12$	$f_m \pm 20 \dots \pm 500$
XF-70S03	7015	$f_m \pm 6$	$f_m \pm 12$	$f_m \pm 20 \dots \pm 500$
XF-70S04	7025	$f_m \pm 6$	$f_m \pm 12$	$f_m \pm 20 \dots \pm 500$
XF-70S05	7035	$f_m \pm 6$	$f_m \pm 12$	$f_m \pm 20 \dots \pm 500$
XF-70S06	7075	$f_m \pm 5$	$f_m \pm 10$	$f_m \pm 16 \dots \pm 500$
XF-70S07	7084,5	$f_m \pm 5$	$f_m \pm 10$	$f_m \pm 16 \dots \pm 500$
XF-70S08	7095,5	$f_m \pm 5$	$f_m \pm 10$	$f_m \pm 16 \dots \pm 500$
XF-70S09	7045	$f_m \pm 5$	$f_m \pm 10$	$f_m \pm 16 \dots \pm 500$

Tabelle 6: Technische Daten des Keramikfilters SFE 7,02 MC2 (Herstellerangaben, [9], [10])

Mittenfrequenz f_m^*	7,02 MHz \pm 30 kHz
3-dB-Bandbreite	
<i>minimal</i>	$f_n \pm 75$ kHz
<i>typisch</i>	$f_n \pm 98,4$ kHz
<i>maximal</i>	$f_n \pm 105,5$ kHz
20-dB-Bandbreite	≤ 400 kHz
Einfügedämpfung	≤ 6 dB
Nebenresonanzdämpfung	
$f_n - 1,0$ MHz bis f_n	≥ 30 dB
f_n bis $f_n + 1,0$ MHz	≥ 25 dB
Ein- und Ausgangsimpedanz	330 Ω

* als Frequenzmitte zwischen den beiden 3-dB-Eckfrequenzen definiert!

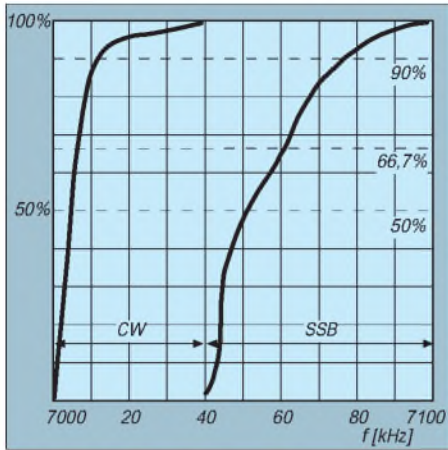


Bild 19: Prozentuale Summenhäufigkeiten der Frequenzbenutzungen von im DX-MB gemeldeten CW- und SSB-Stationen

tion vorhanden. Für QSK-Betrieb ist eine Überbrückungsschaltung allerdings ein sehr problematischer Lösungsansatz!

Für die Einschleifung einzelner Filter, insbesondere von Antennen-Quarzfiltern (Vorsicht!, Zerstörungsgefahr durch Sendehf!) empfiehlt es sich, die geräteinterne Leitung vom Antennenrelais zum Empfangsteil aufzutrennen und an zwei BNC-Koaxialbuchsen zur Geräterückwand herauszuführen. Mit einer Brücke zwischen diesen beiden Buchsen besteht dann praktisch der Originalzustand. Alternativ können hier beliebige Filter eingeschleift werden (diese Möglichkeit sollte jeder Amateurfunktransceiver in Zukunft schon werksseitig bieten!).

Eine so eingeschleifte Kombination von z.B. 10 dB Dämpfung plus nachfolgendem Antennen-Quarzfilter weist einen IP_3 von über +45 dBm (10 dB + 35 dBm) auf.

Dabei resultiert ein Empfängerrauschmaß von (10 + 10 + 2) dB = 22 dB, also noch deutlich unter dem Außenrauschmaß von mindestens 30 dB. Hierbei bietet das 10-dB-Dämpfungsglied als Zusatznutzen für das Quarzfilter einen gewissen Schutz gegen zu hohe HF-Eingangsspannungen.

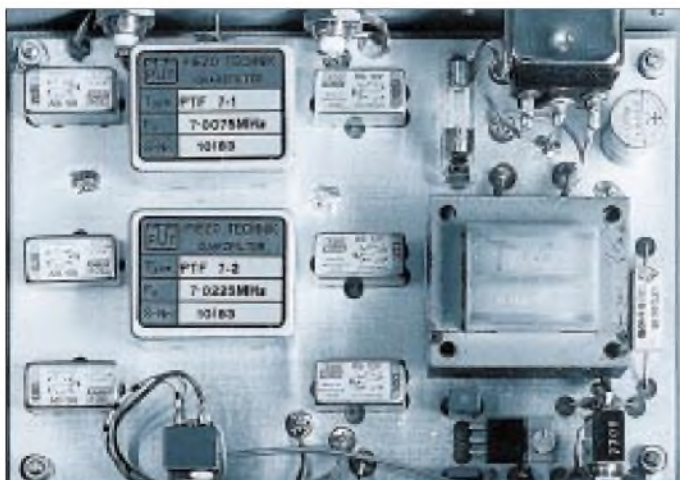


Bild 22: Blick in den geöffneten 40-m-Quarzfilter-Preselektor bei DJ2EV (kleines Netzteil, sechs Relais RS-12 V, Filter PTF 7-1 und PTF 7-2)

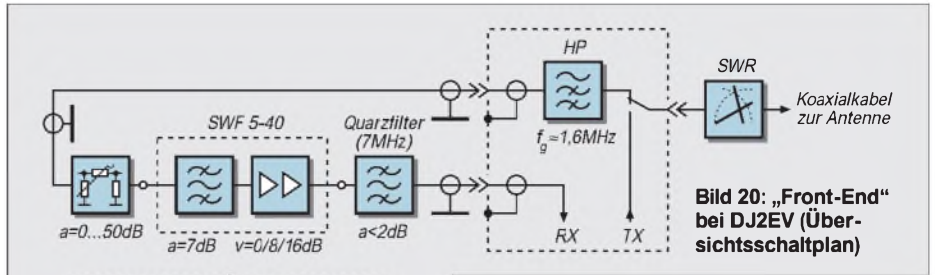


Bild 20: „Front-End“ bei DJ2EV (Übersichtsschaltplan)

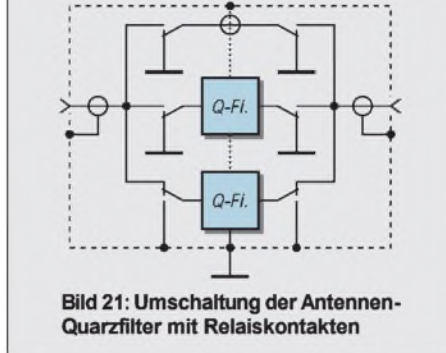


Bild 21: Umschaltung der Antennen-Quarzfilter mit Relaiskontakten

Bild 20 zeigt die prinzipielle Anordnung, wie ich sie z.Z. benutze. Vom Antennenrelais ausgehend, folgen in der originalbelassenen Transceiverschaltung ein Miniaturlämpchen (als HF-Sicherung), ein mehrgliedriges Hochpaßfilter (um die MW-Signale zu unterdrücken) und dann die neue Ausschleifung über Koaxialkabel zu einer BNC-Buchse an der Transceiver-Rückwand.

Extern sind dann angeordnet: ein schaltbares 0- bis 50-dB-Dämpfungsglied, ein SWF 5-40 (Fünfband-) Preselektor/Verstärker von Braun und ein Preselektor mit zwei Antennen-Quarzfiltern (PTF 7-1 und PTF 7-2, s. Tabelle 4 und Bild 22) für den 40-m-CW-Bereich. Von dort führt ein kurzes Koaxialkabel weiter zur zweiten BNC-Buchse an der Transceiverrückwand, die mit dem eigentlichen Empfangsteil im Gerät verbunden ist. Alle drei eingeschleiften Komponenten können unabhängig auf Durchgang oder eingeschaltet werden.

Die praktische Erfahrung mit meinem Transceiver (FT-107M, auf 7 MHz wie erwähnt mit einem Empfänger-Eingang $IP_3 = -3,5$ dBm!) ergab z.B. folgendes:

An einem Winterabend auf 40 m pendelt das S-Meter ohne Dämpfungsglied und Vorfilter auch in CW-Bandbreite (250 Hz) bei S9 + 10 dB. Nach dem Einschalten des Antennen-Quarzfilters mit dem passenden Durchlaßbereich fällt das S-Meter fast auf Null, und man hört (bei voller Empfängerempfindlichkeit!) nur noch ein leichtes Rauschen. Das S-Meter bewegt sich im Rhythmus von Morsezeichen auf etwa S 7 ... „CQ de JA...“ ist deutlich zu hören.

Zwei Minuten später steht die gelungene Verbindung mit Japan im Logbuch. Beim Durchstimmen des Empfängers herrscht ober- und unterhalb des Antennenquarzfilter-Durchlaßbereichs eine auffallende Ruhe. Lediglich die ganz dicken Signale sind noch hörbar – dazwischen nur Rauschen!

Um bei der Nutzung von einem oder mehreren Vorselektionfilter(n) die bestmögliche Weitabselektion zu erhalten, muß die Umgehungsleitung bei Nichtbenutzung geerdet sein! Für die Umschaltung aller Filter und der Umgehungsleitung kommen ausschließlich Relais, z.B. SDS RS-12V, aber keine Dioden (!) in Frage; vgl. Prinzipstromlaufplan für die Umschaltkontakte in Bild 21. Der Einbau der Vorfilter mit der zugehörigen Umschaltung sollte in ein abschirmendes Metallgehäuse erfolgen.

■ Zusammenfassung

Wie erläutert (u.a. Bild 2), können auch die besten Amateurempfänger mit $IP_3 = +20$ dBm oder besser IM-Signale erzeugen, die u.U. nicht als solche erkannt werden. Die erzielbare Verbesserung der kombinierten Maßnahmen Vorselektion und Dämpfungsglied hängt von den Randbedingungen wie Empfängereigenschaften, Antennen-Empfangsspannungen zum Zeitpunkt der Empfangsversuche und persönlichen Vorstellungen (soll z.B. das ganz leise Signal einer DX- oder QRP-Station in CW hörbar werden oder nur SSB-Signale, die stärker als S 7 ankommen?) ab. Kurze Empfänger-Hörtests, vielleicht nur über ein Wochenende, sind wenig aussagekräftig, da die Feldstärken im 41-m- (und 49-m-) Rundfunkband abhängig von Tages- und Jahresrhythmus, sogar von Tag zu Tag stark schwanken können. Vermutlich werden IM-Erscheinungen auch nicht immer als solche erkannt.

„Wunder“ sind z.B. auch mit dem besten Vorfilter nicht zu erwarten. Störsignale,

die über die Antenne im 40-m-Band empfangen werden und in den Durchlaßbereich eines (schmalbandigen) Antennen-Quarzfilters fallen, lassen sich nicht wegzaubern. Nach Reduktion der Intermodulationsprodukte bleiben daher im praktischen Betrieb leider oft noch sehr viele unerwünschte Signale übrig.

Jede Maßnahme, die die Auswirkungen unerwünschter Effekte mildert, verbessert zwar die Empfangsmöglichkeiten, verschiebt aber letztlich nur Grenzwerte. Eine allgemeingültige Empfehlung für den Einsatz von bestimmten Filtern usw. läßt sich daher nicht geben. Aufgrund der detailliert und quantifiziert vorgestellten Informationen sollte aber jeder Interessierte einen eigenen Kompromiß zwischen Aufwand und Nutzeffekt finden können.

■ Spezialfilter gewünscht?

Zur Kostenersparnis und Verringerung des Umschaltaufwandes ist es wünschenswert, mit wenigen 7-MHz-Antennenfiltern einen möglichst großen Frequenzbereich optimal anwendungsorientiert abzudecken. Nach Rücksprachen mit Fa. KVG sind alternativ zu den in Tabelle 5 aufgeführten achtpoligen Filtern mit 10 kHz bzw. 12 kHz auch solche mit 25 kHz (!) Durchlaßbandbreite als sechspolige Ausführungen kostengünstig

Bezugsquellen

Karl Braun, Funktechnische Geräte,
Wiesgartenstraße 21, 90559 Burgthann,
Tel. (09183) 8988, Fax (09183) 403434
KVG, Quartz Crystal Technology GmbH,
Postfach 61, 74922 Neckarbischofsheim

SFE 7,02 MC2 und Amidon-Ringkerne
FT37-77: Sander electronic,
Postfach 350 564, 10214 Berlin,
Tel. (030) 2949 1794, Fax (030) 2949 1795

Kleine Filterbausätze (ein- oder zweistufig)
mit Anleitung:
HB9JNH, s. QRP-QTC im FA 12/98 [7]

gut herstellbar. Für die Anwendung als Antennenfilter lassen sich dabei bezüglich Flankensteilheit und Sperrdämpfung mehr als ausreichende Werte realisieren.

Aus der Frequenznutzungsverteilung (Bild 19) leite ich folgenden Vorschlag ab: für CW: ein (!) Filter „A“ mit dem Durchlaßbereich 7000 bis 7025 kHz (erfaßt etwa 97 % der bisherigen CW-DX-Belegung); für SSB Filter „B“: Durchlaßbereich 7040 bis 7065 kHz (erfaßt etwa 75 % der bisherigen SSB-DX-Belegung) und/oder Filter „C“: Durchlaßbereich 7065 bis 7090 kHz (erfaßt weitere 23 %, mit Filter B zusammen 98 % der bisherigen SSB-DX-Belegung).

Für die durch diese Filter nicht abgedeckten Frequenzen, könnten bei Bedarf Achtpol-

filter aus Tabelle 5 eingesetzt werden. Beispiele:

- Das Filter XF-S05 mit 7035 kHz \pm 6 kHz deckt die QRP-Frequenzen 7030 und 7040 kHz ab.
- Das Filter XF-S08 mit 7095,5 kHz \pm 5 kHz deckt den hochfrequenten Rest des SSB-Bereiches 7090 bis 7100 kHz mit der wünschenswerten erhöhten Flankensteilheit in Richtung Rundfunkbereich ab.

KVG ist grundsätzlich bereit, 25 kHz breite Filter (wie A, B und C) herzustellen. Wegen des von der Bestellmenge abhängigen Preises sollten sich ernsthafte (!) Interessenten beim FUNKAMATEUR-Leserservice melden, um den evtl. Bedarf zu ermitteln.

Literatur

- [6] Roussel, D., F61WF: Ein ultra-preiswerter KW-SSB/CW-Transceiver (Teil 2), UKW-Berichte 35 (1995), H. 2, S. 102
- [7] Zenker, P., DL2FI: QRP-QTC, FUNKAMATEUR 47 (1998), H. 12, S. 1463
- [8] Kölz, M., HB9AFR; Zimmermann, M., HB9JNH: Keramikfilter für das 40-m-Band, Version 3 (zweistufig), old man 66 (1998), H. 10, S. 25
- [9] Murata Mfg. Co., Ltd.: Specification of Ceramic Filter Type: SFE7.02MC2 Feb 9, 1993 und July 1998 (s.a. www.murata.co.jp/search/)
- [10] Murata Elektronik Handels GmbH: Ergänzende Daten zum Keramikfilter SFE7.02MC2 (typische und maximale Bandbreiten), Fax an den Autor 12.1.99

Staberder für Amateurfunkanlagen – kostenlos!

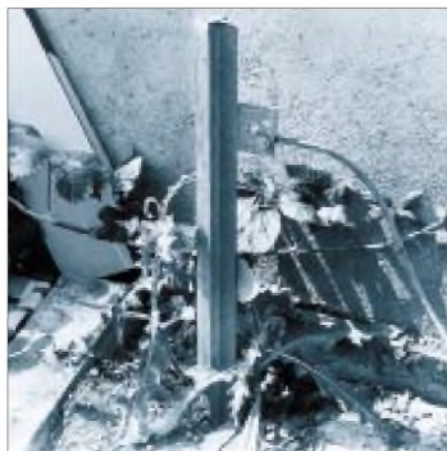
In VDE 0855 sind die Vorgaben über Errichtung und Betrieb von ortsfesten Empfangs- und Sende-Antennenanlagen zusammengefaßt. Danach (§ 7, Abs. 1) müssen „außerhalb von Bauwerken angebrachte leitfähige Teile der Antennenanlage über eine Erdungsleitung mit einem Erder verbunden“ sein. Als Erder darf man verwenden: Fundamenterder, leitfähig verbundene, im Erdreich liegende metallene Rohrnetze (aber nur mit Genehmigung des Rohrnetzinhabers), Blitzschutzerder, Stahlskelette, eigene Erder für Antennen (z.B. strahlenförmige Bänderder oder Staberder).

Die meisten der genannten Möglichkeiten scheiden oft genug für den Normal-Funkamateur aus, so daß er sich letztlich, meist ohne Genehmigung, mit Wasserleitung oder Zentralheizung zufriedengibt. Besser sind in jedem Fall in das Erdreich eingeschlagene Staberder. Im Handel werden sie aus Flußstahl, feuerverzinkt, 1,5 m lang, mit kreuzförmigem Profil (50 mm \times 50 mm \times 3 mm) angeboten und kosten etwa 50 DM; bei Parallelschaltung von mehreren also keine ganz billige Angelegenheit!

Die gleichen Teile verwendet aber die Baubranche, um den Elektro-Schaltkasten für den Baukran zu erden. Nach Beendigung des Rohbaus wird der Erder zwar nicht mehr

gebraucht, trotzdem aber fast nie ausgegraben und wiederverwendet: Statt dessen trägt er mit der herausragenden Anschlußlasche noch einige Monate zum Unfallgeschehen auf der Baustelle bei, bis der leidgeprüfte Bauherr selbst das restliche Stück in den Boden drischt.

Dabei braucht man den Erder nicht einmal auszugraben. Es genügen ein etwa 2 m langes, aber stabiles Stück Stahlrohr als Hebel und einige Backsteine zum Unterlegen. Damit hat man innerhalb von 5 min den Staberder draußen (ausprobiert!), wo



Staberder auf der Baustelle Foto: DJ3RW

bei das Rohr unterhalb der angeschweißten Befestigungslasche angesetzt und der stabile Auflagepunkt mit den Backsteinen entsprechend der Länge des herauskommenen Kreuzerders laufend höher gelegt wird, bis er das letzte Stück von Hand herausgezogen werden kann.

Baustellen gibt es überall. Ich habe auf diese Art innerhalb von einem Tag vier Staberder „gewonnen“, stets in Anwesenheit des Bauherrn oder von Handwerkern, wobei (natürlich erst nach Beendigung der Hochbauarbeiten) niemand etwas gegen diese Art Entsorgung einzuwenden hatte.

Drei Stück davon wurden im Heizungskeller durch den mit der Schlagbohrmaschine kreuzweise eingeritzten Betonkellerboden in das darunter weiche Erdreich getrieben (Abstand je 1,5 m), parallelgeschaltet und gemäß VDE 0855, Teil 1, § 8, b), 1.1.1., mit Kupferdraht von 10 mm² Querschnitt durch einen stillgelegten Schornstein mit der KW- und UKW-Antennenanlage auf dem Dach verbunden. Über einen zweiten Kupferdraht liegt auch die gesamte Funkstation auf Staberder-Potential.

Selbst nach 18 Jahren habe ich bei den feuerverzinkten Erdern noch keine Verschlechterung der elektrischen Werte durch Korrosion bemerken können.

Klaus Böttcher, DJ3RW

PSK 31 – der neue Fernschreibstandard im Amateurfunk?

Dr. REINHARD KRAUSE-REHBERG – DK5RK
krause@physik.uni-halle.de

Die neue Betriebsart PSK 31 hätte durchaus das Zeug, der neue Fernschreibstandard im Amateurfunk zu werden. Die Hardware-Voraussetzungen, PC mit Soundkarte und Kurzwellentransceiver, können sicher die meisten Funkamateure erfüllen, die sich für digitale Betriebsarten interessieren. Außerdem wartet dieser Modus mit einer wirklichen Innovation auf, flüssigem Betrieb bei einer Bandbreite von deutlich weniger als 100 Hz! Die Software stammt von Peter Martinez, G3PLX, ist Freeware und im Internet sowie in Packet-Mailboxen verfügbar. Was also, lieber OM, hindert Dich, noch heute in PSK 31 QRV zu werden?

Als ich im Pactor-QSO mit Fred, OH/DK4ZC, von der Existenz von PSK 31 erfuhr, dachte ich so bei mir: Noch eine digitale Betriebsart – wer braucht die denn schon! Fred gab mir die Internetadresse zum Download der Software und prophezeite mir, daß ich nach einer Stunde mit ihm mein erstes QSO in PSK 31 fahren würde.

Na, ich konnte es mir ja mal ansehen. Die notwendigen Kabel von und zur Soundkarte hatte ich noch von meinen SSTV-Versuchen mit W9SSTV, und so funkte ich nach einer Stunde tatsächlich mit Fred. Und 10 min später wußte ich, daß mich dieser Modus nicht wieder loslassen würde. Die Übertragungssicherheit ist manchmal verblüffend: Im QRM kann man den PSK-31-Träger nicht mehr ausmachen, doch der QSO-Text erscheint fast ungestört auf dem Bildschirm; der digitale Signalprozessor (DSP) der Soundkarte mit seinen schmalen Softwarefiltern macht es möglich.

■ Die Idee

PSK 31 ist eine Entwicklung von G3PLX, [1], [2], dem Erfinder von Amtor, der eine Idee von Pawel, SP9VRC, neu aufgriff. Ein 1000-Hz-Ton wird nicht in der Frequenz umgetastet wie bei RTTY oder Pactor-1, sondern phasenmoduliert. Auf diese Weise läßt sich eine extrem geringe Bandbreite erreichen. Bei der Frequenzumtastung von z.B. 170 Hz muß man zu dieser Shift, grob gerechnet, noch die Baudrate der Übertragung addieren, um die belegte Bandbreite zu erhalten. Bei der Phasenmodulation eines Tons benötigt man eine Bandbreite von nicht viel mehr als der Baudrate, bei PSK 31 sind das 31,25 Hz.

Diese geringe Bandbreite wirkt der Überbelegung der schmalen digitalen Fenster der Amateurfunkbänder wirksam entgegen und steht im Kontrast zu Entwicklungen, wie beispielsweise MT 63 von SP9VRC. Dieser Modus belegt etwa 1 kHz Bandbreite, wodurch nur wenige Stationen in einem Bandsegment Platz finden [3]. MT 63 sollte

daher gelegentlichen Experimenten vorbehalten bleiben.

Bei PSK 31 handelt es sich um einen unprotokollierten Mode, d.h., er verfügt nicht über eine Fehlererkennung und -korrektur wie z.B. Pactor. Es ist also keine Betriebsart für den Betrieb mit Mailboxen oder die Übertragung von binären Files. Man kann damit „nur“ QSOs fahren, was ja eigentlich das Hauptanliegen des Amateurfunks sein sollte. Die niedrige Baudrate reicht für die übliche Tastaturschwindigkeit von „Otto-Normal-OM“ jedoch wirklich aus. Außerdem haben die übertragenen Zeichen eine variable Länge, wobei die häufig vorkommenden Zeichen kurz sind. So ergibt sich eine effektive Übertragungsrate von etwa 50 Baud, was ungefähr RTTY entspricht.

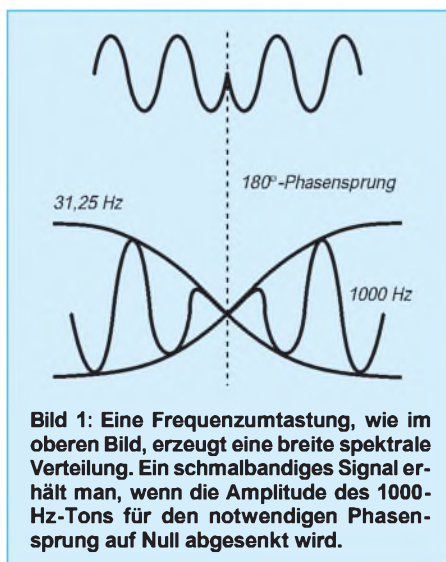


Bild 1: Eine Frequenzumtastung, wie im oberen Bild, erzeugt eine breite spektrale Verteilung. Ein schmalbandiges Signal erhält man, wenn die Amplitude des 1000-Hz-Tons für den notwendigen Phasensprung auf Null abgesenkt wird.

Bei der Änderung der Phase um 180° entsteht im allgemeinen ein breites Frequenzspektrum (Bild 1). Deshalb wird die Amplitude des 1000-Hz-Tones immer dann allmählich auf Null abgesenkt, wenn eine Phasenumtastung erfolgen soll (bei aufeinanderfolgenden identischen Bits nicht). So kann die Phase ohne die Erzeugung von Oberwellen umgeschaltet werden. Diese mögliche Am-

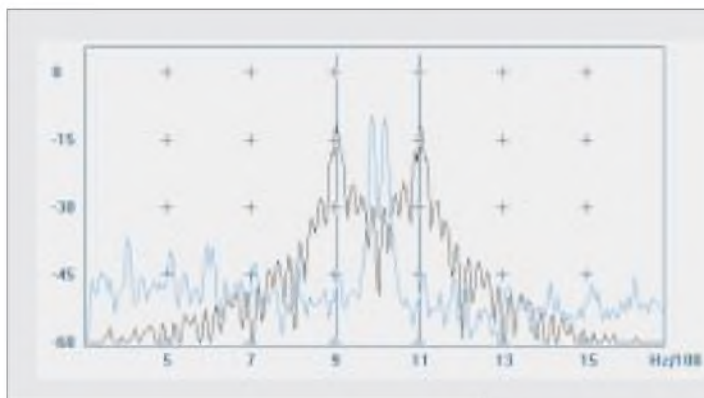
plitudenabsenkung steht aber nur alle 32 ms zur Verfügung (entspricht einem Bit), so daß sich eine Baudrate von 31,25 ergibt. Damit stehen 64 Halbwellen der 1000-Hz-Schwingung zur Detektion des Phasenzustands durch den DSP zur Verfügung.

Die Fehlersicherheit der Übertragung wird durch eine spezielle Kodierung auf der Senderseite und die sogenannte Viterbi-Dekodierung auf der Empfängerseite verbessert. Eine spezielle logische Verknüpfung von 20 aufeinanderfolgenden Bits erzeugt eine Redundanz der Information. Damit lassen sich beim Empfänger evtl. Übertragungsfehler eliminieren. Dafür muß die Empfangsapparatur aber zunächst 20 Bit zwischenspeichern, was zu einer Verzögerung der Darstellung auf dem Bildschirm von etwa 0,6 s führt. Die stellen beim praktischen Betrieb aber kein Problem dar. Allerdings ist dieses System nicht etwa mit der Fehlerkorrektur der protokollierten Modes, wie Pactor, zu vergleichen. So entstehen vor allem dann Übertragungsfehler, wenn eine Störung in das schmale DSP-Filter fällt. Dann muß die Fehlerkorrektur im Kopf des empfangenden OMs stattfinden, so gut das dann noch geht.

Peter, G3PLX, hat neben der binären Phasenumtastung um 180° (BPSK) einen weiteren Modus mit verbesserter Redundanz entwickelt: Bei QPSK werden vier Phasenzustände zur Informationsübertragung benutzt. Bei eigenen Tests konnte ich jedoch keine deutliche Verbesserung der Übertragungssicherheit bemerken. Diesen Modus trifft man auch nur selten auf den Bändern an. Weitere Details zur Kodierung und zum Übertragungsprotokoll findet man in [1].

Bild 2 zeigt den Vergleich eines Pactor-1-Signals (erzeugt durch PTC-2) mit dem Signal des Soundchips eines Notebooks. Der Doppelpeak des Pactorsignals entsteht durch Frequenzumtastung. Auch die Phasenumtastung, verbunden mit der Amplitudenmodulation des PSK-Trägertons, führt zu einem Doppelpeak im Spektrogramm, allerdings mit erheblich geringerer Bandbreite. Dieser Vorteil wird mit der deutlich geringeren Übertragungsrate erkauft, was aber bei Live-QSOs praktisch keine Rolle spielt. Außerdem erkennt man, verglichen mit dem PTC-2, im Bild den deutlich geringeren Störabstand des Notebooks. Zur besseren Vergleichbarkeit der beiden Signale wurden die Mark- und Spacefrequenzen des PTC-2 jeweils um 300 Hz verringert.

An den Transceiver gibt es keine besonderen Anforderungen. Er darf durch das NF-Signal nicht übersteuert werden und sollte über ein möglichst schmales ZF-Filter verfügen. Trotz der Forderung, die Gegenstation bis auf 1 Hz genau abzustim-



men, reicht die Frequenzkonstanz der meisten Transceiver aus, s.u.

■ Wie wird man QRV?

Das ist sehr einfach: Das Programm PSK 31 SB findet man als P31SBW104.ZIP in Packet-Radio-Mailboxen sowie zusammen mit einigen Varianten für andere DSPs in der FA-Telefonmailbox und auf der PSK-31-Homepage, die EA2BAJ im Internet unter <http://bip106.bi.ehu.es/psk31.html> betreut. In letzterer findet man auch Soundbeispiele für PSK 31 und weitere Beiträge über diesen Modus. Wer keine der Möglichkeiten nutzen kann, schicke mir eine Diskette mit Rückschlag (Seebener Str. 70, 06118 Halle).

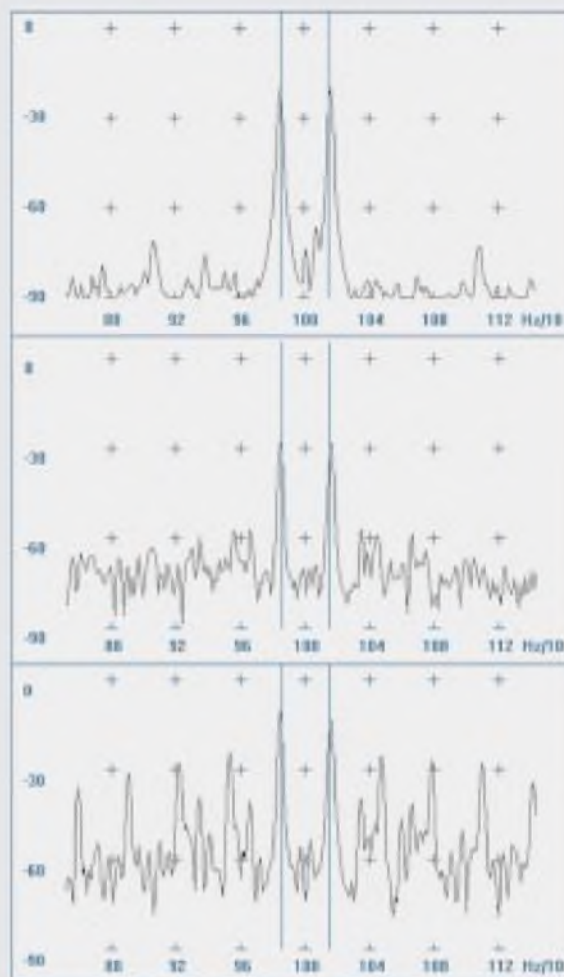
Nach dem Entpacken des ZIP-Files kann es schon losgehen; eine eigentliche Installation ist nicht erforderlich. Nach dem ersten Programmstart trägt man sein Rufzeichen und die Sample-Rate der Soundkarte (z.B. 11025) in das Setupmenü ein und verbindet Aus- und Eingang der Soundkarte mit dem Transceiver. Am besten eignet sich dafür die Datenbuchse, denn dort passen die Pegel gut zueinander. Man kann die PTT über die VOX auslösen oder sie über einen Schalttransistor von einer COM-Schnittstelle her bedienen.

Wenn man die NF der Soundkarte in den Mikrofoneingang einspeisen möchte, empfiehlt es sich, einen Teiler von etwa 1:50 in den Mikrofonstecker einzulöten, um einen genügend hohen Signal/Rausch-Abstand der Soundkarte zu gewährleisten. Der Sender darf auf keinen Fall übersteuert werden, da sonst der Intermodulationsabstand stark abnimmt (Bild 3). In diesem Fall verschwendet man unnötig HF-Energie und erzeugt außerdem Nachbarkanalstörungen (leider trifft man auf dem Band viele solche Signale an).

Man sollte deshalb einen befreundeten OM bitten, das Programm Spectrogram (Analyse von NF-Signalen mit der Soundkarte) zu installieren und das Sendesignal zu beobachten. Spectrogram ist ebenfalls Freeware und auf der Seite <http://www.monumental.com/rshorne/gram.html> (oder von mir, s.o.) zu erhalten. Die in Bild 2 und 3 gezeigten

Bild 2: Vergleich der spektralen Verteilung eines Pactor-1-Signals (schwarz) mit dem PSK-31-Signal (blau). Die beiden Frequenzmarker haben einen Abstand von 200 Hz. Die erheblich geringere Bandbreite des PSK-31-Signals ist deutlich zu erkennen.

Bild 3: Spektraler Vergleich des PSK-31-Signals. Die Frequenzmarker haben einen Abstand von 30 Hz. Am Line-Ausgang der Soundkarte (oberes Bild) sind die Intermodulationsprodukte um etwa 50 dB unterdrückt. Nach der KW-Übertragung (mittleres Bild) erreicht man noch ungefähr 30 dB Störabstand. Bei Übersteuerung des Senders (unteres Bild) verringert sich der Intermodulationsabstand erheblich.



Spektrogramme habe ich mit diesem Programm gemessen. Ein Störabstand über 25 dB bei der Gegenstelle sollte so in jedem Fall zu erzielen sein.

■ Das Programm PSK 31 SB

Die erste Version des Programms für den Betrieb mit der Soundkarte erschien am 26.12.98. In der Folgezeit nahm die Zahl der Stationen täglich zu, so daß man den typischen PSK-31-Sound nun regelmäßig auf den Bändern antrifft.

Die Bedienung des Programms ist denkbar einfach: Um auf Sendebetrieb umzuschalten, gibt man Text in das Sendefenster ein (Bild 4) und schaltet nach Beendigung des Durchgangs manuell auf Empfang (F5 oder Mausclick). Vorbereitete ASCII-Texte lassen sich ebenfalls senden; ein CQ-Ruf wird mit dem in das Setup eingetragene Rufzeichen generiert. Eine CW-Kennung kommt durch Drücken von F6 zustande.

Ein 1000-Hz-Ton für Eintonaussteuerung läßt sich ebenfalls erzeugen (F8). Bei einer Anzeige von 1000 Hz in der „TX Freq“-Schaltfläche kann man diese Frequenz mit Hilfe eines Zählers am Ausgang der Karte durch geringfügiges Verstellen der Sample-Rate der Soundkarte im Setup-Menü auf

mindestens 1 Hz genau abgleichen. Das Einphasen von empfangenen Stationen wird dadurch wesentlich erleichtert. Außerdem eignet der Ton sich dazu, grob zu kontrollieren, ob der Sender übersteuert ist: Wenn man bei der Aussendung dieses Tons auf das PSK-Signal umschaltet (z.B. Leertaste drücken), sollte sich die Ausgangsleistung etwa halbieren. Bei geringerem Abfall ist der Sender wahrscheinlich übersteuert. Ein NF-Clipper ist selbstverständlich in jedem Fall abzuschalten.

Das Setup erlaubt auch die Wahl der Breite des Software-Filters. Das Standardfilter hat eine Bandbreite von ± 46 Hz bei einer Dämpfung von -50 dB, das schmalere Filter nur ± 31 Hz bei -60 dB. Für leistungsschwächere PCs ist der Rechenaufwand für das schmale Filter möglicherweise zu hoch. Abhilfe schafft ggf. eine Verringerung der Sample-Rate der Soundkarte.

Mit zwei Abstimmtools (links unten in Bild 4) läßt sich die Gegenstation bis auf 1 Hz genau feineinstellen. Der Balken ganz links stellt einen 500 Hz breiten Spektralanalysator dar, der die ankommende NF ähnlich wie ein Wasserfall für 3 s anzeigt. Da das unmodulierte PSK-Signal (Idle-Zustand, d.h. Sendepuffer ist leer) ein Zwei-

tonsignal mit etwa 984 und 1016 Hz darstellt (vgl. Bild 2), erhält man im Spekrogramm zwei helle Streifen nebeneinander, die mit den Marken ober- und unterhalb in Deckung zu bringen sind. Der Feinabgleich erfolgt dann mit der „Frequenzuhr“, die sich über dem Balken befindet (unbedingt in der Hilfe die Details dazu nachlesen).

Wenn die VFO-Schrittweite des Transceivers nicht gering genug ist, kann man die Links- bzw. Rechts-Taste benutzen, um die zu analysierende Frequenz in 1-Hz-Schritten zu verändern. Damit ist die Abstimmung nicht viel schwieriger als das Einfangen einer Pactor-Station.

Geht man dann auf Sendung, und das Feld NET ist aktiviert, ändert sich die Sendefrequenz entsprechend. Nach exakter Abstimmung markiert man die Schaltfläche AFC, und die Empfangsfrequenz folgt automatisch evtl. auftretenden Frequenzänderungen der beiden Transceiver. Auf die Weise genügen Geräte mit durchschnittlicher Frequenzkonstanz.

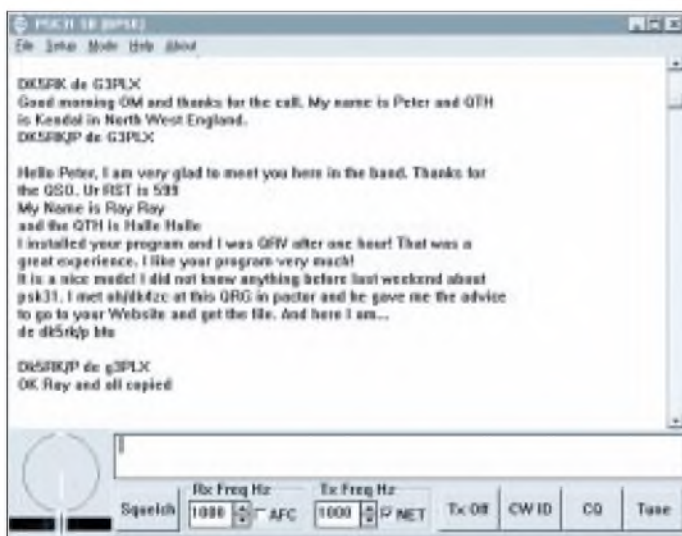


Bild 4: Oberfläche des Windows-Programms PSK 31 SB von Peter, G3PLX. Das Sendefenster (unten) läßt sich nicht scrollen, doch wird der ausgesandte Text im Empfangsfenster wiederholt. Links unten befinden sich das „Wasserfall-Display“ und die „Frequenzuhr“, die ein einfaches Abstimmen der VFO-Frequenz auf die Gegenstation mit einer Genauigkeit von 1 Hz gestatten.

Aber Achtung: Wenn eine der Stationen nicht exakt transceive sendet, rutschen beide Stationen von Durchgang zu Durchgang über das Band. Daher sollte die CQ rufende Station das Feld NET deaktivieren, die anrufende Station diese Funktion dagegen einschalten.

Das (englischsprachige) Hilfe-File stellt das Handbuch für das Programm dar; es erläutert neben seiner Bedienung auch Details der Kodierung und des Übertragungsprotokolls. Man muß die Hilfe vom Menü her aufrufen, denn abweichend von den Windows-Konventionen ist die F1-Taste der Umschaltung BPSK/QPSK belegt.

■ Besonderheiten im Betriebsdienst

Im Unterschied zum Pactor- oder Amtor-QSO können sich bei PSK 31 auch Runden von mehreren Stationen bilden. Das wäre eigentlich auch in Pactor möglich, denn der für den CQ-Ruf benutzte FEC-Modus er-

laubt sogar die Anpassung der Redundanz an die Ausbreitungsbedingungen. Üblich ist das aber nicht, wogegen man bei PSK 31 leicht schon einmal vier und mehr Gegenstationen haben kann. In solch einem Fall ist es (wie bei Telefonierenden) unabdingbar, bei jeder Übergabe die Gegenstelle, die nun senden soll, zu benennen. Man kann hier nicht, wie bei SSB-Betrieb, mal eben kurz die PTT-Taste loslassen, um festzustellen, ob man allein sendet.

Gearbeitet wird, wie auch bei anderen digitalen Modes üblich, auf allen Bändern im oberen Seitenband. Auf den meisten Bändern gibt es Aktivitätsfrequenzen: 3579,15 kHz, 7034,15 kHz, 10139,15 kHz, 14069,15 kHz, 21079,15 kHz und 28079,15 kHz. Die Angaben sind die Display-Anzeigen des Transceivers. Die Mark-Frequenzen liegen entsprechend 1 kHz höher. Auf diesen Frequenzen sind bereits regelmäßig Stationen aus allen Erdteilen aufzunehmen, wobei die Hauptaktivitäten im 80- und 20-m-Band liegen.

Sollte das auch über Menüs nicht gelingen, bleibt noch Splitbetrieb auf einer Frequenz; d.h., man empfängt im CW-Modus und sendet im oberen Seitenband. Dabei muß jedoch die Frequenzablage sorgfältig kompensiert werden (s.o.).

■ Verbesserungen der Hardware

Wirklich ausreizen kann man den neuen Modus bei stark belegtem Band nur mit einem sehr schmalen ZF-Filter. Also wünscht man sich, daß die Hersteller von Amateurfunktransceivern in Zukunft auch PSK-31-Filter mit Bandbreiten von 100 Hz optional bereithalten. Bis dahin könnten ja Anbieter von selbst hergestellten Quarzfiltern, z.B. Garant-Funk, ein um so besseres Geschäft damit machen.

Außerdem werden die Hersteller von DSP-Modems sicher auch bald diesen neuen Modus in ihre Geräte integrieren, wie beispielsweise die Fa. RBW Elektronik bei ihrem DSPCOM. Peter, DL6MAA, von SCS hat bereits mit der Implementierung von PSK 31 in den legendären PTC-2 begonnen und ist damit bereits QRV. Mit dem Update der Firmware dürfen wir in der nächsten Zeit rechnen.

Der Eigenbau von QRP-Geräten für PSK 31 wird durch die Forderung nach sehr guter Frequenzkonstanz erschwert. Für einfache Lösungen bietet sich jedoch ein VXO an, da sich das Geschehen auf wenige Kilohertz beschränkt.

■ Mehr Platz für Digimodes!

Apropos, ich empfinde es schon seit langem als Mißverhältnis zur immer größer werdenden Zahl der am digitalen Amateurfunk interessierten OMs, daß diese Betriebsarten auf ein paar Kilohertz pro Band beschränkt sind. Hallo IARU: Hier muß sich in der Zukunft etwas ändern!

Man könnte auch darüber nachdenken, ob nicht der Mailbox-Betrieb auf bestimmte Frequenzbereiche beschränkt werden sollte. Es macht nicht viel Sinn, daß manche automatischen Mailboxstationen fünf oder mehr Frequenzen in einem Band scannen. Leider sind die dort anrufenden Stationen gegenüber „echten“ QSOs oftmals wenig rücksichtsvoll.

Ich möchte mich bei G3PLX, DK4ZC, DL5SA, DL6MAA, und DLIZAM herzlich für die Hilfe an diesem Beitrag bedanken.

Literatur

- [1] Martinez, P., G3PLX: PSK 31 Fundamentals, <http://aintel.bi.ehu.es/psk31theory.html>
- [2] Martinez, P., G3PLX: A new radio-teletype mode with a traditional philosophy, <http://det.bi.ehu.es/~jtc/jatae/p31g3plx.pdf>
- [3] Hilfe-File des Programms PSK 31 SB
- [4] Salzwedel, M., DK4ZC: PSK31, eine schmalbandige Betriebsart, CQ DL 69 (1998), H. 6, S. 474, und http://det.bi.ehu.es/~jtc/jatae/psk31_deu.html
- [5] Gawron, A., DF7YC: MT 63 – ein digitales Übertragungsverfahren, CQ DL 69 (1998), H. 12, S. 951

Konstruktionsprinzipien für UKW-Hochgewinn-Yagiantennen (2)

MARTIN STEYER – DK7ZB

Mit dem Nachbau von Yagiantennen haben viele Amateure Erfahrungen. Dabei sollte der Nachbauer auch Veränderungen vornehmen und deren Folgen abschätzen können. Dieser Beitrag soll dazu dienen, alles etwas realistischer zu sehen.

Nachdem es im ersten Teil um moderne Gestaltungsprinzipien von Hochgewinn-Yagis ging, befaßt sich der zweite mit der Bedeutung von Nebenkeulen, dem Einfluß der mechanischen Konstruktion und der Computersimulation.

■ Das G/T-Verhältnis

Jede Yagiantenne weist neben der Hauptstrahlungskeule rückwärtig nicht nur entgegen der Hauptstrahlrichtung, sondern auch im seitlichen Bereich noch Strahlungsanteile auf, die sinnvollerweise weitmöglichst reduziert werden sollten.

Charakteristisch sind zwei Nebenkeulen in einem Winkel von etwa je 40° links und rechts neben der Hauptkeule (Bilder 8 und 9). Die Anzahl der Nebenkeulen im vorderen und hinteren Bereich der Antenne steigt mit der Elementzahl; bei kurzen Yagis mit drei oder vier Elementen tritt dieser Effekt noch nicht in Erscheinung.

In der Flächendarstellung sieht das meist nicht dramatisch aus. Man muß sich jedoch klarmachen, daß eine Nebenkeule möglicherweise eine erhebliche räumliche Ausdehnung erreicht, da sie sich rund um den Paraboloid der Hauptkeule erstreckt. Damit kann ein merklicher Strahlungsanteil in unerwünschte Richtungen verlorengehen. Aus diesem Grund sollte man der Strahlungscharakteristik der Antenne einige Aufmerksamkeit schenken und eine Reduzierung der unerwünschten Nebenzipfel anstreben.

In der Vergangenheit gaben die Konstrukteure meist nur die Rückwärtsstrahlung bei 180° des Strahlungsdiagramms an. Dieser

Wert ist als V/R-Verhältnis (Vor/Rück-Verhältnis) bekannt, englisch F/B-Ratio (Front/Back). In der amerikanischen (ARRL-)Literatur hat sich ein anderer, aussagekräftiger Wert durchgesetzt: Das F/R-Verhältnis (Front/Rear), das den gesamten Bereich zwischen 90° und 270° einbezieht. Es erfährt also auch die unvermeidbaren Nebenzipfel, die u.U. erheblich sind und bei der F/B-Angabe unter den Tisch fallen.

Außerdem gibt es noch einen weiteren, in der speziellen Literatur zu findenden Wert, der G/T-Ratio (Gain/Temperature) bezeichnet wird. Alle Körper oberhalb des absoluten Nullpunkts ($-273\text{ °C} = 0\text{ K}$) rauschen, d.h., sie geben Strahlungsanteile ab, die über einen weiten Frequenzbereich nachweisbar sind. Rauschen gibt z.B. auch der warme Erdboden ab. Nebenzipfel einer Antenne nehmen dieses Rauschen auf, das bei hochempfindlichen Empfangsanlagen (EME!) zu deutlichen Empfindlichkeitseinbußen führen kann, wenn die Antennenanlage auf den eigentlich „kalten“ Himmel gerichtet wird.

Das Verhältnis aus dem Vorwärtsgewinn zu der über die Neben- und Rückzipfel aufgenommenen Rauschleistung, die schwache Empfangssignale zudecken kann, ist ein gutes Maß für die Qualität einer Antenne. Dabei steigt der G/T-Wert logischerweise

mit zunehmender Antennenlänge, da die Öffnungswinkel immer geringer werden. Ab etwa 6λ Länge der Einzelantenne ist bei einer Vierer-Yagigruppe mit einem positiven G/T zu rechnen.

Grundsätzlich kann man mit zwei Extremen zu einem guten G/T kommen: Entweder man optimiert auf maximale Vorwärtsstrahlung bei noch tragbaren Nebenzipfeln (z.B. SM5BSZ-Yagis nach [8]) oder reduziert die Nebenzipfel sehr stark, bekommt aber weniger Gewinn. Für EME ist also die Antenne mit dem höchsten Gewinn keineswegs automatisch die beste!

Außerdem ist es wichtig, zu beachten, daß die Nebenkeulen beim Zusammenschalten von Yagis zu Gruppen eine erhebliche Zunahme erfahren können. Daher erscheint es angebracht, von Anfang an auf ein sauberes Strahlungsdiagramm hinzuwirken.

Die minimale Standardausrüstung für EME-Anlagen besteht aus einer Vierergruppe von Langyagis in H-Anordnung. Deshalb hat sich VE7BQH, ein bekannter EME-DXer, die Mühe gemacht, für viel verwendete und renommierte 2-m-Antennen das G/T-Verhältnis zu bestimmen bzw. die Stockungsabstände für optimales G/T zu berechnen (Tabelle im Teil 1).

Die Antennen DK7ZB 9, 10, 12 und 14 entsprechen denen, die im FUNKAMATEUR schon vorgestellt wurden [6]. Besonders die hier zugrundegelegte DK7ZB-12-OPT mit 8-m-Boom stellt für eine Hochleistungsgruppe, aber auch als Einzelantenne, eine gute Wahl dar.

Wenn Sie andere in Deutschland verkaufte Antennen hier nicht finden, kann es daran liegen, daß man über deren tatsächliche Eigenschaften besser das Mäntelchen des Schweigens deckt ...

■ Der mögliche Gewinn

Hier ist der Zusammenhang recht eindeutig. Bei der Voraussetzung, daß eine optimale Elementbelegung des Booms vorliegt, ist der Gewinn ausschließlich proportional der absoluten Antennenlänge.

Ab etwa $1,5\lambda$ Länge läßt sich eine Formel von Tom Ring, WA2PHW, anwenden [12], die er durch Analyse vieler Hochgewinn-Langyagis erstellte:

$$G = 10 \cdot \log(5,4075 \cdot B + 4,25).$$

Dabei ist der Gewinn G in dBd angegeben, und B ist die Boomlänge, ausgedrückt in Wellenlängen, λ . Bei sehr langen Yagis sind u.U. 0,2 bis 0,3 dB mehr herauszuholen. Jeder Amateur kann so nachprüfen, ob seine gekaufte Antenne theoretisch überhaupt den angegebenen Gewinn erreichen kann. In der Praxis ist er immer niedriger, als man erhofft hat ...

Jedes Element stellt einen Schwingkreis mit einer bestimmten Resonanzfrequenz

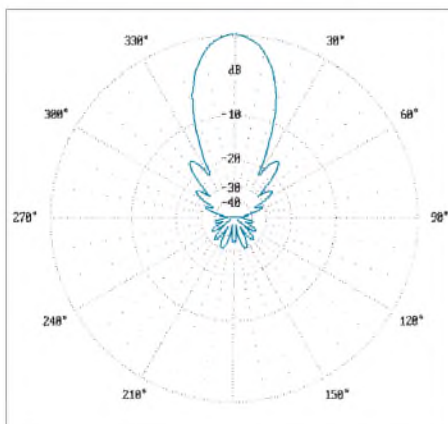


Bild 8: Horizontales Richtdiagramm (E-Ebene), erste Nebenzipfel mit 16 dB, alle rückwärtigen Nebenzipfel mit 30 dB oder besser unterdrückt.

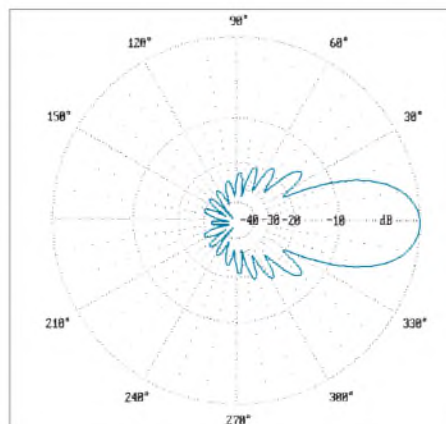


Bild 9: Vertikales Richtdiagramm (H-Ebene) der 12-Element-Langyagi. Die Meßergebnisse decken sich wie in Bild 8 mit den errechneten Werten.

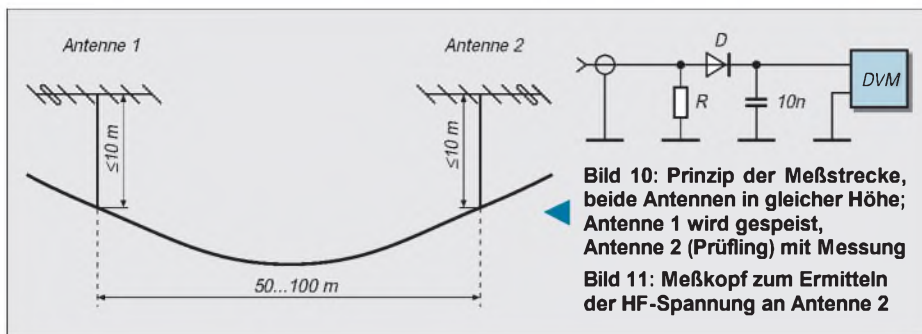


Bild 10: Prinzip der Meßstrecke, beide Antennen in gleicher Höhe; Antenne 1 wird gespeist, Antenne 2 (Prüfling) mit Messung
Bild 11: Meßkopf zum Ermitteln der HF-Spannung an Antenne 2

dar. Interessant ist dabei, daß innerhalb des Antennensystems durch die vorhandenen Interaktionen kein einziges Element für sich betrachtet auf der Betriebsfrequenz resonant ist – auch nicht der Strahler!

Einfluß von Elementdurchmesser und -material

Als verbreitete Meinung gilt, daß ein dünnes Element mit einem hohen L/C-Verhältnis eine hohe Güte besäße und damit deswegen mehr Gewinn zu erzielen sei, als bei dickeren Elementen mit einem niedrigeren L/C-Verhältnis. Theoretisch ist das richtig, allerdings bleiben dabei jedoch zwei Dinge unberücksichtigt, deren Einfluß im UKW-Bereich überwiegt: der Skin-Effekt und ohmsche Verluste.

Vergleichbar ist das mit einer Spule, die mit einem Kondensator zu einem Schwingkreis verbunden wird. Ein hohes L/C-Verhältnis sollte in der Theorie erreicht werden, wenn man keine parallelgeschaltete, getrennte Kapazität einsetzt, sondern nur die Eigenkapazität nutzt. Die damit erhöhte Windungszahl führt aber zu überproportional hohen Verlusten in der Spule und stellt keineswegs eine brauchbare Alternative dar!

Was bedeutet das für die Praxis? Schon auf 2 m und erst recht auf den höheren Frequenzen stellen Elemente mit 8 mm oder 10 mm Durchmesser eine bessere Wahl als dünnere dar. Sie haben eine größere Bandbreite (unkritischer bezüglich mechanischer Toleranzen!) und führen zu geringfügig höheren Gewinnen als dünnere Elemente. Die HF-Eindringtiefe beträgt auf 145 MHz nur 40 μm , was deutlich macht, warum größere Durchmesser und hochleitfähige Materialien gefordert sind. Hier entsteht naturgemäß ein Konflikt mit den Forderungen nach mechanischer Stabilität des Booms und geringer Windlast.

Zwei Faustregeln lassen sich als Kompromiß formulieren:

- Als Elementmaterial kommt nur Aluminium in Frage. Besser wären Kupfer oder Silber, doch sind beide aus Masse- und Kostengründen wohl kaum zu realisieren. Denkbar ungeeignet, obwohl korrosionsfest, ist Edelstahl [7], [12].
- Kleinster Elementdurchmesser sollte bei Langyagis als Kompromiß hinsichtlich

niedriger Windlast 4 mm sein; dabei lassen sich handelsübliche Aluminium-Schweißstäbe verwenden.

Grundsätzlich gilt, daß ein dünneres Element verlängert werden muß, um dieselbe Resonanzfrequenz wie ein dickeres zu erzielen. Diese Tatsache ist allgemein bekannt. Seltener beachtet bleibt ein weiterer Effekt: Die Reaktanz eines Elementes beeinflusst entscheidend dessen Verhältnis von Durchmesser zu Länge.

Reaktanzmäßig unverstimmte Elemente bzw. die mit induktiven Blindanteilen (Strahler und Reflektor) werden durch Durchmesseränderungen weniger stark beeinflusst als die mit hohen kapazitiven Blindanteilen (Direktoren).

Die Folge ist, daß mit abnehmender Direktorlänge und Zunahme des kapazitiven Blindanteils beim Übergang auf dünnere Elemente ein größerer Korrekturfaktor berücksichtigt werden muß. Mit einfacher, linearer Umrechnung erhält man so nie den möglichen Gewinn und optimierte Strahlungsdiagramme!

Elementbefestigung

Damit kommen wir zum heikelsten Kapitel in der Amateurpraxis. Alle Umrechnungsformeln, die für metallisch leitende oder auch isoliert den Boom durchdringende Befestigung angegeben werden, sind sehr ungenau. Wenn man ein Element leitend durch den Boom befestigt, verringert sich die Induktivität in dem Stück, das das Tragrohr durchdringt. Einfacher ausgedrückt: Das Element wird zum Teil kurzgeschlossen. Dieser Effekt hängt von der Reaktanz und den in den Elementen fließenden Strömen ab. Genauer betrachtet hängt er von der Stärke der dort auftretenden magnetischen Feldkomponente ab [9]. Dabei gibt es keine linearen Abhängigkeiten für alle Elemente.

Auf 2 m spielen diese Faktoren eine untergeordnete Rolle, auf 70 cm und erst recht noch auf höheren Bändern kommt der Berücksichtigung dieser Tatsache eine entscheidende Bedeutung zu. Hier dürfte einer der Gründe zu suchen sein, daß die gemessenen Richtdiagramme bei 23-cm- oder 13-cm-Yagis immer schlechter sind als die vergleichbarer Yagis auf niedrigeren Fre-

quenzen; nach dem Reziprozitätsgesetz dürfte das eigentlich nicht der Fall sein.

Um diesen kaum berechenbaren Einflüssen bzw. langwierigen Experimenten zu entgehen, bin ich zur isolierten Befestigung der Elemente zurückgekehrt, die eindeutigeren Bedingungen zuläßt. Benutzt man Elemente mit 10 mm Durchmesser und handelsüblichen Befestigungshaltern [13], so führen geringfügige Abweichungen bei richtig konzipierten Hochgewinnyagis nicht zu Mißerfolgen.

Computer-Optimierung

Grundlage ist der NEC-Standard (Numerical Electromagnetics Code) des amerikanischen Lawrence Livermore National Laboratory. Inzwischen gibt es relativ preiswerte Programme, die am NEC-Standard kalibriert sind und erstaunlich genaue Resultate liefern. Die auf einer abgespeckten „MININEC“-Variante basierenden älteren Programme sind dagegen für Yagis relativ ungenau.

Dabei werden Elemente und Abstände in n-dimensionale Vektoren zerlegt und diese berechnet. Da hierzu u.U. Zehntausende von komplizierten Rechenschritten notwendig sind, ist es für Amateure erst seit einigen Jahren unter Nutzung der rasanten Entwicklung auf dem PC-Sektor möglich, entsprechende Programme einzusetzen.

Vor dem unkritischen Einsatz von selbstoptimierenden Programmen sei gewarnt: Man muß schon selbst Erfahrung und Wissen über Yagiantennen einbringen, um zu erkennen, ob das gefundene Optimierungsergebnis realistisch ist.

Die Situation ist mit folgender Analogie deutlich zu machen: Ein Yagi-Optimierungsprogramm hat dieselbe Situation wie ein Wanderer auf einer hügeligen Hochfläche. Er kann jeweils aus einer Senke heraus den nächsten, erkennbar höchsten Hügel erklimmen. Oben angekommen, findet er jedoch durchaus weitere Hügel, die höher sind. Computeralgorithmen sind sehr wohl in der Lage, den jeweils höchsten Punkt der Umgebung zu finden. Rechenprogramme können aber nicht zielgerichtet den gefundenen „Hügel“ verlassen, um durch ein „Tal“ einen höheren „Hügel“ zu erreichen.

Optimiert werden kann jeweils auf einzelne Parameter oder auf einen Kompromiß zwischen verschiedenen Faktoren. Zum Optimieren dient eine „Evolutions“-Strategie: Es werden kleine Veränderungen von Elementlängen und -abständen simuliert. Dann erfolgt eine neue Berechnung. Ist das Ergebnis besser als vorher, geht die Berechnung weiter. Bei schlechteren Werten wird die eingeschlagene Richtung verworfen. Mit dieser Methode kommt man auch bei hochkomplexen Zusammenhängen mit einer

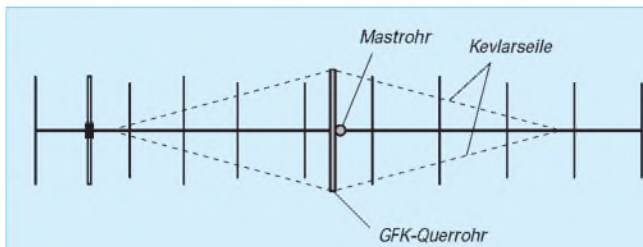


Bild 12: Boom, Elemente und Verspannung in der Aufsicht

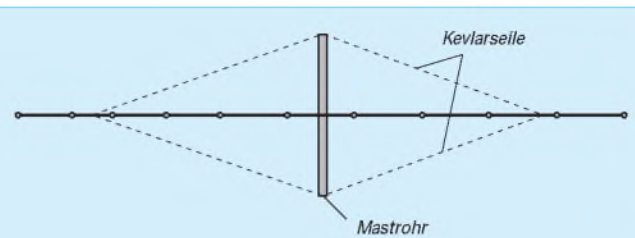


Bild 13: Seitenansicht mit der vertikalen Verspannung

überschaubaren Anzahl von Schritten zu brauchbaren Ergebnissen.

Am Anfang muß allerdings immer ein vernünftiges Design stehen. Es gibt kein Programm, das auf Knopfdruck eine optimale n-Element-Yagi für einen beliebigen Frequenzbereich liefert. Eine gewisse Ausnahme ist die „Brute-Force-Methode“, die zu einer gegebenen Boomlänge immer eine Yagi mit maximalem Gewinn ohne Berücksichtigung der übrigen Parameter findet [8].

Diese Methode ist konvergent, solange im Ausgangsdesign die richtige Anzahl an Direktoren vorgegeben wurde. Dabei lassen sich überflüssige Direktoren des Ausgangsdesigns entfernen, aber keine zusätzlichen einfügen. Die Ergebnisse führen allerdings zu in der Praxis kaum realisierungswürdigen Entwürfen, da sich ein Strahlungswiderstand unter 10Ω einstellt.

■ Konstruktionsprinzipien für die Praxis

Ein Dipol hat im Freiraum je nach Schlankheitsgrad 50 bis 70Ω Strahlungswiderstand. Fügt man Reflektoren und Direktoren hinzu, entsteht durch Phasenverschiebung in den Parasitärelementen eine Richtwirkung. Zwangsläufig hat das starke Rückwirkungen auf den Strahler, der dadurch bei Änderung des ohmschen Anteils einen Blindanteil (Reaktanz) erhält.

Der Blindanteil läßt sich kompensieren. $-j$ (kapazitiv) bedeutet eine Verlängerung des Strahlers, $+j$ (induktiv) eine Verkürzung. Dies wiederum hat Rückwirkungen auf die Parasitärelemente zur Folge; das Spiel beginnt von vorn. Am Ende der Optimierung auf Gewinn, Bandbreite, Rückdämpfung und wenig Nebenzüpfel (G/T-Verhältnis) ist der ohmsche Strahlungswiderstand immer niedriger als 50Ω !

Die beste Rückdämpfung erzielt man mit einem relativ geringen Abstand des Reflektors; dabei sinkt jedoch der Strahlungswiderstand des Erregers deutlich ab. Das ist einer der Gründe, warum ein niedrigerer Strahlungswiderstand als 50Ω bessere Richtdiagramme ergibt. Ein weiterer besteht darin, daß zum Anheben des Strahlungswiderstandes für eine übliche $50\text{-}\Omega/200\text{-}\Omega$ -Anpassung mit einem Faltdipol der erste Direktor sehr nahe am Strahler liegen

muß. Als Folge gibt es einen Sprung im Stromprofil (s.o.), der zu einem schlechteren Richtdiagramm führt.

Geht man mit dem Strahlungswiderstand sehr weit nach unten, steigt zwar der Gewinn, allerdings bei deutlich reduzierter Bandbreite und schlechtem V/R-Verhältnis. Zudem können dabei die Verluste dramatisch zunehmen.

Das alles sind die Gründe, warum 25 bis 30Ω meiner Meinung nach zum besten Kompromiß zwischen Gewinn, Bandbreite und Richtdiagramm führen. Konsequenterweise wurde dafür eine neue Anpaßtechnik mit 28Ω für 2-m-Yagis entwickelt [6]. Die resultierenden Antennen sind trotz hoher Gewinne noch nicht sehr kritisch bezüglich der Toleranzen beim Nachbau, so daß alle Nachbauer bisher die propagierten Eigenschaften erzielt haben.

■ Konstruktion von langen Tragrohren

Mit Amateurmitteln stabile Tragrohrkonstruktionen zu erreichen ist nicht einfach, zumal dabei Masse und Windlast u.U. sehr schnell zunehmen. Üblich sind Unterzüge oder Abspannungen nach oben, die jedoch horizontale Schwingungen bei Windböen nicht ganz vermeiden können und bei mir schon zum Bruch des Booms in seitlicher Richtung geführt haben.

Dazu der praktische Lösungsvorschlag einer extrem leichten, dennoch stabilen Konstruktion: Ein Vierkantboom mit $20 \text{ mm} \times 20 \text{ mm} \times 1,5 \text{ mm}$ wird aus zwei Stücken zu je 4 m zusammengesetzt. Mit vier Kevlarseilen [14] wird dann ein Spanngerüst mit Hilfe eines GFK-Rohres erstellt, das direkt unterhalb der Antennenebene quer am Haltemast befestigt ist. Bild 12 zeigt das in der horizontalen Aufsicht; entsprechend werden auch zwei Seile für die vertikale Abspannung eingesetzt, die sich am Haltemast unterhalb der Antenne und am nach oben verlängerten Rohr befinden (Bild 13).

Kevlarseile sind leicht, nichtleitend und besitzen eine hohe Zugfestigkeit. Da ihre Längenänderung bei Temperaturschwankungen minimal bleibt, kann man so eine außerordentlich stabile Antenne bei geringster Masse erhalten. Auch vertikales Schwenken (EME!) führt nicht zum Verwinden, da die Stabilität erhalten bleibt.

Bei Kenntnis der behandelten Tatsachen läßt sich auch mit Amateurmitteln experimentell überprüfen, ob die oben geschilderten Zusammenhänge zutreffen.

■ Antennenmessungen

Das Messen des absoluten Gewinns gelingt dem Amateur kaum mit ausreichender Genauigkeit. Bild 10 zeigt eine geeignete Methode zum Vergleich von Antennen bzw. um festzustellen, wie sich Veränderungen im Antennensystem auswirken.

Dazu speist man eine stark bündelnde Yagi als Sendeantenne (zum Vermeiden von Erdbodenreflexionen) mit einer Leistung von 50 bis 100 W HF . In einer Entfernung von 50 bis 100 m wird die zu vermessende Yagi als Empfangsantenne betrieben.

Um Fehler durch Nichtlinearitäten in Empfängern zu vermeiden, messe ich mit einem selbstgebaute Meßkopf (Bild 11) die Empfangsspannung direkt passiv mit einem hochohmigen Digitalvoltmeter. Liegt eine kleine Senke zwischen den Meßorten, lassen sich Bodenreflexionen weiter reduzieren, aber auch über ebenen Flächen dürfte die Genauigkeit ausreichend sein. R ist dabei ein induktionsarmer Metallschichtwiderstand (50Ω), D ist eine Schottkydiode.

Der naheliegende Gedanke, einen Dipol als Vergleichsantenne zu verwenden, führt durch die von ihm ebenfalls aufgenommenen Reflexionen zu falschen Messungen. Wenn eine Vergleichsantenne mit bekanntem Gewinn zur Verfügung stünde, könnte man sogar absolute Ergebnisse erwarten. Ausreichend genau lassen sich so SWR, Strahlungsdiagramm und eingeschränkt auch der Frequenzgang bestimmen. Da sich die Angaben von „YO“ [12] hier als voll zutreffend erwiesen, besteht eigentlich kein Anlaß, an den propagierten Gewinnangaben zu zweifeln, zumal sie gegenüber anderen Quellen eher zurückhaltend sind.

Literatur und Bezugsquellen

- [10] Edwards, L., VE7BQH: A G/T Study of Two Meter Yagi Antennas, DUBUS (1996), H. 1, S. 6
- [11] Stenberg, G., SM2IEV: Programm Yagi-Analysis 3.54
- [12] Beezley, B., K6STI: Programm Yagi-Optimizer, Version 6.53
- [13] Fa. Konni-Antennen GmbH, Michelriether Str. 8, 97839 Esselbach
- [14] Fa. Titanex Antennentechnik, Burgstall, 94339 Leiblfing

ANZEIGENSEITE

ANZEIGENSEITE

ANZEIGENSEITE

ANZEIGENSEITE

ANZEIGENSEITE

ANZEIGENSEITE

ANZEIGENSEITE

ANZEIGENSEITE

ANZEIGENSEITE

ANZEIGENSEITE

ANZEIGENSEITE

ANZEIGENSEITE

ANZEIGENSEITE

ANZEIGENSEITE

ANZEIGENSEITE

ANZEIGENSEITE

ANZEIGENSEITE

ANZEIGENSEITE

ANZEIGENSEITE

ANZEIGENSEITE

ANZEIGENSEITE

ANZEIGENSEITE

ANZEIGENSEITE

Hochaussteuerbares Empfänger-eingangsteil für Direktmisch- und DSP-Empfänger

DETLEF ROHDE – DL7IY

Dieses verzerrungsarme Empfängereingangsteil besitzt einen hohen Interceptpunkt dritter Ordnung von +30 dBm und eignet sich sehr gut sowohl für Direktmisch- als auch für DSP-Empfänger. Ein Breitband-Phasensplitter zur Erzeugung der In-Phase- und Quadratur-signale (I und Q) für den Lokaloszillator ist enthalten, um die für die Anwendung der Phasenmethode notwendigen Injektionssignale für den Mischer zum Empfang von SSB- und CW-Signalen zu erzeugen.

Die Anwendung dieses verzerrungsarmen Empfängereingangsteils beschränkt sich nicht auf Direktmisch- und CW-Empfänger. Auch für die Anwendung anderer Modulationsverfahren ist es geeignet. Nach dem Mischer kann die weitere Signalverarbeitung sowohl analog als auch digital

im Basisband (NF) oder auch auf einer Zwischenfrequenz erfolgen.

Motivation

Als ich vor einigen Jahren meinen ersten KK7B-ähnlichen Direktmisch-Kurzwellentransceiver baute, folgte ich Ricks Vor-

schlagen [1], [2] und benutzte passive Hochpegel-Mischer. Ich experimentierte mit verschiedenen Netzwerken, um die notwendige Phasendifferenz der Lokaloszillatorsignale von 90° Phasenverschiebung für die I- und Q-Mischer zu erzeugen. Dabei stellte sich heraus, daß diese Netzwerke keineswegs so breitbandig waren, wie ich sie mir für Mehrbandbetrieb wünschte.

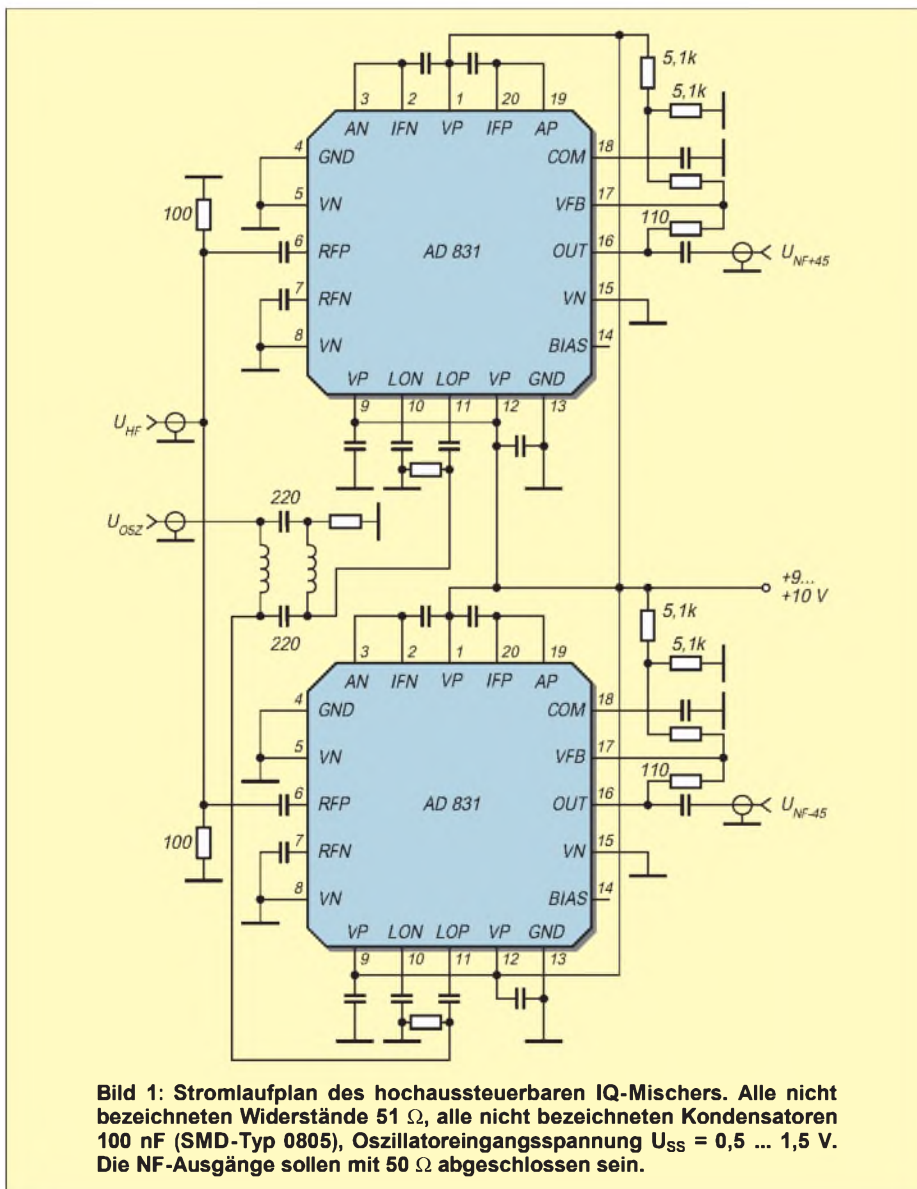
Nachdem ich mit dem Programm SUPER-COMPACT kaskadierte Breitband-Phasensplitter in der Simulation untersucht hatte, wie sie von R. E. Fisher, W2CQH, schon vor geraumer Zeit vorgestellt wurden [3], [4], fand ich diese Phasensplittechnik doch ziemlich kompliziert, wenn sie über mehr als eine Oktave funktionieren soll.

1995 stellte MCL (Mini Circuits Labs.) einen 90°-Breitband-Phasensplitter vor, der nahezu den gesamten Kurzwellenbereich (3 bis 30 MHz) abdeckt. Dabei ist die Phasenabweichung mit weniger als 3,5° spezifiziert.

Wie in den Berechnungen von Byron Blanchard, N1EKV, [5], gezeigt, genügt das für gute Seitenbandunterdrückung in Direktüberlagerungssystemen nicht. Andererseits ist es jedoch ausreichend, wenn in einer nachfolgenden ZF-Stufe zusätzlich ein Phasenabgleich mittels digitaler Signalverarbeitung erfolgt. Unglücklicherweise ist der Preis für diese Komponente hoch, und so fiel die Entscheidung leicht, sie nicht einzusetzen.

Als ich 1993 meinen ersten Direktmisch-Transceiver (DCTR) baute, war ich fasziniert von dem weiten Spektrum experimenteller Möglichkeiten, die dieses Projekt für den Einsatz von Techniken bot, die im kommenden Jahrzehnt entwickelt werden würden. Mein erster VFO für 14 MHz war analog. Wegen seiner mäßigen Stabilität verordnete ich ihm noch eine DAFC, ärgerte mich aber dennoch über die nur grob abzulesende Frequenz und mechanische Instabilitäten. Mit dem gerade auf dem Markt erschienenen Chip AD 7008 von Analog Devices baute ich nun einen DDS-VFO. Dieses Projekt, das ich DDS 1 nannte, spornte an, mich in Rechnerprogrammierung in verschiedenen Computerhochsprachen zu versuchen (Basic, Pascal, Borland Delphi). Im FA habe ich darüber berichtet [6]. Das dazugehörige Programm DDSWIN ist z.B. auf der TAPR-Downloadsite im WWW verfügbar.

Unglücklicherweise besitzt der AD 7008 keine zweite Ausgangsstufe, aus der man auf einfache Weise ein zweites phasenverschobenes, auf digitalem Wege leicht erzeugtes Signal erhalten könnte. So mußte ich mich nach einer anderen Methode umsehen, um über mehr als eine Oktave reichende 90° phasenverschobene Signale zu erhalten.



Experimentierern ist das einfache RC-Netzwerk, das KK7B und andere benutzen, gut bekannt. In einer e-Mail-Korrespondenz empfahl mir Rick, nach diesem Netzwerk einen hart begrenzenden Verstärker einzufügen, um seinen Schönheitsfehler zu beseitigen, daß sich Amplitudengleichheit der Ausgangssignale nur bei einer Frequenz einstellt.

Ich griff diese nette Idee auf und konstruierte meinen BPS 1 genannten Breitband-Phasenshifter [7]. Während der vergangenen zwei Jahre war dieser Teil meines Direktmisch-Transceivers.

Als nächsten Schritt wollte ich mit digitaler Signalverarbeitung beginnen. Das Erscheinen von Analog Devices' EZKIT Lite zu einem amateurverträglichen Preis animierte mich, meine DDSWIN-Plattform so zu erweitern, daß ich die Möglichkeit hätte, DSP-Programme in das EZKIT zu laden. Da ich bisher schon die Parallelschnittstelle des PC für die Übergabe der Frequenzinformation zum DDS benutzt hatte, schien es naheliegend und am leichtesten, die serielle Schnittstelle für Ausführung simultan ablaufender DSP-Funktionen zu nutzen.

Kurz nachdem ich begonnen hatte, ein Programm für den Datenaustausch über die serielle Schnittstelle zu erstellen, merkte ich, daß ich zurück zu den Grundlagen mußte; es galt, noch allerlei über die Architektur des im EZKIT verwendeten digitalen Signalprozessors ADSP 2181 und Schnittstellenprogrammierung unter Windows zu lernen!

Nach mehr als einem Jahr „Software-Löten“ erzielte ich den Durchbruch: Meine neue Version von DDSWIN war endlich in der Lage, auch DSP-Programme in Assemblercode zu laden. Ich konnte sogar sehen, wie Johan Forrers (KC7WW) Audio-Signalprozessor-Programm [8] in meinem Transceiver arbeitet. Die Ergebnisse waren sehr ermutigend und regten mich an, in der Zukunft auch Experimente mit ZF-DSP zu beginnen.

Ich fühlte mich jedoch frei, erst einmal andere Experimente, die etwas in den Hintergrund getreten waren, wie die Verbesserung des Großsignalverhaltens durch Einsatz von doppelt-balancierten *aktiven* Mischern zu versuchen.

■ Charakteristik des AD 831

Analog Devices' AD 831 low distortion Mixer [9] ist wirklich ein interessanter Baustein. Sein hoher Interceptpunkt dritter Ordnung von +24 dBm ist um einiges besser als das, was man bei den meisten auf dem Amateurmarkt erhältlichen Geräten finden kann. Der eingebaute Begrenzerverstärker für den Lokaloszillator erlaubt es, den AD 831 mit nur -10 dBm Oszillatorpegel anzusteuern. Der Begrenzerverstär-

ker vereinfacht darüber hinaus die Phasenshift-Technik bei Anwendung in einem IQ-Mischer.

Als ich den BPS 1 konstruierte, benutzte ich High-Speed-CMOS-Gatter am Ausgang des DDS als Begrenzerverstärker. Sie sind bei dem neuen Baustein nicht mehr erforderlich. Das tiefpaßgefilterte Ausgangssignal meines DDS 1 hat einen Pegel, der sich als ideal für diese Anwendung ergab. Die Speisung der Mischer über ein einfaches Fisher-Hybrid (nicht kaskadiert) erwies sich nach meiner Erfahrung als der beste Weg, um gute Amplituden- und Phasenbalance über einen weiten Frequenzbereich zu erhalten.



Bild 2:
Experimentalaufbau
(Leiterplatten-
rückseite)
des IQ-Mischers

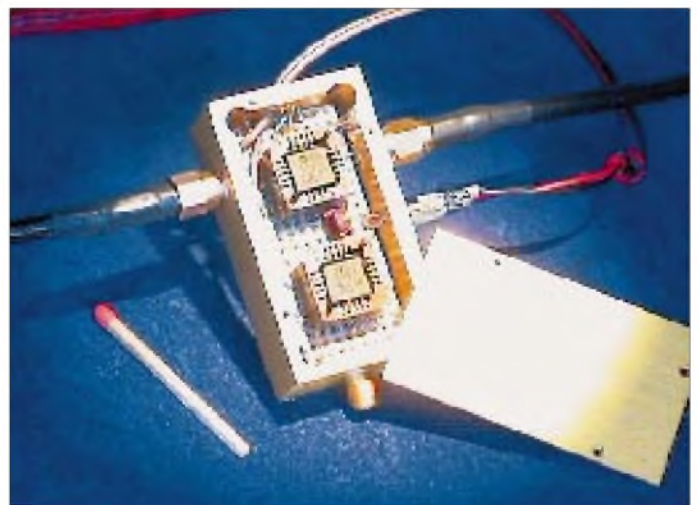


Bild 3:
Der komplette
betriebsfähige
Experimentalaufbau
im Gehäuse
(von oben gesehen)

Das oben erwähnte einfache RC-Netzwerk kann an dieser Stelle auch eingesetzt werden, doch zeigte sich, daß der auf dem Chip befindliche Begrenzer damit nicht so effektiv arbeitete wie jener in meinem BPS 1. Der im Mischer integrierte Low Noise Output Amplifier erlaubt darüber hinaus eine Auslegung der Schaltung ohne Mischer-Einfügungsdämpfung.

Dieser Verstärker kann niederohmige Lasten treiben, wie sie vom R2-Konzept von KK7B bekannt sind. Die Benutzung von zwei am Eingang parallelgeschalteten Mischern ohne zusätzlichen Leistungsteiler (Powersplitter) vereinfacht die Konstruktion und verbessert die Großsignalfestigkeit.

Einen nicht unwesentlichen Nachteil hat man jedoch zu akzeptieren: Der optimale Arbeitspunkt für beste Großsignalfestigkeit des AD 831 liegt bei einem Ruhestrom von

über 100 mA. Die Leistungsbilanz wird jedoch ein wenig ausgeglichen, wenn man die geringere notwendige Lokaloszillatorleistung in Betracht zieht.

Da die Versorgungsspannung für mein Funkgerät 13,5 V beträgt, entschied ich mich dafür, die Mischer in „Single-Supply“-Konfiguration zu betreiben, was mit einer Versorgungsspannung zwischen 9 und 10 V möglich ist. Im Datenblatt (Rev. B, Seite 11) des AD 831 wird der erfahrene Experimentierer alsbald einige Fehler entdecken, die ich im Stromlaufplan (Bild 1) korrigiert habe. Für meine Anwendung setzte ich die Grenzfrequenz des ausgangsseitigen RC-Tiefpasses durch Einsatz von 100 nF Rückkopplungs-Kondensatoren auf etwa 100 kHz.

■ Experimentalaufbau

Wenn ich eine Idee habe, bevorzuge ich den schnellsten Weg zu ihrer Realisierung. Selten bleibt dabei Zeit, ein gut aussehendes Leiterplatten-Layout zu gestalten. So war es auch mit diesem kleinen Projekt der Erprobung des AD 831 in einem IQ-Mischer-Aufbau.

Ich fand ein kleines Gehäuse der Abmessungen 1 Zoll × 2 Zoll, das an meiner Arbeitsstelle nicht mehr benötigt wurde, und ein Stück Experimentier-Leiterplattenmaterial, wie ich es für HF-Schaltungen gern verwende: Es besitzt auf einer Seite Lötäugen im 2,54-mm-Raster sowie entsprechende Aussparungen auf der gegenüberliegenden Massefläche. Bild 2 zeigt eine Nahaufnahme der Leiterplattenrückseite.

Mit der Idee, die Mischer später in einem „feinen“ SMD-Layout wieder zu benutzen, entschied ich mich für die Verwendung von PLCC-20-Fassungen, aus denen die Chips leicht wieder zu entfernen sind. Während das für einen Kurzwellenmischer sicher unkritisch ist, habe ich bisher jedoch nicht geprüft, ob das bei dem bis 500 MHz einsetzbaren Mischer auch auf VHF oder UHF in der gleichen Weise machbar ist.

Ich montierte die Leiterplatte im Gehäuse so, daß der darauf geschraubte Deckel in gutem Wärmekontakt mit den ICs bleibt (Bild 3). Das macht Sinn, da die Mischer wegen des relativ hohen Ruhestroms recht warm werden.

Beim Aufbau der Fisher-Hybride schenkte ich dem exakten Wert der Induktivität des „Twisted Wire Transformers“ nicht allzu viel Aufmerksamkeit. Mit einem Ferritringkern aus der Bastelkiste, den ich einfach vollwickelte, startete ich den ersten Versuch. Später habe ich dann die Induktivität eines der aufgewickelten verdrehten Drähte mit 3,2 µH gemessen.

Die Kondensatoren waren nicht besonders ausgesuchte SMD-Typen 0805 von 220 pF. Während der Phasenmessungen stellten sie sich als relativ unkritisch mit wenig Einfluß auf die 90° Phasendifferenz heraus. Das war mit dem einfachen RC-Netzwerk-Phasenshifter nicht der Fall. Ein Feinabgleich der Phase ließ sich durch Hinzufügen eines kleinen Folientrimmers von einem der beiden Lokaloszillator-Anschlüsse nach Masse erreichen.

■ Messungen und Ergebnisse

Präzise Phasenmessungen ohne hochwertige (und teure) Meßgeräteausrüstung sind nicht einfach, und man muß einige Ursachen für Meßfehler mit in Betracht ziehen, die z.B. von unterschiedlichen Laufzeiten im Meßaufbau herrühren können. Für einen groben Abgleich eignet sich ein Oszilloskop im XY-Betrieb, sofern zwei Meßkanäle zur Verfügung stehen. Wenn eine gute 90°-Phasen- und Amplitudenbalance erzielt wurde, kann man auf dem Schirm einen perfekt geformten Kreis beobachten (Bild 4).

Da wir eine Phasengenauigkeit von möglichst unter 1° benötigen, besteht die beste Feinabgleichmethode darin, den Mischer in einem realen Empfängeraufbau zu testen. Dabei muß es möglich sein, zwischen gewünschtem und zu unterdrückendem Seitenband umzuschalten. Außerdem braucht man ein ausreichend stabiles Signal hoher spektraler Reinheit mit entsprechendem Pegel, damit auch ein um 40 dB oder mehr unterdrücktes Seitenband noch lesbar bleibt.

Da unser Interesse nur der Phasenbalance am Mischerausgang gilt, ist es nicht erforderlich, Phasenmessungen auf der Lokaloszillatorseite vorzunehmen. Auch hier gilt: Je höher die Frequenz, desto höher auch der Preis für die Meßgeräte und die Gefahr von Meßfehlern. Alle meine Messungen habe ich mit einem relativ preisgünstigen Oszilloskop in Kombination mit meinem Multiton Test Generator MTG 1, wie ich ihn in der CQ DL und in der QEX beschrieben habe, durchgeführt [10].

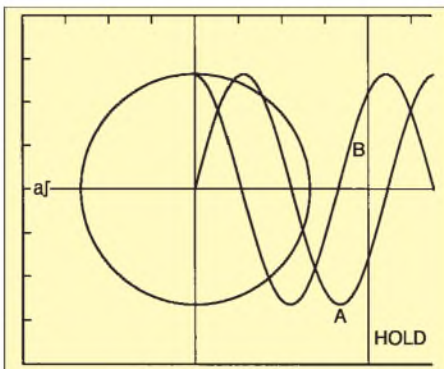


Bild 4: Oszilloskopausdruck der Phasenmessung beim IQ-Mischer (X: 100 µs/Einheit)

Dieser Generator diente auch zur Durchführung der Interceptpunktmessungen. Sein HF-Ausgang liefert zwei amplitudengleiche Signale mit -7 dBm und 20 kHz Abstand im 80-m-Band (3560, 3580 kHz). Ich stellte die Pegel der Intermodulationsprodukte dritter Ordnung auf 3540 und 3600 kHz fest. Das Verzerrungsprodukt wurde am Lautsprecherausgang meines R2- (KK7B) ähnlichen Empfängers ohne Regelung (!) bei einem NF-Pegel von etwa 100 mV gemessen und dabei das Zweitonsignal ohne Abschwächung dem Mischereingang zugeführt. Um denselben NF-Pegel auf einem der beiden Hauptträger zu erzeugen, mußte dem Generator eine Dämpfung von > 70 dB vorgeschaltet werden. Der Interceptpunkt liegt somit bei etwa 30 dBm, was selbst bei einem kommerziellen Gerät ein recht guter Wert ist.



Bild 5: Die Homepage <http://products.analog.com> bietet nicht nur Zugang zum Datenblatt des AD 831, sondern noch zu weitergehenden Informationen.

Wie immer bei Direktüberlagerungsempfängern erscheinen möglicherweise unerwartete Signale am Ausgang, wenn dem Eingang wirklich starke Signale zugeführt werden. Dafür tragen meist schlechte Phasenrauschwerte der verwendeten Lokaloszillatoren die Verantwortung. Mit dem Signal meines DDS 1 stellte der Pegel von zwei -7-dBm-Signalen gerade den Grenzwert für noch wahrnehmbaren „Hum and Noise“ (Gebrodel und Rauschen), verursacht durch Reziprokmischung, dar. Das Umschalten zwischen verschiedenen Meßfrequenzen macht die Windows-Bedienoberfläche DDSWIN leicht, weil sie die Abspeicherung einer beliebigen Anzahl von

Frequenzen zusammen mit beschreibendem Text gestattet.

Der Frequenzbereich der Einheit, der ohne Nachabgleich der Phasenbalance mit einer guten Unterdrückung des unerwünschten Seitenbandes abgedeckt werden kann, erstreckt sich über mindestens vier Kurzwellen-Amateurbänder. Das habe ich für die Bänder 160, 80, 40, 30, und 20 m durch Messungen überprüft.

■ Zusammenfassung

Die hervorragenden Eigenschaften des verzerrungsarmen IQ-Mischers, dessen Aufbau hier gezeigt wurde, qualifizieren ihn als gut nutzbare Komponente für sowohl Direktmisch- als auch ZF-Analog- oder ZF-DSP-Empfänger. Sein Einsatz ermöglicht die vereinfachte Konstruktion von hochwertigen modernen Empfängern mit wenig Abgleich und niedrigen Kosten. Die Benutzung des Mischers als Modulator kann ebenfalls versucht werden; ich habe ihn jedoch noch nicht getestet. Das erwähnte PC-Programm ist bei mir erhältlich. Anfragen erbitte ich möglichst über e-Mail rohde@hhi.de.

Mein Dank gilt Rick, KK7B und Johan, KC7WW, für ihre fruchtbaren Beiträge und Diskussionen während des Designs meiner neueren Projekte. Besonders dankbar bin ich Dwight K. Elvey aus Santa Cruz, CA USA, einem hochkarätigen Programmierer und zugleich gedulden Lehrer, der mir geholfen hat, meinen DSP besser zu verstehen. Dank gilt auch der Toleranz meiner Frau Erika, DJ8AA.

Die Redaktion dankt dem Team von QEX, in deren Ausgabe 2/99 dieser Beitrag erschien, für die Nachdruckgenehmigung.

Literatur

- [1] Campbell, R., KK7B: High Performance Single Direct Conversion Receivers, QST, 77 (1993), H. 1, S. 32
- [2] Campbell, R., KK7B: A Small High Performance CW Transceiver, QST, 79 (1995), H. 11, S. 41
- [3] Fisher, R. E., W2CQH: Twisted-Wire Quadrature Hybrid Directional Couplers, QST, 62 (1978), H. 1, S. 21
- [4] Fisher, R. E., W2CQH: Broad-Band Twisted-Wire Quadrature Hybrids, IEEE Transactions on Microwave Theory and Applications, May 1973, S. 355
- [5] Blanchard, B., N1EKV: RF Phase Shifters for Phasing-Type SSB Rigs, QEX, (1998), H. 1, S. 34
- [6] Rohde, D., DL7IY: DDS1 – Computergesteuerter Digital Direkt Synthesizer, FUNKAMATEUR, 44 (1995), H. 7, S. 752; H. 8, S. 862
- [7] Rohde, D., DL7IY: Breitband-Phasenshifter BPS 1 für den DDS 1, FUNKAMATEUR, 45 (1996), H. 8, S. 900
- [8] Forrer, J., KC7WW: A DSP-Based Audio Signal Processor, QEX, (1996), H. 9, S. 8
- [9] Analog Devices: Low Distortion Mixer AD 831, Data Sheet Rev. B 1995, One Technology Way, P.O. Box 9106, Norwood, MA 02062-9106, USA, <http://www.analog.com>
- [10] Rohde, D., DL7IY: Multitone Test Generator MTG 1, QEX, (1994), H. 12, S. 3

Betrieb von Handfunkgeräten an der Autobatterie

KLAUS BÖTTCHER – DJ3RW

Moderne kleine UKW-Handfunkgeräte sind zwar so konstruiert, daß sie mit unterschiedlich hohen Versorgungsspannungen zurechtkommen, trotzdem gibt es aber z.B. beim Anschluß an die Autobatterie thermische Probleme. Abhilfe schafft eine einfache Reglerschaltung.

Die Fa. Standard gibt für ihr Duobandgerät C-500 einen Arbeitsspannungsbereich von 5,5 bis 16 V an; für andere Fabrikate sind die Daten ähnlich. Mit den üblichen sechs Zellen im Batteriekasten, d.h., 7,2 V bei NiCd/NiMH-Akkumulatoren bzw. 9 V bei 1,5-V-Primärelementen, funktioniert das auch einwandfrei – selbst unter ungünstigen Bedingungen wie Sonneneinstrahlung und längeren Durchgängen, nicht jedoch beim Anschluß an einen 12,6-V-Sammler (Auto, Solaranlage) oder an das Stationsnetzgerät.

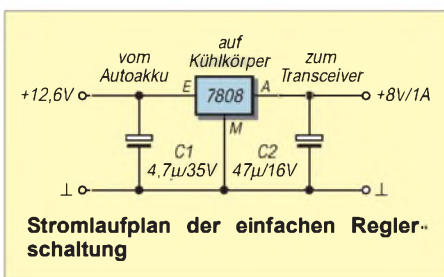
Leistung und Verlustwärme

Bei 12,6 V erzeugt das Gerätchen zwar tolle 6 W HF auf 2 m und nimmt dabei 1,4 A (d.h. 18 W Leistung) auf, wird aber ziemlich schnell so heiß, daß man es kaum mehr anfassen kann. Dann geht es mit den Empfangs- und Sendeleistungen drastisch bergab, so daß man gezwungen ist, eine längere Abkühlungsphase einzulegen. Insoweit sind die Firmenangaben also mit Vorsicht zu genießen.

Keine Probleme gibt es dagegen bei 12,6 V in Low-Power-Stellung. Hier liefert der 2-m-Sender bei einer Stromaufnahme von 0,43 A (zwischen 6 und 14 V übrigens völlig gleichbleibend) 400 mW HF. Will man das Gerät dauernd an 12 V betreiben und doch etwas mehr Output, z.B. 1 bis 2 W, muß die Spannung abgesenkt werden.

Spannungswandler oder Regler?

Zur Spannungsabsenkung eignen sich dezentrale Vorschaltgeräte, z.B. Spannungs-



wandler auf „Zerhackerbasis“ (Schaltregler). Sie haben zwar einen guten Wirkungsgrad, sind aber teuer, groß und erzeugen oft HF-Störungen. Einfache Schaltungen mit den bekannten analogen Dreibeinreglern tun es auch und haben dabei den Vorteil, daß man sie sich einfach und preiswert selbst herstellen kann, s. Stromlaufplan.

Anschluß ans Handy

Von der dezentralen Stromversorgung über die seitliche „DC-in-Buchse“ rate ich wegen Kontaktschwierigkeiten im rauen Alltagsbetrieb ab. Am besten kauft man sich ein allerdings nicht ganz billiges Batterie-leergehäuse (für das C-500 und Nachfolgetypen heißt es CBC-11) und führt das Kabel von der externen Versorgung durch eine Bohrung seitlich im etwas höheren Kasten-teil ein.

Reglerschaltung im Batteriekasten

Am einfachsten läßt sich der Wandler in einem kleinen Zusatzkästchen unterbringen, aber auch das Batteriegehäuse bietet Platz für die komplette Reglerschaltung ein-

schließlich Kühlkörper. Die in Frage kommenden Dreibein-ICs sind der 7808 oder ggf. 7806. Da im 8-V-Regler (12,6 V – 8 V) · 0,89 A = 4 W „verbraten“ werden, kommt man ohne Kühlung nicht aus. Fast genau in das erwähnte Gehäuse paßt ein Fingerkühlkörper aus Aluminium mit einem Wärme-widerstand von 6° K/W (z.B. Conrad, Best.-Nr. 18 79 33), 45 mm × 45 mm × 25,4 mm groß, den man mit dem Seitenschneider auf 22 mm Höhe kürzt und von dem man zwei Finger abtrennt, nämlich je einen seitlich bei der Kabeleinführung und oben bei der federnden Verriegelungszunge. Befestigungslöcher im Batteriekasten erübrigen sich, weil der Kühlkörperbaustein genau hineinpaßt. Die Batteriekontakte entfernt man bis auf die beiden zum Funkgerät, an die +8 V und Masse gelötet werden.

Anm. d. Red.: Der angegebene Wärme-widerstand gilt nicht nur bei der ursprünglichen Größe des Kühlkörpers, sondern auch bei ungehinderter Konvektion, die in dem engen Gehäuse verständlicherweise nicht mehr gewährleistet ist.

Energiebilanz

Der 2-m-Sender erzeugt nun 2 W HF bei 0,89 A Stromaufnahme, der 70-cm-Sender etwas weniger. Den zusätzlichen Regler-Ruhestrom von 4 mA verkraftet die dicke Bleibatterie mühelos. Die neue Energiebilanz: Während bei 12,6-V-Direktanschluß 18 W – 6 W = 12 W im Gerät verbleiben (vorausgesetzt, die erzeugte HF-Leistung von 6 W wird auch wirklich abgestrahlt), sind es jetzt bei 8 V mit Wandler im separaten Gehäuse nur noch 7 W – 2 W = 5 W. Aber auch bei der Unterbringung im Batterie-kasten sieht es etwas günstiger aus, denn die zusätzlichen 4 W Wandler-Abwärme (zusammen also 9 W) verteilen sich auf ein viel größeres Volumen, so daß das eigentliche Gerät eine deutliche thermische Entlastung erfährt.

Der vorgeschaltete Regler bewährt sich im Fahrbetrieb übrigens zusätzlich als Begrenzer von Störungen aus dem Bordnetz und gegen Überspannungen.

Vergleichsliste für Drähte USA – Großbritannien – Deutschland

Diese Referenzliste soll helfen, die in ausländischen Bausätzen verwendeten Bezeichnungen von Drahtdurchmessern auf die hierzulande gebräuchlichen metrischen Durchmesser umzurechnen. Bei Drahtdurchmessern der britischen Bezeichnung wurde die nächstliegende gewählt.

Übliche Längenangaben: 1 foot (ft, Fuß) = 12 inches (in, ", Zoll) = 304,8 mm; 1 in = 1000 mil = 25,4 mm; 1 mil = 0,0254 mm.

USA A.W.G. #...	britisch S.W.G. No.	me-trisch [mm]*	USA A.W.G. #...	britisch S.W.G. No.	me-trisch [mm]*	USA A.W.G. #...	britisch S.W.G. No.	me-trisch [mm]*
1	1	7,348	15	17	1,450	29	31	0,286
2	3	6,544	16	18	1,291	30	33	0,255
3	4	5,827	17	18	1,150	31	34	0,227
4	5	5,189	18	19	1,024	32	36	0,202
5	7	4,621	19	20	0,912	33	37	0,180
6	8	4,115	20	21	0,812	34	38	0,160
7	9	3,665	21	22	0,723	35	38-39	0,143
8	10	3,264	22	23	0,644	36	39-40	0,127
9	11	2,906	23	24	0,573	37	41	0,113
10	12	2,588	24	25	0,511	38	42	0,101
11	13	2,305	25	26	0,455	39	43	0,090
12	14	2,053	26	27	0,405	40	44	0,080
13	15	1,828	27	29	0,361			
14	16	1,628	28	30	0,321			

* Drahtdurchmesser, „nackt“

Arbeitskreis Amateurfunk & Telekommunikation in der Schule e.V.

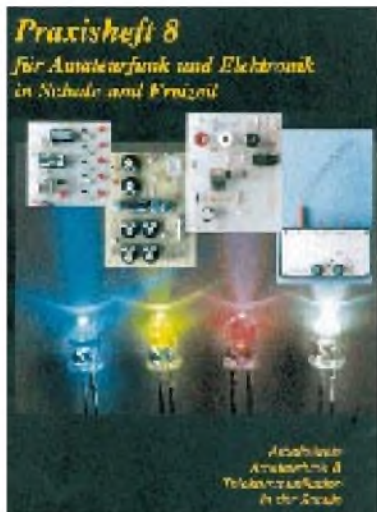
Bearbeiter: Wolfgang Lipps, DL4OAD
Sedanstraße 24, 31177 Harsum
e-Mail: wolfgang.lipps@t-online.de
AX.25: DL4OAD@DB0ABZ

Wolfgang Beer, DL4HBB
Postfach 1127, 21707 Himmelpforten
e-Mail: wbeer@t-online.de
AX.25: DL4HBB@DB0HB

Praxisheft 8 für Amateurfunk und Elektronik in Schule und Freizeit erschienen

Ein Jahresbeginn ohne neues Praxisheft ist eigentlich schon kaum mehr vorstellbar. Und so häufen sich beim AATiS e.V. in den zurückliegenden Wochen die Anfragen nach der neuen Ausgabe. Bitte sehr, hier folgt eine Übersicht des Inhalts:

Da die Praxisheftreihe auch Anregungen für „Jugend forscht“-Arbeiten geben soll, wurde eine im Sinne des Wortes „preisgekrönte“ Arbeit übernommen: Im Beitrag „Experimente mit speziellen Leuchtdioden“ stellen die drei jugendlichen Autoren Multicolor-LEDs sowie die neuen weißen Leuchtdioden vor. Dies regte weitere Praktiker an, die eine PIC-Applika-



Das neue Praxisheft ist erschienen

tion sowie eine universelle Schaltung zur Ansteuerung von RGB-LEDs ergänzten.

Mit Leuchtdioden lassen sich noch weitere schöne Sachen zaubern: ein Blinkbaum mit stabilem Multivibrator ist ein typisches Anfängerprojekt. Ein elektronisches Glücksspiel mit geringem Schaltungsaufwand gehört bereits zur Mittelstufe der Projekte. Das Thema „Elektronisches Fahrradstandlicht“ wird didaktisch so aufbereitet, daß man diesen Artikel sofort im Unterricht umsetzen kann.

Speziell für die Ausbildungsarbeit in den Ortsverbänden, aber auch zur Ergänzung des Physikunterrichts gehören folgende Themen: Kennliniensreiber mit Minimalaufwand, optisches Brückengleichrichtermodell, PLL-Demonstrationsschaltung (mittlerweile ist dazu auch Simulationssoftware erhältlich), Ein-



fachstzähler mit LEDs oder mit Siebensegmentanzeigen. Die überarbeitete Version des mehrfach zur Darstellung von Amplitudenmodulation erfolgreich aufgebauten Licht-Transceivers AS20 wurde ebenfalls in dieses Heft aufgenommen.

Anwendungen für PC

Die Ansteuerung von Servos schien bislang sehr kompliziert zu sein. Dabei sind für einfachere Anwendungen weder Interfaceschaltungen noch spezielle ICs erforderlich: Wie man dazu einen PC nutzt oder sogar nur einen Multivibrator mit wenigen Bauteilen, wird im Praxisheft 8 gezeigt. So lassen sich kleinere magnetische Antennen im Portaleinsatz, Anpaßgeräte für Mobilantennen oder eine Wetterkamera mit Minimalaufwand steuern.

Doch der PC kann noch mehr steuern, z.B. Netzteile. Im Rahmen einer Bauanleitung wird ein solches Netzteil vorgestellt, zu dem auch die passende Windows-Software lieferbar ist. Eine ausführlich dargestellte PC-Anwendung dieser Art entstammt einem Seminar mit Jugendlichen: Anwendung des bei Infrarot-Fernbedienungen benutzten RC5-Kodes.

Aber nicht nur damit lassen sich Fernsteuerungen durchführen, sondern auch mit einem DTMF-Koder und -Dekoder. Wie das funktioniert, welche speziellen ICs es dafür gibt, und wie die Peripherie gestaltet werden sollte, wird in einem separaten Beitrag verdeutlicht.

Fast mit einem Quantensprung vergleichbar sind die Möglichkeiten, die das Digital Signal Processing (DSP) in der Telekommunikation bietet. Doch wer kann schon erklären, wie diese Technik funktioniert? Der Autor versteht es, die Grundlagen dieses neuen Bereiches der Signalverarbeitung anschaulich darzustellen. An Hand der Programmierung eines digitalen Tiefpaßfilters zeigt er, wie man mit einem kommerziellen Starterkit die ersten Programmierschritte selbst durchführen kann.

Empfänger und Antennen

In einer Publikation, die jungen Menschen die Faszination des Amateurfunks verdeutlichen soll, dürfen einfache und einfachste Empfängerschaltungen nicht fehlen. Das Audion war Initialzündung für viele heutige Funkamateure, sich mit der Nachrichtentechnik zu beschäftigen. Eine übersichtliche Schaltung soll zum Empfängerbau motivieren.

Und wer es noch einfacher haben will, findet eine Zweittransistorschaltung eines Mittelwellenradios, das den Pausenapfel als Spannungsquelle mißbraucht.

Kein Empfang ohne Antenne: Ein mehrseitiger Abschnitt ist einfach aufzubauenden Antennen

für das 2-m- und 70-cm-Band gewidmet. Lohend ist die Beschäftigung mit logarithmisch-periodischen Antennen. Zu dieser Bauanleitung gehört auch ein Meßgerät, mit dem sich Antennendiagramme ausmessen und am PC darstellen lassen. Eine Duobandantenne und eine Sammlung der preisgünstigsten Antennen bereichern dieses Kapitel.

Daß man sich auch an den Selbstbau von Quadrifilar-Helix-Antennen mit ihren faszinierenden Eigenschaften heranwagen sollte, zeigt eine ausführliche Beschreibung, wobei der finanzielle und materielle Aufwand ausgesprochen gering bleibt.

Wer bisher mit Respekt die Funkaktivitäten auf den höheren Amateurfunkbändern betrachtete, wird vielleicht durch den Beitrag „Funkbetrieb auf 24 und 47 GHz“ ermuntert, sich auf einer speziellen Amateurfunktagung umzusehen, um dort Hilfestellung und Partner zu finden.

CW mit Handfunkgeräten

Daß sich auch alte Betriebsmodi im Amateurfunkdienst halten, liegt an deren herausragenden Eigenschaften. Morselehrgänge in den Ortsverbänden, die gerne mit Handfunkgeräten durchgeführt werden, unterstützt der „CW-Assistent“. Die mikrocontrollergesteuerte Schaltung erlaubt den komfortablen Betrieb in F2A durch Steuerung von PTT und Mithörton. Festtexte sind programmierbar. Diese Schaltung, vorgestellt u.a. zur UKW-Tagung in Weinheim an den Ständen der AGCW-DL e.V. und des AATiS e.V., hat bereits viele Freunde gefunden, so daß CW auf 2 m und 70 cm sogar schon als „OV-Telefon“ eine Renaissance erlebt.

Hinweis: Etwa 70 % der Artikel sind Bauanleitungen! Das Praxisheft 8 (92 Seiten im Format A4) kann gegen Vorkasse von 14 DM zzgl. 6 DM für Porto/Verpackung beim AATiS e.V., Wolfgang Lipps, Sedanstr. 24, 31177 Harsum, bestellt werden. Lieferbar sind die Praxishefte 3 bis 8 (solange der Vorrat reicht). Jedes Heft kostet 14 DM; pro Bestellung 6 DM für Porto/Verpackung.

Zuarbeit zum Afu-Fragenkatalog

Der AATiS e.V. bietet interessierten Funkamateuren Beteiligungsmöglichkeiten bei der Zuarbeit zum neuen Fragenkatalog zu den Amateurfunkprüfungen der Zeugnisklassen 1 und 2 an. Auch Nichtmitglieder des AATiS e.V. sind eingeladen, sich zu beteiligen.

Teilnehmerinnen und Teilnehmer des 14. Bundeskongresses für Amateurfunk und Telekommunikation an Schulen sollten ihre Vorschläge bei dieser Veranstaltung dem AATiS-Vorstand übergeben.

Bitte reichen Sie Ihre Fragen nebst richtiger Antworten, die in den neuen Fragenkatalog (Multiple Choice) einfließen sollen, bis Mitte März 1999 per Post oder e-Mail (siehe obige Adressen) an Wolfgang Lipps ein.

Ich bitte um Verständnis, wenn wir auf Grund der zu erwartenden großen Anzahl an Vorschlägen (zunächst) keine Rückmeldung geben können. Der AATiS verfügt über keine Geschäftsstelle, und alle Arbeiten werden ehrenamtlich erledigt.

Wolfgang Lipps, 1. Vorsitzender

CW-QTC

■ YL-CW-Party

Am 2.3. findet die YL-CW-Party statt. Zeit: 1900 bis 2100 UTC. Frequenzbereich: 3,520 bis 3,560 MHz. Contestanruf von YLs: CQ Test, von OMs CQ YL. Kontrollaustausch: bei YLs – RST + ldf. QSO-Nummer (ab 001)/YL Name, bei OMs – RST + ldf. QSO-Nummer (ab 001)/Name. QSO-Punkte: ein OM/YL-QSO zählt 1 Punkt, ein YL/YL-QSO 3 Punkte, OM/OM 0 Punkte. Zusatzpunkte: jedes gearbeitete DXCC-Land (auch DL) gibt einen Zusatzpunkt.

Endergebnis: Summe der QSO-Punkte und Zusatzpunkte. Teilnahmeanarten: YLs, OMs und SWLs. SWLs: Jedes vollständig aufgeführte QSO zählt 3 Punkte. Teilweise mitgehörte QSOs werden anteilig gewertet. Zusatzpunkt für jedes gehörte DXCC-Land.

Logs: Kopf mit Rufzeichen, Name und Anschrift. Spaltenaufteilung: UTC, Rufzeichen, gegebener Rapport und ldf. Nummer (z.B. 559001), erhaltener Rapport und ldf. Nummer. Name des OPs. QSO-Punkte. Zum Schluß wird die erreichte Punktesumme angegeben, und es folgt die Unterschrift.

Alle Teilnehmer erhalten eine Erinnerungs-QLS. Die Gewinner bekommen eine nette Überraschung (bisher waren im Sinne der Ausschreibung alle Sieger).

Die Logs sind bis 31.3.99 an DL6KCR, Dr. Roswitha Otto, Eupener Str. 62, 50933 Köln, zu senden. Die Ergebnisse werden in verschiedenen Publikationen veröffentlicht.

■ Deutscher Telegrafieclub e.V.

Der DTC e.V., seit kurzem auch im Web unter <http://www.muenster.org/dtc> zu erreichen, versteht sich als unabhängiger deutscher Telegrafieclub, der u.a. für die Beibehaltung der Morseprüfung zur Erlangung der Kurzwellengenehmigung und Förderung des CW-Betriebs auf allen Bändern eintritt.



Die Homepage des DTC e.V. (<http://www.muenster.org/dtc>) gibt Auskunft über Anliegen und Ziele des Klubs sowie zu Diplomen.

QTC-Aussendungen (60 BpM, danach jeweils QRQ-Wiederholung) werden derzeit zwei ausgesendet: Das DTC-Kurz-QTC – jeden Montag von der Klubstation DK0DTC um 1930 ME(S)Z auf 3575 kHz (± QRM) mit aktuellem Funkwetterbericht von OK1HH sowie das DTC-QTC, das DK0DTC, DF0DTC oder DL0HTC monatlich jeden ersten Sonntag um 0930 ME(S)Z auf 3575kHz (± QRM) ausstrahlt; eine Wiederholung in englischer Sprache findet am dritten Sonntag des Monats um 0930 ME(S)Z bei 7033 kHz (± QRM) statt.

SWL-QTC

Bearbeiter: Andreas Wellmann

DL7UAW@DB0GR

Andreas.Wellmann@t-online.de

Angerburger Allee 55, 14055 Berlin

■ Kennen Sie PSK31?

Nein, es handelt sich um keine Typenbezeichnung für einen Schaltkreis, sondern um ein spezielles Modulationsverfahren. Neben den klassischen Betriebsarten Telegrafie und Telefonie kommen im Amateurfunk auch digitale Verfahren, wie RTTY, Amtor oder Packet-Radio zum Einsatz. Diese Signale erkennt man am rhythmischen Wechsel der Tonhöhe, die von der Aussendung der Mark- bzw. Spacefrequenz herrühren oder am charakteristischen Zirpen, wenn die Daten häppchenweise zur Gegenstation gesendet und von dieser quittiert werden. Vielleicht ist Ihnen in den Bandsegmenten, die für digitale Übertragungsverfahren vorgesehen sind, auch schon ein PSK31-Signal begegnet, ohne daß es Ihnen bewußt war. Die Aussendung könnte man vorschnell für einen mit 1000 Hz modulierten Störträger halten.

Wie funktioniert PSK31?

Es ist ein Verfahren, das in gewisser Weise dem bekannten RTTY ähnelt. Der Vorteil von PSK31 besteht aber in der extremen Schmalbandigkeit des ausgesendeten Signals. Eine ausführliche Funktionsbeschreibung finden Sie in diesem Heft auf den Seiten 308 bis 310.

PSK31 arbeitet ohne gesicherte Übertragung zwischen Sender und Empfänger und ist aus diesem Grund für die Übermittlung von reinen Binärdaten weniger geeignet. Der vermeintliche Nachteil hat aber auch eine positive Seite, denn es gibt keinerlei Probleme, wenn sich mehrere Stationen in einer Runde per Tastatur „unterhalten“ wollen. Und auch als SWL (!) kann man nun diese Runden recht gut am heimischen Empfänger verfolgen.

Was wird zum Dekodieren von PSK31-Signalen benötigt? Als Software benutze ich z.B. die PSK31-Version 1.03 von G3PLX. Im Internet ist dieses Programm (p31sbw103.zip) unter der Adresse <http://bipt106.bi.ehu.es/psk31.html> zu finden. Es ist 400 KB groß und geht daher sparsam mit der Festplattenkapazität um.

Was wird als zusätzliche Hardware zum Dekodieren der Signale benötigt? Außer der im PC meist vorhandenen Soundkarte und einem einfachen Verbindungskabel zwischen dem Soundkarteneingang und dem NF-Ausgang des Empfängers braucht man nichts weiter.

Wo finde ich PSK31-Signale?

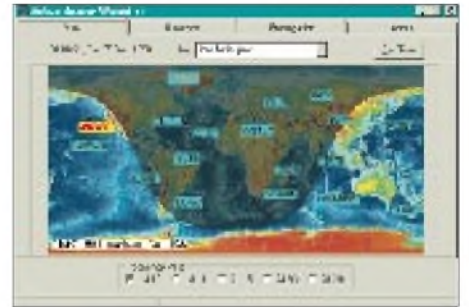
Das Programm PSK31 ist auch für den Sendebetrieb ausgelegt. Drücken Sie einfach auf den Button „CQ“, und schon hören Sie im Lautsprecher des PC den typischen PSK31-Sound. Gleichzeitig wird der Text am Bildschirm ausgegeben.

Nun kann die Suche nach PSK31-Stationen beginnen. Jeden Mittwoch und Sonntag treffen sich um 2000 UTC auf 3580,15 kHz Stationen im PSK31-Net. Wem das zu spät ist, versucht es sonntags um 1100 UTC auf 7035,15 kHz. Diese Frequenz- und Zeitangaben sind natür-

lich kein Dogma, und man sollte ruhig etwas ober- und unterhalb der genannten Frequenzen und auch zu anderen Zeiten nach PSK31-Signalen Ausschau halten. Viel Spaß beim Mitlesen der QSOs.

■ NCDXF/IARU-Baken

Seit etlichen Jahren existiert dieses Bakenprojekt der NCDXF und ist Sendeamateuren wie auch Kurzwellenhörern beim Studium der Ausbreitungsbedingungen eine große Hilfe. Mit ihnen läßt sich sehr schnell feststellen, auf welchen Frequenzen es in welche Richtung gerade „gut geht“.



ActiveBeaconWizard (<http://www.taborsoft.com/softstuff/>) zeigt nicht nur den Standort der momentanen aktiven Bake mit Frequenzangabe, sondern auch Azimut, Grayline sowie Entfernung und läßt sich online mit den neuesten geomagnetischen Daten zur Funkwetterprognose füttern.

Die Tabelle (unten) zeigt den Zeitpunkt des Beginns der Aussendung einer Bake innerhalb jeder Stunde auf den entsprechenden Frequenzen. Jede Aussendung (CW-Tempo 22 WpM) wiederholt sich alle 3 min. Sie enthält das Rufzeichen, gefolgt von 1-s-Strichen; wobei die Sendeleistung jeweils von 100 auf 10, 1 und 0,1 W heruntersetzt wird.

Ausgestattet sind die Baken mit einem TS-50S, einer Cushcraft R-5-Vertikalantenne, einem GPS-Receiver sowie verschiedenen Controllern der NCDXF. Einige der Baken befinden sich noch im Aufbau (RR90) bzw. wechseln derzeit ihren Standort (VE8AT).

Zur Erleichterung der Bakenbeobachtung (wann sendet welche Bake gerade auf welcher Frequenz) gibt es einige hilfreiche Programme, angefangen von der DOS-Ebene (BJ-Beacon von Rainer, DC7BJ) bis hin zu komfortablen Windows-Programmen, die es sogar erlauben, aktuelle WWV-Daten zur Ausbreitungsberechnung heranzuziehen.

Rfz.	14,100	18,110	21,150	24,930	28,200
4U1UN	00.00	00.10	00.20	00.30	00.40
VE8AT	00.10	00.20	00.30	00.40	00.50
W6WX	00.20	00.30	00.40	00.50	01.00
KH6WO	00.30	00.40	00.50	01.00	01.10
ZL6B	00.40	00.50	01.00	01.10	01.20
VK6RBP	00.50	01.00	01.10	01.20	01.30
JA2IGY	01.00	01.10	01.20	01.30	01.40
RR90	01.10	01.20	01.30	01.40	01.50
VR2B	01.20	01.30	01.40	01.50	02.00
4S7B	01.30	01.40	01.50	02.00	02.10
ZS6DN	01.40	01.50	02.00	02.10	02.20
5Z4B	01.50	02.00	02.10	02.20	02.30
4X6TU	02.00	02.10	02.20	02.30	02.40
OH2B	02.10	02.20	02.30	02.40	02.50
CS3B	02.20	02.30	02.40	02.50	00.00
LU4AA	02.30	02.40	02.50	00.00	00.10
OA4B	02.40	02.50	00.00	00.10	00.20
YV5B	02.50	00.00	00.10	00.20	00.30

UKW-QTC

Magic Band, Topliste, Conteste:

Dipl.-Ing. Peter John, DL7YS
 Straße 334, Nr. 6, 13591 Berlin
 PR: DL7YS@DB0SPR

Aktuelles, Aurora, MS, EME:

Wolfgang Bedrich, DL1UU
 Mühlenstr. 31, 13187 Berlin
 e-Mail: dl1uu@aol.com, PR: @DB0BLO

■ 2-m-Aktivitäten

Per, JX7DFA, verläßt am 16.4.99 Jan Mayen und kehrt nach Hause zurück. Dort wird er wieder als LA7DFA funkten, allerdings nicht mehr aus JP33, sondern nach einem QTH-Wechsel dann aus JP53 in Steinkjier.

Jo, DL9MS, startet voraussichtlich am 4.8. für zwei bis drei Wochen in Richtung Nordschweden und versucht, einige der dortigen Mittelfelder in MS-CW (Random) zu aktivieren.

Ondra, OK1CDJ, will während des Perseidenschauers im August von ein oder zwei Feldern aus KN08, 09, 18 bzw. KN19 von 50 bis 1296 MHz in MS und Tropo funkten. Welche Felder



Take-off von SM/DL1UU/p in JP72BL in 700 m ü. NN

besonders gefragt sind, möchte er von interessierten OMs via Packet-Radio über OK1CDJ@OKOPHL.#BOH.CZE.EU bzw. per e-Mail über ondra@nem.pce.cz erfahren.

Jurgen, PE1LWT, und Chris, PA2CHR, erkundeten Mitte Februar für einige Tage die QTH-Situation in JN84AX, um eine eventuelle DXpedition für den Sommer vorzubereiten. Dabei wurde auch schon mal gefunkt, allerdings nur mit kleiner Ausrüstung, und damit ging es nicht weiter als nach Südbayern. Die Rufzeichen stehen mit T98LWT und T98CHR fest.

9A3PA und weitere 9A-OPs besuchen von Ende Juli bis Anfang August die Insel Korkula und aktivieren dabei JN82. Während dieser Tour ist auch für etwa drei Tage ein Abstecher in die Nähe von Dubrovnik eingeplant, um auch JN92 in den Äther bringen zu können.

Einige OMs aus Lüdenscheid halten sich vom 8. bis 14.5. auf der zur Türkei gehörenden Insel Bozcaada (KM39) auf und machen unter dem Sonderrufzeichen YMOS auch auf 2 m Betrieb.

LA0BY/p, nimmt auch 1999 wieder regelmäßig am skandinavischen Aktivitätscontest (NAC) auf 144 MHz teil und wird um 2100 ME(S)Z für mindestens 10 min in Richtung DL auf 144,075 MHz CQ rufen (falls keine

Aurora ist, auch um 1900). Das QTH ist in JO59IX, die Sendeleistung beträgt 180 W an 2 x 9-El.-Antennen.

Konstantin, RK1NA (ex UN1CD), funkt von KP71ET mit FT-847 plus 200-W-PA an einer CC22xb-Kreuzagi vorwiegend in MS-CW. Skedvorschläge bitte an rk1na@onego.ru.

■ 21. Nordic VHF/UHF/SHF-Meeting

Am Wochenende vom 11. bis 13.6. findet das diesjährige Nordische VHF/UHF/SHF-Meeting in Budor (JP50PW), in der Nähe von Hamar, etwa 140 km nördlich von Oslo, statt. Budor ist ein Touristencenter 625 m ü. NN.

Neben dem gemütlichen Beisammensein gibt es diverse Fachvorträge und einen Flohmarkt. Gäste, die herzlich eingeladen sind, können in Zimmern bzw. Hütten (teilweise ohne Kochgelegenheit) untergebracht werden. Stellplätze für Wohnmobile und Zelte sind ausreichend vorhanden. Während der Anreise treffen sich Mobilfunkler auf 145,625 MHz.

Eine vorhergehende Anmeldung bzw. Reservierung sollte via Packet-Radio la1br@la5g.rau.e.nor.eu, per e-Mail la1br@online.no sowie per Fax (+47 6 23) 6 35 92 erfolgen.

Wer weitere Informationen benötigt, bekommt sie über <http://business.fortunecity.com/lerner/260/>.

■ VHF/UHF-Contest der AGCW

Der nächste Kurzcontest findet am 20.3. auf 144 MHz von 1600 bis 1900 UTC und auf 432 MHz von 1900 bis 2100 UTC statt. Teilnehmen dürfen nur Einmannstationen (Klubstationen nur, wenn sie von einem einzigen OP benutzt werden) in drei Klassen. Klasse A bis 3,5 W, Klasse B bis 25 W und Klasse C bei mehr als 25 W (jeweils Ausgangsleistung). Auszutauschen sind RST und lfd. QSO-Nummer, Klasse und WW-Locator. Beispiel: 579004/C/JO62AB. Die Schrägstriche sind mitzutasten. Die Abrechnung erfolgt nach QRB-Punkten, also der überbrückten Entfernung pro QSO in km. Die Logs müssen UTC, Rufzeichen, RST/lfd. Nr. gegeben, RST/lfd. Nr. und Klasse erhalten, Locator, Entfernung beeinhalt. Das Deckblatt enthält Rufzeichen, Adresse, den eigenen Locator, eigene Teilnehmerklasse, benutzte Funkgeräte/Antennen und Ausgangsleistung, die Summe der QRB-Punkte und die Unterschrift des Operators. Eine Ergebnisliste erhält man gegen SASE vom Auswerter. Sie wird auch unter der Rubrik AGCW ins Packet-Radio-Netz eingespielt. Die Logs müssen bis zum dritten

6-m-Relaisfunkstellen in England

Kanal	Ausgabe [MHz]	Eingabe [MHz]	Rufz.	Locator	CTCSS [Hz]
R50-1	50,720	51,220	GB3AE	IO71OQ	F 94,8
R50-1	50,720	51,220	GB3EF	JO02PB	H 110,9
R50-3	50,740	51,240	GB3UM	IO92IQ	C 77,0
R50-5	50,760	51,260	GB3HF	JO00HV	G 103,5
R50-6	50,770	51,270	GB3UK	IO83RO	D 82,5
R50-7	50,780	51,280	GB3PX	IO92XA	C 77,0
R50-8	50,790	51,290	GB3SX	IO83WA	G 103,5
R50-9	50,800	51,300	GB3HX	IO93BP	D 82,5
R50-10	50,810	51,310	GB3FX	IO91OF	D 82,5
R50-11	50,820	51,320	GB3RR	IO93JA	B 71,9
R50-12	50,830	51,330	GB3WX	IO80VX	C 77,0
R50-13	50,840	51,340	GB3AM	IO91QP	C 77,0
R50-14	50,850	51,350	GB3PD	IO90KT	B 71,9

(nach G6DAY, Mai 98)

Montag nach Contestwochenende bei Manfred Busch, DK7ZH, Carl-von-Ossietzky-Weg 6, 63069 Offenbach/Main, eingegangen sein.

■ Magic-Band

Im Frequenzbereich 50,080 bis 51,000 MHz dürfen die Inhaber erteilter Sondergenehmigungen nach den Bedingungen und Auflagen der Amtsblattverfügung 34/1994 bis zum Inkrafttreten des Frequenznutzungsplans weiterhin Funkbetrieb machen. Die Regelung kann jederzeit ohne Angabe von Gründen insgesamt oder auch einem einzelnen Funkamateurl gegenüber widerrufen werden. Mit einer (hoffentlich) generellen Freigabe des 6-m-Bands darf wohl erst nach Erscheinen des Frequenznutzungsplans gerechnet werden.

Der vergangene Monat gestaltete sich in unseren Breiten für die 6-m-Fans eher ruhig. Spannender war es da schon im südlichen Teil von Europa. Von Süd- und Mittelitalien aus ließen sich am 15.1. westeuropäische Stationen via E_s arbeiten. Ein Highlight war eine Öffnung am 18.1. zwischen Italien und Nigeria. IK0SME und IK0FTA arbeiteten mit 5N9RGP (JK31). Am 1.2. meldet IZ0ARN (JN61) um 1210 UTC die Bake ZS6DN/B, und um 1740 UTC hört EA7KW die Bake V51VHF/B. Um 2147 UTC kommt bei EA7KW und EA7AH (IM67) PY5CC ins Log. Am Tag zuvor gelang ein QSO zwischen EA7KW und TR8CA.

Der tschechische Aktivitätscontest auf 6 m findet jeweils am dritten Sonntag im Monat von 0800 bis 1100 UTC statt. Logs gehen an Jan Zika, OK1MAC, Snet 9, 25768 Dolni Kralovice. – Jeden ersten Donnerstag im Monat steigt der italienische Aktivitätscontest in der Zeit von 1900 bis 2200 UTC. Logs bitte an IW0BET, Giovanni Zangara, CP36, 00100 Roma Centro, senden.

Theo, PA3HEN/mm, ist ab 30.1. für etwa drei Monate auf der Route SM-OH-CT-CN-EA-I unterwegs. Er macht vorwiegend Betrieb auf 50 MHz. – T9/N5CEH sitzt in JN93. Er arbeitet mit IC-706 an einer 3-El.-Yagi. – Die ZL9CI-Expedition erwachte am 14.1. eine Super-Öffnung nach Japan, bei der insgesamt 70 Stationen ins Log kamen.

Die Bake ZS6TWP strahlt auf 50,044 MHz nun exakt in Richtung Norden. – Neu ist LZ1JH/B auf 50,013 MHz. Standort ist in KN22TK. Gearbeitet wird mit 1 W an einer Vertikalantenne. – PY0FM (Fernado de Noronha) wird vom 21. bis 29.3. von PY5CC aktiviert. QSL via JA1VOK. – TU5IJ arbeitet mit IC-706 und Dipol. QSL via I2AOX. – 3B9 (Rodriguez) ist vom 1. bis 11.4. durch AA7A mit 100 W an einer 5-El.-Yagi vertreten. TL5A versucht sich wieder häufiger auf 6 m. QSL via PA1AW. – 5X1T hat nun auch eine 6-m-Antenne installiert. Er arbeitet ausschließlich in SSB.

■ CQ Contest von DL7YS

Die Winterzeit ist ja nicht gerade das Sahnehäubchen des UKW-Contestgeschehens, aber am ersten Wochenende im Februar soll es ja immer noch unerschrockene OMs geben, die sich anlässlich des Bayerischen Bergtages (BBT) auf exponierte Standorte verirren, um mit QRP-Ausrüstung ordentlich Betrieb auf allen UKW-Bändern zu machen. Dazu gesellen sich im Norden der Republik ähnlich Verrückte, die gleiches anlässlich des DARC-Winterfield-

days tun. Ganz besonders werden dabei die UHF/SHF-Bänder beachtet. Sehr schön.

Ich wohne zwar nicht in Bayern, aber zum berühmten „Punkteverteilen“ wird es schon reichen. Nach QTH-Wechsel habe ich nun (endlich) eine 23-cm-Antenne auf dem Hausdach und dank der Hilfe von Michael, DL1YMK, wurde der defekte Transverter (der MGF 1302 im Eingang erlag offenbar einem Gallium-Arsenid-Infarkt) restauriert, die Endstufe liefert fast 100 W, es kann losgehen.

Sonnabend, 6.2., 9 Uhr UTC, Contestbeginn. Nur nicht gleich CQ rufen. Erst einmal das Band absuchen. Also stöbere ich über das 23-cm-Band. Draußen ist Orkan und Schneegestöber. Niemand ruft CQ-Contest. Jetzt rufe ich CQ-Contest. Aber hier oben im Berliner Raum dreht niemand über die Bänder, und schon gar nicht auf 23 cm. O.k., dann stöbern wir im Packet-Radio-Netz. Aber hier lauert der nächste fatale Irrtum. Das miese Wetter läßt allerorten permanent die Linkstrecken zusammenbrechen. Mein Aufruf an alle, auf 23 cm doch mal Richtung Berlin zu drehen, verhält zunächst ungehört, da er im von Unterbrechungen gepeinigten Clusternetz versendet.

Nach 50 min hört draußen zwar nicht das Schneetreiben auf, aber ich breche den nervenzerfetzenden Contest ab. Die Endstufe ist zwar schön warm, aber wer keine QSOs fährt, kann wenigstens keine Doppel-QSOs fahren. Als ich am Abend um 1700 UTC im PR-Netz nachsuche, stelle ich fest, daß gerade Antworten von DJ3F1 und PA4FP auf meinen morgendlichen Aufruf eingetrudelt sind. Laufzeit etwa acht Stunden. Schade, aber wer zu spät kommt, den bestraft das Leben ...

Die nächsten Durchgänge des BBT finden am 27.2. auf 47 GHz und am 28.2. auf 10 und 24 GHz, jeweils von 0800 bis 1200 UTC, statt.

■ FA-Topliste 1/99

Einige OMs nutzten die langen Winterabende, um die Statistik ihrer Locatorbestände auf den neuesten Stand zu bringen. Uwe, DL1SUZ, schreibt dazu „... habe ich über die Feiertage meinen Länderstand aktualisiert. Dabei fand ich tatsächlich aus meiner Zeit als Y24LB einige DXCC-Länder, die ich auf 2 m gearbeitet habe.“ Werner, DL5DWF, meldet nicht nur für sich höhere Stände, sondern bringt auch mit DL0STO einen 2-m-Neueinsteiger. Bernhard, DL7FF, steht kurz vor der „Schallmauer“ der 500, und Steffen, DD0VF, legte nochmals 27 Felder drauf. Gewaltig auf dem Vormarsch in der 2-m-Sektion ist auch Sigg, DL3AMA.

Auf Anhieb erreichte Andy, DL3AT, beinahe die Top-Ten auf 6 m. Hans, DL8PM, führt (wie immer) die Klasse der 50-MHz-Stationen an. Er schreibt: „... konnte mit TZ6VV der Zähler im DXCC um eins erhöht werden. Die QSL auf direktem Wege traf nach zwei Wochen ein. Im Berichtszeitraum gelangen zehn neue Mittelfelder. Darunter DA0ND (JO34), CT3HF (IM12), EH8BYR (IL38), Z31JA (KN11) und US5CCO (KN59). Hans wird im Frühjahr die 6-Ele.-Antenne von 2,5 m über Dach auf 11,5 m über Grund erhöhen. Vielleicht reicht das, um gegen die PA- und ON-Stationen mit QRO etwas mehr Durchschlagskraft zu entwickeln.“



Blick ins Shack von Eduard, DL9GU, der vor allem auf dem 6-m-Band erfolgreich funkt

V.l.n.r.: Rufzeichen, erreichte Mittelfelder, erreichte Länder, maximal überbrückte Entfernung.

50 MHz

DL8PM	497	119	16249	DL6UCW	241	63	7751
DL9USA	455	93	10558	DL7YS	240	60	8767
DL3AMA	419	84/1	4001	DJ41C	223	58	6124
DK7ZB	407	102	14395	DL6BF	218	62	8011
DL9GU	405	107	15634	DL8EBW	186	51	13300
DL8SET	390	74	10085	DL1EK	178	48	7535
DL9UDS	378	82	10583	DL7FF	154	43	2896
DF9CY	354	87	16000	DF0BT	121	42	3483
DL6AMI	331	78	10353	DL5MEL	117	43	2650
DL7ANR	289	63/2	7867	DL7ARV	114	40	2825
DL3AT	274	61	10337	DL1BKK	113	43	5921
DL2DXA	272	62	6140	DJ8ES	57	19	2100
DL1SUZ	258	60	8020	DF5MX	25	11	2116
DL5GAC	247	60	11901				

144 MHz

DK3WG	634		2782	DL0UL/p	157		2019
DL8EBW	523	51/1	2214	DH0GHU	147	35/1	2115
DL7FF	496	59	2338	DG1RMZ	146	31	2430
DL5DTA	464	58	2057	DF0BT	142	32	1856
DD0VF	427	58	2328	DL2DAM	134	30	2010
DL3AMA	416	54/3	2075	DF0YY	134	25	1626
DL1IU	384	57/2	2461	DH6GI	131	34	2039
DL5GAC	379	59	3079	HB9WNA	122	29	1980
DL7YS	348	52/2	2136	DG1BH	121	25	1866
DL6BF	348	50/1	2332	DL5DWF	118	28	2312
DJ1LP	331	46	2301	DF0TEC/p	115	30	2026
DJ2JS	325	43	2225	DL0SP/p	111	19	1720
DJ41C	324	48	3081	DL2VNL	110	36/2	2328
DK8EL	317	48	2112	DL0STO	110	25	1407
DG0KW	275	44	2448	DL0STO	106	22	956
DL2DXA	269	52	2331	DL1EJD	105	24	1845
DL9USA	263	45/2	2337	DL3ZBA	104	41	1922
DD0BI	254	41	2362	DJ8ES	104	19	1856
DL5ME	250	39	2523	DG7FEQ	101	23	2020
DL1SUZ	225	41	2006	DL7ALP	101	21	1526
DG0RG	224	43	2141	DH0GHN	94	23/2	1813
DG1VL	218	42	2325	DL1ELY	90	19	866
DJ1TO	207	40	2215	DK0HCG/p	87	18	1299
DL1DUR	193	37	2070	DG0DRF	86	17	2302
DL8AAV	192	40	2144	DD6HZ	84	17	2081
DL7ANR	185	38/2	3604	DH5NBE	81	21	1640
DH8BQA	185	41	2211	DL0LEN/p	71	14	861
DL8CMM	185	35	1874	DC5XE	68	15	1670
DL2RTC	182	40	2219	DL5MEL	61	19	1700
DF5MX	179	42	2309	DL6UCW	61	17	978
DL1BKK	178	41	2715	DL6MBZ	61	13	655
DL6UAL	173	34	2200	DF4IAE	55	12	1800
DF9CY	165		1960	DH0AAI	52	12	1518

432 MHz

DK3WG	202		1547	DG1BH	75	17	893
DJ4TC	137	27	1385	DL7YS	74	16	1100
DL1BKK	128	28	1513	DF0BT	73	18	1037
DG0RG	125	29	1560	DF0YY	70	16	1137
DF9CY	119		2150	DL0SP/p	67	12	1018
DG0KW	116	18	1242	DL8AAV	62	17	938
DL7FF	115	25	1507	DF0TEC/p	62	12	1146
DL0UL/p	112		1238	DH0GHU	53	11	852
DL3AMA	107	21	1015	DL5DWF	52	12	1252
DD0BI	92	19	1259	DL3ZBA	51	13	921
DJ1LP	91	18	1414	DL9USA	50	14	1105
DJ8ES	88	12	1087	DD6HZ	44	9	1037
DG1VL	83	14	1177	DH5NBE	39	10	630
DL6BF	82	19	882	DL7ALP	38	9	1115
DH8BQA/p	77	17	1050	DF0RU	35	6	682
DL1SUZ	75	17	1218	DG7FEQ	23	5	809

1296 MHz

DL1BKK	77	16	995	DL1SUZ	29	11	777
DL0UL/p	74		962	DK0HCG/p	28	8	613
DG0RG	56	16	1112	DF9CY	25	8	1027
DJ8ES	55	10	1025	DF0BT	25	7	998
DJ4TC	49	9	1090	DF0RU	14	3	373
DF0TEC/p	39	7	1146	DL7YS	12	2	410
DF0YY	35	7	773	DL0SP/p	9	3	347
DG1VL	33	6	723	DH5NBE	7	3	302
DJ1LP	30	9	922	DL3AMA	5	2	186
DG1BH	29	12	893				

2320 MHz

DL1BKK	45	10	760	DJ8ES	18	7	1025
DL0UL/p	32	960		DF0YY	12	2	336
DF0TEC/p	22	6	885				

3400 MHz

DL1BKK	15	3	703	DF0YY	9	3	575
DL0UL/p	9		239	DJ8ES	5	3	578

5760 MHz

DL1BKK	19	9	689	DJ8ES	5	5	578
DL0UL/p	14		660	DG1VL	2	2	191
DF0YY	7	2	270				

10 GHz

DL1BKK	30	9	844	DJ8ES	9	4	593
DH5NBE	18	6	465	DL5MEL	9	3	266
DL0UL/p	17		363	DF0TEC/p	4	1	322
DG1VL	14	2	391	DF9CY	3	2	54
DF0YY	13	4	770	DL0SP/p	1	1	21

24 GHz

DG1VL	3	1	52	DF0YY	1	1	10
-------	---	---	----	-------	---	---	----

Sat-QTC

Bearbeiter: Frank Sperber
DL6DBN@DB0SGL
E-Mail: dl6dbn@amsat.org
Ypernstraße 174, 57072 Siegen

■ AMSAT-OSCAR 10 mit ungünstigen Sonnenwinkeln

Nach einer langen Phase, in der über AO-10 gut zu arbeiten war, kündigte sich Ende Januar die nächste „Ruhepause“ an. Jahreszeitlich bedingte mangelnde Sonneneinstrahlung führt zu Spannungseinbrüchen bei der Versorgung des Transponders. Die Frequenz verliert an Stabilität, Bake und übertragene Signale zeigen FM-Effekte und Jaulen. Spätestens ab diesem Zeitpunkt sollte kein Betrieb mehr über AMSAT-OSCAR 10 versucht werden, um die Elektronik zu schützen.

■ Aktivitäten über Afu-Satelliten

Vom 22.3. bis 15.4. hält sich Mart, DL6UAA, mit einem FT847 im Gepäck, auf Mauritius (3B8) auf und versucht zusammen mit Jacky, 3B8CF, über AO-10 (145,890 MHz) Betrieb zu machen. Wenn alles klappt, sind beide auch



Mart, DL6UAA

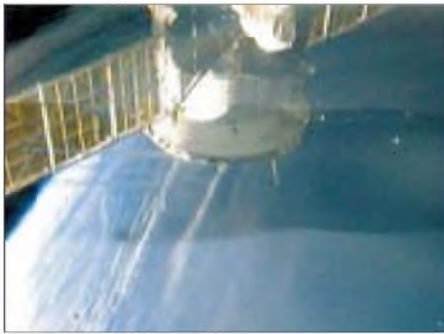
für etwa zehn Tage als 3B9/3B8CF von Rodriguez QRV. Eventuell erhalten sie auch spezielle 3B9-Rufzeichen.

■ SUNSAT: kein Start im Januar

Der für den 14.1. vorgesehene Start des südafrikanischen SUNSAT-Kleinsatelliten wurde mehrfach verschoben. Zwei Wochen lang verhinderten ungünstige Windverhältnisse das Abheben der Trägerrakete. Am 28.1. mußte man einen Start kurz vorm Beenden des Countdowns vom Startcomputer abbrechen lassen. Nach ersten Untersuchungen der Abbruchursache wurde ein neuer Startversuch für den 8.2. angekündigt. Nach den mehrmaligen Verzögerungen ist das SUNSAT-Startteam aus den USA abgereist und beabsichtigt nun, den Satelliten erst einige Umläufe nach dem Start von Südafrika aus in Betrieb zu nehmen.

■ Mir

Im Januar und Anfang Februar fanden die meisten Europa-Überflüge der Raumstation Mir im Erdschatten statt. Dadurch war auf vielen SSTV-Bildern nur schwarz zu erkennen. Mit



Diese Aufnahme der Mir wurde am 1.2. um 1752 UTC gemacht. Rechts (Asien/Osteuropa) hat bereits die Nacht auf der Erde begonnen

der zunehmenden Verschiebung der Überflüge in die Abend- und Nachmittagsstunden konnte man aber interessante Bilder vom Tag/Nacht-Übergang empfangen.

Kernzeiten für SSTV-Betrieb auf 145,985 MHz sind der Sonntag und der Tag davor oder danach. Ansonsten arbeiten der 1k2-AFSK-Packet-Digipeater und die Mailbox R0MIR auf dieser Frequenz. Vereinzelt waren aber auch die Kosmonauten, allerdings bis zu 25 kHz tiefer, zu hören.

■ 7. AMSAT-DL-Symposium

Am Samstag, den 20.3., findet in Detmold ab 9 Uhr das 7. AMSAT-DL-Symposium statt. Veranstaltungsort ist auch diesmal wieder die Dietrich-Bonhoeffer-Schule in der Elisabethstraße. In diesem Jahr steht die Veranstaltung unter dem Motto: „Warten auf AMSAT-Phase 3-D“. Auf dem Vortragsprogramm stehen unter anderem Ausführungen zu Satellitenantennen, DSP und hochfrequenten Oszillatoren.

Im „Scrapbook“ können Probleme und Lösungen bei Satellitenfunk vorgetragen und gelöst werden. Um 15 Uhr beginnt dann die Jahreshauptversammlung der AMSAT-DL, zu der Gäste des Symposiums herzlich willkommen sind. Im Rahmen der Jahreshauptversammlung wird es auch aktuelle Informationen zum P3-D Projekt geben.

Auf den Fluren vor dem Hörsaal findet man wieder einen Meßplatz der RegTP, den Warenvertrieb der AMSAT-DL und einen Stand des Arbeitskreises Amateurfunk und Telekommunikation in der Schule.

Das ausführliche Tagungsprogramm und eine Anreisebeschreibung können gegen einen frankierten Rückumschlag bei Ulf Drewes, DL2YFA, Hoerster Str. 94, 32791 Lage, angefordert werden.

■ Fuji-OSCAR 29 nimmt Wechselbetrieb wieder auf

Lange Zeit arbeitete FO-29 nur im Mode JA (Lineartransponder). Ursache waren langwierige Untersuchungen der Bodenstation nach den im Bordcomputer aufgetretenen Problemen. Nun konnte man erstmals wieder Packet-Radio mit 1k2-BPSK und Mailboxbetrieb durchführen.

Von der Kommandostation wurde sogar ein Satellitenfahrplan bis Mitte Februar veröffentlicht. Die JARL als Betreiber hofft, wieder regelmäßigen Betrieb von Packet-Radio, digitaler Sprachausgabe und Lineartransponder anbieten zu können.

Packet-QTC

Bearbeiter: Jürgen Engelhardt
Rigaer Straße 2, 06128 Halle
DL9HQH@DB0MER.#SAA.DEU.EU
e-Mail: DL9HQH@GMX.DE

■ Digipeater-News

In der zweiten Hälfte des vergangenen Jahres bauten die Betreiber von DB0ABZ (Salzgitter) die Baugruppen für den zweiten Vollduplex-Linktransceiver 3b auf und nahmen ihn in Betrieb. Parallel dazu entstand ein Gehäuse, in dem nicht nur der Linktransceiver seinen Platz hat, sondern auch die 23-cm-Duplexweiche.

Seit Mitte Januar ist der Linktransceiver zu DB0HW (Torfhaus) in Betrieb. Dieser Link soll dann in Kürze auf 9k6-Vollduplex umgestellt werden. Derzeit sind Baugruppen und Gehäuse für einen weiteren Linktransceiver in Arbeit.

Ende Januar traf bei DB0ASF (Aschaffenburg) der K-Net-Transceiver für den 70-cm-9k6-Userzugang ein. Nachdem er mit einem Kühlkörper und dem nötigen Kabel versehen wurde, soll er den Usern von DB0ASF den Zugang mit 9k6 ermöglichen.

Über mangelnden Zulauf von Packer-Radio-Usern, vor allem auf dem 1k2-Zugang, braucht sich DB0FBG (Freiberg) nicht zu beklagen. Dadurch erschwert sich in betriebsstarken Zeiten wie am Wochenende das Auslesen der Mails aus der Box. Die Sysops von DB0FBG appellieren an alle 1k2-User, doch zu prüfen, ob es möglich ist, auf einen der schnellen Digipeaterzugänge umzusteigen. Das gelingt oftmals einfacher als gedacht. Für 1999 ist übrigens ein weiterer schneller Userzugang konzipiert.

Nach über sechsjährigem Betrieb naht nun bei DB0IGL (Ingolstadt) der Moment, den Rechner einer Verjüngungskur zu unterziehen. Für dieses Vorhaben werden von den Betreibern des Digipeaters noch einige Baugruppen bzw. Bauteile für den Rechner gesucht. Ein eventueller Ausfall des Digipeaters ließe sich kurz gestalten, wenn sich noch einige Helfer für die „Verjüngungskur“ finden würden.



OE9XPR auf dem Dach der Pfänderbahn-Bergstation: für jede Datenfunkstrecke wurde eine eigene Richtantenne montiert. Foto via OE6GLD

Seit einiger Zeit ist bekannt, daß der Standort von **DB0PM** (Schliersee) nicht mehr lange zur Verfügung steht. Man glaubte, daß **DB0PM** bis zum Frühjahr noch dort in Betrieb bleiben darf. Leider kam Ende Januar die Auflage, das bisherige QTH des Digipeater und des Relais kurzfristig abzubrechen. **DB0PM** geht erst wieder in Betrieb, sobald man einen neuen Standort gefunden hat.

Auf der Jahreshauptversammlung der Packet-Radio-Gruppe Mittelrhein e.V. beschloß man, den 1k2-Userzugang von **DB0QT** (Mayen) Anfang Juli abzuschalten, da sich die immer größer werdende Anzahl der 9k6-User fragen, warum sie auf 9k6 umgestellt haben, wenn sie dennoch durch den parallelen 1k2-Zugang ausgebremst werden. Nach der Umstellung auf 9k6 wird auch der DAMA-Betrieb eingestellt. Normalerweise dürfte es kaum mehr ein Problem darstellen, auf 9k6-Betrieb umzusteigen. Es gibt genügend preisgünstige Modems und Geräte wie z.B. das YAM-Modem bzw. den T7F. Für User, die absolut nicht von 1k2 auf 9k6 umsteigen können, bleibt noch der 1k2-Zugang bei **DB0RPL** (Koblenz).

In einigen Wochen soll die Frequenz des 1k2-Zugangs bei **DB0NHM** (Nordheim) umgestellt werden. Der genaue Zeitpunkt sowie die neue Frequenz werden noch bekanntgegeben.

■ Linkstrecken

DB0KU (Lennestadt): Ende Januar ersetzte man die defekte 6-El.-, „Kuchenblechantenne“ für den Link zu **DB0RWT** (Rhein-Weserturm) durch eine Hybrid-Doppelquad mit Reflektorwand. Feldstärkemessungen im Nahfeldbereich ergaben einen wesentlich höheren Pegel als mit der offensichtlich defekten alten Antenne. Linkausfälle sollten nun in der nächsten Zeit nicht mehr auftreten.

Ende Januar hat man bei **DB0LAI** (Hohenstadt) den Linktransceiver für den Link zu **DB0ACA** (Upflamoer) gegen einen Linktransceiver II ausgetauscht. Sobald **DB0ACA** mit seiner Technik für diesen Link nachgezogen hat, arbeitet diese Strecke in Duplex.

DB0MKL (Lüdenscheid) kämpft mit Problemen auf dem Link zu **DB0FHK** (Gummersbach). Dort hat man im Januar einen Lineartransponder mit einer Ausgabe auf 1296 MHz in Betrieb genommen, der nun alle Links stört. An der Lösung des Problems wird gearbeitet. Mitte Januar gelang es bei **DB0NON** (Nordhorn), den Link zu **PI1PWD** wieder zu reparieren. Fehlerquelle war eine defekte RMNC-Karte. Vorübergehend setzte man die Karte vom Link zu **DB0VL** ein. Um die Verbindung zu



Linkkarte des Locatorfeldes JO42

Entwurf: DL9QH

stabilisieren, wurde auch die Sendeleistung bei **DB0NON** in Richtung **PI1PWD** erhöht. Das reichte offensichtlich noch nicht aus. Letzte Möglichkeit ist nun das Heraufsetzen der Antenne bei **PI1PWD** von 10 m auf 20 m Höhe. Der 23-cm-Link zwischen **DB0QT** (Mayen) und **DB0LJ** (Kruft) fällt hin und wieder bei schlechten Wetter aus. Deshalb soll nun die Antennenanlage erneuert werden. Geplant ist auch ein Link auf 6 cm zu **DB0LJ**. Er läuft so lange zum 23-cm-Link parallel, bis eine ausreichende Stabilität gewährleistet ist. Nach ersten positiven Erfahrungen mit dem 6-cm-Link zu **DB0LJ** will man auch einen 6-cm-Link zu **DB0BON** (Bonn) aufbauen.

■ Mailboxen

Ende Januar wurde der Boxrechner bei **DB0GOS** (Essen) aufgerüstet. Er besitzt nun ein 133-MHz-Board, und mit 48-MB-RAM sollten Speicherprobleme der Vergangenheit angehören.

Ende Januar stellten die Mailbox **DB0SAB-8** (Saarburg) und der TCPIP-Server **DB0SAB-10** ihren Betrieb ein. Bis die Mailbox und der TCPIP-Server ihre Arbeit unter dem neuen Rufzeichen **DB0GH-8** und **DB0GH-10** wieder aufnehmen, sind die Benutzer angehalten, MyBBS auf eine andere Box umzustellen.

■ Unübliche Ablagen (Shift)

Aufgrund der immer knapper werdenden Frequenzen für Userinstiege gibt es immer mehr Digipeater, die mit einer etwas unüblichen Ablage auskommen müssen. Statt der Standardablage im 70-cm-Band von 7,6 MHz benutzen etliche Digipeater eine Ablage von 9,4 MHz und Relais sogar 2,6 MHz.

Ungünstig ist das vor allem für OMs, die mit einem Quarzgerät arbeiten. Hier hilft bei einer Frequenzumstellung nur der Einbau eines neuen Quarzes bzw. Quarz-Paars. Dafür kommen die Nutzer derartiger Geräte in den Genuß, die Möglichkeiten der hohen Baudraten voll auskosten zu können.

Auch bei herkömmlichen Handfunk- bzw. Mobilfunkgeräten stellt sich manchmal das Problem, eine „exotische“ Ablage einzustellen. Oftmals hilft hier nur der Weg über die Eingabe der Send- und Empfangsfrequenz in den Speicher. Dort werden diese unüblichen Ablagen zugelassen.

■ Neue WinGT-Betaversion

Interessierte User mit Internetzugang können unter <http://www.wingt.de> eine aktuelle Beta-version von WinGT downloaden.

Zuerst die gewünschte Sprache anklicken, dann dem Link zur Betaversion folgen. Am Ende der Betapage findet man die Dateien WinBox 3.12 Beta und WinGT 3.12 Beta.

Vielen Dank für die Informationen von **DB7YI**.

DX-QTC

Bearbeiter: Dipl.-Ing. Rolf Thieme
DL7VEE@DB0GR
e-Mail: rthieme@metronet.de
Landsberger Allee 489, 12679 Berlin

Alle Frequenzen in kHz, alle Zeiten in UTC
 Berichtszeitraum 11.1. bis 5.2.99

■ Conds

Im Berichtszeitraum schienen sich die unteren Bänder etwas verbessert und stabilisiert zu haben, zumindest 80 bis 20 m. Schwierige Linien waren auf 10 m nur selten möglich und bedingten einen hohen Antennenaufwand. Merkwürdigerweise ergab das Ansteigen des Fluxes auf hohe Werte nicht die erwarteten guten Bedingungen. Das konnte man gut bei ZL9CI beobachten.

■ DXpeditionen

ZL9CI war die Super-DXpedition 1999! Mit mehr als 96000 QSOs wurde die jemals höchste QSO-Zahl bei einer DXpedition erreicht, und das trotz einer täglichen Pause von 1100 bis 1600 UTC. Die Insel (Naturreservat) mußte nachts verlassen werden. Die Operateure beherrschten ihr Handwerk durchweg gut bis sehr



Paul, BV4FH, während des Funkbetriebs als BQ9P auf 10 MHz. Fotos via DL7VEE

gut, und es wurden mit bis zu acht Stationen alle Betriebsarten (CW, SSB und RTTY) reichlich bedacht. Auf den mittleren Bändern (40, 30 und 20 m) waren die Signale oft exzellent. Die 20-m-Stationen arbeiteten meist die gesamte verfügbare Zeit in CW sowie SSB, so daß hier auch QRP-Stationen zum Zuge kamen. 80 m sowie 17 bis 10 m boten allerdings oft sehr leise Signale, so daß hier nur gut ausgerüstete Stationen zum richtigen Zeitpunkt eine Chance hatten.

Entgegen dem vergangenen DX-QTC funkten FO0AWI und FO0XUU (DL1AWI bzw. DL5XU) im Januar von den Marquesas und ab 1.2. von den Australis. Der Ansturm war gewaltig, aber richtig laut kamen die Signale nur selten. Immerhin gelangen etlichen DLs morgens auf 80 und 40 m sowie abends auf 15 m Verbindungen. – Der Zeitplan von H40FN und H40MS hatte sich ebenfalls etwas verschoben. Bereits ab 28.1. meldeten sie sich von Temotu als H40FN und H40MS; allerdings mußte man anfangs auf die Endstufen verzichten, die erst mit dem nächsten Flugzeug nachkamen. Marc, ON4WW, war als EL2WW diesmal auch mit gutem Signal in RTTY zu arbeiten. – I2AOX und IK2CHZ aktivierten vom 12. bis



Die gesamte Crew von BQ9P auf Pratas

25.1. TUSIJ. Sie leisteten viel Antennenaufbauhilfe und konnten reichlich QSOs fahren. QSL via I2AOX. – Ende Januar wurden IK2WXZ und I2YDX als E30MA und E30LA von Eritrea QRV. Sie waren von verschiedenen IOTA-Inseln in der Luft. – 6Y5/DL7VOG brachte es innerhalb von 14 Tagen auf 5800 Urlaubs-QSOs, davon über 1200 in RTTY. 40 und 12 m zeigten sich dabei als ergiebigste Bänder. – VU2RBQ war DJ9RB, der bei guten Conds mit seinen 100 W auch auf 160 m zu hören war. – VP9/NIRCT erfreute die RTTY-Gemeinde von den seltenen Bermudas.

■ Kurzinformationen

Die 1998er BQ9P-DXpedition von Pratas fuhr 37666 QSOs. Davon entfielen 44 % auf Asien, 28 % auf Europa und 22 % auf Nordamerika. Der QSL-Versand soll via KU9C Ende Februar starten.

E4 ist der neue ITU-Präfix für Palästina. Damit gibt es ab 1.2.99 ein neues DXCC-Land; QSLs dürfen ab 1.10.99 eingereicht werden. – Eventuell haben wir zum Jahresende noch ein neues DXCC-Land: Ost-Timor strebt intensiv seine Unabhängigkeit von Indonesien an!

EP3PTT ist die Klubstation des Ministeriums für Telekommunikation im Iran. 26 neue Lizenzler gibt es, und die Tür steht jedem Besucher offen. Noch wird mit einem Dipol für 20 und 15 m gefunkt.

Die Bahamas (C6) haben wieder ein (von C6AFV betreutes) QSL-Büro. – Neue Baken innerhalb des NCDXF-Bakenprojekts auf den fünf höheren KW-Bändern sind in Kürze RR9O (Sibirien) und VR2B (China). – Die für März geplante DXpedition zu den Peter & Paul Felsen (PY0S) wurde wegen ungenügender Eigenmittel und zu wenig Unterstützung abge sagt, teilte der Initiator, PS7KM, mit.

■ Vorschau

Die OKDXF mit OK1RD, OK1TN und OK1RI startet ab 25.2. zu einer neuen Pazifik-DXpedition von Fidschi (3D2). Nächste Station ist dann ab 1.3. Westkiribati unter T30RD. Ab 10.3. wird es richtig spannend: T31 oder T33 soll aktiviert werden!

Bob, G3ZEM, und Roger, G3SXW, sind als C21ZM und C21SX vom 27.2. bis 7.3. besonders in CW und auf den WARC-Bändern QRV. – Noch bis zum 5.3. ist Sigi, DL7DF, mit XYL von HI3 in CW und RTTY in der Luft. – AA3KX, K5OF, N2PP, W4DC, WB4ZNH, WN4FVU und WZ8P funken vom 2. bis 9.3. mit zwei Stationen in CW, SSB und RTTY sowie besonders auf den WARC-Frequenzen von San Andres (HK0). – Simone, IV3NVN, ist

vom 22.2. bis 3.3. von KH4 in der Luft. – DL6UAA besucht ab Mitte März Mauritius und will gemeinsam mit 3B8CF einen Abstecher nach Rodriguez (3B9) arrangieren. Im April (1. bis 10.4.) will eine Gruppe Amerikaner ebenfalls von Rodriguez unter 3B8CF/3B9 aktiv sein.

CE0AA ist vom 1. bis 20.3. das Rufzeichen mehrerer CE3-OPs sowie von NE4Z anlässlich einer DXpedition auf die Osterinseln. – DL2YAK und DL1EMH kündigen vom 22.3. bis 11.4. Betrieb vom raren Niue (ZK2) an, leider ohne Endstufen im Gepäck.

■ Ham-Spirit?

Was sich zur Zeit auf den DXpeditionsfrequenzen abspielt, ist schon mehr als traurig. Da wird minutenlang absichtlich alles lahmgelegt, und man hat seine „Freude“ daran, wie sich Störer und Polizisten auf der Frequenz beschimpfen. Und es sind keineswegs Newcomer, sondern alte Hasen! Und es sind auch nicht Us oder die Südeuropäer, nein, mitten in Europa, auch in Deutschland, sitzen die notorischen Zwischenrufer und absichtlichen Störer. Überlegt man, welchen Aufwand die DXpeditionäre an Geld und Zeit auf sich nehmen, um den europäischen DXern eine Rarität zu bieten, und dann werden diese Vorhaben durch aggressive „Mitfunker“ stark in Mitleidenschaft gezogen. Hier kann man nur appellieren und die Rufzeichen der Störenfriede ohne Ham-Spirit und auch die der Funk-Rowdies öffentlich machen, insofern man sie identifizieren kann.

Packet-Radio-DX-Cluster: Oft mehr störend als helfend? Auch hier muß man manchen DXern unterstellen, das Chaos mutwillig zu vergrößern. So durch wiederholte Eingabe einer seltenen (gerade gearbeiteten) Station, obwohl genügend OMs anstehen. Sinnvoll ist dagegen eine Eingabe, wenn eine DX-Station verzweifelt CQ DX ruft und es kaum einer bemerkt.

■ Bandmeldungen im Berichtszeitraum

160 m		FT5WH	14190	1800
3DA0CA	1827 0325	T20FW	14082	0750
BV4ME	1831 1935	TUSIJ	14082	1850
HZ1AB	1822 2240	17 m		
80 m		C56NY	18079	1130
3C1GS	3799 2310	FK8GM	18146	0720
EL2WW	3511 0625	VP2EBR	18121	1545
EP4GM	3504 1925	ZL9CI	18145	0800
H40FN	3501 1645	15 m		
JD1AMA	3794 2130	C56TTY	21088	1500
ZL9CI	3524 1630	E30LA	21255	1015
40 m		FO0XUU	21025	1730
FO0AWI	7007 0650	H40MS	21292	0950
H40FN	7006 1630	JD1BIY	21330	0930
T33VU	7008 1545	TUSIJ	21245	1130
TG9AFL	7082 0620	V63KU	21267	0715
V31JZ	7006 0625	VK9NS	21024	1000
ZC4RAF	7045 1900	12 m		
ZL9CI	7057 0745	SV7FA	24932	1545
30 m		EL2WW	24945	1215
9V1ZB	10104 2245	TUSIJ	24935	1150
C56NY	10108 1920	VR2LC	24940	0930
FG5EY	10106 0545	YN6HM	24899	1540
H44FN	10108 1825	10 m		
T88FB	10106 1020	9M2TO	28007	0830
WL7VO	10106 0450	BV/JH3CGN	28021	0920
20 m		CP4BT	28018	1300
E30MA	14195 0630	E30MA	28460	1100
EL2WW	14085 0755	EP4GM	28028	0925
FO0AWI	14198 1645	VK9CA	28010	0900

Most Wanted

Die in Mitteleuropa meistgesuchten DXCC-Länder per 31.12.98; zusammengestellt von Rolf Thieme, DL7VEE

Ein herzliches Dankeschön an die 245 DXer aus Deutschland, Österreich, Belgien und der Schweiz, die mir ihre Fehllisten sandten. Die Grenze war auf 200 bestätigte DXCC-Länder der geltenden Liste festgelegt, so daß eine aussagekräftige Auswertung entstand. Besonderer Dank an die OMs, die ihre Fehllisten getrennt nach CW, SSB und RTTY übermittelten. Die Hauptliste basiert auf Fehlländern (entsprechend vorliegender QSLs) unabhängig von Band und Mode; daß darüber hinaus noch Bedarf an Band- bzw. Betriebsartenpunkten besteht, ist hoffentlich verständlich. Einige 1998 gelaufene DXpeditionen, für die zum Jahresende keine Karten vorlagen, sind daher nicht berücksichtigt (z.B. FO0PAP, E30GA, FT5ZH). Gegenüber dem vergangenen Jahr gab es einige Änderungen: Südsudan (ST0) ist kein extra DXCC-Land mehr, und nach den neuen DXCC-Kriterien ab 1.4.98 gibt es mit Temotu (H40), den Austral Islands (FO0A) und Marquesas (FO0M) drei neue DXCC-Länder. Die offizielle DXCC-Liste der ARRL umfaßt nunmehr 331 Länder und Gebiete.



ZD9 - Tristan da Cunha

Seit Jahren erwartet und von keinem DL gearbeitet: Nordkorea, P5 – gesucht von allen! Die Nummern 2 und 3 der 1997er Liste (A5 und VK0M) halten sich mangels Aktivität immer noch auf denselben Plätzen. Die neuen DXCC-Länder FO0/M und FO0/A sind meines Erachtens nur aufgrund der noch fehlenden QSLs so weit vom gelandet. Unter den ersten zehn meistgesuchten, sämtlich von über 50 % der Melder gesucht, liegen noch KH5K, ZL9, T31, KH1 und CE0X. Besonders ZL9 dürfte nach der gerade gelaufenen Topaktivität weit zurückfallen. Durch gute Aktivitäten 1998 deutlich abgerutscht sind XW durch XW30A, 3B6 durch 3B7RF und ZL8 durch ZL8RS. Wie in den vergangenen Jahren wurden sehr gesuchte DXCC-Länder aus europäischer Sicht lange Zeit gar nicht oder zu wenig aktiviert bzw. liegen im schwierigen erreichbaren Pazifik. Zumindest diesbezüglich dürfte sich die Situation in den nächsten Jahren verbessern. Diesmal wurden auch die Top 44 in den Betriebsarten CW, SSB und RTTY aufgelistet. In CW kamen 75, in SSB 45 und in RTTY 11 Meldungen zur Aufnahme. Dabei gab es teilweise erhebliche Unterschiede. Vielleicht beteiligen sich in einem Jahr noch mehr OMs; gefragt sind DXer ab 200 bestätigten DXCC-Ländern (besonders auch die RTTY-Freaks).

Platz	DXCC-Land	Mixed
'98 '97	Präfix	%
1	1 P5 Nordkorea	100,0
2	2 A5 Bhutan	68,6
3	3 VK0 Maquarie	67,8
4	4 KH5K Kingman Riff	63,3
5	- FO Marquesas	62,0
6	5 ZL9 Auckland & Campbell	58,4
7	- FO Australis	55,9
8	6 T31 Zentral Kiribati	53,9
9	7 KH1 Baker & Howland	53,1
10	11 CE0X San Felix	50,2
11	9 3Y Bouvet	49,8
12	16 3Y Peter I.	49,0
13	13 KH7K Kure	48,2
	14 VU4 Andamanen	48,2
	8 ZL8 Kermadec	48,2
16	15 FO Clipperton	47,8
17	9 T33 Banaba	47,3
18	12 KH5 Palmyra	46,5
19	18 HK0 Malpelo	45,3
20	21 BS7H Scarborough Riff	44,9
21	17 KH9 Wake	40,4
22	21 VK9 Mellish Riff	40,0
23	24 7O Jemen	39,6
24	31 VP8 South Sandwich	38,4
25	30 XF4 Revilla Gigedo	38,0
26	26 ZK1 Nord Cook	37,6
27	37 3C0 Annobon & Pagalu	37,1
	26 KH3 Johnston	37,1
	34 VP8 South Georgia	37,1
30	25 3D2 Conway Riff	36,7
	34 FR/G Glorioso	36,7
	40 VP6 Pitcairn	36,7
33	26 KH4 Midway	36,3
34	31 KP1 Navassa	35,5
35	20 FR/T Tromelin	34,7
36	39 ZK3 Tokelau	34,3
37	43 TI9 Cocos Ins.	33,1
	34 VU7 Laccadiven	33,1
39	40 JD1 Minami Torishima	31,8
40	37 T2 Tuvalu	31,4
	23 T32 Ost Kiribati	31,4
42	33 BV9P Pratas	30,6
43	- H40 Temotu	29,8
44	52 PY0S Peter & Paul Felsen	29,4
45	53 KP5 Desecheo	29,0
46	57 FR/J/E Juan de Nova	26,9
	46 FW Wallis & Futuna	26,9
48	29 FT/Z Amsterdam	25,3
	56 YV0 Aves Ins.	25,3
50	58 FT/W Crozet	23,7
	50 T30 West Kiribati	23,7
	51 VK9 Willis	23,7
53	55 VP8 South Orkney	23,3
54	58 C2 Nauru	22,0
	46 FT/X Kerguelen	22,0
	45 ZK2 Niue	22,0
57	49 A3 Tonga	21,6
58	64 CE0Z Juan Fernandez	20,8
59	58 YJ Vanuatu	20,4
60	42 3D2 Rotuma	20,0
61	64 3B9 Rodriguez	19,6
	44 E3 Eritrea	19,6
63	66 FO Franz. Polynesien	18,8
64	53 KH8 Amerikanisch Samoa	18,4
65	63 ZS8 Edward & Manon Ins.	18,0
66	66 JD1 Ogasawara	17,1
	58 ZK1 Süd Cook	17,1
68	77 PY0T Trinidad	15,9
69	69 V7 Marshall	15,5
70	62 5W Westsamoa	14,7
71	81 CE0A Osterinsel	14,3
72	77 YA Afghanistan	13,9
73	75 VK9N Norfolk	13,5
	46 XW Laos	13,5
75	84 VK9 Lord Howe	13,1
76	18 3B6 Agalega & St. Brandon	12,2
77	79 H44 Salomonen	11,0
78	83 5U Niger	10,2
	93 T5 Somalia	10,2
80	81 XZ Myanmar (Burma)	9,8

Platz nach Betriebsarten						
	CW	%	SSB	%	RTTY	%
1	P5	100	P5	100	BS7H	100
2	VK0mac	86	FOmar	60	FT/X	100
3	A5	76	FOaus	58	KH5k	100
4	KH5K	68	BS7H	56	P5	100
5	7O	67	T31	49	T31	100
6	CE0X	65	A5	47	VK0mac	100
7	FOmar	65	ZL9	47	XF4	100
8	FR/T	65	KH1	44	ZL9	100
9	ZL8	62	KH5K	44	7O	91
10	FOclip	57	T33	40	A5	91
11	VU4	57	3D2con	38	FOaus	91
12	ZL9	57	VK0mac	38	FOmar	91
13	3Ypet	56	ZK3	38	KH1	91
14	FOaus	56	H40	36	KH3	91
15	KH1	54	KH5	33	KH5	91
16	T33	51	KH7K	31	PY0pp	91
17	KH7K	50	KH9	31	PY0tri	91
18	3Ybou	49	VU4	31	3C0	82
19	T31	49	3Ypet	29	TI9	82
20	VP8sg	47	BV9P	29	VP6	82
21	KH5	46	CE0X	29	VU4	82
22	BS7H	44	FR/G	29	ZK3	82
23	FR/G	44	ZK1nc	29	3D2con	73
24	KH3	44	ZL8	29	3D2rot	73
25	KH9	44	3C0	27	3Ybou	73
26	XF4	44	3Ybou	27	3Ypet	73
27	CE0Z	43	FOcli	27	EP	73
28	VP6	43	FW	27	FOcli	73
29	VU7	43	HK0mal	27	FT/W	73
30	HK0mal	42	KH4	27	HK0mal	73
31	JD1mt	42	VP6	27	JD1mt	73
32	T32	42	FR/T	24	KH9	73
33	TI9	40	KH3	24	KP1	73
34	ZK1nc	40	KP5	24	KP5	73
35	FT/Z	39	VK9M	24	ST	73
36	KH4	39	JD1mt	22	T30	73
37	3D2con	38	T32	22	T32	73
38	VK9mel	35	VP8sg	22	V6	73
39	VP8ssa	35	XF4	22	VU7	73
40	FT/X	32	FR/E	20	ZD9	73
41	YJ	32	PY0pp	20	ZK1sc	73
42	BV9P	31	T2	20	ZL8	73
43	C2	31	VK9L	20		
44	KP1	31	VU7	20		

Nun sind die DXpeditionäre gefragt. Dank der zunehmenden Sonnenaktivität gehts auf den höherfrequenten Bändern wieder besser und leichter. Viel Erfolg!

Ein großes Dankeschön für die Mitarbeit an:
DF1Z, 2HL, 2KU, 2UH, 3CB, 3OL, 3IU, 3UB, 3QG, 4FQ, 4PL, 6IC, 9ZW, DJ0BP, 0LC, 0MCH, 1OJ, 1TO, 1TU, 1UR, 1YH, 1XC, 2FB, 2MN, 2SL, 2MM, 2RB, 2XC, 2YA, 2VO, 2MX, 3AS, 3GW, 3EJ, 3VG, 4GJ, 4SO, 4OQ, 4MB, 4SK, 5AV, 5DA, 5EY, 5GG, 5M1, 6BN, 6DU, 6VM, 6AU, 6YX, 7AO, 7AX, 7RJ, 7UC, 8CG, 8QP, 8DE, 8PR, 8WD, 8WK, 9HX, 9KG, 9RQ, 9AL, 9HQ, 9UM, DK0EE, 0SR, 1BX, 1PG, 1RV, 2GZ, 2JX, 2LO, 2UA, 2JP, 2WH, 3BN, 3BT, 3GG, 3RA, 3QJ, 3WG, 3WJ, 3WW, 4RM, 5JI, 5JX, 5QK, 5WQ, 6NJ, 6WA, 6YY, 7GH, 7SU, 7YY, 8NG, 8NM, 9CR, 9WZ, DL0BMW, 0WW, 1AMQ, 1DXX, 1AAU, 1A1O, 1BDD, 1DWT, 1EFD, 1EY, 1GQE, 1EMH, 1DA, 1ARK, 1FC, 1FU, 1QD, 1ECG, 1HN, 1HRY, 1IAN, 1LQA, 1RBW, 1SDN, 1TC, 1RWN, 1ZU, 2AXA, 2ANC, 2BWG, 2BQV, 2DSA, 2GBB, 2FAG, 2KL, 2KUW, 2KUZ, 2NWK, 2RUG, 2KDW, 2VFR, 2SUB, 2RUM, 2VBN, 3APO, 3BRA, 3BXX, 3BUM, 3EAD, 3IAC, 3JSW, 3NEO, 3OF, 3MG, 3KUD, 3JV, 3XL, 3ZA, 4FDM, 4MM, 4MT, 4MFP, 4NN, 4SZB, 4PJ, 5ANT, 5ARS, 5AWI, 5DSM, 5DXF, 5EBE, 5MG, 5MEV, 5LYM, 5SDF, 5SVB, 5WW, 5WX, 5ZG, 6CKP, 6GV, 6JXL, 6KY, 6KVA, 6NW, 6MI, 6MIG, 6MST, 6YK, 7AUV, 7BY, 7CM, 7KL, 7FP, 7NS, 7PR, 7UX, 7UGO, 7UFN, 7UBA, 7UCW, 7VEE, 7VOG, 7VOX, 7VRO, 7VSN, 7VZF, 8JS, 8MLD, 8LAS, 8WKM, 8UCC, 8YRM, 8YR, 8VN, 9BM, 9GOA, 9HC, 9IE, 9JH, 9JI, 9MFH, 9MEN, 9MFU, 9RCF, 9SXX, 9TJ, 9VS, 9YC, 9ZAL, DM2FDO, HB9AGH, 9CSA, 9CMZ, 9DDZ, 9DKV, 9KC, 9RE, OE3OLW, 5MJA, 6DK, 6FYG, 8RT, 8HIK, ON7GB.

IOTA-QTC

Bearbeiter: Thomas M. Rösner, DL8AAM
PR: DL8AAM@DB0EAM.#HES.DEU.EU
e-Mail: troesne@gwdg.de
URL: <http://www.gwdg.de/~troesne>
Wörthstraße 17, 37085 Göttingen

■ Berichte

Afrika: Derek, F5VCR, und Ken, G3OCA, sind während ihres Aufenthalts vom 11. bis 19.3. in Gabon (1R) auch für einige Tage von der Insel Banie, AF-043, aus der Estuaire Provinz, aktiv. Voraussichtlicher Termin ist das Wochenende vom 12. bis 14.3.

Asien: Yuki, JA3CMY, Fumio, JE4CIL, und Takeshi, JI3DST, aktivieren am 20. und 21.3. von 80 bis 10 m in CW, SSB und SSTV AS-041 (Shimane-Ken, Oki-Inseln, JA4). QSLs an die jeweiligen Heimrufzeichen (JA3CMY: Yuki Iwata, 3-13-3 Kaneda-Cho Moriguchi-



City, Osaka 570-0011; JE4CIL: Fumio Suzuki, P.O. Box 3, Hamamura Ketaka-Cho, Ketaka-Gun Tottori 689-0331; JI3DST: Takeshi Funaki, 2-18-26 Hannan-Cho Abeno-Ku, Osaka-City Osaka 545-0021).

Nordamerika: Ann, DL1SCQ, und Wolf, DL2SCQ, sind zwischen dem 27.3. und 10.4. in New Orleans. Während dieses Aufenthalts beabsichtigen sie, für jeweils einige Tage Padre Island, NA-092, und möglicherweise auch Grand Isle, NA-168, zu aktivieren.

Ozeanien: Cedric, HB9HFN, wollte noch bis 8.3. von der Insel Uvea, OC-054, die zu Wallis und Futuna gehört, als FW5FN hauptsächlich in CW von 160 bis 10 m funken. Zusätzlich plant er, RTTY und etwas SSB-Betrieb durchzuführen. QSL via Baechler, Mettetlet 26, CH-1763 Granges-Paccot. Ein Logcheck sowie Anforderungen für Büro-QSLs werden nach seiner Rückkehr unter <http://www.qsl.net/hb9hfn> sowie per e-Mail über cedric.baechler@com.mcnet.ch, möglich sein.

Ronny, YC8TXW, und Benny, YC8YZ, sind im Laufe des Monats März von den Sula-Inseln, OC-076, aktiv. Als Zugaben sind weitere Abstecher zu den Mapia- und den Lucipara-Inseln, beide in YB9, geplant. Bei diesen Inseln handelt es sich um bisher nicht aktivierte, also neue IOTA-Gruppen (OC-neu). Ein genauer Zeitplan lag bei Redaktionsschluss leider noch nicht vor. QSLs für YC8TXW gehen an P.O. Box 166, Tahuna 95800, Indonesien. Hans, DF5UG, der seine schon für Ende 1998 vorgesehene Aktivität unter 9M8QQ von Pulau Satang, OC-165, aufgrund ungünstiger Witterungsverhältnisse leider absagen mußte, versucht nun, dieses Vorhaben im März nachzuholen.

Vfg 2/1999: Ausführungsbestimmungen für den Amateurfunkdienst (2. Entwurf)

Das Amateurfunkgesetz vom 23.6.1997 (AfuG 1997) sowie die Amateurfunkverordnung vom 23.12.1997 (AFuV) enthalten Bestimmungen, die auf Grundlage des § 10 AfuG 1997 konkretisiert werden. Zu beachten ist, daß gemäß § 21 AfuV noch § 12 Abs. 3 und 4, § 16 und die Anlage 1 der VO zur Durchführung des Gesetzes über den Amateurfunk (DV-AfuG) in Kraft sind.

Zu § 5 Abs. 5 bis 7 AfuV: Amateurfunkzeugnis-/zulassung

Für die Teilnahme am Amateurfunkdienst ist eine Zulassung erforderlich, deren Voraussetzungen in § 3 des AfuG 1997 definiert sind. Die im § 5 Abs. 5 bis 7 der AfuV genannten Amateurfunkzeugnisse sind Grundvoraussetzung für Zulassungen. Die Amateurfunkzeugnisse allein berechtigen jedoch nicht zur Teilnahme am Amateurfunkverkehr.

Zu § 5 Abs. 6 und 7 AfuV: Anwendung der Morsetelegrafie

Inhaber einer Zulassung zur Teilnahme am Amateurfunkdienst der Klasse 2 und 3 dürfen bis zu einer abschließenden Regelung im Frequenznutzungsplan die in der Anlage 1 der DV-AfuG für Klasse B genannten Sendarten oberhalb von 144 MHz anwenden. Dabei sind die für Morsetelegrafie vorgesehenen Frequenzbereiche nach den internationalen Vereinbarungen und Empfehlungen einzuhalten und die allgemeinen Qualitätsanforderungen für Morsezeichen ausreichend zu erfüllen (Nachrichteninhalte, die in Morsetelegrafie gesendet werden, müssen durch Personen mit nachgewiesenen Morsekenntnissen ohne Schwierigkeiten aufgenommen werden können).

Eine korrekte Anwendung von Morsetelegrafie nach den Festlegungen der VO-Telegrafie ist insbesondere bei der Nennung des eigenen Rufzeichens zur Identifizierung der Amateurfunkstelle erforderlich. Alle Sendarten mit drittem Kennzeichen „A“ sind generell nur in Morsekode zulässig.

Die den Inhabern der ehemaligen Genehmigungsklasse C mit BMPT-Amtsblattverfügung 238/1991 gewährte Anwendung von Morsetelegrafie hat seit dem Inkrafttreten der AfuV keine Gültigkeit mehr.

Zu § 5 Abs. 6 AfuV: maximal zulässige Sendeleistung für Klasse 2

Inhaber einer Zulassung zur Teilnahme am Amateurfunkdienst der Klasse 2 dürfen bis zum Inkrafttreten des Frequenznutzungsplanes die in der Anlage 1 der DV-AfuG für Klasse B angegebenen Sendeleistungen in den Frequenzbereichen oberhalb von 144 MHz verwenden.

Zu § 13 AfuV: Ausbildungsfunkbetrieb

Unter der in § 13 Abs. 1 der AfuV geforderten unmittelbaren Anleitung und Aufsicht ist die persönliche Anwesenheit von Ausbilder und Auszubildendem an der Amateurfunkstelle und die jederzeitige und direkte Einwirkungsmöglichkeit des Ausbilders in den Ausbildungsfunkbetrieb zu verstehen. Besitzt ein Auszubildender bereits ein Amateurfunkzeugnis, so darf

er nur am Ausbildungsfunkbetrieb für eine höhere Klasse teilnehmen.

Das Ausbildungsrufzeichen ist grundsätzlich nur vom Auszubildenden zu benutzen, es sei denn, der ausbildende Funkamateurl greift in den Ausbildungsfunkbetrieb ein.

Die in § 13 Abs. 5 der AfuV geforderten „schriftlichen Angaben über den Funkbetrieb“ müssen nicht zwingend in Form eines Funktagebuches erfaßt werden. Es sind jedoch unter Angabe des Datums mindestens die Betriebsparameter zu erfassen, wie sie in § 17 Punkt 1 bis 4 der AfuV genannt sind. Die vom Auszubildenden geführten Aufzeichnungen sind schriftlich vom ausbildenden Funkamateurl nach Beendigung des Funkbetriebs zu bestätigen und mindestens 12 Monate aufzubewahren.

Zu § 3 Abs. 5 AfuG: Frequenznutzungen im Beitrittsgebiet

Die nach Punkt 4 der BMPT-Amtsblattverfügung 132/1990 für das Beitrittsgebiet bis auf weiteres geduldeten Abweichungen von der Anlage 1 zur DV-AfuG gelten bis zum Inkrafttreten des Frequenznutzungsplanes.

Zu § 3 Abs. 5 AfuG: Frequenznutzungen im Langwellenbereich

Der im Entwurf des Frequenznutzungsplans für den Amateurfunkdienst als sekundärer Funkdienst ausgewiesene Frequenzbereich 135,7 bis 137,8 kHz wird für Inhaber der Klasse 1 zur vorläufigen Nutzung unter folgenden Bedingungen freigegeben:

Die maximal zulässige Senderleistung beträgt 20 W (Spitzenleistung). Zugelassen sind alle Sendarten mit einer Bandbreite bis zu maximal 800 Hz. Alle Sendarten mit drittem Kennzeichen „A“ generell nur im Morsekode. Innerhalb des zugestandenen Frequenzbereiches besteht unter Beachtung von Funkdienststatus und der bereits belegten Frequenzen grundsätzlich freie Frequenzwahl. Im Beeinflussungsfall haben Nutzungen mit größerer belegter Bandbreite in erster Linie zur Behebung der Kollision beizutragen. Es sind keine Mindest-Nutzfeldstärken oder Signal/Rausch-Abstände festgelegt. Es besteht daher kein Anspruch auf den Schutz von sehr schwachen Nutzsignalen.

Diese Freigabe gilt nur bis zum Inkrafttreten des Frequenznutzungsplanes. Eine abschließende Regelung erfolgt im Frequenznutzungsplan.

Zu § 3 Abs. 5 AfuG: Frequenznutzung im 50-MHz-Bereich

Im Frequenzbereich 50,080 bis 51,000 MHz dürfen nur Inhaber erteilter Sondergenehmigungen nach den Bedingungen und Auflagen der Amtsblattverfügung 34/1994 bis zum Inkrafttreten des Frequenznutzungsplanes weiterhin Funkbetrieb durchführen. Diese Regelung kann jederzeit ohne Angabe von Gründen insgesamt oder auch einem einzelnen Funkamateurl gegenüber widerrufen werden. Auch hier erfolgt eine endgültige Regelung erst im Frequenznutzungsplan.

Quelle: Amtsblatt 1/99 der RegTP, erschienen am 20.1.99 (nach DL9KCX, gekürzt)

QRP-QTC

Bearbeiter: Peter Zenker
DL2FI@DB0GR
e-Mail: Peter_DL2FI@csi.com
Saarstraße 13, 12161 Berlin

■ 1000. DL-QRP-AG-Mitglied

Im 20. Monat ihres Bestehens hat es die DL-QRP-AG geschafft, die 1000er Grenze zu überschreiten. Am 25.1.99 trat Jan, DL5JAN, der Arbeitsgemeinschaft bei. 1000 Selbstbauer im Amateurfunk, weniger als 2 % der deutschen Funkamateure. Das klingt, als sei es nicht viel. Wenn man aber bedenkt, daß diese 1000 Bastler mit Unterstützung durch den QRP-Report, einen Packet-Radio-List-Server und andere Mitglieder der AG immer häufiger in ihren OV's als Multiplikatoren aktiv werden, so stellt das schon ein ziemliches Potential dar.

Wie Uwe, DL5FDK, berichtete, melden sich nahezu täglich neue Mitglieder an. Meine Hoffnung, im ersten QTC des Jahres 2000 das 2000. Mitglied begrüßen zu dürfen, mag vielleicht manchem verrückt vorkommen, ist aber durchaus realistisch. Wenn sich jeder Selbstbauer um einen Newcomer oder Steckdosenamateur kümmert und ihm den gewaltigen Lustgewinn des Selbstbauens deutlich macht, so wird es sehr schnell gehen. Und schließlich, wer hätte denn vor 20 Monaten die Zahl 1000 für realistisch und nicht für verrückt gehalten (außer einigen Verrückten)?

■ Afu-Lehrgang mit QRP-Begleitung

Ein weiterer DARC-Ortsverband startet im März einen Amateurfunklehrgang, der durch Vorführung und Selbstbau von QRP-Geräten spannender gestaltet werden soll, als es sonst leider allzuoft üblich ist. Nicht nur trockenes Theoriestudium, sondern praxisnahe Ausbildung durch Selbstbau, Teilnahme am Fieldday sowie Betrieb in allen Betriebsarten. Der Lehrgang für alle Klassen beginnt am 27.3.99 beim OV Naumburg (W 31) und dauert voraussichtlich ein halbes Jahr. Die Ausbildung findet jeweils samstags von 10 bis 13 Uhr statt. Eine Prüfung soll Ende des Jahres bei der RegTP in Naumburg erfolgen. Interessenten wenden sich bitte an Peter Litschko, DH1PL, Tel. (0 36 41) 94 77 86 (nur tagsüber), e-Mail opl@fsu.j50.rz.uni-jena.de.

■ Neues vom K2-Transceiver

Wie versprochen, berichte ich ab und zu Neuigkeiten von diesem mit Spannung erwarteten Transceiver aus den USA. Am 25.1. begann Elecraft mit der Auslieferung der 100 Feldtestgeräte. Inzwischen sind die meisten Feldtester mit dem Zusammenbau schon weit gekommen. Es steht fest, daß dank des sehr guten Handbuchs der Aufbau für geübte Selbstbauer ohne große Probleme möglich ist. Gute englische Sprachkenntnisse sind aber nötig, da noch kein deutsches Handbuch existiert. Interessenten können sich das vorläufige Handbuch per Internet besorgen (http://www.elecraft.com/K2_Manual_Download_Page.htm).

Völlig neu, aber begeisternd, ist die direkte und unmittelbare Kommunikation zwischen den Konstrukteuren und den Feldtestern via Inter-

net. Über einen speziellen K2-Internet-Server berichten alle Tester von jedem auftauchenden Problem, Handbuchfehlern, Verständnisproblemen usw. und erhalten postwendend Hilfe durch die Konstrukteure. Ebenso neu ist auch die Technik des Aufbaus: Das Controlboard des K2, das später alle Funktionen des Transceivers steuern soll, ist so konstruiert, daß es während der Bauphase als multifunktionales Meßgerät dient. Mit dem fertig aufgebauten Controlboard kann so ziemlich jede Baugruppe ohne zusätzliche Meßmittel abgeglichen werden. So läßt sich prima bauen; ich fühle mich im Team von 100 Testern und zwei Konstrukteuren gut aufgehoben. Seit Anfang Februar nimmt Elecraft auch schon normale Bestellungen entgegen. Einzelheiten und vollständige Informationen gibt es unter <http://www.elecraft.com>.

■ Verbesserungen am HW9

In der CQ DL 6/93 beschrieb Horst, DJ2EV, die Verbesserung des HW9 durch Einbau eines anderen Quarzfilters und einer zusätzlichen ZF-Stufe, die neben der besseren Verstärkung auch die impedanzrichtige Anpassung des Filters besorgt. Etliche HW9-Besitzer haben diesen Umbau erfolgreich durchgeführt und sind begeistert, andere scheiterten an der Verfügbarkeit der eingesetzten BF987-MOS-Tetroden. Wie Horst mitteilte, hat er noch BF987 vorrätig, der Umbau ist also nach wie vor möglich. Interessenten wenden sich bitte an Horst Zander, DJ2EV, Ortelsburger Str. 20, 31141 Hildesheim.

Ich habe das benötigte Quarzfilter YK-88C (8830,7 kHz) von Kenwood im Fachhandel bekommen und bin vom Ergebnis des Umbaus begeistert. Der HW9 wird durch diese Modifikation ein „heißes“ Gerät

■ Piezokeramische Filter für 40 m

Im QRP-QTC 12/98 habe ich über die Verbesserung von 40-m-Empfängern durch Einbau eines piezokeramischen Filters berichtet. Inzwischen liegen mir einige Dutzend Erfahrungsberichte vor, die alle bestätigen, daß sich



Horst, DL7UX, konnte 1998 mit 5 W mehr als 200 DXCC-Länder erreichen

mit dieser einfachen und preiswerten Maßnahme die Empfangseigenschaften der meisten 40-m-Empfänger drastisch verbesserten.

Wer sich mehr für Hintergründe der Störungen interessiert, sollte unbedingt die Beiträge von DJ2EV im FA 1/99 bis 3/99 durchlesen. In diesem Heft findet Ihr dabei auf den Seiten 303 bis 305 etliche Details zu dem von uns eingesetzten Keramikfilter.

■ Selbstbau mal anders

In Zusammenarbeit mit NorCal (Northern California QRP Club, Small Wonder Labs und dem FA-Leserservice beschäftigt mich seit geraumer Zeit ein völlig neues Projekt. NorCal hat im Frühjahr 1998 gemeinsam mit Small Wonder im Internet ein sogenanntes Elmer-Projekt durchgeführt. Ein „Elmer“ ist ein Pate, der sich intensiv um sein Patenkind kümmert. In diesem Fall waren es ein gutes Dutzend Paten und mehrere hundert Patenkinder, die sich an dem Vorhaben beteiligten.

SSB-QRP-Netz

Jeden Donnerstag um 18.30 ME(S)Z auf 3,620 MHz.

Alle gemeinsam bauten Baugruppe für Baugruppe eines KW-Monoband-CW-Transceivers auf. Dabei wurden von den Paten detailliert die Funktion jedes Bauteils erklärt, Messungen vorgeschlagen, die Ergebnisse interpretiert sowie dazu auftauchende Fragen diskutiert. Endlich also einmal ein Bauprojekt, bei dem nicht nur gesagt wird, wohin ein Bauteil gehört, sondern auch warum.

Den gesamten e-Mail-Verkehr sowie zusätzliche Laborversuche und Untersuchungen mit einem P-Spice-Simulator hat NorCal dokumentiert und in Form eines Taschenbuches herausgebracht. Einige Freunde der DL-QRP-AG arbeiten jetzt an dessen Übersetzung, um Ende April eine deutsche Ausgabe zur Verfügung zu stellen. Der dazugehörige Bausatz wird vom FA-Leserservice in ausreichender Menge importiert werden und Dave, NN1G, der Konstrukteur von Small Wonder Labs, hat ebenfalls seine Unterstützung zugesagt.

Derzeit baue ich ein Muster der 40-m-Version entsprechend dem umfangreichen Handbuch und dem Elmer-Buch auf und habe jetzt schon mehr dabei gelernt, als bei vielen anderen Selbstbauprojekten. Nach Abschluß aller Vorbereitungen möchte ich mit möglichst vielen „Patenkindern“ und mit Unterstützung einer Reihe von „Paten“ in einer großen Aktion dieses Gerät gemeinsam aufbauen. Zur Kommunikation untereinander werden wir e-Mail und Packet-Radio einsetzen, aber auch telefonische und briefliche Unterstützung organisieren.

Eine Beschreibung des Transceivers folgt; soviel vorab: Superhet mit 4,000-MHz-ZF, VFO-Bereich von 35 bis 40 kHz auf 80, 40, 30 und 20 m, Platinengröße 70 mm x 100 mm, Stromverbrauch des Empfängers 16 mA.

■ Berichtigung

Die Weiterkehr-QRP-Tests USA – DL (s. QRP-QTC 2/99, S. 225) finden vom 26. bis 29.3. statt. Die e-Mail-Adresse zwecks Koordination mit Michael, DF2OK, lautet richtig: mike.mhe@t-online.de.

Ausbreitung März 1999

Bearbeiter: Dipl.-Ing. František Janda, OK1HH
CZ-251 65 Ondřejov 266, Tschechische Rep.

Der monatliche Durchschnitt der Sonnenfleckenrelativzahl betrug von November 1998 bis Januar 1999 73,6, 81,6 und 62,4. Die daraus resultierenden R_{12} -Werte für Mai, Juni und Juli lagen bei 59,4, 62, 5 sowie 62,4, wobei die zwischenzeitlich gesunkenen Werte des solaren Flux 150,3 für Dezember und 140,6 für Januar lauteten.

Die Tageswerte sanken dann innerhalb fünf Wochen (Ende Dezember bis Anfang Februar) von $R = 186$ auf 114, respektive von $SF = 184$ auf 99. Das Maximum des elfjährigen Zyklus wird auch weiterhin zum Anfang des Jahres 2000 erwartet, obwohl manche Quellen schon nicht mehr $R_{12} = 160$, sondern eher etwas weniger, $R_{12} = 157$, prognostizieren. Diese Zahlen stecken die ungefähre Grenze ab, in denen sich das Niveau der Sonnenaktivitätsschwankungen einpegeln wird.

Die Diagramme gehen von $R_{12} = 121$ aus. Für die DX-Bänder bedeutet das gute Möglichkeiten an globalen Öffnungen im 15-m-Band, was in der zweiten Monatshälfte bei höherer Sonnenaktivität auch für 24 MHz gelten wird. Das 10-m-Band dürfte (mit Ausnahme größerer Störungen) auch für DX-Verkehr regelmäßig geöffnet sein, aber immer noch nicht im globa-

len Maßstab. Günstigere Ausbreitungsbedingungen herrschen vor allem während der Tagundnachtgleiche besonders im Zusammenhang mit einem weiteren Anstieg der Sonnenaktivität. Gleichzeitig lässt sich das 20-m-Band oft weit und lange bis in die Nacht auf globalen Ausbreitungswegen nutzen.

*

Nach dem ruhigen Oktober und Aufleben im November erfolgte ein stetiges Anwachsen der Sonnenaktivität im Dezember. Dank weniger Sonneneruptionen verlief das erste Monatsdrittel relativ ruhig. Das durch einige kleinere Eruptionen am 8.12. ausgeworfene Sonnenplasma verursachte dann erste magnetische Störungen am 11.12. Aber erst nach deren Abklingen machte sich eine wirkliche Verschlechterung der Ausbreitungsbedingungen bemerkbar, verbunden mit einer erhöhten Sonnenstrahlung, die zudem die Tagesdämpfung auf den Frequenzen bis 15 MHz (am 14. und 15.12. bis 18 MHz) verstärkte.

Nach mittelstärkeren Eruptionen am 17., 18. und 20.12. blieb das Magnetfeld der Erde mit Ausnahme der leichten Unruhe am 20.12. relativ unbeschadet. Die langen Nächte verhinderten eine Ausbreitung der Kurzwellen über die nördliche Polarregion, wobei der Sommer auf der Südhalbkugel der Erde einen ähnlichen Effekt auf die höherfrequenten Bänder hatte. Das führte zu typischen Winterbedingungen. Der magnetische Ruhezustand endete erst am 25.12. Eine Störung folgte am 26.12., wobei deren positive Phase zwar kurze, aber ein-

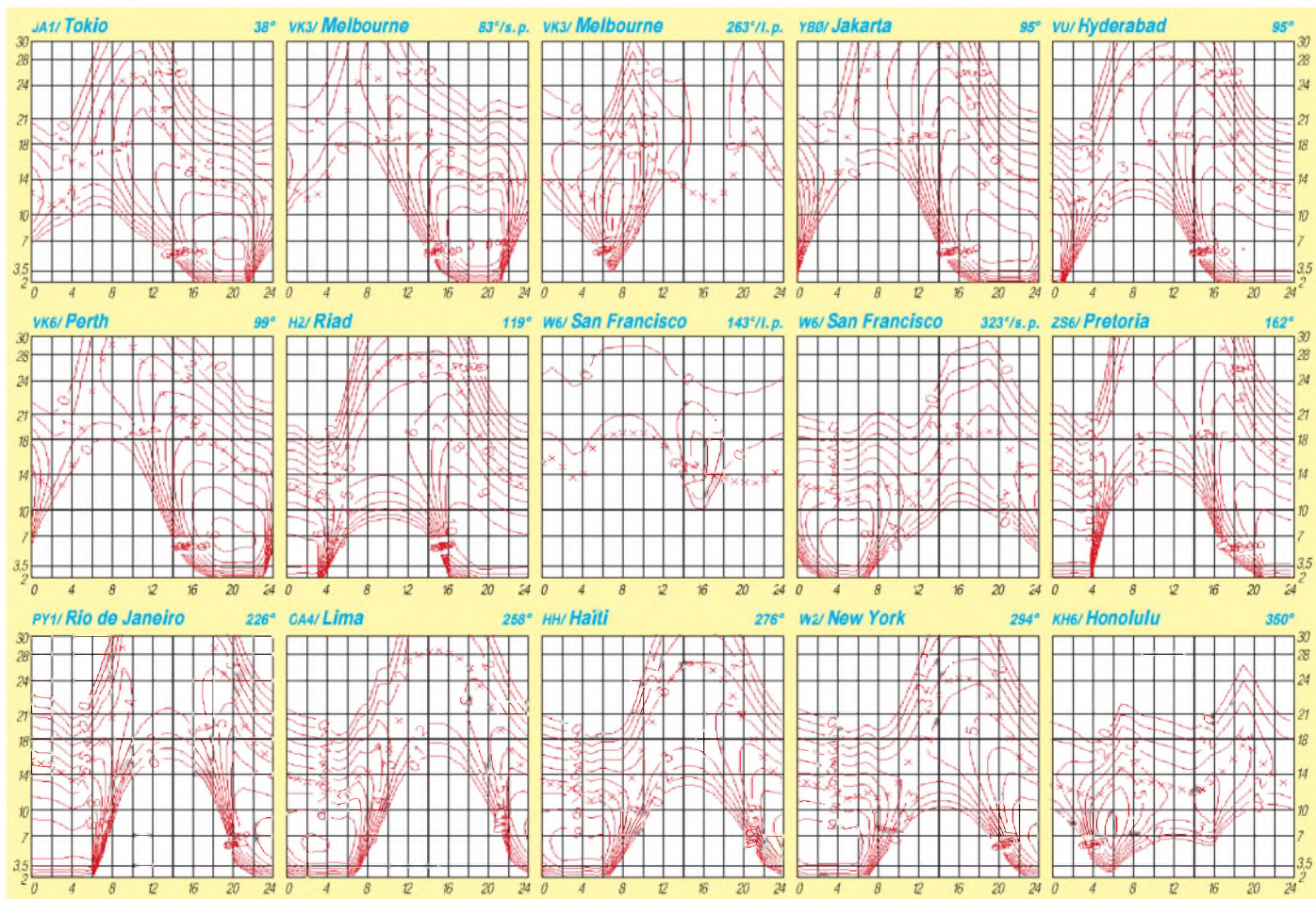
drucksvolle Verbesserungen der Ausbreitungsbedingungen verursachte.

Nach einigem Auf und Ab bis zum Jahresende, geprägt durch einen weiteren Anstieg der Sonnenaktivität, einer Serie mittelstarker Sonnenausbrüche am 28.12., mehrerer Fadings, auroraler Verzerrungen der über Norden laufenden Signale und unbedeutender Störungen am 29.12., folgte eine ruhige Phase. Die Ausbreitungsbedingungen blieben trotzdem besser als normal, und das alte Jahr klang mit sehr schönen Öffnungen in den Morgen- sowie Nachmittagstunden nach Ozeanien aus.

Von den IBP-Baken konnte man regelmäßig 4U1UN, VK6RBP, JA2IGY, 4S7B, ZS6DN, 5Z4B, 4X6TU, OH2B, CS3B, LU4AA und YV5B (ab 8.1. auch OA4B) hören. Das zeitweise Verschwinden der Signale aus südlichen Richtungen (4S7B, ZS6DN und 5Z4B) war Folge einer hohen Tagesdämpfung auf 14 und 18 MHz (eventuell auch 21 MHz). Veränderungen des Auroraovals, einschließlich auroraler sporadischer E-Schicht, beeinflussten das Signal von OH2B teilweise erheblich.

Die Tageswerte des in Penticton, B.C., auf 10,7 cm gemessenen Sonnenstroms lagen im Dezember bei 121, 126, 152, 141, 153, 141, 149, 153, 162, 154, 147, 142, 135, 127, 126, 125, 121, 115, 117, 122, 121, 126, 130, 140, 150, 156, 159, 165, 168 und 163 (Durchschnitt 140,2).

Der Index der Aktivität des Erdmagnetfeldes (A_k) betrug in Wingst 10, 5, 8, 12, 14, 10, 10, 4, 8, 8, 31, 10, 4, 6, 9, 13, 1, 2, 10, 12, 4, 5, 8, 4, 12, 16, 1, 13, 31, 6 und 4 (Durchschnitt 9,4).



Diplome

**Bearbeiterin: Rosemarie Perner
DL7ULO
Franz-Jacob-Straße 12, 10369 Berlin**

■ Dänisches Inseldiplom (DIA - Danish Island Award)

Dieses Diplom wird von OZ3FYN, dem Ortsverband der Stadt Odense des Experimentierenden Danske Radioamaterer (EDR), mit dem Ziel herausgegeben, die Amateurfunkaktivitäten auf den dänischen Inseln zu intensivieren. Das Diplom kann von allen Funkamateuren und SWLs für QSOs bzw. Hörberichte entsprechend den nachfolgenden Regeln beantragt werden. Die vielen dänischen Inseln sind in fünf Inselgruppen unterteilt, von denen zur Zeit nur vier Gruppen IOTA-Status besitzen. Diese sind:

- EU-029 Inseln im südlichen Kattegat,
- EU-030 Inseln in der Ostsee,
- EU-088 Inseln im nördlichen Kattegat,
- EU-125 Inseln in der Nordsee,
- ohne IOTA Inseln um das nördliche Jütland und im Limfjord.

Neben der IOTA-Kennung sind in der Liste alle dänischen Inseln von einer bestimmten Größe an nach einem System registriert. Die beiden Buchstaben zeigen an, zu welchem Teil Dänemarks die Insel gehört, die drei Ziffern identifizieren die Insel innerhalb der Region.

- SJ Inseln um Seeland (SJ-001 bis 031)
- FY Inseln um Fünen (FY-001 bis 022)
- JY Inseln um Jütland, Ostseite (JY-001 bis 012)
- BO Insel Bornholm und umliegende (BO-001, 002)
- NK Inseln im Kattegat, nördlich (NK-001 bis 003)
- NS Inseln in der Nordsee (NS-001 bis 004)
- NJ nördliches Jütland und Inseln im Limfjord (NJ-001 bis 007)

Für dieses Diplom gelten bestätigte Verbindungen ab 1.1.97. Alle Betriebsarten und Bänder zählen, Verbindungen über Relaisstellen nicht. Es gibt folgende Klassen:

- Kl. 1, Basis-Diplom je ein QSO mit jeder der fünf Inselgruppen,
- Kl. 2, Junior-Diplom 10 QSOs mit Inseln der fünf Gruppen, jede Gruppe muß vertreten sein,
- Kl. 3, Master-Diplom 25 QSOs mit Inseln der fünf Gruppen, jede Gruppe muß vertreten sein.

Das Basis-Diplom kann durch Sticker zur Junior- und Master-Klasse erweitert werden. Der Antrag (GCR-Liste mit den üblichen Angaben) ist zusammen mit der Gebühr von 50 DKK, US-\$ 10 oder 10 IRCs, für Sticker 10 DK, US-\$ 2 oder 2 IRCs an den Award Manager OZ5MJ, Jens Palle Moreau Joergensen, Jægerbakken 13, DK-5260 Odense S, Dänemark, zu senden.

(tnx OZ5MJ und DL6LZM, Stand Sept. 98)



Das Danish Island Award ist 210 mm x 297 mm groß und vierfarbig auf etwa 200 g/m² schwerem, hellchamoisem Karton gedruckt.

■ One Day Worked All Continents

Erforderlich sind bestätigte Verbindungen mit allen sechs Kontinenten an einem Kalendertag (0000 bis 2400 JST bzw. 1500 bis 1500 UTC des nächsten Tages).

Es zählen alle QSOs seit dem 1.8.61. Verbindungen in Runden (roundtable) oder Netzen zählen nicht. Das Diplom gibt es nicht für SWLs. Endorsements pro Band und für QRP sind möglich.

Die Diplomgebühr beträgt US-\$ 4 oder 8 IRCs; für die gravierte Plakette mit den JARL-Insignien US-\$ 20 oder 30 IRCs. Der Antrag (GCR-Liste oder Kopie der QSL-Karten) ist mit der entsprechenden Gebühr an die JARL, Kansai Chiho Hombu, 8-31 Daido 3-chome, Tennoji-ku, Osaka-shi, Osaka 543, Japan, zu senden.

■ Das Blaulicht-Diplom

Die Interessengemeinschaft der Funkamateure in Hilfsorganisationen (IG-FiH) gibt das Blaulicht-Diplom heraus, das Funkamateure und SWLs für Funkverbindungen bzw. Bestätigungen nach dem 16.1.97 (Gründungsdatum der

IG-FiH) mit Mitgliedern und Klubstationen der IG-FiH erwerben können.

DL-Stationen müssen 30 Punkte, Stationen außerhalb Deutschlands 20 Punkte wie folgt erreichen (Angaben jeweils wertbare Punktzahl):

	PR	KW	UKW
FiH-Klubst. (Dx0FIH)	3	6	9
Klubstationen einer Hilfsorganisation, die Mitglied in der IG-FiH sind	2	4	6
FiH-Mitglieder	1	2	3

Eine Verbindung mit einer der FiH-Klubstationen (Dx0FIH) ist obligatorisch für DL-Stationen. Jedes Rufzeichen darf nur einmal gewertet werden. Es gibt keine Band- oder Betriebsartenbeschränkungen, auch Kontakte über Relais oder Digipeater sind zugelassen.

Die Mitglieder der IG-FiH sind in Organisationsgruppen (erster Buchstabe der Mitgliedsnummer) und in Tätigkeitsgruppen (2. Buchstabe) eingeteilt. Werden die Diplombedingungen nur mit Stationen aus der gleichen Organisations- und/oder der gleichen Tätigkeitsgruppe erfüllt, wird dies auf dem Diplom vermerkt.

Die Klubstationen von Hilfsorganisationen tragen nur den ersten Buchstaben in ihrer Mitgliedsnummer und zählen daher für alle Tätigkeitsgruppen. Die Klubstationen der IG-FiH haben keine Buchstaben in ihrer Mitgliedsnummer und gelten daher als Joker für alle Organisations- und Tätigkeitsgruppen.

Eine Mitgliederliste sowie eine Aufschlüsselung der Buchstaben in den Mitgliedsnummern lassen sich mit SASE bei der IG-FiH anfordern (Informationen der IG-FiH sind u.a. in Packet-Radio in der Rubrik „Notfunk“ zu finden).

Diplommanagerin ist Gunda Radwan, FiH-OO4ZF, Am Weinberg 9 B, 38518 Gifhorn. Das Diplom kann bei der IG-FiH (Postfach 1153, 38501 Gifhorn) mit einer GCR-Liste (bestätigte Aufstellung der vorhandenen QSL-Karten) beantragt werden. Für Verbindungen in den FiH-Runden (montags ab 1730 UTC auf 3,620 MHz, donnerstags ab 2000 ME(S)Z im PR-Convers-Kanal 112 genügt ein Logbuchauszug.

Die Diplomgebühr beträgt 10 DM oder das Äquivalent in gängigen Landeswährungen. Sie kann auf das Konto der Diplom-Managerin, Nr. 111 140 968 bei der Sparkasse Gifhorn-Wolfsburg, BLZ 269 513 11, überwiesen oder dem Antrag als Scheck beigelegt werden.

(tnx DL2ABM, Stand Jan. 99)

Das Blaulicht-Diplom ist 210 mm x 297 mm groß, auf weißem, etwa 180 g/m² schwerem Karton gedruckt. Es zeigt im oberen Teil einen bei vielen Einsatzfahrzeugen der BOS (Behörden und Organisationen mit Sicherheitsaufgaben) verwendeten Blaulichtbalken mit Signaltonanlage und Leuchtschriftanzeige. Im unteren Teil sind unterschiedliche Einsatzgeräte der verschiedenen BOS dargestellt.



QSL-TELEGRAMM

THE QSL ROUTES MONTHLY SHEET 3-99

DL9WVM-DL5KZA-SM5CAK-SM5DQC ©QSL-ROUTES BERLIN

DX-Call	Manager	DX-Call	Manager	DX-Call	Manager	DX-Call	Manager	DX-Call	Manager		
1X5AA	RW6PA	A61AQ	N1DG	EU6MM	IK2QPR	JW4CJA	LA4CJA	S21XX	DL3NEO	UR4WWT	WR3L
3A7G	3A2ARM	A71BY	F5PY1	EW1NY	N8CLU	JX7DFA	L47DFA	S21YG	DL3NEO	UR5LX	DF6NA
3DA0CA	W4DR	A92GD	K1SE	EW3LB	W3HKN	JY5SK	W9XY	S79NEO	DL3NEO	UR7R	UX1RX
3DA6Z	ZS6EZ	AF4KH/KH0	JA6VQA	EW6WW	IK2QPR	S92SS	DL4VCR	S92SS	SV0LM	US41XQ	WB7QXU
3V8BB (8/1/99)	I4UFH	AH2CR	JL6GFP	EX2FU	IK2QPR	JY9NE	N3FNE	S92YL	SV0LN	US9D	UT4UZ
3W5FM	UA0FM	AH2R	J3ERV	EX2M	W3HKN	K31PK/6W6	K31PK	SNOBBD	SP2BDB	V26G	V26G
3W6EZD	7L1MFS	AH6N/4	K4AMI	EX2U	IK2QPR	K9IAM/VP2V	WB9NOV	SNOBDM	SP2BMX	V29TU	HB9TU
3W6LI	K2WE	AH8A	AC7DX	EX5T	IK2QPR	KC0ARG (ALSO)	F6DJB	SNOBNM	SQ2BNM	V31JZ	NN7A
3W7TK	OK1HWB	AH8F/DU3	G4ZVJ	EX6MM	IK2QPR	KC0ARG/F	F6DJB	SP2EFU	SP2EFU	V31RL	NG7S
3XY7A	VE3WFN	AP2JZB	K2FEWB	EX7MA	IK2QPR	KC4AAA	K1IED	SP2PI	SP2PI	V31WV	KD6WW
3Z0AU	SP6CZ	AP2JZB	K4QD	EX7MK	IK2QPR	KC4CD/HR4	HR1JPT	SP2PI	SP2PI	V44KA1	K2SB
4F3CV	HB9XCZ	AT0U	VU2UR	EX8DX	IK2QPR	KC7IVA	AB7FM	SP2SWT	SP2SWT	V47PK	K2SB
4F3CW	HB9XCZ	AT2AJ	VU2AJ	EX8F	DL8FCU	KG4ZK	W4SD	SP2UKB	SP2UKB	V51CM	WA2JUN
4J1S	4J9R1	AT2PAI	VU2PAI	EX8MF	IK2QPR	KH0A	JF1MIA	SN6U	SP6YFU	V51E	K8EFS
4J4K	4K5CW	AX1TX	K1WY	EX8ML	W3HKN	KH0AS	WB4UBD	S0SASL	G4ASL	V51HK	DL60BS
4K5CW	4J9R1	AX2PS	VK2PS	EX8QB	IK2QPR	KH2K KH0	JAIRJU	S0RZH	LA9ZH	V51KG	SM7DZZ
4K80ADR	4J9R1	AX4EJ	VK4EJ	EY6TM	F6FNU	KH6FHX	WA9VJM	SP4Z	SP4EEZ	V73PU	N6PU
4K9W	DL6KVA	AX4EMS	VK4EMS	F6FLV/3B8	F6FLV	KH7R	KH7R	SP5PU/9K2	SP5PB	VE3EBN/J3	VE3EBN
4LOCR	IK7JTF	AX4SJ	VK4SJ	F8AAN/FM	F8AAN	KN4UG/C6A	KN4UG	SP7LSE/OD5	SP7EJS	V10ANARE	VK4AAR
4LODX	IK2QPR	AX5CRS	VK5CRS	FG5EY	F6EYB	KN4UG/CC6A	KN4UG	SU3NQ	OD5NQ	V16EWT	VK6NE
4LIDX	OZ1HPS	AX6LC	VK6LC	FG5FR	F6FNU	LU4DA/D	LU5EWO	SX2T	SX2THE	VK6EEN	CT1EEN
4LIUN	IK7JTF	AZ9W	LU5WW	FK8JG	F6CJX	LX1KQ/CT3	LX1KQ	SX2THE	SV2TSL	VK8AN	VK4AAR
4L4MM	ON4CF1	BA1DU	W3HC	LX8A	F5VU	LX8A	DL7MAE	T20C	DL9HCU	VK8AY	Y1CVX
4L8A	OZ1HPS	BA4TB	9A2AJ	FX5G	KU9C	LX9DIG	DL2JRM	T30ED	T30ED	VK8MI	VK4AAR
4S7YSG	JA2BDR	BG7NQ	W2AY	F00AWI	DL5AWI	LX9UN	LX1NJ	T32NCC	HAIAG	VK9CA	JA1CMD
4U1VIC (11/98)	DL3NEO	B14C	W3HC	F00XUU	DL5AWI	LY62CX	LY2CX	T32O	WC5P	VK9CQR	HB9QR
5B4ADA	9A2AJ	B1SP	W3HC	F00XUU (NOW)	DL5XU	LZ0A	LZ1KDP	T32RT	W6UC	VK9CQL	HB9QR
5B4AGC	N2WK	B1SZ	W3HC	FP5BZ	F5TJP	LZ5Z	LZ1KDP	T32WA	JA1OHD	VK9XM	KU9C
5H3CC	IN3ATM	BP0RIW	JA1JKG	FR5HR	F6BUM	LZ7M	LZ1KBP	T33VU	DL2MDZ	VK9XQR	HB9QR
5J9A	HJ3PXA	BV9AYA	BV2KI	FR5HR	F6BDF	LZ8A	LZ1KDP	T77C	WA4JTK	VK9XLT	HB9QR
5N0EAM	IK7JTF	BY1PK	D16QT	FR5ZQ/T	FR5ZQ	LZ9A	LZ2HM	T88AQ	JH6WDG	VO2RAC	VO2YR
5N4B	IYO0	BY4BNS	BD4EE	F55PL	NOJT	N1RCT/VP9	N1RCT/VP9	T88FB	JH6TNG	VPEZJ	W5SJ
5N9CEN	IV3VBM	C21SX	G3SXW	FT5ZH	F6KDF	N2NL/KH2	W2YC	T88II	KJ9I	VP2EKS	HB9KS
5N9EAM	IK7JTF	C21ZM	G3ZEM	FT5ZJ	F2YT	N3NS/6W6	K31PK	T88SM	JA6EGL	VP2EY	HB9SL
5N9GPP	IK7JTF	C31GS	EA5BYP	FW5FN	HB9HFN	N4XP/V7	N5JA	T88VO	JM6VOV	VP6YL	K6RPF
5R8FL	F5TBA	C31LJ	VE3GEJ	FY5DG	F6BEN	N5OLS/KH8	N5JA	T91ENS	DL0JVV	VP8CBF	K4QD
5R8FU	SM0DJZ	C4A	9A2AJ	G3YXX/EA8	G3YXX	N6TJ/T14	VE3HO	T92D	T91AVV	VP8CSA	DL1SDN
5R8GC	DJ6SI	C56HP	JA1OEM	G4LJF/5B4	G4LJF	NE4Z/CE3	AJ4Y	T94B	N9JR	VP9LR	K1E1F
5V7FA	F6FNU	C56NY	DJ3NY	GB0NIN	GM0CAQ	NH2C	J3ERV	T94DO	DJ2MX	VQ9DX	AA5dx
5V7MF	KC7V	C56TTY	G00LI	GB100EGL	GW0ANA	NH2L	JA1BRM	T98IPA	DF9ED	VQ9QM	W4QM
5V7ZM	G3ZEM	C6AKW	K3TEJ	GB100SFL	GW0ANA	NH6U	JZ1FJ	T9DX	T93Y	VQ9XK	N1TO
5W0BF	DL2BFH	C91CO/P	W4DR	GC4LZP	GW3SB	NH6YK/NH4	NH6YK	T9JZB	DJ9JZ	VQ9ZV	WJ7S
5W0VD	OK1VD	C91CV	LA7FAA	GM44DKO/4F3	GM44DKO	NP2AQ/XE1	W3HKN	TG9IGI	I2MQP	VU2ABE	JA4DOB
5X1T	ON5NT	C91RF	DL6DQW	GM44DKO/DU3	GM44RUC	OD5PN	LX1NO	T11C	T12CF	VU2RBQ	DJ9BR
5Z4GC	WB2YQH	CE3WYI	JA6BDB	GM6V	GM4MDZ	OD5RZ	Y03FRI	T12DL	T12WL	VU3EGX	F6EGX
5Z4CI	MW0AIE	CM2IR	IK2HTW	GM7R	GM0WDF	OD5SK	KB5RA	T12WGO/YN1	T12WGO	VU3RSB	VK4AAR
5Z4LI	G3SWH	CM6Y1	CO6LG	GU6D	G3LZJ	OE2S	OE2XEL	T12RSF	EA4URE	VU3VLIH	OK1MM
5Z4RL	G0IAS	CM8VP	H13K	H40FN	HA8FW	OE9S	OE2GEN	T12US	NW8F	W0ADX/F	F6DJB
6D2X	K5T5Q	CN2AJ	DL2EAD	H40MS	DL2GAC	OH0AW	OH1EH	TK5XN	F2YT	W0K	KA0IAR
6W4RK	FN5PS	CN2UN	ZP6CU	H44FN	HA8FW	OH0W	OH2IW	TL8CK	F6EWM	W9CXX	JH3DPB
7J6CEG	WD0HSP	COORCT	CO8ZZ	HB2CA	HB9DLE	OH0Z	OH1EH	TM4CQ	F6ISZ	WH7Q/DU1	JG1OUT
7Q7AH	G0IAS	CO3IP	WD40IN	HC8N	AA5BT	OH2BYS/EA8	OH2BYS	TM6Z	F6ISZ	WP3A	W4DN
7Q7RM	G0IAS	CO6DE	N5FTR	HD1DX	HC6DC	OK1DTP/4X	OK1DTP	TM7TLT	F6KWP	WP3R	W3HKN
7S2PT	SM2KAL	CO6XN	HK6DOS	HG4I	HA5LN	OK5DX/H9	OK1MD	TM7OT	OK1MD	WQ7X/VP5	WQ7X
7X2RO	OM3CGN	CO8DD	EA3FQV	HG9X	HA9PP	OK5H	OK1KHL	TO8B	EA3BT	XE1L	WA3HUP
7X4AN	DJ2BW	CO8YJ	KU9C	HH2HN	KU9C	OL4S	OK22U	TR8CA	F6CBC	JY1YX	VE1YX
8J65V	JA6GC	CO8LY	EA7ADH	HK0HEU	HK0FBF	OL5Y/H9	OK1VK	TR8FC	EA4AHK	XN8DXA	VY2RU
8P6AZ	KU9C	CO8ZZ	H13K	HK0OEU	NOJT	OL7C	OK1KVK	TR8ZB	IK3ERN	XO1CW1	VE2CWI
8P6EU	KU9C	CS1SL	CT4SL	HK3JBA	VE3OZ	OL7HQ	OK1MD	TU2IJ	I2AOX	XQOY	LU1DFB
8P6FH	VE7LRW	CS6S	CT1ERK	HK3RSA	HK4RSR	ON4CF1/A92	ON4CF1	TU4FF	OH8SR	XR3Z	CE3SMN
8P9DX	VA3DX	CU2V	DL3KDV	HR1LW	JAILW	ON50RAM	ON4LCT	TU5FL	ON5FL	YU7AAE	JA1SWL
8Q7AC	DJ4WK	CX1CCC	CX4AX	HS1NIV	W1ZS	ON6OR	ON5UE	UA0AZ	W3HKN	XU7TAAK	JA1OEM
9A0C	9A2KL	CX9AU	KASTUF	HS2CHA	DL2EPC	ON8RI/EA8	ON4VRB	UAOLEC	W3HKN	XV300S	JH1EVE
9A0CW	9A2WJ	D68B1	JA5RWJ	HS5AC	W1ZS	OT6R	ON5UE	UAOLEO	IK2QPR	XX9AS	JM3DTY
9A0HQ	9A2WJ	DJ1OJ/EA8	DJ1OJ	HS98AG	HS1CKC	OT7R	ON5UE	UAOMF	ON5UE	XX9AS	KU9C
9A7P	W3HC	DJ4EJ/EA8	DJ4EJ	HV4NAC	IK0FVC	OT8R	ON6BR	UA0YAY	IK2QPR	XX9TRR	OH2PM
9G1MG	WK6O	DL1GBG/HR3	DL1GBG	I12R	IK2QPR	OX3LG	OZ2ELA	UA0ZBK/0	ON4CAT	XZ1N	W1XT
9G1TB	WK6O	DL3NEO/BY7KF	DL3NEO	I13R	IV3TMV	OX3LX	OZ1DJJ	UA1PBP/9	RK1PWA	YB0AZ	W7TSQ
9G1YR	G4XTA	DL3NEO/BY7KH	DL3NEO	I19ZZ	I79PKO	OX3SA	OY3SL	UA3UW	IK2QPR	YC6HDF	IK0ZKK
9H1EL	LA2TO	DU100RG	DU9RG	IK4MRH/HS0	IK4MRH	OY3QN	OZ1ACB	UC1VWO	IK2QPR	YI1AK	AD5W
9H3II	DL4VCR	DU3NXE	W3HKN	IK7VJX/117	IK7VJX	P29CC	K1WY	UC1VWO/RC4	IK2QPR	Y11FLY	KK3S
9H3TI	DL2AAZ	E21CJN	W3PP	IQ2L	I2QKW	P29VR	W7LFA	UC2WU	IK2QPR	Y11HK	SM3DBU
9H3YQ	DJ7PR	E30LA	I2YDX	IQ4I	IK4QIB	P3A	W3HKN	UF6FFL	IK2QPR	YJ8AA	VK4AAR
9J2PI	KB0KVA	E30MA	IK2WXZ	IQ7G	IK7NXU	P40HQ	P43ARC	UG7GWB	IK2QPR	YJ8UO	ZL2HE
9K2MU	WA4JTK	E31AA	ZL3CW	IQ0A	IK0XBB	P43P	P43ARC	UI8IZ	IK2QPR	YNGHM	K5YU
9M2TD	JR4PDP	EA9BW	EA9AZ	IQ2L	IK2JYT	P49M	VE3MR	UI8NH	IK2QPR	YN9HAU	HR1RMG
9M2TO	JA0DMV	ED3TTF	EA3GIP	IR2A	IK2HTW	PA3ERC	PA5ET	UI8OA	IK2QPR	YS1RR	W3HKN
9M6AAC	N2OO	ED4MRF	EA4ENK	IR3DX	IK3STG	PJ9B	K2SB	UK7PBH	IK2QPR	Z24S	W3HKN
9M6CT	G4JMB/HS	ED5SMA	EA5URR	IR3R	IK3STG	PJ9I	ON4CSD	UK8GK	RW6HS	Z31GB	NN6C
9M8RC	9M8MA	ED7TCS	EA7URS	IR7V	IK7VJX	PR7ZAJ	HB9CV	UK8IC0	IK2QPR	Z32XX	NN6C
9N1HA	NSVL	EE5SMA	EA5URR	IU2D	IV3NVN/KH4	PY0NF	W9VA	UK8LZ	IK2QPR	ZB2FX	G3RFX
9Q5TE	SM0BFL	EK2780JJ	EK4JJ	IV3NVN/PY1	IV3TMV	R1ASP	RA1AD	UL00B	IK2QPR	ZC4RAF	5B4YF
9V1ZB	JL3WSL	EK6GC	W3HKN	J28BU	F5OYM	R1EJL	UA3AGS	UL7NAN	IK2QPR	ZD8A	K6NA
9Y4AT	N4HPG	EK6LF	IK2QPR	J41AG	SV1CIB	R3AL/MM	RN3FZ	UL7OAO	IK2QPR	ZF2CM	VE3HO
9Y4SF	WA4JTK	EK7YC	IK2DUW	J42Z	SV2CWY	R3HQ	RA3AUM	UL7OB	IK2QPR	ZF2DR	K5QJ
9Z4BM	9Y4NZ	EK8WB	IK2QPR	J43DIG	D18OT	RA0FU	W3HKN	UL7PQ	IK2QPR	ZF2DS	W3WPK
A22AA	SV0LM	EK8YC	IK2DUW	J45T	SV5TH	RA2FBC	DF4BV	UL7MA	IK2QPR	ZF2JL	WB2DGL
A22EA	KB2MS	EL2WW	ON5NT	J47XCF	SV7DMU	RA6AX	W3HKN	UL8DX	IK2QPR	ZF2LC	W2SM
A22X	W2PJL	EM1HO	EM1HO	J79EKH	KF4EKH	RA9L1/9	DL62FG	UL8MFO	IK2QPR	ZF2NT	N2AU
A35SO	DJ4SO	EM1KA	JA2JPA	J79GMV	KD4GMV	RF6FU	IK2QPR	UL8MU	IK2QPR	ZK1RRR	W6RV
A35ZL	DJ7RJ	EM1U	JA2JPA	J79UGF	KE4UGF	R1IOA	IK2QPR	UL8OM	IK2QPR	ZK1TNN	OK1TN
A45ZN	G4KLF	ENSJ	KG6AR	J79WW	KK4WW	RK9AC	W3HKN	UL8OB	IK2QPR	ZK2JZ	VK4AAR
A61AC	ON7LX	EP2AA	UA6HPR	JAIHBC/DU1	JAINAQ	RL0O	IK2QPR	UN0N	IK2QPR	ZK2PJ	VK4AAR
A61AJ	W3UR	EP2MRO	RU6FZ	JAIMZL/VP5	JAIMZL	RN3QO	NU2CK	UN2O	IK2QPR	ZL4IR	W8WC
A61AO	N1DG	EP3HR	I2MQP	JA6PBO/KH0	JA6VQA	RP4H	RW4HB	UN6P	UN6P	ZL6A	ZL2AGY
A61AP	IK7JTF	ET3BN	DL1JRC	JG8NQU/JD1	JA8CJY	RV9C	UA9CAW	UN7FW	UN7FW	ZS6FOC	G3MXJ
				JH3GCN/BV	JH3GCN	RW6HS	UK8IWW	UN7JX	UN7JX	ZV8A	PR8AA
				JT1FKX	JG1PJJ	RX1OX/FJL	DL6YET	UN7PQ	UN7PQ	TNX ES VY 73	
				JT1X	HA0HW	RY9C	UA9CR	UN7TX	UN7TX	DL9WVM@AOL.COM	

QSL-Splitter

Im Berichtszeitraum gab es u.a. folgende direkte QSL-Eingänge: 3C1GS, EZ0AB, JD1BIA, OD5NJ, TY8A, VK9CTL, VK9XTL sowie via Büro (meist über Manager): 3A/DJ7RJ, 3DA5A, 5H1/G3SWH, 5R8FU, 7Q7EH, 8Q7QQ, 9M2PS, 9L1KA, 9L1MA, 9V1ZB, AH2R, BD7JG, BU0YL, BV3/DJ3KR, CN2IB, DL7DF/HI3, DL8UD/HI8, DU3NXE, FM5CD (F5VU), FS/JA5AUC, HP1XBI, KG4ML, KH7R, MI0BME, OK1DOR/BY1BJ, OX/OZ8AE, T9/DL3BZZ, TF3RB, T17/DL8MUG, TT8JWM, TU3F, V47KP, VP5DX, VR2/K8PYD, VU2PAI, VU2TS (H YRL), XV7SW, XX9TR, XZ2BH, ZD8T.

Ken, WA8JOC, bestätigt nur Verbindungen für 5H3US. Mitunter treffen auch QSLs für andere 5H-Stationen ein, die er leider unbeantwortet an die Absender zurückschicken muß.

Michael, SM2KAL, berichtet, daß inzwischen alle QSL-Karten der Laponia-Radio-DXpedition 7S2TP verschickt wurden. Weitere Informationen dazu sind unter <http://www.gallivare.se/radio> abrufbar.

C6AFV ist nunmehr der neue Chef des QSL-Büros der Bahamas Amateur Radio Society.

Ab sofort übernimmt Oscar, HK6DOS, die QSL-Beantwortung für Abel, CO6XN.

Chuck, DU3NXE, hat einen neuen QSL-Manager: W3HMK.

Ali, EP2MKO, weiß nichts von einem angeblichen QSL-Manager F/HH2HM. Der korrekte Weg, um an eine QSL-Karte zu kommen ist immer noch via RU6FZ (ex UA6HCW).

Die aktuellen Logs von FT5WH sind unter <http://perso.easynet.fr/~f5nod/ft5whlog.html>, einsehbar. QSL via F6KDF, Radio club de la Gendarmerie, 292 route de Genas, 69677 Bron Cedex.

Auf Anfrage teilte NC1L vom ARRL-DXCC-Komitee mit, daß zur Zeit von HH2HM/F vermittelte QSLs für das DXCC nicht anerkannt werden. Der Vorgang werde aber überprüft.



W7TSQ hat nun die Bestätigung der QSLs für HR6/AH6PN übernommen.

Giorgio, I2JSB, wartet immer noch auf die erste Sendung mit Logs von Alex, EZ8CQ. Außerdem teilte er mit, daß zum Ende dieses Jahres folgende Logs geschlossen werden: 5H3CR, T50DX, T51SB, T53DR, T53RC, T53SG.

QSL-Karten für die MU0ASP/MJ0ASP-Aktivierung von F5SHQ sollten an sein Heimatrufzeichen gehen, da Jacky, F5OIU, nur wenige Logseiten und keine QSL-Karten erhalten hat.

Eine monatlich aktualisierte OH-Rufzeichenliste ist unter <http://www.sral.fi/oh-callbook/> einsehbar.

Karten der OH0Z/OH0AW-Aktivität bearbeitet Ari, OH1EH, sehr zügig.

Trotz erheblicher postalischer Probleme zwischen Italien und Spanien sind die QSL-Karten für die Rotuma-DXpedition von EA4DX angekommen. Erste Bestätigungen sollten mittlerweile eingegangen sein.

SM6CPY aktivierte vom 31.12.98 bis 5.1.99, die Station von S21YD. QSL via Carl Jonsson, Bottnarpet, Alboga, S-52496 Ljung, Schweden.

Ron, AA5DX, ist bis Ende Mai wiederum als VQ9DX aktiv und beantwortet eingegangene Karten erst nach seiner Rückkehr.

VK4FW ist ab sofort nicht mehr der Manager für WH6ASW/KH2. Bitte die Karten direkt nach Guam oder übers Büro schicken.

Den von XQ0Y (Juan Fernandez) angegebenen QSL-Manager LU1DFB scheint es nicht zu geben. Das jedenfalls behauptet LU4FDV nach Rücksprache mit der argentinischen Lizenzbehörde.

QSL-Anfragen für ZA/IK7JWX nimmt Alfredo auch via e-Mail unter adenisi@webitalia.it entgegen.

Mehr als 10 000 Briefumschläge erwarteten Jackie, ZL3CW, nach der Rückkehr von seiner Afrikatour. Die QSL-Karten dürften mittlerweile auch schon aus der Druckerei eingetroffen sein.

TNX für die QSL-Karten via DG0ZB



Call	Adresse
1X1AU	Box 1, 364052 Grozny, Chechnya
3B8GF	Patrick Randamy, Allee Brillant, Vacoas Mauritius
3D2SJ	Steve Dives MSC, Box 1354, Suva
3D2TC	Craig Thompson, 50 Beach Road, Suva Point, Suva
4S7OF	Oshan Fernando, 45 Lady Evelyn de Soysa Road, Idama, Moratwa
5H3GU	Gunnar Mathisen, Box 6643, Dar es Salaam
5H3RK	P.O. Box 9274, Dar Es Salaam
5Z4MR	Max Raicha, P.O. Box 1641, Kismumu
6Y5WW	William Reynolds, 4 Swallowfield Way, Gordon Pen P.A., Spanish Town, St. Catherine
7K4QFS/JD1	Toshiko Ueno, 2-14-16, Nishisugamo, Toshima-ku, Tokyo 170
9G1NS	Samir Nassar, P.O. Box 13291, Accra
9K2SQ	Abdullah Al Salem, P.O. Box 38899, Kuwait
9N1FP	Vladimir Zakharov, Kulakova 27/2-116, Stavropol 355044
BD4DW	David Y. J. Zhou, P.O. Box 040-088, Shanghai
BD4RE	P.O. Box 10, 38 Guangdong Road, Nanjing 210003
BV3FQ	Jay Chuang, P.O. Box 19-58, Chungli 320
C33BO	U.R.A., P.O. Box 1150, Andorra la Vella
C16C1	Peace Country ARC, 9836-83rd Avenue, Grande Prairie, Alberta, T3V 3T5
CX3HU	P.O. Box 1, 65100 Young, Rio Negro
DF5UG	Hans Heinrich Ehlers, P.O. Box DF5UG, 88671 Markdorf
DL3NEO	Hannes Schmidt, Komotauer Str 28 B, 91207 Lauf
DL4YAH	Heiko Halfmann, Kolpingstraße 14, 45721 Haltern
DS0EZ	Sarang Nanugi Net, P.O. Box 54, Dongjak, Seoul 156-600
DS3FGN	Yong-Ja Lee, P.O. Box 114, Cheong Ju, 360-600
DS5FWC	Oh Chang-Hun, Hyundai Tower 1409, 255 Banku 1-Dong, Jung-Ku, Ulsan 681-261
DU1LKY	Joselito C. Fernandez, Coloong 1, Valenzuela, MM 1445
DU1ODD	Lloyd Peter Taa, P.O. Box SM 121, Manila 1016
DU1SXW	Fr. Dan F. Manuel, Mt. Carmel Seminary, Sariaya, Quezon 4322
DU9RG	Robin U. Go, 818 Acacia Avenue, Ayala Alabang Village, Muntinlupa City 1780
EP2CM	Djamshid Mansouri, P.O. Box 16765-3133, Tehran
EP2HZ	Hassan Zohourian, P.O. Box 16765-3133, Teheran
EP2MMH	Mahyar Hosseini, P.O. Box 16765-1164, Teheran
ET3AA	Ethiopian Amateur Radio Society, P.O. Box 60258, Addis Ababa
EU5R	P.O. Box 57, 220036 Minsk
EY8AM	P.O. Box 320, 734025 Dushanbe
F51BL	G. Karpe, 629 Route de Montpellier, F-30800, Saint Gilles
FG5AK	Pierre Le Gonvoisier, Ecole mixte 2 Grandcamp, F-97139 Abymes
F05QB	Michel Huin, P.O. Box 527, Papeete, Tahiti
FY5DG	Christian Albrieux, P.O. Box 450, F-97310 Kourou
HL0B	Kwangwoon University Amateur Radio Club, 447-1 Weolgye-Dong, Nowon-Gu Seoul 139-701
HS0AC1	Sithi Chinsukepom, 2121 M 7 Ieparuk Road, Muang Samutprakam 10270
IK4MRH/HS0	Nerio Baratta, 15-5 Kamala Ebach, Pucket Island, Katu 83000
JD1AMA	Akihiko Miyazaki, P.O. Box 602, Chichijima, Ogasawara 100-2101
JD1BIA	Yo Takubo, Mikazukiso, Aza-Nishimachi, Chichijima, Ogasawara, Tokyo 100-2101
J11FLB/JD1	Seiichi Tanaka, 2-12-20 Nishimizumoto, Katsushika-Ku, Tokyo 125-0031
K7DTS/DU1	John Gibson, Barrio Salong, Calaca, Batangas, Philippinen
KC4CD/HR2	P.O. Box 2754, San Pedro, Honduras
KN4UG	Don Namm, 103 Birkhaven Drive, Cary, NC 27511
KU9C	Steve Wheatley, P.O. Box 5953, Parsippany, NJ 07054
NH0E	Jose M. Salcedo Jr., PR 565 Caller Box 10004, Saipan, MP 96950
OX3SA	Sven Lutzen, P.O. Box 504, DK-3920 Qaortoq
P29HG	James Mollenhauer, P.O. Box 1307, Goroka, EHP
S21YP	Robert E. Parkes, Granger Systems, P.O. Box 11061, Uttara, Dhaka 1230
S79SBP	Dr. P. Singh, P.O. Box 52, Mahe
SO5AH	Mario Sala, Ul. Krak. Przemiescie 13, Pl-01-925 Warszawa
SV0LM	Charles Lewis, P.O. Box 1001, GR-67100 Xanthi
SV0LN	Lesley Lewis, P.O. Box 1001, GR-67100 Xanthi
SX2THE	Radio Amateur Union of Northern Greece, P.O. Box 10483, GR-54110, Thessaloniki
TG8AST	Carlos Sanchez, Apartado Postal 23, Cotepeque
TJ1LD	Douglas W. Lewis, P.O. Box 9, Kumbo, NW Province
TJ11N	P.O. Box 2151, Bamenda
TM8FL	ALR 69, 23 bis rue Roger Radisson, F-69005 Lyon
WH0V	Jun C. Mercado, P.O. Box 1941, Saipan, MP 96950
XR3Z	Steve Sexton, Av. Larrain 7618, La Reina, Santiago
XU6BND	Ichinose Izumi, 1-3-4-1403, Shunkitano, Yodogawa-ku, Osaka 532-0025, Japan
YM7SIJ	Soyhan Erim, P.O. Box 82, TR-81031 Kiziltoprak, Istanbul

Termine – März 1999

2.3.

1800/2200 UTC **NAC/LYAC 144 MHz** (CW/SSB/FM)

5. – 7.3.

1600/2359 UTC **CZEBRIS Contest** (CW)

6.3.

22. Micro-Treff der AG Microcomputer Kurpfalz von 9 bis 18 Uhr und am 7.3. von 9 bis 16 Uhr im Willi-Graf-Haus (am Ruthenplatz, Leuschnerstr., 67063 Ludwigshafen/Rhein) mit vielen Vorträgen und Vorführungen. Eine Einweisung erfolgt auf V56 und 145,500 MHz. Weitere Informationen über K. Schöllhorn, DJ7WX, Rubensstr. 1, 67061 Ludwigshafen, Tel. (06 21) 5 86 17 12.

Meerbuscher Funkflohmarkt 1999 von 9 bis 14 Uhr im Gymnasium Meerbusch-Struemp (R 20). Weitere Informationen bei Heiko Buff, Tel. (02 11) 3 69 46 61 oder über DK6EH@DBOPRT.

11. Funk-, Computer- und Elektronik-Börse (K 33) von 9 bis 14 Uhr in der Siliussteinhalle in Dienheim am Rhein. Weitere Informationen bei R. Kolb, Tel. (0 62 49) 22 47.

4. Hochrheinflohmarkt von 9 bis 15 Uhr in Laufenberg-Luttingen in der Mösiehalle. Weitere Informationen über DF5GS@HB9EAS, Johannes Eschbach, Postfach 1216, 79720 Laufenburg, Tel. (0 77 63) 16 56, Fax (0 77 63) 31 70.

6. – 7.3.

0000/2400 UTC **ARRL International DX Contest** (SSB)

1400/1400 UTC **DARC/IARU-Contest** (144 MHz & up)

2200/0159 UTC **Open Ukraine RTTY Championship**

7.3.

9. Oberhessischer Amateurfunkflohmarkt ab 8 Uhr in Gießen-Wiesack, Bürgerhaus. Weitere Informationen bei Horst Ihm, DF7ZB, Chamissoweg 2, 35396 Gießen Wiesack, Tel. (06 41) 5 31 21, Fax (06 41) 5 49 18. Einweisung von DF0WS auf 145,500 MHz

9.3.

1800/2200 UTC **NAC/LYAC 432 MHz** (CW/SSB/FM)

11.3. – 14.3.

DX-Camp im Norden im Jugendhof Heimühlen (Bad Bramstedt/Schleswig Holstein). Nähere Informationen über Dieter Schäfer, DL1LAD, Am Sportplatz 18, 24629 Kisdorf, Tel. (0 41 93) 9 34 07, Packet-Radio d11ad@d10hmb-5, e-Mail dieter.schaefer@de.ms.philips.com.

12. – 14.3.

14. Bundeskongreß für Amateurfunk und Telekommunikation an Schulen in Goslar/Harz.

13.3.

18. Bergheimer Funkflohmarkt im Bürgerhaus zu Bergheim-Quadrath von 9 bis 14 Uhr. Nähere Informationen bei Hans Dornfeld, DL2KCI, PF 5267, 50338 Efferen, Tel. (0 22 33) 7 84 24, e-Mail: Hans-Otto.Dornfeld@RP-RORER.de.

1. Funk-, Elektronik- und Computerflohmarkt des OV Lindau/Westallgäu ab 10 Uhr im Kellergeschoß von Schloß Holdereggen (OV-Heim/Musikschule) in Lindau/Boodensee. Einweisung ab 8.45 Uhr auf 145,475 MHz.

VERON-Funkflohmarkt in den Brabanthallen in Hertogenbosch. Weitere Informationen über VERON, Abteilung s-Hertogenbosch, Sekretär Eric Elstrodt, Negerna 7, NL-5282 JE Boxtel, Tel. (+73 62) 1 29 75, e-Mail: Eric.Elstrodt@net.HCC.nl.

1200/1700 UTC **DIG QSO Party** (10 bis 20 m) (SSB)

13. – 14.3.

1200/1200 UTC **RSGB Commonwealth Contest** (CW)

13. – 15.3.

1400/0600 UTC **QCWA QSO Party** (SSB)

14.3.

0700/0900 UTC **DIG QSO Party** (80 m) (SSB)

0700/1100 UTC **UBA Spring Contest** (SSB)

0900/1100 UTC **DIG QSO Party** (40 m) (SSB)

1800/2200 UTC **High Speed RTTY Sprint** (RTTY)

14. – 15.3.

1800/0100 UTC **Wisconsin QSO Party** (CW/SSB)

16.3.

1800/2200 UTC **NAC/LYAC 1,3 GHz & up** (CW/SSB/FM)

19.3.

46. Überregionaler Ausbildungslehrgang des Distrikts Niedersachsen vom 19.3. bis 7.4.99 im Jugendgästehaus Göttingen. Anmeldungen bei Ingrid Prager, DF5AW, Kappellenberg 26, 37191 Katlenburg, Tel. (0 55 52) 9 12 59 oder (0 70 33) 64 67. Anfragen per Fax (0 55 52) 9 12 69.

20.3.

0000/2400 UTC **Somerset Homebrew Contest** (CW/SSB)

1600/1900 UTC **AGCW-VHF-Contest** (CW)

1900/2100 UTC **AGCW-UHF-Contest** (CW)

Afu-Flohmarkt in Ludwigsburg ab 9 Uhr im Athleten-Häusle, Häusinger Weg 31, Ludwigsburg-Ossweil. Einweisung auf 145,600 MHz (DB0YY). Weitere Informationen über W. Havlicek, DL2SO, Tel./Fax (0 71 54) 2 46 76.

Gemeinschaftsflohmarkt der OV's H13, H31, H48 und H65 von 10 bis 14 Uhr, Brinker Schule, Angerstr., 30851 Langenhagen. Informationen via <http://www.darc.de/distrikte/H/31/Sites/index.htm> oder e-Mail do1obe@darc.de bzw. per Packet-Radio via DK0LH@DB0UHI oder Tel. (05 11) 6 04 44 25. Eine Einweisung erfolgt auf DB0FUS (439,200 MHz) oder DB0WD (145,7875 MHz).

MVP-Contest 1999: Zeiten und Frequenzen: 1400/1600 UTC 3,510 bis 3,560 MHz und 3,600 bis 3,650 MHz; 1600/1730 UTC 1,810 bis 1,890 MHz; 1730/1830 UTC 432 MHz; 1830/1930 UTC 144 MHz.

20. – 21.3.

0000/2400 UTC **Alaska QSO Party** (CW/SSB)

0000/2400 UTC **YL-ISSB QSO Party** (SSB)

0001/2400 UTC **Bermuda Contest** (CW/SSB)

1200/1200 UTC **DARC SSTV Contest**

1200/1200 UTC **Russian DX Contest** (CW/SSB)

Frühjahrsseminar Hessen für OV-Ausbilder im Hotel zum Stern in Oberaula. Nähere Informationen bei Erich Behrens, DL6FAL, Schwarzwaldstr. 48, 60528 Frankfurt, Tel. (0 69) 67 48 76 oder per e-Mail d16fa@darc.de.

20.3. – 22.3.

0200/0200 UTC **BARTG Spring RTTY Contest**

21.3.

0700/1100 UTC **ON Spring Contest** (144 Mhz)

0800/1100 UTC **OK VHF/UHF/SHF Contest** (CW/SSB)

0800/1100 UTC **144-MHz-DAVUS Quarterly Contest**

1. Funkflohmarkt in Buxtehude (E 19) ab 9 Uhr in der Grundschule Altkloster. Eine Einweisung erfolgt auf 144,575 und 430,025 MHz. Informationen über DL5XB, Tel. (0 41 61) 72 11 50 oder (01 70) 4 02 95 06.

23.3.

1800/2200 UTC **NAC/LYAC 50 MHz** (CW/SSB)

27.3.

6. Schönecker Amateurfunktreffen mit Flohmarkt (F 75) ab 9 Uhr in der Nidderhalle in Schöneck-Oberdorfelden. Nähere Informationen bei Hanni, DB5UW, Tel. (0 61 06) 77 17 32. Eine Einweisung erfolgt 144,625 MHz.

Lehrgang für alle Klassen ab 27.3. beim OV Naumburg (W 31). Die Ausbildung findet jeweils samstags von 10 bis 13 Uhr statt. Eine Prüfung soll Ende des Jahres bei der RegTP in Naumburg erfolgen. Interessenten wenden sich an Peter Litschko, DH1PL, Tel. (0 36 41) 94 77 86 (tagsüber), e-Mail opl@tsu50.rz.uni-jena.de.

27. – 28.3.

0000/2400 UTC **CQ WW WPX Contest** (SSB)

28.3.

0200 UTC **Beginn der Sommerzeit**

Flohmarkt des OV D 03 ab 9 Uhr im Ex-Jugendfreizeitheim Britz-Süd, Gutschmidtstr. 27 (U-Bhf Britz-Süd). Informationen über Hans, DL1AIY, Tel. (0 30) 66 90 90 04.

Afu- und Elektronik-Flohmarkt ab 11 Uhr in Papenburg, Obenende, Hotel Hilling. Weitere Informationen über Jochen Brandt, DH1BDU, Tel. (0 49 61) 7 24 54.



DL-QTC

■ Ein Jahr Verfügung 306

Die EMVU-Verfügung 306/97 ist nunmehr ein Jahr in Kraft und verpflichtet Funkamateure, deren Strahlungsleistung 10 W EIRP oder mehr beträgt, den Schutz von Personen und HSM-Trägern in elektromagnetischen Feldern gemäß den entsprechenden Vorgaben einzuhalten und nachzuweisen. Dabei können OMs, die ihre Amateurfunkgenehmigung bereits vor Inkrafttreten des Amateurfunkgesetzes hatten, noch die Übergangsfrist bis zum 21.1.00 wahrnehmen, so daß für sie noch ein knappes Jahr zur Erstellung und Einreichung der Selbsterklärung verbleibt.

Die Anzahl der bisher eingegangenen Selbsterklärungen bei den Außenstellen ist bisher noch recht gering, was dazu veranlaßt, nochmals allen Funkamateuren deutlich zu machen, daß die Erfüllung dieser Pflicht im Verantwortungsbereich jedes einzelnen liegt. OMs, die bereits jetzt ihre Selbsterklärung abgeben können, unterstützen den RTA in seinen Bemühungen, Bestrebungen der Behörde entgegenzuwirken, die darauf abzielen, nach Wegen zu suchen, wie die Abgabe von Selbsterklärungen beschleunigt werden kann.

Der DARC bietet über das EMV-Referat und die EMV-Referenten in den Distrikten sowie Ansprechpartnern in den OV's die Möglichkeit, Fragen zur Selbsterklärung beantwortet zu bekommen. In einigen Fällen kann es weiterhin notwendig sein, zusätzlich zur Berechnung ergänzende Messungen der Feldstärkeverteilung durchzuführen.

Zu diesem Zweck hat jeder Funkamateur über seinen EMV-Distriktsreferenten Zugriff auf ein Feldstärkemeßgerät von Distrikt, EMV-Referat oder Geschäftsstelle. Spezialfragen zum Verfahren oder zur Vorgehensweise werden neben den erwähnten Ansprechpartnern außerdem von der Technischen Verbandsbetreuung in der Geschäftsstelle in Baunatal beantwortet.

Als besonderes Angebot wird auf der Hamradio 1999 ein Service-Counter „Verfügung 306“ aufgebaut, an dem vor Ort von sachkundigem Standpersonal Selbsterklärungen erstellt werden, falls die Mitglieder die entsprechenden Unterlagen ihrer Station mitbringen.

aus DL-Rundspruch des DARC 3/99

■ Fragenkatalog Klasse 3 verspätet

Die überarbeitete Version des Fragen- und Antwortenkataloges „Prüfungsfragen für den Erwerb des Amateurfunkzeugnisses der Klasse 3“ erscheint nun doch erst im April in zweiter Auflage. Der Katalog kann dann zum Preis von 10 DM zuzüglich Versandkosten bei der Regulierungsbehörde für Telekommunikation und Post, Z 23 DrV-1, Postfach 8001, 55003 Mainz, oder per Fax über (0 61 31) 18 56 20 bestellt werden.

■ Ein Oldtimer ist gegangen

Am 1.2.99 verstarb nach schwerer, unheilbarer Erkrankung OM Karl Andrae kurz vor Vollendung seines 84. Lebensjahres in Berlin.

Amateurfunk war ein Bestandteil seines Lebens. Bereits unter seinem D4-Rufzeichen be-



Überregionaler Ausbildungslehrgang Nord: Vom 20.3. bis 10.4. findet im Ferienzentrum Damp an der Ostsee ein Kompaktkurs mit dem gesamten Prüfungsstoff (Schwerpunkt Technik) statt. Betriebstechnik wird bei DA0MT auch praktisch vermittelt. Für Telegrafie stehen geeignete Ausbildungsplätze zur Verfügung. Den Unterricht führen erfahrene Funkamateure durch. Die Teilnehmer wohnen in Appartements des Ferienzentrums. Weitere Informationen bzw. Anmeldung beim Lehrgangsführer Ralf Wanderer, DF3LW, Mühlenbek 9, 24340 Gooesfeld, Tel./Fax (0 43 51) 4 58 32.

teiligte er sich daran. Im September 1952 nahm unter seiner Leitung das DM-QLS-Büro in Halle die Arbeit auf. Seinem Einsatz ist es zu verdanken, daß ab Januar 1954 der erste DM-Rundspruch unter dem Rufzeichen DM3KBH aus Halle abgestrahlt wurde. Ab April 1954 betreute er die Rundspruchstation DM3GST aus Neuenhagen.

Anlässlich der Neukonstituierung des im Mai 1969 gebildeten Präsidiums des Radioklubs der DDR stellte Karl sich und seine Erfahrungen wieder in den Dienst des Amateurfunks, zuerst als Referatsleiter für KW, später als Vizepräsident. Vorrangig mit der Taste auf den DX-Bändern, aber auch in gemütlichen QSO-Runden, waren seine Rufzeichen DM2ADO, Y21DO und DL7DN gern gehört.

Unbestritten gilt für Karl Andrae das Prädikat, ein aktiver Streiter mit Herz und Sachverstand für den Amateurfunk, entgegen allen Unbilden, gewesen zu sein. Als gestandener OM und aufrechter Funkfreund verdient er diesen Nachruf.

Im Namen seiner Funkfreunde, DM2AWD

■ Lizenzkurs Klasse 3

Einen Vorbereitungslehrgang zur Erlangung des Amateurfunkzeugnisses der Klasse 3 bietet der OV Esslingen, P 02, an. Ziel ist die Beherrschung der zur Prüfung bei der BAPT Stuttgart erforderlichen Grundkenntnisse in Technik, Betriebsabwicklung und Gesetzeskunde. Eine Einführungsveranstaltung findet am 17.3. um 18.30 Uhr in der Fachhochschule Esslingen, Flandernstr. 101, statt. Nähere Informationen über Beatrice Herbert, DL3SFK, Walchenseestr. 3, 70378 Stuttgart, oder Tel. (07 11) 5 30 26 05. **Edgar Lerner, DL2GBG**

■ Datenübertragung auf Leitungen

Neue Techniken der Nachrichtenübertragung wie XDSL oder PLC, eventuell auch ADSL, könnten existenzbedrohende Auswirkungen für Kurzwellen-Funkamateure haben.

So lautet eine Stellungnahme des DARC für den Runden Tisch Amateurfunk (RTA), die vom RTA-Vorsitzenden an das Bundeswirtschaftsministerium weitergereicht wurde. Anlaß war die Mitteilung des Ministeriums, wie

es sich ein verträgliches Nebeneinander von Funk- und Leitungsanlagen vorstellt. Das steht im Zusammenhang mit den Arbeiten zum Frequenzbereichzuweisungsplan. Der RTA vertritt demnächst seine Einschätzung auch in einer Anhörung und sieht es als seinen Erfolg an, daß der Amateurfunkdienst dabei gleichberechtigt mit anderen Funkdiensten behandelt wird. Das erreichte der RTA durch mehrfache Gespräche im Bundeswirtschaftsministerium.

Bitte melden Sie Störungen, die durch derartige Datenübertragungen verursacht werden, der DARC-Geschäftsstelle. Eine Beschreibung der Amateurfunkgeräte sowie eventuelle Messungen sind dabei hilfreich.

aus DL-Rundspruch des DARC 4/99

■ 75 Jahre Funkverein Mittweida

Am 15.5.1924 wurde der Verein der Funkfreunde zu Mittweida e.V. gegründet. Genau 75 Jahre später, am 15.5., wird dieses Jubiläum an historischer Stätte feierlich begangen.

Als erstes Rufzeichen am Technikum gilt D4AET, der mit einem 100-W-Sender funkte. 1938 benutzte man das Rufzeichen D2DA. An der Ingenieurschule Mittweida wurde 1954 der Funkbetrieb unter dem Rufzeichen DM3KFN wieder aufgenommen.

1990 schlossen sich die Klubstationen Frankenberg, Hainichen und Mittweida zum Radioklub Mittweida zusammen, der heute den OV S 44 bildet. DK0MIT verteilt vom 1. bis 16.5. den Sonder-DOK „75MIT“. In Zusammenarbeit mit dem AATiS e.V. und Schülern des Gymnasiums ist ein Ballonstart am 15.5. geplant. Weiterhin gibt es einen Flohmarkt, diverse Vorträge und Besichtigungen. Der Abend klingt mit einem Hamfest aus. Dazu laden wir alle Funkamateure, die sich in irgendeiner Form mit Mittweida verbunden fühlen, herzlich ein.

An uns bekannte ehemalige funkende Mittweidaer Studenten gehen persönliche Einladungen. Interessenten melden sich bei DK0MIT, P.O. Box 1121, 09641 Mittweida, oder per Packet-Radio über DK0WR@DB0HOT-15 bzw. via e-Mail an DK0MIT@htwm.de.

Siegfried Gedel, DL1JCW



AATiS-Ballonstart beim Gymnasium Roth/Franken. Die nächsten Ballonmissionen mit Amateurfunknutzlast sind am 17.4. in München und am 15.5. in Mittweida vorgesehen. Foto: Dr. Wörlen

 **Europa-QTC**

■ 500-kHz-Beobachtung eingestellt

Mit Einführung des weltweiten Global Maritime Distress Safety System (GMDSS) ist das Ende der Überwachung der Seenotfrequenz auf 500 kHz durch Küstenfunkstellen gekommen. Aus diesem Anlaß sind bis Ende Februar und vom 10. bis 11.4. einige Sonderstationen aus Grönland, Island, den Färöern und Dänemark, u.a. Qaortoq Radio (OX3OXF), Nuuk Radio (OX3OXI), Aasiaat Radio (OX3OYR), Reykjavik Radio (TF3TFA), Torshavn Radio (OY3OXJ) und Lyngby Radio (OZ1OXZ, OZ5OXZ) auf 1,830, 3,535, 7,025, 10,125, 14,035, 18,075, 21,035, 24,905 und 28,035 MHz, aktiv. QSLs via Büro. **(tnx OZ6TL)**

■ JY1 – silent key

Am 6.2. verstarb König Hussein von Jordanien, JY1, an den Folgen einer Krebserkrankung. Obwohl sich seine funkerischen Ambitionen in jüngster Zeit in Grenzen hielten, ist er dennoch vielen OMs weltweit vom Band bekannt. Eine seiner letzten Aktivitäten war 1995 eine jorda-



King Hussein, JY1, beim Funkbetrieb

nisch-israelische Friedensaktion unter dem Rufzeichen JY74X. Die QSL-Karte als Bestätigung einer persönlichen Verbindung mit JY1 ist sicher einen Ehrenplatz wert.

■ Brüssel berät EMVU-Grenzwerte

Am 18.2. wollte sich der Umweltausschuß des EU-Parlaments mit einer Vorlage befassen, wonach die Grenzwerte für die elektromagnetische Exposition der Bevölkerung bis zum Jahr 2008 oberhalb 0,4 MHz drastisch auf 1 V/m abgesenkt werden sollen. Mit dieser Vorlage reagiert der Ausschuß auf den Vorschlag der EU-Kommission für eine „Empfehlung zur Begrenzung der Exposition durch elektromagnetische Felder“. Im Gegensatz zur EU-Kommission bzw. der Bundesregierung, die die wissenschaftlichen Grenzwerte wie z.B. von ICNIRP zur Grundlage von Regelungen machen, soll hier dem sogenannten Vorsorgeprinzip zum Durchbruch verholfen werden.

Der DARC hat sich nach Bekanntwerden des Vorhabens an den Chairman IARU, Gaston Bertels, ON4WF, gewandt, alles für umgehende Gespräche mit Abgeordneten dieses Ausschusses einzuleiten, um diese Entscheidung zu verhindern. DARC-Mitglieder können sowohl die Vorlage an den Umweltausschuß als auch das Papier der Kommission von der Geschäftsstelle (SASE, Porto DM 4,40) erhalten. **aus Vorstandsinformation des DARC Nr. 2/99**



**Bearbeiter: Ing. Claus Stehlik
OE6CLD
Murfeldsiedlung 39, A-8111 Judendorf
e-Mail: oe6cl@netway.at**

■ Interessantes im Internet

Unter der URL <http://www.oe1.oevsv.at/> ist der Landesverband Wien (OE1, ADL 101) mit einer übersichtlich gestalteten Internet-Seite zu finden. Vor allem in der Rubrik „Nützliches“ findet man zahlreiche interessante Informationen, so z.B. über den Selbstbau eines Sonnenprojektors, das österreichische Blitzortungssystem ALDIS oder auch das neue Amateurfunkgesetz.



Die Homepage des Landesverbandes Wien

Neben den obligatorischen Links kann auch die jeweils aktuelle Ausgabe der OE-M, das Informationsblatt des Landesverbandes Wien, abgerufen werden. Informationen über die einzelnen Referate, das Klubheim, das Rundspruchteam sowie den Vorstand runden die Homepage ab.

Eine ebenfalls interessante Homepage ist unter <http://www.hamradio.at> zu finden, wo auch die AMRS (Austrian Military Radio Society) ihre Internet-Heimat gefunden hat. Die Seite befindet sich zwar erst im Aufbau, bietet aber bereits einen Basar, wo diverse Sachen zum Thema Amateurfunk angeboten werden. Eine Seite mit weiteren Amateurfunk-Links gibt es ebenso.

Inhaber eines österreichischen Rufzeichens haben zusätzlich die Möglichkeit, sich zu einem günstigen Preis einen e-Mail-Zugang mit dem eigenen Rufzeichen einrichten zu lassen, womit auch ein POP3-Account mit 20 MB Mailbox-Space zur Verfügung gestellt wird.

■ Jahresverzeichnisse der QSP

Ab sofort können auf der Homepage des ÖVSV (<http://www.oevsv.at>) die Jahresinhaltsverzeichnisse der Klubzeitschrift QSP im Adobe PDF-Format heruntergeladen werden. Momentan sind die Jahrgänge 1995 bis 1998 verfügbar, in Kürze soll es Verzeichnisse bis zum Jahr 1990 geben. Um die Verzeichnisse lesen zu können, wird der Adobe Acrobat Reader benötigt, der kostenlos von der Adobe-Homepage geladen werden kann. Zusätzlich ist er auf fast allen Heft-CDs vertreten, die Computerzeitschriften beiliegen.

■ Anna Maria Island – NA-034

Michael, OE6MBG (AH6JN), der bereits über Neujahr seinen Urlaub in Florida verbrachte, hat es geschafft, Beruf und Vergnügen zu kom-

binieren und ist daher wieder bis zum 13.3. von Anna Maria Island unter dem Rufzeichen AH6JN/4 aktiv. Nach seiner bisherigen Erfahrung geht es vor allem am späteren Nachmittag auf 15 m sehr gut nach Mitteleuropa. Leider habe ich in der Januar-Ausgabe eine falsche QSL-Info angegeben. Die QSL-Karten für beide Aktivitäten gehen an Chuck, K4AMI.

■ OE-CW-G

Bitte nicht vergessen, daß sich die OE-CW-G an jedem ersten Freitag des Monats um 19 Uhr ME(S)Z auf 3,575 MHz trifft. Die beiden nächsten Termine sind somit am 5.3. und am 2.4.

■ OE9XPR – Digipeater am Pfänder

Die Betreibergruppe des Packet-Radio-Netzwerkes in OE9 unterhält auf dem 1064 m hohen Pfänder bei Bregenz den wichtigsten Digipeater im OE9-Netz. OE9XPR bietet derzeit den Benutzern Zugänge auf 144,675 MHz sowie 438,200 MHz.

Das Einzugsgebiet ist der gesamte Bodenseeraum, das Vorarlberger und Schweizer Rheintal, der Bregenzer Wald sowie weite Teile des Allgäu. Bei OE9XPR sind Funk-Interlinkstrecken zu DB0HP, DB0BAX, DB0SIP, DB0RAV, DB0ADK, DB0FNB, HB9CC, HB9EAS, OE7XVR, OE9XFR sowie OE9XPI installiert.

Der Antennenmast konnte auf dem Dach der Pfänderbahn-Bergstation angebracht werden, für jede Datenfunkstrecke wurde eine eigene Richtantenne montiert. Die Antennenanlage besteht aus Rundstrahlantennen für die Benutzerzugänge und das ebenfalls montierte Sprechfunkrelais und verschiedenen Arten von Richtantennen für die Interlink-Funkstrecken auf 23 cm.

Die gesamte Antennenanlage ist in professioneller Montagetechnik ausgeführt, wobei die Verwendung von vorgefertigten Aluminiumprofilen eine lange Lebensdauer gewährleistet. Als Antennen kommen kommerzielle Antennen der Firmen ANDES und FLEXA sowie Eigenbautantennen (Hornstrahler) zum Einsatz.



Blick auf die Antennenanlage von OE9XPR

In einem 19“-Schrank befinden sich sämtliche elektronischen Baugruppen wie der 70-cm und 2-m-Benutzerzugang (144,675 MHz) sowie das 70-cm-Sprechfunkrelais.

Der eigentliche Digipeater besteht aus einem Master (Hauptrechner) und insgesamt 13 Linkkarten. Über Flachbandkabel werden die Datensignale den Datenmodems oder den Interlink-Funkgeräten (0,7 W), wobei sogenannte Link-Transceiver I und Link-Transceiver III zum Einsatz kommen, zugeführt. Sämtliche Interlinks arbeiten auf 23 cm.

Inserentenverzeichnis

Alinco GmbH.....	3 US
Al-Towers, Hummel.....	323
Andy's Funkladen, Bremen.....	320/321
ARCOM-Funktechnik, H. Syrko.....	322
Bogerfunk Funkanlagen GmbH.....	318/319
Communications Systems Rosenberg.....	327/334
Communication + Scanner-Vers.; Bodenheim.....	323
G. Dierking, NF/HF-Technik.....	331
DIFONA Communications GmbH; Offenbach.....	330
Elektronik-Fundgrube, M. Queck.....	331
Elektronik-Service, R. Dathe.....	328
Fernschule Weber.....	316
FL-electronic; Hartenstein.....	331
flotronica '99, Nürnberg.....	317
Funktechnik Grenz.....	327
Ing.-Büro f. Datenfunk Güttner.....	317
Haro electronic, Bubesheim.....	324
Dr. W. Hegewald & F. Rietzschel GbR, Funk + Komm.technik, Dresden.....	317
ICOM (Europe) GmbH.....	4 US
KCT Weissenfels, D. Lindner.....	319
Kelemen Elektronik, Ummendorf.....	326
Kenwood Electronics Deutschl. GmbH.....	245
Kiwicampervans; Neuseeland.....	330
Dieter Knauer; Funkelektronik.....	316
KN-Electronic, K. Nathan.....	327
Konni-Antennen.....	330
K & S Elektronik; Chemnitz.....	315
lechner electric, Stephanskirchen.....	323
Oppermann GbR; Elektron. Bauelemente.....	325/327
QSL collection.....	316
Radau – Funktechnik; Lörrach.....	330
Reichelt Elektronik.....	332/333
RL Funk & Nachrichtentechnik; Rodgau-Dud.....	331
Sander electroniC, Berlin.....	322
Schönherr electronic; Chemnitz.....	316
segor electronics, Berlin.....	322
SHF design, Berlin.....	322
Siebel Verlag.....	271
Soft- u. Hardwareentwicklung Dieter Schulz, Essen.....	323
SSB Electronic GmbH, Iserlohn.....	327
SYMEK-Datensysteme und Elektronik GmbH; Stuttgart.....	347
TC Telekommunikation; Eisenhüttenstadt.....	326
Technik + Sicherheit; H.-W. Gerlach.....	326
TELCOMmunications GmbH; Duisburg.....	327
Telekommunikation Czemper.....	318
TENNERT-ELEKTRONIK; Weinstadt.....	322
Theuberger Verlag GmbH.....	335/336/ Rückseite DL-Relais-Karte
Tretter Funkelektronik; Erbach.....	331
TRV – Technische Requisiten Vorrath.....	334
UKW Berichte Telecommunication.....	316
VHT Impex, V. Hoppenheit.....	324
Vogel Buchverlag; Würzburg.....	323
Wienbrügge Funkcenter; Göttingen.....	322
Wilke Technology GmbH; Aachen.....	337
WiMo Antennen und Elektronik GmbH; Herxheim.....	328/329/330/334
YAESU Germany GmbH.....	2 US



Der Abonnement-Auflage dieser Ausgabe liegt ein Prospekt der Firma Westfalia Technica GmbH Hagen bei. Wir bitten um Ihre freundliche Beachtung.

ANZEIGENSEITE

ANZEIGENSEITE