

Das Magazin für Funk Elektronik · Computer

■ **VX-5R: Dreiband-Handy mit Höhenmesseroption**

■ **Winradio: RX für den PC**



■ **SSB-DC-Empfänger**

■ **Recycling-KW-Vertikal**

■ **Neue Features im PTC-2**

■ **NF-Funktionsgenerator mit PC-Soundkarte**

■ **Hi-Res-Sensor für die Wellenlänge des Lichts**

■ **»Autoranging« C-Meter**

In der
Heftmitte:
Relaiskarte
Alpen



ANZEIGENSEITE

Herausgeber: Knut Theurich, DG0ZB

Redaktion: Dipl.-Ing. Bernd Petermann, DJ1TO
 (stellv. Chefredakteur, Amateurfunk, -6)
 Wolfgang Bedrich, DL1UU (Amateurfunkpraxis)
 Dr.-Ing. Reinhard Hennig, DD6AE (Elektr./Comp., -7)
 Hannelore Spielmann (Gestaltung, -5)

Ständige freie Mitarbeiter: Jürgen Engelhardt, DL9HQH, Packet-QTC, Gerhard Jäger, DF2RG, DX-Informationen; Dipl.-Ing. František Janda, OK1HH, Ausbreitung; Dipl.-Ing. Peter John, DL7YS, UKW-QTC; Franz Langner, DJ9ZB, DX-Informationen; René Meyer, Computer; Hans-Dieter Naumann, Satellitenfunk; Rosemarie Perner, DL7ULO, Diplome; Dipl.-Ing. Heinz W. Prange, DK8GH, Technik; Thomas M. Rosner, DL8AAM, IOTA-QTC; Dr.-Ing. Klaus Sander, Elektronik; Dr. Ullrich Schneider, DL9WVM, QSL-Telegramm; Frank Sperber, DL6DBN, Sat-QTC; Ing. Claus Stehlik, OE6GLD, OE-QTC; Dipl.-Ing. Rolf Thieme, DL7VEE, DX-QTC; Andreas Wellmann, DL7UAW, SWL-QTC; Peter Zenker, DL2FI, QRP-QTC

Klubstation: DF0FA, PR DF0FA @ DB0GR.DEU.EU; DOK „FA“

Internet: <http://www.funkamateure.de>
 Telefon-Mailbox: (030) 44 66 94 49
 e-Mail: funkamateure@compuserve.com
 CompuServe: funkamateure

Redaktionsbüro: Berliner Straße 69, 13189 Berlin-Pankow
 Tel.: (030) 44 66 94 5+ App -Nr. (s. Redaktion)
 Fax: (030) 44 66 94 69

Postanschrift: Redaktion FUNKAMATEUR
 Berliner Straße 69, 13189 Berlin-Pankow

Verlag: Theuberger Verlag GmbH
 Berliner Straße 69, 13189 Berlin-Pankow
 Tel.: (030) 44 66 94 60, Fax: (030) 44 66 94 69

Abo-Verwaltung: Angela Burkert, Tel.: (030) 44 66 94 60

Anzeigenleitung: n. n. Telefon: (030) 44 66 94 60

Kleinanzeigen: Hannelore Spielmann, Tel.: (030) 44 66 94 55

Satz und Repro: Ralf Hasselhorst, Andreas Reim,
 Wolfgang Burkert, Sabine Zenker, DL3KWS

Druck: Möller Druck und Verlag GmbH, Berlin

Vertrieb: ASV Vertriebs GmbH, Hamburg
 Tel.: (040) 3 47 2 57 35

Manuskripte: Für unverlangt eingehende Manuskripte, Zeichnungen, Vorlagen u. a. schließen wir jede Haftung aus.

Wir bitten vor der Erarbeitung umfangreicher Beiträge um Rücksprache mit der Redaktion – am besten telefonisch. Wenn Sie Ihren Text mit einem IBM-kompatiblen PC oder Macintosh erstellen, senden Sie uns bitte neben einem Kontrollausdruck den Text auf einer Diskette (ASCII-Datei sowie als Datei im jeweils verwendeten Textverarbeitungssystem).

Nachdruck: Auch auszugsweise nur mit schriftlicher Genehmigung des Verlages und mit genauer Quellenangabe.

Haftung: Alle Beiträge, Zeichnungen, Platinen, Schaltungen sind urheberrechtlich geschützt. Außerdem können Patent- oder andere Schutzrechte vorliegen. Die gewerbliche Herstellung von in der Zeitschrift veröffentlichten Leiterplatten und das gewerbliche Programmieren von EPROMs darf nur durch vom Verlag autorisierte Firmen erfolgen.

Die Redaktion haftet nicht für die Richtigkeit und Funktion der veröffentlichten Schaltungen sowie technische Beschreibungen. Beim Herstellen, Veräußern, Erwerben und Betreiben von Funksende- und -empfangseinrichtungen sind die gesetzlichen Bestimmungen zu beachten. Bei Nichtlieferung ohne Verschulden des Verlages oder infolge von Störungen des Arbeitsfriedens bestehen keine Ansprüche gegen den Verlag.

Erscheinungsweise: Der FUNKAMATEUR erscheint monatlich, jeweils am letzten Donnerstag des Vormonats

Preis des Einzelhefts: 5,80 DM

Jahresabonnement: 59,40 DM für 12 Ausgaben (monatlich 4,95 DM) bei jährlicher Zahlungsweise. Quartalsweise Zahlung von je 15,60 DM nur per Lastschrift möglich. Jahresabonnement für Schüler und Studenten gegen Nachweis 49,80 DM. Schüler-Kollektiv-Abos auf Anfrage. Jahresabonnement für das europäische Ausland: 59,40 DM, zahlbar nach Rechnungserhalt per EC-Scheck. Kern akzeptieren wir auch Ihre VISA-Karte und Eurocard, wenn Sie uns die Karten-Nr. sowie die Gültigkeitsdauer mitteilen und den Auftrag unterschreiben. Bei Versendung per Luftpost zusätzlich Portokosten. Preisänderungen vorbehalten.

Abonnement mit Kündigungsmöglichkeit zur jeweils übernächsten Ausgabe 63,60 DM für 12 Ausgaben (monatlich 5,30 DM).

In den Abonnementpreisen sind sämtliche Versandkosten enthalten. **Abonnementbestellungen** bitte an den Theuberger Verlag GmbH. Kündigung des Jahresabonnements 6 Wochen vor Ende des Bestellzeitraumes schriftlich nur an Theuberger Verlag GmbH.

Bankverbindung: Theuberger Verlag GmbH, Konto 13048287, Berliner Sparkasse, BLZ 10050000

Anzeigen laufen außerhalb des redaktionellen Teils. Zur Zeit gilt Preisliste Nr. 8 vom 1.1.1998. Für den Inhalt sind allein die Inserenten verantwortlich.

Private Kleinanzeigen: Pauschalpreis für Kleinanzeigen bis zu einer maximalen Länge von 10 Zeilen zu je 35 Anschlägen bei Vorkasse (Scheck, Bargeld oder Angabe der Kontodaten zum Bankeinzug) 10 DM. Jede weitere Zeile kostet 2 DM zusätzlich.

Gewerbliche Anzeigen: Mediadaten, Preislisten und Terminpläne können beim Verlag angefordert werden.

Vertriebs-Nr. A 1591 · ISSN 0016-2833

Redaktionsschluss: 14. Mai 1999

Erscheinungstag: 27. Mai 1999

Die Zeitschrift FUNKAMATEUR wird auf chlorfrei gebleichtem Papier aus 100 % Altpapier gedruckt.

FUNKAMATEUR ist Mitglied der IWW.



Mit gemischten Gefühlen

Es ist ein herrlicher Tag. Etliche OMs aus dem OV befassen sich intensiv mit dem Aufbau diverser Antennenanlagen und den dazu passenden Stationsausrüstungen. Auf Kurzwelle laufen schon erste QSOs, und die 2-m-Antenne positioniert sich mit freiem Ausblick auf die umgebende Landschaft. Getränke gehen reihum, auch die Grillkohle fängt allmählich Feuer. Die Stimmung entwickelt sich prächtig – Herrentag. Man ist der Stadt und ihrem QRM/QRN-Pegel mal wieder entkommen und genießt die Amateurfunkbänder in ihrer ursprünglichen Reinheit.

Noch sind solche Unternehmungen an bestimmte Anlässe gebunden, aber vielleicht ist das in Zukunft die einzige Alternative, die uns zugeteilten Frequenzbereiche noch sinnvoll nutzen zu können?

Wie sagte doch MinDir Masson vom BWMi anlässlich der ersten diesjährigen Tagung des Runden Tisches Amateurfunk (RTA) am 25.4.: Derzeit befassen sich die Experten mit der Wirtschaftlichkeit von PLC und xDSL, und somit ist in absehbarer Zukunft nicht mit einer Gefährdung des Amateurfunkdienstes zu rechnen. Und dann, später, wenn sie zu einem Ergebnis gekommen sind?

Man kann sich denken, wie es aussehen wird ... Da beruhigt auch die Erfolgsmeldung des DARC bezüglich einer in eine Entschließung des Europäischen Parlaments zum Grünbuch zur Frequenzpolitik eingebrachte Regelung nicht, daß der Amateurfunkdienst von öffentlichem Interesse und wettbewerbsuntauglich sei, daher also geschützt werden müsse. Läßt sich so etwas tatsächlich wirksam umsetzen? Da bleiben Zweifel. Wo Konkurrenz ist, bleibt der Schwächere oft auf der Strecke, und das könnten wohl wir sein.

Was bleibt, ist die Erkenntnis, in der Bündelung aller Kräfte, die um den Fortbestand des Amateurfunks kämpfen, nicht nachzulassen. Umso schwerer fällt es, die wiederholte und unkommentierte Ablehnung des Aufnahmeantrags der AGZ (Arbeitsgemeinschaft Zukunft Amateurfunkdienst) in den RTA zu verstehen. Stehen hier etwa persönliche Animositäten im Vordergrund? Das wäre schlimm!

Als Nächstes steht dann die Abgabe der Selbsterklärung ins Haus, wobei die Verfügung 306/97 bezüglich der Nahfeldproblematik noch immer novelliert wird. Wie es heißt, zu unserem Vorteil. Was nach der Abgabe der Unterlagen kommt, läßt schon jetzt Spannung und ein ungutes Gefühl im Magen aufkommen.

Aber werfen wir einmal für den Augenblick all unsere berechtigten Sorgen um den Bestand des Amateurfunks über Bord und freuen uns auf die Ham Radio vom 24. bis 26.6. in Friedrichshafen, dieses in Europa einzigartige Treffen Tausender Gleichgesinnter. Lernen wir Funkpartner persönlich kennen, tauschen Informationen aus, nehmen neue Ideen mit – und lassen wir uns von Innovationen der Gerätehersteller faszinieren. Denn sie und die Händler sind für unser Hobby sehr wichtig. Letztere beklagten allerdings bei der vorigen Ham Radio starke Umsatzeinbußen, einige verzichteten in diesem Jahr auf die Messebeteiligung. Wenn sich die Tore diesmal schließen, sollte ein Besucherzuwachs zu konstatieren sein. Ob das so ist, hängt davon ab, ob auch Sie sich auf den Weg machen.

Der FUNKAMATEUR ist jedenfalls dabei, man sieht sich in Halle 10, Stand 71. Bis dahin beste 73!

Wolfgang Bedrich, DL1UU

Wolfgang Bedrich, DL1UU

Amateurfunk

FT5ZH – Die Expedition zur sauberen Insel	623
Wie aus einem Mini-Sputnik ein Swatch-Shitnik wurde	634
Mit Volldampf durch zehn Wasserfelder	707

Für den Praktiker:

Drei Bänder, Scanner und mehr: Dreiband-Handfunkgerät VX-5R von Yaesu	626
---	-----



Kommunikations-empfänger in Modem-Größe: Winradio

Yagis bei der Selbsterklärung	636
Recycling-Vertikal für 10, 12, 15, 20, 30 und 40 m	671
Einseitenband-Direktmischempfänger für vier Bänder (1)	672
Neues in und um den PTC-2	676
Neue Antennen-Quarzfilter zur 40-m-Vorselektion	680
CW-Empfang – mal anders	681
Ausbreitung Juni 1999	712

Beilagen:

Relaiskarte der Alpenregion	664
FA-Typenblatt: IC-T81E	667

BC-DX

BC-DX-Informationen	638
Ausbreitungsvorhersage Juni 1999	639

Bauelemente

FX 019: Digital steuerbares Vierfach-Verstärkerarray	669
L 4945/4950/4951: Low-Drop-Festspannungsregler für 5 V, 8,5 V und 10 V	670

Aktuell

Editorial	611
Postbox	614
Markt	616

Computer



Das Geheimnis der Kryptologie (3): Verschlüsselung in der Praxis

Intels Celeron – kann man ihn schneller machen?	621
FA-FAQ-Service	622

QTCs

Arbeitskreis Amateurfunk & Telekommunikation in der Schule e.V.	704
SWL-QTC, IOTA-QTC	705
UKW-QTC	706
Sat-QTC, Packet-QTC	708
DX-QTC	710
QRP-QTC	711
Diplome	713
QSL-Telegramm	714
Termine Juni 1999, DL-QTC	716
OE-QTC	717



Unser Titelbild

Annähernd mit der Frontgröße einer Kreditkarte präsentiert Yaesu sein neues leichtes Dreiband-Handfunkgerät VX-5R, das auf 6 m, 2 m und 70 cm senden und von etwa 500 kHz bis 1 GHz fast durchgehend hören kann. Außerdem liefert es bereits mit dem Standard-Akku 5 W. Mehr dazu ab Seite 626. Foto: Yaesu/FA

Funk

Satelliten – aktuell **640**

Elektronik

Frequenzmessung mit Zykloiden **641**

WAVE-Generator – berechnete WAV-Dateien für die Audio-Meßtechnik **642**

WAV-Dateien drucken **646**

PC – Elektronik – Interfaces **647**

Regelbarer Spannungswandler **649**

Durchstimmbarer RC-Oszillator mit hoher Amplitudenstabilität **650**

Audiovisuelle Betriebsspannungsüberwachung **652**



„Autoranging“ C-Meter (1) **653**

Wellenlängensensor mit hoher Auflösung **656**

ANZEIGE

In der nächsten Ausgabe:

All in one – aber welchen?

Zwei Funkgeräte sind neu auf dem Markt, die im Autoradioformat alle Amateurfunkbänder von 160 m bis 70 cm abdecken: Icom IC-706 MKIIG und Yaesu FT-100. Wir helfen unseren Lesern, die individuell richtige Entscheidung zu treffen.

Foto: FA



Mini-Notebooks mit langer Akkubetriebsdauer

Eine neue Generation von tragbaren Rechnern macht sich auf, die Lücke zwischen Palmtops und Sub-Notebooks zu schließen – mit den Vorteilen beider Familien.
Werkfoto HP

Aktive magnetische Schleifenantenne für den Empfang

Magnetantennen werden in der Regel von Funkamateuren zum Senden und Empfang eingesetzt. Durch die unbelastet noch weit höhere Güte einer solchen Schleife lassen sich interessante Empfangsantennen aufbauen.

Foto: Joachim Schwendler



... und außerdem:

- **Ultraschall-Abstandssensor selbstgebaut**
- **Vor 75 Jahren: Erste Versuchsfunkgenehmigungen**
- **2000 und auch danach: der „Große Crash“?**
- **Impedanzmessungen ohne spezielles Meßgerät**
- **Kopplung von Parallelschwingkreisen**
- **Baugruppe zur DSP-Filterprogrammierung**

Vorankündigungen ohne Gewähr. Im Einzelfall behalten wir uns aus Aktualitätsgründen Änderungen vor.

Die Ausgabe 7/99 erscheint am 24. Juni 1999



Redaktion
FUNKAMATEUR
Postfach 73
10122 Berlin

Berechnung gefällig?

Ich biete Funkamateuren eine kostenlose Ausarbeitung für das Blatt 5/2 der Verfügung 306 gegen SASE an (C6 – 1,10 DM an Dr. Siegfried Vigoureux, DF4MR, Königsberger Straße 44 a, 85748 Garching).

Folgende Angaben sind erforderlich: 1. Bänder, 2. jeweilige Senderausgangsleistung, 3. jeweiliger Antennentyp, 4. zugehörige Speisekabel (Länge und Typ).

Dieser Service ist gewissermaßen ein Vorversuch für die EMV-Hilfe auf der Ham Radio.

Dr. Siegfried Vigoureux,
DF4MR



Am 16.4.99 erschien aus Anlaß des 50jährigen Bestehens des spanischen Amateurfunkverbandes URE diese Briefmarke zu 70 Peseten.

Manfred G. Bussemer, DL4UE

Aus unserer Serie Gegensätze: vorn und hinten



Einfaches Nahfeldstärke-Meßgerät

Entgegen meiner sonstigen Gewohnheit möchte ich mich zum genannten Beitrag von DL9AH in FA 4/99 äußern. Es ist zu begrüßen, daß sich nun ein Autor an die Problematik „Messungen im Nahfeld von Antennen“ wagt. Das Herangehen an dieses wichtige Thema darf aber keine, falls darauf abzielen, gesicherte Erkenntnisse über thermische Belastungen von Personen in elektromagnetischen Feldern mit einem Rundumschlag ad absurdum führen zu wollen.

Vom Autor wird eine grobe Abschätzung der dielektrischen Erwärmung eines menschlichen Körpers durch ein Ersatzschaltbild mit einem RC-Spannungsteiler durchgeführt. Bei der Berechnung der Kapazität geht DL9AH von einem homogenen Feld zwischen Kc1 und Antenne aus und erhält $C = 26 \text{ nF}$. Diese Annahme ist unzulässig, da kein homogenes Feld vorliegt.

Im Gegensatz zu der Sonneneinstrahlung, die nur auf die Oberfläche wirkt, durchsetzt ein elektromagnetisches Feld den Körper, so daß sich im Körperinneren eine Temperaturerhöhung ergibt, die man durch äußere Erwärmung in der Praxis kaum erreichen kann. Empfindliche Organe, besonders Augen und Keimdrüsen, erleiden schon bei geringfügiger Temperaturerhöhung irreversible Schäden. Die Schutzbestimmungen haben daher einen ernsten Hintergrund und sollten von uns Funkamateuren nicht ignoriert, totgeschwiegen oder gar geleugnet werden.

Uwe Meier, DL6AAF

Murphy's und andere (Computer-)Gesetze

9. Ein Datenträgerfehler tritt immer dann auf, wenn Sie mehrere Stunden gearbeitet haben, ohne Sicherungskopien zu machen.
13. Zeichnen Sie Ihre Kurven immer von Hand, und dann plotten Sie den Text.
14. Sorgen Sie im Zweifelsfall dafür, daß es überzeugend klingt.
16. Glauben Sie nicht an Wunder, verlassen Sie sich auf sie.
17. Glückliche sind die Benutzer, die nichts erwarten. Sie werden nicht enttäuscht.

Koaxialkabel-Sperrkreise

Bernd Riedel, DJ5YC, fragte in seinem Beitrag „Koaxialkabel-Sperrkreise“ (FA 5/99, S. 588) nach einem Programm, das die Berechnung übernimmt. Coaxial Trap Design von Tony Field, VE6YP (e-Mail: tony.field@logicnet.com, Web: <http://www.nucleus.com/~field/>), ein absolutes Muß für an dieser Materie Interessierte, läuft unter Win95/98/NT. Man findet es auf diversen WWW- bzw. FTP-Servern, u.a. <ftp://ftp.funet.fi/pub/ham/misc/coaxtrap.zip>. Nach der Installation müssen nur noch die relevanten Daten des Kabels eingegeben werden: gewünschte Resonanzfrequenz, Kapazität/m, Durch-



Autsch! Und genau der für meinen Fingerabdruckscanner zum PC-Zugriff

Zeichnung: Achim Purwin

messer, Durchmesser des Trägermaterials. Zum Thema Optimum und Bandbreite enthält die Dokumentation konkrete Hinweise, außerdem gibt das Programm im Feld „Length/Diameter“ genaue Anhaltspunkte dazu. Desweiteren findet man in der Dokumentation diverse Tips zum Messen der Traps.

Zu dem Problem, daß der Bau einer W3DZZ mit Originalnängen mit Koaxtraps nicht gelingt, schlug Al Buxton, W8NX, dazu in der QST vom Juli 1996, S. 32, als Lösung vor, statt einem Koaxialkabel einfach zwei parallele einzusetzen. Nun stimmen allerdings sämtliche Formeln nicht mehr! Über W8NX kann auch eine Softwareammlung zu diesem Thema bezogen werden. Weitere Infos s. ARRL Antenna Handbook.

Dieter Dippel, DF4RD
Bavarian Contest Club



Dicht daneben ist auch vorbei ...

DL-QRP-PA

Für mich als QRP-Freak war das mal wieder „der“ Artikel. Ran ans Werk: Layout verkleinert, Platine geätzt, gebohrt und bestückt. Leider fehlen im Artikel Angaben zum Kernmaterial von Tr1 und Tr2 und zu L1.

Wolfgang Oetken, DK2CQ

Die Doppellochkerne von Tr1 und Tr2 haben die Maße $7 \text{ mm} \times 4,5 \text{ mm} \times 3,8 \text{ mm}$, bestehen aus Mf 163 und sind beim FA-Leserservice erhältlich. Die SMD-Fertigung induktivität L1 hat die Maße $3,2 \text{ mm} \times 2,5 \text{ mm}$ und $1 \mu\text{H}$ Induktivität. Die Typenbezeichnung lautet LQH3Q, Bezug z.B. über Reichelt oder segor.

6 m und EME

Fehlende Satzzeichen sind nicht nur in Inserattexten oft irreführend. Mit der Notiz in der vorigen Postbox meinte Frank, DL8YHR, daß er gern mehr Beiträge über 6 m und EME (sowie weitere UKW-Spezifika) im FA lesen wolle. Das 25-W-Problem sei ihm wohl bewußt. Sri. Der Hinweis für potentielle Autoren gilt weiter.

ANZEIGENSEITE



24.6.
bis
26.6.
1999



Hinter einer schlichten Frontplatte verbirgt sich High-Tech à la BEKO.



Ebenfalls neu im Programm bei UKW-Berichte ist dieser weniger als 3 kg schwere 4,6-m-Portablemast mit Ständer.

So findet die Maus sicher zu „Herrchen“; Mousepad, auch mit Ihrem Rufzeichen zu bekommen, für 24 DM bei TRAXEL Radio Map Service, von-Ehrenberg-Str. 1, 54550 Daun, Tel. (065 92) 3664, Fax 102 45.



Steckbare, 1,5 m lange und 60 mm dicke Glasfaserrohre sowie ein Alu-Kopfstück zeichnen diesen Mast gegenüber den Angelruten aus.



Die Anfahrtsskizze zu diesem Dresdner Funkladen gibt es im Internet.

MOS-FET(te) Power für 70 cm

Das neueste Produkt **HLV-700** der Münchener PA-Schmiede **BEKO** macht 650 W Output! *Info/Bezug: UKW-Berichte, Pos.fach 80, D-91081 Baiersdorf, Tel. (091 33) 7798-0, Fax -33, e-Mail: ukwbericht@aol.com*

Neu – und wie weiter?

Mit der Herausgabe seines neuen Hauptkataloges, der für 10 DM incl. Porto (Inland) und Warengutschein zu haben ist, verbindet **bogerfunk** die Frage an die Leser, wie es mit dem Katalog im neuen Jahrtausend weitergehen soll: gedruckt wie bisher - oder auf CD - oder ausschließlich im Internet?

Bezug: bogefunk, Grundesch 15, D-88326 Aulendorf, Tel. (075 25) 451, Fax 23 82, e-Mail: bogefunk@t-online.de



Sortiment „gemästet“

WiMo hat sein Sortiment um mehrere Masten erweitert, so z.B. um einen stabilen Portablemast aus Glasfaser, der sogar KW-Beams trägt, und eine Serie verzinkter Stahlgittermaste bis max. 30 m, wahlweise fest, kippbar bzw. mit Aufzug lieferbar.

Info/Bezug: WiMo GmbH, Am Gäxwald 14, D-75863 Herxheim, Tel. (072 76) 919061, Fax 69 78, e-Mail: irfo@wimo.com

Dresden: weiter Amateurfunk

Nachdem Dr. Hegewald die von ihm 1992 gegründete Firma **Funk+Kommunikationstechnik** aus persönlichen Gründen verließ, führt der neue Inhaber Dipl.-Ing. Rietzschel mit seinen Mitarbeitern Verkauf und Service von Amateurfunktechnik weiter.

Funk+Kommunikationstechnik, Münzteichweg 29, 01217 Dresden, Tel. (03 51) 4 70 02 08, Fax 4 76 66 94, www.funk-kommunikation.de

HAM RADIO-Vorschau

Bogerfunk gestaltet an allen Tagen Workshops zu Themen wie **AR-5000**, **Scan-Control**-Steuersoftware für AOR- und Icom-Geräte sowie Neuentwicklungen aus dem eigenen HF-Labor. Am Stand ist ferner die Meinung zum neuen Katalog gefragt.

Communication Systems Rosenberg hat pünktlich zur Messe das 6-m-Pendant zur Allmode-PA **V-120** fertiggestellt (150 W HF, 15-dB-Vorverstärker).

Die Firma **G. Dierking** zeigt, wie sich mit dem neuen **GD16Mi** mehrere Transceiver an eine PC-Soundkarte anschließen lassen, ohne daß sich alle Geräte gegenseitig stören.

FL-electronic präsentiert SSTV-Sende-/Empfangstechnik, ergänzt um den universell verwendbaren DTMF-Controller **DTMF-8**.

WiMo stellt neben der 1,5-bis-200-MHz-Breitbandantenne **D2T** seine neuen Masten vor. Außerdem bietet die Firma das Transceiversteuerungsprogramm **FT-Manager** jetzt auch in einer Version an, die Icom- und Kenwood-Geräte bedient.

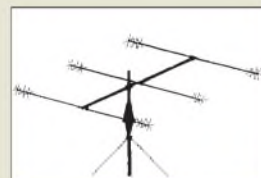
WRAASE führt sein Wettersatellitenempfangssystem mit weiterentwickelten Empfängern und komfortablerer Software vor.

UKW-Berichte bringt die neue 70-cm-PA **HLV-700** von **BEKO** sowie verschiedene Accessoires für den Antennenaufbau mit nach Friedrichshafen.

Stachelschwein-Antenne

... für 6,10, 15 und 20 m im Miniformat 3 m x 3,38 m und portable HB9CV-Antennen für 10, 11 und 15 m sind Besonderheiten im Antennenangebot von **Schülein Electronic**. Wir bitten die gegenüber Heft 4/99, S. 370, korrigierte Tel.- bzw. Fax-Nr. zu beachten.

Info/Bezug: Schülein Electronic, Heipstadt 31, 91325 Adelsdorf, Tel. (09195) 9933-86, Fax -41, e-Mail: schuelein.electronic@t-online.de



Pile-Up-„Piekser“ im Miniformat zum Preis von 640 DM

Empfang mit Zollstock?

Haverkamp hat eine zerlegbare Loop-Empfangsantenne **Easy Loop** für Mittel- und Kurzwelle entwickelt, deren tragendes Element ein Gliedermaßstab ist.

Info/Bezug: Ing.-Büro G. Haverkamp, Spießgasse 31, 64665 Alsbach-Hahnlein, Tel./Fax (06257) 4117, e-Mail: GHaver105@aol.com

Nicht nur für ATV-Relais

...eignet sich der frei programmierbare DTMF-Controller **DTMF-8** vom sächsischen Hersteller **FL-electronic**. Die Fernsteuerung eines IC-706 und einer Vielzahl anderer Geräte ist möglich. Auch dem SSTV-Konverter **TSC-70P** aus demselben Hause eröffnet er neue Anwendungsgebiete.

Info/Bezug: FL-electronic, Hospitalweg 13, 08118 Hartenstein, Tel. (037605) 5580, Fax 5139, e-Mail: DL1FH@t-online.de



DTMF-8
Universeller DTMF-Controller

- RS-232-Schnittstelle für die Programmierung bzw. zur Steuerung externer Geräte
- Quittungsausgabe in CW
- bis zu 8 Relais ansteuerbar
- Schalleingang
- Preis: 450 DM

ANZEIGENSEITE

Übersichtliches LCD-Panel und beleuchtetes S-Meter erleichtern die manuelle Einstellung.

WRX-137

Wettersatelliten-Empfänger

- 600-Kanal-Synthesizer-Empfänger, Doppelsuper
- PLL-Demodulator
- AM-Demodulator für AP1/SDUS
- schneller 8-Bit-A/D-Wandler
- Hi-Q-Eingangsfiler: < 5 dB @ ±1,5 MHz und > 50 dB @ ±10 MHz
- PC-Schnittstelle 57K6 für "PROsat for Windows"
- ZF-Bandbreite 35 kHz
- Stromversorgung: 12 bis 15 V_±, ca. 200 mA
- mechanische Abmessungen: 180 x 180 x 380 mm³
- Masse: 1,1 kg
- Informationen und Bezug: WRAASE electronic GmbH Kronsberg 10 24161 Altenholz Tel. (04 31) 3 25 -28, Fax -79, e-Mail: wraase-electronic@t-online.de



Wetter-Sat(i)

Klein, leicht und in professioneller Qualität gefertigt ist der neue Wetterbildempfänger **WRX-137** von **WRAASE electronic**. Das mikrocontrollergesteuerte Gerät eignet sich für den Empfang der Satelliten NOAA, METEOR, OKEAN, RESURS, METEOSAT und GOES. Auch die interessanten Signale russischer Satelliten mit ihrer abweichenden Übertragungstechnik lassen sich aufzeichnen.

230 V aus dem Autoakku

Netzbetrieb unterwegs im Auto, Boot, Caravan usw. ermöglicht dieses kleine Kraftpaket **DC-125** von **Eltro-Design**.

DC-125

DC/AC-Wandler

- Leistung: max. 125 W
- LED für Ladezustand und Überlast
- Anschluß über Zigarettenanzünder
- Preis: 189 DM
- Informationen und Bezug: Eltro-Design-Vertriebs-GmbH Postfach 11 20 25463 Halstenbek Tel. (04101) 4059-40, Fax -49



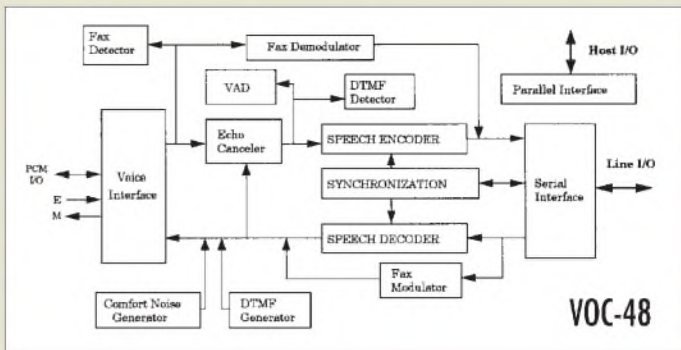
Sat-Receiver mit eingebauter Programmzeitschrift

Automatischen Empfang von Programmvorstellungen und dadurch vereinfachte Timer-Programmierung ermöglicht das in Dresden bei **TechniSat** entwickelte **EPG-System** (Electronic Programme Guide). Vorerst werden die Receiver „Dresden I EPG“ und „MultyMac 6“ damit ausgerüstet.

Info: TechniSat GmbH, Pressestelle, Techni-Park, 54550 Daun, Tel. (0 65 92) 71-27 41, Fax -26 49, www.technisat.de



Erweiterte Programm-Informationen über OSD in high-end-Satelliten-receivern von TechniSat.



Sprache mit 4,8 kBit/s

...digitalisiert das VOICE-CODER-Modul **VOC-48** von **ECS**. Hauptanwendungsgebiete des sowohl für drahtgebundene als auch für funkgestützte Übertragung geeigneten kompakten Steckmoduls sind schmalbandige digitale Sprachübertragung, Sprach- und Fax-Verschlüsselung, Voice-over-Data und Sprachspeicherung.

1-GHz-Käfer

Schon ab 1,5 V Betriebsspannung und von 40 MHz bis 1 GHz arbeitet der 50-Ω-HF-Verstärkerschaltkreis **TSH690** der europäischen **STMicroelectronics**. Über einen Bias-Control-Anschluß sind verschiedene Übertragungsparameter einstellbar.

Info: STMicroelectronics GmbH, Pressestelle, Bretonischer Ring 4, 85630 Grasbrunn, Tel. (0 85) 4 60-0 61 65, Fax -54 54

Kenwood weiter über Conrad

Auf Anfrage hat die Firma **Kenwood** bestätigt, daß ihre Amateurfunk-Produkte weiterhin über **Conrad** zu beziehen sind.

PC-Uhr über-ALL

Die knapp 600 DM teure PC-Funkuhr **Expert GPS Clock** des Kölner Unternehmens **GUDE** gewinnt die Uhrzeit durch Empfang von GPS-Navigationssatelliten.

Info: Gude Analog- und Digitalsysteme GmbH, Postfach 101655, 50456 Köln, Tel. (02 21) 9 12 90-97, Fax -98, www.gudeADS.com

VOC-48

Vocoder-Schaltkreis

- Sprachbitraten: 4,8 kBit/s und 6,3 kBit/s
- Übertragungsgeschwindigkeit: 4,8 bis 16 kBit/s
- Fax-Modi: V.21, V.27ter, V.29 bei 2,4 bis 9,6 kBit/s
- TTL- und HCT-kompatibel
- Abmessung: 76 x 52 x 15 mm³
- Informationen und Bezug: ECS Ingenieurbüro Postfach 50 17 03 22717 Hamburg Tel. (0 40) 39 90 53 62 e-Mail: ecs-consult@t-online.de



Bei 450 MHz erreichen diese Schaltkreise 28 dB Verstärkung und 100 mW Ausgangsleistung.



Im Gegensatz zu DCF-77-Funkuhren weltweit einsetzbar dank GPS.

Anzeige

Suchen Sie eine freie und saubere Frequenz?



Neu: jetzt mit Notch und Peak gemeinsam



Mit diesem Universalfilter können Sie sich diese Frequenz einstellen.

Stufenlos können Sie dieses tolle NF-Filter an die Störungssituation und an Ihre Ohren anpassen. Sie hören besser, Sie hören mehr. Sie haben weniger QRM auf der Frequenz. Eine große Empfängerverbesserung!

Neu:

SSTV- und Fax-Modem eingebaut!

komplett für 12 bis 16 V/DC GD 86 NF DM 350,-

mit eingebautem Netzteil GD 86 NF DM 390,-

GISELA DIERKING, NF/HF-Technik, D-49201 Dissen, Tel.: (0 54 21) 14 00, Fax: -28 75, e-Mail: GDierking@t-online.de

Das Geheimnis der Kryptologie (3): Verschlüsselung in der Praxis

STEFAN KUROWSKI – kurowski@schreibfabrik.de

Nachdem in den vergangenen Beiträgen einzelne Chiffrieralgorithmen vorgestellt wurden, soll es heute um eine etwas andere Betrachtungsweise der Thematik gehen. Worin besteht der Unterschied zwischen einem symmetrischen und einem asymmetrischem Schlüssel? Wie werden Schlüssel in der Praxis verwaltet, welche Sicherheiten bieten sie jenseits von technischen Details, und was ist eigentlich eine Hashfunktion?

Einer der größten Schwachpunkte bei der Verschlüsselung ist der Schlüssel selbst. Kommt er in die falschen Hände, kann das für ein Unternehmen existenzbedrohend sein, denn in einem solchen Fall nützt selbst der beste Verschlüsselungsalgorithmus nichts mehr.

■ Schlüsselart

Bei einem symmetrischen Verschlüsselungsverfahren benötigt man zur Ver- sowie zur Entschlüsselung denselben Schlüssel. Er muß daher zwischen Sender und Empfänger zumindest einmal ausgetauscht werden. Das ist ein zweifellos riskantes Unterfangen, da hier zahlreiche Angriffspunkte für unbefugte Personen entstehen. Ein abgefangener Schlüssel kann verheerende Auswirkungen haben.

Asymmetrische Verschlüsselungsalgorithmen umgehen dieses Problem. Hier kommt ein Schlüsselpaar mit einem privaten und einem öffentlichen Schlüssel zum Einsatz. Das Prinzip wird in der Grafik deutlich.

Den privaten Schlüssel kennt nur der Besitzer. Alle Personen, mit denen er kommuniziert, besitzen den öffentlichen Schlüssel. Diesen erhalten sie vom Schlüsselinhaber oder von einem sogenannten Keyserver. Zweiteres ist sicherer, wenn sich die Kommunikationspartner nicht kennen, da hier die Authentizität der Personen durch eine unabhängige Stelle sichergestellt wird.

■ Keyserver und Trustcenter

Das Kernproblem ist die Frage, ob hinter einem Schlüssel wirklich die vermeintliche Person steht oder ob es sich schlicht um eine Fälschung handelt. Die Vertrauensfrage kann zu hundert Prozent nur durch eine persönliche Übergabe des Schlüssels gelöst werden, wie dies auch bei symmetrischen Schlüsseln sein sollte. Das ist jedoch ausgesprochen unpraktisch und für den täglichen Einsatz, beispielsweise im E-Mail-Verkehr nicht anwendbar. Öffentliche Schlüssel sollten stets und von überall her verfügbar sein. Diese Aufgabe erfüllen die Keyserver.

Begrifflichkeiten

Klartext

Auch plaintext genannt. Ist die ursprüngliche Form der Nachricht vor oder nach dem Verschlüsseln.

Chiffre

Der Geheimtext oder ciphertext ist das möglichst sinnlos erscheinende Ergebnis der Verschlüsselung eines Klartextes. Aus einer Chiffre läßt sich Kenntnis des Verschlüsselungsverfahrens und des Schlüssels der Klartext wiederherstellen.

Symmetrischer Schlüssel

Bei dieser Schlüsselart wird zum Ver- und Entschlüsseln die gleiche Bit- oder Zeichenfolge verwendet. Sender und Empfänger müssen daher den selben Schlüssel besitzen. Größter Schwachpunkt ist die angreifbare Übermittlung des Schlüssels zwischen zwei Personen.

Asymmetrischer Schlüssel

Zum Ver- und Entschlüsseln werden zwei komplementäre (zusammengehörige) Teilschlüssel verwendet. Aus dem einen kann dabei keinerlei Rückschluß auf den anderen Teilschlüssel gezogen werden. Normalerweise ist ein Teilschlüssel öffentlich zugänglich und der andere privat und geheim.

Trustcenter

Unternehmen, welche die Verwaltung der öffentlichen Schlüssel übernehmen und deren Zugänglichkeit sicherstellen. Trustcenter übernehmen auch die Prüfung der Echtheit der Identität eines Schlüsselinhabers. Sie unterliegen in ihrer Arbeit verschiedenen Gesetzen.

Hashwert

Ist die nach einem bestimmten Verfahren ermittelte Prüfsumme über eine Datenmenge. Jede kleine Änderung in den Daten führt zu einer deutlichen Veränderung des Hashwertes.

Zertifikatsklassen

Klasse 0 (Demo)

Es findet keinerlei Zertifizierung statt. Diese Klasse eignet sich lediglich zu Demonstrationzwecken.

Klasse 1 (E-Mail)

Zur Zertifizierung wird lediglich eine E-Mail mit einer Codenummer an den Antragsteller geschickt. Wenn dieser die E-Mail beantwortet, ist er unter dieser Klasse zertifiziert.

Klasse 2 (Documented)

Die Identität des Antragstellers wird durch Dokumente wie einen Handelsregisterauszug, handschriftlich unterschriebene Bestätigungen o.ä. nachgewiesen.

Klasse 3 (Passport)

Wie Klasse 2. Die Identität muß zusätzlich durch den Personalausweis nachgewiesen werden. Dazu muß der Antragsteller persönlich im Trustcenter oder einer Zertifizierungsstelle erscheinen.

Klasse 4 (Passport Official)

Wie Klasse 3. Die Personalausweisdaten werden mit einem Auszug aus dem behördlichen Melderegister abgeglichen.

Funktionsweise von asymmetrischen Schlüsseln mit Zertifikat

Nehmen wir an, Person A und B kennen sich nicht persönlich, wollen aber auf sichere Weise miteinander kommunizieren.

A und B sind zertifiziert. Dazu haben sie mit ihrem Personalausweis und einem Auszug aus dem Melderegister bei einem Trustcenter ihre Identität nachgewiesen und ihre öffentlichen Schlüssel hinterlegt. Das Trustcenter hat diesen Schlüsseln die Zertifikatsklasse 4 zuerkannt.

A und B haben jetzt jeweils ihren privaten Schlüssel. Das Trustcenter hat die öffentlichen Schlüssel der beiden.

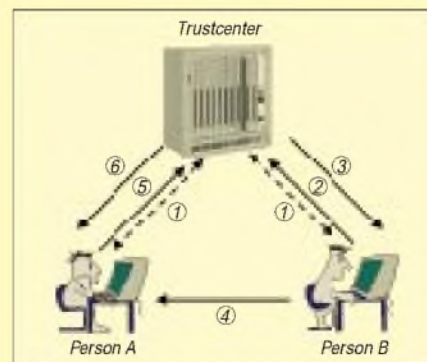
B möchte nun A eine Nachricht schicken. Dazu verschlüsselt B den Klartext mit seinem privaten Schlüssel. Anschließend besorgt er sich beim Trustcenter den öffentlichen Schlüssel von A und überschlüsselt die Nachricht noch einmal damit. Das Ergebnis schickt er an A. Er weiß nun, daß A mit Klasse 4 zertifiziert ist und daß seine Nachricht damit auch bei der richtigen Person ankommt.

Wenn A die Nachricht erhalten hat, kann er (und nur er) den ersten Teil mit seinem privaten Schlüssel entschlüsseln. Jetzt besorgt er sich den öffentlichen Schlüssel von B beim Trustcenter. Damit kann er die Nachricht endgültig dechiffrieren. Gleichzeitig erfährt A, daß

der Schlüssel von B der Zertifikatsklasse 4 unterliegt und kann jetzt davon ausgehen, daß B auch wirklich B ist.

Die Zertifizierung und die Abfrage der öffentlichen Schlüssel müssen jeweils nur einmal erfolgen. Die Schlüssel werden anschließend in einer Liste gespeichert und können ohne weitere Umstände wiederholt genutzt werden.

Dies ist nur eine Möglichkeit der Funktionsweise. Die in der nächsten Folge beschriebene Arbeitsweise von PGP weicht etwas davon ab.



ANZEIGENSEITE

Keyserver werden im Rahmen von Trustcentern von privaten Unternehmen betrieben. Trustcenter (zu deutsch: Vertrauenszentren) übernehmen die Zertifizierung der Personen und garantieren damit im Rahmen einer Zertifikatsklasse, daß die Schlüssel authentisch sind.

Schlüssel lassen sich in fünf verschiedene Zertifikatsklassen unterteilen. Abhängig vom gewünschten Sicherheitsgrad muß der Antragsteller einigen Aufwand zur Zertifizierung auf sich nehmen (siehe Kasten).

Die Zertifikatsklasse wird mit dem Schlüssel übertragen, so daß sich jeder selbst ein

Bild davon machen kann, wie vertrauenswürdig der Schlüssel ist.

Um eine rechtliche Sicherheit zu erlangen – schließlich kann ein Mißbrauch große Schäden verursachen – unterliegt die Arbeit der Trustcenter dem deutschen Signaturgesetz.

■ Hashwert oder Fingerprint

Neben der Verschlüsselung und der Absenderauthentifizierung kann mit einem asymmetrischen Schlüssel auch sichergestellt werden, daß die Nachricht während der Übertragung nicht verstümmelt oder gar manipuliert worden ist. Dazu dient der Hashwert oder Fingerprint.

Der Hashwert ist ein vom Schlüssel und vom Klartext abhängiger Prüfwert (ähnlich einer Prüfsumme), der sehr stark variiert, sobald in der Nachricht auch nur ein Bit verändert ist.

Ein solcher Hash wird beim Absender mit dem privaten Schlüssel ermittelt und der Nachricht angehängt. Beim Empfänger wird der Wert aus dem öffentlichen Schlüssel und der Nachricht ebenfalls berechnet mit dem Hashwert des Absenders verglichen.

Kommt dabei eine Abweichung zutage, kann die Nachricht als unsicher eingestuft werden.

Intels Celeron – kann man ihn schneller machen?

STEFAN KUROWSKI – kurowski@schreibfabrik.de

Intel überschüttet den Markt mit einer Flut von Prozessoren. Selbst Eingeweihten fällt es da nicht leicht, den Überblick zu behalten. Ein Prozessor hat jedoch neben dem Pentium II eine besondere Bedeutung bekommen – der Celeron. Als abgespeckte Variante des großen Bruders ist er mittlerweile fast so schnell, aber wesentlich preiswerter als der Pentium II. Kein Wunder also, daß er vornehmlich in Haushalten anzutreffen ist, denen das Geld nicht so locker sitzt. Doch dann kommen einem die Gerüchte vom Übertakten in die Ohren...

Es klingt verlockend. Ohne finanziellen Mehraufwand, durch einen einfachen Handgriff wird der Prozessor um 10 bis 20 % schneller. Doch so einfach ist die Sache nicht. Denn Intel fürchtete wohl um seine Pfründe und legte dem einen Riegel vor.

■ Takt hin, Takt her

In einem PC gibt es zwei wesentliche Frequenzen – den Systemtakt (auch externer Bustakt genannt) und den Core (Kern)-Takt. Der Core-Takt ist die Frequenz, mit der die zentralen Recheneinheiten der CPU arbeiten.

Von dem Systemtakt sind alle sonstigen Komponenten in einem PC direkt oder indirekt abhängig. Mit Systemtakt laufen der Arbeitsspeicher samt Speicherbus, der Cache-Speicher (beim Pentium II) und die Systemchipsätze. Er liegt bei 60, 66 oder 100 MHz. Von dem Systemtakt leiten sich über Taktteiler zahlreiche Untertakte ab. Dazu gehören der PCI-Bus (30 – 33 MHz), der AGP-Bus (60 – 66 MHz), der ISA-Bus (10 MHz) und der IDE-Bus.

Core-Takt und Systemtakt sind ebenfalls über einen Taktmultiplikator miteinander verbunden. Auf jedem Motherboard kann man den Multiplikator über die Jumper

BF0, BF1, BF2 und BF3 einstellen. Wenn beispielsweise ein PC einen Systemtakt von 66 MHz hat, würde die CPU bei einem Multiplikator von 5 mit 333 MHz ($66 \times 5 = 333$) laufen.

Jetzt wäre es demnach ein leichtes, den Prozessor mit 366 MHz zu betreiben, indem man den Multiplikator einfach auf 5,5 stellen würde ($66 \times 5,5 = 366$). Das verhindert Intel, indem der Prozessor intern auf einen bestimmten Multiplikator fest eingestellt wird (s. Tabelle). Jeder Versuch, auf dem Motherboard ein anderes Taktverhältnis zu wählen ist zum Scheitern verurteilt.

■ Nicht hoffnungslos

Einen, wenn auch nicht ganz sauberen, Weg gibt es dennoch. Auf den meisten Boards läßt sich der Systemtakt einstellen. Einige moderne Exemplare bieten hier eine recht große Auswahl an. Das Asus P2B erlaubt über die Jumper FS0, FS1 und FS2 beispielsweise Frequenzen von 66, 72, 83, 100, 103 und 112 MHz. Abhängig vom Prozessor und dessen Multiplikator kann so durch eine Erhöhung des Systemtaktes auch der Core-Takt nach oben gezwungen werden. Dabei sollte man aber bedenken, daß nur die Frequenzen 60, 66 und 100 MHz offiziell zulässig sind, da auch nur hierfür die Taktteiler der beschriebenen Unterfrequenzen ausgelegt sind.

Bei einigen Boards ist es notwendig, den PIN21 des Prozessors (SLOT1-Sockel) mit etwas Nagellack oder einem dünnen Streifen Tesaband zu isolieren. Das Board liest über diesen Kontakt den externen Bustakt (Systemtakt) des Prozessors aus und verhindert beim Celeron eine Hochtaktung, da dieser extern nur bis 66 MHz ausgelegt ist. Beim Asus P2B ist das jedoch beispielsweise nicht notwendig.

Wenn Sie Ihr System mit 100 MHz betreiben wollen, müssen Sie vorher prüfen, ob der eingebaute RAM für diese Geschwindigkeit ausgelegt ist. Da der Celeron normalerweise nur mit 66 MHz betrieben wird, haben einige Hersteller dem Rechner, um

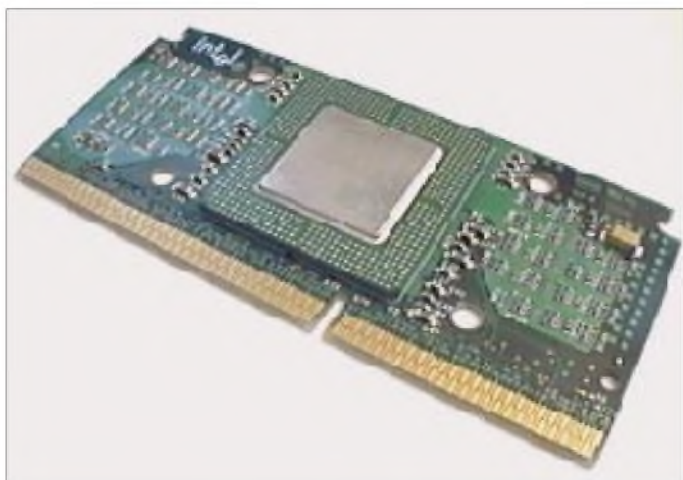


Bild 1:
Vorderansicht
von Intels Celeron

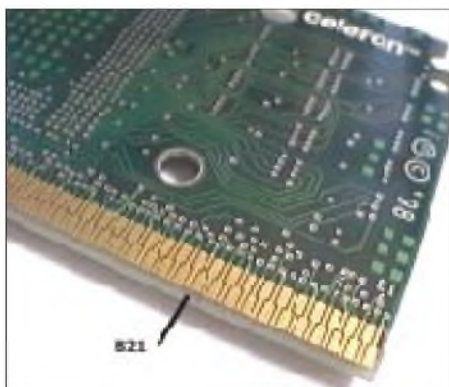


Bild 2: Auf der Rückseite sitzen die B-Pins. Hier markiert ist B21, das bei einigen Motherboards isoliert werden muß, damit der Prozessor mit einem externen Bustakt von 100 MHz betrieben werden kann.

Kosten zu sparen, auch nur RAM-Bausteine spendiert, die mit 66 MHz zurechtkommen. Wenn schon der Prozessor mit dem Tempo klarkommt, verhaspelt sich dann zumindest der Speicher. Das Ergebnis ist dasselbe – der Rechner läuft nicht oder nur instabil.

Der Celeron 300A besitzt einen Multiplikator von 4,5. Mit 66 MHz Systemtakt läuft er so auf 300 MHz. Setzt man den Systemtakt auf 100 MHz, zwingt das den Prozessor zu 450 MHz. Das ist wegen der stark ansteigenden Verlustleistung und der damit verbundenen Erwärmung ausgesprochen kritisch. Berichten zufolge soll das in einigen Fällen funktioniert haben. Schäden am Prozessor lassen sich allerdings auf Dauer nicht ausschließen!

Beim Celeron 333 sieht das etwas anders aus. Sein Multiplikator ist 5. Nach dem gleichen Prinzip würde er demnach mit 500 MHz laufen, was die meisten Modelle nicht mehr mitmachen.

Besitzern eines solchen Systems bleibt also nur der Griff zu den „illegalen“ Frequenzen 72 und 85 MHz. Mit 72 MHz würde der 333-MHz-Prozessor immerhin schon mit 375 MHz arbeiten, was einer 12%igen Steigerung entspricht. Hinzu kommt, daß damit auch alle Systemkomponenten, von der Grafikkarte bis zur Festplatte übertaktet werden, was mitunter ebenfalls zu einem schnelleren System führen kann (nicht selten aber wegen Übertragungsfehlern das genaue Gegenteil bewirkt).

Das ist gleichzeitig aber auch der riskante Teil. Durch die Übertaktung erwärmen sich eben nicht nur der Prozessor stärker, sondern auch Bausteine, die das nicht vertragen und die auch nicht so gut gekühlt werden. Das kann auf Dauer zu einem instabilen System führen. Kritische Timings zwischen einigen Komponenten neigen ebenso bei Übertaktung eher zu Fehlern.

■ Sinn und Unsinn

Es ist müßig, darüber zu streiten, ob man seinem Prozessor eine Mehrarbeit auferlegen sollte, für die er nicht ausgelegt ist. Klar ist, daß sich mit der stärkeren Erwärmung die Lebensdauer des Chips nicht eben verlängert. Das ist angesichts des schnellen moralischen Verschleißes der Computertechnik

Übersicht der Celeron-Prozessoren

Prozessor	Systemtakt (MHz)	Multiplikator	Core-takt (MHz)	Cache-speicher (KB)
266	66	4	266	0
300	66	4,5	300	0
300A	66	4,5	300	128
333	66	5	333	128
366	66	5,5	366	128
400	66	6	400	128

nicht unbedingt ein Problem, solange man es mit der Übertaktung nicht übertreibt.

Zu bedenken ist auch, daß der Rechner an einem heißen Sommertag durchaus seinen Dienst verweigern kann, obwohl er den Rest des Jahres anstandslos funktionierte. Wenn der Computer außerhalb seiner Spezifikation betrieben wird, führt das zudem mit hoher Wahrscheinlichkeit zum Verfall der Garantieansprüche.

Es bleibt die Frage, ob der erhoffte Leistungsgewinn die unter Umständen verlorene Systemstabilität ausgleichen kann. Darauf muß jeder für sich die Antwort finden.

In naher Zukunft werden sich ohnehin alle Träume vom Prozessortuning zumindest bei Intels Prozessoren in Luft auflösen. Für die nächsten Prozessorgenerationen plant der Konzern eine Schutzschaltung, welche die CPU bei Übertaktung lahmlegt.

Informationen

Weitere Infos zum PIN21: www.tomshardware.com/Celeronto100.html

FA-FAQ-Service

Frage: Was bedeutet eigentlich „FAQ“?

Antwort: „FAQ“ steht für „Frequently Asked Questions“, also „häufig gestellte Fragen“.

■ Win-DOS?

Frage: Ich habe mit dem Oszilloskop-Programm von Andreas Köhler noch ein Problem: Wenn ich das Programm in Windows95 starte und den Menüpunkt „Messen“ wähle, wird das Programm automatisch beendet, und ich kann nichts dagegen machen. Ich bitte Sie daher um Tips, wie ich das Problem beheben könnte.

Antwort: Das Programm von Herrn Köhler (siehe FA 11/98, S. 1258) ist ein DOS-Programm, welches direkt auf bestimmte Speicheradressen zugreift, wie das halt unter DOS so gemacht werden mußte, wenn man „hardwarenah“ programmieren wollte (und der direkte Zugriff auf die Soundkarte IST eine hardwarenahe Programmierung). Unter Windows ist jeder direkte Zugriff auf Systemressourcen usw. eine der „Todsünden“. Windows schottet den Programmierer

sozusagen vollständig von der Hardware ab. Will man nun auf Soundkarten, Grafikkarten, den Drucker oder sonstige Komponenten zugreifen, muß man die von Windows bereitgestellten API-Funktionen (API = Application Programming Interface; Anwendungsprogrammierungs-Schnittstelle) bemühen. Diese Funktionen geben dann den Auftrag an den internen „Windows-Kernel“ weiter – und Windows selbst greift dann auf die Hardware zu und erledigt alles ...

Das ist zwar mit ein wenig „Programmcode-Overhead“ verbunden, wo doch eventuell ein simpler Speicherzugriff ausgereicht hätte, bringt aber andererseits den Vorteil, daß ein Windows-Programm auf jedem Windows-Rechner läuft, da man sich um direkte Speicheradressen usw. nicht zu kümmern braucht – die entsprechende API-Funktion gibt’s ja immer – und Windows erledigt letztlich allein die richtige Ausführung auf der jeweiligen Rechnerkonfiguration.

Soweit zur grauen Theorie. Jetzt ahnen Sie aber vielleicht bereits, warum das Köhlersche Programm von Windows „automatisch beendet“ wird, wenn Sie „Messen“ aufrufen, oder?

Richtig: Beim Messen versucht das Programm permanent, direkt auf die Hardware-Systemadressen der Soundkarte zuzugreifen, um Daten abzuholen – unter Umgehung jeglicher „Windows-Programmfunktionsaufruf-Konventionen“. Es kann nicht sein, was nicht sein darf. Also empfindet Windows ein solch „sträfliches Verhalten“ als illegal und spielt den großen „Terminator“. Aus und Schluß! ;-)

Fazit: Ist nun mal ein DOS-Programm. Da bleibt nur als Alternative, Windows95 im „DOS-Modus“ zu starten und das Programm dann unter dem DOS-System von Win95 zu betreiben. Da darf das DOS-Programm dann wieder Direktzugriffe machen ...

■ Mailbox contra Internet

Frage: Warum stellt Ihr eigentlich nicht sämtliche Programme, die in Eurer Telefon-Mailbox zum Download zur Verfügung stehen, auch auf der FUNKAMATEUR-Webseite bereit?

Antwort: Das hat einfach etwas mit Platz zu tun. In unserer BBS stehen einige hundert Megabyte an Programmdateien zur Verfügung. Der FA-Webserver umfaßt derzeit aber nur 100 MB Speicherplatz.

FT5ZH – Expedition zur sauberen Insel

MEHDI ESCOFFIER – F5PFP

Die französische Besitzung Neu-Amsterdam & St. Paul, fast genau im Zentrum des Gebietes Indischer Ozean/Südpolarmeer gelegen, weist die wohl geringste Schadstoffbelastung überhaupt auf.

Außerdem gehört FT.Z zu den raren DXCC-Gebieten, so daß jede Amateurfunkaktivität von dort unter den DXern auf großes Interesse stößt. Den zwei Operatoren, Eric, F5SIH, und Mehdi, F5PFP, gelangen unter dem gemeinsamen Rufzeichen FT5ZH in einem knappen Monat etwa 32 000 Kontakte, was den meisten QSO-Anwärtern eine Chance bot.

Die örtliche Behörde der südlichen und antarktischen Gebiete Frankreichs, allgemein auch als TAAF (Terres Australes et Antarctiques Françaises) bezeichnet, verwaltet vier Bezirke: die Crozet-Inseln, die Kerguelen, St. Paul und Neu-Amsterdam sowie Adélie (französisches Gebiet auf dem antarktischen Festland).

In Anbetracht seiner abgeschiedenen Lage, des Fehlens jeglicher einheimischer Bevölkerung und der rauen klimatischen Bedingungen, die ein Betreten der Inseln schwierig machen, ist dieses Gebiet in Übersee mit Abstand weniger bekannt als andere vergleichbare Inseln.

Oft als Inseln der Stürme und der Verzweiflung bezeichnet, liegen diese Eilande im wahrsten Sinne des Wortes am Ende der Welt. Hier entfesseln sich die Elemente, hier locken Abenteuer, aber auch intakte, außergewöhnliche Ökosysteme u.a. mit einer der weltweit größten Robbenkolonien.

Fischfang bedroht den Fortbestand der Arten.

Die französische satellitengestützte Überwachung mußte 1998 nicht weniger als 14 Zuwiderhandlungen feststellen.

Seit der Unterzeichnung des Vertrags zum Verbot von Atomversuchen gibt es außerdem einige neuere Programme, die dazu dienen, eventuell doch stattfindende Tests auffindig zu machen. Die zu diesem Zweck eingerichteten drei Stationen arbeiten mit Hilfe hydroakustischer und audionukleider Verfahren.

■ Philatelie und Fischfang

Seit 1949, dem Jahr der Einrichtung der ersten Basis, bildet die Philatelie neben dem Fischfang den stärksten Wirtschaftsbereich und das beste Kommunikationsmittel für die Territorialverwaltung.

Zehntausende von Briefen werden von hier aus Jahr für Jahr an Sammler in der ganzen



Welt verschickt. Diese große Zahl und der damit erzielte Gewinn, jährlich 8 bis 10 Millionen Francs, erklären auch, warum es auf jeder Basis einen Zuständigen für die Post gibt. Traditionsgemäß erfolgt die Beförderung der Postsendungen vor allem mit dem Hubschrauber. Beim Transport per Schiff werden sie als wichtiger eingestuft als das Personal der Stationen selbst oder die Versorgung.

Die Behörde verstärkt mehr denn je ihre Anstrengungen, diesen gewinnbringenden Zweig weiter zu betreiben, und zwar durch die Preise für Sondermarken (280 Francs für ungefähr 15 Marken im Jahr 1998), durch die Vielfalt und die Originalität der dargestellten Themen sowie ihre Darstellungsqualität.

■ St. Paul und Neu-Amsterdam, dann eine Weile nichts ...

Der Bezirk St. Paul und Neu-Amsterdam, gelegen auf dem 37. Breitengrad, bildet einen der isoliertesten Archipele unseres Planeten; der nächste Kontinent liegt nicht weniger als 3000 km entfernt (s. Karte); andere Inseln gibt es erst in einem Umkreis ab 1500 km.

St. Paul, die kleinere Insel, ist gänzlich unberührt, nur Forscher von Neu-Amsterdam kommen gelegentlich hierher.

Zur Zeit läuft ein Programm zur ökologischen Wiederherstellung der Insel. Die durch den Menschen im 19. Jahrhundert eingeführten Nagetiere, die die Nistplätze der Albatrosse und Sturmvögel gefährden, sollen ausgerottet werden. Während ich diesen Bericht verfaßte, sorgte eine Gruppe von vier Personen für das Verschwinden der schädlichen Nager.

90 km nördlich von St. Paul liegt das 54 km² umfassende Neu-Amsterdam, an dessen Nordküste sich die Basis Martin de Vivies, der einzige bewohnte Ort, befindet. Die Insel besitzt eine annähernd kreisrunde Form mit einer Ausdehnung von fast 10 km in Nord-Süd- und etwa 7,5 km in Ost-West-Richtung. Der heute erloschene Vulkan erhebt sich in eine Höhe von 800 m ü. NN.



Eric, F5SIH (Mitte), und Mehdi, F5PFP (rechts), in Réunion vor der Abreise mit der „Marion Dufresne“ nach Neu-Amsterdam

Außer durch die natürlichen Gegebenheiten hat sich das Interesse Frankreichs an den Inseln zunehmend verstärkt. Dabei handelt es sich zunächst einmal um die Durchsetzung eines Anspruches auf die Fischereizone, die dreimal größer ist als die des französischen Mutterlandes.

Nur so kann die Ausbeutung der Meeresressourcen verhindert werden, auf die es mehr und mehr Piraten abgesehen haben, denn der von ihnen betriebene illegale



Neu-Amsterdam weist einige Besonderheiten auf: Zum einen ist da die Seelöwenkolonie mit 40 000 Tieren, eine der größten Kolonien der Erde. Das Meer ist an dieser Stelle voll von Langusten und anderen Arten, auf die es die Meeressäuger abgesehen haben. Zum anderen mißt die Wetterstation auf Neu-Amsterdam vor allen anderen der Erde die sauberste Luft und den saubersten Regen der Welt.

Die dortige Basis wird von einem Distriktschef geleitet; Militärangehörige, die zur Verwaltung versetzt wurden, sind dem technischen Dienst unterstellt. Sie sorgen für die Aufrechterhaltung von Funkverbindungen, überwachen die Stromerzeugung und die Infrastruktur der Insel.

Für medizinische Notfälle steht ein in Chirurgie ausgebildeter Arzt zur Verfügung. Die Verwaltung beschäftigt auch einen Koch. Drei Meteorologen betreiben die Wetterstation. Fünf Wissenschaftler nehmen seismographische Messungen vor, überwachen die Magnetströme der Erde sowie die Zusammensetzung der Atmosphäre.



Das Klima ist im Gegensatz zu Crozet und den Kerguelen mit 5 bis 25 °C relativ mild (die Inseln liegen etwa auf dem Breitengrad von Melbourne/Australien, Tristan da Cunha oder Bahia Blanca/Argentinien), doch gibt es bedeutende Niederschläge und heftigen Wind.

■ Die „Marion Dufresne“

Bis zum heutigen Tag bleiben die Schifffahrtswege die einzigen Verbindungen zum Ende der Welt, sowohl nach Adélie-Land auf dem antarktischen Kontinent als auch zu den anderen Inseln im Südpolarmeer. Das in Hobart/Tasmanien liegende Schiff „Astrolabe“ übernimmt regelmäßig Fahrten nach Dumont d'Urville (franz. Forschungsstation in Adélie). Die „Marion Dufresne“ dagegen versorgt die Inseln Crozet, Kerguelen und Neu-Amsterdam. Das 110 m lange Passagierschiff bietet Platz für etwa 100 Passagiere und eine dreißigköpfige Besatzung. An Bord befindet sich zusätzlich ein Hubschrauber.

Die „Marion Dufresne“ versorgt die Stationen mit lebensnotwendigen Lebensmitteln sowie Materialien und übernimmt den Transport des Personals. Ihm kommt zudem eine wichtige Aufgabe beim Identifizieren von Piratenschiffen zu, die es in enger Zusammenarbeit mit der Marine ausfindig machen kann. Daneben werden vom Schiff aus ozeanographische Untersuchungen durchgeführt. Verschiedene meeresbiologische Laboratorien sind in der Lage, dem Meer entnommene Proben zu analysieren.

Nicht zuletzt führt das Schiff ein kleines Krankenhaus mit sich; für alle Fälle steht dort sogar ein Operationstisch bereit. Während unseres Aufenthalts gab es drei medizinische Notfälle: Ein russischer Seemann, dessen Hand durch eine Maschine zer-

An der Nordküste des 54 km² umfassenden Neu-Amsterdam befindet sich die Basis Martin de Vivies, auch der Standort von FT5ZH.



◀ **Mehdi, F5PFP, und Eric, F5SIH, die beiden OPs von FT5ZH, vor ihrer Antennenfarm**



Mehdi, F5PFP, an der Station von FT5ZH

quetscht worden war, wurde auf Crozet operiert. Ein südafrikanischer Seemann mit Darmverschluss wurde dank eines chirurgischen Eingriffs auf den Kerguelen gerettet. Ein australischer Segelsportler, der sich in den stürmischen 40ern (40. Breitengrad) bei hohem Seegang die Schulter verrenkt hatte, wurde auf Neu-Amsterdam behandelt.

■ 59 de FT5ZH

Unsere Reise begann auf dem Flughafen Lyon Satolas, von wo aus uns, Eric, F5SIH,

und mir, ein Nachtflug nach St. Denis/Réunion führte. Dort begrüßten uns Philippe, FR5IB, und seine Frau Claudine, FR1IC, herzlich. Am Nachmittag des 11. November legte die „Marion Dufresne“ an, die uns weiter gen Süden bringen sollte.

Die See war ziemlich bewegt, für diese Breitengrade jedoch nicht ungewöhnlich (in den schon erwähnten roaring forties erreichen die Wellen häufig eine Höhe von 10 m). Den 15. und 16. November verbrachten wir auf Crozet, die Tage vom 20. bis 22. November auf den Kerguelen.

Nach drei Jahren Vorbereitung landeten wir schließlich am Morgen des 25. November mit einem Hubschrauber auf Neu-Amsterdam. Noch am selben Abend wurde die Station mit einer Antenne (für 10, 15 und

20 m) in Betrieb genommen. An den folgenden Tagen widmeten wir uns der Antennenmontage, je einem Monobandbeam für 10 bzw. 20 m (letztere eine ZX-Yagi) und einer Titanex für 40, 80 und 160 m, was nicht ohne Probleme abging, da einzelne Windböen Geschwindigkeiten von 80 bis 100 km/h erreichten und sich der vulkanische Untergrund zudem als sehr uneben und glatt erwies. Am Mast der 20-m-Antenne hißten wir die französische und die Europaflagge.

Zu den wichtigsten Aufgaben für uns zählte die Bewältigung der Pile-Ups auf den traditionellen KW-Bändern 10, 15, 20 und 40 m. Unsere Hauptsorge bestand darin, jeweils zur rechten Zeit auf dem passenden Band mit dem richtigen Kontinent zu funken. Wir mußten also eine Vorauswahl treffen.

Verständlich, daß wir mit nur zwei Funkern nicht das leisten konnten, wozu große internationale Expeditionen mit 10 bis 20 Operatoren und der Hilfe von erprobten und umfangreichen logistischen Mitteln in der Lage sind. Unser Material umfaßte insgesamt nicht mehr als 600 kg entsprechend 3 m³.

Dank der Dunestar-Filter (Teil des Empfangsteils eines Yeasu FT-920) und einer Linearendstufe HL-2K sowie einem wei-



Trotz der relativ nördlichen Lage gibt es auf Neu-Amsterdam auch Pinguine.

teren Filter an einem Icom IC-756 und einer Linear Icom PW-1 konnten wir jedoch mit zwei Stationen gleichzeitig arbeiten.

In Absprache mit Eric, F5SIH, war beschlossen worden, die Bänder 15, 20 und 40 m ohne Unterbrechung zu bedienen, um entgegen aller Kritik eher den Newcomern und weniger gut ausgestatteten Funkamateuren ihren „All time new one“ zu offerieren als den Big Guns viele Bandpunkte.



Nach nur zehn Tagen wurde dann aber doch der WARC-Beam für 12 und 17 m aufgestellt, während die Titanex das 30-m-Band übernahm. Wir schliefen niemals länger als 3 bis 5 Stunden. Alle sechs bis sieben Tage jedoch gab es eine längere Erholungspause.

Zu den Verpflichtungen, die wir nicht umgehen konnten, gehörten die strikte Einhaltung der Mahlzeiten und gewisse kleinere Aufgaben, die ohne Ausnahme jeder erfüllen mußte. Diese Notwendigkeiten ergaben sich aus der Tatsache, daß wir in einer 20 Personen umfassenden Gemeinschaft lebten, die völlig allein auf sich gestellt war.

Mein Tag begann gegen 12 Uhr Ortszeit. Direkt nach dem Essen nahmen wir mit beiden Stationen auf 10 bzw. 15 m den Funkbetrieb mit Europa und/oder auf 10, 15 bzw. 20 mit Japan auf. Wir fuhren damit bis nachts 2 oder 3 Uhr Ortszeit fort, nur von einer kurzen 45-min-Pause unterbrochen, in der wir das Abendessen einnahmen. Zwischen 2:30 und 3 Uhr legte



Neu-Amsterdam weist mit 40 000 Tieren eine der größten Seelöwenkolonien der Erde auf.

sich Eric schlafen. Bis 4 Uhr morgens arbeitete ich auf den niederfrequenten Bändern Richtung Japan/Europa/USA allein weiter. Ich richtete die Konstellation dabei insbesondere auf das beste „Zeitfenster“ für Nordamerika aus und erhöhte danach die Frequenz über 3,7, 7, 10 bis auf 14 MHz. Zwischen 7:30 Uhr und 8 Uhr Ortszeit weckte ich lächelnd Eric, damit er meinen Platz einnahm... Er hingegen lächelte nicht.

St. Paul, die etwa 90 km südlich von Neu-Amsterdam gelegene zweite Insel des Archipels mißt 4 km in Nord-Süd- und reichlich 3 km in Ost-West-Richtung (Fläche 8,4 km²).



**Über weite Strecken wirkt die Küste Neu-Amsterdams sehr unwirtlich.
Fotos: Autor**

Während ich im Hintergrund noch „59 59 59 59 59 ...“ wahrnahm, fiel ich in einen tiefen Schlaf. Gegen 12 Uhr Ortszeit war dann Eric an der Reihe, mich zu wecken. Diesmal freute natürlich er sich und nicht ich. Auf gings zu einer neuen Runde! Nach Ankündigung eines Tiefs von 963 Millibar entschieden wir uns, alles abzubauen. Das war zwar 48 Stunden vor dem dafür geplanten Termin, jedoch konnten wir sicher sein, einen Großteil derer erreicht zu haben, die uns wirklich gesucht hatten.

Das Log wies 32 000 Kontakte mit 14 000 verschiedenen Rufzeichen aus: Europa 45 %, Nordamerika 32 %, Asien 17 % und die übrigen Gebiete der Erde 6 %.

Am 25. Dezember verließen wir Neu-Amsterdam in Richtung Réunion, wo wir am Morgen des 30. Dezember eintrafen. Am Hafen nahm uns FR5DL, der uns auch zum Flughafen brachte, in Empfang. Am 31. Dezember waren wir wieder in Lyon Satolas, wo unsere Familien und Freunde uns zur Silvesternacht erwarteten. Wie hart war doch die Rückkehr in die Zivilisation!

■ Danksagung

Wir danken der Lyon DX Gang, F6KDF, der NCDXF, der Clipperton (CDXC), der INDEXA, dem RSGB, der GDXF, Chiltern (CDXC), der GMDX, der URE, der North Ohio DXF, LYNX, der ADXA, der Danish DX Group, der Stadt Bron und dem Europarat, die die Realisierung dieser Fahrt finanziell ermöglicht haben; ebenfalls den zahlreichen Sponsoren.

Wir danken nicht zuletzt auch folgenden OMs, Vereinen und Unternehmen, die uns sowohl Material als auch ihre kostbare Zeit zur Verfügung stellten und damit zum Erfolg der Reise beitrugen: Icom Frankreich für einen FT-756 und eine PA PW-1, GES Lyon für zwei FT-920 und diverses Material, ZX Yagi Antenna für die 3-El.-20-m-Yagi, der Ocean DX Group für zwei 3-El.-Yagis für 12 und 17 m, Titanex für die Vertikal, Dunestar für die Filter, CTA für die Masten, FUNKAMATEUR für die QSL-Karten, F5NZO für die WF1B-RTTY-

Software, F1NGP für die 6-m-Antenne, F8IJV für die Notebooks, F1EFQ und FT5ZI für ihre Hilfe und den Senderraum auf Neu-Amsterdam, F5PXT, Präsident von F6KDF, und F5NOD, Präsident der LDXG.

Dank auch an alle Funkamateure, die uns auf Réunion aufnahmen, an die Leute auf Neu-Amsterdam, an alle Personen, die uns den Aufenthalt dort erleichterten, u. a. Frau Mathias, Sekretärin von Herrn Queranne im Ministerium der französischen Überseegebiete (DOM TOM und TAAF), und an alle OMs, die schließlich durch ihr Interesse zum guten Ablauf der Expedition beitrugen.

übersetzt von **Tanja Zobolski**

Drei Bänder, Scanner und mehr: Dreiband-Handfunkgerät VX-5R von Yaesu

ULRICH FLECHTNER

So wie Computer zunehmend leistungsfähiger und schneller werden, kommen immer kleinere und bessere Handfunkgeräte auf den Markt. Annähernd mit der Frontfläche einer Kreditkarte präsentiert Yaesu nun mit dem VX-5R ein Gerät für die Amateurfunkbänder 6 m, 2 m und 70 cm.



Abmessungen wie eine Zigarettenschachtel, und trotzdem bietet das VX-5R gleich drei Bänder.

Mit dem VX-1 bietet Yaesu schon seit einiger Zeit eines der kleinsten Dualband-Handfunkgeräte, das wegen seines breiten Empfangsbereichs und der geringen Abmessungen viele Freunde fand. Manchem Funkamateurler erschien allerdings die Sendeleistung zu gering (0,5 W bzw. 1 W mit externer Stromversorgung).

Was macht man also, um ein möglichst populäres Nachfolgemodell zu kreieren? Man behält die Abmessungen möglichst klein, erweitert den Empfangsbereich nochmals, fügt ein weiteres Amateurfunkband hinzu und erhöht vor allem die Sendeleistung. So bietet das neue Handfunkgerät etwa 5 W – und zwar ohne externe Stromversorgung!

Wie ist das bei Gehäuseabmessungen von gerade einmal 59 mm × 90 mm × 30 mm möglich? Als Stromversorgung dient auch hier wieder ein Lithiumionenakku, der aus zwei Zellen in der Größe von Mignonzellen besteht, dabei aber 7,2 V bei 1,1 Ah liefert. Den Rest besorgt ausgefeilte Elektronik.

So bleibt auch noch die Masse gering: 250 g lassen sich durchaus noch in der Hemdtasche transportieren. Dabei hat man nun einen Transceiver für die Amateurfunkbänder 6 m, 2 m und 70 cm zur Hand, der Mittelwelle ebenso wie den unteren Kurzwellenbereich bis 16 MHz empfangen kann (in AM), dazu das UKW-Rundfunkband in mindestens der gleichen Qualität wie bei einem Radio gleicher Größe. Und wem das Rundfunkprogramm nicht genügt, der kann sich auf Senderjagd im Bereich von 48 bis 998 MHz begeben, unterstützt von verschiedenen Abstimmrastern, Suchauffunktionen und nicht zuletzt einer Vielzahl von Speicherplätzen.

Langweilig dürfte es einem damit eigentlich nie werden. Wenn doch, bleiben noch die 72seitige Bedienungsanleitung zum Durcharbeiten bzw. eine Menge von Funktionen zum Ausprobieren; etwa die eingebaute Temperaturanzeige oder, man glaubt es kaum, ein Luftdrucksensor, der wahlweise Höhe oder Barometerstand anzeigt, allerdings nur optional erhältlich ist.

■ Äußerlichkeiten ...

Für seine geringe Größe scheint das Gerät zwar zunächst recht schwer zu sein, ist andererseits im Vergleich etwa zu einem FT-50 deutlich leichter. Verantwortlich dafür ist hauptsächlich das nunmehr vollständig aus Aluminium-Druckguß bestehende Gehäuse. Es ist nicht nur edel und stabil, sondern besitzt auch eine gute Wärmeleitfähigkeit, was schlichtweg notwendig ist, um die beim Senden mit maximaler Leistung anfallende Verlustleistung an die Umgebung abführen zu können. Das VX-5R wird so gerade noch handwarm.

Es kann aber auch kalt bleiben, denn die Sendeleistung läßt sich vierstufig wählen, und bei geringeren Sendeleistungen erhöht sich nicht nur die Betriebszeit, sondern es verringert sich dabei die Verlustwärme. Hier sei nicht vergessen, daß andere Handfunkgeräte mit ihrem Original-Akkupack zumeist nur 1 bis 2,5 W liefern, was in vielen Fällen durchaus genügt.

Beim VX-5R kommt noch eine mit 180 mm Länge fast schon überproportionierte, aber

schlanke Antenne mit gutem Wirkungsgrad hinzu. Die Spitze dieser Antenne läßt sich übrigens abschrauben und gegen ein Verlängerungsstück austauschen, das im Mittelwellen- und Kurzwellenbereich für stärkere Signale sorgt. Für den Funkbetrieb wird diese Verlängerung nicht benötigt, der KW-Empfang läßt sich notfalls durch Annähern an größere Metallgegenstände verbessern.

Die Displayabdeckung wurde flach und etwas versenkt ausgeführt, was gut vor Beschädigungen schützt. Das Display selbst ist grafikfähig und kann auf bis zu drei Zeilen Informationen darstellen. Wem die Schrift dabei zu klein erscheint, der kann sie auf die Größe von zwei Zeilen bringen und damit notfalls auch ohne Lesebrille erkennen. Die dargestellten Informationen lassen sich auf Tastendruck auswählen. Der Nutzer kann die Gestaltung des Balken-S-Meters ändern; ein Vorzug der Grafikanzeige.

Unter der Anzeige liegt der kleine Lautsprechergrill neben Einschalt- und Beleuchtungstaste. Die Lichtquelle beleuchtet nicht nur die Anzeige in einem intensiven Orangerot, sondern auch die darunterliegende Tastatur gleichmäßig, was jedoch nur die auf den Tasten selbst beschrifteten Funktionen sichtbar macht. Auffällig ist, daß die Tastatur gewissermaßen im Querformat ausgebildet wurde.

Die linke Geräteseite nehmen die kleinen, aber leichtgängigen und mit Druckpunkt versehenen Sende- sowie Tonruftasten ein. Rechts finden sich abgedeckt eine Hohlstiftbuchse zum Laden und Betrieb an einer externen Stromversorgung (10 bis 16 V) sowie eine vierpolige Klinkenbuchse zum Anschluß eines Mikrofons, Ohrhörers, TNCs oder Cloning-Kabels.

Oben befinden sich die Antennenbuchse in SMA-Norm, ein Lautstärkedrehsteller und der Hauptabstimmknopf, ergänzt um eine Leuchtdiode, die beim Senden rot, beim Empfang grün und nach Beendigung des Ladens gelb leuchtet.

Auf der Rückseite läßt sich der Gürtelclip anschrauben und der Akkupack in einer Aussparung einrasten, eine im Vergleich zu bisherigen Lösungen winzige Ausführung. Das Gerät macht insgesamt einen aufgeräumten Eindruck.



Durch seine Grafikfähigkeit läßt das Display die unterschiedlichsten Ansichten zu.



Per Option kann das VX-5R auch den Luftdruck oder die Höhe über NN anzeigen.

■ Bedienung

Die Vielzahl von Funktionen läßt sich teilweise direkt über die Tastatur bedienen, teils über ein Menü mit nicht weniger als 45 Positionen! Die Tastatur erlaubt die Direkt eingabe einer Frequenz durch kurzes Betätigen der jeweiligen Zifferntaste(n), das Schalten der jeweils grau aufgedruckten Funktion durch längeres Betätigen der jeweiligen Taste und die Ausführung einer orangerot angegebenen Funktion nach zuvorigem Druck auf die Zweitfunktions-taste.

Auf diese Weise kann man direkt vom Speicher- in den VFO-Betrieb, auf den Vorzugs-kanal bzw. die Eingabefrequenz im Relais-betrieb schalten, die Sendeleistung vervier-fachen und im VFO-Betrieb aus zehn Bän-dern wählen. So sind der MW-, KW- und UKW-Bereich wie auch die Amateurfunk-bänder, Flugfunk usw. als Band verfügbar, und jeder der beiden VFOs merkt sich die Einstellungen je Band, wobei sich Fre-quenzen auch gezielt über die Tastatur ein-geben lassen.

Die grau gekennzeichneten Funktionen be-ziehen sich überwiegend auf die Anzeige. Eine Ausnahme davon stellen der Suchlauf (SC) bzw. die Notfallfunktion (EMG) dar, die nach Aktivierung auf die Vorzugsfre-quenz schaltet und lautstark zu piepen be-ginnt, ferner die Yaesu-eigene Automatic-Range-Transponder-Funktion (ARTS), bei der das Funkgerät automatisch die Erreich-barkeit eines anderen überwacht.

Andere Funktionen beziehen sich darauf, ob die Frequenzanzeige kleiner oder größer dargestellt oder vielleicht die zweite VFO-Frequenz, die bisherige Empfangs- und Sendedauer (!), die Temperatur, Höhe oder Luftdruck (das optionale Modul vorausge-setzt) oder die Betriebsspannung angezeigt werden soll. Die Spannungsanzeige ist er-freulich präzise und unterscheidet auch die Art der Spannungsquelle (Li, Dry, Ext). Als Zubehör gibt es einen Batteriekasten für zwei Mignonzellen als Akku-Ersatz, deren Spannung ein interner Wandler erhöht. Trotzdem ist damit nur eingeschränkter Sendebetrieb (maximal 0,3 W) möglich.

Unverzichtbar sind die orangeroten Zweit-funktionen: Nicht nur das Menü läßt sich damit aufrufen (SET), sondern auch die Ta-

statur sperren (LOCK), der Subaudio-Ton-quelch konfigurieren (TN), das Abstimm-raster, die Rauschsperrre, der Tastatur-signal-ton, die automatische Endabschaltung oder die Relaisablage einstellen.

Manche dieser Funktionen sind zusätz-lich über das Menü zugänglich, einige nur dort. Neben seltener benötigten Menüpunkten wie Sprachauswahl (englische oder japa-nische Anzeige), S-Meter-Symbole, Display-contrast, Betrag der Relaisablage und deren automatische Schaltung, Sendezeitbegren-zung usw. finden sich dort eben auch Modulationsartenwahl, Rauschsperr-einstellung (getrennt für Breitband-FM), die für den Packet-Radio-Betrieb wichtigen Batteriesparschaltungs-Parameter sowie die Suchlaufoptionen. Die Modulationsarten sind dem jeweiligen Band zugeordnet und können so meist unverändert bleiben.

Für das eingebaute Luftdruck-Meßmodul erlaubt das Menü auch die Kalibrierung der Höhen bzw. Barometeranzeige, was insbe-sondere bei der Nutzung als Höhenmesser bei jeder Wetteränderung erforderlich sein dürfte. Der Hersteller empfiehlt übrigens, diese Anzeigen nur zur groben Orientie-rung, nicht aber als Präzisionsinstrumente zu werten. Tatsächlich löst der Höhenmes-ser zwar auf 1 m auf, die Anzeige macht aber mehrfach größere Sprünge. Immerhin verfügt das Barometer sogar über eine Ten-denzanzeige in Form einer Balkengrafik.

■ Sonderfunktionen

Nicht unbedingt neu, aber seit dem FT-51 zum ersten Mal wieder vorhanden, ist der Spektrumanalysator-Modus: Als Zweitfunk-tion der Beleuchtungstaste aufgerufen, sucht der Empfänger die fünf ober- und unterhalb der aktuell eingestellten Frequenz liegen- den Kanäle ab und stellt die dort vorgefun-dene Signalstärke als mehr oder minder hohe Balken dar. Mit dem Abstimmknopf läßt sich dann schnell eine belegte Fre-quenz einstellen.

Hinter dem Smartsearch-Modus verbirgt sich eine Suchlauffunktion, die aktive Fre-quenzen automatisch in einem von 31 spe-

ziellen Speicherkanälen ablegt. Sollten Ei-genpeifstellen auftreten, lassen sie sich mit-tels Variation der Taktfrequenz (per Menü!) verschieben; im Test traten allerdings keine derartigen Störungen auf.

Das Automatic-Range-Transpondersystem scheint sich zum festen Bestandteil aller Yaesu-Funkgeräte zu mausern: Basierend auf dem DCS-Selektivruf, sendet das VX-5R ggf. in einstellbaren Intervallen ein Signal aus und/oder wartet auf eines der Ge-genstation. Je nachdem, ob es ausbleibt oder empfangen wird, wechselt die Anzeige und ertönt ein wählbarer Alarmton. Gut zu die-ser Funktion paßt die automatische Sende-leistungswahl, die sich nach der Stärke des zuletzt aufgenommenen Empfangssignals richtet. Außerdem läßt sich das eingestellte Rufzeichen in bestimmten Intervallen im Morsecode mit ausstrahlen.

Daneben gibt es nun auch verschiedene Timerfunktionen: Das Gerät kann sich nach Ablauf einer vorzugebenden Zeit automa-tisch einschalten. Außerdem protokolliert es die Gesamtzeit für Senden und Empfan-gen, so daß man die Betriebsdauer je Akku-ladung relativ leicht überprüfen kann.

■ Speicher und Suchlauf

Es stehen etwa 220 beliebig zu belegende Speicherplätze zur Verfügung, ergänzt um die Eckfrequenzspeicher für zehn Such-laufbänder, fünf Speichergruppierungen aus den normalen Speichern, drei Vorzugs-kanäle (einen für jedes Amateurfunkband) und die schon erwähnten Smartsearch-Kanäle. Diese Speicherplätze zu füllen artet schon fast in Arbeit aus und läßt an die optionale PC-Programmiersoftware denken ...

Jeder Speicher übernimmt die üblichen, zuvor im VFO einzustellenden Daten, also Frequenz, Betrag und Richtung einer Re-laisablage, Abstimmraster, Modulations-art, Sendeleistung, Selektivruf usw. Zum Speichern drückt man die F/W-Taste, bis ein Speicherkanal angezeigt wird, wählt mit dem Abstimmknopf den gewünschten aus (freie Plätze erscheinen im Display mit einem Stern markiert) und belegt ihn durch nochmaliges Betätigen der F/W-Taste.

Solche Speicherplätze lassen sich prob-lemlös überschreiben, aber nicht mehr löschen, sondern nur verstecken. Nach dem Verstecken scheint der Speicherplatz leer zu sein; sein Inhalt ist aber wiederher-stellbar.

Speicherplätze lassen sich auch mit bis zu achtstelligen Namen versehen (Groß-/Klein-buchstaben, Ziffern, Sonderzeichen und japanische Schriftzeichen). Die Zeichen-auswahl erfolgt mit dem Abstimmknopf. Um einigermaßen flüssig navigieren zu kö-nnen, schaltet die Taste HM/RV vom Anfang der Großbuchstaben zu deren Ende, dann zu



Die unter der Sendetaste liegende Tonruftaste schaltet zugleich den Sender.

Auf der rechten Seite finden sich außer der Antennenbuchse alle übrigen Anschlüsse.

Anfang/Ende der Kleinbuchstaben, Ziffern usw. – eine sehr nützliche Funktion! SuchlaufFunktionen reichen von der simplen Zweikanalüberwachung über den einfachen Speicher- bzw. VFO-, Band- zum Gruppensuchlauf usw. Neuerdings lassen sich nicht nur Speicherplätze zur Ausnahme vom Suchlauf markieren, sondern auch als bevorzugt zum Scannen. Ist beim Start des Suchlaufs ein solcher Kanal eingestellt, werden nur so markierte Speicher abgesehen. Öffnet die Rauschsperrung, wartet der Suchlauf für die Dauer des Signals, längstens 5 s oder schaltet sich ganz ab. Für CTCSS und den Yaesu-eigenen DCS-Tonsquelch stehen sowohl Geber als auch Auswerter zur Verfügung, wobei man DTMF sendeseitig ausstrahlen und als längere Ziffernfolgen in Speichern ablegen kann.

■ Ein Blick auf die Technik

So viele Funktionen auf engem Raum unterzubringen gelingt zunächst durch modernste SMD-Technik: Das Display ist



Sein Druckgußgehäuse macht das VX-5R sehr robust. Das Testgerät überstand damit einen Sturz aus 1,2 m Höhe auf Zement – mit Kratzern, aber voll funktionsfähig.

Modernste SMD-Technik bestimmt das Bild im Innern des Tribanders. Oben links in der Folie der Ansteuerchip für das Display
Fotos: Yaesu (2) U. Flechtner (4)



beispielsweise über ein Folienkabel abgeschlossen, auf dem zugleich der Prozessor zu Ansteuerung sitzt. Für Bedienung und Ablaufsteuerung ist der Hauptprozessor mit seinen nicht weniger als 100 Anschlüssen zuständig. Widerstandsnetzwerke daran bilden D/A-Umsetzer zur Erzeugung analoger Signale. Damit wird etwa die Sendeleistung eingestellt, aber auch das aus nicht viel mehr als einer Spannungsreferenz, dem resistiven Sensor und einem Komparator bestehende Luftdruckmodul abgefragt.

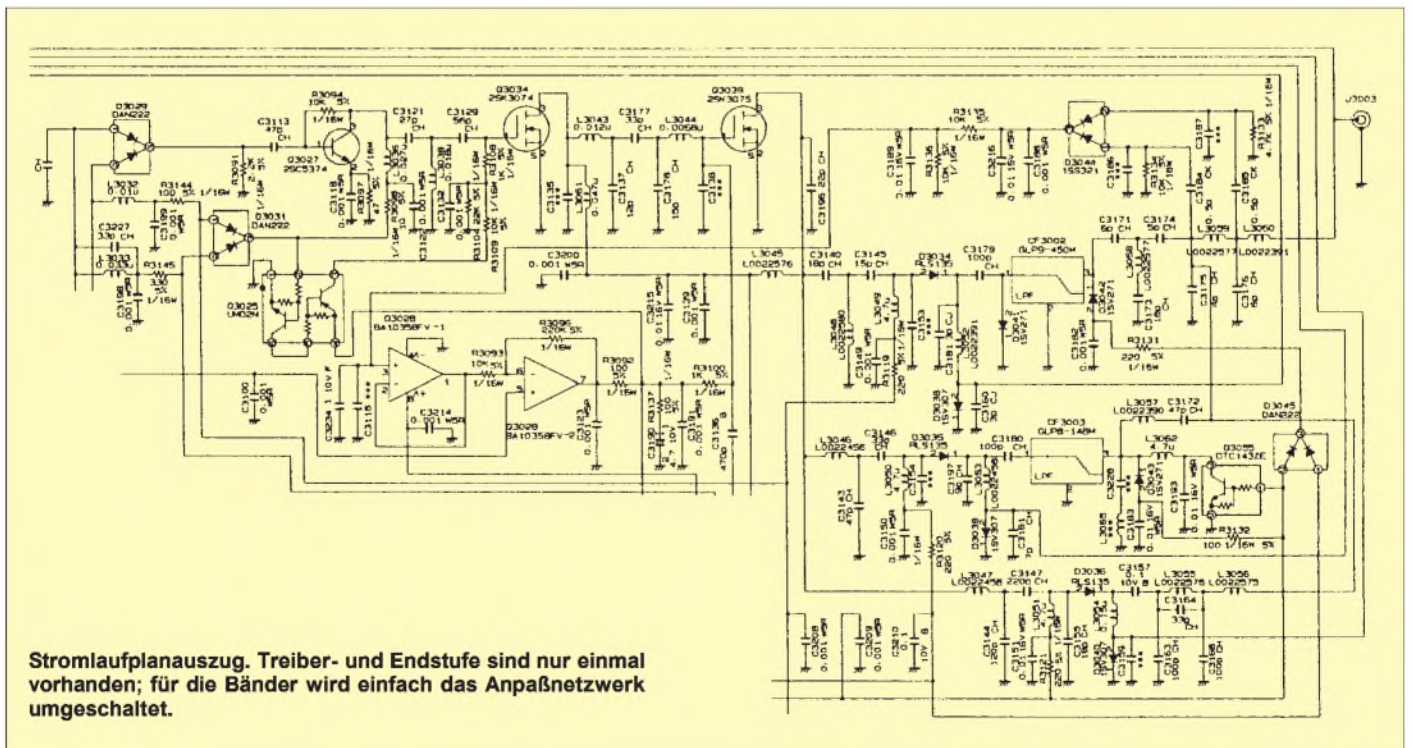
Auf der HF-Seite gibt es fünf Eingangsteile mit mitlaufender Vorselektion und Mischer zur Abdeckung des gesamten Frequenzbereiches. Dagegen existiert nur jeweils eine einzige Treiber- und eine Endstufe mit MOSFET. Je nach Amateurfunkband schleiten Schaltdioden das passende An-

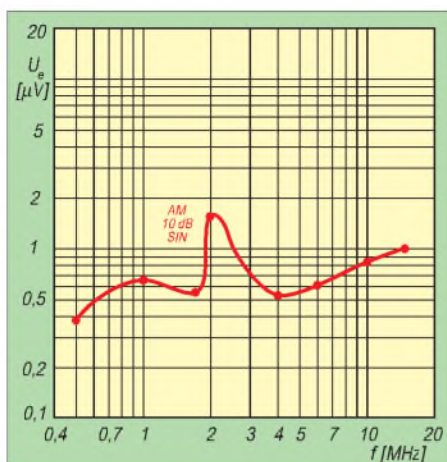
paß/Filter-Netzwerk ein. So läßt sich gut Platz sparen.

Allerdings geht der Wirkungsgrad mit der Frequenz etwas zurück: Während bei maximaler Sendeleistung im 2-m-Band 1,35 A aufgenommen werden, sind es im 70-cm-Band 1,72 A. Zieht man aber die niedrige Versorgungsspannung in Betracht, liegt der Wirkungsgrad eher etwas über dem anderer Geräte. Apropos Wirkungsgrad: Zwischen der originalen Antenne und der etwa 70 mm längeren Vergleichsantenne war auf 2 m bzw. 70 cm kein Unterschied festzustellen. Für 6 m fehlt der Beweis, denn dieses Band war beim Testmuster noch mittels Lötbrücke gesperrt.

■ Praxis

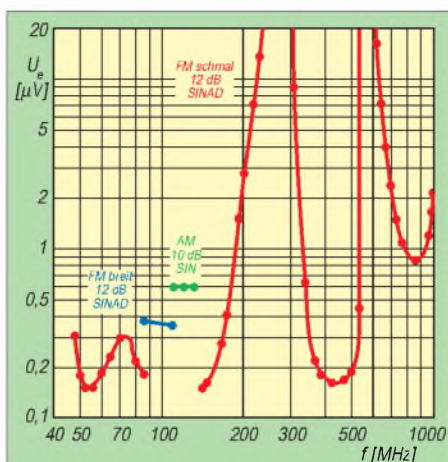
Das Handfunkgerät VX-5R ist ein wahrer Allrounder: Ist einmal auf Funk nichts los,





Empfindlichkeit des Empfängers auf Kurzwelle (der Hersteller garantiert Empfindlichkeitswerte nur innerhalb der Amateurbänder)

läßt sich das UKW-Rundfunkprogramm in guter Qualität verfolgen, ohne besonderen Aufwand auch der MW-Ortssender empfangen oder auf Kurzwelle die Deutsche Welle, BBC und ähnlich starke Sender. Dem Fernsehprogramm kann man zumindest akustisch folgen.



Empfindlichkeitskurven für UKW (s. auch Tabelle; der Hersteller garantiert Empfindlichkeitswerte nur innerhalb der Amateurbänder)

Daß das Gerät klein und leicht ist, erhöht seinen Praxiswert weiter. Durch seine abgerundete Form liegt es gut in der Hand. Bedingt auch durch die lange Antenne, hat das aufrecht abgestellte Gerät andererseits einen notorischen Hang zum Umfallen. Das ist eigentlich auch schon der Hauptkritikpunkt,

und zu diesem Hinweis hat mich mein Ortsverbandsvorsitzender Harald nach dem letzten OV-Abend strikt verpflichtet ... Überdies kam es so wieder einmal zu einem ungewollten Falltest aus 1,2 m Höhe – auf harten Beton. Abschürfungen an den Ecken, und eine Veränderung der Frequenzabweichung um etwa +80 Hz waren die einzigen Folgen; alles funktionierte wie zuvor. Das robuste Metallgehäuse hatte sich bewährt!

Das Klangbild ist empfangs- und sendeseitig einwandfrei, wobei das größere Gehäuse im Vergleich zum VX-1R für mehr Klangfülle und Schallpegel sorgt. Bei maximal eingestellter NF kann man taub werden, sowohl von der brüllenden Lautstärke als auch vom Klirrfaktor ... Trotz des enormen Frequenzbereichs halten sich Störsignale in Grenzen, schwach etwa einige Geistersender unterhalb des UKW-Rundfunkbands oder der berüchtigte Datenkanal des Bündelfunks, der in Mischung mit anderen Signalen unvermittelt im Bereich um das 70-cm-Band auftaucht.

Trotz seiner geringen Abmessungen erlaubt der Akkumulator je nach Sendeanteil Betriebszeiten um fünf bis zu acht Stunden. Bei einem Test-QSO mit voller Sendeleistung im 2-m-Band ergab sich eine Sendezeit von 37 min bei einer Empfangszeit von 2,5 Stunden, dann war der Akkumulator leer und das Gerät dafür schön warm, was man nebenbei an der Temperaturanzeige gut ablesen kann. Sie zeigt die Geräteinnentemperatur an, und die liegt logischerweise immer etwas höher als die Außentemperatur. Wichtiger aber ist die Spannungsanzeige, an der sich sehr schön der Zustand des Akkumulators ablesen läßt. Überdies gibt ein kleines Batteriesymbol in praktisch abgestuften Intervallen Auskunft darüber.

Der Lithiumionenakku kennt keinen Memoryeffekt, läßt sich also von jedem Ladezustand bedenkenlos aufladen, wobei bis auf eine Strombegrenzung die dazu nötige Elektronik im Akkupack selbst steckt. Ist er aufgeladen, zeigt das Display am Gerät COMPLETE an – sehr komfortabel. Für die Nachteile, daß erstens beim Senden mit höchster Leistung nicht ganz die Nennkapazität entnommen werden kann und zweitens bei Frost die Kapazität ebenfalls zusammenbricht, stehen unbestreitbar die Vorteile geringer Größe und Masse.

Und so schön die Barometeranzeige im ausgeschalteten Zustand auf dem Display ist – der Prozessor läuft dabei mit und entnimmt etwa 18 mA Strom! Sind diese und andere Feinheiten entdeckt, hat man mit dem VX-5R einen zuverlässigen und unterhaltensamen Begleiter im Hemdtaschenformat – eine beachtliche Leistung! Übrigens bietet Yaesu Germany (erkennlich am roten Sticker auf dem Karton und einer Marke auf dem Garantieschein) ein Jahr Garantie.

Meßwerte zum VX-5R	
Empfänger	
Empfindlichkeit*:	
52 MHz, FM schmal, 12 dB SINAD	0,15 µV
52 MHz, FM schmal, 20 dB SINAD	0,21 µV
52 MHz, FM schmal, 30 dB SINAD	1,14 µV
108 MHz, FM breit, 12 dB SINAD	0,37 µV
108 MHz, FM breit, 20 dB SINAD	0,66 µV
108 MHz, FM breit, 30 dB SINAD	1,14 µV
145 MHz, FM schmal, 12 dB SINAD	0,16 µV
145 MHz, FM schmal, 20 dB SINAD	0,26 µV
145 MHz, FM schmal, 30 dB SINAD	1,14 µV
435 MHz, FM schmal, 12 dB SINAD	0,16 µV
435 MHz, FM schmal, 20 dB SINAD	0,26 µV
435 MHz, FM schmal, 30 dB SINAD	1,65 µV
Rauschsperr:	
max. Empf., öffnet bei	0,07 µV
max. Empf., schließt bei	0,06 µV
min. Empf., öffnet bei	0,28 µV
min. Empf., schließt bei	0,26 µV
Frequenzabweichung:	
FM schmal	-0,7 kHz
FM breit	+2,8 kHz
AM	0 kHz
6-dB-Bandbreite:	
FM schmal	13,3 kHz
FM breit	81,6 kHz
AM	15,9 kHz
S-Meter:	
S 1	0,27 µV
S 2	0,35 µV
S 3	0,62 µV
S 4	0,91 µV
S 5	1,32 µV
S 6	2,02 µV
S 7	3,3 µV
S 8	4,5 µV
Sender	
Sendeleistung:	
51 MHz	(gesperrt)
145 MHz, L1, Akku, 7,2 V	0,31 W
145 MHz, L1, U _B = 13,2 V	0,31 W
145 MHz, L2, Akku, 7,2 V	0,99 W
145 MHz, L2, U _B = 13,2 V	1,07 W
145 MHz, L3, Akku, 7,2 V	2,51 W
145 MHz, L3, U _B = 13,2 V	2,72 W
145 MHz, H, U _B = 4,3 V	100 mW
145 MHz, H, U _B = 4,6 V	250 mW
145 MHz, H, U _B = 4,8 V	0,5 W
145 MHz, H, U _B = 5,1 V	1,0 W
145 MHz, H, U _B = 6,2 V	2,5 W
145 MHz, H, Akku, 7,2 V	4,85 W
145 MHz, H, U _B = 8,5 V	5,0 W
145 MHz, H, U _B = 10,6 V	5,5 W
145 MHz, H, U _B = 13,2 V	5,53 W
435 MHz, L1, Akku, 7,2 V	0,25 W
435 MHz, L1, U _B = 13,2 V	0,31 W
435 MHz, L2, Akku, 7,2 V	0,84 W
435 MHz, L2, U _B = 13,2 V	1,04 W
435 MHz, L3, Akku, 7,2 V	1,97 W
435 MHz, L3, U _B = 13,2 V	2,42 W
435 MHz, H, Akku, 7,2 V	3,82 W
435 MHz, H, U _B = 13,2 V	6,93 W
Frequenzabweichung:	
2 m	-0,57 kHz
70 cm	-0,81 kHz
Modulationshub: 4,7 kHz max.	
Tonruffhub: 4,3 kHz	
Tonruffrequenz: 1748 Hz	
Stromaufnahme	
aus:	
ohne Anzeige, Akku	0,3 mA
ohne Anzeige, ext.	6,3 mA
mit Anzeige, Akku	18 mA
mit Anzeige, ext.	24 mA
Standby, Save: 24...38 mA	
Standby: 48...67 mA	
Empfang: 74...85...200 mA	
Senden:	
2 m, L1	0,35 A
2 m, L2	0,54 A
2 m, L3	0,84 A
2 m, H	1,35 A
70 cm, L1	0,41 A
70 cm, L2	0,69 A
70 cm, L3	1,06 A
70 cm, H	1,72 A
Luftdrucksensor: + 2 mA	
Beleuchtung: + 90 mA	
Laden: + ≈ 250 mA	
Batteriesymbol: 7,1/6,4/5,9/5,4 V	
gemessen mit Meßplatz Stabilock SI 4031	
* Der Hersteller garantiert Empfindlichkeitswerte nur innerhalb der Amateurbänder, weitere Werte siehe Diagramme	

Kommunikationsempfänger in Modem-Größe: Winradio

Dipl.-Ing. WOLF-DIETER ROTH – dl2mcd@qsl.net

Unscheinbarer als Winradio kann ein Breitband-Empfänger kaum aussehen: Nur eine schwarze Schachtel von Modem- bzw. TNC-Format. Das Gewicht verrät allerdings, daß in dem schwarzen Kasten wohl doch noch mehr drin ist...

Rosetta Laboratories (nach Rosetta Stone, dem Stein der Weisen) nennt sich selbstbewußt der Hersteller der Winradios. Doch mit dem ersten Versuch vor einigen Jahren war der australische Produzent in Europa zunächst nicht besonders erfolgreich. Der Grund: Ausgerechnet einen, wenn auch bestens abgeschirmten, Kommunikationsempfänger mit Kurzwellenteil in einen PC einzubauen, der ja einen Breitband-Störsender erster Güte darstellt, war zwar „down under“ recht erfolgreich, erschien den Kunden hier aber doch etwas gewagt.

sind beispielsweise auch eh gut für den Fieldday-, Reise- oder Contestbetrieb geeignet. Der Empfänger wird dazu an der seriellen Schnittstelle angeschlossen; als Zubehör ist auch eine PCMCIA-Karte erhältlich (kostet allerdings knapp 200 DM extra), wenn die serielle Schnittstelle bereits für andere Geräte (Maus, Steuerung zusätzlicher Dekoder, Antennensteuerung...) vergeben ist.

Neben dem Antennenanschluß und der Buchse zur 12-V-Versorgung (ein passendes Netzteil gehört zum Lieferumfang!) hat die kleine schwarze Schachtel noch



Winradio beim Empfang eines lokalen 70-cm-Amateurfunkrelais

Als einziger Vorteil der internen Karten gilt die „Unsichtbarkeit“ des Geräts, was aber zumindest in Deutschland seit der Freigabe des Scannerbetriebs auch für Nicht-Funkamateure keine Rolle mehr spielt.

Mittlerweile sind die PCs besser geworden und Radio- oder gar Fernseh-Einsteckkarten keine Seltenheit mehr; dennoch bleibt gerade unter Funkamateuren ein Mißtrauen zur internen Steckkartenversion von Winradio. Immerhin arbeitet man im Amateurfunk ja mit Frequenzen und Empfangspegeln, die wesentlich störanfälliger sind als im normalen Rundfunk. Doch nun gibt es für knapp 150 DM mehr auch eine externe Version, die man also getrost in sicherer Entfernung zum Computer aufstellen kann.

Ein weiterer Vorteil: Es ist auch der Betrieb mit einem Notebook möglich. Und die stören meist nicht nur weniger als die normalen Desktop-Computer, sondern



Die (echte) Frontplatte des Empfängers mit den Öffnungen für den eingebauten Lautsprecher



Die Rückseite des Empfängers mit allen Anschlüssen

einen echten Diskriminatorausgang, beispielsweise für Packet-Radio-Empfang mit 9600 Baud und einen Lautsprecheranschluß. Ein externer Lautsprecher ist bei mobilem Betrieb unbedingt zu empfehlen, da der eingebaute infolge des kompakten Gehäuses keine besonders hohe Lautstärke erzeugen kann.

Computerstörungen bleiben draußen

Eine Wurfantenne wird mitgeliefert. Sie ist selbstverständlich nur als Behelf gedacht und sieht recht unscheinbar aus, erscheint aber gut durchdacht: Die ersten 3 m bestehen aus Koaxialkabel, weitere 3 m bilden dann die eigentliche Antenne. Das gewährleistet, daß man auch ohne Außenantenne nicht zuviel PC-Störnebel einfängt, wenn man die Antenne direkt an den Empfänger ansteckt und dann irgendwie aus dem Fenster hängen läßt.

Zum Lieferumfang gehört weiter das Verbindungskabel für die serielle Schnittstelle, das mit großen Ferritkernen versehen ist, damit sich nicht etwa auf diesem Weg Störungen vom Computer in den Empfänger einschleichen.

Wie der Name Winradio aussagt, läuft die Bediensoftware des Empfängers unter Microsoft Windows – von der alten Version 3.1 über 95 und 98 bis NT 4.0. Der Computer muß mindestens einen 486er Prozessor enthalten; für die zusätzliche „Digital Suite“ ist wenigstens ein 100-MHz-Pentium erforderlich. Für den Test habe ich ein 233-MHz-Pentium-II-Notebook verwendet.

Virtuelle Frontplatte

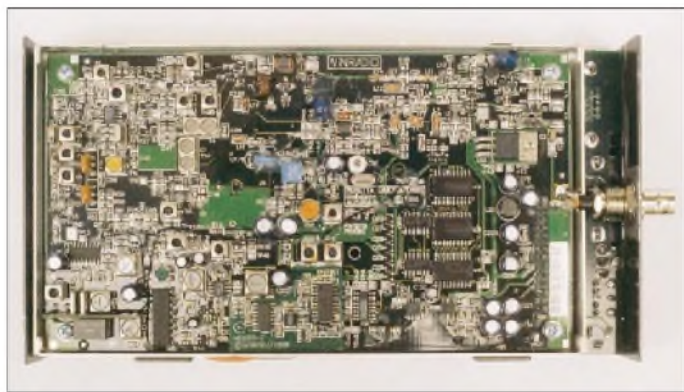
Die Installation von Winradio verläuft ohne Probleme. Verbesserte Versionen der Winradio-Software lassen sich bei Bedarf auch von der Winradio-Website (<http://www.winradio.com>) nachladen, wenn man einen Internet-Zugang hat. Die Bedienung ist intuitiv: Man sieht auf dem Bildschirm eine normale Empfängeroberfläche mit großem Stellknopf vor sich. Leider ist der aber eben nur virtuell. Um ihn zu drehen, muß man mit der Maus darauf klicken. Hat man zu weit gedreht, bringt einen praktischerweise die zweite Maustaste wieder zurück.

Ebenso lassen sich die Einstellungen von Lautstärke und Rauschsperr durch Anklicken variieren. Das ist in der Tageshektik etwas umständlich, denn brüllt der Empfänger mal lauter los als erwartet, wäre ein zusätzlicher normaler Drehknopf doch angenehmer. Er würde das Gerät aber um gut 200 DM verteuern, so Bernd Bartkowiak von der Fa. SSB Electronic, die Winradio in Deutschland für 1145 DM exklusiv anbietet.

Außerdem müßte man dann ja auch den Empfänger im Griffbereich aufstellen, während man ihn bei reiner Computerbedienung getrost zwischen TNC, Modem und Endstufe vergraben kann, sofern man einen externen Lautsprecher anschließt. Und zum schnelleren Bedienen von Abstimmung und Lautstärke steht zusätzlich die Computertastatur (Pfeil-Tasten) zur Verfügung.



Der Empfänger nach Öffnen des Gehäuses



Das Innenleben des Empfängers bei abgenommenem Abschirmblech

Angenehm, daß die Rauschsperrereinstellung direkt mit der als Balken sowie Zahlenwert vorhandenen Feldstärkeanzeige korrespondiert: Wer ein Störsignal mit Pegel 15 hat, muß die Rauschsperrung nur auf 16 hochdrehen, um es exakt auszublenden und dabei keine Empfindlichkeit zu verschenken. S-Werte kann die Pegelanzeige nicht bieten, allerdings sollen die angezeigten Werte Dezibel über dem Empfänger-Eigenrauschen darstellen. Wie gut diese Skala stimmt, konnten wir im Test leider nicht ermitteln.

Zusätzlich nutzt Winradio die Systemzeit des Computers und die zu Windows gehörende Zeitzoneneinstellung, um auf dem Bildschirm UTC und Landeszeit anzuzeigen – vorausgesetzt, man hat seine PC-Uhr richtig gestellt. Um dem plötzlichen „Losbrüllen“ bei falsch eingestellter Lautstärke schnell abzuhelfen, hat man der Winradio-Software übrigens noch einen zusätzlichen großen „Mute“-Knopf spendiert. Ein zweiter noch größerer ist zum Ausschalten gedacht. Dann verdunkelt sich die virtuelle Frontplatte auf dem PC, der Empfänger läuft allerdings unabhängig davon weiter, auch wenn einem das Handbuch etwas anderes weismachen möchte.

Nur wenn man am Gerät selbst mit dem mechanischen Schalter ausschaltet, geht der Stromverbrauch aus dem Netz von 5,4 auf 1,8 W zurück. Diesen Rest hat das Netzteil auf dem Gewissen. Möchte man auch ihn vermeiden, hilft nur eine Steckdosenleiste mit Schalter. Im Vergleich zum Verbrauch normaler „großer“ Empfänger oder auch dem Computer selbst, ist das jedoch alles noch harmlos. Angenehm auch, daß das Netzteil nicht als sperriger



Die mitgelieferte Wurfantenne: rechts die 3 m Koaxialkabel-Zuleitung, links die „aktiven“ 3 m

„Netzklaps“ ausgeführt ist, der gleich drei Dosen in der Leiste blockiert, sondern über einen normalen Stecker angeschlossen wird.

Ausschalten der Winradio-Stromversorgung beendet die Winradio-Software übrigens gleich kommentarlos mit. Ein ungewohntes Gefühl, wenn sich mit dem Abschalten der Hardware auch die (virtuelle) Frontplatte plötzlich in nichts auflöst. Aber keine Sorge; alle Einstellungen, wie beispielsweise letztbenutzte Frequenz und Betriebsart, bleiben gespeichert und erscheinen beim nächsten Start der Software genauso wieder, sofern man den Empfänger vorher erneut unter Strom gesetzt hat. Andernfalls kann einem das Programm verständlicherweise statt Funkempfang nur einen Demomode bieten.

Umgekehrt gilt dies übrigens nicht. Der Empfänger läuft auch noch weiter, wenn die Winradio-Software beendet oder der Computer ganz abgesteckt und ausgeschaltet wird. Niemand muß also befürchten, wegen eines im falschen Moment auftretenden Windows-Absturzes etwas Wichtiges zu versäumen. Bedienen läßt sich das Gerät allerdings ohne die Software nicht, und nach einem Ab- und Wiedereinschal-

ten der Stromversorgung bleibt es stumm, bis auch seine Software wieder präsent ist.

■ Kann Winradio mit den „Großen“ mithalten?

Nun interessieren natürlich die eigentlichen Empfangsleistungen. Das getestete Modell WR-1500e wurde dabei gegenüber dem 200 DM preiswerter angebotenen Vorgänger WR-1000 in Frequenzbereich (150 kHz bis 1,5 GHz statt 500 kHz bis 1 GHz), Empfindlichkeit und Intermodulationsverhalten verbessert. Die Stärken des Geräts liegen bislang dennoch im Bereich oberhalb 30 MHz. Gegenüber einem Handyscanner war Winradio beispielsweise auf 438,850 MHz beim Empfang des lokalen 70-cm-Relais eindeutig im Vorteil.

Im UKW-Rundfunkband beim Empfang der in Hamburg schwachen und gestörten Station BFBS auf 97,6 MHz lag dagegen ein Siemens-Weltempfänger ebenso wie der Handyscanner leicht vorn, ebenso auf Kurzwelle im mit besonders hohen Pegeln beaufschlagten 49-m-Band. Hier war mit Winradio erst nachts der Empfang der beiden dicht beieinanderliegenden Sender Deutsche Welle auf 6,075 MHz und Bayerischer Rundfunk auf 6,085 MHz möglich. Diese konnte Winradio dann allerdings sauber trennen, während der Handyscanner passen mußte.

Auf Mittelwelle braucht man schon ein paar Meter Draht, weil Winradio im Gegensatz zu Weltempfängern keine Ferritantenne besitzt. Der Ortssender auf 972 kHz ging auch tagsüber einwandfrei, ein mittelstarker Sender auf 936 kHz war dagegen nur noch mäßig zu empfangen – allerdings mit zugeschaltetem 18-dB-Dämpfungsglied (Stellung „Local“). In der empfindlicheren „DX“-Stellung schlug eine ganz andere Station durch.

Zum Radiohören ist Winradio allerdings eigentlich zu schade, und im Sprechfunkempfang auf VHF/UHF setzte sich der Empfänger klar vor die Vergleichsgeräte. Unser Testmuster war zudem noch ein Vor-

Technische Daten (Herstellerangaben)

Empfangsprinzip:	Dreifachsuper
Empfangsbereich:	150 kHz ... 1,5 GHz
Betriebsarten:	AM, WFM, NFM, USB, LSB, CW
min. Abstimmsschritte:	
AM, FM	100 Hz
SSB, CW	1 Hz
ZF-Shift:	±2 kHz
NF-Ausgang:	200 mW an 8 Ω
Antennenanschluß:	50 Ω, BNC
Abmessungen:	122 × 216 × 48 mm ³
6-dB-Bandbreite:	
SSB/CW	2,5 kHz
AM	6 kHz
NFM (FM schmal):	17 kHz
WFM (FM breit):	230 kHz



Winradio mit Konfiguration der Scanfunktion

seriengerät, dessen Großsignalfestigkeit und Empfindlichkeit noch nicht denen der zum Erscheinungszeitpunkt dieses Berichts auf den Markt kommenden Seriengeräte entsprechen. Sie sollen u. a. einen 5 dB besseren Interceptpunkt und damit gut 10 dB mehr Großsignalfestigkeit aufweisen.

Bei Breitbandempfängern wie Winradio ist ein direkter Betrieb an der Antenne auf Kurzwelle nicht üblich, Rosetta Laboratories weist selbst auf die Notwendigkeit eines Preselektors hin, und SSB Electronic empfiehlt die Vorschaltung des Preselektors P-3 von RF-Systems, der mit maximal 1,5 dB Dämpfung keinen Empfindlichkeitsverlust auf den hochpegeligen Kurz-

Das Ergebnis kann man anschließend auf der Festplatte abspeichern und von dort bei Bedarf zurückholen, beispielsweise die Mittelwellen-Senderbelegung zu verschiedenen Tageszeiten zum Vergleich untereinander. Besonders praktisch: Details des Spektrums lassen sich auf Mausclick auch vergrößern. Das macht die Feinheiten des erwähnten 1-kHz-Scans im UKW-Band auch tatsächlich sichtbar. Und ist man dann neugierig, was sich hinter dem großen, alle anderen Sender überragenden und bisher unbekanntem Zacken auf 87,6 MHz verbirgt, braucht man nur das Fadenkreuz darauf schieben und einmal zu klicken: Schon ist der Empfänger auf die gewünschte Frequenz eingestellt.



Panoramascan des UKW-Rundfunkbands mit einer Auflösung von 1 kHz (!)

wellenbändern verursacht – mit knapp 160 DM eine sinnvolle Investition für jeden ambitionierten Kurzwellenhörer.

Spektrumanalysator mitgeliefert

Nun aber zu den Features, die es bei einem normalen Kurzwellenempfänger nicht gibt und die Winradio erst interessant machen.

Schon serienmäßig läßt sich mit dem WR-1500e ein ganzes Frequenzband „abgrasen“ und das empfangene Spektrum optisch anzeigen. Hat man genug Zeit, kann man so beispielsweise das gesamte UKW-Rundfunkband im 1-kHz-Raster abscannen lassen. Das dauert eben, dafür sind dann aber auch die FM-Seitenbänder aller Stationen klar sichtbar. Wobei man allerdings berücksichtigen muß, daß es für den Spektrum-Empfang nur zwei Bandbreiten von 17 und 6 kHz gibt; ein 1-kHz-Scan erbringt also keinesfalls eine echte Auflösung von 1 kHz. Sinn machen solche eigentlich „zu feinen“ Auflösungen ggf. bei AM, SSB und CW, da dann die hohen Regelzeitkonstanten der Empfänger-AGC keinen Einfluß auf die ermittelten Kurven haben.

Ergebnis: Es handelt sich um den NDR 2, der mit dieser Frequenz am unteren Rand des UKW-Bandes auf vielen älteren Radios aus deutscher Produktion gar nicht zu empfangen ist. Wegen der Nähe von Eurosignal und Polizeifunk sowie des in den siebziger Jahren damit öfters aufgetretenen Ärgers (beispielsweise Beschlagnahme von Autoradios bei Polizeikontrollen, weil in der Nähe des Streifenwagens der Funkverkehr empfangen werden konnte) ließ die Industrie bei Geräten aus dieser Zeit den UKW-Empfang erst ab 88 MHz beginnen. Wer NDR 2 hören will, muß dann halt entweder einen Sat-Empfänger oder ein ausländisches Empfängerfabrikat benutzen bzw. als Funkamateurliebes Kind sein Gerät aufschrauben und am hoffentlich richtigen Spulenkern ein wenig drehen...

In Bändern, deren Frequenzbelegung sich ständig ändert (wie im Sprechfunkbereich) ist solch eine statische Erfassung natürlich nur wenig sinnvoll. Klickt man auf einen Gipfel in der Kurve, ist die Station längst wieder verschwunden. Mit einem zweiten (dann aber auf jeden Fall internen) Winradio kann man allerdings ohne Probleme

mit einem Gerät scannen und dann mit dem anderen empfangen.

Nun gestatten dies andere Geräte wie der Icom IC-PCR 1000 auch mit nur einem Empfänger; sinnvoll ist das Verfahren jedoch zweifellos auf Kurzwelle, wo man zum Scannen ja den zum Empfang empfohlenen Preselektor nicht im Signalweg gebrauchen kann. Hier liegt es nahe, den Scaneempfänger ohne Preselektor an eine einfache Antenne und den „richtigen“ Empfänger über den Preselektor an die „gute“ Kurzwellenantenne anzuschließen.

Die Begrenzung der Abstimmschrittweite auf 1 kHz gilt selbstverständlich nur für wide FM im UKW-Band. Bei SSB und CW stehen, wie auch zum Scannen, Schrittweiten bis 10 Hz herunter zur Verfügung – bei zusätzlichem Drücken der Alt-Taste sogar bis auf 1 Hz, um ganz fein abzustimmen.

Keine Zeit zum Sendersuchen?

Einen professionellen Spektrumanalysator kann Winradio selbstverständlich nicht ersetzen, obwohl der Hersteller immerhin 90 dB Dynamikumfang angibt, Wohl aber einen professionellen Überwachungsempfänger. Die australischen PTT-Behörden benutzen Winradio inzwischen durchaus zur Funküberwachung. Dazu gibt es auch Mehrkanalsysteme, die in einem 19-Zoll-Rack sechs Winradio-Karten und einen Industrie-PC enthalten. Gegenüber den stets begrenzten Speicherdatenbanken normaler Scanner hat Winradio den bedeutenden Vorteil des nur von der PC-Festplatte begrenzten Speicherplatzes.

Zwar können lediglich 1000 Frequenzen gleichzeitig geladen werden (bei mehr würde man als Benutzer auch den Überblick verlieren ...), doch lassen sich beliebig viele dieser 1000-Stationen-Dateien abspeichern. Außerdem besteht die Möglichkeit, jeder Frequenz einen Kommentar beizuordnen („DB0BLA: abends ab 7 Klönrunde“), der nicht, wie bei einem üblichen Scanner, auf wenige Zeichen begrenzt ist.

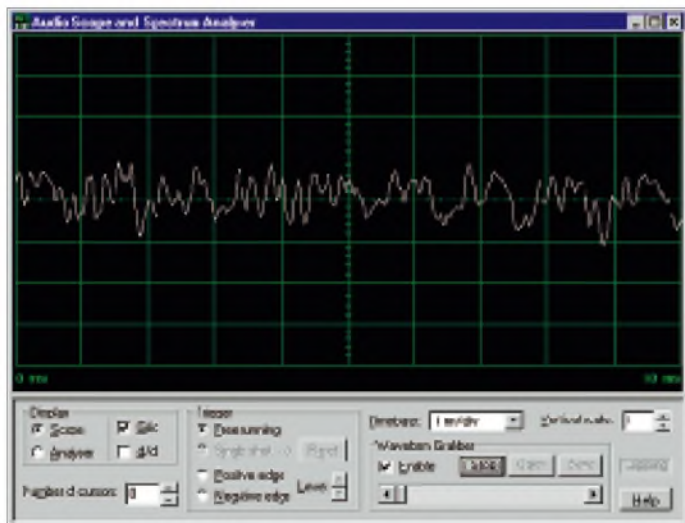
Wer sich die Mühe sparen will, alle Frequenzen selbst nach interessanten Stationen abzuklappen oder vor allem bei der Identifikation einer unbekanntem Station Zeit sparen will, kann für knapp 100 DM optional eine internationale Frequenz-



Die verschiedenen eingebauten Software-dekoder der Digital Suite

datenbank dazu kaufen, die gleich 300 000 Stationen in einem von Winradio direkt lesbaren Format enthält.

Das Scannen selbst läßt sich auch nach Wunsch einstellen: Stop solange Signal, Stop für eine festgelegte Zeit, und jede Kombination daraus. Der Scan selbst läuft mit bis zu 20 Kanälen/s (praktisch 10/s in AM, 15/s in NFM) sehr flink. Unerwünschte Stops wie Dauerträger oder der lokale Laberkanal lassen sich natürlich auch auf eine „Sperrliste“ setzen. Die als Zubehör erhältliche „Digital Suite“ wertet CTCSS-Töne aus.



■ Digital Suite – eine Sammlung zusätzlicher Software-Dekoder

Die Digital Suite kostet knapp 200 DM und fügt sich nach der Installation direkt ins Menü von Winradio ein. Voraussetzung ist allerdings neben dem bereits erwähnten schnelleren Rechner (ab Pentium 100) eine Soundkarte. Auch in modernen Notebooks findet sie sich inzwischen; wer noch ein Gerät ohne hat, muß auf Digital Suite entweder verzichten oder Winradio doch an einem Desktop mit Soundkarte betreiben bzw. sie dort nachrüsten.

Eine preiswerte 16-Bit-Ausführung sollte dazu bereits ausreichen; die auf Flohmärkten vielleicht noch für 5 DM zu findenden 8-Bit-Modelle sind allerdings weniger zu empfehlen, da die Qualität der Datenverarbeitung von Digital Suite nun mal auch von der Auflösung der Soundkarte abhängt.

Insbesondere Scope- und Spektrumanalysator-Funktion können natürlich nur das an Dynamikumfang bringen, was die Soundkarte hergibt. Weiter ist zu beachten, daß das Einstecken des Verbindungskabels vom Lautsprecheranschluß von Winradio zum Line-Eingang der Soundkarte den internen Lautsprecher von Winradio abklemmt. So heißt es also, ein Abzweigkabel zu löten oder Kopfhörer bzw. Lautsprecher an die Soundkarte anzuschließen.

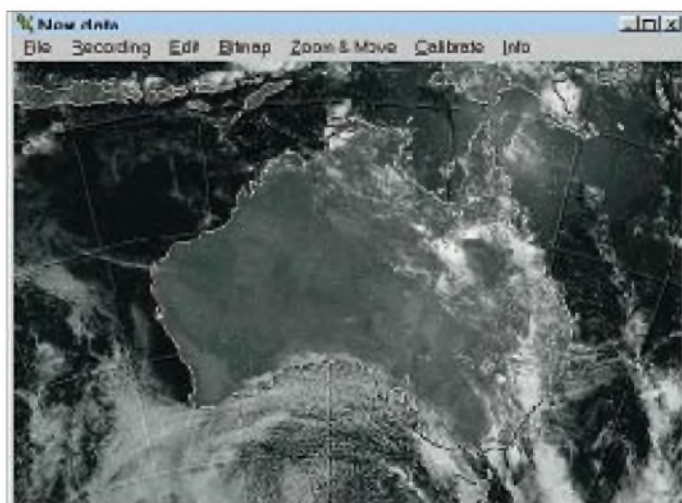
Notebooks verfügen zwar über interne Lautsprecher, die jedoch sind meist nicht sehr leistungsstark.

Und schließlich ist unbedingt die richtige Aussteuerung zu beachten. Dreht bzw. klickt man die Lautstärke von Winradio zu weit auf, übersteuert die Soundkarte, was dann natürlich keine vernünftige Funktion mehr ergibt. Dagegen ist allerdings eine Warnanzeige vorgesehen.

Die Digital Suite bietet nun im einzelnen folgende Funktionen: **Acars Decoder** dekodiert die Telegramme zwischen Flugzeugen und Bodenstationen.

Oszilloskop-Funktion der Digital Suite

Beispiel eines Wetterfaxes



Audio-Scope und Spektrumanalysator analysieren die demodulierte und an den Eingang der Soundkarte angelegte NF. Das muß dabei nicht einmal das Ausgangssignal des Winradio-Empfängers sein, es kommen auch andere Signalquellen in Frage, doch muß die Winradio-Hardware angeschlossen und eingeschaltet sein. Andernfalls wird die Software sofort beendet und läßt sich nur noch im Demomode und ohne Digital Suite neu starten.

Der Winradio-Empfänger dient hier sozusagen als Kopierschutz-Dongle. Der Frequenzbereich des Oszilloskops (Scope) reicht von 0 Hz bis 20 kHz, also deutlich über das hinaus, was der Empfänger selbst liefert.

Der **CTCSS-Dekoder** kann vor allem die in den USA auf 70 cm sowie im Freetet gebräuchlichen dem FM-Signal unterlegten Unterträger auswerten und dann auch Winradio so konfigurieren, daß die Rauschsperrung nur bei einer bestimmten CTCSS-Frequenz öffnet.

Der **DTMF-Dekoder** liest die Folgen der entsprechenden Zweitonsignale. In DTMF werden so meist Telefonnummern übertragen, z.B. beim in Deutschland nicht zulässigen, in den USA aber gebräuchlichen „Phone Patch“, also dem Einwählen über Funk ins Telefonnetz. Ebenso gibt es DTMF bei älteren Schnurlostelefonen. Und auch so manche Relaisfernsteuerung läuft über DTMF – hoffentlich mit variablen Codes und nicht über die normale Eingabefrequenz, denn mitlauschen kann ja jeder...

Beim **Fax-Dekoder** handelt es sich um ein recht komfortables Faxprogramm.

Der **Packet-Radio-Dekoder** ist in der Lage, Packet-Radio im 300-Baud-FSK- und 1200-Baud-AFSK-Modus direkt mitzuschreiben. Die Pakete werden wie bei einem TNC im Monitorbetrieb angezeigt.

Der **Signal Classifier** legt die Scanparameter genauer fest. So kann man einstellen,

daß der Scanner auf einem Kanal, auf dem nur ein Träger steht, nicht stoppt, ebenso wenig bei Rauschen oder Datenübertragung, wohl aber bei Sprachsignalen.

Der **Squelch Controlled Sound Recorder** schließlich ist eine Art eingebauter intelligenter Kassettenrecorder, der alles, was die Rauschsperrung öffnet, als WAV-Datei direkt auf die Festplatte speichert. Minimal nimmt diese Aufzeichnung 10 KB/s in Anspruch. Für längere Aufnahmen sollte also genug Platz auf der Festplatte frei sein. Dafür erfolgt die Reaktion auf eine öffnende Rauschsperrung allerdings auch in Sekundenbruchteilen.

Zu beachten ist, daß die Digital-Suite-Optionen nicht kombinierbar sind. Wer also beispielsweise schon die Subcarrier-Töne ausgewertet, kann nicht auch noch nach DTMF-Tönen Ausschau halten. Das würde Prozessor und Software überfordern.

Lediglich Recorder und Scanfunktion lassen sich vom CTCSS-Menü aus ansprechen – sonst wäre ja auch eine der Hauptanwendungen von CTCSS nicht greifbar.

Wie aus einem Mini-Sputnik ein Swatch-Shitnik wurde

ULRICH BIHLMAYER – DJ9KR, Bandwacht des DARC

In der vorigen Ausgabe des FA konnten Sie im Sat-QTC und auf der Postboxseite zwei kurze Informationen zum Projekt Beatnik der Fa. Swatch lesen. Inzwischen ist der vorgesehene Starttermin Vergangenheit und dieser kommerzielle Angriff auf exklusive Amateurfrequenzen erst einmal aufgegeben worden. Hier die ausführliche Story.

Die Schweizer Uhrenfirma Swatch hat laut ihrem Prospekt „eine neue, globale Zeitrechnung ohne Zeitzonen und geografische Differenzen entwickelt: die Swatch Internetzeit. Swatch teilt die 24 Stunden eines Tages in 1000 Einheiten. Eine Einheit heißt Beat, und jeder Tag verläuft von Beat 000 bis 999. Jeder Beat dauert 1:26,4 min. Die Internetzeit wird durch das Zeichen @ und drei Ziffern charakterisiert und beginnt um Mitternacht (Winterzeit) in Biel, der Heimatstadt von Swatch, mit @000. Auf der ganzen Erde herrscht dieselbe Internetzeit, unabhängig von der irgendwo gültigen Landeszeit.“

Anm. d. Red.: Beat ist also von MEZ (ohne Sommerzeit) abgeleitet, und man fragt sich wirklich, ob, wenn nun schon einmal der Tag dezimalisiert werden soll, unbedingt der „weltbekannte“ Schweizer Ort Biel die Referenz bilden mußte, anstelle UTC zu verwenden – sicher kein gutes Detail, wenn denn Beat wirklich über das Stadium eines Uhren-verkaufswirksamen Gags hinauskommen soll.

■ SCRCs Deal

Für die Swatch-Leute Reklame zu machen, bot sich eines Tages das Russian Space Flight Control Center (SCSC) an. Es hatte nämlich eben zusammen mit AMSAT-Rußland (AMSAT-R) und AMSAT-Frankreich (AMSAT-F) einen Amateurfunksatelliten im Bau.

Dieser Mini-Sputnik-99-Satellit besitzt nur die Größe eines Fußballs und kann Nachrichten empfangen sowie senden. Am 4.4.99 wurde er mit einer Progress-Rakete zur Raumstation Mir hochgeschossen, dort in einer Ladeluke verstaut und sollte laut Angaben von Swatch auf deren Internetsite am 16.4.99 aus der Hand des französischen Astronauten Jean-Pierre Haignere gestartet werden. Auf dieser Internetsite wurde seit dem 1.4.99 auch kräftig für den Start geworben. Nach der bahnbrechenden (?) Erfindung des Swatch-.beat heißt der Mini-Sputnik Beatnik (eine Fügung aus beiden Begriffen).

Der Mini-Sputnik ist eine Gemeinschaftsarbeit vieler Funkamateure, die sich in der AMSAT (Amateur-Satelliten-Vereinigung) zusammengeschlossen haben.



AMSAT-France (AMSAT-F) hatte sich unter Mithilfe des Russian Space Flight Control Center (SCSC) vertraglich mit AMSAT-Rußland (AMSAT-R) verpflichtet, die HF- und Elektronikmodule mit der Software für den neuen Satelliten herzustellen. AMSAT-R war verantwortlich, das Satellitengehäuse zu bauen, die Elektronik zu integrieren und die Nachrichten zu programmieren, die der Satellit im 2-m-Band der Funkamateure aussenden würde.

Bald nachdem der Vertrag unterschrieben worden war, fand AMSAT-F heraus, daß die SCSC mit Swatch einen zweiten getrennten und kommerziellen Vertrag gemacht hatte, um deren „Beat-Nachrichten“ über den Satelliten zu übertragen: AMSAT-F erhielt eine Kopie des EPROMs, das von der SCSC programmiert worden war. Darauf bezogen sich einige Sprachprogrammierungen auf den „beat“, eine registrierte Handelsmarke von Swatch. Auch der Name Beatnik verriet die Identität des Sponsors. Die Leute vom SCSC hatten, ohne AMSAT-R oder AMSAT-F zu informieren, klammheimlich den Amateurfunksatelliten beziehungsweise dessen Nutzung für viel Geld an Swatch verkauft. AMSAT-F protestierte und zitierte die Vertragsabmachung,



Die neue „Internetzeit“ ist prädestiniert, den Uhrenabsatz zu fördern.

keine Werbung im Äther zu machen, führte jedoch seinen Teil der Arbeiten an dem Satelliten aus, um ein juristisches Verfahren zu vermeiden.

■ Über die Köpfe von AMSAT-R; AMSAT-F in der Pflicht

AMSAT-Rußlands Präsident Eugene Labutin teilte in einem Schreiben an die „lieben AMSAT-Kollegen“ mit: „Alles, was geschehen ist, hat mit AMSAT-R nichts zu tun. Alle Verhandlungen mit der Swatch Company in der Schweiz wurden vom Space Flight Control Center (SCSC) geführt. Vladimir Solowjew und Serge Samburow unterzeichneten alle Dokumente. Sie informierten AMSAT-R nicht darüber, daß sie diese Dokumente im Namen der AMSAT-R unterzeichnen würden. Alles geschah hinter dem Rücken von AMSAT-R, und ich habe diese Information nur aus der Nachricht von AMSAT-F. Übrigens: Nur drei Personen von AMSAT-R haben das Recht, diese Art von Dokumenten zu unterzeichnen: der Präsident und seine beiden Vizepräsidenten. Von diesen drei war jedoch niemand darüber informiert, daß der Vertrag unterzeichnet wurde. AMSAT-R bedauert diese schlimme Situation sehr, und es tut mir auch leid, daß einige Leute den Namen AMSAT-R in ihrem kommerziellen Projekt verwendet haben.“ OM Labutin entschuldigte sich für AMSAT-R. Er hoffte, daß die Amateure der Welt AMSAT-R und die SCSC voneinander trennen können.

AMSAT-F distanzierte sich von dem demnächst zu startenden Mini-Sputnik. Ihr Präsident Bernard Pidoux entschuldigte sich für die Rolle von AMSAT-F in dieser Angelegenheit und bat die AMSAT-Organisation, auf die Nachrichten dieses Satelliten nicht näher einzugehen und vom Hören dieses „nicht-amateurgemäßen Satelliten, der unser Amateurband verwendet“, abzuraten. Er wollte durch Totschweigen die Public-Relations-Aktion von Swatch ins Leere laufen lassen, denn außer einigen Besitzern von Scannern wären ja nur Funkamateure mit ihren Geräten in der Lage gewesen, den Beatnik abzuhören und zu bestätigen.

■ 5000 amateurfunkfremde Nachrichten

14 Tage lang wartete Beatnik in der Ladeluke der Station Mir, daß ihm Leben eingehaucht würde, der „Swatch-.beat“. Für diesen Swatch-.beat wurde seit Anfang April im Internet gewaltig geworben, und jedermann konnte seine Kurznachrichten auf der Website von Swatch eintippen. In etwa 10 Tagen liefen dort über 5000 Kurznachrichten ein, die alles in allem natürlich nichts, aber auch gar nichts mit Amateurfunk zu tun hatten, sondern den Swatch-.beat verherrlichen sollten.

Außerdem wurde die Sache gleich von Anfang an ruchbar, denn AMSAT-F konnte und wollte diese Vertragsverletzung nicht auf sich sitzen lassen und informierte die anderen AMSAT-Mitglieder, unter anderem auch die American Amateur Radio League (ARRL). Sie schaltete sich in den aufkeimenden Zwist ein und gab am 7.4.99 ein Bulletin heraus.

■ Massive Proteste statt Totschweigen

Der Reklamerummel im Internet durch Swatch brachte das Projekt natürlich auch in die Amateurfunköffentlichkeit: Erboste Funkamateure klickten zu Hunderten die Internetseite von Swatch www.swatch.com/beatnik/frameset.html an und machten ihrem Ärger, manchmal auch sehr drastisch, Luft. Sie verlangten, die Produkte von Swatch zu boykottieren, wenn Swatch das exklusive 2-m-Band der Funkamateure mit seinem Reklamesatelliten verletzen würde.

Nun hieß es abwarten, ob Swatch einlenken und sich bei den Funkamateuren der Welt für sein Vorgehen entschuldigen würde. Das Unternehmen machte es spannend und hielt weiter seine Website mit einer Answering-Box geschaltet: „Sollen wir Ihre Nachrichten in den Weltraum senden?“ Gleichzeitig behauptete es weiterhin, daß die im 2-m-Exklusivband der Funkamateure zu übertragenden Nachrichten „keine Reklame

seien und nicht den eingetragenen Namen Swatch enthalten“. Doch mußten sie zwingend den Begriff „beat“ enthalten. Und da Swatch sich diesen Ausdruck hat schützen lassen, ist er gleichbedeutend mit der Nennung des Firmennamens Swatch.

Swatch teilte der großen Zahl protestierender Funkamateure mit, daß es ihr bei der Aktion um den „Kampf für die Freiheit der Kommunikation“ ginge. Sie betrachte es als ihre demokratische Pflicht, jedem auf der Welt und im Universum ein Mikrofon zu

geben und im Packet-Radio-Netz in der Vorstandsinformation 10 (vom 14.4.99: Intruder-Satellit im 2-m-Band) die auf die Problematik des Mißbrauchs des exklusiven 2-m-Amateurbandes aufmerksam.

Man hatte in der Zwischenzeit auch die vermutliche Frequenz des Satelliten-Downlink von „Shitnik“ (so hatten ergrimnte Funkamateure in der Zwischenzeit den Swatch-Satelliten umgetauft) erfahren: Sie sollte 145,815 kHz plus/minus Frequenzverschiebung durch den Dopplereffekt sein.

Die Interestsseite von Rob Carlson bei Bekanntwerden der Beatnik-Kampagne



geben und die Möglichkeit zu eröffnen, Nachrichten über so viele Medien wie möglich zu verbreiten.“ Swatch bat auch im Internet unter der Internetadresse http://www.swatch.com/beatnik/beatnik_comment.php3 um Kommentare.

Täglich gingen dort Hunderte Protestmails von Funkamateuren aus aller Welt ein. Gleichzeitig lief bei der IARU, bei der AMSAT und beim Monitoring System (Bandwacht) eine große Aktion an, die Swatch-Uhrenmacher in der Schweiz von ihrem Vorhaben abzubringen: Man hatte im Internet die e-Mail-Adressen wichtiger Vorstandsmitglieder ausfindig gemacht und ihnen gezielt Protestschreiben übermittelt. Solche Schreiben kamen u.a. von David Sumner, K1ZZ, Rob Carlson, KC2AEI, von der ARRL, Ron Roden, Koordinator des IARU Monitoring System der Region 1, Norbert Notthoff, DF5DP, vom Stab Satelliten- und Raumfahrtprojekte des DARC, von Ulrich Bihlmayer, DJ9KR, von der Bandwacht des DARC sowie von den OMs Daepf, HB9DDA, Schmutz, HB9AGA, und Claude, HB9RSO, von der USKA (Amateurfunkverband der Schweiz).

Die drei Schweizer führten zudem intensive Telefongespräche mit dem Swatch-Group-Repräsentanten Nicolas G. Hayek. Trotzdem behauptete die Gesellschaft weiterhin, daß ihre Aktion legal sei.

Auch beim Deutschen Amateur-Radio-Club e. V. (DARC) lief das Telefon heiß. Durch die Swatch-Aktion im Internet aufmerksam gemacht, wandten sich viele Funkamateure an ihren Klub, baten um weitergehende Informationen und fragten an, wie sie der Sache des Amateurfunks dienen könnten. Um dieses Informationsdefizit abzudecken, machte der DARC in Rundsprü-

chen Die Bandwacht des DARC hatte die RegTP Konstanz um Überwachung der obigen Frequenz gebeten, und so blieb die gespannte Frage: Kommt Beatnik/Shitnik, oder kommt er nicht?

■ Eingelenkt!?

Nun, Swatch blieb weiterhin uneinsichtig und rückte keinen Swatch-beat von ihrer eigensinnigen Meinung ab, die Funkamateure mit ihrem gekidnappten Satelliten zu beglücken. Doch am Freitag, dem 16.4.99, dem festgesetzten Aussetztermin des Satelliten aus der Luke von Mir, stand plötzlich eine neue Nachricht auf der Website von Swatch: „Der Beatnik-Satellit wurde erfolgreich in den Orbit gesandt. Am 22.4. zwischen @666 und @729 Internet-Zeit (1000 bis 1100 MEZ) wird ein russischer Kosmonaut im Weltraum Nachrichten per Video-Konferenz verlesen. Sie werden die Möglichkeit haben, diese live auf unserer Internetseite zu verfolgen.“

Unglücklicherweise wurde vor einigen Tagen der russische Sendesatellit „Gelios“, eine Hauptverbindung zur Station Mir, böse beschädigt. Deshalb hat sich Swatch entschlossen, das Spaceflight Control Center zu unterstützen und die Batterien des Beatnik-Satelliten den Mir-Kosmonauten zu spendieren. Damit wird jedoch jegliche Funkverbindung unmöglich gemacht. Deshalb, und um Ihre Nachrichten zu verbreiten, haben wir uns entschlossen, in einigen Tagen einen virtuellen Beatnik zu starten, der Ihre Nachrichten im Cyberspace verbreitet. Also bleiben Sie auf Empfang für die erste Cybermission!“

Fazit: Der liebe Gott ist bestimmt Funkamateure und hat die Schweizer Swatchnickels gestraft.

Wichtige URLs und Quellen zum Thema

Swatch-Homepage der Beatnik-Mission: www.swatch.com/beatnik/frameset.html

Swatch-Homepage der Beatnik-Mission mit Kommentaren: www.swatch.com/internet-time/fs_comments.html

Rechtslage des Swatch-Projekts: www.ham-radio-online.com/1999/apr/swatch2.html

Swatch-Boykott – URL von Rob Carlson: wmbc.umbc.edu/rob/swatch/protest/

Spam that out of this world: www.wired.com/news/technology/story/18968.html

Erklärung von Eugene Labutin (AMSAT-R): wmbc.umbc.edu/rob/swatch-protest/russia-apology.shtml

Erklärung von Bernard Pitoux (AMSAT-F): wmbc.umbc.edu/rob/swatch-potest/amsat-fr-memo.shtml

Homepage von Swatch: www.swatchgroup.com

Wichtige e-Mail-Adressen

DARC-Stab Satelliten und Raumfahrtprojekte: Norbert Notthoff, DF5DP, 100114.1050@compuserve.com

DARC-Bandwacht: Ulrich Bihlmayer, DJ9KR, cj9kr-monitor@f-online.de

USKA-Hauptquartier (Schweiz): hq@www.uska.ch

Direkte e-Mail über die Swatch-Homepage durch Ausfüllen eines Fensters: www.swatch.group.com/email/

Yagis bei der Selbsterklärung

Dr. SIEGFRIED VIGOUREUX – DF4MR

Bei der rechnerischen Behandlung von Richtantennen gemäß Vfg. 306/97 besteht die Gefahr, daß zu große Sicherheitsabstände deklariert werden. Damit wären auch die Bemühungen in den Normungsgremien entwertet, und die zu erwartenden neuen, moderaten HSM-Grenzwerte, E DIN VDE 0848 Teil 3-1 (1999), würden für die meisten Funkamateure nicht zur Wirkung kommen.

Auch für Yagis gilt es Feldstärken bzw. Sicherheitsabstände zu ermitteln. Die Grenzfeldstärken stehen in den ICNIRP-Guidelines und der Vfg. 306/97. Berechnungsmethoden/verfahren schreibt die Vfg. allen Senderbetreibern mit festen Standorten vor: DIN VDE 0848 Teil 1 /05.95 Entwurf. Deren Fernfeldformel 24 auf S. 26 lautet

$$E_e = \sqrt{\frac{Z_0}{4\pi}} \cdot \sqrt{\frac{P \cdot G_f}{r}} \cdot C \text{ mit } 0 < C \leq 1.$$

C berücksichtigt die Richtcharakteristik der Strahlungsquelle (in Hauptstrahlrichtung 1). Bis dato wurde häufig C = 1 gesetzt und die sogenannte „Kugelmethode“ deklariert oder Antennengewinne von Herstellern herangezogen. Die Kombination der Kugelmethode mit Gewinnen von Richtantennen ist prinzipiell unzulässig.

Trägt man für die Zeile 8 des Datenblatts einen Gewinn von z.B. 7, 8 oder 9 dBi für 20 bis 10 m ein, erhält man viel zu große Sicherheitsabstände, die nur in Hauptstrahlrichtung gelten. Daran ändern auch einbezogene Werte für eine „Winkeldämpfung“ kaum etwas, wenn man den Fußpunkt des Antennenmastes betrachtet (1,13 dB für 20 bis 10 m sind zu niedrig). C aus der Grundformel ist ebenfalls schlecht bestimmbar. Als Ausweg kämen Feldstärkemessungen in Betracht.

Bereits 1989 benutzte DJ1ZB eine 100-m-Kugel zur Veranschaulichung der Feldstärkewerte ([1], Bild 1). Die elliptische Fläche um A herum ist die Halbwertsfläche. Längs der Ellipsenkurve ist die Feldstärke gegenüber dem Maximum um 3 dB abgesunken. Die Fläche umfaßt etwa 5 % der Kugelfläche. Der Rest des Feldes der Yagi verteilt sich auf die verbleibenden 95 %. Die Richtwirkung der Antenne vervielfacht ja die Sendeenergie nicht, sondern verteilt sie zugunsten der Hauptstrahlrichtung. Der restliche Raum, auch der unter der Yagi, ist „feldverarmt“.

Reduzierung des Kugelradius auf 10 m bringt das Modell für den Durchschnittsfunkamateure in Praxisnähe (Bild 2). Bei A durchstößt der Strahl die Kugelfläche mit der maximalen Strahlungsdichte. Der -3-dB-Punkt liegt 22,5° unterhalb der Horizontalfläche (durch A und B). 27° abwärts liegt der -6-dB-Punkt. 60° unterhalb der

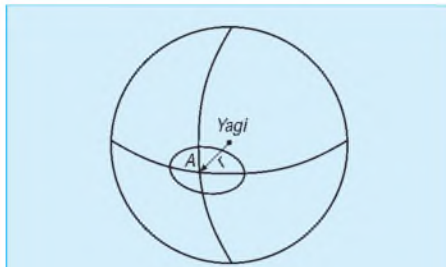


Bild 1: Yagi-Antenne in der 100-m-Kugel (Umfang 628 m, Oberfläche 125 700 m²). Eine Dreiband-3-Ele.-Yagi für KW besitzt einen horizontalen Öffnungswinkel von 60° und einen vertikalen von 45°. Damit ergibt sich eine Halbwertsfläche (-3 dB) von 6160 m² und ein Oberflächenanteil von etwa 5 %.

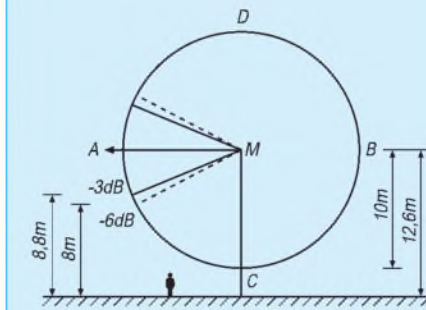


Bild 2: Yagi-Antenne in der 10-m-Kugel. M - A ist der „horizontale Sicherheitsabstand, M - C der „vertikale“. Fernfeldformel s. Text. Für Punkt A gilt C = 1, für die Punkte B bis D gelten C-Werte zwischen 0 und 1 (z.B. 0,17, 0,44, 0,53 usw.).

Fläche, unter Punkt A, könnte sich eine Person befinden. Dort muß die „Abwärtsdämpfung“ deutlich über 9 dB liegen.

Entweder stellt man sicher, daß das Rechenprogramm Gleichung (24) einschließlich Richtungsfaktor C abdeckt oder findet einen Pauschalansatz für die Yagi, wie ich ihn bereits 1992 benutzte [2]. Neue Messungen [3] bestätigten diese Erkenntnis: Eine KW-Yagi verhält sich „nach unten“ wie ein Dipol ohne Parasitärelemente. Ich nenne das Gebilde seither im Datenblatt **Y.-Dipol**, s. auch [4].

Anschließend an die Meßreihe von [3] war mir Thilo Kootz, DL9KCE, behilflich. Wir verglichen für eine 3-Ele.-Dreibandyagi zwei Berechnungsverfahren und die dazugehörige Messung bei einer Trägerleistung von 750 W. Ein Y.-Dipol mit der Fernfeldformel (s. o.) ergab E = 10,5 V/m, eine

3-Ele.-Dreibandyagi (FB 33) auf dem Mast, ohne Umfeld erbrachte per Nahfeldformel (z.B. NEC 2) E = 9,4 V/m und eine E-Feld-Messung mit EMR 20 (Wandel & Goltermann) schließlich E = 5,5 V/m.

Man kann die Richtantenne also ohne bemerkenswerten Fehler berechnen, wenn man einen Dipol nach der Fernfeldmethode ansetzt. Der Vergleich der ersten beiden Methoden ergab für C etwa 0,57 bei 14 MHz, 0,51 bei 21 MHz und 0,45 bei 28 MHz. Auch UKW-Richtantennen (144 MHz bis 2 GHz) sind lt. Aussage des Instituts für Hochfrequenztechnik und Elektronik an der Universität Karlsruhe (IHE) senkrecht zur Hauptstrahlrichtung wie Dipole (2,15 dBi) zu bewerten. Zur Abstandsberechnung anderer Antennen ziehe ich nicht Herstellerdaten, sondern die Gewinntabelle in [5] heran, s. Auszug.

Bei der Sendeleistung ist die tatsächlich benutzte Modulationsart zu berücksichtigen. Da auf KW Telegrafie mit 0,5 einen höheren Faktor als SSB hat, wird man wegen des „worst case“ CW annehmen. SSB braucht daneben nicht erwähnt zu werden. FM darf man auf KW wegen der sehr seltenen Anwendung (29,6 MHz) ignorieren, bei FM auf UKW ist dagegen die volle Trägerleistung anzusetzen.

Nun gibt es Rechenprogramme, die Modulationsfaktoren unter 1, (eben z.B. 0,5 bei CW) auf KW berücksichtigen. Man vergewissert sich, ob die so verminderte Leistung auch wirklich eingerechnet wurde, um nicht Sicherheitsabstand zu verschenken. Bei der Berechnung für Personen mit HSM ist dagegen immer die volle Trägerleistung anzusetzen.

Diese Arbeitsanweisung zur Erstellung des Datenblattes 5/2 der Vfg. verwende ich seit Januar 1998. Sie stellt eine wesentliche Vereinfachung dar. Inzwischen wurde ein derart ausgearbeitetes Datenblatt aus aktuellem Anlaß von der zuständigen RegTP-Außenstelle geprüft und als in Ordnung befunden.

Gewinntabelle (Auszug nach [5])

Dipol λ/2	G _i = 1,64	= 2,15 dBi
GPA, λ/4-Vertikal	G _i = 3,24	= 5,16 dBi
Quad, Umfang λ	G _i = 2,06	= 3,14 dBi
Delta-Loop	G _i = 1,91	= 2,82 dBi
kleiner Ring « λ	G _i = 1,5	= 1,76 dBi

Literatur

- [1] Brandt, H.-J., DJ1ZB: cq-DL (1989), H. 7, S. 433
- [2] Vigoureux, S., DF4MR: Feldstärken im Haus einer Amateurfunkstation, cq-DL 64 (1993), H. 2, S. 103
- [3] Vigoureux, S., DF4MR: Meßprotokoll zum Datenblatt 5/2 der Vfg. 306/97 für HSM-Abstände, FUNKAMATEUR 47 (1998), H. 9, S. 1052
- [4] Vigoureux, S., DF4MR: Anleitung zum Ausfüllen des Datenblattes 5/2 der Vfg. 306, FUNKAMATEUR 47 (1998), H. 2, S. 199
- [5] Rothammel, K., Knschke, A., OE8AK: Rothammels Antennenbuch, Antennenkenngößen, Franckh-Kosmos Verlags-GmbH & Co. Stuttgart 1995, S. 70

ANZEIGENSEITE

BC-DX-Informationen

■ Warschau auf Sparkurs

Mit Wirkung vom 28. 3. hat die deutsche Redaktion des Polnischen Rundfunks den seit 1971 bestehenden Hörerklub eingestellt. Infolge von finanziellen Engpässen kam es zu Programmkürzungen für Westeuropa, aber zur Erweiterung der Osteuropa-Dienste. Die deutsche 25-min-Sendung des sich jetzt wieder Radio Polonia nennenden Senders wird nun nur noch um 1130 UTC auf 6095 und 9525 kHz und um 1400 UTC auf 6095 und 7285 kHz ausgestrahlt.

Die Ansage lautet: „Hier ist Warschau Radio Polonia, der Auslandsdienst des polnischen Rundfunks“. Zu Beginn Nachrichten.

Anschrift: Radio Polonia, Al. Niepodleglosci 77/85, PL-00-977 Warszawa, oder P.O. Box 46, PL 00-977 Warszawa, Fax (aus Deutschland): 00 48-22 64 55 917, e-Mail deutsche.redaktion@radio.com.pl. Korrekte Berichte werden mit QSL-Karte und Souvenirs beantwortet.

B. Kink, M. Lindner

■ Serbien auf Kurzwelle

Während die Auslandssendungen von Radio Jugoslawien nur noch unregelmäßig und oft mit schrecklicher Tonqualität zu hören sind, konnte das serbische Inlandsprogramm Radiotelevizija Srbije (zumindest bis 8.5.) auf 7200 kHz (jetzt auch nachts, vormittags mit Unterbrechungen), parallel zur Mittelwelle 684 kHz, die bei uns nach Einbruch der Dunkelheit und Verschwinden der Tagesdämpfung hörbar wird, gut empfangen werden.

Hier kommen auch Pressekonferenzen mit englischen Übersetzungen und Liveschaltungen zur Ausstrahlung.



Für die Auslandssendungen scheint sich ab Ende April folgendes Schema eingependelt zu haben:

Russisch ab 1500 UTC auf 11870 kHz, nach 1800 UTC auf 6100 kHz, Englisch für Australien/Pazifik ab 1930 UTC auf 7230, Deutsch um 2000 UTC auf 6100 sowie Französisch (2030 UTC) und Englisch (2100 UTC) auf 6185 kHz.

■ Kanada wieder in Deutsch?

Die Chancen für eine Wiedereinführung eines deutschen Programms aus Kanada stehen gar nicht einmal so schlecht, denn eine Ausweitung der Auslandsdienste von Radio Canada International (P.O. Box 6000, Montreal, Kanada H3C 3A8) liegt im Bereich des Möglichen.



Der Auslandsdienst von Radio Kanada verfügt über eine lange Tradition.

Wer sich für deutschsprachige Kurzwellenprogramme einsetzen möchte, sollte an folgende Anschriften schreiben und auf den Mangel an aktueller Information in deutschen Medien hinweisen: The Right Hon. Jean Chretien, Ottawa, ON. K1A 0A6, Fax 001-613-9416900, e-Mail pm@pm.gc.ca oder an The Hon Lloyd Axworthy, Ottawa, ON. K1A 0A6, Fax 001-613-9963443, e-Mail axworth@parl.gc.ca. Der Brief kann auch in deutscher Sprache abgefaßt sein.

■ Kasachstan auf 12115 kHz

Sehr guten Empfang bietet die neue Frequenz 12115 kHz, auf der das 1. Programm von Kazakh Radio zwischen 2300 und 0300 UTC übertragen wird. Gesendet wird in Russisch (Ansprache um 2300 UTC: „Gororit Astana“) und Kasachisch. Das Programm besteht aus viel landestypischer, aber auch westlicher Musik, Kurzbeiträgen, Nachrichten und Werbung. Radio Kasachstan gilt als unzuverlässiger Bestätiger, Empfangsberichte können auch in deutscher Sprache abgefaßt werden.

Anschrift: Radio Kasachstan, 175 A Zheltoksan Str., 480013 Astana (früher Alma Ata, bzw. Almaty), Kasachstan.

Bernhard Klink, DG1EA

■ Moskau mit Sonderprogramm vom Kosovo

Innerhalb des „World Service of the Voice of Russia“ bringt Moskau eine tägliche Sendung in englischer Sprache um 1900 UTC auf den klar zu empfangenden Kurzwellenfrequenzen 12000, 11980 und 7350 kHz. Um 1940 UTC folgt bis 2000 eine deutschsprachige Sendung zum selben

Thema. Die weiter angesagte Frequenz 9710 kHz kann nicht eindeutig bestätigt werden.

Friedrich Büttner

■ Radio Japan mit neuer Sendezeit

Die erste deutsche Morgensendung von Radio Japan, NHK, ist ab Anfang April wieder wie früher (eine halbe Stunde später), und zwar von 0600 bis 0630 UTC über den Sender in Gabun auf 15355 kHz zu hören. Die Mittagssendung wird ab 1100 UTC über das Relais Skelton auf 9660 und 11710 kHz ausgestrahlt.



Anschrift: NHK World, Radio Japan, Tokyo 105-01.

Bernhard Klink, DG1EA

■ Tirana geändert

Obwohl auch 9570 kHz angesagt wird, ist Radio Tirana mit seiner täglichen deutschsprachigen Sendung von 1730 bis 1800 UTC besonders gut auf der geänderten Frequenz 7215 kHz (bisher 7105 kHz) zu empfangen.

Der Schwerpunkt des Programms liegt bei der gegenwärtigen politischen Lage verständlicherweise im Problem der geflüchteten Kosovo-Albaner. Die Sendung schließt gewöhnlich mit einer volkstümlichen Melodie aus dem Kosovo. „Hier ist Radio Tirana mit seinem Programm in deutscher Sprache“, lautet die Ansage.



Berichten an Radio Tirana, External Service, Rruga Ismail Qemali 11, Tirana (Kontaktperson Bardhy Pollo, Director of External Services) muß US-\$ 1 beigegeben werden. Bestätigt wird unter regulären Voraussetzungen mit QSL-Karte.

B. Klink F. Büttner

■ Nachrichten aus Mazedonien

Über den 1-MW-Mittelwellensender Skopje kann auf 810 kHz die Nachrichtensendung um 2000 UTC in Mazedonisch, allerdings

teilweise unter Gleichwellenstörungen, verfolgt werden.

■ **Vatikan geändert**

Bedingt durch eine Frequenzänderung sendet Radio Vatikan in Deutsch nunmehr von 0420 bis 0440 UTC (Hauptprogramm) auf 1530, 4005, 5880 und 7250 kHz; von



Die QSL von Radio Vatikan zeigt zwei Erdfunkstellen und die UKW-Sendeantenne auf dem Vatikanberg.

1820 bis 1840 (Hauptprogramm) auf 1530, 5880, 7250 und 9645 kHz sowie von 1400 bis 1430 UTC (Nachrichtenmagazin) auf 1530, 5880, 9645 und 11740 kHz. Im „Kommentar der Woche“ kommt samstags um 1400 u.a. auch der frühere Bundesminister Norbert Blüm zu Wort.

Am 19.6. treffen sich Mitglieder der „Freunde von Radio Vatikan e.V.“ um 1400 Uhr (gemeint ist wohl MESZ) im Kardinal-Döpfner-Haus, Domberg 27, in 85354 Freising, zu einer Mitgliederversammlung. Anmeldung ist erforderlich.

■ **Zur Abwechslung: Guatemala**

Einer der wenigen noch brauchbar zu empfangenden Kurzwellensender Guatemalas ist Radio Tezulatlán TGTZ, hörbar in Spanisch nach Mitternacht auf 4835 kHz. Nachrichten wurden um 0100 UTC registriert. Der Empfang ist recht gut und für einen Empfangsbericht ausreichend.

Anschrift: Apartado de Correo 19, 16901 Cobán, Guatemala. Erforderlich ist US-\$ 1, die Niederschrift sollte in Spanisch erfolgen. Geantwortet wird ebenfalls in der Amtssprache.

Friedrich Büttner

■ **Republik Korea**

Das Ministerium für Kultur und Tourismus hat das Jahr 1999 zum „Jahr der Architektur“ in der Republik Korea erklärt. Für Radio Korea International Anlaß genug, um

dieses Ereignis auf einer neuen QSL-Serie zu würdigen.

Radio Korea International mit der deutschsprachigen Sendung ist am einfachsten um 2000 UTC auf 6145 kHz via Skelton/GB zu empfangen. Besonderer Service der Station: kostenlose Faxnummer: 01 30 81 71 08 (es bedarf keiner Vorwahl!)



■ **Koreanische DVR**

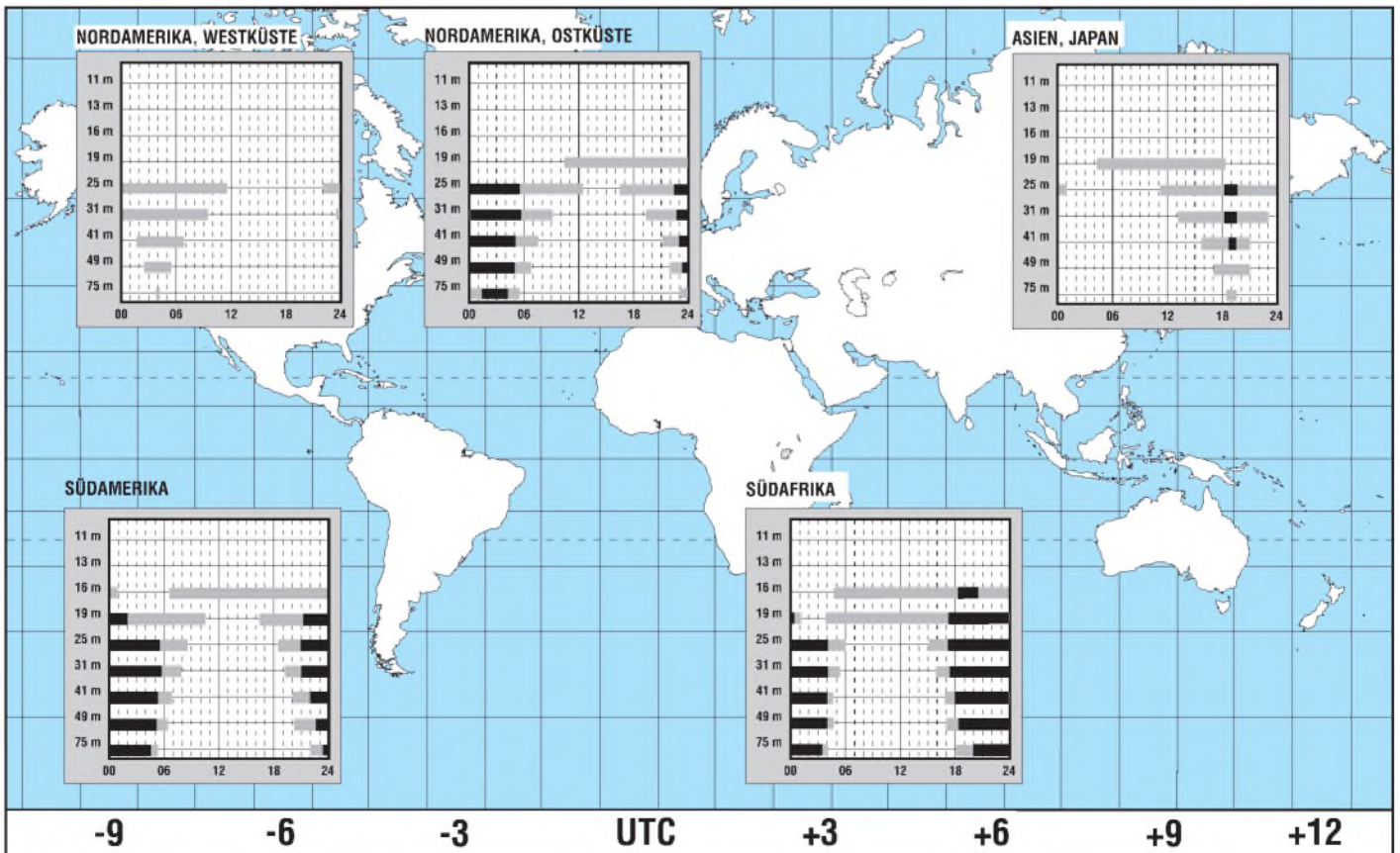
Trotz großer wirtschaftlicher Probleme sendet Radio Pyongyang treu und zuverlässig auf 9325 und 7505 kHz um 2100 UTC täglich ein deutschsprachiges Programm. Liebhaber koreanischer patriotischer Lieder und Märsche kommen dabei voll auf ihre Kosten. Wortbeiträge sind mehr oder weniger reine politische Propaganda für das zerrüttete kommunistische Land. Die wirklichen Probleme des Landes werden verschwiegen.

Auch der Heimatdienst von Radio Pyongyang ist auf Kurzwelle zu empfangen. So hörte ich die Station in koreanischer Sprache um 2100 UTC mit O = 2 auf 3250 kHz. Das Programm begann mit einer Hymne.

Michael Lindner

BC-DX im Juni 1999

Ausbreitungsvorhersage

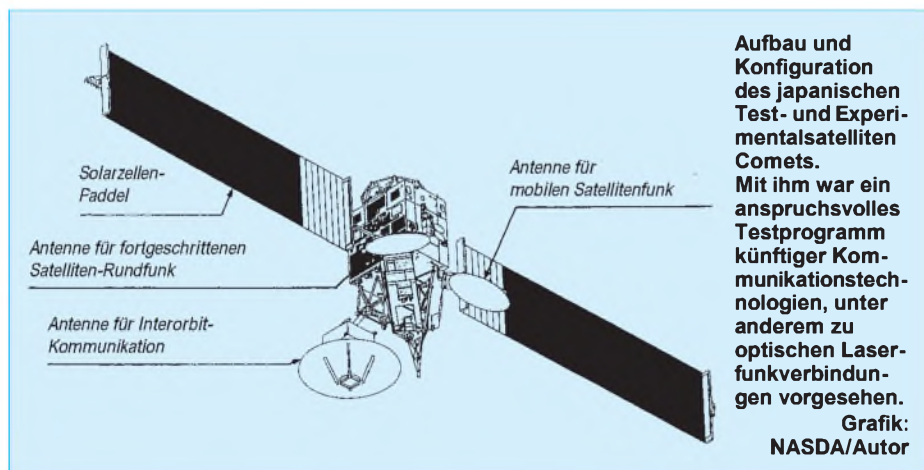


Satelliten – aktuell

■ Kommunikations-satellitenbilanz 1998

Ungefähr 150 künstliche Raumflugkörper gelangten im vorigen Jahr bei etwa 50 Trägerstarts in den Weltraum. Mehr als zwei Drittel davon waren Kommunikationssatelliten, die damit, wie schon 1997, bei den Raumfahrtaktivitäten und der kommerziellen Satellitennutzung eindeutige Dominanz aufwiesen.

Insgesamt ließen 15 Staaten Kommunikationssatelliten auf Erdumlaufbahnen bringen, darunter Ägypten und Taiwan ihre ersten Vertreter dieser Art; in zahlreichen Staaten werden heute Kommunikationssatelliten nur noch durch private Betreiber unterhalten, die oft auf multinationalaler Basis arbeiten, wie z.B. in Japan. An der Startbilanz 1998 waren außerdem die vier internationalen Betreiberorganisationen Intelsat, Eutelsat, Inmarsat und SES beteiligt.



Wesentlich beeinflusst wurde die Jahresbilanz 1998 vor allem durch die Mobilfunk-Satellitensysteme Iridium, Globalstar und Orbcomm, für die allein insgesamt 66 Satelliten in den Weltraum gebracht wurden, wobei noch 12 Globalstar-Satelliten durch Fehlstart einer ukrainischen Zenit-Träger Rakete verloren gingen. 28 Satelliten gehörten zur Kategorie der Fernmeldesatelliten, neun dienten militärischen Zwecken, zwei rangieren unter der Rubrik Datensammelsysteme, fünf waren Amateurfunksatelliten und drei Test- und Experimentiersatelliten, darunter einer aus Chile und einer aus Japan (Bild), der beachtlichen Zukunftstechnologien im Kommunikationssatellitenbereich dienen sollte, jedoch nur teilweise nutzbar wurde, da er seine geostationäre Bahn nicht erreichte.

■ Störungsfreier Empfang auch im Jahre 2000

Die Datumsumstellung zum Jahresende von 1999 auf 2000 kann in einer Vielzahl von

Lebensbereichen in ganz unterschiedlichem Ausmaß Unruhe verursachen. Selbst Empfang und Aufzeichnung von TV- und Hörfunkprogrammen dürften nach Einschätzung der AG SAT e.V. davon betroffen sein. So ist es denkbar, daß die Timersteuerung bei älteren Geräten, wie Sat-Receivern, durch die Datumsumstellung nicht mehr funktioniert, was z.B. Videoaufzeichnungen betrifft, die erst nach manueller Umstellung wieder möglich würden.

Kunden, besonders die Besitzer älterer Geräte, sollten deshalb rechtzeitig den Fachhändler oder die -werkstatt konsultieren, um (falls die notwendige Fachkenntnis nicht vorhanden ist) zu erkunden, ob sich ihr Gerät problemlos umstellt oder manuelle Korrekturen erforderlich werden.

Wer also zum Jahreswechsel die automatische Aufzeichnung der weltweiten Feuerwerksorgien plant, sollte rechtzeitig die

richtige Datumsumstellung veranlassen oder die Aufzeichnung von Hand starten, um gegen böse Überraschungen gewappnet zu sein.

Übrigens sind potentiell auch alle anderen elektrischen und elektronischen Geräte mit Jahresanzeige oder -einstellung von gleichartigen Problemen betroffen, so auch die der gesamten Computerbranche.

■ Leitprojekt Multimedia-Satellitentechnik

Im Rahmen ihres Technologie-Transferprogramms, mit dem in der für die Raumfahrt entwickelte Technologien der allgemeinen Industrie angeboten werden, beabsichtigt das Deutsche Zentrum für Luft- und Raumfahrt e.V. (DLR) die Realisierung eines Leitprojektes Multimedia-Satellitentechnik. Bei ihm sollen modernste Technologien für den Satellitenbau, wie Lage- und Stromversorgung durch Solargeneratoren zum Einsatz kommen, aber ebenso für die Kommunikationsnutzlast, so

Sender und Empfänger im Ka-Band und dem heute kaum genutzten 60-GHz-Bereich. Die Projektkosten werden mit etwa 200 Mio. DM veranschlagt, von denen 90 bis 100 Mio. der Staat tragen soll.

Mit dem Projekt will man offensichtlich durch mangelnde industriepolitische Zielstellungen und Strategien in der Vergangenheit in Deutschland verlorengegangene Wirtschafts- und Wirkungsfelder auf dem Gebiet der kommerziellen Satellitennutzung zumindest teilweise wieder zurückgewinnen.

■ Europäisches Navigations-satellitensystem

Acht europäische Staaten (Deutschland, Frankreich, Großbritannien, Italien, Spanien, Portugal, Norwegen und die Schweiz) werden im Jahr 2002 für alle europäischen Verkehrsträger zu Lande, zu Wasser und in der Luft, wobei der Schwerpunkt in der Luftfahrt liegt, einen sogenannten geostationären Navigations-Überlagerungsdienst EGNOS auf der Basis des amerikanischen Navigations-satellitensystems GPS und des gleichartigen russischen Systems GLO-NASS bereitstellen.

EGNOS soll Nutzbarkeit und Genauigkeit dieser Systeme für europäische Bedarfsträger verbessern. Eine spätere Ausdehnung auf andere Regionen, wie Afrika, Südamerika oder die Pazifikregion wird nicht ausgeschlossen. Die Realisierung von EGNOS erfolgt durch die europäische Weltraumorganisation ESA in Zusammenarbeit mit der EU und der europäischen Flugsicherung Eurocontrol und ist Bestandteil und Vorreiter eines breit angelegten europäischen Navigations-satellitenprojekts.

EGNOS soll die Nachteile der Systeme GPS und GLONASS für zivile Nutzer beseitigen. Beide Systeme stehen unter nationaler, militärischer Hoheit. Die Signale werden für zivile Nutzer künstlich verschlechtert und damit die Genauigkeit der Navigation verringert. Eben dieser Effekt soll mit EGNOS umgangen werden. 34 exakt geodätisch vermessene Bodenterminals in Europa und vier zentrale Datenaufbereitungsanlagen vergleichen die Werte der GPS- und GLONASS-Satelliten am Boden und korrigieren sie entsprechend.

Die so ermittelten genauen Werte werden über sechs Sendestationen an drei geostationäre Kommunikationssatelliten übermittelt und von ihnen an die Nutzer weitergeleitet. Das System ist eine wichtige Vorstufe für ein später geplantes, eigenständiges europäisches Navigations-satellitensystem GNSS-2, für das mit EGNOS gleichzeitig Betriebs- und Betreibererfahrungen gesammelt werden sollen.

zusammengestellt und bearbeitet von
Dipl.-Ing. H.-D. Naumann

Frequenzmessung mit Zykloiden

Dr.-Ing. KLAUS SANDER

Zur Frequenzmessung mit dem Oszilloskop werden Lissajous-Figuren verwendet. Was aber tun, wenn Meßfrequenz und Referenzfrequenz sich wesentlich unterscheiden? Dann helfen nur noch die (meist vergessenen) Zykloiden.

Angenommen, Sie beschäftigen sich zu 90 % mit NF-Technik und besitzen dementsprechend einen Generator, der bei 100 kHz endet und bei dem sich die Frequenz genau ablesen läßt. Nun beschäftigen Sie sich erstmalig mit Schaltungen, die im MHz-Bereich arbeiten und müssen die Frequenz messen. Einen Frequenzzähler besitzen Sie nicht.

Bisher war es ausreichend, die Frequenz mit Hilfe von Lissajous-Figuren zu messen. Was nun? Auf dem Oszilloskop sehen Sie jetzt eine mehrfach überschriebene Lissajous-Figur, aus der sich nichts mehr erkennen läßt.

■ Zykloiden

Sie erinnern sich nun an jemanden, der bereits zu Zeiten der Steinzeit-Elektronik ein Oszilloskop (und keinen Frequenzzähler) besaß. Und der kennt noch einen Trick: die Frequenzmessung mit Zykloiden ...

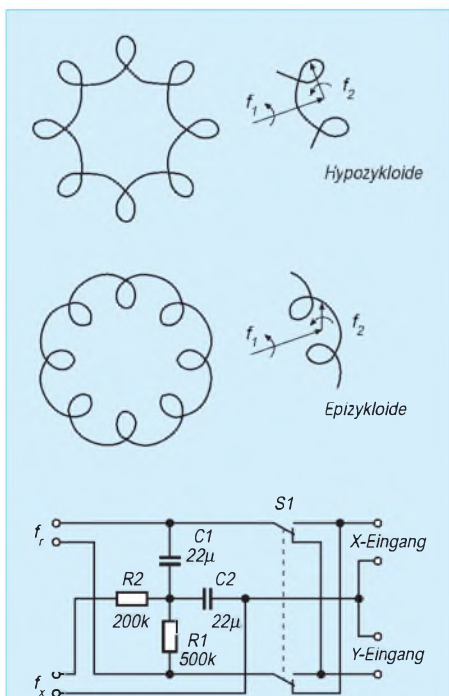


Bild 1: Die Hypozykloide entsteht durch Abrollen eines kleinen Kreises auf der Außenseite eines größeren.

Bild 2: Bei der Epizykloide wird der kleine Kreis im größeren abgerollt.

Bild 3: Zur Darstellung der Zykloiden wird eine Schaltung mit zwei Widerständen und zwei Kondensatoren benötigt.

Was sind nun Zykloiden? Zur Informationsgewinnung hilft ein gutes Mathematikbuch. Wir finden dort Epi- und Hypozykloiden. Und da steht:

„Mechanisch entsteht eine Epizykloide als Bahn eines Punktes P, wenn ein Kreis k mit dem Radius r auf der Außenseite eines festen Kreises K mit dem Radius R abrollt.“

Und weiter:

„Im Unterschied zur Epizykloide entsteht eine Hypozykloide mechanisch durch gleitfreies Abrollen eines Kreises k im Inneren eines Festkreises K.“

Von den Grundlagen der Elektrotechnik her kennen wir die Zeigerdarstellung einer Wechselspannung. Im Prinzip handelt es sich um einen rotierenden Zeiger mit einer Amplitude \hat{u} und der Kreisfrequenz ω . Und was mechanisch gilt, trifft damit auch in der Elektrotechnik zu. Die Bilder 1 und 2 verdeutlichen das Ganze.

■ Meßschaltung

Eine Meßschaltung ist recht schnell aus zwei Widerständen und zwei Kondensatoren aufgebaut (Bild 3). Allerdings – und das ist der einzige Nachteil – müssen die RC-Glieder frequenzabhängig bemessen werden. Dabei kommt es aber nicht auf absolute Genauigkeit an. Die errechneten Werte sind in der Praxis immer für einen größeren Frequenzbereich verwendbar. Es gilt wie üblich

$$R1 = 1/(\omega1 \cdot C1)$$

und

$$R2 = 1/(\omega2 \cdot C2)$$

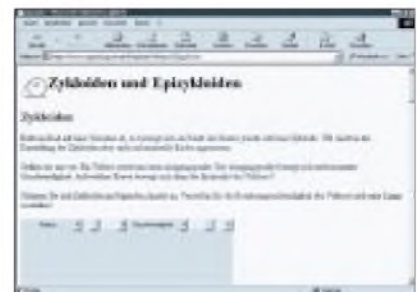
$$\text{mit } \omega = 2 \cdot \pi \cdot f.$$

Die in der Schaltung angegebenen Werte sind nur Beispiele für relativ niedrige Frequenzen und sollten natürlich an den Frequenzbereich angepaßt werden.

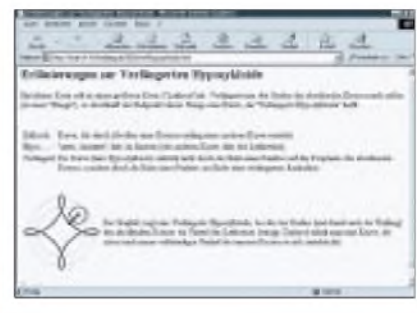
Und wie wird nun die Frequenz gemessen? Ganz einfach. Wir betreiben das Oszilloskop ohne Zeitablenkung im x-y-Modus und zählen nur die auf dem Bildschirm entstandenen Schleifen oder Spitzen und wie oft die Figur geschrieben wird. Das ist gegenüber Lissajous-Figuren relativ einfach zu bewerkstelligen, kann aber bei großen Frequenzverhältnissen vielleicht etwas mühevoll sein.

Zykloiden-Infos im WWW

Wer weitere Informationen zu Zykloiden sucht, wird auch im Internet fündig. Zu „Zykloiden und Epizykloiden“ informiert beispielsweise die WWW-Seite <http://www.wug-net.baynet.de/Mitglieder/MBauer/Epizykl.htm>.



Näheres zu Hypozykloiden findet sich unter der URL <http://mnd-w1.th-friedberg.de/20Jahre/Hypozykloide.html>.



Zur optimalen Darstellung sollten die Spannungspegel beider Signale entweder am Oszilloskop oder am Eingang der Schaltung getrennt eingestellt werden.

Für die Hypozykloide gilt dann:

$$f_{\text{zh}} = f_r \cdot ((s-p)/p).$$

und für die Epizykloide ermitteln wir die zu messende Frequenz zu

$$f_{\text{xe}} = f_r \cdot ((s+p)/p).$$

Dabei ist s die Anzahl der Spitzen oder Schleifen und p die Zahl, wie oft die Figur geschrieben wurde. Die Referenzfrequenz ist f_r und f_{xe} bzw. f_{zh} sind die unbekanntenen (zu messende) Frequenzen.

■ Literatur?

Manchem mag es unhöflich erscheinen (besonders dem Erfinder gegenüber), weil an dieser Stelle keine weiterführende Literaturangabe zu diesem Meßverfahren erfolgt. Dafür gibt es aber einen einfachen Grund. Der Autor hat einen etwa 4 x 5 cm großen „Merkzettel“ in seiner Know-how-Sammlung (ein Schuhkarton mit vielen solcher Merkzettel) gefunden. Diese Sammlung ist seit den siebziger Jahren entstanden, und manches hat er irgendwann einfach mal so nebenbei notiert – ohne Quellenangabe.

Literatur

[1] Kleine Enzyklopädie Mathematik, Bibliographisches Institut Leipzig, 4. Auflage 1969, S. 450...452

WAVE-Generator – berechnete WAV-Dateien für die Audio-Meßtechnik

DIETER STOTZ

In der Audio-Meßtechnik bereitet es oft enorme Schwierigkeiten, den passenden Signalgenerator zu finden, der die anliegenden Probleme allesamt meistert. Der eine kann nur wobbeln, der andere kann keine Hüllkurven oder Bursts erzeugen. Selbst, wenn das gesamte Jahresgehalt geopfert wird – es gibt immer wieder eine Signalform oder irgendeine zeitliche Veränderung, welche den Kauf eines weiteren Gerätes erforderlich macht. Dabei liegt die Alternative doch auf der Hand: Funktionsgenerator mit PC und Soundkarte.

Heutzutage ist fast in jedem Rechner eine Soundkarte installiert. Will man selbst mit Audiodateien umgehen, sie erzeugen oder durch selbstentwickelte Programme manipulieren, so ist es unerlässlich, Kenntnisse über deren Aufbau zu besitzen.

Bei Audiodateien könnte man – ähnlich wie bei Grafikdateien – zwischen pixel- und vektororientierten unterscheiden. Genauer gesagt handelt es sich auf der einen Seite um die Werte eines abgetasteten Audiosignals und auf der anderen Seite um eine binäre Beschreibung eines Klanges bzw. Klangverlaufs über eine festgelegte Syntax, die im Midi-Standard niedergeschrieben ist.

■ Header

Wir wollen uns hier zunächst mit abgetasteten Audiosignalen bzw. deren Dateien beschäftigen. Wie bei den Grafikdateien gibt es auch hier meist einen sogenannten Header, der das Format und die Datenanordnung beschreibt. Geometrische Daten spielen hier keine Rolle, aber sehr wohl solche, die Auflösung, Abtastfrequenz und Anzahl der Kanäle angeben.

■ Standards

Einen einheitlichen Standard, wie auf dem Grafiksektor, gibt es nicht, auch wenn die

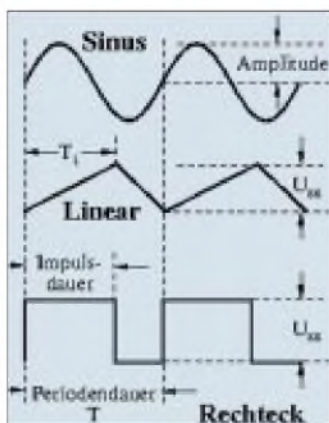


Bild 1: Die einfachsten Signalformen mit definierenden Parametern

Anwendungsgebiete im Audiobereich weit weniger vielfältig sind als im Grafikbereich. So muß man sich auch hier damit abfinden, daß viele Hersteller von Soundkarten auch eigene Formate entwickelt haben. Allerdings gibt es ein paar wenige Formate, die sich stark durchsetzen konnten gegenüber exotischen Standards und spezieller Hardware.

Unter Windows ist wohl das WAV-Format am bekanntesten, welches das Software-Haus Microsoft entwickelte.

Ein meist aus 44 Bytes bestehender Header gibt die wichtigsten Daten dieses Formats an. Nach dem Header beginnen einfach die Audiodaten, bestehend aus den Abtastwerten. Tabelle 1 zeigt den Aufbau des Headers einer WAV-Datei.

Normalerweise ist der Header immer 44 Bytes lang, es sei denn, in *Länge des nächsten Blocks* steht ein anderer Wert als 10h (=16). Es ist die Länge bis zur Kennung für den Datenanfang, eingeleitet mit dem String 'data'. Hier besteht für künftige Versionen die Möglichkeit einer Erweiterung des Headers.

Der Formattyp ist vorläufig ebenfalls fest auf 01 gesetzt, ermöglicht aber spätere Optionen.

■ Sampleclock und Byterate

Es folgt die Sampleclock, die sich auf einen Kanal bezieht, also ein signalspezifischer Parameter ist. Zur Berechnung der gesamten Datenbytes pro Sekunde ist die Sampleclock mit den gesamten Datenbytes pro Abtastung zu multiplizieren. Unter 'gesamt' ist hier immer zu verstehen, daß die Anzahl der Kanäle mitentscheidend ist.

■ Länge des Datenbereichs

Nach der Kennung für den Datenanfang durch 'data' erscheint die Länge des Datenbereiches (in Byte). Bei einer Auflösung von 16 Bit, zwei Kanälen und einer Abtastrate von 44100 Hz kommt man auf eine

maximale Spieldauer von ca. 6,8 Stunden, was für die meisten Anwendungen ausreichend sein dürfte.

■ Datenformat und zeitliche Abfolge der Daten

Bei allen Daten, die aus mehr als einem Byte bestehen, erscheint zunächst das LSB und erst am Ende das MSB, wie dies die Intel-Datenstruktur ja bekanntlich vorschreibt.

Zum Format der Abtastwerte ist zu sagen, daß es hier Unterschiede gibt in Abhängigkeit der Auflösung. So besitzen hier 8-Bit-Werte stets einen Binary Offset, das heißt, es gibt nur positive Werte, und der Nullpunkt liegt bei 128 (Binary Offset), nämlich der Mitte des Bereichs.

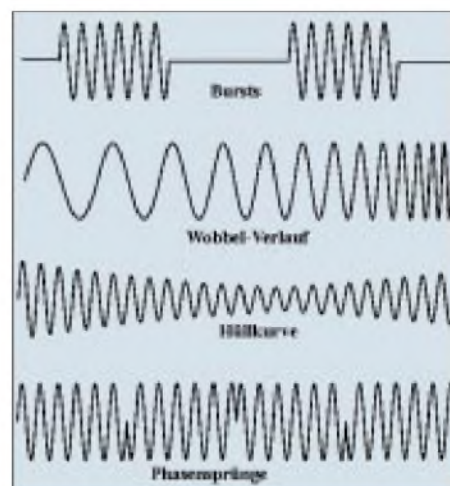


Bild 2: Zeitliche Variation der Parameter Frequenz, Amplitude und Phase

Bei einer 16-Bit-Auflösung hingegen kommen Zweierkomplement-Werte zur Anwendung. Für positive Abtastwerte ändert sich nichts, lediglich bei negativen ist das sogenannte Zweierkomplement zu bilden. Hierzu wird der binäre Betrag des Negativwerts bitvertiert und dem Ergebnis 1 addiert. So entsteht also aus -1 in hexadezimaler Schreibweise zunächst 00 01, nach Bitinversion FF FE und nach Addition dann FF FF. Der binäre Bereich reicht hier von -32767 bis 32768.

Die Anordnung der Daten selbst geschieht nach üblichen Audio-Standards, wie sie beispielsweise auch für eine Compact Disc gelten. Danach kommen bei Mehrbyte-Daten immer die LSBs vor den MSBs und die Kanaldaten abwechslungsweise, beginnend mit dem linken Kanal.

■ Kompression

Bei einer Auflösung von 16 Bit ist einzusehen, daß durch den ständigen Wechsel zwischen LSB und MSB und gegebenenfalls auch zwischen den beiden Kanälen schwerlich eine direkte Kompression möglich ist. Fällt man dagegen die LSBs und die MSBs

bei getrennten Kanälen blockweise zusammen, so kann bei den Blöcken der MSBs eine durchaus beachtliche Kompression stattfinden, da hier die Änderungen zwischen zwei benachbarten Abtastwerten häufig gering sein kann und somit ein kleinerer Wertebereich ausreicht.

■ **Sonderauflösungen**

Mitunter sind neben den Auflösungen 8 Bit und 16 Bit auch Sonderwerte wie 12 Bit anzutreffen. Hierbei erfolgt aber ebenfalls eine Speicherung wie bei 16 Bit. Die oberen 4 Bits des MSB sind hierbei einfach auf Null gesetzt. Das hat zwar den Nachteil des hohen Speicherbedarfs, jedoch ist das Lesen bzw. Schreiben der Daten wesentlich einfacher und schneller als bei einem sonst notwendigen Splitting eines Bytes. Seit ein paar Jahren sind auch Auflösungen von 20 Bit und 24 Bit pro Kanal und Abtastung möglich. Das nachfolgende Beispiel zeigt den Hexdump einer WAV-Datei mit 16-Bit-Auflösung, Stereo und einer Abtastrate von 44 100 Hz.

■ **Footer**

Es besteht auch die Möglichkeit, die Datei mit einem sogenannten Footer zu versehen, also einem speziellen Datenteil (zum Beispiel zur Speicherung von Kommentaren, Marken usw.) ganz am Ende der Datei. Hierzu muß der Wert in *Anzahl nachfolgender Bytes* größer sein als der verbleibende Header (36 Byte) plus *Datenbytes gesamt*. Die Differenz ergibt die Größe des Footers.

■ **Signalerzeugung**

Eine fast von der Hardware unabhängige Erzeugung von Meßsignalen ist bei Verwendung moderner Soundkarten relativ einfach. Die Karte muß hierbei lediglich gute Wiedergabedaten aufweisen – eine Sampling-Einrichtung ist für diesen Zweck nicht unbedingt erforderlich. Das Sampling ist dann von Bedeutung, wenn eine Analyse des durch den Probanden veränderten Meßsignals ebenfalls auf dem Rechner stattfinden soll. Simultan

Tabelle 1: Header der WAV-Datei

Offset	Länge	Wert	Bedeutung
00-03	DWord	52h, 49h, 46h, 46h	'RIFF', WAV-Kennung
04-07	DWord		Dateilänge - 8 (verbl. Bytes)
08-0Fh	8	57h, 41h, 56h, 45h, 66h, 6Dh, 74h, 20h	'WAVEfmt', WAV-Kennung
10h-13h	DWord	10h, 00, 00, 00	Länge des folgenden Blocks
14h-15h	Word	01, 00	Formattyp (=1)
16h-17h	Word		Anzahl der Kanäle
18h-1Bh	DWord		Sampleclock pro Kanal
1Ch-1Fh	DWord		Datenbytes pro Sekunde
20h-21h	Word		Ges. Datenbytes pro Abtastung
22h-23h	Word		Auflös. in Bit
24h-27h	DWord	64h, 61h, 74h, 61h	'data'
28h-2Bh	DWord		Datenbytes ges. Datenanfang
2Ch-			

Sound ausgeben und einen anderen digitalisieren ist jedoch nicht mit jedem System machbar. In diesem Falle müßte ein zweites Rechnersystem mit Sampling-Karte bereitgestellt sein.

■ **Problematik in der Meßtechnik**

Käufliche Generatoren beherrschen meist nur triviale Dinge; Besonderheiten sind schwer zu finden und im allgemeinen unbezahlbar.

Wir kommen im Verlaufe dieses Beitrags auf einige spezielle Signalformen zu sprechen; es handelt sich dabei zum Beispiel um die Synthese zweier Sinussignale, die sich zwar in ihrer Frequenz unterscheiden, jedoch einen eindeutigen Phasenbezug zueinander aufweisen. An dieser Forderung scheitern bereits die meisten Mehrton-Generatoren, die auf dem Markt erhältlich sind.

Ferner kommen sehr häufig zeitliche Variationen oder Modulationen ins Spiel. Zum Beispiel soll ein Sinussignal in Form von sogenannten Bursts, also einer definierten Anzahl von Schwingungen erscheinen, zwischen diesem Schwingungsbündel soll je-

doch eine definierte Pausenzeit einstellbar sein.

Die Generierung all dieser speziellen Schwingungsverläufe bedeutet beim Einsatz eines PCs nur relativ wenig Programmierarbeit. Wir wollen hier eine Pascal-Unit vorstellen, die manche dieser Spezialfunktionen beinhaltet und in der Lage ist, eine WAV-Datei zu erzeugen, die auf fast jeder Soundkarte abgespielt werden kann.

Ein weiterer entscheidender Vorteil steckt in dieser Methode: Einmal erzeugte Meßsignale sind jederzeit reprozierbar, es ist lediglich die Ausgangsamplitude der Karte einzustellen. Mit Funktionsgeneratoren „aus Fleisch und Blut“ ist eine solche Wiederholbarkeit der gleichen Prüfbedingungen nur unter großem Zeitaufwand zu bewerkstelligen.

■ **Verschiedene Signalformen in der Meßtechnik**

Die immer wiederkehrenden, grundlegenden Signalformen sollen hier kurz erläutert werden nebst den wichtigsten Parametern wie Periodendauer, Frequenz, Amplitude und so weiter. Bild 1 zeigt einen Überblick.

Die bekannteste Kurvenform ist wohl der Sinus, obwohl in der Digitaltechnik wohl eine Vorliebe für „Rechteck“ besteht. Nach Fourier läßt sich jedoch alles auf die Sinusform zurückführen.

Lineare Verläufe der Spannungen werden oft unter dem Namen „Sägezahn“ oder „Dreieck“ geführt; wir haben hier darauf verzichtet, weil beides – Sägezahn und Dreieck – eigentlich eine Sonderform darstellt, wovon die Linearfunktion die allgemeine Form bildet.

Der Ausdruck der Amplitude ist hier lediglich für die Sinusform eindeutig; für die beiden andere Signalformen eignet sich die Angabe der Spitze-Spitze-Spannung U_{ss} besser.

Die Periodendauer ist ein allgemeingültiger Wert: Sie definiert die zeitliche Ausdehnung einer Schwingung oder Periode, nach der sich also alles wiederholt.

Tabelle 2: Datenanordnung

16 Bit, Stereo:			
1. Abtastung	2. Abtastung		
links rechts	links rechts		
LSB MSB LSB MSB	LSB MSB LSB MSB		
16 Bit, Mono:			
1. Abtastung	2. Abtastung	3. Abtastung	4. Abtastung
LSB MSB	LSB MSB	LSB MSB	LSB MSB
8 Bit, Stereo:			
1. Abtastung	2. Abtastung	3. Abtastung	4. Abtastung
links rechts	links rechts	links rechts	links rechts

Tabelle 3: Ausschnitt aus einem Hex-Dump einer WAV-Datei

Offset	Wert	Bedeutung
00-03	52h, 49h, 46h, 46h	'RIFF', WAV-Kennung
04-07	7Ch, 14h, 00, 00	Anzahl nachf. Bytes = 5244
08-0Fh	57h, 41h, 56h, 45h, 66h, 6Dh, 74h, 20h	'WAVEfmt', WAV-Kennung
10h-13h	10h, 00, 00, 00	Länge d. folg. Blocks = 16
14h-15h	01, 00	Formattyp = 1
16h-17h	02, 00	Anz. der Kanäle = 2 (Stereo)
18h-1Bh	22h, 56h, 00, 00	Sampleclock = 22 050 Hz
1Ch-1Fh	88h, 58h, 01, 00	Datenbytes pro Sek. = 88 200
20h-21h	04, 00	4 Datenbytes pro Abtastung
22h-23h	10h, 00	Auflösung = 16 Bit
24h-27h	64h, 61h, 74h, 61h	'data'
28h-2Bh	14h, 14h, 00, 00	Datenbytes gesamt = 5140
2Ch-		Datenanfang (LSB links)

Listing

```

UNIT PATTERNS;
INTERFACE
uses crt, dos;
var
  buffe          : array[0..4095] of integer;
  bufferindex,sect : word;
  TCounter,tau,PhaseVel,PhaseReal,elong : real;
  soundfile      : file;
  filename       : string[12];
  firstbloc      : boolean;
const
  p2=2*pi;
  sample=44100;
  ReZ:Sample=1/sample;
  Space=2;
  totalsample=sample*2;
  PhaseInc0=20*pi/sample;
  header= RIFF WAVEfmt ' +chr($10)+chr(0)+chr(0)+chr(0)+chr(1)+chr(0)+chr(1)+chr(0)+'data ' ;
procedure Wobbel;
procedure Uni(typ char,frequ:real,ampl:byte);
procedure Bi(frequ1,frequ2:real,ampl1,ampl2:byte);
procedure Face(frequ:real);
procedure Burst(frequ:real;periods1,periods2:word,ampl1,ampl2:word);
IMPLEMENTATION
procedure Init; Forward;
procedure WriteHeader; Forward;
procedure WriteBloc; Forward;
procedure EndInit; Forward;
(*----- Unterprogramm Wobbelsignalerzeugung -----*)
procedure Wobbel;
begin
  Init;
  while TCounter < Space do
  begin
    elong = 0;          (* Offset festlegen *)
    PhaseVel :=PhaseInc0 * exp(TCounter/tau);
    PhaseReal :=PhaseReal+PhaseVel;
    if PhaseReal>p2 then PhaseReal:=PhaseReal-p2;
    elong:=elong+ $7FFF * sin(PhaseReal);
    TCounter = TCounter+ReZ:Sample;
    buffer[bufferindex] :=round(elong);
    inc(bufferindex);
    if bufferindex=4096 then WriteBloc;
  end;
  EndInit;
end;
(*----- Unterprogramm Einfachwellenform -----*)
procedure Uni;
begin
  Init;
  while TCounter < Space do
  begin
    elong = 0;
    PhaseReal =p2*frac(frequ*TCounter);
    case typ of
      'S' : elong:=elong+ampl*sin(phasereal)*$80;
      'R' : if phasereal<pi then elong =elong+ampl*$80
            else elong =elong -ampl*$80;
      'T' : begin
              if (phasereal>pi/2) and (phasereal<3/2*pi)
              then elong =elong+2*$80*
                   ampl*(1-phasereal/pi);
              if phasereal<=pi/2 then elong =elong+$100*
                   ampl/pi*phasereal;
              if phasereal>=3/2*pi then elong =elong+$100*
                   ampl*(phasereal/pi-2);
            end;
      'L' : elong :=elong+ampl*$80*(phasereal/pi-1);
    end; (* case of *)
    TCounter = TCounter+ReZ:Sample;
    buffer[bufferindex] :=round(elong);
    inc(bufferindex);
    if bufferindex=4096 then WriteBloc;
  end;
  EndInit;
end;
(*----- Unterprogramm Zweifachwellenform -----*)
procedure Bi;
begin
  Init;
  while TCounter < Space do
  begin
    elong = 0;
    PhaseReal =p2*frac(frequ1*TCounter);
    elong:=elong+ampl1*sin(phasereal)*$80;
    PhaseReal =p2*frac(frequ2*TCounter);
    elong:=elong+ampl2*sin(phasereal)*$80;
    TCounter = TCounter+ReZ:Sample;
    buffer[bufferindex] :=round(elong);
    inc(bufferindex);
    if bufferindex=4096 then WriteBloc;
  end;
  EndInit;
end;
(*----- Unterprogramm Einblenden -----*)
procedure Face;
var ampl : word;
begin
  Init;
  while TCounter < Space do
  begin
    elong = 0;
    ampl =trunc($8000*TCounter/Space);
    PhaseReal =p2*frac(frequ*TCounter);
    elong:=elong+ampl*sin(phasereal);
    TCounter = TCounter+ReZ:Sample;
    buffer[bufferindex] :=round(elong);
    inc(bufferindex);
    if bufferindex=4096 then WriteBloc;
  end;
  EndInit;
end;
(*----- Unterprogramm Header schreiben -----*)
procedure WriteHeader;
var databytes,filelength,hival : longint;
    counter : byte;
    header1 : string;
begin
  header1 :=header;
  for counter = 0 to 21 do
    buffer[counter] :=ord(header1[counter*2+1])+256*ord(header1[counter*2+2]);
    buffer[12] :=sample-$10000;
    buffer[13] :=0;
    buffer[14] :=totalsample-$10000;
    if totalsample>$FFFF then buffer[15] :=1;
    buffer[16] :=-2;
    buffer[17] :=$10;
    filelength :=(sample*Space*2) div $2000*$2000-8;
    hival =filelength shr 16;
    buffer[02] :=filelength-$10000;
    buffer[03] :=lo(hival);
    databytes :=(sample*Space*2) div $2000*$2000-44;
    hival =databytes shr 16;
    buffer[20] :=databytes-$10000;
    buffer[21] :=lo(hival);
  end;
end;
(*----- Unterprogramm Initialisierung -----*)
procedure Init;
begin
  tau :=2/ln(2000);
  if filename= '' then filename:='$$$';
  filename :=filename+ '.wav';
  firstbloc:=true;
  TCounter :=-44/(sample*2);
  bufferindex :=0;
  PhaseReal :=0;
  assign(soundfile,filename);
  rewrite(soundfile);
end;
(*----- Unterprogramm Block schreiben -----*)
procedure WriteBloc;
begin
  gotoxy(1,wherey);
  write(trunc(100*TCounter/Space), '% ');
  bufferindex :=0;
  if firstbloc then WriteHeader;
  blockwrite(soundfile,buffer,64,sect);
  firstbloc:=false;
end;
(*----- Unterprogramm Endinitialisierung -----*)
procedure EndInit;
begin
  gotoxy(1,wherey);
  write(trunc(100*TCounter/Space), '% ');
  writeln;
  close(soundfile);
end;
(*----- Hauptprogramm -----*)
uses patterns,crt,dos;
begin
  clrscr;
  writeln('Wobbeldatei (10 Hz .. 20 kHz / Voilausst.) wird erzeugt...');
  filename := wobbel;
  Wobbel;
  writeln('Sinusdatei (1 kHz / halbe Aussteuerung) wird erzeugt...');
  filename := sin1k;
  Uni('S',1000,128);
  writeln('Rechteckdatei (1 kHz / halbe Aussteuerung) wird erzeugt...');
  filename := rect1k;
  Uni('R',1000,128);
  writeln('Dreieckdatei (1 kHz / halbe Aussteuerung) wird erzeugt...');
  filename := ln1k;
  Uni('T',1000,128);
  writeln('Sägezahndatei (1 kHz / halbe Aussteuerung) wird erzeugt...');
  filename := saw1k;
  Uni('L',1000,128);
  writeln('Doppelsignal (100 Hz / 1 kHz, 4 : 1) wird erzeugt...');
  filename := 2sig;
  Bi(100,1000,128,32);
  writeln('Einblendsignal (1 kHz) wird erzeugt...');
  filename := Face;
  Face(1000);
  writeln('Burst-Signal (1 kHz / 10:1 Perioden) wird erzeugt...');
  filename := Burst;
  Burst(1000,10,100,65535,6553);
end;

```

Bei Rechteckschwingungen ist das Tastverhältnis interessant. Es verkörpert das Verhältnis von Impulsdauer/Periodendauer. Ein Betrag von 50 % ist zum Beispiel gleichbedeutend mit einem symmetrischen Rechtecksignal, also gleicher Dachlänge von H-Impuls und L-Impuls.

Das entsprechende Tastverhältnis bei der Linearfunktion $T1/T$ ist ebenfalls entscheidend für die Signalform. Ein Wert von 50 % ergibt hier z.B. das symmetrische Dreiecksignal.

Sinussignale sind immer dann vonnöten, wenn eine Messung bei einer diskreten Frequenz durchgeführt werden soll, d.h., wenn es um Pegel- und Klirrfaktormessungen bei einer definierten Frequenz geht. Sie werden daher in der Audiomeßtechnik bevorzugt eingesetzt [3].

Rechtecksignale bzw. deren Antwort oder die Reaktion des Probanden geben Aufschlüsse über das Impulsverhalten. In diesem Falle entscheidet eine relativ einfache Signalform über das vom Prüfling verarbeitete Frequenzspektrum.

Seltener eingesetzt werden Linearfunktionen; sie können über die Linearität der statischen Kennlinie etwas aussagen. Jedoch sind die Rückschlüsse auf etwaige lineare Verzerrungen mit Vorsicht zu genießen, denn bei einer Abweichung des Frequenzgangs von der Ideallinie (horizontaler Verlauf, das Übertragungsmaß hängt nicht von der Frequenz ab) erfolgt auch eine Krümmung der Linearfunktion, weil einfach die Harmonischen unterschiedlich stark bedämpft werden.

■ Spezielle zeitliche Veränderungen bei Signalen

Wir wollen bei der Realisierung von Signalen beziehungsweise Audiodateien vornehmlich die Effekte Burst, Frequenzvariation (Wobbelung), Hüllkurve und Phasensprung untersuchen. Bild 2 illustriert diese vier Arten der Signalverläufe am Beispiel des Sinussignals.

Vor allem die oberen beiden Signale, nämlich Burst- und Wobbel-Signal, werden in der Audiotechnik oft benötigt, wie wir später sehen werden.

■ Mehrtonsignale

Die bisher beschriebenen Signale lassen sich durch eine diskrete Frequenz beschreiben, obwohl bei einer Abweichung von der Sinusform natürlich auch Obertöne auftreten. Außerdem führen Amplitudenmodulationen, wie sie in Bild 2 zu sehen sind, auch zu Seitenfrequenzen. Trotzdem läßt sich immer eine bestimmte Periodendauer zuordnen.

Anders ist die Sachlage bei Mehrtonsignalen, wo mindestens zwei Sinussignale unterschiedlicher Frequenz beteiligt sind. Die

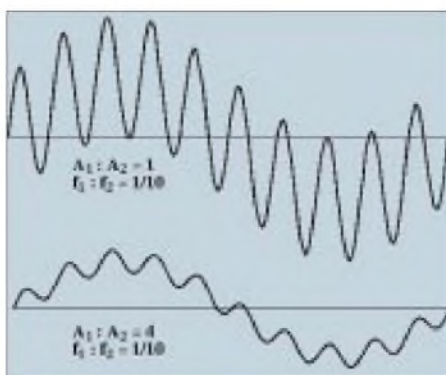


Bild 3: Addition zweier Sinussignale unterschiedlicher Frequenz

Amplitudenverhältnisse sollten dabei frei wählbar sein.

Zwei solche Signale sind in Bild 3 zu sehen, wobei das Frequenzverhältnis jeweils 1:10 und die Amplitudenverhältnisse unterschiedlich sind.

Dargestellt ist jeweils genau eine Periode, nach der sich tatsächlich eine exakte Wiederholung ergibt. Dies kann nur gewährleistet werden, wenn das Frequenzverhältnis ganzzahlig ist und Phasestarrheit besteht. Letzteres ist ja bei exakt ganzzahligem Frequenzverhältnis immer der Fall, nur könnte man sich zwei separate quartz stabile Generatoren vorstellen, welche zwar ein recht genaues Frequenzverhältnis haben – dennoch ist hier die Phasestarrheit nicht gegeben, da sie unabhängig voneinander sind.

Bei der Darstellung des Signals auf dem Oszilloskop wird daher bei Triggerung auf das niederfrequente Signal das höherfrequente nicht „wandern“, sondern immer fest mit dem Bildausschnitt verankert sein.

Zur Untersuchung von Phasenverzerrungen ist ein fester Phasenbezug beider Signal-komponenten unbedingt erforderlich. Treten beim zu prüfenden Gerät oder Übertragungssystem keine Phasenverzerrungen auf, so erfahren Signale unterschiedlicher Frequenz immer dieselbe Zeitverschiebung beziehungsweise eine von der Frequenz proportional abhängige Phasenverschiebung. Reale Systeme hingegen weichen von dieser Forderung immer mehr oder weniger ab.

Setzt man nun zum Beispiel ein Signal nach Bild 3 ein, so werden die Schwingungen der hohen Frequenz merklich gegenüber dem Originalverlauf verschoben sein, das heißt, die Nulldurchgänge beider Schwingungen fallen nicht mehr zusammen und so weiter.

Mehrtonsignale kommen natürlich auch bei Messungen der Intermodulation zum Einsatz. Bei Krümmungen der statischen Kennlinie treten lineare Verzerrungen auf, die sich bei der Verarbeitung von Zweiton-signalen darin äußern, daß auch der Diffe-

renzton (also ein Signal mit einer Frequenz, die der Differenzfrequenz beider Ursprungssignale entspricht) erscheint. Der absolut feste Phasenbezug ist hier natürlich nicht unbedingt erforderlich.

■ Anwendungsbeispiele für einige Meßsignale

Das Überprüfen oder Einmessen von Rauschunterdrückungssystemen (NR), wie z.B. Dolby, HighCom usw., erfordert spezielle Signale, wie wir sie mit dem einfachen PASCAL-Programm und einer Soundkarte erzeugen können.

Bild 4 stellt das Wiedergabesignal dar, wie es von einer Magnetbandmaschine kommt. Es wurden vorher zwei Burst-Signale, ein Fade-Signal und ein Wobbel-signal aufgezeichnet. Das gesamte Signalarrangement soll nachfolgend etwas näher erläutert werden [1], [2].

Das erste Burst-Signal besteht hier aus einer Folge von 10 Schwingungen mit Maximalamplitude und 100 Schwingungen mit einem Pegel von -20 dB. Das zweite Burst-Signal besitzt ein umgekehrtes Verhältnis: 100 Schwingungen volle Amplitude, dann 10 Schwingungen mit -20 dB ...

Den Burst-Signalen schließt sich ein Fade-Signal an, bei dem einfach die Amplitude linear von 0 bis Vollaussteuerung gesteigert wird. Am Ende erscheint noch ein Wobbel-signal, das als Wiedergabesignal hier den Frequenzgang „Über-Band“ repräsentiert. Bis auf dieses Wobbel-signal haben hier alle eine Frequenz von 1 kHz.

Die beiden Burst-Signale erscheinen im unteren Teil von Bild 4 noch einmal als Ausschnittsvergrößerung. Es lassen sich sehr deutlich die Ein- und Ausschwingvorgänge beobachten; das Ergebnis ist hier allerdings außerordentlich günstig, und ein Unterschied zu einer Aufzeichnung ohne High-Com ließ sich kaum feststellen.

Mit einem Wave-Editor lassen sich die einzelnen Signale zu einer einzigen Datei verschmelzen, wodurch die oben genannte

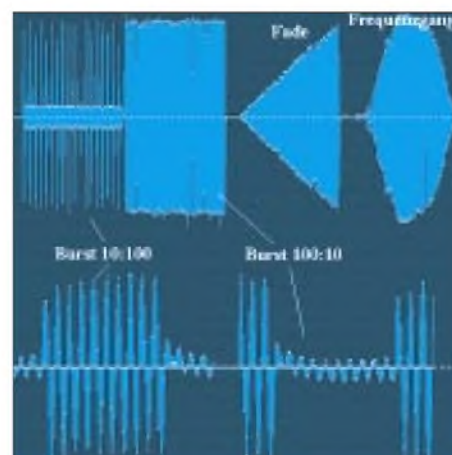


Bild 4: Untersuchung der Rauschunterdrückung bei einem Tonbandgerät

Messung sehr schnell und komfortabel durchgeführt werden kann, wenn dann noch eine Soundkarte die resultierenden Signale aufzeichnet.

Bild 5 zeigt die Einzelkennlinien des NR-Systems HighCom. Die Compressor-Kennlinie ergibt sich, wenn das vorher erwähnte Fade-Signal aufgezeichnet wird; das NR-System ist bei der Aufzeichnung eingeschaltet, bei der Wiedergabe jedoch abgeschaltet.

Die Expander-Kennlinie stellt sich bei umgekehrten Verhältnissen ein: Bei der Aufnahme ist das NR-System ausgeschaltet, bei der Wiedergabe ist es hingegen eingeschaltet. Ist das NR-System immer eingeschaltet, würden sich beide Kennlinien im Idealfall ausgleichen, und wir erhalten das Fade-Signal wie in Bild 4.

■ Software zur Signalerzeugung

Das Listing repräsentiert die PASCAL-Unit zum Generieren unterschiedlicher Signalförmungen und ein Beispiel für ein Hauptprogramm, welches diese Unit anspricht und von jeder Signalart eine Datei abspeichert. Anstelle des Demo-Programms läßt sich natürlich auch ein solches generieren, welches die Eingabe der Parameter in der Kommandozeile erlaubt. Bei Bedarf bitte Anfragen an den Autor.

Die Unit ist so ausgelegt, daß das Dateiformat WAV erstellt wird – andere Formate sind natürlich denkbar, was dann jedoch zumindest eine Modifikation des Headers erforderlich macht. Die Vorgabe des Headers erledigt das Unterprogramm Write-Header.

Folgende Parameter sind im Programm-Header fest eingestellt:

Tiefe: 16 Bit
Kanäle: 1 (Mono)
Sampling-Rate: 44100 kHz.

Ferner ist eine Sound-Länge von 2 s festgelegt, die jedoch nicht genau eingehalten wird, da eine ganze Zahl von 8-KB-Blöcken geschrieben wird, und zwar 21. Die Zeitvorgabe ist als Konstante SPACE definiert und kann daher auf einfache Weise verändert werden.

Dem Listing des Hauptprogramms sind alle Übergabeparameter der Teilroutinen zu entnehmen. Hier nochmals ein Überblick:

Wobbel;

Erzeugt Wobbelsignal von 10 Hz ... 20 kHz in logarithmischer Zeiteinteilung und voller Amplitude.

Uni([Typ],[F],[A]);

Eintonsignal des gewünschten Typs ('S' = Sinus, 'R' = Rechteck, 'T' = Dreieck, 'L' = Sägezahn), der Frequenz F (0 ... 20000) und der Amplitude A (0 ... 255).

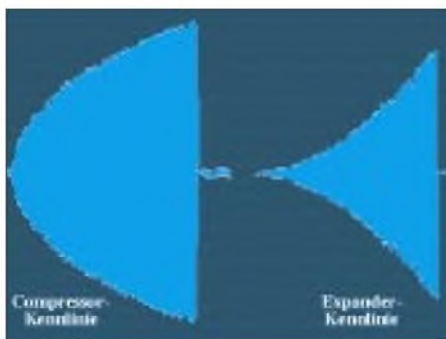


Bild 5: „Über-Band“-Kennlinien des NR-Systems beim Einsatz des Fade-Signals

Bi([F1],[F2],[A1],[A2]);

Zweitonsignal vom Typ Sinus mit den Frequenzen F1 und F2 (je 0 ... 20000) und den Amplituden A1 und A2 (je 0 ... 255). Bei ganzzahligen Frequenzverhältnissen besteht absolute Phasenstarrheit.

Fade([F]);

Eingeblendetes Sinussignal der Frequenz F (0 ... 20000) und linear ansteigender Amplitude.

Burst([F],[I1],[I2],[A1],[A2]);

Abwechselnde Amplituden A1 und A2 (je 0 ... 65535) eines Sinussignals der Frequenz F (0 ... 20000) und der zugehörigen Periodenzahl I1 bzw. I2 (je 0 ... 65535).

Sicher sind noch viele Steuerungsmöglichkeiten für die Amplitude denkbar; die Routinen Fade und Burst realisieren lediglich zwei Sonderfälle. Ferner können auch Signale aus mehr als zwei Frequenzen zusammengesetzt werden; die Routine Bi beschränkt sich hier auf den (häufig vorkommenden) Fall der Zweiton-Synthese. Auch die Funktionenformen lassen noch vielfältige Möglichkeiten zu, wovon hier nur die wichtigsten verwirklicht wurden.

■ Qualitätsanforderungen an die Soundkarte

Alle noch so genau berechneten Meßsignale sind natürlich nur so gut wie die Hardware, die sie ausgibt. Infolgedessen muß die Soundkarte in punkto Frequenzgang, Phasengang, Klirrfaktor und Störabstand möglichst gute Daten aufweisen. Als Anhaltspunkte können gelten:

Frequenzgang: 20...20000 Hz ±1 dB
Phasengang: 1° über den gesamten Bereich
Klirrfaktor: 0,01 % (1 kHz)
Störabstand: 80 dB.

Große Qualitätsvorteile bietet natürlich auch das sogenannte Oversampling, welches vor allem bei höheren Frequenzen einen weicheren Verlauf ergibt. Dadurch verringern sich das Quantisierungsrauschen und somit auch die nichtharmonischen Verzerrungen.

Eine Signaltiefe von 16 Bit sowie die Sampling-Rate 44100 Hz muß natürlich von der Soundkarte unterstützt werden, sonst ist die Qualität von vornherein nicht garantiert.

Wir sprachen am Anfang von einer Sampling-Karte, die dann sinnvoll ist, wenn das den Prüfling verlassende Signal wiederum mit einer Soundkarte am PC untersucht werden soll. Auch hier gelten natürlich die oben genannten Voraussetzungen und Qualitätsrichtlinien. Als weitere Forderung kommt bei einer Sampling-Karte ein Anti-Aliasing-Filter am Eingang hinzu, welches wirksam Frequenzen oberhalb von ca. 21 kHz unterdrückt.

■ Einschränkungen bei den Meßsignalen

Vor allem die Rechteckschwingung erfährt bei der Wiedergabe durch die Soundkarte eine nicht unerhebliche Veränderung, welche in erster Linie auf das Oversampling (digitales Interpolationsfilter) zurückzuführen ist. Bekanntlich setzt ja der Verlauf eines Rechtecksignals unendlich viele, unveränderte Obertöne voraus. Bei einer Tiefpaßfilterung ab 21 kHz jedoch fehlt sogar einem Rechtecksignal mit nur 1 kHz ein beträchtliches Quantum Harmonischer.

Literatur

- [1] J. Webers: Tonstudioteknik, Franzis, München 1989
- [2] P. Skritek: Handbuch der Audio-Schaltungstechnik, Franzis, München 1988
- [3] D. Stotz: Audio- und Videogeräte richtig einmessen und justieren, Franzis, München 1994
- [4] D. Schulz: PC-gestützte Meß- und Regelungstechnik, Franzis, München 1992

WAV-Dateien drucken

Das Programm „PrWave“ des Wiener Autors Franz Straessler ermöglicht es, WAV-Dateien auszudrucken. Die Benutzeroberfläche dieses Programms ist so einfach wie möglich gehalten. Komplizierte Parametereingaben sind nicht notwendig. Benötigt wird ein installierter Drucker und Windows 3.1x oder Windows 95.

„PrWave“ druckt WAV-Dateien beliebiger Länge und Samplefrequenz, mißt Maximum und Mittelwert eines WAV-Dateiabchnitts in dB und druckt die Wellenformen des Signals mit aus. Das gepackte Programm (294 KB) „prwave.zip“ kann aus dem Internet unter <http://mailbox.univie.ac.at/~a5591mad/wav.htm> heruntergeladen werden. AE



PC – Elektronik – Interfaces

Dipl.-Ing. ANDREAS KÖHLER

Steuerungshardware sowie PC-Programme für die Ansteuerung von LCD-Anzeigen gibt es viele. Ein Nachteil ist jedoch meist, daß mehr als ein 8 Bit breiter Port zur Ansteuerung benötigt wird. Oder: Eine Soundkarte gehört mittlerweile zur Grundaustattung eines jeden PCs. Je nach Ausführung der Karte und der PC-Lautsprecher schwankt die Qualität der Wiedergabe zwischen HiFi-tauglich und „Brüllwürfel“. Für beide Probleme haben wir Lösungen parat.

Insbesondere bei der Ansteuerung durch 8-Bit-Mikrocontroller ist es störend, wenn mehr als ein Port benötigt wird. In der Literatur ist meist nur die Ansteuerung mit zwei Ports beschrieben, wobei viele schaltungstechnische Tricks verwendet werden, um die Nutzung des zweiten Ports auf ein Minimum zu beschränken.

Im folgenden soll ein Weg aufgezeigt werden, um mit nur sieben Portleitungen die

Ansteuerung der LCD-Anzeige vorzunehmen. Ausgangspunkt ist dabei die Betriebsart 4-Bit-Interface der in [1] beschriebenen Anzeigen.

■ LCD Anzeige mit 4-Bit-Interface

Neben der Ansteuerung durch 8 Datenleitungen und drei Statussignalleitungen lassen sich die Anzeigen mit dem Controller HD77800XX auch mit vier Datenleitungen

und drei Statusleitungen ansteuern. Im sparsamsten Fall reichen sogar insgesamt sechs Leitungen.

In dieser Betriebsart werden nur die Datenleitungen DB4 ... DB7 zur Ansteuerung genutzt. Über diese werden nacheinander die 8-Bit-Daten übertragen. Zunächst wird der höherwertige Teil der Daten übertragen, anschließend folgt der niederwertige Teil.

Dabei ist es egal, ob es sich um Daten oder Kommandos für das Display handelt. Die Unterscheidung zwischen Daten und Kommandos erfolgt über die Leitung R/S des Displaycontrollers. Ist diese Leitung Low, so handelt es sich um Kommandos. Andernfalls werden Daten übertragen.

Diese Leitung muß für beide Halbbytes den richtigen Pegel führen. Erhält der Controller der Anzeige kein vollständiges Kommando oder keinen kompletten Datenwert, so reagiert er darauf unvorhersehbar. Es ist dann schwierig, den Controller ohne Neuinitialisierung zur weiteren korrekten Arbeit zu bewegen.

Jedes Halbbyte wird an den LCD-Controller übergeben, indem die Leitung Enable (Pin 6 der LCD-Anzeige) kurzzeitig auf High gelegt wird, während an DB4 ... DB7 (Pin 11 ... Pin 14 der LCD-Anzeige) die gültigen Daten anliegen.

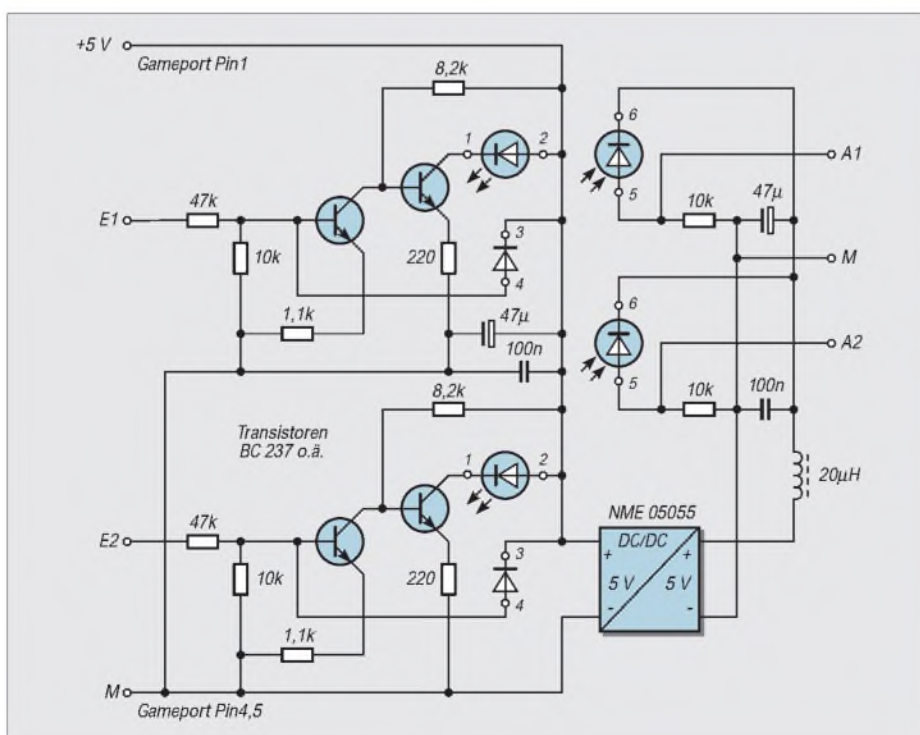
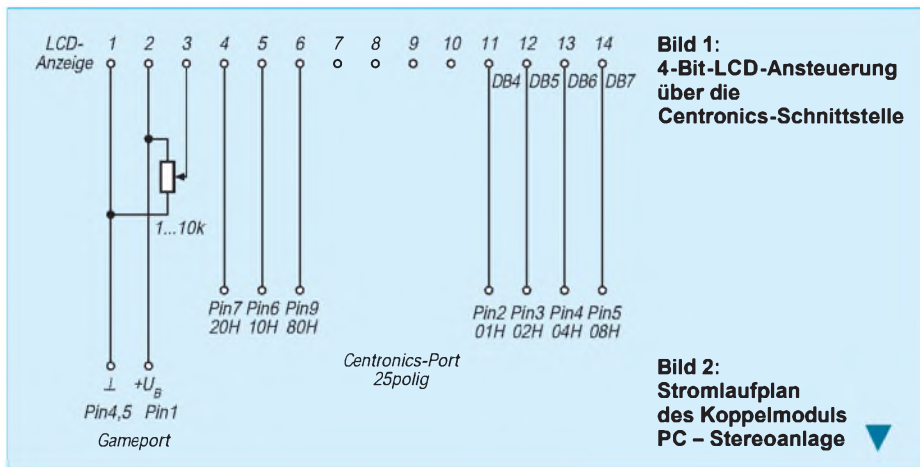
Wenn darauf verzichtet wird, den Status der Anzeige abzufragen, kann die Steuerung der Anzeige über lediglich sieben Leitungen erfolgen. Es ist dann allerdings erforderlich, durch Zeitschleifen von einigen Millisekunden dem LCD-Controller Zeit zur Abarbeitung der Kommandos zu geben.

Eine besondere Bedeutung kommt bei dieser Betriebsart der Initialisierung der LCD-Anzeige zu. Für die korrekte Initialisierung muß dreimal das Kommando 03H, gefolgt vom Kommando 02H, ausgegeben werden. Sollte es erforderlich sein, den Status der LCD-Anzeige zu kennen, so kann dieser erst nach der dritten Ausgabe von 03H ausgewertet werden. Anschließend kann, wie schon in [1] beschrieben, die Einstellung der Betriebsart und der Anzeigeparameter erfolgen. Das hier angegebene BASIC-Programm zeigt diesen Weg. Aufgrund der einfachen Struktur des BASIC-Programms ist dieses sicher einfach in andere Programmiersprachen umzusetzen.

■ Galvanische Trennung zwischen PC und Stereoanlage

Stichwort Soundkarte. Je nach Ausrüstung schwankt die Qualität der Wiedergabe oft beträchtlich. Insbesondere die Auskoppelkondensatoren der NF-Verstärker auf der Soundkarte sind mitunter sehr klein. Das hat zur Folge, daß die untere Frequenzgrenze recht hoch liegt.

Sicher auch deshalb haben viele Soundkarten einen LINE-Ausgang. Dieser liefert



meist einen Pegel von 1 V an 47 kΩ und ist damit für den Anschluß an eine Stereoanlage prädestiniert. Oft klappt der Anschluß auch hervorragend. In einigen Fällen stellt sich mit dieser Kopplung aber auch ein unangenehmes Brummen ein. Dieses kann je nach örtlichen Gegebenheiten sehr laut werden.

Ursache für diesen Effekt sind Masse-schleifen. In diese Masseschleifen wird durch Induktion eine nicht zu vernachlässigende Spannung induziert. Diese ruft dann die störenden Geräusche hervor.

Oft werden diese Schleifen durch Verbindungen gebildet, die nicht ohne weiteres beseitigt werden können. Beim Autor ergab sich eine solche Schleife auf folgendem Weg: Masse Antennenanschluß an der Stereoanlage – Potentialausgleich der Antennenanlage – Schutzleiter des PC – Masseanschluß der Soundkarte – Masseanschluß der Stereoanlage.

Diese Schleife umschließt ausreichend wechselnde Magnetfelder, die für die Induktion einer Störspannung sorgen. Eine Auftrennung ist oft nicht einfach, da eine isolierte Montage der Slotbleche der Soundkarte schlecht möglich ist. Leider ist auch die Soundkarte oft über große Masseflächen mit dem Slotblech verbunden und damit über das PC Gehäuse mit dem Schutzleiter. Die Auftrennung dieser Masseschleife an anderer Stelle (Potentialausgleich der Antennenanlage) verstößt gegen anerkannte Sicherheitsvorschriften.

■ TIL 300 und seine Äquivalente

Eine Möglichkeit ist jedoch die galvanische Auftrennung des Signalweges zwischen PC und Stereoanlage. Die Industrie hat zu diesem Zweck nicht nur digitale

Bild 3:
Platinenlayout

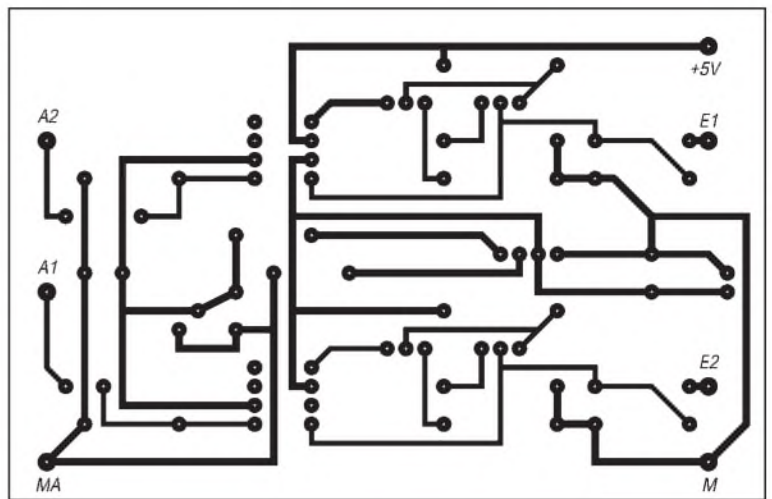
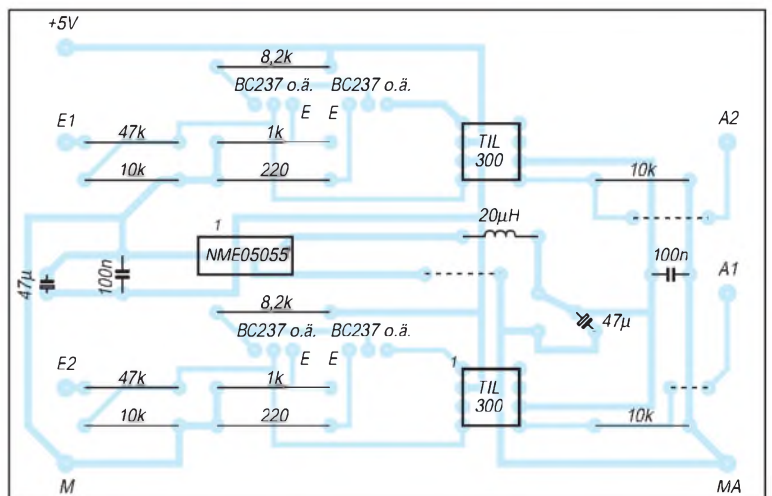


Bild 4:
Bestückungsplan



optische Schnittstellen entwickelt, sondern auch spezielle Optokoppler für NF-Zwecke. Ein Vertreter solcher Optokoppler ist zum Beispiel der TIL300 von Siemens bzw. der äquivalente Typ von Texas Instruments.

Grundlage für nachfolgende Beschreibung bildet [2]. Die Äquivalente dürften sich von dieser Beschreibung nur unwesentlich unterscheiden.

Die Besonderheit dieses Optokopplers ist das Vorhandensein eines Lichtemitters und

```

10 REM Programm zur Ansteuerung einer LCD Anzeige
20 REM mit Kontrollor 64780XX im 4 bit Modus
30 KO = &H2 : GOSUB 490
40 REM über Schnittstelle LPT 2
50 REM Bit 7 Pin 6 LCD Latch Enable
60 REM Bit 6 frei
70 REM Bit 5 Pin 4 der LCD RS L = Kommando H = Daten
80 REM Bit 4 Pin 5 der LCD R//W L = Write
90 REM Bit 3 Pin 14 der LCD Datenbit 7
100 REM Bit 2 Pin 13 der LCD Datenbit 6
110 REM Bit 1 Pin 12 der LCD Datenbit 5
120 REM Bit 0 Pin 11 der LCD Datenbit 4
130 REM es kann nur geschrieben werden
140 REM Nach 16 Zeichen der ersten Zeile werden noch 24 Zeichen
150 REM unsichtbar in den Anzeige-RAM geschrieben bevor die
160 REM zweite Zeile beginnt
170 PORT = &H278 : REM Portadresse
180 KO = &H3 : GOSUB 490 : REM Initsequenz 1
190 FOR Z = 1 TO 400000! : NEXT Z : REM 4,1 ms Pause
200 KO = &H3 : GOSUB 490 : REM Initsequenz 2
210 KO = &H3 : GOSUB 490 : REM Initsequenz 3
220 KO = &H2 : GOSUB 490 : REM Initsequenz 4
230 KO = &H2 : GOSUB 490 : REM FUNCTION SET 4 bit Interface
240 KO = &H8 : GOSUB 490 : REM FUNCTION SET 2 Zeilen 5*7 Matrix
250 KO = &H0 : GOSUB 490 : REM Display loeschen
260 KO = &H1 : GOSUB 490
270 KO = &H0 : GOSUB 490 : REM Cursor home

```

```

280 KO = &H2 : GOSUB 490
290 KO = &H0 : GOSUB 490 : REM 1, Zaehler erhoehen, Display nicht schieben
300 KO = &H6 : GOSUB 490
310 KO = &H0 : GOSUB 490 : REM 1, Display on, Cursor on, Blinken
320 KO = &HF : GOSUB 490
330 CLS
340 LOCATE 10,10
350 PRINT
360 INPUT „Welches Zeichen soll auf die Anzeige ausgegeben werden :“;AS$
370 ZE = ASC(AS)
380 ZEL = (ZE AND 15) : REM Lowteil
390 ZEH = (ZE AND 240) : REM nur Highteil
400 ZEH = ZEH/16
410 OUT PORT, (ZEH OR 32) : REM Daten aktivieren
420 OUT PORT, (ZEH OR 160) : REM Latch Enable aktivieren
430 OUT PORT, (ZEH AND 127) : REM Latch Enable deaktivieren
440 FOR Z = 1 TO 20000 : NEXT Z
450 OUT PORT, (ZEL OR 32) : REM Daten aktivieren
460 OUT PORT, (ZEL OR 160) : REM Latch Enable aktivieren
470 OUT PORT, (ZEL AND 127) : REM Latch Enable deaktivieren
480 GOTO 330
490 REM Unterprogramm zur Ausgabe eines Kommandos
500 OUT PORT, KO
510 OUT PORT, (KO OR 128) : REM Latch Enable aktivieren
520 OUT PORT, (KO AND 127)
530 FOR Z = 1 TO 20000 : NEXT Z
540 RETURN

```


zwei Lichtempfänger. Als Lichtempfänger werden Fotodioden verwendet. Diese sind wesentlich schneller als die üblicherweise verwendeten Fototransistoren. Ein Lichtempfänger dient dabei wie gewohnt zur galvanisch getrennten Wiederherstellung des Eingangssignals.

Der zusätzliche Lichtempfänger wird als Detektor bezeichnet. Wird er in die Gegenkopplung des Senders einbezogen, so können Temperatureinflüsse kompensiert und Verzerrungen vermindert werden.

Die maximale Isolationsspannung beträgt 3500 V Spitze-Spitze. Die dabei übertragenen Signale können sowohl Gleichspannungssignale als auch Wechsellspannungen mit einer Frequenz bis zu 200 kHz sein. Die umgesetzte Verlustleistung des Senders darf 160 mW nicht überschreiten.

Die Detektor-Fotodiode darf maximal 50 mW und der Empfänger maximal 210 mW umsetzen. Grenzwert für den LED-Strom sind 60 mA. Als maximale Sperrspannung der LED werden 5 V angegeben. Die typische Flußspannung der Infrarot-LED liegt bei 1,25 V (maximal 1,5 V).

Der Koppelfaktor zwischen Sender und Empfänger liegt zwischen 75 % und 125 %. Der TIL300A ist speziell selektiert und hat einen Koppelfaktor zwischen 90 % und 110 %. Der Koppelfaktor zur Detektor-diode liegt bei 0,3 %...2 %.

■ Koppelmodul PC – Stereoanlage

Das Koppelmodul sollte möglichst einfach gehalten und für Stereobetrieb ausgelegt

sein. Ein besonderes Problem stellt dabei die Stromversorgung dar.

Am PC ist meist über den Gameport eine Spannung von 5 V verfügbar. Ohne Umbauten dürfte jedoch kaum eine Stereoanlage eine Betriebsspannung zur Verfügung stellen. Deshalb muß die Betriebsspannung für die Verstärkerseite ebenfalls durch den PC bereitgestellt werden.

Dabei ist wiederum die galvanische Trennung das Problem. Zur Lösung dieses Problems wurde ein kleines DC/DC Modul des Typs NME0505S eingesetzt. Dieser Wandler kann eine Leistung von 1 W übertragen. Als Eingangsspannung dienen 5 V aus dem Gameportstecker. Die Ausgangsspannung beträgt ebenfalls 5 V.

Das Modul belegt eine Grundfläche von 11,5 mm × 6,0 mm bei einer Höhe von 10,0 mm. Vorteilhaft ist eine geregelte Ausgangsspannung, die auch bedingt (<1 s) kurzschlußfest ist. Weniger gut ist eine Restwelligkeit von <150 mV. Wahrscheinlich bedingt durch die nicht vollständige Ausnutzung der maximalen Leistung, blieben die Auswirkungen auf das Ausgangssignal jedoch in Grenzen. Anbieter dieser Module ist z.B. die Firma Simons elektronik in 50170 Kerpen, Daimlerstraße 20 (Tel. 0 22 73-5 30-91/-92/-93).

Um den Aufwand nicht weiter zu erhöhen, wurde keine Schaltung mit Operationsverstärkern eingesetzt. Dies hätte weitere Probleme mit der Stromversorgung gegeben, da die meisten OPVs eine symmetrische Spannungsversorgung er-

warten. Somit hätten vier Spannungen bereitgestellt werden müssen.

Bild 2 zeigt die Schaltung des Koppelmoduls. Linker und rechter Kanal sind gleichartig aufgebaut. Es handelt sich um einen zweistufigen gegengekoppelten Verstärker. Im Gegenkopplungszweig liegt die Detektor-Fotodiode. Sie koppelt gegenphasig zum Eingangssignal einen Strom ein, der zum Sendesignal proportional ist.

Der Strom durch die LED wird durch den 220-Ω-Widerstand festgelegt und beträgt etwa 20 mA. Der Spannungsteiler am Eingang ist eventuell entsprechend den Erfordernissen zu variieren.

Am Ausgang kann das NF-Signal galvanisch getrennt, etwa mit der gleichen Amplitude wie am Eingang, abgegriffen werden. Bild 3 kann ein Leiterplattenvorschlag entnommen werden. Bild 4 zeigt den zugehörigen Bestückungsplan.

Selbstverständlich kann dieses kleine Modul auch bei anderweitigen Koppelproblemen im NF-Bereich Verwendung finden. Beim praktischen Einsatz der Schaltung ist darauf zu achten, daß nicht neue Brummschleifen geschaffen werden. Besonders sollte dabei die Masseführung von NF-Signal und Stromversorgung aus dem PC beachtet werden.

Literatur

- [1] Köhler A.: Experimente mit LC-Displays am PC; FUNKAMATEUR 12/1997, S.1408 f.
- [2] TIL300, TIL300A; Precision Linear Optocoupler, Firmenschrift Texas Instruments, July 1996

Regelbarer Spannungswandler

Wer eine elektronische Schaltung aus einer Autobatterie betreibt, kennt das Problem: Eigentlich soll die Spannung bei ca. 12 V liegen, real allerdings beträgt die Spannung je nach Ladezustand 11 V oder noch weniger. Da aber viele Schaltungen eine Betriebsspannung von stabilen 12 oder 15 V benötigen, ist ein Spannungswandler unerlässlich.

Für größere Leistungen bieten sich Schaltungsteile an. Allerdings steht dem hohen Wirkungsgrad und dem stabilen Betrieb eine leider ziemlich aufwendige Schaltungstechnik gegenüber.

Für kleinere Ströme bis max. 1 A kann die hier vorgeschlagene Schaltung eingesetzt werden. Die Ausgangsspannung bei 10 bis 12 V Eingangsspannung läßt sich von 2 bis 15 V regeln, damit steht sozusagen ein mobiles Labornetzteil zur Verfügung.

Die Schaltungstechnik ist sehr einfach: Zunächst wird die Batteriespannung mit einer Standard-Schaltung (TDA2002 oder TDA2003) verdoppelt. Deren Ausgangsspannung von ca. 20 V speist einen regelbaren Spannungsregler (LM317), der eine Ausgangsspannung von 2 bis 15 V und einen Strom von max. 1 A zur Verfügung

stellt. Der maximale Strom hängt von der Ausgangsspannung ab, da die Verlustleistung des Reglers je nach Aufbau von der Größe des Kühlkörpers abhängt.

Die Ausgangsspannung kann auch 2 bis 18 V betragen, dazu ist lediglich der 390-Ω-Widerstand am LM317 durch 470 Ω zu ersetzen.

Der Funktionstest ist sehr einfach. Zunächst überprüft man den Spannungsverdoppler. Am besten schließt man die kleine Schaltung an ein Labornetzgerät an und dreht die Spannung langsam hoch.

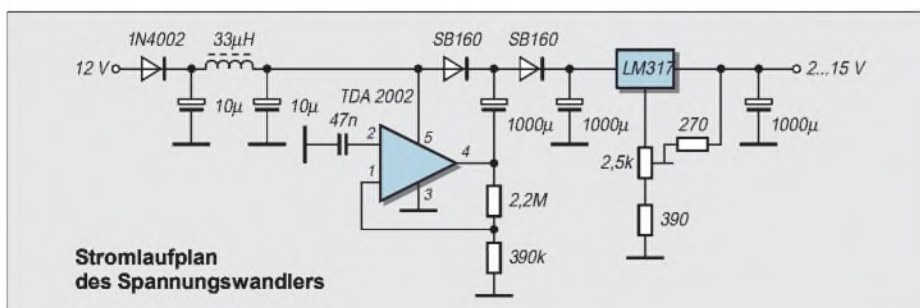
Die Ausgangsspannung sollte ca. doppelt so hoch sein wie die Eingangsspannung. Sollte dies nicht der Fall sein, liegt sicher ein Bestückungsfehler oder eine „kalte“ Lötstelle vor.

Noch ein Hinweis: Alle Rechte am hier vorgestellten Projekt, insbesondere die der kommerziellen Verwertung, liegen beim Verfasser.

Dr.-Ing. DIRK FISCHER, DK2FD

Literatur

- [1] D. Fischer, DK2FD: Platinen-CAD für den Funkamateure, 42. UKW-Tagung Weinheim 1997
- [2] Homepage: <http://www.dfe-online.de>



Stromlaufplan des Spannungswandlers

Durchstimmbarer RC-Oszillator mit hoher Amplitudenstabilität

Ing. HARRO KÜHNE

Der hier vorgestellte RC-Generator erzeugt im Frequenzbereich von 9,8 Hz bis 105 kHz sinusförmige NF-Spannungen mit einer Amplitude von $u_{a\text{eff}} = 2 \text{ V}$. Das besondere Merkmal der vorgestellten Lösung ist die sehr gute Amplitudenstabilität der Ausgangsspannung, deren relativer Fehler im obigen Frequenzbereich $< 0,1 \%$ beträgt.

Die hohe Amplitudenstabilität wird durch einen Regler mit einem linearisierbaren OTA als simulierten Widerstand ermöglicht, der Bestandteil des realen Zweiges der die Frequenz festlegenden Wien-Robinson-Brücke ist.

Als frequenzbestimmendes Element eines abstimmbaren NF-Sinusoszillators mit geringem Klirrfaktor eignet sich die im Bild 1 dargestellte Wien-Robinson-Brücke ausgezeichnet. Sie besteht aus dem komplexen Zweig mit den Bauelementen R1, R2, C1 und C2 sowie dem frequenzunabhängigen Spannungsteiler mit den Widerständen R3 und R4.

Bei der sinnvollen Bemessung $R1 = R2$ und $C1 = C2$ gilt für die Resonanzfrequenz f_0 :

$$f_0 = 1/2 \cdot \pi \cdot R1 \cdot C1. \quad (1)$$

Bei f_0 stellen sich im komplexen Zweig der Wien-Robinson-Brücke im Idealfall die Spannungsverhältnisse so ein, daß über der Reihenschaltung R1, C1 der Wechselspannungsabfall doppelt so groß ist wie der über der Parallelschaltung R2, C2. Im Resonanzfall beträgt deshalb bei f_0 die Ausgangsspannung der Brücke $u_a = 0 \text{ V}$, wenn man $R4 = R3/2$ dimensioniert. Ohne weitere Maßnahmen eignet sich deshalb die Wien-Robinson-Brücke nicht als Resonanzelement für einen RC-Oszillator.

Damit sich bei Resonanz zumindest eine kleine Ausgangsspannung einstellt, muß der nichtkomplexe Zweig der Brücke geringfügig in Richtung $R4 < R3/2$ verstimmert werden. Die so fehlabgegliche RC-Brücke hat einige bemerkenswerte Eigenschaften, die denen von LC-Schwingkreisen mit hoher Güte sehr ähnlich sind und die die gu-

ten Kennwerte von Generatoren mit der Wien-Robinson-Brücke begründen.

■ Phasenwinkel

Die Aus- und Eingangsspannungen sind bei der Resonanzfrequenz phasengleich. In ihrer Umgebung weist die Wien-Robinson-Brücke einen steilen Nulldurchgang des Phasenwinkels auf, der bei abweichenden Frequenzen sehr schnell von $\varphi = 0^\circ$ auf $\varphi = 90^\circ \dots 180^\circ$ bzw. $-\varphi = 90^\circ \dots 180^\circ$ wechselt.

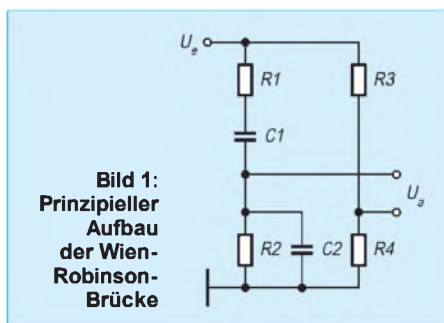


Bild 1: Prinzipieller Aufbau der Wien-Robinson-Brücke

Daß der Phasenwinkel auf $\pm\varphi = 180^\circ$ anwachsen kann, ist ein Vorteil im Vergleich zu LC-Schwingkreisen, die nur Phasenwinkel von maximal $\pm\varphi = 90^\circ$ erreichen. Mögliche Oberwellen werden stark gedämpft, was im Hinblick auf einen geringen Klirrfaktor der Ausgangsspannung sehr wünschenswert ist.

Die Steilheit des Nulldurchganges ist dem Kehrwert der Verstimmung des nichtkomplexen Zweiges der Brücke proportional. Eine kleine Verstimmung, der Wert von R4 im Bild 1 ist dann nur geringfügig niedriger als $R3/2$, bewirkt also eine große Steilheit der Phasenwinkeländerung.

Beachten muß man aber, daß eine geringe Brückenverstimmung auch zu einer entsprechend niedrigen Ausgangsspannung führt.

■ RC-Oszillator

Aus der Wien-Robinson-Brücke ergibt sich ein RC-Oszillator, wenn ein Differenzverstärker die Ausgangsspannung der Brücke anhebt und auf ihren Eingang zurückführt.

Die Spannungsverstärkung muß so groß sein, daß der Verstärker die verstimmungsbedingte Dämpfung gerade kompensiert. Eine hohe Differenzverstärkung ermöglicht also eine kleine Verstimmung. Sie führt zu einem steilen Nulldurchgang des Phasenwinkels in Abhängigkeit von der Frequenz und damit zu einem geringen Klirrfaktor der erzeugten Ausgangsspannung.

Für den Verstärker sind Operationsverstärker mit hoher Bandbreite und Leerlaufverstärkung besonders geeignet. Da diese Kenngrößen vorgegeben sind, wird die Schwingbedingung meist durch eine entsprechende Variation der Verstimmung der Wien-Robinson-Brücke gesichert.

Leider erweist es sich in der Praxis als unmöglich, die Brückenverstimmung langzeitstabil so festzulegen, daß der RC-Oszillator sicher anschwingt und anschließend eine verzerrungsarme und amplitudenstabile Wechselspannung erzeugt. Deshalb erfordert ein Generator mit Wien-Robinson-Brücke als frequenzbestimmendes Element immer eine Regelschaltung oder eine vergleichbare Einrichtung, die die Brückenverstimmung in Abhängigkeit von der Amplitude der Ausgangsspannung des Generators verändert. Eine zu niedrige Ausgangsspannung muß die Verstimmung vergrößern und umgekehrt.

Im Generator des Bildes 2 arbeitet der OPV N2.1 als Oszillator. Die Frequenz f_0 legt der komplexe Zweig der Wien-Robinson-Brücke aus R1 bis R4 sowie C3 und C4 fest.

Den realen Brückenzweig bilden R5 bis R10 sowie der OTA N1.1 und der Folger N1.2. Dabei entspricht der Widerstand R10 in Bild 2 direkt dem Widerstand R3 in Bild 1. Den Widerstand R4 aus Bild 1 ersetzt der OTA N1.1, der hier den massebezogenen Widerstand $R_{\text{SIMN1.1}}$ simuliert. Sein Wert ist u.a. eine Funktion des OTA-Steuerstromes $I_{\text{STN1.1}}$, wie an Hand des Schaltungsausguges im Bild 3 gezeigt wird.

Für den OTA N1.1 wurde der SIL-Typ BA6110 (Reichelt Elektronik) benutzt, seine Anschlußbelegung zeigt Bild 4, dessen Übertragungskennlinie linearisierbar ist. Dieser Umstand bringt Vorteile hinsichtlich der Linearität des simulierten

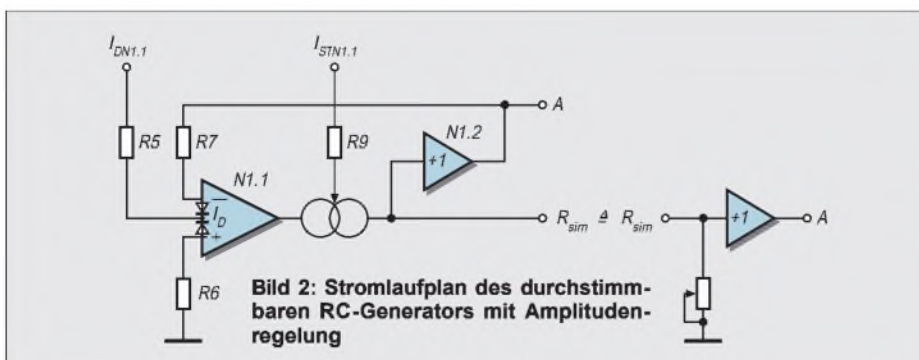
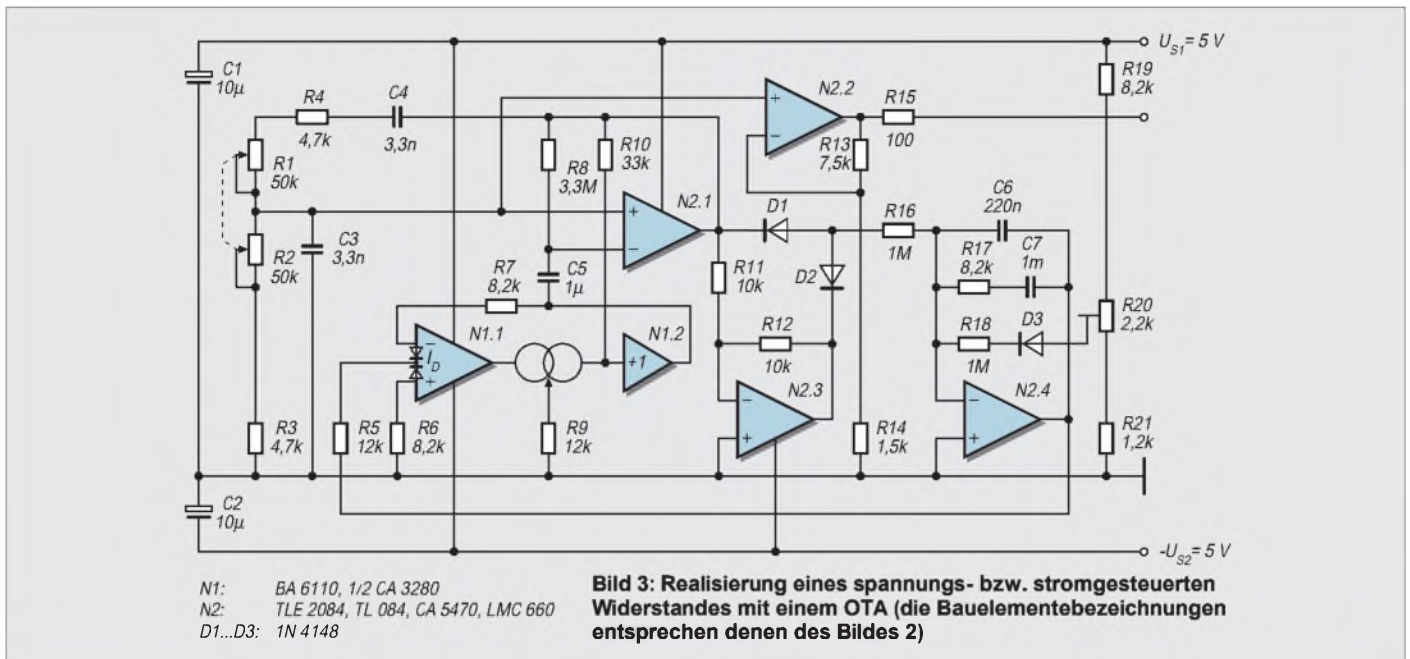


Bild 2: Stromlaufplan des durchstimmbaren RC-Generators mit Amplitudenregelung



Widerstands und damit des Klirrfaktors des generierten Ausgangssignals.

■ Linearisierung

Für die Größe des mit dem OTA N1.1 zwischen seinem Ausgang und dem Massepotential erzeugten Widerstandes $R_{SIMN1.1}$ sind der Steuerstrom $I_{STN1.1}$ und der durch die Linearisierungsdioden fließende Strom $I_{DN1.1}$ verantwortlich. In der Praxis wirkt der Steuerstrom $I_{STN1.1}$ durch R9 als Emittersummenstrom des OTA-Differenzverstärkers.

Seine Steilheit und der maximal mögliche Ausgangsstrom des OTAs sind deshalb direkt von $I_{STN1.1}$ abhängig. Der Widerstand R5 begrenzt den im Arbeitspunkt durch die integrierten Linearisierungsdioden jeweils fließenden Ruhestrom $I_{DN1.1}$ auf den erlaubten Grenzwert und dient, wenn das Steuersignal eine Spannung ist, als U/I-Wandler.

Die Linearisierungsdioden liegen dem Eingang des OTA-Differenzverstärkers parallel und vermindern drastisch seinen Differenzeingangswiderstand. Ein linearisierter OTA ist deshalb als Stromverstärker anzusehen. Für den Differenzeingangswiderstand R_e eines so linearisierten OTAs gilt nämlich mit ausreichender Genauigkeit:

$$R_e = 2 \cdot U_T / I_{DN1.1} \quad (2)$$

Hier benennt U_T die Temperaturspannung, die bei Raumtemperatur von $\vartheta_U = 23 \text{ °C}$ $U_T = 25,5 \text{ mV}$ beträgt. Den Differenzeingangstrom des linearisierten OTAs N1.1 wandeln die Linearisierungsdioden in eine Spannung, die der Differenzverstärker des OTAs verarbeitet. Die exponentiellen Durchlaßkennlinien der linearisierenden Dioden bewirken eine Signalverzerrung, welche die des OTA-Eingangs-Differenz-

verstärkers weitgehend kompensiert. Das führt zu einer linearen und temperaturstabilen Übertragungskennlinie des OTAs.

Sind Spannungsdifferenzen zu verstärken, so übernehmen die externen Vorwiderstände R6 und R7 in den Bildern 2 bzw. 3 die erforderliche U/I-Wandlung. In Abhängigkeit von der maximal zu verarbeitenden Differenzeingangsspannung sind diese Widerstände so festzulegen, daß in keiner Phase der Aussteuerung die Linearisierungsdioden des OTAs sperren. Die Beträge der Spitzenwerte des Differenzeingangstromes $i_{eN1.1}$ dürfen deshalb den Ruhestrom $I_{DN1.1}$ nicht überschreiten.

■ Etwas Formelwerk ...

Aus Bild 3 folgt mit $(R6 + R7) \gg 2U_T / I_{DN1.1}$ für den Differenzeingangstrom $i_{eN1.1}$ aus der Ausgangsspannung $u_{aN1.2}$ des OTAs N1.1 bzw. des Folgers N1.2:

$$i_{eN1.1} = u_{aN1.2} / (R6 + R7) \quad (3)$$

Mit guter Genauigkeit läßt sich für den Ausgangsstrom $i_{aN1.1}$ des linearisierten OTAs N1.1 die nachstehende Gleichung ableiten:

$$i_{aN1.1} = I_{STN1.1} \cdot i_{eN1.1} / I_{DN1.1} \quad (4)$$

Für den zwischen dem Ausgang des OTAs N1.1 und dem Massepotential simulieren den Widerstand $R_{SIMN1.1}$ folgt aus den Beziehungen (3) und (4) schließlich:

$$R_{SIMN1.1} = u_{aN1.2} / i_{aN1.1} = I_{DN1.1} \cdot (R6 + R7) / I_{STN1.1} \quad (5)$$

Der vom OTA N1.1 und seinem Puffer N1.2 simulierte Widerstand $R_{SIMN1.1}$ ist also dem Diodenstrom $I_{DN1.1}$ bzw. dem Kehrwert des Steuerstromes $I_{STN1.1}$ linear proportional.

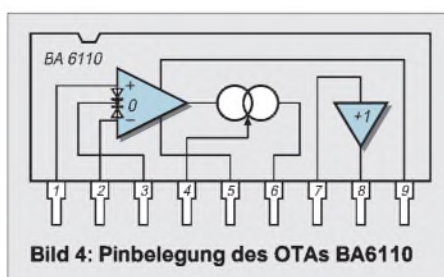
■ Schaltungsdetails

Im RC-Oszillator des Bildes 2 wurde der Mittelpunkt des Spannungsteilers aus R10 und dem simulierten Widerstand kapazitiv über C5 mit dem invertierenden Eingang von N2.1 gekoppelt. Diese Maßnahme verhindert, daß mögliche Offsetspannungen des OTAs N1.1 zu entsprechenden Fehlern der Ausgangsspannung von N2.1 führen.

Eine Ausgangsoffsetspannung von N2.1 würde sich auch auf den Inverter N2.3 auswirken. Wegen der frequenzabhängigen Leerlaufverstärkung des OPVs N2.1 ist nämlich nicht mit einem weitgehend konstanten Steuerstrom des OTAs N1.1 zu rechnen.

Seine Änderung könnte aber die Offsetspannung von N1.1 beeinflussen. Das führt ohne die kapazitive Kopplung dann über N2.1 und N2.3 unweigerlich zu einem frequenzabhängigen Amplitudenfehler der Ausgangsspannung, die der nichtinvertierende Verstärker N2.2 mit $v'_{N2.2} = 6$ direkt vom komplexen Zweig der Wien-Robinson-Brücke dem Ausgang A zuleitet.

Im Gegensatz zur Signalauskopplung am Ausgang von N2.1 verspricht diese Methode, wegen der Filterwirkung des komplexen Zweiges der Wien-Robinson-Brücke, einen geringeren Klirrgrad der vom RC-Generator bereitgestellten Ausgangsspannung.



Frequenzbereiche der Erprobungsmuster bei unterschiedlichen Typen für die Operationsverstärker N2.1 ... N2.4

C3 u. C4	f _{0min}	f _{0max}	N2
330n	9,8 Hz	107,8 kHz	CA 5470
33n	95,1 Hz	1067 Hz	CA 5470
3,3n	0,96 kHz	10,3 kHz	CA 5470
330p	8,9 kHz	105 kHz	TLE 2084
	8,9 kHz	102 kHz	CA 5470
	8,9 kHz	96 kHz	TL 084
	8,9 kHz	87 kHz	LMC 660

Der OPV N2.3 arbeitet als Inverter. Er ermöglicht mit den Dioden V1 und V2 eine Zweiweg-Gleichrichtung der sinusförmigen Ausgangsspannung. Auf einen aktiven Gleichrichter wurde wegen der im Bereich hoher Frequenzen leicht möglichen Fehler verzichtet.

Der OPV N2.4 wirkt als integraler Regler, der den Istwert der Ausgangsspannung des Generators mit dem Sollwert vergleicht. Zu diesem Zweck leitet der Teiler R19 bis R21 aus der stabilisierten Versorgungsspannung U_{S1} = 5 V eine mit R20 variable Referenzspannung ab. Die Reihenschaltung aus R18 und V3 erzeugt daraus den in den Summationspunkt des Integrators N2.4 fließenden positiven Referenzstrom.

Die Diode V3 soll temperaturbedingte Änderungen der Flußspannungen der Gleichrichterioden V1 und V2 kompensieren, damit eine gute Stabilität der Generatoraus-

gangsspannung auch bei wechselnder Umgebungstemperatur gewährleistet ist.

■ Einschaltbedingungen

Unmittelbar nach dem Einschalten der Speisespannungen bewirkt der angesprochene Referenzstrom eine negative Ausgangsspannung des Integrators und damit einen kleinen Strom durch die Linearisierungsdioden.

Entsprechend der Gleichung (5) führt das zu einem Widerstand R_{SIMN1.1} << R10/2, so daß der Oszillator mit N2.1 sicher startet. Mit zunehmender Ausgangsamplitude wächst auch der ihr proportionale negative Strom durch den Widerstand R16 in den Summationspunkt des Integrators. Sein Ausgangspegel wird deshalb so lange in positiver Richtung ansteigen, bis der Betrag des arithmetischen Strommittelwerts durch R16 identisch mit dem durch R18 fließenden Referenzstrom ist.

Das Ergebnis ist schließlich eine Ausgangsspannung mit konstanter Amplitude, die mit dem Trimmer R20, der Einstellbereich des Erprobungsmusters betrug etwa u_{aeff} = 1,1 ... 2,9 V, auf u_{aeff} = 2 V eingestellt wird. Setzt man identische Flußspannungen für die Dioden V1 bis V3 voraus, dann gilt bei der Dimensionierung R16 = R18 für die effektive Ausgangsspannung u_{aeff} des Generators in Abhängigkeit von der auf das

Massepotential bezogenen Schleiferspannung U_{R20} des Trimpotentiometers R20 mit hinreichender Genauigkeit die Näherung:

$$u_{aeff} \approx U_{R20} \cdot v'_{N2.2} = U_{R20} \cdot (R13+R14)/R14. \quad (6)$$

■ Hinweise

Abschließend noch einige Hinweise: Im Erprobungsmuster betragen bei f₀ = 1 kHz und u_{aeff} = 2 V der Dioden- bzw. Steuerstrom des OTAs N1.1 I_{DN1.1} = 0,31 mA bzw. I_{STN1.1} = 0,32 mA. Die Gleichung (5) liefert mit diesen Werten und (R5+R7) = 16,6 kΩ für den nachgebildeten Widerstand R_{SIMN1.1} = 16 kΩ, der gut mit dem erwarteten Betrag von R10/2 übereinstimmt, dessen realer Wert im Musteraufbau mit R10/2 = 16,6 kΩ betrug.

Wie der Tafel zu entnehmen ist, haben die frequenzabhängigen Eigenschaften der für N1.1 ... N2.4 benutzten OPV nennenswerten Einfluß auf den Endwert im höchsten Frequenzbereich des Generators.

Mit dem CMOS-Typ CA5470 ist der beschriebene Generator ohne Dimensionierungsänderungen auch mit Versorgungsspannungen von U_{S1} = -U_{S2} = 2,5 V uneingeschränkt arbeitsfähig. Mit R18 wurde die Amplitude der Ausgangsspannung dann auf u_{aeff} = 1 V eingestellt. Der Einstellbereich betrug u_{aeff} = 0,52 ... 1,4 V.

Audiovisuelle Betriebsspannungsüberwachung

Die vorgestellte Schaltung dient der optischen und akustischen Überwachung des Vorhandenseins bzw. Ausbleibens der Netzspannung und für die Anzeige einer durchgebrannten Sicherung [1, 2].

Der Indikator besteht im wesentlichen aus einem Impulsgenerator auf der Basis des Analogons eines Injektionsfeldeffekttransistors (VT1, VT2) [3]. Bei Netzspannungszufuhr erfolgt über die Dioden VD1, VD3, VD4 und den Widerstand R3 eine Aufladung des Kondensators C1. Es werden wegen der Potentialverschiebung durch VD1 an VT1 keine Impulse erzeugt. Der Kondensator C4 gleicht Welligkeiten aus und verhindert ein Öffnen des Transistors VT1. Das Aufladen des Kondensators C1 dauert einige Minuten.

Beim Ausschalten der Netzspannung öffnet der Transistor VT1 und startet so die Impulserzeugung. Durch die in C1 gespeicherte Ladung ist die Arbeit des Impulsgenerators ca. 8 ... 13 Minuten lang gewährleistet. Kurze Licht- und Schallimpulse werden in einem Intervall von 7 ... 8 Sekunden abgegeben.

Die Netzspannungsanzeige erfolgt über den Löschkondensator C6, die Widerstände R6, R7 und die Anzeige-LEDs LD4, LD5 (grüne LEDs). R6 begrenzt die Schaltströme durch den C6; R7 ist für die Entladung des Kondensators bestimmt.

Eine ähnliche Kette, aber mit rotleuchtenden LEDs (C5, R4, R5, LD2, LD3) ist parallel zur Sicherung FU1 angeschlossen. Bei intakter Sicherung fließt durch die LEDs LD4, LD5

Reaktion des Gerätes			Ursache
LD1, rot; Ton	LD2, LD3, rot	LD4, LD5, grün	
-	-	+	normal
+*)	-	-	keine Netzspannung *)
-	+	-	Durchbrennen von FU1, R _L → ∞ (keine Last)
-	+	+	Durchbrennen von FU1, R _L → 0 (Kurzschluß)

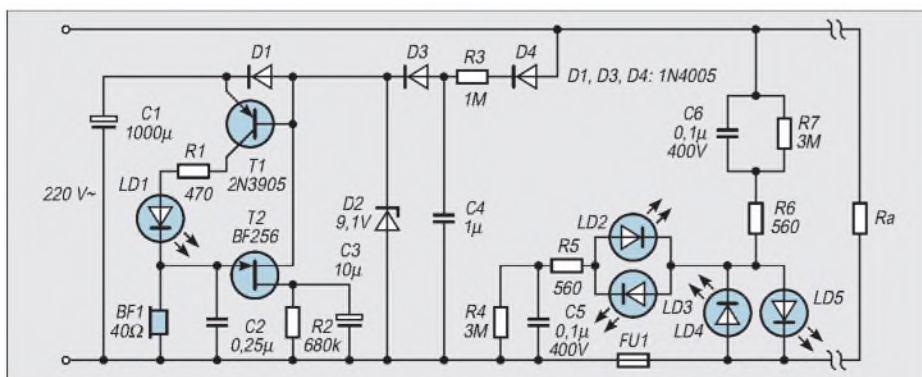
*) etwa (8...13) Minuten lang nach dem Stromausfall

ein Strom von ungefähr 7 mA, die LEDs leuchten hellgrün. Beim Durchbrennen der Sicherung und damit einer Stromunterbrechung fließt durch C5, R4...R7, C6, LD2 bzw. LD3 ein Strom von etwa 3,5 mA; die LEDs LD2 und LD3 leuchten rot. Beim Durchbrennen der Sicherung und bei einem Kurzschluß fließt durch C5, R4, R5, den Lastwiderstand R_a und LD2...LD5 ein Strom von 7 mA, es leuchten alle LEDs gleichzeitig. Der Maximalstrom übersteigt nach der Kurzschlußbelastung den Wert 7 mA nicht.

Die wichtigsten Situationen, die es bei der Arbeit des Indikators geben kann, sind in der Tabelle aufgeführt. **Michail A. Schustow**

Literatur

- [1] Schustow, M. A., Schustow, A. M.: Energie-Ausschalt-Indikator, FUNKAMATEUR 47 (1998), H. 2, S. 173
- [2] Schustow, M. A., Schustow, A. M.: Indikator des Ausbrennens der Sicherung, FUNKAMATEUR 47 (1998), H. 7, S. 793
- [3] Schustow, M. A., Impulsgeneratoren auf der Basis der Analoga der Injektions-Feldefekttransistoren, RADIO-LJUBITEL/Belarusland (1997), H. 4, S. 33-34



„Autoranging“ C-Meter (1)

Ing. FRITZ HUEBER

Jeder Elektronik-Amateur kommt hin und wieder in die Verlegenheit, Kondensatoren genau ausmessen zu müssen. Die Industrie bietet dafür verschiedenste Geräte an, deren Preise aber die meisten Hobby-Budgets sprengen dürften, wenn sie wirklich genau sind.

Zwar sind heute schon alle besseren DMM mit einem Kapazitätsmeßbereich ausgestattet, aber besonders kleine Kapazitäten sind damit – wenn überhaupt – oft nur ungenau zu messen.

Das nachstehend beschriebene, kostengünstig realisierbare, Gerät mißt in fünf Bereichen Kondensatoren von einigen pF bis 2 µF mit hoher Genauigkeit und Auflösung und sucht sich auch noch selbst den günstigsten Meßbereich.

Die Schaltung ist ein klassisches Beispiel für eine „hartverdrahtete“ Logikschaltung, deren Funktion übersichtlich und leicht nachvollziehbar ist. Sie benötigt keinen Mikroprozessor, keine Speicher und keine mehr oder weniger aufwendige Software, sondern nur eine Reihe von billigen Standard-Logik-ICs.

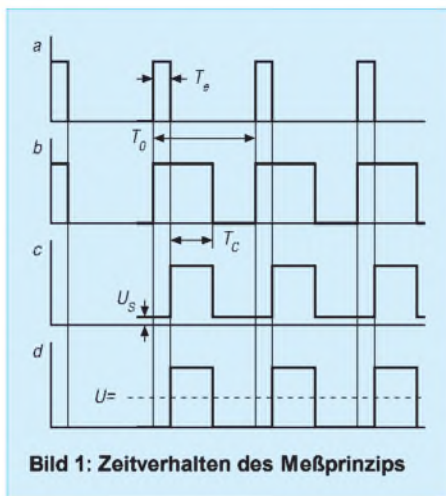
Die verwendeten 74HC-Typen wurden gewählt, weil sie praktisch überall besonders preiswert erhältlich sind. Ihr geringer Stromverbrauch ermöglicht ein einfaches, schlankes Netzteil mit einem kleinen, billigen Trafo. Bei nur gelegentlichem Gebrauch wäre sogar Batteriebetrieb aus einem 9-V-Block denkbar. Aus Preis- und Platzgründen sind alle in der Schaltung vorkommenden ODER-Gatter durch einfache Dioden-Gatter ersetzt.

■ Meßprinzip

Das Meßprinzip sei an Hand von Bild 1 kurz erklärt. Zur Umwandlung der Kapazität in ein zur Messung auswertbares Signal sind zwei identische Timer vorhanden, die eine Impulskette erzeugen, wobei die Länge der Impulse ein getreues Abbild der jeweiligen Kapazität darstellt.

Besonders bei kleinen Kapazitäten von wenigen Picofarad ist dies mit nur einem als monostabilen Oszillator geschalteten Timer nicht möglich. Auch ohne außen angeschlossenes Meßobjekt erzeugt der Timer infolge parasitärer Kapazitäten (Kapazität der Meßklemmen, der Leiterbahnen, des ICs selbst usw.) kurze Impulse (T_e in Bild 1 a), welche die Messung kleiner Kapazitäten unmöglich macht.

Daher wird hier ein zweiter, identischer Timer zur Kompensation dieses Effektes eingesetzt, der stets nur diese schaltungsbedingten Impulse erzeugt. Die Impulslänge am Ausgang des Meß-Timers wird durch das außen angeschlossene Meßobjekt (T_c) plus der Schaltungskapazität (T_e) bestimmt (Bild 1 b), wobei die Periodendauer T_0 je

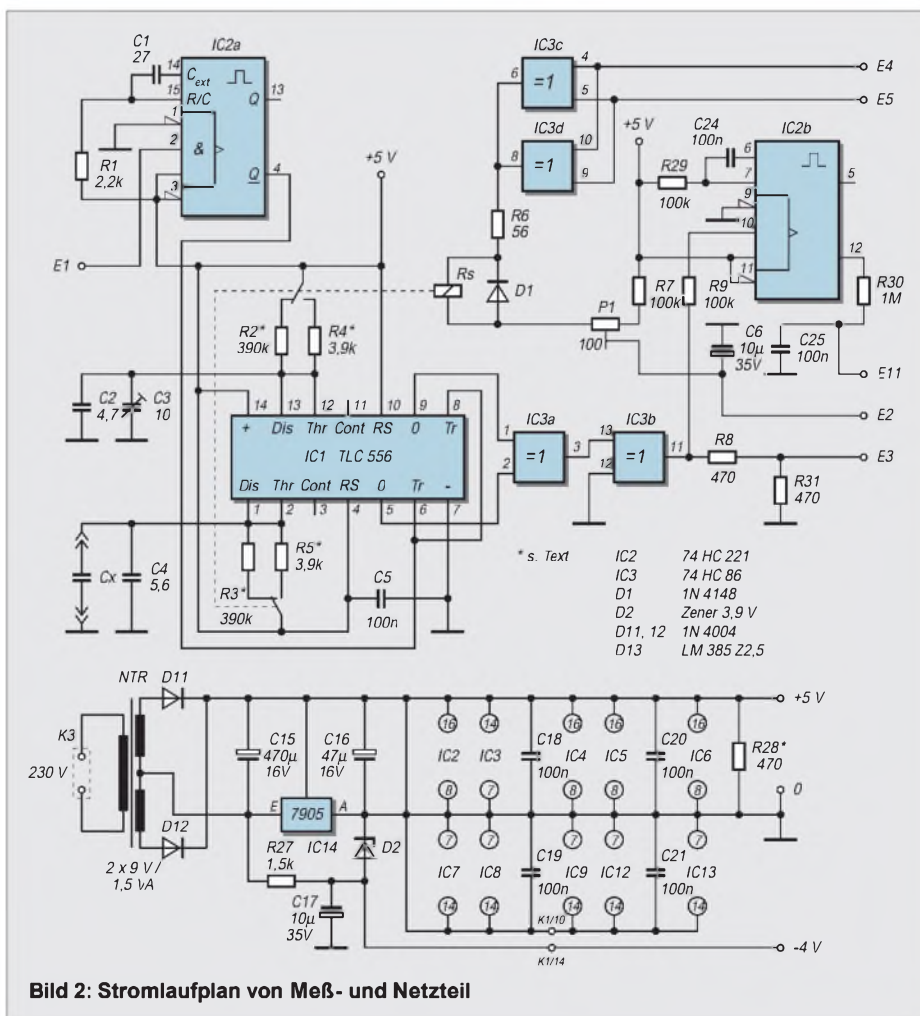


nach Meßbereich 10, 1 oder 0,1 ms beträgt. Die Ausgänge von Meß- und Kompensations-Timer werden in einem EXCLUSIV-ODER-Gatter zusammengeführt, dessen Ausgang nur so lange HIGH (H) wird, solange die Eingangssignale ungleich sind, Bild 1 c. Ohne außen angeschlossene Kapazität liefern beide Timer identische Signale, und der Ausgang des EXOR-Gatters ist LOW (L).

Wird ein unbekannter Kondensator an den Meß-Timer angeschlossen, so verlängert sich dessen Ausgangsimpuls um T_c , und der Ausgang des EXOR-Gatters geht für die Zeit T_c auf H. Die Impulslänge T_c ist also ein getreues Maß für die unbekannte Kapazität.

Aus Bild 1 c ist noch ein weiterer Nebeneffekt sichtbar. Dieser ist vielleicht nicht signifikant, beeinflusst aber unnötigerweise gerade bei kleinen Kapazitäten das Meßergebnis: Geht ein Gatter auf L, so ist seine Ausgangsspannung nicht wirklich Null, sondern es bleibt eine kleine Restspannung U_s stehen. Diese geht natürlich in die folgende Integration der Impulse zu einer Gleichspannung ein.

Fügt man dem Ausgang des Integrators aber eine ebenso große Gegenspannung zu, so läßt sich der entstehende Fehler leicht



kompensieren. Für die Anzeige wird also nur die „echte“ Impulslänge wirksam, und die nach der Integration entstehende Gleichspannung $U=$ ist nun tatsächlich ein genaues Abbild der zu messenden Kapazität.

■ Schaltung

Der besseren Übersicht halber ist die Gesamtschaltung des Gerätes auf drei Teil-Schaltbilder (Bilder 2, 3 und 6) verteilt. Die in den ovalen Kästchen befindlichen E-Nummern stellen die Übergänge von einem zum nächsten Teil-Schaltbild dar. Leitungen mit gleichen E-Nummern sind miteinander verbunden und haben gleiches Potential.

Bild 2 zeigt die eigentliche Meßschaltung und das Netzteil für das ganze Gerät. Die bereits erwähnten beiden Timer sind in IC1 (TLC 556) zusammengefaßt, wobei der Meß-Timer aus einer Hälfte (Pins 1...6) und der Kompensations-Timer aus der anderen (Pins 8...13) besteht.

Gleiche Timerzyklen lassen sich für $C_x = 0$ mit C3 einstellen. Um in allen Meßbereichen vernünftige Impulslängen zu haben, werden neben den unterschiedlichen drei Meßfrequenzen für die Bereiche I und II auch die Monoflop-Widerstände R2/R3 und R4/R5 umgeschaltet. Dabei ist wichtig, daß die beiden Widerstandspaare unterein-

ander und zueinander so genau wie möglich passen. R2 und R3 bzw. R4 und R5 sollten voneinander möglichst nicht mehr als 0,1% abweichen, und das Verhältnis R2/R3 zu R4/R5 sollte so exakt wie möglich 100:1 betragen, um eine gute Gesamtgenauigkeit zu erreichen.

Die beiden Timer werden entsprechend der Meßfrequenz aus einem weiteren Monoflop IC2 getriggert. Die Beschaltung von IC2a gewährleistet einen negativen Triggerimpuls von nur ca. 75 ns Länge. Das ist wichtig, weil unter allen Bedingungen der Triggerimpuls kürzer sein muß als die Monoflopzeit der Timer in IC1. IC2 ist nur zur Hälfte ausgenutzt, weil es dieses schnelle Monoflop nur im Doppelpack gibt. Andere Monoflops, wie etwa ein 555, sind für diesen Zweck zu langsam.

IC3a ist das ebenfalls bereits erwähnte EXOR-Gatter, in dem die beiden Timerimpulse zusammengeführt werden. IC3b ist ein nicht invertierender Puffer. An dessen Ausgang sorgt ein Teiler aus R8 und R31 für die passende Impulshöhe. Diese Impulse werden anschließend dem Integrator R18/C11 zugeführt, der sie in eine glatte Gleichspannung für die Anzeige umwandelt.

Die beiden restlichen Gatter in IC3 dienen, parallel geschaltet, als Treiber für das Relais zur Umschaltung der Monoflop-Wider-

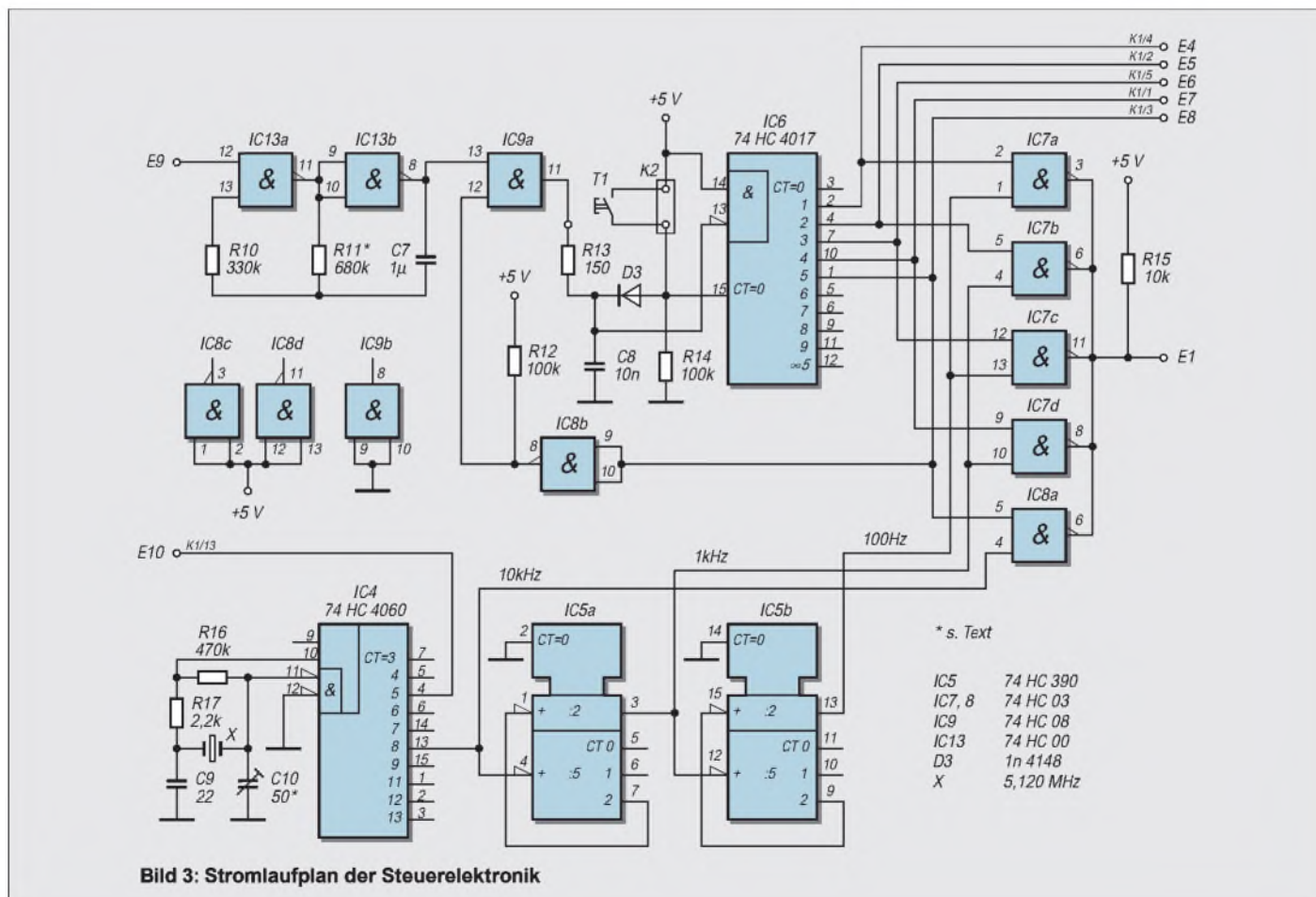
stände bei IC1. Da das 5-V-Relais auch noch bei 3,5 V sicher anzieht, ist zur Stromersparnis der Widerstand R6 eingefügt, der den Relaisstrom auf 20 mA reduziert. D1 ist die übliche Freilaufdiode zum Schutz der ICs vor Spannungsspitzen.

Eigentlich ist ein Relais in einer Digital-schaltung ein Stillbruch. Es hätte aber wenig Sinn, R2/R3 und R4/R5 sehr genau auszumessen und dann mit einem unbekannten und nicht genau definierten R_{on} eines Halbleiterschalters zu kombinieren. Solche Schalter mit niedrigstem R_{on} sind oft schwer erhältliche und teure Spezialteile, ein simpler 4066 tut's hier nicht! So ist das Relais die einfachste, sicherste und preiswerteste Lösung.

Bild 2 zeigt auch noch das Netzteil, das ganz konventionell geschaltet ist. Der Dreipunkt-Spannungsregler IC14 (7905) liegt in der Minusleitung, um so auf einfache Weise eine negative Betriebsspannung für die Anzeigeschaltung zu erzeugen. R28 bildet eine Grundlast, auf die später noch näher eingegangen wird.

■ Steuerschaltung

Bild 3 zeigt den Teil der Schaltung, der für die automatische Wahl des optimalen Meßbereichs und die Erzeugung der Meßfrequenzen zuständig ist. Vor Beginn jeder Messung ist die Taste T1 zu drücken. Damit



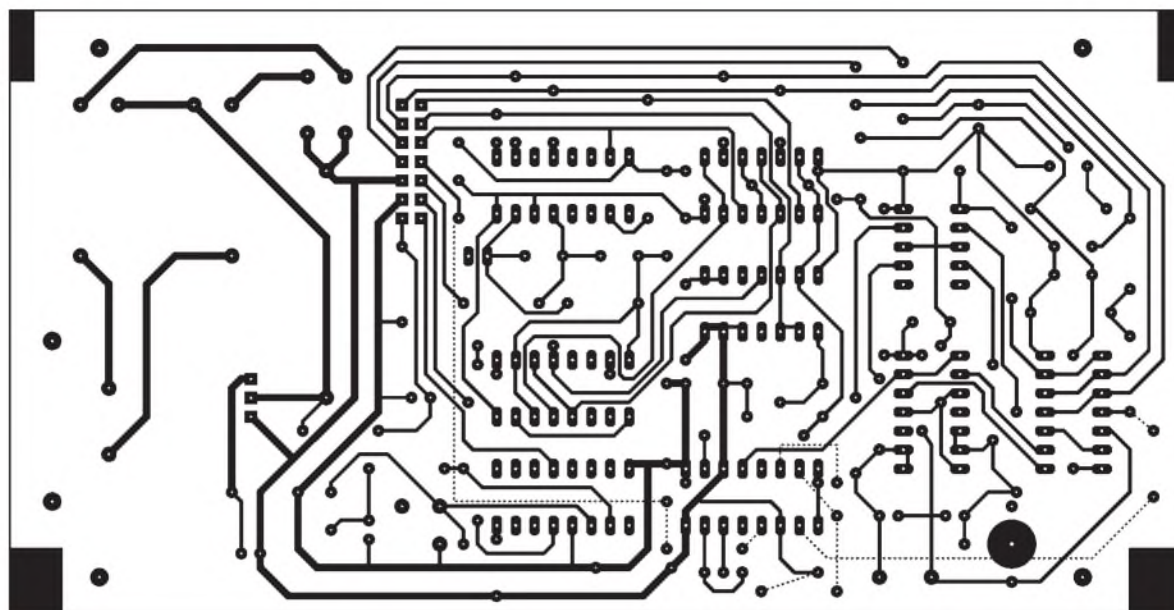


Bild 4:
Platinenlayout
Hauptplatine

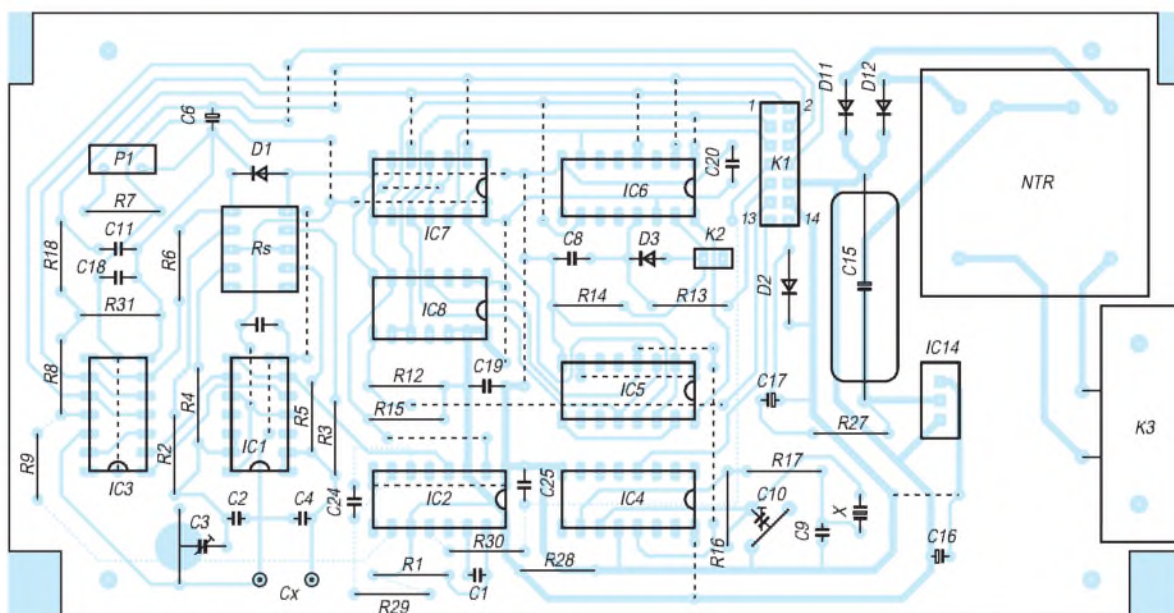


Bild 5:
Bestückungsplan
Hauptplatine

wird der Zähler IC6 (74HC4017) zurückgesetzt. Weitergeschaltet wird der Zähler durch Impulse aus dem Start-Stop-Oszillator IC13a/b (74HC00), die den Zähler über ein UND-Gatter IC9a (74HC08) erreichen.

Beim Druck auf die Taste wird der Reset-Eingang (CT=0, Pin 16) des Zählers, der normalerweise über R14 an Masse liegt, H und der Zählerinhalt gelöscht. Alle seine Ausgänge sind dann L.

Die negative Flanke des ersten Impulses aus IC13a/b nach Loslassen der Taste schaltet den Zähler über IC9a um eins weiter, und der Ausgang CT1 (Pin 2) wird H. Beim nächsten Impuls wird CT2 (Pin 4) H usw.

Die Ausgänge des Zählers sind mit fünf open-drain-Gattern IC7a,b,c,d und IC8a verbunden, die auf einen gemeinsamen pull-up-Widerstand R5 arbeiten und in weiterer Folge die verschiedenen Meßfrequenzen an den Triggergenerator IC2 (Bild 2) weiterschalten.

Ist der Zähler bei CT5 (Pin1) angekommen und CT5 wird H, so wird IC9a über den Inverter IC8b gesperrt und verhindert eine weitere Ansteuerung des Zählers. R12 ist ein pull-up-Widerstand für IC8b. In der angegebenen Dimensionierung liefert der Oszillator IC13a/b etwa 1 Impuls/Sekunde.

Durch Änderung des Widerstands R11 kann die Schwingfrequenz leicht verändert werden. Zu schnell darf der Oszillator aber nicht werden, weil sonst die Anzeigeschaltung eventuell nicht mehr mitkann. Eine fehlerhafte Ausgabe des Meßresultats wäre die Folge.

Die Meßfrequenzen werden durch die Bausteine IC4(74HC4060) und IC5 (74HC390) erzeugt. Der Schwingquarz ist eine leicht und preiswert erhältliche Ausführung mit 5,12 MHz. Der Trimmer C10 dient wie üblich zum „Ziehen“ des Quarzes auf die genaue Frequenz, ist aber – streng genommen – gar nicht notwen-

dig, da kleine Frequenzabweichungen bei der Eichung leicht ausgeglichen werden können.

Legt man keinen Wert auf die genaue Quarzfrequenz, kann man den Trimmer einfach durch einen Keramikcondensator (22 – 27 pF) ersetzen. Die Quarzfrequenz erscheint durch 512 geteilt an Pin 13 als 10-kHz-Signal, das bereits die höchste Meßfrequenz darstellt. IC5 teilt diese noch zweimal durch zehn und erzeugt damit die beiden anderen Meßfrequenzen 1 kHz und 100 Hz. An Pin 4 von IC4 wird die Clockfrequenz für den Anzeigeteil (80 kHz) entnommen.

Die Ausgänge des Zählers IC6 steuern nicht nur die Weitergabe der Meßfrequenzen über IC7 und IC8a, sondern über die Leitungen E4...E8 auch noch die Bereichsanzeige-LEDs und die Dezimalpunkte im Display des Anzeigeteils sowie das Relais im Meßteil.

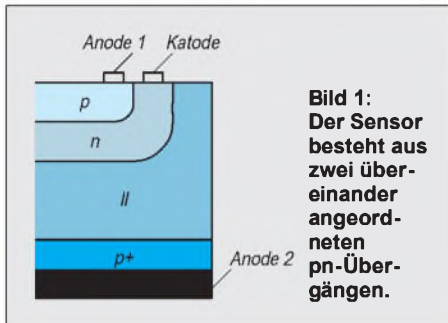
(wird fortgesetzt)

Wellenlängensensor mit hoher Auflösung

Dr.-Ing. KLAUS SANDER

Vor etwas mehr als einem Jahr wurde eine einfache Schaltung mit dem Wellenlängensensor im FUNKAMATEUR vorgestellt. Und dort wurde versprochen, eine wesentlich präzisere Schaltung zu veröffentlichen, die sich der Auflösungsgrenze des Sensors von 0,01 nm nähert. Hier ist sie nun.

Die Veröffentlichung des Wellenlängensensors im FUNKAMATEUR 11/1997 ist auf unerwartet großes Interesse gestoßen. Dies hängt sicher mit den zahlreichen möglichen Einsatzgebieten dieses Sensors zusammen. Insbesondere sind Messungen in der Medizintechnik und im Umweltschutz auch für Hobbyelektroniker von Interesse. In diese Richtung gingen auch die meisten Anfragen.



Die damals veröffentlichte sehr einfache Schaltung war nur als Einstieg für erste Experimente mit dem Wellenlängensensor gedacht und kann mit Sicherheit nicht die maximale Auflösung des Sensors von 0,01 nm erreichen. Zudem stellt sie sehr hohe Anforderungen an die Toleranzen der Bauelemente in den Zweigen der beiden Fotodioden. Andernfalls passiert das, was eigentlich unerwünscht ist: Das Ausgangssignal ist doch helligkeitsabhängig.

Für eine hohe Auflösung und absolute Unabhängigkeit muß man schon etwas mehr Aufwand und Geld investieren. Und bevor man mit herkömmlichen Bauelementen einen logarithmischen Verstärker aufbaut, sollte man auf fertige Schaltkreis-Lösungen zurückgreifen, wie sie beispielsweise Analog Devices anbietet. Bisher gab es in diesem Bereich kaum Auswahl, und der AD606 kostet nun mal doch eine dreistellige Zahl (vor dem Komma).

Mit dem AD8307 steht nun ein neuer logarithmischer Verstärker zur Verfügung, der einerseits recht preiswert und andererseits auch für Gleichspannungssignale geeignet ist. Und damit ist ein Schaltungsentwurf für den Wellenlängensensor optimal und kostengünstig möglich.

Ein dritter Weg nutzt die Controller- bzw. Computertechnik. Wir wandeln die Signale

über einen A/D-Wandler und führen die Division digital durch.

■ Noch mal zu den Grundlagen

Bevor wir uns der Schaltungstechnik widmen, ist es angebracht, daß wir uns noch mal den Grundlagen des Sensors zuwenden.

Der Wellenlängensensor besteht aus zwei vertikal angeordneten pn-Übergängen (Bild 1). Die obere Fotodiode besitzt eine erhöhte Blauempfindlichkeit, da kurzwelliges Licht eine nur geringe Eindringtiefe in den Halbleiterkristall hat. Rotes, d.h. langwelliges Licht besitzt eine größere Eindringtiefe und beeinflusst deshalb die untere Fotodiode stärker.

Das Diagramm in Bild 2 zeigt die Empfindlichkeit in [A/W] in Abhängigkeit von der Wellenlänge für die beiden Fotodioden. Man könnte nun die Ströme der beiden Fotodioden messen und aus dem Diagramm die Wellenlänge ermitteln. Das wäre aber nur in begrenztem Umfang und nur für eine konstante und genau definierte Lichtleistung möglich.

Um helligkeitsunabhängig arbeiten zu können, bildet man aber den Quotienten der beiden Fotodiodenströme. Das Ergebnis ist dabei ein Maß für die Wellenlänge. Nachteilig ist dabei, daß ein bestimmter Quotient mehrfach bei verschiedenen Wellenlängen auftreten kann.

Für die Mehrzahl der Anwendungsfälle stellt das kein Problem dar, da die Anwendungsgebiete dieses Sensors nicht in der Unter-

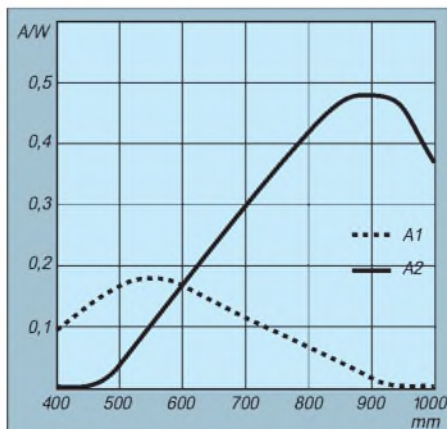
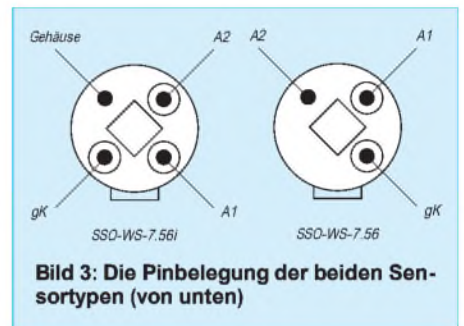


Bild 2: Die beiden Fotodioden haben eine unterschiedliche Empfindlichkeit für lang- und kurzwelliges Licht.

scheidung von Blau, Rot und Grün liegen. Vielmehr sollen in einem bestimmten spektralen Bereich Wellenlängenverschiebungen detektiert werden.

Man bestrahlt deshalb das zu untersuchende Objekt mit monochromatischer, d.h. einfarbiger, Strahlung und wertet die reflektierte oder die durch das Objekt dringende Strahlung aus. Abgesehen von Lasern und anderen speziellen Strahlungsquellen strahlen aber alle – auch monochromatische – Lichtquellen (und auch LEDs) nicht auf nur einer einzigen Wellenlänge. Sie geben ein ganzes, wenn auch manchmal sehr schmales, Strahlungsspektrum ab.

Bestimmte chemische Substanzen im zu untersuchenden Objekt dämpfen bestimmte Wellenlängen. Damit verschiebt sich der spektrale Schwerpunkt des empfangenen Lichtes um einige nm. Diese Verschiebung ist detektierbar.



Man kann sich das wie bei einer alten Waage vorstellen. Rechts und links in den beiden Wägeschalen sind Gewichte und die Waage befindet sich im Gleichgewicht. Nimmt man ein Gewicht (entspricht hier einer Wellenlänge) weg, so neigt sich die Waage in die andere Richtung.

Bei polychromatischer Strahlung (mehrfarbiges oder weißes Licht), wird der Wellenlängenschwerpunkt detektiert, d.h., der Bereich der höchsten Strahlungsintensität. Damit kann die Farbtemperatur einer Lampe bestimmt werden. Die Farbtemperatur entspricht dem, was wir im Alltag als Farbton bezeichnen. Wir kaufen zum Beispiel Leuchtstofflampen mit dem Farbton weiß, warmweiß usw.

■ Anwendungsmöglichkeiten

Nahezu jeder Prozeß in der Natur oder Technik beeinflusst in irgendeiner Form die Wellenlänge des reflektierten oder durchstrahlten Lichts.

Ein einfaches Beispiel: ein Lügendetektor mal nach einem anderen Prinzip. Bei jedem Menschen ändert sich in Abhängigkeit von der emotionalen Situation oder bei Krankheiten die Durchblutung der Körperteile. Wir kennen das. Wenn der Mensch lügt, so wird er rot. Manche Menschen sind so trainiert oder abgehärtet, daß wir es einfach nur nicht erkennen können, die Änderung ist

einfach nur zu gering. Für den Sensor stellt das aber kein Problem dar. Die Änderung ist mit Sicherheit größer als 0,01 nm.

Sicher gibt es sinnvollere Einsatzgebiete in der Umweltschutzmeßtechnik oder in der Medizin. Die interessanteste Anwendung war sicher die Blutanalyse während des EUROMIR-Projektes, wo in den Arm nacheinander verschiedene Wellenlängen im infraroten Bereich eingestrahlt wurden und jeweils die Verschiebungen der durch das Körpergewebe reflektierten Strahlung gemessen wurden. Dadurch lassen sich z.B. die Sauerstoff- und Kohlendioxidkonzentration im Blut messen.

Bei der Leiterkartenherstellung gibt es aufwendige Verfahren zur Analyse des Kupfergehaltes in der Ätzlösung. Mit steigender Kupferkonzentration muß die Ätzdauer oder die Temperatur des Ätzbades gesteigert werden, um zum gleichen optimalen Ergebnis zu kommen. Diese Meßtechnik ließe sich kostengünstiger mit Wellenlängensensoren realisieren.

Die verbrauchte Ätzlösung wird mit speziellen Chemikalien versetzt, um das Kupfer vollständig zu entfernen. Wann aber ist dieser Punkt erreicht? Auch das ließe sich mit einem Wellenlängensensor optimal messen.

Und vielleicht noch ein Beispiel aus dem Maschinenbau. Vor einigen Jahren wurde ein Verfahren entwickelt, um den Abnutzungsgrad von Kolben in großen Motoren zu ermitteln. Das Verfahren arbeitete auf spektroskopischer Basis durch Untersuchung des im Motor verbrauchten Öls. Je mehr Metallanteile im Öl nachweisbar sind, um so mehr nähert man sich dem Punkt, wo der Kolben auszutauschen ist. Für den Normalkraftfahrer sicher kein Problem. Bei Dieselmotoren von Loks oder Schiffen ist der richtige Zeitpunkt für den Austausch aber nicht nur eine Kostenfrage.

Auch in der Landwirtschaft sind sicher interessante Anwendungen möglich. Überdüngung, zuviel oder zuwenig Wasser wirken sich bei Pflanzen auf die Blattfarbe aus.

Tabelle 1: Die wichtigsten Daten der Wellenlängensensoren

aktive Fläche	2,75 mm × 2,75 mm
spektraler Arbeitsbereich	450 ... 950 nm
spektr. Auflösung	0,01 nm
Vorspannung	max. 5 V
Sättigungspegel (opt. Leistung)	max. 150 µW (bei U = 0 V) max. 3 mW (bei U = 5 V)
spektrale Empfindlichkeit	
Diode 1 (550 nm)	0,2 A/W
Diode 2 (890 nm)	0,45 A/W
Quotient	
$Q = f(U_{\text{bias}})$	typ. 5 nm/V
Temp.koeffizient des Quotienten	1 nm/K

Man muß ja nicht so lange warten, bis der Blattfarbton von grün nach braun umschlägt (dann war es sowieso zu spät). Rechtzeitiges Erkennen der Farbveränderungen kann ein optimales Ernteergebnis sichern helfen.

Sicher gibt es noch sehr viele andere Anwendungen. Sie alle hier aufzuführen würde den Rahmen dieses Beitrages sprengen. Und garantiert gibt es Profis in den jeweiligen Wissenschaftsgebieten, die die Probleme und Lösungsmöglichkeiten besser kennen.

■ **Möglichkeiten zur Signalauswertung**

Um helligkeitsunabhängig messen zu können, ist es sinnvoll, den Quotienten der beiden Fotodiodenströme zu ermitteln. Ein Dividierer ist aber nicht gerade einfach aufzubauen und als fertiges IC etwas teuer.

Mathematisch gleichwertig wäre es, die Ströme in Spannungen umzusetzen, jeweils den Logarithmus zu bilden und dann beide Spannungen zu subtrahieren.

Bei solchen rein analog arbeitenden Lösungen gibt es aber immer wieder ein Problem: den Abgleich der Schaltung. Und dafür muß präzise arbeitende Meßtechnik zur Verfügung stehen.

In den seltensten Fällen soll das Ergebnis dann über ein Analoginstrument angezeigt werden. Heute wird mehr gefordert: eine automatische Auswertung. Und dazu muß

das Signal sowieso über einen AD-Wandler dem Controller oder PC zur Verfügung gestellt werden. Warum also nicht gleich so und auf die Logarithmierung verzichten. Zudem sind dabei noch weitere Signalverarbeitungsmöglichkeiten denkbar.

■ **Die Version mit dem AD-Wandler**

Die Schaltung mit dem AD-Wandler besteht in beiden Zweigen aus den Baugruppen Fotodiode – Transimpedanzverstärker – einstellbarer Verstärker – AD-Wandler.

Der AD-Wandler sollte eine Auflösung von mindestens 12 Bit haben. Damit lassen sich 4096 Stufen unterscheiden. Die ist in der Regel ausreichend. Mit dem vorhergehenden einstellbaren Verstärker kann das Signal so weit angehoben werden, daß bei der eingestellten Helligkeit der Lichtquelle ein optimales Meßergebnis erreicht wird. Wir müssen also nicht unbedingt mit sehr kleinen Eingangssignalen arbeiten.

Eine höhere Auflösung gestatten natürlich 16-Bit-AD-Wandler, die es nunmehr auch recht preiswert gibt. Wir beschränken uns hier auf die 12-Bit-Wandler. Bei der Auswahl eines geeigneten Typs fiel die Entscheidung zugunsten der seriell auslesbaren Versionen. Damit benötigen wir zum Anschluß an den PC oder einen Controller nur wenig Pins. Minimal benötigen wir zwei Wandler-Kanäle. 12-Bit-Wandler gibt es auch als Mehrfachwandler mit zwei oder mehr Eingängen. Wir haben uns hier für den Zweifach-Wandler LTC 1291 entschieden. Dieser ist für verschiedene Betriebsarten programmierbar. Eingestellt werden können die beiden Eingänge als Differenz- oder Absolutwerteingänge. Ebenso kann zwischen unipolaren und bipolaren Eingangssignalen gewählt werden. Wir arbeiten hier mit unipolaren Eingangssignalen und Absolutwerten.

In der Schaltung folgen den beiden Fotodioden die Transimpedanzverstärker. Sie wandeln die Fotodiodenströme in äquivalente Spannungen um. Daran schließen sich einstellbare Verstärker an. Die Verstärkung

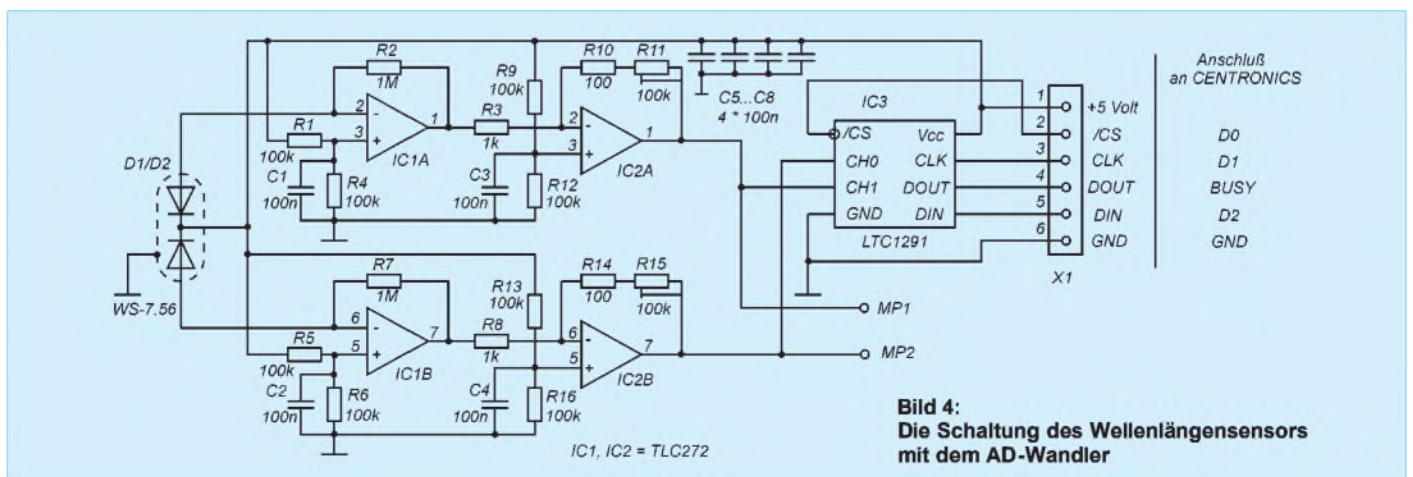


Bild 4: Die Schaltung des Wellenlängensensors mit dem AD-Wandler

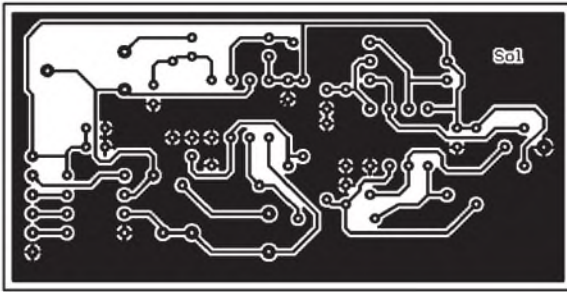
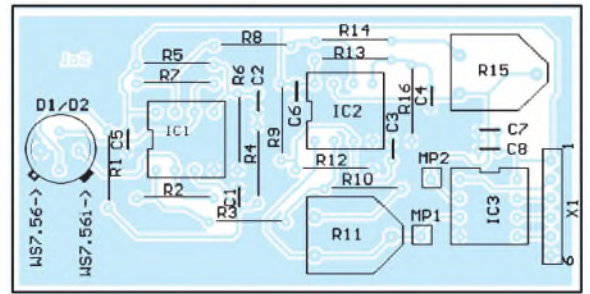


Bild 5:
Das Platinenlayout
hat große
Masseflächen.

Bild 6:
Die Bestückung
ist durch den Profi
schnell erledigt.



dieser Stufen wird so gewählt, daß bei gegebener Helligkeit eine optimale Eingangsspannung für die beiden Wandler entsteht. Sie sollte etwa bei der halben Betriebsspannung liegen.

Optimal ist es bei vielen Anwendungen (Medizintechnik und Umweltmeßtechnik), mit nicht allzu großen Helligkeiten der Strahlungsquellen zu arbeiten, da dann geringere Wellenlängenverschiebungen leichter detektierbar sind. Durch die größere Verstärkung der Empfängerkanäle sind geringere Wellenlängenverschiebungen besser auswertbar. Ein allgemein gültiger Wert läßt sich hier nicht angeben. Wir wissen nur, daß mit dem 12-Bit-Wandler bei 5 V ca. 1 mV aufgelöst werden kann. Und das entspricht bei hoher Verstärkung einer geringeren Wellenlängenverschiebung.

Den beiden Verstärkerstufen folgt der AD-Wandler. Der LTC1291 kann sowohl an einen beliebigen Controller als auch an das Centronicsport des PCs angeschlossen werden.

Für den Anschluß an einen Controller können wir hier keine Tips geben. Jeder hat sich auf „seinen“ Controller spezialisiert und beherrscht dessen Sprache am besten. Und so soll es auch bleiben. Wir schreiben keinen Controller vor.

Anders beim Anschluß an den PC. Centronics-Schnittstellen gibt es im PC in der

Regel eine. Dafür ist die Basis-Adresse 378h reserviert. In einigen Fällen stecken Erweiterungskarten für zusätzliche Centronics-Schnittstellen im PC. Die reservierten Adressen für diese Schnittstellen sind dann 278h und 3BCh.

Die Basisadresse ist gleichzeitig die Adresse für die acht Datenbits. Wird zur Basisadresse 1 addiert, erhalten wir die Adresse für die Eingangssteuerleitungen. Die Basisadresse +2 adressiert die Ausgangssteuerleitungen des Ports. Tabelle 2 faßt die Beschreibung der Centronics-Schnittstelle in einer Übersicht zusammen.

Je nach den im PC verwendeten I/O-Schaltkreisen läßt sich die Richtung der I/O-Pins zwischen Ein- und Ausgabe umschalten. Die Initialisierung dieser Schaltkreise übernimmt das Betriebssystem. Oft werden an das Centronics-Port auch andere Geräte angeschlossen, wobei der Wechsel über externe Umschalter erfolgt.

Um jegliche Probleme zu vermeiden, verzichten wir auf eine Änderung der Initialisierung und halten uns an die Richtungsdefinition, wie sie seitens des Centronics-Standards vorgegeben ist. Die gewählten Centronics-Leitungen und ihre Verbindung entnehmen wir der Schaltung.

■ Aufbau und Inbetriebnahme

Zum Aufbau gibt es nicht viel anzumerken. Dadurch, daß nun fast alles digital abläuft, sind Probleme beim Aufbau oder Abgleich nahezu ausgeschlossen – von kalten Lötstellen oder ähnlichem mal abgesehen (aber so etwas passiert uns ja nicht, oder ?). Wir richten uns einfach nach dem Platinenlayout und dem Bestückungsplan. Für diejenigen, die eine andere Leiterkarte als die vorgestellte entwerfen wollen, sei noch der Hinweis gegeben: viel Massefläche, um wirklich mit sehr kleinen Signalpegeln am Eingang arbeiten zu können.

Auf die hier vorgestellte Platine können sowohl der Standardtyp WS-7.56 als auch der präzisere WS-7.56i, bei dem der Chip durch ein zusätzliches Keramiksubstrat isoliert ist, eingesetzt werden. Letzterer ist auch für sehr geringe Lichtstärken geeignet und besitzt einen speziell selektierten Chip.

Ist die Baugruppe mit dem PC verbunden, liegt Betriebsspannung an, und ist das Pro-

gramm gestartet, so kann der erste Test losgehen.

Am besten versuchen wir es zuerst mit farbigen Filterfolien oder farbigem Papier. Und da müßte dann schon ein deutliches Signal meßbar sein – die Schaltung funktioniert. Im nächsten Schritt können wir uns dann für unsere eigentliche Applikation Zeit nehmen.

Bei niedrigen Lichtstärken oder stark gestörter Umgebung ist der Einbau in ein schirmendes Metallgehäuse oder das „Einwickeln“ in speziell dafür vorgesehene Kupferfolie, die mit Masse verbunden wird notwendig. Nur so sind präzise Meßergebnisse garantiert.

■ Bemerkungen zur Programmierung

Bei der Programmierung muß das serielle Protokoll des Sensors in Assemblercode umgesetzt werden. Aber das dürfte weder für den Controller-Profi als auch für PC-Programmierer problematisch sein.

Mit dem Bausatz wird ein BASIC-Programm zum Einlesen der Meßwerte über die Centronics-Schnittstelle mitgeliefert. Ebenso sind Programmierbeispiele für 8051-kompatible und Motorola-Controller auf der Diskette enthalten.

Bei der Programmierung wird dem LTC1291 zuerst ein Datenwort zur Festlegung der Funktion seriell übertragen. Es ist nach folgendem Schema aufgebaut:

START – SGL/DIFF – ODD/SIGN – FIRST_BIT – SHDN

START – immer High
SGL/DIFF – High = Absolutwerteingänge gegen Masse
ODD/SIGN – dreht Polarität im Differenzmodus
Im Absolutmodus beliebig
FIRST_BIT – High = MSB zuerst
SHDN – High = aktiv

Und danach kann die Messung starten, und die Werte werden eingelesen. Doch das würde hier zu weit führen und wird im mitgelieferten Quellcode ausführlicher dokumentiert.

Literatur

- [1] Weltraumtechnologie für alle – Wellenlängensensor; FUNKAMATEUR 11/1997 Seite 1311 – 1313
- [2] WS-7.56; Datenblatt der Firma Silicon Sensor
- [3] WS-7.56i; Datenblatt der Firma Silicon Sensor
- [4] Datenbuch-CD der Firma Analog Devices 1998/99
- [5] Tietze Schenk: Halbleiterschaltungstechnik; Springer-Verlag 1991

Tabelle 2: Pinbelegung des Centronics-Steckverbinders am PC (A = Ausgang, E = Eingang, BA = Basisadresse)

Pin-Nr. (25polig)	Signal	Richtung	Adresse/Bit
1	Strobe	A	BA+2/0
2	D1	A	BA/0
3	D2	A	BA/1
4	D3	A	BA/2
5	D4	A	BA/3
6	D5	A	BA/4
7	D6	A	BA/5
8	D7	A	BA/6
9	D8	A	BA/7
10	ACKNLG	E	BA+1/6
11	BUSY	E	BA+1/7
12	PAPER OUT	E	BA+1/5
13	SELECT	E	BA+1/4
14	AUTO FEED	A	BA+2/1
15	ERROR	E	BA+1/3
16	RESET	A	BA+2/2
17	SELECT IN	A	BA+2/3
18	EXT.GND	–	
19...25	GND	–	

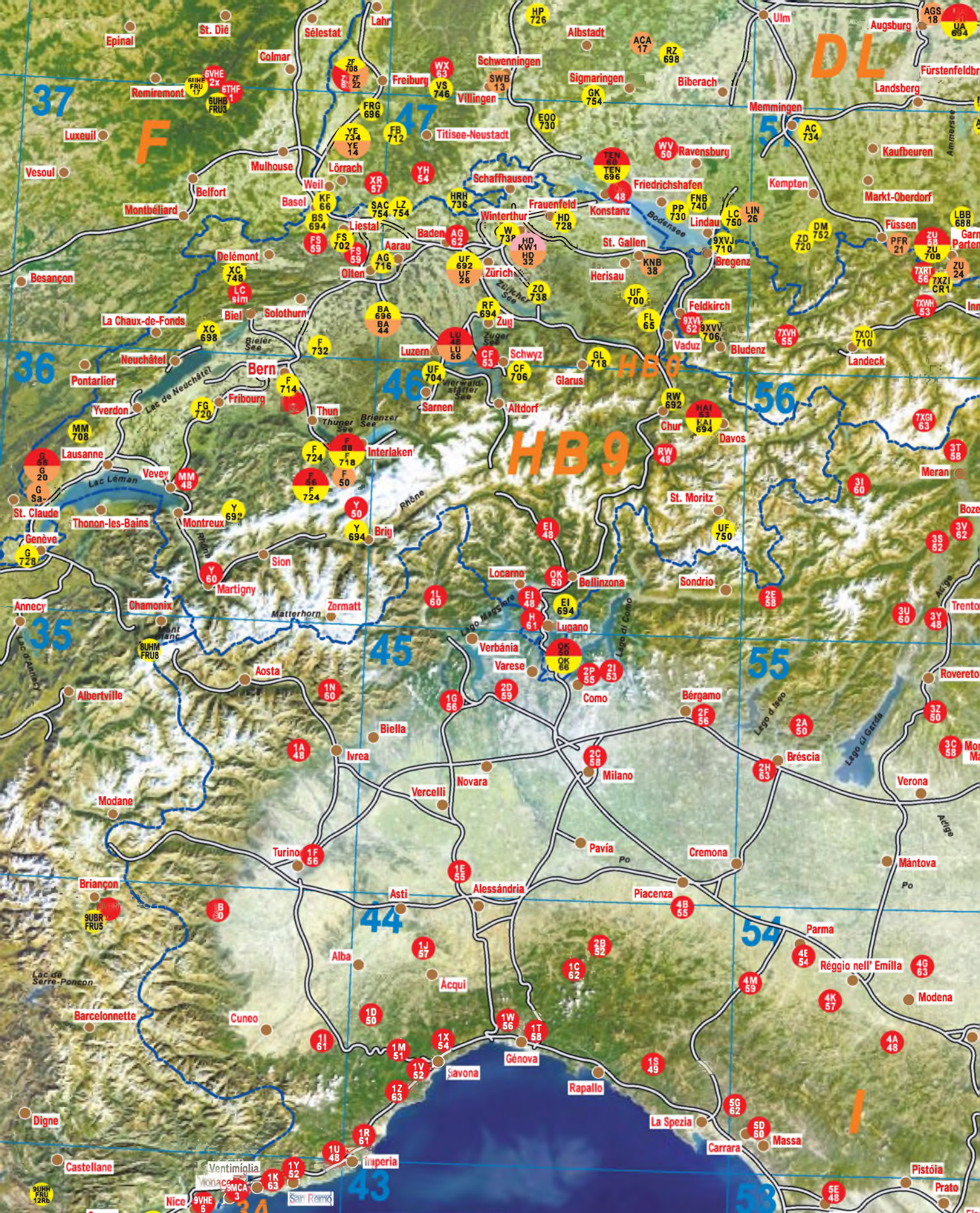
ANZEIGENSEITE

ANZEIGENSEITE

ANZEIGENSEITE

ANZEIGENSEITE

ANZEIGENSEITE



FUNK
AMATEUR

**Relaiskarte
der Alpenregion**

© FUNKAMATEUR 1999
Aktualisierungen bitte an:
maps@funkamateureur.de



Kanaleinteilung (2 m / 70 cm)
für Relaisfunkstellen
(nach Ausgabefrequenzen geordnet)

Kanal	früher [MHz]	Ausgabe [MHz]	Eingabe [MHz]
2-m-Relais:			
RV48	R0	145.6000	145.0000
RV49	ROX	145.6125	145.0125
RV50	R1	145.6250	145.0250
RV51	R1X	145.6375	145.0375
RV52	R2	145.6500	145.0500
RV53	R2X	145.6625	145.0625
RV54	R3	145.6750	145.0750
RV55	R3X	145.6875	145.0875
RV56	R4	145.7000	145.1000
RV57	R4X	145.7125	145.1125
RV58	R5	145.7250	145.1250
RV59	R5X	145.7375	145.1375
RV60	R6	145.7500	145.1500
RV61	R6X	145.7625	145.1625
RV62	R7	145.7750	145.1750
RV63	R7X	145.7875	145.1875
70-cm-Relais:			
RU692	R70	438.6500	431.0500
RU694	R71	438.6750	431.0750
RU696	R72	438.7000	431.1000
RU698	R73	438.7250	431.1250
RU700	R74	438.7500	431.1500
RU702	R75	438.7750	431.1750
RU704	R76	438.8000	431.2000
RU706	R77	438.8250	431.2250
RU708	R78	438.8500	431.2500
RU710	R79	438.8750	431.2750
RU712	R80	438.9000	431.3000
RU714	R81	438.9250	431.3250
RU716	R82	438.9500	431.3500
RU718	R83	438.9750	431.3750
RU720	R84	439.0000	431.4000
RU722	R85	439.0250	431.4250
RU724	R86	439.0500	431.4500
RU726	R87	439.0750	431.4750
RU728	R88	439.1000	431.5000
RU730	R89	439.1250	431.5250
RU732	R90	439.1500	431.5500
RU734	R91	439.1750	431.5750
RU736	R92	439.2000	431.6000
RU738	R93	439.2250	431.6250
RU740	R94	439.2500	431.6500
RU742	R95	439.2750	431.6750
RU744	R96	439.3000	431.7000
RU746	R97	439.3250	431.7250
RU748	R98	439.3500	431.7500
RU750	R99	439.3750	431.7750
RU752	R100	439.4000	431.8000
RU754	R101	439.4250	431.8250

1XKU H1 Relaisfunkstelle 10 m
6E 60 Relaisfunkstelle 2 m
F 724 Relaisfunkstelle 70 cm
8XVQ 504 Relaisfunkstelle 23 cm

Von den Rufzeichen der Relaisfunkstellen wurden weitestgehend nur die Suffixe eingetragen. Beachten Sie bitte, daß nicht alle Relaisfunkstellen IARU-konform sind und außerhalb von DL zahlreiche Relaisfunkstellen mit CTCSS-Tönen aufgetastet werden müssen.

ANZEIGENSEITE

Empfänger

Prinzip	Doppelsuperhet
Frequenzbereiche	50 MHz ... 52 MHz 118 MHz ... 173,995 MHz * 400 MHz ... 469,995 MHz * 1240 MHz ... 1300 MHz
Betriebsarten	NFM WFM AM
Zwischenfrequenzen	1. ZF 69,45 MHz (FM, AM); 13,35 MHz (WFM) 2. ZF 450 kHz

(* gewährleistet nur von 144 bis 146 MHz bzw. 430 bis 440 MHz)

Empfindlichkeit	FM*	WFM**	AM
50 ... 52 MHz	< 0,18 µV	-	k. A.
88 ... 107,995 MHz	-	< 1,99 µV	-
108 ... 135,995 MHz	-	-	k. A.
136 ... 143,995 MHz	k. A.	-	-
144 ... 145,995 MHz	< 0,18 µV	-	-
146 ... 173,995 MHz	k. A.	-	-
400 ... 429,995 MHz	k. A.	-	-
430 ... 439,995 MHz	< 0,18 µV	-	-
440 ... 469,995 MHz	k. A.	-	-
1240 ... 1300 MHz	< 0,25 µV	-	-

*) FM gemessen bei 12 dB SINAD; 1 kHz Hub

**) WFM gemessen bei 91,5 MHz und 12 dB SINAD; 52,5 kHz Hub
(k. A. seitens des Herstellers keine Angabe)

Squelchempfindlichkeit	FM	WFM
	0,18 µV (23 cm: 0,25 µV)	5,6 µV

Stör- und Spiegelfrequenzunterdrückung

6 m	> 60 dB
2 m	> 60 dB
70 cm	> 50 dB
23 cm	> 38 dB

(>50 dB bei der halben 1. ZF; außer 2. ZF und WFM)

Sonstiges

NF-Ausgangsleistung	250 mW bei 10% Klirrfaktor an 8 Ω
externe Ohrhörerbuchse	Ø 3,5 mm, dreipolig

Sender

Frequenzbereiche	VHF	50 MHz ... 52 MHz *)
	VHF	144 MHz ... 145,995 MHz
	UHF	430 MHz ... 439,995 MHz
	SHF	1240 MHz ... 1300 MHz

Betriebsarten

NFM	alle Bänder
NFM-schmal	für 12,5-kHz-Kanalraster (nur 144 bis 145,995 MHz)

Sendeleistung

	VHF/ UHF	SHF
hoch	5 W	1 W
niedrig	1 W	0,1 W
Modulationsverfahren	variable Reaktanz	
maximaler Frequenzhub	±5 kHz	
Hubreduzierung (12,5-kHz-Raster)	einstellbar im 2-m-Band	
Nebenwellen	≤ 50 dB (23 cm ≤ 40 dB)	
externe Mikrofonbuchse:	Ø 2,5 mm, dreipolig, 2 kΩ	

*) gesetzliche Regelungen beachten

Besonderheiten

- 124 Speicherplätze (100 frei programmierbar, 10 Eckfrequenzpaare für den Suchlauf, 4 Anruffrequenzen)
- Abstimmschrittweite: 5*/10/12,5/15*/20/25/ 30/50/100 kHz
*) nicht im 23-cm-Band
- Cloning-Möglichkeit mit optionalem Kabel
- PC-programmierbar mit optionaler Software CS-T81 und optionalem PC-Kabel
- Balkenanzeige für Signalstärke (S-Meter) bzw. Sendeleistung
- digitale Betriebsspannungsanzeige
- Quittungston für Tasten
- Frequenzbereich- und Speichersuchlauf
- einstellbare Suchlauf-Haltedauer
- Tonfrequenzsuchlauf für CTCSS
- Rauschsperrung automatisch oder S-Meter-abhängig
- Hintergrundbeleuchtung für Display
- CTCSS- sowie DTMF-Geber/-Auswerter eingebaut
- Navigationstaste für Multifunktionssteuerung
- wassergeschütztes Gehäuse
- Benutzerführung über Display
- Laden beim Funkbetrieb möglich
- zweistufige Energiesparfunktion
- RIT/VXO-Funktion für 23 cm
- 1k2-Packet-Radio möglich



Allgemeines

Verbandhandy für 6 m, 2 m, 70 cm, 23 cm

Hersteller: ICOM Inc., Japan

Markteinführung: 2/99

Preis: 959 DM (unverb. PE)

Antennenimpedanz: 50 Ω

Betriebsspannung: Batterieergehäuse (3 x AA) oder NiMH-Akku (4,8 ... 9,6 V) oder ext. Gleichspannung (4,5 ... 16 V), Minus an Masse

Temperaturbereich: -10 °C ... 60 °C

Frequenzstabilität: ±3 ppm (-10°C ... 60 °C)

Maße (B x H x T): 58 x 106 x 28,5 mm³

Masse: 280 g (mit BP-199)

Stromaufnahme (bei 13,5 V):

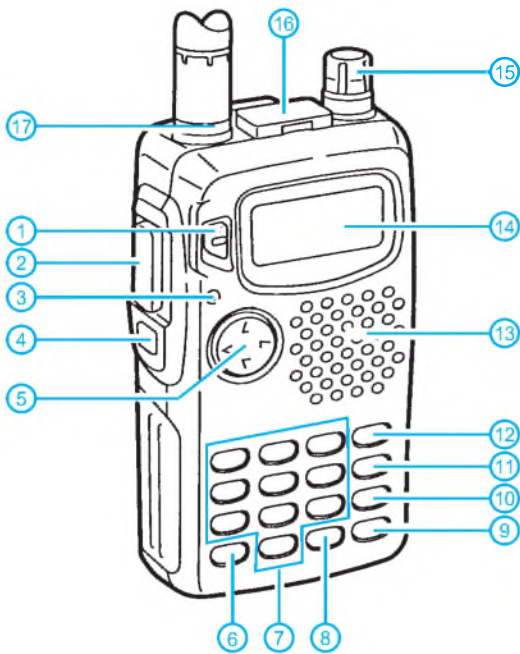
RX Sparfunktion 40 mA

RX Standby 80 mA (23 cm: 90 mA)

RX 250 mW NF 220 mA

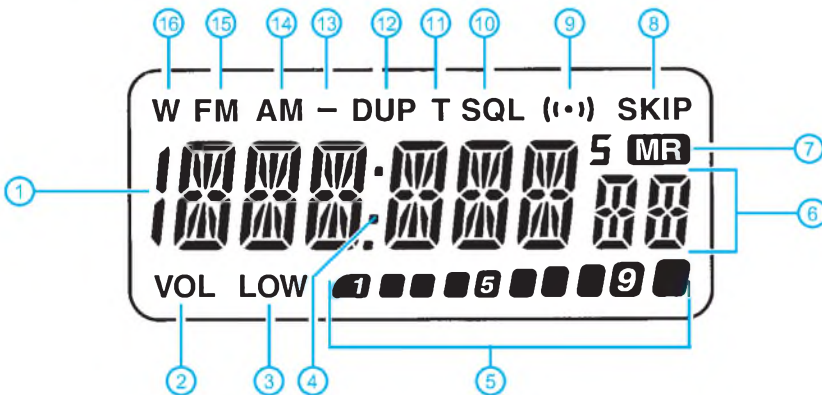
TX (hoch) 1,4 A (23 cm: 0,8 A)

Bedienelemente und Anschlüsse



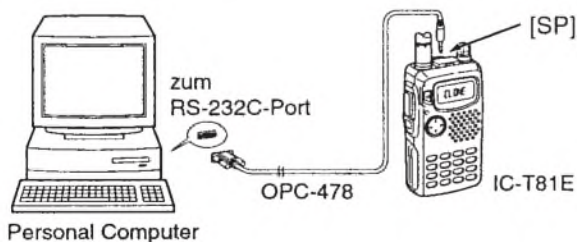
- 1 - Ein/Aus-Taste
- 2 - PTT-Taste
- 3 - Sende-/Rauschsperrn-LED
- 4 - Rauschsperrn-Taste
- 5 - Multifunktions-Taste
- 6 - MHz-Taste
- 7 - numerische Tasten
- 8 - RIT-Taste
- 9 - Taste zur Einstellung der Ausgangsleistung
- 10 - Anrufkanaltaste
- 11 - Taste für den Speichermodus
- 12 - VFO-/Löschtaste
- 13 - Öffnungen für Lautsprecher und Mikrofon
- 14 - Multifunktionsdisplay
- 15 - Abstimmknopf
- 16 - Buchsen für externen Lautsprecher und Mikrofon
- 17 - Antennenbuchse

Display

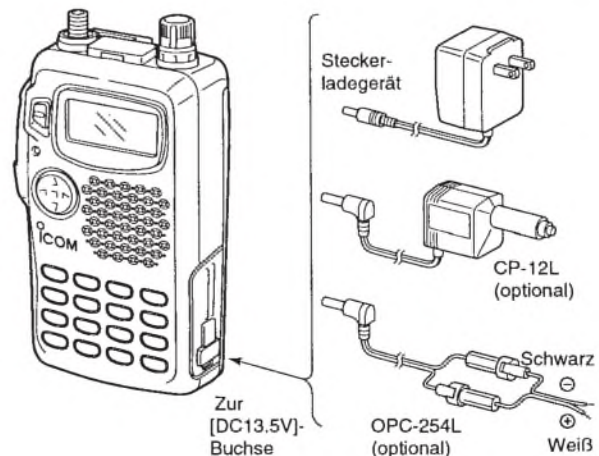


- 1 - Frequenzanzeige
- 2 - Indikator für Lautstärkeanzeige
- 3 - Anzeige für niedrige Ausgangsleistung
- 4 - RIT/VXO-Anzeige
- 5 - S-Meter/HF-Anzeige
- 6 - Speicherkanalanzeige
- 7 - Anzeige für Speichermodus
- 8 - Übersprung-Anzeige
- 9 - Pagersymbol
- 10 - Anzeige für Tonsquelch-Funktion
- 11 - Symbol für CTCSS-Koder
- 12 - positive Ablage
- 13 - zusammen mit »DUP« negative Ablage
- 14 - Symbol für AM-Empfang
- 15 - Symbol für FM-Empfang
- 16 - Symbol für WFM-Empfang

Anschluß an den PC



Betrieb mit externer Stromversorgung



Programmiersoftware CS-T81



Digital steuerbares Vierfach-Verstärkerarray

Grenzwerte

Parameter	Kurzzeichen	min.	max.	Einheit
Betriebsspannung	U_B	-0,3	7	V
Eingangsspannungen	U_{EX}	-0,3	$U_B + 0,3$ V	V
Betriebsstrom	I_B	-30	30	mA
Ausgangsströme	U_{AX}	-20	20	mA
Verlustleistung bis $\partial_A = 25$ °C	P_{tot}		800	mW

Kennwerte ($U_B = 5$ V, $U_e = 775$ mV, $V_u = 1$, $\partial_A = 25$ °C)

Parameter	Kurzzeichen	min.	typ.	max.	Einheit
Betriebsspannung	U_B	4,5	5	5,5	V
Betriebsstrom	I_B		1,5		V
L-Eingangsspannungen	U_{ELX}			1,5	V
H-Eingangsspannungen	U_{EHX}	3,5			V
-3-dB-Bandbreite	B	20			kHz
Ausgangswiderstand			1		k Ω
Klirrfaktor	k				
bei $U_e = 550$ mV, 1 kHz			0,35	0,5	%
Ausgangsrauschspannung bei Eingangskurzschluß und 30 kHz Meßbandbreite	U_{ar}		180	400	μ V
Begrenzungseinsatz	U_{actipp}		1,73		V
Übersprechdämpfung	D_U		60		dB
H-Impulsbreite	t_H	250			ns
L-Impulsbreite	t_L	250			ns
Last/Latch-Impulsbreite	$t_{L/L}$	150			ns

Kurzcharakteristik

- drei Verstärker mit ± 3 dB Einstellbereich in 0,43-dB-Schritten
- ein Verstärker mit ± 14 dB Einstellbereich in 2-dB-Schritten
- serielle Steuerung mit 8-Bit-Wort
- Mute-Funktion
- vielseitig einsetzbar

Beschreibung

Der FX 019 ist ein CMOS-LSI-Schaltkreis, bestehend aus vier einstellbaren Verstärkern. Mit einem seriellen 8-Bit-Wort erfolgt die Kanalauswahl und die Verstärkungsfestlegung in je 15 Stufen. Hierbei ist es möglich, auf einen von zwei Schaltkreisen zuzugreifen. Bit 7 (erstes Bit) muß immer H sein. Bit 6 entscheidet die Schaltkreiswahl. Bit 5 und 4 wählen den Verstärker aus. Mit den Bits 3 bis 0 erfolgt die Verstärkungseinstellung, wobei alle Verstärker abgeschaltet sind, wenn diese Bits L sind (Mute).

Der FX 019 wird in zwei Plastikgehäusen angeboten: DIL und SOIC. Beide erlauben den Einsatztemperaturbereich -40...85 °C.

Interner Aufbau

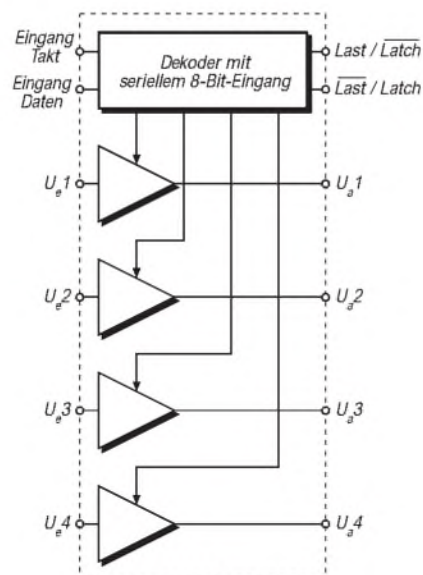


Bild 1: Blockaufbau des Audio-Verstärkerarrays

Anschlußbelegung

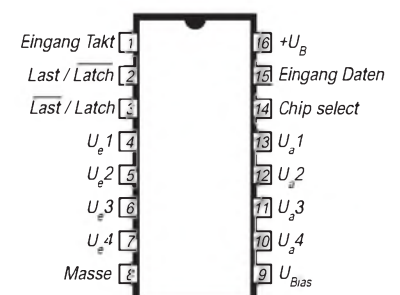


Bild 2: Pinbelegung für beide Gehäuse

Low-Drop-Festspannungsregler für 5 V, 8,5 V und 10 V

Grenzwerte

Parameter	Kurzzeichen	min.	max.	Einheit
Eingangsspannung	U_E	-18	35	V
einmalige Eingangsspitzenspannung	U_e		80	V
Sperrschichttemperatur	∂_j	-40	150	°C

Kennwerte ($U_E = 14,4$ V, $R_L = 1$ kW, $\partial_j = -40...125$ °C)

Parameter	Kurzzeichen	min.	typ.	max.	Einheit
Eingangsspannung	U_E			26	V
Ausgangsspannung bei $U_A = 0...500$ mA	U_A				
L 4945		4,8	5	5,2	V
L 4950		8,16	8,5	8,84	V
L 4951		9,6	10	10,4	V
Ausgangsspannungsänderung bei $U_E = 6...26$ V und $I_A = 5$ mA	ΔU_A		2	10	mV
bei $I_A = 5...500$ mA mindestens erforderliche Längsspannung	U_L				
bei $I_A = 500$ mA und $\partial_j = 25$ °C			400	550	mV
Ruhestrom	I_0		6,5	13	mA
Eingangsstrom bei $I_A = 500$ mA	I_E		610	680	mA
Ausgangskurzschlußstrom	I_{AK}	0,5	0,8	1,5	A
Brummspannungsunterdrückung bei $U_E = 12$ V, $U_e = 10$ V _{SS} , $f = 120$ Hz, $I_A = 350$ mA und $C_A = 100$ µF	SVR		50	60	dB

Kurzcharakteristik

- Toleranz der Ausgangsspannung 4 %
- maximal 750 mV Längsspannung erforderlich
- 500 mA Ausgangsstrom garantiert
- Einsatztemperaturbereich -40...125 °C
- geschützt gegen Über- und Rückspannungen
- Kurzschlußschutz
- thermischer Schutz mit Hysterese
- geringer Einschaltstrom
- speziell für die Automobil- und die industrielle Elektronik entwickelt
- TO-220-Gehäuse (Wärmewiderstand zwischen Sperrschicht und Gehäuse max. 3 K/W)

Anschlußbelegung

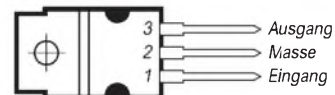


Bild 2: Pinbelegung der drei Festspannungsregler. Kühlfahne und Masseanschluß sind intern direkt verbunden.

Interner Aufbau

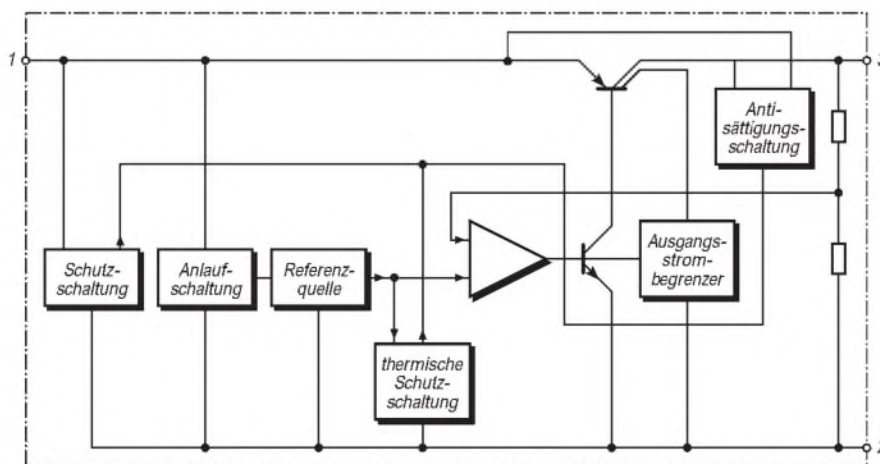


Bild 1: Blockaufbau der Low-Drop-Regler

Recycling-Vertikal für 10, 12, 15, 20, 30 und 40 m

GREGORY KNOBEL – HB9FAE

Ich brauchte eine Mehrband-KW-Antenne, die man überall aufbauen kann und die dabei nicht zu groß, aufwendig, teuer oder zu schwer abzugleichen sein sollte.

Die Wahl fiel auf eine Viertelwellen-Trap-Vertikal für 10, 12, 15, 20, 30 und 40 m, die sich aus gebrauchtem Material herstellen ließ.

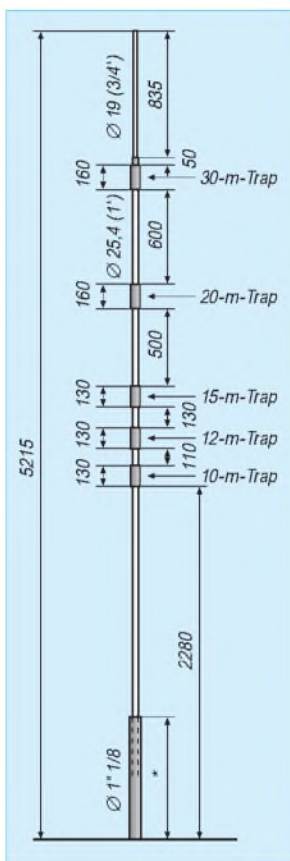


Bild 1: Skizze der Trap-Vertikal. Der Stab oben wird in das 7/8-Zoll-Rohr montiert. * – so lang wie möglich

Bild 2: Blick auf die funktionsfähige Antenne

Als Meßgeräte und Werkzeuge standen mir für Aufbau und Abgleich der Trap-Vertikal Dipmeter und Rauschbrücke (selbstverständlich Eigenbau), Rohrschneider, Feilen, Bohrmaschine usw. zur Verfügung.

Da ich bereits sehr problemlos Koaxialkabel-Traps für 160- und 80-m-Dipole konstruiert hatte, sollten die für die Vertikal wohl auch funktionieren. Mit Koaxialkabel RG-58 aufgebaut, verkraften sie mehrere hundert Watt Sendeleistung und lassen sich durch Verschieben der Windungen sehr einfach auf Resonanz bringen. Zusammen-drücken vermindert die Resonanzfrequenz, Auseinanderziehen erhöht sie.

Wenn der Ausgangswert nicht zu weit vom Ziel entfernt war, gelangt man so exakt auf den gewünschten Wert. Dann muß man das

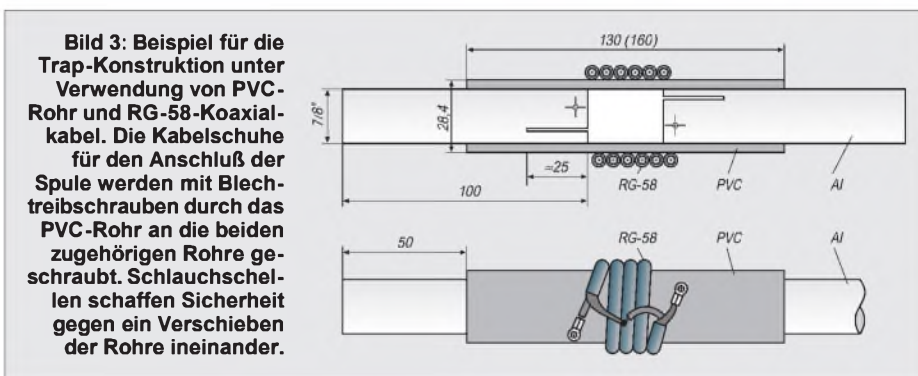


Bild 3: Beispiel für die Trap-Konstruktion unter Verwendung von PVC-Rohr und RG-58-Koaxialkabel. Die Kabelschuhe für den Anschluß der Spule werden mit Blechtreiberschrauben durch das PVC-Rohr an die beiden zugehörigen Röhre geschraubt. Schlauchschellen schaffen Sicherheit gegen ein Verschieben der Röhre ineinander.



Bild 4: Ein fertiger Trap mit Zwischen-Rohrstücken

ganze nur noch mit Isolierband befestigen und wetterfest machen.

Der Strahler meiner Vertikal besteht aus Aluminiumrohr einer ausgerangierten Yagi, 1 1/8 Zoll am Fuß, 1 Zoll in den Zwischen-teilen und 3/4 Zoll an der Spitze. An den Traps sitzen beidseitig weitere mit 7/8 Zoll Außendurchmesser, die gut in die Zwischen-teile passen.

Als Gegengewicht dient ein Aluminiumrohr von 1 1/8 Zoll Durchmesser, das etwa 50 cm in den Boden geschlagen oder am Mast angeschraubt wird und mit je zwei λ/4-Radials pro Band elektrisch verbunden ist.

Ein Rohr aus geeignetem Isoliermaterial (z.B. Schichtpreßstoff) sichert Isolation und mechanische Verbindung zwischen Gegengewicht und Strahler. Die Speisung der Antenne erfolgt mit 50-Ω-Koaxialkabel; Seele am Strahler und Mantel am Gegengewicht (Bild 5).

Ich habe beim 10-m-Band begonnen, Strahler und Trap auf Resonanz zu bringen, und dann mit Hilfe einer Rauschbrücke immer ein weiteres Strahlerstück mit Trap montiert, wieder auf Resonanz gebracht usw., bis die Vertikal auf allen Bändern ein gutes Stehwellenverhältnis aufwies.

Eigentlich hatte ich mir die der Trapspulen eher verkürzend gedacht, doch in der Praxis wurde die Antenne mit 6 m viel kürzer als gewünscht; so braucht sie aber wenigstens keine Abspannung.

Die Bandbreite hat mich erstaunt (Tabelle), ebenso die Performance: Auf 10, 12, 15 und 20 m gelangen schöne DX-QSOs, z.B. mit HL, VR2, VQ9 und W – sicher nicht so gut wie mit Beams oder Quads, aber ohne besondere Probleme.

Auf 30 m und 40 m machte ich mit 5 W „gemütliche“ Europa-Verbindungen. 17 m ließ sich nicht zur ordnungsgemäßen Funktion bringen; das Stehwellenverhältnis blieb stets über 2:1, weshalb ich letztlich auf dieses Band verzichtete.

Diese Vertikal ist sicher nichts Neues, und jeder „alte Hase“ hat vermutlich schon eine gebaut, aber bitte nicht vergessen, daß es Newcomer gibt, die so etwas vielleicht nicht kennen.

Daten der Antennenkonstruktion

Band [m]	Bandbr. [kHz]	Länge [mm]	Länge [%]	n* [Wdg.]
10	1700	2330	95	4,25
12	100	2570	90	5
15	230	2830	84	5,5
20	220	3460	69	8,5
30	50	4220	60	12
40	100	5210	52	

* Windungen Koaxialkabel RG-58-U auf Körper von 28,4 mm Durchmesser

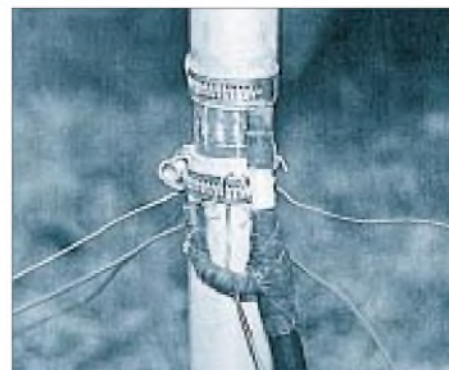


Bild 5: Anschluß des 50-Ω-Speisekabels und einiger Radials unter Zuhilfenahme von Schlauchschellen Fotos: HB9FAE

Einseitenband-Direktmischempfänger für vier Bänder (1)

WALTER TELL – DL6HUH

Direktmischer haben in der Regel den Nachteil, daß auch das andere Seitenband des Mischvorgangs in den NF-Bereich fällt und danach durch kein Selektionsmittel vom Nutzsignal zu trennen ist. Jede Station ist symmetrisch zu Schwebungsnull zweimal zu hören.

Selbst CW-Empfang wird dadurch bei dicht belegtem Band erheblich beeinträchtigt. Einzig echte Abhilfe ist die hier angewendete Unterdrückung eines Seitenbands nach der Phasenmethode.

Wegen des mit der Nutzung der Phasenmethode im sonst allgemein recht einfachen Direktmischempfänger verbundenen Aufwands finden sich dafür in der Literatur nur selten praktische Beispiele [1], [2]. Hier eine erprobte Schaltung, bei der Aufwand und Nutzen in einem vernünftigen Verhältnis stehen und die bereits im Konzept auf die Möglichkeiten des Amateurs zugeschnitten ist.

Empfängerkonzept

Theoretisch ist das angewendete „erste Verfahren“ der Phasenmethode recht einfach. Angenommen, der VFO stehe auf 3,501 MHz. Dann erzeugen Signale auf den „Seitenbändern“ 3,500 und 3,502 MHz jeweils einen NF-Ton von 1000 Hz. Beide Tonfrequenzen unterscheiden sich allerdings in der Phasenlage, und beim Abstimmen verläuft ihre Tonhöhe spiegelbildlich,

bzw. SSB ist nur von der „richtigen“ Seite her verständlich.

Wird ein zweiter Mischer (Produkt-detektor) vom selben VFO mit 90° Phasendifferenz angesteuert, entstehen wiederum beide Signale mit 90° relativem Versatz zum ersten Kanal. Vergrößert man diese Phasendifferenz in einem NF-Phasenschieber um weitere 90° und addiert danach die Signale beider Kanäle, erfolgt je nach Vorzeichen für ein Seitenbandsignal eine Verstärkung (6 dB) bzw. für das andere (zumindest theoretisch) eine Auslöschung.

Das eigentliche Problem liegt darin, daß eine genügende Dämpfung nur möglich ist, wenn die Phasen- und Amplitudengänge der HF- und NF-Phasenschieber (letztere breitbandig) sehr exakt stimmen. Schon bei 1° Winkelfehler in einem Phasenschieber sind 40 dB nicht mehr durchgehend zu halten. In der Sendetechnik konnte sich

die Phasenmethode u. a. deshalb auch nicht behaupten.

Das gewählte Konzept (Bild 1) umgeht die schwierigsten Hürden durch Einsatz eines digitalen HF-Phasenschiebers und Mischers sowie eine besondere Dimensionierung des NF-Phasenschiebers. In längeren Vorversuchen entstanden fünf einzeln funktionsfähige und prüfbare Module.

Modul 1 – Eingangsbandfilter

Vier relativ schmale, kapazitiv gekoppelte Bandfilter werden mit Dioden umgeschaltet (Bild 2) und überdecken in der angegebenen Dimensionierung die CW-Bereiche der Bänder 160, 80, 40 und 20 m.

Ringkerne lassen sich im Gegensatz zu den erhältlichen Miniaturkernen relativ unkompliziert bewickeln, besitzen hohe Güte, erfordern aber den Einsatz von Trimmern. Insgesamt ist diese Lösung trotzdem noch billiger als Fertigspulen. Die Vorselektion läßt sich natürlich auch anders gestalten; z.B. Relaisumschaltung, Einzelkreis mit durchgehender Abstimmung mittels AM-Drehkondensator plus schaltbarer Zusatzkapazität. Die Modulbauweise bietet auch hier Raum für eigene Ideen.

Modul 2 – HF-Phasenschieber, Frequenzteiler und Mischer

Als HF-Phasenschieber (Bild 3) dient ein schneller TTL-Schaltkreis 'F74 (IC3): In einem D-Flip-Flop übernehmen die nichtnegierenden Ausgänge Q mit jeder L/H-Flanke des an C anliegenden Taktsignals den jeweiligen logischen Pegel des D-Eingangs. D1 ist mit dem negierenden Ausgang der zweiten Stufe Q2 und D2 mit Q1 verbunden.

Beim Start ist Q2 = H und Q1 = L. Die erste Flanke schaltet Q1 auf H; die zweite Q2 usw. An den Ausgängen entsteht ein vierphasiges Signal, das zwei Gegentaktmischer ansteuern kann. Durch den digitalen Phasenschieber werden alle Probleme mit Genauigkeit und Breitbandigkeit umgangen, solange die internen Signallaufzeiten gegenüber den Taktzeiten genügend niedrig sind.

Unvermeidlicher Nebeneffekt dieser narrensicheren Methode ist die Frequenzteilung 1:4. Die Taktfrequenz muß daher für das 20-m-Band bereits 56 MHz betragen. Die schnellen und preiswerten TTL-Schaltkreise der Reihe „F“ haben eine garantierte Taktfrequenz von 100 MHz (für Flip-Flops); und typische mittlere Verzögerungszeiten von 2,3 ns.

Die beiden Gegentaktmischer bestehen aus je einem CMOS-Schalter 74 HCT 4066 (IC1, IC2). Für den zugehörigen Breitbandüberträger Tr1 ist prinzipiell jeder geeignete Kern verwendbar, speziell ein Doppellochkern, DLK. Der relativ große und preiswerte

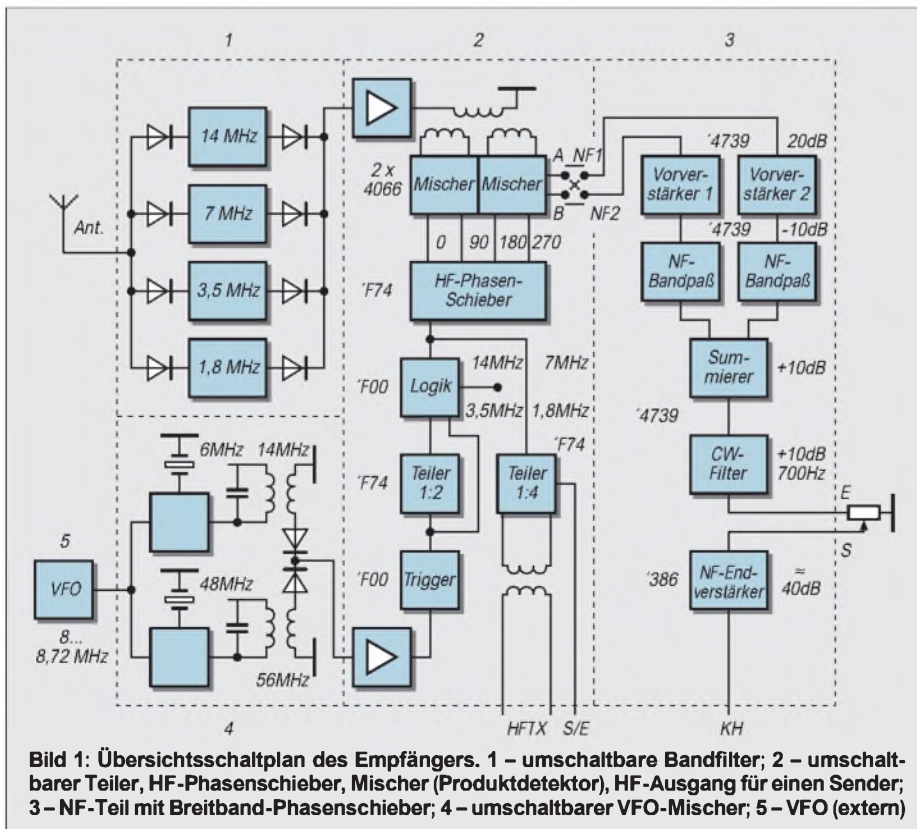
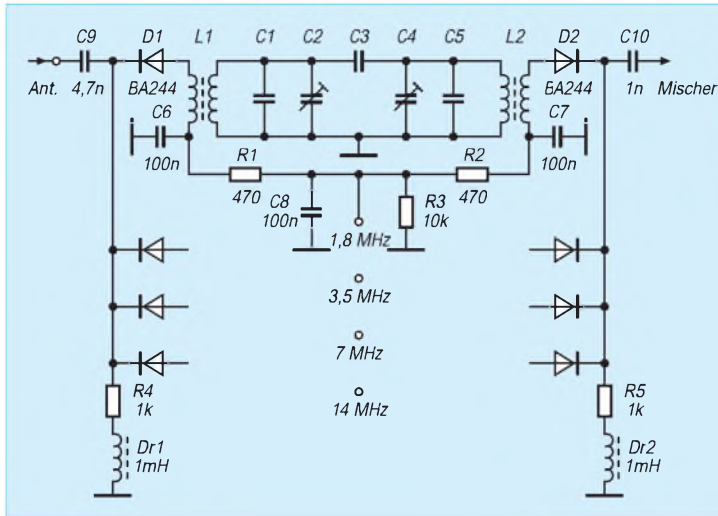


Bild 1: Übersichtsschaltplan des Empfängers. 1 – umschaltbare Bandfilter; 2 – umschaltbarer Teiler, HF-Phasenschieber, Mischer (Produkt-detektor), HF-Ausgang für einen Sender; 3 – NF-Teil mit Breitband-Phasenschieber; 4 – umschaltbarer VFO-Mischer; 5 – VFO (extern)



Dimensionierung der Filtersektionen des Eingangsfilters

Band [MHz]	C ₁ ; C ₅ [pF]	C ₂ ; C ₄ [pF]	C ₃ [pF]	L ₁ [Wdg.]	L ₂ [Wdg.]	Kern
1,8	1000	90	47	43/6	43/30	T 37-2
3,5	470	90	22	30/5	30/16	T 37-2
7	220	25	4,7	26/4	26/15	T 37-6
14	100	25	3,3	19/3	19/12	T 37-6

C6 bis C8 und R1 bis R3 jeweils viermal mit denselben Werten

Bild 2: Stromlaufplan des HF-Eingangs; Dimensionierung der Filtersektionen s. Tabelle

auf allen vier Bändern vernünftige Abstimmbereiche:

- 20 m 14,0 ... 14,18 MHz
- 40 m 7,0 ... 7,09 MHz
- 80 m 3,50 ... 3,68 MHz
- 160 m 1,75 ... 1,84 MHz

Ringkern RIK 12 (Reichelt) erleichtert das Bewickeln, während Doppellochkerne wegen der vielen Drähte zu „Verstopfungen“ neigen.

Man schneidet sechs Drahtstücke 0,2- bis 0,35-mm-CuL für reichlich sechs Windungen zu, verdreht sie leicht und verteilt sie möglichst gleichmäßig auf den Umfang. Nach dem Festlegen der Enden mit Sekundenkleber werden die Enden „aufgetrudelt“, mit dem Ohmmeter sortiert und mit Isolierschlauch markiert. Auch die Wicklung am Drain von VT1 besteht aus zwei in Reihe geschalteten Teilen; der Verbindungspunkt hängt hier in der Luft. Jeder Spulenanschluß hat einen passend angeordneten Lötspunkt auf der Platine.

Die Auslegung der Frequenzaufbereitung hängt von den technischen Möglichkeiten

ab. Besitzer eines DDS könnten IC3 direkt mit der jeweils vierfachen Empfangsfrequenz ansteuern und VFO-Mischer (Modul 4) und Teiler komplett einsparen. Konventionelle Lösungen sind dagegen auf einen VFO-Mischer angewiesen, weil freischwingende VFOs in diesem Frequenzbereich nicht mehr ausreichend stabil realisierbar sind.

Es bietet sich an, eine niedrige VFO-Frequenz auf 56 MHz hochzumischen und daraus alle Bänder durch einfache Teiler abzuleiten. Leider bringt das erhebliche Probleme mit dem Abstimmbereich, der ebenfalls vom Teilerfaktor betroffen ist. Der Vormischer ist deshalb umschaltbar (14/56 MHz) ausgeführt. Mit einem zusätzlichen Teiler 1:2 (IC4) und 720 kHz Frequenzvariation des VFO ergeben sich dann

Das Signal aus dem VFO-Mischer (14 oder 56 MHz) gelangt auf die Basis des pnp-Transistors T2, dessen Arbeitspunkt mit R13 einmalig so eingestellt wird, daß die ersten zwei Gatter von IC5 triggern. Die beiden anderen Gatter übernehmen die Um-

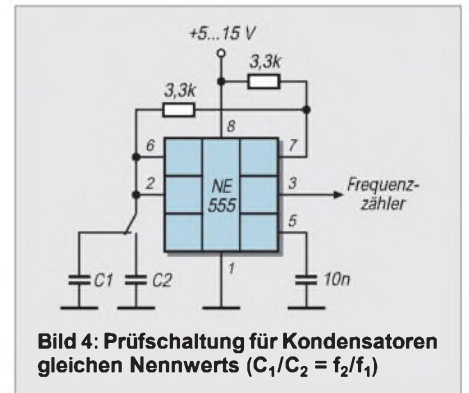


Bild 4: Prüfschaltung für Kondensatoren gleichen Nennwerts ($C_1/C_2 = f_2/f_1$)

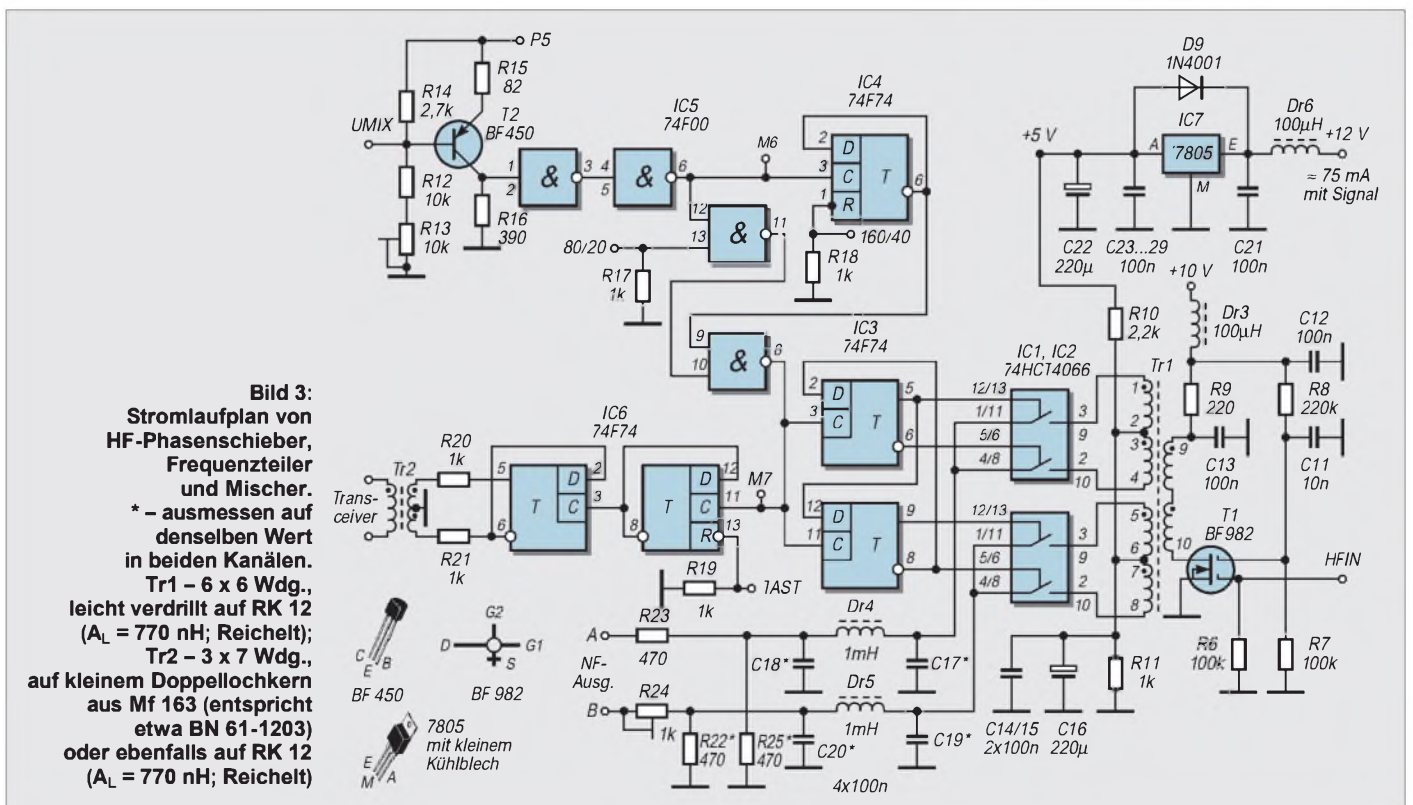


Bild 3: Stromlaufplan von HF-Phasenschieber, Frequenzteiler und Mischer. * - ausmessen auf denselben Wert in beiden Kanälen. Tr1 - 6 x 6 Wdg., leicht verdreht auf RK 12 (A_L = 770 nH; Reichelt); Tr2 - 3 x 7 Wdg., auf kleinem Doppellochkern aus Mf 163 (entspricht etwa BN 61-1203) oder ebenfalls auf RK 12 (A_L = 770 nH; Reichelt)

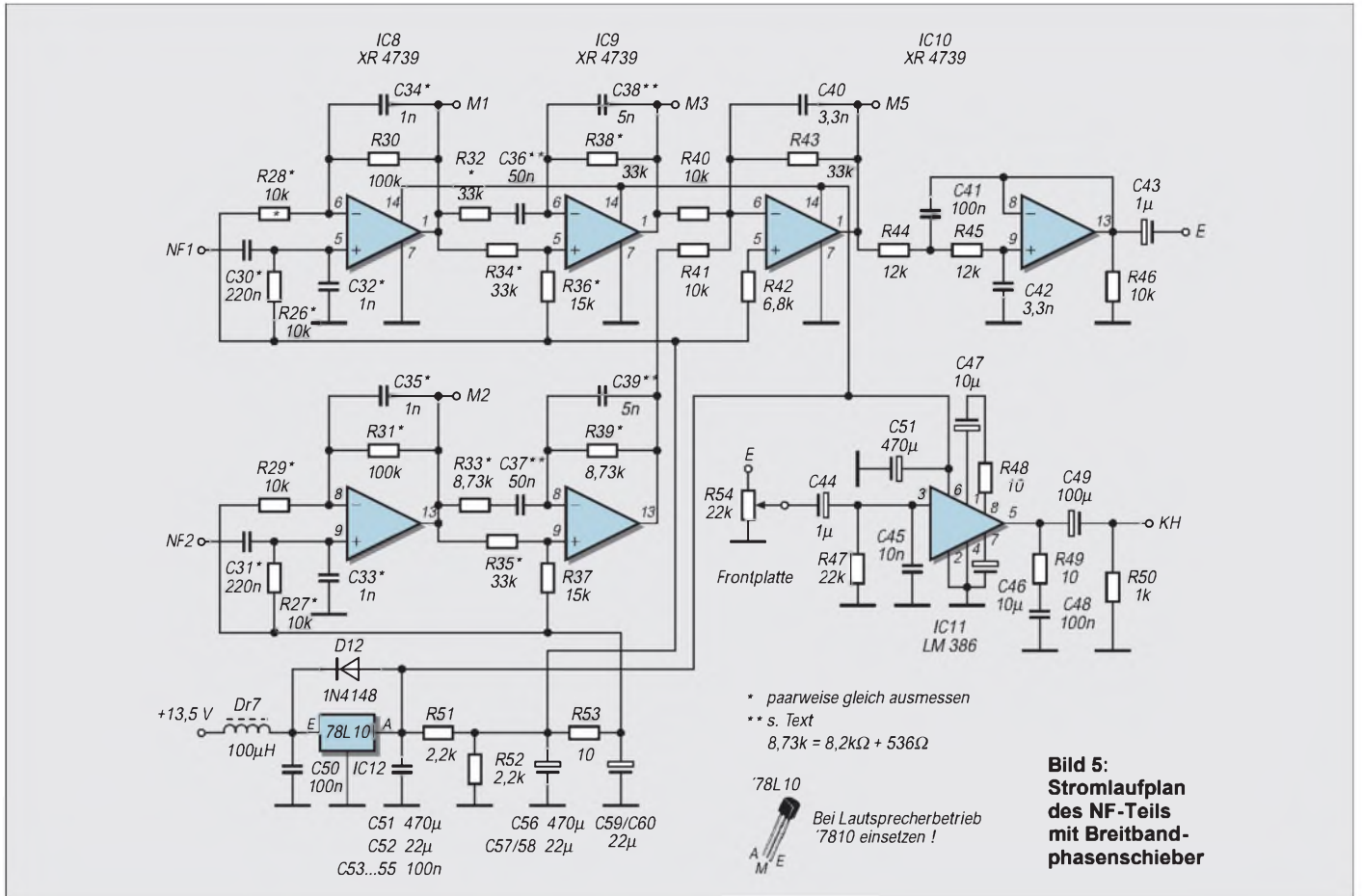


Bild 5: Stromlaufplan des NF-Teils mit Breitbandphasenschieber

schaltung auf 1:1 oder 1:2. IC6 ist nur für Transceiverbetrieb erforderlich. Bei TAST auf H liegt an TRX eine HF-Spannung der Endfrequenz von etwa 1 V. Am NF-Ausgang des Mischers beginnt mit C17/19 der zweikanalige NF-Teil. Ausreichende Seitenbanddämpfung läßt sich nur erreichen, wenn alle Bauelemente, die Verstärkung und Phase beeinflussen (im Strom-

laufplan mit * gekennzeichnet) paarweise so genau wie möglich übereinstimmend ausgemessen werden. Für Bauteile mit ** gibt es im Text zusätzliche Hinweise. Weil überall Normwerte zum Einsatz kommen und es immer nur auf den Vergleich ankommt, gelingt der Aufbau auch mit einfacher Meßtechnik. Zur Sortierung der Widerstände (Metallschicht, 1 %) genügt bereits ein gutes Multimeter.

Anschlüsse hochohmigen Kontakt zu anderen Pins haben. Keine Probleme gab es mit dem RC 4739B von RAY. Beim anschließenden NF-Phasenschieber (IC8) handelt es sich um eine relativ übersichtliche Schaltung mit vier RC-Gliedern, deren „Polfrequenzen“ = 1/RC in einem bestimmten Verhältnis stehen müssen (Bild 6). Derartige „Allpässe“ haben eine konstante Verstärkung bei über einen bestimmten Frequenzbereich (fast) linearen Phasen-/Frequenzgang. Zwei Halbglieder können so bemessen werden, daß die Phasendifferenz

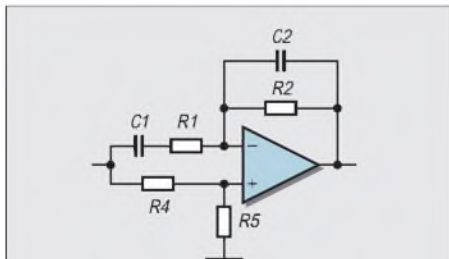


Bild 6: Stromlaufplan eines Halbgliedes des NF-Phasenschiebers. Polfrequenzverhältnis (im Muster 10):

$$N = \frac{C_1 \cdot R_1}{C_2 \cdot R_2}$$

Verstärkungsfaktor (im Muster 0,3125):

$$K = \frac{R_5}{R_4 + R_5}$$

Dabei sind $R_1 = R_2$ und $C_1 = N \cdot C_2$ (n im Muster 10). Im zweiten Halbglied sind die Polfrequenzen um den Faktor Z (beim Muster 3,78) höher. Bei gleichen Kapazitäten verringern sich R1 und R2 in ebendiesem Verhältnis.

Für die kritischen Kondensatoren verwendet man MKS-(MKH-, MKT-)Typen mit 5% Toleranz, die man z.B. in einer Prüfschaltung mit einem '555 (Bild 4) über die Schwingfrequenz sehr genau vergleichen kann (ausreichende Stückzahl beschaffen; eventuell mit geringen Parallelkapazitäten abgleichen).

■ Modul 3 – NF-Teil mit Breitbandphasenschieber

Im zweikanaligen Signalweg (Bild 5) liegen zunächst zwei 20-dB-Vorverstärker mit Tieflaßverhalten (IC8), die eine niederohmige Quelle für den anschließenden NF-Breitbandphasenschieber darstellen. Die eingesetzten OV des Typs XR 4739 sind rauscharm und weisen eine definierte Kanaltrennung auf [4].

Achtung: Es sind offensichtlich auch nicht intern kompensierte Bauarten im Handel, z.B. der RC 4739 von RCA. Man erkennt sie daran, daß die nach Typenblatt freien

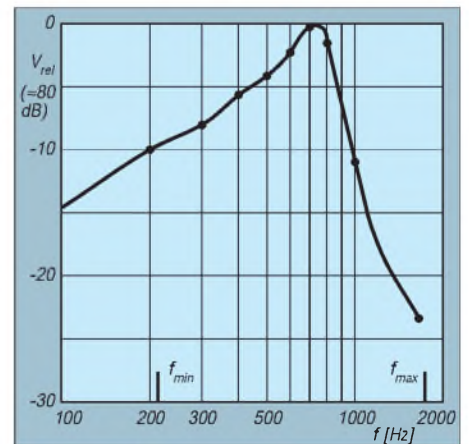


Bild 7: Frequenzgang des NF-Teils. f_{min} und f_{max} sind die Frequenzgrenzen, innerhalb derer eine Unterdrückung des unerwünschten Seitenbandes von mindestens 40 dB zugrundegelegt wurde.

■ Modul 3 – VFO-Mischer

Zwei NE 612 mischen die VFO-Frequenz 8 bis 8,72 MHz auf 14 oder 56 MHz hoch (Bild 8). Ein- und Ausgänge beider Kanäle liegen parallel; umgeschaltet wird mit der Betriebsspannung +5 V, die gleichzeitig die jeweilige Schaltdiode im Ausgang ansteuert. Kompliziertere Lösungen mit nur einem Schaltkreis lohnen sich wegen des niedrigen Preises der NE 612 nicht. L1 wird gebraucht, weil der 48-MHz-Quarz auf der 3. Harmonischen schwingt. Die Spulenkörper stammen aus Fernsehgeräten. Über die angegebene Induktivität kann man auf vorhandene Spulenkörper oder Fertigschaltungen umrechnen (evtl. Layout anpassen!).

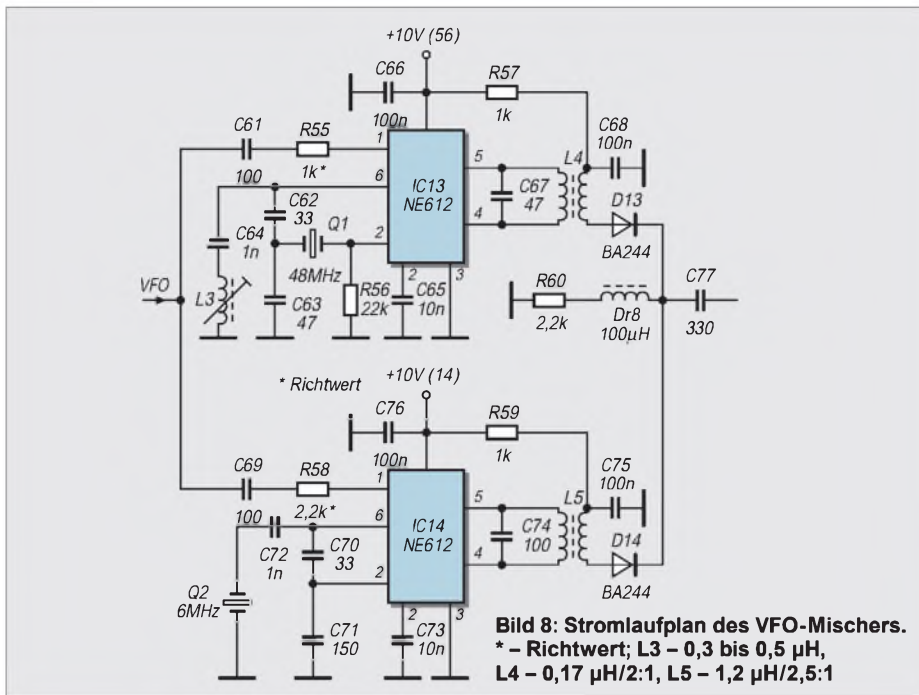


Bild 8: Stromlaufplan des VFO-Mischers.
 * – Richtwert; L3 – 0,3 bis 0,5 µH,
 L4 – 0,17 µH/2:1, L5 – 1,2 µH/2,5:1

zwischen ihnen in diesem linearen Bereich 90° beträgt [4]. Ihre NF-Bandbreite und Seitenbanddämpfung (mit Winkelfehler als Kriterium) hat physikalische Grenzen. Sind 40 dB Mindestdämpfung gefordert, beträgt die nutzbare Bandbreite (f_{max}/f_{min}) etwa 10, was für SSB bereits genügt.

Für CW-Betrieb kann man den Frequenzbereich enger halten, um die Dimensionierung zu erleichtern. Das Muster arbeitet mit einem Polfrequenzverhältnis $N = 10$ und hat eine 40-dB-Bandbreite von $B = 7,8$.

Die Bemessung wurde auf dem Rechner so optimiert, daß für Widerstände und Kondensatoren Normwerte verwendbar sind. Die entscheidenden Kapazitäten C36 bis C39 bestehen aus Serien- und Parallelschaltungen gleicher Nennwerte (Siemens MKT/MKH-Miniatur, 10 nF, 5%; RM 7,5 mm). Diese Kondensatoren werden in der Prüfschaltung ausgemessen und ohne Rücksicht auf den genauen Absolutwert so sortiert, daß die Kombinationen in beiden Kanälen

weniger als 1% voneinander abweichen und das Verhältnis 1:10 eingehalten ist.

Die Verwendung gleicher Kondensatortypen in allen Stufen gibt außerdem eine gewisse Sicherheit bezüglich Temperaturgang und Alterung. Es empfiehlt sich, 25 bis 30 dieser billigen Kondensatoren zu beschaffen, um die Auswahl zu erleichtern.

Der Phasenschieber überdeckt rechnerisch den Frequenzbereich von 212 bis 1650 Hz mit weniger als 1° Phasenwinkelfehler (≈ 40 dB Dämpfung). An der oberen Grenze bringt der Frequenzgang der übrigen Schaltung schon mindestens weitere 20 dB gegen die Vorzugsfrequenz von 700 Hz ein (Bild 7). Mit R40, R41 am Eingang des Summierers und Tiefpaßfilters IC10 endet die Reihe der auszumessenden Bauelemente. Das NF-Modul verfügt über etwa 80 dB Verstärkung und nimmt mit normaler Lautstärke im Kopfhörerbetrieb etwa 40 mA auf. Bei Lautsprecherbetrieb sollte IC12 durch einen '7810 ersetzt werden.

■ VFO-Baugruppe 5

Hier ist jede frequenzstabile Schaltung verwendbar, die etwa 500 mV liefert. Das Muster, ein Seiler-Oszillator mit Pufferstufe (Bild 9), ist in einem kleinem Aluminiumgehäuse (58 mm × 72 mm × 43 mm, Reichelt) freitragend auf der Kupferseite einer Epoxid-Platine installiert.



Bild 10: Ansicht des VFO des Mustergerätes
 Foto: DL6HUH

Eine aufgelötete Trennwand aus Leiterplattenmaterial trägt die Pufferstufe (Bild 10). Die angegebenen Werte gelten für einen Drehkondensator 12 bis 36 pF. Notfalls tut es auch ein entsprechend verkürzter billiger AM-Drehkondensator.

Die RIT reicht im Muster bis etwa 6 kHz (Teilerfaktor 8!). Eleganter und mechanisch einfacher erscheint Diodenabstimmung; sie verlangt aber eine hochstabile, rausch- und brummfreie Spannung in der Größenordnung von 20 V. Man setzt an dieser Stelle wieder das zu, was im VFO an mechanischem Aufwand eingespart wurde. (wird fortgesetzt)

Literatur

- [1] Spieler, H., DL6FY: CW-Direkt-Transceiver für 80/40 m, CQ-DL 53 (1982), H. 5 bis H. 9
- [2] Lechner, D.: Direktmisch-CW-Transceiver nach der 3. Methode, Elektronisches Jahrbuch für den Funkamateure 1984, MV der DDR, Berlin 1983, S. 57
- [3] FUNKAMATEUR-Bauelemente-Information: XR 4739, Zweifach-Operationsverstärker mit geringem Rauschen, FUNKAMATEUR 45 (1996), H. 1, S. 58
- [4] Hiller, H.: Operationsverstärker-Schaltungen und Anwendungen, Verlag Technik, Berlin 1982

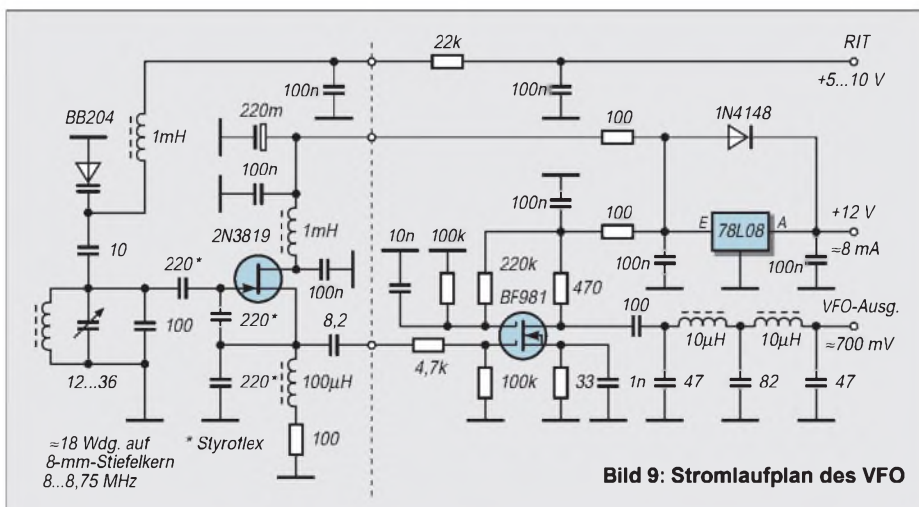


Bild 9: Stromlaufplan des VFO

Neues in und um den PTC-2

EIKE BARTHELS – DM3ML, ex DL2DUL

Der Multimodecontroller PTC-2 für CW, RTTY, Amtor, Pactor 1 und 2, 1k2- und 9k6-Packet-Radio sowie SSTV und Fax von SCS in Hanau wurde bereits in [1] vorgestellt. Inzwischen ist die Firmware verbessert worden [2]. Die in [1] nur gestreiften Modes Fax und SSTV werden nachfolgend näher beleuchtet. Ganz neu ist PSK31, und auch auf der Packet-Strecke ist einiges hinzugekommen.

Bei der Vorstellung des PTC-2 [1] konnte ich die in der Softwareversion v 2.1. [2] implementierten SSTV/Fax-Modi noch nicht testen. Inzwischen verfügt mein PC über eine serielle Schnittstelle mit einem FIFO 16550 und arbeitet mit bis zu 115 200 bps, so daß dem nun nichts mehr im Wege stand.

■ SSTV/Fax mit PTC-2

Das Fax-Menü des PTC-2 ist aus der Pactor-Kommandoebene mit *fax* zu erreichen (Bild 2). Mit *help* kann man sich die Auswahl ansehen und den gewünschten Modus durch eine weitere Eingabe wählen.



Bild 1:
Ansicht des
Multimodecontrollers
des PTC-2

Für die ersten vier Menüpunkte arbeitet der PTC-2 als intelligentes Modem und beschäftigt den DSP-Rechner. Das demodulierte Signal wird mit einer Bewertung zwischen 0 und 255 an der seriellen Schnittstelle als 8-Bit-Wort bereitgestellt. Zusätzlich erscheint das verarbeitete Eingangssignal auf der DCD-Leitung (Pin 6) als Rechtecksignal, um Programme wie Zorns Lemma oder HamComm anzusteuern.

Nachfolgend die einzelnen Modi:

AM- und FM-Fax

Wettersatelliten senden FM-Fax als mit einem 2400-Hz-AM-Hilfsträger moduliertes FM-Signal. Lautes Signal bedeutet weiß, leises oder nicht mehr hörbares schwarz. Die Abstimmanzeige läuft zwischen links (0, schwarz) und rechts (255, weiß).

FM-Fax wird als frequenzmodulierter Unterträger auf AM- oder SSB-Träger aufmoduliert und ist der Standardmodus für Wetterbilder auf Lang- und Kurzwelle. 2300 Hz bedeutet weiß, 1500 Hz entspricht schwarz. Damit die Zuordnung stimmt, ist der Empfänger auf USB einzustellen. Bei schwarz (0) leuchtet die linke Diode der Abstimmanzeige, bei weiß (255) die rechte. Beim Faxbild ist der Vor- und Abspann zur APT (Automatic Picture Transmission) meist deutlich zu hören, er löst bei einem entsprechenden Programm den Bildstart und -stop aus. Da die Übertragung bis zu 1600 Pixel/s liefert, sollte man mit

einer Baudrate von 57600 auf der seriellen Schnittstelle arbeiten.

SSTV

SSTV läuft heute ausschließlich in Farbe. In Europa hat sich die Norm Martin 1 und im US-Bereich Scottie 1 durchgesetzt. Aus den 8 s für ein Bild auf lang nachleuchtenden Oszilloskopröhren wurden 2 min auf dem bunten Computerbildschirm. Der PTC-2 zeigt die gewählte Norm zweistellig an.

Wie bei FM-Fax transportiert ein frequenzmodulierter Unterträger die Bilder. Die Helligkeitsinformationen stecken wie bei Fax Töne zwischen 1500 Hz (schwarz) und 2300 Hz (weiß). Hinzugekommen sind mit 1200 Hz gesendete Synchronimpulse für die Zeile (5 ms) und das Bild (30 ms). Die Übertragung der drei Grundfarben (rot,

grün, blau) erfolgt je Zeile nacheinander. Das Bild besteht aus 256 × 256 Bildpunkten mit 256 Farben (8 Bit). Bei verstimmtem Empfänger ändert sich nicht der Farbton, sondern nur die Farbsättigung.

Der PTC-2 liefert den aktuellen Helligkeitswert wie unter Fax als 8-Bit-Datenwort (0 bis 255). Die Synchronimpulse werden getrennt bewertet, nachgemessen und ggf. korrigiert. Optimierte Zusammenarbeit mit JVFX. Zeilensynchronimpulse zeigt der PTC-2 durch kurzes Aufleuchten der Phasing-LED (rot) und Bildimpulse mit der Connected-LED (gelb) an.

FSK

Das NFSK-Modem ist für spezielle Sendarten mit niedrigerer Baudrate als SSTV oder Fax gedacht. Der Demodulator läßt sich auf die Baudraten 200, 300 und 400 einstellen. Die Eingangsbandfilter sind entsprechend schmaler dimensioniert. Mit FSK lassen sich 300-bps-Packet bzw. Sondermodes wie Piccolo oder Code 3 verarbeiten und RTTY/Amtor mit Zorns Lemma dekodieren.

Schnittfrequenz am DCD-Pin ist 1900 Hz, bei Werten unter 1900 Hz liegt der Pegel bei +10 V, über 1900 Hz bei -10 V. Als serielles Signal übergibt der PTC-2-Demodulator die aktuell gemessenen Frequenzwerte mit der eingestellten Baudrate (Serbaud) an den Rechner. 1900 Hz bedeutet 128; 0 bis 255 überstreichen ±500 Hz. Der PTC-2 wird mit FSKBaud 2, 3 oder 4 auf 200, 300 bzw. 400 bps eingestellt.

JVFX

Der PTC-2 ist speziell an die JVFX/SSTV-Programme von DK8JV angepaßt worden. Das Kommando JVFX bereitet den Controller auf die verschiedenen Modi vor, die dann von JVFX getrennt eingestellt werden. Das Programm wählt mit 15 verschiedenen Modi zwischen AM-Fax, FM-FAX und SSTV. Die Anzeige der SSTV-Modi geschieht durch sinnfällige Abkürzungen wie M1 für Martin 1, S1 für Scottie 1 oder W4 für Wraase 4.

Komparatormodus

Mit der Firmwareversion 2.2. kam der Komparatormodus hinzu, den zahlreiche Programme, die die Frequenz eines NF-Signals selbst auszählen und auswerten, benötigen. Im PTC-2 wird lediglich ein NF-Bandpaßfilter vorgeschaltet. Das empfangene Signal liegt getornt als Rechtecksignal an Pin 6 (DCD) vor.

Das PTC-2 wirkt hier wie ein „Simple-Modem“ von HamComm oder das BayCom-Modem für Packet-Radio. Gleichzeitiger Packet-Betrieb ist im Komparatormodus nicht möglich, um ein zeitlich möglichst genaues Rechtecksignal erzeugen

gen zu können. Die Abweichungen betragen dadurch nur $\pm 3 \mu\text{s}$.

300-Baud-Packet

PR300 ist eine für 300-Baud-Packet optimierte Variante des Komparatormodus. Der PTC-2 arbeitet bei Empfang wie ein BayCom-Modem und erzeugt aus dem eingespeisten NF-Signal ein Rechtecksignal bzw. formt beim Senden aus dem Rechtecksignal des PC ein Sinussignal. Der PTC-2 kann mit dem BayCom-Programm unmittelbar oder über ein Terminalprogramm unter TFX zusammenarbeiten. Das Terminalprogramm sieht dann den PTC-2 als Hostmode-TNC. Mit PR-300 läßt sich der Packetverkehr auf Kurzwelle verfolgen.

Duplex in Pactor

Der mit der Firmwareversion 2.4 eingeführte Duplexmodus erlaubt einen ausführlichen Schwatz in Pactor, ohne sich Sorgen mit der „Tastenübergabe“ (Change-over) machen zu müssen. Die aktive Station sendet dann, wenn ihr Sendepuffer leer ist und sie normalerweise Füllzeichen (Idle) senden würde, ein Change-over zur Gegenstation, die ihrerseits ihren Sendepuffer leert. Beide Stationen können so ihren Text hintereinanderweg tippen und unmittelbar ihrem Gegenüber antworten. Voraussetzung für diese Betriebsweise ist ein Terminalprogramm wie Plusterm oder WinGT, das Sende- und Empfangstexte auf getrennten Schirmen darstellt und ohne den sonst üblichen Echobetrieb arbeiten kann. XPWIN und RCKRtty sind nicht geeignet.

PSK31

Nach anfänglichem Zögern hat SCS diese boomende Sendearbeit mit der Firmwareversion 2.7. in den PTC-2 integriert. *PSKTerminal* schaltet den PTC-2 auf PSK um; im Display erscheint PSK1300 (entsprechend der Kennfrequenz für PSK31 von 1300 Hz, in der Mitte zwischen die Pactoröne für Space und Mark, 1200 Hz bzw. 1400 Hz). Dadurch können die bei RTTY und Pactor gewohnten Einstellungen am Transceiver (VFO, Filter, IF-Shift) beibehalten werden. FSKA erlaubt es, die Amplitude des PSK-Tons einzustellen, was man tun sollte, denn ein Übersteuern des Senders stört die Nachbarkanäle. Beim Empfang dient die 15-Dioden-LED-Zeile als Abstimmungsanzeige über etwa 140 Hz. Ein PSK31-Signal wird durch ein Band von drei bis fünf hell und grün leuchtenden Dioden angezeigt, deren Helligkeit je nach Nachrichteninhalt variiert. Diesen Bereich holt man mit der Transceiverabstimmung in die Mitte der Zeile. Die Anzeige folgt dem VFO-Knopf unmittelbar und in Drehrichtung des Knopfes, so daß man ein PSK31-Signal sehr schnell im Griff hat.

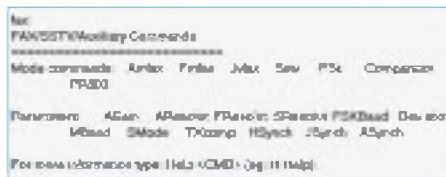


Bild 2: Das Fax-Menü des PTC-2

Ist der PTC-2 auf das Signal eingertastet, leuchten (links und rechts) zwei rote LEDs, die im Takte der dekodierten Information flackern. Mit einer Feinkorrektur kann man sie vorsichtig auf die Positionen 1 und 15 holen.

Der PTC-2 folgt einer Signaldrift mit 1 Hz je 5 s, entsprechend ändert sich die Anzeige im Display. CTRL-N aktiviert die NET-Funktion, CTRL-C schaltet die Rauschsperrung ein und aus, CTRL-B schaltet zu DQPSK, DQPSK-invertiert und zu DB-PSK zurück.

Bild 3: Zum Lieferumfang des PTC-2 gehört das Terminalprogramm Plusterm von SCS



Bild 4: NcW95Ptc von PA0NC arbeitet nun unter Windows 95 und kann die Audio- und CW-Terminal-Parameter beeinflussen.



Nach Versuchen mit Soundblaster und G3PLX-Wasserfall empfand ich das Arbeiten mit dem PTC-2 im PSK31-Mode als sehr angenehm.

Packet-Radio

Packet im PTC-2 schien ursprünglich als Nebenlinie gedacht zu sein, um die „stillen Reserven“ des schnellen Rechnerkerns zusätzlich zu nutzen. Durch die mehrstufige Kommandostruktur und die von Standard-TNCs abweichenden Prompts (Kommandoantworten) des PTC-2 bei speziell für Packet-Radio geschriebenen Terminalprogrammen gab es einige Probleme.

SCS reagierte auf die Wünsche der Digi-Amateure und machte aus dem PTC-2 nach und nach einen auch für Packet-Fans interessanten Controller. Ich habe inzwischen den TNC-2H ausgemustert und „packetiere“ nur noch per PTC-2, was auch einen COM-Port freimachte.

Die Updates bis v 2.7 und Änderungen in der Initialisierung beseitigten etliche Klippen. Hier eine Auswahl aus der langen Liste der Firmwareänderungen am PTC-2:

Einstellung Serbaud

Die Baudrate zwischen PC und PTC-2 sollte auf einen festen Wert eingestellt werden. Ich empfehle 19200 Baud. Der in [1] angeführte Mangel, daß der PTC-2 nach einem Spannungsausfall als Mailbox und Scanner nicht wieder anläuft, wurde durch die Einstellung Serbaud Auto hervorgerufen. Der PTC-2 wartet dann auf ein Zeichen vom PC und startet nicht von selbst bis zur vollen Bereitschaft. Auch Terminalprogramme (z.B. WinGT), die den Hostmodus testen, bleiben hängen, da auf ihre Anfrage keine Antwort kommt und das erste Zeichen nur dazu benutzt wird, die Baudrate des PC zu ermitteln.

Mit dem DIL-Schalter 7 an der Bodenplatte läßt sich der Serbaud-Auto-Status erzwingen, wenn man den PTC-2 mit einer anderen Baudrate, z.B. mit einem Laptop, starten will.

Antwort des PTC-2

Um die Inkompatibilitäten mit Terminalprogrammen abzuschwächen, kann der TNC ab Version 2.4h durch ein Kommando in der PTC-Stop-Datei nach Verlassen eines Pactor-Terminalprogramms (z.B. Plusterm oder XPWIN) so eingestellt werden, daß er sich mit einem danach gestarteten Packet-Programm besser verträgt. Mit TNC x (0, 1 oder 2) läßt sich der PTC-2 an (fast) alle Terminalprogramme anpassen. Nur mein uraltes SP (Version 6.10.) spielt immer noch nicht mit, GP 1.6.1, GP-85, WinGT usw. laufen dagegen problemlos.

Mailbox auch in Packet

SCS hat die für Pactor schon von Anfang an implementierte Mailbox ab Version 2.3 mit gleichem Komfort für Packet zugänglich gemacht. Für die Box läßt sich mit *MYMail* ein Rufzeichen mit speziellem SSID wählen, die Box meldet sich mit einem unter *MText* eingegebenen Begrüßungstext und ist, wenn man nach dem Verlassen des Terminalprogramms *USer 0* setzt oder in *GP Y0* in die DE-INI-Datei



Bild 5:
RCKRtty
von DL4RCK ist ein
unter anderem auf den
PTC zugeschnittenes
Programm.

schreibt, mit jedem MyCall zu erreichen. Für die PR-Box stehen dieselben Kommandos wie auf der Pactorseite zur Verfügung, sowohl beim Connect von außen als auch bei der internen Abfrage.

Gateway Packet >> Pactor

Nach dem schon in Version 2.1. implementierten Gateway von Kurzwelle (Pactor) zu UKW (Packet) bekam der PTC-2 mit Version 2.4 ein Gateway in Gegenrichtung, das aber nur Amateure mit der CEPT-Klasse 1 nutzen dürfen. Diese Regelung führte zu einiger Diskussion in Packet, denn das Rufzeichen des Anrufenden erscheint ohne Kommentar auf der Kurzwelleseite. Die Kanalliste mit den Scan-Daten wurde um den Eintrag des Rufzeichens der Station, die auf dem Kanal zu erreichen ist, ergänzt.

Der Transceiver muß über CAT gesteuert werden, um den Kanal und die zugehörige Station anwählen zu können. Zusätzlich erhielt der PTC-2 eine verbesserte „Belegt-Erkennung“. Der Anrufer auf der Packet-Seite gibt z.B. *G DM3ML*. Der PTC-2 sucht den Kanal heraus, der DM3ML zugeordnet ist, stellt den Transceiver auf diese Frequenz und prüft, ob die Frequenz frei ist. Der PTC-Betreiber tut gut daran, die potentiellen Nutzer des Gateways zur Kurzwelle in der ebenfalls neuen Nutzer-Prioritäten-Liste (User List) einzutragen, um Ärger mit und über nicht berechnete Rufzeichen zu vermeiden.

Cross-Digipeater

Bei geeigneter Einstellung (via MYAlias-Rufzeichen) kann der PTC-2 Pakete, die er auf dem Packet-Port 1 empfängt, auf dem Port 2 wieder aussenden und umgekehrt.

Erweiterung der Anzeige

Ab Version 2.5. der Firmware zeigt das Display nun auch in Packet-Radio Kanal, Rufzeichen der Gegenstation und Status an. Die Anzeige wird bei mehreren beleg-

ten Kanälen durchgeschaltet. X ist Port 1 (1k2), und Y dem Port 2 (9k6) zugeordnet. *Y04 DB0TUD* zeigt beispielsweise an, daß ich auf Kanal 4 des 9k6-Modems mit DB0TUD verbunden bin. Ein „Dach“ zwischen Kanal und Rufzeichen bedeutet einen Boxenzugriff, ein Punkt an dieser Stelle informiert darüber, daß der PTC-2 noch nicht alle Pakete los wurde. Bei einem PR-Connect von außen piept der PTC-2 kurz.

Updates der Firmware

Bei der Internet-Adresse von SCS <http://www.scs-ptc.com> steht die neueste Firmwareversion für diejenigen zur Verfügung, die sie in Packet verpaßt haben. Mit Plus-term läßt sie sich in den EEPROM des PTC übertragen.

■ **Fernschreibprogramme**

Nach wie vor fehlt das Super-Programm für den leistungsfähigen Multicontroller PTC-2, so daß für unterschiedliche Modes unterschiedliche Programme erforderlich sind.

Plusterm 2.1

Plusterm für die klassischen Modes (RTTY, Amtor, Pactor, Packet) gehört zum Lieferumfang des PTC-2. Es ist DOS-orientiert, läuft aber auch im DOS-Fenster von Windows 95. Der Service für RTTY wurde deutlich verbessert, viele Festtexte lassen sich schnell abrufen. Für ihr Editieren braucht es gute Nerven, ehe man alles so hat, wie gewollt. Der Nutzer kann ein Rufzeichen (leider nur das) aus dem empfangenen Text per Mausclick zu „hiscall“ machen (Bild 3).

Die Packet-Radio-Funktion wurde stark erweitert und kann im Hintergrund laufen. Ein Betrieb auf mehreren Kanälen gleichzeitig verbietet sich wegen der begrenzten Eingabemöglichkeiten. Der Service für Audio und CW blieb unverändert. Plusterm ist nach wie vor eine solide Lösung für die Fernschreibmodi.

NcW95Ptc

Roel, PA0NC, hat sein PTC-DOS-Programm zu einer Version unter Windows 95 weiterentwickelt (Freeware, [5]). Das aktuelle Produkt von September 98 läuft problemlos. Gegenüber Plusterm sind die Parameter für die Modes Audio (DSP-Peak- und Notch-Filter) sowie CW-Terminal (Bandbreite, Tonhöhe, Geschwindigkeit) via Menü und Maus einstell- und nutzbar. Nach wie vor fehlt jedoch eine über Tasten oder Mausclicks erreichbare Festtext-Datenbank. Die Auswahl von zu sendenden Files aus dem Verzeichnis gelingt aber recht zügig.

Bild 4 zeigt die Karteikarten und die Einstellmöglichkeiten für das DSP-Filter. Packet kann nicht gleichzeitig mit Pactor oder RTTY laufen. Ich verwende NcW95Ptc vor allem zum Testen von Einstellungen über Dumbmode (Terminalmodus), der alle Modes des PTC schnell erreichbar macht.

RCKRtty

Von Walter, DL4RCK, stammt ein unter anderem auf den PTC zugeschnittenes Programm. Anfänglich war es nur für RTTY und CW angelegt, inzwischen (März 99) ist die Version 1.25 aktuell, die auch Pactor, Amtor und PSK31 enthält. RCKRtty nutzt die Fenstertechnik von Windows voll aus; auf einem Bildschirm mit 600 x 800 Pixeln klappert es in jeder Ecke (Bild 5). Hat man einen getrennten Packetcontroller, wird auch das Packet-Fenster geöffnet.

Besonders beeindruckend das umfangreiche Logprogramm, die automatische Erkennung von gehörten Rufzeichen und ihre Bereitstellung in einem Vorschauenfenster

Bild 6:
Batchdatei
zum Start
von JVFX

```

JVFX.bat - Editor
Datei | Ausdrucken | Suchen | Z
cd \
cd \afa\pactor\Faxtest
ptcfax on jvfax
cd \
cd \afa\Fax\jvfax70
jvfax
cd \afa\pactor\Faxtest
ptcfax off jvfax
cd \
    
```

Bild 7:
INI-Datei
zu JVFX
bei PTCFAX

```

JVFX.ini - Editor
Datei | Ausdrucken | Suchen | Z
; Ini-File für JVFX via PTCFAX.EXE,

[SPEED]
Command=28400 ; Baudrate für Kommandos
FAX=57600 ; Baudrate für JVFX

[PORT]
SerNr=3 ; COM-Port-Nummer
SerPort=4028 ; zugehörige I/O-Adresse
SerIRQ=5 ; zugehöriger Interrupt

[COMMS]
CMD0=SH 1 ; SSTU-Mode PARTI 1
CMD1=HS 50 ; Horizontal Sync auf Mitte
CMD2=SR 2 ; Höhe SSTU-Auflösung
CMD3=JS 1 ; Hardware-Sync EIN
CMD4=GC 57 ; AM-FAX-Gain = 57
CMD5=D 400 ; FM-FAX-Hub +/- 400 Hz
CMD6=JVFX ; Start JVFX
CMD7=
CMD8=
CMD9=
    
```

einschließlich der Ausgabe der Logdaten von einem früheren QSO. Die aktuelle Frequenz läßt sich via CAT vom Transceiver abrufen und ins Log eintragen (rechts oben). Antennenrichtung und Entfernung werden aus dem Präfix oder dem Locator berechnet. Während eines QSO kann man Festtexte ähnlich WF1B editieren, anpassen und durch Mausclick aus einer Übersicht (rechts unten) abrufen.



Bild 8: Konfiguration von JVFX

Das Programm ist aus einer PR-Box oder aus dem Internet abrufbar [6]. Neue Versionen erscheinen in kurzen Abständen. RCKRtty ist Shareware und erlaubt 50 kostenlose Starts. Für 45 DM kann man vom Autor die Registrierung per e-Mail bekommen.

XPWIN

Das in [3] vorgestellte unter Windows laufende Programm ist inzwischen bei der Version 1.2.7 angekommen [7]. Sein Erzeuger Gary, KF7XP, hat leider die zahlreichen Wünsche der PTC-2-Nutzer nur sehr unvollständig erfüllt. Updates betreffen in der Regel andere Controller. Trotzdem ist XPWIN nach wie vor sehr zu empfehlen.

Programme für Fax und SSTV

Ein Blick ins Internet unter <http://www.ultra-net.com/~sstv> zeigt eine ganze Auswahl an Programmen (JVFX71, JVCOMM32, EZSSTV, MSCAN usw.). Auch auf der Webseite von SCS (s.o.) sind Links speziell zu JVFX zu finden. Die meisten lassen sich zusammen mit dem PTC-2 verwenden.

Beim Umschalten des PTC-2 von Factor in das Faxmenü gilt es für die verschiedenen Programme zahlreiche Parameter einzustellen. Um diesen Vorgang zu vereinfachen, liefert SCS das Programm PTCFAX.EXE mit, das die in INI-Files zusammengefaßten Parameter im Block zum PTC-2 überträgt. Zu jedem Programm gehört ein getrenntes INI-File. PTCFAX übernimmt auch die Rückkehr aus dem Faxmodus zum Factorbetrieb.

Zusätzlich zur Einstellung des PTC-2 müssen die Programme selbst passend initiiert werden. Einige graue Haare kommen meist hinzu; doch wenn alles läuft, ist die Freude um so größer.

JVFX 7.1/JVCOMM32

Autor beider Programme ist DK8JV. Man findet sie auf Eberhards Homepage unter http://ourworld.compuserve.com/homepages/Eberhard_Backeshoff, einigen anderen Servern und im Packet-Netz. Ich habe nur JVFX 7.1 ausprobiert, das frei nutzbare Freeware darstellt. Das neue JVCOMM32 dagegen ist ohne Einschränkung funktionierende Shareware; die Registrie-



Bild 9: EZSSTV in Aktion

rung schaltet die dezente Hinweise in den Bildern ab. Nach Berichten befreundeter OMs bietet JVCOMM32 unter Windows 95 wesentlich umfangreicheren Service für das Bereitstellen und Bearbeiten von Bildern vor und während des Aussendens. Es ist in erster Linie für Soundblasterkarten gedacht, funktioniert aber auch mit dem PTC-2 zusammen. Für JVFX 7.1 muß der PC im MS-DOS-Modus gestartet werden. Zu Beginn ist der PTC-2 mit dem erwähnten PTCFAX.EXE auf JVFX einzustellen. Bild 6 zeigt die Batchdatei. Sie arbeitet eine im Verzeichnis von PTCFAX stehende INI-Datei ab (Bild 7).

Erst danach erfolgt der eigentliche JVFX-Start. Schaltet der PTC-2 im Modus Serbaud 19200 nicht auf JVFX um (Anzeige am PTC-2), sollte er vor dem Start der Batchdatei in den Modus Serbaud Auto versetzt werden (Kommando eingeben, aus- und wieder einschalten).

In JVFX sind ebenfalls einige Werte einzustellen (Bild 8). Tagsüber findet man auf 20 m um 14230 kHz im 3-kHz-Raster am ehesten SSTV-Stationen, abends herrscht um 3730 kHz herum Betrieb. Leider sendet der deutsche Wetterdienst auf der Langwelle 134,2 kHz keine Fax-Wetterbilder mehr.

EZSSTV

Ich habe mir die EZSSTV-Version 3.1 aus einer Packet-Mailbox geholt und finde sie sehr brauchbar. Das Programm ist speziell auf SSTV zugeschnitten und verfügt dadurch nicht über so viele Möglichkeiten wie JVFX. EZSSTV läuft wie JVFX im MS-DOS-Modus. Der PTC-2 wird als Komparator aktiviert.

Seine Abstimmanzeige ist dabei wenig aussagekräftig; besser eignet sich die nach dem Start des Bildempfangs aktive Abstimmanzeige von EZSSTV.

Bild 9 zeigt den vollen Schirm von EZSSTV mit einem empfangenen Bild.

Mit Hilfe der „Werkzeuge“ (links oben neben der Abstimmanzeige) kann man in Bilder Texte und Zeichnungen einfügen, sie zum Senden vorbereiten oder abspeichern. Zum Programm gehört ein ausführlicher Hilfetext (englisch).

Für Fragen zu diesem Beitrag stehe ich unter DM3ML@DB0TUD gerne zur Verfügung. Ich muß aber gestehen, daß ich kein (!) SSTV-Experte bin, sondern die Programme nur zum Testen des PTC-2 ausprobiert habe.

Literatur

- [1] Barthels, E., DL2DUL: Vielseitiger Stationsbestandteil: Multi-Mode-Controller PTC-2, FUNKAMATEUR 46 (1997), H. 7, S. 854 und H. 8, S. 943
- [2] SCS GmbH Hanau: SCS-PTC-2-Handbuch-Ergänzungen v 2.1. bis 2.7, PTC-2-Diskette, Stand Jan. 1997, und Packet-Radio-Infos
- [3] Barthels, E., DL2DUL: Windows-Programm XPWIN: Fernschreiben mit Komfort, FUNKAMATEUR 46 (1997), H. 1, S. 102
- [4] Piehler, R., DL3AYJ: Mit geringem Aufwand QRV in RTTY, FUNKAMATEUR, 47 (1998), H. 12, S. 1450
- [5] Raoul, PA0NC: Digimode-Programm NcW95Ptc, <http://web.inter.nl/hcc/pa0nc>
- [6] Dallmeier, W., DL4RCK: Digimode-Programm RCKRtty Version 1.25 (März 99), <http://home.t-online.de/home/dl4rck/download.html>
- [7] Gary Johnson, G., KF7XP: Digimode-Programm XPWIN Version 1.2.7 (März 99), <http://www.goodnet.com/~gjohnson>

Neue Antennen-Quarzfilter zur 40-m-Vorselektion

Dipl.-Ing. HORST-DIETER ZANDER – DJ2EV

In [1] und [2] wurde gezeigt, daß Anzahl und Pegel der von der Antenne empfangenen, unerwünschten Signale vor dem Empfängereingang drastisch reduziert werden müssen, um einen möglichst intermodulationsarmen 40-m-Nutzsignal-Empfang zu erreichen. Das gelingt besonders gut mit Antennen-Quarzfiltern.

„Was bringt mir der Einsatz einer zusätzlichen Vorselektion für den 40-m-Empfang?“ fragten etliche Leser nach dem Erscheinen von [1] und [2]. In welchem Umfang durch mangelnde Großsignalfestigkeit hervorgerufene Effekte zu beobachten sind, hängt u.a. von dem verwendeten Empfänger, der Wirksamkeit der Antennenanlage, den Ausbreitungsbedingungen zum Zeitpunkt der Empfangsbeobachtungen, persönlichen Anforderungen und der Hörerfahrung ab (für den engagierten CW-DXer kann z.B. bei 250 Hz ZF-Bandbreite auch ein IM-Produkt von 0,1 μ V und weniger sehr störend sein, insbesondere wenn es selbst als CW-Signal auftritt).

Wirkung verschiedenartiger Vorselektion

Typischer, breitbandiger Empfängereingang mit Suboktavfilter (I2, Bild 6): Der durchschnittliche Amateurempfänger wird in Mitteleuropa an normaler Antenne durch die hohe Summenspannung (Meßwerte:

$U_{\text{eff}} = 100$ mV und mehr!) vor allem der abendlichen 49-m- und 41-m-Rundfunk-signale so stark ausgesteuert, daß ein kräftiges Rauschen und Brodeln (z.B. mit S 9 + 10 dB) auftritt. Nur stärkere Nutzsignale sind noch aufnehmbar.

Festabgestimmter Spulen-Bandpaß (Durchlaßbereich: 7000 bis 7100 kHz): Da nach Einbruch der Abenddämmerung bereits am Anfang des Rundfunkbereichs (ab 7105 kHz) sehr starke AM-Träger auftreten [1], müßte zur Entschärfung der Situation ein Bandpaßfilter als zusätzliche Vorselektion für den Bereich 7000 bis 7100 kHz einen sehr steilen Dämpfungsanstieg ab 7100 kHz aufweisen. Für die Sperrdämpfung wäre ein Wert von etwa 50 dB ausreichend.

Selbst mit einem aufwendigen Spulenfilter läßt sich aber keine genügend steile Flanke der Durchlaßkurve realisieren. Die Reduzierung der Bandbreite dem Suboktavfilter gegenüber bringt jedoch eine erhebliche Verringerung der Anzahl und Pegel der an den Empfängereingang gelangenden Rundfunk-signale (drastische Verringerung der Summenspannung). Dadurch verschwindet das Breitbandrauschen bzw. -brodeln praktisch. Einige diskrete Intermodulationsprodukte können hörbar werden:

- „5-kHz-Lattenzäune“ (Pfeifstellen) aus der Kombination von im Bereich 7100 bis 7200 kHz nicht ausreichend abgeschwächten Rundfunkträgern (s. z.B. [1], Bild 11).
- Intermodulationsprodukte von starken Amateurfunksignalen mit jeweils zwei (!) Rundfunkträgern (s. [1], Tabelle 3). Beispiele: Amateurfunksignal auf 7010 kHz, Rundfunkträger aus [1], Bild 2 bzw. Bild 3: (7010 + 7135 – 7130) kHz = 7015 kHz oder (7010 + 7115 – 7105) kHz = 7020 kHz!

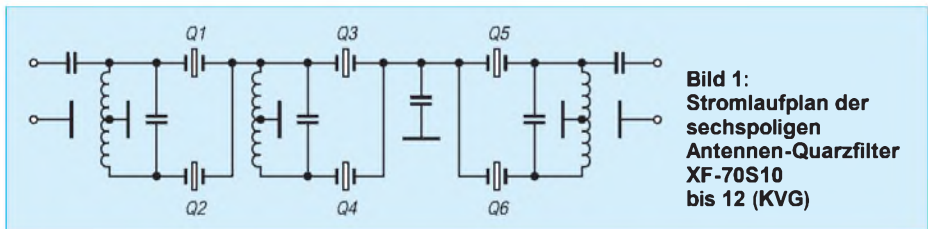


Bild 1: Stromlaufplan der sechspoligen Antennen-Quarzfilter XF-70S10 bis 12 (KVG)

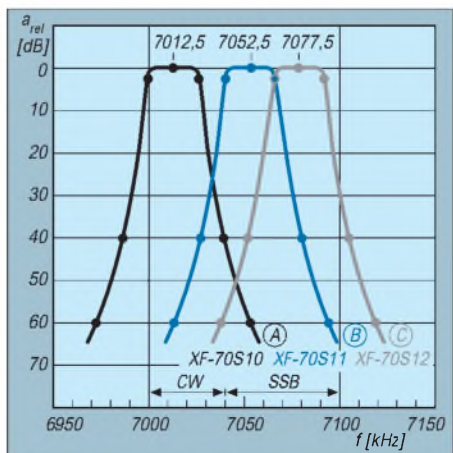


Bild 2: Aus den Grenzwerten für die Bandbreitenangaben abgeleitete Durchlaßkurven (worst case, s. Text)

- Intermodulationsprodukte von „Intruder“-Signalen im Amateurfunkbereich und Rundfunkträgern.
- Intermodulation starker Signale innerhalb des Amateurfunkbereichs untereinander.

Abstimmbares (mehrkreisiges) Bandfilter (3-dB-Bandbreite < 100 kHz): Je nach Abstimm-(Mitten-)Frequenz ist durch die geringere Bandbreite gegenüber einem, das gesamte 40-m-Band durchlassenden, festabgestimmten (Spulen-)Bandpaßfilter evtl. eine Verbesserung zu beobachten. Die beschränkte Flankensteilheit wirkt sich besonders bei Abstimmung auf den oberen Bandteil negativ aus.

Antennen-Quarzfilter mit einer Bandbreite unter 30 kHz und erhöhter Flankensteilheit: Solche Filter können die vorgenannten Effekte praktisch unterdrücken, nicht jedoch die von der Antenne aufgenommenen Störsignale, die in den Filterdurchlaßbereich fallen!

Neue Antennen-Quarzfilter

In [2], Teil 2, wurden drei Antennen-Quarzfilter (A, B, und C) mit jeweils 25 kHz Bandbreite vorgeschlagen. Sie decken vor allem die für den CW- bzw. SSB-DX-Verkehr wichtigsten Teilbereiche des 40-m-Bandes ab (Erläuterung s. [2], S. 305). Bild 1 zeigt den Stromlaufplan und Tabelle 1 die Daten der neuen Filter. Das kompakte Gehäuse entspricht dem des bekannten Typs XF9B – (L \times B \times H etwa 36 mm \times 27 mm \times 20 mm).

Bild 2 zeigt aus den Grenzwerten (Tabelle) für die Bandbreitenangaben abgelei-

Daten der neuen 7-MHz-Antennen-Quarzfilter (vorläufige Angaben von KVG)

Mittenfrequenz (f_m):	
XF-70S10	7012,5 kHz
XF-70S11	7052,5 kHz
XF-70S12	7077,5 kHz
Bandbreite bei -3 dB:	> $\pm 12,5$ kHz
Welligkeit innerhalb von 80 % der 3-dB-Bandbreite:	≤ 2 dB
Einfügedämpfung:	$\leq 3,5$ dB
Sperrbandbreiten:	
bei -40 dB	$\leq \pm 27$ kHz
bei -60 dB	$\leq \pm 40$ kHz
Weitabselektion (außer Nebenresonanzen) von $f_m \pm 100 \dots 500$ kHz:	≥ 90 dB
Nebenresonanzdämpfung von $f_m \pm 100 \dots 500$ kHz:	60 dB
Außerbandintermodulation dritter Ordnung, IP3 für $P_0 = -10$ dBm, $f_1 = f_m + 50$ kHz, $f_2 = f_m + 100$ kHz:	30 ... 35 dBm
Eingangsleistung:	
maximal	10 mW
Dauer	1 mW
Abschluß (Ein-/Ausgang):	50 $\Omega \pm 10$ %
Temperaturbereiche:	
Betrieb (datenhaltig)	-20 ... +70 °C
nutzbar	-30 ... +80 °C
Lagerung	-40 ... +90 °C
Umweltbedingungen:	nach KVG-Spez. AA-QM-200

tete Durchlaßkurven. Sie stellen die Verläufe im ungünstigsten Fall („worst case“) dar. Die tatsächlichen Kurven verlaufen besser, d.h. bei -3 dB „breiter“, bei -40 dB und -60 dB „schmäler“.

Für die durch diese drei Filter nicht erfaßten Teilbereiche des 40-m-Bandes lassen sich bei Bedarf Katalogfilter einsetzen ([2], Tabelle 5). Für den praktischen Einsatz der Filter (Einschleifung in den Empfängereingang, Umschaltung usw.) sei auf die Ausführungen in [2], Teil 2, hingewiesen.

Wichtig ist der Schutz der Filter vor der Sende-HF!

Wohl die meisten KW-Amateurempfänger weisen nicht exakt 50 Ω Eingangswiderstand auf. Der dadurch für ein vorgeschaltetes Antennenquarzfilter entstehende Fehlabluß bewirkt prinzipiell höhere Welligkeit und Filterdurchgangsdämpfung. Beides liegt jedoch in einem Wertebereich, der für den hier vorgesehenen Anwendungszweck auf 40 m vernachlässigt werden kann.

Für Puristen bietet sich eine Kettenschaltung in „50-Ω-Technik“ an, bestehend aus einem 6- oder 10-dB-Dämpfungsglied, umschaltbarem Antennen-Quarzfilter (evtl. auch mehrere) und nachfolgendem Verstär-

ker mit 50-Ω-Eingang (Durchgangsdämpfung der Gesamtanordnung: etwa 0 dB, Verschlechterung des Rauschmaßes für 40 m ohne praktische Bedeutung).

Die hier vorgestellten Quarzfilter für drei Teilbereiche des 40-m-Amateurbandes sind demnächst über den FUNKAMATEUR-Leserservice erhältlich.

Literatur

[1] Zander, H.-D., DJ2EV: Intermodulationsstörungen im 40-m-Amateurfunkband, FUNKAMATEUR 48 (1999), H. 1, S. 67
 [2] Zander, H.-D., DJ2EV: Maßnahmen gegen Störungen durch Intermodulation auf 40 m, FUNKAMATEUR 48 (1999), H. 2, S. 216 und H. 3, S. 303

CW-Empfang – mal anders

Diese kleine Schaltung zeigt das empfangene CW-Signal auch durch eine LED an. Also keine Dekodierung, sondern nur eine kleine optische „Spielerei“, denn ein richtiges CW-OP-Ohr kann man (einstweilen?) sowieso nicht ersetzen. Außerdem eignet sich das Gerät als Abstimmhilfe, um sich relativ genau auf die Station einzustellen. Das Gerät wird direkt mit dem Lautsprecherausgang des Empfängers verbunden und mit +12 V (maximal 20 V) versorgt.

Das Herz der Schaltung bildet ein FSK-Demodulatorchip von EXAR, der neben diversen Innereien auch eine PLL und einen VCO zur Trägerdetektion enthält. Mit einigen wenigen Bauelementen lassen sich die Parameter für PLL und VCO einstellen. Damit kann man auch ein sehr schmalbandiges CW-Filter emulieren. Die Empfindlichkeit des NF-Eingangs des IC ist sehr hoch (etwa 2,5 mV genügen), so daß man die vom Empfänger gelieferte NF-Spannung in den meisten Fällen durch einen Spannungsteiler herabsetzen muß,

wobei sich ein vom NF-Steller unabhängiger Ausgang empfiehlt. Die maximal zulässige NF-Spannung beträgt 3 V, wobei der NF-Eingang nicht potentialfrei ist (etwa $V_{CC}/2$).

Für die Funktionsweise muß man sich noch einmal die Abläufe in einer PLL durch den Kopf gehen lassen: Anfänglich schwingt der VCO irgendwo im Bereich von seinen eingestellten oberen und unteren Eckfrequenzen. Diese Eckfrequenzen können z.B. 800 Hz und 1000 Hz sein.

Erscheint nun am Eingang ein Ton mit einer Frequenz innerhalb dieses Bereichs, zieht die PLL den internen VCO auf diese Frequenz und versucht, eine eventuelle Drift des Eingangstones auszuregeln. Solange es der PLL gelingt, diese Abweichungen auszuregeln, spricht man vom „eingerasteten“ Zustand. Man kann ihn sich durch eine LED anzeigen lassen, und genau das geschieht in dieser Schaltung.

Für den Entwurfsvorgang kann man das Datenblatt durchforsten oder die wenigen nachfolgenden Schritte nachvollziehen:

- Zunächst gilt es, die untere und obere Grenzfrequenz des VCO zu wählen, sprich den Bereich, den die PLL detektieren soll. In unserem Beispiel sei $f_L = 800$ Hz und $f_H = 1000$ Hz.
- Man berechne die („geometrische“) Mittenfrequenz: $f_0 = \sqrt{f_L \cdot f_H}$. In unserem Fall ist $f_0 = 894$ Hz.
- Man setze für R_0 einen Wert zwischen 10 kΩ und 100 kΩ ein. Ich wählte $R_0 = 22$ kΩ.
- Nun ist C_0 wie folgt zu berechnen: $C_0 = 1/(R_0 \cdot f_0)$. In unserem Fall ergibt sich $C_0 = 47$ nF.
- R_1 bestimmt die Bandbreite: $R_0 \cdot f_0 / (f_H - f_L)$. R_1 ist hier = 220 kΩ.
- Zum Schluß noch C_0 für die Dämpfung: $C_1 = 1250 \cdot C_0 / (R_1 \cdot \zeta^2)$. Für ζ^2 wählt man im allgemeinen 0,5. Damit ergibt sich C_1 zu 1,06 nF = 1 nF.

Das war es eigentlich schon. R_D ist immer konstant, und C_D kann man wie folgt bemessen: $C_D > 16/(f_H - f_L)$ mit C_D in μ F. Ein Abgleich wäre nur einmalig für die Fangfrequenz der PLL erforderlich. Leider läßt sich die VCO-Leerlaufrfrequenz nicht von außen messen. Man lege also (für unser Beispiel) ein 900-Hz-Signal an und verstelle P1, bis die LED leuchtet.

Das Potentiometer P2 für die Empfindlichkeit sollte kein Einstellregler sein, weil man sie öfters einstellen muß, da auch das Rauschen der PLL ein „Nutzsignal“ liefern kann.

Viel Spaß mit OPTO-CW!

Henry Arndt, DL2TM

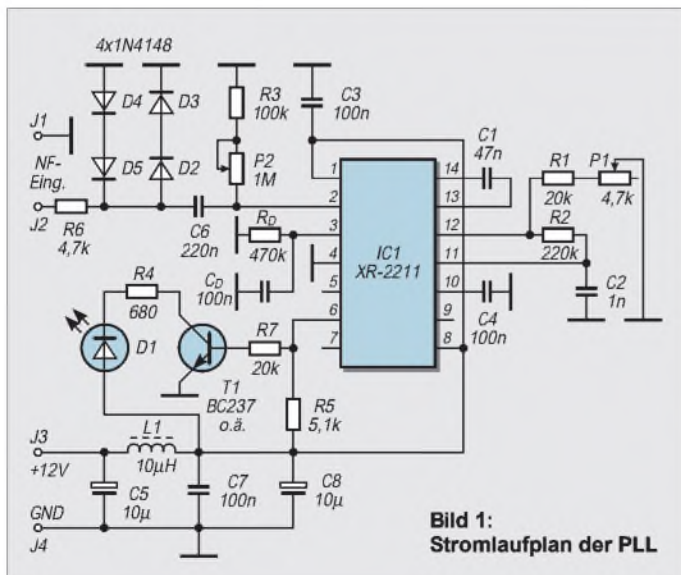
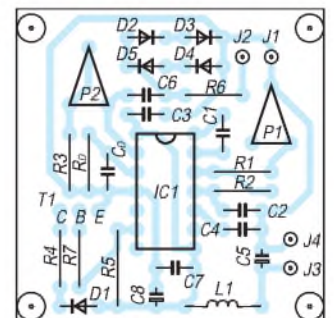
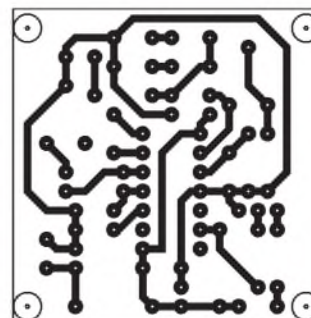


Bild 1: Stromlaufplan der PLL

Bild 2: Leitungsführung der Platine für die PLL

Bild 3: Bestückungsplan der Leiterplatte der PLL



ANZEIGENSEITE

ANZEIGENSEITE

ANZEIGENSEITE

ANZEIGENSEITE

ANZEIGENSEITE

ANZEIGENSEITE

ANZEIGENSEITE

ANZEIGENSEITE

ANZEIGENSEITE

ANZEIGENSEITE

ANZEIGENSEITE

ANZEIGENSEITE

ANZEIGENSEITE

ANZEIGENSEITE

ANZEIGENSEITE

ANZEIGENSEITE

ANZEIGENSEITE

ANZEIGENSEITE

ANZEIGENSEITE

ANZEIGENSEITE

ANZEIGENSEITE

ANZEIGENSEITE

Arbeitskreis Amateurfunk & Telekommunikation in der Schule e.V.

Bearbeiter: Wolfgang Lipps, DL4OAD
Sedanstraße 24, 31177 Harsum
e-Mail: wolfgang.lipps@t-online.de
AX.25: DL4OAD@DB0ABZ

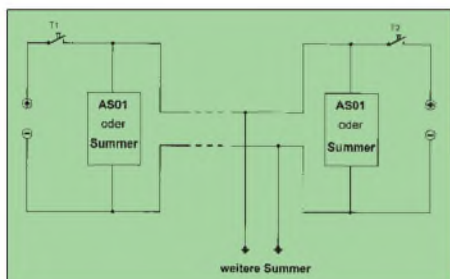
Wolfgang Beer, DL4HBB
Postfach 1127, 21707 Himmelpforten
e-Mail: wbeer@t-online.de
AX.25: DL4HBB@DB0HB

Faszination Telegrafie (3)

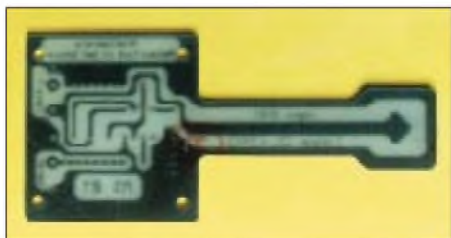
Um CW spielerisch bekanntzumachen, dürfen Schüler gegebene Zeichen an einem „Entscheidungsbaum“ herausuchen. Eine andere Möglichkeit beschreibt K2PNK mit seiner zumindest grafisch ansprechenden Variante.

Es muß jedoch an dieser Stelle deutlich gemacht werden, daß die beschriebenen Verfahren keineswegs dem Erlernen der Telegrafie dienen; vielmehr soll spielerisch das Interesse am Morsen geweckt und das Durchhalten bis zur Prüfung durch motivierende Einlagen ermöglicht werden.

Eine weitere Möglichkeit etwas Abwechslung in das Training zu bringen, ist der Bau der AATiS-Morsetaste AS01, die ohne großen Auf-



Bei Amateurfunkpräsentationen werden gerne Morsetasten auf einem der Tische fest installiert. Dies hat Einladungscharakter, denn viele Besucher geben nicht nur die Zeichen „CQ“, gefolgt von ihren Rufzeichen, sondern erhoffen sich auch Antwort. Baut man die hier vorgestellte Schaltung auf und verbindet die beiden „Stationen“ mit einer Zweidrahtleitung, so heißt es nur abzuwarten bis ein QSO beginnt ... Auch auf Schulfesten kommt eine solche Einrichtung gut an. Wer den Aufbau der Morsetaste AS01 scheut, kann einen kleinen elektronischen Pieper nehmen. Zuschauer erfreuen sich an einer parallel zum Pieper eingesetzten hellen Leuchtdiode. Es lassen sich beliebig viele solche Einheiten an die Zweidrahtleitung anschließen.



Eine tolle Idee des AATiS und seit Jahren ein Renner bei Projektwochen, Ferienspaßaktionen und weiteren Amateurfunkaktivitäten zur Gewinnung von Nachwuchs: Die Platine AS01 mit den wenigen Bauteilen ist in 30 min bestückt, wird dann mit Abstandsröhrchen auf eine Holzplatte geschraubt, und der stolze Erbauer kann seine ersten Morsezeichen mit der eigenen Handtaste üben.

Foto: DL4OAD



wand erstellt werden kann. Die eigentliche Taste ist aus Leiterplattenmaterial ausgefräst; darauf befindet sich ein Tongenerator mit dem NE555 (siehe Praxisheft 6). So sind Aufwand und Kosten ausgesprochen gering.

Wer nur mal rasch eine „Telegrafestation“ bei einem Schulfest installieren möchte, legt eine Zweidrahtleitung und benötigt dann nur noch zwei Taster aus der Physiksammlung, zwei Piepser mit entsprechender Elektronik sowie zwei Batterien.

Verfügbare Software

Es ist hier unmöglich, die gesamte Palette an CW-Lern- und Übungssoftware vorzustellen. Auch kann und soll hier keine Empfehlung gegeben werden, denn da sind die Ausstattungen der einzelnen Programme zu ähnlich. Die bekanntesten Programme sind vermutlich CWT 18.0 und SUPERMORSE 4.0X. Beide Programme findet man in einigen Amateurfunkmailboxen zum Herunterladen, aber auch auf der AATiS-CDROM.

Gerade für die Nachwuchsarbeit könnte das Programm MORSE.EXE von DL3UKH interessant sein, weil es auch über die für Schauzwecke interessante Ansteuerung einer Blinklampe verfügt.

Die Ansteuerungsmöglichkeit, auch der Anschluß von Morsetasten, Paddles u.a., wird in der Dokumentation dargestellt. Da es unter DOS läuft, ist es auch für ältere Rechner geeignet, die man an Schulen für solche Zwecke eventuell auch als Dauerleihgabe reservieren kann.

Phonetische Lernhilfe

Eine bekannte Methode, sich als Newcomer die ersten Morsezeichen zu merken und schnell aufzunehmen, ist die Verwendung von bestimmten Klangwörtern, Mnemonics, als Gedächtnishilfe. Es ist allerdings nicht einfach, besonders geeignete Ausdrücke in der deutschen Sprache zu finden, insbesondere wenn man ungern auf anrühige Ausdrücke zurückgreifen möchte.

Phonetische Hilfsmittel werden von einigen „alten Hasen“ unter den Funkamateuren strikt abgelehnt und widersprechen auch der anfangs beschriebenen Koch-Lernmethode. Andere schwören wiederum auf diese Unterstützungsmöglichkeit und empfehlen sie weiter.

Die nachfolgende Tabelle zeigt eine Auswahl von Begriffen. Bei langsamer Sprechweise stimmt der Rhythmus, d.h., das Klangbild mit dem Zeichen einigermaßen überein. Jeder mag selbst entscheiden, ob er diese Lernhilfe nutzen möchte.

Phonetische Lernhilfe für Morsezeichen

A	Di-dah	Alarm/Atom
B	Dah-di-di-dit	Bohnensuppe/Bonaparte
C	Dah-di-dah-dit	Coca-Cola
D	Dah-di-dit	Durststrecke/Doria
E	Dit	Eck
F	Di-di-dah-dit	Fette Dame/Fensterbogen
G	Dah-dah-dit	GTI/Geh mal weg
H	Di-di-di-dit	Hilf mir bitte
I	Di-dit	Igit /Igel
J	Di-dah-dah-dah	Jawohl-Odol/Jagdmotorboot
K	Dah-di-dah	Kopilot/Kommando
L	Di-dah-di-dit	Ich liebe Dich/Limonade
M	Dah-dah	Mama/Motor
N	Dah-dit	Narwick/Norden/nötig
O	Dah-dah-dah	Oh Mama/Oekonom
P	Di-dah-dah-dit	Philosophie/Die Paula kommt
Q	Dah-dah-di-dah	Quark, Quark macht stark
R	Di-dah-dit	Renate/Revolver
S	Di-di-dit	Sissiphus
T	Dah	Tee/Tod
U	Di-di-dah	Uniform
V	Di-di-di-dah	Volle Gefahr
W	Di-dah-dah	Windmotor/was nun tun?
X	Dah-di-di-dah	Xanthippe da?
Y	Da-di-dah-dah	Yokohama
Z	Dah-dah-di-dit	Zacharias/Zahnradmitte

Michael Haugrund, DF2OK
Wolfgang Lipps, DL4OAD

Homepages zur Koch-Methode

So you want to learn Morse Code:
<http://griffy.nmt.edu/sara/sara/finley.morse.html>
Learning Morse Code By the Koch Method:
<http://griffy.nmt.edu/sara/sara/finley.sm404.html>
Super Morse homepage: <http://www.murrah.com/sm/>
Morse, Breaking the Barrier: <http://www.sdc.org/finley/>

AATiS e.V. auf der Ham Radio

Der AATiS e.V. wird in diesem Jahr zur Ham Radio erneut mit einem großen Team anreisen, um über diverse Amateurfunkprojekte und die Nachwuchsgewinnung für den Amateurfunkdienst zu informieren. Begleitend dazu wird am Freitag, den 25.06., in Halle 2, Raum D, von 14.00 bis 15.30 Uhr, ein Vortrag angeboten.

Die AATiS-CD wurde wesentlich erweitert und aktualisiert. Neu sind Software und Bilder zu den verschiedenen AATiS-Projekten. Auch Fotos, Karten und Daten diverser Ballonmissionen wurden aufgenommen.

Zur Ham Radio wird der AATiS neben dem aktuellen Praxisheft 8, das seit März 1999 verfügbar ist, das Praxisheft 9 vorstellen.



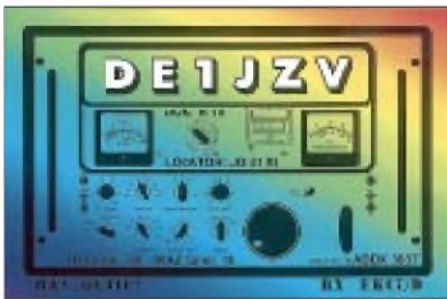
Zur Förderung des Selbstbaus wird der AATiS e.V. zur Ham Radio (Halle 9, Stand 920) eine elektronische Wetterstation vorstellen. Mit ihr möchte man den Selbstbau im Amateurfunk fördern. Das Foto zeigt die größere Wetterstation AS53-03. Auf der Platine befinden sich noch ein Druck- und ein Beleuchtungsstärkesensor. Das Lochrasterfeld läßt viel Raum für eigene Experimente.

SWL-QTC

Bearbeiter: Andreas Wellmann
DL7UAW@DB0GR
Andreas.Wellmann@t-online.de
Angerburger Allee 55, 14055 Berlin

■ DE-Kennzeichen – ein Meilenstein zur Lizenz?

Was sich hinter der kryptischen Bezeichnung DE8XYZ oder DE0ABC verbirgt, ist schnell erklärt. Die Teilnahme am internationalen Amateurfunkdienst ist nicht zwangsläufig an den Erwerb einer Sendegenehmigung gebunden. Beschränkt sie sich auf den Empfang von Amateurfunkstationen, dann geht das auch ohne weitere Formalitäten. Das DE-Kennzeichen dient innerhalb des DARC e.V. zur eindeutigen Identifizierung der Höramateure. Will man außer dem reinen Hören auf den Amateurfunk-



frequenzen auch aktiv an Wettkämpfen (Contest) teilnehmen oder Punkte für Hörerdiplome sammeln, dann benötigt man unbedingt diese Kennung.

Das System der Hörerkennungen ist in der Bundesrepublik wie folgt aufgebaut:

DE0AAA – 0PZZ Empfangsmeister
 DE0QAA – 0QZZ Ausbildungsempfangsstationen

DE0RAA – 0ZZZ Empfangsmeister
 DE1AAA – 9ZZZ Höramateure

Die Voraussetzungen zur Zuteilung einer DE-Kennung ist die Mitgliedschaft im DARC bzw. VFDB. Eine Prüfung wird in aller Regel vom Ortsverbands-Vorsitzenden (OVV) oder von einer von ihm eingesetzten Prüfungskommission abgenommen. Die Prüfungsfragen sollten dabei so formuliert werden, daß sie unterhalb der Anforderungen für die Klasse 3 liegen. Es werden die Komplexe Technik, Betriebskunde und Gesetze abgehandelt. Der Sinn der DE-Prüfung liegt unter anderem darin, daß sie für einen angehenden Funkamateure den Abschluß der absolvierten Grundausbildung darstellt.

Der Antrag auf Zuteilung des DE-Kennzeichens ist an die Zentrale Vergabestelle für DE-Kennzeichen, Gerhard Geilfuß, DE0GLF, Bleichstr. 59, 37170 Uslar, Tel. (0 55 71) 55 29, zu richten. Die Bearbeitungsgebühr beträgt 6 DM (Briefmarken).

Antragsformulare befinden sich neben den Hinweisen des DARC sowie einem Musterprüfungsbogen in der sogenannten OV-Mappe. Der vollständig ausgefüllte Antrag (zweifach) wird vom OVV bzw. der Prüfungskommission mit Datum und Unterschrift bestätigt.

Die Urkunde mit der persönlichen Hörerkennung erhält der Antragsteller von der Vergabestelle für DE-Kennzeichen zugeschickt.

IOTA-QTC

Bearbeiter: Thomas M. Rösner, DL8AAM
PR: DL8AAM@DB0EAM.#HES.DEU.EU
e-Mail: troesne@gwdg.de
URL: <http://www.gwdg.de/~troesne>
Wörthstraße 17, 37085 Göttingen

■ Berichte

Europa: Eine Gruppe um Wolf, DL4BQE, führt vom 11. bis 16.6. eine Aktivierung von Muckle Roe Island in den Shetland-Inseln, **EU-012**, durch. Es kommen zwei Stationen in SSB und CW, eventuell auch in RTTY, zum Einsatz. Betrieb ist auf allen Bändern unter MM/DL4BQE/p und MM/DM4VDE/p geplant. – Der englische Grantham Amateur Radio Club aktiviert vom 26. bis 30.6. unter F/G0GRC/p die Gruppe der Les Sept Iles, **EU-107**, in SSB und CW von 160 bis 2 m. Man benutzt dabei nur batteriebetriebene Stationen, da die Inseln innerhalb eines Naturschutzgebietes liegen und deshalb keine Generatoren verwendet werden dürfen. – Einige DL-Stationen funken noch bis zum 29.5. auf der dänischen Insel Mandø, **EU-125** (NS-003) von 160 m bis 70 cm. – Didier, F6ELE, Bert, F6HKA, und Mau, F8BPN, haben nach langen vergeblichen Anläufen nun doch die Genehmigung erhalten, die Insel Tombelaine in der seltenen Gruppe Haute/Basse Normandie Region, **EU-156**, anlaufen zu dürfen. Sie sind am 30.5. von 0500 bis 1500 UTC mit zwei Stationen simultan QRV. – W9DC aktiviert zusammen mit Andre, GM3VLB, am 30.5. Fidra Island, **EU-123**. Anschließend besuchen sie vom 5. bis 7.6. die Inseln Mull, Iona und Luig (alle **EU-008**) sowie Seil und Davaar (beide **EU-005**).

Afrika: Noch bis zum 30.5. sind Christian, 6W1QV, Alain, TR8CA, und Jean-Claude, TR8XX, als 3C8XX von der Insel Corisco, **AF-neu** (Equatorial Guinea, Rio Muni Province Group), mit je einer Station in SSB und CW aktiv. QSL via TR8XX.

Asien: Takeshi, JI3DST, und Fumio, JE4CIL, machen vom 4. bis 6.6. vom Oki-Gun Shimane im Oki-Archipel (JA4), **AS-041**, in SSB und CW Betrieb. QSLs an die Heimatrufzeichen. – Yuki, JI6KVR, will zusammen mit Jong, HL5FUA, als HL5/JI6KVR von der Insel Ulung, **AS-045**, in SSB und CW von 20 bis 10 m funken. QSL via EA5KB.

Nordamerika: Michael, DL1YMK, wird vom 16. bis 21.6. mit vorangestelltem KL7/ von den Pribilof-Inseln, **NA-028**, QRV werden. Dabei ist Betrieb von 80 bis 10 m mit besonderem Augenmerk auf den WARC-Bändern vorgesehen. – Rene, HR1RMG, plant im Juni/Juli eine größere DXpedition zu den Santanilla-Inseln, **NA-035**, in HR6. – KL7AK, WL7QC und John, KL7JR, sind vom 4. bis 7.6. von der Insel Nunivak, **NA-074**, mit zwei Stationen in SSB, CW und RTTY auf allen Bändern QRV. Die Insel wurde letztmalig vor etwa zehn Jahren aktiviert, deshalb bitten die OPs um maximal ein QSO in jeder Betriebsart; Bandpunkt-sammlungen sind ausdrücklich unerwünscht!

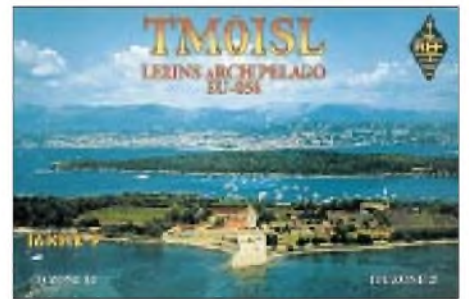
Ozeanien: Alain, F2HE, beginnt im Juni eine dreimonatige Island-Hopper-Tour durch Französisch Polynesien (FO). Im Juni besucht er die Marquesas, **OC-027**, im Juli Tahiti, **OC-046**,

das Tuamotu-Atoll, **OC-066**, und Raiatea, **OC-067**. Der August ist reserviert für die Insel Tubuai, **OC-152**, in der Austral-Gruppe.

■ Italienischer Inselwettbewerb 1999

Auch in diesem Jahr findet der inzwischen sehr beliebte Jahreswettbewerb zur italienischen Insel-trophy (IIA Trophy) statt. Ausrichter ist die Crazy DX Group.

Ziel des Wettbewerbs ist, im Zeitraum vom 1.6. bis 30.9. möglichst viele italienische Inseln zu kontaktieren (für SWLs sinngemäß). Gültig sind alle Inseln, die in der derzeit gültigen IIA-Liste aufgeführt sind. Jede Insel zählt unabhängig vom Band und der Betriebsart nur einmal je einen Punkt. Logauszüge (mit Rufzeichen, Datum, UTC, Band, Mode, IIA-Referenznummer und Rufzeichen der Gegenstation für SWLs) gehen bis spätestens 30.11.99 an die Crazy DX Group, Box 11, I-04011 Aprilia oder per e-Mail an crazy@grisnet.it.



Eine offizielle IIA-Software ist von der Internetseite <http://www.grisnet.it/crazy> downloadbar; zusätzlich findet sich auf dieser Seite ein Link zu den kompletten Ergebnislisten der Jahre 1997 und 1998.

■ Challenge des Iles

Auch Frankreich schreibt 1999 erstmalig einen Inselwettbewerb aus. Die Challenge des Iles läuft ebenfalls vom 1. bis 30.9. auf allen Kurzwellenbändern. Ausrichter sind der Clipperton DX Club in Zusammenarbeit mit der AFRACH (Association Française des Radio Amateurs Handicapés). Teilnahmeberechtigt sind alle Funkamateure und SWLs. Es gelten sämtliche französische Inseln, die in den Listen des DIFM (Diplôme des Iles de la France Métropolitaine), DIFO (Diplôme des Iles de la France Outremer), DIFI (Diplôme des Iles Françaises de l'Intérieur) oder des DIM (Diplôme des Iles du Morbihan) verzeichnet sind. Zusätzlich zählen auch Inseln/Felsen, die für das WLH (Word Lighthouse Award) oder für das DPLF (Diplôme des Phares du Littoral Français) gelten. Die Logbuchauszüge bitte bis zum 30.11.99 an Stéphane Morice, Lestreviau, F-56400 Plougoumelen, oder per e-Mail an smorice@micronet.fr senden.

Jeder Teilnehmer, der im Wettbewerbszeitraum mindestens 30 verschiedene französische Inseln erreicht hat, erhält gegen US-\$ 1 Porto ein CDI-Certificate. Das gilt auch, falls eine schriftliche Ergebnisliste gewünscht wird. Weitere Informationen findet man unter <http://www.micronet.fr/~smorice>.

■ Neue IOTA-Referenznummern

AS-141 (BY5) Zhejiang Province Group, durch B15D von Dong-Tou Ende April 1999.

Mit Volldampf durch zehn Wasserfelder

Wolfgang Bedrich, DL1UU

Matti, DK5KK, packte vor einigen Monaten die Unruhe: Es mußte mal wieder eine Schiffs-tour, verbunden mit Funkbetrieb auf den UKW-Bändern, her. Erste Planungen gingen von einer Route aus, die auch das von so gut wie allen aktiven VHF-DXern gesuchte Wasserfeld JP91 in der Ostsee einschloß. Nach einigen Telefonaten fanden sich dann mit Ulli, DG0CAL, Gun, DL8CMM, und Wolf, DL1UU, Mitstreiter. Umfangreiche Vorbereitungen waren nötig, wer welche Technik, Antennen und Kabel usw. mitzubringen hatte.

Die Route bzw. das Schiff wechselten anschließend mehrmals, bis feststand, daß wir am 25.4. von Rotterdam aus in Richtung Helsinki in See stechen sollten. Die holländische Hafenstadt empfing uns dann mit strahlendem Son-

Skepsis rührte: Fahrt- und Gegenwind summierten sich derartig, daß wir flugs einige Antennen an etwas windgeschütztere, dafür HF-technisch nicht ganz so günstige Standorte, umstellen mußten.

Nachdem auch der Lotse (bei seiner Arbeit wollten wir nicht schon zu Beginn der Reise durch HF-Störungen auf der Brücke negativ auf uns aufmerksam machen) von Bord gegangen war, legten wir richtig los. Bei 6-m-, 2-m- und 70-cm-Betrieb fuhren wir eine kurze Ecke von JO12 ab; leider mit ersten gegenseitig störenden Beeinflussungen: Die vielen Antennen standen einfach räumlich zu beengt! Wir trennten 70 cm und 2 m durch teilweises Versetzen auf die andere Seite des Schiffes. Diese Umbauarbeiten begleiteten uns fortan die ganze Fahrt, je nachdem, welcher Kurs anlag.



Die vier „Seefahrer“ Matti, DK5KK, Gun, DL8CMM, Wolf, DL1UU, und Ulli, DG0CAL (v.l.n.r.), nach überstandem Sturm auf dem backbordseitigen Podest, das 2 x 11-Ele.-Yagis für 2 m und zu diesem Zeitpunkt die 5-Ele.-Yagi für 6 m trug. In der Mitte eine 21-Ele.-Yagi für 70 cm.



Wo man hinsah, überall Antennen: 2 x 13-Ele.-Yagis für 2 m, 5-Ele.-Yagi für 6 m, 21-Ele.-Yagi für 70 cm sowie 4 x 67-Ele.Yagis für 23 cm.

nenschein, und unser Domizil für die nächsten sieben Tage, das 13 000 PS starke Containership V, lag am Kai und wurde mit Dutzenden Containern beladen, die, nach uns bis dato vorliegenden Informationen, nach Helsinki verfrachtet werden sollten. Unsere Ankunft fand so mitten in der Hektik des Beladens des 150 m langen Schiffes zum Auslaufen statt.

Nach einer kurzen Einweisung, wer von uns welche Kabine belegt, begannen wir sofort mit dem Umladen der recht umfangreichen Ausrüstung. Der Kapitän war über unser Tun wohlweislich vorab informiert worden und ließ uns im Heckbereich seines Schiffes freie Hand. Uns blieben bis zum Ablegen etwa vier Stunden Zeit, alles so weit aufzubauen, daß wir bei Erreichen des ersten Wasserfeldes (JO12) auch auf möglichst vielen Bändern QRV sein können.

Noch in den Hafenanlagen von Rotterdam wunderten wir uns über den starken Fahrtwind – 22 Knoten machte der Pott. Erste skeptische Blicke der Besatzungsmitglieder auf die Vierergruppe für 23 cm, aufgebaut auf einem erhöhten seitlichen Podest, verhiessen nichts Gutes. Spätestens bei Erreichen offenen Fahrwassers auf der Nordsee war klar, woher diese



Am Heck des Schiffes boten sich einige Aufstellmöglichkeiten, allerdings auf begrenzter Fläche.



Ulli, DG0CAL/mm, bei einer seiner Schichten

Die Hektik der ersten Nacht. Mattis große 2-m-PA neigte zu Schwingungen und zog dabei noch zwei Transistor-Endstufen, die als Treiber fungierten, in Mitleidenschaft, wich allmählich, und so waren wir für den morgendlichen Ansturm auf JO35 und JO36 gewappnet. Und der war gewaltig!

Wolf, DL1UU/mm, ging sofort zu Splitbetrieb über. Das Pile-Up ließ sich bald besser überblicken, der Andrang naheliegender Stationen ebte langsam ab, und so kamen auch OMs aus dem süd- und ostdeutschen Raum zum Zug. In beiden Feldern loggten wir immerhin 319 Verbindungen, alles via Tropo- bzw. Troposcatter. Als wir gegen Mittag des 26.4. JO46 streiften, konnten wir etwas verschnauften. Nächster Höhepunkt sollte JO85 sein, bis dahin blieb Zeit für etliche Tests mit skandinavischen Stationen auf den SHF-Bändern, die vorwiegend unter der Regie von Ulli, DG0CAL/mm, und Matti, DK5KK/mm, abliefen.

Zwischenzeitlich gab es die nächsten Verluste: Wolfs 300-W-Endstufe (Beko) und Ullis Netzteil (70-cm-Station) quittierten den Dienst. Bei beiden Geräten führten Spannungsspitzen, hervorgerufen durch das Umschalten von einem auf den anderen Schiffsdiesel, zum Spannungsdurchbruch in den Graetzgleichrichtern. Aber wir hatten Ersatz und blockten weitere „Anschläge“ durch induktives Einschleifen zweier 25-m-Netzkabeltrommeln ab.

Je mehr wir uns dann JO85 näherten, um so intensiver versuchten wir anhand der Aufzeichnungen des installierten GPS den Kurs bzw. die zu erwartende Durchfahrtdauer vorherzu-bestimmen. Sie wurde dann länger als erwartet und bescherte daher immerhin 78 Stationen ein neues Feld. Selbst auf 70 und 23 cm gelangen QSOs zwischen 600 und 800 km!

Je weiter wir uns nun von „Mitteleuropa“ entfernten, um so rarer wurden die Tropokontakte. Aus JO86, JO96, JO97, KO07 und KO08 machten wir noch 226 QSOs, in KO09 und KO19 bot sich schließlich Meteorscatter-Betrieb an. Nun kamen endlich auch OMs aus Italien und umliegenden Ländern zum Zuge.

Helsinki bot dann die erste wirkliche Ruhephase; bis auf einige QSOs mit OH2-Stationen lief in KP20 naturgemäß nichts. Hilfreich dann kurz vor dem Auslaufen die Möglichkeit, mit Janne, OH5LZY, per Packet-Radio die nächsten Routenziele und Zeiten auszutauschen, die er per Internetanbindung ins Clustersystem einspielte, die so den auf der Lauer liegenden OMs zur Verfügung standen, um ihre kommenden Schlaf- bzw. Aktivitätsphasen zu planen.

Die Rückfahrt verlief bis Dänemark relativ ruhig; nochmaliger Schwerpunkt waren JO85 und JO96, wo etliche Stationen via Troposcatter nachhakten. In den anderen Feldern dieser Region fanden wieder Versuche auf 23 und 13 cm statt.

Im Skagerak nahm der Wind nochmals deutlich an Stärke zu. Die Gischt sorgte auf dem gesamten Deck, an Masten, Kabeln und Antennen, für eine stetig wachsende aggressive Salzschiicht. Ulli, DG0CAL/mm, der seine 13-cm-Technik mit kurzem Kabel direkt neben der Langyagi auf Deck bediente, konnte trotz Schutzfolie ein Eindringen von Salzwasser in seinen FT-736 nicht verhindern. Leider ließ sich das Gerät auch nach dem Trockenlegen nicht mehr zum Leben erwecken.

Auf halbem Weg nach Helsinki bestätigte sich unsere Hoffnung, daß es über den Hafen Teesport (IO94) zurück nach Rotterdam ging. Somit stand fest: Wir durchqueren die Nordsee, und mehrere lukrative Wasserfelder stehen zusätzlich zur Aktivierung an. Die Route ging nun von JO47 aus durch JO37, JO36, JO26, JO16, JO15 und JO05 nach England. Große Freude auch bei den Daheimgebliebenen, die schon ihre nächste Nachtschicht planen mußten, um ja nichts zu verpassen.

Kurz vor Erreichen der Nordspitze Dänemarks rief der Kapitän an und verwies auf den nach einer Kursänderung noch stärker spürbaren Wind, der uns dann steuerbords erreichte und mit Einfahrt in die Nordsee an Stärke immens

zunehmen sollte. Er sorgte sich um unsere Antennen. Wir auch! Es kam dann auch ganz heftig: Windstärke 9 und meterhoher Wellengang ließen selbst dieses große Schiff hin und her tanzen. Und unsere auf den Kajütentischen aufgebauten Stationen (die Antennen hatten wir nach einem Blick aus dem Fenster teils schon aufgegeben; wenn sie standhielten, dann nur in Fahrtrichtung). An ein Hinausgehen und Antennendrehen war nicht im Traum zu denken!

Und es kam noch schlimmer. Ulli und Gun klammerten sich in ihren Kojen fest und fielen vorerst aus; Mattis FT-736 nahm beim Absturz vom Tisch schweren Schaden, und dabei befanden wir uns kurz vor einem Super-Wasserfeld (JO26). Selbst kaum Halt findend, mußten wir anbinden, was noch nicht festgenagelt war und gleichzeitig die Betriebsbereitschaft auf 2 m und 70 cm wiederherstellen. Es gelang!

Die Verbindungen aus JO26 entschädigten uns dann auch; es ging trotz einer Antennenelevation von -20 bis +20° hervorragend. 172 QSOs aus diesem Feld standen abends zu Buche. Viele Verbindungen bis zu 900 km, und dabei herrschten keine typischen Tropobedingungen. Diese Nacht führte uns dann noch durch JO16, JO15 und JO05 (213 QSOs).

Inzwischen hatten wir jegliches Zeitgefühl verloren. An Schlaf war kaum zu denken, es war



Matti, DK5KK/mm, an seinem Arbeitsplatz, der 70, 23 und 3 cm versorgte.

wie ein 7-Tage-Contest, gewürzt mit diversen Antennen- und anderen Arbeiten.

Am Nachmittag des 1.5. liefen wir in Teesport ein und überbrückten die Entladezeit durch QSOs mit EI-, GD-, GM- und GW-Stationen, die sich vom schon laufenden VHF/UHF-Contest ziemlich gelangweilt zeigten. Ab Mitternacht sollte sich das aber schlagartig ändern, denn wir durchquerten schon wieder Wasserfelder: Über JO04 und JO03 ging es nochmals durch JO12 (316 QSOs), und der Ansturm der Contester vertrieb unsere inzwischen schon sichtbare Müdigkeit.

Übrigens erzeugte einer der Schiffsdiesel die meiste Zeit über einen QRN-Pegel von S 5 und degradierte den 6-m-Betrieb zum Lotteriespiel. Schmerzlich vermißten wir auch eine ordentliche E_s-Öffnung; so blieb es bei nur zwei Dutzend MS- und Tropokontakten auf 50 MHz.

Fazit: Eine der wohl spektakulärsten UKW-Expeditionen, die allen Seiten viel abverlangte, fand einen erfolgreichen Abschluß. Insgesamt kamen 1841 Verbindungen in die Logbücher. Bleibend auch die Erinnerung an eine tolerante und stets hilfsbereite Schiffscrew, bei dessen Kapitän wir uns stellvertretend für alle herzlich bedanken!

UKW-QTC

Magic Band, Topliste, Conteste:

Dipl.-Ing. Peter John, DL7YS
Straße 334, Nr. 6, 13591 Berlin
PR: DL7YS@DB0SPR

Aktuelles, Aurora, MS, EME:

Wolfgang Bedrich, DL1UU
Mühlenstr. 31, 13187 Berlin
e-Mail: dl1uu@aol.com, PR: @DB0BLO

■ 2-m-Aktivitäten

Einige Contester aus dem Rhein/Main-Gebiet planen am 3. und 4.7. aus IO94VD die Teilnahme am RSGB-Fieldday und dem gleichzeitig stattfindenden UKW-Contest. Das Rufzeichen für 2 m, 70 cm und 23 cm ist G3VAS/P (QSL via DJ0WW; Skeds via thomas.d@okay.net). Geplant sind für 2 m 4 x 5-λ-EME-Antennen, 4 x 11-Ele.-Yagis sowie 8 x Big-Wheel. Auf 70 und 23 cm kommen ebenfalls Vierergruppen zum Einsatz. Vorzugsfrequenzen sind 144,350, 144,066, 432,260, 432,066, 1296, 260 und 1296,066 MHz.

Wolfgang, TA/DL5MAE, macht vom 4. bis 13.6. aus KM37 Betrieb auf 2 m via Meteorscatter und EME. Bei MS-Random arbeitet er vom 4. bis 6.6. von 0200 bis 0700 UTC und vom 7. bis 13.6. von 0300 bis 0600 UTC mit 1500 lpm auf 144,082 MHz (TADL5MAE). Skeds werden ab 1500 UTC auf 14,345 MHz verabredet.

Auf seinem Rückweg wird er vom 19. (0500 bis 1000 UTC, CW-MS; 1100 bis 2000 UTC, EME) bis 20.6. (0500 bis 1100 UTC, CW-MS; 1200 bis 2000 UTC EME) HV4NAC, JN61FV, auf 2 m aktivieren (nur Random-Betrieb). Bei Meteorscatter wird auf 144,082 MHz gesendet (1. Periode) und von 144,083 bis 144,088 MHz gehört. Bei zuviel QRM kommt das Buchstabensystem zur Anwendung: CQ Z bedeutet dann 144,082 + 26 kHz = 144,108 MHz (Empfangsfrequenz).

EME-Betrieb läuft ähnlich ab: Sendefrequenz ist 144,082 MHz; der Empfangsbereich umfaßt 144,084 bis 144,086 MHz (jeweils 1-min-Periode). QSL mit SASE bitte an IK0FVC, Francesco Valsecchi, Via G Bitossi 21, I-00136 Rom, Italien.

Vom 6. bis 12.6. funken Janne, OH5LZY, und Matti, OH5KJQ, via Meteorscatter und EME von 6 m bis 70 cm aus dem Mittelfeld KP53. Als Frequenzen sind 50,155 (Random MS/E_s), 144,120 (Random-MS), 144,020 (EME, RX = 144,024) sowie 432,020/432,024 MHz (EME) vorgesehen.

Kokar Island (KO09KW) wird vom 6. bis 11.6. von der Klubstation OH0LIZ aktiviert. Die OMs machen auf 144,127 MHz vorwiegend Meteorscatterbetrieb in CW. Skeds können über oh5yw@sral.fi oder dh3yak@ahrens.de verabredet werden.

Steffen, F/DD0VF, besucht vom 16. bis 21.8. JN04, und anschließend funkt er vom 21. bis 28.8. aus JN25. Er macht aus diesen Mittelfeldern vorwiegend MS-Betrieb auf 144,147 MHz. Eventuelle Skedwünsche nimmt er vorher via Packet-Radio entgegen. Ein Tropo-Ausflug nach JN24 auf 1800 m ü. NN ist ebenfalls vorgesehen.



Gun, DL8CMM/mm, an einer der beiden 2-m-Stationen. Die Endstufe (4CX250) mußte mit dem Fußboden Vorlieb nehmen.



Meterhohe Wellen ließen das Schiff beben.

Sat-QTC

Bearbeiter: Frank Sperber
DL6DBN@DB0SGL
E-Mail: dl6dbn@amsat.org
Ypernstraße 174, 57072 Siegen

■ AMSAT-OSCAR 10 – stabile Signale

Seit Mitte April hat AMSAT-OSCAR 10 sein Leistungstief durchschritten und ist nun wieder auf dem aufsteigenden Ast mit zunehmendem QSO-Betrieb. Die wiedergekehrte Lebendigkeit von AO-10 hat zu einer Reihe von Experimenten auf dem Lineartransponder geführt. Masa, JN1GKZ, untersuchte anhand des Bakensignals das Spin-Fading von OSCAR-10. Er hat eine Rotationsperiode mit 124 s gemessen, wobei eine weitere starke Erhöhung der Umdrehungszeit festzustellen ist.

■ SSTV-Experimente über AO-10

Auch SSTV-Experimente werden wieder über OSCAR-10 durchgeführt. Tony, AB2CJ, sendet regelmäßig auf 145,985 (Downlink) im Robot-36-Modus. In 36 s wird ein komplettes Farbbild übertragen. Diese Zeit reicht aus, um in den Hochpunkten des Spin-Fadings (s.o.) ein komplettes Bild empfangen zu können.

■ Swatch-Satellit ohne Sendeaktivität

Auf vielen offiziellen wie inoffiziellen Kanälen wurde versucht, die Schweizer Uhrenfirma Swatch davon zu überzeugen, daß ihr Beatnik-Satellit gegen geltendes internationales Fernmelderecht verstößt, sofern er auf dem 2-m-Band senden sollte. Ob die Proteste dazu geführt haben, daß der von der AMSAT-F ausdrücklich für eine Amateurfunkmission gebaute Satellit dann mit ausgeschaltetem Sender von Bord der Raumstation Mir gestartet wurde, bleibt offen. Als offiziellen Grund nannte man ein technisches Problem der Raumstation; deshalb seien die Batterien für einen Drucker auf der Mir geopfert worden (s. auch S. 634).

■ Phase-3D: Letzte Vorbereitungen

Nach dem erfolgreichen thermischen Vakuumtest mußte der Phase-3D-Satellit auf den Vibrationstest vorbereitet werden. Er simuliert die Kräfte beim Start. Dazu war bis zum 26.3. ein neunköpfiges Team aus Europa zusammen mit den amerikanischen Kollegen im Integrati-



Das Bild zeigt (v.l.n.r.) Werner Haas, DJ5KQ, Mirek Kasal, OK2AKQ, Peter Gülzow, DB2OS und Freddy de Guchteneire, ON6UG. Die Module sind schon verschlossen. Zur besseren Darstellung und Orientierung sind vorübergehend Fotos des Innenlebens auf die Deckel geklebt worden.

onslabor in Florida. Alle Komponenten des Satelliten wurden getestet und durch Versäuern mit einer härtenden Schicht vibrationsfest gemacht. Nach dem Test erfolgt ein letzter Check aller Systeme, bevor man Phase-3D zum Startgelände transportiert.

■ PSK31 über AO-10 getestet

Nach mehreren Übertragungstests gelang es Peter, KD7MW, aus Seattle, und Frank, DL6DBN, am 26.4. um 2100 UTC die erste Zweiweg-Verbindung in PSK31 über einen Amateurfunksatelliten zu tätigen. Im einstündigen QSO wurde allerdings deutlich, daß am Modulationsverfahren und an der eingesetzten Software für problemlosen Satellitenbetrieb noch Veränderungen nötig sind.

Durch das sehr schmalbandige Signal ist die Frequenzabweichung auf unter 3 Hz zu halten, um bei schwachen Signalen nahe dem Rauschen noch mitlesen zu können. Viele Transceiver haben Abstimmsschritte von 10 Hz und mehr. Auch die AFC der PSK31-Software kann der Dopplerverschiebung und den Frequenzschwankungen des Transponders durch Lastwechsel nicht schnell genug folgen. Beide Stationen mußten die Frequenz ständig manuell korrigieren. Erschwerend kam hinzu, daß die Software für Kurzwelle konzipiert ist und daher noch keinen Vollduplex-Betrieb beherrscht. Weitere Experimente, die um 145,870 MHz im Downlink stattfinden, sollen folgen. Mit einer schnelleren AFC und einem höheren Fangbereich wäre PSK31 für die Phase-3-Satelliten (AO-10 und hoffentlich demnächst Phase-3D) tauglich. Auf den tiefliegenden Satelliten (RS und FO) ist der Dopplereffekt eindeutig zu hoch. PSK31 ist keine fehlerkorrigierte Übertragungsart, sondern für den Live-QSO-Betrieb konzipiert. Es hat also Ähnlichkeit mit RTTY oder CW.

■ UoSAT-12 erfolgreich gestartet

Am 21.4. startete in Baikonur kurz vor 0500 UTC ein neuer Satellit mit Amateurfunknutzlast. Der Minisatellit ist der erste seiner Art der University of Surrey und läßt sich über Drallräder in allen Achsen stabilisieren. Auch eigene Triebwerke sind mit diesem Satelliten möglich. Neben dem von früheren UoSATs bekannten Packet-Store & Forward (Broadcast-Verfahren) ist nun auch ein von OMs aus Singapur beigesteuerter 1,6 MHz breiter Transponder an Bord. Er setzt vom L-Band (23 cm) in das S-Band (13 cm) um und kann für schnelle Datenübertragungen von 1 MBit/s genutzt werden. Diese hohe Datenrate kommt der Übertragung der hochauflösenden, multispektralen Bilder entgegen, die mit mehreren Kameras an Bord aufgenommen werden können. Bereits kurz nach dem Start gelang die erste Kommandoverbindung. Die Telemetrie zeigte Werte im normalen Bereich. Erfahrungsgemäß vergehen einige Wochen umfangreicher Tests aller Bordsysteme, bevor der Satellit für den Amateurfunk freigegeben wird. Die Telemetrieaussendungen laufen auf 437,400 MHz mit 9k6-FSK. Der Satellit hat eine kreisförmige Bahn in 650 km Höhe bei 65° Inklination. Ob der neue Satellit UoSAT-OSCAR 36 oder SINGAPORE-OSCAR 36 genannt wird, bleibt abzuwarten.

Packet-QTC

Bearbeiter: Jürgen Engelhardt
Rigaer Straße 2, 06128 Halle
DL9HQH@DB0MER.#SAA.DEU.EU
e-Mail: DL9HQH@GMX.DE

■ Bericht von der 15. Internationalen Packet-Radio Tagung in Darmstadt

Am 17. und 18.4. fand in der TU Darmstadt die alljährliche Packet-Radio-Tagung statt. Etwa 100 Besucher fanden den Weg dorthin, um den recht interessanten Vorträgen zu lauschen bzw. um sich darüber zu informieren, was es an Neuigkeiten in Sachen Packet-Radio gibt.

Alex, DL8AAU, eröffnete die Tagung und stellte in seinem kurzen Einführungsvortrag ein nachlassendes Interesse an Packet-Radio fest. Die Aufbruchstimmung ist nach etwa 15 Jahren Packet-Radio vorbei. Die HF-Technik hat einen hohen Entwicklungsstand erreicht, der es erlaubt, auch sehr hohe Baudraten zu übertragen. Reserven gibt es noch bei der Entwicklung von Modems für schnellere Übertragungsraten bei relativ geringer Bandbreite.

Großen Anklang finden neue Packet-Radio-Anwendungen, z.B. das kürzlich von DK7WJ in den Boxen verbreitete Programm FlexTalk. Nach der Eröffnung der Tagung hielt Jens, DG1KJD, einen Vortrag zum Thema „Soundmodem intern“. Darin ging es speziell um FSK-Treiber für Soundkarten unter Linux. Er erläuterte die Funktionsweise derartiger FSK-Treiber für 9600 Baud näher und gab Denkanstöße für zukünftige Entwicklungen. Weiterhin ging Jens auf die Grundlagen der Fehler-schutzkodierung ein.

Um Fehlerkorrektur ging es auch im Vortrag von Pieter, PA3FWM. Er zeigte, daß es noch deutliche Reserven bei einer effektiven Fehlerkorrektur gibt. So ist es z. Z. noch die Regel, daß ein einziger Fehler in einem Frame dazu führt, daß das gesamte Frame wiederholt werden muß. Dabei könnten einige zusätzliche Prüfbits je Frame dazu führen, daß eventuelle Fehler automatisch berichtigt werden können. In seinem Vortrag sprach Pieter einfache Beispiele von Fehlerkorrektur an und zeigte mögliche Gewinnreserven und Möglichkeiten der Software-Implementierung.

Frank, DL2FCH, referierte über OFDM (Multitonträgerverfahren). Mit diesem Thema beschäftigt er sich schon seit etwa 1996. Damals gab es den ersten Beitrag zum Thema OFDM auf der 12. PR-Tagung in Darmstadt. Mittels OFDM soll es möglich sein, auf Kurzwelle Datenübertragungsraten von 1600 Bit/s zu erreichen.

Das wäre eine deutliche Steigerung gegenüber den üblichen 300 Bit/s. Vorteile von OFDM sind die einfache Realisierung mit preiswerten DSPs und die gegenüber der 300-Baud-FSK-Technik relativ höhere Störsicherheit. Von Nachteil ist die exakte Synchronisierung von Sender und Empfänger, die in Bruchteilen einer Sekunde mit 1 bis 2 Hz Genauigkeit erfolgen muß. Um mit PR-Programmen Daten auszutauschen, verfügt die DSPCOM-Firmware für OFDM über ein KISS-Interface. Abschließend führte DL2FCH OFDM mit selbstentwickelten Geräten vor.

In einem weiteren Vortrag beschäftigte sich Holger, DB6KH, mit Funkrufverfahren. Dafür wurde von DG9MHZ bereits vor einigen Jahren ein Programm entwickelt, das den Empfang und die Aussendung von Funkrufen gestattet. DB6KH ging in seinem Vortrag auf die Grundlagen des Funkrufverfahrens ein und sprach über Erfahrungen an der Universität Kaiserslautern, wo lizenzierte Studenten über einzelne Funkrufe benachrichtigt werden können. Außerdem stellte DB6KH die nötige Hardware vor. Günstig ist dabei, daß sich einige kommerzielle Funkrufempfänger für den Amateurfunkbereich umbauen lassen. Die Materialkosten liegen dann unter 100 DM.

Um das „beste Betriebssystem“ für Amateurfunkanwendungen ging es im Vortrag von Walter, DG9EP. Er stellte acht verschiedene Betriebssysteme vor und verglich sie nach bestimmten Kriterien miteinander. Dabei ging es nicht nur um die Kosten der Software, sondern u.a. auch um die Fernwartbarkeit (was bei Mailboxen und Digipeater eine große Rolle spielt) bzw. um deren Stabilität. Übrigens, die meisten Punkte bekam LINUX.

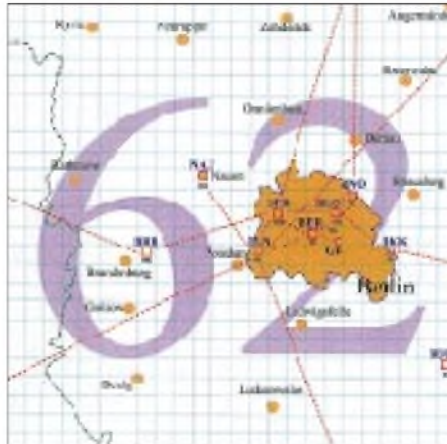
Für Einsteiger gab es einen Vortrag über die 9k6-Technik von Andreas, DL2FZN. Er ging auf die Anforderungen an einen geeigneten Transceiver ein und erläuterte die wichtigsten Parameter. Anschaulich zeigte er, wie man mittels des sogenannten Augendiagramms die 9k6-Fähigkeit eines Daten-Transceivers beurteilen kann.

Über abgesetzte Netzeinstiege ging es in dem Vortrag von Arnulf, DF4UD. Er stellte u.a. fest, daß die Linkstrecken immer weiter ausgebaut werden, die User aber kaum in der Lage sind, den ankommenden hohen Datenstrom abzunehmen. Daher entstand das Projekt der Kleinzellen-Netzeinstiege.

Diese Netzeinstiege wurden an DB0HP angebunden und arbeiten auf der gleichen Frequenz wie der Link zu OE9XPI. Die abgesetzten Netzeinstiege haben jeweils einen Versorgungsradius von etwa 20 km, und alle 50 km

wiederholt sich die Userfrequenz auf 70 cm. Weiterführende Linkstrecken sind ebenso wie die Anschaltung von Mailboxen oder DX-Cluster nicht vorgesehen. Der Versuch bei DB0HP zeigte, daß bei sorgfältiger Auswahl von Parametern eine hohe Auslastung der vorhandenen Frequenzen möglich ist und gleichzeitig die übertragbare Datenmenge vergrößert werden kann.

Über die Weiterentwicklung des universellen Modemadapters für den EPP-Port berichtete Thomas, HB9JNX. Dieses von HB9JNX und



Linkkarte des Locaterfeldes JO62
Entwurf: DL9HQH

DG3RBU entwickelte Parallelportinterface wurde seit der Vorstellung zur 14. PR-Tagung 1998 elektrisch noch robuster gemacht und um einen 1k2-AFSK-Modus erweitert. Der Modemadapter deckt nun einen weiten Einsatzbereich ab, der vom Einsteiger mit 1k2-AFSK bis zum fortgeschrittenen User mit einigen 100-kB-FSK reicht. Verfügbar sind mittlerweile auch FlexNet-Treiber für DOS und WIN9x. Auch ein Treiber für Linux ist vorhanden. Der Adapter hat inzwischen eine weitere Prototypengeneration durchlaufen und liegt nun in einer Produktionsversion vor.

■ Digipeater-News

Der bisherige Standort von DB0EAM (Kassel), der Aussichtsturm auf dem Großen Bärenberg, soll Ende Mai abgerissen werden. Glücklicherweise fand sich ein neuer Standort für den Digipeater. Eine Telefongesellschaft errichtete unmittelbar neben dem alten Aussichtsturm einen 55 m hohen Turm, der in 29 m Höhe eine Plattform besitzt. Die PRIG-EAM e.V. Kassel hat für diesen Turm eine vertraglich abgesicherte, kostenlose Mitbenutzung bekommen und damit die Möglichkeit, in 42 m Höhe die Antennen des Digipeaters zu installieren.

Die Empfangsantennen sind als Rundstrahler in 52 m Höhe vorgesehen. Damit dürfte sich der Einzugsbereich des Digipeaters ab Mitte Juni wesentlich verbessern. Gleichzeitig mit dieser Umbaumaßnahme soll auch ein 2-m-Einstieg auf 144,8125 MHz in Betrieb genommen und die Linkanbindung an DB0VFK (Lohfelden) verbessert werden.

Die Kündigung ihres Standorts (bis Ende Juni) bekamen die Betreiber von DB0EMU (Dessau). Glücklicherweise ergaben sich kurzfristige Angebote für neue Standorte. Allerdings müssen dafür noch entsprechende Genehmigungen eingeholt werden, was sicher mit einigem Zeitaufwand verbunden ist.

■ Linkstrecken

Am Ostersonntag ging der Link zwischen DB0BBG (Bamberg) und DB0HBN (Bleßberg) in Betrieb. Er arbeitet vorerst mit 2k4 bei nicht besonders guten Linkzeiten. Ein Feinabgleich ist hier erforderlich.

Am 16.4. wurde auch der Link von DB0HBN (Bleßberg) zu DB0SWR (Wertheim) in Betrieb genommen. Er arbeitet mit 9k6, und die ersten Testergebnisse übertrafen alle Erwartungen. Mit viel Mühe gelang es, bei DB0HSK (Mesechede) den Link zu DB0BRI (Brilon) auf 13 cm in Betrieb zu nehmen. Er funktioniert z.Z. mit 14k4 bei brauchbaren Linkzeiten.

Vielen Dank für die Informationen von DJ3AS, DL1HRG und DG1HUA.

ANZEIGE

DX-QTC

Bearbeiter: Dipl.-Ing. Rolf Thieme
DL7VEE@DB0GR
e-Mail: rthieme@metronet.de
Landsberger Allee 489, 12679 Berlin
 Alle Frequenzen in kHz, alle Zeiten in UTC
 Berichtszeitraum 12.4. bis 6.5.99

■ Conds

Gemäß dem sich nähernden Sommer ist 20 m zunehmend auch nachts geöffnet. Die unteren Bänder verloren aufgrund des aufkommenden QRN an Interesse, obwohl eigentlich der Mai eine gute Zeit für Südamerika-DX ist; auch auf 10 m war nicht viel zu machen. Nach Angaben der US-Navy wird der 23. Sonnenzyklus der flachste seit 1940 sein. Auch das nächste Maximum um 2011 soll nicht viel höher werden. Warten wir ab; im Herbst wird es auf jeden Fall noch etwas besser.

■ DXpeditionen

Amateurfunk in Nordkorea ist eine sensible Angelegenheit. So war **P51BH** am 21.4. durch **OH2BH** die Überraschung! Leider wieder nur eine Afu-Vorführung vor offiziellen Stellen. Gefunkt wurde auf 20 m in CW und SSB sowie auf 15 m in SSB von 0530 bis 0800. Die 263 DXer, die zum Zuge kamen, können sich glücklich schätzen. **S79YL**, **S79ZG** und **S79FAG** (deutsche DXpedition) waren sehr fleißig und sogar auf 80 m in SSB zu arbeiten. – Mehrere japanische DXpeditionen funkten aus **3D2**, **T88** und **T2**. – Seit der großen **3B9R**-Aktivierung ist auch



LA9PJA als OP an der Station von **JW5E**

3B9FR wieder QRV. – Jack, **FR5ZU/T**, aktivierte vom 16.4. bis 4.5. Tromelin ausschließlich in SSB. Man konnte ihn nahezu täglich gegen 1200 auf 18, 24 oder 28 MHz mit brauchbarem Signal aufnehmen. QSL via **VE2NW**. – **TN2FB** ist eine neue Station im Kongo, die bisher in SSB in den Abendstunden beobachtet wurde. – **DL2HWA** und **DL2HZM** machten von **3B8** (Mauritius) eine Urlaubsaktivität. Auf den niederfrequenten Bändern berichteten sie von extrem hohen Geräuschpegeln.

■ Kurzinformationen

Völlig unerwartet für die DX-Gemeinschaft ist Peter, **DJ8WL**, von uns gegangen. Der erfolgreichste deutsche DXer auf 160 m war immer hilfsbereit und hatte sich sehr für die Einführung des 136-kHz-Bandes in Deutschland eingesetzt. – Alex, **PA3DZN**, hält sich derzeit in **YI** auf, durfte jedoch kein eigenes Amateurfunk-Equipment einführen.

DU1/DL5ZAH ist jetzt als **4F1RWW** aus Manila QRV. Die QSL-Karten kann man auch via **DL4OCM** schicken. – Ron, **XE1/NP2AQ**, ist noch bis September 2000 von der US-Botschaft in Mexico-City QRV. – **SP5AUC** (ex **YI9CW**) ist in der nächsten Zeit als **3W7CW** zu hören. – Für die kommenden zwei Jahre wird **AC4G** (ex **N4GAK**) aus **V7** QRV sein. – **W4ZV** hat als erster DXer weltweit 300 DXCC-Gebiete (einschließlich einiger deleted) auf 160 m erreicht!

■ Vorschau

Eine große St.-Paul-DXpedition (**CY9RF**) wird bis zum 30.5. unter Leitung von **K8RF** mit mehreren gut ausgerüsteten Stationen stattfinden. Man will alle Bänder von 160 bis 10 m in CW und SSB berücksichtigen. – Ebenfalls Ende Mai sollte durch **TR8XX**, **TR8CA** und **TR8SA** eine schwierig zu organisierende Expedition unter **3C8XX** beginnen. **OJ0** (Market Riff) durch **OH0RJ**, **LA0CX**, **LA1SJA** und **LA3KIA** steht Ende Juni auf dem Programm, während **K7BV** schon vom 23.5. bis 3.6. von **OH0** und **OJ0** aktiv sein will. – **F2HE** ist vom 26.5. bis Ende August für jeweils längere Zeit aus dem polynesischen Raum QRV. Er plant nacheinander Aktivitäten von den Marquesas, Tahiti (OC-066 und OC-067) sowie den Austral-Inseln. **DL2LCE** funkt vom 7. bis 16.6. aus **OY** und **TF**, vorwiegend in SSB und PSK31. – Eine deutsche Gruppe aktiviert vom 11. bis 16.6. unter **MM**/Heimatrufzeichen die Shetland-Inseln. – **N2GA** und **K2DO** planen eine **VP5**-Aktivität vom 24.5. bis 1.6.; im **WPX**-CW-Contest nehmen sie als **VP5GA** teil.



Dan, K8RF, als **VK9XLX**

■ DXCC

Da seit etwa zwei Jahren von der ARRL der Begriff DXCC countries durch DXCC entities ersetzt wurde, werden wir hier in Zukunft auch nicht mehr von DXCC-Ländern sprechen, sondern besser von DXCC-Gebieten.

■ T30/T33-DXpedition

Eine Berliner Crew mit **DL7DF**, **DJ6TF**, **DL2NWK**, **DL2RUM**, **DL7BO**, **DL7UFR**, **DL7VFR**, **DD6UYL** sowie weiteren **YL**/**XYL**s plant vom 19.10. bis 11.11. eine große Aktivität von Kiribati (**T30**) mit einem Abstecher vom 28.10. bis 2.11. nach Banaba (**T33**). Es wird mit bis zu fünf Stationen und guter Ausrüstung (Endstufen, Beams, Titanex-Vertikals) gefunkt. Man bedenke bitte, daß das einen wesentlich höheren Aufwand bedeutet, als mit 100-W-Transceiver und Drahtantennen in den Pazifik zu fliegen, aber auch die Gewähr bietet, daß schwächer ausgerüstete Stationen von hier



Die Conteststation **VE3EJ**, besucht von **K3LR**

aus eine Chance haben. Das Unternehmen ist sehr teuer, allein die Überfahrt von Kiribati nach Banaba kostet einige tausend Mark, so daß sich die Crew über Unterstützung freut.

■ Funken in Mali

Aline Tommelay, seit drei Jahren als **TZ6ABT** an der deutschen Botschaft in Bamako, berichtete über den Amateurfunk in Mali: Nach Auskunft der Regulierungsbehörde SoTelMa gibt es etwa 50 Inhaber einer Amateurfunkgenehmigung. Die Gebühren sind sehr hoch, ebenso die Geräteanschaffungen, so daß vielen Interessenten der Weg versperrt ist. Seit kurzem existiert in Bamako der Radioklub **TZ6RC** mit **FT-980** und **R-7000**. Ziel ist, den Amateurfunk in Mali flächendeckend zu verbreiten, um auch bei Naturkatastrophen helfen zu können. An der Botschaft werden Informationsveranstaltungen durchgeführt. Hilfe in allen Formen (Filme über Afu, Morseübungskassetten usw.) ist sehr willkommen. Aline ist über das Auswärtige Amt, Bamako, Postfach 1500, 53105 Bonn, zu erreichen.

■ Bandmeldungen im Berichtszeitraum

160 m		BV3/DJ3KR	18073	1645
E41/OK1DTP	1823	E44/OZ6ACD	18147	1620
OD5NJ	1831	FG/JA1WPX	18125	1900
JY9QJ	1823	FR5ZU/T	18145	1205
SU9ZZ	1829	H4400	18077	0810
VQ9DX	1828	KH0XX	18116	1500
80 m		S07UN	18149	1945
3B8/DL2HZM	3503	T88LJ	18140	1800
5N99MSV	3505	VP6JC	18160	0525
S79FAG	3795	15 m		
T88LJ	3795	3B8/DL2HWA	21294	1700
VQ9DX	3507	3B9FR	21025	1500
40 m		4F7/SM3SGP	21153	1450
SU7AD	7008	4S7BRG	21090	1755
B15D	7012	AH8LG	21292	0910
FR5ZU/T	7060	FR5ZU/T	21205	1150
S79ZG	7050	HH2/N2APL	21037	1750
V63KU	7046	S79FAG	21080	1700
XE1/NP2AQ	7004	T22TK	21285	1135
30 m		TN2FB	21250	1750
3B8/DL2HZM	10104	XU7AAP	21294	1125
A25/G3HCT	10105	ZC4JP	21084	1740
B15D	10103	12 m		
FG5FR	10107	5Z4FM	24900	1200
JA9XBW/JD1	10104	FK8VHT	24892	0830
K4ZLE/HI3	10121	FR5ZU/T	24945	1235
XE1/NP2AQ	10108	HH2/DL1DA	24900	1550
20 m		J28BS	24896	1450
3D2BA	14167	S79GT	24893	0630
3W7CW	14013	T88LJ	24905	1350
A35TU	14197	10 m		
EP2FM	14085	3B9FR	28025	0530
P51BH	14195	3DA0CD	28494	1530
S79FAG	14257	6W2/ON4QM	28530	1555
TN2FB	14235	7Q7LA	28505	1040
YK/DL6MHW	14199	CE9R	28020	1825
17 m		FR5ZU/T	28470	1200
6W2/ON4QM	18122	JA9XBW/JD1	28008	1045
A92GE	18132	P29KPH	28494	1020

QRP-QTC

Bearbeiter: Peter Zenker
DL2FI@DB0GR
e-Mail: Peter_DL2FI@csi.com
Saarstraße 13, 12161 Berlin

■ Veränderungen bei der DL-QRP-AG

Anfang Mai beging die DL-QRP-AG ihren 2. Geburtstag und konnte gleichzeitig Mitglied 1125 begrüßen. Das Interesse ist ungebrochen; im Augenblick nimmt die Zahl der Beitritte sogar wieder zu, was ich u.a. auf die steigende Anzahl angebotener Bausätze zurückführe.

Leider muß gerade in dieser Situation Uwe, DL5FDK, seine Tätigkeit als Mitgliedssekretär unterbrechen. Seine berufliche Belastung und der Aufwand für die Mitgliederbetreuung lassen sich nicht mehr ohne weiteres miteinander vereinbaren. Uwe sicherte aber zu, daß er eingeschränkt weiter aktiv mitarbeiten werde, und sobald die Situation bereinigt ist, auch wieder für größere Aufgaben bereit sei.

Normalerweise würde ein solcher Einschnitt für eine so schnell wachsende Arbeitsgemeinschaft ein größeres Problem bedeuten, zu unserem Glück ergab sich eine unverhoffte, günstige Lösung: Meine XYL Hildegard besitzt zwar kein Rufzeichen, hat sich aber durch meine Begeisterung für die QRP-Arbeit anstecken lassen und wird die Mitgliederverwaltung der DL-QRP-AG übernehmen.

Um ihr die Arbeit zu erleichtern, beschloß der Aktivistenzirkel der DL-QRP-AG einige Änderungen, die ab Juli gelten:

1. Zur Vereinfachung bitten wir, die Beitragszahlung auf Bankeinzug umzustellen. Der nächste QRP-Report enthält ein Formular zum Bankeinzugsverfahren.

2. Ab Juli zählt ein Beitrag immer für ein Jahr ab dem Zeitpunkt, an dem eingezahlt wurde. Bisher galt das Mitgliedsjahr immer von Juli bis Juni, was dazu führte, daß wir die bereits erschienenen QRP-Reporte des laufenden Jahres nachliefern mußten. Demnächst kann man ältere Ausgaben des QRP-Report über den FA-Leserservice selbst bestellen.

3. Alle österreichischen Mitglieder werden in Zukunft direkt von Hans, OE6JAD, betreut. Er bringt viel Erfahrung mit, da er bereits für die OE-Mitglieder des G-QRP-Clubs sorgt. Durch die Mitarbeit von Hans im DL-QRP-AG-Team haben wir dann auch das Problem mit den hohen Bankgebühren vom Hals, die den Mitgliedsbeitrag in OE extrem verteuern.

Bestellungen für Bausätze usw. laufen zukünftig ebenfalls über das neue Konto in Berlin, natürlich bleibt die bisherige Kontonummer in Marburg erhalten, und Uwe sorgt dafür, daß dort einlaufende Vorgänge an unsere neue Mitgliedersekretärin weitergeleitet werden.

■ Thüringen-Treffen in Cursdorf

Wie auch im vergangenen Jahr war ich wieder zum Distriktstreffen in Cursdorf, und wieder hatte die von Gerhard, DL2AVK, organisierte Veranstaltung einen großen QRP-Anteil.

Klaus, DL2AZK, stellte einige sehr interessante Baugruppen und Bausätze aus seinem umfangreichen QRP-Programm vor. Äußerst interessant aus technischer Sicht ein 80-m-Emp-

fänger mit 200-kHz-ZF zu einem sehr attraktiven Preis; aber auch die Mehrbandtransceiver können sich sehen lassen.

Für die DL-QRP-AG nutzte ich die Gelegenheit, den zukünftigen Low-Cost-Allband-SSB/CW-Transceiver-Bausatz der AG als Prototyp vorzustellen. Auf der Ham Radio werden wir übrigens zwei funktionsfähige Geräte an der Antenne vorstellen. Neben vielen anderen am Selbstbau Interessierten traf ich ein Urgestein des Amateurfunks, Georg Weiland, DJ1KT. Ältere OMs erinnern sich sicher noch an den Gründer der Firma Richter und Weiland, ohne den vor 20 Jahren im kommerziellen Amateurfunkbereich kaum etwas lief. Heute ist Georg Mitglied der DL-QRP-AG und macht sich durch Förderung und Unterstützung von jungen YLs und OMs, die sich für Selbstbau interessieren, selbst eine große Freude.

Das Tagungshotel in Cursdorf bewies erneut seine ausgezeichnete Eignung für ein Amateurfunktreffen, und ich habe mit dem Besitzer bereits das erste Wochenendtreffen der DL-QRP-AG im Herbst 1999 in Cursdorf fest vereinbart!



Einblick: Der von DL2LQG aufgebaute OHR.
Foto: DF2OK

■ Neues vom QRP-Bausatzmarkt

Dave Benson, NN1G, von Small Wonder Labs, scheint mal wieder einen absoluten Hit konstruiert zu haben. Die Betatester der neuen DSW-Serie überschlugen sich vor Lob. Alle DSW sind Monobandgeräte mit DDS-Steuerung, also absolut frequenzstabil, extrem klein, und ziehen trotz DDS bei Empfang nur zwischen 28 und 38 mA. Alle SMD-Teile sind eingebaut und das Gerät ist vorabgeglichen.

Der Sender bringt die üblichen 2,5 W auf den Bändern 80, 40, 30 und 20 m; die Empfängerempfindlichkeit und -trennschärfe werden ebenfalls sehr gelobt. Als herausragend stellten die Betatester die Einfachheit des Aufbaus heraus. Ich kann mir vorstellen, daß diese Geräteserie bei Anfängern hoch im Kurs stehen wird, und daß bei genügend Nachfrage der FA-Leserservice den Import übernimmt.

Nachdem sich die Lieferung des 50-MHz-Transceivers Bodan Six durch die DL-QRP-AG aufgrund einiger Probleme beim SpulenhHersteller verzögert hatte, sind nun alle Teile beisammen und die ersten OM bereits mit dem Aufbau beschäftigt.

Die Zubehörserie Mikro-SWR-Meter, Mikro-Meßkopf und Mikro-Antennentuner der DL-QRP-AG (QRP-Report 2/99) ist ein so großer Renner geworden, daß wir die Fertigung und Auslieferung der kompletten Serie nach Abschluß des AG-Projektes an eine kleine Firma

in Jena übergeben. Damit ist sichergestellt, daß dieses Zubehör auch für mehr als die 100 Exemplare für Mitglieder erhältlich ist. Zu spät eingehende Bestellungen werden wir automatisch nach Jena weiterleiten.

Der vor einigen Jahren von DL9RM im CQ-DL vorgestellte 40/20-m-Transceiver ist demnächst als Klubprojekt der DL-QRP-AG erneut verfügbar. Im Moment sind wir dabei, die Beschreibung für den QRP-Report zusammenzustellen und die Bausätze vorzubereiten.

Beide Prototypen des BlackForest-Allband-SSB/CW-Transceivers (DK1HE/DL2FI) lieferten bessere Ergebnisse, als wir uns vorstellten. Die Großsignalfestigkeit ist so gut, daß bei eingeschaltetem Vorverstärker abends auf 40 m nichts von Intermodulationen zu hören ist. Offensichtlich ist die Entscheidung für Relais statt Schaltdioden plus Preselektor plus 7-dBm-Mischer doch der richtige Weg.

Die schmalbandige PLL (300 kHz) sorgt durch die hohe spektrale Reinheit des Signals für sehr gute Dynamik, und die extrem schnelle 100-dB-Regelung macht das Hören zum Genuß. Da die benutzte PLL-Schaltung mit Abwärtsmischung die bei Super-VFO-Schaltungen etwas schwierig zu handhabenden unerwünschten Mischprodukte vermeidet, gestalten sich Aufbau und vor allem Abgleich sehr einfach. Zur Ham Radio kann sich jeder selbst von den Empfängereigenschaften überzeugen. Einen Bausatz für Mitglieder wollen wir bis November fertigstellen.

Natürlich findet auch in diesem Jahr ein großes internationales QRP-Treffen zur Ham Radio statt. Die DL-QRP-AG ist wie immer in der Halle 9 zu finden.

■ Logbuchprogramm für QRPer

Logbuchprogramme gibt es wie Sand am Meer. Einige werden kommerziell vertrieben, einige erhält man kostenlos oder gegen eine kleine Spende. Nach einem Hinweis von DL5FDK habe ich mir kürzlich das Programm R25, das die Softwaregruppe des DARC-OV Leichlingen geschrieben hat, besorgt. Um es gleich zu sagen: Ich bin begeistert!

Das Programm läuft unter DOS (bzw. im DOS-Fenster), und man merkt von Anfang an, daß es von Praktikern geschrieben wurde. All das, was andere Logbuchprogramme leisten, kann es auch. Was aber anders ist: Es sind unglaublich viele Klubmitgliedschaften gespeichert. Ein Pseudo-QSO mit mir selbst brachte gleich den Hinweis auf meine Mitgliedsnummern im G-QRP-Club und in der AGCW. Ob Amateurfunk-Museum oder DIG, die Datenbank kennt fast alles. Natürlich war es kein Problem, die Mitgliederliste der DL-QRP-AG einzuspielen, so daß bei Eingabe eines Rufzeichens jetzt auch dieser Hinweis auf dem Bildschirm erscheint.

Bemerkenswert ist auch die Bitte der Programmierer im ausgezeichneten Handbuch, Änderungs- bzw. Erweiterungswünsche zu äußern, um das Programm entsprechend zu verbessern. Ich habe das Programm jetzt zu meinem Standard gemacht und die Leichlinger gebeten, einige QRP-spezifische Dinge einzubauen.

Wer sich für das Programm interessiert, kann sich an Karlfried Hendrichs, DL1EK, Hasensprung 6, 42799 Leichlingen, wenden.

Ausbreitung Juni 1999

Bearbeiter: Dipl.-Ing. František Janda, OK1HH
CZ-251 65 Ondřejov 266, Tschechische Rep.

Die Sonnenfleckenzahlen betragen für Juli 1998 bis März 1999 66,2, 91,7, 92,9, 55,6, 73,6, 81,6, 62,4, 66,1 und 69,1. Die daraus resultierenden R_{12} -Werte für Januar bis September 1998 lagen bei 43,9, 49,0, 53,6, 56,6, 59,4, 62,5, 65,4, 67,7 und 69,4. Der Anstieg verläuft somit langsamer, als man noch unlängst erwarten konnte.

Somit stellt sich die Frage, ab wann die Sonnenaktivität wieder steigen wird. Beziehen wir die größere erdmagnetische Aktivität im März und April in die Betrachtung der weiteren Entwicklung ein, ist ein baldiger Anstieg wieder sehr wahrscheinlich. Die verschiedenen Vorhersagen des Maximums liegen momentan zwischen 120 und 160, wobei der Termin zum März/April 2000 tendiert. Für die Junivorhersage begnügen wir uns mit einem $R_{12} = 120$; das dürfte dem Zustand der sommerlichen Ionosphäre ausreichend entsprechen.

Das Paradox der steigenden Ungenauigkeiten in den Vorhersagen sollte schrittweise enden. Ungeachtet dessen sind im Juni auch andere wichtige Einflüsse, wie die Aktivität der sporadischen E-Schicht (wirkt sich besonders auf den höherfrequenten Bändern aus) und der Pegel des atmosphärischen Rauschens (betrifft

die unteren Bänder) zu beachten. Zudem verbleibt die nördliche Hälfte der Erde noch länger im Sonnenlicht, wodurch die F_2 -Kurven weiter abflachen, und die Unterschiede zwischen Tag- und Nachtbedingungen sind vor allem von 10 bis 18 MHz weniger spürbar.

*

Ein zweistelliger A_k -Wert beschrieb die Situation Anfang März treffend, die Sonnenaktivität stieg dabei an. Die Ausbreitungsbedingungen folgten anfangs der Intensität der Sonnenstrahlung, dann wurden sie aber vor allem durch erdmagnetische Störungen negativ beeinflusst (ab 6.3. und vor allem am 9.3.). Trotz einiger besserer Intervalle zeigten sich 24 und 28 MHz nicht so interessant, wie man erwarten konnte. Die global nutzbaren Frequenzen stiegen nicht über 22 MHz.

Nach einem weiteren Anstieg der Sonnenaktivität registrierten wir ein mittelstarkes Flare am 16.3. um 2141 UTC. Bei wechselnd unruhigem Magnetfeld stellten Verbindungen mit Ozeanen kein Problem dar. Einem schnellen Sinken der Sonnenaktivität folgte ein quasiperiodisches Minimum am 23. und 24.3.

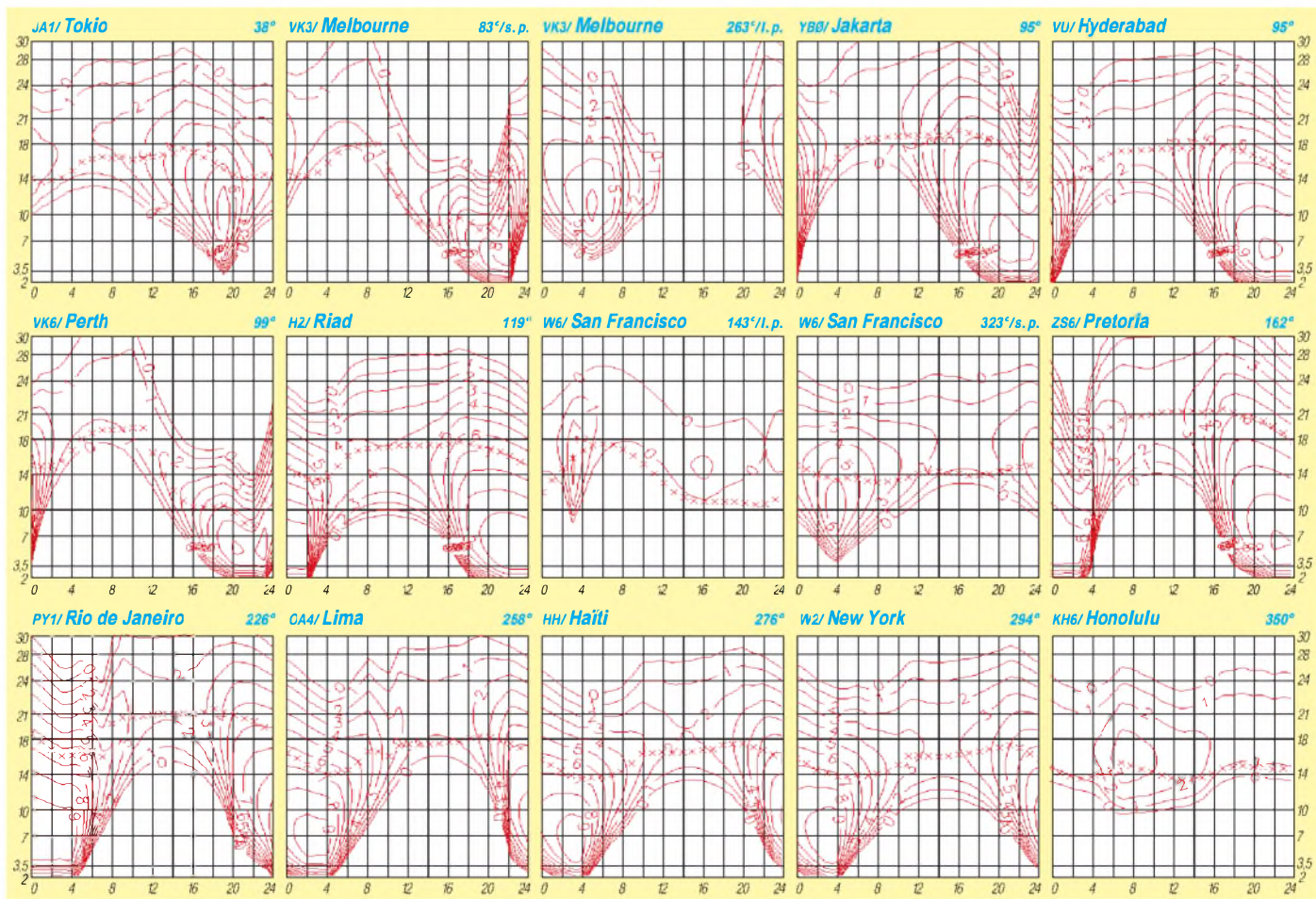
Die Ausbreitungsbedingungen waren dann eigentlich relativ gut, vielleicht mit Ausnahme größerer Schwankungen am 20.3. (von einer wunderschönen Öffnung in den Morgenstunden bis zu gestörten nördlichen Strecken).

Den Zustand der Ionosphäre prägte die bisher höchste effektive Sonnenfleckenzahl am 24.1.: $R_{12ef} = 112$ (USAF). Dann sank sie auf $R_{12ef} = 59$ am 8.2. und 11.2., stieg auf über 70

am 14.2. und zwischen 80 und 90 am 17.2., wobei sich dieses Niveau trotz laufender Störungen länger hielt und es zu einer weiteren Besserung am 26.2. auf $R_{12ef} = 95$ kam. Die folgende Störung drückte R_{12ef} auf 62 am 2.3., dann bewegte man sich zwischen 70 und 80. Ab 14.3. ging es über 80, ab 16.3. mehr als 90, und am 20.3. waren 100 erreicht. Zum Monatsende fiel R_{12ef} dann wieder auf 67.

Von den IBP-Baken ließen sich 4U1UN, VE8AT, KH6WO, W6WX, ZL6B, VK6RBP, JA2IGY, 4S7B, ZS6DN, 5Z4B, OH2B, CS3B, LU4AA, OA4B und YV5B gut beobachten, unregelmäßig auch 4X6TU. Die aus südlichen Richtungen stammenden Signale unterhalb von 20 MHz, aber auch oft auf 21 MHz (vor allem ZS6DN, 5Z4B und 4S7B) verschwanden tagsüber oft, was durch die erhöhte Dämpfung in niedrigeren ionosphärischen Regionen infolge einer hohen Intensität an Röntgenstrahlung bewirkt wurde. Aufschlußreich ist auch die Beobachtung der nach NWT umgezogenen, die Effekte im auroralen Oval ausgezeichnet demonstrierenden und oft hörbaren Bake VE8AT.

Die Tageswerte des in Penticton, B.C., auf 10,7 cm gemessenen Sonnenstroms lagen im März bei 120, 130, 137, 144, 128, 114, 110, 127, 127, 135, 137, 140, 144, 150, 150, 156, 155, 148, 139, 133, 124, 116, 113, 108, 107, 104, 105, 103, 104, 105 und 102 (Durchschnitt 126,3). Ein unruhiges Erdmagnetfeld sowie starke Störungen belegen die in Wingst gemessenen A_k -Werte: 41, 20, 23, 36, 14, 17, 18, 16, 20, 31, 17, 14, 7, 20, 15, 4, 7, 6, 8, 6, 6, 4, 8, 4, 11, 8, 6, 6, 28, 24 und 16 (Durchschnitt 14,9).



Diplome

**Bearbeiterin: Rosemarie Perner
DL7ULO
Franz-Jacob-Straße 12, 10369 Berlin**

■ Diplomprogramm des 9A-QRP-Club

Die Diplome können von Funkamateuren, deren Ausgangsleistung in CW 5 W (HF) bzw. 10 W (PEP) in SSB nicht überschreitet, erworben werden. Alle Verbindungen müssen bestätigt sein. Der Diplomantrag ist eine GCR-Liste mit den notwendigen Daten sowie mit der Erklärung bzw. Bestätigung durch zwei lizenzierte Funkamateure, daß die vorgelegten QSL-Karten im Besitz des Antragstellers sind und, daß die Angaben auf den QSL-Karten identisch sind mit denen im Antrag. Werden QSL-Karten eingeschickt, so ist entsprechendes Rückporto beizulegen. Die Gebühr für jedes Diplom beträgt 5 DM oder US-\$ 4. Als Formblatt genügen die üblichen Vordrucke, aber das offizielle Antragsformular des 9A-QRP-Clubs wird empfohlen und kann gegen SAE und 1 IRC vom Awardmanager bezogen werden (eine Kopie ist gegen SASE von DL7ULO erhältlich). Der Antrag muß enthalten: Rufzeichen, Name und Adresse, Diplomname sowie die Liste der Verbindungen in alphanumerischer Reihenfolge mit den Angaben Datum, UTC, Rufzeichen, RS(T) gesendet/empfangen, Band und Mode. Wurden alle Verbindungen in Telegrafie getätigt, so ist dies mit „CW“ auf dem Antrag zu vermerken. Es zählen alle Verbindungen ab 10.4.94, dem Gründungstag des 9A-QRP-Clubs. Die Inhaber der Diplome werden in der Zeitschrift RADIO HSR veröffentlicht. Der Antrag ist mit der Gebühr an Denis Vincek, 9A3ZG, Tuskana 8, HR-49218 Pregrada, Kroatien, zu senden.

(tnx 9A3ZG, Stand März 99)

W QRP DXCC Award

Für bestätigte Verbindungen mit 20 verschiedenen DXCC-Ländern. Das Diplom kann durch jeweils 20 zusätzliche Länder als W QRP 20 DXCC, W QRP 40 DXCC usw. erweitert werden.

W 2-Way QRP DXCC Award

Wie das obige Diplom, aber beide Stationen haben mit QRP gearbeitet.

W 9A-QRP Members Award

Für bestätigte Verbindungen mit wenigstens 10 verschiedenen Klubmitgliedern. Das Diplom kann durch jeweils 10 zusätzliche Mitglieder als W 10 9A-QRP Members, W 20 9A-QRP Members usw. erweitert werden.

W QRP 6 Continents Award

Für bestätigte Verbindungen mit allen sechs Kontinenten.

W QRP Zones Award

Für bestätigte Verbindungen mit 10, 20, 25, 30, 35 oder 40 CQ-Zonen.

W CW QRP Station Award

Nur für Klubmitglieder. Für bestätigte Verbindungen ausschließlich in 2 x CW mit minde-



Das 9A-QRP-Club-Diplom ist 175 mm x 235 mm groß und zweifarbig auf etwa 200 g/m² schwerem, hellgrünen Karton gedruckt.

stens 250 verschiedenen Stationen. Das Diplom kann durch jeweils 250 zusätzliche und neue Stationen als W 250 CW QRP STN, W 500 CW QRP STN usw. erweitert werden.

W QRP CW WPX Award

Nur für Klubmitglieder. Für bestätigte Verbindungen ausschließlich in 2 x CW mit mindestens 50 verschiedenen Präfixen. Das Diplom läßt sich durch jeweils 50 zusätzliche und neue Präfixe als W QRP 50 CW WPX, W QRP 100 CW WPX usw. erweitern. Für Verbindungen während der 9A-QRP-Championship brauchen die QSL-Karten nicht vorzulegen.

W 2-Way QRP CW WPX

Nur für Klubmitglieder. Wie das W QRP CW WPX Award, aber beide Stationen haben mit QRP gearbeitet.

■ Mitgliedschaft im 9A-QRP-CLUB

Dieser Klub wurde am 10.4.94 in Novi Marof gegründet. Mitglied kann jeder Funkamateure werden, dessen Ausgangsleistung in CW 5 W (HF) bzw. 10 W (PEP) in SSB nicht überschreitet. Test-QSOs zählen dabei nicht. Die Mitgliedschaft ist lebenslänglich und kostenfrei bis auf den Mitgliedsantrag. Dafür sind einmalig 15 DM oder US-\$ 13 dem Antrag beizulegen. Jedes neue Mitglied erhält eine Mitgliedsurkunde sowie eine Mitgliedsnummer. Der Antrag geht an: 9A-QRP CLUB, Franjevačka 5, HR-42220 Novi Marof, Kroatien. Mitglieder des 9A-QRP CLUB Committee sind: Mladen Buzic, 9A3F0 (Präsident); Predrag Levak, 9A3ZL (Vizepräsident); Viado Zugic, 9A3CY (Sekretär); Ivica Cuti, 9A2OU (Technischer Betreuer); Denis Vincek (Contest- und Diplom-Manager).

■ Graz-Plabutsch-Diplom

Dieses Diplom wird von der ÖVSV-Ortsstelle Graz-Plabutsch, ADL 623, an alle Funkamateure und SWLs in allen Betriebsarten (Mixed) ausgegeben. Für einen Diplomantrag sind folgende Bedingungen zu erfüllen:

Es werden nur OE6-Stationen gewertet, und es müssen sich mit den Buchstaben des Suffix der gearbeiteten Stationen die Worte „Graz Plabutsch“ bilden lassen. Es können alle Suffix-Buchstaben eines Rufzeichens verwendet werden. Es zählen alle Verbindungen nach dem 22.6.86, dem Gründungstag der Ortsstelle.

Der Diplomantrag wird mit GCR-Liste und einer Gebühr von öS 80 oder 10 IRCs an den Diplommanager Norbert Walz, OE6NSG, Brunn 76, A-8544 Pöfing-Brunn, geschickt.

(tnx OE6NSG, Stand Jan. 99)

■ Worked All Caribbean Sea Plaque

Erforderlich sind bestätigte Verbindungen mit mindestens 33 Ländern der Karibik auf Kurzwelle einschließlich der WARC-Bänder in CW, SSB, RTTY oder Mixed-Mode.

Der Awardmanager behält sich das Recht auf Anforderung einzelner oder aller QSL-Karten vor.

Der Antrag (übliche GCR-Liste oder Fotokopien der QSL-Karten) ist mit der Gebühr von US-\$ 15 oder 20 IRCs an Gaetano Giorgino, IK7NXU, via M. D'Azeglio 116, P.O. Box 114, I-70031 Andria (BA), Italien, zu senden.

(tnx an DK7YY, Stand April 98)

Karibische Länder

6Y	Jamaika	KP2	Virgin In.
8P	Barbados	KP4	Puerto Rico
9Y	Trinidad/Tobago	KP5	Desecheo
C6	Bahamas	P4	Aruba
CO	Kuba	PJ	Niederl. Antillen
FG	Guadelupe	PJ5	St. Maarten
FM	Martinique	TG	Guatemala
FS	St. Martin	TI	Kostarika
HH	Haiti	TI9	Cocos In.
HI	Dominik. Rep.	V2	Antigua
HK	Kolumbien	V3	Belize
HK0	Malpelo	V4	St. Kitts-Nevis
HK0	San Andr./Prov.	VP2E	Anguilla
HP	Panama	VP2M	Montserrat
HR	Honduras	VP2V	Brit. Virgin In.
J3	Grenada	VP5	Turks & Caicos
J6	St. Lucia	XE	Mexiko
J7	Dominica	XF4	Revilla Gigedo
J8	St. Vincent	YN	Nikaragua
KG4	Guantanamo	YV	Venezuela
KP1	Navassa	YV0	Aves In.



Die Worked All Caribbean Sea Plaque ist 150 mm x 205 mm groß und einfarbig auf eine polierte Metallplatte gedruckt.

QSL-TELEGRAMM
THE QSL ROUTES MONTHLY SHEET 6-99
 DL9WVM-DL5KZA-SM5CAK-SM5DQC ©QSL-ROUTES BERLIN

DX-Call	Manager	DX-Call	Manager
2A0BJG	MM0BJG	4L6QQ	RW6HS
2A0BQM	MM0BQN	4M5I (99)	IK6SNR
2A0BUL	MM0BUL	4N800H	YU1EXY
2C0IWD	GW0IWD	4S7BRG	HB9BRM
2C0LGN	GW0LGN	4S7DA	W3HNC
2C0WVK	GW4LFO	4S7UG	DK8ZD
2C3HGJ	GW3HGJ	4S7RR	NF1R
2C3KJN	GW3KJN	4S7TZG	ON6TZ
2C3YDX	GW3YDX	4U1ITU (4/99)	K9NU
2C6VZW	GW6VZW	4U1WB	KK4HD
2S0AZC	GM0AZC	4X0F	RW6HS
2S0HTG	GM0HTG	4X13KS	4X1KS
2S0NTL	GM0NTL	4X44JU	4X4JU
2S2MP	GM2MP	4X4JP	WA1GZY
2S3JDR	GW3JDR	4X6HI	KG2FH
2S4FDM	GM4FDM	4Z0A	4Z5DW
2S4JPZ	GM4JPZ	4Z5BZ	RW6HS
2S4TMS	GM4TMS	4Z5FB	RW6HS
2S4YMM	GM4YMM	4Z5FL	RW6HS
2X0AGE	GW6EOL	4Z5FW	RW6HS
2X0AGE (NOW)	MW0AGE	4Z5GP	RW6HS
3B8FQ	RW6HS	4Z5GV	RW6HS
3D2HI	JA1KJW	4Z5JQ	K2OVS
3D2KZ	JA8VE	5H3PM	11YRL
3D2QB	SM3CER	5N0MSV	OK1JR
3D2RK	W7TSC	5N99MSV	OK1JR
3D2SH	JA1JQY	5N99RGP	IK7JTF
3D2TK	JA3MCA	5N99ZHM	W5TUD
3DA0BL	RW6HS	5N9MSV	OK1JR
3DA0BW	G0IAS	5R8PR	F6BFH
3DA0BX	G0IAS	5X1Z	SM6CAS
3DA0CA	W4DR	5Z4GL	SM0DNU
3V8BB (ARI99)	1S1JHW	5Z4GS	WB2YQH
3W5FM	UA0FM	6A1A (4/99)	FSKAM
3W6BWH	JA2BWH	6A1HM	SU1HM
3W6KA	K2WE	6A1SK	SU1SK
3W6LI	K2WE	6A1TA	SU2TA
3W6US	N200	6Y5WJ	G0NAN
3W6WE	K2WE	7M1MCT	JA6URO
3W7CW	SP5AUC	7Q7BW	G0IAS
3W6WZ	OE2CAL	7Q7BX	G0IAS
3W7TK	OK1HWB	7Q7DC	WA6JUZ
3Z4N	SP4HKB	7Q7FM	G0IAS
4F1OZ	DU1OZ	7Q7JL	G0IAS
4F1RWW	DL4OCM	7Q7RL	G0IAS
4J8DX	RW6HS	7S5F	SK4AO
4K2BDU	RW6HS	8P6SH	KU9C
4K2BY	RW6HS	8Q7AM (99)	EA5MB
4K2OX	RW6HS	8Q7QQ	HB9QQ
4K4BCU	RW6HS	8Q7YS	JA2BDR
4K4BDU	RW6HS	8S3SAG	SM3PZ
4K4CDE	RW6HS	9A1CZZ/p	9A2DM
4K4CDE/UL7B	RW6HS	9A5ST/p	9A6KZK
4K54CW	4J9RI	9G1BR	G4XTA
4K54V	4J9RI	9H0PJ	RW6HS
4K6CM	RW6HS	9H1ED	RW6HS
4L1QX	RW6HS	9H1EL	LA2TO
4L1RK	RW6HS	9H1GY	RW6HS
4L1UN	RW6HS	9H3KI	G0IAS
4L4AJ	IK7JTF	9H3WC	ON4CCC
4L4MM	ON4CFI	9H3ZC	G4EDG
4L6FU	RW6HS	9J2AM	JA0JHA

DX-Call	Manager	DX-Call	Manager
9J2PI	KB0KVA	EG2BI	EA4URE
9K2A1	IK7JTF	EG2HU	EA4URE
9K2F	9K2RA	EG2NA	EA4URE
9M2TO	JA0DMV	EG2SS	EA4URE
9M6JU	JA1RJU	EG3B	EA4URE
9N1HR	HL2XIQ	EG3GI	EA4URE
9N7UD	K4VUD	EG3L	EA4URE
9N7WU	JA8MWU	EG4BA	EA4URE
9N7ZA	WF6Z	EG4CC	EA4URE
9V1UU	JA1NLI	EG4CU	EA4URE
9V1ZB	JL3WSL	EG4GU	EA4URE
A41KB	ON7LX	EG4TO	EA4URE
A41KJ	NSFTR	EG5A	EA4URE
A45XU	W3HNC	EG5AB	EA4URE
A61AJ	W3UR	EG5MU	EA4URE
A61AO	N1DG	EG7GR	EA4URE
A61AP	IK7JTF	EG7H	EA4URE
AA4NJ/A25	NK4Z	EG7SE	EA4URE
AP2KSD	IK7JTF	EG8GC	EA4URE
AP2MAM	IK7JTF	EG8TF	EA4URE
AP2N (1/99)	KU9C	EG9ML	EA4URE
AX3ITU	VK3DYL	EK6CC	N8BGD
BA1CO	W3HC	EK7DX	F5LGG
BA1DU	W3HC	EK8WV	RW6HS
BA4TB	9A2AJ	EL2WW	ON5NT
BD4ED	BY4BHP	EM4E	UR4EYT
BQ9P	KU9C	EN12SH	UI7HT
BV4FH	KA6SPQ	EO6AHG	RW6HS
BV9AYA	BV2KI	EP2MKO (NOT)	HH2HMF
C31SD	CT1AMK	EP2MKO (NOT)	RU6FZ
CE0AA (99)	CE3WDH	EP2MKO	RU6FZ
CE2EZE	RW6HS	ER100	RW6HS
CE9R	CE3HDI	ER20G	RW6HS
CF1UL	VO1UL	ER3DX	RW6HS
CF1WIZ	VO1WIZ	ER4E	UR4EYT
CG2BK	VA2BK	ER40T	W3HNC
CM2CK	AD4Z	ET3BT (98)	K1WY
CM2JZ	XE1CI	EX0V	N6FF
CN8SN	IK7JTF	EX8A	RW6HS
CN8VK	IK7JTF	EX8ML	W3HNC
CO2JX	XE1CI	EX8NK	IK2QPR
CO2OR	XE1CI	EX8NP	IK2QPR
CO2QQ (1/99)	XE1CI	EX8QA	RW6HS
CO6AP	W3HC	EY8MM	K1BV
CO6XN	HK6DOS	EY8VV	RW6HS
CO7KR	DL5DCA	EZ8AI	RW6HS
CO8DM	KU9C	F5SQM/5B4	F5SQM
CO8LY	EA7ADH	F5VCR/TR	F5VCR
CQ2I (99)	CT1CJZ	FR5ZU/T (4-5/99)	VE2NW
CQ2S (4/99CW)	CT1FMX	G3HCT/A25	G3HCT
CQ2S (4/99SSB)	CT1AXS	G3LIV/9M2	G3LIV
CQ5D	CT1EDG	G3VMW/5B4	G3VMW
CT3FF	RW6HS	G3WQU/4X	G3WQU
CT3GU	F6FNU	G4ZVJ/HI	G4ZVJ
CU3AV	KB5IPQ	GD0KRL	G0KRL
CV1QC	CX1UT	GD3L3F	K1WY
CX1DDH	CX3LC	GH4WKS/P	G0GNF
DF5WA/CT3	DF5WA	G13MUS	K1WY
DJHYFK/PA	DJHYFK	G16YM	K1WY
DJ2000	H40MS	DL28GAC	DL28GAC
DJ4IJ/H18	DK8ZD	H4000	JK7TKE
DL1DA/H18	DL1DA	H4400	JK7TKE
DL1LKG/H18	DL1LKG	H5AE	G0IAS
DL2GAC/DU1	DL2GAC	HB9APJ/3A	HB9APJ
DL2GAC/DU2	DL2GAC	HC6CR	N8EZ
DL2HWA/3B8	DL2HWA	HC8A (WPXSSB99)	WV7Y
DL2HZM/3B8	DL2HZM	H13FE	AD4Z
DL6MHV/YK	DL3ABL	H14M	AD4Z
DL9NCW/3B8	DL9NCW	H18LUZ	AD4Z
DU1EIB	RW6HS	HK3JBR	F6AJA
DU3NXE	W3HNC	HL0Z/5	DS4CNB
E21CJN	W3PP	HL9JF	KB5IPQ
EA7RU/EA9	EA7RU	HP1XVH	N0JT
ED2IZA	EA2URV	HR2A	KB5IPQ
ED7MAA	EA7URM	HR2KOS	KB5IPQ
EG1AV	EA4URE	HR2RDJ	KB5IPQ
EG1BU	EA4URE	HS0ZAR	K3ZO
EG1C	EA4URE	HZ1CCA	IK7JTF
EG1LE	EA4URE	I410R/IA5	I410R
EG1LU	EA4URE	IC80ZM/IC8	IC80CM
EG1O	EA4URE	I12E	I2CZQ
EG1OR	EA4URE	I12P	I2CMA
EG1P	EA4URE	I13B (99)	IK30II
EG1PO	EA4URE	I13L	IV3KAS
EG1S	EA4URE	I17P	IK7EZP
EG1SA	EA4URE	IK4GLV/IA5	IK4GLV
EG1SG	EA4URE	IK4JPR/IA5	IK4JPR
EG1SO	EA4URE	IK4RUX/IA5	IK4RUX
EG1VA	EA4URE	IK4THF/IA5	IK4THF
EG1ZA	EA4URE	IO0A	IO0A

DX-Call	Manager	DX-Call	Manager
IQ1A	11JQJ	IQ1A	11JQJ
IQ3X	IV3HAX	IQ3X	IV3HAX
IQ3X	IV3KAS	IQ3X	IV3KAS
IU0AIR	I0CUT	IU0AIR	I0CUT
IY0TC	IK0HP	IY0TC	IK0HP
IY5PIS	IK5QPZ	IY5PIS	IK5QPZ
IZ4CCO/IA5	IZ4CCO	IZ4CCO/IA5	IZ4CCO
IZ8ANA/IC8	IK8VRS	IZ8ANA/IC8	IK8VRS
J28BS (99)	F6KQP	J28BS (99)	F6KQP
J41YLS	IK3ZAW	J41YLS	IK3ZAW
J68LU	K9LU	J68LU	K9LU
JA1WPX/FG	JA1WPX	JA1WPX/FG	JA1WPX
JA1XGI/KH0	JA1XGI	JA1XGI/KH0	JA1XGI
JA3QGI/KH2	JA3QGI	JA3QGI/KH2	JA3QGI
JA4DPL/9M2	JA4DPL	JA4DPL/9M2	JA4DPL
JA9XBW/D1	JA9XBW	JA9XBW/D1	JA9XBW
J16KVR/EA9	EA5KB	J16KVR/EA9	EA5KB
JR1LZK/KH0	JR1LZK	JR1LZK/KH0	JR1LZK
JT1M	JT1BG	JT1M	JT1BG
JX0LMJ	LA7DFA	JX0LMJ	LA7DFA
JY8YB	DL5MBY	JY8YB	DL5MBY
K6IPA/PJ8	K6IPA	K6IPA/PJ8	K6IPA
KB0QNS/HH2	KB5IPQ	KB0QNS/HH2	KB5IPQ
KC4AAB	K4MZU	KC4AAB	K4MZU
KC4AAC	K4MZU	KC4AAC	K4MZU
KC4AAD	K4MZU	KC4AAD	K4MZU
KC4AAF	K4MZU	KC4AAF	K4MZU
KC4AAG	K4MZU	KC4AAG	K4MZU
KC4USB	K4MZU	KC4USB	K4MZU
KC4USL/AM	K4MZU	KC4USL/AM	K4MZU
KC4USV	K4MZU	KC4USV	K4MZU
KC4USX	K4MZU	KC4USX	K4MZU
KC7GJJ/KC4	K4MZU	KC7GJJ/KC4	K4MZU
KE4LWT/Y51	KE4LWT	KE4LWT/Y51	KE4LWT
KH6JNF/KC4	K4MZU	KH6JNF/KC4	K4MZU
KH6T	N2AU	KH6T	N2AU
KJ3Z/KC4	K4MZU	KJ3Z/KC4	K4MZU
KL1SLE	WL7KY	KL1SLE	WL7KY
KL7IYD	KB5IPQ	KL7IYD	KB5IPQ
KL7RL/KC4	K4MZU	KL7RL/KC4	K4MZU
KP2J	RW6HS	KP2J	RW6HS
L75CB	LU4AA	L75CB	LU4AA
LD4KF	LA4KF	LD4KF	LA4KF
LD9SN	LA9SN	LD9SN	LA9SN
LO8DA	LU4DQ	LO8DA	LU4DQ
LR6D	LU6DK	LR6D	LU6DK
LT1H	LU1HLH	LT1H	LU1HLH
LU1ZC	K4MZU	LU1ZC	K4MZU
LW7DX	LU2DW	LW7DX	LU2DW
LY2ER	RW6HS	LY2ER	RW6HS
LY4AA	N6FF	LY4AA	N6FF
M6T (NOLONGER)	G3XTT	M6T (NOLONGER)	G3XTT
M7A (TRY)	G3SDC	M7A (TRY)	G3SDC
M7T (NOLONGER)	G3XTT	M7T (NOLONGER)	G3XTT
M7T	G4PIQ	M7T	G4PIQ
M8M	K1DG	M8M	K1DG
M8T (NOLONGER)	G3XTT	M8T (NOLONGER)	G3XTT
MD0BPI	N6TQS	MD0BPI	N6TQS
MJ0ASP	F5SHQ	MJ0ASP	F5SHQ
MJ0AWR	K2WR	MJ0AWR	K2WR
MM0BPP	GM3VLB	MM0BPP	GM3VLB
N1WLV/DU1	DY1LVA	N1WLV/DU1	DY1LVA
N2GA/J6	N2GA	N2GA/J6	N2GA
N3S1Y/HH2	KB5IPQ	N3S1Y/HH2	KB5IPQ
N4AR/M10	N4AR	N4AR/M10	N4AR
N4GFO/KH2	KB5IPQ	N4GFO/KH2	KB5IPQ
N6ZW/PJ8	N6ZW	N6ZW/PJ8	N6ZW
N7ET/DU7	N7ET	N7ET/DU7	N7ET
NH6D/KH2	N6FF	NH6D/KH2	N6FF
NH6D/KH4	N6FF	NH6D/KH4	N6FF
NH7AF	N2AU	NH7AF	N2AU
NP2AQ/XE1	W3HNC	NP2AQ/XE1	W3HNC
OD5EH	RW6HS	OD5EH	RW6HS
OD5NO	RW6HS	OD5NO	RW6HS
OD5NQ	RV6AB	OD5NQ	RV6AB
OD5PI	IK7JTF	OD5PI	IK7JTF
OD5PL	HB9CRM	OD5PL	HB9CRM
OD5PN	LX1NO	OD5PN	LX1NO
OD5SB	PA3FWP	OD5SB	PA3FWP
OD5SE	RW6HS	OD5SE	RW6HS
OH0M	OH3LQK	OH0M	OH3LQK
OH2RF/FM	OH2RF	OH2RF/FM	OH2RF
OK1FJD/OH0	OK1FJD	OK1FJD/OH0	OK1FJD
OK1JR/SN0	OK1JR	OK1JR/SN0	OK1JR
OK1UFM/OH0	OK1UFM	OK1UFM/OH0	OK1UFM
OK1XDF/OH0	OK1XDF	OK1XDF/OH0	OK1XDF
OK2SW/TK	OK2SW	OK2SW/TK	OK2SW
OK8AU	LX1NO	OK8AU	LX1NO
OM3Z	OM3VSZ	OM3Z	OM3VSZ
OM9A (99)	OM2DX	OM9A (99)	OM2DX

TXN ES VY 73
DL5KZA DL9WVM
SM5CAK SM5DQC
 QSL-ROUTES@funkamateurl.de

QSL-Splitter

Im Berichtszeitraum gab es u.a. folgende direkte QSL-Eingänge: 4L1UN (IK7JTF), 6Y5/DL7VOG, BD7JA (8 Mon.), E44/JA1UT, FR5ZQ/T, JD1AMA, JL1KFR /JD1, KG4BV, KH0/JR1LZK, OD5PI, TL5A, WI9WI/C6A, XX9TRR, ZD8PC sowie via Büro (meist über Manager): 3A/DJ7RJ, 3D2CW, 3D2TN, 5B4/G3LNS, 5V7MF, 6Y5/W4SO, 9N1UD, 9Q5GIN, A61AS, C37URA, CN2IB, FK8GM, FH/DL1DA, FJ/G3TXF, FR/DL1DA, JU60MTZ, JY8YB, HL2WA, KG4NW, MD/DL5LYM, MM0/DJ6AU, PJ8/ND5S, R1MVI, TT8JWM, TY1IJ, UK9AA, VP2MDE, VP5/N9CK, VP5T, XT2JF, XX9TYD, YS1X, Z38/OH3MIG, ZK1SSN.

Das 4S-Büro verschickt nur ein- oder zweimal pro Jahr QSL-Karten ins Ausland.

Fabio, I4UFH, hat alle Anfragen (auch die übers Büro eingegangenen) für 5H1FS und SV9/I4UFH beantwortet. Diejenigen, die ihre QSL noch nicht in den Händen halten sollten, bittet er um erneute Zusendung.

John, SM0DJZ, hat das aktuelle Log von Ake, 5R8FU, vorliegen und beantwortet alle direkt eingegangenen QSL-Karten in den nächsten Wochen. Da zwischen beiden OMs nur Briefkontakt besteht, ist mitunter mit längeren Laufzeiten zu rechnen.

G3ZEM hat gute Arbeit geleistet. Bereits wenige Wochen nach Ende seiner Aktivität unter C21ZM sind die ersten Bestätigungen eingetroffen.

Fritz, DL7VRO, konnte seine Daten nach Problemen mit der Festplatte retten. Ausstehende QSLs bitte per e-Mail über dl7vro@ibm.net anfordern.

Die ersten 2500 Karten für E44/HAIAG hat Zoli bearbeitet. Die restlichen 7500 benötigen nach seinen Angaben nur noch wenige Tage, um zum Versand zu kommen.

Die Karten von FT5ZH von insgesamt bisher 9000 Briefen sind auf dem Postwege unterwegs.

Die Adresse des Malpelo-QSL-Managers, HK3DDD, hat sich wie folgt geändert: Edilberto Rojas Mosquera, P.O. Box 170151, Bogotá, Kolumbien.

IK7JTF managt sehr schnell auf direktem Weg die QSLs für 4L1UN, 4L4AJ, 4L0CR, 5N9EAM, 5N9RGP, 9K2AI, A61AP, A71/9K2AI, AP2KSD, AP2MAM, BV5BG, CN8SN, CN8VK, HZ1CCA, OD5PI und T18AM.

Die QSLs für HK0F sowie HK0/AA3KX sind auf dem Weg zu den Empfängern. Anfragen für HK0/K5OF, HK0/W4DC, HK0/N2PP, HK0/WN4FVU und HK0/WB4ZNH arbeitet W4DC in den nächsten Wochen ab.

Seit dem 1.5. hat IK4QJH den Posten des QSL-Managers für IY4FGM aufgegeben.

Die J6DX-Karten sind fehlerhaft aus der Druckerei beim Manager eingetroffen und müssen neu gedruckt werden.

Alle direkt angeforderten QSL-Karten für K4AU/WH1 sind bereits verschickt.

Da das T9-Büro mittlerweile seine Tätigkeit wieder aufgenommen hat, stellte N9JR seine QSL-Manager-Tätigkeit für T94B mit Wirkung vom 1.4.99 ein.

Der QSL-Manager für Tom, VK0TS (Antarktis), ist VK1PJ, nicht VK1AUS. Karten für diese wie auch für Toms Macquarie-Aktivität gehen via VK1 QSL Bureau, Box 600 GPO, Canberra City A.C.T. 2601, Australien.

Das W5-Büro bittet nochmals zu beachten, daß KB5IPQ kein ARRL-Mitglied ist und die QSL-Karten für YS1ZV, CU3AV, HR2RDJ, HL9JF, HH2/KB0QNS, N4GFO/KH2, N3SIY/HH2, XE2UVB, KL7IYD, J37LK, HR2A, YN4/WK6O, YN4ZUJ, VY1JA, HR2KOS und YO2CDE nur direkt beantwortet werden.

DJ9ZB hat nunmehr auch die Patenschaft als QSL-Manager für die Söhne von Raymond, YS1RR, dessen Manager er schon seit geraumer Zeit ist, übernommen. QSLs für John, YS1JR, und Ray, YS1RAY, bitte zukünftig an Franz.

Tnx für die QSL-Karten via DG0ZB und DJ1TO

Call	Adresse
3D2DI	William James Smith, Box 184, Suva
3W7CW	Box 11, 00800 Warsaw, Polen
4F1EJD	Emmanuel J. Diesta, #20 Sumulong St., Parang, Marikina City 1809
4F1KBW	Benjamin C. Delfin, Lot 15 Block 2, Masagana Homes Subdivision, Santa Rita, Guiguinto, Bulacan
5H3RK	Box 9274, Dar Es Salaam
6Y51M	DeLeon A. Miller, 148 Mansfield Heights, Ocho Rios
7P8HH	Horst Huhlein, Box 1172, Maseru
9K2TO	Mosad A. Mohsen, Box 915, Farwaniya 81020
A71MA	Box 24545, Doha
A92GJ	Ed Tenhulzen, Admin Support Unit, PSC-451, Box 215, FPO AE 09834-2800 USA
BA7JK	Box 1711, Guan Zhou
BG4VBW	Yang Zhong Bo, No 288 Qingnian Road, Xuzhou, Jiangsu 221003
BT99LYG	Box 37, Lianyungang
CE3ESS	Miguel Gelerstein Rosler, Mirasol 2410, Las Condes
DL3ABL	Andreas Diekmann, Ginsterweg 51, 39326 Wolmirstedt
DL4OCM	Thomas Steinmann, Postfach 1117, 37162 Uslar
DS4NKB	Lee Mi Ho, Samik APT 605, Samchun Dong 1 Ga, Wansan Gu, Chonju, Chonbuk 560-291
DS5WSA	Jong Jik Jeong, Box 4, Ponghwa 755-800
DX1E	East AR Tele Hobbyist Inc., Olympia Bldg., #618 J. P. Rizal St., Concepcion Marikina
DY1LVA	Eduardo Victor J. Valdez, Box 169, U.P. Dilliman Post Office 1144 Quezon City
ET3AA	Box 60258, Addis Abeba
ET3KV	Karl-Heinz Vollkopf, Box 7633, Addis Abeba
ET3VSC	Box 20011, Addis Abeba
EUSER	Box 57, Minsk, 220036
EW4WW	Box 88, Lida, 231300
EZ8AZ	Alexander O. Redzhepkuliev, Box 6, Ashkhabad 744005
F5LQG	Daniel Barot, 5 Rue de la Coix Mouclot, F-79400 Exireuil
F5TJC	Jean-Louis Briere-Lecomte, 18 Le petit St Louis, F-72400 Cormes
G0IAS	Allan R. Hickman, Conifers, High St, Ellesley, Retford, Nottingham, Notts. DN22 8AJ
G3WQU	Peter McKay, Unifil, Nahariyya, 22100, Israel
H3CR	Club Radioaficionados de Santiago, Box 449-3, Santiago
H3JH	Box 122, Santiago
HL1MSF	Woo Jeong Nam, Shibum APT 16-23, 50, Yoido-Dong, Youngdeungpo-ku, Seoul 150-010
HZ1RT	Box 27021, Riyadh 11417
IC8OZM	Virgilio Sabetta, Via Cavour 47, I-80079 Procida - NA Salvatore Borace, III Trav. Corso Roma N.C., I-70010 Cellamare - BA
IK7JTF	Mauro Lizzi, Box 1, I-33034 Fagagna
IV3HAX	Box 3056, La Clerly
J69AZ	Misao Tanzawa, 3-15 Yakata, Kofu, Yamanashi 400-0017
JJ1DWB	Motoi Kawatsu, 205 Mezon 3-17-15, Nishisugamo, Toshima-ku, 170-0001
JK2PNY	Ali Yashruti, Box 9392 Amman 11199
JY4NE	Rajai Yaghnani, Box 764, Amman 11118
JY5HP	Ibrahim Naser Al-Neif, Box 925677, Amman 11110
JY5IN	Salah Khalaf, Box 406, Amman
JY5SK	William A. Yoreo, The K1WY DX Association, Box 2644, Hartford, CT 06146-2644
K1WY	William P. Vaughn, 374 Paul Rd, Boyce, LA 71409
KB5IPQ	Daniel Lucca, Avenida San Martin 4753, 5111 Rio Ceballos, Cordoba
LU1HLH	Radio Club Argentino, Box 97, 1000 Buenos Aires. CF
LU4AA	Radio Club Comandante Espora, Box 25, 1832 Lomas de Zamora, BA
LU4DQ	Patagonia DX Group, Box 37, 8332 General Roca, Rio Negro
LU8VCC	Robert W. Schenck, Box 345, Tuckerton, NJ 08087
N2OO	West Jackson County ARC, Box 1822, Ocean Springs, MS 39564
N5D	Robert R. Wright, 1409 Eaglestone Arch, Chesapeake, VA 23322
ND1V	Martti Laine, Nuottaniementie 3D20, SF-02230 Espoo
OH2BH	Cornu J. Nuijten, Halsterseweg 16, NL-4661. KN, Halsteren
PA7CN	Jaime Lira Do Valle, Box 08, 88010-970, Florianopolis SC
PP5LL	Jose Luiz Vieira Fernandes, Box 18009, Rio de Janeiro, RJ, 20722-970
PY1LVF	Elen Boychenko, Box 13, Moscow 127521
RV3ACA	Vasilij M. Kasayanenko, Box 0, Novopavlovsk 357830, Stavropolskij Kraj
RW6HS	Box 933, Bamako
TZ6AK	Alex P. Zajcev, Ul. Zvereva 29-1 18, Nadyem 626711
UN6P	Club Station, P.O. Box 3363, Dnepropetrovsk-5, 320005
UR4EYT	Gwen Tilson, 3 Gould Crt., Mt Waverley, VIC 3149
VK3DYL	WBA DX Group, Box 19, 966400 Bragado, BA, Argentina
WBADXX	Aleksandar Hajosevic, S. Radosavjevic 27, YU-25000 Sombor
YU7AL	J.C. Risso, Box 29, Gibraltar
ZB2HW	



Termine – Juni 1999

1.6.

1800/2200 UTC **NAC/LYAC 144 MHz** (CW/SSB/FM)

5.6.

5. ATV-Treffen ab 8 Uhr bei DB0HEX in Schierke im Hotel König. Übernachtungen über Tel. (03 94 55) 3 83.

Hamburger Flohmarkt von 11 bis 17 Uhr auf dem Telekom-Gelände in Hamburg-Wandsbek, Walddorfer Str., Ecke Holzmühlenstr. Weitere Infos über Ingrid Hast, Tel. (0 40) 7 24 84 10.

Amateurfunk-, Elektronik- und Computerflohmarkt des OV Aalen ab 9 Uhr vor der Max-Eyth-Turnhalle. Einweisung auf 439,200 und 145,500 MHz durch DL0AQ. Info: Peter Burr, DL2SAT, Tel. (0 73 64) 84 78.

1100/1300 UTC **OK 144 MHz Youth Contest**

1400/2400 UTC **144 MHz French Championship**

1200/1400 UTC **Niedersachsen-Contest** (144 MHz)

1430/1600 UTC **Niedersachsen-Contest** (432 MHz)

1630/1700 UTC **Niedersachsen-Contest** (1,3 GHz)

5.–6.6.

1400/1400 UTC **IARU Reg. I 50 MHz Contest**

1400/1400 UTC **DARC-Mikrowellen-Wettb.** (1,3 bis 76 GHz)

1400/1400 UTC **Trofei ARI Citta' di Terni** (432 MHz & up)

1400/1400 UTC **LZ VHF/UHF Contest**

1400/1400 UTC **OK-Mikrowellen-Wettb.** (1,3 bis 76 GHz)

1400/1400 UTC **ON VHF Fieldday** (50 MHz & up)

1400/1400 UTC **YO VHF/UHF Contest**

1500/1500 UTC **IARU Region I Fieldday** (CW)

6.6.

0400/1400 UTC **French Championship** (432 MHz & up)

0700/0900 UTC **Niedersachsen-Contest** (144 MHz)

0930/1100 UTC **Niedersachsen-Contest** (432 MHz)

1130/1200 UTC **Niedersachsen-Contest** (1,3 GHz)

8.6.

1800/2200 UTC **NAC/LYAC 432 MHz** (CW/SSB/FM)

11.–13.6.

Nordic VHF/UHF/SHF-Treffen in Budor Resort, JP50PW, Touristenhütten, Nähe Hamar (145 km nördlich von Oslo). Programm mit Flohmarkt, Hamfest usw. Weitere Infos über <http://business.fortunecity.com/lerner/260> oder Helge Karlson, Skaug, NO-2355 Gaupen, Fax (+4 76 23) 6 35 92.

12.6.

0000/2400 UTC **Portugal Day Contest** (SSB)

1230/1430 UTC **Asia-Pacific Sprint Summer** (SSB)

VHF-Mobilwettbewerb des Distrikts Rheinland-Pfalz ab 11 Uhr in Senheim/Mittelmosel (JO30OB). Anmeldepunkt ist am Museumsschiff im Schutzhafen von Senheim. Einweisung auf 145,500 MHz durch DL0DAU. Weitere Infos über Siegfried Schüller, DF9WB, Tel. (0 65 95) 1 04 50.

Afu- und Computerflohmarkt des OV G 03 im Klubheim an der Burg Limperich in Bonn-Beuel, Weinbergweg 34.

GHz-Treffen bei DK0PX auf dem Kochelsberg/Schwäbische Alb, oberhalb von Böttingen/Kreis Tuttlingen. Einweisung auf 145,500 MHz. Nähere Informationen über Dieter Barth, DF5TC, Tel. (0 74 24) 66 87.

12.–13.6.

0000/2400 UTC **ANARTS WW RTTY Contest**

1200/1200 UTC **TOEC WW GRID Contest** (SSB)

1200/1800 UTC **World Wide South America Contest** (CW)

13.6.

Funkhistorisches Sammlertreffen mit Radiobörse ab 10 Uhr auf dem Gelände der Sendeanlage in 95737 Ismaning.

15.6.

1800/2200 UTC **NAC/LYAC 1,3 GHz & up** (CW/SSB/FM)

18.–20.6.

Fieldday des OV Laupheim, P49, am Hölsee, bei Laupheim-Untersulmetingen. Einweisung auf 145,400 MHz.

19.6.

1200/1700 UTC **FIRAC VHF Contest** (SSB)

1800/2400 UTC **Kids Day Operating Event** (SSB)

1600/1900 UTC **AGCW-Contest 144 MHz** (CW)

1900/2100 UTC **AGCW-Contest 432 MHz** (CW)

19.–20.6.

Aktivitätswochenende der Afu-Gruppe Rösau/Fichtelgebirge auf dem Zwölfpfelblick und Marktplatz. Weitere Infos über Stefan Kastner, DG6NFY, Tholauer Str. 19, 95615 Marktredwitz.

Fieldday der Ortsstelle Weiz, OV 605, am Rande des Landschafts-Plateaus beim Gasthaus Hofer in der Nähe von Weiz. Voranmeldungen für die Fuchsjagd bitte an Karl Zogl, OE6FZG, Waisenegg 113, A-8190 Birkfeld, Tel. (0 31 74) 49 31 oder via PR an OE6FZG@OE3XBS.

Relaisfest der Relais-IG Höchsten (DB0WV) in Illmensee-Glashütten. Einweisung auf 145,625 MHz.

0000/2400 UTC **All Asian DX Contest** (CW)

2100/0100 UTC **RSGB Summer 1,8 MHz Contest** (CW)

20.6.

0600/1200 UTC **DIE Contest (Spanish Isl.)** (CW/SSB/RTTY)

0700/1700 UTC **Contest Alpe Adria** (432 MHz)

0800/1100 UTC **DAVUS Quarterly Contest** (144 MHz)

0800/1100 UTC **OK VHF/UHF/SHF Contest** (CW/SSB)

22.6.

1800/2200 UTC **NAC/LYAC 50 MHz** (CW/SSB/FM)

23.–27.6.

Jugendlager auf der Ham Radio. Übernachtungsmöglichkeiten für Funkamateure unter 27 Jahren. Teilnehmer benötigen eine 3-Tages-Eintrittsplakette. Schüler und Studenten mit Ausweis erhalten Nachlaß. Informationen bei Peter Sauter, DJ5GQ, via Packet-Radio DJ5GQ@OE9XPI und e-Mail sauter.up@t-online.de.

24.–26.6.

Ham Radio und Hamtronic in Friedrichshafen

26.–27.6.

1200/1200 UTC **SP QRP Contest** (CW)

1400/1400 UTC **Marconi Memorial Contest HF** (CW)

1800/2100 UTC **ARRL Field Day** (All)



DL-QTC

■ Hauptversammlung des DARC e. V.

Die Hauptversammlung des DARC tagte am 8. und 9.5. in Dresden. Mit Mehrheit wurde der bisherige DARC-Vorstand bestätigt. Karl Erhard Vögele, DK9HU, setzte sich in der Wahl beim Amt des Vorsitzenden durch. Sein Vorsprung gegenüber Lutz Kalle, DJ4VF, betrug acht Stimmen.

Bei den Stellvertretern erreichte Jochen Hindrichs, DL9KXC, mit nur einer Stimme weniger als den insgesamt abgegebenen das deutlichste Ergebnis; Dr. Walter Schlink, DL3OAP, hatte vor dem Mitbewerber Ulfried Ueberschar, DJ6AN, einen Vorsprung von 15 Stimmen. Auch beim Sprecher des Amateursrats und seinem Stellvertreter gab es keine Veränderungen. Alfred Reichel, DF1QM, und Günter König, DJ8CY, wurden beide in ihre dritte Amtsperiode gewählt.

Der Sprecher des Satzungsausschusses, Eugen Düpre, DK8VR, berichtete nach einem Auftrag des Amateursrats vom März dieses Jahres über Konzept und Terminplanung für eine neue Satzung des DARC. Beschlossen wurde eine redaktionelle Anpassung von Satzung und Vereinsordnungen.

aus DL-Rundspruch des DARC Nr. 18/99

■ Distriktsversammlungen beendet

Die Distriktsversammlungen sind abgeschlossen. Neue Distriktsvorsitzende gibt es in Thüringen und Sachsen. Hier wurden jeweils die bisherigen Stellvertreter zum Distriktsvorsitzenden gewählt: in Thüringen Gerhard Wilhelm, DL2AVK, und in Sachsen Lothar Marx, DL9PM.

Bestätigt als Distriktsvorsitzende wurden in Franken Dr. Dietrich Seyboth, DJ2MG, in Bayern-Süd Erhard Seibt, DC4RH, in Hamburg Thomas Kähler, DG5HX, in Hessen Bernd Schneider, DB3PA, in Köln-Aachen Manfred May, DJ1KF, im Distrikt Nordsee Wilhelm Rieger, DF3BO, in Rheinland-Pfalz Günter König, DJ8CY, im Ruhrgebiet Alfred Reichel, DF1QM, in Westfalen-Süd Ludwig Kalle, DJ4VF, in Württemberg Peter Dietrich, DJ3OI, in der Saar Eugen Düpre, DK8VR, in Schwaben Günter Lorenz, DC9LK, in Mecklenburg-Vorpommern Eberhard Zenker, DL3KWF, in Sachsen-Anhalt Dr. Wolfram Döll, DL3HWD, und in Brandenburg Wolfgang Möbius, DL8UAA.

DL-Rundspruch des DARC Nr. 18/99

■ RTA-Sitzung

Am 25.4. traf sich der RTA in Bonn zu seiner ersten Sitzung des Jahres 1999. Als Gast war Herr MinDirig Franz Masson, Unterabteilungsleiter VII B im Bundesministerium für Wirtschaft, zuständig für die Regulierung Telekommunikation und Post, zugegen.

Auf die vorprogrammierten Störfälle beim Einsatz von PLC und XDSL angesprochen, erklärte er, daß eine zeitliche Verschiebung eintreten wird. Bisher seien diese Themen primär auf der Ebene der Entwickler (Techniker) behandelt worden. Jetzt befassen sich auch die Marktstrategen damit, die der Euphorie des

Messen und Flohmärkte im Mai/Juni '99





Erleichterte Gesichter nach erfolgreicher Prüfung zur Klasse 3: Der OV Taubertal-Mitte (P 56) gewann erstmalig Einsteiger für den Amateurfunk, die auch schon auf den Bändern aktiv sind. Foto: DL4SW

technisch Machbaren auch andere Fakten, wie z.B. die potentielle Störfallsituation und die Kosten/Ertrags-Relation, gegenüberstellen würden. Eine abschließende Beurteilung der endgültigen Verhältnisse sei derzeit nicht möglich. Die Mitglieder des RTA konnten aus diesen Ausführungen schließen, daß PLC und xDSL in unmittelbarer Zukunft den Amateurfunk noch nicht existentiell gefährden werden. Derzeit sind national und international keine Bestrebungen anderer Funkdienste bekannt, die Ansprüche auf Amateurfunkfrequenzen in Deutschland beinhalten.

Erörtert wurden mit Herrn Masson die Vorstellungen des RTA zu den Regelungen im Frequenzbereichszuweisungsplan zu 50 MHz und zur Langwelle. Wünschenswert sei es, den 50-MHz-Bereich auch den Inhabern der Klasse 2 zu öffnen. Falls eine zahlenmäßige Beschränkung der zugelassenen Funkamateure notwendig sei, wäre die Zeugnisliste jedenfalls kein geeignetes Auswahlkriterium.

Der RTA-Vorsitzende, DK9HU, erläuterte die Meinungsunterschiede zur Auslegung der Verfügung 306/97 in bezug auf die Nahfeldproblematik. Er legte dar, daß die Funkamateure hier überreguliert werden. Ein vom DARC der RegTP vorgelegtes Gutachten werde nur deshalb nicht angenommen, weil es z.B. noch um verschiedene Bodenverhältnisse bzw. weitere Parameter ergänzt werden müsse. DK9HU verwies auf die Regelung in der Schweiz, die Fernfeldergebnisse mit einem (Sicherheits-) Zuschlag auch für das Nahfeld akzeptieren. Diese Regelung müßte auch in Deutschland für eine Übergangszeit möglich sein. Herr Masson sagte zu, sich um eine Klärung zu bemühen. Abschließend wurde die Rolle des RTA erörtert. Der RTA habe sich das Vertrauen der Behörden erworben und es gäbe eine gute Zusammenarbeit.

Herr Masson wies auf die Aufgaben des RTA als das Gremium hin, dem es zukomme, auf demokratischem Wege die Meinung der Funkamateure zu bündeln und sie bei Anforderungen für den Meinungsbildungsprozeß in Politik und Verwaltung einzubringen sowie für Verhandlungen zur Verfügung zu stehen. Der RTA sei für die Regierung die einzige anerkannte Organisation für diese Aufgabe.

Der Aufnahmeantrag der AGCW-DL in den RTA wurde von den anwesenden Mitgliedern einstimmig angenommen.

nach einer Information des RTA

■ AGZ e.V. erneut abgelehnt

Ein erneut gestellter Antrag der „Arbeitsgemeinschaft Zukunft Amateurfunkdienst“ auf Mitgliedschaft beim „Runden Tisch Amateurfunk“ (RTA) wurde wiederholt begründungslos abgelehnt. Die AGZ e.V. wird nun die Interessen der deutschen Funkamateure gleichberechtigt neben dem RTA beim Bundeswirtschaftsministerium und der RegTP wahrzunehmen versuchen. **DC5JQ**

■ Zum Bereich 2320 bis 2450 MHz

Die Regulierungsbehörde für Telekommunikation und Post teilt mit: Der Frequenzbereich 2320 bis 2450 MHz ist dem Amateurfunkdienst in Deutschland auf sekundärer Basis zugewiesen. Der mobile Landfunk hat in diesem Bereich Primärstatus. Die Frequenzen dieses Bereichs sind für die Übertragung von bewegten Bildern zur Berichterstattung für das Fernsehen zugeteilt. Die Kanäle sind 7, 14 oder 20 MHz breit. Die Übertragungsverfahren sind meist FM, versuchsweise auch schon OFDM. Es ist davon auszugehen, daß bei größeren Veranstaltungen der gesamte Frequenzbereich benötigt wird. Die für das Fernsehen Verantwortlichen weisen darauf hin, daß die Aktivitäten des Amateurfunkdienstes, besonders beim Betrieb von ATV-Relais, so einzurichten sind, daß die Fernsehreportagen nicht gestört werden.

aus DL-Rundspruch des DARC Nr. 17/99

■ Erfolg im Europäischen Parlament

Das Europäische Parlament fordert in einer Entschließung die Gewährleistung des Spektrums für Forschung, Wissenschaft und nicht auf Gewinn ausgerichtete Anwendungen von öffentlichem Interesse wie den Amateurfunk. Nachzulesen ist die Entschließung zum Grünbuch zur Frequenzpolitik (KOM(98)0596 - C 4 0066/99) im Protokoll (A4-0202/99) des EU-Parlamentes vom 4.5.99.

Das Grünbuch zur Frequenzpolitik ist der Einstieg der EU, auch im Bereich der Koordinierung und Vergabe von Frequenzen in Europa Zuständigkeiten sowie Macht und Einfluß zu erhalten. Im wesentlichen geht es darum, das Frequenzspektrum nach den Regeln des Wettbewerbs für das Gebiet des europäischen Marktes koordiniert und harmonisiert zu vergeben. Der DARC hatte das Grünbuch zur Frequenzpolitik der EU analysiert und festgestellt, daß dort der Amateurfunkdienst nicht aufgeführt ist und so die Gefahr bestand, daß der Amateurfunkdienst entweder vergessen oder hiervon erfaßt und nach den Maßstäben des Wettbewerbs behandelt und damit existentiell gefährdet werden könnte.

Der DARC schlug daher in seiner Stellungnahme vor, daß eine besondere Kategorie nicht auf Gewinn ausgerichteter Funkanwendungen gebildet und dort der Amateurfunkdienst aufgeführt werden müsse. Ferner wies der DARC darauf hin, daß eine Koordinierung von Amateurfunkfrequenzen bereits weltweit erfolgt sei. Darüber hinaus sei der Amateurfunkdienst wegen seiner Bedeutung von öffentlichem Interesse und daher zu schützen. Wie aus dem oben zitierten Text der Entschließung zu entnehmen, ist der Vorschlag des DARC vom Europäischen Parlament voll übernommen worden.

aus Vorstandsinformation des DARC Nr. 12



**Bearbeiter: Ing. Claus Stehlik
OE6CLD
Murfeldsiedlung 39, A-8111 Judendorf
e-Mail: oe6cld@netway.at**

■ Amateurfunkgesetz AFG98/AFV99

Ausgegeben per 22.4.99 sind die Amateurfunkgebührenverordnung (AFGV) sowie die lang erwartete Amateurfunkverordnung (AFV) als Bundesgesetzblatt erschienen und rechtskräftig. In den kommenden Ausgaben gehe ich auf Highlights bzw. Änderungen ein, wobei ich heute mit den Bewilligungsklassen beginne.

Inhaber einer Amateurfunkbewilligung der Bewilligungsklasse 1 dürfen alle in der AFV bezeichneten Frequenzbereiche und Sendarten benutzen. Dies entspricht der Kurzwellenlizenz und ist der CEPT-Klasse 1 gleichzusetzen. Voraussetzung ist die Ablegung einer Amateurfunkprüfung der Prüfungskategorie 1.

Inhaber einer Amateurfunkbewilligung der Bewilligungsklasse 2 dürfen alle in der AFV bezeichneten Frequenzbereiche und Sendarten ab 50 MHz nutzen. Dies entspricht der UKW-Lizenz und ist der CEPT-Klasse 2 gleichzusetzen. Voraussetzung ist das Ablegen einer Amateurfunkprüfung der Prüfungskategorie 2.

Neu ist die Bewilligungsklasse 3. Inhaber einer Amateurfunkbewilligung der Bewilligungsklasse 3 dürfen nur den Frequenzbereich von 430 bis 439,1 MHz mit maximal 100 W (Leistungsstufe A) bzw. 439,1 bis 440 MHz im Empfangsbetrieb in den Betriebsarten A1C, A2C, A3C, A3E, C3F, J2C, J2D, J3C, J3E, J3F, H3F, R3E, R3F, F1B, F1C, F2C, F2D, F3C, F3E, G1B, G1C, G2C, G2D, G3C sowie G3E benutzen. Fernsehaussendungen in den Sendarten C3F, H3F, J3F und R3F sind nur auf den Frequenzen 433,750 und 434,250 MHz ohne Tonaussendung zulässig, wobei die Bandgrenze 439,100 MHz nicht überschritten werden darf. Voraussetzung ist die Ablegung einer Amateurfunkprüfung der Prüfungskategorie 3. Auf Grund einer Amateurfunkbewilligung dieser Bewilligungsklassen dürfen keine Selbstbauanlagen, sondern nur kommerziell gefertigte und nicht veränderte Sendeanlagen verwendet werden. Für diese Bewilligungsart gibt es keine CEPT-Entsprechung, ein Betrieb in den CEPT-Ländern ist daher nicht möglich.

Neu ist auch, daß der bisher bewilligte Telegrafie-Übungsbetrieb auf 2 m mit Stationen der Bewilligungsklasse 2 nicht mehr möglich ist. Ab sofort dürfen jedoch Personen mit einer abgelegten Amateurfunkprüfung der Prüfungskategorie 2 oder 3 den Bereich 430 bis 439,1 MHz zu Ausbildungszwecken in CW benutzen, falls der Betreiber der Gegenstelle Inhaber einer Amateurfunkbewilligung der Klasse 1 ist.

■ Kässpätzleparty in OE9

Die Ortsstelle Dornbirn lädt zum 13.6. alle XYLS, YLS, OMS und Harmonische aus OE9 und Umgebung zur Kässpätzleparty auf der „Alphütte Pfarrers Älpele“ ober Ebnet bei Dornbirn ein. Treffpunkt ist 9 Uhr an der Talstation der Karrenseilbahn.

Anmeldungen sind über Arno Krainer, OE9AKI, Tel. (0 55 72) 3 23 51, erbeten.

ANZEIGENSEITE

ANZEIGENSEITE

ANZEIGENSEITE