

# Das Magazin für Funk Elektronik · Computer



■ **Forschung mit EISCAT**

■ **Clipperton 2000**

■ **Bewegungsgesteuerte  
Videoüberwachung**

■ **Scanner Yaesu VR-500**

■ **TRX-Manager von  
F6DEX mit vielen Extras**

■ **Feldstärkemessungen  
kritisch betrachtet**



ANZEIGENSEITE

Herausgeber: Dipl.-Jur. Knut Theurich, DG0ZB  
info@funkamateureur.de

Redaktion: Dipl.-Ing. Bernd Petermann, DJ1TO  
(stellv. Chefredakteur, Amateurfunk -6)  
cj1to@funkamateureur.de  
Wolfgang Bedrich, DL1UU (Amateurfunkpraxis)  
dl1uu@funkamateureur.de  
Dr.-Ing. Werner Hegewald, DL2RD (Afutechnik -9)  
dl2rd@funkamateureur.de  
Dr.-Ing. Reinhard Hennig, DD6AE (Elektr./Comp -7)  
dd6ae@funkamateureur.de

**Ständige freie Mitarbeiter:** J. Engelhardt, DL9HQH, Packet-QTC;  
F. Janda, OK1HH, Ausbreitung; P. John, DL7YS, UKW-QTC; F. Langner, DJ9ZB, DX-Informationen; R. Meyer, Computer; H.-D. Naumann, Satellitenfunk; Th. M. Rosner, DL8AAM, IOTA-QTC; Dr. K. Sander, Elektronik; F. Sperber, DL6DBN, Sat-QTC; H. Spielmann, Korrektorin; Ing. C. Stehlik, OE6CLD, OE-QTC; R. Thieme, DL7VEE, DX-QTC; A. Wellmann, DL7UAW, SWL-QTC; N. Wenzel, DL5KZA, QSL-Telegramm; P. Zenker, DL2FI, ORP-QTC

**Klubstation:** DF0FA, DF0FA/DB0GR, DEU.EU; DOK „FA“

**Internet:** www.funkamateureur.de

**Redaktionsbüro:** Berliner Straße 69, 13189 Berlin  
Tel.: (0 30) 44 66 94 5+ App.-Nr. (s. Redaktion)  
Fax: (0 30) 44 66 94 69

**Postanschrift:** Redaktion FUNKAMATEUR  
Berliner Straße 69, 13189 Berlin

**Verlag:** Theuberger Verlag GmbH  
Berliner Straße 69, 13189 Berlin  
Tel.: (0 30) 44 66 94 60, Fax: (0 30) 44 66 94 69

**Abo-Verwaltung:** Angela Burkert, Tel.: (0 30) 44 66 94 60  
abo@funkamateureur.de

**Anzeigenleitung:** n. n. Tel.: (0 30) 44 66 94 60

**Kleinanzeigen:** Online über www.funkamateureur.de oder  
kleinanzeigen@funkamateureur.de

**Satz und Repro:** Ralf Hasselhorst, Andreas Reim,  
Anke Lathan, Sabine Zenker, DL3KWS

**Druck:** Möller Druck und Verlag GmbH, Berlin

**Vertrieb:** ASV Vertriebs GmbH, Hamburg  
Tel.: (0 40) 3 47 2 57 35

**Manuskripte:** Für unverlangt eingehende Manuskripte, Zeichnungen, Vorlagen u. ä. schließen wir jede Haftung aus.

Wir bitten vor der Erarbeitung umfangreicher Beiträge um Rücksprache mit der Redaktion – am besten telefonisch. Wenn Sie Ihren Text mit einem PC oder Macintosh erstellen, senden Sie uns bitte neben einem Kontrollausdruck den Text auf einer Diskette (ASCII-Datei sowie als Datei im jeweils verwendeten Textverarbeitungssystem).

**Nachdruck:** Auch auszugswise nur mit schriftlicher Genehmigung des Verlages und mit genauer Quellenangabe.

**Haftung:** Alle Beiträge, Zeichnungen, Platinen, Schaltungen sind urheberrechtlich geschützt. Außerdem können Patent- oder andere Schutzrechte vorliegen. Die gewerbliche Herstellung von in der Zeitschrift veröffentlichten Leiterplatten und das gewerbliche Programmieren von EPROMs darf nur durch vom Verlag autorisierte Firmen erfolgen.

Die Redaktion haftet nicht für die Richtigkeit und Funktion der veröffentlichten Schaltungen sowie technische Beschreibungen. Beim Herstellen, Veräußern, Erwerben und Betreiben von Funksende- und -empfangseinrichtungen sind die gesetzlichen Bestimmungen zu beachten. Bei Nichtlieferung ohne Verschulden des Verlages oder infolge von Störungen des Arbeitsfriedens bestehen keine Ansprüche gegen den Verlag.

**Erscheinungsweise:** FUNKAMATEUR erscheint monatlich, jeweils am letzten Donnerstag des Vormonats.

Einzelheft: 6,00 DM/6,00 sfr/45 öS

**Jahresabonnement: 61,80 DM für 12 Ausgaben (monatlich 5,15 DM)** bei jährlicher Zahlungsweise. Quartalsweise Zahlung (15,60 DM) nur per Lastschrift möglich. **Schüler/Studenten** gegen Nachweis 51,60 DM.

**Kündigungen** von Jahresabonnements bitte 6 Wochen vor Ende des Bestellzeitraumes schriftlich dem Theuberger Verlag GmbH anzeigen.

**Abonnement mit uneingeschränkter Kündigungsmöglichkeit: 63,60 DM für 12 Ausgaben (monatlich 5,30 DM).**

In den Abonnementpreisen sind außer Luftpost sämtliche Zustell- und Versandkosten enthalten. Preisänderungen behalten wir uns vor.

**Abonnementbestellungen** bitte an den Theuberger Verlag GmbH.

**Bankverbindungen in Deutschland:** Theuberger Verlag GmbH, Konto-Nr. 13048287, Berliner Sparkasse, BLZ 10050000; oder Konto-Nr. 611980-101, Postbank Berlin, BLZ 10010010.

**Bankverbindung in Österreich (öS):** Theuberger Verlag GmbH, Konto-Nr. 310044-01534, Die Erste Wien, BLZ 20111

**Bankverbindung in der Schweiz (sfr):** Theuberger Verlag GmbH, Postkonto-Nr. 40-297526-4, Postfinance

**Anzeigen** außerhalb des redaktionellen Teils. Z. Zt. gilt Preisliste Nr. 10 vom 1.1.2000. Für den Anzeigeninhalt sind allein die Inserenten verantwortlich.

**Private Kleinanzeigen:** Pauschalpreis für Kleinanzeigen bis zu 10 Zeilen mit je 35 Anschlägen bei Vorkasse (Scheck, Bargeld oder Nennung der Kontodaten zum Bankeinzug) 10 DM. Jede weitere Zeile kostet 2 DM zusätzlich.

**Gewerbliche Anzeigen:** Mediadaten bitte beim Verlag anfordern.

Vertriebs-Nr. A 1591 - ISSN 0016-2833

Redaktionsschluss: 12. Mai 2000

Erscheinungstag: 25. Mai 2000

FUNKAMATEUR wird fast vollständig umweltfreundlich auf chlorfrei gebleichtem Recyclingpapier gedruckt.

FUNKAMATEUR ist Mitglied der IWV.



## Internet vs Amateurfunk?

Immer wieder hört man, oft auch von gestandenen OMs, das Internet und andere neuzeitliche Kommunikationsmöglichkeiten seien der Tod des Amateurfunks. Sicher gibt es den einen oder anderen darunter, der das Internet interessanter findet und sich deshalb vom Amateurfunkgeschehen mehr oder weniger abwendet. Wozu brauche ich noch Amateurfunk, wenn ich übers Internet mit (fast) jedem kommunizieren kann?

Aber waren das jemals Funkamateure mit Herz und Leidenschaft? Es geht doch nicht allein darum, mit anderen in Verbindung zu treten, sondern es interessiert ganz wesentlich, mit welchen Mitteln das geschieht. Mir macht eben gerade die Übertragung durch das Medium Funk, mit allen seinen Unwägbarkeiten bis an die Grenzen des Machbaren, Spaß! Nicht zu vergessen das Sammeln und Jagen in verschiedensten Varianten. Außerdem sind Funkamateure mit ihrer Übertragungstechnik (eingeschränkt allenfalls bei Relais und Digipeatern) autonom: Sie benötigen keinen Netzbetreiber oder Provider, der ihnen jederzeit den Hahn abdrehen oder einem Crash zum Opfer fallen lassen kann. Und wer hat sonst noch die Möglichkeit, etwa ein TV-Signal zu übermitteln?

Amateurfunk lebt, und das auch noch längere Zeit, gleich, welche Kommunikationsmöglichkeiten in absehbarer Zukunft außerdem zur Verfügung stehen werden. Das Telefon gab es bereits vor dem Entstehen des Amateurfunks, und auch Handys führten nicht zu dem befürchteten Sterben. Es bezweifelt wohl niemand, daß die Funkamateure eine Minorität darstellen und bleiben. Sollten es weniger werden, dürfte das der Sache keinen Abbruch tun, denn eine wirklich schlagkräftige Lobby, wie sie z.B. Fußballer oder Autofahrer nutzen, hatten wir mangels Masse sowieso nie. Daher sollten wir uns anderen, wirklich den Amateurfunk bedrohenden Gefahren zuwenden und insbesondere Entwicklungen der kommerziellen Datenübertragung (PLC usw.) verschärft im Auge behalten sowie mit allen zur Verfügung stehenden Mitteln deren Ausbreitung zu verhindern suchen. Feldversuche, wie derzeit im Ruhrgebiet mit 200 und mehr Teilnehmern, sind nur der Anfang.

Amateurfunk lebt! Schauen Sie sich auf den Bändern um: DXpeditionen in rare Gebiete der Erde tätigen in wenigen Tagen oft mehr als 70 000 Verbindungen, weitere Staaten, wie das Königreich Bhutan, öffnen sich dem Amateurfunk (Internet gab es dort schon lange vorher), IOTA-Spezialisten aktivieren seltene Inseln, auf dem QRP-Sektor wird kräftig gebaut und getestet; es wurden nicht zuletzt neue, innovative Betriebsarten wie PSK31 entwickelt und in die Praxis überführt.

Es ließen sich noch viele Beispiele der regen Aktivität von Funkamateuren finden, die ihrem Hobby aus Leidenschaft und Überzeugung frönen und das Internet nutzen, statt es zu dämonisieren – als eine zusätzliche Möglichkeit, schnell umfangreiche Informationen auszutauschen. Fast jede größere DXpedition bietet, während sie noch unterwegs ist, die Möglichkeit, per Internet die Logs einzusehen. Prima Sache, schadet dem Amateurfunk keinesfalls. Und schauen Sie mal in die laufende FA-Ausgabe: An vielen Stellen wird für weitergehende Informationen auf E-Mail und WWW verwiesen. Das tut der Zeitschrift keinen Abbruch.

Ich jedenfalls nutze die umfangreichen Möglichkeiten des Internets und möchte es als praktische Ergänzung meines Hobbys nicht mehr missen. Meine Amateurfunkaktivitäten litten darunter bisher jedenfalls keineswegs, sie verstärkten sich geradezu!

Awdh im Contest, im Pile-Up oder einem gepflegten CW-QSO. Falls nicht, schreiben Sie mir doch einfach eine E-Mail.

Wolfgang Bedrich, DL1UU

Wolfgang Bedrich, DL1UU

## Amateurfunk



Der Flaggenmast trug selbstverständlich auch einen Beam (A3S). Im Hintergrund eines der CW-Zelte.  
Foto: HB9AHL

FO0AAA –  
Clipperton 2000 **606**

Der normale Wahnsinn **609**



Morgen ist es zu spät!  
Die QSL-Collection appelliert um Hilfe bei der Spurensicherung **626**

Platzverweis für Murphy **702**

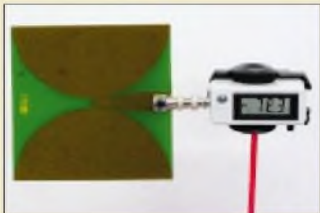
### Für den Praktiker:

Die Soundkarte und ihr Einsatz im PC des Funkamateurs (2) **614**



Die TRX-Manager-Software macht aus Ihrem Transceiver ein Radio, an dem Sie die Skale bekratzeln dürfen.

Managt nicht nur den Transceiver: TRX-Manager von F6DEX **616**



Messungen der elektrischen Feldstärke sollten am besten vom Körper abgesetzt durchgeführt werden, wozu die gezeigte Schnapphalterung dient.  
Werkfoto

Plausibilität von Feldstärkemeßverfahren mit nicht-isotropen Meßsonden **655**

Multibandkonverter SHK-2000 (2) **660**

DSB-Transceiver made in Japan **664**

Low-Cost-Quad für die oberen Bänder – schnell aufgebaut **690**

Quad, Yagi, Groundplane geNECt **691**

Ausbreitung Juni 2000 **704**

## Bauelemente

NE/SA 5200: Schaltkreis mit zwei unabhängigen HF-Verstärkern **647**

NE/SA 5209: Breitbandverstärker mit einstellbarer Verstärkung **653**

## Aktuell

Editorial **591**

Postbox **594**

Markt **596**



Der FUNKAMATEUR online: Unsere Website in neuem Design **604**

Bezugsquellenverzeichnis **666**

Inserentenverzeichnis **710**

## QTCs

Arbeitskreis Amateurfunk & Telekommunikation in der Schule e.V. **694**

SWL-QTC **695**

UKW-QTC **696**

Sat-QTC, CW-QTC **698**



Packet-QTC **699**

DX-QTC **700**

IOTA-QTC **701**

QRP-QTC **703**

Diplome **705**

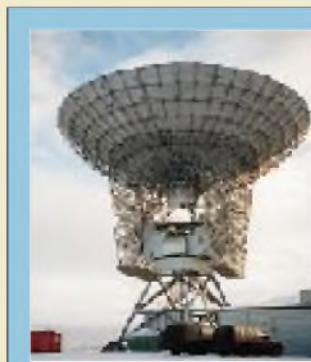
QSL-Telegramm **706**

Termine Juni 2000 **708**

DL-QTC **708**

Europa-QTC **709**

OE-QTC **710**



### Unser Titelbild

EISCAT ist ein wissenschaftliches Projekt zur Erforschung der Ionosphäre und Magnetosphäre der Erde. Träger ist die European Incoherent Scatter Association, die ihm den Namen gab.

Unser Foto zeigt die seit 1996 in Betrieb befindliche 30-m-Parabolantenne des Svalbard-Radars.

Mehr dazu ab Seite 620.

Foto: DDr. Günter Schenz

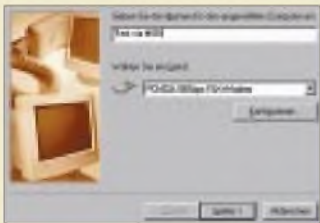
## BC-DX

BC-DX-Informationen **618**

Ausbreitungsvorhersage Juni 2000 **619**

## Computer

Computermarkt **600**



Ein unter Windows 95/98 installiertes Telefonmodem genügt, um mit Bordmitteln des Betriebssystems im Call-by-Call-Verfahren ins Internet zu gelangen. Screenshot: DL2RD

Internet für Nachzügler **602**

AVR-Programmierung für 10 Mark **628**



Befestigt man ein handelsübliches Kameramodul an einem Servoantrieb, kann man den Blickwinkel per Schwenk verändern. Foto: Dieter Görrisch

Big Brother im Hinterhof **630**

„Gotcha!“ – ich hab’ Dich ... **631**

## Einsteiger

Wunderwelt der Widerstände **642**

2-m-DX im Grünen **692**

## Elektronik



Ein Malheur mit der Fernbedienung ist schnell passiert, doch jetzt können Sie sich selbst helfen.

Schnell repariert: Leitgummimatten von Fernbedienungen **601**

SCSI-Terminator – mit modernen Bauteilen selbstgemacht **632**

Schaltplatine mit Sprachsteuerung **634**

Funkuhr-Millennium-Bug: Nachtrag **637**

MACH-SK44: Wir MACHen uns einen Schaltkreis (2) **638**

Spannungswandler mit Begrenzung **641**

Ein Problem weniger: OPV-Betrieb mit hoher Eingangsspannung **642**

## Funk



Der Weitband-Handempfänger VR-500 von Yaesu empfängt Signale von Langwelle bis SHF und demoduliert dabei neben FM sogar CW/SSB.

Alles unter Kontrolle – aus der Hemdtasche: universeller Handscanner VR-500 von Yaesu **610**



Das VHF-Radar in der Nähe von Tromsø ist mit seinen vier Segmenten eine imposante Anlage. Es arbeitet auf 224 MHz mit 1,5 MW Spitzenleistung. Foto: EISCAT

Zu EISCAT ans Ende der Welt **620**

Satellitenkommunikation aktuell **625**



Das virtuelle CB-Funk-Museum im WWW: ein Muß für jeden Technik-Nostalgiker Screenshot: Internet

CB-Funk: Retrocom 27 Megacycle: das Internet-CB-Funk-Museum **624**

### In der nächsten Ausgabe:

#### Pyrodetektor meldet Luftbewegung und Strahlung

Pyrodetektoren eignen sich besonders für die Signalisierung von Luftdruckänderungen oder Wärmeänderungen, die durch wechselnd einfallenden Strahlfluß bedingt sind. Man findet sie auch in großer Zahl in Bewegungsmeldern.



Foto: Fa. Heimann



#### Hamvention 2000 in Dayton/Ohio

Der FUNKAMATEUR auf der größten Amateurfunkausstellung der Welt – wir berichten über Eindrücke und Erlebnisse. Foto: Internet

#### Extrem verkürzte Monopolantennen für KW

Solche winzigen Antennen für den KW-Bereich – wie funktionieren sie wirklich?

Foto: OE7OKJ



#### ... und außerdem:

- OH2BH über die Nr. 334 - Chesterfield-DXpedition TXØDX
- Packet und Pacsat mit dem TM-D700E
- Beobachtung des NCDXF-Bakensystems
- Triac als Leistungs-Fliptop
- Einfache Solarstromanlage für unterwegs
- PC-gestütztes Wobbelmeßverfahren

Vorankündigungen ohne Gewähr.

Im Einzelfall behalten wir uns aus Aktualitätsgründen Änderungen vor.

Die Ausgabe 7/00 erscheint am 29. Juni 2000



Redaktion  
FUNKAMATEUR  
Postfach 73  
10122 Berlin

## NF-Analyse mit Gram

Ich kann leider das im Beitrag über das OTH-Radar in Zypern im FA 4/00 erwähnte Programm Gram 5.0 nicht finden.

### Aechinger

Das Programm ist unter der im Beitrag erwähnten Internetadresse [www.monumental.com/rshorne/gram.html](http://www.monumental.com/rshorne/gram.html), inzwischen in der Version 5.1.6., aber unter dem Filenamen GRAM50.ZIP, herunterzuladen. Außerdem befindet es sich auch auf der FA-Jahrgangs-CD '99, bestellbar via Leserservice oder Internet.

## 6000 Afu-Links bei PD0HNI



FAs site is a great one. I hope to visit this site more often. Please visit my site, and help me extend it more with german links. And look at my page <http://www.qsl.net/pd0hni/index.htm>, which includes 6000 world wide links.  
Jan. Roos, PD0HNI

## Greencard wahrlich Armutszeugnis

Für Ihre Bemerkungen unter „Armutszeugnis“ im vorigen FA-Editorial danke ich Ihnen vielmals. Auch ich habe mich mit diesem Thema in Form einer Analyse des Ingenieurstudiums beschäftigt und komme zu erschreckenden Ergebnissen, die aber keiner wissen will.  
Prof. Dipl.-Ing. H. Wellhausen

Ein Lob zu Ihrem Vorwort. Ich habe ja seitens technikfeindlicher Kollegen einiges mitgemacht. Normal verstecke ich meine Kenntnisse, denn hier ist man unten durch, wenn man von der Technik eine Ahnung hat, statt die große Marketing-Klappe zu schwingen. Die Bastler und Ingenieure sind zur Zeit in Deutschland im allgemeinen Weltbild nur noch als Witfiguren nahe dem vertrottelten Professor oder Daniel Düsentrieb präsent. Zumindest in den alten Bundesländern; im Osten wußte man eher zu schätzen, wenn sich jemand selbst helfen konnte. Ich habe mich gut 20 Jahre mit Vorurteilen („Jih, der hat was mit Computern“ – dabei hatte ich bis 1986 gar keinen PC...) herumschlagen müssen. Ist es da ein Wunder, wenn die jungen Leute lieber BWL studieren, wenn das bei den Mädchen und in der Gesellschaft besser ankommt? Marketing mit großer Klappe zählt halt mehr als der Entwickler (egal ob Hard- oder Software), der die „Drecksarbeit“ machen muß und im Laborkämmerchen eingesperrt da für sorgt, daß das in den schönen Hochglanzprospekten angekündigte Produkt auch so oder zumindest so ähnlich realisiert wird.

Wolf-Dieter Roth, DL2MCD

## Sie sind internetsüchtig<sup>1</sup>, wenn ...

- ... Ihr Haustier eine eigene Homepage und E-Mail-Adresse besitzt,
- ... Sie sich rühmen, daß keiner schneller doppelklicken kann, als Sie,
- ... Sie beim Briefeschreiben nach jedem Punkt ein com einfügen.com

1 s. auch S. 595

Gratuliere zu dem lesenswert und treffsicher geschriebenen Editorial im FA 5/00. Allerdings ist zu befürchten, daß aus der Misere wenig Konsequenzen gezogen werden... Es ist auch kein Wunder, daß es dazu kam: Mitte der fünfziger Jahre waren noch 80% der führenden Industriechefs in Deutschland Ingenieure, Physiker oder Chemiker, heute findest Du in den Chefetagen nur Juristen und Betriebswirte... Und der Amateurfunk (aus dem früher viele Studenten heraus technische Fächer studierten, u.a. ich... ) wird systematisch schikaniert.

Dr. Rolf Schick, DL3AO

Vielen Dank für das hervorragende Editorial im FA 5/00. Es beschreibt nach meiner Meinung sehr genau die aktuelle Situation in Deutschland und charakte-



Und Deine neue Freundin weiß wirklich, daß Du Funkamateurl bist? **Zeichnung: Achim Purwin**

risiert treffend diese unsägliche „Green-Card“-Diskussion. Dieser Beitrag gehört in überregionale Tageszeitungen und sollte für Politiker zur Pflichtlektüre erhoben werden.

Joachim Schönberg, DL7VTL

Vorige Woche las ich im FA 5/00 ein Editorial, das war so gut wie sonst selten eines, absolute Spitze! Auch die Meinung einiger anderer OMs und YLs.

Peter Kummerlöwe, DL1DRT

Ihr Editorial aus dem FA 5/00 spricht mir aus dem Herzen. Ich habe seit langem keine treffendere Beschreibung mehr gelesen, wie man es heute in Deutschland mit der technisch-wissenschaftlichen Ausbildung hält und in welcher unglaublicher Weise mit politischen oder esoterischen Betrachtungsweisen wissenschaftliche Fakten in die Randgebiete des Meinungsspektrums gedrückt werden.

Aufällig ist der Niedergang des mathematischen und physikalischen Grundwissens der heutigen Abiturienten und Fachabiturienten. Ein Eingangstest im Herbst 1998 unter 550 Studienanfängern zeigte, daß beispielsweise nur etwa jedem 30. Studienanfänger die Rechenregeln des Logarithmus bekannt waren.

Und welchem Zweck sollen Aufnahmeprüfungen dienen, wenn die Mittel nach „Stückzahlen“ fließen und Studiengängen mit wichtigen Inhalten, aber mit wenigen und guten Absolventen die Schließung droht?

In einem Anfangssemester war auf Nachfrage nur einem von 50 angehenden Diplomingenieuren der Elektrotechnik die Grundschaltung, bestehend aus Vorwiderstand und Z-Diode, bekannt. In dem von mir geleiteten Industrielabor jeder falls waren mehrheitlich die wirklich kreativen und begabten Entwickler diejenigen gewesen, die schon früh als Bastler oder Funkamateurl mit der Materie in Berührung gekommen waren. Was zum Beispiel in der Musik allgemein akzeptiert wird, nämlich, daß nur ein früher Kontakt mit der Kunst den Meister macht, scheint nach meinen Beobachtungen in vieler Hinsicht auch für die technischen Disziplinen sinngemäß zuzutreffen. Gesellschaftlich will man nicht einmal darüber nachdenken.

Solange in Deutschland damit kokettiert wird, daß man zwar fünf Sprachen beherrscht, aber in Mathematik schon immer schlecht war und die Physik nie verstanden hat, fürchte ich, wird sich nichts ändern, insbesondere dann nicht, wenn die profiliertesten Vertreter dieser Geisteshaltung an den Schaltstellen der Macht sitzen. Wer kennt nicht die glatten Sprüche: Ingenieur ist man nicht, einen Ingenieur hält man sich. Da ist es nur konsequent, diese Mitarbeiter zu importieren.

Prof. Dr. rer. nat. Karl-Heinz Petry, DK1EB

## Aus unserer Serie Gegensätze: contestmüde – mit und ohne Eisbeutel





## Noch ein Monat im FA-Konstruktionswettbewerb Elektronik 2000

Seit März läuft unser aktueller Konstruktionswettbewerb. Seitdem gilt es, eigene oder modifizierte Schaltungen aus den Bereichen Meß- und Prüftechnik, Audio-/Videotechnik, NF-/HF-Technik, Steuerungs- und Regeltechnik, Stromversorgungstechnik, Microcontrollertechnik, PC-basierte Anwendungen, Interfaces und Peripherieschaltungen, Elektroniksoftware und Internetanwendungen zu kreieren, die sich möglichst ohne großen Zeit- und Materialaufwand nachbauen lassen.

Wenn Sie also die Idee zu einem pfiffigen Wochenendprojekt haben, bringen Sie sie zu Papier, und senden Sie uns Ihre Unterlagen bis spätestens 30.6.00! Die Namen der Gewinner veröffentlichen wir in der Augustausgabe. Und selbstverständlich lassen wir uns Ihre originellen Einfälle etwas kosten: Den ersten, zweiten und dritten Platz prämiieren wir mit 500, 300 bzw. 200 DM! Für den vierten und fünften sind je 100 DM ausgesetzt, und für den sechsten bis zehnten winkt noch je ein 50-DM-Büchergutschein. Zusätzlich zahlen wir nach einer Veröffentlichung das übliche Honorar.

Die Ausschreibung mit detaillierten Informationen finden Sie im FA 3/00 auf der Seite 255. Noch steht ein reichlicher Monat zur Erarbeitung Ihres Manuskripts zur Verfügung. Zeit, die vielleicht schon begonnene Arbeit zum Abschluß zu bringen!

### Stern-Radios aus vier Jahrzehnten

Eine Museumsausstellung der Produktion des ehemaligen Stern-Radio Berlin von 1951 bis 1991 mit 240 Exponaten hat vom 13. bis 16.6. jeweils von 10 bis 18 Uhr, am 17. und 18.6. jeweils von 10 bis 14 Uhr in der Liebermannstr. 75, 13088 Berlin, geöffnet. Am 16.6. findet das jährliche Treffen der ehemaligen Mitarbeiter statt.

### Selbsthilfegruppen Internetsucht

Was in unserem „Murphy-Kasten“ nur humoristisch gemeint ist, hat inzwischen wohl leider auch eine ganz reale Dimension. Zunehmend berichten die Medien über die Internetsucht. Hier eine Notiz aus der Apotheken-Rundschau vom 15.4.00:

*Die Telefonrechnung steigt im Monat auf über 1000 DM. Soziale Kontakte gehen verloren, die Partnerschaft steckt in der Krise. Onlinesucht ist ein ernstzunehmendes Problem. Experten schätzen, daß 1,5 Millionen Internetsüchtige mehr als 38 Stunden/Woche vor dem Computer verbringen und durch das World Wide Web surfen.*

*Ärzte, Psychologen und ehemalige Internet-Junkies haben nun eine Selbsthilfegruppe gegründet, um Onlinesüchtigen dabei zu helfen, sich vom Rechner loszureißen und wieder „offline“ zu gehen.*

*HSO e.V. Hilfe zur Selbsthilfe für Onlinesüchtige, Gosenbusch 3, 40764 Langerfeld, Tel.: (02 12) 2 64 28 10, Fax: (02 12) 2 64 82 08, E-Mail: hso@onlinesucht.de*

### Vor 40 Jahren in Leipzig

*Die Funkamateure der damaligen Gesellschaft für Sport und Technik (GST) suchten internationalen Kontakt und luden dazu die Funkamateure der angrenzenden Regionen, darunter „fiziell“ auch den DARC, aus „nichtsozialistischen“ Ländern zum „I. Europäischen Meeting der Kurzwellen-Amateure“, kurz Eurcpatrefen, vom 3. bis 6.6.60 (Fingsten) nach Leipzig ein. Ohne Schwierigkeiten bekamen auch die Teilnehmer aus der BRD für die Zeit der Tagung portable oder mobile DM9-Gastlizenzen.*

*Das von den DDR-Amateuren gebotene Tagungsprogramm wurde auch in der DL-QTC gelobt. Es gab einen eigenen Begrüßungsabend für die bundesdeutschen Amateure, eine imposante DM-Leistungsschau einschließlich des ersten Amateurfernsehsenders, Fuchsjagden, Vorträge, Treffen der DXer, UKW-Fans und SWLs. Höhepunkt war das Hanfest im Haus Auensee, wo sich Amateure aus der DDR, BRD, Österreich, Schweden, Tschechoslowakei, Polen, Ungarn, Bulgarien, Rumänien, Jugoslawien und der UdSSR bei einem bunten Programm trafen. Im Mittelpunkt stand zweifelsohne die sowjetische Delegation, allen voran der legendäre Funkpionier OM Ernst Krenkel, RAEM († 1971), der am nächsten Tag in perfektem Deutsch einen Vortrag über den Amateurfunk in der UdSSR hielt. So ließ sich auch leichter vergessen, daß der D.A.S.D. schon 1936 QSOs, SWL-Berichte und Briefwechsel mit russischen Stationen streng verboten hatte. Zum Ausklang dieses ersten Leipziger Eurcpatrefens durfte am Abend ein Besuch im berühmten „Auerbachs Keller“ nicht fehlen.*

Leo H. Jung, DH4IAB

### Der kleine Unterschied

Die Welt ist voll von kleinen Unterschieden, und wir meinen nicht den sonst meistkolportierten. Wieder einmal galt es, die Frage genau zu lesen. Damit fiel schon einmal SK für Silent Key, den von uns gegangenen Funkamateure, aus, denn es war SK gemeint, was als Verkehrsabkürzung, wie etliche andere auch, nicht als zwei einzelne Zeichen, sondern zu einem neuen Zeichen zusammengezogen gegeben wird. Nur damit das Ganze druckbar wird, trennt man die Abkürzungen formal, verwendet aber den Überstrich, um diese Tatsache anzuzeigen. Paul Pawlitzki vermerkte als einziger und zu recht, daß die Zeichen bei CL getrennt gegeben werden. Zweitens war nach dem Unterschied gefragt und nicht nach der Wiedergabe der beiden Erklärungen lt. Amateurfunkhandbuch. Ergo sollte die Antwort besagen, daß man nach Abschluß einer Funkverbindung mit SK noch einmal für eventuelle neue Anrufer auf die Frequenz hören muß, bei CL jedoch rigoros ausschaltet, wodurch potentielle Interessenten erfahren, daß sie sich einen Anruf sparen können.

Die Gewinner der 3 × 50 DM heißen diesmal:

**Jörn Franke, DL2EJF**  
**Cornell Gonschior, DF6FR**  
**Andreas Zipper, DL3AZ**

Herzlichen Glückwunsch!

### Preisauflage Supercall

In dieser Ausgabe ist irgendwo ein Amateurfunkrufzeichen abgedruckt, das denselben Buchstaben fünfmal enthält. Nennen sie es uns.

Aus den richtigen Antworten verlosen wir

**3 × 50 DM**

Einsendeschluß ist der 30.6.00 (Poststempel oder E-Mail-Absendeterminale). Die Gewinner werden in der Redaktion unter Ausschluß des Rechtswegs ermittelt. Wenn Sie das Lösungswort per E-Mail übermitteln, bitte nicht vergessen, auch die „bürgerliche“ Adresse anzugeben, sonst ist Ihre Chance dahin.

Auch an der geografischen Preisauflage vom FA 5/00 können Sie sich noch bis zum 31.5.00 versuchen. Daß sowohl Australien als auch Kiribati zu Ozeanien gehören, war hier übrigens nicht gemeint; das trifft ja noch für viele weitere Länder zu.



Jeder, der wollte, konnte die Tagungsstation DM0EAM mitbenutzen, die von früh bis spät stark umlagert war.



Auch dieser westdeutsche OM war in Leipzig dabei. Er benutzte zur QSO-Bestätigung seine DL-Karte und überscrib sie mit seinem Gastrufzeichen DM9ABM.

## Glasfaser statt PLC!

## Fortschritt statt vermüllter Äther!

In der Ausgabe 9/00 der Zeitschrift Computerbild geht es, auf der Titelseite mit „Internet aus der Steckdose, der Flop des Jahres“ angekündigt, ab Seite 244 um das Thema PLC. Es wird hier (im Gegensatz zu vielen Beiträgen in anderen Computerzeitschriften) realistisch, insbesondere auch mit Blick auf das HF-Störpotential abgehandelt – unbedingt lesenswert.

Die Energiekonzerne RWE und Preussen Elektra verweigerten z.B. Computerbild eigene Messungen der Störstrahlung bei den Pilotprojekten, versicherten aber, daß Messungen der RegTP durchgeführt worden seien, und daß alle Grenzwerte eingehalten würden. Nur wußte die RegTP davon nichts. Preussen Elektra war nicht einmal bereit, Computerbild den Ort eines Pilotprojekts im Magdeburger Raum zu nennen. Das zeigt, daß man im Falle der Realisierung von PLC den Kurzwellenfunk in so versorgten Gebieten wohl abschreiben kann.

Die Redaktion meint allerdings auch, daß PLC noch recht weit von der Marktreife entfernt sei und als Fazit „ein Wundermedikament mit häßlichen Nebenwirkungen“. Also noch Hoffnung?



### Garmin

#### GPS-Empfänger mit Karte

Interner Speicher vom PC aus mit Weltkarte oder Straßenkarte auf CD ladbar

Batteriebetrieb bis zu 36 h

- GPS Streetpilot ab 1299 DM
- GPS III plus 1199 DM
- GPS 12Map 1149 DM
- GPS eMAP 799 DM

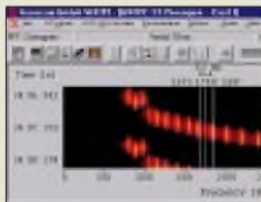
● Info/Bezug: Al-Towers Hummel Industriestraße 14/1, 75417 Mühlacker, Tel. (07041)45244, Fax 86 43 08; [www.hummel-towers.de](http://www.hummel-towers.de)



### GPS entschleiert

Dank der seit 1.5.00 auf Beschluß des Weißen Hauses verringerten künstlichen Verschleierung der via Satellit frei empfangbaren Signale des US-Navigationssystems verbessert sich die Genauigkeit um mindestens den Faktor 5, so daß geografische Länge und Breite mit typisch unter 20 m Fehler angezeigt werden.

Inzwischen sind GPS-Empfänger mit Straßennavigation von **Garmin**, nur eine mögliche Anwendung, im Handyformat verfügbar.



Screenshot der Software zur 9299 DM teuren PC-Karte W41PC Mark2

### Dekoder mit neuen ICs

Die überarbeitete professionelle PC-Empfangsdekoder-Karte **W41PC Mark2** von **Wavocom** nimmt dank neuem Chipsatz deutlich weniger Strom auf, ist nur noch 200 mm lang und verfügt jetzt über einen externen FSK-Eingang.

Ir./fo/Bezug: **Klinger.fuss Verlag, Hagenloher Str. 14, 72070 Tübingen, Tel. (070 71) 6 28 30, Fax 60 08 49, <http://ourworld.com/puserve.com/homepages/Klinger.fuss>**



### WiMo-News

Für Amateurfunk, Frequenzbeobachtung und andere Anwendungen, z.B. in Mobilfunknetzen, sind jetzt breitbandige, **logarithmisch-periodische** Antennen lieferbar.

Die 2-Element-Variante des oben abgebildeten **3-Band-Minibeams** für 20, 15 und 10 m nach **G4MH** beansprucht einen Drehradius von nur 2 m bei 3,4 m Boomlänge und kostet 580 DM.

Zu den feststehenden **Gittermasten** mit Schlitten haben sich zwei Teleskopmasten mit 12 bzw. 18 m Höhe gesellt, die im zusammengeführten Zustand mit einer zweiten Winde zur Durchführung von Antennenmontagen komplett umgelegt werden können. Die im FUNKAMATEUR 05/00 vorgestellten Miniaturzähler heißen richtig **FC-2001** sowie **FC-2002**.

**WiMo GmbH, Am Gäxwald 14, 76863 Herxheim, Tel. (072 76) 91 90 61, Fax 69 78, E-Mail: [ir.fo@wimo.com](mailto:ir.fo@wimo.com), [www.wimo.com](http://www.wimo.com)**



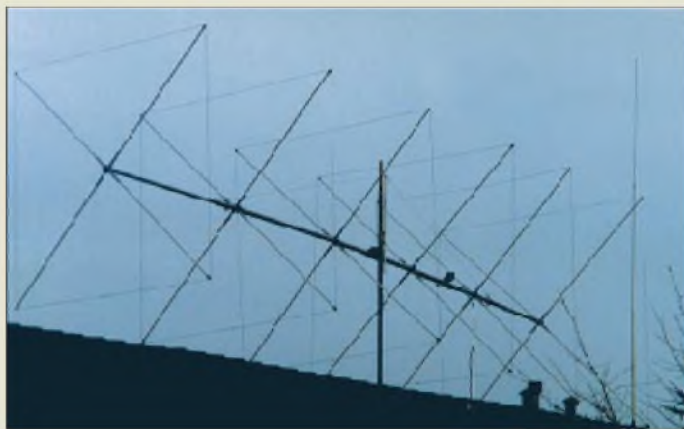
Für Hobbyfunker und Profis geeignet – logarithmisch-periodische Antenne von 130 MHz bis 1300 MHz

### WiMo

#### Logperiodic-Antennen

- Breitbandantenne
- Frequenzbereich: 130 bis 1300 MHz
  - Gewinn: 8 dBd
  - Länge: 2 m
  - Preis: 185DM

- VHF/UHF-Antenne
- Frequenzbereich: 130 bis 148 MHz  
420 bis 470 MHz
  - Gewinn: 8 dBd
  - Länge: 1,2 m
  - Preis: 148 DM



### Lange Antenne für 10 m

Diese 8,45 m lange **6-Element-Quad** für 28 MHz bringt **GB Antennes** zur diesjährigen Ham Radio auf den Markt. Neu sind ferner eine Dreiband-Quad für 20/15/10 m und eine auf einem Fiberglasträger aufgebaute 6-Element-Quad für 2 m. Die Preise sind 1473, 1156 bzw. 292 DM.

Ir./fo/Bezug: **GB HF Antennes & Towers, Voorstraat 47, 3231 BE Brielle, Niederlande, Tel. 0031-181-41 05 23, Fax -41 61 70, E-Mail: [gbantow@wxs.nl](mailto:gbantow@wxs.nl), [www.gbantow.nl](http://www.gbantow.nl)**

### High-End-Antennenrelais

Der aus deutscher Entwicklung und Fertigung stammende Antennenumschalter **AS-5000** von **bogerfunk** dient der automatischen Umschaltung von bis zu drei Antennen im Zusammenwirken mit AR-5000 und dessen 5-GHz-Erweiterung FE-5000.

Pünktlich zur Ham Radio liegt auch der für 10 DM (Rückerstattung bei Warenkauf) erhältliche, 128 A4-Seiten umfassende, Amateurfunk- und Monitoringtechnik präsentierende **Hauptkatalog 2000/2001** vor.

Bezug: **bogerfunk Funkanlagen GmbH, Grundesch 15, 88326 Aulendorf, Tel. (0 75 25) 451, Fax 23 82, [www.boger.de](http://www.boger.de)**



### Mehr Antennenzubehör

**UKW Berichte** hat sein im neuen 2000er Katalog **Zubehör für den Antennenbau** präsentiertes Sortiment u.a. um den Rotor **RC5-1/DC** von **Create** erweitert. Dieser ist für 12-V-Batteriebetrieb ausgelegt und eignet sich somit für portablen Einsatz, den Auswärtsstandort oder Mobilbetrieb. Neu ist ferner eine hochflexible, 44 cm lange Antenne mit SMA-Anschluß für 2-m-/70cm-Handys (29,95 DM).

### GB

#### Quadantennen

- 10-m-6-Elementquad
- Frequenzbereich: 10-m-Band
  - Boomlänge: 8,45 m
  - Gewinn: 14,1 dBi

#### KW-2-Elementquad

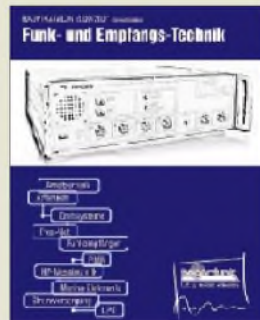
- Frequenzbereich: 28-, 21- und 14-MHz-Band
- Boomlänge: 2,5 m
- Gewinn: 9,1 dBi

#### UKW-6-Elementquad

- Frequenzbereich: 2-m-Band
- Boomlänge: 1,7 m
- Gewinn: 14,0 dBi
- Masse: 1,5 kg



Dieser hochwertige Antennenumschalter kostet 1500 DM.



Der neue Horizontalrotor mit Schneckengetriebe kommt mit 12 V aus.

### RC5-1/DC

#### Horizontalrotor

- Betriebsspannung: 12 V =
- Eignung: UKW-Antennengruppen KW-Beams mittlerer Größe
- Preis: 1230 DM
- Info/Bezug: **UKW Berichte Postfach 80, 91081 Baiersdorf, Tel. (09133) 77 98-0, Fax -33; [ukwbericht@aol.com](mailto:ukwbericht@aol.com), [www.ukw-berichte.de](http://www.ukw-berichte.de)**



ANZEIGENSEITE

ANZEIGENSEITE

2-m-SSB aus der Hand



Spiegel aus dem Leopard I

Ein sehr interessantes Surplus kommt über **H. Hosin** auf den Amateurmarkt. Er bereitet **Zielscheinwerferspiegel** aus dem Panzer Leopard I auf, die sich hervorragend für Empfangsexperimente mit IR- und Laserstrahlen eignen. Die Spiegel haben einen Durchmesser von 300 mm und sind solide auf einer Aluminiumträgerplatte montiert. Der Abgabepreis beträgt 85 DM.



*H. Hosin, DH2KH, Alte Vaalser Straße 105, 52074 Aachen, Tel. (0241) 89 44 99 50*

Funkanlagen nun ohne Genehmigungsverfahren

Seit 8.4.00 können gemäß EU-Richtlinie 1999/5/EG in Deutschland Funkanlagen und Telekommunikations-Endeinrichtungen ohne Genehmigung der **RegTP** auf den Markt gebracht werden. Die Verantwortung für das Einhalten der technischen Standards liegt beim Hersteller, der sowohl die Sicherheit der Nutzer als auch den störungsfreien Betrieb zu gewährleisten hat. Mit dem Anbringen des **CE-Zeichens**, dem Ausstellen der Konformitätserklärung und dem Bereitstellen ausführlicher Benutzerinformationen dokumentiert der Hersteller, die für einen ordnungsgemäßen Betrieb seiner Geräte notwendigen technischen Vorgaben einzuhalten. Die Behörde wird nur noch bei Verstößen gegen die Zulassungsrichtlinie tätig. [www.regip.de](http://www.regip.de)



Zubehör verbessert

**Dierking** bietet jetzt eine **PTT-Steuerung** für den IC-706 an, die der entkoppelten Ansteuerung von Endstufen dient. Ein neuer Adapter paßt Mikrofon-Kopfhörer-Kombinationen mit 3,5-mm-Klinkenstecker an die achtpolige Mikrofonbuchse am Transceiver an. Verbessert wurden ferner **GD16c**, **GD31** sowie **GD5**. *G. Dierking, Im Felde 1, 49201 Dissen, Tel. (054 21) 14 00, Fax 28 75, [www.gdierking.de](http://www.gdierking.de)*



**Neuer Radio-Scanner:** Ab 26.5. im Handel oder gegen 10 DM im Briefkuvert erhältlich bei **rmb**, Bürgerweg 5, 31303 Burgdorf.

kurz & knapp

stabo sagt ab

Wegen der Erkrankung des Messeverantwortlichen hat **stabo** die Teilnahme an der diesjährigen Ham Radio abgesagt.

*(051 21) 76 20-0, [www.stabo.de](http://www.stabo.de)*

DJ-SR1 modifiziert

**Alinco** liefert das PMR446-Handy DJ-SR1 jetzt auch in einer Version mit abschaltbarer CTCSS.

*[www.alinco.de](http://www.alinco.de)*

Internet-Versteigerung gelaufen

Pünktlich um 22 Uhr erhielt DL7ZZ am 14.5.00 den Zuschlag für den Test-FT-100 der Redaktion FUNKAMATEUR;

Preis: 2405 DM. *[www.funkboerse.de](http://www.funkboerse.de)*



2-m-SSB-TRX im Handyformat

Semikommerziell wird in Japan ein kleiner 2-m-SSB-Transceiver produziert, der die Bezeichnung **NTS210** trägt. Das Funkgerät ist nur 65 x 38 x 146 mm<sup>3</sup> groß und gibt über eine BNC-Buchse 1 W HF Sendeleistung ab. Die Frequenzaufbereitung erfolgt mit einer PLL, die sich in 10-kHz-Schritten ab- und ±5-kHz-Clarifier nachstimmen läßt. Sofern sich kein Importeur findet, bleibt Interessenten nur der Direktkauf für 58800 Yen.

*Bezug: Tel 0081-78-251-8721 Fax -8722 E-Mail [nishiyu.ji@ma4.justnet.ne.jp](mailto:nishiyu.ji@ma4.justnet.ne.jp) [www4.justnet.ne.jp/~nishiyu.ji/nts02a.htm](http://www4.justnet.ne.jp/~nishiyu.ji/nts02a.htm)*

Frontplatten-Designer

Wenn Elektronik- und Funkamateure Frontplatten und Skalen ansprechend gestalten wollen, kommt ihnen die neue Software von **ABACOM** sicherlich gelegen. **Frontplatten-Designer 1.0** ist dafür das richtige Tool. Es ergänzt die bereits existierende Produktlinie und ist auch vom Preis her interessant.

*Bezug/Info: ABACOM Ingenieurgesellschaft, Ziethenweg 26 a, 27755 Delmenhorst, Fax (042 21) 2 59 25, [www.abacom-online.de](http://www.abacom-online.de)*



**Fronplattengestaltung:** Software für 69 DM (UVP) auf Diskette

ANZEIGE

## boeder

Informationen:  
Tel. (0 60 74) 84 21 99  
www.boeder.de

### Auto-CD

Die CD-ROM „Gebrauchtwagen 2000/2001“ der Serie **ADAC Special** verrät nicht nur den aktuellen Wert von mehr als 6000 PKW, sondern findet auch anhand einer Reihe vorgegebener Parameter den richtigen Gebrauchtwagen. Testberichte des ADAC, Angaben über Kosten und die häufigsten Pannen erleichtern die Auswahl. Ist das richtige Fahrzeug gefunden, helfen ein ausdrückbarer Vertrag und Checklisten, den Kauf perfekt zu machen. Die Silberscheibe ist für 30 Mark im Fachhandel erhältlich.

## Hewlett Packard

Informationen:  
Tel. (0 18 05) 32 62 22  
Fax (0 18 05) 31 61 22  
www.hewlett-packard.de



### Kurzmeldung

■ Bereits zwei Millionen Domains mit der Endung **.de** hat die Registrierstelle **DENIC** eingetragen. Alle zehn Sekunden würde eine neue Internetadresse vergeben; bis zum Ende des Jahres sollen es bereits 3,5 Millionen sein.

## Ari Data

Informationen:  
Tel. (0 21 54) 94 76-0  
Fax (0 21 54) 94 76-42  
www.ari.de



## MP3-Player

Der **tragbare MP3-Spieler** von **boeder** bietet mit 64 Megabyte Speicher ausreichend Platz für eine Stunde Musik. Sein Gehäuse hat Einschübe für zwei zusätzliche Speicherkarten, mit denen der Speicher auf zwei oder drei Stunden verdoppelt oder verdreifacht werden kann. Das eingebaute Mikrofon läßt den Spieler alternativ als Aufnahmegerät arbeiten. Hierbei sind dann sogar bis zu vier Stunden Sprachaufnahme möglich, da dort die Aufzeichnungsqualität nicht so hohen Ansprüchen genügen muß.

Im Lieferumfang des mit 550 DM relativ teuren Players sind ein Kopfhörer, ein Kabel und Software für die Übertragung von Daten zum PC, Batterien und ein Gürtelclip.

## Scanner

Vier Tasten und die entsprechende Technik dahinter sollen die Arbeit mit dem **ScanJet 5300C** von **HP** erleichtern. Mit nur einem Knopfdruck wird eine Seite eingescannt, kopiert, gefaxt (sofern ein Modem zur Verfügung steht) oder zum Drucker ausgegeben. Das Gerät hat eine optische Auflösung von 1200 dpi. Gegenüber den Vorgängermodellen der ScanJet-Serie wurde die Scanzeit verringert, ein Farbfoto ist in 50 Sekunden eingelesen.

Die Software des 550 DM teuren Geräts ist darauf abgestimmt, soviel Arbeit wie möglich abzunehmen. So werden Teile von Seiten – Text und Bilder – automatisch getrennt.

## Streckenplaner

Einen **Streckenplaner**, der für die beste Verbindung zwischen zwei Orten sogar eine straßengenaue Route berechnet, hat **Ari Data** im Angebot. „2000 Stadtpläne“, so der Name des Programms, kennt 680 000 Straßenkilometer und 128 000 Ortseinträge in Deutschland, Österreich und der Schweiz. Auch eigene Maßstäbe, wie etwa „keine Ortsdurchfahrten“ fließen in die Streckenermittlung mit ein. Die Pläne haben die Qualität eines Faltplans und lassen sich auch einsetzen, um eine beliebige Straße ausfindig zu machen.

Diverse Angaben, beispielsweise über die Standorte von Radarstationen, von Schnäppchengeschäften, Sehenswürdigkeiten, Telefonzellen und anderen interessanten Informationen, runden die Software ab. Sie kostet in der Papphülle (Euro-Karton) 30 DM. Wem die nackte CD-Hülle (Jewel Case) genügt, der spart 5 DM.

## ISDN-Anlage

Mit der **Mistral 60 ISDN** bietet **Dr. Neuhaus** unter dem **Sagem-Logo** ein Rundum-Glücklich-Paket für die TK in einem mit ISDN und PC ausgestatteten Haushalt oder Büro. Kern ist eine Basisstation für bis zu vier schnurlose Telefone auf DECT-Basis. Im Gerät eingebaut ist eine ISDN-Karte, die mit dem PC über die serielle Schnittstelle verbunden wird. Das System zeichnet eingegangene Anrufe auch auf, wenn der PC ausgeschaltet ist; sie können später per Mausklick zurückgerufen werden.



Die Anlage hat zwei analoge Anschlüsse, an die zum Beispiel ein analoges Faxgerät oder ein Anrufbeantworter angeschlossen werden. Eingebaut ist außerdem ein Least Cost Router, der das Telefonieren verbilligt, indem er der Rufnummer die Vorwahl eines Anbieters voranstellt, der zum gewählten Ziel besonders niedrige Gebühren berechnet.

Für Windows 95, 98 und NT 4.0 wird eine reichhaltige Softwaresammlung, unter anderem ein PC-Anrufbeantworter und ein CAPI-Treiber, mitgeliefert. Die Anlage kostet mit einem Mobilteil und der passenden Ladeschale 700 DM.

## BeOS kostenfrei

Für den privaten Gebrauch ist das **Betriebssystem BeOS**, das sich vor allem für Multimedia-Anwendungen eignet, nun **gratis**. **Be, Inc.** reagiert damit auf die schleppenden Verkaufszahlen. Einkünfte sollen einerseits mit dem Verkauf kommerzieller Lizenzen erzielt werden, andererseits wird neben der Free-Version eine erweiterte Fassung, die Pro Edition, offeriert.

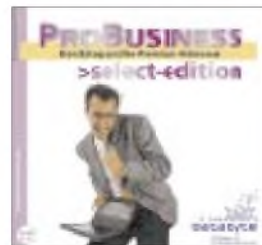


## Dr. Neuhaus

Informationen:  
Tel. (0 40) 5 53 04-0  
Fax (0 40) 5 53 04-180  
www.neuhaus.de  
www.sagem-online.de

### Firmendaten

Eine Million Adressen von Unternehmen listet die neue Ausgabe der CD-ROM **Pro-Business > select** der Data-byte GmbH auf. Die CD kostet 925,68 DM.



### Raubkopien ade

Unternehmen können mit dem Analyseprogramm **GASP** von der BSA ihre PCs auf Raubkopien überprüfen lassen. Das Programm kann unter Tel. 08 00-1 71 80 10 angefordert oder von [www.bsa.de](http://www.bsa.de) geladen werden.

## Be, Inc.

Gratis-Download:  
[free.be.com](http://free.be.com)  
Paketgröße ca. 42 MB

### Kurzmeldungen

■ **PXD Software** hat sich in **eJay GmbH** umgetauft. Ihr Produkt eJay ist eines der bekanntesten Musikprogramme für den privaten Einsatz.

■ **Topos** hat die Software-Reihe **Print Star** um vier weitere Themen-Ausgaben (Etiketten, Bewerbungen, Urkunden, Grußkarten) ergänzt (je 20 DM). Die Programme enthalten Hunderte Vorlagen, die um eigene Inhalte ergänzt und ausgedruckt werden können.

# Schnell repariert: Leitgummitasten von Fernbedienungen

HARALD REDLIN – DG0CAO

*Jeder kennt sie, jeder braucht sie – Fernbedienungen. Aber wenn sie nicht mehr fernbedienen, dann ist der Familienfriede in Gefahr. Und Fernbedienungen haben viel auszuhalten. Irgendwann wird nämlich der Leitgummi durch die ständige Druckbeanspruchung zum „Isoliergummi“. Dann gibt's zwei Möglichkeiten: wegwerfen oder reparieren ...*

Wer schon einmal eine Fernbedienung reparieren wollte, kennt ja den Aufbau. Öffnen ist bei einigen Herstellern nicht vorgesehen. Wenn jeder zerstörungsfreie Öffnungsversuch mißlingt, kann selbst mein Tip nicht helfen, und es wird eine neue Fernbedienung fällig.

## ■ Geht's auf? Auf geht's ...

Nachdem aber diese Hürde überwunden ist und man die Fernbedienung tatsächlich unversehrt aufbekommen hat – dazu sind meist viel Gefühl, mehr Kraft, noch mehr Selbstvertrauen und ein wenig Glück nötig, kann es an die Reinigung gehen.



**Bild 1:** Läßt sich die Fernbedienung zerstörungsfrei öffnen, hat man gute Chancen, ausgefallenen Tasten wieder Leben einzuhauchen.

Natürlich sollte man auch hier äußerst umsichtig vorgehen. Am besten funktioniert die Grobreinigung mit Brennspiritus. Sehr hartnäckiger Schmutz verlangt aber eventuell nach härteren Methoden. Bei mir hat sich in solch einem Fall heißes Wasser mit Geschirrspülmittel und eine Zahnbürste bewährt. Dann muß alles richtig trocknen. Bitte nicht mit dem Fön nachhelfen. Das Trocknen ist extrem wichtig.

## ■ Ran an den Gummi

Jetzt ist es Zeit, die Gummimatte zu überprüfen. Das geht am besten mit einem Analog-Multimeter. Dieses schaltet man einfach in den Megaohm-Bereich und testet mit Hilfe von zwei Meßspitzen die Leitfähigkeit der einzelnen Leitgummiflächen.

Wenn diese in Ordnung sind, haben sie einen meßbaren Widerstand, dessen absolute Größe unwichtig ist. Eine defekte Gummierung hingegen hat einen unendlichen Widerstand. Selbst wenn nur eine einzige Stelle defekt ist, sind alle anderen



**Bild 2:** Der Leitgummi ist in Ordnung, wenn ein endlicher Widerstandswert im Megaohm-Bereich gemessen werden kann.

Gummierungen mit Sicherheit auch demnächst hin. Dann hat der Hersteller nur eine sehr dünne Leitschicht aufgetragen. In diesem Fall sollten alle „repariert“ werden.

## ■ Vom Kleber zum Film

Die Reparatur ist einfach, die Materialien dazu erhalten Sie problemlos im Baumarkt, der wichtigsten Erfindung nach der Fernbedienung. Wenn wir die Gummitasten reparieren wollen, müssen wir einen flexiblen, leitfähigen, dünnen Film auf die abgenutzten Stellen auftragen. Durch Experimentieren habe ich eine preiswerte Lösung gefunden.

Die aufzutragende Lösung mixen wir aus drei Komponenten: Silikonkleber (essigvernetzend, weiß oder farblos) und Graphitpulver gibt's im Baumarkt, ein Fläschchen Benzin, eine Einwegspritze mit Serumkanüle und ein paar gut verschließbare Glasfläschchen zum Mixen und Aufbewahren der fertigen Lösung hält die Apotheke bereit.

In ein Glasfläschchen kommt dann 1 Volumenteil Silikonkleber (nicht zu viel, sehr lange haltbar ist die Lösung nicht, und pro Fernbedienung braucht man nur wenige Tröpfchen). Etwa 2 Volumenteile Benzin dazugeben (feuergefährlich!), Gefäß sofort verschließen und kräftig schütteln. Das Silikon muß sich nun vollständig mit dem Benzin mischen und eine milchartige Konsistenz bilden. Danach geben Sie 1 bis 2 Volumenteile Graphitpulver dazu und schütteln wieder kräftig. Sollte die Lösung zu

dick werden, kann mit Benzin wieder gut verflüssigt werden.

Nun werden die „alten“ Kontaktflächen der Gummimatten mit einem Glasfaserradierer angeraut und mit Brennspiritus letzte Schmutz- und Fettsuren beseitigt (hier nicht mit Benzin arbeiten!).

Nun mit der Einwegspritze etwas von unserer Lösung aufziehen. Probieren Sie auf einem Blatt Papier, wie am besten zu dosieren ist, und applizieren Sie danach auf die Leitgummiflächen ein Tröpfchen der Lösung. Durch die Oberflächenspannung sollte ein kleine, aber sichtbare Beule entstehen. Sie verschwindet, wenn die Lösung abbindet. Sollte etwas schiefgehen, kann jetzt noch mit einem Zellstofftaschentuch eingegriffen werden.

Das Abbinden dauert ca. 24 Stunden. Bitte lassen Sie die Gummimatte diese Zeitlang unbewegt liegen. Die Zeit können Sie nutzen, um auf der Fernbedienungsleiterplatte nach kalten Lötstellen zu suchen und diese zu beseitigen. Sehr oft kommen sie an der IR-LED, am Quarz und am Elko vor.



**Bild 3:** Vor dem Auftragen der Lösung werden die Gummiflächen mit einem Glasfaserpinsel angeraut.

Der Zusammenbau sollte keine Schwierigkeiten bereiten. Auf diese Weise habe ich schon mehrere Fernbedienungen etc. dem Elektronikschrott entrissen. Ich möchte aber nicht unerwähnt lassen, daß noch keine Erfahrungen vorliegen, wie lange die Reparatur mit dieser Methode hält. Wenn jemand diesen Tip umsetzt, wünsche ich viel Erfolg. Da man aber hierfür keine Garantie übernehmen kann, sollte man auch kein Geld verlangen.

Freuen Sie sich über die gelungene Arbeit, und der Dank sollte genug sein.



**Bild 4:** Alles, was die defekte Fernbedienung braucht...

# Internet für Nachzügler

Dr.-Ing. WERNER HEGEWALD – DL2RD

Weder ist es Absicht dieser beiden Seiten, den Kurs der T-Online-Aktie in irgendeiner Weise zu beeinflussen, noch einen Grundlagenlehrgang zur Internetnutzung abzuhalten. Dennoch soll versucht werden, Skeptikern, die es wohl in allen Altersgruppen gibt, ein wenig die Scheu vor diesem Medium zu nehmen sowie einen einfachen, vielleicht auch für gestandene Nutzer interessanten Zugang ins WWW vorzustellen.

„Internet – so'n Schweinskram brauche ich nicht!“ Eine Einstellung, die man nicht selten bei ansonsten mit beiden Beinen mitten im Leben stehenden Zeitgenossen antrifft. Erst recht nach den Horrorstories über den per E-Mail verbreiteten „I love you“-Virus mag der eine oder andere tatsächlich das Netz der Netze eher für einen Fluch der Technik als für einen Segen halten. Nebenstehender Kasten beleuchtet dieses Thema als Frage-Antwort-Spiel.

Wo ein analoges Telefonmodem vorhanden ist, kann man unter Verwendung von Windows-95/98-Bordmitteln (hierauf wollen wir uns beschränken) ohne jegliche Anmeldung, Vertragsbindung oder gar Hinterlassung einer Bankverbindung ins Internet gelangen. Auch eine – mitunter recht proprietäre – Zugangssoftware braucht nicht erst angefordert zu werden. Der im folgenden beschriebene Weg eignet sich übrigens u.a. auch für T-Online, freenet u.a. Provider.

## ■ Der Schlüssel heißt DFÜ

Inzwischen gibt es Call-by-Call-Zugänge, die ohne jede Anmeldung Internetzugriff erlauben. Bestandteil von Windows 95/98 ist ein sog. „DFÜ-Zugang“, und unbeschadet US-interner Kartellrechtsquerelen gehören bis dato der „Internet-Explorer“ sowie das E-Mail-Transferprogramm „Outlook Express“ zu diesem Betriebssystem.

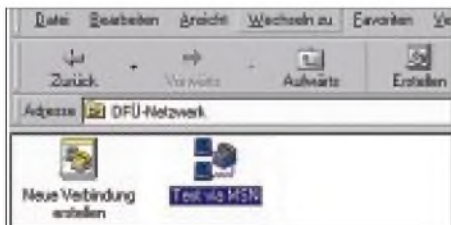


Bild 1: Windows-eigener DFÜ-Zugang für den leichten Zugang ins Internet, hier via msn

Beispielhaft habe ich hier als Zugang *msn* ausgewählt, der bei derzeit 3,3 Pfg. pro Minute rund um die Uhr, inklusive Telefongebühren, obige Voraussetzungen erfüllt.

Vom Modemhersteller evtl. mitgelieferte Anwendungsprogramme werden nicht benötigt, und Faxfähigkeit ist ebensowenig zwingend erforderlich wie das bei modernen 56-K-Modems übliche V-90-Proto-

koll. Unter *Systemsteuerung – Modems* muß ein solches verzeichnet sein, wobei Wahlparameter wie Ortsvorwahl und Amtskennzahlen (normalerweise leer bzw. bei Nebenstellenanlagen 0) voraussetzungsgemäß bereits stimmen und das Modem unter Diagnose erkannt wird.

Jetzt kommt der DFÜ-Zugang an die Reihe. Wurde dieser bei der Windows-Installation weggelassen, gilt es jetzt, die Windows-CD herauszukramen und ihn über *Systemsteuerung – Software – Windows Setup – Verbindungen – DFÜ-Netzwerk* nachzuinstallieren.

War diese Nachinstallation erforderlich, lohnt ferner ein Blick in *Systemsteuerung – Netzwerk*. Hier muß nicht nur ein DFÜ-Adapter verzeichnet sein, sondern auch das TCP/IP-Protokoll. Falls nicht:

*Hinzufügen – Protokoll – Hinzufügen – Microsoft – TCP/IP.*

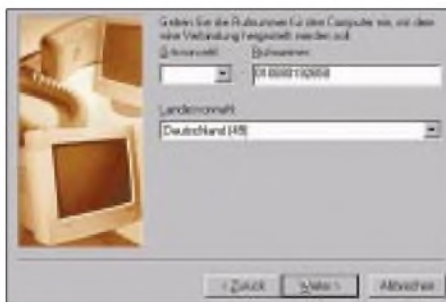


Bild 2: Eingabe der Rufnummer für msn; bei T-Online wäre dies übrigens 0191011.

Nun findet sich auf dem Arbeitsplatz das *DFÜ-Netzwerk*, und wir klicken auf *Neue Verbindung erstellen*. Der einzugebende Name ist frei wählbar (hier: *Test via MSN*, vgl. Bild S. 593), als Gerät ist das installierte Modem auszuwählen. Dies kann auch eine ISDN-Karte sein, bei AVMs „Fritz“ heißt das (simulierte) Modem *AVM ISDN Internet (PPP over ISDN)*, und es basiert auf dem *CAPiPORT*-Treiber, vgl. Herstellerunterlagen.

Nun ließe sich das Modem konfigurieren, was unter o.g. Voraussetzungen nicht mehr notwendig sein dürfte. Nur noch so viel, daß unter *Konfigurieren – Einstellungen* das *8NI-Protokoll* auftauchen muß und bei Nebenstellenanlagen mit 0-Vorwahl *Vor dem Wählen auf Freizeichen warten* nicht angeklickt sein darf.

## Pro und Contra

*Ich besitze Radio und Fernsehen, lese Zeitungen und Zeitschriften, verfüge über Festnetztelefon und Handy, habe kluge Freunde, Nachbarn und Kollegen sowie ein modernes Lexikon. Zu guter Letzt steht mir als Funkamateurliebling ja auch noch das Packet-Radio-Netz offen. Wozu also brauche ich da noch ein Internet?*

Bei der heutigen Vielfalt angebotener Informationen und dem rasanten Wissenszuwachs reichen die genannten Medien einfach nicht mehr aus. Das Internet stellt auf dem Gebiet des Informationswesens eine der bedeutendsten Erfindungen nach der Buchdrucks dar. Es ist vor allem die Möglichkeit der weltweit extrem schnellen Verbreitung von Nachrichten und der gezielten Suche nach gespeichertem Wissen. Gerade Geschwindigkeit und Effizienz sind heutzutage mehr denn je gefragt. Machen wir's doch mal an ein paar ganz praktischen Beispielen fest:

Sie wollen sich beruflich verändern. Neben Job-Inserten in Zeitungen gibt's da ja den Stelleninformationscomputer beim Arbeitsamt. Dort müssen Sie hingehen, sich in die Schlange einreihen und auf einen freien Platz am „sis“-Computer warten. Dabei sind genau diese Job-Infos auch bequem von zu Hause abrufbar. Ohne Laufereien. Einfach via Internet!

Sie haben da einen bestimmten Schaltkreis, aber kein Datenblatt dazu. Doch woher nehmen, wenn nicht stehlen? Das Internet macht's möglich! Auf den Webseiten der meisten Chiphersteller gibt's Datenblätter zum kostenlosen Herunterladen. Und ein paar Minuten später liegt das ausgedruckte Datenblatt vor Ihnen.

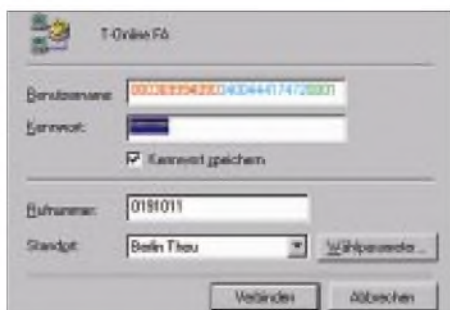
Sie haben es schon bemerkt - der FUNK-AMATEUR bietet keine aktuelle QSL-ROUTES-CD mehr zum Kauf an. Die Aktualität der Daten auf so einer CD sind immer schnell veraltet. Die Lösung: Tagesaktuelle QSL-Infos sind nun für jeden DXer GRATIS abrufbar. Wo? Na wo denn wohl: natürlich im Internet ([www.qslinfo.com](http://www.qslinfo.com))...

*Aber was ist z.B. mit der Virenproblematik? Wenn mein PC mit dem Internet verbunden ist, bin ich ja Teil dieses Netzes und insofern nicht vor externen Zugriffen geschützt.*

Der treffendste Vergleich ist vielleicht eine Briefbombe. Nur weil es so etwas gibt, werden Sie ja nicht gleich Ihren Briefkasten demontieren. Wo Licht ist, ist auch Schatten... Übrigens traf es am ehesten Rechner, die ständig mit dem Internet verbunden sind, woraus die explosionsartige internationale Verbreitung resultierte. Viren können genauso gut über Ihr Disketten- oder CD-Laufwerk eindringen, ein regelmäßig aktualisiertes Virenschutzprogramm ist immer hilfreich.

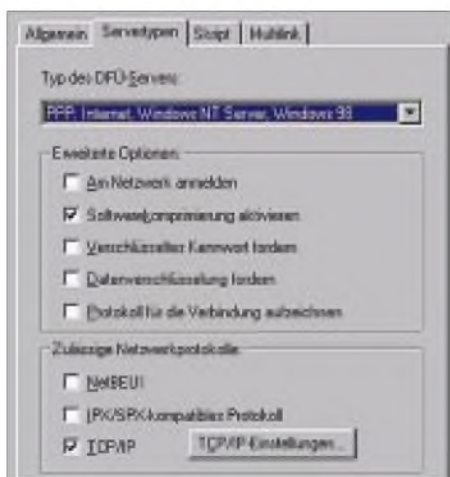
*Muß man im Internet da nicht so eine „Homepage“ anlegen und sein Privatleben öffentlich zur Schau stellen?*

Das Internet lebt davon, daß Firmen, Institutionen, Privatpersonen u.a. allgemein nutzbare Dinge öffentlich bereitstellen. Wer jedoch nichts mitzuteilen hat, braucht auch keine Homepage. In der Tat ist es in letzter Zeit offenbar zur Modeerscheinung geworden, sich im „www“ zu präsentieren, Pflicht ist dies jedoch nicht, und ob es in jedem Fall als eine Bereicherung anzusehen ist, obliegt dem persönlichen Geschmack.



**Bild 3: DFÜ-Zugang, hier für T-Online; Daten verfälscht und zur Erklärung farbig markiert. Rot – Anschlußkennung; blau – T-Online-Nr., grün Mitbenutzernummer, alles hintereinander; Kennwort gemäß Auftragsbestätigung. Bei msn gilt für Benutzername und Kennwort jeweils msn!**

Es geht nun *Weiter* zur Rufnummer des Netzbetreibers, die komplett samt führender 0 in das *Rufnummer*-feld kommt. Ganz wichtig ist das Kärtchen *Servertyp*, Auswahl gemäß Bild 4. Der darin befindliche Button *TCP/IP-Einstellungen* ist, wie in Bild 5 gezeigt, einzustellen. Die Kärtchen *Script* und *Multilink* bleiben unberührt, so daß über *Weiter* und *Fertigstellen* wieder das Arbeitsplatzfenster *DFÜ-Netzwerk* mit dem fertiggestellten neuen Zugang erscheint, den wir sofort anklicken.



**Bild 4: Notwendige Einstellungen unter Servertypen**

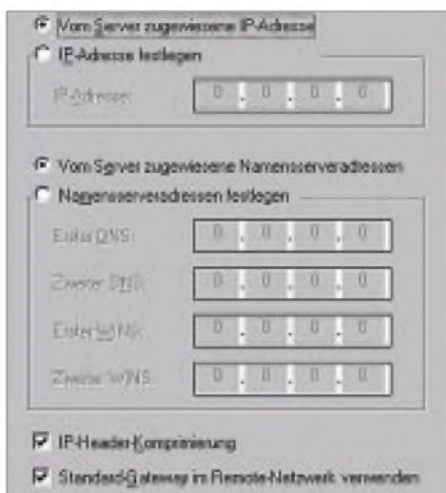
Benutzer und Kennwort lauten *msn*, und etwa eine Minute nach *Verbinden* sollte es mit der Verbindung geklappt haben, das Fenster wird dann z.B. bei Windows 98 zu einem kleinen Symbol auf der unteren Taskleiste (welches sich zur Verifikation wieder anklicken läßt).

Klappt es nicht auf Anhieb, hilft nur, alle Einstellungen noch einmal zu überprüfen, ggf. mit *rechter Maustaste* auf den betreffenden *DFÜ-Zugang* im *Arbeitsplatzfenster*, und auf *Eigenschaften* im Pull-down-Menü. Eine sehr komplexe Zusammenstellung hilfreicher Tips zum Thema *DFÜ-Zugang* findet sich im Internet bei [www.Albert-Rommel.de](http://www.Albert-Rommel.de); Albert gibt auch Hinweise für Windows 3.11, OS/2, MAC,

Unix, u.a. Weiter Informationen gewinnt man z.B. unter [www.com-online.de](http://www.com-online.de).

**■ Ich bin drin – und nun?**

Jetzt fehlt noch das Programm zum Herumstöbern in der virtuellen Bibliothek *Internet*, also der *Browser*. Bei Microsoft heißt er *Internet Explorer*, für den Anfang muß es nicht einmal der neueste sein. Normalerweise ist er bereits installiert und steht über *Start – Programme – Internet Explorer* zu Diensten, zu erkennen an seinem fetten kleinen



**Bild 5: So müssen die TCP/IP-Einstellungen aussehen.**

Nachinstallation nötigenfalls über *Systemsteuerung – Software – Windows Setup – Internet-Programme*. Nach Browserstart gelangen wir mittels der Schaltfläche *Internetoptionen* zum Fenster *Eigenschaften von Internet* (gleiches über *Systemsteuerung – Internetoptionen* erreichbar), wo zunächst die Karte *Verbindungen* zu ziehen ist, auf der jetzt der zuvor in Betrieb genommene *DFÜ-Zugang* als Standard eingetragen wird: Beim nächsten Browserstart erfolgt die Anwahl automatisch. Wir sind dann mit einem Mausklick „drin“ und können die bisher beschriebenen Schritte getrost wieder vergessen!

Es empfiehlt sich, jetzt oder später auf der Karte *Allgemein* eine Adresse Ihrer Wahl oder aber eine leere Adresse als Startadresse einzugeben. Für dieses Mal wird der *Internet-Explorer*, so die *DFÜ-Verbindung* noch aktiv ist, zunächst zu einer anderen, voreingestellten Adresse gegangen sein. Tippen Sie nach Zuklappen des *Extras*-Menüs in das lange Adreßfeld [www.funkamateure.de](http://www.funkamateure.de) ein – es sollte eine Ansicht ähnlich Bild 1 auf S. 604 auf dem Bildschirm erscheinen.

**■ Wo gib'ts die E-Mails?**

Bevor Sie sich mit unserer *Web-Site* (im Sinne von „Sitz“ oder „Präsentation“) vertraut machen, noch einige Worte zur elek-

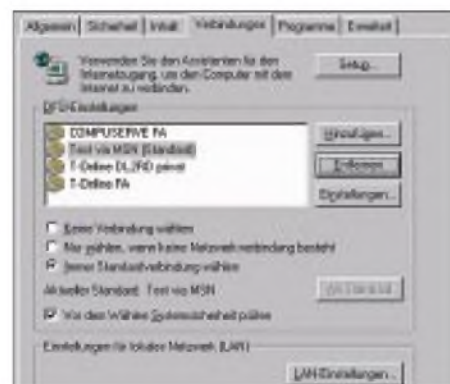
**Ist ein ISDN-Anschluß notwendig?**

Ein weitverbreiteter Irrtum... Ein modernes 56-K-Modem ist von der Übertragungsgeschwindigkeit her ISDN mit 64 KBit/s kaum unterlegen. Selbst wenn die sog. Kanal-bündelung bei ISDN überall für Internet-zugriff verfügbar wäre, kommen erst 128 KBit/s zustande; andererseits befindet sich der Flaschenhals an ganz anderen Stellen, so daß beispielsweise wegen überlasteter Server bzw. Backbones nicht selten Daten-raten um 1 KBit/s an der Tagesordnung sind und Zugriffe auf bestimmte Seiten sich minu-tenlang hinziehen können. Selbst ein altes 33,6-, 28,8- oder notfalls 14,4-K-Modem tut es für den Anfang.

ISDN macht erst dann Sinn, wenn z.B. andere Familien- oder Firmenangehörige zur selben Zeit noch telefonieren wollen. Ob sich die beinahe doppelte monatliche Grund-gebühr wirklich lohnt, ist fallweise abzuwägen. Umgekehrt erhöht gerade bei häufigem Ortswechsel, z.B. mit einem Notebook, ein Analogmodem die Flexibilität – eine TAE-Dose findet sich überall!

tronischen Post: Nur „tote Briefkästen“ tragen keine Beschriftung, und so kommen Sie für E-Mail-Empfang und -Versand um eine Anmeldung nicht herum. Dennoch geht dies kostenlos, z.B. bei [www.gmx.de](http://www.gmx.de).

Das unter Funkamateuren beliebte QSL-Net [www.qsl.net](http://www.qsl.net) nützt in diesem Fall wenig, zur Nutzung einer QSL-Net-Adresse benötigen Sie trotzdem ein weiteres eigenes E-Mail-Postfach, und bei diesem Netzwerk ist eine eigene Web-Site a priori Pflicht.



**Bild 6: Verbindungseinstellungen im Internet-Explorer**

Für den Gelegenheitsbesuch im *www* jedenfalls sind sie mit dem beschriebenen *msn*-Zugang und einer *gmx*-Mailadresse gut gerüstet, ansonsten empfiehlt sich doch der Vertragsabschluß bei einem Provider, wobei der eingangs [www.t-online.de](http://www.t-online.de) unter Berücksichtigung vorhandenen Hinterlandes nicht die schlechteste Wahl ist. Apropos – beachten Sie, daß sich nach Verlassen des Explorers die *DFÜ-Verbindung* automatisch trennt. Klappt es nicht gleich, das Icon doppelklicken, manuell trennen, dann Häkchen bei *Internetoptionen – Verbindungen – Einstellungen – Erweitert – Verbindung trennen...* setzen.

# Der FUNKAMATEUR online: Unsere Website in neuem Design

Dr.-Ing. REINHARD HENNIG – DD6AE

Alles neu macht der Mai - für uns ein willkommener Anlaß, unseren Internet-Auftritt völlig zu überarbeiten und zu modernisieren. Schließlich möchten wir Ihnen nicht nur im gedruckten Heft, sondern auch online im Netz der Netze Qualität und Leistung anbieten. Und dazu laden wir Sie herzlich ein: Besuchen Sie uns unter „www.funkamateure.de“. Wir freuen uns auf Sie!

Ja, Sie sehen richtig: Der FUNKAMATEUR hat seinen WWW-Auftritt komplett überarbeitet. Die zunehmende Akzeptanz des Mediums Internet macht auch vor uns nicht halt – und so starten wir mit voller Kraft und frischem Design durch.

Heften abgedruckt wurden, zum Download als PDF-Dateien bereit. Im Archiv-Bereich werden wir Ihnen nach und nach die interessantesten Beiträge zurückliegender Ausgaben vorstellen und sämtliche jemals erschienenen Bauelemente-Infoma-



Herzlich willkommen auf der neugestalteten Website des FUNKAMATEUR

Dabei sind wir zielgerichtet auf viele Wünsche unserer Leser eingegangen. Nicht nur, daß Sie, wie bisher, im aktuellen Inhaltsverzeichnis und der Vorschau nachblättern, das Editorial online lesen und einige Jahresinhaltsverzeichnisse nachlesen können – nein, wir bieten Ihnen nun auch stets aktuelle News, die unser Hobby betreffen und halten Testberichte und Typenblätter, die in vergangenen FA-

tionblätter ohne Zugangsbeschränkungen zur Verfügung stellen. Bereits in Arbeit, aber erst im Herbst fertig: die komplette Datenbank aller Inhalte seit Bestehen der Zeitschrift FUNKAMATEUR (!).



Was Sie vielleicht schon immer mal wissen wollten: Wer sind eigentlich die Macher der Zeitschrift? Hier stellt sich das Team in Wort und Bild vor.



In unserem Downloadbereich finden Sie u.a. die Software zum Herunterladen vor, die uns zur Ergänzung der Heftbeiträge von den Autoren zur Verfügung gestellt wurde.

Dann bleiben bestimmt keine Wünsche mehr offen. Recherchieren Sie über eine komfortable Suchmaschine problemlos nach allem, was jemals veröffentlicht wurde und was Sie interessiert – bis weit zurück in die fünfziger Jahre, als der FUNKAMATEUR „das Licht der Welt“ erblickte, damals pro Ausgabe noch mit bescheidenen 30 Seiten.

## ■ Downloaden, was das Zeug hält

Auch unseren Download-Bereich auf der Website haben wir komplett umgekrempelt und neu gestaltet. Zukünftig wird es dort drei Kategorien geben:

- externe Links zu Download-Dateien,
- Software, die als Ergänzung zu den Heftbeiträgen zur Verfügung steht und daneben die Rubrik
- Programmierung,

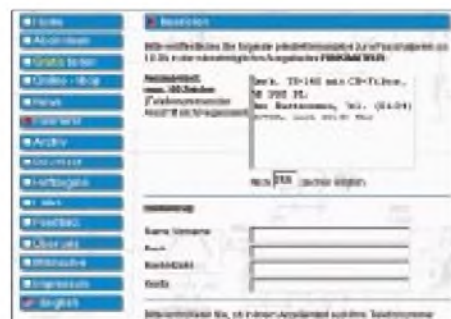
unter der Sie allerlei nützliche Tools und Utilities finden werden, die unser Onlineangebot als Service für Sie bereichern.



Ganz neu: die „Heftzugabe“. Haben wir weiterführende Informationen zu bestimmten Beiträgen? Existieren externe Internet-Links, die ein Thema vertiefen können? Dann lohnt ein Blick in diese Rubrik...

## ■ Zugabe ...

Eine spezielle Link- bzw. Downloadkategorie haben wir uns mit dem Menüpunkt „Heftzugabe“ einfallen lassen. Hier finden Sie weiterführende Dinge, die über den Inhalt mancher Heftbeiträge hinausgehen und diese vertiefen können. Aktuelles Beispiel: Zu dem Beitrag über Multimedia-Logsoftware, der im FA 4/2000 abgedruckt wurde, finden Sie auf unserer Website in



Selbstverständlich können Sie bei uns Ihre Kleinanzeigen auch bequem online aufgeben.

dieser Rubrik eine komplette Linkliste zu den Websites vieler Logbuchprogrammierer, bei denen Sie sich nach geeigneter Software weiter umsehen können.

## ■ Inserieren leichtgemacht

Sie haben ein altes Röhrenradio anzubieten oder suchen einen großen Antennenmast für kleines Geld, benötigen Ersatzteile ... Eine Kleinanzeige im FUNKAMATEUR für pauschal 10 DM ist in diesem Fall das Mittel der Wahl, denn Ihr Angebot wird von etwa 30 000 Lesern wahrgenommen. Nur ist mal wieder keine Briefmarke zur Hand, und der Briefkasten zu weit entfernt.



Dabei geht das doch viel bequemer direkt vom heimischen PC aus – unser Kleinanzeigen-Service auf der Homepage macht's möglich. Und Ihr Anzeigenauftrag ist sofort bei uns und kann somit umgehend bearbeitet werden.

### ■ Online einkaufen

Mehr Komfort, mehr Information, mehr Service – das waren die Prämissen bei der Umgestaltung unseres Online-Shopping-Systems.



**Völlig überarbeitet wurde unser Shopping-System. Da macht das Einkaufen von zu Hause aus so richtig Spaß ...**

Übersichtlich eingruppiert in die Warengruppen Zeitschriften, Literatur (deutsch- bzw. englischsprachig), CD-ROMs, Bausätze, Logs und Karten, Spezialteile sowie Diverses finden Sie schnell, was Sie suchen.

Sie wissen bereits ganz genau, welches Produkt Sie einkaufen möchten, wollen sich aber die Sucherei ersparen, ob es auch in unserem Online-Warenangebot enthalten ist? Dann lassen Sie doch einfach unsere Suchmaschine für Sie fündig werden. Nach Eingabe des Suchbegriffs werden Ihnen



**In unserem Online-Shop kaufen Sie nicht „die Katze im Sack“. Zu jedem Produkt lassen sich detaillierte Informationen abrufen.**

sämtliche Artikel aufgelistet, in denen dieser enthalten ist. Sie können dann sofort und ohne Umwege Ihre Bestellung tätigen.

Zu jedem Artikel wird Ihnen ab sofort eine Produktbeschreibung in Text und Bild geliefert, so daß Sie sich vor einer Bestellung



**Wo andere passen müssen – bei uns finden Sie auch diverse Spezialteile im Angebot. Da hüpf des Bastlers Herz!**

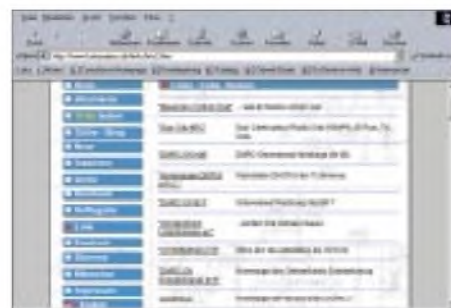
erst einmal ganz in Ruhe umsehen und kundig machen können. Bei uns werden Sie vieles von dem finden, was Sie benötigen. Dabei wollen wir uns künftig noch mehr auf Spezialteile konzentrieren, die anderswo kaum erhältlich sind.

### ■ Weblinks satt

Das Internet wäre längst tot, gäbe es keine Weblinks, die von einer Website zu anderen Informationen, Angeboten und Präsentationen verweisen würden.

Erst durch diese Dynamik werden Webseiten lebendig, erlauben das „Surfen“ durchs weltweite Netz.

Deshalb haben auch wir im Laufe der Zeit eine beachtliche Linksammlung zusammengetragen. Den Abonnenten unserer Zeitschrift bieten wir hier die Gelegenheit, sich mit einem persönlichen Link auf die eigene Homepage eintragen zu lassen.



**Links, Links und nochmal Links: Über eine umfangreiche Weblink-Liste erreichen Sie die Homepages unserer Leser.**

Noch im Sommer werden wir die Linkliste thematisch untergliedern und so an einem insgesamt „runden“ Angebot feilen.

Abschließend noch ein paar Hinweise zu unseren Partnern. Da wäre zunächst die Funkbörse, die unter [www.funkboerse.de](http://www.funkboerse.de) das größte private Kleinanzeigenangebot für Amateur- und CB-Funktechnik im Netz unterhält. Dazu kommen [www.qsl-ir.fo](http://www.qsl-ir.fo) als umfassendste QSL-Managerdatenbank weltweit und [www.qsl-shcp.com](http://www.qsl-shcp.com) – eine Adresse, unter der Sie erstklassige QSL-Karten online und offline bestellen können.

# ANZEIGE

# FO0AAA – Clipperton 2000

WILLY RÜSCH – HB9AHL; RENATO RÜSCH

Zu den gesuchtesten DXCC-Gebieten gehört das etwa 1120 km einsam vor der mexikanischen Küste gelegene unbewohnte Korallenriff Clipperton. Die seit 1931 französische Besitzung beherbergt Seevögel und Millionen von Krabben. Bei einer Gesamtfläche von immerhin 7 km<sup>2</sup> beträgt ihre größte Ausdehnung etwa 8,5 km.

Acht Jahre nach der vorigen unternahm ein Team aus erfahrenen Funkamateuren eine weitere DXpedition dorthin, die mit 11 126 QSOs/Tag unter FO0AAA einen neuen Rekord setzte.

Wir unternahmen die bisher achte Funk-Expedition nach Clipperton; vorher waren dort 1954 als erste überhaupt FO8AJ, dann 1956 FO8AN, 1958 FO8AT, 1978 FO0XA (hier war ich Organisator und selbst dabei), 1985 FO0XX, 1986 nochmals FO0XX,

1992 FO0CI und schließlich wir als FO0AAA.

Wir, das waren 13 Mann, davon 12 Funkamateure: John, N7CQQ (Leiter und Organisator, schon 1992 dabei), Mike, N9NS (Mitorganisator, schon 1992 dabei); Bob,



Unser Schiff Shogun im Hafen von San Diego

denn es gibt absolut keinerlei „offizielle“ Verbindung dorthin. Für uns lag nun das Sport-Fischerboot MV Shogun im Hafen von San Diego. Seine Daten: Baujahr 1989, 30 m lang, 2 x 500 PS, 10 Knoten, sieben Crew-Mitglieder, fünf Schlauchboote.

Eine Empfehlung gerade für dieses Schiff war sicher auch die Tatsache, daß die Shogun Clipperton schon mehrere Male, z.B. bei der NASA-Expedition 1996, angelaufen hatte. Unsere Charterkosten beliefen sich auf



Mike, N9NS, bei der Hinfahrt an der Station N9NS/mm

## Stationsausrüstung

### SSB

vier **Transceiver** Icom IC-756PRO (zwei für KW, je einer für RTTY und 6 m); als **Antennen**

je eine A3S, A3WS und MA5B von Cushcraft, eine Butternut HF8V, eine Inverted-L für 80 m und ein 6-m-Beam von M2

### CW

zwei **Transceiver** Icom IC-756PRO; als **Antennen**

je eine A3S und A3WS von Cushcraft, eine Battle Creek für 160 m, eine Inverted-L für 80 m, eine HF2V für 40 m, eine Groundplane für 30 m und eine Inverted L für 80 und 160 m zum Empfang

K4UEE; Jim, N9TK; Doug, N6TQS; Charlie, N0TT; Doug, VE5RA; James, 9V1YC; Koji, JK7TKE; Mark, ON4WW; Eddie, EA3NY; Willy, HB9AHL; und schließlich Renato, Willys Sohn, mit 21 Jahren jüngstes Mitglied aller DXpeditionen nach Clipperton, hier Helfer für alles außer dem eigentlichen Funkbetrieb.

## ■ Hinfahrt

Für den Transport auf unser entlegenes Ziel kam nur ein gechartertes Schiff in Frage,

US-\$ 75 000. Das Auslaufen erfolgte am 22. Februar um 23.45 Uhr lokaler Zeit.

Am nächsten Tag bauten wir die Station N9NS/mm auf und machten damit insgesamt etwa 4300 QSOs. Als Antenne diente dabei eine Hustler-Groundplane für 10 bis 80 m.

Am 26. Februar passierten wir Roca Partida, einen sehr kleinen Inselfelsen, der zu Revilla Gigedo (XF4) gehört. Während unserer Schiffsreise haben wir viele große Tunas und Dorados gefischt, je etwa 1 m lang und bis zu 50 kg schwer. Auf der ganzen Hinfahrt blieb das Meer relativ ruhig und begnügte sich mit Wellenhöhe bis max. 3 m.

## ■ Landung auf Clipperton

Am 29. Februar sichteten wir morgens gegen 5.30 Uhr Clipperton mit einer sehr



Clipperton aus der Ferne. Im Bild die größte darauf befindliche Palmengruppe, „Bourgainville“



Die Brandungswellen an unserem Landeplatz erreichten 6 m Höhe. Antennenaufbau im Monsunregen ▶

starken Brandung (bis 6 m!) ums Riff. Deshalb war vorerst keine Landung möglich. Wir umrundeten die Insel mit dem Schlauchboot und fanden schließlich eine Landemöglichkeit im Südwesten der Insel. Es wurde allerdings 14 Uhr, bis die Landung der OPs Willy, HB9AHL, Bob, K4UEE, und James, 9V1YC erfolgen konnte.

Nach 19 Schlauchboot-Überfahrten waren um 16 Uhr schließlich alle OPs an Land; doch das persönliche Material blieb wegen



Willy, HB9AHL, einer der drei europäischen OPs der DXpedition, am Flaggenstein der République Française

der hereinbrechenden Dunkelheit teilweise bis zum nächsten Tag auf der Shogun zurück.

Die Landung auf Clipperton ist stets eine gefährliche Sache: Das Riff (vom Strand bis zur Riffkante sind es etwa 30 m) umgibt die Insel vollständig. Das Wasser steht bei Ebbe nur knapp knöcheltief über dem Riff, bei Flut etwa 1 m, dabei stets mit sehr starker Strömung. Außenbordmotoren lassen sich folglich nur bei Flut einsetzen, aber gerade dann erreichen die Brecher, vertikale Wasserwände (!) der Brandung, bis zu 6 m Höhe. Wir beobachteten, daß ein großer Brecher ungefähr alle 12 s auftrat, so daß die Riffkante zwischen zwei solchen Brechern überwunden werden mußte; sonst hatte man im Schlauchboot keine Chance.

Sogar größere Fischerboote stranden wegen der Brandung auf Clipperton. Wir trafen zwei Wracks an. Dabei handelte es sich



um die mexikanischen Boote „Oco“ (nahe Clipperton Rock) und „Lily Marie“, beide etwa 25 m lang und nach 1996 gestrandet. Man sagt, die Mannschaften hätten infolge



Mit diesem Schlauchboot durch die Brandung am Riff zu kommen, stellte schon eine Herausforderung dar.

Trunkenheit nicht bemerkt, daß sich der Anker löste. Die Besatzungen sind dann durch die mexikanische Küstenwache gerettet worden.

Nachdem Clipperton 1931 wieder französischer Besitz wurde, obliegt die Verwaltung nach wechselvoller Geschichte heute dem Hochkommissar von Französisch Polynesien. Das völlig geschlossene ringförmige Korallenatoll hat dadurch eine Süßwasserlagune und ist das einzige im Ostpazifik. Der höchste Punkt ist der wegen der vulkanischen Herkunft gar nicht hierher zu passen scheinende Rocher Clipperton, der mit seinen 29 m von jedem Punkt des sich sonst nur bis zu 2 m erhebenden Atolls zu sehen ist. Clipperton beherbergt Tausende von Seevögeln und, recht lästig, Millionen von Krabben.

Kaum auf der Insel, wurden wir, gerade damit beschäftigt unser erstes Zelt aufzu-

stellen, von einem gewaltigen Monsun-Regensturm überrascht.

### ■ Unser Camp

Man kam sich vor, als würde man vor einem offenen Hydranten stehen: Innerhalb Minuten völlig durchnäßt, ging es nur noch darum, das Gleichgewicht zu halten und dabei das Zelt mit Händen und Füßen zu sichern. Zum Glück kam gerade mein Sohn

Renato an und legte sich ausgestreckt auf das halb aufgestellte Zelt. Der Sturm dauerte dann noch mehr als eine Stunde. Bis abends um 20 Uhr gelang es uns immerhin, die beiden Schlafzelte aufzustellen, für die Antennenmontage war es danach zu dunkel. Die meisten OPs mußten nun die erste Nacht auf der Insel ohne persönliches Gepäck und völlig durchnäßt verbringen; für viele wohl die schlimmste Nacht ihres Lebens.

Wir errichteten, zur Vermeidung von Interferenzen 350 m voneinander entfernt, je ein separates CW- und SSB-Zelt. Dazu kamen drei Schlafzelte in der Nähe der CW-Stationen. Der Standort lag an der Südwestseite des Atolls, ungefähr 400 m südlich desjenigen der 92er Aktivität. QRV waren wir dann ab 1. März; das erste QSO lief mit Pete, N0AFW, der 1992 an der vorigen DXpedition teilgenommen hatte. Die von uns in der Folge durchschnittlich erreichten 11 126 QSOs/Tag bedeuten einen neuen Weltrekord für DXpeditionen!

Wegen zu wenigen OPs und 24-Stunden-Betrieb arbeiteten wir in Schichten von drei oder Doppelschichten von sechs Stunden, je OP neun Stunden am Tag während der gesamten sechs Tage auf Clipperton: Schlafen, Operaten, Essen und das Ganze über und über wieder von vorn.



Ein Bobby-Bird, eine große Strandmöwe, beim Erziehungsversuch



Die gesamte dreizehnköpfige Mannschaft am Flaggenmast (der selbstverständlich ein Beam trug)

Johns, N7CQQs, letzte Schicht



**Resultate**

- 1. Tag 13 863 QSOs
- 2. Tag 12 826 QSOs
- 3. Tag 12 020 QSOs
- 4. Tag 11 385 QSOs
- 5. Tag 10 918 QSOs
- 6. Tag 7 897 QSOs
- 7. Tag 6 197 QSOs
- total 75 106 QSOs**

Jede Schicht lief in der Regel durchgehend auf einem Band. Alles in allem eine sehr harte Arbeit, denn die Pile-Ups unter diesen Bedingungen bis zuletzt möglichst professionell zu bedienen, geht echt an die Substanz.

**Abreise und Rückkehr**

Am 8. März beendeten wir um 10.05 Uhr die Aktivität. Das letzte QSO lief dabei mit XF4LWY (Revilla Gigedo). Da wir mit dem Rücktransport inklusive Schlafzelten bereits am Abend des 7. März begonnen

rück, wobei das zu einem noch einmal glimpflich verlaufenen Unfall führte: Da der Außenborder nicht startete, verpaßten wir das 12-s-Intervall und wurden von der Brandung dreimal etwa 4 m in die Luft geworfen, wobei das Schlauchboot beim ersten Mal unter einem Winkel von 70° in Brandung stand. Wir wußten wahrhaftig nicht mehr, wo uns der Kopf stand. Die Wucht der Brandung war derart groß, daß die rechte Gesichtshälfte von Doug, VE5RA, drei Tage lang stark geschwollen blieb und er infolge Schock einen Tag die Kajüte hüten mußte.



Der CW-Standort: drei US-Armeezelte (davon eines zum Schlafen) und zwei Richtantennen  
Zum SSB-Camp gehörten zwei US-Armeezelte  
Fotos: HB9AHL

hatten, mußten wir die letzte Nacht unter freiem Himmel verbringen. Aber gerade diese Nacht hatte es in sich: Die ganze Zeit blies uns heftiger Wind den Guano-Sand ins Gesicht. Viele OPs husteten stark und holten sich eine Staub-Bronchitis, Charlie, N0TT, mußte nach der Expedition sogar noch zu Hause den Arzt aufsuchen. N7CQQ, K4UEE, VE5RA und HB9AHL fuhren bereits um 13 Uhr zur Shogun zu-



Nach 16 Schlauchboot-Fahrten war um 17 Uhr alles auf dem Schiff, die letzten OPs, Mark, ON4WW, und Eddie, EA3NY, mußten bei 40 °C infolge der Brandung fünf Stunden warten. Um 18 Uhr starteten dann die Motoren der Shogun für die lange

Rückkehr nach San Diego. In unserem Inneren herrschte so etwas wie eine große Leere; wir waren alle sehr erschöpft und wie ausgebrannt.

Es gab nichts mehr zu tun. Auch N9NS/mm war nicht mehr gefragt, und zu allem Überfluß erwischte viele OPs die Seekrankheit. Kein Wunder, denn für zwei Tage war es sehr stürmisch – mit Wellen bis zu 8 m Höhe.

Am 13. März stoppten dann morgens um 01.15 Uhr plötzlich die Motoren; dichter Rauch drang aus dem Motorraum. Das hatte uns wirklich noch gefehlt, Feuer an Bord auf hoher See ist etwas vom Schlimmsten, das einem Seemann passieren kann. Wir gingen an Deck, und einige Crew-Mitglieder drängten mit Feuerlöschern an uns vorbei. Wir hatten große Angst und erwarteten jederzeit den Befehl des Kapitäns „alle Mann in die Rettungsboote“.

Doch soweit kam es glücklicherweise nicht. Nach vier Stunden (wir drifteten dabei zwar mit 1,5 Knoten zurück nach Clipperton, doch zumindest war der Sturm zu Ende) hatte die Crew den Schaden behoben. Ursache war eine defekte Wasserpumpe, die die Auspuffschläuche nicht mehr kühlte, so daß sie zu schmelzen begannen.

Mit der Ankunft in San Diego am 15. März um 6 Uhr war unser Abenteuer dann beendet, und die Mitglieder unseres multinationalen Teams verstreuten sich wieder in alle Himmelsrichtungen.

Wer sich für weitere Einzelheiten der Expedition, einschließlich der eigenen Erfolgsbilanz dabei, interessiert, dem sei ihre Internet-Homepage [www.qsl.net/clipperton2000/](http://www.qsl.net/clipperton2000/) empfohlen, die Ende April bereits an die 70000 Zugriffe zu verzeichnen hatte.

# Der ganz normale Wahnsinn

RENÉ WAGENKNECHT – DL8HRW

*Aus Erfahrung wissen wir, daß es nicht leicht ist, jemanden nachhaltig für unser Hobby zu begeistern. Noch schwerer wird es, dies an Hand eines CW-QSOs zu versuchen. Aber: Probieren Sie mal einem Außenstehenden den Spaß an Amateurfunk und Telegrafie zu vermitteln, wenn auf einem 35 m hohen, im Wind um etliche Zentimeter schwankenden Feuerwachturm, drei erwachsene, vermummte Gestalten hocken und Kälte wie Zugluft trotzend, versuchen, innerhalb von 24 Stunden „recht viel zu funkeln“. Und dabei piept es nur und rauscht obendrein.*

Also, ich hatte da schon einige Probleme, meiner Freundin all dies plausibel zu erklären, um dann im Anschluß an den Marconi-Contest neben einem müden Lächeln ihr Lob in der Form: „Ihr habt doch 'n Schuß“, entgegenzunehmen.

Dabei fing alles sooo friedlich an: Während der allmonatlichen Runde des MARC (Mansfelder Amateur Radio Club) in Eisleben wurde der Gedanke geboren, sich mit der Klubstation des Radio Telegraphy Club (RTC), DK0RTC, während des IARU-VHF-CW-Contests (Marconi) aktiv zu beteiligen. Kurz und gut, Dirk, DL5CF, Ingo, DL3HQN, und ich, DL8HRW, beschlossen, daran teilzunehmen.

paar Tage vor dem Contest einen Generator.

Der 6.11.99 sowie die OPs waren da, nur der Strom nicht, obwohl man uns zugesichert hatte, daß er wieder angeklemt würde, sobald wir dort einträfen. Naja, es wäre ja auch zu schön gewesen. Zum Glück hatten wir den Generator! Es konnte also endlich losgehen. Als Transceiver mußte ein IC-275H herhalten; ein DSP-Filter und der Laptop zur Logbuchführung ergänzten u.a. die Ausrüstung. Die große Antennenkonstruktion ließ sich von innen per Hand drehen, was den Vorteil brachte, flexibler und schneller als mit einem Rotor agieren zu können.



Ingo, DL3HQN (l.) und Dirk, DL5CF – ein wenig „geschäft“



Doch Hilfe naht: René, DL8HRW, als „Contest-Koch“

Fotos: DL8HRW

In seinem Keller bastelte DL5CF in vielen Stunden eine Vierergruppe optimierter Yagis für 144 MHz zusammen und glich sie bei sich auf einem provisorisch errichteten Mast ab. SWR: 1,1. Ein befreundeter OM ließ seine Connections spielen und verschaffte uns die Zugangsgenehmigung zu einem außer Betrieb genommenen, 35 m hohen Feuerwachturm auf dem Ramsenberg, am Rande vom Harz und etwa 400 m ü.NN, in JO51PN, gelegen. Ringsherum freie Sicht – eben der Standort für Contestgewinner.

DL5CF war es auch, der eine Woche vor Contestbeginn den größten Teil der Vorbereitungen auf dem Turm allein bewältigte: Mast setzen, Leitungen überprüfen, entrumpeln usw. Irgendwie machte sich die Vorahnung breit, daß mit dem Strom etwas nicht klappen würde; also kaufte Dirk ein



Nur mit der Heizung blieb ein gewisses Problem: Der Generator hatte mit der übrigen Technik sowie der Beleuchtung seine Belastungsgrenze erreicht. Also funkten wir eben ohne Heizung bei ungefähr 6 bis 8°C Außentemperatur, starkem Wind und einem schwankenden, ungeheizten Shack

in 35 m Höhe einschließlich kalter Zugluft durch alle Ritzen, auch im Fußboden!

Die Verpflegung bestand aus belegten Brötchen und Kaffee. Letzterer war dann am Abend bereits alle, und das Bier erschien auch irgendwie zu kalt. Nachdem ich dann am Sonntagmorgen den Turm mit einer großen Thermoskanne voller Nachschub erklommen hatte, dauerte es keine 10 min, bis alles wieder leer war und die beiden Nacht-Durchhalte-OPs Dirk und Ingo langsam auftauten.

Ich brauche sicher nicht zu erwähnen, daß wir in unseren dicken alten Sachen und einem von Kälte und Müdigkeit zerknitterten Gesicht irgendwie mitleid-erregend ausgesehen haben müssen. In Ermangelung einer Kochgelegenheit wurde eine Erbsensuppe mit Bockwurst zum Mittagessen mittels Propangaskartusche und Brennerdüse gleich in der Büchse erhitzt. Das trug endlich dazu bei, daß unsere Lebensgeister komplett wiederkehrten.

Auf diese Weise gestärkt verging dann die restliche Zeit des Contests wie im Fluge, wobei sich das Band in den Vormittagsstunden wieder ordentlich belebte und uns noch etliche wichtige Punkte bescherte. Leider blieben an diesem Wochenende, von kurzen Ausnahmen abgesehen, die erhofften Überreichweiten jeglicher Art aus.

Der guten (vielleicht etwas zu ausgeprägten) Richtwirkung der Antennenanlage und deren Gewinn ist es zusammen mit einem erfahrenen Operating zu verdanken, daß „DK0RTC“, mit einer Leistung von „nur“ 100 W auf Anhieb Platz 9 in der Deutschlandwertung erreichen konnte.

Bei der Auswertung unserer Verbindungen erkannten wir, daß das Harzmassiv mit Brocken und Torfhaus doch einen erheblichen negativen Einfluß auf die Ausbreitung in Richtung Westen hatte. Insgesamt loggten wir 247 QSOs, 58 Mittelfelder und erreichten 75413 Punkte, wobei 9A7D mit etwa 858 km unter diesen normalen Ausbreitungsbedingungen unser ODX darstellte.

Das Wichtigste war jedoch: Es hat allen riesigen Spaß gemacht, und nach dieser Premiere wird beim nächsten IARU-VHF-Contest das Rufzeichen DK0RTC wieder zu hören sein. Ein besserer Standort sowie die Erweiterung bzw. Verbesserung der Ausrüstung sind bereits geplant bzw. in Arbeit. Übrigens hat der RTC vor, als Aktion RTC-VHF-CW-Activities ins Leben zu rufen, um die Telegrafietätigkeit gerade auf 2 m zu fördern. Mehr dazu in der Ausschreibung.

Und die Moral von der Geschichte? Wer nicht wagt, der nicht gewinnt (auch wenn es nur Erfahrungen sind).

# Alles unter Kontrolle – aus der Hemdtasche: universeller Handscanner VR-500 von YAESU

ULRICH FLECHTNER

„Weitband-Handempfänger“ nennt Yaesu seinen ersten Handscanner, und das ist fast schon verharmlosend: Als eines der kleinsten Geräte seiner Art bietet er nicht nur alle gängigen Modulationsarten, sondern auch noch einen Frequenzbereich von Langwelle bis SHF.

Trotz der hemdtaschenfreundlichen Abmessungen wurde an nichts gespart, und dank der elegant gelösten Stromversorgung besteht die Chance, daß Taschenradio und Weltempfänger künftig daheim bleiben. Der VR-500 bietet Unterhaltung über den ganzen Sommer – und länger!

Angesichts der Ausstattung sind die Abmessungen des Scanners schon fast hitverdächtig: Ohne Knöpfe mißt das Gehäuse maximal  $95 \times 59 \times 30 \text{ mm}^3$  (L  $\times$  B  $\times$  H), und paßt damit ideal in die Hemdtasche. Dort ist der bevorzugte Ort für das Gerät, denn mit der 190 mm langen, relativ starren Antenne ist die Nutzung des anschraubbaren Gürtelclips nur bedingt ratsam. Bei einem Gewicht in betriebsbereitem Zustand von gerade einmal 216 g steht dem portablen Einsatz wirklich nichts im Wege, weder auf Flugreisen noch im Rucksack oder in der Aktentasche.



Geformt wie ein Handfunkgerät – zwei Mignonzellen als Stromversorgung und ein ausgeklügeltes Konzept erlauben kleinste Abmessungen trotz vielfältiger Funktionen.

Betriebsbereit bedeutet übrigens, daß zwei Mignonzellen in das Batteriefach eingelegt sind, die mehr als zwanzig Stunden Dauerempfang ermöglichen; Beschaffungsprobleme treten somit gar nicht erst auf, und wer es noch bequemer will, kann ein optionales Akkupack FNB-59 erwerben, welches sich im Gerät laden läßt.

## ■ Design

Was bekommt man nun in so kleinen Dimensionen geboten? Zunächst einmal den recht umfassenden Frequenzbereich von 100 kHz bis 1,3 GHz, wo für jeden etwas zu finden sein dürfte. Dazu passend alle gängigen Modulationsarten, also Schmal- und Breitband-FM, AM, CW sowie SSB, letztere ohne mühsam zu bedienenden BFO. Ferner die Schrittweiten von 50 Hz (!) über 100 Hz, 1/5/6,25/9/10/12,5/15/20/25/30/50 bis zu 100 kHz, nebst (wahlweiser) Automatik und Schnellverstellmodus.

Dabei ist das Gerät sowohl handlich als auch elegant: Im Design eines Handfunkgeräts liegt es gut in der Hand, paßt dank flacher Gestaltung gut ins Gepäck und ist durch das robuste, fein genarbte Kunststoffgehäuse beinahe unverwundlich. Die ansonsten eher schlanke Antenne wird unten ziemlich stark, der Grund dafür ist eine BNC-Buchse als Anschluß.

Links findet sich eine Kombination aus Zweitfunktions- und Monitortaste (zur kurzen Überbrückung der Rauschsperrung); durch Drücken beider Tasten sperrt man einfach den Rest der Bedienelemente und bleibt so immer auf der gewünschten Frequenz.

Display, Lautsprecher und Tastatur teilen sich die Vorderseite zu annähernd gleichen Teilen. Das Display beinhaltet neben einigen Statussymbolen noch drei Punktmatrixzeilen, die bis zu 12 Zeichen bzw. das S-Meter o.ä. darstellen können. Es bleibt unumgänglich, daß die Tasten auch noch

über eine daneben aufgedruckte Zweitfunktion verfügen, die – wie üblich – nicht mit beleuchtet wird. Fundamentale Einstellungen lassen sich mittels eines Menüs vornehmen.

Die grundlegende Bedienung ist einfach, manche Funktionen erfordern allerdings doch das intensive Studium des deutschsprachigen Handbuchs. Für den Anfänger gibt es eine Reihe von vorbelegten speziellen Speichern, die gleich zur Frequenz passende Einstellungen für Abstimm-schritte und Modulationsart bieten, quasi als Ausgangspunkt für eigene Entdeckungstouren. Ferner ist der Frequenzbereich unterteilt, und Automatik-Modi sollen die passende Modulationsart und die zugehörige Schrittweite einstellen –



Wie eine PTT-Taste aussehend: Zweitfunktions- und Monitortaste; rechts die Buchsen für Ohrhörer bzw. Programmierkabel und Stromversorgung

was aber problemlos auch manuell möglich ist. Bei einem Raster von 20 kHz im 2-m-Band scheint das zweckmäßiger, es sei denn, man ändert diese Voreinstellungen nach eigenen Wünschen.

## ■ Speicher

Hier bietet der Empfänger die übliche, kaum erschöpfliche Vielzahl von 1000 Speicherplätzen, von denen jeder Frequenz, Modulationsart, Schrittweite, einen Namen und eine Markierung für den Vorzugssuchlauf enthält. Falls man da einmal den Überblick verliert, gibt es sogar eine Funktion zum Suchen von Namen bzw. Teilen davon und zum Sortieren.

Zusätzlich gibt es sogenannte Smart-Memory-Speicher, die automatisch mit vom Suchlauf gefundenen Frequenzen belegt werden können. 100 Ausblendspeicher für die im VFO-Suchlauf zu überspringenden Frequenzen komplettieren die Ausstattung.

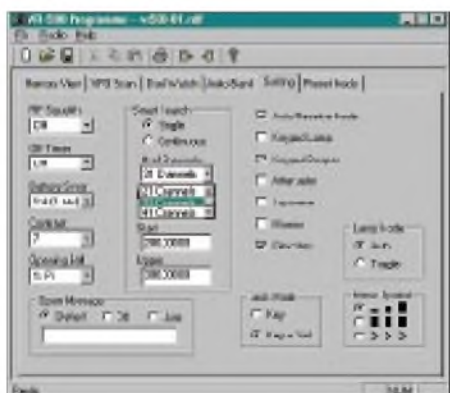
Speicherinhalte können auf Tastendruck in den VFO übernommen werden, nicht viel komplizierter ist die Programmierung selbst, die wahlweise den nächsten freien Speicherplatz belegt oder die eingegebene Speicherplatznummer. Vorsicht: Bereits

belegte Speicher werden dabei sofort überschrieben. Speicherplätze lassen sich löschen, kopieren bzw. verschieben; das ist ebenfalls mit den Bänken möglich, die sich zudem verknüpfen lassen.

Ungemein erleichtert wird die Programmierung größerer Speicherzahlen mit dem PC unter Verwendung des aus RS-232-Adapterkabel, Software auf Diskette sowie deutscher und englischer Bedienungsanleitung bestehenden Programmierkits ADMS-3.

## ■ Suchlauf

Klar ist, daß die eigentliche Domäne eines Scanners der Suchlauf darstellt, und so verwundert es nicht weiter, daß der VR-500 hier mit einer Fülle von Funktionen aufwarten kann. Wie üblich hält der Suchlauf bei Öffnen der Rauschsperrung (wahlweise mit der S-Meter-Anzeige verknüpfbar!) entweder für immer an, für die Dauer des Signals oder für eine zwischen 1 und 12 s einstellbare Zeit – praxisnah!



**Das als Zubehör erhältliche ADMS-3-Kit gestattet komfortable PC-Programmierung und erlaubt Zugriff auf sonst nur mühsam zugängliche Grundeinstellungen.**

Es gibt sowohl eine Vorzugskanalüberwachung, die von jedem Betriebszustand stets zu einem fest einzugebenden Vorzugskanal wechselt, als auch eine Zweikanalüberwachung für zehn zu programmierende Frequenzpaare, die nur jeweils ein solches Paar überwacht und dabei sehr schnell hin- und herwechselt.

Der freie VFO-Suchlauf überwacht entweder den gesamten Frequenzbereich bzw. eines von zehn der durch die Bandgrenzen vorzudefinierenden Bänder. Statt bestimmte Speicherplätze vom Suchlauf auszunehmen, bietet der VR-500 die umgekehrte Möglichkeit: Der Suchlauf läßt sich auf zuvor markierte Speicher beschränken. Weiterhin kann man ihn auf eine oder mehrere Bänke beschränken, ja sogar auf Speicher mit der gleichen Modulationsart.

Eine sehr schöne Sache ist die von Yaesu als *Spectra-Analyzer* bezeichnete Möglichkeit der Frequenzspektrumdarstellung.

Sie ist vielfältig konfigurierbar – und auf Tastendruck aufrufbar. Bei 100 kHz Schrittweite lassen sich maximal 6 MHz auf einen Blick darstellen (!), wozu dann, um Lücken zu vermeiden, trotz der geringeren Empfindlichkeit Breitband-FM gewählt werden sollte; da der Empfänger dazu benötigt wird, ist er währenddessen sowieso stumm geschaltet. Was ist wo los – auf einen Blick. Mittels eines winzigen Cursors läßt sich ein Aktivitätszentrum auswählen und darauf der Empfänger abstimmen.

## ■ Technik und Meßwerte

Nur wenig ist über die Technik bekannt, Yaesu hüllt sich darüber weitestgehend in Schweigen. Ein Blick ins Geräteinnere offenbart die Notwendigkeit von Uhrmacherwerkzeug und einem guten Lötkolben, um tiefer in die Technik vorzustoßen: Von einem soliden Metallrahmen umgeben sind mehrere Platinen und etliche Abschirmbleche nicht nur miteinander verschraubt, sondern auch teilweise verlötet, was nicht nur die geringe Störempfindlichkeit, sondern auch das Fehlen eigener Abstrahlungen erklärt.

Aus gewissen Anzeichen, wie etwa den seltenen Phantomempfangsstellen, gelingt es dennoch, auf den Frequenzplan zu schließen: Das Gerät arbeitet demnach außer für Breitband-FM in der häufig anzutreffenden Konfiguration eines Dreifachsuperhets mit einer sehr hohen ersten ZF um 200 bzw. 450 MHz (umgeschaltet je nach Frequenzbereich) und einer zweiten ZF von 10,7 MHz; dafür spricht, daß etwa ein Rundfunksender bei 88 MHz noch einmal schwach bei 66,6 MHz, also 21,4 MHz tiefer zu hören ist.

Die dritte ZF für alle Schmalband-Betriebsarten von vermutlich 455 kHz profitiert dann schon so gut von der Selektion der vorhergehenden Stufen, daß hier kein Spiegelfrequenzempfang o.ä. möglich ist. Solche Fehlempfangsstellen lassen sich nur durch den Anschluß einer breitbandigen Hochantenne provozieren und sind im Portabelbetrieb kaum auszumachen – es sei denn, man steht neben einer Sendeanlage. Großes Lob verdient Yaesu dafür, im Anleitungsheft aller seiner Breitbandempfänger die wenigen in Frage kommenden Stellen bzw. Kombinationen für Empfangsstörungen aufzulisten – anderen Herstellern zur Nachahmung empfohlen!

Den schaltbaren 20-dB-Abschwächer darf man sich nicht als T- oder  $\pi$ -Filter aus Widerständen direkt am Antenneneingang vorstellen, sondern als Reduzierung der Vorverstärkung, was an der nahezu gleichbleibenden, meist höher als 50  $\Omega$  liegenden Impedanz des HF-Eingangs erkennbar ist. Letztere ist wiederum günstig beim

Anschluß aperiodischer Antennen, wie sie ein so breiter Empfangsbereich nun einmal bedingt.

Interessant ist die Stromversorgung gelöst. Wer sich die Mühe macht, die Stromaufnahme zu messen, kommt zu dem verblüffenden Resultat, daß die Stromaufnahme bei externer Stromversorgung niedriger liegt als bei Batteriebetrieb.



**Mit der Spektrumdarstellung läßt sich die Aktivität in einem bis zu 6 MHz breiten Bereich auf einen Blick erfassen**

Sie steigt ebenso mit fallender Betriebsspannung und sinkt bei höherer Spannung. Für dieses Phänomen sorgt ein interner Schaltungsglied, der die Batteriespannung erhöht und eine extern zugeführte Spannung stabilisiert. So sind die Empfängerdaten weitgehend unabhängig von der Stromversorgung, Batterien werden effektiv genutzt und lange Betriebszeiten gewährleistet.

Störungen treten dadurch selbst im Langwellenbereich nicht auf. Der Einsatz eines Schaltungsglieds bedingt allerdings hohe Stromimpulse, und so erlebte ich im Test während der Programmierung eines Speichers bei eingeschalteter Beleuchtung und Betrieb aus nicht mehr ganz taufrischen NiMH-Akkus, daß sich das Gerät ohne vorherige Warnung plötzlich ausschaltete und dann in rascher Folge ein und wieder aus, wie das häufig bei batteriebetriebenen Geräten der Fall ist (Spannung fällt, Gerät schaltet sich ab, Spannung der Batterien/Akkus steigt, Gerät geht erneut in Betrieb usw.). Nach dem Einlegen neuer Zellen erschienen etliche Fragezeichen im Display... Schließlich erfolgte dieser Absturz mitten in der Programmierung. Ein kurzer Druck auf die CLR-Taste beendete aber sofort diese unerfreuliche Anzeige, was von souveräner Programmierung des Prozessors zeugt.

Normalerweise erscheint bei sich leerender Batterie zunächst ein Warnsymbol. Dank der ausgeklügelten Stromversorgung wird man nicht allzu häufig damit konfrontiert. Im Standby-Betrieb sorgt eine Save-Schaltung für die Stromeinsparung, die sich bis zu 9-s-Zyklen einstellen läßt! In der Praxis reicht wohl die Stellung 1:4 (jede Sekunde für 250 ms einschalten) aus. Ferner ist der NF-Endverstärker bei geschlossener Rauschsperrung abschaltbar,

was jedoch ein Einschaltknacken verursacht. Diese sinnigerweise als „Monitor“ bezeichnete Einstellung wurde bei den Meßwerten nicht berücksichtigt. Darüber hinaus existiert eine automatische Endabschaltung nach 30, 60 oder 90 Minuten für die Benutzung als Einschlafhilfe, die ebenso wie die automatische Einschaltung nach einem wählbaren Zeitintervall vor jeder Benutzung explizit zu aktivieren ist.

## ■ Ein Wort zur Antenne

Daß eine leistungsfähige Antenne den besten Weg zu guten Empfangsergebnissen bedeutet, ist in Funker- und Hörerkreisen sprichwörtlich. Die Originalantenne muß dafür schier Unmögliches leisten, denn der Empfangsbereich überstreicht fast 14 Oktaven! Somit sind Abstriche hinsichtlich der Empfindlichkeit unabdingbar.

Es reicht wohl zum Empfang des UKW-Rundfunks in der Qualität eines beliebigen Radios, ebenso für den der lokalen Funkrunde wie auch regionaler Relais und der sonstigen Dinge, für die man sich meist ein solches Gerät(chen) anschafft.

Wer allerdings auf DX-Jagd gehen will, guckt zunächst in die Röhre – genauso wie bei den anderen Handscannern oder Funkgeräten mit erweitertem Empfangsbereich.

Profis unter den Scanner-Besitzern haben darum neben der originalen oft auch ein bis zwei weitere, zumeist einfache Antennen



Viel Abschirmblech und winzigste Bauteile kennzeichnen den Aufbau. Fotos: Autor



In das Batteriefach kommt ggf. auch der optionale Akku, er wird intern über die kleine Kontaktfahne geladen.

nen im Gepäck: Da ist zum einen eine Teleskopantenne mit BNC-Anschluß, ungleich häßlicher und auffälliger, doch ausgezeichnet zum Empfang von VHF und UHF geeignet. Durch einfaches Ausziehen oder Zusammenschieben läßt sich un schwer eine resonante  $\lambda/4$ -Länge erzielen, was die Empfindlichkeit im gewünschten Frequenzbereich deutlich erhöht und Störungen durch frequenzmäßig abseits liegende Sender vermeiden hilft.

Eine zweite Antenne besteht aus einem BNC-Stecker (meist die lötfrei einzusetzende Winkelausführung) und zweimal bis zu 6 m Drahtlitze, die sich als Dipol bzw. Strahler mit Gegengewicht auslegen/aufhängen läßt und den Empfang im LW- bis KW-Bereich erheblich verbessert. Je nach Empfangssituation können die Drähte durch schlichtes Einrollen gekürzt werden; gleichwohl kann man beim VR-500 ja den Abschwächer einschalten.

Zwei solche einfachen Antennen verbessern die Anwendung ungemein, und nun kann der Weltempfänger wirklich einmal im Schrank bleiben, selbst wenn er für Kurzwelle eigentlich besser – weil dafür optimiert – sein mag. Speziell für Kurzwelle kann auch eine selektive Aktivantenne eine Überlegung wert sein.

## ■ Die Praxis

Fangen wir einmal ganz oben an: Im 23-cm-Amateurfunkband herrscht Ruhe – schließlich wohne ich in einer eher ländlichen Gegend. Erst nach Anschluß einer Richtantenne piepst in Stellung CW oder SSB leise eine Bake. Zu tieferen Frequenzen hin bleibt es ruhig, von ein paar wenigen Eigenpeifstellen (bei 1086 MHz gleich 4 Stück) und einer Fehlempfangsstelle eines Fernsehsenders bei 1026 MHz einmal abgesehen.

Unter 1 GHz läßt sich das Brummen diverser, freilich nicht entschlüsselbarer GSM-Sender hören. Die Tonträger von Fernsehsendern findet man am leichtesten, wenn zunächst eine beliebige Frequenz mit der Endung x.750 MHz eingestellt und dann mit der Schnellabstimmung (Zweitfunktionstaste beim Drehen gedrückt halten!)

in 1-MHz-Schritten der gewünschte Bereich manuell abgesucht wird.

Das bedeutet pro 100 MHz nur knapp fünf Umdrehungen des Abstimmknopfs; bedingt sind also auch „krumme“ Abstimmraster möglich (nicht möglich ist etwa 40,010-40,030-40,050 MHz). Der Empfang dieser Tonträger gelingt deutlich besser als mit einem kleinen Portabel-TV, der den Ton erst dann hörbar macht, wenn auch ein Bild dazu empfangen wird.

Im 70-cm-Band bleibt die Empfindlichkeit nur wenig gegenüber der eines entsprechenden Funkgeräts zurück. Durch Einsatz einer für diesen Frequenzbereich gebauten Antenne konnte der Empfang noch geschätzte 3 dB verbessert werden. Gegenüber dem Handfunkgerät zeigt sich allerdings eine Beeinträchtigung durch nahe Sendesignale: Sende ich etwa auf dem 2-m- oder 70-cm-Band, dann quittiert das der auf eine andere Frequenz eingestellte Scanner mit einem merklich stärkeren Rauscheinbruch als das Handfunkgerät – Segen und Fluch eines Breitbandempfängers.

An der Hochantenne fällt der nahe Bündelfunkumsetzer gleich viermal in das 70-cm-Band, nach dem Einschalten des Abschwächers nur noch einmal.

Im 2-m-Band bringt eine dafür gedachte Antenne gegenüber der originalen rund eine S-Stufe mehr Gewinn; an der Hochantenne ist das Bild ähnlich wie im 70-cm-Bereich, wenngleich hier statt des Bündelfunks nur ganz selten einmal eine Mischung aus Rund- und Betriebsfunk auftritt.

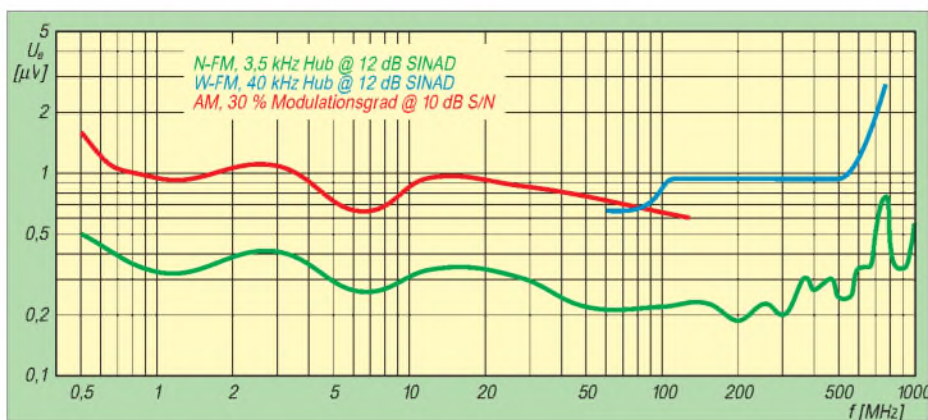


Gern gesehen: Antennenanschluß in BNC-Norm. Der Squelchdrehsteller liegt radial um den Hauptabstimmknopf.

Eine Wanderung am Sonntag – und was ist denn das? Contest! SSB-Stationen in Hülle und Fülle, mit dem VR-500 mitten in der Natur gehört. Mag es am erhöhten Standort oder an guten Bedingungen gelegen haben, sogar ein Italiener ließ sich jedenfalls noch auf- oder vielmehr wahrnehmen.

Flugfunk hört man in erstaunlicher Qualität, ebenso UKW-Rundfunk, wenn auch nicht in Stereo und in für die Gartenparty geeigneter Lautstärke. Für unmittelbar be-





**Empfindlichkeit des Scanners im gesamten Frequenzbereich, gemessene Werte**

nachbarte Sender reicht die Trennschärfe nicht ganz, dafür liegt die Empfindlichkeit durchaus im Bereich der eines guten Autoradios, sogar weiter entfernte Sender lassen sich, ggf. nach Antennenwechsel, angenehm empfangen.

Unterhalb dieses Bereiches findet mancher erst sein populärstes Programm, wobei eine andere Antenne (s.o.) deutlichen Gewinn verspricht. Ab und an sind schwache Spiegelfrequenzen der UKW-Sender zu hören, mit der Originalantenne allerdings nicht.

Überspringen wir das Fernsehband I und den 6-m-Bereich: Auf Kurzwelle lassen sich so starke Sender wie DW, RÖI, BBC usw. schon mit der Originalantenne hören. Die Amateurfunkbänder machen einen seltsam aufgeräumten Eindruck, weil außer den stärksten (oder nahesten) Stationen nichts zu hören ist. Der Anschluß eines unabgestimmten Langdrahts ändert das Bild dahingehend, daß man nun die ganze Welt auf einen Schlag zu hören meint: Pfeifen, Surren, Brummen und unverständliches Gebrabbel auf jeder Frequenz, nur stärkste Sender (s.o.) können sich noch durchsetzen. Kommt der Abschwächer zum Einsatz, sind die Störungen zwar nicht ganz weg, aber die Bänder doch angenehm belebt.

Der SSB-Empfang ist dank der feinen Abstimmsschritte einwandfrei, wobei man der Bandbreite wegen gelegentlich mehr hört als gewollt. Dieses Phänomen kann des weiteren beim AM-Rundfunkempfang etwas stören, etwa im 49-m-Band mit seinen dicht benachbarten Sendern. Ein Umschalten auf das schmalere SSB bringt leider kaum etwas, weil der Breitband-VCO des Scanners hier mit dem AM-Träger kollidiert, was zu unschönen Brummtönen führt.

**■ Fazit**

Mittel- und Langwellensender lassen sich mit der Originalantenne allenfalls im Nahbereich bis 50 km wahrnehmen, erst nachts wird es etwas mehr; hier scheint ein Antennenwechsel ebenso ratsam.

Es mag bessere Empfänger geben (der Empfangsteil eines FT-1000 ist im KW-Bereich logischerweise überlegen), im Verhältnis zu Größe und Ausstattung ist der VR-500 ein richtiges kleines Emp-

fangswunder. Zwar gibt es in diesem Größenbereich noch andere Geräte; aber mit SSB und 50 Hz kleinstem Abstimmraster? Diese Modulationsart ist freilich vorwiegend für Funkamateure interessant, doch es macht schon Spaß, im Garten sitzend, auf einer Wanderung oder in der Mittagspause im Büro einmal ein QSO im 80-m-Band zu verfolgen, zu überprüfen, ob das 10-m-Band offen ist usw.

Im Urlaub hört man neben dem regionalen Programm vielleicht auch einmal die Deutsche Welle oder die Börsentendenzen auf BBC. Zudem soll es ja gerade im VHF- und UHF-Bereich noch allerhand Einsatzbereiche für einen Scanner geben. Dafür ist unser Testgerät bestens gerüstet – und unterwegs allemal günstiger als ein Spitzen-Kommunikationsempfänger im 19-Zoll-Gehäuse, vom Preis ganz zu schweigen.

**Meßwerte Yaesu VR-500**

Rauschsperrre		
	empfindlichste Einstellung	maximale Einstellung
öffnet bei	0,11 µV	0,44 µV
schließt bei	0,07 µV	0,41 µV

Empfindlichkeit		
bei 1 kHz Modulationssignal		
	N-FM, 2-m-Band 3,5 kHz Hub	W-FM, UKW-Bereich 40 kHz Hub
12 dB SINAD	0,25 µV	0,79 µV
20 dB SINAD	0,37 µV	1,14 µV
30 dB SINAD	nicht erreicht	1,99 µV

	N-FM 3,5 kHz @ 12 dB SINAD	W-FM 40 kHz @ 10 dB S/N	AM 30 %
0,5 MHz	0,50 µV		
1,0 MHz	0,34 µV	0,95 µV	
3,0 MHz	0,41 µV	1,14 µV	
7,0 MHz	0,26 µV	0,66 µV	
14,0 MHz	0,34 µV	0,95 µV	
28,0 MHz	0,31 µV	0,87 µV	
50,0 MHz	0,23 µV		
60,0 MHz		0,66 µV	
90,0 MHz		0,72 µV	
100,0 MHz	0,23 µV	0,84 µV	
108,0 MHz		0,95 µV	
120,0 MHz			0,60 µV
150,0 MHz	0,26 µV		
200,0 MHz	0,19 µV		
250,0 MHz	0,26 µV	0,95 µV	
300,0 MHz	0,20 µV		
350,0 MHz	0,31 µV		
400,0 MHz	0,27 µV		
450,0 MHz	0,31 µV		
500,0 MHz	0,25 µV	0,95 µV	
550,0 MHz	0,28 µV		
600,0 MHz	0,34 µV		
650,0 MHz	0,37 µV		
700,0 MHz	0,50 µV		
750,0 MHz	0,75 µV	2,88 µV	
800,0 MHz	0,44 µV		
850,0 MHz	0,34 µV		
900,0 MHz	0,34 µV		
950,0 MHz	0,43 µV		
999,0 MHz	0,57 µV		

S-Meter-Anzeige			
VHF-Bereich			
Balken	N-FM	W-FM	
1	0 µV*	0 µV*	
2	0,46 µV	2,2 µV	
3	0,56 µV	3,5 µV	
4	0,60 µV	5,3 µV	
5	0,68 µV	6,9 µV	
6	0,87 µV	7,9 µV	
7	1,40 µV	11,4 µV	
8	2,70 µV	19,8 µV	
9	3,70 µV	29,2 µV	
10	5,10 µV	59,0 µV	

KW-Bereich			
Balken	AM	SSB/CW	
1	0 µV*	0 µV*	
2	1,6 µV	0,6 µV	
3	2,1 µV	0,7 µV	
4	2,7 µV	1,0 µV	
5	4,6 µV	1,2 µV	
6	5,5 µV	1,5 µV	
7	8,0 µV	2,2 µV	
8	13,1 µV	7,8 µV	
9	21,2 µV	14,0 µV	
10	33,9 µV	32,6 µV	

Bandbreite (-6dB)	
AM	14,1 kHz
SSB	8 kHz
FM-N	15,3 kHz
FM-W	230 kHz

Frequenzabweichung	
SSB	<100 Hz
FM-N, AM	-0,9 kHz
FM-W	-28 kHz

Stromaufnahme		
	externe Stromquelle, 12 V	Batteriebetrieb, 2,5 V
„aus“	4 mA	0,6 mA
„save 4:1“	12 mA	15 mA
Standby	29 mA	62 mA
Empfang	34...67 mA	70...120 mA
Displaybeleuchtung	+5 mA	+10 mA
Gesamtbeleuchtung	+28 mA	+50 mA

\* Rauschsperrre offen  
Gemessen mit freundlicher Unterstützung durch Herrn Sven Frank mit Meßplatz SI4031.  
Irrtümer vorbehalten.

# Die Soundkarte und ihr Einsatz im PC des Funkamateurs (2)

Ing. KLAUS RABAN – DG2XK

Nachdem der erste Teil vor allem die Installation unter Windows zum Inhalt hatte, wenden wir uns jetzt den mit der Verbindung zum Funkgerät aufkommenden Problemen zu. Im Mittelpunkt stehen Pegelanpassung und Potentialtrennung, wobei es zunächst um Eigenbaulösungen geht.

Die einfachste Form der Verbindung zum Transceiver veranschaulichte bereits Bild 7 in der vorigen Ausgabe. Aufmerksame Leser haben es sicher bemerkt, daß das unterste Verbindungskabel, von *Mike-in* des Transceiver kommend, selbstredend zu *Line-out* der Soundkarte führt. Besondere Aufmerksamkeit ist der Pegelanpassung des Sendesignals zu widmen, da eine NF-seitige Übersteuerung des Senders gravierende Auswirkungen zeitigt.

## ■ Pegelanpassung, NF-Indikatoren

Negativbeispiele dazu können Sie täglich beobachten, wenn Sie sich die PSK31-Aussendungen einiger Stationen ansehen. Die Übermodulation ist mitunter enorm; statt sich mit ca. 60 Hz zu begnügen (die erste Oberwelle schon mitgerechnet), belegen manche Stationen das gesamte 500 Hz breite Band, was im Wasserfalldiagramm deutlich nachzuvollziehen ist [18]...[23]. Die Vorteile, die diese extrem schmalbandige Betriebsart bringt, gehen durch solcherart Unachtsamkeit oder Unwissen wieder verloren. Es darf also niemals der viel zu hohe Pegel des *Line*-Ausgangs (siehe Tabelle 1) direkt an den Mikrofoneneingang gelangen.

Ein Spannungsteiler (Richtwerte gemäß Bild 7), der den Pegel im Volt-Bereich auf wenige mV herabsetzt, ist nach der Spannungsteilerregel schnell berechnet; erbittet man von den Partnerstationen gleich beim ersten heißen Versuch einen Modulationsrapport und führt evtl. noch eine kleine Nachkorrektur durch, hat auch der Amateur ohne Meßgerätepark schon alles Notwendige getan.

Zur Überwachung des wenigstens einmal korrekt justierten Pegels lassen sich Komparatoren mit einer vorgeschalteten Diodenpumpe verwenden, Bilder 8 und 9 zeigen dazu zwei Beispiele. Soll es als Minimalforderung nur eine Übersteuerungsanzeige sein, genügt die Schaltung mit einem Einzel-OPV TL061 o.ä. in Bild 8.

Wesentlich besser wäre es, wenn neben der Obergrenze auch der Minimalwert der Aussteuerung zur Anzeige kommt. In der Bild 9 zu entnehmenden Schaltung sind die beiden Schwellwerte an getrennten Stellwiderständen (R2 und R3) einstellbar. Da

die Referenzspannung mit einer Z-Diode ZD1 ( $U_Z = 2,7$  bis  $5$  V) stabilisiert wird, darf die Betriebsspannung ( $+U_b$ ) in dem Fall auch unstabilisiert sein. Ob die Diodenpumpe neben dem Vorwiderstand auch einen Kondensator benötigt, hängt von der vorgelagerten Schaltung ab. Wenn das NF-Signal einen Gleichspannungsanteil aufweist, ist letzterer erforderlich. Seine Kapazität richtet sich nach R4 und der niedrigsten Frequenz, die noch angezeigt werden soll.

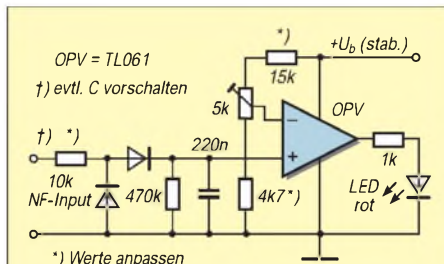


Bild 8: Übersteuerungsanzeige

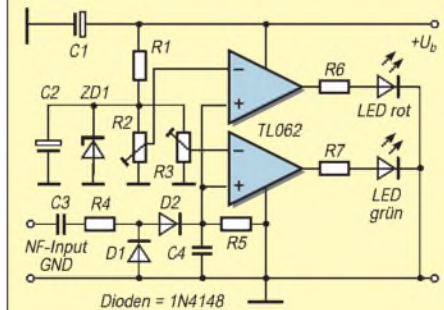


Bild 9: Pegelanzeige für den oberen und unteren Grenzwert

Mit  $R4 = 10$  k und  $C3 = 100$  n liegt die untere Grenzfrequenz ungefähr bei 160 Hz. Die Vorwiderstände für die LEDs bedürfen ebenfalls einer Anpassung; für die grüne LED ist ein stromarmer Typ (2 mA) zu empfehlen, weil diese Diode ständig Strom führt.

Freilich sind ferner aufwendige Anzeigeschaltungen mit LED-Bändern denkbar; komplette Bausätze finden sich in [24] und [25].

## ■ Potentialtrennung

Neben der korrekten PegelEinstellung gibt es im Zusammenhang mit Soundkarten oft Probleme mit verbrummtten Signalen, die

aus Mehrfacherdungen der Geräte resultieren. Zum Auftrennen der leidigen Brummschleifen gibt es drei Varianten, die bei sachkundiger Anwendung alle zum Erfolg, also zu sauberen Sendesignalen, führen.

### 1. Die zentrale Geräte-Erdung

In Laboratorien der Industrie erdet man die Geräte eines Meßplatzes oftmals zentral an einer Kupfer-Sammelschiene mit großem Querschnitt, die sich an der Rückseite des Labortisches befindet. Diese Schiene ist niederohmig mit einer Außenerde (Staberde, Banderde) verbunden. Die Schuko-stecker der einzelnen Geräte werden nachträglich so verändert, daß der Schutzleiteranschluß unterbrochen ist.

Um auf die große Gefahr hinzuweisen, die sich immer dann ergibt, wenn ein Gerät des Meßplatzes anderswo zum Einsatz gelangt, erhalten die Schuko-stecker, welche de facto nun keine mehr sind, einen roten Anstrich. Eine Nachahmung dieser kostengünstigen Variante ist lediglich Fachkräften vorbehalten, und der Zutritt unbefugter Personen zu solchen Laboreinrichtungen ist unbedingt zu verhindern (dazu gehören auch Ehepartner, vor allem aber Kinder).

### 2. Einsatz von NF-Übertragern

Brummeffekte lassen sich am einfachsten durch NF-Übertrager vermeiden, die in beiden Signalwegen liegen. Diese eigentlich nicht neue Methode hat sich vielfach bewährt und bringt immer dann brauchbare Ergebnisse, wenn hinsichtlich des Frequenzgangs keine besonders hohen Anforderungen bestehen.

Geeignete NF-Übertrager sind handelsüblich, können aber auch selbst hergestellt werden. Ausgeschlachtete Teile sollte man vorher ausmessen und auf Eignung prüfen, allgemeine Grundkenntnisse der Elektrotechnik, über die wohl jeder Funkamateurl verfügt, reichen dazu aus.

Bei der Anpassung ist zu bedenken, daß der *Line*-Ausgang der Soundkarte nur eine Last

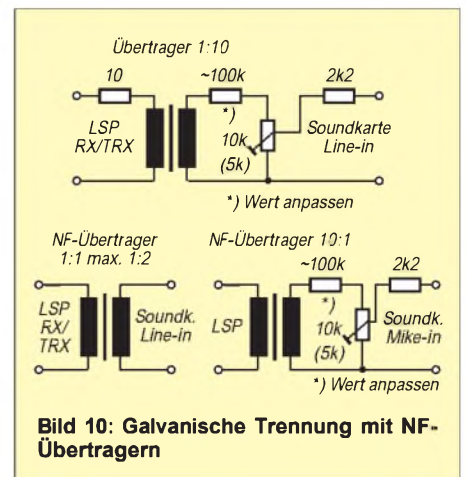


Bild 10: Galvanische Trennung mit NF-Übertragern

von 600 Ω verträglich, am Lautsprecheranschluss sind es hingegen 8 Ω. Bei Selbstbau der Übertrager erfolgt die Festlegung der Induktivität anhand der niedrigsten zu übertragenden Frequenz. Spulenkörper, Ferritkerne und fertige NF-Übertrager sind in [27] zu finden.

Vom gleichen Lieferanten kam vor einiger Zeit ein Fertiggerät für die galvanische Pegeltrennung auf den Markt, es heißt *Sound Connector* [26], hatte im Sonderkatalog „Weihnachten 1999“ die Bestellbezeichnung 99 34 92-71 und ist speziell für die beiden *Line*-Signale von Soundkarten dimensioniert.

Auf Grund der relativ hohen Induktivität der Spulen von etwa 8 H reicht der Frequenzgang bis hin zu tiefen Frequenzen (Bässe); bei Amateurfunkanwendungen ist bereits eine Wicklungsinduktivität von 300 mH bis 1 H ausreichend.

Die beiden Übertrager Ü1 und Ü2 stammen aus meiner Bastelkiste; ihre Wicklungen sollten bei einem Übersetzungsverhältnis von 1:1 bis 2:1 eine Induktivität von wenigstens 200 mH aufweisen, damit der Abfall bei niedrigen Frequenzen vertretbar bleibt; viel mehr als 500 mH sind jedoch bei SSTV, FAX und PSK31 nicht erforderlich. Gegebenenfalls als Hilfe für den Neukauf habe ich nebenstehend einige in Frage kommende Bauelemente aufgelistet.

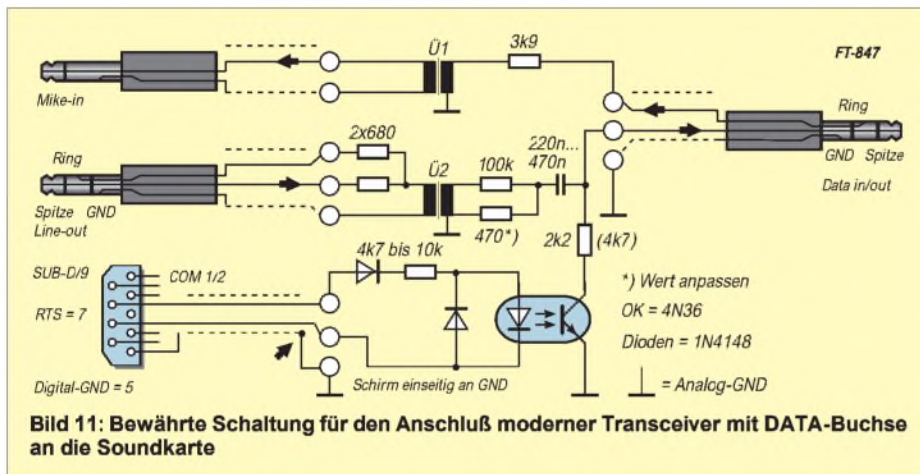
Da die Ausgangs-NF des FT-847 unmittelbar vom heißen Ende des Lautstärkestellers kommt, darf beim Anschluß eines Übertragers Ü1 ein Vorwiderstand in der Größenordnung von 3,9 k nicht fehlen. Wegen des relativ geringen NF-Pegels eignet sich dann nur die Buchse *Mike-in* an der Soundkarte. Hier sind evtl. eigene Experimente angebracht, weil die Empfind-

für den *Line*-Eingang der Soundkarte. Zur Stromversorgung genügt eine Alkali-Batterie von 1,5 bis 3,0 V, sie hält bei dem minimalen Strombedarf sehr lange.

Den *Line*-Ausgängen der Soundkarte folgen zunächst zwei Widerstände 680 Ω bis 1 k; eine ausgangsseitige Parallelschaltung von Stereokanälen ohne derartige Entkopplungsmaßnahmen ist generell unzulässig.

### Bezugsquellen für Übertrager

Bezug	Bestell-Nr.	Daten
[27]	516260-11	1:10, blau, 2,88 H, Z = 50:4000, 7,95 DM
[27]	516236-11	1:5, grün, 1,20 H, Z = 50:1200, 7,45 DM
[27]	516643-11	Zweikammerkörper, EE-Kern für Selbstbau 3,95 DM
[28]	UE1/10	1:10, n = 200:2000, Z = 70:7000, 4,98 DM



Ein NF-Trafo mit  $\dot{U} = 1:10$  erfordert auf der Sekundärseite einen 10:1-Teiler, damit der *Line-in*-Eingang der Soundkarte nicht in die Übersteuerung gerät (Bild 10 oben).

Liegt das Übersetzungsverhältnis bei 1:1 bis 1:2, kann man die Anschlussvariante nach Bild 10 unten links wählen. Wird der 1:10-Übertrager im Vergleich zum oberen Bild gedreht, erfolgt eine Abwärtstransformation; die Signale am Lautsprecheranschluss des RX können dann mit einem ohmschen Teiler sogar den *Mike*-Eingang des Senders speisen (Bild 10, unten rechts).

Bild 11 zeigt ein Schaltbeispiel, das ich bei meinem YAESU FT-847 erfolgreich einsetze. PC nebst Soundkarte und Transceiver sind auf diese Weise galvanisch vollständig voneinander getrennt, so daß keine gefürchteten Brummschleifen zustande kommen. Wichtig ist, daß der Schirm der Verbindungsleitung zur COM-Schnittstelle nur einseitig geerdet wird (Analog-GND); andernfalls sind alle Bemühungen, brummfreie Signale zu erhalten, wieder hinfällig!

lichkeit der Mikrofoneingänge bei Soundkarten verschiedener Hersteller nicht identisch ist.

Zweckmäßiger ist es, den Signalausgang des FT-847 mit einem nachgeschalteten npn-Transistor in Emitterschaltung niederohmig zu gestalten. In dem Fall reicht der Pegel bei einem 2:1-Übertrager sogar



**Bild 12: Moderne Transceiver, hier FT-847, verfügen über eine separate DATA-Buchse (5. v.r.) für externen NF-Zugriff.**

Die korrekte Aussteuerung des Senders erfolgt über die Wiedergabe-Schiebesteller *Summe* und *Wave*. Bei größeren Abweichungen vom Mittelfeld ist es sinnvoll, den Teiler 100 k zu 470 Ω entsprechend zu modifizieren.

Die Trenntrafo-Methode hat neben der Begrenzung des Frequenzganges den Hauptnachteil, daß bei übereinander gewickelten Spulen die Streukapazität nicht immer vernachlässigbar ist; außerdem sind bei niedrigen Frequenzen hohe Induktivitäten erforderlich.

Wenn bei Funkgeräten auch Gleichspannungssignale zu übertragen sind, wird man solche Pegeltrenner bevorzugen, die das gesamte Spektrum vom NF-Bereich bis hinunter zu 0 Hz überdecken.

Mit genau dieser (dritten) Variante, der Pegeltrennung durch Optokoppler, setzen wir diese Beitragsfolge im nächsten Heft fort.

### Literatur/Bezugsquellen

- [20] Salzwedel, M., DK4ZC: PSK31, eine schmalbandige Betriebsart. CQ DL 69 (1998) H. 6, S. 474-475
- [21] Krause-Rehberg, R., DK5RK: PSK31 – der neue Fernschreibstandard im Amateurfunk? FUNK-AMATEUR 48 (1999) H. 3, S. 308-310
- [22] Schiffhauer, N., DK8OK: Geschenk: PSK31 revolutioniert das Funkfern schreiben. funk 23 (1999) H. 4, S. 12-16
- [23] Wheatley, M.S., AE4JY: WinPSK Program. [www.geocities.com/ae4jy/](http://www.geocities.com/ae4jy/)
- [24] n.n.: Stereo-Aussteuerungs-Anzeige. ELVjournal 16 (1994) H. 1, S. 11-13
- [25] Helpert, E.: Bausatz-Katalog 1999, Fa. E. Helpert, Ob. Kirchwiesenweg 7A, 60437 Frankfurt
- [26] Marktseiten: Sound Connector. FUNKAMATEUR 47 (1998) H. 9, S. 987
- [27] Conrad Electronic: Conrad 2000, Hauptkatalog. Conrad Electronic GmbH, Klaus-Conrad-Str. 1, 92224 Hirschau, Tel. (0180) 53121-11, Fax -10, [www.conrad.de](http://www.conrad.de)
- [28] Simons-electronic, Daimlerstr. 20, 50170 Kerpen, Tel. (02273) 53091, Fax 52596

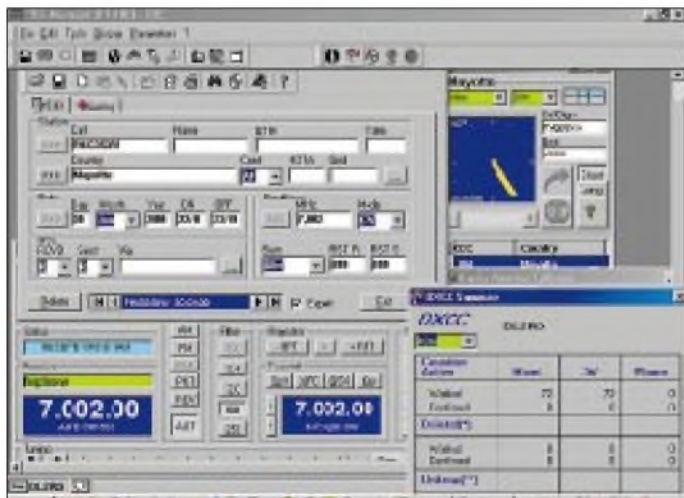
# Managt nicht nur den Transceiver – TRX-Manager von F6DEX

Dr.-Ing. WERNER HEGEWALD – DL2RD

Längst gehen Logbuchfunktion und Transceiversteuerung in gängigen Windowsprogrammen Hand in Hand. DM3ML hat in [1], [2] anschaulich dargelegt, was der Stand der Technik ist und wo die Entwicklung hingeht. Wie dadurch wirkliche Erleichterungen für die DX-Jagd zustande kommen, sei hier am Beispiel des TRX-Managers demonstriert, ohne auf die Funktionsvielfalt in voller Breite eingehen zu können.

Eigentlich wollte ich nach erfolgreichem Umzug nur mal wieder funken. Im Verlag rief ein FT-100: „Nimm mich doch mal mit zum Test!“ Eine Groundplane war schnell aufgebaut, und schon ging es los. Nach dem Füllen der ersten zwei A4-Seiten mit QSO-Daten kam der Wunsch auf, das Schmierzettelstadium zu verlassen, und so begann die Suche nach geeigneter Software.

(s. Tabelle), und dies, obwohl sich die einzelnen Gerätetypen hinsichtlich des Maßes an erreichbarer Perfektion gravierend unterscheiden. Man darf davon ausgehen, daß F6DEX dabei all das, was machbar ist, restlos ausgereizt hat; viele der modernen Geräte lassen sich dadurch völlig abgesetzt vom Stationstisch, z.B. auf dem Dachboden, betreiben.



**Mayotte besichert DXCC Nr. 72 auf 40 m innerhalb der Testperiode (übrigens mit den 100 W des FT-100 und Groundplane in abendlichen Gelegenheits-QSOs). Das Logbuch weist noch mehr Felder auf, (IOTA, WAZ, CQ-Zone, County, Kommentar usw.), die auf einer zweiten Seite zugänglich sind. Über das Fenster rechts oben wäre ggf. eine automatische Antennendrehung auszulösen.**

Ach ja, da war doch irgendwo WiMos CD mit dem TRX-Manager, die zu installieren mich schon mehrmals gereizt hatte. Gedacht – getan – und QSOs eingetippt? Die Installation verlief reibungslos, doch weit und breit kein Logbuch zu sehen!

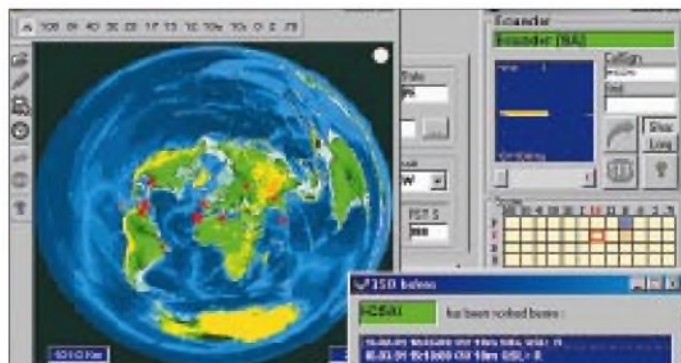
## ■ Konzept

Ein Blättern in dem sehr umfangreichen und als Datei mitgelieferten (englischen) Manual, läßt erkennen, was sich OM Laurent bei der Entwicklung gedacht hat: Seine von vornherein als echte 32-Bit-Anwendung konzipierte Software besitzt eben gerade keinen zentralen Eintrittspunkt, und schon gar nicht in Form eines Logbuchs.

Hauptanliegen ist die Steuerung eines Transceivers oder Empfängers, und die Logbuchführung ist da eben nur eine von mehreren aufgesetzten Funktionen. Dieser Grundgedanke hat es ihm ermöglicht, inzwischen nahezu alle marktüblichen Geräte, die PC-steuerbar sind, einzubinden

Im Mittelpunkt steht eine empfangene oder zu empfangende Station. Man kann sie durch Absuchen des Bandes auffinden oder aber aus dem Internet respektive Packet-Radio-Netz eingehende DX-Clustermeldungen heranziehen. Interessierende Daten zu dieser Station werden auf einer ggf. (als Pfad!) eingebundenen Rufzeichen-CD gesucht und die Logdatei offenbart Alt-QSOs sowie den DXCC-Status (neues Land, neuer Bandpunkt etc.).

**Packet- oder Web-DX-Clustermeldungen lassen sich auf einer Weltkarte darstellen. Die Maus macht Frequenz und Station sichtbar, Doppelclick führt zu QSY. Hier vermeldet die Datenbank frühere QSOs. Eine gelbe Matrix weist den DXCC-Status gearbeitet/bestätigt nach Band und Mode aus.**



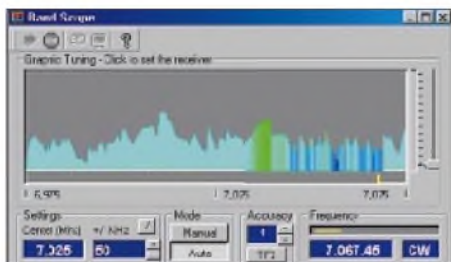
Während die Antenne nachläuft, kann der Operator schon ggf. aufgeschnappte Daten im Log vermerken und schließlich die Verbindung tätigen, das QSL-Label drucken und später den QSL-Eingang nachtragen.

## ■ Logbuch

Obleich ich den Transceiver hin und wieder auch manuell bedient habe, lernte ich schnell zu schätzen, warum das Handbuch empfiehlt, zuerst das Monitor-Fenster zu öffnen. Hier zeigt sich mit der *automatischen Stationsidentifikation* ein ganz wesentliches Merkmal, wodurch sich der Manager von vergleichbaren Programmen [1], [3] abhebt. Einmal bekannt durch DX-Spot, SWL-Datenbank oder manuelle Eingabe im Call-Feld des Logs (ab V2.3.4 möglich, frühere Versionen erfordern hierzu Doppelclick auf grünes Feld), erscheint beim Absuchen des Bandes die Stationsbezeichnung wieder im grünen Feld über der Frequenzangabe (s.a. Bild auf S. 592), wenn man innerhalb eines betriebsartenabhängigen Fangbereiches an dieser Stelle vorbeikommt. Freilich kann die Bezeichnung, taucht eine andere Station dort auf, auch überschrieben werden.

Der Klick auf das Icon mit Logbuch schließlich bringt die nebenstehend links oben abgebildete Eingabemaske zum Vorschein. Ganz offensichtlich lag die ADIF-Konvention [2] dem Design zugrunde, zumindest fand ich alle mir persönlich sinnvoll erscheinenden Felder auch wieder – was ich keinesfalls von allen in letzter Zeit ausprobierten Programmen sagen kann.

So sind nicht nur *Name*, *QTH*, *QSL* via separat einzugeben, sondern auch QSL-Bemerkung (Standardtext mit Namenseinstellung als Vorschlag) und Log-Kommentar („der Schlingel will 3\$“). Es gibt eine Reihe diplomrelevanter Felder, leider füllen sich im Gegensatz zum DXCC-Gebiet *WAZ* und *CQ-Zone* nicht automatisch. Zum Nachloggen von Uralt-QSOs eignet sich das Produkt übrigens weniger, da es nur aktuell gültige Präfixe auswertet und keine *deleted* DXCCs verwaltet; allerdings läßt sich das Log auch im nachhinein manipulieren, wobei für die DXCC-Korrektur ein Auswahlmü existiert.



Die Bandskopefunktion ist sehr flexibel konfigurierbar, sie gestattet Zoomen sowie grafische Abstimmung. Spektraldarstellung (gezeit) oder Wasserfall sind auswählbar.

Der QSL-Druck, ein Stiefkind vieler Programme, wartet mit einem sehr flexiblen Editor auf, der frei definierte wie auch standardisierte Labelformate zuläßt. Der Labeltext ist bedingt zu beeinflussen. Wer noch mehr erwartet, z.B. mehrere QSOs auf einem Label, benötigt BV [4].

Obleich eine Unsitte, können Liebhaber von 59(9)-Rapporten dies unter den Präferenzen als Vorschlag ankreuzen, für die anderen gibt es ferner die Vorschlagsvariante S-Meter-Rapport (wo vom Gerät unterstützt). Die S-Meter-Anzeige ist übriges softwaremäßig kalibrierbar.

### ■ Hardwareanschlüsse

Für die PC-Steuerung (CAT) vieler Geräte sind kommerzielle Adapter verfügbar, manche benötigen gar nur ein serielles Kabel in normaler bzw. Nullmodem-Ausführung. Böse Falle: Beim FT-100 funktionierte CAT wochenlang, ein FT-847 jedoch blieb zunächst unbeeinflusst – am FT-100 nicht erforderlich, war dafür ein CAT-Icon zu aktivieren...

Hervorzuheben ist, daß mit diesem Programm zwei Transceiver zugleich ansprechbar sind. Die Geräteanpassung bedarf einiger Einstellungen unter *Preferences*, wobei

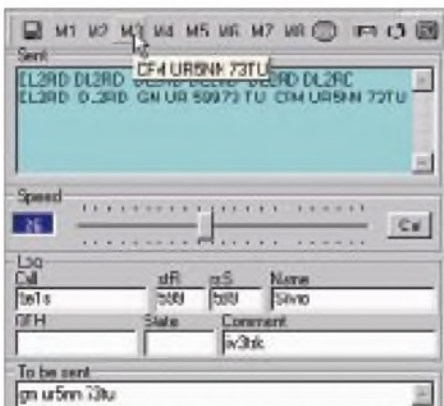


Das Bedienpanel ermöglicht über die Empfänger-einstellung hinaus das Absuchen eines vorgebbaren Bereiches; so kann man beim Löten o.ä. ins Band hinein hören!

u.a. für die sehr nützliche Automode-Funktion die Frequenzgrenzen für den Wechsel CW/SSB angepaßt werden müssen.

Selbst die CW-Tastung geht nun ohne Basterei ab, man kann jetzt einen Adapter zwischen PC-Kabel und Transceiver stecken, der das eleganterweise über dieselbe Schnittstelle laufende Tastsignal auskoppelt und der Key-Buchse zuführt.

Das in DL noch verbreitete Rotorinterface IF-100 ist anderenorts offensichtlich unbekannt. Dafür glänzen gerade amerikanische Logprogramme durch Rotor-Interfaces, die hierzulande nicht auftreibar sind. Neben solchen gewährleistet TRX-Manager den Anschluß der zudem noch preiswerten Baugruppe ARS von EA4TX.



Das CW-Terminal ermöglicht Texteingabe über Tastatur, beinhaltet eine CQ-Maschine und gestattet komfortable Makrodefinitionen; die Gebegeschwindigkeit ist einstellbar. Für Fonisten gibt es etwas ähnliches: Anbindung an den Voice-Keyer [5].

Übrigens beschreibt Spiros, SV8CC, in [6] die Fernsteuerung seiner KW-Station auf einem 550 m hohen Berg mittels Packet-Radio auf zwei VHF/UHF-Kanälen...

### ■ Fazit

Nach vielen Wochen habe ich keinesfalls alle Funktionen der umfangreichen Software genutzt; dabei gestaltete sich die Bedienung dank kontextsensitiver Online-Hilfe recht einfach. F6DEX beleuchtet auf seiner Homepage [7] eine Fülle von Details; Interessenten in DL können eine begrenzte Zeit voll funktionstüchtige Demo herunterladen [8]; die Version auf der FA-Jahrgangs-CD 99 ist demgegenüber veraltet. Eine Vollversion kostet 110 DM – dafür gibt es die heißen Updates gratis [7]. Der deutsche Distributor [8] hält ferner das komplette Sortiment an notwendiger Zusatzhardware bereit.

Die Möglichkeiten der Transceiversteuerung sind wohl einzigartig, und die Logfunktionen für den Gelegenheitsfunk auf KW mehr als ausreichend. Dank OLE können Besitzer von *Swisslog* oder *Logic5* den TRX-Manager wie einen virtuellen Transceiver ansprechen.

### Wesentliche Informationen

Systemanforderungen PC	
minimal	486, 8 MB RAM, 10 MB HD
empfohlen	Pentium, 16 MB RAM, 2 MB Video-RAM, 20 MB HD
Betriebssystem	Windows 95, 98, 2000, NT4

Unterstützte Transceiver/Empfänger	
Alinco	DX-77*
Icom	IC-271, 471, -275, 475, 706MKII, -706MKIIG, -725/26, -728/29, -735, -746, -756, -765, -775, -781, -820/21, -R75
JRC	JST-145*, -245*, NRD-545*
Kenwood	TS-440, -450, -570, -690, -790, -850, -870, -950, R-5000
Ten-Tec	OMNI IV, OMNI IV+
Yaesu	FT-100, -736, -747, -757GX, -757GXII, -767GX, -840, -847, -890, -900, -920, -980, -990, -990 (ROM 1.2), -1000 (ROM 1.2), -1000D, -1000MP, FRG-100, -9600

\* eingeschränkt, nur Daten zum (T)RX

Verfügbare Adapter [8]	
CAT	LCU-3 (149 DM), ggf. LCU-3AD (14,50 DM); CT-62 (84,50 DM) für FT-100
CW	LCU-SER (70 DM)
Rotor	ARS (230 DM, 295 DM mit EL)

Programmfunktionen (Auswahl)	
Mentis	an Office 2000 angelehnt, Beschriftung/Hilfe in Englisch, Französisch, Spanisch
CAT	vollständig via PC, soweit vom Gerät unterstützt; ≤2 Transceiver! Fernsteuerung über Packet-Radio
Monitoring	Bandscope mit Spektrum und Wasserfall, Speichermanagement, automatische Stationsidentifikation (wenn im Speicher)
SWL	KW-Datenbank integriert, ILGRadio-Files möglich
Sound	Mitschnitt auf Festplatte, Ansagen/Klänge programmierbar
CW	Eingabe über Tastatur, Festtexte, CQ-Schleife, PTT-Funktion
DX-Cluster	Web (einfacher Browser integriert), PR-Cluster mittels TNC, Telnet (in Vorbereitung), Anzeige auf Weltkarte, Spot-QSY
Logbuch	MS-Access 7, ADIF-orientiert, ADIF-Import/Export, beliebig viele Logfiles, QSL-Labeldruck
Diplomauswertung	DXCC, Locator-Mittelfelder, französ. Departments/Provinzen
OLE	Logic5.1, Swisslog [3], VKE [6]
CDs	Callbook, QRZ, QRZpro, Hamcall

### Literatur/Bezugsquellen

- [1] Barthels, E., DM3ML: Multi-Media-Logsoftware. FUNKAMATEUR 49 (2000) H. 4, S. 444-447
- [2] Barthels, E., DM3ML: Von Log zu Log mit ADIF. FUNKAMATEUR 49 (2000) H. 2, S. 188-189
- [3] Redaktion FUNKAMATEUR: Heftzugabe. [www.funkamateure.de/zugabe/zu1.htm](http://www.funkamateure.de/zugabe/zu1.htm)
- [4] Koch, B., DF3CB: DF3CB's Software Page. [www.qsl.net/df3cb/bv.html](http://www.qsl.net/df3cb/bv.html)
- [5] Olson, S., N7QJP: Voice Keyer Express. [www.qsl.net/n7qjp](http://www.qsl.net/n7qjp)
- [6] Cheimarios, S., SV8CS: First SV remote controlled HF-VHF-UHF-station. [www.geocities.com/Athens/Forum/2310/remote.htm](http://www.geocities.com/Athens/Forum/2310/remote.htm)
- [7] Labourie, L., F6DEX: TRX Manager Home Page. [www.trx-manager.com](http://www.trx-manager.com)
- [8] Fa. WiMo Antennen und Electronic GmbH, Am Gäxwald 14, 76863 Herxheim, Tel. (072 76) 91 90 61, Fax (072 76) 69 78, [www.wimo.com](http://www.wimo.com)

# BC-DX-Informationen

## ■ Kanada bleibt?

Über die weltweite Protestaktion zur Wiedereinführung der deutschsprachigen Sendungen von Radio Kanada International wurde in einschlägiger DX-Literatur viel berichtet. Tausende DXer und ehemalige Hörer haben ihre Enttäuschung über die Einstellung der deutschsprachigen Sendungen von RCI schriftlich der kanadischen Regierung zum Ausdruck gebracht.



Auch ich beteiligte mich am Protest, obwohl ich mir sicher war, daß diese Protestschreiben ungelesen im Papierkorb landen würden. Daß dem nicht so war, beweist ein Antwortschreiben vom Ministerium für Auswärtige Angelegenheiten und internationalen Handel, unterzeichnet von Helene Chouinard. Nun bleibt nur noch zu hoffen, daß der gewaltige Protest zur Wiedereinführung der deutschsprachigen Programme auch ausreicht. (Li)



## ■ Sport aus Spanien und Portugal

Sportübertragungen und Reportagen über Fußballspiele der spanischen Nationalliga sind an den Wochenenden, gedacht für Südamerika, ab 1400 UTC in Spanisch über Radio Exterior España in Nobleias auf 21700 und 21570 kHz mit 350 kW, auch bei uns störfrei und lautstark zu hören. Berichte an Radio Exterior de España, Seccion DX, Apartado de Correos 156 202, E 28080 Madrid, werden mit QSL-Karte, Aufkleber, Kalender, Touristinformationen und

Wimpel beantwortet. Sportberichte aus Italien in Italienisch können sonntags über RAI, Prato, ab 1345 bis 1700 UTC in ebenfalls guter Qualität auf 21710 kHz abgehört werden. (Bü)

## ■ Zweimal Saudi-Arabien im 13-m-Band

Das Hauptprogramm des BSKSA, des Broadcasting Service of the Kingdom of Saudi Arabia, ist in sehr guter Qualität von 0900 bis 1500 UTC auf 21505 kHz aufzunehmen. Nachrichten werden u.a. um 1300 UTC verlesen. Nicht zu verwechseln ist diese Sendung mit dem Holy-Koran-Programm, das nahezu gleichzeitig auf 21495 kHz läuft. Beide Programme werden über Rijad ausgestrahlt. (Bü)

## ■ Pakistan am Abend

Mit seinem Programm für Europa und den Mittleren Osten in der Landessprache Urdu kann Radio Pakistan von 1700 bis 1900 UTC auf den Frequenzen 9395 und 11570 kHz in sehr guter Qualität und Lautstärke bei uns empfangen werden. Die Sendung schließt mit der Rezitation einer Sure aus dem Koran, der Absage und der gesungenen Nationalhymne. Berichte sind an Radio Pakistan P.O. Box 1393, Islamabad 44000 Pakistan, zu richten. Bestätigungen erfolgen mit QSL-Karte, Aufkleber und Wimpel.

Besonders gefragt sind Berichte über 11570 kHz. Hier folgt nach einer Sendepause von 1900 bis 1930, während der der Sender eingeschaltet bleibt, Französisch, dann allerdings in bedauernswerter Qualität. (Bü)

## ■ Madagaskar mit Holland-Relais

In recht guter Qualität ist Radio Nederland mit seiner Sendung in Niederländisch für Asien über die 200 kW starke Relaisstation Talata/Madagaskar von 1330 bis 1425 UTC auf 21480 kHz mit abschließender Nationalhymne auch bei uns hörbar. Berichte können an den Chief Engineer J.A. Ratobimiarana von Radio Nederland Wereldroep, Madagascar Relay P.P. 404, Antanarivo, Madagaskar, abgesandt werden. Die Bestätigung ist gesichert. (Bü)

## ■ Klassik aus Amman

Wer sich klassische Musik aus dem Nahen Osten zu Gemüte führen will, ist mit Amman gut bedient. Bei hervorragenden Empfangsbedingungen kann diese Station (Ansage: „This ist Radio Jordan broadcasting from Amman“), besonders von 1300 bis 1400 UTC, unter anderem mit hervorragenden Aufnahmen deutscher Philharmonien auf 11690 kHz (500 kW!) empfangen

werden. Das gesamte Englischprogramm für Europa und Nordamerika nimmt die Periode von 1100 bis 1730 UTC in Anspruch. Nachrichten zur vollen Stunde. Empfangsberichte werden bereitwillig bestätigt. Die Anschrift: Radio Jordan, Short-wave Services, P.O. Box 909, Amman, Jordanien. Ein US-Dollar wäre hilfreich. (Bü)



## ■ Seychellen am Nachmittag

Die FEBA (Far Eastern Broadcasting Association), eine evangelische Rundfunkgesellschaft, sendet in über 50 Sprachen, darunter eine größere Zahl indischer Dialekte, und ist auch bei uns hörbar: am besten von 1600 bis 1630 UTC, freitags bis sonntags, und von 1630 bis 1700 UTC täglich in Amharisch für Nordostafrika auf 11640 kHz, zu empfangen auch in Französisch täglich von 0915 bis 0930 UTC auf 15430 kHz (Ansage: „ici Radio FEBA“). Das Programm umfaßt religiöse Referate in Verbindung mit afrikanischen Instrumental- und Gesangsdarbietungen. Auch Englisch sieht das Programm vor. Empfangsversuche lohnen auf 11600 kHz von 1500 bis 1600 UTC täglich, doch ermöglichen starke Interferenzstörungen (Prag!) keine eindeutige Identifizierung. Die Station ist auf der Insel Mahé angesiedelt.



Zuschriften an FEBA-Radio, P.O.Box 234, Mahé, Seychellen (Indischer Ozean), werden unter Beifügung von einem bzw. drei IRCs (Luftpost) oder US-\$ 1 mit QSL-Karte beantwortet. Wimpel und Aufkleber werden zusätzlich angeboten. (Bü)

## ■ Seychellen für Afrika

Über die Relaisstation Mahé auf den Seychellen im Indischen Ozean kann die BBC ab 0900 UTC in Englisch für Afrika zunächst in guter Qualität und ungestört auf 21470 kHz bis 0957 UTC (zuletzt mit „Sports Roundup“) empfangen werden. Danach bereitet durch das Einsetzen von Ankara mit der Ansage wie „huna idhaat Sauti Turkiya“ und dem Pausenzeichen, gefolgt von Arabisch bis 1200 UTC auf Gleichwelle dem weiteren Empfang von

BBC ein abruptes Ende. Ab 1100 UTC kommt erschwerend noch Teheran in Englisch hinzu. Erst um 1230 bis Sendeschluß um 1300 kommt die BBC nochmals zur Geltung, allerdings jetzt in verminderter Lautstärke.

Empfangsberichte können an den BBC World Service, Indian Ocean, Relay Station, P.O. Box 448, Victoria/Mahé, Seychellen, gerichtet werden. Rückporto dürfte sich empfehlen. Ab 1300 UTC wird dann auf 21470 kHz die Relaisstation auf Zypern aktiviert. Der Empfang ist danach deutlich erkennbar besser, auch die wenige Sekunden feststellbare Umschaltphase läßt sich klar ausmachen. (Bü)

■ **Stimme der Mongolei**

Mit einer englischsprachigen Sendung meldet sich Ulan Bator von 1500 bis 1528 UTC nach dem Pausenzeichen mit einer weiblichen Stimme: „This is the Voice of Mongolia“, in ordentlicher Lautstärke, jedoch starkem Interferenzpfeifen ausgesetzt, auf 1208,5 kHz. Von der Sendung ist daher schwerlich etwas zu hören, geschweige denn klar zu verstehen. Denkbar wäre als Störquelle Syrien auf Gleichwelle, das in Arabisch sendet. Das muß nicht immer so sein, weshalb sich Empfangsversuche immer wieder empfehlen und lohnen. Im Zuge der Beobachtung war wenigstens die Ansage klar verständlich. Nach mei-



ner Erfahrung gehen Berichte gern „verloren“, weshalb sich Einschreiben empfiehlt. US-\$ 1 ist hilfreich; Bestätigung erfolgt mit QSL-Karte und kleinen Beigaben (auch Briefmarken auf Wunsch!).

Die Adresse lautet Voice of Mongolia, English Section, CPO Box 365, Ulaanbaatar 13, Mongolei. (Bü)

■ **Stimme Indonesiens in Deutsch**

Die Stimme Indonesiens aus Jakarta ist nach wie vor um 1800 UTC auf der nicht angesagten Frequenz 15150 kHz mit brauchbarer bis guter Qualität in deutscher Sprache zu empfangen.

Neben Nachrichten und interessanten Programmen über Land und Leute zeichnet sich die Station durch die exotisch klingende indonesische Musik aus. Empfangsberichte werden bei längeren Laufzeiten

mit schönen QSL-Karten bestätigt. Rückporto sollte beigelegt werden. (Li)

■ **Mit 250 kW aus Marokko**

In sehr guter Qualität kann RTV Marocaine schon nachmittags bis in die Abendstunden auf 15345 kHz mit seinem A-Programm in Arabisch für Afrika und den Mittleren Osten beobachtet werden. Es ist dieselbe Frequenz, auf der auch Argentinien um 2100 UTC montags bis freitags sein Deutschprogramm ausstrahlt. Um 2200 UTC beendet Rabat sein Programm, sofern es nicht schon mit dem gesamten 19-m-Band abgetaucht ist, so daß Buenos Aires im Falle des Durchkommens weiterhin bedrängt wird. Allerdings gelingt letzterer öfters sogar der Durchbruch.

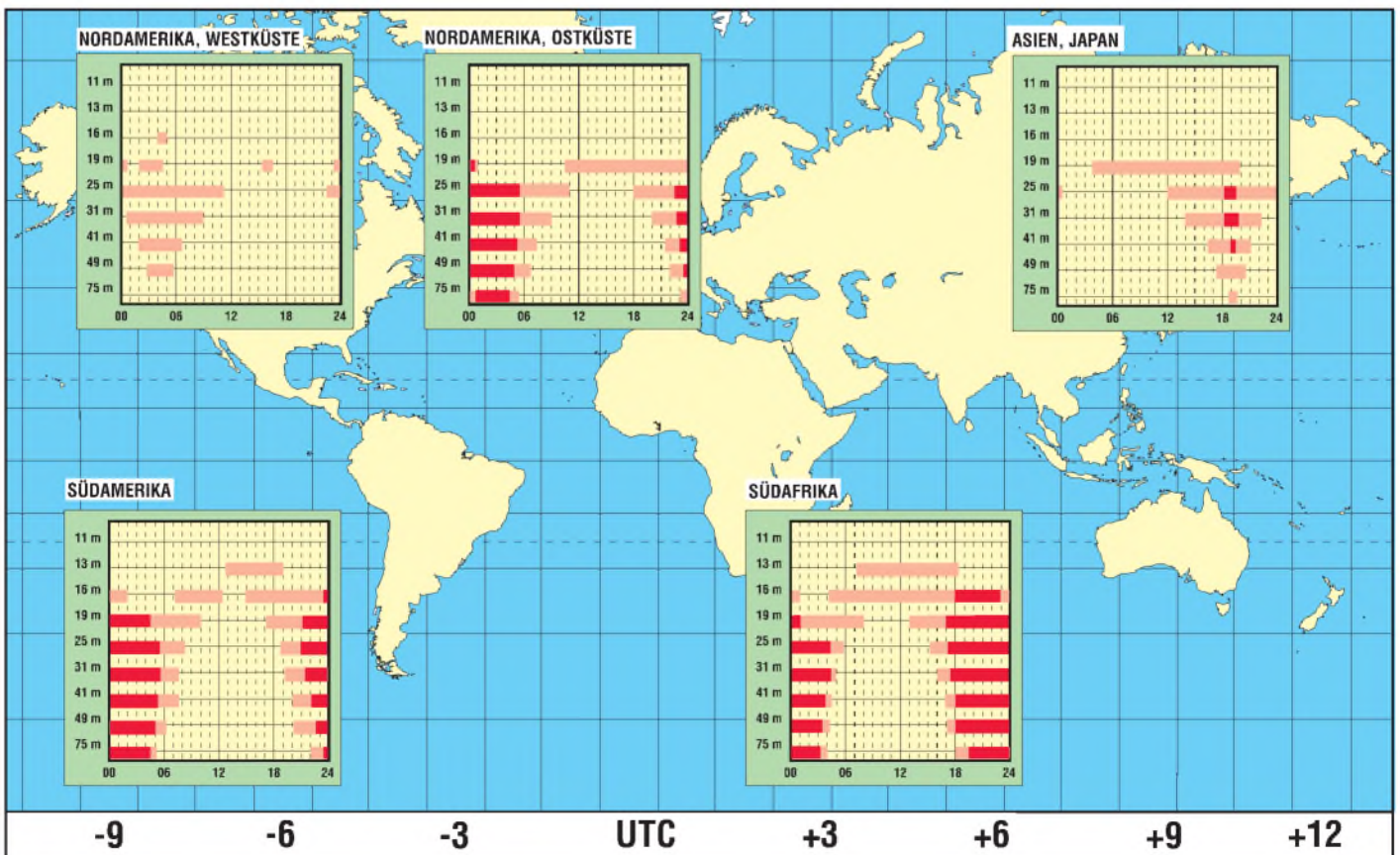
Das Programm Marokkos umfaßt lang anhaltende Dialoge und Darbietungen einheimischer Instrumental- und Gesangsvorträge. In der Ansage, den Nachrichten und Kommentaren erscheint wiederholt der Gebietsname „Maghribiya“ (Maghreb = der Westen) und trägt so zur besseren Identifikation bei.

Die Anschrift: RTV Marocaine (RTM), 1 rue al Brihi, 10 000 Rabat, Marokko. Berichte werden, ein IRC ist empfehlenswert, mit QSL-Karte bestätigt. (Bü)

Die Beiträge stammen von Friedrich Büttner (Bü) und Michael Lindner (Li).

**BC-DX im Juni 2000**

**Ausbreitungsvorhersage**



# Zu EISCAT ans Ende der Welt

Dr. GÜNTER SCHENZ

*Warum haben wir uns das angetan? Meine Frau, Gertraude, hat Skandinavistik studiert und ist ein Norwegen-Fan; Spitzbergen ist einer der wenigen Flecken Norwegens, den sie noch nicht kennt. Mich treibt mein großes Interesse für die Aurora (Polarlicht oder Aurora borealis) in diese unwirtliche Gegend.*

*Ja, wir werden, das hoffen wir zumindest, die nördlichste Aurora-Forschungsstation der Welt sehen!*

Pünktlich um 12.30 Uhr hatte die zweiseitige Maschine der Braathens Airline vom Flughafen Tromsø bei herrlichem Sonnenschein abgehoben. Nach 100 min Flugzeit würden wir, nur 1600 km vom Nordpol entfernt, in einer Wildnis aus Fels und Eis landen.

Svalbard nennen es die Norweger, die Hauptinsel der Inselgruppe Spitzbergen war unser Ziel. Das Flugzeug landet in Longyearbyen, der „Hauptstadt“ (etwa 1400 Einwohner) dieses Archipels. Sonst gibt es nur mehr das russische Barentsburg (mit doppelt so vielen Bewohnern) und Pyramiden sowie die kleine Forschungsstadt Ny Alesund.

## ■ Reminiszenzen

Nahezu unmerklich schieben wir uns nach Norden. Es gibt keinen festen Punkt in Sicht – nur Meer. Zeit, sich Erinnerungen hinzugeben: Beim Flug von Wien nach Kopenhagen konnten wir Rügen sehen. Am 23.12.96 knapp vor Schließung der Seefunkstation Rügen Radio durfte ich noch diese Anlage besichtigen. Einen Tag vor Weihnachten, wo früher Hunderte Grüße und Wünsche von und nach Lohme bzw. Glowe gesendet wurden, waren es an diesem Tag nur mehr drei!

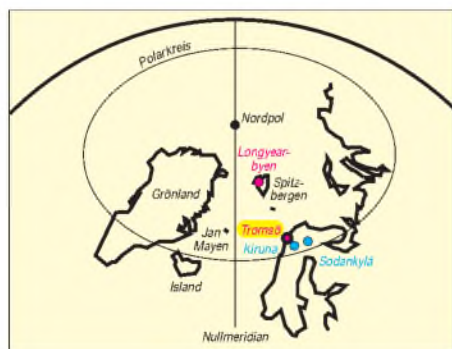
Danach der Flug nach Oslo über Schweden. „Da unten“ mußte Grimeton mit seinen sechs 127 m hohen Antennenmasten sein. Unsere schwedischen Freunde sind sehr stolz auf Alexanderson, der diese Funksta-

tion konstruiert hat. 1924 wurde von hier aus auf 16,7 kHz (!) erstmals Amerika erreicht. Wechselstromgeneratoren (200 kW, von General Electric gebaut) erzeugten diese Frequenz. Stolz dürfen wiederum wir darauf sein, daß dieser Pionier der Funktechnik einen Teil seines Studiums in Berlin-Charlottenburg bei Professor Slaby absolviert hatte.

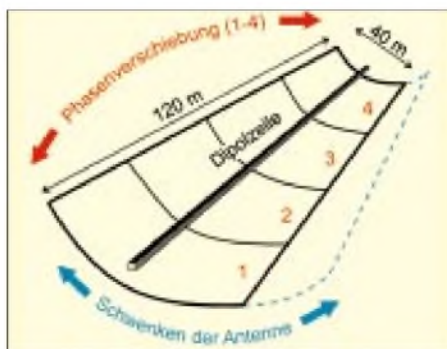


Wieder ein Blick durch das Fenster. Irgendwo weit im Westen muß außerhalb unserer Sichtweite Jan Mayen liegen. Funktechnisch interessant, daß im August 1944 ein alliierter Geleitzug nahe Jan Mayen von einer deutschen Radarstation („Elefant“-Anlage „Max“ an der holländischen Küste) geortet wurde. Die Entfernung betrug 2200 km, der Empfang des Radarstrahls erfolgte nach den Reflexionen an der Ionosphäre (heute OTHR = Over The Horizon Radar genannt).

Das dürfte die erste Radarortung von Schiffen über den Horizont hinaus gewesen sein. Heute würde man dazu „Groundscatter“ sagen. Erste Bodenreflexionen wurden ab 1928 festgestellt, jedoch erst ab 1951 richtig gedeutet.



**Standorte der EISCAT-Anlagen.** Die Hauptstation Tromsø umfaßt zwei Radaranlagen und Kurzwellensender zum Aufheizen der Ionosphäre, in Longyearbyen stehen zwei Radaranlagen sowie zwei Empfangsstationen.



**Wirkungsweise der riesigen parabolischen Zylinderantenne (Tromsø).** Bewegung des Radarstrahls durch Schwenken der gesamten Antenne und senkrecht dazu durch Phasenverschiebung zwischen den Segmenten 1 bis 4

## ■ Was ist EISCAT?

1975 wurde zur Erforschung der Ionosphäre und Magnetosphäre die European Incoherent Scatter Association, die Europäische Vereinigung für inkohärente Streuung, gegründet. Der Sitz dieser Organisation liegt in Kiruna (Schweden). Vornehmlich Norwegen (mit einer großen Radaranlage in Tromsø und einer weiteren Station in Longyearbyen), Schweden (mit einer Empfangsstation in Kiruna) und Finnland (diese Empfangsstation wurde in Sodankylä errichtet) betreiben diese Forschung. Viele weitere Nationen, darunter maßgeblich Deutschland, sind finanziell beteiligt und erhalten daher Forschungszeiten in diesen Anlagen.

Insgesamt etwa 2300 Stunden im Jahr laufen Messungen, der Rest bleibt zur Vorbereitung der nächsten Experimente und der Wartung der Geräte. Im Unterschied zur riesigen HAARP-Anlage in Alaska, die militärischer Forschung dient, handelt es sich bei EISCAT um eine reine Grundlagenforschung. Wer sich näher für EISCAT interessiert, sei auf die URL <http://www.eiscat.uit.no> verwiesen (funktioniert auch ohne uit.).

Was hat es nun mit der „Inkohärenten Streuung“ auf sich? Sie erfolgt an den verschiedenen Schichten der Ionosphäre (ein Begriff, kreierte von Watson Watt, dem berühmten Radarpionier, die es schließlich Marconi 1902 ermöglicht hatte „über den Horizont“ den Atlantik zu überbrücken. Dieselbe Ionosphäre, die Kennelly und Heaviside 1902 aufgrund ähnlicher Effekte postulierten und die etwa ab 1926 (Appleton, Barnett u.a.) funktechnisch erforscht wurde.

Gestreut werden Frequenzen zwischen 40 MHz und 1300 MHz. Inkohärent, so wurde ich belehrt, heißt hier Streuung von VHF/UHF in der ungestörten E- und F-Schicht, an den sich völlig unregelmäßig bewegenden Elektronen. Die kohärente Streuung von VHF/UHF geschieht an Elektronendichtegradienten in der E-Schicht.

Die inkohärente Streuung ist um etliche Zehnerpotenzen schwächer als die kohärente, so daß man erst nach großen Fortschritten in der Radartechnik daran denken konnte, sie zu messen und auszuwerten. 1958 wurde diese Möglichkeit erstmals mathematisch und im selben Jahr mit einem Meteorscatter-Radar in Long Branch (Illinois) auf 40,9 MHz und mit 1 MW Pulsleistung, verteilt auf 1024 Halbwellendipole, die einen Öffnungswinkel von etwa 3° ermöglichten, experimentell bewiesen.

Ein speziell interessantes Gebiet dieser Experimente ist die Nordlichtforschung. Sie kann funktechnisch das ganze Jahr erfolgen, optisch wegen der hellen Nächte nicht im Sommer.



## ■ Station Ramfjordbotn

In Ramfjordbotn, nahe Tromsø, in einem Tal errichtet, um die Umgebung von Hochfrequenzstrahlung zu verschonen und speziell, um Interferenzen mit dem 900-MHz-Band der Handys zu vermeiden, liegt die größte Station. Wir haben sie vor unserem Flug nach Spitzbergen besichtigt. Dabei handelt es sich nicht um Radioteleskope, sondern um Radargeräte.



**Svalbard-Radar:**  
Die nicht schwenkbare 48-m-Parabolantenne. Zum Zeitpunkt unseres Besuches befand sie sich knapp vor der Inbetriebnahme.

Das UHF-Radar arbeitet auf einer etwas variablen Frequenz um 930 MHz mit einer Impulsspitzenleistung von 1,7 MW. Die Impulsdauer läßt sich zwischen 1  $\mu$ s und 10 ms variieren. Die Impulsfolgefrequenz erreicht maximal 1 kHz. Eine Parabolantenne von 32 m Durchmesser und einem Gewinn von 48 dB strahlt die zirkular polarisierten Wellen in Richtung Ionosphäre.

Das VHF-Radar verwendet 224 MHz und eine Impulsspitzenleistung von 1,5 MW; bald sollen 5 MW verfügbar sein. Impulsdauer und -folgefrequenz wie bei UHF. Eine parabolische Zylinderantenne von 40 m Durchmesser mit vier Segmenten von je 30 m (also insgesamt 120 m!) Länge strahlt die Wellen zirkular oder linear polarisiert ab. Die Antenne hat einen Gewinn von 43 dB, ist auf 17,5 m hohen Stützen gelagert und schwenkbar. Durch Phasenverschiebung zwischen den vier Segmenten kann man die Strahlrichtung zusätzlich beeinflussen.

Diese Konstruktion einer Einzelantenne, ist die größte, die ich je gesehen habe. Die vier Segmente lassen sich bei Bedarf in verschiedene Richtungen schwenken, um so zugleich einen größeren Bereich zu erfassen. Die Antenne erinnert an die viel kleinere, ebenfalls schwenkbare Parabolantenne, die AEG 1923 in Nauen für Versuche errichtet hatte.

Damit wollte man die günstigsten Abstrahlwinkel für den Kurzwellenfunk mit Amerika ermitteln.

Im August 1981 wurde die erste Anlage in Tromsø feierlich eröffnet. Diese Radaranlagen sind dazu bestimmt, den Zustand der Ionosphäre das ganze Jahr über von 50 km bis 1500 km Höhe zu überwachen. Am einfachsten zu verstehen sind Messungen über Elektronengeschwindigkeit und -dichte sowie die Kollisionshäufigkeit und die elektrische Feldstärke. Dies registriert man in den verschiedenen Ionosphärenschichten

und bei unterschiedlicher Sonneneinstrahlung (s. Beispiel-Ionogramme auf den Seiten 622 und 623). Die bei den Funkamateuren so beliebten sporadischen E-Schichten wurden oft und ausgiebig untersucht. Bei den Forschungsprojekten arbeiten meist viele Stationen zusammen. Weiter gab es Projekte mit einer Aurora-Radar-Station in Rußland und England.

Untersuchungen über die langsame Pulsation des erdmagnetischen Feldes (Schwingungszeit Sekunden bis Minuten) zeigten,



Die acht TV-Klystrons der vier Sender liefern insgesamt 500 kW. Die Impulslänge kann zwischen 1  $\mu$ s und 2 ms liegen.

daß deren Ursache vom Erdmagnetfeld eingefangene Elektronen sind, die mit neutralen Atomen und Molekülen zusammenstoßen und diese ionisieren. Auch Ionosphärenmessungen im Rahmen von Meteor-schauern, wie den von den Funkamateuren sehr geschätzten Leoniden, werden seit 1997 durchgeführt und sind bis 2000 geplant.

Messungen von Satelliten (z.B. des ersten schwedischen Satelliten Viking, mit speziellen Aurora-Meßgeräten und des Sonnenforschungssatelliten SOHO) sowie z.B. von Magnetometerstationen komplettieren die Forschungen.

## ■ Ein Ionosphärenofen

Man begnügt sich jedoch nicht mit dem bloßen „Hinschauen“: Ein sehr interessanter Forschungsschwerpunkt liegt wie beim HAARP-Projekt im „Aufheizen“ der Ionosphäre. Der Sender besteht aus zehn Einheiten von je 100 kW und arbeitet von 2,5 bis 8 MHz. Zur Abstrahlung in den Frequenzbereichen 2,5 bis 4 und 3,85 bis 5,65 MHz dient je eine Antennenanlage mit sechs Zeilen zu je sechs Ganzwellendipolen. Ihr Gewinn beträgt 24 dB, der Öffnungswinkel 14,5°.

Eine dritte Antennengruppe kann von 5,5 bis 9 MHz abstrahlen und besteht aus 12  $\times$  12 Ganzwellen-Kreuzdipolen. Damit erzielt man 30 dB Gewinn und einen Öffnungswinkel von 7,5°. In 100 km Höhe entsteht damit eine Energiedichte von 3 mW/m<sup>2</sup>, in 300 km Höhe eine solche von 0,3 mW/m<sup>2</sup>. Die Aufheizung der Ionosphäre und die Messung dieses Einflusses begannen in vollem Umfang 1984. Die Anzahl der daraus abgeleiteten Publikationen ist schier unüberschaubar.



Im Turm der 48-m-Parabolantenne. Es dominiert der Wellenleiter, der die Energie zum Brennpunkt des Spiegels führt.

Wir waren sehr beeindruckt von den Antennen, den Klystrons und den Computeranlagen. Die überaus komplexe digitale Frequenzverarbeitung der Radarechos ist Voraussetzung für brauchbare Ergebnisse. Nebenbei erzählte man uns von ESR (= EISCAT Svalbard Radar).

Nach Überlegungen von 1989 hatte man die Polar Cap Working Group 1990 gegründet und 1992 die Erforschung der polnahen Ionosphäre beschlossen. In Svalbard sollte eine Radarstation errichtet werden. 1994 war die erste voll schwenkbare Radarparabolantenne (32 m Durchmesser, 360° schwenkbar in der Horizontalen und von 0 bis 180° im Azimut) nahe Longyearbyen betriebsbereit. Eine zweite Antenne sei von der „Hardware“ her fertig, nur die Software noch nicht vollendet.

■ **Ortswechsel**

Zurück zu unserem Flug. Ein Blick durch das Fenster zeigt unter uns fast nur mehr Wolken; das Meer ist kaum zu sehen. Auch Björnöya, die Bäreninsel, können wir deshalb nicht erkennen. Schon seit kurzer Zeit befinden wir uns im Sinkflug. Im Osten muß die kleine Insel Hopen liegen, die Ziel einiger Funkexpeditionen war. Im zweiten Weltkrieg errichtete Deutschland dort eine geheime meteorologische Wetter- und Funkstation.

Nun kommt der Landeanflug, alles problemlos, über Svalbard gibt es kein Flugverkehrschaos. Von hier aus kann man noch weiter nach Norden, nach Ny Alesund, der nördlichsten Forschungsstation der Welt, die im Sommer bis zu 100 Wissenschaftler aufnimmt, fliegen.

In der kleinen Empfangs- und Abflughalle von Longyearbyen auf 78° nördlicher Breite ist ein ausgestopfter riesiger Eisbär zu bestaunen. Schon in Tromsø gab man uns beim Betreten des Flugzeuges einen Folder mit deutlicher Warnung vor den Eisbären. Wir werden sein Revier meiden, die

Bären beschäftigen sich vorwiegend an der Küste mit der Robbenjagd und kommen selten in die Stadt.

Ein alter Autobus bringt uns vom Flugplatz zum Hafen. Hier steigen die meisten Passagiere in ein bereits wartendes Forschungsschiff um. Erstmals gab es 1998 auf Svalbard mehr Studenten als Bergleute. Forschung und Tourismus werden Spitzbergen finanziell am Leben erhalten. Vom Hafen kurvte der Bus in die Stadt Longyearbyen (sie war 1906 für die Kohleförderung gegründet worden) und danach noch an den Stadtrand zum Hotel „Funken“.

Gleich hinter dem Eingang eine unübersehbare Menge an schweren Schuhen und Stiefeln. Man zieht sie aus wie auf einer Skihütte. In Socken steigen wir in den ersten Stock zur Rezeption, wo man uns zur Begrüßung auf einen Becher blaues „Gletscherwasser“ einlädt. Sicher könnte man es bei seinem Alkoholgehalt anzünden.

Ein Spaziergang in die kleine Stadt mit seinem Einkaufszentrum bringt eine große Überraschung: Alles ist deutlich billiger als in Tromsø. Man erklärt uns, daß die Abgaben in dieser eisigen Region vom Staat

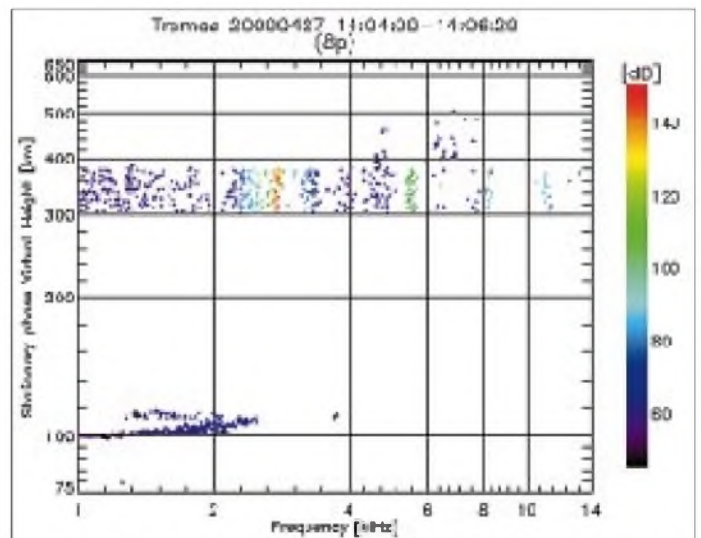
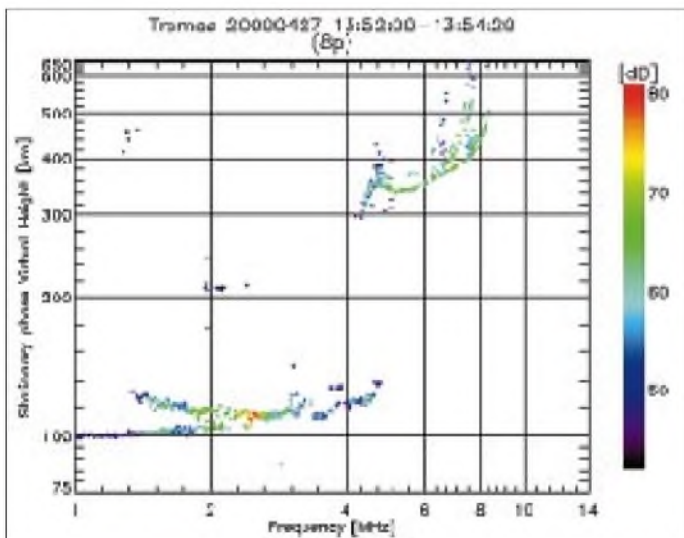
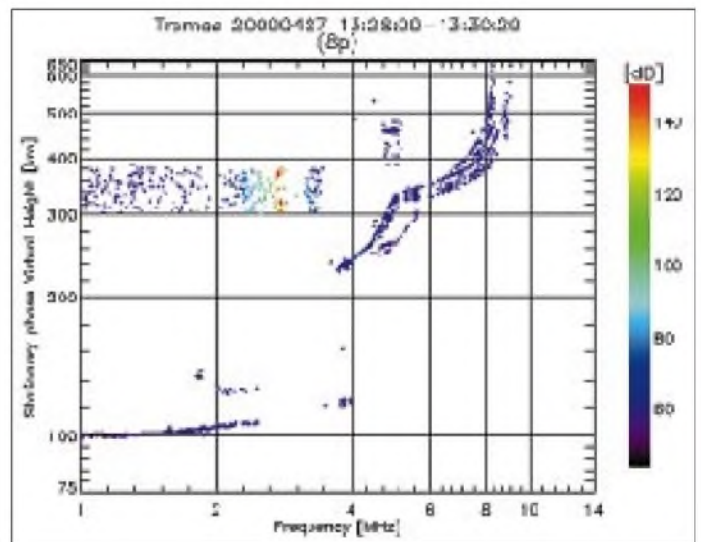
bewußt sehr niedrig gehalten sind. Nach dem kurzen Einkaufsbummel besuchen wir noch die alte Holzkirche; natürlich prangt an der Kanzel ein Eisbärenbild. Es brennen bereits die Lichter, als uns am Rückweg der Sysselmann (Gouverneur) in seinem offiziellen Dienst-Geländewagen begegnet und uns freundlich zuwinkt. Zu Hause noch ein Telefonat mit dem leitenden Ingenieur des Svalbard-EISCAT-Radars. Selbstverständlich wird er uns, wie vereinbart, vom Hotel abholen.

■ **Superschüsseln auf Svalbard**

Nachts schneit es, am Morgen ist es entsprechend kalt. Punkt 7.45 Uhr steht das Auto vor dem Tor. Eine kurze Begrüßung, und schon geht's los. Zuerst eben, ganz nahe am Meer entlang und dann in engen Serpentinauf 434 m Meereshöhe.

Am Schluß der Fahrt passieren wir noch die „Grube 7“, das ist jenes Kohlebergwerk, das man in nächster Zeit nicht schließen wird; die anderen sechs sind bereits dem Rechenstift zum Opfer gefallen. Von dieser Grube aus erfolgt auch die Energieversorgung der Radarstation (1600 kW für An-

**So schnell kann sich der Zustand der Ionosphäre ändern. Die drei Bilder zeigen von der Station in Tromsø aufgenommene Ionogramme vom 27.4.00 um 13.28 Uhr, 13.52 und 14.04 Uhr (jeweils Beginn der Messung, die etwa 150 s dauert).**



tennenheizung und -motore, 1000 kW für den Sender und 315 kW für Gebäude mit Einrichtung).

Nach der letzten Kehre stehen sie plötzlich vor uns: zwei große Parabolantennen – EME wäre damit wahrlich ein Kinderspiel. Der Ingenieur erklärt uns, daß der erste Parabolspiegel 32 m Durchmesser sowie einen Gewinn von 42,5 dB habe und im Bereich von 500 MHz arbeite. Die Abstrahlung erfolgt zirkularpolarisiert rechtsdrehend, der Empfang linksdrehend. Selbst bei einer Windgeschwindigkeit von 72 km/h vibriert die Antenne um weniger als  $0,01^\circ$ ! Bis 100 km/h läßt sich der Parabolspiegel mit  $3^\circ/s$  um  $360^\circ$  horizontal (sechs Motore) und  $180^\circ$  vertikal (vier Motore) bewegen.

Wird der Sturm stärker, drehen die Motore die Antenne automatisch in die Horizontale, um eine minimale Angriffsfläche zu bieten. Das Signal dazu liefert die automatische Wetterstation neben der Antenne. Bei Stromausfall sichert ein 750-kVA-Notstromaggregat den Energiebedarf der zehn Antennen-Motore, um diese Sicherheitsposition zu erreichen und Schäden zu vermeiden. Die vier Betonfundamente der mehr als 300 t schweren Antenne sind in dem 6 m unter der Erdoberfläche beginnenden Felsen verankert.

Derzeit liefern die vier Sender (jeder mit zwei TV-Klystrons bestückt) insgesamt 500 kW, ein Ausbau auf 1 MW sei geplant. Die Impulslänge kann zwischen 1  $\mu s$  und 2 ms variieren. Der Empfänger ist ein Doppelsuper mit einer Samplingfrequenz von 10 MHz und einer Auflösung von 12 Bit. Für maximale Empfindlichkeit ist der Vorverstärker bereits in der Antenne montiert und wird mittels eines geschlossenen Heliumkreislaufes auf 30 K gekühlt.

Die Aufzeichnung der Echos erfolgt vorerst auf zwei 12-Gigabyte-Festplatten; von dort werden die Daten auf Streamer kopiert, archiviert und per Flugzeug zur Auswertung nach Tromsø gebracht.

Da die Anlage nur etwa 15 km von Longyearbyen entfernt und vollständig schwenkbar ist, bestünde die Möglichkeit, daß die scharf gebündelten Impulse ein Flugzeug erfassen. Um so etwas zu vermeiden, ist der Parabolspiegel mit einem herkömmlichen C-Band-Radargerät gekoppelt. Sollte dieses Radar ein Flugzeug orten, bewirkt das die Abschaltung des 500-kW-Senders, solange sich die Maschine im Strahlungsbereich der Antenne befindet. Der Tower des Flugplatzes Longyearbyen ist überdies dauernd online über die Richtung der Parabolantenne und den Betriebszustand des Senders informiert; von dort kann ebenfalls eine Notabschaltung des Senders erfolgen.

Jetzt verstehen wir auch die Kosten. Die Errichtung des ESR erforderte mehr als

40 Mio. Mark! Etwas mehr als 50% davon entfallen auf die beiden Antennen, etwa 20% auf Gebäude mit Ausstattung und nahezu ebensoviel auf die Sendeanlage.

Inbegriffen ist dabei also auch die zum Zeitpunkt unseres Besuches noch nicht betriebsbereite zweite Parabolantenne von 48 m Durchmesser. Sie ist genau in die Richtung der Erdmagnetfeldlinien justiert, schaut also nahezu senkrecht in den Himmel und kann nicht gedreht werden. Lediglich das Bewegen des Subreflektors und der Hornantenne aus dem exakten Brennpunkt des Parabol-



**Abschied von Spitzbergen. Andeutungsweise erkennt man die hellen Radoms einer anderen Funkmeßstation im ewigen Eis.** Fotos: Autor

spiegels ermöglichen ein „Schielen“ um etwa  $10^\circ$ . Ein Ingenieur von Alcatel war gerade dabei, die zugehörigen Computerprogramme zu testen.

Man will die gesamte Anlage später aus Longyearbyen kontrollieren bzw. in ferner Zukunft gewisse Steuerungen sogar von Tromsø aus durchführen.

Wir sehen im Betriebsgebäude noch die gewaltige Notstromanlage, die Klystrons, Wellenleiter und den Rechner. Ein besonderes Augenmerk liegt auf der Brandverhütung bzw. -bekämpfung, denn ein Löschversuch von Longyearbyen aus wäre schon wegen der Entfernung und des fehlenden Löschwassers zum Scheitern verurteilt. In einem eigenen Raum sind große Flaschen aufgestellt, die im Brandfall alle Räume mit elektronischen Einrichtungen mit Kohlendioxid füllen können.

Abschließend steigen wir noch in die größere Antenne und sehen uns gründlich darin um. Außerdem bietet sich hier ein herrlicher Rundblick. Kein Nebel, kein Wind, kaum Wolken – nur für September ziemlich kalt.

Es ist Mittag – die Sonnenstrahlen kommen dennoch sehr flach und bringen ein röthliches Licht wie bei uns unmittelbar vor Sonnenuntergang. Die Polarnacht ist nicht mehr allzu fern.

### ■ Abschied

Zurück im Gebäude erwartet man uns mit einer großen Schale heißen Tees. Wir kön-

nen sie, durchgefroren wie wir sind, gut gebrauchen. Nun bleibt nur noch Zeit, uns für die interessante Führung und die Informationen sehr zu bedanken. Das schon am Morgen vorbestellte Taxi parkt vor dem Fenster gerade ein. Ein kurzer Händedruck, ein herzliches, nochmaliges „tused takk“, dann heben wir unseren Koffer aus dem Geländewagen in das Taxi. Zweimal bleibt der Fahrer stehen, um uns von Aussichtspunkten einen besonderen Blick (mit Foto) zu ermöglichen – dann sind wir schon am Flugplatz.

Die Maschine wartet bereits, als wir ankommen. Gerade haben wir Platz genommen, erfolgt auch schon der Start. Während das Flugzeug eine große Runde zieht, sehen wir Spitzbergen mit seinen Gletschern im herrlichen Sonnenschein. Kaum können wir uns von dem Anblick lösen; aber es geht unerbittlich nach Süden.

Am Abend schalten wir in Tromsø das Fernsehgerät ein und trauen unseren Augen kaum: Bei den Wetternachrichten sehen wir Spitzbergen – heute aus dem Flugzeug gefilmt. Der Kommentator bemerkt dazu lediglich ganz lapidar: „So schön kann Spitzbergen sein.“

Am nächsten Tag reisen wir weiter nach Wien. Daß wir die beiden Tage im fernen Norden nicht vergessen haben, beweist dieser Beitrag. Spitzbergen hat noch viel zu bieten – Longyearbyen, vielleicht sehen wir dich bald wieder.

### Literatur

- [1] Günther, H.: Pioniere der Radiotechnik, Köln, Wilhelm Herbst Verlag, 2. Auflage 1998 (Reprint von 1926 Stuttgart, Franck's Techn. Verlag)
- [2] Trenkle, F.: Die deutschen Funkmaßverfahren bis 1945, Motorbuch Verlag Stuttgart, 1. Auflage, 1979
- [3] EISCAT Scientific Association: Annual Report 1988, Institut for Rymdfysik, Kiruna
- [4] EISCAT Scientific Association: Annual Report 1994–95, Institut for Rymdfysik, Kiruna
- [5] Husucker, R. D.: Radio Techniques for Probing the Terrestrial Ionosphere, Springer Verlag, Physics and Chemistry in Space 22
- [6] Burghardsmeier, W.: Antennen- und Anlagentechnik bei AEG, Dr. Alfred Hüthing Verlag Heidelberg 1987

# Retrocom 27 Megacycle: das Internet-CB-Funk-Museum

Dr.-Ing. REINHARD HENNIG – DD6AE

Die Geschichte des CB-Funks ist vor allem eine amerikanische. Erst in den sechziger Jahren schwappte die „Jedermannsfunk-Welle“ nach Europa herüber. Im Internet gibt es sogar ein virtuelles „27-MHz-Museum“, wo sich die gute alte (amerikanische) CB-Funktechnik der Vergangenheit besichtigen läßt.

Es gibt wohl kaum etwas, was es im Internet nicht gibt: sogar ein komplettes virtuelles CB-Funk-Museum, aufrufbar unter der Internetadresse [www.retrocom.com](http://www.retrocom.com).

Detailinformationen sucht, kann eine in die Website integrierte Suchmaschine benutzen und gelangt so schnell und ohne sich erst durch andere Seiten durchhangeln zu



**Bild 1:**  
Treten Sie ein:  
Das virtuelle  
CB-Funk-  
„Retrocom 27  
Megacycles Museum“  
hat im WWW  
24 Stunden am Tag  
geöffnet ...



**Bild 2:** Die Funkgeräte sind vorzugsweise nach Firmen geordnet, eine Seite widmet sich z.B. den Hallicrafters-CB-Geräten aus den Sechzigern.

## ■ CB-Antiquitäten

Hier wird amerikanische CB-Geschichte anschaulich. Mit einigen wenigen Abstechern zu ersten Funkgeräten aus den Dreißigern bis zur Zeit des zweiten Weltkrieges umfaßt das gesammelte Material dieser interessanten Website vorzugsweise Material aus der Ära zwischen 1958 bis 1970. Hier läßt sich in Text und Bild vieles zu den damaligen CB-Funken, meistens waren das noch Röhrengeräte, erfahren und in Augenschein nehmen.

Wer schon ganz spezielle Vorstellungen hat und zu bestimmten Themen alter CB-Tech-

müssen, ans Ziel. Ein sogenanntes „Posting Board“ erlaubt auch die direkte Eingabe von Kaufgesuchen und Verkaufsangeboten für CB-Funktechnik und Zubehör. Willkommen sind ebenfalls Rückmeldungen von Besuchern des „Online-Museums“, denn die Autoren feilen immer an der Erweiterung und Verbesserung ihrer Seite.



**Bild 3:** Bildschirmfüllende Fotos alter Funkgerätektechnik, hier der CB-Transceiver „Courier Royale“ aus dem Jahre 1968

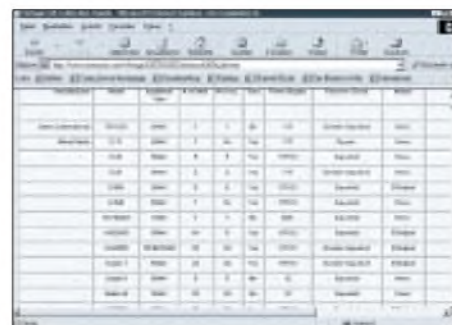
## ■ Mitarbeit erwünscht

Das umfangreiche Angebot auf der Website lebt natürlich in erheblichem Maße vom privaten Engagement und dem Einsatz vieler begeisterter CB-Freaks. Und jeder kann dabei sein. Für jedes Material aus der Frühzeit des CB-Funks ist man dankbar, hilft es doch

mit, eine der umfassendsten Dokumentationen zum Thema aufzubauen.

## ■ Technik und Historie

Nicht nur für eingefleischte Nostalgiker, sondern auch als Datenquelle für historisch-technisch Interessierte eignet sich der Gang durchs „CB-Museum“. Immerhin werden eine ganze Menge an technischen Details zu den alten Funken in Tabellenform angeboten.



**Bild 4:** Eine Fundgrube für historisch Interessierte dürfte die Aufstellung der technischen Daten vieler der alten Geräte sein.

Daneben läßt sich die Geschichte des 27-MHz-Bandes in den USA von 1930 ab in Stichpunkten verfolgen, so daß sich insgesamt ein „runder“ Überblick zum „Woher“ und „Wohin“ der CB-Funk-Entwicklung ergibt.

## ■ Von Antennen bis Reparaturtips

Auch die Antennentechnik beansprucht selbstverständlich den ihr gebührenden Platz innerhalb der Präsentation.

Doch auch alte Netzstecker und Röhrensockel sind im Angebot. Für Restauratoren gerade alter Röhrengeräte gibt's sogar Hinweise zum Altern von Kondensatoren, die zu Reparaturzwecken in (meist höhere Spannungen führende) CB-Stationen eingebaut werden sollen.

Zur multimedialen Abrundung gibt's zur Entspannung letztlich noch eine Seite mit alten „Retro Video Clips“.



**Bild 5:** Neben der musikalischen Untermalung der einzelnen Seiten steht auch eine Video-Page bereit, auf der (geeignete Browserzusätze, wie den Real-Player bzw. den aktuellsten Windows-Media-Player vorausgesetzt) als Live-Video-Stream diverse alte amerikanische Filmclips ansehbar sind.

# Satellitenkommunikation aktuell

## ■ Luftschiff-Flotten für die Telekommunikation?

Die bereits in den fünfziger Jahren diskutierte und erwogene Idee, Luftschiffe als Relaisstationen für Fernmeldeübertragungen (damals vor allem im Atlantikbereich) einzusetzen, erlebt derzeit eine Wiedergeburt. Stratosphärenluftschiffe könnten als Plattformen für lokale und regionale Telekommunikations- und Forschungszwecke künftig eine nicht unbedeutende Rolle spielen.

Die Europäische Weltraumorganisation ESA hat zusammen mit der Daimler Chrysler Aerospace (Deutschland), Lindstrand Balloons (Großbritannien) und der Technischen Universität Delft (Niederlande) erste Wertungen für ein Konzept für ein aerostatisches Luftfahrzeug, genannt HALE „High Altitude Long-Endurance; Luftschiff für Langzeiteinsätze in großen Höhen“ abgeschlossen, das in der Stratosphäre in etwa 20 km Höhe, wo weder Flugzeuge noch Satelliten fliegen können, für Betriebszeiträume zwischen einigen Monaten und mehreren Jahren positioniert werden soll.

HALE ist ein heliumgefülltes, angetriebenes Luftschiff in aerodynamischer Zigarrenform von 220 m Länge und 55 m Durchmesser, das Nutzlasten bis zu 1000 kg tragen kann. HALE braucht kein starres Innengerüst wie Zeppeline. Heliumundurchlässige und UV-beständige Hüllenmaterialien erzeugen eine hinreichende Druckbeaufschlagung im Innenraum, um dem Rumpf die notwendige Steifigkeit zu verleihen. Örtliche Verstärkungen sind z.B. nur an der Motoraufhängung notwendig.

Zur Fortbewegung und Positionshaltung besitzt HALE einen Motor. Die Einsatzhöhe von 20 km gewährleistet für regionale Telekommunikationsübertragungen einen Erfassungsbereich von maximal etwa 100 km. Solarzellen auf der Oberseite des Ballonkörpers erzeugen tagsüber Energie, die den Motorantrieb sowie über Zwischenspeicher auch nachts die Bordausrüstungen versorgt.

Die ESA ist an HALE interessiert, weil das Konzept für eine breite Palette von Weltraumtechnologien interessant ist: Dünnfilm-Solarzellen, aufblasbare Strukturen, Telekommunikationsausrüstungen und -geräte, astronomische Geräte und technische Unter-systeme von Raumflugkörpern, wie Energieversorgung und -verteilung, steuerbare Antennensysteme, Erdbeobachtungssensoren und bildzeugende Radargeräte. Auch die Industrie ist an dem Vorhaben interessiert und untersucht derzeit intensiv Geschäftspotential und Marktzugang sowie kommerzielle Nutzungsmöglichkeiten des Konzepts.

In der Telekommunikation sind mehrere Anwendungen denkbar und in Diskussion: Beim Einsatz über Ballungsräumen könnten HALE-Luftschiffe künftig Multimedia-Mobilfunkdienste (Fernsprechen, Internet, Ton- und Fernsehrundfunk) unterstützen, ohne daß man dafür am Boden eine eigene Infrastruktur notwendig bräuchte. Eine weitere Möglichkeit wäre das Fernablesen von Gas-, Wasser- und Stromzählern. Rasche örtliche Beobachtungen können ferner einer wirksamen Verkehrsführung dienen.



**ARTEMIS ist ein moderner und vielseitiger Kommunikations-Experimentalsatellit der ESA, der für Tests zahlreicher künftiger Technologien eingesetzt werden soll. Neben Navigationssatelliten-Techniken dient er unter anderem auch Laserfunkverbindungen im Weltall. Er soll noch in diesem Jahr gestartet werden. Bild: ESA**

Gleichgelagerte Vorhaben bestehen in Japan (Sky-Net) und den USA (Sky Station Int'l). Die HALE-Initiative muß deshalb gleichermaßen im Rahmen dieser Aktivitäten gesehen werden, an denen auch europäische Raumfahrtunternehmen und Hersteller von Höhenballons beteiligt sind.

## ■ Realisierung europäischer Navigationssatelliten-Systeme nimmt konkrete Gestalt an

Bei der Schaffung eines zivilen globalen Ortungs- und Navigationssatelliten-Systems GNSS unter europäischer Führerschaft zeichnen sich nunmehr konkrete Konturen ab. Das System der ersten Generation GNSS-1 verarbeitet die Signale der amerikanischen GPS- (NAVSTAR-) und der russischen GLONASS-Satellitenkonstellationen; die zweite, GNSS-2, stellt zivilen Nutzern verbesserte Navigations- und Ortungsdienste sowie -signale zur Verfügung.

Europas Beitrag zu GNSS-1 heißt EGNOS (Europäischer Geostationärer Navigations-Überlagerungsdienst), der die Genauigkeit

und Integrität der GPS- und GLONASS-Daten verbessern soll. Bekanntlich verschlechterten die Betreiber deren Daten bislang künstlich, um zivilen Nutzern die hohen Genauigkeiten vorzuenthalten, die im militärischen Bereich erzielt werden.

EGNOS stützt sich auf eine Bodeninfrastruktur, bestehend aus 40 vorwiegend europäischen Erdefunkstellen, deren Errichtung bereits begonnen wurde, sowie drei geostationären Satelliten, davon zwei vom Typ INMARSAT-3 über dem Indischen Ozean (IOR) und dem Ostatlantik (EAOR) sowie dem in diesem Jahr noch zu startenden europäischen Testsatelliten ARTEMIS für künftige Kommunikationstechnologien, der unter anderem auch optischen Laserkommunikationsexperimenten im All dienen soll. Sämtliche Satelliten tragen spezielle Navigationsnutzlasten an Bord.

EGNOS befindet sich derzeit in einer prä-operationellen Phase, in der Signale bereits im Atlantik- und seit Mai auch im Indikbereich empfangbar sind. Sie stellt den Nutzern ein Zusatzsignal zur Verfügung, das eine computerberechnete Ortsbestimmung mit wenigen Metern Genauigkeit erlaubt, und soll es Europa erleichtern, Anwender von den Vorteilen des GNSS-Systems zu überzeugen.

Sie ermöglicht im Luft-, Land- und Seeverkehr, insbesondere auch in sicherheitskritischen Fällen, metergenaue Ortung. Nutzern in der Zivilluftfahrt wird EGNOS z.B. die Streckenführung sowie den Nichtpräzisions- und Präzisionsanflug ermöglichen.

Mit Wirkung vom 1.5.00 wurde allerdings, wohl unter dem Eindruck der inzwischen etablierten Korrektursysteme DGPS, die Selective Availability (SA) von GPS durch das Weiße Haus per „Statement by the President“ aufgehoben. Das verbessert die bisher im zivilen Sektor ohne Hilfsmittel erreichbare Genauigkeit lt. US Department of Commerce von 100 m auf 20 m. Für Krisenzeiten behält man sich jedoch vor, die Nutzbarkeit des Systems regional zu unterbinden. Außerdem wird die Aussetzung der SA bis 2006 jährlich neu bewertet.

Insbesondere wegen letzterem und der per EGNOS weiter erhöhten Genauigkeit dürfte der Wegfall von SA kaum Auswirkungen auf die Fortführung von EGNOS haben. Nach seiner Qualifizierung soll es ab 2003 einen operationellen Satellitennavigationsdienst bereitstellen, den man 2008 vervollständigen und in GNSS-2 überführen will. Hierfür wird Europas Beitrag GALILEO derzeit vorbereitet.

Ähnliche Systeme befinden sich in den USA unter dem Kürzel WAAS und in Japan (MSAS) in der Entwicklung. Sie werden mit EGNOS voll vernetzbar sein.

zusammengestellt und bearbeitet von  
**Dipl.-Ing. H.-D. Naumann**

# Morgen ist es zu spät! Die QSL Collection appelliert um Hilfe bei der Spurensicherung

WOLF HARRANTH – OE1WHC

75 Jahre Amateurfunk in Deutschland waren ein guter Anlaß: Vor eineinhalb Jahren haben wir unser bislang ehrgeizigstes Projekt in Angriff genommen, die Erstellung einer Datenbank mit Angaben über sämtliche deutschen Funkamateure bis 1945.

Die neue Datenbank der QSL Collection enthält Angaben über die deutschen Funkamateure von den Anfängen bis zum Kriegsende 1945. Darunter verstehen wir sämtliche DEs, DEMs wie „unlis“ und lizenzierte Sendeamateure inklusive Danzig, Saarland und der „Ostmark“. Die Datenbank vereint

- Grunddaten (Rufzeichen, Name, Anschrift, biografische und funktechnische Angaben),
- Bildinhalte (QSLs, Fotos, Reproduktionen von Bildvorlagen),
- Textinhalte (Quellennachweise, Korrespondenzen, Listen, Auszüge aus Publikationen usw.) und
- Audio/Videodateien („oral history“)

zu einem

- nach internationalen Archivkriterien fundierten,
- intermedial voll recherchierbaren,
- auf Datenträger und in Datennetze exportierbaren und
- dynamisch erweiterungsfähigen System.



Beispiel eines Datensatzes für die Station 4DFB in der neuen Datenbank der QSL Collection

Wozu ein solches Projekt, wie es in dieser Form noch nie in Angriff genommen wurde? Die Antwort ist einfach: Jede Tätigkeit, welcher Art auch immer, erfolgte von Funkamateuren, also von Menschen, die ihre individuelle Leistung für eine gemeinsame Sache erbrachten – ob sie nun „anonyme Niemande“ waren oder Funktionäre oder sogar „bahnbrechende Pioniere“.

Die Folgerung: Allein diese Methode bietet eine solide Basis für jede Art von Grundlagenforschung.

Auskunft über Einzelpersonen, Material für die Chronik eines Ortsverbandes, Recherchen über exilierte oder den Kriegswirren

zum Opfer gefallene Funkfreunde, Monografien zur allgemeinen Verbandsgeschichte, Untersuchungen zur technischen Entwicklung in der Stationsausrüstung... Die Beispiele ließen sich fast beliebig fortsetzen.

## ■ Methodik des Projekts

Gesendet wurde über beträchtliche Zeiträume hinweg vorwiegend illegal. Aus verständlichen Gründen existieren daher kaum fundierte Unterlagen über diese Tätigkeit. Als einzige (halb)offizielle und umfassende Quelle müssen zunächst die Hörernummern gelten, um so mehr, als Höramateure den Sendeamateuren quasi gleichgestellt waren.



Von 1926 bis 1945 wurden zentral und von den Distrikten insgesamt 7400 DE-Nummern vergeben. Zunächst haben wir für jedes bekannte Rufzeichen vor 1926 und für jede DE-Nummer ein Datensatz eingerichtet. Zu rund 4700 Datensätzen konnten in der Folge belegbare Stammdaten ermittelt werden. Als Grundlage dienten

- die Originalmanuskripte der bisher getätigten Teilerhebungen (u.a.: Noack, Günther DL7AY, „Verzeichnis der Deutschen KW-Amateurfunkstationen“, 1947; Feilhauer, Werner DL3JE, „Rufzeichenliste des DASD 1926 bis 1935“, 1984; Grünberger, Ludwig DL6KQ, „Funkamateure mit DE-Nr. aus den Jahren 1926 bis 1953“, 1988),
- 4000 Originaldokumente aus den Beständen der QSL Collection (vorwiegend QSL-Karten, aber auch Korrespondenzen, lokale und regionale Rundschreiben u. dgl.),
- die komplette Ausgabe der „CQ“ und deren Nachfolge-Publikationen nach 1945
- sowie einzelne Originalschlüssel und „clandestine“ Listen des DASD.

Vor allem anhand dieser Vergabeschlüssel und Listen konnten zunächst zu mehreren hundert DE/DEM-Nummern die entsprechenden „unlis“-Rufzeichen zugeordnet werden. Aus dem Ergebnis ließ sich das grundsätzliche System der geheimen Rufzeichenvergabe zunächst interpolieren und nachfolgend in vielen Einzelfällen verifizieren. Am einfachsten war natürlich die Verknüpfung der DE-Nummern bei den offiziell lizenzierten Stationen. Da bei den QSLs auch die QSO-Daten der jeweiligen Gegenstation erfaßt wurden, dienten diese Angaben zusätzlich vollinhaltlich der Recherche.

Es folgte der langwierige Prozeß der Quersuchen. Die von uns eingesetzte professionelle Dokumentations-Software (DrDOC von Pfaff) gestattet beliebige Verknüpfungen jedes Begriffes mit jedem anderen. Jeder Datensatz wurde also „Wort für Wort“ mit allen anderen verglichen. Dabei traten ebenso viele Übereinstimmungen wie Diskrepanzen auf, denen in jedem einzelnen Fall nachgegangen werden mußte.

Zuletzt begannen wir mit dem Einscannen der Dokumente, zunächst vor allem der QSL-Karten, denn oft gestattet erst der optische Vergleich einer DE-QSL mit einer „unlis“ die zweifelsfreie Zuordnung.

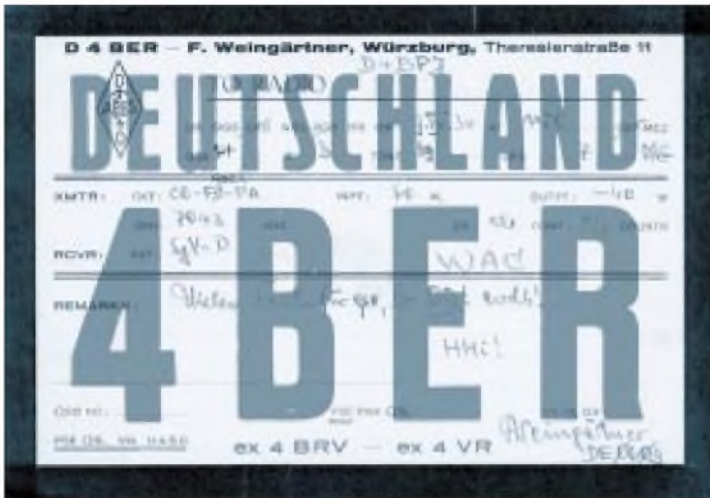
### Internationales Kuratorium QSL Collection

Postfach 2, A-1112 Wien, Fax +431-749 52 835, E-Mail via [www.qsl.at](http://www.qsl.at)  
OE1WHC@OE1XAB.AUT.EU

Auf diese Weise sind mittlerweile rund 19 000 Rufzeichen definitiv oder tentativ einem bestimmten Betreiber zugeordnet und mit personenbezogenen Daten ergänzt worden.

### ■ Die QSL Collection appelliert um Hilfe

Nach mehr als 2000 in das Projekt investierten Arbeitsstunden haben wir alle uns derzeit zur Verfügung stehenden Quellen erschöpft. Wir dürfen mit Stolz behaupten, daß es bisher keine vergleichbare, überdies öffentlich zugängliche, Dokumentation dieser Art gab – und dennoch weist die Datenbank noch immer (zu) viele Lücken und Ungereimtheiten auf. Jetzt ist die Hilfe und Solidarität aller Funkfreunde gefragt.



Diese QSL-Karte von 1934 dokumentiert die Zuordnung Rufzeichen – SWL-Nummer unmittelbar.

Wir ersuchen, uns zur Vervollständigung dieses einmaligen historischen Projekts sachbezogene Unterlagen jeder nur denkbaren Art zur Verfügung zu stellen: QSL-Karten, Fotos, Briefe, Rundschreiben, Listen ... Jede noch so „marginale“ Information ist wichtig: ein Geburts- oder Todesdatum, Angaben zu Standorten, Rufzeichen und Tätigkeit nach 1945, personenbezogene Hinweise zu DE- und OE-Stationen – was auch immer.

Wir schmücken uns nicht mit fremden Federn: Jede Quelle wird dokumentiert. Wir bitten natürlich vor allem, uns die Originaldokumente zu überlassen, aber wir akzeptieren gern auch eine (vorläufige oder ausschließliche) virtuelle Leihgabe, d.h. Material, das wir einscannen und auf diese Weise integrieren können. Der große, der einmalige Vorteil unserer Dokumentation ist ja, daß sie jederzeit durch jegliche Art von Bild-, Text-, Audio- oder Videodateien erweiterbar ist.

### ■ Treffpunkt Ham Radio

Wir kommen mit der vollständigen Hard- und Software zur Ham Radio nach Friedrichshafen und stehen in Halle 9 während der gesamten Ausstellung sowohl für Präsentationen und Auskünfte als auch für die Entgegennahme von Materialien und das Einscannen der Unterlagen an Ort und Stelle bereit.

Sollten Sie nicht zur Ham Radio kommen oder einer Funkfreundin, einem Funkfreund Ihre Unterlagen mitgeben können, bitten wir um schriftliche Benachrichtigung, womit und auf welche Weise Sie unser Projekt fördern könnten.

Bitte bedenken Sie, daß ohnedies nur noch ein Bruchteil des historisch so wichtigen Materials vorhanden ist; daß viele Quellen bereits verschüttet sind; daß mit jedem Tag weitere wertvolle, unersetzbare Informationen für immer verlorengehen – wenn wir nicht gemeinsam dafür sorgen, die Spuren der Amateurfunkgeschichte und ihrer Protagonisten zu sichern und für kommende Zeiten zu bewahren.

# ANZEIGE

# AVR-Programmierung für 10 Mark

ROLAND WALTER – DL7UNO

*In meinem vorangegangenen Beitrag hatte ich eine Programmiersoftware für PICs vorgestellt und dann, was wohl Seltenheitswert hat, gleich wieder von der Nutzung der PICs abgeraten. Ich vertiefe das hier noch einmal: Die Programmierung von PICs ist ein elendes Spiel. Die nette Formulierung von Microchip „Nur 35 Instruktionen zu lernen“ heißt in der Praxis, daß mindestens 65 wichtige Instruktionen fehlen und umständlich ersetzt werden müssen. Speziell für Einsteiger dürfte das eine sehr frustrierende Erfahrung sein.*

*Die Programmierung mit AVR's 118 Instruktionen geht demgegenüber einfach flotter, ist übersichtlicher und der erzeugte Code wird erheblich kürzer.*

1 KB Speicher beim AVR sind in der Summe keinesfalls mit 1 KB Speicher bei den PICs gleichzusetzen, wo man mit etlichen Zeilen Code „improvisieren“ muß, was bei den AVR's als fertige Instruktion vorliegt.

Das alles wirkt sich selbstverständlich ganz erheblich auf die Ausführungsgeschwindigkeit aus. Ein Plus haben die PIC's meines Erachtens lediglich bei der möglichen Taktrate, die derzeit etwa doppelt so hoch wie bei den AVR's sein darf.

Die PR-Abteilung von ATMEL schrieb mir, daß daran bereits gearbeitet wird – derzeit ist die verfügbare Taktrate aber eben geringer.

Bei meinen Tests habe ich die Typen AT90S1200 und AT90S3213 bis über 12 MHz takten können, aber das ist eben die Grenze. Doch trotzdem: AVR-Prozessoren sind meines Erachtens gewaltig besser und außerdem auch noch billiger als PIC's.

## ■ Preiswert programmieren?

Bei den AVR's fehlte bisher noch eine einfache und preiswerte Möglichkeit zum Programmieren. Die mir seit längerem bekannten Selbstbau-Brenner sind recht umfangreich oder kosten im Laden knapp 200 DM – ein Starterkit sogar zwischen 800 und 2500 DM.

Aber wie es eben oft so ist – man sollte ab und zu über den eigenen Tellerrand hinausschauen – und bei einer solchen Gelegenheit habe ich dann Erstaunliches entdeckt. Nämlich: Man kann einen AVR-Programmer für gerade einmal 10 DM aufbauen, hat dann aber schon einen AT90S1200 mitgekauft.

Werfen Sie doch bitte einen Blick auf die Schaltung im Bild 1. Dort sehen Sie ein komplettes Programmiergerät für AVR-Prozessoren mit angeschlossener Experimentier-Baukasten.

Was Ihnen bisher wahrscheinlich noch nicht aufgefallen ist: Auch das Netzteil ist inbegriffen. Der Simple-AVR-Programmer stellt sich als viel einfacher heraus als der für PIC's.

Mir war durchaus schon länger klar, daß eine derart einfache Lösung möglich sein muß. Jedoch erst Wau Holland (DB4FA) stieß mich mit der Nase darauf, daß es bereits fertige Lösungen dieser Art gibt.

Zum einen findet sich im Internet ein Mini-Programmer-Konzept von Jerry Meng (BA1FB), für das aber leider kein Quellcode verfügbar ist. Die Abhängigkeit von einem einzelnen „Blackbox“-Programm ist aber wenig ratsam, wie man beim FA-PIC-Programmer erleben konnte. Nach weiterer Suche fand sich dann eine Web-Site, auf der Steven Bolt in allen Einzelheiten seinen AVR-gesteuerten Roboter beschreibt. Ganz nebenbei wurde die verwendete Programmiersoftware SP12 zum Download angeboten, und zwar samt Quellcode.

Die hier vorgestellte Schaltung habe ich aus dem Original abgeleitet, in allen möglichen Varianten getestet und dann praxisbezogen für Einsteiger-Experimente optimiert. Vielleicht sollte ich noch am Rande erwähnen, daß es einen weiteren Programmer von Alexey Lapshin und Sergey Larin gibt, der ohne ein einziges Bauteil auskommt (Stecker und Drähte mal ausgeklammert). Dieser Programmer hat allerdings unter anderem den Nachteil, daß der Takt von der PC-Software erzeugt werden muß, womit die Programmierung in der fertigen Schaltung nicht ohne weiteres möglich ist.

Das SP12-Konzept schien mir deshalb besser geeignet zu sein.

## ■ SP12

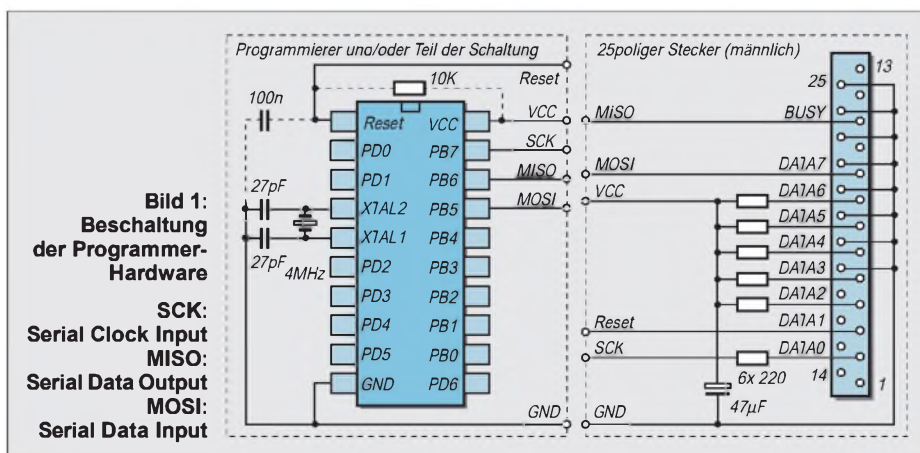
Die Brenn-Software SP12 ist (leider nur) ein DOS-Kommandozeilen-Programm. Es läßt sich jedoch im DOS-Fenster von Windows 9x starten. Noch einmal anders formuliert: Es ist nicht erforderlich, Windows 95 in den DOS-Modus herunterzufahren. Für NT-Anwender gibt es seit kurzem ein separates Programm. Ich selbst arbeite im Moment an einem etwas anwenderfreundlicheren Windows-Programm, daß zur Zeit noch nicht spruchreif ist, weil ich wenig oder gar keinen Code aus dem SP12-Programm übernehmen kann. Wenn es soweit ist, werde ich das Programm auf meine Homepage legen.

SP12 erwartet den Code wie gewohnt im HEX-Format. Damit kann zum Programmieren der kostenlose AVR-Assembler von Atmel verwendet werden, auch jedes andere Programm, das HEX-Dateien ausgeben kann. SP12 arbeitet mindestens mit folgenden Atmel-Prozessoren: AT90S1200, AT90S2313, AT90S2323, AT90S2343, AT90S4414, AT90S4434, AT90S8515 und AT90S8535. Für die MEGA-Serie des AVR's gibt es eine erweiterte Fassung von SP12 zum separaten Download.

Vor dem Start ist es übrigens wichtig, SP12 einmalig für den jeweiligen PC zu initialisieren (siehe Dokumentation). Die ermittelten Daten werden in einer Textdatei abgelegt, die man bei Bedarf optimieren oder korrigieren kann. Das ist insofern wichtig, weil SP12 an dieser Stelle nicht ganz perfekt ist – untypische Schnittstellen-Adressen (kommt selten vor) werden zum Beispiel nicht erkannt, und mit etwas Pech muß man auch die Zeitkonstanten etwas nachbessern. Das ist aber in der Dokumentation beschrieben.

## ■ Die Hardware

Der eigentliche Brenner besteht nur aus sechs Widerständen und einem Kondensator. Aufgrund der wenigen Bauelemente





kann die komplette Schaltung in einem 25poligen LPT-Stecker untergebracht werden. Wau Holland hatte sogar IC-Fassung und Quarzgenerator in Freiluftverdrahtung mit im Stecker untergebracht. Das ist eine durchaus reizvolle Variante und mindestens als eiserne Reserve sehr zu empfehlen.

In der Experimentier-Praxis allerdings wird man schnell die Nase vom ständigen IC-Wechsel zwischen Programmierer und Schaltung voll bekommen. Ich empfehle daher dringend die Trennung, wie sie im Schaltbild wiedergegeben ist.

Aus dem LPT-Stecker wird ein 6poliges (möglichst geschirmtes) Kabel herausgeführt, das an einer 5poligen DIN-Kupplung endet. Der fehlende sechste Pin wird durchs Schirmblech ersetzt. An die Kupplung kommt dann je nach Anwendung ein Stecker mit losen Kabelenden oder einer mit Textool-Fassung plus Oszillator. Die scheinbar überflüssige Kupplung macht 5 bis 10 Minuten mehr Arbeit, hat sich in der Praxis jedoch mehr als bewährt.

Der Programmierer erhält seine Betriebsspannung über die LPT-Schnittstelle. Da fünf Datenleitungen (DATA2 bis DATA6) zur Stromversorgung dienen, wird neben der reinen Programmierung auch der Betrieb kleinerer Applikationen möglich. Ich habe zum Beispiel Experimente mit dem UART-Treiber MAX232, etlichen TTL-ICs und einigen Leuchtdioden auf diese Weise durchgeführt. Nötig ist lediglich ein kleines Programm, welches die entsprechenden LPT-Pins auf HIGH legt.

Bei dieser Art Stromversorgung sollte der Quarz wie angegeben 4 MHz haben, denn für höhere Taktraten muß die Betriebsspannung 4 bis 6 V betragen, was an der LPT nicht unbedingt der Fall ist. Wer einen höheren Takt braucht, muß eben statt der Widerstände doch eine Batterie oder ein Netzteil nehmen. Eine geringere Taktrate vergrößert dagegen die Programmierzeit. Es ist daher keine gute Idee, einen 32 768-Hz-Quarz zu verwenden.

Um auch nach dem Programmieren die Betriebsspannung aus der LPT beziehen zu können, habe ich ein kleines Stromversorgungsprogramm in GFA-Basic geschrieben (siehe Kasten unten).

Es wird ein Byte per BIOS-Interrupt \$17 in die parallele Schnittstelle geschrieben. Ich

habe das Byte nicht dezimal oder hexadezimal, sondern binär dargestellt (%xxxxxxx), weil so der Zustand der einzelnen Datenleitungen anschaulicher gezeigt wird. Falls kein Stromsparmodes für die parallele Schnittstelle aktiviert wurde (Laptops!), bleibt der Status der LPT-Pins so lange im zuletzt gesetzten Zustand, bis man ein anderes Byte in die Schnittstelle schreibt. Die Messagebox, die wir öffnen, unterbricht die Programmausführung, bis der Anwender sie per O.K. wieder geschlossen hat. Mit Null in allen Bits wird die Schnittstelle schlußendlich wieder zurückgesetzt.

Die Verwendung des BIOS-Interrupt \$17 ist auf den ersten Blick sicher etwas ungewöhnlich, hier aber sehr bequem. Ein entsprechender PRINT-Befehl könnte dasselbe Ergebnis bringen, macht allerdings mehr Arbeit. Interrupt \$17 wird von Microsoft übrigens sogar für hardware-nahe Zugriffe unter Windows NT empfohlen. Das Stromversorgungsprogramm läßt sich gut mit Leuchtdiode und 1K-Vorwiderstand an der LPT-Buchse testen.



**Bild 2: AVR-Programmierer im LPT-Stecker**

Statt weiterer Ausführungen lege ich in die FUNKAMAEUR-Mailbox eine ZIP-Datei, die neben SP12 ausführlichere Hinweise, Beispiele und Kommentare enthält. Die ZIP-Datei enthält das Stromversorgungsprogramm natürlich auch compilierte und als DOS-Variante.

Die linke Hälfte der Schaltung ist angenommen auch ein Bestandteil des Programmiergeräts. Sie stellt aber gleichzeitig auch den grundlegenden Teil der Experimentierschaltung dar. Solange die Anschlüsse RB5 bis RB7 nicht unbedingt für die Schaltung selbst benötigt werden, kann man komfortabel „in vivo“ programmieren: Testen, Programm ändern, Testen... ohne lästiges und zeitraubendes Wechseln des Prozessors. Aber selbst bei Benutzung von RB5 bis RB7 werden sich unter Umständen Schaltungsvarianten finden lassen, die eine Doppelbenutzung Programmierung/Anwendung zulassen.

An der Reset-Leitung befinden sich gestrichelt gezeichnet noch ein Kondensator und ein Widerstand. Diese dienen als Prellschutz beim Zuschalten der Versorgungsspannung.

#### Anschlüsse der parallelen Schnittstelle

Daten-Pin	Richtung	Kommentar	Masse-Pin
1	>	^Strobe	19
2	>	Data Bit 0	20
3	>	Data Bit 1	20
4	>	Data Bit 2	21
5	>	Data Bit 3	21
6	>	Data Bit 4	22
7	>	Data Bit 5	22
8	>	Data Bit 6	23
9	>	Data Bit 7	23
10	<	^Acknowledge	24
11	<	Busy	24
12	<	Paper End	25
13	<	Select	18
14	>	^Auto Feed xt	18
15	<	^Error	18
16	>	^Initialize	18
17	>	^Select In	18

> = vom PC; < = zum PC

Am Bastelstecker ist kein Prellen zu erwarten, diese beiden Bauteile können also eingespart werden. Sobald man die Versorgungsspannung anderweitig bezieht, ist Prellschutz empfehlenswert.

Wer zu den eher vorsichtigen Leuten gehört, kann zusätzlich unmittelbar am IC am Anschluß SCK (serielle Clock) einen 100-Ω-Widerstand in Reihe mit einem 22-pF-Kondensator nach Masse ziehen. Ken Huntington hat dies in seiner Originalschaltung als SCK-Abschluß so gemacht. Ich bin allerdings bislang auch ohne ausgekommen. Allerdings würde ich empfehlen, keine Kabel über 2 Meter Länge zu verwenden.

Eigentlich ist alles gesagt. Der Rest bleibt der experimentellen Phantasie des Lesers überlassen. Vielleicht das übliche Einsteigerprojekt LED mit 1-K-Widerstand nach Plus an Anschluß PD0?

#### ■ Software-Quellen

SP12 und das Wichtigste drumherum wird in die FUNKAMATEUR-Mailbox hochgeladen. Auf meiner eigenen Homepage gibt es über SP12 hinaus noch weitere Software und irgendwann auch das Windowsprogramm: [www.rowalt.de](http://www.rowalt.de) (die Seite wird immer wieder geupdatet).

Die Homepage von Steven Bolt und seinem Roboter-Projekt ist [www.xs4all.nl/~sbolt/e-index.html](http://www.xs4all.nl/~sbolt/e-index.html)

Tan Silliksaar aus (Estland) hat einen ausgezeichneten AVR-Editor für Windows mit Syntax-Einfärbung geschrieben. Voraussetzung ist die Verwendung des AVR-Assemblers. Die Homepage ist [www.silliksaar.ee/avredit.htm](http://www.silliksaar.ee/avredit.htm) (der Editor kann auch von meiner Homepage heruntergeladen werden).

Einen freien AVR-C-Compiler gibt es auf [members.xoom.com/\\_XMCM/volkeroth/index.htm](http://members.xoom.com/_XMCM/volkeroth/index.htm). Und hier findet sich ein freies AVR-Basic: [www.javrbasics.com](http://www.javrbasics.com)

Weitere Tools unter: [www.atmel.com/atmel/products/prod205.htm#UTILITIES](http://www.atmel.com/atmel/products/prod205.htm#UTILITIES).

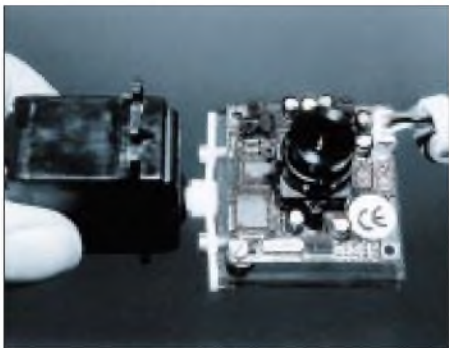
```
LPT|=0 '0=LPT1, 1=LPT2, 2=LPT3
'Pins für Strom (DATA2-6) und Reset (DATA1)
auf HIGH:
~INTR($17, _AH=$00, _AL=%01111110,
  _DX=LPT)
~MessageBox(0,„Vorsicht: 5V Hochspannung“,
„AVR-Bastelstecker:“,0)
'Jetzt wieder alle LPT-Pins auf 0 (Low) zurück-
setzen
~INTR($17, _AH=$00, _AL=%00000000,
  _DX=LPT)
```

# Big Brother im Hinterhof

DIETER GÖRRISCH

*Obwohl Videoelektronik immer billiger wird, können sich viele Bastler nur langsam mit der neuen Technik anfreunden. Der Grund dafür liegt oft genug an Montage- und Installationsproblemen.*

Schwarzweiß-Platinenkameras sind bereits für unter 80 DM zu bekommen und haben nur einen Nachteil: eine wetterfeste Montage im Außenbereich (beispielsweise am Hauseingang oder im Hinterhof) gestaltet sich oft schwieriger, als vermutet. Greift man zu Industriegehäusen, stellt man schnell fest, daß der Preis eines vernünftigen Gehäuses gelegentlich den Wert des Kameramoduls überschreitet. Grund genug, über preiswerte Montage-Alternativen für den Hausgebrauch nachzudenken.



**Bild 1:** Montagefertiges Kameramodul, zwecks Schwenkbarkeit auf einem Servoantrieb befestigt

## ■ Halogenstrahlergehäuse

Mehr zufällig wurde schließlich eine preiswerte Lösung gefunden und zwar in einem Baumarkt: die überall für wenige Mark erhältlichen Standard-Halogenstrahler sind robust, besitzen bereits einen schwenkbaren Befestigungsbügel und sind wetterfest! Somit eignen sie sich auch als Kameragehäuse.

Da es diese Scheinwerfer in verschiedenen Größen und Farben gibt, ist je nach verwendetem Kameramodul eine passende Ausführung auszuwählen.

Nachdem das Innenleben eines solchen Scheinwerfers komplett entfernt ist, kann eine handelsübliche Platinenkamera direkt in das Scheinwerfergehäuse eingebaut werden. Dazu ist lediglich ein Blechwinkel erforderlich, der die Kameraplatine innerhalb des Gehäuses fixiert.

Wird der Scheinwerferdeckel geschlossen, sitzt die Kamera gut geschützt und wasserfest im Gehäuse! Die Anbringung der Außenkamera gestaltet sich nunmehr nicht viel aufwendiger als die eines Scheinwerfers. Zusammen mit „echten“ Scheinwerfern gleichen Typs im Außenbereich montiert, fällt die Kamera auch nicht mehr als solche auf.

## ■ Rundherum beobachtet

Wem übrigens eine Festmontage der Kamera nicht ausreicht, kann auf diese Weise auch eine drehbare Ausführung bauen. Als einfache Lösung bietet sich hier ein Servo aus dem Modellbau an, an dem das Kameramodul hängend befestigt wird.

Die gesamte Einheit wird nun ebenfalls „hinter Glas“ eingebaut. Für die Ansteuerung des Servos genügt ein einfacher Impulsgenerator, wie in Bild 2 gezeigt. Schaltungen dieser Art werden auch als „Servotester“ in Elektronikmärkten angeboten oder lassen sich unter Verwendung einiger billiger Bauteile selbst zusammenlöten.

Mit dieser schwenkbaren Konstruktion können Winkel von über 100 Grad problemlos abgefahren werden, die Steuerung des Servos erfolgt via Draht bequem vom Wohnzimmeresssal.

Als Zuleitung eignet sich am besten mehrpolige und abgeschirmte Steuerleitung, wie sie beispielsweise auch für die Installation von Alarmanlagen verwendet wird. Versor-

gungsspannung(en), Videosignal und ggf. die Servo-Steuerleitung können somit in einem Strang gemeinsam zugeführt werden, das Videosignal zeigte auch nach vielen Metern Kabel kaum Qualitätseinbußen. Es kann schließlich in jeden Fernseher oder PC mit Videoeingang eingespeist werden.

## ■ Bildqualität ausreichend

Wie die Praxis zeigt, reichen preiswerte Schwarzweißkameras für grobe Überwachungen von Eingängen, Hinterhöfen oder Ladentheken völlig aus. Auch in der Dämmerung erweisen sich die CCD-Chips der S/W-Module als sehr lichtstark. Leider ist der Regelungsbereich vieler Kameramodule bereits bei mittlerer Tageshelligkeit am Ende, und es kommt zu Übersteuerungserscheinungen. Dann werden nur noch fahle, kontrastarme Bilder wiedergegeben, in denen Details völlig untergehen.



**Bild 3:** Kameramodul und Servoantrieb passen zusammen in ein handelsübliches Halogenstrahlergehäuse.

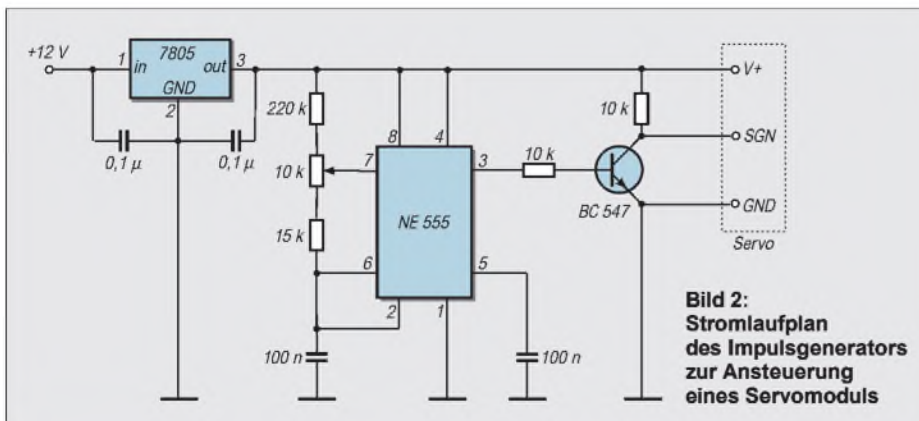
In solchen Fällen sollten Filter oder dunkle Folien vor die Kameraoptik montiert werden, eigene Experimente sind hier unumgänglich. Beachtet werden muß aber, daß Filter je nach Stärke die Nachtempfindlichkeit einschränken! Es gilt hier also, einen Kompromiß zu schließen.

Bei höheren Anforderungen an die Bildqualität sollte ohnehin auf ein hochauflösendes Farbkamera-Modul zurückgegriffen werden.

## ■ Moduliert vom Mast

Zur Grundstücksüberwachung kann die Kamera auch direkt an einem Fernseh-Antennenmast montiert und betrieben werden. Das Videosignal kann man in einen Videomodulator (für wenige Mark oft als Restposten erhältlich) einspeisen, der sein HF-Signal schließlich via HF-Koppler direkt in die TV-Antennenleitung einkoppelt.

Somit steht das Kamerasignal als HF-Träger am Fernseher wieder zur Verfügung und kann wie ein gewöhnlicher Fernsehsender über den Tuner empfangen werden! Zu beachten ist hier natürlich, daß der Modulator auf einem noch unbesetzten Kanal eingetrimmt wird.



**Bild 2:** Stromlaufplan des Impulsgenerators zur Ansteuerung eines Servomoduls

Auch auf vorhandene Koax-Leitungen von Satellitenanlagen wurde ein Kamerasignal erfolgreich eingekoppelt, hier ist allerdings noch ein weiteres Auskoppelfilter am TV-Empfänger erforderlich. Schließlich führt die Koaxleitung zum LNB auch noch Steuerungen zur Horizontal/Vertikal-Umschaltung, die es zu entkoppeln gilt!

■ „Gotcha“

Wem das ständige Beobachten des Kamerabildes zu mühsam ist, kann dies auch durch seinen heimischen PC erledigen lassen. Voraussetzung dafür sind ein Videoeingang und entsprechende Bildverarbeitungssoftware.

Das PC-Programm „Gotcha“ der amerikanischen Firma Prescion Systems überwacht



**Bild 4: Videomodulator und HF-Koppler zum Einkoppeln des Videosignals in die Sat-TV-Koaxleitung**

jedes eingespeiste Videobild selbständig auf Veränderungen.

Betreten Personen den vom Programm überwachten Bereich, zeichnet der PC automa-

tisch eine Videosequenz auf Festplatte auf und löst ggf. weitere Aktionen aus. So können vorprogrammierte Telefonnummern oder ein Pager angerufen werden oder die Soundkarte spielt Hundegebell und Polizeisirenen ab!

Ein programmierbarer Timer sorgt ggf. dafür, daß „Gotcha“ nur zu den gewünschten Zeiten aktiv wird. Weiterhin können einzelne Bildausschnitte mit der Maus markiert und ausgeblendet werden, etwa ein benachbarter Hauseingang oder die vorbeiführende Straße.

Leider eignen sich einfache S/W-Platinenkameras wegen ihrer mäßigen Auflösung für solche Anwendungen nur bedingt, denn je besser die Bildqualität, desto besser kann auch der Analysealgorithmus der Software arbeiten.

## „Gotcha!“ – ich hab’ Dich ...

Dr.-Ing. REINHARD HENNIG – DD6AE

*Verwandeln Sie Ihren PC in einen Wachhund. „Gotcha!“ macht's möglich. Die Bewegungserkennungs-Software aus dem Hause Prescion Systems zeichnet mit verschiedenen Video-Modes alles auf, was im Blickfeld der Kamera passiert.*

Das Beste zuerst: Zum Ausprobieren läßt sich die Video-Software gratis von der Homepage der Firma downloaden. Der URL lautet <http://www.gotchanow.com>. Auf der Startseite befindet sich dann ein Link zum direkten Download des Programms für Windows 3.x bzw. Windows 9.X/NT.

■ **Countdown: 30 Minuten**

Die „Trial-Version“ besitzt gegenüber der Vollversion die Einschränkung, nur immer 30 Minuten am Stück zu funktionieren. Danach ist stets ein Neustart des Programms notwendig. Wer damit leben kann: okay. Wer nicht, kann die Vollversion ordern (das geht auch direkt übers Internet), wobei sich

der Kaufpreis für den Erwerb dieser dann nicht eingeschränkten Version mit knapp 70 US-Dollar durchaus im Rahmen des Erschwinglichen hält.

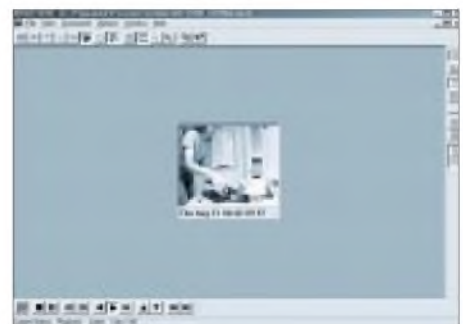
■ **Video-Modes**

Das Programm verfügt über verschiedene Video-Modes. Im sogenannten „Eindring-Modus“ (intrusion) erfolgt nur dann die Aufzeichnung von Videosequenzen, wenn sich im Blickfeld der Kamera etwas bewegt, sich am Bildinhalt also irgend etwas verändert.

Der „Lookout Mode“ ist genau das Richtige für den gestreßten Arbeitnehmer. Die Kamera beobachtet z.B. die Umgebung vor der Bürotür. Bewegt sich jemand, vor-

zugsweise der Chef, auf dem Gang, wird am PC die gerade aktuell laufende Software automatisch vom Vollbild- in den Minimiere-Modus geschaltet, und der „Moorhuhnjäger“ kann sich sofort wieder unwichtigeren Dingen zuwenden.

Auch ein „Zeitschalt-Modus“ ist vorhanden, mit dem sich in festgelegten Zeitabständen jeweils ein Schnappschuß der aktuellen Szene aufnehmen läßt.



**Bild 2: Je nach eingestelltem Modus wird auf Veränderungen im Bildinhalt mit unterschiedlichen Aktionen reagiert.**

■ **E-Mail-Benachrichtigung**

In der aktuellen Version besitzt die Software sogar die Fähigkeit, bei erkannten Bewegungen im Bild E-Mails mit angehängten Bilddateien zu versenden. Damit ist man jederzeit informiert, was z.B. so auf dem heimischen Grundstück abläuft, während man im Büro seiner Arbeit nachgeht.

■ **WebCam-Funktion**

Wie wär's: Basteln Sie sich doch einfach eine eigene WebCam-Internetseite. „Gotcha!“ ist auch in der Lage, Bilddateien via FTP ins Internet zu laden. Bei jeder detektierten Bewegung wird das Bild auf dem Server aktualisiert – und schon hat man seine eigene „Big-Brother-Show“ im WWW realisiert.



Von der Internetseite der Firma „Prescion Systems“ läßt sich eine Shareware-Version von „Gotcha!“ gratis herunterladen.

# SCSI-Terminator – mit modernen Bauteilen selbstgemacht

Dipl.-Ing. ANDREAS KÖHLER

Obwohl noch recht teuer, hat auch im Amateurbereich die SCSI-Schnittstelle (oder besser gesagt: der SCSI-Bus) Einzug gehalten. Das liegt wohl weniger an seiner Geschwindigkeit, denn hier hat die EIDE-Schnittstelle mit Entwicklungen, wie Ultra DMA 66, in den letzten Jahren gewaltig aufgeholt. Der höhere Preis für den SCSI-Bus wird im Amateurbereich vielmehr durch seine größere Flexibilität gerechtfertigt. Und ein Selbstbau mit modernen ICs spart hier bis zu 50 % Kosten ...

An kaum eine andere Schnittstelle wie an den SCSI-Bus kann man so viel Peripherie anschließen. Neben Festplatten, MO-Laufwerken, Scannern und CD-Brennern können auch Drucker an diese Schnittstelle angeschlossen werden.

Wer kein Freund von Windows ist, findet z.B. nur wenig Möglichkeiten zur Anwendung der USB-Schnittstelle. Deshalb ist SCSI immer noch erste Wahl. An einem Ultra-SCSI-Controller lassen sich bis zu sieben Geräte betreiben, an Ultra-Wide-Controllern sogar bis zu 15 Geräten. Dabei sind Leitungslängen von 1,5 ... 6 m zulässig, während der EIDE-Standard nur etwa 40 cm gestattet.

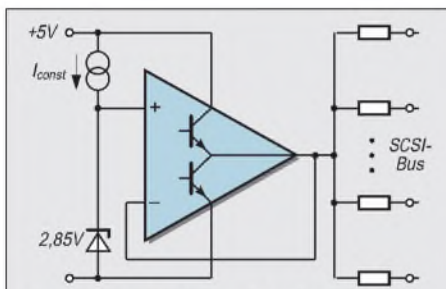


Bild 1: Prinzip aktiver Terminatoren

Eine Eigenheit des SCSI-Busses ist jedoch, daß er empfindlich auf sogenannte Reflexionen reagiert. Trifft das Bussignal auf ein unbeschaltetes Leitungsende, wird es dort zurückgeworfen, reflektiert. Das Signal wird damit für die angeschlossenen Geräte nicht mehr ordentlich auswertbar. Es kommt zu Übertragungsfehlern. Dies kann bei Übertragungsraten von 5...40 MByte/s nicht mehr hin genommen werden.

### Terminierung des SCSI-Busses

Aus diesem Grund ist es vorgeschrieben, daß der SCSI-Bus an beiden Enden (und nur an den Enden!) terminiert wird. Dort werden Schaltungen angeschlossen, welche die Reflexionen unterdrücken, im einfachsten Fall Spannungsteiler mit entsprechendem Widerstand, üblicherweise 330  $\Omega$  nach Masse und 220  $\Omega$  nach + 5 V. Es ergibt sich ein Ruhepegel von etwa 3 V, entsprechend High-Pegel und damit dem Ruhesignal der Bussignale.

Neben einer hohen Stromaufnahme, es müssen im einfachsten Falle 18 Leitungen mit dieser Beschaltung versehen werden, hat die Wirksamkeit dieses Verfahrens seine Grenzen. Bei Übertragungsraten von 5 MByte/s gibt es keine Probleme, bei den heute üblichen Übertragungsraten von bis zu 40 Mbyte/s jedoch reicht diese Beschaltung nicht mehr aus.

Es wird eine aktive Terminierung gefordert. Dabei liefert ein Spannungsregler eine Spannung von ca. 2,85 V. Diese Spannung wird über Widerstände von 110  $\Omega$ , dem Wellenwiderstand der Flachbandkabel, auf die Leitungen verteilt. Dadurch ist eine bessere Unterdrückung von Reflexionen möglich. Die Übertragungsgeschwindigkeit kann steigen. Bild 1 zeigt das Prinzip eines solchen aktiven Terminators.

Da in der Praxis ein großer Bedarf an einer solchen Terminierungslösung besteht, hat die Industrie eine Vielzahl von speziellen Schaltkreisen für diese Aufgabe entwickelt. Viele Festplatten sind vom Hersteller schon mit solchen Terminierungsschaltungen ausgerüstet. Neben der Firma Unitrode mit ihren Bausteinen UC 5601...UC 5614 hat

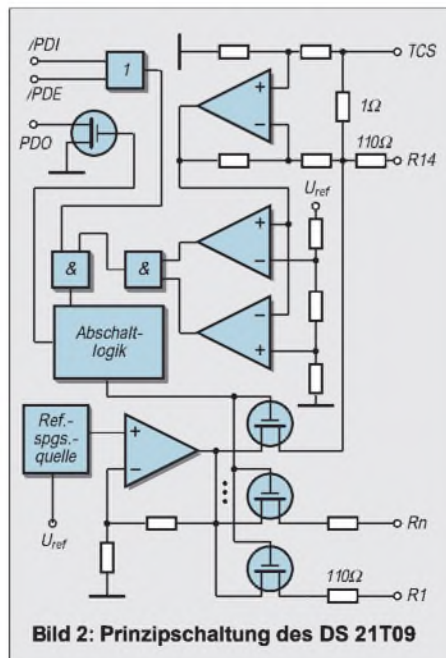


Bild 2: Prinzipschaltung des DS 21T09

auch die Firma Dallas Semiconductor ein breites Angebot an solchen aktiven Terminatoren in ihrem Angebot. Das Typenspektrum reicht vom DS 2105 bis zum DS 2118. Für den Aufbau des aktiven Terminators wurde der Schaltkreis DS 21T09 ausgewählt. Er ist einfach zu beschaffen, ebenso wie Informationen über ihn.

### DS 21T09S

Der DS 21T09S ist in einem 28poligen SOIC (SMD)-Gehäuse verfügbar. Bild 2 zeigt seine prinzipielle Innenschaltung. Neben der eigentlichen Terminierungsaufgabe

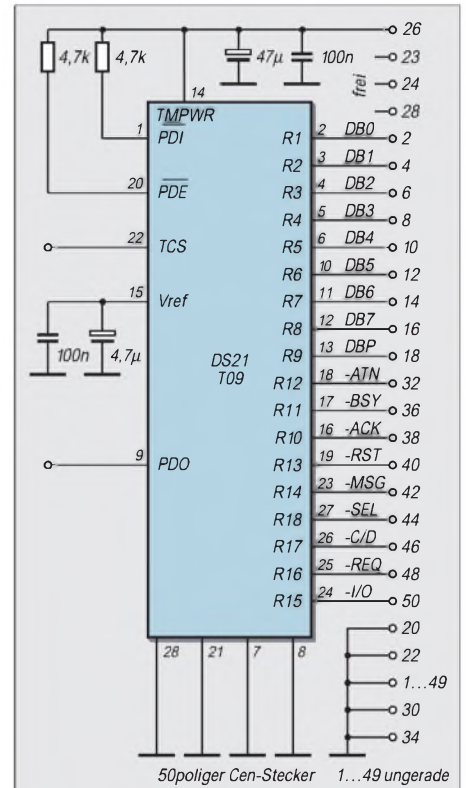


Bild 3: Schaltung des SCSI-Terminators

kann er noch wesentlich mehr, nämlich feststellen, ob er am Ende des Busses angeschaltet ist. Damit kann er zum Beispiel bei Einbau auf einer Festplatte die Terminierung automatisch aktivieren. Dazu ist ein Stromsensor eingebaut. Selbstverständlich deaktiviert er sich auch erforderlichenfalls über elektronische Schalter, welche die Terminierungswiderstände vom Bus abschalten. Ein weiterer Ausgang kann andere Terminierungsschaltkreise abschalten. Das ist bei der Anwendung am Wide-SCSI-Bus erforderlich. Der Kasten zeigt die Anschlußbelegung des ICs.

Der Schaltkreis kann bis zu 400 mA aufnehmen. Die interne Strombegrenzung als Stromlieferant spricht bei etwa 900 mA an. Temperaturabschaltung erfolgt bei 150 °C. Weitere Details sind im Datenblatt nachzulesen, wo auch die Funktion der automatischen Abschaltung anhand von Beispielschaltungen ausführlich erläutert ist.

### ■ Aufbau des Terminators

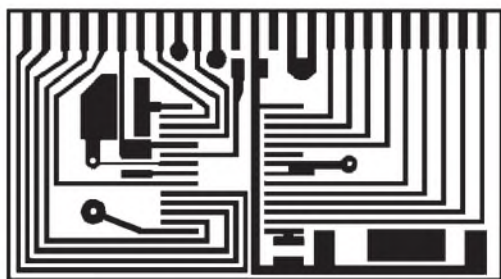
Wie bei allen Spezialschaltkreisen ist die Anwenderschaltung recht konkret durch den Hersteller vorgegeben. Da der Terminator im Bedarfsfall auf das entsprechende Leitungsende aufgesteckt werden soll, wurde auf die Nutzung der automatischen Abschaltung verzichtet. Die Schaltung der Baugruppe zeigt Bild 3. Die Anschlußbezeichnung bezieht sich dabei auf die Pfostensteckverbindervariante.

### ■ Platinaufbau

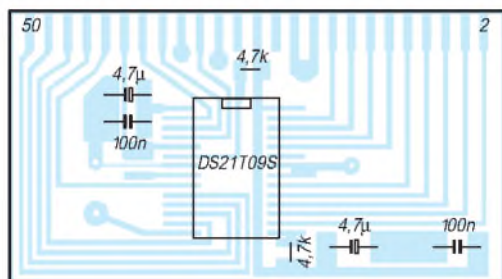
Die Baugruppe kann auf zwei Leiterplatten aufgebaut werden. Einerseits für den internen Bus ist die Leiterplatte entsprechend Bild 4 vorbereitet. Dabei dient zur Kontaktierung ein 50poliger Pfostensteckverbinder. Die Leiterplatte ist doppelseitig ausgeführt. Die Unterseite ist dabei vollständig mit Kupfer bedeckt und dient als Massefläche. Lediglich am Pin 25 (Mitte) ist entweder das Kupfer zu entfernen oder der betreffende Anschluß aus dem Steckverbinder zu entfernen.

Nach dem Ätzen und der mechanischen Bearbeitung auf Maß wird die Leiterplatte zwischen den beiden Anschlußreihen eingelötet. Der zumeist mit einem Pfeil gekennzeichnete Anschluß liegt dabei auf der vollen Kupferseite. Nach dem Anlöten von zwei bis vier Kontakten sollte nochmals die ordnungsgemäße Trennung aller Anschlüsse auf der Leiterseite geprüft werden. Ein kleiner Kupfergrat oder eine kleine Stelle in der Leiterplattenumrandung, die nicht entfernt wurde, verursachen sonst sehr schnell einen Kurzschluß, dessen Entfernung nach dem vollständigen Aufbau nicht einfacher wird.

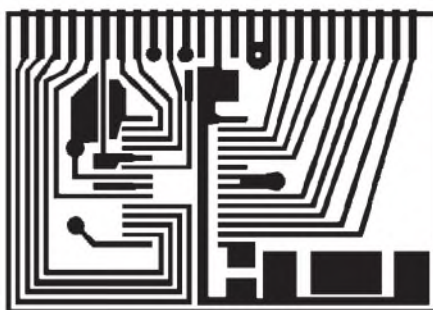
Anschließend werden die Durchkontaktierungen zur Massefläche mit kleinen Draht-



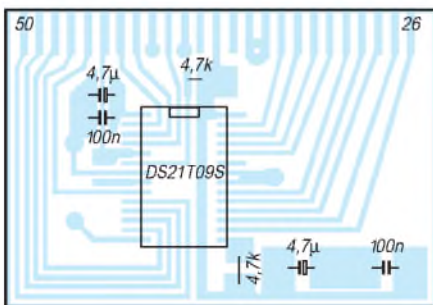
**Bild 4: Platinenlayout für die Ausführung zur Verwendung im internen Bus**



**Bild 5: Bestückungsplan der Platine in Bild 4**



**Bild 6: Platinenlayout für den externen Centronics-Steckverbinder**



**Bild 7: Bestückungsplan zu Bild 6**

stücken realisiert und die Widerstände sowie Kondensatoren aufgelötet. Besonders bei den Elkos ist auf die richtige Polung zu achten. Der Plusanschluß ist meist mit einem schwarzen Strich markiert.

Als letztes erfolgt die Bestückung des Schaltkreises. Bei seiner kleinen SMD-Bauweise sollte sorgfältig auf Kurzschlüsse geachtet werden.

Das zweite Leiterplattenbild ist für einen externen Terminator gedacht. Für diese werden als Steckverbinder 50polige Centronicsstecker verwendet. Deshalb beträgt hier der Abstand der Anschlüsse auch nur 1,77 mm. Ansonsten ist die Leiterplatte mit der von Bild 4 identisch. Bild 5 und Bild 7 zeigen die Bestückungspläne.

Zu beachten ist die unterschiedliche Zählweise der beiden Steckverbinder. Beim Pfostensteckverbinder wird beginnend mit dem durch ein Dreieck gekennzeichneten Anschluß abwechselnd zwischen den Reihen gezählt. Beim Centronicsstecker befinden sich auf der einen Anschlußreihe die Pins 1...25. In der zweiten Reihe befinden sich die Anschlüsse 26...50. Die Anschlüsse 1...25 sind mit Ausnahme des Anschlusses 13 Masseanschlüsse. Bei diesem Steckverbinder ist der Pin 13 entweder zu entfernen oder ein Kontakt zur Massefläche anderweitig zu verhindern.

### ■ Test

Wer mit seinem Selbstbauterminator nicht unbedingt die Kurzschlußfestigkeit seines SCSI-Controllers testen möchte, sollte diesen anschließend kurz testen.

Dazu werden an TermPower und Masse 5 V aus einem Experimentiernetzteil zugeführt. Die Stromaufnahme sollte etwa 15 mA nicht überschreiten. Nacheinander ist nun an allen Signalleitungen eine Spannung von 2,85 V nachzuweisen. Danach werden zum Meßgerät ca. 110 Ω parallelgeschaltet.

Bei einer erneuten Messung an allen Signalleitungen muß sich eine Spannung von 1,43 V ergeben. Dabei steigt auch die Stromaufnahme aus dem Experimentiernetzteil.

Somit dürften Fehler ausgeschlossen sein. Auch ein Gehäuse ist wichtig, sonst ist die Kurzschlußgefahr im PC-Gehäuse groß.

### Literatur

- [1] Datenblatt DS 21T09, Firmenschrift der Firma Dallas Semiconductor 1998

### Anschlußbelegung des DS 21T09

Pin	Beschreibung
Pin 1	Interne Deaktivierung des ICs. Über seinen Zustand wird durch Verknüpfung mit Pin 20 entschieden.
Pin 2–6, 10–13, 16–19, 24–27	Anschlüsse für je eine Bussignalterminierung. Interne Last-C <3pF.
Pin 7, 8, 21	Masseanschlüsse. Durch Verbindung mit der Chipmontagefläche dienen sie ebenfalls der Wärmeabführung.
Pin 9	Über diesen Open-drain-Ausgang wird der Power-Down-Zustand des DS 21T09 an andere Schaltkreise weitergemeldet. Dies kann z.B. beim Wide-SCSI-Bus interessant sein, wenn ein weiterer Terminatorschaltkreis benötigt wird. Das Signal ist abgestimmt auf den Schaltkreis DS 21T07 vom gleichen Hersteller.
Pin 14	Betriebsspannungszuführung über die Busleitung TermPower. Die Spannung sollte zwischen 4,0 und 5,5 V liegen und direkt am IC mit ≥2,2 µF abgeblockt werden.
Pin 15	Referenzspannungszuführung. Spannungsprüfung, Abblockung mit ≥4,7 µF erforderlich.
Pin 20	Externe Abschaltung des Terminatorschaltkreises. Pin 1 (/PDI) und Pin 20 (/PDE) sind über eine ODER-Verknüpfung verbunden. Sind mindestens einer der beiden Pins auf High und der Strom auf einer Busleitung <32 mA, so befindet sich der Schaltkreis am Ende des Busses und wird aktiviert.
Pin 22	Dient zusammen mit dem Pin 23 der Prüfung des Stroms auf dem Bus. Die Prüfung sollte auf der Leitung /RST des SCSI-Busses erfolgen.
Pin 23	Weiterer Terminierungsanschluß. Wegen Verbindung mit Busstromkreis sollte er mit /RST vom SCSI-Controller Verbindung haben (Gewährleistung der automatischen Ab- bzw. Zuschaltung).
Pin 28	Masseanschluß

# Schaltplatine mit Sprachsteuerung

HELMUT ISRAEL

*Da hört jemand eine neue Aufforderung, die er noch nicht kennt. „Wie bitte?“ Er bekommt sie nochmals. „Nochmal bitte!“ also wiederum. „Aha!“ Er erfährt auch, was daraufhin zu tun sei. Als er später die Aufforderung erneut hört, erkennt (besser: wiedererkennt) er sie und führt sie umgehend aus. Spracherkennung!*

So mag schon Alibaba von seinen vierzig Räubern gelernt haben, mit „Sesam öffne Dich!“ den Eingang zur Schatzkammer zu erlangen. Seitdem hat sich die Elektronik dieser Aufgabe angenommen.

Es ist vielleicht anzustreben, die Sprache als Verständigungsmittel zwischen Menschen und Geräten, die sie nutzen wollen, einzusetzen. Oft wird es angezweifelt, denn können sie sich tatsächlich miteinander verstehen? Computer mit Spracheingabe und Sprachsteuerung, auch als Übersetzer, als Sprecher-Identifikator, sind jedenfalls auf dem Markt.

Ich sah in Hannover ein sprachgesteuertes Operationsmikroskop in Betrieb...



**Bild 1:** Das Wort „Funkamateur“ als Sprachzeitsignal, welches zu einer Merkmalschablone verarbeitet werden soll...

## ■ Sprachanalyse, Spracherkennung

Die Anforderungen an die Elektronik, Sprache zu verstehen, sind recht hoch (Bild 1). Wir können eine sehr große Zahl von unterschiedlichen Lauten erzeugen. Die Stimmbänder und der veränderliche Mundraum ermöglichen es. Die Silbenbetonung kommt gleichfalls ins Spiel.

Eine gesprochene Wortfolge soll erkannt, besser wiedererkannt, werden. Deshalb müssen ihr in zeitlicher Abfolge lauttypische Merkmale zugeordnet werden, die elektronisch erfassbar sind.

So gibt es anfangs eine Lernphase, in der diese Merkmalsmuster, Lautschablonen also, erzeugt, gelernt werden müssen. Sie werden gespeichert und mit Deutungskennzeichen versehen.

In der eigentlichen Arbeitsphase, in der die eingegebenen Wortfolgen gemäß ihrer Bedeutung einen bestimmten Vorgang auslösen sollen, wird der Worteingabe wiederum ein Muster zugeordnet, das ebenso als Scha-

blone in einen Speicher gelangt. Diese neue Schablone vergleicht die Elektronik mit den bereits gespeicherten. Es gilt festzustellen, bei welchem Vergleich die größte Übereinstimmung erfolgt. Man sagt, es wird klassifiziert und damit die Bedeutung festgelegt. Der zugeordnete Vorgang, etwa die Schaltung eines Relais, geschieht daraufhin.

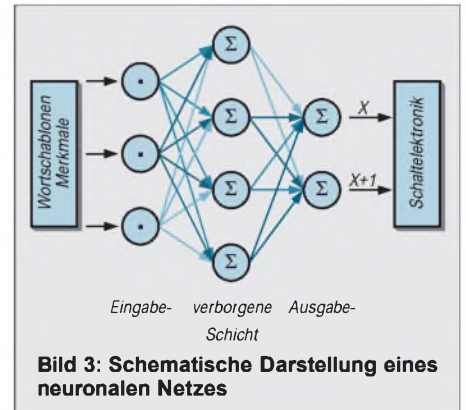
## ■ Neuronales Netz

Alles, was mit Mustern zu tun hat, ist ein Fall für das neuronale Netz. Bei Spracherkennungsaufgaben bevorzugt man sie, naheliegenderweise, durch Forschungsergebnisse aus der Neurophysiologie.

Mit einem solchen Netz ist das IC RSC164 auf dem Modul versehen. Neuronale Netze arbeiten mit eingeübten Beispielen, nicht mit Funktionsabläufen, nicht synchron. Es besteht aus Schichten von Neuronen, wobei jeder Neuronenausgang mit jedem Eingang aller Neuronen der jeweils nächsten Schicht verbunden ist (Bild 3). Die Eingangsschicht empfängt Daten, hier die Merkmalsauszüge, die Merkmalsvektoren, spaltenweise aus der Wortschablone gebildet. Die Ausgangsschicht, die aus so vielen Neuronen

besteht, wie es Entscheidungsmöglichkeiten gibt, klassifiziert diese gemäß den eingegebenen Wortfolgen.

Die sogenannten verborgenen Schichten liegen dazwischen. Für jedes Neuron der Zwischen- und Ausgangsschicht werden die Eingangswerte aller Neuronen der vorangehenden Schicht aufsummiert.

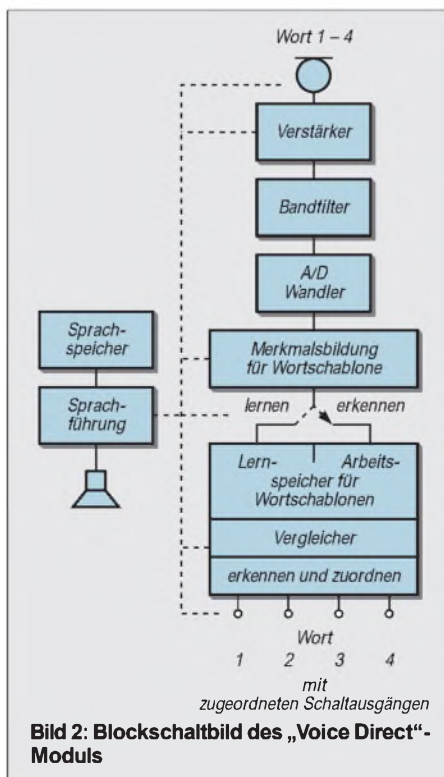


**Bild 3:** Schematische Darstellung eines neuronalen Netzes

Damit an der Ausgangsschicht das gewünschte Entscheidungsergebnis auftritt, muß ein Trainingsvorgang einsetzen. Die Schablonenmerkmale der anstehenden Wortfolge werden mehrfach an das Netz gelegt, bis die Ausgangslage das gewünschte Ergebnis ausgibt.



**Bild 4:** Ansicht des Spracherkennungsmoduls mit dem IC RSC164. Oben links befindet sich der Quarz. Weitere Bauteile und ICs findet man auf der Rückseite.

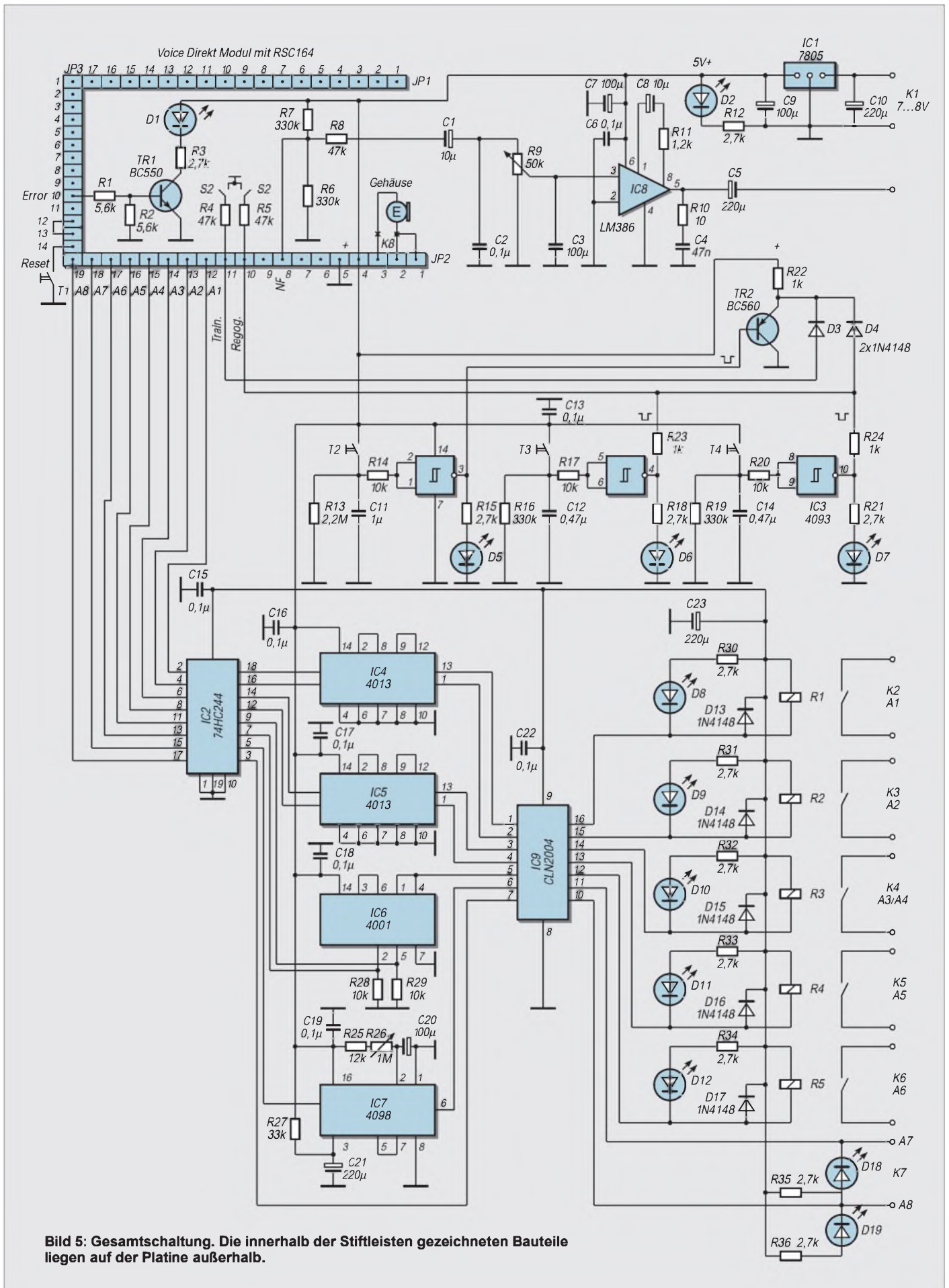


**Bild 2:** Blockschaltbild des „Voice Direct“-Moduls

Bei der Wortfolge 3 ist der Schaltausgang 3 zu aktivieren. Das im Training festgestellte Fehlermaß vermittelt dem Netz Gewichtungsfaktoren. Wenn das Netz dann hinreichend trainiert ist, sind diese Faktoren so angepaßt, daß eine Klassifizierung gewährleistet ist.

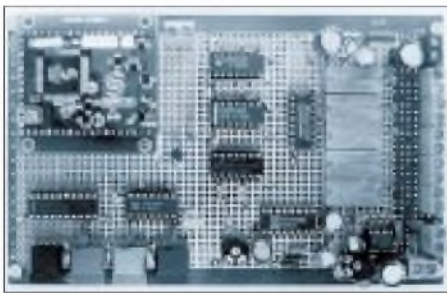
## ■ Arbeitsweise

Die vorgestellte Schaltung erkennt trainierte Wortfolgen und wertet sie durch digitale Signale an den Ausgangsklemmen aus. In der zunächst angegebenen Grundausstattung lassen sich acht Wortfolgen einsprechen, nutzt man die Ergänzungsschaltung, sind



es elf. Diese Eingaben dürfen eine Dauer von 3 s nicht überschreiten, enthaltene Pausen können nicht länger als 0,5 s sein. Der Benutzer wird durch in englischer Sprache gehaltene Aufforderungen oder Anmerkungen geführt (Bild 2).

Über ein Mikrofon und einen Lautsprecher kommuniziert man mit dem „Voice Direct“-Modul des kalifornischen Herstellers Sensory Inc. mit dem IC RSC164 (Conrad Elektronik). Das IC kann auch mit einem externen Prozessor arbeiten; hier wurde Tastenbetrieb gewählt (Bild 4). Den Trainings- und Arbeitsablauf steuern Tasten. Zusätzlich läßt sich mit zwei Schiebeschaltern die Sensibilität umstellen. Das berücksichtigt sprecherabhängiges bzw. -unabhängiges Worterkennen.



**Bild 6:** Das Voice-Modul wird innerhalb des Schaltungsaufbaus auf vergoldete Stiftleisten aufgesteckt. Benutzt wurde eine HF-Verocard-Platine. Die Oberseite bietet einen durchgehenden Masseanschluß, die Rückseite quadratische Lötinseln.

Zahlreiche LEDs kennzeichnen den Ablauf und machen ihn überschaubar. Die Schaltelektronik ist für vielfältige Anwendungen, sozusagen beispielgebend, ausgelegt. Jeder erdenkliche Schaltvorgang kann schließlich ausgelöst werden.

## ■ Schaltung

Nach dem Einschalten (bei festgelegtem Stand-Alone-Modus, wobei Pin 13 über Pin 12 – JP3 – geerdet ist) überprüft das IC RSC164 die Pegel an den vorgesehenen Steuerpins (Bild 5).

Das von einem Elektretmikrofon aufgenommene analoge Sprachsignal gelangt zum Vorverstärker mit einem IC LM324, welches zur Modulusstattung gehört. Dreistufig ausgelegt, enthält es Filterglieder, die für einen eingegrenzten Frequenzbereich zwischen 700 und 3500 kHz sorgen. Dieser Verstärker wird in Binärstufen vom RSC164 geregelt. In diesem IC erfolgt die Digitalisierung des Signals.

Bis zu acht Wortschablonen können im Eingabevorgang durch Trainingsschritte gefestigt werden. Im eigentlichen Arbeitsablauf erkennt sie das neuronale Netz, und der zugehörige Ausgangspegel geht auf H. Diese bereits besprochenen Abläufe verwenden die auf einem ROM installierte Software, in welche das neuronale Netz ein-

gebunden ist. Der Ablaufsteuerung liegt eine Taktfrequenz von 14,32 MHz zugrunde. Der zuständige Quarz befindet sich auf dem Modul (Bild 4).

Die Ablaufsteuerung selbst mit einem Programmspeicher im IC RSC164 findet über entsprechende H/L-Pegel an den vorgesehenen Pins des Moduls statt.

Der Ablaufprozeß ist sprachgeführt. Die in dem EEPROM 24C65 gespeicherte Sprachausgabe begleitet den Benutzer. Der Sprachausgang Pin 8 (JP2) kann direkt zu einem 32-Ω-Lautsprecher bei 0,15 W Ausgangsleistung führen.

Ein nachgesetzter Leistungsverstärker LM386 ist günstiger. Hier regelt R9 die Lautstärke. Die Kondensatoren C4 und C6 sind für das einwandfreie Arbeiten unverzichtbar. Das RC-Glied C8/R11 legt eine 50fache Verstärkung fest. Ein Error-Signal an Pin 10 (JP3) zeigt D1 an. Unmittelbar nach dem Einschalten signalisiert diese Diode kurz die Überprüfung der Chipelektronik. Auf die Schalter S1 und S2 wurde bereits hingewiesen.

## ■ Tastensteuerung

Die Tasten T3 und T4 leiten die Trainings- bzw. die Arbeitsphase ein. Ein L-Impuls von 200 ms Dauer gelangt an Pin 11 (JP2) und eröffnet die Trainingsphase, ein gleicher Impuls an Pin 10 die Arbeitsphase.

Der Speicher für die Worteingaben ist zu löschen, wenn P10 und P11 gleichzeitig eine Sekunde lang einen L-Impuls bekommen. Die Dioden D3 und D4 sowie der Transistor Tr2 übernehmen das. Durch die Taste T2 wird die Löschung vollzogen. Die Gatter in IC3 geben mit ihren zeitbestimmenden Gliedern die geforderten Impulse ab.

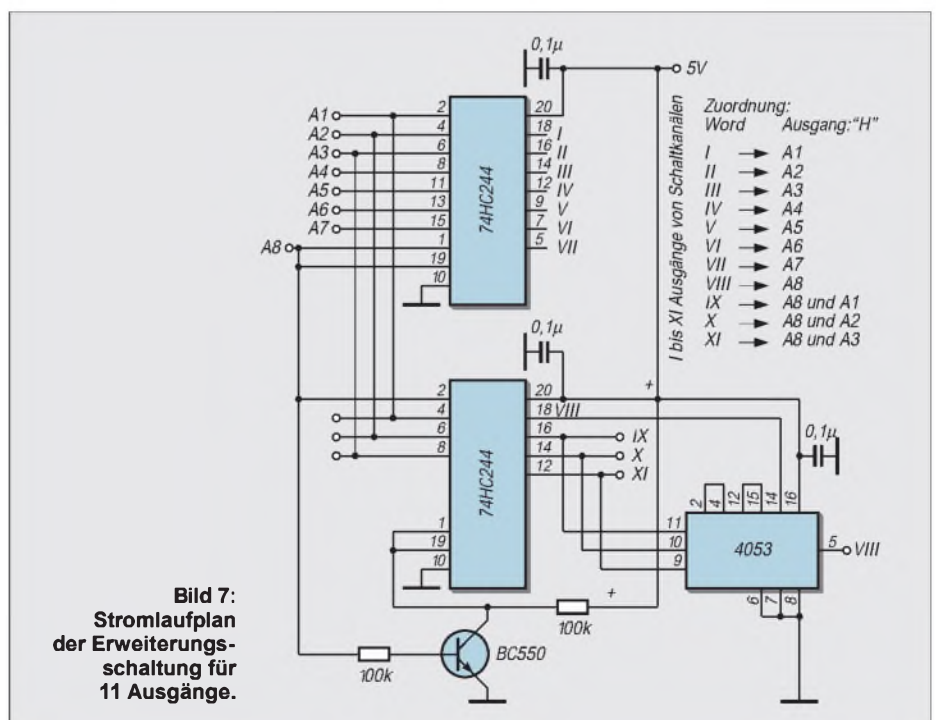
## ■ Schaltelektronik

Die Ausgänge des Moduls P12 – 19 (JP2) werden durch einen H-Pegel von Sekundendauer aktiviert, immer also, wenn das neuronale Netz eine Wortfolge erkennt. Hier ist nun die Schnittstelle für die Schaltelektronik. Ein Acht-Bus-Leitungstreiber 74LS244, nichtinvertierend, sichert die Modulausgänge. Die Tristate-Gatter bestimmen die Wahl des ICs, weil diese für die Ergänzungsschaltung notwendig sind, um weitere Wortfolgen eingeben zu können.

Die Ausgänge des IC2 (12 bis 18) führen zu vier D-Kippgliedern mit den IC 4013, die durch entsprechende Beschaltung zu T-Kippgliedern wurden. Sie gehen beim ersten H-Impuls auf H-Pegel am Ausgang, bei dem darauf folgenden zurück auf L-Pegel. Eine Wortfolge löst den Schaltvorgang aus, ihre Wiederholung hebt ihn auf.

Anders ist es für die Ausgänge 7 und 9. Bistabil geschaltete NOR-Gatter im IC 4001 verursachen bei einer Eingabe einen H-Pegel am Ausgang, bei einer anderen kommt wieder der L-Pegel. Der Ausgang 5 von IC2 triggert das Monoflop IC7, so daß dessen Ausgangsimpuls mit R26 zeitveränderlich ist. Schließlich gelangt der Impuls aus Pin 3 direkt zum Leistungstreiber IC9, an dem ebenfalls die anderen Gatterausgänge angeschlossen sind.

Das IC ULN2004 ist ein Darlington-Ausgangstreiber mit npn-Transistoren. Ströme bis zu 500 mA können verarbeitet werden. Die Ausgänge 12 – 16 schalten die Relais. Ausgesucht wurden leistungsstarke Kleinrelais mit einpoligen Wechselkontakten, hier nur in Ein/Aus-Schaltung, die bis zu 5 A bei 220 V verkräften können (Conrad Electronic 507579).



**Bild 7:** Stromlaufplan der Erweiterungsschaltung für 11 Ausgänge.



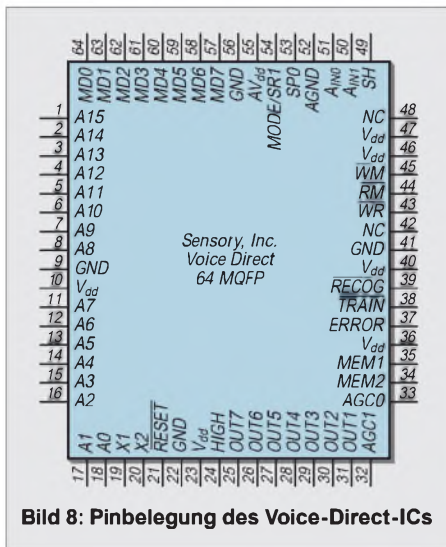


Bild 8: Pinbelegung des Voice-Direct-ICs

Möglicherweise machen es andere Nenn-daten dienlich, den positiven Relaisstrang vor dem Spannungskonstanthalter IC1 anzuschließen. IC 7805 stabilisiert die 5-V-Spannung für die Schaltung. Bleiben noch die Ausgänge 10 und 11 am IC2. Sie sind zur beliebigen Verwendung an die Klemmen K7 herausgeführt.

■ Eine Ergänzungsschaltung

Mit einem weiteren Bustreiber der gleichen Art lassen sich 11 Wortfolgen einsprechen und auswerten. Die Zuordnungskodierung erkennt man in Bild 7. Für die Worte 9 bis 11 werden jeweils zwei Modulausgänge aktiviert. Der Ausgang 8 liegt jetzt in dem unteren Treiber. Somit muß mit Hilfe der Tristate-Logik für die Ausgänge 1 bis 7 nur der obere, für die folgenden nur der untere Treiber zuständig und wirksam sein. Der Schalttransistor BC550 erledigt es. Für die Ausgänge 9, 10 und 11 darf aber 8 nicht mehr mit ansprechen. Mit Hilfe des Analogschalters 4053 wird für 9, 10 und 11 der Ausgang 8 unterbrochen. Eine Erwei-

terung auf 15 Eingaben ist mit dem gleichen Schaltverfahren und einem zusätzlichen IC 4053 möglich.

■ Bedienungsablauf

Mit Taste T3 für die Trainingsphase kommt die Aufforderung: „say word one“. Die erste Wortfolge muß nun deutlich gesprochen werden. Worte mit unterschiedlichen Selbst- oder Umlauten eignen sich besonders. Die Antwort lautet: „repeat“, und eine neuerliche Eingabe wird mit „accept“ angenommen. Beläßt man es bei dieser Eingabe, schließt das Training zunächst mit „training complete“ ab. Oder man gibt sofort auf die Aufforderung: „say word two“ die nächste Folge ein usw... Wird das Training später wieder aufgenommen, fordert die Sprachführung das nächste Wort an. Für die richtige Bedienung hört man gegebenenfalls noch Bemerkungen, wie z.B. „similar to word x“, „training error“, „memory full“, „please talk louder“ oder „spoke too soon“, wenn zu früh losgesprochen wurde. Eine Eingabewiederholung ist notwendig, bis „accepted“ abschließt. Die Arbeitsphase startet mit T4: „say a word“. Man gibt die Folge ein, die für den gewünschten Schaltprozeß vorgesehen ist. Wird die Eingabe einwandfrei aufgenommen, reagiert die Schaltelektronik. Wieder sind Bemerkungen der Sprachführung hinzunehmen, neben den bereits aufgelisteten Phrasen dann z.B. auch „word not recognized“. Eine Wortwiederholung ist ange-sagt. Auch die Tatsache etwa, daß der Speicher leer oder voll ist, bekommt man mitgeteilt.

Literatur

- [1] Lawrence, J.: Neuronale Netze
- [2] Kratzer, J. P.: Neuronale Netze
- [3] Ruske: Automatische Spracherkennung
- [4] Fellbaum, K.: Sprachanalyse und -verarbeitung
- [5] Originaldatenblatt; „Voice Direct Databook“, Sensory Inc.; www.SensoryInc.com

Stückliste

Widerstände	
R1, R2	5,6 kΩ
R3, R12, R15,	
R18, R21, R3	2,7 kΩ
R4, R5, R8, R31, R32,	
R33, R34, R35, R36	47 kΩ
R6, R7, R16, R19	330 kΩ
R9	50 kΩ Pot.
R10	10 Ω
R11	1,2 kΩ
R13	2,2 MΩ
R14, R17, R20, R28, R29	10 kΩ
R22, R23, R24	1 kΩ
R25	12 kΩ
R26	1 MΩ Pot.
R27	33 kΩ
Kondensatoren	
C1, C8	10 µF Elko
C2, C6, C13,	
C15, C16, C17,	
C18, C19, C22	0,1 µF ker.
C3	100 pF
C4	47 nF
C5, C10, C21, C23	220 µF Elko
C7, C9, C20	100 µF Elko
C11	1 µF ker.
C12, C14	0,47 µF
Halbleiter	
Voice-Direct-Modul	
(Bezugsquelle Conrad Electronics)	
IC1	7805
IC2	74HC244
IC3	4093
IC4, IC5	4013
IC6	4001
IC7	4098
IC8	LM386
IC9	ULN2004AN
D1, D2, D5, D6, D7,	
D8, D9, D10, D11,	
D12, D18, D19	LEDs, 2 mA
D3, D4, D13,	
D15, D16, D17	1N4148
TR1	BC550
TR2	BC560
Sonstiges	
E	Elektretmikrofon
R	Relais (s. Text)
S1, S2	Schiebeschalter
T1, T2, T3, T4	Drucktasten
JP1, 2, 3	Stiftleisten
K1 bis K9	IC-Fassungen

Funkuhr-Millennium-Bug: Nachtrag

Viele Anfragen erreichten die Redaktion zum Thema „Funkuhr“ aus FA 5/86. Im FA 4/00 stellten wir auf der Seite 388 unter dem Beitragstitel „SOS nach 14 Jahren: Funkuhr-Millennium-Bug“ eine Lösung zur Behebung des „Y2K“-Problems für dieses beliebte Bastelobjekt vor. Leider ist dem Autor jedoch ein kleiner Tippfehler unterlaufen, auf den er in einer E-Mail an die Redaktion jetzt hinwies. Aber lassen wir ihn doch einfach selber zu Wort kommen:

„Leider ist mir beim Schreiben der E-Mail an den FA ein kleiner Tippfehler unterlaufen. Der FA-Leser Bernd Jasch hat mich per E-Mail darauf aufmerksam gemacht:

Ich schrieb damals: >... Wem die etwas „verstümmelt“ aussehenden Ziffern „6“ und „9“ nicht gefallen, kann diese in die übliche Darstellung mit dem Querbalken oben bzw. unten ändern (gilt für alle Codevarianten, auch für das Original). Adresse 044E: 7C in 7D ändern und Adresse 04F1: 67 in 6F ändern. ...< **Richtig ist aber als erste Adresse 04EE (statt 044E).**

Dazu noch ein ergänzender Hinweis: Die Änderungen der Werte an diesen Adressen sind nur optional, müssen also nicht durchgeführt werden und haben auf die korrekte Arbeitsweise der Uhr keinen Einfluß. Diese Änderungen bewirken nur

eine andere Darstellung der Ziffern 6 und 9. In keinem der Listings sind diese Änderung aktiviert – es erscheint nach wie vor die „verstümmelte“ 6 und 9. Die neuen Kodierungen für die „6“ und „9“ sind in den beiden ASM-Files aber als Kommentar enthalten. Ich bedauere sehr, daß mir dieser ärgerliche Tippfehler unterlaufen ist und ich diesen Fehler nicht eher bemerkt habe, so daß der falsche Wert im FA abgedruckt wurde. Vielleicht können Sie ... in der nächsten Ausgabe des FA eine Berichtigung der Adresse abdrucken? Vielen Dank. Mit freundlichen Grüßen Wolfram Burkhardt.“

Was wir hiermit gern getan haben. Die Dateien gibt's auf der FA-Internetseite.

# MACH-SK44: Wir MACHen uns einen Schaltkreis (2)

Dr.-Ing. KLAUS SANDER – info@sander-electronic.de

Im ersten Teil haben wir ohne große Theorie die erste logische Verknüpfungsschaltung mit MACH-Schaltkreisen realisiert. Sequentiell arbeitende Schaltungen erfordern eine besondere Schaltungstechnik auf die hier eingegangen werden soll. Doch vorher wollen wir unsere bisherige Schaltung testen.

Nachdem wir die ersten Schritte zur Entwicklung unseres ersten MACH-Schaltkreisentwurfs erfolgreich bewältigt haben (was sicher auch nicht schwierig war), stellen wir uns nun die Frage, wie er denn aber so richtig funktioniert.



Bild 11: Die Testvektordatei enthält zwei Fehler.

Der Hardwarefreak brennt sich einen Schaltkreis und legt nacheinander die Signale an, um anschließend mit dem Oszilloskop oder einem Logikprüfstift die Ausgangspegel zu prüfen. Unsere Schaltung hat nur zwei mal vier Eingänge, macht sechzehn Möglichkeiten zur Belegung mit High oder Low. Und mit einem Blatt Papier und einem Stift bewaffnet, sind wir schnell fertig. Aber das muß nicht sein. Der Profi unter den Elektronikern MACHt es besser: er simuliert.

## ■ Testvektoren

Dazu klicken wir im Projekt-Navigator auf „Sources“, „New“ und dann „ABEL Test Vectors“. Es öffnet sich der Editor, und wir geben dem File erst einmal einen Namen. Es erhält später die Endung „.abv“. Und dann können wir schon losstippen. Doch ein paar Regeln müssen wir beachten. Wir müssen uns an die HDL-Konventionen halten und zunächst das Modul bezeichnen sowie einen Titel vergeben. Wir schreiben:

```
module TEST1
title 'Addierer'.
```

Anschließend kommt die Aufzählung der Namen für Ein- und Ausgänge. Die Art der Ausgänge ist zusätzlich zu beschreiben. Das heißt, es ist wichtig, ob es sich um Register- oder kombinatorische Ausgänge

handelt. Wir haben reine kombinatorische Ausgänge. Deshalb ist das Kennzeichen „com“. Wir schreiben also:

```
" Inputs
  DI1,DI2,DI3,DI4 pin;
  DI5,DI6,DI7,DI8 pin;
" Outputs
  DO1,DO2,DO3,DO4 pin ISTYPE 'com';
```

Und dann haben wir noch die Möglichkeit, Signale aus schreibtechnischen Gründen zusammenzufassen. So brauchen wir den Testvektor nicht mit 0 und 1 aufzufüllen. Wir können die Signale auch dezimal angeben. Wir ergänzen die Zeilen:

```
" Set assignments
  INP1 = [DI4,DI3,DI2,DI1];
  INP2 = [DI8,DI7,DI6,DI5];
```

Dabei entscheidet die Reihenfolge der Signale über die Bitwertigkeit. Die Ausgänge fassen wir mal nicht zusammen. Zunächst folgt die Zeile, die beschreibt, um was es sich handelt und anschließend in Klammern die Signale bzw. Signalgruppen. Ein- und Ausgangsvektor werden durch „->“ (Minus und Größerzeichen) getrennt. Und dann folgen die Testvektoren in eckigen Klammern. Durch die Signalzusammenfassung können wir die Eingangswerte dezimal angeben (wir haben ja auch einen Addierer). Die Ausgangssignale sind nicht zusammengefaßt.



Bild 12: Das Ergebnis der Gleichungssimulation weist auf die beiden Fehler hin.

Wir müssen also die Werte bitweise mit 0 und 1 angeben. Wir schreiben in den folgenden Zeilen:

```
test_vectors 'Addierer'
([INP1,INP2] -> [DO4,DO3,DO2,DO1])
[0,0]->[0,0,0,0];
[0,1]->[0,0,0,1];
...
[4,0]->[0,1,0,0];
[1,2]->[0,0,1,1];
[2,3]->[0,1,0,1];
[3,4]->[0,0,0,1];
[4,5]->[0,0,1,0];
```

und schließen mit

```
end
```

ab. Bild 11 zeigt die gesamte Datei des Beispiels. Jetzt haben Sie sicher mindestens drei Fragen. Erstens: Wir haben nicht alle möglichen Eingangszustände aufgeführt. Warum nicht? Faulheit. Wir überlassen es Ihnen, die Zeilen zu ergänzen.

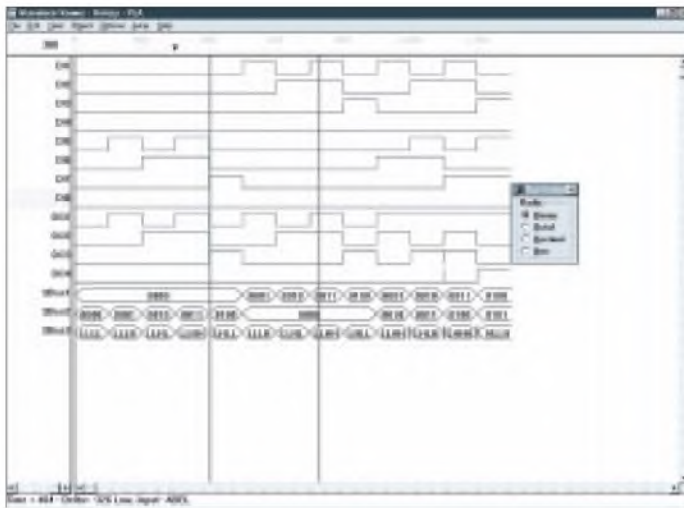
Die zweite Frage: Warum stehen in den letzten beiden Zeilen falsche Ausgangswerte? Zum Beispiel ist 3+4 nun mal 7 und nicht 1. Sie haben recht, aber lassen Sie die Zeilen trotzdem so. Nur dann erfahren Sie, was das System in solchen Fällen tut. Und nun die letzte und wichtigste Frage: Warum muß ich überhaupt angeben, was am Ausgang rauskommen soll. Soll es doch das System ausrechnen. Im Prinzip haben Sie recht. Aber nur Sie wissen, was an die Eingänge kommt und was an den Ausgängen passieren soll. Das System errechnet, was wirklich passiert, und Sie haben eine einfache Möglichkeit zum Vergleich, was das Ziel war und wie die Schaltung wirklich reagiert.

## ■ Simulation des logischen Entwurfs

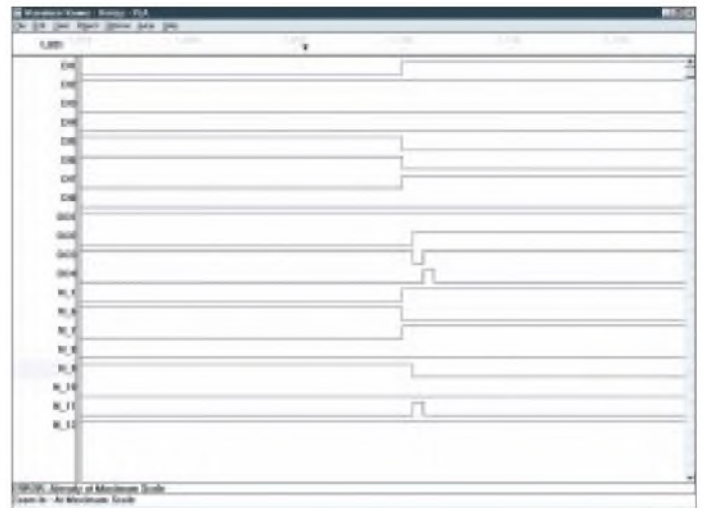
Speichern und schließen Sie nun Ihre Testvektordatei. Die Simulation kann beginnen. Doppelklicken Sie auf der rechten Seite des Projekt-Navigators auf „Compile Test Vectors“ bzw. „Simulate Equations“. Und nun können Sie im nächsten Schritt (warten Sie aber bis das Programm fertig ist) – wie bereits gelernt – den „Equation Test Report“ ansehen („Equation Test Report“ und dann „View“ anklicken). Das Ergebnis sehen Sie in Bild 12. Und da finden wir auch den Hinweis auf die beiden Fehler. Das heißt, der Simulator gibt an, was unser gewünschtes Ergebnis war und was die Schaltung wirklich am Ausgang geliefert hätte. Wir können nun nochmal zurückgehen und unsere Testvektordatei ändern (oder in anderen Fällen die Schaltung – der Aufwand ist aber etwas größer).

## ■ Waveform-Simulation

Obwohl es eigentlich nicht sinnvoll ist, schauen wir uns die Waveform-Simulation



**Bild 13:** Die Waveform-Simulation gibt das Zeitverhalten an – bei einer kombinatorischen Schaltung nicht ganz sinnvoll.



**Bild 14:** Im Waveformsimulator lassen sich die Signale „zeitlich“ zoomen.

an. Diese macht nur richtig Sinn bei sequentiellen Schaltungen. Aber mancher Mensch möchte auch kombinatorische Verknüpfungen als Grafik sehen. Wir klicken also auf „Equation Simulation Waveform“ und anschließend auf „view“. Es öffnet sich ein neues Fenster, der Waveformeditor, und wir sehen – nichts.

Um etwas zu sehen, müssen wir erst einmal festlegen, welche Signale wir sehen wollen. Klicken Sie also auf Edit und anschließend Show. Dort können Sie die gewünschten Signale auswählen. Selektieren Sie im neuen Fenster das Signal (oder gleich mehrere mit gedrückter Maustaste) und klicken anschließend auf „Show“. Sie können auch über den Button „Bus“ mehrere Signale zusammenfassen. Klicken Sie auf „Bus“, selektieren die Signale und klicken dann auf „New Bus“ – „Add Net(s)“ – „Save Bus“ und „Show“.

Bei Bedarf können Sie auch die Bussignale in umgekehrter Reihenfolge (Wertigkeit) darstellen. Das macht der Button „Reverse“. Erzeugen Sie nun Busse für die beiden Eingänge und den Ausgang. Im Bus werden jetzt die Ergebnisse (Werte) dargestellt. Über „Options“ – „Bus Radix“ können Sie zwischen binärer, dezimaler, oktaler und hexadezimaler Zahlenbasis wechseln.

Sie können die Darstellung auch zoomen (über „view“). Den Zoombereich sehen Sie schwarz gekennzeichnet in der oberen Zeitskala. Bild 14 zeigt einen gezoomten Bereich. Klicken Sie auch mal mitten auf die Zeichenfläche. Sie sehen dann den Zeiger und können zusammengehörige Werte besser ablesen.

Die Wellenformdarstellung eignet sich besonders für sequentielle Schaltungen. Jede Testvektorzeile symbolisiert in dem Fall einen zeitlichen Teilschritt. Allerdings wird dann normalerweise ein Takt angegeben. Er wird mit „c.“ gekennzeichnet (anstelle von 1 oder 0) und bedeutet die Signalfolge

0 – 1 – 0. In der Waveform-Simulation sehen wir ferner auch Störimpulse, die z.B. durch die Gatterschaltzeiten verursacht werden. Die Simulation ist eines der wichtigsten Werkzeuge. Und es lohnt sich eine intensive Beschäftigung damit. Der Platz an dieser Stelle ist aufgrund der Komplexität dieses Werkzeugs nicht ausreichend. Spielen Sie also selbst ein bißchen mit dem Simulator und versuchen Sie, die Ergebnisse zu interpretieren.

Übrigens hat das Testvektorfile noch eine weitere Bedeutung in der Produktion. Mit automatischen Schaltkreistestern (haben Sie nicht?) können Sie die Funktion Ihrer Schaltkreise in der Produktion testen.

Herzlichen Glückwunsch! Sie haben Ihre erste Schaltung erfolgreich entwickelt und fertiggestellt. Es war ja auch nicht besonders schwer. Oder? Ein Grund ist sicher, daß es sich nur um eine einfache kombinatorische Verknüpfung handelte. Solche Schaltungen haben in der Digitaltechnik eine große Bedeutung, doch interessant wird es erst bei sequentiellen Schaltungen.

Wenn man mal einige Anwendungen von GAL und PAL im Amateurbereich sieht, so wird man feststellen, daß oft nur die logischen Verknüpfungen mit diesen ICs realisiert werden. Obwohl noch Platz im IC wäre, wird der Rest an Flip-Flops und Zählern durch Standard-Logik-Schaltkreise ergänzt. Ein Hauptgrund ist sicher die besondere Art der Schaltungstechnik, die diese ICs – und damit auch die MACH-Familie – erfordert. Eigentlich ist das ja ziemlich schade: Es wurde schließlich der ganze Schaltkreis bezahlt.

### ■ Software-Versionen

Und um den vollständig nutzen zu können, wollen wir jetzt auf wesentliche Eigenschaften der Schaltkreisserien und auf Besonderheiten des Schaltungsentwurfs eingehen.

Doch vorher sollen noch einige Ergänzungen zur Softwareinstallation folgen.

Wir haben bisher mit der Software gearbeitet, die beim Starterkit MACH-SK44 dabei liegt. Diese Software unterstützt direkt nur Schaltkreise MACH111 und MACH211. Um auch die Schaltkreise der Serie MACH4 (M4) benutzen zu können, reicht die bisher installierte SYNARIO-Version nicht aus. Sie brauchen also die SYNARIO-Software mit einer anderen Bibliothek. Diese unterstützt aber nicht mehr die Schaltkreisserien MACH211 und 111. Dieses kleine Problem liegt im Preis begründet. Ein Starterkit ist nun mal keine Vollversion, und irgendwo liegen die Einschränkungen. Damit kann man leben.

Normalerweise lassen sich bei der Vollversion Schaltkreisbibliotheken hinzufügen. Dies scheint hier nicht zu funktionieren. Sie müssen also die Software zweimal installieren. Da sich die Softwareversionen aber nur in der Bibliothek, nicht jedoch in der Versionsnummer oder ähnlichem unterscheiden, erfolgt die Installation im gleichen Verzeichnis. Sie müssen also das bei der Installation vorgeschlagene Verzeichnis ändern. Und dann funktioniert es. Beachten Sie, daß Sie natürlich auch zwei verschiedene Verknüpfungen für das Startmenü von Windows brauchen.

### ■ MACH211 und MACH4

Die Serie MACH4 wurde gegenüber der MACH211-Serie verbessert. Wo liegt der Unterschied? Er erklärt sich schon aus den Bildern 15 und 16. Der MACH4 ist wesentlich komplexer. Und auch in nicht direkt sichtbaren Strukturen hat sich etwas getan.

Der MACH211 besteht aus vier Blöcken PAL26V16 mit insgesamt 64 Makrozellen und 64 Flip-Flops. Die AND-Matrix hat 26 Eingänge (Bild 15) und führt auf je zwei Makrozellenblöcke mit je acht Makro-

zellen. Ein Makrozellenblock wird auf die Ein-/Ausgangszellen (davon haben wir wieder acht je Block) geführt, der andere ist mit der Schaltmatrix verbunden.

Diese Struktur erlaubt es uns, beim Schaltungsentwurf nur interne Rückführungen zu realisieren. Wir erinnern uns an unsere frühen GAL-Versuche. Dort mußten oft „Zwischenvariable“ eingeführt werden, die unnötig Ein-/Ausgangsleitungen belegt haben. Beim MACH sind wir nicht an diese Einschränkung gebunden. Dies ist ein wesentlicher Fakt beim Entwurf unserer MACH-Struktur. Neueinsteiger haben kein Problem an dieser Stelle, sie tun es intuitiv, doch die „alten Hasen“ der GAL-Technik könnten schon aus Gewohnheit hier wertvolle Ressourcen verschwenden.

Im Bild 15 finden wir auch die „26“ als Zahl der Eingangsleitungen der AND-Matrix wieder. Diese Zahl taucht ebenfalls in der Bezeichnung PAL26V16 (siehe oben, die vier Blöcke) wieder auf.

Um die zentrale Schaltmatrix brauchen wir uns nicht weiter zu kümmern. Das, was zurückgeführt werden kann, kann auch durch die Schaltmatrix „verkabelt“ werden. Die Einschränkung, die aus der Zahl der Makrozellen hat hier die größere Bedeutung.

Interessant für den Schaltungsentwurf ist die Tatsache, daß Ein- und Ausgangsleitungen sowohl direkt als auch über die Makrozellen auf die Schaltmatrix als Eingang der AND-Matrix geführt werden können.

Damit sind gepufferte als auch ungepufferte Eingänge realisierbar.

Insgesamt stehen zwei Takteingänge zur Verfügung, die jedoch ebenso als normale Eingangsleitungen benutzt werden können. Zu diesem Zweck werden sie direkt auf die Schaltmatrix geführt. Daraus resultiert, daß diese Leitungen bei Verwendung als zusätzliche Eingänge nicht gepuffert werden können.

Für einige Anwendungen gibt es einen interessanten Aspekt: Beim MACH211 läßt sich ein Power-Down-Mode programmieren. Dies allein reicht für stromsparende Anwendungen allerdings nicht. Auch der Schaltungsentwurf selbst und die logischen Verknüpfungen wirken sich auf den Stromverbrauch aus. Wir kommen später noch mal darauf zurück.

Grundsätzlich ist es so, daß bei komplexen Schaltungen niemals der gesamte Schaltkreis nutzbar ist. Selbst, wenn noch Gatterfunktionen frei sind, besteht keine Möglichkeit mehr, diese zu nutzen, wenn die Schaltmatrix vollständig belegt ist.

Eine weitere Einschränkung für den Schaltungsentwurf geht nicht direkt aus Bild 15 hervor. Die Flip-Flops in den Makrozellen hängen an einer gemeinsamen Taktleitung. Das heißt, es sind nur sogenannte synchrone Schaltungsentwürfe möglich. Diese beiden Einschränkungen wurden beim MACH4 reduziert.

Er ist kompatibel zum MACH211 und schon wesentlich komplexer (Bild 16). Die

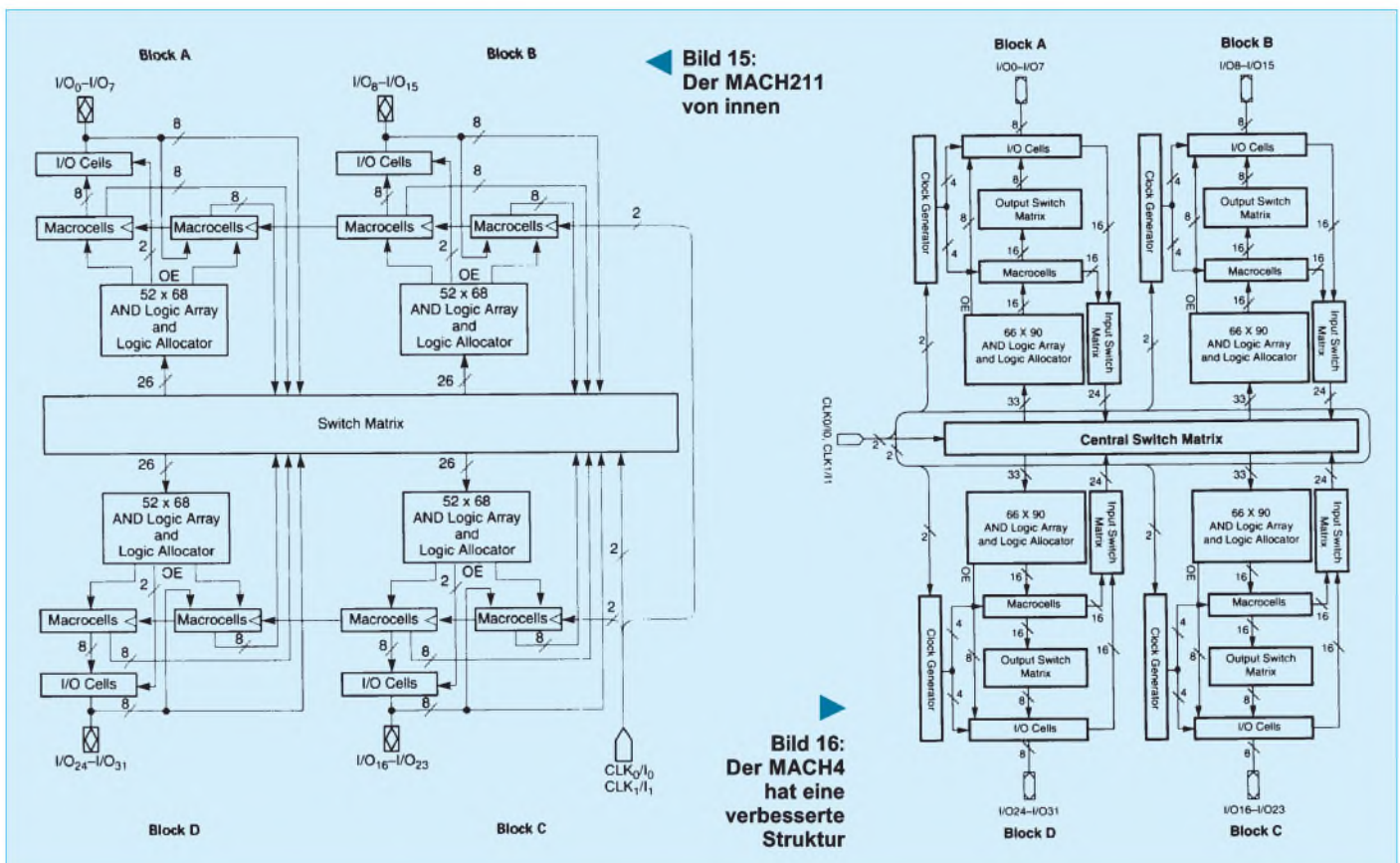
Zahl der Ein- und Ausgänge ist bei 32 geblieben. Hinzugekommen sind eine Ein- und eine Ausgangsschaltmatrix. Nun stehen nicht nur 64, sondern 96 Flip-Flops zur Verfügung. Ebenso wurde die Zahl der Eingänge der AND-Matrix (die nun auch vergrößert wurde) auf 33 erhöht. Die Zahl der Produktterme steigt auf 20 je Makrozelle.

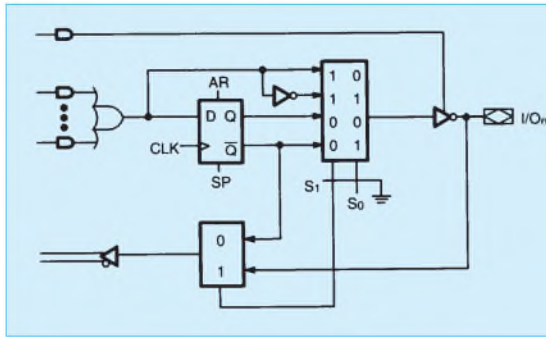
Diese Maßnahmen erlauben nicht nur die Realisierung komplexerer Schaltungen, sondern auch eine gegenüber dem MACH211 wesentlich bessere Ausnutzung der Schaltkreisressourcen.

Es gibt aber noch weitere Unterschiede: die Taktversorgung. In den MACH4 wurden Taktswitchungen integriert. Diese ermöglichen die Auswahl der Taktflanken. Die Makrozellen hat man jetzt so geändert, daß auch asynchrone Betriebsarten der Flip-Flops möglich sind.

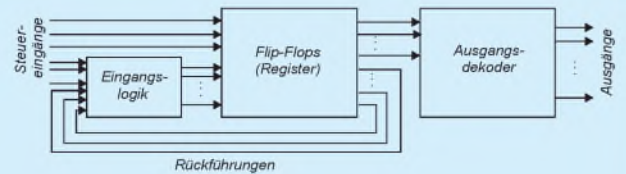
### ■ MACH211-Ausgangszelle

Um optimale Schaltungen zu entwickeln, sollte man das Prinzip der Ausgangszelle verstanden haben. Wir tun das am Beispiel des MACH211. Er besitzt eine Ausgangszelle von dem Typ, wie er im PALCE22V10 verwendet wird. An dieser Stelle ein kleines Achtungszeichen: Entgegen sonstiger Annahmen ist der PALCE22V10 nicht kompatibel mit dem GAL22V10. Die Ausgangszellen unterscheiden sich etwas. Man kann zwar die Schaltungen ineinander umwandeln, aber die JEDEC-Files (das sind





**Bild 17:**  
Die Ausgangs-  
makrozele  
des MACH211  
entspricht dem  
Typ PALCE22V10



**Bild 18: Allgemeines Modell des Schaltungsentwurfs einer Register-Logikschaltung**

die, die in den Schaltkreis „gebrannt“ werden) unterscheiden sich.

Bild 17 zeigt das Prinzip beim MACH211. Die „Kästen“ mit den Einsen und Nullen symbolisieren die Umschalter, die bei der Programmierung den Signalweg festlegen. Das von der AND/OR-Matrix kommende Signal kann bei  $S1 = 1$  und  $S0 = 0$  direkt auf den Ausgang geführt werden. Ebenso ist eine direkte Rückführung auf die Matrix möglich. Wir nennen diese Schaltungsart „kombinatorischer Ausgang“. Indem  $S0$  auf 1 geschaltet wird, wird das invertierte Signal verwendet.

In Bild 17 finden wir auch die einzige Art von Flip-Flop, die für einen Schaltungsentwurf verwendet werden kann: das D-Flip-Flop. Sein D-Eingang führt auf die And-/Or-Matrix. Der Takteingang CLK führt auf eine der beiden möglichen Taktleitungen des Schaltkreises und ist mit allen Taktleitungen aus den anderen Makrozellen des Blocks verbunden.

Daraus ergibt sich eine wesentliche Konsequenz, die bereits erwähnt wurde: Wir können nur synchron arbeitende sequentielle Schaltungen aufbauen. Das heißt, daß jede mit Flip-Flops arbeitende Schaltung durch einen einzigen Takt gesteuert wird und der Zustand einer Schaltung nach dem Takt vom Zustand aller Ausgänge vor dem Takt über die Benutzung der D-Eingänge abgeleitet wird. Einfach den Takteingang an den Ausgang der vorhergehenden Stufe anzuschließen, das funktioniert logischerweise nicht.

### ■ Synchron Schaltungen

Synchron arbeitende Schaltungen sind im eigentlichen Sinn nichts Besonderes. Sie sind vielleicht nur etwas ungewohnt. Beim Einsatz von Standard-Logik-Schaltkreisen (TTL, CMOS) wäre einfach der Aufwand oft zu hoch. Die asynchrone Schaltungstechnik hat deshalb eine größere Verbreitung gefunden. Es erfordert etwas Umdenken, und man kann genauso gut synchrone Schaltungen entwerfen.

Asynchrone Schaltungen haben aber einige entscheidende Nachteile. Nehmen wir einen asynchronen Zähler an, so ist der Takteingang jedes nachfolgenden Flip-Flops mit dem Ausgang des vorhergehenden verbunden. Je länger die Kette ist, um so länger

braucht natürlich auch das Signal, um die Kette zu durchlaufen (das gilt natürlich nur für den Fall, daß alle Flip-Flops der Kette ihren Zustand ändern müssen). Sollen die Zählerausgänge über eine logische Verknüpfung dekodiert werden, so ergeben sich bis zum Eintreten des stabilen Zustands undefinierte Zustände.

Erst wenn alle Flip-Flops einen stabilen Zustand erreicht haben, können nachfolgende Dekoder den Zählerstand übernehmen und auswerten.

Je länger die Zählerkette ist, desto problematischer wird das Zeit- und Störverhalten. Synchron arbeitende Schaltungen kennen dieses Problem nicht: Alle Flip-Flops werden gleichzeitig gesetzt. Der Nachteil synchroner Schaltungen ist der höhere Aufwand, der ziemlich viel Ressourcen des Schaltkreises benötigt. Dem stehen aber entscheidende Vorteile gegenüber.

Zusammengefaßt sind das:

- definiertes Zeitverhalten,
- geringe Störimpulse,

- keine undefinierten Zustände,
- systematischer Schaltungsentwurf möglich.

In Bild 17 entdecken wir in der Makrozele den einzigen zur Verfügung stehenden Flip-Flop-Typ: das D-Flip-Flop. Was nun? Kein Problem. Jeder Flip-Flop-Typ läßt sich in einen anderen umwandeln. Das Prinzip ist das gleiche wie beim Entwurf einer vollständigen Schaltung.

Die Logikschaltungen unter Verwendung von Flip-Flops bezeichnen wir im Gegensatz zur kombinatorischen Logik als Register-Logik. Das Grundprinzip finden wir in Bild 18. Zentrales Element sind die Flip-Flops. Am Eingang finden wir ein kombinatorisches Schaltungsnetzwerk, welches sowohl die Rückführungen von den Ausgängen als auch zusätzliche Eingangssignale verknüpft. Ausgangsseitig kann ein Dekodierungsnetzwerk angeschlossen sein, muß aber nicht. Ausgehend von dieser allgemeinen Struktur, ist jede beliebige sequentiell arbeitende Schaltung realisierbar. (wird fortgesetzt)

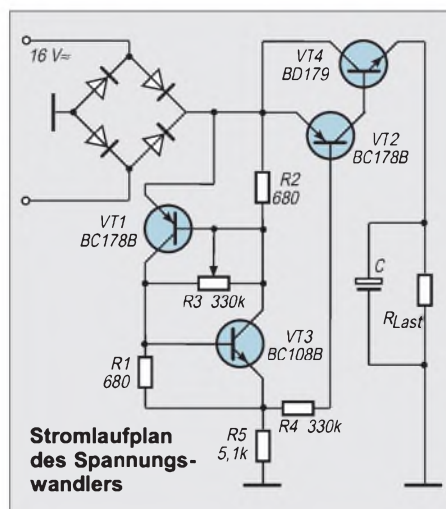
## Spannungswandler mit Begrenzung

Der Begrenzungsspannungswandler besteht aus Halbleiterelementen, die durchschalten, je nachdem, ob die Höhe der Eingangsspannung über oder unter einer bestimmten (Begrenzung-)Schwelle liegt.

Derartige Begrenzungsspannungswandler

lassen sich für die unterschiedlichsten Zwecke einsetzen, neben dem Einsatz in Netzteilen eignet sich das Prinzip ebenso für die Amplitudenselektion von Signalen oder als Begrenzer in Frequenzvervielfachern. Die Eingangswchselspannung wird in der vorliegenden Schaltung über die Diodenbrücke gleichgerichtet. Als Steuerungselemente, welche die Begrenzungshöhe bestimmen, bilden VT1, VT3 sowie R1 bis R3 die Funktion einer „regelbaren Z-Diode“ nach.

Bei Eingangswerten unterhalb der „Z-Spannung“ sind VT2/VT4 geöffnet, und die Eingangsspannung wird in Richtung Last durchgeschaltet. Sobald die Eingangsspannung jedoch den Begrenzungswert erreicht bzw. überschreitet, öffnet die Regelschaltung, wodurch VT2/VT4 nun ihrerseits geschlossen werden und die Last stromlos geschaltet wird. Beim Einsatz der Schaltung als Hochstromquelle sollten die Transistoren entsprechend dimensioniert werden.



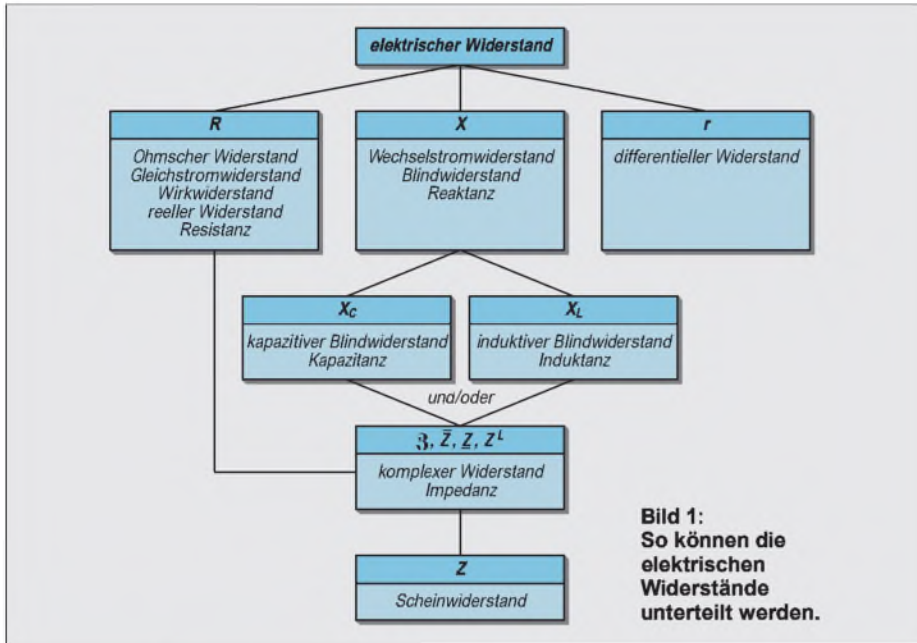
**Stromlaufplan  
des Spannungs-  
wandlers**

Michail A. Schustow

# Wunderwelt der Widerstände

FRANK SICHLA – DL7VFS

„Widerstände – was für ein langweiliges Thema“, werden Sie jetzt denken. Doch ich möchte am liebsten in Frack, mit weißen Handschuhen und Zylinder vor Sie hintreten und Ihnen zurufen: „Willkommen in der wirren Wunderwelt der wahren Widerstände!“ ...



... denn Begriffe aus dieser „Wunderwelt“ werden vom Amateur oft nicht richtig interpretiert. Für einen erfolgreichen Umgang mit Bauelementen, Schaltungen und Konzepten ist das Beherrschen solcher Grundlagen aber unabdingbar.

Dieser Beitrag wirft daher einen scharfen Blick auf alle Arten von Widerständen und deckt Ungereimtheiten auf.

## Mit Ohm fing alles an

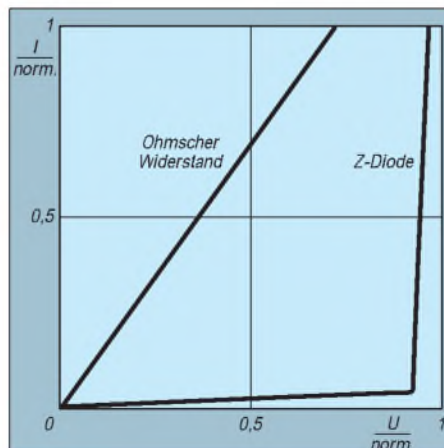
Im Jahre 1821 wies Georg Simon Ohm den grundsätzlichen Zusammenhang zwischen Strom, Spannung und Widerstand nach, entdeckte also das nach ihm benannte Gesetz. Es erstaunt uns heute sehr, wie schwierig diese Entdeckung einer fundamentalen Gesetzmäßigkeit war [1], die sich sehr gut mit dem Fluß von Wasser vergleichen bzw. verständlich machen läßt.

Der ohmsche Widerstand stellt nur einen Teil des Spektrums der elektrischen Widerstände dar (Bild 1). Er hat noch vier andere, gebräuchliche Namen.

Der ohmsche Widerstand wird vom spezifischen Widerstand bestimmt. Hierunter versteht man den Widerstand, den ein Material mit bestimmten Abmessungen zwischen zwei bestimmten Punkten besitzt.

Den spezifischen Widerstand fester Körper pflegt man in der Weise anzugeben, daß man einen Draht von 1 m Länge und mit 1 mm<sup>2</sup> Querschnitt zugrunde legt. Folglich

ist die Maßeinheit  $\Omega \cdot \text{mm}^2/\text{m}$ . Kupfer zum Beispiel hat 0,017  $\Omega \cdot \text{mm}^2/\text{m}$ . Wichtig: Unterteilung in linearen und nichtlinearen Widerstand. Bild 2 macht die Unterschiede deutlich. Es erklärt auch den Begriff „differentieller Widerstand“: Damit ist das Verhältnis von Spannungsänderung zu Stromänderung an einem bestimmten Punkt der Widerstandslinie gemeint. Somit hat r sowohl für Gleichspannungsänderungen als auch für Wechselspannungen die gleiche Bedeutung und den gleichen Wert. Es gilt nur bei vollkommen linearem Verlauf der Widerstandslinie, die man dann auch Widerstandsgerade nennt,  $r = R$ .



**Bild 2:** Lineare und nichtlineare Widerstands-kennlinie

Bei nichtlinearem Verlauf kann es eine Abweichung geben, die von der Höhe der Strom- bzw. Spannungsänderung abhängt. Ein- und Ausgangswiderstände elektronischer Schaltungen sind daher mehr oder weniger signalabhängig (Kleinsignal-, Großsignalbetrieb).

Bei den meisten aktiven und vielen passiven Bauelementen besteht ein nichtlinearer Zusammenhang zwischen Spannung und Strom. Extrem verhält sich z.B. eine Diode in Sperrichtung, was man bei einer Z-Diode ausnutzt. Spannungsänderungen wirken sich im Stabilisator-Betrieb nur noch mit dem Verhältnis  $r/(\text{Vorwiderstand} + r)$  aus. Für hohe Stabilität ist also ein großer Vorwiderstand anzustreben. Den differentiellen Widerstand findet man in Datenunterlagen.

Besonders interessant ist das Verhalten einer Tunnel diode, weil bei dieser ein Bereich mit negativem differentiellem Widerstand auftritt (Bild 3). Senkt man in diesem Bereich die Spannung, steigt der Strom. Deshalb kann man mit dieser Diode eine Schwingung ohne aktives Bauelement aufbauen.

## Widerstandsrauschen – nicht nur die Temperatur macht's

An den Klemmen jedes ohmschen Widerstands tritt eine Rauschspannung auf. Sie entsteht durch die schwankende Geschwindigkeit der Elektronen im Widerstand und wächst mit dessen Wert und Temperatur. Die maximal verfügbare Rauschleistung – man erhält sie bekanntlich bei Leistungsanpassung – eines Widerstands beträgt

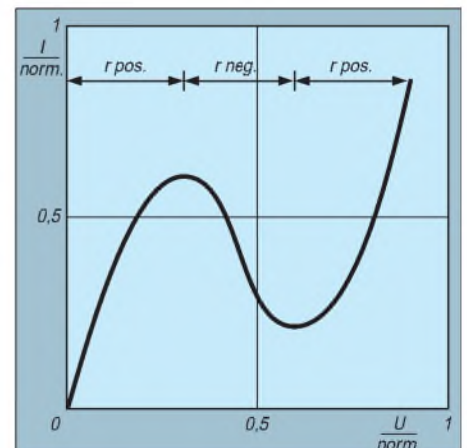
$$P_{\text{max}} = k_B \cdot T \cdot B_r$$

$k_B$  Boltzmann-Konstante  
( $1,38 \cdot 10^{-23}$  Ws/K)

T Temperatur

$B_r$  Rauschbandbreite

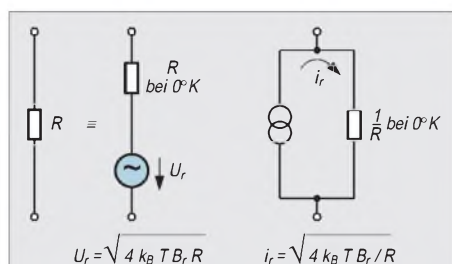
Sie ist somit unabhängig vom Wert des Widerstands. Die Rauschbandbreite ist grundsätzlich nicht identisch mit der -3-dB-Band-



**Bild 3:** Grundsätzlicher Verlauf der Kennlinie einer Tunnel diode

breite. Ist das Filter aber steifflankig, kann man beide Bandbreiten praktisch gleichsetzen.

Nach Bild 4 kann man sich einen Widerstand auch als Spannungs- oder Stromquelle mit rauschfreiem Innenwiderstand bzw. Leitwert vorstellen. Und weil wir somit beim Kehrwert des Widerstands, beim Leitwert, gelandet sind, schlüsselt uns Bild 5 dessen „Familienverhältnisse“ auf. Jeder ordinäre Widerstand ist also ein Energiespender!



**Bild 4: Einen realen Widerstand R kann man sich auch als Spannungs- oder Stromquelle mit rauschfreiem Innenwiderstand bzw. Leitwert vorstellen.**

Doch Energie kann nicht aus dem Nichts entstehen. Worin besteht der „Energie-Input“ beim Widerstand? Wenn der Widerstand Rauschleistung liefert, nimmt er Wärme aus seiner Umgebung auf. Bei 0 K ist das nicht mehr möglich. Darum kann der Widerstand dann auch nicht mehr rauschen.

Diese Formel gilt für alle Arten von Widerständen. Was hat es aber dann mit der Behauptung, Metallschichtwiderstände würden weniger rauschen als Kohleschichtwiderstände, auf sich? Tja, im Betrieb tritt noch ein weiteres Rauschen zum thermischen Rauschen hinzu, das Stromrauschen. Man gibt es in Millionstel Einheiten der am Widerstand liegenden Spannung an. Und bezüglich dieses Rauschens stehen Metallschichtwiderstände tatsächlich besser da als Kohleschichtwiderstände.

**■ R's im Streß**

Die Temperatur ist der gefährlichste Streßfaktor für Bauelemente. Bei bipolaren Halbleitern sinkt der Widerstand, wenn die Temperatur steigt. Das zieht wiederum erhöhten Strom und somit mehr Eigenerwärmung nach sich – eine Todesspirale.

Die Ausfallrate steigt grundsätzlich mit der Temperatur. Bei Halbleitern ergibt sich eine Verdopplung der Ausfallrate pro 8 K, bei den übrigen Bauelementen pro 10 K (ausgehend von 25 °C Umgebungstemperatur). Niedrige Betriebstemperatur ist daher ein Gebot der Zuverlässigkeit. Schon aus diesem Grund sollte man nie unnützlich an Widerständen Leistung „verbraten“.

Aber es kommt noch dicker: In Amateurräumen scheint wenig bekannt zu sein, daß

die Forderungen zur Leistungsauslastung von Widerständen im Vergleich zu anderen Bauelementen ungewöhnlich streng sind. Die Grenzen liegen je nach Art des Widerstands und spezieller Vorschrift zwischen 15 und 50 % der Nennverlustleistung.

**■ Aktenzeichen XYZ: Wechselstromwiderstände**

Der Wechselstromwiderstand ist im allgemeinen frequenzabhängig. Das muß aber nicht unbedingt der Fall sein. Zum Wechselstromwiderstand sagt man auch Blindwiderstand oder Reaktanz.

Wie der differentielle Widerstand kann er positiv oder negativ sein. Im ersten Fall spricht man von Induktanz oder induktivem Blindwiderstand ( $X_L$ ), im zweiten von Kapazität oder kapazitivem Blindwiderstand ( $X_C$ ). Da es sich bei diesem eindeutig um einen negativen Wert handelt, wird das Vorzeichen oft weggelassen.

Jeder technisch interessierte Funkamateurliebt es: In der Praxis lassen sich induktive und/oder kapazitive Elemente an Bauelementen und Bauteilen nicht vermeiden.

**■ Kapazitäten und Induktivitäten**

So besitzt jede Spule eine Eigenkapazität und jeder Kondensator eine Zuleitungsinduktivität. „Eine relativ dünne, aber langgestreckte Spule hat eine etwas geringere parasitäre Kapazität ... als eine kurze Spule mit größerem Durchmesser.“

Aber natürlich nicht nur Bauelemente sind mit „Parasiten“ behaftet. Auch Platinen und Zuleitungsdrähte werden von unsichtbaren Blindwiderständen besetzt.

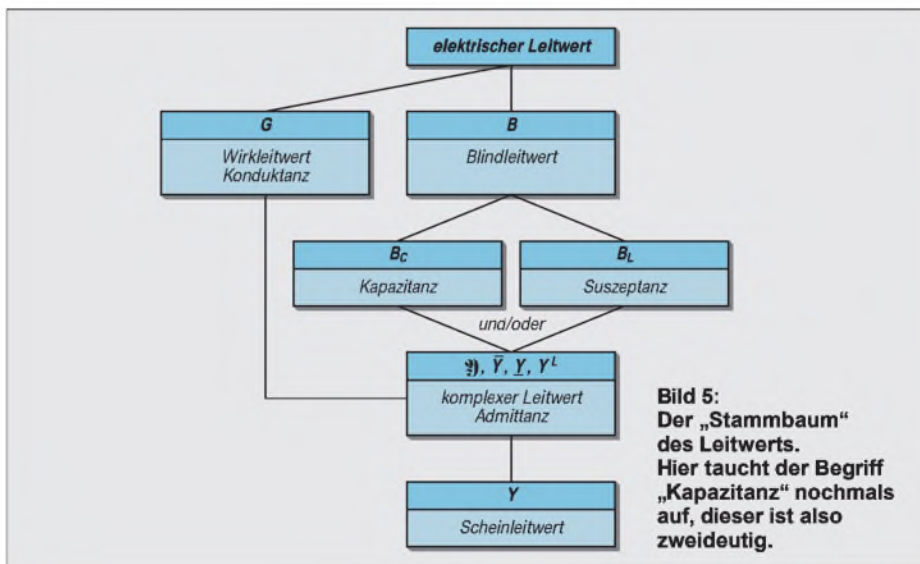
Der gesamte Widerstand realer Bauteile muß daher für höhere Frequenzen oft als mit ohmschen, kapazitiven und (seltener) induktiven Widerständen zusammengesetzt beschrieben werden.

**■ Total komplex**

Solche Zusammensetzungen verschiedener Widerstandsanteile zu einem Gesamtwiderstand werden im Lehrbetrieb mit komplexer Rechnung behandelt – ein Kapitel für sich. Ich mag die komplexe Rechnung – wie viele andere Praktiker – nicht besonders. Daher behelfe ich mir, wo es geht, mit Tricks, wie der in Bild 6 dargestellten Parallel-Serien-Wandlung. Eine weitere Vereinfachungsmöglichkeit besteht in der Vernachlässigung praktisch kaum relevanter Elemente. Dazu gehört jedoch ein wenig Erfahrung und „Gefühl“ für die praktischen Verhältnisse.

**■ Das Vorzeichen macht's**

Der komplexe Widerstand, auch Impedanz genannt, ist eine vorzeichenbehaftete Größe. Je nachdem, ob der kapazitive oder der induktive Blindanteil überwiegt, führt sie Negatives im Schilde oder nicht. Ihr Betrag (Wert ohne Rücksicht auf das Vorzeichen) heißt Scheinwiderstand.



**Bild 5: Der „Stammbaum“ des Leitwertes. Hier taucht der Begriff „Kapazität“ nochmals auf, dieser ist also zweideutig.**

Ein kurzer Kondensator mit breiten, bandförmigen Zuleitungen weist eine deutlich geringere Serieninduktivität auf als ein langer Rohrkondensator mit dünnen Zuleitungsdrähten.“ [2]

Die Eigenkapazität von kleinen KW-Spulen kann man mit 10...20 pF veranschlagen. Ein gestreckter Leiter von 1 cm Länge besitzt eine Induktivität von einigen nH bis 10 nH. In [3] und [4] wurden Widerstände auf ihre „Frequenztauglichkeit“ hin untersucht.

Es hat sich – leider – in der Praxis eingeschliffen, statt dessen den viel eleganter klingenden Begriff Impedanz weiter zu verwenden.

Ja, in einem bekannten Antennenbuch wurden Scheinwiderstand und Impedanz auch gleichgesetzt. Wenn Sie jemanden, der dieses Wort gerade fälschlich im Munde führt, ärgern wollen, fragen Sie doch mal nach, ob die Impedanz kapazitiv oder induktiv ist ...

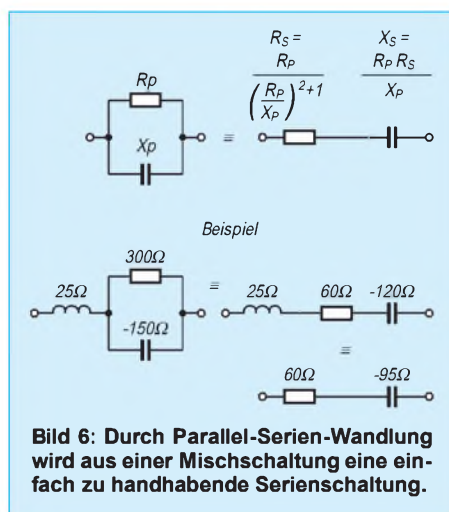
## ■ **Mysteriöse Zwitter-Widerstände**

Und nun wollen wir mal einige Widerstände unter die Lupe nehmen, mit denen wir es als Funkamateure ganz speziell zu tun haben.

### Wellenwiderstand

Da wäre zunächst der Wellenwiderstand. Wenn wir uns in einem guten Lexikon darüber informieren, dann haben wir eine Menge zu lesen, in [5] z.B. über eine halbe Seite.

Hier erfahren wir, daß man den Wellenwiderstand auch Wellenimpedanz oder charakteristischen Widerstand nennt, daß es sich also um einen komplexen Widerstand handelt. Dies wird klar, wenn wir bedenken, daß kein Strom in ein am Ende offenes Koaxkabel fließt, wenn wir es an eine Gleichspannung legen. Lassen wir es zunächst dabei bewenden.



**Bild 6: Durch Parallel-Serien-Wandlung wird aus einer Mischschaltung eine einfach zu handhabende Serienschaltung.**

### Strahlungswiderstand

Nächster Kandidat soll der Strahlungswiderstand sein. Darunter versteht man einen zum Eingang einer Antenne transformierten, der Antenne „innewohnenden“ Widerstand. Antennen-Eingangswiderstand bzw. Fußpunktwiderstand und Strahlungswiderstand können sich also qualitativ nicht unterscheiden.

Frage: Wäre es nicht am besten, bei symmetrischen Antennen stets von Eingangswiderstand und bei unsymmetrischen Antennen stets von Fußpunktwiderstand zu sprechen?

Seltsam: „Der Strahlungswiderstand ändert sich entlang des Antennendrahtes, aber er ist unabhängig von Durchmesser und Material des Leiters. Das mittlere Drittel eines 14,1-MHz-Halbwellendipols weist einen Strahlungswiderstand von etwa 12 Ω pro Meter auf. Das entspricht fast dem 80fachen ohmschen Widerstand von 2 mm starkem Kuperdraht bei dieser Frequenz. Näher zu den Enden der Antenne hin ist der Strahlungswiderstand noch größer.“

So steht es (in Englisch) in dem preisgekrönten Beitrag [6].

Aber was ist denn nun der Strahlungswiderstand, wie können wir ihn definieren? Wir kennen doch dafür immer nur eine Wertangabe und nicht etwa einen Verlauf über der Antennenlänge.

Hier die Antwort: „Als Strahlungswiderstand wird der äquivalente ohmsche Widerstand bezeichnet, der vom Antennenstrom durchflossen eine Wirkleistung aufnimmt, die der abgestrahlten Leistung entspricht. Er wird bei Dipolen auf das Strommaximum bezogen, bei elektrisch kurzen Antennen auf den Speisepunkt (Fußpunkt)“ [7]. Somit erfolgt bei elektrisch kurzen Antennen eine 1:1-(Leistungs-)Transformation.

### ■ **Von allem etwas ...**

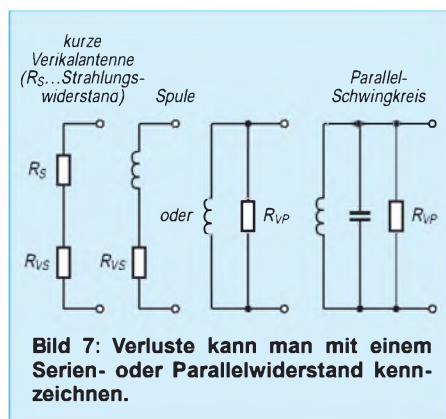
Wellen- und Strahlungswiderstand besitzen Eigenschaften von ohmschen Widerständen und Blindwiderständen zugleich. Sie werden von einer Quelle als Wirkwiderstand gesehen, nehmen also aus ihrer Sicht Leistung auf (keine Änderung der Phasenlage zwischen Strom und Spannung).

Andererseits rauschen sie nicht, sind frequenzabhängig und verbrauchen keine Leistung, sondern leiten sie fort (Wellenwiderstand) bzw. strahlen sie ab (Strahlungswiderstand). Hier treffen wir auf typische Eigenheiten von Blindwiderständen. Die gemeinsamen Charakteristika aus beiden Hemisphären der Widerstandswelt kann man nicht dadurch erklären, indem man diese Widerstände zu Impedanzen stempelt. Der oft strapazierte Begriff „Systemimpedanz“ ist also mit Vorsicht zu genießen!

Die Unsicherheit zeigt sich m.E. auch in der Vergabe des Formelzeichens der Impedanz (Z) für den Wellen-, aber der des ohmschen Widerstands R für den Strahlungswiderstand, obwohl die elementaren Eigenschaften identisch sind.

### Verlustwiderstand

Antennen (offene Schwingkreise) sind bekanntlich genau wie geschlossene Schwingkreise nicht ideal. Ebenso verhält es sich



**Bild 7: Verluste kann man mit einem Serien- oder Parallelwiderstand kennzeichnen.**

z.B. mit Spulen und Kondensatoren, Transformatoren und Leitungen. All diese Gebilde bzw. Bauteile verbrauchen selbst Energie, werden also warm. Dies kann man durch einen Verlustwiderstand ausdrücken. Dabei ist ein Reihen- oder ein Parallelwiderstand möglich (Bild 7).

In der Regel erlaubt nur eine der beiden Möglichkeiten eine einfache und klare Betrachtung. Der Verlustwiderstand zeigt ebenfalls mystische Eigenschaften. Er verbraucht zwar Leistung wie ein ohmscher Widerstand, ist aber frequenzabhängig – und zwar gehöriger als mancher denkt!

## ■ **Die böse(n) Sieben oder: Mehr über Spulenverluste**

Der Verlustwiderstand einer Spule mit Ferritkern setzt sich nach [8] aus sieben Anteilen zusammen:

1. ohmscher Widerstand des Drahtes
2. Widerstand infolge Skineneffekt
3. Nähe- oder Proximitywiderstand
4. Widerstand infolge Relaxation und Nachwirkung im Kern
5. Verlustwiderstand durch Wirbelströme im Kern
6. dielektrischer Verlustwiderstand der parasitären Kapazität
7. Verlustwiderstand durch Hysterese im Kern

Die einzelnen Anteile hängen unterschiedlich von der Frequenz ab. Der Verlustwiderstand ist daher nur bei geringen Frequenzen praktisch identisch mit dem leicht zu ermittelnden Gleichstromwiderstand.

Die Güte einer Spule ist das Verhältnis von Blind- zu Serienverlustwiderstand bzw. von Parallelverlust- zu Blindwiderstand. Sie kann z. B. nach [9] ermittelt werden. Bei einer bestimmten Frequenz oder bei mehreren bestimmten Frequenzen ist sie maximal.

### ■ **Proximityeffekt**

Mal ehrlich: Nähe- und Proximitywiderstand – können Sie sich darunter etwas vorstellen? Nein?

Sie kennen doch den Skineneffekt: Bei hochfrequentem Strom bewirken Wirbelströme im Leiter, daß in dessen Innerem fast kein Feld existiert, der Strom also nur an der Oberfläche fließt. Bei einer Spule liegen die Windungen mehr oder weniger dicht nebeneinander, jede Windung liegt also im entsprechend starken Feld der Nachbarwindung(en). Dadurch werden von einer Windung in die andere zusätzliche Wirbelströme induziert. Dies bezeichnet man als Nähe- oder Proximityeffekt.

Wirbelströme bedeuten bekanntlich nutzlos verbratene Energie (Wärmeentwicklung). „Wenn das Magnetfeld in einer Spule sich von innen nach außen nur langsam ändert,



so daß jeder einzelne Draht für sich ein über seinem Querschnitt nahezu konstantes Magnetfeld vorfindet, ist die Aufteilung der Wirbelstromverluste im Kupfer auf Skin- und Proximityeffekt und ihre voneinander unabhängige Berechnung sinnvoll“ [8].

## ■ Irrtümer mit dem L/C-Verhältnis

Wenn Spulen Verluste haben, dann haben Schwingkreise erst recht welche. Schließlich tritt ja hier ein nicht ideales Bauelement, der Kondensator, zur Spule hinzu. Doch ist es in der Praxis so, daß die Spulenverluste die Schwingkreisverluste bestimmen. Denn in der Regel ist die Spulengüte deutlich geringer als die Kondensatorgüte.

Als Faustregel gilt: Je teurer ein Kondensator, um so höher seine Güte. Styroflexkondensatoren, keramische Rohrkondensatoren, Luftdrehkondensatoren und keramische Trimmer haben gegenüber üblichen Spulen vernachlässigbar kleine Verlustwiderstände.

Für die Güte von Schwingkreisen gibt es eine tolle Formel:

$$Q = \sqrt{L/C} / R_{VS}$$

Hieraus folgt die ebenso weit verbreitete wie falsche Behauptung, die Schwingkreisgüte sei vom L/C-Verhältnis abhängig. Dies ist jedoch nur in der Theorie so, wo man – völlig losgelöst von der Realität – davon ausgeht, bei einer Änderung des L/C-Verhältnisses bleibe der Verlustwiderstand gleich.

Wer mal ein ganz klein wenig nachdenkt, wird erkennen, daß diese Voraussetzung praktisch überhaupt nicht garantiert ist. Denn wenn ich das L/C-Verhältnis ändere, muß ich andere Bauelemente einsetzen. Diese bringen jedoch  $R_V$  gewissermaßen mit. Den alten Wert kann ich somit vergessen und muß schauen, was bei der neuen Dimensionierung herauskommt. Es ist somit möglich, daß bei einer Erhöhung des L/C-Verhältnisses die Güte sinkt, gleich bleibt oder steigt.

Wie gesagt, bestimmt die Spule in der Regel die Schwingkreisgüte. Auch diese Tatsache provoziert die Frage, wie denn dann die Kapazität güte(mit)bestimmend sein kann. Übrigens: Wenn man weiß, daß im Schwingkreis ein hochwertiger Kondensator steckt, kann man die Spulengüte bei der Resonanzfrequenz relativ einfach durch Bestimmen der -3-dB-Bandbreite ermitteln. Denn es gilt

$$Q = f_{res} / B_{-3dB}$$

Das L/C-Verhältnis bestimme die Selektion, ist ein weiterer Irrtum. Es klingt so plausibel: Kleines L/C-Verhältnis bedeutet geringen kapazitiven und induktiven Blind-

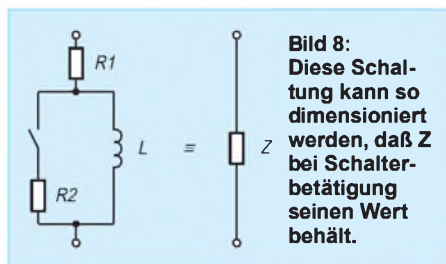
widerstand zugleich, hohe und niedrige Frequenzen werden also besonders gut unterdrückt. Nur: Bei konstanter Kreisgüte hängt der Resonanzwiderstand ebenso vom L/C-Verhältnis ab wie die Blindwiderstände. Daher ist die Selektion von diesem Verhältnis unabhängig. Sie wird lediglich von der Güte bestimmt!

Trägt man den Scheinwiderstand eines Schwingkreises über der Frequenz auf, erhält man eine sogenannte Resonanzkurve. Diese Kurven, die an einen Berg erinnern, sind uns Funkamateuren ja gut bekannt. Anhand von zwei Kurven für Kreise, die sich lediglich im L/C-Verhältnis unterscheiden, wird obige Behauptung gut verständlich.

## ■ Weitere Widerstände

Apropos Schwingkreis: Dieses Thema konfrontiert uns mit weiteren Widerständen, und zwar dem Kennwiderstand und dem eben genannten Resonanzwiderstand.

Bei der Resonanzfrequenz haben Spule und Kondensator den gleichen Betrag des Blindwiderstands. Man nennt ihn Kennwiderstand. Sein Quadrat ergibt übrigens das R/C-Verhältnis!



Der Resonanzwiderstand eines idealen (verlustlosen) Schwingkreises ist unendlich groß. Beim verlustbehafteten Schwingkreis ergibt er sich als Gesamtwiderstand aus der Parallelschaltung der Parallelverlustwiderstände von Spule und Kondensator. Darf ich Ihnen nun noch zwei interessante Widerstände vorstellen?

## ■ Reluktanz

Als magnetischen Widerstand oder Reluktanz bezeichnet man bei einem magnetischen Kreis den Quotienten aus der magnetischen Spannung und dem im Kreis vorhandenen magnetischen Fluß.

Die Einheit ist  $H^{-1}$ . Man kann die Reluktanz auch als Kehrwert der Permeabilität beschreiben, die als physikalische Größe den Zusammenhang zwischen der magnetischen Induktion und der magnetischen Feldstärke in einem Stoff kennzeichnet.

Und was hat es schließlich mit dem Wärmewiderstand oder thermischen Widerstand auf sich? Bei stationärer Wärmeströmung durch ein Material mit bestimmter Form ist er das Verhältnis von Temperaturunterschied zwischen den beiden Grenzflächen zu der

je Zeiteinheit infolge Wärmeleitung durch die Anordnung strömenden Wärme.

Der Wärmewiderstand ist somit ein Maß für das Wärmeleitvermögen. Er sollte z.B. für die Substratplättchen und Gehäuse elektronischer Bauelemente sowie eventuelle Kühlkörper möglichst klein sein.

Wie man mit Wärmewiderstandsangaben praxisgerecht umgeht, habe ich leicht verständlich in [10] beschrieben.

## ■ Drei Widerstände – ein Paradoxon

Um zu zeigen, wie sehr Widerstände uns verblüffen können, möchte ich unseren Ausflug in die Grundlagen der Elektro- und Funktechnik mit dem sogenannten Wechselstrom-Paradoxon beenden. Hierbei geht es um die Frage, ob es möglich ist, in der Schaltung nach Bild 8 einen Widerstand  $R_2$  zu finden, bei dem der Betrag des Gesamtwiderstands bei offenem und geschlossenem Schalter gleich ist.  $R_1$  und  $L$  sind gegeben.

Die Gleichsetzung der komplexen Widerstände bei offenem und geschlossenem Schalter liefert den Lösungsansatz [11].

Die Lösung lautet:

$$R_2 = \omega^2 \cdot L^2 / 2 \cdot R_1$$

## Farbkennzeichnung von Schichtwiderständen

Farbring	1	2	3	4
silber	–	–	$10^{-2}$	$\pm 10\%$
golden	–	–	$10^{-1}$	$\pm 5\%$
schwarz	–	–	$10^0$	–
braun	–	–	$10^1$	$\pm 1\%$
rot	–	–	$10^2$	$\pm 2\%$
orange	–	–	$10^3$	–
gelb	–	–	$10^4$	–
grün	–	–	$10^5$	–
blau	–	–	$10^6$	–
violett	–	–	$10^7$	–
grau	–	–	$10^8$	–
weiß	–	–	$10^9$	–

Der 4. Farbring entfällt bei Schichtwiderständen mit einer Toleranz von  $\pm 20\%$ .

## Literatur

- [1] U. Ueberschar: Geburtstagsgedenken an Georg Simon Ohm, CQ DL 3/99, S. 243f
- [2] D. E. Schmitzer: Achtung, Parasiten! UKW-Berichte 3/95, S. 140f
- [3] T. Bluhm: Widerstände bei hohen Frequenzen, CQ DL 12/98, S. 946ff
- [4] T. Bluhm: Abschlußwiderstände und ihre Grenzen, CQ DL 1/99, S. 31
- [5] H.-D. Junge (Hrg.): brockhaus abc elektronik, Brockhaus-Verlag Leipzig 1978
- [6] K. Macleish: Warum eine Antenne strahlt, QST 1/92
- [7] S. Suckrow: Impedanzverhalten von Antennen, Funkschau 13/97 (Arbeitsblätter)
- [8] D. Lechner: Kurzwellenempfänger, MV Berlin 1985
- [9] J. Nußbaum: Einfache Gütemessung von Induktivitäten, CQ DL 6/99, S. 499
- [10] F. Sichla: Audioverstärker-ICs von 100 mW bis 100 W, Theuberger Verlag Berlin 1999
- [11] Autorenkollektiv: Grundlagen der Elektrotechnik, 6. Auflage, Verlag Technik Berlin 1970

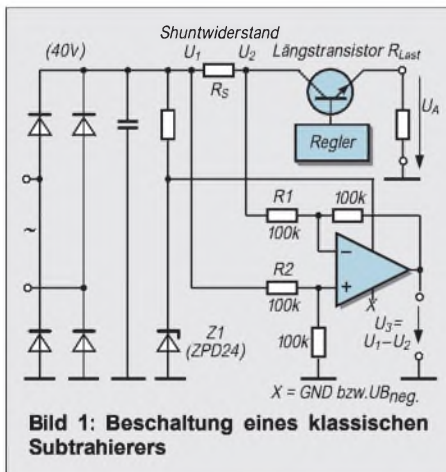
# Ein Problem weniger: OPV-Betrieb mit hoher Eingangsspannung

MEINRAD GÖTZ – DO6GM

Operationsverstärker, die mit Eingangsspannungen über der Versorgungsspannung arbeiten? Bis vor kurzem galt für jeden Elektroniker: Die Eingangsspannung eines Verstärkers muß kleiner oder höchstens gleich der Betriebsspannung des Verstärkers sein ...

Im letzteren Fall spricht man von Rail-to-Rail Verstärkern. Hierbei unterscheidet man noch einmal zwischen Rail-to-Rail-Eingang, wo die Eingangsspannung bis zur positiven bzw. negativen Versorgungsspannung gehen darf, und dem Rail-to-Rail-Ausgang, wo die Ausgangsspannung Werte zwischen der negativen und positiven Betriebsspannung annehmen kann.

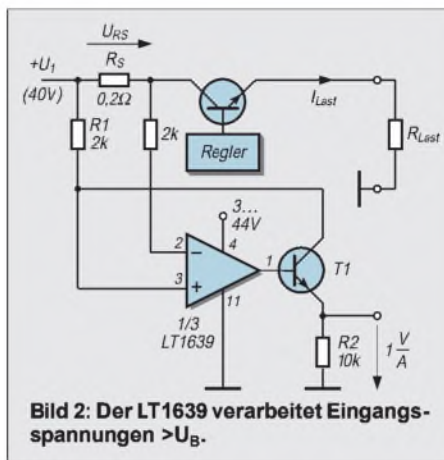
Lange Zeit war es üblich (und für die Mehrzahl der Verstärker gilt es auch heute noch), daß z.B. bei einem OPV die Eingangsspannung 1 bis 2 V von der positiven bzw. negativen Betriebsspannung entfernt bleiben mußte und der Aussteuerbereich des Ausgangs ebenfalls 1 bis 2 V unterhalb der Betriebsspannungswerte endete.



**Bild 1: Beschaltung eines klassischen Subtrahierers**

Diese Einschränkung hat in manchen Schaltungen für nicht unerhebliche Probleme gesorgt. Müssen Spannungen über der Betriebsspannung verarbeitet werden, ist oft ein Spannungsteiler unumgänglich. Doch damit hat man unter Umständen das zu verarbeitende Signal unnötigerweise gedämpft, um es nachher wieder aufwendig zu verstärken. Bild 1 zeigt ein solches Beispiel – ein Netzgerät, bei dem der Strom durch Spannungsmessung an einem Shuntwiderstand gemessen wird.

Der als Subtrahierer geschaltete OPV bildet die Differenz  $U_3 = U_1 - U_2$  und stellt sie gegenüber Masse zur Verfügung. Da die wenigsten OPVs mit 40 V und mehr betrieben werden können, wird die OPV-Versorgung durch Z1 auf 24 V stabilisiert. Durch die angegebene Dimensionierung ergibt sich nur



**Bild 2: Der LT1639 verarbeitet Eingangsspannungen >UB.**

eine Verstärkung von 1, wodurch das Ausgangssignal bei kleinen Strömen nahe an Null kommt, was einen Rail-to-Rail-Ausgang oder für den OPV eine negative Betriebsspannung verlangt.

Möchte man die Verstärkung erhöhen, so sind die Widerstände R1 und R2 zu verkleinern, wodurch aber die Spannung an den OPV-Eingängen ansteigt. Zu allem Überflus hat man auch noch mit einem hohen Gleichtaktsignal zu kämpfen. Aus all diesen Gründen findet man in Netzgeräten sehr oft den Shuntwiderstand nicht in der Plus-, sondern in der Masseleitung.

Zwischenzeitlich gibt es aber Operationsverstärker, welche dem Schaltungsentwickler ganz neue Wege eröffnen – einen OPV, dessen Eingangsspannung weit über seiner Versorgungsspannung liegen darf.

Bild 2 zeigt das gleiche Beispiel noch einmal mit dem Vierfach-OPV LT1639 von Linear Technology. Wenn wir einen Strom

von 1 A annehmen, so fällt am Shuntwiderstand  $R_s$  eine Spannung von 0,2 V ab.  $U_1$  soll ca. 40 V betragen. Die Spannung  $U_2$  beträgt dann 39,8 V und gelangt ungehindert auf den Minus-Eingang des OPVs.

Über Transistor T1 erfolgt eine Stromrückkopplung, die an R1 einen Spannungsabfall von 0,2 V erzeugt, welcher proportional dem Spannungsabfall am Shuntwiderstand ist. Der Strom durch R1 und damit auch der Kollektorstrom von T1 beträgt somit

$$I(T1) = U(R_s)/R1.$$

Dieser Strom fließt über R2 und verursacht dort einen Spannungsabfall gegenüber GND. Durch die Wahl des Widerstandswertes ist gleichzeitig auch noch eine Verstärkung möglich.

Damit liefert die Schaltung eine dem Laststrom proportionale Ausgangsspannung gegenüber GND, die sich wie folgt berechnet:

$$U_{out} = I_{last} \cdot R_s \cdot R2/R1.$$

Bei der gegebenen Dimensionierung erhält man somit eine Ausgangsspannung von 1 V pro A.

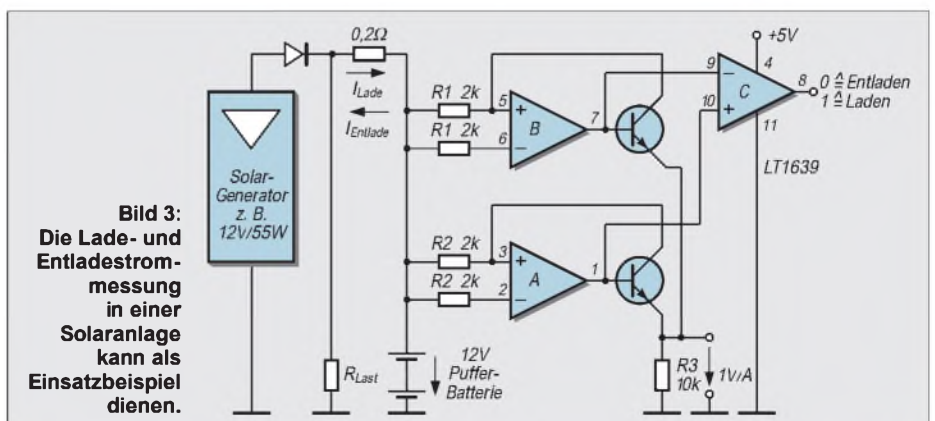
Der OPV kann dabei ohne weiteres mit nur 5 V versorgt werden. Er verfügt über eine eingebaute Schaltung zum Schutz gegen Verpolung und arbeitet von 44 V bis herab zu nur 3 V. Die Eingangsspannung darf dabei bis zu 40 V über der Betriebsspannung liegen. Die Stromaufnahme eines OPVs beträgt typisch 170 µA.

Bild 3 zeigt die Schaltung einer Lade- und Entladekontrolle, wie sie in einer durch Solarzellen versorgten Anlage angewendet werden könnte. OPV 1 mißt den Ladestrom der Batterie und OPV 2 den Entladestrom. An R3 bildet sich eine Spannung, die dem Lade- bzw. Entladestrom proportional ist. Mit dem OPV 3 ist eine Auswertelogik realisiert, welche mit High-Signal am Ausgang „Laden“ und mit Low „Entladen“ signalisiert. Mit dem 4. OP könnte das an R3 anstehende Signal weiter verstärkt werden.

Auch hier kann der OPV z.B. mit 5 V bei 12/24 V Eingangsspannung versorgt werden.

**Informationen**

[www.linear-tech.com/go/1638](http://www.linear-tech.com/go/1638)



**Bild 3: Die Lade- und Entladestrommessung in einer Solaranlage kann als Einsatzbeispiel dienen.**

## Schaltkreis mit zwei unabhängigen HF-Verstärkern

### Grenzwerte

Parameter	Kurzzeichen	min.	max.	Einheit
Betriebsspannung	$U_B$	-0,5	10,5	V
Eingangsleistung	$P_e$		20	dBm
Ausgangsleistung	$P_a$		20	dBm
Verlustleistung bei $\delta_A = 25^\circ\text{C}$ und Plastik-SO-Gehäuse	$P_{tot}$		780	mW

### Kennwerte ( $\delta_A = 25^\circ\text{C}$ und $U_B = 5\text{ V}$ )

Parameter	Kurzzeichen	min.	typ.	max.	Einheit
Betriebsspannung	$U_B$	4	5	9	V
Stromaufnahme enabled	$I_B$	6,4	8,4	10,4	V
disabled		95	225		$\mu\text{A}$
H-Spannung	$U_H$	2			V
L-Spannung	$U_L$	-0,3		0,8	V
Gleichspannung an Ein- und Ausgang	$U_{E,A}$	0,6	0,83	1	V
Einsatztemperatur NE-Typ	$\delta_A$	0		70	$^\circ\text{C}$
SA-Typ		-40		105	$^\circ\text{C}$
Verstärkung bei 100 MHz	$V_u$	9,2	11	13,2	dB
bei 900 MHz		5,2	7,5		dB
1-dB-Ausgangs- kompressionspunkt bei 900 MHz	$KP_a$		-4,3		dBm
Rauschmaß bei $R_L = 50\ \Omega$ und 900 MHz	F		3,6		dB
Eingangsinterceptpunkt dritter Ordnung bei 900 MHz	IP3		-1,8		dBm
Ausgangssättigungsleistung bei 900 MHz	$P_{asat}$		-1,7		dBm

### Kurzcharakteristik

- zwischen 0 Hz und 1,2 GHz einsetzbar
- geringe Stromaufnahme
- Power-down-Modus
- hohe Stabilität
- typ. 7 dB Verstärkung bei 1 GHz
- Ein- und Ausgangswiderstand  $50\ \Omega$
- Hersteller: Philips

### Beschreibung

Jeder Verstärker besteht aus einem gegengekoppelten 13-GHz-Transistor in Emitterschaltung. Die Arbeitspunkt-einstellung übernimmt eine gemeinsame Schaltung.

Für höchste Verstärkung ist eine induktionsfreie Masseverbindung erforderlich. Die Verstärkung ändert sich zwischen 100 MHz und 1 GHz um weniger als 4 dB. Die Verstärker zu kaskadieren ist ohne weiteres möglich. Bei 100 MHz ist dann mit 22 dB, bei 900 MHz mit 13 dB Verstärkung zu rechnen.

Kompressions- und Intermodulationspunkt verbessern sich mit steigender Betriebsspannung. Das Rauschen ist zwischen 6 V und 7 V Betriebsspannung minimal. Im nichtaktiven Zustand wirkt jeder Verstärker wie ein Dämpfungsglied.

### Interner Aufbau und Anschlußbelegung

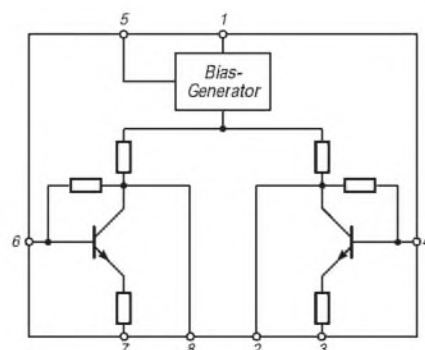


Bild 1: Innenaufbau des dualen Breitbandverstärker-ICs

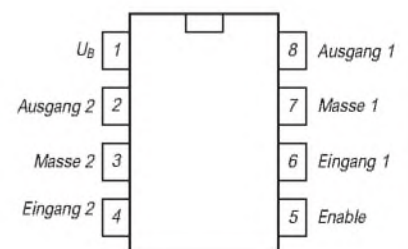
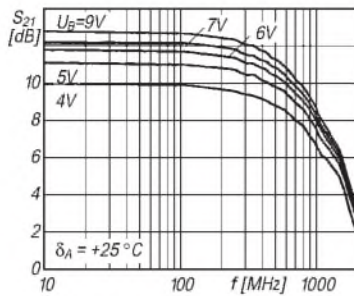
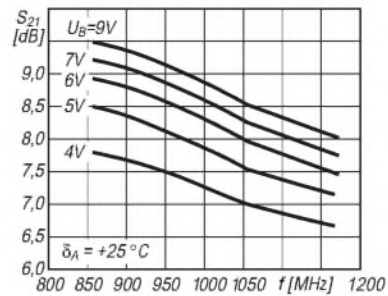


Bild 2: Pinbelegung des SMD-Gehäuses

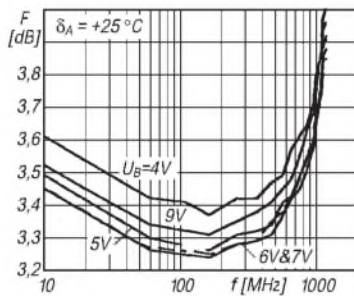
## Wichtige Diagramme



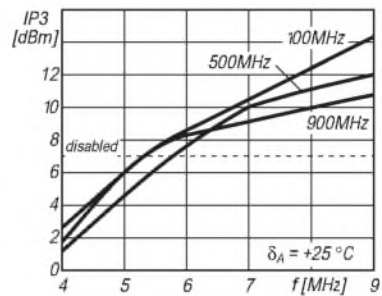
**Bild 3: Verstärkung im Frequenzbereich 10...2000 MHz**



**Bild 4: Verstärkung im Frequenzbereich 800...1200 MHz**

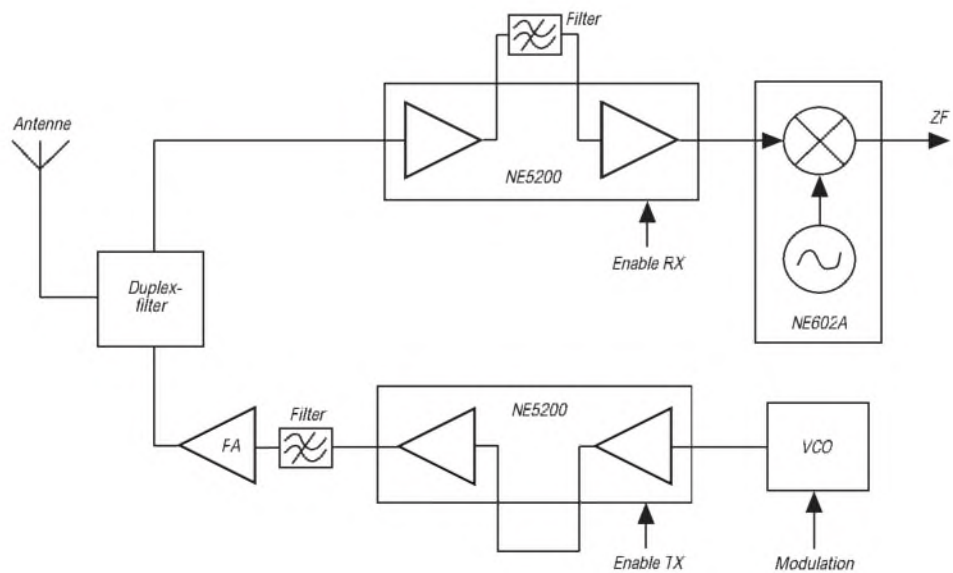


**Bild 5: Rauschmaß über der Frequenz**



**Bild 6: Ausgangs-IP3 über der Betriebsspannung**

## Applikationsbeispiel



**Bild 7: Typisches Anwendungsbeispiel des NE/SA 5200 in einem Transceiver-Frontend**

ANZEIGENSEITE

ANZEIGENSEITE

ANZEIGENSEITE

ANZEIGENSEITE



## Breitbandverstärker mit einstellbarer Verstärkung

### Grenzwerte

Parameter	Kurzzeichen	min.	max.	Einheit
Betriebsspannung	$U_B$	-0,5	8	V
Verlustleistung	$P_{tot}$			
bei 25 °C, Plastik-DIP			1,45	W
bei 25 °C, Plastik-SO-Gehäuse			1,1	W

### Kennwerte ( $\delta_A = 25\text{ °C}$ , $U_B = 5\text{ V}$ , $U_{AGC} = 1\text{ V}$ )

Parameter	Kurzzeichen	min.	typ.	max.	Einheit
Stromaufnahme	$I_B$	38	43	48	mA
Eingangsgleichspannung	$U_E$	1,6	2	2,4	V
Ausgangsgleichspannung	$U_A$	1,9	2,4	2,9	V
Referenzspannung	$U_{Ref}$	1,2	1,32	1,45	V
AGC-Spannung	$U_{AGC}$	0		1,3	V
Einsatztemperatur	$\delta_A$				
NE-Typ		0		70	°C
SA-Typ		-40		85	°C
Verstärkung	$V_u$				
bei unsymmetrischem Betrieb		17	19	21	dB
Eingangswiderstand	$R_e$	0,9	1,2	1,5	k $\Omega$
Ausgangswiderstand gegen Masse	$R_a$			75	$\Omega$
-3-dB-Bandbreite	B	600	850		MHz
Welligkeit bis 500 MHz	$\Delta V_u$	-0,4		0,4	dB
Rauschmaß bei 50 $\Omega$ Systemimpedanz und 50 MHz	F		9,3		dB
1-dB-Ausgangskompressionspunkt	$KP_a$				
bei 100 MHz und $U_{AGC} = 0,1\text{ V}$			-10		dBm
Eingangs-IP3	IP3				
bei 100 MHz und $U_{AGC} = 0,5\text{ V}$			5		dBm

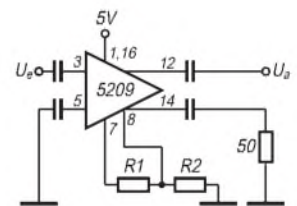
### Kurzcharakteristik

- hohe Bandbreite
- Differenzein- und -ausgang
- Verstärkungseinstellung über Steuerspannung
- 60 dB AGC-Bereich bei 200 MHz
- typ. 26 dB höchste Verstärkung
- hervorragende AGC-Linearität
- leicht kaskadierbar
- 16poliges Plastikgehäuse
- Hersteller: Philips

### Applikationsmöglichkeiten

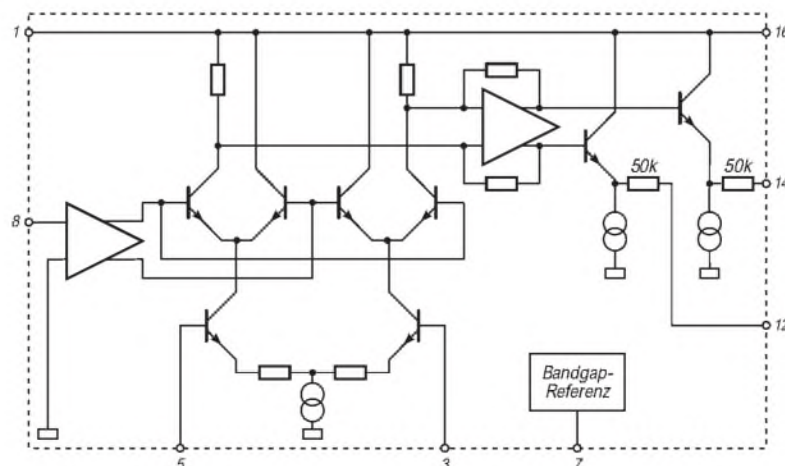
- lineare AGC-Systeme und AM-Modulatoren
- aktiver HF-Balun
- Universalverstärker
- Datenempfänger
- Videoverstärker

### Anwendungsschaltung



**Bild 2: Verstärkungseinstellung per interner Referenzspannung. Die Verstärkung nimmt mit steigender Spannung an Pin 8 zu.**

### Interner Aufbau



**Bild 1: Innenaufbau des Breitbandverstärker-ICs**

## Beschreibung

Der monolithische Breitbandverstärker kombiniert die Vorteile eines High-speed-Bipolarprozesses mit denen der Gilbert-Architektur. Sechs Transistoren bilden die Eingangsstufe in Form eines Breitband-Gilbert-Multiplizierers mit Stromquellenbetrieb. Zwei Transistor-Differenzpaare werden von der gepufferten und im Wert versetzten Steuerspannung beeinflusst. Das dritte Differenzpaar bildet den Signalspannungseingang.

Schaltkreistopologie und -layout gewährleisten geringes Eingangsrauschen und hohe Bandbreite. Die Eingangsrauschspannung ist in vorteilhafter Weise von der eingestellten Verstärkung abhängig. Der Differenz-Eingangswiderstand beträgt typisch 1 k $\Omega$ .

Die zweite Stufe ist ein Transimpedance-Verstärker. Er arbeitet mit Stromrückkopplung, so daß die Bandbreite über der der Eingangsstufe liegt.

Die Ausgangsstufe besteht aus zwei Emitterfolgern. Durch je einen Widerstand 50  $\Omega$  wird der Ausgangswiderstand optimiert. Außerdem ist eine 1,3-V-Bandgap-Referenzspannungsquelle vorgesehen.

Ein- und ausgangsseitig sind Koppelkondensatoren vorzusehen.

Die Quellimpedanz kann für zwei verschiedene Leistungsmerkmale gewählt werden: Optimale Leistungsverstärkung ist bei 1 k $\Omega$  gegeben, niedrigstes Rauschen bei 200  $\Omega$ . Beträgt der Quellwiderstand 50  $\Omega$ , benutzt man einen 4:1- oder 2:1-Übertrager.

Die Eingänge dürfen dabei keine Gleichspannungsverbindung erhalten. Die Verstärkung erreicht 23 dB bei Nutzung eines Ausgangs gegen Masse bzw. fast 30 dB bei Nutzung des Differenzausgangs. In diesen Fällen liegt das Rauschmaß bei 15 dB. Bei rauschoptimalem Quellwiderstand sinkt es auf etwa 7 dB.

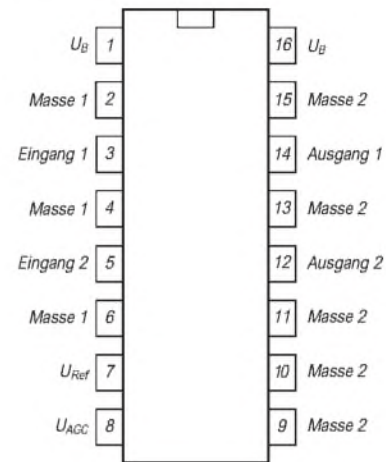
Im Gegensatz zu anderen AGC-Schaltkreisen sinkt das Rauschen deutlich mit der Verstärkung. 2 dB Verstärkungsreduktion führen zu 1,2 dB Rauschmaßanstieg. Beträgt das Rauschmaß bei 23 dB Verstärkung 8 dB, so ist es bei 0 dB Verstärkung auf 20 dB angestiegen.

Die AGC arbeitet sehr linear. An Pin 8 kann auch eine Wechselfspannung bis 20 MHz gelegt werden, so daß sich z.B. ein AM-Modulator oder eine Video-Basisbandquelle aufbauen läßt.

Wird die Referenzspannung zur Verstärkungseinstellung benutzt, erhält man hohe Temperaturstabilität.

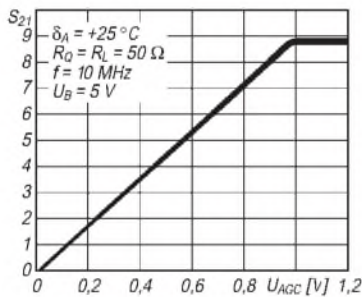
Diese Breitbandverstärker-Schaltkreise lassen sich leicht kaskadieren. Sie sind sehr anwenderfreundlich und arbeiten auch in kritischen Situationen stabil. In Anwendungen mit über 60 dB Verstärkung und Bandbreiten über 100 MHz ist auf fachgerechtes Layout zu achten.

## Anschlußbelegung

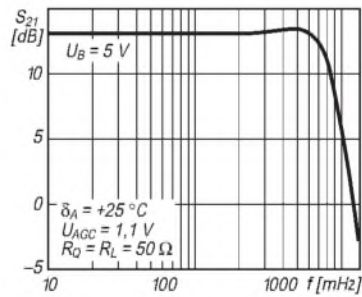


**Bild 3: Anschlußbelegung der DIL- bzw. SO-Gehäuse**

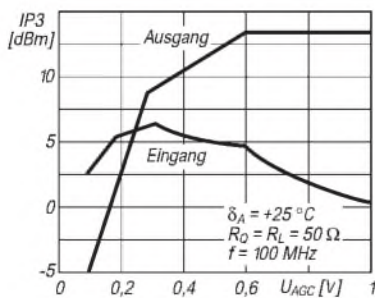
## Wichtige Diagramme



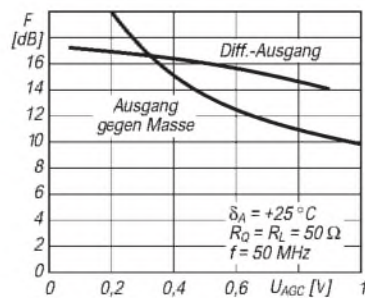
**Bild 4: So hängt die Verstärkung von der Steuerspannung an Pin 8 ab. Bis etwa 950 mV ergibt sich ein streng linearer Verlauf.**



**Bild 5: Frequenzgang der Verstärkung. Die Abweichungen liegen unter |0,4| dB.**



**Bild 6: Eingangs- und Ausgangs-Intermodulationspunkt dritter Ordnung hängen sehr von der Steuerspannung bzw. Verstärkung ab.**



**Bild 7: Steigt die AGC-Spannung (abnehmende Verstärkung), dann nimmt der Rauschfaktor ab.**

# Plausibilität von Feldstärkemeßverfahren mit nicht-isotropen Meßsonden

Dipl.-Ing. HORST-DIETER ZANDER – DJ2EV

Für Feldstärkemessungen im Nahfeld einer ortsfesten KW-Amateurfunkstation werden die besonderen Randbedingungen erläutert und der Einfluß der Sondaenausrichtungen sowie der Meßtechnik-Toleranzen auf die Gesamt-Meßgenauigkeit dargestellt. Das „XYZ-Meßverfahren“ zeigt sich dabei aufwendiger und kritischer als das „Maximalwert-Verfahren“.

Feldstärkegrenzwerte wird es auch in Zukunft mindestens für den Personenschutz geben, so daß das Thema „Feldstärkemessung“ und die Beschäftigung damit weiter aktuell bleiben.

Seit dem Spätsommer 1999 ist Meßtechnik mit Kalibrierzertifikat aus kommerzieller Fertigung [1], [2] zu Amateurpreisen verfügbar. Der günstige Preis dieser Kombination aus den Vektorsonden HFS1, EFS1 und dem Pegelmesser PWRM1 ermöglicht eine weite Verbreitung, zumindest auf OV-Ebene.

In [1], [2] wurden die technischen Spezifikationen und die grundsätzliche Handhabung dieser Meßtechnik vorgestellt und dabei u.a. auf die Wichtigkeit der Meßpunkteauswahl und des Kalibriernachweises hingewiesen. Als Alternative ist Selbstbaumeßtechnik in [3] beschrieben.

Für die erfolgreiche Anwendung der mit vorgenannter Technik möglichen Feldstärke-Meßmethoden ist die Kenntnis von

Fehlerquellen und Abschätzung von deren Einfluß auf die Meßunsicherheit zwingend erforderlich.

Unsicherheiten bei Feldstärkemessungen ergeben sich vor allem aus:

1. Toleranzen der Meßtechnik;
2. Besonderheiten des elektromagnetischen Feldes im Nahbereich einer Amateurfunkantenne;
3. Handhabung des zur Anwendung gelangenden Meßverfahrens (XYZ-Messung oder Maximalwertmessung).

Nachfolgend werden zunächst Überlegungen und Untersuchungen zu den Punkten 2 und 3 vorgestellt. Näheres zu den Toleranzen der Meßtechnik folgt dann im Abschnitt Gesamtmeßgenauigkeit.

## ■ „Dominante“ Feldstärke

Für den hier zur Diskussion stehenden Anwendungsfall „Messung im reaktiven, bzw. strahlenden Nahfeld einer Amateurfunkantenne im KW-Bereich“ kann davon ausgegangen werden, daß bei der großen Mehrzahl der Amateurfunkstellen die Feldstärke des zu messenden Signals speziell im reaktiven Nahbereich dominiert, d.h. wesentlich höher als evtl. vorhandene Fremdfeldstärken ist.

Es wird vorausgesetzt, daß bei Feldstärkemessungen jeweils ein unmodulierter HF-Träger (Sendart: N0N) mit definierter Leistung ausgesendet wird. Durch Abschaltung des Funksignals und Messung des Grundpegels kann die Einhaltung der Pegeldominanz jederzeit überprüft werden. Durch die Meßtechnik kommt erleichternd hinzu, daß das verwendete Meßgerät PWRM1 *pegelselektiv* mißt.

Aufgrund spezifischer Eigenschaften des Schaltkreises AD8307 [6] und der Zeitkonstanten der LCD-Panelmeter-Beschaltung haben nämlich Signale, die mindestens 3 dB schwächer als das gemessene Nutzsignal sind und einen Frequenzabstand von mehr als etwa 250 Hz aufweisen, keinen Einfluß auf die Meßwertanzeige.

Bild 2 zeigt dazu das Ergebnis einer Meßreihe des Autors mit einem HF-Zweitonsignal 3650 kHz/3700 kHz gemäß Bild 1.

Dargestellt ist die Änderung der Anzeige des PWRM1 bei der Zuschaltung des zweiten Signals gegenüber der Anzeige mit nur einem der beiden HF-Signale. Beide Signale wurden gemeinsam vor dem PWRM1 variabel abgeschwächt.

Bei höheren Pegeln (–16,6 dBm je Signal) ist praktisch keine Änderung der Anzeige zwischen einem und zwei Signalen zu beobachten. Bei niedrigeren Pegeln (Übergang vom logarithmischen in den linearen Betrieb des AD8307) wird geringfügig mehr angezeigt (etwa +1 dB bei –70 dBm Einzelsignalpegel). Durch einen Pegelabstand von nur 3 dB wird die Dominanzbedingung also sicher erfüllt!

Probleme entstehen u.U. in der Nähe starker Rundfunksender (MW, KW, UKW), wenn deren Feldstärke höher als die des zu messenden Signal ist (Abhilfe durch Bandpaß-, Hoch- oder Tiefpaßfilter zwischen Meßsonde und Pegelmesser). Die Filtereinfügedämpfung ist dann rechnerisch zu berücksichtigen, so daß die Kalibrierung plausibel bleibt.

**Anmerkung:** Bei herkömmlichen Pegelmessern (thermische Leistungsmesser oder in Effektivwert geeichte Spitzenleistungsmesser), welche bei Signalgemischen den Summenpegel erfassen, wäre ein Pegelabstand von ca. 16 bis 20 dB erforderlich, um die Dominanzbedingung zu erfüllen.

## ■ Feldstärkevektor

Die von einer Strahlungsquelle erzeugte Feldstärke hat an jedem Punkt im Raum einen (skalaren) Wert und eine Richtung. Sie stellt physikalisch eine vektorielle Größe dar und wird durch einen (Feld-) *Vektor* charakterisiert.

Für mathematisch-geometrische Betrachtungen wird dieser Feldvektor als eine im dreidimensionalen Raum orientierte Strecke mit definierter Länge und Richtung dargestellt ( $\vec{\alpha}$  in Bild 3).

Dieser Vektor kann in Einzelvektoren zerlegt werden, wobei die Verwendung des kartesischen Koordinatensystems (X, Y, Z)

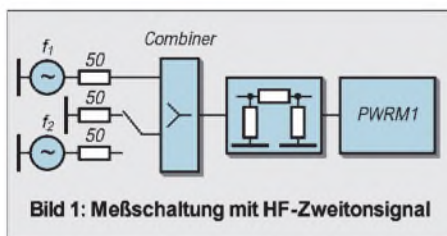


Bild 1: Meßschaltung mit HF-Zweitonsignal

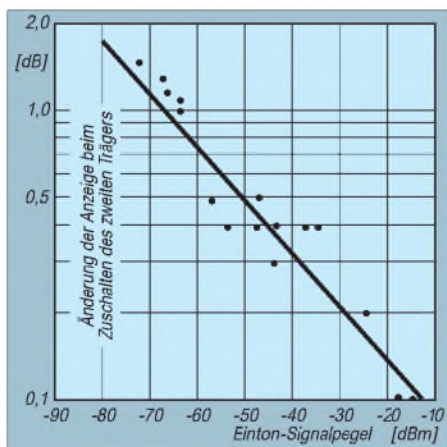


Bild 2: Auswirkung eines pegelgleichen, frequenzbenachbarten HF-Trägers auf die Anzeige am PWRM1;  $f_1 = 3,65$  MHz,  $f_2 = 3,7$  MHz

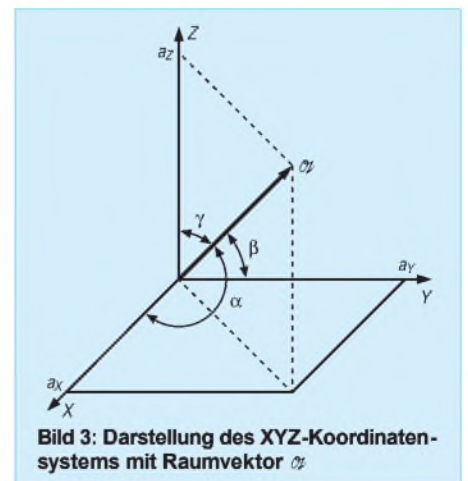


Bild 3: Darstellung des XYZ-Koordinatensystems mit Raumvektor  $\vec{\alpha}$

nur eine der Möglichkeiten ist. Die dabei entstehenden drei Vektoren werden in der Literatur oft auch als *Komponenten* des Feldstärkevektors bezeichnet.

Diese mathematische Betrachtungsart kann jedoch fälschlicherweise den Eindruck erwecken, daß an jedem Punkt im Raum drei zueinander rechtwinklige, d.h. *orthogonale*, Feldstärkevektoren existieren, was mit dem physikalischen Phänomen Feldstärke als einer Vektorgröße nicht übereinstimmt!

## ■ Nahbereichseinflüsse

Die *magnetische* Feldstärke (und deren Feldlinienverlauf) wird in der realen Umwelt im Nahbereich einer Amateurfunkantenne wenig beeinflusst. Elektrisch leitfähige oder reflektierende Gebilde sind jedoch sicher vorhanden, so daß die *elektrische* Feldstärke (und deren Feldlinienverlauf) davon stark beeinflusst sein kann.

Zum Beispiel können Reflexion des Funksignals und Interferenz des direkten und reflektierten Signals miteinander, je nach Phasenlage und Amplitudenverhältnis zu einer örtlichen Erhöhung oder Verringerung der elektrischen Feldstärke führen (die Feldlinien erscheinen örtlich gekrümmt). Größere, elektrisch leitende Objekte im HF-Wechselfeld „ziehen Feldlinien in sich hinein“, verdichten diese also zu höheren Feldstärkewerten. Bei resonanzfähigen Gebilden (Parasitärstrahler) kann dabei in deren Nähe die Feldstärke höher sein, als es dem Abstand von der strahlenden Antenne (Primärstrahler) entsprechen würde.



**Bild 4: Magnetfeldsonde HFS1 und BNC/BNC-Adapter am PWRM1**

Eine Beeinflussung der Feldverteilung durch die aus Sonde und Pegelmessgerät bestehende Meßeinrichtung selbst kann als vernachlässigbar (unter 0,1 dB) angesehen werden, solange deren größte gemeinsame Ausdehnung klein ( $\lambda/20$  oder weniger) gegenüber der Wellenlänge ist. Mit rund 25 cm für die Sonden HFS1, bzw. EFS1 mit direkt über BNC-Kupplung angeschlossenem PWRM1 ist diese Forderung für den gesamten KW-Bereich bis 60 MHz erfüllt.

Es wird vorausgesetzt, daß keine nennenswerten Feldbeeinflussung durch die messende Person erfolgt. In der Meßpraxis be-

deutet das: Bei Messung der Magnetfeldstärke kann die Kombination PWRM1 plus HFS1 mit leicht gestrecktem Arm am PWRM1 in der Hand geführt werden (Beeinflussung des Meßwertes im KW-Bereich weniger als 0,1 dB).

Wird die elektrische Feldstärke gemessen, sind beim Halten mit der Hand jedoch Abweichungen von über 3 dB möglich! Die Meßeinrichtung ist daher von der messenden Person räumlich abgesetzt zu betreiben. Eine Führung der Meßkombination von Hand mit einer etwa 1 m langen (Rund-)Holzstange, wie in [2] beschrieben, ist erfahrungsgemäß gut machbar. Alternativ läßt sich die Meßkombination auf einem nichtleitendem (Holz-)Stativ betreiben, um die Meßwerte aus mehr als 1 bis 2 m Entfernung ablesen zu können.

Meßunsicherheiten durch örtliche elliptische Polarisationsanteile würden eine zusätzliche Polarisationsdrehung des reflektierten Signals voraussetzen (s. Kasten Begriffserläuterungen). Für unseren KW-Anwendungsfall sind diese jedoch unter 0,1 dB und damit vernachlässigbar klein.

## ■ Meßverfahren

Mit eindimensionalen (Vektor-)Meßsonden sind zwei verschiedene Meßverfahren möglich: das *Maximalwert-Meßverfahren* oder die *XYZ-Messung*. Für beide ist die Meßunsicherheit von der genauen räumlichen (!) Ausrichtung der Sonden abhängig. Zu dieser Abhängigkeit werden nachfolgend einige modellhafte Überlegungen angestellt.

### Rahmensonde

Eine Rahmensonde im Kurzschlußbetrieb, wie die HFS1 [2], gibt den maximalen Pegel ab, wenn sie mit ihrer Breitseite orthogonal zu den (magnetischen) Feldlinien angeordnet ist.

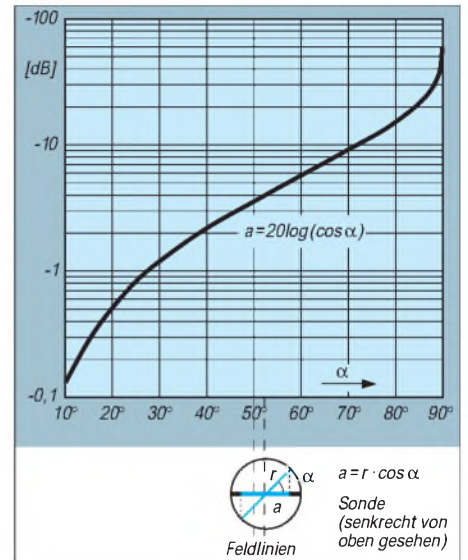
Beim Drehen der Sonde, von der Maximumstellung weg, nimmt der Sondenpegel mit dem Kosinus des Verdrehungswinkels  $\alpha$  ab. Wenn die Sonde in Richtung der Feldlinien steht ( $\cos 90^\circ = 0$ ), wird ein Minimum (theoretisch Null) erreicht.

Dreht man die Sonde um insgesamt  $360^\circ$ , entsteht das bekannte „Achterdiagramm“ mit zwei Maxima und zwei Minima. Bezieht man den winkelabhängigen Kosinuswert auf das Maximum bei  $\cos 0^\circ = 1$  und logarithmiert diesen Wert, ergibt sich die Abweichung vom Maximum als Abweichungsmaß in dB, Gl. (5).

Das Abweichungsmaß hat immer negatives Vorzeichen – d.h., der Wert ist immer kleiner als der sich aus  $20 \log(\cos 0^\circ)$  ergebende Maximalwert 0. Bild 5 zeigt diese Funktion für den Winkelbereich 10 bis  $90^\circ$ . Die Sonde kann mit gleichem Ergebnis spiegelbildlich zur Maximalausrichtung ge-

dreht werden, d.h., für ein bestimmtes Abweichungsmaß ist für die Handhabung der zugehörige tolerierbare absolute Winkelbereich gleich  $2\alpha$ .

Die Sonden HFS1 und EFS1 sind ebene „flächige“ Gebilde. Die Sonderebenen können im Raum beliebige Richtungen einnehmen, d.h., es sind gegenüber einer optimalen Ausrichtung Drehungen um drei (!)



**Bild 5: Relativer Ausgangspegel (Abweichungsmaß) einer Rahmensonde**

Achsen möglich. Aus den damit verbundenen drei Winkel Fehlern ergeben sich Meßunsicherheiten, die auch bei der E-Feldsonde prinzipiell von einer Kosinusfunktion abhängen. Hierfür werden nachfolgend Abschätzungen gemacht.

### Maximalwert-Meßverfahren

Das Maximalwert-Meßverfahren ist eine Meßmethode, bei der, durch die Ausrichtung einer gegenüber der Wellenlänge kleinen (eindimensionalen) Vektorsonde im Meßpunkt auf das Anzeigemaximum, die Feldstärke als Vektorbetrag sofort ohne Berechnung erfaßt wird. Hierbei geht man von der Annahme aus, daß das zu messende Amateursignal *dominant* und das Feld *linear polarisiert* ist. Bei diesem Verfahren können bis zu drei Winkelfehler gleichzeitig auftreten, von denen jeder eine Kosinusabhängigkeit aufweist.

Da ein nicht optimaler Ausrichtungswinkel immer einen geringeren Sondenpegel bedeutet, haben hierbei die drei Abweichungen das gleiche, negative Vorzeichen. Der Gesamtfehler ist daher gemäß Gl. (7) gleich der Summe der Einzelfehler.

Liegt ein Winkelfehler  $\alpha$  nur in einer Raumrichtung vor ( $\beta = 0$  und  $\gamma = 0$ ), dann ergibt sich das Abweichungsmaß direkt über die Logarithmierung des Verhältnisses ( $\cos \alpha$ ) zur Bezugsgröße ( $\cos 0^\circ = 1$ ) aus Gl. (5). Sollen mehrere Winkelfehler ( $n = 1, 2, 3$ ) Berücksichtigung fin-

**Tabelle 1: Fehler beim Maximalwert-Meßverfahren; Berechnung nach Gl. (14) mit  $n = 1$  bis 3 gleichgroßen Fehlern; Kommentar im Text**

Abweichung [dB]	n = 1	n = 2	n = 3
- 0,1	8,7°	6,1°	5,0°
- 0,2	12,2°	8,7°	7,1°
- 0,3	15,0°	10,6°	8,6°
- 0,5	19,3°	13,6°	11,1°
- 1,0	27,0°	19,0°	15,5°
- 3	45,0°	31,4°	25,5°
- 6	60,0°	41,4°	33,5°
-10	71,6°	48,8°	39,5°
-20	84,3°	56,6°	45,6°
-30	88,2°	58,9°	47,4°
-40	89,4°	59,7°	47,9°
-50	89,8°	59,9°	48,1°
-60	89,943°	59,967°	48,2°

den, gilt unter der Annahme gleichgroßer Winkelfehler ( $\alpha = \beta = \gamma$ ) die Gl. (14). In Tabelle 1 sind damit errechnete Werte aufgelistet.

Da die Sonde spiegelbildlich zur Maximalausrichtung gedreht werden kann, ist für ein bestimmtes Abweichungsmaß der für die Handhabung zugehörige tolerierbare absolute Winkelbereich gleich  $2\alpha$ .

**XYZ-Messung**

Das XYZ-Meßverfahren ist eine Meßmethode, bei der mit einer Vektorsonde an einem Meßpunkt nacheinander Messungen in drei, zueinander rechtwinkligen (orthogonalen) Richtungen X, Y, Z – ohne definierte Ausrichtung des Koordinatensystems im Raum – gemacht werden und anschließend der Vektorbetrag nach Gl. (1) berechnet wird.



**Bild 6: E-Feldsonde EFS am PWRM1 mit Schnapphalterung Werkfotos**

Das Prinzip der XYZ-Messung fordert die Orthogonalität [Rechtwinkligkeit – Gl. (3)] der drei Meßrichtungen zueinander. Dabei ist die Meßsondenebene prinzipiell gegenüber der Maximalwertmessung in jeder der drei Meßpositionen (XYZ) bereits um einen Grundwinkel gegenüber der Maximalwertrichtung gedreht. (Sonderfall: Eine Meßachse, z.B. die X-Achse fällt mit der Maximalwertrichtung zusammen. Dann müßten die Meßwerte für die Y- und Z-Richtung gleich Null sein).

Für jede der drei Meßpositionen ergibt sich damit eine Meßunsicherheit, die aus der

Abweichung gegenüber dem Sollwinkel resultiert.

Da bei der XYZ-Messung die Lage des Koordinatensystemes im Raum frei wählbar ist, sind an jedem Meßpunkt beliebig viele Positionierungen denkbar! Um trotz der vielen möglichen Werte-Kombinationen zu einer nachvollziehbaren Fehler-schätzung zu kommen, treffe ich einige vereinfachende Annahmen und greife einzelne Beispiele heraus.

Annahmen/Vereinfachungen:

- Für die drei getrennten X-, Y- und Z-Messungen findet vereinfachend nur ein Achsenfehler in bezug auf die Sonderebene Berücksichtigung (statt der bis zu drei möglichen);
- Der Betrag A des Summenvektors Gl. (1) sei gleich 1; die Beträge der drei Komponenten entsprechen damit denen der jeweiligen Richtungskosinus, vgl. Gl. (2). A wäre bei den folgenden Berechnungen nur ein reiner Proportionalitätsfaktor.
- Die Vektorkomponenten sind im weiteren aus Anschaulichkeitsgründen mit X, Y, Z und die zugehörigen Richtungswinkel mit  $\alpha, \beta, \gamma$  bezeichnet.

Das damit vereinfachte Rechenmodell zeigen die Gl. (15) bis Gl. (18).

**Eignung der Meßverfahren**

Das Maximalwert-Meßverfahren eignet sich grundsätzlich unter der Randbedingung, daß nur die Feldstärke einer vom Pegel her dominanten Strahlungsquelle mit linearer Polarisation zu erfassen ist. Für amateurfunkspezifische Messungen zur Untermauerung der Selbsterklärung sind diese Randbedingungen im KW-Bereich erfüllt. Das Ausrichten der Sonde auf das Feldstärkemaximum muß sorgfältig erfolgen, jedoch ist dabei beim Schwenken um kleine Winkelbeträge, wie Tabelle 1 ausweist, kaum eine Meßwertänderung zu beobachten.

Das XYZ-Meßverfahren mit eindimensionalen Vektorsonden erfordert einen wesentlich höheren Genauigkeits- und Arbeitsaufwand. Die Tabelle 2 enthält für das XYZ-Verfahren berechnete Werte zu Winkelkombinationen, die die Orthogonalitätsbedingung Gl. (3) erfüllen. Die Rechenbeispiele zeigen, daß die XYZ-Messung sehr stark von der Einhaltung der Orthogonalität zwischen den drei Messungen je Meßpunkt abhängig ist.

Außer in Beispiel 1 ergibt sich bei allen Rechenbeispielen eine wesentlich höhere Fehlwinkellempfindlichkeit als beim Maximalwert-Meßverfahren Tabelle 1. Darüber hinaus sind die jeweils drei Komponenten kleiner als der Summenvektor (Beispiel 8 bis -21,2 dB). Das bedeutet einen erheblichen Empfindlichkeitsverlust der Meß-

**Begriffserläuterung**

**Polarisation [4], [5]**

Unter Polarisation wird die Schwingungsart und Schwingungsrichtung des elektrischen Vektors einer elektromagnetischen Welle verstanden. Man spricht von linearer Polarisation, wenn der Endpunkt des elektrischen Vektors auf einer Geraden schwingt. Je nach der Orientierung bezüglich der Erdoberfläche wird sie als vertikal oder horizontal bezeichnet. Die Polarisation einer Welle kann folgenden Einflüssen unterliegen:

- Eine von einer Strahlungsquelle ausgehende linear polarisierte Welle wird reflektiert. Die Reflexion bewirkt eine Richtungsänderung, jedoch keine Polarisationsänderung. Die reflektierte Welle interferiert mit der direkt abgestrahlten. Abhängig vom Phasen- und Amplitudenverhältnis der beiden Wellen erfolgt eine örtliche Überhöhung oder Abschwächung (bis zur Auslöschung). Die Polarisation wird dabei nicht beeinflusst.
- Von zwei Strahlungsquellen werden linear polarisierte Wellen gleicher Frequenz abgestrahlt, deren elektrische Vektoren orthogonal (senkrecht) aufeinander stehen. Das heißt, die beiden Wellen sind rechtwinklig zueinander polarisiert. Die beiden Wellen treffen *phasengleich* und mit beliebigem Amplitudenverhältnis aufeinander. Es resultiert eine linear polarisierte Welle mit „schräger“ Polarisationsenebene (sofern das Medium, wie beim Anwendungsfall KW-Amateurfunk, keine Polarisationsdrehung für eine der beiden Wellen bewirkt).
- Von zwei Strahlungsquellen werden linear polarisierte Wellen derselben Frequenz abgestrahlt, deren elektrische Vektoren gleicher Amplitude räumlich (!) senkrecht aufeinander stehen und um  $90^\circ$  in der Phase gegeneinander verschoben sind. Diese setzen sich zu einer zirkular polarisierten Welle zusammen, d.h., der Endpunkt des elektrischen Vektors bewegt sich auf einem Kreis.  
*Praxis-Beispiel:* Zwei um  $90^\circ$  gekreuzte Dipole im Abstand von  $\lambda/4$  werden aus einer Signalquelle mit um  $90^\circ$  gegeneinander phasenverschobenen, gleichgroßen Signalteilen gespeist. Hierdurch entsteht (im Idealfall!) eine zirkular polarisierte Welle. Bei ungleichen Amplituden und/oder einer von  $90^\circ$  abweichenden Phasenverschiebung geht die Zirkularpolarisation in eine elliptische über, d.h., der Endpunkt des elektrischen Vektors bewegt sich auf einer Ellipse.

**Isotrope Sonde**

Bei isotropen (richtungsunabhängigen) Sonden werden die Signale von drei getrennten Meßaufnehmern (je einer für die X-, Y-, Z-Raumrichtung) innerhalb einer Sonde bzw. der zugehörigen Auswerteelektronik zum Feldstärkewert entsprechend Gl. (1) zusammengeführt.

Der Isotropiefehler von isotropen Sonden wird z.B. in den Daten [9] mit typisch  $\pm 1$  dB angegeben, d.h., beim Drehen einer solchen Sonde am Meßpunkt um  $360^\circ$  ändert sich der abgegebene Pegel um  $\pm 1$  dB. Typischer Fehler heißt hierbei, daß bei mehr als 95 % der Sonden in der Serienfertigung der Fehler kleiner oder höchstens gleich diesem Wert ist.

Tabelle 2: Beispiele zum XYZ-Meßverfahren; Kommentar s. Text und Kästen unten

Beispiel	1	Beispiel	2	3	4	5	6	7	8
$\alpha$	0°	$\alpha$	45°	45°	54,74°	29,7°	21,5°	14,2°	7,1°
$\beta$	90°	$\beta$	45°	60°	54,74°	65°	75°	80°	85°
$\gamma$	90°	$\gamma$	90°	60°	54,74°	75°	75°	80°	85°
X/dB	0	X/dB	-3	-3	-4,8	-1,2	-0,6	-0,3	-0,1
Y/dB	(-∞)	Y/dB	-3	-6	-4,8	-7,5	-11,7	-15,2	-21,2
Z/dB	(-∞)	Z/dB	(-∞)	-6	-4,8	-11,7	-11,7	-15,2	-21,2
-0,1 dB	± 8,7°	±0,1 dB	±0,7°	±0,5°	±0,5°	±0,6°	±0,8°	±1,2°	+2,4/-2,1°
-0,3 dB	±15,2°	±0,3 dB	±2°	±1,5°	±1,4°	±1,9°	±2,4°	±3,5°	+9,5/-5,7°
-1,0 dB	±28,6°	+1,0 dB	+7,1°	+5,0°	+4,8°	+6,6°	+8,7°	+15,5°	1)
		-1,0 dB	-6,3°	-4,7°	-4,4°	-5,9°	-7,3°	-10,1	-15,8°

Berechnung nach Gl. (18), gleiche Winkeldifferenzen ( $\Delta\alpha = \Delta\beta = \Delta\gamma$ ) bei den drei Messungen angesetzt  
 1) Ein Fehlermaximum bei +15,6° mit -0,35dB

einrichtung, vor allem für die Messung der elektrischen Feldstärke mit der EFS1. Bei schwachem Signal können damit u.U. ein oder zwei Komponenten nicht (eindeutig) gemessen werden. Im Falle höherer Fremdfeldstärken, z.B. durch Rundfunksender,

ergibt sich die Notwendigkeit, die Dominanzbedingung für jede (!) der drei Meßrichtungen separat zu prüfen. Unter Umständen kann diese für einzelne Vektorkomponenten nicht mehr gewährleistet sein, so daß die Feldstärke des Funk-

signals nicht eindeutig bestimmbar ist. Hier zeigt sich ein weiterer Vorteil des Maximalwert-Meßverfahrens: höhere Empfindlichkeit und Richtwirkung der Sonde, wodurch u.U. der Störer zusätzlich abgeschwächt und somit dann die Dominanzbedingung verbessert werden kann.

Bei der XYZ-Messung muß die (eindimensionale) Sonde topologisch jeweils eindeutig auf den Meßpunkt fixiert sein. Bei z.B. zehn Meßpunkten und den neun Bändern 160 bis 10 m, 270 Dominanzprüfungen, 270 Komponentenmessungen und dazu 90 Betragsrechnungen gemacht und protokolliert werden. Eine Bewertung der Meßergebnisse ist erst nach Berechnung der Feldstärkebeträge nach Gl. (1) möglich. Beim Maximalwert-Meßverfahren können vorteilhaft direkt die vom PWRM1 abgelesenen Werte in dBm protokolliert werden. Sind auf dem Protokollblatt gleichzeitig

Formeln und Gleichungen

■ Vektorbetrag (bei XYZ-Messung)

Die Winkel  $\alpha, \beta, \gamma$  (siehe Bild 3), die ein Vektor  $\vec{a}$ , genauer: die ihm zugeordnete orientierte Strecke, mit der positiven x-, y-, z-Achse bildet, heißen die Richtungswinkel des Vektors  $\vec{a}$ . Es ist  $0 \leq \alpha \leq 90^\circ$ , desgl. für  $\beta$  und  $\gamma$ . Die Richtungs-Kosinus dieser Winkel sind:  $\cos \alpha, \cos \beta, \cos \gamma$ .

Man definiert A in Gl. (1) als Länge oder Betrag des Vektors  $\vec{a}$ . Das ist nach dem räumlichen Pythagoras die Länge der zugeordneten orientierten Strecke.

$$A = \sqrt{a_x^2 + a_y^2 + a_z^2} \quad (1)$$

Wie man leicht aus Bild 3 entnehmen kann, sind

$$\begin{aligned} a_x &= A \cos \alpha, \\ a_y &= A \cos \beta, \\ a_z &= A \cos \gamma. \end{aligned} \quad (2)$$

Aus Gl. (2) folgt durch Quadrieren und Addieren unter Beachtung von Gl. (1)

$$(\cos \alpha)^2 + (\cos \beta)^2 + (\cos \gamma)^2 = 1. \quad (3)$$

Das bedeutet in der Vektor-Algebra: „Die Quadratsumme der drei Richtungs-Kosinus eines Vektors ist gleich Eins“ → Orthogonalität des Koordinatensystems

■ Rahmensonde

$$P = |\cos \alpha|, \quad (4)$$

$$F = 20 \log (\cos \alpha) \quad 0 \leq \alpha \leq 90^\circ, \quad (5)$$

$$F = 20 \log \sqrt{(\cos \alpha)^2} \quad 0 \leq \alpha \leq 360^\circ. \quad (6)$$

■ Fehlerrechnung (Meßunsicherheiten)

Weisen Meßunsicherheiten verschiedener Ursache das gleiche Vorzeichen auf, ist der Gesamtfehler  $F_g$  gleich der Summe der Einzelfehler

$$F_g = F_1 + F_2 + F_3. \quad (7)$$

Können Meßunsicherheiten verschiedener Ursache verschiedene Vorzeichen aufweisen, ergibt sich als Gesamtfehler  $F_v$  aus der Wurzel der Fehlerquadratsumme

$$F_v = \sqrt{F_1^2 + F_2^2 + F_3^2}. \quad (8)$$

Liegen die Meßunsicherheiten in dB vor, müssen sie für die Berechnung in lineare Größen (%) umgerechnet werden.

■ Umrechnungsformeln

Fehler in %:

$$F_{\%} = 100 \cdot \frac{\text{Sollwert} - \text{Istwert}}{\text{Sollwert}} \quad (9)$$

$$F_{\%} = 100 \left[ \left[ 10^{\frac{F_{dB}}{20}} \right] - 1 \right] \quad (10)$$

Fehler in dB:

$$F_{dB} = 20 \log \left[ 1 + \frac{F_{\%}}{100} \right] \quad (11)$$

■ Winkelfehler

Maximalwert-Messung

Fehlertyp entsprechend Gl. (7), Vorzeichen immer negativ! Mit der Annahme der drei Winkelfehler  $\alpha = \beta = \gamma$  erhält man gemäß Gl. (9)

$$F_{\%} = 3 \cdot 100 \cdot \left[ \frac{\cos \alpha}{\cos 0^\circ} - \frac{\cos 0^\circ}{\cos 0^\circ} \right] \quad (12)$$

wegen  $\cos 0^\circ = 1$  wird daraus mit n = Anzahl der Winkelfehler je Meßpunkt

$$F_{\%} = n \cdot [100 [(\cos \alpha) - 1]] \text{ mit } n = 1, 2, 3 \quad (13)$$

daraus wird mit Gl. (11)

$$F_{\max} = 20 \log \left[ (1 - n) + n \cdot \cos \alpha \right] \text{ mit } n = 1, 2, 3 \text{ für } 0 \leq \alpha \leq 90^\circ. \quad (14)$$

Errechnete Werte dazu: siehe Tabelle 1

XYZ-Messung

Fehlertyp entsprechend Gl. (8), unterschiedliche Vorzeichen möglich. Wird für jede Achsrichtung X, Y, Z nur eine Raumrichtung (statt der drei jeweils möglichen) berücksichtigt, erhält man analog zu Gl. (1)

$$\text{Sollwert} = \sqrt{(\cos \alpha)^2 + (\cos \beta)^2 + (\cos \gamma)^2} \quad (15)$$

$$\text{Istwert} = \quad (16)$$

$$\sqrt{(\cos \alpha + \Delta\alpha)^2 + (\cos \beta + \Delta\beta)^2 + (\cos \gamma + \Delta\gamma)^2}$$

$$F_{dB} = 20 \log \left[ 2 - \frac{\sqrt{(\cos \alpha + \Delta\alpha)^2 + (\cos \beta + \Delta\beta)^2 + (\cos \gamma + \Delta\gamma)^2}}{\sqrt{(\cos \alpha)^2 + (\cos \beta)^2 + (\cos \gamma)^2}} \right] \quad (18)$$

Einsetzen von Gl. (9) in Gl. (11) ergibt:

$$F_{dB} = 20 \log \left[ 2 - \frac{\text{Ist}}{\text{Soll}} \right]. \quad (17)$$

Einsetzen von Gl. (15) und Gl. (16) in Gl. (17) ergibt Gl. (18), s. graue Fläche unten.

Rechenbeispiele für die XYZ-Messung

Den Beispielen liegen Bild 3 und die allgemeine Gl. (18) zugrunde. Der Einfachheit halber wird bei allen Beispielen angenommen, daß die Sonden-ebene bei den drei Richtungen X, Y und Z jeweils nur einen Richtungsfehler aufweist und die drei Winkelabweichungen gleich groß sind sowie das gleiche Vorzeichen haben, d.h.,  $\Delta\alpha = \Delta\beta = \Delta\gamma$ . Errechnete Werte zu allen Beispielen: s. Tabelle 2.

Beispiel 1: Die Richtung der X-Achse fällt mit der Richtung des Feldvektors  $\vec{a}$  zusammen. Der zugehörige Richtungswinkel  $\alpha$  ist gleich Null (vgl. Bild 3). Aus der Orthogonalitätsbedingung Gl. (3) folgt damit  $\alpha = 0^\circ, \beta = 90^\circ, \gamma = 90^\circ$ . Diese Anordnung entspricht im Prinzip der Maximalwert-Messung (= Komponente in X-Richtung). Die Y- und Z-Werte müßten dabei gleich Null sein.

Beispiel 2: Der Feldvektor  $\vec{a}$  (vgl. Bild 3) bildet die Winkelhalbierende auf der von X- und Y-Achse gebildeten Ebene, d.h. die zugehörigen Richtungswinkel  $\alpha$  und  $\beta$  sind gleich  $45^\circ$ . Die Z-Achse steht senkrecht dazu. Die Orthogonalitätsbedingung Gl. (3) ist mit  $\alpha = 45^\circ, \beta = 45^\circ, \gamma = 90^\circ$  erfüllt.

Beispiel 3, 5, 6, 7 und 8: Das XYZ-Koordinatensystem liegt so, daß der Feldvektor  $\vec{a}$  (Bild 3) dazu die Richtungswinkel  $\alpha, \beta, \gamma$  aufweist. Mit den angegebenen Winkelwerten ist die Orthogonalitätsbedingung Gl. (3) ebenfalls erfüllt.

Beispiel 4: Die drei Richtungswinkel sind gleich groß. Mit  $\cos \alpha = \cos \beta = \cos \gamma$  folgt dann aus Gl. (3):

$$\begin{aligned} \cos \alpha &= (1/\sqrt{3}) = 0,57735 \\ \rightarrow \text{Winkel } \alpha &= \beta = \gamma = 54,735^\circ \end{aligned}$$

Die drei gleichgroßen Komponenten X, Y, Z sind nach Gl. (5):

$$\begin{aligned} X &= Y = Z \\ &= 20 \log (0,57735) \\ &= -4,771 \text{ dB,} \\ &\text{bezogen auf den Wert} \\ &\text{des Einheitsvektors} \\ &A = 1. \end{aligned}$$

die geforderten Feldstärkegrenzwerte (den Wandlerfaktoren der Sonden HFS1 bzw. EFS1 gemäß Tabellen in [2], entsprechend in dBm umgerechnet) eingetragen, kann man sofort während des Meßvorgangs die Über- oder Unterschreitung des Grenzwertes als Differenz in dB erkennen.

**Tabelle 3: Meßungenauigkeiten PWRM1, HFS1 und EFS1 laut Herstellerangaben**

Parameter	Fehler [dB]
Pegelkalibrierung	±0,3
ausgewiesener Sondenfrequenzgang	±0,7
Pegellinearität <sup>1</sup> (23 °C ±5 grd)	±1,0
Pegellinearität <sup>1</sup> (0...40 °C) <sup>2</sup>	±1,5

<sup>1</sup> einschließlich Temperaturfehler des AD8307 und des Panelmeters

<sup>2</sup> < 80 % nichtkondensierende relative Feuchte

Unter Berücksichtigung der Meßunsicherheiten kann dann eine evtl. zur Grenzwerteinhaltung erforderliche Leistungsreduzierung gegenüber der Meßleistung unmittelbar in dB abgelesen (im Kopf gerechnet) werden. Beim XYZ-Meßverfahren ist vor der Meßwertbeurteilung erst eine umständliche Umrechnung erforderlich.

Als Arbeitshilfe (Protokollierung/Umrechnung) für die beiden Meßverfahren sei hier auf die Software [10] hingewiesen. Die Gleichungen für die Umrechnung „Anzeige des PWRM1 mit Sonde in Feldstärkewerte und umgekehrt“ finden sich im Kasten oben rechts.

**Hinweis:** Zur Erfassung von Summenfeldstärken (Signalgemische), welche durch mehrere Signalquellen unterschiedlicher Frequenz hervorgerufen werden, wobei die Signale aus unterschiedlichen Raumrichtungen einfallen können, eignen sich nur Meßverfahren mit isotropen Sonden oder mit XYZ-Messung in Verbindung mit herkömmlichen Pegelmessern (thermische Leistungsmesser oder in Effektivwert geeichte Spitzenleistungsmesser). Nur diese erfassen bei Signalgemischen den Summenpegel korrekt [11], während die Meßtechnik mit PWRM1 / AD8307 wegen ihres pegelselektiven Verhaltens für dieses Anforderungsprofil a priori ungeeignet ist!

**■ Gesamtmeßgenauigkeit**

Die technischen Spezifikationen der hier betrachteten Meßtechnik sind u.a. in [2] dokumentiert. Ergänzend gibt der Hersteller für die Magnetfeldsonde HFS1 plus PWRM1 eine Mindestisolation von mehr als 25 dB gegenüber E-Feld-Einstrahlungen bis mindestens 60 MHz an. Infolge des so genannten Hochantenneneffekts [2] kann demnach keine feststellbare Meßwertverfälschung (kleiner als 0,03 dB) erfolgen!

Aus dem Kalibriernachweis (Kalibrierzertifikat für jede HFS1 und EFS1 in Kombination mit beliebigem PWRM1) und den

Toleranzen der Meßtechnik ergeben sich die Meßungenauigkeiten gemäß Tabelle 3. Im theoretisch ungünstigsten Fall (worst case) könnten diese Ungenauigkeiten in gleicher Richtung (mit gleichem Vorzeichen) auftreten. Sie müßten dann entsprechend Gl. (7) addiert werden. Da dieser Fall äußerst unwahrscheinlich ist, wird der resultierende Fehler üblicherweise entsprechend Gl. (8) aus der Wurzel der Fehlerquadratsumme errechnet.

Die Industrie berücksichtigt dabei noch einen Faktor  $2 \times \sqrt{1/3} \approx 1,16$  [11], der sich bei den hier aufgelisteten Ungenauigkeiten im Gesamtfehler aber nur mit rund 0,2 dB auswirkt.

Der Meßfehler, der sich aus der nicht 100%igen Ausrichtung der Meßsonde ergibt, ist geeignet zu berücksichtigen. Für das Maximalwert-Meßverfahren hat dieser Fehler immer einen negativen Wert. Bei sorgfältiger Sondausrichtung gelingt es, seinen Betrag unter 0,2 dB zu halten, vgl. Tabelle 1.

**Tabelle 4: Gesamtmeßungenauigkeit des Maximalwert-Meßverfahrens mit PWRM1, HFS1 und EFS1<sup>1</sup>**

Fehlerart	23 °C ± 5 °C	0...40 °C
Wurzel d. Fehlerquadratsumme	+1,0/-1,4 dB	+1,5/-1,9 dB
Industrie	+1,2/-1,6 dB	+1,7/-2,1 dB
worst case	+2,0/-2,2 dB	+2,5/-2,7 dB

<sup>1</sup>) handhabungsbedingter Winkelfehler mit -0,2 dB berücksichtigt

Die sich aus vorgenannten Werten ergebenden Gesamtmeßungenauigkeiten zeigt Tabelle 4. Zur sicheren Einhaltung eines Feldstärkegrenzwertes muß die Pegelanzeige des PWRM1 um die Beträge der negativen (!) Werte in Tabelle 4 geringer als der jeweilige Grenzwert sein. Ein Abstand von 3 dB bietet daher ausreichend Sicherheit.

**■ Zusammenfassung**

„Von der Regulierungsbehörde wurde kein detailliertes Berechnungs- bzw. Meßverfahren im Rahmen des Plausibilitätsüberprüfungsverfahrens festgelegt, um der nach dem Gesetz über den Amateurfunk (AFuG, 1997) geforderten Eigenverantwortlichkeit des Funkamateurs Rechnung zu tragen“ [7].

Grundsätzlich können daher beide diskutierten Meßverfahren mit (eindimensionalen) Vektorsonden zum Einsatz kommen. Vergleichsmessungen ergaben, bei sorgfältiger Beachtung der Winkelbedingungen, Unterschiede zwischen den beiden Meßverfahren von unter 1 dB!

Das Maximalwert-Meßverfahren (Ausrichtung der eindimensionalen Vektorsonde auf Feldstärkemaximum und Verwendung eines pegelselektiven, breitbandigen Meßgeräts) stellt dem XYZ-Verfahren gegenüber eine

**Umrechnung der PWRM1-Anzeige mit Meßsonde in Feldstärkewerte und umgekehrt**

**■ Elektrische Feldstärke**

(s.a. [2], Bild 5):

$$E = 10^{\left(\frac{E_A + 70}{20}\right)} \quad E_A = (20 \log E) - 70$$

E = elektrische Feldstärke in V/m  
E<sub>A</sub> = PWRM1 mit EFS1, Anzeige in dB (mit Vorzeichen!)

**■ Magnetische Feldstärke**

(s.a. [1], Bild 5):

$$H = 10^{\left(\frac{H_A + 60}{20}\right)} \quad H_A = (20 \log H) - 60$$

H = magnetische Feldstärke in mA/m  
H<sub>A</sub> = PWRM1 mit HFS1, Anzeige in dB (mit Vorzeichen!)

erhebliche Arbeiterleichterung dar. Unter den erläuterten Randbedingungen im Amateurfunk (Pegeldominanz, lineare Polarisation), spricht bei sorgfältiger Durchführung nichts gegen die Plausibilität des Maximalwert-Meßverfahrens.

Es steht u.a. auch nicht im Widerspruch zu VDE 0848 Teil 1 (Juli 1998). Dieses wird durch ein Schreiben der RegTP Mainz [8] und die schon erfolgte Anerkennung solcher Messungen durch verschiedene RegTP-Außenstellen bestätigt.

**Literatur**

[1] Zander, H.-D., DJ2EV: HF-Feldstärkemessungen mit Leistungsmeßgerät PWRM1 und Magnetfeldsonde HFS1. FUNKAMATEUR 48 (1999) H. 11, S. 1302-1305

[2] Zander, H.-D., DJ2EV: Selbsterklärung? Messen statt Rechnen! Anwendung der Feldsonden HFS1 und EFS1. FUNKAMATEUR 48 (1999) H.12, S.1393-1395

[3] Molière, T., DL7AV: Feldstärkemessungen leicht gemacht. CQ DL 70 (1999) H. 6, S. 484-486, H. 7, S. 564-567, H. 8, S. 668-670, H. 9, S. 747-749

[4] Meinke, H.; Gundlach, F.W.: Taschenbuch der Hochfrequenztechnik. 3.Auflage, Springer-Verlag, Berlin 1968, S. 488: Kapitel 3: Polarisation

[5] Georg, O.: Elektromagnetische Wellen. Springer-Verlag, Berlin 1997; z.B. Kapitel 3.2.6 und 3.3.10

[6] Analog Devices: Ask The Applications Engineer – 28, Logarithmic Amplifiers-Explained by Eamon Nash. Analog Devices, 33 (1999) No. 3; [www.analog.com/publications/magazines/Dialogue/archives/33-03/](http://www.analog.com/publications/magazines/Dialogue/archives/33-03/)

[7] RegTP: EMVU – Amateurfunk Plausibilitätsüberprüfung, Hinweise zum Plausibilitätsüberprüfungsverfahren. <http://www.regtp.de/Fachinfo/EMVU/afustart.htm>

[8] RegTP Mainz: Schreiben 314-3 B 4752 vom 11.02.2000 an Fa. Sat-Service Schneider

[9] Wandel & Goltermann: Datenblätter zu E-Feldsonde Typ 8 und H-Feldsonde Typ 12, Firmenschrift

[10] Shareware von DF8UR bzw. DM2BLE; erhältlich bei der Fa. Sat-Service Schneider, Tel.: (03 43 27) 9 28 09, Fax 9 03 94, E-Mail: [sat-service@t-online.de](mailto:sat-service@t-online.de)

[11] Keller, H.: Normgerechte Personenschutzmessung im HF- und Mikrowellenbereich – CW, AM, FM, GSM, RADAR. Wandel & Goltermann, Application Note 46 (7/99)

# Multibandkonverter SH-2000 nach dem Baukastenprinzip (2)

SIEGMAR HENSCHEL – DL2JSH †

Nachdem sich der erste Teil dieses Beitrages mit dem Konzept und der Schaltung des Konverters beschäftigt hat, widmet sich die abschließende Fortsetzung dem Aufbau und dem Abgleich dieses universellen Ergänzungsgerätes für KW-Empfänger. Ab Herbst wird der Konverter in unterschiedlichen Ausbaustufen beim FA-Leserservice verfügbar sein.

## ■ Aufbau und Abgleich

Alle Bauelemente des Konverters sind auf einer zweiseitigen durchkontaktierten Platine untergebracht. Der Bauelemente-belegungsplan ist auf der Oberseite der Leiterplatte aufgedruckt.

Bei den Bestückungsarbeiten sollte man systematisch vorgehen. Am besten beginnt man mit dem Aufbau der Stromversorgung (IC001, IC002) und aller dazugehörigen passiven Bauteile.

Achten Sie unbedingt darauf, Falschbestückungen zu vermeiden. Die Platine ist durchkontaktiert, dementsprechend problematisch wäre das Auslöten von Bauelementen. Vor allem die Neosid-Filter sind oft nur unter Zerstörung des Bauteils aus den Lötäugen zu entfernen.

Es ist in jedem Fall günstig, die bestückten Stufen unmittelbar zu testen, um die

nicht völlig ausschließbaren Bestückungsfehler oder Lötbrücken sofort zu erkennen.

Nach erfolgtem Test der Spannungsstabilisierung wird der Bandumschalter (IC003), d.h. alle restlichen Bauelemente nach Bild 4 bestückt und ausprobiert. Nacheinander aufleuchtende LEDs signalisieren die richtige Funktion. Achtung! Das Stecken der Jumper nicht vergessen, sonst erfolgt kein Reset des Ringzählers. Nach erfolgreichem Test der Stromversorgung und der Bandumschaltung wird der Mischerschaltkreis (IC005) aufgelötet.

Zum Bestücken der SMD-Bauteile ist entsprechendes Lötwerkzeug zu verwenden, wobei der Umgang mit SMD-Bauelementen als bekannt vorausgesetzt wird. SMD-Lötzinn mit 0,5 mm Durchmesser erleichtert die Lötarbeiten ganz wesentlich.

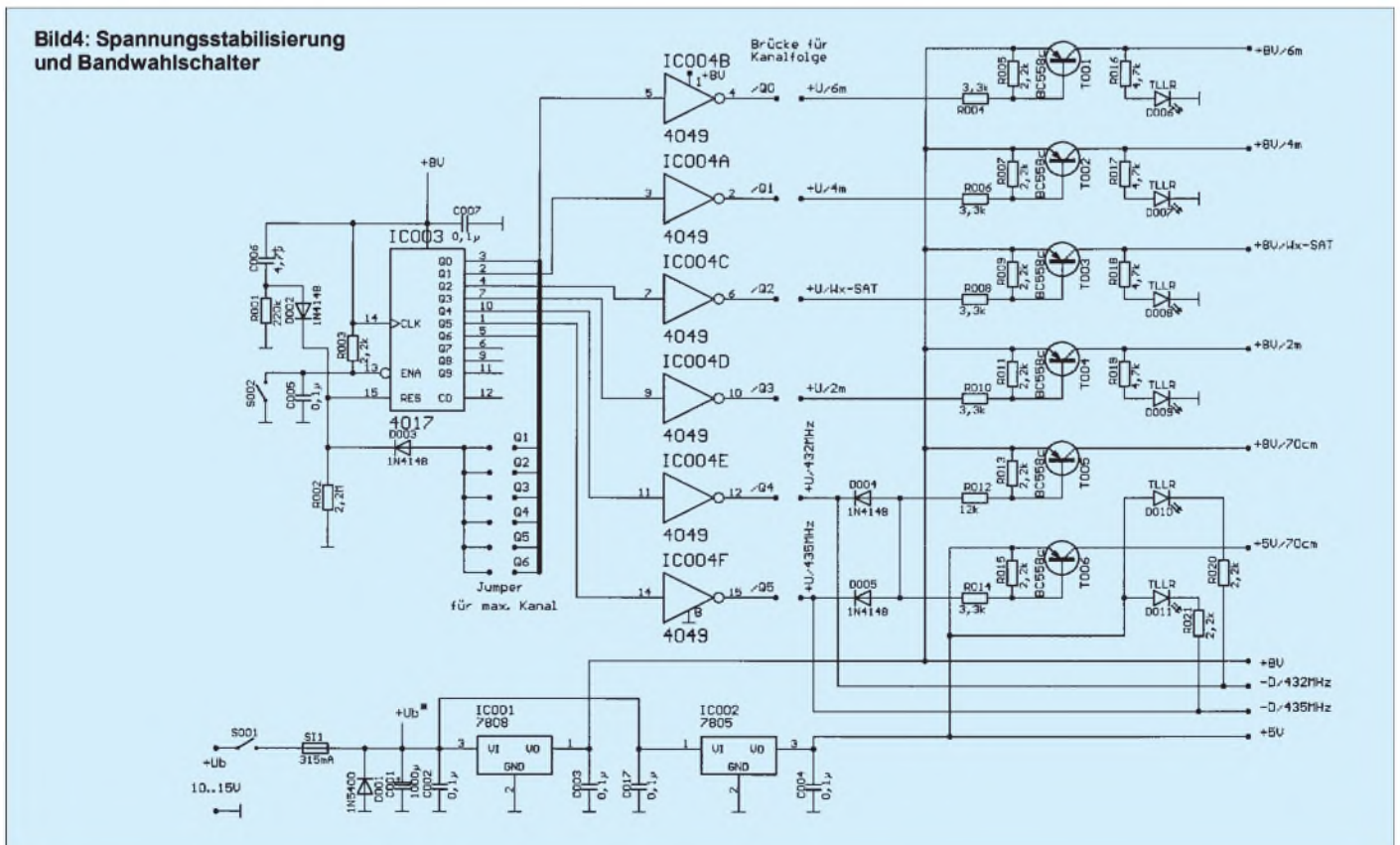
Nachdem der Mischerbaustein aufgelötet

und dies mittels einer Lupe sorgfältig kontrolliert ist, können die restlichen zum Mischer gehörenden SMD-Bauelemente (C008, C009, R023, R024, R025, L001, L002 und C018) vorsichtig aufgelötet werden. Auch diese Arbeiten sollten mit einer Lupe nochmals kontrolliert werden. Zum einen müssen alle Anschlüsse ordentlich verlötet, zum anderen dürfen keine Zinnbrücken vorhanden sein.

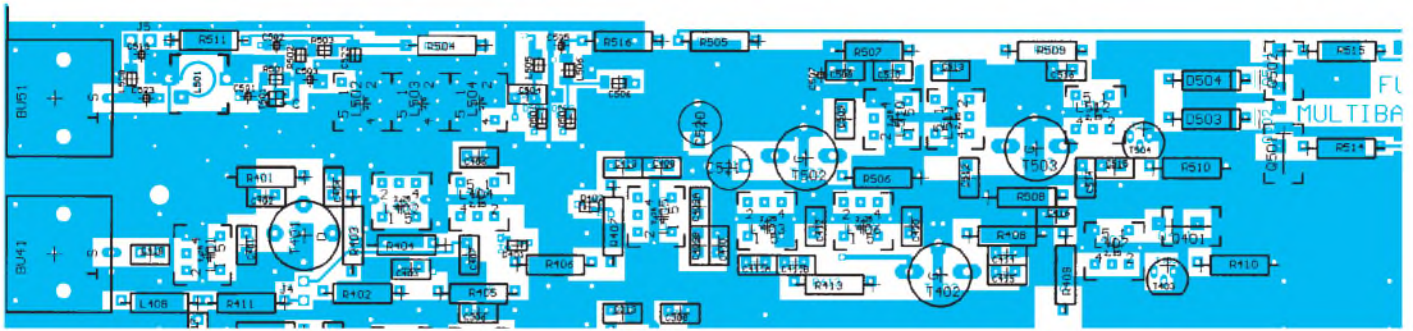
Ob das Relais Rel001 mit den dazugehörigen Bauelementen zum Durchschleifen der ZF bestückt wird, hängt vom Ermessen jedes einzelnen ab. Dieser Teil der Leiterplatte ist jedoch vorsorglich so großzügig gestaltet worden, daß ein nachträglicher Einbau des Relais problemlos möglich ist. Abschließend werden alle übrigen zum Mischer gehörenden Bauelemente, außer C010, aufgelötet.

In der weiteren Folge werden die gewünschten Bandsegmente bestückt. Bild 9 zeigt den Bestückungsplan.

Sollen alle Bänder bestückt werden, beginnen wir am besten mit den Bauelementen für das 6-m-Band. Beim Bestücken der Leiterplatte ist es günstig, zuerst alle kleineren Bauelemente (Widerstände, Kondensatoren und Transistoren) des entsprechenden Bandes zu bestücken, bevor die relativ großen Filter und der zum Band gehörende Quarz eingelötet werden. Begonnen wird wegen der größeren Abgleicharbeit mit dem Bestücken der Oszillatoren. Das ist auch sinnvoll, um nach







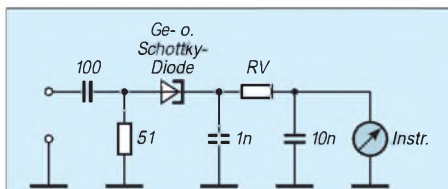
**Bild 5: Detail aus dem Bestückungsplan. Oben die Bauelemente für das 70-cm-Band, darunter die für 2 m**

dem Bestücken der Eingangsverstärker sofortanschließend einen Komplettest des einzelnen Bandes durchführen zu können. Es wird alles bis auf die Schaltdioden (D102, D202, D302, D402 und D502) bestückt.

**■ Test und Abgleich der Oszillatoren**

Es ist empfehlenswert, jede aufgebaute Oszillatorstufe einzeln zu testen. Dazu wird ein niederohmiger HF-Indikator mit etwa 50-Ω-Eingangswiderstand kapazitiv an den Anodenanschlusspunkt der Schaltdioden (D102 bis D502) gelegt.

Ist kein entsprechendes Meßgerät vorhanden, kann man sich mit einer Hilfsschaltung nach Bild 6 einen entsprechenden Indikator selbst anfertigen. Als Meßinstrument kann dabei jedes Multimeter dienen. Der Abgleich der Oszillatoren für 6 m und



**Bild 6: HF-Indikator zum Abgleich der Oszillatoren**

4 m gestaltet sich einfach. Der 22,0-MHz-Quarz kann mit dem 30-pF-Trimmer auf seine Sollfrequenz gezogen werden, was mit einem Frequenzzähler zu kontrollieren ist. Die Kerne der Spulen L104 bzw. L204 für das 6- bzw. 4-m-Band werden so verstellt, daß am Indikator maximaler Ausschlag einstellt.

Bitte verwenden Sie zum Abgleich der Spulen unbedingt geeignete Abgleichstifte. Erfahrungsgemäß neigen die Kerne an den Schlitten zum Ausbrechen. In der Folge sitzen die Kerne fest, was in der Regel den Austausch der Spule nötig macht. Die Investition in einen Satz Abgleichwerkzeug macht sich also in jedem Fall schnell bezahlt.

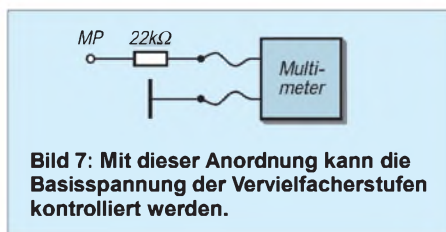
Durch Ab- und erneutes Anschalten der Oszillatoren ist das sichere Anschwingen zu prüfen. Probleme lassen sich durch ge-

ringfügiges Verdrehen des Kerns beseitigen. Die Ausgangsspannung am 50-Ω-Abschluß sollte zwischen 120 und 400 mV liegen.

Für den Abgleich der höherfrequenten Oszillatoren hat sich folgende Reihenfolge bewährt: An den Basisanschluß des auf den Oszillator folgenden Verdreifachers, wird parallel zu R308 (bzw. R408, R508) über einen Entkopplungswiderstand (Richtwert 22 kΩ) ein Voltmeter angeschaltet (Bild 7), und der Oszillatorkreis (L307, L407 bzw. L512) auf maximale negative Spannung eingestellt. (-0,8 V bis -1,5 V). Das sichere Anschwingverhalten ist wieder wie vorher beschrieben zu testen.

Für den weiteren Abgleich der Vervielfacherstufen bei nach wie vor unbestückten Schaltdioden D302/402/502 an deren Anodenlötpunkt der HF-Indikator anzuschalten. Durch mehrmaligen Abgleich von L306, L305 und L304 wird auf maximale Ausgangsspannung abgeglichen. Ebenso ist beim 2-m-Oszillator mit L403, L405 und L406 zu verfahren.

Der Abgleich des 70-cm-Oszillators ist etwas aufwendiger: Das Voltmeter mit Vorwiderstand schließt man an die Basis von T503 an und stellt L512 auf maximale Basisvorspannung ein. Anschließend wird das Voltmeter mit Vorwiderstand an die Basis von T502 angeschaltet und L510, L511 auf maximale Basisvorspannung ab-



**Bild 7: Mit dieser Anordnung kann die Basisspannung der Vervielfacherstufen kontrolliert werden.**

geglichen. Zuletzt erfolgt der Abgleich des 404-MHz-Bandfilters mit C520, C521 auf maximale Spannung am HF-Indikator. Ist das zweite Bandsegment (435 bis 437 MHz) ebenfalls bestückt, ist dessen Funktion zu prüfen. Eventuell macht sich ganz zum Schluß für ein sicheres Anschwingen ein Nachabgleich des Oszillatorkreises (L512) erforderlich.

**■ Bestückung der HF-Verstärker**

Bevor die HF-Verstärker der Bandsegmente bestückt werden, ist noch der ZF-Bandpaß abzugleichen. Dazu muß ein 29-MHz-Signal lose an den niederohmigen Anzapfpunkt von L003 eingespeist werden. An die Buchse ZF-OUT ist ein KW-Empfänger angeschlossen. Mit dem Signal in Bandmitte gleicht man nun L003 und L004 auf größtmöglichen S-Meter-Ausschlag ab. Am unteren und oberen Bandende wird der Abgleich wiederholt und nochmals kontrolliert.

Mit Hilfe eines Wobbelgenerators oder Spektrumanalyzers ist der Abgleich logischerweise wesentlich einfacher und effektiver. Für die Besitzer derartiger Meßgeräte braucht der Abgleich sicherlich nicht weiter erläutert zu werden.

Nach erfolgtem ZF-Abgleich ist C010 auf die Leiterplatte am vorgesehenen Ort aufzulöten. Die HF-Vorverstärker werden nun in gleicher Weise wie die Oszillatoren aufgebaut und in Betrieb genommen. Zuerst wieder alle kleinen Bauelemente; danach die Filter. Die Jumper für die Stromversorgung der externen Vorverstärker sind noch nicht gesteckt.

Zum Abgleich schließen wir an die Antennenbuchse ein Signal in Bandmitte an und gleichen unter Beachtung des S-Meterausschlages am Empfänger alle Kreise von L103 nach L101 (6-m-Band) auf Ma-

**Tabelle 1: Empfangsbereiche für eine ZF von 28,0 MHz bis 30,0 MHz**

Band	Bereichsanfang	Bereichsende	Quarzfrequenz	Vervielfachungsfaktor
6 m	50,0 MHz	52,0 MHz	22,000 MHz	1
4 m	70,0 MHz	72,0 MHz	42,000 MHz	1
Wetter-Sat.	135,0 MHz	137,0 MHz	41,8888 MHz	3
2 m	144,0 MHz	146,0 MHz	38,6666 MHz	3
70 cm (A)	432,0 MHz	434,0 MHz	44,8888 MHz	9
70 cm (B)	435,0 MHz	437,0 MHz	45,2222 MHz	9

ximum ab. Durch Variieren der Eingangsfrequenz zu den Bandgrenzen hin wird der optimale Abgleich kontrolliert. Eventuell ist eine geringe Verstimmung des Bandfilters (L103/102) erforderlich. Bei angeschlossener Antenne erfolgt ein Feinabgleich des Eingangskreises (L101) mit einem hinreichend schwachen Signal auf optimales Signal/Rauschverhältnis etwa in Bandmitte.

Der Abgleich der anderen Bänder erfolgt in gleicher Weise. Achtung! Die Jumper für die Stromversorgung der Vorverstärker nicht stecken, wenn eine Antenne an den Konverter angeschlossen ist. Kurzschlußgefahr! Die Stromversorgung ist ausschließlich für Vorverstärker gedacht, die über die Seele des Koaxialkabels mit Gleichspannung versorgt werden. Die in die Leitung eingeschleiften 22- $\Omega$ -Widerstände sind als Schutz für die Spannungsregler-ICs gedacht, führen jedoch bei höherer Stromaufnahme des Vorverstärkers zum Abfall der Vorverstärker-Betriebsspannung.

Tabelle 1 entnehmen Sie die Frequenzbereiche und die vorgesehenen Quarzfrequenzen; in Tabelle 2 sind die Richtwerte für alle Spannungen und die bandspezifischen Stromaufnahmen bei 12-V-Betriebsspannung zusammengefaßt.

## ■ Einbau in das Gehäuse

Um die mechanischen Arbeiten für die Interessenten auf ein Minimum zu reduzieren, wird es für die Konverterplatine ein passendes Gehäuse geben. Es soll aus Front- und Rückplatte bestehen, die direkt mit der Leiterplatte verschraubt werden. Von oben und unten verschließen zwei Halbschalen das Innenleben.

Das Gehäuse besteht aus pulverbeschichtetem Stahlblech und ist mit allen Durchbrüchen und Bohrungen versehen. Die Beschriftung wird per Siebdruck aufgebracht.

## ■ Meßwerte

Die Durchgangsverstärkung des Multi-Bandkonverters 2000 liegt in allen Bändern bei  $20 \pm 2$  dB. Wenn der 10-m-Nachsetzeempfänger bei einem Eingangssignal von  $50 \mu\text{V}$  am S-Meter ein S9-Signal anzeigt, so entspricht ein  $5\text{-}\mu\text{V}$ -Signal auf den VHF/UHF-Bändern ebenfalls einer Signalstärke von S9.

Das Rauschmaß beträgt auf allen Bändern bei ordnungsgemäßen Abgleich weniger als 2 dB. Das Rauschmaß an der Antenne verschlechtert sich um die Kabeldämpfung. Also für gute Empfangsergebnisse entweder ein hochwertiges Kabel verwenden oder einen an der Antenne montierten Vorverstärker einsetzen, der die Kabeldämpfung ausgleicht.

## ■ Bausatzprojekt

Die Redaktion hatte Ende 1999 die Entwicklung dieses Konverters bei Sigmar Henschel mit der Zielstellung in Auftrag

gegeben, die Konstruktion nach der Veröffentlichung als Bausatz anzubieten.

Voraussichtlich ab September sollen Bausätze für diesen Konverter verfügbar sein. Geplant ist ein Grundgerät mit einem

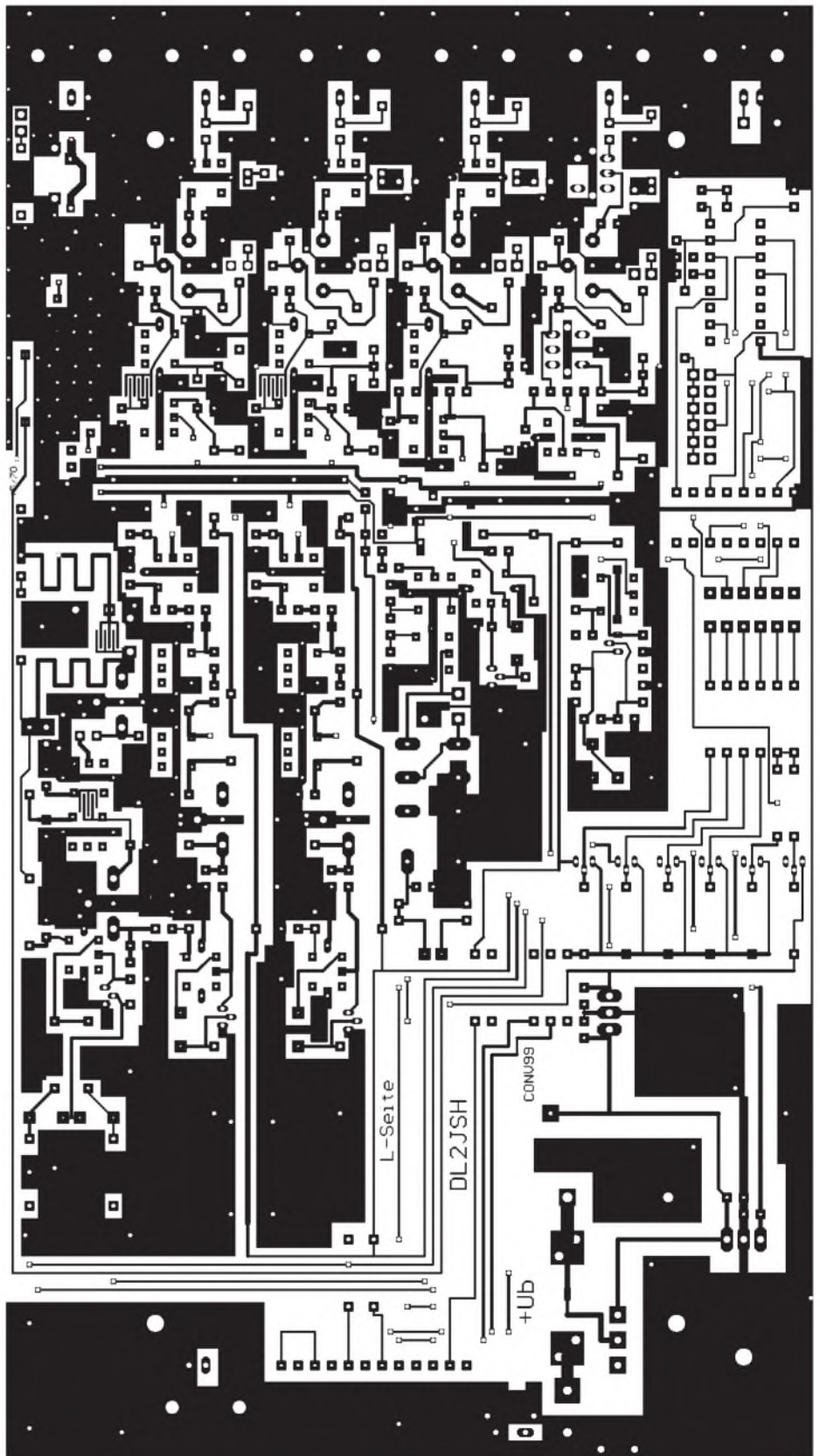


Bild 11: Layout der Unterseite der Konverterplatine. Gut zu erkennen sind die geätzten Kondensatoren zur Kopplung der Bandfilter. Die Platine wird in Profi-Qualität, d.h. mit Lötstopplack und Bestückungsdruck geliefert.

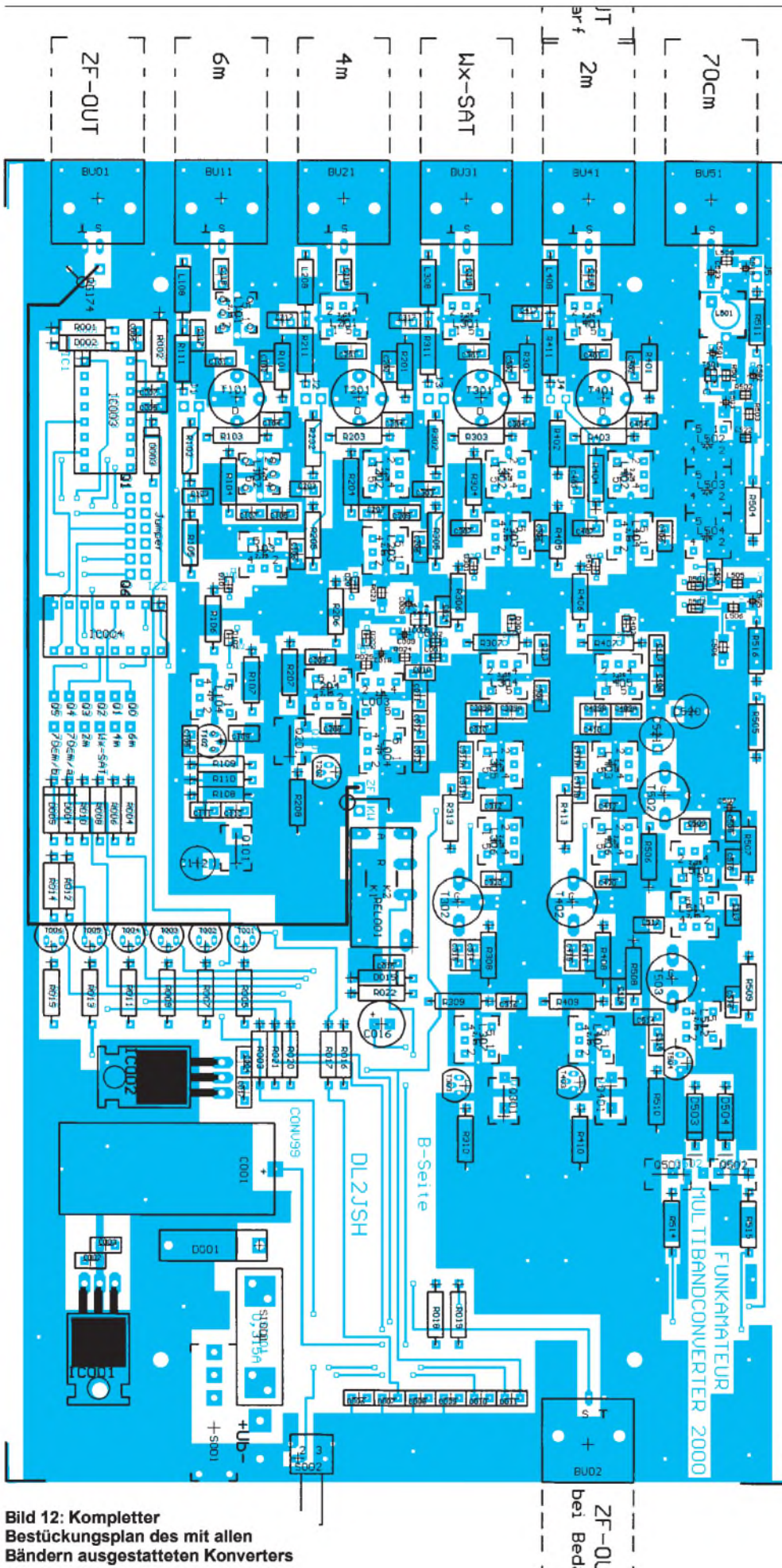


Bild 12: Kompletter Bestückungsplan des mit allen Bändern ausgestatteten Converters

Tabelle 2: Stromaufnahme\* bei den einzelnen Bändern

bei $U_b = 12\text{ V}$ ohne Relais Rel001	
6-m-Band	60 mA
4-m-Band	80 mA
Wettersatellitenband	85 mA
2-m-Band	85 mA
70-cm-Band	90 mA

Tabelle 3: Gleichspannungen\* an den einzelnen Transistoren

Anschluß	Spannung
$U_{\text{Drain}}$ T101	7,4 V
$U_{\text{Gate2}}$ T101	3,4 V
$U_{\text{Basis}}$ T102	0,86 V
$U_{\text{Emitter}}$ T102	0,8 V
$U_{\text{Drain}}$ T201	7 V
$U_{\text{Gate2}}$ T201	3,3 V
$U_{\text{Source}}$ T202	2,1 V
$U_{\text{Drain}}$ T301	7,0 V
$U_{\text{Gate2}}$ T301	3,3 V
$U_{\text{Basis}}$ T302	-0,64 V
$U_{\text{Collector}}$ T302	6,2 V
$U_{\text{Source}}$ T303	1,75 V
$U_{\text{Drain}}$ T401	7 V
$U_{\text{Gate2}}$ T401	3,3 V
$U_{\text{Collector}}$ T402	7,7 V
$U_{\text{Basis}}$ T402	-1,35 V
$U_{\text{Source}}$ T403	1,75 V
$U_{\text{Basis}}$ T501	0,85 V
$U_{\text{Collector}}$ T501	2,0 V
$U_{\text{Collector}}$ T502	7,3 V
$U_{\text{Basis}}$ T502	-0,55 V
$U_{\text{Collector}}$ T503	6 V
$U_{\text{Basis}}$ T503	-0,35 V
$U_{\text{Source}}$ T504	2 V

\*Etwa-Werte

Band nach Wahl, das einschließlich eines professionellen Gehäuses und ausführlicher Bau- und Abgleichanleitung geliefert wird. Die Bauteilsätze für die anderen Bänder können sofort mitbestellt oder später nachgeordert werden. Sobald die Bausätze verfügbar sind, informieren wir über die Zeitschrift und die FA-Website [www.funkamateurl.de](http://www.funkamateurl.de).

### FA-2-m-Transceiver

Siegmar Henschel war bis zu seinem Ableben mit der Konstruktion eines kleinen Einplatinen-SSB-Transceivers für 144 MHz befaßt. Leider konnte er die Arbeiten daran nicht mehr beenden. Das Konzept entspricht etwa dem »Hohentwieler« von DK1HE; zusätzliche Features sind eine digitale Frequenzanzeige und ein HF-Klipper.

Nunmehr schließt eine anderer OM das Projekt ab, so daß es noch in diesem Jahr im FUNKAMATEUR erscheinen dürfte.

Inklusive eines kommerziellen Gehäuses und Frequenzanzeige wird der Bausatz um 400 DM kosten.

DGØZB

# Schaltungsideen aus aller Welt: DSB-Transceiver made in Japan

Gerade QRPer haben eine ausgesprochene Affinität zum Direktmischprinzip, und so gibt es für Kurzwelle unzählige CW-Projekte. Aus Japan, wo die Verwendung der Modulationsart DSB erlaubt ist, kommen zwei interessante Vorschläge für den VHF-Bereich: ein 144-MHz-Mini-DSB-TRX und ein 6-m-Transceiver mit nur sieben Transistoren.

Es dürfte an den Problemen des Direktmischprinzips allgemein liegen, daß es auf Frequenzen jenseits der Kurzwelle kaum in Amateurprojekten zum Einsatz kommt. Die niedrigen Nutzsignalspannungen von der Antenne erfordern hohe Verstärkungen des Gesamtsystems und sehr rauscharme NF-Verstärker. Dazu kommen allerlei Einstrreuungen und die Schwierigkeiten, unter Aspekten der Frequenzstabilität ein für SSB oder CW taugliches Oszillatorsignal mit geringem Bauelementaufwand zu erzeugen. Ein VXO ist hier eine gute Wahl, notfalls auch als Super-VXO. Im Vergleich

zu PLL- und DDS-Schaltungen liefern VXOs hinreichend rauscharme Oszillatorspannungen, sind dazu noch einfach auf-

zubauen und kommen vor allem ohne Controller und Steuersoftware aus.

## ■ DSB vs. SSB

Bei einem DSB-Signal handelt es sich um ein AM-Signal mit unterdrücktem Träger. Es läßt sich sendeseitig sehr einfach erzeugen – einfache passive Balancemodulatoren genügen. Die Bandbreite entspricht einem AM-Signal und hängt von der oberen Grenzfrequenz des Mikrofonverstärkers ab. Auf der Empfangsseite muß ein SSB-De-Modulator vorhanden sein, mit dem man DSB-Aussendungen im oberen oder unteren

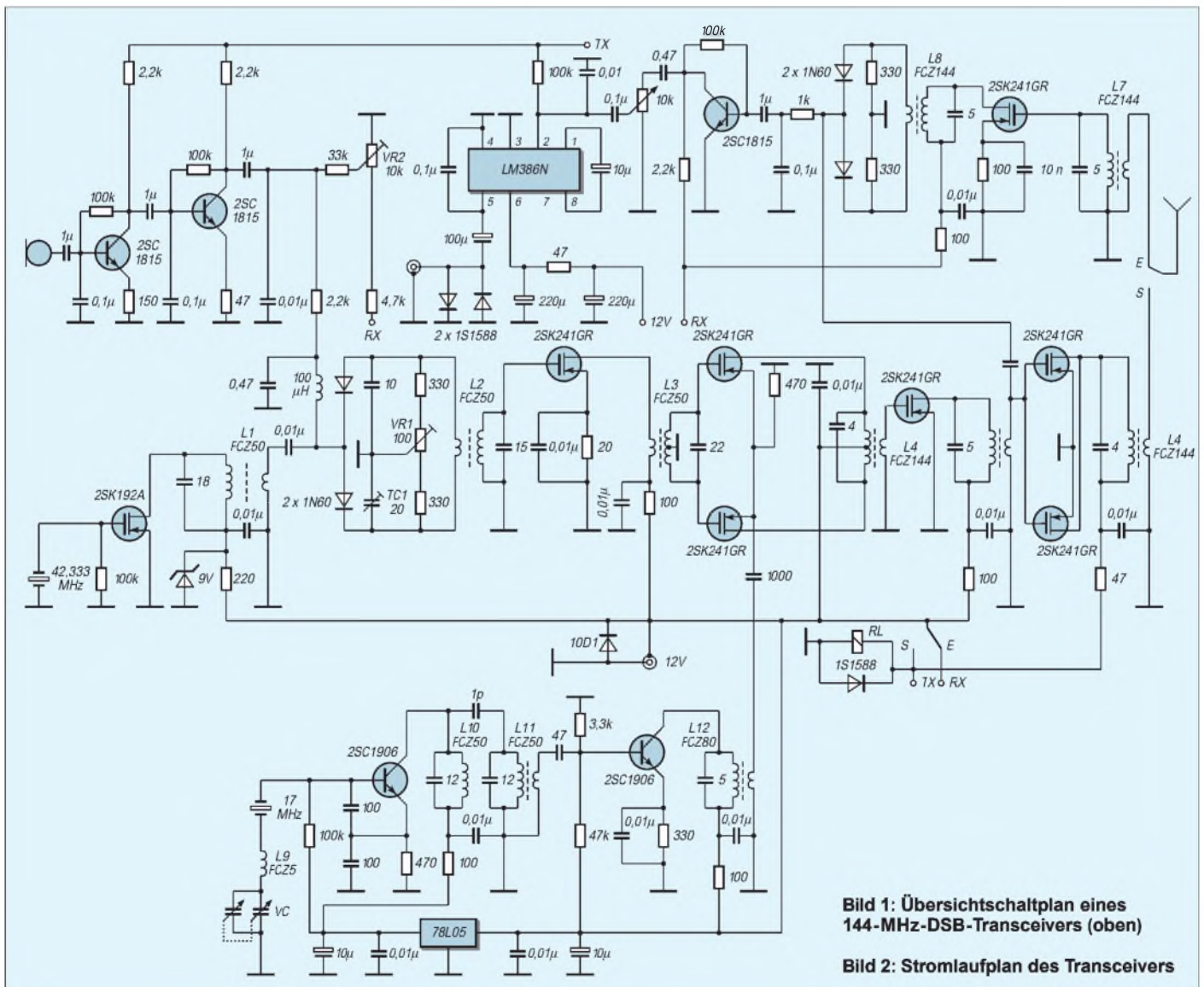
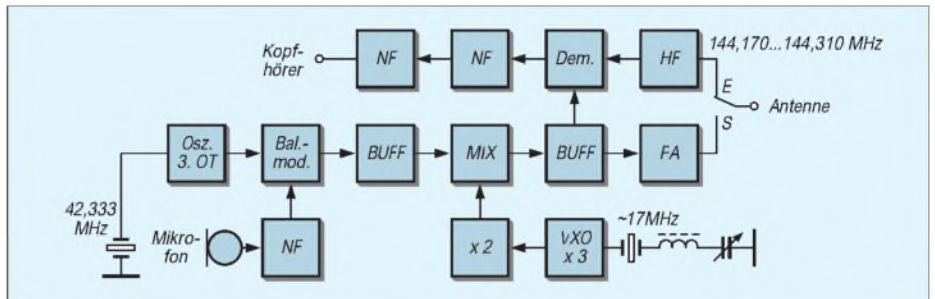


Bild 1: Übersichtschartplan eines 144-MHz-DSB-Transceivers (oben)

Bild 2: Stromlaufplan des Transceivers

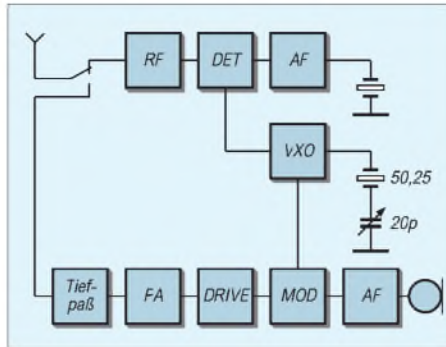
ren Seitenband lesen kann. An die Frequenzstabilität sind die gleichen Anforderungen wie für SSB zu stellen. Ungewollte Frequenzablagen machen sich bei DSB-DEM-odulation jedoch stärker als bei SSB bemerkbar, da beide ausgesendeten Seitenbänder demoduliert und addiert werden.

## ■ DSB auf 144 MHz

Von JH5TBS stammt ein Selbstbauprojekt für einen DSB-Transceiver mit einer Ausgangsleistung von etwa 30 mW (Bilder 1 und 2). Auffällig: das Schaltungsdesign der 70er Jahre – also diskret bestückte Transistorstufen und Verzicht auf Spezialschaltkreise.

Im Direktmischempfängerzweig müssen ein MOSFET, ein Transistor und ein IC LM386 erhalten, um Antennensignale im  $\mu\text{V}$ -Bereich so zu verstärken, daß es mit einem Kopfhörer aufgenommen werden kann. Weil es dabei auf jedes Dezibel Verstärkung ankommt, wäre anstelle des passiven Balancemischers ein aktives Mischerelement die bessere Wahl gewesen.

Im Sendefall erzeugt ein Diodenbalancemodulator aus der verstärkten Mikrofon-NF und einem 42,333-MHz-Quarzoszillator ein DSB-Signal. Dieses wird mit einem MOSFET verstärkt und anschließend in einem Gegentakt-MOSFET-Mischer auf die Nutzfrequenz im 2-m-Band gemischt. Es folgt ein selektiver Verstärker, der das 144-MHz-Oszillatorsignal zum einen so verstärkt, daß seine Amplitude ausreicht, um die Dioden im Empfangsmischer durchzusteuern, zum anderen gelangt sein Ausgangssignal



**Bild 3: Übersichtsschaltplan eines einfachen DSB-TRX für das 6-m-Band**

auf die „Endstufe“, die mit zwei parallelgeschalteten MOSFETs konzipiert ist.

Der 102-MHz-VXO weist keine Besonderheiten auf. Seine Ausgangsfrequenz von etwa 17 MHz wird im Kollektorkreis des 2SC1906 verdreifacht und einer nachgeschalteten Verdopplerstufe zugeführt. Der Abstimmbereich liegt bei etwa 150 kHz im 2-m-Band.

Ein wesentliches Funktionsdetail für das Funktionieren des Empfängers ist die Dsymmetrierung des Balancemischers. Dazu speist man einen einstellbaren Gleichstrom in den Diodenmischer ein.

JH5TBS hat mit diesem Kleinstransceiver und einer 5-Element-Yagi bei Normalbedingungen knapp 100 km überbrückt.

## ■ 50-MHz-DSB-Transceiver

JK10LP hat 1998 [2] einen mit nur sieben Transistoren bestückten Minitransceiver für das 6-m-Band vorgestellt. Das Funktions-

prinzip ist einfach und anhand des Übersichtsschaltbildes (Bild 3) schnell erklärt.

Beim Senden entsteht durch Balancemodulation aus einem VXO-Signal und der verstärkten Mikrofon-NF ein DSB-Signal, das mit einem MOSFET und einem bipolaren HF-Transistor auf etwa 80 mW verstärkt wird. Es folgt ein zweigliedriger Tiefpaß mit Luftspulen. Als Abstimmelement im VXO dienen zwei 20-pF-Sektionen eines AM/FM-Drehkos, die etwa 40 kHz Abstimmereich erlauben. Zur Sende/Empfangsumschaltung kommt ein zweipoliger Umschalter zum Einsatz.

Im Empfangsfall dient besagter VXO als Oszillator für einen Direktmischer, der aus einer MOSFET-HF-Stufe, einem passiven Balancemischer und einem zweistufigen diskreten NF-Verstärker besteht. Als einziges Einstellerelement für die Empfangslautstärke ist ein HF-Eingangsabschwächer vorgesehen.

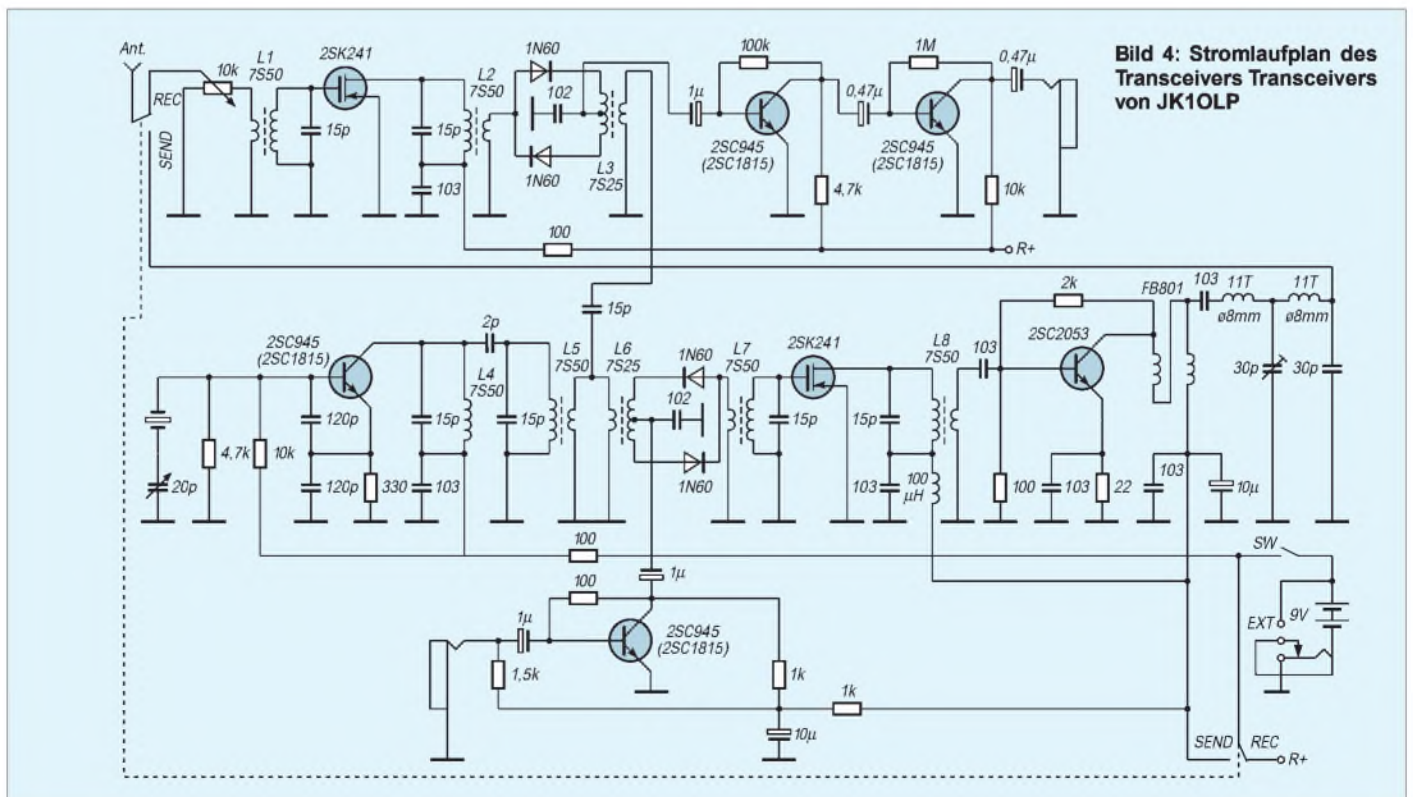
L1 bis L8 sind Fertigschaltungen eines Typs; der 4:1-Übertrager am Ausgang besteht aus einem bifilar bewickelter Ringkern.

## ■ Schlußbemerkung

Auch wenn die Bauelementauswahl bei beiden Projekten aktuellen Bedingungen nicht entspricht, so zeigen beide, mit welchen geringen Mitteln funktionsfähige Amateurfunkgeräte aufgebaut werden können. -zb

### Literatur

- [1] Masuda, Y., JH5TBS: 144-MHz-QRP-Transceiver. Mobile Ham 25 (1997) H. 10, S. 108-113
- [2] JK10LP: 50-MHz-DSB-Transceiver. Mobile Ham 26 (1998) H. 2, S. 116-119



**Bild 4: Stromlaufplan des Transceivers von JK10LP**

ANZEIGENSEITE

ANZEIGENSEITE

ANZEIGENSEITE



ANZEIGENSEITE

ANZEIGENSEITE

ANZEIGENSEITE

ANZEIGENSEITE

ANZEIGENSEITE

ANZEIGENSEITE

ANZEIGENSEITE











ANZEIGENSEITE

ANZEIGENSEITE

ANZEIGENSEITE

ANZEIGENSEITE

ANZEIGENSEITE



ANZEIGENSEITE

ANZEIGENSEITE

ANZEIGENSEITE

ANZEIGENSEITE

ANZEIGENSEITE

# Low-Cost-Quad für die oberen Bänder – schnell aufgebaut

Dipl.-Ing. ROLF THIEME – DL7VEE

Nach meinem Umzug Ende vergangenen Jahres stand für mich die Aufgabe, möglichst schnell und mit geringem Aufwand überhaupt wieder QRV zu werden. Da mein Hauptinteressengebiet DX ist und zur Zeit die höheren Bänder gut gehen, fiel die Wahl auf eine Full-Size-Boom-Quad mit zwei Elementen für 10 und 12 m ohne Stubs.

Ich hatte in den 70er Jahren schon einmal eine 2-Element-Spinnenquad aus Bambus für 20, 15 und 10 m als Nachbau der PA0XE-Quad aus dem Rothammel-Antennenbuch. Diese spielte vorzüglich. Schon eine 1-Element-Quad bringt 1 dBd Gewinn in der Hauptstrahlrichtung und überzeugt praktisch durch stärkere Signale als eine  $\lambda/4$ -Vertikal. Nach der Theorie bringt die 2-Element-Quad etwa 5 dBd Gewinn, wichtig ist aber auch ein flacher Abstrahlwinkel schon bei geringen Aufbauhöhen. Dies ist besonders bei weiten Überseeverbindungen von immenser Bedeutung. Dazu kommen eine große Bandbreite und ein nicht zu schmaler Öffnungswinkel. Der gute Erfolg bewog mich, meine Erfahrungen hier darzulegen.

### Material aus dem Baumarkt

Das erforderliche Material war kein Problem: Etwa 2 m Boomrohr mit 50 mm Durchmesser, eine Befestigungsschelle für Boomrohr an einem Standrohr, acht Bambusstäbe à 2,10 m aus einem beliebigen Baumarkt (kosten je wenige DM), zwei Aluminiumguß-Kreuzstücke für Befestigung am Boom, 50 m isolierte Kupferlitze mit mindestens 1,5 mm Durchmesser, eine Koaxanschlußbuchse (PL, Teflon) und diverse Kleinmaterialien. Die Mastschelle LCP 1/60 erlaubt, Boomrohr bis 60 mm Durchmesser an einen Mast bis 60 mm Durchmesser zu befestigen, und wurde kurzfristig von der Firma UKW-Berichte bezogen. Die offenen Aluminiumguß-Kreuzstücke (Bestellnummer 0056)

sind bei der Firma von der Ley erhältlich. Es genügen je eine M4- bzw. M5-Schraube von 50 mm Länge zur Befestigung, selbstredend mit großen Unterlegscheiben und möglichst aus Edelstahl A2 oder A4. Zusätzlich wurden die Bambusstäbe am Gußstück mit Befestigungsband beklebt. Dies hält zwar keinen größeren Stürmen stand, ist aber für provisorischen Betrieb durchaus vertretbar (Bild 2). Die Speisung erfolgt mit 50- $\Omega$ -Koaxialkabel. Bei diesen relativ hohen Frequenzen sollte man bei mehr als 10 m Kabellänge etwas Besseres als RG58 nehmen, also etwa RG-213U oder das nur 7,3 mm dicke AirCell.

### Aufbau und Abgleich

Ich bin exakt von den Längen nach der PA0XE-Quad aus dem Rothammel-Antennenbuch ausgegangen, und die Resonanz liegt gut im Band. Das heißt, der Strahler ist  $1 \lambda + 2\%$  und der Reflektor  $1 \lambda + 7\%$  lang. Durch die Längendifferenz von 5% wird die Reflektorwirkung erzwungen. In meinem Fall waren keine Korrekturen vorgesehen und auch nicht erforderlich. Den mittleren Reflektorabstand zwischen beiden Bändern habe ich mit  $1,7 \lambda$  ange-setzt; dies entspricht etwa 1,80 m. Die äußeren Drähte (12 m) sind zur Stabilitäts-erhöhung einmal um die Bambusstangen gewickelt und dann mit Klebeband kreuzweise befestigt. Die 10-m-Drähte bekommen lediglich durch Klebeband am Bambus ihren Halt. Obwohl eine Quad nicht so höhenempfindlich wie eine Yagi

reagiert, sollte eine Messung der Resonanzfrequenz unbedingt möglichst hoch über der Erde erfolgen, am besten in der späteren Arbeitshöhe. Je geringer die Höhe, desto mehr erfolgt auch bei einer Quad eine Verstimmung der Resonanzfrequenzen zu tieferen Frequenzen hin. Als Hinweis für die Praktiker zeigt die Tabelle 1, wie sich 10 cm Drahtlängen-änderung auf die Frequenz auswirkt; Abschneiden verschiebt die Resonanzfrequenz nach oben, Verlängern des Drahtes nach unten.



Bild 2: Fertig aufgebaute Quad beim Autor

Ich bekam die Quad mittels eines Steckmastes nur auf eine mittlere Höhe von 6 m; dennoch arbeitete sie in den freien Richtungen zufriedenstellend. Die erste Antennenregel behält aber auch hier ihre Gültigkeit: Möglichst hoch und möglichst frei! Beide Bänder, die ja nicht in Beziehung zueinander stehen, wurden mit nur einem einzigen Koaxialkabel (50  $\Omega$ ) gespeist und das mit sehr gutem Erfolg. Das Minimum der Stehwelle auf der Resonanzfrequenz

Tabelle 2: Empfohlene Abmessungen [1]

Frequenz [MHz]	Strahler [m]		Reflektor [m]	
	gesamt	1 Seite	gesamt	1 Seite
28,30	10,55	2,64	11,06	2,78
24,95	11,94	2,98	12,54	3,14
21,25	14,05	3,51	14,72	3,68
18,10	16,48	4,12	17,29	4,33
14,25	20,92	5,23	21,98	5,50
10,12	29,50	7,38	30,92	7,73

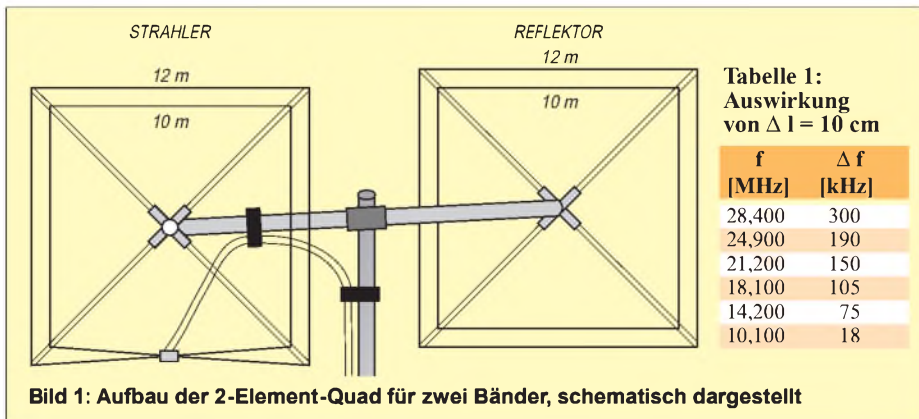


Bild 1: Aufbau der 2-Element-Quad für zwei Bänder, schematisch dargestellt

ist auf beiden Bändern unter  $1,7$ , und die 2:1-Bandbreite beträgt auf 12 (10) m mindestens 250 (500) kHz. Es soll nicht verschwiegen werden, daß sich bei separater Speisung beider Schleifen SWR und Bandbreite verbessern. Zweckmäßig ist, das Meßkabel zwischen Antenne und SWR-Meter bzw. -Analyseator (bei mir ein MFJ-257) stets auf eine Länge von  $n \times \lambda/2 \times V$  zu bringen, bei RG-58CU mit  $V = 0,66$  für 28,5 MHz also 3,47 m bzw.  $n$  Vielfache davon, für 24,94 MHz entsprechend  $n$  mal 3,97 m (folglich um  $n$  mal 50 cm zu verlängern).



**Bild 3: Aluminiumkreuzstücke [3] mit Befestigung der Bambusrohre** Fotos: DL7VEE

Obleich für die Abstrahlung ohne Belang, wird in einigen Abhandlungen die Verwendung eines 1:1-Strombaluns zur Vermeidung TVI-trächtiger Mantelwellen empfohlen.

■ **Erfahrungen und Erweiterungen**

Praktisch ließ sich eine Vor/Rückdämpfung von etwa 3 S-Stufen laut S-Meter ermitteln,

und die 90°-Dämpfung lag in einem Bereich von 4 bis 5 S-Stufen. Unter Berücksichtigung bekannter Unzulänglichkeiten der S-Meter zeitgenössischer kommerzieller Transceiver erscheinen diese Werte etwas optimistisch, eine qualitative Aussage ist jedenfalls ableitbar.

Das Koaxialkabel ist zur Zugentlastung schräg nach oben zum Boomrohr gezogen und befestigt.

Unter Verwendung 2,50 m langer Bambusstreben gelingt es, auch das 15-m-Band mit einzubeziehen. Es ist sogar denkbar, daß ein gemeinsames Koaxialkabel ausreicht, da diese drei Bänder keine Beziehung zueinander haben (Oberwellen o.ä.). Allerdings bedarf es dann eines etwas vergrößerten Reflektorabstands.

Für Portabelbetrieb lassen sich die Bambusstäbe (und eventuell die Aluminiumguß-Kreuzstücke) abschrauben – die Drähte verbleiben dabei an den Bambusrohren –, und man erhält auf diese Weise einschließlich des Boomrohres ein nur 2,10 m

langes Bündel, was noch relativ gut mit dem PKW zu transportieren ist.

■ **Fazit**

Diese einfache 2-Element-Quad ist eine Full-Size-Antenne mit guten DX-Eigenschaften bei geringem Aufwand. Ich bekam sehr gute Rapporte aus DX und konnte in der Hauptstrahlrichtung in den Pile-ups auch mit 100 W mithalten.

Die Signale klingen schon gehörmäßig gegenüber einer Vertikalantenne deutlich besser. Das Beamen durch ein nur 5 m entferntes höheres Nachbarhaus stellte allerdings ein erhebliches Hindernis dar, obwohl eine Richtwirkung nachweisbar blieb.

**Literatur / Bezugsquellen**

- [1] Kruschke, A., OE8AK (Bearb.): Rothammels Antennenbuch. 11. Auflage, Frankh-Kosmos-Verlag, Stuttgart 1995
- [2] UKW-Berichte, 91083 Baiersdorf, Tel. (091 33) 7798-0, Fax -33, www.UKW-Berichte.de
- [3] VON DER LEY Kunststoff-Technik, 42579 Heiligenhaus, Tel. (0 20 54) 804-56, Fax -41

## Quad, Yagi, Groundplane geNECt

Amateurfunkantennen haben einen Reflektor unter sich: den Erdboden. Die Überlagerung zwischen direkten und am Boden reflektierten Strahlen erzeugt ein vom Freiraum abweichendes Elevationsdiagramm, welches nur von Antennenhöhe, Polarisation und elektrischen Bodenpara-

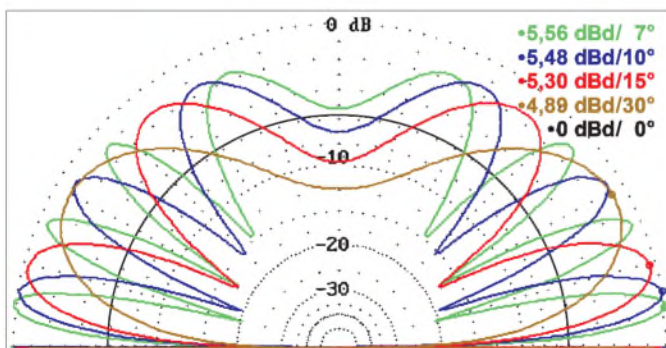
metern abhängt. Bei horizontaler Polarisation resultiert der Abstrahlwinkel praktisch unmittelbar aus der Antennenhöhe – je höher, desto flacher.

Anders bei vertikaler Polarisation: Eine  $\lambda/4$ -Vertikal unmittelbar über Salzwasser strahlt extrem flach ab. Der höhere Wider-

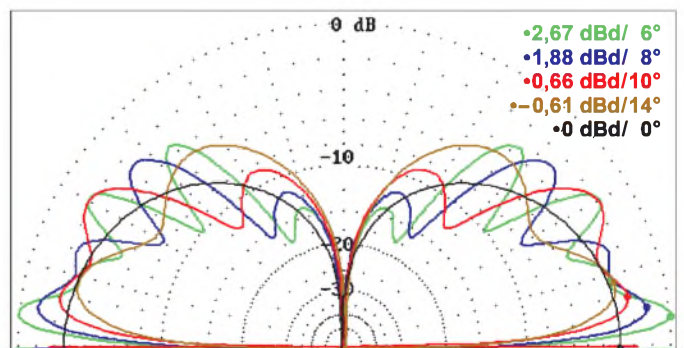
stand von Landboden unterdrückt vertikal polarisierte Flachstrahlung allerdings ganz erheblich.

Die folgenden, mit EZNEC berechneten Elevationsdiagramme sollen dies verdeutlichen (berechnet für mittelgute Bodenleitfähigkeit  $\kappa = 5 \cdot 10^{-3}$  S/m, Dielektrizitätskonstante  $\epsilon_r = 13$ ). Mehr dazu später in einem ausführlicheren Beitrag.

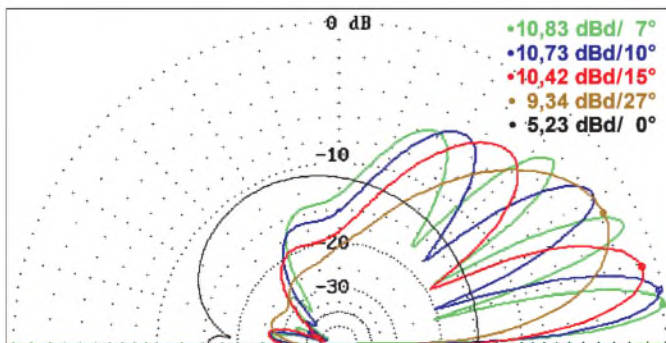
Dr. R. Schick, DL3AO



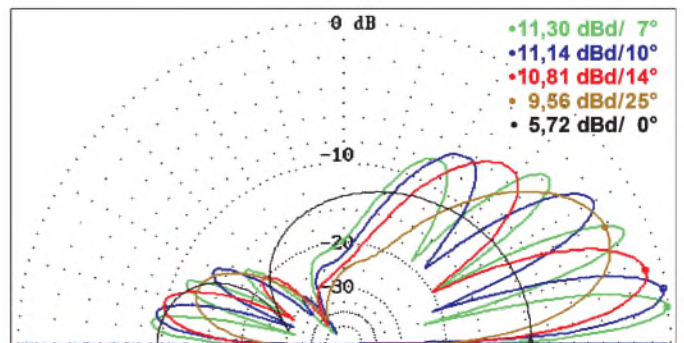
**Bild 1: Vertikaldiagramm eines Horizontaldipols in 0,5  $\lambda$  (braun), 1,0  $\lambda$  (rot), 1,5  $\lambda$  (blau), 2,0  $\lambda$  (grün) Höhe bzw. im Freiraum (schwarz)**



**Bild 2: Vertikaldiagramm einer Groundplane mit vier 45° nach unten zeigenden  $\lambda/4$ -Radials, H = Speisepunkt, Farben wie Bild 1**



**Bild 3: Vertikaldiagramm einer 3-Element-Yagi nach DK7ZB, Farben wie Bild 1**



**Bild 4: Vertikaldiagramm einer 2-Element-Quad, H = Mitte der vertikalen Ausdehnung, Farben wie Bild 1**

# 2-m-DX im Grünen

**Dr.-Ing. WERNER HEGEWALD – DL2RD**

*Gerade mit kleiner Leistung ist von zu Hause aus unter Normalbedingungen nicht viel zu erreichen. Eine Lösung heißt Portabelbetrieb. In der wärmeren Jahreszeit finden eine Reihe von Contesten und Feldtagen statt, bei denen eine Vielzahl von SSB-Stationen präsent sind.*

Wer die Blauen Seiten in der vorigen Ausgabe – als deren unmittelbare Fortsetzung sich dieser Beitrag versteht – aufmerksam gelesen und bereits SSB-Verbindungen zu tätigen versucht hat, wird festgestellt haben, daß unter der Woche und selbst an Wochenenden im 2-m-SSB-Bereich eher Rauschen dominiert.

Anders bei Contesten und Feldtagen, insbesondere an den ersten Wochenenden im März, Mai, Juli und September: Hier ziehen ganze Scharen von DX-Enthusiasten hinaus auf die Berge, und von Samstagnachmittag bis Sonntagnachmittag ist dann auf dem 144-MHz-Band mehr los als auf 80 m. Wegen des Aufwandes, den zumindest diejenigen treiben, die gewinnen wollen, konzentrieren sich derlei Aktivitäten eben auf wenige Wochenenden, die viele Funkamateure europaweit zugleich auch als Familien-, OV- oder Klubstati- onsausflug nutzen.

Und da bekanntlich die Teilnahme entscheidend ist, bietet es sich für Einsteiger an, hier einmal wenigstens stundenweise mitzumischen. Insbesondere weil man nicht verpflichtet ist, eine Abrechnung einzusenden.

## ■ Vorbereitung ist alles

Der Vorbereitung einer Portabelaktion ist durchaus eine gehörige Portion an Aufmerksamkeit zu widmen, bestimmt sie doch wesentlich über den Erfolg. Wer erst



**Auch im Sommer an warme Bekleidung denken! Auf Bergen kann es nachts bzw. frühmorgens empfindlich kalt sein. Foto: DG1VO**

Samstag vormittags beginnt, seine Siebensachen zusammenzusuchen, braucht sich nicht zu wundern, wenn dann alles an einem fehlenden Stecker scheitert.

## Organisatorisches

Wichtig ist, die jeweilige Contestausschreibung zu kennen. Diese finden sich

**Es muß nicht immer Hochgebirge sein – im Flachland leistet ein ringsherum freier Hügel gute Dienste. Hier im Bild DB0OBK während des Subregionalen IARU-Contest Anfang Mai 2000 auf dem 188 m hohen Piesberg bei Osnabrück, JO32XH. Fotos: DL1DRT (2)**



auf den QTC-Seiten dieses und anderer einschlägiger Journale, ferner im Internet [1], [2]. Allerdings sind die Regularien bei UKW-Contesten nicht sonderlich kompliziert. Es genügt, Rapport, laufende QSO-Nummer und Locator zu übermitteln. Pro überbrückten Kilometer gibt es einen Punkt, beim NAC [3] zusätzlich Bonuspunkte für die gearbeiteten Locator-Mittelfelder (JO65, JO32 etc.).

Zum Loggen der QSOs reichen für den Anfang sicher Papier und Bleistift; soll ein Notebuch mit auf den Berg, ist zu beachten, daß das Display in der Sonne kaum abzulesen ist. Hier haben Pappkartons schon Wunder vollbracht. Zur Führung des Logs bzw. zum späteren Nachloggen eignet sich gut das unter DOS wie Windows laufende *IACLog* [4]. Nützlich ist eine kleine Locatorkarte, die auch gleich die ungefähre Richtung der Gegenstation erkennen läßt und zum Abhaken gearbeiteter Mittelfelder dienen kann. Mit *Azimuth3* [5] läßt sich sogar eine individuelle Karte ausdrucken; beide Programme finden sich auf der 99er Jahrgangs-CD des FA.

Die Örtlichkeiten zuvor in Augenschein zu nehmen ist angeraten, sinnvoll ferner Absprachen auf Ortskanal oder -relais, um Begegnungen der unliebsamen Art – zwei Contestreus auf einem Berg – zu vermeiden.

## Gerätetechnik

Neben Transceiver, Antenne, Kabeln und Adaptern ist das Hauptproblem die Stromversorgung; selbst ein großer Autoakku liefert nicht endlos Strom. Besser ist ein separater Bleiakku, den man mit einem Solarpanel puffern kann.

Für FT-290 & Co. genügen freilich Monozellen oder kleine Bleigelakkus. Manche ältere Transceiver, z.B. FT-736R, benötigen unbedingt 13,8 V, weil sie bei 12 V vom Operator unbemerkt eine jämmerliche Modulation abgeben. Mir half in einem solchen Fall eine kräftige 2-V-Zelle in Reihe. Häufige Aktivitäten, insbesondere von Klubstationen, lassen die Anschaffung eines geeigneten Aggregats sinnvoll erscheinen.

Hilfreich ist ein eigens für Portabelzwecke zusammengestellter Ersatzteil- und Werkzeugsatz nebst 12-V-Lötkolben, Sicherungen, Adaptern etc., den man stets zusammenlassen sollte.

Sofern mit Umgebungsgeräuschen zu rechnen ist, sollte unbedingt ein geschlossener Kopfhörer im Gepäck sein.

## Antenne und Mast

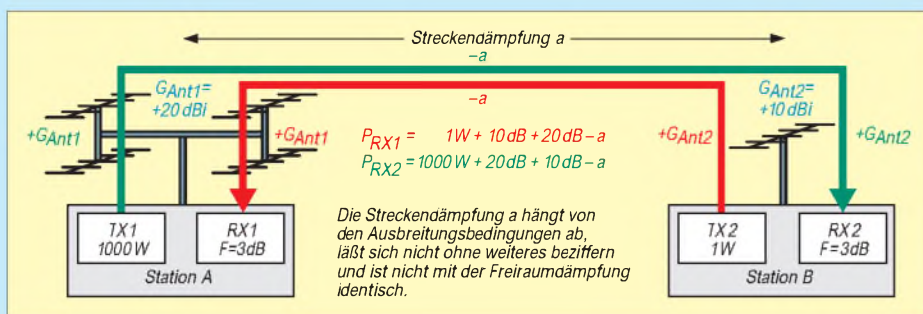
Gängige Antennen bis zu 4 m Boomlänge sind leicht zu handhaben, schnell gedreht und genügen vollauf – den Rest muß die Höhe des Standortes bringen. „Big Guns“ benutzen riesige Antennengruppen, deren Gewinn kommt im QSO auch uns zugute. Funkt man sonst von zu Hause aus, lohnt es, über eine separate Portabelantenne nachzudenken.

Portabelmasten gibt es bei verschiedenen Händlern, auch im CB-Sortiment. Stative und Mastfüße, auch solche, die man mit einem Rad des Autos fixiert, sind ebenfalls lieferbar.

## ■ Auf geht's

Selbstredend ist die Technik in der vorgesehenen Konfiguration zu Hause auszu- probieren, nicht selten erlebt man dabei böse Überraschungen, besonders wenn der Abbau beim vorigen Mal etwas hek-





**S-Stufen im UKW-Bereich**

S-Stufe	U <sub>RX</sub> [µV]	P <sub>RX</sub> [mW]	P <sub>RX</sub> [dBm]
0	0,010	1,91 · 10 <sup>-15</sup>	-147
1	0,020	7,63 · 10 <sup>-15</sup>	-141
2	0,039	3,05 · 10 <sup>-14</sup>	-135
3	0,078	1,22 · 10 <sup>-13</sup>	-129
4	0,156	4,88 · 10 <sup>-13</sup>	-123
5	0,313	1,95 · 10 <sup>-12</sup>	-117
6	0,625	7,81 · 10 <sup>-12</sup>	-111
7	1,25	3,13 · 10 <sup>-11</sup>	-105
8	2,50	1,25 · 10 <sup>-10</sup>	-99
9	5,00	5,00 · 10 <sup>-10</sup>	-93

tisch vonstatten ging. Es empfiehlt sich, einige Stunden vor Contestbeginn am Portabelstandort einzutreffen, um in Ruhe aufzubauen und das Equipment testen zu können. Neben QSOs mit anderen Stationen, die dies genauso handhaben, lohnt eine Beobachtung des Bakenbereiches.



Für einen 24-h-Contest bietet ein Zelt doch mehr Komfort als das Shack im Auto.

Für den Anfang bedarf es wohl kaum der Unterstützung durch ein DX-Cluster via Packet-Radio, wer jedoch z.B. über ein DX-Spots anzeigendes TH-D7E o.ä. verfügt, sollte dieses nicht zu Hause lassen! Der sprunghafte Anstieg des Stationsangebotes bei Contestbeginn entgeht sicher keinem. Neulinge sollten erst einmal eine Weile zuhören. Erst wenn man verinnerlicht hat, wie Contestdialoge ablaufen, ist es ratsam, selbst in das Geschehen einzugreifen. Wer die Reihenfolge Rapport, laufende Nummer und Locator nicht einhält, verärgert ungewollt die OPs der Gegenstation.

Wiederholungen sind nur bei QRM angebracht, und wie man heißt, will im Contest eigentlich niemand wissen. Das klingt hart, bezieht sich natürlich nicht auf solche QSOs, die man mit YLs oder OMs aus dem Bekanntenkreis führt.

Bei der geringen, für DOs zugelassenen Leistung bringen insbesondere in den ersten Consteststunden CQ-Rufe nicht allzuviel. Hier macht es Sinn, das Band nach CQ-rufenden Stationen abzusuchen.

Auszubildende unter DN-Rufzeichen, die ja inzwischen ebenfalls an Contesten teilnehmen dürfen, haben es kurioserweise besser als DOs, dürfen sie doch mit Leistungen gemäß der Lizenzbedingungen ihres mit anwesenden Lehrers arbeiten.

Beim Anruf oder bei Call- und Locator-Wiederholung im QSO darf keinesfalls das Buchstabieralphabet gewechselt werden, wie manchmal zu beobachten. Im gängigen internationalen Amateurfunkalphabet *Alpha-Bravo-Charlie* steht z.B. *Zulu* für Z; ein anderes, veraltetes Länder-/Städtealphabet verwendet *Honolulu* für H. Was, wenn nun durch Fading nur *ulu* herüberkommt?

**Paradoxon der lauten Signale**

Nicht selten werden Anrufe ergebnislos verhallen, Geduld ist in höchstem Maße angebracht. Da ist zunächst einmal zu beachten, daß gerade die Ausbreitungswege zu entfernten Stationen oftmals mit Fading behaftet sind; Signale verschwinden nicht selten völlig im Rauschen, um nach einigen zehn Sekunden glockenklar wieder zu erscheinen. So kann sich die Abwicklung eines QSOs über etliche Minuten hinziehen, bis die Daten beiderseitig komplett sind. Auch bei QRM kann es vorkommen, daß die QSO-Daten vielfach zu wiederholen sind.

Entfernte, aber laut aufnehmbare Stationen haben einen riesigen Einzugsbereich und werden oft von vielen Partnern gleichzeitig angerufen, die für uns unhörbar bleiben. Bis man selbst an der Reihe ist, kann man den Locator der Gegenstation und die laufende Nummer schon mal notieren. Das beschleunigt das spätere QSO bestimmt.

Ferner ist es bei der enormen Richtwirkung der Antennengruppen leistungsfähiger Contester von existentieller Bedeutung, daß die Antennen zueinander zeigen. Der Effekt des Wegdrehens der Antenne ist besonders im Contest sehr auffällig, was man bereits beim bloßen Beobachten des Betriebs bemerken wird. Anhand aufgerufener Gegenstationen und wiederholter Locatoren läßt sich verfolgen, wohin die Antenne einer DX-Station zeigt. Da hilft nur Ausharren, bis die Antenne vielleicht in unsere Richtung gedreht wird. Das kann bei ausreichendem Stationsangebot mitunter lange dauern. Vom späten Sonntagvormittag an bis Contestende, tun sich dann auch die großen Stationen schwer. Das Angebot an QSO-Partnern ist weitgehend ausgeschöpft, aber die Gier

nach Punkten öffnet die Ohren, und die Chancen für QSOs steigen wieder. Übrigens versuchen manche Contestteilnehmer, auch in FM noch ein paar Punkte zu holen. Dann hat man sogar mit dem Handy die Möglichkeit, Contest-QSOs zu fahren. Einzige Bedingung: Sie müssen Ihren Locator nennen und eine laufende Nummer vergeben.

Schließlich ist nicht zu unterschätzen, daß „Big Guns“ mit Senderausgangsleistungen um 1000 W arbeiten, woraus bei contestüblichen Antennengebilden mit 20 dB Gewinn eine Strahlungsleistung von 100 kW EIRP resultiert...

Veranschaulichen wir uns obige Grafik: Hören wir die Station A mit S7, kann sie uns man gerade mit 30 dB weniger, also 5 S-Stufen (1 S-Stufe entspricht lt. IARU-Definition auf KW wie auf UKW gleichermaßen 6 dB) aufnehmen, also nur mit S2. Das genügt auf einer störungsfreien Frequenz durchaus für eine Verbindung, und darum lohnt sich auch das Warten!

Zeigt die Antennengruppe jedoch nicht direkt zu uns, und es fehlen dadurch nur eben mal 12 dB, kann der weitentfernte Partner unser S0-Signal beim besten Willen nicht mehr aufnehmen. Demgegenüber tönt seine Stimme bei uns immer noch kräftig mit S5 aus dem Lautsprecher. So entsteht immer wieder der Eindruck, daß der andere einen tauben Empfänger hat.

In solchen Fällen hilft vielleicht – so man kann – ein Anruf in CW, um die DX-Station zur Drehung der Antenne zu veranlassen. Doppeltes Glück, wenn der entfernte Operator dann noch CW versteht... Wird die Teilnahme am Contest bestimmt nicht mit einem Sieg enden, so ist sie ganz sicher als ein Gewinn zu verbuchen: Es kommen DX-Stationen sowie neue Mittelfelder ins Log, und auf jeden Fall macht es Spaß und bringt neue Erfahrungen.

**Informationsquellen**

- [1] Referat für UKW-Funksport: UKW-Wettbewerb. [www.muenster.org/darc-vus/](http://www.muenster.org/darc-vus/)
- [2] DARC-Distrikt Bayern Ost: Der Bayerische Bergtag. [www.darc.de/distrikte/ubbt/welcome.htm](http://www.darc.de/distrikte/ubbt/welcome.htm)
- [3] EDR VHF Committee: Nordic Activity Contest. [www.eit.cph.ih.dk/edrvhf/nacopen.htm](http://www.eit.cph.ih.dk/edrvhf/nacopen.htm)
- [4] Hansen, B., OZ2M: TACLog Home Page. [www.qsl.net/oz2m/taclog/index.htm](http://www.qsl.net/oz2m/taclog/index.htm)
- [5] Field, T., VE6YP: Radio Control and Logging Software. [www.qsl.net/ve6yp/](http://www.qsl.net/ve6yp/)

## Arbeitskreis Amateurfunk & Telekommunikation in der Schule e. V.

**Bearbeiter: Wolfgang Lipps, DL4OAD**  
Sedanstraße 24, 31177 Harsum  
E-Mail: wolfgang.lipps@t-online.de  
AX.25: DL4OAD@DB0ABZ

**Wolfgang Beer, DL4HBB**  
Postfach 1127, 21707 Himmelpforten  
E-Mail: wbeer@t-online.de  
AX.25: DL4HBB@DB0HB

### ■ AATiS-Aktivitäten auf der Ham Radio

Bei der diesjährigen Ham Radio wird der AATiS e.V. in Halle 9 neben seinem allgemeinen Programm insbesondere das WxNET-/Telematik-Projekt vorstellen. Dazu sind täglich um 16 Uhr spezielle Vorführungen geplant. Außerdem werden am AATiS-Stand Anmeldungen für Wochenendseminare zum Telematik-Projekt entgegengenommen.

Die mikrocontrollergesteuerte Wetterstation nebst Sensorik und weiterem Zubehör und der in den Praxisheften 9 und 10 sowie in der CQ DL 4/00 beschriebene Gewitterempfänger sind die Schwerpunkte der diesjährigen Präsentation.

Wer geophysikalische Vorgänge selbst erkunden möchte, wird sich für das neu entwickelte „Experimentiersystem Geophysik“ interessieren, das erstmalig auf der Ham Radio gezeigt werden soll.

Zu jeder Ham Radio gehört auch ein neues Praxisheft: Diesmal wird die Ausgabe 10 vorgestellt und durch zwei AATiS-CDs ergänzt. Außerdem können Schulvertreter je ein Praxisheft 4 oder 5 kostenlos abholen. Das Sommer-Rundschreiben mit der aktuellen Medienliste wird an alle Interessenten kostenlos verteilt.

### ■ Regionalseminare zum WxNET-/Telematik-Projekt

Im Rahmen seines Projektes Telematik/WxNET plant der AATiS e.V. eine Reihe von regionalen Fortbildungsveranstaltungen. Für die Teilnehmer entstehen lediglich die Reisekosten, denn sowohl Unterkunft als auch Ver-



pfehlung werden als Projektfördermittel von der Robert-Bosch-Stiftung übernommen.

Der Teilnehmerkreis setzt sich aus interessierten Lehrern, die als Multiplikatoren an ihren Schulen oder ihrer Region das Telematik-Projekt weitertragen möchten, zusammen. Auch Schülerinnen und Schüler ab dem 10. Jahrgang sowie Funkamateure, die sich am Telematik-Projekt beteiligen möchten, sind herzlich willkommen.

In früheren Seminaren begleiteten besonders interessierte Schüler (max. zwei pro Schule) ihre Lehrer, so daß sich anschließend eine gute Fortsetzung der Aktivitäten an der Schule ergab. Interessenten melden sich rasch an, denn wir erwarten, daß diese Seminare nach der Ausschreibung recht schnell ausgebucht sein werden.

Im Rahmen der Seminare soll die Wetterstation AS53-03 aufgebaut (die Kosten in Höhe von etwa 95 DM müssen die Teilnehmer selbst tragen) und mit einer Auswahl an Sensoren ergänzt werden. Kalibrierung der Sensoren, Kennenlernen und Nutzung unterstützender Software, Netzanbindung und Datenaustausch sind weitere Themen des Seminars. Sollte die Zeit ausreichen, erfolgt noch der Aufbau eines Großdisplays mit entsprechendem Anschluß an die Wetterstation.

Wir beginnen in diesem Herbst (vom 22. bis 24.9.) mit einer Wochenendveranstaltung in Kooperation mit der Fachhochschule Pforzheim. Bitte fordern Sie das Anmeldeformular gegen Einsendung von 3 DM in Briefmarken und Adreßaufkleber beim AATiS e.V., Wolfgang Lipps, DL4OAD, Sedanstr. 24, 31177 Harsum, an, oder holen Sie es am AATiS-

Stand während der Ham Radio ab bzw. laden Sie es von der AATiS-Homepage [www.aatis.de](http://www.aatis.de) herunter.

### ■ Neuer AATiS-Ideenwettbewerb

Entwickeln Sie eine einfache und pfiffige Elektronikschaltung, bei der maximal sechs diskrete Bauteile oder ein (gängiges) IC mit maximal drei zusätzlichen diskreten Bauteilen benötigt werden. Dabei müssen alle Bauteile handelsüblich und leicht beschaffbar sein. Einzuzureichen sind ein Stromlaufplan mit kurzer Schaltungsbeschreibung und ein Musteraufbau bzw. ein Foto in guter Qualität. Es werden lediglich bislang unveröffentlichte Schaltungen angenommen.

Einsendeschluß ist der 30.9.00 beim AATiS e.V., Wolfgang Lipps, Sedanstr. 24, 31177 Harsum. Als Preise stehen Platinen sowie ein Baupaket aus dem AATiS-Programm zur Verfügung.

### ■ Ballonmissionen in Hildesheim, Gera und München

Mit drei Ballonstarts am 1.7. in Hildesheim, am 6.7. in Gera und voraussichtlich am 23.7. in München (Olympiagelände) wird der AATiS



Solche vertrauten Bilder werden mit dem 50. Start im Rahmen des Ballonprojektes der Vergangenheit angehören. Das Foto zeigt das Befüllen eines Ballons beim Gymnasium „Karl Theodor Liebe“ in Gera, der als Fesselballon eine ATV-Kamera zu tragen hatte. Foto: DL2AXJ



Bei den Seminaren zum Telematik-/WxNET-Projekt soll die mikrocontrollergesteuerte Wetterstation AS53-03 des AATiS aufgebaut werden. Christoph Rave, Schüler der KGS Neustadt am Rbge, schließt eine Sonde an die Wetterstation an. Foto: DK2SM

sein Ballonprojekt vorerst abschließen. Innerhalb von sechs Jahren wurden dann mehr als 50 Ballonmissionen mit Amateurfunknutzlast vom AATiS e.V. durchgeführt.

Die Aussendungen bei den folgenden Starts erfolgen auf 145,200 MHz für Telemetrie (AX.25, 1k2) sowie für ATV im 13-cm-Band (genaue Modalitäten werden per Packet-Radio bekanntgegeben). Die Starts erfolgen jeweils um 10 Uhr. Bei einer Missionsdauer von drei Stunden und einer Gipfelhöhe von etwa 30 km ist mit einer Reichweite bis 500 km zu rechnen. Rückmeldungen werden über den PP-Kanal 55 erbeten. Für die Bergung des Ballons ist ein Finderlohn von 50 DM ausgesetzt.

# SWL-QTC

**Bearbeiter: Andreas Wellmann  
DL7UAW@DB0GR**

**E-Mail: Andreas.Wellmann@t-online.de  
Angerburger Allee 55, 14055 Berlin**

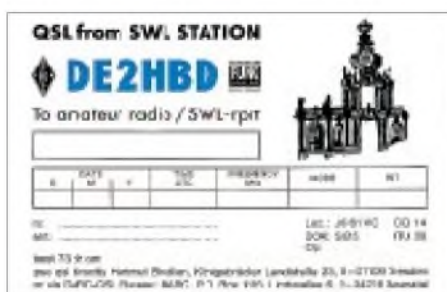
## ■ 10-m-Bake DL0IGI

Seit April ist auf 28,205 MHz wieder die Bake DL0IGI zu vernehmen. Ihr Standort befindet sich auf dem Hohenpeissenberg im oberbayerischen Voralpenland (JO57MT) in 1000 m ü. NN und ist somit auch für Beobachtungen der Bodenwellenausbreitung interessant. Die Sendeleistung beträgt 30 W und wird von einem vertikal polarisierten  $\lambda/4$ -Strahler ausgesendet. Die Bake sendet dreimal den Schleifentext DL0IGI JN57MT BEACON und 20 s Dauerstrich. Danach folgen je 7 s Dauerstrich, bei der die Sendeleistung um 6, 12 und 18 dB abgesenkt wird.

Empfangsberichte sind wie immer stets willkommen. Bitte senden Sie diese an den HF-Referenten des Distrikts Bayern-Süd, Hans Gall, DK3YD, Wohlfahrtstr. 21b, 80939 München. Es besteht auch die Möglichkeit, die Berichte per E-Mail an [dk3yd@compuserve.com](mailto:dk3yd@compuserve.com) zu senden.

## ■ QSL? Tnx, dr OM!

Fast harmlos hatte es mit der neu gewonnenen Funkfreiheit zu Beginn der 90er Jahre angefangen. Ein CB-Funkgerät und eines Tages eine damit verbundene Weitverbindung nach England mit Austausch der Adressen und anschließendem Eingang einer QSL-Karte ließen schnell den Drang nach mehr auf diesem Gebiet wachsen. Ein Handscanner von Albrecht, ein AE200 reizte, aber weniger zum Aufspüren von Sendungen, die nicht für die Ohren aller bestimmt sind; sondern die Kurzwelle war es, die eine magische Anziehungskraft entwickelte.



Was gab es da nicht alles zu entdecken? Rundfunk mit deutschsprachigen Programmen, aber auch dem Klang fremder Stimmen in der Ferne, Utility-Sender mit ihren CW-Kennungen und nicht zuletzt die QSOs der Funkamateure waren es, die nun die Freizeit eher zu kurz erscheinen ließen. Rundfunkstationen wurden angeschrieben, QSL-Karten, Sticker und Souvenirs waren die Ausbeute und versetzten den Postboten sicher oft darüber in Erstaunen, woher meine weltweiten Postsendungen kamen.

Geräte wie ein Satellit 700 von Grundig und ein Yaesu FRG 100 brachten bald Empfangsverbesserungen, und so manche den gegebenen Möglichkeiten angepaßte Antennenprobe entschied über brauchbar oder zu verwerfen.

Mit einem 386er PC wurden Möglichkeiten des Empfangens von Fax, SSTV, RTTY und ähnlichen Betriebsarten ergründet und damit wohl auch besiegelt, die richtige Freizeitbeschäftigung bis zum Lebensende gefunden zu haben. Ist es nicht faszinierend, eine Faxaussendung der Nachrichtenagentur Kyodo Tokyo vom Re-lais in Singapur auf 16,035 MHz in bester Qualität auf dem Bildschirm zu haben, wenn man sich die dazwischenliegenden etwa 10 000 km vorstellt?

## SWL aus Prinzip

Obwohl das Hobby Funk mit einer Sendelizenz wohl ebenfalls recht viel Spaß bereiten soll und auch das Hauptanliegen des Amateurfunks ist, schrieb ich mir auf die Fahne Hörer, SWL, eben Empfangsamateur zu bleiben; das entsprach einfach meinem innersten Verlangen.

Der DARC sicherte mir mit der Möglichkeit des Einstiegs als Hörer über das Ablegen einer kleinen Prüfung zum SWL mit DE-Kennzeichen den Hauptteil meines Hobbys, und es wäre schade, wenn es diese Möglichkeit eines Tages nicht mehr gäbe. So mancher Funkinteressierte könnte hier zunächst einen „Schnupperkurs“ zum Thema Amateurfunk absolvieren und nach geraumer Zeit entscheiden, welche Richtung er einschlagen möchte. Bei einem Mitgliedsbeitrag von 120 DM im Jahr war nun u.a. neben der Klubzeitschrift CQ DL der kostenlose Austausch von QSL-Karten gesichert.

Die eigene Karte entwarf eine nahe Druckerei, und die Daten aller gehörten Funkverbindungen wurden nun auf die Karten übertragen und diese „via Bureau“ in die weite Welt versandt. Geduld braucht man schon, denn erste Bestätigungen, zunächst nur aus Deutschland, kamen nach zehn Monaten zunächst eher zögerlich. Hat der Rückfluß aber erst einmal eingesetzt, vergeht dann kein OV-Abend, an dem ich nicht ein kleines Bündel mit nach Hause tragen konnte. Manchmal war die Ausbeute sogar wesentlich größer als bei meinen sendenden OMs im Ortsverband.

## QSL-Rücklauf

Nach nunmehr fünf Jahren als DE2HBD habe ich eine Zwischenbilanz gezogen, wobei nur vier Jahre Rücklauf bis Herbst 1998 berechnet wurden, um einigermaßen exakte Werte zu bekommen. Empfangen wurde in SSB, CW, RTTY, SSTV, AMTOR, FM und seit Oktober 1999 auch in der neuen und sehr interessanten Betriebsart PSK31. Dabei hörte ich 159 verschiedene DXCC-Gebiete und erhielt Bestätigungen aus 114 davon. Der Gesamt-rücklauf liegt mit 37,7 % nicht berauschend hoch, doch deutsche Stationen liegen mit 63,7 % in einer sehr lobenswerten Größenordnung. Negativ schneidet England mit nur 20,3 % ab, obwohl dorthin fast 250 Karten gingen. In vier Jahren habe ich 3833 QSL-Karten verschickt; ordentlich bestätigt kamen 1445 Stück zurück. Darunter waren Bestätigungen aus 436 verschiedenen DOKs.

## Kein hausgemachter Streß

Mancher Hobbyfreund wird da sicher mit anderen Zahlen aufwarten können und hat schon längst seinen „Empfangsmeister“ in der Tasche, doch für mich gibt es immer nur ein Heran-

gehen unter Normalbedingungen. Nächtliche Marathonsitzungen sind mir dabei ebenso zuwider, wie die gezielte Beteiligung an ausgeschrieben Contesten, die mitunter eher einer Treibjagd ähneln, als an das Hobby Funk erinnern.

Jeder soll aber an die Sache so herangehen, wie er es für richtig hält und auch akzeptieren, daß es dabei sehr viele Möglichkeiten gibt. Nicht



**Kurzwellenempfänger NRD-545 von JRC**

immer ist ein Funkbegeisterter auch für die Handhabung eines Lötkolbens zu motivieren, und das Ablehnen des interessanten Austausches von QSL-Karten ist zwar nicht gerade erfreulich, muß aber, weil nicht zu ändern, genauso hingenommen werden. Dem einen ist es ein QSO in einer ellenlangen Gesprächsrunde über Röhren, Widerstände und Schaltungen, dem anderen eher der sportliche Wettstreit beim Contest; bei der Station DE2HBD ist es das ganz normale QSO, wie es dem Regelwerk entspricht, mit dem Ziel, eine QSL-Karte zu bekommen und damit die Sammlung zu bereichern.

## Nur eine Minderheit?

Wir sind sicher im DARC nur ein kleines Häufchen Empfangsamateure oder eben SWLs, die es aber zu beachten gilt. Unser Hobby ist fast das gleiche, nur daß wir uns eben beispielsweise von geforderten Berechnungen fernhalten dürfen, da unsere Antennen ja nur empfangen und nichts aussenden.

Ein großes Dankeschön sei an dieser Stelle allen OMs/YLs gesagt, die für eine Empfangsstation eine ordentlich ausgefüllte QSL-Karte übrig haben. Einer sammelt Briefmarken, ein anderer Bierdeckel, der SWL liebt die unzähligen verschiedenartigen QSL-Trophäen aus weiter Welt und ist stolz auf sein Archiv, das er zur Krönung noch mit einer Vielzahl von Diplomen aufwerten kann.

Heute nun stehen moderne Geräte, wie ein Empfänger von JRC oder der neue IC-R75 im Shack, und ein außen gespannter Inverted-Vee-Dipol sorgt für brauchbare Empfangssignale. Eine neue Serie ansprechender QSL-Karten befindet sich im Druck, so daß sich der Empfangsbetrieb in den nächsten Jahren sicher erfolgreich weiterführen läßt. Ich möchte alle Freunde des Hobbys Funk dazu anregen und ermuntern, sich einmal nur speziell mit dem Empfang zu beschäftigen, denn will man hier alle Möglichkeiten voll ausreizen, wird manchmal fehlende Zeit zum Problem.

Abschließend sei bemerkt, daß es eben stets nur ein Hobby bleiben sollte, bei dem man sich zwanglos und auch noch wohl fühlen kann. Dann ist alles stimmig.

**Hartmut Brodien, DE2HBD**

## UKW-QTC

**Magic Band, Topliste, Conteste:**  
**Dipl.-Ing. Peter John, DL7YS**  
**Straße 334, Nr. 6, 13591 Berlin**  
**DL7YS@DB0SPR**

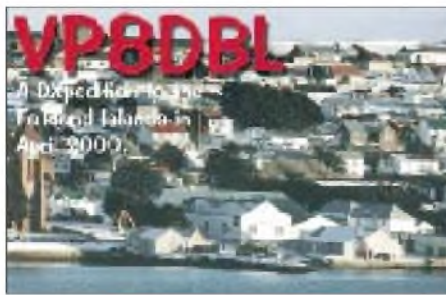
**Aktuelles, Aurora, MS, EME:**  
**Wolfgang Bedrich, DL1UU**  
**Mühlenstr. 31, 13187 Berlin**  
**E-Mail: dl1uu@aol.com**  
**DL1UU@DB0BLO**

### ■ 2-m-Aktivitäten

Nicht verpassen: Ulli, **DG0CAL/mm**, und Günter, **DL8CMM/mm**, beginnen ihre Reise durch diverse Wasserfelder am 28.5. gegen 1400 UTC in Rotterdam. Dann geht es von JO11 über JO12, JO22, JO23, JO24, JO34, JO35, JO36, JO46, JO47, JO57, JO56, JO66, JO65, JO75, JO85, JO86, JO96, JO97, KO07, KO08, KO09, KO19 nach KP20 (Helsinki gegen 0800 UTC am 31.5.). Von dort fährt man ab 1400 UTC dieselbe Route zurück, allerdings nördlich Dänemarks über JO37, JO36, JO26, JO15 und JO05 nach IO94 (Ankunft in Teesport am Morgen des 3.6.). Der letzte Teil der Fahrt auf dem Containerschiff geht über JO04, JO03, JO02, JO12 nach JO11. Betrieb wird auf 6 m (100 W, 2-Ele.-HB9CV, 50,145 MHz), 2 m (350/750 W, 2 x 11-Ele.-Flexa, 144,330 MHz) und 70 cm (10 W, 2 x 23-Ele.-Flexa) gemacht. Skeds können vorab nicht verabredet werden; aktuelle Informationen sind den DX-Clustern zu entnehmen.

Vom 12. bis 28.6. werden Ralf, DL1GI, und Udo, DL3GN, aus JM99 und KM09 (SV) auf 2 m (evtl. auch 6 m) via Meteorscatter, E<sub>s</sub>, FAI und Tropo aktiv sein. Voraussichtlich stößt Andreas, DL2EAD, für kürzere Zeit zum Team. Für MS-Skeds sind sie im VHF-Net (14,345 MHz) und eventuell in Packet-Radio bzw. per E-Mail erreichbar. Falls die Internet-Cafes auf der Insel nicht zu teuer sind, wird ihre Internetseite <http://www.ukwv.de/dxp> von Korfu aus regelmäßig mit einer Skedliste aktualisiert.

Andy, **G0KZG/mm**, verbrachte einige Tage auf den nordwestlichen IN-Wasserfeldern und konnte von einigen DLs auch via Meteorscatter auf 2 m erreicht werden. Sein nächster Trip führt ihn in Gegenden südlich bis östlich von England, allerdings werden das keine reinen

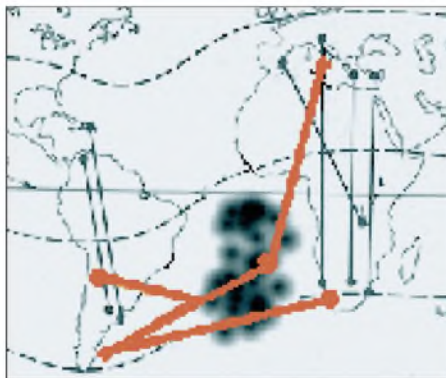


Wasserfelder sein. Interessant könnte es wieder ab Mitte Juli werden; dann sind Regionen nördlich von Schottland avisiert. Seine MS-Randomfrequenz ist 144,125 MHz; dort trifft man ihn auch bei Auroraöffnungen an.

Per, **JX7DFA**, hält sich noch einige Zeit auf Jan Mayen auf und versucht zu den Perseiden wieder Meteorscatterbetrieb auf 2 m.

Enrico, **IK0BZY/9**, will vom 25.6. bis 8.7. die Mittelfelder JM76 und JM67 aktivieren, wobei JM67 nur für kurze Zeit (6.7. von 1000 bis 1400 UTC) bedacht werden kann. Ansonsten plant er vom 25. bis 29.6., jeweils zwischen 2200 und 0600 UTC, Meteorscatterbetrieb auf 144,121 MHz (vorwiegend Skeds, 1-min-Periode). Vom 3. bis 8.7. funkt er von 2000 bis 0600 UTC; eventuell ist zwischenzeitlich auch EME-Betrieb (ohne Elevation, nur bei örtlichem Mondauf- bzw. -untergang) realisierbar. Die Stationsausrüstung besteht aus einer 4,1-λ-Yagi und 800 W; seine dortige Telefonnummer lautet (+39) 0 34 98 14 60 37.

Péter, **HA5OV**, beabsichtigt zusammen mit anderen OMs im August (nicht während des Perseidenschauers) die Mittelfelder KN07 und



Mögliche Ausbreitungsstrecken bei den Verbindungen von VP8DBL



Chris, VP8DBL (G3WOS)  
 Foto via UKSMG

KN17 zu aktivieren. Als Ausrüstung stehen ein FT-920 mit Konverter, FT-726, DTR (für CW-Meteorscatter) sowie 1,5 kW an zwei Flexa-Yagis zur Verfügung. Weitere Informationen über [ha5ov@dpg.hu](mailto:ha5ov@dpg.hu).

Gabi, DG2TM, Frank, DL2SWW, und Ric, DL2VFR, machen vom 29.5. bis 8.6. von den Faroer-Inseln (OY) nicht nur auf Kurzwelle, sondern auch auf 2 m (und 6 m) Betrieb.

John, PE1OGF, und einige weitere holländische OMs funken zum wiederholten Mal unter **HB0/PI4TUE** aus JN47, diesmal vom 5. bis 14.8. und somit erstmalig während des Perseiden-Maximums. Geplant ist mit 1,5 kW und 2 x 11-Ele.-Yagis Betrieb auf 2 m, vor allem via Meteorscatter. Zum Maximum, in der Zeit vom 11.8., 2200 UTC, bis 12.8., 1300 UTC, findet man sie in SSB auf 144,218 MHz (Antennenrichtung vorwiegend Nord). Skedanfragen über [pe1ogf@iaehv.nl](mailto:pe1ogf@iaehv.nl).

### ■ Falkland auf 6 m

Chris, **VP8DBL**, hielt sich im April etliche Tage auf den Falkland-Inseln auf und brachte vielen Stationen auf 6 m ein absolut neues und lang gesuchtes DXCC-Gebiet ins Log. Insgesamt arbeitete er bei 500 QSOs mit Stationen aus 33 DXCC-Gebieten (4X, 5B, 9A, 9H, CN, CT, CT3, DK, EH, EH6, EH9, F, HB, I, IS, IT, KP4, JY, LU, LZ, OE, S5, SV, SV5, SV9, LZ, PY, PY0, YO, VP8, W4, ZD9 und ZS).

Aus Deutschland kamen auch einige Stationen zum Zuge, z.B. DK7ZB am 13.4. um 1945 UTC.

### ■ Aurora-Nachtrag

Von Heinz, DL6BF (JO32QI), erreichte uns noch ein Nachtrag zur „Jahrhundert-Aurora“ am 6./7.4. Heinz schreibt: „So gehörte ich auch zu den Glücklichen, die dieses phantastische Phänomen mit eigenen Augen beobachten konnte. Der sehr klare Himmel ließ eine exzellente Beobachtung zu. Im Nordosten zeigte er sich wie von grünen Scheinwerfern angestrahlt, darüber eine rote Glocke. Im Westen war der Himmel purpurrot mit einem schräggestellten Streifenmuster. Ich habe mehr Zeit für das Beobachten als für die Funkerei verbracht.“ Trotzdem fanden sich u.a. LY2MW (KO26), HA6NQ (JN98WA), UR5BAE (KN29), SP4MPB (KO03), IK1MTZ (JN35), OM5LD (JN98), DJ1OJ (JN58), 9A1CAL (JN86) in Heinz' Log wieder.

Othmar, OE1SOW, funkte aus JN88FF mit 100 W und 2 x 13-Ele.-Antennen mit OZ2TF (JO46), LY2MW (KO24), G4ASR (IO81) und G0NFA (IO91). Ein neues DXCC-Gebiet (OZ) und vier neue Mittelfelder waren seine Ausbeute auf 2 m.

### ■ Magic-Band

Die Anzahl der für uns nutzbaren F<sub>2</sub>-Öffnungen geht naturgemäß in den Sommermonaten zurück, die E<sub>s</sub>-Saison hat schon begonnen. Verlaß war jedoch auf die 6-m-Partner in Südafrika. Mehrere für deutsche Stationen nutzbare Öffnungen bescherten den 6-m-DXern hierzulande neue Großfelder bzw. DXCC-Gebiete. Am 17.4. gab es für die südeuropäischen Stationen einen Leckerbissen. Von I, IT, 9H und EA konnte ab 1930 UTC 3DA0/ZS6HAM auf 50,115 MHz erreicht werden. Und während so-

gar ER1LW bei ZS6EZ zum Zuge kam, meldete IT9RZR (wer sonst?) auf 49,700 MHz Videosignale über den langen Weg (l.p.) aus Neuseeland (ZL).

Der 26.4. ließ dann auch DL-Stationen wieder vom DX-Kuchen kosten. Nachdem es tagsüber einige E<sub>s</sub>-Öffnungen gab, tauchte ab 2000 UTC echtes DX auf: DL3RBH (JN68) erreichte D3SAF (JI69). Fast ganz Europa lag in seinem Einzugsgebiet. Stationen aus 9A, LX, CT, I, IT, EA, YU und S5 zählten zu den Glücklichen, die sich über ein QSO mit Angola freuen durften. 7Q7RM und 5H3US (erreicht von I2, I4, I5, 9H, 9A, S5, EA) in der Zeit von 2015 UTC bis 2130 UTC machten den DX-Abend komplett. Interessant, daß zur gleichen Zeit in DL die Baken ZL6B als auch JA2IGY über den langen Weg auf 28 MHz zu hören waren!

Alex, **HK3TAS**, beobachtet das 6-m-Band speziell ab 1600 UTC. Bisher gelangen ihm QSOs mit Stationen aus den USA, der Karibik und Hawaii. Er arbeitet mit 100 W und 4-Ele.-Quad. Seine E-Mail (für Skeds) lautet [helax@cable.net.co](mailto:helax@cable.net.co). QSL-Manager ist HK3SGP.

### ■ Grönland via EME

Eine 25köpfige Mannschaft aktiviert vom 29.5. bis 5.6. Grönland unter dem Rufzeichen **OX2K** speziell für EME. Dabei nutzt man in GP46MX einen 32-m-Spiegel für Kontakte auf 23 cm; auf 2 m (Standort in GP47TA) kommen



Der 32-m-Spiegel in Kangerlussuaq an der Westküste Grönlands Foto via UKSMG

4 x 5λ-Antennen und auf 70 cm 4 x 28-Ele.-Yagis zum Einsatz. Man will ebenfalls auf den Kurzwellenbändern bzw. auf 6 m rund um die Uhr mit vier Stationen Betrieb machen.

### ■ 45. UKW-Tagung

Die 45. UKW-Tagung findet vom 9. bis 10.9. in der Mannheimer Maimarkthalle statt. Neuer Referentenbetreuer ist Dipl.-Ing. Gerhard Ries, DJ3UY. Alle bisherigen Referenten wurden angeschrieben, die Antworten lassen auf ein interessantes Vortragsprogramm hoffen. Sicher gibt es aber noch OMs, die Neues aus dem VHF/UHF/SHF-Bereich vorstellen können. Bitte wenden Sie sich direkt an OM Gerhard, DJ3UY (s.o.). Die Vorträge können in Deutsch oder in Englisch gehalten werden (im Kongreßzentrum direkt neben der Ausstel-

Die 4 x 17B2-Gruppe für 2 m bei Jo, DL9MS (JO54WC), bei „Regenbogen“ besuchen Foto: DL9MS



lungshalle). Ausstellung und Flohmarkt finden wieder in der Halle statt. Ob Freigelände zur Verfügung gestellt werden kann, ist noch nicht entschieden. Bitte beachten Sie die Veröffentlichungen im Internet ([www.ukw-tagung.de](http://www.ukw-tagung.de)).

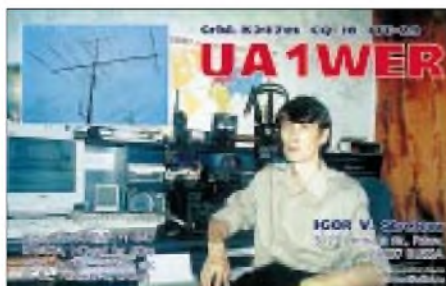
Gerald Emig, DK8IT, Tagungsleiter

### ■ VHF-Datenbank

Die VHF-DX-Gruppe DL-West hat eine Datenbank aufgebaut, die UKW-Enthusiasten Auskunft über Aktivitäten und Standorte von Gleichgesinnten geben soll. Dabei ist es notwendig, die Daten von Zeit zu Zeit zu aktualisieren.

So waren in diesem Jahr wieder zwei Updates vorgesehen: zuerst die MS-Datenbank (Version 1.65; abgeschlossen); und in der zweiten Hälfte des Jahres soll dann eine neue Gesamtausgabe der VHF-Datenbank (Version 1.70) folgen. Bitte prüft Eure Daten in den diversen DX-Clustern oder im Internet bzw. bei OMs, die die Datenbank auf dem eigenen Rechner haben. Füllt dann das anhängende Muster mit den Daten aus oder schickt Rufzeichen, Locator (und/oder was sonst noch interessant sein könnte) an den Bearbeiter Guido Jünkersfeld, DL8EBW, c/o VHF-DX-Gruppe DL-West, via PR **DB0NDK.#NRW.DEU.EU**, via Cluster-System **DB0MDX** oder **DB0NOR-9**, via E-Mail [d18ebw@t-online.de](mailto:d18ebw@t-online.de).

Die Datenbank ist inzwischen in folgenden DX-Clustern abrufbar: **DB0ADX\***, **DB0BID-6**, **DB0CZ-6**, **DB0EAM-4**, **DB0ERF-6**, **DB0ERF-7**, **DB0FHK-6**, **DB0HOT-8**, **DB0MDX**, **DB0NOR-9**, **DB0SDX\***, **DB0SUE-7**, **DB0ZWI-8**, **EA7URC-5**, **GB7MDX**, **HB9CGB-8**, **I1OJE-6**, **I0OWK-6**, **IK5PWJ-6**, **IR0OWK-6**, **IR4DXL-6**, **OE2XZR**, **ON0DXK**, **OZ2DXC**, **PI8DXC**, **PP5BLU-11**, **RK2FWB**, **SR2DGD-7** und **SR4DXC** (\* ältere



Die QSL-Karten von **UA1WER** werden ab sofort von Andy, **DL9USA**, gemanagt (ab 1998, nur 6 und 2 m). 700 QSLs gehen derzeit übers Büro; für das Jahr 2000 werden die Logs von Igor erwartet.

Versionen). Zudem haben Logbuchautoren die Weiterverarbeitung angekündigt (z.B. **EA6VQ**, **OK1CDJ**), und mit dem **DK3XT-VHF-MS-Datenbank-System** im Internet findet ein ständiger Austausch statt.

### Beispiel-File

Rufzeichen: AB1CDE  
 DXCC/WAE: AB  
 Locator: JO55AF  
 PR-BBS: DB0BMK  
 DX-Cluster: DB0NDX-9  
 Internet: @Botatown.de  
 Nachname: Mustermann \*  
 Vorname: Siegbert  
 Strasse: Funkstrasse 1 \*  
 Postleitzahl: 12345 \*  
 Stadt: AFUtown \*  
 Geburtstag: 11.11.1911 \*  
 Tel.-Nr.: 0123/4567890 \*  
 Fax-Nr.: 0987/6543210 \*  
 Aktivität: 50-144-MS-VHFNET  
 Equipment: 100 W, 11 Ele., MGF1302  
 CW-QRG: 144.155  
 SSB-QRG: 144.355  
 Update: 07-03-00

\* Aus Datenschutzgründen werden diese Angaben nicht weiterverteilt

### ■ 6-m-Rufzeichen im Amtsblatt

Im Amtsblatt der RegTP vom 10.5. sind die Rufzeichen aller neuen 50-MHz-Genehmigungsinhaber, auf die der Losentscheid gefallen ist, veröffentlicht. Die RegTP gab auch das Verhältnis von Antragstellern und neuen 50-MHz-Teilnehmern bekannt:

	Neuanträge	Teilnehmer
Klasse 1	2029	1204
Klasse 2	1337	796
gesamt	3366	2000

Desweiteren wird darauf verwiesen, daß die Rufzeichen der Inhaber früher vergebener Sondergenehmigungen nicht veröffentlicht werden. Darüber hinaus weist die RegTP erneut auf ihre Verwaltungsgrundsätze (Frequenznutzungen) hin, die bis zum Inkrafttreten des Frequenznutzungsplanes insoweit Gültigkeit haben, als die Nutzungsbedingungen für den Amateurfunkbetrieb, die über die Anlage 1 der DV-AFuG hinausgehen, dementsprechend abgewickelt werden können. Weitere Zuteilungs- und Gestattungsmöglichkeiten im 50-MHz-Bereich bestehen lt. RegTP vorerst nicht.

(aus Vorstandsinformation des DARC 11/00)

## Sat-QTC

**Bearbeiter: Frank Sperber**  
**DL6DBN@DB0SGL**  
**E-Mail: dl6dbn@amsat.org**  
**Ypernstraße 174, 57072 Siegen**

### ■ Mir-Report

Am 11.4. gegen 0650 UTC wurde über Australien mit U8MIR erstmals ein OM von der wiederbelebten Raumstation auf 145,985 MHz empfangen. Nach dem Start am 4.4. erreichten die Kosmonauten Sergei Zalyotin und Alexander Kaleri die russische Raumstation. Die Amateurfunkaktivitäten wurden allerdings bisher nur eingeschränkt aufgenommen. So ließen sich SSTV-Signale bei einem Überflug über die USA und Packet-Radio-Signale auf 145,985 MHz aufnehmen. (aus 62. Löbenberg-RS)

### ■ AMSAT Phase-3D

Am 11.4. teilte Arianespace in einer Presseerklärung mit, daß der für den 23.5. geplante Flug Nr. 130 der Ariane 5 wegen der Nichtverfügbarkeit des Astra 2B-Satelliten abgesagt werden mußte. Der Flug 130 soll nun im Juli stattfinden, wobei die Auswahl der Trägerrakete (Ariane 4 oder Ariane 5) je nach Verfügbarkeit der Satelliten getroffen wird. Inwiefern das P3-D betrifft, ist bisher nicht bekannt. P3-D befindet sich seit Ende Januar in Kourou am Startgelände der Ariane-Rakete und war für Ende Juli auf AR507 (Flug 132) geplant. (Peter, DB2OS, Arianespace)

### ■ OSCAR-35

Durch eine Verbesserung des Stromhaushaltes ist SunSats Mode-B-Repeater nun auch an Wochentagen abends, außer Montag, eingeschaltet. Ein Fahrplan kann unter <http://sunsat.ee.sun.ac.za/ham1.htm> gefunden werden. Dieser Service wird solange angeboten, wie tägliche organisatorische Aktivitäten oder andere Nutzlasten nicht beeinträchtigt werden.



Ariane 5 in Wartestellung

Foto: DB2OS

## CW-QTC

### ■ Morse-Sonderrufzeichen

Neben vielen anderen Stationen gedachte am 27.4. der Ukrainian Radio Telegraphic Morse Club (UCWC) des 209. Geburtstags von Samuel F.B. Morse, dem Vater des Radio-Telegrafien, mit dem Sonderrufzeichen EMORSE. Ihre Aktivität unter diesem Rufzeichen war auf allen Bändern ziemlich gefragt und erzeugte



selbst kleinere Pile-Ups. Die QSL-Karte ist über Czeslaw Grycz, DJ0MAQ, Sigmaringer Str. 33, 10713 Berlin, bzw. das Büro erhältlich. Verbindungen mit EMORSE und der Erhalt der QSL berechtigen auch zur Mitgliedschaft im UCWC, dessen Anschrift P.O. Box 28, Chernigiv-Postamt, 14000 Ukraine, lautet. Weitere Informationen findet man im Internet unter <http://morse.cjb.net>.

### ■ Aktivitätswoche der Arbeitsgemeinschaft Telegrafie (AGCW-DL) e.V.

Termin: Montag, 5.6., 0000 UTC bis Freitag, 9.6., 2400 UTC. Teilnehmer: Funkamateure und Kurzwellenhörer. Frequenzen: alle Bänder. Betriebsart: nur CW (A1A, F2A). Wertung: pro QSO einen Punkt, pro QSO zwischen QRP-Stationen zwei Punkte, SWL je komplett geloggtes QSO ein Punkt. Anmerkung: Erlaubt sind Handtasten, mechanische Halbautomaten (Bugs) und elektronische Tasten (Elbugs); keine Keyboards, keine Dekoder!

Abrechnung: Logauszug (Rufzeichen der Gegenstation, Datum, Zeit (UTC), Band, RST, (Angaben des QSO-Partners), ehrenwörtliche Erklärung über die Einhaltung der Wettbewerbsbedingungen. SWL-Logs müssen beide Rufzeichen und mindestens einen aufgenommenen Rapport enthalten. Bei QRP bitte eine Stationsbeschreibung beifügen.

Auswertung: Jeder Teilnehmer mit mindestens 30 Punkten erhält ein kostenfreies Diplom.

Abrechnung an Falco Kohorst, DL2LQC, Endersstr. 73, D-04177 Leipzig; Packet-Radio [DL2LQC@DB0LPZ](mailto:DL2LQC@DB0LPZ). Einsendeschluß ist der 30.6.00.

Hinweis: AGCW-Mitglieder treffen sich während der Aktivitätswoche in den Abendstunden auf 3,573 MHz ( $\pm$ QRM) in A1A sowie auf 144,650 und 434,650 MHz in F2A.

### ■ Gedanken zur Telegrafie

AGCW, RTC, HSC, VHSC, EHSC, WAA und jetzt noch DTC oder DL-CWC?

Was motiviert Erfinder, Initiatoren bzw. Gründer vieler Vereinigungen, immer neue Gruppierungen ins Leben zu rufen, in Anbetracht des bedauernswerten Rückgangs an Aktivitäten, zumindest auf den unteren Bändern und

außerhalb von Contesten. Ich erinnere mich noch gut und gerne an Zeiten, als das Angebot an Partnern und Gleichgesinnten so reichhaltig war, daß man nicht lange suchen mußte, um den Reiz dieser von uns geschätzten Betriebsart zu genießen. Um so bedauerlicher der heutige Stand der Dinge, wo man seine Zeit, vor allem auf 80 m, mit minutenlangen CQ-Rufen verbringt und oft enttäuscht aufgibt. Durch diesen Frust haben uns schon viele den Rücken gekehrt und sich anderen Betätigungsfeldern zugewandt. Ein Teil der ehemals so begeisterten und aktiven CWisten ist sicher auch Opfer unserer schnellebigen und mit ständig neuen Anreizen überfluteten Zeit geworden. Entweder man erliegt der Gefahr, sich mit zu vielen Dingen zu befassen, oder verrennt sich in einen einzigen Bereich abgrundtief, womit u.a. der liebe PC gemeint ist.

Sicherlich kann man keine Aktivität erzwingen, und jedem steht das Recht zu, seine Zeit damit zu verbringen, wozu er Lust verspürt. Aber von den Initiatoren der o.g. Gruppierungen hätte ich längst einmal einen Appell an ihre Schäfchen erwartet, sich der Verantwortung bewußt zu werden, die man als Mitglied einer immer kleiner werdenden aktiven Gruppe eigentlich verspüren sollte, zumindest gelegentlich auch außerhalb von Contesten präsent zu sein. Das ist mein eigentliches Anliegen, und der Appell richtet sich in erster Linie an alle CW-OPs.

Es kann durchaus sein, daß derartige Appelle



wenig an der Situation ändern. Aber dieser Schritt erscheint mir naheliegender, als die Vermehrung von CW-Gruppen, deren Mitglieder zwar auf den Mitgliederlisten, jedoch abends selten auf dem Band zu finden sind.

Diese Zeilen entstanden nicht ohne Enttäuschung und Sorge über den Gesundheitszustand der mir, so wie auch Euch ans Herz gewachsenen Telegrafie. Sie sollen trotz der kritischen Betrachtungsweise die gut gemeinte Absicht erkennen lassen, die Telegrafie wieder attraktiver werden zu lassen. Das gilt nicht nur für QRQ, sondern auch für QRS.

Für eine kleine, aber beständige und bekannte Gruppe trifft diese Kritik ebensowenig zu, wie für diejenigen, die ihre unermüdliche Ausdauer, sich nach CQ-Ruf als Partner anzubieten, bis heute nicht verloren haben. Ihnen gebührt besondere Anerkennung.

Dieter Bierstedt, DL2LE

*Ein weiterer Schritt in die von OM Bierstedt gewünschte Richtung dürfte die Aktivitätswoche der AGCW-DL sein, die sicherlich für mehr CW-Aktivität in den Abendstunden auf 80 m sorgen wird (siehe linke Spalte).*

*Beachten Sie auch die Information „Aktueller Stand zu Tempo 25 bei Telegrafie“ auf S. 709.*

# Packet-QTC

**Bearbeiter: Jürgen Engelhardt**  
**Azaleenstr. 31, 06122 Halle**  
**DL9HQH@DB0LPZ.#SAA.DEU.EU**  
**E-Mail: DL9HQH@GMX.DE**

## ■ Digipeater-News

Seit dem 16.4. arbeitet nun auch bei **DB0BAL** (Ballenstedt) ein zweiter 70-cm-Userzugang auf 439,950 MHz. Die Ablage beträgt 9,4 MHz. Maßgeblich am Aufbau waren DL2HTD und DL3HTD beteiligt.

Bei **DB0DAR** (Darmstadt) ist seit dem 19.4. der 3-cm-Link zu DB0FLX (Darmstadt) mit einem Datendurchsatz von 1 MBit/s in Betrieb. Da der RMNC für diese hohe Baudrate um den Faktor 10 zu langsam ist, wurde ein PC mit einem Linux-Betriebssystem vorgeschaltet. Als Modem kommt ein umgebautes EPPFLEX von BayCom zur Anwendung.

Das verlängerte Wochenende um den 30.4. nutzten die Betreiber von **DB0DIG** (Pirmasens) dazu, noch einige ausstehende Arbeiten am Digipeater zu erledigen. So wurde von den Helfern aus den OV's K23 und A24 der Spiegel für den Link zu DB0SAB (Saarburg) an einem Ausleger montiert. Dadurch konnten 2 m zusätzlich an Antennenhöhe gewonnen werden. Bei dieser Gelegenheit wurde auch neues Antennenkabel (H2000) verlegt. Das Ergebnis dieser Arbeiten ist eine nun ausreichende Feldstärke (S9+20). Auch für die Antenne zu DB0HOM (Homburg) gab es neues Koaxialkabel. Damit stieg auch hier die Empfangsfeldstärke auf S9+20. Leider sind die NF-Signale von DB0HOM nicht das, was sie eigentlich sein sollten. Man vermutet, daß bei DB0HOM ein Fehler im Modem bzw. Sendeteil vorliegt. Der Link zu DB0RUE (Germersheim) bekam einen neuen Spiegel. Da dieser auch 2 m höher angebracht werden konnte als der ehemalige, macht sich das ebenfalls in höheren Feldstärken bemerkbar. Der Link zu DB0BAD (Baden-Baden) wurde mit einer generalüberholten



Linkantennen bei DB0FDD (Dortmund)

Richtantenne ausgerüstet. Leider erzielte die nicht den erhofften Feldstärkezuwachs. Vermutlich liegt das am Wald, der sich in etwa 2 km Entfernung in Strahlungsrichtung befindet. Sämtliche Arbeiten konnten von den OMs an einen Tag erledigt werden, allerdings stehen noch weitere an, wie z.B. der Austausch von Koaxialkabeln, Montage eines Spiegels und die Neuverkabelung des Digipeaterschranks. Daher sind Helfer und Spenden immer gern gesehen (via Sysop DB6W@DB0PSC).

## ■ Linkstrecken

Seit dem 28.4. ist der Link von **DB0BOH** (Bocholt) zu DB0EEO (Emmerich) in Betrieb. Der 19k2-Vollduplex-Link arbeitet mit einer sehr guten Qualität. Leider ist DB0EEO nach Bocholter Ansicht noch eine ziemliche Sackgasse. Die Betreiber von DB0EEO versuchen jedoch weitere Links aufzubauen. Das ist allerdings eine Frage der Zeit und des Geldes, schlägt doch ein 23-cm-Link mit etwa 1500 DM zu Buche!

Der Link von **DB0APO** (Apolda) zu DB0HDF (Hermsdorf) läuft nunmehr seit dem 16.4. mit 9k6-Vollduplex stabil. Mit ihm ist die Ost-Anbindung von Thüringen nach Sachsen über DB0APO-DB0HDF-DB0HOT komplett. Nach Durchführung einiger Optimierungsarbeiten kann er dann auf 19k2 umgestellt werden. Seit Mitte April ist nach längerer Reparatur der Link zwischen **DB0FT** (Feldberg) und

DB0AIS (Frankfurt) wieder in Betrieb. Der Link zu DB0RHB (Rheinbach) bereitet leider weiterhin einige Probleme.

## ■ Livebilder bei DB0HOF (Sieglitzberg)

Seit Ende April existiert bei DB0HOF die Möglichkeit, Livebilder vom Digipeatergelände vom Server auszulesen. Die Bilder werden zu jeder Stunde bzw. bewegungsabhängig aktualisiert. Aulesen kann man die Bilder bei DB0HOF-15.

## ■ Wartungsarbeiten an sächsischen Digipeatern

Am 1.5. führten die Betreiber von DB0CHZ (Chemnitz), DB0DLN (Döbeln), DB0FBG (Freiberg) und DB0DSD (Dresden) einen War-



Versorgungsschrank bei DB0FDD (u.a. Netzteil)

tungstag zur Verbesserung der Linksituation durch. Nach dem Austausch diverser Steckverbinder am Link DB0DLN-DB0CHZ, einer Frequenzkorrektur am Link DB0DSD-DB0DLN sowie dem Neuausrichten sämtlicher Antennen ist die Strecke von Chemnitz nach Dresden wieder in Betrieb.

# ANZEIGE

# DX-QTC

Bearbeiter: Dipl.-Ing. Rolf Thieme  
 Boschpoler Str. 25, 12683 Berlin

E-Mail: rthieme@metronet.de  
 PR: DL7VEE@DB0GR

Alle Frequenzen in kHz, alle Zeiten in UTC  
 Berichtszeitraum 12.4. bis 8.5.00

### ■ Conds

Bei weitem herrschten nicht so gute Conds wie vor vier Wochen. Der Flux erreichte Tiefstände um 150, die Sonnenaktivität war gering. Dies hatte zur Folge, daß auf den höherfrequenten Bändern weit entfernte DX-Signale nur leise ankamen.

### ■ DXpeditionen

Wieder ein starker Monat. Einer deutschen Gruppe mit DJ7MG, DK1II, DK9KX und DL5EBE gelang es, von Sanaa (Jemen) aus QRV zu werden. Vor allem in CW und RTTY



findet sich Jemen aus deutscher Sicht unter den zehn meistgesuchten DXCC-Gebieten. Unter dem Rufzeichen **7Ø1YGF** (Yemen-German-Friendship) wurde vom 17.4. bis 27.4. auf etlichen Kurzwellenbänder in exzellenter Manier gefunkt. Jedoch mußte vorzeitig abgebrochen werden, und ein offizielles Schriftstück bezüglich der Lizenz steht leider noch aus. – Jim, VK9NS, gelang es, kurz vor der großen internationalen Mannschaft von Bhutan QRV zu werden. Er hatte sich jahrelang der Wiederöffnung Bhutans für den Amateurfunk gewidmet. Am 27.4. nahm er als **A52JS** den Betrieb auf, ebenso **A52TY** als erster einheimischer OP. Am Abend des 2.5. erschien dann die große



DXpedition **A52A** mit später bis zu sechs Stationen gleichzeitig. Die Leistung ist in A5 auf 120 W begrenzt, so daß die Signale teilweise recht schwach ausfielen. Europa hatte diesmal wegen der geringen Entfernung gute Karten und bezog somit den Löwenanteil auf allen Bändern. Dank vieler guter OPs dürfte fast jeder zum Zug gekommen sein!

**VP6BR** ging am 22.4. mit etwa 53 000 QSOs QRT. Bis zum Schluß gab es dicke Pile-Ups. – **XRØZY** (OP KM9D) als absolute Rarität von San Ambrosio (zu CEØX), sorgte für eine weitere positive Überraschung nur in CW. Allerdings wurde nur in einem kleinen Splitfenster und besonders auf US-Stationen gehört. Bei reichlich 7300 QSOs entfielen 29 % auf Europa. QSL via OM2SA. – Baldur, DJ6SI, erschien als **V31OM** in CW auf allen Bändern und hörte gewohnt gut. – **HMØDX** funkte tagelang mit gutem Stil nach eigener Angabe aus Nord-Korea. Gemäß den Beamrichtungen dürfte es sich um einen Piraten in Japan gehandelt haben.

Von Ost-Timor gibt es weiter gute Aktivitäten zu vermelden: So tauchte Pero, 9A4SP, als **4W6SP** auf. QSLs gehen via 9A2AA. – Die **BQ9P**-DXpedition von Pratas verbuchte 31 000 QSOs. QSLs via KU9C. – Japanische Kurzzeit-DXpeditionen von **3W**, **9N**, **T8** und **KHØ** konnten ebenfalls im Berichtszeitraum erreicht werden.

### ■ Kurzinformationen

Von der Regulierungsbehörde für Telekommunikation und Post (RegTP) wurde für Deutschland der Präfix **DQ** freigegeben. **DQØKBM** auf der Insel Borkum ist das erste erteilte (Sonder)Rufzeichen, befristet auf drei Tage im Mai 2000. – Wayne Mills, **N7NG**, tritt die Nachfolge von Bill Kenamer als Membership Servi-

ces Manager bei der ARRL an. – **J87AB** ist ein englischer Missionar und geht Ende diesen Jahres zurück nach England. – In Brasilien (**PY**) gab es zahlreiche Sonderstationen in Gedenken an die Entdeckung des Landes vor 500 Jahren. – **EA4BB** ist wieder für ein Jahr als **D2BB** QRV. – **F5BAR** funkt in CW (oft auch auf 18 und 24 MHz) als **TT8JLB** bis Juli diesen Jahres. – **FR5DC** (**F5PED**) plant für den kommenden Winter 160-m-Aktivitäten.

Georg, **DK3QJ**, beendete am 28.4. endgültig seinen Aufenthalt in Jordanien. Unter dem Rufzeichen **JY9QJ** hatte er sehr vielen Funkamateuren zu QSOs auf vielen Bändern und in etlichen Betriebsarten verholfen. – Die bekannte DXpeditionärin Ann, **DL1SCQ**, ist im Alter von 43 Jahren verstorben.

### ■ Vorschau

**DH9MR/DU1** wird ab Ende Juni bis Ende Juli auf allen Bändern in SSB anzutreffen sein und speziell nach Europa Ausschau halten. – **PA3GIO** macht vom 18.6. bis 1.7. von **5H1** und **5H3** auf den höheren KW-Frequenzen Betrieb. – Vom 29.5. bis 8.6. funken **DL2VFR**, **DL2SWW** und **DG2TM** (**YL**) auf allen Bändern von den Feroerinseln (**OY**). – **KHØ/JA1XGI** will vom 31.5. bis 4.6. nach Europa auf 6 m Ausschau halten. – **KHØ/KG8CO** wird vom 26. bis 30.6. von 40 m aufwärts in allen Betriebsarten funken. – Eine englische Aktivität auf **SV9** gibt es vom 9. bis 16.6. Dabei widmen sich die OMs CW, RTTY und PSK31 von 160 bis 6 m. – Gerd, **DL7VOG**, wollte noch bis 3.6. als **C6AKA** Betrieb machen.

### ■ Bandmeldungen im Berichtszeitraum

<b>160 m</b>	A52A	18145	1600
A52A	1826 2300	FOSNL	18135 0700
XRØZY	1832 0300	KHØ/AH6PW	18124 1545
		VP6BR	18074 0820
<b>80 m</b>	A52A	3504 2100	<b>15 m</b>
HSØ/IK4MRH	3797 2155	4W6GH	21260 1720
OD5/OK1MU	3505 2230	4W6MM	21002 1315
V31OM	3508 0300	7Ø1YGF	21212 0600
VP6BR	3799 0240	A52JS	21017 1100
XRØZY	3501 0200	PJ2/HB9BCK	21005 1800
		XV5JY	21007 1050
<b>40 m</b>		ZK2XØ	21280 1410
7Ø1YGF	7010 0030		
A52A	7057 1845	<b>12 m</b>	
DL3NM/TI6	7003 0330	4S7NZG	24892 0700
HV5PUL	7007 0430	4W6GH	24953 1750
PJ4/HB9BCK	7005 0235	5W1SA	24899 0845
PZ1DV	7009 0325	7Ø1YGF	24895 1530
TT8JA	7005 0350	9N7WU	24960 0910
XRØZY	7021 0400	9N7YT	24892 0945
		A52A	24894 1510
<b>30 m</b>		FOØCI.A	24905 0820
7Ø1YGF	10105 2355	J3/AA1ØN	24945 1745
8Q7LA	10107 0120	KH8/N5OLS	24890 0745
A52JS	10109 2320	PZ5RA	24909 1605
HKØVGJ	10110 0450	R1FJV	24965 0715
KHØ/AH6PW	10109 1815	V73UX	24945 0950
PYØF/PY2ZDX	10105 2345		
V31OM	10103 0345	<b>10 m</b>	
VKØMM	10103 0750	4W6MM	28001 1130
XRØZY	10105 0255	7Ø1YGF	28007 1000
		7P8/ZS5LS	28488 0830
<b>20 m</b>		9X5/G3SEM	28490 1440
E4/XE1CI	14191 1650	A52A	28023 1315
VKØMM	14005 0430	FK8VHM	28034 1000
VP6DB	14199 0600	FR5ZU/T	28120 1145
YK1AO	14084 0345	HMØDX	28495 0740
ZK1CYR	14183 0640	SØ5R	28482 1640
ZK2XØ	14083 0540	T32NCC	28492 1845
		WH7P/KHØ	28027 0850
<b>17 m</b>		XRØZY	28038 1630
4W6GH	18155 1410	ZK2XØ	28455 1035
9M6XXT	18078 0830		



Die CW-Station von **FOØAAA** auf Clipperton (oben) und einer der OPs, **Marc**, **ØN4WVV**, beim Abarbeiten der Pile-Ups (links), siehe auch Bericht ab S. 606



# IOTA-QTC

**Bearbeiter:** Thomas M. Rösner, DL8AAM  
**PR:** DL8AAM@DB0EAM.#HES.DEU.EU  
**e-Mail:** troesne@gwdg.de  
**URL:** <http://www.gwdg.de/~troesne>  
**Wörthstraße 17, 37085 Göttingen**

## ■ Berichte

**Europa:** Vom 30.5. bis 5.6. funkt DF0RR/p wieder einmal von Poel, EU 098. Dabei wird auch unter DN1JC/p Ausbildungsfunkbetrieb durchgeführt. Es kommen mindestens zwei Stationen gleichzeitig an Vertikal- bzw. Beam-Antennen (80 bis 10 m, CW, SSB RTTY) zum Einsatz. QSLs bitte via Büro. – Gabi, DG2TM, Frank, DL2SWW und Ric, DL2VFR, sind ab Ende Mai für einige Tage von den Faeroer-Inseln, EU-018, mit vier Transceivern und diversen Vertikal- und Beamantennen auf allen Bändern in CW, SSB und RTTY QRV. Ermanno, IK2WZD, ist von Mai bis Oktober innerhalb der dodekanesischen Inselgruppe, EU-001, unterwegs. Dabei ist geplant, die In-



seln Lipsi, Agathonissi, Arki, Marati, Leros sowie Patmos in SSB, RTTY und HELL zu aktivieren. – Vom 2. bis 4.6. aktiviert eine große Gruppe des Eolian-DX-Teams um IT9HLN die Isola di Lipari, EU-017 (ME-001), von 80 bis 2 m. Weitere Informationen unter <http://www.qsl.net/it9ngn/qsl.htm>.

Klaas, PA0KLA, und Hans, DL3PZ, machen vom 18. bis 25.6. jeweils mit vorangestelltem SM1/ von der Insel Gotland, EU-020, Betrieb. – Franco, IK4GLV, Glauco, IK4THF, Sergio, IK4JPR, und Vanni, IK4RUX, aktivieren vom 1. bis 5.6. die Insel San Domino, EU-050 (FG-001), in SSB und CW. Falls die Wetterbedingungen mitspielen, wird die Gruppe weitere kleine, umliegende Inseln besuchen. Als Rufzeichen kommen die Heimatrufzeichen mit dem Präfixzusatz IL7 zum Einsatz. – Steffen, DL6UCW, ist nach seiner Aktivität von Skopelos noch bis zum 31.5. von der Insel Alonissos, beide EU-072, von 40 bis 10 m ausschließlich in CW QRV. QSLs via Büro oder an Steffen Groß, Knappenweg 15, 03130 Spremberg. – Einige OPs der Croatian IOTA Hunters Group um Kresimir, 9A7K, funken vom 7. bis 14.6. vom Leuchtturm der Insel Palagruza, EU-090 (CI-084), auf allen Bändern von 80 bis 2 m unter 9A7K/p sowie mit dem Sonderrufzeichen 9A10C. QSLs via 9A7K, Kresimir Juratovic, P.O. Box 88, HR-48000 Koprivnica. Jim, MM0BQI, ist vom 16. bis 18.6. als MM0BQI/p von 80 bis 10 m in SSB und CW von den Summer Islands, EU-092 (SC-010), QRV. QSL an Jim Martin, 3 Lismore Avenue, Edinburgh, EH8 7DW, Schottland oder über

das Büro. – Ronan, F5TJP, aktiviert vom 9. bis 11.6. als MJ/F5TJP/p die zur Kanalinsel Jersey gehörende Ile Maitresse im Les Minquiers Plateau, EU-099, von 80 bis 10 m.

Steve, G4JVG, Paul, G0WAT, und Andrew, G0HSD, sind noch bis zum 28.5. von den walisischen St.Tudwal's Islands, EU-106, in SSB und CW als MC0CDX simultan mit zwei Stationen aktiv. QSL via G4JVG.

Wie jedes Jahr aktiviert die 'Bremer Funkergilde' des deutschen Pfadfinderverbands VCP über Pflingsten unter OZ9RDP (Ring Deutscher Pfadfinder) vom 9. bis 12.6. die dänische Nordseeinsel Rømø, EU-125 (NS-001), in SSB und SSTV von 80 bis 2 m. QSL via DL9BCP. – F5UOE, F5AUB, F5OSN, F5BJW und F5XX sind noch bis 29.5. vom Leuchtturm auf der Ile Fort Brescou, EU-148 (ME-001) mit je zwei Stationen in SSB und CW unter F5XX/p von 80 bis 10 m QRV. QSL via F5XX.

**Asien:** Alex, UA0FCD, plant für Juni bzw. Juli einen Besuch der Insel Shikotan (RR-15-06) in der Habomai Gruppe, AS-062. Genauere Details liegen noch nicht vor. Für seine vergangene Aktivität von der Insel Iturup, AS-025 (Ende Juli 1999), verspricht er einen automatischen QSL-Versand über das Büro. Ein Logcheck ist unter <http://www.qsl.net/ra0ff> möglich. – Masa, JA6GXX, hält sich noch bis zum 6.6. und anschließend wieder vom 30.6. bis 11.7. beruflich im Danjo Archipel, AS-056, auf. Er wird in seiner Freizeit als JA6GXX/6 in CW, SSB (21260/14260 kHz) und SSTV aktiv werden. – Das OPDX-Bulletin meldet Planungen von Paul, UA4FRV, und Valery, RA4FKC, für eine einwöchige DXpedition im Juni oder Juli zu den Inseln Petra, AS-063, und Begichev, AS-neu (RA0Q: Yakutsk Oblast, Laptev Sea Coast West Group).

**Afrika:** Bert, PA3GIO, kommt nicht zur Ruhe. Vom 19. bis 24.6. aktiviert er unter 5H3/PA3GIO die Insel Mafia, AF-054, und vom 26.6. bis 1.7. Pemba Island, AF-063, als 5H1/PA3GIO. Bert ist von 80 bis 10 m ausschließlich in SSB QRV. QSL-Karten für alle seine DXpeditionen kommen immer zuverlässig über das Büro!

**Nordamerika:** Mike, J87AB, ist ein englischer Missionar und noch bis Ende des Jahres von Canouan Island in den Grenadien, NA-025, QRV. QSLs nur direkt an Mike Wise, Canouan Island PO, St. Vincent, Windward Islands. – Will, WC6DX, aktiviert während des US-Fieldday Wochenendes vom 23. bis 25.6. die kalifornische Insel San Miguel, NA-144 (CA-014S) in SSB und CW auf allen Bändern. Er kündigt auch ausdrücklich Betrieb auf den contestfreien WARC-Bändern an! QSL-Karten sind über das Büro willkommen.

### IOTA-Vorzugsfrequenzen

SSB: 28560, 28460, 24950, 21260, 18128, 14260, 7055, 3755 kHz  
 CW: 28040, 24920, 21040, 18098, 14040, 10115, 7030, 3530 kHz  
 DID: 3645 kHz (innerdeutsche QSOs)

### IOTA-Net

Jeden Samstag um 1300 UTC auf 14260 kHz sowie sonntags ab 1300 UTC auf 21260 kHz



FK8HC während des Einsatzes auf der Ile Verte

**Ozeanien:** Während seines Aufenthalts von Mai bis September im Arnhem Land Trust Territory plant Peter, VK8PW/8, auch verschiedene Kurzaktivitäten von South Goulburn Island, OC-229. QSL via VK8PW (Peter Wollenberg, P.O. Box 2142, Darwin, NT 0801, Australien).

## ■ Italian Islands Trophy

Auch 2000 findet wieder der alljährliche Wettbewerb zur Italian Islands Trophy statt. Dafür zählen alle QSOs mit italienischen Inseln, sofern diese für das IIA (Italian Islands Award) oder das ILIA (Italian Lake Islands Award) anerkannt sind, im Zeitraum vom 1.6. bis 30.9.00 unabhängig von Band und Betriebsart je einmal einen Punkt. Erstmals gelten auch QSOs mit italienischen Inland-Seeinseln! Teilnahmerechtigt sind neben allen lizenzierten OPs auch SWLs.

Weitere Informationen finden sich unter <http://www.grisnet.it/crazy>. Dort kann auch eine spezielle IIA- und ILIA-Software heruntergeladen werden.

## ■ Web-Logs

Log-Checks der 3V8BT-DXpedition von (AF-053) Ende März 2000 sind nun unter <http://www.425dxn.org/dxped/3v8bt> möglich.

3V8BT gelangen von den Kerkenah-Inseln insgesamt 10282 QSOs, davon 882 in CW, 9069 in SSB und 331 in RTTY. QSLs via I5JHW.

## ■ IOTA-2000

Im Juni gelten Kontakte mit folgenden IOTA-Gruppen als Premium-QSOs und zählen drei Punkte:

AF-010, 018 bis 019, 023, 039, 043 bis 044, 064, 070, 073, 076 bis 077, 079, AN-002, AS-098 bis 099, EU-001 bis 002, 004, 014 bis 017, 020, 023 bis 031, 033 bis 034, 036 bis 038, 041 bis 047, 049 bis 058, 060 bis 063, 067, 069 bis 070, 072 bis 073, 075 bis 076, 078 bis 079, 083 bis 084, 087 bis 088, 090 bis 091, 095 bis 098, 100 bis 101, 104, 110, 113, 117, 125 bis 133, 135 bis 141, 144, 146, 148 bis 149, 151, 154 bis 155, 158, 163 bis 166, 169.

Verbindungen mit sämtlichen anderen IOTA-Gruppen außerhalb des Premium-Zeitraums (hier Juni) zählen einmal einen Punkt. Eine IOTA-Gruppe kann somit maximal vier Punkte einbringen (je einmal als Premium drei, plus einmal als Normal-QSO einen Punkt).

Ausführliche Informationen zum IOTA-2000 unter <http://www.425dxn.org/iota/iota2000>.

## ■ Neue IOTA-Referenznummern

AS-146 (BY4) Shandong Province North East Group, durch BI4L Anfang Mai aus dem Miaodao Archipel.

# Platzverweis für Murphy

Aus dem Tagebuch einer Reise von Ingo Meyer, DK3RED

Im Herbst vergangenen Jahres begann ich die Vorbereitungen für meinen im Februar/März geplanten Urlaub. Als „Überwinterungsgebiet“ während der naßkalten Jahreszeit fiel letzten Endes die Entscheidung auf Costa Rica, da ein dortiger Funkamateurliebhaber eine komplette Funkstation zur Benutzung anbot.

Eine Fünfband-Quad, Dipole für 15 und 20 m sowie ein FT-890 versprachen den erhofften Funkspaß. Die kleineren Angelegenheiten (z.B. Ausflüge etc.) ließen sich laut dem Betreiber Henry, TI2HMG, vor Ort besser und schneller klären. Er selbst würde mich vom Flughafen abholen.

## 4 Monate vorher

Also nichts wie los und den Flug gebucht. In der Zwischenzeit bis zum Abflug stellte sich heraus, daß die Quad erst fast fertig ist. Henry müsse nur noch den Boom schweißen, dann könne die komplette Quad auf den Mast.

## 1 Woche vorher

Henry findet niemanden, der für einen angemessenen Preis die Quad auf den Mast setzt. Er selbst könne nicht hinauf, da er nicht schwin-

tere Nacht in der Herberge zu bleiben, da die Zimmer erst einen Tag später frei sein würden. Ich ließ aber schon mal meinen Koffer bei ihm, da das ständige Hochschleppen auf einen Berggang (gute DX-Bedingungen Richtung Europa) nicht zu meinem Hobby werden sollte.

## 5. Tag

Da ich nicht nur die Morsetaste schwingen, sondern mir auch etwas vom Land und seinen Leuten ansehen wollte, hatte ich schon vorher einige Ausflüge geplant. Als ich heute vom ersten Dreitages-Ausflug zurückkomme, ist Henry weg und seine Pension geschlossen. Nach einiger Zeit findet sich dann jemand ein, der mir mein Gepäck herausgibt. Ein kleiner Zettel informiert mich darüber, daß Henry zum Auskurieren seiner Grippe an den Strand gefahren sei... Bei Rückkehr von meinem nächsten Ausflug sei aber auf alle Fälle jemand in der Pension, der mir ein Zimmer geben würde.

Zum Glück brauchte ich mein Gepäck nicht den Berg herunterzutragen, sondern konnte es bei Guillermo (zwei Häuser weiter unten) stationieren. Mit ihm hatte ich schon vorher eine größere Sechstage-Tour geplant. Er unternimmt



Seppi, der Hauspapagei, interessierte sich sehr für die Funkstation  
Fotos: DK3RED

delfrei sei. Daher bot ich mich an, ihm nach meinem Eintreffen beim Quadaufbau und der Einmessung zu helfen. Natürlich Ham-like und daher kostenlos. Woher bekommt man aber in Deutschland einen Sicherheitsgurt zum Besteigen eines Gittermastes? Fündig wurde ich in einem Laden für Bergsteigerartikel.

## 3 Tage vorher

Heute trafen der Balun und der Koaxialschalter eines anderen OMs bei mir ein, die ich für Henry mit nach Costa Rica nehmen werde.

## 24 Stunden vorher

Unmittelbar vor dem Abflug trifft eine E-Mail von Henry ein. Er hat sich eine Grippe eingehandelt und könne mich daher nicht vom Flughafen abholen. Die Unterbringung sollte für eine Nacht außerhalb seiner Pension erfolgen.

## 1. Tag

Nachdem ich eine Nacht in der Herberge verbracht habe, ging ich morgens mit meinem Gepäck zu Henry. Er bat mich, noch eine wei-

nichts aus dem geplanten Funkurlaub werden. Nachdem ich nun das zweite Mal versetzt wurde, beschloß ich für den Rest des Urlaubs ohne ihn und sein Equipment auszukommen.

Für alle Fälle hatte ich ja meine QRP-Station nebst Antenne im Gepäck, so daß der Fehler-teufel Murphy in Gestalt von Henry keine Chance zum Zuschlagen hatte. Da ich keine Stromversorgung mitgenommen hatte, kaufte ich mir im nächsten Ort nur noch schnell eine Motorradbatterie und ein Ladegerät. Dann ging es an das Aufstellen des Spieth-Mastes und dessen Befestigen an einem gerade vorhandenen Pfahl. Das Radial wurde entlang der Grundstücksgrenze verlegt. Nachdem der Automatikuner am Fußpunkt in einer Plastiktüte verstaut war, wurden die Kabel in das Behelfsshack gelegt und der QRP-Plus angeschlossen. Nur noch schnell die Batterie angeklemt und los ging es endlich mit der Funkerei.

Ein Pile-Up konnte ich (zum Glück) mit 5 W nicht lostreten, aber Spaß gemacht hat es trotzdem. Es ist schon eine spannende Sache, einmal am anderen Ende einer DX-Verbindung zu sitzen.

## 16. Tag

4U1UP – University for Peace. Zuhause hatte ich dieses Rufzeichen irgendwo gefunden. Da meine Unterkunft nur etwa 11 km entfernt lag, unternahm ich einen „Überraschungsbesuch“ bei der Station. Die schon von weitem sichtbare, riesige Antennenanlage auf dem Campus der Universität gehörte aber leider nicht zum gesuchten Rufzeichen, sondern zu einer nicht-kommerziellen Radiostation (Radio for Peace International), die sich die Ideen der Uni auf ihre Fahnen geschrieben hat.

James, TI2DU, zeigte mir das Gebäude mit den Studios und den Sender selbst. Mit 30 kW nicht gerade eine QRP-Station, aber trotzdem ein lohnender Ausflug. Besucher sind bei ihnen innerhalb der Woche jederzeit gern gesehen.

Wie mir James berichtete, war die Station 4U1UP eine „Eintagsfliege“ zweier Ticos vor etwa 13 Jahren, die die Genehmigung der Uni hatten. Da das Rufzeichen aber nicht von der UN genehmigt worden war, wurde deren Aktivität schnell gestoppt. Der Mast der Ham-Station diente später als erster Sendemast für die Radiostation. Heute existiert er auch nicht mehr.

## 20. Tag

Morgen geht es auf die Rückreise nach DL. Henrys Quad lag bei meiner Abreise noch immer auf dem Boden. Ich überlasse es anderen OMs, sie auf den Mast zu hieven.

## Fazit

Ich kann jedem raten, Costa Rica zu besuchen. Falls man Wert auf Luxushotels und Sandstrände legt, so findet man diese auch dort. Mich aber interessierten mehr die Touristenpfade inmitten der üppigen Natur. Eine batteriebetriebene QRP-Station kann man fast überall betreiben.

Ich danke all jenen, die mein leises Signal aufnehmen konnten und mir eine Antwort gaben. All denen, die ich aufgrund schlechter Empfangsbedingungen nicht aufnehmen konnte, wünsche ich viel Erfolg bei der weiteren „Jagd“ nach TI.

exzellente Erlebnistouren abseits der Touristenpfade durch das Land. Henry hat ihm Internetseiten entworfen und nimmt eingehende E-Mails entgegen, da Guillermo keinen eigenen Anschluß besitzt.

## 11. Tag

Als ich heute von der Tour zurückkomme, ist zwar jemand in Henrys Pension, aber kein Zimmer frei. Von Henry selbst keine Spur. Also würde bis zu seiner Rückkehr scheinbar



Henrys Haus ohne Fünfband-Quad

# QRP-QTC

**Bearbeiter: Peter Zenker**  
**DL2FI@DB0GR**  
**e-Mail: DL2FI@dl-qrp-ag.de**  
**Saarstraße 13, 12161 Berlin**

## ■ Haben QRPer einen Bart?

Ich schon, seit 38 Jahren laufe ich mit mehr oder weniger langem Gestrüpp im Gesicht herum. Der Bart ist aber ausschließlich als äußerliches Merkmal zu sehen und hat überhaupt nichts mit irgendwelchen Einstellungen zu modernen Dingen zu tun. Sicher, ich gehöre immer noch zu den Fossilien, die sich im Amateurfunk meist der Telegrafie widmen, aber genauso wie ich neben einem Fahrrad auch ein Automobil zur Fortbewegung benutze, spiele ich mit modernen Betriebsarten wie PSK31, Amtor, Pactor usw. herum und scheue mich auch nicht, das Internet für meine Amateurfunkbedürfnisse einzusetzen.

Für mich hat QRP also überhaupt keinen Bart, im Gegenteil, die meisten QRPer, die ich kenne, sind äußerst innovativ und sehr modern. Allerdings gibt es offensichtlich auch bei uns so einige, die ihren Bart verinnerlicht haben und neue Dinge mehr oder weniger verboht als „amateurfunkfeindlich“ abstempeln. Diese Überzeugung behalten sie natürlich nicht für sich, sondern nutzen jede sich bietende Gelegenheit, andere teilhaben zu lassen.

So zum Beispiel auf dem Packet-Radio-Convers-Kanal 3560. Dort hat sich schon vor längerer Zeit eine Gruppe QRPer etabliert, die über alle möglichen Probleme diskutieren: vom QRP-ATV-Sender in der Modelleisenbahn über den Abgleich eines speziellen Empfängers bis hin zu: „Wo finde ich im Internet die Datenblätter für das IC XY4711.“ Und genau letzteres scheint für manchen zu viel zu sein. Es ist erstaunlich, da diskutieren fünf YLs/OMs über Gott und die Welt, da laufen über Stunden hunderte von Zeilen über den Bildschirm, und der angeschlossene OM Nr. 6 meldet sich nicht einmal zu Wort. Kaum taucht das Wort Internet oder auch nur die Abkürzung „IN“ oder E-Mail oder DO-Lizenz irgendwo im Text auf, meldet sich OM Bart und schimpft und flucht und gerät außer sich: alles tödlich für den Amateurfunk, meint er. OM Bart hat auch einen Weg gefunden, den Titel des Kanals zu ändern, ohne daß er der Eigner ist. Wo vorher z.B. im Inhaltsverzeichnis „DL-QRP-AG, Selbstbau macht Spaß“ stand, lesen interessierte Newcomer plötzlich „Amateurfunk statt Dummfunk“ oder ähnliches. Gerade in vergangener Zeit fanden sich viele DO-Lizenzler auf 3560 ein, weil sie wohl gemerkt haben, daß dort fast immer hilfsbereite OMs zu finden sind, die ohne jede Häme Fragen beantworten.

Nun möchten Ihr gerne wissen, wer OM Bart ist, wer uns im Convers-Mode die Leute vergault? Nee, sag ich hier nicht, aber kommt doch mal auf den Convers-Kanal 3560 und erlebt OM Bart live. Falls Ihr ihn nicht antrefft, dann findet Ihr sicherlich einige gestandene QRPer oder wißbegierige Newcomer, mit denen sich angeregt über Amateurfunk diskutieren läßt. Aber bitte ohne Bart, aufgeschlossen und modern, wie es die meisten QRPer und

Selbstbauer gewohnt sind. Und vielleicht hat OM Bart ja dann schon über dieses QTC und sein Verhalten nachgedacht und macht ohne Vorbehalte mit, und niemand wird den Neuen erzählen, wer mal der OM mit dem langen, langen Bart war.

## ■ Murphy sitzt im Boot

Oh je, das war ein Frühjahr. Ein QTC am Mont Blanc geschrieben, eines am Bodensee, und dann waren da ja noch ein paar andere Dienstreisen dazwischen. Langsam, aber sicher kann ich Hotels nicht mehr sehen ... Die XYL meinte, zum Portabelbetrieb benötige ich in Zukunft gar kein Tischchen mehr, wenn ich weiter soviel Hotelküche genießen würde, könnte ich die Taste auf meinem Bauch abstellen.

So entschloß ich mich, nein – nicht die Laufschuhe einzupacken, sondern die QRP-AG Mitgliederdatenbank mit auf Reisen zu nehmen, um abends im Hotel die Zeit mit Datenpflege zu verbringen. Nicht schlecht gedacht, oder? Und es ging auch prima. Per Handy und Internet die Buchungen vom QRP-AG-Konto ausgelesen, die meisten Neuanmeldungen kommen inzwischen sowieso per E-Mail, und Daten, Daten, Daten.

Ja, und dann kam Murphy an Bord. Zuhause befindet sich die Mitgliederdatei auf einem Server. Selbstverständlich werden dort alle Daten täglich gesichert, man kennt sich ja aus.



Frontansicht des 2-m-CW/SSB-QRP-Transceivers Hohentwiel Foto: DK1HE

Nun habe ich aber im Hotel keinen Server, kein Tape, nur meinen Laptop. Und es kam, wie es kommen mußte: Alles schien normal, nur der Mauszeiger fehlte. Hmm, nur der Mauszeiger? Nein, natürlich reagierte der Schleppi auch nicht auf die Tatatur, eigentlich reagierte er auf gar nichts außer auf den Resetknopf, aber das habe ich erst viel später bemerkt. Die Reihenfolge weiß ich auch nicht mehr so genau, war ich nun erst an der Bar und dann am PC, oder war es umgekehrt?

Wie auch immer, zum Schluß hatte ich einen Vollreset, eine 4,8-MB große Borland-Datenbank mit dem Namen Mitgld.db, aber kein einziges Mitglied mehr. Kein Mitglied, keine Buchungen, gar nichts, und die letzte Datensicherung auf dem Server war zwei Monate alt.

Wer selbst einen Datencrash ohne Datensicherung erlebt hat, weiß, wie der Abend endete: na klar, an der Hotelbar. So, nun wissen alle Mitglieder der DL-QRP-AG, warum beim vergangenen QRP-Report auf dem Etikett nicht vermerkt war, wie lange der Beitrag bezahlt ist. Die Daten nachzutragen, war eine Mordsarbeit.

## ■ Neues vom Hohentwiel

Wie schon angekündigt, werden wir die Zusammenstellung der Bausätze für den 2-m-QRP-Transceiver in professionelle Hände ge-

ben. Inzwischen haben wir nämlich festgestellt, daß das in der Freizeit nebenbei einfach nicht zu machen ist. Martin, DL7ARY (Funk im Zentrum, Raumerstr. 6, 10437 Berlin), hat die Zusammenstellung und die Auslieferung übernommen. Bei der momentan extrem angespannten Lage auf dem Bauteilesektor wird es aber noch etwas dauern, bis der Hohentwiel geliefert werden kann.

## ■ FunFunk entwickelt sich weiter

Vor einiger Zeit habe ich an dieser Stelle schon mal über FunFunk-QRP geschrieben. Mal nicht High-Tech, sondern Geräte entwickeln, bauen, benutzen, die soweit es eben geht, vereinfacht werden. Das unterste Ende des Machbaren dürfte dabei wohl nach wie vor der Pixie und seine Variationen sein. Sicher nicht gerade ein contesttaugliches Konzept, aber doch sehr geeignet, um z.B. im OV einmal vorzuführen, wie simpel es doch geht.

Daß man mit etwas mehr Aufwand dann sogar schon echten Contestbetrieb fahren kann, können alle Konstrukteure und Bastler am 1.6. (Himmelfahrt) im QRP-MAS-Contest zeigen. Hal, DJ7ST, hat sich diese QRP-Minimal-Art-Session ausgedacht. Es sollen zwischen 1900 und 2300 UTC auf dem 80-m-Band Funkverbindungen mit möglichst einfachen, aus wenigen Bauteilen bestehenden Geräten hergestellt werden. In der Klasse A werden Stationen gewertet, bei denen RX und TX bzw. Transceiver maximal mit 100 Bauteilen aufgebaut wurden. In der Klasse B darf der TX maximal 50 Bauteile enthalten, der RX ist beliebig.

Hal zählt alle internen Halbleiter eines ICs als separates Bauteil, was auf dem QRP-Server schon heftige Diskussionen auslöste. Wie auch immer, die Idee ist sicher gut, und Spaß wird es auch machen. Einzelheiten in den PR-Boxen, Rubrik QRP oder bei Dr. Hartmut Weber, DJ7ST, Schlesierweg 13, 38228 Salzgitter.

Die neueste Kreation unseres QRP-AG-Entwicklers Peter, DK1HE, paßt ebenfalls in dieses Konzept, wenn auch durch die benutzten ICs die Summe aller Bauteile größer als 100 sein dürfte. Zählt man die ICs jeweils als ein Bauteil, dann besteht der gesamte Prototyp unseres neuen Transceivers „Hegau“ aus 53 Bauteilen, und es ist schier unglaublich, was der Kleine auf 40 m so leistet. Der Sender besteht aus einem C-MOS-Gatter mit Bandquarz sowie einem BS170-MOS-Transistor und liefert 1 W Ausgangsleistung. Der RX hat auf den NE602-Mischer optimierte Eingangsfilter und kommt auch abends ohne Abschwächer aus. Mit dem Varimeter abgestimmten VCXO ist der Transceiver absolut stabil, das Signal ist click- und chirpfrei; Empfindlichkeit, Selektivität sowie Signal-/Störverhältnis sind mit manch aufwendigerem Gerät vergleichbar.

Der komplette „Hegau“ hat bei Aufbau mit „normalen“ Bauteilen (kein SMD) die Größe einer Zigarettenschachtel. Auf der Ham Radio in Friedrichshafen am Stand der DL-QRP-AG haben wir den „Hegau“ dabei und hoffen auf eine rege Diskussion. Eilige können die Schaltung vorab per E-Mail bei mir anfordern (nur Schaltung, keine Teilleisten, keine Spulendaten usw.). Adaptierungen auf andere Bänder sollten völlig problemlos sein; es müssen nur drei Spulen umgewickelt werden.

# Ausbreitung Juni 2000

**Bearbeiter: Dipl.-Ing. František Janda, OK1HH  
CZ-251 65 Ondřejov 266, Tschechische Rep.**

Die Sonnenfleckenzahlen betragen von Januar bis April 90,2, 112,3, 138,2 und 125,3. Die geglätteten  $R_{12}$ -Werte ergeben von Juli bis Oktober 1999 94,4, 97,5, 103,3 und 107,7. Auch trotz der steigenden Sonnenaktivität wurden im Frühjahr die vorjährigen Tagesrekorde nicht überschritten (Solarflux 248,5 s.f.u. und Sonnenfleckenzahl  $R = 343$ ). Im Rahmen des 23. Zyklus zielt die Entwicklung zum erwarteten Maximum auf den Oktober oder November mit  $R_{12} = 151 \pm 27$  ab, die sehr gut mit der ursprünglichen Vorhersage von September 1996 ( $R_{12} = 160 \pm 30$ ) übereinstimmt.

Im Rahmen der quasiperiodischen mehrmonatlichen Schwankungen (letztes Maximum im März) ist anzunehmen, daß die Realität niedriger ausfallen wird. Angesichts des in der Ionosphäre verlaufenden Sommers muß es uns aber nicht verdrießen, eher sollten wir uns freuen, daß mit dem nächsten Anstieg im September eine Phase der besten Bedingungen im Rahmen des Zyklus zu erwarten ist.

Der trotz erhöhter Sonnenstrahlung sommerliche Zustand der Ionosphäre schränkt die Verwendbarkeit der Bänder über 21 bzw. 24 MHz für DX-Verbindungen spürbar ein. Für Abwechslung sorgt zeitweise die sporadische E-

Schicht, aber ihre Aktivität scheint in diesem Jahr niedriger zu sein. Die flachen Kurven der kritischen Frequenzen der  $F_2$ -Region sorgen für ein Verschwinden der toten Zone auf den niederfrequenten Bändern, dafür muß man aber eine erhöhte Dämpfung hinnehmen. Das hat in Kombination mit dem höheren Niveau der atmosphärischen Störungen die Folge, daß die Verwendbarkeit von 80 und 160 m in den meisten Richtungen stark eingeschränkt ist. Zu beachten ist allerdings, daß auf der südlichen Halbkugel Winter herrscht, und die Trassen, die dort durchführen, sehr gut durchlässig sein können. Dann reicht eine Bildung des ionosphärischen Wellenleiters, der die Zone hoher Dämpfung überbrückt; und die guten Ausbreitungsbedingungen sind wieder da. Auf den höherfrequenten Bändern wird man wohl öfters mit 14 und 21 MHz vorliebnehmen, die im Frühling dank des sich regelmäßig öffnenden 10-m-Bandes oft vernachlässigt wurden.

\*

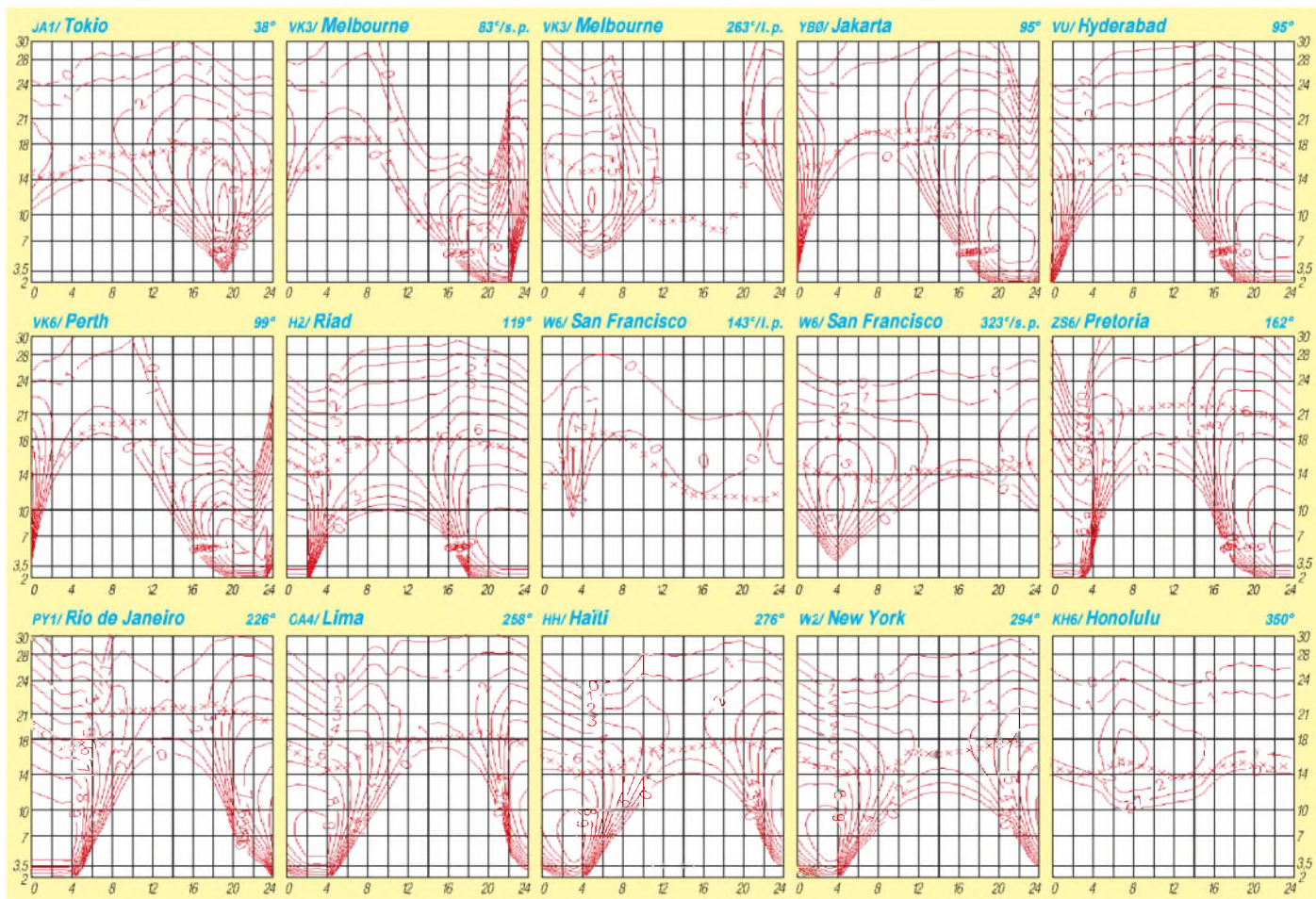
Der März begann mit starken Sonneneruptionen. Die erste vom 2.3. verursachte zwar einen Mögel-Dellinger-Effekt und Solarplasmaauswürfe, von denen die Erde aber nicht getroffen wurde, und statt der Störung folgte eine Verbesserung der Ausbreitungsbedingungen. Eine Verschlechterung brachte erst die Störung vom 7.3. Eine weitere Verschlechterung am 13.3. war die Folge einer Störung vom 12.3. (die in den USA und Kanada von Polarlichtern begleitet wurde). Das 20-m-Band begann, die ganze Nacht offen zu bleiben, und 10 m öffne-

te sich regelmäßig gut von Japan bis zur Ostküste der USA. Weiteren Protoneneruptionen, die aber wiederum die Erde nicht erreichten, wurden am 22. und 24.3. beobachtet.

Für die besten Tage konnte man den 18.3. (vor allem in Richtung USA), den 23.3. (lang geöffnetes 10-m-Band), den 23.3. (in Richtung VE6/7) und den 25.3. (JA-Öffnung) halten.

Der 27.3. brachte auf 10 und 6 m einige Höhepunkte, hauptsächlich zwischen 1000 und 1400 UTC. Die kritische Frequenz der  $F_2$ -Zone über Europas mittleren Breiten stieg über 13 MHz, und 50 MHz öffnete sich über den langen Weg, d.h., über die Antarktis bis nach Hawaii (KH7R)! Mit dem 31.3. endete die schöne Zeit der günstigen Bedingungen auf den meisten KW-Bändern, und wir können uns auf eine Wiederholung frühestens im September freuen. Von den IBP-Baken hörten wir meist RR90 auf allen fünf Bändern, bei besseren Bedingungen auch JA2IGY. Auf 10 m waren praktisch täglich die Signale aus den Südrichtungen hörbar, von 4S7B über ZS6DN und 5Z4B bis zu LU4AA, OA4B und YV5B, zu denen sich vormittags noch 4U1UN gesellte.

Die Tageswerte des in Penticton, B.C., auf 10,7 cm gemessenen Sonnenstroms lagen im März bei 233, 213, 204,200, 220, 222, 222, 215, 206, 203, 203, 203, 188, 183, 179, 184, 192, 195, 208, 210, 231, 234, 224, 219, 205, 211, 205, 201, 209, 206 und 225 (Durchschnitt 208 s.f.u.). Die Tagesindizes  $A_k$  des geomagnetischen Feldes aus Wingst betragen 21, 13, 6, 4, 6, 13, 20, 16, 6, 10, 12, 20, 7, 9, 2, 2, 6, 6, 8, 6, 5, 12, 12, 11, 8, 5, 4, 4, 4, 16 und 17 (Durchschnitt 9,4).



# Diplome

## ■ Tirol-Diplom

Das Tirol-Diplom ist ein vom OeVSV offiziell anerkanntes Diplom. Herausgeber ist die Ortsstelle Kufstein, ADL 707. Im Januar 2000 gab es einige Änderungen bzw. Anpassungen des inzwischen seit 20 Jahren existierenden Diploms.

Das Diplom kann von allen lizenzierten Funkamateuren und SWLs nach einem Punktesystem erarbeitet werden.

Stationen aus OE benötigen 60 Punkte,  
europäische Stationen 40 Punkte,  
DX-Stationen 10 Punkte.

Es zählen:

alle Stationen aus OE7 2 Punkte,  
Stationen aus Kufstein 4 Punkte,  
Klubstationen OE7X 6 Punkte,  
YL-Stationen OE7Y 6 Punkte.

Es gelten alle QSOs ab 1.1.80. Es gibt keine Band- oder Betriebsartenbeschränkungen. Verbindungen über Umsetzer ergeben nur die halbe Punktzahl.

Als Antrag genügt ein von zwei lizenzierten Funkamateuren bestätigter Logbuchauszug. Die Kosten für das Diplom betragen ATS 100, 8 €, 15 DM bzw. US-\$ 10.

Anträge sind an Herbert Rothleitner, Schafftenau 254, A-6330 Kufstein, zu richten.

## ■ Trophy „Schwarzes Gold“

Um an den Steinkohlebergbau zu erinnern, gibt der DARC Ortsverband Werl (O 49), diese Auszeichnung heraus, die alle Funkamateure und SWLs entsprechend den folgenden Bedingungen für Kontakte ab 1.1.91 beantragen können:

Aus 24 Anfangsbuchstaben der Vornamen von Funkamateuren aus dem DARC-Distrikt Westfalen-Süd (Stationen mit O-DOK) ist der Bergmannsgruß „Glueck auf der Steiger kommt“ zu bilden. Jeder DOK darf nur einmal im Antrag aufgeführt werden. Im Antrag muß eine Aufstellung mit Anfangsbuchstabe, Name, Rufzeit-



Die Trophy besteht aus einem faustgroßen, haltbar präparierten Stück Steinkohle, das auf einer massiven Kiefernholz-Tafel von etwa 110 mm x 140 mm befestigt ist. Auf der Holzplatte ist ein graviertes Schild mit dem Rufzeichen angebracht. Eine kleine Grubenlampe ist ebenfalls auf der Holztafel befestigt.



Das Tirol-Diplom ist 210 mm x 297 mm groß, es ist vierfarbig auf 180 g schwerem Karton gedruckt.

chen, DOK, QSO-Datum, Band und Betriebsart enthalten sein. Es gibt keine Band- oder Betriebsartenbeschränkungen. Auf Wunsch und entsprechendem Antrag kann ein Einband- und Betriebsarten-Eintrag erfolgen.

Die DOKs Z 03 (Dortmund) und Z 38 (Hagen) sind ebenfalls für die Trophy gültig. Die Klubstationen DK0YA, DL0RAG, DL0GA und DK0DBO zählen als Joker-Stationen und können je einmal für einen fehlenden Vornamen eingesetzt werden. Doppelnamen sind ebenfalls gültig, allerdings nur einer der beiden Namen (aus der QSL-Karte müssen zweifelsfrei beide Vornamen hervorgehen).

Mitglieder der Interessengemeinschaft funken der Bergleute, erkennbar an der „Markennummer“, können ebenfalls für die Trophy gewertet werden, sofern sie den passenden Vornamen haben.

Der Diplomantrag ist mit einer GRC-Liste und der Gebühr von 30 DM, 20 IRCs oder 20 US-\$ an Martin Köhler, DL1DCT, Wideystraße 1 b, D-59174 Kamen-Heeren, einzusenden.

(tnx DL1DCT, Stand Jan. 99)

## ■ Frankentlied-Diplom

Der Ortsverband Helmbrechts (B 39) gibt dieses sechsfarbige, mit den Wappen der fränkischen Bezirke versehene, Frankentlied-Diplom heraus.

Aus den Suffixen fränkischer Stationen (alle B-DOKs sowie auch die VFDB-DOKs Z 15, 42, 51, 52 und 61) ist je ein Buchstabe zur Bildung der Liedzeile „ins Land der Franken fahren“ zu verwenden. Eine Station aus B 39 ist obligatorisch. Es sind alle Bänder und Betriebsarten zugelassen. Für Sendestationen und SWLs gelten die gleichen Bedingungen. Jede Station wird nur einmal gewertet. Es zählen alle Verbindungen nach dem 1.1.87.

Anträge gehen mit einer GRC-Liste sowie einem Adreßaufkleber und der Diplomgebühr von 10 DM oder 7 IRCs an den DARC-OV Helmbrechts, Diplom-Manager, DB7NW, Postfach 1124, D-95222 Helmbrechts.

Die Diplomgebühr kann auch auf das Konto Nr. 8340927 des DARC-OVs Helmbrechts bei der Raiffeisenbank Hof (BLZ 78060896) überwiesen werden.

## ■ Bavaria 1000

Dieser, auf blauem Stoff zweifarbig bestickte dreieckige Wimpel (330 mm x 230 mm) mit eingestecktem Rufzeichen, wird ebenfalls vom DARC-OV Helmbrechts (B 39) herausgegeben und kann von Funkamateuren und SWLs für Verbindungen ab 1.1.84 erworben werden. Der Wimpel kann entweder auf Kurzwellen oder auf den UKW-Bändern erarbeitet werden, jedoch nicht gemischt.

Jede Station kann auf den einzelnen Bändern in verschiedenen Betriebsarten erneut gearbeitet werden. Aus den vier bayrischen Distrikten (B-, C-, T- und U-DOK) sind mindestens je acht DOKs zu arbeiten. Für fehlende DOKs lassen sich bis zu fünf bayerische VFDB-DOKs (Z-DOKs) als Ersatz einsetzen. Sie zählen jedoch nicht in der Wertung, wenn die erforderlichen DARC-DOKs erreicht wurden. Deutsche Stationen müssen nach folgender Wertung 1000 Punkte nachweisen:



Das Frankentlied-Diplom ist 210 mm x 297 mm groß, es ist sechsfarbig auf 180 g schwerem, strukturiertem Karton gedruckt.

Betriebsart	VHF	UHF/SHF	KW
FM	3	6	–
SSB	6	12	6
CW	10	20	10

Europäische und DX-Stationen benötigen ebenfalls 1000 Punkte, allerdings bei doppelter Bepunktung. Wird die Auszeichnung in nur einer Betriebsart (z.B. CW oder SSB) beantragt, kann diese auf Wunsch für einen Aufpreis von 5 DM (oder 5 IRC) eingestickt werden.

Anträge mit GCR-Liste sowie einem Adressenaufkleber und der Diplomgebühr von 30 DM oder 25 IRCs gehen an den Diplom-Manager DB7NW, Postfach 1124, D-95222 Helmbrechts. Die Diplomgebühr kann ebenfalls überwiesen werden (siehe Frankentlied-Diplom).

(tnx DB7NW, Stand Mai 00)

## QSL-TELEGRAMM

### THE QSL ROUTES MONTHLY SHEET 6-00

DL9WVM-DL5KZA-SM5CAK-SM5DQC ©QSL-ROUTES BERLIN

DX-Call	Manager	DX-Call	Manager
3BRMM	DL6UAA	8J3JFX	JG3QZN
3C5I	KB2WF	8P6ET	WA4JTK
3D2QB	SM3CER	8P9HW	G4IOQ
3D2RK	W7TSQ	8Q7LA	OM3LA
3D2SO	W7TSQ	8S7IPA (00)	OZ5IPA
3DA0WPX	ZS6WPX	9A1LELS	9A2AA
3V8T	DL1BDF	9A16D	9A5ST
3W2AJ	VK3AJ	9AY2K	9A1A
3W6AP	HL2AQJ	9E1C	IV30WC
3W6DK	NOODK	9G1MR	IK3HHX
3W7CW	SP5AUC	9G5MD	G3OCA
3W7TK	OK1HWB	9I2BO	W6ORD
3XY1B0	F5XC	9I2DR	F8LPC
3XY2D	VE2DPS	9I2FR	IK2RZQ
3Z0KOR	SP4KSY	9K2A1	IK7JTF
3Z1MHV	SP1MHV	9K9A	IK7JTF
3Z2P1	SP2P1	9M2J1	JK1AJX
3Z3LPR	SP3LPR	9M2TO	JA0DMV
3Z9MRO	SP9MRO	9M2XA	JF4WPQ
3Z9XCN	SP9XCN	9M6XXT	JA1CMD
4K55V	4J9R1	9N7EK	JR8FEK
4K5CW	4J9R1	9N7IP	JG5CIP
4K8F	UA9AB	9N7QB	JK1TOB
4K9W	DL6KVA	9N7RN	IK4ZGY
4LOCR (>98)	IK7IXE	9N7SZ	JA9LSZ
4L1BR (00)	KE1HZ	9N7VJ	JA9VJ
4L1FL	4Z5CU	9N7WU	JA8MWU
4L1UN	IK7JTF	9N7YT	JJ2NYT
4L1W (00)	DL2MM	9V1BG	JI1MWI
4L1AJ	IK7JTF	9V1GA	JA4BJO
4L1KA	RW6HS	9Y45F	WA4JTK
4L1KW	KE1HZ	AS3MQ (4/00)	DL2NBE
4L1AM	ON4CF1	A50C	PIRATE
4L6VV	UA6EZ	A52A	W0GJ
4L7AA	4Z5CU	A52JS	VK9NS
4L8A	OZ1HPS	A61AJ	W3UR
4N1DX	K1WY	A61AO	N1DG
4N1EA (4/00)	YUIRE	A61AP	IK7JTF
4N1YL	K1WY	A61AS	YO3FRI
4S7BRG	HB9BRM	AA1ON/J3	G4DZC
4S7DA	W3HNK	AH0C (4/00)	WAS5C
4S7NZG	W9DXA	AH6JN/W4	K4AMI
4S7OF	K0IN	AH6PN/HR6	W7TSQ
4S7VK	DJ9ZB	AH6PW/KH0	JN1HOW
4S7YSG	JA2BDR	AN1FBU	EA1FBU
4U1W	KK4HD	AP2JZB	K2EWB
4W6SP	9A2AA	AP2KSD	IK7JTF
4X0T (4/00)	4Z5F1	AP50KSD	IK7JTF
5H3RK	SM0LRK	AX2000	VK2PS
5H3US	WA8JOC	AY0N/X	LU2NI
5H9R	ZS6EZ	AY1ARU	LU4AA
5NOW	OK1KN	BD7NQ	W2AY
5NOZKD	OK1KN	B13H (5/00)	W3HC
5N2BHF	OEL6AC	B14L	BY4RSA
5N3CPR	SP5CPR	BQ9P (4/00)	KU9C
5N9CEN	IV3VBM	BV4FH (>10/99)	K1WY
5N9EAM	IK7JTF	BX4AD	BV4HB
5N9RGP (>98)	IK7JTF	BX5AA	BV5GQ
5R8FL	F5TBA	CE0CR	OH2BOZ
5R8FU	CN8NK	CN8XZ	EA5XB
5R8GN (>99)	FA1AWH	CN8SN	IK7JTF
5V7MN	DF8AN	CN8VK	IK7JTF
5W1SA	JH7OHF	CO2JD	AD4Z
5X1GS	WB2YQH	CO2KK	W5WP
5X1Z	SM6CAS	CO2WL	EA3ELM
5Z4IC (>98)	MW0AIE	CO5GV	W3HNK
5Z4RF	HB9MJJ	CO6RQ	W3HC
6K2000WFK	HL1IWD	CO8LY	EA7ADH
6M0YC	HL5FXP	CO8TW (>4/00)	EA3FQV
6W4RK	F5NSP	CO8ZZ (1/00)	DK1WI
6Y5MM (>99)	W4Y CZ	CP6E	IK6SNR
7A5DX	YBOAI	CQ5BWW	CT1BWW
7J7ACV	N7RKS	CQ5S	CT1REP
7O1YGF	DJ3XD	CQ7Q (5/00)	DJ0MW
7Q7TB	G3TBK	CSSM	DJ0MW
7X0AD	EA4URE	CT6C	DJ0MW
8J1RL (>4/00)	JG3PLH	CU3DJ (4/00)	N4JB

DX-Call	Manager	DX-Call	Manager
CU8F	CT1EFL	IK8IOP/IA5	IK8IOP
CV9AM	CX2ABC	IN3DEI/IV3	IN3DEI
D2BB	W3HNK	IN3XUG/IA5	IN3XUG
D3SAF	I3LLH	IROMA (00)	I0MWI
DF2CK/4X	DF2CK	IROME	I0YKN
DF5UL/HB0	DF5UL	IROME	IT9DUU
DF5WA/CU8	DF5WA	IV3UHL/IM0	IV3UHL
DF5WA/TA	DF5WA/TA	IV3UHL/TK	IV3UHL
DF6V1/LX (4/00)	DL7VRO	J28NH	F5IPW
DF8AN/TU2	DF8AN	DF8AN	SV3AQR
DH3NB/CU1	DH3NB	JA1HBC/DU1	JA1NAQ
DI2GM/HI8	DI2GM	JA3AQM/KH2	JA3AQM
DI3DQ/SV9	DI3DQ	JA4DPL/9M2	JA4DPL
DK3MJ/5B4	DK3MJ	JE1SLP	JE1SLP
DL1GGT/HB0	DL1GGT	JE1SYN/KH0	JE1SYN
DL1LRWB/HB0	DL1LRWB	JH1IWI/H50	JH1IWI
DL2GAC/DU1	DL2GAC	JH1ETU/9M2	JH1ETU
DL2GAC/DU2	DL2GAC	JH1JJ/4W	PIRATE
DL2MEH/HB0	DL2MEH	JK1FNN/KH0	JK1FNN
DL2RVS/9Y4	DL2Y2Y	JK1WQ/KH0	JK1WQ
DL2VFR/IC8	DL2VFR	JR4PMX/FH	JR4PMX
DL3NM/T16	DL3NM	JT1FBX	JG5PJ
DL3NRV/JW	DL3NRV	JT1FCR	GM4DMA
DL6NBR/CU1	DL6NBR	JT1FCX	K4ZLE
DL8VO/PY1	DL2YFT	JW2PA	RIAND
DU3NXC	W3HNK	JW5E	LA5NM
DX4RIG	JWSNM	JW5NM	RIANP
E21CJN	W3PP	JW7Q1	RIANZ
E29DX	HS0GBI	JK7DFA	LA7DFA
ED2FSP	EA2CAR	JY4NE	KB6NAN
ED4FMM	EA4SS	JY8TT	RA0BX
ED5MU	EA5VM	JY9NE	N3FNE
ED5MUE	EA5VM	JY9QJ	DL5MBY
ED5SJF	EA5URL	K4ANA/KH2	W2PS
ED5SVP	EA5URR	KC4AAA (>99)	K1HED
ED7CRN (4/00)	EA7GT	K6R4V	NSVL
ED7SSM	EA7AKI	KH0AC	K7ZA
EK3GM	IK2QPR	KP2F	W0CG
EK6LF (>11/99)	KZ5RO	L41BCE	RLHJ
EK60TA	SP9ERV	L41DAF	RM0M (4/00)
EK6TA	DJ0MCC	L41E2C	RPOW
EL2DT	IK0PHY	L41FNH	RP3AM
EM0RSE	DJ0MAQ	L41HK	RP3DGS
EM10UCC	Y5YZG	L42EC	RP3DPW
EM1KGG	U7UA	L42NI	LU2NI
EM1KY	U7UA	L42ODR	LU2ODR
E0225EA	U7E2A	L43AZ	LU3AZ
E055EY	UR4E7A	L43DL	RP3XMV
E055HK	U7IHT	L43DW	RP3YD
E055IG	UR7IA	L43HP	RP3ZOR
E055IX	UR6M	L43HR	RP4SK
E055JS	UU9JFA	L43BB	RP4AM
E055NWW	K2EWB	L45ER	RP6AAK (5/00)
E055UK	IK7JTF	L45FF	RP6HK
E055WL	IK7JTF	L45FT	RV9XF
EP1DX	DL1EL	L45BT	S0SR
EP2AC	RV6AB	L45JK	S0EJ
ES2SSA	EA2C8Y	L46FGZ	S21AR
EW3LB	W3HNK	L46HI	S21YH
EX0V	N6FF	L46KK	K7LU
EX2M	W3HNK	L47AWP	LU7AWP
EX7ML	DL4YFF	L47DIR	LU7DIR
EX8QB	IK2QPR	L47DWW	LU7DWW
EY8MM	K1BV	L47EC	LU7EC
EY8TM	BV5GQ	L47EE	LU7EE
EZ3A	EZ8CW	L47HN	LU7HN
EZ8CQ	EZ8CQ	L48ADX	LU8ADX
F5JRY/XT	F5JRY	L53EA	LW3EA
F5SQ/OD	F6FYA	L55DX	LW5DX
F6BUM/FM	F6BUM	L56DJQ	LW6DJQ
FG5FC	F6DUZ	L56EQG	LW6EQG
FK8FU	NA5U	L59DAH	LW9DAH
FK8GJ	F6CJX	LA4XFA/SV9	LA4XFA
FK8GM	WB2RAV	LA7RJ/CT3	LA7RJ
FK8HC	VK4FW	LA9HFA/EA8	LA9HFA
FK8HZ	F6DLN	LZ90SO	G3CCA
FM5BH	W3HNK	M2000Y	G3CCA
FMSDN	KU9C	F6CTL	JH6VLF
F00CLA (4/00)	F6HWW	M5AJA	MM0BNN/p
F00HWU	F6HWW	N0JK/KH8	N0JK
F00TOH	JA10EM	N3OBY/HI8	N3OBY
F05PI	F5FED	NSK0/4W	OH2BN
FR5DC	F5LBM	NSOLS/KH8	NSJA
FR5FD	F8VZ	NP2AQ/XE1	W3HNK
FR5VZ	F5FAC	OD5IU	XL1NO
FY3FU	F6FNU	OD5NA	IK3ZAW
FY5GS	G3CWI	OD5NH	W4AO
G3CW1/SV5	G3SEM	OD5NJ	EA5BYP
G3EM9X5	G3WQU/E4	OD5PI	IK7JTF
G3WQU/E4	G3ZEM/SB4	OD5PN	LI1NO
G3ZEM/SB4	GM4DZX	OE1GZA/4X	OE1GZA
GB5RO	G0KRL	OH0EA	OH2KMG
G0KRL	G0KRL	OH1VR/SV9	OH1VR
GD3LSF	G0MORLZ/ZC4	OH2HOF/LV0	OH2LVE
GM0RLZ/ZC4	GM4DKO/4F3	OH4FR/SV9	DJ8FR
GM4DKO/4F3	G6UT	OH5HVT/OH0	SQ5FWV
GX6UT	H44PT	OK1CZ/HS0	OK1CZ
H44PT	HB2DAX	OK1UR/ZA	OK1UR
HB2DAX	HB9DAX	OK1YM/SV	OK1JN
HB9BCK/P4	HB9BCK	OK1JN	OK1JN
HF0POL (>1/00)	SP3WVL	EA5DLC	EA5DLC
HH2SJR	HL2000	HL5AP	HL5AP
HL2000	HP1XHV	NOJT	NOJT
HP1XHV	HR1RMG/HR3	HR1RMG	HR1RMG
HR1RMG/HR3	HS0ZCP	HS0ZCP	HS0ZCP
HS0ZCP	HV0A	IK0FVC	IK0FVC
HV0A	HL2AB	K8PYD	K8PYD
HL2AB	HZ1CCA	IK7JTF	IK7JTF
HZ1CCA	I2YYO/SV8	IK2MYX	IK2MYX
I2YYO/SV8	IIOONU	ISKKW	ISKKW

DX-Call	Manager	DX-Call	Manager
PP500C	PT2CMN	TU5AX/FH	F5OGL
PQ500	PIINX	TX0DX	OH2BN
PQ500B	PY2KTT	UA0AQ	W3HNK
PQ500BA	PS7ZT	UA0IA0	US7IA
PR500W	PY1NEW	UA0QM0	UA4RC
PS500BR	PS7AB	UA10LM/p	RZ1OA
PSB	PP5WB	UE1ZNF/I	UA1I2W
PT1Z	PY1NEZ	UE3GA	RW3GF
PT2ZDR	F8L PX	UE3GAB	KG6AR
PT500A	PT7AZ	UE4CA	RK4CR
PT500DF	PR7SD	UE4WA	RU4WE
PT500I	PP5VB	UE4WWA	RK4WWA
PT500PS	PY70J	UE9WDX	RW9WA
PT500Z	PY1NEZ	UE9WJ	RX9WN
PU500	PY1MVR	UK8KG	RW6HS
PV500A	PT2TF	UK80M	IK2QPR
PV500B	PP5LL	UN0N	IK2QPR
PV5X	PP5VX	UN7EG	DL8KAC
PW500A	PT2BW	UN7JK	IK2QPR
PW500B	PP5IZ	UN7PZC	DL8KAC
PW5C	PP5WB	UN7QC (00)	W7B0
PY500	PY1ZT	UN9GC	LZ1YE
PY500A	PT2ADM	UN9PQ	IK2QPR
PY500B	PP1CZ	UX0ZZ	KF3CD
RIAND	DL5EBE	V21CW (>4/00)	N4GM
RIANF (>98)	RK1PWA	V31MD (>4/00)	KB6NAN
RIANP	NT2Z	V31OM (>4/00)	DJ6SI
RIANZ	RU1CZ	V31RU (>4/00)	N4MO
RIANZ	UA3AGS	V31YY	DL6KCD
RIANZ	RV3DR	V63BD	JA3HRV
RIANZ	RV3DR	V63BJ	JA3DAU
RIANZ	RA0LM/0	V63NL	KD6WW
RIANZ	RA9L9 (>1/99)	V63VL	KD6WW
RHIA	RHIAE	V73GT	WFT5T
RHIB	RZ1AWO	V73NN (4/00)	KD6WW
RHIC	RV1AQ	V81AN	VE6VK
RHIF	RV1AC	VK2QF/4W6	VK2QF
RHII	RV1CC	VK4ZC	JE1LET
RHJ	RA1ACJ	VK8AN/6 (4/00)	VK4AAR
RM0M (4/00)	UA0MF	VR9LEH	AA4EH
RPOW	RA0WA	VP8DBL	G3WOS
RP3AM	RK3AWA	VQ9GB	K7GB
RP3DGS	RK3FV	VQ9NL	W4NML
RP3DPW	RK3DXG	Z9RFB	JA1SN
RP3PT	UA3PW	UV3LV	OK1MM
RP3QWK	N2UCK	VY1JA	KB5IPQ
RP3RKT	RN3RC	W3UR/4W	OH2BN
RP3XMV	UA3XAC	W40T/HI3	K1IED
RP3YD	RK3YZA	XE1C1E/4	XE1CI
RP3ZOR	RK3ZXM	XL1	WA3HUP
RP4SK	RZ4AZJ	XE1UN	EA5XX
RP4AM	UA4FLA	XE2NJ	F6FNU
RP6AAK (5/00)	UA6CW	XK0ZY	OM2SA
RP6HK	RW6FZ	XV5YJ	JA1KJW
RV9XF	UA9XL	XV5TK	JA3MCA
S0SR	EA2JG	XV5VE	JA8VE
S0EJ	LU5JK	XV7TH	SK7AX
S21AR	JA1UT	XX9TPE	K8EP
S21YH	7M4PTE	YB0AZ	W7TSQ
S21YJ	SM4AIO	YB0ECT	KS2E
SS2DG/9A	SS2DG	YB0EAT	DL2SDS
SS2Z	SS2ZZZ	YB0LKB	W4IS
SSA	SS9L	YC31ZK	I28CCW
SSB	SS9L	YCX5IP/p	IIWFF
SSS	SS0S	YI1DKS	IK2DUW
S79QK	HB9CQK	Y190M	OM6TK
S7SA	SM0BYD	Y75RJ	YK1AO
SM0DJZ/SV5	SM0DJZ	YL2RR/5B4	YL2RR
SM0TXM/SV8	SM0EBC	YM4ED	T44ED
SM5ENX/DU2	SM5ENX	YN9HAU	HR1RMG
SP3FYM/3A	SP3FYM	YQ0KAR	YQ2KAR
SP9FT/3A	SP9FT	Y51DRF	F8LPC
SU3AM	DL1FCM	Y51ECB	EA7BO
SU9ZZ	OM3TZZ	Y51CS/HI3	Z1GJD
SV0IE	DL2YAG	Z31JA	NN6C
SV0LR	HB9LDR	Z33Z	Z31RF
SY1D	SV1DNW	Z34A	Z31ET
T32RT (>9/99)	WCSF	Z34M	Z31FC
T88CJ	JA2CCJ	Z36A	DJ0LZ
T88CL	ZC4RAF	Z36A	SB4YX
T88JU	JA1RIU	ZD7VC	K1WY
T88LJ	JH8DH	ZD7WRG	WA2JUN
T88MT	J1DWB	ZD8A	N6CW
T88TV	ZAR8P	ZD8Z	VE3HO
T88WX	JA1WSX	ZD9BV	W4FRU
T88YH	7N1KAE	ZF2NT (>10/99)	G3SWH
T88YT	J11PLF	ZK1CXD	ZL2CX
T91S	DL4SEM	ZK1CYR	WB4CYR
T94DX	DJ2MX	ZK1IHU	DL9JHU
T97M	K2PF	ZK2XO	DL8NBE
T99NN	DL5NAV	ZL6G0	ZL2AOH
T99RM	DL2JRM	ZS31ER	ZS1FJ
TA3DD	KB2MS	ZS5DCF/7P8	ZS5DCF
T8FXG	K1WY	ZS5LS/7P8	ZS5LS
T8FSM	NSFR	ZS6HAM/3DA0	ZS6KIT
TG9IG	I2MQP	ZS6WPX/3DA0	ZS6KIT
TG9NX	N4FKZ	ZV1R	PY1AA
TI2WGO	NSBUS	ZV500A	PY1MA
TIJHP	F6FNU	ZW1EN	PT2HF
TK7I	F51YD	ZW1MB	PY1AA
TL8CK	F6EWM	ZW4C	PY1ARS
TM0MD	F6KLS	ZW500BR	PR7AYE
TP200CE	F6FQC	ZW50T	SP7ZZ
TR8CA	W7LFA	ZW8C1	PS8D
TR8DR	F8L PX	ZX3D	PY3BZA
TR8FC	EA4AHK	ZY500BR	PR7Q1
TR8JA			

# QSL-Splitter

Im Berichtszeitraum gab es u.a. folgende direkte QSL-Eingänge: 3COR, T33VU, TA4/DL7CM, VQ9QM, XU7AAY, ZM7ZB sowie via Büro (meist über Manager): 3A/W8MV, 3B8/PA0VHA, 5Z4LI, 9H8E, C9IRF/p, D68WU, DK8FD/VP9, EZ8AQ, FG/F2HE, FO0MSN, FO0THA, J80R, KG4SD, NH0L, NH0M, NH0P, NP3/KB2WBQ, OX3SA, P29VHX, R1FJR, S79GI, T22TK, T33RD, TK/OE5XVL, V26E, V5/HB9QQ, V73ZZ, VK9XTL, XZ1N, YJ0ACF, Z38/DL1HUF, ZF1A.

QSLs für 3D2TC sollten an Craig Thompson, 3D2TC, P.O. Box 273, Suva, Fidschi, geschickt werden. Andere Adressangaben funktionieren nicht.

Die Logs von Bernies Osttimor-Operation als 4W/W3UR können unter <http://www.dailydx.com/4W6DXlog.html> eingesehen werden.

Steve, G4EDG, erhielt die QSL-Karten für 5W0ST, KH8/G4EDG und ZL/G4EDG (9/99 bis 1/00) aus der Druckerei und begann mit der Beantwortung der Direktpost.

Tex, 9M2TO, verschickte alle QSLs für seine QSOs im ersten Quartal des Jahres über das JARL-Büro.

Um QSLs von C91DC zu erlangen, sollten europäische Stationen nur folgende Adresse benutzen: Brian Carney, c/o US Embassy, P.O. Box 783, Maputo, Mozambik.

David, OK1DTP, stellte die Logs (37000 QSOs) von E41/OK1DTP nunmehr auf der neuen Webseite des OKDXC unter <http://www.qsl.net/okdxc/>.

Tony, EA3FQV (EA3BO), ist QSL-Manager für die folgenden kubanischen Stationen: CO8DD, CO8WN, CO9NLA (alle drei seit 1.1.99) und CO8TW (seit 1.3.00). QSL-Anfragen an EA3FQV oder EA3BO, auch via Büro. ET3DP besitzt ebenfalls zwei unterschiedliche Adressen: Stationen aus Europa sollten es über Dennis Panther (AID), P.O. Box 1014, Addis Ababa, Äthiopien, versuchen.

AA5BT hat die QSLs für HC8N bis Januar versandt. Die QSOs von Februar und März

werden demnächst bestätigt (Derek Wills, 4002 Amy Cir, Austin, TX 78759).

QSLs für LU1ZA (Orcadas Base) und LU1ZI (Jubany Base) gehen via S.A.R.A. (Servicio Auxiliar de Radioaficionados de la Armada) übers argentinische Büro.

Anlässlich des 500. Jahrestages der Entdeckung Brasiliens waren folgende Stationen QRV: PR500W via PY1NEW, Emanuel Tavares Filho „Pete“, P.O. Box 100659, 24001-970 Niteroi, RJ; PT500Z via PY1NEZ, Rogaciano de Lima Correa Filho, „Lima“, 91/1101 Belizario Augusto, 24230-200 Niteroi, RJ; ZV500A via PY1MA, Mario Negreiros dos Anjos, 20 Moacir Begado, 20240-790 Niteroi, RJ; ZZ500BR via PR7AR, Irapuan de Sousa, P.O. Box 60, 58200-970 Guarabira, PB (oder Büro); ZY500BR via PR7QI, Leonardo Araújo Muniz, P.O. Box 60, 58200-970, Guarabira, PB (oder Büro); ZW500BR via PR7AYE, Murilo Martins Ferreira, P.O. Box 60, 58200-970, Guarabira, PB (oder Büro).

RA3YA ließ für folgende Aktivitäten QSL-Karten drucken, die direkt über seine Callbook-Adresse beziehbar sind: 4K1YAR (Molodezhnaya Base, 1992/93), UA0QJG/9 (AS-083, Oleniy Island, 1999) sowie UA0QJG/0 (AS-063, St. Andrew Island, 1997/98). Für die 1994er UA0QJG/0-Operation auf AS-029 liegen noch keine Logs vor.

Eric, SM1TDE, informierte, daß für alle bis zum 15.4. von SI1SSA getätigten QSOs (5200) QSLs übers Büro versandt wurden.

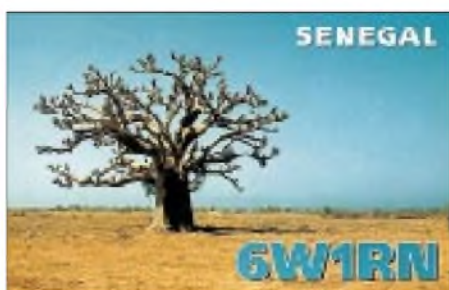
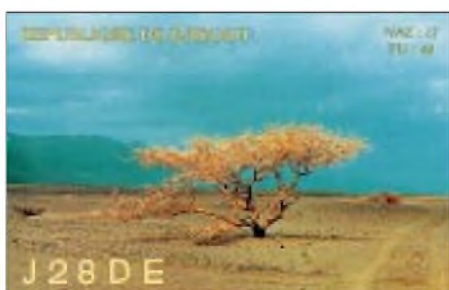
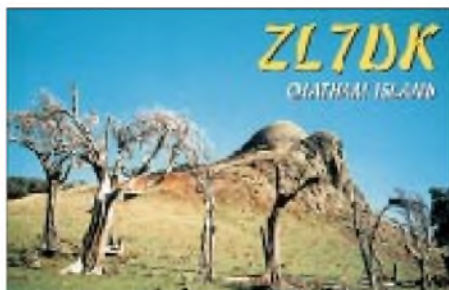
UA4SKW ist nicht der QSL-Manager von UA0QMU. Dessen Karten sind via UA4RC erhältlich.

Jim Smith, VK9NS, hält sich in den nächsten Monaten nicht zuhause auf Norfolk auf und kann seine Quick-QSL-Philosophie daher vorerst nicht fortsetzen.

Bob, W7TSQ, ist nun auch QSL-Manager für YB9BON. Weitere Stationen, deren QSLs er bearbeitet, sind u.a. 3D2RK, 3D2SQ, YB0AZ und YB3OSE. Nach der Visalia Hamvention erwartet er zudem die Logs von YB3ASQ, YB3ASQ/9 und A35RK.

**Tnx für die QSL-Karten via DJ1TO und DG0ZB**

Call	Adresse
3B9FR	Robert Gerard Felicite, Box 31, Rodriguez Island, via Mauritius
3D2AG	Nyeurt Antoine, Box 14633, Suva
3D2BA	Box 916, Sigatoka
3D2TC	Craig Thompson, Box 273, Suva
6W1RB	Marie-Therese Bechelani, Box 3749, Dakar
7N1KAE	Hiroyuki Yamada, 2-9-209, Chigusadai, Inage-Ku, Chiba-City 263-0013
9A2AA	Tomislav Ducec, Box 255, HR-21000 Split
A71EZ	Saleh Mohd Bin Mohd Al Gatani, Box 12170, Doha
DF8AN	Michael Nörtemann, Neustadt 18, 37154 Northheim
DJ3XD	August Unterwallney, Am Kummerberg 30, 30900 Wedemark
DL8NBE	Hans-Joachim Ingenhaag, Grabinger Weg 8, 97618 Unselben
F6CTL	Yves Le Fichoux, Biredes, Landiras, F-33720 Podensac
F6HWU	Denise Le Cleach, 9 Ave Jean Mace, F-33700 Merignac
F8LPX	Richard Dandine, 10 Rue De Chungnes, F-80340 Foucaucourt-En-Santette
G3WOS	C. S. Gare, Old White Lodge, 183 Sycamore Road, Famborough, GU146RF
G8BCG	P. Taylor, Brevlyf, Herodsfoot, Liskeard, PL144QX
IK7JTF	Salvatore Borace, III Trav. Corso Roma N.C., I-70010 Cellamare - BA
IV3OWC	Claudio Fabbro, Via Casale Coloset 3, I-33030 Moruzzo
IZ8CCW	Antonio Canunato, Box 360, I-87100 Cosenza - CS
JA1KJW	Hisashi Nakayama, 1-17-8 Shbuya, Yamato 242-0023
JA1OEM	Shinichi Toyofuku, Box 9, Sawara, Chiba 287-8691
JA1RJU	K. Ogasawara, 4-13-12 Kamirenjaku, Mitaka, Tokyo 181
JA1WSX	Hiro Ired, 5-55-7 Sakae Tachikawa Tokyo 190-0003
JA1XGI	Haru Uchida, 2-30-11, Shintomi, Kawagoe, Saitema 350-0043
JA3MCA	Kaoru Tachibana, 1-7-5-403 Tsukimino Yamato, Kanagawa 242-0002
JA8MWU	Kazunori Abe, 7-12 Kagura, Asahikawa, Hokkaido 070
JA8VE	Kunio Saito, 2-26-5-554 Nishitsuruma, Yamato, Kanagawa, 242-0005
JA9LSZ	Yasuhiro Yahara, CPO Box 111, Fukui 910-8691
JE1SYN	Toshikazu Ikeda, 1-34-8 Amagawaoshima, Maebashi, Gunma 379-2154
JH8DEH	Akira Miyata, 4-28-5, Minami Nishi 23 Jyou, Obihiro 080-2473
JJ1PLF	Suehiro Osada, 8-14-803 Shimorenjaku, Mitaka-city, Tokyo 181-0013
JJ1DWB	M. Tanzawa, 3-1-5 Yakata, Kofu, Yamanashi 400-0017
JJ2NYT	Tsuyoshi Nakanishi, 1013 Oyama-cho, Yokkaichi City, Mie 512-1101
JK1FNN	Hiroaki Yamazaki, 34-1-102 Matsugaya, Hachioji, Tokyo 192-0354
JL1WPQ	Katsuyuki Takahashi, 177-6 Ino, Takasaki, Gumma 370
JR8FEK	Mitsuo Araki, 4jo, 10, Kagura, Asahikawa
KD6FW	Bruce D. Lee, 17520 Kennison Ln Lodi, CA 95240
KU9C	Steve Wheatley, P.O. Box 5953, Parsippany, NJ 07054
N0JK	Jon K. Jones, 12400 Meadow, Wichita, KS 67206
OH2BN	Jarmo J. Jaakola, Kirjietie 5C30, FIN-00710 Helsinki
OM3LA	Ivan Dobrocky, Ticha 16, 97400 Banska Bystrica
OM6TX	Peter Kristof, Stefanikova 2618, 02201 Cadca CAD
PP5WB	Mauricio Pereira Tavares, P.O. Box 2, 89240-000 Sao Francisco do Sul
PR7AR	Irapuan de Sousa, P.O.Box 60, Guarabira, 58200-970 Paraiba
PR7AYE	Murilo Martins Ferreira, P.O. Box 60, 58200-970 Guarabira
PS8DX	R. Araujo jr., Box 96, 64001-970 Teresina, PI
PY1MA	Mario Negreiros dos Anjos, 20 Moacir Bogado, 20240-790 Niteroi - RJ
PY1NEW	Emanuel Tavares Filho, P.O. Box 100659, 24001-970 Niteroi - RJ
PY1NEZ	Rogaciano de Lima Correa Filho, 91/1101 Belizario Augusto, 24230-200 Niteroi
PY2KQ	Rubens Galdino F. de Carvalho Filho, P.O. Box 348, 13330-970 Indaikatuba - SP
PY2KTT	Alexandra Blumtritt, Caixa Postal 4, 53001-970 Olinda - PE
SM0DJZ	Jan Hallenberg, Siriusgatan 106, SE-195 55 Maersta
SM4AIO	Ernfriid Aspelin, Bjuraker 1818, 78291 Malung
UT7UA	Roman A. Bratchyk, a/c B-19, 01001 Kyiv
VK2QF	Nev E. Mattick, Hilltop, Hargraves, N.S.W. 2850
VK4AAR	Alan Roccoft, Box 421, Gatton, QLD 4343
VK9NS	Jim Smith, Box 90, Norfolk NI 2899
W0GJ	Glenn R. Johnson, 14164 Irvine Ave NW, Bemidji, MN 56601
W7TSQ	Robert C. Preston, 809 Cary Rd., Edmonds, WA 98020
W9DXA	G. Croy, 2113 Twin Willows Dr., Appleton, WI 54914
WA5C	G. E. Watson, 10297 E First St., Claremore, OK 74017
WB4CYR	A. L. Julian, 6921 Fort Hunt Rd., Alexandria, VA 22307
ZL2CX	P. D. Stenning, 11 Bay View Road., Atawhai, Nelson 7001
ZS1FJ	Barry Fletcher, P.O. Box 53319, Kenilworth 7745
ZS5DCF	Box 401219, Redhill 4071
ZS5LS	Leon Sean Smith, Box 401219, Redhill 4071



# Termine – Juni 2000

## 1.–4.6.

**7. Kölner Radiobörse** der Fördergesellschaft Radio Museum Köln e.V. auf der Pferderennbahn in Köln-Weidenpesch. Infos Tel. (02 21) 40 95 00.

## 50 Jahre VFDB

**Geburtstagsfeier des VFDB am 2.6.** im Schloß Kleinheubach mit Ausstellung von Amateurfunkgeräten des Fördervereins Amateurfunkmuseum aus 50 Jahren Amateurfunk, Video-Filmen und Amateurfunkbetrieb.

## 2.–4.6.

**4. Raumfahrttage** in Morgenröthe-Rautenkranz bei DK0RMR, Tagungsort „Frischhütte“, Schönheider Str. 1. Weitere Infos unter <http://home.t-online.de/home/Raumfahrt>.

## 3.6.

**Afu-, Elektronik- und Computerflohmarkt** (P 22) ab 9 Uhr vor der Max-Eyth-Turnhalle in 73430 Aalen. Einweisung auf 145,500 und 439,200 MHz durch DL0AQ. Weitere Infos bei Peter Burr, DL2SAT, Tel. (0 73 64) 84 78.

**Funk-, Elektronik- und Computerbörse** mit Händlerausstellung ab 8 Uhr in der ATSV-Sporthalle in Wattenheim (JN49AM), Kreis Bad Dürkheim. Einweisung auf 438,725 und 145,500 MHz (DL0DOB). Infos über Heido Amos, DD0UM, Brunnenwiesenstr. 44, 67310 Hettendorf, Tel./Fax (0 63 51) 4 40 82.

**Internationale Funkbörse** in 39649 Peckfitz (früher Grafhorst) in der Waldsiedlung. Beginn nach Sonnenaufgang. Infos: DK6KAL, Tel. (0 53 64) 25 93

1100/1300 UTC **OK 144 MHz Youth Contest**  
 1200/1400 UTC **Niedersachsen-Contest** (144 MHz)  
 1400/2400 UTC **144 MHz French Championship**  
 1430/1600 UTC **Niedersachsen-Contest** (432 MHz)  
 1500/1500 UTC **IARU Region 1 Fieldday** (CW)  
 1630/1700 UTC **Niedersachsen-Contest** (1,3 GHz)

## 3.–4.6.

1400/1400 UTC **IARU Reg I 50 MHz Contest**  
 1400/1400 UTC **DARC-Mikrowellen-Wettb.** (1,3 - 76 GHz)  
 1400/1400 UTC **Trofei ARI Citta' di Terni** (432 MHz & up)  
 1400/1400 UTC **LZ VHF/UHF Contest**  
 1400/1400 UTC **OK-Mikrowellen-Wettb.** (1,3 - 76 GHz)  
 1400/1400 UTC **ON VHF Fieldday** (50 MHz & up)  
 1400/1400 UTC **YO VHF/UHF Contest**

## 4.6.

0400/1400 UTC **French Championship** (432 MHz & up)  
 0700/0900 UTC **Niedersachsen-Contest** (144 MHz)  
 0930/1100 UTC **Niedersachsen-Contest** (432 MHz)  
 1130/1200 UTC **Niedersachsen-Contest** (1,3 GHz)

## 5.–9.6.

0000/2400 UTC **AGCW-Aktivitätswoche**

## 6.6.

1700/2100 UTC **NAC/LYAC 144 MHz** (CW/SSB/FM)

## 10.6.

0000/2400 UTC **Portugal Day Contest** (SSB)  
 1100/1300 UTC **Asia-Pacific Sprint** (SSB)

## 10.–11.6.

0000/1600 UTC **WW South America Contest** (CW)  
 0000/2400 UTC **ANARTS WW RTTY Contest**  
 1200/1200 UTC **TOEC WW GRID Contest** (SSB)  
 1200/1200 UTC **UKSMG Spor.-E-Competition** (50 MHz)

## 13.6.

1700/2100 UTC **NAC/LYAC 432 MHz** (CW/SSB/FM)

## 13.–18.6.

**Museumsausstellung Rundfunkgeräte** bei Stern Radio Berlin. Weitere Infos S. 595.

## 17.6.

1600/1900 UTC **AGCW-Contest 144 MHz** (CW)  
 1800/2400 UTC **Kids Day Operating Event** (SSB)  
 1900/2100 UTC **AGCW-Contest 432 MHz** (CW)

## 17.–18.6.

0000/2400 UTC **All Asian DX Contest** (CW)  
**Aktivitätswochenende** der Amateurfunkgruppe Rösiau ab 14 Uhr auf dem Gelände der Klubstation, Bahnhofstr. 32, 95195 Rösiau/Fichtelgebirge. Einweisung auf 145,500 MHz. Reichhaltiges Programm!

## 18.6.

0600/1200 UTC **DIE Contest** (Span. Isl.) (CW/SSB/RTTY)  
 0700/1700 UTC **Contest Alpe Adria** (432 MHz)  
 0800/1100 UTC **OK VHF/UHF/SHF Contest** (CW/SSB)  
 0800/1100 UTC **DAVUS Quarterly Contest** (144 MHz)  
**Afu-Flohmarkt** ab 9 Uhr in Aurich, im „Hatrick“, Am Eilernfeld. Infos über DF3BP, Tel. (0 49 41) 6 50 36.  
 1800/2400 UTC **West Virginia QSO Party** (CW/SSB)

## 20.6.

1700/2100 UTC **NAC/LYAC 1,3 GHz & up** (CW/SSB/FM)

## 21.–25.6.

**Jugendlager auf der Ham Radio.** Übernachtungsmöglichkeiten für Funkamateure unter 27 Jahren. Teilnehmer benötigen eine Dreitägiges-Eintrittsplakette. Schüler und Studenten mit Ausweis erhalten Nachlaß. Informationen bei Peter Sauter, DJ5GQ, via PR [DJ5GQ@OE9XPI](mailto:DJ5GQ@OE9XPI) und E-Mail [jugendlager@darc-fn.de](mailto:jugendlager@darc-fn.de) (siehe S. 709).

## 22.–24.6.

**Ham Radio und Hamtronic** in Friedrichshafen  
**DX- und Contest-Treffen** der BCC (Bavarian Contest Club) und der RRDXA (Rhein Ruhr DX Association) am Donnerstag und Freitag jeweils ab 1930 Uhr im Restaurant „Adler“ in Ailingen.

**Contest-Forum** des DARC-Referats für DX und HF-Funksport am 24.6. um 12 Uhr. Infos über [ben@dl6rai.muc.de](mailto:ben@dl6rai.muc.de).

**DARC DX-Treffen** am 24.6. um 16 Uhr. Infos über Lothar Wilke, DL3TD, E-Mail [dxhf@darc.de](mailto:dxhf@darc.de) oder unter <http://www.darc.de/referate/dx>.

**IOTA-Treffen** am 23.6. ab 19 Uhr im Gasthaus „Beim Bene“, VFB-Stadion-Restaurant, Teuringer Str. 2. Infos über [dk1rv@t-online.de](mailto:dk1rv@t-online.de).

**Treffen der German DX Foundation** (GDXF) am 23.6. ab 12 Uhr im Raum D (Messegelände). Infos über Dr. Lutz D. Schmadel, DK8UH, E-Mail [s21@ix.urz.uni-heidelberg.de](mailto:s21@ix.urz.uni-heidelberg.de).

**Digitales Amateurfernsehen** live an allen Tagen.  
**Treffen der Funkamateure in Hilfsorganisationen** am 24.6. von 12 bis 14 Uhr in Saal 24.

**Ham-Fest** des OV Konstanz zur Ham Radio am 24.6.

## 24.6.

0600/1800 UTC **SCAG Straight Key Day** (CW)  
**Elektronik-Basar** ab 9 Uhr im Kulturhaus Garitz. Weitere Infos bei H. Schulze, Dorfstr. 2a, 06862 Natho, Tel. (034901) 67724.

## 24.–25.6.

1200/1200 UTC **SP QRP Contest** (CW)  
 1400/1400 UTC **Marconi Memorial Contest** (CW)  
 1800/2100 UTC **ARRL Field Day** (All)

## 27.6.

1700/2100 UTC **NAC/LYAC 50 MHz** (CW/SSB/FM)

## 28.–30.6.

**ELTEC 2000** 22. Fachmesse für Elektrotechnik, Neue Messe, München.



# DL-QTC

## ■ Tombola für Besucher der Ham Radio

Jeder Besucher der Ham Radio, die vom 22. bis 24.6. zum 25. Mal in Friedrichshafen ausgerichtet wird, kann mit seiner Eintrittskarte bzw. seiner Dreitägiges-Plakette kostenlos an einer Jubiläumstombola teilnehmen. Die Gewinner werden täglich um 15 Uhr auf der Bühne im Restaurant (Halle 9) ermittelt. Die Preise erhalten nur Anwesende.

## ■ Der VFDB feiert 50. Geburtstag

Am 11.1.50 wurde der VFDB als Zusammenschluß der Funkamateure der Deutschen Bundespost beim damaligen Fernmeldetechnischen Zentralamt in Darmstadt gegründet. Es bestanden bereits der Württembergisch-Badische Radio-Club (WBRC), der Bayerische Amateur-Radio-Club (BARC), der Hessische Radio-Club (HRC) und der Deutsche Amateur-Radio-Club/Britische Zone (DARC/BZ). Im Juni 1949 wurde, bereits vor der Gründung der Bundesrepublik, das Amateurfunk-Gesetz erlassen. OM Hans Erbe, DL6QB, von der „Hauptverwaltung für das Post- und Fernmeldewesen“ (HVPF) war maßgeblich an den schon 1947 begonnenen Verhandlungen für das Amateurfunkgesetz beteiligt und konnte auf der Kurzwellentagung in Bad Lauterberg am 8.5.48 bekanntgeben, daß ab Juli 1948 die ersten Lizenzprüfungen abgehalten würden.

Für die alten Hasen war das Ablegen der neuen Amateurfunkprüfung natürlich keine Schwierigkeit. Sie hatten durch ihre Begeisterung für den Funk und ihren Erfindungsgeist schon vor dem Krieg die Entwicklung der Funksysteme vorangetrieben.

Zusammen mit den OMs des DARC, der im September 1950 gegründet wurde und dem sich der VFDB 1951 korporativ anschloß, wurde diese Tradition fortgesetzt. Schon auf der Kurzwellentagung 1951 in Cuxhaven propagierte OM Slawyk den Einseitenband-Betrieb. Gemeinsam wurde der UKW-Betrieb aufgenommen bevor der Ultrakurzwellen-Rundfunk das Licht der Öffentlichkeit erblickte. Und am PC haben sich Funkamateure mit Packet-Radio und TCP/IP weltweit ihre Mails per Funk geschickt, bevor noch vom Internet gesprochen wurde. Auch der erste von Funkamateuren gebaute Amateurfunk-Satellit wurde schon 1961 in seine Umlaufbahn gebracht.

Der VFDB heißt heute „Verband der Funkamateure in Telekommunikation und Post“ und seine satzungsgemäßen Ziele sind, wie beim DARC, als gemeinnützig anerkannt. Die Mehrzahl der 3100 VFDB-Mitglieder ist bei den Unternehmen beschäftigt, die aus der Deutschen Bundespost hervorgegangen sind. Sie sind im gesamten Bundesgebiet in 93 Ortsverbänden und 16 Landes-Bezirksverbänden organisiert. Sie betreiben auf etwa 120 hervorragend platzierten Standorten automatische Amateurfunkstellen. Das ist die Mehrzahl der Relais, Digipeater, Mailboxen und Funkbaken, die allen der über 70000 deutschen Funkamateure und den ausländischen Amateurfunkgästen zur Verfügung stehen.

**Fritz Wiefelspütz, DL6FC**  
 2. Vorsitzender des VFDB



**■ Jugendlager auf der Ham Radio**

Das Jugendlager der Ham Radio bietet vom Mittwochabend, 21.6., bis Sonntagvormittag, 25.6., in Halle 2 kostenlose Übernachtungsmöglichkeiten für jugendliche Funkamateure unter 27 Jahren. Schlafsack und Luftmatratze bzw. Iso-Matte sowie Geschirr sind mitbringen. Teilnehmer des Jugendlagers benötigen eine Dreitägiges-Eintrittsplakette, die es außerhalb der Öffnungszeiten beim Wachdienst gibt. Schüler und Studenten erhalten bei Vorlage eines entsprechenden Ausweises einen Nachlaß. Reservierungen bitte bis spätestens zwei Wochen vor Beginn der Ham Radio an Peter Sauter, DJ5GQ, Stauffenbergstraße 10, 88046 Friedrichshafen, PR DJ5GQ@OE9XPI.AUT.EU, E-Mail jugendlager@darc-fn.de. Ein Anmeldeformular ist im Internet unter [www.darc-fn.de](http://www.darc-fn.de) zu finden.

(aus DL-Rundspruch des DARC Nr. 18/00)

**■ 100 Jahre amtlicher Funkdienst**

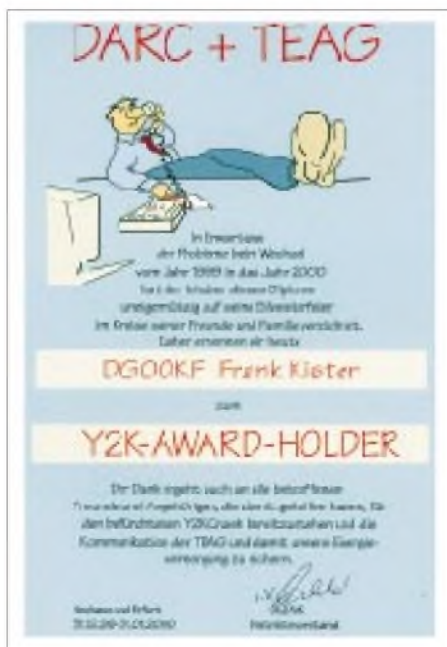
Am 15.5.1900 nahm die „Reichs-Post und Telegraphenverwaltung“ auf dem damaligen Feuerschiff Borkumriff den weltweit ersten amtlichen Funkdienst in Betrieb. Das war zugleich der Beginn der regelmäßigen Anwendung des Funks. Anlässlich des 100. Jahrestages aktivierte der OV Emden, I 06, ab 12.5. für einige Tage die Klubstation DQ0KBM (DQ ist ein von der RegTP neu zugewiesener Präfix). Das Rufzeichen wird eventuell bis Ende August wiederholt verwendet werden.

(aus DL-Rundspruch des DARC Nr. 18/00)

**■ Thüringer Funkamateure geehrt**

Zur Frühjahrversammlung des Distrikts Thüringen wurden 59 YLs und OMs für ihren Notfunktinsatz während der Silvesternacht geehrt. Sie sorgten für ein flächendeckendes Notfunknetz für ganz Thüringen, in dem jedes Umspannwerk und die Wasserkraftanlagen mit der Zentrale der TEAG in Erfurt verbunden wurden. Jeder beteiligte Funkamateure wurde u.a. mit dem Y2K-Award ausgezeichnet, ein Diplom, das es nur zu diesem Anlaß zu erwerben gab.

Peter Eichler, DL2AXJ



 **Europa-QTC**

**■ IARU-Jubiläen in Paris begangen**

In der Pariser Universität Sorbonne trafen sich im April Funkamateure aus vielen Ländern anlässlich des 75. Gründungstages der IARU (International Amateur Radio Union). Zugleich wurde der 50. Jahrestag der IARU-Region 1 begangen.

Zur Geschichte: Im Jahre 1925 hatten am gleichen Ort 250 Funkamateure aus 26 Ländern während eines ersten Amateurfunkkongresses ihr internationales Gremium aus der Taufe gehoben. 25 Jahre später, 1950 ebenfalls in Paris, nutzten 100 Delegierte aus 15 Amateurfunkvereinigungen einen IARU-Kongreß, um die IARU-Region 1 zu gründen. Die Regionen 2 und 3 sollten einige Jahre später folgen.

Larry E. Price, W4RA, Präsident der IARU, hob die Leistungen der IARU für den Amateurfunkdienst hervor: „Nichts habe die Faszination des Amateurfunkdienstes geschmälert, ja selbst Nobelpreisträger für Physik und Astronomie könnten die Funkamateure zu den ihrigen zählen.“

Louis van de Nadort, PA0LOU, Vorsitzender der IARU-Region 1, mahnte an, nicht im Blick zurück zu verharren, sondern gemeinsam die Zukunft des Amateurfunkdienstes zu gestalten. „Es habe immer ein Auf und Ab in der Geschichte des Amateurfunks gegeben“, so PA0LOU. „Nie habe in Zweifel gestanden, daß die Funkamateure auch in Zukunft ihren Weg machen würden.“

Wie die IARU, kann auch der französische Verband REF (Reseau des Emetteurs Francais) auf sein 75jähriges Bestehen zurückblicken und beging dieses Jubiläum zeitgleich. Der Präsident der REF, Elisee Bismuth, F6DRV, erinnerte an die erfolgreiche und wechselvolle Geschichte des französischen Verbandes.

(aus DL-Rundspruch des DARC Nr. 17/00)

**■ Aktueller Stand zu Tempo 25 bei Telegrafie**

Nach dem Vorstoß des britischen Amateurfunkverbandes RSGB vor gut einem Jahr zeichnet sich immer mehr eine weltweite Tendenz ab, das Prüfungstempo für Morsetelegrafie auf 25 Buchstaben pro Minute festzulegen. In den USA wird die Prüfungsvorgabe, die 5 Wörtern pro Minute entspricht, bereits angewendet.

Der kanadische Amateurfunkverband spricht momentan mit der dortigen Verwaltung über dieses Thema. Der japanische Verband JARL erwägt ebenfalls, es seiner Fernmeldeverwaltung vorzuschlagen; Papua Neu Guinea, Neuseeland und Australien werden nach entsprechenden Schritten in Südafrika folgen.

Europäische Amateurfunkverbände bewegen sich ebenfalls in diese Richtung: Nach skandinavischen Ländern hat sich die niederländische VERON vor kurzem entschieden, das Prüfungstempo von 25 BpM zu unterstützen. Von der ungarischen Verwaltung liegt bereits ein Entwurf für eine überarbeitete Version der CEPT-Regelung TR 61-02 vor.

Der DARC ist der Ansicht, daß es nicht sinnvoll ist, diese Angelegenheit in Europa in na-

tionalen Alleingängen anzugehen. Er will deshalb koordiniert vorgehen. Dem Amateurrat liegt ein Antrag für die künftige deutsche Haltung vor.

Desweiteren hat die EUROCOM das Thema Telegrafie-Prüfungstempo auf ihre Tagesordnung gesetzt. Die EUROCOM-Working-Group trifft sich am 23.6. in Friedrichshafen anlässlich der Ham Radio. Sollten sich die Verbände dort mehrheitlich für Tempo 25 aussprechen, können die europäischen Fernmeldeverwaltungen sofort gebeten werden, entsprechende Regelungen in der CEPT zu beschließen.

Auch wenn eine förmliche Entscheidung der IARU oder IARU-Region-1 nicht erforderlich ist, erscheint es jedoch sinnvoll, daß eine endgültige Entscheidung von der IARU weltweit mitgetragen wird.

(aus DL-Rundspruch des DARC Nr. 16/00)

**■ IARU-Region-1-Vorstand tagte in Tours**

Das von der IARU-Region-1-Konferenz im Herbst vergangenen Jahres in Lillehammer gewählte Executive Committee, also der Vorstand der IARU-Region 1,



traf sich zu seiner konstituierenden Sitzung in Tours in Frankreich.

Neu in der Runde waren dabei Elisee Bismuth, F6DRV, als Schatzmeister, und die Mitglieder Ole Garpestad, LA2RR, und Karl Erhard Vögele, DK9HU.

Wesentliche Punkte der umfangreichen Tagesordnung waren die Verabschiedung des IARU-Budgets für das Jahr 2000 und der Entwurf für das Jahr 2001.

In Lillehammer hatte man Vorschläge für einschneidendes Sparen bei den IARU-Ausgaben sowie für eine maßvolle Anhebung der Beiträge der Mitgliedsverbände für die IARU-Kasse beschlossen, die eine finanzielle Krise verhindern.

Sowohl der englische Verband RSGB als auch der DARC hatten sich mit anderen Verbänden für massive finanzielle Korrekturen eingesetzt. In Tours konnten diese Vorgaben durch ausgeglichene Budgets verwirklicht werden.

Das Executive Committee nahm im Verlauf seiner Sitzung eine Vielzahl von Berichten entgegen, unter anderem von DK9HU über die HSM- und PLC-Situation in Deutschland. Das EC bedankte sich beim DARC für die Aktivitäten gemeinsam mit der EUROCOM, um den Amateurfunkdienst auf europäischer und auf CEPT-Ebene zu sichern.

Kurzfassungen der Berichte werden nacheinander in den IARU-Region-1-News veröffentlicht. Das DARC-Auslandsreferat stellt sie dann auch auf seine Homepage.

(aus DL-Rundspruch des DARC Nr. 17/00)

**■ 136 kHz in Frankreich freigegeben**

Das 136-kHz-Langwellenband ist seit einiger Zeit auch in Frankreich freigegeben. Mit einer effektiven Strahlungsleistung von 1 W dürfen Funkamateure nun den Bereich 135,7 kHz bis 137,8 kHz auf sekundärer Basis nutzen. Das meldete der französische Amateurfunkklub der CFRR in einem seiner Rundsprüche.



**Bearbeiter: Ing. Claus Stehlik**  
**OE6CLD**  
**Murfeldsiedlung 39, A-8111 Judendorf**  
**E-Mail: oe6cl@oevsv.at**

## ■ 14. Internationale Funkausstellung in Laa/Thaya

Bereits zum 14. Mal findet vom 2. bis 3.6. die Internationale Funkausstellung in Laa/Thaya statt. Die Ausstellung beginnt am Freitag um 14 Uhr, die feierliche Eröffnung findet um 17



**Getümmel auf dem Ausstellungsgelände in Laa**

Uhr statt. Frühaufsteher können am Samstag bereits ab 6 Uhr den Flohmarkt besuchen, die Messe beginnt um 9 Uhr und schließt um 18 Uhr; Sonntag ist sie nicht mehr geöffnet. Der Eintritt ist wie bisher frei.

Auf Österreichs größtem Funk- und Elektronikflohmarkt lassen sich viele Raritäten finden, während auf der Messe die neuesten Geräte und Antennen, Elektronikbauteile, Bausätze sowie Computer samt Zubehör zu finden sind. Für DXer startet ab 10 Uhr wieder ein Treffen, bei dem auch die Siegerehrung des IARU-Region-I-Contests (OE-Wertung) und des AOEC 1999 auf dem Programm stehen. Neben interessanten Vorträgen gibt es zahlreiche Aktivitäten an der Klubstation OE3XLA, SSTV-Vorführungen, eine Oldtimer-Geräteschau und vieles mehr. Treffpunkt für alle Funkamateure ist das Funkcafé ADL 306.

Auch heuer ist es möglich, kostenlos am Messegelände zu campen bzw. den Wohnwagen oder das Wohnmobil dort abzustellen. Weitere Informationen sind bei Herrn Gschwindl, Tel. (+43 25 22) 26 38 und bei der Fremdenverkehrsinformation der Stadt Laa in der Ausstellungshalle sowie im Internet unter <http://www.laa.at/funk/funk.htm> erhältlich.

## ■ Sternberg-Treffen

Am 10.6. findet am Standort von OE3XSR das Sternberg-Treffen mit Flohmarkt, 80- und 2-m-Übungsfuchsjagd sowie ATV-Übertragungen statt. Beginn ist etwa 10 Uhr, voraussichtliches Ende gegen 15 Uhr, der Eintritt ist frei.

Für Ortskundige gibt es auf V51 (Ausgabe: 145,6375 MHz) eine Einweisung. Detaillierte Informationen findet man in der Mailbox OE3XSR unter WARC bzw. bei Alois, OE3IGW@OE3XSR. Privatquartiere können unter Tel. (0 28 65) 83 60 bestellt werden.

## ■ Afu-Treffen in Gosau/Dachstein

Vom 30.6. bis 2.7. findet dieses bereits traditionelle Amateurfunktreffen statt. Treffpunkt

ist der Gasthof/Pension „Gamsjäger“ in Gosau-Hintertal. Selbstverständlich können wieder die „Gosauer Amateurfunk-Leistungsnadeln“ sowie das „Gosauer Fossilien-Diplom“ erarbeitet bzw. aufgestockt werden. Das Klubrufzeichen OE5XXM (mit dem Sonder-ADL 553) wurde wieder beantragt.

Weitere Informationen vermittelt Ingo König, OE2IKN, A-5340 St.Gilgen, Tel./Fax (+43 62 27) 70 00.

## ■ Fahrt zur Ham Radio

Der Bezirk 321. Oberes Waldviertel lädt zur Busfahrt nach Friedrichshafen auf die Ham Radio ein, die am 22.6. um 9 Uhr beginnt und am 24.6. um 18 Uhr endet. Auf Grund des Feiertages am Donnerstag (Fronleichnam) erfolgt die Abfahrt bereits am 21.6. um 22 Uhr ab Schrems über Zwettl, Krems, St.Pölten, Amstetten, Linz und Ansfelden; Zustiegmöglichkeiten auf der Strecke nach Bedarf. Die Rückfahrt startet am 24.6. um 12 Uhr von Friedrichshafen. Der Fahrpreis beträgt öS 750 pro Person, Übernachtungskosten sind vor Ort zu bezahlen. Die Zimmer werden im voraus bestellt.

Auskunft und Anmeldung bei Franz Preissel, OE3FPW, Budweiser Str. 15, A-3943 Schrems, Tel. (0 28 53) 7 66 33 oder (06 64) 4 84 47 59.

## ■ Fieldday Weiz

Die Ortsgruppe Weiz (OV 605) veranstaltet ihren diesjährigen Fieldday am 17. und 18.6. wieder am Rande des Landschafts-Plateaus beim Gasthof Hofer in der Nähe von Weiz. Am 17.6. findet eine 80-m-Fuchsjagd statt.

Voranmeldungen für die Fuchsjagd werden an Karl Zodl, OE6FZG, Waisenegg 113, 8190 Birkfeld, Tel. (0 31 74) 49 31 oder (06 76) 4 99 63 18 bzw. via PR [OE6FZG@OE3XBS](mailto:OE6FZG@OE3XBS) erbeten. Selbstverständlich braucht an beiden Tagen auch niemand zu verhungern oder zu verdursten, Gegrilltes und Getränke sind wie immer genügend vorhanden. Auf Ihr Kommen freut sich das Fieldday-Team der Ortsstelle Weiz.



**OE8 will hoch hinaus: Am 20.5. startete dieser Ballon unter OE8XWQ zu einem Testflug, um die Leistungsfähigkeit der Elektronik zu überprüfen. An Bord befanden sich zwei ATV-Farbkameras; ein 2-m/70-cm-Crossbandumsetzer und ein GPS-25-Navigationssystem. Weitere Informationen unter <http://www.wetterballon.at>. Foto via OE8ASR.**

## Inserentenverzeichnis

Albrecht-Elektronik GmbH .....	667/670
ALINCO GmbH .....	3 US
Al-Towers Hummel .....	683
Andy's Funkladen, Bremen.....	669/681
Bednorz, Solarstrom .....	670
Bogerfunk Funkanlagen GmbH .....	670/671
Communications Systems Rosenberg .....	676
G. Dierking, NF/HF-Technik; Dissen .....	599/670
DIFONA Communications GmbH; Offenbach ..	686
Elektronik-Fundgrube, M. Queck .....	686
Elektronik-Service; R. Dathe .....	682
Fernschule Weber .....	668
Funk + Komm.technik, Dresden .....	674
Funktechnik Grenz.....	683
Ing.-Büro f. Datenfunk Güttner .....	667
Ham Radio, Friedrichshafen .....	667
Haro electronic, Bubesheim .....	672
ICOM (Europe) GmbH .....	598/4 US
KCT Weißenfels, D. Lindner .....	670
Kelemen Elektronik, Ummendorf.....	686
KENWOOD Electronics Deutschland GmbH ...	597
KM Elektronik, Mering .....	686
Dieter Knauer, Funkelektronik .....	668
KN-Electronic, K. Nathan .....	673
maas funk-elektronik-importeur .....	673
Oppermann GbR,	
Elektronische Bauelemente .....	667/675
Philipps-Universität, Marburg .....	671
QSL collection; Wien .....	668
Radaw - Funktechnik, Lörrach .....	681
RAWE Elektronik; Weiler .....	671
Reichelt Elektronik .....	684/685
RL Funk & Nachrichtentechnik; Rodgau-Dud.	686
Sander electroniC, Berlin .....	672
Ing.-Büro R. Schlößer, Pinneberg .....	687
Schönherr electronic; Chemnitz .....	668
segor electronics; Berlin .....	673
shoc; Schweiz .....	669
Sicherheitstechnik; H.-W. Gerlach .....	669
Siebel Verlag .....	627
W. Spieth Funktechnik; Ebersbach .....	681
SSB Electronic GmbH, Iserlohn .....	686
stabo Elektronik GmbH & Co. ....	605
SYMEK-Datensysteme	
und Elektronik GmbH; Stuttgart .....	699
TC – TELECOMMUNICATION;	
Eisenhüttenstadt .....	674
TELCOMmunications GmbH; Duisburg .....	676
TENNERT-ELEKTRONIK, Weinstadt .....	672
Theuberger Verlag GmbH .....	677/680/688
Tretter Funkelektronik; Erbach .....	669
TRV - Techn. Requisiten Vorrath.....	687
UBITRON Elektronik Service .....	687
UKW Berichte Telecommunication .....	668
VHT Impex; V. Hoppenheit .....	673
von der Ley, Kunststoff-Technik .....	667
M. Wahler; Frickenhausen .....	683
H. Wallfuss (Nachf.) GmbH & Co. KG .....	667
Wienbrügge Funkcenter; Göttingen .....	672
WiMo Antennen	
und Elektronik GmbH; Herxheim .....	679/687
YAESU Germany GmbH.....	2 US

ANZEIGENSEITE

ANZEIGENSEITE