

## Das Magazin für Funk Elektronik · Computer

■ Radio Finland – YLE

■ DXCC-Gebiet Nr. 334:  
Expedition TXØDX

■ Neue Anwendung für  
die Soundkarte: MT63

■ Afu-Solarstromanlage

■ Packet und Pacsat mit  
dem TM-D700E  
von Kenwood



■ Elektronik-Mix:  
Kleine Schaltungsrevue



ANZEIGENSEITE



Herausgeber: Dipl.-Jur. Knut Theurich, DG0ZB  
info@funkamateureur.de

Redaktion: Dipl.-Ing. Bernd Petermann, DJ1TO  
(stellv. Chefredakteur, Amateurfunk -6)  
cj1to@funkamateureur.de  
Wolfgang Bedrich, DL1UU (Amateurfunkpraxis)  
dl1uu@funkamateureur.de  
Dr.-Ing. Werner Hegewald, DL2RD (Afutechnik -9)  
dl2rd@funkamateureur.de  
Dr.-Ing. Reinhard Hennig, DD6AE (Elektr./Comp. -7)  
dd6ae@funkamateureur.de

**Ständige freie Mitarbeiter:** J. Engelhardt, DL9HQH, Packet-QTC; F. Janda, OK1HH, Ausbreitung; P. John, DL7YS, UKW-QTC; F. Langner, DJ9ZB, DX-Informationen; R. Meyer, Computer; H.-D. Naumann, Satellitenfunk; Th. M. Rösner, DL8AAM, IOTA-QTC; Dr. K. Sander, Elektronik; F. Sperber, DL6DBN, Sat-QTC; H. Spielmann, Korrektorin; Ing. C. Stehlik, OE6CLD, OE-QTC; R. Thieme, DL7VEE, DX-QTC; A. Wellmann, DL7UAW, SWL-QTC; N. Wenzel, DL5KZA, QSL-Telegramm; P. Zenker, DL2FI, QRP-QTC

**Klubstation:** DF0FA, DF0FA@DB0GR.DEU.EU; DOK „FA“

**Internet:** www.funkamateureur.de

**Redaktionsbüro:** Berliner Straße 69, 13189 Berlin  
Tel.: (0 30) 44 66 94 5+ App.-Nr. (s. Redaktion)  
Fax: (0 30) 44 66 94 69

**Postanschrift:** Redaktion FUNKAMATEUR  
Berliner Straße 69, 13189 Berlin

**Verlag:** Theuberger Verlag GmbH  
Berliner Straße 69, 13189 Berlin  
Tel.: (0 30) 44 66 94 60, Fax: (0 30) 44 66 94 69

**Abo-Verwaltung:** Angela Burkert, Tel.: (0 30) 44 66 94 60  
abo@funkamateureur.de

**Anzeigenleitung:** n. n. Tel.: (0 30) 44 66 94 60

**Kleinanzeigen:** Online über www.funkamateureur.de oder  
kleinanzeigen@funkamateureur.de

**Satz und Repro:** Ralf Hasselhorst, Andreas Reim,  
Anke Lathan, Sabine Zenker, DL3KWS

**Druck:** Möller Druck und Verlag GmbH, Berlin

**Vertrieb:** ASV Vertriebs GmbH, Hamburg  
Tel.: (0 40) 3 47-2 57 35

**Manuskripte:** Für unverlangt eingehende Manuskripte, Zeichnungen, Vorlagen u. a. schließen wir jede Haftung aus.

Wir bitten vor der Erarbeitung umfangreicher Beiträge um Rücksprache mit der Redaktion – am besten telefonisch. Wenn Sie Ihren Text mit einem PC oder Macintosh erstellen, senden Sie uns bitte neben einem Kontrollausdruck den Text auf einer Diskette (ASCII-Datei sowie als Datei im jeweils verwendeten Textverarbeitungssystem).

**Nachdruck:** Auch auszusagen nur mit schriftlicher Genehmigung des Verlages und mit genauer Quellenangabe.

**Haftung:** Alle Beiträge, Zeichnungen, Platinen, Schaltungen sind urheberrechtlich geschützt. Außerdem können Patent- oder andere Schutzrechte vorliegen. Die gewerbliche Herstellung von in der Zeitschrift veröffentlichten Leiterplatten und das gewerbliche Programmieren von EPROMs darf nur durch vom Verlag autorisierte Firmen erfolgen. Die Redaktion haftet nicht für die Richtigkeit und Funktion der veröffentlichten Schaltungen sowie technische Beschreibungen. Beim Herstellen, Veräußern, Erwerben und Betreiben von Funksende- und -empfangseinrichtungen sind die gesetzlichen Bestimmungen zu beachten. Bei Nichtlieferung ohne Verschulden des Verlages oder infolge von Störungen des Arbeitsfriedens bestehen keine Ansprüche gegen den Verlag.

**Erscheinungsweise:** FUNKAMATEUR erscheint monatlich, jeweils am letzten Donnerstag des Vormonats.

Einzelheft: 6,00 DM/6,00 sfr/45 öS

**Jahresabonnement: 61,80 DM für 12 Ausgaben (monatlich 5,15 DM)** bei jährlicher Zahlungswise. Quartalsweise Zahlung (15,60 DM) nur per Lastschrift möglich. **Schüler/Studenten** gegen Nachweis 51,60 DM.

**Kündigungen** von Jahresabonnements bitte 6 Wochen vor Ende des Bestellezeitraumes schriftlich dem Theuberger Verlag GmbH anzeigen.

**Abonnement mit uneingeschränkter Kündigungsmöglichkeit: 63,60 DM für 12 Ausgaben (monatlich 5,30 DM).**

In den Abonnementpreisen sind außer Luftpost sämtliche Zustell- und Versandkosten enthalten. Preisänderungen behalten wir uns vor.

**Abonnementbestellungen** bitte an den Theuberger Verlag GmbH

**Bankverbindungen in Deutschland:** Theuberger Verlag GmbH, Konto-Nr. 13 048 287, Berliner Sparkasse, BLZ 100 500 00; oder Konto-Nr. 61 1980-101, Postbank Berlin, BLZ 100 100 10

**Bankverbindung in Österreich (ÖS):** Theuberger Verlag GmbH, Konto-Nr. 31 0044-01534, Die Erste Wien, BLZ 20111

**Bankverbindung in der Schweiz (sfr):** Theuberger Verlag GmbH, Postkonto-Nr. 40-297526-4, Postfinance

**Anzeigen** außerhalb des redaktionellen Teils Z. Zl. gilt Preisliste Nr. 10 vom 1.1.2000. Für den Anzeigeninhalt sind allein die Inserenten verantwortlich.

**Private Kleinanzeigen:** Pauschalpreis für Kleinanzeigen bis zu 10 Zeilen mit je 35 Anschlägen bei Vorkasse (Scheck, Bargeld oder Nennung der Kontodaten zum Bankzugang) 10 DM. Jede weitere Zeile kostet 2 DM zusätzlich.

**Gewerbliche Anzeigen:** Mediadaten bitte beim Verlag anfordern.

Vertriebs-Nr. A 1591 · ISSN 0016-2833

Redaktionsschluss: 16. Juni 2000

Erscheinungstag: 29. Juni 2000

FUNKAMATEUR wird fast vollständig umweltfreundlich auf chlorfrei gebleichtem Recyclingpapier gedruckt.

FUNKAMATEUR ist Mitglied der IWV.



## Wissenschaft & Spaßgesellschaft

Der Startschuß ist gefallen. Am 1. Juni hat die Expo 2000 unter dem Leitmotiv „Mensch, Natur, Technik“ in Hannover ihre Pforten geöffnet. Nach zehnjähriger Vorbereitung präsentiert sich nun für ganze 153 Tage eine bunte, quirlige Show über die Wissenschaft im allgemeinen und zu Zukunftsvisionen im besonderen. Dafür wurden insgesamt ca. dreieinhalb Milliarden Mark in neue Bauten auf dem um ein Drittel erweiterten Hannoveraner Messegelände investiert, eine Investition, die man teilweise über die 40 Millionen an erwarteten Besuchern wieder hereinzuholen gedenkt.

Und Visionen muß man schon haben, will man Inhalte mit Intuition vermitteln, z.B. im Themenpark, wo utopisch anmutende Szenerien alle menschlichen Sinne stimulieren – ganz nach dem Motto: „Die Zukunft beginnt. Jetzt!“ Was deutlich auffällt: Technik und Wissenschaft sollen mit Spaß erlebt werden. Spaß – das ist überhaupt in unserer heutigen Gesellschaft ein ganz elementares Prinzip geworden, gerade auch, um junge Menschen für Wissenschaft und Forschung zu interessieren. Informatikermangel und anhaltende „Inder-Diskussion“ setzen hier ernst zu nehmende Zeichen. Nur wenn die Wissenschaft aus ihrem Elfenbeinturm herausgeht, an eine breite Öffentlichkeit, wird sie heute die Technikbegeisterten von morgen gewinnen.

Statt der reinen Lehre also Wissenschaftsshow à la Gottschalk? Wetten, daß? Man kann diese Entwicklung bedauern oder auch nicht, aber unsere erlebnishungrige Welt hat nun mal Trends gesetzt, Fakten, um die man nicht herumdiskutieren kann. Ging man früher noch einfach nur einkaufen, ist heute mindestens „Erlebnis-Shopping“ angesagt. Will man die Kids vor den Computer locken, hat man mit simplen Ping-Pong-Spielen null Chance. Computergames müssen immer komplexer, realitätsnäher, schneller und bunter werden, das Letzte muß aus der Hardware herausgekitzelt werden, erst dann ist man „drin“. Das geht schon soweit, daß bereits auf manchen Verpackungen Warnhinweise für Epileptiker bezüglich der „special effects“ aufgedruckt werden.

Die Spaßgesellschaft schlägt hier wie in jeder anderen Technikbranche Purzelbäume. So ist und bleibt beispielsweise elektrischer Strom eigentlich nur gerichtete Elektronenbewegung, aber er ist jetzt außerdem zumindest „Bio“, „Öko“ oder „Yello“. Längst suchen große Energiekonzerne nicht mehr den klassischen Techniker, der für den reibungslosen Fluß der Energie durch die Leitungen sorgt, sondern den Customer Relationship Manager, der für den Transport eines Images in die Köpfe der Kunden verantwortlich ist. Nicht die eigentliche Technik steht im Mittelpunkt, es geht um den zielgruppenorientierten Spaß an ihr. Und damit um Umsatz.

Der Beispiele gibt es noch viele. Und dieser Gesellschaftstrend macht auch vor unserem Amateurfunk-, Elektronik- und Computerhobby nicht halt. Dann (und nur dann), wenn es uns allen gelingt, den Spaß an der Technik der Jugend weiterzuvermitteln, begeistert sich der Nachwuchs (auch der nicht-indische), den wir so dringend für die qualifizierten Arbeitsplätze von morgen brauchen, für sie.

Die Expo in Hannover könnte hierfür einen Anstoß geben!

Ihr

*Reinhard Hennig, DD6AE*

Dr. Reinhard Hennig, DD6AE



In dieser Ausgabe

## Amateurfunk

Jürgen, DL8HCI, wirbt für die „kaiserlichen“  
Telegramme. Foto: DL9BBR

Mit DQ0KBM beim  
100. Jubiläum des  
weltersten Funkdienstes **723**



Erst die Kombination aus der weltgrößten Amateurfunkmesse und dem parallel stattfindenden alljährlichen ARRL-Kongreß (s. nebenstehende Plakette) mit unzähligen bekannten Gesichtern macht das besondere Fluidum der Daytoner Hamvention aus.

QRP-Impressionen aus Dayton:  
Hamvention 2000 **724**

DXCC-Gebiet Nr. 334  
TX0DX: Die Geschichte der Chesterfield-Riffs **728**

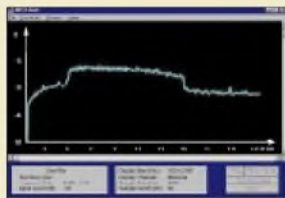
ATV-Treffen **815**

DA0HQ – Weltmeister zum 4. Mal **825**

### Für den Praktiker:

Beobachtung der KW-Ausbreitung  
mittels der NCDXF/IARU-Baken **732**

Die Soundkarte und ihr Einsatz  
im PC des Funkamateurs (3) **734**



Die neue digitale Betriebsart MT63 beansprucht mehr Bandbreite als PSK31, ist aber schneller. Screenshot: DH7UAF

MT63 – eine neue  
interessante Sound-  
kartenanwendung **736**



Eingebauter TNC, APRS-taugliche  
Firmware und PacSat-Fähigkeit macht  
aus dem TM-D700E ein Funkgerät,  
das dem experimentellen Aspekt des  
Amateurfunks neue Impulse gibt.

Packet-Radio terrestrisch und via Satellit –  
TM-D700E macht's möglich **775**

Extrem verkürzte Monopolantennen –  
und sie funken doch! **780**

Sommer, Sonne ... Solarstrom! **782**

KW-Mobilbetrieb:  
Antennenmontage einmal anders **783**

Frisch ausgepackt:  
„HF/VHF plus UHF SWR Analyzer“ MFJ-269 **806**

Kurzwellenausbreitungsvohersagen  
an der Schwelle des dritten Millenniums **818**

Ausbreitung Juli 2000 **820**

## Aktuell

Editorial **715**

Postbox **718**

Markt **720**

Bezugsquellenverzeichnis **784**

Inserentenverzeichnis **826**

## Computer

Computermarkt **722**

Datenträgeraustausch und  
Datensicherung unter Linux (1) **744**

## QTCs

Arbeitskreis Amateurfunk  
& Telekommunikation in der Schule e.V. **810**

SWL-QTC **811**

CW-QTC **811**

UKW-QTC **812**

Sat-QTC **813**

IOTA-QTC **814**

DX-QTC **816**

QRP-QTC **819**

Diplome **821**

QSL-Telegramm **822**

Termine Juli 2000 **824**

DL-QTC **824**

OE-QTC **826**



IOTA-QTC **814**

DX-QTC **816**

QRP-QTC **819**

Diplome **821**

QSL-Telegramm **822**

Termine Juli 2000 **824**

DL-QTC **824**

OE-QTC **826**

### Unser Titelbild



Selbsttragende Masten mit imposanten Vorhangantennen strahlen in der Nähe der südwestfinnischen Stadt Pori die Kurzwellenprogramme von Radio Finnland, YLE, ab. Insgesamt stehen dazu fünf Sender zur Verfügung, drei mit je 500 kW, einer mit 250 und einer mit 100 kW Trägerleistung. Mehr dazu ab Seite 738.

Foto: DL6AKC



## Bauelemente

OM 335: 24-V-Hybridverstärker für Anwendungen bis 800 MHz	767
OM 361: 12-V-Hybridverstärker für Anwendungen bis 800 MHz	768
SL 6652: Oszillator-, Mischer-, ZF-Verstärker- und Demodulatorschaltkreis	771
Hersteller, Liefermöglichkeiten und Preise	773

## Einsteiger



Magnetantennen werden vorzugsweise als Loops, Rahmen oder Ferritstabantennen ausgeführt. Unser Beitrag bietet eine Übersicht. Foto: DL7VFS

Magnetische Empfangsantennen – Überblick und Erfahrungen	764
2-m-DX: Wie geht's weiter?	808

## Elektronik

Elektronik-Mix: Kleine Schaltungsrevue	746
--	-----



Während Sie im Urlaub sind, sorgt eine universelle Automatiksteuerung für regelmäßig zu erledigende Dinge...

Foto: I. Bauer

„Wasser marsch“ – der elektronische Urlaubs-Butler (1)	750
Der Triac als Leistungsflipflop	754



Pyrodetektoren findet man in Bewegungsmeldern oder Alarmanlagen. Sie signalisieren Temperaturänderungen, aber auch kleinste Luftdruckschwankungen. Foto: Fa. Heimann, Wiesbaden

Pyrodetektor meldet Luftbewegung und Strahlung

MACH-SK44: Wir MACHen uns einen Schaltkreis (3)	760
...und montags kommt der Herzinfarkt (nicht mehr)	762



## BC-DX

QSL-Karte des Finnischen Rundfunks, YLE via DL6AKC

BC-DX-Informationen	740
Ausbreitungsvorhersage Juli 2000	741



## Funk

Frontansicht eines der drei 500-kW-Sender Foto: DL6AKC

Radio Finnland – ein Klassiker unter den Kurzwellensendern	738
Internet via Satellit	742

### In der nächsten Ausgabe:

#### XZ0A – DX- und IOTA-Expedition

Eine der großen DXpeditionen dieses Jahres war zweifellos die zur Thahay-Kyun-Insel im äußersten südwestlichen Ende von Myanmar. Mit bis zu acht Stationen wurden fast 80 000 Verbindungen erreicht. Im Bild Milt, N5IA, und Winit. HS4AKC, beim Antennenaufbau

Foto: DJ9ZB



#### Umbau einer CB-Yagi für das 10- oder 12-m-Band

Der kommende Herbst verspricht auf 10 und 12 m Ausbreitungsbedingungen, wie wir sie erst wieder in 11 Jahren erleben werden. Diese Antennen verhelfen preiswert dazu, sie optimal zu nutzen. Foto: DK7ZB

#### Bipolare Schrittmotoren – mit ungewöhnlicher PC-Ansteuerung

Schrittmotoren werden häufig zur Steuerung von Regelementen eingesetzt. Mit einer komfortablen Computersoftware lassen sich komplette Steuerungssequenzen programmieren.



#### ... und außerdem:

- „KBM“ – das war wie ein Krimi auf Kurzwelle
- Experimente mit einem Anzeigetreiber
- Multivibratoren für Oberwellenquarze
- Digipan – ein neuer Stern am PSK31-Himmel
- Ablaufsteuerung mit integriertem Roger-Piep
- Funkverkehr über Amateurfunksatelliten mit einfachen Mitteln

Vorankündigungen ohne Gewähr. Im Einzelfall behalten wir uns aus Aktualitätsgründen Änderungen vor.

Die Ausgabe 8/00 erscheint am 27. Juli 2000



Redaktion  
FUNKAMATEUR  
Postfach 73  
10122 Berlin

## NF-Analyse mit Gram

Leider konnten einige Leser das Programm trotz der erneuten Erwähnung in der Postbox 6/00 immer noch nicht finden. Mit der Lupe hätte es sicher geklappt, deshalb hier nochmals die Internetadresse [www.monumental.com/RSHORNE/gram.html](http://www.monumental.com/RSHORNE/gram.html), diesmal mit dem fraglichen Teil in Großbuchstaben. Leider läßt sich bei üblicher Wiedergabe wirklich anstelle „hor ne“ leicht „home“ lesen, was ja dazu noch plausibler erscheint ...

## Neue Version der AVR-Software

Bei <http://www.prouc.de> gibt es kostenlos den AVR-Flash für Windows inklusive Bauanleitung zum Download.

G. Müller

Eine neue Version der AVR-Programmer-Software, s. FA 6/00, S. 628 f., ist unter <http://www.rowalt.de/mc/> downloadbar.

## Tausendmal berührt, tausendmal ist nichts passiert ...

Elektrikersong, auch für Erbauer von Röhren-Linearendstufen und Netzgeräten geeignet!

## Aus unserer Serie Gegensätze: Bei Kunst- und bei Tageslicht ...



## Arbeitszeugnis

Gestern erhielt ich die neue Ausgabe Ihrer/unsere Zeitschrift und mußte heute gleich mal die Homepage besuchen. Wirklich gut gestaltet. Man lernt auch mal visuell die verantwortlichen Redakteure kennen.

Noch ein Nachtrag zum Editorial 5/00. Der Beitrag hat den Nagel an den Kopf getroffen. So klar und deutlich habe ich die Situation in keiner anderen Zeitung/Zeitschrift gelesen. Ich begreife es nachdrücklich, daß Sie sich in der FA nicht nur mit Funk-, Elektronik- und Computertemen beschäftigen, sondern auch den „gesellschaftlichen Bezug“ herstellen, der meines Wissens in anderen Verlagen überhaupt kein Thema ist.

Andreas Dlugosch

Die rot-grüne Greencard hat der bundesdeutschen Öffentlichkeit die Probleme ziemlich schmerzhaft deutlich gemacht: Die Deutschen kriegen zu wenig Kinder, und die Kinder, die sie kriegen, sind auch noch zu doof (nach „Eulenspiegel“).

Joachim Schönberg, DL7VTL

Mit einiger Verzögerung zeigte der Mitte Mai veröffentlichte Bildungsbericht der OECD, die Deutschland u.a. vor einem dramatischen Ingenieur-Mangel warnte, daß das Editorial im FA 5/00 absolut ins Schwarze getroffen hat. Und der Kommentar in „Die Welt“ vom 17.5. liest sich sogar fast wie dieses Editorial.

Aber nun fordern neuerdings, nachdem es so aussieht, als würde es die Greencard für Teile der Computerbranche wirklich geben, auch andere Industriezweige ausländische Spezialisten. Und das, obwohl viele Jugendliche ohne Ausbildungsplatz bleiben und die Indu-

## Sie sind internetsüchtig, wenn ...

- ... Ihr Provider Sie bei Schwierigkeiten fragt,
- ... Sie eine Viertelstunde brauchen, um durch sämtliche Bookmarks zu scrollen,
- ... bei Ihnen alle Links einer neu entdeckten Liste bereits in Lila erscheinen.

strie meist lieber schnell verdient, als Mittel in die Fachausbildung zu stecken. Wie bequem – wirklich heßen kann doch nur eine sofortige Neuorientierung im eigenen Land. Das Problem der zunehmend vernachlässigten technisch-naturwissenschaftlichen Bildung und kurzzeitiger Technikfeindlichkeit muß bei den Politikern, im Bildungswesen und in der Wirtschaft dauerhafte Aufmerksamkeit erlangen, Chefsache werden!

Bernhard Peters

## rpa-radio auf Sendung

Seit dem 1. April ist rpa-radio „online“ im World Wide Web unter <http://www.rpa-radio.de> zu empfangen. Dabei handelt es sich um ein sogenanntes WEB-Radio, das im „Life-Streaming“ arbeitet, d.h., die Sendungen können „live“ mit wenigen Sekunden technischer Verzögerung von jedem Internetnutzer empfangen werden.



Einige Programmschwerpunkte sind: samstags ab 19 Uhr CB-Radio-Forum, sonntags ab 16 Uhr Amateurfunkmagazin „cq world wide web“, montags ab 21 Uhr Elektronikmagazin „Elektronik heute“, dienstags ab 21 Uhr Computer und Internet.

An den übrigen Tagen senden wir dann noch ein allgemeines Nachrichtenmagazin. Alle 14 Tage soll ein Fremdsprachenmagazin wechselseitig in Englisch und Italienisch gesendet werden. rpa-radio arbeitet vorerst nur 2 Stunden täglich, um die Betriebskosten während der Startphase in überschaubarem Rahmen zu halten.

Hier noch ein Auszug der ersten Sendungen: Am 1.4. hatten wir als Schwerpunktthema Packet-Radio im CB-Funk.



Das Amateurfunk-Magazin „cq world wide web“ befaßte sich in der Auftaktsendung mit Menschen, die gern Funkamateure werden möchten. Neben einem Ausflug in die geschichtlichen Anfänge des Amateurfunks zeigten wir Wege, wie man Funkamateure werden kann. Dazu hatten wir als Gesprächspartner Edeltraud Schröder, DL9ABD, die einen Intensivkurs zur Erlangung des Amateurfunkzeugnisses durchführt, sowie Holger Kinzel, DK8KW, der Prüfungen nach den US-FCC-Bestimmungen in Deutschland abhält. Schließlich sprachen wir in Madeira mit Wilfried Bestmann zum Abschluß eines Selbstbauwettbewerbs.

Ich denke, rpa-radio hat eine neue Möglichkeit geschaffen, zusammen mit den etablierten Zeitschriften





## Endspurt im FA-Konstruktionswettbewerb Elektronik 2000

Nun wird es höchste Zeit, wenn Sie sich noch einen Preis in unserem aktuellen Konstruktionswettbewerb sichern wollen. Es gilt dabei, eigene oder modifizierte Schaltungen aus den Bereichen Meß- und Prüftechnik, Audio-/Videotechnik, NF-/HF-Technik, Steuerungs- und Regeltechnik, Stromversorgungstechnik, Microcontrollertechnik, PC-basierte Anwendungen, Interfaces und Peripherieschaltungen, Elektroniksoftware und Internetanwendungen zu kreieren, die sich möglichst ohne großen Zeit- und Materialaufwand nachbauen lassen.

Ihr Beitrag (es dürfen auch mehrere sein) muß bis spätestens 30.6.00 (Poststempel, E-Mail-Absendedatum) auf den Weg gebracht sein! Die Namen der Gewinner veröffentlichen wir in der Augustausgabe. Und selbstverständlich lassen wir uns Ihre originellen Einfälle etwas kosten: Den ersten, zweiten und dritten Platz prämiieren wir mit 500, 300 bzw. 200 DM! Für den vierten und fünften sind je 100 DM ausgesetzt, und für den sechsten bis zehnten winkt noch je ein 50-DM-Büchergutschein. Zusätzlich zahlen wir nach einer Veröffentlichung das übliche Honorar.

Die Ausschreibung mit detaillierten Informationen finden Sie im FA 3/00 auf der Seite 255.

und den unzähligen Rundsprüchen eine weitere Informationsquelle zu schaffen. Telefonischer Kontakt zu den Machern ist übrigens auch unter (09 11) 9 97 86 72 (oder ()) möglich.

Alexander W. Eisele, DG9NCZ; rpa-radio

### Neue FA-Website

Eure neue Website finde ich sehr gut. Besonders gefreut habe ich mich über die Ankündigung, ein großes Archiv mit Beiträgen aller Jahrgänge seit 1959 einzurichten! Ich bin Abonnent des FA seit 1962. Natürlich habe ich nicht mehr alle erschienenen Ausgaben. Das würde sicher jeden Sammler von einigen Platzproblemen befreien.

In Kürze kann ich nun dank Eurer Bemühungen auf diesem Wege in „alten Ausgaben“ blättern. Dafür möchte ich mich, sicher auch im Namen vieler Leser, ganz herzlich bedanken.

Wolfgang Steindamm

### Platzverweis für Murphy

Mit Interesse las ich den Bericht „Platzverweis für Murphy“ im FA 6/00. Ihr sonst so gutes Magazin gerät damit in den Bereich Schundblatt. Es ist ein Jammer, daß Sie so ohne weiteres veröffentlichten, was Ihnen mitgeteilt wird. Fehlt es an Material? Was haben Sie für den Artikel gezahlt?

Ich bestehe auf einer Gegendarstellung im nächsten Heft, da Sie mir durch die Veröffentlichung enormen Schaden zugefügt haben.

Unter Funkamateuren sollte eigentlich Freundschaft und Zusammenarbeit im Vordergrund stehen, und man könnte erwarten, daß Sie bei derart sensiblen Dingen zumindest ein wenig prüfen, wie sich der Sachverhalt wirklich verhält.

So, wie Sie das handhaben, hat es Bildzeitungscharakter, denn meine stets zufriedenen Gäste der Vergangenheit, die in diesem Jahr bei mir den Urlaub verbracht haben, konnten über diesen Unsinn auch nur lachen.

Henry Hatt, TI2HMG, ti2hmg@qsl.net

Wir haben das übliche Honorar gezahlt. Was die Story betrifft, handelte es sich wohl nur um eine Verkettung unglücklicher Umstände? Nur gab es zuvor einige andere Funkamateure (Rufzeichen der Redaktion bekannt), die in TI das eine oder andere Problem hatten. Heute ist sicher alles o.k., die Homepage <http://www.qsl.net/ti2hmg> vermittelt einen Eindruck.

### CW üben per Midi

Die Morseübungssendungen des DTC, die jeden Montag um 1900 ME(S)Z auf 3575 ± kHz abgestrahlt werden, gibt es auch als Midi-Files für die Tempi 45, 60 und 90 ZpM unter [http://www.muenster.de/~dte/nr13\\_45.mid](http://www.muenster.de/~dte/nr13_45.mid) (statt 45 ggf. 60 oder 90) im Internet. Die Lösungen können auf der DTC-Homepage <http://www.muenster.org/dtc> eingesehen werden.

Frank Schmitte, DL1YDL

Haben wir probiert. Normalerweise öffnet sich nach dem Download der Windows-Mediaplayer, und man kann sofort mit dem Hören beginnen. Der etwas singende Sound ist zwar gewöhnungsbedürftig, schränkt jedoch die Lesbarkeit in keiner Weise ein. Offenbar ein Tribut an die Eigenheiten des Midi-Formats, das ja für die speichersparende Konservierung von Musik bestimmt ist.

### Geografie schwach?

Zumindest die Hardcore-DXer unter den Funkamateuren hätten wissen sollen, was sowohl Australien als auch Kiribati an Amateurfunkrelevantem besitzen: nämlich je ein Christmas Island, eine Weihnachtsinsel. Erstere, mit einer größten Ausdehnung von etwa 20 km, liegt bei 10° 30' N, 105° 40' O und stellt ein eigenständiges DXCC-Gebiet, VK9X, dar. Von ihr war u.a. zuletzt in unserem Expeditionsbericht im FA 5/00 die Rede. Die andere gehört zum DXCC-Gebiet Ostkiribati, T32, liegt in Polynesien bei 1° 52' N, 157° 20' W und mißt sogar über 50 km. Allerdings trägt sie inzwischen auch einen nichtkolonialen Namen: Kiriritati. Diese Insel ist Teil der Line Islands, die im Norden mit Kingman Riff, KH5K, beginnen und sich über Palmyra, KH5, Washington/Teraina, Fanning/Tabuaeran bis Christmas/Kiriritati, alle T32, fortsetzen.

Diesmal fanden sich gerade zwei Einsender mit der richtigen Lösung, so daß wir die Glücksfee nicht zu bemühen brauchten. Die 50 DM erhalten also

Ottmar Peters  
Falk Weinhold, DK7YY

Herzlichen Glückwunsch!

## Dayton-Preisaufgabe

- Zu welcher Region der USA gehört der Bundesstaat Ohio?
- Zu welchem County des Bundesstaates Ohio gehört Dayton?
- Die Hauptstadt welchen US-Bundesstaates heißt ebenso wie das gerade erfragte County?

Aus den richtigen Antworten verlosen wir

**3 × 50 DM**

Einsendeschluß ist der 31.7.00 (Poststempel oder E-Mail-Absendedatum). Die Gewinner werden in der Redaktion unter Ausschluß des Rechtswegs ermittelt. Wenn Sie das Lösungswort per E-Mail übermitteln, bitte nicht vergessen, auch die „bürgerliche“ Adresse anzugeben, sonst ist Ihre Chance dahin.

Auch an der Preisaufgabe Supercall vom FA 6/00 können Sie sich noch bis zum 30.6.00 versuchen.

## Glasfaser statt PLC!

Fortschritt statt  
vermüllter  
Äther!

### Schnelle Post

Ich wollte Euch nur wissen lassen, daß die internationale Post, aus welchem Anlaß auch immer, mal eine Sonderschicht eingelegt hat. Bereits am 9.6. kam hier der FUNKAMATEUR 5/00 an. Welche Freude. Am 10.6. hat sie dann gleich noch einen drauf gesetzt und mir auch schon Ausgabe 6/00 angeliefert. Nur weiter so!

Volker Stobbe, 9Y4/DL2RVS

### Steigerung



Mobil,



mobiler,



am mobilsten!

### QRY?

Angesichts der weitverbreiteten Unart, in eine bestehende Verbindung einer umlagerten DX-Station dreinzurufen, wäre die Quizfrage nach der Bedeutung von QRY interessant. In Deutsch: Wann bin ich an der Reihe? Englisch: What is my turn?

Peter Langenegger, HB9PL





## 1-kW-Kurzwellen-PA

Aus Bulgarien kommt eine neue Kurzwellenendstufe, die in Deutschland von **DIFONA** vertrieben wird. Dem Trend entsprechend erfährt die **ACOM 1000** neben den KW-Bändern auch das 6-m-Band. Sie ist mit einer 4CX800A (GU74B) von Svetlana bestückt, die typisch 12,5 dB Verstärkung bringt, so daß 50 bis 60 W Eingangsleistung genügen, um die PA auszusteuern. Zahlreiche Betriebszustände lassen sich auf einem LC-Display anzeigen.

### ACOM 1000

#### Endstufe für Kurzwellen + 6 m

- Frequenzbereiche: Amateurbänder 1,8 bis 54 MHz
- Ausgangsleistung: 1000 W bei allen Sendearten
- Betriebsspannung: 170–264 V
- Maße: 422 x 355 x 182 mm<sup>3</sup>
- Masse: 18 kg
- Preis: a. A.

Difona Communication GmbH  
Sprendlinger Landstraße 76  
63069 Offenbach, www.difona.de  
Tel. (069) 84 65 84, Fax 84 64 02

## YAESU-Neuigkeiten

Gleich fünf neue Geräte bringt **Yaesu** in den nächsten Monaten auf den deutschen Markt. Los geht es mit dem **FT-1500M**, einem ausgesprochen robusten und gut ausgestatteten 50-W-Mobilgerät für 144 MHz, das insbesondere durch das bläuliche Display dem FT-90R ähnelt.

Stabile Spritzgußgehäuse kennzeichnen die neuen 5-W-Handys für das 2-m-Band **VX-110** und **VX-115**, wobei sich letzteres durch eine DTMF-Tastatur unterscheidet.

Ende des Jahres dürfen wir dann auch den Allmode-Breitbandempfänger **VR-5000** erwarten, der den Frequenzbereich 100 kHz bis 3 GHz überstreicht. Er verfügt über ein Echtzeit-Spektrumscope und kann optional mit einer DSP-Einheit und einem digitalen Voicerecorder vervollständigt werden.

Das Highlight für die Kurzwellen-DXer dürfte der **FT-1000MP Mark V** sein, bei dem es sich um eine Weiterentwicklung des bewährten FT-1000MP handelt. Verbesserungen gibt es bei der ZF-Bandbreiteneinstellung, durch einen schmalbandigen Preselektor im Frontend, mit dem Klasse-A-SSB-Betrieb der MOSFET-Endstufe zur Verbesserung des Intermodulationsabstandes auf Werte größer 50 dB (IMD 3. Ordnung bei 75 W HF) und schließlich hinsichtlich der Ausgangsleistung des Transceivers, die nunmehr maximal 200 W HF beträgt. Ein Wermutstropfen: Der neue Transceiver wird erst in einem halben Jahr bei uns erhältlich sein.

Bezug: Yaesu-Händler (siehe Bezugsquellen)



FT-1500M, VX-110/150, VR-5000 und FT-1000MP Mark V (v.o.n.u.)



24-GHz-Hornstrahler aus metallisiertem Kunststoff

## Hörner aus Kunststoff

Gleich drei **Hornantennen für 24 GHz** gibt es neu im Programm bei **UKW Berichte**. Das Besondere an diesen Antennen ist das Material: zwei sind superleicht und aus metallisiertem Kunststoff (17 bzw. 21 dBi), die dritte (16 dBi) ist aus Aluminium-Guß. Für die Strahler sind 19, 25 bzw. 15 DM zu berappen. Brandneu ist ferner der 52seitige, vollkommen überarbeitete Rotorkatalog mit technischen Daten, Bildern und ausführlichen Darstellungen zu einer Vielzahl von Rotoren, u.a. von **Create**.

Bezug: UKW Berichte, Postfach 80, 91981 Baiersdorf, Tel. (091 33) 77 98-0, Fax -33, ukwbericht@aol.com, www.ukw-berichte.de.



## WiMo-News

Für Sendeamateure wie SWLs gleichermaßen geeignete **Langdrahtantennen** ab 158 DM aus 20 bzw. 40 m PVC-isolierter Kupferlitze incl. Seilklemmen, Kauschen und Isolatoren bereichern jetzt das Angebot. Der im Lieferumfang enthaltene, jedoch auch einzeln zum Preis von 145 DM lieferbare MTFT-Balun mit 150 W Belastbarkeit im wetterfesten Gehäuse erlaubt Speisung mit beliebig langem Koaxkabel, wodurch hausinterne Störimpulse weitgehend vom Empfängereingang fernbleiben. Für Experimente mit einfachen Dipolen ohne Balun gibt es jetzt einen **Dipolbausatz**, der aus Mittelteil mit PL-Buchse, Endisolatoren und notwendigen Kleinteilen besteht (29 DM). Diese Neuigkeiten wie auch das Standardsortiment finden Sie im druckfrischen 108seitigen **Amateurfunkatalog 2000/2001**, der für 6,60 DM in Briefmarken zu haben ist.

WiMo GmbH, Am Gäxwald 14, 75863 Herxheim, Tel. (072 76) 91 90 61, Fax 69 78, E-Mail: ir.fo@wimo.com, www.wimo.com



Dieser Balun ermöglicht die Speisung von Langdrahtantennen wie der obigen über Koaxkabel; bekannte Nachteile der Eindrahtspeisung lassen sich damit vermeiden.



## HF-Generator von R & S

Der neue **SML** erzeugt mit einer DDS amplituden-, frequenz- und phasenmodulierte HF-Signale bei in dieser Preisklasse bisher unerreichter spektraler Reinheit. Für EMV- und Messungen an Radaranlagen ist ein Generator für Pulsmodulation vorhanden. Das 8 kg schwere Meßgerät kostet unter 10000 DM.

### SML

#### HF-Signalgenerator

- Bereich: 9 kHz bis 1,1 GHz
  - typ. Seitenbandrauschen: -128 dBc/Hz (1 GHz/20 kHz A.)
  - Pegelgenauigkeit: < 0,5 dB
  - Einstellaufösung: 0,1 Hz
  - PC-Schnittstellen: IEEE, RS-232
- Bezug: Rhode & Schwarz GmbH  
Tel. (085) 4129-3779



### TOSI-2000

#### Potentialtrenner für PC/TRX

- Kanäle: 2 (Senden, Empfang)
- Pegelanzeige: 2 x 8 LED
- Eingangsspannung:  $\leq 1 V_{SS}$
- Frequenzbereich: 0...20 kHz
- PTT-Steuerung: interne VCX, separater Schalleingang
- Stromversorgung: aus Gameport der Soundkarte
- Isolationsspannung: 1,5 kV
- mechanische Abmessungen: Europakartenformat
- Preis: 79 DM (Bausatz) 99 DM (Fertigmodul)
- Informationen und Bezug: E. Thiem, Elektronische Baugruppen, Jean-Hoffmann-Straße 21, 63500 Seligenstadt Tel. (06182) 2903-66, Fax -67 E-Mail: Bernhard@mscan.com http://harifax.notrix.de



### Optoelektronisch getrennt

Nicht nur für Soundkartennutzer, sondern auch für Anwender eines Fax- oder SSTV-Modems geeignet ist die mit linearen Optokopplern aufgebaute Baugruppe **TOSI-2000** von **Thiem**. Ihr Einsatz vermeidet durch galvanischen Trennung zwischen PC und Funkgerät Brumm- schleifen, HF-Einstreuungen u.ä. Störeinflüsse.

### PWRM-2

#### UHF-Kleinleistungsmeßgerät

- Meßbereich: -60 ... -5 dBm
- Meßunsicherheit, absolut:  $< \pm 3 \text{ dB}@0,03 \dots 1 \text{ GHz}$
- $< \pm 8 \text{ dB}@1,0 \dots 2,8 \text{ GHz}$
- Nennfrequenzbereich: 30 MHz ... 1,8 GHz
- Eingangs-SWR:  $< 2$ , typisch  $< 1,5$
- Nennimpedanz: 50  $\Omega$
- Abmessung: 93 x 39 x 33 mm<sup>3</sup>
- Masse incl. Batterie: 170 g
- Stromversorgung: 9-V-Block
- Betriebsdauer: 40 h (mit alkalischer Batterie)
- Meßtemperaturbereich: 23 °C  $\pm$  5 K
- Preis: 379 DM
- Informationen und Bezug: SAT-Service Schneider, Landsberger Straße 62a, 04736 Waldheim, Tel. (034327) 92809, Fax 90394 E-Mail: sat-service@t-online.de



### Powermeter Nr. 2

Das pünktlich zur Ham Radio fertiggestellte **PWRM-2** von **Schneider** erschließt als pegelselektives UHF-Kleinleistungsmeßgerät mit hoher Bandbreite und großem Dynamikbereich den Bereich von UKW bis 2,8 GHz. Es eignet sich gleichermaßen für Labors, Praktika, Amateurfunk und EMV-Messungen, eine entsprechende Meßantenne kommt demnächst.

### Neue Amateurfunk-CDROM

Fred Lloyd, AA7BQ, hat pünktlich zum Hamvention in Dayton seine **QRZ! Volume 15** herausgebracht. Sie enthält ein Callbook mit 1,1 Millionen Rufzeichen, Amateurfunksoftware für alle gängigen Betriebssysteme einschließlich Unix und MacOS sowie eine sehr umfassende Linkverzeichnis. Die CD kostet 39 DM und ist über den FUNKAMATEUR-Leserservice beziehbar.



... über 100 000 E-Mail-Adressen als „Zugabe“



### Kleines GPS-Gerät

Ab Juli kann die Fa. **Hummel AI-Towers** den neuen GARMIN-12-Kanal-GPS-Empfänger **eTrex Summit GPS** liefern. Er ist mit 150 g ein ausgesprochenes Leichtgewicht, zudem wasserfest und dürfte mit einer Anzeigegenauigkeit von besser als 21 m viele Anwender bei Trekkern und Wandern finden. Alpinisten werden sich über die Höhenanzeigegenauigkeit von bis zu 3 m freuen, zumal das Gerät auch durchschnittliche Auf- und Abstiegsraten errechnet. Selbstverständlich realisiert der **eTrex Summit GPS** auch alle geläufigen GPS-Funktionen wie Messung der aktuellen Geschwindigkeit, Ermittlung der Durchschnitts- bzw. Höchstgeschwindigkeit, Wegpunkt- und Routenspeicherung usw.

### Konfektionierungsservice

Eine auch für Amateure interessante neue Dienstleistung bietet die Firma **Tennert-Elektronik** mit der kundenspezifischen Konfektionierung von Flachbandkabeln in Schneidklemmtechnik an.

Info: Tennert-Elektronik, Ziegeleistraße 16, 71384 Weinstadt, Tel. (07151) 650233, Fax 68232, E-Mail: tennert@tennert-elektronik.de

### eTrex Summit GPS

#### GPS-Empfänger

Kleiner und leichter GPS-Empfänger, der mit nur 2 Mignon-Batterien betrieben wird

Betriebsdauer: bis zu 22 h  
Preis: etwa 700 DM

- Info/Bezug: AI-Towers Hummel Industriestraße 14/1, 75417 Mühlacker, Tel. (07041)45244, Fax 864308; www.hummel-towers.de

**eTrex Summit GPS: Durch den Wegfall der Verschleierung des GPS-Signals für zivile Nutzer ist auch er jetzt deutlich genauer.**

### kurz & knapp

**Managt nun auch UKW**  
Der im FA 6/00 getestete TRX-Manager von F6DEX wertet in der Version 2.3.6 nunmehr Locatorstand und Sat-QSOs aus, was den oberhalb 30 MHz tätigen Nutzern entgegenkommen dürfte. Info/Bezug: WiMo

**WinZip zippt auf Deutsch**  
Die im Hinblick auf E-Mail-Handling und Anwenderfreundlichkeit optimierte Version 8.0 des Datenkomprimierers ist jetzt in Deutsch zu haben. www.winzip.de



**D-Sub, Centronics, Multiflexpfosten, IC-Sockel-Steckverbinder, DIL-Flachkabel usw.**

# ANZEIGE

## Umzugsdienst

Einen Umzugs-Komplett-Service gibt's bei [www.umzugs-netz.de](http://www.umzugs-netz.de). Adressen von Speditionen, Bestellungen von Kartons usw., Tips und Checklisten für den Umzug und sogar ein Routenplaner sind im Angebot.



### boeder Deutschland

• Tel.: (0 60 74) 84 21 99  
[www.boeder.de](http://www.boeder.de)

## Kurzmeldungen

■ **Vaybee!** ist der erste türkische Treffpunkt im Netz mit „Vollprogramm“ aus Nachrichten, Diskussionsforen und Chat-Möglichkeiten zu finden unter [www.vaybee.de](http://www.vaybee.de).

■ Für nur 13 DM gibt es von Pearl das Heft „Zeichnen macht Spaß“ aus der Reihe „Fast geschenkt“. Auf CD wird das Windows-Programm Micrografx Draw 5.0 geliefert.

■ Die digitale Fotokamera SDC-80 von Samsung hat eine Auflösung von bis zu 1024 x 768. Abhängig von der verwendeten Punktgröße passen bis zu 50 Bilder auf die 4 MB große SmartMedia-Speicherkarte. Als Besonderheit gibt es einen Daumenkino-Modus, bei dem automatisch im Abstand von bis zu fünf Sekunden fotografiert wird.

### Franklin

• Tel.: (0 89) 90 88 99-0  
Fax: (0 89) 90 88 99-111  
[www.franklin-net.de](http://www.franklin-net.de)



## PlayStation 2

**Sony** hat den Erscheinungstermin der **PlayStation 2** bekanntgegeben: Die Spielkonsole wird ab 27. Oktober in Europa verkauft. Ein Preis wurde noch nicht genannt; in den USA, wo das Gerät einen Tag früher erscheint, wird sie 300 Dollar (640 DM) kosten.

Im Mutterland Japan ist die PlayStation 2 seit Anfang März zu haben. Einige Importhändler bieten die Konsole bereits an, allerdings für Preise von zum Teil weit über 1000 DM.

## TV-Karte

Die **Tv/FM CaptureCard** von **Boeder** gestattet es, bis zu **125 Fernseh- und 70 Radio-Kanäle** zu empfangen. Das Bild wird in einem stufenlos vergrößerbaren Fenster angezeigt; Einzelbilder und Filmsequenzen lassen sich abspeichern.



Zwei Videoeingänge erlauben den Anschluß von Kameras oder Spielkonsolen. Die PCI-Karte **unterstützt die Anzeige von Videotext**; mehrere Seiten können dabei gleichzeitig angezeigt werden. Treiber für Windows 95/98 werden mitgeliefert; die Software für Windows 2000 läßt sich aus dem Netz laden. Treiber für Linux sind in Entwicklung.

Die Karte kostet 200 DM und ist im Fachhandel erhältlich.

## Übersetzungshilfe

Der Mini-Computer **Deutsch/Englisch Professor Plus** von **Franklin** hält in seinem Festspeicher ca. 1,2 Millionen Übersetzungen bereit. Das 150 g schwere Gerät mit einer QUERTZ-Tastatur hilft auch, mehr als 2000 Sätze zwischen beiden Sprachen zu vermitteln. Wahlweise kann er als Datenbank für bis zu 100 Einträge, etwa Telefonnummern, und als Taschenrechner mit Währungsumrechnung eingesetzt werden.

Der 220 DM teure Professor Plus kann mit Hilfe von zusätzlichen, jeweils 80 DM teuren Speicher-Karten neue Kunststücke lernen; so lassen sich unter anderem zusätzliche Sprachen einspeisen.

## Schulsoftware

**Topware** **verschenkt seine Sprache-Software an Schulen**. Aus der Reihe **LingoMAXX** können **Trainer für Englisch, Französisch und Latein** kostenlos bestellt werden; das Unternehmen stellt so viele Lizenzen, wie benötigt werden, zur Verfügung. Das Bestellformular kann telefonisch unter 06 21/48 05-260 und per E-Mail unter [schulaktion@topware.com](mailto:schulaktion@topware.com) abgerufen werden. Außerdem läßt es sich auf der Website [www.lingomaxx.de](http://www.lingomaxx.de) abrufen.



## Druckbildschirm

Mit dem neuen **TFT-Bildschirm** von **Samsung**, dem SyncMaster 570pTFT, läßt sich der PC per Fingerdruck bedienen. Denkbare Einsatzgebiete sind Präsentationen in Geschäften und öffentliche Einrichtungen sowie das Steuern von Maschinen.

Die Oberfläche ist geschützt gegen Flüssigkeiten, Schmutz und Stöße. Mit einer Diagonale von 38,1 Zentimetern kann der Flachbildschirm bis zu 1280 x 1024 Punkte darstellen. Das 5,7 kg schwere Gerät hat einen Videoeingang, so daß problemlos zum Beispiel eine Kamera eingeschlossen werden kann. Der Monitor kostet 4200 DM.

## Seitendrucker

Der **Laserdrucker Okipage 8w Lite** von **Okidata** gibt bis zu acht Seiten je Minute aus – und ist damit ein Drittel schneller als sein Vorgänger 6w. Alternativ zur parallelen Schnittstelle ist das Gerät mit einem USB-Anschluß ausgerüstet und damit bereit, an einen Macintosh-Rechner angeschlossen zu werden. Der Arbeitsspeicher ist 2 MB groß; der Papierschacht kann mit 100 Blatt gefüllt werden. Der Preis des Gerätes liegt bei 500 DM.

## Hotelbuchung

Auf der neuen Website [www.bedhunter.com](http://www.bedhunter.com) können Hotels in zunächst 22 deutschen Städten, darunter Frankfurt, gebucht werden. Jeweils zwei Übernachtungsstätten lassen sich in bestimmten Preiskategorien und Lage (etwa Messegebiete) auswählen – nach Angaben der Betreiber eine bewußte Einschränkung, um die Qualität des Angebots zu bewahren: Jedes Hotel sei getestet worden. Der Dienst läßt sich nicht nur via WWW, sondern auch über ein WAP-fähiges Handy ([wap.bedunter.com](http://wap.bedunter.com)) sowie telefonisch (0 30/47 37 33 33) nutzen.

## CeBIT HOME – endgültig vor dem Aus?

Die CeBIT HOME 2000, die vom 30. August bis 3. September in Leipzig veranstaltet werden sollte, wird nicht durchgeführt.

Die Deutsche Messe-AG bleibt jedoch mit den relevanten Industrieverbänden im Dialog, ob ein Bedarf für eine solche separate Messe besteht.

### Samsung

• Tel.: (0 18 05) 12 12 13  
Fax: (0 18 05) 12 12 14  
[www.samsung.de](http://www.samsung.de)



### Okidata

• Tel.: (02 11) - 52 66 0  
Fax (02 11) - 59 33 45  
[www.oki.de](http://www.oki.de)





# Mit DQØKBM beim 100. Jubiläum des weltersten Funkdienstes

GREGOR ULSAMER – DL1BFE

Die Insel Borkum spielte im Nachrichtenwesen als nordwestlichster deutscher Standort in den letzten 150 Jahren eine herausgehobene Rolle. Nahezu alle Kabel des deutschen Seekabelnetzes führten seit Mitte des 19. Jahrhunderts von Emden über Borkum nach England, Irland, Spanien und Übersee. Zudem eröffnete die Reichs-Post- und -Telegraphenverwaltung am 15.5.1900 mit zwei Funkstationen auf dem damaligen Feuerschiff „Borkumriff“ und auf dem „Kleinen Leuchtturm Borkum“ den weltweit ersten amtlichen Funkdienst.

Am 4.5.1900 hatte die Reichs-Telegraphenverwaltung ein Kabel, das Deutschland erstmals direkt mit Amerika verband, an den Borkumer Strand ziehen lassen; es führte über 7800 km von New York über die Azoren nach Emden. Auf der Insel wurden die von See kommenden Enden aller Telegrafenkabel mit den über das Watt verlaufenden Kabeln verbunden.

Der Nachrichtenumfang auf den über Borkum verlegten Leitungen war bedeutend: Im Jahre 1913 empfangen und versandten die Beamten des Telegraphenamtes Emden täglich etwa 18 000 Telegramme.

Auch heute noch verlaufen die Nervenstränge modernster Nachrichtenübermittlung in der Nähe Borkums: Von Norden/Ostfriesland aus gehen Glasfaser-Seekabel zur Datenübertragung in alle Welt. Noch in diesem Jahr nimmt die Telekom das Transatlantikkabel TAT-14 in Betrieb, auf dem mehr als 7 Mio. Ferngespräche gleichzeitig geführt werden können: Glasfaserkabel sind zuverlässiger und wirtschaftlicher als Fernmeldesatelliten.

## ■ Weltweit erster Funkdienst

Ein zweites Jubiläum der Nachrichtentechnik beging Borkum am Wochenende 13./14.5. dieses Jahres: Am 15.5.1900 eröffnete die Reichs-Post und -Telegraphenverwaltung mit zwei Funkstationen auf dem damaligen Feuerschiff „Borkumriff“ und auf dem „Kleinen Leuchtturm Borkum“ (den „Elektrischen Toren“) den weltweit ersten amtlichen Funkdienst. Die hier verlaufenden Telegrafenkabel und der Umstand, daß sich im Turm das erste Elektrowerk der Insel befand, bildeten die technischen Voraussetzungen dafür.

Bedient wurden die Send- und Empfangsanlagen von den Leuchtturmwärtern der Wasser- und Schiffsverkehrsverwaltung sowie vom Kapitän und Steuermann des Feuerschiffs. Aufgabe dieser Funkstellen war ein Schiffsmeldedienst. Schiffe, die das Feuerschiff passierten, konnten von nun an vom Feuerschiff per Funk zum Borkumer Leuchtturm, und von dort per Morseleitung



zum Telegraphenamts Emden und weiter zum jeweiligen Reeder gemeldet werden. Der konnte daraufhin alle für seine Logistik erforderlichen Maßnahmen ergreifen. Bis 1904 übermittelte die Borkumer Station etwa 5000 Telegramme. Mit der Einrichtung dieser Stationen wurde der Funk, nach zahlreichen Erprobungen an anderen Stellen, zugleich zum erstenmal regelmäßig angewendet.

## ■ Jubiläumsfeier mit DQØKBM

In einem kleinen Festakt feierten die Borkumer am Sonntagvormittag, dem 14. Mai, diesen besonderen Jahrestag. Vor dem Gelände des Kleinen Leuchtturms spielte die Isle-Jazzband gegen 11 Uhr zu einem Jazz-Frühshoppen auf.

Repräsentanten der Stadt Borkum, des Wasser- und Schiffsverkehrsamts Emden, der RegTP, der Firma Marconi Communications und des DARC enthüllten eine Bronzetafel. Sie



Der Repräsentant der RegTP, N. Gabriel, und der Vorstand des WSA Emden, S. Meesenburg, enthüllen die Gedenktafel

Foto: Wilke/Specht

soll auf diesen historischen Ort hinweisen und künftige Besucher über seine Bedeutung informieren.

Im Anschluß daran war der Kleine Leuchtturm (heute Radarstation einer gemeinsamen deutsch-niederländischen Radarkette für die Schifffahrt in der Emsmündung) für die interessierte Öffentlichkeit geöffnet. Im Erdgeschoß des Turmes erläuterten Mitarbeiter des WSA Emden das Online-Farb-Radarbild, wie es in der Verkehrszentrale Ems dargestellt wird. Im ersten Stock, dem ehemaligen Funkraum der Borkumer Funkstelle, die 1905 das Rufzeichen „KBM“ führte, wurden frühe Knall- und Löschfunkensender vorgeführt (dazu später ein besonderer Beitrag im FA).

Funkamateure des DARC gaben dem Festakt das gebührende Ambiente: Gemeinsam mit befreundeten niederländischen, englischen und französischen Funkamateuren nahmen sie vom Kleinen Leuchtturm und vom Feuerschiff „Borkumriff“ aus auf KW und UKW mehr als 5000 weltweite Verbindungen auf und berichteten über dieses herausragende funkhistorische Ereignis. Um der Mutter aller Funkdienste die gewünschte Aufmerksamkeit zukommen zu lassen, teilte die RegTP das Sonderrufzeichen DQØKBM zu.

Strahlender Sonnenschein mit UKW-Überreichweiten bis Italien und Polen sowie das Sonnenfleckenmaximum machten diese Expedition in die südliche Nordsee zu einem unvergeßlichen Erlebnis – darüber waren sich alle einig, die mit dem Borkumer Oldtimer Willy, DL1PY, am Montagabend seinen 77. Geburtstag feierten.

## ■ Moderne Zweckbestimmung

100 Jahre nach der Eröffnung des ersten Funkdienstes auf Borkum und eineinhalb Jahre nach der Schließung von „Norddeich Radio“ eröffnete der neue Seefunkdienst-Anbieter DP07-Seefunk mit dem früheren Norddeicher UKW-Arbeitskanal 28 eine von Hamburg aus fernbetriebene Küstenfunkstelle für den öffentlichen Verkehr mit dem Namen „Borkum Radio“.

Der Förderverein FS „Borkumriff“ bietet anlässlich dieses Funkjubiläums allen Interessierten die Möglichkeit, ein besonderes Schiffs-Brieftelegramm (Ship Letter Telegram, SLT) zu erhalten. Gegen eine Spende ab 20 DM zugunsten des Fördervereins bei der Borkumer Volksbank (BLZ 284 913 24 – Konto 1535001) wird jedem Spender ein Form-Telegramm des früheren Kaiserlichen Telegraphenamtes Emden zugestellt; der Name des Spenders wird in Morsetelegrafie vom Feuerschiff „Borkumriff“ aus gesendet.

Auf dem Überweisungsträger ist deutlich anzugeben: „SLT, Vorname, Name, Straße, Hausnummer, PLZ, Wohnort“.

# QRP-Impressionen aus Dayton: Hamvention 2000

Dr. WERNER HEGEWALD – DL2RD; PETER ZENKER – DL2FI

*Aljährlich zieht es Abertausende Funkamateure zum Weltspektakel Nr. 1 nach Dayton, in den USA-Bundesstaat Ohio, wo nicht nur Hersteller und Händler die neuesten Produkte offerieren, sondern sich auch alle, die in der Amateurfunkwelt Rang und Namen haben, ein Stelldichein geben.*

*Grund genug für den Theuberger Verlag, in diesem Jahr dort auch einmal mit einem eigenen Stand präsent zu sein.*

*Am Rande gab es genügend Eindrücke, die wir Ihnen hier vermitteln möchten, wobei in diesem Bericht die Zeichen auf QRP stehen, logierte das FA-Team doch im traditionellen QRPer-Domizil „Ramada Inn“.*



**Dayton, eine weitläufige Stadt mit vielen breiten Straßen**

Kurz nach sechs Uhr in aller Herrgottsfrühe in Berlin-Tegel gestartet, setzte uns der Jet nach langwierigem Umsteigen in London und Chicago endlich in Dayton, immerhin schon 20 Uhr Ortszeit, wohlbehalten ab. Die Müdigkeit verflieg schnell, als wir uns im Ami-Schlitten (für dieses Mal aus japanischer Produktion) auf der Interstate wiederfanden und dem gebuchten Hotel zustrebten. Ebenso schnell wie wir dank DL2FIs erfahrener Führung das Etablissement fanden, machte auch der Hotelier unsere Buchung ausfindig, eingetragen für den nächsten Abend...

Für fünf Personen (außer den Autoren noch Knut, DG0ZB, und im „Schlepptau“ des FA ferner Klaus, DL7LET, und Manfred, DG9MHS) keine Chance in der ausgebuchten Herberge, aber es gelang glücklicherweise, uns für diese Nacht in ein nahe gelegenes Motel zu vermitteln.

## ■ Dayton

Die 1796 gegründete, nach General Jonathan Dayton benannte Stadt mit 167 000

Einwohnern (Stand 1998, Tendenz rückläufig) liegt am Great Miami River in Montgomery County. Die Zeitverschiebung für den im Osten des Mittleren Westens gelegenen Bundesstaat beträgt gegenüber MESZ 6 h.

Dayton rühmt sich vor allem seiner Söhne Orville und Wilbur Wright, die, ihre Erfahrungen aus dem Fahrradbau nutzend, mit ihrem 1903 durchgeführten ersten Motorflug in die Geschichte eingingen. Ein Nachbau ihres Flugapparats ist neben einer Vielzahl weiterer, fast 100 Jahre Luftfahrtgeschichte dokumentierender Exponate bis hin zum Tarnkappenbomber im nahe bei Dayton gelegenen US-Luftwaffenmuseum zu besichtigen – eine Attraktion, die man sich keinesfalls entgehen lassen sollte!

## ■ Hara Arena

Traditionell findet die Messe in einem großflächigen Gebäudekomplex im Nordwesten Daytons statt, der sonst Sportveranstaltungen, aber auch großen Bällen dient. Auf riesigen Flächen im Umkreis



**Typisches Bild in diesen Daytoner Maitagen: Die Antenne weist den Ham aus, und das Rufzeichen ist am Nummernschild abzulesen.**

des Geländes stehen 8000 Parkplätze zur Verfügung, die allem Anschein nach auch in diesem Jahr vom 19. bis 21.5. für die gut 28 800 Messebesucher keinerlei Probleme aufkommen ließen. In den Hallen selbst präsentierten 280 überwiegend einheimische Aussteller an insgesamt 584 Ständen ihre Produkte, während im Freigelände die etwa 1500 Flohmarktstände für das Hamvention-typische Getümmel sorgten.

Insgesamt erinnert das Ganze ein wenig an das von Friedrichshafen her gewohnte Bild, wobei sich für den einzelnen Besucher jedoch quantitativ erheblich mehr bietet. Dementsprechend war auch das Interesse an jedem Tag von morgens 8 Uhr an ungebrochen groß, wozu sicher die Verlosung von 10 Hauptpreisen à la FT-1000 u.ä. sowie 112 weiterer wertvoller Gewinne nicht unwesentlich beitrug.



**Reger Zuspruch bis zur letzten Minute bei allen Ausstellern, hier bei Tom, K4VCM, von C.T. Morgan & Associates aus Tennessee**

Aussteller wie Flohmarktanbieter zeigten sich dem Vernehmen nach durchweg zufrieden, und dies, obgleich die Händler rein statistisch gesehen mit weniger Kundenpotential pro Kopf vorlieb nehmen müssen. Im Publikum sprach man von der „besten Show seit 20 Jahren“. Anbieter und Besucher nehmen im Schnitt erheblich längere Wege in Kauf als bei unserer Ham Radio.

Daneben führte die Novellierung des USA-Lizenzklassensystems und der rege Besuch der am Ausstellungsort abgehaltenen Lizenzprüfungen zu einem kräftigen Nachfrageschub.

## ■ ARRL National Convention

Neben der Messe sind es eine Vielzahl von Tagungen, Vorträgen und Meetings, die das einzigartige Fluidum des Ereignisses Hamvention ausmachen. So waren hochkarätige Fachkräfte und bekannte Größen des Amateurfunks im zwanglosen Gespräch hautnah zu erleben.

Beispielsweise wurde Martti Laine, OH2BH, beim großen Hamvention-Bankett zum Funkamateure des Jahres gekürt;



viele DXer ließen es sich nicht entgehen, in Dreierreihen lange auszuharren, um sich ihre TX0DX-QSL vom Meister persönlich labeln und signieren zu lassen.

### ■ Technische Neuheiten

An dieser Stelle wollen wir uns auf einige Schlaglichter beschränken, werden uns doch die für den europäischen Markt relevanten Novitäten durchweg auf der Ham Radio Ende Juni präsentiert.

Für Furore sorgte Kenwood mit der Ankündigung seines noch ungetauften Allband-Allmode-Transceivers, der von



Viele Hams kamen mit ihren Familien zur Ausstellung, hier V73CW am Stand des Theuberger Verlages im Gespräch mit Peter, DL2FI (links).  
Fotos: DL2RD

160 m bis 23 cm alle Bänder überdecken soll und z.B. auf 2 m noch mit 100 W konzipiert ist. Ihn soll es sowohl im konventionellen Design wie auch als „Black Box“ mit PC-Steuerung geben. Demgegenüber fühlte sich Ten-Tec veranlaßt, seinen PC-Transceiver *Pegasus* nunmehr ebenso im konventionellen Design anzubieten.



Vor der Markteinführung in den USA steht noch der Segen der FCC aus: der angekündigte KW/VHF/UHF/SHF-Allmode-Transceiver

Yaesu spendierte seinem Flaggschiff FT-1000MP in Gestalt des *Mark V* eine 200-W-PA und auch sonst noch einige neuzeitliches Design kennzeichnende Extras, während Alinco und Icom ihre unseren Lesern schon im Vorfeld durch die FA-Marktseiten bekannten Neuheiten DR-135 bzw. IC-718 erstmalig einer breiten Öffentlichkeit zugänglich machten.

Freunde von Antennensimulationssoftware werden sich bestimmt mit der langerschnten Windows-Version von W7ELS

*EZNEC* anfreunden (s. [www.eznec.com](http://www.eznec.com)), die so reißenden Absatz fand, daß Roy zur Befriedigung der Nachfrage noch aus dem nächstgelegenen Computershop einen CD-Brenner besorgen mußte... Pendant für die Praktiker: MFJ wartete mit dem nun bis 70 cm messenden Antennenanalysator *MFJ-269* auf.

### ■ QRP in Dayton

Was tut ein QRPer und Selbstbauer auf einem solchen Treffen des gigantischen Kommerz? Nun, er trifft sich mit Gleichgesinnten. Dasselbe machen freilich zahl-

QRP-Bausätzen und Zubehör, ihre Produkte vorzustellen und schlußendlich der große Wettbewerb der Selbstbauer mit Jurierung und Preisverleihung.

### ■ FDIM 2000

Die FDIM 2000 anlässlich der Hamvention Dayton hatte mehr als 500 Besucher. Natürlich fanden neben den offiziellen Veranstaltungen nahezu zu jeder Tages- und Nachtzeit irgendwo im Hotel oder im nahe gelegenen Pub Treffen zwischen den Teilnehmern statt, sicherlich dadurch begünstigt, daß das Ramada-Inn-Hotel während der FDIM nahezu vollständig von QRPern besetzt war.

### Hochkarätige Vorträge

L.B. Cebik, W4RNL eröffnete den Vortragsreigen mit einem sehr gelungenen Vortrag über VOMBA Antennen (VOMBA = Vertically Orientated Multiband Antennas). LB gilt in den USA als so etwas wie bei uns OM Rothammel, vgl. LBs Homepage [www.cebik.com](http://www.cebik.com) mit unzähligen Auf-



Wegen des auch in Ohio stets wechselhaften Aprilwetters wurde die Messe vor einigen Jahren in den Mai verlegt. Dafür holte sich diesmal so mancher Schnäppchenjäger auf dem Freigelände einen Sonnenbrand.

reiche andere Interessengruppen genauso, die sich am Rande der Hamvention zu Shows, Wettbewerben, Meetings, Banketts, Vorträgen, Rundtischdiskussionen u.v.a.m. zusammenfinden, übrigens sorgfältig aufgelistet im Internet unter [www.hamvention.org](http://www.hamvention.org).

Dem 1995 von Bob Gobrck, N0EB (sk nw), und Bruce Muscolino, W6TOY/3, ins Leben gerufenen, anlässlich der Hamvention im 15 Meilen vor Dayton gelegenen Vorort Miamisburg stattfindenden Treffen der QRPer und Selbstbauer wurde inzwischen ein QRP-Technik-Tag vorangestellt, und so trifft man sich nunmehr zu den „Four Days in MAY – FDIM“. In der Zwischenzeit hat sich unter Regie des QRP Amateur Radio Club International *QRP-ARCI* ein festes Programm für die vier Tage herausgebildet: Am ersten Tag Vorträge zu allen relevanten QRP- und Selbstbau-Themen, zum Teil parallel in zwei Sälen, am zweiten ein großes Festbankett mit Vortrag und Ernennung von neuen Mitgliedern der „Ruhmeshalle“ der QRPer, am dritten Abend Gelegenheit für alle Hersteller von

sätzen. Seine professionelle Vortragsweise verrät, daß LB vor seiner Pensionierung Hochschullehrer war – für Philosophie, nicht für Hochfrequenz...

Ed Breneiser, WA3WSJ, räumte in seinem Vortrag mit dem Vorurteil auf, daß DXpeditionen nur etwas für Monster- und Power-Stationen seien. Mit Beispielen von seinen Aktivitäten in KP4, C6 und V2 belegte er, wie gut und sicher auch mit einer QRP-



Während der Andrang bei OH2BH nicht enden wollte, ging es am Tisch des DXCC-Fieldcheckers der ARRL eher ruhig zu.



Station DX zu machen ist. Wurde Ed im ARRL-DX-CW-Contest „herumgestoßen, wie ein Ping-Pong-Ball“, so standen außerhalb der Contestzeit die großen Krokodile brav nach seinem C6-Rufzeichen an. Mike Branca, W3IRZ, stellte in seinem Vortrag sein „Georgia Sierra“-project vor, eine Eigenbauvariante des bekannten Sierra-CW-Mehrbandtransceivers. Interessant vor allem, daß es doch noch Funkamateure gibt, die „aus der Grabbelkiste“ bauen.

## QRP oder die Beziehung zum Apfel

Ein ganz besonderer Genuß, weil symptomatisch für die QRP-Philosophie, war auch diesmal wieder der Vortrag von Rev. George Dobbs, G3RJV. Bezeichnenderweise hatte George seinen Vortrag unter den Titel „Eine Amateurfunk-Pilgerreise“ gestellt. Was hat der wunderschöne rote Apfel, den George dem Publikum entgegenhält, bloß mit Amateurfunk und einer Pilgerreise zu tun? So ein schöner Apfel, nur leider weiß George nicht, wo dieser schöne Apfel herkommt. Nicht aus welchem Land, nicht aus welcher Stadt, nicht wer ihn gepflückt hat. George hat eigentlich gar kein richtiges Verhältnis zu dem Apfel, er ist ihm fremd.

Vor Jahren, da habe er genau gewußt, wo der Apfel herkam – aus Nachbars Garten, gepflückt habe er ihn selbst, und geschmeckt hat dieser Apfel! Was das nun mit Amateurfunk zu tun hat? Für George sehr viel.

Die meisten Funkamateure halten heute ein Funkgerät in der Hand, haben eher ein Verhältnis zum Ladenpreis als zum Gerät selbst. Das Gerät leuchtet mit seinen vielen Displays heller als ein Apfel, hat mehr Menüpunkte als eine Speisekarte und ist

sie werden sogar wieder mehr. Weltweit wächst die Zahl der QRPer und Selbstbauer dank solcher Funker wie Rev. George Dobbs, G3RJV, der zwischen den Äpfeln immer wieder modernisierte Amateurfunk-Schaltungen zeigt: den Superregenerativ-Empfänger in Halbleitertechnik, das passive NF-Filter, die Konverter für alle KW-Bänder, Detail für Detail nachbaubar, sozusagen fühlbar und schmeckbar.

Daß QRPer auch in den ganz modernen Betriebsarten zuhause sind, zeigte Dave Benson, NN1G, von Small Wonder Labs. PSK31 ist auf allen Internet-QRP-Servern von Anfang an stark diskutiert worden, bietet es doch wegen der besonderen Schmalbandigkeit sogar einen besseren Signal/Stör-Abstand als Telegrafie.



**Der elecraft-Stand, immer mit mehreren Helfern aus den Reihen der Feldtester, die unermüdet einer großen Traube von Besuchern die Vorzüge des K2 erklärten.**

Methodenbedingt braucht man für PSK31 aber einen SSB-Sender, und noch dazu einen höchst frequenzstabilen. Dave's Neuentwicklung überstreicht mit einem gezogenen Quarzoszillator exakt den PSK31-Bereich im 20-m-Band.



**Eine nicht ganz alltägliche Begegnung und ein Aha-Effekt ob des Firmennamens ergaben sich am FA-Stand, als plötzlich „Mr. MFJ“ persönlich, wie sich herausstellte, auch ein aktiver QRPer, auftauchte.**

## Bankett mit Überraschung

Das große QRPer-Bankett am zweiten Abend wurde wie immer von einer Art Tombola gekrönt. Der erste Preis war dieses Mal ein K2-Bausatz von elecraft, also ein doch recht wertvolles Teil.

Gewinnerin des Bausatzes war Lerma Swartz, die Frau von Eric, einem der beiden elecraft-Inhaber. Natürlich trat Lerma in einer großzügigen Geste vom Preis zurück, außerdem soll sie wohl gesagt haben, sie könne keinen K2 mehr sehen ...

Nach dem großen Fest ging es mit einigen Freunden in einen typischen Pub in der Nähe – das heißt auf der anderen Straßenseite, und das bedeutete konkret: zwei vierspurige Fahrbahnen überqueren. Vor und hinter der Straße gab es natürlich keinen Fußweg, aber immerhin eine Fußgängerampel. Die schaltete für exakt 3 s auf grünes Licht, und danach mußte man sehen, wo man blieb.

Ziemlich gefährlich also, beim QRP-Treffen FDIM ein Bier zu bekommen. Als Entschädigung gab es im Pub Bier brewed and bottled in old Germany, allerdings eine uns völlig unbekannte Sorte.

## Vendors night

Die so genannte Nacht der Verkäufer am dritten Abend bot allen kleinen und großen Verkäufern bzw. Lieferanten von QRP-Bausätzen und Zubehör Gelegenheit, sich und ihre Produkte vorzustellen. Da waren mehrere Hersteller von kleinen Portabel-Morse-tasten anwesend, Hersteller von Bausätzen, Antennen usw.

Die Produktpalette reichte von hochprofessionell wie elecraft mit dem K2 und dem neuen K1 bis zu verblüffend einfachen, aber genialen Lösungen wie dem bulldog keyer, einer kleinen Ultra-Portabel-Taste, hergestellt aus einer Büroklammer und Jeansknöpfen.

Aus deutscher Produktion lag neben der SPRAT-CD des FA und den nicht gewerblichen Bausatzmustern der DL-QRP-AG nur der berühmte Portabelmast von Walter Spieth vor, der in USA von Kanga US vertrieben wird und sich zu einem einsamen Renner entwickelt hat. Auf der Vendors



**Der ARRL-Stand mit einer im großen Maßstab angelegten Präsentation der Möglichkeiten des Amateurfunks für die Aus- und Weiterbildung.**

trotzdem fremd. Vor gar nicht allzulanger Zeit hat George, wie viele von uns, sein erstes Funkgerät selbst gebaut. Natürlich nicht ganz selbst, aber mit Hilfe eines anderen OMs, mit Teilen, die er geschenkt bekommen hatte. Zu diesem Gerät hatte er ein Verhältnis, hat er immer noch ein Verhältnis.

Ausgestorben, vorbei? Sicher nicht! Die Äpfel gibt es im Amateurfunk immer noch;

Bill Kelsey, N8ET und Rick Campbell, KK7B, referierten über die Weiterentwicklung des R2, eines Einseitenband-Direktmischempfängers, dessen Konzept hierzulande auch durch die Arbeiten von DL7IY bekannt ist. Wer schon mal einen R2 in Betrieb gehört hat, ist ziemlich schnell von der besonderen Qualität dieser modernen Variante einer SSB-Aufbereitung nach der Phasenmethode überzeugt.



nicht haben wir auch zum ersten Mal den nagelneuen *MFJ-CUB* gesehen, einen QRP-Monobandtransceiver für 15 bis 80 m von MFJ, über den sicher noch im QRP-QTC zu lesen sein wird.

### Selbstbau in 1-V-Technik

Am letzten Abend gab es die Vorstellung der Ergebnisse des großen Selbstbauwettbewerbs. Gewertet wurde in mehreren Kategorien: Der 1-V-Transceiverwettbewerb mit Entscheidungen für Design/Konzept (Schaltung), Ausführung, Nachbausicherheit und die freie Klasse, in der jeder seine Selbstbauprojekte vorstellen durfte. Bereits seit Monaten hatte es große Diskussionen auf der Internet-QRP-Liste über Entwürfe und Ideen zu diesem von Wayne Burdick, N6KR, ausgeschriebenem Wettbewerb gegeben. Allgemeiner Tenor war, daß es sehr schwierig sei, einen wirklich funktionsfähigen Transceiver mit nur 1 V Versorgungsspannung zu entwickeln.



Dieser britische 1-V-Transceiver erhielt den ersten Preis für Nachbausicherheit.

Gespannt waren wir auf des Abschneiden von Helmut, DL2AVH. Helmut hatte, um seinem von DL2FI mitgebrachten und präsentierten Exponat eine kleine Krone aufzusetzen, auch noch gleich eine passende superkleine „1-V-Antenne“ dazu entwickelt.

In einem Test mit diesem Equipment gelang auf 20 m aus einem Garten in Berlin



Zwei Antennenspezialisten, meist selbst von Trauben umringt, einmal unter sich: R. Lewallen, W7EL (l.), und L. B. Cebik, W4RNL



QRP-Transceiver K2, zerlegt und in ein Fahrrad „integriert“, Elbug am Lenker und Hörsprechgarnitur im Fahrradhelm, erbaut vom 15jährigen Andy, KC8KFI.

auf Anhieb ein QSO mit Bulgarien, beachtlich, wenn man bedenkt, daß der ganze Transceiver aus einer einzigen Mignonzelle betrieben wird und bei Empfang nur 7 mA Stromaufnahme hat (TX: 80 mW Ausgangsleistung bei 1 V, 180 mW bei 1,5 V Betriebsspannung).

Und es scheint wirklich schwer gewesen zu sein: Von den Dutzenden OMs, die vorher monatelang über das 1-V-Projekt diskutiert hatten, waren nur vier Geräte eingereicht worden, von denen Helmut ohne jedes Wenn und Aber den 1. Preis für das Design der Schaltung erhielt.

Dieser Preis bestand übrigens in einem *NNIG-PSK31*-Transceiver; ein besonders gelungener Spaß, wenn man weiß, daß Helmut keinen Computer besitzt, weil er nur Geräte akzeptiert, die nicht mehr als 15 mA Ruhestrom aufnehmen ...

### ■ Begegnungen am Rande

Ja, und was gab's sonst noch? Unendlich viele Begegnungen. Da war die lange Nacht mit Roy Lewallen, W7EL, dem Programmierer von *EZNEC*, und anderen Freunden. Es gab die denkwürdige Diskussion mit Jim Staffort, W4QO, Präsident des QRP-ARCI, der sich wunderte, daß die G-QRPer zwar ihren Präsidenten George Dobbs, aber keine Präsidentenwahlen haben („wieso Wahlen, ich steh' ganz nahe bei Gott“), der sich seinerseits noch mehr wunderte, daß die DL-QRPer zwar einen DL2FI, aber nicht mal einen Präsidenten haben.

In den großen Hallen der Hara Arena, irgendwo zwischen den großen Endstufen und den Präsentationen der Superfirmen (richtige GoGo-Girls haben wir keine gesehen, aber mit Verkäuferinnen und Verkäufern gesprochen, die so aussahen und ebensowenig Ahnung hatten) gab es mehrere kleine Stände aus dem QRP-Bereich. Interessant, welche positive Rolle für Aus- und Weiterbildung die ARRL in Form einer Vielzahl von Programmen, Projekten und freilich Publikationen an ihrem Stand demonstrierte.

Etwas zu bescheiden anmutend dagegen die Selbstdarstellung des DARC, in die-

sem Falle vertreten durch den DARC-Verlag, mit einem 1,5-m-Stand. Da konnten sich die Stände des RSGB, des G-QRP-Club und der amerikanischen QRP-Clubs schon eher sehen lassen. Alles in allem ein großartiges Erlebnis. Fehlt nur noch, daß die DL-QRP-AG zur Ham Radio 2001 etwas ähnliches auf die Beine stellt.

Nach offiziellen Angaben der Veranstalter kamen in diesem Jahr immerhin 700 Besucher, also 2,5%, mehr als im Vorjahr, während die Anzahl der Aussteller in etwa gleich blieb.

### ■ Fazit

Hamvention immer eine Reise wert? Das muß schon jeder für sich selbst entscheiden. Wenn man einen dortigen Besuch mit weiteren touristischen Ambitionen verbinden kann, ist es sicher keine schlechte Wahl, um Land und Leute speziell aus Funkamateursicht kennenzulernen.

Dafür bieten sich insbesondere die Jahre 2001 (50. Hamvention, 18. bis 20.5.) und 2003 (in Dayton begangener 100ter Jahrestag des ersten Motorflugs, Hamvention 16. bis 18.5.) an.



Einen Besuch wert: Mendelsons Outlet in der Daytoner Innenstadt, ein siebenstöckiges ehemaliges Fabrikgebäude voller Ware aus Firmenaufösungen – und jeder fand etwas zum Mitnehmen ...

Auch ein finanzieller Anreiz ist trotz des für uns sehr ungünstigen Dollarkurses immer gegeben, kann man doch bei dem einen oder anderen Händler so manchen Artikel deutlich unter dem Listenpreis des Herstellers ergattern.

Eine rechtzeitige Quartierbuchung erscheint allemal ratsam; viele nützliche Tips, auch zu Verkehrsanbindung und Sehenswürdigkeiten, hält die sehr informative Homepage [www.hamvention.org](http://www.hamvention.org) bereit, die nicht zuletzt eine wesentliche Bereicherung durch die vielen, von Besuchern beigesteuerten Beiträge erfährt.



# DXCC-Gebiet Nr. 334 TX0DX: Die Geschichte der Chesterfield-Riffs

MARTTI J. LAINE – OH2BH

Die Leute aus dem Konstruktionsbüro für neue Länder sind der festen Überzeugung, daß wir alle nun tatsächlich die Geburt des allerletzten Landes erlebt haben, das aus geografischen Gründen zur DXCC-Liste hinzugefügt worden ist. Diese Liste ist jetzt komplett – es wird keine neuen DXCC-Gebiete mehr geben! Allerdings dreht sich die Erde weiter, und es gibt sicher immer wieder politische Gründe für neue Gebiete.

Bereits 1998 beim Start der DXCC-2000-Überlegungen war klar, daß mit den Chesterfield-Riffs hinsichtlich des über das offene Meer gemessenen Abstands vom Mutterland Neukaledonien (FK) ein neues zählbares Land liegt. Neukaledonien zählte aber offiziell nicht als Mutterland, weil einige der neu eingeführten Kriterien dafür fehlten.

Als Ergebnis einer dort im Mai 1998 stattgefundenen Volksabstimmung kam Neukaledonien der Selbstverwaltung jedoch einen großen Schritt näher, die nach einer 20jährigen Übergangsperiode mit einer erneuten Abstimmung vollzogen werden könnte.



Dieses Votum würde darüber entscheiden, ob die Einwohner Neukaledoniens ihre Unabhängigkeit erreichen wollen oder nicht. Wer aber wollte 20 Jahre warten, zumal auch noch andere Möglichkeiten in greifbarer Nähe schienen.

Französisch Polynesien (FO) als Teil Frankreichs ist Vollmitglied der IARU, und somit wäre eine Alternative zum Mutterlandstatus von FK gegeben, wenn das übergreifende Mutterland Frankreich dies als vernünftig ansehen würde. Dieser gleiche IARU-Status war auch der Weg, um die Austral-Inseln und die Marquesas (FO) als zwei neue zählbare Länder für das DXCC zu qualifizieren.

Neukaledonien, politisch ein ähnlicher Fall wie Französisch Polynesien mit Tahiti, er-

freut sich einer beachtlichen Unabhängigkeit von seinem Mutterland Frankreich, das noch dazu in einer anderen IARU-Region liegt. Außerdem verfügt Neukaledonien über 130 Funkamateure und eine gut eingeführte Amateurfunkvereinigung, die bereits 1961 gegründet wurde und als zentrale Organisation im Rahmen der IARU den Ama-

**M/S Night Crossing, ein 22,5-m-Luxuskreuzer, wurde in Gladstone/Australien gechartert. Die siebenköpfige Mannschaft nannte die TX0DX-Gruppe nur „59-Leute“.**



Das internationale TX0DX-Team repräsentierte eine Menge einzelner Fähigkeiten und Erfahrungen aus einer Vielzahl von Lebensbereichen.

teurfunk fördert. Die Einzelteile zum Bau des Ganzen waren also vorhanden.

Dementsprechend erwog die Association Radio Amateurs Nouvelle-Caledonie (ARANC) eine Mitgliedschaft in der IARU, die REF aus Frankreich dachte über eine Unterstützung nach, und schließlich traf sich im August 1999 das IARU-Exekutiv-Komitee der Region 3, um die ganze Angelegenheit zu überdenken. Schließlich hatten alle Mitgliedsverbände der IARU über diesen Vorschlag abzustimmen.

Die ganze Angelegenheit verlief positiv, und am 23.3.00 veröffentlichte das IARU-Hauptquartier in Newington das endgültige Abstimmungsergebnis. Die Mitglieder der ARANC mit ihrem internationalen Verbindungsbeauftragten Eric Esposito, FK8GM,



und ihren einzigen beiden ausländischen Mitgliedern Kan Mizoguchi, JA1BK, und Martti Laine, OH2BH, jubelten. Das Ergebnis diente den gemeinsamen Interessen des Amateurfunks, und die Schaffung eines weiteren zählbaren Landes lag in ihrer Hand. Als die Neuigkeiten aus Newington hereinkamen, befand sich die DXpedition bereits

am Strand der Chesterfields, um das Rufzeichen TX0DX in die Luft zu bringen.

## Der magische Tag 23. März 2000

Eine 12monatige Vorbereitungsphase lag hinter der Crew, und das Motorschiff Night Crossing, ein 25 m langer australischer Luxuskreuzer, beendete damit eine sieben-tägige Reise von Australien mit einem kurzen Zwischenstop in Neukaledonien, um die Einreiseformalitäten zu klären sowie die neunköpfige internationale Mannschaft von TX0DX und die insgesamt 3 t umfassenden Ausrüstungsgegenstände an Bord zu nehmen. Leider ein unumgänglicher Aufwand, mit dem Schiff zunächst den ganzen Weg nach Neukaledonien zurücklegen und dann den halben zurück Richtung Australien, um schließlich bei den Chesterfields zu ankern.

Die DXpeditionäre waren nach dem Aufbau des Lagers auf dem winzigen Riff der Chesterfields bei Temperaturen von 40 °C völlig erschöpft. Die Funkstationen wurden an den beiden Enden eines 500 m langen Sandhügels errichtet. Nun ging es darum, die Antennen möglichst hoch anzubringen, Strom zu erzeugen und immerhin fünf KW-



und eine 6-m-Station zu installieren, um damit für eine gute Woche in die Luft zu gehen. Alles geschah genau nach Plan mit der Präzision eines Schweizer Uhrwerks!

## ■ Sechs Tage auf den Bändern

Unsere Strategie war einfach. Die Mannschaft hatte ihr strategisches Denken in der Vergangenheit einige Male bewiesen. Aktiviere zunächst das Band mit den meisten Möglichkeiten (15 m) gleichzeitig in SSB und CW und arbeite es ab. Gib jedem Mann eine faire Chance, im Pile-Up innerhalb einer vernünftigen Zeit mindestens einen Kontakt mit TX0DX zu loggen.



Jedes andere Band, jede andere Betriebsart sollte nur eine Ergänzung sein, während die weniger produktiven Bänder für zukünftige DXpeditionen aufgehoben wurden.

Hat das alles so funktioniert? Wir sollten die mehr als 24 000 Inhaber der Rufzeichen fragen, die uns gearbeitet haben. Viele von ihnen werden nur einen Kontakt auf 15 m haben, aber dafür ein neues Land im Log. (Anm. von DK8UH: Eine genauere Analyse des Logbuchs durch Pasi, OH2IW, ergab übrigens, daß tatsächlich eine überraschend hohe Zahl von 9161 Stationen nur auf einem Band geloggt worden ist.)

Die relativ hohen Antennen, eine Anordnung von fünf Beams in etwa 10 m Höhe, und eine robuste Energieversorgung sind die Voraussetzungen für ein vernünftiges Management. Durch die Abarbeitung geteilter Pile-Ups, z.B. der USA nach Rufzeichengebieten (Präfixziffern), waren wir in der Lage, auch beispielsweise durchschnittlichen DXern der Ostküste zu helfen, die sicherlich unter der starken Konkurrenz der Westküste litten.

Erwartungsgemäß war Europa nur schwer zu erreichen, andererseits erwiesen sich die Bandöffnungen auf 15 m als lang genug, um den europäischen Berg ohne das typische Tollhaus auf der Frequenz abzutragen.

Die Operateure von TX0DX hatten sich vorgenommen, hinsichtlich eines modernen Operatings als außergewöhnliche DXpedition in die Geschichte einzugehen. Weder um unter dem schlechten Benehmen

in Europa zu leiden, noch um es zu erzeugen, wurden auch die letzten Rufer in der Meute durchgezogen. Die Mission war, gemessen an den Zahlen und dem QRM, ein Erfolg.

Etwa 2500 QSOs liefen auf dem recht häufig offenen 6-m-Band. Gelegentlich benutzten wir auch RTTY, um die Digital-Leute zu erfreuen. Eine Nacht opferten JA1BK und OH2BC für 75/80 m, um auch die verbissenen „Lowband-Spezis“ zufriedenzustellen.

Das CW-Team mit Franck Petitjean, FK8HC, Trey Garlough, N5KO, and Wayne Mills, N7NG, das SSB-Team mit Eric

**Sicht von See in Richtung zum SSB-Standort. Der unscheinbar wirkende Strand ist real ziemlich rauh und erlaubt eine Landung nur bei Flut.**

**Das Riff, auf dem TX0DX arbeitete, war 500 m lang, aber nur etwa 30 m breit, wie der Blick in Richtung auf das Lager zum südlichen Ende zeigt.**



Esposito, FK8GM, Pekka Kolehmainen, OH1RY, Martti Laine, OH2BH, und Pertti Turunen, OH2RF, sowie das 6-m/80-m-Team mit Kann Mizoguchi, JA1BK, und Kari Leino, OH2BC, setzten alle ihre Kraft sehr engagiert ein, so daß einige von ihnen mit nur etwa 18 Stunden Schlaf während der ganzen Woche zum Schluß total erschöpft waren.

Dann traf uns wie erwartet ein Sturm, und die TX0DX-Truppe, assistiert von der siebenköpfigen Mannschaft der Night Crossing, brach das Lager ab, setzte alles zu dem Schiff über und lichtete die Anker, bevor es zu spät war! Die DXpedition endete so einen Tag früher als geplant.

## ■ Heimarbeit per Pilot-Netzwerk und den Webmaster

Der März stellt in der Coral Sea typischerweise die Saison mit dem schlechtesten Wetter dar. Es ist regnerisch, und an der australischen Küste entstehen regelmäßig Taifune, die sich häufig nach Osten in das Gebiet bewegen, in dem die Chesterfields liegen.

Die TX0DX-DXpedition wollte der schweren See durch Verwendung neuester Technik und eines mächtigen Pilot-Netzwerks

trotzen, das fortwährend mit dem Team auf See Kontakt hielt.

Der Chef-Pilot Dr. Bill Avery, K6GNX, machte sich mit etlichen Webseiten vertraut, überwachte die aktuelle und die vorhergesagte Wettersituation und achtete auf den Wellengang, der nicht notwendig immer mit dem gegenwärtigen Wetterbild in Einklang stehen mußte – wichtige Faktoren für ein relativ kleines Schiff.

Es war schon erstaunlich, daß K6GNX bei unseren regelmäßigen /mm-Verabredungen durch Suche im Internet genauere Höhen des Wellengangs meldete, als es der Kapitän konnte. Er ließ uns pünktlich und genau an seinen Informationen teilhaben. Eddy Szymanski, FK8CR, stand unter Benutzung professioneller Funkanlagen in andauerndem Kontakt mit dem neukauleonischen Wetterdienst. Wir hatten jederzeit die modernsten und genauesten Detailinformationen zur Verfügung. Welch ein Komfort für eine ernsthafte Expedition!

Das Pilot-Netzwerk leitete uns ständig. Da die Piloten sehr eng mit unserem Webmaster Tim Totten, N4GN, zusammenarbeiteten, konnten wir auf eine große Zahl von Leuten vertrauen, die voll auf die Ereignisse bei uns abgestimmt waren.

K6GNX erledigte während dieser sechs Tage etwa 300 individuelle E-Mails und faßte die Meldungen für das Team täglich zusammen. Selbstverständlich halfen Satelliten-Telefone, unseren Funkverkehr nach Hause fast auf Null zu begrenzen, während uns die Piloten unterstützten, die Familien daheim zu besänftigen.

Das Pilot-Netzwerk benutzte einen eigenen Internet-Reflektor, und wirklich jeder Pilot brachte neue Erkenntnisse für die Mannschaft ein. Alle – Bill, K6GNX, als Leiter des Teams sowie F6AJA, FK8CR, JH1KRC, N4GN, OH2BN und VK3EW – trugen eine Menge zum Erfolg von TX0DX bei.

## ■ Zur Auswahl der OPs bei TX0DX

DXpeditionen zu neuen Ländern unterscheiden sich ein bißchen von herkömmlichen Unternehmen. Sie bringen wirklich alle DX-Jäger auf die Beine, weil es darum geht, ein völlig neues Land zu arbeiten.

Um 0000 UTC waren 24000 hungrige DXer auf der Frequenz und erwarteten eine ernsthafte Arbeit. Wir wußten das und hatten demgemäß die Auswahl der Operateure entsprechend getroffen.

Es ist schon interessant, daß viele Leute mit hohem DXCC-Länderstand annehmen, daß das Abarbeiten eines Pile-Ups von 24000 funkwütigen Jägern leicht sei und eine Menge Spaß bringe – falsch! Das kann Spaß bereiten, wenn man alle Tricks kennt und so etwas schon einige Male gemacht hat. Es verhält sich wie beim Schwimmen; beim allerersten Versuch geht man leicht unter.

Es stellt schon eine Herausforderung dar, erfahrene und kompetente Leute an Bord zu bekommen. Wenn hinreichende Erfahrung vorliegt, kann es immer noch schwierig sein, OPs zu finden, die in der Lage sind, auch die Zeit und das Geld aufzubringen.

Wir gingen bei der Auswahl von Individualisten mit erwiesener Fertigkeit beim Funkbetrieb einen Schritt weiter, achteten auch auf andere Vorzüge. So gelangten wir zu einem Team von neun eingeladenen Leuten, von denen jeder, wie wir es nennen, eine Doppelrolle spielen sollte. So verfügten wir über einen Teamarzt und einen Experten für das Lager, einen Verantwortlichen für alle Antennen, für die Materialverwaltung und schließlich noch einen für die Beziehungen nach außen.

Wir hatten jede Art von benötigter Sachkenntnis gefunden und festgenagelt, während die Frage der Kosten dem Finanzteam überlassen blieb. Es wurden keine Eintrittskarten für TX0DX verkauft, sondern jeder trug US-\$ 500 für seine persönliche Verpflegung bei und selbstverständlich seine Reisekosten zum Ausgangshafen.

Damit war es auch keine Überraschung, daß kein einziges Stück der Ausrüstung verloren ging, denn 3 t Material und Versorgungsgüter, die aus den USA, Finnland,



**Hohe Antennen kamen zum Einsatz, um ein starkes Signal in jeder Ecke der Welt sicherzustellen; fünf Richtantennen standen 9 m hoch. Der Vogelschutz wurde bei TX0DX mit drei alternativen Methoden getestet: hängende CDs zur Sonnenreflexion, bunte flatternde Bänder und schließlich das Einschmieren der Antennen mit glitschiger Vaseline. Muß eine schwierige Woche für die Vögel gewesen sein.**

Japan, Neukaledonien und Australien unter Vermeidung sperriger Luftfracht zusammenkamen, wurden bereits vor der DXpedition in Australien durch OH1RY und JA1BK auf das Schiff verladen. Dazu gehörten über 1400 l Brennstoff für die Generatoren.

Es war ein wunderbares, internationales, logistisches Unternehmen, eine Fallstudie für jeden Praktikanten einer ernsthaften DXpedition.

## ■ War TX0DX gut zu arbeiten?

Weil es klar erschien, daß der Ausbreitungsweg zwischen den Chesterfields und Japan unproblematisch ist, machten wir uns bezüglich Japan keine Sorgen. Dagegen mußte man Europa und die Ostküste der USA als schwierig ansehen, so daß für diese Zielgebiete besondere Maßnahmen ergriffen wurden. Den Bandöffnungen in die USA und Europa maßen wir

von Anfang an die höchste Priorität bei, wollten kein Risiko eingehen und uns etwa mit schließenden Bändern ablagen.

Die Schlußauszählung ergab 21 968 QSOs mit den USA, während das Ergebnis für Europa bei 27 521 QSOs stand. Wieder erlebten wir die sehr gute Disziplin der Japaner während der langen Zeitspannen, in denen sie stand-by sein mußten.

Insgesamt wurden mit Japan 17 462 QSOs gefahren. (Anm. von DK8UH: Nach einer Statistik von Pasi, OH2IW, haben es 39 Stationen geschafft, TX0DX auf acht Bändern zu arbeiten und immerhin 229 Stationen auf sieben Bändern. Die erfolgreichsten Europäer waren OH2BU, OH2QV, OH3TM, OH3YI, ON7GB, SM3EVR und SP2FAX, was eindeutig für eine Bevorzugung von Nordeuropa spricht.)

Yaesu Musem Co. stellte uns direkt aus der Produktion vier FT-1000MP zur Verfügung. Die Verwendung nagelneuer Transceiver an einem derart entfernten Platz schien uns mit hohen Risiken verbunden zu sein. Daher waren wir höchst überrascht, daß alle Geräte vom ersten Versuch bis zum Ende der Operation die andauernd hohen Temperaturen und Luftfeuchtigkeitswerte ohne ein einziges Problem ertrugen.

Der private Transceiver FT-1000MP von FK8GM war eigentlich als Reserve gedacht, diente dann aber doch mehr als fünfte Station. Damit waren wir in der Lage, die Signale von TX0DX gleichzeitig von fünf Stationen aus in die Luft zu bringen. Yaesu stellte TX0DX auch den neuen Mark V FT-1000MP für ernsthafte Feldversuche zur Verfügung. Die verbesserten VRF- und IDBF-Eigenschaften des Gerätes erwiesen sich als überlegen.

Die Sendesignale wurden durch die immer zuverlässigen FL-2100Z-Endstufen weiter verstärkt. Die FT-1000MPs haben sich wiederum als sauberste Transceiver mit Frequenzsynthese auf dem Markt erwiesen. Sie ermöglichten es TX0DX, mehrere Bänder aus dem gleichen Zelt zu arbeiten, und sie konnten auch SSB- und CW-Signale hoher Leistung bei kleinen Abständen ohne Intermodulation zur Verfügung stellen.

Wir setzten große Hoffnungen auf 6 m, was sich als eine weitere Erfolgsgeschichte erwies. Ein Yaesu FT-650 mit einer angepaßten FinnFet-Endstufe wurde mit einem 6-Element-Nagara-Beam verbunden; lauteste Signale über ganz Japan und die Vereinigten Staaten waren die Folge.

Alle KW-Antennen hatte FinnFet für TX0DX maßgeschneidert, und jeder der fünf Beams war auf einem 9 m hohen, drehbaren Mast untergebracht. Außerdem stand uns eine Comtek (four-square) Vertikalantenne für 20 m zur Verfügung, die den Yagi-Antennen vergleichbar arbeitete.



**Kari, OH2BC, ergänzte Kans, JA1BK, 6-m-Tätigkeit. Während 6 m eigentlich ein Tagesband ist, erwischte Kari auch einige Nachtöffnungen. Während Kan die Amerikaner auf 75 m in SSB überraschte, tat Kari dasselbe auf 80 m in Telegrafie mit Europa.**



**Kan, JA1BK, ist ein großartiger DXpeditionär, der bereits an vielen Unternehmungen beteiligt war. Durchaus mit den Jüngeren mithaltend, quetschte Kan eine Höchstzahl, mehr als 2500, von 6-m-QSOs aus den stark wechselnden Bedingungen heraus.**



Um ein derart vielfältiges Zeltlager und eine Anlage mit sechs Stationen und hoher Leistung zu betreiben, bedarf es einer Menge Energie aus den Generatoren. Wir hatten Generatoren von Suzuki ausgesucht, und JA2JPA traf geeignete Vereinbarungen, um sie von Japan nach Australien bringen zu können. Bei TX0DX liefen vier Suzuki-Generatoren, die insgesamt etwa 16 kW lieferten. Der Gesamt-Brennstoffbedarf war für Vollast auf 1400 l geschätzt worden. Zu unser aller Überraschung genügten aber 800 l. Die Generatoren erwiesen sich dabei als hochgradig zuverlässige und ruhige Arbeitspferde.

Um es noch einmal zu betonen: Der Erfolg der TX0DX-Expedition ist auf die Kombination von sorgfältig ausgesuchter, internationaler Operateure und auf eine zuverlässige, kräftige Ausrüstung zurückzuführen. So war es auch keine Überraschung, daß unsere schwere Ladung einige Verwirrung auf dem Narita Flughafen hervorrief. Aber zum Glück gab es ja Tack, JK1KRS, der uns rettete und in die Lage versetzte, den Flug nach Noumea, Neukaledonien, zu bekommen.

### ■ Die letzte Lektion

Während der Vorbereitungsphase zeigte sich, daß die verfügbaren Landkarten etliche Herausforderungen hinsichtlich einer gründlichen Untersuchung des Gebietes zwischen Neukaledonien und den Chesterfields enthielten. Einige zeigten in Richtung der Chesterfields ein 6 km langes Sandy Island. Im Falle ihrer Existenz würde diese Insel die gesamte Chesterfield-DXCC-Initiative in Frage stellen. Außerdem gab es gewisse Anzeichen, daß Teile des Nereus Reef oberhalb der Wasseroberfläche liegen.

Diese Widersprüche mußten in jedem Detail studiert werden, und sie ließen sich erfolgreich aussortieren, noch bevor irgendwelche Vereinbarungen getroffen wurden, die Chesterfield-Inseln zu aktivieren.



Das Geist der OPs war im CW-Zelt stets sehr angespannt. Eine große DXpedition erreicht die gesamte QSO-Ausbeute über eine Computertastatur – die Benchers blieben bei den Krabben vor dem Zelt. Im Bild Wayne, N7NG (vorn), und Trey, N5KO

Den definitiven Höhepunkt bildete die Herausforderung der Zeitschrift der National Geographic, deren Karten im Internet auf ihrer Website abgebildet waren. Ein Kapitel DX-Geschichte wurde geschrieben, als Mr. David Miller, der Chef-Kartograph der National Geographic Society, sich für seine nicht mehr zeitgemäßen Karten entschuldigte und versprach, eine aktualisierte Version zu veröffentlichen.

Eine derart einflußreiche Gesellschaft, aber ihre Expedition nach Sandy Island wäre eine Katastrophe geworden. Ebenso wäre es uns ergangen, hätten wir uns zur Fahrt entschlossen, um dann aus welchen Gründen auch immer, auf der nicht existierenden Insel Sandy zu landen. Vielleicht hat sie ja ein Wirbelsturm in alle Winde zerstreut? Es war die eindeutige Lektion, keinem Atlas und keiner Seekarte zu vertrauen. Stelle alles in Frage, denn möglicherweise liegen auf dem Weg einige verborgene Gebiete – übriggeblieben für all jene, die danach trachten, aus geografischen Gründen unter den aktuellen DXCC-Kriterien fündig zu werden.

Satellitenbilder sind dabei eine Hilfe. Man findet sie leicht in größerer Zahl im Internet, z.B. unter <http://eol.jsc.nasa.gov/>. Wenn man den Fall Chesterfield studieren will, kann man auch die Homepage von OH2BN unter <http://www.clinet.fi/~oh2bn/> prüfen, auf der eine Reihe von Seekarten und Satellitenbildern der Chesterfields zusammengestellt sind. Eventuell bietet sich auch ein Blick in den umfassenden Zugang zu TX0DX auf <http://www.n4gn.com/tx0dx/> an.

Im Interesse des großen DX-Hobbys war es interessant, die Weltmeere abzusuchen, die Tiefen des Ozeans zu messen und mit dem niedrigsten und höchsten Stand der Gezeiten zu spielen. Man könnte fragen, worin die Motivation liegt, den Globus zu betrachten und nach neuen Inseln und Rif- fen zu suchen.



Das SSB-OMs konnten wegen des WPX-Contests zunächst nicht so recht loslegen. Danach organisierten sie sich wie ein Internierungslager und erreichten mehr als 40 000 QSOs. Im Bild Eric, FK8GM (vorn), und Martti, OH2BH  
Fotos: OH2BH

Die Leute aus dem DX-Konstruktionsbüro haben eine klare Antwort auf diese diffizile DX-Frage; sie denken sogar intensiver daran, wenn sie ihre Funksignale zurückfahren, scheinbar ihre Abteilung wegen des Mangels an weiterer Beschäftigung schließen und ihre Seekarten ordentlich verstauen.

Die JA1BK/OH2BH-Ära der neuen Länder und deren Aktivierung scheint zu einem Ende gekommen zu sein. Der Laden ist zu; das Geschäft zu Ende. Es hat aber Spaß gemacht, der Gemeinschaft der DXer zu dienen und dabei auch jede Ecke des Globus kennenzulernen.

### ■ Schlußbemerkungen

Es wäre sehr egoistisch, dieses Kapitel nun mit unseren eigenen, emotionalen Worten zu beschließen. Statt dessen wollen wir das Schlußwort durch Howard, W2AGW, im gesegneten DX-Alter von 93 Jahren sprechen lassen. Howards QSL, abgeschickt am Tage nach seinem ersten QSO, kam durch FedEx an. Die Karte war unter Benutzung von Howards alter Schreibmaschine mit dem fast verbrauchten Farbband nett aufgemacht. Offenbar war es ein großer Tag für Howard, als er TX0DX erwischen konnte.

Von den Ausbreitungsbedingungen her lag W2 am bitteren Ende, aber Howard hatte keine Zeit zu warten und machte sein QSO wenige Stunden nach Beginn der DXpedition. Er schrieb: „Ich bin 93 Jahre alt, und es beweist nur, daß große Dinge geschehen, wenn man nur lange genug lebt!“

Dies sind die Höhepunkte von DXpeditionen zu bisher unerreichten Ländern. Diese DXpeditionen haben Howard früh dazu gebracht, den Globus abzusuchen und die Chesterfields zu finden. Stelle den Beam Richtung Chesterfield und funke wie verrückt: Das sind Eindrücke und Emotionen, die nur durch DXpeditionen nach bisher nie besuchten Ländern überbracht werden können – für die große Masse und für Oldtimer Howard.

Sie sind die Mühen und die Suche wert; sie alle machen das DXing zum größten Bestandteil des Amateurfunks für all die, die das Licht gesehen haben – DX, das ist es!

Und noch ein Gag zum Schluß: Das ursprünglich als künstlerischstes QSL-Motiv vorgesehene Bild von den Chesterfields als Insel Tausender Vögel mußte außen vor bleiben, weil schwarze Vögel in Japan Unglück und Tod symbolisieren, während sie in den USA zu sehr an den Hitchcock-Thriller erinnern. In Europa wären sie wegen ihrer eindrucksvollen Flugkonstellation sicher gut angekommen.

übersetzt und bearbeitet von  
Dr. Lutz D. Schmadel, DK8UH,  
Sekretär GDXF

# Beobachtung der KW-Ausbreitung mittels der NCDXF/IARU-Baken

MARTIN ROTHE – DF3MC

Im FA 2/00 und 3/00 wurde über ein Computerprogramm berichtet, mit dem man die Ausbreitungsverhältnisse auf Kurzwelle berechnen kann. Zur Beobachtung der aktuellen Ausbreitungsbedingungen existiert im Amateurfunk das leistungsfähige Bakennetz der NCDXF (Northern California DX Foundation) und der IARU (International Amateur Radio Union). Hier werden der aktuelle Stand des Bakensystems sowie Programme vorgestellt, die ihre systematische Beobachtung unterstützen.

Seit 1979 betreibt die NCDXF ein Netz von KW-Bakensendern. Der erste ging unter dem Rufzeichen WB6ZNL von Stanford/Kalifornien aus in die Luft. Er sendete auf 14,100 MHz im 20-m-Band alle 10 min für eine Minute: zuerst das Rufzeichen mit einer Leistung von 100 W, dann vier Striche mit 100 W, 10 W, 1 W bzw. 0,1 W und abschließend nochmals das Rufzeichen mit voller Leistung.

## ■ Das System

Im Laufe der folgenden Jahre wurden weitere Stationen in Finnland, Israel, Madeira, Japan, Südafrika, Hawaii und Argentinien in Betrieb genommen, so daß zuletzt ein Netz von acht Bakensendern abwechselnd im Minutentakt auf 14,100 MHz sendete. Das Signal blieb gleich: Das Rufzeichen mit 100 W, dann vier Striche von jeweils 9 s Dauer mit 100, 10, 1 und 0,1 W, gefolgt vom Rufzeichen wieder mit voller Leistung. Auf dieser Basis lief das System beinahe 14 Jahre. Mitte der 90er Jahre wurde es von Grund auf erneuert und erweitert.

Die Anzahl der nun rund um den Globus verteilten Sender erhöhte sich auf 18. Gleichzeitig erweiterte man die Baken für einen Betrieb auf allen fünf hochfrequenten Kurzwellenbändern einschließlich der WARC-Bänder (Tabelle).

Damit die für die Beobachtung dieser vielen Sender erforderliche Zeit nicht ausfere, be-

trägt die Dauer jeder einzelnen kompletten Aussendung nun nur noch 10 s, nutzt aber weiter das bewährte Schema: Dem mit 22 WpM in CW gegebenen Rufzeichen folgen Striche von jeweils lediglich 1 s Dauer, doch wie gewohnt mit einer Leistung von 100 W, 10 W, 1 W und 0,1 W. Auf diese Weise beschränkt sich ein vollständiger Zyklus aller 18 Stationen auf 3 min.

Jede einzelne Bake sendet hintereinander auf den fünf Kurzwellenbändern. Nach dem Durchgang auf 14 MHz wird im unmittelbar folgenden 10-s-Fenster auf 18 MHz, danach auf 21 MHz usw. gesendet. So ergibt sich das weltweite Zeit- und Frequenzraster des Bakensystems lt. Tabelle.

Alle Bakenstationen sind einheitlich aufgebaut: Als Sender dient in allen Fällen ein Kenwood TS-50, als Antenne eine Multi-band-Groundplane. Die Steuergeräte wurden von der NCDXF konstruiert und gebaut. Ein Mikroprozessor erzeugt das Tastsignal und übernimmt die Steuerung der Sendeleistung sowie der Frequenz. Ein GPS-Empfänger liefert jeweils die exakte Zeitinformation zur Steuerung. Das gewährleistet vollautomatischen Betrieb. Mehr zum NCDXF-Bakensystem unter [www.ncdxf.org/beacon.htm](http://www.ncdxf.org/beacon.htm).

## ■ Software für Windows 95 und Windows 98

Die Beobachtung der Baken erlaubt in 3 min einen kompletten Überblick über die aktu-

ellen Ausbreitungsbedingungen auf dem jeweiligen Band und durch die verschiedenen Leistungsstufen eine Abschätzung der Signalstärke auch bei geringen Sendeleistungen – wenn es gelingt, das jeweilige Bakenrufzeichen zu identifizieren. Vor allem bei gestörten Ausbreitungsbedingungen ist es sehr hilfreich, den gerade aktiven Sender mit einer genauen Uhr und der Sendetabelle zu ermitteln.

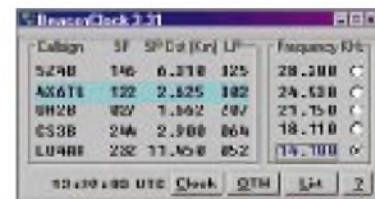
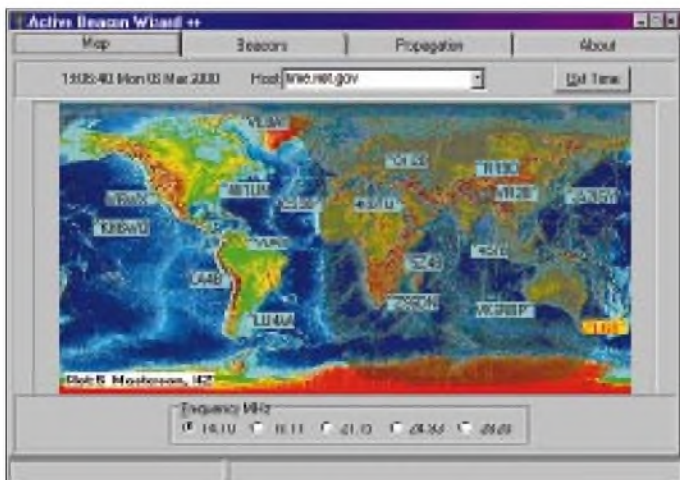
Verschiedene Programme erleichtern die Erkennung des gerade aktiven Senders; zum Teil bieten sie dem DXer noch diverse andere Informationen. Die folgende Darstellung umfaßt nur getestete Programme und erhebt keinen Anspruch auf Vollständigkeit.

Neben einer Weltkarte mit den Baken, kann man mit dem **Active Beacon Wizard ++** von KU5S (qslware; [www.taborsoft.com](http://www.taborsoft.com), US-\$ 10 Beitrag erwünscht) über das Internet eine Vielzahl von Informationsquellen mit aktuellen Informationen zu den Ausbreitungsbedingungen anzapfen und die Nachrichten anzeigen (Bild 1).

Bei [www.hunting.com/beaconclock/](http://www.hunting.com/beaconclock/) ist **BeaconClock** von KW7KW als kleine interessante Freeware erhältlich. In einem Fenster zeigt das Programm abhängig vom gewählten Band die jeweils aktive Bake, die zuvor aktive sowie die drei kommenden mit der Entfernung und Beamrichtung. Eine weitere Funktion dient der genauen Einstellung der Uhr anhand eines Zeitzeichens (Bild 2).

Der **DX Monitor** von VE3SUN (Freeware, [www.benlo.com/dxmon.html](http://www.benlo.com/dxmon.html)) wertet DX-Meldungen, die übers Internet (DX Summit, [oh2aq.kolumbus.com](http://oh2aq.kolumbus.com)) kommen, aus und zeigt sie auf einer Großkreiskarte an. Auf dieser Karte erscheinen in Echtzeit die Baken und je nach Einstellung auch die DX-Stationen. Da hauptsächlich US-amerikanische DX Meldungen weitergeleitet werden, erscheint das Programm für uns weniger nützlich.

Auch für den kleinen Palm Pilot gibt es ein Programm, das den jeweils aktiven Baken-sender anzeigt: **Pocket Beacon** von Chris



◀ Bild 1: Der Active Beacon Wizard stellt nicht nur die Baken auf einer Weltkarte dar, sondern baut auch Internetbrücken zu weiteren Informationsquellen.

▲ Bild 2: Beacon Clock ist sozusagen der kleinste gemeinsame Nenner.

▶ Bild 3: Auch für den Palm Pilot gibt es ein Programm – Pocket Beacon.

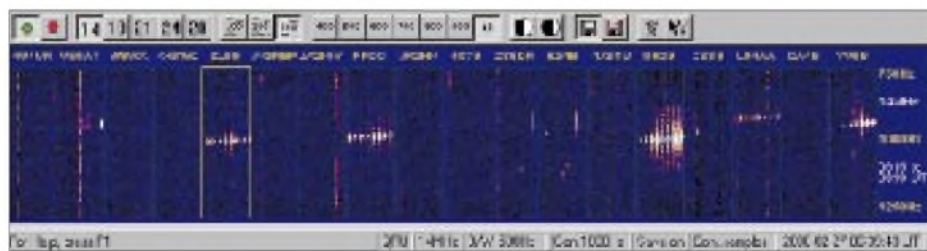




Terwilliger, AA7WD. Neben dem Rufzeichen kann man auch die Entfernung und Richtung zum empfangenen Sender ablesen, wenn man den eigenen Standort angibt (Bild 3). Dieses Programm ist ebenfalls Freeware und im Internet unter [www.searar.com/pocketbeacon](http://www.searar.com/pocketbeacon) verfügbar.

**Software für andere Betriebssysteme**

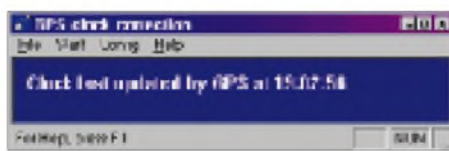
Auch für DOS und OS/2 gibt es diverse Programme zur Erleichterung der Bakenbeobachtung. Eine Übersicht findet man im Internet unter [www.ncdxf.org/beacon/beaconPrograms.htm](http://www.ncdxf.org/beacon/beaconPrograms.htm).



**Bild 4:** Besonders komfortabel erscheint BeaconSee, das per Soundkarten-DSP eine sehr anschauliche Darstellung des Verlaufes der Ausbreitungsbedingungen bietet.

**Bild 5:** Wichtig ist eine genaue Systemzeit des PC, z.B. durch GPS Time gewährleistet.

Jedes der Fenster stellt die Ergebnisse der zurückliegenden acht 10-s-Perioden für eine Bake dar. Jede 10-s-Periode besteht dabei aus fünf Messungen von je 2 s Dauer. Die Bandbreite der Darstellung beträgt 500 Hz um eine Mittenfrequenz von 1000 Hz. In unserem Beispiel stammt das stärkste Signal von OH2B, wobei sich die Ausbreitungsbedingungen in den letzten Minuten deutlich verbessert haben. Der Ausbreitungsweg zu LU4AA ist zusammengebrochen, während die Signale von YV5B immer stärker werden. Auch VE8AT scheint sich zu verbessern. Von RR9O ist ebenso wie von ZL6B ein stabiles Signal zu verzeichnen.



Ein neues Programm hat die Möglichkeiten zur Bakenbeobachtung erheblich erweitert: BeaconSee von Bev Ewen-Smith, CT1IEGC, ermöglicht, die Baken signale mit einem PC automatisch zu überwachen. Der Empfänger Ausgang wird dazu mit dem Eingang der Soundkarte des PC verbunden, die eine Frequenzanalyse vornimmt. Das empfangene Signal erscheint in einer Frequenz/Zeit-Darstellung für jede Bake in einem kleinen Fenster. Bild 4 zeigt eine typische Beobachtung des 14-MHz-Bandes. Von links nach rechts sind die Fenster für die Baken dargestellt. Aktuell wird die neuseeländische Bake ZL6B empfangen. Einzelne Störungen, wie beispielsweise bei ZS6DN, lassen sich sehr gut von einem Bakensignal unterscheiden, das sich infolge der abnehmenden Sendeleistung während der Sendeperiode immer mit einer typischen dreieckförmigen Markierung abbildet. Durch die schmalbandige Aufbereitung des Empfangssignals, verbunden mit der grafischen Darstellung, lassen sich auch schwächste Signale sicher nachweisen. Falls man einen Empfänger mit Schnittstelle zum PC besitzt, kann man auch noch die Empfangsfrequenz automatisch einstellen lassen und so zwei oder mehr Bänder parallel beobachten. Innerhalb von 15 min

steht dann ein kompletter Überblick über die Ausbreitungsbedingungen auf allen fünf Bändern zur Verfügung. Der Bildschirm zeigt dann empfangene Signale der vergangenen 120 min.

Eine fast voll funktionsfähige Testversion von BeaconSee kann unter [sapp.telepac.pt/coaa](http://sapp.telepac.pt/coaa) aus dem Internet geladen werden. Die Registrierung kostet US-\$ 29 plus MwSt. und erlaubt die kontinuierliche Speicherung der empfangenen Daten.

**Software zur PC-Systemzeit-Einstellung**

Bei der Arbeit mit BeaconSee zeigte sich, daß die Stabilität der Systemuhr für eine automatische Langzeitüberwachung oft nicht ausreicht, da bereits eine Verschiebung von nur wenigen Sekunden zu einer gestörten Aufzeichnung führt.

Eine Möglichkeit, die Uhrzeit genau einzustellen, besteht in der Anbindung der Systemuhr an das Zeitzeichensignal von DCF77. Dafür gibt es als Zubehör etliche Lösungen; von Karten, die im PC installiert werden bis zu eigenständigen Uhren, die die Zeit über eine Schnittstelle übertragen. Allerdings müssen diese Uhren so konfiguriert werden können, daß sie die Zeit nahezu kontinuierlich übertragen. Es genügt nicht, wenn sie die genaue Zeit nur beim Systemstart aktualisierten, da anschließend wieder nur die teils recht ungenaue PC-Uhr die Zeitbasis abgibt.

Eine interessante Alternative stellt die Einstellung der Uhr über einen GPS-Empfänger dar. Hier liefert CT1IEGC unter [sapp.telepac.pt/coaa/gptime.htm](http://sapp.telepac.pt/coaa/gptime.htm) das kleine kostenlose Zusatzprogramm **GPS Time**, das dauernd im Hintergrund laufen kann. Über eine serielle Schnittstelle wird das NMEA-0183-Signal des GPS-Empfängers in den PC übertragen, wo es jede Minute die Systemuhr korrigiert (Bild 5). Auch im Internet gibt es verschiedene Zeitzeichen-Server.

Standorte und Sendeplan der NCDXF/IARU-Baken												
Nr.	Land	Standort	geograf. Breite	geograf. Länge	Entf. [km]	Richtg. sp [°]	Rufzeichen	14,100 MHz	18,110 MHz	21,150 MHz	24,930 MHz	28,200 MHz
1	UN	New York City	40° 45' N	73° 58' W	6491	297	4U1UN	00:00	00:10	00:20	00:30	00:40
2	Kanada	Eureka, Nunavut	79° 59' N	85° 57' W	4975	346	VE8AT	00:10	00:20	00:30	00:40	00:50
3	USA	Mt. Umunhum	37° 09' N	121° 54' W	9516	32	4W6WX	00:20	00:30	00:40	00:50	01:00
4	Hawaii	Laie	21° 38' N	157° 55' W	12293	349	KH6WO	00:30	00:40	00:50	01:00	01:10
5	Neuseeland	Masterton	41° 03' S	175° 36' O	18607	065	ZL6B	00:40	00:50	01:00	01:10	01:20
6	Australien	Rolystone	32° 06' S	116° 03' O	13652	104	VK6RBP	00:50	01:00	01:10	01:20	01:30
7	Japan	Mt. Asama	34° 27' N	136° 47' O	9318	042	JA2IGY	01:00	01:10	01:20	01:30	01:40
8	Rußland	Novosibirsk	54° 59' N	82° 54' O	4850	052	RR9O	01:10	01:20	01:30	01:40	01:50
9	Hong Kong	Hong Kong	22° 16' N	114° 11' O	9125	066	VR2HK	01:20	01:30	01:40	01:50	02:00
10	Sri Lanka	Colombo	6° 54' N	79° 52' O	7860	102	4S7B	01:30	01:40	01:50	02:00	02:10
11	Südafrika	Pretoria	25° 54' S	28° 16' O	8355	164	ZS6DN	01:40	01:50	02:00	02:10	02:20
12	Kenia	Kilifi	3° 37' S	39° 50' O	6310	145	5Z4B	01:50	02:00	02:10	02:20	02:30
13	Israel	Tel Aviv	32° 06' N	34° 48' O	2625	122	4X6TU	02:00	02:10	02:20	02:30	02:40
14	Finnland	Espoo	60° 11' N	24° 50' O	1662	027	OH2B	02:10	02:20	02:30	02:40	02:50
15	Madeira	Santo da Serra	32° 43' N	16° 48' W	2900	244	CS3B	02:20	02:30	02:40	02:50	00:00
16	Argentinien	Buenos Aires	34° 37' S	58° 21' W	11450	232	LU4AA	02:30	02:40	02:50	00:00	00:10
17	Peru	Lima	12° 04' S	76° 57' W	10875	260	OA4B	02:40	02:50	00:00	00:10	00:20
18	Venezuela	Caracas	10° 25' N	66° 51' W	8265	268	YV5B	02:50	00:00	00:10	00:20	00:30

# Die Soundkarte und ihr Einsatz im PC des Funkamateurs (3)

Ing. KLAUS RABAN – DG2XK

Neben einer korrekten Anpassung der Pegel ist die Potentialtrennung ein wesentlicher Punkt, den es bei der Verbindung von Empfänger/Transceiver mit der Soundkarte zu beachten gilt. Die wohl eleganteste Methode stellt hierbei die Anwendung von Optokopplern dar, der sich diese Folge der Beitragsserie zuwendet.

Die Fortschritte in der Halbleitertechnik geben uns mit den Infrarot-Sende- und Empfangsdioden alle Mittel in die Hand, Potentialtrenner nach dem optoelektrischen Prinzip aufzubauen, die alle Anforderungen im Amateurfunkbereich – und sogar weit darüber hinaus – erfüllen.

### 3. Potentialtrennung durch Optokoppler mit Eigenbauschaltungen

Am Anfang dieser Untersuchungen stand für mich die Frage, ob für unsere Zwecke neben den teuren analogen Optokopplern evtl. auch preiswerte digital arbeitende Typen geeignet sind. Ausgehend von einigen vorgelagerten Veröffentlichungen sollten eigene Experimente offenbaren, wie sich die unvermeidlichen Bauteiltoleranzen der Optokoppler auf die Übertragungseigenschaften der Pegeltrenner auswirken.

In den in [29] und [30] genannten Schaltungen werden mehrere Operationsverstärker eingesetzt; ein Aufwand, der m.E. nicht unbedingt notwendig ist. Die in den Bildern 13 und 14 dargestellten Schaltungen entstanden aus eigenen Versuchen, sie benötigen statt OPVs nur zwei billige Transistoren. Die Bauteile sind für  $U_{b1} = U_{b2} = +5,0\text{ V}$  optimiert; hierbei ist zu beachten, daß die beiden Betriebsspannungen aus getrennten Quellen kommen und auch keine gemeinsame Masseverbindung haben dürfen.

Auf der PC-Seite lassen sich die  $+5,0\text{ V}$  problemlos aus dem Game-Port der Soundkarte entnehmen (Bild 20); die andere Seite wird vom Funkgerät oder von einem stabilisierten Steckernetzteil versorgt.

Der Eingang mit dem npn-Transistor verkräftet maximal  $U_e = 210\text{ mV}$ , daraus entsteht eine Ausgangsspannung  $U_a = 1,0\text{ V}$

(Effektivwerte). Greift man das Signal z. B. am Lautstärksteller des Empfängers ab, kann mit dem Ausgangspegel der Zusatzschaltung eine Soundkarte über *Line-in* weit genug angesteuert werden.

In der Gegenrichtung findet die gleiche Zusatzschaltung Verwendung, allerdings bedarf es noch zweier weiterer Spannungsteiler für die NF, einen für den Soundkarten-Ausgang und einen für den Mike bzw. Dateneingang des Tansceivers.

Der eingesetzte digitale Optokoppler 4N36 ist zwar nicht für analoge Signale gedacht, arbeitet aber trotzdem gut, wenn man hierzu den günstigsten Arbeitspunkt auf experimentellem Wege (mit NF-Generator und Oszilloskop) ermittelt.

Tabelle 3: Wichtige Daten für den S-FET BF245

Gruppe	$I_{DSS}$ [mA]	$U_p$ [V] @ 200 $\mu$ A
A	2 ... 6,5	-0,4 ... -2,2
B	6 ... 15	-1,6 ... -3,8
C	12 ... 25	-3,2 ... -7,5

Steuert ein Sperrschicht-FET den Diodenstrom des Optokopplers, hat dies den Vorteil, daß dieser Schaltungsteil in einem relativ großen Betriebsspannungsbereich (5 bis 12 V) arbeitsfähig ist; außerdem ist der Eingangswiderstand gegenüber der Variante mit dem Bipolar-Transistor leicht auf höhere Werte zu bringen. Wegen der zum Teil großen Datenstreuungen der FETs macht sich allerdings eine exemplarabhängige Einstellung des genauen Arbeitspunktes über den Sourcewiderstand erforderlich.

FETs mit  $I_{DSS}$  im Bereich von 3 bis 5 mA (Tabelle 3) sind zu bevorzugen, bei Werten oberhalb 7 mA rutscht der günstigste

Diodenarbeitspunkt dann bereits in einen Bereich sehr geringer Steilheit.

Der Dioden(gleich)strom des Optokopplers soll ungefähr 1,0 bis 1,2 mA betragen, die Spannung am Emittor von T2 liegt mit 2,5 V richtig (entspricht  $U_{b2}/2$ ).

Zur Erinnerung: Bei allgemeinen Verstärkeranwendungen legt man den Arbeitspunkt auf  $I_D = I_{DSS} / 2$ ; bei Mischern hingegen ist  $I_D = I_{DSS} / 4$  ein günstiger Wert. Die in Bild 16 dargestellte S-FET-Kennlinie verdeutlicht dies anschaulich. Soll ein Optokoppler angesteuert werden, sind vor allem seine Parameter, die u.a. durch den CTR-Kennwert zum Ausdruck kommen, zu berücksichtigen.

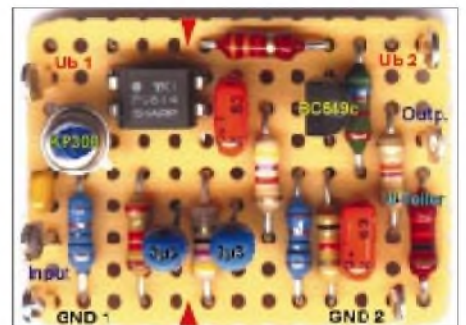


Bild 15: Musteraufbau eines S-FET-Trennverstärkers gemäß Bild 14

Laut [29] soll der Optokoppler-Typ PC814 von SHARP auch für analoge Anwendungen brauchbar sein. Untersuchungen mit weit verbreiteten digitalen Typen (4N36, CNY17-4) ergaben im NF-Bereich bis zu einigen kHz keine wesentlichen Unterschiede zum PC814.

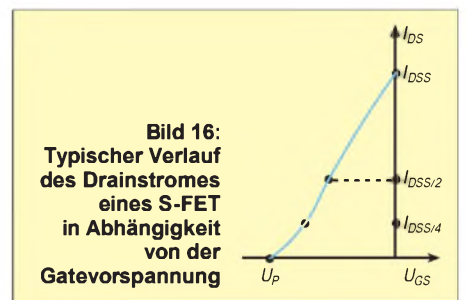


Bild 16: Typischer Verlauf des Drainstromes eines S-FET in Abhängigkeit von der Gatevorspannung

Der Frequenzgang einfacher Trennverstärkerschaltungen genügt Amateurfunkanwendungen, die Grenzen für  $-1\text{ dB}$  liegen etwa bei 40 Hz und 5,5 kHz;  $-3\text{ dB}$  Abfall stellten sich im oberen Bereich bei etwa 11 kHz ein.

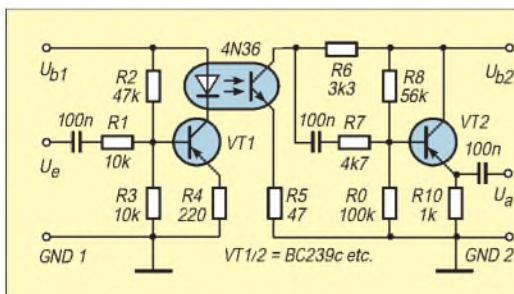


Bild 13: Potentialtrenner mit einem digitalen Optokoppler und zwei Transistoren

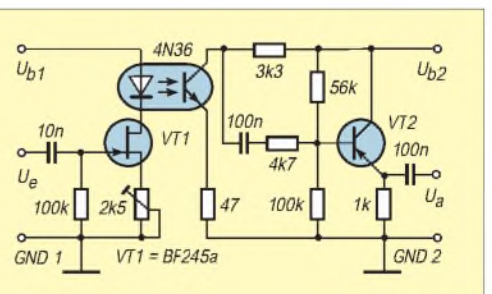


Bild 14: Potentialtrenner mit digitalem Optokoppler und S-FET im Eingang



Die Aussteuerbarkeit (maximale Eingangsspannung) ist freilich kleiner als bei den auf Linearität gezüchteten Typen (IL300, HCNR200) und ist für jedes Exemplar separat zu ermitteln; Effektivwerte von  $U_{\text{emax}} = 200 \text{ mV}$  sind mit einem npn-Transistor im Eingang erreichbar, bei einem S-FET sogar bis zu 1 V.

4. Kommerzielle Baugruppen

Es folgen zwei für uns geeignete Optokopplerlösungen, die sowohl als Fertiggerät wie auch als Bausatz verfügbar sind.

ELV-Trennverstärker

Neben den Varianten mit digitalen Optokopplern gibt es die in [31] und [32] beschriebenen Lösungen mit HiFi-Eigen-

schaffen von der Firma ELV. Bei diesem Konzept kommt der speziell für analoge Übertragungen bis hin in den Gleichstrombereich entwickelte Optokopplertyp IL300 von Siemens zum Einsatz, dessen Sendediode gleichzeitig zwei Empfängerdiode bestrahlt.

Das Layout der ELV-Baugruppe ist so konzipiert, daß auf beiden Seiten sowohl symmetrische als auch einzelne positive Betriebsspannungen verwendbar sind.

Die Signalübertragung arbeitet im Bereich von 0 bis 1 V unipolar und von 0 bis  $\pm 1 \text{ V}$  bipolar. Wegen der guten Daten (Frequenzgang 0 bis 20 kHz, Linearitätsfehler unter 0,01 %) ist diese Baugruppe nicht nur für Funkamateure interessant. Ein weiterer Vorteil der ELV-Baugruppe besteht darin, daß die Betriebsspannung zwischen 8 und 15 V liegen kann, ohne daß die Bauteile einer Veränderung bedürfen. Der Abgleich bezieht sich im DC- und AC-Mode lediglich darauf, die Ausgangsspannung mit dem Stellwiderstand des invertierenden Ausgangs-OPVs möglichst genau an die Eingangsspannung anzugleichen. Die zum Bausatz gehörenden Optokoppler sind bereits vorselektiert, sie liegen dadurch im Einzelpreis etwa um den Faktor 10 höher als digitale Typen. Für Stereo-Signale gibt es eine Variante mit einem eingebauten Netzteil [31], es liefert für beide Seiten galvanisch getrennte Betriebsspannungen im Bereich (+5 V / -2,7 V sowie +8 V / -2,7 V). Die zweikanalige Stereo-Variante ist für den Amateur-

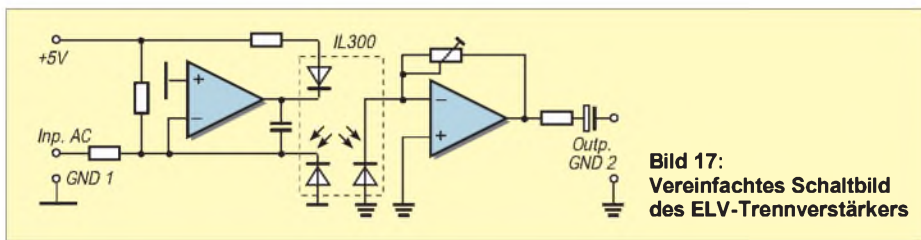


Bild 17: Vereinfachtes Schaltbild des ELV-Trennverstärkers

funkbereich allerdings unbrauchbar, weil die Ein- und Ausgänge wegen der erforderlichen Potentialtrennung dafür „überkreuz“ mit getrennten Stromversorgungen ausgestattet sein müßten. Wer sich für das ELV-Konzept entscheidet, sollte lieber die Schaltung nach [32] doppelt aufbauen und durch Pegelindikatoren (Bild 8 bzw. [24], [25]) sowie eine PTT-Steuerung ergänzen.

Eine dieser beiden Dioden liegt gemäß Bild 17 im Gegenkopplungsweig des 1. OPV als Referenzdiode, wodurch die Karte ausgezeichnete Linearitätswerte erreicht. In einkanaliger Ausführung sind außer dem Optokoppler und wenigen passiven Bauteilen nur zwei Operationsverstärker (OP07) sowie ein 5-V-Spannungsregler vonnöten.

Das Layout der ELV-Baugruppe ist so konzipiert, daß auf beiden Seiten sowohl symmetrische als auch einzelne positive Betriebsspannungen verwendbar sind.

funkbereich allerdings unbrauchbar, weil die Ein- und Ausgänge wegen der erforderlichen Potentialtrennung dafür „überkreuz“ mit getrennten Stromversorgungen ausgestattet sein müßten.

Wer sich für das ELV-Konzept entscheidet, sollte lieber die Schaltung nach [32] doppelt aufbauen und durch Pegelindikatoren (Bild 8 bzw. [24], [25]) sowie eine PTT-Steuerung ergänzen.

TOSI2000 von Thiem-Elektronik

Eine speziell für Funkamateure zugeschnittene Lösung kommt von Bernhard Thiem, DF5FJ, dem Entwickler der beliebten HariFAX-Konverter [33]. Sie enthält neben der galvanischen Potentialtrennung der NF-Signale ferner eine doppelte Pegelanzeige mit je acht LED, so daß auch Anwender ohne geeignete Meßmittel über



Bild 18: Ansicht der 79 mm x 30 mm großen Platine des ELV-Trennverstärkers [32]

eine In-etwa-Anzeige verfügen und ihre peripheren Geräte nicht wie bisher ohne jegliche Kenntnis der Pegelverhältnisse ansteuern müssen. Die PTT-Steuerung des TOSI2000 funktioniert auf zwei verschiedenen Wegen: Falls die COM-Schnittstelle über die je-

eine In-etwa-Anzeige verfügen und ihre peripheren Geräte nicht wie bisher ohne jegliche Kenntnis der Pegelverhältnisse ansteuern müssen.

Die PTT-Steuerung des TOSI2000 funktioniert auf zwei verschiedenen Wegen: Falls die COM-Schnittstelle über die je-

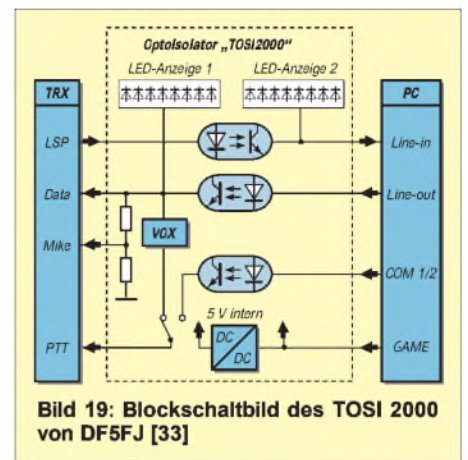


Bild 19: Blockschaltbild des TOSI 2000 von DF5FJ [33]

weilige Anwendersoftware kein geeignetes Schaltsignal bereitstellen kann, wird vollautomatisch die interne VOX wirksam, die auf die ohnehin anliegenden NF-Sequenzen anspricht. Als Kriterium für die Daten-VOX dient das Aufleuchten der ersten LED im Sendekanal. Ist der NF-Pegel kleiner als dieser festgelegte Wert, wird ohne ein DC-Signal (RTS) von der seriellen Schnittstelle nicht auf Sendung geschaltet.

Wegen der großzügigen Bauteileanordnung können sich auch weniger geübte Selbstbauer an den Bausatz heranwagen: Für die Inbetriebnahme sind keine speziellen Meßmittel erforderlich, ein preiswertes Vielfachmeßgerät genügt, weil die kritischen Bauteile bereits vorselektiert zur Auslieferung kommen.

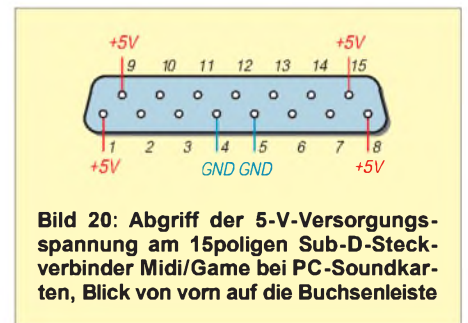


Bild 20: Abgriff der 5-V-Versorgungsspannung am 15poligen Sub-D-Steckverbinder Midi/Game bei PC-Soundkarten, Blick von vorn auf die Buchsenleiste

TOSI2000 ist für ein kleines ISEL-Gehäuse ausgelegt und paßt sich damit gut an ähnliche Geräte wie SSTV- oder FAX-Konverter, TNC etc. an. Die Stromversorgung erfolgt aus dem Game-Port.

Literatur

[29] Perner, M., DM2AUO: Potentialtrenner für Funkgeräte, FUNKAMATEUR 48 (1999) H. 4, S. 427-431  
 [30] Zantis, F.P.; Schnappauf, O.: NF-Auskopplung mit galvanischer Trennung, FUNKAMATEUR 45 (1996) H.9, S. 993-994  
 [31] n.n.: Optischer Trennverstärker, ELVjournal 21 (1999) H. 3, S. 36-39  
 [32] n.n.: Optischer Trennverstärker, ELVjournal 17 (1995) H. 4, S. 41-43  
 [33] Thiem Elektronische Baugruppen, Jean-Hoffmann-Str. 21, 63500 Seligenstadt, Tel. (061 82) 29 03-66, Fax (061 82) 29 03-67, <http://harifax.notrif.de>, [berhard@mscan.com](mailto:berhard@mscan.com)

# MT63 – eine neue, interessante Soundkartenanwendung

VOLKER LANGE-JANSON – DH7UAF

Nino, IZ8BLY, hat eine neue Version 0.99k seines Soundblaster-Programms für Win95/98/NT herausgebracht. Mit dieser ausgereiften Freeware, die Nino in seiner Bescheidenheit als Beta-Version bezeichnet, können Funkamateure und Kurzwellenhörer quasi zum Nulltarif erste Erfahrungen mit der neuen digitalen Betriebsart MT63 sammeln. Faszinierend ist die hohe Störfestigkeit bei geringsten Sendeleistungen.

MT63 arbeitet im Prinzip so, daß zur Textübertragung 64 Töne im Abstand von 15,625 Hz innerhalb eines 1 kHz breiten Frequenzbandes übertragen werden. Jeder dieser Töne ist mit 10 Baud DBPSK (differential bipolar phase shift keyed) moduliert. Außerdem erfolgt die Übertragung der Daten zeitlich verschachtelt (Interleave oder FEC = forward error correction), wodurch diese Betriebsart Störimpulse zu tolerieren vermag. Das Interleave-Prinzip wird auch bei der Audio-CD angewendet: Selbst ein dicker, schwarzer Strich auf der Audio-CD fällt beim Abspielen der Musik nicht auf. Die Verschachtelung hat allerdings bei MT63 den kleinen Nachteil, daß die Textnachricht einige Sekunden zeitverzögert auf dem Bildschirm erscheint.

## ■ Störfestigkeit getestet

Der Nachrichteninhalt wird über die gesamte Bandbreite des MT63-Signals verteilt. So kann ein CW-Träger mitten im MT63-Signal den Empfang nicht stören, Gleiches gilt für ein SSB-Signal. Dabei können die MT63-Stationen so schwach sein, daß die SSB-Station das MT63-Signal gar nicht wahrnimmt. Bei meinen Tests konnte selbst ein 20 dB stärkeres, pulsierendes Quittungs-Signal einer Pactor-Station eine fehlerfreie Übertragung in MT63 nicht verhindern; auch störte ein Amtor-QSO nicht im geringsten.

Versuchsweise habe ich ein MT63-QSO auf der Frequenz der unüberhörbaren englischen Amtorbake, die auf 3613 kHz sendet, gefahren. Obwohl die Gegenstation im Lautsprecher nicht mehr hörbar war und die Bake S9+30 dB erreichte, gelang es, die viel schwächere MT63-Station (ca. 500 mW an einem 24 m langen Langdraht in etwa 70 km Entfernung) noch lesbar – allerdings nicht ganz fehlerfrei – aufzunehmen.

Zahlreiche Versuche auf dem 80-m-Band mit Dieter, DJ4LE, haben gezeigt, daß man mit sehr geringen Sendeleistungen quasi versteckte Funkverbindungen trotz erheblicher Störquellen führen kann. Ob dadurch die Probleme durch den Herzschrittmachergrenzwert und Störungen durch Powerline umgangen werden können, bleibt

abzuwarten. Allerdings können CW- und SSB-Stationen von kräftigen MT63-Signalen erheblich gestört werden.

MT63-Frequenzen nach LU7FU			
Band	Frequenzen		
80 m	3590 kHz	3600 kHz	-
40 m	7038 kHz	7040 kHz	-
30 m	10135 kHz	10138 kHz	-
20 m	14347 kHz	14130 kHz	14148 kHz
15 m	21130 kHz	21148 kHz	-
10 m	28130 kHz	28148 kHz	-

Da MT63 auf einer Phasenmodulation basiert, hat diese Betriebsart wie PSK31 Schwierigkeiten mit Phasensprüngen, die auf den unteren Kurzwellenbändern zeitweise im starkem Maße auftreten können. Diese auch als Dopplereffekt bezeichnete Erscheinung kann selbst stärkste MT63- und PSK31-Signale unleserlich machen. Deshalb ist MT63 besonders für die höheren Bänder ab 20 m geeignet, wo selbst unhörbare Signale in der Regel einwandfrei und fehlerlos lesbar sind.

## ■ Funktionsprinzip

Die Idee zu MT63 stammt von Pawel Jallocha, SP9VRC, welcher auch einen Teil des Quellcodes für dieses Programm beisteuerte. Der in C++ geschriebene Quellcode ist übrigens frei erhältlich. SP9VRC gilt daneben als der Urvater von PSK31.

Bei MT63 besteht die Möglichkeit, Band-

breiten von 500 Hz, 1 kHz und 2 kHz zu wählen. Je breiter das Signal, desto schneller geht die Textübertragung. Zudem läßt sich der Interleave in 3 Stufen einstellen. Üblich sind eine Bandbreite von 1 kHz und die höchste Interleave-Stufe. MT63 liest noch einwandfrei mit, selbst wenn man das Signal nicht mehr akustisch wahrnehmen kann. Zudem ist MT63 schnell. Im 1-kHz-Modus werden 10 Buchstaben pro Sekunden übertragen, im 2-kHz-Modus sind es sogar 20 Buchstaben in der Sekunde. So schnell kann niemand tippen.

Die Variante *Very short interleave* kommt nur in Ninos Programm vor und dient zu Versuchszwecken. Es hat sich gezeigt, daß sich dieser Modus noch unzuverlässiger als *Short interleave* verhält. Im allgemeinen und besonders bei instabilen Übertragungsbedingungen sollte man mit *Long Interleave* arbeiten. Mehr Theorie über MT63 findet sich z.B. auf den MT63-Seiten von ZL1BPU [3].

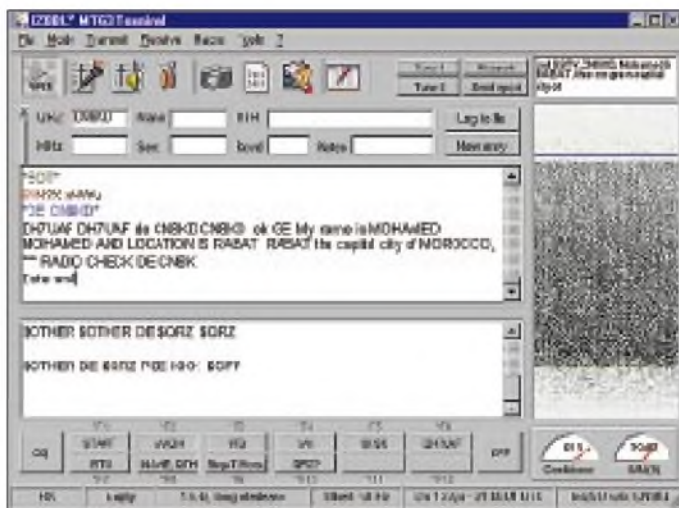
## ■ Wo findet man MT63-Stationen?

MT63-Stationen sind selten. Man trifft sich hauptsächlich im 20-m-Band auf 14,347 MHz. Der SSB-Transceiver wird so eingestellt, daß diese Frequenz angezeigt wird. Also nichts umzurechnen wie bei PSK31. Eine exakte Frequenzeinstellung ist nicht notwendig. Das Programm hat eine AFC und „fängt“ sich das Signal. Gearbeitet wird immer im oberen Seitenband (USB). Man kann das Programm im Hintergrund laufen lassen und von Zeit zu Zeit die Aktivität mitverfolgen. Abends liest man des öfteren die CQ-Rufe von Stationen aus PY und LU. Viel MT63-Aktivität findet fast täglich ab 19 Uhr Ortzeit um 3597 kHz statt, weitere Frequenzen siehe Tabelle. Die Signale hören sich an wie ein waberndes Rauschen, Hörprobe im Internet [4].

## ■ IZ8BLYs Programm

Nach dem Download des knapp 650 kByte großen Programms von [2] verlief die In-

**Screendump des MT63-Programms. Unten befinden sich zwölf Knöpfe für nutzerdefinierbare Textbausteine. Daneben geben zwei virtuelle Zeigerinstrumente Auskunft über Sicherheit der Übertragung (Confidence) bzw. Signal-/Rauschabstand. Rechts oben erscheint ein parallel zur laufenden Eingabe übertragener konstanter Text mit einer Signatur (Visitenkarte).**





stallation problemlos. Das Programm funktionierte bei mir auf einem Pentium 133 mit 64 MB RAM unter Win95a auf Anhieb, obgleich der Programmator mindestens einen Pentium 166 empfiehlt. Probleme hatte ich mit der Wasserfallanzeige im 2-kHz-Modus, und dies sogar auf einem Pentium 233. Wer einen langsamen Rechner hat, kann die Abtastrate für die Wasserfallanzeige senken oder sie ganz abschalten. Die Einstellungen werden in *Files/Preferences* vorgenommen und in der Datei *IZ8BLY.INI* abgespeichert.

Die Programm-Oberfläche ist sehr logisch gestaltet, und man findet sich von Anfang an zurecht. Obwohl 256 Farben ausreichend sind, gilt der High-Color-Einstellung der Grafikkarte der Vorzug.

### ■ Rechner zu langsam?

Bei sehr langsamen Rechnern funktioniert die Installation zwar einwandfrei, jedoch blockiert dann Windows, wenn man das MT63-Programm aufruft. Leider bildet sich die *IZ8BLY.INI* erst nach dem ersten erfolgreichen Aufruf. So besteht keine Möglichkeit, die *INI*-Datei an langsame Rechner anzupassen. Deshalb kann von meiner MT63-Seite [4] diese Datei heruntergeladen werden. Sie wird einfach in dasselbe Verzeichnis kopiert, in welchem sich auch das ausführbare MT63-Programm befindet. Wenn *WaterfallEnabled* auf *cf* steht, ist die rechenintensive Wasserfallanzeige abgeschaltet. Außerdem ist es möglich, mit dem Wert für den *BlockLenMultiplier* zu experimentieren. Vielleicht hilft es auch, in der *INI*-Datei den Wert für die *Integration* von 32 auf 16 zu senken.

### ■ Anschluß und Einstellungen

Wer die Beitragsserie von DG2XK aufmerksam liest, wird kaum Schwierigkeiten mit dem Anschluß des Transceivers an den PC haben, vgl. auch meine PSK31-Seite [5]. Nutzer des PSK31-Programms von G3PLX oder des SSTV-Programms JvComm32 besitzen bereits die notwendigen Verbindungskabel und werden keine Probleme haben. Das Schalten der PTT (Sende-/Empfangsumschaltung) geht z.B. mit dem HamComm-Modem oder einem einfachen Transistor als Schalter, der von der seriellen Schnittstelle gesteuert wird. Dieser höchst einfache Stromlaufplan ist in der Hilfe-Datei des MT63-Programms zu finden. Die PTT kann ferner mit der VOX geschaltet werden.

Also einfach downloaden, installieren und loslegen. Man betätigt den Knopf mit der Aufschrift *tune 1* und stellt dann den Mikrofona-Einsteller knapp unterhalb der maximalen Ausgangsleistung ein. Zusätzliche DSP-Filter oder ein Sprachkompressoren des Transceivers dürfen nicht zum

Einsatz gelangen. Bei schlechten Bedingungen kann es vorkommen, daß beim Empfang nur unsinnige Zeichenfolgen erscheinen. In diesem Falle ist der *Resynch*-Knopf zu betätigen. Jedenfalls kann dieser Effekt auftreten, solange die Soundkarte mit einem zu geringen Audiopegel angesteuert wird. Wenn der Audiopegel zu hoch ist, erscheinen rote Pünktchen auf der Wasserfallanzeige. Den Pegel wählt man also gerade so hoch, daß keine roten Flecken auf der Wasserfallanzeige erscheinen. Eine andere Ursache für den Zeichensalat kann darin liegen, daß die Soundkarte nicht exakt mit 8000 Hz abtastet. Ab Version 0.99j besteht die Möglichkeit, dies zu korrigieren.

Wenn man seinen zu sendenden Text online eingibt, reicht die Übertragungsgeschwindigkeit des 500-Hz-Modus völlig aus. Bei Klön-QSOs ist dieser Einstellung der Vorzug zu geben, zumal dies weniger Frequenzen in Anspruch nimmt. Bei manchem Übertragungsbedingungen kann allerdings eine größere Bandbreite besser sein, z.B. wenn selektives Fading auftritt. Nach dem Wechsel der Bandbreite ist der Pegel für die maximale Ausgangsleistung nochmals zu überprüfen. CQ gerufen wird immer im 1-kHz-Modus mit langem Interleave und in USB (oberes Seitenband).

### ■ Tips zur Programmbedienung

Klickt man auf einen der Knöpfe F1 bis F12 mit der rechten Maustaste, kann man eine eigene Beschriftung und einen eigenen Text vergeben. Dieser kann z.B. Platzhalter für das eigene Rufzeichen und das der Gegenstation enthalten. Die Platzhalter werden mit einem *\$*-Zeichen eingeleitet. Eine deutschsprachige Liste der Befehle des in Englisch gehaltenen Programms ist rechts oben abgebildet.

#### Beispiel für automatischen Rapport

```
*** RADIO CHECK DE DH7UAF ***
To station: CT1FAC
Date and time: 21.03.00 18:46:57 UTC
(19:46:59 local)
Signal/noise: S9
Confidence: 87 %
*** END OF CHECK ***
```

Sobald man etwas in das Eingabefenster einträgt, fängt das Programm an zu senden. Dennoch gibt es eine Möglichkeit für alle, die auf das Vorschreiben auf keinen Fall verzichten möchten. Beginnt der Text mit einem Sternchen (*Asterix*, \*), gelangt dieser in den Sendepuffer. Nach Betätigung der Tastenkombination *Strg+T* (oder *Ctrl+T*) wird dieser Text sofort aus dem Sendepuffer abgeschickt. Praktisch ist es, wenn man einen Durchgang mit dem Textbaustein *\*\$OTHER \$OTHER DE \$QRZ \$QRZ* beginnt, der in einem der unteren Knöpfe ein-

#### Metabefehle in Deutsch

Befehl	Aussendung/Aktion
\$QRZ	eigenes Rufzeichen (unter file/preference festgelegt)
\$OTHER	Rufzeichen der Gegenstation (wird mit F11 festgelegt)
\$CQ	sendet den Standard-CQ-Ruf, (unter file/preferences festgelegt)
\$UTC	Zeitangabe in UTC
\$TIME	Zeitangabe in der Ortszeit
\$DATE	Datumsangabe (Ortszeit)
\$DATEUTC	Datumsangabe (UTC)
\$S	Dollar-Zeichen, falls benötigt
\$Cnn	ASCII-Zeichen der Nummer nn. Z.B. liefert \$c65 ein „A“
\$BUTTONn	Ausgabe Textspeicher (benutzerdefiniert, Knopf 1...12)
\$NOQSO	löscht Rufzeichen der Gegenstation (\$OTHER).
\$Pn	stellt Ausgangspegel der Soundkarte auf n <sup>1</sup> ; n = 0: Stille; n = 255; maximale Lautstärke
\$OFF	beendet die Aussendung und stellt das Programm auf Empfang
\$LASTSNR	S/N-Verhältnis der Gegenstation bei letztem Durchgang (0...9, 9+5 dB...+9+60 dB)
\$LAST-CONFIDENCE	höchste gemessene Zuverlässigkeit (confidence) des letzten Durchgangs der Gegenstation in % (0-100%)

<sup>1)</sup> verändert die Einstellung des Windowsmixers der Soundkarte

programmiert ist. Wichtig ist das Sternchen am Anfang dieses Textbausteins.

Sollte die Textanzeige beim Vorschreiben ruckeln, was beim Eintippen störend sein kann, teilt man dem *BlockLenMultiplier* einen möglichst kleinen Wert zu. Der Eintrag erfolgt in der *IZ8BLY.INI*. Bei meinem Pentium 133 konnte ich eine 1 eintragen.

Wie das Beispiel in nebenstehendem Kasten zeigt, bietet das MT63-Programm die Möglichkeit, mit einem Mausklick *send report* einen automatisch erstellten Rapport abzugeben. Die Botschaft setzt sich aus der Übertragungssicherheit und dem Signal-/Rauschabstand (S/N) zusammen. Der empfangene Text erscheint je nach Übertragungsqualität in einer anderen Farbe.

Alle gesendeten und empfangenen Texte werden übrigens in einer Textdatei *mt63log.txt* geloggt. Das MT63-Programm enthält sogar eine einfache Logbuchfunktion und bietet ferner Anbindung an gängige Logbuchprogramme.

#### Literatur und Internetadressen

- [1] Gawron, A., DF7YC: MT63 – ein digitales Übertragungsverfahren. CQ DL 69 (1998) H. 12, S. 951
- [2] Porcino, N., IZ8BLY: Ham radio software for Win98 and soundcard. <http://space.tin.it/computer/aporcino/>
- [3] Greenman, M., ZL1BPU: MT63 – Advanced HF modem. [www.qsl.net/zl1bpu/MT63/MT63.html](http://www.qsl.net/zl1bpu/MT63/MT63.html)
- [4] Lange-Janson, V., DH7UAF: MT63-Seite mit vielen Tips und Links. [www.qsl.net/dh7ual/mt63/mt63.htm](http://www.qsl.net/dh7ual/mt63/mt63.htm)
- [5] Lange-Janson, V., DH7UAF: Verbinden von Transceiver und Soundkarte. [www.qsl.net/dh7ual/psksbl.htm](http://www.qsl.net/dh7ual/psksbl.htm)

# Radio Finland – ein Klassiker unter den Kurzwellendiensten

GERHARD ROLEDER – DL6AKC

*Finnland, unser nordöstlicher Nachbar jenseits der Ostsee, steht mit seinen etwa 5 Mio. Einwohnern nicht allzu häufig im Blickpunkt des großen Weltgeschehens. Nachrichten aus dem Land der tausend Seen, das fast so groß ist wie die Bundesrepublik, erreichen uns dennoch zuverlässig auf Kurz- und Mittelwelle.*

Der finnische Auslandsrundfunk besteht seit 1939. Vor und während des zweiten Weltkrieges sollten vor allem die über eine Mio. finnischen Auswanderer erreicht werden. Später ging es mehr um Informationen über das Land für Hörer auf allen Kontinenten.

Senderstandort ist von jeher die etwa 200 km nordwestlich von Helsinki gelegene südwestfinnische Küstenstadt Pori. Die heutige Sendestelle ist seit 1987 in Betrieb und befindet sich 15 km außerhalb der Stadt in einem Waldgebiet am Ufer des Bottnischen Meerbusens.

Das Stationsgebäude besteht aus drei Etagen. Im Keller sind die Energieversorgung, Werkstätten und das Lager untergebracht. Die größte Fläche weist das Erdgeschoß mit den Sendern, dem Kontrollraum und Büros auf. Das Obergeschoß enthält die Lüftungs- und Klimatechnik. Sämtliche Wände des Gebäudes sind mit einem abschirmenden Armierungsgeflecht versehen. Die äußere Hülle zur HF-dichten Abschirmung besteht aus Edelstahl-Profilblech. Betreiber der gesamten Anlage ist die Gesellschaft Digita Oy.

## ■ Fünf KW-Sender

In Pori arbeitet man mit drei Kurzwellensendern von je 500 kW Trägerleistung, einem 250-kW- und einem 100-kW-Sender.

Letzterer wurde für den Betrieb auf einer Festfrequenz konstruiert; er sendet ohne Unterbrechung auf 6120 kHz. Der 250-kW-Kurzwellensender ist durchstimmbar, wird jedoch zur Reduzierung des Wartungsaufwandes ausschließlich auf 11755 kHz betrieben. Die drei 500-kW-Sender nutzen die Rundfunkbänder 13 bis 49 m.



Kontrollraum der Sendestelle Pori



Im Kurzwellenzentrum ist auch noch ein Mittelwellensender von 600 kW Leistung auf 963 kHz in Betrieb. Ein zweiter Mittelwellensender in der Nähe von Helsinki versorgt mit 50 kW auf 558 kHz das Baltikum.

Mit dem Neubau der Station kamen seinerzeit neue Sender zum Einsatz. Lediglich der 250-kW-Sender von 1976 wurde vom vorherigen Standort im Stadtgebiet übernommen. Sämtliche Sender in Pori stammen von ABB, ehemals BBC. Gemeinsam ist

ihnen die digitale Pulse Step Modulation und die damit verbundene dynamische Trägersteuerung. Die Modulationsstufe der 500-kW-Sender besteht aus 32 zusammengeschalteten Halbleiterverstärkern. Eine Treibertriode und eine Leistungstetrode mit 14 kV Anodenspannung bilden die aktiven Bauelemente der Endstufe.

Die drei leistungsstarken Kurzwellensender lassen sich auch in SSB betreiben. Die Spitzenausgangsleistung beträgt dann 1000 kW PEP. Bei der Projektierung der Sender wurde mit einem zukünftigen SSB-Rundfunk gerechnet, obwohl sich inzwischen zeigte, daß diese Modulationsart im Rundfunkbereich nur selten zum Einsatz kommt.

## ■ Sendetechnik

Nach dem Passieren eines Tiefpaßfilters und der Abstimmung durch ein dreifaches

Pi-Filter gelangt das Ausgangssignal auf eine Schaltmatrix. 92 Koaxialschalter ermöglichen die Verbindung der sechs Senderausgänge zu insgesamt zwölf Antennen und einer Kunstantenne. Trotzdem besteht keine völlige Wahlfreiheit hinsichtlich möglicher Kombinationen.

Der Mittelwellensender und der fest abgestimmte Kurzwellensender können entweder auf die ihnen zugeordnete Antenne oder die Kunstantenne geschaltet werden.



Die Modulationsstufe (Teilansicht) besteht aus 32 Halbleiter-Verstärkern.



Die Senderöhre als Kernstück der einen 500-kW-Endstufe für Kurzwelle



Diese Schaltmatrix stellt die Verbindungen von Sendern und Antennen her.



Die anderen vier Sender sind auf jede der zehn Vorhangantennen schaltbar. Zusätzlich lassen sich diese Sender mit der Reserveantenne, einer drehbaren Logperiodic, verbinden.

Außerhalb des Stationsgebäudes befindliche Transformationsglieder besorgen die Anpassung der unsymmetrischen 50-Ω-Senderausgänge an symmetrische 300-Ω-Vierdrahtleitungen, die Speisekabel zu den Kurzwellenantennen.



Die Verwendung von oberirdisch verlegten offenen Leitungen ist eine Kostenfrage, denn die Antennen sind in Abständen von mehreren hundert Metern um das Stationsgebäude herum angeordnet.

### ■ Imposante Antennenanlage

Auf dem 40 ha großen Gelände sind die zehn Vorhangantennen an 13 selbsttragenden Stahlgittermasten befestigt. Je nach Antennentyp variieren die Masthöhen zwischen 30 m und 75 m. Man könnte auch Dipolwand sagen, da es sich bei jeder einzelnen Antenne um horizontal und vertikal gestockte, breitbandige Faltdipole vor einer Reflektorwand handelt.

Die horizontale Hauptstrahlrichtung läßt sich durch Verzögerungsleitungen um  $\pm 15^\circ$  oder  $\pm 30^\circ$  ändern. Grob betrachtet sind die Vorhangantennen in die Richtungen Nordwest, Südwest, Nordost und Südost gerichtet.

Die erwähnte Logperiodic als Reserveantenne ist auf einem 40 m hohen Betonmast montiert.

Für die Mittelwellenantenne ist keine Symmetriewandlung erforderlich. Von der Schaltmatrix führt eine unterirdische Koaxialleitung zum Antennenfuß mit Abstimmereinheit.

Ein mehrfach abgespannter 185 m hoher Stahlgittermast bildet einen  $0,6\lambda$ -Vertikalstrahler.

Die Masten wurden von der finnischen Firma Imatran Voima errichtet, Hersteller der Vorhangantennen ist das US-Unter-

**Das moderne Kurzwellenzentrum ist seit 1987 in Betrieb.**

nehmen TCI, und die Logperiodic stammt von Rohde & Schwarz.

Da sich die Studios von Radio Finland in Helsinki befinden, wird die Modulation digital über Richtfunkkanäle nach Pori übertragen. Die gesamte Sendesteuerung erfolgt per Computer; wichtige technische Daten werden automatisch protokolliert. Die in Normalschicht arbeitenden Techniker sind damit von Routineaufgaben befreit und können sich auf die Instandhaltung und Modernisierung der Station konzentrieren.

### ■ Programm

Grundlage des Programms ist natürlich das ganztägig laufende finnischsprachige.



**Offene Vierdrahtleitungen führen von der Transformations-einheit zu den Antennen**



**Eine 40 m hohe drehbare Logperiodic dient als Reserveantenne** Fotos: DL6AKC

Schwedisch als zweite Amtssprache hat einen Anteil von mehr als sechs Stunden am Tag. Weitere 15- und 30minütige Programmteile gibt es in Deutsch, Englisch, Französisch, Russisch sowie in Latein.

Der Empfang des deutschen Programms ist auf Kurzwelle auf den bei den BC-DX-Informationen (S. 741) genannten Frequenzen problemlos möglich. Gegebenenfalls hilft eine Ferritantenne. Das deutsche Programm läuft hier von 2145 bis 2000 UTC. Die Mittelwelle 963 kHz ist stark

von den Ausbreitungsbedingungen abhängig, das Programm während der Dunkelheit ist meist recht gut aufnehmbar.

Hörberichte bestätigt die Redaktion in Helsinki indirekt durch die Zusendung des Sendepfades. QSL-Wünsche sollten mit ausdrücklichem Vermerk an die Sendestelle in Pori adressiert werden. Der QSL-Service wird von OM Raimo Makela, einem Mitglied der Klubstation OH1AF, ehrenamtlich ausgeführt.

Die Funkamateure haben ihr eigenes Stationsgebäude wenige Kilometer von der Rundfunkstation entfernt errichtet. Von dort wird überwiegend unter dem Contestrufzeichen OH1F gearbeitet.

**Adressen:** Radio Finland, Box 78, FIN-00024 Yleisradio, und Digita Oy, Porin Iyhytaaltokeskus, Preiviiki, Makholmantie 79, FIN-28660 Pori

#### Technische Daten der Antennen in Pori<sup>1</sup>

Ant.-Nr.	hori-zontal <sup>2</sup>	verti-ka <sup>2</sup>	Höhe <sup>2</sup> [m]	Fak-tor <sup>3</sup>	Frequenzbereich [kHz]	Richtung	Zielgebiete
A1	4	4	18	1	11650 ... 21850	310° ± 15°	Nordamerika
A2	4	4	22	1	9500 ... 17900	310° ± 15°	Nordamerika
A3	4	3	11	0,5	9500 ... 17900	240° ± 15°	Südamerika, Europa
A4	4	4	18	1	11650 ... 21850	240° ± 15°	Südamerika, Afrika
A5	2	1	20	0,4	5950 ... 6200	240°	Nordeuropa
A6	2	2	17	0,5	5950 ... 12050	220°	Westeuropa
A7	4	4	18	1	11650 ... 21850	160° ± 30°	Nahost, Afrika
A8	4	3	11	0,5	9500 ... 17900	160° ± 30°	Nahost, Afrika
A9	4	4	22	1	9500 ... 17900	75° ± 15°	Fernost
A10	4	4	18	1	11650 ... 21850	75° ± 15°	Fernost
A11	Logperiodic				5950 ... 26100	60°...310°	alle

<sup>1</sup> Tabelle aus [1]; Kurzwellenantennen in Pori

<sup>2</sup> Faltdipole; die Höhenangabe bezieht sich auf den Abstand von der Erdoberfläche zur unteren Dipolzeile

<sup>3</sup> Der Mittelwert aus höchster und niedrigster Wellenlänge ist als Faktor 1 festgelegt.

#### Literatur

[1] The Pori short wave station, Libris Oy, Helsinki

# BC-DX-Informationen

## ■ MW/LW-Sender in Deutsch für den Europa-Urlaub

Rechtzeitig zur Sommersaison hat Klaus Sparvogel wieder die Liste der deutschsprachigen Mittelwellen- und Langwellensender für Europaempfang zusammengestellt. Die Liste wird über die WWW-Seiten der AGDX bereitgehalten: Einstieg über <http://www.swl.net/agdx> bzw. im Direktzugriff mit <http://www.swl.net/agdx/euro.pdf> (mit Adobe Acrobat zu lesen). Dies ist ein Service der Arbeitsgemeinschaft DX e.V., AGDX. (Ku)

Empfangsmöglichkeiten deutschsprachiger öffentlich-rechtlicher MW- und LW-Sender in Europa

Stand: Mai 2004 Dies ist ein Service der AGDX <http://www.swl.net/agdx>

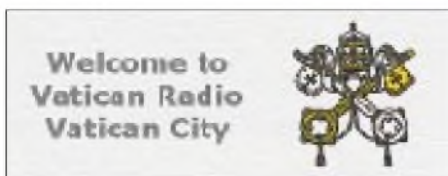
Station	Sendung	Zeit	Wellenlänge	Leistung
Schaubildschirm	1. Sendung	06:00 - 07:00	1170 - 1300	1000
	2. Sendung	07:00 - 08:00	1170	1000
	3. Sendung	08:00 - 09:00	1170	1000
	4. Sendung	09:00 - 10:00	1170	1000

## ■ Seewetter aus Berlin

Über Deutschlandradio werden Seewetterberichte für Ost-, Nordsee und Mittelmeer in langsamer Geschwindigkeit zum Mitschreiben für den Schiffsverkehr (auch Touristen können davon profitieren) von 1905 bis 1925 UTC und von 2305 bis 2325 UTC auf 6005 kHz gesendet. Der Empfang ist problemlos, schwache Störungen während der ersten Abendsendung in Englisch auf Gleichwelle wurden notiert. Es könnte sich hier um die Seychellen handeln, die mit 250 kW den World Service der BBC bis 2200 UTC abstrahlen. Berichte an Deutschlandradio Berlin, Hans-Rosenthal-Platz, 10825 Berlin-Schöneberg, werden mit QSL-Karte, Magazinen und anderen Kleinigkeiten bestätigt. (Bü)

## ■ Änderungen bei Radio Vatikan

Das deutschsprachige Programm von Radio Vatikan hat zur Zeit folgendes Aussehen: 0420 bis 0440 UTC Hauptprogramm auf Kurzwelle 5883 und 7250 kHz; 1820 bis 1840 UTC Hauptprogramm auf 5883, 7250 und 9645 kHz; 1400 bis 1415 UTC Nachrichtenmagazin auf 5883, 9645 und 11740 kHz. Eine Sondersendung anlässlich des



65. Geburtstages von Norbert Blüm wird am 16.7.00 ausgestrahlt.

Anschrift der deutschen Redaktion: Radio Vatikan, Piazza Pia 3, Citta del Vaticano, I-00120, Vatikan. (Bü)

## ■ Esperanto aus Österreich

Radio Österreich International Weltweit hat folgende Sendungen in Esperanto in seinem Programm: montags 0004 bis 0030 UTC auf 9870 und 13730 kHz für Lateinamerika; montags 0405 bis 0430 UTC für Europa auf 13730 kHz; sonntags 0805 bis 0830 UTC für Europa auf 13730 kHz; 1005 bis 1030 UTC für Fernost auf 21650 kHz und für Australasien auf 21765 kHz; 1205 bis 1230 UTC für Europa und Ost-Nordamerika auf 13730 kHz und schließlich von 2005 bis 2030 UTC für Süd- und Ostafrika auf 13730 kHz.

Berichte nimmt Radio Österreich International, A-1136 Wien, entgegen. Die Bestätigung erfolgt zuverlässig. (Bü)

## ■ Radio Polonia auf vielen Wegen

Vor einigen Tagen erhielt ich einen dicken Brief vom Auslandsdienst des polnischen Rundfunks, Radio Polonia. Neben einer sehr attraktiven QSL-Karte lagen Empfangsberichtsdrucke, Sendeplan, ein persönlicher Brief und eine Liste aller polnischen TV- und Hörrundfunksender bei. Übrigens wurde diese Liste aus dem Internet geholt ([www.krrtv.gov.pl](http://www.krrtv.gov.pl)). Drückt man auf „Pokaż“, findet man unter jeder einzelnen Adresse genaue Informationen.



Zur Zeit sendet Radio Polonia in Deutsch wie folgt: von 1130 bis 1159 UTC auf 6095 und 9525 kHz, von 1400 bis 1425 UTC auf 6095 und 7285 kHz, von 1800 bis 1825 UTC auf 7265 kHz sowie via Eutelsat II F6 Hot Bird von 1130 bis 1159 UTC und

von 0600 bis 0629 UTC (Polarisation horizontal, Sendefrequenz 11,474 GHz, Tonunterträgerfrequenz 7,38 MHz); Internet als Real Radio unter [www.radio.com.pl/polina](http://www.radio.com.pl/polina) oder [www.wrm.org/audio/html](http://www.wrm.org/audio/html).

Weiterhin gibt es eine Ausstrahlung über Euro Max um 0600 UTC und 1330 UTC, zu empfangen über Astra 1 B, Transponder 27 (MTV deutsch), Sendefrequenz 11,612 GHz, Polarisation horizontal, Tonunterträger 7,38 MHz.

Die Möglichkeiten, Radio Polonia zu empfangen, sind also sehr vielfältig. Die QSL-Karte traf nach etwa drei Monaten ein.

Post sollte an folgende Adresse geschickt werden: Radio Polonia, Al. Niepodległości 77/85, 00-977 Warszawa, Polen; Tel. +48-22-645 9331 bis 5, Fax +48-22-645 59 17. (Li)

## ■ Kairo mit Heimatdienst

Nahezu den ganzen Tag über kann der Heimatdienst von Egyptian Radio über die Frequenz 12050 kHz in sehr ansprechender Qualität in Arabisch auch bei uns empfangen werden. Nachrichten zu Beginn fast jeder vollen Stunde, 1730 UTC die Presseschau. Die Station arbeitet mit 250 kW.

Zuschriften an Egyptian Radio, P.O. Box 1186, 11511 Cairo werden mit QSL-Karte bestätigt. (Bü)



## ■ Sehr gut: Tunesien

Mit seinem Inlandsdienst in Arabisch ist die RTV Tunesienne Sfax vormittags bis gegen 1500 UTC mit 100 kW auf 17735 kHz problemlos und lautstark zu hören. Viel arabische Musik begleitet das Wortprogramm. Parallel dazu ist auch auf 15450 kHz guter Empfang möglich.

Beobachtet wurde aber auch ein abruptes Abschalten der Frequenz 17735 kHz gegen 1358 UTC, während das Programm auf 15450 kHz weiterläuft.

Empfangsberichte sind an folgende Anschrift zu richten: Le Chef de Service du Controle de la Réception de l'Office National de la Télédiffusion ONT, BP 399, TN-1080 Tunis, Tunesien, und in Französisch oder Arabisch abgefaßt sein. US-\$ 1 könnte hilfreich sein. (Bü)



**■ Finnland auf neuen Frequenzen**

YLE, Radio Finland (s. auch Bericht auf den Seiten 740/741), strahlt das Sommerprogramm auf Kurzwelle in Deutsch wie folgt aus: 0530 bis 0545 UTC täglich außer sonntags auf 9560 kHz; 1030 bis 1045 UTC auf 15460 kHz, montags bis freitags; 1100 bis 1200 UTC auf 15460 kHz samstags und sonntags; 1945 bis 2000 UTC (zuvor Englisch) auf 6110 kHz.



Das Ostseemagazin, eine Gemeinschafts-sendung mit Radio Schweden und NDR 1 Welle Nord, wird jeden zweiten Sonntag um 1105 UTC auf 15460 kHz abgestrahlt, freitags Hörerpost und donnerstags Presse-schau sind weitere Programmpunkte. Anschrift: Radio Finland, Box 78, FIN-00024 Yleisradio, Finnland. (Bü)

**■ Deutsch aus Ankara**

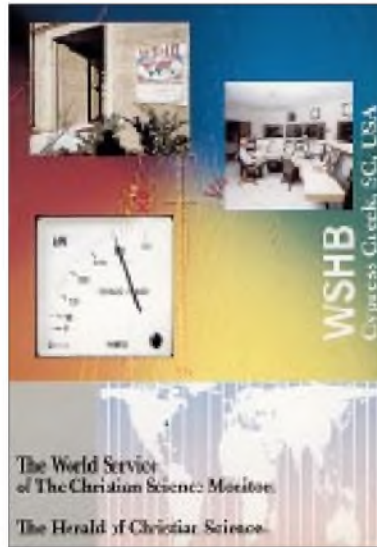
Obwohl für die deutschsprachige Sendung von 1730 bis 1825 UTC nur 15515 kHz angesagt wird, ist mindestens zeitweise auch über 13790 kHz Empfang möglich. Die Morgensendung von 1130 bis 1230 UTC auf 17760 kHz ist zusätzlich fest-

zuhalten. Guter Empfang ist auf allen Frequenzen gesichert. Nach Sendebeginn Nachrichten; viel Musik und Touristeninformationen bilden den Hauptinhalt des Programms.

Zuschriften an die Adresse TRT, Stimme der Türkei, Postfach 333, Yenisehir, 06443 Ankara, Türkei, werden zuverlässig mit QSL-Karte bestätigt. (Bü)

**■ USA: Bibellektionen in deutscher Sprache**

Bibellektionen in deutscher Sprache sind von Radio WSHB, Cypress Creek, South



Carolina, jeden Dienstag und Freitag um 2100 UTC auf 15665 kHz mit guter Empfangsqualität zu hören. Die Station verfügt über zwei 500-kW-Sender (ABB) und sechs Antennen, mit denen man außer in Richtung Asien weltweit agiert.

Eine schöne QSL-Karte verschickte die Station schon vor vielen Jahren. (Li)

**■ Monrovia reaktiviert**

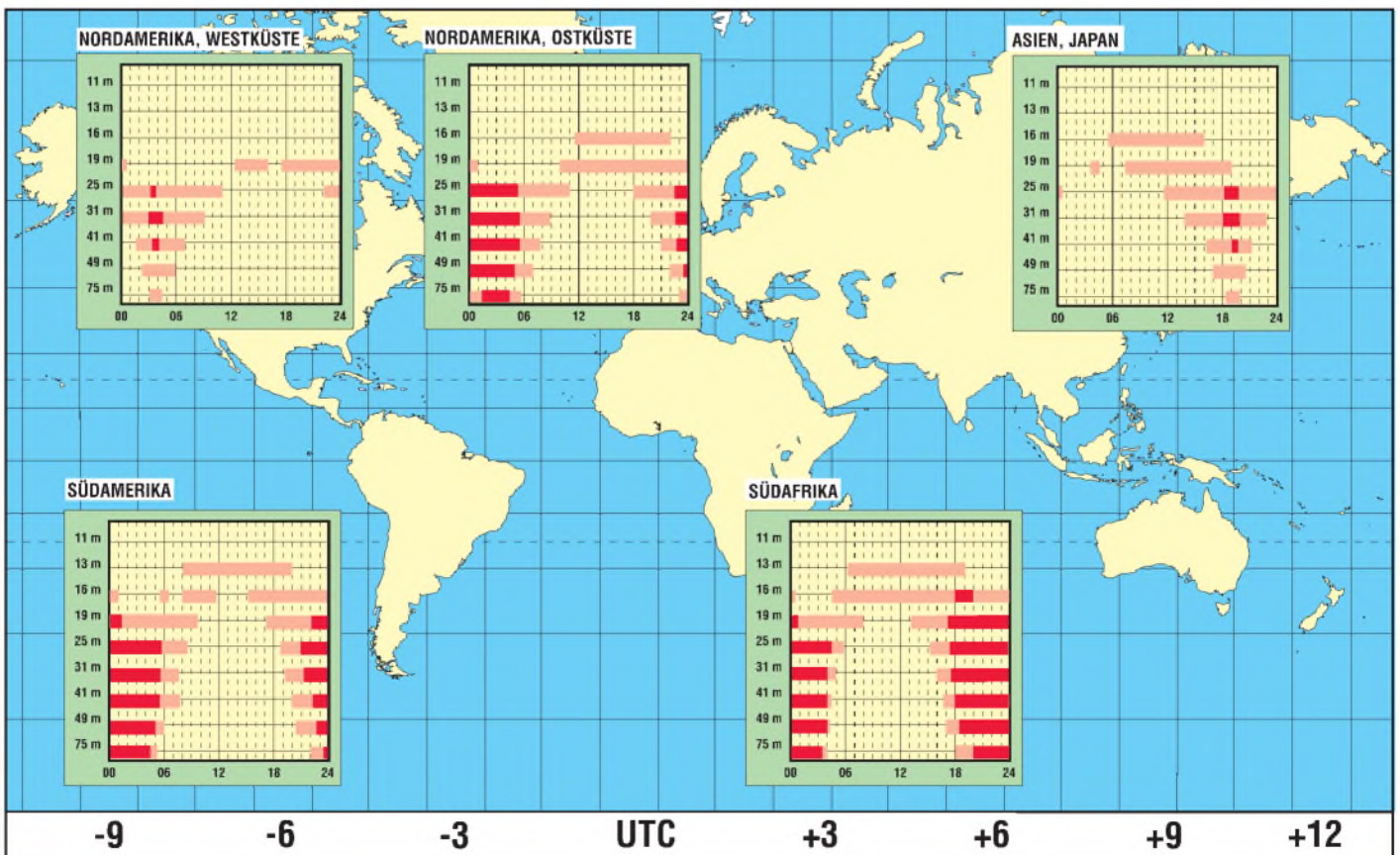
Die Station ELWA, Liberian Broadcasting System, kann wieder einigermaßen verständlich im 60-m-Band auf 4760 kHz mit 10 kW, mindestens teilweise in Englisch mit seinem Heimatdienst, aufgenommen werden. Das Programm ist christlicher Natur, immer wieder von kurzen Zwischenmelodien unterbrochen und am besten gegen und nach 2000 UTC mit zunehmender Lautstärke zu beobachten. Weibliche und männliche Sprecher, die oft „Bible“ und „Jesus Christ“ zitieren, lösen sich ab. Ab 2015 rituelle Musik.

Anschrift: Radio ELWA, Cultural Missionary Broadcasting Service of the Sudan Interior Mission, Box 192, Monrovia, Liberia. Drei IRCs sind erforderlich. Bestätigt wird nach früheren Erfahrungen mit QSL-Karte. (Bü)

Die Beiträge stammen von Friedrich Büttner (Bü), Dr. Anton J. Kuchelmeister, AGDX-Vorsitzender (Ku), und Michael Lindner (Li).

**BC-DX im Juli 2000**

**Ausbreitungsvorhersage**



# Internet via Satellit

Dipl.-Ing. HANS-DIETER NAUMANN

*Die Einführung der digitalen Übertragungstechnik bei Rundfunk- und Multifunktions-Satelliten hat weit mehr gebracht als nur mehr und bessere Hörfunk- und Fernsehprogramme.*

*Starke Dynamik und wachsende Präsenz, Beliebtheit und Akzeptanz sowohl im kommerziellen Bereich als auch der Konsumtionssphäre zeigen Datendienste und -übertragungen unterschiedlichster Art und Genres, wobei der Internetzugriff via Satellit besondere Anreize bietet.*

Das Verbraucher- und Userinteresse an modernen Kommunikationstechnologien steigt enorm und bildet die Basis des wachsenden Zuspruchs zum digitalen Satellitenempfang mit seinen nun auch für jedermann sichtbaren Vorteilen. Eine Reichweiterehebung des Astra-Betreibers SES [1], [2] weist aus, daß es Ende 1999 in Deutschland 1,31 Mio. digital empfangende TV-Haushalte gab, wovon 40 % direkt, 60 % per Kabelanschluß versorgt wurden. 13,98 Mio. der deutschen TV-Haushalte, das sind etwa 41,7 %, besaßen zu dieser Zeit einen PC, 18,3 % oder 6,13 Mio. TV-Haushalte verfügten zusätzlich über einen privaten Internetzugang. Das entspricht gegenüber dem Vorjahr einem Zuwachs von knapp 60 %.

Im übrigen zeigen sich Direktempfangshaushalte gegenüber modernen Kommunikationstechnologien offenbar aufgeschlossener als Kabelhaushalte. Bereits 60 % der Satelliten-Pay-TV-Haushalte besaßen einen PC, 42 % einen privaten Internetzugang.

## ■ Internet terrestrisch – langsam und teuer

Der heutige Internetzugriff krankt vor allem an der begrenzten Übertragungskapazität und damit -geschwindigkeit sowie der dadurch verursachten langen und kostenintensiven Übertragungszeit. Ursache sind die verfügbaren Telefonleitungen, die generell zum echten Nadelohr des wachsenden Datentransfers geworden sind. Die geringe

Bandbreite von einfachem ISDN bzw. von Modems gestattet nur Übertragungsgeschwindigkeiten von 64 kBit/s beim einfachen ISDN bzw. beim Power-Modem 56 kBit/s.

Große Datenmengen, wie sie z.B. beim Herunterladen von Software, aufwendigeren Grafiken, Bilddateien usw. auftreten, erfordern deshalb lange Wartezeiten, die

nicht nur die Freude an der Internetnutzung verderben können, sondern auch hohe Kosten verursachen. Freilich ist die technische Entwicklung durch höhere Speicherkapazitäten, leistungsfähigere Prozessoren und insgesamt verbesserte Softwarepakete gekennzeichnet, doch bringen sie keine Lösung für die Hürde Telefonleitung. xDSL und PCL, die auf vorhandenen ungeschirmten Leitungen basieren, haben u.a. den Nachteil, durch parasitäre Abstrahlung diverse Funkdienste zu stören.

## ■ Satelliten als Ausweg

Es nimmt deshalb nicht wunder, daß mit wachsender Verbreitung und Nutzung des

Internets und anderer Datendienste allgemein nach Möglichkeiten gesucht wird, die Hürde Telefonkabel zu überwinden. Neue Übertragungsmedien und Verteilstrukturen sind zwingend notwendig. Glasfaserleitungen wären die beste terrestrische Alternative, doch sind ihr Verbreitungs- und damit Flächendeckungsgrad noch zu gering, und vor hohen Neuinvestitionen scheut man sich. Außerdem gelingt eine Glasfaserverkabelung, gar flächendeckend, nicht von heute auf morgen.

Hier bietet die digitale Satellitenübertragung den offensichtlich einzigen schnell realisierbaren und technisch wirklich überzeugenden Ausweg für breitbandige Übertragungsraten und große Reichweiten. Ein Satellitentransponder stellt bei digitalem Betrieb 38 MBit/s Bandbreite bereit und kann damit 590 Datenkanäle mit 64 kBit/s oder 15 800 Datenkanäle mit 2,4 kBit/s übertragen.

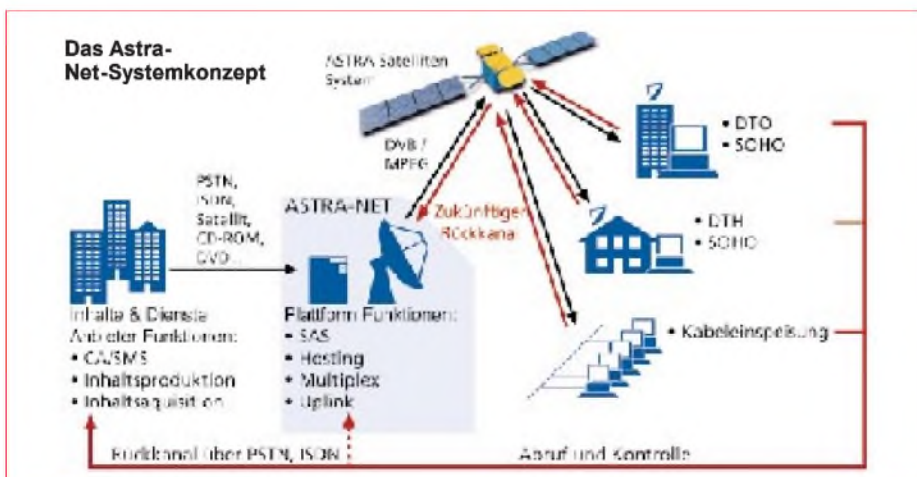
Damit bietet die Satellitenübertragung eine nahezu ideale Lösung des Internetproblems, denn selbst umfangreiche Bild-, Video- und Audiofile-Übertragungen sind problemlos möglich. Nebenbei gibt es heute noch zahlreiche Möglichkeiten für den Empfang von TV- und Hörfunkprogrammen. Dabei wirkt im institutionellen/industriellen Bereich ebenso wie im konsumtionellen stimulierend, daß Internet via Satellit mit konventionellen und damit preisgünstigen Empfangsequipments beherrschbar ist, wie sie auch der TV-Empfang erfordert. Letztlich braucht man nur eine zusätzliche PC-Steckkarte.

## ■ Zahlreiche Dienste und Möglichkeiten

Inzwischen gibt es eine nahezu nicht mehr überschaubare Vielzahl von Serviceangeboten, Varianten und Möglichkeiten, das Internet oder Teile davon auf den heimischen PC oder Fernseher direkt via Satellit zu holen. Die Variantenpalette der Angebote reicht von ausgewählten Inhalts- und Themengruppen bis zum Surfen im Internet. Für Provider bieten sich Möglichkeiten der Punkt-zu-Punkt-Datenübermittlung bis zur Punkt-zu-Multipunktübertragung, also den „Datenrundfunk“.

Die Anfänge des Internetzugriffs via Satellit machten die USA, denn hier hinken die Telefonnetze weit hinter der Leistungsfähigkeit der europäischen her, und ISDN gibt es kaum. Glasfaserkabel haben zwar einen höheren Verbreitungsgrad als in Europa, aber keinen für effizientere Internetzugriffe erforderlichen.

Schon 1994 wurde deshalb hier durch die Hughes-Tochter Hughes Network Systems (HNS) das als DirecPC bezeichnete System initiiert, das via Satelliten vom Typ Galaxy eine Download-Übertragungsrate





von 400 kBit/s bietet.

Es ermöglicht nur den Empfang, nicht den Datenaustausch. Bei Datenanforderung übermittelt ein Internet-Host nicht direkt an den Nutzer, sondern via Hochgeschwindigkeits-Übertragung an ein Network Operations Center (NOC), von wo aus die Daten im Real-Time-Betrieb via Satellit zum Nutzer gelangen. Neben dem schnellen Internetzugriff bietet DirecPC auch eine Reihe von Onlinediensten an.

Mit der Version Turbo-Internet-DirecPC ist heute auch das Surfen im Internet möglich. Dabei gibt es zwei Varianten: DirecPC Access Service ermöglicht den Download bis zu 30 Megabyte, beim Surfer Bundle Package sind 130 Megabyte im Monatspreis inbegriffen.

Der Empfang erfordert neben einer 61-cm-Schüssel eine PC-Einsteckkarte und ein entsprechendes Softwarepaket, das man komplett als Set anbietet (DirecPC Access Kit, DAK).

Inzwischen ist das System auch in Japan und seit 1996 europaweit auf dem Markt, vertrieben durch die Hughes-Tochter Hughes Olivetti Telecom (HOT), wobei eine Nutzung von Eutelsat-Satelliten erfolgt. Eine weltweite Verfügbarkeit ist eine Frage der Zeit, denn bereits gegenwärtig sind in allen Erdregionen hinreichende Satellitentransportkapazitäten verfügbar.

Als europäisches System sei das 1997 gestartete AstraNet der SES-Tochter SES Multimedia S.A. angeführt. Neben den Astra-Satelliten wird es zwischenzeitlich auch global über Eutelsat-Satelliten betrieben. Mit den NetSat-Datendiensten kann eine Vielzahl von Internet-Inhalten ausgeschöpft werden, wie Audio- und Video-Streaming, Web-Casting und andere Push-Technologien. Möglich sind Übertragungen im Real-Time- und Store-and-Forward-Betrieb.

AstraNet fügt die Inhalte zu einzelnen Informationspaketen zusammen und versieht sie mit Menüs, die den Zugriff erleichtern. Die Satellitenübertragung erfolgt im Push-

Betrieb, weshalb keine direkte Kommunikation zwischen dem Nutzer-PC und der Sendestation erfolgt. NetSat-Daten werden auf der Festplatte abgespeichert und in einem bestimmten Rhythmus aktualisiert.

Über AstraNet laufen heute zahlreiche Breitband-Multimedia-Dienstangebote einer Vielzahl von Providern, wie CBL, LuxSat, Me-

**Tabelle 1:**  
Entwicklung des digitalen Kabel- und Satellitendirektempfangs in Deutschland

Jahr	digitaler Kabelempfang	digitaler Satelliten-Direktempfang
1996	0,02	-
1997	0,09	0,12
1998	0,42	0,26
1999	0,79	0,52

in Mio. Haushalten, jeweils zum Jahresende gerechnet

diaDesign, Pro Sieben Media u.a.

Europa Online Network bietet auf zahlreichen Transpondern eine Vielzahl von Multicast-Streaming-Inhalten sowie einen direkten Zugriff zum Internet an. Diese Angebote kombinieren High-Speed-Internet mit On-Demand-Diensten für Filme und Musik, aber auch Softwareüberspielungen für den Empfang digitaler TV- und Radioprogramme per Breitbandbrowser.

Neben B2C-Diensten (Business to Consumer) liegt ein weiterer Schwerpunkt bei B2B-Angeboten (Business to Business), wie z.B. der nutzerspezifischen Verbreitung von Videoclips oder Programmen für Geschäfte und Handelsketten.

■ **Künftig auch Rückkanal via Satellit**

Die aktive Internetnutzung lebt von und mit der Interaktion und erfordert deshalb zwingend einen Rückkanal. Er ist heute nahezu ausnahmslos via Telefonleitung möglich, wobei die Telefonleitung trotz der Schmalbandigkeit der Rückkanalsignale nicht unbedingt als Nadelöhr wirkt, wenn der

Nutzer nicht als Provider für Internetangebote und -zuspielungen auftritt oder häufig E-Mails mit umfangreichen Anhängen versendet.

Künftig werden Rückkanaltechniken zunehmend auch via Satellit möglich sein. Schon 1999 stellte die Armstrong Electronic Ltd. als Betreiber des WebSat-Datendienstes ein Ku-Band-Rückkanalsystem vor, das sich seit kurzem mit einem Satellite Interactive Terminal (SIT) in Realisierung befindet. Auch Astra und Eutelsat bereiten satellitengestützte Rückkanalsysteme vor, für die das Ka-Band favorisiert ist.

Astra bereitet den kommerziellen Start des Broadband Interactive Systems (BBI) vor, das man als erstes breitbandiges Rückkanal- und Datenzuführungssystem im Ka-Band via Satellit kreiert. Es bietet Unternehmen, zunächst in Europa, eine durchaus respektable Rückkanalratenrate bis zu

**Tabelle 2:**  
SIT-Terminals für das Ka-Band-Rückkanalsystem der Astra-Satelliten 1-H und 1-K (nach [3])

Typ	Antennen-durchm.- [cm]	Sendebitrate [kBit/s]	Sendeleistung [W]	Empfangsbitrate [MBit/s]
SIT 1	60	150	0,5	38
SIT 2	90	384	1,0	38
SIT 3	120	2048	2,0	38

2 MBit/s.

Innerhalb der Ausleuchtzone des genutzten Astra-Satelliten können somit Anwender, die über eine entsprechende Satellitenantenne sowie eine spezielle, mit dem PC verbundene Sendeeinheit verfügen, Daten mit hoher Geschwindigkeit an einen oder beliebig viele Empfangsorte versenden. Realisiert wird die Rückkanaltechnologie bei Astra ab diesem Jahr. Das Unternehmen verwendet Frequenzen im Bereich 29,5 bis 30,0 GHz/18,3 bis 18,8 GHz.

Jeder Nutzer benötigt ein interaktives Satellitenterminal SIT, das je nach Antennengröße zwischen 60 cm und 120 cm Übertragungsraten zwischen 150 KBit/s und 2 MBit/s gestattet. Geplant sind zunächst drei SIT-Versionen, weitere Varianten für die Zukunft zeigt Tabelle 2. Zunächst kommt die Rückkanaltechnik über den Satelliten Astra 1-11 für Europa zum Einsatz. Mit dem Start von Astra 1-K wird sich ab 2001 die interaktive Ausleuchtzone bis nach Osteuropa und die Staaten der GUS erweitern.

**Literatur**

- [1] Digital-TV weiter auf Erfolgskurs; Astra Aktuell, April 2000, Nr. 35, S. 1
- [2] Astra-Reichweiten 2000; SES-Info-Schrift, Betzdorf 2000, 2 Seiten
- [3] Zanoth, R.: Die Rolle des Satelliten in hybriden Breitbandinfrastrukturen; Vortrag auf der ANGA-Cable 2000 Berlin, April 2000 Berlin (thesenhafter)

ASTRA 1H: Start 1999  
ASTRA 1K: Start 2001



**Die interaktiven Ka-Band-Ausleuchtzonen im Astra-System nach [3]**

Grafiken: SES

# Datenträgeraustausch und Datensicherung unter Linux (1)

HARALD ZISLER – DL6RAL

Linux ist installiert, die Benutzer sind angelegt, nach den ersten Gehversuchen mit dem für viele neuartigen System wird nun damit gearbeitet. Damit werden aber auf der Festplatte auch mehr oder weniger sicherungswürdige Daten abgelegt.

Auf einem „normal“ genutzten Heim-PC sind es im wesentlichen zwei Verzeichnisse, deren Sicherung von Vorteil ist. Unter /etc sind viele systemweite Konfigurationsdateien sowie die Benutzerverwaltung abgelegt.

Widmen wir uns zunächst einigen wichtigen Grundlagen. Unter Linux gibt es keine Laufwerksbuchstaben. Wir können also nicht einfach eine Diskette einlegen und nach „A“ kopieren. Vielmehr muß nach dem Einlegen der Diskette diese dem

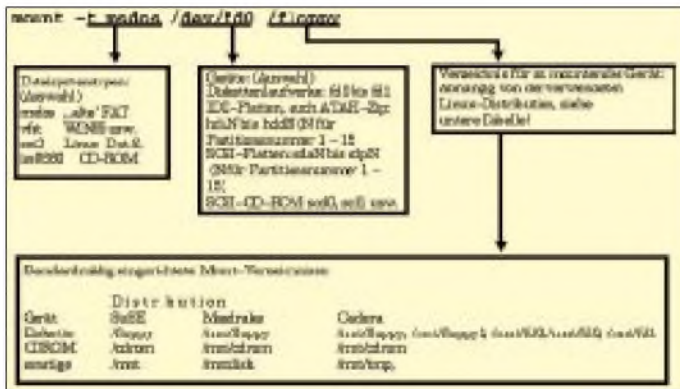


Bild 1: Mountkommando

Im Verzeichnis /home legen die jeweiligen Benutzer ihre Daten ab. Wer sich schon viele Skripte zur Systemverwaltung selbst erstellt und im Verzeichnis /root abgelegt hat, der sollte auch dies mitsichern. Einige Datenbanken legen die Nutzdaten unter /var ab. Auch dieses Verzeichnis wäre dann in den Sicherungsplan mit aufzunehmen. Keinesfalls sichern wir /proc (das würde zu einer Fehlermeldung führen) und /tmp. Auszugsweise sehen Sie den Verzeichnisbaum im Kasten.

System erst zugänglich gemacht werden. Dies geschieht mit dem „mounten“. Bild 1 zeigt das Mountkommando mit seinen Besonderheiten. In Bild 2 wurde eine Diskette gemountet, der Inhalt der Diskette dann mit dem ls-Kommando angezeigt. Je nachdem, wie nun das betreffende System konfiguriert wurde, kann dies dem „normalen“ Benutzer verwehrt sein, bzw. er bekommt nur Lesezugriff. In diesem Fall ist das Mounten (und spätere Umounten) nur durch „root“ auszuführen.

Auszug aus dem Verzeichnisbaum		
Verzeichnis	Sicherung empfohlen	Inhalt
/home	J	private Verzeichnisse der Benutzer
/dev	A	Gerätedateien
/etc	J	Dateien mit wichtigen System Einstellungen
/sbin	A	Systemkommandos zum Hochlaufen des Rechners
/sbin/init.d	A	Ladeskripte
/usr	A	Sämtliche Anwendungen
/usr/bin	A	Programme, für alle zugänglich
/usr/sbin	A	Programme zur Systemverwaltung, nur für „root“
/usr/local	A	lokale Erweiterungen
/tmp	N	temporäre Dateien
/var	A	Verschiedenes
/lib	A	Libraries für gelinkte Programme
/proc	N	Prozeßdateisystem
/opt	A	Zusatzprogramme, Anwendungen

J = Sicherung wird empfohlen  
 A = Sicherung wird empfohlen, wenn eigene, spezielle Anpassungen, Erweiterungen, vorgenommen wurden oder Software, die nicht leicht wiederherstellbar ist, eingesetzt wird.  
 N = Sicherung wird nicht empfohlen

Unter der kde-Oberfläche kann man sich entsprechende Links anlegen, die diese Vorgänge mittels Mausclick ermöglichen (Bild 3). Auf manchen Systemen läuft der Automountdämon. Damit ist die Eingabe des mount- und umount-Befehls nicht notwendig (Bild 4).

Auf der Oberfläche ist hier der Unterschied aber nicht sofort erkennbar! Der Mount-Befehl benötigt mehrere Angaben. Optional kann man beispielsweise das Dateisystem angeben.

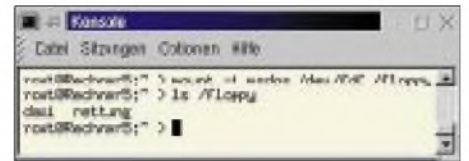


Bild 2: Mounten einer Diskette

Danach folgt das Gerät, das Device. Dabei wird eine Gerätedatei benannt, die sich im Verzeichnis /dev befindet. Für die gute alte Diskette lautet hier der Name fd0 (für „A“) und fd1 (für „B“).



Bild 3: Mounten unter kde (SuSE)

Ein Datenträger darf, außer der Automountdämon läuft, keinesfalls einfach entnommen werden. CD-ROM-, ZIP- und MO-Laufwerke sind verriegelt, hier kann keine versehentliche Entnahme vorkommen, im Gegensatz zur Diskette. Erst muß der umount-Befehl ausgeführt werden. Im Bild 5 ist dies dargestellt. Im Gegensatz zum mount-Kommando brauchen wir hier nur die Gerätedatei anzugeben.



Bild 4: Mounten, wenn Automountdämon installiert ist

Im Beispiel lassen wir uns vor und nach dem Umounten (nicht „unmounten“) den Verzeichnisinhalt auflisten. Bild 6 zeigt das Umounten unter kde auf einem System ohne Automountdämon. Man klickt dazu einmal mit der rechten Maustaste auf das Diskettensymbol. Kommen ZIP- oder MO-Laufwerke zum Einsatz oder sollen andere Festplattenpartitionen manchmal von Hand dazugenommen werden, wird die Sache auf den ersten



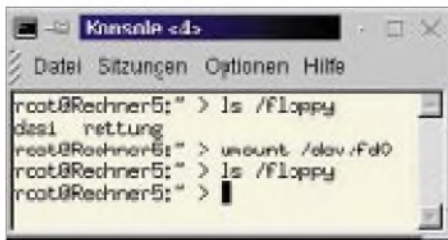


Bild 5: Umounten

Blick komplizierter. Während man bei herkömmlichen PC-Betriebssystemen keine Aussage über das Massenspeichergerät selbst bekommt, erkennt man unter Linux anhand des Namens der Gerätedatei eine ganze Menge.

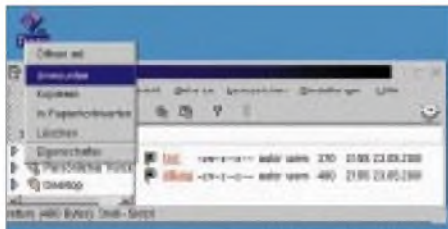


Bild 6: Umounten unter kde, wenn kein Automountdämon installiert ist

IDE-Platten werden mit hd, gefolgt von einem Buchstaben a – z, gekennzeichnet. Demnach ist „hda“ die erste Platte im PC, eine evtl. zweite vorhandene trägt dann „hdb“. Gleiches gilt meist auch für die ATAPI-CDROMs, oft legen die Konfigurationsprogramme diverser Distributionen einen Link (unter /dev!) mit dem Namen cdrom an.

Bei SCSI-Speichergeräten beginnt die Kennzeichnung mit sd, ebenfalls gefolgt

**fstab-Dateien der SuSE- und Mandrake-Linuxdistribution**

**1. SuSE**

/dev/sda2	swap	swap	defaults	0	0
/dev/sda1	/	ext2	defaults	1	1
/dev/sdb2	/usr	ext2	defaults	1	2
/dev/sdb3	/opt	ext2	defaults	1	2
/dev/sda3	/dasi	ext2	defaults	1	2
/dev/sdb1	/home	ext2	defaults	1	2
/dev/scd0	/cdrom	auto	ro,noauto,user,exec	0	
/dev/fd0	/flopp	auto	noauto,user	0	0
none	/proc	proc	defaults	0	0

**2. Mandrake**

/dev/hda2	/boot	ext2	defaults	1	2
/dev/hda5	swap	swap	defaults	0	0
/dev/hda6	swap	swap	defaults	0	0
/dev/hda7	swap	swap	defaults	0	0
/dev/hda9	/	ext2	defaults	1	1
/mnt/floppy	/mnt/floppy	supermount	fs=vfat, dev=/dev/fd0	0	0
none	/proc	proc	defaults	0	0
none	/dev/pts	devpts	mode=0620	0	0
/mnt/cdrom	/mnt/cdrom	supermount	fs=iso9660, dev=/dev/cdrom	0	0

In der fstab ist festgeschrieben, welche Geräte mit welchen Optionen gemountet werden können. Hier wird die Zuordnung von Gerät und Verzeichnis („Mountpoint“) festgeschrieben. Die weiteren Angaben beziehen sich auf Lesen/Schreiben und Rechte.

von einem weiteren Buchstaben. CD-ROM-Laufwerke werden hier meist als scd0 (- 9) bezeichnet, Partitionen werden durch die laufende Nummer angesprochen.

Nach dem Gerät folgt die Angabe eines Verzeichnisses. Dieses muß, falls es noch nicht existiert, zuvor angelegt werden. Wir können uns mit dem Mount-Kommando auch alle aktuell gemounteten Dateisysteme anzeigen lassen. Dabei erhalten wir Auskunft darüber, welches Gerät in welches Verzeichnis eingehängt ist, welchen Dateisystemtyp es hat und was damit getan werden kann (Lesen/Schreiben, von Benutzer/Gruppe usw., siehe Bild 7). Festgelegt ist dies übrigens in der Datei /etc/fstab.

Als „root“ lassen wir uns mit dem Kommando „fdisk -l“ alle betriebsbereiten Massenspeicher auflisten. Dabei erhalten wir eine Angabe zur jeweiligen Plattengeometrie (Beispiele siehe Kästen).

Mit Hilfe dieses Befehls sehen wir das Gerät, sehen, ob darauf gebootet wird, die Anfangs- und Endzylinder, Blockanzahl sowie Angaben zum Systemtyp. Mit die-



Bild 7: Anzeige gemounteter Geräte

sem Grundwissen können wir nun unsere Diskette mounten. Wir möchten eine kleine Datei darauf speichern, die von einem DOS-Rechner gelesen werden soll.

Damit wegen der „8.3-Namenskonvention“ keine Verstümmelung des Dateinamens eintritt, wählen wir vor dem Überspielen schon einen passenden aus.

(wird fortgesetzt)

**Ausgabe des fdisk-l-Kommandos**

Festplatte /dev/sda: 141 Köpfe, 62 Sektoren, 1020 Zylinder  
Einheiten: Zylinder mit 8742 · 512 Bytes

Gerät	boot.	Anfang	Ende	Blöcke	Id	Dateisystemtyp
/dev/sda1	*	1	120	524489	83	Linux
/dev/sda2		121	149	126759	82	Linux Swap
/dev/sda3		150	1020	3807141	83	Linux

Festplatte /dev/sdb: 255 Köpfe, 63 Sektoren, 1111 Zylinder  
Einheiten: Zylinder mit 16065 · 512 Bytes

Gerät	boot.	Anfang	Ende	Blöcke	Id	Dateisystemtyp
/dev/sdb1		1	370	2971993+	83	Linux
/dev/sdb2		371	741	2980057+	83	Linux
/dev/sdb3		742	1111	2972025	83	Linux

Festplatte /dev/sdc: 64 Köpfe, 32 Sektoren, 606 Zylinder  
Einheiten: Zylinder mit 2048 · 512 Bytes

Gerät	boot.	Anfang	Ende	Blöcke	Id	Dateisystemtyp
/dev/sdc1		1	151	154608	6	FAT16

Festplatte /dev/sdd: 4 Köpfe, 48 Sektoren, 1024 Zylinder  
Einheiten: Zylinder mit 192 · 512 Bytes

Gerät	boot.	Anfang	Ende	Blöcke	Id	Dateisystemtyp
/dev/sdd1		1	1024	98280	83	Linux

Das erste Beispiel ist ein Rechner mit zwei SCSI-Festplatten (sda und sdb), einem SCSI-MO-Laufwerk (sdc) und einem SCSI-ZIP-Laufwerk (sda). Damit die hier das MO- und ZIP-Laufwerk angezeigt werden, muß ein Datenträger eingelegt werden.

Gerät	boot.	Anfang	Ende	Blöcke	Id	Dateisystemtyp
/dev/hda1	*	1	10	80293+	83	Linux
/dev/hda2		11	22	96390	83	Linux
/dev/hda3		23	34	96390	83	Linux
/dev/hda4		35	1868	14731605	5	Erweiterte
/dev/hda5		35	55	168651	82	Linux Swap
/dev/hda6		56	76	168651	82	Linux Swap
/dev/hda7		77	97	168651	82	Linux Swap
/dev/hda8		98	620	4200966	83	Linux
/dev/hda9		621	1240	4980118+	83	Linux
/dev/hda10		1241	1868	5044378+	83	Linux

Das zweite Beispiel zeigt einen „haushaltsüblichen“ Rechner mit einer IDE-Festplatte (hda). Da hier mehr als vier Partitionen angelegt wurden, mußte eine sogenannte „erweiterte Partition“ geschaffen werden (hda4). Hierin befinden sich die logischen Partitionen hda5 mit hda10.

# Elektronik-Mix: Kleine Schaltungsrevue

Redaktion FUNKAMATEUR

Ein paar Schaltungsideen, die wir beim Stöbern durch diverse Quellen aufgespürt haben, wurden von uns aufbereitet und sollen Ihnen hier in einem kleinen Schaltungs-Mix vorgestellt werden.

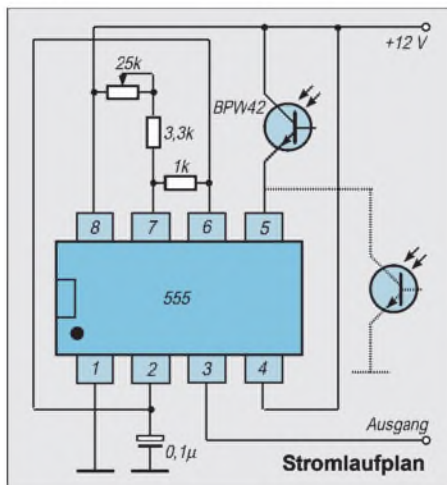
## Lichtgesteuerter Oszillator mit dem 555

Der Timerschaltkreis 555 ist vielseitig einsetzbar und eignet sich ganz besonders für erste Anfänger-Experimente.

Mit dem 555 läßt sich bei nur sehr geringer Beschaltung ein spannungsgesteuerter Oszillator aufbauen. Durch Variation der Steuerspannung an Pin 5 wird die Frequenzshift eingestellt. Die Referenzfrequenz wird durch den Potentiometerwert vorgegeben, während die Auf- und Abregelung der Ausgangsfrequenz durch Variation einer Steuerspannung an Pin 5 des Schaltkreises erreicht werden kann (VCO = Voltage Controlled Oscillator; spannungsgesteuerter Oszillator).

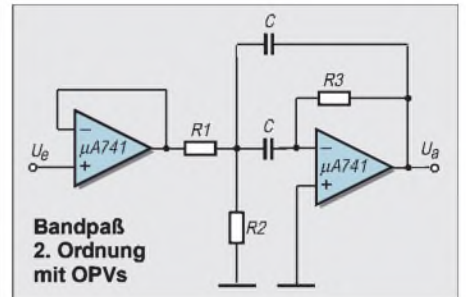
Diese „VCO-Steuerung“ kann jedoch auch durch Lichtstrahlung vorgenommen werden. Fällt Licht auf den Fototransistor, verringert sich sein Widerstand, so daß die Spannung an Pin 5 steigt. Hierdurch verlängert sich der Ladezyklus des 555-Generators, womit sich am Ausgang eine tiefere Frequenz ergibt. Ist der Fototransistor nicht beleuchtet, besitzt er einen Widerstandswert im Megaohm-Bereich, was quasi ein „offenes“ Pin 5 bedeutet. Dies hat zur Folge, daß sich in diesem Fall der durch das Poti voreingestellte Referenzfrequenzwert wieder einstellt. Je stärker der Lichteinfall, desto tiefer also die Ausgangsfrequenz.

Schaltet man den Fototransistor statt gegen die Betriebsspannung in der gestrichelt gezeichneten Weise nach Masse, so ergibt sich genau der umgekehrte Fall, da mit wachsender Beleuchtungsstärke nun die Spannung an Pin 5 abnimmt, woraus ein Ansteigen der Ausgangsfrequenz erzielt wird.



## Bandpaß 2. Ordnung

Ein Bandpaß ist eine Filterstruktur, die vorzugsweise einen Frequenzbereich zwischen einer unteren und einer oberen Grenzfrequenz möglichst ungeschwächt durchläßt (bzw. bei aktiven Filtern auch verstärkt), alle Frequenzen unter bzw. über diesem Frequenz„band“ jedoch stark dämpft bzw. diese sperrt.



Üblicherweise realisiert man Bandpässe durch die Kombination eines Tiefpaßfilters mit einem Hochpaßfilter. Die Bandbreite eines solchen aktiven Filters ergibt sich durch die Spannungsverstärkung als Funktion der Frequenz:

$$V_x = V_{Ua}/V_{Ue} = \frac{V_0}{\sqrt{1 + Q^2 (f/f_0 - f_0/f)^2}}$$

mit der Mittenfrequenz

$$f_0 = 1/(2 \cdot \pi \cdot C \cdot \sqrt{R1 \cdot R3/R2}),$$

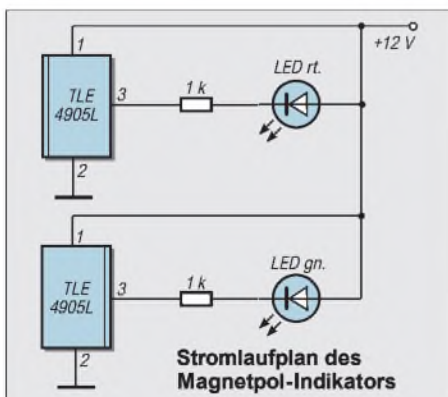
der Verstärkung bei  $f_0$ :  $V_0 = R3/(2 \cdot R1)$  und dem Gütefaktor

$$Q = 0,5 \cdot \sqrt{R2 \cdot R3/R1}.$$

Die Durchlaßbandbreite eines solchen Filters beträgt dann  $B = f_0/Q$ . Mit Hilfe der obigen Formel läßt sich nun die Kennlinie aufnehmen. Die Flankensteilheit steigt stets mit der Ordnung der Filterstruktur an.

## Magnetpol-Indikator

Mit Hallsensoren lassen sich Magnetfelder erkennen. Ordnet man konstruktiv zwei solcher Sensor-Bauelemente in einem Gerät um 180° gedreht an, so daß die gekennzeichneten Seiten entsprechend gegeneinander versetzt sind, erhält man einen einfachen Nord-/Südpol-Indikator.



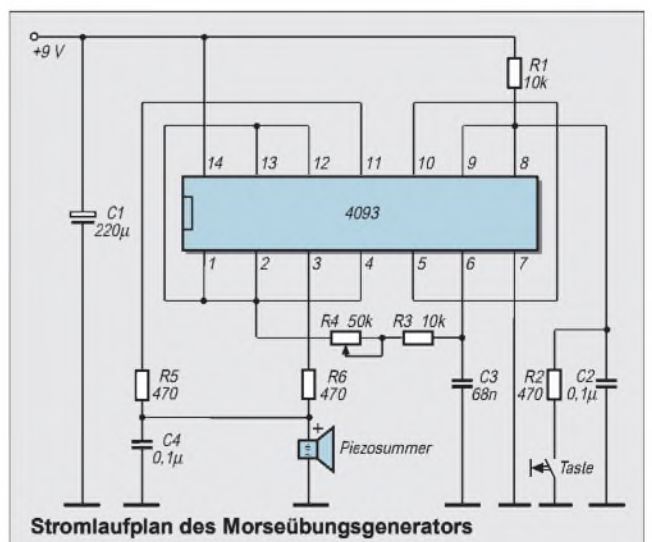
## Einfacher Morseübungsgenerator

Fünf Widerstände, vier Kondensatoren, einen Piezosummer, die Taste und einen 4093

aus der Bastelkiste – fertig ist ein einfacher und platzsparender Morseübungsgenerator. R3, R4 und C3 bilden zwischen zwei Gattern das zeitbestimmende Glied, welches für das Schwingverhalten des so gebildeten Oszillators verantwortlich ist. Bei der angegebenen Dimensionierung werden je nach Stellung des Potentiometers R4 Frequenzen zwischen etwa 450 Hz und 3 kHz erzeugt.

Durch Veränderung von C3 kann der Frequenz-

bereich verschoben werden (kein Elko oder Keramik-C!).



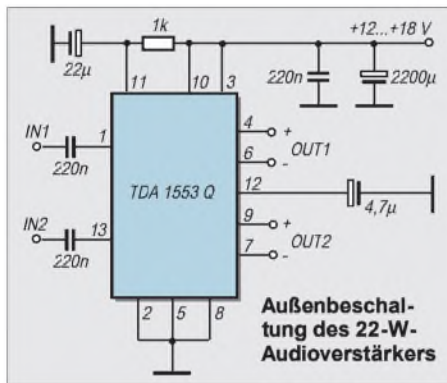


## Audioverstärker-IC

Mit nur äußerst geringer Außenbeschildung begnügt sich der Stereo-Audioverstärker-IC TDA 1553 Q. In ihm befinden sich zwei parallele Verstärkerkanäle, die bei einer Eingangsspannung von 400 mV jeweils eine Sinus-Ausgangsleistung von 15 W bzw. Musikleistung von 22 W bei einem Klirrfaktor von 0,1 % erzeugen.

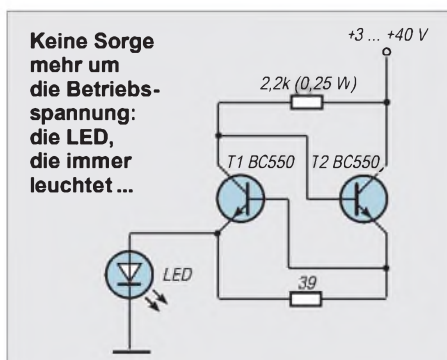
Die Ausgänge arbeiten auf eine Last von  $R_L = 4 \Omega$ . Abgenommen wird das Ausgangssignal pro Kanal entweder am „Plus“-Ausgang oder phasengedreht am „Minus“-Ausgang. So lassen sich durch einfaches Umstecken akustische „Phasendreher“ vermeiden, die bei falsch gepolten Einzelboxen ansonsten den gewünschten Stereoeffekt zunichte machen würden.

An Pin 12 steht ein Lautsprecherschutzsignal für die Auslösung eines eventuell vorhandenen Lautsprecherschutzes bereit.



## LED mit variabler Betriebsspannung

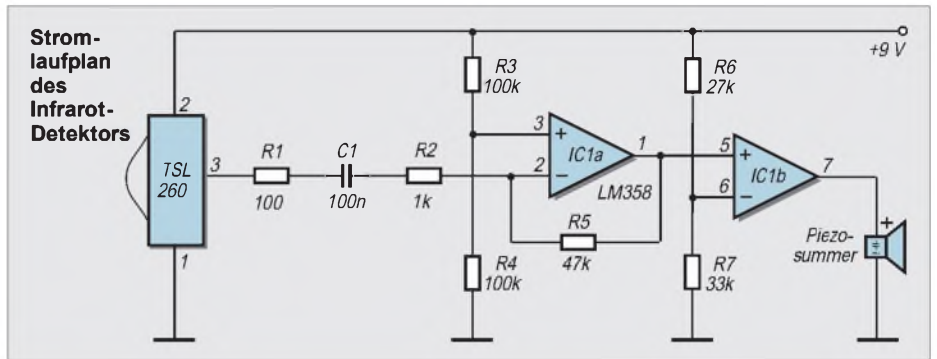
Mit Hilfe einer Konstantstromquelle ist es kein Problem, eine Leuchtdiode innerhalb eines weiten Betriebsspannungsbereiches zuverlässig und ohne Überlastung zu betreiben. Das Funktionsprinzip ist relativ einfach: Erhöht sich die Betriebsspannung, tritt an T2 ein höherer Kollektorstrom auf, wodurch sich automatisch der Basisstrom durch T1 erhöht. Dieser wird stärker leitend, wodurch wiederum das Basispotential von T2 sinkt und er zusteuert. Somit entsteht ein stabiler Zustand.



## Infrarot-Detektor als universeller Fernbedienungstester

Infrarotstrahlung ist bekanntermaßen mit dem bloßen Auge nicht sichtbar. Setzt die Fernbedienung für Fernseher oder Stereoanlage aus, stellt sich die Frage, ob der Fehler am Sendeteil der Fernbedienung, oder am IR-Empfangsteil im zu steuernden Gerät zu suchen ist.

Signal einem Schwellwertkomparator zugeführt. Ist die an Pin 5 anstehende Vergleichsspannung geringer als die Referenzspannung an Pin 6 (festgelegt durch den Spannungsteiler R6/R7), führt der Ausgang (Pin 7) Nullpotential. Steigt die Schwellspannung über den Komparatorwert hinaus



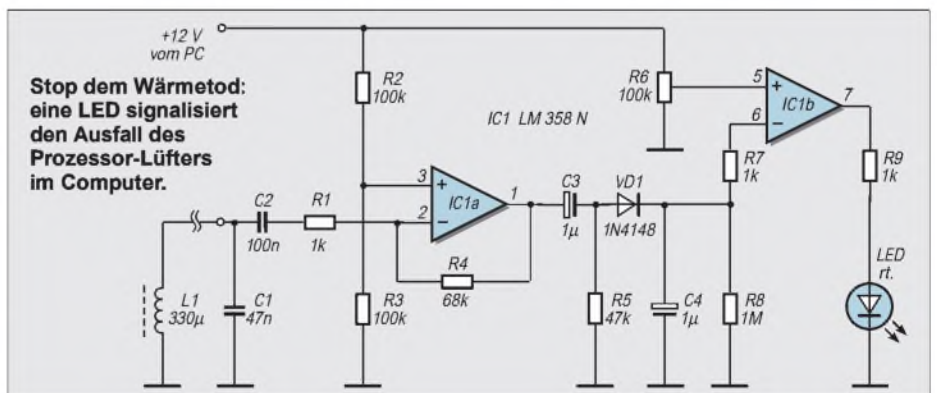
Hier hilft ein Infrarot-Detektor als kleines Prüfgerät zum Aufspüren infraroter Strahlung. Der Sensor empfängt und verstärkt die aufgenommene Infrarotstrahlung und leitet das Signal an den IC1a weiter, wo eine 47fache Verstärkung (abhängig von der Wertekombination R5/R2) erfolgt. Vom Ausgang dieser Verstärkerstufe wird das

an, erzeugt dies an Pin 7 High-Potential fast in Höhe der Betriebsspannung. Dadurch entstehen demzufolge Impulsfolgen, die proportional der vom Infrarot-sender abgestrahlten Impulscodierung sind. Hörbar gemacht werden diese letztlich über einen am Ausgang angeschlossenen Piezosummer.

## Wenn der CPU-Lüfter streikt: Alarmmeldung aus dem Computer

Streikt im Computer der Prozessor-Lüfter unbemerkt für längere Zeit, bedeutet das häufig den Wärmetod für die CPU. Eine warnende Leuchtdiode kann hier u.U. viel Geld sparen.

(siehe Bild) kann dabei über ein kurzes Stück Koaxkabel erfolgen. Nach Verstärkung des Signals durch IC1a und nachfolgender Gleichrichtung lädt sich C4 auf einen bestimmten Spannungswert auf, der bei



Zur Funktionskontrolle des Lüfterlaufs läßt sich ohne Eingriff in das Bauteil die Änderung des magnetischen Feldes ausnutzen, die von den Wicklungen des in Betrieb befindlichen Lüftermotors ausgeht. Um dieses Wechselfeld aufzunehmen, bringt man einfach eine Festkapazität von ca. 330 nF in unmittelbarer Nähe des Motors an. Die Verbindung zur Überwachungsschaltung

gleichmäßig laufendem Lüftermotor in etwa konstant bleibt. Dieser Spannungswert wird im Komparator IC1b mit einer durch R6 einstellbaren Referenzspannung verglichen. Die Referenz wird so eingestellt, daß bei laufendem Lüfter der Ausgang (Pin 7) Low ist (LED aus). Stoppt der Lüfter, ändert sich der Pegel an C4, und der Komparator schaltet auf High (LED ein).

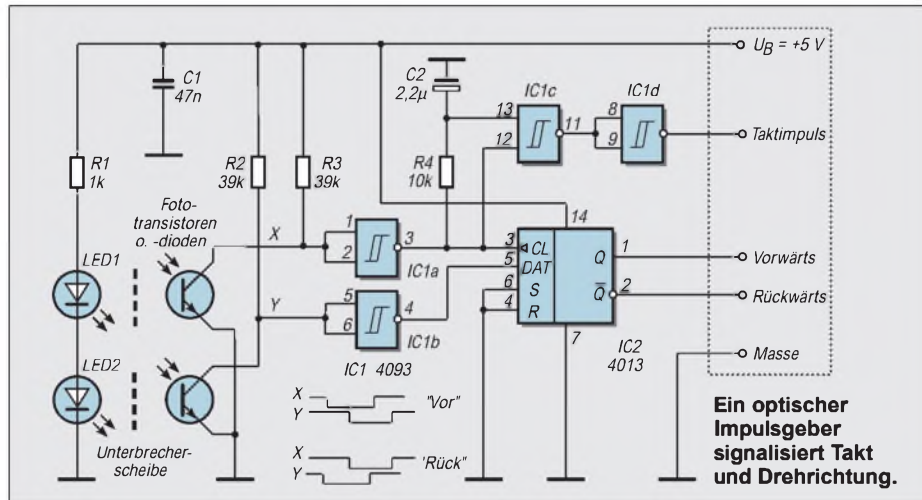
## Total abgedreht: Optischer Impulsgeber für die Schrittmotor-Ansteuerung

Der traditionelle Abstimmknopf, der mechanisch im Transceiver einen Drehkondensator bedient, ist längst durch elektronische Lösungen ersetzt worden.

Aber auch für viele andere Anwendungen läßt sich vorteilhaft ein Impulsgeber einsetzen, der z.B. der Ansteuerung eines Schrittmotors für Rechts-/Linkslauf in Abhängigkeit von der Drehrichtung am Steuerknopf dienen kann.

bei entgegengesetzter Drehung der Schlitzscheibe. Die somit entstehende Impulsfolge am Punkt X wird als Taktimpuls auf ein Schmitt-Trigger-Gatter eines 4093 weitergegeben und steht als Taktimpuls dem Schrittmotor zur Ansteuerung zur Verfügung.

Die am Punkt Y anstehende Impulsfolge läuft entsprechend der Drehrichtung der Impulsfolge an Punkt X entweder um eine halbe Taktlänge vor bzw. nach.



Im vorliegenden Fall werden zwei Fototransistoren (auch Fotodioden sind einsetzbar) von LEDs über eine Schlitzscheibe beleuchtet bzw. verdunkelt. Die Fototransistoren sind dabei mechanisch so anzuordnen, daß sich bei Drehung der Scheibe in Uhrzeigerichtung bzw. entgegen dieser die im Bild gezeigte Impulsfolge („Vor“ bzw. „Rück“) ergibt, d.h., bei Drehung im Uhrzeigersinn wird zunächst der obere Fototransistor verdunkelt, während der untere noch beleuchtet ist. Nach weiterer Drehung wird der untere Fototransistor ebenfalls abgedunkelt, während einen „halben Takt“ danach der obere wieder beleuchtet ist und entsprechend durchsteuert. Selbiges gilt gemäß dem Impulsiagramm in umgekehrter Reihenfolge

Ein 4013 wird gleichzeitig vom „X-Signal“ getaktet, während das „Y-Signal“ auf den Dateneingang des D-Flipflops arbeitet. Durch die versetzte Taktfolge ist demnach bei jedem „X-Takt“ drehrichtungsabhängig der an DAT anliegende Pegel entweder Low oder High, so daß sich an den Ausgängen Q bzw. /Q ein Signal ergibt, welches die gegenwärtige Drehrichtung anzeigt.

Mit Hilfe des so gewonnenen Schalttakts und einer Drehrichtungssignalisierung kann nun ein Schrittmotor angesteuert werden, oder es lassen sich sonstige drehrichtungsabhängigen Steuerungsvorgänge etc. auslösen.

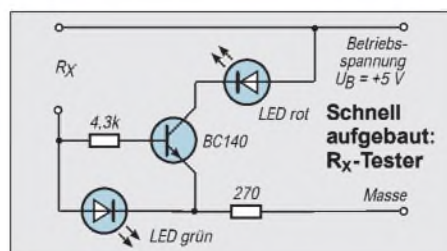
Der eigenen Experimentierfreude sind hierbei sicher keine Grenzen gesetzt.

## Pi mal Daumen: Schnelle Prüfung von Widerständen

Häufig benötigt man keine exakten Wertangaben bei der Überprüfung von Widerständen, sondern will nur deren ungefähren Bereich abschätzen.

Der im Bild gezeigte einfache Widerstandsprüfer kommt mit nur wenigen Bauteilen aus und erlaubt eine optische Signalisierung der ungefähren Größe eines Widerstandes. Ist  $R_X$  kleiner als ca. 100  $\Omega$ , leuchtet die grüne LED, bei Werten über etwa 1 k $\Omega$  die rote LED.

Damit ist er vor allem gut als Durchgangsprüfer einsetzbar.



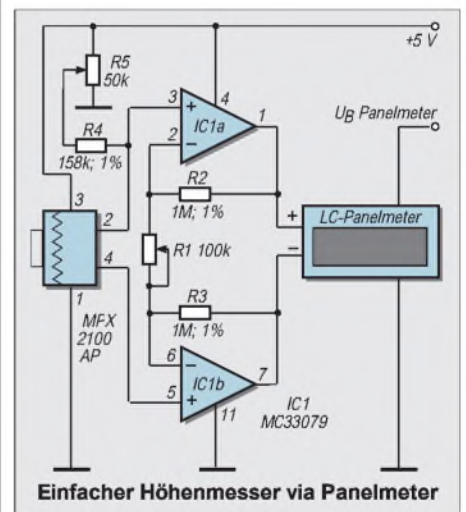
## Höhenmeßgerät mit LC-Panelmeter

Mittlerweile sind im Fach- und Versandhandel LC-Panelmeter recht preiswert erhältlich (z.B. bei Conrad Electronic etc.). Diese sind bereits fix und fertig als Strom- oder Spannungsmeßgeräte verwendbar.

Aber man kann sie ebenso für andere Meßaufgaben einsetzen, wenn man die zu messende Größe z.B. in eine ihrem Wert proportionale Spannung umsetzt. Wie wäre es mit einem einfachen Höhenmesser? Den unkomplizierten Stromlaufplan zeigt das Bild unten.

Wichtigstes Bauelement in der Schaltung stellt der Drucksensor MPX2100AP von Motorola dar. Seine Funktionsweise beruht auf einer Brückenschaltung mit einer Elastomer-Membran in einem Brückenzweig. Diese Membran teilt eine nach außen hin offene Kammer von einer hermetisch verschlossenen Referenzdruckkammer ab.

Bei Veränderung des Außenluftdrucks verbiegt sich die Membran je nach Druckverhältnissen mehr oder weniger und verändert somit unter Variation ihrer eigenen elektrischen Leitfähigkeit das Brückengleichgewicht.



An Pin 2/4 des Sensors steht damit eine dem Außendruck proportionale Ausgangsspannung zur Verfügung, die noch verstärkt werden muß. Hierfür werden zwei Operationsverstärker eingesetzt (IC1a und IC1b). Der Schaltkreis MC33079 beinhaltet vier derartige OPVs. Die zwei „freien“ OPVs können sinnvoll für weitere Schaltungsergänzungen benutzt werden.

Die Verstärkung der OPVs wird durch R2, R3 und R1 bestimmt, so daß die zu messende Ausgangsspannung, die mit dem Panelmeter angezeigt wird, entsprechend „kalibriert“ werden kann. Aus der angezeigten Spannung kann so bei Kenntnis zweier „Referenzdruckwerte“ eine lineare „Druckkennlinie“ entwickelt werden.



ANZEIGENSEITE

# „Wasser marsch“ – der elektronische Urlaubs-Butler (1)

INGOLF BAUER

Neben der Urlaubszeit gibt es die verschiedensten Gründe, weshalb man einige Zeit von zu Hause entfernt ist. Damit die Zimmer- oder Balkonpflanzen auch bei der Wiederkehr noch gesund sind, kann man einen freundlichen Nachbarn mit der Pflege beauftragen, einige Tricks bei der Bewässerung (Torf, nasser Kies) anwenden oder aber einen „elektronischen Urlaubs-Butler“ – sprich Bewässerungsautomaten – einsetzen.

Es gibt natürlich auch andere, einfachere Möglichkeiten als die im folgenden beschriebene Schaltung, die Pflanzen kontinuierlich mit dem Lebenselixier Wasser zu versorgen. Aus eigener Erfahrung wurde aber immer wieder festgestellt, daß die eingesetzten Methoden (Faden, dünner Schlauch o.ä.) nicht den Anforderungen entsprachen, da bewässert wurde, obwohl es noch gar nicht notwendig war oder der Schlauch sich durch Bodensatz verschlossen hatte.

## Schaltungsanforderungen und Funktionsprinzip

Folgende Aufgaben sollte ein universell einsetzbarer Bewässerungsautomat (BWA) übernehmen:

- optionale Kontrollmöglichkeit von Bodenfeuchtigkeit, Wasserstand, Tageszeit,
- Möglichkeit der Einstellung von maximalen Pumpenlaufzeiten,
- Möglichkeit des Einsatzes auch für größere Flächen (z.B. Garten),
- Netz- oder Akkubetrieb,
- Pflege eines internen Akkus (Formatierung),
- Nachladung der Akkus über ein Solarmodul,
- Prüfmöglichkeit der Sensorik und der Pumpe.

Mit den folgenden Optionen arbeitet die BWA beim Autor nach folgendem Schema:

### Anschluß von 4 Sensoren:

- Wasserstand im Vorratsbehälter (Pumpenbetrieb ohne Wasser nicht möglich),
- Tageszeit (Bewässerung nur bei Dunkelheit),
- Überlauf (Zwangsabschaltung bei Defekt),
- Feuchtigkeit (Bewässerung erfolgt nach Feuchtigkeit des Bodens).

### Konfiguration des Gerätes:

- Akku und Getriebepumpe intern,
- Stromversorgung über Solarmodul,
- Aktivierung der Sensorik ca. alle 24 Stunden,
- Laufzeit der Pumpe ca. 10 s.

Um der Forderung nach einem geringem Stromverbrauch gerecht zu werden, hat der

Autor sich dafür entschieden, die Schaltung in CMOS-Technik auszuführen. Außerdem besteht die Möglichkeit, die angeschlossene Sensorik nur dann zu aktivieren, wenn ein Meßvorgang ausgelöst werden soll.

## Stromlaufplan

Vor dem Aufbau sollte man sich aber im klaren darüber sein, daß bei reinem Akkubetrieb ausreichend Kapazität bereitgestellt werden muß, da dann auch die Pumpe aus dem Akku versorgt wird. Das in Bild 1 dargestellte Blockschaltbild dient zum besseren Verständnis der Funktion des BWA.

Im oberen Teil wird auf die Funktionsgruppen der Stromversorgung hingewiesen, durch die vier verschiedene Betriebsarten des Automaten möglich sind:

### Batterieentladung

Beim Einsatz von NiCd-Akkumulatoren gilt es, auf eine Besonderheit hinzuweisen, sollte sich die Betriebszeit des Akkus merklich verkürzt haben. Sie kann wieder verlängert werden, wenn man sich wie folgt verhält:

Idealerweise sollten die meisten Akkus erst dann wieder aufgeladen werden, wenn sie vollständig entleert sind. In der Praxis ist es jedoch meist nicht möglich, dieser Empfehlung nachzukommen.

Deshalb wird der Akku in vielen Fällen einfach dann aufgeladen, wenn sich gerade die Gelegenheit dazu ergibt, also zum Beispiel eine Steckdose in der Nähe ist, um immer mit möglichst „vollem Tank“ zu fahren. Diese Strategie hat allerdings unerfreuliche Folgen. Mit der Zeit verkürzt sich die Betriebszeit des Akkus spürbar, und man muß ihn wesentlich öfter aufladen.

Um dem entgegenzuwirken, sollte der Akku von Zeit zu Zeit formatiert werden. Das

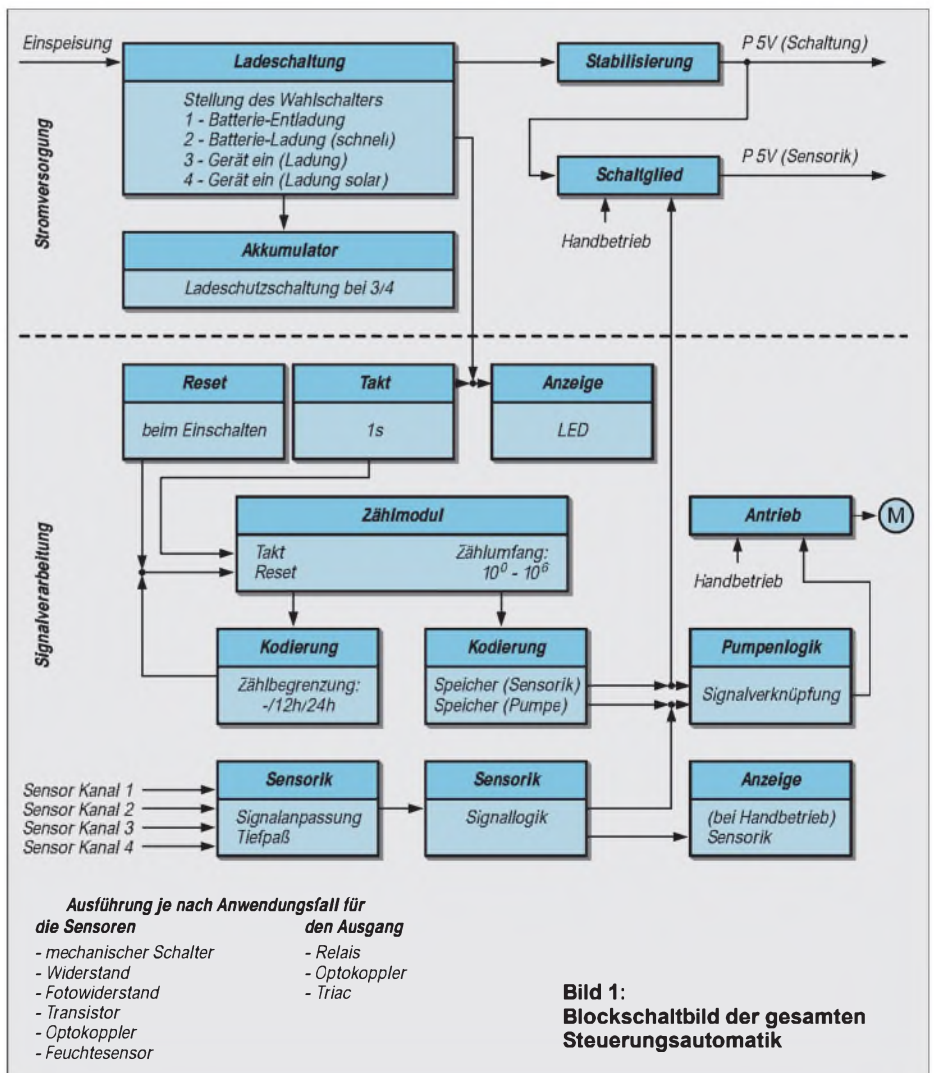


Bild 1:  
Blockschaltbild der gesamten  
Steuerungsautomatik



heißt, er muß zunächst komplett entladen werden. Erst danach wird er wieder vollständig aufgeladen.

Wenn die Betriebszeit nach dreimaligem Wiederholen dieser Abfolge noch immer nicht deutlich länger ist, wird leider ein neuer Akku fällig.

Nach dem Stromlaufplan (Bilder 2 a bis 2 d) wird der Akku über den Widerstand R02 entladen, sobald sich der Schalter S01 in Stellung 1 befindet. Verlischt die Leuchtdiode VDL01, ist der Akku entladen.

### Batterieladung

Um die Ladezeit des internen Akkus zu verkürzen, ist es bei dieser Schalterstellung möglich, ein externes Ladegerät zu verwenden.

Da hierbei eine direkte Verbindung zwischen der Stromversorgungsbuchse X100 und dem Akku GB01 besteht, können auch „intelligente“ Ladegeräte eingesetzt werden. Der Automat ist dabei außer Betrieb.

### Gerät Ein (Ladung)

Ist bei dieser Betriebsart ein Netzteil angeschlossen, erfolgt daraus die Stromversorgung des BWA, wobei der Akku im Pufferbetrieb arbeitet und über Widerstand R01 geladen wird. Die Kombination von R01, VDZ01 sowie den Dioden VD04-06 verhindert eine Überladung des Akkus. Dazu ist es jedoch erforderlich, daß die Bauelemente so gewählt werden, daß sich ein Spannungswert ergibt (Z-Spannung  $+ n \cdot 0,7 V$ ), der für den eingesetzten Akku keine Gefährdung bedeutet. Reicht die Abstufung der Z-Dioden, können auch die Dioden VD04-06 durch eine Drahtbrücke ersetzt werden.

Ist kein Netzteil angeschlossen, übernimmt der Akku die Stromversorgung des Gerätes und des eingebauten Antriebs (Pumpe, Relais o.a.)

### Gerät Ein (Ladung solar)

Diese Betriebsart ist bei der Verwendung eines Solar-Moduls mit einer geringen Ausgangsspannung vorgesehen. Es kann sein, daß man zwar ein Modul zur Verfügung

hat, aber nicht mit dem für die Ladung des Akkumulators entsprechenden Spannungswert. Daher wurde eine Spannungsvervielfacher-Schaltung (D01, VD10-13, C14-17, VT06-07) eingesetzt, die schon ab einer Eingangsspannung von ca. 4 V arbeitet. Der Wirkungsgrad kann weiter verbessert werden, wenn für die mit einem \*) gekennzeichneten Bauelemente Schottky-Dioden eingesetzt werden. Im Vergleich zu norma-

len Siliziumdioden liegt die Flußspannung von Schottky-Dioden bei gleichem Flußstrom wesentlich niedriger.

Im Nutzungsbereich kann mit 0,3 V (gegenüber einer Flußspannung von 0,7 V bei einfachen Dioden) gerechnet werden. Da die Schottky-Dioden außerdem selbst eine geringe Sperrerrholzeit haben, sind sie hervorragend für den Einsatz in getakteten Stromversorgungen geeignet.

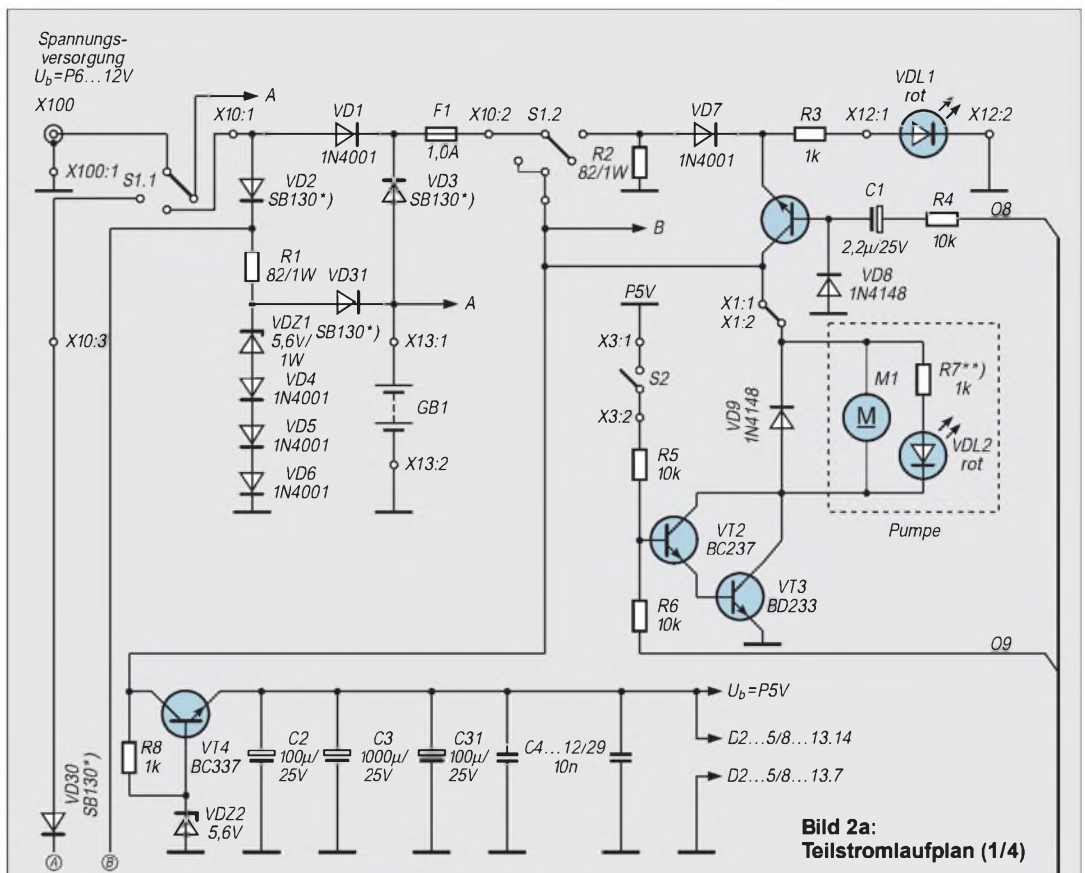


Bild 2a: Teilstromlaufplan (1/4)

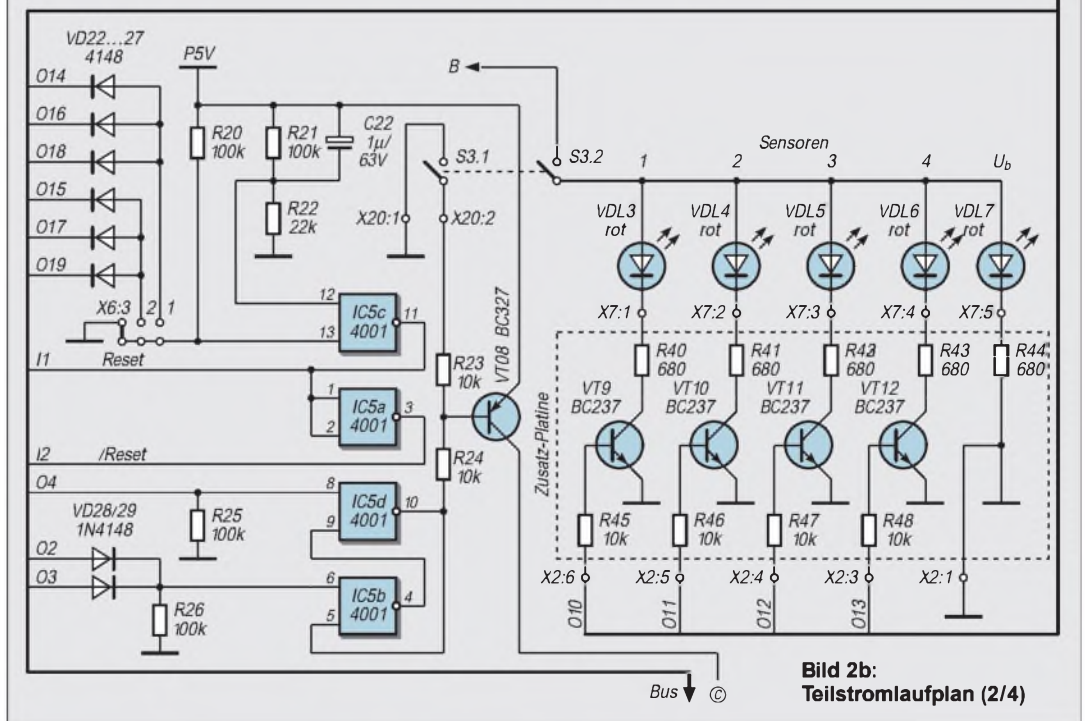
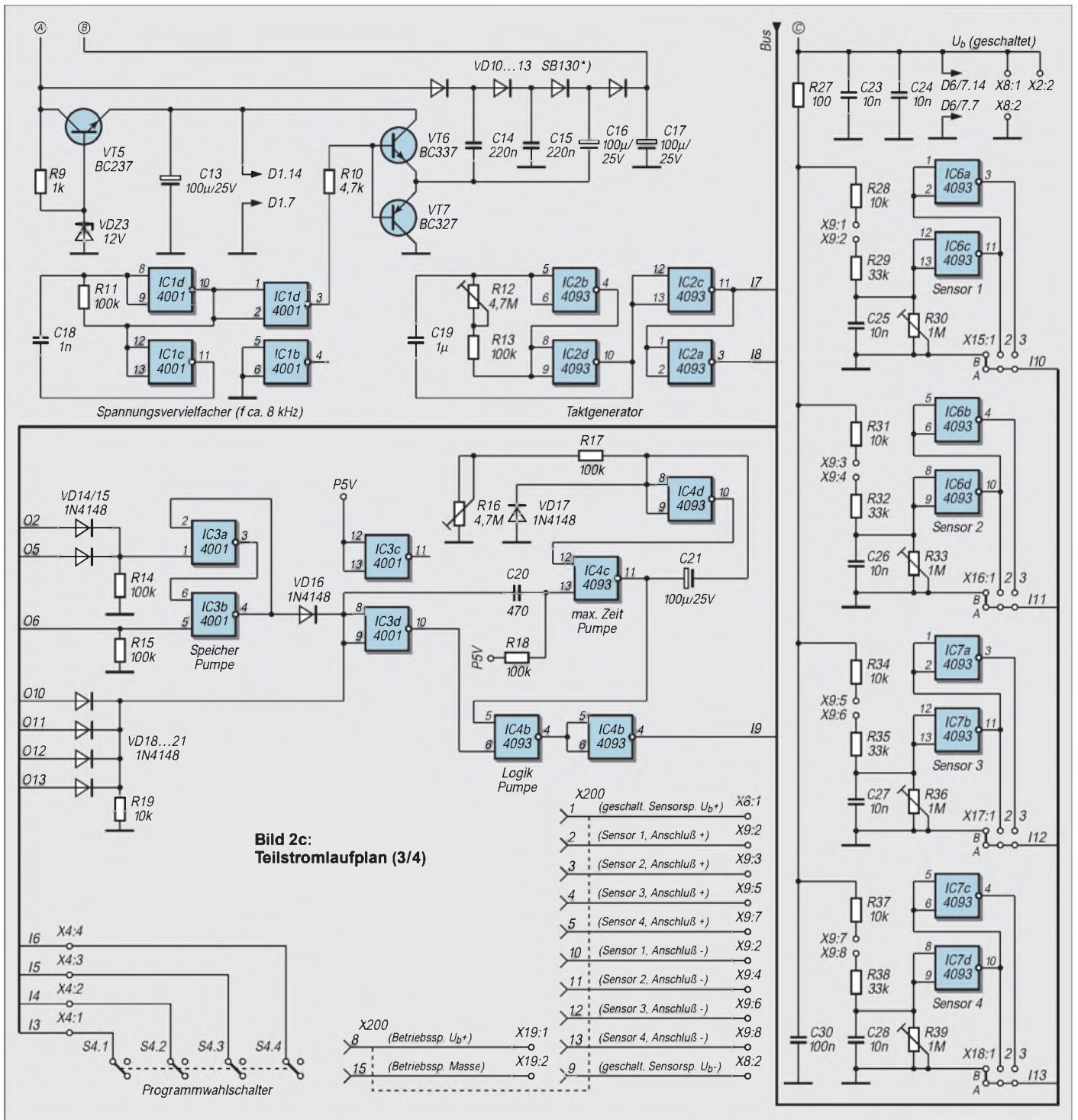


Bild 2b: Teilstromlaufplan (2/4)



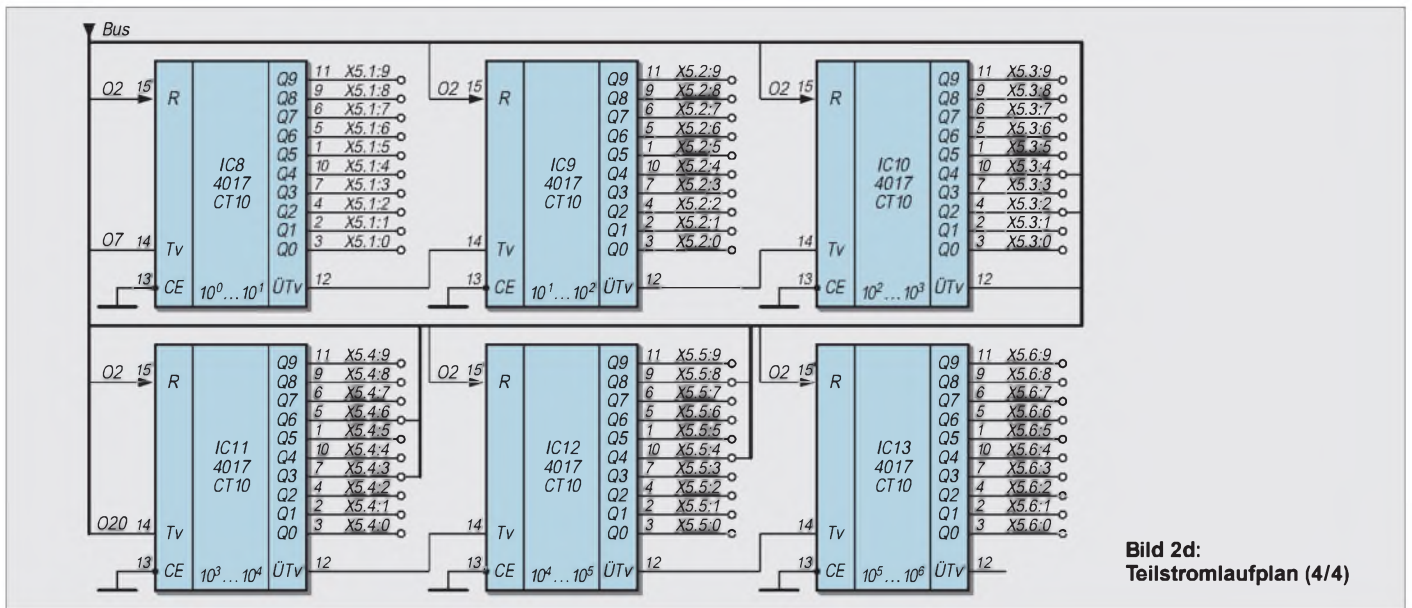
**Bild 2c:**  
Teilstromlaufplan (3/4)

Eine Überladung des eingesetzten Akkumulators wird wieder durch die oben beschriebene Kombination verhindert. Die Frequenz, mit der die Schaltung arbeitet, beträgt ca. 8 kHz. Sie wird durch die RC-Kombination R11 und C18 bestimmt. Zum Schutz vor zu hohen Eingangsspannungen wirkt bis zur Belastungsgrenze von VT05 die mit ihm gebildete Stabilisierungsschaltung. Wenn man die BWA mit Schalterstellung 3 oder 4 einschaltet, wird durch VT04, R08 und VDZ02 sowie den sich daran anschließenden Kondensatoren eine Betriebsspannung von ca. P 5 V bereitgestellt.

Für Kontrollzwecke kann der Handbetrieb für die Sensoren gewählt werden. Damit erfolgt über den Transistor VT08 die Stromversorgung der Auswertung. Im Moment des Einschaltens wird ein RESET-Impuls erzeugt (D05.1/3, C22, R21-22), der das Zählermodul auf den Anfangswert „0“ (Pin 15) und über Dioden zur Entkopplung die Zustandsspeicher für den Antrieb (D03.1/2) bzw. für die Stromversorgung der Sensorik (D05.2/4) zurücksetzt. Mit dem ersten Taktimpuls des Taktgenerators (D02, R12, C19) beginnt das Zählermodul (D08-13) zu zählen. Mit der Taktfre-

quenz, die mit dem Widerstand R12 auf 1 Hz eingestellt werden sollte, wird über den Transistor VT01 auch die Lichtemittierende Diode VDL01 angesteuert. Da es für die angestrebte Funktion erforderlich war, die Schaltung in größeren Zeitbereichen zu aktivieren, wurde der Aufbau eines Langzeitschalters vorgesehen. Bei dem Zählermodul handelt es sich um eine Reihenschaltung von 6 Zählern des Typs CD4017 (Johnson-Zähler). Die Anzahl kann aber je nach Anwendungsfall reduziert werden. Ab einer Anzahl von 5 ist ein 12-h- bzw. 24-h-Betrieb möglich, dazu aber mehr bei der Kodierung.





**Bild 2d:**  
Teilstromlaufplan (4/4)

Bei dem Schaltkreis CD4017 handelt es sich um einen dekadisch zählenden Zähler, bei dem intern die Dekodierung erfolgt. Zusätzliche Dekoder können damit entfallen.

Er hat 10 dekadische Ausgänge, von dem je nach Zählerstand immer nur einer H-Pegel führt. Bei einem angenommenen Takt von 1 Hz beträgt der Zählumfang für die n-te Dekade  $10 \cdot n - 1$ . Bei Einsatz eines Schaltkreises können damit maximale Zeitintervalle von 9 s, bei 6 Schaltkreisen 999.999 s (11 Tagen, 13 Stunden, 46 Minuten und 39 Sekunden) eingestellt werden.

Der Zeitablauf der BWA kann durch Einstellungen an den im folgenden beschriebenen Punkten verändert werden:

**a) Kodierung des Zählumfangs**

Wird der Jumper auf dem Steckfeld X06 so gesetzt, daß A3 mit B3 gebrückt ist, wird während des Betriebes kein Reset ausgelöst, das heißt, der Zähler arbeitet mit seinem vollen Zählumfang. Bei einer Verbindung zwischen A2 und B2 wird über die Diodenkombination VD25-27 der Zählerstand so dekodiert, daß bei einer Taktfrequenz von 1 Hz nach 86.400 Impulsen ein Reset ausgelöst wird. Dieser Zählerstand entspricht genau 24 Stunden. Eine Brücke zwischen A1 und B1 dekodiert den Zählerstand 43.200 (12 Stunden). Der Reset-Impuls wird immer dann ausgelöst, wenn an den Ausgängen aller zur Dekodierung herangezogenen Zählerausgänge H-Potential anliegt. Über Pin 13 vom Schaltkreis D05.3 werden die Zähler zurückgesetzt.

**b) Kodierung der Zeitintervalle**

Auf ähnliche Art und Weise können die Zeitintervalle für die Aktivierung der Sensoren bzw. der Pumpe gewählt werden. Hierbei wird kein Reset-Impuls für die Zähler ausgelöst, sondern jeweils ein Setz-

und Rücksetz-Impuls für die Speicher Sensorik (D05.4/2) und Speicher Pumpe (D03.1/2).

Dabei kommt dem Schalter S04 eine Schlüsselrolle zu. Mit seinen vier Ebenen und drei Schalterstellungen kann er so mit den Zählerausgängen verdrahtet werden, daß drei verschiedene „Programme“ schnell wählbar sind.

Es macht aber nur Sinn, wenn man sich an die Reihenfolge „Sensoren abfragen → Zustand ermitteln → Bewässerung auslösen → Sensoren abschalten“ hält und beachtet, daß immer nur ein Zählerausgang zur Dekodierung herangezogen werden kann.

Das schränkt die Programmierung insofern ein, daß nur Werte entsprechend der eingesetzten Dekaden verwendet werden können, also 1, 2, ..., 10, 20, ... 10.000, 20.000, ... Sekunden. Hier muß erwähnt werden, daß zum Beispiel das Einschalten nach 13 Sekunden bei diesem Konzept der Dekodierung nicht möglich ist. Man muß sich dann für 10 oder 20 Sekunden entscheiden, was für die Bewässerung aber ohne Bedeutung ist.

Wer genauere Zeiten benötigt, hält sich an das Prinzip der Diodenverknüpfung zur Dekodierung des Reset-Impulses für den 12/24-h-Betrieb.

Hier ein Beispiel, wie eine zeitliche Abfolge programmiert werden könnte:

- 01 – Einschalten der Sensoren,
- 02 – Pumpenanlauf (in Abhängigkeit der Sensoren Kanal 1 und 2) nach weiteren 10 Sekunden,
- 03 – Abschaltung der Pumpe nach 10 Sekunden Laufzeit,
- 04 – Abschaltung der Sensoren 10 Sekunden nach dem Abschalten der Pumpe.

Es ist zu beachten, daß die Zeit für den Sensorbetrieb gegenüber dem Pumpenbetrieb immer dann größer oder mindestens gleich

gewählt werden sollte, wenn eine Abhängigkeit von dem Schaltzustand der Sensoren besteht. Sonst wird die Pumpe schon abgeschaltet, wenn die Sensoren deaktiviert werden.

Zunächst wird die Schaltabhängigkeit von Sensor 1 aktiviert. Dazu ist die Brücke (Steckfeld X15) zwischen A1 und B1 aufzutrennen. Der Jumper wird zunächst so gesetzt, daß A2 und B2 verbunden sind. Bei dieser Stellung (Einstellung mit dem Widerstand R30 nicht vergessen) wird die Pumpenlogik dann aktiviert, wenn der Sensor niederohmig wird.

Handelt es sich bei dem angeschlossenen Sensor jedoch um einen, der im aktiven Fall hochohmig wird, muß die Brücke zwischen A3 und B3 gesetzt werden. Mit der Einstellung für Sensor 2 wird genauso verfahren (Steckfeld X16). Danach sind folgende Verbindungen herzustellen:

- S04.2:1 → X5.2:0 (D09; nach 10 Sekunden Sensoren einschalten, Speicher Sensorik Setzen),
- S04.4:1 → X5.2:1 (D09; nach weiteren 10 Sekunden Pumpe einschalten, Speicher Pumpe Setzen),
- S04.3:1 → X5.2:3 (D09; 10 Sekunden Pumpenlaufzeit, Speicher Pumpe Rücksetzen),
- S04.1:1 → X5.2:4 (D09; nach weiteren 10 Sekunden Sensorik abschalten, Speicher Sensorik Rücksetzen).

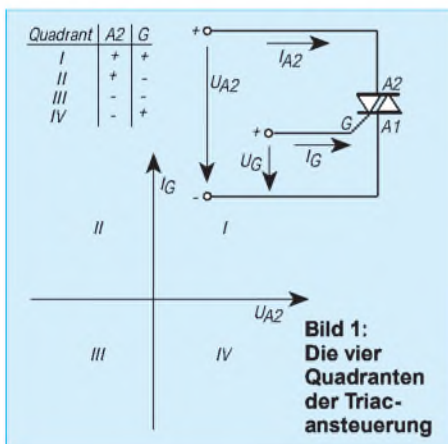
Für zwei weitere Zeitabläufe (2. und 3. Programm) können vom Schalter S04 die entsprechenden Ebenen mit den Anschlüssen 2 bzw. 3 verwendet werden. Der hochohmige Eingang von Schaltkreisen in CMOS-Technik ermöglicht in einfacher Weise den Direktanschluß von verschiedenen Fühlerorganen. Die Sensoreingänge sind identisch aufgebaut. Im folgenden Teil werden wir uns zunächst der Eingangsschaltung für die Sensoren widmen. (wird fortgesetzt)

# Der Triac als Leistungs-Flipflop

R. EDLINGER

Die Elektronik bietet heutzutage für fast jedes Problem eine praktikable Lösung. Aus preislichen Gründen ist aber der erforderliche Aufwand zur Umsetzung einer bestimmten Idee leider nicht immer vertretbar. An dieser Stelle setzt der Ehrgeiz aller passionierten Tüftler ein, mit einem Minimum an Bauelementen optimale Ergebnisse zu erzielen. Diese „Philosophie“ soll mit dem hier vorgestellten Halbleiter-Leistungs-Flipflop demonstriert werden.

Flipflops bestehen aus Kippstufen mit zwei stabilen Schaltzuständen (bistabiler Multivibrator). Der Ausgangszustand bleibt auch nach Ausbleiben des Eingangsimpulses erhalten.



## Flipflops ohne Elektronik: Gepolte Relais

Die einfachste Variante eines derartigen Flipflops ist auch ohne Elektronik mit einem gepolten Relais realisierbar. Dieses besitzt einen Dauermagnetfluß, der dem Erregermagnetfluß im Luftspalt überlagert ist.

Einmal ganz abgesehen von den Beschaffungsschwierigkeiten und dem relativ hohen Preis solcher gepolter Relais, darf hier natürlich auch die Anfälligkeit für Kontaktabbund und Korrosion nicht ignoriert werden. Deshalb bietet sich statt dessen ein Triac als „elektronische Lösung“ für manche Aufgabe ideal als Schaltelement an, zumal hier keine Gleichspannung für die Stromversorgung notwendig ist.

## Triacs – die „kontaktlose“ Halbleitervariante

Triacs sind mittlerweile so preiswert erhältlich, daß sie auch von jedem Elektronikbastler als Halbleiterleistungsschalter vielfältig einsetzbar sind.

Neben der englischen Bezeichnung – ein Akronym aus Triode und AC (Alternating Current = Wechselstrom) ist dieser Halbleiter auch unter dem Namen Wechselstrom- oder Zweiwegthyristor bekannt. Er vereinigt zwei Thyristoren in der sogenannten

Antiparallelschaltung auf einer Siliziumscheibe.

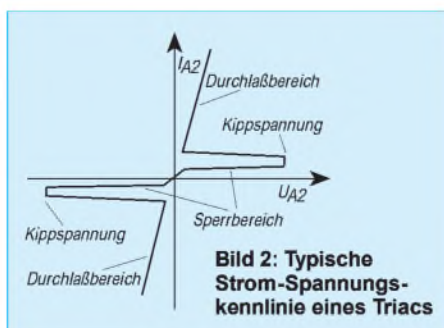
Sein entscheidendes Plus besteht darin, daß er bidirektional, also während der positiven und negativen Halbwelle, mit einer an die Steuerelektrode G (Gate) angelegten Wechselspannung „gezündet“ werden kann. Die Polarität der Zündspannung ist bedeutungslos.

Eine Triggerung ist auch mit Gleichstrom möglich. Für den erfolgreichen Nachbau der hier beschriebenen Schaltung sind zwar keine Kenntnisse der Potentialverhältnisse im Halbleiter notwendig, sie können aber zum besseren Verständnis der Funktionsweise beitragen.

## Vier verschiedene Ansteuerungsvarianten

Grundsätzlich gibt es vier Ansteuerungsmöglichkeiten eines Triacs. Bild 1 zeigt schematisch die vier Steuerquadranten, wobei der Anschluß A1 (der Ausdruck A = Anode ist hier in gewisser Weise etwas irreführend, weil im Gegensatz zum Thyristor die Anschlüsse A1 und A2 bei jeder Halbwelle die Polarität wechseln) immer als Bezugspunkt gilt.

Am empfindlichsten sind viele Triac-Typen im ersten Quadranten mit positiver Gate-Spannung bzw. positivem Gate-Strom und im dritten Quadranten mit negativer Gate-Spannung bzw. negativem Gate-Strom.

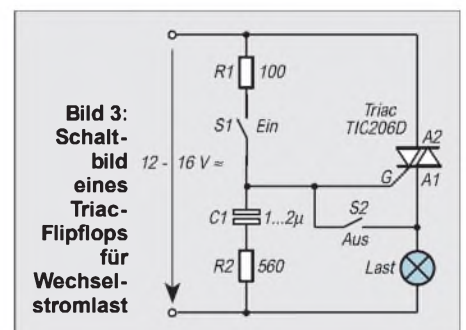


Wenn der Strom beim Phasenwechsel den Nulldurchgang erreicht – dies geschieht jede halbe Periode – sperrt der Triac wieder. Diese Schalteigenschaften werden durch die Strom-Spannungskennlinie in Bild 2 demonstriert.

Liegt im ersten Quadranten an A2 (gegenüber A1) positives Potential an, das allmählich zunimmt, so wird ein Wert (Kippspannung) erreicht, bei dem der Triac schlagartig leitet. In diesem Zustand bleibt er so lange, bis der Strom den sogenannten Haltestrom  $I_H$  (bei der hier empfohlenen Type TIC206D max. 30 mA) unterschreitet. Dann kehrt er in den Sperrzustand zurück.

## Perfekter Schalter

Diese Kippspannung läßt sich ganz erheblich durch einen zwischen Gate G und A1 angelegten Impuls von 1 bis 2 V verkleinern. Im Sperrzustand fließt ein kaum meßbarer Strom. Nimmt man z.B. bei 20 V 1  $\mu$ A an, so ergibt sich ein Sperrwiderstand



von 20 M $\Omega$ (!). Ein Triac ist also geradezu ein perfekter Schalter. Während der Laststrom durch Null geht, muß der Triac sehr schnell sperren. Der dabei auftretenden Anstiegsgeschwindigkeit der Spannung sind Grenzen gesetzt, wenn der Triac heil bleiben soll. Je nach Typ liegt der kritische Wert bei 5 bis 10 V/ $\mu$ s.

## Induktive Last

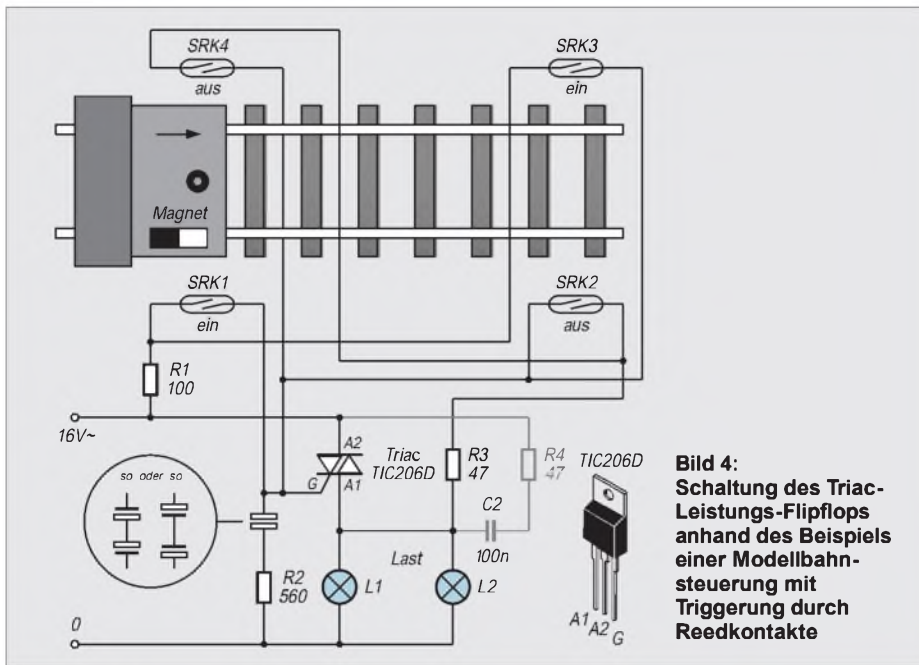
Besonders bei induktiver Last, wie sie jeder Motor und Magnetartikel darstellt, treten bei diesem Richtungswechsel höhere Spannungsspitzen auf. In einem induktiven Verbraucher hinkt der Strom hinter der Spannung her und passiert Null, wenn die Spannung schon einen bestimmten Wert mit entgegengesetzter Polarität überschritten hat.

Der Triac versucht in dem Augenblick zu öffnen, wenn der Strom Null erreicht. Dabei tritt die höchste Belastung auf. Die Spannung nimmt Werte an, die nur durch die Streukapazität und die Kapazität des Triacs begrenzt werden.

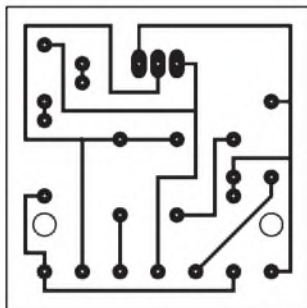
## Begrenzungsglied

Damit dieser Spannungsanstieg nicht unzulässig ansteigt und dadurch das Sperren des Triacs verhindert, schaltet man in solchen Fällen eine kleine Zusatzkapazität C (0,1  $\mu$ F) parallel zum Triac. In Reihe mit C ist ein Dämpfungswiderstand von 47  $\Omega$ , 0,5 W zu legen, der im Zündmoment den Kondensatorstrom begrenzt. Dadurch bleibt

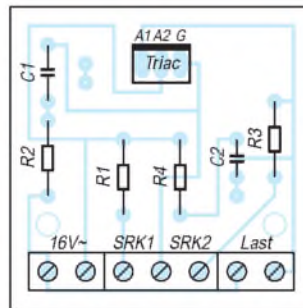




**Bild 4:** Schaltung des Triac-Leistungs-Flipflops anhand des Beispiels einer Modellbahnsteuerung mit Triggerung durch Reedkontakte



**Bild 5:** Platinenlayout



**Bild 6:** Bestückungsplan

die Anstiegsgeschwindigkeit der Spannung unter dem kritischen Wert von  $5 \text{ V}/\mu\text{s}$ . Aufgrund der ständig wechselnden Polarität darf hier verständlicherweise kein gepolter Elektrolytkondensator eingesetzt werden. Mittlerweile sind aber bereits Triac-Typen auf dem Markt, die auch bei induktiver Last ohne dieses RC-Glied – welches auch als „snubber-network“ bekannt ist – auskommen.

### ■ Schaltung

Obwohl die Flipflop-Schaltung gemäß der Beispielschaltung in Bild 3 nicht in den oben empfohlenen Steuerquadranten – also II und IV – arbeitet, funktioniert sie, wie sich gezeigt hat, mit der Triactype TIC206D einwandfrei.

Ein kurzes Schließen der Taste S1 bewirkt die Zündung des Triacs, die mit Hilfe des RC-Gliedes (C1, R2), das als Phasenschieber fungiert, aufrechterhalten wird. Der Strom durch R2, C1 und die Steuerelektrode G erreicht dann seinen höchsten Wert, wenn die Spannung an der Last durch die Nulllinie geht. Auf diese Weise zündet der Triac in jeder Halbwelle von neuem, obwohl kein Impuls an das Gate gelangt.

Erst durch das Schließen der Taste S2 sperrt der Triac wieder. Wegen der ständig wechselnden Polarität ist hier natürlich ein

bipolarer Elektrolytkondensator zu wählen. Da sich solche Typen nicht unbedingt in jeder Bastelkiste finden, schaltet man als „Ersatz“ beispielsweise zwei unipolare Elkos mit einer Kapazität von etwa  $2 \mu\text{F}$  oder  $4,7 \mu\text{F}$  in Reihe. Es sind dann entweder die beiden Plus- oder Minuspole miteinander zu verbinden (siehe Bild 4 links im Kreis).

Im übrigen wäre auch ein RL-Glied als Phasenschieber denkbar. In der Praxis sprechen jedoch die Kosten und auch der Platzbedarf für die Induktionsspule gegen diese Methode.

### ■ Wo's was zu schalten gibt: Einsatzbeispiel Modellbahn

Bild 4 zeigt als exemplarisches Einsatzbeispiel für das Triac-Leistungs-Flipflop

den Betrieb an einer Modellbahnanlage. Dort wurden S1 und S2 durch Reedkontakte an den Gleisen ersetzt. Ein passierendes Fahrzeug mit seitlich oder am Boden fixierten Permanentmagneten schaltet über den Reedschalter SRK1 die Last – es können z.B. Modellbahnschranken o.ä. sein – ein und über SRK2 wieder aus, entsprechend triggern SRK3 und SRK4 in der Gegenrichtung.

Generell ist diese Schaltung jedoch überall dort einsetzbar, wo ähnliche Schaltvorgänge auszuführen sind. Dabei ist man selbstverständlich nicht auf das im Beispiel gezeigte Prinzip der Modellbahntechnik begrenzt, sondern man findet sicher vielfältige andere Einsatzbereiche, in denen sich diese Baugruppe verwenden läßt. Der eigenen Kreativität und Experimentierfreude sind hier sicherlich keine Grenzen gesetzt.

### ■ Aufbau und Betrieb

Auf der  $40 \text{ mm} \times 40 \text{ mm}$  großen Platine (Bilder 5 und 6) finden alle Bauelemente einschließlich des evtl. für das Schalten induktiver Lasten erforderlichen RC-Gliedes (R4/C2) – seine Bedeutung wurde ja bereits weiter oben erwähnt – reichlich Platz. Anschlußklemmen erleichtern die Montage.

Im allgemeinen wird für den empfohlenen Triac, dessen Maximalstrom 4 A betragen darf, kein Kühlkörper erforderlich sein. Nur wenn ausnahmsweise länger Ströme über 1 A fließen, ist ein solcher zu empfehlen.

Es ist dann aber sehr sinnvoll, zwischen den Kontaktflächen von Kühlkörper und Triac zur besseren Wärmeableitung eine Silikon-Wärmeleitpaste dünn aufzutragen. Wie bereits angedeutet, können anstelle eines ungepolten Kondensators zwei Elektrolytkondensatoren in Reihe geschaltet werden (z.B.  $2 \times 4,7 \mu\text{F}$ ).

Auf der Printplatte sind dafür bereits entsprechende Lötäugen mit vorgesehen worden, so daß die Bestückung problemlos ohne weitere Änderungen vorgenommen werden kann.

Das fertig bestückte Schaltmodul läßt sich bequem montieren und mit den Klemmschrauben an die entsprechenden Leitungen anschließen.

#### Stückliste

Position	Bezeichnung	Typ/Wert	Bemerkung
	Triac	TIC206D	evtl. TIC216D
R1	Widerstand	100 $\Omega$	0,25 W; 5 %
R2	Widerstand	560 $\Omega$	0,25 W; 5 %
R3, R4	Widerstand	47 $\Omega$	0,25 W; 5 %
C1	Elko, ungepolt	1...2 $\mu\text{F}$ / 35 V	evtl. $2 \times 4,7 \mu\text{F}$ gepolt, siehe Text
C2	Kondensator	100 nF / 100 V	z.B. MKH-Type
SRK1...SRK4	Reedkontakt	beliebig	dazu Magnete
	Printplatte	$40 \text{ mm} \times 40 \text{ mm}$	–
	Anschlußklemmen	$2 \times 2$ polig, $1 \times 3$ polig	–

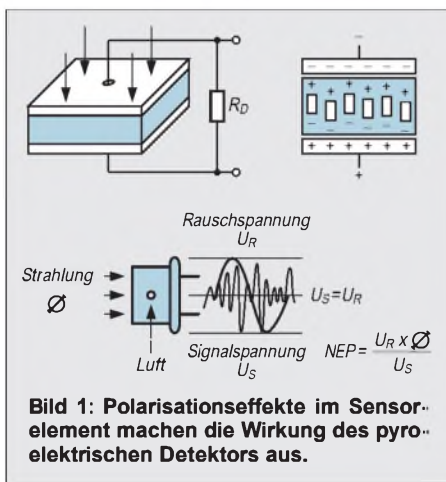
# Pyrodetektor meldet Luftbewegung und Strahlung

HELMUT ISRAEL

Pyrodetektoren sind seit einigen Jahren in Gebrauch, in großer Zahl etwa in Bewegungsmeldern in Alarmanlagen. Sind sie doch besonders dafür geeignet, Wärmeänderungen zu signalisieren, die durch den wechselnd einfallenden Strahlfluß bedingt sind. Aber auch kleinste Luftdruckänderungen, wie sie beispielsweise beim spaltbreiten Öffnen eines Fensters auftreten, werden sensibel registriert.

Besonders dafür, und natürlich gleichzeitig für die übliche Bewegungsdetektion bei hoher Reichweite, ist die vorgestellte Schaltung gedacht, die an mancherlei Einsatzbedingungen anpaßbar ist.

Mit dem Pyroeffekt haben bereits die alten Griechen Bekanntheit gemacht. Ein in heiße Asche gelegter Turmalinkristall bildete an seinen Enden Ladungen aus.



**Bild 1:** Polarisationseffekte im Sensorelement machen die Wirkung des pyroelektrischen Detektors aus.

Jetzt ist es ein Element in der Art eines Plattenkondensators. Es ist der eigentliche Sensor (Bild 1). Durch Polarisationseffekte des ferroelektrischen Dielektrikums treten bei Temperaturänderungen auf den Belägen Ladungen auf. Sie können aber nur wirksam werden, wenn sich die Temperatur ändert, da sie sich sonst im Gleichgewichtszustand durch verschiebbare Oberflächenladungen wieder ausgleichen, die auf beide Beläge gelangen.

Bei einem Wechsel des Wärmezustands jedoch rufen die unterschiedlichen Aufladungen der Elektroden Signalspannungen an einem parallelliegenden, sehr hochohmigen Widerstand hervor (Bild 2).

Das ist das eigentliche Detektorsignal. Es liegt an einem sehr rauscharmen N-Kanal-FET, der als Impedanzwandler in Source-Schaltung erforderlich ist. Das Ausgangssignal ist hinreichend proportional zur zeitlichen Rate der Temperaturvariation, was sagen will, daß die Änderungsgeschwindigkeit wie auch der Änderungsbetrag die Signalamplitude ausmachen.

Ein thermoelektrischer Effekt gibt dem Pyrodetektor seine Wirksamkeit. Daraus folgt,

daß er in einem weiten Spektralbereich anspricht. Im allgemeinen sondern Filter die Bereiche aus, die bei der Anwendung vorgesehen sind.

Jeder Körper, dem ein Wärmezustand zukommt, sendet, seiner Molekularschwingungen wegen, eine elektromagnetische Strahlung aus. So auch der menschliche Körper, dessen Strahlungswellenlänge gemäß seiner Temperatur bei ungefähr 10 µm liegt. Sensoren für Bewegungsmelder müssen durch bereits eingesetzte Filter möglichst selektiv für diesen engen Spektralbereich eingerichtet sein.

Bohrt man vorsichtig ein Loch mit etwa 1 mm Durchmesser in den zylindrischen Gehäusemantel (Bild 2), wobei der Bohrer nur eben die Wand durchdringen soll, so kann die Luft in das Gehäuse eindringen. Kleinste Druckänderungen im überwachten Raum reichen aus, einen thermischen Effekt an der Sensoroberfläche auszulösen.

Es ergibt sich eine höchst sensible Möglichkeit, den Raum zu überwachen (Gebrauchsmuster- und Patentschutz für gewerbliche Nutzung stehen an bei O.T.Kwon, Hamburg). Bei dieser Anwendung deckt man das Sensorfenster entweder ab, oder man hält es für gleichzeitige Strahlungsauswertung offen.

## ■ Kenngrößen

Die ebenso robusten wie hochwertigen Detektoren der LHI-Serie (Heimann) und die P-Serie (OEC) sind für diese Schaltung gut geeignet. Die Preise liegen bei etwa 40 DM.

Billigware ist bei einigen Anbietern zu haben und ebenfalls kostspielige Detektoren, die dann allerdings für wissenschaftliche Zwecke vorgesehen sind. Von beiden Gattungen ist für unsere Ansprüche abzuraten.

Einige Kenngrößen sind für die Detektoren anzumerken. Da ist zunächst die Empfindlichkeit R. Sie ist ein Maß für die Abhängigkeit der Signalspannung  $U_S$  des Detektors vom aufgefangenen Strahlfluß. Von

Bedeutung ist aber nicht die Empfindlichkeit schlechthin, da sie es stets mit dem internen Rauschen des Sensors aufnehmen muß (Bild 1).

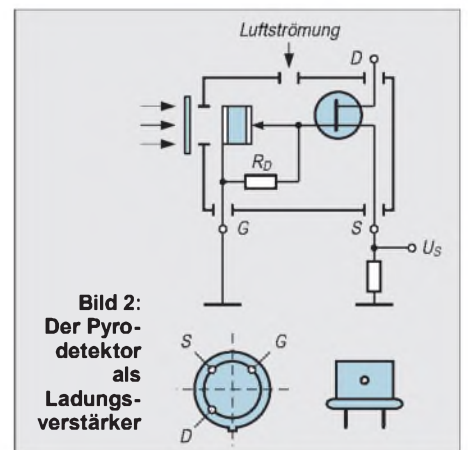
Die äquivalente Rauschleistung NEP bezieht dieses Rauschen ein, da ein Signal nur dann auswertbar ist, wenn die Amplitude des Signals höher ist als die des Rauschens.

Gemeint ist also bei dem Parameter NEP der Strahlfluß, der eine Signalspannung hervorbringt, die gerade ebenso groß ist wie die Rauschspannung. Diese Größe soll somit möglichst klein sein, kein geeignetes Maß für eine Gütezahl. Der reziproke Wert von NEP ist  $D^*$ , die spezifische Detektivität, bei der noch die Sensorfläche einbezogen ist. Die Rauschspannung ist im Datenblatt vermerkt. Als Beispiel sind die Daten des auch verwendeten Detektors LHI807TC aufgelistet.

- Empfindlichkeit R 2,2–3,5 KV/W
- Spektralfenster 7,8–14,6 µm (Siliziumfenster)
- Rauschspannung  $U_R$  50 mV<sub>pp</sub>
- $D^*$   $16 \cdot 10^7 \text{ cm} \cdot \sqrt{\text{Hz/W}}$
- NEP  $9,4 \cdot 10^{-10} \text{ W/Hz}$
- Betriebsspannung 3–15 V

Dieser Sensor auf Lithium-Basis besitzt ein zweites, abgedecktes, kompensierendes Detektorelement.

Die Daten der einzelnen Detektoren weisen Abweichungen auf. Heimann-Detektoren bekommen einen Datenbericht für den gelieferten Detektor beigelegt, in dem die Testbedingungen für die Meßwerte enthalten sind.



**Bild 2:** Der Pyrodetektor als Ladungsverstärker

Detektoren können mit einem oder mit zwei parallelgeschalteten, gegengepolten Sensorelementen ausgestattet sein, wobei eines der beiden Elemente mitunter abgedeckt ist. Der Vorteil der Dualdetektoren ist darin zu sehen, daß der Strahlfluß, der auf beide Sensoren gleichzeitig einwirkt, nicht erfaßt wird, wie er z.B. bei Änderung der Gehäusetemperatur auftritt.

Der Heimann-Detektor LHI807 weist nur ein Element auf. Erwähnenswert ist viel-



leicht, daß die D\*-Werte für Quantendetektoren höher liegen, etwa bei  $2 \cdot 10^{10}$ , sie müssen dann tiefgekühlt werden. Immer sind es letztlich Rauscheffekte, die Grenzen setzen.

■ **Optik**

Wenn auch die Güteparameter als gegebene Sensibilitätsgrenzen hinzunehmen sind, bleibt eine Möglichkeit, zu weit höheren, nutzbaren Empfindlichkeiten zu kommen, ohne das Rauschen zu erhöhen.

Optische Linsen mit einem entsprechenden spektralen Durchlaßfenster oder Hohlspiegel vergrößern die Detektionsempfindlichkeit um Zehnerpotenzen, da sie die auftreffende Strahldichte vervielfachen. Leider sind Glaslinsen für das nahe Infrarot nicht durchlässig. Sehr preisgünstig sind Fresnellinsen aus Kunststoff etwa mit einem Durchmesser von 2,5 oder 6.5 cm (Raytek, Berlin).

Mit der 6,5-cm-Linse wurde mit dieser Schaltung eine Person auf 50 m detektiert (s. FA 5/99). Will man das im Freien erproben, muß man Windstille voraussetzen, da ansonsten Luftbewegungen oder gar schwankende Zweige eine größere Störampplitude produzieren, als es das Rauschen ohnehin schon tut. Verwendet man die Schaltung als Melder für Luftbewegungen, so reicht es tatsächlich, ein Fenster oder eine Tür auch nur um einen 3 cm brei-



**Bild 3: Typisches Detektorsignal beim Wechsel der Chiptemperatur**

ten Spalt zu öffnen, um einen Alarm auszulösen. Eine brechende Fensterscheibe zeitigt die gleiche Auswirkung.

■ **Schaltung**

Bei der Verarbeitung des vom Detektor abgegebenen Ausgangssignals (Bild 3) ist die geringe Amplitude zu berücksichtigen, die sich im unteren  $\mu\text{V}$ -Bereich bewegt.

Die hohe notwendige Verstärkung ist so zu kanalisieren, daß sie in einem für das Signal angemessenen Frequenzbereich stattfindet. Bild 3 zeigt ein Oszillogramm mit einem einelementigen Sensor mit seinem typischen Verlauf.

Die positive bzw. negative Wärmevariation wird durch die Richtung der entsprechenden Auslenkung beantwortet. Die Detektorfrequenz hängt von der Öffnung des

Erfassungskegels, vom Abstand und von der Bewegungsgeschwindigkeit des Objekts ab. Ein Frequenzbereich zwischen 0,6 bis 12 Hz ist etwa anzusetzen.

Die erste Stufe (Bild 4) trägt, wahlweise umschaltbar, mit 50- oder 200facher Verstärkung an der gesamten Signalanhebung bei.

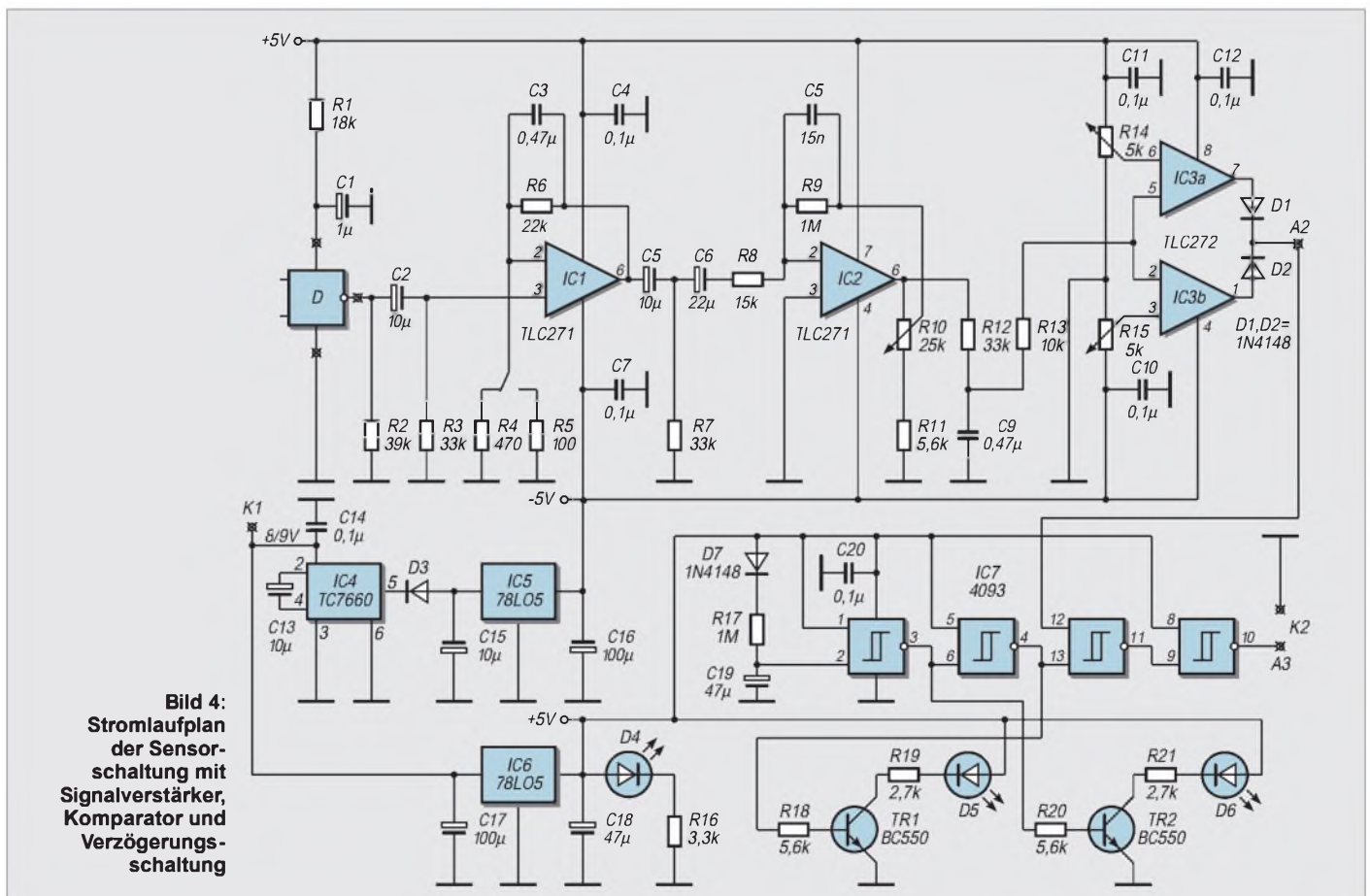
In der zweiten Stufe ist die Verstärkung regelbar, abhängig vom Teilverhältnis  $\alpha$  der Widerstände  $R_{10}/R_{10}, R_{11}$ , mit dem die Gegenkopplung abgegriffen wird.

Ist  $\alpha = 1$ , beträgt die Stufenverstärkung 60. Für  $\alpha = 1/5$  steigt sie auf 300. Somit wurde eine ausreichende Verstärkungsreserve vorgesehen, notwendig, da die Empfindlichkeiten der Detektoren voneinander abweichen.

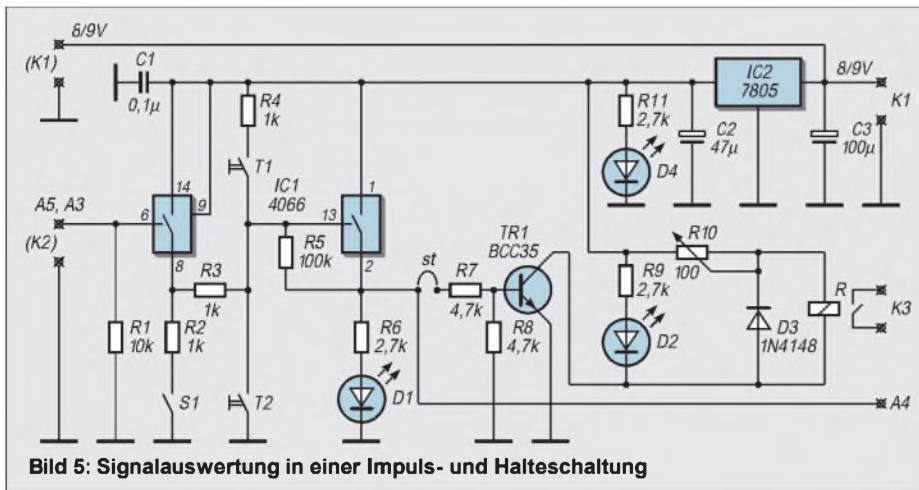
Es versteht sich, daß es bei der Anwendung der Schaltung tunlich ist, mit einer möglichst kleinen Verstärkung zu arbeiten, die eben, bei Berücksichtigung des Rauschens, für einen sicheren Alarm gebraucht wird.

Wie man im Stromlaufplan sieht, schränken Tief- und Hochpaßglieder den Frequenzbereich mehrfach ein. Das IC TLC271CP erfüllt die Vorgaben für die Schaltung weitgehend. Bei sehr kleiner Leistungsaufnahme und bei einem weiten Versorgungsbereich ist auch Batteriebetrieb gegeben.

Das IC ist verstärkungs-konstant bei einer geringen Rauschspannung von 30 nV bei 1 kHz. Obwohl das IC für einfache Versor-



**Bild 4: Stromlaufplan der Sensor-schaltung mit Signalverstärker, Komparator und Verzögerungsschaltung**



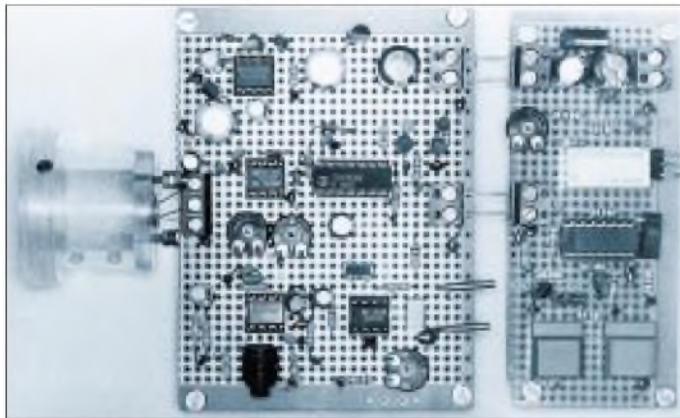
gungsspannung vorgesehen ist, wurde für diese Schaltung symmetrischer Betrieb vorgezogen.

Das kommt dem nachfolgenden Doppelkomparator zugute, der mit den gleichen ICs in Dualausführung TLC272CP bestückt ist. Über- oder unterschreitet das Signal die mit R14/R15 eingestellten Pegel, so geben die Ausgänge in beiden Fällen positiv gerichtete Impulse ab, geeignet für ein CMOS-Gatter. Einerseits können die beiden Rechteckimpulse mit einem NAND-

Trigger konditioniert werden, zum anderen ergibt sich mit diesen Gattern die Gelegenheit, eine langandauernde Verzögerungsschaltung einzufügen.

Nach dem Einschalten eines pyroelektrischen Detektors ist sein Signal für lange Zeit nicht brauchbar. Hohe Störspannungsfanken treten auf, die erst nach ungefähr einer Minute unterbleiben.

Das einwandfreie Funktionieren übernehmen die ersten beiden Gatter mit einem R/C-Glied. Solange die rote LED leuchtet,



**Bild 6: Sensorschaltung mit Signalauswertung in Modulbauweise**

### Stückliste Auswertungselektronik

Widerstände	
R1	10K
R2,R3,R4	1K
R5	100K
R6,R9,R11	2,7K
R7,R8	4,7K
R10	100, Stellwiderstand
Kondensatoren	
C1	0,1 µF
C2	47 µF
C3	100 µF
Halbleiter	
IC1	4066
TR1	BC635
D1,D2,D4	LEDs, 2 mA
D3	1N4148
Sonstiges	
K	3 zweipolige Klemmen
T1,T2	Tastenschalter
S1	Schalter, einpolig
ST	Verbindungsstecker
R	Relais, siehe Text

ist das Signal nicht durchgeschaltet. Die grüne LED signalisiert Arbeitsbereitschaft. Ein Detektor, darauf sei hier hingewiesen, „schockiert“ bei Berührung mit der Hand oder bei einem Wechsel der Umgebungstemperatur. Ein Wärmestau im Dielektrikum des Sensors beeinflusst die Polarisierung nachhaltig. In einer gewissen Zeitspanne werden keine Signale abgegeben.

Die Betriebsspannung beträgt 5 V. Das IC TC7660SCPA sorgt für die negative, ebenso große Versorgungsspannung. Der Chip enthält einen freischwingenden Rechteckoszillator (10 kHz) mit nachgeschaltetem Gleichrichter. D3 schützt den Chip vor rückwärts eingespeister Spannung aus C15. Der Gesamtstromverbrauch der Schaltung beläuft sich auf 5 mA. Sie wurde auf eine HF-Board-Platine aufgelötet (Bild 6).

Und nun die Auswertungselektronik, zu sehen im Stromlaufplan Bild 5. Es liegt die

### Stückliste Sensorplatine

Widerstände	
R1	18K
R2	39K
R3, R7, R12	33K
R4	470
R5	100
R6	22K
R8	15K
R9, R17	1M
R10	25K, Pot.
R11, R18, R20	5,6K
R13	10K
R14, R15	5K, Pot.
R16	3,3K
R19, R21	2,7K
Kondensatoren	
C1	1 µF
C2,C5,C13,C15	10 µF
C3,C9	0,47 µF
C4,C7,C10	0,1 µF
C11,C12,C14,	
C20, C6	22 µF
C8	15 nF
C16,C17	100 µF
C18,C19	47 µF
Halbleiter	
IC1,IC2	TLC271CP
IC3	TLC272CP
IC4	TC7660SCPA
IC5	79L05
IC6	78L05
IC7	4093
TR1,TR2	BC550
D1,D2,D3	1N4148
D4,D5,D6	LEDs, 2 mA
Detektor	siehe Text
Sonstiges	
K	2 zweipol., 1 einpol. Klemme
IC-Fassungen	
S1	Umschalter

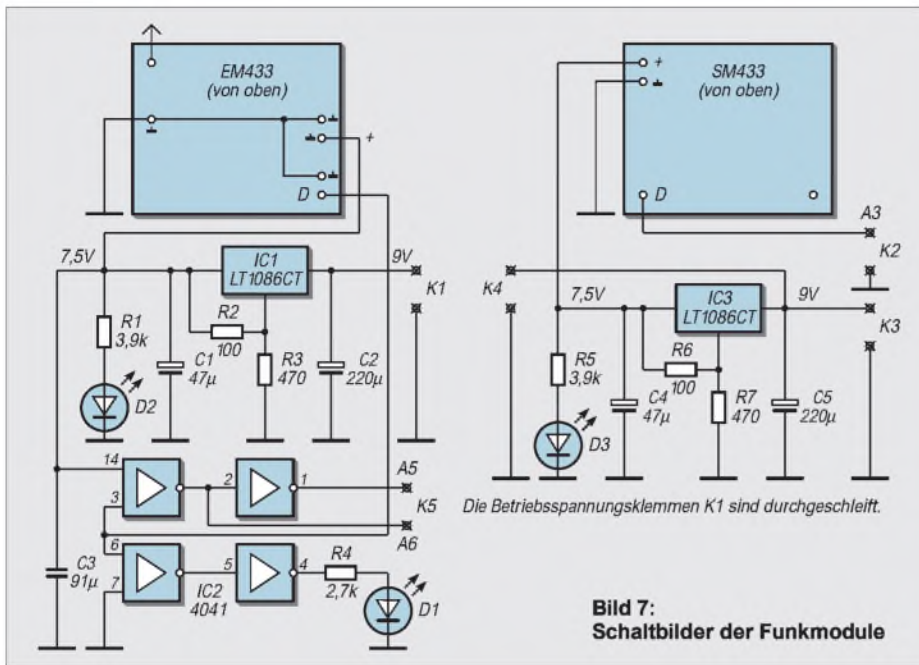
### Stückliste Funkmodule

Widerstände	
R1	3,9K
R2,R6	100
R3,R7	470
R4	2,7K
R5	3,9K
Kondensatoren	
C1,C4	47 µF
C2,C5	220 µF
C3	0,1 µF
Halbleiter	
IC1,IC3	LT1086CT
IC2	4041
D1,D2,D3	LEDs, 2 mA
Sonstiges	
K	4 Klemmen zweipolig 1 Klemme dreipolig
Funkmodule	siehe Text

Absicht vor, entweder die Impulse der Sensorschaltung durchzuschalten oder unmittelbar beim ersten ankommenden Impuls eine Halteschaltung einzurasten.

Wahlweise kann in beiden Fällen eine Relaisstufe angesteuert werden. Im elektronischen Schalter IC 4066 gibt das erste Gatter den Impuls auf die Halteschaltung weiter, die aber nur wirksam wird, wenn S1 geöffnet ist. In diesem Fall schließt ein Impuls an P13 den Schalter im zweiten Gatter. Pin13 kommt über R5 auf positiven Pegel, so daß dieses Schaltglied geschlossen bleibt,





**Bild 7:**  
Schaltbilder der Funkmodule

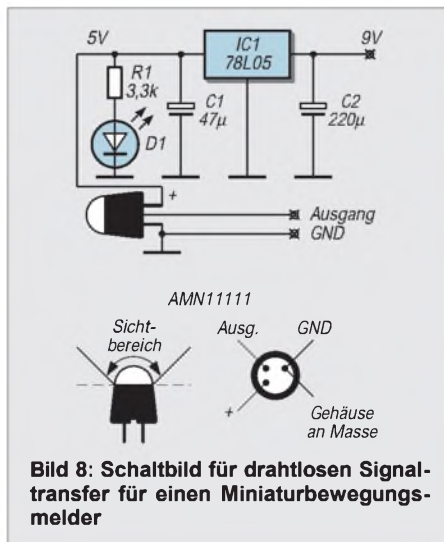
auch wenn kein Impuls mehr anliegt. Die Taste T2 hebt den Haltezustand auf, T1 dient zur Überprüfung ohne Empfangsimpuls.

Ist S1 geschlossen, kommt der Halteeffekt nicht zustande, da R5 nicht mehr wirkt. Der einlaufende Impuls kommt direkt an die Relaisstufe, vorausgesetzt, der Verbindungsstecker ST wurde eingesetzt. Ansonsten sind die Signale an A4 abgreifbar, auch ohne Relaisbetätigung.

Ein Pe-Leistungsrelais (Conr. Electr.) für 5 V Nennspannung mit einem Widerstand von 125 Ω kam zum Einsatz. Mit R10 wird nur soviel Strom zugeführt, wie für das sichere Ansprechen nötig ist. Diese Schaltung erhält eine gesonderte Platine. Sie kann direkt, als Modul gleichsam, an die Sensorplatine angesetzt werden (Bild 6), oder sie wird Teil einer von der Sensorschaltung abgesetzten Empfangsstation.

■ **Funkverbindung**

Die Auswerteschaltung mit Alarmgeber wird unter Umständen in einem anderen Raum zweckentsprechender genutzt. Es bietet sich eine drahtlose Verbindung an. Für den erforderlichen Empfangs- und Sendemodul sind gleichliegende Steckverbindungen vorgesehen.



**Bild 8:** Schaltbild für drahtlosen Signaltransfer für einen Miniaturbewegungsmelder

Sie sind auf eigenen Platinen untergebracht, um eine anderweitige Verwendung zu ermöglichen. Das Sendemodul SM433 (ELV) mit einer Frequenz von 433,92 MHz und einer Leistung von 1 mW, einer Versorgungsspannung von 7 bis 15 V, nimmt im Sendebetrieb 25 mA auf, also erst, wenn die Daten anliegen (Bild 7).

Ein Schmitt-Trigger nimmt Daten bis zu 2 Kbit/s an; ein selektiver Verstärker strahlt sie frequenzmoduliert ab. Die Antenne ist

eine Leiterschleife. Metallflächen in der Nähe sind zu meiden, ebenso der durchgehende Kupferbelag der ansonsten hier verwendeten HF-Board-Platinen.

■ **Empfänger**

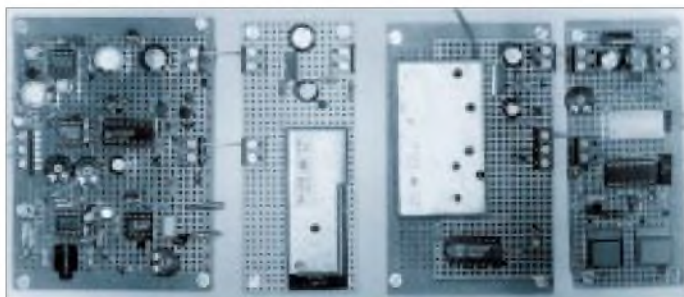
Das Empfangsmodul arbeitet als Überlagerungsempfänger bei einer Zwischenfrequenz von 10,7 MHz. Eine 17-cm-Dipolantenne nimmt das HF-Signal auf; ein Schmitt-Trigger mit Pufferstufe gibt die Daten aus (Bild 7).

Aus Sicherheitsgründen wurde ein TTL-Puffer nachgesetzt. Invertierte und nichtinvertierte Pegelwahl, angezeigt durch eine LED, ist an den Ausgängen A5, A6 verfügbar. Für den Funkbetrieb (Bild 9) steckt man das Sendemodul direkt an das Sensormodul, das Empfangsmodul an die Signalauswertung. Beide Funkmodule erhalten gesonderte Stromversorgung für ihre Selbständigkeit und auch der abweichenden Betriebsspannung wegen.

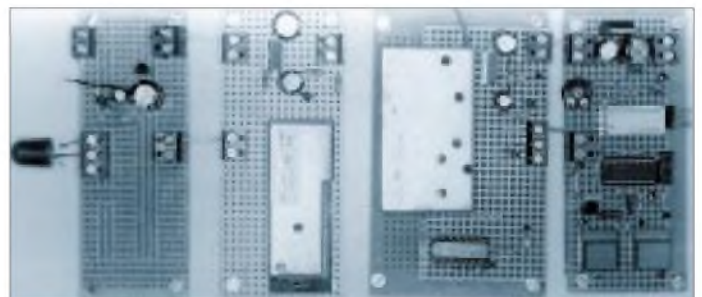
Ebenso sind sie für andere Zwecke so bequem nutzbar. Die Reichweite ist ausreichend, je nach Baulichkeit Zimmer oder auch ein Stockwerk zu überbrücken. Den SM-Modulen dieser Schaltung ist ein ausführliches Datenblatt beigelegt, so daß sich hier nähere Beschreibungen erübrigen. In fast identischer Ausführung sind einige Funkmodule auf den Markt, gut geeignet, im Hause Sensorsignale zu übertragen.

■ **Zugabe**

Ein pyroelektrischer Detektor mit in einem TO5-Gehäuse integrierten Spannungskonstanthalter, Verstärker und Komparator erschien neu im Angebot (RS-Components, AMN1111). Das Gehäuse überstülpt eine domförmige Multifacettenlinse aus Kunststoff, so daß der Sensorbaustein einen Durchmesser von 9,5 mm bei einer Höhe von 14,5 mm aufbringt. Den Erfassungswinkel kennzeichnet eine Ellipse mit den Achsen 80° und 100°. Eine Detektionsreichweite von 5 m wird sicher erreicht. Es schien reizvoll, diesen Detektor ins Modulsystem einzubeziehen. Bild 8 zeigt die Schaltung. In Bild 10 sieht man die Einbeziehung in das Modulsystem. Gleichliegende Klemmen, wenn nötig durchgeschleift, sorgen für die Ankopplung.



**Bild 9:** Sende- und Empfangsstufe für das Detektionssignal



**Bild 10:** Modulsystem für den Miniaturmelder

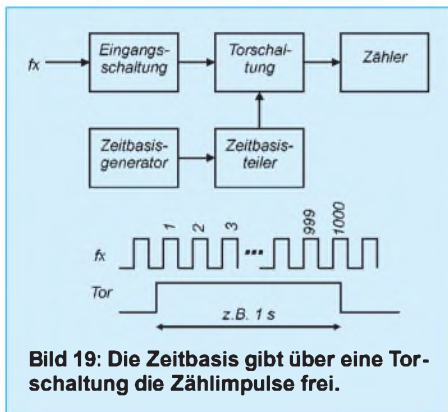
# MACH-SK44: Wir MACHen uns einen Schaltkreis (3)

Dr.-Ing. KLAUS SANDER – info@sander-electronic.de

Wir haben in den ersten beiden Teilen gelernt, eine Schaltung mit den MACH-ICs zu entwerfen und mit dem Entwicklungssystem zu simulieren. Nun können wir uns an die Aufgabe wagen, einen Frequenzzähler zu entwickeln. Dazu sollen zuerst nochmal einige Grundlagen in Erinnerung gerufen werden.

Prinzipiell gibt es zwei verschiedene Meßverfahren zur Frequenzmessung. Das erste Verfahren zählt die zu messende Frequenz direkt, und beim zweiten Verfahren wird die Periodendauer gemessen und anschließend der Reziprokwert  $f = 1/T$  errechnet.

Bild 19 verdeutlicht das Prinzip der direkten Frequenzmessung. Ein Zeitbasisgenerator liefert eine stabile Frequenz. Diese wird durch einen Frequenzteiler so geteilt, daß die Torimpulse entstehen, die die Torschaltung für eine definierte Zeit öffnen. Der Frequenzteiler ist umschaltbar, wodurch die Torschaltung z.B. für 1 ms, 10 ms oder 1 s geöffnet wird.



**Bild 19: Die Zeitbasis gibt über eine Torschaltung die Zählimpulse frei.**

Während dieser Zeit wird das Eingangssignal  $f_x$  zum Zähler weitergeleitet. Gelangen z.B. mit einem Zeitbasistakt (Öffnungszeit der Torschaltung) von 1 Sekunde 1000 Impulse des Eingangssignals  $f_x$  auf den Zähler, so wird eine Frequenz von 1000 Hz angezeigt.

Bei der Messung sehr niedriger Frequenzen müßten wir jedoch als Zeitbasistakt 10, 100 Sekunden oder mehr zulassen, um genügend Impulse zum Zähler gelangen zu lassen. Aber wer möchte bei einer einzigen Messung mehrere Minuten auf das Ergebnis warten? Es gibt dafür einen anderen Weg. Man mißt die Periodendauer.

Bild 20 zeigt das Prinzip. Dabei wird die unbekannte Frequenz zur Steuerung der Torschaltung verwendet, und es werden die von der Zeitbasis kommenden Impulse gezählt. Anschließend wird der Reziprokwert des Meßergebnisses gebildet, und wir haben wieder die Frequenz. Das Prinzip entspricht

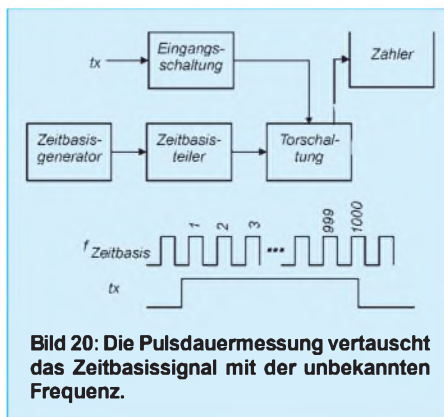
damit einer Vertauschung des Steuereingangs mit dem Signaleingang der Torschaltung.

Ein kleiner Trick ist natürlich bei der Periodendauerermessung notwendig. Wir müssen die Eingangsfrequenz durch ein Flip-Flop halbieren, da die Periodendauer für den Zeitabstand zwischen gleichen Zuständen des Signals definiert ist und nur ein Pegel (Low oder High, niemals aber beide) die Torschaltung öffnen kann. Interpretieren wir also dieses zusätzliche Flip-Flop in die Eingangsschaltung von Bild 20 hinein.

## ■ Das Projekt

Es gibt mehrere Wege, einen Frequenzzähler aufzubauen. Mit herkömmlichen Logikschaltkreisen ist der Aufwand recht beachtlich. Bei Verwendung eines schnellen Controllers ist der gesamte Zähler hingegen mehr oder weniger als Software realisiert und der Hardwareaufwand minimal. Allerdings spielen hier Schaltzeiten im Controller und die Gestaltung der Software eine entscheidende Rolle bezüglich der erzielbaren Eigenschaften. Die maximal meßbare Frequenz wird auch bei schnellen RISC-Controllern kaum über 10 bis 20 MHz liegen, wenn gleichzeitig eine hohe Genauigkeit erreicht werden soll.

Ein dritter Weg: programmierbare ICs. Sie sind sehr schnell und erlauben somit eine hohe Meßfrequenz. Sie sind flexibel und lassen auch spätere Konfigurationsänderungen zu. Wenn man nicht gerade sehr komplexe FPGAs verwendet und eine Art Controller implementiert, ist die Funktion



**Bild 20: Die Pulsdauerermessung vertauscht das Zeitbasissignal mit der unbekanntem Frequenz.**

festgelegt – die Programmierbarkeit während der Benutzung fehlt.

Und damit sind wir bei der vierten Möglichkeit angekommen, die wir auch hier realisieren wollen. Wir verwenden sowohl einen Controller als auch ICs der MACH-Serie.

Welche Forderungen stellen wir nun an unseren Zähler? Zuerst einmal soll er möglichst hohe Frequenzen direkt messen können. Die MACH-Schaltkreise haben typenabhängig Schaltzeiten von 5 ns. Dies entspricht einer maximal verarbeitbaren Frequenz von 100 MHz.

Aber Vorsicht bei dieser Angabe. Bei in Reihe geschalteten Gattern und Flipflops addieren sich die Schaltzeiten. Wir kommen beim Schaltungsentwurf später nochmal darauf zurück, welche Frequenz wir wirklich maximal erreichen können.

Die nächste Forderung besteht in einer hohen Genauigkeit. Das ist aber vorrangig eine Frage des Taktoszillators für die Zeitbasis. Um eine hohe Genauigkeit zu erreichen, muß der Taktoszillator natürlich wirklich auf der angegebenen Frequenz schwingen und eine hohe Kurzzeit- und Langzeitstabilität aufweisen. Insbesondere Temperatureinflüsse wirken sich auf die Stabilität aus. Deshalb werden solche Oszillatoren meist geheizt und temperaturstabilisiert.

Ein weiterer Faktor für eine hohe Genauigkeit liegt in den Schaltzeiten der verwendeten Bauelemente. Je schneller die Torschaltung reagiert, desto genauer wird auch das Meßergebnis sein.

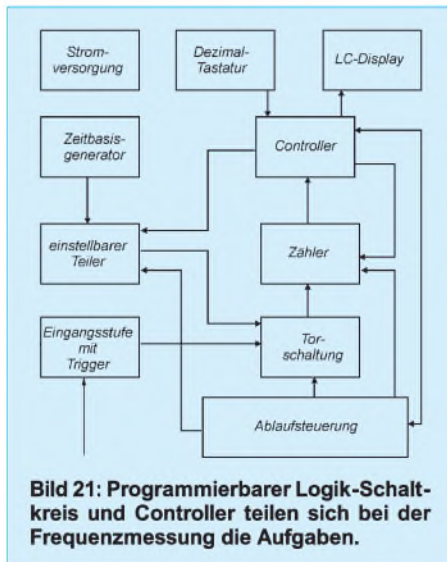
Die Genauigkeit ist von der Auflösung zu unterscheiden. Und die drückt sich unter anderem in der anzeigbaren Stellenzahl aus. In der Regel sind 8 Stellen völlig ausreichend. Damit entspricht bei 10 MHz (und auch bei 99 MHz) die letzte Stelle genau 1 Hz.

Um diese Auflösung zu nutzen, ist eine hohe Kurzzeitstabilität und Präzision des Oszillators erforderlich. Zudem spielen Triggereigenschaften der Eingangsstufe eine entscheidende Rolle.

Wir können unserem Zähler weiterhin einige „Intelligenz“ mitgeben, wie z.B. zu der gemessenen Frequenz einen bestimmten Wert zu addieren oder zu subtrahieren. Damit kann z.B. durch Addition der Trägerfrequenz die Empfangsfrequenz eines Empfängers angezeigt werden. Ebenso machen Division und Multiplikation des Meßwertes für bestimmte Anwendungen einen Sinn. Eine weitere für die Praxis wichtige Forderung ist die Umschaltung zwischen Periodendauerermessung und direkter Frequenzmessung. Damit können sowohl hohe als auch niedrige Frequenzen mit kurzen Meßzeiten und gleichzeitig hoher Genauigkeit gemessen werden.



Damit steht mehr oder weniger das Konzept unseres Frequenzzählers fest. Bild 21 zeigt das Blockschaltbild. Der Controller übernimmt die Steuerung der Messung und die Anzeige der Meßergebnisse. In ihm ist auch die „mathematische Intelligenz“ implementiert.



Es wäre denkbar, den gesamten Zähler im MACH-Schaltkreis aufzubauen. Die mit dem Starterkit programmierbaren Schaltkreise sind aber nicht übermäßig komplex. Deshalb haben wir uns für einen Kompromiß entschieden. Ein Zähler teilt natürlich die Frequenz. Damit liefert der erste Teil des im MACH implementierten Zählers schon eine geringere Ausgangsfrequenz, die durch den Controller weiterverarbeitet werden kann. Werden zum Beispiel nur die ersten

8 Bit durch den externen Zähler im MACH realisiert, so braucht der im Controller vorhandene Zähler nur noch 1/256 der Meßfrequenz zu verarbeiten. Bei einem Eingangssignal von 100 MHz gelangen nur noch etwa 390 kHz zum Controller.

Der Controller setzt je nach gewählter Zeitbasis den Frequenzteiler und schaltet die Torschaltung zwischen Periodendauer- und Frequenzmessung um. Anschließend legt er den Beginn der Messung fest. Das eigentliche Startsignal kommt von der zusätzlichen Ablaufsteuerung. Diese Aufgabenteilung ist sinnvoll, um möglichst kurze Start/Stopzeiten für die Torschaltung zu erreichen. Der Controller wäre da bezüglich der Schaltzeiten etwas überfordert. Die Ablaufsteuerung informiert den Controller über den Abschluß des Meßvorgangs, der dann alles berechnet und anzeigt. Die Eingangsstufe muß das Signal auf Standard-Logikpegel bringen, ein Trigger muß sicherstellen, daß der Torschaltung ein Signal bereitgestellt wird, welches möglichst exakt im Nullpunkt des Eingangssignals zwischen Low und High umschaltet.

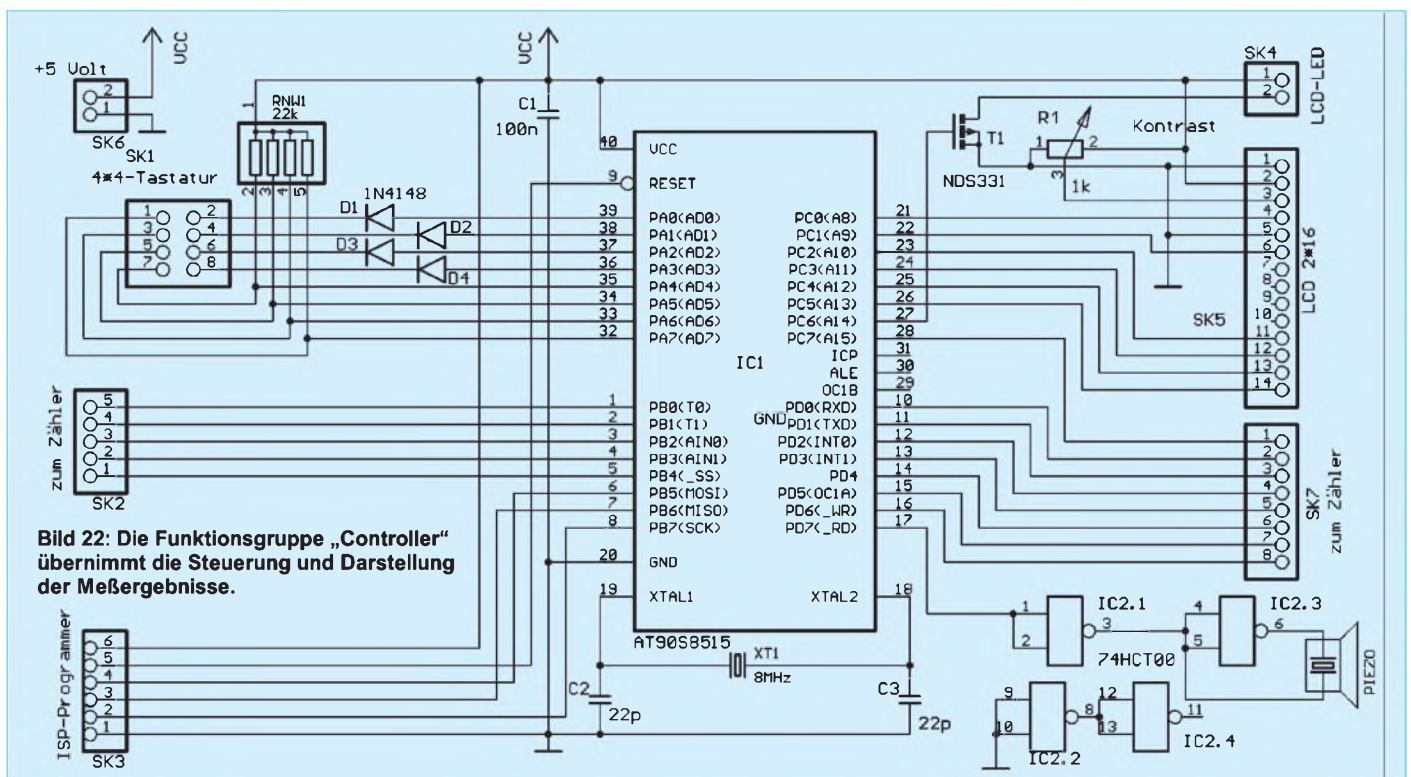
■ Es geht los

Welchen Controller wir nehmen, ist eigentlich fast egal, Hauptsache er hat genügend Anschlüsse, ist ausreichend schnell und besitzt noch etwas RAM und einige EEPROM-Zellen, um Voreinstellungen abzuspeichern zu können. Die Wahl fiel auf den AT90S8515. Für den gibt es auch einen BASIC-Compiler von MCS, der für Berechnungen eine Fließkommaarithmetik erlaubt. Zeitkritische Pro-

grammsequenzen können in Assembler eingebunden werden. Der Controller arbeitet mit 8 MHz. Das reicht, da ja pro Befehl nur ein Takt benötigt wird. 512 Byte RAM dürften für die notwendigen Variablen mehr als ausreichend sein. Für die Zählerfunktion stehen uns zwei Timer zur Verfügung. An den Controller wird die Tastatur angeschlossen. Wir benötigen 16 Tasten, die als 4x4-Matrix beschaltet sind.

Beim LC-Display sind wir durch den Compiler sehr flexibel. Hauptsache, es ist alphanumerisch und wird durch den LCD-Controller HD44780 gesteuert. Wir entscheiden uns für ein zweizeiliges Display. Das hat den Vorteil, daß eine einfache Bedienung und Eingabe der Funktionseinstellungen möglich ist.

Das LC-Display wird im 4-Bit-Modus vom Controller angesteuert. Diese Betriebsart wird direkt vom Compiler unterstützt. Die Beleuchtung des LC-Displays kann per Software ein- und ausgeschaltet werden. Typisch für alle LC-Displays ist der oft unzureichende Kontrast, der vom Betrachtungswinkel abhängig ist. Sie müssen nun aber nicht mit Bewegungsübungen durch Verdrehen Ihres Halses beginnen, der Kontrast läßt sich leicht an die Betrachtungsposition anpassen. Diesem Zweck dient das Potentiometer R1. Um Beginn und Ende einer Messung zu signalisieren, haben wir einen Piezosummer vorgesehen. Es muß ein Typ ohne interne Elektronik sein. Das heißt, die Ansteuerung erfolgt mit einer Frequenz vom Controller. Zur Lautstärkeerhöhung wird er über zwei Gatter im Gegentakt angesteuert. (wird fortgesetzt)



# ... und montags kommt der Herzinfarkt (nicht mehr)

Dr.-Ing. KLAUS SANDER, info@sander-electronic.de

Damit nicht auch Sie in der Herzinfarktstatistik auftauchen, sollten Sie etwas für Ihre Gesundheit tun. Körperliche Aktivität erlaubt Ihnen das nächste Eisbein oder einen großen Eisbecher mit Sahne. Und etwas Elektronik hilft dann noch zusätzlich, die sportliche Betätigung optimal zu gestalten.

Seit wir die Wälder verlassen haben und in Hütten eingezogen sind, müssen wir unserem potentiellen Sonntagsbraten nicht mehr hinterherlaufen. Wir bewegen uns viel zu wenig. Und das hat Auswirkungen.

## ■ Sport gegen den Herzinfarkt

Im Januar wurden im „British Medical Journal“ die Ergebnisse einer Studie veröffentlicht. Dabei wurden die Todestage von 80 000 an Herzinfarkt verstorbenen Frauen und Männern verglichen: Die meisten traf es am Montag. Als ein Grund wurde der erhöhte Alkoholkonsum des vorangegangenen Wochenendes vermutet. Der zweite Grund: mehr Streß am Montag. Meist ist erhöhter Blutdruck der Auslöser.

Englische Ärzte haben noch etwas festgestellt: Wer nach anstrengender körperlicher Tätigkeit seinen Ruhepuls nicht in wenigen Minuten wieder erreicht, hat ein hohes Risiko, innerhalb der nächsten fünf Jahre einen Herzinfarkt zu erleiden. Und dagegen hilft sportliche Betätigung, vor allem Ausdauersportarten wie Laufen, Radfahren und ähnliches. Wir sollten Sport treiben, aber nicht übertreiben. Um dieser Forderung gerecht zu werden, wäre es nun sinnvoll, den Puls zu messen.

## ■ Elektronische Pulsmeßverfahren

Zur Pulsmessung gibt es mehrere elektronische Verfahren, z.B. Messung per EKG oder mit einer um den Arm gelegten Man-

schette, die mit Druckluft gefüllt wird und wobei die Pulsgeräusche als Druckänderungen gemessen werden.

Die dritte Möglichkeit arbeitet auf optischem Weg. Strahlen Sie mit einer Lichtquelle in Ihren Finger, so wird je nach Blutfluß die Lichtstärke im Finger mehr oder weniger gedämpft. Hierbei entstehen pulsabhängig schwache Helligkeitsänderungen des den Finger durchdringenden Lichts.

## ■ Optoelektronischer Pulsmesser

Unser Pulsmesser sollte nun nicht unbedingt die absolut genaue Pulsfrequenz anzeigen. Das ist zwar gut, aber beim Sport zur Überwachung nicht unbedingt wichtig. Es ist ausreichend, wenn wir nur über den Bereich informiert werden, in welchem der aktuelle Pulswert liegt. Zur Anzeige reicht in diesem Fall eine LED-Kette.

Sinnvoll ist dann vielleicht noch ein akustisches Signal, welches uns ohne Unterbrechung der Tätigkeit informiert, ob ein minimaler Trainingspuls erreicht ist, ein oberer Grenzwert überschritten wurde und sobald der Ruhepuls vorhanden ist.

Damit sind die Forderungen an das Gerät definiert. Es kommen noch hinzu: klein, leicht, tragbar und batterieversorgt.

## ■ Ein Controller mißt die Frequenz

Sehen wir uns zuerst mal im Fachhandel nach einem Gehäuse um, so finden wir für rund 10 DM ein schönes Exemplar in der

Größe 110 × 60 × 25 mm<sup>3</sup> von PACTEC, welches ein Batteriefach hat und auf der Rückseite einen Clip zur Befestigung an Gürteln usw. Somit kennen wir auch gleich die Platinengröße: mehr als 55 × 65 mm<sup>2</sup> geht nicht.

Der Nachbau der Schaltung Bild 1 ist auch als Einstiegsprojekt geeignet. Wir verwenden einen AT90S2313 als Herzstück. Er wird mit nur 4 MHz getaktet, um den Stromverbrauch zu minimieren.

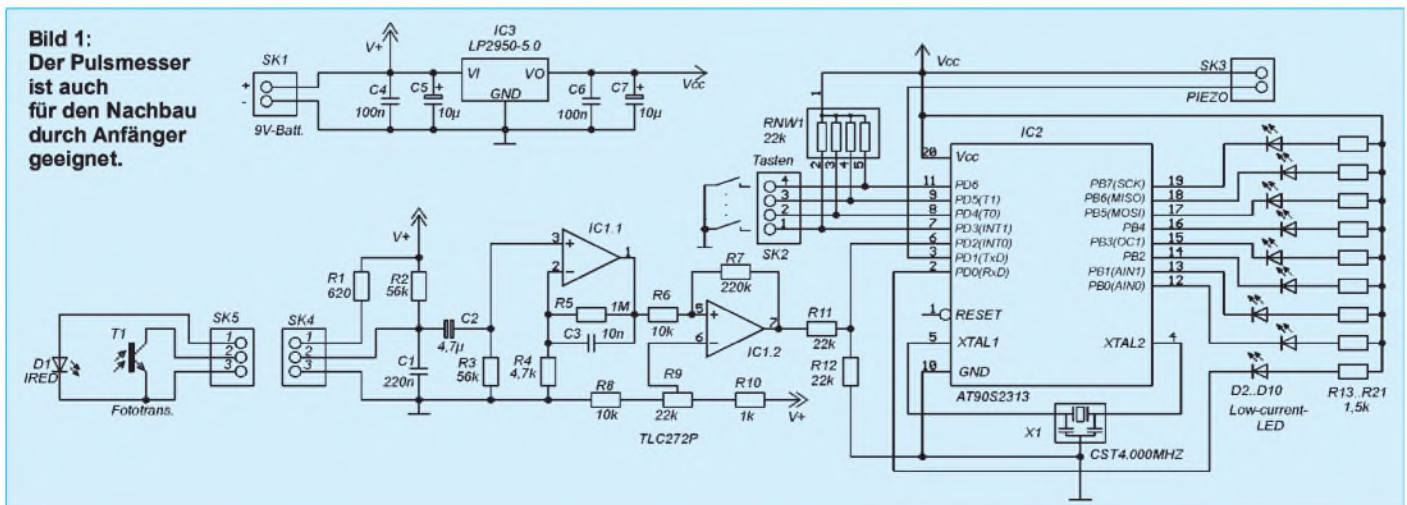
An ihn sind die LEDs zur Anzeige des Meßwertes angeschlossen. Eine LED speziell zur Anzeige des Pulses gibt es nicht. Dies übernimmt die LED, die den aktuellen Meßwert anzeigt. Sie blinkt im Rhythmus des Pulses.

Wenn mal nichts blinkt, sollten Sie nicht in Hektik verfallen. Die Wahrscheinlichkeit, daß Sie gar keinen Puls haben, geht gegen Null. Es könnte eher sein, daß der Sensor nicht richtig angeschlossen ist, oder die Schaltung will aus irgendwelchen anderen Gründen nicht.

Die LEDs D2 bis D10 zeigen den aktuellen Meßwert an. Es blinkt immer nur eine, um die Batterie zu schonen. Die Meßbereiche sind, wie in der Tabelle angegeben, den LEDs zugeordnet. Besitzer eines Programmiergeräts und eines Assemblers können die Zuordnung natürlich ändern. An SK2 können vier Tasten gegen Masse angeschlossen werden. Die Taste an SK2.4 dient zum Start der Messung. SK2.3 dient der Programmierung des Signaltons. Wird sie kurz gedrückt, leuchtet die LED D10 dauernd.

Nun kann man mit der gleichen Taste SK2.3 den ersten Wert für den Signalton durch Weiterschalten der LED-Signalkette eingeben. Abgeschlossen wird diese Eingabe mit der Taste an SK2.2. Dann folgt der Wert für den nächsten Signalton. Insgesamt werden in dieser Reihenfolge drei Werte programmiert:

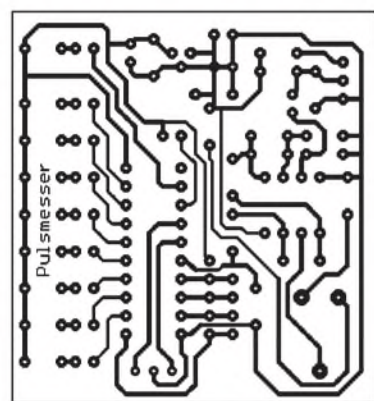
- obere Grenze des Ruhepulses,
- untere Grenze des Trainingspulses,
- obere Grenze des Trainingspulses.



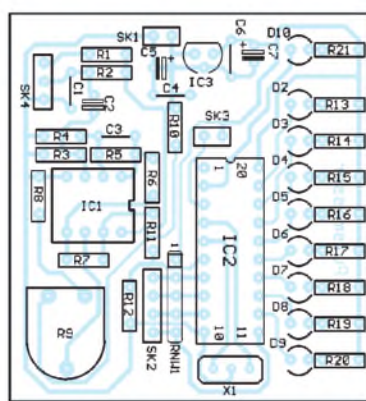


Dabei wird jeweils der entsprechende Grenzwert des gewählten Meßbereichs genommen, also bei oberen Grenzen auch der obere Meßbereichswert. Die vierte Taste (SK2.1) ist für Reservezwecke vorgesehen und muß hier nicht bestückt werden.

Nach Programmierung der drei Meßwerte muß durch die Taste Start die Programmierung beendet werden, und die Messung beginnt. Die Einstellwerte werden im internen EEPROM des Controllers gespeichert. Wird nach dem Einschalten sofort die Taste Start gedrückt, werden die Einstellungen aus dem internen EEPROM übernommen.



**Bild 2:** Die Platine läßt sich leicht „am Küchentisch“ herstellen.



**Bild 3:** Die LEDs werden zum Schluß über Abstandshalter eingelötet.

Fast haben wir es vergessen, an SK3 wird ein Piezopiepser angeschlossen. Es muß ein Typ ohne interne Elektronik sein, also einer der bei Gleichspannung nicht piepst, sondern ein NF-Signal zur Ansteuerung erfordert. Fehlt eigentlich nur das Signal, damit die Schaltung funktioniert. Dieser Schaltungsteil lehnt sich an eine Veröffentlichung in [1] an.

Die IR-LED (IRED) wird über einen Widerstand mit Strom gespeist. Zusammen mit dem Fototransistor bildet sie eine Lichtschranke. Aufgrund der relativ großen Strahlungsstärke wirkt sich das Umgebungslicht nicht störend aus, wir müssen also nicht mit moduliertem Licht arbeiten.

C1 schließt höherfrequente Störung nach Masse kurz. Am Eingang der ersten OPV-Stufe dient C2 zur Abtrennung von Gleichspannungsanteilen. C2 muß ein ungepolder Elko sein. IC1.1 arbeitet gleichzeitig als Verstärker mit einer Verstärkung von etwa 200 und als Tiefpaß. Die Grenzfrequenz liegt bei etwa 15 Hz. Mehr ist nicht notwendig, denn auch wenn Ihr Puls bereits auf 200 Schläge pro Minute gekommen ist (da sollten Sie aber schon gut trainiert sein), entspricht das einer Signalfrequenz von 3,33 Hz.

IC2.2 arbeitet als Komparator. Die Schwellenschwelle wird im „heißen Betrieb“ (also mit Sensor am Finger) so eingestellt, daß entweder am Ausgang von IC1.2 Impulse mit

dem Oszilloskop meßbar sind (natürlich im Pulsrhythmus) oder – falls kein Oszilloskop zur Verfügung steht – muß einfach eine der LEDs im Pulsrhythmus blinken.

### ■ Betriebsspannungsreduzierung

Da IC1 mit voller Betriebsspannung betrieben wird, muß natürlich die Eingangsspannung für den Controller reduziert werden. Dafür sind R11 und R12 zuständig. R12 ist besonders wichtig. Fehlt er, oder ist er defekt, so erhält der Controller volle 9 V am Eingang ... und verabschiedet sich.

Der Controller benötigt stabilisierte 5 V. Als Spannungsregler verwenden wir den

LP2950-5.0. Der ist zwar etwas teurer als ein 78L05, braucht aber auch wesentlich weniger Strom.

### ■ Nachbau

Der Nachbau ist mit der Platine in Bild 2 recht einfach möglich. Sie läßt sich ohne große Schwierigkeiten im „Küchenschrank“ selbst herstellen. Zur Bestückung orientieren wir uns an Bild 3. Weil es einfacher ist, löten wir die LEDs zum Schluß ein.

Dem Controller spendieren wir eine Fassung. Dadurch sind spätere Softwareänderungen leichter möglich. Bei den LEDs ist natürlich auf richtige Polung zu achten. Die Höhe sollte in Übereinstimmung mit dem Gehäuse sein.

Am besten benutzen wir kleine Röhrchen als Abstandshalter. Vorher sollten wir natürlich das Gehäuse nochmal genau messen. Wir bestücken dann zuerst eine LED

und prüfen, ob alles in das Gehäuse paßt. Nach dem Bestücken der Platine werden die Tasten und der Piezopiepser angeschlossen. Nun kann über ein zweiadriges geschirmtes Kabel (den Schirm verwenden wir als dritte Leitung für Masse) der Sensor angeschlossen werden.

Und dann kann der erste Test beginnen. Da wir noch keinen „richtigen“ Sensor gebaut haben, lassen sich beim ersten Versuch IRED und Fototransistor mit etwas Pflaster am Finger befestigen. Nach dem Einschalten müßte die LED im Takt unseres Pulses blinken. Andernfalls müssen sie am Einstellregler solange drehen, bis dieser Effekt eintritt. Fertig – nun können Sie die gesamte Baugruppe in das Gehäuse einbauen.

### ■ Wo fließt das meiste Blut?

Nicht, daß Sie diese Frage falsch verstehen. Wir machen hier keinen Katastrophenjournalismus. Es wäre aber wichtig zu wissen, wo der Puls am besten meßbar ist. Und da gibt es zwei herausragende, gut durchblutete Stellen: das Ohrläppchen und einen der Finger. Beide Varianten sind gleichwertig.

Der Unterschied ist die Befestigungstechnik. Hier sollten Sie Ihrer Kreativität vertrauen. Wir können nur Tipps geben. Möglich sind z.B. umgebaute Wäscheklammer. Sie sollten eine nur geringe Federwirkung haben – sonst wird es ganz schön schmerzhaft.

Eine fast geniale Möglichkeit bietet sich beim Einsatz von SMD-Bauelementen für Fototransistor und IRED. Nehmen Sie erst einmal einen Papierstreifen ca. 1 cm breit und so lang, daß er mindestens zweimal um Ihren Finger gewickelt werden kann. Nun markieren Sie oben und unten den Streifen mit einem Punkt. Sie haben jetzt exakt den Abstand für Fototransistor und IRED.

Löten Sie vorsichtig an die SMD-Bauelemente Litzen und kleben Sie sie dann mit dem Rücken auf einen Streifen selbstklebendes Klettband (die Sorte mit den vielen Häkchen). Darauf wird dann die zweite Sorte Klettband geklebt (die kuschlig-weiche Sorte).

Vorher müssen Sie aber die Löcher einbringen, durch die nachher die Infrarot-Bauelemente „durchgucken“ können. Das Kabel zur Verbindung mit dem Rest der Elektronik können Sie zur Zugentlastung gleich mit einkleben.

Den fertig programmierten Controller können Sie sowohl einzeln erhalten als auch mit dem Bausatz beziehen (Sander electronic, siehe Bezugsquellenverzeichnis).

### Literatur

[1] Hueber, Fritz: Robuster Pulsmesser; ELEKTOR 6/1996, S. 26...29

#### LED-Zuordnung (der interessanteste Pulsbereich ist etwas feiner aufgelöst)

LED	Pulswert
D2	unter 70
D3	70 bis 90
D4	90 bis 110
D5	110 bis 120
D6	120 bis 130
D7	130 bis 140
D8	140 bis 150
D9	150 bis 160
D10	größer 160

# Magnetische Empfangsantennen – Überblick und Erfahrungen

FRANK SICHLA – DL7VFS

Unter ähnlicher Überschrift erschien schon ein Beitrag, der Magnetantennen, die gleichermaßen zum Senden wie zum Empfangen dienen, aus praktischer Sicht systematisierte [1]. Dies ist infolge der vielen beschriebenen Lösungen sinnvoll und hilfreich. Hier soll ergänzend der Blick auf „Nur-Empfangsantennen“ ausgedehnt werden.

Zu Magnetantennen kann man auch Loop (Schleife), Rahmen(antenne) oder Ferrit(stab)antenne sagen. Diese Unterbegriffe kennzeichnen besondere Bauformen.



**Bild 1:** Diese einfache Empfangsspule mit 32 cm mittlerem Durchmesser hat es im 80-m-Band in sich.

Mit Loops meint man vor allem Einwindungsantennen. Hierzu zählen die typischen Amateurfunk-Magnetantennen. Eine einzige unabgestimmte Windung ist jedoch auch für breitbandigen Empfang optimal:

„Man könnte meinen, daß ein Rahmen mit mehreren Windungen vorteilhaft ist, weil er mehr Spannung bringt. Das stimmt aber nicht, denn während die induzierte Spannung linear mit der Windungszahl wächst, steigt die Induktivität quadratisch, der Kurzschluß-Strom wird also kleiner! Nur im Resonanzbetrieb steigt die Ausgangsspannung mit der Windungszahl. Die beste Breitbandlösung ist daher ein Rahmen mit einer Windung.“ [2]

Rahmenantennen haben ihren Namen von ihrer Urform. Um im Anfang des Jahrhunderts aktuellen Frequenzbereich erfolgreich operieren zu können, waren viele Windungen erforderlich, die zweckmäßig ein Rahmen trug.

Später verlor dieser an Bedeutung, doch der Name für Mehrwindungsantennen ohne Kern blieb. Ferritantennen traten erst Jahrzehnte nach dem Rahmen auf die Bühne der Antennen und wurden von Beginn an mit viel Applaus bedacht. Sie übernahmen

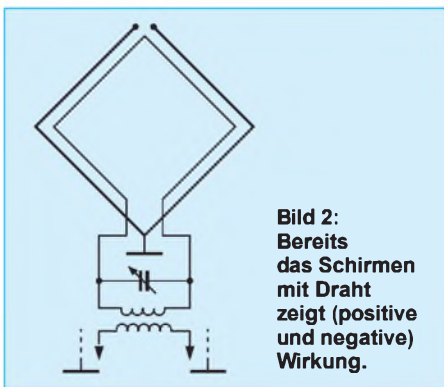
die Rolle des Rahmens in der Rundfunktechnik.

## ■ Die abgestimmte Rahmenantenne

Gute Vorselektion ist heute wichtiger denn je beim Funkempfang im unteren und mittleren KW-Bereich. Dieses Ziel kann man mit einer abgestimmten Rahmenantenne hoher Güte relativ einfach erreichen. Für das 80-m-Band stellt eine Rahmenantenne mit vier Windungen aus 1,5-mm<sup>2</sup>-Kupferdraht (Elektrokabel) mit ca. 32 cm Durchmesser eine ebenso einfache wie leistungsfähige Antenne dar.

Im Interesse hoher Güte ist ein Abstand von mindestens 5 mm zwischen den Windungen nötig. Ich habe 1 cm gewählt und das Ganze schneckenförmig gewickelt, so daß eine einzige Leiste zur Stabilisierung genügt (Bild 1).

Die Güte liegt über 200, so daß man gute Kondensatoren (z. B. Styroflexkondensatoren und einen keramischen Trimmer oder einen Luftdrehkondensator) verwenden muß, damit die Kreisgüte praktisch gleich der Spulengüte ist.



**Bild 2:** Bereits das Schirmen mit Draht zeigt (positive und negative) Wirkung.

Die Induktivität liegt bei 10 µH, so daß man für 3,6 MHz etwa 200 pF benötigt. Dieser Kreis wird über eine SFET-Drainstufe (Spannungsverstärkung 0 dB) an den Mischer gekoppelt.

Welche Empfangsspannung bringt diese Antenne im Vergleich zu einem Halbwellendipol? Man rechne und staune!

Der erste Schritt ist die Ermittlung der effektiven Höhen. Für die ringförmige Rahmenantenne, deren Abmessungen wesentlich kleiner als die Wellenlänge sind, gilt:

$$h_{\text{eff}} = 2 \cdot \pi \cdot N \cdot A/\lambda$$

N = Windungszahl

A = Rahmenfläche

Führt man statt der Rahmenfläche den (mittleren) Durchmesser D ein, wird die Formel etwas praktischer:

$$h_{\text{eff}} = 5 \cdot N \cdot D^2/\lambda$$

Wir erhalten mit den genannten Daten eine effektive Höhe von 2,2 cm. Beim Halbwellendipol kommt da nach der Formel

$$h_{\text{eff}} = \lambda/\pi$$

viel mehr heraus, nämlich 25,5 m. Der Halbwellendipol ist eine kapazitive Antenne. Das heißt, seine Verwendung führt beim Senden im Nahfeld zu einem wesentlich höheren Verhältnis von elektrischem zu magnetischem Feld als im Fernfeld.



**Bild 3:** Schirmung einer Rahmenantenne mit Draht (außen, oben nicht verbunden)

Entsprechend reagiert er im Empfangsfall: Die magnetische Komponente wird weitgehend ignoriert. Somit genügt zur Ermittlung der Empfangsspannung die elektrische Komponente:

$$U = E \cdot h_{\text{eff}}$$

Nehmen wir  $E = 1 \text{ mV/m}$  an, dann erhalten wir 25,5 mV Leerlaufspannung. Die rund 40 m lange Antenne muß aber praktisch angepaßt betrieben werden. Dies und unvermeidliche Kabel- und Anpaßverluste führen zu einer Empfänger-Eingangsspannung um 10 mV.

Bei der Rahmenantenne erzeugt auch das E-Feld eine bemerkenswerte Spannung. Die Bezeichnung „Magnetantenne“ leitet sich hier nur von der prinzipiellen Funktion ab und scheint mir aus praktischer Sicht unangemessen. Die durch das elektrische Feld hervorgerufene Spannung ist

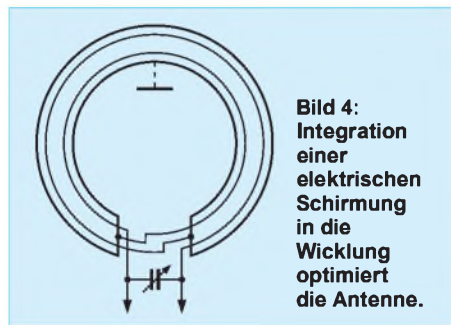
$$U_e = E \cdot h_{\text{eff}} \cdot Q$$

Mit  $E = 1 \text{ mV}$ ,  $h_{\text{eff}} = 2,2 \text{ cm}$  und der Betriebsgüte  $Q = 200$  erhalten wir einen ge-



genüber dem Dipol durchaus beachtlichen Wert von 4,4 mV.

Erstaunlicherweise stoppen die mir bekannten Literaturstellen bei dieser Formel, obwohl sie doch gerade die Rahmenantenne als Magnetantenne bezeichnet haben. Bei einer solchen Antenne muß man aber auch die durch das Magnetfeld erzeugte Spannungskomponente berücksichtigen. Eine solche Rechnung ist mir aus der Literatur nicht bekannt.



**Bild 4:** Integration einer elektrischen Schirmung in die Wicklung optimiert die Antenne.

Ich gehe folgendermaßen vor: Im Fernfeld gilt

$$H = E/Z_L$$

$H$  = magnetische Feldkomponente  
 $Z_L$  = Wellenwiderstand der Luft (377  $\Omega$ )

Bei  $E = 1$  mV/m ergibt sich  $H = 2,7$   $\mu$ A/m. Dies führt gemäß

$$I = H \cdot h_{eff}$$

zu einem Antennenstrom  $I$  von rund 60 nA. Dieser Strom ruft folgende Spannung hervor:

$$U_m = I \cdot R_{res} = 2 \cdot I \cdot \pi \cdot f \cdot L \cdot Q = 6,3 \cdot I \cdot f \cdot L \cdot Q$$

Mit  $L = 10$   $\mu$ H und  $f = 3,6$  MHz erhält man einen Resonanzwiderstand  $R_{res}$  von 45 k $\Omega$  und letztlich eine aus dem Magnetfeld herrührende Spannung  $U_m$  von 2,7 mV.

Die durch das H-Feld erzeugte Spannung ist also kleiner als die durch das E-Feld er-

zeugte! Da diese Spannungen 90° phasenverschoben sind, muß man sie quadratisch zur Gesamtspannung addieren:

$$U = U_e + U_m$$

Wir erhalten 5,2 mV. Diese Spannung ist voll nutzbar, somit liegt vor uns das erstaunliche Ergebnis, daß uns der Rahmen etwa die halbe Spannung gegenüber dem Dipol beschert.

■ **Der einfache Rahmen – eine ungenügende Richtantenne**

Soweit die gute Nachricht. Die schlechte: Bezüglich des E-Felds verfügt der Rahmen nicht über die Richteigenschaften wie beim H-Feld. Der mit der Orientierung des Rahmens zum Sender schwankenden H-Spannungskomponenten ist daher praktisch eine recht konstante, vom E-Feld stammende Komponente überlagert. Für die untersuchten Verhältnisse bedeutet dies nur ca. 40 % Leistungsunterschied zwischen Minima und Maxima.

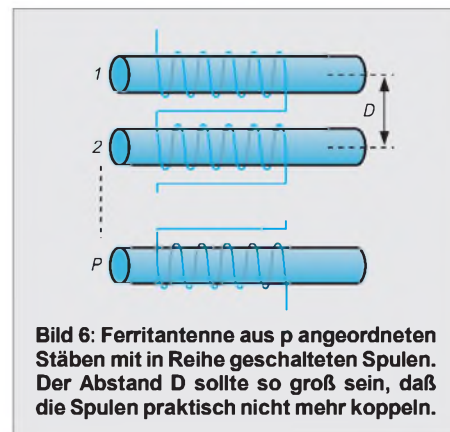
In der Praxis fand ich durch Experimente mit einem kleinen entsprechenden Empfänger sowohl die hohe Empfindlichkeit als auch die schlechte Richtwirkung bestätigt.

Die Funktion einer Magnetantenne als elektrische Antenne bezeichnet man als Antenneneffekt. Dieser ist, mal ganz praktisch ausgedrückt, um so stärker ausgeprägt, je mehr Material in der Antenne steckt. Je größer die Antenne ist und je mehr Windungen sie besitzt, um so stärker werden die Minima vom Antenneneffekt „verwaschen“.

Schon die frühe Literatur zeigt zwei einfache Wege, gegen den Antenneneffekt anzugehen: Abschirmung und symmetrischer Aufbau. Beide fordern ihren Tribut. Abschirmung mindert grundsätzlich die Güte (Wirbelströme). Sie muß daher mit Bedacht und Geschick vorgenommen werden. Zwei Möglichkeiten, die einen guten

Kompromiß erlauben, möchte ich hier ansprechen. Zum einen die erstmalig von S. Loewe und M. v. Ardenne vorgeschlagene Beschränkung auf außen liegende Abschirmdrähte (Bild 2 aus [3]). Dies reduzierte im Fall der besprochenen Antenne (Bild 3) die Güte auf etwa 100.

Man erkennt, wie stark Selektivität und Empfindlichkeit bereits durch eine simple Maßnahme in die Knie gehen können. Allerdings zeigt sich auch eine Zunahme der Peilschärfe. Zum anderen die Integration eines Schirms in die Spule nach Bild 4 bzw. [4]. Der Schirm wird in der Mitte geerdet bzw. mit Masse verbunden. Symmetrischer Aufbau wurde, wie mir scheint, in der Literatur oft ein wenig als Wundermittel betrachtet. In einer mittig geerdeten Spule heben sich die vom E-Feld induzierten Teilspannungen theoretisch auf. In der Praxis funktioniert das aber weniger gut. Denn die Erde „schwimmt“ mehr oder weniger.



**Bild 6:** Ferritantenne aus p angeordneten Stäben mit in Reihe geschalteten Spulen. Der Abstand D sollte so groß sein, daß die Spulen praktisch nicht mehr koppeln.

Bei einem portablen Empfänger nützt, wie ich z.B. mit der Antenne nach Bild 5 festgestellt habe, der symmetrische Aufbau – der übrigens im Grunde keiner ist, da die Spule im gleichen Sinn weitergewickelt werden muß – nichts, sondern führt eher zum „Schielen“ des Empfängers. Mit einem mittig nicht oder schlecht geerdeten Kreis kann der Antenneneffekt jedoch nicht ausgeschaltet werden.

Diese Anordnung gleicht ja im Prinzip dem Dipol, einer symmetrischen elektrischen Antenne. Ich kenne nur eine Literaturstelle, die dies bestätigt:

„Ausschaltung des Hochantenneneffektes des Rahmens durch Symmetrierung ist schwierig (eine anscheinend symmetrische Anordnung ... gab keine ‚elektrische‘ Symmetrie und daher noch immer einen Hochantenneneffekt des Rahmens). Dies wurde aber durch Erdung einer naheliegenden Dachantenne, Erdung der Empfänger, einem geerdeten Schirm zwischen den Kopplungsspulen und Erdung eines elektrisch neutralen Punktes, z.B. der Rahmenwicklungsmitte, erreicht.“ [5]



**Bild 5:** Zwei einfache, zweigeteilte Rahmenantennen für Masseanschluß in der Mitte

Es gibt noch einen weiteren Störeffekt der Richtschärfe. Er wird in [6] als dielektrischer Effekt bezeichnet. Wie ich es verstehe, ist damit das „Verwaschen“ der Peilminima durch die Rückstrahlungen benachbarter Leiter gemeint.

Fazit: Die Rahmenantenne ist für Funkamateure nach wie vor eine interessante Antenne. Allerdings darf man ihre Peilwirkung nicht überschätzen.

## ■ Guter Peiler: Ferritantenne

Sieht man sich einmal bei einer 80-m-Fuchsjagd die Empfänger an, so wird man kaum welche mit Rahmen treffen. Und wenn, dann ist der Rahmen ziemlich konsequent geschirmt.

Die folglich geringe Betriebsgüte macht einen guten Mischer und hohe Verstärkung erforderlich [7]. Einziger Grund für die Existenz dieser Konzepte ist in meinen Augen die unsichere Verfügbarkeit von Ferritstäben und der Mangel an technischen Daten darüber.

Übrigens: Durch Bündeln von Stäben kann man diese erhöhen. Dabei kann man z.B. drei Stäbe mit einer gemeinsamen Wicklung umgeben oder mehrere Stäbe mit in Reihe geschalteten Einzelwicklungen benutzen, wie es in [8] empfohlen wird (Bild 6).

Die Ferritantenne zeigt grundsätzlich besseres Peilverhalten als die Rahmenantenne. Ihre Peilschärfe läßt sich praktisch ohne nennenswerte Reduktion der Güte durch fast vollständige Schirmung steigern. Bei einer solchen Maßnahme ist allerdings die Frage, ob der Aufwand den Nutzen lohnt, nicht ganz unberechtigt. Eventuell bewirken die Zuleitungen einen stärkeren Antenneneffekt als die Spule. Sie sollten daher verdrillt und möglichst kurz gehalten werden.

## ■ Polarisation bestimmt Peilerfolg

Die Richtwirkung von Rahmen- und Ferritantenne wird meist so beschrieben, daß ein Minimum entsteht, wenn die Rahmenfläche bzw. der Stab zum Sender zeigen. Das scheint mir ungenügend zu sein. Denn es

Betrachten wir in Bild 8 die Verhältnisse bei horizontaler Polarisation! Dann können wir unseren stehenden Rahmen bzw. unseren liegenden Ferritstab in der Ebene drehen wie wir wollen, der Empfang wird immer minimal sein.

In den Fällen a) und b) trifft das Magnetfeld die Antennen auf gleiche Weise und kann theoretisch keine Spannung induzieren. Wenn der Rahmen aber liegt bzw. der Ferritstab steht, wie in Fall c) gezeigt, ist die Empfangsspannung maximal. Durch Drehen dieser Antennen aus der Ebene kann jetzt die vertikale Lage des Senders (seine Höhe) ermittelt werden.

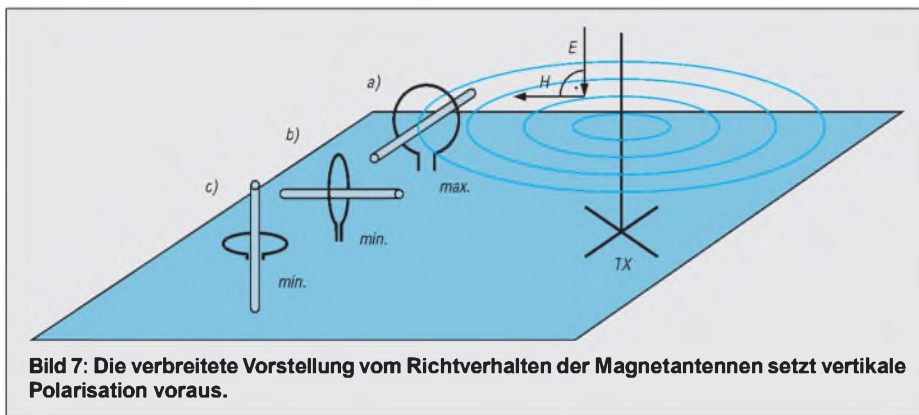
Diese Verhältnisse sind einleuchtend. Leider scheint mir die Beschreibung der Richtwirkung in der Literatur diese Tatsachen ein wenig zu vernebeln, so daß sie vielleicht nicht jedem Amateur klar sind. Die praktische Folge davon ist, daß diese Antennen ihre Richtfunktion nicht immer wahrnehmen können. Denn die Phasenlage eines DX-Signals ist relativ unbestimmt.

Schon zu Beginn des Jahrhunderts hatte man diese Schwierigkeit mit den langen und mittleren Wellen, deren Polarisation sich unter Einfluß der Dämmerung ändert. Diese Erscheinung wurde darum Nachteffekt genannt.

Wer, wie ich, einige Zeit mit einer Magnetantenne gefunkt hat, wird bestätigen, daß die Richtwirkung je nach Signal verschieden sein kann. Wer seine Magnetantenne nicht drehen kann, sollte deswegen nicht besonders traurig sein ...

## Literatur

- [1] R. Piehler: Magnet-Antennen – Überblick und Erfahrungen. FUNKAMATEUR 8/99, S. 932ff
- [2] M. Lass, J. Jirmann: Aktiv empfangen mit neuen Ideen. CQ DL 2/97, S. 103ff
- [3] M. v. Ardenne: Grenzen beim Rahmenempfang. Funkbastler 24/1929, S. 383f
- [4] Patentschrift 489 735, Deutsches Reich, 1928 patentiert, 1930 ausgegeben
- [5] M. v. Ardenne: Die Richtwirkung der Rahmenantenne. Funkbastler 7/1929, S. 107ff
- [6] C. Rint (Hrsg.): Handbuch für Hochfrequenz- und Elektrotechniker, II. Band, Berlin 1953
- [7] R. Flößer: Junior 80. CQ DL 12/96, S. 956ff
- [8] H. Blok, J. J. Rietveld: Induktive Antennen in modernen Rundfunkempfängern. Philips Technische Rundschau, Dez. 1964, S. 149ff



**Bild 7: Die verbreitete Vorstellung vom Richtverhalten der Magnetantennen setzt vertikale Polarisation voraus.**

Einer Ferritantenne wird oft eine relativ niedrige Empfangsspannung nachgesagt. Denn auch ihre effektive Höhe ist vergleichsweise gering:

$$h_{\text{eff}} = 2 \cdot \pi \cdot N \cdot A \cdot \mu_{\text{rel}} / \lambda$$

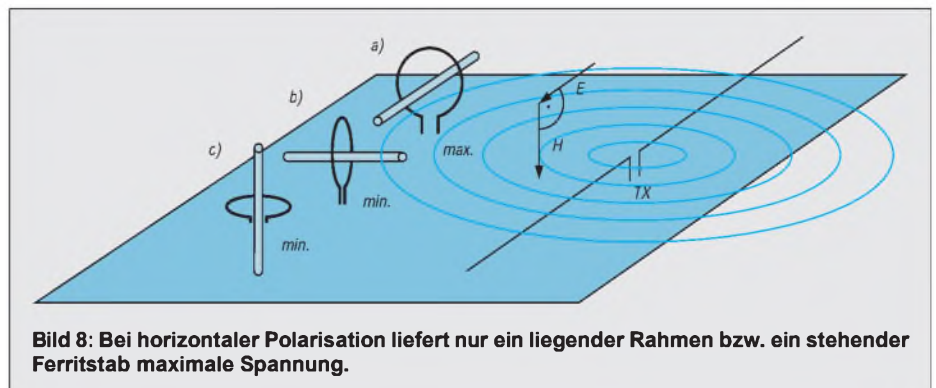
Neu ist hier die relative Permeabilität  $\mu_{\text{rel}}$ , deren Wert man selten kennt. Man kann jedoch nach meinen Erfahrungen immer rund 100 ansetzen und liegt mit 120 bei einem typischen Wert. Die relative Permeabilität drückt das Vermögen des Stabes aus, magnetische Feldlinien zu bündeln. Die Wirkung der gegenüber der Rahmenantenne sehr kleinen Querschnittsfläche A wird dadurch teilweise wieder ausgegült.

Die erwähnte Rahmenantenne bietet 200 cm<sup>2</sup> gegenüber rund einem Quadratcentimeter bei der Ferritantenne, doch die relative Permeabilität begrenzt den Schaden auf etwa die Hälfte. Als weitere Einflüsse lassen die Immunität gegenüber dem E-Feld sowie die praktisch auf 80 m nur erreichbare Güte von 100...150 die Empfangsspannung schrumpfen.

setzt die Orientierung der Antennen in der Weise voraus, daß die Drehachse parallel zum E-Feldvektor liegt.

Dies ist in Bild 7 in den Fällen a) und b) gegeben, da eine Vertikalantenne benutzt wird. Liegt der Rahmen bzw. steht der Stab, wie im Fall c) gezeigt, ist die Empfangsspannung minimal, obwohl Rahmenfläche bzw. Stab nicht zum Sender zeigen.

Das Problem ist nicht damit gelöst, daß man die Antennen eben in dieser Lage nicht betreibt.



**Bild 8: Bei horizontaler Polarisation liefert nur ein liegender Rahmen bzw. ein stehender Ferritstab maximale Spannung.**



## 24-V-Hybridverstärker für Anwendungen bis 860 MHz

### Grenzwerte

Parameter	Kurzzeichen	min.	max.	Einheit
Betriebsspannung	$U_B$		28	V
Spannung an Pin 1 und 7	$U_{1,7}$	-10	28	$V_S$
Leistung in Pin 1 und 7	$P_{1,7}$		100	mW

### Kennwerte ( $\partial_A = 25^\circ\text{C}$ , $U_B = 24\text{ V}$ , $R_Q = R_L = 75\ \Omega$ )

Parameter	Kurzzeichen	min.	typ.	max.	Einheit
Stromaufnahme	$I_B$		35		mA
Einsatztemperatur	$\partial_A$	-20		70	$^\circ\text{C}$
Verstärkung	$V_u$	23	27	32	dB
Welligkeit	$\Delta V_u$		1,6		dB
Spannungsrückwirkung bei 100 MHz	$h_{12}$		46		dB
bei 860 MHz			40		dB
Ausgangsspannung bei -60 dB Dreiton-Intermodula- tionsverzerrung nach DIN 45004	$U_o$		101		dB $\mu\text{V}$
1-dB-Kompressionspunkt	KP		115		dB $\mu\text{V}$
Rauschmaß	F		5,5		dB

### Kurzcharakteristik

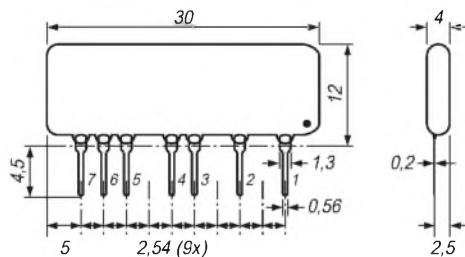
- Dickfilm-Technologie
- typ. 27 dB Verstärkung bei 24 V, typ. 23 dB Verstärkung bei 12 V
- hohe Linearität
- empfohlener Einsatzfrequenzbereich 40...860 MHz
- erweiterter Frequenzbereich 10 MHz...1,4 GHz
- Anwendung als Mastverstärker, Vorverstärker in Empfängern oder Universalverstärker für VHF/UHF
- Hersteller: Philips

### Anwendungshinweise

Das Eingangs-SWR kann bei 75  $\Omega$  Quellwiderstand maximal 1,9, das Ausgangs-SWR bei 75  $\Omega$  Lastwiderstand maximal 3,2 betragen. Der Rauschfaktor ändert sich im Betriebsspannungsbereich 12...24 V nicht.

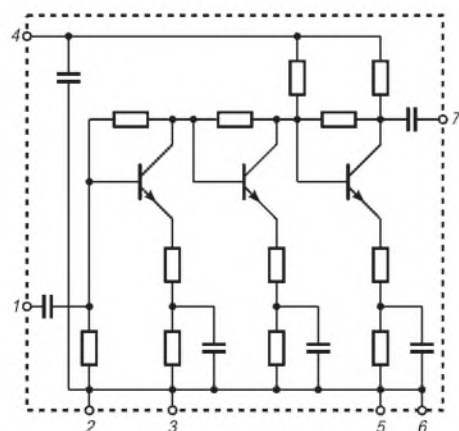
Der Schaltkreis muß auf einer doppelseitig kaschierten Platine eingesetzt werden. Die Masseverbindungen sind so kurz als möglich zu halten. Die entsprechenden Anschlüsse sind auf beiden Seiten der Platine zu verlöten. Bei 260  $^\circ\text{C}$  Löttemperatur beträgt die Lötzeit maximal 5 s.

### Bauform und Abmessungen

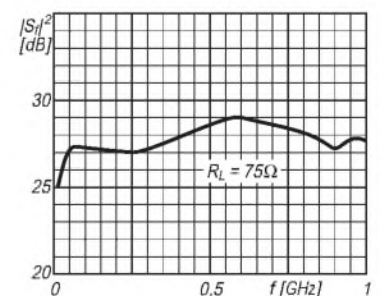


**Bild 1:**  
Abmessungen des auf Phenoformaldehyde basierenden Gehäuses  
(1 Eingang;  
2, 3, 5, 6 Masse;  
4 Betriebsspannung;  
7 Ausgang)

### Innenaufbau und Diagramm



**Bild 2:**  
Grundsätzliche Innenschaltung des dreistufigen Breitbandverstärkers



**Bild 3:** Verstärkung über der Frequenz; bei 1,4 GHz beträgt sie noch 13,2 dB

## 12-V-Hybridverstärker für Anwendungen bis 860 MHz

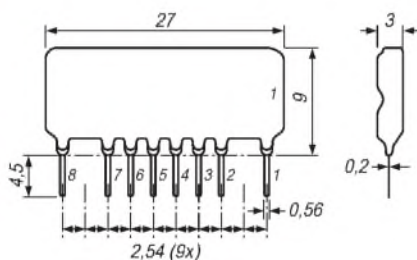
### Grenzwerte

Parameter	Kurzzeichen	min.	max.	Einheit
Betriebsspannung	$U_B$		15	V
Spitzenleistung in Pin 1 und 8	$P_{S1,8}$		100	mW
Lagertemperatur	$\vartheta_S$	-40	125	°C

### Kennwerte ( $\vartheta_A = 25\text{ °C}$ , $U_B = 12\text{ V}$ , $R_Q = R_L = 75\ \Omega$ )

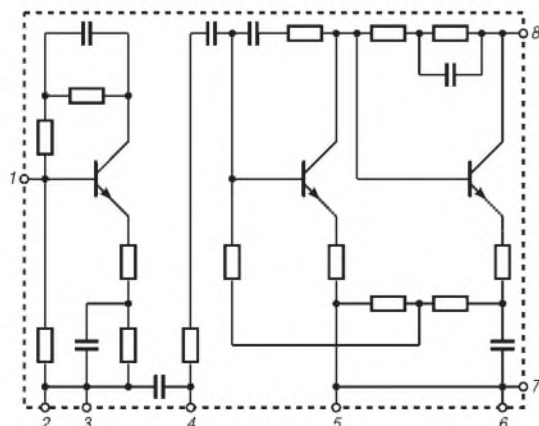
Parameter	Kurzzeichen	min.	typ.	max.	Einheit
Stromaufnahme	$I_B$		50		mA
Einsatztemperatur	$\vartheta_A$	-20		70	°C
Verstärkung	$V_u$	26	28	31	dB
Welligkeit	$\Delta V_u$		1		dB
Spannungsrückwirkung	$h_{12}$				
bei 100 MHz			45		dB
bei 860 MHz			35		dB
Ausgangsspannung	$U_a$				
bei -60 dB Dreiton-Intermodulationsverzerrung nach DIN 45004			107		dB $\mu$ V
1-dB-Kompressionspunkt	KP			115	dB $\mu$ V
Rauschmaß	F		6		dB

### Bauform und Abmessungen



**Bild 1:**  
Abmessungen des auf Phenolformaldehyde basierenden Gehäuses  
(1 Eingang;  
2, 3, 5, 6, 7 Masse;  
4 Betriebsspannung;  
8 Ausgang)

### Innenaufbau und Diagramm



**Bild 2:**  
Grundsätzliche  
Innenschaltung

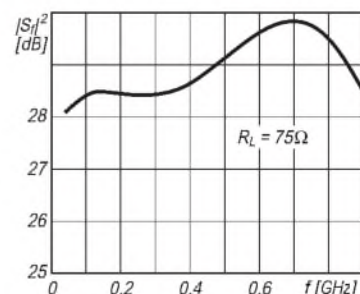
### Kurzcharakteristik

- Dickfilm-Technologie
- hohe Linearität
- empfohlener Einsatzfrequenzbereich 40...860 MHz
- erweiterter Frequenzbereich 10 MHz...1,4 GHz
- Anwendung als Mastverstärker, Vorverstärker in Empfängern oder Universalverstärker für VHF/UHF
- Hersteller: Philips

### Anwendungshinweise

Das Eingangs-SWR kann bei  $75\ \Omega$  Quellwiderstand maximal 1,5, das Ausgangs-SWR bei  $75\ \Omega$  Lastwiderstand maximal 1,7 betragen.

Der Schaltkreis muß auf einer doppelseitig kaschierten Platine eingesetzt werden. Die Masseverbindungen sind so kurz als möglich zu halten. Die entsprechenden Anschlüsse sind auf beiden Seiten der Platine zu verlöten. Die Betriebsspannung ist direkt an Pin 4 mit  $1\text{ nF}$  zu stützen. Ein- und Auskoppelkondensator sind mindestens  $220\text{ pF}$  groß zu wählen. Zwischen Pin 4 und 8 ist eine Induktivität von mindestens  $5\ \mu\text{H}$  zu schalten. Bei  $260\text{ °C}$  Löttemperatur beträgt die Lötzeit maximal 5 s.



**Bild 3:** Verstärkung über der Frequenz



ANZEIGENSEITE

ANZEIGENSEITE



## Oszillator-, Mischer-, ZF-Verstärker- und Demodulatorschaltkreis

### Grenzwerte

Parameter	Kurzzeichen	min.	max.	Einheit
Betriebsspannung	$U_B$		10	V
Mischereingangsspannung	$U_c$		1	V
Lagertemperatur	$\delta_S$	-55	150	°C

**Kennwerte** ( $\delta_A = -30...85$  °C,  $U_B = 2,5...7,5$  V,  $f_S = 50$  MHz, ZF = 455 kHz)

Parameter	Kurzzeichen	min.	typ.	max.	Einheit
Stromaufnahme	$I_B$		1,5	2	mA
Einsatztemperatur	$\delta_A$	-55		125	°C
Empfindlichkeit für 20 dB SINAD	$U_{cmin}$		5	10	$\mu$ V
Empfindlichkeit für 12 dB SINAD			3		$\mu$ V
AM-Unterdrückung bei $U_c = \text{max. } 500$ $\mu$ V	$D_{AM}$		40		dB
Grenzfrequenz des Oszillatortransistors	$f_T$		500		MHz
Mischer-Signaleingangsimpedanz	$Z_{eM}$		1		k $\Omega$
Oszillatoreingangsimpedanz	$Z_{eO}$		2		k $\Omega$
Mischverstärkung	$V_m$		15		dB
Eingangs-IP3	IP3		-10		dBm
Oszillatoreingangsspannung	$U_{eO}$	180		300	mV
Oszillatorfrequenz	$f_O$	100			MHz
ZF-Verstärkung			90		dB
Zwischenfrequenz	ZF	455	1500		kHz
Differenzeingangsimpedanz	$Z_{eD}$		20		k $\Omega$
Demodulator-Ausgangsspannung bei $U_c = 5$ mV	$U_{aD}$		75	125	mV
Klirrfaktor bei $U_c = 5$ mV	k		0,5	5	%
Innenwiderstand des RSSI-Ausgangs	$R_{iRSSI}$		40		k $\Omega$
RSSI-Ausgangsstrom bei $U_{14} = 0$ V	$I_{aRSSI}$			20	$\mu$ A
bei $U_{14} = 2,5$ mV				80	$\mu$ A
linearer RSSI-Bereich	-		70		dB

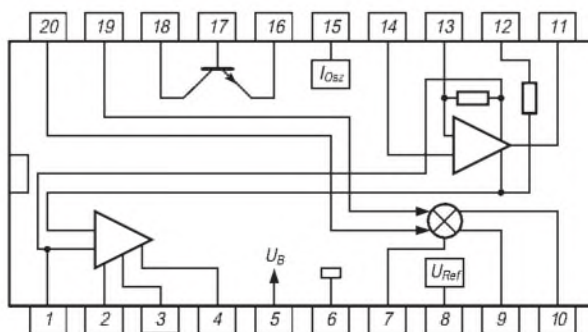
### Kurzcharakteristik

- großer Betriebsspannungsbereich
- geringe, wenig betriebsspannungsabhängige Stromaufnahme
- stabile RSSI-Funktion
- Oszillatorfrequenz bis 100 MHz
- typische Empfindlichkeit 3  $\mu$ V
- erforderliche Güte der Demodulatorschaltung etwa 30
- Nachbarkanalunterdrückung 7 dB
- Hersteller: Plessey

### Applikationsmöglichkeiten

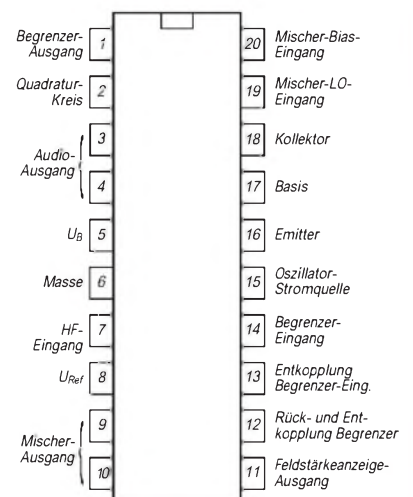
- FM-Schmalbandempfänger
- schnurlose Kommunikation
- Fernsteuerung

### Innenaufbau und Anschlußbelegung

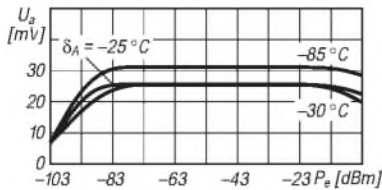


**Bild 1: Die internen Bauelemente bzw. Baugruppen des vielseitigen ICs.**  
Links unten der HF-Verstärker, rechts oben der ZF-Verstärker

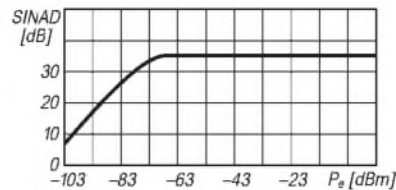
**Bild 2: Anschlußbelegung der Gehäuse DP 20 bzw. DG 20**



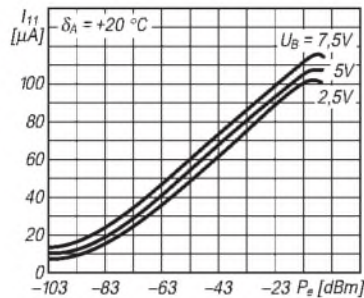
## Wichtige Diagramme



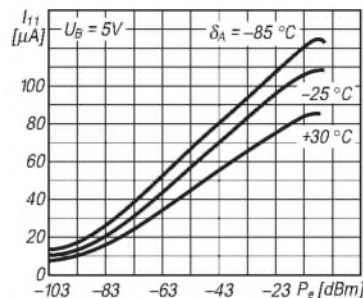
**Bild 3: Typischer Verlauf der Demodulator-Ausgangsspannung gegen Masse in Abhängigkeit von der Eingangsleistung**



**Bild 4: Verlauf des SINAD-Mittelwerts im Betriebsspannungsbereich 2,5..7,5 V und im Umgebungstemperaturbereich -30...85 °C**



**Bild 5: Der RSSI-Ausgangsstrom ist nur geringfügig betriebsspannungsabhängig.**



**Bild 6: Erst große Umgebungstemperaturänderungen verfälschen die Signalspannungsanzeige nennenswert.**

## Beschreibung der Baugruppen

Zum Aufbau des Oszillators enthält der monolithische Schaltkreis einen Transistor und eigens dafür eine Stromquelle. Die drei Transistoranschlüsse als auch der Stromquellenausgang sind nach außen geführt. Daher ist ein sehr flexibles Oszillatordesign möglich.

Beim Mischer handelt es sich um einen einfachen Balancemischer mit einer aktiven Last. Die externe Last, d.h. in der Regel der Eingangswiderstand eines keramischen Filters, bestimmt die Mischerverstärkung. Wird durch Anpassung des Filters die Mischerverstärkung erhöht, so sinkt auch der Eingangs-Interceptpunkt. Den Signaleingang repräsentiert eine komplementäre Stromspiegelschaltung, wobei an jedem Eingangsanschluß zwei Kollektoren zusammengeschaltet sind. Auch beim Oszillatoreingang handelt es sich um einen Differenzeingang. In der

Regel wird er aber unsymmetrisch genutzt. Es ist wichtig, diesen Eingang nicht zu überlasten.

Der ZF-Verstärker ist ein Begrenzerverstärker und kann bis 1,5 MHz, sollte aber nur bis 1 MHz betrieben werden. Die Eingangsimpedanz bestimmt ein externer Widerstand, so daß sie an verschiedene keramische Filter exakt angepaßt werden kann. Wegen der hohen Verstärkung sind die Pins 12 und 13 gut abzublenden.

Der konventionelle Quadraturdemodulator ist intern mit dem ZF-Verstärkerausgang verbunden. Der Quadratur-Schwingkreis wird typisch an Pin 1 und 2 dergestalt angeschlossen, daß er einerseits mit der Betriebsspannung und andererseits mit Pin 2 verbunden wird, wobei zwischen Pin 1 und 2 ein 100-pF-Kondensator gelegt wird. Der Parallelkreis wird mit einem Widerstand von etwa

39 k $\Omega$  bedämpft. Die beiden Audio-Ausgänge bieten je 40 k $\Omega$  Ausgangswiderstand. Durch diesen Differenzausgang kann ein Komparator im Fall von Datenübertragung leicht angeschlossen werden. Ebenso ist der Anschluß einer AFC-Stufe einfach möglich.

Beim RSSI-Ausgang schließlich handelt es sich um eine Stromquelle. Der Ausgangsstrom ist grundsätzlich proportional dem Logarithmus der Empfangsspannung. Typisch ist dies in einem Bereich von 92 dB der Fall. Die RSSI-Stufe arbeitet weitestgehend temperatur-, frequenz- und betriebsspannungsunabhängig.

Der Schaltkreis ist auf kürzestem Weg mit einem 470-nF-Kondensator zu entkoppeln. Die interne Bandgap-Referenz muß ebenfalls extern entkoppelt werden. Diese Spannungsquelle besitzt typisch 14 W Innenwiderstand.



## Hersteller, Liefermöglichkeiten und Preise

FUNKAMATEUR '94

Heft	Typ	Benennung	Hersteller	Liefermöglichkeit/Preis
1	TDA 4050B	IR-Vorverstärker	Temec	R 1,20
2	LS 7220	Codeschloß	LSI Computer Systems	C 9,25
2	AD 633	Analogmultiplizierer	Analog Devices	RS 16,81
3	LM 10	Low-Voltage-Operationsverstärker	National Semiconductor	R 12,35
3	LT 1073	DC/DC-Konverter	Linear Technology	R 9,75
3	TEA 1007	Phasenanschnittsteuerung	Temec	R 2,25
4	ISD 1012/16/20A	Sprachspeicher	Information Storage Devices	R 18,20
5	SL 560C	Rauscharmer Breitbandverstärker	Plessey	A auf Anfrage
7	ZN 427	8-Bit-A/D-Wandler	Ferranti	R 24,50
7	ZN 1040	Vierstelliger Ereigniszähler	Ferranti	K 24,95
8	MAX 138/139/140	Dreistellige A/D-Wandler	Maxim	R 21,40/24,40
8	SL 6270	Geregelter Audiovorverstärker	Plessey	A 14,50
8	HA 12017	Audiovorverstärker	Harris	-
9	NE 5205	Breitbandverstärker	Philips	K 3,15
9	RC 4195N/RCA 4194D	Duale Spannungsregler	Raytheon	R 5,30/K 4,70
10	NE 5539	Ultraschneller Operationsverstärker	Philips	R 2,90
11	OP 160	Schneller Operationsverstärker	Burr-Brown	RS 18,10
11	ZN 1034	Präzisionstimer	Ferranti	K 6,50
12	U 2400B	Lader für NiCd-Akkus	Temec	R 2,15

FUNKAMATEUR '95

Heft	Typ	Benennung	Hersteller	Liefermöglichkeit/Preis
1	XR 210	FSK-Modulator/-Demodulator	Exar	R 11,30
1	XR 2211	FSK-Demodulator/Tondecoder	Exar	K 3,80
2	OP 90	Micropower-Operationsverstärker	Burr-Brown	R 5,55
2	MAX 038	Funktionsgenerator	Maxim	R 34,90
3	SL 560C	Rauscharmer Breitbandverstärker	Plessey	A auf Anfrage
4	TDA 4001	AM-Radio mit Suchlauf	Temec	-
4	SL 561	Rauscharmer HF-Vorverstärker	Plessey	A auf Anfrage
4	SL (1)610/11/12C	HF/ZF-Verstärker mit AGC	Plessey	A 27,80
5	TDA 1220	AM/FM-Radio	Temec	R 1,50
5	SDA 2120	PLL bis 120 MHz	Siemens	-
6	MC 1350	Regelbarer ZF-Verstärker	Motorola	A 4,90
6	MC 3335	Schmalband-FM-Empfänger	Motorola	-
6	MC 3362	Schmalband-FM-Empfänger	Motorola	A 11,90
7	SL 1613	Logarithmischer ZF-Verstärker	Plessey	A auf Anfrage
7	SL 6310	Audio-Kleinverstärker	Plessey	A 14,50
7	SL 6440	Hochpegel-Mischer	Plessey	A 19,90
8	SDA 2101	Teiler :64	Siemens	-
8	SDA 2211	Teiler :64	Siemens	-
8	SL 6601	Empfangs- und PLL-System	Plessey	A auf Anfrage
9	LM 45	Temperatursensor	Linear Technology	-
9	MC 145152	PLL-System	Motorola	A 32,00
9	XR 2212	Präzisions-PLL	Exar	R 9,30
10	SL 360G/362C	Zwei-Transistor-Arrays	Plessey	A 33,00
10	XR 200x/20xx	Darlington-Transistor-Arrays	Exar	-
10	TEA 1101(T)	Lader-Überwachung	Philips	R 6,75
11	SDA 2231	Zweifarb-LED-Ansteuerung	Siemens	K 9,95
11	LM 1894	Rauschunterdrückungssystem	National Semiconductor	R 3,10
11	LMC 1992	Digitaler Audio-Steller	National Semiconductor	-
12	MAX 366/367	Signalleitungs-Schutzschaltungen	Maxim	RS 5,78
12	AD 606	Logarithmischer Breitbandverstärker	Analog Devices	R 91,00

FUNKAMATEUR '96

Heft	Typ	Benennung	Hersteller	Liefermöglichkeit/Preis
1	LMC 7101	Low-Power-Operationsverstärker	National Semiconductor	RS 3,62
1	XR 4739	Zweifach-Operationsverstärker	Exar	R 2,85
1	MC 1496/1596	Balance-Modulatoren/-Demodulatoren	Motorola	R 1,20
2	MAX 233(A)	RS.232-Leitungstreiber/-Empfänger	Maxim	R 12,40
2	MAX 235	RS.232-Leitungstreiber/-Empfänger	Maxim	R 26,20
2	LM 4860/4861	Audio-Kleinleistungsverstärker	National Semiconductor	RS 16,69
3	MAX 236	RS.232-Leitungstreiber/-Empfänger	Maxim	R 12,10
3	MAX 238	RS.232-Leitungstreiber/-Empfänger	Maxim	R 14,90
3	LM 4700	30-W-Audioverstärker	National Semiconductor	C 13,50
4	MC 3357	Low-Power-ZF-Verstärker für FM	Motorola	R 1,10
4	MC 145146	PLL mit 4-Bit-Dateneingang	Motorola	A 46,00
4	TDA 1022	Eimerkette	Temec	R 8,65
5	SL 1640/1641	Doppelbalance-Modulatoren	Plessey	A 26,00
5	MC 3423	Überspannungsschutz	Motorola	R 1,40
5	OP 295	Doppel-Operationsverstärker	Burr-Brown	RS 8,25
6	U 2403B	Lader mit Zeitsteuerung	Temec	C 5,25
6	LT 1251/1256	Fader und steuerbare Verstärker	Linear Technology	-
7	LM 565(C)	Einfaches PLL-System	National Semiconductor	T 1,42
7	LM 566(C)	Einfacher VCO	National Semiconductor	R 1,30
8	MM 5368	Vielseitiger Frequenzteiler	National Semiconductor	-
8	MM 5369	Oszillator und Frequenzteiler	National Semiconductor	R 5,00
9	CA 3096	Transistorarray	Harris	R 1,35
9	CA 3089	ZF-System für Breitband-FM	Harris	R 1,30
9	CA 3189	ZF-System für Breitband-FM	Harris	R 2,45
10	CA 3020	HF-Verstärker mittlerer Leistung	Harris	-
10	CA 3039	Diodenarray	Harris	-
10	TDA 1001B(T)	Störunterdrücker für FM-Empfänger	Philips	R 2,95
10	TDA 1576T	FM-ZF-Verstärker und Demodulator	Philips	R 3,05
11	TDA 1029	Audioquellen-Umschalter	Philips	R 2,30
12	TDA 1010A	Audio-Leistungsverstärker	Philips	R 1,43
12	TDA 1011	Audio-Leistungsverstärker	Philips	R 1,53
12	TEA 6200	AM-Empfänger für Synthesizer	Philips	R 7,750

**FUNKAMATEUR '97**

Heft	Typ	Benennung	Hersteller	Liefermöglichkeit/Preis
1	NE/SA 607	Mischer-/ZF-System für FM	Philips	-
1	SL 6700	Mischer/ZF-Verstärker/AM-Demodulator	Plessey	-
2	HA 2444	Vierfach-Video-Operationsverstärker	Harris	RS 23,36
2	HA 5020	100-MHz-Videoverstärker	Harris	RS 8,10
3	CA 3060	Array mit drei OTAs	Harris	R 8,10
4	CA 3256	Video-Umschalter und -Verstärker	Harris	-
5	CA 3080	Operational Transconductance Amplifier	Harris	K 0,99
6	MAX 635/636/637	Festspannungs-Schaltregler	Maxim	R 9,40
7	CA 3085(A, B)	Einstellbare Spannungsregler	Harris	K 1,69
7	CA 3098	Schmitt-Trigger mit Speicher	Harris	R 3,30
8	MAX 435/436	Transconductance-Verstärker	Maxim	R 9,70
8	MAX 471/472	Präzisions-Stromfühler	Maxim	K 6,50
10	MAX 2003	NiCd/NiMH-Schnellader	Maxim	-
10	MAX 8863/8864	Low-Drop-Spannungsregler	Maxim	-
10	TDA 6130	Mischer bis 2 GHz	SGS-Thomson	-
11	TBA 820M	1,2-W-Audioverstärker	SGS-Thomson	R 0,65
11	TDA 1904	4-W-Audioverstärker	SGS-Thomson	R 1,60
12	TDA 2006	12-W-Audioverstärker	SGS-Thomson	R 1,83
12	TDA 2008	12-W-Audioverstärker	SGS-Thomson	R 3,35

**FUNKAMATEUR '98**

Heft	Typ	Benennung	Hersteller	Liefermöglichkeit/Preis
1	AD 9850	DDS-System	Analog Devices	-
1	LM 3886	Leistungsfähiger Audioverstärker	National Semiconductor	RS 34,95
2	FX 105A	Hochwertiger Tondecoder	CML	RS 15,85
2	TEA 2025	Kleinleistungs-Stereoverstärker	SGS-Thomson	R 1,20
3	AT24C01/02/04/08/16	Serieller Zweidraht-EEPROM	Atmel	RS 4,94
4	FX 118	Frequenzinverter für Duplex	CML	-
4	FX 315	CTCSS-Decoder	CML	-
4	TDA 1908	8-W-Audioverstärker	SGS-Thomson	-
5	AT90S1200	8-Bit-AVR-Mikrocontroller	Atmel	C 7,95
5	AT90S2313	8-Bit-AVR-Mikrocontroller	Atmel	C 11,95
6	CCS9310CB	NiCd/NiMH-Ladeprozessor	-	C 24,50
7	L 4916	8,5-V-Festspannungsregler	SGS-Thomson	R 2,35
7	L 4918	8,5-V-Festspannungsregler	SGS-Thomson	-
7	CA 3100	Breitband-Operationsverstärker	Harris	R 2,25
8	TDA 8136	Dualer 12-V-Spannungsregler	SGS-Thomson	-
8	TDA 8137	Dualer 5,1-V-Spannungsregler	SGS-Thomson	R 3,50
8	TEA 2025A/D	Kleinleistungs-Stereoverstärker	SGS-Thomson	R 1,20
9	LM 124/224/324	Vierfach-Operationsverstärker	SGS-Thomson	R 2,20/0,35
10	TDA 2540/2541	ZF-Verstärker/Demodulator/AFC	SGS-Thomson	R 4,35
11	LM 135/235(A)	Präzisions-Temperatursensoren	SGS-Thomson	R 12,20
12	FX 009A	Digital steuerbares Verstärkerarray	CML	-

**FUNKAMATEUR '99**

Heft	Typ	Benennung	Hersteller	Liefermöglichkeit/Preis
1	CA 3130(A)	BiMOS-Operationsverstärker	Harris	R 1,58
1	CA 3140(A)	BiMOS-Operationsverstärker	Harris	R 0,85
2	CA 3160(A)	BiMOS-Operationsverstärker	Harris	R 1,40
2	CA 3161E	BCD-zu-7-Segment-Decoder/-Treiber	Harris	R 2,05
2	L 4920/4921	Einstellbare Low-Drop-Spannungsregler	SGS-Thomson	R 4,75/3,50
2	L 4922	5-V-Low-Drop-Spannungsregler	SGS-Thomson	R 8,45
3	MC 145151-2	PLL mit Paralleleingang	SGS-Thomson	-
4	NE/SA 607	Mischer/ZF-Verstärker/Demodulator	Philips	-
5	L 4938	Zweifach-Low-Drop-Spannungsregler	SGS-Thomson	R 4,45
5	L 4938N	Zweifach-Low-Drop-Spannungsregler	SGS-Thomson	-
6	FX 019	4 digital steuerbare Verstärker	CML	-
6	L 4945/4950/4951	Low-Drop-Festspannungsregler	SGS-Thomson	R 5,10
7	MC 145152-2	PLL mit Paralleleingang	Motorola	A 39,00
8	MC 3340	Elektronischer Dämpfungsschaltkreis	Motorola	RS 6,45
10	MRFIC 0916	HF-Kaskodeverstärker	-	-
10	AD 8307	Logarithmierverstärker	Analog Devices	-
10	SAB 6456(T)	Empfindlicher Teiler	Siemens	-
10	SAB 8726	Empfindlicher Teiler	Siemens	-

**Anbieter**

- A Andy's Funkladen, Admiralstraße 119, 28215 Bremen, Tel. 04 21/35 30 60  
 C Conrad Electronic, Klaus-Conrad-Straße 1, 92240 Hirschau, Tel. 01 80/5 31 21 11  
 K Kessler electronic, Hubertusweg 2, 58540 Meinerzhagen, Tel. 0 23 54/90 46 27  
 R Reichelt Elektronik, Elektronikring 1, 26452 Sande, Tel. 0 44 22/95 53 33  
 RS RS Components, Hessenring 13b, 64546 Mörfelden-Walldorf, Tel. 0 61 05/40 12 34  
 T Tennert-Elektronik, Ziegeleistraße 16, 71384 Weinstadt, Tel. 0 71 51/66 02 33

**Hinweis**

Aus den nebenstehenden wurde der preisgünstigste Anbieter ausgesucht. Wird kein Anbieter genannt, empfiehlt sich eine Anfrage bei Segor electronics, Tel. 0 30/3 44 97 94, oder Sander electronic, Tel. 0 30/29 49 17 94. Irrtümer vorbehalten.



# Packet-Radio terrestrisch und via Satellit – TM-D700E kann's

FRANK RUTTER – DL7UFR; EIKE BARTHELS – DM3ML

*Nach dem Test des Gerätes als solchem [1] wird es Zeit, die vielfältigen Fähigkeiten von Kenwoods neuem Mobiltransceiver auf dem Gebiet des digitalen Datenaustauschs genauer unter die Lupe zu nehmen. Dabei zeichnen sich ganz neue Einsatzbereiche ab, die eine interessante Herausforderung für den technisch versierten Amateur darstellen.*

Das Mobilfunkgerät TM-D700E ist nunmehr das zweite Funkgerät von KENWOOD mit einem eingebauten TNC. Neben aktivem Betrieb in Packet-Radio, PACSAT (Packet-Radio über Satelliten) sowie APRS (Automatic Packet/Position Reporting System) ermöglicht es auch das Beobachten von Digipeatereinstiegen bezüglich DX-Cluster-Informationen und APRS-Telegrammen.



Der angeschlossene PC komplettiert den TM-D700E zur leistungsfähigen Datenstation, mit der Datenübertragung und FM-Sprechfunk gleichzeitig möglich sind.

Zur Konfiguration dieser vielfältigen Funktionen besitzt das Funkgerät eine große Anzahl von Menüs und Untermenüs, die sich über die sechs Funktionstasten am unteren Rand des Bedienteiles leicht handhaben lassen. Der Umfang dieser Menüs verleitet dazu, schnell den Überblick zu verlieren, so daß man sich im Computerzeitalter ein Programm wünscht, mit dem man von einem PC aus alle Parameter einstellen kann.

Rechtzeitig zum Verkaufsbeginn präsentiert KENWOOD auf seinem FTP-Server ein Programm *MCP\_D700* zur Handhabung der Speicher und zur Gerätekonfiguration in der Version 0.0 Beta [2].

## ■ Programmiersoftware

Das selbstentpackende Archiv *MD700B1.EXE* enthält die Dateien *MCP\_D700.EXE* und *README.TXT*. Das Programm *MCP\_D700* läuft unter Windows. Schon nach dem Starten des Programms bekommt man einen Eindruck vom Umfang der Menüs. Auf sechs Karteikarten, einer für die Programmierung der Speicherplätze, zwei Karten für die Radio-Menüs, zwei Karten für die APRS-

Menüs und einer für das SSTV-Menü, ist eine übersichtliche Programmierung der Parameter möglich. Alle Einstellungen können in einer Datei auf dem PC gesichert werden.

Die Programmierung des Funkgerätes erfolgt über dessen serielle Schnittstelle (9poliger SUB-D-Steckverbinder). Die Ausrüstung mit einem Stecker ist eher untypisch für die DCE-Seite serieller

Schnittstellen. Das für die Übertragung notwendige Kabel gehört nicht zum Lieferumfang, ist aber gemäß Tabelle 1 schnell zusammengelötet. Neben einem siebenadrigen Kabel sind zwei 9polige SUB-D-Buchsen, bzw. je nach PC eine 9- und eine 25polige Buchse vonnöten. Ist ein normales RS-232-Verbindungskabel Stecker/Buchse vorhanden, hilft auf der Funkgeräteseite ein Gender-Changer.

Tabelle 1: D-SUB-Verbindungskabel zum PC

TM-D700	PC (RS-232)	
	9polig	25polig
2	2	3
3	3	2
4	4	20
5	5	7
6	6	6
7	7	4
8	8	5

Wichtig ist, daß auf der Funkgeräteseite (Menü 1-9-5 *RADIO – AUX – COM PORT*) und im Bedienprogramm (*Radio – Port Speed*) die gleiche Übertragungsgeschwindigkeit zur Anwendung kommt; ich habe 38400 Baud benutzt.

Das Kabel wird im weiteren auch für den Packet-Radio-Betrieb benötigt.

## ■ Packet-Radio-Betrieb

Wir zeigen nun, wie dank des eingebauten TNC mit dem TM-D700E problemlos Packet-Radio möglich ist, und was es dabei zu beachten gilt.

### Aktivierung des internen TNC

Der TNC meldet sich nach seiner Aktivierung durch die Bedienfolge

- Taste F länger als 2 Sekunden drücken,
  - Taste *INC* drücken,
  - warten, bis die Ausschrift *OPENING INC* auf dem Display verlischt,
  - Taste F länger als 2 Sekunden drücken,
  - Taste *INC* drücken,
- mit der Ausschrift *INC PKT* auf seinem Display.

Einfache Bedienfunktionen vom Computer aus bedürfen keines speziellen Packet-Radio-Terminalprogrammes – das gute alte Windows-Terminal, Win9x's *Hypertrm* oder z.B. die Terminalfunktion des Norton-Commanders tun es zunächst auch. Auf dem PC-Bildschirm antwortet das Terminalprogramm mit der Ausgabe:

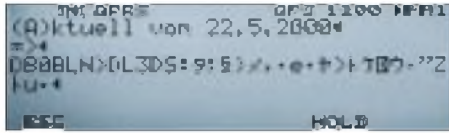
```
TASCO Radio Modem
AX.25 Level 2 Version 2.0
Release 03/Dec/99 3Chip ver 1.08
Checksum $04
cmd:DA 000413161637
cmd:
```

Die voreingestellten Parameter, wie z.B. *mycall*, *txdelay* und *hbaud*, gehen nach einem Neustart des TNC bzw. dem Einschalten des Funkgerätes nicht verloren.

Wie beim TH-D7 muß man vor den ersten Connect-Versuchen das Datenband (Menü 1-6-1 *RADIO – TNC – DATA BAND*) und die Steuerung des Signals *DCD* (Menü 1-6-2 *RADIO – TNC – DCD SENSE*) auswählen. Im letzten Menüpunkt fällt auf, daß das Signal *DCD* ausschließlich durch die Rauschsperrung gesteuert wird und eine digitale Rauschsperrung im Menü nicht auswählbar ist. Ein Tip von Kenwood, der sich inzwischen auf einem unscheinbaren, jedem ausgelieferten Gerät beiliegenden Blättchen Papier findet, half weiter: Die vermißte digitale Rauschsperrung ist mittels *SOFTDCD ON* über das Terminalprogramm zu aktivieren!

Die eingebaute TASCO-Firmware entspricht in ihren Grundzügen der TAPR-Software, die um den Befehlssatz für *Automatic Packet/Position Reporting System* (APRS) erweitert wurde. Weitere Informationen zu der Software und zu APRS findet man u.a. auf der Homepage der TAPR [3].

Für den eingefleischten TheFirmware-Nutzer ist die Bedienung der TAPR-Soft-



**Mitschrift des Datenverkehrs von DB0BLN auf dem Display des TM-D700E**

ware indes etwas gewöhnungsbedürftig. Hinzu kommt, daß sich die Firmware neueren, vornehmlich in Deutschland praktizierten Entwicklungen in Packet-Radio-Netzen verschließt. So kommt zunächst Verwunderung auf, daß bei DAMA-Digipeatereinstiegen ein Connect in der Folge mit einem Disconnect quittiert wird: Die TASCO-Software kennt das DAMA-Protokoll nicht und reagiert falsch auf die Frames des Digipeaters, was jener mit einem Disconnect quittiert.

## KISS löst DAMA-Drama

Jedoch hat Kenwood auch hierfür eine Lösung in petto: Abhilfe schafft der KISS-Mode, eine Fähigkeit der TASCO-Software. KISS steht für *Keep It Simple Stupid* und wurde um WB6RNQ und KA9Q erdacht und implementiert. Es definiert ein einfaches Datenformat zur Übertragung von Frames und Parametern über eine serielle Schnittstelle. Ziel war die Verlagerung der Protokollarbeitung aus dem TNC in den PC. Damit wurde es möglich, nicht unterstützte Protokolle im PC abarbeiten zu können. Diese Eigenschaft des KISS-Protokolls nutzt Kenwood für den TM-D700E aus.

Die dafür notwendigen Protokolltreiber für die Abarbeitung im PC findet man auf der Homepage des *NORD*><*LINK e.V.* im Internet [4] wie auch in vielen Packet-Radio-Mailboxen. Auf [4] finden sich ferner Beschreibungen der Firmware sowie zahlreiche Tools.

Um den TNC in den KISS-Mode zu versetzen, sind nacheinander die Kommandos *KISS ON*, *SOFTDCD ON* und *RESTART* einzugeben. Gegebenenfalls sollte man vor Eingabe der beiden Kommandos die Übertragungsgeschwindigkeit auf der Funkseite mit dem Kommando *HBAUD 1200* respektive *HBAUD 9600* auswählen. Der TNC quittiert die Umschaltung in den KISS-Mode mit einem kurzen Blinken der Symbole *STA* und *CON* auf dem Display.

## Grafik Packet & Co.

Nun kann das betriebssystemeigene Terminalprogramm verlassen und eines der speicherresidenten Programme TFX, TFP-CX oder TFKISS geladen werden. Die Programme haben alle eine Hilfefunktion, die über den Parameter *-?* bzw. *-h* aktivierbar ist.

Fast alle gängigen Packet-Radio-Terminalprogramme, wie SP, GP und Term, ar-

beiten über die Schnittstelle COM5 mit den oben aufgeführten Protokolltreibern TF... zusammen.

Es lohnt sich, die Umschaltung des TNC in den KISS-Mode, das Laden des speicherresidenten Programms und des bevorzugten Packet-Radio-Terminalprogramms mittels einer Stapeldatei zu automatisieren. Um gleichzeitig die Übertragungsgeschwindigkeit der Digipeatereinstiege zu berücksichtigen, legt man am besten gleich zwei Stapeldateien *KISS12.BAT* und *KISS96.BAT* an:

### KISS12.BAT:

```
kissinit -b38400 -stapr12
tfx_kiss -b:384
gp286
tfx_kiss -u
```

### KISS96.BAT:

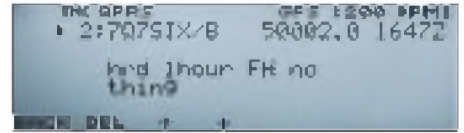
```
kissinit -b38400 -stapr96
tfx_kiss -b:384
gp286
tfx_kiss -u
```

Die beiden Dateien landen im Verzeichnis des Terminalprogramms. Nun sind – hier im Falle von GP [5] – noch die Dateien *TFX\_KISS.COM*, *KISSINIT.COM* sowie *KISS.INI* in das Verzeichnis von GP zu kopieren. Anschließend modifiziert man die Datei *KISS.INI* so, daß sie untenstehenden Inhalt hat.

## TNC extern

Für all die Fälle, in denen der eingebaute TNC nicht genutzt werden kann bzw. nicht ausreicht (z.B. für zukünftige Neuentwicklungen), gibt es noch eine Lösung. Das Funkgerät verfügt über eine Buchse zum Anschluß eines externen TNC.

```
; Initialisierungsdatei für KISSINIT v1.00
;(DG0FT 20.11.93)
;
; Diese Datei enthält Initialisierungssequenzen
; zur Aktivierung des KISS-Modes für
; verschiedene verbreitete TNCs.
; Die gewünschte Sequenz muß bei Aufruf
; von KISSINIT mit der Option -S<Abschnitt>
; ausgewählt werden, wobei <Abschnitt>
; die Bezeichnung zwischen [ und ] ist.
;
[TF] ; TNC2 / The Firmware ^Xle@K
;
[TAPR12]; TNC2 / TAPR-Software / 1200 Bd
KISS ON
HBAUD 1200
SOFTDCD ON
RESTART
;
[TAPR96]; TNC2 / TAPR-Software / 9600 Bd
KISS ON
HBAUD 9600
SOFTDCD ON
RESTART
;
...
```



**Anzeige einer DX-Clustermeldung auf dem Display des TM-D700E**

Für diese DATA-Buchse hat sich ja inzwischen ein Quasi-Standard etabliert, an den sich offenbar alle namhaften Hersteller halten. So verrichteten bei mir die ursprünglich für den Anschluß eines TNC3S an einen KENWOOD TM-455E gebauten Anschlußkabel anstandslos am TM-D700E ihren Dienst. Nun müssen nur noch im Menü 1-9-6 *RADIO – AUX – DATA SPEED* die jeweilige Übertragungsgeschwindigkeit gewählt, das Sub-Band ausgeschaltet und die Rauschsperrung aufgedreht werden. Es zeigt sich, daß der TM-D700E für den Packet-Radio-Betrieb optimiert ist: Selbst bei einem *TX-Delay* unter 100 ms lief die Übertragung stabil ohne jegliche Wiederholungen.

## Packet-Radio ohne PC

Bereits ohne angeschlossenes Terminal hat das TM-D700E eine Menge zu bieten. Durch die Eingabe der Bedienfolge

- Auswahl des Datenbandes im Menü 3-I *APRS – DATA BAND*,
- Auswahl der Übertragungsgeschwindigkeit im Menü 3-J *APRS – PACKET SPEED* entsprechend des gewählten Digipeatereinstieges,

- Taste F länger als 2 Sekunden drücken,
- Taste TNC drücken,

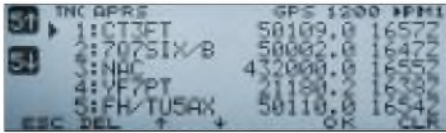
gelangt der TNC in den Monitormode. Bei auf dem beobachteten Digipeatereinstieg eintreffenden DX-Cluster-Meldungen oder APRS-Datenpaketen ertönt nun ein Piepton *Beep*, und das Display erfüllt sich mit Leben. Nach Betätigen der Taste *Detail* bekommt man obendrein noch den Kommentar der DX-Meldung geliefert.

Mit den Tasten *↑* / *↓* kann man zwischen den Meldungen blättern. Dabei werden die letzten zehn Meldungen im Speicher gehalten.

Die Taste *BACK* stellt die fünf letzten Meldungen auf dem Display dar, wobei *DEL* die mit dem Pfeil gekennzeichnete Zeile löscht und *ESC* die Anzeige der Liste beendet. Um die Liste nochmals aufzurufen, ist die *F* Taste länger als zwei Sekunden zu drücken und anschließend die Taste *DX* auszuwählen.

So bekommt man immer einen Überblick über das aktuelle DX-Geschehen. Lediglich an einem Contestwochenende scheinen die zehn Speicherplätze etwas zu gering auszufallen – auf Grund der Fülle der Meldungen sind dann nämlich die Stationen schnell im Speicher überschrieben.





Liste der zuletzt eingegangenen DX-Clustermeldungen

Den kompletten Datenverkehr auf der Einstiegsfrequenz fördert ein länger als zwei Sekunden anhaltendes Drücken der *F*-Taste zutage. Zuständig ist nun die auf diese Weise erreichte dritte Funktionstastenebene. So ruft die Taste *P*MON den Monitor auf, und mit der Taste *H*OLD läßt sich die Anzeige anhalten. Ferner ergibt sich die Möglichkeit, im Datenverkehr zu blättern. *R*ESUME sorgt für die Fortsetzung, *E*SC für eine Beendigung des Monitorings.

■ APRS

APRS ist eine Softwarelösung und zugleich eingetragenes Warenzeichen von Robert E. Bruninga, WB4APR, die es ermöglicht, Datenpakete auf einer Simplexfrequenz als sogenannte UI-Frames zu übertragen. Letztere sind nichtnumerierte Informationstelegramme, die keiner Bestätigung bedürfen und für den Datenaustausch an alle außerhalb des Übertragungsprotokolls geschaffen wurden (z.B. die Aussendung der Kennung eines Digipeaters).



So kündigt sich auf dem TM-D700E-Display eine APRS-Meldung an.

Funktionsprinzip

APRS-Datenpakete können die Koordinaten von Fest- oder Mobilstationen, aber auch Wetterdaten, Meßwerte, Informationstexte und vieles andere beinhalten. Mit einer APRS-Software lassen sich diese Daten auf einem PC auswerten und anzeigen. Typisches Beispiel hierfür sind die Eintragung der Positionsdaten einer Mobilstation in eine Landkarte und damit die Protokollierung einer Fahrtroute.

In die Firmware des TNCs des TM-D700E ist APRS bereits implementiert. Für die automatische Generierung von Positionsmeldungen dient der Anschluß eines Empfängers des Global Positioning Systems GPS. Die APRS-Software wertet die Daten im Format der National Marine Electronics Association NMEA aus.

Neben dem TM-D700E und einem GPS-Empfänger wird keine weitere Ausrüstung für das Versenden, Empfangen oder Anzeigen von APRS-Datenpaketen benötigt – alle Einstellungen erfolgen über das Bedienteil des Funkgerätes.

Das Funkgerät versendet Symbole der Funkstation, Positionsdaten, Bemerkungen zu einer Position, Statustexte, bei angeschlossener GPS-Empfänger zusätzlich die Bewegungsrichtung und -geschwindigkeit sowie die Höhe über NN.

Unabhängig von der Art der Station werden zunächst Stationssymbol, Positionsdaten und Locator, Positionsanmerkung, Statustext, Entfernung und Richtung zum Standort der Station empfangen.

Anzeige einiger APRS-Aktivitäten in Deutschland [11]. Verwendbares Kartenmaterial bekommt man aus dem Internet oder im Fachhandel, Tips siehe u.a. [11]. Selbstgescannte Karten lassen sich einbinden, wenn die Eckkoordinaten bekannt sind.



In Abhängigkeit von der Art der Station generieren APRS-Systeme ferner die nachfolgenden Informationen:

- Mobilstationen: Bewegungsrichtung und -geschwindigkeit;
- Feststationen: Sendeleistung, Höhe der Antenne, Antennengewinn und Antennenrichtung;
- Feststationen (Nutzung des komprimierten APRS-Daten-Formats): Sendebereich, Höhe;
- Wetterstationen: Windrichtung, Windgeschwindigkeit, Temperatur und Niederschlag in der letzten Stunde.

Die APRS-Software ermöglicht es, diese Daten über APRS-Digipeater weiterzuleiten. Dabei unterscheidet man die Digipeater entsprechend ihres Einzugsgebietes sogar in die Typen *RELAY* und *WIDE*.

Sogar der TM-D700E selbst kann als Digipeater für APRS-Daten dienen. Dazu ist im Menü 3-K *APRS – DIGIPEATER* die Funktion mit dem Parameter *ON* einzuschalten. Zusätzlich sind im Menü 3-I *APRS – UIDIGI* Weg und Art der Weiterleitung einzutragen. Auf den Einsatz als Digipeater soll sich die APRS-Funktion aber nicht beschränken.

APRS-Betrieb mit TM-D700E

Für den Versand von APRS-Daten sind einige Vorbereitungsarbeiten notwendig; so ist als erstes im Menü 3-1 *APRS – MY CALLSIGN* das eigene Rufzeichen, optional gefolgt von einem SSID, einzutragen. Für die automatische Versendung der Positionsdaten ist der GPS-Empfänger, im unserem Testfall ein Garmin GPS II, gemäß Tabelle 2, mittels eines 2,5-mm-Klinkensteckers anzuschließen.

In Menü 3-2 *APRS – GPS UNIT* ist *NMEA* zur Aktivierung des GPS-Empfängeranschlusses zu wählen.

Ängstliche Naturen, denen die Ausgabe der Daten zu genau erscheint, können im Menü 3-5 *APRS – POS AMBIGUITY* die Genauigkeit der Daten einstellen, wobei je nach Auswahl ein bis vier Stellen der Koordinaten von rechts beginnend unberücksichtigt bleiben. Bei Fehlen eines GPS-Empfängers muß die Eingabe der Posi-

tionsdaten im Menü 3-4 *APRS – MY POSITION* von Hand erfolgen.

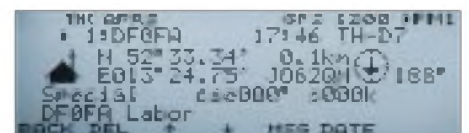
Von APRS werden etwa 200 verschiedene Symbole unterstützt, wovon im Menü 3-8 *APRS – STATION ICON* eines für die Station gewählt zur einfacheren Erkennung einstellbar ist. Als Anmerkungen zur Position sieht das Menü 3-6 *APRS – POSITION COMMENT* die folgenden Begriffe vor: *C, f Duty, En Route, In Service, Returning, Committed, Special, Priority, Emergency, Custom 0 – 6* vor; letztere sieben nicht vordefinierten Anmerkungen *Custom* lassen Raum für eigene Definitionen.

Tabelle 2: Anschluß eines GPS-Empfängers

Klinkenstecker	Stecker GPS
TM-D700E	
Masse	– (Schirmung)
Ring	T (Sendedaten)
Spitze	R (Empfangsdaten)

Zusätzlich zur Position gelangt noch ein Statustext zur Aussendung; die Definition erfolgt im Menü 3-9 *APRS – STATUS TEXT*. Fünf Speicherplätze mit je bis zu 28 Zeichen langen Informationen stehen bereit.

Nach abschließender Auswahl der Art und Häufigkeit der Aussendung sind alle Vor-



Dekodierung einer APRS-Positionsmeldung über die interne Firmware. Das Bild läßt erahnen, welche Vielfalt der Übermittlung von Informationen sich hinter APRS verbergen.

aussetzungen für das Versenden von Daten geschaffen.

Das Menü 3-C APRS – *PACKET TX* läßt die Wahl zwischen *MANUAL*, *PTT* und *AUTO*. Durch Drücken der Taste *F* länger als zwei Sekunden, gefolgt von der Taste *TNC*, gelangt der TNC schließlich in den APRS-Mode; auf dem Display erscheint die Anzeige *TNC APRS*.



**APRS-Stationen in den USA, dargestellt mit WinAPRS Screenshots: DL7UFR (2)**

## APRS für den PC

Zur Darstellung der APRS-Daten auf einem Rechner gibt es mittlerweile ein breites Spektrum an Software für die gängigen Rechnerplattformen bis hin zum 3com-Palm-Organizer. Die Windows-Version WinAPRS ist als 1,6 MB großes ZIP-Archiv schnell vom Server der TAPR [6] geladen, und die Installation beschränkt sich lediglich auf das Entpacken.

Nach dem Start von *winaprs.exe* fragt das Programm ein paar Startparameter ab, und nun kann man bereits APRS-Daten darstellen – Genauer in [7]. Da das Programm eine Schnittstelle zum TCP/IP-Protokoll besitzt, lassen sich via Internet in Kürze eindrucksvolle Ergebnisse erzielen.

Über die Menüpunkte *Settings – TCP/IP-Connenctions – Connect to APRServe Network* wird die Verbindung zum APRS-Internetserver *APRServe Network – Southern Florida* hergestellt.

Die überraschende Fülle ankommender Daten rührt daher, daß APRS in den USA deutlich weiter verbreitet ist als in Europa, wo es noch keine einheitliche Regelung bezüglich der APRS-Frequenzen gibt. Nachdem auf der letzten IARU-Tagung in Lillehammer 1999 bereits Standpunkte der Verbände ausgetauscht wurden, scheinen sich die 144,800 MHz in vielen europäischen Ländern durchzusetzen.

Im März und April gab es zwei APRS-Aktivitätstage in Deutschland, an denen über 180 Stationen teilnahmen. Nicht zuletzt dank TM-D700E und TH-D7E, die APRS unterstützen, nimmt die Anzahl der APRS-Stationen ständig zu.

Weitere Informationen zu APRS gibt es im Internet [8], [9] und [10] sowie auf der deutschen APRS-Homepage [11] nebst deren Links.

## ■ Funkverkehr über PacSats

Der TM-D700E ist mit seinen getrennten Transceiverkanälen für 2 m und 70 cm und seinem eingebauten TNC, der in den KISS-Modus geschaltet werden kann, für Funkversuche über PacSats geeignet. Die Empfangs- und Sendefrequenz des TM-D700E zum Satellitenbetrieb muß von Hand eingestellt und im Empfangskanal nachgeführt werden, da sie nicht vom Computer steuerbar ist, solange der interne TNC zum Einsatz gelangt.

Für den Funkbetrieb über Satelliten wird das Programm WiSP32 [12] in seiner neuesten Version benötigt. Für die voll funktionsfähige Sharewareversion ist über [13] eine Registriernummer erhältlich. Die der AMSAT zufließenden wenigen DM sollte man spätestens ab der aktiven Nutzung der Software der Fairneß halber berappen ...

Ältere SAT-Programme sind meist wegen Y2K-Problemen nicht mehr verwendbar. Sehr nützlich ist das Freeware-DDE-Werkzeug WiSPDDE-Client von CX6DD [14], das die von WiSP32 ausgerechneten Steuerwerte anzeigt und an ein Rotorinterface (z.B. IF-100) und einen Transceiver mit CAT-Einrichtung weitergibt bzw. sie zur manuellen Nachführung anzeigt.

Die Übergabe der Werte von WiSP32 an WiSPDDE startet erst, wenn man unter GSC den Rotor (*Track → Enable Rotor*) freigegeben hat und ein Satellit am Funkhorizont auftaucht. Nach der Anzeige von WiSPDDE kann man den Empfangskanal B des TM-D700E im kleinsten Raster (*STEP = 5 kHz*) von Hand nachführen. Beim Anflug eines Satelliten ist die Frequenz etwa 10 kHz höher und beim Abflug 10 kHz tiefer einzustellen.

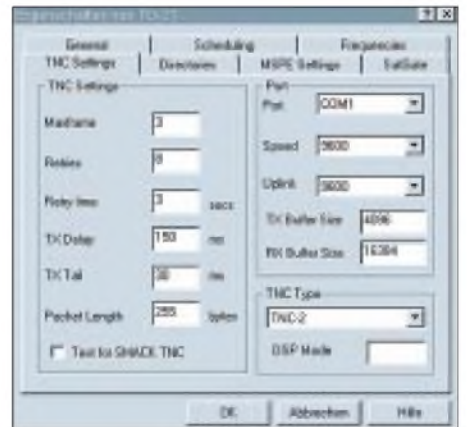
Zum Zusammenspiel von TM-D700E und WiSP32 sind einige Vorarbeiten nötig. Eine deutsche Beschreibung des recht



**Reger Andrang am APRS-Stand auf der Hamvention 2000 in Dayton – kein Wunder, hat doch APRS in den USA trotz Internetpräsenz wesentlich zum Überleben von Packet-Radio beigetragen. Fotos: FA (7)**

komplexen Pakets ist unter [15] zu finden. Basisprogramm des WiSP-Pakets ist GSC (Groundstation Control). Die Werte des TNC werden im *SetUp – SatelliteSetup – TNCSettings* für jeden Satelliten getrennt eingetragen. Als TNC-Typ kommt hier nur *TNC-2* in Frage.

Unter Port wird die Schnittstelle, an der der TM-D700E steckt, aktiviert, *SPEED* (Datenaustausch PC ↔ TM-D700) kann auf 9600 Baud bleiben, sollte aber später auf 19200 Baud gestellt werden. Unter *UPLINK* ist für die aktuellen FSK-Satelliten UO-22, KO-23, KO-25 und TO-31 ebenfalls 9600 Baud einzutragen. Alle anderen Werte können ungeändert stehen bleiben. Weitere Einstellungen für WiSP32, wie die jeweils zwei Rufzeichen und die Arbeitsfrequenzen der Satelliten, kann man [16] und [17] entnehmen.



**Setup des internen TNC unter der PacSat-Software WiSP32**

Die Satellitendaten werden mit frischen Keplerdaten von der AMSAT-Website oder aus einer Packet-Radio-Mailbox aktualisiert, wofür der Menüpunkt *Database → Update Database* unter GSC zuständig ist.

Am TM-D700E ist im Menü 1-9-4 *RADIO-AUX-COM* ebenfalls 9600 bzw. 19200 Baud für den Verkehr PCTM-D700E und unter 1-9-5 *DATA* 9600 Baud für die Packet-Strecke einzutragen.

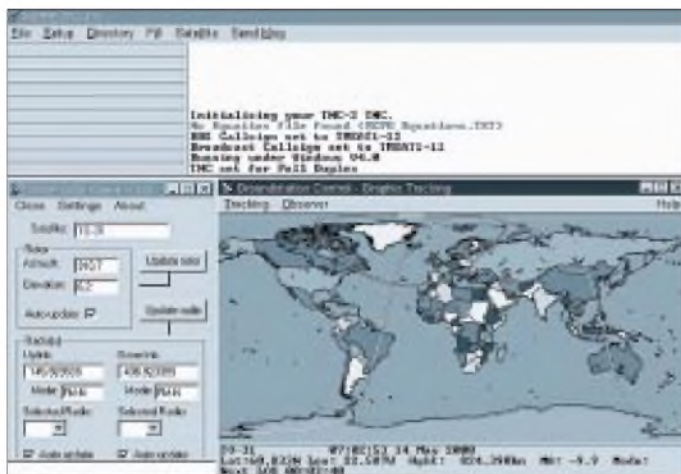
Um den TM-D700E für den Betrieb über einen PacSat vorzubereiten, muß man unter Menü 1-6-1 *RADIO-TNC-DATABAND* der Punkt *A:TX B:RX* wählen. Diese Auswahl erscheint dann im Display. In beiden Kanälen ist die VFO-Schrittweite *STEP* auf den kleinsten Wert (5 kHz) einzustellen. Will man z.B. über KO-25 funken, wird die Abstimmung A (2-m-Uplink) auf 145,980 und B (70-cm-Downlink) auf 436,500 MHz ± Dopplerversatz eingestellt.

Abschließend darf die Umstellung des TM-D700E auf TNC-PKT-9600 nicht vergessen werden (diese Werte müssen in der oberen Zeile des Displays erscheinen). Das Programm MSPE von WiSP32 steuert



den Packet-Datenverkehr mit den Satelliten. Zu Tests kann man es von Hand über den Explorer oder den Eintrag in *Programms* von GSC starten, auch WiSPDDE sollte hier vermerkt werden, da es getrennt zu starten ist.

Unter *MSPE* → *Satellite* klickt man einen Satelliten an und beobachtet scharf das Display des TM-D700E. MSPE lädt die zum gewählten Satelliten gehörenden Rufzeichen und schaltet den TNC auf KISS-Mode. Der TM-D700E quittiert dieses Umschalten mit einem mehrfachen Aufblinken der Anzeigen *STA* und *CON* neben *TNC-PKT*. Passiert das nicht, sind MSPE und TNC nicht gekoppelt. Hier hilft nur der Neustart von TM-D700E (AUS → EIN) und von GSC. WiSPDDE wird getrennt gestartet.



**Aktivierung von MSPE und WiSPDDE für TO-31. Geht ein Satellit auf, erscheint dessen Bezeichnung im entsprechenden Feld, die Werte für den Rotor, Uplink und Downlink werden ausgegeben.**

**Screenshots: DM3ML (3)**

Sollten Zweifel über die richtige TNC-Funktion bestehen, kann man das Band B auf einen lokalen 9k6-Repeater stellen und bekommt dann Meldungen über den Empfang dieses Repeaters. Auch ein einfaches Terminalprogramm (ich verwende Terminal.exe von Win3.1 unter WIN'95) kann helfen, dem TM-D700E auf die Sprünge zu helfen, ihn z.B. mit *HBAud* auf 9600 zu schalten, wenn er auf 1200 stehen geblieben ist, oder ihn mit den Eingaben *KISS* → *RESTART* zum Blinken von *STA* und *CON* zu veranlassen.

Vor praktischen Tests, vgl. a. [18], ist ferner der Verfügbarkeit der Satelliten einige Aufmerksamkeit zu widmen. So fliegt UO-22 wegen zu starker Sonneneinstrahlung nicht selten auf dem Rücken und ist dann nicht zu hören; KO-23 war während meiner Versuche wegen Problemen mit der Stromversorgung ganz abgeschaltet. KO-25 wird in den AMSAT-Newslettern (ANS) z.Z. als schwerhörig bezeichnet, und TO-31 befindet sich nur zeitweilig im eingeschalteten Zustand.

**■ Fazit**

Der TM-D700E ist ein vielseitiges Mobilfunkgerät. Mit dem eingebauten TNC sind

Packet-Radio-Verbindungen, PACSAT-Verbindungen, die Beobachtung von DX-Clustern und die Darstellung von Datentelegrammen des Automatic Packet/ Position Reporting Systems APRS möglich – und das alles mit *TXDELAY* unter 100 ms. In die Firmware wurde die Software von APRS implementiert. Eine Vielzahl neuer Anwendungen zur Übermittlung von verschiedensten Informationen ist dadurch zugänglich. Auch für SSTV ist der TM-D700E ausgelegt, wofür sich der Einsatz von Kenwoods VC-H1 anbietet.

Gleichzeitig zum Datenfunk kann man auch noch Sprechfunkverbindungen herstellen, ohne den Datenverkehr unterbrechen zu müssen. Für Packet-Radio gibt es eine digitale Rauschsperrung, und DAMA-Digipeater sind im KISS-Mode nutzbar,



**Arbeit mit WiSP32 und WiSPDDE für Funkverkehr über TO-31**

des beginnenden dritten Jahrtausends begegnet und auf diese Weise eine Brücke schlägt zwischen Kommerz und dem, was Amateurfunk auch und immer noch ist: Experimentalfunk!

Abschließend sei der Fa. Kenwood, insbesondere Michael Bürck, DL4FCF, für die Bereitstellung des Testgerätes sowie für viele konstruktive Hinweise gedankt.

Die Ausführungen zu PR und ASPRS hat DL7UFR erarbeitet, während DM3ML für den PacSat-Teil verantwortlich zeichnete.

**Literatur und Bezugsquellen**

- [1] Flechtner, U.: Nur fürs Auto fast zu schade: Twinband-Mobil TM-D700E mit TNC. FUNK-AMATEUR 49 (2000) H. 4, S. 372–375
- [2] [ftp://216.98.255.24/SOFTWARE/TMD700A/MCP\\_D700\\_README.htm](ftp://216.98.255.24/SOFTWARE/TMD700A/MCP_D700_README.htm)
- [3] Tucson Amateur Packet Radio: Homepage: [www.tapr.org](http://www.tapr.org).
- [4] Nord<<Link e.V.: Homepage: [www.nordlink.org/firmware/tf.htm](http://www.nordlink.org/firmware/tf.htm)
- [5] Hicken, J., DH2BAU: Die offizielle Grafik Packet-Seite. [www.higgy.de/gp.shtml](http://www.higgy.de/gp.shtml)
- [6] [www.tapr.org/tapi/html/soft.html](http://www.tapr.org/tapi/html/soft.html)
- [7] Horzempa, S., WAILOU: APRS: Tracks, Maps and Mobiles. ARRL, Newington 1999. Bezug: Theuberger Verlag, Berliner Straße 69, 13189 Berlin, [www.funkamateure.de](http://www.funkamateure.de)
- [8] APRS: Automatic Position Reporting System. Homepage: [www.aprs.net](http://www.aprs.net)
- [9] Tucson Amateur Packet Radio: APRS SIG. [www.tapr.org/tapi/html/Faprswg.html](http://www.tapr.org/tapi/html/Faprswg.html)
- [10] USKA, Sektion Winterthur, HB9W: APRS: eine neue Variante von Packet-Radio. [www.hb9w.ch/aktivitaeten/digital.htm](http://www.hb9w.ch/aktivitaeten/digital.htm)
- [11] Puschendorf, A., DD1AAA: APRS = Automatic Packet Reporting System. [www.aprs.de](http://www.aprs.de)
- [12] WiSP for Windows 95/98 or NT 4.0 [www.amsat.org/amsat/ftpsoft.html#windows-wisp](http://www.amsat.org/amsat/ftpsoft.html#windows-wisp); (etwa 700 k)
- [13] AMSAT-DL-Warenvertrieb. [www.amsat-dl.org/vertrieb/](http://www.amsat-dl.org/vertrieb/)
- [14] CX6DD-DDE-Server für WiSP32 [www.amsat-dl.org/vertrieb/download.htm](http://www.amsat-dl.org/vertrieb/download.htm); (etwa 133 k)
- [15] WiSP32-Broschüre im PDF-Format. [www.amsat-dl.org/vertrieb/download.htm](http://www.amsat-dl.org/vertrieb/download.htm); (etwa 950 k gezippt)
- [16] AMSAT-DL: Frequenzen und Betriebsarten der aktiven Amateurfunksatelliten. [www.amsat-dl.org/satqrg.html](http://www.amsat-dl.org/satqrg.html)
- [17] AMSAT: Satellite Summary. [www.amsat.org/amsat/sats/n7hpi/satsum.html](http://www.amsat.org/amsat/sats/n7hpi/satsum.html)
- [18] Barthels, E., DL2DUL: Packet-Radio über niedrigfliegende Satelliten. FUNKAMATEUR 46 (1997) H. 11, S. 1350–1353, H. 12, S. 1474–1476

# Extrem verkürzte Monopolantennen – und sie funken doch!

HORST W. KNÄBEL – OE7OKJ †

Völlig unerwartet verstarb Anfang Mai 2000 Horst W. Knäbel, OE7OKJ. Er stellt in diesem Aufsatz eine ungewöhnlich anmutende Antennenkonstruktion vor, die nicht nur ihm, sondern auch vielen Nachbauern bzw. Käufern im Laufe der letzten Jahre so viel Freude bereitet hat. Seine Monopolantennen ermöglichen unter sinnvoller Ausnutzung der physikalischen Gegebenheiten einen akzeptablen Funkbetrieb auch dort, wo herkömmliche Antennen nicht unterzubringen sind.

Der beschriebene verkürzte Vertikalstrahler ist eine von der Bauform und vom Material her speziell auf die Belange des Amateurfunks zugeschnittene Version einer von OE7OKJ entwickelten, kommerziell genutzten Antenne, die hier einem breiten Publikum zum Nachbau sowie zu eigenen Experimenten zur Verfügung steht. Gewerblicher Nutzung stehen z.Z. Patente entgegen.

## ■ Funktionsprinzip

Die Antenne stellt einen offenen Serienschwingkreis dar. In Reihe zu eine Spule liegt ein Kupferrohr, das gegenüber der Umgebung eine Kapazität aufweist. Das Speisekabel, welches eine elektrische Länge von  $\lambda/2$  oder Vielfache davon, bezogen auf die Betriebsfrequenz, aufweisen sollte, fungiert gleichzeitig als Gegengewicht. Bei der Monopolantenne endet der Mantel des Koaxialkabels blind, und nur der Innenleiter ist mit der Spule verbunden.

Die Induktivität wirkt als Verlängerungsspule und strahlendes Element in der magnetischen Ebene. Es ist nicht von Vorteil, die Güte enorm hinaufzusetzen, da die daraus resultierende geringe Bandbreite die Handhabung erschwert und die Antenne, insbesondere bei Mobilbetrieb, zu stark auf wechselnde Umgebungseinflüsse reagieren würde.

Der eigentliche Strahler stellt durch kapazitive Verlängerung der Spule Resonanz auf der Betriebsfrequenz her und realisiert durch seine Geometrie (Schlankheitsgrad) eine bestimmte Bandbreite.

Das hier vorgestellte rechneroptimierte System ist nicht auf höchste Güte, sondern auf Betriebssicherheit, also auf geringstmöglichen Umgebungseinfluß, getrimmt. Im Vergleich zum  $\lambda/4$ -Strahler kommen nur eine Wirkfläche von 5 % sowie je nach Verkürzung 10 bis 15 % Strahlungswirkungsgrad  $\eta$  zustande. Tabelle 3 ist zu entnehmen, daß dadurch lediglich 1,6 S-Stufen verlorengehen, was sendeseitig – wie auch vom QRP-Betrieb her bekannt – gar nicht so schwer ins Gewicht fällt. Andererseits bringt das System zwar etwas weniger Feldstärke an den Empfängerein-

Die Bilder 2 bis 5 zeigen den Strahler mit allen seinen Bauteilen im Schnitt. Antennenfuß und -kopf sind aus PE oder PVC anzufertigende Drehteile.

## ■ Hinweise für den Nachbau

Der Einstich  $\text{Ø} 2,8 \text{ mm} \times 3 \text{ mm}$  im Antennenfuß (2) ist ggf. zur Einlage eines Rings gedacht, damit kein Wasser in das Standrohr dringen kann. Die hier mit  $\text{Ø} 15,5 \text{ mm}$  angegebene Bohrung muß den zum Einsatz kommenden Steckverbinder (1), beispielsweise eine PL-Buchse, stramm aufnehmen. Durch die schräge Bohrung  $\text{Ø} 5 \text{ mm}$  wird der Anfang des Spulendrahtes (4) zum Steckverbinder geführt und angelötet; anschließend ist der Steckverbinder einzukleben. Ist dies erfolgt, schiebt man das Spulenträgerrohr (5) nach Bestreichen mit Kleber auf den Zapfen von (2) auf.

Die Kontaktierungshülse (6) aus Messing erhält einen 5 mm langen, 1 mm tiefen Schlitz, der zum Anlöten des zweiten Wicklungsendes dient. Aber zunächst wickeln wir die Spule eng Windung an Windung, bündig am Antennenfuß beginnend, unter genauem Abzählen auf das Trägerrohr (5). Nach dem Anlöten des Spulendendes an der Messinghülse ist diese auf (2) zu schieben und mit einem Kleber zu fixieren.

Das Schutzrohr (3) muß leicht über die Spule gleiten und bündig auf den Antennenfuß passen. Für die PVC-Rohre (3) und (5) sollten solche aus dem Fachhandel für Elektroinstallation zum Einsatz gelangen, da die auf Baumärkten angebotene Ware nicht selten Untermaß aufweist.

Der Kondensator (7) besteht aus Kupferblech (Weichkupfer) von 0,1 mm Stärke,



Horst W. Knäbel, OE7OKJ †, mit 80- und 10-m-Monopolantenne Fotos: OE7OKJ

gang, dafür entlastet es aber Geräte mit eher durchschnittlicher Großsignalfestigkeit deutlich von QRM bzw. QRN!

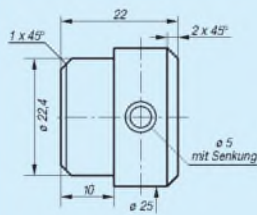


Bild 2: Antennenkopf

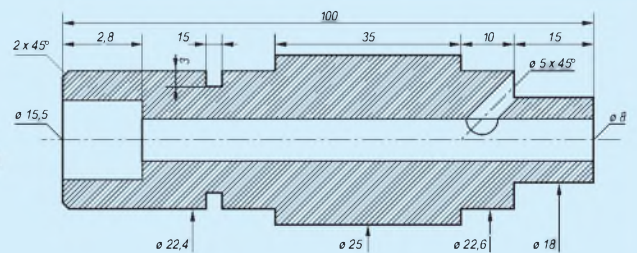


Bild 3: Antennenfuß

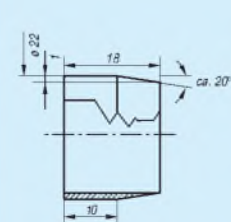


Bild 4: Kontakthülse

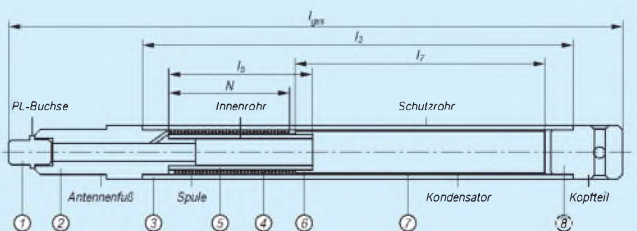


Bild 5: Prinzipskizze Monopolantenne; 1 – PL-Anschlußbuchse, 2 – Antennenfuß, 3 – PVC-Rohr  $\text{Ø} 25$ , 4 – Wicklung, N Windungen, CuL-Draht  $\text{Ø} d$ , 5 – PVC-Rohr  $\text{Ø} 20$ , 6 – Messinghülse, 7 – Kupferrohr  $\text{Ø} 22 \times 0,1$  gemäß Text, 8 – Antennenkopf





**Bild 6:** 10-, 20- und 160-m-Spule; an den oberen Enden sind die Metallhülsen erkennbar.

welches zu einem Rohr zu formen ist. Beim Zuschnitt kann ruhig ein Längsspalt von etwa 1 mm entstehen, es ist jedoch darauf zu achten, daß sich das Rohr nach dem Einschieben in (3) durch seine Eigenspannung festhält. Nun schiebt man das Schutzrohr mit Kondensator über die Spule, bis der Kondensator an der Kontaktierungshülse (6) auf einer Fläche von ungefähr 5 mm aufliegt!

Mit Hilfe einer Antennenmeßbrücke, eines aktiven Stehwellenmessers oder eines Senders nebst SWR-Brücke wird nun die Resonanz ausgemessen, wobei man darauf achtet, daß der Strahler frei abstrahlen kann und keine Beeinflussung durch in der Nähe befindliche Metallteile erfährt. Es ist günstig, den Strahler (z.B. an einer Decke hängend) mit einem  $\lambda/2$ -Kabel zu speisen, welches zuvor unter Abschluß mit  $50 \Omega$  auf genaue Resonanz getrimmt wurde. Gegenüber der sich gemäß Tab. 2 aus  $l = 150 / f_0 \cdot V$  ( $l$  in m,  $f_0$  in MHz) ergebenden Länge ist meist eine geringfügige Verkürzung vonnöten.

Es schließt sich eine Feinabstimmung der Antenne im Freien an, wobei der Strahler z.B. auf einem 3 m langen Kunststoffrohr ähnlich (3) aufgesteckt ruht, während das Speisekabel durch das Rohr führt. Ein Durchfahren des Frequenzbereichs zeigt in der Regel, daß die Resonanz noch etwas zu tief liegt. Durch Verkürzung des Kondensators um einige Millimeter stellen sich neue Resonanzen ein, bis die gewünschte Frequenz erreicht ist.

Erst wenn Empfangs- und Senderversuche zufriedenstellend verlaufen sind, können das Schutzrohr mit dem Antennenfuß ver-

klebt, der Kondensator fixiert sowie der Antennenkopf (8) aufgesteckt und verklebt werden. Für Witterung oder Seewasser ausgesetzte Strahler empfiehlt sich ein Ausschäumen mit Zweikomponentenschaum (kein Bauschaum!); der Antennenkopf ist bis zum Aushärten des Schaums gespannt zu halten, da er sonst mit lautem Knall wegfiegt! Als Kleber an den beschriebenen Stellen eignen sich Zweikomponenten-Epoxydharze, jedoch keine Cyancrylat-Kleber.

**■ Praktischer Einsatz**

Für erste Experimente empfiehlt sich besonders der handliche 40-m-Strahler; die höherfrequenten sind zwar kleiner, erfordern dafür aber höhere Präzision.

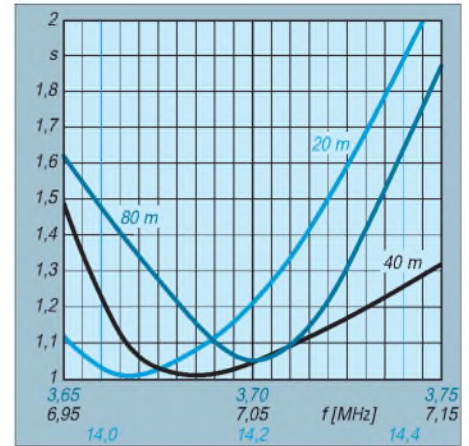
Die Länge der Speiseleitung sollte immer elektrisch  $\lambda/2$  betragen, ansonsten bedarf es zwingend einer eingefügten Matchbox. Letztere arbeitet keinesfalls verlustfrei; unter ungünstigen Verhältnissen sind Leistungseinbußen bis zu 50 % einzukalkulieren – ein Grund mehr für die Anfertigung und Einmessung resonanter Speisekabel!

**Tabelle 2:**  $\lambda/2$ -Kabellängen<sup>1</sup> und Verkürzungsfaktor V von 50- $\Omega$ -Kabeltypen

Kabeltyp	V	$l_{40m}$ [m]	$l_{80m}$ [m]
Aircell	0,83	17,66	33,65
Aircom plus	0,85	18,09	34,46
Ecoflex 10	0,86	18,30	34,86
H155	0,79	16,81	32,03
H2000	0,83	17,66	33,65
RG58C/U	0,662	14,09	26,84
RG213U	0,662	14,68	27,97
RG142, -400	0,69	14,09	26,84

<sup>1)</sup>  $l_{40m}$  und  $l_{80m}$  bezogen auf 7,05 bzw. 3,7 MHz

Da die Kabellänge auch ganzzahlige Vielfache von  $\lambda/2$  annehmen darf, ist jeweils die gegenüber dem sich tatsächlich ergebenden Bedarf nächsthöhere Länge zu wählen, der geringe Verlust durch die Überlänge ist demgegenüber praktisch vernachlässigbar. Einmal angefertigte Kabel sind auch für harmonisch liegende Bänder nutzbar, ein 40-m-Kabel also beispielsweise für 20, 15 und 10 m. Das von der Antenne zum Funkgerät verlaufende Speisekabel markiert gleichzeitig die Hauptstrahlrichtung. Obgleich sogar QSOs mit einer auf dem Kellertisch liegenden Antenne glückten [1], ist freilich eine möglichst hohe und freie Montage anzustreben. Eine Möglichkeit besteht darin, die mit 0,15 bis 2,4 kg recht



**Bild 7:** Gemessene Welligkeit s für die 80-, 40- und 20-m-Monopolantennen

leichten Strahler kopfüber am Speisekabel aufzuhängen. Trockene Holzstämmen, PVC-Rohre und Glasfibernasten sind hervorragend geeignet, lebende Bäume hingegen nicht. Das Loch im Kopfteil (heißes Antennenende!) ist zur Aufhängung an einem nichtleitenden Seil gedacht, moderne Wäscheleinen sind wegen ihrer Stahldrahteinlage unbrauchbar.

Jegliche metallische Beeinflussung des Strahlers ist auszuschließen, also auch ein Einspannen mit metallischen Klammern. Eine Lackierung mit Kunstharz- oder Acryllacken, auch Kfz-Reparaturlack, ist bei im Freien eingesetzten Antennen empfehlenswert (PVC-Rohr vorher mit Aceton oder Nitroverdünnung entfetten), wobei selbstredend metallhaltige Lacke wie Bronzelack ausscheiden.

Zwei gleichartige Strahler lassen sich zu einem Dipol zusammenschalten, wobei der zweite Schenkel dann an den Mantel des Speisekabels kommt. Ferner kann man unterschiedliche Strahler parallelschalten, wenn diese jeweils um  $90^\circ$  versetzt (somit bis zu sechs Antennen möglich) oder mit wenigstens 1 m Abstand zueinander montiert werden, ausführlicher in [1].

Interessante Erkenntnisse bringt übrigens ein Schwenken der Antennen beim Funkbetrieb – eine Optimierung der Polarisationssebene kann im Einzelfall zu gravierenden Feldstärkeanstiegen führen.

Abschließend bleibt, Funkamateuren wie CB-Funkern viel Erfolg beim (gewissenhaften!) Nachbau zu wünschen. Wer den Aufwand scheut: Die Fa. Traxel [2] bemüht sich z.Z. darum, weiterhin fertig aufgebaute Antennen anbieten zu können, da die bislang von OE7OKJ persönlich gefertigten Antennen restlos ausverkauft sind.

**Literatur/Bezugsquellen**

- [1] Knäbel, H. W., OE7OKJ: Homepage. <http://oe7okj.notrix.de>
- [2] Fa. Traxel DK5PZ Radio Map Service, von-Ehrenberg-Straße 1, 54550 Daun, Tel. (065 92) 36 64, Fax -1 02 45

**Tabelle 1:** Maße der Antennen gemäß Bild 5

Band	$l_3$ [mm]	$l_5$ [mm]	N	d [mm]	$l_7$ [mm]	$l_{res}$ [mm]	$f_{res}$ [MHz]
160 m	1640	370	564	0,5	1230	1740	1,840
80 m	1460	370	358	1,0	1075	1560	3,700
40 m	720	205	175	1,0	470	820	7,050
20 m	310	120	88	1,0	170	410	14,100
15 m	220	75	47	1,0	115	320	21,100
10 m	140	65	38	1,0	55	240	28,300
11 m	170	85	38	1,0	90	270	27,000

**Tabelle 3:** Leistungsabfall

h [%]	S-Stufen
100	0
80	0,2
50	0,5
25	1,0
10	1,6
5	2,2
1	3,3

## Sommer, Sonne ... Solarstrom!

MARTIN STEYER – DK7ZB

*Daß in unseren Breiten aus verschiedenen Gründen Stromerzeugung aus Solaranlagen ökonomisch nicht konkurrenzfähig ist, dürfte allgemein bekannt sein. Für Sonderanwendungen, wie Gartenhaus, Camping o.ä., lohnt es sich dennoch, darauf einige Gedanken zu verschwenden.*

Die Standardanlage dazu besteht aus einem Solarpanel, das photovoltaisch Lichtenergie in elektrische umwandelt, und einem Akkumulator als Speichermedium. Darüber hinaus bedarf es üblicherweise eines elektronischen Reglers, um ein Überladen des Akkus zu verhindern. Bei der Anschaffung muß man mit etwa 10 bis 12 DM je Watt Panelleistung rechnen. Dazu kommt der Akkumulator, der einerseits auch Geld kostet, andererseits nur eine begrenzte Lebensdauer hat und während der Einsatzzeit der Solarzellen u.U. mehrfach zu ersetzen ist.

### ■ Energiespeicher

Vom Preis-/Leistungsverhältnis kommen eigentlich nur Bleiakkumulatoren in Frage. Gängige Veröffentlichungen legen die Verwendung spezieller Solarakkus, die für kleine Lade- und Entladeströme konzipiert sind, nahe. Diese sind zudem begrenzt tiefentladefähig, ohne dabei Schaden zu nehmen.



**Bild 1: Flache, hochgesetzte Montage auf dem Wohnmobildach**

Demgegenüber sind die Elektrodenplatten von handelsüblichen, mitunter sehr preiswerten Starterakkus für PKWs für kurzfristige, sehr hohe Stromentnahme vorgesehen, während Tiefentladung sehr schnell zum völligen Ausfall des Akkus führt. Nun reizt es natürlich, möglichst kostengünstig zu den begehrten Amperestunden zu kommen, die bei 12 V nicht nur zum Funkbetrieb genutzt werden sollen. Vor 15 Jahren erstand ich zwei polykristalline 20-W-Panele (AEG-Telefunken), die im Leerlauf je 10 V Spannung abgeben. In Reihenschaltung läßt sich damit ein 12-V-Akku mit maximal 2,7 A Ladestrom füttern. Ursprünglich für mein Gartenhaus gedacht,

schreckte ich dann doch wegen möglichen Diebstahls vor dem geplanten Einsatz zurück und verwendete sie statt dessen flach montiert auf dem Dach meines Wohnmobils (Bild 1).

Die für meine Panele empfohlene Solarakkukapazität ist 50 bis 70 Ah, regulärer Preis je Akku dabei 250 bis 350 DM. Ich für meinen Teil verwende zwei parallelgeschaltete 88-Ah-Starterbatterien aus dem Baumarkt, die die englische Marke „BIG“ tragen. Vor sechs Jahren für je 89 DM gekauft, sind sie noch heute voll einsatzfähig. Damit steht genug Leistungsreserve zur Verfügung, um auch ohne nachzuladen eine längere Nutzungsdauer zu gewährleisten.

### ■ Schonende Ladung

Moderne Laderegler arbeiten nach dem gleichen Prinzip wie Schaltnetzteile: Ein Leistungs-MOSFET dient als Schalter und wandelt den von den Solarzellen kommenden Gleichstrom in Wechselstrom um. Dieser wird dann wie in Schaltnetzteilen hochtransformiert. Der Vorteil liegt darin, daß bei sinkender Lichtausbeute auch dann noch Ladestrom anfällt, wenn die Panelspannung unter die Akkuspannung abgefallen ist. Auf der anderen Seite ist dabei aber selbst bei einem Wirkungsgrad von über 90 % mit zusätzlichen Verlusten zu rechnen. Diese aufwendige Technik lohnt sich deshalb nur bedingt.

Aufgrund dieser Erfahrungen kann ich eine preiswerte Alternative zu den gängigen Konzepten empfehlen, wenn man einige Regeln strikt beachtet. Die einfache Ladeschaltung geht aus Bild 2 hervor und besteht lediglich aus einem Amperemeter, einer Leistungsschottkydiode sowie einem Schalter.

Die Bauteile habe ich, wie in Bild 3 gezeigt, in einem kleinen Kunststoffgehäuse untergebracht. Der dort noch vorhandene zweite Schalter zum Überbrücken des Amperemeters kann entfallen, wenn ein extrem niederohmig geschuntetes, sehr empfindliches  $\mu\text{A}$ -Meßwerk zum Einsatz gelangt.

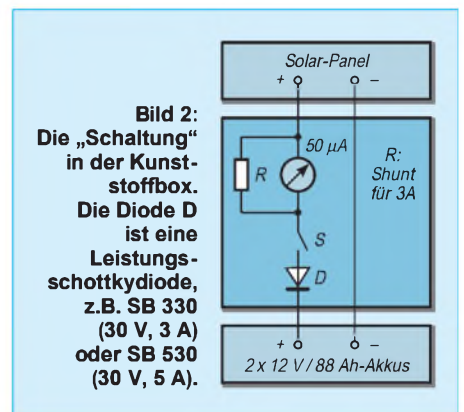
Die Diode hat nur 0,3 V Spannungsabfall und dient dazu, bei Dunkelheit ein Entladen des Akkus über die Solarzellen zu verhindern. Anstelle einer weiteren Leistung aufnehmenden Regelschaltung verhindert ein

einfacher Schalter bei vollem Akku bzw. längerem Ruhebetrieb das Laden.

### ■ Betriebserfahrungen

Die Montage des Panels erfolgte mit Hilfe selbstgefertigter Quertraversen, um eine Hinterlüftung zu gewährleisten. Obgleich zur Leistungsbilanz von Solaranlagen inzwischen genug Literatur vorhanden ist und ferner elektronische Module erhältlich sind, die eine Auswertung der Ladeströme über längere Zeiträume mit einem Computerprogramm ermöglichen (Fa. Conrad - Electronic), möchte ich kurz über meine Erfahrungen berichten.

Die Werte beziehen sich auf flache Montage; mit einer Nachführung ließe sich eine wesentlich bessere Energiebilanz erzielen. Bei bedecktem Himmel und hellen Wolken fließt ein Ladestrom von 0,5 bis 1,5 A, bei Sonne im Sommer maximal etwa 2,7 A.



Ein bekannter, paradoxer Effekt wurde bei meinen Urlaubsfahrten deutlich: Unter fast senkrecht stehender südlicher Sonne ist eher weniger zu erwarten, da ein Erhitzen der Zellen trotz Hinterlüftung bis zu 20 % weniger Stromfluß zur Folge hat. Aus diesem Grund dürfte von der naheliegenden Verwendung aufklebbarer, flacher Kunststoffzellen abzuraten sein.

Über einen gesamten Sommertag lassen sich je nach Bedeckung zwischen 15 und 25 Ah zum Laden der 12-V-Akkus erreichen. Die normale Ausrüstung des Wohnmobils mit abendlicher Beleuchtung (Halogenlampen) und täglich zweistündigem Sat-Fernseh-Betrieb ist auf diese Weise voll gewährleistet, auch wenn gelegentliche Regentage kaum Ladestrom bringen.

Während mehrerer „DXpeditionen“ nach EA9, OH0, TK und IS0 gelang es mit der beschriebenen Kombination im Standbetrieb des Wohnmobils, bis zu einer Woche täglich mehrstündigen QSO-Betrieb in CW mit einem 100-W-Transceiver (bei eingeschränktem TV-Empfang, HI...) durchzuführen. Zusätzlich wird während der Fahrt durch die Drehstromlichtmaschine über



einen getrennten Regler geladen; im Standbetrieb ist der Akkusatz, wie bei Wohnmobilen üblich, vom Motor- und Starterstromkreis getrennt.

Die erstaunlichste Beobachtung ist, daß die Starterakkus entgegen der Theorie über Jahre hinweg bei diesem Einsatz ihre Kapazität behalten haben. Ein versehentliches Überladen ist bei 176 Ah und 2,5 A Ladestrom kaum möglich. Die Spannung überwache ich mit einem Digitalvoltmeter, bei 14 V Akkuspannung schalte ich manuell ab.

Ein Tiefentladen sollte man unbedingt verhindern – die Grenze liegt bei 11,5 V. Bei QSO-Betrieb ist bereits an der flackernden Instrumentenbeleuchtung des Transceivers rechtzeitig eine Annäherung an den unteren Grenzwert zu erkennen.

Echte Solarakkus lassen sich noch bis 10,8 V entladen, die dadurch nutzbare zusätzliche Kapazität von etwa 15 % steht jedoch nur bei kleinen Strömen zur Verfügung. Funkbetrieb mit 20 A Spitzenstrom beim Senden ist dann allerdings auch nicht mehr möglich. So gesehen ist die „Billiglösung“ mit der nominellen, dreifachen Akkukapazität aus Starter-



**Bild 3: Ladebox mit Schaltern und Amperemeter**

akkus die bessere und dabei preiswertere Alternative für den beschriebenen Einsatzzweck.

Nicht alle Transceiver sind übrigens gleichermaßen für Akkubetrieb geeignet. So arbeitet beispielsweise ein FT-890 schon bei 12,0 V nicht mehr zufriedenstellend,

weil der CW-Mithörton aussetzt und Pumpeffekte zu beobachten sind. Anders verhalten sich dagegen typische Mobilgeräte: TS-50, IC-706 und IC-706MKIIG geben sich bei voller Sendeleistung in CW und SSB noch mit Spannungen bis herab zu 11 V zufrieden.

### ■ Fazit und Ausblick

Unter Beachtung einiger Besonderheiten erlauben Solarpaneele im Zusammenwirken mit preisgünstigen Autoakkus eine hinreichende Stromversorgung von Wohnmobilen, Gartenhäusern etc., so daß unter sommerlichen Bedingungen Beleuchtung, TV-Nutzung und Funkbetrieb gewährleistet sind. Eine einfache Ladeschaltung sorgt bei geringen Ansprüchen an den Komfort für schonende Behandlung der Akkumulatoren über Jahre hinweg.

Da ich ein weiteres Solarpanel parallelzuschalten beabsichtige, befindet sich zur Zeit eine zusätzliche Ladeelektronik in Vorbereitung, die bei vollem Akku automatisch abschaltet und bei Unterschreiten von 11 V eine Warnfunktion aktiviert. Nach entsprechenden Betriebserfahrungen soll hier darüber berichtet werden.

## KW-Mobilbetrieb: Antennenmontage einmal anders

HANS WIRNSBERGER – OE8HWK

*Wie werde ich auf Kurzwelle mobil QRV, ohne ein Loch in die Karosserie bohren zu müssen? Diese Fragestellung ist wohl für viele von Interesse. Die hier vorgestellte Lösung basiert auf einer Anhängerkupplung.*

Ausgangspunkt meiner Überlegungen war, die an meinem PKW befindliche Anhängerkupplung hierfür zu adaptieren. Dies bringt einerseits mehr Stabilität als eine Dachmontage und erlaubt zum anderen längere Antennen, bevor die maximal zulässige Höhe ausgeschöpft ist.

Ein Aluminiumzylinder mit mindestens 60 mm Durchmesser und einer Länge von 100 mm war notwendig, um die Bohrungen für den Kugelkopf der Anhängerkupplung, den Federfuß der Mobilantenne sowie letztlich für die drei Befestigungsschrauben aufzunehmen.

Die drei V2A-Schrauben zur sicheren Arretierung an der Anhängerkupplung sind um 120° versetzt angeordnet und zusätzlich mit einer Kontermutter versehen. Sie ermöglichen eine rasche Montage bzw. Demontage, sollte die Anhängervorrichtung doch einmal ihrem ursprünglichen Verwendungszweck zugeführt werden müssen.

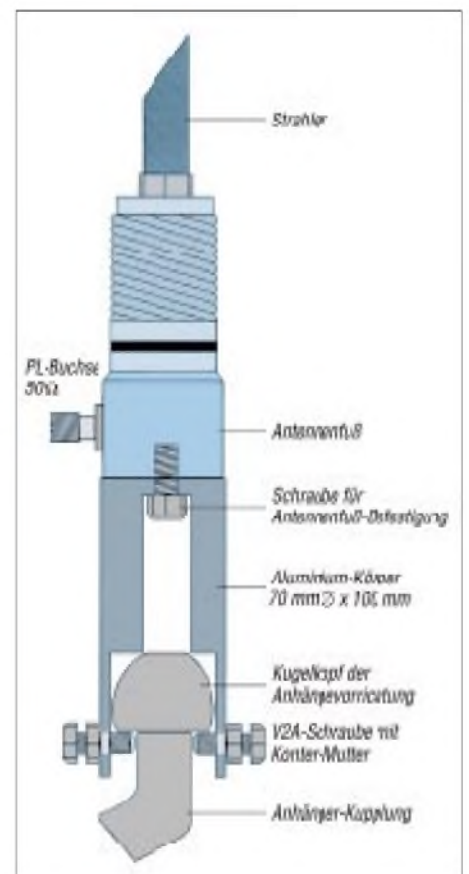
Bei mir kam eine Mobilantenne des Typs *Outbacker Perth* zum Einsatz, der Fuß mit

PL-Anschluß ist vom Fabrikat *Terlin Aerials W.A.* Freilich läßt sich die vorgestellte Konstruktion auch für andere Antennen verwenden, wie z.B. für die verbreiteten Monoband-Mobilstrahler.

Da die gesamte PKW-Karosserie als HF-Gegengewicht fungiert, ist einer gut leitenden Masseverbindung zwischen Aluminiumzylinder und PKW-Chassis besondere Aufmerksamkeit zu widmen. Dazu kann ein beidseitig mit Kabelschuhen versehenes Masseband dienen, das von einer Befestigungsschraube der Halterung zum Chassis führt. Bei mir erwies sich dies nicht als notwendig, wobei ich sogar eine abnehmbare Anhängervorrichtung habe.

Die vorgestellte Konstruktion mit angeschraubtem Strahler hat sich an meinem Fahrzeug, auch bei Fahrten auf der Autobahn, bestens bewährt und mir schon viele schöne Mobil-QSOs beschert. Auch gab es zu keinem Zeitpunkt Beanstandungen seitens der Behörden (StVZO!).

Gute Fahrt und viel Mobil-DX!



**Schematische Darstellung der Mobilantennenhalterung, bestehend aus einem passend aufgebohrten Aluminiumzylinder (dunkelblau schraffiert dargestellt). Auf detailliertere Maßangaben wurde im Hinblick auf individuelle Gegebenheiten verzichtet.**

ANZEIGENSEITE



ANZEIGENSEITE

ANZEIGENSEITE



ANZEIGENSEITE

ANZEIGENSEITE



ANZEIGENSEITE

ANZEIGENSEITE



ANZEIGENSEITE

ANZEIGENSEITE



ANZEIGENSEITE

ANZEIGENSEITE



ANZEIGENSEITE

ANZEIGENSEITE



ANZEIGENSEITE

ANZEIGENSEITE



ANZEIGENSEITE

ANZEIGENSEITE



ANZEIGENSEITE

ANZEIGENSEITE

ANZEIGENSEITE



ANZEIGENSEITE

ANZEIGENSEITE

# Frisch ausgepackt: „HF/VHF plus UHF SWR Analyzer“ MFJ-269

Dr.-Ing. WERNER HEGEWALD – DL2RD

Seit längerem im Gespräch, ist er mit der Hamvention 2000 nun gegenständig verfügbar – MFJs bis 70 cm messender Antennenanalysator. Wir haben ein aus Dayton mitgebrachtes Exemplar in Betrieb genommen, um im folgenden erste Eindrücke wiedergeben zu können.

Der in Starkville/Mississippi beheimatete Hersteller MFJ schafft es immer wieder, mit seinen einfachen, nützlichen und (zumindest in den USA) preiswerten Zubehörartikeln den Nerv der Nicht-Nur-Steckdosenamateure zu treffen. Folgerichtig finden sich im eigenen Sortiment und dem der Tochterfirma Vectronics seit Jahren mikroprozessorgesteuerte SWR- bzw. Antennenanalysatoren, über die wir bereits mehrfach berichteten, u.a. [1], [2].

Nun kann man von einem Gerät in dieser Preisklasse keine Wunder erwarten, doch geht es bei amateurmäßigen Messungen ja gar nicht um jene Präzision, wie sie kommerzielle Netzwerkanalysatoren im Wert einer Luxuslimousine erreichen. Gleichwohl stellt sich für den potentiellen Käufer die Frage, was man mit dem vergleichsweise teuren Meßgerät wirklich beginnen kann und wo nun eigentlich der Zugewinn gegenüber dem Vorläufer MFJ-259B liegt.

## ■ Auf den ersten Blick

Das etwas klobige Gerät präsentiert sich in den gewohnten Abmessungen, die eine Ein-Hand-Haltung gerade noch zulassen. Offenkundiger Unterschied zum Vorgänger ist eine unscheinbare schwarze Drucktaste, die den Wechsel zwischen normalem und UHF-Modus herbeiführt.

Vor die Inbetriebnahme haben die Erbauer die Suche nach einem passenden Kreuzschlitzschraubendreher gesetzt, sind doch zum Bestücken der zehn AA-Batterien zunächst acht derartige Schrauben zu lösen. Ob des kräftigen Stromhungerers übrigens sollten die Mignonzellen unbedingt vom Typ Alkaline sein, setzt man nicht ohnehin NC- oder NiMH-Akkus ein.

Externe Spannungsversorgung via 2,1-mm-Klinkenstecker (nicht im Lieferumfang, also extra mitkaufen!) ist vorgesehen und im Labor ratsam, auf dem Dach bzw. Antennenturm nur eben weniger praktikabel. Erfreulicherweise ist eine Ladeschaltung für beide Akkuarten integriert.

Bei dem Gerätepreis darf man sich die genau angepaßte Tragetasche mit Schulterriemen nebst nützlichem Seitenfach dann auch noch gönnen, schützt sie doch vor Kratzern und Blessuren. Weiteres Muß: Dipperspulen MFJ-66 (bis 170 MHz).



Äußerlich vom MFJ-259B kaum zu unterscheiden, erschließt der Neue noch das 70-cm-Band und wartet im KW-/2-m-Bereich mit höherer Genauigkeit auf. Fotos: FA

Die Meßbuchse präsentiert sich in N-Norm, ein begrüßenswerter Tribut an die höhere obere Grenzfrequenz. Der für KW-Messungen so unabdingbare N-/PL-Adapter liegt bei, und damit er zu Messungen stets verfügbar ist, sollte er für jegliche anderen Zwecke auf Dauer tabu bleiben ...

## ■ Anschalten und losmessen?

Nach dem Einschalten flackern zunächst einige Statusmeldungen in Folge auf, die u.a. über die Batteriespannung informieren. Das dann folgende unwillkürliche Durchdrehen des Tune-Knopfes offenbart eine Leichtgängigkeit, die für genaues Treffen einer bestimmten Frequenz schon einige Übung erfordert – jedoch erweist sich die Handhabung insgesamt dem Verwendungszweck eher angemessen als beim winzigen RF-1 von Autek Research [2], [3].

In dem sofort nach Einschalten zugänglichen Modus zeigt das Display Wirkwiderstand ( $R_S$ ) und Blindwiderstand ( $X_S$ ) eines als Reihenschaltung von beidem aufgefaß-

ten Testobjekts an, während die beiden Meßinstrumente SWR und Impedanz (Z) ausweisen.

Aufschlußreich ist bereits ein erster Trokentest mit aufgestecktem N-/PL-Adapter. Beim Durchfahren des in sechs sich nur geringfügig überlappende Bänder aufgeteilten Frequenzbereiches zeigt sich nämlich, daß die mechanischen Abmessungen der N-Buchse wie auch des aufgesteckten Adapters mit steigender Frequenz merklichen Einfluß ausüben (was freilich nur bei offenem Eingang und nicht in niederohmigen Systemen gilt): Oberhalb 30 MHz und mit Adapter schon oberhalb 15 MHz fällt der Wirkwiderstand  $R_S$  auf Werte unter 1500  $\Omega$  (normalerweise  $\infty$ ).

Bevor es nun aber an echte Messungen geht, erscheint es ratsam, zunächst gewissenhaft das bislang nur in Englisch (falls sich nicht wie bei Vectronics 584B ein deutscher Importeur erbarmt und es übersetzt) vorliegende Handbuch zu studieren. Neben der ausführlichen Beschreibung der einzelnen Menüs kann man dort sein HF-technisches Grundwissen auffrischen, was speziell für den Umgang mit den „advanced“ Menüs sehr hilfreich sein dürfte. Dies geht sogar schon vor dem Gerätekauf, stellt doch MFJ seine Handbücher als PDF im Internet bereit [4], und so wird man wohl in Kürze auch dieses downloaden können – bis dahin muß eben das ähnliche des MFJ-259B erhalten.

Erläutert werden auch eine Reihe typischer Meßvorgänge, wie das Abgleichen von Dipol- und Vertikalantennen, Ermitteln von Kabellängen und -resonanzen, Prüfen von Tunern, Anpaßnetzwerken, HF-Transformatoren, Baluns und HF-Drosseln.



Die Draufsicht zeigt Antennen-, Zähler- und Stromversorgungsbuchse sowie die Erdungsklemme.

Tieferes Verständnis erfordert dann wohl doch weiterführende Literatur wie [5], [6], wenn man nicht sehr tief in der Materie steckt – dies all jenen mit auf den Weg, die vielleicht Samstag vormittags mal kurz ein paar Messungen machen wollen.

An eine Besonderheit, die ihre Ursache im verwendeten Meßprinzip hat, muß man sich bei diesem Gerät von Anfang an gewöhnen: Blindwiderstände X werden nur positiv angezeigt, und dasselbe gilt ggf. für den Phasenwinkel  $\phi$ . Die Entscheidung,



ob es sich um kapazitive (-) oder induktive (+) Blindanteile (s. Bild) handelt, obliegt somit dem Bediener. Hier hilft ein kleiner Trick: Erhöht sich X bei leichter Verstimmung der Meßfrequenz nach oben, handelt es sich um eine Induktivität

**Technische Daten**

**Allgemeines**

mechanische Abmessungen	104 mm x 173 mm x 61 mm (ohne hervorstehende Teile)
Masse	685 g ohne Batterien, 867 g mit Trockenbatterien
Anschlüsse	N-Buchse (HF) BNC-Buchse (f-Zähler) Klinkenbuchse 2,1 mm (U <sub>b</sub> ) 3-mm-Schraube (Erdung)
Anzeigen	LCD, zweizeilig Drehspulinstrumente 37x22 mm <sup>2</sup> (SWR, Impedanz Z)

**Stromversorgung**

Betriebsspannung extern	11...18 V =, empfohlen 14,5 V
Betriebsspannung intern	10 AA-Zellen, Alkaline, NC- oder NiMH-Akkus
Stromverbrauch	≤ 150 mA normal, ≤ 250 mA UHF-Modus ≤ 15 mA Schlafmodus (nach 3')

**Meßgenerator**

Frequenzbereiche	1,8...4,0 MHz 4,0...10,0 MHz 10...27 MHz 27...70 MHz 70...114 MHz 114...170 MHz 415...470 MHz
Ausgangsleistung	+7 dBm = 5 mW an 50 Ω, nicht frequenzstabilisiert
Leerlaufspannung	1 V <sub>eff</sub>
Nebenwellen	-25 dBc

**Frequenzzähler**

Bereich	5 Hz ... 180 MHz
Genauigkeit	≤ 0,05 %
Torzeiten	0,01 s (Anzeige 10 kHz) 0,1 s (Anzeige 1 kHz) 1,0 s (Anzeige 100 Hz)
Empfindlichkeit	10 mV@1,7 MHz 100 mV@180 MHz

**Anzeigebereiche SWR, R- und X-Messung**

SWRs	1...31 (1,8... 170 MHz) 1...5 (415...470 MHz)
Reaktanz X	7...1500 Ω (1,8...170 MHz)
Impedanz Z	7...1500 Ω (1,8...170 MHz)

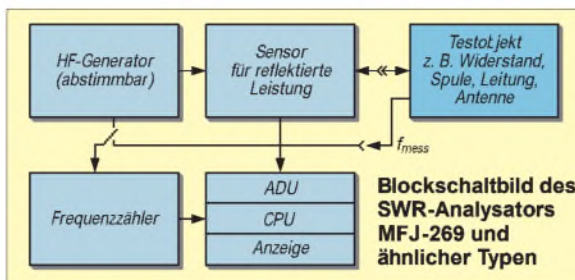
**Meßgrößen bzw. angezeigte Größen**

Welligkeit	s*
Reflexionsfaktor	r*
Anpassungsfaktor	m*
Rückflußdämpfung	a <sub>r</sub> [dB]*
Kabeldämpfung	a [dB]*
Wirkwiderstand	R <sub>S</sub> [Ω], R <sub>P</sub> [Ω]
Scheinwiderstand	Z [Ω]
Blindwiderstand	X <sub>S</sub> [Ω], X <sub>P</sub> [Ω]
Kapazität	C [pF]
Induktivität	L [pF]
Phasenwinkel	φ [°]
Resonanzfrequenz	f <sub>0</sub> [MHz]
Kabellänge	l [°], l/λ × 2π [°]
Resonanzfrequenz	f <sub>0</sub> [MHz]

**Weitere Einstellbereiche**

Verkürzungsfaktor	V <sub>K</sub> , 0,50...1,00*
Generatorimpedanz	Z <sub>0</sub> , 10...600 Ω <sup>1</sup>
Kabellänge	l <sub>K</sub> , 0,1...9999 <sup>2*</sup>

\*) auch für UHF-Messungen verfügbar  
<sup>1</sup>) nur kalkulatorisch, s-Anzeige auf LCD sowie ermittelte Kabeldämpfung betreffend  
<sup>2</sup>) zur Umrechnung in Phasenwinkel



Impedanzen Z setzen sich aus Wirkwiderstand R<sub>S</sub> und induktivem (oben) bzw. kapazitivem Blindwiderstand X zusammen; ihr Betrag ergibt sich gemäß Pythagoras aus der Wurzel der Quadrate von R und X

(X<sub>L</sub> = ω · L), umgekehrtenfalls um eine Kapazität (X<sub>C</sub> = 1/ωC).

Dafür benötigt man noch keinen Taschenrechner, wohl aber, wenn nun die Länge von Koaxkabeln zu ermitteln ist – eine sehr nützliche der erweiterten Funktionen. Amis messen Längen in Fuß [ft, '], und der Rest der Welt kann ja ruhig mittels l<sub>m</sub> = l<sub>Fuß</sub> · 0,3048 in Meter umrechnen, das hält den Grips frisch! Wieso das der interne Mikrocomputer nicht selbst kann, wo er doch sogar Kabellänge in Phasenwinkel umzurechnen vermag, ist unklar, aber vielleicht kommt's beim nächsten Update.

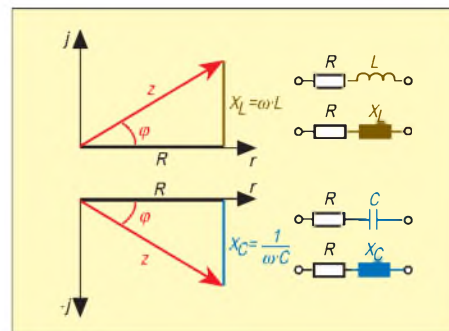
Antennen baut der hartgesottene Praktiker nicht selten gerade noch vor Wintereinbruch, und so ist es durchaus von Bedeutung, wie sich das Gerät bei Temperaturen um den Gefrierpunkt verhält: Eklig kalt kam das Metallkästchen aus dem Kühlschranks, der Abstimmknopf ließ sich nur noch mühsam drehen, aber die LCD-Anzeige brachte tatsächlich noch verwertbare Zeichen hervor, benötigte hierzu allerdings nach jeder Änderung fast 10 s. Immerhin besser als gar nichts, wie schon erlebt!

**Was kann der Neue besser?**

Zunächst einmal beinhaltet der MFJ-269 alle Funktionen, über die der Vorläufer MFJ-259B verfügt. Es gelang, die interne Verarbeitungsgenauigkeit, wichtig für aufwendige Umrechnungen komplexer Größen, u.a. durch Einsatz eines 12-Bit-A/D-Umsetzers (bisher 8 Bit) zu erhöhen, wodurch z.B. die bislang fehlende Umwandlung von R<sub>S</sub>/X<sub>S</sub> in äquivalente parallele Widerstände R<sub>P</sub>/X<sub>P</sub> möglich wird.

Exemplarabhängig kompensierte Zero-Bias-Schottkydioden in der Meßbrücke tragen ein Ihriges zur Genauigkeitserhöhung bei. Wer bei seinen Messungen mit starken Feldern nahegelegener Rundfunksender zu kämpfen hat, kann jetzt das optionale, zwischen 1,8 und 30 MHz durchstimmbare Filter MFJ-731 vorschalten.

Für das unlösbar erscheinende Problem, in der Preisklasse unter 500 US-\$ einen Meßbereich von 1,8 bis 470 MHz sinnvoll überstreichen zu können, haben die Südstaatler eine wahrhaft salomonische Lösung gefunden: Zwar arbeiten Generator und SWR-Brücke bis 470 MHz, aber es lassen sich nur die Welligkeit s sowie rechnerisch daraus abzuleitende Größen wie r, m und a, an-



zeigen, die Widerstandsgrößen Z, R und X bleiben im UHF-Bereich außen vor...

Ian White hat in [7] Vergleiche zu einem 100mal teureren Network/Spectrum Analyzer HP4195A mit Impedanzmeßvorsatz angestellt und bescheinigt dem MFJ-269 im Bereich bis 70 MHz eine unerwartet hohe und im 2-m-Bereich für Amateurbedarf befriedigende Genauigkeit bei den Impedanzmessungen.

**Fazit**

Alles in allem bietet der neue Antennenanalysator, für den dem Vernehmen nach hierzulande um 1000 DM zu berappen sind, eine Vielfalt an Meßmöglichkeiten, die weit über bloße Antennenuntersuchungen hinausgeht, und dies in einer Präzision, die in dieser Preisklasse bisher unerreicht war. Gerade die Möglichkeit, unabhängig vom Shack nun Tests in Antennennähe bis hinauf zum 70-cm-Band durchführen zu können, sollte emsige Experimentatoren, vor allem aber Ortsverbände bzw. Clubs, eine derartige Anschaffung in Erwägung ziehen lassen.

**Literatur**

[1] Perner, M., DL7UMO: HF/VHF-SWR-Analyser MFJ-259. FUNKAMATEUR 45 (1996) H.5, S. 564-565  
 [2] Jahn, H., DL5PC: Impedanzmessungen mit Antennenanalysatoren. FUNKAMATEUR 46 (1997) H.7, S. 852-853  
 [3] Perner, M., DL7UMO: Das RF-1 in der Praxis. FUNKAMATEUR 44 (1995) H.10, S. 1090-1091  
 [4] MFJ Enterprises, Inc.: Homepage www.mjfenterprises.com/manuals/  
 [5] Janzen, G., DF6SJ: HF-Messungen mit einem aktiven Stehwellen-Meßgerät. Janzen-Verlag, Kempten 1996. Bezug nur: Prof. Dr.-Ing. Gerd Janzen, DF6SJ, Hochvogelstraße 29, 87435 Kempten; E-Mail: Gerd.Janzen@fh-kempten.de  
 [6] Janzen, G., DF6SJ: Antennenmessungen durch die Speiseleitung – was passiert da wirklich? FUNKAMATEUR 49 (2000), in Vorbereitung  
 [7] White, I., G3SEK: MFJ-269 HF/VHF/UHF SWR Analyser. RadCom 76 (2000) H.5, S. 34-36

# 2-m-DX: Wie geht es weiter?

Dr.-Ing. WERNER HEGEWALD – DL2RD

**Transceiver einschalten und ein SSB-QSO auf 2 m fahren – klappt leider nicht immer! Contest- und Portabelaktivitäten wurden schon besprochen, doch gibt es auch vom stillen Kämmerlein aus noch mehr Möglichkeiten, die wir hier aufzeigen möchten.**

Auch diese Blauen Seiten bleiben beim klassischen 2-m-Band, obgleich einige der genannten Ausbreitungsarten oberhalb genauso eine Rolle spielen. Und es gilt nach wie vor – DX-Verbindungen spielen sich in erster Linie in SSB und CW ab. Die Ausbreitung ultrakurzer Wellen hängt von den physikalischen Verhältnissen in der Erdatmosphäre und z.T. Ionosphäre ab, die sich nicht nach Contestterminen richten – eine Chance für DX kann also täglich gegeben sein, und dies sogar im wesentlichen unabhängig vom Sonnenaktivitätszyklus!

## ■ Möglichkeiten

Die in [1] erläuterten Ausbreitungsarten sind bis auf F2-Reflexion ebenso auf 2 m relevant. Für die Zielgruppe dieser Beitragsserie scheiden die leistungsaufwendigen wie EME, FAI, Ionoscatter, MS und TEP jedoch a priori aus.

Die derzeit durch koronale Massenauswürfe der Sonne häufiger zustande kommenden Aurorabedingungen lassen sich wegen Verzerrung der Sprache in SSB nur schwer nutzen. Nebenbei bemerkt: Sollte dies nicht einen Anreiz darstellen, sich ein wenig mit Telegrafie zu befassen? Gerade im UKW-Weitverkehr ist diese Betriebsart sehr hilfreich; nicht wenige erfolgreiche DXer haben sich nach anfänglicher Skepsis aus Einsicht in die Notwendigkeit den Morsezeichen zugewandt. Zudem ist die CW-Ausübung oberhalb 144 MHz nicht mehr an eine höhere Zeugnisklasse gebunden.

## ■ Troposphärische Ausbreitung

Brechung und Beugung ultrakurzer Wellen in der Troposphäre findet praktisch immer statt. Beugung an den Bergkämmen der Alpen ermöglicht beispielsweise regelmäßig Verbindungen zwischen Süddeutschland und Norditalien.

Interessanter ist die wetterbedingte Bildung von *Inversionsschichten* (Grenze zwischen Luftschichten verschiedener Temperatur), an denen ultrakurze Wellen ähnlich wie in größerem Maßstab von der ionosphärischen KW-Ausbreitung her bekannt, reflektiert werden [2], [3]. So führt nächtliche Abkühlung in den Sommermonaten häufig zu bis kurz nach Sonnenaufgang anhaltender Bodeninversion mit entsprechenden Überreichweiten – da lohnt es sich, etwas früher aus den Federn zu kom-

men, zumal zu verkehrsschwachen Zeiten die DX-Chancen für DOs dank weniger Konkurrenz erheblich steigen.

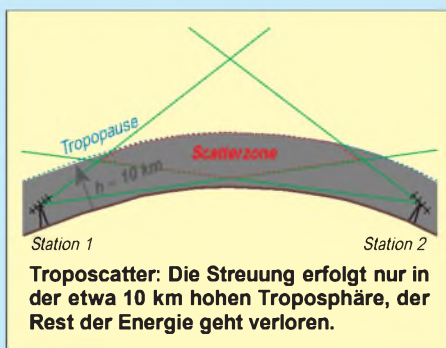
Für den Einsteiger, auch in FM, interessant ist die aus plötzlich einsetzender Erwärmung an klaren Sommermorgen resultierende Morgeninversion mit sehr kräftigen Signalen im Bereich bis etwa 500 km.

Länger anhaltende Hochdruckwetterlagen führen sehr schöne und mitunter tagelang stabile Ausbreitungsbedingungen herbei, die dank Internet heutzutage vom OM bei Kenntnis der Zusammenhänge recht gut vorherzusagen sind [4] – hatte man doch früher sogar mit Barometer und Wetterkarte aus der Zeitung Erfolg.

Die Krönung schließlich ist die Ausbildung sogenannter *Ducts*, das sind schlauchartige Strukturen, die durch Zickzackreflexion Verbindungen bis weit über 1000 km bei kleinsten Strahlungsleistungen ermöglichen, wobei die jeweiligen Ein- und Austrittsgebiete oft eng begrenzt sind. Es gehört eine Portion Glück dazu, zum richtigen Zeitpunkt auf der richtigen Frequenz zu sein.

## ■ Troposcatter

Täglich DX-Verbindungen über 500 km und mehr sind unter Anwendung hoher



Strahlungsleistung realisierbar, wobei eine Streuung der elektromagnetischen Wellen an Luftpartikeln erfolgt. Dies geschieht jedoch sehr diffus, so daß nur ein geringer Bruchteil der reflektierten Energie beim Empfänger ankommt. Diesen Effekt kennen Sie im Prinzip vom Schimmer der Lichter einer hinter dem Horizont befindlichen Stadt.

Dennoch lohnen auch mit DO-Technik Versuche, entsprechend leistungsfähige Gegenstationen anzurufen. Derartige Verbindungen sind nämlich von starken

Schwunderscheinungen begleitet, wobei es eben auch Perioden gibt, in denen das Signal aus dem Rauschen herauskommt. Beschränken auf das Wesentliche ist da angesagt, wichtig sind nur Rufzeichen, Rap- port und Locator, alles andere ist wegzulassen! Diese Kerninformationen sind allerdings ggf. vielfach zu wiederholen. Via DX-Cluster oder Conversmodus (s.u.) kann man solche Tests auch live verein-



Vertikale Stockung bringt knapp 3 dB mehr Gewinn und verringert den vertikalen (Freiraum-)Öffnungswinkel; die wirksame Höhe liegt in der Mitte beider Antennen. Fotos: rd

baren, und dann wird DCF-genau eine Minute um die andere gesendet bzw. gehört, bis alles Erforderliche übertragen ist [5].

Palle, OZ1RH, hat viele wissenschaftliche Arbeiten, die z.T. bereits in den fünfziger Jahren im Hinblick auf eine militärische Nutzung erstellt wurden, ausgewertet und die Fakten zu den Funktionsmechanismen anschaulich dargestellt [6], [7].

Wesentlich ist für Troposcatter, wie überhaupt für Tropo, ein flacher Abstrahlwinkel, um möglichst viel Energie in die Scatterzone hineinzustrahlen. Dieser hängt, wie heutzutage sogar am Heim-PC mit Simulationssoftware nachzuvollziehen, in erster Linie von der Antennenhöhe und weniger vom Freiraum-Öffnungswinkel ab.

So macht es durchaus Sinn, einen vorhandenen Mast noch um einige Meter zu verlängern, anstatt eine sperrige und kopflastige Zweiergruppe mit theoretisch 3 dB mehr Antennengewinn anzubringen.

## ■ Sporadic-E (E<sub>s</sub>)

Gerade in den Monaten Mai bis September, mit Schwerpunkt Juni/Juli, kommt es in der E-Schicht der Ionosphäre zur Bildung hochionisierter „Wolken“, die je nach Ausprägung Funkwellen im oberen KW-Bereich, 6-m- und 2-m-Band reflektieren und auf



diese Weise Entfernungen bis zu etwa 2000 km überbrücken lassen. Obzwar deren Entstehung bislang weitgehend ungeklärt ist, kann man sich darauf einrichten, daß  $E_S$ -Wolken häufig um die Mittags- sowie die Abendstunden herum auftreten. Kennzeichnend ist eine schnelle Verlagerung der Reflexionsgebiete in westlicher oder südwestlicher Richtung, so daß Verbindungsmöglichkeiten nicht lange anhal-



**Weniger ist mehr: Die leichtere Antenne gestattet eine Verlängerung des Mastes; das bringt gut 4 m mehr an wirksamer Höhe über Grund – der vertikale Abstrahlwinkel sinkt!**

ten und im Extremfall nur wenige Sekunden bestehen. Andererseits sind die Signale sehr kräftig, woraus sich folgende Taktik ableitet: Kürzeste Durchgänge, nur das Wichtigste übermitteln, erst einmal gar nichts wiederholen, konsequent das internationale Buchstabieralphabet verwenden, Name, Wohnort etc. weglassen!

DX-Cluster lassen es auf bequeme Weise zu, das Auftreten und Wandern von  $E_S$ -Wolken zu verfolgen. Die althergebrachte Methode des Suchens südeuropäischer Hörfunk- und TV-Sender im UKW-Band und Band I sowie intensive Bakenbeobachtung sind selbstredend nach wie vor dienlich, kündigt sich eine evtl. 2-m-Öffnung stets durch vorausgehende Überreichweiten in darunterliegenden UKW-Bereichen an. Im oberen KW-Bereich, wo  $E_S$  in der Regel beginnt, spricht man dagegen von *Short-Skip* wegen der im Vergleich zu sonstigen DX-Verbindungen auffällig kurzen Entfernungen.

Den weiteren Verlauf eines  $E_S$ -Ereignisses in etwa vorauszusagen gelingt, da bekannt ist, daß mit wachsender Ionisation die höchste nutzbare Frequenz *MUF* steigt bzw. auf ein und derselben Frequenz die minimale Sprungdistanz *Skip* sinkt.

Weil der Reflektor etwa in der Mitte beider Funkpartner liegen sollte, kann man z.B.

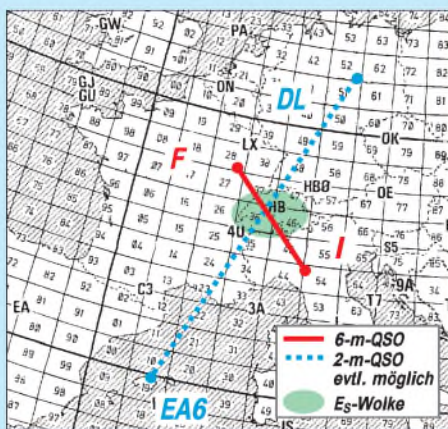
aus einem im DX-Cluster gemeldeten 6-m-Kontakt zwischen einem Franzosen aus JN28 und einem Italiener aus JN54 entnehmen, daß sich das Reflexionszentrum über der Schweiz befindet. Die ziemlich kurze Entfernung läßt auf eine für 6 m starke Ionisation schließen und Hoffnung für Verbindungsmöglichkeiten auf 2 m zwischen weiter entfernten Stationen aufkommen (Bild), deren Funkstrahlen an der  $E_S$ -Wolke dann unter flacherem Winkel einfallen.

### ■ Technik und Hilfsmittel

Freilich ist es leichter, mit 1 kW Output und einer 20-dBi-Antennengruppe DX zu machen; um so größer jedoch das Erfolgserlebnis, wenn unter DO-Bedingungen eine Weitverbindung glückt! Neben der Optimierung des Equipments (dämpfungsarme Kabel, hochwertige Stecker, Mastvorverstärker usw.) läßt sich viel mit Antennen experimentieren, ohne gleich einen Stahlgittermast errichten zu müssen.

Ein wichtiges Hilfsmittel ist immer noch das menschliche Ohr. *Hören, Hören, und nochmals Hören* ist der erste Tip, den jeder DXer auf Lager hat, wenn man ihn nach der Quelle seiner Erfolge fragt. Demgegenüber ist *Einschalten – ist ja nix los – wieder Ausschalten* mitnichten der richtige Weg. Wer nicht die Zeit hat, das Band ständig von 144,250 bis 144,350 MHz abzusuchen, dem hilft es schon, auf 144,300 MHz zu lauern, freilich bei geöffneter Rauschsperrung.

Manche PC-Programme gestatten es, das kontinuierliche Absuchen des Bandes zu automatisieren, falls das Funkgerät PC-steuerbar ist. Die geräteinterne VFO-Scanfunktion hilft in der Regel nicht, arbeitet sie meist nicht langsam genug und fördert – squalchbedingt – allenfalls Dauerträger, nicht jedoch die begehrten Signale aus dem Rauschen zutage. Erfolgversprechender sind da schon moderne Signalanalyse- und Dekoderprogramme mit leistungsfähiger Bandscope-Funktion. Hier sind eigene Ex-



**Die 6-m-Verbindung F – I ist ein Indiz für starke Ionisation. Ein Kontakt aus JO52 zu den Balearen (EA6) auf 2 m rückt in greifbare Nähe.**

perimente angebracht, um die unter gegebenen Umständen optimale PC-Unterstützung für das DX-Ohr zu finden!

Ferner empfiehlt sich eine intensive Nutzung der in Internet, Packet-Radio und Printmedien gebotenen Informationen – gerade auf diesem Gebiet ist fundiertes Wissen wirklich eine Macht. Viele erfolgreiche DXer geben ihre Erfahrungen weiter, die es zu nutzen gilt [1]...[10].

DX-Cluster via Web und Packet-Radio sowie Conversrunden auf 14,345 MHz bzw. dem gleichnamigen Packet-Radio-Converskanal machen es heutzutage fast unmöglich, Bandöffnungen zu verpassen (wenn man eingeschaltet hat), und die Vereinbarung von Skeds wird zum Kinderspiel. Manch alter Hase empfindet gerade letztgenannte digitale Hilfestellung schon gar nicht mehr als „waidgerecht“.

Schlimmer ist, daß dort in letzter Zeit niveaulose Verunglimpfungen von Operateuren bis hin zu stumpfsinnigen Fußball-Kommentaren das Bild prägen, womit sich bezeichnenderweise „OMs“ hervortun, die kaum je durch hilfreiche DX-Spots glänzen... Daher die Empfehlung: Nutzen Sie diese Möglichkeiten aktiv und machen im Sinne unseres Hobbys das Beste daraus!

Zur Erinnerung: Am 6. August 2000 ist UKW-Sommerfieldday, 07.00...09.30 UTC 70 cm, 09.30...12.00 UTC 2 m, auch FM, zeitgleich weitere Distriktwettbewerbe; die Gelegenheit, aus der Not der Leistungsbeschränkung eine Tugend zu machen, passen doch 10 W EIRP jederzeit bequem in einen Rucksack! Awdh!

### Literatur/Informationsquellen

- [1] Steyer, M., DK7ZB: Zaubershaftes 6-m-Band (3): DX und die Physik der Ionosphäre. FUNKAMATEUR 49 (2000) H. 5, S. 531–533
- [2] Grill, M., DL4SMG: Der UKW-Amateurfunk-Profi. Verlag für Technik und Handwerk, Baden-Baden 1998, ISBN 3-88180-353-X
- [3] Mischlewski, B., DF2ZC: Amateurfunk im VHF/UHF-Bereich. Beam-Verlag, Marburg 1995, ISBN 3-88976-148-8
- [4] Grill, M., DL4SMG: Paradiesisches Angebot für Funkamateure? Internet-Wetterkarten vom DWD. FUNKAMATEUR 48 (1999) H. 3, S. 260–263
- [5] Minack, S., DD0VF: Homepage: [www.qsl.net/dd0vf](http://www.qsl.net/dd0vf)
- [6] Preben-Hansen, P., OZ1RH: Everyday VHF, UHF and SHF propagation, 700 km DX anytime using troposcatter. In: DARC e.V., OV Weinheim (Hrsg.): 44. Weinheimer UKW-Tagung, Skriptum der Vorträge, Weinheim 1999, S. 18.1–18.17; auch: [www.qsl.net/oz1rh](http://www.qsl.net/oz1rh)
- [7] Preben-Hansen, P., OZ1RH: Ground Gain and radiation angle at VHF. In: DARC e.V., OV Weinheim (Hrsg.): 43. Weinheimer UKW-Tagung, Skriptum der Vorträge, Weinheim 1998, S. 21.1–21.11; auch: [www.qsl.net/oz1rh](http://www.qsl.net/oz1rh)
- [8] DARC e.V., Referat für VHF/UHF/SHF; Homepage: [www.muenster.org/darc-vus](http://www.muenster.org/darc-vus)
- [9] Langenohl, U., DK5YA: The DK5YA VHF Page. [www.qsl.net/dk5ya](http://www.qsl.net/dk5ya)
- [10] Gapinski, B., DK3XT: Make More Miles On VHF. [www.ilc.de/sites/gap](http://www.ilc.de/sites/gap)



## Arbeitskreis Amateurfunk & Telekommunikation in der Schule e. V.

**Bearbeiter: Wolfgang Lipps, DL4OAD**  
Sedanstraße 24, 31177 Harsum  
E-Mail: wolfgang.lipps@t-online.de  
AX.25: DL4OAD@DB0ABZ

**Wolfgang Beer, DL4HBB**  
Postfach 1127, 21707 Himmelpforten  
E-Mail: wbeer@t-online.de  
AX.25: DL4HBB@DB0HB

### ■ 15. Bundeskongreß: Keine Zeit zum Feiern!

Mit mehr als 100 Dauer- und etwa 30 Tagesgästen war der 15. Bundeskongreß restlos ausgebucht. Enttäuschung gab es bei den abgewiesenen Interessenten: Wer sich jedoch innerhalb der ersten drei Wochen nach Ausschreibung meldete, dem war die Zusage sicher. Abhilfe schafft zukünftig nur die Aufnahme in den (kostenlosen) Verteiler, um die Ausschreibung des 16. Bundeskongresses (Mitte Dezember) rechtzeitig zu erhalten. Eine Information via Packet-Radio oder E-Mail an DL4OAD (Adressen s.o.) reicht aus. Auch ein gelegentlicher Blick auf die AATiS-Homepage ([www.aatis.de](http://www.aatis.de)) kann empfohlen werden.



Mit großer Begeisterung betreut der Nachwuchs die „Medienausstellung“ während des Bundeskongresses. Da jährlich im März ein neues Praxisheft veröffentlicht wird, haben Sebastian Seidel und Christoph Lipps alle Hände voll zu tun. Ob sie nächstes Jahr ihr Amateurfunkzeugnis haben werden?  
Foto: DF6TZ

Lehrkräfte, Jugendleiter und (erstaunlich stark vertreten) Schüler und Studenten aus allen Bundesländern sowie einigen europäischen Staaten waren nach Goslar gekommen, um in den zweieinhalb Tagen an zahlreichen Workshops und Fachvorträgen teilzunehmen. Den Schwerpunkt der Veranstaltung bildete das neue AATiS-Projekt „Telematik“ mit seiner umfangreichen Bandbreite. Wolfgang Lipps, DL4OAD, und Oliver Amend, DG6BCE, hatten die Moderation übernommen.

Es folgt eine Kurzbeschreibung der Veranstaltung mit Hinweisen auf Literatur sowie Internet- und weitere Quellen, die insbesondere für diejenigen Leser hilfreich sein dürften, die nicht an der Veranstaltung teilnehmen konnten.

### Die Vorträge

Dipl.-Ing. Holger Kinzel DK8KW führte in das neue Amateurfunkband 136 kHz ein, erläuterte Sende- und Empfangstechnik, Antennen,

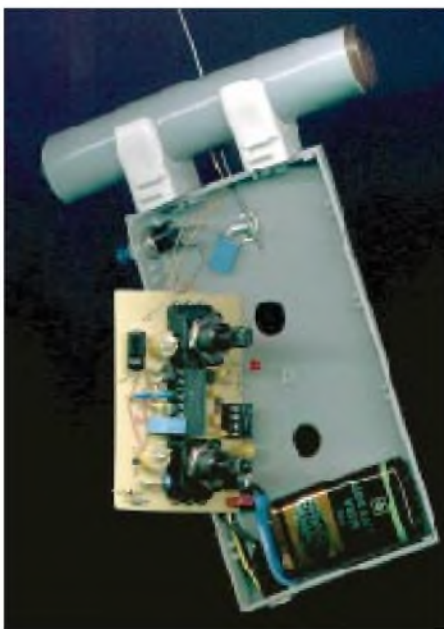


Ausbreitungs- sowie Betriebsmöglichkeiten. Sein Referat wurde in das Praxisheft 10 aufgenommen und kann als Leseprobe (PDF-File) aus dem Internet heruntergeladen werden.) Wer keinen Internetzugang besitzt, sollte DB0CRI-15 aufsuchen und dort in der Rubrik <aatis> nachschauen.

APRS, das im Amateurfunk gebräuchliche **Automatische Positions-Reporting-System**, wurde von Dipl.-Ing. Klaus Hirschelmann, DJ7OO, erläutert. Mit APRS lassen sich Fahrzeug- und Flugzeugbewegungen per GPS erfassen und diese Position über Funk übermitteln. Darüber hinaus können Telemetriedaten ergänzt werden, was dieses System auch für das Telematik-Projekt interessant macht. Informationen zu diesem Vortrag und zahlreiche Links sind über die Homepage des Autors zu bekommen ([www.kh-gps.de](http://www.kh-gps.de)).

Das Thema **Regelungssysteme und Fuzzy-Regelungen** ist auch für zahlreiche Elektronik-anwendungen im Amateurfunkbereich von Interesse. Prof. Dr. Reiner Nollau von der Fachhochschule Hildesheim/Holzminde, Fachbereich PMF in Göttingen, führte anschaulich an Hand von Beispielen in diesen Themenbereich ein.

Im Sommer-Rundschreiben des AATiS sind weitere Informationen dazu zu finden; außer-



Den Fuchsjagdepfänger „FOXY“, der auf Grund seines niedrigen Bausatzpreises die sportliche Variante des Amateurfunks weiter bekannt machen soll, entwickelte Günter Hoffschildt DL9FX für den AATiS.  
Foto: DF5CK

dem wurde dort eine umfangreiche Linkliste zur autodidaktischen Einarbeitung zusammengestellt. Das 52seitige A5-Heft kann gegen Einsendung von 3 DM und eines Adreßaufklebers bei Wolfgang Lipps (Anschrift s.o.) bestellt werden.

Dr. Gerd Schmidt stieg bei seinem Vortrag **Induktive Übertragungsverfahren und Ortungstechniken** zunächst tief in die Theorie ein, was insbesondere die Physiklehrer unter den Zuhörern begeisterte. Die von ihm dargestellten Anwendungen von der Ortung Verschütteter, der Exploration von Müllhalden bis hin zu Sicherungsetiketten und weiteren Applikationen stieß auf ein derart großes Interesse, daß der Zeitplan der Veranstaltung durcheinander geriet. Dieser Beitrag ist im Praxisheft 10 komplett abgedruckt.

Im Amateurfunkbereich wird das Thema EMV leidenschaftlich diskutiert. Prof. Heinz Wellhausen von der Fachhochschule Hannover, FB Elektrotechnik, verstand es, in seinem Vortrag von grundlegenden physikalischen Begriffen ausgehend das Thema **Einfluß niederfrequenter elektromagnetischer Felder auf biologische Systeme** grundsätzlich zu beleuchten und die Ergebnisse im Experiment nachzuvollziehen. Er konnte zudem zeigen, daß bei der Diskussion über EMV viele Begriffe falsch benutzt und oft mit diffusen Vorstellungen gearbeitet wird.



Workshops und Vorträge waren auch beim 15. Bundeskongress gleichermaßen gut besucht. Die Elektronikaufbauten können sofort im Unterricht oder in der Ausbildungsarbeit eingesetzt werden.  
Foto: DF3UT

Über den doppelten AATiS-Ballonstart zur Sonnenfinsternis am 11.8.99 berichtete Prof. Dr.-Ing. Wolf-Henning Rech DF9IC. Studenten und Mitarbeiter der Fachhochschule Pforzheim hatten in der Fußgängerzone eine Empfangs- und Kontrollstation aufgebaut, so daß die Kamera ferngesteuert die Abschattung auf der Wolkendecke aufnehmen und per 13-cm-ATV in Echtzeit übertragen konnte.

DF9IC zeigte zudem einen sehr eindrucksvollen Videofilm mit faszinierenden Bildern, erläuterte die aufwendige Technik und ging anschließend auf die elektronische Stabilisierung der Nutzlast ein.

Ausschnitte aus diesem Videofilm sollen auf die „AATiS-CD: die blaue“ übernommen werden, die AATiS-Mitglieder als Jahresgabe 2000 im Dezember erhalten. Danach ist sie auch allgemein erhältlich.

Mit Informationen über die Workshops setzen wir den Bericht im nächsten FA fort.



## SWL-QTC

Bearbeiter: Andreas Wellmann  
DL7UAW@DB0GR

E-Mail: [Andreas.Wellmann@t-online.de](mailto:Andreas.Wellmann@t-online.de)  
Angerburger Allee 55, 14055 Berlin

### ■ Aus der Postmappe

In der Ausgabe 6/00 des SWL-QTC konnte man lesen, daß Hartmut, DE2HBD, aus England weniger QSL-Karten erhält als aus anderen Ländern.



Im Jahr 1996 war ich in der Nähe von Oxford zur Tagung der RAFARS (Royal Air Force Amateur Radio Society), der ich seit vielen Jahren angehöre. Ein befreundeter OM sprach mich an, ob ich nicht dem QSL-Service beitreten möchte. Man hinterlegt einige Pfund Sterling für Porto und erhält dann mehrmals pro Jahr die QSL-Karten zugeschickt. Mir wurde gesagt, daß viele OMs nicht dem RSGB angehören und sich den Vermittlungen verschiedener Klubs anschließen, z.B. QRP, FISTS usw.

Das QSL-Büro der RAFARS bedient u.a. auch die RNARS (Royal Naval Amateur Radio Society) und die RSARS (Royal Signals Amateur Radio Society). Auch die UFT (Union Française des Télégraphistes) plante, eine eigene QSL-Vermittlung zu installieren. Aber dieses Vorhaben ist z.Z. vom Tisch. **Walter, DK9EA**

### ■ SWLCS-DX-Camp

Verschiedene Jubiläen prägen das diesjährige 27. Internationale SWLCS-DX-Camp, das in der Zeit vom 4. bis 6.8. in Merchweiler (Saarland) stattfindet.

Drei Tage lang werden auf dem Gelände in der Dorfstr. 13, in einem Zeltlager, die verschiedensten Möglichkeiten des weltweiten Rundfunkempfangs vorgeführt. Doch das SWLCS-DX-Camp bietet noch mehr: Radio- und TV-Satellitenempfang digital u. analog, Packet-Radio, Computer-Funkfern schreiben, QSL-Karten, Diplom- und Wimpelschau, Fax auf Kurzwelle, Informationen zum Contest 2000, Wettermeldungen per Funk und Computer, Meteosat-Direkttempfang sowie eine Empfänger-ausstellung und eine umfangreiche Antennenanlage. Auf Wunsch erhalten alle Besucher auch in diesem Jahr eine besondere Jubiläums-Teilnehmerurkunde.

Übernachten kann man im Zelt (kostenlose Stellplätze) oder einer nahegelegenen Pension. Weitere Informationen über den SWLCS-Kurzwellenhörerclub Saar, PF 1230, D-66585 Merchweiler, [www.swlcs.de](http://www.swlcs.de), E-Mail [p\\_hell@ur.pils.de](mailto:p_hell@ur.pils.de) oder Tel. (0 68 25) 83 80.

## CW-QTC

### ■ Gedanken zur Telegrafie (2)

Die Bemerkungen zur Problematik der Telegrafieaktivität von Dieter, DL2LE, im vergangenen QTC sind gewiß nicht unberechtigt, und in vielen Dingen ist ihm zuzustimmen; die „Krise“ ist sicher den vielen, vielleicht allzuvielen anderen Interessen unter Funkamateuren zuzuschreiben. Ein weiterer Grund ist die nicht immer optimale Ausbildung des Nachwuchses. Beides ist jedoch nicht den Telegrafiegruppen anzulasten: die Schnelltelegrafisten im HSC, VHSC und EHSC haben dezidierte Aufgaben und ihnen ist zu danken, daß in diesen Kreisen ein hoher Betriebsstandard gehalten wird. Ob QRQ allerdings für breitere Kreise ein Anreiz ist, betrachtet man die Situation der Newcomer, ist eher ungewiß.

Was seine Kritik an Vereinen betrifft, ist sie unangebracht, da das Bilden von Vereinigungen ein verfassungsmäßiges Recht ist, die allermeisten Gruppen aus Leuten mit Mehrfachmitgliedschaften bestehen und sich nur in bestimmten Auffassungen, z.B., wie die Vertretung ihrer Mitglieder zu handhaben ist, unterscheiden. Alle Gruppen aber tragen durch Veranstaltungen und Diplome zur Aktivität bei. Richtig bemerkt DL2LE, daß man keine Aktivität erzwingen kann, was auch die Tätigkeit der CW-Gruppen betrifft (es gibt nur eine Vereinigung, die Aktivität zwingend vorschreibt, das ist der doch sehr elitäre FOC).

Das Ausdünnen des Angebots auf 80 und z.T. auch auf 40 m gab es schon in der 50er Jahren, und damals hat Oswald, DL1TQ, die EMC (Eighty-Meter-Community), also einen Verein, speziell zur Belegung des 80-m-Bandes, gegründet, der eine Zeit lang vom DARC unterstützt wurde und recht erfolgreich war.

Eine generelle Verbesserung wäre nur dann zu erreichen, wenn der DARC, so wie es z.B. die RSGB tut, mehr Interesse an CW zeigen würde und sich um eine bessere Ausbildung bemühen würde, denn nur er hat eine flächendeckende Organisation, im Gegensatz zu den CW-Vereinen, bei denen sich eben nur einzelne Mitglieder in den OV's anbieten können. Den Aufruf an jeden einzelnen OP, mehr zur Taste zu greifen, auch mit QRS (dort wo es angebracht ist), den DL2LE machte, muß man jedenfalls tatkräftig unterstützen!

**Otto A. Wiesner, DJ5QK (AGCW 001)**

### ■ Gedanken zur Telegrafie (3)

CW ist eine faszinierende Betriebsart, keine Frage. Auch ich wickle etwa 90 % meines Funkverkehrs damit ab. Leider beobachte ich in zunehmendem Maße negative Erscheinungen bezüglich des betriebstechnischen Verhaltens so mancher OPs.

In der Kürze liegt die Würze: Anscheinend sind viele nicht mit dem Umgang der Betriebsdienstabkürzungen vertraut oder deren Kenntnisse beschränken sich auf ein Minimum. Wieso erlebe ich immer wieder, wie ellenlange, oft nichtssagende Floskeln in Klartext gegeben werden, anstatt kurz und bündig die Information 'überzubringen'? Ist dann noch die Aufnahme durch QSB, QRM usw. erschwert, kommt besondere Freude auf: Antwortet etwa

ein OM auf meine Rückfrage „rpt Name bk“ mit einem „DL9BDM DL9BDM de DL1XYZ DL1XYZ – ok ok hier Name Name ist Thomas Thomas – DL9BDM de DL1XYZ kn“ anstatt „Thomas Thomas Thomas bk“, ist mit ziemlicher Sicherheit davon auszugehen, daß ich nochmals den Namen nachfragen muß und es nur meiner Geduld zu verdanken ist, daß ich mir ein „lid 73 sk“ verneife, das QSO trotzdem fortsetze und meine edle Junkers-Taste nicht aus dem geschlossenen Fenster werfe... QRPer sind „Sadisten“: Sie foltern die QRM-geprüften Ohren ihrer QSO-Partner, indem sie ihnen bei schlechter Lesbarkeit besonders lange Durchgänge zumuten; je größer das QRM bzw. schwächer ihr Signal, umso intensiver das orgastische Hörerlebnis des 100-W-Normal-QSO-Masochisten.

Das Hinterhältige der Problematik ist ja die Tatsache, daß man vor oder unmittelbar zu Beginn des QSOs nicht weiß, wohin die Reise geht, ob ich mich auf einen Kontakt einlassen kann oder doch besser nochmals rufe bzw. den VFO weiterdrehe. Immerhin outen sich ja unsere Kleinleistungsfetischisten oft mit dem Zusatz QRP.

Wie wohltuend dagegen sind Telegrafieverbindungen mit Stationen aus dem ehemaligen Ostblock. Schnell, sicher und präzise in der Abwicklung, machen sie QSOs zu einem Genuß. Offensichtlich wird dortzulande neben der leidigen CW-Prüfungstempodiskussion die Notwendigkeit einer soliden betriebstechnischen Grundausbildung nicht völlig ignoriert. Liebe OMs, versteht mich bitte nicht falsch, ich lehne es grundsätzlich nicht ab, CW-Verbindungen in Klartext abzuwickeln, wo es angebracht bzw. sich bei ausreichender Signalstärke anbietet.



Auch halte ich QRP für eine feine Sache, fördert sie doch Selbstbau und Kreativität. Meiner Meinung nach besteht aber aufgrund des beschriebenen unprofessionellen Verhaltens mancher OPs die Gefahr, daß die CW- bzw. QRP-CW-Kultur als Ganzes Schaden erleidet. **Eilert Menke, DL9BDM**

### ■ Neue QTC-Frequenz des DTC e.V.

Ab 1.9.00 ändert sich die Frequenz der QTC-Abstrahlungen des DTC e.V. auf 80 m: 3566 kHz ( $\pm 3$  kHz); das Montags-QTC wird ab 1930 ME(S)Z ausgestrahlt, das QTC ist an jedem ersten Sonntag des Monats ab 0930 ME(S)Z auf der neuen Frequenz zu hören. Unverändert bleibt die Frequenz des englischsprachigen QTCs mit 7033 kHz ( $\pm 3$  kHz) an jedem dritten Sonntag um 0930 ME(S)Z. Eine Wiederaufnahme der Morseübungssendungen, die z.Z. ruhen, wird ab 1.10.00 erwogen.

# UKW-QTC

**Magic Band, Topliste, Conteste:**  
**Dipl.-Ing. Peter John, DL7YS**  
**Straße 334, Nr. 6, 13591 Berlin**  
**DL7YS@DB0SPR**

**Aktuelles, Aurora, MS, EME:**  
**Wolfgang Bedrich, DL1UU**  
**Mühlenstr. 31, 13187 Berlin**  
**E-Mail: dl1uu@aol.com**  
**DL1UU@DB0BLO**

## ■ 2-m-Aktivitäten

Serge, UR5WBG, Jurek, SP9TCE, Michal, SP9LCV, und Tadek, DL2SDQ sind für die Dauer einer Woche (vom 1. bis 7.7.) unter UR/DL2SDQ aus dem (nach der MWS-Umfrage meistgesuchten) Mittelfeld KO30 QRV. Betrieb soll auf 6 m (CW/SSB), 2 m (CW-Meteorscatter) und 70 cm (CW/SSB mit 30 W) durchgeführt werden. Als Frequenz für MS ist 144,370 MHz vorgesehen. Während der DXpedition sind sie auch im VHF-Net auf 14,345 MHz anzutreffen. Eine Teilnahme am IARU-Contest ist vorgesehen (zu dieser Zeit kein MS-Betrieb).

Eric, SM1TDE funkt vom 17. bis 22.7. als YL/SM1TDE auch auf 2 und 6 m aus Liepaja (K006MM).

## ■ Magic Band

**Conds:** Daß es sich lohnt, auch einmal etwas später ins Band hineinzuhorchen, zeigte der 21.5. Um 2110 UTC meldet GW7SMV (IO81) ein QSO mit LU7FA, und ZB2IT (IM76) arbeitet F, I und IT9. Bis gegen 2300 UTC belebt CN2KD (IM64) das Band in Richtung I, EA und 9A. Ben, DL7FF (JO62TJ) erwischte u.a. 9A4QV/mm (IN67), C31HK (JN02), OY/PE1PFW (IP62) und JY9NX (KM71). LU2FFD beschränkte ihm ein neues ODX (11903 km) und mittlerweile das 65. DXCC-Gebiet. Und das alles mit 25 W an einem Halbwellendipol. Der 27.5. brachte (analog zum 2-m-Band) auch auf dem Magic Band seltene Ausbreitungsphänomäne und exotische Rufzeichen aufs Band: Ultrakurze Sprungentfernungen z.B. gegen 1300 UTC zwischen DL5GAC (JN47) und DL4WK (JO63) mit Signalstärken von weit über S9. Gegen 1600 UTC war einerseits der ganz kurze Skip (DL1UU, JO62, arbeitete DC8GT in JN38) angesagt, andererseits lieferten 7Q7RM und 4X6TT in Holland und Norditalien Signale von über S9. Etwas später gab es Rosinen wie TA1ITU (KN41) und FR1DZ (LG79); DJ3TF hörte OD5SIX/B sowie ZA/OK1JR, und Jose, EA7KW, arbeitete N5WS. Am 28.5. tauchte bereits gegen 1200 UTC EY8MM (MM64) auf und wurde von zahlreichen Europäern geloggt. In der Zeit von 1500 bis 1800 UTC konnte Europa dann weitere Raritäten arbeiten: TU, FH, Z2, ZS6, CN, FR, 7Q und ZA füllten die Logs der DXCC-Jäger, und RN6HW brachte mit LN16 ein neues Feld in die Luft. Zwei Tage später tauchte (endlich) OX2K auf, und OY/DL2VFR (machte zusammen mit OY/DG2TM etwa 150 QSOs auf 6 m) sowie UN3G gab es als Zugabe. Gegen 1540 UTC erschien kurzzeitig 5A1A, der auch von zahlreichen DLs gearbeitet wurde.

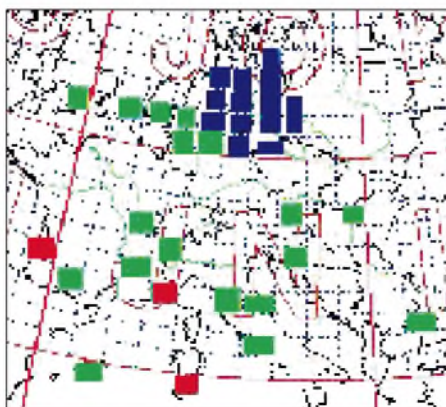


**Das von Bernd (SO9AN) und Frank (SO9FB) am 27. und 28.5. in Jaroslaviec (JO84) „verschönerte“ Haus. Die 9-Ele.-F9FT wurde am Mobilmast durch eine geöffnete Dachluke installiert. Erfreulicherweise regnete es nur einmal, dafür heftig.**



**Bernd, SO9AN, während der E<sub>s</sub>-QSOs. Das Equipment: 300-W-Transistor-PA, Notebook mit OH5IY-Software, FT-736R, JUDSP2 (v.l.n.r.).**

Ab 1900 UTC stieg dann die „Abendparty“: Zunächst bevölkerten einige 4X-Stationen sowie PY5CC und JY9NX das Band; krachend laut war dann LU2FFD, der serienweise mitteleuropäische Stationen im Conteststil arbeitete. Und unsere skandinavischen Nachbarn aus LA, SM und OZ meldeten im Cluster OX2K. Der 5.6. brachte für die 6-m-Freaks im Raum PA, ON und West-DL (JO22, 32, 33) mit J87AB (FK92) ein echtes Highlight. Während am 9.6. die E<sub>s</sub>-Schlacht auf 2 m tobte, zeigte sich auch auf 6 m die eine oder andere Rosine. PZ5RA und FY5KE arbeiteten bis nach 2030 UTC mit G, PA und ON. Andreas, DL7ANR (JO62PM), hörte kurz vor Mitternacht Ortszeit die Bake OX3SIX, konnte aber leider keine Aktivität aus Grönland feststellen.



**Locatorkarte mit den aus JO84 gearbeiteten Mittelfeldern. Blau: via Tropo, Grün: via MS, Rot: via E<sub>s</sub>**

**Informationen:** Aus Uganda ist Graham, 5X1GS (G0VNW), mit 100 W an einer 4-Ele.-Yagi QRV. QSL via WB2YQH. – In der Republik Irland ist nun der gesamte Bereich von 50 bis 52 MHz freigegeben. Die maximal zulässige Sendeleistung beträgt 100 W, es gibt keinerlei Beschränkungen bzgl. Mobil- oder Portabelbetrieb sowie der gewählten Antennenpolarisation. – JW wird in der Zeit vom 6. bis 13.7. durch eine Gruppe um LA7M auch auf 6 m aktiviert. – Auf 50,0565 MHz sendet die Bake VA7SIX aus CN89. Sie bringt 10 W an eine Ringo-Ranger, die in etwa 30 m Höhe in einem Baum montiert ist.

F8OP weist in einer PR-Mail nochmals darauf hin, daß es in Korsika bislang keine 6-m-Lizenzen gab. Das gilt sowohl für einheimische Funkamateure als auch für Gast-OPS. CEPT-Lizenzen kann es schon gar nicht geben, Operationen dieser Art sind demzufolge illegal.

## ■ FA-Topliste 2/2000

Die nächste Topliste erscheint im FA 8/00. Eindendeschluß ist der 8.7.00. Bitte senden Sie die Anzahl der von Ihnen gearbeiteten Locator-Mittelfelder auf den Bändern oberhalb 30 MHz an die im Kopf des QTC angegebene Adresse von DL7YS. Zu jeder Bandmeldung bitte das jeweilige ODX sowie die Anzahl der gearbeiteten DXCC-Gebiete. Eine gesonderte Auflistung der WAE-Länder entfällt zukünftig. Stationen, die länger als 18 Monate keine aktualisierte Meldung eingereicht haben, werden gestrichen. Ein Neueinstieg ist jedoch jederzeit möglich.

## ■ Aurora am 8.6.

Mehrere, nicht zu übersiehende Masseauswürfe der Sonne vom 5. und 6.6., ließen darauf schließen, daß ein ähnliches Ereignis (mit hier sichtbaren Polarlichtern) wie am 6.4. stattfinden könnte. Leider war die Euphorie zu groß; die Erwartungen an eine Super-Aurora wurden nicht erfüllt. Zumindest sorgte die Vorankündigung für eine recht gute Beteiligung. Allerdings ließen die Signalstärken zwischen 1500 und 2100 UTC sehr zu wünschen übrig. Es kam zwar zu QSOs zwischen LA, SM und GD bis zur Linie JN59 – JN79, aber richtig spektakuläre Verbindungen sowie lockere SSB-QSOs blieben aus. Russische Stationen konnten kaum geloggt werden, für die meisten war in OH (KP30) Schluß.

## ■ Super-Tropo am 11.6.

Daß es nicht immer E<sub>s</sub> sein muß, um DX ins Log zu bekommen, zeigte der Pfingstsonntag. Ein ausgedehntes Hochdruckgebiet über dem südwestlichen Europa brachte nicht nur feuchtschwüles Sommerwetter, sondern für einige auch neue Mittelfelder: DG3GAG (JN47) und DG8UAW (JN48) erreichten EB3DYS/p in JN12OI; Gerhard, DK1FG (JN59OP), arbeitete bis JN70/80 in Süditalien.

Nachdem sich in den Abendstunden einige schwere Gewitter über Mitteleuropa ausstoben, ging es munter weiter in Sachen 2-m-DX. EB1EHO (IN73) erreichte via Tropo ON1ALJ sowie ON1AEN (JO10) und F6JRX (IN98). EA1OS arbeitete aus IN53 bis nach Holland und ins westliche Ruhrgebiet, EA1CRK (IN73) produzierte bei PA3CEG (JO33) Signalstärken



bis S7, und als Sahnehäubchen meldete ON1ALJ (JO10) um 2200 UTC ein QSO mit EA1OS (IN53) auf 70 cm.

### ■ 2-m-E<sub>s</sub>-Saison hat begonnen

Ein ergiebiger Tag in Sachen Sporadic-E war sicherlich der 27.5. Bereits ab 1030 UTC wurden aus verschiedenen Teilen Europas E<sub>s</sub>-QSOs auf 2 m gemeldet. Ab 1130 UTC belebten Stationen aus 9H, IT, I, YU sowie SV0EC (KN10) das Band im Westen und Nordwesten Deutschlands. G4ASR (IO81) kam über eine Entfernung von 2230 km mit LZ1QB (KN12) ins QSO.

Die zweite Runde wurde gegen 1550 UTC mit QSOs zwischen SP7/SP9 und G, sowie LA/SM und 9A/S5 eröffnet. Ab 1610 UTC war dann auch wieder der Norden und Nordosten von DL am Zuge. Bei DL7YS (JO62NM) tauchten (fast zeitgleich) auf 144,300 MHz TK5JJ, IS0SSW, EA1EBJ, IS0DKU und IT9MNV auf. TK5JJ rief fast 10 min lang CQ, ohne daß er ein echtes Pile-Up erzeugen konnte. Mitten im Gewühl gelang verschiedentlich auch echtes Super-DX: SM0KAK (JO89) arbeitete I5WBE (JN53), und UR5BAE (KN29) erwischte PA2DWH (JO22) sowie G8TIC (IO82). Am Ende dieses ergiebigen E<sub>s</sub>-Tages wurden gegen 1800 UTC noch einmal bemerkenswerte Dinge gemeldet: Ultra-Shortskip zwischen HB9QQ (JN47) und 9H1GB (JM75) oder auch DL6YEH (JO32) und 9A2QG (JN95). Richtig weit wurde es dagegen nochmal für IS0SSW (JN41) mit SM4VQP (JO89), und IZ0AEG (JN61) erreichte LA2AB (JO59). Am darauffolgenden Tag ging auf 144 MHz schon wieder die Post ab. Fast den gesamten Tag bewegte sich die MUF um 100 MHz, und so war es nur eine Frage der Zeit, wann auf 2 m Funkverkehr möglich wurde. Ab 1530 UTC konnten die bekannten 2-m-Spezialisten aus Malta (JM75) wie z.B. 9H1ET, 9H1GB u.a. sowie aus Sizilien IT9NAN (JM68) und IT9RYJ (JM77) aus ganz DL gearbeitet werden.

Unangenehm waren dagegen die zahlreichen telefonähnlichen Signale im 2-m-Band, deren Ursprung im nordafrikanischen Raum zu suchen sein dürfte.

Ein besonderes Highlight meldete F1NSR (JN33), der mit 5B4VL (KM64) ins QSO kam. Für eine MUF um 200 MHz spricht um 1540 UTC ein QSO zwischen 9H1ET (JM75) und HB9DFG (JN37).

Am 9.6. war es auch wieder für die DLs soweit: Ben, DL7FF (JO62TJ), konnte ab 1520 UTC dreimal IM98 (EB5EEO, EA5AFP, EA5HB), zweimal IM87 (EA7IT, EA7GTF) und u.a. EA7ERP (IM88), EB4FQP (IM68), CT1ESJ (IN60), sowie EA1CRL und EA1EBJ (IN72/73) ins Log eintragen.

Zur selben Zeit erreichte PA2DWH endlich EA9IB, und CN2DX (IM63) machte mehr als 200 E<sub>s</sub>-QSOs (u.a. mit DLs aus JN49/59). Sein ODX betrug dabei beachtliche 3200 km! Die QSL geht über HB9HLM.

DL2ARD (JO51) meldete noch EA1YV (IN52) und DF2ZC (JO30) logte CT1DYX (IN51). Um 1800 UTC brachte CT1FOX (IN50) bei Norbert, DL1SUN (JO53PN), stolze 59 am S-Meter. Nur 27 km entfernt bei Uwe, DL1SUZ (JO53UN), war aus Portugal nichts zu hören...

## Sat-QTC

**Bearbeiter: Frank Sperber  
DL6DBN@DB0SGL  
E-Mail: dl6dbn@amsat.org  
Ypernstraße 174, 57072 Siegen**

### ■ AMSAT-Phase 3-D: Start verschoben!

So schnell ist das Raumfahrtgeschäft, kaum waren die Meldungen über einen Start von P3-D für Ende Juli veröffentlicht, wurden alle Startplanungen der Arianespace gestrichen. Damit war zunächst auch unklar, wann P3-D nun seine Reise ins All antreten würde.

Auslöser der Änderungen waren Probleme mit einer Steuerrakete an Bord von Astra-2B. Dadurch wurde der Ariane-506-Start im Mai hinfällig. Da weitere zukünftige Nutzlasten mit diesem Bauteil ausgerüstet werden sollten, wurden fast alle Starts berührt. Die Arianespace versucht nun mit Hochdruck, aus den verfügbaren Nutzlasten (dazu gehört auch unser P3-D, der startklar in Kourou steht) neue Startkonfigurationen zusammenzustellen. Inzwischen trafen sich Vertreter der Arianespace und der AMSAT-DL in Marburg, um Details für einen neuen Starttermin festzulegen.

Danach soll AMSAT-Phase 3-D Sekundärnutzlast auf dem Flug AR-507 sein. Vorgesehen ist der Start für einen Zeitraum zwischen Mitte September und Ende Oktober. Voraussetzung ist aber, daß alle vorausgehenden Starts erfolgreich sind. Aktuellste Informationsquelle über definitive Startplanungen ist die Arianespace selbst unter [http://www.arianespace.com/status\\_nearterm.html](http://www.arianespace.com/status_nearterm.html)

### ■ Silent Key: DJ5KQ

Der Vizepräsident der AMSAT-DL e.V., Werner Haas, DJ5KQ, verstarb am 13.6. nach längerer Krankheit. Er war Anfang der 70er Jahre Mitbegründer der AMSAT-DL und seitdem ihr Vizepräsident. Werner war maßgeblich am Bau aller Phase 3-D Satelliten beteiligt. Für den neuen Phase 3-D hat er zahlreiche Elektronikmodule, besonders für die leistungsstarken Sender, aufgebaut, und das Zusammenspiel der insgesamt über 30 Module koordiniert. DJ5KQ war auch die organisatorische Hand im Hintergrund der zahlreichen Aktivitäten der AMSAT-DL. Von 1987 bis 1995 zeichnete er zudem für das AMSAT-DL-Journal verantwortlich und hat dessen Erscheinen auch darüber hinaus begleitet.

Mit Werner Haas verliert die AMSAT weltweit ein Energiebündel, eine treibende Kraft und einen guten Freund. Es ist schmerzlich, daß er den erfolgreichen Start von P3-D als Höhepunkt seines AMSAT-Lebenswerkes nicht mehr miterleben kann.

### ■ Mir-SSTV überlebt Ruheperiode

Hunderte von Funkamateuren waren begeistert zu erfahren, daß am 16.4.00 wieder SSTV-Bilder von der Raumstation Mir gesendet wurden (die Mir war vom 27.8.99 bis 6.4.00 unbemannt).

Viele hervorragende Bilder wurden empfangen, als die Mir mit der neuen Besatzung über Australien und den USA flog. Man übertrug Bilder vom Inneren und Äußeren der Raumsta-

tion, nachdem die Besatzung die Kamera am Fenster plazierte und eine Serie von Bildern mit Blick auf die Erde zeigte.

Nach der Ruheperiode von fast acht Monaten funktionierte das SSTV-System wie erwartet problemlos. Die ersten Verbindungen wurden mit Australien hergestellt; ohne Zweifel gab es noch viele andere. Der Crew gebührt großer Dank für die Zeit, die sie sich nimmt, um mit uns Funkkontakte mit aufregenden Bildern aus dem Weltraum herzustellen.

Das Mir-SSTV-System wurde von Dr. Don Miller, W9NTP, Hank Cantrell, W4HTB, und Farrell Winder, W8ZCF, ins Leben gerufen. Dave Larsen, N6CO, und Miles Mann, WF1F, fragten an und erhielten die Genehmigung für dieses Experiment von Sergej Samburov, RV3DR. Miles Mann führte die Anlieferung



**Commander Sergei Zalyotin (l.) und Bordingenieur Alexander Kaleri (aufgezeichnet von VK2KGM)**



**Der Mir-Kontrollraum. Es ist wahrscheinlich, daß die Mir per Autopilot gesteuert wurde, während die Crew mit anderen Dingen beschäftigt war.**



**Bordingenieur Alex Kaleri, U8MIR.**

von drei der vier SSTV-Systeme nach Rußland durch und trainierte später die russischen Kosmonauten für die Arbeit mit dem System.

Ein neues SSTV-System verwendet eine Software- im Gegensatz zur Hardwarelösung, die z.Z. auf der Mir genutzt wird. Es wurde von N7CXI entwickelt und von der oben genannten Mannschaft für die Nutzung auf der Internationalen Raumstation ISS getestet.

**Information von Farrell Winder, W8ZCF, übersetzt von Frank Löscher, DL1FH**

# IOTA-QTC

**Bearbeiter:** Thomas M. Rösner, DL8AAM  
**PR:** DL8AAM@DB0EAM.#HES.DEU.EU  
**E-Mail:** troesne@gwdg.de  
**URL:** <http://www.gwdg.de/~troesne>  
**Wörthstraße 17, 37085 Göttingen**

## ■ Insel-Aktivitäten

**Europa:** GM3OFT aktiviert vom 27. bis 30.7. Horse Island, **EU-005**, von 80 bis 10 m in SSB. – GM0CLN und GM0BWU funkten vom 22. bis 31.7. unter GM0CLN/p von verschiedenen Inseln der Äußeren und Inneren Hebriden, **EU-008**, in SSB und CW. – MM0BQI ist vom 29. bis 30.7. von Benbecula Island, **EU-010**, aktiv. – 9A/DL6LZM und 9A/DL8YTM machen vom 24.7. bis 3.8. von Korcula, **EU-016**, in SSB, CW und RTTY von 80 bis 10 m Betrieb. – IZ4DIW aktiviert vom 8. bis 21.7. als



IA5/IZ4DIW die Insel Giglio, **EU-028**. – DL3LK ist von Mitte Juli bis Mitte August als OZ/DL3LK/p von der Insel Thurö, **EU-029**, aktiv.

OZ/VK8NSB hält sich vom 11. bis 18.7. auf **EU-029** und **EU-030** auf. – DK1QR arbeitet vom 15.7. bis 4.8. portabel von der Nordseeinsel Pellworm, **EU-042**, hauptsächlich auf 40 m. – DK1PX ist vom 17. bis 31.7. in SSB und CW von Mykonos, **EU-067**, unter SV8/DK1PX/p QRV. – EA1GA besucht am 8. und 9.7. die Isla de Noro, **EU-077**. – EC1BXI wird vom 1. bis 30.7. von der Isla Ons, **EU-080**, unter EF1ONS mit QRP aktiv sein. – DJ7PT aktiviert vom 24. bis 31.7. die Insel Poel, **EU-098**, in CW.

UA1RG führt ab Mitte Juli zusammen mit weiteren OPs des Radio Club Vologda eine DXpedition zu drei russischen IOTA-Gruppen durch. Unter dem Rufzeichen UF1P will man Dolgy, **EU-086**, unter RF1P eine gleichnamige Insel in **EU-102** und als UA1QV/1 die Insel Kolguyev, **EU-085**, mit je zwei Stationen von 160 bis 10 m in SSB, CW und RTTY aktivieren. QSL via UA1RJ. – JR3QHJ ist vom 4. bis 5.7. als OH5/JR3QHJ/p von Kaunissaari, **EU-140**, von 10 bis 20 m in SSB und CW QRV.

**Afrika:** CT3BD, CT3BM, CT3DL, CT3IA und CT3HK machen vom 3. bis 14.7. unter CQ9S von den Selgavens-Inseln, **AF-047**, Betrieb. – IK8UHA meldete, daß die groß angekündigte italienische SU9DX-Aktivität von der Insel Giftun, **AF-neu**, auf einen bisher unbestimmten Termin verschoben werden mußte. 12 OPs der Royal Omani Amateur Radio Society um A41KG und A41JV aktivieren vom 1. bis 10.7. die tansanische Insel Yambe, **AF-neu** (Tanga Region Group), unter den Rufzeichen 5I3A und 5I3B. QSLs via A47RS.

**Nordamerika:** NL7QT ist vom 26.6. bis 1.8. von der Insel Wrangel im Alexander Archipel, **NA-041**, aktiv. Diese Insel ist nicht mit der russischen Arktisinsel gleichen Namens zu verwechseln! QSL via Heimatrufzeichen. – Zwischen dem 2. und 7.7. ist K7ICE von mindestens 12 verschiedenen Inseln in VE7 in SSB und RTTY QRV. QSL via KL7JR. – Nach seiner letztjährigen erfolgreichen DXpedition zu den Pribilof-Inseln, **NA-028**, plant Michael, DL1YMK, auch dieses Jahr wieder eine Aktivität von einer IOTA-Gruppe in Alaska. Vorgesehen ist, vom 3. bis 11.7. die äußerst seltene Lawrence-Insel, **NA-040**, in der Beringstraße anzulaufen. Gearbeitet wird mit 400 W an einer Titan-Antenne auf 20, 17, 15 und 12 m hauptsächlich in SSB unter KL7/DL1YMK.

**Asien:** JA6GXX ist vom 30.6. bis 11.7. erneut aus dem Danjo-Archipel, **AS-056**, QRV. – W5WP reist vom 2. bis 20.7. nach Israel. Während seines Aufenthalts will er versuchen, die Insel Akhziv, **AS-100**, zu aktivieren. RV3MA, RW3RN, RW4CMU, RZ6LY, UA4FRV und UA4FUG planen vom 9. bis 17.7. unter UA4FWD/0 Betrieb von Begichev, **AS-neu** (Laptev Sea Coast West Group), und vom 20. bis 26.7. von Petra, **AS-063**. QSLs via UA4FRV.

## ■ IOTA-Contest 2000

Der IOTA-Contest findet vom 29. bis 30.7. statt. Unter <http://www.g4tsh.demon.co.uk/HFCC/Rules-2000/iota.htm> steht die ausführliche Ausschreibung. Von Paul O'Kane, EI5DI, gibt es das bekannte IOTA-Contest-Programm SDI (SD for IOTA). Für Single-OPs kann eine aktualisierte kostenlose Freeware-Version (V9.61) von seiner Internetseite (<http://www.ei5di.com>) downgeloadet werden. Einige bisher angekündigte Aktivitäten:

**EU-001:** Bob, I2WIJ funkt als J45W von Kos. Außerhalb des Contests plant er auch SSB- sowie Betrieb auf den WARC-Bändern.

**EU-008:** Neun schottische OPs der Windy Yett Group sind als GM5V von Gigha Island QRV. Außerhalb des Contests ist auch RTTY und PSK31 unter GM5VG/p vorgesehen. QSL für beide Rufzeichen via GM3UTQ.



**EU-008:** Der Cockenzie and Port Seton Amateur Radio Club aktiviert unter GM2T die Isle of Tiree. Vor und nach dem Contest erfolgt Betrieb als MM0CPS/p. QSL via GM0ALS.

**EU-010:** Jim, MM0BQI/p funkt von Benbecula in den Äußeren Hebriden. – **EU-021:** Ed, TF/G3SQX, macht ausschließlich CW-Betrieb. Er bleibt bis zum 6.8. – **EU-038:** OPs der Klubstationen ON4NOK und PI4KAR melden sich unter PA6TEX von Texel. QSL via ON4ALW. – **EU-059:** GM3VLB, MM0BPP und G0DHZ besuchen St. Kilda (OL02). Sie besitzen eine

zusätzliche Landgenehmigung für die Insel Ensay (OH21) und erwarten eine weitere für Killegray Island (OH20). Diese Inseln werden vor bzw. nach dem Contest angelaufen.

**EU-064:** F/EA3NY/p funkt von der Ile Noirmoutier. – **EU-068:** Ein belgisches Team um ON4ON wird als F/G0MEU/p von der Ile de Sein zu hören sein. – **EU-071:** Der Reykjanes-Radioklub macht unter TF7RX Betrieb von Heymaey. QSL via K1WY. – **EU-073:** Die ARI Taranto aktiviert die Isola San Pietro in der Cheradi-Gruppe. Als Rufzeichen wurde IJ7ET beantragt. – **EU-096:** OH9A funkt vom Sandstrom Riff. QSL via OH1NOA.

**EU-121:** EJ7M wird auf Bere Island sein. QSL via EI6HB. – **EU-127:** Ex DL8OBC funkt als DL5XL/p von Helgoland (80 bis 10 m CW). – **EU-129:** DL3KUD/p aktiviert Usedom (28. bis 30.7.).

**AS-041:** JI3DST und 7N3UXO besuchen das Oki Archipel (Oki-Gun Shimane) unter JI3DST/4. – **AS-047:** JM1PXG/6 versucht, die Daito-Inseln in CW zu aktivieren. – **AS-066:** RU0LL startet zusammen mit RW0LZ, RZ4HF, RW0LV sowie UA0CAL unter R0L von der Insel Putyatina (24.7. bis 2.8.). QSL direkt an IK2DUW.

**NA-031:** AA1AC/p hält sich auf Aquidneck Island (Rhode Island) auf. – **NA-054:** Einige US-OPs funkten unter C6DX mit zwei Stationen (SSB/CW) von Berry Island. Außerhalb des Contests arbeitet die Gruppe als C6AJR. QSL via W8GEX. – **NA-076:** KF9YL/4 will Betrieb von Cedar Key machen. – **NA-127:** VE1JS (SSB) und VE1JF (CW) aktivieren Brier Island (NS-011). QSL via VE1JS.

Eine aktuelle Liste aller angekündigter Stationen kann unter <http://www.ng3k.com/Misc/iota2000.html> eingesehen werden.

## ■ Informationen

JA7GAX war während seiner Vietnam-Aktivität als 3W2GAX von verschiedenen Standorten aus QRV: 26. bis 30.3. aus Ho Chi Minh-Stadt, als 3W2GAX/p vom 17. bis 20.3. aus Nha Trang und anschließend vom 21. bis 24.3. von Phu Quoc, **AS-128**.

Wie G3KMA (IOTA-Manager) bekannt gab, fand die Aktivität von N5VT (NA-089) nicht von einer für diese Gruppe gültigen Insel statt! Die Chesterfield-Inseln-DXpedition TX0DX hatte ihren genauen Standort auf Trois Ilets du Mouillage (FK-080, OC-176).

JW/DL0MCM war im April und Mai von der deutschen Sousy-Svalbard-Radar-Station des Max-Planck-Instituts für Aeronomie (Katlenburg-Lindau), 10 km östlich von Longyearbyen in Adventdalen, **EU-026**, QRV. DL0MCM ist das Klubrufzeichen des Marcom-Funkverbandes e.V., der im Mai sein 10jähriges Bestehen feiern konnte. Seine Mitglieder sind fast ausschließlich ehemalige Funkoffiziere der Handels- bzw. Fischereiflotte. Gerüchte, die auf dem Band aufkamen, bei dieser Station handele es sich um einen Piraten, entbehren jeglicher Grundlage. Diese Aktion wurde offiziell von der norwegischen Fernmeldeverwaltung NPT genehmigt (tnx LA8XM). Es wurde ausschließlich in CW mit 100 W an einem Langdraht gearbeitet. QSL-Karten kommen voraussichtlich im Juli durch DL4NH zum Versand (tnx DL3NRV).



## ATV-Treffen

Am 27.5. fand in Schierke das 6. Treffen der Nutzer des ATV-Relais DB0HEX statt. Was eigentlich als regionales Treffen der Nutzer dieses Relais begonnen hat, ist mittlerweile zu einem überregionalen Treffen avanciert. Über 50 Funkamateure haben sich in die Anwesenheitslisten eingetragen. Den weitesten Weg hatten Funkamateure aus Wilthen, Ludwigslust, Lichtenhagen und Erfurt zurückgelegt.

Vormittags zeigte Thomas, DH6ABE, wie der Umbau eines 10-GHz-TV-LNC zum Empfänger und anschließend der Umbau eines LNC zum Sender vonstatten geht. Das Interessante daran war, daß alle Spezifikationen ausschließlich mit Hilfsmitteln durchgeführt werden können, die jeder OM auch zu Hause besitzt. Es bedarf also keiner teuren Technik wie Spektrumanalyser oder Frequenzzähler, um auf 10 GHz in ATV QRV zu werden. Gerade damit wurden sicher so manchen OMs noch ein paar Tips gegeben und der Mut, auch eigene Versuche zu wagen.

Dieses Jahr waren Betreiber umliegender ATV-Relais gebeten worden, ihre Technik vorzustellen. Einige haben dieses Angebot genutzt. Ziel war, einige der mehr als 130 OMs, die über DB0HEX sendemäßig arbeiten können, zu animieren, auch portabel über andere Relais zu arbeiten und so der Betriebsart ATV einen weiteren Schub zu verleihen.

So stellten die Betreiber von DB0LHM, DB0EUF, DB0GSH und DB0MWB ihre Relais vor. Zusätzlich haben Nutzer von DB0TVI und DB0HL diese Relais beschrieben, und von neuen ATV-Aktivitäten im Raum Dessau wurde berichtet.

Während der gesamten Veranstaltung hatte Reinhard, DL3AAV, einen Meßplatz für ATV aufgebaut. Gemessen werden konnte dort alles zwischen Gleichstrom und 10 GHz, und es wurde auch rege Gebrauch davon gemacht.

An Technik zur Repräsentation und Übertragung war so einiges aufgeföhren. Die Veran-



**Gespannte Aufmerksamkeit bei den Zuhörern während der Vorträge.**  
Fotos: DG0CBP



staltung wurde über Monitor, Großbildleinwand im Saal und eine Up-/Downlinkstrecke über DB0HEX übertragen. Ein gewaltiger technischer Aufwand für eine eintägige Veranstaltung, die von Bernd, DG7AO, betreut wurde. Doch als Ergebnis führen alle OMs begeistert und mit neuen Informationen aufgetankt am späten Nachmittag wieder nach Hause zurück.

Einige Weitgereiste hatten sogar in Schierke Quartier bezogen und das Treffen zu einem Wochenendurlaub im Harz mit der XYL genutzt. Einige wertvolle Hinweise zu Verbesserungen für die zukünftigen Treffen, vor allem



**An interessanter Technik wurde nicht gezeigt.**

bei der Bekanntmachung des Termins, fließen in die Planung ein.

Zeiht man ein Resümee, kann man sagen, daß ATV stark im Kommen ist, denn Amateurfernsehen ist eine Betriebsart, die noch auf dem freien Markt ihresgleichen sucht, und gerade für Werbezwecke zu Gunsten des Amateurfunk kann es ein starkes Zugmittel sein. Dessen eingedenk ist die spürbare Verknappung der Frequenzressourcen für Amateurfernsehen sehr bedenklich. Auch der stark gestiegene Bedarf der Fernsehanstalten wie auch Kabelbetreiber an Frequenzen im 13-cm-Band wird dabei nicht übersehen.

Ein spezielles Dankeschön geht an die gesamte Mannschaft um DB0HEX, die durch vielfältige gemeinnützige Arbeit und Investitionen in Form von Zeit und Technik dafür sorgt, daß dieses Relais mit einer derart hohen Nutzerzahl zwischen Dresden, Leipzig, Halle und Bad Pyrmont, Hildesheim-Lichtenhagen, Arnstadt, Erfurt, Gotha und Hannover sowie Wolfsburg bis Bremen eines der meistgenutzten ATV-Relais in Deutschland ist.

Weitere Informationen zum Relais und ATV-Treffen können über <http://www.DB0HEX.de> abgerufen werden.

**Björn-Iwo Schulz, DG0CBP**

# ANZEIGE



# DX-QTC

Bearbeiter: Dipl.-Ing. Rolf Thieme  
Boschpöler Str. 25, 12683 Berlin

E-Mail: [rthieme@metronet.de](mailto:rthieme@metronet.de)

PR: DL7VEE@DB0GR

Alle Frequenzen in kHz, alle Zeiten in UTC  
Berichtszeitraum 10.5. bis 10.6.00

## ■ Conds

Im Mai wurden kurzzeitig die in diesem Maximum höchsten Fluxwerte von 260 erreicht. Dafür ging es zum Monatswechsel wieder auf 145 herunter. So waren die höherfrequenten Bänder meist schwach, nur gelegentlich durch laute Sporadic-E-Signale über kurze Distanzen belebt. Eine Internetadresse mit Informationen über die aktuellen Bedingungen ist <http://dx.qsl.net/propagation/propagation.htm>.

## ■ DXpeditionen

**A52A** – ein Supererfolg! A5 dürfte durch die mehr als 80000 QSOs von A52A zwischen dem 2. und 12.5. und den über 20000 QSOs von A52JS vom Most-Wanted-Platz 2 dauerhaft verdrängt worden sein! Teilweise konnte A52A auf 17 m die ganze Nacht über von Europa aus gearbeitet werden. Einzig und allein das 160-m-Band brachte in Mitteleuropa nur leise Signale. Auf der Hamvention in Dayton wurden neun Tage nach Expeditionsende schon die ersten A52A-QLS ausgegeben! Jim Smith war als **A52JS** bis zum 25.5. in der Luft. Da für die Zukunft schon weitere DXpeditionen von Bhutan angekündigt sind, dürfte die Öffnung des Landes für den Amateurfunk erfreulicherweise ein gutes Ende gefunden haben. **A51TY** (statt A52TY in der Meldung des vergangenen QTCs; nur Ausländer bekommen A52-Lizenzen) lautet das korrekte Rufzeichen des ersten wieder aktivierten einheimischen



Operators. Wem A5 trotz allem noch fehlen sollte, der kann im September mit einer größeren französischen DXpeditionen nach Bhutan, u.a. mit F6HWU und F2VX, rechnen.

**FW/G3TXF** (12000 QSOs auf den WARC-Bändern) und **FW/G3SXW** (15000 QSOs vor allem auf 20, 15 und 10 m) waren als reine CW-Expeditionäre sehr gut erreichbar. Mit Glück gelangen Europäern auch 40- und 10-m-QSOs. Bürokarten können per E-Mail angefordert werden.

Hannes, **DL3NM/TI6** (später auch **DL3NM/TI2**), funkte ebenfalls fleißig in CW. Leider war sein RTTY-Equipment defekt. – **VK9WI** arbeitete bis 22.5. von Willis und erzeugte gute Signale. Es kamen meist zwei Stationen zum



Mike, KM9D, am „Arbeitsplatz“ von XR0ZY



KM9D vor dem „wüst“ aussehendem Shack ...



... und mitten im „Antennenfeld“ auf Ambrosio

Einsatz. Insgesamt brachten die OMs mehr als 18000 QSOs in SSB, CW und RTTY zusammen. Einer der OPs erlitt während der Expedition einen Beinbruch und mußte ausgeflogen werden. QSL via VK4APG.

**PY0F/PY2ZDX** war F2JD. – **FR5ZQ/G** (Glorioso) tauchte oft vormittags in CW und SSB (meist Listenbetrieb) auf den höherfrequenten Bändern auf. – **CE0Y/LX1NO** konnte man leicht am frühen Morgen auf 20 m erreichen. – Als Vorhut für eine im Oktober geplante große **KH5K-DX**pedition mit guten Beziehungen zur Naturschutzbehörde tauchte **KH5/N4BQW** Mitte Mai sporadisch in SSB auf, teilweise allerdings nur im Listenbetrieb. Auf Palmyra sollte ein Basis-Camp für die spätere Expedition errichtet werden. Zwischenzeitlich führte er eine 24-h-Aktivierung von Kingman Reef durch, jedoch nur mit 100 W, einfachen Antennen und ohne Ankündigung.

**4W6GH** erfreute viele Europäer abends auch in RTTY auf 20 m und sogar auf 30 m. – Dies tat ebenso **FY/F5KEE** vom seltenen Französisch Guayana in RTTY. – **XQ0X** (am 4.6. abends auf 10 m in CW) dürfte mit ziemlicher Sicherheit ein „Scherzbold“ gewesen sein. – Ab 5.6. erschien Altmeister **ZLIAMO** als **3D2RW** von Fidschi.

**OY/DL2SWW**, **OY/DL2VFR** und **OY/DG2TM** machten auf den Faroer-Inseln mehr als 8000 QSOs, 90 % davon in CW.

## ■ Kurzinformationen

**VK0MM** plant ab August/September auch RTTY-Betrieb. Zur Zeit funkt er nur auf 30 und 20 m und verlangt, daß keiner mehr als zwei QSOs mit ihm tätig, da ansonsten das Rufzeichen mit allen QSO-Daten aus dem Log gestrichen wird. QSL-Karten bearbeitet er erst nach seiner Rückkehr im Dezember, bitte nicht vorher schicken. – **NH6D** ist für längere Zeit mit Familie auf **KH4** und erwartet in Kürze eine Endstufe. Abstecher nach **KH3** sind ebenfalls geplant.

**VK6LC** ist für die nächsten sechs Monate als **3W2LC QRV**. – **KM9D** segelte nach seinem großen Erfolg als **XR0ZY** weiter zu den Osterinseln. Als nächstes Ziel steht Pitcairn auf dem Programm. – **4O8/9X0A** ist das Rufzeichen von **RW3AH** für die nächsten Monate aus dem Kosovo. Ebenfalls hielten bzw. halten sich zeitweise **EA1DOD** (9U5CW), **F5FHI** (9U5DX), **ON6TT** und **GW0HHT** im Kosovo auf.

**KH0AS** macht nun nach mehreren Jahren Betrieb QRT und geht zurück nach England (funkt dort als **M0ALW**). **WB4UBD** hat die Logs und kann QSLs ausschreiben. – **BT0QGL** ist von Juni bis Mitte August das Rufzeichen einer Bergsteigerexpedition in China. – **UA4WAE** geht für ein Jahr nach Ekuador und will ab Ende Juni als **HC4WW** auf allen Bändern erscheinen. – **VK-Stationen** dürfen aus Anlaß der diesjährigen Olympischen Sommerspiele vom 15.6. bis 2.11. den Präfix **AX** verwenden. Ab 1.1.04 wird der 80-m-SSB-Frequenzbereich für australische Stationen von derzeit 3794 bis 3800 kHz auf 3776 bis 3800 kHz erweitert.

## ■ Vorschau

Walter, **OE6BVG** bzw. **DJ0FX**, ist vom 10.7. bis 18.8. wieder unter dem Rufzeichen **FO0PT**

## ■ Bandmeldungen im Berichtszeitraum

<b>160 m</b>		<b>OH1MM/OJ0</b>	14088 0530
<b>TK/DL2SBY</b>	1837 2130	<b>TE6U</b>	14266 0530
<b>80 m</b>		<b>17 m</b>	
<b>OJ0VR</b>	3799 2150	<b>9Y4NW</b>	18070 0030
<b>OY/DL2VFR</b>	3510 0000	<b>A52A</b>	18074 0020
<b>SV9/DL8YRM</b>	3505 2220	<b>FO0CLA</b>	18070 0540
<b>VK9WI</b>	3503 1850	<b>FW/G3TXF</b>	18073 1000
<b>40 m</b>		<b>OX2K</b>	18140 0600
<b>4W6GH</b>	7075 1920	<b>R1FJV</b>	18155 1040
<b>E4/OK2BZM</b>	7010 2345	<b>SV5/DL3DRN</b>	18137 2010
<b>FW/G3SXW</b>	7003 0515	<b>TT8JLB</b>	18070 0535
<b>HP1XVH</b>	7056 0400	<b>ZF2TR</b>	18072 1935
<b>K6XX/6Y5</b>	7002 0430	<b>15 m</b>	
<b>VK9WI</b>	7042 1840	<b>3D2RW</b>	21028 1000
<b>30 m</b>		<b>A52JS</b>	21005 0505
<b>C6AKA</b>	10104 2345	<b>FR5ZQ/G</b>	21007 0645
<b>DL3NM/TI2</b>	10103 0500	<b>FY/F5KEE</b>	21260 0620
<b>E4/G3WQU</b>	10108 2245	<b>VK9WI</b>	21295 1015
<b>FW/G3TXF</b>	10106 0615	<b>12 m</b>	
<b>VP9/DL3OCH</b>	10107 0320	<b>BV3/DJ3KR</b>	24893 1220
<b>XE1/JA8EFY</b>	10103 0320	<b>DL3NM/TI6</b>	24907 1355
<b>20 m</b>		<b>FR5ZQ/G</b>	24940 0530
<b>4W6GH</b>	14080 1800	<b>FW/G3TXF</b>	24899 1440
<b>CE0Y/LX1NO</b>	14265 0500	<b>VK9WI</b>	24899 1445
<b>CE0ZS</b>	14269 0320	<b>10 m</b>	
<b>DL4VCG/HC8</b>	14190 0425	<b>9N7VJ</b>	28490 0515
<b>FW/G3SXW</b>	14023 0600	<b>FR5ZQ/G</b>	28480 1010
<b>FY/F5KEE</b>	14083 0440	<b>FW/G3SXW</b>	28023 0900
<b>N4BQW/KH5</b>	14169 0500	<b>TJ1MG</b>	28494 1600

von der Insel Moorea (OC-046) aktiv. Danach wird er versuchen, für eine Woche vom Rangiroa-Atoll aus zu arbeiten. Momentan ist die Wahrscheinlichkeit groß, daß er nur mit 100 W in CW und SSB arbeiten kann, da es ihm nicht möglich war, eine leichtgewichtige PA mit Schaltnetzteil aufzutreiben.

Vom 29.6. bis 5.7. funkt eine japanische Crew mit neun Mitgliedern als **TX8JNN** von Neukaledonien (FK) auf 160 bis 6 m in allen Betriebsarten. QSL via JA1EOD. – PA3AXU geht nicht nach ZK2, sondern auf die Cookinseln (**ZK1**). Vom 3. bis 7.7. und 15. bis 20.7. steht Süd-Cook, dazwischen Nord-Cook auf dem Plan. Es sind alle Betriebsarten vorgesehen. – KM6HB annonciert eine Aktivität von Süd-Cook (**ZK1**) in der Zeit vom 10. bis 17.7. auf den Bändern von 40 bis 10 m. Sein Hauptaugenmerk liegt auf RTTY-Betrieb.



WV2B, AI5P, KE1AC und WA4RX kündigen eine DXpedition nach St. Paul Island (CY9) vom 6. bis 10.7. in CW und SSB an. – Vom 4. bis 21.7. findet eine größere Aktivität unter **7P8AA** mit DF6VI, DJ9ON, DL1IAN, DL1YFF, DL1QW, DL4OCM in CW, SSB und RTTY von 160 bis 6 m statt. Es sollen drei Stationen zum Einsatz kommen. Logsuche und nähere Informationen über die Homepage [www.qsl.net/7p8aa/](http://www.qsl.net/7p8aa/). QSL via DL7VRO.

K4VUD organisiert für den Juli eine Urlaubs- und Funkexpedition nach Bhutan (**A5**). – KG8CO und K8AQM werden vom 30.6. bis 12.7. als **V63KP** bzw. **V63KR** erscheinen. Im IARU-Contest funken sie als **V63X**. – **JW7M** ist vom 6. bis 13.7. eine weitere der in vergangener Zeit häufigen Aktivitäten von Swalbard. – **FR/T**: F5PXT, F5PYI, F6JXX und F5NOD sind die OPs der diesjährigen großen Tromelin-DXpedition vom 1. bis 16.8. Es wird mit zwei bis drei Stationen parallel auf allen KW-Bändern und in den Hauptbetriebsarten gefunkt.

K5LBU und Co. wollen ab 6.7. für einige Tage unter **3DA0CF** und **3DA0EW** von Swaziland mit Beams und Endstufen auf allen Bändern QRV sein. – **TF/G3SQX** beabsichtigt, ab 28.7. in der Luft sein. – Die ersten zehn Tage im Juli befinden sich OMs von A47RS auf einer IOTA-Expedition unter **513A** und **513B** (siehe auch IOTA-QTC, S. 814).

**YL/SMITDE** wird vom 17. bis 22.7. auf allen Bändern QRV sein und bietet somit eine gute Gelegenheit, für QSOs mit YL auch QSL-Karten zu erhalten. – **C6AJR** und **C6DX** werden vom 28. bis 31.7. durch W8GEX, WA8LOW, N9NS und K9AJ aktiviert. – **WB2REM** funkt vom 1. bis 12.7. wieder unter **VP2ERM**. – **DL4TT** hält sich vom 27.7. bis 20.8. in New York auf. Er besitzt die Zusage und hat auch die Absicht, an mehreren Tagen von **4UIUN** in CW zu arbeiten.

## QRP-QTC

**Bearbeiter: Peter Zenker**  
**DL2FI@DB0GR**  
**E-Mail: DL2FI@dl-qrp-ag.de**  
**Saarstraße 13, 12161 Berlin**

### ■ Nochmals von Maikäfern, guten und schlechten Antennen

Wenn im Frühling die Maikäferzeit kommt, dann schwärmen auch die Portabelfunker aus – das hatten wir ja schon in einem der vergangenen QRP-QTCs. Anlässlich des Outdoor-Weekends des RTC konnte sich jeder davon überzeugen, daß das auch beinahe stimmt.

Ich selbst war vom Ufer des Schwielochsees am Spreewaldrand aus QRV und habe so viele Portabelstationen auf den Bändern getroffen, wie selten zuvor. Einzig die Maikäfer ließen sich nicht blicken, dafür aber unzählige Mücken... Immerhin gelangen mir etliche QSOs, wenn mir die Biester zwischendurch mal etwas Luft ließen.

Welche Art Ausrüstung sollte man zu einem Outdoor-Weekend mitnehmen? Fangen wir mit der Station an. Im wahrsten Sinne des Wortes belastend ist die Stromversorgung. Viele unserer Transceiver sind zwar nur noch so groß wie ein Autoradio, wiegen auch gar nicht viel, nehmen jedoch schon im Empfangsbetrieb zwischen 1,3 und 1,7 A auf.

Um einen ganzen Tag mit so einem Gerät QRV zu sein, benötigt man also einen kleinen Autoakku. Der ist aber so schwer, daß sich daran wiederum nur die Mücken erfreuen können, die lieben durchgeschwitzte Akkuträger ganz besonders. Es muß also ein Gerät sein, das besonders bei Empfang mit geringer Stromaufnahme auskommt, und die gibt es kaum als Fertiggerät. Ich kenne eigentlich nur den QRP+ von Index (wird nicht mehr gebaut) mit etwa 180 mA. Alle anderen Geräte sind eher im Bausatzbereich zu finden.

Die zweite wichtige Frage ist die nach der Antenne. Natürlich spielt auch hier die Transportierbarkeit eine Rolle. Ein 6-Element-Beam für 20 m mag ja recht brauchbar sein, ist aber für den Transport auf dem Fahrrad etwas unhandlich. Bei Portabeleinsätzen geht es eher um die Frage: Vertikal- oder Horizontalantenne? Wie so oft im Leben, gibt es in der Portabel-Antennenfrage keine eindeutige Antwort. Es kommt immer darauf an, was man machen will.

Beim Outdoor-Weekend geht es ja darum, QSOs mit anderen Teilnehmern zu fahren, die sich zu über 90 % innerhalb Deutschlands befinden, also sowohl auf 40 als auch auf 80 m eher im Nahbereich. Die Antenne sollte daher bevorzugt für den Nahbereich wirksam sein, ein „Steilstrahler“ ist demnach zu bevorzugen.

Genau für diese Anwendung hat sich bei mir die „halbe“ G5RV bewährt, wenn sie extra niedrig aufgehängt wird. Ich benutze als einzigen Antennenträger in der Mitte einen Spieth-Mast, den ich allerdings nur etwa 5 bis 6 m ausfahre. Beide Enden der Antenne verspanne ich mit Maurerschur schräg nach unten, wobei sich die Antennenenden etwa 2 m über dem Boden befinden. Will ich dagegen größere Entfernungen überbrücken, baue ich mit demselben Mast einen 10 m hohen abgeknickten

Dipol auf: Etwa 10 m Draht werden so auf den Mast gewandelt, daß sich das untere Ende 2 m über dem Boden befindet (Speisepunkt). Von dieser Stelle aus geht das zweite Bein der Antenne ebenfalls 10 m schräg nach unten zur Seite. Mit dem Neigungswinkel des horizontalen Dipolastes kann man den Fußpunktwiderstand der Antenne beeinflussen.

Echten Rucksackwanderern kann auch die Fuchs-Antenne empfohlen werden. Bei gutem Wirkungsgrad läßt sie sich besonders platzsparend und leicht aufbauen. Ich habe z.B. ein Stück Leiterplattenmaterial genommen und einen BNC-Stecker direkt aufgelötet. Der Fuchskreis besteht bei der 20-m-Version aus einem Amidon-Kern T50-2 mit 24 Windungen auf der Antennenseite und drei Windungen auf der Senderseite. Die drei Koppelwindungen gehen direkt auf den Stecker. An der Antennenseite liegt ein 3/45-pF-Folientrimmer parallel. Die kleine Platine dient mir gleichzeitig als Haspel für die 10,15 m Draht. So ein Fuchs läßt sich eigentlich fast immer irgendwie aufspannen.

### ■ Neuer QRP-Bausatz

Die Firma MFJ bietet eine neue Serie Mono-band-Transceiver. Es handelt sich um sehr kleine Geräte für die Bänder 80 bis 15 m. Der Empfänger ist als Superhet aufgebaut, die Filterbandbreite liegt zwischen 500 und 700 Hz. Der Sender leistet zwischen 1 W (15 m) und 2 W (80 m). Der MFJ CUB ist größtenteils mit SMD bestückt, mehrheitlich schon von MFJ aufgelötet. Dem Selbstbauer bleibt nur das Einlöten der „großen“ Teile wie Spulentöpfen, Quarzen, Tiefpaßfilter und einigen Kondensatoren. Ich habe mir aus Dayton einen 20-m-CUB mitgebracht. Die Stromaufnahme bei Empfang beträgt weniger als 40 mA, der Empfänger ist sehr empfindlich, und der VFO überstreicht etwa 60 kHz. Interessenten können den CUB über die QRP-AG bekommen; der Preis inkl. Gehäuse, Steuer und Versand beträgt 245 DM.

### ■ Wissensdatenbank QRP

Einige OMs auf dem QRP-Internet-Mailserver um Ingo, DK3RED, haben mit dem Aufbau einer QRP-Wissensdatenbank begonnen. Hier sollen die vielen Tips und Tricks, Testberichte usw. die über den Mailserver laufen, gesammelt, sortiert und nach Stichwörtern abgelegt werden (<http://www.dl-qrp-ag.de>).

Wer Material in die Wissensdatenbank einbringen möchte, schickt es bitte an mich, ich leite es dann weiter. Gesucht wird QRP-Wissen jeder Art, Gerätedetails, Modifikationen, Antennen, Bauteile usw.

### ■ 2000 in 2000?

Der QRP Amateur Radio Club International QRP-ARCI aus den USA hat eine Initiative gestartet, um noch in diesem Jahr auf 2000 Mitglieder zu kommen (derzeit 1650). Ein lohnenswertes Ziel, finde ich. Die DL-QRP-AG hat ebenfalls 1650 Mitglieder. Wie wäre es mit einem kleinen Wettbewerb?

Wenn jedes Mitglied einer YL, einem OM oder einem Newcomer von den Freuden des Selbstbaus und des Funkbetriebs mit kleiner Leistung erzählen würde, sollten die fehlenden 350 Mitglieder eigentlich schnell gefunden sein.



# Kurzwellenausbreitungsvorhersagen an der Schwelle des dritten Millenniums

Dipl.-Ing. František Janda, OK1HH

Die stochastischen Vorgänge in der Erdionosphäre, deren Auswirkungen auf die elektromagnetische Wellenausbreitung traditionell Ausbreitungsbedingungen genannt werden, lassen sich nur mit einer bestimmten (wir behaupten gern, mit einer bekannten) Wahrscheinlichkeit vorhersagen; analog gilt dasselbe z.B. für die Änderungen der Parameter in der Troposphäre bzw. für das Wetter. Beiden ist gemeinsam, daß man sich mit den komplizierten Komplexen der Erscheinungen befaßt, sie erfolgreich modellieren und daraus sehr glaubwürdige Ergebnisse gewinnen kann.

Die Realität sieht jedoch oftmals anders aus. Für die Ähnlichkeit der Problematik und auch der benutzten Methoden im Bereich der Radiowellenausbreitung und des Wetters gibt es treffende Ausdrücke: „Space Weather“ in Englisch bzw. „Funkwetter“ in Deutsch. Der Vollständigkeit halber sei angemerkt, daß sich das, was wir Wetter nennen, in Höhen von 0 bis etwa 12 km über der Erdoberfläche abspielt, zumindest einen dominanten Einfluß auf das UKW-Geschehen hat. Unsere Vorhersagen unterliegen auch noch ganz anderen Unbekannten. Dazu ein Beispiel: Wir

oder irgendwelche andere Probleme auftreten. An dieser Stelle sei die Bedeutung der Baken und weiterer ständig sendender Stationen betont, die es ermöglichen, die Ausbreitungsbedingungen wesentlich objektiver zu beurteilen.

## ■ Ausbreitungsbedingungen unterliegen starken Schwankungen

Die Vorhersage der komplizierten stochastischen Erscheinungen funktioniert nicht ohne eine große Anzahl sowohl von statistischen als auch aktuellen Daten, aus denen wir die Durchschnittswerte und den Verlauf im Zusammenhang mit den Änderungen der Werte der ablaufenden Prozesse feststellen. Konkret: im Bereich der Kurzwellenausbreitungsvorhersage kann zwar für eine sehr grobe Orientierung eine Information über die Sonnenaktivität und der Stufe der Störung des Erdmagnetfelds ausreichen, aber wir können dabei zu völlig unbrauchbaren Ergebnissen kommen (was auch oft passiert), wenn wir die Einflüsse vernachlässigen, die auf die Ionosphäre und auch selbst in der Ionosphäre wenigstens während einiger vorangegangener Tage wirkten und deren Folgen einen großen

Einfluß auf die weitere Entwicklung ausüben. Deshalb überrascht es nicht, daß wir einerseits ausgezeichnete Ausbreitungsbedingungen bei einer mäßig unterdurchschnittlichen Sonnenstrahlung und gleichzeitig hoher geomagnetischer Aktivität (z.B. in der positiven Phase einer Störung) oder ganz miese Bedingungen während hoher Werte des Solarfluxes und ruhiger Magnetosphäre (aber einen oder mehrere Tage nach der Störung) feststellen.

## ■ Eine Vorhersage bedarf vieler Daten

Was und warum etwas auf der Sonne, in der Ionosphäre und Magnetosphäre tatsächlich passiert, das konnten noch unlängst nur Mitarbeiter von Sternwarten bzw. geophysikalischer Observatorien einsehen. Der Rest der Fachöffentlichkeit wurde auf wenige Daten verwiesen, die sie aus diesen Observatorien mit mehr oder weniger Verspätung erhielten.

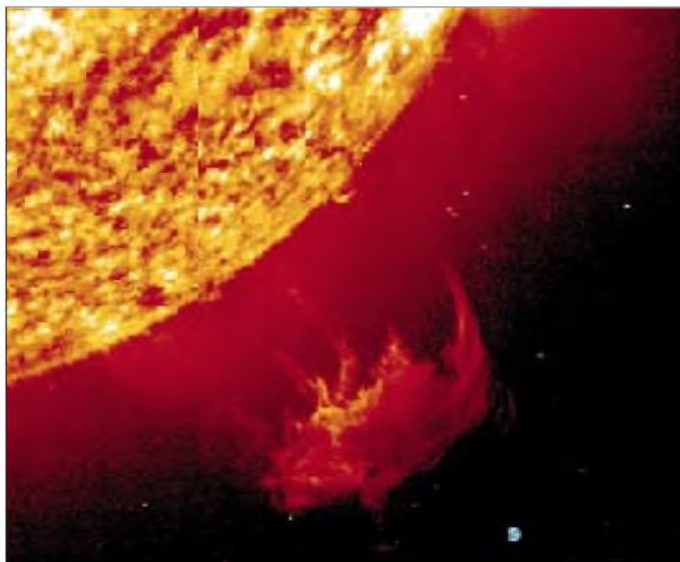
Noch in den 80er Jahren nahmen wir dankbar weinige Zeilen auf, die die ein bis zwei Tage alten Ursigramm-Daten ergänzten, wir lauschten den französischen Telegrafiesendern in Pontoise (FTK77 und FTN87) und St. Assise (FTA91, später FTA83) und freuten uns über die relativ neuen Ionosphären- und Magnetdaten aus Moskau (von der bis zum heutigen Tag aktiven Station REM4), und besonders glücklich konnten wir uns schätzen, wenn die Bedingungen den Empfang der Stationen WWV (Boulder, Colorado) oder WWVH (Hawaii) ermöglichten.

Doch mit der Zeit hob sich der Daten-Vorhang, wir nutzen nun die Möglichkeiten des Internets. Trotz der abnehmenden kommerziellen Bedeutung der Kurzwellenkommunikation blieb die Entwicklung ständig perfekterer Software, die wir teilweise kostenlos von wissenschaftlichen Institutionen bzw. von Funkamateuren erhalten können, nicht aus. Kurzum: Während wir früher einen hohen Aufwand trieben, um wenigstens an die elementaren Grunddaten zu gelangen, ist die Aufgabe heute umgekehrt, und wir müssen das Brauchbare aus der Menge der Informationsflut ausfiltern.

## ■ Vorhersagediagramme

Trotz der beschriebenen Informationsinvasion verschwand die Kurzwellenausbreitungsvorhersage auf den Seiten diverser Funkamateur-Zeitschriften erstaunlicherweise nicht. Mit einer für die Praxis ausreichenden Genauigkeit sowie manchmal auch besserer Anschaulichkeit können die zu erwartenden Ausbreitungsbedingungen dargestellt werden. Allerdings ist es nötig, eine entsprechende Anzahl von Funkrichtungen abzubilden (als Optimum für die Abdeckung des Globus gilt bei noch ausreichender Übersichtlichkeit etwa 20 bis 30; und das Minimum, das noch eine ausreichende Interpolation ermöglicht, sind die von uns benutzten 15 Diagramme auf S. 820).

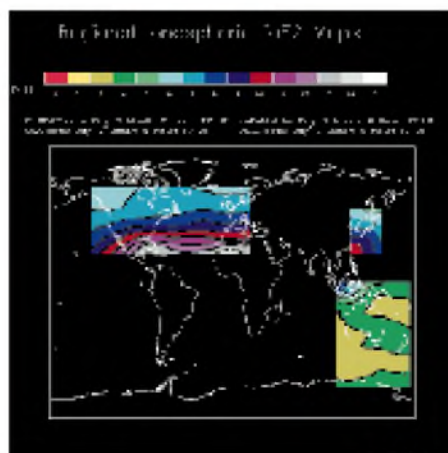
Um die Vorgänge in der Ionosphäre darzustellen, gelten seit Jahrzehnten dieselben Regeln. Es handelt sich um eine Modellsituation für die Mitte des zugehörigen Monats bei der durchschnittlichen Intensität der Sonnenstrahlung und



Größenvergleich einer gewaltigen Sonneneruption mit der Erde (kleiner blauer Punkt rechts unten)

prognostizieren (vielleicht auch erfolgreich), mit welcher Wahrscheinlichkeit sich in einer konkreten Situation oder einem Intervall die Trasse zwischen Mitteleuropa und Südwestasien öffnet; aber wir gewährleisten nicht, daß wir z.B. am Freitag vormittag auf dem 10-m-Band von unserem Standort aus eine Verbindung mit Luang Prabang knüpfen.

Ein amateurfunkspezifisches Problem kommt (im Unterschied zu professionellen Funkstellen) noch hinzu: Gewöhnlich besitzen wir keine präzisen Angaben über die Abstrahlcharakteristik der Antenne sowie EIRP der potentiellen Gegenstation. Zudem muß unser Freund in Luang Prabang tatsächlich im Shack sitzen, und der OP in Horní Kotihůlky, obwohl er alle möglichen DX-Bulletins verfolgt und eine Internetverbindung nutzt, kann nicht wissen, ob in der Nähe der Gegenstation z.B. ein Gewitter toben wird



Beispiel des aktuellen ionosphärischen Zustands (<http://www.ips.gov.au/asfc/current/rworldmap.gii>)





Neueste Zyklusprognosen aus Boulder

bei einem eher ungestörten Erdmagnetfeld (die Schwankungen bei Störungen sind oftmals derartig groß und verschiedenartig, daß die tatsächlichen Bedingungen von den Modellparametern sehr stark abweichen können; mit anderen Worten, bei größeren Magnetstörungen besitzen die Vorhersagen eher wenig Gültigkeit.

Die Vorhersagediagramme werden auf Grund ionosphärischer Daten errechnet, die durch langandauerndes regelmäßiges Messen der Ionosphärenparameter und ihrer Interpolation gewonnen wurde. Allerdings ist es ein Trugschluß anzunehmen, daß bei gleichen Werten der Sonnen- und geomagnetischen Aktivität auch ähnliche Ausbreitungsmöglichkeiten bestehen.

Das kann eine ganze Reihe von Gründe haben. Mit den vorhandenen Ausgangsindizes für die Vorhersageberechnung beschreiben wir niemals ausreichend alle wichtigen Erscheinungen, die auf die Ionosphäre wirken können. Außerdem kann sich auch bei gleichen Werten der momentane Zustand der Ionosphäre in Abhängigkeit der Entwicklungsgeschichte wesentlich unterscheiden, vor allem in den vergangenen Stunden, Tagen, ja auch Vorwochen. Weiterhin hängt er vom Trend der Änderungen ab: Beim Anstieg der Sonnenstrahlung überwiegt in der Ionosphäre die Ionisation über die Rekombination, und es entsteht eine bestimmte Ordnung; während beim Abfall die Rekombination überwiegt und die Konzentration der zufälligen Inhomogenität, die die Ionosphärenstruktur zerstört und über eine Zerstreung auch die Dämpfung der Radiowellen ansteigen läßt.

Für den ernsthaften Funkamateure bleibt daher die Aufgabe, eine Präzisierung und damit auch die Verbesserung der Anwendbarkeit der Vorhersagen mit kurzfristigen Daten zu ergänzen.

■ Wo findet man Vorhersagen

Neben den kurzfristigen Vorhersagen, die für die nächsten Stunden bis Tage zur Präzisierung der mittelfristigen Vorhersagen (gewöhnlich der monatlichen) herausgegeben werden, dürfen wir keinesfalls die langfristigen Vorhersagen (11-jähriger Zyklus sowie z.B. die achtzigjährige Periode) außer acht lassen.

Zusätzlich zu den Packet-Radio-Rubriken (SO-LAR, SUN, PROPAG usw.) bieten eine Reihe Internetserver (z.B. <http://hfradio.org>) ausreichend Informationen. Das Internetangebot können wir mit der Aufzählung der laufend erreichbaren Quellen beginnen:

Was es Neues auf der Sonne gibt, stellen wir auf <http://sec.noaa.gov/today.html> fest. Die aktuelle Lage koronaler Löcher kann man auf <http://www.nso.noao.edu/synoptic/ch4.gif> sehen, weitere Aufnahmen der Sonne des Observatoriums

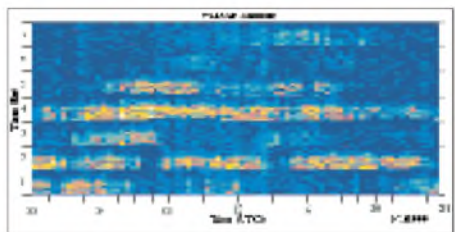
NSO Kitt Peak befinden sich auf <http://www.nso.noao.edu/synoptic/synoptic.html>. Noch aussagekräftiger sind Daten des Satelliten SOHO oder des Solar and Heliospheric Observatory auf <http://sohowww.estec.esa.nl/>. Auch die Server der Funkamateure stehen nicht zurück, z.B. <http://www.wm7d.net/hamradio/solar/>.

Nicht nur UKW-Verehrern, die auf Aurora warten, sondern auch jenen, die sich für die Entwicklung einer Störung interessieren, sei <http://www.sec.noaa.gov/pmap/> empfohlen. Weitere Auroravorhersagen findet man auf <http://www.gi.alaska.edu/>.

Verhältnismäßig objektive Bedingungsanschätzungen durch Einbeziehung der effektiven Sonnenfleckenzahl  $R_{12ef}$  bzw. SSNe (nichts Gemeinsames mit den Sonnenflecken, aber rückwirkend aus der ionosphärischen Charakteristik errechnet), bietet <http://www.nwra-az.com/spawx/fof2/fof2.html>. Den Verlauf für die letzten Tage finden wir auf <http://www.nwra-az.com/spawx/ssne24.html> und für das letzte Jahr auf <http://www.nwra-az.com/spawx/ssne-year.html>. Wie es tatsächlich in der Ionosphäre über Europa aussieht, entnehmen wir den Ionogrammen sehr hoher Qualität des Observatoriums Juliusruh auf <http://www.ionosonde.iap-kborn.de/ionogram.htm>.

Aktuelle Ionogramme aus Alaska finden wir unter <http://137.229.36.30/haarp/digisonde/latest.cgi>. Beachtenswert und gleichzeitig praktisch sind auch die Daten des australischen IPS; aktuelle ionosphärische Karten auf <http://www.ips.gov.au/asfc/current/>, konkret für Europa auf [http://www.ips.gov.au/asfc/euro\\_h1/euromap.html](http://www.ips.gov.au/asfc/euro_h1/euromap.html) bzw. global auf <http://www.ips.gov.au/asfc/current/rworldmap.gif>.

Seit einiger Zeit erregt das Projekt „High Frequency Active Auroral Research Program“ oder HAARP, dessen Ergebnisse auf <http://w3.nrl.navy.mil/prjjects/haarp/index.html> stehen, vor allem das Interesse investigativer Reporter. Fotografien der geräumigen Antennenfelder (noch größere als in Juliusruh) findet man auf <http://w3.nrl.navy.mil/prjjects/haarp/photos.html>. Dabei werden auch die Baken des Radioamateurprojekts NCDXF genutzt, deren Monitoring wir auf <http://www.haarp.alaska.edu/mon/bscan.html> finden; das gesamte Spektrum gibt es auf

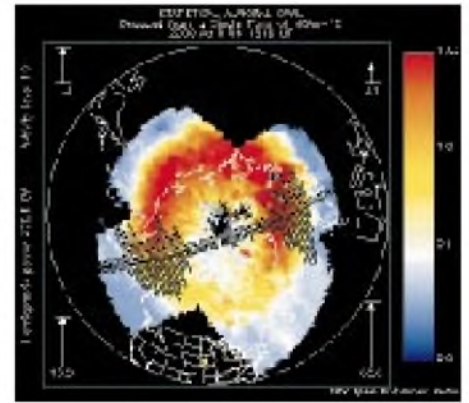


HAARP-Scan der NCDXF-Baken (von unten nach oben: 4U1UN, VE8AT, W6WX, KH6WO, ZL6B, VK6RBP, JA2IGY) und WWV/WWWVH (15 MHz)



NCDXA-Kurzwellenbake VE8AT (siehe auch S. 732)

<http://www.haarp.alaska.edu/specf/wf.html>, die Empfangsregistrierung von WWV/WWWVH (15 MHz) auf <http://www.haarp.alaska.edu/mon/Nmon.html> sowie von WWV (20 MHz) auf <http://www.haarp.alaska.edu/mon/Nmon1.html>. Sofern uns die Kommunikation mit U-Booten interessiert, erfahren wir mehr auf <http://w3.nrl.navy.mil/prjjects/SUBCOMM/index.html>, über die Satellitenkommunikation gibt <http://w3.nrl.navy.mil/prjjects/HDRSATCOM/index.html> Auskunft.



Die starken Polarlichter vom 6.4.00

Für unsere Bedürfnisse ist das aktuelle Magnetogramm auf <http://geo.phys.uit.no/realtime.html> aussagefähiger. Die langfristigen Vorhersagen des Sonnenzyklus der NASA befinden sich auf <http://science.nasa.gov/ssi/pad/solar/predict.htm>. Das Vorhersageprogramm VOACAP (The VOA Coverage Analysis Program) können wir auf [gopher://gopher.voa.gov:70/11/pub/software/voacap](http://gopher://gopher.voa.gov:70/11/pub/software/voacap) begutachten (auch als Quelltext in FORTRAN auf <http://elbert.its.blrdoc.gov/hf.html>).

Alle erwähnten Quellen stellen aber nur Hilfsmittel dar, aus denen sich nach vorhandenen Möglichkeiten, Erkenntnissen, Bedürfnissen und Vorlieben auswählen und lernen läßt. Die Realität bietet immer wieder Abwechslungen und Überraschungen, und alles oben Angeführte hilft bestenfalls, uns auf diese Überraschungen vorzubereiten und ihnen eventuell zuvorzukommen. Man sollte sich auch bewußt sein, daß sich die Bänder, je leistungsfähigere Richtantennen man benutzt, im Vergleich zu Antennen, die weniger leistungsfähig sind, umso verschiedener verhalten.

In bezug auf die Vorhersagediagramme können wir mit leistungsfähigeren Antennen die Dämpfung auf den Frequenzen unterhalb der MUF (durch Kreuze gekennzeichnet) weit besser kompensieren und die Öffnungswahrscheinlichkeit, die die Isolimenen der Signalstärke oberhalb der MUF-Werte charakterisieren, eher nutzen.

Es scheint, daß die Sonnenaktivität noch einige Zeit ansteigt. Nach dem (diesjährigen) Maximum des elfjährigen Zyklus folgt noch im Abstand von einem bis zwei Jahre das Sekundärmaximum, und erst danach ist mit einem Absinken der Gesamtsonnenradiation definitiv zu rechnen, und die Möglichkeiten der Kommunikation auf den kürzesten Kurzwellenbändern schwinden wieder langsam. Bis zu diesem Zeitpunkt werden sich die Vorhersagediagramme vor allem in Abhängigkeit von der Jahreszeit ändern, und erst danach beginnen die Kurven und Kreuze schrittweise abzufallen.



# Ausbreitung Juli 2000

**Bearbeiter: Dipl.-Ing. František Janda, OK1HH  
CZ-251 65 Ondřejov 266, Tschechische Rep.**

Die Sonnenfleckenzahlen (R) betragen von Januar bis Mai 90,2, 112,3, 138,2, 125,3 und 120,8. Trotz der gestiegenen Sonnenaktivität wurde die vorjährige Rekord-Sonnenfleckenzahl ( $R = 343$ ) bis zum Mai nicht überschritten, dafür maß man am 17.5. den vorläufig höchsten Solarflux im Rahmen des 23. Zyklus (262 s.f.u. bei  $R = 342$ ). Die Entwicklung setzt sich zum erwarteten Maximum im Dezember dieses Jahres (und zum Minimum sechs Jahre später) fort. Die Vorhersagediagramme gehen von  $R_{12} = 145$  aus, was etwa einem Solarflux von 187 s.f.u. entspricht. In der sommerlichen Ionosphäre zeigt sich der Anstieg der Sonnenaktivität aber keineswegs markant, daher heißt es auf den Anstieg der höchsten benutzbaren Frequenzen in Richtung 30 MHz bis zur zweiten Augushälfte zu warten (im September erwarten wir dann die besten Bedingungen im Rahmen des 23. Zyklus).

Juni und auch Juli sind die Monate, in denen auf der Nordhemisphäre der Sommer in der Ionosphäre seinen Höhepunkt erreicht und die hohe Sonnenstrahlung die maximal nutzbaren Frequenzen nur wenig erhöht. Dafür trägt sie aber zum Dämpfungsanstieg in niedrigen Bereichen der Ionosphäre bei. Durch ersteren Ein-

fluß beschränkt sie die Brauchbarkeit der Bänder über 24 MHz für DX-Verbindungen, durch den zweiten setzt sie die Reichweite auf den niederfrequenten Bändern herab, und beide zusammen verringern den Abstand zwischen LUF und MUF. Neben zahlreichen Shortskip-Verbindungen auf 10, 6 und eventuell auch 2 m bleibt uns die Ausbildung von ionosphärischen Wellenleitern zum Erreichen der DX-Stationen vor allem auf Frequenzen über 20 MHz.

\*

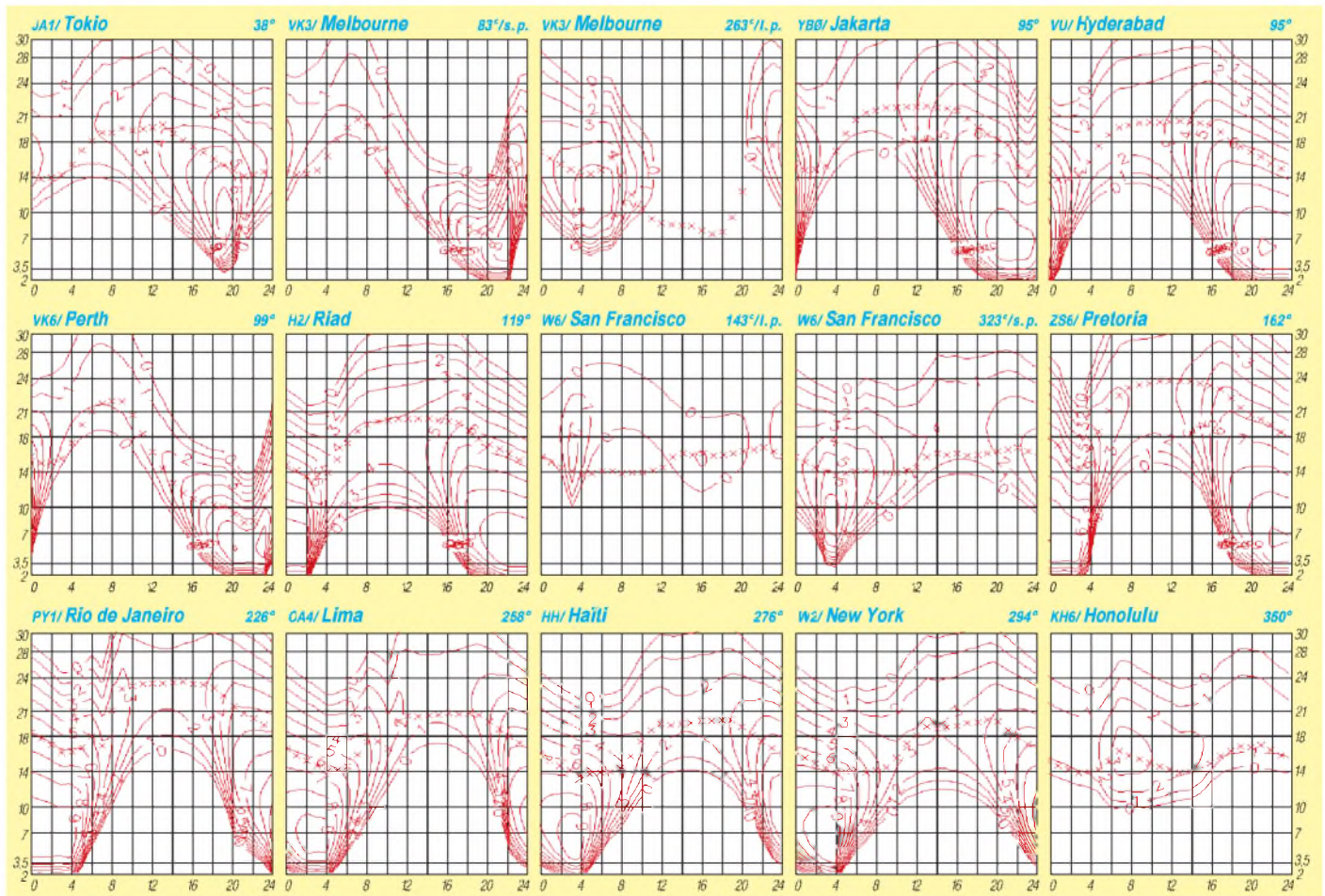
Erste markante Erscheinung im April war eine Eruption mit Plasmaauswürfen am 4.4., der nach fünf Stunden eine Flut von Protonen zur Erde folgte. Danach erreichten uns langsamere Partikel, die am 6.4. ab 1630 UTC einen starken Magnetsturm einleiteten, der während der Nacht zum 7.4. seinen Höhepunkt fand. Die ausgeprägte Aurora ermöglichte im 2-m-Band Verbindungen bis Italien und Kroatien. Sie war auch optisch bis Mittelböhmen sichtbar. Die KW-Ausbreitungsbedingungen, die vor der Störung überdurchschnittlich gut waren, brachen mehr oder weniger zusammen. Am schlechtesten war der 7.4. mit einer ziemlich zerbröselten Struktur der Ionosphäre. Dank der hohen Sonnenstrahlung verbesserte sich die Situation schnell, und ab Nachmittag des 8.4. schienen die Bedingungen schon wieder ganz brauchbar. In den darauffolgenden Tagen setzte sich der positive Entwicklungstrend bis zum relativ besten Tag am 12.4. fort, und die günstige Phase hielt bis 15.4. an. Erst die Störung am 16.4. drückte die Bedingungen nochmals

leicht unter den Durchschnitt. In den nächsten Tagen war die Sonnenradiation schwächer, und deshalb setzte erst am 17.4. eine langsame Verbesserung ein. Aus den Tagen guter Ausbreitungsbedingungen vom 21. bis 23. 4. ragte der 22.4. heraus, der mit einer sehr guten morgendlichen Öffnung nach Japan über den Pazifik bis zur Westküste der USA begann. In der letzten Aprilwoche waren der 25. und 27.4. die besten Tage.

Das System der IBP-Baken, von der NCDXF aufgebaut, bleibt trotz zahlreicher Ausfälle (hauptsächlich 4X6TU, 5Z4B und ZS6DN) das effektivste Mittel zur schnellen und genauen Beurteilung der Ausbreitungsbedingungen. Alle weiteren zwölf Baken hörten wir im April auch auf 10 m. Leider besitzt VR2HK in Richtung Europa einen ungünstigen Standort, so daß wir diese Bake nur selten hören.

Die effektive Sonnenfleckenzahl SSNe, die die Auswirkungen der Sonneneinflüsse auf die Ionosphäre erfaßt, kletterte ab Ende Februar auf 130 bis über 140. Die Verschlechterung der Bedingungen spiegelte der Abfall auf 112 (nach der Aurora am 7.4.) wider.

Die Tageswerte des in Penticton, B.C., auf 10,7 cm gemessenen Sonnenstroms lagen im April bei 223, 219, 215, 207, 194, 178, 175, 182, 176, 178, 182, 173, 164, 165, 164, 159, 158, 160, 168, 181, 187, 202, 206, 206, 203, 190, 184, 183, 175 und 170 (Durchschnitt 184,2 s.f.u.). Die Tagesindizes  $A_k$  des geomagnetischen Feldes aus Wingst betragen 14, 17, 10, 21, 10, 107, 82, 10, 18, 16, 8, 6, 6, 3, 7, 20, 11, 7, 12, 13, 10, 6, 8, 21, 7, 2, 14, 15, 16 und 14 (Durchschnitt 17).





# Diplome

## ■ Moldova ER Banner Award

Die Asociația Radioamatorilor din Moldova verleiht dieses Diplom an Funkamateure und SWLs für den Nachweis einer bestimmten Anzahl von QSOs mit verschiedenen ER-Rufzeichengebieten (ER1 bis 5). QSOs mit den Rufzeichengebieten ER6 bis 0 zählen doppelt. Für europäische Stationen sind insgesamt 15 QSOs (auf den üblichen Kurzwellenbändern inklusive der WARC-Bänder) notwendig. Außer-europäische Stationen benötigen acht Verbindungen, UKW-Amateure (50 MHz und höher) müssen sechs QSOs tätigen. Es zählen alle Verbindungen ab 27.8.93. Es gibt keine Band- oder Betriebsartenbeschränkung.

Anträge (GCR-Liste) gehen mit der Gebühr von US-\$ 15 bzw. 30 IRCs an ER1BF, P.O. Box 1561, MD-2044 Chisinau, Moldavien.

(tnx ER1BF, Stand Juni 00)

## ■ Diplom-Programm des Amateurradioklubs Bruntal

Der Amateurradioklub Bruntal gibt nachfolgende zwei Diplome an Funkamateure und SWLs heraus. Als Antrag ist eine GCR-Liste (von zwei anderen Funkamateuren oder einem Kluboffiziellen bestätigte Aufstellung der QSL-Daten) zusammen mit der Gebühr von 10 IRCs, 10 DM, oder US-\$ 5 (Sticker 1 IRC, 1 DM) an den Diplommanager Jiri Dostalík, OK2PJD, P.O. Box A-26, CZ-79201 Bruntal, zu senden. Die Diplome sind mehrfarbig gedruckt und 297 mm x 210 mm groß.

### Diplom Bruntal

Für dieses Diplom zählen QSOs mit verschiedenen Stationenaus der Stadt Bruntal; europäische Stationen benötigen drei QSOs, DX-Stationen zwei.

### BBR Award

Für dieses Diplom zählen QSOs mit verschiedenen Stationen aus dem Distrikt Bruntal (BBR); europäische Stationen benötigen drei QSOs, DX-Stationen zwei.

Sticker: pro Betriebsart, pro Band, HF, UHF, VHF und QRP. Als Joker zählen OK2000 bzw. OK2000/p. Stationen aus der Stadt Bruntal: OK2CEU, 2JDH, 2MEU, 2MHO, 2000, 2PJD, 2SPT, 2THO, 2TIH, 2TMD, 2TMN, 2TNI, 2URF, 2XMG.

(tnx OK2PJD, Stand Mai 00)

## ■ Sail 2000 – Seestadt Bremerhaven

Der Ortsverband Unterweser, DOK I 56, gibt dieses Kurzzeitdiplom heraus, das von Funkamateuren und SWLs im Zeitraum vom 1.1.00 bis 31.12.01 erarbeitet werden kann. Es soll an die „Sail 2000“ erinnern.

Für den Diplomantrag müssen 50 Punkte durch QSOs mit Stationen nachgewiesen werden, die zu den Ortsverbänden gehören, die an die Segel-Paradestrecke der Sail 2000 grenzen:

Bremerhaven	(DOK I 05)
Wesermünde	(DOK I 22)
Nordenham	(DOK I 29)
Unterweser	(DOK I 56)
VFDB Bremerhaven	(DOK Z 43)



Das Sail 2000 Diplom ist 210 mm x 297 mm groß und vierfarbig auf 185 g schwerem, holzfreiem, weißem Leinen-Karton gedruckt. In der Mitte des Diploms ist die „Alexander von Humboldt“ zu sehen.

Jede Verbindung bringt einen Punkt, Verbindungen mit Klubstationen dieser OVs zwei Punkte. Für DL-Stationen gilt der Multiplikator 1, für europäische Stationen 2 und für DX-Stationen 3. Jede Station darf nur einmal im Diplomantrag aufgeführt werden. Verbindungen oberhalb von 144 MHz zählen doppelt. Es gibt keine Bandbeschränkungen, alle Betriebsarten, außer Packet-Radio, sind zugelassen. Bei entsprechendem Nachweis kann das Diplom auch für ein Band und in einer Betriebsart ausgestellt werden.

Der Diplomantrag wird mit einem Logbuchauszug, einem SAL und der Gebühr von 15 DM, US-\$ 10 oder 8 € an folgende Anschrift geschickt: Thorsten Dierks, DL6BTD, Hafenstr. 73, D-27576 Bremerhaven. Ab 1.8.00 wechselt der Diplommanager, Anträge dann bitte an Jack Skulimma, DO1BJS, Auf dem Buettel 13, D-27638 Wremen.

(tnx DL6BTD, Stand Juni 00)

## ■ Galapagos Island Diplom

Für dieses vom DX-TA-SEA DX CLUB an Funkamateure und SWLs (sinngemäß) herausgegebene Diplom sind mindestens drei be-



Das Galapagos Island Diplom ist vierfarbig gedruckt und 215 mm x 280 mm groß. Abgebildet ist eine 170 Jahre alte, 300 kg schwere Schildkröte. Sie war 10 Jahre alt, als Charles Darwin mit der H.M.S. Beagle in der Academy Bay anlegte!

stätigte Verbindungen mit verschiedenen HC8- bzw. HD8-Stationen von den Galapagos-Inseln erforderlich.

Ein spezieller Sticker ist für Verbindungen mit mindestens acht verschiedenen Galapagos-Stationen erhältlich, wobei dabei ein HD-Rufzeichen notwendig ist.

Es gelten alle QSOs bzw. bestätigten SWL-Berichte ab 20.11.45; Rufzeichenwechsel, sofern sie im selben DXCC-Gebiet stattfanden, spielen keine Rolle.

Weitere Sticker sind pro Band, Betriebsart und für QRP (unter 5 W) erhältlich.

Für das Basisdiplom werden US-\$ 5 bzw. 10 IRCs Gebühren erhoben, für einen späteren 8-Stationen-Sticker sind SAE sowie US-\$ 2 bzw. 4 IRCs erforderlich (für Stationen aus HC und HC8 ist das Diplom übrigens kostenfrei!).

Anträge (GCR-Liste, keine QSLs) gehen mit den erforderlichen Gebühren an Dr. Rick Dorsch, NE8Z/HC1MD, P.O. Box 616, Hamburg, MI 48139-0616, USA.

## ■ Republic of Ecuador – HC/HD DX Award (Equatorial Line Diploma)

Für dieses ebenfalls vom DX-TA-SEA DX CLUB an Funkamateure und SWLs (sinngemäß) herausgegebene Diplom sind bestätigte Verbindungen mit maximal 20 verschiedenen HC- bzw. HD-Präfixen (HC1 bis HC0 und HD1 bis HD0, inklusive HC8/HD8-Galapagos sowie HC0/HD0-Spezial- und Contestrufzeichen) erforderlich.



Das HC/HD DX Diplom ist 215 mm x 280 mm groß und zeigt das Äquator-Monument in der Nähe von Quito (Ecuador).

Es wird in folgenden Abstufungen herausgegeben:

Klasse D	QSOs mit 1 bis 5 Präfixen
Klasse C	QSOs mit 6 bis 10 Präfixen
Klasse B	QSOs mit 11 bis 15 Präfixen
Klasse A	QSOs mit 16 bis 20 Präfixen

Eine spezielle Trophy (kostenlos) gibt es für Klasse-A-Besitzer, die alle 20 Präfixe bestätigt haben. Es zählen QSOs bzw. bestätigte SWL-Berichte ab 20.11.45; Rufzeichenwechsel, sofern sie im selben DXCC-Gebiet stattfanden, spielen keine Rolle. Weitere Sticker sind pro Band, Betriebsart und für QRP (unter 5 W) erhältlich.

Für das Basisdiplom werden US-\$ 5 bzw. 10 IRCs Gebühren erhoben, nachträgliche Sticker kosten US-\$ 2 bzw. 4 IRCs.

Anträge (übliche GCR-Liste) sind mit den erforderlichen Gebühren an Dr. Rick Dorsch, NE8Z/HC1MD, P.O. Box 616, Hamburg, MI 48139-0616, USA, zu senden.



QSL-TELEGRAMM THE QSL ROUTES MONTHLY SHEET 7.00 DL9WVM-DL5KZA-SM5CAK-SM5DQC ©QSL-ROUTES BERLIN

Table with columns DX-Call and Manager, listing various amateur radio call signs and their respective managers.

Table with columns DX-Call and Manager, listing various amateur radio call signs and their respective managers.

Table with columns DX-Call and Manager, listing various amateur radio call signs and their respective managers.

Advertisement for QSL-ROUTES 1999, featuring a globe and text about the annual QSL routes sheet. Includes contact information for FA-Leserservice & QSL-SHOP.



# QSL-Splitter

Im Berichtszeitraum gab es u.a. folgende direkte QSL-Eingänge: 4W/W3UR, 9G5XO, A52A, FO0EEN, FT5ZJ, T31T, T31K, XF4LWY, ZK2CA, ZK3CW, ZK3DX sowie via Büro (meist über Manager): 3D2MA, 3V8DJ, 4S7BRG, 5H3/IK2GZU, 6W2/ON4QM, 8Q7VB, A35ZL, A61AC, A61AJ, BV3/DJ3KR, BY1DX, E30LA, E41/OK1DTP, EA6/OK1PD/p, FG/G3TXF, FP/KG8CO, HB0/HA0HW/p, HI3/OH3UU, J8/EA2BP, JW/DJ3KR, JY8ZW, KP2/OK1RD, P40TT, PZ5JR, R1MVA, SV9/DJ9XB, TF3RB, TG9/IK2NCJ, V73ZZ, VP2MBT, VP5R, VR2GY und ZK2GEO.

**3C2JJ:** Didier, F5OGL, berichtet von Versandproblemen zwischen ihm und TR8XX. Er bittet, zwischenzeitlich die Karten über die Adresse von F2XX anzufordern (langsamer, aber sicherer): Jean-Claude Jupin, Chemin Gelos, F-64990 Lahonce.

SP5AUC beendete einen zweimonatigen Urlaub und erwartet wieder QSL-Anfragen (nur direkt, kein Mitglied des PZK) für **3W7CW**, **XU7AAS** und **YI9CW** über Tom Rogowski, P.O. Box 11, 02-800 Warszawa.

QSLs für **4W6GH** (CT1EGH) werden nach seiner Rückkehr in Portugal im August beantwortet.

IT9ZGY ist seit dem 1.6.00 neuer QSL-Manager von **A61AT**.

F6AJA ist nicht der QSL-Bearbeiter von **FK8KAB/p** (April 00); Anfragen gehen an ARANC, P.O. Box 3956, 98846 Noumea Cedex, Neukaledonien.

F6IHY ist nun wieder zuhause und beantwortet QSL-Wünsche für **FT5XN** und **FY5HY** über Helios Nacenta, 7 place de Peyrepertuse, F-31270 Frouzins.

Der neue QSL-Manager von **IH9/OL5Y** ist OK1MG, da OK1VK QRT gemacht hat.

Walter, **OE6BVG** (DJ0FX), ist sein eigener QSL-Manager und besitzt alle Logs seit 1959. Er bestätigt wahlweise über das Büro oder direkt und möchte an dieser Stelle bitten, die QSO-Zeit in UTC bzw. den Monat in Buchsta-

ben auszuschreiben (z.B. 31. Juli 2000), was ihm das Leben wirklich erleichtern würde.

Hier eine Auflistung seiner aktiven Rufzeichen: OE6BVG, DJ0FX, FO0PT, A35XX, 5W1DE, JS6QFP, ZK2XX, ZK3WB, T2BRW, ZKIBR, F0VG, OE6BVG/KH6, OE6BVG/KG6, OE6BVG/KS6, OE6BVG/KH0, OE6BVG/V2A, OE6BVG/W6, OE6BVG/AM, EA8/DJ0FX, DJ0FX/CT3 und DJ0FX/CU2. Auf Grund eines Verwaltungsfehlers wurden seine beiden Rufzeichen A35XX und ZK2XX vor zwei Jahren nochmals an einen anderen OP ausgegeben. Ex-Rufzeichen sind: CR9AC, FG0VG, FG0VG/FS7, FM0VG, FH0VG, FP0VG, FR0VG und FY0VG. QSL-Karten können via Büro an DJ0FX oder OE6BVG geschickt werden. Seine Direktadressen lauten: Walter Brenner, DJ0FX, PF 1105, D-83402 Ainring bzw. Walter Brenner, OE6BVG, PF 77, A-8962 Gröbming.

**OX2K** erbittet QSLs nur direkt via OZ1ACB. Grund ist, daß das dänische Büro grundsätzlich keine Karten für fremde Rufzeichen über OZ-Manager vermittelt.

PY7ZZ hat neuerdings Postprobleme und installierte eine Alternativroute für **PY0FZ**: CWJF, P.O. Box 410, 36001-970 Juiz de Fora - MG, Brasilien.

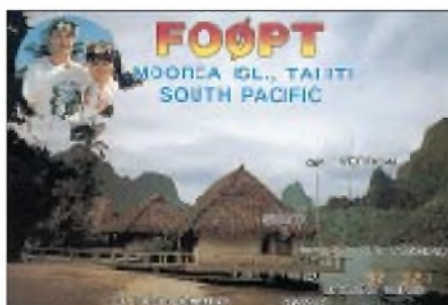
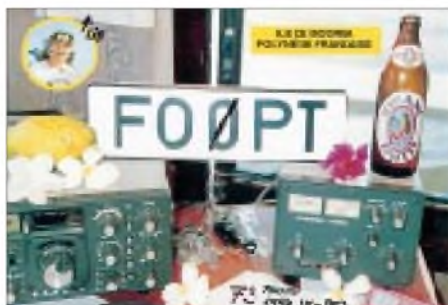
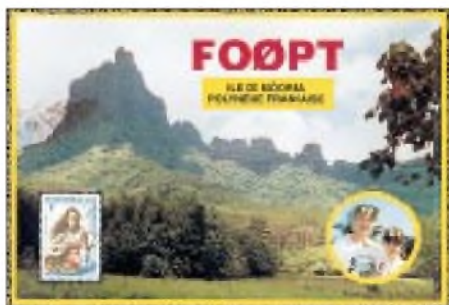
Mike, RW1AI (ex UA1AFM), ist aus der Antarktis zurück (**RIAND** von Novolazarevskaya, 3.5. bis 24.12.99; **RIANP** von Progress-Base, 3.1. bis 14.3.00) und wird zuerst die Direktanfragen, anschließend dann die Büro-Karten beantworten. Die Logs kann man über <http://www.qsl.net/ua1ake/logs/> einsehen.

Bei Andi, DL9USA, liegen von **UA1WER** etwa 700 schon von Igor ausgefüllte QSL-Karten vor (nur 2 und 6 m). Anfragen (mit SASE) an A. Glaeser, PF 100246, D-03122 Spremberg.

**XW2A**-QSLs werden von der ARRL zur Zeit nicht für das DXCC-Diplom anerkannt, da bisher keinerlei Papiere vorliegen. Lizenzinhaber JA2EZD, er war zwischenzeitlich auch als XU7AAR in der Luft, erbittet 2 IRCs für Direktpost.

**Tnx für die QSL-Karten via DJ0FX, DJ1TO und DG0ZB**

Call	Adresse
4D1X	P.O. Box 2879, QCCPO 1168, Quezon City
4L1DA	David Devdariani, Shartava st. 7, 380122 Tbilisi
4W6MM	Thorvaldur Stefansson, Box 3699, Darwin, NT 0801
5PIER	CEPT Amateur Radio Club, ERO-CARC, Midtermolen 1, DK-2100 Kopenhagen
7Z1ZZ	Abdullah Al-Najim, Box 16595, Riyadh 11474
9H1RC	Mario, P.O. Box 20, San Gwann
9M8J	EAGA-BIMP Scout Jamboree Jota Station, P.O. Box 1660, 93734 Kuching, Sarawak
C91DC	Brian Carney, c/o U.S. Embassy, P.O. Box 783, Maputo
CA8VOW	Luis Calisto, Box 889, Punta Arenas
CX1CCC	P.O. Box 6000, Montevideo 11000
DF5PBD	Alexander Schwindt, Theodor-Heuss-Str. 54, 76726 Gernersheim
DK5AX	Markus Hammelmann, Breslauer Str. 12, 31241 Ilsede
DL9HCU	Udo Möller, Wennerstorfer Str. 1, 21629 Neu Wulmstorf
DS0ZR	Pohang Iron & Steel Co. Ltd Amateur Radio Club, P.O. Box 54, Pohang 790-600
EP3PTT	P.O. Box 19575-333, 15875 Tehran
ET3DP	Dennis Panther, P.O. Box 1014, Addis Ababa
F8BXI	Philippe Serrano, 6 rue du Dauphine, F-91300 Massy
G0KBO	Vladislav Kravchenko, 16 Birchfield House, Birchfield Street, London E14 8EY
G3TXF	Nigel Cawthorne, Falcons, St. George's Avenue, Weybridge, Surrey, KT13 0BS
G4JVG	Steve Teletius-Lowe, 27 Hertford Road, Stevenage, Herts SG2 8RZ
HA0HW	Laszlo Szabo, Box 24, H-4151 Puspokladany
J69AKL	Matthew Nelson, c/o Police Headquarters, P.O. Box 109, Castries, St. Lucia
JP1IOF	Toshio Kobayashi, 409 Kamisano, Takasaki, Gunma 370-0857
JT2KAA	Dornod Radio Amateur Club, P.O. Box 94, Dornod
K11ED	Larry F. Skilton, 72 Brook St., South Windsor, CT 06074
K4UP	Castalia Island DX Association, P.O. Box 3, Castalia, NC 27816
LU2NI	Carlos Alberto R. Memeclier, Melvin Ljones 696, Santiago del Estero 4200
LX0RL	P.O. Box 1352, L-1052 Luxembourg
LX2AJ	Philippe Luty, 6A Sentier de Bricherhof, L-1262 Luxembourg
N7CQQ	John Kenyon, P.O. Box 31553, Laughlin, Nevada 89028
OE1AZS	Andreas Schmid-Zartner, Breitenseer Str. 61E/5, A-1140 Wien
OK2JPD	Box A-26, 79201 Bruntal
OKDXA	Oklahoma DX Association, P.O. Box 88, Morris, OK 74445-0088, USA
PY2YU	Hamilton Oliveira Martins, Rua Rui Coelho de Oliveira Filho 131, Jd. Panorama, 18030-020 Sorocaba - SP
RN3RQ	Jack Jatsvik, Box 30, 393740 Michurinsk
RW3DU	Andrew V. Berlynski, 9-j Gvardejskoy Divizii Str. 57-29, 143500 Istra
RW3DY	Nickolaj L. Evgraphov, 9-j Gvardejskoy Divizii Str. 57-29, 143500 Istra
TA3J	Berkin Aydogmus, P.O. Box 987, 35214 Izmir
TA3YJ	Nilay Mine Aydogmus, P.O. Box 876 35214 Izmir
TG9EDG	P.O. Box 24, Guatemala City
UA1PAC	Alan V. Kuzmenko, Box 88, 166744 Amderma, Nenets oblast
UA3DX	Nick Averyanov, Box 39, 143000 Odintsovo-10
UA4RC	P.O. Box 252, 423452 Almetjevsk 423452
UA4WA	Igor Markov, Box 3375, 426060 Izhevsk
UN7JX	Box 2205, 492020 Ustkaenogorsk
UR7QM	Valery Smijan, P.O. Box 30, 72311 Melitopol-11
US7IID	P.O. Box 14, 84322 Kramatorsk
UT1WA	P.O. Box 5951, 79054 Lvov
UX7QQ	Sergey Golovin, P.O. Box 1212, 96076 Zaporozhye
UY0ZG	Nick Gubenko, Box 309, 54034 Nikolaev-34
VA5DX	Doug Renwick, Box 50, Clavet, Saskatchewan, S0K 0Y0
VE3TIG	Fred Bengel, 679 Aruba Crescent, Oshawa, Ontario L1J 6B7
VI3GP	Eastern and Mountain District Radio Club Inc., P.O. Box 87, Mitcham VIC-3132
VK4APG	P. J. Garden, 58 Minerva Court, Eatons Hill, Brisbane
XE1LWY	Enrique Garcia M, P.O. Box 75-481, 07300 Mexico - DF
YB0DPO	Dudy Wijaya, Jalan Seni Budaya 4/31 RT 008/05, Jakarta 11460
YB0ZER	P.O. Box 5275, JKFT 11052, Jakarta
YB2LSR	Jap Tiek Sin, P.O. Box 388, 57131 Solo
YC8TXW	Romy Monoarfa, P.O. Box 166, 95800 Tahuna, Sangihe Island
YC9YAS	S. Madaruddin, Jl. Riau No.04 Bengkong Pldt, 29432 Batam
YJ8AA	Frank Palmer, 78 Corser Street, Point Vernon, 4655, Australia
YZ1GD	Dejan Grozdanovic, Milana Toplice 14, 16000 Leskovac
Z31FK	Dimitar Jordanov, Toso Arsov 40, Kocani 92300
Z31MM	Milosev Momiclo, Borko Talev 19, 2000 Stip
ZS6EZ	Chris R. Burger, Box 4485, Pretoria 0001
ZS6WPX	Box 2845, Middelburg 1050





# Termine – Juli 2000

## 1.7.

0000/2359 UTC **RAC Canada Day Contest** (CW/Fone)

**Afu- und Computer-Flohmarkt** beim OV G 03 ab 9 Uhr, Weinbergweg 34, 53227 Bonn (Burg Limperich). Eine Einweisung erfolgt über DB0SB (439.050 bzw. 145.700 MHz). Anmeldungen bzw. weitere Informationen bei H.G. Hanke, DL3KC, Tel./Fax (0 22 25) 1 52 33 oder Martin Kickartz, DG9KS, Tel. (0 22 24) 7 94 28.

**PC-, Video- und Amateurfunk-Flohmarkt** des OV Garbsen von 10 bis 15 Uhr auf dem Schulhof in Garbsen, Ortsteil Osterwald-Oberende, Hauptstr. 434 (neben der Feuerwehr). Eine Einweisung gibt es auf 145.500 MHz. Anmeldungen und Informationen bei Jürgen K. Jägelle, DF9AI, Tel. (0 51 31) 45 58 61.

**Lizenzprüfung** in Erfurt (Klasse 3) bevorzugt für die Teilnehmer der Prüfungsseminare des Distrikts Thüringen. Eventuell können aber auch noch weitere Nachrücker aufgenommen werden. Informationen über Gerhard Wilhelm, DL2AVK, Tel./Fax (0 36 79) 72 27 68, oder Peter Eichler, DL2AXJ, Tel. (03 66 01) 8 01 70.

## 1.–2.7.

0000/2400 UTC **YV Independence Day Contest** (SSB)

1400/1400 UTC **IARU-Reg.-I VHF/UHF Contest**

1500/1500 UTC **Original QRP Contest Summer** (CW)

## 4.7.

1700/2100 UTC **NAC/LYAC 144 MHz** (CW/SSB/FM)



Genauso attraktiv wie diese QSL-Karte sind die Angebote des Distrikts Niedersachsen für Funkamateure anlässlich der EXPO 2000. Mehr Informationen dazu finden Sie auf der gegenüberliegenden Seite.

## 4.–5.7.

2300/0300 UTC **MI-QRP Club CW Sprint**

## 8.7.

**Ballonstart in Gera** beim OV X 20.

## 8.–9.7.

1200/1200 UTC **IARU HF World Champion.** (CW/SSB)

1400/1400 UTC **Contest Lario (50 MHz)**

1800/2400 UTC **Internet 6 m DX Contest** (CW/SSB)

## 9.7.

0600/1700 UTC **Maratona del Sud (VHF/UHF)**

2000/2400 UTC **QRP Summer Homebrew Sprint** (CW)

## 11.7.

1700/2100 UTC **NAC/LYAC 432 MHz** (CW/SSB/FM)

## 14.–16.7.

**Sommerjugendfieldday 2000** der Jugendgruppen der OVs Ermstal (P31) und Achalm (P60). Jeder ist herzlich eingeladen, daran teilzunehmen. Funkeinweisung auf

145,475 MHz. Weitere Infos über Michael Prantner, DF2TX, Sanddornweg 15, 72770 Reutlingen, Tel. (01 71) 4 70 64 54 und (01 73) 3 25 12 92 (DG4SGE) oder auf <http://www.jugendfieldday.de/>.

**Jugend-Feldtag des DJV Sachsen-Anhalt** in Ballenstedt (Gelände der ehemaligen Segelfliewerschule, Zelten möglich). Anmeldungen über Winfried Blache, DL3HWI, Siedlungsweg 9, 06449 Westdorf, Tel./Fax (03 47) 3 91 15 43.

## 15.7.

0700/2300 UTC **Pacific 160 m Contest** (CW/SSB)

**Sommerfest (Klubmeister 1999)** ab 10 Uhr am Klubheim im Feldweg in Goch-Asperden. Eine Einweisung erfolgt auf 145,375 MHz (ab 9 Uhr). Weitere Informationen über Ingrid Kalenberg, DC1EU, Dürer Str. 8a, 47533 Kleve.

## 15.–16.7.

0001/2359 UTC **Seanet World Wide DX Contest** (CW)

1400/1400 UTC **F-QRP-Contest (144 MHz & up)**

1500/1500 UTC **AGCW QRP Sommer-Contest** (CW)

1800/0600 UTC **North American RTTY QSO Party**

**Sommerfest des OV Renthal** (A 15) im Vereinsheim beim Schwimmbad in Oberkirch. Eine Einweisung erfolgt über DB0ORT (438,775 MHz). Weitere Informationen über Bernd Ludwig, DK4GY, Ziehntenbühndweg 31, 77704 Oberkirch.

**Museums-Schiff-Aktivität** auf dem Feuerschiff Elbe 1

## 16.7.

0000/2400 UTC **HK Indep. Contest** (CW/SSB/RTTY)

0800/1100 UTC **OK VHF/UHF/SHF Contest** (CW/SSB)

0900/1200 UTC **RSGB Low Power Field Day (1)** (CW)

1300/1600 UTC **RSGB Low Power Field Day (2)** (CW)

2000/2200 UTC **Great Colorado Gold Rush** (CW)

## 18.7.

1700/2100 UTC **NAC/LYAC 1,3 GHz & up** (CW/SSB/FM)

## 22.–23.7.

0300/0900 UTC **Estonia FD (432 MHz & 1,3 GHz)**

1500/2100 UTC **Estonia FD (144 MHz)**

1800/0359 UTC **Georgia QSO Party (1)** (CW/SSB)

## 23.7.

1201/2400 UTC **FRACAP Contest** (SSB)

1400/2359 UTC **Georgia QSO Party (2)** (CW/SSB)

## 25.7.

1700/2100 UTC **NAC/LYAC 50 MHz** (CW/SSB/FM)

## 27.–30.7.

**Sommerlager 2000** des finnischen Amateurfunkverbandes Suomen Radioamatööeriliitto (SRAL) in Lahti, etwa 100 km nördlich von Helsinki, zum 70jährigen Jubiläum des Funkklubs Lahti (OH3AC).

## 28.–30.7.

**Sommer-Fieldday** von V 28 in der Nähe von Grabow an der Hechtsfortschleuse an der Elde. Campingplatz ist vorhanden. Eine Einweisung findet auf V40 (145,500 MHz) und auf RU710 (Ausgabe 438,875 MHz) statt. Weitere Informationen bei Siegfried Wirth, DL2SWU, Tel. (0 38 74) 2 18 15.

## 29.–30.7.

0000/2400 UTC **Russian WW Contest** (RTTY)

0000/2400 UTC **YV Independence Day Contest** (CW)

1200/1200 UTC **RSGB IOTA Contest** (CW/SSB)

1600/2359 UTC **W/VE Islands Contest** (CW/SSB)



# DL-QTC

## ■ Ergebnisse der DARC-Hauptversammlung in Bad Lippspringe

Die DARC-Mitgliederversammlung tagte am 20. und 21.5. in Bad Lippspringe. Der DARC-Amateurrat beauftragte dabei den DARC-Vorstand, sich für eine CEPT-einheitliche Regelung der CW-Prüfungsgeschwindigkeit von 25 Buchstaben pro Minute in der so genannten HAREC auf der nächsten EUROCOM-Sitzung einzusetzen.

Verabschiedet wurde darüber hinaus ein Vorschlag für international geltende Anforderungen an eine Amateurfunkprüfung.

Der DARC-Vorstand wurde für das Rechnungsjahr 1999 einstimmig ohne Gegenstimme entlastet; der Haushaltsentwurf für das Jahr 2000 bestätigt. Angenommen wurden folgende Anträge: Satzungsänderung zum Zusammenschluß von Ortsverbänden, Vorgabe eines Kostenbudgets für die Umstellung der Mitgliederdatenverwaltung, Beauftragung des Satzungsausschusses, wie die Gemeinnützigkeit des Klubs in der Satzung auch auf der Ebene der Distrikte und Ortsverbände ausgewiesen werden kann (ist aus steuerlichen Gründen notwendig).

Festgelegt wurde auch, daß der DARC-Distrikt Bayern-Süd nunmehr Distrikt Oberbayern heißt; der DOK-Buchstabe C bleibt unverändert. Die Mitgliederversammlung entsprach damit einem Antrag des Distriktes C. Abgelehnt wurde ein Antrag, DARC-Mitglied sein zu können, ohne einem Ortsverband anzugehören. Zurückgezogen wurde der Antrag zur Vergabe von Sonder-DOKs.

Dem Amateurrats-Ehrenadelausschuß steht jetzt Bernd Schneider, DB3PA, vor; neues Mitglied ist Willi Rieger, DF3BO. In den Beirat von DARC-Verlag GmbH und AFU-Service GmbH wurden zusätzlich zum DARC-Vorsitzenden, der laut Satzung als Vorsitzender kraft Amtes Mitglied ist, neu gewählt: Thomas Beiderwieden, DL3EL, Günter König, DJ8CY, Alfred Reichel, DF1QM, und Manfred Schmidt, DL1ATA. Die Goldene Ehrennadel des DARC erhielt Wolfgang Möbius, DL8UAA. (aus DL-Rundspruch des DARC Nr. 20/00)

## ■ World Radio Conference

Am 2.6. ging die WRC 2000 (World Radio Conference) in Istanbul (Türkei) zu Ende. Wichtigstes Ergebnis: Auf der WRC 2003 steht der Amateurfunkdienst auf der Tagesordnung. Thema ist der IARU-Entwurf für eine überarbeitete Fassung des Artikels S25 der VO-Funk, der den Amateurfunkdienst bisher regelt. In diesem Zusammenhang werden auch die Artikel S1 und S19 behandelt werden.

Der Artikel S1 befaßt sich mit den Definitionen des Amateurfunkdienstes. Der DARC hatte sich dabei für Verdeutlichungen und Verbesserungen eingesetzt, so für den Begriff der Antenne als eine zu einer Amateurfunkstelle gehörende, notwendige Einrichtung. Das findet sich bekanntlich im deutschen Amateurfunkgesetz. Eine solche Formulierung kann bei der Rechtsprechung und in Auseinandersetzungen mit Vermietern über die Errichtung einer An-

## DA0HQ – Weltmeister zum 4. Mal

tenne hilfreich sein und die Position der Funkamateure in baurechtlichen Genehmigungsverfahren stärken.

Beim S19 geht es darum, für die Bildung von Amateurfunkrufzeichen einen größeren Gestaltungsspielraum zu erhalten.

Die mögliche Harmonisierung des 7-MHz-Frequenzbereiches steht dann zusammen mit Frequenzfragen im UKW-Bereich ebenfalls auf der Tagesordnung.

(aus DL-Rundspruch des DARC Nr. 22/00)

### ■ Neue Vereinsspitze beim VFDB

Die Hauptversammlung des Verbandes der Funkamateure in Telekommunikation und Post wählte in Schloß Kleinheubach die gesamte Vereinsspitze neu, nachdem die bisherigen Amtsträger nicht mehr zur Verfügung standen: 1. Vorsitzender des VFDB ist nun der 54jährige Diplomingenieur Clemens Jacob, DL5FC, 2. Vorsitzender Holger Thomsen, DB6KH, Beisitzer Andreas Wisskirchen, DG1KWA und Geschäftsführer Hans-Jürgen Kempe, DK9OS.

(aus DL-Rundspruch des DARC Nr. 22/00)

### ■ Ham-Meeting zur EXPO 2000

Die Funkamateure der Region Hannover und der Distrikt Niedersachsen bieten zur EXPO 2000 einen täglichen Treffpunkt für Funkamateure und interessierte Besucher an. Das Ham-Meeting EXPO 2000 findet noch bis 31.10. jeweils von 17 bis 21.30 Uhr im IBM-Club Hannover, Gutenbergrstr. 21, statt. Der IBM-Club befindet sich etwa 400 m entfernt vom Messe-Eingang Süd, in Richtung Laatzen.

Dort kann man auch die Klubstation DL0IBM auf Kurzwelle und Packet-Radio aktivieren. Mehrere neuere Betriebsarten sollen gezeigt werden, unter anderem Amateur-Funkruf POCsAG, High-Speed-Packet-Radio mit 76k8 und Kurzwellen-Digitalfunk mittels PSK31.

Desweiteren bietet man Schnupperkurse für Funkbetrieb an. Für Verbindungen mit DL0IBM gibt es eine besondere QSL-Karte.

(aus DL-Rundspruch des DARC Nr. 21/00)

### ■ Klagen gegen Verfügung 306/97

Die vom DARC e.V. unterstützten Klageverfahren betroffener Funkamateure gegen die Verfügung 306/97 wurden Anfang Juni in eine neu gegründete Kammer für Telekommunikationsrecht beim Verwaltungsgericht Köln überwiesen. Die Kammer wurde aufgrund der sich häufenden Telekommunikationsprozesse eingerichtet, so die Auskunft des berichterstattenden Richters beim Verwaltungsgericht Köln. Auf die jüngste Stellungnahme der DARC-Kläger vom 11.1.00 habe die Beklagte, also die RegTP, noch nicht geantwortet. Sie ist nun erneut dazu aufgefordert worden.

(aus DL-Rundspruch des DARC Nr. 20/00)

### ■ Volvo erteilt Freigaben

Die Firma Volvo hat mitgeteilt, daß es unbedenklich ist, Analogfunkgeräte unter Beachtung bestimmter Einbauauflagen in Volvo-Fahrzeuge einzubauen. Die zulässigen Sendeleistungen liegen zwischen 100 W für Kurzwelle und zwischen 50 und 10 W für UKW. Einzelheiten sind unter [www.darc.de](http://www.darc.de) beim EMV-Referat zu finden.

(aus DL-Rundspruch des DARC Nr. 20/00)

Mit einem Vorsprung von etwa 6 % gelang es DA0HQ, der Vertretung des DARC anlässlich der IARU-KW-Weltmeisterschaft 1999, den Weltmeistertitel nach Deutschland zu holen. Auf Platz 2 landete P40HQ aus Aruba und auf Platz 3 OL9HQ.

DA0HQ startete mit 12 Kurzwellenstationen, wobei immer gleichzeitig jeweils zwei Stationen je Band in Betrieb waren und so SSB und CW parallel aktivierten. Zusammengenommen waren es 56 begeisterte und fleißige OMs und YLs, die sowohl für die erfolgreiche Vorbereitung dieses Wettkampfergebnisses als auch für das Verwöhnen der Aktiven an Taste und Mikrofon sorgten. Mit Kaffee und guten Worten wurde während des 24stündigen Wooling immer dann die Stimmung hochgehalten, wenn DX nicht so recht laufen wollte, andere Stationen uns auf den bekannten Frequenzen ärgern wollten oder der Fehlerteufel für kurzfristige Stationsausfälle sorgte. Der Erfolg des Jahres 1999 ist nun auch Ansporn für dieses Jahr.

In der Tat, an den Wettkampforten in Ilmenau, Eisenach, auf der Mühlburg bei Erfurt, in Rademünz bei Salzwedel und in Bugk bei Berlin wurde bisher nicht nur geplant. Es mußten Winterschäden beseitigt, Verbesserungen vorgenommen und Schäden durch Vandalismus (Berlin) mit sehr viel Mühe und großer innerer Anspannung behoben werden.

17920 wertbare QSOs standen 1999 in der Abrechnung, etwas mehr als 18000 Funkverbindungen wurden binnen 24 Stunden hergestellt. Das ist DA0HQ-Rekord! In der ersten Stunde waren es bereits 1735 QSOs, wobei die Berliner mit 261 QSOs in SSB auf 40 m den größten Anteil beitrugen.

Das 10-m-Band brachte leider nicht die erhofften DX-Öffnungen und blieb weit hinter den Erwartungen zurück. Nun hoffen wir, daß im Jahr des Sonnenfleckenmaximums Serien auf 10 und 15 m möglich sind, die bis weit in die Nacht gehen oder durchgängig DX-Verbindungen ins Log bringen.

Wir haben uns vorgenommen, im überall besonders herausgestellten Jahr 2000 gleich mit einer neuen Rekordmarke, den anvisierten 20000 QSOs, in die IARU-WM-Geschichte eingehen zu können. Ob es klappt, hängt auch wieder von Eurer Beteiligung ab.



Freude über den guten Start bei DA0HQ signalisieren Frank, DL8WAA, und Robert, DL7VOA (links).

Es ist absolut kein Geheimnis, wenn wir gestehen, daß die 7516 DL-QSOs das Zünglein an der Waage waren, den Sieg nach Deutschland zu bringen. Es ist aber auch wahr, daß sich die Mehrzahl der 2104 DL-Anrufer im Rahmen des Sprintwettbewerbwerbes und des Kampfes um das DA0HQ-Diplom selbst Spaß an der Freude organisierten, mit uns möglichst viele QSOs in kürzester Zeit zu tätigen. Immerhin schafften 146 DLs dieses Ziel mit 12 QSOs, wobei die Schnellsten (DF2CK und DL5CT, beide aus



Die 1999er QSL-Karte von DA0HQ

Dresden) je nach Sprint-Kategorie nur 8 bzw. 15 min dazu benötigten. Gratulation!

An den Wettkampforten wurde dieses Treiben mit großer Begeisterung verfolgt, wenn die DL-QSOs zwischen all dem DX aus nah und fern nur so über den Bildschirm huschten.

Ladies first, so lautet oft der Spruch, der den Damen den Vorzug gibt. Auch bei DA0HQ wird dieses Motto großgeschrieben. Mit Andrea, DL3ABL, in Ilmenau und Birgit, DL7IQ, in Berlin, waren wieder zwei „Geheimwaffen“ auf den Bändern 160 bis 40 m in SSB im Einsatz. Bei genauer Betrachtung der 1999er QSL-Karte verrät Lena, im kleinsten DA0HQ-Shirt, daß ihre Eltern (Andrea, DL3ABL, und Micha, DL6MHW) Großes vorhaben. Ist doch ein toller Kontrast, die junge Generation vor der Technik der 60er Jahre?

Es ist die Technik, die beim WM-Sieg nach wie vor mit (manchmal leider etwas eingeschränkter) Zuverlässigkeit, aber lautstarkem Lüftergeräusch ihren Dienst tut. Das ist die Realität, kein Chrom, kein Hochglanz, viel Eigenbau und jede Menge Enthusiasmus!

Wir haben mit Euch gemeinsam Spaß gehabt und hoffen nun auf Euer Mitmachen am 8./9. Juli ab 1200 UTC, wenn es bei der diesjährigen IARU-WM wieder darum geht, DA0HQ auf den Bändern in tolle Serien zu verwickeln. Ruft uns an, wann immer Ihr Zeit habt, wir freuen uns auf Euch, und unsere QSL-Karten und Diplome gehen sicher an Euch ab. Auch die Sprintwertung für 12 QSOs hat sich bewährt, und wir werden sie in diesem Jahr weiterführen (Klasse 1: Schnellster ab 1200 UTC; Klasse 2: kürzeste Zeitspanne für 12 QSOs).

„Eilige“ können ihre QSLs auch per E-Mail über [da0hq@darc.de](mailto:da0hq@darc.de) anfordern, und wer weitere Informationen sucht, uns Ersatzteile (SS-1000-Trafos, Drehmelder, Getriebe usw.) anbieten möchte oder Fragen bzw. Kritiken hat, kann über unsere Homepage <http://www.tu-ilmeneau.de/~df0hq> surfen oder uns schreiben (E-Mail bzw. via PR [DF0HQ@DB0ERF](mailto:DF0HQ@DB0ERF)).

Dr. Horst Weißleder, DL5YY



## OE-QTC

**Bearbeiter: Ing. Claus Stehlik  
OE6CLD  
Murfeldsiedlung 39, A-8111 Judendorf  
E-Mail: [oe6cl@oevsv.at](mailto:oe6cl@oevsv.at)**

### ■ Staatsfunkstellen

Mit nur wenig „Vorwarnzeit“ von knapp zwei Wochen ist es nach 11-jährigem Bemühen gelungen, erstmals die Teilnahme von Staatsfunkstellen am AOEC (All OE-Contest) im Sinne des Not- und Katastrophenfunks zu erreichen. Daß es so lange gedauert hat, lag in erster Linie an den bis zum AFG fehlenden rechtlichen Bestimmungen, die Amateurfunkstellen für Übungszwecke einen Funkverkehr mit Funkstellen gestatten, die nicht dem Amateurfunkdienst angehören.

Es ist daher eine gute Gelegenheit, dafür zu danken, daß die ursprüngliche Idee der Einbindung des Amateurfunkdienstes zum Wohle der Allgemeinheit in Not- und Katastrophenfällen



österreichweit (daher auf Kurzwelle) trotz der langen Wartezeit nicht untergegangen ist, sondern ein mehr als erfreuliches Lebenszeichen von sich gab. Und, nach unserem Wissensstand, ist das eine europäische Premiere! Wir haben seit vielen Jahren bei diversen internationalen Tagungen von der Möglichkeit gesprochen, aber realisiert werden konnte es erstmals in Österreich – durch die gute Zusammenarbeit zwischen dem Bundeskanzleramt, der Fernmeldebehörde, den davon betroffenen Ministerien, dem Roten Kreuz und last but not least dem ÖVSV. Trotz der nur kurzen Vorbereitungszeit ist das Echo durchweg sehr positiv, und man wird den AOEC 2001 entsprechend besser vorbereiten können.

### ■ 13. Fieldday der Ortsgruppe Graz

Am 1. und 2.7.00 findet der 13. Fieldday der Ortsgruppe Graz auf dem Gelände des ehemaligen MW-Senders Dobl bei Graz statt. Auf dem Programm stehen u.a. das Aufstellen von Großraumzelten und Antennen (auch die 156 m hohe MW-Antenne ist nutzbar!), Gerätetests, Funkbetrieb auf allen Bändern und in allen Betriebsarten. Es steht jedem frei, eigene Antennen aufzubauen und zu betreiben, es ist genügend Platz für Experimente vorhanden. Am 1.7., 14 Uhr, findet eine 2-m-Fuchsjagd statt, die auch für die Steirische Meisterschaft zählt, vorher beginnt um 13 Uhr das beliebte YL-Treffen mit Gabi, OE6YMG.

Der 2.7. bietet ab 11 Uhr ein Oldtimer-Treffen, wobei man hofft, zahlreiche Gäste aus den benachbarten Bundesländern begrüßen zu können.

nen. Zum Üben und für Newcomer beginnt ab 13 Uhr eine 80-m-Fuchsjagd. An beiden Tagen findet ein Flohmarkt statt, und die Klubstationen OE6XAD und OE6Z werden ebenfalls auf allen Bändern und in vielen Betriebsarten aktiv sein. Interessierte können sich auch über die Betriebsarten ATV oder PSK31 usw. bei Spezialisten informieren.

Platz für Camper ist genügend vorhanden, auch Waschräume stehen zur Verfügung.

Anfragen bitte an Claus, OE6CLD, Tel. (+43 676) 5 52 90 16 bzw. per E-Mail über [oe6cl@oevsv.at](mailto:oe6cl@oevsv.at).

### ■ Sonderrufzeichen OE75

Die Oberste Fernmeldebehörde hat aus Anlaß des 75-jährigen Bestehens des ÖVSV für den Zeitraum vom 1.1.01, 0000 UTC, bis 31.12.01, 2359 UTC, die Verwendung des Sonderpräfixes OE75 (nachfolgend der Suffix, z.B. OE75CLD) für alle österreichischen Amateurfunkstellen gestattet.

### ■ Sonderrufzeichen 2000

Da bisher sehr wenige Stationen die Möglichkeit nutzen, diesen Sonderpräfix zu verwenden, möchte ich noch einmal daran erinnern, daß anläßlich des Wechsels zum Jahr 2000 die Oberste Fernmeldebehörde die Verwendung der folgenden Sonderrufzeichen (noch bis 31.12.00, 2400 Uhr MEZ gültig) bewilligt hat:

OE ... /Y2K für alle Funkamateure,  
OE ... /2000 für alle Funkamateure,  
OE ... /DIG2000 für die Funkamateure des Klubs der Diplomfreunde.

### ■ Funkerparty 2000

Am 1.7.00 findet zwischen 12 und 24 Uhr in St.Veit in Kärnten die wohl spektakulärste Funkerparty der Welt statt. Ein Wetterballon, positioniert in der Stratosphäre, dient als Relaisstation für Tausende Funkamateure in ganz Europa. Und als Draufgabe erhält man die schönsten Live-Bilder unserer Erde fast aus dem Weltraum.

Mehrere Kameras am Ballon versprechen, dieses Event virtuell zu einem unvergeßlichen Erlebnis werden zu lassen. Und falls Sie persönlich an der Teilnahme der Funkerparty 2000 verhindert sind, so nehmen Sie einfach trotzdem virtuell teil. Mit der Video-Live-Übertragung direkt auf Ihrem Bildschirm.

Detaillierte Informationen kann man den Packet-Radio-Mailboxen und dem Internet unter <http://www.wetterballon.at> entnehmen.

Hier noch einige Frequenzangaben:  
FM-Crossband-Repeater: 145,800 MHz (Up-link), 435,900 MHz (Downlink). GPS-Telemetrie: 434,750 MHz (Packet-Radio-Klartext).  
ATV-Live Bilder: 2412,000 MHz.

### ■ OE-DIG-Treffen

Am 8.7.00 findet ab 11 Uhr im Stiftskeller Klosterneuburg das alljährliche Treffen der OE-DIG statt. Neben diversen Diplomvorstellungen sind eine Stifts- sowie eine Kellerführung (mit entsprechenden Kostproben) geplant. Mitzubringen sind Diplome zum Herzeigen und Vorstellen, gute Laune und Verwandte bzw. Freunde. Weitere Informationen gibt es bei Horst, OE3HCS.

## Inserentenverzeichnis

ALINCO GmbH .....	3 US
Al-Towers Hummel .....	785
Andy's Funkladen, Bremen.....	721/797
Bednorz, Solarstrom .....	785
Bogerfunk Funkanlagen GmbH .....	788/789
Communications Systems Rosenberg .....	796
Elektronik-Fundgrube, M. Queck .....	787
Elektronik-Service, R. Dathe .....	800
Fernschule Weber .....	786
Funk + Komm.technik, Dresden .....	788
Funktechnik Grenz.....	795
Ing.-Büro f. Datenfunk Güttner 785	
Haro electronic, Bubesheim .....	790
ICOM (Europe) GmbH .....	4 US
KCT Weißenfels, D. Lindner .....	788
KM Elektronik, Mering.....	787
Dieter Knauer, Funkelektronik .....	786
KN-Electronic, K. Nathan.....	789
Oppermann GbR,	
Elektronische Bauelemente .....	791/795
QSL collection; Wien.....	786
Radau – Funktechnik; Lörrach .....	797
Reichelt Elektronik .....	798/799
RL Funk & Nachrichtentechnik; Rodgau-Dud. 787	
Rosenkranz Elektronik GmbH, Darmstadt .....	792
Sander electroniC, Berlin .....	790
Schaeffer Apparatebau KG, Berlin .....	785
Schönherr electronic, Chemnitz .....	786
segor electronics; Berlin .....	789
Siebel Verlag .....	749
Sony International (Europe) GmbH .....	801
SSB Electronic GmbH, Iserlohn .....	795
SYMEK-Datensysteme	
und Elektronik GmbH, Stuttgart .....	815
TELCOMmunications GmbH, Duisburg .....	792
Telekommunikation Czemper .....	803
TENNERT-ELEKTRONIK, Weinstadt .....	790
Theuberger Verlag GmbH .....	793/804
Tretter Funkelektronik, Erbach .....	787
TRV – Techn. Requisiten Vorrath .....	803
UKW Berichte Telecommunication .....	786
von der Ley, Kunststoff-Technik .....	785
H. Wallfass (Nachf.) GmbH & Co. KG .....	785
Wienbrügge Funkcenter, Göttingen.....	790
WiMo Antennen und Elektronik GmbH;	
Herzheim .....	796/802
YAESU Germany GmbH.....	2 US

## STEMPEL GEFÄLLIG?

Ø 24



25,-

Ø 17



22,-

Ø 12



19,-

**Automatikstempel mit Logo und Mitglieds-Nr.**  
AGCW-DL\*, DIG\*, RTC\*, DL-QRP-AG, GDXF\*, QSL VERIFIED BY CALL \*) mit Mitglieds-Nr.

**FUNKAMATEUR-Leserservice**  
Berliner Str. 69 · 13189 Berlin · Fax (030) 44 66 94 69  
Versandkosten 6 DM · OV-Sammelbestellungen sinnvoll!

ANZEIGENSEITE



ANZEIGENSEITE