

Das Magazin für Funk Elektronik · Computer

■ Bericht von der
Jubiläums-Ham-Radio

■ Paket für Einsteiger

■ Afu-Satellitenbetrieb
mit einfachen Mitteln



■ Super-DXpedition
XZØA nach Myanmar

■ UV-Strahlungsmessung



ANZEIGENSEITE

Herausgeber: Dipl.-Jur. Knut Theurich, DG0ZB
 info@funkamateureur.de

Redaktion: Dipl.-Ing. Bernd Petermann, DJ1TO
 (stellv. Chefredakteur, Amateurfunk -6)
 cjt1to@funkamateureur.de
 Wolfgang Bedrich, DL1UU (Amateurfunkpraxis)
 dl1uu@funkamateureur.de
 Dr.-Ing. Werner Hegewald, DL2RD (Afutechnik -9)
 dl2rd@funkamateureur.de
 Dr.-Ing. Reinhard Hennig, DD6AE (Elektr./Comp. -7)
 dd6ae@funkamateureur.de

Ständige freie Mitarbeiter: J. Engelhardt, DL9HQH, Packet-QTC;
 F. Janda, OK1HH, Ausbreitung; P. John, DL7YS, UKW-QTC; F. Langner,
 DJ9ZB, DX-Informationen; R. Meyer, Computer, H.-D. Naumann,
 Satellitenfunk; Th. M. Rösner, DL8AAM, IOTA-QTC; Dr. K. Sander,
 Elektronik; F. Sperber, DL6DBN, Sat-QTC; H. Spielmann, Korrektorin;
 Ing. C. Stehlik, OE6CLD, OE-QTC; R. Thieme, DL7VEE, DX-QTC;
 A. Wellmann, DL7UAW, SWL-QTC; N. Wenzel, DL5KZA, QSL-Telegramm;
 P. Zenker, DL2FI, QRP-QTC

Klubstation: DF0FA, DF0FA@DB0GR.DEU.EU; DOK „FA“
Internet: www.funkamateureur.de

Redaktionsbüro: Berliner Straße 69, 13189 Berlin
 Tel.: (0 30) 44 66 94 5+ App.-Nr. (s. Redaktion)
 Fax: (0 30) 44 66 94 69

Postanschrift: Redaktion FUNKAMATEUR
 Berliner Straße 69, 13189 Berlin

Verlag: Theuberger Verlag GmbH
 Berliner Straße 69, 13189 Berlin
 Tel.: (0 30) 44 66 94 60, Fax: (0 30) 44 66 94 69

Abo-Verwaltung: Angela Burkert, Tel.: (0 30) 44 66 94 60
 abo@funkamateureur.de

Anzeigenleitung: n. n. Tel.: (0 30) 44 66 94 60

Kleinanzeigen: Online über www.funkamateureur.de oder
 kleinanzeigen@funkamateureur.de

Satz und Repro: Ralf Hasselhorst, Andreas Reim,
 Anke Lathan, Sabine Zenker, DL3KWS

Druck: Möller Druck und Verlag GmbH, Berlin

Vertrieb: ASV Vertriebs GmbH, Hamburg
 Tel.: (0 40) 3 347-2 57 35

Manuskripte: Für unverlangt eingehende Manuskripte, Zeichnungen, Vorlagen u. ä. schließen wir jede Haftung aus.

Wir bitten vor der Erarbeitung umfangreicher Beiträge um Rücksprache mit der Redaktion – am besten telefonisch. Wenn Sie Ihren Text mit einem PC oder Macintosh erstellen, senden Sie uns bitte neben einem Kontrollausdruck den Text auf einer Diskette (ASCII-Datei sowie als Datei im jeweils verwendeten Textverarbeitungssystem).

Nachdruck: Auch auszugsweise nur mit schriftlicher Genehmigung des Verlages und mit genauer Quellenangabe.

Haftung: Alle Beiträge, Zeichnungen, Platinen, Schaltungen sind urheberrechtlich geschützt. Außerdem können Patent- oder andere Schutzrechte vorliegen. Die gewerbliche Herstellung von in der Zeitschrift veröffentlichten Leiterplatten und das gewerbliche Programmieren von EPROMs darf nur durch vom Verlag autorisierte Firmen erfolgen.

Die Redaktion haftet nicht für die Richtigkeit und Funktion der veröffentlichten Schaltungen sowie technische Beschreibungen. Beim Herstellen, Veräußern, Erwerben und Betreiben von Funksende- und -empfangseinrichtungen sind die gesetzlichen Bestimmungen zu beachten. Bei Nichtlieferung ohne Verschulden des Verlages oder infolge von Störungen des Arbeitsfriedens bestehen keine Ansprüche gegen den Verlag.

Erscheinungsweise: FUNKAMATEUR erscheint monatlich, jeweils am letzten Donnerstag des Vormonats.

Einzelheft: 6,00 DM/6,00 sfr/45 öS

Jahresabonnement: 61,80 DM für 12 Ausgaben (monatlich 5,15 DM)
 bei jährlicher Zahlungsweise. Quartalsweise Zahlung (15,60 DM) nur per Lastschrift möglich. **Schüler/Studenten** gegen Nachweis 51,60 DM.

Kündigungen von Jahresabonnements bitte 6 Wochen vor Ende des Bestelleintritts schriftlich dem Theuberger Verlag GmbH anzeigen.

Abonnement mit uneingeschränkter Kündigungsmöglichkeit: 63,60 DM für 12 Ausgaben (monatlich 5,30 DM).

In den Abonnementpreisen sind außer Luftpost sämtliche Zustell- und Versandkosten enthalten. Preisänderungen behalten wir uns vor.

Abonnementbestellungen bitte an den Theuberger Verlag GmbH

Bankverbindungen in Deutschland: Theuberger Verlag GmbH,
 Konto-Nr. 13 048 287, Berliner Sparkasse, BLZ 100 500 00; oder
 Konto-Nr. 61 1980-101, Postbank Berlin, BLZ 100 100 10

Bankverbindung in Österreich (ÖS): Theuberger Verlag GmbH,
 Konto-Nr. 31 0044-01534, Die Erste Wien, BLZ 20111

Bankverbindung in der Schweiz (sfr): Theuberger Verlag GmbH,
 Postkonto-Nr. 40-297526-4, Postfinance

Anzeigen außerhalb des redaktionellen Teils Z. Zl. gilt Preisliste Nr. 10 vom 1.1.2000. Für den Anzeigeninhalt sind allein die Inserenten verantwortlich.

Private Kleinanzeigen: Pauschalpreis für Kleinanzeigen bis zu 10 Zeilen mit je 35 Anschlägen bei Vorkasse (Scheck, Bargeld oder Nennung der Kontodaten zum Bankeinzug) 10 DM. Jede weitere Zeile kostet 2 DM zusätzlich.

Gewerbliche Anzeigen: Mediadaten bitte beim Verlag anfordern.

Vertriebs-Nr. A 1591 · ISSN 0016-2833

Redaktionsschluss: 14. Juli 2000

Erscheinungstag: 27. Juli 2000

FUNKAMATEUR wird fast vollständig umweltfreundlich auf chlorfrei gebleichtem Recyclingpapier gedruckt.

FUNKAMATEUR ist Mitglied der IWV.



Geht es uns zu gut?

Über den Wegfall der Pflicht zur Logbuchführung oder der Verwendung von /p & Co. nach Verkündung der neuen Amateurfunkbestimmungen freut sich wohl jeder. Über die Aufhebung der Beschränkung des Nachrichteninhalts und die Herabstufung der unzulässigen Verwendung von Sendeanlagen einschließlich Rufzeichenmißbrauch zu Ordnungswidrigkeiten herrscht schon weit weniger Einhelligkeit.

Dem mit rücksichtslos ausgelebter Freiheit und noch weit darüber hinaus haben sich u. a. im Packet-Radio-Netz, auf einigen KW-Frequenzen und ganz besonders beim Betrieb über diverse Relaisfunkstellen Zustände entwickelt, die zum Himmel schreien. Diffamierungen, insbesondere von Funkamateuren der Klasse 3 und Ausländern, Pöbeleien jeder denkbaren Art, Funken unter hochgradigem Alkoholeinfluß, oder „nur“ die Beeinträchtigung des Funkbetriebs durch „Trägerdrücken“ sind Beispiele. Einige Betreiber von Relaisfunkstellen im Ruhrgebiet wußten sich nicht mehr anders zu helfen, als ihre mit viel Fleiß und finanziellem Aufwand realisierte Anlage abzuschalten, andere sind der Verzweiflung nahe.

Das Ganze wird zusätzlich durch deutliche Zurückhaltung der RegTP bei der Verfolgung eben dieser und anderer „Unregelmäßigkeiten“ erschwert. Teils verständlich, denn das rechtsstaatliche Procedere macht die Einflußnahme, selbst wenn der Fall klar zu liegen scheint, schwierig.

Auf der anderen Seite verlangt die Kommunikationswelt mehr Frequenzen. Und wir Funkamateure nutzen einen erklecklichen Teil, von geringen Verwaltungsgebühren abgesehen, kostenlos. Um das der Gesellschaft plausibel zu machen, bedarf es guter Gründe. Experimentelle und wissenschaftliche Studien, Weiterbildung, Völkerverständigung und die Unterstützung in Not- und Katastrophenfällen sind Fakten, aus denen der Amateurfunkdienst gleichgestellt mit anderen Funkdiensten seine Daseinsberechtigung ableitet. Also eine anspruchsvolle Beschäftigung.

Und weil schon die Altvorderen erkannten, daß eine Gemeinschaft Regeln braucht: Damit jeder Funkamateure Freude am Hobby hat, erfanden sie den Ham Spirit. Wirklich antiquiert?

Es genügt, wenn sich Amateurfunk in der Breite nur noch wie Stammtisch oder beliebige Telefongespräche ausnimmt, geschweige denn so, wie es heute über diverse unbemannte Funkstellen tönt: Kein Verantwortlicher wird solch eine Gruppe weiter die alten Vergünstigungen einräumen wollen.

Das erkennend, haben eine Reihe von Sysops versucht, zumindest den Inhalt ihrer Mailboxen zu steuern. Mit dem Erfolg, daß hier die RegTP nach Intervention anderer Funkamateure gegen die Sysops tätig wurde. Ein echtes Dilemma, denn die Freiheit des neuen Amateurfunkgesetzes verbietet eigentlich nur Kommerz (wiederum auslegungsfähig) und Drittenverkehr. Bei Beleidigungen und dgl. wird auf das BGB verwiesen.

Was also tun? Eine Vorstellung geht dahin, den zulässigen Nachrichteninhalt anlässlich der abzusehenden Novellierung der Amateurfunkgesetzgebung wieder einzuengen und bei Verfehlungen bestimmte Sanktionen vorzusehen. Wenn die Selbstregulierung nicht funktioniert, vielleicht die einzige Möglichkeit, das Niveau des Amateurfunks als Funkdienst zu bewahren und den vielen Problemen, mit denen er zu kämpfen hat, nicht noch das der Selbst-aushöhlung hinzuzufügen. Schade, uns geht es wohl zu gut.

Mit besten 73

Bernd Petermann, DJ1TO

Bernd Petermann, DJ1TO



Amateurfunk

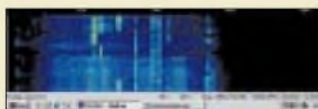
25. Ham Radio –
Jubiläen feiern im Viererpack **840**



Die Crew von XZ0A, allerdings nicht komplett, weil die OPs wegen der langen Zeitdauer wechsellten.
Foto via XZ0A-Website von K7WX

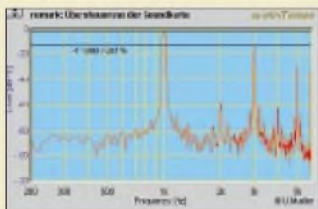
80 000 QSOs von XZ0A:
DXpedition
der Superlative **846**

Für den Praktiker:



Per Mausclick läßt sich mit der beschriebenen Software eines der dargestellten PSK-31-Signale „einfangen“. Screenshot: DL3AYJ

PSK31 auf einen Blick –
Digipan erleichtert die Bedienung **853**



Oberwellenbildung an übersteuerten NF-Baugruppen – sichtbar gemacht mit Soundkarte und geeigneter Software

Die Soundkarte und ihr Einsatz im PC des Funkamateurs (4) **854**



Auch vor dem geplanten Start des hier abgebildeten P3-D-Satelliten kann man mit wenig Aufwand über Satelliten funken.
Foto: AMSAT

Satellitenfunk
für jedermann? **887**

Mikrokontrolliert: Ablaufsteuerung (Sequencer) mit Roger-Piep **890**



Auf diese Zusatzkarte für den PC mit einem DDS-Generator basiert das im Beitrag beschriebene Meßverfahren. Foto: H. Obernik

PC-gestütztes
Wobbelmeßverfahren mit ISA-Karte **914**

CB-Funk-Antenne für 10 m? **916**

Ausbreitung August 2000 **928**

Beilage:

FA-Typenblatt DJ-X2 **883**

Aktuell

Editorial **831**

Postbox **834**

Markt **836**

Bezugsquellenverzeichnis **892**

Inserentenverzeichnis **934**

Bauelemente

SP 8660:
Frequenzteiler :10 oder :11 bis 575 MHz **879**

NE/SA/SE 5205:
20-dB-Breitbandverstärker-IC **885**

QTCs

Arbeitskreis Amateurfunk
& Telekommunikation in der Schule e.V. **920**

CW-QTC, SWL-QTC **921**

UKW-QTC **922**

Sat-QTC **923**

IOTA-QTC **924**

DX-QTC **926**

QRP-QTC **927**

Diplome **929**

QSL-Telegramm **930**

Termine August 2000, DL-QTC **932**

Europa-QTC **933**

OE-QTC **934**



Unser Titelbild

Mehnjährige Bemühungen der AMSAT kurz vor dem Ziel: Der ersehnte P3-D-Satellit mit langgestreckter elliptischer Bahn soll Funkmöglichkeiten von 21 MHz bis 24 GHz ermöglichen.

Jetzt wartet das im Bild gezeigte, von Amateuren gebaute High-Tech-Monstrum in Kourou auf die nächste Mitfluggelegenheit, die für Mitte Oktober avisiert ist.

Foto: AMSAT



BC-DX

Am 26.6.00 feierte die Deutsche Welle am Bonner Schürmannbau Richtfest.
Foto: Red.-Büro M. Gongolsky, MediaClinic

BC-DX-Informationen **856**

Ausbreitungsvorhersage August 2000 **857**

Computer



Der CD-4046 von Canon scannt, indiziert und archiviert Dokumente in einem Arbeitsgang. Werkfoto

Computermarkt **838**

WWW-Tips: Hams & Radio **839**

Datenträgeraustausch und Datensicherung unter Linux (2) **864**

Urlaub – Sommer, Sonne, UV-Belastung **878**

Elektronik



Am Beispiel einer Bewässerungssteuerung beweist das fertig aufgebaute BWA-Mustergerät seine Einsatzmöglichkeiten zur sensorgesteuerten Automatisierung verschiedener Prozesse.
Foto: I. Bauer

„Wasser marsch“ – der elektronische Urlaubs-Butler (2) **860**

Mit oder ohne Spule? Multivibratoren für Obertonquarze **865**

Experimente mit einem Anzeigetreiber **866**



Mit der komfortablen Windows-Ansteuersoftware können Schrittmotoren so programmiert werden, daß sie zur eingestellten Zeit jeweils die richtigen Positionen anfahren.
Screenshot: FA

Bipolare Schrittmotoren – mit ungewöhnlicher PC-Ansteuerung **870**

MACH-SK44: Wir MACHen uns einen Schaltkreis (4) **873**

Sommerprojekt: Ultraviolett-Strahlungsmessung **875**

Einsteiger



Mit PC, Funkgerät und einem kleinen Modem wie diesem ist schnell ein Zugang zum Amateur-Datennetz hergestellt. Werkfoto

International vernetzt via Packet-Radio **918**

Funk



Norbert Gabriel von der RegTP spricht bei der Enthüllung der Gedenktafel anlässlich des 100. Jubiläums des weltersten Funkdienstes auf Borkum. Im Rahmen dieses Jubiläums wurde auch die Aktivierung von KBM möglich.
Foto: DL1BFE

„KBM“ – das war wie ein Krimi auf Kurzwelle **850**

CB-Funk: Szene-Spotlights **858**

Aus für Iridium **859**

In der nächsten Ausgabe:

A52JS – Bhutan wieder auf den Amateurfunkbändern

Jim Smith, VK9NS, hat es nach vieljährigen intensiven Bemühungen geschafft: Eines der bis dato seltensten DXCC-Gebiete Bhutan ist wieder für den Amateurfunk offen. Foto: VK9NS



Ein Lichtleiter überträgt Signale

Via Lichtleiter lassen sich Videos in Bild und Ton problemlos in hoher Qualität übertragen.

Foto: H. Israel

Rufzeichengeber/CQ-Maschine mit EPROM-Ablaufsteuerung

Diese einfache Schaltung hat den besonderen Vorteil, daß sie ohne hochfrequenten Taktgenerator auskommt und so keine Störsignale produziert.

Foto: FA



... und außerdem:

- Verirren war gestern – Satelliten-Navigation extra handlich
- Türklingel als kodierter Wohnungsschlüssel
- Folgeblitzsteuerung FBS
- SWR-Messung durch die Speiseleitung – Praktikerhilfe
- Störungen sind nicht gleich Störungen
- TH-D7E am Digipeater – was V2.0 alles kann

Vorankündigungen ohne Gewähr. Im Einzelfall behalten wir uns aus Aktualitätsgründen Änderungen vor.

Die Ausgabe 9/00 erscheint am 31. August 2000



Redaktion
FUNKAMATEUR
Postfach 73
10122 Berlin

Deutschsprachiges Handbuch

Zu Ihrem interessanten Beitrag über den MFJ-269 in FA 7/00 erlaube ich mir, Ihnen mitzuteilen, daß sich in meiner Liste der Fertigübersetzungen auch der deutschsprachige Text des Handbuchs des MFJ-269 befindet. Er ist von mir zum Preis von 20 DM via E-Mail, Diskette oder in Papierform beziehbar, zzgl. Porto (Hermann Pratsch, DL9PR, Bogenstr. 1, 82166 Gräfelfing, Tel. 0 89/8 54 20 31, Fax 0 89/8 54 20 32, E-Mail: Heidi.Pratsch@t-online.de).
Hermann Pratsch, DL9PR

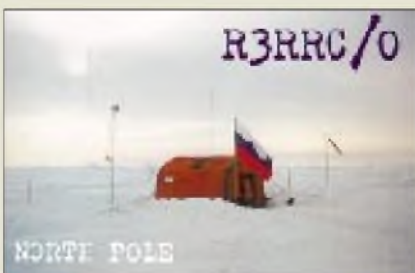
KC-Technik zu verschenken

Gibt es eigentlich noch irgendwo einen KC-User-Klub? Ich hätte einen KC87, einen KC85 und einen Drucker 6313 zu verschenken.
dlugosch@mftsun.mw.tu-dresden.de

Vier Jahre zufrieden

Ich habe den FA jetzt seit mehr als vier Jahren abonniert und muß feststellen, daß es Euch immer wieder gelingt, bei jeder Ausgabe den Leser so zu begeistern, wie dies keine andere in Deutschland erhältliche Zeitschrift dieser Kategorie zu tun vermag. Macht bitte weiter so.
Markus Meier, DG5ABQ

Aus unserer Serie Gegensätze: Ich geh' vom Nordpol zum Südpol zu Fuß...



„DO-Technik“ diskriminierungsfrei!

Beim interessierten Lesen des Beitrags von Dr. Hegewald stieß ich auf eine für mich neue Information. Cfsichtlich hatte ich bei der Vorbereitung zum Erwerb des Amateurfunkzeugnisses der Klasse 3 doch nicht alles gelernt, denn bis zum Lesen des Artikels kannte ich „DO-Technik“ nicht. Sollte ich also bisher eine wichtige Betriebstechnik mißachtet haben oder meint der Autor vielleicht nur QRP-Technik, die mir aus dem Q-Kode natürlich bekannt wäre?

Gerade bei einer so renommierten Zeitschrift wie dem FUNKAMATEUR sollte ein so gebildeter Autor nicht in Formulierungen verfallen, die der Diskriminierung von Klasse-3-Amateuren weiter Vorschub leisten. Das geschieht auf den Relaisfunkstellen schon absolut ausreichend oder wird OM Hegewald in Zukunft auch von DL-Technik und DC-Technik sprechen?

Wolfgang Fricke, DO1YWF

Wenn es denn einen Sachverhalt prägnant beschreibt, würden wir durchaus „DC-Technik“ verwenden, „DL-Technik“ sicher nicht, weil das wohl als deutsche Technik interpretiert würde.

Übrigens können wir auch im nachhinein an der Formulierung „DO-Technik“ nichts Kritikwürdiges entdecken und gehen davon aus, daß die Mehrheit der Leserschaft die vielfältigen Bemühungen von DL2RD sowie der gesamten Redaktion, auf den Blauen Seiten substantielle Tips für Einsteiger zu geben, nicht als Diskriminierung von Inhabern der Zeugnisklasse 3 empfindet. Wir wollen damit den Einstieg in den Amateurfunk fördern, und der geschieht nun heute sicher zumeist über die Klasse 3.

Sie sind internetsüchtig, wenn ...

- ... Sie Ihren Lebenspartner Fremden gegenüber als Serviceprovider vorstellen,
- ... Sie angestrengt überlegen, was sie noch alles im Internet suchen könnten,
- ... Sie bei <http://www.wetter.de> nachschauen, statt aus dem Fenster.

Eine „Stationsausrüstung, die so konfiguriert und abgestimmt ist, daß von der zugehörigen Antenne nicht mehr als die für Inhaber der Zeugnisklasse 3 zulässigen 10 W EIRP abgegeben werden“, halten wir durch den von DL2RD gewählten Begriff „DO-Technik“ für hinreichend, treffend und vor allem kurz beschrieben.

Beitrag als PDF per E-Mail

In der aktuellen Ausgabe ist ein Artikel über das TM-D700E enthalten, es wäre für mich sehr von Vorteil, wenn ich ihn im Acrobat-Reader-Format PDF per E-Mail zugeschickt bekommen würde oder wenn dieser auf Eurer Homepage veröffentlicht wird.
Michael Lahm



Normalerweise ist dies nicht üblich, weder bei uns noch bei anderen Zeitschriften. Der Aufwand zur Herstellung einer Zeitschrift (Mieten, Honorare, Gehälter, Druck, Papier ...) können nun einmal nur über den Verkauf der Zeitschrift erwirtschaftet werden.

Im besonderen haben Sie jedoch Glück, da der Beitrag einen Testbericht darstellt. Letzteren wiederum finden Sie auf unserer Homepage, allerdings jeweils erst dann, wenn das Heft nicht mehr im Handel erhältlich ist, also etwa vier oder fünf Wochen nach dem Erscheinen. Übrigens können Sie gerade diesen Beitrag auch als Sonderdruck von einem beliebigen Kenwood-Händler oder von www.kenwood.de selbst kostenlos erhalten. Und zu guter Letzt haben wir noch unseren Leserservice, bei dem Sie jederzeit Hefte nachbestellen können.

FA-Mailbox im Internet

Den Wünschen vieler Leser folgend, haben wir den Inhalt der FA-Telefonmailbox ins Internet „gespiegelt“. Sie finden ihn also bis auf weiteres unter <http://www.qsl.net/df0fa>.

DEUTSCHER FUNKAMATEUR VERBAND			
Das Magazin für Funk - Elektronik - Computer			
Downloadbereich			
Software für FA-Einsteiger	Programme	Internet	Funkfunk - Software
Microcomputer	Dunkelrot	Antennendaten	Metereit
E-SAD	DC	Metereit	QRP-Test
RF-Technik/Annen	WAVES	Radio Funk	QTY-LEAG
Stationsbau	Stations	QRP	QTY-LEAG
Antennen	Leitungen	PC-Programme	QTY-LEAG
IC-Quell	PC-Programme	PC-Programme	QTY-LEAG
IC-Quell	PC-Programme	PC-Programme	QTY-LEAG

QSL-Austauschwege

In der Postbox 5/00 veröffentlichten Sie die Anfrage von André M. Maier bezüglich Statistik-Quellen zu QSL-Rücklaufquoten. Seit einigen Jahren bin ich QSL-Manager von TY11J, Heimatzfzeichen DJ41J, und er fasse das QSL-Ai kommen per PC. Durch eine geringfügige Erweiterung der Datenbank erhielt ich eine rechnerische Auswertung, die die erwähnte Frage, zumindest für einen Fall, hinreichend ausreichend beantwortet. Die statistische Teilauswertung des 1998er Logs von TY11J ergibt insgesamt 3657 QSOs, davon wurden 2193 QSLs = 60% beidseitig per QSL bestätigt. Via QSL-Service des DARC Baunatal erhielt ich 1584 QSLs = 72,2% und bestätigte sie ebenso; mit direkter Post gingen, Bargeld oder verwendbare Briefmarken ent-



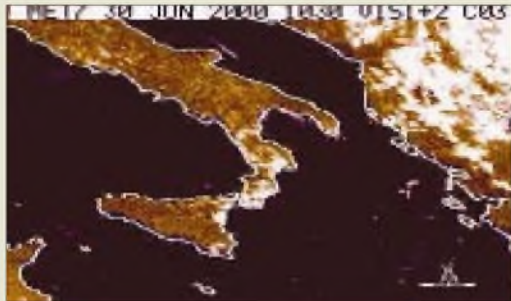
haltend, 356 QSLs = 16,2% direkt ein, die ich ebenso bestätigt habe. Entsprechend kamen mit direkter Post, IRCs enthaltend, 236 QSLs = 10,8%, die wiederum so bestätigt wurden. Direktpost ohne Beitrag für das Rückporto belief sich auf 15 QSLs = 0,7%. Da sie meistens aus Ländern mit schwacher Währung, z.B. RA stammte, habe ich das Rückporto aus dem Kassenüberschuß bezahlt.

Schwierig ist die Abgrenzung der „Sammelsendungen“, also solcher, bei denen eine Direktsendung mehrere Karten für unterschiedliche Rufzeichen enthält. In solchen Fällen habe ich die Karte des SASE-Adressaten wie Kategorie Direkt mit Geld/Briefmarken/IRC's behandelt und die Mitfahrer-Karten unter Büro verbucht, denn da hatte sich ja ein kleines privates QSL-Büro gebildet. Selbstverständlich gingen aber alle Karten direkt an die SASE-Anschr.ft.

Jochen Errulat, DK8ZD

Was macht McKilroy im Mittelmeer?

Bei dem als Ausschnitt wiedergegebenen Meteosatbild ist unten rechts in der Ecke eine Strichzeichnung „Mc Kilroy is watching you“ zu sehen. Wer mag sie wohl dort plaziert haben? Ich habe das Bild vom Meteosat-Fax-Transponder der Amateurfunkgruppe der Uni



Hannover auf 430,375 MHz empfangen. Der Transponder war es bestimmt nicht, Meteosat wohl auch nicht, also bleibt eigentlich nur der DWD übrig, der die Bilder ja vorher bearbeitet? Jeder falls finde ich es lustig.

Manfred Hartmann

VE8AT in Eureka?

Im FA 7/00 wurde auf Seite 733 eine Übersicht der NCDXF/IARU-Baken abgedruckt. Nun möchte ich wissen, ob die Daten von der Bake VE8AT (Eureka, Nunavut) in Kanada stimmen, denn laut geographischer Länge und Breite ist das etwa 1000 km vom Nordpol, und ich kann dort keinen Ort auf der Landkarte finden. Für eine Antwort wäre ich Ihnen sehr verbunden.

Karlheinz Wenz, DL1FAE

Das Eureka von VE8AT fanden wir im ADAC-Atlas (es muß schon ein umfangreicher sein, weil sonst so kleine Orte, wie dieser im extrem hohen Norden, wo es ja verständlicherweise keine Städte gibt, nicht eingezeichnet sind) auf der Fosheim-Halbinsel, die zu den Königin-Elisabeth-Inseln gehört.

Fernbedienungsreparatur

Ich habe mit Interesse den Beitrag über die Reparatur von Fernbedienungen von DG0CAO im FA 6/00, S. 601, gelesen. So etwas mache ich für meinen Bekanntenkreis auch schon seit langem. Ich verwende jedoch als neue lei fähige Fläche nicht die beschriebene Mixtur, sondern handelsübliches Leitsilber, das es in kleinen Fläschchen z.B. bei Conrad gibt. Es ist ausgezeichnet, und

meine erste, bis jetzt noch nicht beanstandete Reparatur liegt schon für f Jahre zurück.

Matthias, DO1TM

MT63-Programm gesucht

Unter Amateursoftware stand im FA 7/00 ein Beitrag über MT63. Leider ist es mir nicht gelungen, unter der angegebenen Internetadresse ein la. fähiges Programm herunterzuladen; wo bitte kann ich dieses Programm bekommen?

Ludwig Lamminger, OE6LLG

Es geschieht hin und wieder, daß der QSL.net-Server „down“ ist. Ersatzweise sollte es dann jedoch auf Volkers Homepage klappen ([4] im angesprochenen Beitrag), und es hilft der alte Trick www-DL.qsl.net/dh7uaf (www-dl.qsl.net ist ein deutscher Spiegel-Server). Wenn alle Stränge reißen, Volker fragen: dh7uaf@qsl.net.

Vorsicht, Crash!

Warum ver fentlicht der FUNKAMATEUR eigentlich keine Tips zur Sende-Frequenzbereichserweiterung von Amateurfunkgeräten?

Peter Hainzl, DH7TV

Das hat nicht nur Seriositätsgründe. Bei solchen Eingriffen erlischt leider die Herstellergarantie. Und das nicht nur aus Prinzip, sondern auch deshalb, weil z.B. Fälle bekannt sind, bei denen die Frequenz während des Sendens über eine geräteinterne Frequenzgrenze hinweggedreht wurde. Dabei können undefinierte Zustände auftreten, die konkret dazu führten, daß das Empfänger eingangsteil „abrauchte“.

Supercall – zu schön, um wahr zu sein

Diese Frage nach dem Supercall mit den fünf gleichen Buchstaben war ja relativ leicht zu beantworten. Man mußte nur da suchen, wo im FA die meisten Rufzeichen geballt zu finden sind, nämlich beim QSL-Telegramm. Die richtige Antwort lautete JJ1JJJ/4W oder JJ1JJJ. Nur handelte es sich dabei leider um ein fiktives Rufzeichen mit dem kleinen Fehler, daß es ein Pirat benutzte.

Bei der Supercall-Preisfrage gab es genügend, erwartungsgemäß sämtlich richtige, Einsendungen. Die 3 × 50 DM erhalten diesmal:

Michael Gläser, DF3IS
Josef Himmelsbach, HB9MD
Stefan Raab, DO7SR

Herzlichen Glückwunsch!

Preisauflage DL & Co.

Wie viele verschiedene Präfix-Buchstabenkombination gibt die RegTP z.Z. bei den Rufzeichen für Amateurfunkstellen aus?

Aus den richtigen Antworten verlosen wir

3 × 50 DM

Einsendeschluß ist der 31.8.00 (Poststempel oder E-Mail-Absendeterminale). Die Gewinner werden in der Redaktion unter Ausschluß des Rechtsweges ermittelt. Wenn Sie das Lösungswort per E-Mail übermitteln, bitte nicht vergessen, auch die „bürgerliche“ Adresse anzugeben, sonst ist Ihre Chance dahin.

Auch an der Dayton-Preisauflage vom FA 7/00 können Sie sich noch bis zum 31.7.00 versuchen.

Glasfaser statt PLC!

Fortschritt statt vermüllter Äther!

Was ist eine Amateurfunkstation?

So geschehen in der Funkstation des Museumsschiffes Cap San Diego: Ein sechsjähriges Mädchen staunt, daß ihr Vorname mit der Morsetaste auf den Bildschirm eines Computers geschrieben wird. Nach kurzer Denkpause: „Ein Computer mit nur einer Taste!“

Franz Fick, DL1YO

Schwanensee



Wer war Harald Blauzahn?

Die Herkunft der für Kurzstrecken-Datenübertragung per Funk gewählten Bezeichnung Bluetooth, Blauzahn, erklärte die Zeitschrift „connect“: Bis zu seinem Tod 985 hatte der dänische König Harald Blåtand sein zersplittertes Reich vereinigt und es sogar bis nach Norwegen ausgedehnt. Als Reminiszenz an die skandinavische Vorreiterrolle beim „wireless computing“ benannten Ericsson, IBM, Intel, Nokia und Toshiba ihre Technologie nach ihm.

Horst Zander, DJ2EV



AR-8600

Allmode-Mobilscanner

- Frequenzbereich: 0,5...2040 MHz durchgehend
- Betriebsarten: AM, NAM, WAM, WFM, NFM, SFM, USB, LSB, CW
- Kanalraster: 0,05...999,995 kHz
- NF-Leistung: 800 mW an 8 Ω
- Stromversorgung: intern 9,6 V Akkupack, optional, extern 10,8...16 V
- Speicher: 1000 normale, 2000 Pass-Memory, 1 Prioritätskanal
- Scan-/Suchgeschwindigkeit: 37 Schritte/s
- Slots für Optionen: 5
- RS-232-Schnittstelle für PC
- 10,7-MHz-ZF-Ausgang, u.a. für Spektrumsichtgerät SDU-5500
- Abmessung B x H x T: 155 x 57 x 195 mm³
- Masse: 2 kg
- Preis: auf Anfrage

Scanner für Kenner

Der neue AOR-Mobilempfänger **AR-8600** weist aufgrund neuen Schaltungsdesigns nicht nur hohe Empfindlichkeit und weiten Dynamikbereich auf, sondern sticht ferner durch besondere Eignung für neue Schmalbandmodulationsarten, wie das in Amateur- und BOS-Funk übliche Super-Schmalband-FM (SFM), mit 5 kHz Hub ab. Das Punktmatrix-Display gestattet eine Band-scopefunktion mit bis zu 10 MHz einstellbarem Span. Sprachinverter, Speichererweiterung, CTCSS-Einheit, Tonelimiter sowie digitale Sprachaufzeichnung sind nachrüstbar. *Info/Bezug: bogerfunkt Funkanlagen GmbH, Grundesch 15, 88326 Aulendorf, Tel. (075 25) 451, Fax 23 82, www.boger.de*

Anschließen – Abstimmen – Senden lautet die Devise bei der besonders für Urlauber, Campingenthusiasten und Antennen-geschädigte geeigneten Magnetantenne.

MAG 14-30

Magnetantennenbausatz

- Frequenzbereich: 14...30 MHz
- Abmessung B x H x T: 672 x 742 x 120 mm³
- zulässige Sendeleistung: 100 W
- Preis: 444 DM zzgl. Versand
- Info/Bezug: Tecnomedia GbR Pfarrer-Stortz-Str. 5, 66399 Mandelbachtal, Tel. (063 73) 89 35-60, Fax -70 E-Mail: tm@tecnomedia.de http://www.tecnomedia.de



Antenne fürs Urlaubsgepäck

Mit nur 68 cm im Durchmesser ist die neue **Loopantenne** von **Tecnomedia** leicht zu transportieren. Eine Skala am Verstellmechanismus des Plattenkondensators erleichtert die Abstimmung bei Bandwechsel.

Neue Antennenrohre aus Glas

Neben den Standardmaßen 30, 40 und 50 mm gibt es bei **UKW Berichte** jetzt auch **Glasfas-serrohre** mit 17, 20, 28 und 35 mm Außendurchmesser. Sie eignen sich u.a. als Mastrohr, Querträger und Antennenstütze. *Bezug: UKW Berichte, Pos.fach 80, 91081 Baiersdorf, Tel. (091 33) 77 98-0, Fax -33, ukwbericht@aol.com, www.ukw-berichte.de.*



Kleines Wunder für PSK31

Ausschließlich für PSK31 konzipiert ist der von **Small Wonder Labs** auf der diesjährigen Hamvention vorgestellte QRP-Transceiverbausatz **PSK-20**. Das Design des quartzesteuerten Gerätes lehnt sich an den in den USA populären QST-SSB-Transceiver an, woraus empfangsseitig ein großer Dynamikbereich und beachtliche Großsignalfestigkeit resultieren. Zur Bedienung ist ein PC mit der Software **Digipan** erforderlich.



PSK-20

QRP-Transceiver für PSK31

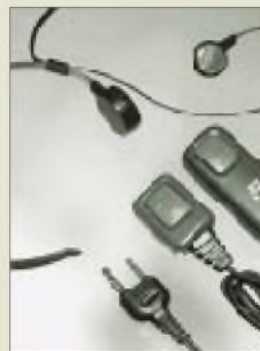
- Frequenzbereich: 14,0695...14,073 MHz
 - Sendeleistung: 3 W
 - Betriebsspannung: 12...15 V
 - Stromverbrauch: 1 A
 - Anschluß Soundkarte: 2 x 3,5 mm Klinke
 - Antennenanschluß: BNC
 - PC-Anschluß: Spolig D-Sub, für PTT-Steuerung
 - PC-Anforderungen: Windows ≥ 95, Pentium ≥ 75 MHz, Soundkarte ≥ 16 Bit
 - Bauart: Einplatinengerät
 - Manual: 26seitig, Farbbilder, Schritt-für-Schritt-Bauanleitung
 - Abgleich: PC-gesteuert, ohne spezielle Meßgeräte möglich
 - Preis: 95 US\$ für Bausatz, 30 \$ Option Gehäuse mit Front- und Rückplatte
 - Lieferbarkeit: seit Mai 2000
- Info/Bezug: demnächst im FA-Leserservice; sonst direkt bei Small Wonder Labs, Dave Benson, NN1G, 80 East Robins Avenue, Newington, CT 0111, USA; E-Mail: dave@smallwonderlabs.com http://www.smallwonderlabs.com

WiMo-News

Die Hörsprechgarnitur mit Kehlkopf-mikrofon ist, staub- und wasserdicht, für den rauen Einsatz in lauter Umgebung vorgesehen. Mit Steckern für gängige Funkgeräte ausgerüstet, dürfte sie auch für Gleitschirmflieger, Biker, Bauarbeiter u.ä. geeignet erscheinen. Besitzern verschiedener Handfunkgeräte kommen die neuen Aufsteckantennen **RHA-270** und **RHA-627**, letztere für 6, 2 und 0,7 m, entgegen, die dank Spezialadapter an BNC- und SMA-Buchsen passen.

Das an dieser Stelle schon erwähnte Sortiment an **ATV-Sende-/Empfangsmoduln** ist um 23-cm-Baugruppen erweitert worden. Damit stehen jetzt digital programmierbare Sender und Empfänger für 23 cm, 13 cm und 13-cm-ISM sowie eine 13-cm-PA, die 1 W abgibt, zur Verfügung.

WiMo GmbH, Am Gäxwald 14, 76863 Herxheim, Tel. (072 76) 91 90 61, Fax 69 78, E-Mail: ir.fo@wimo.com, www.wimo.com



PTT-Tasten mit Gürtel-/Krawattencлип bzw. mit am Finger zu befestigendem Klettband unterstreichen die universelle Verwendbarkeit dieser Hörsprechgarnitur mit Ohrhörer und Kehlkopf-mikrofon. Preis: 75 DM.



Filterboxen aus Weißblech

Die für ihre leicht zu bearbeitenden und gut lötbaren Weißblechgehäuse bekannte mechanische Werkstatt **Otto Schubert** fertigt Minigehäuse mit 20 x 20 mm² Querschnitt in verschiedenen Längen von 37 bis 148 mm, die sich u.a. für Filter, Adapter, Tastköpfe eignen. *Otto Schubert GmbH, Gewerbestr. 8, 90574 Rötal, Tel. (091 27) 16 86, Fax 69 23*

Das abgebildete, 74 mm lange Minigehäuse ist auf Wunsch mit stirnseitigen Löchern lieferbar und für knapp 5 DM zu haben. Hier ist es zur Demonstration mit einem VHF-Frontendfilter **XF-1443S03** aus dem FA-Leserservice bestückt.

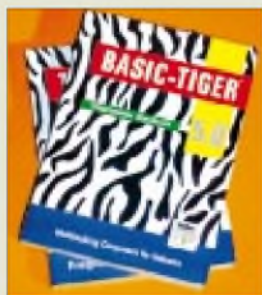
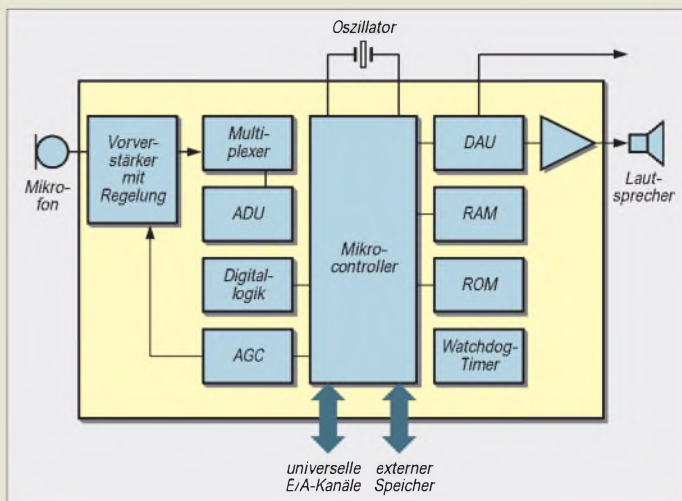


Bei dem im Vordergrund sichtbaren HEARO 999 arbeitet die Funkübertragung digital ohne Klangverlust. UVP: 1098 DM

Heimkino individuell

Das Flaggschiff von **AKG Acoustics'** Funkkopfhörerfamilie heißt **HEARO-999 Audiosphere** und dekodiert sowohl vierkanaligen Dolby-Surround-Sound als auch sechskanaliges Dolby-Digital. Der Frequenzgang läßt sich anhand gespeicherter Ohrkurven individuell an das Ohr des Trägers anpassen, wodurch die Fähigkeit des Systems, Surround- oder Stereoklang mit natürlicher Räumlichkeit abzubilden, besonders wirkungsvoll zur Geltung kommt.

Info: AKG Acoustics, Bodenseestraße 228, 81243 München, Tel. (0 89) 87 16-0, Fax -2 00
E-Mail: ir.fo@akg-acoustics.de
www.akg-acoustics.de



TIGER schneller entwickelt

Das neue Entwicklungssystem **Tiger-Basic System 5.0** verspricht schnelleres, fehlerärmeres und übersichtlicheres Software-Design für **Wilkes** Mikrocomputersysteme.

Bezug und Informationen: Wilke Technology GmbH, Krefelder Straße 147, 52070 Aachen, Tel. (02 41) 9 18-9 00, Fax -9 044,
E-Mail: ir.fo@wilke.de; www.wilke.de

Spracherkennung neuronal

Der Spracherkennungschip **RSC-300** von **Sensory** läßt sich kostengünstig einsetzen und hat einen geringen Leistungsbedarf, da er im Gegensatz zu herkömmlichen DSP-Technologien auf der Basis eines neuronalen Netzes arbeitet und mit sehr wenig Rechenleistung auskommt. Sowohl sprecherabhängige als auch sprecherunabhängige Erkennung von bestimmten Schlüsselwörtern erreichen eine Erfolgsrate von über 99 bzw. 97%. Die maskenprogrammierte Variante **RSC-364** mit 64 KByte ROM eignet sich vorzugsweise als Sprachwahl-IC in Telefonen sowie für auf individuellen Sprachmerkmalen basierende Zugangssysteme. Abgerüstete Varianten und Entwicklungskits sind verfügbar.
Info/Bezug: Unitronic GmbH, Pos.f. 350252, 40444 Düsseldorf, Tel. (02 11) 95 11-0, Fax -1 11 E-Mail: ir.fo@unitronic.de
www.unitronic.de

Die Spracherkennungs-ICs der RSC-300-Familie kommen mit einem 8051-ähnlichen 8-Bit-Mikrocontroller aus und benötigen einfachstenfalls nur eine minimale Außenbeschaltung. Über die angegebene Internetadresse gelangt man zu Applikations-schaltungen und Datenblättern.



kurz & knapp

VIAG sucht Experten

Das Telekommunikationsunternehmen VIAG Interkom hat im Juni seinen fünftausendsten Mitarbeiter eingestellt und sucht z.Z. national wie international weitere IT-Spezialisten.
www.viaginterkom.de

Neue DSP-Software

Klingenfuss liefert die Version 5.0 zur W40PC-Datendekoderkarte aus, die durch Übernahme von Features der teureren W41PC-Software eine wesentliche Aufwertung erfährt.
Tel. (0 70 71) 6 28 30

Digitale Fernsehfreiheit

Ein neues Mediengesetz sorgt ab 1.11.2000 dafür, daß sämtliche Dekoder für Digital-TV in einer für alle Anbieter offenen Technologie, dem „DVB Common Interface“, ausgelegt sein müssen.
www.fun-tv.de

DECT-Telefone abhörbar

Nach einer Information der Zeitschrift Radio-Scanner ermöglicht ein aus Rußland importierter Dekoder, dessen Betrieb hierzulande verboten ist, das Abhören digitaler Schnurlostelefone.
www.radio-scanner.de



Steckdose fürs Auto

Der 1,1 kg schwere 12/230-V-Spannungswandler **DC-330** gibt dauerhaft 330 W bzw. kurzzeitig 600 W ab und ist bei **Eltro-Design** für 199 DM erhältlich. Das 125 x 55 x 200 mm³ messende Gerät verfügt über eine Lüfterkühlung sowie automatische Abschaltung bei Überlast, Überhitzung und Batterieunterspannung.

Eltro-Design, Pos.fach 1120, 25463 Halstenbek, Tel. (0 41 01) 40 59-40, Fax -49

Multimedia-Chips

Das Münchner Unternehmen **Infineon** hat von **Nokia** einen Großauftrag über DVB-Chips für terrestrisches Digitalfernsehen erhalten. Daneben entwickelt man u.a. einen Dreiband-Tuner **TUA 6030** als Ein-Chip-Lösung, der für terrestrischen und Kabelempfang sowohl auf analoger als auch digitaler Basis geeignet ist.

Info: Infineon Technologies AG, Pos.fach 80 09 49, 81609 München, Tel. (0 89) 234-227 67, Fax -2 84 82, www.ir.infineon.com

NiMH vs. NiCd

In einer von der Stiftung Warentest durchgeführten Versuchsreihe schnitten **NiMH**-Mignonzellen von **Panasonic** und **Friwo** am besten ab, wobei Energiegehalt, Kapazitätsverlust, Selbstentladung und Memoryeffekt den Ausschlag gaben. In den preiswerteren NiCd-Akkus sehen die Tester wegen durchweg schlechterer Werte keine sinnvolle Alternative, ebenso wenig in Alkali-Mangan-Zellen.
test 7/2000; www.stiftung-warentest.de



CB-Funk-Weltkarte

Eine neue Farbkarte kommt von **Schülein Electronic**. Auf 98 x 67 cm² sind nicht nur alle Länder einschließlich neuester DXCC-Gebiete wie 4W und TX0 mit CB- und Amateurfunkpräfixen verzeichnet, sondern auch eine Beam- und eine ITU-Zonenkarte untergebracht.

Bezug: 20 DM plus 1,50 DM Porto bei Schülein Electronic, Hepstädter 31, 91325 Adelsdorf, Tel. (09195) 99 33-86, Fax -41,
E-Mail: electronic@schuelein.com



TEAC Deutschland GmbH

Informationen:
Tel. (06 11) 71 58-0
Fax (06 11) 71 58-92
www.teac.de

Dokumente digital archiviert

Mit dem CD-R Scanner **CD-4046** bietet **Canon** eine Komplettlösung für die digitale Erfassung und Archivierung von Text und Bild. Scannen, Indizieren und Speichern von Dokumenten erledigt der CD-4046 in einem Arbeitsgang. Der CD-R Scanner liest Belege von ein- oder doppelseitigen Dokumenten in einer Geschwindigkeit von bis zu 37 Seiten in der Minute ein. Die Scanauflösung beträgt 300 dpi.

ELSA AG, Aachen

Tel. (02 41) 6 06-11 44
Fax (02 41) 6 06-11 49
www.elsa.de

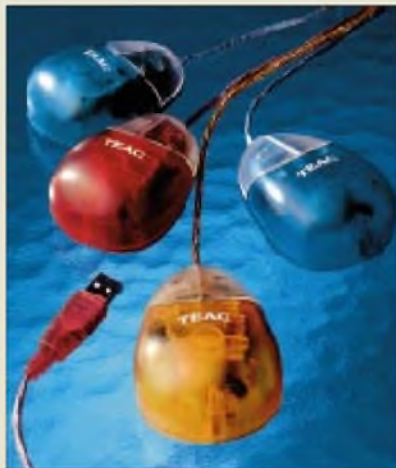
Kurzmeldungen

Die Kongress-Messe „**KnowTech 2000**“ findet vom 6. bis 8. September im Congress Center Leipzig auf dem neuen Messegelände statt. Auf parallel laufenden Anwender- und Technologie-Foren werden technische Systeme, Anwendungslösungen und Projekt-Ergebnisse aus den verschiedenen Gebieten des Knowledge Engineerings, Linguistic, Business und Software Engineerings präsentiert und diskutiert.

Studieren an virtuellen Universitäten im Internet wird immer mehr ein Thema aus dem Bereich „multimediales Lernen“. Auf der Website www.studieren-im-netz.de lassen sich z.B. bereits Vorlesungen der FU Berlin in Wort und Bild mitverfolgen. Für eine ausreichende Soundqualität bedarf es allerdings einer schnellen Verbindung.

Baby-Maus

TEAC zeigt mit ihrer sogenannten „**Baby-Maus-Serie**“, daß Maus nicht gleich Maus sein muß. Die Mäuse im futuristischen Techno-Design sind in den fünf aktuellen iMac-Farben erhältlich und werden über die USB-Schnittstelle mit Macintosh oder PC verbunden und sind „plug & play“-tauglich. Der Preis für die Baby-Maus liegt bei ca. 20 DM.



Kompakte Grafik-Power

ELSA erweitert seine GLADIAC Grafikboard-Generation um die neue, preisgünstige **GLADIAC MX Grafikkarte** in Kompaktbauweise. Die neue GLADIAC MX nutzt die zweite Generation der GeForce-Prozessoren mit bis zu 20 Millionen transformierter und beleuchteter Dreiecke pro Sekunde sowie „Per-Pixel-Shading“, bei dem zwei Pipelines je zwei Texturen pro Pixel in echtem 32-Farbmodus berechnen.



Die GLADIAC MX ist mit 32 MB SDR-Speicher ausgestattet und wird seit Mitte Juli zum Preis von 399 DM (unverbindliche Preisempfehlung inklusive Mehrwertsteuer) ausgeliefert. Im Lieferumfang befindet sich, neben optimierten ELSA-Treibern und -Tools, auch der Software-DVD-Decoder ELSAmovie.

Mobiles DVD-ROM-Navigationssystem

Panasonics neues **Car Navigationssystem mit DVD-ROM** bietet auch gute Unterhaltung für die Beifahrer oder während Fahrtpausen, denn die Ausrüstung spielt auch DVD-Videos ab. Den Überblick liefert ein 5,8"-LCD-Farbmonitor mit einer Auflösung von 280 800 Pixeln.

Das Navigationssystem arbeitet auf der Grundlage hochauflösender **Landkarten aus der NAVTECH-Datenbank**, die im SDAL-Format auf der DVD-ROM gespeichert ist. Dank der hohen Speicherkapazitäten des Mediums sind die Karten ganz Zentraleuropas auf nur einer DVD gespeichert.

Softwarebedingt ist zunächst der Zugriff auf Deutschland und die Beneluxländer beschränkt. Schon im Oktober jedoch erfolgt ein kostenloses Software-Upgrade, so daß die gesamte Kapazität der DVD-ROM nutzbar wird.

Die unverbindliche Preisempfehlung für das System komplett mit Monitor beträgt 6000 DM.



Pentium 4 inside ...

Intel wählt **Intel® Pentium® 4** als Markennamen für die neue Generation von Desktop-PC-Prozessoren, die bisher unter dem **Codennamen Willamette** bekannt waren. Die **Einführung** des neuen Pentium-4-Prozessors ist für die **zweite Jahreshälfte 2000** vorgesehen. Er basiert laut Firmenaussage auf einer völlig neuen, zukunftsorientierten Technologie, die auf maximale Leistung auch bei zukünftig wachsenden Anwenderansprüchen ausgelegt sein soll.

ISDN-Alternative: V.92

Nachdem die **ITU** neue technische Empfehlungen für schnelleres Internet-Surfen verabschiedet hat, wird es möglicherweise bereits ab Herbst 2000 neue analoge **V.92-Modems** mit Downloadraten von 56 KB/s geben, bei denen der Upload von 33 KB/s auf 48 KB/s steigen kann. -ae

Panasonic

Informationen:
www.panasonic.de

100 Jahre lichtbeständig



Der neue **EPSON Stylus Photo 2000P** ist für professionellen Fotodruck bis DIN A3+ ausgelegt und gewährleistet 100 Jahre Lichtbeständigkeit der fotorealistischen Ausdrücke durch den Einsatz pigmentierter Tinten in allen sechs Farben auf einer Vielzahl von Medien. Seine maximale Auflösung beträgt 1440 dpi. Lieferbar ist der Drucker mit paralleler und USB-Schnittstelle für PC- und Mac-Anwender.

Gratis-Homepage

20 MB Webspace, ein E-Mail-Konto und unlimitierten Datentransfer zum Nulltarif gibt's bei Freepage unter dem URL <http://www.freepage.de>. Die Firma **KON GmbH, Duisburg**, möchte mit diesem Angebot u.a. die Internetpräsenz deutscher Firmen vorantreiben.



Intel GmbH

Tel. (0 85) 9 91 43-0
Fax (0 85) 9 04 39 48
www.intel.de

Kurzmeldung

Microsoft und Intel haben auf der PDC in Orlando ein erstes Preview Release für ein 64-Bit-Windows angekündigt, welches auf Intels in Entwicklung befindlichem 64-Bit-Prozessor mit dem Codennamen „Itanium“ aufsetzt.

WWW-Tips: Hams & Radio

Dr.-Ing. REINHARD HENNIG – DD6AE

Die Ham Radio 2000 in Friedrichshafen ist gelaufen. Doch im Internet ist das Thema Hams & Radio stets und rund um die Uhr ständig präsent. Unter der Vielzahl funkspezifischer Webseiten haben wir uns einmal mehr umgesehen und wollen wieder ein paar URLs kurz vorstellen.

■ Treffpunkt Amateurfunk

Unter dem Slogan „Treffpunkt Amateurfunk“ stellt sich im Internet die Website www.hamradio.de vor. Hier findet sich neben einem kostenlosen Amateurfunk-Flohmarkt, auf dem man Anzeigen zu Funkgeräten, TNCs, Antennen, Röhren, Netzteilen oder anderen Ersatzteilen aufgeben und nachlesen kann, auch eine Software-Rubrik, die diverse Logging- und Gerätesteuerprogramme zum Download bereithält.



Unter dem Punkt „Vereine“ kann man sich zu entsprechenden Institutionen und OV's weiterverlinken oder die DOKs des DARC einsehen.

Die von den Site-Betreibern gesammelten Amateurfunk-Awards lassen sich nach Ländern sortiert auflisten und die entsprechenden Ausschreibungsbedingungen einsehen.

■ EXPO 2000 läßt grüßen

Der „IBM Klub Hannover“ hat pünktlich zur EXPO Infos und Bilder ins Netz gestellt. Die „Expo-Homepage“ findet sich auf dem QSL-Net-Server unter dem URL www.qsl.net/db0uhi/expo.html. Hier kann man sich unter „Ham Meeting Expo2000@ IBM Klub Hannover“ zu den regionalen Aktivitäten der Funkamateure aus dem Bereich der niedersächsischen Landeshauptstadt informieren. Das „Ham Mee-



ting“ versteht sich als Expo-Begleitprogramm für alle am Amateurfunk interessierten Expo-Besucher.

■ Portalseite für Funkamateure

Die meisten Internetsurfer benutzen als Sprungbrett in die weite Datenwelt des Netzes eine der vielen sogenannten „Portalseiten“.

Portale sind so etwas wie „Haupteingangstüren“. Es handelt sich dabei um meist recht übersichtlich geordnete Webseiten, deren Zweck es ist, den Nutzer bei seiner Suche im Netz durch Kategorisierung von Links zu thematischen Sachverhalten, durch automatisierte Suchmöglichkeiten und Aufbereitung von Informationen und News zu unterstützen. So findet der Internet-Surfer schnell und unkompliziert die Dinge, die ihn im WWW interessieren. Deshalb sind solche Portalseiten auch häufig auf ganz bestimmte Zielgruppen zugeschnitten.



Speziell für alle am Thema Funk Interessierten gibt es jetzt auch die Portalseite www.funkportal.de. Hier ist alles auf den Bereich „Hams & Radio“ zugeschnitten – eine gute Startseite für alle Funkbegeisterten...

■ LW, MW, KW, UKW

Auch die Domains „Langwelle“, „Mittelwelle“, „Kurzwelle“ und „Ultrakurzwelle“ sind bereits vergeben. Die einprägsamen Domainnamen www.langwelle.de und www.mittelwelle.de hat sich ausgerechnet die Firma Technisat (natürlich auch erreichbar unter www.technisat.de) gesichert, die sich im Bereich Satellitentechnik, Fernsehen und Video, 2,4-GHz-Funksystemen bzw. ADR & Radio geschäftlich betätigt. Zwar finden sich bei einem Hersteller, der speziell im Bereich Satellitendirektempfanganlagen tätig ist, kaum detaillierte Informationen zum Thema Mittelwelle, allerdings produ-

ziert die Firma unter anderem auch das Autoradio vom Typ „Werra 1“, welches neben einem erstklassigen UKW-Empfangsteil auch über einen Mittelwellenbereich verfügt, <hi>. Man muß sich halt nur etwas einfallen lassen. Aber die Domain „gigahertz.de“ ist schließlich bereits belegt – natürlich von einer Firma für Computertechnik und Webdesign ...



Etwas gezielter passen Domainname und Angebot bei www.kurzwelle.de zueinander. Die Firma ThieCom aus Bremen bietet auf ihrer Website Import/Export, Welt- und Kurzwellenempfänger, Funkscanner, Spezialempfänger sowie entsprechendes Zubehör an.



Enttäuschender hingegen die Domain mit dem URL www.ultrakurzwelle.de. Dort existierte bei Redaktionsschluß lediglich der berühmte-berühmte „under construction“-Verweis mit dem Hinweis, doch später wieder einmal vorbeizuschauen.

■ Packet-Radio-Infos

Für den Einsteiger recht nützlich sind Informationen zu Geschichte, Hardware, Software und Betriebstechnik von PR. Diese Infos sind übersichtlich aufbereitet auf der Website <http://packet.home.pages.de/>.



25. Ham Radio – Jubiläen feiern im Viererpack

BERND PETERMANN – DJ1TO; Dr. WERNER HEGEWALD – DL2RD

Mit der Ham Radio 2000 feierte man das 25er Jubiläum. Es fiel zusammen u.a. mit 50 Jahren IARU Region 1, 75 Jahren IARU und dem 100. Jahrestag des ersten Zeppelinfluges am 2.7.1900.

Die Ham Radio ist nach der IBO und der Interboot die drittälteste Messe am Standort Friedrichshafen und stellt, verbunden mit dem inzwischen 51. Bodenseetreffen des DARC und dem relativ neuen Bestandteil Hamtronic als größte Veranstaltung ihrer Art in Europa inzwischen eine Institution dar, an der man nicht vorbeikommt.

Zum dritten Mal fand die Ham Radio in diesem Jahr von Donnerstag bis Sonnabend statt. Obwohl von der Ausstellungsleitung 1997 mit den Wünschen der Aussteller und dem zuvor frühen Abbau und spärlichen Besuch am Sonntag begründet, hat sich die Verlagerung weiter in die Woche hinein nicht bewährt. Die nun teils nur noch potentiellen, Besucher waren fast einhellig verstimmt, und auch viele Aussteller wollen die Lösung nicht mitgetragen haben.



Die Tatsache, daß in diesem Jahr Fronleichnam auf den Donnerstag fiel, gab den Ausschlag, es 2000 noch beim vorgezogenen Termin zu belassen. Im nächsten Jahr sind jedoch wieder Freitag bis Sonntag angesagt. In diesem Jahr legten 60 % der Besucher mehr als 100 km zurück und 30 % kamen aus dem Ausland, vornehmlich aus der Schweiz und Österreich, aber auch viele aus Italien und Frankreich; dorthin ist es ja weniger weit als beispielsweise nach Berlin ...

Die Hallenaufteilung entsprach der der Vorjahre und gewährleistete so wieder eine deutliche Trennung von Ham Radio und Hamtronic. Der Abschlußbericht der Ausstellungsleitung nennt etwa 18000 Besucher, das sind wohl wegen des Feiertags so viele wie im Vorjahr.

250 ausstellende Firmen aus 32 Ländern bedeuten zwar nur 18 weniger als 1999, doch scheinen mehr als früher nur noch als Sub-Nutzer anderer aufgetreten zu sein: In Halle 8 gab es lediglich einen Gang statt zweien, und

in den Hallen 7 und 10 hatte man trotz der von DARC, Messegesellschaft und AFM initiierten Sonderschau mit ihren 300 m² mehr Platz zum Laufen. Besonders sehenswert waren hier übrigens die im Ambiente der Zeit aufgebauten historischen Radios und Phonogeräte (Bild) sowie legendäre Exponate der Amateurfunkgeschichte.

Außerdem blieben auf dem Flohmarkt in Halle 8 mit seinen 2000 m Tischlänge auch einige ungenutzt. Schließlich sei angemerkt,



Ernst Haller und Projektleiter Willi Schaugg fest.

Das bedeutet zwischen den Zeilen offenbar, daß bei der anhaltenden Wirtschaftsflaute gerade den Funkamateuren das Geld immer weniger locker in der Tasche sitzt. Da es in den vergangenen Jahren zudem keine entscheidenden breitenwirksamen Innovationen gab und sich bei den Sende- und Empfangsgeräten erst nach Jahren so viel Detailverbesserungen angehäuft haben, daß ein Neukauf reizt, steckt man sein Geld eben in Detailverbesserungen der Station.

Interessant erscheint bei der Altersstruktur im Amateurfunk die Feststellung, daß 70 % der Ham-Radio-Gäste zwischen 15 und 50 Jahre zählten; 20 % davon betreiben Amateurfunk im Alter zwischen 15 und 30 Jahren.

■ 51. Bodenseetreffen des DARC

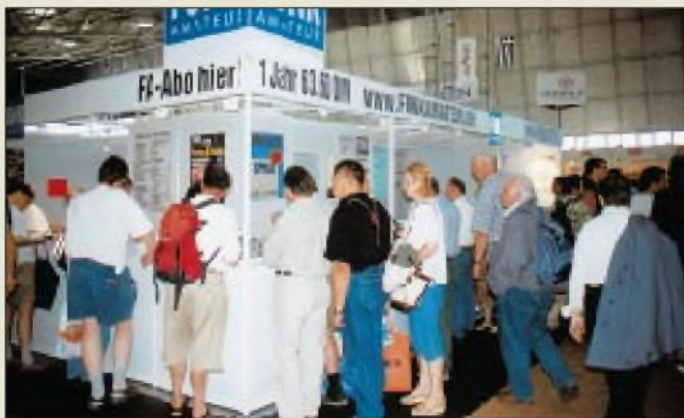
Wesentlicher Teil des Treibens in Friedrichshafen bildete traditionsgemäß das 51. Bodenseetreffen. In Halle 9 hatten erneut der DARC mit seinen Referaten, diverse Interessengruppen sowie ...zig Stände ausländischer Amateurfunkverbände ihr Domizil.

Besondere Anziehungspunkte bildeten neben dem EMV-Beratungsstand u.a. die innovative Digital-ATV-Demonstrationsstrecke, der DXCC-Checkpoint am ARRL-Stand sowie eine große Zahl von DXpeditionären, die an Ort und Stelle begehrte QSL-Karten ausstellten, an der Spitze solche für TX0DX und A52A.

Das Veranstaltungsprogramm krankte wieder ein wenig an seiner Abgelegenheit in Halle 2

Da freut sich der Veranstalter: Schlange an den Pforten vor Messebeginn

Am Stand des Theubeger Verleges gab es wieder die Angebote des FA-Leserservice, man konnte mit Redakteuren sprechen und seine QSL-Karten-Bestellung loswerden.



daß ein Besuch bei den Computer-Komponentenanbietern bei der Hamtronic, sonst eher im Versandgeschäft tätig, durchaus lohnen konnte.

„Die führenden Hersteller der Elektronikbranche waren mit dem Messegeschäft größtenteils zufrieden. Die Stimmung sei im wesentlichen positiv gewesen, lautete die allgemeine Bilanz nach Messeschluß. Eine gute Nachfrage verzeichneten vor allem Anbieter von Computern, Antennen und Zubehör aller Art“, das ergab eine Umfrage der Messeleitung. „Viele Aussteller sprachen von stabilen Umsätzen“, stellten Messegeschäftsführer

und der zu engen akustischen Kopplung der Vortragssäle. Etliche Besucher verzweifelten wohl auch an der nur für Eingeweihte zu erfassenden Lage des Konferenz- bzw. Vortragssaales ML.

Unter den immerhin 46 Veranstaltungen des Tagungs- und Aktionsprogramms plus Hamfest (diesmal schon am Donnerstag) fanden sich in diesem Jahr immerhin zwei mit Selbstbauthemen. Um neue Techniken ging es bei fünf.

Wer zu aktuellen Fragen das Neueste hören oder auch erfragen wollte, kam bei den Foren des DARC-Vorstands, der RegTP, des EMV-,

des Auslands- und des VHF/UHF/SHF-Referats sowie über Rechtsfragen im Amateurfunk auf seine Kosten. Einen großen Teil des Programms machten wiederum Treffen von Interessengruppen aus.

Die Eurocom, Zusammenschluß der europäischen Amateurfunkvereinigungen innerhalb der IARU Region 1, beschäftigte sich in bewährter Manier insbesondere mit Fragen, die ein gemeinsames Vorgehen wünschenswert erscheinen lassen. Darüber hinaus nutzten die Vertreter der anwesenden Amateurfunkverbände selbstverständlich die Gelegenheit, Entscheidungen vorzubereiten, die die Selbstregulierung des Amateurfunks mit den Entscheidungsvorbereitungen der Regierungen und internationalen Gremien wie der CEPT und der ITU verknüpfen.

Leider fand ein Vortrag „Projekt Powerline bei RWE Energie; Historie, Status und Ausblick“ des RWE nicht statt. Wie glaubhaft versichert wurde, hat RWE nicht gekniffen, sondern konnte den Referenten wegen anderer wichtiger Aufgaben nicht entsenden.

■ Eröffnung

Die Eröffnung der Ham Radio bringt stets aktuelle Probleme auf den Punkt. Erfreulich, daß der im Bundesministerium für Wirtschaft und Technologie u.a. für den Amateurfunk zuständige Abteilungsleiter, Ministerialdirektor Horst Ehrnsperger, die Schirmherrschaft für die Ham Radio 2000 übernommen hatte. Zum ersten Mal nahm der für das Frequenzmanagement verantwortliche Vertreter der Bundeswehr an der Veranstaltung teil, sicher ein wichtiger Partner, wenn es um die Interessen des Amateurfunks geht.

Der Vorsitzende des Deutschen Amateur Radio Clubs, Karl Erhard Vögele, DK9HU, betonte, daß die Weltnachrichtenkonferenz 2003 einen Prüfstein für den Amateurfunk darstelle und die Stärkung der IARU und ihrer Verbände sehr wichtig wäre, damit dem Amateurfunk seine Frequenzen erhalten bleiben. Die VO Funk solle bezüglich des Amateurfunks zukünftig eine flexiblere Fassung erhalten, um ihn schneller an die rasch wechselnden Rahmenbedingungen anpassen zu können.

Gleichlaufend brauche man Unterstützung aus dem nationalen politischen und öffent-



Der Schirmherr der Ham Radio, Ministerialrat Horst Ehrnsperger, bei der Eröffnung

lich-rechtlichen Raum. Der DARC und RTA seien hier akzeptierte und hartnäckige Partner. Doch sei der Amateurfunk aus Sicht der großen Politik nicht Mittelpunkt der Welt, und man müsse die Behörden in die Lage versetzen, die Interessen des Amateurfunkdienstes gegen die damit konkurrierenden durchzusetzen. Dem wirke entgegen, daß vieles auf bestimmten Frequenzen, in Packet-Radio und auf Relais Geäußerte nicht geeignet ist, den Amateurfunk als außergewöhnlich förderungswürdig darzustellen.

Daß der Wert des Amateurfunks in Deutschland noch nicht seiner Bedeutung für den Standort eingeschätzt werde, zeige die Green-card-Diskussion. Gerade der Amateurfunkdienst kann dazu beitragen, junge Menschen für technische Berufe zu begeistern und die



Prof. Dr. Hans-Hellmuth Cuno, DL2CH (I.), verleiht den Horkheimer-Preis an Peter Martinez, G3PLX, entgegengenommen von Dr. Andreas Gawron, DF7YC (M.), und Pawel Jalocho, SP7VRC

Das Ham-Radio-Campinglager, dicht gespickt mit x Antennen.



der wirtschaftlichen Entwicklung abträgliche Grundströmung gegen die Technik abzubauen. In dieser Hinsicht habe auch die Ham Radio einen herausragenden Platz.

Ministerialrat Horst Ehrnsperger begrüßte die Gäste im Namen des Bundesministers, Dr. Werner Müller. Er befaßte sich zunächst mit aktuellen Handlungsschwerpunkten der deutschen Telekommunikationspolitik, die sich mit Marktöffnung, Privatisierung und Regulierung umreißen läßt.

Die neuen Rechtsgrundlagen im Amateurfunk seien im wesentlichen unabhängig von den sonstigen Regelungen im Telekommunikationsbereich, um den Besonderheiten des Amateurfunks Rechnung zu tragen. Mit den neuen Bestimmungen bestehe endlich volle Übereinstimmung mit europäischen Empfehlungen und der VO Funk.

Mit dem Inkrafttreten des Frequenznutzungsplans, der sich noch in der parlamentarischen Beratung befindet, wird es möglich sein, die noch bestehenden unterschiedlichen Nutzungsbedingungen in den alten und neuen Bundesländern zu beseitigen. Damit verbunden ist die Novellierung der Amateurfunkordnung. Dazu gab es bei der Ham Radio Gespräche zwischen RTA, RegTP und Vertretern des Ministeriums.

Der mit 10000 DM dotierte Horkheimer-Preis des DARC ging in diesem Jahr zu gleichen Teilen an Peter Martinez, G3PLX, und Pawel Jalocho, SP7VRC für ihre Verdienste bei der Entwicklung der innovativen Übertragungsverfahren PSK31 bzw. MT63 (s. FA 7/00) auf Basis von DSP, neuerdings derer auf PC-Soundkarten, die Verbindungen noch bei Signalen erlauben, die man im Empfänger nicht mehr hört.

Einige Passagen aus den Reden der Eröffnung haben wir nachfolgend mit Inhalten anderer Veranstaltungen themengebunden zusammengefaßt, wobei aus Platzgründen vieles unerwähnt bleiben muß.

■ EMVU/Selbsterklärung

Die EMV-Regelungen beruhen auf Grenzwerten wissenschaftlich anerkannter Gremien und des Europäischen Rates und umfassen Elemente der Vorsorge. Es ist beabsichtigt, den Inhalt der Verfügung 306/97 für das FTEG zu überarbeiten und sie noch in diesem Jahr in Form einer Verordnung herauszugeben. Das Standortverfahren wird nach der neuen Verordnung über die Begrenzung elektromagnetischer Felder keine grundsätzlichen Änderungen gegenüber der bisher geltenden Regelung enthalten.

Der DARC will geänderte HSM-Grenzwerte. Für den nächsten Änderungsentwurf ist eine Einspruchsfrist bis Dezember 2000 zu erwarten. Die Ergebnisse der vom DARC in Auftrag gegebenen Cetecom-Untersuchungen läßt eine wesentliche Entschärfung der Grenzwerte erwarten. Sollten die neuen er-

leichterten Grenzwerte für Herzschrittmacher von DIN/DKE beschlossen werden, erhalten sie Eingang in die neue Regelung. Das Anzeigeverfahren wird beträchtlich vereinfacht.

Deshalb sollten nicht neulizenzierte Funkamateure die Abgabe ihrer Selbsterklärung aufschieben, bis über Details Klarheit besteht. Selbstverständlich befreit sie das nicht davon, die z.Z. geltenden Grenzwerte einzuhalten. Änderungen einer Selbsterklärung sind nur anzuzeigen, wenn sich ungünstigere Werte ergeben haben.

Bezüglich der HSM-Grenzwerte führte der DARC Gespräche mit einem Hersteller. Mit dem Gesundheitsministerium, bei dem es hier offenbar Defizite gibt, versucht der DARC mit aller Kraft, endlich ein Gespräch herbeizuführen. Es gelte, die Hersteller zu zwingen, die EMV-Empfindlichkeit in die Produktbeschreibungen aufzunehmen.



Leider dürfen alte HSM immer noch implantiert werden. Potentielle HSM-Träger für das Problem zu interessieren ist schwierig, weil weder Ärzte noch Patienten das Problem kennen – und wieviele Träger empfindlicher HSM es überhaupt gibt, lässt sich kaum feststellen.

Durch die für die Selbsterklärung neuerdings geforderte Berücksichtigung des reaktiven Nahfeldes, das sich nur schwierig rechnerisch erfassen lässt – andererseits aber der relativ preisgünstigen, ausreichend genauen, dabei vergleichsweise empfindlichen und von der RegTP akzeptierten Feldstärkemeßgeräte nach DL7AV im Eigenbau (Kalibrierung erforderlich, aber durch den Amateur machbar) bzw. den von der Fa. Schneider gefertigten, hat sich eine neue Situation ergeben.

Daher empfiehlt das EMV-Referat des DARC nun zumindest für den Nahfeldbereich, zu messen, anstatt schwierig zu handhabende Computerprogramme zu nutzen. Maximummessungen erlauben dabei einen schnellen Ablauf, und bei Messungen gehen wirklich alle Faktoren in die Ergebnisse ein.

Die RegTP in Mainz ist bemüht, bisher teils abweichende Auslegungsvarianten ihrer Außenstellen abzustellen. Das betrifft auch die Meßhöhe von 3 m; eine praktikable Höhe von

1,5 m sollte man vorher mit der Außenstelle abstimmen.

Das Ziel des DARC besteht darin, als Grenzwerte die Personenschutzgrenzwerte zu bekommen, während die Schrittmacher so störfest sind, daß sie unter diesen Bedingungen sicher funktionieren.

■ PLC

Die Frequenzbereichszuweisungsordnung kommt einer Verabschiedung kaum näher. Knackpunkt ist die Fußnote 30 über die Nutzungsbestimmungen bei der Übertragung längs Leitungen, unser xDSL/PLC-Problem. Die Bundesländer fordern ein Stufenkonzept und die Absenkung der Störpegel sowie eine Übergangsfrist. Auch die Europäische Kommission will Störgrenzwertfestlegungen.

Wichtige Fragen sind weiterhin solche der Informationsfreiheit und der Abhörsicherheit. Für die Bundeswehr erhielt die Nutzung der

Teilansicht der interessanten Sonderschau in Halle 10



Innovatives auf der Ham Radio: Die Demonstrationsstrecke für das digitale Amateurfernsehen, DATV

Kurzweile bei ihren Auslandseinsätzen übrigens wieder erhöhte Relevanz.

Alle Funkamateure sollten die Bänder bezüglich PCL beobachten, um Störungen anlässlich der jetzt in größerem Umfang durchgeführten Feldversuche an die Außenstellen der RegTP melden zu können. Die sind selbst nicht in der Lage, flächendeckend zu messen. Eine gute Hilfe kann es sein, für einen späteren Vergleich schon jetzt auf 80 m zu verschiedenen Tageszeiten die Störpegel bei konstanten Parametern zu erfassen.

■ CW-Prüfung mit Tempo 25

Nachdem einige Verwaltungen das Prüfungstempo auf 25 ZpM herabgesetzt haben, sprach sich der RTA ebenfalls für solch eine Lösung aus, die allerdings im europäischen CEPT-Rahmen von der Mehrheit der Amateurfunkverbände unterstützt sein sollte. Bei der Zusammenkunft der Eurocom anlässlich der Ham Radio wurde auch dieses Thema diskutiert und eine Mehrheit dafür gefunden.

Die zuständige Institution der CEPT, RR6, ist sich einig, das Prüfungstempo herunterzusetzen, was bei der nächsten Tagung im September beschlossen werden dürfte. Da unsere Behörde keine Einwände hat, könnte eine Umsetzung bereits vor Jahresende erfolgen. Weil das Prüfungstempo lediglich einen Bestandteil der Anlage 1 zur Amateurfunkverordnung bildet, ist eine Änderung leicht mittels Verfügung möglich.

Bezüglich weiterer Entwicklungen hinsichtlich CW-Kenntnissen als KW-Zugangsvoraussetzung will die Behörde keinen deutschen Alleingang. Es ist sehr wichtig, daß die deutsche Verwaltung mit Rückendeckung durch den RTA in internationale Abstimmungen und Verhandlungen eintritt.

■ Fragenkatalog

Der Fragenkatalog für die Zeugnisklassen 1 und 2, der schon Mitte dieses Jahres fertig sein sollte, wird mit etwa 850 Fragen wesentlich mehr als bei der Klasse 3 umfassen und ebenfalls nach dem Multiple-Choice-Verfahren aufgebaut sein. Um das Niveau zu heben, gibt es nun „intelligente falsche Antworten“.

Mit der Fertigstellung ist nun Ende des Jahres zu rechnen, wobei eine Übergangsfrist von drei Monaten gelten soll. Beim noch gültigen Fragenkatalog wurden alle inzwischen irrelevanten Fragen ausgeklammert (dazu existiert eine Liste).

Der DARC setzt sich für eine vereinfachte Zusatzprüfung im Sinne einer möglichen Erweiterung der Zeugnisklasse 3 zu 2 ein.

■ 50 MHz

Bezüglich 50 MHz ist über die gegenwärtigen Sondergenehmigungen hinaus für die nächste Zeit nichts zu erwarten. 50 MHz gibt es in der VO-Funk für den Amateurfunk überhaupt nicht; ohne Rechte kann man deshalb wenig fordern. Für 50 bis 50,2 MHz existiert allerdings eine CEPT-Empfehlung. Die Primärnutzer sind der Fernsehrundfunk und die Bundeswehr.

Beide Institutionen verfügen über vollständige Listen der zugelassenen Funkamateure. Bei Änderungen des Rufzeichens o.ä. wird die Sondergenehmigung ungültig. Die RegTP

ist bestrebt, solcherart ungenutzte neu vergeben zu dürfen. Am einfachsten ginge das nach einem Verzicht.

CW ist auf 50 MHz für die Klasse 2 unter der Bedingung erlaubt, daß die abgegebenen Zeichen lesbar sind.

■ Technische Neuheiten

Da in diesem Jahr weniger Aussteller als im Vorjahr vertreten waren, gibt es von weniger Neuheiten zu berichten. Aber vielleicht sind wir ja auch nur ein wenig verwöhnt; es können ganz einfach nicht alle Hersteller in jedem Jahr gravierende technische Neuerungen bringen, zumal gerade bei Transceivern Entwicklungszeiten von mehreren Jahren dahinterstehen. Gleichwohl haben wir viel Interessantes gesehen, das wir Ihnen nicht vorenthalten



Kenwood-Mitarbeiter, hier Manfred Hess, DG9MHS (l.), hatte alle Hände voll zu tun, den wißbegierigen Standbesuchern die neuen digitalen Funktionen des TM-D700E sowie des jetzt auch an DL-Digipeatern zuverlässig arbeitenden TH-D7E zu erläutern.

möchten, ohne – wie immer – Anspruch auf Vollständigkeit erheben zu können. Das eine oder andere kennen Sie möglicherweise schon von unseren Marktseiten oder dem Hamvention-Bericht im vorigen Heft ...

Funkgeräte

Spektakulärste Neuheit war wohl **Kenwoods**, eigentlich ja erst angekündigter, Allband-Allmode-Transceiver, der noch nicht mal einen Namen hat. Stand der Technik ist es seit längerem, alle Bänder von 160 m bis 70 cm in einem Gehäuse unterzubringen, das zeigen nicht nur Icom und Yaesu mit ihren Minis. Einziger Vertreter in der Klasse der Stationstransceiver war bisher der auch Sat-



Ab August zu haben: Überwachungsempfänger SR1050 mit Spektrumdisplay von AOR

fähige FT-847 von Yaesu. Kenwood will nun in mehreren Punkten über diesen Stand hinausgehen. So soll auf den oberen Bändern mehr Leistung herauskommen – auf 2 m sogar 100 W. Das Ende der Fahnenstange stellt erst das 23-cm-Band dar, wo immerhin noch 10 W avisiert sind, unverkennbar ein Schritt in Richtung P3D-Satellitenbetrieb. Eine echte ZF-DSP soll deutlich mehr bieten als bisher vom TS-570, u.a. mit CW-Autotuning, bekannt; hier darf man auf einen Vergleich zu Icoms IC-756PRO gespannt sein. Für das Subband haben die Japaner immerhin noch eine NF-DSP übrig.

Kenwoods nun einmal vorhandener und erprobter Einbau-TNC für 9k6- und 1k2-Packet-Radio mit seinen besonderen Fähigkeiten im Hinblick auf APRS und DX-Clu-

ster-Beobachtung findet nunmehr auch in ein solches Gerät Eingang und ermöglicht Frequenzwechsel zu im Cluster gemeldeten Stationen ohne den sonst üblichen Umweg über PC und Software. Dem Trend der Zeit entsprechend arbeitet man ferner an einer zweiten Version, die ohne Frontplatte auskommt und nur via PC zu bedienen ist.

Andererseits ist es vermutlich ein Anzeichen auch weltweit zurückgehender Umsätze, wenn ein Hersteller ein noch gar nicht existierendes Gerät als „Dummy“ präsentiert, wie hier und zuvor in Dayton geschehen, um unentschlossene Kunden vom Gerätekauf beim Mitbewerber abzuhalten... Wir sind schon jetzt auf entsprechende Reaktionen der letzteren gespannt, denen solcherart Praxis ja auch nicht gänzlich unbekannt ist. Und wann kommt das Gerät auf den Ladentisch? Wir glauben, selbstredend unverbindlich, am Kenwood-Stand etwas von Weihnachten murmeln gehört zu haben.

Yaesu ist diesmal den Käufern von High-End-Geräten entgegengekommen: Vom renommierten FT-1000MP gibt es jetzt eine Mark-V-Version, die wesentliche Aufwertungen erfuhr. So gelangen nun wieder, wie beim Vorläufer FT-1000, mit 200 W die berühmten 3 dB mehr Sendeleistung an die Antenne, wobei die MOSFET-Gegentakt-



Der neuentwickelte Transverter von HBH erschließt alle P3-D-Mikrowellenbänder.

Endstufe über eine weitere Schalterstellung „Class A“ verfügt, bei der zwar nur noch 75 W HF, dafür aber mit einem IMD von –50 dB abgestrahlt werden.

Der Empfangstrakt wartet zunächst in jeder der drei ZF-Ebenen mit hochwertigen Quarz- bzw. mechanischen Filtern auf. Eine sich anschließende DSP bei 10,24 kHz folgt prozessorgesteuert der eingestellten Bandbreite und ZF-Shift. Das nennt sich klangvoll IDBT – verschachtelte digitale Bandbreitennachführung.



Der neue Multimode-Scannerwinzling von Alinco stieß auf reges Interesse.

Dessen nicht genug, geht es sozusagen back to the roots, wenn auch auf höherem, eben digital gesteuertem Niveau. Gestandene Liebhaber des Röhrenempfängers werden jetzt schmunzeln, haben doch die Yaesu-Ingenieure den Preselektor wiederentdeckt und setzen dazu, ganz entgegen allgegenwärtigen Miniaturisierungstrends, wieder „richtig“ große Spulenfilter ein.

Nicht uninteressant ferner Yaesus neuer 2-m-FM-Mobilist FT-1500, der mit 149 Speichern, Smart-Search-Suchverfahren, 1k2/9k6-Packet-

Radio-Anschluß und PC-Programmierbarkeit in der avisierten 500-DM-Klasse Maßstäbe setzt.

ICOM, deren Top-Class-KW-Transceiver IC-756PRO nun schon einige Monate auf dem Markt ist, widmete sich mit den diesjährigen Frühjahrsneuigkeiten der unteren Preisklasse und präsentierte den aufmerksamen FA-Lesern ja bereits bekannten IC-718. Damit steht aus diesem Hause auch wieder ein modernes, einfaches KW-Stationsgerät zur Verfügung.



Unscheinbar, aber leistungsfähig: Tonnas 30 x 30 cm² große Flachantenne für das 70-cm-Band, hier präsentiert bei Difona, weist 8dBi Gewinn auf.

Kunden wie auch Händler dürften es als angenehm empfinden, daß hier sämtliches Zubehör von anderen modernen Geräten aus demselben Hause wie Mikrofone, PC-Interface, DSP-Unit, Antennentuner usw. anstandslos paßt.

Dagegen setzt **Alinco** offenbar auf mehr Vielfalt und offeriert mit den 2-m-Handys DJ-196E und DJ-193E, letztere Variante ohne Zifferntasten, sowie den 70-cm-Pendants DJ-496E und DJ-493E ein Quartett einfacher, aber robuster Technik. Interessanterweise fährt auch dieser Hersteller bei den FM-Mobilgeräten verstärkt auf der 2-m-Linie, so mit dem PC-programmierbaren DR-140, dem über einen das Airband und das 70-cm-Band einschließenden Weitband-Empfänger verfügenden DR-150E sowie dem besonders für APRS-Freunde gedachten DR-135T, welcher sich um einen internen TNC ergänzen läßt.

Empfänger/Scanner

Offenbar entdecken viele namhafte Funkgerätehersteller hier einen begehrten Markt, den sie mit High-Tech-Geräten abzudecken suchen. Wohl spektakulärstes Beispiel ist Icoms R3, den wir nach der Vorstellung auf den Marktseiten nun ein erstes Mal gegenständlich in der Hand halten durften. Sein übrigens schon in Deutsch vorliegender Farbprospekt läßt bereits durch die Farbgebung erahnen, daß man hier bestrebt ist, breitere Käuferschichten anzusprechen.

Gerade der Bildempfang von im 13-cm-ISM-Bereich arbeitenden Videoüberwachungs-

GB HF Antennes & Towers aus Holland wartete u.a. mit diesem Mastfuß auf, der insbesondere für Bewohner von Plattenbauten eine praktikable Lösung darstellt.



kameras dürfte nicht nur im Hobby-, sondern mehr noch im professionellen Bereich viele Interessenten finden, und ganz nebenbei ist ja auch Otto Normalverbraucher heißgeliebter Fernsehempfang drin ...

Bogefunk zeigte den AR-8600, einen bis 2 GHz reichenden Mobilschanner der Extraklasse, der, mit Bandscope und RS-232-Schnittstelle ausgerüstet, neben SSB auch Schmalband-AM und Super-Schmalband-FM demoduliert.

Nur im KW-Bereich arbeitet der hierzulande über *SSB-Electronic* vertriebene **Lowe**-Empfänger HF-350, der mit einem angesichts des Preises um 1300 DM beachtlichen IP3 von +20 dBm aufwartet.

P3D, Gigahertz und High-Speed-Datenübertragung

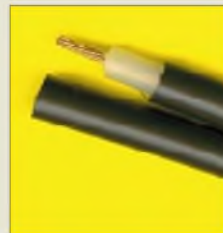
Die aufkommende Euphorie in Erwartung des nunmehr für Oktober angekündigten OSCAR-Starts läßt auch kleinen, aber flexiblen Firmen eine Chance. Der P3D-Satellit hat bekanntlich eine Vielzahl von Transpondern an Bord und dürfte den Mikrowellenbändern bis 24 GHz zu etwas mehr Bedeutung verhelfen. Die Firma **Kuhne-electronic**, einschlägiger Spezialist und zugleich Lieferant von P3Ds 24-GHz-Downlink-Sender, kann auf ein umfangreiches Programm an Transvertern, Endstufen, Sendemischern, Konvertern und Empfangsverstärkern ver-



Walter Spieths unverwüsthliche Fiberglasmasten sind auch für DK9HU (I.) interessant.

weisen, das den gesamten Transponderfahrplan abdeckt. Die Lineartransverter für 23 und 13 cm wurden noch einmal überarbeitet; speziell für den 13-cm-Satellitenbetrieb gibt es den MKU24G2. Kuhne läßt mit sorgsam zusammengestellten Kits auch Selbstbauern mit spitzem LötKolben noch eine Chance. Einen ähnlichen Weg schlägt **HBH Mikrowellenprodukte** ein – sie stellen einen SHF-Transverter vor, der alle P3-D-Mikrowellenbänder erschließt und sich erstaunlich gut verkaufte.

Titanex sorgt nicht nur für innovative Antennen, sondern auch für entsprechende Kabel: Die symmetrische 250-Ω-Leitung Twincom ist wie normales Koaxialkabel verlegbar.



Am Rande erwähnenswert ist, daß der für innovative Amateurfunkprodukte bekannte Iserlohner Ingenieurbetrieb **SSB-Electronic** im Ergebnis einer Ausschreibung den Zuschlag des US-Verteidigungsministeriums erhalten hat, Sende-/Empfangstechnik für LAN-High-Speed-Datenübertragung im 2,4-GHz-Bereich zu liefern. Dies ist ein schönes, in den letzten Jahren leider viel zu selten gewordenen Beispiel, wie Amateurfunktechnologie in der Industrie eine Vorreiterrolle spielen kann.

Drahtlose Datenübertragung ist freilich auch hierzulande von Bedeutung, Stichwort Packet-Radio: **BayCom** zeigte einige neue Lösungen auf, dem bestehenden Defizit hinsichtlich der Übertragungsgeschwindigkeit abzuwehren.

So steht jetzt eine PCI-USCC-Karte, nicht nur für Digipeater-Rechner, zur Verfügung, die auf einem Controller von Infineon basiert und Datenübertragungsraten bis zu einigen MBits/s erlaubt. Maximal vier DF9IC-/G3RUH-kompatible Modems lassen sich aufstecken; Linux- und FlexNet-Treiber zu dieser ab sofort lieferbaren Karte existieren bereits. Ein neues, standardmäßig für 76,8 kBits/s ausgelegtes USB-Port-Modem erlaubt nach einfacher Umrüstung bis zu 300 kBits/s Übertragungsrate. Bleibt nur zu hoffen, daß diese neue Technik schnell im bundesweiten

Datenfunknetz Einzug hält; über Packet-Radio-Satelliten sind ja 38,4 kBits/s Stand der Technik.

Einen weiteren Schritt in diese Richtung geht **Symek**. Neben dem schon vom Vorjahr bekannten Highspeed-Datenübertragungstransceiver TRX4S sahen wir preisgünstige ZF-Module zur Nachrüstung bestehender Transceiver, die eine zuverlässige Demodulation von Signalen bis zu 153 kBits/s gestatten.

SCS, bekannt für seine Pactor-Controller, stellte passend zum PTC-II ein DSP-Modul für Packet-Radio vor, das sich neben der bis 19,2 kBit/s reichenden Übertragungsrate durch die Möglichkeit auszeichnet, den sonst mühsam abzugleichenden Hub per Software vorzugeben.

Apropos Software: Tat sich auf der Strecke der Packet-Radio-Programme in den vergangenen Jahren nicht viel Neues, so wehte uns dieses Mal am Stand von **Adacom**, dem Fachverband für Amateurdatenfunk, frischer Wind entgegen. Die sehr einfach zu bedienende Packet-Radio-Freeware **Paxon** gibt es in einer neuen Version 0.40 beta, die unter Windows bis einschließlich Windows 2000 läuft, und die **PC/Flexnet**-Gruppe hat ein echtes Windows-Flexnet32 anzubieten.



WiMos, mit Videokamera und 13-cm-Sender ausgerüstetes, ferngesteuert durch die Halle fahrendes Automodell sorgte besonders bei weiblichen Messebesuchern und Standbetreuern für Furore.

Freilich wurden an vielen und zum Teil eigenen Ständen überarbeitete Versionen von Logbuch- und Transceiversteuerungsprogrammen wie Eurowinlog (*Wimo*), **Funkbox**, Ham-Log, ScanControl (*Bogefunk*), TRX-Manager (*Wimo*), Visual Radio (*Difona*) u.v.a. feilgeboten.



Trotz Dollarkurs Messe-Renner: Duoband-FM-PA BD-35 und 25-A-Schaltnetzteil MFJ-4225



Die schnelle Innovation auf dem Gebiet von Controllern für digitale Modulationsarten inspirierte SCS zu diesem Pactor-Museum (I.). Cushcrafts neue Vertikalantenne R8 ist 8,7 m lang und überstreicht alle Bänder von 40 bis 6 m; Vertrieb: ZiCo.

Antennen und Zubehör

Einige neue Antennen, so von Titanex oder G.B., stellten wir bereits auf den Marktseiten vor, weiteres zeigen die Bilder. Ferner vernahmen wir eine Reihe erfreulicher Dinge. Hofi beispielsweise hat nach erfolgter Übernahme des Fritzel-Antennensystems jetzt alle mechanischen Teile in ein CAD-System eingegeben, um eine bessere Fertigung von Ersatzteilen zu gewährleisten. Der Vertrieb von **FlexaYagis** ist nunmehr bei **Rainer Schläßer** in besten Händen.

Hersteller und Distributoren von Antennen, wie Bensch, G.B., Konni, M², Rößle, Schüle, UKW-Berichte, WiMo, ZiCo u.a., scheinen ansonsten durchweg bemüht zu sein, ihr Sortiment zu komplettieren, wobei neue Trends wie 6-m-Funk und GPS-Empfang Berücksichtigung finden.

Viel neues Zubehör kam neben WiMo wie immer auch von MFJ. Zum komfortablen, schon von Dayton her bekannten MFJ-269 ist in Gestalt des MFJ-229 eine preisgünstige Alternative zu haben, die von 270 bis 480 MHz mißt, aber ausschließlich das SWR digital und als Bargraph anzeigt. Für Contester fertigt man in Mississippi den externen Voice-Keyer MFJ-434, der bis zu fünf Sprachsentenzen speichert. Er kann autark betrieben

werden, arbeitet aber auch mit gängigen Contestprogrammen wie CT zusammen.

Angesichts eingetretener Verknappung an 6-m-Geräten waren darüber hinaus der 10-W-SSB-Transceiver MFJ-9406X sowie die 150-W-Endstufe A-10515-G sehr gefragt, letztere offenbar von aus dem Ausland agierenden Funkfreunden...

Schmerzhaft aktuell und dies mithin nicht nur hierzulande: AC-Line Noise Meter MFJ-852, das *power line noise*, also HF-Rauschen auf Stromleitungen, mißt.

Die nächste Ham Radio findet vom 29. Juni bis 1. Juli 2001 statt.



Hummel, eigentlich Spezialist für Antennenmasten, vertreibt seit Jahren auch GPS-Technik und profitiert nun vom dank gelockerter Verschleierung einsetzenden Boom.

Fotos: Werkfotos (2); FA (17); Messe (3)

Einige Web-Adressen und Telefonnummern

www.alinco.de	(069) 78 60 18
www.amsat-dl.org/vertrieb	(071 50) 39 79 78 FA
www.aor.de	(075 25) 4 51
www.baycom.de	(0 51 05) 58 50 50
www.beko.cc	(089) 88 91 91 77
www.boger.de	(075 25) 4 51
(Bensch)	(02 28) 85 86 86
www.cushcraft.com	-
www.gdierking.de (Dierking)	(054 21) 14 00
www.difona.de	(069) 84 65 84
www.eurowinlog.de	(072 76) 91 90 61
www.icomeurope.com	(02 11) 34 60 47
www.funkbox.de	-
www.gbantow.nl	+31 18 1-41 05 23
www.hamlog.de	-
www.hbh-mp.de	(07 21) 4 00 94-80
www.hofi.de	(0 98 53) 10 03
www.hummel-towers.de	(070 41) 4 52 44
(Konni-Antennen)	(0 93 94) 9 98 00
www.db6nt.com (Kuhne)	(092 88) 82 32
www.m2inc.com (M ²)	-
www.eznec.com (Lewallen)	-
www.mijenterprises.com	-
www.paxon.de	-
(Rößle)	(0 82 72) 43 35
www.rs-i.de (Schlößer)	(041 01) 85 13-83
www.schuelein-electronic.de	(0 91 95) 99 33-86
www.scs-ptc.com	(0 61 84) 90 04 26
www.qsl.net/dk9sq (Spieth)	(071 63) 59 68
www.ssb.de	(0 23 71) 95 90-0
www.symek.com	(07 11) 7 67 89 23
www.titanex.de	(0 94 27) 90 21 80
www.ukw-berichte.de	(0 91 33) 77 98-0
www.wimo.com	(072 76) 91 90 61
www.yaesu.com	(0 61 96) 50 89-60
(ZiCo)	(02 02) 7 84 02 40

80 000 QSOs von XZ0A: DXpedition der Superlative

JULIO VOLPE O'NEIL – EA5XX

Es gibt einige Erfahrungen, die durch ihre Größe und Qualität nur einmal im Leben vorkommen. Für mich gehörte die Teilnahme an der jüngsten DXpedition zur Insel Thahtay Kyun im äußersten Süden Myanmars dazu. Die Aktivität von XZ0A Anfang dieses Jahres bedeutete für das große Team eine enorme und in hohem Grade gemeinschaftliche Anstrengung, die für mich so einmalig wie unvergeßlich ist.

In Südostasien liegt an der südwestlichen Spitze der Union von Myanmar bei 9° 57,32' N und 98° 32,72' W die Insel Thahtay Kyun. Unserer Position im Locator NJ99GW, weniger als fünf Meilen von der Grenze zu Thailand, erwies sich als unerwarteter Vorteil für den Transport der enormen Menge von Ausrüstung und Antennen, die wir benötigten. Schlüssel zu unserem Erfolg war die glückliche Tatsache, daß Ray Gerrard, HS0/G3NOM, und seine Frau Lawan, E21UHL, in der Nähe von Bangkok wohnen. Das erlaubte eine wirksame Vor-Ort-Vorplanung und die schnelle Lösung unzähliger logistischer Probleme bereits im Vorfeld.

■ XZ – Die Union von Myanmar

Die Tatsache, daß Lawan Thai spricht, bedeutete in einer Region, wo man kaum Englisch versteht, die Beseitigung von allerlei Schwierigkeiten. Auch später erwies

sich Lawans Hilfe noch oft von großem Nutzen.

Die Union von Myanmar ist nach wie vor ein seltenes DXCC-Gebiet, weil dort der Amateurfunk für die Bürger bis dato nicht erlaubt ist. Und noch nie hatte die Militärregierung eine Insel-Operation gestattet. Als Resultat erfolgreicher Bemühungen in der Hauptstadt Yangon (Rangun) durch OH2BH, G3NOM, JA1UT, K7WX, NA7DB und viele Mitglieder der Central Arizona DX Association, CADXA, erteilte der Staats-Friedens- und Entwicklungsrat Myanmars die Erlaubnis, 1999 eine Operation von einer der 800 Inseln im Mergui-Archipel in der Andamansee durchzuführen. Thathay Kyun wurde wegen seines auch ausbreitungsmäßig idealen Standorts und der ausgezeichneten Versorgungsmöglichkeiten gewählt.

Die Pläne für das Unternehmen liefen mit der Ermutigung von Roger Balister, G3KMA,



Direktor des RSGB-IOTA-Programms. Und tatsächlich gehörte er zu unseren ersten QSO-Partnern und überbrachte dabei die gute Nachricht, daß dem Mergui-Archipel die neue IOTA-Referenznummer AS-144 zugewiesen worden sei.

Dem angepeilten hohen Expeditionsniveau angemessen, wurde bereits in einer frühen Planungsphase entschieden, den Betrieb über vier Wochen auszudehnen und die Operateure in drei Gruppen aufzuteilen, die nach einem überlappenden Zeitplan aktiv sein sollten.

■ Ankunft

Nach unserer Ankunft entdeckten wir, daß der Kontakt mit dem Hotelmanagement unerwartet krankte und das an diesem Tag anwesende Personal nicht ausreichend darüber informiert worden war, wieviel Ausrüstung wir mitbringen. Außerdem handelt es sich ja um ein Land, in dem der Besitz



OPs bei XZ0A

SSB

E21UHL Lawan Gerrard
EA5XX Julio Volpe O'Neil
HS1CKC Winit Kongprasert
KM5EP Sally Brown-Martinez
N5IA Milt Jensen
K6RKE Don Wilson
KD6XH Clifford Hauser
K7TR Robert Johnsen
K7VS Van Sias
K7ZV Rich Chatelain
N7XYR Sara Brown
NA7DB Dan Brown
WY7K Millie Thompson
W8AEF Paul Playford
XE1L Luis Chartarifsky

AF70 Darryl Hazelgren
K7TR Robert Johnsen
K7VS Van Sias
K7WX Warren Hill
V73GT George Talbot
HS0/G3NOM Ray Gerrard
YB0ARA Phil David

RTTY

K7VS Van Sias
WF5T Paul Rubinfeld
V73GT George Talbot

160 m

AF70 Darryl Hazelgren
HS0/G3NOM Ray Gerrard
N5IA Milt Jensen
WA6CDR Robin Critchell
V73GT George Talbot

CW

E21EIC Champ Muangamphum
G3VMW Steve Wilson
HS6NDK Sonthaya
Phanthanyakij
HS0GBI Cherdchai Yiwlek
WF5T Paul Rubinfeld
WA6CDR Robin Critchell

SSTV, 10 m FM, 6 m

HS0/G3NOM Ray Gerrard
JA1UPA Setsuko Hayashi
JA1UT Yoshio Hayashi
JR0CGJ Tada Shimuzo

XZ0As Antennenfarm für die niederfrequenten Bänder mit Blickrichtung nach Nordwesten bzw. nach Europa und die US-Ostküste, über fast 10 km freies Meer. Im Vordergrund die 40-m-Foursquare; dahinter zwei der vier 80-m-Foursquare-Masten. Im Hintergrund die 160-m-Sendeantenne und die Stadt Kawthong.

jedweder Sender strikt verboten ist und unter bestimmten Umständen sogar eine schwere Straftat darstellen kann. Und nun kamen wir mit über 100 m Mast-Sektionen, 48 Kisten mit Funkausrüstung sowie einer kleinen Armee von Leuten! Als das Hotelmanagement dann noch die von uns ausgelegten Mastteile wahrnahm, galt es eine kleine Krise zu überwinden, und das schnell!

Per Laptop und portablen Drucker produzierten Warren, K7WX, und Lawan, E21UHL, ein „erklärendes Dokument“ für den Hotelmanager in Thai. Eine 45minütige Konferenz mit der Versicherung, daß die Aktivitäten des Teams sowohl legal seien als auch den Betrieb des Hotels nicht behindern würden, bewogen das Management schließlich, uns zu erlauben, fortzufahren.

Von da an wurde uns die umfassenden Unterstützung des Hotelpersonals zuteil, das daraufhin in den Transport der gesamten Ausrüstung vom Seeterminal bis zu einem grasbewachsenen Areal genau im Norden des Hotels einbezogen wurde. Uns waren, weit weg von den regulären Hotelgästen, drei übereinander liegende Räume zugewiesen worden, was uns erlaubte, die Koaxialkabel der vielen Antennen bequem zwischen den acht Betriebspositionen aufzuteilen.

■ Aufbau

Buchstäblich Tonnen von Masten und Tragrohren, Tausende Meter Koaxialkabel und diverse Sender, Linearverstärker, Computer, Wattmeter, Filter, allerlei Teile, Werkzeuge usw. – alles holten wir zum fortwährenden Erstaunen des Hotelpersonals aus unseren Kisten.

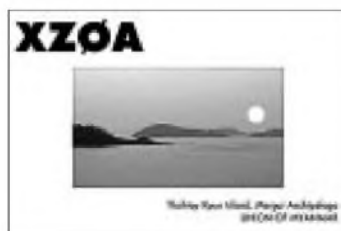
Eine wichtige Hilfe bei unseren Bemühungen bestand darin, daß die Regierung von Myanmar den Weitblick besaß, U Hla Myint, den stellvertretenden Direktor des Ministeriums für Hotellerie und Tourismus zu unserer Unterstützung auf die Insel zu entsenden. Er wirkte mit seinem amtlichen Auftrag nicht nur auf das Hotelmanagement, sondern half auch täglich, die Mastsegmente zusammenzufügen und die vielen Antennen aufzurichten. Vielleicht entwickelt er sich zum ersten lizenzierten Funkamateurl in der Union von Myanmar?

Diese Art von Mitarbeit und von Gastfreundschaft ist übrigens für die Bewohner von Myanmar charakteristisch.

■ Die Stationen

Bald nach der Ankunft begannen wir, die Stationen zusammenzubauen. Ein großer Teil des Stationslayouts sowie seiner Planung und der der Antennen entfiel auf Robin, WA6CDR, und Milt, N5IA, zusammen mit Rich, K7ZV, und Darryl, AF7O.

Ray, HS0/G3NOM und Mitglieder des Amateurfunkverbandes von Thailand, Winit, HS1CKC, Champ, E21EIC, Son, HS6NDK, und Cy, HS0GBI, verbrachten unzählige Stunden in der heißen tropischen Sonne mit dem Aufbau der Antennen für die niederfrequenten Bänder. Ohne ihren Einsatz wäre es unmöglich gewesen, unsere Ziele zu erreichen.



Den Aufbau der Stationen übernahmen Warren, K7WX, und Dan, NA7DB, die sieben FT-1000MPs und dieselbe Anzahl von Alpha-Endstufen auspackten. Jede Station wurde mit zwei Laptops versehen, damit das Loggen und die Grayline-Beobachtungen gleichzeitig erfolgen konnten. Paul, WF5T, Don, K6KRE, und Paul, W8AEF, Mitglieder der zuerst angekommenen Gruppe, beschäftigten sich ebenfalls mit den Vorbereitungen, bis schließlich alle sieben Stationen komplett aufgebaut waren.

■ Antennen

Nachdem wir in die Luft waren, würde zumindest eine Station für die gesamte Zeit Tag und Nacht aktiv sein. Später sollte



Millie Thompson, WY7K, zwar einzige YL im Team von XZ0A, trotzdem aber routinierte Teilnehmerin vieler DXpeditionen, erfreute die Meute auf 20 m.



Steve Wilson, G3VMW, unser CW-Phänomen, im bodenlosen Getümmel eines 20-m-Pile-Ups

noch eine achte Station für 6 m hinzukommen.

Die Installation der Antennen erwies sich infolge der hohen Temperaturen und der „schlauchenden“ tropischen Feuchtigkeit als entmutigende Aufgabe. Keine noch so große Begeisterung konnte die physisch belastende Natur solch schwerer Arbeit unter der unbarmherzigen südostasiatischen Sonne ausgleichen.

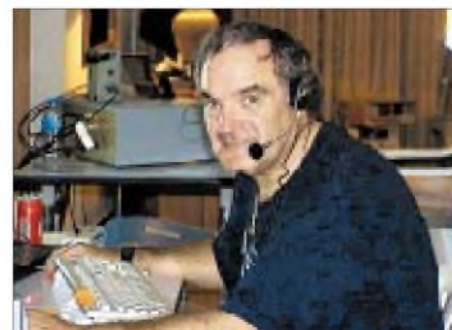
Zuerst baute Rich, K7ZV, Vertikal-Monobandantennen für 12, 17, 30 und 40 m zusammen und stellte sie auf. Wir entdeckten schnell, daß Vertikalantennen nah am Wasser, besonders nach Sonnenuntergang, viel besser funktionierten als Yagis. Am zweiten Tag hatten wir auf dem Hoteldach eine Cushcraft R-7000, eine Monoband-Yagi für 6 m, eine Yagi für die WARC-Bänder, mehrere Dreibandantennen und zwei Monoband-Yagis für 10 m installiert.

Champ, E21EIC, Winit, HS1CKC, Son, HS6NDK, Cy, HS0GBI, und Ray, HS0/G3NOM, arbeiteten hart daran, der von Milt, N5IA, und Robin, WA6CDR, für die niederfrequenten Bänder geplanten Antennenfarm Gestalt zu geben. Dieser Teil der Aktion, die einen 55-m-Sendemast für 160 m, je eine Foursquare für 80 und 40 m und zusätzlich mehr als einer Meile Empfangsantennen umfaßte, nahm über eine Woche in Anspruch.

Im nachhinein gesehen waren es die Antennen, die die meiste Anstrengung erforderten; eine Serie aus 16, jeweils mehrere Wellenlängen messender 160- und 80-m-



„Iron man“ Darryl Hazelgren, AF7O. Er brachte es fertig, zehn Stunden in der tropischen Sonne zu arbeiten und danach weitere zehn nonstop in CW.



Luis Chartarifsky, XE1L, ist der SSB-Operator, der anscheinend niemals schläft.

Beverages, die Milt, N5IA, und Darryl, AF7O, durch den Inselfschungel zogen. Die beiden profilierten sich als direkte Nachfahren der tapferen Pioniere des amerikanischen Westens, ihre Mühen reflektierten dieses Erbe.

Die Empfangsantennen brachten dann auch exzellente Ergebnisse; sie waren so richtschon, daß wir mit der 160-m-Beverage für 0° nur eine schwache Station aus der Volksrepublik China hören konnten, während über die 270°-Beverage eine thailändische Station mit 40 dB über S 9 hereinkam. Diese Richtungsselektivität brachte bei der Arbeit auf den niederfrequenten Bändern enorme Sigaldifferenzen und erlaubte uns, bestimmte Zielgebiete wirkungsvoll auszuwählen.

■ Funkbetrieb

Sobald die Stationen zusammengebaut worden waren, setzte Steve, G3VMW, das Logsystem in Betrieb. Es war sein Job, täglich die CT-Binärdateien für jede der Betriebspositionen zusammenzuführen und die Tages-QSO-Statistik aufzustellen; ein wertvolles Hilfsmittel, unsere Leistungen einzuschätzen.

Am zweiten Tag begannen wir, Schlafpläne zu erarbeiten, die jedem Operator erlaubten, sich auf seine speziellen Fähigkeiten zu konzentrieren. Einige OPs, wie Darryl, AF7O, schienen aber nie zu schlafen, arbeiteten den ganzen Tag an Antennen und funkten nachts in CW. Sein SSB-Gegenpart, Luis, XE1L, legte sich mit der gleichen unermüdlichen Begeisterung ins Zeug.

Bei XZ0A zu arbeiten war eine Erfahrung, die ich nie vergesse. Die Pile-Ups gebärdeten sich häufig geradezu wild, mit sehr starken Signalen aus fast jeder Richtung. Einige schnelle Lektionen von den erfahrenen Hams unserer Gruppe erlaubten mir, QSO-Raten zu erzielen, die ich vorher nie für möglich gehalten hätte. Der Nervenkitzel und die hohe Intensität dieser Erfahrungen ließen die vielen Stunden an der Station fast unbemerkt vorüberfließen.



Winit, HS1CKC, und Milt, N5IA arbeiten an dem „elevated feedpoint“ eines 80-m-Foursquare-Sendemastes.

Es dauerte nicht lange, bis wir ein Funkbetriebsschema benutzten. Vor unserer Ankunft hatte Warren, K7WX, mit Hilfe des weitbekannten Ausbreitungssachverständigen Carl Lutzelschwab, K9LA, einen ausführlichen Ausbreitungsplan für die DXpedition ausgearbeitet. Bei einer Sitzung jeden Morgen erhielten deren Aussagen eine zusätzliche Feinjustierung, die auf den Erkenntnissen des Vortages basierte.

■ Tägliche Planung

Bei der erwähnten, von Warren, K7WX, jeweils um 8 Uhr abgehaltenen Sitzung diskutierten wir auch den Funkbetrieb des Vortages und formulierten Pläne für den neuen Tag. Jede Betriebsposition verfügte dazu über ein 60seitiges Ausbreitungsbuch, das eine Band-für-Band-Strategie für alle 40 Zonen enthielt. Erstaunlich, wie nahe unsere Beobachtungen diesen viele Monate zuvor ausgearbeiteten Vorhersagen kamen.

Selbst Öffnungen über den langen Weg waren für die Kurzelle einschließlich der niederfrequenten Bänder richtig vorausgesagt worden.



Ray Gerrard, HS0/G3NOM, hatte im Vorfeld entscheidenden Anteil daran, daß die Expedition möglich wurde.

Fotos: via DJ9ZB (5), XZ0A-Website von K7WX (5)

Für mich brachte es einen stetigen Nervenkitzel, Europa auf 14, 21 und 28 MHz zu arbeiten. Zu meiner Freude kam ich dabei auf 15 m einige Male über lange Perioden mit Südamerika in Spanisch ins Geschäft.

Den aufregendsten Moment der DXpedition stellte für mich der Kontakt mit EA4URE, der Station des spanischen Amateurfunkverbandes, dar. Deren überraschender Anruf ließ mich zum Erstaunen meiner Mit-OPs aufgeregt von meinem Stuhl hochspringen. Ein unvergeßliches Erlebnis, allen meinen Freunden daheim in Spanien die aktuellen Ereignisse rund um die Unternehmung mitzuteilen.

Es gab zwei feststehende Ziele der DXpedition, die Warren, K7WX, und Dan, NA7DB, immer wieder hervorhoben: Die nordamerikanischen Terminator-Ausbreitungswege nutzen und ebenso aufmerksam so viele schwächere Stationen arbeiten wie möglich. Obgleich sich das zeitweise bei so vielen stärkeren als recht schwierig erwies, sind es ja gerade die schwachen, die unseren Präfix wirklich brauchten, und so unternahmen wir jeden Versuch, uns dieser Vorgabe anzupassen.

■ Unsere Pilotstationen

Jeden Morgen nach dem Sonnenaufgang und dem Ende der Aktivitäten auf den niederfrequenten Bändern kontaktierte Robin, WA6CDR, auf einer geeigneten Frequenz unsere Westküsten-Pilotstation Dick, N6FF. Dabei übermittelte Robin Dick die Rufzeichen der 160-m-Stationen, die während der letzten 24 Stunden gearbeitet wurden, und Dick uns die Kommentare, die er via E-Mail durch die DXpeditions-Website erhalten hatte. Diese Informationen boten eine wichtige weitere Informationsquelle, die wir jeden Tag bei unseren Morgensitzungen berücksichtigten, wenn die Vorgehensweise für die folgenden 24 Stunden entschieden wurde.

■ Resultate

Nach jeder Morgensitzung begutachteten wir nach dem täglichen Feedback unserer Pilotstationen auch die Gesamt-QSO-Zahlen für jedes Band und jede Betriebsart. Dabei entstand fast zwangsläufig eine freundschaftliche Konkurrenz zwischen den CW- und SSB-Operatoren.

Die Ankunft von Luis, XE1L, aus Mexiko-City gab den SSB-OPs dann gewaltigen Auftrieb. Seine Begeisterung steckte an. Wenn es ihm seine Mitstreiter auch nicht gleich tun konnten – seine langen Stunden auf 40 m, bei denen er auf Nahrung und Schlaf verzichtete, um die Pile-Ups in Gang zu halten, spornten allemal an.

Bob, K7TR, Van, K7VS, George, V73GT, und Cliff, KD6HX, die sämtlich mit der

zweiten Gruppe eintrafen, waren ebenfalls sehr enthusiastisch und begannen zu funken, kaum daß sie angekommen waren. Paul, WF5T, saß danach einmal fast 48 Stunden ohne Schlaf am Laptop, um die RTTY-Präsenz aufrechtzuerhalten. Mit der Ankunft von V73GT erhielt er dann Verstärkung für diese Betriebsart.

■ Spezielle Fähigkeiten

Jeder der XZ0A-Operatoren brachte spezielle Fähigkeiten mit, die er frei mit den anderen teilte; für alle eine gute Gelegenheit, etwas Neues zu erlernen und die eigenen DX-Erfahrungen zu erweitern. Rich, K7ZV, ist der talentierteste 75-m-SSB-Funker, den ich kenne. Paul, WF5T, zeigte sich als hervorragender CWist und engagierter RTTY-Enthusiast. Robin, WA6CDR, und Milt, N5IA, brachten Dekaden von 160-m-Erfahrungen und Kenntnissen über Antennen für die niederfrequenten Bänder



mit. Dan, NA7DB, dagegen bewährte sich als Experte für Organisation und Logistik. Warren, K7WX, schaffte es mit seinen Erkenntnissen aus dem ernsthaften Studium der KW-Ausbreitung, uns jede Zone zur bestmöglichen Zeit, die die Ausbreitung bietet, zu präsentieren. Warren genoß zudem schnelle QSOs in Sprachen, die so verschieden sind wie Finnisch, Spanisch, Chinesisch und Hindi.

Nur Luis, XE1L, schien mit der Erfahrung von so vielen anderen DXpeditionen seine eigene Ausbreitungsprognose lediglich kraft seines Willens aufstellen zu können! Cliff,

KD6XH, konnte stundenlang QSO-Partner in perfektem Spanisch bedienen. Darryl, AF7O, arbeitete in CW auf 80 m ruhig Station für Station, bis der Sonnenaufgang dort sämtliche Signale auslöschte. Und alle waren sich einig, daß Steve, G3VMW, der absolut beste CW-OP war, dem irgendwer je begegnet war! Yoshi, JA1UT, Setsuko, JA1UPA und Tada, JR0CGJ, machten 70 SSTV-Stationen glücklich. Millie, WY7K, routinierter Veteran vieler DXpeditionen, erfreute die Pile-Up-Kontrahenten auf 20 m.

Julio Volpe O'Neil, EA5XX, der Autor unseres Beitrags, sammelte bei XZ0A unschätzbare Funkbetriebs-erfahrungen.



Milt Jensen, N5IA, an der 160-m-Station. Er war die treibende Kraft für die meisten Dinge bei der Planung und Konstruktion der Antennen für die niederfrequenten Bänder.

Obleich zu zahlreich, um alle zu erwähnen, schätzte die „andere Seite“ auch die funkbetrieblichen Fähigkeiten des Rests unseres Teams als sehr gut ein.

■ Eine besondere Erfahrung

Für uns war XZ0A viel mehr als die fast 80 000 QSOs: Die Expedition schaffte es, für jedes Band stets zur rechten Zeit am rechten Ort zu sein. Und nirgendwo wurde das mehr offenbar als auf 160 m, wo wir alle bisherigen Rekorde brachen.

Das gelang nur durch die herkulanischen Bemühungen von Robin, WA6CDR, Milt, N5IA, Ray, HS0/G3NOM, und Steve, G3VMW. Vermittels einer Kombination aus sorgfältiger Planung, adäquaten Antennen und dem ausgeprägten Sinn für die Ausbreitungsphänomene erhielten europäische und nordamerikanische Stationen die Möglichkeit, uns auf dem Top Band nur mit einem Dipol zu arbeiten.

Eine Station in W0 erreichte uns mit lediglich einer Inverted Vee sogar während einer fünfminütigen Öffnung zum Sonnenaufgang über den langen Weg: Das entspricht einer Pfadlänge von mehr als 25000 km!

Ich freue mich besonders, daß die Bemühungen der Operatoren weltweit in hohem Maß anerkannt werden. Jeder XZ0A-OP

beharrte ja u.a. verbissen auf der Station, die er gerade erfaßt hatte, bis sicher war, daß er ihren Aufruf richtig geloggt hat.

Dies galt insbesondere Stationen der „dritten Reihe“, die mit nur 100 W und einem Dipol entsprechend schwach hereinkamen.

Durchweg in der Lage zu sein, solche Stationen zu arbeiten und eines über das andere Mal „thanks for the new one“ zu hören, war einer der schönsten Aspekte der Operation.

Es stellte auch zufrieden, „spezielle Glückwünsche“ für Van, K7VS, Cliff, KD6XH, Ray, HS0/G3NOM, und mich selbst, EA5XX, zu finden, die im DX-Reflektor für „ausgezeichnetes Verhalten in den Pile-Ups“ und „Funkbetrieb mit Stil und Klasse“ standen. Man könnte ja statt dessen in der Hitze des Gefechts bei dem Versuch, ein Rufzeichen aus der wirbelnden Masse der rufenden Stationen zu graben, schon leicht die Geduld verlieren.

■ Die Rückkehr

Als die Zeit kam, nach Spanien zurückzukehren, erfüllte mich ein Gefühl großer Zufriedenheit, mehr als 10 Tage unglaublich große Pile-Ups bewältigt und von hochrangigen DXern gelernt zu haben sowie einfach mit anderen zusammen gewesen zu sein, die den rechten DXpeditions-Geist der harten Arbeit, der schnellen Anpassungsfähigkeit und der Bescheidenheit ausstrahlten. Eine Erfahrung, die man nur einmal im Leben macht.

Jeder Teil dieser Operation war das Resultat sorgfältiger Planung und sehr viel mehr als nur der Zusammenbau von Stationen und Antennen. Alle Aspekte des Amateurfunks kamen ins Spiel: Ausbreitung, Antennen, Stationsdesign, Lösen von Problemen und am wichtigsten, die Fähigkeit, sich einem unbekanntem Umfeld schnell anzupassen.

Obwohl dies meine allererste DXpedition war, fällt es schwer, sich vorzustellen, jemals wieder Teil von so etwas wie dieser einzigartigen und unvergeßlichen Aktivität XZ0A zu sein.

aus dem Englischen übersetzt von
Bernd Petermann, DJ1TO

QSO-Verteilung

Band	SSB	CW	ges.
160 m	81	2304	2385
80 m	2347	3207	5554
40 m	3697	4442	8139
30 m	–	4872	4872
20 m	8553	6350	14903
17 m	3469	3531	7000
15 m	8545	5107	13652
12 m	4410	3809	8219
10 m	7777	4712	12489
10 m, FM			572
6 m	74	60	134
2 m, FM			17
RTTY			1711
PSK31			67
SSTV			70
Summe	38953	38394	79784

„KBM“ – das war wie ein Krimi auf Kurzwelle!

GREGOR ULSAMER – DL1BFE

Irgendwann im April dieses Jahres stehen wir im Maschinenhaus des höchsten deutschen Leuchtturms, Campen an der Ems, und wissen nicht recht weiter. Es scheint uns, als wenn wir die Knochen eines Dinosauriers zusammenlegen und diesem Gebilde Leben einhauchen sollten. Ein Löschfunkensender – wer kennt so etwas heute noch?

„Well is bloot up disse Idee koomen?“, fragt Hinni, DL3BCD, und sieht mich vorwurfsvoll an. Dabei sollte es eigentlich ganz einfach sein: So ein Löschfunkensender besteht doch nur aus sieben Teilen! Aber wer hat heute noch 'ne Ahnung, wie so ein Ding funktioniert? Und wer hat selbst schon mal einen Sender für tönende Funken an einer Sendestelle erlebt oder mit einem Empfänger gehört?

Selten genug findet man so ein Gerät noch in einem Museum und dann meist nicht vollständig – und schon gar nicht betriebsbereit! Schließlich werden diese Sender mit gedämpften Wellen, Sendart B2A, seit einem halben Jahrhundert nicht mehr eingesetzt. Nur für den Notverkehr waren sie an Bord von Schiffen noch bis zum 1.1.66 zugelassen. Wer immer ein solches Gerät bei einer Reederei in den fünfziger oder sechziger Jahren außer Dienst stellte, verschrottete die Kiste umgehend.

■ Lösch- statt Knallfunkensender

Den Gedanken, den ursprünglichen Sendertyp, einen Knallfunkensender, zum 100. Jahrestag des ersten Funkdienstes [1] in die Luft zu bringen, haben wir bald fallengelassen: Das wäre, als wenn man an die Zündkerze eines Autos Antenne und Erde anschließt und breitbandig das Funkfrequenzspektrum belegen wollte. Aber ein *Löschfunkensender*, der sollte doch noch anzuwenden sein!

Prof. Max Wien entwickelte 1906 die Löschfunkerstrecke. Diese Baueinheit von mehreren geschlossenen Funkenstrecken löste die offenen Funkenstrecken ab, mit der die Knallfunkensender mit ihren Ruhmkorffschen Induktoren arbeiteten. Nach den Senderprinzipien von Marconi und Braun bildeten die Löschfunkensender um 1910 die dritte Generation von Funksendern.

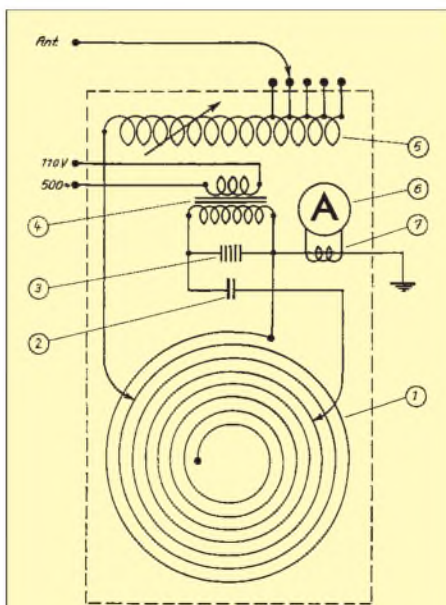
Ihr Arbeitsbereich lag zwischen etwa 1000 und 300 m Wellenlänge, d.h. zwischen 300 kHz und 1 MHz. Nach der Einführung des Lang- und Mittelwellenrundfunks in den zwanziger Jahren schränkte man ihren Einsatz auf den Mittelwellentelegrafiefunk an Seefunkstellen unterhalb 525 kHz ein, und nach dem zweiten Weltkrieg kamen Lösch-

funkensender nur noch als zusätzliche Not-sender an Bord.

Die RegTP hatte in Aussicht gestellt, unseren Antrag auf Demonstrationsbetrieb eines solchen Löschfunkensenders im Rahmen der Feierlichkeiten wohlwollend zu prüfen. Aber auf keinen Fall im Seefunkband bei 500 kHz: Da wird ja trotz des inzwischen international eingeführten satellitengestützten Seenotfunksystems GMDSS (Global Maritime Distress and Safety System) immer noch in Telegrafie gefunkt! Abgesehen davon dient dort die Frequenz 519 kHz der Aussendung von Textnachrichten für die Schifffahrt, Navtex.

Ein Betrieb im Amateurbereich des 160-m-Bandes schien ein guter Kompromiß zu sein, vor allem, weil hier mit Funkamateuren Kontakt aufgenommen werden könnte.

Wolfgang Meincke, DK7XM, stellte uns bereitwillig einen alten Löschfunkensender zur Verfügung. Die Firma Elektromekano in Kopenhagen hatte ihn 1950 produziert und



Stromlaufplan des Senders. Er besteht aus nur sieben Bauelementen: 1 – Primärschleife mit Abgriffen, 2 – Schwingkreiskondensator, 3 – Löschfunkerstrecke, 4 – Hochspannungstransformator, 5 – Antennen-Anpassspule, 6 – Antennenstrommesser und 7 – Meßübertrager

Hagenuk damit ein Schiff der Hansa-Reederei ausgerüstet; die Alliierten verboten ja den Deutschen nach dem Krieg den Bau von Sendern. Beschreibung und Abnahmeprotokolle des Senders liegen noch vor:

Gnistsender Nr. 1890, Type 0,25 kW. Bei 600 W Leistungsaufnahme aus einer 30-V-Batterie sollte er 250 W Hochfrequenz liefern. Von Fritz Schäperkötter, DL1BIU, erhielten wir den erforderlichen Umformer, der aus der Gleich- eine Wechselspannung von 110 V/500 Hz machen soll.

■ Senderaufbau

Wir beabsichtigen, das Gerät „von vorn nach hinten“ durchzuarbeiten. Eine Elektromaschinenbau-Firma wird beauftragt, den Umformer klarzumachen und defekte Teile auszuwechseln. Hinni, DL3BCD, stellt alle weiteren erforderlichen Teile, Siebkondensatoren, Voltmeter, Erregerwiderstand, Ein/Aus-Schalter sowie Klemmenleiste zusammen und bereitet eine Brettmontage vor. Der Umformer macht einen Höllenlärm; an Bord von Schiffen standen diese Einheiten ja deswegen in eigenen Umformerräumen.

Eine alte Löschfunkentaste aus meiner Sammlung lebt wieder auf: Sie liefert die 110 V an einen Hochspannungstransformator des Senders. Etwa 4500 V liegen dann im Takt der Morsezeichen an der Serienfunkenstrecke. Sie wirkt wie ein Hochfrequenzgenerator, an den ein Reihenschwingkreis aus einem spannungsfesten Kondensator und einer Spiralspule aus Kupfer-Flachband (12 Wdg. bzw. 26 µH) angeschlossen sind: Sie stellen die frequenzbestimmenden Teile des Senders dar.

Die Spannung ist mit dem Erregerwiderstand, dem Tonregler, so einzustellen, daß nur beim Scheitelwert der Hochspannung ein Funkenüberschlag erfolgt, bei der Frequenz von 500 Hz also 1000mal in der Sekunde. Hierdurch soll eine Modulation der Hochfrequenz mit einem 1-kHz-Ton erfolgen. Die Einstellung ist kritisch: Zu viele Überschläge oder Aussetzer verzerren den Ton, der sich beim Empfang eigentlich wie ein „Flötenton“ anhören soll.

■ Unbekannte Technik sträubt sich

Erste ernste Schwierigkeiten treten auf. Machen wir alles richtig? Die Tastung belastet den rotierenden Umformer; das Laufgeräusch ändert sich dramatisch. Dabei bricht die Generatorspannung von 110 V drastisch zusammen. Darf das sein? Ein Blick ins Abnahmeprotokoll zeigt: bei Leerlauf 150 V, belastet 60 V.

Bei diesem Gerät liegen drei Funkenstrecken in Reihe, und Glimmerringe von 0,2 mm Dicke halten die Platten der einzelnen Funkenstrecken auf gleichmäßigem Abstand.

Die Fläche der Messingplatten dient dazu, nach dem Tasten und nach dem Abreiben des Funkens die im Hohlraum der Funkenstrecke liegenden elektrisch leitenden Ionen sofort aufzunehmen, den Funken somit gezielt zu löschen und seine Schalterfunktion abrupt zu stoppen. Damit wird der Reihenschwingkreis unterbrochen und verhindert, daß von der Antenne Energie in den frequenzbestimmenden Schwingkreis zurück gelangt. Die Induktivität der Antenne muß ihre Energie über das Dielektrikum der Antennenkapazität gegen Erde, die Luft, abgeben; eine elektromagnetische Welle löst sich ab!



Wir kommen mit unseren Versuchen nicht recht weiter. Theoretisch ist inzwischen alles weitgehend klar: Artur Fürst hat 1922 in seinem Buch „Im Bannkreis von Nauen“ alles detailliert beschrieben: die Vorgänge in der Löschkuntenstrecke, die Resonanzbedingungen der einzelnen Kreise und die Ankopplung der Antenne. Aber die Praxis zeigt, daß wir nicht mehr in der Welt dieses Grundwissens leben, alle Einzelheiten neu verstehen lernen, das Rad neu erfinden müssen.

Die Glimmerscheiben der Funkenstrecken geben beim Tasten blaues Licht ab. Darf das so sein? Oldtimer sagen: Das haben wir nie gesehen. An einer der Glimmerscheiben entsteht ein feiner glühroter Lichtbogen: Das darf sicher nicht sein. Wir versuchen einen Ersatz mit Teflon, später schickt Fritz uns einen Ersatzring.

■ Problem: vierfache Frequenz

Wir müssen die Frequenz fast vervierfachen, also Kapazität und Spule entsprechend verringern. Wir diskutieren darüber, ob die Kapazität möglichst hoch zu wählen ist, damit optimal Energie abgestrahlt wird, oder ob die Spule im „Stoßkreis“ groß sein muß, damit sie dem Kondensator genügend Energie liefert.

Bei einer Kapazität von 1100 pF nutzen wir von der Spiralspule letzten Endes kaum noch 3 Windungen. Die Antenne – 32 m Draht für $\lambda/4$ – wird bei einer Windung „lose“ über eine Rollspule angekoppelt. Die oben im Löschkuntenstrecke eingebaute Verlängerungsspule mit Variometer ist überhaupt nicht zu gebrauchen, da für

Wellenlängen bis 800 m ausgelegt und daher viel zu groß. Allein ihr zusätzlicher Anschluß an die Spiralspule bewirkt, daß sich der 32-m-Draht nicht mehr abstimmen läßt.

Wir lernen, daß im Gegensatz zu heutigen Transceivern, die man klar getrennt von der Antenne betrachten kann, die Antenne eines Löschkuntenstreckens integraler Bestandteil des Senders ist und als zweiter Schwingkreis, selbstverständlich am Aufstellungsort, auf Resonanz zu bringen ist.

Der Ton, den wir senden, bleibt unsauber. Auf jede erdenkliche Weise versuchen wir,

Knallfunkenstrecke und Morse-Streifenschreiber



Der zweite Löschkuntenstrecke mit Umformer und Stellwiderstand im Kleinen Leuchtturm Borkum

aus dem Zischen und Rauschen am Empfänger einen sauberen Ton zu erzeugen. Wir nehmen ein Oszillogramm der Generatorspannung auf. Bei den Scheitelwerten des Sinus soll ein Funke springen – sagt die reine Lehre. Aber das Oszilloskop zeigt uns eine oben und unten abgeschnittene Sinuskurve, die sich mit dem Erregerwiderstand zwar in der Amplitude, nicht aber in der Kurvenform verändern läßt.

Wie kann der Sendeton bei einer derartigen Speisespannung sauber sein? Die Elektromaschinenbauer wissen keinen Rat, sie sehen sich diese Kurven nie an, sondern messen die Spannung mit Voltmetern. Ein zweiter Umformer wird zum Vergleich klargemacht: Das Ergebnis bleibt gleich. Ein Abschluß des Generators mit einem 2- μ F-Kondensator bringt eine saubere Sinusform, doch beim Einsatz am Löschkuntenstrecke (s. Abnahmeprotokoll) bricht diese Spannung ein und wird durch HF überlagert.

Um den Ton im Nahfeld des Senders oder seiner Antenne prüfen zu können, bauen wir uns eine „Fliegenklatsche“, ein Brett mit Handgriff und einem aperiodischen Kreis mit Diode und Kopfhörer. Das Signal, das

wir nun hören, hat einen Klang mit einem Ton um die 1000 Hz, jedoch mit einem starken Rauschanteil – von Flötentönen keine Spur! Warum geht's nur nicht besser?

Aus Diskussionen mit Bernd, DL3MS, erkennen wir, daß ein Löschkuntenstrecke mit einem 1000-Hz-Ton ganz einfach für den Betrieb im unteren Mittelwellenbereich optimal geeignet ist: Die „NF“ von 500 Hz löst bei ihrem Scheitelwert den Funken und damit eine HF-Schwingung aus. Diese klingt als gedämpfte Schwingung ab und erhält von der nächsten Halbwelle der NF einen neuen Anstoß. Bei der viermal höheren Frequenz von fast 2 MHz ändert sich dieses Verhältnis: Die HF-Schwingung ist wesentlich stärker abgeklungen, bis ein neuer Anstoß kommt. Die „Modulation“ wird erheblich schwächer.

Durch unsere Versuche angeregt, hat Fritz nun neben dem zweiten Umformer auch einen zweiten Sender für das 160-m-Band betriebsklar gemacht. So sind wir kurz vor dem Antritt unserer Expedition nach Borkum mit einem „Ersatzsender“ ausgestattet.

■ Demo erlaubt

Fast zeitgleich kommt die Freigabe der RegTP für eine „Demonstrationsfunk-Genehmigung mit Außenwirkung“, d.h. mit angeschlossener Antenne. Funkamateure sind ermächtigt, mit uns Kontakt aufzunehmen. Ein Löschkuntenstrecke im Äther – das hat es seit einem halben Jahrhundert nicht mehr gegeben!

Da wegen der langen Antennen nur wenige Funkamateure auf dem 160-m-Band sendebereit sind, entschließen wir uns, einen Crossband-Funkverkehr im 80-m-Band anzubieten. Wir wollen und müssen strikt auf Non-Interference-Basis arbeiten, daher beschränken wir die Sendungen auf die Zeit nach 2200 MESZ; das paßt sowohl zu den Ausbreitungsbedingungen für 160 m als auch 80 m. Die deutschen und niederländischen Funkmeßdienste sind in Kenntnis

gesetzt und können uns in einem Störfall telefonisch erreichen.

Wir beabsichtigen, im SSB-Bereich des 80-m-Bandes Funkkontakt aufzunehmen, und der Empfang des Löschfunkensenders soll hier auch bestätigt werden. Dadurch können wir die Telegrafieaussendungen mit dem Löschfunkensender verhältnismäßig kurzhalten. Eine Information für den Deutschlandrundspruch geht noch rechtzeitig auf den Weg; daß von den Redakteuren die Betriebsfrequenz 3770 kHz eingesetzt wurde, bekommen wir erst am Sonntag mit.

Für den Betrieb des Löschfunkensenders im Rahmen dieses Funkjubiläums, vom 12. bis 15.5., hat uns die US-amerikanische RegTP, die Federal Communication Commission, FCC, genehmigt, das alte Rufzeichen der Borkumer Funkstelle, KBM, zu verwenden. Diese Bestätigung erreicht uns erst kurz vor dem Start. Nichtsdestotrotz ist unsere Begeisterung groß. Wir werden versuchen, trotz des Informationsdefizits möglichst viele Funkamateure zu erreichen. „We will do our very best...“

■ Stationsaufbau

Im früheren Betriebsraum der ex-Marconi-station Borkum, im ersten Stock des Kleinen Leuchtturms Borkum, richten wir ein Raritätenkabinett ein: ein Induktor mit knapp 20 mm offener Funkenstrecke, ein Streifenschreiber, ein Löschfunkensender zur Demonstration ohne Antenne für die Besucher während des Tages, ein gleicher Löschfunkensender zum Betrieb als KBM.

Durch ein Schraubenloch in der 2 cm dicken gußeisernen Wand des Turms wird ein keramischer Durchführungsisolator gesteckt, von dem außen ein 32 m langer Draht aufwärts zu einem etwa 50 m hohen Punkt an einem vorhandenen Richtfunkmast führt. Über eine Rollspule schließen wir die Antenne an den Löschfunkensender an.

Für erste Toneinstellungen dient eine künstliche Antenne aus 5 Ω /280 pF. Ein Kurzwellenempfänger im Raum gibt uns



Die Gedenktafel am Borkumer Leuchtturm zum 100. Jahrestag des welt-ersten Funkdienstes

an, wo der Primärkreis sein Maximum hat. Mit einem MFJ-Anpassungsmesser stimmen wir die Antenne ab und schließen sie galvanisch an einen unteren Punkt der Spiralspule an. Nach der Theorie sind zwei Höcker der Aussendung zu erwarten.

Die 80-m-Station steht 100 m abseits im Maschinenhaus des Leuchtturms. Wir können im Turm den Funkverkehr dieser Station auf dem Empfänger mithören, die 80-m-Operatoren hören die Zeichen des Löschfunkensenders auf ihrer Betriebsfrequenz. Ergänzend halten wir mit 2-m-Handfunkgeräten Kontakt.

■ Sendestart

Freitag abend, 2200 MESZ. Wir gehen den Betrieb dilettantisch ohne Betriebserfahrungen mit Löschfunkensendern an; die Organisation des Gesamt-Events um DQ0KBM [1] und der Tag der Offenen Tür im Leuchtturm hat unsere Kräfte gebunden. Ob wir in technischer Hinsicht überhaupt würden senden können, war Anfang der Woche noch völlig unklar.



HeiJo, DK2UO, an der Station KBM

Fotos: DL1BFE (3), DL9BBR (1)

Die Operateure sind in keine Betriebsroutine eingewiesen, und die interne Kommunikation zwischen Turm und Maschinenhaus erweist sich als viel zu umständlich. Wir empfinden es im nachhinein als günstig, daß wir irgendwo im unteren Teil des 80-m-Bandes riefen, während alle interessierten Amateure uns bei 3770 kHz erwarteten. Aus dem norddeutschen Raum erhalten wir Rapporte.

Für den Samstag entwickeln wir schon mehr Routine: Klaus, DF3GL, fertigt eine neue Antenne für die 80-m-Station; die Station dazu kommt in den Betriebsraum des Turmes zum Löschfunkensender. Das Betriebsergebnis von KBM auf 160 m enttäuscht uns; außerhalb Ostfrieslands sind wir nicht zu hören.

Krisensitzung am Sonntag. Brechen wir alles ab? Wir stimmen Sender und Antenne noch einmal neu ab, verringern die Kapazität des Primärkreises von 2200 pF auf 1100 pF, vergrößern den Spulenanteil, nehmen das Sendespektrum mit einem Ana-

lyzer auf: Es liegt recht breitbandig im 160-m-Band, die Oberwellen lassen sich noch weit nach oben darstellen.

■ Bis Apeldoorn und Erlangen

Sonntag herrschen auf den niederfrequenten Kurzwellenbändern gute Bedingungen. Klaus, HeiJo und Ina tasten den 50 Jahre alten Sender, Dieter unterstützt mich beim etwas komplizierteren Log für DQ0KBM und KBM. Je nach installierter Antenne hört man den Löschfunkensender bis Berlin, Leipzig, Erlangen, in den Schwarzwald und in Apeldoorn/NL.

Wir erhalten die Signale zurückübertragen: „VVV DE KBM QTH BORKUM“ und freuen uns wie kleine Kinder über ihr neues Spielzeug: Wir haben die Zeichen ja noch nie aus größerer Entfernung gehört!

Wir berichten von unserer Station, dem Leuchtturm, den alten Notfunk-Schiffsendern, senden die Raumgeräusche mit den Umformern aus dem Turm sowie den verstärkten Mithörton des Detektors für alle, die den Funkensender im 160-m-Band

nicht hören. Wir tasten vor dem Mikrophon den alten Funkeninduktor mit seinen Knallfunken und berichten vom Tag des Offenen Turmes und seinen Besuchern.

Nach gemeldeten genaueren Frequenzangaben (um 1802 kHz) stimmen wir den Sender während des Betriebs etwas höher ab. Mehr als 60 Stationen nehmen heute aktiv an den Versuchen teil, 50 können KBM hören und beschreiben den „Aurora-Sound“. Auf einem SWL-Bericht steht später: „Das war wie ein Krimi auf Kurzwelle!“

Die Ausbeute am Montag ist geringer: Von England ziehen Gewitter auf, die Bänder sind stark gestört. QRT. Fünfzig Jahre nach seiner Herstellung sendete erstmals wieder ein Löschfunkensender im Äther. Er diente früher als Notsender. War er nur dieses eine Mal auf Sendung?

Literatur

[1] Ulsamer, G.: Mit DA0KBM beim 100. Jubiläum des welt-ersten Funkdienstes, FUNKAMATEUR 49 (2000), H. 7, S. 723

PSK31 auf einen Blick – DigiPan erleichtert die Bedienung

ALF HEINRICH – DL1BT

Dank PC, Soundkarte und Internet hat sich das von SP9VRC und G3PLX entwickelte PSK31 auf rasant schnelle Weise zu einem neuen Standard für digitale Übertragung im KW-Bereich entwickeln können. DigiPan ist ein neues Freewareprogramm, das eine besonders komfortable Nutzung dieses Digimodes erlaubt.

Das von Pawel Jalocha, SP9VRC, und Peter Martinez, G3PLX, konzipierte und entwickelte PSK31 – beide ÖMs erhielten übrigens hierfür anlässlich der diesjährigen Ham Radio den Horkheimer-Preis – konnte sich in seiner ursprünglichen Form sehr schnell durchsetzen [1], [2].

Zu dieser Verbreitung trug vermutlich der Umstand bei, daß Peters Soundkartenprogramm Freeware ist und außer der mittler-

passung der Soundkarte an den Transceiver auf der Sendeseite. Gute Hinweise hierzu gibt die FA-Beitragsserie von DG2XK. Bei genauer Beachtung der ALC-Anzeige ist das ausgesendete PSK31-Signal sehr sauber.

Zwar habe ich noch keine 100 QSOs mit dem PSK31-Originalprogramm von G3PLX absolviert, doch immerhin genug, um mir ein Bild von den Vorzügen dieses neuen Digimode machen zu können.



Das schwarz unterlegte Fenster bietet eine Wasserfalldarstellung des durch das ZF-Filter passenden Signalspektrums und somit fast des gesamten PSK31-Band-segments.

Screenshot: DL3AYJ

weile beinahe standardmäßigen Paarung Transceiver/Windows-PC kaum noch weitere Hardware vonnöten ist. Hinzu kommt, daß PSK31 besonders jenen YLs/ÖMs hilft, die sich mit wenig Leistung und/oder Behelfsantennen begnügen müssen.

Gleichwohl sind Verbesserungen an der Bediensoftware stets zu begrüßen. Eine solche stellt DigiPan dar, vereinfacht es doch das Suchen von PSK31-Partnern und insbesondere das wegen der Schmalbandigkeit recht diffizile „Einchecken“ ganz beachtlich. Die Freeware DigiPan steht für Digital Panoramic Tuning und ist ein Gemeinschaftsprodukt von Howard Teller, KH6TY und Nick Fedoseev, UT2UZ.

Ein paar PSK31-Tips

Nutzer dieser extrem schmalbandigen Betriebsart sollten bedenken, daß die hierfür verwendbaren Geräte über eine gute Frequenzstabilität verfügen müssen; geringfügige Drift gleicht die NF-AFC noch aus. Wichtig ist insbesondere die korrekte An-

zunehmend tauchen PSK31-Stationen auf, die mit dem DigiPan-Programm arbeiten. In [3] fand ich eine Quelle, von der man sich das neue Programm herunterladen kann [4].

Ein ganz neues PSK31-Gefühl

Wer schon das G3PLX-Programm benutzt, muß sich kaum umstellen, und die kleinen Differenzen kann man sich schnell erarbeiten. Im Spektralanalysefenster, das einen etwa 4 kHz breiten Bandstreifen abbildet und mit 50-Hz-Marken versehen ist, können anstelle der NF-Frequenzen auch die echten Bandfrequenzen eingegeben und Marker gesetzt werden.

Obgleich ein Transceiver, der die Zuschaltung von beliebig breiten Filtern in allen Betriebsarten zuläßt, deutlich im Vorteil ist, genügt durchaus ein solcher mit normalem SSB-Filter. Die optische Kontrolle des Digimode-Sektors läßt sich viel günstiger handhaben als das Absuchen mit dem Abstimmknopf, und man überblickt

sofort die Bandbelegung. Das hier gezeigte Bildbeispiel macht deutlich, wie gut selbst schwache PSK31-Signale zu erkennen sind.

Ferner wird sofort die Qualität jeder Ausendung sichtbar. Der Intermodulationsabstand (IMD) empfangener Signale läßt sich in dB ablesen. Während gut eingestellte Stationen einen IMD von -25 dB und besser aufweisen, gibt es auf den Bändern noch „Sünder“ zu besichtigen; hoffentlich wird es mit DigiPan häufiger gelingen, diese zur korrekten Einstellung ihrer Station zu bewegen.

Wesentliche Daten

PC	ab 486, ≥ 100 MHz
Monitor	ab 640 × 480
Betriebssystem	ab Windows 95
Soundkarte	beliebig
Download	518 KB [4]
Preis	Freeware

Die Abstimm-Raute ist im Bild gut erkennbar; man schiebt sie wie einen Cursor ganz einfach mit der Maus auf das gewünschte Signal, klickt links und schon erscheinen lesbare Zeichen im Empfangsfeld. Die eigene Sendefrequenz ist nun automatisch genau eingestellt, und ein Anruf kann sofort starten, wenn der gewünschte Partner seinen Schreibdurchgang beendet hat. Dieses Verfahren ist verblüffend exakt. Die zusätzliche Snap-Funktion macht das DigiPan-Verfahren beinahe narrensicher.

Allerdings sind Snap-Funktion und AFC kaum einsetzbar, wenn sich gleich nebenan ein starkes Signal tummelt und die Gefahr des Umspringens besteht. Mit DigiPan ist nun auch mein etwas älterer Transceiver, der nur über 10-Hz-Schritte verfügt, für PSK31-QSOs nutzbar.

Ein Gedränge konnte ich bislang auf den mit 10 bis 20 kHz nicht gerade sehr breit bemessenen Bandsegmenten noch nicht beobachten. Der Theorie nach könnten bei Sicherheitsabständen von 10 Hz rund 48 PSK31-QSOs in einem Kanal durchgeführt werden, den ein einziges SSB-Signal belegt! Sehr gespannt darf man darauf sein, wie sich PSK31 bei DXpeditionen und bei Contesten bewährt – vielleicht haben ja dann Antennengeschädigte und QRPer endlich eine bessere Chance ...

Literatur/Bezugsquellen

- [1] Piehler, R., DL3AYJ: Mit geringem Aufwand QRV in FSK 31, PSK31 und RTTY. FUNK-AMATEUR 48 (1999) H. 9, S. 1019–1021
www.qsl.net/dl3ayj
- [2] Krause-Rehberg, R., DK5RK: PSK31 – Der neue Fernschreibstandard im Amateurfunk? FUNK-AMATEUR 48 (1999) H. 3, S. 308–310
- [3] Schiffhauer, N., DK8OK: DigiPan: fast schon ein halber Transceiver für PSK31! funk 24 (2000) H. 5, S. 44–45
- [4] Teller, H., KH6TY: DigiPan, A Freeware Program for PSK31
<http://members.home.com/hteller/digipan/>

Die Soundkarte und ihr Einsatz im PC des Funkamateurs (4)

Ing. KLAUS RABAN – DG2XK

Für eine korrekte Anpassung der Soundkarte an den Transceiver sowie für den Abgleich von Eigenbaumoduln sind Messungen von NF-Signalen unumgänglich – was liegt da näher, als dies mit dem PC selbst auszuführen? Ferner kommen wir in dieser Folge auf Probleme der Sende-/Empfangsumschaltung zu sprechen.

Ist es einem Durchschnitts-Funkamateurl mit minimaler Meßmittelausstattung überhaupt möglich, vergleichende Untersuchungen an NF-Baugruppen vorzunehmen? Um dieser Frage nachzugehen, habe ich zunächst beispielhaft einen vorhandenen NF-Generator MS-9150 mit dem Soundkarten-Spektrumanalysator „Audio-Test“ v1.4e [13] unter die Lupe genommen. Bekanntlich produzieren viele einfache Sinus- bzw. Funktionsgeneratoren Signale mit einem hohen Klirrfaktor.

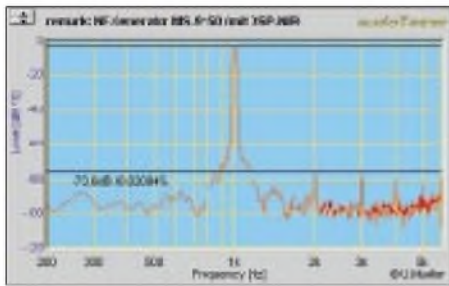


Bild 21: Unterdrückung der Oberwellen eines NF-Generators mit Hilfe eines nachgeschalteten DSP-Filters DSP-NIR

Am Testobjekt zeigte sich, daß bei einer Ausgangsspannung von 500 mV die dritte Harmonische des Nutzsignals lediglich um 52 dB gedämpft ist. Im Prinzip könnte man mit dem linearen Verhältnis von 1:400 bei reinen Amateurfunkanwendungen schon zufrieden sein. Wer die vorgestellten Messungen nachvollziehen möchte, tut aber trotzdem gut daran, zuerst den NF-Generator selbst zu untersuchen – vor allem, wenn es sich um ein Eigenbaugerät handelt. Es kann durchaus vorkommen, daß ein schlechter Sinusgenerator die Meßergebnisse bis zur Unbrauchbarkeit verfälscht.

Messungen an Trennverstärkern

Um bei den weiteren Messungen ganz sicher zu gehen, habe ich o.g. Generator ein DSP-Filter DSP-NIR nachgeschaltet und auf diese Weise die Oberwellen um weitere 20 dB unterdrückt. Mit einem Abstand von > 70 dB standen nun wirklich gute Referenzsignale für die nachfolgenden Messungen zur Verfügung.

Ferner ist anzumerken, daß bei einem zu großen Pegel sowohl das DSP-Filter als

auch die Soundkarte übersteuert werden und neue Oberwellen auftauchen. Bild 22 legt offen, wie sich die spektrale Reinheit eines zunächst sauberen Eingangssignals durch Übersteuerung der Soundkarte drastisch verschlechtert, wenn der Pegel von 0,5 auf 1,0 V_{eff} steigt.

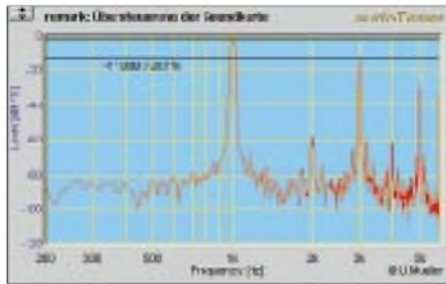


Bild 22: So reagiert eine Soundkarte auf Übersteuerung.

Bei den Meßwerten nach Bild 22 könnte man einwenden, daß die Frequenzanteile bis 2,7 kHz trotzdem weit genug gedämpft seien und alles, was darüber liegt, für den Amateurfunkbereich unwichtig wäre. Die Praxis sieht aber sehr viel schlimmer aus, da ja nicht – wie hier bei der Messung – ein 1-kHz-Einton-Testsignal, sondern ein Signalgemisch vorliegt.

Die Betrachtung realer Aussendungen auf dem Band im NF-Spektrumanalysator läßt immer wieder schlechte Beispiele erkennen, wo vermutlich das im Voltbereich liegende Soundkartensignal direkt auf den Mikrofoneingang des Senders gelangt.

Um für Amateurzwecke auch einen preiswerten optoelektronischen Trennverstärker aufbauen zu können, habe ich die im

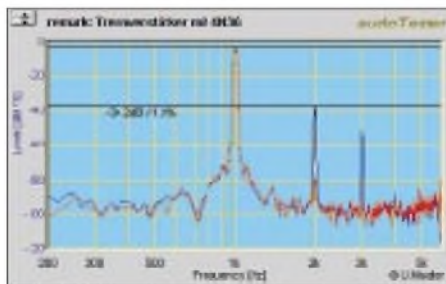


Bild 23: Optoelektronische Trennverstärker erzeugen neue Oberwellen; die zweite Harmonische liegt beim 4N36 etwa 34 dB unter der Nutzfrequenz von 1 kHz.

Bild 14 dargestellte Testschaltung mit den verschiedenen Optokoppler-Typen bestückt und ausgemessen. Hier soll nur das Meßergebnis mit dem Typ 4N36 vorgestellt werden. Die Baugruppe wurde mit einem Pegel von 500 mV angesteuert, bei höheren Pegeln verschlechtert sich der 2-kHz-Fremdsignalabstand deutlich.

Nur wenn eine Übersteuerung sorgsam vermieden wird, ist ein so extrem einfacher und zugleich preiswerter optoelektronischer Potentialtrenner für die vorgesehenen Amateurfunkanwendungen nutzbar. Ein Vergleich der Bilder 23 und 24 zeigt die eindeutige Überlegenheit der mit einer Linearisierung der Übertragungskennlinie arbeitenden ELV-Variante, vgl. vorige Folge. Sämtliche Oberwellen sind gegenüber dem Nutzsignal um 68 dB gedämpft. Obwohl der hierbei getriebene Schaltungs- und Kostenaufwand für Amateurfunkanwendungen nicht unbedingt notwendig ist, begeistern die ausgezeichneten Daten jeden Elektronikfreund.

Fazit zur Potentialtrennung

Bei optoelektrischen Trennverstärkern erwirbt man sich sehr gute Übertragungseigenschaften gegenüber den Trenntrafo-Varianten mit einem höheren materiellen und finanziellen Aufwand, dies betrifft neben den analogen Optokopplern und ihrer Beschaltung ferner die dazugehörige doppelte und galvanisch getrennte Stromversorgung.

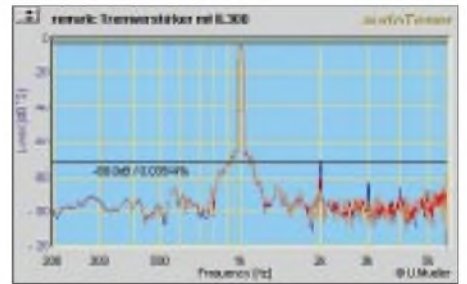
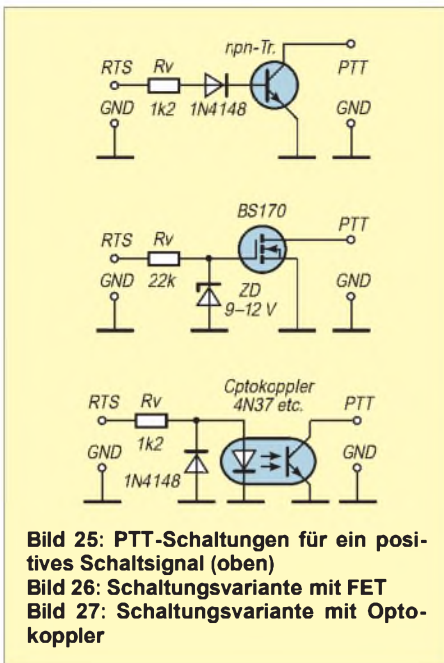


Bild 24: Spektralanalyse für den ELV-Trennverstärker mit dem Optokoppler IL300

Trennverstärker für analoge Signale, die für die digitale Signalübertragung entwickelten Optokopplern aufgebaut sind, genügen nur geringen Anforderungen an die Signalqualität (Klirrfaktor). Für Anwendungen im reinen Amateurfunkbereich sind trotzdem brauchbare Ergebnisse zu erwarten, wenn die jeweils günstigsten Arbeitspunkte experimentell ermittelt und Übersteuerungen vermieden werden. Der korrekten Pegelinstellung und -überwachung kommt deshalb eine besonders hohe Bedeutung zu.

Eine Übersteuerungsanzeige mit einem Zeigerindikator oder einem fein abgestuften LED-Band ist kein übertriebener Luxus, sondern einfach Pflicht.



Der Einsatz preiswerter Optokoppler erfordert geeignete Meßmittel wie Tongenerator, Oszilloskop, Vielfachmeßgerät sowie ausreichende Erfahrungen, es sei denn, alle toleranzbehafteten Bauelemente wie FETs und Optokoppler werden vorselektiert.

Wer über ein Vielfachmeßgerät und einen schnellen Windows-PC verfügt, braucht für diese Einstellungen bzw. Untersuchungen keine teure Hardware-Ausstattung; als Shareware verfügbare Meßtechniksoftware für Soundkarten tut es genauso – man muß seine verborgenen Schätze nur zu nutzen wissen, vgl. a. [34], [35].

Kommerzielle Bausätze bzw. Baugruppen, wie jene von ELV oder TOSI2000 von Thiem, nehmen Beschaffungsprobleme ab und führen schnell zum Ziel.

■ Sende-/Empfangsumschaltung

Der Einsatz einer Soundkarte für Amateurfunktwendungen erfordert in jedem Falle eine zusätzliche Sende-/Empfangsumschaltung. Verfügt der Transceiver bzw. Sender über eine VOX, kann diese genutzt werden. Obgleich seit vielen Jahrzehnten Stand der Technik, lassen sogar modernste

Geräte bisweilen ein so nützliches Feature vermissen. So staunte ich nicht schlecht, als ich an meinem neuen Transceiver die VOX-Taste suchte ...

Für die hier diskutierten Anwendungen ist es jedoch leicht möglich, mit einigen Bauelementen nachzuhelfen. Da die meisten Anwendungsprogramme im Sendefall an einem Anschluß der seriellen Schnittstelle (RTS bzw. DTR) ein positives Schaltsignal von etwa 10 bis 12 V bereitstellen, genügt eine der in den Bildern 25 bis 27 dargestellten Schaltungen.

Der Vorwiderstand R_v dient der Strombegrenzung. Er sollte nicht kleiner als 1 k Ω sein, weil sonst die Spannung an den belasteten Pins der seriellen Schnittstelle zusammenbrechen könnte. Wird für den npn-Transistor ein Exemplar mit hoher Stromverstärkung gewählt, sind für R_v deutlich höhere Werte möglich (z.B. 10 k Ω). Noch günstiger verhält sich ein nahezu stromlos gesteuerter FET gemäß Bild 26.

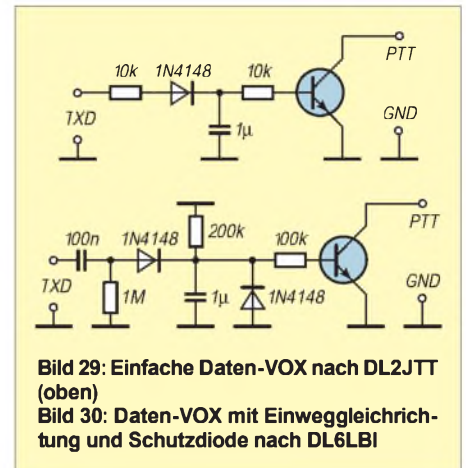
Die Schaltung nach Bild 27 realisiert mit dem Optokoppler, bezogen auf die PTT-Steuerung, eine galvanische Trennung zwischen dem PC und dem Transceiver. Die Auslegung des Diodenvorwiderstandes R_v muß hierbei den Stromübertragungsfaktor des Optokopplers und den Strombedarf des PTT-Zweiges im TRX berücksichtigen. Für den 4N37 wird im Datenbuch der Wert für CTR *Current Transfer Ratio* mit 100% angegeben, d.h., wenn ein PTT-Strom von 2 mA benötigt wird, muß durch die Diode im Optokoppler der gleiche Strom fließen.

Der oftmals angegebene Optokoppler-Typ TIL111 überträgt hingegen im ungünstigsten Fall nur etwa 12% des Diodenstroms auf den Transistor. Ob sich auch ein Darlington-Optokoppler mit CTR um 500% eignet, hängt davon ab, wie groß die Spannung am durchgeschalteten Transistorpaar beim vorliegenden Funkgerät sein darf.

Generell macht eine galvanische Signal-trennung im PTT-Zweig erst dann Sinn, wenn auch die beiden NF-Pegel für den Sende- und Empfangszweig mit NF-Über-tragern oder Optokopplern vollständig und

möglichst kapazitätsarm isoliert sind. Letzteres bedeutet, bei NF-Übertragern mit getrennten Kammern für die beiden Wicklungen zu arbeiten.

Steht für die PTT-Steuerung keine freie serielle Schnittstelle zur Verfügung, oder bietet die Anwender-Software eine solche Lösung nicht an, bleibt nur noch der Selbstbau einer mit dem Tonsignal bzw. Datenstrom beaufschlagten VOX. Die Bilder 28 bis 30 zeigen dazu einige Beispiele.



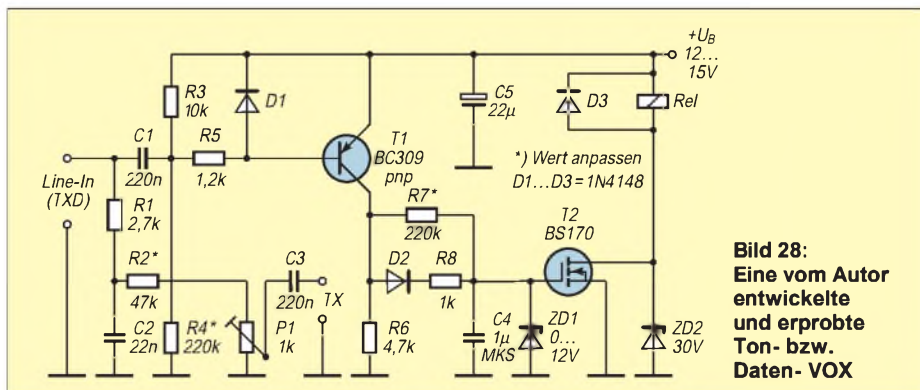
Die Schaltung nach Bild 28 benötigt NF-Spannungen mit Bereich einiger 100 mV, wie sie am Line-Ausgang der Soundkarte und bei bestimmten Programmen am Pin TXD der seriellen Schnittstelle vorliegen. Für T1 eignet sich ein beliebiger pnp-Kleinsignaltransistor mit mittlerer Stromverstärkung. Da der FET T2 keine inneren Schutzdioden besitzt, muß er sorgsam behandelt und durch eine äußere Beschaltung geschützt werden.

Zur Erhöhung der Ansprechempfindlichkeit stellt man R_4 so ein, daß der Stromfluß durch T2 gerade eben beginnt und das Relais noch nicht anzieht; der NF-Eingang ist dabei gegen GND kurzzuschließen.

Abschließend sei noch auf das Mischer-Interface „GD16Mi“ [36] hingewiesen, das nicht nur galvanische Potentialtrennung und Sende/Empfangs-Umschaltung in einer Baugruppe vereint, sondern nach einem wohl durchdachten Konzept eine universelle Verbindung zweier Transceiver, der Soundkarte im PC und einer Reihe anderer Komponenten gestattet, so daß Sende- und Empfangsbetrieb in allen nur denkbaren Varianten möglich sind. (wird fortgesetzt)

Literatur/Bezugsquellen

- [34] Köhler, A.: PC-Oszilloskop mit Soundblasterkarte, FUNKAMATEUR 47 (1998) H. 11, S. 1258–1259
- [35] Stotz, D.: Signale auf dem PC-Prüfstand: NF-Messungen am PC mit Spectra Plus, FUNKAMATEUR 47 (1998) H. 9, S. 1030–1032
- [36] G. Dierking NF/HF-Technik, 49201 Dissen, Tel. (0 54 21) 14 00, Fax 28 75, www.gdierking.de



BC-DX-Informationen

■ Neue Ausgabe des Hörfahrplans Deutsch

Die AGDX e.V., die Arbeitsgemeinschaft DX, Dachorganisation deutschsprachiger Rundfunkhörerklubs hat im Internet eine neue Ausgabe ihres Hörfahrplans Deutsch veröffentlicht. In dieser Liste sind die neuesten Angaben zu Sendezeiten und Frequenzen von Rundfunkstationen weltweit zu finden, die in deutscher Sprache senden. Das Format des Hörfahrplans enthält nun reichlich Platz für eigene Anmerkungen, Ergänzungen usw.

Zeit (UTC)	Station, Programm	Frequenzen, Tag, Standort
-----		00:00 -----
0000-0030	RÖI	9655 (NAM)
0000-0030	RÖI	9870, 13730; Di-So (LAm)
0000-0200	DW	3995/W, 6075/W, 6100, 7130/, 9545, 9730, 11785, 13780, 15275, 15410, 17860, 17875
0000-2400	DLF	153, 207, 549, 756, 1269, 1422, 6190
0000-2400	DLR Berlin	177, 990, 6005
0000-2400	SWR 3	6030, 7265 (Sa Nachmittag teils getrennte Programme)
0009-0012	RAI Rom	846, 900, 6060
0030-0100	SRI Bern	9885, 9905/GUF (NAM/CAM)

Der Hörfahrplan Deutsch (Stand 1.7.00) kann über <http://www.swl.net/agdx/infov> in PDF-Format abgerufen werden. E-Mails bitte an agdx@swl.net. (Ku)

■ Deutsche Welle feierte Richtfest in Bonn

Viele Spötter hatten nicht mehr daran geglaubt, doch am 26. 6. war es soweit: Das Bundesamt für Raumordnung lud zum Richtfest des neuen Sendebauwerks der Deutschen Welle nach Bonn ein. Der seit dem Rheinhochwasser 1993 bundesweit in die Schlagzeilen gekommene „Schürmannbau“ wurde erfolgreich saniert, um künftig dem deutschen Auslandsdienst mit seinen etwa 1000 Mitarbeitern Platz zu bieten. Die Festredner, unter ihnen neben der Bonner Oberbürgermeisterin Bärbel Dieckmann und dem Intendanten der Deutschen Welle Dieter Weirich auch der leidgeprüfte Architekt Professor Schürmann selbst, freuten sich darüber, daß dieses zwischenzeitlich



zum Symbol für das Ende der Bonner Republik verklärte Bauwerk, schon bald einer sinnvollen Aufgabe zugeführt werden kann. 1500 Gäste, darunter zahlreiche Mitglieder der ehemaligen Bundesregierung, wohnten dem Richtfest bei.

Der Umzug der Deutschen Welle von Köln nach Bonn wurde erforderlich, weil das Kölner Sendebauwerk mit Asbest belastet ist und nicht mehr saniert werden kann. Das ehemalige Regierungsviertel, in dem der Schürmannbau eingebettet ist, liegt in unmittelbarer Nachbarschaft des ehemaligen Plenarsaals, der zu einem internationalen Kongreßzentrum umgebaut werden soll. Zusammen mit UN-Institutionen und modernen Forschungseinrichtungen, die in Bonn angesiedelt wurden, befindet sich der deutsche Auslandsrundfunk künftig in einem attraktiven Umfeld. (mgo)

■ Radio Minsk in Deutsch

Mit der Ansage „Hier spricht Radio Minsk, Sie hören eine Sendung der Republik Belarus“, meldet sich Weißrußland in deutscher Sprache nach folgendem Schema: mittwochs, samstags und sonntags von 1930 bis 2000 UTC und von 2030 bis 2100 UTC auf 7210 und 11960 kHz (erstere



stark gestört, letztere nicht nachgewiesen) sowie donnerstags von 0200 bis 0230 UTC und sonntags von 0230 bis 0300 UTC in Wiederholung auf 6070 und 7210 kHz. Beste Empfangsmöglichkeiten bestehen nach meinen Beobachtungen um 2030 UTC auf 7210 kHz.

Berichte für deutschsprachige Hörer an Radio Minsk, ul. Kraznaja 4, 280 807 Minsk, Weißrußland, werden mit QSL-Karte und (auf Wunsch) mit weißrussischen Briefmarken bedacht. (Bü)

■ Deutschprogramm aus Bukarest

Viermal täglich meldet sich „Radio Rumänien International“ in deutscher Sprache nach folgendem Schema: 0628 bis 0641 UTC auf angesagten 9570 kHz (gut), 11885 kHz (sehr gut), 9665 und 15250 kHz (beide nicht mit Sicherheit nachzuweisen), 1200 bis 1255 UTC auf 11940, 15180 und 17720 kHz (alle sehr gut), 1600 bis 1655 UTC auf 11940 kHz (ordentlich), 15250 kHz (brauchbar),

17805 kHz (am besten), 1900 bis 1955 UTC auf 5955, 7195, 9690 kHz (am besten) und 11 940 kHz.

Zuschriften sind willkommen und an Radio Romania International, P.O. Box 111, RO-70756 Bukarest, Rumänien, zu richten. Bestätigt wird zuverlässig mit QSL-Karte und kleineren Souvenirs. (Bü)



■ Spanien auf UKW

Etwa in der Zeit von Mitte Mai bis Anfang August ist Sporadic-E-Saison. Die Grenzfrequenz der ionosphärischen Ausbreitung erreicht dann gelegentlich Werte über 150 MHz, so daß Weitempfang im CCIR-Rundfunkband um 100 MHz gar nicht so selten, allerdings immer nur kurzzeitig und in der Regel nur aus eng begrenzten Gebieten möglich ist. Im Vorteil sind hier naturgemäß Hörer in ländlichen Gebieten, bei denen lediglich eine begrenzte Anzahl lokaler Stationen und dabei mit mäßiger Stärke einfällt.

So hörte ich am 13.6. zwischen 2000 und 2100 UTC, also für diese Ausbreitungsart sogar recht spät, mit meinem Sony ICF-50M folgende Stationen mit RDS-Kennung: Cad-Cien auf 88,4 MHz, Ondacero auf 95,4 MHz, RNE 3 auf 99,6 MHz, RNE 5 auf 93,7 MHz und Santiago auf 88,4 MHz. (Li)

■ Hanoi in Englisch

Die „Voice of Vietnam“ ist am frühen Abend in Englisch täglich von 1800 bis 1830 und 1900 bis 1930 UTC sehr gut auf 9730 kHz und unter leichten Interferenzen auch auf 13740 kHz aufzunehmen.



Die Bestätigung erfolgt etwas mühsam, falls überhaupt. Die Adresse: 58 Quan Su Street, Hanoi, Vietnam. (Bü)

■ Nouakchott in Arabisch

Mit Koran-Rezitationen kann ORTM Nouakchott ab 2000 UTC mit seinem Inlandsprogramm auch bei uns recht gut auf 4845 kHz empfangen werden. Die Sendestärke beträgt 100 kW, so daß eine gleichbleibend gute Verständlichkeit gewährleistet ist. Die Frequenz scheint allerdings etwas zu variieren. Sendesprachen sind neben Arabisch auch Französisch und gelegentlich Lokalsprachen.

Empfangsberichte werden zwar unregelmäßig bestätigt, bedürfen aber Rückporto im Wert von wenigstens US-\$ 1. Sie sind zu richten an Office de Radiodiffusion – Télévision de Mauritanie, B.P. 200, Nouakchott, Mauritienien. (Bü)

■ **Englisch aus Accra**

Das erste Programm der Ghana Broadcasting Corporation (GBC) kann derzeit recht gut ab etwa 2030 UTC auf 4915 kHz in Englisch beobachtet werden. Dabei handelt es sich um einen der beiden Inlandsdienste (der andere ist am späten Abend auf 3366 kHz ebenfalls in Englisch unter günstigen Voraussetzungen hörbar). Beide Sender arbeiten mit 50 kW.

Berichte sollten als Einschreiben abgesandt werden. Die Anschrift: GBC, Broadcasting House, P.O. Box 1633, Accra, Ghana. Hilfreich sind ein IRC oder US-\$ 1. (Bü)

■ **Marimbaklänge aus Guatemala**

Wer sich zu nachtschlafender Zeit für Marimbamusik, einem xylophonähnlichen, vorwiegend in Mittelamerika heimischen Instrument, interessiert, wird von dem Sender Sistema Radial Tezulutlán, Cobán, gut bedient. Zu hören ist die Station am besten ab 0300 bis Sendeschluß um 0400 UTC auf 4835 kHz. Der Empfang ist trotz der nur 5 kW recht ordentlich und ungestört.

Berichte an Radio Tezulutlán TGTZ, Apartado de Correo 19, 16901 Cobán, Guatemala, sollten in Spanisch abgefaßt sein und wenigstens US-\$ 1 enthalten. (Bü)

■ **Neuseeland gut am Vormittag**

Von den englischsprachigen Sendungen von Radio New Zealand dürfte ohne Zweifel die Frühsendung bis 0705 UTC auf 17675 kHz mit dem besten Signal bei uns zu hören sein.



Das gemischte Programm bietet Nachrichten, Kommentare, Interviews und Musik bei guter Verständlichkeit und Lautstärke.

Die 100-kW-Sender von Radio New Zealand stehen etwa 40 km östlich Taupo im Zentrum der neuseeländischen Nordinsel. Sie arbeiten unbemannt und werden von den Studios in Wellington ferngesteuert.

Unter der Anschrift RNZ International, P.O. Box 123, Wellington, Neuseeland, werden Berichte entgegengenommen und von dort aus auch bestätigt; allerdings sollten drei IRCs für eine Luftpostantwort beige-steuert werden. (Bü)

■ **Peru nach Mitternacht**

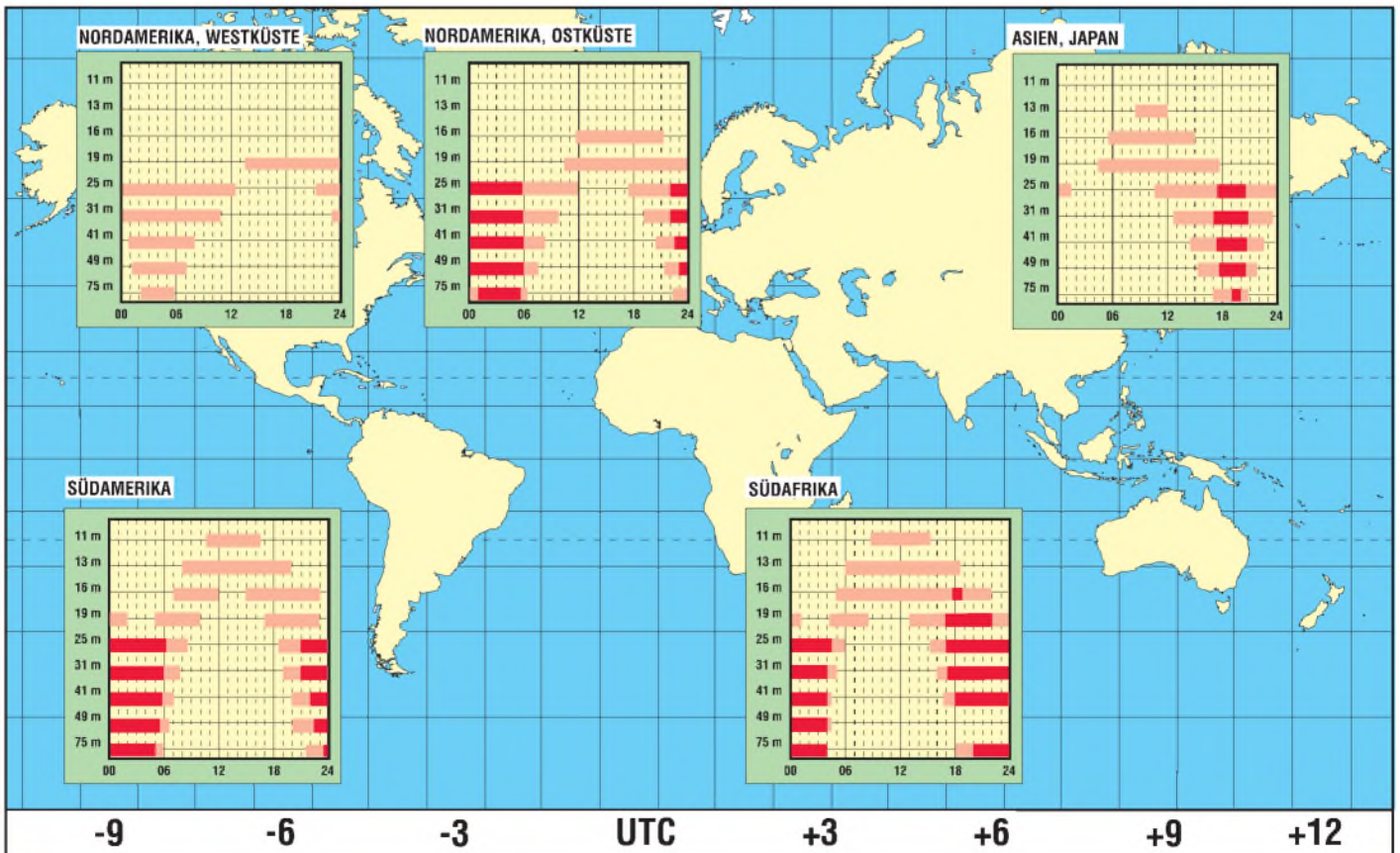
Von den zahlreichen Kurzwellensendern Perus im Tropenbandbereich ist Radio Huanta 2000 derjenige des Andenstaates, der bei seinem 1 kW Sendeleistung hier mit am einfachsten und wohl störungsfreiesten auf 4747,3 kHz zu empfangen ist. Das Programm schließt gegen 0105 UTC mit der Absage in Spanisch unter Nennung der Frequenz und der gesungenen Nationalhymne.

Berichte, die in Spanisch abgefaßt sein sollten, sind an Radio Huanta 2000, Jirón Gervacio Santillana 455, Huanta, Peru, zu richten. US-\$ 1 ist erwünscht. (Bü)

Die Beiträge stammen von Friedrich Büttner (Bü), Dr. Anton J. Kuchelmeister, Vorsitzender der AGDX e.V. (Ku), Michael Lindner (Li) und dem Redaktionsbüro Mario Gongolsky, MediaClinic (mdc).

BC-DX im August 2000

Ausbreitungsvorhersage



Szene-Spotlights

Dr.-Ing. REINHARD HENNIG – DD6AE

Urlaubszeit ist Reisezeit. Da kommen einem die neuen PMR-Funkgeräte gerade recht, wie ein Erfahrungsbericht eines Lesers zeigt. Und auch die Industrie wartet mit neuen Modellen auf ...

Urlaub mit PMR 446

„Public Mobile Radio 446“ erfreut sich seit seiner Einführung wachsender Beliebtheit. Und auch im Urlaub sind diese kleinen kompakten Funkgeräte gut einsetzbar, wie ein Erfahrungsbericht unseres Lesers Dietmar Ullrich, DG1VR, zeigt. Er schreibt uns:

„Seit Anfang des Jahres hatte Jochen, DM5JL, einen Kurzurlaub in Niederösterreich geplant. Auf Grund einer Erkrankung seiner Mutter bestand für mich die Möglichkeit, an der Reise teilzunehmen. Da drei Fahrzeuge in Richtung Lilienfeld (Nähe St. Pölten) fahren sollten, stand das Problem der Kommunikation zwischen erstem und letztem Fahrzeug. Theoretisch hatten Jochen und ich ein 2-m/70-cm-Gerät an Bord, somit wäre die Verständigung ohne Probleme möglich. Da ich aber Jochen gut kenne, funkt er nicht immer auf dem verabredeten Kanal. Er muß doch schließlich nach seinen inzwischen gut bekannten

OE-Funkfreunden Ausschau halten. Und just in dem Moment kommt eine Umleitung oder etwas anderes in die Quere.

Da kam mir der Vorschlag von DO2UK recht nützlich vor. Er hatte sich ein PMR-Gerät „stabo freecom 300“ zugelegt ...

Der Hersteller gibt 6 km Reichweite an, das muß von Auto zu Auto reichen. Das Gerät



ist mit vier Stück 1,5-V-Microbatterien bestückt.

Innerhalb von zwei Tagen standen zwei Geräte bei mir auf dem Tisch. Erste Tests mit Hilfe meiner XYL über ca. 6 km bei fast optischer Sicht verliefen erfolversprechend. Also konnte die Fahrt beginnen.

Da die Geräten sehr klein sind, kann man sie bequem an den Innenrückspiegel hängen. So sind sie stets schnell erreichbar und die Hörbarkeit ist optimal.

Wir erreichten nach ca. 500 km unser Ziel in Niederösterreich ohne Probleme. Die Verbindung via PMR 446 stand immer sicher und zuverlässig. Und – was im Auto nützlich ist, kann beim Wandern ebenfalls von Vorteil sein. Also nahmen wir die Geräte auf den Muckenkogel (Standort Digi OE3XLR), auf den Tirolerkogel und zu einer Besichtigung des Ortes Mariaalm mit.

Da ja PMR 446 auch in OE freigegeben ist, konnte man bei 1300 m Höhe auch OE-Partner hören. Eine Verbindung kam aber leider nicht zustande. Beide Geräte haben eine Woche bei täglicher Nutzung mit einem Satz Batterien durchgehalten. Dazu trägt wohl die Stromsparschaltung im Stand-by-Mode (18 mA) bei.

Alles in allem waren wir von der Technik begeistert und zufrieden. Die Einfachheit und Zuverlässigkeit begeisterte auch unsere XYLs, denn sie konnten nun endlich auch mal miteinander reden.“

Low Power Device: Sporty Fun

Immer mehr Nutzer setzen im Bereich Kommunikation auf die kostengünstige und bedienerfreundliche Alternative zum Handy und greifen auf Low Power Device

(LPD)-Minihandfunkgeräte zurück. Alle LPDs funken anmelde- und gebührenfrei – neben dem einmaligen Anschaffungsbetrag fallen also keine weiteren Kosten für die Inbetriebnahme oder Nutzung an.

■ Neues von Albrecht

Neben anderen Anbietern hält hier auch der Lütjenseer Hersteller Albrecht Electronic mittlerweile eine ganze Palette dieser ebenso kleinen wie robusten Geräte samt Zubehör bereit. Das jüngste Mitglied in der Albrecht-LPD-Familie ist das nur 90 g leichte Einsteigermodell Sporty Fun, das eine Menge Einsatzmöglichkeiten für wenig Geld bietet.

Das Sporty Fun verfügt über 32 Kanäle. Seine 10 mW Ausgangsleistung reichen im Freien für die Überbrückung von Distanzen bis zu 2 km aus, innerhalb geschlossener Räume reicht es immerhin noch für ca. 200 m.

■ Universeller Einsatz

Damit ist das Fun ein praktisches und preiswertes Kommunikationsmittel überwiegend für den privaten, aber durchaus auch für den professionellen Gebrauch.

Es findet seinen „familiengerechten“ Einsatz beispielsweise im Urlaub am Strand oder auf Campingplätzen, wenn Eltern über größere Entfernung mit ihren Kindern in Kontakt bleiben wollen. Die kleinen Geräte leisten also privat recht nützliche Dienste in der Freizeit, sind aber auch beruflich, z.B. für Bauarbeiter oder Veranstaltungsorganisatoren, sinnvoll nutzbar.

■ Vox

Komfortabel für ein Gerät dieser Preisklasse ist die automatische Sprachsteuerung (Vox). Diese ermöglicht den Verbindungsaufbau ohne Betätigung der Sendetaste (automatische Aktivierung durch die Sprache). Wegen dieser Funktion eignet es sich auch zur akustischen Raumüberwachung, beispielsweise als Babyphone.

■ Grundausstattung

Das Sporty Fun wird mit 3 AAA-Batterien oder Akkus betrieben und kostet ca. 89 DM. Es ist in Blau und Blau-transparent ab sofort im Fachhandel erhältlich. Zur Grundausstattung gehören neben der Vox-Funktion die Call-Taste, eine automatische Stromsparschaltung und Anschlußbuchsen für diverse Headsets, ein Gürtelclip und die Ladebuchse für ein optionales Akku-Ladegerät.



Sporty Fun – das neueste LPD-Funkgerät aus dem Hause Albrecht

Aus für Iridium

Dipl.-Ing. HANS-DIETER NAUMANN

Im November 1998 mit 66 operationellen Satelliten offiziell in Betrieb genommen, kam im März dieses Jahres nach weniger als 1,5 Betriebsjahren das Aus für das erste Satellitensystem für das weltweite, ortsunabhängige Telefonieren via Weltraum durch jedermann, Iridium.

Obwohl der Konkurs seit geraumer Zeit absehbar war, sollten daraus aber keine Zweifel an diesem Medium und seiner Zukunft abgeleitet werden.

Das Satellitensystem Iridium verdankt seine Existenz, glaubt man der Saga, offenbar der Gemahlin des damaligen Motorola-Managers Bary Bertiger, die darüber ungehalten war, daß sie von ihrem Urlaubsort auf den Bahamas nicht mit ihrer besseren Hälfte telefonieren konnte.

So legten 1988 Bertiger und Mitarbeiter das Grundkonzept für die Verkehrsabwicklung Satellitensystem – Bodensegment für ein Mobilfunksystem vor, 1990 erfolgte die Präsentation des Systemkonzepts für Iridium. 1991 wurde die Iridium-Betreiber-gesellschaft mit Motorola als Hauptaktionär gegründet, und schon etwa sechs Jahre später waren die ersten Satelliten und eine Bodenstation fertiggestellt. Die Entwicklung des Systems einschließlich seiner Finanzierung verlief bis zur Indienststellung im November 1998, wie sie hätte harmonischer nicht sein können.

■ Schlechter Start

Doch bereits zwei Monate später kam die Ernüchterung, meldete sich das Konkursgespenst an. Per Jahresende 1998 gab es statt der erwarteten knapp 60 000 Nutzer und Kunden ganze 3000, und man begann, Millionenverluste zu schreiben. Die Banken strichen Kredite und gaben begrenzte und beauftragende Gnadenfristen. Iridium landete eine Pleite nach der anderen. Hätten hinter dem Unternehmen nicht so finanzkräftige Konzerne gestanden wie eben Motorola, wäre der Konkurs viel früher fällig gewesen.

Aus dem Fall Iridium sollten jedoch keine generellen Zweifel am Medium schlechthin abgeleitet werden, denn die genauere Analyse offenbart vor allem subjektive Fehler. Der gesamte Bereich Mobilfunk via Satellit zeigt bereits seit Jahren außerordentliche Dynamik, und die wird mit all ihren wirtschaftlichen und sozialpolitischen Konsequenzen noch geraume Zeit anhalten.

Weltweite Mobilfunksatellitensysteme für die Jedermann-Telefonie sind hier integraler Bestandteil, beginnen sich eben erst zu etablieren. Gerade sie aber sind eine sehr sensible Nutzungssparte, die zudem extrem von wirtschaftlichen Bedingungen beeinflusst wird. Sie sind auch nicht von heute auf morgen in einem Hauruck-Prozeß zum Massen-



Satellit des Globalstar-Systems. Das nach Iridium zweite, weltweite satellitengestützte Telefonesystem darf sich allerdings mit besserem Systemkonzept und günstigeren Nutzerkosten mehr Aussicht auf Erfolg ausrechnen. Grafik: Astrium

markt zu entwickeln. Doch in den Iridium-Cheftagen beachtete man wohl eine technisch-ökonomische Optimierung des Gesamtsystems ebenso wenig wie eine zielgerichtete Einführungsstrategie und die Systemsensibilität.

Schon 1994 verhallten kritische Stimmen zum Systemkonzept bezüglich Kosten und

Eckdaten des Iridium-System

Betreiber	Iridium LLC, Washington
Erststart	5.5.97
Operationelle Indienststellung	1.11.98
Außerbetriebnahme	18.3.00
Zahl der Satelliten (operationell)	66
Zahl der Orbitplanes	6
Form der Satelliten	sechseckiger langgestreckter Zylinder als Zentralkörper
Abmessungen	
Durchmesser	1 m
Länge	3,5 m beim Start 13 m im Orbit
Gesamtspannweite	4 m
Startmasse	657 kg
Angestrebte mittlere Bahnwerte	
Apogäum/Perigäum	780 km
Inklination	86°
Übertragungsfrequenzbänder	
Satellit-Bodenstation	Ka-Band
Bodenstation-Satellit	Ka-Band
Handy-Satellit	L-Band
Satellit-Satellit	Ka-Band
Anzahl der Gateway-Stationen	12

Technologie ungehört. So erfordern die relativ niedrigen Umlaufbahnen eine hohe Satellitenzahl, da jeder Satellit nur für eine geringe Zeitspanne verfügbar ist und u.U. mehrfaches Umschalten zwischen verschiedenen Satelliten während eines Gesprächs erfolgen muß. Dieser Betrieb erfolgt nach Zufallskriterien, nicht nach einem kostenoptimierenden Algorithmus.

■ System-Unzulänglichkeiten

Weiter erfordern die Satelliten generell einen hohen technischen Aufwand an Bord, vor allem auch durch die Ka-Band-Inter-satelliten-Links (ISL) für die Verbindungen zwischen den Satelliten zur Weiterleitung der Gespräche. Beide Fakten führten zu einer komplizierten und wenig überschaubaren Infrastruktur des Gesamtsystems und vor allem zu hohen Gesprächskosten.

Schließlich bewirkte die ISL-Technologie, daß Iridium nicht oder kaum in terrestrische Mobilfunknetze integrierbar war. Dadurch schuf das System an Stelle von Kooperation, wie bei dem ausgereifteren und mit optimierter Technik arbeitenden Globalstar, Konkurrenzsituationen zu terrestrischen Mobilfunk-Netzbetreibern.

Zu diesen Nachteilen gesellten sich Fehleinschätzungen und gravierende Fehler im Management- und Marketingbereich sowie zudem eine völlig unangebrachte Arroganz und Selbstherrlichkeit, da man sich z.B. allein aus dem erreichten zeitlichen Vorsprung bei der Realisierung gegenüber gleichartigen Systemen ein Ruhepolster errechnete und daraus eine internationale Marktführerschaft ableitete. Dabei übersah man, daß sich das System in Technik, Ökonomie und Systemkonzept gegenüber anderen Systemen, vor allem Globalstar, in der Hinterhand befand.

■ Sat-Mobilfunk lebensfähig

Bleibt anzumerken, daß sich heute eine ganze Reihe weiterer Systeme in der Warteschleife befinden, so auch ein von der in Teltow, Land Brandenburg, angesiedelten Firma Satcon konzipiertes und gemeinsam mit russischen Firmen geplantes System, das derzeit noch an den begrenzten Finanzmitteln der russischen Wirtschaft scheitert.

Iridiums Fehlstart kann kein Anlaß sein, an der Zukunftsträchtigkeit der mobilen Satellitenkommunikation generelle Zweifel zu hegen. Er setzt aber Achtungszeichen und warnt vor übertriebener Euphorie und überzogenen Hoffnungen. Er wird für weitere Betreiber Anlaß sein, nach Optimallösungen bezüglich Markt und Technik und vor allem Wirtschaftlichkeit sprich Kosten, zu suchen. Die Einführung solcher Systeme ist kein Vorgang, der sich mit der Brechstange realisieren läßt.

„Wasser marsch“ – der elektronische Urlaubs-Butler (2)

INGOLF BAUER

Die Sensoreingänge der Steuerungsautomatik sind identisch aufgebaut. Daher treffen die in der folgenden Beschreibung gemachten Aussagen auf alle funktionell gleichen Bauelemente zu.

Der Ruhestromverbrauch ist dabei so lange Null, bis über die Kodierung die Spannung an die Sensoren angelegt wird. Man braucht daher bei reinem Batteriebetrieb nicht unbedingt auf die hochohmige Ausführung der Sensoren zu achten. C25 verhindert mit R29 und den Fühleranschluß-

leitungen das Eindringen von Störspannungen (z. B. „Netzbrummen“). Mit dem Widerstand R30 stellt man, abhängig von der Größe des Widerstands der Fühlerelektrode, die Ansprechschwelle für die Auswertung ein. Zur Kontrolle der Funktion des Sensors sei darauf hingewiesen,

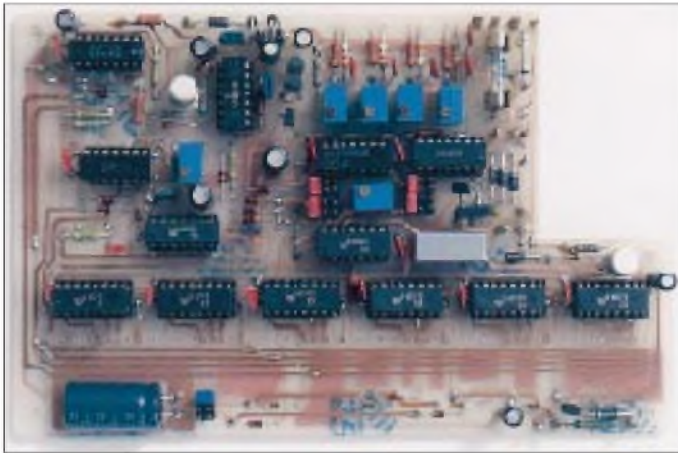


Bild 3:
So sieht die Grundplatte nach der Bestückung mit allen Bauelementen aus.

daß der Umschaltzeitpunkt etwa bei der halben Betriebsspannung der Schaltung liegt (ca. 2,5 V). An dieser Stelle soll auch erwähnt werden, daß die Änderung des Sensorwiderstands im Verhältnis zur Größe des Einstellreglers R30 (1 M Ω vorgesehen) liegen sollte. Der Wert von R30 ist daher für eine einfache Justage des Schaltzeitpunkts anzupassen.

Da bei derartigen Anwendungen mit einer sich allmählich ändernden Eingangsspannung zu rechnen ist, müßte sich eigentlich an die „heiße“ Fühlerleitung ein Trigger anschließen.

Um aber die Anzahl der Gatterfunktionen gering zu halten, wurde hierfür ein Schaltkreis mit Triggerverhalten gewählt (CD 4093). Das zweite Gatter dient jetzt nur noch der Signalinvertierung, um auch Initiatoren mit umgekehrten Signalverhalten anschließen zu können.

Inaktiv wird ein Sensor-Kanal geschaltet, wenn die Verbindung A1-B1 am Steckfeld X15 gebrückt wird. Je nach Signallage muß bei einem aktiven Sensor-Kanal die Verbindung A2-B2 bzw. A3-B3 hergestellt werden.

■ Antrieb

Abhängig von den Signalen der Sensoren und dem Modul „Kodierung“ wird in der Pumpenlogik ein Signal gebildet, was den Antrieb automatisch steuert. Unabhängig von dem eingestellten Zeitintervall für die

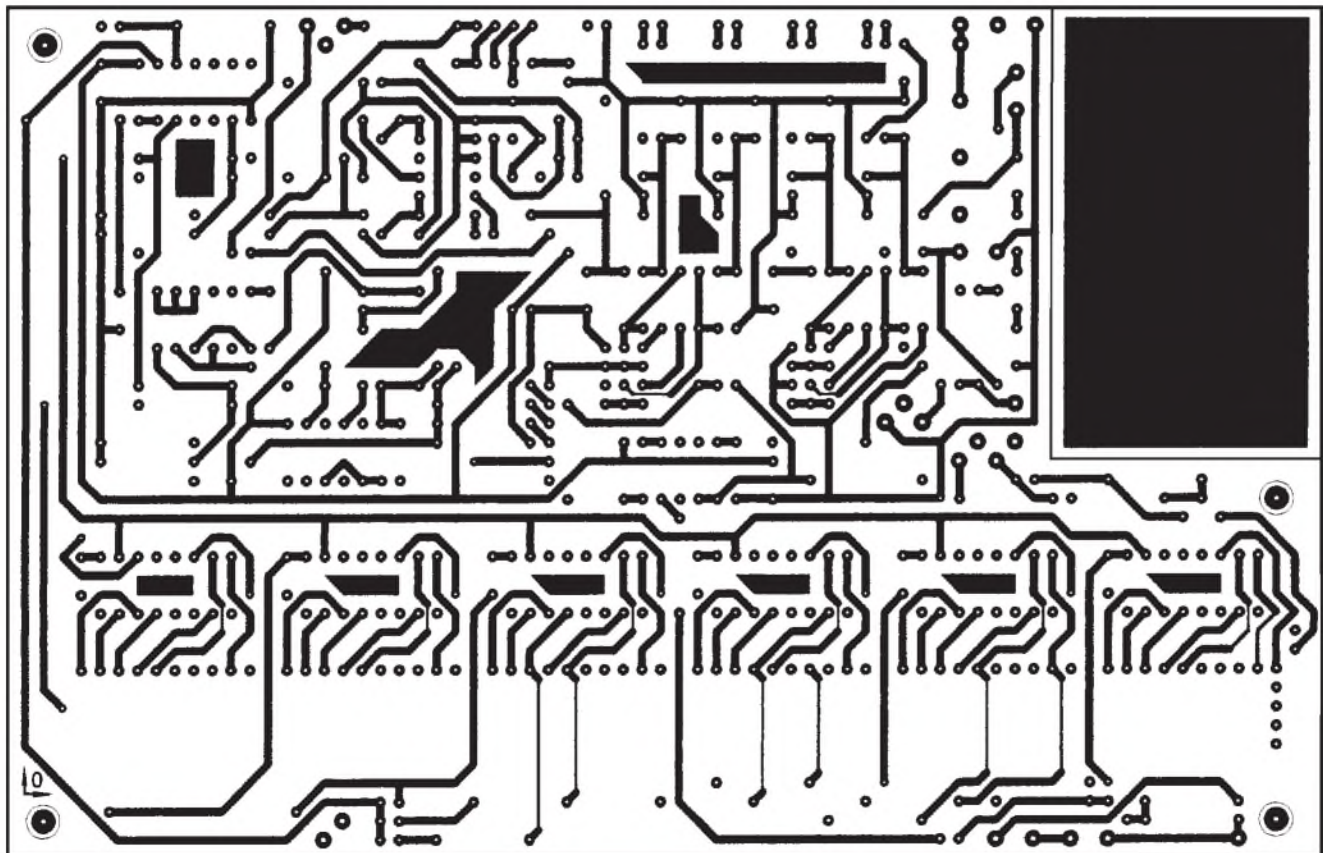


Bild 4: Platine Grundmodul (Lötseite)

Laufzeit der Pumpe durch die Kodierung, kann mit dem Widerstand R16 (zeitbestimmender Widerstand des aus den Gattern D04.3/4 gebildeten Monoflops) eine maximale Laufzeit der Pumpe eingestellt werden.

Dies ist dann von Bedeutung, wenn für die angeschlossenen Verbraucher kein Dauerbetrieb vorgesehen ist und ein bestimmtes Verhältnis zwischen Arbeits- und Ruhezeit eingehalten werden muß. Darüber hinaus kann der Verbraucher auch manuell gesteuert werden, wobei bei dieser Betriebsart die Zeitbegrenzung nicht wirkt.

Das von der Pumpenlogik gebildete Signal wird über den Widerstand R06 einer Transistorschaltstufe (Darlington) zugeführt, die aus den Transistoren VT02/03 gebildet wird.

Die Platinaufteilung im Gehäuse des BWA ist so gewählt, daß über diese Schaltstufe direkt eine Getriebepumpe (z.B. Konrad Elektronikversand 1998, S. 964, Best.-Nr. 22 37 78-44, Preis: 19,95 DM), die sich mit in dem Gehäuse befindet, angesteuert werden kann.

Zum Betrieb der Pumpe werden die Anschlüsse X01:1/2 verbunden, die Pumpe arbeitet dann in etwa mit der Eingangsspannung. An dieser Stelle kann aber eine individuelle Anpassung erfolgen. Für den Anschluß der Pumpe an ein anderes Spannungspotential ist die Verbindung X01:1/2 aufzutrennen.

Der Anschluß der Betriebsspannung erfolgt dann über die Klemm X01:2. Sollen andere Verbraucher geschaltet werden (z.B. Beleuchtung für ein Aquarium), ist anstatt der Pumpe ein Relais in einer angepaßten Leistungsklasse einzusetzen.

Hier muß auch darauf hingewiesen werden, daß Netzspannungen und Spannungen über 42 V lebensgefährlich sind. Geräte, für die Netzspannung erforderlich ist, dürfen ausschließlich von Fachkräften aufgebaut werden, die aufgrund ihrer Ausbildung dazu befugt und hinreichend mit den Sicherheits-

und VDE-Bestimmungen (siehe Literaturangabe) vertraut sind.

■ Signalbedeutung

Bei der Kennzeichnung der Signale, die über den Bus geführt werden, wurde folgende Kodierung verwendet: Bei den mit einem „I“ gekennzeichneten Signalen handelt es sich um ein Ausgangssignal eines Schaltungsdetails, was in den Bus eingespeist wird, bei „O“ um eines, was als Eingangssignal für die im Kasten gezeigte Funktion wirkt (vom Bus kommt).

Busfunktionen			
Bus	Kennzahl	Name	Bedeutung
I/O	01	Reset	Rücksetzimpuls beim Einschalten sowie beim 12/24 h Betrieb
I/O	02	/Reset	Rücksetzimpuls beim Einschalten sowie beim 12/24 h Betrieb (negiert)
I/O	03	S-RS	Rücksetzimpuls für den Speicher Sensorik (Sensorspannung)
I/O	04	S-S	Setzimpuls für den Speicher Sensorik (Sensorspannung)
I/O	05	P-RS	Rücksetzimpuls für den Speicher Pumpe
I/O	06	P-S	Setzimpuls für den Speicher Pumpe
I/O	07	T	Systemtakt (vorzugsweise 1 Hz)
I/O	08	/T	Systemtakt (vorzugsweise 1 Hz) (negiert)
I/O	09	PE	Signal „Pumpe Ein“
I/O	10	S1	Signal vom Sensor 1
I/O	11	S2	Signal vom Sensor 2
I/O	12	S3	Signal vom Sensor 3
I/O	13	S4	Signal vom Sensor 4
I/O	14	R24-1	24 h Betrieb (Rücksetzbedingung 1)
I/O	15	R12-1	12 h Betrieb (Rücksetzbedingung 1)
I/O	16	R24-2	24 h Betrieb (Rücksetzbedingung 2)
I/O	17	R12-1	12 h Betrieb (Rücksetzbedingung 2)
I/O	18	R24-3	24 h Betrieb (Rücksetzbedingung 3)
I/O	19	R12-1	12 h Betrieb (Rücksetzbedingung 3)
I/O	20	Ü	Zählerstand-Übertrag

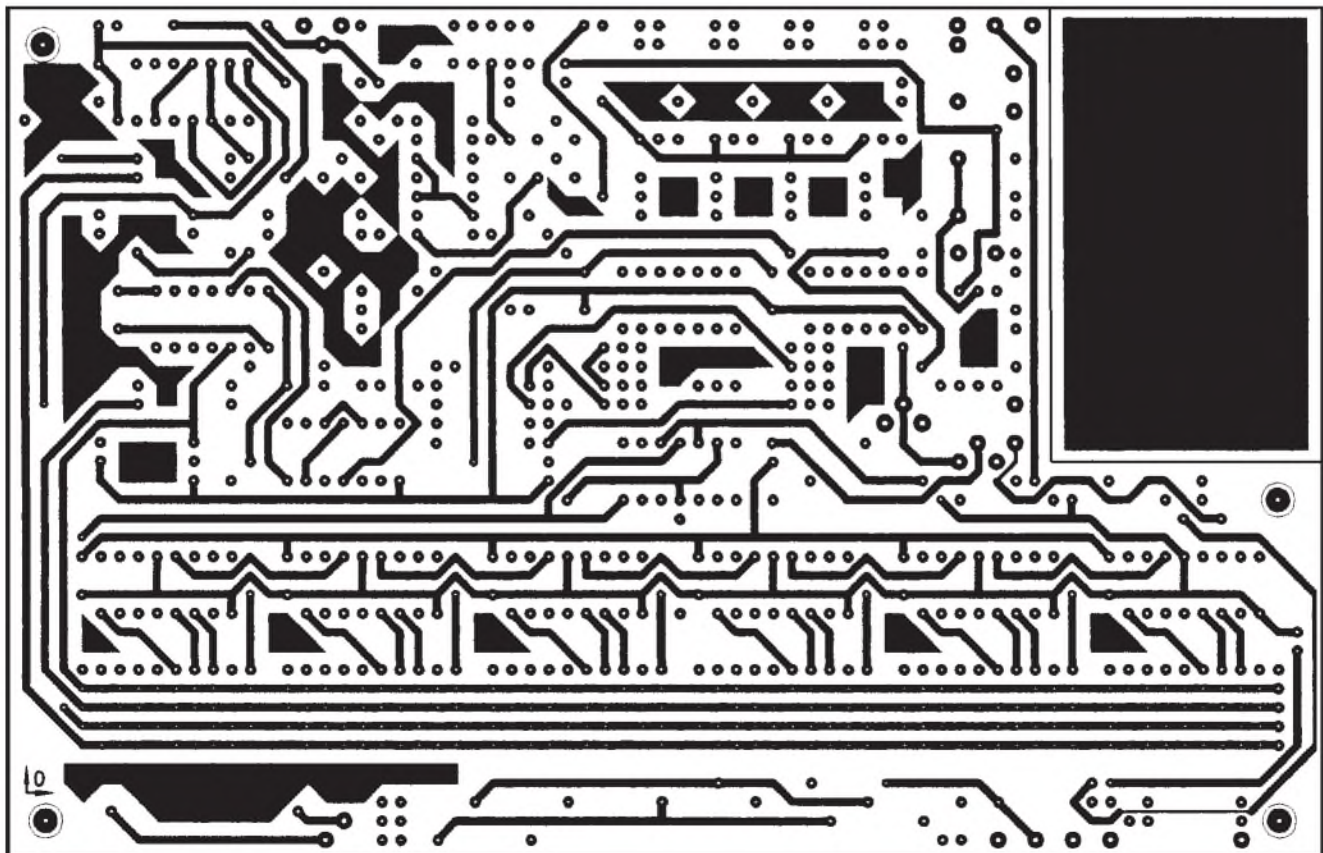


Bild 5: Platine Grundmodul (Bestückungsseite)

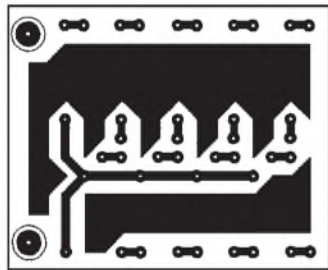
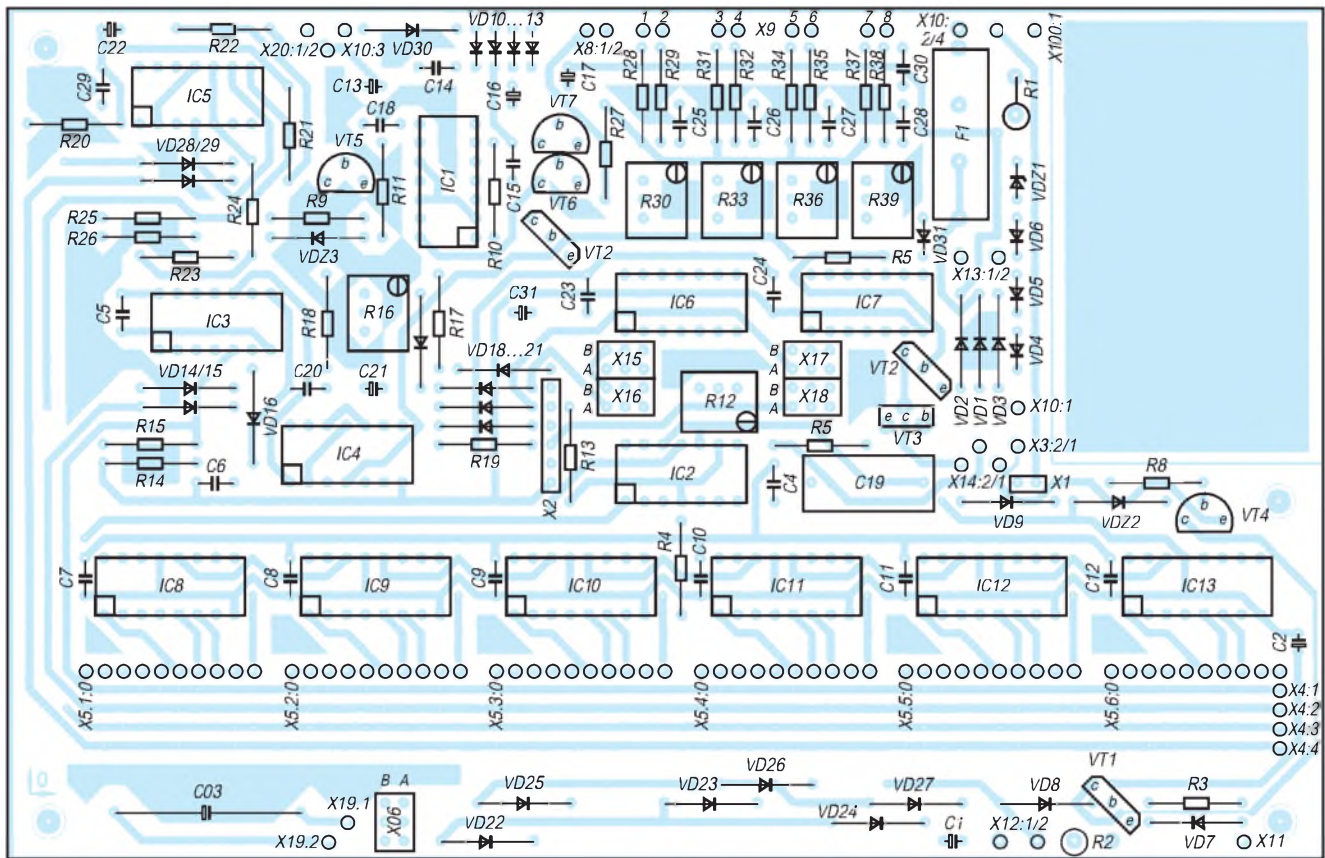


Bild 6:
Bestückungsplan
Grundmodul

Bild 7:
Platine Zusatzmodul

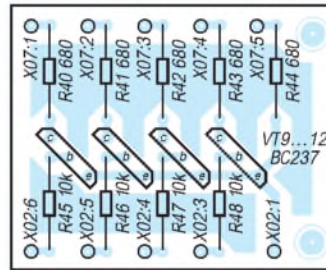


Bild 8:
Bestückungsplan
Zusatzmodul



Bild 9: Ansicht des fertigen Mustergeräts
Bild 10: Ansicht des verwendeten Solarmoduls und der Getriebepumpe



Leiterplatte und Schaltungsaufbau

Die Größe der Platine des Grundgeräts beträgt $176 \times 113 \text{ mm}^2$, die der Zusatzplatine (LED-Anzeige) $35 \times 43 \text{ mm}^2$. Bei der Entwicklung beider Leiterplatten wurde zwar auf eine unkomplizierte Lei-

tungsführung geachtet, jedoch ist zu empfehlen, industriell hergestellte Leiterplatten mit Durchkontaktierungen zu benutzen.

Die auf der Grundplatine vorhandene freie Fläche muß beim Einsatz einer internen Pumpe abgetrennt werden, bei einer Relaissteuerung kann sie zur Aufnahme des Relais dienen. Die Aussparung der Leiterplatte ist so angeordnet, daß beim Einbau (Bauteile unten) in ein Gehäuse durch Bohrungen im Boden weiterhin die Möglichkeit besteht, die Schaltschwelle der Sensoren zu verändern.

Die Bestückung der Schaltkreise sollte so erfolgen, daß die einzelnen Funktionen der Baugruppe gleich überprüft werden können. Die im Kasten gezeigte Aufbaureihenfolge ist dabei am günstigsten.

Die Stromaufnahme der Schaltung bei einer Betriebsspannung $U_e = +7 \text{ V}$ (Batteriespannung) beträgt bei eingeschaltetem Gerät und Taktanzeige: $I_e = 4 \text{ mA}$ bzw. im Betriebszustand „Gerät ein, Pumpbetrieb“ $I_e = 650 \text{ mA}$ (interne Pumpe).

Diese Werte wurden speziell für das Mustergerät ermittelt, können aber je nach eingesetzter Pumpe bzw. bei aktivierter Anzeige für die Sensoren stark abweichen. Sie sind daher für eine optimale Dimensionierung der Akku-Kapazität bzw. Stekkernetzteils im Einzelfall gesondert zu messen.

Literatur

[1] Jakubaschk, H.: Das große Schaltkreis-Bastelbuch, Militärverlag Berlin 1984
[2] Herhahn/ Winkler: Elektroinstallation nach DIN VDE 0100, Vogel Buchverlag, ISBN 3-8023-1442-5

Günstigste Aufbaureihenfolge	
a)	Ladeschaltung (X11, S01, F01, ...) Spannungsstabilisierung (R08-9, VT04-05, VDZ02-03, ...)
b)	Spannungsvervielfacherschaltung (D01, VT06-07, ...)
c)	Taktgenerator (D02, ...)
d)	RESET-Schaltung (D05, ...)
e)	Zählermodul (D08-13)
f)	12/24 Stunden-Dekodierung (VD22-27, ...)
g)	Speicher Sensorik/ Pumpe, Logik Pumpe (D03, D04, D05, ...)
h)	Zeitbegrenzung (D04, ...)
i)	Schalter für die Sensorspannung (VT08, ...) und Sensor-Kanäle (D06-07, ...)
j)	Transistorschaltstufe (VT02-03)
k)	Zusatz-Platine der LED-Anzeige (VT09-12, R40-48, ...)

ANZEIGENSEITE

Datenträgeraustausch und Datensicherung unter Linux (2)

HARALD ZISLER – DL6RAL

Nachdem alle Dateisysteme gemountet sind und wir Auskunft darüber erhalten haben, welches Gerät in welches Verzeichnis eingehängt ist, welchen Dateisystemtyp es hat und was damit getan werden kann (Lesen/Schreiben, von Benutzer/Gruppe usw.), haben wir uns anschließend mit dem fdisk-Kommando alle betriebsbereiten Massenspeicher auflisten lassen. Dabei erhielten wir Angaben zur jeweiligen Plattengeometrie. Heute nun geht es weiter mit dem Kopieren von Dateien.

Mit „cp“ kopieren wir eine Datei. Bild 8 zeigt den gleichen Vorgang unter der kde-Oberfläche. Danach wird mit „umount /dev/fd0“ der Datenträger wieder freigegeben.

Kommen wir zurück zur Datensicherung. Weiter oben haben wir schon gehört, welche Verzeichnisse gesichert werden sollten. Einem PC-Gelegenheitsbenutzer reicht vermutlich ein 10er-Päckchen Disketten für



Bild 8: Kopieren einer Datei auf die Diskette unter der kde-Oberfläche

Was aber, wenn die Datei größer ist als die Diskette? Unter Linux gibt es eine Vielzahl an Möglichkeiten. Eine Datei kann gesplittet werden, die Scheibchen werden dann einzeln auf die jeweiligen Disketten kopiert. Dafür stehen verschiedene Programme für die Shell und die grafischen Oberflächen zur Verfügung, in Bild 9 z.B. „KSplit“.

Große Dateien können aber auch datenträgerübergreifend auf die Disketten gegeben werden. Hierbei wird der Datenträger nicht gemountet, sondern als „Rohgerät“ nur mit dem Gerätenamen angesprochen. Möchten wir uns so einen Datenträger ansehen, bekommen wir nur die Meldung, daß sich darauf kein Dateisystem befindet. Hier müssen wir also durch eindeutige Beschriftung einem versehentlichen Formatieren vorbeugen!

Wir können den Datenaustausch mit Rechnern anderer Systeme in der Regel nur mittels formatierter Datenträger vornehmen! Tauschen wir unter „Linux-Brüdern“, ist die Verwendung datenträgerübergreifender Verfahren kein Problem. Dafür gibt es verschiedene Archiv- und Packprogramme.

Um diesen regelmäßigen Vorgang zu automatisieren, schreiben wir uns dafür am besten ein Shellskript. Dazu benutzen wir einen Editor unserer Wahl, z.B. nedit oder pico. Diese Datei muß dann noch mit „chmod 555 <Skriptname>“ ausführbar gemacht werden. Möchte root dies allerdings ausführen, muß er die Zeichen ./ voranstellen. Das ist eine reine Sicherheitsvorkehrung.



Bild 9: Die einzelnen „Splitterdateien“ werden von den Disketten in ein eigenes Verzeichnis kopiert und dann mit Programmen wie „KSplit“ wieder zusammengefügt.

Muß nun nach einem Platten-crash der alte Zustand wieder hergestellt werden, führt man zunächst die normalen Installationsarbeiten aus. Falls keine technische Änderungen an Hardwarekomponenten durchgeführt wurden (Wechsel IDE nach SCSI, ISDN statt Modem, neue Grafikkarte oder Soundkarte etc.), können wir die unter /etc gesicherten Daten übernehmen. Wir legen also auch keine Benutzer neu an!

Dazu legen wir wieder das Datensicherungsverzeichnis an und tippen, falls wir es nicht auf einer separaten Diskette gespeichert haben, ein entsprechendes Rettungsskript für die Wiederherstellung ein.

Mit dem chmod-Kommando wird es ausführbar gemacht, und schon kann mit dem Einlesen der Daten begonnen werden. Als nächstes wird die Datei /etc/fstab nach /etc/fstab.sich kopiert. Im Sicherungsverzeichnis führt das Skript die Dekompression und das Entpacken des Archivs aus. Wir können jetzt die Daten in die „richtigen“ Verzeichnisse zurückkopieren.

Datensicherungsskript	Datenrettungsskript
<pre>! /bin/sh d /dasi m *.daz d out d /etc ind afio -o /dasi/etc.daz d /home ind afio -o /dasi/home.daz d /dasi ind afio -o /dasi/out/sich.daz d out zip2 sich.daz ind afio -o -s 1440k -F /dev/fd0</pre>	<pre>! /bin/sh d /dasi/in fio -i -s 1440k -F /dev/fd0 unzip2 sich.daz.bz2 fio -i sich.daz kdir home1 kdir etc1 p home.daz home1 p etc.daz etc1 d home1 fio -i home.daz d ../etc1 fio -i etc.daz d</pre>

Die Skripts setzen ein Verzeichnis /dasi mit zwei Unterverzeichnissen „in“ und „out“ voraus. Diese sind ggf. vorher mit mkdir anzulegen.

Mit oder ohne Spule ? Multivibratoren für Obertonquarze

HERRMANN SCHREIBER

Für den Betrieb auf Partialresonanz vorgesehene Quarze benötigen wir einen Resonator, der dafür sorgt, daß sie ihre Grundwelle vergessen. Meist enthalten diese Resonatoren Spulen. Die Notwendigkeit, Draht aufzuwickeln, ist aber besonders dann störend, wenn es sich nur darum handelt, schnell etwas zu experimentieren. Außerdem können Spulen auch strahlen.

Einem Multivibrator kann ein Quarz seine Partialresonanz allerdings nur dann diktieren, wenn dieser auch auf entsprechenden Frequenzen schwingen kann, und das sind in der Regel 30 MHz und mehr.

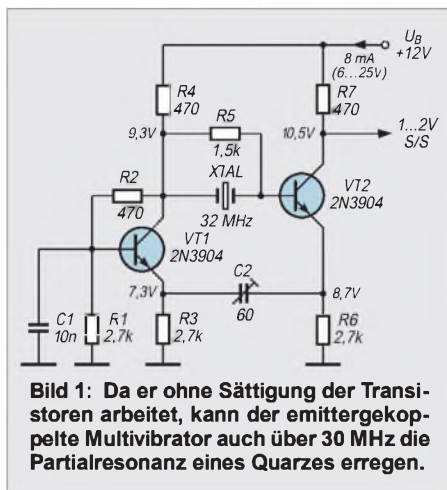


Bild 1: Da er ohne Sättigung der Transistoren arbeitet, kann der emittergekoppelte Multivibrator auch über 30 MHz die Partialresonanz eines Quarzes erregen.

■ Emittergekoppelter Multivibrator

Geeignet ist der schon seit Jahrzehnten bekannte Multivibrator mit Emitterkopplung [1]. Bild 1 zeigt eine Schaltung, die mit einem Quarz für 32 MHz erprobt wurde.

Der Abgleich von C2 erwies sich dabei durchaus als nicht kritisch. Auf einem recht weiten Bereich gestattet dieser Abgleich

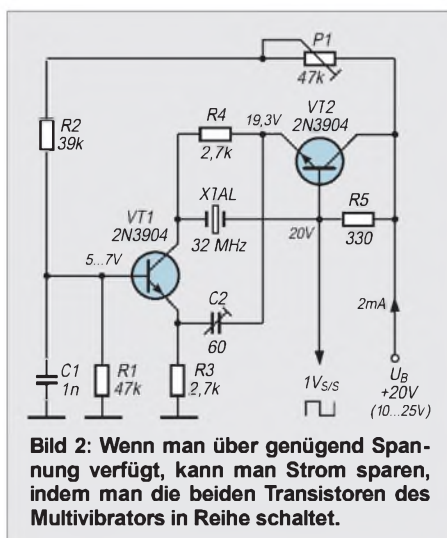


Bild 2: Wenn man über genügend Spannung verfügt, kann man Strom sparen, indem man die beiden Transistoren des Multivibrators in Reihe schaltet.

ein Ziehen des Quarzes um einige kHz nach oben und nach unten. Bei Überschreiten dieses Bereichs nach oben setzen die Schwingungen aus, bei einem zu großen Wert von C2 kann es dagegen vorkommen, daß der Multivibrator sich nicht mehr vom Quarz beeinflussen läßt.

■ Reduzierter Stromverbrauch

Wenn man über mindestens 10 V Speisepannung verfügt, bietet der Multivibrator in Bild 2 den Vorteil eines geringeren Stromverbrauchs. Auch er beruht auf kapazitiver Kopplung zwischen den Emittern, aber die beiden Transistoren arbeiten in Serienschaltung [2]. Mit P1 kann man den günstigsten Arbeitspunkt einstellen und auch die Form der Ausgangsspannung beeinflussen.

■ HCMOS-Logikinverter

Auch mit Logikinvertern kann man Multivibratoren aufbauen, und bei Verwendung von HCMOS-Bausteinen geht das noch bis mindestens 50 MHz.

Auch hier wurde jeweils schaltungstechnisch versucht, dem Multivibrator die Partialresonanz des Quarzes schmackhaft zu machen.

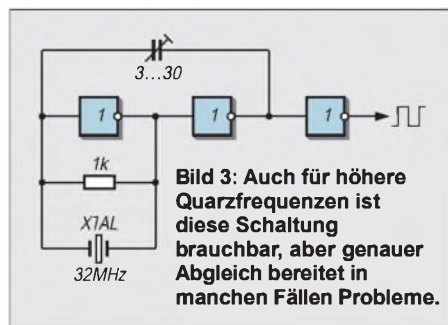


Bild 3: Auch für höhere Quarzfrequenzen ist diese Schaltung brauchbar, aber genauer Abgleich bereitet in manchen Fällen Probleme.

Im Fall von Bild 3 gelang das leider nur bedingt. Der Trimmkondensator hatte in dieser Anordnung kaum Einfluß auf die Schwingfrequenz, und diese blieb in den meisten Fällen hartnäckig 1 bis 2 kHz über dem Nominalwert. Mit einer Zusatzkapazität von einigen pF, die parallel zum Quarz geschaltet wurde, konnte dagegen häufig ein korrekter Abgleich erhalten werden.

■ Schaltverzögerungen

Bei der Variante in Bild 4 ist der Abgleich auf die Nominalfrequenz mit Sicherheit möglich. Die drei Logikinverter bedingen jedoch eine Schaltverzögerung, die wesentlich über 30 MHz liegende Quarzfrequenzen nicht zulassen wird.

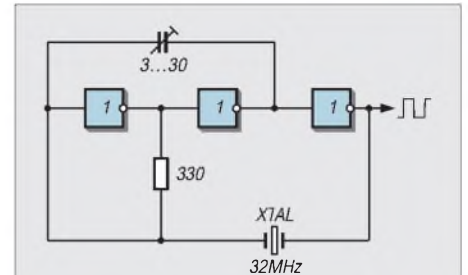


Bild 4: Mit dem Abgleich klappt es hier besser, aber die Verzögerung durch die drei Operatoren untersagt die Anwendung dieser Schaltung bei wesentlich höheren Frequenzen.

■ Höher mit Induktivität

Spulen gestatten auch bei HCMOS-Gatterbausteinen höhere Frequenzen als reine RC-Schaltungen. Bild 5 zeigt, daß man dabei sogar mit nur einem Inverter auskommt. Mit dem Trimmkondensator ist ein Abgleich auf die Nominalfrequenz (oder, falls nötig, auch etwas daneben) problemlos möglich.

■ Praktische Realisierung

Aufbauen kann man die Schaltungen in den Bildern 3 bis 5 mit HCMOS-Invertern wie 74HC04. Ebenfalls brauchbar sind Gatter wie 74HC00, wenn man einen der Eingänge mit dem Pluspol der Betriebsspannung (5 V) verbindet. Es wird also oft möglich sein, für den Taktoszillator eines Systems auf „zufällig“ noch unbelegte Inverter oder Gatter zurückzugreifen, und das ist ja nicht nur eleganter, sondern auch sparsamer als eine Transistorschaltung.

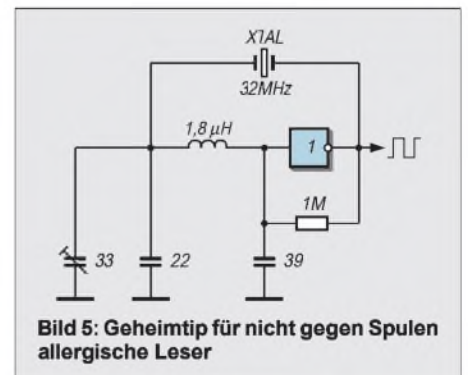


Bild 5: Geheimtip für nicht gegen Spulen allergische Leser

Literatur

[1] P. Alderison, A. Evangelisti: A fast switching emitter-coupled astable multivibrator, Application Report 170, August 1966, SGS-Fairchild
 [2] G. Graichen: Berechnung eines seriengeschalteten astablen Transistormultivibrators, Internationale Elektronische Rundschau, Berlin, 1/1967, S. 19-21

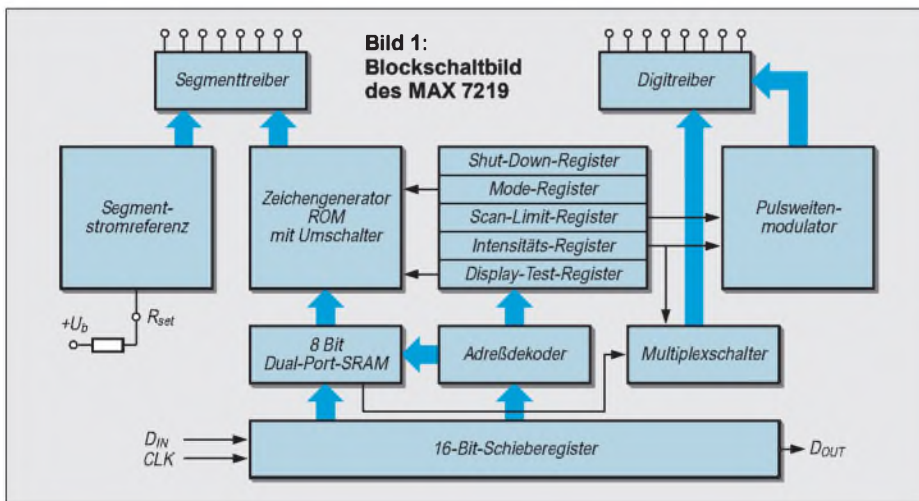
Experimente mit einem Anzeigetreiber

Dipl.-Ing. ANDREAS KÖHLER

Neben den Vorteilen einer sehr geringen Stromaufnahme haben LCD-Anzeigen zwei große Nachteile. Erstens ist ihre Sichtbarkeit bei schräger Betrachtung eingeschränkt, und zweitens läßt ihre Erkennbarkeit bei Dunkelheit stark zu wünschen übrig. Deshalb sind LED-Anzeigen auch heute noch ein aktuelles Thema, wenn es um gut sichtbare Anzeigen geht. Zur Ansteuerung wurden eine Vielzahl von Ansteuerbausteinen entwickelt. Einer dieser Ansteuerbausteine ist der IC MAX 7219 der Firma MAXIM.

Der MAX 7219 ist ein Anzeigetreiber für LED-Anzeigen mit gemeinsamer Kathode. Ein einzelner Baustein kann bis zu acht Anzeigen steuern. Die Anzeigedaten werden über ein serielles Interface bereitgestellt. Über einen Ausgang und entsprechende Befehle ist es außerdem möglich, mehrere dieser Bausteine zu kaskadieren. Der Schaltkreis wird in einem 24poligen Gehäuse angeboten. Zu beachten ist dabei, daß dieses nur einen Reihenabstand von 7,5 mm hat.

Jedes Datenpaket hat dabei den gleichen Aufbau. Die höchstwertigsten vier Bit werden nicht verwendet. Die darauffolgenden 4 Bit stellen eine Registeradresse dar. Die letzten acht Bit repräsentieren den Wert, der in das jeweilige Register geladen wird. Insgesamt verfügt der MAX 7219 über 14 Register, die mit 8-Bit-Werten beschrieben werden können. Das Register mit der Adresse X0 (X steht hierbei für einen beliebigen 4-Bit-Wert) stellt das sogenannte NOP-Register dar.



Wie aus der Anschlußbelegung ersichtlich, erfolgt die Verbindung zum Steuerrechner mit drei Anschlüssen. Über den Dateneingang werden die Daten angelegt. Diese werden mit der steigenden Flanke des Taktsignals in das interne Schieberegister übernommen. Ein Datensatz besteht dabei aus insgesamt 16 Bit. Gleichzeitig mit oder nach der letzten Flanke muß der LOAD-Eingang aktiviert werden. Damit werden die Daten vom Schieberegister in das Anzeige- bzw. Steuerregister übernommen. Mit weiteren Taktimpulsen können diese am Datenausgang zu einem weiteren MAX 7219 zwecks Kaskadierung weitergegeben werden. Werden mehrere Bausteine kaskadiert, müssen für jeden Baustein 16 Bit übertragen werden. Die Daten des letzten Bausteins sind dabei zuerst zu übertragen.

Dieses Register spielt eine große Rolle bei der Kaskadierung. Durch Einschreiben eines Wertes in dieses Register wird der Wert in den Digitregistern nicht geändert, d.h., es kann der Ladeimpuls für alle kaskadierten MAX 7219 gleichzeitig aktiviert werden. In den Schaltkreisen, in denen das NOP-Register beschrieben wurde, werden die Anzeigedaten nicht verändert. Statt mehrerer LOAD-Leitungen für jeden MAX 7219, wird nur noch eine gemeinsame Leitung benötigt. Die Register mit der Nummer 1 bis 8 bestimmen die Anzeige im zugehörigen Digit, d.h., die Daten im Register 1 bestimmen das Bild der Anzeige im Digit 1. Register 9 bestimmt, wie die Daten im jeweiligen Digitregister interpretiert werden. Jedem Bit im Register 9 ist dabei ein Digit zugeordnet.

Zuordnung Bitposition/Anzeigesegmente

Bitposition im Digitregister	Anzeigesegment
D7	Dezimalpunkt
D6	Segment A
D5	Segment B
D4	Segment C
D3	Segment D
D2	Segment E
D1	Segment F
D0	Segment G

Anzeigen in Abhängigkeit von den übertragenen Codes

Anzeige	Wert dez.	Wert hex.
0	126	7E
1	48	30
2	109	6D
3	121	79
4	51	33
5	91	5B
6	95	5F
7	112	70
8	127	7F
9	115	73
A	119	77
b	31	2F
C	78	4E
d	61	3D
E	79	4F
F	71	47
P	103	67
L	14	0E
H	55	37
-	01	01
-	99	63

Kombinationsmöglichkeiten für die Anzeige von Sonderzeichen

Kombination im Digitregister	Anzeige
XXXX 1010	-
XXXX 1011	E
XXXX 1100	H
XXXX 1101	L
XXXX 1110	P
XXXX 1111	Anzeige aus

X = beliebiger Zustand des Bits

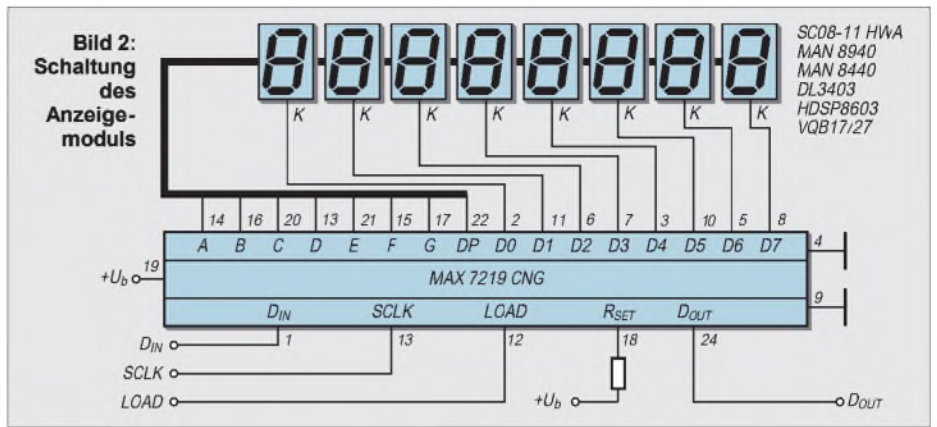
Anschlußbelegung des MAX 7219

Pin	Beschreibung
1	Eingang für serielle Daten
2	Digitausgang Digit 0
3	Digitausgang Digit 4
4	Masseanschluß
5	Digitausgang Digit 6
6	Digitausgang Digit 2
7	Digitausgang Digit 3
8	Digitausgang Digit 7
9	Masseanschluß
10	Digitausgang Digit 5
11	Digitausgang Digit 1
12	Loadeingang für serielles Interface
13	Takteingang für serielles Interface
14	Segmentausgang A
15	Segmentausgang F
16	Segmentausgang B
17	Segmentausgang G
18	Eingang für Maximalstromprogrammierung
19	positive Betriebsspannung
20	Segmentausgang C
21	Segmentausgang E
22	Segmentausgang DP (Dezimalpunkt)
23	Segmentausgang D
24	Datenausgang für serielles Interface

Ist das betreffende Bit 1, so werden die niederwertigen Daten des Digitregisters im BCD-Code ausgegeben. Angenommen der Wert im Register 9 ist XXXX XXX1 binär, und der Wert im Register 1 ist XXXX 0011, so wird im Digit 1 die Ziffer 3 angezeigt, da das Bitmuster im Register 1 dem BCD-Wert 3 entspricht. Neben den Ziffern 0 ... 9 sind noch die im Kasten angegebenen Sonderzeichen möglich.

Etwas anders ist die Darstellung, wenn das Register 9 an der betreffenden Bitstelle eine Null enthält. Hierbei ergibt sich eine direkte Zuordnung der Bits in den Digitregistern und den leuchtenden Segmenten. Eine 1 bedeutet ein leuchtendes Segment.

Die Segmente werden wie üblich, oben beginnend, mit Segment A im Uhrzeigersinn bezeichnet. Der Mittelbalken ist Segment G.



Ganz nützlich für diese Betriebsart ist eine kleine Tabelle, welche die Anzeigen in Abhängigkeit von den übertragenen Codes wiedergibt. Das erleichtert die Programmierung.

Über das Register mit der Adresse XAH kann die Helligkeit der Anzeige gesteuert werden. Dazu stehen 16 Stufen zur Verfügung. Mit der Stufe X0 wird die Anzeige mit 1/32 des maximal möglichen Segment-

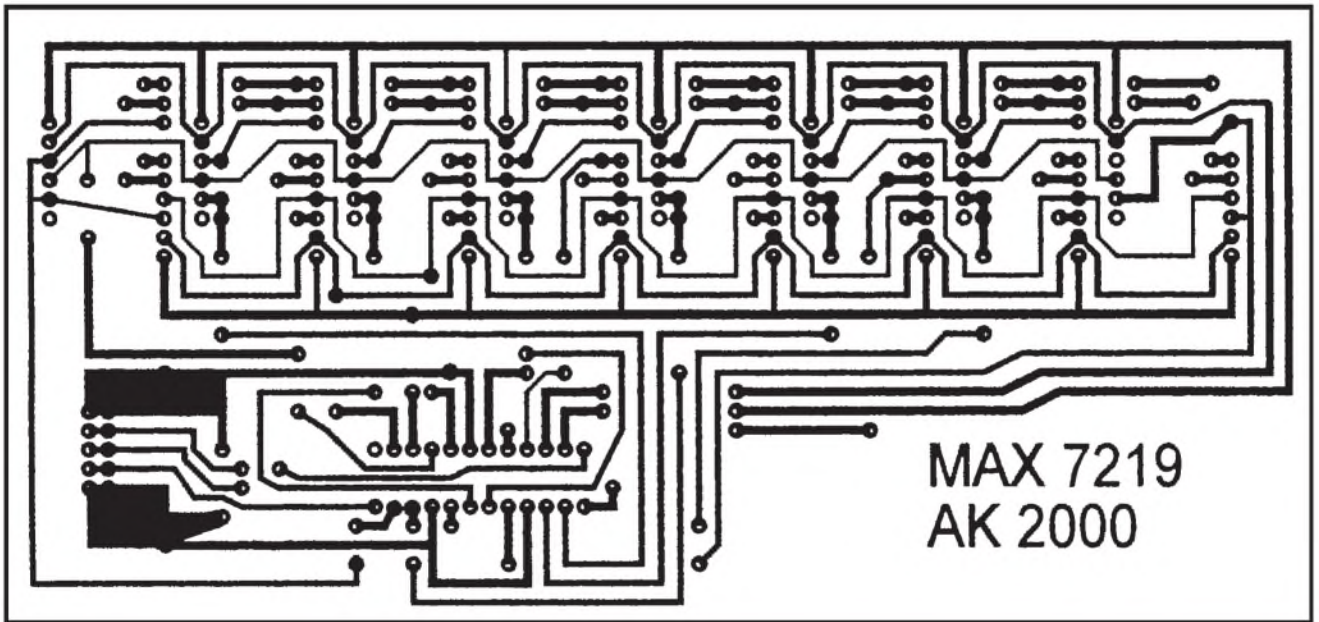
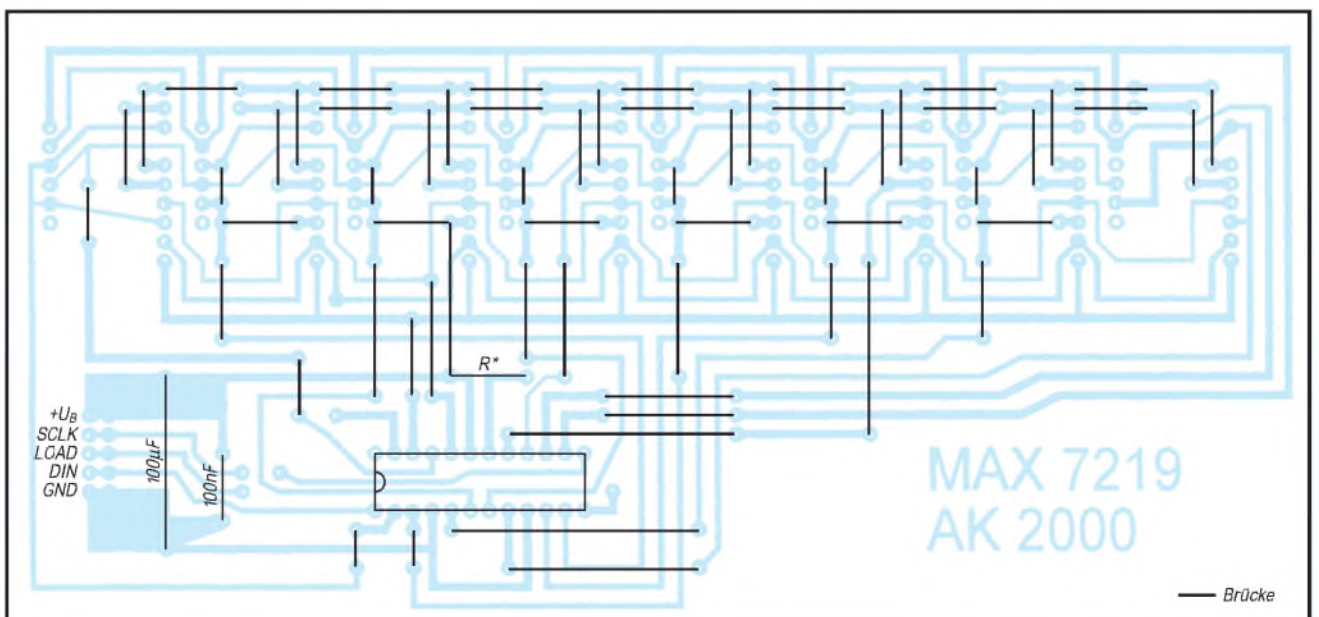


Bild 3: Platinenlayout

Bild 4: Bestückungsplan



stroms angesteuert. Die Stufe XF steuert jede Stelle mit 31/32 des Maximalstroms an. Dazwischen erfolgt eine Abstufung in Schritten von 2/32 des Maximalstroms.

Der Maximalstrom wird mit einem Widerstand zwischen Pin 18 und +U_b programmiert. Sein Wert ist abhängig von der Flußspannung der LED-Anzeigen sowie dem gewählten Strom. Der Hersteller gibt dazu in seinem Datenblatt [1] eine Tabelle für die verschiedensten Fälle vor.

Der Wert liegt zwischen 60,1 kΩ für eine Anzeige mit 1,5 V Flußspannung und 10 mA Maximalstrom. Für 3,5 V Flußspannung einer Anzeige und 40 mA Segmentstrom beträgt der Widerstand 7,8 kΩ.

Bei der Dimensionierung dieses Widerstands sollte die maximale Verlustleistung des Schaltkreises nicht aus den Augen verloren werden. Während die Logikschaltung nur etwa 8 mA aufnimmt, wird der Hauptteil dieser Leistung durch die Ansteuerstufen erzeugt. Die Verlustleistung berechnet sich nach der Formel:

$$P_{\text{tot}} = 40 \text{ mW} + (U_b - U_f) \cdot I_{\text{LED}} \cdot N \cdot TV$$

N ist dabei die Anzahl der Anzeigestellen. I_{LED} ist der durch den Widerstand am Pin 18 eingestellte Maximalstrom. Das Tastverhältnis TV kann wie beschrieben über das Register XA zwischen 1/32 und 31/32 eingestellt werden.

Das Register mit der Adresse XB repräsentiert das Scan-Limit. Damit ist gemeint, wie viele der acht verfügbaren Anzeigen wirklich angesteuert werden. Mit den Werten X0 bis X7 kann die Anzahl der aktivierten Anzeigestellen zwischen 1 und 8 gesteuert werden.

Zwei Dinge sind dabei zu beachten. Erstens beeinflusst die Anzahl der angesteuerten Digits die Helligkeit. Damit kann bei der Ausblendung von Nullen über dieses Register die Helligkeit schwanken.

Zweitens steigt der Segmentstrom bei einer kleinen Anzahl von aktivierten Anzeigen stark an. Das kann zur Überlastung der Anzeigen führen. Deshalb muß der Programmierwiderstand für den Segmentstrom in solchen Fällen angepaßt werden.

Register XC ist das Shutdown-Register. Hiermit können Anzeigestellen durch Einschreiben einer 0 deaktiviert werden. Die Register XD und XE sind im MAX 7219 nicht vorhanden. Das Register XF bestimmt die Aktivierung des Display-Test-Modus.

Eine 1 schaltet alle Segmente mit voller Helligkeit ein. Die Datenregister für die Anzeigestellen bleiben dabei wie im Shutdown-Modus unbeeinflusst. Sie können in der Zeit des Display-Tests oder des Shutdown-Modus sogar umprogrammiert werden. Wirksam werden die neuen Daten aber erst, wenn der Test-Modus deaktiviert wird.

Bild 1 zeigt ein vereinfachtes Blockschaltbild dieses Bausteins.

■ Schaltung des Anzeigemoduls

Die Schaltung des Anzeigemoduls zeigt Bild 2. Der Programmierwiderstand ist den verwendeten Anzeigen anzupassen. Dabei spielt insbesondere die Farbe der Anzeige eine Rolle. Für eine rote Anzeige ist mit einer Flußspannung zwischen 1,5 und 2,0 V zu rechnen. Orangene LED haben eine typische Flußspannung von 2,0...2,5 V. Die Flußspannung grüner Anzeigen ist mit etwa 2,5 V zu veranschlagen.

Die Leiterplatte wurde für eine grüne Anzeige des noch preiswert aus Altbeständen erhältlichen VQB 27 (DDR-Typ) konzipiert. Weitere mögliche Typen sind im Schaltbild angegeben. Der Leiterplattenentwurf Bild 3 weist an diesen Stellen genügend Reserven auf.

Bild 4 zeigt den Bestückungsplan. Die große Anzahl von Drahtbrücken erspart dem Amateur die Anfertigung einer nur schwer zu realisierenden zweiseitigen Leiterplatte.

■ Software

Interessant wird die Schaltung nur dadurch, daß es gelingt, die Anzeige geeignet anzusteuern. Für erste Experimente soll dazu die parallele Schnittstelle des PC genutzt werden.

Im folgenden sollen zwei Programme zur Anzeigesteuerung in QBASIC vorgestellt werden. Allen beiden ist gemeinsam, daß Bit 0 als Datenleitung genutzt wird. Als Taktleitung dient Bit 7, während Bit 6 die Übernahme vom Schieberegister in die Datenregister steuert.

Mit dem ersten Programm kann ein achtstelliger Zahlenwert auf die Anzeige übertragen werden. Dabei wird der Decodermodus genutzt, d.h., es sind Ziffern zwischen 0 und 9 möglich.

Mit dem zweiten Programm wird eine Uhr realisiert. Dafür wird der uncodierte Modus des Anzeigebausteins genutzt. Es soll nicht verschwiegen werden, daß die SLEEP-Funktion des QBASIC-Interpreters nur eine Notlösung für die Realisierung des Sekundentaktes ist.

Bei diesem Programm ist die benötigte Zeit zur Datenübertragung zum Display leider nicht mehr vernachlässigbar. Aus diesem Grund wurde auch die Zeitschleife mit der Variablen T zur Zeitfestlegung verwendet. Deren Größe ist natürlich sehr stark vom verwendeten Rechner abhängig.

Mit den vorgestellten Routinen dürfte es jedoch möglich sein, eigene Anwendungen zu realisieren.

Literatur

- [1] Beschreibung MAX 7219, Firmenschrift MAXIM Integrated Products

Listings der beiden QBASIC-Programme

```
REM Programm z. Ansteuerung einer 8stell. Anzeige
REM mit MAX 7219
REM .....
```

```
LPT = &H278: REM Schnittstelle LPT 2
OUT LPT, 0
DIN = &H1: REM Dataleitung
CLK = &H80: REM Taktleitung
LOAD = &H40: REM Ladeeingang
REM .....
```

```
ANF:
  WERT = &H9: REM Decodermodus
  GOSUB BYTEAUS
  WERT = &HFF
  GOSUB BYTEAUS
  GOSUB LADE
  WERT = &HB: REM Scanlimit
  GOSUB BYTEAUS
  WERT = &H7 : p7
  GOSUB BYTEAUS
  GOSUB LADE
  WERT = &HC: REM SCHUTTDOWN
  GOSUB BYTEAUS
  WERT = &H1: REM OFF
  GOSUB BYTEAUS
  GOSUB LADE
  CLS
  LOCATE 5, 15
  PRINT " EINGABE DER ANZEIGEDATEN"
  FOR ST = 1 TO 8
  LOCATE 10 + ST, 10
  PRINT "Wert fuer "; ST
  INPUT ". Stelle eingeben : ", W
  WERT = ST
  GOSUB BYTEAUS
  WERT = W
  GOSUB BYTEAUS
  GOSUB LADE
  NEXT ST
  GOSUB HELL
  LOCATE 20, 15
  PRINT " Abbruch mit beliebiger Taste "
  FOR Z = 1 TO 100000
  IS = INKEY$
  IF IS <> "" THEN GOTO AB
  NEXT Z
  GOTO ANF
AB: END
REM .....
```

```
HELL:
REM Helligkeit steuern
WERT = &HA
GOSUB BYTEAUS
HELL1: CLS
  LOCATE 5, 15
  PRINT "HELLIGKEITSSTEUERUNG "
  LOCATE 10, 15
  PRINT "Verwenden Sie Werte
        zwischen 0 ... 15"
  LOCATE 12, 15
  INPUT "Gewuenschte Helligkeit: "; H
  IF H > 0 AND H < 16 THEN GOTO HELL2
  BEEP
  GOTO HELL1
HELL2: WERT = H
  GOSUB BYTEAUS
  GOSUB LADE
RETURN
REM .....
```

```
TESTEIN:
REM Einschalten des Displaytest
WERT = &HF
```



```

GOSUB BYTEAUS
WERT = &H1
GOSUB BYTEAUS
GOSUB LADE
RETURN

TESTAUS:
REM Ausschalten des Displaytest
WERT = &HF
GOSUB BYTEAUS
WERT = 0
GOSUB BYTEAUS
GOSUB LADE
RETURN

BYTEAUS:
REM Ausgabe eines Bytes
FOR Z = 7 TO 0 STEP -1
  BIT = WERT AND 2 ^ Z
  IF BIT <> 0 THEN OUT LPT, ((INP(LPT) OR DIN)
  IF BIT = 0 THEN OUT LPT, ((INP(LPT)
    AND (NOT (DIN)))
  FOR P = 1 TO 100
  NEXT P
  OUT LPT, ((INP(LPT) OR CLK)
  FOR P = 1 TO 100
  NEXT P
  OUT LPT, ((INP(LPT) AND (NOT (CLK)))
  NEXT Z
  OUT LPT, 0
  RETURN

LADE:
REM Wert aus Zwischenregister in Anzeige laden
  OUT LPT, ((INP(LPT) OR LOAD)
  FOR P = 1 TO 100
  NEXT P
  OUT LPT, INP(LPT) AND (NOT (LOAD))
  RETURN

===== Ende Programm 1 =====

===== Beginn Programm 2 =====

REM Programm zur Ansteuerung einer 8stelligen
Anzeige
REM mit MAX 7219 als Uhr
REM Sekundenabstand via SLEEP, was allerd.nicht
REM sehr genau ist, besser angepaßte Zeitschleife
REM *****
LPT = &H278: REM Schnittstelle LPT 2
OUT LPT, 0
DIN = &H1: REM Dataleitung
CLK = &H80: REM Taktleitung
LOAD = &H40: REM Ladeeingang
REM *****

ANF:
WERT = &H9: REM undecodierter Modus
GOSUB BYTEAUS
WERT = &H0
GOSUB BYTEAUS
GOSUB LADE
WERT = &HB: REM Scanlimit
GOSUB BYTEAUS
WERT = &H7
GOSUB BYTEAUS
GOSUB LADE
WERT = &HC: REM SCHUTDOWN
GOSUB BYTEAUS
WERT = &H1: REM OFF
GOSUB BYTEAUS
GOSUB LADE
CLS
GOSUB HELL
GOSUB STELLEN
REM *****

ZEIT1:
REM SLEEP 1
FOR T = 1 TO 1000: NEXT T
SEK = SEK + 1
IF SEK = 60 THEN SEK = 0: MIN = MIN + 1
IF MIN = 60 THEN MIN = 0: STD = STD + 1
IF STD = 24 THEN STD = 0
GOSUB AUSGABE
LOCATE 20, 15
PRINT " Abbruch mit beliebiger Taste "
I$ = INKEY$
IF I$ = "" THEN GOTO ZEIT1
END
REM *****

HELL:
REM Helligkeit steuern
WERT = &HA
GOSUB BYTEAUS
HELL1: CLS
LOCATE 5, 15
PRINT "HELLIGKEITSSTEUERUNG "
LOCATE 10, 15
PRINT "Verwenden Sie Werte zwischen 0 ... 15"
LOCATE 12, 15
INPUT "Gewuenschte Helligkeit: "; H
IF H > 0 AND H < 16 THEN GOTO HELL2
BEEP
GOTO HELL1
HELL2: WERT = H
GOSUB BYTEAUS
GOSUB LADE
RETURN

AUSGABE:
WERT = 1
GOSUB BYTEAUS
WERT = INT(STD / 10)
GOSUB WANDL
GOSUB BYTEAUS
GOSUB LADE
WERT = 2
GOSUB BYTEAUS
WERT = STD - (10 * INT(STD / 10))
GOSUB WANDL
GOSUB BYTEAUS
GOSUB LADE
WERT = 3
GOSUB BYTEAUS
WERT = 128
GOSUB BYTEAUS
GOSUB LADE
WERT = 4
GOSUB BYTEAUS
WERT = INT(MIN / 10)
GOSUB WANDL
GOSUB BYTEAUS
GOSUB LADE
WERT = 5
GOSUB BYTEAUS
WERT = MIN - 10 * (INT(MIN / 10))
GOSUB WANDL
GOSUB BYTEAUS
GOSUB LADE
WERT = 6
GOSUB BYTEAUS
WERT = 128
GOSUB BYTEAUS
GOSUB LADE
WERT = 7
GOSUB BYTEAUS
WERT = INT(SEK / 10)
GOSUB WANDL
GOSUB BYTEAUS
GOSUB LADE
WERT = 8
GOSUB BYTEAUS
WERT = SEK - 10 * (INT(SEK / 10))

GOSUB WANDL
GOSUB BYTEAUS
GOSUB LADE
RETURN
REM *****

WANDL:
IF WERT = 0 THEN WERT = 126: RETURN
IF WERT = 1 THEN WERT = 48: RETURN
IF WERT = 2 THEN WERT = 109: RETURN
IF WERT = 3 THEN WERT = 121: RETURN
IF WERT = 4 THEN WERT = 51: RETURN
IF WERT = 5 THEN WERT = 91: RETURN
IF WERT = 6 THEN WERT = 95: RETURN
IF WERT = 7 THEN WERT = 112: RETURN
IF WERT = 8 THEN WERT = 127: RETURN
IF WERT = 9 THEN WERT = 115: RETURN
RETURN
REM *****

STELLEN:
CLS
LOCATE 5, 15
INPUT "Geben Sie die Stunde ein : "; STD
LOCATE 10, 15
INPUT "Geben Sie die Minute ein : "; MIN
LOCATE 15, 15
PRINT "Druetzen Sie
in der 0. Sekunde ENTER "
SEK = 0
STELL1: A$ = INKEY$
IF A$ = "" GOTO STELL1 ELSE RETURN
REM *****

TESTEIN:
REM Einschalten des Displaytest
WERT = &HF
GOSUB BYTEAUS
WERT = &H1
GOSUB BYTEAUS
GOSUB LADE
RETURN

TESTAUS:
REM Ausschalten des Displaytest
WERT = &HF
GOSUB BYTEAUS
WERT = 0
GOSUB BYTEAUS
GOSUB LADE
RETURN

BYTEAUS:
REM Ausgabe eines Bytes
FOR Z = 7 TO 0 STEP -1
  BIT = WERT AND 2 ^ Z
  IF BIT <> 0 THEN OUT LPT, ((INP(LPT) OR DIN)
  IF BIT = 0 THEN OUT LPT, ((INP(LPT)
    AND (NOT (DIN)))
  FOR P = 1 TO 100
  NEXT P
  OUT LPT, ((INP(LPT) OR CLK)
  FOR P = 1 TO 100
  NEXT P
  OUT LPT, ((INP(LPT) AND (NOT (CLK)))
  NEXT Z
  OUT LPT, 0
  RETURN

LADE:
REM Wert aus Zwischenregister in Anzeige laden
  OUT LPT, ((INP(LPT) OR LOAD)
  FOR P = 1 TO 100
  NEXT P
  OUT LPT, INP(LPT) AND (NOT (LOAD))
  RETURN

```

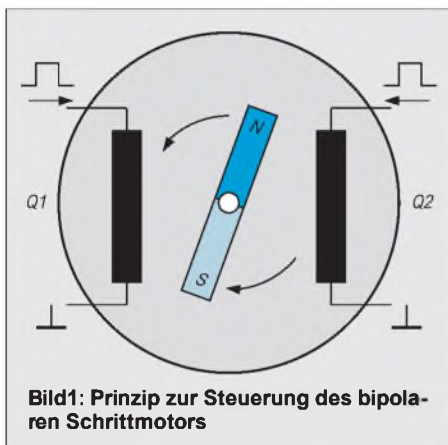
Bipolare Schrittmotoren – mit ungewöhnlicher PC-Ansteuerung

HANS-JÜRGEN SCHÄFER

Der Einsatz von Schrittmotoren zur Steuerung von Regelementen nimmt auch in der alltäglichen Umgebung immer mehr zu. Nicht nur im Computerbereich, sondern auch in Fotoapparat, Videokamera, Heizung usw. finden diese mittlerweile vielfältige Verwendung.

Ihre besonderen Vorteile sind vor allem die präzise Einhaltung der Drehbewegung und das hohe Drehmoment schon bei relativ geringer elektrischer Leistung. Eine optimale Nutzung dieser interessanten Steuerelemente wird allerdings nur durch die computergestützte Programmierung voll ausgenutzt.

Sicher haben auch Sie schon einige ganz passable eigene Ideen, wo sich für Sie der Einsatz von Schrittmotoren lohnen würde. Als Beispiele wären unter anderem die Einstellung eines Potentiometers, Drehkondensators oder Drehschalters in Ihren Geräten zu nennen.



Mit einem entsprechend „kräftigen“ Exemplar ist es aber auch möglich, eine Antennendrehvorrichtung o.ä. aufzubauen. Natürlich lassen sich damit ebenso lineare Bewegungen exakt reproduzieren.

Die gute Auswahl beispielsweise im „Restposten“-Angebot von Conrad Electronic lädt geradezu ein, diese Motoren auch für eigene Anwendungen einzusetzen. Bei einem Preis von 0,50 bis 5,95 DM dürfte für ziemlich jeden Einsatz der richtige Typ zu finden sein.

Geht es darum, eine Steuerungsmöglichkeit mit nur einem Schrittmotor aufzubauen, kann man dies recht einfach und mit relativ geringem Aufwand über einen COM-Anschluß am PC realisieren.

Bei der in diesem Beitrag gezeigten Anwendung verwende ich dazu einmal nicht die Datenleitung (TXD) der seriellen Schnittstelle, wodurch man auf eine Dekodierung dieser Daten verzichten kann. Denn für den Abgleich einer solchen Schaltung wird in der Regel zumindest ein Frequenzzähler oder ein Oszilloskop benötigt.

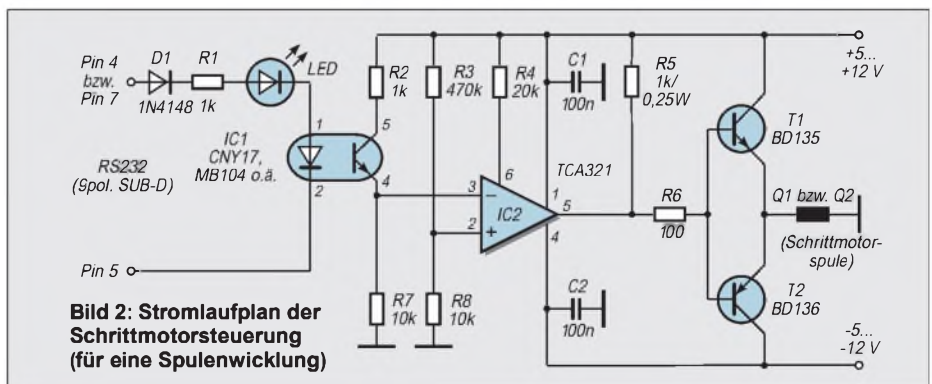
Damit besteht die Möglichkeit, daß selbst vom noch wenig versierten Elektroniker ohne aufwendigen Meßgerätepark diese Hardware schnell aufgebaut werden kann.

Der bipolare Schrittmotor

Das Funktionsprinzip eines bipolaren Schrittmotors beruht darauf, daß zwei Magnetspulen um einen bestimmten Winkel zueinander versetzt auf drehbar gelagerte Magnete einwirken (s. Schema in Bild 1). Damit gibt es vier mögliche Zustände ($Q1 = 0, Q2 = 0$; $Q1 = 1, Q2 = 0$; $Q1 = 1, Q2 = 1$; $Q1 = 0, Q2 = 1$), die hier zur Wirkung kommen können.

Für eine kontrollierte Drehung des Ankers in beide Richtungen müssen diese Spulen genau in der richtigen Reihenfolge von Strom durchflossen werden. Es werden dafür also zwei Signale benötigt, die unabhängig voneinander gesetzt werden können.

Für die folgende Lösung nutze ich deshalb die Leitungen RTS (Pin 7) und DTR (Pin 4) aus, um diese Kombination für die Ansteuerung zu realisieren.



In der hier gezeigten Anwendung werden immer beide Spulen von einem Haltestrom durchflossen, wodurch der Schrittmotor auch immer in seiner augenblicklichen Stellung gehalten wird. Ob ein positiver oder negativer Strom dabei zur Wirkung kommt, wird durch den Pegel der Modem-Steuereleitungen RTS und DTR bestimmt.

Wie im Bild 2 zu sehen ist, kann diese Schaltung mit relativ wenig Aufwand schnell aufgebaut werden.

Schaltungsbeschreibung

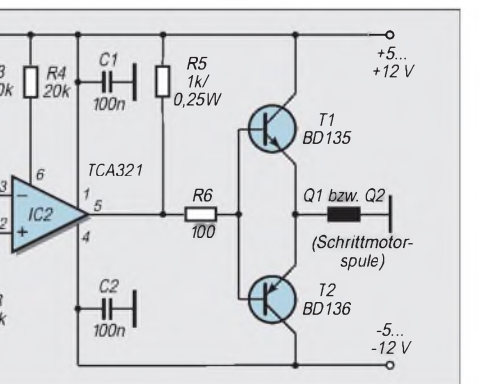
Außerdem dürften die hier angegebenen Bauelemente ohnehin in den meisten Bastelkisten zur Genüge vorhanden sein. Falls nicht, können diese wohl bei jedem Elektronikhändler für ein paar DM beschafft werden.

Vor allem die Optokoppler (CNY 17, MB 104 usw.), der OPV (TCA 321, B 621 o.ä.) und die Transistoren (BD 135, BD 136) werden bzw. wurden lange Zeit von Conrad Electronic für weniger als 0,50 DM angeboten.

Die Verbindung zum PC wird hier durch einen Optokoppler hergestellt, womit eine Potentialtrennung zur Schrittmotorelektronik erreicht wird, um eventuell auftretende Rückströme vom Computer fernzuhalten. Mit der Schutzdiode (D1) im Eingangskreis des Kopplers wird die negative Spannung von etwa -12 V abgeblockt, die immer an RTS und DTR anliegt, wenn diese auf Low-Pegel gesetzt sind.

Für die LED sollte hier ein Low-Current Typ verwendet werden, wenn eine Pegelanzeige gewünscht wird. Bei Nichtbedarf kann diese auch überbrückt werden. Ein Test hat im Beispiel gezeigt, daß mit der Dimensionierung von R1 der Optokoppler bis 3,5 V Eingangsspannung den OPV noch sicher schaltet.

Damit ist also auch eine Ansteuerung mit TTL-Pegeln möglich, womit die Schaltung dann auch für die parallele Schnittstelle interessant wird. Beim Betrieb an dieser sollte man aber den Widerstand R1 so weit verringern, daß ein Strom von wenigstens 2 mA durch die Infrarot-Emitterdiode des Kopplers fließen kann.



Der Ausgangstransistor des Optokopplers liegt über die positive Betriebsspannung am invertierenden Eingang des OPV TCA321 an. Dieser Operationsverstärker ist an dieser Stelle besonders gut geeignet (nicht nur wegen der Kosten!), da er auch speziell für TTL-Ausgangspegel entwickelt wurde. Durch den hohen einstellbaren Ausgangs-

strom (max. 70 mA) über die Widerstände R4 und R5 können Leistungstransistoren direkt angesteuert werden. Im Beispiel wurden für diese Transistoren (Stromverstärkung etwa 150) BD 135/136 eingesetzt, und damit waren Phasenströme bis 500 mA möglich, was für die verwendeten Schrittmotortypen in den häufigsten Fällen genügen sollte.

Falls höhere Ströme erforderlich sind, ist es möglich, die Widerstände R4 und R5 unter Beachtung des maximal zulässigen Ausgangsstromes des OPVs zu verringern. Natürlich muß dabei auch die Verlustleistung und der zulässige Strom der Ausgangstransistoren (BD 135/136 max. 2A) berücksichtigt werden. Noch höhere Ströme erfordern also entsprechende Transistoren.

Eine weitere Möglichkeit bietet sich durch den Einsatz von Darlingtontransistoren an. Mit den Widerständen R3 und R8 wird ohne Eingangssignal der nichtinvertierende Eingang so eingestellt, daß durch den Ausgang des OPV T1 durchgesteuert wird und somit einen positiven Strom durch den Motor fließen läßt.

Kommt nun vom PC ein Signal (RTS oder DTR gesetzt) wird über den Optokoppler und den OPV der npn-Transistor T1 gesperrt und T2 schaltet durch, womit am Schrittmotor eine negative Spannung gegen Masse anliegt.

Im richtigen Rhythmus läßt sich also damit der Motoranker zu einer kontrollierten Drehung (oder auch zu mehreren) bewegen. Für einen Computer also die ideale Anwendungsmöglichkeit.

■ Stromversorgung und Aufbau

Der geringe Bauelementebedarf wird hier vor allem durch die Verwendung einer symmetrischen Betriebsspannung erreicht. Dabei genügen für deren Realisierung schon einfache Stabilisierungsschaltungen.

Wichtig ist, daß der geforderte Strom (hier mindestens 1 A) von beiden Spannungen bereitgestellt werden muß. Es wird aber immer nur eine von beiden mit diesem hohen Strom belastet.

In der Praxis ist es oft nicht notwendig, die Schrittmotoren bis an ihre Leistungsgrenze zu belasten. Neben einem unnötig hohen Energieverbrauch führt dies logischerweise auch zu einer nicht zu verachtenden Erwärmung der Motoren selbst.

Aus diesen Gründen sollte für die Erprobung mit einer niedrigen symmetrischen Spannung begonnen werden und diese langsam erhöht werden, bis das erforderliche Drehmoment erreicht ist.

Im Bild 3 wird eine mögliche Leiterplattengestaltung dargestellt. Die Bestückung derselben kann Bild 4 entnommen werden.

Mit einer Universalstreifenleiterplatte geht es natürlich noch schneller. Dabei richtet sich diese vor allem nach den verwendeten Leistungstransistoren, die je nach erforderlichem Ausgangsstrom auch entsprechend gekühlt werden müssen.

Die erste Erprobung nach der Bestückung der Leiterplatte sollte man ohne PC durchführen. Mit den beiden RS232-Schnittstellen besitzt der Computer zwar äußerst robuste Verbindungen, doch ist es sicherlich besser, möglichst schon vorher einen

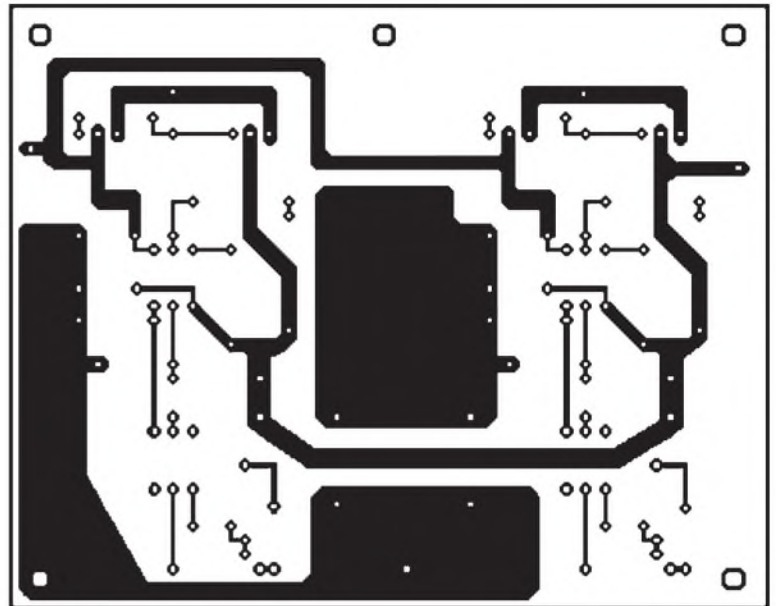


Bild 3: Platinenlayout

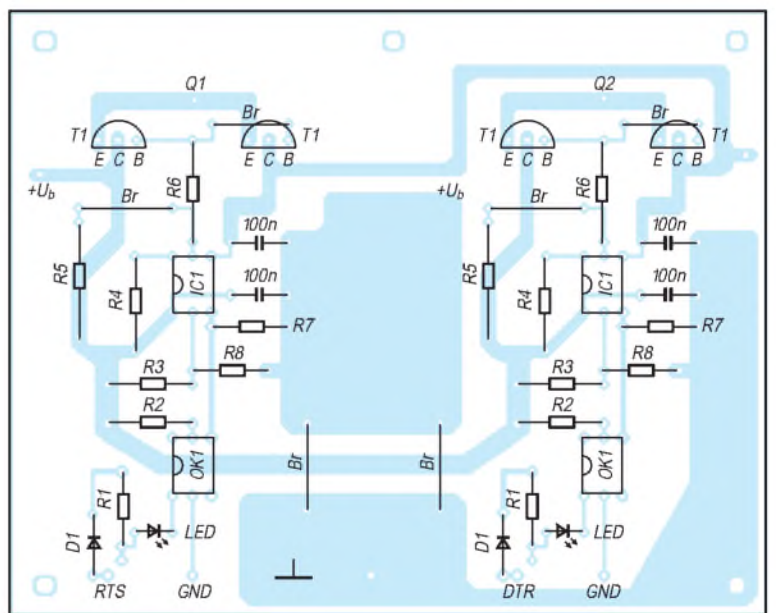


Bild 4: Bestückungsplan

Beim Musteraufbau benutzte ich einen Kühlkörper aus 2 mm Alu-Blech, bestehend aus 3 Rippen mit den Maßen 100 mm × 30 mm, was für eine Betriebsspannung von 5...8 V und einen Strom von 500 mA je Schrittmotorspule ausreichte.

Die vier Transistoren wurden mit einer Glimmerscheibe und dünn aufgetragener Wärmeleitpaste isoliert darauf montiert. Wenn R4 und R5 verringert werden, so ist die Erwärmung von R5 zu beachten und ein entsprechender Widerstand mit erforderlicher Leistung einzusetzen.

Außerdem ist bei dieser Änderung auch R4 anzupassen. Dabei soll als Wert die etwa 20-fache Größe von R5 verwendet werden.

„Check up“ durchzuführen. Von Vorteil ist das Vorhandensein einer veränderbaren symmetrischen Spannungsquelle mit Strombegrenzung.

Nach dem Anschluß des Schrittmotors und dem Einschalten der Betriebsspannung sollte durch den Motor der positive Haltestrom gegen Masse fließen. Dies läßt sich auch durch einen manuellen Drehversuch des Ankers kontrollieren, dabei sollte ein Widerstand zu spüren sein.

Nun kann die Eingangssignaländerung geprüft werden. Dazu wird an eine der beiden Dioden (Anode) von D1 und GND eine Spannung von etwa +5 V angelegt und gleichzeitig der Motor beobachtet. Er sollte

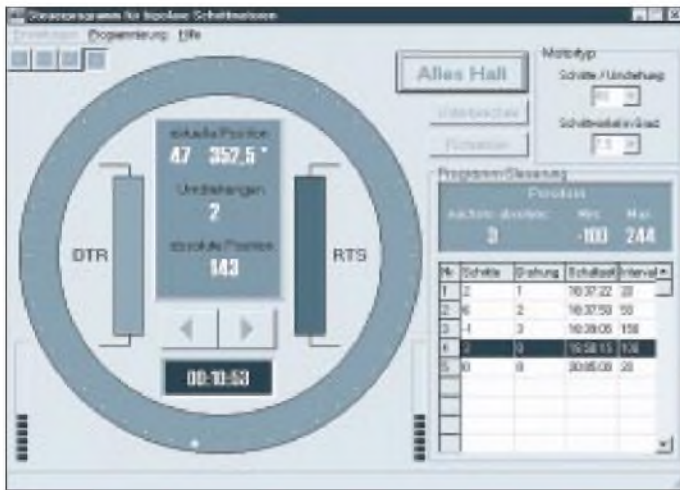


Bild 5:
Bedienoberfläche
des Windows-
Steuerungs-
programms
für bipolare
Schrittmotoren

sich nun um einen Schritt bewegt haben. Wird die andere Diode D1 mit dieser Spannung belastet, ist ein Schritt in die entgegengesetzte Richtung zu beobachten. Ist dieser Test zur Zufriedenheit verlaufen, steht dem ersten Einsatz am PC nichts mehr im Wege.

■ **Software**

Für einen ersten Test des aufgebauten Gerätes zeigt das Listing ein kurzes QBasic-Programm, mit dem ein angeschlossener bipolarer Schrittmotor zu einer Umdrehung (unter Berücksichtigung des jeweiligen Schrittwinkels) bewegt werden kann.

Im Beispiel wird ein Typ mit 48 Schritten verwendet. Bei anderen Schrittwinkeln muß an dieser Stelle der entsprechende Wert angegeben werden. Da es sich hier um ein sehr simples Programm handelt, bedarf es wohl auch keiner ausführlicheren Erklärung.

Die wichtigsten Programmzeilen aktivieren oder deaktivieren hier die Modem-Steuereleitungen (RTS und DTR) in einer vorbestimmten Reihenfolge. Dazwischen sind jeweils „Pausenschleifen“ eingefügt, weil der Motor mit einer gewissen Trägheit auf eine Änderung reagiert.

Mit dem von mir verwendeten Pentium-400-Rechner konnte mit einem Schleifenendwert von 1000 eine relativ schnelle Drehung des Ankers erreicht werden. Bei einem Wert unter 500 war die Änderungsgeschwindigkeit zu schnell, so daß der Anker nicht reagierte. Höhere Werte führen zu einer Verminderung der Drehgeschwindigkeit. Natürlich ist dies vom eingesetzten PC abhängig und sollte probiert werden. Weitere Erläuterungen sind in den wichtigsten Zeilen des Programms angeführt.

Für eine zeitgemäße Ansteuerung bedarf es allerdings eines höheren Programmieraufwands, und dieser kann für individuelle Einsätze auch sehr verschieden sein.

Im Bild 5 ist ein vom Autor genutztes universell einsetzbares Programm zum Betreiben der gebräuchlichsten bipolaren Schritt-

motoren zwischen 20 und 200 Schritten an der RS232-Schnittstelle (COM1-4) dargestellt, welches für Windows95/98/2000 geschrieben wurde. Neben einer schrittweisen Ansteuerung bietet sich hier auch die Möglichkeit, bis zu 100 Positionen innerhalb eines Tages zeitgesteuert anzufahren.

Eine Demoversion steht in der FA-Mailbox zum Download bereit oder kann auch vom Autor bezogen werden. Beachten Sie dazu bitte die Quellenangaben am Ende des Beitrags.

■ **Ergänzungen**

In vielen Fällen wird es notwendig sein, den Weg des Schrittmotors (Umdrehungen oder auch einzelne Schritte) zu begrenzen. Dazu gibt es zwei Möglichkeiten, zum einen durch direktes Abschalten über ge-

eignete Sensoren, wodurch eventuell die Stromversorgung unterbrochen wird. Die Zustände dieser Sensoren lassen sich bei Bedarf auch über die COM-Schnittstelle auswerten, indem man die Rückmeldeleitungen (CTS, DSR, RI oder DCD) verwendet.

Eleganter und flexibler läßt sich das auch nur durch die Software erreichen, indem man eine Min- und eine Max-Variable einsetzt, diese mit der aktuellen Position des Motors vergleicht und bei Erreichen eine Meldung anzeigt oder auch die Unterbrechung vornimmt. Im Autoren-Programm wurde diese Möglichkeit verwendet.

■ **Betrieb am Parallelport**

Wie weiter oben bereits erwähnt wurde, läßt sich mit geringfügiger Änderung diese Hardware auch am Drucker-Anschluß betreiben. Schon mit den hier vorhandenen acht Datenleitungen lassen sich damit vier Schrittmotoren steuern. Ein Programm zur Ansteuerung wird dann aber schon recht umfangreich und würde diesen Beitrag sehr verlängern.

Bezugsquellen

Hardware

Conrad Electronic GmbH,
Klaus-Conrad-Str. 1, 92240 Hirschau,
Tel. 01 80/5 31 21 11, Fax 01 80/5 31 21 10

Software

Steuerprogramm für COM1-4. Ausreichend frankierter Rückumschlag und formatierte 1,44MB/3,5"-Diskette mit 15 DM Verrechnungsscheck/bar an den Autor (weitere Konditionen betreffs Hardware/Informationen bitte dort erfragen): Hans-Jürgen Schäfer, Ortsstr. 12, 98743 Buchbach/Thüringen

```

10 REM Testprogramm zur Ansteuerung eines bipolaren Schrittmotors
20 REM über RTS und DTR an COM2. Unter Beachtung der Schrittzahl
30 REM kann eine Umdrehung des Motors erreicht werden.
40 REM Im Beispiel wird ein Typ mit 48 Schritten
50 REM verwendet. Die Drehrichtung kann mit umgekehrtem
60 REM Durchlauf der Schrittfolge geändert werden. Bei Verwendung
70 REM von COM1 ist die Adresse in H3FC zu ändern.
80 REM Hinweis: Schalten Sie unter Windows95/98 in den
90 REM MS-DOS Modus und starten von hier aus QBasic, sonst kann
100 REM der Zugriff auf die COM-Schnittstelle verweigert werden.
110 CLS
120 LOCATE 12, 20
130 PRINT "Testprogramm für bipolare Schrittmotoren"
140 OPEN "COM2" FOR OUTPUT AS #1 ' COM 2 öffnen
150 schrittzahl = 48 ' hier Schrittzahl eingeben!
160 FOR schritt = 1 TO schrittzahl / 4 STEP 1
170 OUT &H2FC, 2 ' RTS gesetzt
180 FOR pause = 1 TO 1000 ' Pause zwischen den
190 NEXT pause ' einzelnen Schritten
200 OUT &H2FC, 3
210 FOR pause = 1 TO 1000 ' sollte an PC-Typ
220 NEXT pause ' angepaßt werden
230 OUT &H2FC, 1 ' DTR gesetzt
240 FOR pause = 1 TO 1000
250 NEXT pause
260 OUT &H2FC, 0
270 FOR pause = 1 TO 1000
280 NEXT pause
290 NEXT schritt ' nächster Zyklus
300 CLOSE #1 ' COM 2 schliessen
310 END
    
```

MACH-SK44: Wir MACHen uns einen Schaltkreis (4)

Dr.-Ing. KLAUS SANDER – info@sander-electronic.de

Wir haben in den vorangegangenen Beiträgen schon eine Menge Funktionen kennengelernt und uns mit dem Controllerteil des Zählerprojekts beschäftigt. Der Schaltungsentwurf vereinfacht sich nach der Top-Down-Methode, indem Sie eigene Module definieren.

Bevor wir an unserem Zählerprojekt konkret weitermachen, ist eine Einfügung notwendig. Angenommen, Sie würden einen Frequenzzähler mit herkömmlichen Logik-Schaltkreisen aufbauen wollen, so ist der erste Schritt das Zeichnen der Schaltung.



Bild 23: Aus der Bibliothek wählen wir 8 D-Flip-Flops mit Clear-Eingang

■ Entwurfsmethoden

In der Anfangszeit der Elektronik wären Sie gezwungen, die dazu notwendigen Zählerbaugruppen aus Flip-Flop-Schaltkreisen zu realisieren.

Später gab es schon echte Zählerschaltkreise. Sie malen nur ein Rechteck, schreiben irgendwelche Signalnamen und Pinnummern daran und legen fest, um welchen Schaltkreistyp es sich handelt. Um das Innenleben kümmern Sie sich nicht. Das ist irgendwo (Datenblatt) definiert, genau wie auch die Taktung etc., die das I/O-Verhalten beschreibt. Ein ähnliches Problem besteht beim Schaltungsentwurf von CPLD- und FPGA-Schaltkreisen. Allerdings gibt es einen Unterschied.

In Ihrem Entwurfssystem finden Sie eine Bibliothek. Die enthält in der Regel nur Module für Grundfunktionen. Komplexe Funktionsgruppen fehlen. Zur Lösung des Problems bleiben Ihnen zwei Wege.

Der erste Weg besteht darin, daß Sie die gesamte Schaltung aus den Grundfunktionen, wie z.B. Gatter und Flip-Flops, selbst zeichnen. Ihr Entwurf nimmt dann in kürzester Zeit beachtliche Ausmaße an und wird unübersichtlich. Auch steigt die Fehlerrate mit zunehmender Komplexität der Schaltung.

Der zweite Weg ist der intelligentere. Sie tun so, als würden Ihnen fertige Zählerschaltkreise zur Verfügung stehen. Der Weg dazu

führt über die Erweiterung der Bibliothek. Sie definieren ein neues Modul, welches Sie dann „Zähler“ nennen.

Vorteile: Ihre Schaltung wird überschaubarer, Sie können die neuen Module getrennt simulieren und testen, und Sie können zu einem beliebigen Zeitpunkt auf eine neue CPLD- oder FPGA-Familie umsteigen. Doch hierzu später mehr.

Den schrittweisen Schaltungsentwurf in Modulen mit zunehmender innerer Komplexität nennen wir Top-Down-Entwurf.

■ Ein neues Modul

Versuchen wir es also und bauen uns ein neues Symbol. An späterer Stelle werden wir den Entwurf in HDL, einer Beschreibungssprache für Hardware kennenlernen, die manches vereinfacht, aber von Hardwarefans eine Änderung der Denkweise erfordert.

Diesmal werden wir unser neues „Bauelement“ noch im Grafikmodus, d.h., im Schaltplan-Editor entwickeln. Bauen wir uns also ein 8-Bit-Zählermodul.

Zuerst öffnen wir, wie es bereits beschrieben wurde, ein neues Projekt. Wir nennen es „ZAEHLER“. Als nächstes klicken wir in der Menüleiste auf „Source“ und „New“.

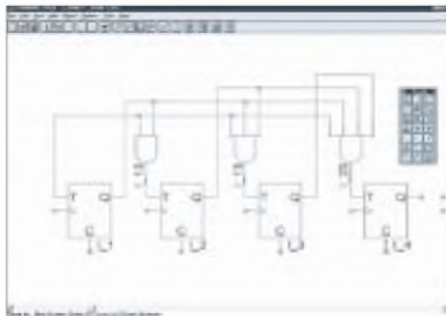


Bild 24: Die ersten 3 Stufen sind verdrahtet.

Es öffnet sich das bekannte Auswahlmenü, und wir wählen „Schematic“. Damit öffnen wir den Schaltplaneditor zur Erzeugung einer neuen Zeichnung. Die Datei nennen wir „CTR8BIT“, in deutscher Übersetzung soll das „Counter 8 Bit“ heißen.

Zur besseren Übersicht können wir als erstes auf unserem Blatt eine Titelzeile platzieren und entsprechend unserer Wünsche über die Punkte „EDIT“ und „SYMBOL“ ausfüllen bzw. ändern.

Wie wir schon gelernt haben, arbeiten die MACH-ICs synchron. Das heißt, wir können keine D-Flip-Flop-Kette aufbauen, bei der der Takteingang des nachfolgenden Flip-Flops an den Ausgang des vorhergehenden angeschlossen ist. Grundsätzlich müssen alle Flip-Flop-Takteingänge an einer gemeinsamen Taktleitung betrieben werden. Dies hat gegenüber asynchronen Zählern einen zusätzlichen Vorteil: Man muß nicht abwarten, bis alle Flip-Flops der Kette gekippt sind. Alle Zähler kippen gleichzeitig mit dem Taktimpuls.

Unser Zähler soll ein 8-Bit-Binärlzähler sein. Die Umrechnung in Dezimalzahlen kann später der angeschlossene Controller übernehmen. Weitere Anforderungen sind Rücksetzbarkeit, Sperrmöglichkeit und ein Übertragsausgang. Auf weitere Features können wir verzichten.

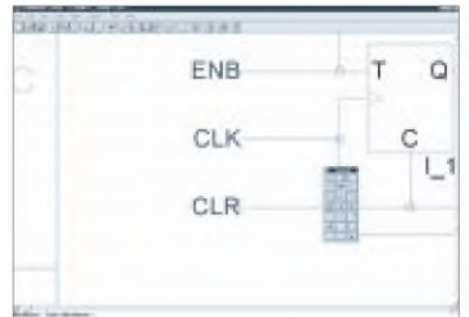


Bild 25: Wir benennen die Eingangsleitungen.

Um einen Zähler aufzubauen, können generell alle getakteten, über mindestens einen Eingang steuerbaren Flip-Flop-Typen eingesetzt werden. Dazu gehören D-, JK- und T-Flip-Flop. Sie sind prinzipiell ineinander umwandelbar. Wir entscheiden uns hier willkürlich für die Variante mit T-Flip-Flops. Aus dem Drawing-Menü wählen wir die Bibliotheksfunktion aus und selektieren die Bibliothek „REGS.LIB“.

Wir finden am Ende der Liste drei verschiedene T-Flip-Flops: G_T, G_TC und G_TP. Aus der Bezeichnung läßt sich fast schon die Funktion erraten. G_T ist ein einfaches T-Flip-Flop. Hinter G_TC verbirgt sich ein T_Flip-Flop mit Reset-Eingang (Clear) und G_TP hat einen zusätzlichen Eingang zum Voreinstellen (Preset) des Flip-Flops. Entsprechend unserer Forderungen selektieren wir G_TC und plazieren davon acht Stück auf der Zeichnungsfläche.

Wie arbeitet nun ein T-Flip-Flop? Es wird immer getoggelt, wenn der T-Eingang auf High liegt und gleichzeitig ein Taktimpuls eintrifft. Was das für den Binärlzähler bedeutet, veranschaulicht Tabelle 1. Dies ist nur ein Beispiel für einen 4-Bit-Zähler, kann aber leicht auf 8 Bit erweitert werden. Ein Flip-Flop in der Kette eines Binärlzählers wird also dann gekippt, wenn alle vorhergehenden Stufen 1 sind. Für Flip-Flop 1 können Sie dies allerdings nicht aus

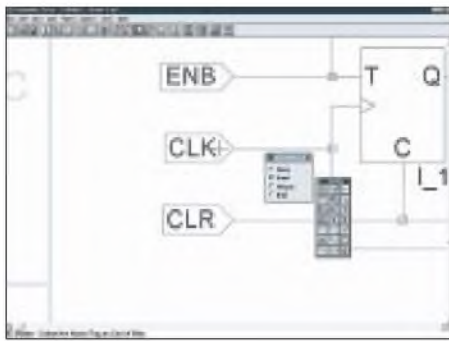


Bild 26: Im vorletzten Schritt werden die Ein- und Ausgangsmarker gesetzt.

der Tabelle ablesen. Diese Stufe toggelt das Ausgangssignal aber mit jedem Takt. Dazu muß der T-Eingang immer auf 1 liegen. Dieses Verhalten können wir natürlich gleichzeitig zur Freigabe des Zählers ausnutzen. Ist T nämlich 0, passiert nichts. Wir können nun über eine UND-Verknüpfung mit dem Enable-Eingang den gesamten Zähler sperren.



Bild 27: Der 8-Bit-Zähler ist fertig.

Durch Erweiterung der Tabelle auf 8 Bit und gleichzeitige Verknüpfung mit dem Enable-Eingang erhalten wir für alle acht Stufen die nachfolgenden Gleichungen für die T-Eingänge der Flip-Flops:

- T1 = ENB
- T2 = ENB · Q1
- T3 = ENB · Q1 · Q2
- T4 = ENB · Q1 · Q2 · Q3
- T5 = ENB · Q1 · Q2 · Q3 · Q4
- T6 = ENB · Q1 · Q2 · Q3 · Q4 · Q5
- T7 = ENB · Q1 · Q2 · Q3 · Q4 · Q5 · Q6
- T8 = ENB · Q1 · Q2 · Q3 · Q4 · Q5 · Q6 · Q7

In dieser Darstellung verkörpert das „·“ eine UND-Verknüpfung. Wir können damit unsere Schaltung fortführen. Aus der Bibliothek wählen wir „GATES“ (eine Verbindung zu einer gleichnamigen Persönlichkeit ist nicht beabsichtigt, es handelt sich nur um Gatter). Dort finden wir UND-Gatter mit 2, 3 und 4 Eingängen. Sie sind als G_2AND, G_3AND und G4_AND bezeichnet. Damit können wir die notwendigen Verknüpfungen herstellen. Allerdings reicht es nur bis zum vierten Flip-Flop (Bild 24). Beim fünften brauchen wir jeweils einen zusätzlichen Eingang gegenüber der vorherigen Stufe. Solche UND-

Gatter hat die Bibliothek jedoch nicht zu bieten. Wir wissen aber, daß sich UND-Verknüpfungen mehrerer Eingänge als UND-Verknüpfung mehrerer Gruppen darstellen lassen. Die beiden Gleichungen

$$x = a \cdot b \cdot c \cdot d \text{ bzw. } x = (a \cdot b) \cdot (c \cdot d)$$

sind identisch.

Auf diese Art können wir alle weiteren Stufen „verdrahten“. Unsere Schaltung ist nun fast fertig. Wir zeichnen bzw. verlängern im folgenden Schritt die Ein- und Ausgangsleitungen des Zählers und benennen sie über die entsprechende Funktion aus dem Drawing-Menü. Wir wählen die Bezeichnungen ENB für Enable, CLK für die Taktleitung und die Reset-Leitung bezeichnen wir mit CLR. Die Ausgänge des Zählers bezeichnen wir wie üblich mit Q0 bis Q7. Der Übertragsausgang heißt bei uns CY.

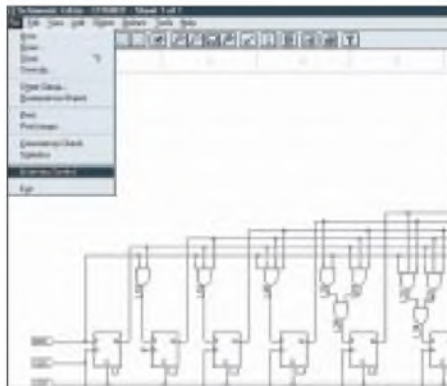


Bild 28: Über Matching Symbol wird aus der Schaltung ein neues Symbol erzeugt.

Jetzt müssen wir noch die I/O-Marker setzen. Wählen Sie aus dem Drawing-Menü den Befehl und selektieren aus dem sich öffnenden Menü die entsprechende Funktion (Input oder Output). Klicken Sie dann die jeweilige Leitung an.

Unsere fertige Schaltung zeigt Bild 27. Damit kommen wir zum nächsten Schritt, der Erzeugung des Symbols. Es gibt dazu eine einfache Variante. Öffnen Sie das Filemenü

und klicken auf „Matching-Symbol“. Dieses ist der anwenderfreundliche Weg. Und schon ist es passiert. Schließen Sie nun den Schematic-Editor.

Sind Sie auf das Ergebnis gespannt? Na, dann schauen wir mal. Im Project-Navigator fügen Sie dem Projekt eine neue Schaltung hinzu. Klicken Sie auf „Source“ und anschließend auf „New“. Wählen Sie dann „Schematic“.

Die Schaltungsdatei können Sie einfach mit „Demo.sch“ bezeichnen. Sie haben jetzt, so wie Sie es bereits kennen, ein leeres Blatt vor sich. Wählen Sie die Bibliotheksfunktion. In der Bibliotheksübersicht finden Sie einen Eintrag „LOCAL“. Klicken Sie darauf. In der unteren Liste steht nun das neue Symbol „CTR8BIT“. Plazieren Sie es auf der Zeichnungsfläche.

Sie können dieses Symbol nun noch bezogen auf dieses eine (Demo-)Projekt mit dem „Edit Symbol“-Befehl ändern. Wenn Sie das Symbol speichern, wird es in Ihr lokales Verzeichnis zurückgeschrieben.

Und das war's auch schon. Herzlichen Glückwunsch. Sie haben Ihr erstes Modul im Top-Down-Entwurf erstellt.

Literatur

- [2] Tietze/Schenk: Halbleiterschaltungstechnik; Springer-Verlag 1991
- [3] Kühn/Schmied: Handbuch TTL- und CMOS-Schaltkreise; Verlag Technik Berlin 1988



Bild 29: In der Bibliothek finden wir unter LOCAL unseren Zähler als neues Symbol.

Tabelle 1: Im Taktdiagramm eines 4-Bit-Zählers kennzeichnet T_{n-1} den Zustand vor dem Takt- und T_n den Zustand nach dem Taktimpuls

T_{n-1}	Q4	Q3	Q2	Q1	–	T_n	Q4	Q3	Q2	Q1
									1	
			1						1	
			1					1		
			1					1	1	
			1					1	1	
			1					1		1
			1					1		1
			1					1	1	1
			1					1	1	1

Sommerprojekt: Ultraviolett-Strahlungsmessung

Dr.-Ing. KLAUS SANDER – info@sander-electronic.de

Zuviel UV-Strahlung ist schädlich, zuwenig bringt genauso viele Probleme für Mensch, Pflanze und Tier. Auch in der Technik (und im Haushalt) kommt der UV-Strahlung eine große Bedeutung zu. Es lohnt sich, sie zu messen. Dazu stehen seit kurzem neuartige Sensoren zur Verfügung, die die Strahlung in den verschiedenen UV-Bereichen getrennt messen können.

Sie finden es sicher unpassend, aber plaudern wir doch an dieser Stelle mal über das Wetter. Der Winter war nicht besonders kalt und der Sommer hat – zumindest was die Temperaturen angeht – sehr früh angefangen. Es war schon im Mai ganz schön heiß, wolkenlos und sonnig. Im Gegensatz dazu haben wir jetzt zumindest laut Kalender Sommer, aber etwas fehlt: die Sonne. Der Durchschnittseuropäer mit gebräunter Haut gilt als jung, gesund und erholt (auch wenn er aus sonnenarmen Gebieten kommt). So sagt es uns die Werbung.

die Steuerung vieler körperlicher Funktionen, wie z.B. Atmung, Blutdruck, Stoffwechsel und Ihr Liebesleben, verantwortlich.

Ohne ausreichendes Licht fühlen Sie sich eher depressiv. Also raus an die Sonne. Über den Stoffwechsel wird auch unser Immunsystem angeregt, aber hier geht der Widerspruch schon los.

Vor einigen Jahren dachte man noch, daß der ungefährliche Anteil im Sonnenlicht die UV-A-Strahlung ist. Falsch. Amerikanische Forscher haben festgestellt, daß UV-A-Strahlung die Vermehrung von T-Suppres-

pressor-Zellen. In der Haut finden wir sogenannte Langerhans-Zellen, die sich – ähnlich den Freßzellen – auf Viren und Bakterien, die in unsere Haut eindringen, stürzen und vernichten. Werden diese durch das UV-Licht geschädigt, funktioniert das System nicht mehr.

Übrigens besonders schädlich ist hier die UV-A-Strahlung, die tief in das Hautgewebe eindringt. Diese Strahlung finden wir in hohen Dosen in jedem Solarium.

UV-Strahlung bewirkt aber noch etwas anderes. Eigentlich soll sie uns zu jugendlicher Bräune verhelfen. Sie führt aber zu einer schnellen Hautalterung. Das kommt daher, daß die Bindegewebsschicht zwischen Ober- und Unterhaut auch für die Versorgung der Oberhaut zuständig ist.

Tief eindringende UV-A-Strahlung schädigt die Bindegewebsschicht und damit die Oberhaut – wir kriegen Falten. Und statt ins Solarium führt der nächste Weg mit großer Wahrscheinlichkeit zum Schönheitschirurgen.

Es besteht heute auch kein Zweifel mehr daran, daß zuviel Sonnenbaden zu Hautkrebs führt. Er tritt zwar häufig erst im höheren Alter auf, aber er ist die Auswirkung des häufigen Sonnenenusses in der Jugend. Jeder frühere Sonnenbrand erhöht die Wahrscheinlichkeit eines späteren Hautkrebses. Die Haut von Kindern ist besonders gefährdet.

■ Kein „6. Sinn“ für UV

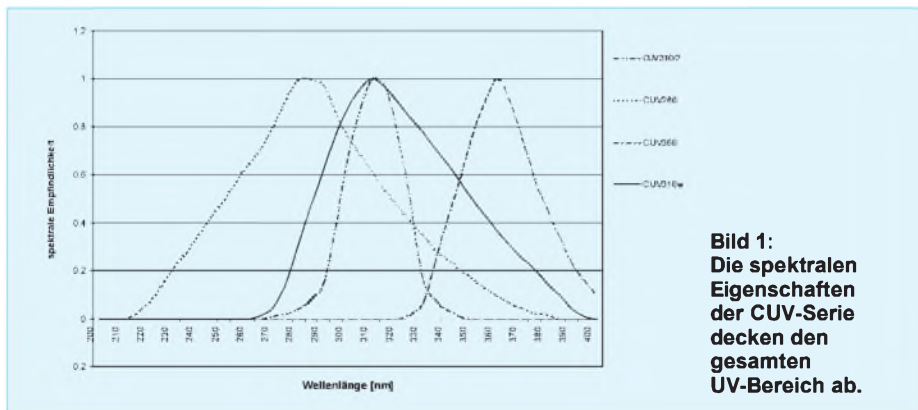
Leider hat uns die Natur bezüglich unserer Sensoren etwas stiefmütterlich behandelt. Ein Zuviel an UV-Strahlung können wir mit unseren Augen nicht feststellen. Das merken wir spätestens dann, wenn wir uns im Sommer bei bedecktem Himmel trotzdem einen Sonnenbrand holen.

Aber wozu gibt es schließlich elektronische Sensoren. Zuviel UV-Strahlung schadet, zuwenig aber auch. Das heißt wir sollten messen. Je nach Notwendigkeit müssen wir entweder die Strahlungsleistung oder die Strahlungsdosis (die über einen bestimmten Zeitraum aufgenommene Strahlung) messen.

■ UV-Strahlung in Wissenschaft und Technik

Nicht nur in der Natur spielt die UV-Strahlung eine Rolle. Auch in Wissenschaft und Technik finden wir eine Reihe von Anwendungen, bei denen die Kenntnis der UV-Strahlungsleistung oder der Dosis entscheidend ist.

Eine wichtige Anwendung finden wir in der Spektroskopie und zu Analysezwecken. Unter Nutzung spezieller Moleküle können z.B. Bakterien und andere Erreger in Lebensmitteln nachgewiesen werden. Wie wir bereits wissen, wirkt sich UV-Strahlung auf



Wir können unserer Haut mit Chemie oder dem Gang in das nächstgelegene Sonnenstudio nachhelfen. Dabei führt doch zuviel UV-Strahlung zu einem höheren Krebsrisiko, und ein bleicher Bürokörper ist somit weniger gefährdet. Auf Sonne verzichten? Nein, auch das wäre falsch. Ohne Licht gibt es andere gesundheitliche Probleme.

■ UV-Strahlung und Lebewesen

Wir wissen heute, wie Sonnenlicht auf unsere Gesundheit wirkt. Das fängt schon frühmorgens an. Können Sie sich vorstellen, an einem trüben Herbsttag gut gelaunt aufzustehen? Nein.

Im Gegensatz dazu sind Sie sicher frisch und munter, wenn Sie im Sommer frühmorgens durch die Sonne geweckt werden. Sonnenstrahlen beeinflussen über das Auge Ihre Zirbeldrüse (die sitzt irgendwo im Hypothalamus im Gehirn), und die ist für

sor-Zellen begünstigt. Das sind spezielle Zellen unseres Immunsystems, die Botenstoffe produzieren, welche Abwehrreaktionen unseres Körpers unterdrücken. Deshalb funktioniert auch die UV-Bestrahlung gegen Allergien.

Wer nun sehr viel in der Sonne liegt, produziert natürlich noch mehr dieser T-Sup-



Bild 2: Der schwarze Punkt in der Mitte ist der SiC-Chip.

Lebewesen aus. Energiereiche UV-Strahlung kann zur Entkeimung von Gegenständen, Luft und Wasser eingesetzt werden.

Doch was nützt eine gealterte UV-Quelle, wenn sie am Ende ihrer Lebensdauer nur noch im sichtbaren Bereich strahlt und kaum noch UV-Strahlung abgibt. Zur sicheren Funktion sollte also unbedingt der UV-Strahlungsanteil gemessen werden.

Ein ähnliches Anwendungsgebiet kennen alle Elektroniker: die Belichtung von Leiterkarten. Auch hier muß eine bestimmte Strahlungsleistung garantiert werden. Reicht die Leistung der UV-Quelle nicht mehr aus, so muß länger belichtet werden. Zu lange Belichtungszeiten können aber bei weniger kontrastreichen Filmen auch die durch den Film abgedeckte lichtempfindliche Schicht beeinflussen.

Nun kann es auch vorkommen, daß die Belichtungsgeräte nicht mehr ganz dicht sind und UV-Strahlung austritt. Steht ein Mensch unter Dauerbeeinflussung auch solch kleinflächiger Strahlungsdosen, können im Laufe der Zeit ebenfalls Hautschäden entstehen. Eine Strahlungsmessung schafft Sicherheit.

Ähnlich wie die Belichtungsgeräte arbeiten die Härterlampen. Bestimmte Epoxidharze härten bei UV-Bestrahlung schneller aus. Warum also warten, wenn es so schneller geht.

Etwas unbekannt ist vielleicht die Flammen- und Brennerüberwachung. Wer noch mit Gas kocht, wird vielleicht bemerken, daß Gasflammen mit bläulicher Flamme brennen.

Auch hierbei wird UV-Strahlung erzeugt. Beim Gasschweißen oder bei der Lötlampe kennen wir die bläulichen Flammen, die Anzeige für eine hohe Temperatur und damit für eine vollständige Verbrennung sind. Rötlich-gelbe Flammen sind dagegen „kraftlos“.

Durch Messung des UV-Strahlungsanteils läßt sich eine Flammenüberwachung durchführen und – insbesondere in großtechnischen Brenneranlagen oder z.B. auch bei

der Stahlerzeugung – ist eine Regelung des Verbrennungsprozesses möglich.

Eine interessante Anwendung ergibt sich mit einer geeigneten UV-Strahlungsquelle. Strahlt diese auf der Wellenlänge des Ozons, kann die Dämpfung, bezogen auf ein Referenzgas, gemessen werden. Die Dämpfung ist dann ein Maß für die Ozonkonzentration z.B. in Luft.

Diese Beispiele sollen genügen. Es gibt aber noch mehr Anwendungen, bei denen die UV-Strahlung gemessen werden sollte.

■ Spektrum

Was ist eigentlich UV-Strahlung? Kurz gesagt, es ist der Teil des elektromagnetischen Spektrums, der sich im kurzwelligen Bereich an die sichtbare Strahlung anschließt. Sie hat eine Wellenlänge zwischen 100 und 400 nm. UV-Strahlung ist energiereich.

Wir unterteilen den UV-Bereich noch in UV-A, UV-B und UV-C. Diese Bereiche unterscheiden sich nicht nur in der Wellenlänge, sondern auch in der Wirkung.

Der Bereich der UV-C-Strahlung reicht von 100 bis 280 nm. Es ist die aggressivste der drei UV-Strahlungsarten. Sie würden jegliches Leben auf der Erde vernichten, gäbe es nicht die Ozonschicht (solange es sie noch gibt), die den UV-C-Anteil nahezu völlig aus der Sonnenstrahlung filtert.

Daran schließt sich der UV-B-Bereich an. Die Strahlung reicht von 280 bis 315 nm. Auch diese Strahlung ist noch sehr gefährlich. Die Ozonschicht unterdrückt diesen Strahlungsanteil soweit, daß der Anteil im die Erde erreichenden Sonnenlicht nur noch 0,4% beträgt.

■ UV-A zweigeteilt

Der UV-A-Bereich reicht von 315 bis 400 nm. Sein Anteil im auf die Erde auftreffenden Sonnenlicht beträgt etwa 4%. UV-A wird noch weiter unterteilt. UV-A1 reicht von 315 bis 340 nm und UV-A2 von 340 bis 400 nm.

Nach diesen Erkenntnissen ist es also nicht besonders hilfreich, nur von UV-Strahlung

zu sprechen. Die Unterteilung in die verschiedenen Bereiche macht aufgrund der unterschiedlichen Wirkungen Sinn. Und damit ist auch eine getrennte Messung der einzelnen Anteile notwendig.

■ UV-Fotodioden

Zur Messung der UV-Strahlung wurden neben „echten“ Fotozellen und Fotomultiplizierern bisher Si- oder GaAsP-Fotodioden mit erhöhter Blau- bzw. UV-Empfindlichkeit eingesetzt.

Neuerdings gibt es Fotodioden auf SiC-Basis (Siliziumkarbid). Welchen Typ sollte man verwenden. Tabelle 1 gibt eine Übersicht über die Eigenschaften der verschiedenen Fotodiodentypen.

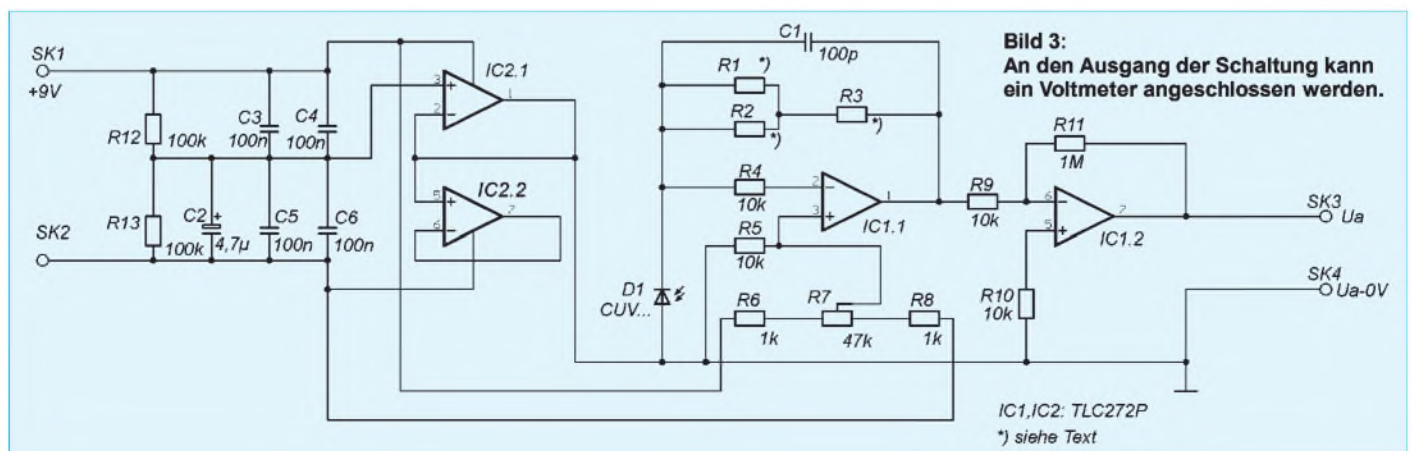
Aus dieser Tabelle sehen wir die Vorteile der Fotodioden auf SiC-Basis. Das Material absorbiert nur Strahlung mit Wellenlängen kleiner als 400 nm. Die Eindringtiefe der UV-Strahlung in den Kristall ist etwa 100 mal höher als bei Silizium. Dadurch ergibt sich eine bessere Leistungsverteilung im Kristall, was zu höherer Strahlungsfestigkeit und Langzeitstabilität führt.

Gleichzeitig wirkt natürlich der eng begrenzte Wellenlängenbereich auf die Abhängigkeit des Dunkelstroms von der Temperatur. Was nicht auf Infrarot reagiert, kann auch nicht wärmeabhängig sein. Hier liegt auch ein besonderer Vorteil für die Flammenüberwachung.

■ Typen

Seit einiger Zeit werden immer mehr UV-Sensoren auf SiC-Basis angeboten. Besonders interessant sind ist die CUV-Serie, da die Typen für unterschiedliche Wellenlängenbereiche optimiert sind. Die CUV 280 erfäßt nahezu den gesamten UV-Bereich, ist jedoch auch besonders für Messungen im UV-C-Bereich geeignet.

Die CUV 310W ist für Consumerzwecke vorgesehen und damit der preiswerteste aller Sensoren. Das bevorzugte Einsatzgebiet ist die Messung des UV-Anteils



im Sonnenlicht. Bei diesem Typ ist die Gehäusekappe zudem flach. Damit ergibt sich ein großer Öffnungswinkel für die Strahlungsmessung.

Die CUV 310/2 ist für mehr professionelle Einsatzzwecke im UV-B-Bereich vorgesehen. Interessante Anwendungen sind zum Beispiel professionelle Meßgeräte zur Messung des UV-B-Anteils in Solarrien.

Die CUV 360 ist für den UV-A-Bereich optimiert. Auch hiermit sind z.B. Geräte zur Messung der Strahlung in Solarrien realisiert worden.

Die Daten der vier Sensoren sind in Tabelle 2 zusammengefaßt. Alle Sensoren sind im metallischen TO-Gehäuse mit Quarzglasfenster bzw. UV-Filterglas aufgebaut.

■ Schaltungstechnik

Die Schaltungstechnik der SiC-Sensoren ähnelt der einer herkömmlichen Fotodiode. Bei Fotodioden unterscheiden wir grundsätzlich zwei Schaltungsarten: den Diodenbetrieb und den Elementbetrieb. Im ersten Fall wird die Fotodiode mit einer Sperr-

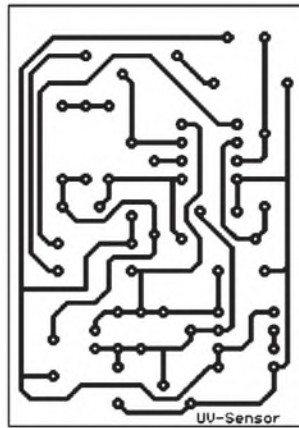


Bild 4: Die Platine kann in einem beliebigen Gehäuse zusammen mit weiteren Baugruppen untergebracht werden. Klein genug ist sie ja.

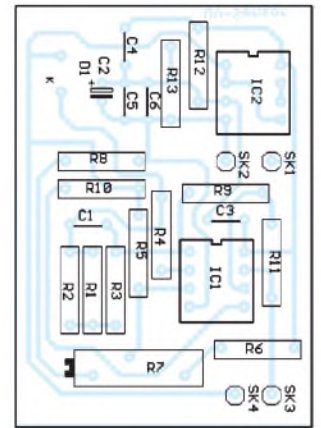


Bild 5: Bestückungsplan. Zur Nullpunkteinstellung verwenden wir einen Spindeltrimmer.

spannung beaufschlagt, und es wird der strahlungsabhängige Sperrstrom gemessen.

Im Elementbetrieb legen wir keine Vorspannung an, sondern messen die durch den Fotoeffekt entstehende Fotospannung. Bei SiC-Sensoren ist der Fotodiodenbetrieb die geeignetere Variante. Allerdings wird keine zusätzliche Sperrspannung angelegt.

Die Schaltung in Bild 3 benutzt einen TLC272 zur Signalverarbeitung. IC1.1 wandelt den Fotostrom der Fotodiode in eine

Spannung um. R1, R2 und R3 bilden den Rückkopplungswiderstand. Die Ausgangsspannung dieser Stufe ergibt sich zu

$$U_a = - I_{\text{foto}} \cdot R_g$$

R_g ist der Gegenkopplungswiderstand. Er wird hier aus der Zusammenschaltung von R1 bis R3 gebildet. Der Grund dieser Schaltungsvariante ist die erforderliche Genauigkeit. Je genauer der Wert dieser Schaltung ist, um so genauer ist auch der Meßwert.

Nun könnte man ja einfach einen 0,1%-Widerstand verwenden, aber es gibt ein kleines Problem: den Wert.

Nehmen wir die CUV310w als Fotodiode an, so rechnen wir bei $100 \mu\text{W}/\text{cm}^2$ mit $2,2 \text{ nA}$. Nehmen wir an, daß wir bei diesem Wert eine Ausgangsspannung von 10 mV nach der ersten Stufe erhalten wollen, so ergibt sich aus

$$R_g = U_a / I_{\text{foto}}$$

ein Widerstandswert von $454,545 \text{ k}\Omega$. Dieser Widerstandswert ist nicht im Handel erhältlich, leider. Sie können ihn aber durch Reihen- und Parallelschaltung der drei Widerstände R1, R2 und R3 zusammensetzen. Sie können zum Beispiel $R1 = 27 \text{ k}\Omega$ und $R3 = 430 \text{ k}\Omega$ wählen. Nun müssen Sie nur noch einen Wert parallel zu R1 schalten, der daraus $24,454 \text{ k}\Omega$ macht.

Wir geben hier keinen Wert an, da alle Widerstände Toleranzen haben und jeder vorgeschlagene Wert sicher zu ungenau wäre. Sie sollten deshalb erst den Gesamtwiderstand der Reihenschaltung messen und dann R1 ausrechnen.

Möglicherweise kommen Sie mit Werten aus Ihrer Bastelkiste nicht genau auf den gewünschten Wert. Wählen Sie dann eine völlig andere Kombination.

Welchen UV-Sensor Sie einsetzen, ergibt sich durch Ihre Anwendung. Dementsprechend müssen Sie den Rückkopplungswiderstand neu bestimmen. Ebenso kann es sein, daß Sie einen anderen Meßbereich benötigen. Auch dann müssen Sie R1 bis R3 neu berechnen. R7 dient dem Nullpunktgleich.

Tabelle 1: SiC-Fotodioden im Vergleich zu anderen Bauelementen

Fotodiode auf Basis von	SiC	GaAsP	Si
Wellenlängenbereich (nm)	200...400	200...650	200...1100
Unterdrückung des sichtbaren und IR-Strahlungsanteils	kein Filter notwendig	Filter notwendig	Filter notwendig
Empfindlichkeit (A/W)	0,16	0,04	0,18
Temperaturempfindlichkeit des Dunkelstroms	gering	hoch	hoch
Hochtemperatureinsatz	ja (bis 700 K)	nein	nein
Strahlungsfestigkeit	sehr hoch	gering	gering

Tabelle 2: Die UV-Sensoren der CUV-Serie sind für verschiedene Wellenlängenbereiche optimiert

Typ	Empfindlichkeitsbereich (0,1 × max)	max. Empfindlichkeit
CUV 280	220 ... 380 nm	280 nm
CUV 310W	270 ... 380 nm	310 nm
CUV 310/2	290 ... 330 nm (UV-B)	310 nm
CUV 360	330 ... 400 nm (UV-A)	360 nm

Parameter	min.	typ.	max.
Lichteintrittsöffnung, A [mm ²]	-	28	-
Chipfläche, L × B [mm ²]	-	0,3 × 0,3	-
Kapazität, C [pF]	-	-	-
@ U _R = 0 V	-	20	-
Sperrspannung, U _R [V]	-	20	-
Betriebs- und Lagertemperatur, T _a [°C]	-55	-	125
Öffnungswinkel, Q [deg.]	-	-	-
CUV310w:	-	110	-
alle anderen:	-	90	-
Dunkelstrom, I _D [fA]	-	-	-
@ U _R = -10 mV	-	-	-
CUV 280	-	5	-
CUV310w	-	1000	-
alle anderen	-	100	-
Kurzschlußstrom, I _K [nA]	-	-	-
@ E = 100 μW/cm ²	-	-	-
@ 280 nm, CUV280	-	4,7	-
@ 320 nm, CUV310w	1,5	2,2	2,7
@ 320 nm, CUV310/2	-	0,9	-
@ 360 nm, CUV360	-	1	-

Am Ausgang der ersten Stufe liegen beim angegebenen Strahlungswert 10 mV. Die Stufe mit IC1.2 verstärkt diesen Wert nach der Beziehung

$$V = R_{11} / R_9.$$

Mit den in der Schaltung angegebenen Widerstandswerten ergibt sich ein Verstärkungsfaktor 100. Diese Schaltung invertiert das Signal gleichzeitig. Am Ausgang liegt dann beim angegebenen Strahlungswert eine Spannung von 1 V an. Wir können dort ein Multimeter o.ä. anschließen. Ebenso ist eine Weiterverarbeitung über einen Microcontroller mit A/D-Wandler möglich.

Die Versorgung der Schaltung erfolgt aus einer stabilisierten Quelle mit 9 V. IC2.1 halbiert diese Spannung. Zu diesem Zweck müssen R12 und R13 möglichst genau sein, zumindest aber identische Werte aufweisen.

■ Nachbau

Da es hierbei um kleinste Ströme und Spannungen geht, sollten Sie einen fliegenden Versuchsaufbau vermeiden. Verwenden Sie deshalb die Platine nach Bild 4. Die Bestückung erfolgt nach Bild 5 und ist völlig unproblematisch.

Es gelten hier die üblichen Regeln der Platinenbestückung. Also erst alle passiven Bauelemente bestücken, und dann folgen die Schaltkreise. Für R7 verwenden wir einen Spindeltrimmer. Bevor Sie R1 bis R3 einlöten, messen Sie zuerst den sich ergebenden Gesamtwiderstand.

■ Kalibrierung

Beim Einbau in ein Gehäuse beachten Sie, daß der Sensor aus dem Gehäuse herauschaut und durch nichts abgedeckt ist. Sie sollten ihn auch nicht durch ein zusätzliches Fenster schützen, es sei denn, Sie verwenden Quarzglas. Aber auch das würde eine zusätzliche Dämpfung verursachen und macht die Kalibrierung schwieriger.

Nun ist eine exakte Kalibrierung der Schaltung mit amateurmäßigen Mitteln wahrscheinlich kaum möglich. Mit Sicherheit fehlt eine Referenz-UV-Quelle. Genauso wenig steht ein bereits geeichtes Meßgerät zur Verfügung. Woher wissen wir nun, welche Strahlungsleistung welcher Ausgangsspannung entspricht?

Dieses Dilemma läßt sich jedoch ziemlich passabel ausgleichen, denn hier können wir glücklicherweise mit einer recht guten Näherung arbeiten.

Alle in den Ultraviolettstrahlungssensoren eingesetzten Chips weisen eine nur geringe Toleranz im Herstellungsprozeß auf. Wir können uns damit auf die Angabe des Kurzschlußstroms, wie er in Tabelle 2 angegeben ist, verlassen, ohne hierbei größere Fehler zu machen. Bei 100 $\mu\text{W}/\text{cm}^2$ liefert z.B. CUV280 4,7 nA. Den Rest können wir in einem weiten Bereich als linear annehmen. Das heißt, 2,35 nA entsprechen dann 50 $\mu\text{W}/\text{cm}^2$.

Natürlich gilt das genauso für größere Werte. Und es gilt für (fast) alle der CUV-Sensoren. Das einzige Problem ist die preiswerte CUV310w. Deren Toleranz ist wesentlich größer. Aber auch dieser Fakt relativiert sich hinsichtlich des günstigeren Preises dieses Sensortyps. Für wenig Geld gibt's auch bei anderen Meßgeräten keine Präzisionsinstrumente, sondern eher „Schätz-eisen“.

Man kann also trotzdem mit dem typischen Wert rechnen. Es kommt bei deren Einsatzgebiet nicht so sehr auf Präzision an. Andernfalls müßten Sie für einen Sonnenbrandwarner jede Strahlung erfassen, die Ihren Körper im Verlaufe von 24 Stunden trifft. Aber so bürokratisch wollen wir mal nicht sein. Und wie kommen wir nun auf die Ausgangsspannung? Das haben wir oben schon gesehen:

$$U_{a2} = I_{\text{cuv}} \cdot R \cdot v_2.$$

R ist dabei der jeweils eingeschaltete Rückkopplungswiderstand und v_2 die Verstär-

kung der zweiten Stufe. Mit der oben angegebenen Berechnung der Rückkopplungswiderstände für die CUV310w und einer Verstärkung $v = 100$ für die zweite Stufe erhalten wir am Ausgang exakt 1 V bei 100 $\mu\text{W}/\text{cm}^2$.

Sie können natürlich auch die Widerstände so festlegen, daß die Ausgangsspannung 100 mV betragen würde. In diesem Fall können Sie den Meßwert direkt vom Voltmeter in $\mu\text{W}/\text{cm}^2$ ablesen.

Bevor Sie aber diese Werte exakt messen können, ist ein Nullpunktgleich notwendig. Dazu muß die Fotodiode absolut abgedunkelt werden. Ändern Sie dann R7 so lange, bis sich eine Ausgangsspannung von exakt 0 V ergibt.

Natürlich gelten diese Werte theoretisch nur für die Wellenlänge der maximalen Empfindlichkeit. Bei davon abweichender Wellenlänge muß der Meßwert entsprechend der Kurven aus Bild 1 gewichtet werden.

UV-Strahlungsquellen sind in der Regel breitbandig. Jede Wellenlänge liefert dann einen Anteil zum Ausgangssignal.

■ Schaltungserweiterungen

Je nach Anwendung können Sie diese Grundsaltung um weitere Baugruppen ergänzen. Eine interessante Möglichkeit ergibt sich, wenn Sie für jeden Sensortyp die Schaltung aufbauen. Alle Schaltungen müssen möglichst präzise arbeiten.

Durch Differenz- oder Quotientenbildung erhalten Sie dann gleichzeitig die Strahlungsanteile in den drei UV-Bereichen. Bei Messung des Sonnenlichts sind Rückschlüsse über kurzfristige Veränderungen der einzelnen Strahlungsanteile, zum Beispiel durch Umweltverschmutzung in der Atmosphäre, möglich.

Literatur

- [1] Mersmann, Susanne: 100 Fragen zu Sonne und Haut; Goldmann-Verlag 1995.
- [2] Datenblätter UV-Sensoren der CUV-Baureihe

Urlaub – Sommer, Sonne, UV-Belastung

Urlaubszeit ist Reisezeit. Viele zieht es in jedem Jahr dorthin, wo Sonne, Sand und Meer zum Relaxen einladen. Doch gerade im sonnigen Süden muß verstärkt mit hohen UV-Strahlungsdosen gerechnet werden. Da ist es schon klug, sich rechtzeitig vor Antritt der Reise über die zu erwartende UV-Intensität schlau zu machen, allein schon, um Sonnenmilch mit geeignetem Lichtschutzfaktor zu kaufen.

Einen solchen Informationsservice stellt im Internet das Institut für Medizinische Physik der Universität Wien zur Verfügung. Hier erfahren Sie per Mausclick auf die ge-



So stellt sich im Gesamtüberblick die aktuelle UV-Strahlungsbelastung in Europa, gemessen am 11. Juli 2000, dar.

wünschte Zielregion (z.B. Europa, Afrika, Asien, Südamerika oder auch global für die ganze Welt), wie hoch, und zwar tagesaktuell (!), die UV-Strahlungsbelastung Ihres Urlaubsortes ist.

Zu erreichen ist dieses Angebot z.B. über die Website der Firma UV-Signal GmbH, die Dosimeter zur Messung aufgenommener UV-Strahlung produziert.

Der entsprechende URL zur Homepage lautet <http://www.uv-signal.de>. Dort folgen Sie einfach dem Verweis „Strahlungsvorhersage“ – schon sind Sie „drin“.

Gleich noch ein paar UV-Anzeigepflasterchen für den Strand gefällig? Die gibt's auch bei der Firma UV-Signal ... –ae

Frequenzteiler :10 oder :11 bis 575 MHz

Grenzwerte

Parameter	Kurzzeichen	min.	max.	Einheit
Betriebsspannung	U_B		8	V
ECL-Ausgangsstrom	I_{AELC}		50	mA
TTL-Ausgangsstrom	I_{ATTL}	-30		mA
Takteingangsspannung			2,5	V_{SS}

Kurzcharakteristik

- ECL-Teiler mit ECL-10-k Ω - und TTL-Ausgang
- Teilung :10, wenn PE1 oder PE2 = H
- Teilung :11, wenn PE1 und PE2 = L
- H am Master-set-Eingang setzt den Teiler in den elften Zustand
- Asynchrönzähler
- Hersteller: Plessey

Kennwerte ($\delta_A = 25^\circ\text{C}$, $U_B = 4,75\dots 5,5\text{ V}$)

Parameter	Kurzzeichen	min.	typ.	max.	Einheit
Betriebsspannung	U_B	4,75	5	5,5	V
Stromaufnahme	I_B			111	mA
bei $U_B = 5,5\text{ V}$, Pin 6, 7, 13 NC					
H-Spannung	U_H	3,9			V
bei $U_B = 5\text{ V}$					
L-Spannung	U_L			3,5	V
bei $U_B = 5\text{ V}$					
Einsatztemperatur	δ_A	0		70	$^\circ\text{C}$
höchste Eingangsfrequenz	f_{max}	575	650		MHz
niedrigste Eingangsfrequenz	f_{min}			10	MHz

Anschlußbelegung

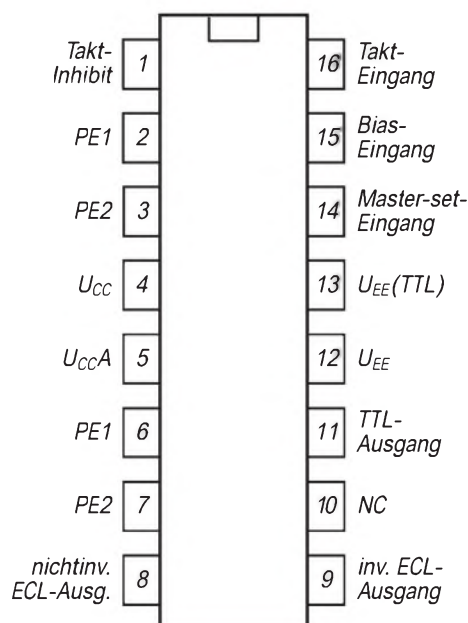


Bild 1: Pinbelegung des DIL-Gehäuses

Beschreibung und Einsatzhinweise

Der Takteingang ist ECL-kompatibel und kann daher auch direkt an einen TTL-Ausgang geschaltet werden. Eine kapazitive Kopplung ist ebenfalls möglich. Dabei wird vorteilhaft die intern generierte Vorspannung an den Eingang gelegt. Die Eingangsimpedanz ist frequenzabhängig.

Auch die Steuereingänge PE1 und PE2 sind ECL-kompatibel, und die internen Pull-up-Widerstände führen an Pin 6 und 7. Damit ist ein einfaches Interface zu TTL möglich.

Die beiden Ausgänge sind komplementär. Pull-down-Widerstände müssen extern vorgesehen werden. Schließt man einen Lastwiderstand von 50 Ω gegen -2 V an, so beträgt die Ausgangsspannung typisch 50 mV. Wird der TTL-Ausgang nicht benötigt, sollte Pin 13 freibleiben, was die Verlustleistung um typisch 20 mW senkt.

Es ist wichtig, alle Anschlüsse so kurz als möglich zu halten, um die Streuimpedanzen zu minimieren.

Interner Aufbau

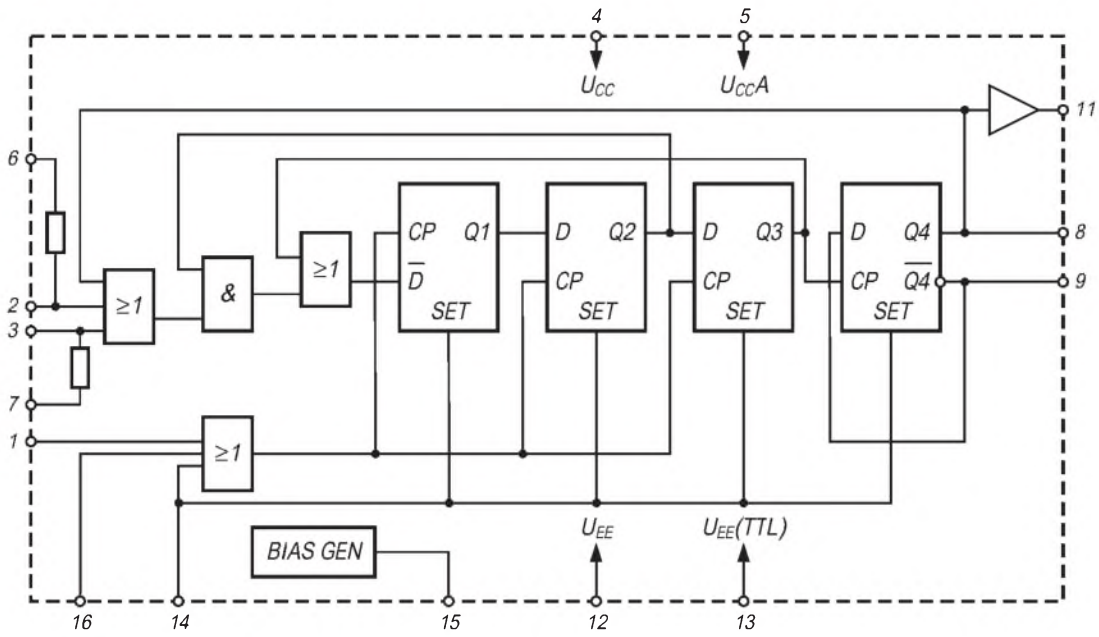


Bild 2: Innenaufbau des Frequenzteilers

Beschaltungsmöglichkeiten

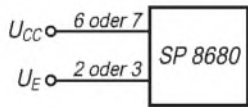


Bild 3: Low-speed-TTL-Kopplung

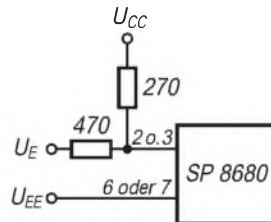


Bild 4: High-speed-TTL-Kopplung

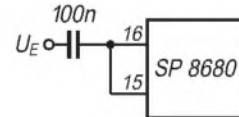


Bild 5: Kapazitive Kopplung mit Vorspannungsoptimierung

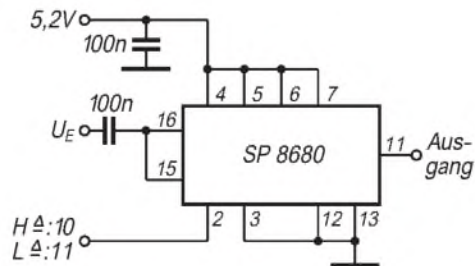


Bild 6: Typische allgemeine Anwendungsschaltung

ANZEIGENSEITE

ANZEIGENSEITE

Technische Daten

Frequenzbereich	0,522 ... 999,995 MHz			
Prinzip	Dreifachsuperhet			
Zwischenfrequenzen	1. ZF: 248,45 MHz 2. ZF: 38,85 3. ZF: 450 kHz			
Empfindlichkeit [μ V]	Frequenzbereiche [MHz]	FM	WFM	AM
	0,52 ... 1,62	-	-	7,1
	1,62 ... 30,0	-	-	1,4
	30,0 ... 76,0	0,63	-	-
	76,0 ... 108,0	0,63	3,2	-
	108,0 ... 136,0	-	-	2,0
	136,0 ... 175,0	0,4	-	-
	175,0 ... 222,0	0,4	2,2	-
	222,0 ... 330,0	0,5	-	1,8
	330,0 ... 470,0	0,5	-	-
	470,0 ... 770,0	0,56	3,2	-
	770,0 ... 1000,0	0,71	-	-
(FM und WFM gemessen bei 12 dB SINAD; AM bei 10 dB S/N)				
Bandbreite [kHz]	WFM	< 150 / -6 dB		
	FM	< 12 / -6 dB		
	AM	< 12 / -6 dB		
NF-Leistung	k. A.			

- und k. A. = keine Angabe im Handbuch des Herstellers

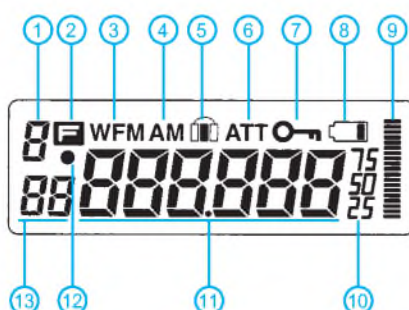
Besonderheiten

- Frequenzbereich 0,522 – 999,995 MHz (US-Version DJ-X2T: nicht durchgehend)
- Lithium-Ionen-Akkumulator eingebaut
- Indikator-LED für Nachladefunktion
- Ladegerät für Li-Ion-Akkus bietet Platz für 3 Mignonzellen
- Abstimmschrittweite 5/6,25/8,33/10/12,5/15/20/25/30/50/100 kHz und AUTO
- 700 Speicherkanäle
- kein SSB-Empfang möglich
- Ohrhörerzuleitung als Antenne nutzbar
- Descrambler-Funktion
- 20-dB-Antennenabschwächer zuschaltbar
- Bargraph-S-Meter mit 19 Balken
- Batteriesparfunktion
- APO-Funktion
- Bugging-Detektor mit einstellbarer Empfindlichkeit zur Feststellung bzw. zum Auffinden von drahtlosen Mikrofonen (»Wanzen«)
- Überwachungsfunktion für Prioritätskanal
- Indikator für Batteriezustand
- Cloning-Möglichkeit
- mehrere Suchauffunktionen wählbar
- VFO-Scan
- Preset-Scan
- Programm-Scan
- Memory-Scan
- Memory-Skip-Funktion

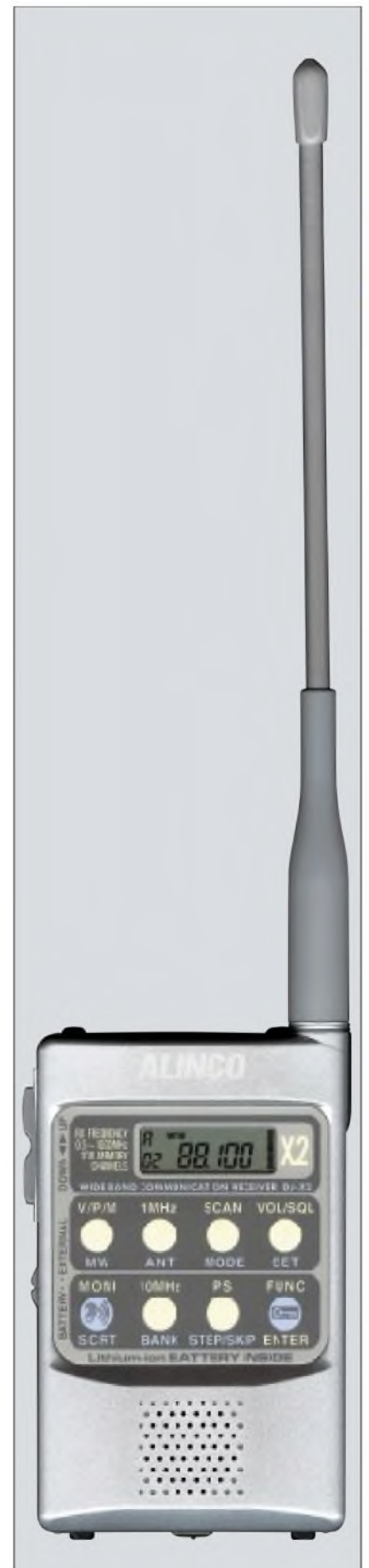
Allgemeines

- Breitbandempfänger mit Descrambler
- Hersteller: Alinco Inc., Japan
- Markteinführung: 7/2000
- Preis: um 725 DM (UPE)
- Frequenzbereich: 0,522 ... 999,995 MHz
- Betriebsarten: AM, FM, WFM
- Antennenanschluß: 50 Ω (SMA-Buchse)
- Betriebsspannung: 3,8 V (interner Li-Ion-Akku) 4,5 V Batterien, 9 V (extern) Minus an Masse
- Stromaufnahme: \leq 80 mA (Battery Save) \leq 25 mA
- Temperaturbereich: -10°C ... $+60^{\circ}\text{C}$
- Frequenzstabilität: ± 5 ppm (-10°C ... 60°C)
- Maße (B x H x T): 58 mm x 90 mm x 15 mm (ohne Antenne)
- Masse: 85 g
- Lieferumfang: Antenne, Ladegerät (EDH-27) für internen Lithium-Ionen-Akku mit Raum für 3 AA-Zellen, Netzteil EDC-77, Ohrhörer, Handbücher (englisch u. deutsch)

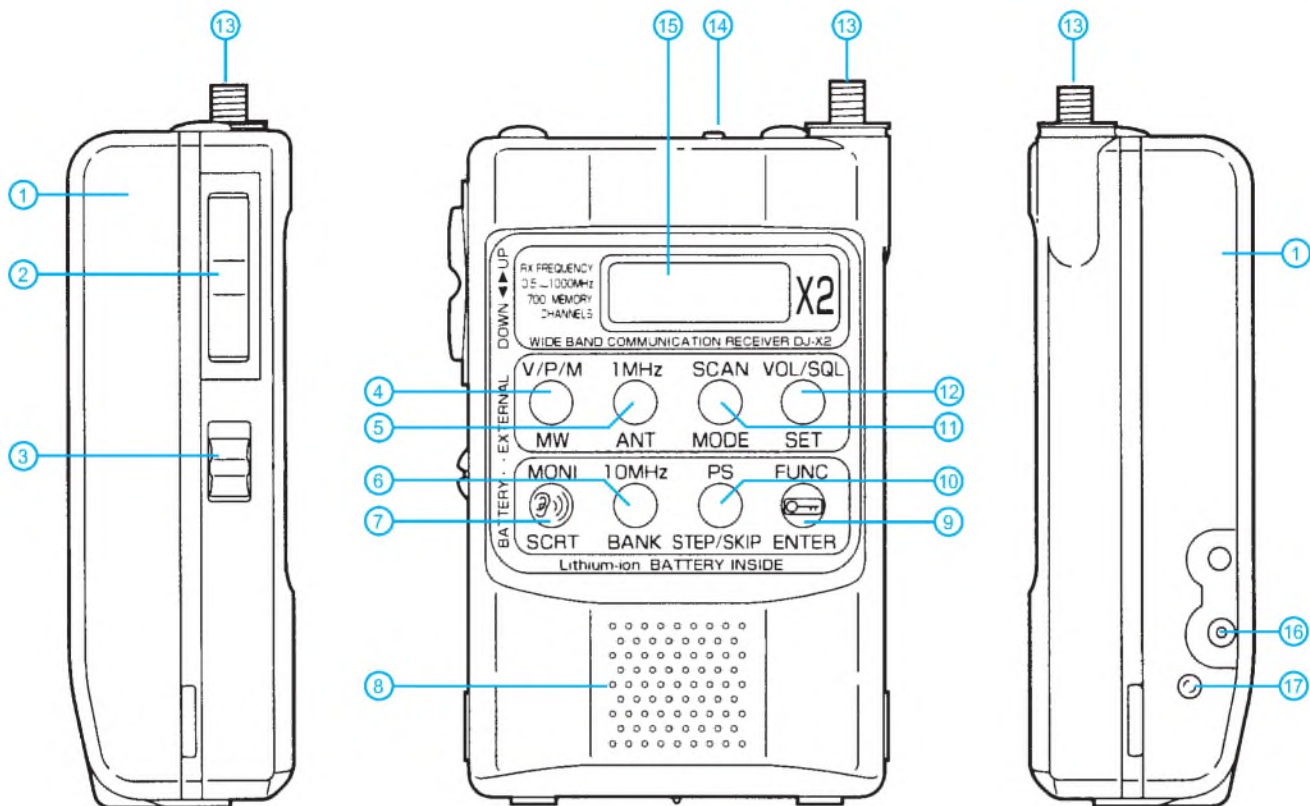
Display



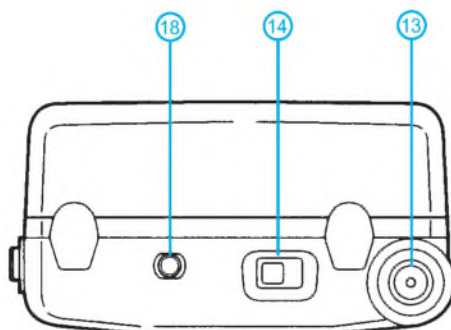
- 1 - Bank-Nr. des programmierten Speicherkanals
- 2 - F-Funktion
- 3 - WFM- und FM-Anzeige
- 4 - AM-Anzeige
- 5 - Memory-Skip
- 6 - Abschwächer
- 7 - Tastaturverriegelung
- 8 - Statusanzeige für Akku/Batteriezustand
- 9 - S-Meter
- 10 - Anzeige 250/500/750 Hz
- 11 - Frequenzanzeige
- 12 - Descrambler/Bugging-Detektor
- 13 - Nr. des Speicherkanals



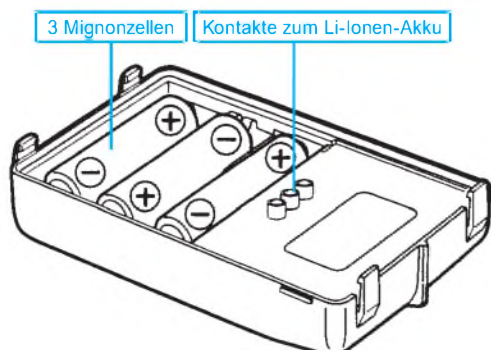
Gehäuseansichten



- 1 - EDH-27, Betrieb auch ohne möglich, d.h., nur mit dem eingebautem Li-Ionen-Akkumulator
- 2 - Wippentaste mit UP/DOWN-Funktion (Frequenz, Kanal, Lautstärke, Squelchempfindlichkeit usw.)
- 3 - Schiebeschalter Batterie/extern
- 4 - V/P/M-Taste
- 5 - 1-MHz-Taste
- 6 - 10-MHz-Taste
- 7 - Descrambler-Taste
- 8 - Lautsprecheröffnungen
- 9 - F-Taste zur Aktivierung der Zweitbelegung bzw. zur Verriegelung der Tastatur
- 10 - PS-Taste (Proram-Scan)
- 11 - Scan-Taste
- 12 - Lautstärke-Taste
- 13 - SMA-Antennenbuchse
- 14 - Ein/Aus-Schiebeschalter
- 15 - LC-Display, beleuchtet
- 16 - Ladebuchse für EDC-77 (9 V)
- 17 - LED zeigt Nachladen des Li-Ionen-Akkus an
- 18 - Buchse für Ohrhörer



EDH-27



20-dB-Breitbandverstärker-IC

Grenzwerte

Parameter	Kurzzeichen	min.	max.	Einheit
Betriebsspannung	U_B		9	V
Eingangsspannung	U_e		5	V_{SS}
Umgebungstemperatur	ϑ_A			
NE 5205		0	70	°C
SA 5205		-40	85	°C
SE 5205		-55	125	°C
Verlustleistung bis $\vartheta_A = 25\text{ °C}$	P_{tot}			
D- und FE-Gehäuse			780	mW
N-Gehäuse			1,16	W
EC-Gehäuse			1,25	W

Kennwerte ($U_B, R_Q = R_L = 50\ \Omega, \vartheta_A = 25\text{ °C}$)

Parameter	Kurzzeichen	min.	typ.	max.	Einheit
Betriebsspannung	U_B				
NE/SA 5205		5		8	V
SE 5205		5		6,5	V
Betriebsstrom	I_B	20	24	30	mA
Verstärkung bei 100 MHz	V_p	17	19	21	dB
Anstiegszeit	t_r		5		ns
Bandbreite	B				
D- und N-Gehäuse, 0,5 dB			450		MHz
EC-Gehäuse, 0,5 dB			500		MHz
FE-Gehäuse, 0,5 dB			300		MHz
D- und N-Gehäuse, 3 dB		550			MHz
EC-Gehäuse, 3 dB		600			MHz
FE-Gehäuse, 3 dB		400			MHz
Rauschmaß bei 100 MHz	F		6		dB
Interceptpunkt bei 100 MHz	IP3		-2		dBm
	IP2		3		dBm
1-dB-Kompressionspunkt bei 100 MHz	KP		4		dBm

Interner Aufbau

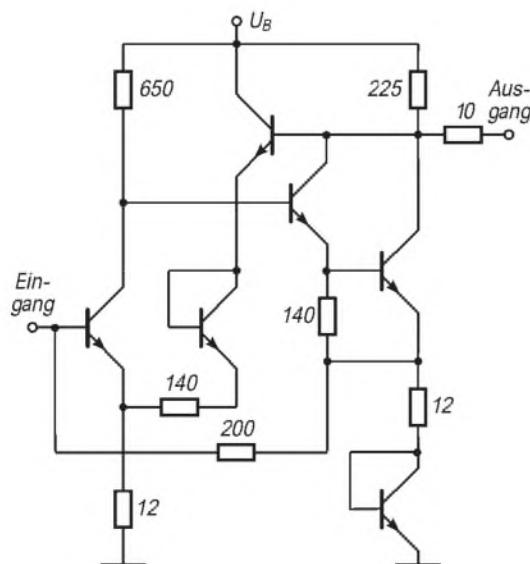


Bild 1: Innenschaltung der universellen ICs

Kurzcharakteristik

- bis 600 MHz Bandbreite
- typ. 19 dB Verstärkung
- keine externen Komponenten erforderlich
- für 50- und 75-Ω-Systeme
- diverse Gehäuseformen
- Hersteller: Philips

Applikationsmöglichkeiten

- Antennenverstärker
- aktive Signalverteiler
- Signalgeneratoren
- Frequenzzähler
- Meßgeräte
- Modems
- Signalregnerierung
- Sicherheitssysteme

Kurzbeschreibung

NE/SA/SE 5205 sind Breitbandverstärker mit fester Verstärkung von nominell 20 dB. Sie benötigen keine externen Komponenten sowie geringe Betriebsspannung und sind in verschiedenen Gehäusen lieferbar. Infolge durchgehend monolithischem Design sind Stromverbrauch und Streukapazitäten gering. Das macht diese Schaltkreise vielseitig einsetzbar.

Ein- und Ausgangsimpedanz liegen zwischen 50 W und 75 W. Beim Anschluß dieser Impedanzen als Quell- oder Lastwiderstand bleibt das entsprechende Stehwellenverhältnis unter 1,5.

Das Intermodulationsverhalten ist für den vorgesehenen Frequenzbereich gut, das Eigenrauschen läßt allerdings keine besonders kleinen Eingangssignale zu. Ohne Einbuße an Stabilität können mehrere dieser Schaltkreise kaskadiert werden.

Anschlußbelegungen

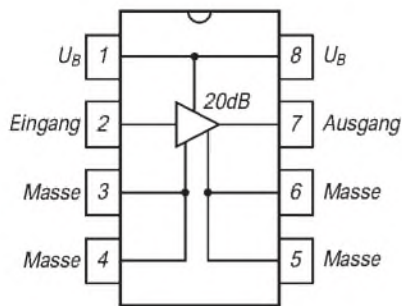


Bild 2: Pinbelegung D-, FE- und N-Gehäuse

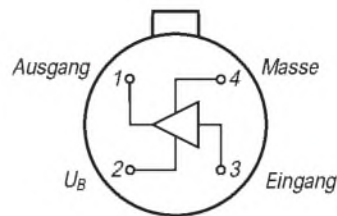


Bild 3: Anschlußbelegung des EC-Gehäuses

Applikationshinweise

Die Schaltkreise besitzen mehrere Gegenkopplungswege. Die Induktivität in Ein- und Ausgangsleitung liegt bei 3 nH. Die Kapazitäten sind relativ gering.

Der Schaltungsaufbau muß auf einer doppelseitig kaschierten Platine erfolgen, und alle Pins müssen auf kurzem Wege angeschlossen werden.

Die Betriebsspannung sollte über ein LC-Entkoppelglied zugeführt werden. Beim Anschluß von Ein- und Ausgangspin muß sorgfältig verfahren werden. Standard-Microstrips sollten Verwendung finden. Im Signalpfad sollten keine vermeidbaren Lötstellen liegen. Ein- und Ausgangsleitung sollten so kurz als möglich sein und so nahe wie möglich am IC angeschlossen werden.

Wichtig ist auch eine DC-Trennung an Ein- und Ausgang. Die Eingangsgleichspannung beträgt bei 6 V Betriebsspannung ca. 1 V und die Ausgangsgleichspannung ca. 3,3 V. Die beste Methode der DC-Trennung besteht darin, einen HF-Chipkondensator direkt an Ein- und Ausgangspin zu löten.

Der Anwender sollte immer bedenken, daß das Leiterplattendesign so wichtig für die Funktion ist wie das Design des monolithischen Schaltkreises selbst!

Wichtige Diagramme

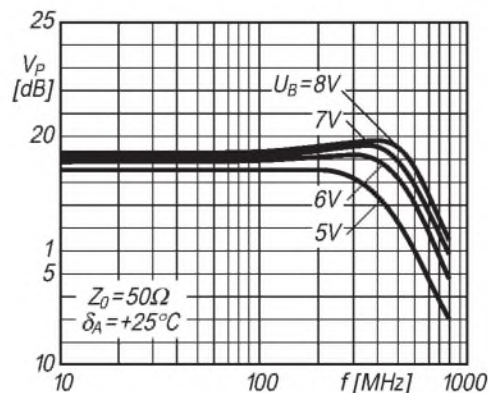
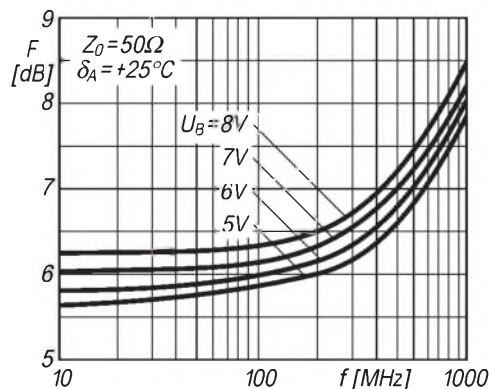
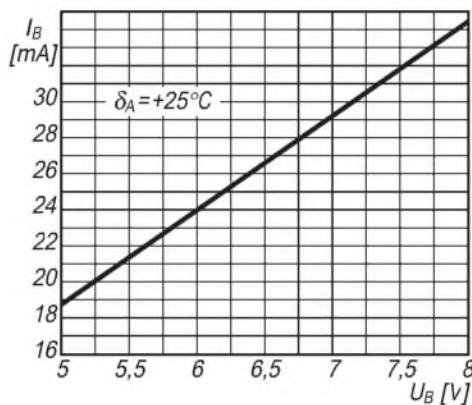


Bild 4 (oben):
Der Betriebsstrom in Abhängigkeit von der Betriebsspannung

Bild 5:
Rauschmaß über der Frequenz (Parameter: Betriebsspannung)

Bild 6 (unten):
Typischer Verlauf der Verstärkung über der Frequenz

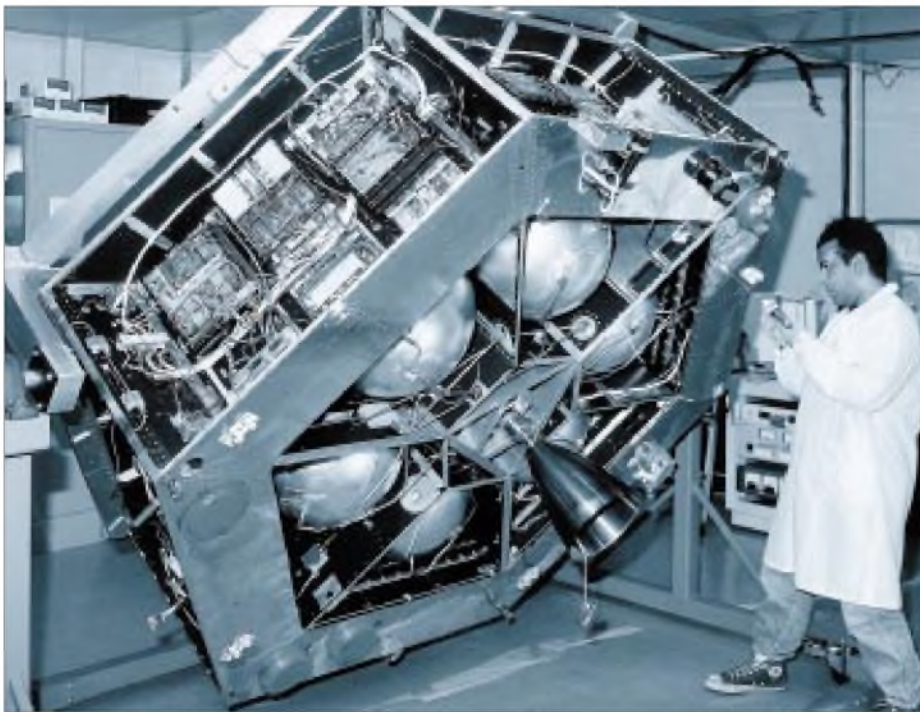
Satellitenfunk für jedermann?

ALEXANDER BARZ – DL4EEC

Der Satellitenfunk wird häufig als eine teure Betriebsart für Spezialisten angesehen. Der folgende Beitrag soll zeigen, daß es sich hierbei um ein Vorurteil handelt und die vorhandenen Mittel in der Regel schon völlig ausreichen. Selbst Inhaber der Zeugnisklasse 3, die nur in FM QRV sind, können an dieser interessanten Spielart unseres Hobbys teilhaben.

Für die meisten Schauspieler dieser Welt bleibt ein OSCAR für immer ein Traum – Funkamateure dagegen können täglich über mehrere davon funken. Gemeint sind Satelliten, die Amateurfunktransponder an Bord haben (Orbital Satellite Carrying Amateur Radio).

Kreuzyagis, wie sie schon hinreichend beschrieben worden sind, benötigen Sie nicht. Auch ein Elevationsrotor oder Mastvorverstärker sind vorerst Luxus. Sie vereinfachen sicher den Betrieb über Satelliten, können aber bei falschem Aufbau auch genau das Gegenteil bewirken.



Noch steht er in Kourou auf der Startbasis und harret der Raketenstarts, die da kommen: der seit Jahren mit Spannung erwartete Phase-3-D-Satellit, hier bei der Montage. Foto: AMSAT

Alle Welt wartet auf den Phase-3-D-Satelliten, der sicher eine neue Ära des Satellitenfunks einleiten wird. Viele sind sich aber gar nicht bewußt, daß schon jetzt eine große Anzahl von OSCARS über unsere Köpfe fliegt. Anhand von Stationsbeispielen werde ich zeigen, wer schon „Sat-fähig“ ist, ohne es zu wissen.

Eine Vorstellung der in Frage kommenden Satelliten vermittelt ein Bild von den vorhandenen Möglichkeiten und verdeutlicht, was beim Betrieb zu beachten ist. Schlußendlich will ich Ihnen ein paar technische Kniffe nicht vorenthalten.

■ Erdfunkstelle

Damit ist Ihre Station gemeint. Haben Sie einen 2-m- und 70-cm- oder 10-m-Transceiver? Oder gar alle drei? Wenn ja, dann haben Sie alles, was Sie brauchen! Große

So hat schon mancher OM feststellen müssen, daß seine wohl falsch montierte Kreuzyagi ein Rückschritt war. Eine kleine Yagi mit vier bis fünf Elementen oder eine HB9CV sind schon genug. Sogar eine Groundplane oder ein Mobilstrahler lohnen einen Versuch. Bedenken Sie, daß die ersten Astronauten, die aus dem Orbit QRV waren, nur ein Handfunkgerät mit Gummiwurst im Raumfahrzeug benutzt haben. Was von oben nach unten funktioniert, geht auch umgekehrt.

Was ist nun mit welcher Station möglich? OM A besitzt nur eine Groundplane für 2 m und 70 cm. An Geräten betreibt er einen Duobander, der eigentlich ein Mobiltransceiver ist, sowie ein Handfunkgerät für unterwegs. Vorwiegend funkt er über die lokalen Digipeater und FM-Relais. Warum es nicht einmal mit FM-Relais

probieren, die einige hundert Kilometer hoch im Weltraum fliegen? Theoretischer Sichtkontakt besteht, und die Leistung von 10 W ist ausreichend. Die Satelliten AO-27, UO-14 und SO-35 sind seine Möglichkeiten, ganz Europa, ja manchmal sogar die Ostküste der USA, zu erreichen.

OM B ist eigentlich ein Freund der Kurzwellen. Dennoch besitzt er einen 2-m-/70-cm-Allmode-Transceiver, ist also SSB-fähig. Als Antennen für diese Bänder betreibt er eine 4-Elementyagi für 2 m sowie eine 5-Elementyagi für 70 cm. Beide Antennen sind über seiner Kurzwellenyagi montiert und fallen dort gar nicht auf. Er kann zusätzlich zu OM A noch die Satelliten FO-20, FO-29, RS-12/13, RS-15 erreichen. Manchmal steht ihm mit AO-10 sogar die ganze Welt offen.

OM C ist aktiver 2-m- und 70-cm-DXer. Er hat schon fast ganz Europa auf 2 m und 70 cm erreicht. Dafür benötigte er natürlich große Yagis sowie Mastvorverstärker. Beim Aufbau seiner Antenne hat er einen Elevationsrotor gleich mit eingebaut. Benötigt hat er ihn allerdings noch nie. Diesem OM stehen ohne jegliche Probleme alle Satelliten zur Verfügung.

Na, haben Sie sich zumindest zum Teil wiedererkannt? Dann haben Sie gesehen, welche Satelliten Ihnen zur Verfügung stehen. Doch gar nicht so wenig, oder? Und das alles ohne P3-D. Was verbirgt sich nun eigentlich hinter den Satellitenbezeichnungen, wie z.B. OSCAR-10?

■ Who is who?

Da wären als erstes die selbst von OM A zu arbeitenden FM-Satelliten. Bei diesen kleinen Freunden im Orbit handelt es sich um ganz gewöhnliche FM-Relais. Mit einem Unterschied: Ihre Reichweite ist aufgrund ihrer Höhe wesentlich größer. In diese Gattung von OSCARS fallen der AO-27, der Sunsat SO-35 sowie der UO-14 von der University of Surrey. Letzterer ist erst seit kurzer Zeit wieder für den Amateurfunkdienst in Betrieb, nachdem er einige Jahre von kommerziellen Diensten genutzt worden war. Er ist stets eingeschaltet. Bei Sichtbarkeit können Sie also über ihn freudig Verbindungen tätigen. Das ist bei den anderen beiden leider nicht der Fall. Sie können immer nur aktiv sein, wenn genug Energie zur Verfügung steht. AO-27 wird daher stets erst einige Minuten nach dem Eintritt ins Sonnenlicht für etwa 15 bis 20 Minuten eingeschaltet. Für uns bedeutet es, daß wir seine Überflüge von morgens bis zum Teil nachmittags nutzen können.

Wenn Sie ihn also nicht gleich hören, muß es nicht unbedingt an Ihrer Station liegen. Der Südafrikanische SO-35 wird nach einem Transponderfahrplan ein- und wieder

ausgeschaltet. Diesen finden Sie in Rundsprüchen im Packet-Radio-Netz sowie im Internet [6]. Die Signale dieser Satelliten sind übrigens häufig sehr laut.

Die meisten Satelliten arbeiten jedoch in SSB, was den Vorteil hat, daß mehrere Verbindungen gleichzeitig über ein und denselben Satelliten laufen können. Für OM B und C sind daher die folgenden OSCARs ob ihrer Reichweite interessanter. Die in SSB wohl am einfachsten zu erreichenden Satelliten sind Fuji-OSCAR 20 bzw. Fuji-OSCAR 29. Wie man am Namen schon erkennen kann, stammen diese beiden Himmelskörper aus dem Land der meisten Transceiver, also aus Japan. Sie umkreisen uns in einer leicht elliptischen Bahn, die unter anderem mehrminütige Kontakte mit den USA ermöglicht.

Die Empfänger von FO-20 und FO-29 sind recht empfindlich, was uns die Arbeit freilich erleichtert. Leider kommt es hin und wieder zu Energieproblemen, da einige High-Power-Stationen dem Satelliten zu viel Energie entziehen oder manche „Funkamateure“ es nicht lassen können, bandplanwidrig im Uplinkbereich ihre FM-Runden abzuhalten. Der Uplinkbereich ist jener Frequenzbereich, wo der Satellit hört und wir demzufolge zu senden haben.



Klein und trotzdem für den Anfang ausreichend; das Anstellen beider Antennen um etwa 20° nach oben ist ein guter Kompromiß.

FO-20 ist immer im Analogmodus. Wir können also stets in SSB über ihn arbeiten. FO-29 frönt dagegen manchmal des Digitalmodus – dann ist er für Sprechfunkverbindungen nicht zu gebrauchen. Dieser Modus ist aber immer nur für ein paar Tage eingeschaltet; den dafür notwendigen Transponderfahrplan können Sie den schon oben genannten Quellen entnehmen. Die Signale beider Satelliten sind recht kräftig, wobei FO-29 aufgrund der in [1] näher erläuterten Stabilisierung mehr Fading aufweist.

Vor allem für OM B interessant sind die in Rußland gebauten Satelliten, da diese auch auf Kurzwelle senden bzw. empfan-

gen. RS12/13 ist eine Sublast eines Cosmos-Navigationsatelliten. Energieprobleme sind ihm daher fremd. Seine Transponder bieten ein breites Frequenzspektrum. Besonders sein 145-MHz-Downlink ist, wenn aktiv, sehr laut. Unter Downlink versteht man den Bereich, wo der Satellit sendet, wir also hören.

Rußland besitzt einen weiteren interessanten Satelliten, nämlich den RS-15. Er ist zwar nicht stabilisiert und weist deswegen eine Menge QSB auf; außerdem ist sein Downlink recht leise. Das einzige, was ihn dennoch liebenswert macht, ist seine Höhe. Die USA sind theoretisch bei den meisten Durchgängen zu erreichen. Leider benutzen ihn nur wenige Funkfreunde. Man sollte diesen Satelliten zu unterschiedlichen Zeiten probieren, um sich eine Meinung über ihn zu bilden.

Zu guter Letzt gibt es noch den schon recht betagten OSCAR-10. Er bietet, was seine Reichweite betrifft, praktisch ein weiteres DX-Band neben der Kurzwelle; weltweit Verbindungen über ihn sind an der Tagesordnung. Selbst solche via Kurzwelle schwer zu erreichenden Regionen wie Kalifornien oder Hawaii sind anzutreffen. Allerdings ist AO-10 wegen eines Computerschadens, hervorgerufen durch Weltraumstrahlung, nicht mehr zu steuern. Des weiteren lebt er fast von der Hand in den Mund, genauer gesagt von der Solarzelle in den Transponder. Eine Nutzung kommt also nur dann in Frage, wenn seine Zellen genügend Sonnenlicht abbekommen. Da seine Bahn in eine große Höhe hinausreicht, kann letzteres während der Nachtstunden der Fall sein.

Weil sein Empfänger empfindlicher als der des nicht mehr existierenden AO-13 ist, reichen bereits geringe Mittel für eine Übertragung aus. Andererseits ist sein Sendesignal recht leise. Bevor man also über eine Endstufe nachdenkt, sollte zunächst eine Verbesserung der Empfangstechnik auf den Plan kommen.

■ Betriebstechnik – das A und O

Als erstes sei gesagt, daß alle Satellitensignale dem sogenannten Dopplereffekt unterliegen. Dadurch bleibt die Frequenz eines Satellitensignals nicht konstant, sie wandert. So müssen wir zum Beispiel beim FO-20 unsere Sendefrequenz fortwährend nachstellen, um eine konstante Downlinkfrequenz zu haben. Unterlassen wir das, wandern wir möglicherweise mit unserem Signal in andere Verbindungen hinein. Bei den SSB-fähigen Satelliten ist immer unser Sender nachzustellen. Anders ist dies bei FM-Satelliten. Da dort, wie beim Ortsrelais, nur ein Kanal zur Verfügung steht und der Downlink des Satelliten wandert, müssen wir ihm also mit unserem Emp-

fänger folgen, während unsere Sendefrequenz konstant bleibt.

Wie nehme ich nun eine Verbindung zu anderen Stationen auf? Zunächst einmal sollten wir testen, welche OSCARs überhaupt zu hören sind. Es bringt nichts, über einen Satelliten zu senden, bevor man ihn überhaupt hört. Letzteres gestaltet sich bei UO-14 recht einfach, bei AO-10 ist es dagegen erheblich schwieriger.



Die klassische Kreuzyagikombination am Horizontal-/Vertikal-Rotor – beste Wahl, doch kein Muß. Fotos: DL4EEC (2)

Haben wir zum Beispiel UO-14 gehört, kribbelt es bestimmt in den Fingern, ein QSO zu versuchen. Also, schnell den Sender auf die richtige Uplinkfrequenz eingestellt und auf einen CQ-Ruf geantwortet. Schon ist das erste QSO im Log. Der SSB-fähige OM wird z.B. via FO-20 einige Stationen hören. Er muß dann eine freie Frequenz suchen und seinen Sender so lange verstellen, bis er sich selber hört. Dann kann es losgehen, z.B. mit einem CQ-Ruf. Wichtig ist, daß das eigene Signal nie lauter als die Bake sein darf, da dem Satelliten sonst unzulässig viel Energie entzogen wird. Dies gilt vor allem bei AO-10!

Wegen der Verzögerung ist besonders bei den in hohen Orbits befindlichen Satelliten das Hören des eigenen Signals schon

Hier erwähnte Übertragungsmodi

Mode	Uplink	Downlink	Bemerkung
A	145 MHz	29 MHz	
B	435 MHz	145 MHz	
J, JA	145 MHz	435 MHz	analog
JD	145 MHz	435 MHz	digital
K	21 MHz	29 MHz	
T	21 MHz	145 MHz	
KA	21+145 MHz	29 MHz	
KT	21 MHz	29+145 MHz	

etwas Eigenartiges. In SSB fällt einem ständig jemand ins Wort ... Es ist gewöhnungsbedürftig, dann trotzdem weiterzusprechen. Gravierender noch tritt dieser Effekt in Telegrafie zutage: Ein manuelles Geben bei dieser Art „Mithörton“ dürfte den wenigsten gelingen, hier schafft nur Leisestellen des Empfängers oder Geben vom PC aus Abhilfe.

Plötzlich ist das Signal verschwunden – da haben Sie wohl vergessen, Ihre Antenne nachzuführen? Ein Satellit wandert nun mal. Je länger Ihre Antenne ist, das heißt je kleiner der Öffnungswinkel, um so häufiger bedarf sie einer Korrektur.

Nachdem nun einige QSOs getätigt worden sind, hat man festgestellt, daß das Signal am Anfang laut ist, dann leiser wird, um zum Schluß wieder anzusteigen.

Der Verlust von linearer Polarisation (horizontal oder vertikal) auf zirkular ist maximal 3 dB, von zirkular links auf rechts erheblich mehr!

■ Ja, wo fliegen sie denn?

Bleibt noch die Frage offen, wann und wo welche Satelliten anzutreffen sind. Die Up- und Downlinkfrequenzen entnehmen Sie bitte der Tabelle. Eine wichtige Grund-

nicht vorhersagbarer Weise – ändert, ist eine Aktualisierung aller vier Wochen das Mindeste. Genauere Ergebnisse liefern vierzehntägige oder gar wöchentliche Erneuerungen.

Nicht weniger wichtig ist hierbei Ihre PC-Uhr: Erfolgt keine regelmäßige Zeitkorrektur per Internet, lohnt ein gelegentlicher Vergleich mit der Funkuhr.

■ Zu guter Letzt

Verwenden Sie nur hochwertiges Kabel wie Aircom plus oder das neue Eco-Flex 10. RG-58 ist tabu und auch von RG-213 sollten Sie Abstand nehmen. Kaufen Sie hochwertige N-Stecker und montieren Sie diese gewissenhaft und richtig. Im Kabelkatalog [7] finden Sie neben einer Aufstellung marktüblicher Koaxialkabel aussagefähige Fotos der Stecker nebst Montageanleitungen. Ein Mastvorverstärker sollte immer vor einer Endstufe auf dem Wunschzettel stehen. Tiefergehende Tips finden Sie u.a. in [8], [9]. In diesem Sinne vy 73, viel Erfolg und awdh via Satellit!

Was auf Kurzwellen nicht alltäglich glückt, klappt via Satellit zum vorher berechneten Zeitpunkt – vorausgesetzt, im Südwesten der USA sitzt zur selben Zeit ein Satelliten-enthusiast an seiner Station.

QSL: DL2RD

Ein OSCAR geht wie die Sonne auf und wieder unter. Man müßte also die Antenne elevieren (in der Vertikalen drehen). Wer einen entsprechenden Rotor besitzt, ist fein heraus. Wer nicht – Kopf hoch! Die Antenne mit einem festen Elevationswinkel von etwa 20° an den Mast zu montieren, ist ein guter Kompromiß. Zur Verringerung des Fadings eignen sich zirkular polarisierte Antennen.

Einfacher können Sie eine Antenne (z.B. die für den Uplink) horizontal anbringen, die andere vertikal. Theoretisch ist dieser Schritt sinnlos, da der Satellit zirkular polarisiert arbeitet, aber die Praxis hat gezeigt, daß es eine Menge bringt! Zudem muß die Antenne von rechts- auf linksdrehend zirkular umschaltbar sein. Obwohl alle Satelliten eigentlich rechtsdrehend strahlen, geht es manchmal linksdrehend eindeutig besser.

regel lautet, daß die Transponder – außer bei den russischen Satelliten – immer das Seitenband umkehren.

Die Auf- und Untergangszeiten müssen Sie selber berechnen, mit einem Computer, versteht sich. Bereits ein alter 386 genügt. Die passenden Programme gibt es bei der AMSAT [5], im Internet, in Packet-Radio-Mailboxen oder im OV.

Wichtig für Ihre Berechnungen sind freilich die sogenannten Keplerdaten, also die nach einem festgelegten Schema zusammengestellten Bahndaten. Die genaue Struktur der Dateien können wir getrost außer acht lassen, darum kümmern sich die Programme selbstständig.

Keplerdaten finden Sie in der CQ-DL, im Packet-Radio-Netz und genauso im Internet [5]. Da ein Satellit seine Bahn infolge Abbremsung durch die Erdatmosphäre und andere Effekte immer ein wenig – in

Informationsquellen

- [1] Notthoff, N., DF5DP: Neuer OSCAR JAS-2 zum Start bereit. CQ DL 67 (1996) H. 6, S. 468–470
- [2] Schauff, J., DJ8PJ; Sperber, F., DL6DBN; Notthoff, N., DF5DP: AMSAT-DL Satellitenhandbuch. 2. Auflage, beam-Verlag, Marburg 1994 – ISBN 3-88976-031-7
- [3] Maday, M., DC9ZP: Funkbetrieb über Satelliten. 2. Auflage, AMSAT-DL, Marburg 1997
- [4] Davidoff, M., K2UBC: The Radio Amateur's Satellite Handbook. ARRL, Newington 1998, ISBN 0-87259-658-3 (Bezug: über FA-Leserservice)
- [5] AMSAT-DL: Homepage. www.amsat-dl.org
- [6] AMSAT: AMSAT News Service. www.amsat.org/amsat/news/ans.html
- [7] Friedrich Kusch: Katalog Koaxkabel und Stecker. Firmenschrift, Dortmund 2000. www.kabel-kusch.de
- [8] Bellen, F., DL1YQ: Planung, Aufbau und Erstellung einer Satellitenstation. AMSAT-DL Journal 26 (1999) H. 4, S. 38–43
- [9] Sperber, F., DL6DBN: Amateurfunk über Satelliten, FUNKAMATEUR-Bibliothek Band 10. Theu-berger Verlag, Berlin 1995 – ISBN 3-910159-09-5

Wichtige Daten der in Frage kommenden Satelliten nach [5], [6], [9]

Satellit	AMSAT-OSCAR 10	AMRAD-OSCAR 27	Fuji-OSCAR 20	Fuji-OSCAR 29	Radio-Sputnik 12	Radio-Sputnik 13	Radio-Sputnik 15	UoSAT OSC. 14	SUNSAT OSC. 15
Kürzel	AO 10	AO 27	FO 20	FO 29	RS12	RS13	RS15	UO14	SO-35
Beiname	Phase IIIB	EyeSat-A	JAS-1b	JAS-2	–	–	–	–	–
Start	16.6.1983	26.9.1993	7.2.1990	17.8.1996	5.2.1991	5.2.1991	16.12.1994	5.2.1990	23.2.1999
Orbittyp	elliptisch	kreisförmig	elliptisch	elliptisch	kreisförmig	kreisförmig	elliptisch	kreisf.	elliptisch
Orbithöhe [km]	3997/ 35449	800	918/1752	808/1330	1000	1000	1900/2159	800	646/862
Umlaufzeit	11 h 39'	101'	112'	106,5'	105'	105'	128'	–	–
Baken [MHz]	145,810 145,987*	–	435,795 435,910	435,795 CW 435,910 PSK	145,912/ 958 29,408/ 454	145,862/ 908 29,504/ 458	29,352 29,399	–	–
Modes	B	J	JA	JD, JA	K, T, A, KT, KA	K, T, A, KT, KA	A	–	–
Transponder	linear	FM	linear	FM digital (JD) linear (JA)	linear	linear	linear	FM	FM
Uplink [MHz]	435,030...180	145,850	145,900...999	145,900...999 ¹	21,210...250 145,910...950	21,260...299 145,960...999	145,858...898	145,975	435,291
Downlink [MHz]	145,825...975	436,792	435,800...899	435,800...999 ¹	29,410...450 145,910...950	29,460...499 145,960...999	29,354...394	435,070	145,825
Besonderheiten	langgestreckte elliptische Bahn	Microsat FM-Repeater	–	BBS, Digi-Talker	Roboter ²	Roboter ²	nur teilweise arbeitsfähig	–	–

* nicht ständig in Betrieb; ¹) digitale Uplink-/Downlinkfrequenzen hier nicht aufgeführt; ²) Robot-Uplink hier nicht aufgeführt, Downlink = Bakenfrequenzen

Mikrokontrolliert: Ablaufsteuerung (Sequencer) mit Roger-Piep

WOLFGANG SCHNEIDER – DJ8ES

UKW-Contest bei Sturm und Regen – wer kennt das nicht – und dann stirbt auch noch der Vorverstärker... Hätte man doch bloß eine Ablaufsteuerung gehabt, doch der Bestückungsaufwand schreckte bislang ab! Die folgende Bauanleitung zeigt, daß unter Verwendung eines Mikrocontrollers mit einem Minimum an Bauelementen sowie ohne jegliche Programmierkenntnisse auszukommen ist.

Die Hersteller von Vorverstärkern und Leistungsendstufen für Amateurfunkanwendungen empfehlen sämtlich den Einsatz einer Ablaufsteuerung (Sequencer) zur zeitgerechten Schaltung der verschiedenen Komponenten. Auf Gleiches verweist auch die einschlägige Amateurfunkliteratur, wo gelegentlich erschütternde Fotos (z.B. von abgebrannten Antennenrelais) als Folge einer sträflichen Mißachtung obiger Notwendigkeit abgebildet sind.

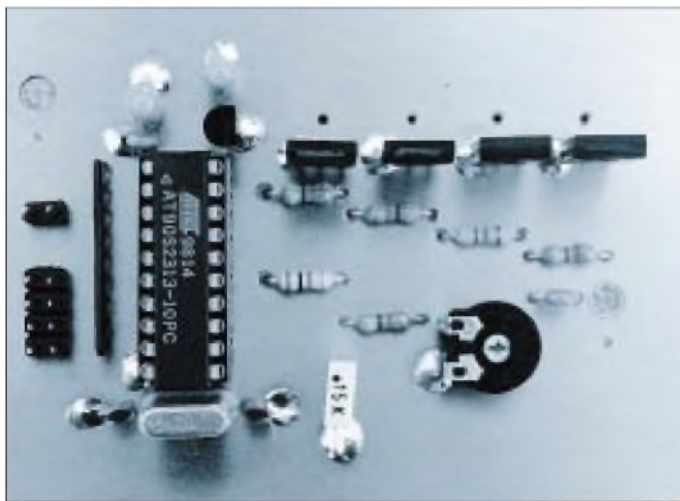


Bild 1:
Das ist alles!
Ein Mikrocontroller
und wenige periphere
Bauelemente
schützen wirksam
den empfindlichen
Vorverstärker vor
der Sendeleistung
aus dem Transceiver
bzw. der Endstufe.

Es ist nicht nur der empfindliche, rauscharme Transistor im Vorverstärker, der solchen Schutzes bedarf – auch die im Signalweg liegenden Relais danken es durch höhere Lebensdauer. Und last but not least kann ein zu frühes Abfallen oder zu spätes Anziehen des Ausgangsrelais der Leistungsendstufe deren Selbsterregung oder gar den SWR-Tod des preisintensiven Leistungstransistors nach sich ziehen.

Alles Gründe, die mich bewegen haben, eine neuzeitliche und mit sehr wenigen Bauelementen auskommende Variante dieser an sich wohlbekannteren Schaltung, z.B. [1], zu entwerfen.

Als kleines „Schmankerl“ habe ich in die Schaltung einen Roger-Piep integriert, zumal der Mikrocontroller ohnehin unterfordert ist. Hiermit kann auf Wunsch ein Punkt, ein Strich oder aber ein „k“ als CW-Zeichen an das Ende einer jeden Aussendung angehängt werden, was insbesondere

bei Contest- und DX-Verbindungen eine sinnvolle Unterstützung der Betriebsabwicklung darstellt, bei Relais-QSOs allerdings eher stört.

■ Schaltungsbeschreibung

Das zentrale Bauelement IC1 der in Bild 3 gezeigten Ablaufsteuerung ist ein Mikrocontroller AT90S2313 von Atmel. Interessenten finden ein immerhin 87seitiges Datenblatt dieses trotz der Kleinheit –

IC1 übernimmt die Steuerung der gesamten Schaltung. In zeitlicher Reihenfolge aktiviert er nach Betätigen der PTT-Taste die Schaltausgänge A bis D, um diese nach dem Loslassen der Taste in umgekehrter Reihenfolge wieder zu deaktivieren. Die Schaltausgänge steuern über die Treibertransistoren T1 bis T4 den Transceiver, das Antennenrelais, die PA usw. Ihrer Phantasie sind da keine Grenzen gesetzt.

Einziger Eingang der Schaltung ist der Mikrocontrollerport PD5 (Pin 9), an den die PTT-Taste des Mikrofons kommt.

Der Zeittakt 50/100 ms wird aus der Quarzfrequenz 5 MHz softwaremäßig abgeleitet. Die Auswahl kann mit einem Jumper an Pin 3 (Anschluß PD1 von IC1) getroffen werden. Low-Signal an diesem Pin entspricht 50 ms Schaltverzögerung, High-Signal (kein Jumper) bedeutet dann 100 ms. Bild 2 verdeutlicht den Ablauf.

Zuordnung der Steuereingänge an IC1

Port	Pin	Zuordnung
PD2	Pin 6	Punkt
PD3	Pin 7	Strich
PD4	Pin 8	„k“

Die Anschlüsse PD2, PD3 und PD4 dienen der Selektion des Roger-Pieps, wobei die in der Tabelle dargestellte Zuordnung gilt. Auch diese Anschlüsse sind Low-aktiv. Ein Roger-Piep kommt nur zur Aussendung, wenn einer dieser drei Ports aktiviert ist; ansonsten erfolgt sofort nach Loslassen der PTT-Taste der Übergang in den Empfangszustand.

Die CW-Geschwindigkeit des Roger-Pieps hängt vom Quarz Q1 ab und beträgt hier etwa 60 BpM. Zwar kann die Quarzfrequenz bis etwa 12 MHz erhöht werden, doch ist zu beachten, daß sich dann der Zeittakt entsprechend verringert.

■ Aufbauhinweise

Der Sequencer mit integriertem Roger-Piep ist auf der in Bild 4 gezeigten, doppelseitig kupferkaschierten Epoxidplatine mit den Abmessungen 50 mm × 75 mm realisiert. Die vollkaschierte Seite bildet gleichzeitig die Massefläche. Hier sind die Masseanschlüsse entsprechend dem Bestückungsplan Bild 5 zu verlöten.

Mit Ausnahme des Mikrocontrollers (IC1) kann man alle Bauteile in zwangloser Reihenfolge bestücken und einlöten.

Die Ein- bzw. Ausgänge sind über 1-mm-Lötnägel geführt oder enden, wie z.B. diejenigen für die Auswahl der Art des Roger-Pieps, auf Pfostenleisten. Hier kann dann mit Jumpers die gewünschte Auswahl getroffen werden. Denkbar wäre ferner, den Kontakt des bevorzugten Tones an einen von außen zugänglichen Schalter zu führen.

er verfügt gerade mal über 20 Pins – recht komplexen Bauelementes im Internet [2].

Da der Controller in programmiertem Zustand bezogen werden kann [3], bleibt die interne Funktion für den Nachbauenden völlig transparent, und er arbeitet von außen gesehen praktisch wie ein Logikschaltkreis.

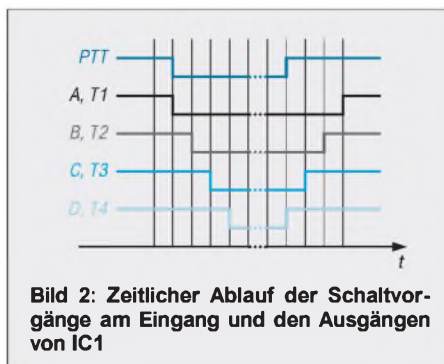
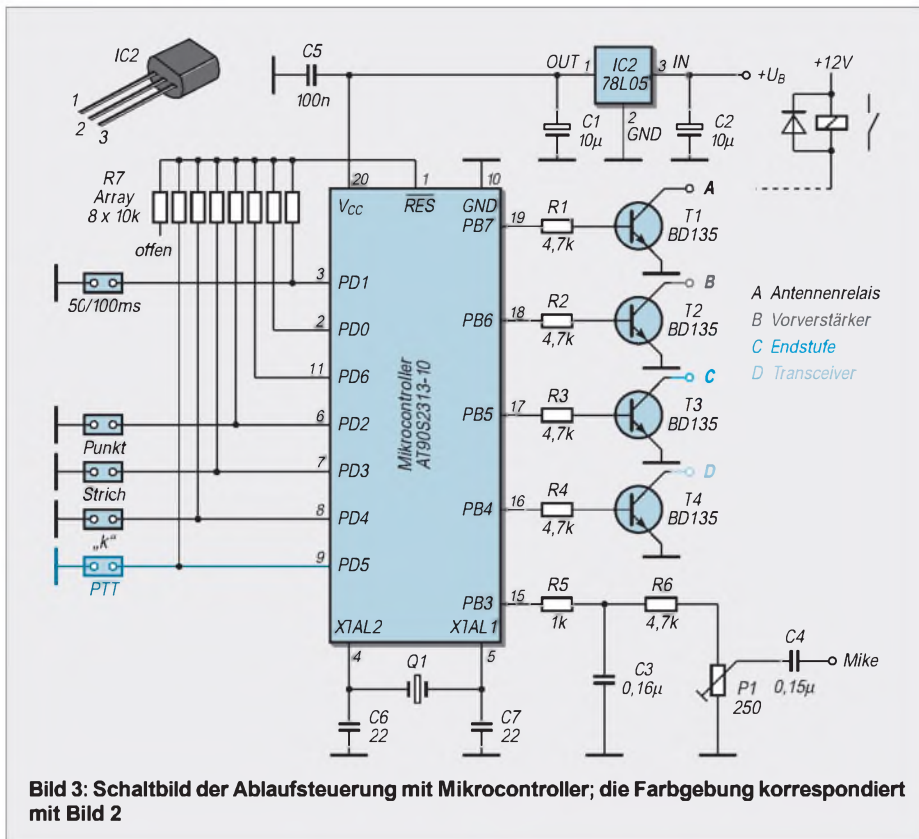


Bild 2: Zeitlicher Ablauf der Schaltvorgänge am Eingang und den Ausgängen von IC1



Eckdaten des Sequencers

Betriebsspannung:	9 bis 36 V
Stromverbrauch:	≤15 mA
Ausgangsbelastbarkeit:	2 A (mit Kühlfläche) 0,5 A (sonst)

Transceivers, parallel zur eigentlichen Mikrofonleitung. Hier ist der ausgewählte CW-Ton zu Testzwecken mit einem hochohmigen Kopfhörer wahrnehmbar. Der Sequencer wird in die Mikrofonleitung eingeschleift. Dazu ist die PTT-Leitung aufzutrennen. Der PTT-Kontakt am Mikrofon steuert die Schaltung und damit das zeitgerechte Ein- und Ausschalten aller Stationsbaugruppen. Die Steuerausgänge sind wie folgt zu beschalten: Wer denn nicht gleich im praktischen Betrieb testen möchte, der kann die Ausgänge A bis D vorerst mit Leuchtdioden (über 1 k an +12 V) versehen. Zeitlicher Ablauf und damit die Funktion werden auf diese Weise sichtbar. Freilich ist es möglich, diese Anzeigeelemente dauerhaft in der Schaltung zu belassen.

■ Abschlußbemerkungen

Die Schaltung Ablaufsteuerung (Sequencer) mit integriertem Roger-Piep ist problemlos an einem Abend aufzubauen und in Betrieb zu nehmen. Sie fällt damit eindeutig in die Kategorie Feierabendprojekt. Die Software für den Mikrocontroller kann mittels Download über die Internetseite des FUNKAMATEUR www.funkamateur.de abgerufen werden, falls die Möglichkeit zur Programmierung des integrierten Flash-ROM besteht.

Andererseits ist der Verfasser gern bereit, fertig programmierte Mikrocontroller zur Verfügung zu stellen [3]. Bei entsprechendem Interesse wäre ggf. sogar über einen kompletten Bausatz nachzudenken.

Literatur und Bezugshinweise

- [1] Dierking, H.-J., DJ6CA: Sequencer für risikolose Sende/Empfangs-Umschaltung. FUNKAMATEUR 46 (1997) H. 12, S. 1477
- [2] ATMEL: 8-bit AVR Microcontroller with 2K bytes In-System Programmable Flash. Firmenschrift, www.atmel.com/atmel/acrobat/doc0839.pdf
- [3] Wolfgang Schneider, DJ8ES, Loohweg 14, 25591 Ottenbüttel, Fax: (0 48 93) 1 61 41, E-Mail: DJ8ES@t-online.de

Für den Mikrocontroller habe ich einen Präzisions-IC-Sockel vorgesehen. Bevor das IC gesteckt wird, sollte dessen Betriebsspannung, und damit der 5-V-Spannungsregler IC2, geprüft werden. Nach Anlegen der Versorgungsspannung (+12 V oder +13,8 V) müssen die 5 V an Pin 1 und Pin 20 von IC1 mit einem digitalen Multimeter meßbar sein.

■ Inbetriebnahme

Nach dem vollständigen Aufbau läßt sich die Schaltung sofort in Betrieb nehmen. Einstellbar sind lediglich die Zeitverzögerung der Ablaufsteuerung (50 bzw. 100 ms über Jumper) und der NF-Pegel für den Roger-Piep.

Das Signal sollte den Transceiver voll aussteuern, aber eben nicht übersteuern, da sonst unliebsame Splatter entstehen und die Funknachbarn verärgern. Dieser Ausgang kommt an der Mikrofonbuchse des

Stückliste

Halbleiter, Quarze

IC1	Mikrocontroller AT90S2313-10PC
IC2	Spannungsregler 78L05
T1...T4	Transistor BD135
Q1	Quarz 5,0000 MHz, HC18-U

Kondensatoren

C1, C2	Tantalelko 10µF/25V
C3, C4	Kondensator 150 nF, RM 5 mm
C5	Kondensator 100 nF, RM 5 mm
C6, C7	keramischer Kondensator 22 pF

Widerstände

P	Poti 250 Ω, liegend, RM 5/10 mm
R1...R4, R6	Widerstand 4,7 kΩ, RM 10 mm
R5	Widerstand 1 k, RM 10 mm
R7	Widerstandsarray 8 × 10 kΩ

Sonstiges

1 ×	Platine Sequencer
1 ×	IC-Fassung 20polig
8 ×	Lötangel 1mm
1 ×	Pfostenleiste 2polig
1 ×	Pfostenleiste 8polig

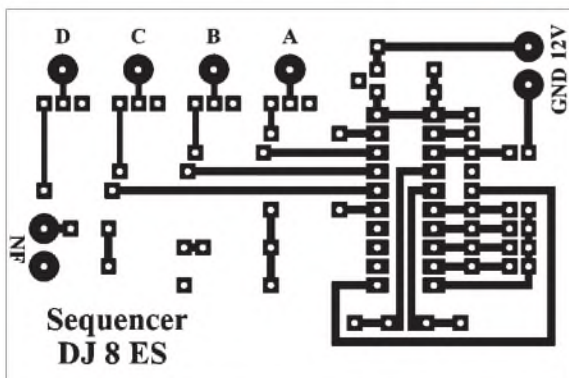


Bild 4: Leiterseite der Leiterplatte für die Ablaufsteuerung. Die Oberseite ist eine durchgehende Massefläche.

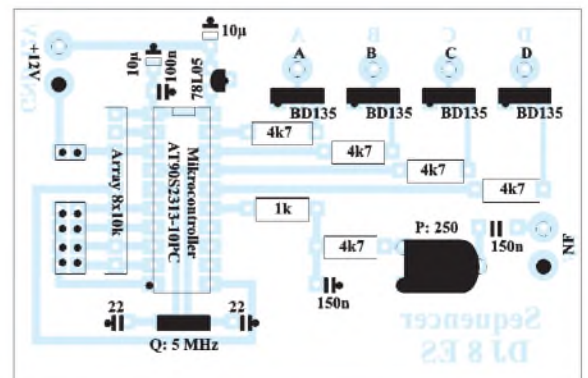


Bild 5: Bestückungsplan der Leiterplatte; masseführende Löcher hier mit einem Punkt gekennzeichnet, alle anderen sind ggf. freizusenken.

ANZEIGENSEITE

ANZEIGENSEITE

ANZEIGENSEITE

ANZEIGENSEITE

ANZEIGENSEITE

ANZEIGENSEITE

ANZEIGENSEITE

ANZEIGENSEITE

ANZEIGENSEITE

ANZEIGENSEITE

ANZEIGENSEITE

ANZEIGENSEITE

ANZEIGENSEITE

ANZEIGENSEITE

ANZEIGENSEITE

ANZEIGENSEITE

ANZEIGENSEITE

ANZEIGENSEITE

ANZEIGENSEITE

ANZEIGENSEITE

ANZEIGENSEITE

ANZEIGENSEITE

PC-gestütztes Wobbelverfahren mit ISA-Karte

Dipl.-Ing. FRITZ TRAXLER – DM2ARD; Dipl.-Phys. HARTWIN OBERNIK

Moderne Bauelemente zur digitalen Signalsynthese und zur logarithmischen Verstärkung von elektrischen Meßgrößen machen es im Zusammenwirken mit Windows-PC möglich, einfach und preisgünstig einen Wobbelmeßplatz aufzubauen. Die vorgestellte Lösung eignet sich neben dem Einsatz im Shack für kleine Labors und Ausbildungseinrichtungen.

Gewissermaßen als „Abfallprodukt“ bei der Lösung einer Aufgabenstellung in der Halbleiterfertigung entstand ein Wobbelmeßplatz, für den sich eine Vielzahl von Anwendungsmöglichkeiten in der HF-Technik abzeichnen. Zunächst jedoch galt es, einige Probleme softwareseitiger Natur zu lösen, um die Brauchbarkeit für HF-Anwendungen zu verbessern. Den beschrittenen Weg und die nunmehr bestehenden Anwendungsmöglichkeiten wollen wir im folgenden überblicksmäßig aufzeigen.

■ Technologischer Hintergrund

Die Autoren hatten die Aufgabe, im Rahmen eines ABM-Projekts [1] die Technologie des Drahtschweißens an mikroelektronischen Bauelementen zu untersuchen [2]. Dabei bot sich eine Verbesserung dieses Verfahrens durch den Einsatz rechnergestützter Meßtechnik an.

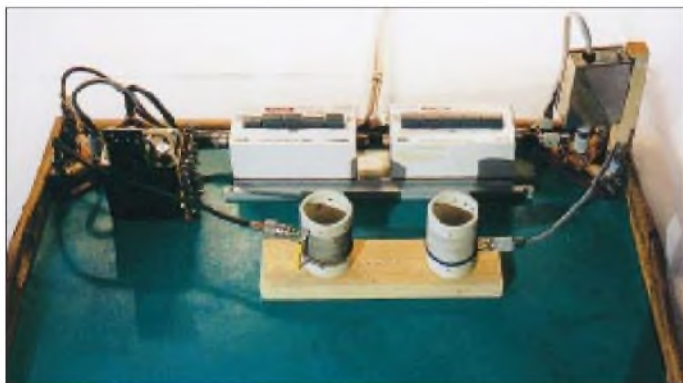


Bild 1: Der Aufbau auf dem Küchentablett schafft HF-mäßig definierte Verhältnisse und stellt für den Gebrauch im Amateurlabor eine praktikable Lösung dar.

Aus dem Gedanken heraus, den Schwingungsverlauf an den Bondmeißeln (Transducer) darzustellen, entstand die Idee, die im Ultraschallbereich liegende Erregerfrequenz in einem definierten Bereich zu wobbeln. Die im Quartettaufbau verwendeten Kristallschwinger (Barium-Zirkonat) haben fertigungsbedingt keine einheitliche Resonanzfrequenz und lassen sich folglich nur in einem Frequenzintervall anregen.

Von den im Laufe der Jahre entstandenen Verfahren zur Synthese von HF-Signalen fiel unter Berücksichtigung des Bauelementeaufwandes, der sofortigen Verfügbarkeit und der Anwendbarkeit auf dem PC die Wahl auf direkte Synthese (DDS), die in der einschlägigen Amateurliteratur schon

mehrfach erläutert wurde [4], [5], [6]. Dabei gelangte die DDS-Generatorplatine der Fa. Edi-Tec [3] zum Einsatz, ergänzt um Meßgleichrichter mit A/D-Umsetzer aus demselben Hause.

Das mitgelieferte Programm erwies sich für den vorgesehenen technologischen Einsatzfall als besonders günstig, da es zwischen den einzelnen Wobbelschritten jeweils eine Pause ermöglichte, in welcher sich der zeitliche Fortschritt des Aufbaus der Schweißstelle untersuchen ließ.

■ Veränderungen am Verfahren

Die systemgebundene Software [3] war vorrangig für den Funktionstest der Baugruppe erstellt und somit für ein Wobbelmeßverfahren, insbesondere für HF-technische Anwendungen, nicht ohne weiteres brauchbar. So ließen sich nur Pegelunterschiede bis zu 40 dB sauber darstellen, und eine sinusför-

mige Ausgabe von Frequenzen im unteren NF-Bereich gelang lediglich eingeschränkt. Ferner zeigten sich an besonders schmalbandigen Filterstrukturen Probleme durch Einschwingprozesse, wie sie Bild 2 erkennen läßt.

Eine theoretische Betrachtung der Ursachen ergab sehr schnell, daß die Effekte aus der im Gegensatz zu herkömmlichen Wobbelverfahren diskontinuierlich ablaufenden Frequenzänderung resultieren. So folgt der Verlauf der HF-Ausgangsspannung einer cos-Funktion; zum Zeitpunkt $t = 0$ springt deren Wert abrupt von 0 auf 1, und nach der immer konstanten Stepzeit von $\tau = 1,6$ ms wird die HF-Ausgangsspannung ohne Berücksichtigung der Phasenlage ebenso ab-

rupt wieder abgeschaltet. Dann kommt die o.g. Pause von 100 μ s.

Eine Fourier-analytische Betrachtung erbrachte die Erkenntnis, daß diese Sprünge und die dazwischen liegenden Pausen von 100 μ s ein diskontinuierliches Frequenzspektrum mit großem Oberwellenanteil zur Folge haben und somit die Hauptursache für die „ausgefranst“ Kurvenverläufe darstellen.

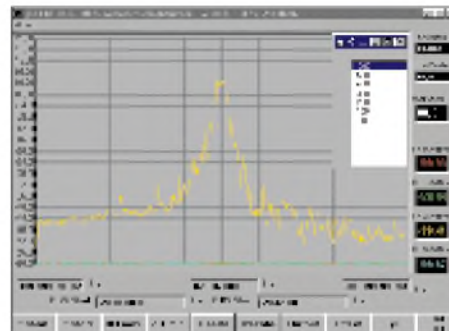


Bild 2: In der Ursprungsversion zeigten sich beim Wobbeln von Quarzen, hier ein 2016-kHz-Quarz, offenbar Einschwingprobleme, so daß kaum Details ablesbar sind.

Ferner erwies sich für die Messungen an Quarzen die Schrittzahl als zu gering, und die auf $\tau = 1,6$ ms begrenzte Dauer eines Wobbelschrittes impliziert, daß bei Frequenzen unter 625 Hz, wichtig für Untersuchungen an NF-Schaltungen, keine ganze Schwingungsperiode mehr zur Ausgabe gelangt.

Im Zuge der Überarbeitung haben wir auch die gesamte Benutzeroberfläche (Schalter, Buttons) den Bedürfnissen einer verbesserten Darstellung der Wobbelprozesse und Eingabe der Optionen angepaßt.

Ein Zusatzprogramm sorgt jetzt für ein neues Fenster zur Optioneneingabe, weitere Teilungskoeffizienten für die Anzeige auf der Y-Achse sowie sequentielle Darstellung von zwei Kurvenzügen rot/gelb durch „Einfrieren“. Die erstgenannten Mängel sind durch Erweiterung der Stepanzahl auf 4000, Weglassen der Pausen zwischen den Steps und Anpassung der Stepweite an die Schwingungszahl umgangen worden.

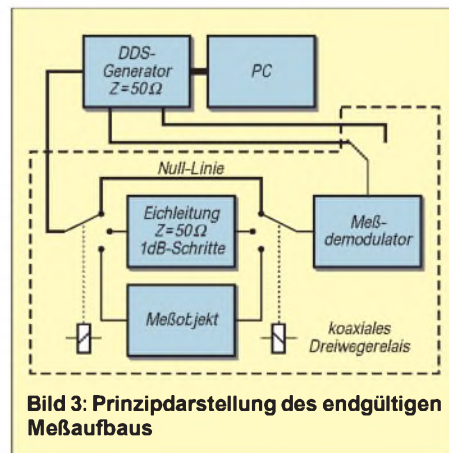


Bild 3: Prinzipdarstellung des endgültigen Meßaufbaus

Demgegenüber erwiesen sich Veränderungen an der eigentlichen DDS-Platine als nicht erforderlich, lediglich die Meßanordnung war etwas zu erweitern.

Hinweise zum Meßaufbau

Ein wesentlicher Fortschritt in der Darstellung der Kurvenformen und Diagramme kam dadurch zustande, daß die lose verlegten Kabel, die Eichleitung und die Anschlüsse zum Meßobjekt zu einer gemeinsamen Baugruppe verbunden wurden.

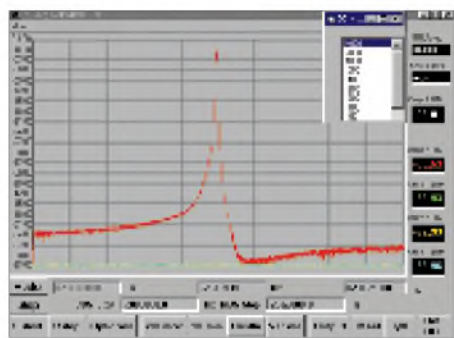


Bild 4: Verbesserte Darstellung des Frequenzgangs eines 2016-kHz-Quarzes nach Überarbeitung der Software; die Parallelresonanz ist an der Meßgrenze zu erkennen.

Hier bot sich eine feste, dauerhafte Montage mit den beschriebenen Erweiterungen auf einem großflächigen Brett wie dem in Bild 1 gezeigten Servietablett an. Auf diese Weise ist die Wiederholbarkeit eines Meßvorgangs mit gleichen Parametern gewährleistet, BNC-Stecker und andere Koaxialverbinder werden nicht laufend bewegt, 50-Ω-Kabel nicht ständig verändert, ausgetauscht usw. Die Mitte der Fläche bietet Platz für Abgleicharbeiten und -besteck sowie Werkzeuge; es kann auch kein „Lötflö“ auf den Teppich fallen, und bei Bedarf ist dieses Kuchenbrett schnell aus dem häuslichen Wohnzimmer weggeräumt.

Die in Bild 3 dargestellte Schaltung bietet keine Besonderheiten. Die zwei koaxialen Dreiweg-Relais mit im fraglichen Frequenzbereich vernachlässigbarer Durch-

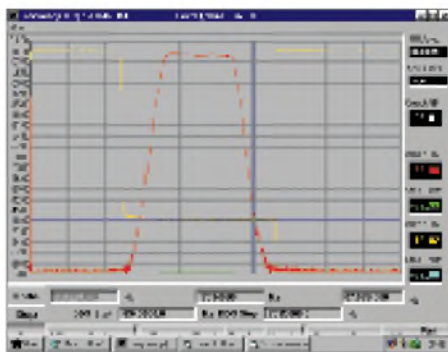


Bild 5: Die abgebildete Durchlaßkurve eines 7-MHz-Frontend-Quarzfilters XF70S10 demonstriert die Brauchbarkeit des beschriebenen Verfahrens.

gangsdämpfung gestatten die Realisierung der drei Zustände

- Nulllinie,
- Pegelvergleichslinie beliebiger Absenkung ≤ 60 dB,
- Darstellung des Meßobjekts.

Die Stromversorgung der dreimal zwei parallelgeschalteten Reedrelaiswicklungen erfolgt mit acht NC-Akkus. So ist man für wenigstens 15 Betriebsstunden unabhängig von weiteren Kabeln.



Bild 6: Das Optionsmenü mit den zur Aufnahme von Bild 5 notwendigen Einstellungen

Leuchtdioden signalisieren die Betriebszustände. Eine Umschaltung für zwei Anzeige Kanäle am Ausgang des Tastkopfes vervollständigt die Meßanordnung, die im übrigen eine Aufwertung durch die ggf. einzuschleifende Eichleitung erfährt.

Abschließende Bemerkungen

Die aus Platzgründen hier nur in den Bildern 4 und 5 gezeigten Amplitudenfrequenzgänge von passiven Vierpolen sind trotz des relativ geringen Hardwareaufwands keine Zufallsdiagramme oder Einzelergebnisse. Ihre Wiederholbarkeit mit übereinstimmenden Parametern unterstreicht die Sicherheit in der Anwendung dieses computergesteuerten Wobbelverfahrens.

Nebenstehender Kasten deutet die vielfältigen Anwendungsmöglichkeiten an; überhaupt sind alle Untersuchungen machbar,

Wesentliche Daten

Systemanforderungen PC	
Steckplatz	ISA
Betriebssystem	Windows 95, 98
Meßverfahren	
Frequenzbereich	2 Hz bis 16,5 MHz
Pegelbereich	-60 dB _{rel} bis +3 dB _{rel}
Wobbelschritte	1 bis 4000, einstellbar
Meßgenauigkeit	≤ 2 dB über alles ¹
DDS-Generator	
Genauigkeit	2×10^{-5}
Ausgangspegel	≤ 1 V an 50 Ω
Pegelstufung	1 dB
Meßgleichrichter	
HF-Tastköpfe	2 Stück pro Gehäuse
	≤ 4 möglich
A/D-Umsetzer	12 Bit (4096 Stufen)
Bildschirmdarstellung	
Signalverläufe	2 (rot, gelb, sequentiell)
Zählerfenster	8stellig
Marker	maussteuerbar (blau dargestellt)

¹) in Zusammenhang mit Eichleitung

bei denen ein Amplituden-Frequenz-Diagramm von Interesse ist. Nach Softwareänderung sind auch Darstellungen zeitlicher Abläufe denkbar. Insbesondere ist diese Technik geeignet für Demonstrationzwecke, Berufsausbildung, studentische Praktika u.ä., wo es nicht vordringlich auf hochgenaue Meßergebnisse ankommt.

Für die Weiterentwicklung der Meßeinrichtung unter Einsatz von SMD-Technik und evtl. Produktion einer Kleinserie konnte ein Fertigungsbetrieb für elektronische Baugruppen gewonnen werden. Dabei geht es ferner um Ausweitung des Frequenzbereichs auf ≥ 30 MHz und Vergrößerung des logarithmischen Anzeigebereichs.

Abschließend danken wir Herrn E. Richter, Schwindegg, [3] und Herrn Dr. A. Altscher, Dabendorf, für die helfenden Hinweise. Ebenso sei die wertvolle Mitarbeit der Herren Dipl.-Ing. D. Heinrich, Dipl.-Phys. B. Gerth und Dipl.-Phys. Ch. Schille hervorgehoben.

Literatur

- [1] ESF-geförderte ABM-Maßnahme des Landes Brandenburg zum Projekt „Praktische Untersuchungen zur Überführung von noch aktuellen ehemaligen DDR-Patenten“. Arbeitsförderungsgesellschaft Teltow e.V., Ruhlsdorfer Straße 100, 14513 Teltow
- [2] Bleich, K.H.: Patentschriften DDWP 219.338 und DEOS 4.131.565
- [3] Richter, E., DC9OE: Direkte Digitale Synthese im Eigenbau. CQ DL 66 (1995) H. 7, S. 505-509
- [4] Kernbaum, B., DK3WX: Netzwerktester für den HF-Bereich mit DDS-Generator und AD 8307. FUNKAMATEUR 48 (1999) H. 10, S. 1178-1181, H. 11, S. 1267-1269
- [5] Reelsen, H.: PC-steuerbarer 20-MHz-Funktionsgenerator. Elektronik 46 (1997) H. 14, S. 106-109
- [6] Brannon, B.: HF aus dem Chip; Modulatorbaustein bis 25 MHz arbeitet mit DDS. Elektronik 44 (1995) H. 16, S. 108-112

Messungen/Abgleich an Vierpolen

- Bandpässe, desgleichen Hoch- und Tiefpässe, Bandsperren*, Doppel-T-Glieder*
- Quarzfilter,
- spulenbestückte Bandfilter, Einzelkreise
- Frequenzgang von HF-Ringkernen
- Quarze (Serien- und Parallelresonanz getrennt auflösbar mit $< 10^{-4}$)
- Bandbreitenmessungen zur Berechnung der Schwingkreisgüte
- Frequenzgang von Verstärkern

Weiterführende Anwendungen

- Messungen der frequenzabhängigen Fehlanpassung an passiven linearen Vierpolen unter Verwendung eines Bausteins nach [4]

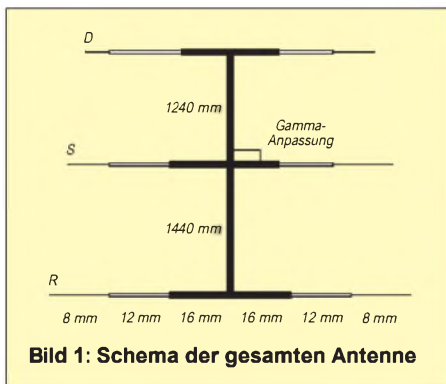
*) > 55 dB Kerbtiefe nachweisbar

CB-Funk-Antenne für 10 m?

MARTIN STEYER – DK7ZB

Das gegenwärtige Sonnenfleckenmaximum verlockt dazu, in den Pile-Ups auf den oberen KW-Bändern mitzumischen. Während kommerzielle Beams für Gelegenheits-QSOs recht teuer erscheinen, scheitert Selbstbau oft an Beschaffungsproblemen. Einen Ausweg stellt der Umbau von CB-Yagis dar, wenn sie mechanisch stabil genug sind. Im folgenden werden Hinweise zu Dimensionierung und Abgleich gegeben.

Eher skeptisch hörte ich davon, daß es da eine sehr preiswerte 3-Element-Yagi für das CB-Band gäbe, die sich auch für den Einsatz im 10-m-Amateurband eignen soll. Was man da auf dem CB-Antennensektor schon so alles sieht, läßt manchmal den Antennenfachmann nur mit dem Kopf schütteln, und so warte ich eher skeptisch auf die in Italien gefertigte SY27-3 der Firma Sirio, die mir als 1,40 m langes, handliches Paket ins Haus kommt. Die Maße sind offensichtlich optimal für den zerlegten Transport im Kofferraum eines Pkw – ideal für den Fieldday!



Erstes Staunen: Sauber verarbeitete Rohre, Metall-Spritzgußhalter für die Element-/Boom-Befestigung, alles macht einen recht soliden Eindruck. Noch größeres Staunen bei Studium der Begleitunterlagen: Da wird „nur“ von 5,5 dBd als Gewinn geschrieben, bei 25 dB V/R-Verhältnis. Das klingt sehr realistisch für jemanden, der schon diverse Yagis selbst gebaut und deren Daten analysiert hat.

Sicher hat diese neue Bescheidenheit etwas zu tun mit den 10W EIRP, oberhalb derer für CB-Stationen eine Standortbescheinigung notwendig ist.

■ Erste Beobachtungen

Vor dem Zusammenschrauben muß sich die Yagi der Analyse von „YA“ stellen [1]. Mit den angegebenen Originalmaßen ergeben sich bei 27,2 MHz ein sauberes Richtdiagramm mit 5,4 dBd Gewinn, exakt 25 dB V/R-Verhältnis und ein reeller Strahlungswiderstand von $(25 \pm j0) \Omega$. Einerseits zeigt dies die ausgezeichnete, nicht mehr verbesserungsfähige Konzeption der An-

tenne, andererseits bestärkt es mich wieder darin, den Analysen von „YA“ vertrauen zu können. Vielleicht haben die italienischen Konstrukteure ja auch dasselbe Programm benutzt ...

Für 2,70-m-Boom ist das maximal Mögliche realisiert. Um den Strahlungswiderstand an die 50Ω des Speisekabels anzupassen, findet eine klassische Gamma-Anpassung Verwendung. Diese ist pfiffig konstruiert, das Prinzip zeigt Bild 3. Das kleinere Innenrohr wird isoliert gehalten und in das größere Außenrohr geschoben. Dadurch ergibt sich bei Längenänderung gleichzeitig eine Abstimmung der Induktivität und des so gebildeten Kondensators, der zum Kompensieren der induktiven Blindanteile im Speisepunkt dient.

So entfällt ein zusätzlicher Kondensator, der elektrisch und mechanisch meist den Schwachpunkt bei Gamma-Anpassungen ausmacht. Das Rohr mit dem größeren Durchmesser ist direkt mit dem inneren Anschluß einer Koaxialbuchse verschraubt, die Buchse selbst sitzt auf einem Massewinkel (Bild 2). Auf Probleme dieser Konstruktion komme ich später noch zurück.



Bild 2: Foto der Gamma-Anpassung (Originalzustand für 10 und 11 m)

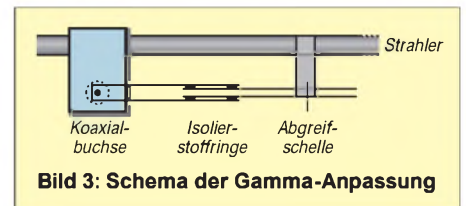
In Gedanken bin ich schon auf dem 10-m-Band; auch auf 12 m müßte doch noch etwas zu machen sein, wenn man die Außenstücke der Elemente durch längere ersetzt. Doch zunächst interessiert mich das herstellerseitig vorgegebene Verhalten im CB-Band.

■ Aufbau

Selbst einem ungeübten Techniker dürfte es nicht schwerfallen, in einer knappen Stunde die Teile nach der gut bebilderten

ten Anleitung zusammenzuschrauben. Ein Schlüssel mit Innensechskant für die Mittelhalterungen liegt bei; zusätzlich sind Kreuzschlitz-Schraubendreher und 10-mm-Maulschlüssel vonnöten.

Die Rohre der Elementhälften sind jeweils aus drei Stücken mit 16, 12 und 8 mm Außendurchmesser aufgebaut, das Schema wird aus Bild 1 deutlich. Überwurfkappen an den Stellen, an denen die Rohre ineinandergeschoben werden, sollen das Eindringen von Wasser verhindern.



Dies gelingt nicht ganz, es empfiehlt sich für spätere Demontage, die vernickelten Schrauben an den Verbindungsstellen gegen solche aus Edelstahl auszutauschen. Die Gammaleitung wird nach Maß voreingestellt, später erfolgt das Verschieben des Innenrohres auf minimales SWR.

■ Gamma-Anpassung

Diese Speisetechnik von Kurzwellenyagis erfreut sich allgemeiner Beliebtheit, wohl deshalb, weil sich bei richtiger Konzeption immer ein SWR von 1 einstellen läßt. Möglicherweise liegt aber dabei der klassische Fall für ein Mißverständnis vor, das beim Antennenbau in Amateurfunkkreisen immer wieder auftritt:

Zunächst sei festgehalten, daß ein SWR von 1 nur heißt, daß eine sehr gute Anpassung vorliegt und keine HF zum Sender zurückkommt. Über die Strahlungscharakteristik einer Richtantenne ist damit absolut nichts ausgesagt! Die Gamma-Anpassung bewirkt nämlich nicht nur die Impedanzanpassung auf den Wellenwiderstand des Koaxkabels, sie kann auch in einem erheblichen Umfang induktive und kapazitive Blindanteile des Strahlers in einer Yagi wegstimmen.

Wird eine Yagi nicht auf der Entwurfsfrequenz betrieben, sind die Elemente also zu lang oder zu kurz, ist trotzdem mit der Gamma-Anpassung ein SWR von 1,0 zu erreichen. Daß die Antenne den maximalen Gewinn und die optimale Rückdämpfung dann ganz woanders hat, fällt bei der SWR-Messung überhaupt nicht auf!

Längen der Endstücke aus 8-mm-Aluminiumrohr (freie Enden)

Element	11 m*	10 m	12 m
Reflektor	700 mm	590 mm	1010 mm
Strahler	540 mm	445 mm	880 mm
Direktor	370 mm	250 mm	700 mm

* Originalmaße lt. Hersteller

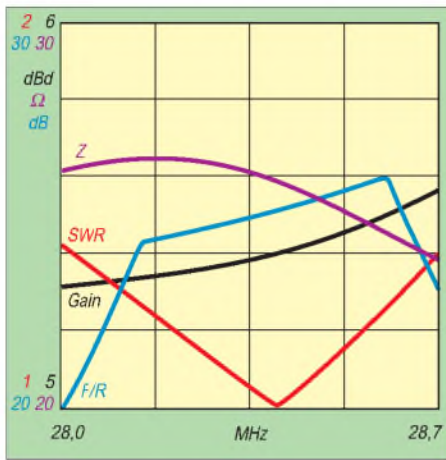


Bild 4: Vorwärtsverstärkung (schwarz), SWR-Verlauf (rot), Vor/Rück-Verhältnis (blau) und Impedanz (violett) der 10-m-Yagi

Wer eine Yagi selbst baut, muß also vorher sicher sein, daß das Design stimmt. Fast immer läßt sich der Rücklauf auf Null bringen, auch für den Fall, daß die Antenne in der Resonanz völlig daneben liegt. Freudestrahlend wird dann über die vermeintlich gute Antenne berichtet...

Ergebnisse auf 27 MHz

Das minimale SWR liegt im Originalzustand ganz oben bei 27,85 MHz; es steigt auf 1,6 bei 27,0 MHz an. Ein Verschieben der Gamma-Anpassung bringt keine Verbesserung. Hier liegt der oben beschriebene Fall vor: Das Antennensystem hat eindeutig seine Resonanz bei 27,2MHz, das Rücklaufnull liegt jedoch woanders. Wer hieraus schließt, daß die Elemente nun zu verlängern wären, unterliegt einem fatalen Trugschluß!

Der Grund für die nicht optimale Anpassung liegt darin, daß bei der vorliegenden Mechanik, vgl. Bild 3, L und C nicht voneinander unabhängig variabel sind. Die beiden ineinanderschließbaren Rohre bilden nämlich sowohl die Längsinduktivität als auch die Serienkapazität. Es lassen sich auf diese Weise immer nur bestimmte Verhältnisse von Kapazität und Induktivität einstellen.

Umbau für das 10-m-Band

In die Enden aus 8-mm-Aluminiumrohr werden jeweils zwei neue Löcher gebohrt, so daß sie sich weiter einschieben lassen. Die Maße dazu sind in der Tabelle aufgeführt und beziehen sich auf die herausragenden Elementenden.

Mit den original angegebenen Längen der Gamma-Einstellung liegt der Punkt mit einem besten SWR von 1,1 bei 28,65 MHz. Dies dürfte für die meisten Amateure ein guter Kompromiß sein. Der Punkt höchster Rückdämpfung liegt bei 28,4 MHz, ein Einsatz von 28 bis 29 MHz ist gut möglich. Mit einem Antennentuner ist auch noch der

oberhalb liegende FM-Bereich nutzbar. Dabei liegt der Gewinn immer noch über 5 dBd, allerdings bei sehr schlechter Rückdämpfung.

Durch wechselweises Verschieben von Gamma-Abgriff und eingeschobener Länge kann der Punkt bester Anpassung etwas weiter nach unten verschoben werden, das wäre das Optimum für Telegrafisten, die auch ab und zu SSB machen wollen. Da dieser Punkt sehr höhenabhängig ist, muß jede Messung in Betriebshöhe erfolgen!

Daß die Antenne für eine KW-Yagi recht handliche Proportionen aufweist, haben Sie sicher schon der Ankündigung auf S. 717 im FA 7/00 entnommen.

Umbau für das 12-m-Band

Wegen der geringen erforderlichen Bandbreite von nur 100 kHz ist auf dem sehr kurzen Boom noch bequem eine 3-Element-Yagi realisierbar. Die Elementabstände bleiben bei den auch auf 10/11m eingestellten Werten. Dann müssen nur neue Endstücke für Reflektor und Strahler aus 8-mm-Aluminiumrohr angefertigt werden. Für den Direktor dienen die originalen 700-mm-Endstücke des alten 27-MHz-Reflektors. Die entsprechenden Maße der freien Enden, denen noch ein Zuschlag für die eingeschobenen Stücke hinzuzugeben ist, gehen aus der Tabelle hervor.

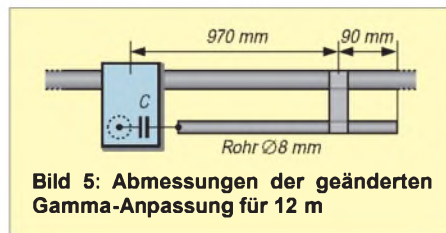


Bild 5: Abmessungen der geänderten Gamma-Anpassung für 12 m

Leider ist es hier unumgänglich, die Gamma-Anpassung aus einem neuen 8-mm-Rohr und einem getrennten Kondensator entsprechend Bild 5 zusätzlich aufzubauen – zu ungünstig fiel sonst die durch fehlende Unabhängigkeit zwischen L und C erreichbare Anpassung aus.

Mit einem Festkondensator von 65 pF stellte sich bei der angegebenen Länge des Rohres ein Rücklaufnull ein. Allerdings kann sich je nach Aufbauhöhe und Um-



Bild 6: Neu gefertigte Anschlußdose mit Anpassungs-Kondensatoren und Halteplatte aus Epoxidharz-Material für das 12-m-Band

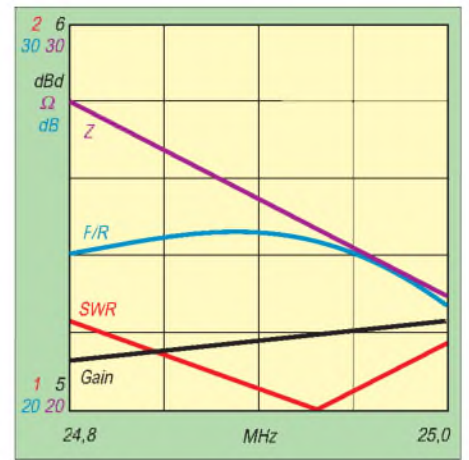


Bild 7: Vorwärtsverstärkung (schwarz), SWR-Verlauf (rot), Vor/Rück-Verhältnis (blau) und Impedanz (violett) der 12-m-Variante

gebung ein Wert ±10 pF ergeben. Durch geringfügiges Verschieben der originalen Halteschelle und Verändern der Kapazität kommt man schnell zum Ziel.

Zur Erreichung der erforderlichen Kapazität sind mehrere Keramik Kondensatoren mit mindestens 500 V Spannungsfestigkeit parallelzuschalten, um eine höhere Strombelastbarkeit zu erreichen. Sinnvoll ist deren Einbau in eine Box (Bild 6), um Witterungseinflüsse zu vermeiden.

Abschließende Beurteilungen

Als Alternative zum kompletten Selbstbau auf einen preisgünstigen CB-Bausatz zurückzugreifen und diesen entsprechend den gemachten Angaben zu modifizieren, ist eine sehr gute Lösung. Es ergeben sich vollwertige Richtantennen, die für Einbandbetrieb hervorragende Betriebsergebnisse bringen und sich darüber hinaus als Portabel- oder Fielddayantenne eignen. Eine Drehung mit einem kleinen Fernsehrotor ist möglich. Wer die Antenne wieder demontieren will, sollte beim Anziehen der Schrauben für die Kreuzhalteplatte vorsichtig zu Werke gehen. Das Aluminiumrohr für den Boom ist relativ weich, so daß u.U. ein Verformen des in der Mitte zusammengesteckten Rohres stattfindet.

Die gemachten Ausführungen beziehen sich ausschließlich auf die Antenne des genannten Fabrikats und Typs. Sie dürfte bundesweit bei Funk- und CB-Händlern, die das Pan-Sortiment führen, unter der Artikel-Nr. 11120 beschaffbar sein.

Mein Dank gilt der Fa. Schönherr electronic [2], von der die Musterantenne stammt.

Quellenangaben

[1] Beezley, B., K6STI: Yagi-Analyseprogramm „YA“ (PC-Programm). Beilage zu: Straw, R., N6BV (Hrsg.): ARRL Antenna Handbook. 18. Auflage, ARRL, Newington 1999 – ISBN 0-87259-613-3 (Bezug: FA-Leserservice)
 [2] Fa. Schönherr electronic, Schulstraße 38, 09125 Chemnitz, Tel. (03 71) 5 38 44-94, Fax -95

Internet en miniature per Funk, auch Packet-Radio genannt

Dr.-Ing. WERNER HEGEWALD – DL2RD

Wenn die Industrie seit kurzem Internetzugriff mittels Handy offeriert (Stichwort WAF), so können wir Funkamateure darüber nur mild lächeln, verfügen wir doch seit Jahrzehnten über ein internationales Netzwerk mit Funkzugriff, dessen Anfänge in die siebziger Jahre zurückreichen. Im folgenden wird gezeigt, wie einfach es ist, dort „drin“ zu sein.

Galten die Ausführungen in den vorigen Folgen dem Sprechfunkverkehr bis hin zu DX-Verkehr, so ist nun der Datenfunk an der Reihe. Viele PC-begeisterte Leser haben ja vielleicht gerade deswegen die DO-Lizenz in Erwägung gezogen, und, soviel sei bereits vorweg genommen, Packet-Radio gestattet sogar weltweite Kontakte.

■ 2-Kilo-Pakete

Die digitale Übertragungsart Packet-Radio kommt, wie so vieles, aus den USA. 1982 wurde von der Tucson Arizona Packet Radio Corporation das sogenannte AX.25-Protokoll festgeschrieben, welches seitdem weltweit Anwendung findet. Es stellt eine modifizierte und auf Amateurfunkbelange zugeschnittene Variante des in kommerziellen Rechnernetzen verbreiteten X.25-Protokolls dar.



TNCs wie dieser TNC2X gestatten dank eigenem Prozessor einen unkomplizierten Betrieb unter Windows. DIP-Schalter dienen u.a. der Umschaltung zwischen internem 1k2- und 9k6-Modem.

Im Prinzip geht es darum, die begrenzte Übertragungskapazität einer Datenleitung oder eines Funkkanals mehreren, konkurrierenden Benutzern quasi zeitgleich zuzuteilen. Dazu hat jeder dieser sendenden Teilnehmer seine zu übermittelnden Informationen in entsprechend adressierte Pakete mit maximal 2048 Bit, meist jedoch 128 oder 256 Bit, zu zerlegen, und jeder Empfänger sucht sich aus der Vielzahl ankommender Pakete nur die ihm gehörigen aus, um sie wieder zusammenzufügen. Ein ausgeklügeltes Prüfsummenverfahren sorgt dafür, daß nur 100 % richtig übertragene Pakete akzeptiert und alle anderen nochmals angefordert werden. Bis zum evtl. Zusammenbrechen der Verbindung erreichen den Empfänger daher nur fehlerfreie Informationen, ein wesentlicher Unterschied zum Funkfern schreiben. Was hier so kompliziert klingt, erledigen ent-

sprechend programmierte Computer; die Details sind für den Anwender im wesentlichen unsichtbar, d.h. transparent. Die Daten, welche letzterer verschickt oder empfängt, können wiederum Sätze einer schriftlich geführten Konversation sein, Mitteilungen im Sinne eines elektronischen Briefes, also einer E-Mail, ferner Textfiles, aber auch Bilddaten, Programmdateien usw.

■ Digipeater und Mailboxen

Was an Packet-Radio weltweit die Funkamateure so fasziniert, sind weniger die Punkt-zu-Punkt-Verbindungen zwischen zwei Stationen auf direktem Weg, sondern vielmehr die Weitverbindungen über automatisch arbeitende digitale Relaisstationen, die Digipeater. Das Netz dieser ehrenamtlich von Funkamateuren errichteten und

betriebenen Umsetzer ist inzwischen so dicht, daß praktisch von jedem beliebigen Standort innerhalb Deutschlands mit wenig Aufwand eine Verbindungsaufnahme, ein Connect, möglich ist. Im Gegensatz zu Sprechfunkrelais sind Digipeater grundsätzlich über Richtfunkstrecken, die Links, miteinander verbunden. Dies setzt sich über Ländergrenzen fort, wobei auch transkontinentale Kurzwellenlinks in Gebrauch sind. Obzwar die Nutzung dieser Funkmittel für alle lizenzierten Funkamateure kostenlos ist, freuen sich die betreuenden OMs, die SysOps, über Spenden materieller und finanzieller Art sowie helfende Hände. Klar, daß so ein engmaschiges Datennetz nicht im Wildwuchs entstehen kann – hierzulande koordiniert der DARC in Zusammenarbeit mit der RegTP Standorte, Frequenzen und Rufzeichen der Knoten-

punkte. In [1] steht die offizielle Digipeater-Liste zum Download bereit, und [2] veranschaulicht die Netzstruktur; heiße Neuigkeiten bietet z.B. DL9HQH im Packet-QTC dieses Magazins.

Ein Teil der Digipeater verfügt über eine Mailbox, d.h. einen zusätzlichen PC, der auf seiner Festplatte personengebundene Nachrichten (Mails) sowie in Rubriken geordnete Dateien zu einer Vielzahl von amateurfunkrelevanten Themen speichert und sich darüber hinaus um Versand der Mails und bundesweite Verbreitung neu eingespielter Informationen kümmert. Die später genauer erläuterten DX-Cluster sind eine Spezialform.



Dieses Steckermodem (Mitte) erlaubt den Einstieg in das Packet-Radio-Netz mit 1200 Baud; auf saubere Ausführung der Kabelverbindung zum Funkgerät ist zu achten. Fotos: FA

■ Ohne Modem geht es nicht

Das meiste, was wir für einen Zugang zu diesem Datenfunknetz benötigen, haben die meisten von Ihnen bereits. Das wäre als erstes ein 70-cm-FM-Transceiver, erfolgt doch der Packet-Radio-Betrieb überwiegend auf diesem UHF-Band. 2-m-Einstiege sind hierzulande selten geworden, an den Grenzen zu Österreich, Polen, Tschechien, u.a. sind allerdings die der Nachbarländer nutzbar.

Für Besitzer von Kenwoods TH-D7E bzw. TM-D700E [3], [4] war dies neben dem obligatorischen PC auch schon alles. Alle anderen benötigen zusätzliche Hardware, die des Computers digitale Signale in eine vom Funkgerät übertragbare Form umwandelt und umgekehrt. Da es hierbei um Modulieren und Demodulieren geht, brauchen wir also ein Modem.

Das eingangs beschriebene Procedere des „Pakete-Packens“ ist recht aufwendig und

D-SUB-Kabel vom TNC zum PC

TNC-Signal	PC (RS-232)	
	9polig	25polig
TXD	2	3
RXD	3	2
GND	5	7
RTS*	7	4
CTS*	8	5

* nicht immer benötigt

belastet einen PC nicht unerheblich. Gleichwohl kann man ihm diese Aufgabe überlassen, oder man degradiert ihn zum *Terminal* und schaltet einen *Terminal Node Controller*, abgekürzt *INC*, vor; dies ist ein speziell dieser Aufgabe gewidmeter Mikrocomputer, welcher seinerseits ein internes oder externes Modem bedient.

Ein Telefonmodem eignet sich grundsätzlich nicht für diesen Zweck. Für die weitere Auswahl bedarf es zunächst einer genaueren Betrachtung der Modulationsarten: Hier kommen nur zwei Übertragungsmodi in Betracht, nämlich das langsame, antiquierte Verfahren mit 1200 Bit/s und das schnellere mit 9600 Bit/s alias *9k6*.

Wichtige The Firmware-TNC-Befehle

Befehl	Bedeutung
<ESC> M UISC	Mitschreiben aller Pakete
<ESC> I D09XYZ	MyCall mitteilen
<ESC> S1	auf Kanal 1 gehen
<ESC> C D0XYZ	Connect herstellen
<ESC> T	TxDelay abfragen
<ESC> T 20	TxDelay eingeben: 200 ms

Ersteres basiert auf der Umastung der zwei NF-Töne 1,2 und 2,2 kHz, die wie ein Sprachsignal den NF-Trakt des Senders bzw. Empfängers durchlaufen. Ein empfangenes *F2D*-Signal hört sich etwa wie eine Klingel an; man spricht dabei von *audio frequency shift keying*, abgekürzt *AFSK*.

Beim zweiten, heute fast überall zugänglichen Verfahren wird der HF-Träger direkt umgetastet, was bei der Behörde *F1D* und bei den Technikern *FSK* heißt, und das Empfangssignal darf nicht mehr den NF-Verstärker des Empfangstraktes passieren, sondern ist direkt am Demodulator abzugreifen. Aus dem Lautsprecher tönt im Empfangsfall ein Rauschen, das etwas leiser als bei freiem Kanal ist.

Es leuchtet ein, daß es für AFSK nur einer Mikrofon- und einer Lautsprecherbuchse bedarf, so daß sogar praktisch alle Handys dafür geeignet sind. Auf diese Weise ist Packet-Radio ja auch im CB-Funk und im 70-cm-LPD-Funk möglich und legitim.

Demgegenüber erfordert das schnellere FSK entweder einen fachmännischen Eingriff in den Transceiver, eine herstellerseitig installierte Datenbuchse *DATA*, wie sie bei allen neuzeitlichen Mobil- und Stationsgeräten üblich und identisch belegt



Mitgedacht: Standardbuchsen gestatten eine einfache Konfektionierung der TNC-Anschlußkabel durch den Anwender.

ist, oder gar einen speziellen Datentransceiver wie *K-Net* oder *T7F*.

Soundkartenlösungen, bei denen man an Hardware nur noch eine Sende-Empfangs-Umschaltung benötigt, sprengen wegen der Komplexität der Software *PC/FlexNet* [5] den Rahmen dieser Einsteigerserie ...

■ Der erste Connect

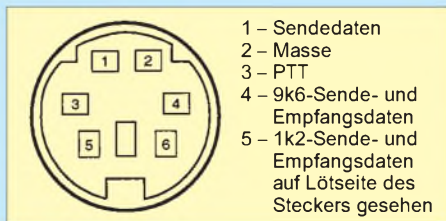
Der nebenstehende Kasten gibt einige Hinweise. Für Neuanschaffungen empfehle ich, auf *9k6*-Technik zu orientieren, wobei Möglichkeiten der Erweiterung auf höhere Geschwindigkeiten Beachtung verdienen.

Zweckmäßig ist eine spezielle Terminalsoftware. *Grafik Packet* [6], ursprünglich für DOS-PCs konzipiert, ist ein Klassiker, dessen Update auf V1.63 auch sauber unter Windows 98 und auf schnellen Rechnern läuft. Im OV oder auf dem Ortsrelais findet man bestimmt Erfahrungsträger. Demgegenüber verspricht die neue Windows-Freeware *Paxon* [7] selbst ohne fremde Hilfe schnelle Inbetriebnahme.

Ein TNC läßt sich auch mit betriebssystemeigenen Terminalprogrammen wie *Hypertm* ansprechen; gleiches ermöglichen fortgeschrittene Logprogramme.

Literatur und Bezugsquellen

- [1] DARC e.V., Referat für VHF/UHF/SHF: Homepage. www.muenster.org/darc-vus
- [2] Amateurfunkkarte Deutschland 1999. Theuberger Verlag, Berlin 1999
- [3] Rutter, F., DL7UFR; Barthels, E., DM3ML: Packet-Radio terrestrisch und via Satellit – TM-D700E kann's. FUNKAMATEUR 49 (2000) H. 6, S. 775–779
- [4] Rutter, F., DL7UFR: TH-D7E am Digepeater – was V2.0 alles kann. FUNKAMATEUR 49 (2000) H. 9, in Vorbereitung
- [5] FlexNet Group: Homepage. <http://dl0td.athd.tu-darmstadt.de/flexnet/>
- [6] Hicken, J., DH2BAU: Die offizielle Grafik Packet-Seite. www.higgy.de/gp.shtml
- [7] Paxon-Team: Homepage. www.paxon.de
- [8] Bavarian Packet Radio Group: Homepage. www.baycom.de
- [9] Symek Datensysteme und Elektronik GmbH: Symek Packet-Radio. www.symek.com
- [10] Nord<>Link e.V.: Homepage. www.nordlink.org/firmware/tf.htm
- [11] Roth, W.-D., DL2MCD: Packet Radio – Grundlagen, Programme, Betriebspraxis. Verlag für Technik und Handwerk, Baden-Baden 2000, ISBN 3-88180-366-1
- [12] Grünfeld, G., DL6YCL: Digitale Betriebstechnik Packet-Radio; Grundlagen, Einführung und Betriebspraxis. 4. Auflage, DARC-Verlag, Baunatal 2000, ISBN 3-88692-030-8



Die Anschlüsse 1...4 der DATA-Buchse führen zu den gleichnumerierte Kontakten der Diodenbuchse am TNC2X, auch für 1k2!

Tips für den Einstieg

- Prüfen Sie zu einer verkehrsreichen Zeit, z.B. gegen 19 Uhr, die Empfangsfeldstärke Ihres nächstgelegenen Digepeaters – mindestens S7 ist anzustreben. Eine separate **Antenne**, evtl. eine kleine Yagi, Quad oder Groundplane, empfiehlt sich; ein Mobilstrahler mit Magnetfuß auf dem Heizkörper am Fenster genügt oft.
- Soll es ein **Handy** sein, nutzen Sie durch externe Stromversorgung wenigstens die volle Sendeleistung aus. Klinkenstecker anzulöten ist Erfahrungssache; nicht selten löst sich, nicht sichtbar, intern die Verbindung zwischen Mittelstift und Lötöse – ggf. mit Ohmmeter prüfen! Zwar gibt es keine doppelten Klinkenstecker zu kaufen, wohl aber Ersatzkabel für Handmikrofone, die man bequem an einem D-Sub-Stecker anbringt, s. Bild.
- Für moderne **Mobiltransceiver** ein einseitig konfektioniertes DATA-Kabel oder gar ein fertiges Datenkabel zu kaufen zahlt sich auf jeden Fall aus. Das Vergessen der 1k2/9k6-Umschaltung (Menü) erweist sich als häufige Fehlerquelle.
- **1k2-Steckermodems** für die serielle Schnittstelle, wie *BayCom*, *PC-Com* oder *CB-Com*, arbeiten zuverlässig nur unter DOS. Ihr 9k6-Pendant am PC zum Spielen zu bringen, gelingt nur schwer ... Unproblematisch für 9k6 sind Parallelportmodems, wie das auf S. 833 oben gezeigte, sowie das *YAM*-Modem mit eigenem Prozessor. Nicht alle *Mausadapter* schleifen die für o.g. 1k2-Modems PC-seitig benötigten vier Leitungen durch!
- **TNCs**, u.a. [8], [9], sind mit ≥ 300 DM zwar teurer als nackte Modems, dafür aber weitaus unkomplizierter zu handhaben. Austauschbarkeit des/der Modems macht die Investition zukunftssicher. Sie arbeiten nach Inbetriebnahme auch ohne PC weiter, um Mails zu empfangen oder Sendungen anderer Funkfreunde zu digipeaten – interessant für abgelegene Regionen, wo es an Digepeatern mangelt.
- Solange die geladene **Software** keine ordnungsgemäße Kommunikation mit TNC/Modem vermeldet, kann das Funkgerät ausgeschaltet bleiben. Fehlerquellen sind neben der Verkabelung auch die jeweils softwareseitig vorzuzugende Konfiguration der Schnittstellen; Genaueres in der nächsten Folge. Klappst dies, kann man unter Beobachtung des Verkehrs auf dem Funkkanal (S-Meter, ggf. Lautsprecher) versuchen, Pakete mitzulesen. Nur die speziellen Packet-Radio-Programme initialisieren den TNC selbstständig. Ansonsten sind die Befehle gemäß [10] manuell einzugeben, vgl. Tabelle.
- Rollen die Pakete stabil über den Bildschirm, kann man den ersten **Connect** wagen. Mit <ESC> C D0XYZ oder <ALT> C D0XYZ, vgl. Programmbeschreibung, geht es los, das Rufzeichen muß exakt stimmen! Fehlt, wie z.B. bei PC-Com, eine digitale Rauschsperrung, ist der Squelchregler so einzustellen, daß er ohne Signal gerade schließt. Meldet sich der Digepeater, fordert man mit *h* oder *help* die Hilfe ab.
- Insbesondere 9k6 erfordert eine genaue **Hubeinstellung**, die werkseitige oder 1/3 Vollausschlag des Potis sind ein guter Ausgangspunkt – ggf. experimentieren! Letzteres gilt auch für die senderabhängige Sendeverzögerungszeit *TXDELAY* ($n \times 10$ ms), die möglichst klein sein soll.

Arbeitskreis Amateurfunk & Telekommunikation in der Schule e. V.

Bearbeiter: Wolfgang Lipps, DL4OAD
Sedanstraße 24, 31177 Harsum
E-Mail: wolfgang.lipps@t-online.de
AX.25: DL4OAD@DB0ABZ

Wolfgang Beer, DL4HBB
Postfach 1127, 21707 Himmelpforten
E-Mail: wbeer@t-online.de
AX.25: DL4HBB@DB0HB

■ 15. Bundeskongreß: Keine Zeit zum Feiern (2)

Der AATiS konnte bei einem Elektronikhändler einige ausgemusterte GPS-Empfänger ordern und entwickelte dazu eine **Mikrocontrollersteuerung mit LC-Display**, so daß sich ein komplettes GPS-Modul für die Fahrzeugnavigation aufbauen ließ. In der von Ulrich Wengel, DK2SM, geleiteten Arbeitsgruppe war der Andrang so groß, daß zunächst eine Auswahl an Teilnehmern getroffen werden mußte. Nach dem erfolgreichen Aufbau der Elektronik konnte die Heimreise bereits per GPS „kontrolliert“ werden. Leider sind zwischenzeitlich



Kolleginnen und Kollegen aus allen Bundesländern und einigen europäischen Ländern sind zu Gast bei den Bundeskongressen des AATiS. So stellte Rik Schmitz, ON5GJ, im Rahmen der Infobörse seinen selbst entwickelten Universalwobbler vor.

Foto: DF3UT

keine GPS-Module mehr vorhanden, daher bitten wir die Leser, auf weitere Anfragen zu verzichten.

Ein von Günter Hoffschildt, DL9FX, entwickelter **Fuchsjagdempfang**er konnte inklusive Mechanik (Gehäuse, Antenne) und Abgleicharbeiten in weniger als sechs Stunden von den Teilnehmern unter Leitung des Schaltungsentwicklers sowie der Unterstützung von Wolfgang Faber, DF5CK, und Hans Stadler, DF1MZ, aufgebaut werden. Es versteht sich von selbst, daß die Geräte bei einer sich anschließenden Fuchsjagd ausprobiert wurden. Platinen und Bausätze sind (solange der Vorrat reicht) beim AATiS unter der Bezeichnung AS64 erhältlich; die detaillierte Schaltungsbeschreibung befindet sich im Praxisheft 10. Es handelt sich vermutlich um den derzeit preisgünstigsten Fuchsjagdempfanger (siehe AATiS-Medienliste*).

Für eine Fuchsjagd braucht man nicht nur Empfänger, sondern auch Peilsender. Die für solche Sender erforderliche **Steuerung**, über-



sichtlich dank PIC, wurde in einer weiteren Arbeitsgemeinschaft angeboten. Soft- und Hardware stammen von Steffen Barth, DG0MG, der auch diese AG leitete. Unter der Bezeichnung AS65 bietet der AATiS die Platine einzeln oder als kompletten Bausatz mit programmiertem PIC an. Damit ist der Materialaufwand gering und kostengünstig. Die Schaltungsbeschreibung befindet sich im Praxisheft 10.*

Der Workshop „Aufbau eines AVR- μ C-Programmiergerätes“ wurde am Nachmittag ergänzt durch einen **Mikrocontroller-Workshop**. Die Bauanleitung dieses Programmiergerätes ist im Praxisheft 10 zu finden. Johannes Meyer, DL3PR, und August Gühr, DK5UG, zeichneten für die beiden gut besuchten AGs verantwortlich. Solange der Vorrat reicht, kann der Komplettbausatz (bestehend aus den Platinen AS53-01, AS53-09 sowie den Bauteilen) beim AATiS für 80 DM bestellt werden; die Platinen sind auch einzeln erhältlich. Bitte fragen Sie vor der Bestellung bei Carsten Böker, DG6OU (dg6ou@aatis.de), an. Die erforderliche Software ist auf der „AATiS-CD: die weiße“ zu finden.*

Insbesondere zwei Workshops fügten sich organisch in das **Telematik-/WxNET-Projekt** des AATiS ein: Mario Hlawitschka, DH1PA, und Johannes Meyer, DL3PR, berichteten über den Stand der Technik bei der Wetterstation, den die neuen Teilnehmer während der Veranstaltung aufbauen konnten. Baubeschreibungen befinden sich in den Praxisheften 9 und 10 sowie eine Multimedia-Bauanleitung auf der „AATiS-CD: die gelbe“.* Die AATiS-Wetterstation AS53-03 ermöglicht den Anschluß diverser Sensoren für meteorologische, geophy-



Während der zweieinhalb Tage ist jeder Teilnehmer daran interessiert, das für ihn optimale Programm aus den vielen Parallelangeboten zusammenzustellen. Konzentriertes Arbeiten ist angesagt – da verbleibt kaum ein Blick in die Kamera!

Foto: DF3UT

sikalische und umweltrelevante Ereignisse und Daten. Diese Wetterstation soll auch in den Regionalseminaren aufgebaut werden. Das nächste findet vom 22. bis 24.9. in Pforzheim statt. Anmeldungen sind ab sofort möglich (siehe FA 6/00, S. 694, und im Internet unter www.aatis.de). Von der AATiS-Homepage kann ein Anmeldeformular heruntergeladen werden, das sich auch im aktuellen Sommer-Rundschreiben in der Heftmitte befindet.

Wer eine **Großanzeige** mit Anschlußmöglichkeit an die AATiS-Wetterstation sucht, hat mit AS16 die richtige Wahl getroffen. Mittels zwei-, vier- oder sechsstelliger Zahlen lassen sich Datum, Temperatur und andere Größen weithin sichtbar darstellen. Der von Dr. Achim Scharfenberg, DL1MK, geleitete Workshop war sehr gut besucht.

Mittlerweile sind auf Grund der universellen Schaltung, die im Praxisheft 10 ausführlich besprochen wird, mehrere Varianten für Darstellungsmodi veröffentlicht worden. So hat Steffen Barth, DG0MG, diese Großanzeige auch als Schalt- und Zeituhr im Einsatz, wobei lediglich der PIC ausgetauscht werden muß (siehe Sommer-Rundschreiben des AATiS).

Der diesjährige Bundeskongreß lebte jedoch nicht nur von seinen Vorträgen und Workshops. So war der Tisch mit den Praxisheften, Platinen und Bausätzen in den Pausen immer wieder dicht umlagert.

Carsten Böker, DG6OU, war froh über die Verstärkung durch einige Newcomer. Ulrich Wengel, DK2SM, stellte neue Software vor und war im Vorfeld des Bundeskongresses fleißig am CD-Brennen und während der Veranstaltung stets intensiv beschäftigt, denn die „AATiS-CD: die weiße“ stellt eine sehr große Hilfe für den naturwissenschaftlichen Unterricht und die Ausbildungsarbeit dar.

Während des offiziellen Teiles fanden zahlreiche kurzfristige abgesprochene sowie länger

Praxisheft 6 ist ausverkauft. Es sind nur noch die Praxishefte 3 bis 5 und 7 bis 10 lieferbar.

geplante Treffen und Gesprächskreise statt: Unter Leitung von Dipl.-Ing. Oliver Amend, DG6BCE, und Dipl.-Ing. Joachim Paul, DJ7WL, konnte das **Treibbojen-Projekt** des AATiS vom Stapel laufen (eine ausführliche Darstellung befindet sich im Sommer-Rundschreiben), Verabredungen für gegenseitige Besuche zwischen den Aktiven von Schulstationen getroffen und unter Leitung von Wolfgang Beer, DL4HBB, der Europatag der Schulstationen sowie die Ausschreibung des RIA25-Diplomes erläutert werden.

Der DARC-Ortsverband Dortmund (O 05) überreichte anlässlich des 15. Bundeskongresses eine sehr willkommene Geldspende (wir berichteten darüber im FA 4/00, S. 450).

Mehrere Besucher konnten über ihre Arbeit an Schulen berichten, im Rahmen der Infobörse auf selbsterprobte elektronische Schaltungen und Experimente hinweisen oder die Posterausstellung nutzen, um Informationen auszutauschen. Einige Gesprächsrunden dauerten bis spät in die Nacht – wo sollte da noch Zeit zum Feiern „abgezweigt“ werden?

* www.aatis.de

CW-QTC

■ Gedanken zur Telegrafie (4)

Der dritte Beitrag zu o.g. Thema (FA 7/00, S. 811) zeigt wieder einmal deutlich, wie unterschiedlich der Reiz innerhalb dieser Betriebstechnik empfunden wird. Für den Contest-Freak zählt die Menge an Verbindungen und Punkten in möglichst kurzer Zeit. Ein anderer empfindet den Genuß darin, sich ausführlich im Klartext zu unterhalten. Zwischen beiden Gesinnungen existiert meistens wenig gegenseitiges Verständnis, und allzu oft wird versucht, die eigene, persönliche Vorstellung über die Art und Weise der Betriebsabwicklung, dem telegrafierenden Volk als die einzig richtige Norm zu verkaufen.

Ich denke, wir sollten damit aufhören und die Toleranz aufbringen, jeden auf seine Weise glücklich werden zu lassen. Das gleiche gilt für die Anhänger von QRQ und QRS, gleich welcher Taste man sich dabei bedient. Wer sich gelegentlich durch andere genervt fühlt, dem steht die Möglichkeit offen, dies (z.B. durch Frequenzwechsel) abzustellen; und für den, der die Würze in der Kürze sieht, der wird mit RTTY, Amtor oder Pactor noch schneller bedient.



Dr. Hans Schwarz, DK5JI (links), überreichte auf der Ham Radio dem HSC-Marathongewinner Ivan, 9A5I, den Pokal. Foto: TO

Für mich lassen sich die von DL9BDM aufgeführten Probleme mit QRP-Stationen nur mit dem Mangel eines geeigneten CW-Filters erklären. Weder kenne ich derart beschriebene Quälereien, wenn ich QRP-Stationen arbeite, noch hatte ich als QRPer mit 2 W das Gefühl, meine Partner zu überfordern. CW-QSOs von QRP zu QRP, oft über Stunden, zeichnen mir ein anders Bild der Lage. Bei schlechten Bedingungen wird man sich allerdings in aller Regel ohnehin nicht mit QRP abmühen.

Dieter Bierstedt, DL2LE

■ Tasten-Korrektur

Eine Junkers-Taste gibt es nicht (siehe CW-QTC, Heft 7, S. 811), die Firma heißt seit mehr als 70 Jahren Joseph Junker.

Eilert Menke, DL9BDM

SWL-QTC

Bearbeiter: Andreas Wellmann

DL7UAW@DB0GR

E-Mail: Andreas.Wellmann@t-online.de

Angerburger Allee 55, 14055 Berlin

■ Amateurfunk im Hessenpark

Während meines diesjährigen Sommerurlaubs hatte ich Gelegenheit, das Freilichtmuseum Hessenpark kennenzulernen. Seit über 25 Jahren werden dort Fachwerkhäuser restauriert und wieder aufgebaut. Über 80 Gebäude aus vier Jahrhunderten geben einen Einblick in das historische ländliche Leben von Hessen.

So finden sich neben landwirtschaftlichen Einrichtungen, Läden und einer Post auch Werkstätten für die verschiedensten Handwerke.

Ziemlich beeindruckend war dabei ein älteres Handsprechfunkgerät der NATO, das eher einer gewaltigen Hantel zur Körperertüchtigung als einem Sprechfunkgerät nach unserem heutigem Verständnis gleicht. Einen Sturz aus großer Höhe dürfte dieses Gerät, dank robuster Konstruktion, sicher ohne jegliche Probleme überstehen. Ein Handy moderner Bauart dürfte in dieser Beziehung wohl nicht mithalten können.

Auch aus dem Bereich des Agentenfunks sind diverse Geräte zu besichtigen. Mir fällt dabei immer ein Vortrag von Peter, DL2FI, in unserem Ortsverband ein.

Er referierte zum Thema QRP und hatte dazu auch die verschiedensten Geräte zur Anschauung mitgebracht, u.a. einen speziellen Koffer. In ihm befanden sich alle für den portablen Funkbetrieb notwendigen Komponenten wie Antenne, Batterie, Transceiver, Taste und Hö-



Blick in das Shack der Klubstation von DL0FHP – Funktechnisches Museum Hessenpark. Fotos: DL7UAW

Neben den Ausstellungen gibt es z.B. in der Küferei und der Druckerei regelmäßig Vorführungen. Unter anderem ist am Marktplatz eine historische Apotheke zu sehen.

In diesem Gebäude findet man neben den vermuteten Apothekerutensilien eine kleine Funkausstellung sowie die Amateurfunk-Klubstation DL0FHP. In deren Räumen kann man historische Radioapparate neben verschiedensten Röhrentypen und diversen Morsetasten bewundern.

Mechanische Fernschreibmaschinen und Bildfunkeinrichtungen, die u.a. auch von der Deutschen Presseagentur genutzt wurden, sind ebenfalls zu begutachten. Aus dem militärischen Bereich sind verschiedene Funkgeräte aus vergangener Zeit ausgestellt.



Die Hessenpark-Apotheke, Standort von DL0FHP

rer. Er bezeichnete diese Konstruktion scherzhaft als „Agentenkoffer“.

Nachdem ich die echten Agentengeräte im Hessenpark betrachtete, ist da schon etwas dran. Diverse Schautafeln geben weitere Informationen zur Geschichte der Funktechnik und zu Funkstellen der näheren Umgebung.

Nur wenige Kilometer vom Hessenpark entfernt befindet sich z.B. die Erdfunkstelle der Deutschen Telekom in Usingen.

Die Amateurfunkstelle DL0FHP ist am Wochenende jeweils zwischen 11 und 15 Uhr besetzt. Dann kann man dort auch praktischen Amateurfunkbetrieb verfolgen. Ein computergesteuerter Empfänger steht den Besuchern für eigene Empfangsversuche zur Verfügung. Die Klubstation wird ebenfalls zu Ausbildungszwecken eingesetzt. Die künftigen Funkamateure sind dann unter dem Rufzeichen DN2KK zu hören.

Beim ersten Betrachten der Gebäude sind mir keine Antennen aufgefallen. Im Gespräch mit einem OM der Klubstation DL0FHP wurde das Geheimnis gelüftet. Diverse Denkmalschutzauflagen schreiben vor, daß die Antennen für Besucher nicht sichtbar sein dürfen. Und so mußten alle notwendigen Antennen etwas niedriger als üblich aufgebaut werden.

Weitere Informationen: Freilichtmuseum Hessenpark GmbH, 61267 Neu-Anspach/Taunus., Tel. (0 60 81) 58 80.

UKW-QTC

Magic Band, Topliste, Conteste:
Dipl.-Ing. Peter John, DL7YS
Straße 334, Nr. 6, 13591 Berlin
DL7YS@DB0SPR

Aktuelles, Aurora, MS, EME:
Wolfgang Bedrich, DL1UU
Mühlenstr. 31, 13187 Berlin
E-Mail: dl1uu@aol.com
DL1UU@DB0BLO

■ **Aktivitäten**

Knut, DG0ZB, organisiert mit Unterstützung von HB2DAX, HB9JAI und DL7UFR eine mehrtägige HB0-Aktivierung, die vom 28.8. bis 4.9. stattfindet. Das QTH befindet sich in 2565 m ü. NN (JN47SB). Für den IARU-Contest ist das Rufzeichen HB0/DF0FA beantragt. Vor dem Contest wird von 50 MHz bis 10 GHz Betrieb gemacht, wobei auch FM-Stationen auf 2 m und 70 cm eine Chance für ein neues Land bekommen sollen. Eilige können ihre QSL-Karten schon bei der Weinheimer UKW-Tagung in Empfang nehmen.
 Noch bis 30.7. ist ES8X von 50 bis 1296 MHz aus KO18XC QRV. MS-Betrieb (auch unter ES2NA8, ES2QH8, ES1MW8 und ES2RJ8) wird zwischen 0300 und 0800 UTC auf 144,173 MHz gemacht. – Vom 12. bis 19.8. wird Christian, DL6KAC, während eines Ostsee-Törms verschiedene Wasserfelder auf 2 m aktivieren. Wolf, DL1UU, startet Anfang August einen mehrwöchigen Skandinavien-Trip und macht dabei vorwiegend in den Abendstunden MS-Betrieb auf 144,135 MHz. – Stefan, LA0BY, aktiviert vom 11. bis 13.8. (während des Perseidenschauers) JP30SI. Hausfrequenz für SSB und CW ist 144,155 MHz. – Vom 1. bis 4.8. funkt 9A0DX aus JN83JA. Schwerpunkt ist MS-Betrieb auf 144,183 MHz.

■ **Super-Aurora**

Nach einem X6-Flare am 14.7. gegen 1230 UTC, verbunden mit einem Masseauswurf der Sonne in Richtung Erde, wurde noch stärkere Magnetstörung als die vom 6.4. dieses Jahres vorhergesagt. Und so ähnlich kam es dann auch: Die Magnetometer verzeichneten entsprechende Werte (Kiruna z.B. mehr als 1500 nT), und vor allem die 2-m-OPs standen ab 1500 UTC vor der wahrlich selten auftretenden Situation, aus Hunderten von Stationen, die das Band bevölkerten, die interessantesten herauszupicken. Ebenso buntes Treiben herrschte auf



Ingo, SM6CMU, macht derzeit wieder eine Reise durch Skandinavien und aktiviert dabei etliche Mittelfelder, vor allem via Meteorscatter. Seine Hausfrequenzen sind 144,167 und 50,167 MHz

6 m, und auf 70 cm kam es ebenfalls zu etlichen Verbindungen.
 Anfangs ließ die Reflektionszone noch QSOs mit skandinavischen und baltischen Stationen zu, später bewegte sie sich immer weiter, um sich ab 1800 UTC über dem Baltikum und südlicher festzusetzen. Das führte zu einer Bandöffnung nach SP, OM, HA, YO, 9A, S5, YU bis hin nach Italien. I4XC war z.B. in Berlin mit S9+40 dB nicht zu überhören. Das Stationsangebot reichte aber noch weiter: Neben vielen innerdeutschen Kontakten, die mühelos in SSB getätigt werden konnten, fanden sich jede Menge Signale u.a. aus F, G, EI, GI, GM, LA (JO37), LX sowie PA. Leider kam es nur zu wenigen spektakulären DX-QSOs mit russischen Stationen.
 Nach einigen „Schwächephasen“ erreichte die Aurora ab Mitternacht ihr Maximum: Von 144,020 bis 144,390 MHz wimmelte es von Stationen. Der k-Index erreichte wiederholt den Maximalwert von 9, der A-Wert pegelte sich um 130 ein! Erst gegen 0130 UTC flauten die Signale ab, und die beteiligten OMs konnten nach 10 Stunden Aurora ihr persönliches Erfolgsfazit ziehen. Und das dürfte in den meisten Fällen positiv ausgefallen sein, oder?

■ **E_s-Saison**

Mittlerweile fällt es schwer, zwischen 6 und 2 m eine klare Trennlinie zu ziehen. E_s auf allen Frequenzen. Der Mai hatte vom 18. bis zum 20. ergiebige Öffnungen auf 6 m mit JY9NX, ZS6AXT, C31HK, LU2MHP. Aber das war nichts gegen das Signal von LU2FFD, der am letzten Maiwochenende buchstäblich ganz Europa verrückt machte. DL6UCW erwischte mit OD ebenfalls ein neues Land, und das Getöse um A61AO war unbeschreiblich.
 Uwe, DL9NDS, war als 9H3AAB von Gozo (JM76CA) QRV. Unter den 2800 Verbindungen befanden sich auch etwa 800 QSOs auf dem Magic-Band, wobei die Nachfrage aus DL enorm war.
 Vom 30.6. bis 2.7. war das 6-m-Band praktisch durchgehend geöffnet. Am 1.7. war es wieder LU2FFD, der zusammen mit PY5CC den Europäern den Kopf verdrehte. Aber es gab auch leise Töne. Von vielen unbemerkt öffnete sich am 29.6. das Band nach VK. DL7HG (JO62), erwischte mit VK6JQ sein neues ODX. Im IARU-Contest wurde das Gewühl auf 2 m durch einige Leckerbissen belebt. 9H1CG verteilte fleißig Contestnummern. Klaus, DG0KW (JO63), loggte am 1.7. UT5JCW und UU5J (beide KN74), und im Contest neben 9H1CG noch EA5AJX/p sowie EA5AXH/p (IM98).

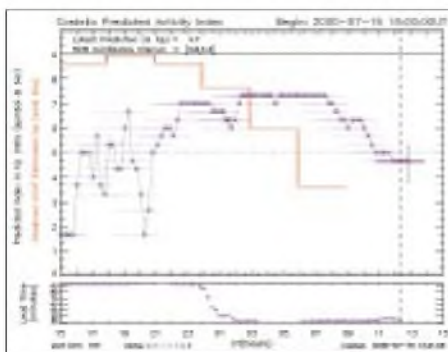
Eine einstündige E_s-Öffnung auf 2 m von G, GW, GM und PA nach OM, HG, YO und ER im Contest gegen 1200 UTC dürfte interessante km-Schnitte ermöglicht haben. Total verrückt spielte das 2-m-Band in der Woche vom 10. bis 14.7.: Jeden Tag mindestens eine E_s-Öffnung – das gab's auch noch nie!

■ **FA-Topliste 2/00**

6 m: Hans, DL8PM, und Andi, DL9USA, kommen auf die Schnapszahl von 555 Feldern. Bei Hans zielt das DXCC-Diplom Nr. 224 sein Shack, die UKW-EU-D-Trophy Nr. 1 ist sein eigen, und auf der DXCC-Liste waren OX3K und 8P9BI die Nummern 127 und 128.
 Ein einziges Land fehlt Dieter, DL9UDS, zum vollkommenen Glück. Manfred, DL8SET, ist nun DL4MP. Ben, DL7FF, bleibt seinen 25 W am Dipol treu und schaffte 325 Felder. Dank 8P9BI und 3A2MW machte Sigggi, DL3AMA, sein DXCC komplett.
2 m: Steffen, DL6UCW (JO71), erwischte aus seiner miesen Tallage am 12.6. mit 10 W SV9CVY (KM25) über 2021 km – sein neues ODX. Tom, DK8EL, schaffte den Sprung über die 400er Marke. Dabei halfen u.a. DG0CAL und DL8CMM mit einigen Wasserfeldern. Etliche E_s-QSOs brachten Uwe, DL1SUZ (JO53), weiter. Hinter dem unangefochtenen Spitzenreiter, DK3WG, rangeln mittlerweile drei Stationen um den Vizemeistertitel ...
Mikrowellen: Es gab wenig Bewegung in den Sommermonaten. DL1SUZ dachte anfangs nur über 13 cm nach, dann bastelte er, nun sind es schon 12 Felder aus vier Ländern. Geduld und eine perfekte Technik brachten Henry, DG1VL, die Top-Position auf dem 3-cm-Band ein.

2 m

DK3WG	634	2782	DL0UL/p	169	31	2019
DL8EBW	523	51	DF9CY	160		2120
DL7FF	517	61	DG1RMZ	146	31	2430
DJ7OF	513	64	DF0BT	142	32	1856
DL5DTA	474	58	DH1DCN	141	29	1989
DD0VF	445	61	DH2DAM	134	30	2010
DL3AMA	440	56	DF0YY	134	25	1626
DL1UU	422	58	DL6GI	131	34	2039
DK8EL	412	53	DL9UDS	130	39	2362
DL5GAC	379	59	DL1ELY	130	30	1797
DJ2JS	371	48	DL5DWF	123	32	2312
DL6BF	363	50	HB9WNA	122	29	1980
DL7YS	353	53	DG1BH	121	25	1866
DL5ME	350	39	DF0TEC/p	115	30	2026
DJ4TC	338	50	DL0STO	112	27	1407
DJ1LP	331	46	DL0SP/p	112	20	1720
DJ2JS	325	43	DL2VNL	110	36	2328
DL9USA	298	53	DG7FEQ	108	25	2020
DG0KW	297	44	DJ8ES	106	19	1856
DL1SUZ	276	46	DL1EJD	105	24	1845
DK2BJ	272	46	DL3ZBA	104	41	1922
DH0GHU	271	47	DL7ALP	101	21	1526
DL2DXA	269	52	DG3NDN	97	21	1314
DH8GV	261	42	DH0GHN	94	23	1813
DG1VL	247	43	DG9YIF	88	26	1600
DG3GAG	242	46	DK0HCG/p	87	18	1299
DH8BQA	240	46	DG0DRF	86	17	2302
DG0RG	224	43	DD6HZ	84	17	2081
DJ1TO	207	40	DL6UCW	82	21	2021
DL1DUR	206	44	DH5NBE	81	21	1640
DL8AAV	192	40	DL5MEL	75	25	1700
DL7ANR	185	38	DG2TOM	74	17	1858
DL8CMM	185	35	DH0AAI	71	17	1925
DL2RTC	182	40	DL0LEN/p	71	14	861
DF5MX	179	42	DC5XE	68	15	1670
DL1BKK	178	41	DG1YBO	61	17	2030
DL6UAL	173	34	DF4IAE	55	12	1800



Verlauf der k-Werte während der Magnetstörung

6 m

DL8PM	555	128	16249	DL7HG	292	61	8800
DL9USA	555	113	10558	DL5MG	273	61	8687
DL3AMA	524	100	10345	DL2DXA	272	62	6140
DL6AMI	518	111	13601	DL5GAC	247	60	11901
DJ5JK	485	138	13757	DL7YS	240	60	8767
DL9UDS	464	99	12384	DL8EBW	186	51	13300
DL4MP	452	86	10082	DL1EK	178	48	7535
DK7ZB	446	107	14395	DL5MEL	166	52	11488
DF9CY	425	96	16000	DK2BJ	124	43	1782
DL3AT	413	87	14828	DF0BT	121	42	3483
DL9GU	408	107	15634	DG9YIF	116	36	10300
DL6BF	365	83	11582	DL7ARV	114	40	2825
DJ4TC	351	79	11946	DL1BKK	113	43	5921
DL7ANR	341	70	7867	DG1VL	97	25	2900
DL6UCW	339	79	11968	DM2BPG	68	29	1951
DL1UU	335	73	12198	DJ8ES	58	20	2100
DL1SUZ	332	70	11859	DG2TOM	38	21	2052
DL7FF	325	67	11904	DF5MX	25	11	2116

70 cm

DK3WG	202	1547	DL7YS	73	16	1100	
DJ4TC	141	27	1385	DF0YY	70	16	1137
DL1BKK	128	28	1513	DL0SP/p	67	12	1018
DG0RG	125	29	1560	DF0TEC/p	65	12	1146
DG0KW	122	18	1242	DD0VF	64	18	1106
DL7FF	117	25	1507	DL8AAV	62	17	938
DL0UL/p	113	22	1238	DH0GHU	55	12	852
DL3AMA	110	21	1015	DL5DFW	52	12	1252
DF9CY	106	2150	DL3ZBA	51	13	921	
DL6BF	94	24	882	DL9USA	50	14	1105
DH8GV	94	19	1259	DL6ZZW	50	9	759
DJ1LP	91	18	1414	DD6HZ	44	9	1037
DJ8ES	88	12	1087	DK2BJ	43	9	720
DL1SUZ	86	18	1218	DH5NBE	39	10	630
DG1VL	85	15	1245	DL7ALP	38	9	1115
DH8BQA/p	80	18	1050	DF0RU	35	6	682
DG1BH	75	17	893	DG7FEQ	34	6	809
DF0BT	73	18	1037				

23 cm

DL1BKK	77	16	995	DJ1LP	30	9	922
DL0UL/p	74	17	962	DG1BH	29	12	893
DG0RG	56	16	1112	DK0HCG/p	28	8	613
DJ8ES	55	10	1025	DF0BT	25	7	998
DL1SUZ	48	14	968	DF9CY	18	7	1027
DJ4TC	44	9	1090	DL0SP/p	18	4	430
DF0TEC/p	43	7	1146	DL7YS	17	3	430
DK2BJ	36	10	885	DF0RU	14	3	373
DF0YY	35	7	773	DH5NBE	7	3	302
DG1VL/p	35	7	723	DL3AMA	7	3	186

2,3 GHz

DL1BKK	45	10	760	DL1SUZ	12	4	630
DL0UL/p	33	10	960	DF0YY	12	2	336
DF0TEC/p	23	6	885	DG1VL/p	2	2	91
DJ8ES	18	7	1025				

3,4 GHz

DL1BKK	15	3	703	DJ8ES	5	3	578
DF0YY	9	3	575	DG1VL/p	3	1	91
DL0UL/p	9	1	239				

5,7 GHz

DL1BKK	19	9	689	DJ8ES	5	5	578
DL0UL/p	14	5	660	DG1VL	5	3	307
DF0YY	7	2	270				

10 GHz

DG1VL/p	33	5	658	DF0TEC/p	13	4	616
DL1BKK	30	9	844	DJ8ES	9	4	593
DL0UL/p	30	6	646	DL5MEL	9	3	266
DH5NBE	18	6	465	DF9CY	3	2	54
DF0YY	13	4	770	DL0SP/p	1	1	21

24 GHz

DG1VL/p	3	2	113	DF0YY	1	1	10
---------	---	---	-----	-------	---	---	----

Sat-QTC

Bearbeiter: Frank Sperber
DL6DBN@DB0SGL
E-Mail: dl6dbn@amsat.org
Ypernstraße 174, 57072 Siegen

■ Mir wieder unbemannt

Am 12.6. sprachen die Kosmonauten Sergei Zalyotin und Alexander Kaleri an Bord der Mir unter ROMIR mit Schülern einer Schule in Pennsylvania, ehe sie sich auf den Rückflug zur Erde vorbereiteten. Nach zehn Wochen auf der Raumstation landeten sie am 16.6. sicher auf der Erde. Sie hatten die Station auf eine höhere Bahn gebracht, um zunächst die Absturzgefahr zu verringern. Ob die Mir im Herbst wieder eine Besatzung bekommt oder aufgegeben und zum Verglühen in die Erdatmosphäre gelenkt wird, ist noch unklar.

aus DL-Rundspruch des DARC Nr. 24/00

■ Ein neues Sternchen: SNAP-1

Am 28.6. wurden vom russischen Kosmodrom in Plesetsk drei Satelliten mit einer COSMOS-3M-Rakete in eine sonnensynchrone Umlaufbahn gebracht. Nur SNAP-1, der erste Nanosatellit der University of Surrey/SSTL arbeitet auf Amateurfunkfrequenzen. Er sendet auf 2430 MHz mit 38,4 bps in FSK Packet-Signale aus. Wegen des geringen Energiebudgets des kleinen, nur 6,5 kg schweren Satelliten, wird er manuell vom Kontrollzentrum in England gesteuert und nicht ständig in Betrieb sein.

Neben SNAP-1 konnte SSTL auch ein Joint-Venture mit einer chinesischen Hochschule erfolgreich in Betrieb nehmen: Tsinghua-1. Dieser Satellit und SNAP-1 sollen in parallelen Orbits fliegen und „Formationsflüge“ und Andockmanöver durchführen.

Dazu besitzt SNAP-1 auch ein eigenes „Auge“ und ein Antriebssystem. Damit soll eine Möglichkeit erprobt werden, in Zukunft kostengünstig Weltraumschrott zu beseitigen. Die Grundidee dabei ist, mit billigen und leichten Satelliten an die größeren Schrotteile anzudocken und mit dem Schub eines kleinen mitgebrachten Raketenmotors diesen Weltraumschrott auf eine Umlaufbahn zum Wiedereintritt in die Erdatmosphäre mit gleichzeitigem Verglühen zu



SNAP-1 bei der Integration

Foto: SSTL

bringen. Beide Satelliten konnten bereits wenige Stunden nach dem Start erfolgreich eingeschaltet und von den Kommandostationen mit guten Signalen empfangen werden.

■ AMSAT-Phase 3-D: Modebezeichnungen festgelegt

Der voraussichtlich im Oktober 2000 startende AMSAT-Phase 3-D Satellit besitzt eine Vielzahl von Sendern und Empfängern, die variabel über eine Matrix miteinander kombiniert werden können.

Damit sind die herkömmlichen Modebezeichnungen für festverdrahtete Satellitentransponder nicht mehr verwendbar (A, K, T, B, J). Außerdem erlaubt es die neue Technik, daß zwei Stationen eines QSOs über verschiedene Bänder Zugang zum Satelliten haben, z.B. Station A: Uplink 70 cm, Downlink 13 cm; Station B: Uplink 23 cm, Downlink 13 cm.

Schon vor längerer Zeit wurde deshalb der Vorschlag gemacht, den Betriebsmode durch eine mehrbuchstabile Kennung anzugeben. Dabei fand eine Anlehnung der Kennbuchstaben an die international üblichen Bandkennungen der Mikrowellensegmente statt. Besonders für die Empfangsbereiche im KW-Segment fehlten diesbezügliche Buchstaben.

M. Vidmar, S53MV, F. d. Guchteineir, ON6UG, sowie P. Gülzow, DB2OS, vom AMSAT-Team haben nun die offiziellen Kennbuchstaben für alle Bänder festgelegt.

T	21 MHz	Uplink
H	24 MHz	Uplink
V	145 MHz	Uplink/Downlink
U	435 MHz	Uplink/Downlink
L	1,2 GHz	2 Uplinks
S	2,4 GHz	2 Uplinks/ 2 Downlinks
C	5,6 GHz	Uplink
X	10 GHz	Downlink
K	24 GHz	Downlink

Das T für 21 MHz ist dabei eine Erinnerung an die RS-Satelliten, die auf diesem Band einen entsprechend gekennzeichneten Transponder besitzen, während das H bei 24 MHz einfach für HF steht. Auf 2 m ist das V von VHF abgeleitet, und das U ist dem 70-cm-Band (UHF) entlehnt.

Im praktischen Betrieb wird der verwendete Mode dann durch zwei Buchstaben gebildet. Der erste steht für den Uplink, der zweite für den Downlink. Im Beispiel oben arbeitet Station A also im Mode U/S, während Station B im Mode L/S arbeitet. Auch die Transponderfahrpläne werden später entsprechend angegeben werden.

■ Sunsat in vollem Sonnenlicht

Sunsat-OSCAR-35 befindet sich bis November 2000 wieder in vollem Sonnenlicht und erwärmt sich dadurch beträchtlich. Der Amateurfunkbetrieb muß deshalb im Moment eingestellt bleiben. Die Kommandostationen führen Lagemanöver durch und werden die erneute Freigabe zu gegebener Zeit ankündigen.

aus DL-Rundspruch des DARC Nr. 24/00

IOTA-QTC

Bearbeiter: Thomas M. Rösner, DL8AAM
PR: DL8AAM@DB0EAM.#HES.DEU.EU
E-Mail: dl8aam@amsat.org
URL: <http://www.gwdg.de/~troesne>
Wörthstraße 17, 37085 Göttingen

■ Insel-Aktivitäten

Anmerkung: Sollten sich Namen von bereits bestehenden IOTA-Gruppen im neuen 2000er Directory geändert bzw. gemäß des Grundsatzes einer besseren und genaueren geografischen Bezeichnung und/oder administrativen Einheit präzisiert haben, werden diese in den kommenden Ausgaben immer in Klammern nach der jeweiligen IOTA-Referenznummer angefügt sein.

Europa: Bill, M0BNN, ist bis zum 2.8. als MM0BNN/p von der Isle of Skye, **EU-008** (NH-007) aktiv. – Vom 12. bis 19.8. wird DL6KAC im Rahmen eines Ostsee-Segeltörns u.a. von Uitklippan auf Bornholm, **EU-030**, auf 40 und 20 m als OZ/DL6KAC/p QRV sein. – Roberto, IK7XIV, ist noch bis 2.8. als J48X oder SV8/IK7XIV/p von Zakynthos, **EU-052** (Ipeiros/Dytiki Ellas Region Group Ionian Islands), aktiv. – Antonis, SV1ENG, plant, an verschiedenen Wochenenden Euböa, **EU-060** (Sterea Ellas Region Group), in CW zu aktivieren. Als Rufzeichen kommt SV1ENG/A zum Einsatz, hierbei handelt es sich lediglich um einen zweiten festen Standort und nicht etwa um Mt.Athos.

RK3DZJ/1, RV3AGG/1 und UA3DPB/1 aktivieren vom 9. bis 18.8. die beiden IOTA-Gruppen **EU-066** und **EU-147**. Innerhalb von EU-066 ist geplant, die Inseln Solovetskiy, Anzerskiy und Zaytchi Topi sowie in EU-147 Nemetskiy Kuzov und Russkiy Kuzov zu besuchen. QSL via Büro über die entsprechenden Heimatrufzeichen. – Mitglieder der Klubstation RZ1AWD (u.a. RV1CC etc.) aktivieren bis zum 1.8. unter dem Rufzeichen UE1CIG die vor St.Petersburg liegende Insel Gogland,



EU-133 (RR-01-04). Im IOTA-Contest ist die Gruppe als R1GI QRV. QSL direkt an RN1AW, P.O. Box 114, Pushkin-8, 189620, Russland, oder via Büro an RZ1AWD. Die Sonderrufzeichen 9A900Z und 9A900BP sind noch bis zum Jahresende auf allen Bändern in SSB und CW von Krk, **EU-136** (Kvarner Group), QRV. – In der Zeit vom 23.8. bis 6.9. werden SV8/DF3IS/p und SV8/DJ4PI/p von Thassos, **EU-174** (Makedonia/Thraki Region Group), auf allen Bändern aktiv sein. Eine Teilnahme am SSB-Fieldday sowie Betrieb auf 50 MHz ist geplant. QSLs gehen über die entsprechenden Heimatrufzeichen.

Afrika: I5RFD, will vom 21. bis 26.8. unter IG9/I5RFD von Linosa (IIA: AG-003) und anschließend vom 28.8. bis 2.9. von Lampedusa QRV werden. Zusätzlich plant er eine Kurzaktivität von der benachbarten Isola dei Conigli (IIA: AG-004). Für das IOTA zählen alle Inseln zu **AF-019**. QSL via I5RFD.

Asien: 7N1GMK/6 ist bis zum 18.8. von Yoron, **AS-023**, von 80 bis 6 m in SSB und CW mit Vertikalantennen aktiv. QSL via 7N1GMK. – Alexander, UA0QBA, wird demnächst von der Insel Kotelnj, **AS-028**, QRV werden. Geplant ist CW, SSB, RTTY, PSK31



Mel-Island (SA-047) wird auch vom 28. bis 30.7. von einigen brasilianischen OPs unter PY5GVC aktiviert

und SSTV bis zum Sommer 2001. – Masa, JA6GXX, ist vom 22.8. bis 1.9. erneut aus dem Danjo Archipel, **AS-056**, QRV. – RU0LAX, RW0LEC, RW0LBK, UA0LCZ und UA0LMO, Mitglieder des Vladivostok Amateur Radio Club RK0LWW (varc@irex.vl.ru), sind bis zum 31.7. von Furugel'ma, **AS-066**, von 80 bis 10 m in SSB und CW aktiv. Als Rufzeichen kommen die jeweiligen Heimatrufzeichen mit entsprechendem Portabel-Anhang zum Einsatz. Im IOTA-Contest ist das Team dann unter RK0LWW/p QRV. Büro- und Direkt-QSLs via UA0LMO, Yuri Pechenko, P.O. Box 23, Vladivostok, 690041, Rußland.

Noch bis zum 31.7. ist ein Multi-OP-Team unter dem Rufzeichen BO0K von Kin-Men Island, **AS-102**, in SSB und CW, inklusive IOTA-Contest, auf allen Bändern QRV. – Taka, J18XNA, residiert auf Okushiri, **AS-147** (Hokkaidos Coastal Islands). QSL via Takaaki Oguro, Okushiri, Okushiri gun, Hokkaido 043-1401, Japan. – Die Northern of Branch des taiwanesischen Amateurfunkverbands CTARL plant für August eine DXpedition unter dem Rufzeichen BV9W zur Insel Pong-Chi-Wei (25,30° N, 122,35° O), **AS-neu** (Taiwans Coastal Islands Group). QSL via BX2AC (ex BV2TA) Box 112-16, Taipei 104 oder Box 73, Taipei 100, Taiwan.

Hiro, 3W2EZD bzw. JA2EZD, hat das neue Rufzeichen 3W2B zugeteilt bekommen. Er hofft, innerhalb der nächsten Wochen eine DXpedition nach Hon Tam, **AS-neu** (Vietnams South China Coast Centre Group) unter 3W2B/HAT durchzuführen. QSL via XW2A, P.O. Box 2659, Vientiane, Laos.

Nordamerika: KL7AK, KL7TG, KF6XC und W0GLG sind voraussichtlich vom 4. bis 9.8. von den Kudiakof Islands, **NA-neu** (Northern Alaska Peninsula West Group), unter KL7AK

aktiv. Bisherige Erfahrungen zeigen, daß aus dieser Region Alaskas das 20-m-Band am besten funktioniert; man wird sich deshalb auf Betrieb um die IOTA-Frequenz 14,260 MHz konzentrieren. QSL via N6AWD.

Südamerika: Eine Gruppe brasilianischer YLs aktiviert vom 10. bis 14.8. unter PR5YL die Insel Mel, **SA-047**, in SSB, CW und RTTY. QSL via PP5LL. – Eine Gruppe um PP5LL plant vom 1. bis 7.8. eine Aktivität von der Santa Catarina State South Group, **SA-neu**, unter den Rufzeichen PY1OTA (Präfix: Papa Yankee India Null!) in SSB sowie PV5L in CW. QSLs via PP5LL.

Ozeanien: Hiro, JK1FNN, und YL Mic, 7L1MKM, sind vom 13. bis 18.8. von der Insel King George im Manihi-Atoll, **OC-131**, unter FO0YAM und FO0YAA in SSB und CW von 30 bis 10 m aktiv. QSL via JK1FNN.

■ Neue IOTA-Gruppen

Anlässlich der Ham Radio in Friedrichshafen wurde vom RSGB IOTA-Manager das neue IOTA Directory 2000 vorgestellt. Eine ausführliche Aufstellung aller Änderungen folgt im IOTA-QTC im September.

AF-086 (D4) Cape Verdes Windward Islands, durch CR4AH (1951) und CR4AV (1958) von der Insel Sal und D44BC (inzwischen verstorben) sowie D44AC (aktiv) von Sao Vicente.

AF-087 (5H3) Tanzania Tanga Region Group, durch 5I3A von Yambe Anfang Juli 00. QSL via A47RS.

AS-147 (JA8) Hokkaidos Coastal Islands Group, durch JF8RNL/8 von Rebuto-To im Juli 00 und J18XNA von Okushiri-To.

EU-170 (9A) Croatia Dalmatia North Group, verschiedene Aktivitäten u.a. von der Insel Pag.

EU-171 (OZ) Jylland North Group, verschiedene Aktivitäten von Nordjytland und Mors.

EU-172 (OZ) Jylland East and Fyn Group, verschiedene Rufzeichen von Fyn und Samsö.

EU-173 (OHI) Lansu-Suomi (Por) Province Group, verschiedene Aktivitäten von Reposaari, u.a. OH1NSJ/p im Juli 91.

EU-174 (SV8) Makedonia/Thraki Region Group, viele Rufzeichen von Thassos und Amouliani.

EU-175 (CU3-7) Azores Central Group, alle CU3-bis CU7-Rufzeichen, u.a. CU3BL von Terceira.

EU-176 (SM3) Gavleborg County Group, u.a. Störungsfrei (SK3BP/3 im August 87 und Juli 92. SL3FRO sowie SL3ZZR im Mai 00), Agon (SM3JBE/3 im Juni 86) und Prastgrundet (SM3JBE/3 im Juni 87).

EU-177 (SM5) Södermanland/Ostergotland County Group, durch SM4DDS/5 von Aspoja im Juli 00.

EU-178 (ES0, 8) Parnumaa County/Saaremaa County South Group, durch ES1QX/8 von Kihnu im Juni 00.

EU-179 (UR) Mykolajivska/Kherson's'ka Oblast Black Sea Coast Group, von RY8BI (August 91), UB1Z/UA1ANA (Juli 91) und UR5ZEL/p (Juli 00), alle von Berezan, sowie EM5UIA von Kalanchak im Juli 00.

EU-180 (UR) Respublika Kryms Black Sea Coast Group, für EM5UIA von Lebyazh'i im Juli 00.

EU-181 (LZ) Bulgarian (Black Sea) Group, u.a. für LZ1UQ/1 von Sveti Anastasiya im Juli 00.

EU-182 (UR) Odeska Oblast Black Sea Group, durch EM5UIA von Poludy im Juli 00.

EU-183 (YO) Romanian (Black Sea) Group, durch YP1W von Sacalinu Mare im Juli 00.

AS-148 (HL4) Cholla-Bukto Province Group, durch DS0DX/4 von der Insel Wi im Juli 00.

NA-213 (W4) Alabama State Group, verschiedene Aktivitäten, u.a. K1RH/1D3 im Dezember 91.

NA-214 (KL7) Nome County South Group, durch KL7/W61XP von Stuart Island Anfang Juli 00.

OC-232 (4W) East Timors Coastal Islands Group, durch 4W6GH/p von Atauro im Juli 00.

■ **Offizielle IOTA-Verlautbarungen**

IOTA-DXpedition des Jahres 1999

Alle Inselfammler sind aufgerufen, ihre Stimme für die Auszeichnung zu den „RSGB IOTA Awards for the Calendar Year 1999“ abzugeben. Diese Trophys sind 1998 von Malcolm Johnson, VK6LC, und von Victor Rusinov, UT8LL, gestiftet worden.

Ausgezeichnet werden folgende Kategorien: The Most Courageous IOTA DXpedition of the Year, The Most Outstanding DXpedition of the Year (Europa, Afrika und Asien) und The Most Outstanding DXpedition of the Year (Nord- und Südamerika sowie Ozeanien).

Weitere Informationen, eine Liste der Nominierten sowie das nötige Wahlformular können aus dem Internet über <http://www.rsgbiota.org> abgerufen werden. Stichtag für die Stimmabgabe ist der 1.8.00. Die Ehrungen werden auf der diesjährigen RSGB HF & IOTA Convention in Old Windsor (13. bis 15.10.) vorgenommen.

Betrieb von Schiffen

Anlässlich der diesjährigen Inselfammler erläutern der DL-Landesstützpunkt des RSGB-IOTA-Programms Hans-Georg, DK1RV (dk1rv@t-online.de, PR: DK1RV@DB0SGL), die speziellen Regelungen für die Gültigkeit des Betriebs von Schiffen für das IOTA.

Die Regel C.3.7. besagt ausdrücklich, daß Kontakte mit „maritime-mobile“-Stationen in der Nähe von Inseln, ganz gleich, ob sie mit /mm-Rufzeichen arbeiten oder nicht, keine IOTA-Anerkennung für diese Insel erhalten können. Das betrifft auch Stationen an Bord von Schiffen, die im Hafen oder dicht vor der Küste liegen, es sei denn, es kann nachgewiesen werden, daß wichtige Teile der Station, beispielsweise der Transceiver oder die Antenne auf dem Festland oder die Stromversorgung selbst vom Festland stammt.

Der Einfachheit halber empfiehlt Hans-Georg, daß der OP eine vom Kapitän (ggf. auch vom Hafenskapitän) unterschriebene und abgestempelte Erklärung über Art, den genauen Zeit-



Eine der „Neuen“: Santa Catarina Souths Group

punkt (Datum/Uhrzeit/Inselnamen) des „Landanschlusses“ an ihn sendet (Postfach 1114, 57235 Netphen). DK1RV wird sie bei Bedarf an die RSGB weiterreichen. Ausdrücklich bittet er, daß OPs sehr sauber zwischen /mm auf See und /p im Hafen mit Landversorgung unterscheiden und nicht auch aus dem Hafen mit einem /mm-Rufzeichen arbeiten!

Neue Ausgabe des IOTA-Directories

Ende Juni ist die neue Ausgabe des IOTA-Directories erschienen. Das neue Directory enthält mit mehr als 15 000 namentlich aufgeführten Inseln für fast alle Gruppen eine annähernd vollständige Auflistung aller zählbaren Inseln. Einige Regeln wurden genauer gefaßt, zusätzlich hat man einige Inseln, die bisher anerkannt wurden, nach nun vorliegenden entsprechenden Beweisen einer Nichtgültigkeit gestrichen (z.B. Euböa/Griechenland, Anglesey/Wales). Weiterhin wurden etliche Gruppen, die definitiv keine gültigen Inseln enthalten, gestrichen. Dafür konnten etwa 50 neue IOTA-Gruppen aufgenommen werden.

Zwar stellt das neue Directory keine grundlegende Umarbeitung des IOTA-Programms dar; es ist aber für den aktiven IOTA-Jäger trotzdem ein Muß. Die 96seitige deutschsprachige Ausgabe kann bei Hans-Georg (DK1RV, s.o.) für 24 DM bestellt werden.

Das 2000er Directory gibt es nur in Papierform, aus Gründen des Copyright-Schutzes ist derzeit auch keine Diskettenform geplant.

Folgende IOTA-Referenznummern werden nach dem Erstellen der diesjährigen Honour-Roll endgültig aus allen HR-Guthaben gestrichen: AF-034 (Bassas da India), AF-055 (Penguin Islands), AS-034 (Jabal at Tair) und AS-035 (Abu Ail).

IOTA-Convention 2001

Die IOTA-Convention 2001 findet am 4. bis 6.5.01 in der portugiesischen Hafenstadt Porto statt. Für Interessenten wurde ein E-Mail-Reflektor installiert. Um ihn zu abonnieren, schickt man eine E-Mail (Subjektzeile leer) an



Einer der „Alten“: Mal, VK6ISL, auf OC-140

sympa@pc01.arua.ua.pt mit dem Text „subscribe iota2001 [eigene E-Mail-Adresse]“ (bei Problemen an ct1eeb@mail.telepac.pt wenden).

■ **W/VE Islands Contest**

Der diesjährige W/VE Islands Contest findet vom 12.8., 1600 UTC, bis 13.8., 2359 UTC, statt. Europäische Stationen starten in der Non-Island Stations Category und arbeiten ausschließlich Stationen von US- und kanadischen Inseln gemäß der USI bzw. CISA-Inselliste je einmal pro Band und Betriebsart. Ausgetauscht werden RS/RST und Land (Germany); Inselstationen geben RS/RST, Inselnummer und -name. Pro gearbeitete Insel gibt es 5 Punkte. Logs bitte bis spätestens 9.9. an AD4LX, Ray Phelps, 1440 SW 53rd Terrace, Cape Coral, FL 33914, USA. E-Mail-Einsendungen sind unter ad4lx@arrl.net möglich.

ANZEIGE

DX-QTC

Bearbeiter: Dipl.-Ing. Rolf Thieme
Boschpoler Str. 25, 12683 Berlin
E-Mail: rthieme@metronet.de
PR: DL7VEE@DB0GR

Alle Frequenzen in kHz, alle Zeiten in UTC
 Berichtszeitraum 14.6. bis 10.7.00

■ Conds

Schwache Bedingungen prägten den gesamten Berichtszeitraum. Auf den niederfrequenten Bändern gab es kaum DX-Meldungen, und 10 bzw. 12 m blieben oft verwaist. Über die Nachtseite erreichten uns morgens gute Signale aus der Karibik sowie W6/7 auf 17 und 20 m.

■ DXpeditionen

A52NL (JA6NL, ex V63KU) war eine weitere DXpedition aus Bhutan. Man arbeitete in SSB auf 40, 20, 15 und 10 m. – G3TBK meldete sich mit den Rufzeichen **V29TBK** und **VP2MDC** aus der Karibik. Er bleibt arbeitsmäßig noch bis Anfang Oktober in dieser Region. – **KH6ND/KH5** fuhr in Vorbereitung einer geplanten Kingman-DXpedition mehrere tausend QSOs von Palmyra. Selbst zahlreiche Europäer konnten, meist auf 20 m, gearbeitet werden. Auch andere OMs funkten kurzzeitig von KH5 sowie KH4.

TX8JNN (Neukaledonien) war durch eine japanische Gruppe in Europa auf den mittleren Bändern gut zu arbeiten. – Sehr aktiv zeigte sich **J75KG** (K5KG). – **7P8AA** wurde planmäßig QRV und machte viel Aktivität, allerdings mit unterschiedlich starken Signalen. So konnte die deutsche DXpedition hier gut auf 80 m gehört werden, und mit Glück gelangen sogar 160-m-QSOs. Auch RTTY wurde nicht vergessen. In Richtung USA schien der Skip jedoch meist besser zu sein.



V6, durch einige US-OPs aktiviert, konnte leider nur auf den mittleren Bändern ein gutes Signal in Europa erzeugen. – **KM9D** wollte als **FO0MOT** funken, erzeugte aber wenig Resonanz im europäischen Clusternetz. – **G4PIQ** erschien als **A35IQ** und machte stundenlang Europaverkehr in SSB. – Auch die amerikanische Crew um **WV2B** erhielt wie geplant eine Landeerlaubnis und funkte von St. Paul (**CY9**). – **5I3A** war ein Insel-Rufzeichen aus Tansania, durch OPs aus dem Oman aktiviert.

■ Kurzinformationen

5H3US (K8MN) ist zurück in den USA. Alle seine DX-Logs (etwa 150.000 QSOs) werden von **WA8JOC** verwaltet. – Vom 1. bis 10.7.

gab es in Monaco eine befristete Freigabe des 6-m-Bandes. Zusätzlich arbeitete im IARU-Contest eine Multi-Multi-Station als **3A2K**, u.a. mit **N4GN** und diversen finnischen Gast-OPs. – **Jeff, G4KIB** (5B4YY), ist jetzt mit offizieller Lizenz noch bis August als **ST0P** von Khartoum QRV. Ein Grund für die Lizenzausgabe könnte die Anwesenheit des Frequenzkoordinators des Sudans bei der ITU-Konferenz in Istanbul gewesen sein, auf der die Bedeutung des Amateurfunks zur Sprache kam. **XW2A**-Karten werden jetzt für das DXCC anerkannt. – Das diesjährige Wochenende der Leuchtturm-Funkaktivitäten findet am 19. und 20.8. statt. – Das gerade erschienene DXCC-



Jahrbuch 1999 der ARRL listet anhand der DXCC-Beantragungen 1999 folgende Most Wanted auf: **P5, BS7H, BV9P, A5, VU4, 70, E3, 3Y(B), FR/T** und **VU7**. Bemerkenswert und für Europäer kaum verständlich erscheint, daß sich unter den 100 meistgesuchten Gebieten auch **OK** und **OM** befinden.

Louis Varney, G5RV, der Erfinder der legendären **G5RV**-Antenne, verstarb am 28.6. im Alter von 89 Jahren. – **Alan, 3D2QB** (**SM5BQB**), ist nach 11 Jahren QRT und in seine Heimat Schweden zurückgekehrt. – **E29DX** fuhr im April mehr als 12.000 QSOs von Nu Island (**AS-145**). Leider gab es auch diesmal noch keine WARC-Genehmigung. – **Peter, ON6TT**, hält sich im August und September berufsmäßig in **AP, VU, A5, YB** und **4S7** auf und hofft, Zeit und Gelegenheiten zum Funken zu finden. – **JA2EZD** erhielt mit **3W2B** ein neues Rufzeichen in Vietnam.

■ Ham Radio 2000

Das diesjährige Treffen der Funkamateure in Friedrichshafen dürfte zumindest für die DXer sehr zufriedenstellend verlaufen sein. Dazu trug der Besuch von **Jim Smith, VK9NS**, bei, der Deutschland besuchte und hautnah auf der Messe zu erleben war. Die DX-Vorträge von **A52JS, A52A, TX0DX, VP6BR** und **FO0AAA** wurden zwar zeitlich gefragt, waren aber hochinteressant.

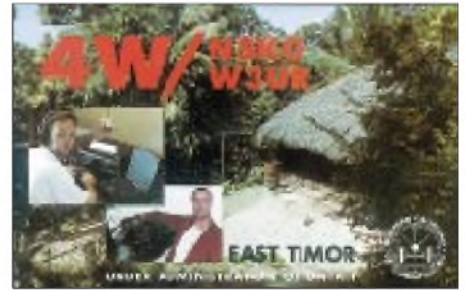
Zahlreiche QSLs konnte man sich vor Ort ausstellen lassen, soweit man im Log war. So nutzten viele die Gelegenheit, Karten von **TX0DX, A52A, CE0ZY, C6AKA, 9X0A** u.a. zu bekommen.

■ Vorschau

F5PXT, F5PYI, F6JXX und **F5NOD** sind die OPs der Tromelin-DXpedition vom 1. bis 16.8. unter **FR/F6KDF/T**. Tromelin ist vor allem in CW und RTTY sehr gefragt. Es wird mit mehreren Stationen auf allen KW-Bändern gefunkt. Informationen gibt es über die Homepage <http://f5nod.waika9.com>. QSL via **F6KDF**.

Noch bis zum 2.8. ist **FS/N3OC** in der Luft. – **HH2/F8CUP** annouciert eine Aktivität vom 25.7. bis 2.8. – Der jährliche Karibiktrip von **PA3EWP, PA4EA, PA5ET** und **PA7FM** führt diesmal vom 11. bis 23.8. nach **V2** und danach vom 23.8. bis 4.9. nach **8P**. Sie wollen mit zwei Stationen parallel arbeiten.

PA3GIO funkt vom 26.8. bis 1.9. als **VK9CQ** von Cocos Keeling. – **DL4JS, DK8YY, DL5CT** und **DL7ZZ** sind ab Anfang August aus Afrika in der Luft. Sie planen Aktivitäten aus **6W, C5** sowie **D4**. – Zwei noch recht junge Funker, **DH1SGS** und **DH1TW**, werden vom 13. bis 18.8. als **VK9XY** in SSB und CW Betrieb machen.



Altmeister **W4QM** ist ab 1.8. wieder für einige Monate als **VQ9QM** von Chagos in CW QRV. – Vom 28.8. bis 27.9. weilt **AD6KA** bei **5R8EW**. Er hofft, von 160 bis 10 m in CW, SSB und eventuell RTTY/PSK31 funken zu können und nimmt eine kleine Endstufe sowie Vertikalantennen mit. – **XE3/F6BUM** (**NA-045**) ist vom 30.8. bis 8.9. angekündigt. – **FO0YAA** und **FO0YAM** sind vom 13. bis 18.8. die Rufzeichen zweier Japaner von Französisch-Polynesien. Sie planen CW- und SSB-Betrieb von 30 bis 10 m. – **JE2EHP** funkt im Zeitraum vom 8. bis 12.8. als **K1HP/KH0** (40 bis 10 m) – **VP5/I4ALU** will vom 14. bis 28.8. QRV sein. – Eine japanische Gruppe aktiviert vom 13. bis 16.8. **Ogasawara (JD1)** auf den höherfrequenten Bändern in RTTY und SSB.

■ Bandmeldungen im Berichtszeitraum

160 m		HR1RMG	18137 0000
7P8AA	1827 2115	JW/DK7AI	18120 0745
		TX8JNN	18079 1025
80 m		V63KP	18083 1200
7P8AA	3505 2230	XE1/DJ1KO	18112 0540
CX7OV	3800 0300	ZK1AXU	18128 0930
SV9/K7BV	3503 2320		
		15 m	
40 m		4W6GH/p	21258 1300
5I3A	7004 2210	A52NL	21260 0530
7P8AA	7006 0345	CY9/WV2B	21295 2230
CY9/WA4RX	7072 0030	FO0MOT	21035 0100
J75KG	7005 0400	KH0/JA3HD	21208 0545
30 m		OA4CT	21262 2345
9J2BO	10104 0445	OA4CVT	21082 1800
9V1PC	10106 2100		
HF0POL	10106 2005	12 m	
TT8JLB	10110 2050	3A/OHIRY	24945 1615
WV2B/CY9	10110 0320	5H1/PA3GIO	24940 1410
		RIANZ	24900 1100
20 m		TX8JNN	24940 0630
3DA0CF	14254 0445	VP2MDC	24900 1915
FG/DF6VU	14220 0600		
F05JK	14010 0550	10 m	
KH4/W4JKC	14010 1950	4W6GH	28480 1220
V29TBK	14020 2300	7P8AA	28085 0820
ZK1AXU	14215 0700	5I3A	28020 0900
		A52NL	28490 0710
17 m		C91DC	28490 0500
A35IQ	18130 1200	J75KG	28495 1720
FO0MOT	18097 0500	TT8JLB	28500 0730

QRP-QTC

Bearbeiter: Peter Zenker
DL2FI@DB0GR
E-Mail: DL2FI@dl-qrp-ag.de
Saarstraße 13, 12161 Berlin

■ Nachlese zur Ham Radio

Wie in jedem Jahr war die QRP-AG auch anlässlich der Ham 2000 in Friedrichshafen präsent. Mittwoch nachmittag, einen Tag vor Messebeginn, bauten Martin, DL7ARY, und ich den Stand auf. Da wir beide schon oft gemeinsam derartige Aktionen durchzogen, klappte alles schnell und reibungslos, außer daß uns in einem Moment der Ablenkung unser kleiner Transportwagen geklaut wurde. Ein erster Besuch der Flohmarkthalle zeigte uns, daß auch am Tag vor der Eröffnung schon richtig was los ist. Obwohl erst weniger als die Hälfte der Flohmarktstände besetzt war, trieben sich schon Hunderte von Käufern in der großen Halle herum und kauften die wahrscheinlich besten Schnäppchen weg. Da man ja nicht gerne Außenseiter ist, ließ ich mir natürlich einen leicht reparaturbedürftigen OHR 400 nicht entgehen.

Am Donnerstag morgen erlebten wir bereits kurz nach Eröffnung einen gewaltigen Zustrom von Besuchern. Mein Eindruck, der sich an den folgenden Tagen noch verfestigen sollte, war, daß die früher etwas abseits liegende Halle 9 in diesem Jahr für sehr viele Besucher doch von großem Interesse war. Ham-Profis wissen, daß in dieser Halle die Verbände und Vereine zu Hause sind. Große nationale Amateurfunkverbände wie DARC, RSGB sowie kleinere Vereine und Arbeitsgemeinschaften wie AGAF und DL-QRP-AG stellen dort sich und ihre Arbeit vor.

Überrascht, aber auch begeistert hat mich der große Zulauf am Stand des DARC-Jugendreferats. Ein offensichtlicher Renner in Halle 9 war aber auch in diesem Jahr wieder unser DL-QRP-AG Stand. Selten, daß mal ein problemloses Durchkommen in den inneren Bereich möglich war. Zum Glück hatte ich, geprägt durch die Erfahrungen der vergangenen Jahre, diesmal einen fast doppelt so großen Stand bestellt und schon im Vorfeld einige Mitglieder um aktive Hilfe gebeten.

So konnten die meisten Mitglieder und Interessenten einigermaßen gut bedient werden. Wir hatten wieder einige Geräte dabei und konnten auch so manchem Mitglied seinen bestellten Bausatz aushändigen, auf den einige immerhin ein Jahr lang gewartet hatten. Den ungebrochenen Trend zu Selbstbau und QRP dokumentiert auch die während der Messe auf 1730 gewachsene Anzahl der DL-QRP-AG Mitglieder.

Mein Vortrag, den ich am Freitag im DARC-Forum hielt, war sehr gut besucht. Einige Teilnehmer dürften allerdings anfangs ein wenig überrascht gewesen sein, daß ich statt wie angekündigt über „QRP, Selbstbau und DO-Lizenzen“ zu sprechen, George Dobbs Auftritt bei der Hamvantion entlehnt (FA 7/00, S. 726 – d. Red.) mit einem Sack voller Bodensee-Äpfel auf die Bühne trat und auch darüber redete. Dabei ist ein Zusammenhang leicht herzustellen: Äpfel sind heutzutage für die meisten von

uns ein am Marktstand gekauftes, anonymes Produkt. Sie sehen oft von außen gut aus, haben aber innen verborgene, faule Stellen. Will man sich seiner Äpfel wirklich sicher sein, hilft nur eins: Pflanze einen Apfelbaum und pflücke deine eigenen Früchte. Und damit alle Apfel-Esser etwas von uns haben, brachten wir jetzt ja auch als erste QRP-Gruppe weltweit einen 144-MHz-Apfel heraus. Ganz ohne faule Stellen, zum Selbstbau.

■ Original QRP-Contest

Eigentlich hatte ich der XYL versprochen, am ersten Juli-Wochenende endlich den Garten in Ordnung zu bringen. Deshalb fuhr ich auch ohne „richtiges“ Funkgerät in den Spreewald, hatte aber den kleinen 20-m-CUB von MFJ dabei, der so schön in die Tasche der Gartenarbeits-Latzhose paßt und der auch an einem Stück Draht recht ordentliche Signale produziert. Rasenmähend, mit dem Knopf im Ohr, mußte ich dann feststellen, daß auf 20 m ungeheure Aktivität rund um die QRP-Frequenz herrschte. CQ O-QRP Test auf allen Kanälen – und laut! Bemerkenswert viele deutsche Stationen dabei, offensichtlich sommerliche Shortskip-Bedingungen. Was nun? Vielleicht merkt es ja niemand, an der GAP hängen ja fast 15 m RG58, der Rasenmäher wird elektrisch betrieben, Strippe ist Strippe! Gesagt, getan, wem fällt schon auf, daß der Rasenmäher plötzlich über zwei Kabel gespeist wird. Schwierig wurde nur das ungewohnte Geben während des Laufens, und so fand es Töchterchen Samantaha dann doch etwas merkwürdig, daß Papa immer wieder mit laufendem Rasenmäher auf der Stelle trat ...

Immerhin konnte ich so am Sonntag etwa zwei Stunden abzweigen und habe in dieser Zeit mit 1 W immerhin 40 QSOs mit Stationen aus 18 Ländern fahren können.

■ FAQ

Die bereits im vergangenen QTC angekündigte Initiative zur Erstellung einer QRP-FAQ ist dank der fleißigen Arbeit einer Gruppe um Ingo, DK3RED, bereits Realität geworden. Auf unserer Homepage im Internet (<http://www.dl-qrp-ag.de>) findet man Zusammenfassungen der Fachdiskussionen auf dem Server zu vielfältigen QRP- und Selbstbauthemen. Nahezu täglich kommen neue dazu. Selbstverständlich versuchen wir diese Informationen auch denjenigen zugänglich zu machen, die keinen Internetzugriff besitzen.

Momentan wird gerade daran gearbeitet, alle Themen auf einen Packet-Radio-Server zu überspielen und für diejenigen, die auch dort nicht QRV sind, wird es einen Fotokopie-Service geben. Eine erste Themenliste und bei welchem hilfreichen Geist man die Fotokopien (gegen SASE plus Kopierkosten) erhalten kann, werdet Ihr im nächsten QRP-Report finden.

■ Patenschaft

Auf der Ham Radio trafen wir am Stand des slowenischen Amateurfunkverbandes Alan, S53MA, und Vanja, S59AV. Schnell stellte sich heraus, daß beide äußerst aktive Selbstbauer und QRPer sind. Sie zeigten uns einige ihrer mitgebrachten Bastelprojekte, mit denen sie bereits erfolgreich am Amateurfunk teilge-

nommen haben. Sehr interessant war ein auf einem Holzbrett aufgebauter kleiner Sender, mit dem Vanja schon Conteste bestritt, der jedoch in erster Linie als Vorzeigeobjekt für Jugendliche dient und belegen soll, mit welchen einfachen Mitteln man Amateurfunk betreiben kann.

Die QRP-Gruppe in Slowenien ist nicht sehr groß, nur etwa 45 Aktive machen mit, dafür sind aber die Probleme um so größer. Spezielle Bauteile sind kaum erhältlich, alles, was man benötigt, muß sehr teuer von Italien-Reisenden mitgebracht oder im Ausland bestellt werden. Wir haben uns daher entschlossen, die QRPer in Slowenien zu unterstützen. Dazu nutzen wir



Peter, DL2FI (rechts), während einer ruhigen Phase am Stand der DL-QRP-AG. Foto: TO

die teilweise doch erheblichen Rabatte für Bauteile, die wir durch die Bestellung größerer Mengen erhalten, die dortigen OMs mit einigen Bausätzen für moderne QRP-Geräte zu versorgen.

■ Bastelabend in Berlin

Der DARC-Ortsverband D15 (Prenzlauer Berg) hat beschlossen, dem Selbstbau wieder größere Bedeutung beizumessen. Nach zwei sehr gut verlaufenen Bastelwochenenden in einer Jugendherberge wird man demnächst jeden dritten Montag im Monat Anfängern die Möglichkeit bieten, unter sachkundiger Anleitung in den Selbstbau einzusteigen. Der OV plant gemeinsam mit der DL-QRP-AG in kleinen Gruppen verschiedene Objekte zusammenzubauen, es können aber auch eigene Projekte mitgebracht werden, bei denen Hilfe benötigt wird.

Ziel ist es, den Teilnehmern durch entsprechende Hilfestellung die nötige Selbstsicherheit zu geben, sich an kleinere bzw. auch größere Selbstbauprojekte heranzuwagen. Meßmittel stehen in den Räumen, die der OV extra zu diesem Zweck angemietet hat, bereit. Natürlich können auch interessierte Mitglieder anderer Ortsverbände teilnehmen. Aufgrund des begrenzten Platzangebotes sollten sie aber vorher mit dem OVV Karl-Heinz, DL7UAL, via Packet-Radio Kontakt aufnehmen. An Kosten fallen nur die reinen Material- bzw. Bausatzkosten an.

Eine nachahmenswerte Initiative, wie ich finde. Endlich wieder eine Aufgabe für unsere gelangweilten älteren Spezialisten, und schließlich eine Chance für junge und alte Bastel-Newcomer, zu selbst gezogenen und gepfückten eigenen Äpfeln zu kommen, meint Euer QRPeter aus Berlin.

Ausbreitung August 2000

Bearbeiter: Dipl.-Ing. František Janda, OK1HH
CZ-251 65 Ondřejov 266, Tschechische Rep.

Die Dynamik des Anstiegs der Sonnenaktivität ist momentan recht niedrig, wie übrigens auch die vergangenen Monatsdurchschnitte der Sonnenfleckenzahl R für April bis Juni zeigen: 125,3, 120,8 und 124,9. Der durchschnittliche Solarflux für die gleiche Periode betrug 184,2, 184,5 bzw. 187,8. Die geglätteten Werte R_{12} für Oktober bis Dezember 1999 ergeben 107,7, 110,9 und 111,0. Diese Entwicklung setzt sich allmählich bis zum Maximum fort, dessen voraussichtlicher Zeitpunkt nun im Januar des kommenden Jahres angenommen wird. Den nächsten spürbaren Anstieg (also auch sehr gute Ausbreitungsbedingungen) erwarten wir im September. Die Vorhersagediagramme für August gehen von $R_{12} = 144$ aus, was ungefähr dem Solarflux von 186 s.f.u. entspricht. In der Sommerionosphäre kommt aber der Anstieg der Sonnenradiation anfangs nur wenig zur Geltung, im größeren Umfang erst im letzten Drittel des Augusts.

Vorher werden auf der Nordhemisphäre weiterhin Sommerbedingungen herrschen, mit relativ hohen nächtlichen und niedrigen benutzbaren Frequenzen tagsüber sowie mit einer höheren Dämpfung in der niedrigen Ionosphäre und immer noch unangenehm hohen

QRN-Niveau auf den niederfrequenten Bändern. Während wir auf 10 m anfangs nur Shortskips und einige Signale aus Süden vorfinden, entwickelt sich bis Monatsende daraus wieder ein tatsächliches DX-Band.

*

Anfang Mai genügte ein Blick zur Sonne, um festzustellen, daß wir uns in der Nähe des Maximums des elfjährigen Zyklus befinden: Zwei große Fleckengruppen, jede von der Fläche eines Tausendstel der Sonnenhemisphäre, konnten mit bloßem Auge betrachtet werden. Außerdem endete der April mit einer Verschlechterung der Ausbreitungsbedingungen, und auch die ersten Maitage zeigten sich etwas unterdurchschnittlich mit einer erhöhten Schwankung durch den Einfluß des sich verstärkenden Sonnenwindes sowie durch das unregelmäßige Anwachsen der geomagnetischen Aktivität. Eine spürbare Verbesserung setzte bei gleichzeitigem Anstieg der Sonnenradiation und Beruhigung der Magnetosphäre ab 8.5. ein.

Ein weiteres markantes Ereignis bedeutete die Magnetstörung am 12.5., die dafür sorgte, daß sich trotz eines gewaltigen Anstiegs des Solarfluxes um 135 Einheiten innerhalb von elf Tagen die Ausbreitungsbedingungen nicht wesentlich verbesserten; dazu kam es erst ab 20.5.

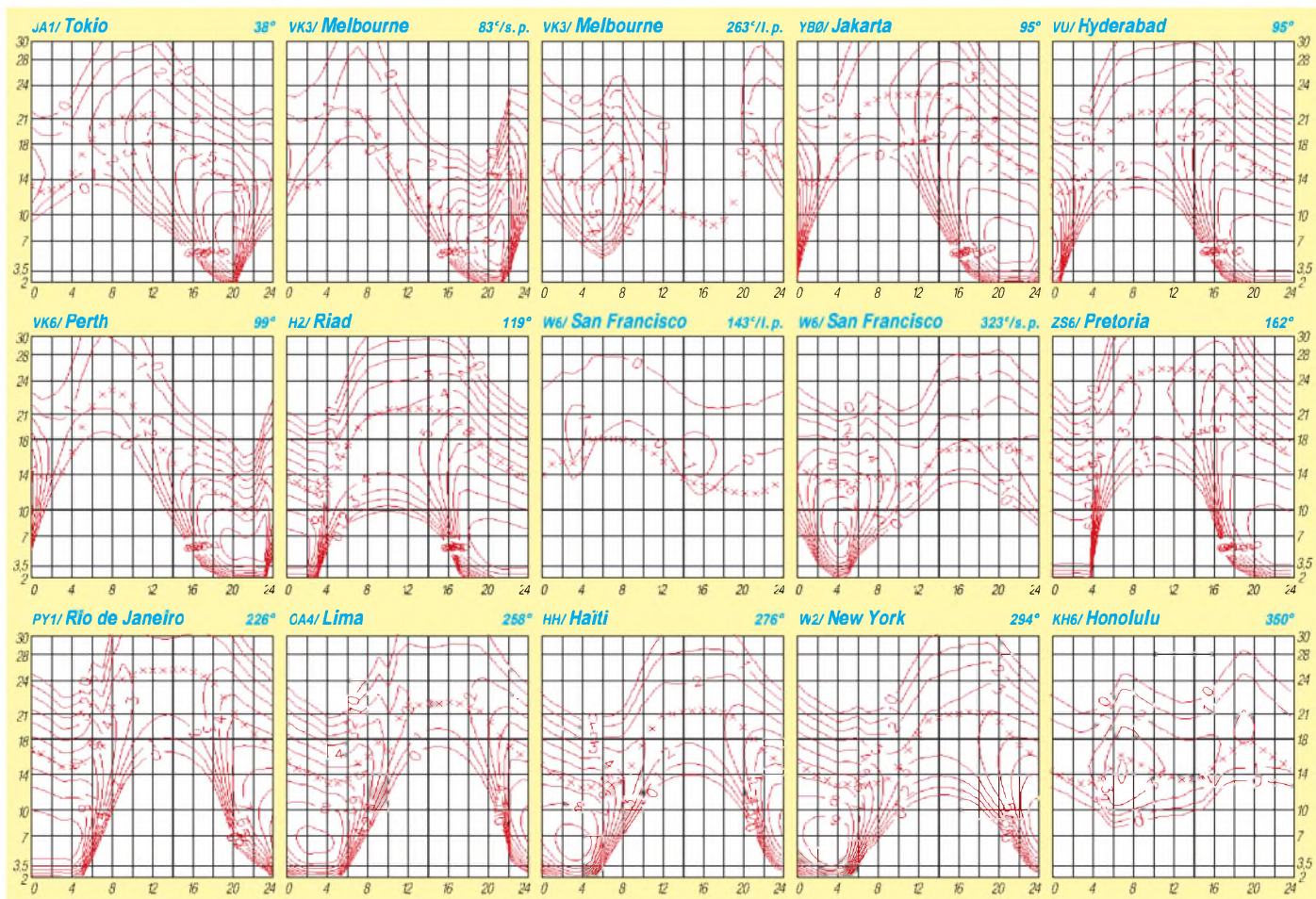
Auf weitere größere Störungen brauchte man nicht lange zu warten; sie kamen vom 23. bis 25.5., begleitet von drei Eruptionen mit Plasmaauswürfen aus einem aktiven Bereich im Südwesten der Sonnenscheibe vom 20. bis 22.5. Die erste Störung begann am 23.5. nach-

mittags, und ihre Minusphase dezimierte die Bedingungen hauptsächlich am 24.5. (wo sie besonders während des Nachmittags „gräßlich und erschütternd“ waren).

Die kritischen Frequenzen über den mittleren Breiten Europas hielten sich unter 5 MHz, so daß wir auf den höheren Bändern (14 bis 21 MHz) nicht viel Aktivität vorfanden. Auch die Stationen, die man sonst täglich lautstark hörte, hatten nur ein schwaches, von starkem Schwund begleitetes Signal. Das kürzeste Band, daß wenigstens etwas nach Süden öffnete, war das 12-m-Band. Eine nachfolgende Verbesserung der Ausbreitungsbedingungen sorgte für einen kleinen Hoffnungsschimmer, aber bis zum Ende des Monats blieben die Bedingungen überwiegend unterdurchschnittlich.

Bei den Baken brachte der Anstieg der sporadischen E-Schicht-Aktivität auf 10 m z.B. Signale von LA4TEN, LA5TEN und EA2JA; sonst hörte man hauptsächlich Signale aus südlichen Richtungen (LU1FFH, ZS1J, ZS1LA, ZS6PW, ZS6DN, 4S7B und 5Z4B), eventuell auch aus Osten (RR90, JA2IGY).

Die Tageswerte des in Penticton, B.C., auf 10,7 cm gemessenen Sonnenstroms lagen im Mai bei 158, 153, 137, 135, 130, 127, 131, 137, 150, 179, 178, 190, 217, 233, 244, 259, 262, 253, 254, 246, 232, 215, 204, 189, 173, 168, 162, 156, 149, 146 und 154 (Durchschnitt 184,5 s.f.u.). Die Tagesindizes A_k des geomagnetischen Feldes aus Wingst betrugen 18, 23, 22, 8, 12, 14, 8, 5, 10, 8, 5, 14, 16, 10, 16, 18, 25, 10, 9, 6, 8, 11, 25, 64, 31, 16, 12, 13, 25, 22 und 11 (Durchschnitt 16).



Diplome

■ Worked S5 IPARC Members

Diese Diplom, herausgegeben von der slowenischen Sektion des International Police Association Radio Club (IPARC), kann von allen Funkamateuren und SWLs erworben werden. Dabei zählen QSOs mit Mitgliedern des S5-IPARC (eine entsprechende Liste kann über den Award-Manager bezogen werden) ab 11.11.95 je einen Punkt; die Klubstationen S51IPA, S52IPA, S53IPA, S59IPA und S50IPA schlagen mit jeweils zwei Punkten zu Buche. Es gibt keine Band- oder Betriebsarteneinschränkungen. Folgende Punktzahlen werden benötigt:

	Kurzwellen	VHF/UHF
slowenische Stationen	10	5
europäische Stationen	6	3
DX-Stationen	4	2

Die Beantragung des Diploms erfolgt mittels einer GCR-Liste sowie 1000 SIT, US-\$ 7 oder 10 DM über den IPARC S5 Manager, Milan Pivk, S58MU, Podgora 28, SI-4224 Gorenja vas. (tnx DL6JFR, Stand Juli 00)

■ Diploma Sardegna

Das von der italienischen Amateurradioorganisation ARI herausgegebene Sardinien-Diplom können Funkamateure und SWLs nach folgenden Kriterien erwerben:

Wertbar sind QSOs mit IS0-, IM0- und IW0-Stationen (die Mitglied der ARI sind) auf allen Bändern und in allen Betriebsarten ab 1.1.93, jedoch nicht über Relaisfunkstellen.

Verbindungen mit derselben Station dürfen nach Ablauf jeweils einer Stunde auf verschiedenen Bändern getätigt werden. Pro QSO gibt es einen Punkt. Ausnahmen: Die Station IY0GA (Sassaris Province) zählt vier Punkte, allerdings nur einmal; QSOs mit IM0-Stationen (mit IIA-Nr.) bringen zwei Punkte (wobei nur zwei Stationen pro Provinz wertbar sind und dieselbe Insel nur einmal zählt).

Italienische Stationen müssen 20 QSO-Punkte mit der Provinz Cagliari (CA), 17 mit Sassari (SS), 5 mit Oristano (OR) und 3 mit Nuoro (NU) nachweisen.

Europäische Stationen benötigen 15 QSO-Punkte mit der Provinz Cagliari (CA), 10 mit Sassari (SS), 3 mit Oristano (OR) und 2 mit Nuoro (NU).

DX-Stationen haben 8 QSO-Punkte mit einer der Provinzen SS, OR und NU sowie 2 mit CA zu erbringen.

Der Diplomantrag (GCR-Liste) geht mit US-\$ 10 oder 18 IRCs an den Award Manager Regionale, Gianni Manca, IS0IGV, c/o ARI, P.O. Box 25, I-09100 Cagliari.

■ Archipelago Toscano

Dieses Diplom kann von Funkamateuren und SWLs zu den nachfolgenden Bedingungen erworben werden:

Notwendig sind Verbindungen ab 1.1.82 mit Stationen von verschiedenen Inseln des Toscano Archipelago auf Kurzwellen sowie den VHF/UHF-Bändern in CW, SSB und RTTY. Kontakte über Relaisfunkstellen zählen nicht, Satelliten-QSOs sind wertbar.

Außereuropäische Stationen benötigen Verbindungen mit mindestens drei verschiedenen Inseln sowie mit zwei Stationen aus der Provinz Livorno.

Europäische Stationen müssen QSOs mit drei Inseln sowie mit fünf Stationen aus der Provinz Livorno nachweisen.

Italienische OMs haben vier verschiedenen Inseln sowie fünf QSOs mit Livorno (Provinz) in die Wertung zu bringen.

Zählbare Inseln sind: Capraia, Elba, Giglio, Gorgona, Meloria, Montecristo, Pianosa, Minori Islands (eine Insel aus dieser Inselgruppe kann als Ersatz einer der o.g. eingebracht werden).

Ein spezielles Diplom erhält derjenige, der QSOs mit sieben Inseln und einer Station aus Livorno (Stadt, nicht nur Provinz) nachweisen kann.

Der Diplomantrag (GCR-Liste) geht mit US-\$ 2 oder 6 IRCs an die Sezione ARI, P.O. Box 486, I-57100 Livorno.

■ European World Wide Award – EWWA

Das EWWA (es zählen Verbindungen ab 1.1.80) können Funkamateure und SWLs in verschiedenen Kategorien zu nachfolgenden Bedingungen erwerben:

Kurzwellen

A: Mixed (CW-Fonie-RTTY) – bestätigte Verbindungen mit 200 verschiedenen Ländern der EWWA-Liste.

B: CW – Bedingungen wie unter A.

C: Fonie – Bedingungen wie unter A.

D: RTTY – Bedingungen wie unter A.

E: Einband – jeweils 100 EWWA-Länder auf 160, 80, 40 und 30 m; 200 EWWA-Länder auf 20, 17, 15, 12 und 10 m. Dabei kann man wiederum in Mixed, CW, Fonie und RTTY beantragen.



Musteransicht des EWWA-Diploms

F: Five Band EWWA – mindestens jeweils 100 EWWA-Ländern auf 80, 40, 20, 15 und 10 m. Auch hier ist eine Unterteilung in Mixed, CW, Fonie und RTTY möglich.

G: Nine Band EWWA – entsprechend Fünfband-Diplom, jedoch jeweils auf 160, 80, 40, 30, 20, 17, 15, 12 und 10 m.

H: YL EWWA – Verbindungen mit 50 YLs/XYLs aus 50 verschiedenen EWWA-Ländern.

I: Toplist HF EWWA – um sich dafür zu qualifizieren sind QSOs mit 300 EWWA-Ländern in Mixed, CW, Fonie bzw. RTTY notwendig. Diese Auszeichnung beinhaltet eine 6 cm große Bronzeplakette.

VHF: 144 und 50 MHz

Benötigt werden Verbindungen mit Stationen

aus 30 verschiedenen EWWA-Ländern auf dem 2-m- sowie 50 auf dem 6-m-Band. Neben Mixed, CW, SSB und RTTY ist auch FM (nicht auf 50 MHz) wertbar.

Satellit

Dafür sind Stationen aus 100 verschiedenen EWWA-Ländern zu arbeiten.

Diplomanträge sind mit GCR-Liste und US-\$ 10 bzw. 12 IRCs (Top List US-\$ 25 oder 30 IRCs) an Francis Kremer, F6FQK, 31 rue Louis Pasteur, F-67490 Dettwiller, zu richten. Weitere Informationen (EWWA-Liste) unter <http://www.chbarg.demon.co.uk/g0oyq/ewwa.htm>. Stand November 99

■ Council Of Europe Award

Das Council of Europe Award kann von allen Funkamateuren und SWLs erworben werden. Es zählen Verbindungen mit Mitgliedsstaaten der Council of Europe und der Sonderstationen TP2CE (oder TP0, 1, 2, 3, 4, 5, 6, 7, 8, 9, 10, 50, 2000) ab Juni 1980.



Musteransicht des Council Of Europe Diploms

Kurzwellen

A: Mixed (CW-Fonie-RTTY)

B: CW

C: Fonie

D: RTTY

E: Einband (160, 80, 40, 30, 20, 17, 15, 12 und 10 m; eine Unterteilung in Mixed, CW, Fonie und RTTY ist möglich).

F: Fünfband (80, 40, 20, 15 und 10 m, wiederum jeweils unterteilt in Mixed, CW, Fonie und RTTY)

G: Neunband (160, 80, 40, 30, 20, 17, 15, 12 und 10 m, ebenfalls unterteilt in Mixed, CW, Fonie und RTTY)

H: YL Award

VHF-Varianten gibt es für 6 und 2 m, ebenso für Betrieb über Satelliten, jeweils für Mixed, CW, Fonie und RTTY.

Diplomanträge gehen mit GCR-Liste und US-\$ 10 bzw. 12 IRCs oder 15 DM an Francis Kremer, F6FQK, 31 rue Louis Pasteur, F-67490 Dettwiller.

Mitgliederstaaten des Council of Europe sind: Albanien, Andorra, Belgien, Bulgarien, Dänemark, Deutschland, Estland, Finnland, Frankreich, Georgien, Griechenland, Großbritannien, Island, Irland, Italien, Kroatien, Litauen, Lettland, Luxemburg, Malta, Mazedonien, Moldavien, Niederlande, Norwegen, Österreich, Polen, Portugal, Rumänien, Rußland, San Marino, Slowakei, Slowenien, Spanien, Schweden, Schweiz, Tschechien, Türkei, Ungarn, Ukraine, Zypern sowie TP-Klubstationen.

(Stand Mai 00)

QSL-TELEGRAMM

THE QSL ROUTES MONTHLY SHEET 8-00

DL9WVM-DL5KZA-SM5CAK-SM5DQC ©QSL-ROUTES BERLIN

DX-Call	Manager	DX-Call	Manager
3A2DX	PIRATE	A61AD	N1DG
3C2J (TRY)	F2XX	A61AT (>600)	IT9ZGY
3D2SQ	W7TSQ	AB8CK/UN1	UA3AGW
3DA0CF	K5LBU	AF4IN/KH0	JA6AGA
3DA0EW	K5LBU	AG8L/KP2	NN6C
3DA0EW (NOW)	KAZUCA	AISP/CY9	A1SP
3W2B	JA2ZD	AX0LD	CWSP
3W2ZD	XW2A	AX0LD	PY2YP
3W2GAX	JA7GAX	AX0LD (ALSO)	VK0MM
3W2KYU	JH8KYU	AX2PS	VK2PS
3W2LC	VK6LC	AX3LB	VK3LB
3W5FM	UA0FM	AX4CQ	VK4CQ
3Z0BLY	SP2PMW	AX4EJ	VK4EJ
3Z0EMC (600)	SP6ECA	AX4SJ	VK4SJ
3Z0I	SP6ZDA	AX8AM	VK8AM
3Z0KAG	SP9KAG	BV0DX	UA9CY
3Z0MM (600)	SP3JHY	BV2TL	JH3JWW
3Z6EQ	SP6EQ	BV5BG	IK7JTF
3Z7FBQ	SP7FBQ	BV0VHS	BV2NT
4J4K (>300)	TA2ZV	BX2AB	BV2PU
4K1F (00)	UTSUGR	BY1DX	OH2BH
4K55C	4K9C	C6AFP	N41QQ
4K5CW	4I9RI	C6AKP	N4RP
4L1DW	1L2YE	CM2TK	FGFNU
4L1FL	4Z5CU	CM6YI	W3HNK
4L4KW	KE1HZ	CN2DX	HB9HLM
4L4MM	ON4CFI	CN8KD	EA5XX
4L7AA	4Z5CU	CO2JZ	XE1CI
4N1KT (>98)	WFS6	CO6WD	W0SA
4S7BRG	HB9BRM	CO6YP/HH	CM6LK
4S7W	ON6TZ	CO8ZZ (<-12/99)	AD4S
4W6GH	CT1EGH	CO1CA	CT1BXE
4W6GN	K8CW	CS0RCL (TRY)	CT1GFK
4Z1GY	N4XY	CT1EEB/CU3	CT1EEB
5B40	5B4MF	CT1IZW/CU3	CT1IZW
5I3A	A4R7S	CT1BX	HB9CRV
5I3A (NOW)	A41KG	CW6V (WPXCW00)	W3HNK
5K9AQ	HJ3PXA	CX2000	CX2ABC
5N3NDP	IK5JAN	CX6VM	W3HNK
5N9EAM/8	IK7JTF	D2BF	EA8EE
5R8FL	F5TBA	D2BF (NOW)	EA1BF
5X1GS	WB2YQH	D3SFA	1B3LH
5X1GS (NOW)	G0WNV	D700EVM	HL5FXP
5XIP	G3MRC	DA1WA/HB0	DJ0LC
6Y5MM (>99)	W4YZC	DF2BO/VE7	DF2BO
7A32AR	YB0FMT	DF4RD/TK	DF4RD
7P8AA (700)	DL7VR0	DF6VU/FG	DF6VU
7Q7RM	G0IAS	DF8KF/LA	DF8KF
8J9AAA	JA9XJ	DF8YO/LA	DF8YO
8P9BI	K4BI	DF9PF/ID9	DF9PF
8P9JM	K2ZD	DH2ID/PA	DH2ID
9A20J	9ASAZZ	DH2YAU/SM	DH2YAU
9A3JP/p	9A7W	DH7MWA/LA	DH7MW
9A5WA/p	9A7W	DJ0MW/CT1	DJ0MW
9A90Z	9A2DM	DJ2GM/SV8	DJ2GM
9A9JH	DL9JH	DJ3KR/BV3	DH3MG
9H3AAB	DL9NDS	DJ3MY/SM	DJ3MY
9H3AY	G3SDG	DJ6AU/MM0	DJ6AU
9H3PB	DF4EK	DJ9VALX	DJ9VA
9K2SS	KB2MS	DK2DO/LA	DK2DO
9M2F	JH1ETU	DK3PZ/SM1	DK3PZ
9M6QQ	DF5UG	DK4WD/IM0	DK4WD
9M8HJ	DK5WO/LA	DK5WO	DK5WO
9N1AC	N3ME	DK8LV/R2	DK8LV
9N1HA	NSVL	DL1DSN/HB0	DL1DSN
9N1VJ	JA9VJ	DL1GI/SV8	DL1GI
9N7RB	W4FOA	DL1RWB/HB0	DL1RWB
9N7RB (NOW)	W8NRB	DL1YMK/CL7	DL1YMK
A35IQ	G4PIQ	DL2AAZ/6Y5	DL2AAZ
A35RB (>600)	G3YBO	DL2EAD/SV8	DL2EAD
A35RK	W7TSQ	DL2GG/V5 (>99)	DJ7AO
A35RK (NOW)	KK6H	DL2SDQ/UT	DL2SDQ
A41KJ	NSFTR	DL3GN/SV8	DL3GN
A41KL	N7RO	DL3OCH/VP9	DL3OCH
AS2J5 (Büro)	MOBJI	DL4BBU/UN7	DL4BBU
AS2J5 (Direkt)	VK9NS	DL4FCS/9A	DL4FCS
AS2NL	JA6NL	DL4FF/TK	DL4FF

DX-Call	Manager	DX-Call	Manager
DL4LQ/M/D	DL4LQ/M	DL4LQ/M/D	DL4LQ/M
DL4MP/HB0	DL4MP	DL4W9/A	DL4W9/A
DL4W9/A	DL4W9/A	DL4YAJ/S0	DL4YAJ
DL4YAJ/S0	DL4YAJ	DL5CX/OZ	DL5CX
DL5CX/OZ	DL5CX	DL5LYM/MD	DL5LYM
DL5LSC/IS0	DL5LSC	DL5SCL/IS0	DL5SCL
DL6NBR/SV8	DL6NBR	DL6NBR/SV8	DL6NBR
DL6UCW/SV8	DL6UCW	DL6UCW/SV8	DL6UCW
DL7URH/MD	DL7URH	DL7URH/MD	DL7URH
DL8AAV/CU8	DL8AAV	DL8MCA/SV8	DL8MCA
DL8MCA/SV8	DL8MCA	DL8YRM/SV9	DL8YRM
DL8YRM/SV9	DL8YRM	DL9YBY/FG	DL9YBY
DL9YBY/FG	DL9YBY	DN1VA	DJ9VA
DN1VA	DJ9VA	DQ0KBM	DL1BFE
DQ0KBM	DL1BFE	DS0DX/4	HL1XP
DS0DX/4	HL1XP	DUI1WHO	WH0V
DUI1WHO	WH0V	DU0NXE	W4NXXE
DU0NXE	W4NXXE	DU0HARK	I2YDH
DU0HARK	I2YDH	E20HHK/2	E2IE1C
E20HHK/2	E2IE1C	E20REX	E2IE1C
E20REX	E2IE1C	EA9CYI	W3PPK
EA9CYI	W3PPK	EA8BYR	WA1ECA
EA8BYR	WA1ECA	ED1ONS (700)	EC1BXI
ED1ONS (700)	EC1BXI	ED1SAC (600)	EC1AHS
ED1SAC (600)	EC1AHS	ED1SSC	EA1BYJ
ED1SSC	EA1BYJ	ED2AGR	EA2AGR
ED2AGR	EA2AGR	ED2LAE	EA2CBY
ED2LAE	EA2CBY	ED2TEC	EA2TEC
ED2TEC	EA2TEC	ED2VAC	EA2CHT
ED2VAC	EA2CHT	ED2VDB	EA2URV
ED2VDB	EA2URV	ED3URM	EA3URM
ED3URM	EA3URM	ED3URT	EA3AXD
ED3URT	EA3AXD	ED4ENB	EA4ALY
ED4ENB	EA4ALY	ED4MAN	EA4ATI
ED4MAN	EA4ATI	ED4MON	EA4ATI
ED4MON	EA4ATI	ED4MS	EA4SS
ED4MS	EA4SS	ED4TCC	EA4CTF
ED4TCC	EA4CTF	ED5AJX	EA5AJX
ED5AJX	EA5AJX	ED5MUU	EA5VM
ED5MUU	EA5VM	ED6PFS	EA6ZM
ED6PFS	EA6ZM	ED7C	EA5DIT
ED7C	EA5DIT	ED7NDM	EA7EMB
ED7NDM	EA7EMB	ED7RCA	EA7URC
ED7RCA	EA7URC	ED7URE	EA7URE
ED7URE	EA7URE	ED7URX	EA7ATR
ED7URX	EA7ATR	ED8GCF	EA8AKN
ED8GCF	EA8AKN	ED8GQC	EA8BMG
ED8GQC	EA8BMG	ED1ONS	EC1BHI
ED1ONS	EC1BHI	ED2URV	EA2URV
ED2URV	EA2URV	ED7AKQ	EC7AKQ
ED7AKQ	EC7AKQ	ED3URE	EA3URE
ED3URE	EA3URE	ED4FAS	EA4N
ED4FAS	EA4N	ED7NET	EJ7NET
ED7NET	EJ7NET	EI9HQ	EI9HQ
EI9HQ	EI9HQ	EK60TA	SP9ERV
EK60TA	SP9ERV	EM3QMD	EU5QRB
EM3QMD	EU5QRB	EM5U	UT2UB
EM5U	UT2UB	EM5UIA	UT2LL
EM5UIA	UT2LL	EO225E	JA3EY/KH0
EO225E	JA3EY/KH0	EO225E	JA3HD/KH0
EO225E	JA3HD/KH0	EO225E	JH1EJ
EO225E	JH1EJ	EO225E	JIEET/HL1
EO225E	JIEET/HL1	EO225E	JIETU/9M2
EO225E	JIETU/9M2	EO225E	JQ1XFG/BV
EO225E	JQ1XFG/BV	EO225E	JR1KGL/KH0
EO225E	JR1KGL/KH0	EO225E	JR1KGL/KH0
EO225E	JR1KGL/KH0	EO225E	JR3HQ/0H5
EO225E	JR3HQ/0H5	EO225E	JR3MG/H50
EO225E	JR3MG/H50	EO225E	JS1CTC/LA
EO225E	JS1CTC/LA	EO225E	JT1FCY
EO225E	JT1FCY	EO225E	JT1FCZ
EO225E	JT1FCZ	EO225E	JT1FCZ (NOW)
EO225E	JT1FCZ (NOW)	EO225E	K06UW
EO225E	K06UW	EO225E	K0JNY
EO225E	K0JNY	EO225E	K06LRL
EO225E	K06LRL	EO225E	L43YJA
EO225E	L43YJA	EO225E	L44LN
EO225E	L44LN	EO225E	L45HE
EO225E	L45HE	EO225E	OZ8RO
EO225E	OZ8RO	EO225E	RP3WKM
EO225E	RP3WKM	EO225E	RP9JT (00)
EO225E	RP9JT (00)	EO225E	RV3MA/P
EO225E	RV3MA/P	EO225E	RV6LNA/9X
EO225E	RV6LNA/9X	EO225E	RW6NS
EO225E	RW6NS	EO225E	RZ9DX/0
EO225E	RZ9DX/0	EO225E	S21B
EO225E	S21B	EO225E	S21YE
EO225E	S21YE	EO225E	S500
EO225E	S500	EO225E	S5C
EO225E	S5C	EO225E	S5X
EO225E	S5X	EO225E	SD5DS
EO225E	SD5DS	EO225E	SM3TLG/LA
EO225E	SM3TLG/LA	EO225E	SNOCEV
EO225E	SNOCEV	EO225E	SNOEMK
EO225E	SNOEMK	EO225E	SNOFFC
EO225E	SNOFFC	EO225E	SP3KHJ
EO225E	SP3KHJ	EO225E	SP5KYU
EO225E	SP5KYU	EO225E	SP4JWR
EO225E	SP4JWR	EO225E	SO1VOX
EO225E	SO1VOX	EO225E	SORFHG
EO225E	SORFHG	EO225E	SP6PMM
EO225E	SP6PMM	EO225E	SP90UN/01
EO225E	SP90UN/01	EO225E	SQ5DAK/9K2
EO225E	SQ5DAK/9K2	EO225E	STOP
EO225E	STOP	EO225E	SU1CS
EO225E	SU1CS	EO225E	SU3AM
EO225E	SU3AM	EO225E	SU0JB
EO225E	SU0JB	EO225E	T32B
EO225E	T32B	EO225E	T32B (NOW)
EO225E	T32B (NOW)	EO225E	T48RC/300
EO225E	T48RC/300	EO225E	T88VB
EO225E	T88VB	EO225E	T88YK
EO225E	T88YK	EO225E	T92D
EO225E	T92D	EO225E	T94CQ
EO225E	T94CQ	EO225E	

DX-Call	Manager	DX-Call	Manager
GM3VLB/VE7	GM3VLB	KG8CO/KH0	K8AA
GM3W0J	KLHON	KH6ND/KH5	JA6CNL
H20	5B4HL	KM5FY/9K2	K4TSJ
HAS5CYE/9A	HAS5CYE	KM5FY	KM5FY
HAS5FA/9A	HAS5FA	KT1J/CY9	K1WY
HAS5KFX/9A	HAS5KFX	L4D (11/99)	G3SWH
HAS5KKW/9A	HAS5KKW	L50IS	LU7JX
HA7WFG/9A	HA7WFG	LM1G	LA1G
HB9EBC/SV8	HB9EBC	LU1ZI (7/600)	SP3WVU
HF0P0L (>100)	SP3WVU	LU7BQ/CE0X	PIRATE
HGM1H (IARU96)	HAIKSA	LU7DW/H8C	LU7DW
H13HN	H13HN	LU7FOM/CE0Z	LU7FOM
HP1XVH	NOJT	LW8EXF/H8C	LW8EXF
HS0AC	C3NOMHS	LY1DS/S5	LY1DS
HS4BQP	E2IE1C	LY7Z	LY7Z
I2ADN/ID9	I2ADN	LZSQZ/1	LZ2FV
I2Y YO/SV9	IK2MYX	MX5BT	G6UT
I00KE	I00KE	NOKE/T15	NOKE
IK0VWM	IK0VWM	NOKVM/MD	MOQCS
I02KZ	I02KZ	NIC (600)	N1PYN
I06PLX	IK6DUN	N2AT/TKH0	JA3ER
IK1ITD/F	IK1ITD	N3AD/S5	N3AD
IK1VCA/TK	IK1VCA	N3BB/S5	N3BB
IK2QEI/S5	IK2QEI	N5NWZA	KB4KA
IK2WZD/SV5	N5TJ3A	N5TJ3A	N5TJ
IK3GES/OZ	IK3GES	N6HPX/DU1	N6HPX
IK3GES/SM3	IK3GES	N7BHC/ZA	N7BHC
IK3UNA/S5	IK3UNA	N7V (6-700)	AA7WB
IK4VET	IK4VET	N7V (6-700)	NW70
IK5EK/IS0	IK5EK	N8N (600)	N8TI
IK8YVG/ID9	IK8YVG	N9JIM/C6A	N9JIM
IN3DEI/HB0	IN3DEI	NP4A	W3HNK
IN3DEI/IM0	IN3DEI	NR70/XE2	NR70
IQ5LDV	ISNZR	OD5N/EA8	EA5BYP
IK0YQJ	IK0YQJ	OD5PN	LYXINO
IROMM (00)	I0YKN	OD5VT (>98)	Y03FRJ
IR8PM	IK8TMI	OE3MZC/SV8	OE3MZC
IS0MA/IM0	IS0MA	OE5BBL/9A	OE5BBL
IS0LYN/IM0	IS0LYN	OE6YRG/SV8	OE6YRG
IT9FC/ID9	IT9FC	OE8CQ/HB0	OE8CQ
IT9HLN/ID9	IT9HLN	OE8DKK/SV1	OE8DKK
IT9PPG/IF9	IT9PPG	OH0HC	DL9FZ
IU0FM	I0YKN	OH1MM/OJ0	OH1MM
IY4FYM (>92)	IK4UPU	OH1RY/3A	OH1RY
IZ2DPX/IA5	IZ2DPX	OH2BH/3A	OH2BH
IZ4CCO/ID9A	IZ4CCO	OH2TA/3A	OH2TA
IZ4DIW/IA5	IZ4DIW	OH4GN/3A	N4GN
IZ7ATN/TA0	IZ7ATN	OH9MM/3A	OH3LQK
J27JUN	F51PW	OJ0VR	OH1VR
J28EW	F5LDY	OK1DTP/E41	OK1TD
J28EX	F5THR	OK1FU/AD9	OK1FM
J28FF	F6ITD	OK1MU/OD5	OK1DX
J28FF (NOW)	F6EAY	OL5Y/IF9 (>500)	OK1MG
J37K	W8KFK	ON4C/KF	ON4C/K
J37ZA	WA1S	ON5P/P4A	ON5P
J38A	K4LTA	ON5M/TK	ON5M
J75KG (NOW)	N2AU	ON6JUN/F	ON6SI
JA3APU/KH0	K5KG	OS2VCM	ON2ACP
JA3EY/KH0	JA3APU	OTOW	ON4ACC
JA3HD/KH0	JA3EYO	P29DX (>100)	EA4CEN
JA3HD/KH0	JA3HD	P43P (100)	I2MQP
JH1EJ	JA3MW	P43W (00)	I2MQP
JH1EJ	JH1EJ	PA3GJO/5H1	PA3GJO
JH1EJ	JH1EJ	PA3GJO/5H3	PA3GJO
JH1EJ	JH1EJ	PJ2MI	W2CQ
JH1EJ	JH1EJ	PJ2MI	PJ2MI
JH1EJ	JH1EJ	PS5	PP5L
JH1EJ	JH1EJ	PT7AA/PR8	PT7AA
JH1EJ	JH1EJ	PT7BZ/PR8	PT7BZ
JH1EJ	JH1EJ	QY2KC	W3HC
JH1EJ	JH1EJ	PY5CDA/A	P3DES
JH1EJ	JH1EJ	RA0BK	DL8KAC
JH1EJ	JH1EJ	RA9CO/VP5	UA9DD
JH1EJ	JH1EJ	RA9XJ/5B4	RA9XJ
JH1EJ	JH1EJ	RDC	UA0CA
JH1EJ	JH1EJ	R04M	UA4LU
JH1EJ	JH1EJ	R1P	RN1Z
JH1EJ	JH1EJ	RK21Z	UA1ZJV
JH1EJ	JH1EJ	R33WKM	RA3WA
JH1EJ	JH1EJ	RV3MA/P	K0XQ
JH1EJ	JH1EJ	RV3MA/P	RV3ACA
JH1EJ	JH1EJ	RV6LNA/9X	RW6NS
JH1EJ	JH1EJ	RZ9DX/0	RZ9DX/0
JH1EJ	JH1EJ	S21B	W4FRU
JH1EJ	JH1EJ	S21YE	G4VLV
JH1EJ	JH1EJ	S500	7M4PTD
JH1EJ	JH1EJ	S5C	S59L
JH1EJ	JH1EJ	S5X	S59L
JH1EJ	JH1EJ	SD5DS	S59L
JH1EJ	JH1EJ	SM3TLG/LA	SM5BDY
JH1EJ	JH1EJ	SNOCEV	SM3TLG
JH1EJ	JH1EJ	SNOEMK	SP9P

QSL-Splitter

Im Berichtszeitraum gab es u.a. folgende direkte QSL-Eingänge: A52A, FO0AAA, FO0HWU, H50/VK3DXI, TR8XX, VK9LX, ZK3CW/ZK3DX sowie via Büro (meist über Manager): 3B8/DL6UAA, 3V8BB (I5JHW), 3V8DJ, 3W6DXI, 4W/W3UR, 4W6/VK2QF, 4W6EB, 4W6MM, 5H3US, 5R8PR, 5R8ET, 8Q7QQ, 8R1RPN, 9M6XXT, 9N1AA, A61AC, CE0AA, CE0Y/UA6AF, EA6/DH3KAT, FH/TU5AX, FW/G3TXF, FM5CD, GJ2D, HI9/DK8YY, HI9/DL4ALI, JW9DFA, MJ/DL7FER, N2NL/KH2, OJ0/K7BV, OX3FV, PJ2/N6HR, R1MV, TJ1JB, VP2MBT, VP2MCS, VP2MGL, ZC4ATC, ZF2LC, ZK3CW und ZK3DX.

Dave, 5H3US (K8MN), verließ Tansania am 16.6. Sein QSL-Manager WA8JOC wies darauf hin, daß er erst in einigen Wochen mit dem Erhalt der letzten Logs (ab etwa Mitte Mai 00) rechnet. WA8JOC bearbeitet auch die Karten von K8MN/OH2, K8MN/OH0, J52US, 9L1US, A22MN, OH2/K8MN und OH0/K8MN.

SM7DXQ erwartet in Kürze die QSL-Karten für 8S7M aus der Druckerei und bittet daher von Zweitanfragen abzusehen.

Wer seine QSLs für A52JS übers Büro senden möchte, sollte das über M0BJI tun, der sie nach Erreichen einer genügenden Anzahl weiterleitet. Ansonsten erwartet Jim, VK9NS, in der Mehrzahl Direktanfragen.

Box 88: Wie dem Russian Patriot Magazine zu entnehmen war, hat das Präsidium der SSR (Union of Radioamateurs of Russia) beschlossen, wieder ein QSL-Büro mit Sitz im zentralen Radioklub einzuführen (P.O. Box 88, Moscow, 123459, Rußland). Zu beachten ist, daß Päckchen oder Briefe, auf denen kein Rufzeichen ersichtlich ist, geöffnet und IRCs oder Dollars einbehalten und dem Adressaten gutgeschrieben werden.

CT1GFK ist der QSL-Manager folgender Aktivitäten: CQ1A (CQWWSSB 96, Mai 1997, CQWPXCW 99), CQ1C (IOTA-Contest 96-99) und CT1A (ARRL 10-m-Contest 99). Für die Karten von CT1A (Juni 00) und CS0RCL ist er nicht zuständig.

Der Versand der FO0AAA-QSL-Karten geht nicht so zügig vonstatten, wie sich mancher erhofft hat, da eine immense Anzahl von Anfragen vorliegt. Daher bittet der QSL-Manager N7CQQ um etwas Geduld und auch darum, für mehrere QSOs nur eine QSL-Karte zu senden und die restlichen QSO-Daten auf einer Liste beizufügen. Zu beachten ist auch, daß speziell am 8.3.00 ein Pirat auf 40 m sein Unwesen trieb.

I0SNY ist der QSL-Manager für die drei zurückliegenden italienischen Mongolei-Aktivitäten **JT1Y** (Ulaanbaatar), **JT4Y** (Gobi) und **JU1Y** (Gobi, CQWW WPX CW). Seine Adresse lautet: Nicola Sanna, Str. Gualtarella 8/M, 06132 S. Sisto - PG.

KG6AR/4 managt die QSLs von EN5J, EM3J, EO55JM, UU2JZ, FO8DX (nur 97) und ZF2JI. Seine neue Adresse lautet Chris Williams, 220 Woods Landing Ln., Callaway, VA 24067, USA.

RI1P von EU-102 soll unlizenziiert gewesen sein. Das bestätigte die russische Lizenzbehörde, die dieses Rufzeichen nicht für 2000 autorisiert hat.

53 Teams beteiligten sich vom 8. bis 9.7. an der 3. World Radio Team Championship in Bled (Slowenien) mit diversen Spezialrufzeichen (drei Ziffern im Präfix). QSL-Manager für alle diese Stationen ist **S59L**.

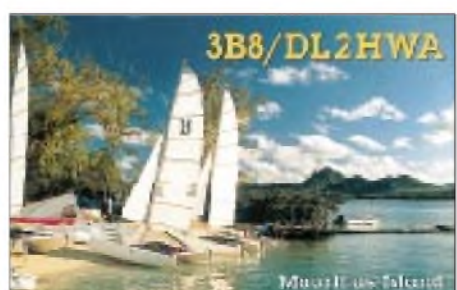
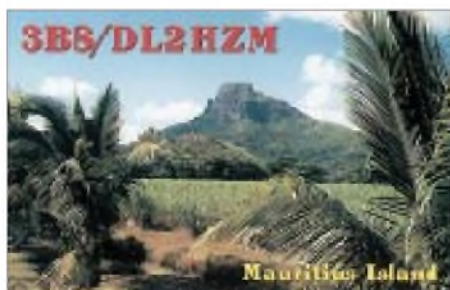
SM4DDS/5, der vom 27. bis 30.6. von Aspöja Island (EU-177) funkte, erbittet QSL-Karten über folgende Anschrift: Kjell Bonerfalt, P.O. Box 140, Chiang Mai 50000, Thailand (dort lebt und arbeitet er momentan). Büroanfragen können auch über kjellb@oxinfo.co.th getätigt werden.

In vielen Contesten ist **UA0SJ** (Zone 18) anzutreffen. Seine QSL geht über Yuri A. Maltsev, P.O. Box 2304, Bratsk-city, 665700, Rußland. Die neue Anschrift von **XX9AU** lautet Cheang Vai Ip, P.O. Box 8005, Macau.

QSLs für **ZL8RI** (Mai 96) und **ZL9CI** (Januar 99) gehen nun an Ken Holdom, Kermadec DX Association, P.O. Box 7, Clyde, Central Otago, Neuseeland.

Tnx für die QSL-Karten via DJ1TO und DG0ZB

Call	Adresse
3B8CF	Jacky Mandary, 6 Shastri Road, Candos, Quatre Bornes, Mauritius
4J4K	P.O. Box 89, 370000 Baku
4K7Z	P.O. Box 18, 370000 Baku
4W6MM	Thorvaldur Stefansson, P.O. Box 3699, Darwin, NT 0801, Australien
5B4YY	Jeff Hambleton, 1 Psaron, Chloraka 8220, Paphos
C91DC	Brian Carney, c/o US Embassy, P.O. Box 783, Maputo
CWSP	Sao Paulo CW Group, P.O. Box 1807, Sao Paulo, SP 01059-970
CX2ABC	P.O. Box 950, 11000 Montevideo
DL2MEH	Manfred Wolf, Lattenweiler 58, 88131 Lindau
DL4OCM	Thomas Steinmann, P.O. Box 1117, 37162 Uslar
DL5EBE	Domnik Weiel, Johannes-Meyer-Str. 13, 49808 Lingbe
DL7VRO	Fritz Bergner, Sterndamm 199, 12378 Berlin
ET3DP	Dennis Panther, (AID), P.O. Box 1014, Addis Ababa
F2XX	Jean Claude Jupin, Chemin Gelos, F-64990 Lahonce
F5OGL	Didier Senmartin, DASC, BP 19, 35998 Rennes Armees
F5XX	Bernard Vignolles, Les Planetes, Route de Campans, 81100 Castres
FR5ZQ	Henri Namtameco, Rampe de Saint-Francois, 5052 Tour de la Chaumiere, F-97400 Saint Denis, France
FW5ZL	Guy Petit de la Rhodiere, B.P.2, F-98600 Mata-Utu, France
G3SXW	Roger Western, 7 Field Close, Chessington, Surrey KT9 2QD
GM4CHX	J. Kyle, 7 Fassaich, Gairloch, Wester Ross IV21 2BD
HA0HW	Laszlo Szabo, P.O. Box 24, H-4151 Puspokladany
I0SNY	Nicola Sanna, Str. Gualtarella 8/M, 06132 S. Sisto - PG
JA6NL	Isamu Kimabeppu, 2-5-710 Nisshin Cho, Kawasaki City 210-0024
JA9VJ	Hajime Mouri, 10-28-1402 Takakura, Nagoya 456-0015
JE4UOP	Emi Yamamoto, 1132-5 Asakura Otsu, Kochi City, Kochi 780-8066
JG5CIP	Shigeo Suzuki, 87-3 Kitabun, Kozaki, Ichiba 771-1622
K4TSJ	S. Harrell, 2011 New High Shoals Rd., Watkinsville, GA 30677
K8AA	David J Larson, 6667 Burton Rd., Adrian, MI 49221
KG6AR	Chris Williams, 220 Woods Landing Ln., Callaway, VA 24067
LA7M	Gruppen Modum, Box 48, N-3341 Aamot
LU5FC	Jesus Rubio, San Juan 2694, 2000 Rosario, Santa Fe
LU7FOM	Victor R. Goldin, Pasaje Machado 5878, 2000 Rosario, Santa Fe
LY2BCR	Ed Vaisman, P.O. Box 70, LT-5800 Klaipeida
LY3BE	Eugene Vaisman, P.O. Box 70, LT-5800 Klaipeida
LY3TA	Klaipeida Radio Club, P.O. Box 70, Klaipeida
OH1EH	Ari Korhonen, Kreetalank. 9 As 1, FIN-29200 Harjavalta
PY2YP	Cesar Augusto C. Rodrigues, Al Min Rocha Azevedo, 495 AP 121, Sao Paulo 01410-001
RA1QQ	P.O. Box 24, Cherepovets 162627
RK3YZA	P.O. Box 1, Zhukovka 242700
RV6AB	V. Babenko, P.O. Box 33, Armavir 352900
RW3DU	Andrew V. Berlynsky, 9-j Gvardejskoy Divizii str. 57-29, Istra 143500
RW3DY	Nickolaj L. Evgraphov, 9-j Gvardejskoy Divizii str. 42-25, Istra 143500
SM0DJZ	Jan Hallenberg, Siriusgatan 106, SE-195 55 Mersta
SV1UN	Bill Sarafopoulos, Pafia Geotrisi 1, Avlon 19011
TI5KD	Carlos William Diez, Box 195, Belen Heredia 4005
UA1CKC	P.O. Box 70, Kängisepp 188450
UR4NWG	P.O. Box 9, Tulchyn, 23600 Vinnyska Obl.
UR6IM	P.O. Box 91, Konstantinovka-14, 85114, Donetskaya Obl.
UT1EJ	Yuri Arkhipov, P.O. Box 101, Krivoy Rog, 50071
UT1HT	George Ignatov, P.O. Box 87, Kremenchug-21, 39621
UT8LL	Victor Russinov, Box 44, Kharkov
UT8NA	Dmytro Pavlik, 16 Gogol St, Tymanivka, Tulchynsky, Vinnyska, 23644
UX3FZ	Yurij Kucherenko, P.O. Box 60, Izmail 68600
UY5QZ	Valentin Dofinny, P.O. Box 4900, Zaporozhye, 69076
VE3DO	Box 146, Toronto, ON, Canada M6H 4E1
VK4AAR	Alan Roocroft, P.O. Box 421, Gatton 4343
VK4APG	P. J. Garden, 58 Minerva Court, Eatons Hill, Brisbane
VK4DX	Mike M. Sivevic, 2/9 Pear Street, Greenslopes 4120
VK6LC	Mal Johnson, 9 Abinger Rd., Lynwood, WA 6155
VK9NS	P.O. Box 90, Norfolk Island, NI 2899
VP2MAE	Eustace Chambers, P.O. Box 340, Montserrat
W0GJ	Glenn Johnson, 14164 Irvine Ave NW, Bemidji, MN 56601
W4YCZ	Jack Main, 172 W. Ocean Ave., Norfolk, VA 23503
YZ1GD	Dejan Grozdanovic, Milana Toplice 14, 16000 Leskovac
ZL8RI	Ken Holdom, Kermadec DX Association, P.O. Box 7, Clyde, Central Otago
ZL9CI	Ken Holdom, Kermadec DX Association, P.O. Box 7, Clyde, Central Otago



Termine – August 2000

1.8.

1700/2100 UTC **NAC/LYAC 144 MHz** (CW/SSB/FM)

5.8.

0700/0930 UTC **UKW-Fieldday/BBT** (1,3 GHz)
0930/1200 UTC **UKW-Fieldday/BBT** (2,3 bis 5,7 GHz)
1000/2200 UTC **European HF Championship** (CW/SSB)

5.–6.8.

0000/2400 UTC **Ten-Ten Int. Summer QSO Party** (Fonie)
1800/0600 UTC **North American QSO Party** (CW)

6.8.

Sommerfest des OV Schussental, P46, in Schlier-Erbisreute (Kreis Ravensburg), Radholweg 10. FM-Einweisung auf 144,700 MHz.

0000/2000 UTC **YO DX HF Contest** (CW/SSB)
0700/1700 UTC **Contest Alpe Adria** (144 MHz)
0730/0900 UTC **UKW-Fieldday/BBT** (432 MHz)
0930/1200 UTC **UKW-Fieldday/BBT** (144 MHz)

8.8.

1700/2100 UTC **NAC/LYAC 432 MHz** (CW/SSB/FM)

11.8.

Fieldday des OV Peine, H20, auf dem Luhberg, zehn Tage lang. Aktivitäten: UKW, KW, Amtor, Pactor, Amateurfunkausbildung. Das Geschehen wird mit Videokamera aufgezeichnet und per ATV ausgesendet. Infos über Sebastian Janke, DB4SJP, Buschweg 10, 31228 Peine-Vöhrum. Einweisung auf DB0HBP (439,125 MHz).

Intensivlehrgang in Oberwesel (bis 1.9.) für Behinderte und Nichtbehinderte. Weitere Informationen bzw. Anmeldung: Günter Zellmer, DL7ZG, Jahnstr. 83, 12347 Berlin, Tel. (0 30) 6 25 57 59.

11.–13.8.

Überregionales Packet-Radio-Treffen in Dortmund-Syburg. Weitere Informationen unter <http://www.cb-pr.de> oder www.vfdn.de.

Fieldday des OV F17 Wetterau in Okarben (B 3, 20 km nördlich Frankfurt am Main) auf der Fielddaywiese. Einweisung auf 145,525 MHz.

Fieldday des OV F04 in Waldrode (ab 9 Uhr).

12.–13.8.

0000/2359 UTC **Worked All Europe DX Contest** (CW)
1600/0400 UTC **Maryland QSO Party** (1) (CW/SSB)
1600/2359 UTC **W/VE Islands Contest** (CW/SSB)

13.8.

1600/2300 UTC **Maryland QSO Party** (2) (CW/SSB)

15.8.

1700/2100 UTC **NAC/LYAC 1,3 GHz & up** (CW/SSB/FM)

19.8.

Burgfest in der Landgemeinde Kröttorf im Bördekreis. OV Oschersleben/Bode u. a. mit Afu-Aktivitäten (Funkbetrieb auf 2 m, 70 cm und Kurzwellen) vertreten.

Fieldday und Luisenturm-treffen des OV Rudolphstadt, X24, bei Großkochberg.

0000/0800 UTC **SARTG WW RTTY Contest** (1)
1600/2400 UTC **SARTG WW RTTY Contest** (2)

19.–20.8.

0001/2359 UTC **Intern. Lighthouse/Lightship Weekend**
0001/2359 UTC **Seanet World Wide DX Contest** (SSB)
1200/1200 UTC **Keymens Club of Japan Contest** (CW)
1800/0600 UTC **North American QSO Party** (SSB)
2000/0700 UTC **New Jersey QSO Party** (1) (CW/SSB)

18.–21.8.

5. Jubiläums-Jugendfieldday DA0YFD mit Sonder-DOK YFD2000, von Jugendlichen aus dem Raum Nürnberg/Fürth/Erlangen ausgerichtet. Infos im Bord DA0YFD in der Box DB0ABH-8, E-Mail an DA0YFD@QSL.net.

20.8.

0700/1700 UTC **Fieldday di Ferragosto** (432 MHz)
0800/1100 UTC **OK VHF/UHF/SHF Contest** (CW/SSB)
0800/1600 UTC **SARTG WW RTTY Contest** (3)
1800/2359 UTC **CQC Summer QSO Party** (CW/SSB)

20.–21.8.

1300/0200 UTC **New Jersey QSO Party** (2) (CW/SSB)

22.8.

Lehrgang zur Erlangung der Zeugnis-klassen in der Vossbuschschule Essen, Klubheim des OV L05. Weitere Infos über Roland Neumann, Korzmannstraße 15, 46238 Bottrop, Tel. (0 20 41) 26 22 85.

1700/2100 UTC **NAC/LYAC 50 MHz** (CW/SSB/FM)

24.–27.8.

Deutsch-Niederländische Amateurfunk-tage in Bad Bentheim, u. a. am 26.8. ab 13.30 Uhr die XYL-Runde mit Karla, DK9BA, an der Kegelbahn der Gaststätte Kerchoff, Bad-Bentheim-Waldseite. Ganztägig geöffnet ist der Afu-Flohmarkt sowie der internationale Flohmarkt im Schatten der Burg. Am 27.8. ab 10 Uhr findet das DIG-YL-Treffen mit Marita, DL6DD, im Hotel Steenweg, Bad Bentheim, statt.

26.8.

5. Radiobörse von 9 bis 14 Uhr auf dem Flugplatz Bad Dürkheim, Halle 3. Anmeldung für Anbieter erforderlich, Eintritt frei. Veranstalter: IG für historische Radio- und Funktechnik. Informationen über Karl Hauser, DB6IG, Tel. (0 63 22) 6 78 58 oder Werner Fröschlin, Tel. (0 62 05) 1 76 98.

26.–27.8.

11. Internationaler Fieldday in Bairisch-Kölldorf mit reichhaltigem Rahmenprogramm. Weitere Infos unter www.geocities.com/TelevisionCity/Studio/1107/.



Fieldday/Meeting des OV Donau-Bussen, P43, bei Zwielfalten-Upflamör (Kreis Reutlingen), an der Grillhütte nahe des Digipeaters DB0ACA. Einweisung durch DF0DA auf 145,425 MHz und 438,725 MHz (DB0RZ).

Sommer-Fieldday des OV F14 (Limburg/Lahn) auf dem Salzburger Kopf an der B54 bei Stein-Neukirch. Einweisung auf 145,350 MHz.

0000/2400 UTC **CW-Outdoor-Weekend** (3,5 - 7 MHz)

1200/1200 UTC **SCC RTTY Championship**

1200/1200 UTC **TOEC WW Grid Contest** (CW)

1600/0400 UTC **Ohio QSO Party** (CW/SSB)

1600/2200 UTC **Hawaii QSO Party** (All)

1600/2200 UTC **South Dakota QSO Party** (CW/SSB)

27.8.

Afu-Flohmarkt des OV K04 in Bad Kreuznach. Parkmöglichkeiten sind an der Ausstellungshalle vorhanden. Weitere Informationen und Reservierungen über DC6WK, Tel. (06 71) 4 23 54.

0700/1700 UTC **Fieldday Sicilia** (50 MHz)

30.8.–3.9.

CeBIT HOME in Leipzig. Weitere Infos über die Deutsche Messe AG, Martina Lübon, Tel. (05 11) 8 93 31 20.



DL-QTC

Amateurfunk und Raumfahrt – Eine gute Gemeinschaft

Die Sektion Amateurfunk der Deutschen Raumfahrtsgesellschaft e.V. in Morgenröthe-Rautenkranz wurde im April 1997 gegründet. Zu diesem Zeitpunkt schlossen sich Funkamateure unter Leitung von Andreas Hahn, DL7ZZ, zusammen, um die Aktivitäten der Deutschen Raumfahrtsgesellschaft e.V. durch den Amateurfunk etwas populärer zu machen und gleichzeitig den Amateurfunk in den Kreisen der Raumfahrtsexperten und der Bevölkerung vorzustellen. Neben Fielddays wurden die Funkamateure zu den ersten Raumfahrttagen, die im Juni 1997 stattfanden, unter dem Rufzeichen DK00VL aktiv.



Donald A. Thomas, KC5FVF, US-Astronaut und technischer Direktor der NASA in Moskau, bei seinem Vortrag zum Thema „Sojus-Apollo – Voraussetzung und ein erster Schritt auf dem Weg zur Internationalen Raumstation“

Die Raumfahrttage sind seither zu einer festen Einrichtung der Deutschen Raumfahrtsgesellschaft geworden, zu denen namhafte Experten der internationalen Raumfahrt zu Vorträgen ins schöne Vogtland, dem Geburtsort des ersten deutschen Fliegerkosmonauten Dr. Sigmund Jähn, kommen.

Ein besonderer Höhepunkt war der Funkkontakt zur Raumstation Mir am 16.5.98 im Rahmen der 2. Raumfahrttage, zu denen auch Prof. Jesco von Puttkamer zu Gast war. Im November 1999 gelang es den Organisatoren, die Besatzung der Raumstation Mir, Talgat Mussabaev und Nikolai Budarin, RV3DB, die im Mai 1998 an Bord weilten, zu Vorträgen einzuladen. Für uns Funkamateure war das eine gute Gelegenheit, die QSL-Karten des damaligen Funkkontaktes mit den Originalunterschriften versehen zu lassen.

Anfang Juni diesen Jahres fanden nun bereits die 4. Raumfahrttage statt. Sie standen unter dem Motto „Von Sojus-Apollo zur globalen Zusammenarbeit“. Dabei war einer der Höhepunkte der Vortrag des Astronauten Donald A. Thomas, KC5FVF. Parallel zu den Raumfahrttagen wurde von unserem fünfköpfigen Team ein Amateurfunktreffen mit gleichzeitigem Tag der offenen Tür organisiert, zu dem fast

70 Funkamateure und -interessierte den Weg ins Vogtland fanden. Besonders freute uns, daß die engagierte Mitarbeiterin der RegTP Außenstelle Chemnitz, Frau Köchling, unserer Einladung gefolgt war.

Neben Videovorführungen von DX-Expeditionen, dem Besuch der Deutschen Raumfahrt-Ausstellung und der Ausstellung von portabeltauglicher 23- und 13-cm-Technik für die Satellitenkommunikation über P3D von Ingolf, DL4JS, waren zwei Kurzwellenstationen unter dem Rufzeichen DK0RMR mit dem Sonder-DOK 2000 RFT aktiv. Dabei standen nach Abschluß des Monats über 4000 QSOs im Log. Bereits zur Tradition gehört bei uns die Abnahme von SWL-Prüfungen im Rahmen dieser Veranstaltungen.

Die für beide Seiten vorteilhafte Verbindung zwischen Amateurfunk und Raumfahrt bietet auch künftig sicher gute Perspektiven, um unser interessantes und vielseitiges Hobby einer breiten Öffentlichkeit vorstellen zu können.

Weitere Informationen gibt es im Internet unter <http://home.t-online.de/home/Raumfahrt>.

Uli, DH7WW

■ 2. Presseinformation zur 45. UKW-Tagung

Die 45. UKW-Tagung findet am 9. und 10.9.00 in der Mannheimer Maimarkthalle statt (am Autobahnkreuz Mannheim Mitte). Parkplätze sind in ausreichender Menge vorhanden und gut ausgeschildert.

Die Fachvorträge sind wieder Motor der Tagung. Ganz Innovation und Fortbildung, damit die Technik nicht stehen bleibt und noch mehr FunkamateureInnen den Weg auf die ultrakurzen Wellen finden. Unter anderem wird Fred de Guchteneire, ON5UG, über einfache Antennen referieren, die für die P3D-Satelliten eingesetzt werden können. Das DARC-Referat für Öffentlichkeitsarbeit stellt sich ebenfalls vor. Auf der kommerziellen Ausstellung findet man Fertiges und Selbstbaumaterial in der Halle. Auch wichtige Interessengruppen sind hier vertreten, so z.B. das EMV-Referat.

Der Flohmarkt ist Fundgrube für alles, was man nicht mehr oder noch nicht bekommt. Das organisierte Chaos findet in der Halle statt, und es wird keine Gebühr für Flohmarktstände erhoben. Neben der Maimarkthalle kann auch aus dem Auto heraus verkauft werden.

Übernachtungsmöglichkeiten für Zelte oder Wohnwagen gibt es auf einem nahegelegenen Campingplatz oder gemütlicher im Klubhaus. Falls Sie am Selbstbauwettbewerb teilnehmen möchten, senden Sie bitte bis zum 1.9. via Paket-Radio oder über das Tagungsbüro eine formlose Anmeldung an Wolfgang Borschel, DK2DO.

Büro (Kommunikationszentrale): UKW-Tagung Weinheim, Silke Mahlke, DL2IAK, Birkenweg 49, 69469 Weinheim, E-Mail DF0UKW@amsat.org, Tel. (0 62 01) 59 20 91.

■ Oberlausitz-Treffen

Das vom OV S 04 organisierte Oberlausitzer Treffen der Funkamateure (Vorträge von KW bis Gigahertz, Vorführungen und Flohmarkt) findet am 23.9.00 im Kretscham Lawalde (bei Löbau) statt. Nähere Informationen folgen.

Hartmut Kuhnt, DM2CFL

Europa-QTC

■ Ukraine ist CEPT-Land

Wie bereits im FA 2/00, S. 237, vorangekündigt, ist es nun soweit. Die Ukraine hat die CEPT-Empfehlungen TR 61-02 und TR 61-01 implementiert und wurde mit Wirkung vom 10.6.00 CEPT-Land. Damit steht den Funkamateuren (neben den baltischen Staaten) nunmehr als erstes Land der ehemaligen Sowjetunion die Ukraine offen. Dieser Fakt belegt die gute und erfolgreiche Zusammenarbeit des ukrainischen Amateurfunk-Verbandes UARL mit den zuständigen staatlichen Stellen und der ukrainischen Frequenzbehörde.

Nachzulesen ist die Aufnahme der Ukraine in die CEPT in den Dokumenten der ERO (The European Radiocommunications Office in Kopenhagen) im Internet unter <http://www.ero.dk> in der Rubrik „documentation“ unter „implementation TR 61-01“. Die Entscheidungen der ERO treten mit ihrer Veröffentlichung in Kraft!

Folgender Bandplan ist für die CEPT-Klassen 1 und 2 in der Ukraine verbindlich (Auszug aus den entsprechenden ukrainischen Dokumenten, ohne Gewähr):

CEPT 1	MHz	zul. Sendeleistung
1,810 ...	2,000	10 W
3,500 ...	3,800	200 W
7,000 ...	7,100	200 W
10,100 ...	10,150	200 W
14,000 ...	14,350	200 W
18,068 ...	18,168	200 W
21,000 ...	21,450	200 W
24,890 ...	24,990	200 W
28,000 ...	29,700	200 W
50,080 ...	50,280	10 W
144,000 ...	146,000	5 W
430,000 ...	440,000	5 W
1260,000 ...	1300,000	5 W
2400,000 ...	2450,000	5 W
5650,000 ...	5670,000	5 W
10000,000 ...	10500,000	5 W
24000,000 ...	24250,000	5 W
47000,000 ...	47200,000	5 W
75500,000 ...	76000,000	5 W
119980,000 ...	120000,000	5 W
142000,000 ...	149000,000	5 W
241000,000 ...	250000,000	5 W

CEPT 2	MHz	zul. Sendeleistung
50,080 ...	50,280	10 W
144,035 ...	146,000	5 W
430,000 ...	432,000	5 W
432,025 ...	440,000	5 W
1260,000 ...	1296,000	5 W
1296,025 ...	1300,000	5 W

Entsprechend den Festlegungen der CEPT und der nationalen ukrainischen Regelungen ist dem Heimatrufzeichen der Präfix UT voranzustellen.

Obwohl der Punkt 11.2 der ukrainischen Amateurfunkverordnung aussagt, daß ausländischen Funkamateuren bei Vorliegen einer CEPT-Genehmigung bzw. einer ukrainischen Gastlizenz die Einfuhr entsprechender Funktechnik gestattet ist, muß ausdrücklich darauf hingewie-

sen werden, daß einschlägige Ein-/Ausfuhr- und Zollbestimmungen damit nicht außer Kraft gesetzt werden. Man kann an der Grenze bei Vorliegen einer CEPT-Lizenz sicherlich keine Rechtsansprüche geltend machen. Jeder Funkamateur ist gut beraten (übrigens in Osteuropa generell), sich bei den Zollbehörden zu informieren und evtl. mitgeführte Geräte und Technik entsprechend zu deklarieren.

Rolf Rahne, DL6ZFG
(DARC - Auslandsreferat)

■ Treffen des SP-OT-C

Der polnische Klub der PZK-Senioren (SP-OT-C) und die neu gegründete polnische Sektion des DIG (DIG-SP) laden ihre Mitglieder sowie alle interessierten Nichtmitglieder aus dem In- und Ausland zum diesjährigen Treffen ein. Es findet vom 22. bis 24.9. in Skorzecin in der Nähe von Gniezno statt (JO82WL).

Veranstaltungsort ist das Hotel „Nad leziorem Bialyffi“ am „Weißen See“ (Leziore Biale), gut erreichbar mit Zug und Bus. Während der Anfahrt erhält man Informationen auf 145,550 MHz.

Neben der eigentlichen Tagung und dem Erfahrungsaustausch stehen u.a. folgende Programmpunkte fest: Vortrag zur Geschichte des Amateurfunks in Polen, offizielle Gründung der polnischen Sektion DIG-SP, Besuch der Katakomben der Kathedrale von Gniezno (Gneisen) sowie ein Flohmarkt.

Es besteht die Möglichkeit, den Aufenthalt im Hotel zu verlängern. Die Kosten für zwei Übernachtungen inkl. Verpflegung betragen zusammen etwa 80 DM.

Bei Interesse schicken Sie bitte bis 30.7. eine schriftliche Anmeldung an Czesław Grycz, DJ0MAQ, Sigmaringer Str. 33, 10713 Berlin, Tel. (0 30) 8 61 96 30, E-Mail grycz@t-online.de.



Hamadou Yattara, TZ6HY, Sekretär der CRAM in Mali, bedankt sich nochmals für die schnelle Hilfe bei der Antennenbeschaffung bei der GDXF (German DX Foundation).

■ RSGB-Hamfest

Am 30.7. veranstaltet die Radio Society of Great Britain (RSGB) ihr großes diesjähriges Hamfest. Ort des Geschehens ist das Hatfield House. Auf dem umfangreichen Programm stehen u.a. Radio- und Computermärkte, Klubausstellungen und viel Unterhaltung für mitreisende Familienangehörige.

Weitere Informationen über RSGB, Cranborne Road, Potters Bar, Herts EN6 3JE bzw. Tel. (+44 1707) 851199.



**Bearbeiter: Ing. Claus Stehlik
OE6CLD
Murfeldsiedlung 39, A-8111 Judendorf
E-Mail: oe6cl@oevsv.at**

■ 8. Internationales Weinebenetreffen

Am 12.8. findet bereits zum 8. Mal das internationale Treffen auf der Weinebene mit großer 80-m-ARDF-Fuchsjagd statt. Die nach internationalen Wettbewerbsregeln ausgelegte Fuchsjagd zieht alle Jahre mehr als 60 begeisterte „Jäger“ auf die Weinebene, wo sie sich mit Teilnehmern aus zahlreichen Ländern messen können. Anmeldeschluß für die Fuchsjagd ist am 11.8., 18 Uhr. Am Samstag erfolgt um 9 Uhr der Abmarsch in das Startgelände, um 10 Uhr startet die Fuchsjagd. Um 11.30 Uhr gibt es für nicht mitlaufende YLs ein Treffen, das von Ingrid, OE8YRK, organisiert wird. Die offizielle Begrüßung der Gäste sowie die Siegerehrung finden ab 16 Uhr statt.



Fuchsjäger auf der „Jagd“ ...

Anmeldungen für die Fuchsjagd können an Alois Reinprecht, OE6AID, Grazer Strasse 42, A-8530 Deutschlandsberg, Fax (34 62) 20 11 12 82 bzw. E-Mail alois.reinprecht@deutschlandsberg.at geschickt werden. Die Veranstalter freuen sich schon jetzt auf zahlreiche Teilnehmer und Besucher.

■ 11. Fieldday in Bairisch Kölldorf

Vom 25. bis 27.8. findet der 11. Fieldday der Ortsstelle 623 Graz-Plabutsch in Bairisch-Kölldorf bei Gleisdorf statt. Am Freitag erfolgt der Aufbau der Zelte, Funkanlagen usw.; der eigentliche Fieldday beginnt am Samstag, wobei am Vormittag von 10 bis 12 Uhr ein Anfahrtswettbewerb ausgerichtet wird. Ab 14 Uhr gibt es eine 2-m-ARDF-Fuchsjagd (Anmeldeschluß 13.45 Uhr) und ab 19.30 Uhr eine Filmvorführung von Franz, OE6TQG, von seiner Amerikareise (etwa 40 min). Am Sonntag beginnt um 14 Uhr die alljährliche große Verlosung zahlreicher Preise, wobei u.a. zwei Handfunkgeräte zu gewinnen sind. Auch ein Flohmarkt wird wieder ausgerichtet, bei dem jeder seine überzähligen „Schätze“ verkaufen kann. Die Zufahrt zum Gelände ist ab dem Kreisverkehr Süd von Bad Gleichenberg deutlich beschildert, zusätzlich gibt es über 145,600 und 144,475 MHz einen Lotsendienst.

■ Amateurtreffen der Ortsstelle Völkermarkt

Die Funkamateure der Ortsstelle Völkermarkt möchten auch heuer wieder zu ihrem Treffen

am 19.8. in der Buschenschank Hubertushof in Diex einladen. Die Zufahrt erfolgt über Völkermarkt, Haimburg, Diex, beim Feuerwehrhaus in Diex links Richtung Gretschtz/Brückl, nach 5 km beim Wegkreuz links zur Buschenschank. Offizieller Beginn ist 14 Uhr, es wird



... und ihre „Beute“.

Fotos: OE6CLD

jedoch für Gäste, die bereits früher kommen möchten, ab 12 Uhr eine Funkeinweisung auf 145,525 MHz eingerichtet.

■ 38. Österreichische ARDF-Meisterschaft

Vom 16. bis 17.9. finden in Schielleiten/Herberstein die 38. Österreichischen Meisterschaften im Funkpeilen statt, die in diesem Jahr vom Landesverband Steiermark und der Ortsstelle Weiz ADL 605 ausgerichtet werden. Treffpunkt ist um 12 Uhr an der Buschenschänke Marienhof gegenüber dem Tierpark Herberstein. Teilnehmen können alle ÖVSV-Mitglieder sowie in- und ausländische Gäste.

Die Anmeldung sollte schriftlich bzw. telefonisch bis spätestens 10.9. unter der Angabe von Name, Rufzeichen, Geburtsjahr und Bewerb an Karl Zold, OE6FZG, Waisenegg 113, A-8190 Birkfeld, Tel. (+43 31 74) 49 31 bzw. via E-Mail karl.zold@utanet.at erfolgen.

Für die Durchführung der Bewerbe gelten die IARU-ARDF-Regeln. Der Start zum 2-m-Bewerb erfolgt am Samstag um 14 Uhr, der 80-m-Bewerb startet am Sonntag um 10 Uhr, Treffen der Teilnehmer (und letzte Anmeldemöglichkeiten) jeweils zwei Stunden zuvor.

Campingplätze sind in der Nähe vorhanden; Auskünfte über Tel. (31 76) 88 82, E-Mail stutenberg@aon.at bzw. im Internet www.stutenbergsee.at.

Terminkalender

- 29.7. Hohenwart-Treffen
- 12.8. 8. Int. Weinebenetreffen
- 19.8. Amateurtreffentreffen der Ortsstelle Völkermarkt in Diex
- 19.8. Masenberg QRP-Treffen mit 80-m-Fuchsjagd
- 26./27.8. 11. Fieldday der Ortsstelle 623 in Bairisch Kölldorf
- 26.8. Amateurtreffentreffen in Holiche
- 2./3.9. Fieldday des LV4 in St. Margerethen bei Eisenstadt
- 10.9. Fieldday der Ortsstelle 710
- 16.9. 25 Jahre Ortsstelle Frankenmarkt ADL 503
- 16./17.9. 38. Österreichische ARDF-Meisterschaften in Schielleiten

Inserentenverzeichnis

ALINCO GmbH	3 US
Al-Towers Hummel	895
Andy's Funkladen, Bremen	905
Bogerfunk Funkanlagen GmbH	896/897
Communications Systems Rosenberg	904
DIFONA Communications GmbH;	
Offenbach	906
Elektronik-Fundgrube, M. Queck	905
Elektronik-Service, R. Dathe	910
Fernschule Weber	894
Funk + Komm.technik, Dresden	896
Funktechnik Grenz	903
Ing.-Büro f. Datenfunk Güttner	893
Haro electronic, Bubesheim	907
ICOM (Europe) GmbH	4 US
KCT Weißenfels, D. Lindner	896
KM Elektronik, Mering	905
Dieter Knauer, Funkelektronik	894
KN-Electronic, K. Nathan	897
Oppermann GbR,	
Elektronische Bauelemente	899/903
QSL collection, Wien	894
Radau – Funktechnik, Lörrach	905
Reichelt Elektronik	908/909
RL Funk & Nachrichtentechnik, Rodgau-Dud.	905
Sander electronic, Berlin	898
Schönherr electronic, Chemnitz	894
segor electronics, Berlin	897
shoc, Schweiz	905
Siebel Verlag	863
Siemens AG	900
W. Spieth Funktechnik, Ebersbach	905
SSB Electronic GmbH, Iserlohn	903
SYMEK-Datensysteme	
und Elektronik GmbH, Stuttgart	925
TELCOMUNICATIONS GmbH, Duisburg	898
TENNERT-ELEKTRONIK, Weinstadt	898
Theuberger Verlag GmbH	901/911/912
TRV – Techn. Requisiten Vorrath	911
UKW Berichte Telecommunication	894
Universität Ulm	911
VHT Impex, V. Hoppenheit	906
von der Ley, Kunststoff-Technik	893
H. Wallfass (Nachf.) GmbH & Co. KG	893
P. Weda GmbH, Ludwigsburg	911
Wienbrügge Funkcenter, Göttingen	898
WiMo Antennen und Elektronik GmbH,	
Herxheim	904/907
YAESU Germany GmbH	2 US

STEMPEL GEFÄLLIG?

Ø 24
ACTIVITY GROUP
AGCW-DL
#9999
TELEGRAPHY

Ø 17
9999
RTC
22,7

Ø 12
GSL
DL7UFR
19,7

25,7

Automatikstempel mit Logo und Mitglieds-Nr.
AGCW-DL*, DIG*, RTC*, DL-QRP-AG, GDXF*, QSL VERIFIED BY CALL *) mit Mitglieds-Nr.

FUNKAMATEUR-Leserservice
Berliner Str. 69 · 13189 Berlin · Fax (030) 44 66 94 69
Versandkosten 6 DM · OV-Sammelbestellungen sinnvoll!

ANZEIGENSEITE

ANZEIGENSEITE