

Das Magazin für Funk Elektronik · Computer

■ **Sechs Tage auf dem
Gipfel: HBØ/DFØFA**

■ **Scanner-Test DJ-2XE**

■ **DDS-QRP-Transceiver:
Bausatz DSW 40**

■ **Mobiler Roboter kostet
weniger als 100 DM**

■ **Optimiertes ZF-Teil**

■ **EZNEC 3.0 für Windows**



ANZEIGENSEITE

Herausgeber: Dipl.-Jur. Knut Theurich, DG0ZB
info@funkamateure.de**Redaktion:** Dipl.-Ing. Bernd Petermann, DJ1TO
(stellv. Chefredakteur, Amateurfunk -6)
cjl1to@funkamateure.de
Wolfgang Bedrich, DL1UU (Amateurfunkpraxis)
dl1uu@funkamateure.de
Dr.-Ing. Werner Hegewald, DL2RD (Afutechnik -9)
dl2rd@funkamateure.de
Dr.-Ing. Reinhard Hennig, DD6AE (Elektr./Comp. -7)
dd6ae@funkamateure.de**Ständige freie Mitarbeiter:** J. Engelhardt, DL9QH, Packet-QTC;
F. Janda, OK1HH, Ausbreitung; P. John, DL7YS, UKW-QTC; F. Langner, DJ9ZB, DX-Informationen; R. Meyer, Computer, H.-D. Naumann, Satellitenfunk; Th. M. Rösner, DL8AAM, IOTA-QTC; Dr. K. Sander, Elektronik; F. Sperber, DL6DBN, Sat-QTC; H. Spielmann, Korrektorin; Ing. C. Stehlik, OE6CLD, OE-QTC; R. Thieme, DL7VEE, DX-QTC; A. Wellmann, DL7UAW, SWL-QTC; N. Wenzel, DL5KZA, QSL-Telegramm; P. Zenker, DL2FI, QRP-QTC**Klubstation:** DF0FA, DF0FA@DB0GR.DEU.EU; DOK „FA“
Internet: www.funkamateure.de**Redaktionsbüro:** Berliner Straße 69, 13189 Berlin
Tel.: (0 30) 44 66 94 5+ App.-Nr. (s. Redaktion)
Fax: (0 30) 44 66 94 69**Postanschrift:** Redaktion FUNKAMATEUR
Berliner Straße 69, 13189 Berlin**Verlag:** Theuberger Verlag GmbH
Berliner Straße 69, 13189 Berlin
Tel.: (0 30) 44 66 94 60, Fax: (0 30) 44 66 94 69**Abo-Verwaltung:** Angela Burkert, Tel.: (0 30) 44 66 94 60
abo@funkamateure.de**Anzeigenleitung:** n. n. Tel.: (0 30) 44 66 94 60**Kleinanzeigen:** Online über www.funkamateure.de oder
kleinanzeigen@funkamateure.de**Satz und Repro:** Ralf Hasselhorst, Andreas Reim,
Anke Lathan, Sabine Zenker, DL3KWS**Druck:** Möller Druck und Verlag GmbH, Berlin**Vertrieb:** ASV Vertriebs GmbH, Hamburg
Tel.: (0 40) 3 47 2 57 35**Manuskripte:** Für unverlangt eingehende Manuskripte, Zeichnungen, Vorlagen u. ä. schließen wir jede Haftung aus.

Wir bitten vor der Erarbeitung umfangreicher Beiträge um Rücksprache mit der Redaktion – am besten telefonisch. Wenn Sie Ihren Text mit einem PC oder Macintosh erstellen, senden Sie uns bitte neben einem Kontrollausdruck den Text auf einer Diskette (ASCII-Datei sowie als Datei im jeweils verwendeten Textverarbeitungssystem)

Nachdruck: Auch auszugsweise nur mit schriftlicher Genehmigung des Verlages und mit genauer Quellenangabe**Haftung:** Alle Beiträge, Zeichnungen, Platinen, Schaltungen sind urheberrechtlich geschützt. Außerdem können Patent- oder andere Schutzrechte vorliegen. Die gewerbliche Herstellung von in der Zeitschrift veröffentlichten Leiterplatten und das gewerbliche Programmieren von EPROMs darf nur durch vom Verlag autorisierte Firmen erfolgen.

Die Redaktion haftet nicht für die Richtigkeit und Funktion der veröffentlichten Schaltungen sowie technische Beschreibungen. Beim Herstellen, Veräußern, Erwerben und Betreiben von Funksende- und -empfangseinrichtungen sind die gesetzlichen Bestimmungen zu beachten. Bei Nichtlieferung ohne Verschulden des Verlages oder infolge von Störungen des Arbeitsfriedens bestehen keine Ansprüche gegen den Verlag.

Erscheinungsweise: FUNKAMATEUR erscheint monatlich, jeweils am letzten Donnerstag des Vormonats.**Einzelheft:** 6,00 DM/6,00 sfr/45 ös**Jahresabonnement:** 61,80 DM für 12 Ausgaben (monatlich 5,15 DM) bei jährlicher Zahlungsweise. Quartalsweise Zahlung (15,60 DM) nur per Lastschrift möglich. **Schüler/Studenten** gegen Nachweis 51,60 DM.**Kündigungen** von Jahresabonnements bitte 6 Wochen vor Ende des Bestellzeitraumes schriftlich dem Theuberger Verlag GmbH anzeigen.**Abonnement mit uneingeschränkter Kündigungsmöglichkeit:** 63,60 DM für 12 Ausgaben (monatlich 5,30 DM).

In den Abonnementpreisen sind außer Luftpost sämtliche Zustell- und Versandkosten enthalten. Preisänderungen behalten wir uns vor.

Abonnementbestellungen bitte an den Theuberger Verlag GmbH**Bankverbindungen in Deutschland:** Theuberger Verlag GmbH, Konto-Nr. 13 048 287, Berliner Sparkasse, BLZ 100 500 00; oder Konto-Nr. 61 19 80-101, Postbank Berlin, BLZ 100 100 10**Bankverbindung in Österreich (ÖS):** Theuberger Verlag GmbH, Konto-Nr. 31 004 4-01534, Die Erste Wien, BLZ 20111**Bankverbindung in der Schweiz (sfr):** Theuberger Verlag GmbH, Postkonto-Nr. 40-297526-4, Postfinance**Anzeigen** außerhalb des redaktionellen Teils Z. Zl. gilt Preisliste Nr. 10 vom 1.1.2000. Für den Anzeigeninhalt sind allein die Inserenten verantwortlich.**Private Kleinanzeigen:** Pauschalpreis für Kleinanzeigen bis zu 10 Zeilen mit je 35 Anschlägen bei Vorkasse (Scheck, Bargeld oder Nennung der Kontodaten zum Bankeinzug) 10 DM. Jede weitere Zeile kostet 2 DM zusätzlich.**Gewerbliche Anzeigen:** Mediadaten bitte beim Verlag anfordern.**Vertriebs-Nr. A 1591 · ISSN 0016-2833****Redaktionsschluss:** 15. September 2000**Erscheinungstag:** 28. September 2000FUNKAMATEUR wird fast vollständig
umweltfreundlich auf chlorfrei
gebleichtem Recyclingpapier gedruckt.

FUNKAMATEUR ist Mitglied der IWV.



Free download forever?

Das Internet ist schon eine feine Sache. Ein wenig Übung vorausgesetzt, gelangt man in kurzer Zeit an Informationen, deren Suche sonst tagelange Recherchen erfordert hätte. So kann man sich also nicht nur eine unübersehbare Fülle an Informationen, sondern auch an Software auf den heimischen PC laden und damit arbeiten – vieles davon, ohne neben den glücklicherweise im stetigen Fallen begriffenen Onlinegebühren noch etwas berappen zu müssen. Es gibt Zeitgenossen, die Stunden und Tage ihres Lebens damit vertun, das World-Wide-Web nach kostenlosen Programmen, Industriewaren, Dienstleistungen etc. zu durchforsten. Hauptsache kostenlos!

Manche Funkamateure sind da bisweilen noch einen Zahn schärfer und verstehen das Wort Ham-Spirit so, daß alles unter Amateuren Kursierende grundsätzlich unentgeltlich sein müsse. Die Preise industriell gefertigter Transceiver, Antennen oder Netzgeräte nimmt man ja noch mehr oder weniger klaglos hin. Auch käme wohl niemand auf die Idee, daß es irgendwo eine vom Feinsten ausgeklügelte Tastmechanik, in Chrom oder Messing glänzend, zum Nulltarif gäbe, nur weil ein Funkamateureur sie herstellt. Aber Software ist eben etwas anderes als Hardware: Den PC hat der Autor doch schon vorher gehabt, das Programm benötigte er für sich selbst ja ebenso, und die n-fache Reproduktion desselben kostet ja nur ein paar Pfennige für Datenträger oder Webspace.

Selbstredend ist es begrüßenswert, wenn Funkamateure in ihrer Freizeit Programme schreiben und diese anderen Interessenten gratis zur Verfügung stellen. Dies ist Ham-Spirit, der zum Glück weltweit Schule macht. Dabei darf jedoch nicht übersehen werden, daß manche Software-Highlights, deren hohe Leistungsfähigkeit wir Nutzer einfach mal so als gegeben hinnehmen, zu ihrer Entwicklung viele Manjahre erfordert haben. Und selbst die laufende Pflege und ständige Innovation solcher herausragenden ingenieurtechnischen Werke verschlingt, nicht zuletzt wegen der bereits an die Grenzen menschlichen intellektuellen Leistungsvermögens reichenden Komplexität, einen erheblichen Zeitfonds.

Wohl dem, der soviel Freizeit hat, um dieses Maß an Professionalität neben der eigentlichen Ausübung seines Hobbys und den sonstigen Verpflichtungen des täglichen Lebens aufbringen zu können. Sicherlich hat dies sehr viel mit den individuellen Gegebenheiten zu tun: Der eine ist vielleicht in einem Großbetrieb für die Wartung der Computer zuständig und findet zwischendurch Zeit zum Programmieren, ein anderer ist möglicherweise Frührentner und tut es gern, während ein dritter selbständiger Programmierer ist und vom Erlös seines Tagewerkes die Familie ernähren muß.

Freilich sollten Programmataoren nicht gleich dem Beispiel marktbeherrschender Konzerne nacheifern und technologisch notwendige Bugfixes, mit einem klangvollen Namen versehen, für den vollen Neupreis anbieten. Schließlich wirken zum Glück noch die Gesetze des Marktes, um solchen Gernegroß-Programmierern das Wasser abzugraben, die für marginale Verbesserungen gegenüber Produkten der Mitbewerber gleich den drei- bis fünffachen Preis verlangen.

Es wäre dem Fortbestand und der technischen Weiterentwicklung des Amateurfunks einfach abträglich, wollten wir Programme nur danach beurteilen, ob sie kostenlos via Internet auf den PC kommen, und dafür andere Erzeugnisse, für die ein angemessener Obolus zu entrichten ist, links liegen ließen. Spitzenprodukte wie z.B. W7ELs EZNEC, wären uns nicht zugänglich, wenn ihr Autor – selbständiger Programmierer – dafür keinen Verkaufserlös erzielen dürfte. Und, Softwarecracks, tragt doch lieber im Internet-Kontakt mit den Programmataoren zur Weiterentwicklung von Ham-Software bei, anstatt Eure Intelligenz zum Knacken von Freischaltsschlüsseln, Kopierschutzmechanismen u. ä. einzusetzen!

Einen schnellen Download wünscht mit besten 73

Ihr

Dr. Werner Hegewald, DL2RD



Amateurfunk

Sechs Tage verbrachten einige Funkamateure auf dem Falknis. Was sie in 2560 m Höhe erlebten, hat DGØZB aufgeschrieben.

DXpedition HBØ/DFØFA	1060
45. Weinheimer UKW-Tagung im Zeichen des Selbstbaus	1060
Die Funkamateure von Andorra	1150
Abfrage der RegTP zu PLC	1073
Ist Powerline Communication wirklich fortschrittlich?	1074

Für den Praktiker:



So klein und doch schon digital: DSW 40 – ein DDS-KW-Transceiver für Portabeinsatz Foto: FA

DSW 40 – DDS-QRP-Transceiver von Small Wonder Labs	1068
Störungen sind nicht gleich Störungen (2)	1071
Quarzabzweigfilter – simuliert und ausgemessen	1099
EZNEC 3.0 – Antennensimulation unter Windows (1)	1110
DK7ZB-Yagi – nun aus kommerzieller Fertigung	1113
Ein ZF-Nachsetzer, wie ihn die Industrie nicht baut (1)	1114
Einfacher VHF/UHF-Prüfkoppler	1118
Ausbreitung Oktober 2000	1156

Bauelemente

TDA 7250: Treiber für 60-W-HiFi-Verstärker	1103
--	------



BC-DX

Radio Bulgarien hat eine attraktive Serie von QSL-Karten mit historischen Dorfmotiven aufgelegt. Hier eine Ansicht aus Zheravna. QSL via M. Lindner

BC-DX-Informationen	1076
Ausbreitungsvorhersage Oktober 2000	1077

Aktuell

Editorial	1047
Postbox	1050
Markt	1052
Literatur	1056
Bezugsquellenverzeichnis	1120
Inserentenverzeichnis	1162

QTCs

Arbeitskreis Amateurfunk & Telekommunikation in der Schule e.V.	1146
Sat-QTC	1147
CW-QTC	1147
UKW-QTC	1148
DX-QTC	1152
IOTA-QTC	1153
QRP-QTC	1155
Diplome	1157
QSL-Telegramm	1158
Termine Oktober 2000	1160
DL-QTC	1160
Europa-QTC	1161
OE-QTC	1162



SVS/DEGLCW	1153
1155	1157
1158	1160
1160	1161
1161	1162

CB-Funk

CB-Computerfunk spart Telefongebühren	1082
---------------------------------------	------



Unser Titelbild

Zu den Teilnehmern der HBØ/DFØFA-Aktivierung gehörte auch Michael, DL1YMK. Hier ist er zusammen mit seiner Frau Monika damit beschäftigt, den 1-m-Parabolspiegel für 23 und 13 cm betriebsbereit zu machen. Im Vordergrund Michas 10-GHz-Station.

Foto: DGØZB

Computer

Computermarkt **1055**



Beim Erstellen funktionierender Homepages und Websites hilft der kostenlos aus dem Internet downloadbare HTML-Kurs SELFHTML.

Webseiten erstellen (1): „Auf Schusters Rappen“ **1058**



Die Version 2.0 des bekannten E1-Elektronikprogramms hilft Newcomern, in die Welt der Elektrotechnik/Elektronik einzusteigen.

Schaltungsberechnung und Simulation E1 – das interaktive Elektronik-Programm Version 2.0 **1083**

Elektronik

Digitale Videorekorder: neue Partner **1059**

„Quasianaloge“ Spannungsüberwachung mit LEDs **1085**

Murphy in der Vierschichtdiode oder: Fehler gibt's, die gibt's gar nicht **1086**

CMOS-Latch-Up-Problem im Netz **1087**

Exklusiv gemischt mit EXOR-Gatter **1088**

Kontaktloser Wechselspannungsschalter WSS **1089**



Seit der Vorstellung des japanischen Roboterhundes Aibo erlebt die Robotik einen technologischen Schub. Mobile Konstruktionen, gepaart mit intelligenter Technik, sind auch für den experimentierfreudigen Amateur erschwinglich. Foto: Jens Altenburg

Unter Hundert! Mobiler Roboter zum Knüllerpreis **1090**

Reservespannungsquelle – automatisch eingeschaltet **1093**

Elektronischer Briefkastenmonitor **1094**

Drehgeber – ganz preiswert **1096**

MACH-SK44: Wir MACHen uns einen Schaltkreis (6) **1107**

Einsteiger



Auch ein geringerer Aufwand als dieser Antennenwald erfordert sorgfältige Planung. Auf den „Blauen Seiten“ gibt's Tips vom Praktiker. Foto: DB6WY

Ohne Antenne geht es nicht **1144**

Funk

Die ganze Welt in einer Karte – Alincos Mini-Scanner DJ-XE2 **1064**

Digitale Satellitenreceiver – was sollten sie haben und können? **1078**

FSP – Einspeisung fremdsprachiger Sat-Programme in Kabelnetze **1078**



Dieser 160 mm x 160 mm x 60 mm große Navcode-Navtex-Dekoder von Trapp gibt die empfangenen Meldungen per Drucker aus. Werkfoto

Navtex – Navigational Warnings by Telex **1080**

In der nächsten Ausgabe:

Digitaler Höhenmesser

Höhenmesser, Barometer und Thermometer in einem Gerät – ein Mikroprozessor P89C51 steuert unser mobiles Gerät. Foto: OK2XDX



7P8AA: DXpedition zum Dach von Afrika

Landestypischer Baustil von Lesotho in der Umgebung des Roma Trading Post compound Foto: DL1YFF

FensterIn mit Logger

Rechtzeitig vor dem Start des P3-D-Satelliten stellen wir ein Multimedia-Windows-Programm zum PC-gestützten Funkbetrieb vor, das neben gängigen Features wie Logbuchführung, DX-Clusteranbindung und PSK31-Betrieb auch Bahnberechnung und Antennenanführung für Amateurfunksatelliten beherrscht. Screenshot: DM3ML



... und außerdem:

- Test PSK20 – QRP-Spezialtransceiver für PSK31
- Systematische DX-Jagd im Top Band
- Navtex-Empfänger im Eigenbau
- Elektronisches Schloß mit einmaligem Schlüssel
- PC-Ohmmeter mit automatischer Bereichswahl
- Freeware für Funkamateure: miniRingkern-Rechner
- Mini-Roger-Piep in Würfelzuckergröße

Vorankündigungen ohne Gewähr. Im Einzelfall behalten wir uns aus Aktualitätsgründen Änderungen vor.

Die Ausgabe 11/00 erscheint am 26. Oktober 2000



Redaktion
FUNKAMATEUR
Postfach 73
10122 Berlin

Schüsselwald



Keine Versuchsanlage der Stiftung Warentest zum Vergleich diverser Sat-Empfangsanlagen, sondern lauter private Spiegel. Preiswerte Elektronik- und Baumarkt-Komplettanlagen machen's anscheinend möglich und vielleicht billiger als eine Mehrteilnehmeranlage. (T0)

Für Agalega

Ich bestätige den Empfang Ihres Verrechnungsschecks in Werte von 50 DM als Preis für die richtige Beantwortung der Supercall-Frage im FA 6/00. Dafür danke ich ganz herzlich und teile mit, daß ich den Betrag plus Aufrundung an die Agalega-Expeditionskasse überwiesen habe.

Josef Himmelsbach, HB9MD

Aus unserer Serie Gegensätze:

vegetarisch und Vollkost/mehr oder weniger rustikal (tnx QSLs von DK7YY)



Bedienungsanleitung für DigiPan

Hiermit möchte ich auf die deutschsprachige Hilfe-datei (Bedienungsanleitung) für das Programm DigiPan aufmerksam machen. Es ist frei zum Download auf meiner Homepage <http://www.qsl.net/dl2lux> verfügbar.

DigiPan ist ein Programm für den Betrieb in PSK31, eine Gemeinschaftsarbeit von Howard Teller, KH6TY, und Nick Fedoseev, UT2UZ. DigiPan steht für Digital Panoramic Tuning und ermöglicht einen einfachen Betrieb durch die Panorama-Anzeige des gewählten Frequenzbereichs. Das Programm erschließt sich in vielen Funktionen von selbst, so daß für den Start vielleicht keine Hilfe nötig ist. Durch Anklicken der einzelnen Menüs und Probieren kommt man sicher auch zum Ziel. Will man jedoch alle Funktionen optimal nutzen, gilt es doch, die Hilfe benutzen.

Die DigiPan Hilfe besteht aus zwei Dateien, der eigentlichen Hilfe-datei DIGIPAN.HLP (119 KB) und der Inhaltsdatei (Help Contents File) DIGIPAN.CNT (1 KB). Zum Download steht die Hilfe-datei als selbstentpackende EXE-File DIGIPAN.EXE (100 KB) und für OMs, die keine EXE-Datei aus dem Web starten möchten auch als ZIP-Datei DIGIPAN.ZIP (84 KB) bereit.

Andy Bilsing, DL2LUX

Wie bewährt sich PSK-Betrieb auf 2 m?

In der FA-Postbox fragte DG1VR nach PSK auf 2 m. Hier einige Ausführungen, die die Grenzen des 2-m-PSK31-Betriebs aufzeigen.

Wir haben in JN57RV Versuche mit PSK gemacht. Es geht recht ordentlich. Im Bandplan haben wir dazu allerdings keine Frequenz gefunden und die Versuche daher auf 144,500 MHz abgewickelt. Dort sind ja alle Betriebsarten erlaubt. Ansonsten habe ich noch nie PSK-Signale auf 2 m gehört.

Bernd Thebelt, DG5YM

Sie sind internetsüchtig, wenn ...

... Sie nur noch dahin fahren,
wo es einen Internet-Anschluß gibt,

... Sie depressiv werden, wenn Sie schon
nach zwei Stunden mit Ihren E-Mails fertig sind,

... Ihre virtuelle Freundin Sie wegen jemand
mit größerer Bandbreite verläßt.

Seit mehreren Monaten arbeite ich aus JN68EG in RTTY, Amtor FEC, Pactor FEC und PSK31. Ich habe einen Partner in 60 km Entfernung, und die Verbindung zwischen uns klappt immer. Die Aktivität auf dem 2-m-Band ist hier außer während Contesten gleich Null. Ich kenne nur eine Station, die in PSK31 QRV ist. Wer Interesse an Versuchen hat, kann sich



Super, die neue Soundkarte ...

Zeichnung: Achim Purwin

bei mir per E-Mail golzlex@freenet.de oder telefonisch unter (0 86 36) 51 51 melden.

Norbert Golz, DJ2HK

Die Software von G3PLX verfügt bekanntlich über die Möglichkeit, das PSK31-Signal vektorieLL darzustellen. Mit dieser Darstellungsart kann man auch sehr schön die kurzfristigen Phasenänderungen eines Dauerträgers einer Bake sichtbar machen.

Nach etlichen Versuchen bin ich davon überzeugt, daß PSK31 auf 2 m über die quasi-optische Sichtweite hinaus nicht geeignet ist. Das PSK31-Signal stellt sich auf dem Wasserfalldisplay zeitweise sehr breit dar, die Phasenschwankungen sind erheblich, die Phasenumtastungen oft nicht mehr zu sehen, akustisch klingt das Signal rau, sogar manchmal verbrummt. Es bereitet Schwierigkeiten, die genaue Abstimmung zu finden, die AFC kann logischerweise den schnellen Schwankungen nicht folgen.

Bei Untersuchungen mit 200 km entfernten Baken habe ich beim Dauerstrich mit G3PLXs Software gemessen. Die Ergebnisse bestätigen die erheblichen Phasenschwankungen; teilweise sieht die Vektordarstellung wie bei QPSK aus, der Dauerträger-Vektor steht selten still.

Aber schon im VHF/UHF-Bereich von G3SEK steht ja, daß die Signale im Gegensatz zur Ausbreitung durch Streuung über Bergketten mit ihren festen Strukturen bei Trpcscatter inkohärent werden.

Bei Entfernungen bis 60 km sieht es besser aus. Eine nahe Bake ohne Sichtverbindung zeigt eine sehr stabile Darstellung des Phasenwinkels bei Dauerstrich, ausgenommen, wenn ein Flugzeug kreuzt.

Bei bestimmten Ausbreitungsbedingungen sind interessanterweise auch auf Kurzwelle Fehldrucke durch starke Phasenschwankungen feststellbar (JA auf 15 m, auch gelegentlich auf 40 m/80 m abends).

Die nachfolgend von DK8KV angesprochene Frequenzstabilität der 2-m-Transceiver ist eine andere Sache, aber weniger kritisch, wenn man mit Transverter und Kurzwellentransceiver arbeitet. Nach Messungen der Stabilität des Quarzoszillators meines Eigenbau-Transverters lasse ich jetzt den Quarz immer durchlaufen.

Bodo Heyl, DL2FCN

Als PSK31-Nutzer in exponierter UKW-Lage habe ich die Ausführungen verschiedener OMs über PSK31 im Scatterbetrieb mit Interesse gelesen. Nun, die üblichen Transceiver verfügen weder über ausreichende Frequenzstabilität noch über brauchbare



Bandbreiten. Aber wesentlicher Nachteil sind die geringen Wellenlängen in bezug auf den Ausbreitungsweg. Schwund- und Phasenschwankungen müssen deutlich unterhalb der Schrittschwindigkeit bleiben, um Signale noch unabhängig vom Empfangspegel dekodieren zu können. Eine rasch nachregelnde AFC verbietet sich aus gleichen Gründen, ihre Zeitkonstante ist auch fest an die Bitrate gekoppelt und muß deutlich darunter bleiben. In der Funktechnik gibt es eine Vielzahl von Anwendungen, die ähnlich miserable Ausbreitungswege unterstellen.

Es gibt hier im analogen Bereich eigentlich nur den Weg, Unterträgermethoden (z.B. AFSK/FM AM) zu verwenden oder besser digitale Spreiztechniken. Diese Methoden erfordern aber entsprechende Bandbreiten.

Während sich bei den Spreiztechniken das S/N noch erhöht, sind Unterträgermethoden/analogue natürlich aufgrund der Feldstärken kaum verwendbar. In einem QSO mit G3PLX auf 80 m hatte ich im Winter bei geomagnetischen Störungen und Flatterstörungen (zeitweise Brummen ähnlich Aurora) in PSK31 ebenfalls einen Totalausfall. Hier hat nur noch Feldhell für 2-m-Scatter übrigens bestimmt auch nicht übel.

Walter Barteczek, DK8KV

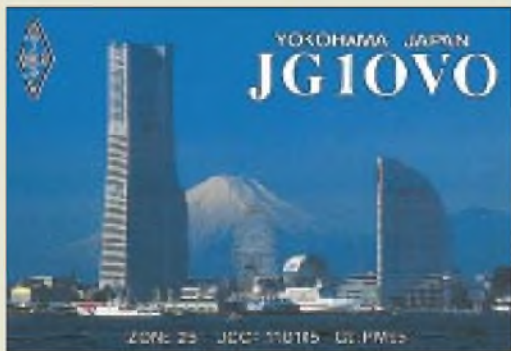
Sammelmappen

Meine FUNKAMATEUR-Zeitschriften stapeln sich allmählich immer höher. Da bietet es sich doch an, eine Sammelmappe zum Bestellen herauszugeben. Eine Stabmechanik zum problemlosen Umblättern wäre hierbei eine sinnvolle Lösung, da der FUNKAMATEUR eine fortlaufende Seitennumerierung auch über die einzelnen Hefte führt.

Sebastian Mairoth

Solche Sammelmappen mit Stäben gab es schon, doch zur Zeit sind die Bestände vergriffen. Um nicht zu viel Platz zur Lagerung zu verbrauchen, wollen wir erst zum Jahresende wieder welche über den Leserservice anbieten.

Alles ist relativ



Afu-Links

Ich arbeite seit einiger Zeit als Guide für das neue Contentportal bei www.meome.de, betreue dort ein Portal zum Thema Amateurfunk, <http://www.meome.de/amateurfunk> (Anm. de. Red: evtl. führt http://www.meome.de/app/de/portal_bookmarksub.jsp/51102.html schneller zum Ziel), und habe natürlich auch die Homepage der Zeitschrift mit eingearbeitet.

Auf diesem Portal finden Funkamateure weltweit relevante Links zu unserem Hobby. Es wäre schön, wenn Sie dieses Portal einmal besuchen würden.



Außerdem bin ich immer an neuen Ideen und Links interessiert, z.B. via hb@hbz.de.

Holger Baumgärtner, DC6HB

Von DA bis DQ

Das einzig Knifflige bei der Preisfrage zu DL & Co. war, daß man, z.B. im FA 7/00 oder gar auf dem Band, von der Sonderstation DQ0KBM anlässlich des 100. Jubiläums des weltweiten Funkdienstes gehört haben sollte, denn die Anlage zur Amateurfunkverordnung nennt DQ noch nicht.

Zur Anwendung kommen z.Z. DA, DB, DC, DD, DF, DG, DH, DJ, DK, DL, DM, DN, DO, DP und DQ, d.h., die gefragte Zahl war 15. Ausgespart sind DE, DI und DR. Die MO-Kennungen für ARDF bzw. Fuchsjagd wollten wir dabei nicht mitgezählt haben; dabei paßt wohl auch der Begriff Präfix nicht so recht. Bei DL & Co. gab es mehr falsche als zutreffende Antworten, aber Losen mußten wir schon. Die 3 x 50 DM erhalten diesmal:

Helmut Frölen, DL1KU
Ursula Nie
Dietrich Solf, DJ8DT

Herzlichen Glückwunsch!

FA-in-Liechtenstein-Preisauflage

1. Wie lautete der Locator des Standortes von HBØ/DFØFA Anfang September 2000?
2. Wie groß ist der quasi optische Funkhorizont vom Berggipfel des Falknis (km, gerundet auf Zehner), wenn als Höhe der Gegenstation NN angenommen wird? (Wir wissen, daß es in dieser Entfernung kein Meer gibt.)
3. Aus Berlin kamen auf 2 m Rapporte von 57. Wie groß war in diesen Fällen die Empfängereingangsspannung bei den betreffenden Stationen? Vorausgesetzt, das S-Meter würde stimmen und die OPs hätten auch draufgeschaut.

Aus den richtigen Antworten verlosen wir

3 x 50 DM

Einsendeschluß ist der 31.10.00 (Poststempel oder E-Mail-Absendeterminale). Die Gewinner werden in der Redaktion unter Ausschluß des Rechtsweges ermittelt. Wenn Sie die Lösung per E-Mail übermitteln, bitte nicht vergessen, auch die „bürgerliche“ Adresse anzugeben, sonst ist Ihre Chance dahin.

Auch an der Betriebsarten-Preisauflage vom FA 9/00 können Sie sich noch bis zum 30.9.00 versuchen.

Glasfaser statt PLC!

Fortschritt statt vermüllter Äther!

Über den Tellerrand

Es freut mich, daß Ihr Magazin auch etwas über den Tellerrand sieht, d.h., es werden auch dem Amateurfunk verwandte Themen behandelt. Jedenfalls finde ich den FUNKAMATEUR ganz toll gemacht und habe ihn auch schon vor meiner Lizenzprüfung vor zwei Jahren gelegentlich gelesen. Etwas später habe ich Ihre Zeitschrift gleich abonniert. Zum Amateurfunk bin ich eigentlich über den ganz normalen Rundfunkempfang auf Kurzwelle gekommen. Letztlich war es ein Arbeitskollege, ebenfalls ein OM, der mir den eigenen Funkbetrieb schmackhaft machte.

Bei den Links, z.B. zu einigen Händlern, habe ich neuerdings Probleme. Das war vorher besser gelöst.

Jens-Peter Lüdecke, DG5JPL

Vielen Dank für die neue News-Seite auf Eurer Homepage. Durch die Meldung „Sonne produziert wieder neue Aurora“ habe ich am Samstagabend die 2-m-Station eingeschaltet. Was soll ich sagen – es war fantastisch. Ich schlage vor, diese Mail künftig noch per E-Mail an Interessierte weiter zu leiten. Dann kann man u.U. noch besser reagieren.

Ralf Sinning, DL3ZBA

FT-817

Allmode-Portabeltransceiver

- Betriebsarten: CW, SSB, AM, FM, FM-N, Packet Radio
- Sendeleistung: 5 W; AM 1,5 W
- Stromversorgung: 13,8 V =
- Speicher: 208
- Frequenzbereiche: KW, 6 m, 2 m, 70 cm
- Abmessungen B x H x T: 135 x 38 x 165 mm³
- Masse: 900 g



In allen Dimensionen um etwa 20 mm kleiner als der beliebte FT-290RII ist YAESUs neuer Portabel-Allmodetransceiver, und dabei deckt er alle Amateurfrequenzen von Kurzwelle bis 70 cm ab.

Für 119 DM kann man eine zu allen Antennen des Lieferprogramms passende Fernsteuerung hinzukaufen.

Super-portabel

YAESU kommt den Wünschen vieler Portabelbetriebsfans nach einem kleinen 2-m-/70-cm-Allmodetransceiver im FT-290-Format entgegen und legt sogar noch etwas drauf: Der auf den ersten Blick seinem Urvater recht ähnliche **FT-817** deckt auch noch das 6-m-Band sowie den KW-Bereich mit ab! Über den Standby-Stromverbrauch ist bisher ebenso wenig bekannt wie über eine Markteinführung in Europa, so daß auch noch kein Preis genannt werden kann.

QRT für ALPHA-PAs

Nach Abschluß des laufenden Produktionsloses von KW-Endstufen des Typs **Alpha 87a** und **Alpha 99** sieht sich der US-amerikanische Hersteller **Alpha Power Inc.** aus personellen Gründen gezwungen, die Fertigung einzustellen.

Ir,fo/Bezug: D.fona GmbH, Spremlinger Landstraße 76, 63069 C, fenbach, Tel. (065) 84 65 84. Fax 84 64 02. www.d.fona.de



Indoor-Magnetantennen

Zu der den Frequenzbereich von 10 bis 30 MHz überstreichenden QRP-Grundausführung für die Aufstellung an wettergeschützten Standorten liefert **Reyni-Magnetic** eine High-Power-Variante, die bis zu 150 W verträgt, und ein zusätzliches Frequenzmodul für Arbeitsfrequenzen bis herab zu 3 MHz.

Hans Reynowski, Arnoldstraße 17c, 22765 Hamburg, Tel./Fax (040) 39 52 22

Adapter für dicke Kabel

Zwei neue, spezielle Koaxial-Adapter als **Übergänge zur 7/16-Norm** runden das bereits über 100 HF-Stecker- und -Adapter umfassende Lieferprogramm bei **UKW Berichte** ab. Diese Norm findet man an dicken Koaxkabeln wie Flexwell oder Cellflex bzw. an kommerziellem HF-Equipment, das immer häufiger den Weg zu Funkamateuren findet.

Die Adaptierung 7/16-Stecker auf N-Buchse kostet 72 DM, während für 7/16-Buchse auf N-Stecker 74 DM fällig sind.

Bezug: UKW Berichte, Postfach 80, 91081 Baiersdorf, Tel. (091 33) 77 98-0, Fax -33, ukwbericht@aol.com, www.ukw-berichte.de



ICOM goes P3-D

Nach Abkündigung des IC-821 konzentriert sich **ICOM** auf die Fertigstellung einer aktuellen Anforderungen des Satellitenbetriebs entgegenkommenden Allmode-VHF-/UHF-Basisstation **IC-910**.

Das 23-cm-Band erschließt sich mit dem optionalen Modul UX-910, während das bekannte UT-106 DSP-Fähigkeiten einbringt. Zur zusätzlichen Selektion in Haupt- bzw. Sub-Empfänger eignen sich die schon für den IC-821 einsetzbaren 500-Hz-CW-Filter FL-132 und FL-133. Zu Redaktionsschluß lagen weder Informationen zur Markteinführung noch zum Preis vor.

Rauscharm fernsehen II

Der in der vorigen Ausgabe an dieser Stelle präsentierte 23-cm-ATV-Empfangsverstärker von **KUHNE electronic** heißt, wie auch im dortigen Text erwähnt, **MKU 132 A2**. Ein 13-cm-ATV-Konverter mit der Bezeichnung **MKU 23 LNC** wurde bereits im FA 5/00, S. 479 gezeigt. Technische Daten und Preis sind jedoch in beiden Fällen korrekt wiedergegeben. www.db6nt.com



Der IC-910, Nachfolger des IC-821H, präsentiert sich mit grünem Display und ist für 23 cm erweiterbar.

IC-910

2-m-/70-cm-Transceiver

- Sendeleistung: 2 m: 5...100 W, 70 cm: 5...75 W, 23 cm: 1...10 W
- Betriebsarten: CW, SSB, FM, FM-N, F1D (PR 9k6)
- Stromversorgung: 13,8 V = ±15% TX: 20 A@50 W; RX: ≥ 2 A
- RX-Empfindlichkeit: FM: 0,18 µV@12 dB SINAD, CW/SSB: 0,11 µV@10 dB S/N
- ZF-Bandbreite -6 dB/-60 dB: CW/SSB 2,3/4,2 kHz, FM 15/30 kHz, FM-N 8/30 kHz
- NF-Leistung: 2 W @8, 10 %
- Abmessungen: 241 x 94 x 239 mm³
- Masse: 4,5 kg

Flower-Power fürs Shack – preiswerte Netzgeräte im farbigen Look vom spanischen Hersteller INAC sind jetzt bei WiMo zu haben.

Stromversorgung olé!

Die WiMo GmbH übernimmt ab sofort die Generalvertretung des spanischen Netzteilherstellers INAC für Deutschland, Österreich und die Schweiz. Dadurch wird eine ganze Reihe hochwertiger, zwischen 9 und 15 V einstellbarer Netzteile im Strombereich von 10 bis 50 A hierzulande preiswert verfügbar.

Die Modelle der oberen Preisklasse (Serie FC) sind mikroprozessorgesteuert, verfügen über Anschlußbuchsen an Front- und Rückseite, einen eingebauten Lautsprecher, thermostatgesteuerten Lüfter und zwei Digitalanzeigen für Ausgangsspannung, -strom und -leistung sowie die Gerätetemperatur.

Für einfachere Anwendungen stehen ferner Geräte der FM-Serie ohne Prozessorsteuerung und mit analogen Anzeigeinstrumenten bereit, während die Festspannungsnetzteile der FA-Serie das Sortiment preislich nach unten abrunden. In allen drei Serien existieren neben längseregelten Modellen mit 10 bzw. 36 A Ausgangsstrom Schaltnetzteile, die maximal 25 bzw. 50 A abgeben.

WiMo GmbH, Am Gäxwald 14, 76863 Herxheim, Tel. (072 76) 91 90 61. Fax 69 78. E-Mail: ir,fo@wimo.com, www.wimo.com



Nach wie vor gefragt bei Selbstbauern sind polarisierte Telegrafrelais, geben sie doch eine an Einfachheit kaum zu übertreffende Elbug-Mechanik ab.

Für 4,85 DM zuzüglich Versand erhältlich bei Fa. Oppermann, PF 1144, 31593 Steyerberg, Tel. (0 57 64) 21 49, Fax 17 07

ANZEIGENSEITE



LNB und Mini-RX für Meteosat-Empfang

LNB

- Platine: 20 DM
- Platine mit Halbleitern: 139 DM
- Baukasten mit Platine, Halbleitern, SMD- u.a. Bauteilen: 159 DM
- betriebsfertiges Gerät, bestückt und abgeglichen: 260 DM

Mini-Empfänger

- Platine: 8 DM
- Platine mit Halbleitern: 20 DM
- Baukasten mit Platine, Halbleitern, SMD- u.a. Bauteilen: 49 DM
- betriebsfertiges Gerät, bestückt und abgeglichen: 139 DM

kurz & knapp

Neue Klängenfuß-Daten

Die neuen 2001er Ausgaben des Shortwave Frequency Guide, Guide to Utility Radio Stations, Guide to Worldwide Weather Services sowie die Super-Frequency-List-CD sind für den 10. Dezember 2000 angekündigt. Tel. (0 70 71) 5 28 30

TechniSat erneut Testsieger

In einem von der Stiftung Warentest in test 9/00 angestellten Vergleich von DVB-Settopboxen für digitalen Satellitenempfang erwies sich die TechniBox CAM 1 des in Deutschland entwickelnden und produzierenden Herstellers als bestes der getesteten Geräte. www.technisat.de

Digipan in Deutsch

Für das u.a. zum Betrieb des PSK-20 notwendige PSK-31-Programm Digipan steht jetzt eine deutschsprachige Hilfe zum freien Download bereit. www.qsl.net/dl2lux



Meteosat aus Tschechien

Platinen und Bauelemente für den **Meteosat-Konverter** unseres Autors OK2XDX aus den FA-Heften 10 und 11/99 sind nun direkt beim tschechischen Hersteller **emgo** zu beziehen. Bei LNB und 58,7-MHz-Mini-Empfänger gibt es jeweils vier Abstufungen des Lieferumfangs. Betriebsfertige LNBs sind für die ZF-Varianten 137,5 MHz, 155 MHz oder 58,7 MHz verfügbar. Eine schriftliche Korrespondenz mit dem mährischen Lieferanten ist in deutsch möglich.

Ir.f/Bezug: Fa. emgo, Ing. Miroslav Gola, Areal VUHZ a.s., 73951 Dobra, Tschechien, Fax 0 04 20-6 58-62 44 26,

*E-Mail: emgo@iol.cz; www.emgola.cz/
www_fa/meteosat_emfang.html*

Sat-Empfang mit IC-R3

Der bayerische Kommunikationsspezialist **com-com** hat eine 199 DM kostende Interfacebaugruppe **com3** entwickelt, die den Anschluß des über ein TV-Display verfügenden Scanners IC-R3 an eine Satellitenempfangsanlage ermöglicht. Während eine 14-/18-V-Umschaltung integriert ist, kann ein DiSEqC- bzw. 22-kHz-Schaltsignal extern zugeführt werden.

Ir.f/Bezug: com-com, Pos.fach 1146 83065 Stephanskirchen, Tel. (08031) 2785-0, Fax -1; www.com-com.de, E-Mail: ir.f@com-com.de



Intelligent laden

Ein mikroprozessorgesteuerter **Multi-Komfort-Lader** von VARTA erkennt nicht nur Typ bzw. System, Größe und Ladezustand eingelegerter Akkus der Baugrößen AAA, AA, C, D und E-Block, sondern schaltet bei bei Ladeschluß ab und läßt Erhaltungsladung sowie gezielte Entladung zu.

Das Gerät für 80 DM (UVP) eignet sich gleichermaßen für NiCd- und NiMH-Typen.

Ir.f/Bezug: VARTA AG, Am Leineufer 51, 30419 Hannover; www.varta.de

Babyphone à la Kenwood

Mit dem 59 DM teuren Babyphone-Adapter **KVX-1** zum bekannten **funkey**-LPD offeriert **Kenwood** eine Überwachungslösung, die per Funk und dank CTCSS erheblich sicherer arbeitet als die konventionellen Pendants.

Ir.f/Bezug: www.kenwood.de/babyphone.htm

Mastverstärker und mehr

SHF-Elektronik, der Hersteller mit dem vielseitigen Sortiment an **Mastvorverstärkern**, hat einen neuen Katalog. Zu seinem jetzt auch im Internet präsentierten Angebot zählen ferner Antennen, Koaxkabel, Steckverbinder sowie Spezialteile und -halbleiter.

Ir.f/Bezug: SHF-Elektronik, Baumgartenstraße 14, 64331 Weiterstadt, Tel. (0 61 56) 32 39, Fax 1 44 12; www.slf-elektronik.com

Völkner

Auf 560 Seiten finden Technik- und Elektronikfreunde im neuen **Völkner-Hauptkatalog** Topangebote und interessante Schnäppchen aus den Bereichen Car-HiFi, Computer- und Kommunikationstechnik, Haus- und Lichttechnik, Modellbau sowie Bühnen- und Studiotechnik. Schutzgebühr: 4,80 DM.

Völkner Electronic GmbH & Co. KG, Klaus-Conrad-Str. 1, 92240 Hirschau, Tel.: 01 80-5 55-51, Fax -52; www.voelkner.de

Stecker komplett

Die Ausgabe 09/00 zeigt eine recht komplexe Auswahl des umfangreichen Angebots von **Hunstig** an **HF-Steckverbindern**. Sein Internet-Shop bietet ferner den gesamten Warenvorrat nebst Montageanleitungen.

Hunstig Steckverbinder, Nottulner Landweg 81, 48161 Münster; Tel.: (0 25 34) 97 44-11, Fax -88; www.hunstig.com; E-Mail: stecker@hunstig.com

Antennen und Zubehör

Antennen von **6 m bis D-Netz** und einschlägiges Zubehör, z.B. für die Mastmontage, zeigt **Konni** im neuen Katalog.

Konni-Antennen GmbH, Michelriether Str. 8, 97839 Esselbach; Tel.: (0 93 94) 9 98-00, Fax -01, E-Mail: Konni-Antennen@t-online.de

MSCAN mit mehr DSP

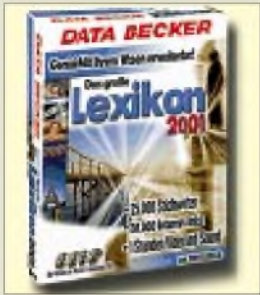
Von **PA3GPY** kommen jetzt in Ergänzung des bisherigen Angebots an Soundkartensoftware drei neue Produkte mit ausgeprägten DSP-Fähigkeiten. **MSCAN Meteo Text** dient dem Empfang von RTTY- und NAVTEX-Nachrichten, unterstützt u.a. auch den PTC-II und verfügt bei einem Preis von 175 DM über zahlreiche Filteroptionen. Der ebensoteure Nachfolger der Wetterfaxsoftware **MSCAN Meteo** heißt **MSCAN Meteo FAX** und weist Verbesserungen bei Rauschunterdrückung und Start-/Stop-Erkennung auf. **MSCAN Pro** vereint die Features der vorgenannten Artikel in einer geschlossenen Lösung zu einem Preis von 351 DM.

Ir.f/Bezug: www.mscan.com; Bezug: E. Thiem, Jean-Hc.fmann-Str. 21, 63500 Seligenstadt, Tel. (0 61 82) 2903-66, Fax -67; E-Mail: Bernhard@mscan.com



Data Becker

Informationen:
Tel. (02 11) 93 31-8 00
Fax (02 11) 93 31-4 44
www.databecker.de



Kurzmeldung

Das aktuelle TV-Programm gibt es auf der Website www.tvtv.de. Beinahe so übersichtlich wie in gedruckter Form werden die Sendungen des Tages dargestellt. Die Details sind dabei recht ausführlich, häufig gibt es eine Beschreibung der Sendungen mit Foto.

JDS Software

Tel.: (0 44 51) 95 91 95
www.jds-software.de
www.profan.de

Statuskontrolle

Der PC-Hersteller Senetco bietet Fachhändlern eine Software an, mit deren Hilfe sie sich jederzeit über den Status ihrer aktuellen Order informieren können. Außerdem können kurzfristig auch bereits bestellte Komponenten wieder ausgetauscht werden, falls der Endkunde einen speziellen Änderungswunsch hat oder ein Bauteil derzeit nicht lieferbar ist.

Künftig sollen die Händler täglich per E-Mail eine Zustandsmeldung erhalten. Bei Senetco bereits länger verfügbar ist die Möglichkeit, Rechner über die Website zu bestellen und dabei die gewünschten Komponenten detailliert anzugeben.

Informationen zum Angebot des Herstellers gibt es unter der Telefonnummer 0 89/89 96 98-0 oder auch im Internet unter dem URL www.senetco.com.

Lexikon

Plug-ins sind die Besonderheit der neuen Auflage von **Data Beckers Großem Lexikon**: In der 2001er Ausgabe lassen sich selbsterstellte Beiträge samt Abbildungen dem Bestand beifügen. Diese Erweiterungen können andere nutzen; als Austauschstelle dient die Website www.meinlexikon.de. Die Schnittstelle zum Internet wurde auch an anderen Stellen ausgebaut. Die Suchmaschine erlaubt es, auch im Netz nach Begriffen zu fahnden, Updates werden kostenlos und monatlich zur Verfügung gestellt.

Auf vier CDs wurden neun Millionen Wörter, 15 000 Bilder, mehr als 1000 aufwendig gestaltete „Erlebnis-Seiten“, Simulationen und 3D-Panoramen gepreßt. Wer über ein DVD-Laufwerk verfügt, sollte zur DVD-Version greifen, bei der alle Daten auf einer Scheibe abgelegt sind. Beide Fassungen kosten 70 DM.

Profan

Die **Programmierspache Profan** trägt Elemente von Basic und Pascal in sich und erlaubt einen einfachen Einstieg in die Welt des Programmierens. Im Befehlssatz sind Mög-



lichkeiten enthalten, Multimedia-Dateien wie Grafiken zu bearbeiten, außerdem kann auf Datenbanken zugegriffen werden, darunter SQL-kompatible Online-Archive. Die Profan-Programme basieren wie Visual Basic auf einer Funktionsbibliothek, die mit 500 KB relativ kompakt ausfällt. Mit Hilfe eines Linkers können diese Bibliothek und das eigentliche Programm zu einer Datei verbunden werden. Hinter Profan steckt kein großes Unternehmen, sondern eine Person. Roland G. Hülsmann arbeitet an Profan seit Jahren; es können damit auch DOS- und Linux-Programme entwickelt werden. Mehr Auskunft gibt es auf der Website www.profan.de; das Komplettpaket in der aktuellen Version 7.0 ist für 130 DM bei **JDS** erhältlich.

Handheld

Das neue **Touchscreen-Handheld von Hitachi vereint Organizer und Notebook**. Der **HPW-600EUT** hat einen 7,5 Zoll großen Bildschirm mit Hintergrundbeleuchtung, ist halb so groß wie ein A4-Blatt und drei Zentimeter dick. Er wiegt inkl. Batterien 840 Gramm. Das Gehäuse ist kratzfest und mit einer antibakteriellen Schicht überzogen, was es für einen Einsatz im Krankenhaus interessant macht. Die Akkus erlauben eine netzunabhängige Betriebszeit von insgesamt neun Stunden.



Angetrieben wird das 3250 DM teure Gerät durch einen flotten SH-4-Prozessor, ein 64-Bit-Prozessor, wie er auch in der Sega-Konsole Dreamcast verwendet wird. Er ist mit 128 MHz getaktet und verwaltet 16 MB Speicher. Der tragbare Computer arbeitet mit Windows CE 3.0 und hat alle üblichen Anschlüsse wie USB, seriell, IrDA, PC-Card, VGA und Kopfhörer.

Erste Paybox-Shops

Bereits 300 **Online-Shops** wollen ihren Kunden eine **Bezahlung per Paybox** anbieten, darunter bekannte Adressen wie **tipp24.de** und **buch.de**.



Bei Paybox bezahlt der Kunde über sein Handy. Der Händler teilt die Order der Paybox-Zentrale mit, der Kunde wird angerufen und bestätigt den Kauf durch PIN-Eingabe. Der Betrag wird später vom Konto eingezogen, eine sichere Art, da bei jeder Bezahlung das Handy verfügbar und die Paybox-PIN bekannt sein müssen.

Hitachi Brontosaurus

Informationen:
Tel. (08 00) -2 37 42 77
www.brontosaurus.de
www.hitachi.de

Kurzmeldungen

Die Technische Universität Dresden erhält das erste Computersystem der neuen Origin 3000 von SGI in Europa. Der Rechner arbeitet mit 128 Prozessoren, die mit 400 MHz getaktet sind. Sie lassen sich bei Bedarf auf 512 Stück aufrüsten. Der Arbeitsspeicher ist 32 GB groß; allein der temporäre Festplattenspeicher, der für vorübergehende Daten verwendet wird, beträgt 500 GB.

Microsoft Office erscheint Mitte Herbst in der Version 2001 für den Macintosh. Die Grundprogramme Word, Excel, PowerPoint sowie die Adreß- und Terminverwaltung Entourage haben hier sogar neue Funktionen implementiert, die es bisher nicht in der Windows-Version gab.

Paybox

Informationen:
Tel. (01 80) 5 - 72 92 69
www.paybox.de

Handelsregister

Databyte hat das erste CD-ROM-Handelsregister mit 1,2 Millionen Unternehmen mit Ansprechpartnern und zusätzlichen Angaben auf den Markt gebracht. „Hare-sys“ kostet 925,68 DM inkl. MwSt. und kann unter Fax: 01 80-5-23 15 55 zu einem 14-tägigen Test angefordert werden.





Bernstein, H.:
PC-Elektronik Labor

Das Buch mit dem Untertitel „Das ganze Wissen der Elektronik auf 1500 Seiten“ führt in die Simulationstechnik ein und erläutert die Funktion elektronischer Bauelemente, die analoge und digitale Schaltungstechnik mit Dioden, Transistoren und Feldeffekttransistoren, die analoge Operationsverstärkertechnik sowie die Schaltungstechnik mit TTL- und CMOS-Bausteinen.

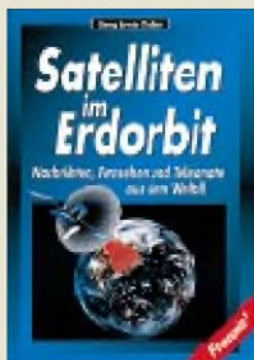
Die Schaltungen werden in ihrer Funktion anhand praxisgerechter Anwendungen erläutert.

Die zum Buch gehörige CD-ROM enthält eine aktuelle interaktive Lernsoftware, die unter Windows 3.1x und Windows 95/98/NT läuft und die Simulation und Analyse elektronischer Schaltungen ermöglicht. 120 Simulationsbeispiele aus der Praxis werden bereits mitgeliefert, und es finden sich im Buch intensive Besprechungen hierzu.

Anhand virtueller Schaltungsaufbauten kann der Umgang mit den elektronischen Bauelementen geübt werden und auch eigenen Schaltungsexperimenten steht hier nichts im Wege.

Virtuelle Meßgeräte, wie z.B. Labornetzteil, Multi-meter, Funktionsgenerator, Oszilloskop, Wobblergenerator und Funktionsplotter, erlauben an den simulierten Schaltungen die Durchführung vielfältiger Meßaufgaben. -ac

Franziss' Verlag GmbH
Poing 2000
1500 Seiten, 79,95 DM
ISBN 3-7723-5165-4



Thaller, G. E.:
Satelliten im Erdorbit
Nachrichten, Fernsehen und Telefonate aus dem Weltall

Satelliten haben den Erdorbit erobert. Egal, ob Wetterbeobachtung, Telefonie, Fernsehausstrahlung, Navigation oder Aufklärung – heute zweifelt niemand mehr daran, daß mit Satelliten viel Geld verdient wird. Im Buch lernt man die technischen und wirtschaftlichen Möglichkeiten der Satelliten kennen und erhält einen Einblick in deren Nutzbarkeit.

Das Buch wendet sich vor allem an Ingenieure und Techniker, die mit Weltraumtechnologie in irgendeiner Form zu tun haben. Von der Mechanik über die Elektrik bis hin zur Elektronik und Software werden viele einzelne Disziplinen angesprochen.

Auch Manager oder Projektleiter gehören zur Zielgruppe dieses Buches, um sich rasch einen fundierten Überblick über das Sachgebiet verschaffen zu können.

Thematisch werden zuerst die Ereignisse behandelt, die zu den ersten Nachrichtensatelliten geführt haben, dann geht es über Keplers Gesetze und die Himmelsmechanik zu TV-Satelliten wie ASTRA, EUTELSAT, INTELSAT etc. Themen der Positionsbestimmung mit GPS, Wettersatelliten und Spionage mittels Satelliten runden den Themenkreis ab. -ac

Franziss' Verlag GmbH
Poing 1999
320 Seiten, 79,95 DM
ISBN 3-7723-4493-3



Frey, H.:
ISDN selbst anschließen und einrichten

Täglich wird ISDN von der Deutschen Telekom und anderen Netzanbietern beworben. Das Buch richtet sich an technisch interessierte Leser, die sich über die Vorteile von ISDN informieren und die Installation selbst in die Hand nehmen wollen.

Viele Fragen, die beim Wechsel vom bisherigen analogen Telefonanschluß auf einen ISDN-Anschluß auftreten, werden hier auf einfache und leicht verständliche Weise geklärt. Wichtige Hilfestellungen erhalten vor allem diejenigen, welche sich an eine Selbstinstallation von Anschlußdosens und kleinen ISDN-TK-Anlagen heranwagen.

Eingangs informiert Frey über die Vorteile von ISDN gegenüber analogen Anschlüssen sowie die verschiedenen Anschlußarten, wie Anlagen- bzw. Mehrgeräteanschluß. Nachdem alle Möglichkeiten des integrierten Netzwerkes, wie Mehrfachrufnummern, Rückfragen, Halten, Makeln, Dreierkonferenz, Anklopfen, Anrufweiterschaltung und Rufnummernsperrung diskutiert wurden, geht es weiter zur T-Netbox und zu einem Überblick, welche Installationsarbeiten am eigenen ISDN-Anschluß überhaupt erlaubt sind. Dazu werden entsprechende Zusatzhinweise gegeben. Letztendlich wichtig die Frage nach den Kosten... -ac

Franziss' Verlag GmbH
Poing 2000
100 Seiten, 24,80 DM
ISBN 3-7723-4235-3



Freyer, U.:
Antennentechnik für Funkpraktiker

Antennen sind die Wandler zwischen freien und drahtgebundenen elektromagnetischen Wellen. Das weite Feld der Antennentechnik wird in diesem Buch systematisch und leichtverständlich, auch für die Leser, welche noch nicht über Spezialkenntnisse auf diesem Gebiet verfügen, aufbereitet.

Ausgehend von den zugrunde liegenden physikalischen Gegebenheiten werden unterschiedliche Arten von Antennen, beginnend von Gebilden für Längst- und Langwellen über solche für Mittel- und Kurzwellen bis zu Antennen für VHF, UHF und SHF beschrieben.

Dazu kommen praxisorientierte Lösungen für deren Einsatz zur Sprache. Der Autor erklärt hier, wie Antennen funktionieren und wie sie aufgrund ihrer gewünschten Eigenschaften zu bemessen sind. Zahlreiche nützliche Tips und Hinweise für Montage und Installation sorgen dafür, daß der Leser die gewonnenen Erkenntnisse auch nahtlos in die Praxis umsetzen kann. Abschließend streift Freyer das Gebiet der Antennenmeßtechnik und betrachtet, wie mit einfacheren Hilfsmitteln relevante Messungen durchführbar sind. Hier geht es z.B. um die Ermittlung von Feldstärke und Richtcharakteristik oder auch Impedanz- und Stehwellenverhältnismessungen. -ac

Franziss' Verlag GmbH
Poing 2000
190 Seiten, 59,95 DM
ISBN 3-7723-4693-6



UKW-TV-Arbeitskreis der AGDX (Hrsg.):
Südtiroler Rundfunkstationen

Was in England und Holland die Seesender wie der heute noch sendende Radio Caroline sind, waren in Bayern die „Sonni-Wellen aus Südtirol“, die ab 1978 dank der Initiative zweier Funkamateure (Jo Lüders, DJ7JL†, und Jürgen von Wedel, DG7WZ) über die Alpen ungewohnt flotte Musik und damit das deutsche Rundfunkmonopol ins Wanken brachten.

Manch einer erinnert sich noch gerne an Radio Bavaria International, Radio C, Radio M1 und Radio Brenner/Südtirol I.

Christian Berger, bekannt von seiner Website über das Thema, trug zu diesem Buch eine Zusammenfassung der „goldenen Zeit“ der Südtiroler Sender bei, aber auch der heutige Stand der Südtiroler Radiolandschaft mit deutschen und italienischen Stationen ist genauestens dokumentiert, inklusive Besitzverhältnissen, Frequenzlisten und Empfangschancen.

Damit ist das Werk sowohl für die interessant, die damals den „Alpenpiraten“ lauschten und sich beim heutigen drögen Radioprogramm danach zurücksehnen, als auch für Rundfunk-DXer oder Südtirol-Urlauber. -dl2mcd

UKW-TV-Arbeitskreis der AGDX e.V.,
Nürnberg 1999,
148 Seiten, 19 DM
Bezug: H.-J. Kuhlo,
Wilhelm-Leuschner-Str.
293b, 64347 Griesheim;
hans-juergen.kuhlo@telekom.de



Klawitter, G.:
**Technik, Tips & Tricks
rund um den Empfänger**

Das Buch, in dem neben dem genannten auch weitere bekannte Autoren wie A. Blechschmidt und C.H. Hardt das Wort erhalten, wendet sich an alle Radiofreunde, die es genauer wissen wollen. So findet sich darin zunächst eine leicht faßliche Einführung in die Empfangstechnik von AM über SSB bis hin zu modernen Mitteln zur Empfangsverbesserung wie Synchrondetektoren und ECSS, bei der auch digitale Modulationsarten wie Telegrafie, RTTY und Packet Radio Erwähnung finden.

Neben kommerziell hergestellten Empfangsgeräten kommen eine Vielzahl von Bausätzen für den Selbstbau zur Sprache. Im Hauptteil widmet sich das Buch jedoch den vielfältigen Möglichkeiten rund um die Verbesserung der häuslichen Empfangsverhältnisse, wobei erfreulicherweise sehr viele Hinweise für den Selbstbau gegeben werden. Klar, daß dabei Antennen, insbesondere solche mit geringem Platzbedarf, im Vordergrund stehen.

Im Zuge der Erarbeitung dieser zweiten Auflage sind ganz offensichtlich eine große Anzahl von Leserhinweisen eingeflossen, was die besondere Praxisrelevanz dieses sowohl für Rundfunkhörer als auch Funkamateure zu empfehlenden Werkes unterstreicht. -rd

2. neubearbeitete Auflage,
Siebel Verlag GmbH
Meckenheim 2000
224 Seiten, 26,80 DM
ISBN 3-89632-042-4



White, I., G3SEK
(Hrsg.):
The VHF/UHF DX Book

Nicht nur Leser der RadCom kennen ihn – wer ernsthaft Funk oberhalb 30 MHz betreibt, wird dem Call G3SEK schon irgendwann, und sei es nur auf zahlreichen Internetseiten, begegnet sein. Da plaudert ein langjähriger erfahrener DXer aus der Schule, und er hat sich weitere Kompetenzträger, wie z.B. Antennen-Guru DL6WU, ins Boot geholt. So werden keine zimal gelesenen Binsenweisheiten zur Wellenausbreitung wiederholt, sondern physikalische Hintergründe zu Troposcatter & Co. beleuchtet, wobei die für ein gewissenhaftes Vorgehen unabdingbaren mathematischen Formeln und Diagramme in lockerer, unaufdringlicher Form angeboten sind.

Zur Verfeinerung der Stationsausrüstung dient ein Reigen von Bauanleitungen, der von einfacheren Zusatzgeräten über komplette Transverter bis hin zu kräftigen 2-m- und 70-cm-Endstufen reicht.

Über das Kennenlernen und Verstehen der so wichtigen und in Werbeschriften der Hersteller nur zu oft vermißten technischen Parameter gelingt es dem Leser, sein eigenes Equipment zu optimieren.

Breiter Raum ist der Betriebstechnik gewidmet, wobei übersichtliche Tabellen notwendiges Faktenwissen vermitteln. -rd

2. überarbeiteter Nachdruck der 1. Auflage,
DIR Publishing Ltd.
Buckingham 1995
etwa 450 Seiten, 69 DM
Bezug: FA-Leserservice



Balister, R., G3KMA:
IOTA Directory 2000

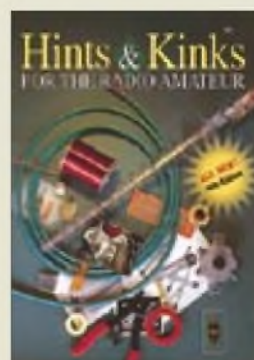
Es ist in den letzten Jahren zur Modeerscheinung geworden, neben DXCC-Gebieten, CQ- und ITU-Zonen auch Inseln nachzujagen, und dies nicht nur unter denjenigen, die schon auf der DXCC-Honor-Roll gelistet sind. Mit der Änderung des Regelwerks ist diese Spielart unseres Hobbys seit diesem Jahr sogar für die auf 6 m und oberhalb funkenden DX-Enthusiasten zugänglich geworden.

Nun ist es mit ein paar Seiten, die man sich mal fix ausdrückt oder kopiert, nicht getan – zu umfangreich ist da mit 15 000 Einträgen die Liste! Und da das Regelwerk auch nicht ganz ohne ist, hat Balister diesem eine umfangreiche Aufstellung häufig gestellter Fragen nebst Antworten hinzugefügt.

In mehreren Anhängen finden sich ferner wertvolle Hilfsmittel für die Inseljagd. So gibt es u.a. noch einmal eine Zusammenfassung der Inselgruppen, detaillierte Hinweise zum Ausfüllen des enthaltenen Diplomantrages, www-Tips zur Inseljagd, und die immer spannende Zuordnung unbekannter Präfixe zum DXCC-Gebiet wird erleichtert.

Einziger Wermutstropfen: Ein so mühsam zusammengestelltes, umfangreiches Werk, dessen Auflage wegen der jährlichen Innovation von vornherein begrenzt ist, hat eben seinen Preis, wenn es wie hier in einer akzeptablen Druckqualität vorliegen soll. -rd

RSGB, Potters Bar 2000
96 Seiten, 32 DM
Bezug: FA-Leserservice



Wolfgang, L., WR1B
(Hrsg.):
Hints & Kinks

Oft sind es die kleinen Dinge, die einem das Leben schwermachen oder aber erleichtern können. Was liegt da näher, als die in der QST Heft für Heft gegebenen nützlichen Tips und Tricks von Lesern an Leser in geordneter und gebundener Form zusammenzufassen, nun schon zum fünfzehnten Mal?

Meist geht es um Antennen, wobei man immer wieder über die erfrischende Ideenvielfalt erstaunt ist, wie z.B. über die Dipolanschlußdose aus PVC-Rohrmaterial vom Baumarkt.

Auch Modifikationen an allerlei industriellen Geräten kommen ebensowenig zu kurz wie eine Vielzahl von Zusatzkästchen und Meßhilfsmitteln.

Und die Frage-Antwort-Spiele aus der Newcomer-Rubrik finden stets lesenswerte neue Lösungen für ständig wiederkehrende Probleme, etwa „Was ist besser – Dipol oder Inverted Vee“ oder „Wie erhöhe ich den QSL-Rücklauf“.

Selbst wenn Sie gerade keine Ruftonnachrüstung für das Handmikrofon benötigen, die Soundkarte schon lange am TS-570D arbeitet, und Sie ohnehin schon wußten, daß die metallische Verbindung eines Magnetfußes mit der Pkw-Karosserie zu besserer Abstrahlung im Kurzwellen-Mobilbetrieb führt – irgendetwas Nützliches bleibt garantiert bei der köstlichen Lektüre dieser Sammlung haften. -rd

ARRL, Newington 2000
272 Seiten, 29 DM
Bezug: FA-Leserservice



Kleinschmidt, K.A.,
NT0Z.:
Stealth Amateur Radio

Wenn der Titel dieses ARRL-Buches Assoziationen zu einem Kampfflugzeug weckt, ist dies insoweit richtig, geht es hier doch tatsächlich um heimliches Operieren des Funkamateurs im allgegenwärtigen Widerstreit mit Nachbarn, Hausbesitzern, Behörden und zuweilen Familienangehörigen.

Kleinschmidt versteht unauffälliges Funken als Herausforderung, der er sich seit Jahrzehnten stellt, so daß sein Erfahrungsschatz genügend Stoff für acht Kapitel hergibt.

Los geht es mit einer familienfreundlichen Installation des Equipments in den heimischen vier Wänden, gefolgt von adäquaten Antennenvarianten.

Da selbst deren Besitzer noch nicht vor störenden Beeinflussungen nachbarlicher Fernsehfreuden gefeit sind, hat NT0Z dem ein weiteres Kapitel gewidmet. Schließlich gilt es bei dem Versuch, den Widrigkeiten der Zivilisation auf dem Wege des Fieldday- oder Mobilbetriebs zu entrinnen, noch eine ganze Reihe zu beachten, worüber zwei weitere Kapitel informieren.

Alles in allem vermittelt der Autor in diesem durch aussagefähige Zeichnungen und Fotos anschaulich bebilderten Leitfaden plausibel, wie ein Funkbetrieb unter den gegebenen Einschränkungen mit gutem Willen und etwas Phantasie durchaus möglich ist. -rd

ARRL, Newington 1999
180 Seiten, 37 DM
Bezug: FA-Leserservice

Webseiten erstellen (1): „Auf Schusters Rappen“

Dr.-Ing. REINHARD HENNIG – DD6AE

Mit einer eigenen Homepage, vielleicht sogar einer kompletten Website im Internet präsent zu sein – das ist heute kein großes Problem mehr. Verschiedenste Provider unterbieten sich regelmäßig mit lukrativen Serverplatzangeboten für nur wenig Geld. Doch wie werden diese vielen bunten Seiten eigentlich erzeugt, die sich zu Abermillionen aus dem „World Wide Web“ herunterladen und betrachten lassen? Unsere kleine Serie gibt einen Einblick, mit welchen Mitteln man sich mit mehr oder weniger Aufwand die eigene Seite erstellen kann.

Bevor man sich der Weltöffentlichkeit im Internet präsentieren kann, stehen die „Mühen der Ebene“ an. Was man auf einer Homepage oder Website seinen „Online-Besuchern“ zu sagen hat, möchte schließlich erst einmal durchdacht und zusammengestellt sein. Nichts ist langweiliger, als eine dieser ungezählten „Rubbish-Pages“ mit der Aussage „Hallo, Welt! Hier ist mein Hund, meine Frau, mein Auto! Schauen Sie doch mal wieder vorbei...“ Doch das Inhaltliche einer Homepage wollen wir an dieser Stelle mal dahingestellt sein lassen, uns interessiert hier, wie sich die Ideen für den Inhalt einer solchen Seite technisch umsetzen lassen.



Bild 1: Eine einfache Homepage besteht aus sehr wenigen, meist nur einer einzigen Seite.

■ Homepage, Website... was denn nun eigentlich?

Immer wieder kommt es zu Begriffsverwirrungen zwischen „Homepage“ und „Website“. Deshalb sollen hier vorab die Begriffe geklärt werden, denn im Verlauf des Beitrages werden diese noch häufiger genannt werden.

Bild 1 zeigt als [„selbstgestricktes“] Demo-Beispiel eine einfache *Homepage* von der Sorte der eingangs genannten ;-).

Als Homepage bezeichnet man die Startseite, die beim Aufruf der betreffenden Internet-Adresse im Browser angezeigt wird. Besteht ein komplettes Web-Angebot nur aus dieser einen (oder sehr wenigen weiteren) Seiten, bezeichnet man die

gesamte Präsenz des Users im Netz als Homepage. Auch eine *Website* hat eine Homepage, nämlich diejenige, welche beim Aufruf der Adresse zuerst angezeigt wird.



Bild 2: Im Gegensatz zu einer einfachen Homepage stellt eine Website ein komplexes Gebilde aus diversen Seiten mit unterschiedlicher Tiefe dar.

Im Gegensatz dazu besitzt eine solche Seite jedoch eine meist ziemlich komplexe Struktur aus untereinander vernetzten (Unter-)Seiten und verfügt häufig über eine nicht unbeträchtliche Tiefe, worunter die verschiedenen Ebenen des Web-Angebotes zu verstehen sind. Bild 2 zeigt eine mögliche Struktur des Aufbaus einer Website. Jedes dieser einzelnen Struktogramm-

Quelltext einer kompletten Homepage

```
<HTML>
<HEAD>
  <TITLE>
    DD6AE -
    German VHF Amateur Radio Station
  </TITLE>
</HEAD>
<BODY
  BGCOLOR="#FFFFFF" TEXT="#000000">
  <CENTER>
    <H2>
      Welcome to the Ham Radio Website
      of DD6AE
    </H2>
  </CENTER>
  <P>
    Dies ist unformatierter Text, der einfach hier
    mal so steht.....
  </BODY></HTML>
```

elemente stellt hier eine oder mehrere Webseiten dar, die in der angegebenen Art verlinkt und über Navigationselemente auf den Seiten per Mausklick zu erreichen sind. Meist werden über Websites große Informationsmengen transportiert.

■ Erste Schritte

Doch nun zurück zu den Möglichkeiten, die man hat, selbst derartige Webseiten zu erstellen. Die Wege und Mittel dazu sind heutzutage recht vielfältig und verlangen dem interessierten „Seitenbastler“ unter Verwendung moderner Entwicklungsumgebungen nicht einmal mehr großartige Kenntnisse von Dingen, wie HTML, Javascript & Co. ab.

Bevor es solche nützlichen Werkzeuge und Tools zur Kreation eigener Homepages und Websites gab, mußte man sich jedoch zumindest einige grundlegende Kenntnisse der Seitenbeschreibungssprache HTML aneignen.

■ HTML

Eine einfache Homepage ist auch ohne teure Entwicklungstools „zu Fuß“, also „auf Schusters Rappen“, schnell realisiert. Dazu bedarf es nur eines einfachsten Texteditors und ein wenig HTML.

HTML, ausgeschrieben „HyperText Markup Language“, ist also eine Seitenbeschreibungssprache mit der Möglichkeit zum wahlweisen „Springen“ zu verschiedenen Seitenbestandteilen.

Eine Webseite wird nämlich nicht 1:1 so kreiert, wie sie später im Browser anzusehen ist, sondern nur durch sogenannte „HTML-Tags“ beschrieben. Diese werden als HTML-Datei (z.B. unter dem Namen „index.htm“; „.htm“ bzw. „.html“ sind die üblichen Extensions solcher Dateinamen) via Internet auf den heimischen Rechner übertragen und erst der eigene Internet-Browser interpretiert diese Anweisungen



Bild 3: Ein Browser ist ein Programm, welches z.B. HTML-Tags interpretiert und daraus eine Seitendarstellung erzeugt.

und generiert daraus das angezeigte Seitenlayout.

Der Quelltext, wie er im Kasten angegeben ist, wäre bereits eine fertige, wenn auch äußerst spartanische, Webseite, die



Bild 4: Wie hier bei der Farbauswahl innerhalb des Programms „PaintShop Pro“ setzt sich die ausgewählte Farbe aus Anteilen von Rot, Grün und Blau zusammen.

sich, wie Bild 3 zeigt, tatsächlich als „Homepage“ mit einem Browser betrachten läßt. Wie man erkennt, bestehen HTML-Tags aus reinem ASCII-Code.

Jedes HTML-Dokument besteht aus einer Vielzahl derartiger „Tags“, wie die HTML-Kommandos in den spitzen Klammern allgemein genannt werden.

■ **Tags werden interpretiert**

Eingeschlossen werden solche Dateien in die Tags „<HTML>“ und „</HTML>“. Hierbei bedeutet der vorgestellte Schrägstrich stets die Beendigung des gleichartigen einleitenden Tags.

Für den Browser würden obige Tags also bedeuten: „Beginn eines HTML-Dokuments, ab hier folgt HTML-Code zur Interpretation“ und „Ende eines HTML-Dokuments, ab hier braucht nichts mehr interpretiert zu werden“.

Üblicherweise enthalten HTML-Quelltexte am Beginn einen sogenannten Kopfbereich, eingeleitet und beendet mit den Tags „<HEAD>“ und „</HEAD>“. An dieser Stelle werden allgemeine Seiteninformationen, wie z.B. Stichworte und Beschreibungen, die von Internet-Suchmaschinen ausgewertet werden, im vorliegenden Fall ist es einfach nur eine Titelangabe („<TITLE>“; „</TITLE>“), die das ganze Dokument benennt und in der Kopfleiste des Browsers bei der Anzeige der Datei automatisch erscheint.

■ **Der Inhalt steckt im Body**

Alles, was vom Browser als Seiteninhalt interpretiert und angezeigt werden kann, steckt im sogenannten „Body-Bereich“, also dem Codestück, das von den Tags „<BODY>“ und „</BODY>“ eingeschlossen ist.

Der Body-Tag kann dazu noch generelle Parameter, die für die ganze Seite Gültigkeit haben, aufnehmen. Im vorliegenden Fall sind das die Parameter „BGCOLOR“ und „TEXT“. Es handelt sich hierbei um globale Farbzweisungen für die Hintergrundfarbe der anzuzeigenden Seite (BGCOLOR = „BackGroundCOLOR“) und die Farbe des Textfonts.

Dazu wird der genaue anzuzeigende Farbton durch Angabe des additiven Mischungsverhältnisses der Anteile Rot (RR), Grün (GG) und Blau (BB) definiert, für die jeweils ein Bytewert reserviert ist. Diese Bytewerte werden einfach in hexadezimaler Schreibweise für „#RRGGBB“ hintereinander geschrieben. „00“ bedeutet „kein Anteil“, während „FF“ maximale Intensität des entsprechenden Farbanteils ausdrückt.

BGCOLOR = „#FFFF00“ entspricht somit volle Intensität bei Rot und Grün, Nullintensität von Blau. Gemischt ergibt dies reines Gelb für die Hintergrundfarbe der Seite (siehe Bilder 3 und 4). Gleiches gilt für die Färbung des Textfonts: dreimal Null ergibt additiv gemischt Schwarz für den Text.

„<CENTER>“ stellt nun bis zum abschließenden „</CENTER>“ alles (wirklich alles, nicht nur Texte, sondern auch Bilder, Tabellen etc.) zentriert am Bildschirm dar. Alles nach „<H2>“ wird als „Headline“ der Größe 2 dargestellt und „<P>“ steht simpel für einen neuen Absatz im Textfluß.

■ **Auskennen ist alles**

Wer nun Lust bekommen hat, seine Website manuell zu erstellen und sich dazu gründlichere HTML-Kenntnisse anzuzeigen, dem sei dazu der ausgezeichnete HTML-Kurs „SELFHTML“ empfohlen. Dort werden sämtliche mit HTML, Cascaded Stylesheets, Javascript, DHTML, CGI/Perl, Projektverwaltung usw. zusammenhängenden Probleme erläutert und komplett referenziert.

Die aktuelle Version 7.0 dieses Kurses kann kostenlos von einer der auf <http://www.teamone.de/selfaktuell/> referenzierten Downloadseiten aus dem Internet heruntergeladen werden.

Es handelt sich dabei um eine Sammlung von HTML-Dokumenten, die in Form einer „Offline-Website“ miteinander verknüpft sind. So kann man schnell zwischen den gesuchten Informationen hin- und herwechseln.



Bild 5: Auf der Internetseite von „teamone“ finden sich stets topaktuelle Neuigkeiten und Download-Links zu „SelfHTML“.

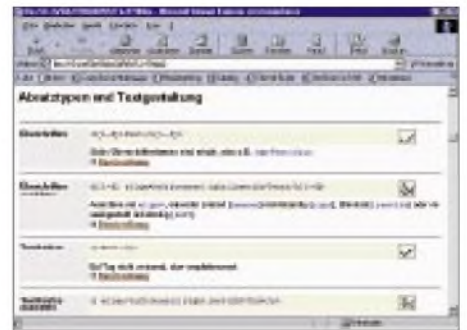


Bild 6: „SELFHTML“ enthält eine komplette Kurzreferenz sämtlicher HTML-Anweisungen mit entsprechenden Beispielen.

Mit dieser Hilfe sollte man schnell in der Lage sein, eine eigene Homepage mit einfachen Mitteln zu erstellen. Wer plant, eine umfangreiche Website im Netz zu etablieren, wird sich heute zwar moderner Entwicklungswerkzeuge bedienen, als von Anfang bis Ende HTML-Code einzutippen, Grundkenntnisse dieser Sprache braucht man dazu aber trotzdem. Welche Tools man einsetzen kann, zeigen die nächsten Teile. (wird fortgesetzt)

Digitale Videorekorder: neue Partner

So richtig in Schwung gekommen sind die digitalen Videorekorder, die auf Festplatte aufzeichnen statt auf Band, derzeit noch nicht. Die US-Modelle von TiVo und Replay wurden bislang nicht für den europäischen oder gar deutschen Markt angepaßt, und die deutschen Produkte von Axcen und Fast waren sowohl mengen- wie preismäßig immer noch im Apothekensektor zu finden.

Beide Firmen haben nun Abhilfe geschaffen: Fast will seinen TV-Server unter anderem bei Trimedia, einer Philips-Tochter in Sunnyvale USA fertigen lassen, und dabei auf einen Endpreis unter 5000 DM kommen. Langfristig sind auch weitere Fertigungspartner gefragt. Der Fast-Server hat dabei als Zusatz-Feature einen kleinen LCD-Bildschirm eingebaut, wodurch er sich auch ohne Einschalten des Fernsehgeräts bedienen und auf seinen Inhalt kontrollieren läßt.

Und Axcen, die mit MediaTV den ersten deutschen Digital-Videorekorder vorstellten, läßt das Gerät nun von Grundig fertigen. Damit soll er zum Weihnachtsgeschäft 2000 nun tatsächlich im Markt sein. Das Manko des Axcen-Geräts gegenüber den anderen Lösungen, nämlich der fehlende MPEG2-Encoder und damit Analoganschluß. **Wolf-Dieter Roth, DL2MCD**

Sechs Tage in 2562 m Höhe: HBØ/DFØFA, die zweite

KNUT THEURICH – DGØZB

Nach sechs Jahren Alpenabstinenz war eine kleine Gruppe deutscher Funkamateure wieder aus der schroffen Gipfelregion an der Grenze zwischen der Schweiz und dem Fürstentum Liechtenstein QRV. Die Praxis lehrte uns, daß nicht allein der Aufwand entscheidet, auch das Wetter muß im Hochgebirge mitspielen.

Mancher erinnert sich bestimmt noch. 1994 waren wir schon einmal aus Liechtenstein QRV. Als damals die zehn Funkamateure mit 500 kg Technik und Gepäck vom Gipfel des Falknis herabgestiegen waren, herrschte Einigkeit: Solche Strapazen nie wieder! Wer selbst einmal mit über 30 kg auf dem Rücken auf alpinen Pfaden größere Höhenunterschiede bewältigt hat, wird diesen kategorischen Stimmungswandel nachvollziehen können.

Jahre später war der 2562 m hohe Falknis (JN47SB) dann doch wieder ein Thema. „Man könnte usw. ...“ Keinesfalls aber wie damals. Wenn, dann müßte man die Ausrüstung mit einem Hubschrauber auf den Gipfel bringen lassen ...

Erste Telefonate mit Charterfirmen waren niederschmetternd, denn die astronomischen Preise pro Flugstunde standen in keinem Verhältnis zum vorhandenen Budget. Verhandlungsspielraum? Fehlanzeige. Nichts zu machen – das Projekt somit beendet.

Per Zufall erfuhr ich 1998 in Friedrichshafen, daß Karl, HB9JAI, mit Hubschraubern zu tun hat. Er war so freundlich, die notwendigen Kontakte herzustellen. Ein paar E-Mails, Faxe und Telefonate, und der Lufttransport samt Bewilligungen war klar, vor allem zu einem Preis, den die DFØFA-Contestkasse gerade noch hergab.

■ Endphase der Vorbereitung

Frank, DL7UFR, wollte wieder dabei sein und Andi, DL9USA, sowieso. Andere winkten ab. Entweder wegen schlechter Erinnerungen oder weil sie einfach zu dieser Zeit keinen Urlaub machen konnten ... Für den Fall, daß er rechtzeitig vom als Urlaub deklarierten Skandinavien-Scatter-Trip zurücksein würde, wollte Wolfgang, DL1UU, noch nachkommen. Auch Dietmar, DL2HWA, der schon vor sechs Jahren ein paar Tage auf dem Gipfel zugebracht hatte, sagte vage zu.

Weil die Crew noch zahlenmäßige Verstärkung verkraften konnte, nahm ich Kontakt zu Michael, DL1YMK, auf, der sonst mit seiner Frau abenteuerlichste Er-

fahrungen auf allerlei Inseln am Polarkreis sammelt. Er wollte auf alle Fälle mitkommen und Betrieb von 23 cm an aufwärts machen.

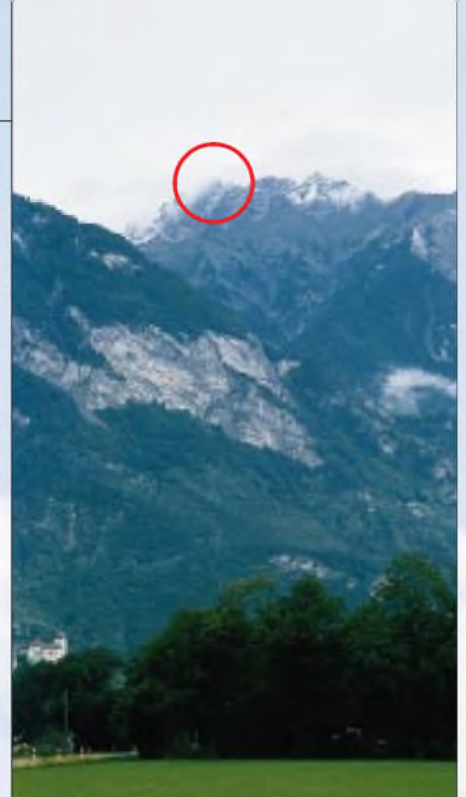
Technisch war das Vorhaben bis auf die Stromversorgung für die 600-W-Beko-Endstufe, die diesmal unbedingt dabei sein sollte, kein Problem. Die vorhandenen Solarpanels erzeugten in der Höhe beachtliche 400 W, die wir in 12-V-Akkus mit rund 260 Ah Kapazität einspeisen könnten, so daß die Versorgung der Transceiver gesichert war. Als wir uns nach Aggregaten umschaute, zogen wir kurz-



Der Blick (in Richtung Osten) auf eine Orientierungskarte zeigt den Verlauf des Kamms

zeitig auch Stromerzeuger aus dem Baumarkt in Betracht. Wegen schlechter Erfahrungen einiger OMs verwarfen wir diese Idee jedoch schnell. Schließlich wurden wir bei der Berliner Firma Rowedder fündig. Ein entgegenkommender Verkäufer ermöglichte uns, Honda-Stromerzeuger unter praxisnahen Bedingungen zu testen. Ein 2,4-kW-Benzin-Aggregat schied sofort aus, weil es mit den Lastwechseln beim 600-W-CW/SSB-Betrieb am 50-Ω-Dummyload nicht zurechtkam. Der kräftigere 3-kW-Typ EU 30 iS hingegen erwies sich als tauglich, und wir konnten uns auch davon überzeugen, daß die Zündung

Fred, DE1FSS, am Verpflegungspunkt: Immer eine heiße Suppe



Objekt der Begierde: der 2562 m hohe Gipfel des Falknis in JN47SB

keine HF-Störungen verursachte. Die notwendige Düse für den Betrieb in dünner Luft sollte kein Problem sein, und der 13-l-Tank ließ auf komfortablen Betrieb ohne dauernden Nachfüllstreß hoffen. Zudem konnten zwei Mann die 65 kg noch gut bewegen – ein etwa gleichstarker Dieselgenerator hätte 20 kg mehr gewogen.

So weit so klar. Die Genehmigung für HBØ/DFØFA inklusive 6 m traf rechtzeitig ein. Alles sah gut aus, bis Frank krank wurde und nur noch beratend zur Seite stand. Zum Glück konnten wir aber noch Fred, DE1FSS und Jens, DL1VTX, begeistern. Letzterer gehörte 1994 zum Team, wußte also genau, was ihm bevorstand.





Unterhalb des Gipfels gibt es ein Plateau, auf dem man lagern kann.

Arbeitsbedingt mußte er aber mit der Bahn nachkommen.

■ Es geht los

Montag, 28. 8.: Angesichts der personellen Situation entschließt sich Werner, DL2RD, zwei Stunden vor der geplanten Abfahrt, mitzukommen, um wenigstens beim Aufbau behilflich zu sein. Viel zu spät fahren wir zu viert in Berlin mit zwei vollgepackten Autos ab.

Dienstag, 29. 8.: Kurz nach 9 Uhr sind wir am Heliport. Es dauert eine gute Stunde, bis alles transportfähig verstaut ist: Funkgeräte, Parabolspiegel, Akkus, Solarpaneele, Aggregat, Zelte, Rucksäcke, Treibstoff und Proviant für 35 Mann-Tage. Andi fliegt mit, um oben auf die Sachen achtzugeben, während wir zu dritt die 900 m Höhenunterschied von der Fläscheralm zum Gipfel hinaufkraxeln, was fast drei Stunden in Anspruch nimmt.

Das Wetter ist toll, das Panorama wie im Reiseprospekt. Abends sind wir erstmals auf 2 m und 6 m QRV. Sofort setzt ein Pile-Up ein, wozu sicher beiträgt, daß die Aktivität in allen deutschen Zeitschriften

Der Gipfel fällt im Norden extrem steil ab, nach Süden gleicht er einer Geröllhalde

Alpengipfel bei Bilderbuchwetter

angekündigt war und HBØ/DFØFA dauernd auf 144,295 MHz im Cluster gemeldet ist. Der Betrieb läuft contestmäßig, es rufen gleichzeitig bis zu zehn Stationen an. So, mit einem seltenen Präfix, von einem Super-Standort aus und etwas Power, macht 2-m-Funken richtig Spaß.

Mittwoch, 30. 8.: 8 Uhr muß ich die 900 m bis zu den Autos absteigen, um Jens, DL7VTX, vom Bahnhof in Landquart abzuholen. Gegen 16 Uhr sind wir wieder auf dem Gipfel. Es ist ungemütlich naßkalt, so um die 5 °C, und der Gipfel steckt in den Wolken. Schlimmer aber: Die Beko-PA ist defekt. Ein paar Tropfen Kondenswasser sind morgens durch den Deckel auf die Leiterplatte getropft und haben den Schaden angerichtet. Da Werner ohnehin nach Berlin zurück will, weil er noch am Oktober-FUNKAMATEUR zu tun hat, entschieße ich mich, die Endstufe nach München zu bringen, um sie dort reparieren zu lassen.

Abends versuchen wir es mit 100 W aus dem IC-746 auf 2 m in FM und stellen fest, daß sich kaum QSO-Partner finden

lassen. Dafür ist anschließend bis 2000 UTC in SSB wieder die Hölle los, und wir geben unser Bestes, um möglichst vielen Stationen Liechtenstein ins Log zu bringen. Dabei zeigt sich, daß der eine oder andere zwar seinen Namen oder den Standort buchstabiert, aber glatt vergißt, einen Rapport zu geben ... Kein gültiges QSO! Im weiteren Verlauf des Abends müht sich Jens auf 70 cm. Im 19. QSO sagt uns die Gegenstation sehr direkt und deutlich, daß die Modulation scheußlich klingt. Also Schluß erst einmal beim Stand von 14 Locator-Mittelfeldern.

Donnerstag, 31. 8.: Vormittags rufe ich bei Beko in München an und frage nach der Möglichkeit, am späten Nachmittag eine 600er zur Sofortreparatur zu bringen. Geht! Also steigen wir bei Schmuddelwetter ab – ich die 600-W-PA im Rucksack. Ziemlich verdreht kommen wir bei den Autos an. Lila Weidevieh hat einen Rückspiegel demoliert und mit den Köpfen den Lack an Türen und Kotflügeln ramponiert. Werner steigt in Lindau 30 Sekunden vor Abfahrt in den Zug nach Berlin und ich düse Richtung bayerische Metropole.

Bernhard Korte braucht keine 30 Minuten, um den Fehler zu finden und den Defekt zu beheben. Teile für 2 DM gewechselt und 650 km gefahren. Tatsächlich war ein Tropfen so auf die Leiterplatte gefallen, daß ein hochohmiger Widerstand überbrückt wurde, der zwei Transistoren im Netzteil in den Halbleitertod riß. Als ich 20 Uhr wieder in Richtung Liechtenstein starte, geht über München ein Wolkenbruch mit Blitz und Donner nieder und ich mache mir Sorgen um die Old Men auf dem Gipfel. Schließlich sind Gewitter in den Bergen sehr gefährlich. Zwar weiß ich, daß Jens auch im Dunkeln den Weg zur Schutzhütte finden würde, aber könn-





Micha, DL1YMK, versucht bei herrlichem Wetter mit 12 W HF auf 10 GHz sein Glück.

te er die anderen überzeugen, alles stehen zu lassen, um Leib und Leben in Sicherheit zu bringen?

Freitag, 1. 9.: Nach der Übernachtung höre ich auf der Autobahn den Wetterbericht von DSR2: Tendenz zum Wochenende kühler, die Schneefallgrenze soll auf 2400 bis 1900 m sinken. Eigentlich zwingender Anlaß, den Gipfel schnellstmöglich zu räumen.

Monika und Micha, DL1YMK, kommen kurz vor Mittag in Landquart an und wollen nicht glauben, daß ich für den Abbruch der Aktion bin, zumal das Wetter nicht schlecht aussieht. Auf der 14 km langen Piste zur Alm passieren wir die Berghütte eines Einsiedlers, der in 2075 m Höhe lebt und meine Bedenken zerstreut. Schnee könne schon kommen, aber das Gestein sei noch so warm, daß er nicht liegenbleiben wird ...

Als wir gegen 14 Uhr auf dem Gipfel ankommen, empfängt uns Bilderbuchwetter: Kühl, aber sonnig und der Blick ins Rheintal frei. Auch über die Gipfel kann man schätzungsweise 200 km weit sehen.

Micha montiert sein Equipment und kann einige QSOs machen. Abends telefonieren wir mit Manfred, HB9DAX. Er sagt seinen Gipfelbesuch ab, weil er am Samstag unvorhergesehen arbeiten muß. Monika und Micha scheuen den Abstieg zur Hütte und übernachten im Proviantzelt.

Samstag, 2. 9.: Morgens 2 °C, Nebel. Weil wir die Entscheidung zur Fortsetzung des Funkbetriebs gemeinsam getroffen haben, sind wir gefaßt, als der Wetterbericht das Herannahen einer Kaltfront ankündigt. Wir stellen uns auf weiteren Temperaturrückgang mit stürmischen Winden ein und sind froh, noch komplette Sätze trockener Kleidung in den Zelten zu haben.

Micha versucht unverdrossen, mit seinen beiden Spiegeln Löcher in den Nebel zu

Schon zwei Sonnenpanele reichten aus, um die Transceiver mit 12 V zu versorgen

brennen. Die Mikrowellen-Conds sind am Boden, und es gelingen lediglich ein paar Scatter-QSOs. Zu allem Übel bläst ihm der auffrischende Wind am Nachmittag das Stativ mit der 10-GHz-Station um. Der Schaden ist immens, die Funklaune geht gegen null und Micha entschließt sich, mit Monika abzusteigen, um nach Hause zu fahren. Zu Fuß dauert es mindestens fünf Stunden bis Jenins, der nächstgelegenen Ortschaft im Tal. Wie wir später erfahren, hatten beide bei Anbruch der Dunkelheit den Bahnhof in Landquart erreicht.

Unterdessen hat Andi die 2-m-Station für den Contest fertiggemacht. Wegen der geringen Entfernung von der Antenne zum Transceiver und der uneindeutigen Erdverhältnisse schwang die Beko-PA. Es dauerte einige Zeit, bis alle Kabel so verlegt und mit Tesafilm fixiert sind, daß sich HF-Ein- und -Rückwirkungen in Grenzen halten. Als dann das Iglu noch mit weiteren Seilen verzurrt und mit Steinen beschwert war, konnte der Sturm kommen und der Contest beginnen.

■ IARU-VHF-Contest

1400 UTC: Der IC-746 läuft tadellos. Mit Kompressor läßt sich die Endstufe weit aussteuern, so daß wir mit der 6 m langen M-Square-Yagi ein kräftiges Signal produzieren. Obwohl Andi in den ersten zwei Minuten wie ins Leere ruft, hat er nach 60 Minuten 90 SSB-QSOs im Log. Nach 4 Stunden sind es bereits 274 bei einem noch nie zuvor erreichten Durchschnitt von 330 km/QSO. Berliner Stationen bringen um die 650 Punkte, das Ruhrgebiet im Schnitt 450. Wir sind guter Dinge, zumal die Störungen durch andere Stationen gering sind. Abgesehen von einigen im



Andi, DL9 USA, beim 6-m-Betrieb in unserem „Blauen Salon“

Cluster gemeldeten Aurora-QSOs sind die Bedingungen eher schlecht, so daß uns die Höhe über NN voll zugute kommt.

Nach einiger Zeit macht das Mikrofon Probleme. QSO-Partner weisen uns auf eine dumpfe Modulation hin. Im Schaumstoff vor der Kapsel sammelt sich Kondenswasser aus der Atemluft. Das Mike muß geöffnet werden, um das Problem zu lösen. Ein Ersatzmikrofon wäre gut, hätte aber bestimmt auch nur ein paar Stunden durchgehalten. Man müßte ein geheiztes Mikrofon haben, oder eine dünne Folie darüberziehen.

Gegen 21 Uhr Ortszeit reißen die Wolken noch einmal kurz auf. Kaum aber ist das Alpenglühn vorbei, fällt der erste Schneegraupel, der immer heftiger wird.

In den nächsten Stunden bemerkt Andi, daß das SWR außer Kontrolle gerät. Egal, ob das Problem durch das Kabel oder die Antenne verursacht ist, bei Nacht, Schneesturm und Temperaturen unter Null ist an eine Reparatur nicht zu denken. Lebensgefahr! Schließlich steht die Antenne keine 3 m von einer über 300 m hohen Steilwand entfernt. Schluß also bei QSO-Nr. 364 und 121796 Punkten.

Contest-ODX wurde mit 851 km SP3VSC aus JO92DF. DGØKW aus JO64MH brachte 843 Punkte ins Log, DJ3LE 834, DL9MS 800 und DJ8ES 769. G3MLO in JO01MD war mit nur 767 km vergleichsweise nahe. Bemerkenswert auch das Interesse der Italiener an Liechtenstein. Offensichtlich konnten sie geografisch bedingt von der vorangegangenen Aktivierung durch eine holländische Crew kaum





Der vereiste Mast am Sonntagmorgen: Antennenwechsel nicht möglich

profitieren, da diese OMs aus einer Nordhanglage funkten.

Insgesamt erreichten wir in sechs Tagen auf 2 m 983 Stationen aus 70 Mittelfeldern und 13 Ländern.

Sonntag, 3. 9.: Morgens wird bei -1°C und Sichtweiten um 10 m das Malheur sichtbar: 15 cm Neuschnee und alles in den Wolken. Die Antenne total vereist, der Dipol ein einziger Eisklumpen. Auch das Aircorn-Kabel ist dick mit Eis überzogen und scheint durch das gestiegene Gewicht zumindest an einer Stelle den minimal zulässigen Biegeradius zu unterschreiten. Acht Stunden ohne ein QSO haben alle Chancen auf ein respektables Ergebnis zunichte gemacht. Nach kurzer Beratung bei heißem Grog beschließen wir, mit dem Abbau zu beginnen. Als abzusehen ist, daß wir damit zeitig genug fertig werden, um noch bei Tageslicht die 900 m tiefer geparkten Autos zu erreichen, verzichten wir auf eine weitere Nacht in naßkalter Umgebung. So hat uns bei Einbruch der Dunkelheit die Zivilisation wieder.

Montag 4.9.: Wir wollen nach Hause. Aber die Berge sind in dichte Wolken gehüllt. Der Pilot sieht nichts und somit auch keine Chance, das Equipment vom Berg zu holen. Stundenlanges Warten und Diskussionen darüber, was zu tun wäre, wenn heute nicht mehr geflogen werden könnte. Doch gegen 16 Uhr reißen die Wolken auf. Nach einem Versorgungsflug zu einer Berghütte wird unser Equipment an den Haken genommen, bevor der Helikopter noch eine verendete Kuh von der Alm holen muß. Als wir halb sechs in

Zuverlässiges Aggregat: Honda EU 30iS

Temperatur am Vormittag: $5,3^{\circ}\text{C}$

Zum Platzen: Fünf-Minuten-Terrine bei niedrigem Luftdruck



Richtung Heimat starten, ist der Himmel wieder dicht. Glück gehabt!

Samstag 11.9., UKW-Tagung: In der Mannheimer Maimarkthalle holen am FUNKAMATEUR-Stand 18 OMs ihre HBØ-QLSs. Alle anderen kommen über das Büro.

■ Resümee

Insgesamt wurden fast 1500 QSOs gefahren und 46 Länder erreicht. Auf 6 m konnte Andi 123 Stationen aus 18 Ländern arbeiten, darunter 5 x PY, 5 x ZS6, 2 x Z2, 5A1A, 5R8FU und FR5DN.

Etwas mager fiel die Ausbeute auf 23, 13 und 3 cm aus, auch wenn sich einige OMs aus JO30, JO40 und JO42 über HBØ-QSOs freuen können.

Wegen der Antennenprobleme war das Ziel, wenigstens 800 2-m-Contest-QSOs zu schaffen, nicht erreichbar. Dennoch können wir mit den QSO-Raten der ersten Stunden und dem Kilometerschnitt mehr als zufrieden sein. Auch wenn es diesmal nicht perfekt geklappt hat, so sind wir doch um viele Erfahrungen reicher.

Zum Schluß noch ein paar Tips für Nachahmer. Der Falknis ist für VHF/UHF-Aktivitäten gut geeignet. Wer bei brauchbarer Großwetterlage an einem (Contest-)Wo-

Impressionen vom Abbautag – dabei war noch Sommer.
Fotos: DGØZB, QSL-Foto: HB9DAX



chenende mit QRP-Technik die Älpli-Seilbahn benutzt und zum Gipfel aufsteigt, wird stundenlang Spaß haben und kann die Nacht notfalls in der etwa 300 m unterhalb des Gipfels liegenden Enderlin-Hütte verbringen. QRO-Aktivierungen sind insofern problematisch, da der Aufwand extrem hoch ist. Wer ähnliches vorhat, kann gern mit mir Kontakt aufnehmen. **Ausblick:** Sobald die Klubstationskasse wieder aufgefüllt ist, werden wir HBØ/DFØFA – als dritten Versuch – wiederholen. Dann allerdings ohne Vorankündigung, also mit der Möglichkeit, bei Schneeprognose u.ä. Widrigkeiten kurzfrist absagen zu können.



P.S. Bis dahin aber wird DFØFA bestimmt einige Male aus einer gemütlich warmen Gipfelbaude (www.hochwaldbaude.de) in JO70JT zu hören sein.

Die ganze Welt in einer Karte – Alincos Mini-Scanner DJ-X2E

ULRICH FLECHTNER

Lassen Sie sich doch einmal diese Abmessungen auf der Zunge zergehen: Höhe 88 mm, Breite 47 mm, Tiefe 14 mm.

Das entspricht – bis auf die Stärke dieses neuen Handscanners DJ-X2E von Alinco – weitgehend den Abmessungen einer Scheckkarte, und selbst mit der rund 175 mm langen Antenne wiegt das betriebsbereite Gerät gerade einmal 100 g, soviel wie eine Tafel Schokolade.

Bei solchen Dimensionen von einem Handgerät zu sprechen, grenzt schon an Übertreibung; selbst in der Hemdtasche könnte man noch zwei oder drei weitere dieser Geräte unterbringen. Der Hersteller fragt nicht ganz abwegig auf der Verpackung: Ist dies der Welt kleinster Scanner?

Und der Preis dieser Winzigkeit? Angesichts eines durchgehenden Frequenzbereichs von 520 kHz bis 1 GHz, den Modulationsarten AM, FM und Breitband-FM, dem Vorhandensein von über 700 Speichern und etlicher Sonderfunktionen läßt sich an Funktionsumfang kein Mangel feststellen. Als Sahnehäubchen beinhaltet der Winzling sogar einen modernen Lithium-Ionen-Akku für die interne Stromversorgung, der beispielsweise bei Notebooks noch längst nicht zum Standard gehört. Wem nun wie-

falt eine vergleichsweise einfache sowie übersichtliche Bedienbarkeit zu gewährleisten.

Ein Schiebeschalter auf der Oberseite dient als Ein-/Ausschalter, ein weiterer an der Seite zur Auswahl der Spannungsquelle. Ersterer schaltet sogar „richtig“ ab, d.h., das Gerät benötigt ausgeschaltet keinen Strom. Die Antenne wird auf eine SMA-Buchse geschraubt, an der 2,5-mm-Klinkenbuchse läßt sich der mitgelieferte Ohrhörer anstecken. Drei rückseitige Kontakte stellen die Verbindung zum bedarfsweise anzubringenden Batteriekasten her, an dessen Hohlstiftbuchse sich wiederum das Steckernetzteil zum Laden des Akkumulators anschließen läßt.

Die Folientastatur auf der Vorderseite ist nicht unbedingt die ergonomischste Form



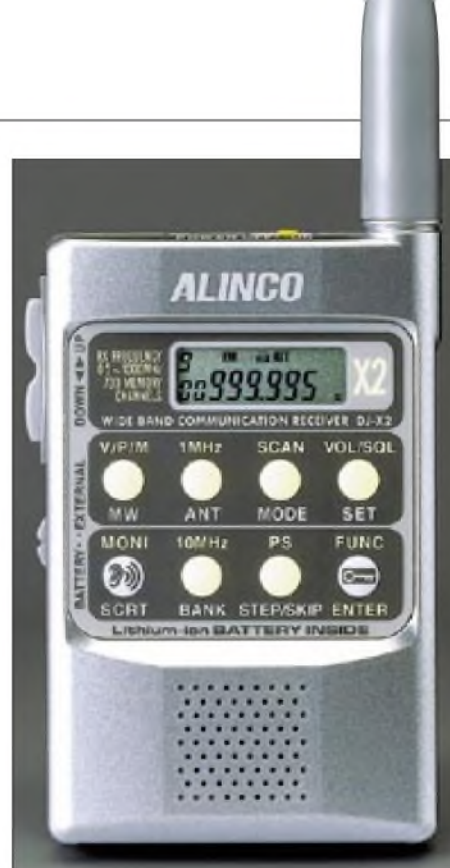
Kein Kartentrick: Der Suchlaufempfänger DJ-X2E belegt nur die Fläche einer Scheckkarte, allerdings ist er deutlich stärker.
Fotos: U. Flechtner

derum diese Technik nicht behagt, der kann zudem den mitgelieferten Batteriekasten aufschnappen und das Gerät mit ganz gewöhnlichen Mignonzellen versorgen.

■ Wenig Tasten – viele Funktionen

Daß bei diesen Dimensionen das Bedienkonzept etwas anders gestaltet werden muß, wird beim ersten Anblick des Geräts mit seinen wenigen (Folien-)Tasten bewußt. Immerhin ist Alinco der Kunststreich gelungen, bei aller Funktionsviel-

eines Bedienelements, wohl aber die mit Blick auf die Abmessungen einzig mögliche. Dafür ersetzt den Hauptabstimmknopf eine seitlich angebrachte, ausreichend große und bequem mit dem Daumen zu bedienende Wippe, die letztlich zum meistbenötigten Bedienelement avanciert. Mit ihr wird entweder im aktuellen Abstimmraster die Frequenz eingestellt oder durch gleichzeitiges Betätigen der 1-MHz- bzw. 10-MHz-Taste in entsprechend weiteren Schritten gesprungen, was



Auch mit nur wenigen Tasten läßt sich der Scanner gut bedienen. Dank Menütechnologie halten sich Mehrfachbelegungen in Grenzen; intuitive Bedienung ist möglich.

im ungünstigsten Fall etwa 50 Wippbewegungen bzw. entsprechend langes Halten der Wippe nötig macht sowie einiges an Fingerakrobatik bzw. eine zweite Hand.

Ein Druck auf die *VOL/SQL*-Taste, und die Lautstärke läßt sich in 20 Schritten einstellen; ein weiterer und die fünfstufige Rauschsperrung wird zugänglich, bevor man wieder zur Frequenz gelangt. Meist reicht die Einstellung *VOL 16* nebst *SQL 3* aus, die Rauschsperrung läßt sich auch kurzfristig mit *MONI* überbrücken. *FUNC* bezeichnet die Zweitfunktionstaste, mit der auch ggf. Einstellungen bestätigt werden. Ein längerer Druck, und die Tastatur ist gesperrt. Solch eine Zweitfunktion ist etwa *MODE*, womit sich die Modulationsarten AM, FM-N und FM-W schalten lassen.

STEP/SKIP wiederum stellt das Abstimmraster ein oder markiert im Speicherbetrieb Plätze zum Auslassen durch den Suchlauf. Mit der Zweitfunktion *ANT* läßt sich die Antenne wählen, während mit *BANK* im Speicherbetrieb die Bänke selektiert werden können. Und ein kleines Menü *SET* gibt es natürlich auch noch:

Hier lassen sich alle Grundeinstellungen vornehmen, etwa, ob und wann sich das Gerät automatisch abschalten soll, Batteriesparschaltung, Piepton als Tastenbestätigung, Dämpfungsglied, Displaybeleuchtung usw. Das Display ist zwar winzig, durch die Beschränkung auf Wesentliches aber gut ablesbar: Groß wird die Frequenz dargestellt, klein links daneben der Speicherplatz und ganz rechts das



Blick ins Innere des Gehäuses. Außer dem Lithium-Ionen-Akku, unter dem der Lautsprecher liegt, den VCOs und dem 1. ZF-Filter sind nur wenig Bauteile zu identifizieren.

S-Meter als winziger vertikaler Balken. Weitere Funktionen, wie die Batteriewarnung, erscheinen als kleine Symbole. Das Display ist transreflexiv, d.h., es reflektiert normal das Tageslicht und wird von der grünen Beleuchtung durchflutet. Die Einschaltung derselben erfolgt – sofern im Menü eingeschaltet – durch jeden Tastendruck für kurze Zeit. Die Siebensegmentcode-Frequenzanzeige realisiert diverse weitere Anzeigen: *vol* etwa steht für *volume*, also Lautstärke.

■ Speicher und Suchlauf

Speicherplätze stehen reichlich zur Verfügung. Zunächst einmal gibt es zehn Bänke 0...9 zu je 70 Plätzen, die beliebig belegbar sind, also rund 700 Speicher. Mehrere dieser Bänke kann man für den Suchlauf zu einer Einheit zusammenfügen. Ferner lassen sich diese Speicherplätze markieren, um sie vom (Speicher-)Suchlauf auszuschließen.

Davon unabhängig werden in den 100 Speichern der Bank *J* solche Frequenzen abgelegt, die durch ständige Störsignale den normalen Suchlauf behindern.

Die Bänke *a* und *b* bestimmen die Eckfrequenzen für bis zu 20 Suchlaufbänder. So ist es möglich, etwa das UKW-Rundfunkband, das 2-m-Amateurfunkband, den CB-Funk-Bereich usw. zu definieren. Dazu gesellen sich noch sieben Speicher für die Vorzugskanalüberwachung. Drei Bereiche sind zudem schon extern vorprogrammiert: der Mittelwellen- und der

UKW-Rundfunkbereich sowie die Tonträger der Fernsehkanäle. Mit der Taste *V/P/M* erfolgt die Umschaltung zwischen VFO, vorprogrammierten Bereichen und Speicherbetrieb, *BANK* wechselt die Speicherbereiche, und mit der Wipptaste stellt man die gewünschte Frequenz bzw. den Speicher ein.

Die Belegung von Speicherplätzen ist somit um die Auswahl der passenden Bank erweitert: Einstellen von Frequenz und Modulationsart im VFO, ein Druck auf die *FUNC/ENTER*-Taste, Auswahl der Speicherbank mit der *BANK*-Taste, Auswahl des Speicherplatzes mit der Wipptaste, endgültiges Abspeichern durch Betätigung der *V/P/M*-Taste. Doch halt: Ein dunkler Piepton läßt vermuten, daß etwas schiefgelaufen ist? Tatsächlich: Bereits belegte Speicherplätze lassen sich durch eine Grundeinstellung vor dem Überschreiben schützen. Und freie Speicherplätze werden nur durch dezentes Blinken angezeigt, so daß diese Einstellung durchaus ihren Sinn macht.

Der Suchlauf startet einfach mit der Taste *SCAN*. Im Speichermodus gibt es darüber hinaus noch die Auswahlmöglichkeit zwischen der aktuellen Bank, miteinander verknüpften Bänken oder dem gesamten Speichervorrat.

Die Taste *PS* aktiviert hingegen den Bandsuchlauf innerhalb der zuvor zu program-

Funktion soll zum Aufspüren von versteckten Sendern, sogenannten Wanzen, dienen, während es sich bei der anderen um einen Descrambler zum Verständlichmachen verschleiierter Aussendungen handelt. Laut Anleitung soll dieser Wanzenaufspürer dadurch funktionieren, daß die akustische Rückkopplung bei Empfang des eigenen Schalls ausgewertet wird.

Allerdings vermag der Scanner nur Speicherplätze zu überprüfen, so daß die Frequenz der Wanze vorher bekannt sein müßte ... Die Aktivierung erfolgt einigermaßen umständlich durch Drücken der *MONI/SCRT*-Taste während des Einschaltens – und funktionierte bei dem zum Test vorhandenen Vorseriengerät nicht. Macht nichts, denn eigentlich scheint sie eher für den Toningenieur geeignet, der die Funktion und Frequenz drahtloser Mikrofone vor Sendungsbeginn testen will.

Der Descrambler hingegen, vergleichsweise einfach als Zweitfunktion derselben Taste aufzurufen, funktioniert tatsächlich. Er hebt die Wirkung von Sprachfrequenzinvertern auf und läßt sich 14stufig einstellen. Wozu man so etwas braucht? Zum Beispiel zum Test eigener Schaltungen mit dem bekannten IC FX-118. Vielleicht kennen Sie noch ein anderes Einsatzgebiet? Beim Einschalten läßt sich durch gleichzeitigen Tastendruck nicht nur ein teilweiser oder vollständiger Reset ausführen,



Im Lieferumfang: Knopf fürs Ohr, Ladeteil/Batterie-kasten und Steckernetzteil für die Ladung

mierenden Eckfrequenzen. Sehr schön hierbei: „Krumme“ Frequenzraster sind möglich. Wenn also die vorhandenen Frequenzschritte 5/6,25/8,33/10/12,5/15/20/25/30/50/100 kHz durch ihre verschobene Anwendung keinen rechten Spaß machen, der DJ-X2 beherrscht auch diese. Etwa im CB-Funk ist das 10-kHz-Raster um 5 kHz verschoben: 27,005/ 27,015/27,025 MHz usw. Um dem zu folgen, muß man nur zunächst im 5-kHz-Raster eine Frequenz passend einstellen und dann zu einer Abstimmschrittweite von 10 kHz wechseln.

■ Sonderfunktionen

Damit nicht genug, bietet das kleine Gerät auch noch zwei Schmäckerl an: Die eine

sondern auch zwischen dem *easy*- und dem *pro*-Modus umschalten. Ersterer soll durch Beschränkung der Funktionen dem Einsteiger die Bedienung erleichtern, während der *pro*-Modus Zugriff auf alle Funktionen bietet und damit erste Wahl ist.

■ Die Praxis

Unter allen derzeit erhältlichen Scannern scheint Alincos DJ-X2 tatsächlich der unaufdringlichste Begleiter zu sein. Man kann ihn einfach überall mit hinnehmen! Eine Merkwürdigkeit fiel auf: Im Mittelwellenbereich sind das 9-kHz-Raster und AM als Modulationsart fest vorgegeben, was in Europa aber keine Probleme bereitet. Der Scanner verhält sich in diesem Be-

reich wie jedes Taschenradio und bringt tagsüber vielleicht acht Sender zu Gehör, während sich in der Dämmerung und nachts alle Frequenzen mit Sendern füllen. Die etwas zu groß geratene Bandbreite stört hier zunächst nicht weiter, wenn auch der Ortssender gleich über 50 kHz zu hören ist. Im Kurzwellenbereich werden im

Frequenz mehr oder weniger auszuschiebenden Teleskopantenne zur Empfangsoptimierung kann hier schon fast entfallen. Selten hört man unerwünschte Mischprodukte, und wenn, dann meist frequenzmäßig weit vom Ursprungsort entfernt, etwa ein UKW-Sender ganz schwach bei 36 MHz. Dafür sind allerhand Eigenpeife-

ließe – ein Aufwand, der sich bei Kurzwellen kaum lohnen dürfte. Mit Rücksicht auf die eingebaute Ferritantenne besteht das Gehäuse überwiegend aus Kunststoff. Sehr starke Sendestationen lassen sich deshalb auch ohne Antenne empfangen. Ansonsten kann man per Tastendruck von der internen Ferritantenne auf die SMA-Buchse umschalten, was beispielsweise den Einsatz einer abstimmbaren Aktivantenne ermöglicht. Die Umschaltmöglichkeit auf das Ohrhörer-kabel als Antenne in den anderen Wellenbereichen kommt einem unauffälligen Einsatz entgegen.

Aufgrund der Platzknappheit liegt direkt hinter dem winzigen Lautsprecher der Lithium-Ionen-Akku, an ein raumfüllendes Klangerlebnis ist also nicht zu denken; vielmehr wird in lauter Umgebung sogar der Knopf im Ohr günstiger sein. Der 2,5-mm-Stereoklinkenstecker bedeu-



Noch weiter geöffnet findet sich die CPU-Platine neben dem durchscheinenden Display. Gut erkennbar ist das 450-kHz-Filter für die 3. ZF.

5-kHz-Raster direkt benachbarte Sender nicht mehr sauber getrennt. Mit der kurzen Originalantenne lassen sich bereits stärker einfallende Sender gut empfangen, im 49-m-Band kommt ganz Europa herein.

Eine Langdrahtantenne erscheint selbst mit dem eingebauten Dämpfungsglied nur schwer verdaulich, jedoch hilft es, einen Preselektor zu kombinieren. Der DJ-X2E ist eben ein Portabel- und kein Stationsempfänger. Speziell bei AM kommt es vor, daß Sender durch Abstimmung neben die Frequenz besser empfangen werden, offensichtlich sorgt die Nähe einer Filterflanke für eine sauberere Demodulation. Fernsehonträger aller Bänder und UKW-Rundfunk empfängt der Scanner ebenso gut wie jeder andere Empfänger mit eigener Antenne, das 2-m- und das 70-cm-Amateurfunkband in gleicher Qualität wie auf dem Handfunkgerät mit dafür optimierter Antenne. Der Tip mit der je nach

stellen vorhanden, die mit der Frequenz zunehmen, meist abseits interessierender Bereiche. Zu ihrer Ausblendung empfiehlt es sich, eventuell die Speicherbank J in Anspruch zu nehmen.

■ Ein Blick auf die Technik

Dank des Einsatzes von SMD-Technik läßt sich selbst bei einem tieferen Blick in das Gehäuse nur wenig erkennen. Es gibt ein Eingangfilter aus winzigsten SMD-Spulen (im Bild blau) und -Kondensatoren, einen aktiven Mischer auf die erstaunlich hohe 1. ZF von 248,45 MHz, gefolgt von einer 2. ZF von 38,85 MHz und schließlich einer 3. ZF-Stufe auf 450 kHz für Schmalband-FM und AM.

Die hohe erste ZF vermeidet Spiegelfrequenzempfang. Da sie aber mitten im Empfangsbereich liegt, stellt sich die Frage, was bei Empfangsfrequenzen im Bereich dieser ZF geschieht? Bei „größeren“ Geräten wird dazu gern ein weiteres Filter mit anderer Frequenz bestückt, doch bei diesen Abmessungen ist an eine solche Maßnahme nicht zu denken.

Statt dessen weicht man in diesem Bereich auf die 2. ZF als 1. ZF aus, was auch der Grund für deren relativ hohe Frequenz sein dürfte. Feststellen läßt sich dieser Vorgang nur meßtechnisch durch die geänderte Spiegelfrequenzsituation, die Empfindlichkeit verschlechtert sich dadurch nicht. Ein kleiner Einbruch der Empfindlichkeit zeigt sich nur bei rund 500 MHz, was, wie sich leicht erkennen läßt, dem doppelten Betrag der 1. ZF entspricht.

Der räumlich dichte Aufbau bedingt einige Eigenpeifestellen, so läßt sich der CPU-Takt von 4,190 MHz gut empfangen. Gut, daß diese Frequenz eher uninteressant ist und sich deshalb bedarfsweise per Ausblendspeicher vom Suchlauf ausnehmen



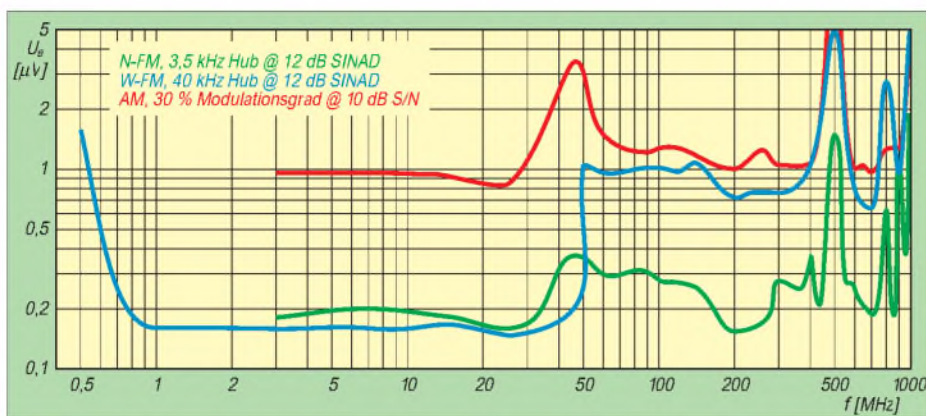
Die Ladeelektronik ist aufwendiger, als auf den ersten Blick scheint.

tet dabei aber nur ein Monohörerlebnis, denn der mittlere Pin dient lediglich der Datenübertragung im Klon-Modus. Dies läßt auch hoffen, daß eines Tages mit der entsprechenden Software und einem kleinen Adapter weitergehende Einstellungen mittels PC möglich werden, etwa eine bessere Anpassung der automatischen Frequenzschritt- und Modulationswahl, die aktuell mitten im UKW-Rundfunkband ein mehrere Megahertz breites Loch klaffen läßt; zwangsläufig wird man wohl bis dahin lieber manuelle Einstellungen bevorzugen.

Ein weiteres, separates Gehäuse beinhaltet die Ladeschaltung für den Lithium-Ionen-Akku und ein Batteriefach für drei Mignonzellen. Das Gehäuse wird einfach rückseitig auf den Empfänger aufgeschraubt und verleiht diesem Größe, Gewicht und auch ein wenig Aussehen vergangener Mittelwellen-Taschenradios. Die Verbindung verläuft über drei Federkontakte, am Gerät läßt sich dann per Schiebeselector die Energiequelle auswählen. Einer Bestückung des Batteriekastens mit NiMH-Akkuzellen o.ä. steht nichts im Weg, die Annahme ist allerdings ein Irr-



Inspiration pur: Schon vor einigen Jahren entwickelte Sony einen scheckkartengroßen UKW-Empfänger, allerdings fehlte es damals noch an einer tauglichen Akkutechnologie.



Empfindlichkeit des Scanners im gesamten Frequenzbereich, gemessene Werte

tum, daß man damit den Lithium-Ionen-Akku aufladen könnte oder gar die Zellen des Batteriekastens selbst: Diese sind nämlich völlig getrennt von der Ladeschaltung. Wer neugierig die Ladeschaltung untersucht, könnte zu dem Trugschluß geraten, daß ein simpler Spannungsregler vom Typ LM-317 hier die Hauptarbeit leistet. Tatsächlich kann jedoch nur ein ebenso unauffälliges wie winziges 5-poliges SMD-IC im SOT-23-Gehäuse die geforderte Spannungskonstanz von unter 1 % garantieren. Ein weiteres IC gleicher Bauform detektiert den Ladestrom und bringt ggf. die Kontroll-LED zum Leuchten.

Hingegen ist das im Lieferumfang befindliche Steckernetzteil – ein ganz gewöhnliches Steckernetzteil. Es muß nur den zur Ladung des 600-mAh-Akku innerhalb von zwei Stunden erforderlichen hohen Strom liefern können. Voll aufgeladen ist dann eine Betriebszeit von sieben Stunden gewährleistet, die mit dem Batteriekasten und ausreichend Mignonzellen im Gepäck schier ins Unendliche verlängert werden kann.

■ Was haben...

...ein Schweizer Taschenmesser und ein DJ-X2E gemeinsam? Beide weisen im Vergleich zu „ausgewachsenen“ Pendants eine eingeschränkte Funktionalität auf, bestechen zugleich aber durch den unbestreitbaren Vorteil ihrer geringen Größe. Lieber ein kleines Taschenmesser mit kleinem Schraubendreher, Säge usw. dabei – oder eben einen winzigen Scanner mit großem Frequenzbereich – als gar nichts. Für sein bescheidenes Gewicht hat Alinco's Wenzling eine beachtliche Ausstattung an Speicherplätzen und einen nicht minder weiten Frequenzbereich.

Solche Empfangsleistungen erforderten noch vor wenigen Jahren ganze 19-Zoll-Schränke; daß bei diesem Gewicht ein paar Abstriche gemacht werden müssen ist klar, wobei sich das Gerät bis auf Eigenpeifstellen wacker schlägt. Freundlicher-

weise treten diese Störstellen weitgehend abseits der wirklich interessanten Frequenzbereiche auf; für aufdringlich verwendende Signale gibt es dann ja auch noch die Ausblendspeicher.

Meßwerte Alinco DJ-X2E

Rauschsperrre		
	empfindlichste Einstellung	maximale Einstellung
FM: öffnet bei	0,20 µV	0,32 µV
FM: schließt bei	0,17 µV	0,30 µV
AM: öffnet bei	0,28 µV	0,61 µV
AM: schließt bei	0,26 µV	0,55 µV

Empfindlichkeit bei 1 kHz Modulationssignal		
	N-FM, 3,5 kHz Hub	W-FM, 40 kHz Hub
12 dB SINAD	0,27 µV	0,69 µV
20 dB SINAD	0,39 µV	1,01 µV
30 dB SINAD	- ³	-

Betriebsart	N-FM ¹ Hub/ 3,5 kHz	W-FM ¹ 40 kHz	AM ²
Modulationsgrad			30 %
0,5 MHz	- ³	1,65 µV	-
1,0 MHz	-	0,79 µV	-
3,0 MHz	0,19 µV	0,63 µV	0,95 µV
7,0 MHz	0,20 µV	0,64 µV	0,95 µV
14,0 MHz	0,19 µV	0,66 µV	0,91 µV
28,0 MHz	0,17 µV	0,60 µV	0,75 µV
50,0 MHz	0,34 µV	1,14 µV	3,38 µV
60,0 MHz	0,30 µV	0,95 µV	1,51 µV
90,0 MHz	0,31 µV	1,04 µV	1,31 µV
100,0 MHz	0,28 µV	1,04 µV	1,37 µV
108,0 MHz	0,28 µV	0,95 µV	1,25 µV
150,0 MHz	0,27 µV	1,14 µV	1,14 µV
200,0 MHz	0,15 µV	0,72 µV	1,04 µV
250,0 MHz	0,19 µV	0,79 µV	1,36 µV
300,0 MHz	0,28 µV	0,79 µV	1,14 µV
350,0 MHz	0,25 µV	0,79 µV	1,14 µV
400,0 MHz	0,37 µV	1,14 µV	1,20 µV
450,0 MHz	0,21 µV	0,79 µV	1,25 µV
500,0 MHz	1,41 µV	5,0 µV	15,8 µV
550,0 MHz	0,29 µV	0,95 µV	1,04 µV
600,0 MHz	0,26 µV	0,79 µV	1,04 µV
650,0 MHz	0,23 µV	0,66 µV	1,14 µV
700,0 MHz	0,19 µV	0,64 µV	0,95 µV
750,0 MHz	0,19 µV	0,66 µV	1,37 µV
800,0 MHz	0,62 µV	2,88 µV	1,31 µV
850,0 MHz	0,18 µV	0,89 µV	1,31 µV
900,0 MHz	1,21 µV	0,95 µV	1,31 µV
950,0 MHz	0,37 µV	1,14 µV	1,81 µV
999,0 MHz	1,99 µV	6,60 µV	10,4 µV

Selbst mit seiner kleinen Antenne ist mehr als nur Rundfunkempfang möglich, dank der eingebauten Ferritantenne steht der Mittelwellenempfang keinem Taschenradio nach, und die Umschaltung auf das Ohrhörer-kabel als Antenne scheint einer Idee von Ian Flemmings „Q“ entsprungen zu sein. Selbst auf Kleinigkeiten wie eine exzellent ansprechende Rauschsperrre, die Möglichkeit des Empfangs während des manuellen Abstimmens und die Fortsetzung des Suchlaufs durch Drücken der Wipptaste in der entsprechenden Richtung ist Verlaß.

Zusammen mit dem erwähnten Taschenmesser erweist sich unser DJ-X2E als treuer Begleiter in allen Lebenslagen. Nur einen Fehler sollten Sie nie begehen: Ihn als Lesezeichen in den FUNKAMATEUR einzulegen – langes Suchen ist sonst garantiert...

S-Meter-Anzeige N-FM, VHF-Bereich

Doppelbalken	Meßwert	S-Stufe Soll
1	0 µV*	0,02 µV
2	0,33 µV	0,04 µV
3	0,43 µV	0,08 µV
4	0,63 µV	0,16 µV
5	0,87 µV	0,31 µV
6	1,25 µV	0,62 µV
7	1,66 µV	1,25 µV
8	2,50 µV	2,5 µV

*) Rauschsperrre offen

Bandbreite (-6dB)

AM	17,3 kHz
FM-N	14,9 kHz
FM-W	179 kHz

NF-Frequenzgang

Betriebsart	N-FM	W-FM	AM
0,15 kHz	-2,9 dB	-16,9 dB	-9,2 dB
0,30 kHz	+3,2 dB	-6,5 dB	+1,0 dB
0,40 kHz	+4,0 dB	-3,9 dB	+2,5 dB
1,0 kHz	0 dB	0 dB	0 dB
1,25 kHz	-1,5 dB	+0,3 dB	-1,7 dB
3,0 kHz	-9,7 dB	-0,2 dB	-10,6 dB
6,0 kHz	-19,8 dB	-2,9 dB	-20,3 dB

Frequenzabweichung

AM	-0,2 kHz
FM-N	-0,8 kHz
FM-W	-16 kHz

Spiegelfrequenzunterdrückung N-FM

$f_{RX} = 248,45 \text{ MHz}$, 1. ZF: 38,85 MHz	
$f_c = 326,15 \text{ MHz}$	56,8 dB
$f_{RX} = 400,00 \text{ MHz}$, 1. ZF: 248,45 MHz	
$f_c = 896,90 \text{ MHz}$	68 dB

Stromaufnahme

	interne Stromquelle 4,2 V
aus	0 mA
save	15 mA
Empfang	70...90...120 mA
Displaybeleuchtung	+8 mA

1) N-FM und W-FM bei 12 dB SINAD 2) AM bei 10 dB S/N 3) „-“ bedeutet „nicht meßbar“ Alle Meßwerte, sofern nicht anders angegeben, im 2-m-Band ermittelt. Gemessen mit freundlicher Unterstützung durch Herrn Sven Frank mit Meßplatz SI4031. Irrtümer vorbehalten.

DSW 40 - DDS-QRP-Transceiver von Small Wonder Labs

Dipl.-Ing. PETER ZENKER – DL2F

Vor etwa einem Jahr gab es auf dem Internet Listserver des QRP ARCI, eine interessante Diskussion über Dave Bensons, NN1G, neue Kreation, die DSW-Serie, eine Weiterentwicklung der Serie SW+, die besonders dadurch populär wurde, daß das ARRL-Buch "QRP-Power" diesem Gerät immerhin 25 Seiten widmet. Da ich einen SW+ bereits gebaut und getestet hatte, interessierte mich natürlich die Weiterentwicklung, bei der Dave bei nur unwesentlich gesteigener Stromaufnahme auf gleichgroßer Platine statt eines normalen VFO einen DDS-VFO unterbrachte.

Eine QRP-Transceiverkonstruktion mit DDS-VFO sollte eigentlich alle wesentlichen Kriterien, die für Portabelbetrieb gelten, kompromißlos erfüllen. Hauptprobleme bei Ultraportabelgeräten sind sowohl die gewünschte Frequenzvariation (etwa 65 kHz bei 14 MHz) als auch die nötige Frequenzstabilität im harten „Outdoorbetrieb“ mit schnell wechselnden Temperaturen.

Gezogene Quarzoszillatoren sind zwar sehr stabil, können jedoch meist nur einen Teilbereich des CW-Bandes abdecken, während freischwingende Oszillatoren zwar beim Betrieb in geschlossenen Räumen stabil sind, bei Wind und Wetter oder starker Sonne mit zeitweisem Schatten durch vorbeiziehende Wolken doch manchmal zu abrupten Frequenzabweichungen neigen.

Ich plante, mir aus Dayton einen Bausatz mitzubringen. Im Mai erfuhr ich dort von Dave, daß er die Produktion der DSW-Serie gestoppt hätte, weil es Schwierigkeiten mit der Beschaffung einiger Bauteile gäbe. So wurde es also erst einmal nichts mit dem Miniatur-Digital-Monster. Um ehrlich zu sein, hatte ich das Projekt allerdings auch völlig aus den Augen verloren.

Anfang September brachte die Post dann jedoch unerwartet eine gepolsterte Tüte, deren Inhalt sich als DSW-40-Bausatz entpuppte. Absender Knut, DG0ZB. Er hatte Dave mit einer größeren Menge Chips aushelfen können, und es sei nun an der Zeit, noch für die kommende Ausgabe einen Testbericht zu schreiben. Na prima, in den nächsten Tagen erwartete ich einen K1-Bausatz von elecraft, den ich als Betatester (Feldtester, wie die Amerikaner sagen) aufzubauen versprochen hatte, und gleich danach sollte ein RTX-109-Bausatz für den großen Allband-KW-CW/SSB-Tranceiver von Sheldon Hands aus England kommen, der ebenfalls dringend auf einen Testbericht wartet.

■ Nur reichlich 100 Bauelemente

Ein Blick in die Bauteiletüten zeigte mir aber, daß eigentlich gar kein Grund zur Sorge bestand: etwas mehr als 100 Bauteile, ei-

ne kleine Platine, auf der sich ein SMD-Chip (AD9835BRU) sowie fünf bereits aufgelötete SMD-Widerstände befinden, etwas Draht – und das wars dann schon. In solchen Situationen fällt es wohl jedem schwer, den Feierabend abzuwarten.

Wie üblich schlägt aber in solchen Situationen auch unweigerlich Murphy zu. Es begann damit, daß, kurz nachdem der Postbote den Briefumschlag abgeliefert hatte, bis weit nach Ende der offiziellen Arbeitszeit plötzlich alle Kunden und Kollegen den Wunsch nach ausführlichen Gesprächen mit mir zu haben schienen. Das Telefon klingelte unaufhörlich, und in den kurzen Pausen zwischen zwei Gesprächen mußte ich schon wieder den Anrufbeantworter abfragen, weil durch den Fluch der ISDN-Technik fast während jeden Gespräches bereits der nächste darauf gelandet war. Nicht mal zum Lesen des Manuals blieb

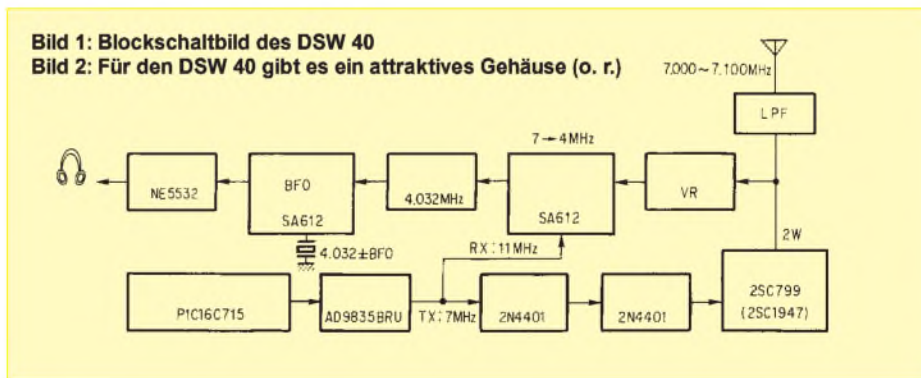


folgendes: ...“. Danach stehen zwei wesentliche Hinweise, die bei Nichtbeachtung nach Vollendung des Aufbaus zu Schwierigkeiten führen.

Ich weiß nicht, ob ich deswegen kein „richtiger Mann“ bin, habe jedenfalls die Bauanleitung Schritt für Schritt abgearbeitet, und das hat Spaß gemacht. Wie immer bei NN1G ist die Bauanleitung in logische Abschnitte gegliedert. Jeder enthält seinen eigenen Bestückungsplan-Ausschnitt sowie eine Schritt-für-Schritt-Prozedur. Das ist sehr hilfreich, weil die Platine doch recht klein, ihre Aufdrucke entsprechend schwierig zu lesen und fast alle Widerstände in der sog. Haarnadelform (stehend) einzulöten sind.

■ Aufbau

Die Platine hat ansonsten absolut Industriequalität, ist komplett durchkontaktiert und mit einer Lötstopmmaske versehen. Bei Verwendung eines Standardlötkolbens mit 0,8-mm-Bleistiftspitze bereitet das Löten überhaupt keine Probleme, sofern man das dünne (0,5 mm) 60/40-Lot benutzt. Ich empfehle trotzdem jedem Nachbauer, unbedingt alle Lötstellen mit einer Lupe zu kontrollieren. Wie bekannt, bietet Dave ja auch einen Reparaturservice an. Dadurch hat er einen guten Überblick über die vorkommenden Fehler. Im Manual schreibt er: „85



Zeit. Da ich das Lesen der Dokumentation aus Erfahrung für überaus wichtig halte, nahm ich mir dann, nachdem endlich Ruhe auf dem QRL-Telefon eingekehrt war, doch die Mühe, mich ausführlich damit zu beschäftigen. Auch Dave scheint seine Erfahrungen zu haben, denn auf Seite 11 gibt es vor Beginn der eigentlichen Bauanleitung einen hinterlegten, auffällig platzierten Kasten mit der Überschrift „Die Ecke für richtige Männer“. Im Text: „Dies ist für diejenigen, die niemals Anleitungen lesen. Ihr wißt, wen ich meine. Achtet auch Ihr auf

% aller nichtfunktionierenden Boards haben kalte Lötstellen, 5 % Kurzschlüsse durch zuviel Lötzinn und weitere 5 % Probleme durch falsche Widerstände. Bleiben lediglich 5 % für alle anderen Fehler wie defekte Halbleiter usw.“

Sie sehen also, wie wichtig der Umgang mit dem Löteisen und die anschließende Kontrolle sind. An dieser Stelle sei vielleicht auch einmal angemerkt, daß es durchaus keine Schande ist, wenn man Widerstände vor dem Einbau durchmißt! Ein großer Prozentsatz der Bevölkerung ist wohl mehr

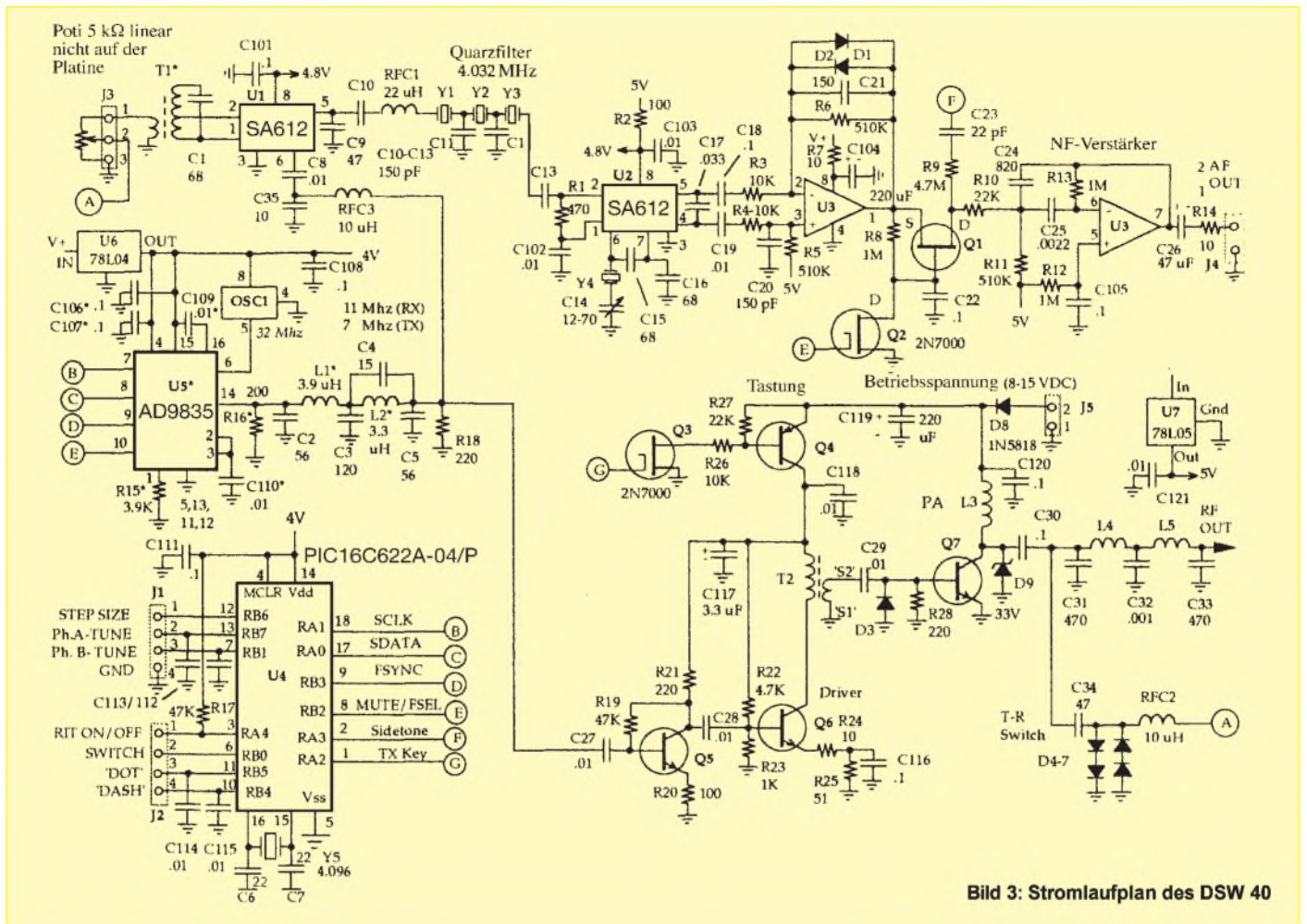


Bild 3: Stromlaufplan des DSW 40

oder weniger farbenblind, und die Fähigkeit, die dünnen Farbringe auf dem farbigen Hintergrund eines Widerstandes richtig zu interpretieren, läßt zweifellos mit zunehmendem Alter nach.

Zu meiner Vorbereitung gehört immer, daß ich mir aus dem Manual die Werte der Widerstände in Gruppen auf ein Blatt Papier schreibe und dann alle, so wie sie aus der Tüte kommen, ausmesse und mit einem Anschlußdraht entsprechend ihrem Wert an der richtigen Stelle durch das Papier steche. Das ist rasch getan und hilft später, schnell den richtigen Wert zu finden.

Die Bestückung der Platine hat nicht sehr lange gedauert und verlief, bedingt durch die gute Bauanleitung, ohne Probleme. Ungewohnt erschien, daß alle ICs, der NE-602-Mischer eingeschlossen, Fassungen erhalten. blieb nur noch, die Peripherie (je ein Potentiometer, Schalter, Taster, Drehgeber sowie drei Buchsen) an die mitgelieferten Kabel, an denen die Stecker auf einer Seite schon befestigt waren, anzulöten und zur Abteilung Endabgleich des Manuals zu wechseln. Die Peripheriebauteile gehören übrigens bis auf den Drehgeber nicht zum Grundbausatz, sie werden erst mit dem Gehäuse-Kit geliefert. Ich hatte zwar den Gehäusebausatz nicht mitgeliefert bekom-

men, fand aber die fehlenden Teile in der Bastelkiste.

■ Schaltungsbeschreibung

Der DDS-IC wird bei Initialisierung mit zwei Frequenzen geladen, der Frequenz für den Oszillator des Empfangsmischers und der zugehörigen Endfrequenz für den Sender. Die Frequenz des Empfänger-VFOs liegt oberhalb der Empfangsfrequenz, um Probleme mit internen Pfeifstellen und Spiegelfrequenzen zu vermeiden.

Wenn die CW-Taste gedrückt ist, schaltet der PIC die DDS sowie alle Versorgungsspannungen in den Sendemodus und generiert gleichzeitig einen 800-Hz-Mithörton. Das von der DDS abgegebene Signal auf der Endfrequenz wird gefiltert, um die bei DDS-Generatoren immer gleichzeitig entstehenden höheren Frequenzen zu entfernen, in drei Stufen verstärkt, um über ein weiteres Tiefpaßfilter auf die Antenne zu gelangen. Der gesamte Sendezweig erfordert keinerlei Abgleich.

Das Empfangssignal erreicht über einen ohmschen Abschwächer und ein aus T1 und C1 bestehendes Bandpaßfilter den aktiven Mischer U1. Das Windungsverhältnis des Bandpasses ist so ausgelegt, daß es ein Überladen des Mixers weitgehend ver-

hindert. Die Mischverstärkung von U1 beträgt etwa 13 dB, er setzt das Eingangssignal mit Hilfe der LO-Frequenz auf die Zwischenfrequenz von 4,032 MHz um.

Das Quarz-Abzweig-Filter ist impedanzrichtig über C9 und RFC1 an den Mischer angepaßt. Wegen der niedrigen ZF läßt sich bereits mit drei Polen ein schmales Filter mit einer 3-dB-Bandbreite von etwa 500 Hz realisieren. Mit der Frequenzselektivität des NF-Teils ergibt sich eine gute Gesamtselektivität. Das Quarzfilter wird mit einem 470-Ω-Widerstand abgeschlossen und das ZF-Signal im anschließenden Produktdetektor U2 mit dem BFO-Signal auf die NF heruntergemischt. Der BFO läßt sich mit einem Trimmer etwas ziehen, um den Überlagerungston auf 800 Hz einstellen zu können. U2 bringt weitere 13 dB Verstärkung. Die zwei Sektionen von U3 verstärken das NF-Signal jeweils um etwa 30 dB. Der NF-Verstärker dient gleichzeitig als aktiver Bandpaß für 800 Hz. Die hohe Gesamtverstärkung der beiden Sektionen des NE 5532 von total 64 dB ermöglicht es, einen zusätzlichen ZF-Verstärker einzusparen und erlaubt neben dem Kopfhörerbetrieb auch den Einsatz eines kleinen Lautsprechers.

Die Sende/Empfangs-Umschaltung erfolgt über C34 und RFC2, die einen Serienreso-



Bild 4:
Blick auf
einen fertig
aufgebauten
DSW 40.
Das Muster
verwendet
allerdings
nicht das
Gehäusekit.
Foto: FA

nanzkreis bilden. Die Dioden D4 bis D7 begrenzen, während die CW-Taste gedrückt ist, und schwächen damit das eigene Sendesignal im Empfänger ausreichend ab. Der Einsatz von Doppeldioden in Serie verhindert, daß an diesen Dioden während des Empfangs Intermodulation auftritt.

■ Inbetriebnahme

Vor den Abgleich hat Dave einen Test gestellt, den ich sehr mag: Mit einem Ohmmeter wird einfach der Widerstand an einer bestimmten Stelle gemessen. Liegt er weit von den geforderten 105 Ω , darf man erst einmal in die Abteilung Fehlersuche wechseln, die Dave sehr hilfreich beschreibt. Für alle relevanten Punkte der Schaltung sind dort Werte für Gleich- und HF-Spannungen, jeweils für Sende- und Empfangsbetrieb, angegeben. Liegt der Wert bei 105 Ω , kann man (fast) sicher sein, daß nicht sofort nach Anlegen der Versorgungsspannung die ersten Rauchsignale aufsteigen – ein beruhigendes Gefühl.

Bei meinem DSW 40 rauchte nichts. Dafür war ein fürchterliches Brabbeln, Krachen, undefinierbares Geräusch zu hören. Oh je, ausschalten, wieder einschalten – es blieb dabei. Na ja, da dreht man dann mal am VFO-Knopf, und siehe da, einige Umdrehungen weiter war plötzlich ein sauberes Telegrafie-Signal zu hören. Zurückgedreht und das Brabbeln wieder da. Natürlich flucht man in einem solchen Augenblick erst mal auf das neue Gerät. Vorurteile gegen einfache DDS-Lösungen hatte ich immer schon, und nun das?

Wollen wir uns doch mal ansehen, was da los ist. Seit ich stolzer Besitzer eines uralten, aber funktionierenden Analyzers für den KW-Bereich bin, benutze ich für solche Untersuchungen natürlich dieses Meßgerät. Und ich kann mein Erstaunen kaum beschreiben, als ich auf dem Schirm ein wolkenähnliches Signal sehen konnte, das sich fast über das ganze 40-m-Band erstreckte und eine mächtige Spitze bei 7040 kHz hat-

te. Und das alles bei ausgeschaltetem Testgerät! Ausgeschaltet? Ja, auf dem K2 das gleiche Brabbeln, genauso laut, genauso unerträglich. Bis heute weiß ich nicht, was das war. Der DSW 40 brachte jedenfalls außerhalb des gestörten Bereiches glasklare Signale.

■ Abgleich und Messungen

Über den eigentlichen Abgleich läßt sich nicht viel sagen: Mit dem Kern eines ZF-Übertragers ist auf Maximum zu ziehen, ein Überlagerungston auf die vom Prozessor vorgegebenen 800 Hz einzustellen und fertig. Wirklich, mehr ist nicht dran. Die gemessene Empfindlichkeit lag bei besser als 0,2 μV für 10 dB S/N, ein für 40 m völlig ausreichender Wert, die Selektivität bei etwa 500 Hz. Der Sender liefert rund 2 W, und die Oberwellenunterdrückung ist gut. Das dreipolige Quarzfilter überzeugt nicht hundertprozentig. Noch weit neben der Sollfrequenz sind sehr starke Signale mit hohem Ton zu hören, ein Problem, das sich allerdings später in der Praxis relativierte, da diese Phantomsignale an der Antenne sämtlich von anderen Stationen überdeckt wurden. Das Phasenrauschen ist, wie erwartet, größer als bei einem High-Tech-Stationsempfänger, spielt aber bei einem Portabelgerät keine Rolle und ist hier eher als eine meßtechnische Größe zu nennen. Und, um ganz ehrlich zu sein, im praktischen Einsatz habe ich nichts davon bemerkt.

■ Portabeltest

Am Wochenende darauf folgte dann der erste große Test. Wind gab es genug, um zu testen ob der DSW darauf mit Frequenzdrift reagiert – tut er nicht. Sonne gab es keine, statt dessen habe ich auf der Terrasse der Gartenlaube etwas mit dem Fön gespielt – auch das macht ihm nichts aus. Einige sehr schöne QSOs gelangen auf Anhieb, und auf Nachfrage erhielt ich die von den Meßergebnissen zu erwartende Antwort „kristallreiner Ton“. Die Frequenzabstimmung mit

den beiden Schrittweiten 50 Hz und 200 Hz erwies sich als voll praxistauglich, auch wenn es mir nicht ganz so gut gefällt, daß der Drehgeber eine etwas schwergängige Rastung besitzt, die bei jedem Schritt einrastet.

Sehr gut gelöst wurde die Frequenzableitung: Ein kurzer Druck auf den Drehgeber, und schon tönt die aktuelle Frequenz in CW im Kopfhörer. Ein langer Druck schaltet die Schrittweite um.

Der eingebaute Keyer arbeitet sehr sauber; die Paddellage für Punkte und Striche kann man von der Frontplatte aus umstellen. Die Geschwindigkeit läßt sich verstellen, indem man kurz auf den zugehörigen Kontrollknopf drückt, auf ein telegraphiertes „S“ wie Speed wartet und dann zur Steigerung des Tempos das Punkt-Paddel oder zur Minderung das Strich-Paddel solange hält, bis die gewünschte Geschwindigkeit erreicht ist. Freunde externer Tasten oder Handtasten können über den Keyer-Kontrollknopf auch die eingebaute Elektronik abschalten bzw. auf Handtaste umschalten.

Mit der Empfangsverstimmung (RIT) läßt sich der volle Frequenzbereich überstreichen. Sie wird auf die Sendefrequenz zurückgestellt, wenn man den RIT-Schalter wieder in die Ausgangsstellung bringt. Der Frequenzbereich ist übrigens nur durch die Durchlaßkurve des Eingangsfilters T1/C1 eingeschränkt; der VFO kann theoretisch mehrere Megahertz bedienen.

Das (mit reichlichen Reserven ausgestattete) NF-Teil des DSW 40 verfügt nicht über einen eigenen Steller, man muß den HF-Spannungsteiler im Empfängereingang nutzen. Der Vorteil dieser Methode ist, daß man bei lauten Signalen den gesamten Empfänger unempfindlicher macht und so ein extrem ruhiger Empfangseindruck entsteht. Der Nachteil liegt darin, daß man leise Zwischenrufer in dieser Stellung nicht hören kann und, falls man nach Ende des QSOs vergißt, den Steller wieder aufzudrehen, der Eindruck entsteht, das Band sei plötzlich tot.

■ Fazit

Da der kleine Transceiver sich trotz DDS bei Empfangsbetrieb mit etwa 40 mA begnügt und der Wirkungsgrad beim Senden ebenfalls sehr gut liegt, kann ich ihn den Portabelfreunden unbedingt empfehlen. Der DSW 40 ist ein sehr schönes Gerät mit guten Empfangseigenschaften. Die wenigen von mir als Nachteil empfundenen Dinge sind entweder Geschmacksfrage oder werden von den Vorteilen aufgewogen. Der Aufbau ist sehr einfach und auch von Anfängern sicher zu meistern, da praktisch keine Abgleicharbeiten erforderlich sind. Der DSW-40-Bausatz wird demnächst vom FUNKAMATEUR-Leserservice zu beziehen sein.

Störungen sind nicht gleich Störungen! (2)

ARNO WEIDEMANN – DL9AH

Nachdem im ersten Teil der Begriff der durch elektromagnetische Wellen hervorgerufene Störungen von Funkanlagen oder elektrischen „Geräten, Anlagen und Netzen“ genauer bestimmt wurde, geht es nachfolgend um Maßnahmen zur Vermeidung solcher Störungen.

Treten dem Anschein nach durch elektromagnetische Wellen hervorgerufene Störungen im Umfeld eines Funkamateurs auf, so ist zunächst durch Logbuchaufzeichnungen, Tests usw. zu ermitteln, ob sie tatsächlich mit seinen Aktivitäten zusammenhängen.

■ EMV-Störungen im Umfeld eines Funkamateurs

Wenn die Störungen tatsächlich mit der Amateurfunkaktivität zusammenhängen, und das ist gar nicht so selbstverständlich, wie es manchmal sogar der oft genug schon potentiell schuldbewußte Funkamateur annimmt, muß als erstes meßtechnisch festgestellt werden, ob sie durch fälschlich abgestrahlte Frequenzen (unerwünschte Energie) oder das Nutzsignal zustande kommen.

Werden sie durch Neben- oder Oberwellen verursacht, muß der Funkamateur seine Funkanlage nachbessern. Werden sie durch die erwünschte und für die Zweckbestimmung zwingend notwendige Grundwelle ausgelöst, so muß das verursachende Gerät außerhalb der Sendefunkanlage nachgebessert werden, sofern es nicht die durch die entsprechende (durch Anführung im Amtsblatt der RegTP gültige) Norm bestimmte Störfestigkeit für die entsprechende Geräteklasse aufweist.

Aufgrund seiner besonderen Sachkompetenz sollte sich der Funkamateur im Interesse eines guten nachbarschaftlichen Zusammenlebens und zunächst unabhängig von der Rechtslage bereitfinden, die Geräte des Nachbarn mit meist peripheren Mitteln nachzubessern. Die Kosten sind

gering, und Erfahrungen sammelt man dabei auch. Voraussetzung für ein Tätigwerden ist allerdings die Kenntnis der technischen Zusammenhänge.

Auch die damit befaßten Mitarbeiter der RegTP-Außenstellen versuchen in der Regel zunächst, die Probleme mittels verschiedener Arten von Filtern in den Griff zu bekommen. Wenn das nichts hilft, geht es an Messungen. Erst als letzte Maßnahme nehmen sie das gestörte Gerät mit auf den Meßplatz. Eine wichtige Prämisse ist stets die Berücksichtigung der Besonderheiten des Störungsfalls.

Wie bereits in der Amtsblattverfügung 478 von 69/81 des Bundespostministeriums enthalten, können EMV-Störungen (früher „störende Beeinflussungen“) durch eine mangelhafte Störfestigkeit auf drei Wegen zustande kommen:

1. durch zu geringe Eingangsstörfestigkeit über den Antenneneingang eines Empfängers,
2. infolge mangelnder Einstrahlungsfestigkeit durch die Direkteinstrahlung eines nicht abschirmenden Gehäuses auf eine nicht geschützte, empfindliche Elektronik und
3. wegen nicht ausreichender Einströmungsfestigkeit durch Eindringen der von allen angeschlossenen Leitungen aufgenommenen Fremdenergie in die ungeschützte Elektronik.

■ Mangelhafte Einströmungsfestigkeit

Priorität bei der Bekämpfung von Störungen hat die häufig auftretende mangelhafte

te Einströmungsfestigkeit. Ihr Auftreten erfaßt nicht nur Empfänger, sondern auch Plattenspieler, elektronische Orgeln, Telefonanrufbeantworter, Datenverarbeitungsanlagen usw.

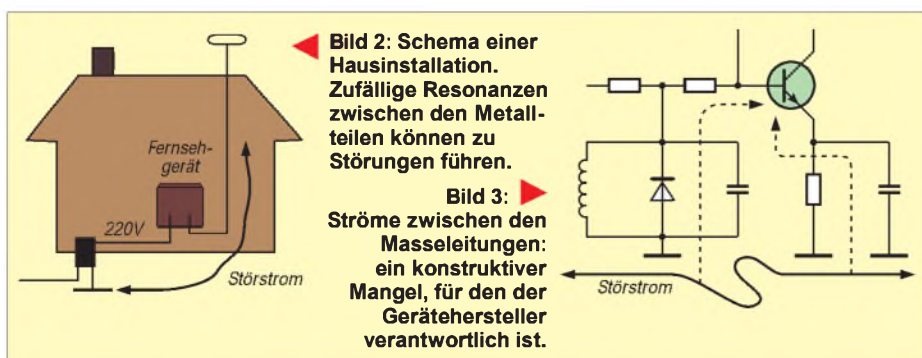
Um eine Einströmung richtig zu verstehen, stelle man sich vor, man könnte ein Haus per Röntgenblick betrachten. Unterstellt man weiter, man würde nur das im Haus installierte Metall sehen, so stellt sich dieses Haus wie ein verwinkelter Kabel- und Rohrverhau beträchtlicher Gesamtlänge dar. Darin einbezogen sind sowohl alle Metallrohre einschließlich Zentralheizung als auch die Blitzeerde der Gemeinschaftsantenne usw.

Teilstücke dieser gesamten metallischen Hausinstallation können für sich allein oder über ein angeschlossenes Gerät Resonanzen bilden. Ergibt sich entsprechend Bild 2 zwischen einem Stück 230-V-Leitung (das man für diese Betrachtung ruhig als einadrig auffassen darf) und einem Stück Antennenkabel mitsamt der dazugehörigen Antenne auch nur eine Resonanznähe, fließt in diesem „Empfangsantennengebilde“ ein Strom, dessen Verteilung in etwa der bei einer Sendeantenne entspricht.

Der durch äußere Einstrahlung verursachte „Empfangsantennenstrom“ durchfließt das angeschlossene Gerät, baut z. B. an Masseleiterbahnen Störspannungen auf, die ihrerseits zu Arbeitspunktverschiebungen und damit zu Störungen führen können (Bild 3).

Eine Möglichkeit, das Ein- oder Durchströmen weitestgehend zu vermeiden, ist das Einschleifen von hochohmigen Hochfrequenzwiderständen in die Netz-, Antennen-, Lautsprecher- und sonstigen Leitungen. Eine einfache, bifilar gewickelte Netzdrossel, bestehend aus 30 bis 50 Wdg., $2 \times 0,5 \text{ mm}^2$ NYFAZ (Zwillingslitze), aufgewickelt auf den Ferritkörper eines ausgemusterten Zeilentransformators, wirkt hier häufig wahre Wunder.

Solche Ferritkörper kann man sich in der Regel kostenfrei aus Radio- und Fernsehwerkstätten beschaffen. Dort werden die bei der Reparatur ausgebauten defekten Zeilentransformatoren zumeist fortgeworfen. Selbstverständlich lassen sich auch andere Ringkerne usw. verwenden. Die dabei zustande kommende Induktivität zwischen Steckdose sowie Gerät sollte so hoch wie möglich sein (zumindest aber $100 \mu\text{H}$; $X_L = 2,3 \text{ k}\Omega$ für das 80-m-Band). Reicht die Reduzierung der störenden Einströmung auf der Netzseite nicht aus, so kann eine weitere Einströmdrossel in der Antennenleitung notwendig werden. Dünnes Koaxialkabel wird in gleicher Weise (30 bis 50 Wdg.) auf den beschriebenen Ferritkörper gewickelt, mit Stecker und



Buchse versehen und in die Antennenleitung eingefügt (Bild 4). Ziel dieser Maßnahme ist es, z.B. ein durch Einströmung beeinflusstes Fernsehgerät zwischen den beiden Leitungen hochfrequenzmäßig „hochzulegen“.

Diese Entstörtechnik zur Erhöhung der Einströmungsfestigkeit läßt sich grundsätzlich bei allen Geräten anwenden. So sind Einströmdrosseln auf weiteren Verbindungsleitungen erfolgversprechend. Dies gilt besonders bei NF-Geräten (Bild 5) und Telefonen mit eingebauten Zusatzeinrichtungen wie Telefonanrufbeantworter usw. Obwohl die Regulierungsbehörde gemäß § 7 verpflichtet ist, das EMV-Gesetz durchzusetzen, tauchen immer wieder Telefone auf, die nahezu jeden Schutz gegen das Eindringen von Fremdsignalen vermissen lassen und insofern entgegen den Bestimmungen des EMV-Gesetzes vertrieben worden sind sowie oft genug auch zu Unrecht das CE-Zeichen tragen. In einem solchen Fall kann es notwendig werden, das Gerät zu öffnen und in jede Kabelader, sowohl der Amtsleitung als auch der Netzleitung, eine Entstördrossel (in Serie) einzufügen. Wegen der besonderen Empfindlichkeit empfiehlt sich eine

Transceiver mit unzureichend abgeblockten Eingängen zu hochfrequenten Rückbeeinflussungen, helfen solche Drosseln in Serie mit jeder Kabelader am Mikrofoneneingang, am Eingang der unabgeschirmten PA-Relaisleitung, am Anschluß der PC-Leitungen bei Sonderbetriebsarten usw.

■ Mangelhafte Einstrahlungsstörfestigkeit

Kommt es dagegen bei mangelhafter Einstrahlungsstörfestigkeit zu einem bestimmungswidrigen Nebenempfang durch das Gehäuse, so bleibt nichts anderes übrig, als das durch die Hersteller Versäumte nachzuholen. So spritzen die Mitarbeiter im EMV-Prüf- und Meßlabor der Telekom in Härtefällen kurzerhand die Gehäuse von Telefoneinrichtungen innen mit einem Metallspray aus. Bei größeren Geräten, z.B. bei Fernsehgeräten, kann man die Rückwand von innen mit Aluminiumfolie bekleben. Natürlich gilt es danach, die für die Belüftung notwendigen Löcher und Schlitzlöcher wieder freizumachen. Mit einem EMC-Tester (erzeugt räumlich eng begrenzt hohe Feldstärken) oder Dipper kann man auch im Gerät die empfindliche Stelle suchen und nur sie abschirmen.

genügt jedoch nicht immer. So können benachbarte Rundfunksender, Taxifunkzentralen aber auch technisch einwandfreie Amateurfunkstellen den breitbandigen Eingang „überblasen“.

Erfolgen die nicht zu beanstandenden Aussendungen auf Frequenzen unter 30 MHz, so reicht es in aller Regel aus, ein Hochpaßglied vor den Fernsehempfängereingang zu setzen. Zweckmäßigerweise wird die in Bild 6 dargestellte Schaltung in eine Filmdose eingebaut. Hat man sie mit zwei kurzen Stücken Koaxialkabel, Stecker und Kupplung versehen, kann man die Wirkung durch Einschleifen in die Antennenleitung erproben. Durch die geringen Kapazitäten stellt dieses Hochpaßglied gleichzeitig eine Einströmsperre dar. Für Kabelempfang ist solch ein Hochpaß allerdings unzulässig, weil er die erforderlichen hohen Schirmwerte des Kabels völlig zunichte machen würde.

Eine andere Variante einer Einströmsperre besteht in einem für die TV-Frequenzen geeigneten dämpfungsarmen Übertrager geringer Koppelkapazität.

Bei höheren Frequenzen lassen sich Störungen über den Empfängereingang dadurch beseitigen, daß man das Fremdsignal selektiv herunterdämpft. Kommt es z.B. bei einem Fernsehgerät zu durch die 2-m- oder 70-cm-Station eines Funkamateurs ausgelösten Intermodulationseffekten, so wirkt ein einfacher Saugkreis überraschend gut. Die Schaltung von Bild 7 (wiederum nicht für Kabel-TV) wird unter Zuhilfenahme eines kleinen Stückes Laborplatte wiederum in eine Plastikfilm-dose eingeschoben und als steckbares Vorschaltglied hergerichtet. Um ggf. beim Empfang von Kanälen im TV-Band 1 keine zu hohe Dämpfung einzubringen, sind die Koppelkapazitäten etwas reichlicher dimensioniert.

Der Abgleich kann an der eigenen 2-m- oder 70-cm-Station erfolgen. Man schleift die Einheit in die Antennenleitung, empfängt danach eine Relaisfunkstelle oder ein sonstiges starkes konstantes Signal und gleicht den Saugkreis nach dem S-Meter auf Minimum ab. Die Sperrtiefe liegt bei ausreichender Bandbreite je nach Qualität des Trimmers bei über 40 dB!

Durch die Notwendigkeit des Durchreichens von Gleichspannungen und 22-kHz-Schaltensignalen sowie des Erhaltens der Kabel-Schirmwirkung sind derartige Selektionsmittel bei Fernsehempfang über Satelliten allerdings nicht geeignet. Wegen des geschlossenen Systems und bei Verwendung eines Schirmmaßes der vorgeschriebenen Koaxialkabel von über 70 dB bzw. 90 dB für Digitalempfang sind diese Probleme dort aber auch nicht zu erwarten.

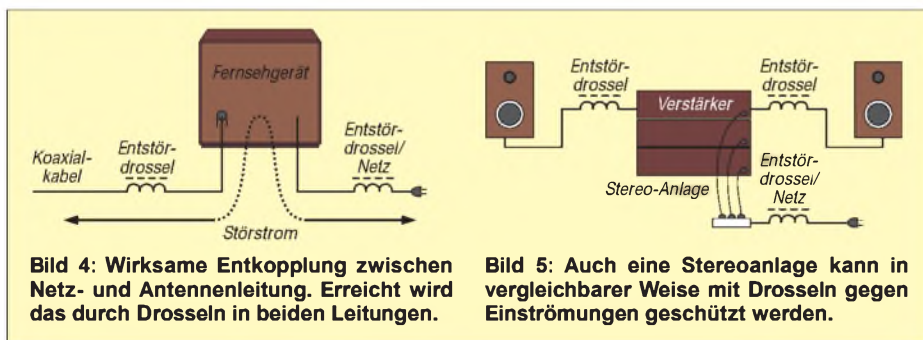


Bild 4: Wirksame Entkopplung zwischen Netz- und Antennenleitung. Erreicht wird das durch Drosseln in beiden Leitungen.

Bild 5: Auch eine Stereoanlage kann in vergleichbarer Weise mit Drosseln gegen Einströmungen geschützt werden.

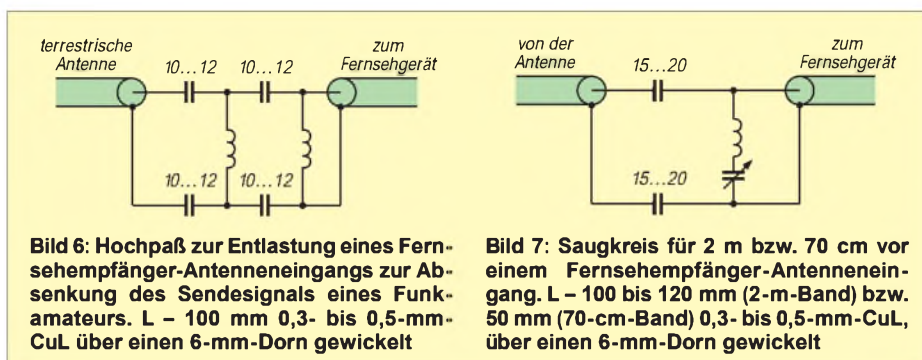
Induktivität von mindestens 2 mH. In Bezug auf hohe Frequenzen sollte darüber hinaus ihre Halterungs- und Wicklungskapazität möglichst gering sein. Sonst besteht die Gefahr, daß die Induktivität bei höheren Frequenzen „übersprungen“ wird. Gut geeignet sind handelsübliche Fertigdrosseln, die aussehen wie Widerstände mit axialen Anschlüssen, bei denen nur eine Lage Draht auf einen kleinen Ferritkörper von der einen zur anderen Seite aufgebracht ist. Dabei muß der ohmsche Widerstand der Wicklung an Grenzen bleiben. Wenn der Strom an der Einsatzstelle nicht zu hohe Werte erreicht, sind Widerstände bis etwa 20 Ω unbedenklich.

Einströmdrosseln lassen sich auch an der eigenen Station gut verwenden. Kommt es durch eine schlechte Antenne (z.B. zu dicht an der Station, Mantelwellen durch fehlenden Balun oder nicht zur Antenne senkrechte Wegführung des Speisekabels), eine zusätzliche Linearendstufe oder einen

Häufig genügt es auch, unter die Hauptleiterplatte eine nach oben isolierte Blechplatte oder einseitig kaschiertes Basismaterial zu schieben. Kann oder will man nicht soweit in das Gerät eingreifen, bleibt nur noch übrig, ein zweites Metallgehäuse anzufertigen und das mangelhafte Gerät darin unterzubringen.

■ Mangelhafte Eingangsstörfestigkeit

Die dritte Möglichkeit eines nicht bestimmungsgemäßen Betriebes wäre eine mangelhafte Eingangsstörfestigkeit. Unter Eingang ist hier aber nur der bei Empfangsgeräten vorhandene Antenneneingang zu verstehen. Praktisch handelt es sich um eine unzureichende Eingangsselektion. Erfreulicherweise werden bei Fernsehgeräten z.B. seit vielen Jahren alle Eingangs-, Misch- und ZF-Stufen innerhalb des sogenannten Tunerblocks voll metallisch abgeschirmt; die Eingangsselektion



Zusammenfassung

Man unterscheidet zwischen Störungen bei Funkdiensten, den Funkstörungen und den durch unzureichende EMV verursachten Störungen bei allen anderen Geräten, Anlagen und Netzen.

Dies ist notwendig, weil die Verursachung unterschiedlicher Art ist. Neben den einschlägigen Gesetzen entspricht es auch einer Reihe von Rechtsstaatsprinzipien, daß man den Betreiber einer Funkanlage nicht wegen Mängeln einer fremden Anlage von Amts wegen belasten darf. So ist es rechtlich auch nicht zulässig, Geräte, Anlagen oder Netze, die EMV-Störungen über die zutreffende, im Amtsblatt der RegTP veröffentlichte Norm hinaus verursachen, amtlich zu schützen. Der Hinweis darauf, diese Geräte hätten eine CE-Kennzeichnung und seien insoweit vorschriftsmäßig betrieben, ist rechtlich nicht haltbar. Es steht außer Frage, daß in jedem Fall der Verursacher von Störungen für technische Abhilfe zu sorgen hat.

Denn: Sind alle Geräte, Anlagen und Netze technisch einwandfrei (das heißt hier, elektromagnetisch verträglich), gibt es keine Störungen, solange die Feldstärken, Einströmungen o. dgl. im durch die entsprechende Norm festgelegten Rahmen bleiben. Das neue Gesetz über Funkanlagen und Telekommunikationsendgeräte, FTEG, das ebenfalls auf eine rechtliche vorrangige EU-Direktive zurückgeht, verweist an mehreren Stellen ausdrücklich auf die strikte Durchführung und Einhaltung des EMV-Gesetzes.

*

Nachsatz des Autors: Durch die Einarbeitung der Auffassungen der RegTP ist es bei der redaktionellen Bearbeitung meines Manuskriptes zu erheblichen Veränderungen und Streichungen gekommen. So wird der Eindruck erweckt, Geräte, die in Bezug auf die Störfestigkeit unter das EMV-Gesetz fallen (Telefone, Rundfunk- oder Fernsehgeräte usw.) würden schon dann vor schriftsmäßig betrieben, wenn sie die Grenzwerte der einschlägigen Normen einhalten. Das entspricht aber so nicht der

Rechtslage! Die Hersteller sind verpflichtet von vornherein (durch Einhalten der europäisch harmonisierten Normen) einen Grundschutz sicherzustellen, über den aber im Bedarfsfall, unabhängig von den Grenzwerten, nachgebessert werden muß. Rechtlich findet sich das nicht nur in den juristisch vorrangigen EU-Direktiven, sondern auch im deutschen EMV-Gesetz v. 18.9.98 im §3 – Schutzanforderungen (Vergl. Teil 1, S. 961, großer Kasten, Mitte). Im übergeordneten Absatz 1 heißt es: Geräte müssen so beschaffen sein, daß ... 1.2 die Geräte eine angemessene Festigkeit gegen elektromagnetische Störungen aufweisen, so daß ein bestimmungsgemäßer Betrieb möglich ist.

Im rechtlich nachrangigen Absatz 2 heißt es: Das Einhalten der Schutzanforderungen (gemäß Abs. 1) wird vermutet für

Geräte die übereinstimmen mit 1. den auf das jeweilige Gerät anwendbaren harmonisierten europäischen Normen ...

Der Gesetzgeber vermutet also, daß der in den Normen steckende Grundschutz im allgemeinen ausreicht. Aber was ist, wenn die Vermutung im Einzelfall nicht zutrifft? Dann muß über den Grundschutz, also über die Grenzwerte hinaus nachgebessert werden, und zwar, um die übergeordneten Forderungen des Abs. 1 zu erfüllen – und die kennt keine Grenzwerte!

Desgleichen ist die Tatsache, daß Sendefunkstellen mit ihre Grundwellenaussendung nicht unter das EMV-Gesetz fallen, im Text des Beitrages nicht mehr enthalten. So bestimmt der §2 – Begriffsbestimmungen – unter 1.8: ... eine elektromagnetische Störung kann ... ein unerwünschtes Signal ... sein.

Juristisch bedeutet das im Umkehrschluß, daß das bestimmungsgemäße, erwünschte Signal – also die abgestrahlte Grundwelle – nicht zu Störungen im Sinne des EMV-Gesetzes führen kann. Auf diese Art sind alle technisch einwandfreien Sendefunkstellen aus der Anwendung des EMV-Gesetzes herausgenommen worden, auch der Amateurfunkdienst.

Diese rechtlichen Gegebenheiten sind sowohl von Fachjuristen als auch einem öffentlich bestellten und amtlich vereidigten EMV-Sachverständigen bestätigt worden.

RegTP-Abfrage zu PLC

In Ihrer Mitteilung Nr. 507/2000 „Abfrage zur Powerline Communications“ äußert sich die RegTP wie folgt (Auszüge) und erbittet schriftliche Informationen bis zum 2.10.00:

... Ob und inwieweit PLC-Systeme einem Funkdienst zugeordnet werden können, ist derzeit nicht geklärt. Daher sind diese Systeme auch nicht in den „Verwaltungsgrundsätzen Frequenznutzungen“ der RegTP aufgeführt (Amtsblatt 23/99, Mitteilung 572, Seite 4123). Eine Nutzbarmachung oder Zuteilung von Frequenzen durch die RegTP ist aufgrund noch nicht verbindlicher Grenzwerte für die erzeugten Störfeldstärken zur Zeit nicht möglich. Die Frequenzbereichszuweisungsplanverordnung gemäß § 45 TKG, die in der Nutzungsbestimmung 30 solche Grenzwerte für die Störfeldstärken von Frequenznutzungen in und längs von Leitern vorsieht, ist bisher nicht in Kraft getreten.

... Diese Abfrage soll der RegTP u.a. Informationen über alle wichtigen Planungsparameter und insbesondere über die erforderlichen Frequenzbandbreiten liefern. Sie soll helfen, Mittel und Wege zur Realisierung von PLC-Systemen zu finden.

Im Rahmen dieser Abfrage werden daher Hersteller und Betreiber von Systemen für „Powerline Communications“ gebeten, ihre Vorstellungen über bzw. ihren Bedarf an solchen Systemen der RegTP formlos (in deutscher Sprache) mitzuteilen. Dabei sollten zumindest die folgenden Angaben enthalten sein:

- Einsatzgebiete (lokal, regional, bundesweit);
- Anwendungszwecke (z.B. firmeninterne Zwecke, Dienstleistung für Dritte);
- Einzelfrequenzen, Frequenzteilbereiche bzw. -bandbreiten;
- Sendeleistungen bzw. Pegel auf den Leitern;
- Modulations-, Übertragungs-, Kanalzugriffs- und Kanalkodierungsverfahren;
- Art und Aufbau der Leiter und deren Verlegung;
- Störstrahlungswerte unter Vollast (Hauptverkehrsstunde) in Entfernungen von 3 m, 10 m, 50 m, 100 m, 200 m, 500 m und 1000 m als Funktion der Frequenz;
- Beschreibung der vorgesehenen technischen Möglichkeiten, um Gleichfrequenzstrahlungen der PLC-Systeme in die Empfänger des Amateurfunks, der kommerziellen Funkanwendungen im Langwellenbereich, der Funkanlagen geringer Leistung (SRD) im Lang- und Kurzwellenbereich, des Rundfunks im Lang-, Mittel- und Kurzwellenbereich und der zivilen und militärischen Funkanwendungen im Kurzwellenbereich zu minimieren;
- zeitweiser oder dauerhafter Betrieb;
- Stand der bisherigen Entwicklungen;
- erwartete Teilnehmerzahlen, Einsatzzeitpunkt und dgl.

... Es ist beabsichtigt, nach Auswertung der Ergebnisse dieser Abfrage in einer weiteren Amtsblattmitteilung die derzeitigen Nutzer von Funkanwendungen im Frequenzbereich von 9 kHz bis 30 MHz um Stellungnahmen zur Einführung von PLC-Systemen aus ihrer Sicht zu bitten (vgl. auch § 46 Abs. 3 TKG).

Ist Powerline Communication wirklich fortschrittlich?

WOLFGANG FABER – DF5CK

Die geplante Vernetzung aller oder möglichst vieler Haushalte mit der PLC-Technik (Powerline Communication) als Zugang zum Internet ist ein Baby, das die Energieunternehmen zusammen mit Elektrokonzernen auf der CeBIT bekommen haben. Für diese neue Technik wird in der Öffentlichkeit geworben, als ob es überhaupt keine Probleme gäbe und sich lediglich noch die Regulierungsbehörde als „sturer Esel“ querstellt und keine Frequenzen freigibt (neueste Entwicklung siehe vorige Seite).

In der am 14. 7. vom Bundesrat verabschiedeten Frequenzbereichszuweisungsplanverordnung (siehe Kasten) die Verwendung von PLC mit erheblichen zulässigen Störfeldstärken vor, wenn hier auch noch die Bestätigung durch die Bundesregierung aussteht, siehe u. a. [1].

Hier sollen aus persönlicher Sicht nicht nur die mit der erheblichen Störstrahlung von PLC verbundenen Probleme, sondern auch die andersartigen und ganz neuen der „offenen“ Dauervernetzung der Nutzer dargestellt werden.

Wer von den Journalisten, die auf diesem Gebiet nicht firm genug sind, wagt es, beim technologischen Rückstand Deutschlands in der Computerbranche auch nur ein Wort der Kritik oder des Zweifels an einer „neuen“ Internet-Technologie zu äußern? Doch als freier Bürger, aktiver Funkamateure, Kurzwellen-Rundfunkhörer und auch eifriger Internet-User kommen mir einige unumstößliche Tatsachen über meine Lebens- und Entfaltungsrechte in den Sinn. Wie jeder Bürger dieses Landes, mit oder ohne Amateurfunkzeugnis, habe ich auf meinem Privatgrundstück die Fernmeldehoheit, ich muß allerdings Regeln strikt einhalten und Verbote beachten, sobald Leitungen oder Wellen, die zur Nachrichtenübertragung dienen, meine Grundstücksgrenze überschreiten. Eben diese Vorschriften hat auch mein Nachbar einzuhalten.

Diese Fernmeldehoheit gilt auch für den Empfang von Signalen, zu dem ich wegen

dem Grundrecht der Informationsfreiheit und aufgrund meines Amateurfunkzeugnisses ein Anrecht habe und selbstverständlich für die Übertragungsleitungen auf dem Grundstück meines Nachbarn.

■ Was bei PLC anders ist

Und nun zum Unterschied zwischen PLC-Übertragung und Kabel bzw. Rundfunk-sendung: PLC wird von privaten Internet-Providern angeboten. Diese stehen zu weiteren Providern mit anderen Übertragungsmedien in Konkurrenz. Es handelt sich um keine Rundfunkanstalt. PLC ist **nicht** und in **keinem** Fall der einzig mögliche Zugang zur Informationsquelle Internet, weil für jeden Bürger auch andere Übertragungswege ständig und überall vorhanden sind.

Auf wen sollte nun das Grundrecht auf allgemeine Informationsfreiheit bevorzugt angewendet werden, auf den Hörer öffentlicher Rundfunksender oder auf den privaten Nutzer einer nichtöffentlichen Fernmeldeleitung, wenn letzterer mit Abstrahlungen seiner Leitung den öffentlichen Kurzwellen-Rundfunkempfang stört?

Sollte mich also mein Nachbar mit irgendeiner unabgeschirmten privaten Provider-

Verbindung beim Empfang von Kurzwellen-Signalen stören, dann sehe ich das als Verletzung meiner Fernmelde- und Informationsrechte, gleich, ob PLC oder stinkende Rauchsignale.

Wer meint, das Thema ist auf einige exzentrische und eigenbrötlerische Hobbyisten beschränkt, die Funkamateure und Kurzwellenhörer, der irrt. Die PLC-Technik birgt wesentlich mehr Gefahren und Nachteile als lediglich den Zwang zur Aufgabe einiger technischer Hobbys.

Werfen wir einmal einen Blick über unseren Gartenzaun: Da wären z.B. die wirklich zukunftsweisenden und fertig entwickelten Technologien der Datenübertragung wie Glasfasertechnik, Richtfunk kleiner Leistung und Direkt-Satellitenfunk. Sie laufen Gefahr, von einer alten „Babyphon-Technik“ verdrängt zu werden.

■ Super-Babyphone

Die Energieversorger haben diese alte „Babyphon-Technik“ im Langwellenbereich schon seit sehr langer Zeit in Gebrauch, um über Fernleitungen zu telefonieren. Nun soll diese Sendetechnik auf den gesamten Kurzwellenbereich bis 30 MHz ausgeweitet werden. Bei entsprechenden Feldversuchen wurden bereits Kurzwellen-Breitbandsignale über S 9 in der Nachbarschaft von Testhäusern und Transformatoren-Stationen festgestellt.

Sollen demnächst auch Überlandleitungen mit immens großen Leitungsabständen mit HF überschüttet werden, ohne Rücksicht auf Verluste (in vielfacher Hinsicht)? Wenn es hier auch keine substantiell relevanten Probleme geben dürfte: Was werden die Elektromog-Hysteriker, z.B. manche Bau-Biologen, zu PLC sagen, wenn sie bemerken, daß, um in ihrer Terminologie zu bleiben, „alle Häuser im Innenbereich mit Hochfrequenz-Strahlen geflutet werden“, die dann im Haus allenthalben ihre verstärkenden Resonatoren finden?

Wenn Überlandleitungen und Baukräne in Siedlungen mit PLC-Anschluß sowie Haushaltsgeräte aller Art als Kurzwellen-Sendeantennen betrieben werden (jede Auftrennung oder winkelige Verbreiterung einer Paralleldrahtleitung ist als Sendeanne zu definieren), bekommen wir eine Kurzwellen-Strahlungsglocke von unberechenbarem Ausmaß.

In den Test- und Pilotprojekten wird noch einmal besonders viel geschehen, weil man dort auf „Sauberkeit“ bedacht ist, wenn ständig gemessen und getestet wird. Sicherlich wird es in einem Testgebiet keine Baustellen oder defekte Geräte geben. Ist aber ein großräumiges PLC-Netz erst einmal verwirklicht, dürfte es nicht nur die ersten Baukräne geben, die Kurzwellensignale ideal abstrahlen, son-



Auf den Internetseiten der Firma EMC-Experts [2] findet sich eine im Auftrag der RegTP durchgeführte Studie zu den Störungen durch PLC. Man kann dort PDF-Files eines Beitrages auf der EMV 2000 in Düsseldorf, die Studie selbst und die einzelnen Meßberichte (zusammen als ein ZIP-File) abrufen.

dern auch Maschinen und Schalter mit Kontaktfehlern, die entsprechende Oberwellen erzeugen und durchaus auch den VHF/UHF-Bereich stören können.

Wird dann die Regulierungsbehörde allen störenden Maschinen nachgehen, wenn der Flugfunk wieder einmal über neuartige Probleme?

■ Machen PLC-Störungen an der Grenze halt?

Und dann wäre da noch die Ionosphäre. Wurde auch einmal abgeschätzt, welche Strahlungsleistung sich über den Globus verteilt, und dann nicht nur bei uns stört? Gibt es Studien darüber? Was sagen die Kurzwellendienste überall in der Welt dazu?

Bundeswehr und NATO: „Wir machen alles mit Satellit.“ Ein Funkamateurliebling: „Und wenn diese im Ernstfall wie die Moorhühner abgeschossen werden, was dann? Werden die Schnellsurfer vom Schicksal der NATO rechtzeitig erfahren, oder wird dann der Strom total abgeschaltet? Und wenn er abgeschaltet ist, habt ihr noch Kurzwellen-Mühlen und jemand, der damit umgehen kann?“

Zudem könnte vielleicht Rußland Vollmitglied der NATO werden. Wird man im Osten bei den riesigen Entfernungen über Land auch die Kurzwelle „wegschmeißen“ können und wollen, weil sie doch nun von deutschen Schnellsurfern gebraucht oder gestört wird?

Hilfsorganisationen: „Wir machen fast alles mit Satellit.“ Ein Funkamateurliebling: „Was ist aber, wenn den ‚Ärzten ohne Grenzen‘ in ihren Landrovern ‚PLC-Störungen ohne Grenzen‘ begegnen, die Ba-

station im PLC-Pegel und der Patient im Koma versinkt?“ Arzt ohne Grenzen: „Hier ist noch mein Iridium-Handy – Mist!! Leider bankrott!“

Ein PLC-Netz, einmal realisiert, ist flächendeckender und monopolisierender als alle anderen Netze. Es wird das Bestreben haben, die gesamte Telekommunikation alleine abzuwickeln **ohne** die wirklich zukunftsweisenden Übertragungstechnologien wie Glasfaser, Richtfunk und Satellitenverbindungen voranzubringen mit dem Unterschied, daß dann womöglich für jede Steckdose eine Gebühr fällig ist.

Bei www.powerlinenet.de kann man sich übrigens genau ansehen, was auf der CeBIT in Sachen Powerline so alles vorge stellt wurde, zu Störungen dagegen s. [2].

■ Das überwachungsoffene Netz – faszinierend!?

Der Schriftsteller George Orwell hat in seiner Zukunfts-Satire „1984“ dargestellt, wie in einem totalitären Staatsapparat sämtliche Entfaltungs- und Menschenrechte durch technische Überwachungs- und Bespitzelungsmethoden in den Privatwohnungen beseitigt werden. Die Deutschen sollten auf diesem Gebiet gebrannte Kinder sein. Negativ inspiriert wurde Orwell vor 1948 (Erscheinungsjahr des Buches) von den Methoden der Gestapo und noch mehr von Stalins Geheimpolizei. In dieser Anti-Utopie erledigen Mikrofone und TV-Kameras den Job einer Unterdrückung aller Menschenrechte.

Nun schreibt sich die PLC-Technik schon in der Einführungsveranstaltung auf ihre Fahnen, ein sogenanntes modernes Haus mit Überwachungskameras auszurüsten,

die, hoch über dem Treppenhaus oder unter der Raumdecke angebracht, ihre Daten ohne Unterbrechung ins PLC-Netz übertragen, das nie abgeschaltet wird, genau wie das Überwachungsnetz in Orwells Roman.

Es stellt sich nun die Frage: Wer kann die Daten dieser Kameras, die mitten in der Privatsphäre der Menschen stehen, empfangen und kontrollieren? Vom technischen Standpunkt sicherlich nicht nur der Hausbesitzer, sondern zumindest auch der Netzbetreiber!

Wer könnte sich nun mit bestimmten Bitten, Forderungen oder Drohungen an den Netzbetreiber wenden? Die Polizei? Der Verfassungsschutz? Geheimdienste? Ein Diktator, zu dem die Technik exportiert wurde? Ein totalitärer Staat? Eine Verbrecher-Organisation? Nun könnte man sagen, die Montage einer Kamera ist freiwillig. Aber wer garantiert, daß nicht irgendwann Mini-Überwachungsgeräte als Standard in die Steckdosen mit eingebaut werden?

Niemand könnte sich dann gegen eine heimliche Überwachung wehren, wenn gesagt wird, daß öffentliche Prioritäten zum Schutz der allgemeinen Sicherheit solche Maßnahmen erfordern, um ein Beispiel für eine gängige politische Formulierung zu gebrauchen.

Alle bisherigen klassischen Betreiber von Telekommunikationsanlagen halten sich mit ihrer Technologie an die Wahrung der Unantastbarkeit der Privatsphäre und des Fernsprechgeheimnisses, das gilt auch für das moderne Medium Mobilfunk, dort ist der Schutz der Person so fortgeschritten, daß die Polizei damit Probleme bekommt. Überdies ist **jede** Telefonanlage jederzeit abschaltbar und vom Netz trennbar.

Umgekehrt ist im PLC-System nicht alles abschaltbar. Die wenigsten Leute sind Bastler, fast jeder hat Angst vor dem Starkstromnetz, diese Angst könnte sich in naher Zukunft nicht nur auf die 230 V beziehen.

Die Hacker freuen sich über den Dauer-Onlinebetrieb aller PLC-Rechner mit sämtlichen hochinteressanten Anschlußgeräten und können loslegen. Jeder PC im PLC-Netz hat bald eine Großzucht von Trojanischen Pferden (als nützlich maschierte Schadensprogramme) und Viren. Auch übertragene Bilder und Sounds aus den Innenräumen dürften für diese Leute dann größten Unterhaltungswert haben.

Literatur

[1] Vorstandsinformation des DARC Nr. 18 vom 9.8.00; in den Packet-Radio-Mailboxen, Rubrik DARC

[2] Studie zu PLC im Auftrag der RegTP, durchgeführt von EMC-Experts, als PDF-File unter <http://www.emc-experts.de/Dienste/Beratungen/PLC-Studie/plc-studie.html> zu finden

Nutzungsbestimmung 30 der FreqBZPV (Frequenzbereichszuweisungsplanverordnung)

am 17. April 2000 vom Bundesrat beschlossen

(1) In und längs von Leitern können Frequenzen für Telekommunikationsanlagen (TK-Anlagen) und Telekommunikationsnetze (TK-Netze) im Frequenzbereich von 9 kHz bis 3 GHz freizügig genutzt werden,

1. wenn die Frequenznutzung in Frequenzbereichen erfolgt, in denen keine sicherheitsrelevanten Funkdienste betrieben werden,

2. und wenn am Betriebsort und entlang der Leitungsführung im Abstand von 3 m zur TK-Anlage bzw. zum TK-Netz oder zu den angeschalteten Leitungen die Störfeldstärke (Spitzenwert) der Frequenznutzung die Werte von Tabelle 1 nicht überschreitet; die Messung der Störfeldstärke erfolgt auf der Grundlage geltender EMV-Normen entsprechend der Meßvorschrift RegTP 322MV 05 „Messungen von Störfeldern an Anlagen und Leitungen der Telekommunikation im Frequenzbereich 9 kHz bis 3 GHz“.

(2) Die Frequenznutzung nach Absatz 1 genießt keinen Schutz vor Störungen durch Aussendungen von Sendeantennen.

(3) Die einschränkenden Bedingungen nach Absatz 1 gelten vom 1. Juli 2003 an.

(4) Für Frequenznutzungen in und längs von Leitern, für die keine Freizügigkeit nach Absatz 1 gegeben ist, können die räumlichen, zeitlichen und sachlichen Festlegungen durch die Regulierungsbehörde für Telekommunikation und Post unter Beachtung der Verhältnismäßigkeit und nach Anhörung der Betroffenen entweder im Frequenznutzungsplan oder in der erforderlichen Frequenzuteilung für den jeweiligen Anwendungsfall getroffen werden. Sind sicherheitsrelevante Funkdienste betroffen, ist insbesondere zu berücksichtigen, inwieweit eine konkrete Gefährdung der Sicherheit zu befürchten ist.

Tabelle 1: Grenzwerte der Störfeldstärke von TK-Anlagen und TK-Netzen

Frequenz f [MHz] im Bereich	Grenzwert der Störfeldstärke (Spitzenwert) in 3 m Abstand dB (µV/m)
0,009 ... 1	40 – 20 log ₁₀ f/MHz
> 1 ... 30	40 – 8,8 log ₁₀ f/MHz
> 30 ... 1000	27 (1)
> 1000 ... 3000	40 (2)

(1) entspricht der äquivalenten Strahlungsleistung von 20 dBpW und (2) von 33 dBpW

BC-DX-Informationen

■ Radio Hargeisa, Republik Somaliland

Radio Hargeisa sendet täglich in englischer Sprache und verschiedenen Dialekten auf 7120 und 11640 kHz. Der Sender verfügt über 5 kW und wird an einer T-Antenne betrieben. Ausführliche Hörberichte mit SASE werden mit QSL beantwortet. Sie sind z.Z. an die Konsularische Vertretung Republik Somaliland, Zedernweg 6, 50127 Bergheim, zu richten. (Dr)

■ Radio Bulgarien mit QSL-Serie

Mit wunderschönen QSL-Karten alter Bauernhäuser belohnt Radio Bulgarien seine fleißigen und treuen DXer. Radio Bulgarien ist an Empfangsberichten, Meinungen und Kritiken seiner Hörer sehr interessiert. Tel. ++35 92-9 85 24-6 60, Fax ++35 92-6 50-5 60. (Li)



Diese QSL-Karte von Radio Bulgaria zeigt eine historische Dorfansicht aus Rozhen.

■ Moldau Radio über Rumänien

In russischer Sprache kann Radio Moldavij, so die Ansage, von 1930 bis 1955 UTC auf 7520 kHz als erste Abendsendung, gefolgt von Französisch, Englisch und Spanisch, klar und verständlich empfangen werden, sofern nicht ein Störsender mindestens zeitweise den Empfang verbietet. Radio Moldova International bedient sich der rumänischen Station Bacau-Galbeni und bestätigt auch Empfangsberichte unter Radio Moldova International, Str. Mirorita 1, 277028 Chisinau (Kischinew), Moldavien. Einige Takte Volksmusik erklingen gegen Ende der Sendung, der sich um 2000 UTC Französisch anschließt. Die Moldaurepublik ist zwar eigenes Radioland, in diesem Fall kann aber nur Rumänien gewertet werden. (Bü)

■ Irland über Relaisstationen

Irlands internationaler Kurzwellendienst wird über verschiedene Relaisstationen ausgestrahlt, so von 1800 bis 1830 UTC in hervorragender Qualität auf 15315 kHz,

einer britische BBC-Frequenz, in englischer Sprache. Nachrichten, Reportagen und Interviews prägen das Programmbild. Von 1830 bis 1900 folgen Ausstrahlungen über Sackville, Kanada, auf 13725 kHz (schwach und bedrängt) und Ascension Island auf 21630 kHz (gut verständlich). Die Sendung schließt abrupt, sie findet ihre Fortsetzung auf Mittelwelle. Bestätigungen erfolgen mit QSL-Karte über Radio Telefis Eireann, RTE, Donnybrook, Dublin 4, Irland. (Bü)



■ Paris in Englisch

Die wohl beste Empfangsmöglichkeit für Radio France Internationale (so auch die Ansage) in Englisch bietet sich von 1400 bis 1500 UTC auf 17680 kHz. Die Hörbarkeit und Verständlichkeit sind nahezu vollkommen und bieten einen echten Hörgenuss. Die Sendung richtet sich an Südostasien. Zuständig für Empfangsberichte ist die Radio France Internationale, RFI, Shortwave Service, 10 Rue d'Oradour sur Glane, 75732 Paris Cedex 15, Frankreich. (Bü)

■ Tunis in Arabisch

Am Nachmittag ist die staatliche Radiodiffusion Television Tunisienne, RTT, nach 1700 UTC besonders gut und nahezu ungestört auf 7225 kHz aufzunehmen. Über der Parallelfrequenz 9720 lagern Gleichwelleninterferenzen, die hier einen Empfang entscheidend erschweren. Sonntagnachmittags scheinen regelmäßig Sportereignisse übertragen zu werden. Die Sendesprache für Kurzwellensendungen ist ausschließlich Arabisch. Französisch



hört man nur von 1600 bis 2300 UTC im Rahmen des Internationalen Dienstes über die Mittelwellenstation Tunis auf 630 kHz. Empfangsversuche lohnen sich hier im Hinblick auf 600 kW Sendeleistung durchaus. Antworten auf Empfangsberichte er-

folgen nur zögernd; letztere sollten in Arabisch oder Französisch abgefaßt sein, ein US-Dollar wäre hilfreich. Die Anschrift lautet: Le Chef de Service du Controle de la Reception de l'Office Nationale de la Télédiffusion, O.N.T., Cite Ennassim I, Bourjel, B.P. 399, TN-1080 Tunis, Tunesien. Nach früheren Erfahrungen wird mit QSL-Karte bestätigt. (Bü)

■ Kingsway überraschend lautstark

Mit dem Northern Service ist die 50-kW-Station Kingsway mit dem Programm von All India Radio Delhi in Urdu bis 1930 UTC, vorwiegend mit Gesangsdarbietungen, recht lautstark zu empfangen. Störungen sind nur atmosphärischer Natur. Parallelfrequenz ist 6045 kHz, wo ebenfalls Empfang möglich ist. Für Berichte ist AIR, New Delhi, P.O. Box 70, New Delhi 110 011, Indien, zuständig. (Bü)

■ Abu Dhabi mit 500 kW

In hervorragender Lautstärke ist Abu Dhabi der Vereinigten Arabischen Emirate um 1500 UTC mit dem Zeitsignal (sechs Schläge) und der arabischen Ansage, die „Abu Dhabi“ enthält, und anschließenden viertelstündigen Nachrichten, vorwiegend aus dem Fernen und Mittleren Osten, auf 21735 kHz sehr gut verständlich aufzunehmen. Das Programm ist werktags für Europa, sonntags für Nordafrika bestimmt und wird mit 500 kW ausgestrahlt. Berichte können an den Director General Ibrahim Rashid, c/o Ministry of Information and Culture, P.O. Box 63, Abu Dhabi, VAE, gerichtet werden. Bestätigt wird mit QSL-Karte, Aufkleber, Ansichtskarten und Briefmarken (bitte Wünsche angeben!). Bargeld sollte nicht beigelegt werden. Das Emirat Abu Dhabi ist eigenes Radioland. (Bü)

■ Englisch aus Lusaka

Nach Eintritt der Dämmerung ist die Christian Voice, eine christlich untermauerte Wohlfahrts- und Missionsorganisation in Sambia (südliches Afrika), mittels 100 kW Sendeleistung bis um 2200 UTC auf 4965 kHz derzeit recht gut hörbar. Programminhalt sind Textlesungen in Englisch, Gesangsdarbietungen und Erziehungsbeiträge; Nachrichten wurden um 2000 UTC beobachtet. Die Sendungen sind für Sambia und die Nachbarländer bestimmt; unvermeidliche gewittrige Störungen sind um diese Jahreszeit die Regel. Der Sender ist nahe der Hauptstadt Lusaka stationiert. Bestätigung per QSL-Karte, Kalender und Aufkleber, erfolgt nach Portoerstattung (ein US-Dollar oder zwei IRCs) durch Radio Christian Voice, Private Bag E 606, Lusaka, Sambia. (Bü)

■ Ungarn im 75-m-Band

Radio Budapest beantwortete meinen Empfangsbericht nach 14 Tagen per QSL-Karte mit historischem Motiv. Gehört habe ich die Station auf 3975 kHz um 1930 UTC mit einer Sendung in deutscher Sprache. (Li)



■ Amman mit Englischprogramm

Von 1000 bis 1630 UTC bietet sich die Möglichkeit, Radio Jordan, Amman, in Englisch für Europa und Nordamerika mit viel Musik (in allen Abstufungen von Klassik, Marschmusik, über Oldies hin bis

zu westlichem Popsound und auch Wortbeiträgen) auf 17680 bzw. 11690 kHz (17680 kHz bis 1156 UTC, 11690 kHz ab 1158 UTC, am besten auf 17680 kHz) zu verfolgen; bei 500 kW auch nicht anders zu erwarten. Nachrichten zur vollen Stunde, die Ansage lautet: „This is the Radio Jordan broadcasting from Amman.“ Berichte sind erwünscht und laut Ansage an Radio Jordan, P.O. Box 909, Amman, Jordanien, zu richten. Geboten werden neben QSL-Karte auch Aufkleber und sonstige kleinere Souvenirs. Vielleicht sollte der „Director of Shortwaves, Mr. Fawzi Saleh“ direkt angesprochen werden. Ein US-Dollar wäre hilfreich. (Bü)

■ Free Asia aus USA

RFA, Radio Free Asia, ist schon in den frühen Nachmittagsstunden problemlos zu empfangen. So hörte ich RFA um 1240 UTC auf 15660 kHz mit einer Sendung in Khmer und um 1430 auf 13720 kHz in Koreanisch. Die Station antwortet recht schnell und zuverlässig. Adresse: RFA, 2025 M Street N.W., Suite 300, Washington D.C. 20036, USA. (Li)

■ Privatradiopionier verstorben

Johannes Lüders, DJ7JL, Privatradiopionier und Funkamateur, ist am 21.7.00 61jährig an einer seltenen Nervenkrankheit verstorben. 1978 startete Johannes



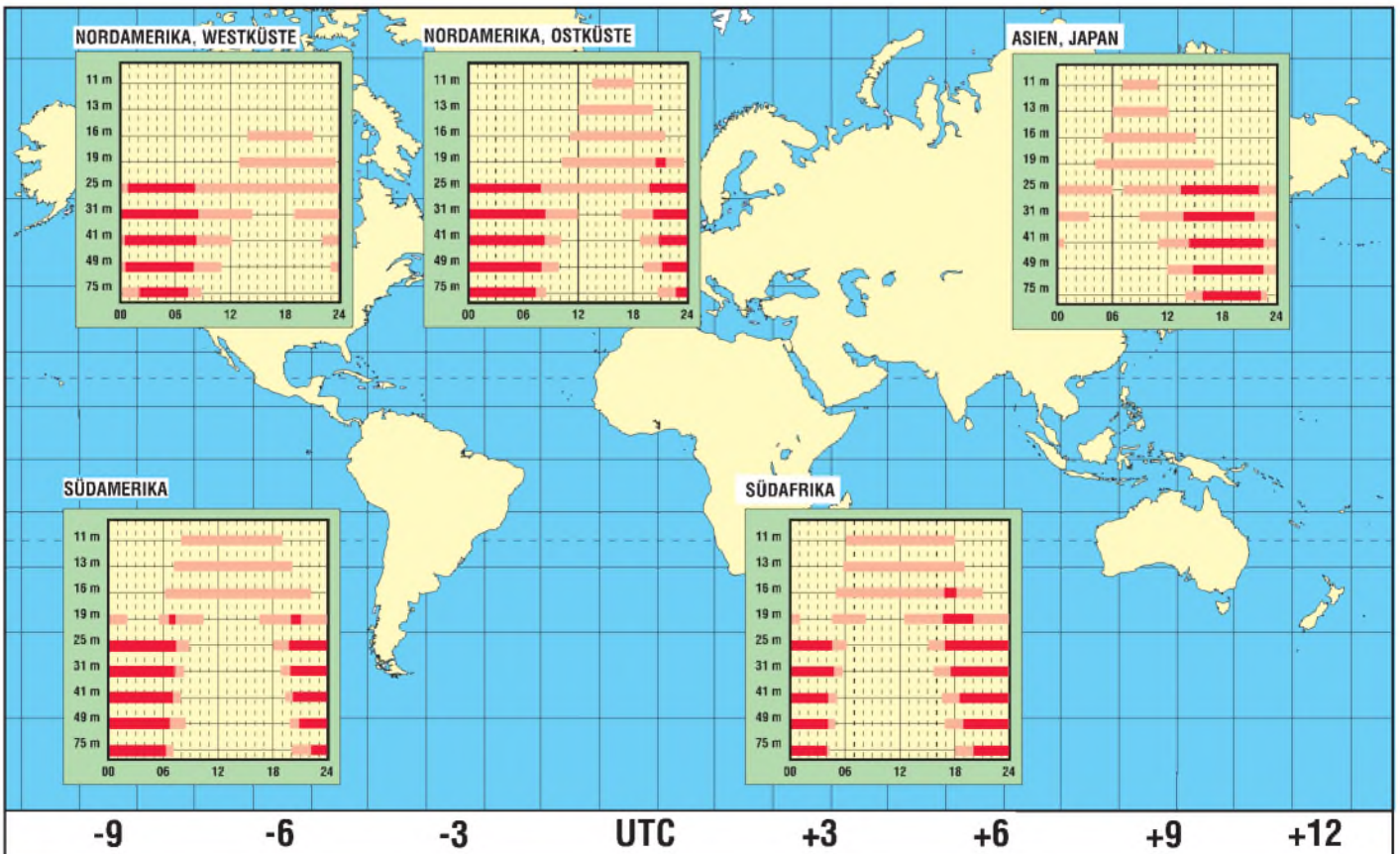
Jo Lüders 1978 bei einem der ersten Empfangstests auf der Zirogalm in Südtirol

Lüders zusammen mit Jürgen von Wedel, DG3WZ, Radio Bavaria International, das aus Südtirol nach Bayern sendete und damit den Grundstock zur Auflösung des öffentlich-rechtlichen Rundfunkmonopols legte. Spätere Sendergründungen: Radio Xanadu im Münchner Kabelpilotprojekt, Star*Sat über Astra, Magic*Blue im Münchner DAB-Paket und Radio Flamingo (www.flami.de) im Internet. (Ro)

Die Beiträge stammen von Friedrich Büttner (Bü), Baldur Drobnica, DJ6SI (Dr), Michael Lindner (Li) und Wolf-Dieter Roth, DL2MCD (Ro).

BC-DX im Oktober 2000

Ausbreitungsvorhersage



Digitale Satellitenreceiver – was sollten sie können und haben?

Die digitale Übertragungstechnologie liegt voll im Trend. Und schon ist wieder, wie beim Aufkommen anderer Medien und Technologien, ein Zustand erreicht, den der Verbraucher auf Grund der vielfältigen Produkte und Informationen kaum zu verarbeiten und zu werten vermag.

Die Fachzeitschriften und einschlägige Seiten der Tageszeitungen sind derzeit überfüllt mit Informationen und Belichten über die „digitale Multimedia-Welt“ von heute und morgen – Digital-TV, digitaler Hörfunk, Digitalisierung im Kabelnetz, digitale Satellitenübertragung, Free- und Pay-TV u.v.m. Produktübersichten, die von Tageszeitungen oft aus der Fachpresse für Ratgeberseiten gekürzt und „bearbeitet“ übernommen werden, wirken eher verunsichernd denn aufklärend.

Deshalb hat die Arbeitsgemeinschaft Satellitenempfang e.V. (AG Sat), die sich anlässlich der CeBIT 1994 erstmals in der

Öffentlichkeit präsentierte und seitdem für „Qualität beim Satellitenempfang“ wirkt, jetzt eine Checkliste für digitale Satellitenreceiver herausgegeben, die dem Kunden Kaufentscheidungen erleichtern soll. Sie bringt gleichsam den Stand der Technik zum Ausdruck, und wir geben sie hier (leicht bearbeitet) wieder.

Wie bei technischen Konsumgütern allgemein, werden Kaufentscheidungen zum einen durch die Technik, die im TV- und Audio-Bereich letztlich die Qualität der Wiedergabe charakterisiert, zum anderen Ausstattung und Komfort beeinflusst. Sie bestimmen Nutzbarkeit, Vielseitigkeit und Bedienbarkeit des Erzeugnisses. In Tabelle 1 sind die heutigen technischen Anforderungen an digitale Satellitenreceiver zusammengestellt, die sie erfüllen sollten, um auch den Anforderungen von morgen zu genügen. Heute gibt es in dieser Produktparte (noch) keine abgespeckten Billigprodukte auf dem (Bau-)Markt, was Kaufentscheidungen erleichtert, da so Fehlgriffe erst einmal weitgehend ausgeschlossen sind.

Tabelle 1: Technische Anforderungen an digitale Satellitenreceiver

Sat-ZF-Eingangsfrequenzbereich	950 ... 2150 MHz
Sat-ZF-Bandbreite	8 ... 55 kHz (automat. Umschaltg. entspr. Symbolrate)
Eingangsspegelbereich <i>analog (Kombigerät)</i>	48 ... 78 dBµV
<i>digital</i>	43 ... 83 dBµV
Sat-ZF-Eingang	F-Buchse mit Durchschleifausgang
Eingangsimpedanz	75 Ω
Modulation, FEC, Demultiplexer	DVB-S-Standard
Videoauflösung	720 Bildpunkte · 576 Zeilen (CCIR 601)
Videofrequenzbereich	0 ... 5 MHz
Videodekodierung	MPEG-1/2-kompatibel (ISO/IEG 13818-1/2)
Video-Bitrate	1,5 ... 15 MBit/s
Video-Ausgangssp.	1 V U _{eff} /75 Ω
Audio-Dekodierung	MPEG 1/2, Layer 1 und 2 (ISO/IEG 13818-3)
Audiobitrate	1/48 kBit/s
Audio-Frequenzbereich	40 Hz ... 15 kHz
Ausgangsspannung	typ. 770 ± 50 mV an 10 kΩ (TV-Scart u. Cinch)
Netzspannung	230 V + 6%/- 15 %, 50 Hz
LNB-Versorgungsspg.	0, +13 V (vert.), +18 V (hor.)
LNB-Versorgungsstrom	400 mA min.
Steuersignale	22-kHz-Rechteck 0,6-V-Ton-Burst DiSEqC 1.0
TV-Anschluß	Scart, 21polig
VCR/AUX-Anschluß	Scart, 21polig
Audio-Ausgang L/R	2 x Cinch-Buchse
Audio-Ausgang digital	Cinch
Datenschnittstelle für Servicezwecke	RS 232, Sub-D, 9polig

Tabelle 2: Ausstattungsmerkmale digitaler Satellitenreceiver

Standardreceiver

- Free-to-Air-Empfang aller digitalen Programme ohne Verschlüsselung (FTA)
- Free-To-Air-Empfang aller Hörrundfunkprogramme
- durchgeschleifte Sat-ZF-Eingänge
- TV-Videotext-Aufbereitung
- 1000 Programm-Speicherplätze
- Eignung für alle Speisesysteme durch frei wählbare Oszillatorfrequenzen
- Netztrennung durch Netzschalter
- Automatische Einstellung Datum/ Uhrzeit über DVB-Datenstrom
- Bildschirmblendung/On-Screen-Display
- LED-Display vierstellig
- Standby-Betrieb mit Leistungsaufnahme unter 1 W
- 22-kHz-Steuersignal programmierbar
- DiSEqC 1.0 und Ton-Burst-Steuersignal
- LNB-Versorgungsspannung abschaltbar
- Anschlußbuchse für Datenkopierfunktion RS 232
- Bildformaterkennung 4:3 und 16:9 mit wahlweisem Ausgabeformat
- Ton-Stummschaltung
- Lautstärkeinstellung
- Radiotaste
- IR-Fernbedienung
- Anschlüsse TV/Audio wie unter Tabelle 1

Komfortreceiver (zusätzlich)

- AC-3-Digitalausgang SPD-1F
- Software-Download via Satellit
- Common-Interface mit Anschluß für CAM-Module
- Mehrfachtimer vorprogrammiert
- Electronic Programm Guide EPG
- S-VHS-Ausgang



Tabelle 2 enthält Forderungen zu Ausstattungsmerkmalen. Gerade dazu lassen sich nur orientierende Angaben machen, die sehr zeitabhängig sind. Die Ausstattung weist in der Komfortklasse generell eine sehr große Dynamik auf, und Fortschritte werden hier zuerst produktwirksam, oftmals auch nur als Test für das Kundeninteresse, ehe sie zum Standard avancieren.

nach Unterlagen der AG Sat e.V.,
bearbeitet von **H.-D. Naumann**

FSP – Einspeisung fremdsprachiger Sat-Programme in Kabelnetze

Unsere ausländischen Mitbürger haben großes Interesse am Empfang ihrer heimatischen Programme. Deren Einspeisung in die Kabelnetze der Deutschen Telekom AG ist bisher nicht zufriedenstellend gelöst; Sat-Empfang wäre oftmals nur mit erheblichem Schüsselaufwand möglich.

Anfang des Jahres wurde deshalb in Hamburg die Fremdsprachenplattform GmbH (FSP) gegründet, die seit kurzem ein fremdsprachiges TV-Paket via Satellit bereitstellt. Dessen Programme werden im PlayOutCenter der Mediagate GmbH in Krefeld, einer Tochter der Thyssen Krupp, mit professioneller Technik empfangen, mit MPEG-2 komprimiert und digitalisiert. Das Signal gelangt dann zu einem Satelliten. Der Netzbetreiber empfängt es an seiner Kopfstelle und speist es in sein Verteilernetz mit QPSK- oder QAM-Verbreitung ein. An der Antennensteckdose verfügbar, läßt es sich per Set-Top-Box entschlüsseln, die der Kunde beim jeweiligen Netzbetreiber kaufen, leihen oder leasen und die gewünschten Programme gegen Gebühr freischalten lassen kann.

FSP hat Spezifikationen für die Set-Top-Boxen veröffentlicht und Hersteller zur Produktion aufgerufen. Das Konzept der FSP-Box ist im Gegensatz zu anderen Pay-TV-Anbietern offen. Die Box FSP-FUNplus verfügt über Telefonmodem, Dolby-AC3-Ausgang, zwei CAM und ein integriertes Verschlüsselungssystem.

Die Ausstrahlung des Pakets, das z.Z. TV-Programme in mehr als 15 Sprachen enthält, erfolgt über Eutelsat TC2D, den von Frankreich gekauften Telecom 2D, auf 8° West, Transponder K 3, 11 556 GHz, horizontal.

H.-D. Naumann

ANZEIGENSEITE

Navtex – Navigational Warnings by Telex

Dipl.-Ing. GERD KLAWITTER

Navtex ist ein Teil des von der International Maritime Organisation (IMO) nach langjährigen Vorbereitungen für die Berufsschifffahrt geschaffenen GMDSS (Global Maritime Distress and Safety System).

Seit dem 1. 2. 99 ist Navtex zusammen mit den Systemen DSC (Digital Selective Call), EPIRB (Emergency Positioning Indicating Radio Beacon), EGC (Enhanced Group Call) und SART (Search and Rescue Transponder) Pflichtausrüstung an Bord jedes die Weltmeere befahrenden Schiffes. Selbst im allergrößten Notfall sollte es damit nun endgültig mit dem ein SOS-Signal in die Morsetaste hämmernden Marinefunker vorbei sein.

Navtex ist ein Funkfernsehverfahren für die Schifffahrt, wobei der Begriff für „Navigational warnings by Telex“ steht. Zahlreiche Küstenfunkstationen nehmen am Navtex-System teil. Sie erreichen mit ihren Sendeanlagen bis zu 300 Seemeilen (555 km) entfernte Schiffe.

■ Technische Basis

Gearbeitet wird einheitlich auf 518 kHz. In tropischen Bereichen nutzt man gegebenenfalls wegen der dort häufig schwierigeren atmosphärischen Bedingungen (Gewitter) auch 4209,5 kHz. Die Betriebsart lautet F1B (eine spezielle Art von FEC). Der Frequenzshift (zwischen Mark- und Spacesignal) beträgt 85 Hz.

Die betreffenden Küstenfunkstationen übermitteln in kurzen, regelmäßigen Zeitintervallen Meldungen an die Seefahrer. Eine Aktualisierung der Meldungen erfolgt in einem vierstündigen Intervall. Jeder am Navtex-System teilnehmenden Küstenfunkstelle ist ein Kennbuchstabe (A bis Z) zugeteilt worden. Ein Navtex-Benutzer braucht an seinem Bordgerät daher nur den Kennbuchstaben der Küsten-

funktelle einzugeben, von der er seine Informationen beziehen möchte.

Um eine weltweite (küstennahe) Abdeckung zu erreichen, ist die Erde in 16 Warngebiete, sogenannte „Navareas“ eingeteilt worden. Europa wird von drei Warngebieten abgedeckt. Die große Tabelle listet Details der Warngebiete 1 bis 3 auf. In jedem Warngebiet ist der in der sechsten Spalte genannte Kennbuchstabe („B1-

Beispiel einer Meldung

```
ZCZC
110200 UTC SEP 99 L / LIMNOS RADIO /
WEATHERFORECAST

PART 1 NO GALE

PART 2 SYNOPSIS OF SURFACE WEATHER
CHART 122100 UTC HIGH PRESSURES 1023
HPA ARE COVERING NORTHEAST BALKANS
AND LOW PRESSURES 1010 HPA SOUTH TURKEY

PART 3 FORECAST FOR 24 HOURS FROM
100400 TO 130400 UTC SOUTHWEST CREATAN
FINE NORTH 4 OVER WEST VARIABLE 3
MODERATE GOOD SAMOS SEA FAIR NORTH
4 LOCALLY 5 MODERATE GOOD

OUTLOOK FOR THE NEXT 12 HOURS A LIGHT
INCREASE OF THE NORTHERN WINDS OVER ALL
HELLENIC SEAS IS EXPECTED
```



Bild 1: Die Standorte der Navtex-Stationen.

Charactor“) grundsätzlich immer nur einmal vergeben.

In Deutschland gibt es keine Station, die Navtex-Meldungen ausstrahlt; den Bereich der Ostsee bedient Stockholm Radio und den der südlichen Nordsee die Niederländische Küstenwache mit ihrer Station in IJmuiden.

Angeblich vollständige Übersichten halten im Internet bereit

- die International Maritime Organisation (IMO) über eine Internet-Seite der US Küstenwache: www.navcen.uscg.mil/marcomms/gmdss/7c4-an7.htm und
- der Longwave Club of America über: www.total.net/hepburnw/navtex.htm.

Eine Überprüfung durch den Verfasser zeigte jedoch, daß die beiden v.g. Übersichten entweder nicht vollständig waren oder zumindest nicht der aktuellen Situation entsprachen. Bei der Vorbereitung der Ausgabe FA 10/00 war die zweite URL (zumindest zeitweise) nicht erreichbar. Weitere Informationen findet man u.a. bei www.navtex.de, wo auch auf die Nutzung des Systems bei Sportbooten eingegangen wird.

■ Arten von Meldungen

Die vorgenannten Stationen verbreiten bis zu zwölf Arten von Meldungen (Messages), für die wiederum ein bestimmter Kennbuchstabe steht:

- A = Küstennavigationswarnungen
- B = meteorologische Warnungen
- C = Eisberichte
- D = Such- & Rettungsinformationen
- E = Wettervorhersagen
(nicht bei allen Stationen)
- F = Lotseninformationen
- G = Decca-Informationen
- H = Loran-Informationen
- I = Omega-Informationen
(nicht mehr in Betrieb)
- J = Satellitennavigationsmeldungen
- K = Informationen über andere elektronische Navigationssysteme
- L = Navigationswarnungen,
in Ergänzung zu A
- Z = QRU (es liegen keine Meldungen vor)

Von einem Navtex-Anwender werden überhaupt keine funktechnischen Kenntnisse verlangt. Da alle Navtex-Stationen auf der selben Frequenz (518 kHz) arbeiten, ist der Empfänger herstellenseitig bereits fest auf 518 kHz voreingestellt. Der Anwender muß auch nicht wissen, welche Küstenfunkstelle ihn gerade mit Navtex-Meldungen versorgt, denn er gibt in Abhängigkeit von seiner Position nur einen Buchstaben in das Gerät ein, im Fall der südlichen Ostsee zum Beispiel J.

Auf die gleiche Weise stellt der Navtex-Kunde im nächsten Schritt ein, welche Arten von Messages (Meldungen) er wünscht. Hier sollten zunächst alle Buchstaben unterdrückt d.h. ausgeschaltet sein, außer „E“ für Wettervorhersagen; A, B und D lassen sich nicht unterdrücken, da es sich hier um „vitale nautische Warnnachrichten“ handelt. Sollten Sie diese Voreinstellungen nicht vornehmen und neben A, B, D und E alles ausdrucken, dürfte Ihnen bald das Druckerpapier ausgehen.

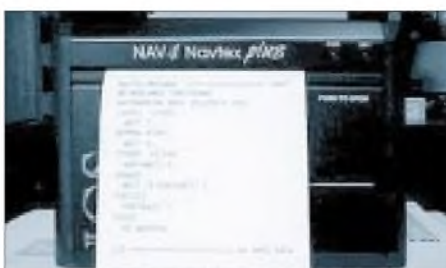


Bild 2: Der ICS NAV 4 Navtex plus ist ein Navtex-Empfänger mit Drucker zum Preis von etwa 1300 DM.



Bild 3: Der Navtex-Empfänger NASA Navtex Pro der britischen Fa. NASA Marine Ltd. stellt die empfangenen Nachrichten auf einem achtzeiligen LC-Display dar. Sein Preis liegt bei 850 DM. Fotos: Hersteller

Zusammenstellung der Navtex-Stationen in den Warngebieten 1 bis 3							
NAV/MET Area	Country	NAVTEX Coast Station	Position	Range (NM)	B1 Character	Transmission times (UTC)	Language
I	Belgium	Oostende	51 11N 02 48E	150	M	0200,0600,1000,1400,1800,2200	English
	Iceland	Reykjavik Radio	64 05N 21 51W	550	R	0318,0718,1118,1518,1918,2318	English
	Ireland	Valencia	51 56N 10 21W	400	W	0340,0740,1140,1540,1940,2340	English
	France	N.I.	N.I.	400	Q	0240,0640,1040,1440,1840,2240	English
	France	Cherbourg		270	K	0140,0540,0940,1340,1740,2140	English
	Netherlands	Ijmuiden	52 06N 04 15E	110	P	0348,0748,1148,1548,1948,2348	English
	Norway	Bodo Radio	67 16N 14 23E	450	B	0018,0418,0800,1218,1618,2100	English
		Rogaland Radio	58 48N 05 34E	450	L	0148,0548,0948,1348,1748,2148	
		Vardoe Radio	70 22N 31 06E	450	V	0300,0700,1100,1500,1900,2300	
		Svalbard	78 04N 13 38E	450	A	0000,0400,0800,1200,1600,2000	
	Sweden	Stockholm Radio (Bjuröklubb)	64 28N 21 36E	300	H	0000, 0400, 0800 (weather forecast), 1200 (ice report)	English
		Stockholm Radio (Gislövshammar)	55 29N 14 19E	300	J	0330, 0730 (weather broadcast)	
		Stockholm Radio (Stavnsås)	59 16N 18 43E	300	U	0030, 0430, 0830 (weather forecast), 1230 (ice report), 1630, 2030	
	United Kingdom	Cullercoats	55 02N 01 26W	270	G	0048,0448,0848,1248,1648,2048	English
		Portpatrick	54 51N 05 07W	270	O	0130,0530,0930,1330,1730,2130	
Niton		50 35N 01 18W	270	S	0018,0418,0818,1218,1618,2018		
Russian Federation	Murmansk	68 58N 33 05E	140	C	0120,0520,0920,1320,1720,2120	English	
	Arkhangelsk	64 33N 40 32E	280	F	0200,0600,1000,1400,1800,2200		
II	Cameroon	Douala	N.I.	N.I.	N.I.		planned[N.I.]
	Cape Verde	Sao Vicente Radio	N.I.	N.I.	N.I.		planned[N.I.]
	France	Cross Corsen	48 28N 05 03E	300	A	0000,0400,0800,1200,1600,2000	English
	Mauritania	Nouadhibou Radio	N.I.	N.I.	N.I.	Planned [N.I.]	
	Morocco	Casablanca Radio	33 36N 07 38W	180	M	0200,0600,1000,1400,1800,2200	English
	Portugal	Horta Radio	38 32N 28 38W	640	F	0050,0450,0850,1250,1650,2050	English
		Monsanto Radio	38 44N 09 11W	530	R	0250,0650,1050,1450,1850,2250	
Spain	La Coruña	42 54N 09 16W	400	D	0030,0430,0830,1230,1630,2030	English & Spanish (trial)	
	Tarifa	36 01N 05 34W	300	G	0100,0500,0900,1300,1700,2100		
	Las Palmas	28 10N 15 25W	300	I	0120,0520,0920,1320,1720,2120		
III	Bulgaria	Varna	43 04N 27 46E	350	J	0130,0530 (weather forecast), 0930, 1330,1730 (weather forecast), 2130	English
	Croatia	Split	43 30N 16 29E	85	Q	0240,0640,1040,1440,1840,2240	English
	Cyprus	Troodos	35 03N 33 17E	220	M	0200,0600,1000,1400,1800,2200	English
	Egypt	Serapeum	30 28N 32 22E	200	X	0750,1150,1550,1950	English
		Alexandria	31 12N 29 52E	350	N	0610,1010,1410,1810	
	France	Cross La Garde	43 06N 05 59E	250	W	0340,0740,1140,1540,1940,2340	English
	Greece	Iraklion	35 20N 25 07E	280	H	0110,0510,0910,1310,1710,2110	English &
		Kerkyra	39 37N 19 55E	280	K	0140,0540,0940,1340,1740,2140	Greek
		Limnos	39 52N 25 04E	280	L	0150,0550,0950,1350,1750,2150	
	Israel	Haifa	32 49N 35 00E	200	P	0020,0420,0820,1220,1620,2020	English
	Italy	Roma	41 37N 12 29E	320	R	0250,0650,1050,1450,1850,2250	English &
		Augusta	37 14N 15 14E	320	S	0300,0700,1100,1500,1900,2300	Italian
		Cagliari	39 13N 09 14E	320	T	0310,0710,1110,1510,1910,2310	
		Trieste	45 40N 13 46E	320	U	0320,0720,1120,1520,1920,2320	
	Malta	La Valetta	35 49N 14 32E	320	O	0220,0620,1020,1420,1820,2220	English
	Russian Federation	Novorossiysk	44 42N 37 44E	300	A	0300,0700,1100 (weather forecast), 1500,1900 (weather forecast, ice report), 2300	English
	Spain	Cabo de la Nao	38 43N 00 09E	300	X	0350,0750,1150,1550,1950,2350	Engl. & Spa.
	Turkey	Istanbul	41 04N 28 57E	300	D	0030,0430,0830,1230,1630,2030	English
Samsun		41 17N 36 20E	300	E	0040,0440,0840,1240,1640,2040		
Antalya		36 53N 30 42E	300	F	0050,0450,0850,1250,1650,2050		
Izmir		38 22N 26 36E	300	I	0120,0520,0920,1320,1720,2120		
Ukraine	Marupol	47 06N 37 33E	280	B	0100,0500 (weather forecast), 0900 (ice report), 1300, 1700 (weather forecast), 2100	English	
	Odessa	46 29N 30 44E	280	C	0230,0630,1030 (weather forecast), 1430, 1830 (weather forecast, ice report), 2230		

Manche Sender verbreiten keine regelmäßigen Wettervorhersagen, sondern nur sogenannte „Wetterwarnungen“. Dann braucht der Kennbuchstabe „S“ für Wettervorhersagen nicht eingestellt zu werden.

■ Aufbau einer Nachricht

Dem Kennbuchstaben der Küstenfunkstelle, der Buchstabenfolge ZCZC und dem Kennbuchstaben der Meldung folgen zwei Kennziffern zwischen 01 und 99 zur Bezeichnung der laufenden Nachrichtennummer. Dringende Meldungen beginnen stets mit der Kennziffer 00.

Ein Beispiel haben wir im Kasten dargestellt. Im Anfangsteil markiert 11 das Datum, 0200 die Uhrzeit: Wetterbericht von Limnos Radio vom 11. September (99) um 0200 UTC. Teil 1 betrifft immer Sturmwarnungen. Part (Teil) 2 betrifft immer die aktuelle Wetterlage, Positionen von Hochs, Tiefs usw. In diesem Fall wird die Wetterkarte vom Vortag, dem 10.(9.99), 2100 UTC beschrieben.

Teil 3 sind immer die detaillierten Wettervorhersagen für die einzelnen Seegebiete, in diesem Fall die Vorhersage für 24 Std. für den 10.(9.99), 0400 UTC, bis zum 13.(8.99), 0400 UTC. Die einzelnen Teile bedeuten: Bedeckung – Windrichtung/ Windstärke – Seegang – Sicht. Meist erfolgt noch nach den einzelnen Seegebieten eine Voraussicht auf die folgenden 12 Stunden. Das Ende einer Sendung wird immer mit NNNN# bezeichnet.

Navtex hat anderen Systemen gegenüber den Vorteil, daß niemand an Bord oder am Empfänger anwesend sein muß, wenn die Übermittlung der Meldung geschieht. Mit Hilfe von speziellen Geräten (z.B. Bild 2) ist es möglich, die gewünschte Küstenfunkstation und den Kennbuchstaben der Meldungsart einzugeben. Erfolgt die Meldung von der betreffenden Station, druckt der Empfänger selbsttätig den Text auf einem Papierstreifen aus, der dann bei Bedarf gelesen und ins Logbuch des Schiffes geheftet werden kann oder macht sie bei Bedarf auf einem LC-Display sichtbar.

CB-Computerfunk spart Telefongebühren

Dr.-Ing. REINHARD HENNIG – DD6AE

Der Ursprung des so beliebten Chatters liegt unbestritten im CB-Funk, auch Jedermannfunk genannt. Im Vergleich zum Chat kann man beim CB-Funk ebenfalls anonym, aber weitaus persönlicher und vor allem ohne Gesprächsgebühren, mit Leuten sprechen und diese ggf. kennenlernen.

Viele Funker interessieren sich auch für die Technik, die sich hinter einem Funkgerät verbirgt. Nachdem inzwischen fast jeder Haushalt auf einen Computer zugreifen kann, ist der Wunsch verständlich,



Bild 1: Mit der CBC100-Software kann CB-Funk direkt vom PC aus erfolgen.

daß man den Komfort des Computers nutzen möchte, jedoch die gebührenfreie Technik des CB-Funks nutzen will.

Das hat den Softwareentwickler Cornelis Broers und den norddeutschen Hersteller für Funkgerätetechnik Albrecht Electronic auf die Idee gebracht, gemeinsam in Ei-

genentwicklung eine Software herauszubringen, die das Funken vom PC aus ermöglicht und die Funktionen des Funkgerätes noch erheblich erweitert. So ist das gezielte Anrufen von Funkern möglich

(Selektivruf) und eine Anrufbeantworterfunktion gleich mit eingebaut. Das Layout kann in bestimmten Bereichen wahlweise verändert werden.

CBC 100 ist eine Kombination aus Software und Hardwareinterface. Als Audio-Zubehörteil für CB-Funkgeräte deklariert,



Bild 3: Weitere Funktionen für die Arbeit mit CBC 100 finden Sie im Menü „Extras“.

te sind CB-Funkern vom Gesetzgeber her nicht gestattet.

Die Bedienung ist denkbar einfach. Nach dem Starten des Programms wählt man die entsprechende serielle Schnittstelle aus und „loggt“ sich ein. Die Bedienoberfläche ist der Frontplatte eines CB-Funkgerätes nachempfunden und intuitiv bedienbar.

Außerdem können über die Menüleiste weitere Extras eingestellt werden. So ge-



Bild 4: Mit Hilfe der Tasten Tx, Play, Rec und Stop können Sie via Headset eigene Töne, Geräusche oder gesprochene Worte aufnehmen, wiedergeben und senden.

neriert der Rechner wunschweise verschiedene „Call-Melodien“, einen Roger-Beep sowie DTMF-Töne für Selektivruf. Auch eine sogenannte Sprach-Mailbox ist als eine Art Anrufbeantworter integriert. So können bei eingestelltem Selektivruf-Modus die Funkpartner kurze Nachrichten hinterlassen. Die Möglichkeiten des CBC-100-Interfaces sind recht vielseitig. Eine Demoversion gibt's übrigens im Internet.

CBC 100
Ausstattung
großes S- Meter
Rauschsperr
Busy-Scan
Auto-Scan
Free-Scan
Channel Skip
Roger Beep
Ruf-Melodien
DTMF-Selektivruf
Hardwarevoraussetzungen
Win 95/98/Windows 2000
mit 32 MB Arbeitsspeicher
Prozessor ab Pentium 133
Soundkarte
Aktivlautsprecher
freie COM 1 oder COM 2 Schnittstelle
Grafikkarte mindestens Hi-Color 16 Bit
CB- Funkgerät mit 6-pol.-Mic-Stecker
und S-Meter-Buchse 2,5 mm
Preis
179 DM (UVP)
Erhältlichkeit
ab sofort im Fachhandel
Hersteller
Albrecht Electronic GmbH
Dovenkamp 11
22952 Lütjensee
Tel.: 04154-849-0;
Fax: 04154-849-148
Internetadresse
www.albrecht-online.de

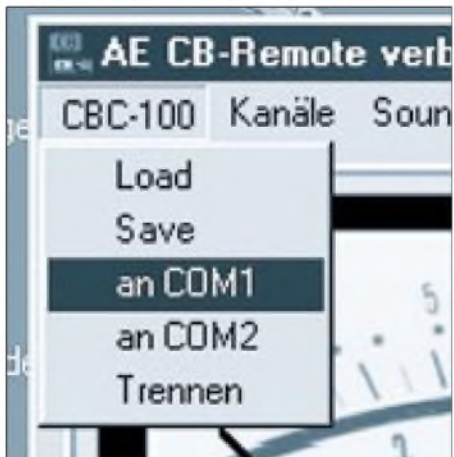


Bild 2: Nach dem Programmstart muß die entsprechende serielle Schnittstelle aktiviert werden.

besitzt es das CE-Kennzeichen und kann nach dem Anschluß von bis zu 3 m langen Kabeln das CB-Funkgerät vom PC aus steuern. Dazu wird die serienmäßige 6polige Buchse handelsüblicher Geräte verwendet. Die Steuerung von CB-Geräten, welche nicht über eine solche Anschlußbuchse verfügen und somit hardwaremäßig modifiziert werden müßten, ist nicht zulässig, denn Eingriffe in die Gerä-



Bild 5: Infos, Software-Updates und eine Bedienungsanleitung zum CBC100 im PDF-Format gibts auf der Albrecht-Website.

Schaltungsberechnung und Simulation

E1 – das interaktive Elektronik-Programm Version 2.0

Bereits die Version 1.0 dieser CD-ROM hat unter Elektronik-Interessierten viele Freunde gefunden. Der Hersteller, JANSON-Software, hat mit der wesentlich erweiterten und überarbeiteten Version 2.0 nun ein neues Programm im Rennen, mit dem sich am PC noch mehr elektronische Schaltungen der Analog- und Digitaltechnik verstehen, entwickeln, berechnen und simulieren lassen.

Wer sich mit dieser CD-ROM näher beschäftigt, wird in die Lage versetzt, selbst recht kompliziert erscheinende Schaltungen zumindest übersichtlich zu dimensionieren und zu erkennen, worauf es in der Praxis ankommt und welche Faktoren Nebensache sind.

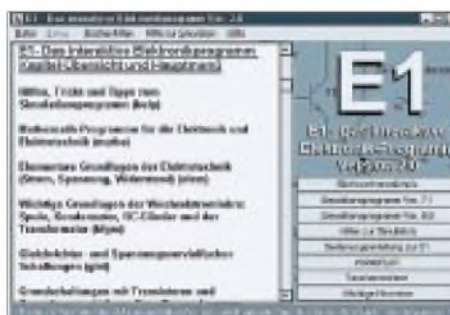


Bild 1: Eröffnungsfenster des Programms

Und wer es genau wissen möchte, kann schließlich das beigelegte Simulationsprogramm (wahlweise Eval 7.1 oder 8.0 von MicroSim – Orcad) aufrufen und im Experiment eine Bestätigung seiner Überlegungen finden.



Bild 2: Wichtige Grundschaltungen werden ausführlich erläutert.

Hobby-Elektroniker und Profis werden in dieser CD-ROM wertvolle Anregungen finden. Dazu tragen über 240 vorbereitete Schaltungs-Simulationen bei. Selbstverständlich können auch eigene Schaltungen entwickelt und simuliert werden.

■ Interaktivität

Interaktiv gestaltete Texte mit zahlreichen Animationen zeigen, wie man selbst kom-

plizierte Schaltungen verstehen, entwickeln, simulieren und berechnen kann. Über 70 Berechnungsprogramme aus den Bereichen Elektronik, Elektrotechnik und Mathematik machen Schaltungs-Design zum Vergnügen. Stets wird größter Wert auf Praxisbezogenheit gelegt.



Bild 3: HF-Schaltungen bis in den UKW-Bereich hinein können simuliert werden.

Der Clou der CD-ROM sind interaktive Lernprogramme, die in unterhaltsamen Animationen komplexe Vorgänge in den Elektronikschaltungen erklären und Hintergrundwissen vermitteln. Der Anwender bestimmt selbst, wie tief er in die Materie eindringen möchte. Aus den Lernprogrammen können die dazugehörigen Simulationen direkt aufgerufen werden und so per Experiment das Wissen vertieft werden. Musteraufgaben mit ausführlichem Lösungsweg verschaffen zudem Sicherheit bei der Schaltungsberechnung. Mit einem Mathematikprogramm (Gnuplot) werden mathematische Zusammenhänge grafisch dargestellt.

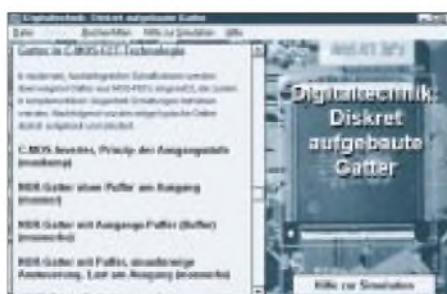


Bild 4: E1 erlaubt Einsteigern einen leicht verständlichen Einblick in die Digitaltechnik.

Etliche Mathematik-Tools übernehmen häufig vorkommende Berechnungen aus der Algebra und Trigonometrie. Daneben bieten die zahlreichen Berechnungsprogramme die Möglichkeit, bequem und ohne komplizierte Mathematik Bauteile und vollständige Schaltungen zu berechnen. Der Inhalt reicht vom Ohmschen Gesetz bis zur Dimensionierung elektronischer Schaltungen. Behandelt werden neben den elementaren Grundlagen der Gleich- und Wechselstromtechnik Schaltungen der analogen und digitalen Elektronik. Mit einem Suchregister navigiert man durch die CD-ROM.

■ Inhalte

Inhaltlich bringt die Version 2 des E1-Programms so einiges mit, wie z.B. elementare Schaltungen der Elektrotechnik, Grundschaltungen mit Transistoren (FETs und bipolare) sowie Operationsverstärkern, Schaltungen der Nieder- und Hochfrequenztechnik, Spannungsstabilisierungen, Konstantstromquellen, HF-Oszillatoren bis in den UKW-Bereich, Sinus- und Rechteckgeneratoren, Kippstufen, Schaltungen mit dem Timer NE555, Filter aus Koaxialkabeln, Digitaltechnik mit logischen Gattern oder diskret aufgebaut (mit Dioden, Transistoren und in CMOS-Technik). Für den absoluten Elektronik-Neuling gibt es nun einen interaktiv gestalteten Kurs, der behutsam in die elementaren Grundlagen der Elektrotechnik einführt. In diesen Abschnitt flossen die Erfahrungen aus einem Amateurfunk-Kurs der Klasse 3 hinein. Von Anfang an wird dabei der Umgang mit der Schaltungssimulation einbezogen. Der Autor der CD-ROM ist selbst Funkamateurliebling und trägt das Rufzeichen DH7UAF.

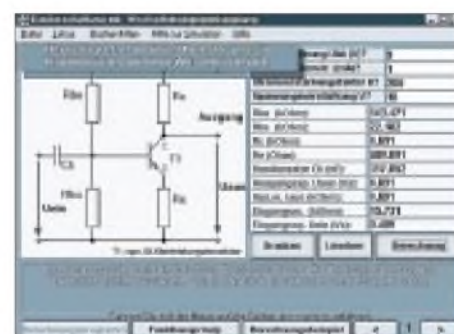


Bild 5: Komplett durchgerechnete Schaltungen lassen sich komplett durchrechnen. E1 verrät Ihnen Berechnungstricks und weist den Weg zur optimalen Dimensionierung der Bauelemente.

■ PSpice-Simulation

Mit den mitgelieferten PSpice-Simulationsprogrammen können neben den eigenen Entwürfen zahlreiche, bereits durchgerechnete Schaltungen per Mausklick simuliert werden.

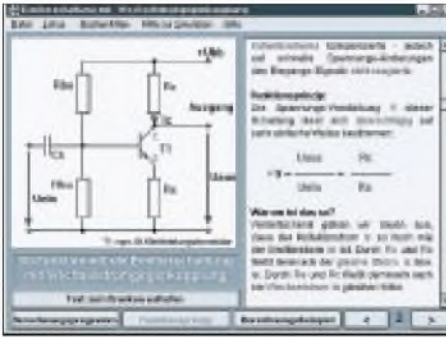


Bild 6: Interaktive Texte mit kleinen Animationen verdeutlichen die grundsätzlichen Zusammenhänge. Sie sehen quasi die Abläufe in der Schaltung.

Der Anwender kann zwischen den bewährten Evaluation-Versionen 7.1 und 8.0 von MicroSim (OrCAD) wählen, die sich direkt mit den interaktiven Texten und Berechnungsprogrammen verknüpfen lassen. Außerdem befindet sich noch die Testversion der Release 9 des PSpice-Simulationsprogramms von OrCAD auf der CD-ROM.

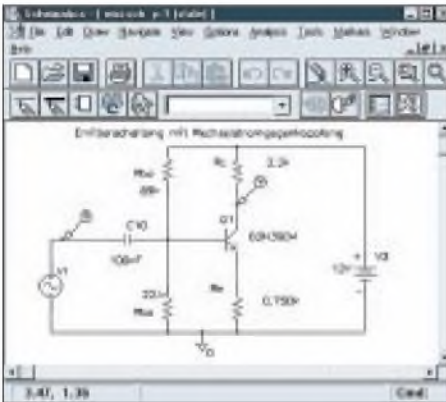


Bild 7: Die passende Simulation der Schaltung läßt sich mit wenigen Mausklicks starten. Auch eigene Schaltungsentwürfe lassen sich simulieren und abspeichern. Dazu gibt es eine für den Praktiker zugeschnittene Kurzanleitung.

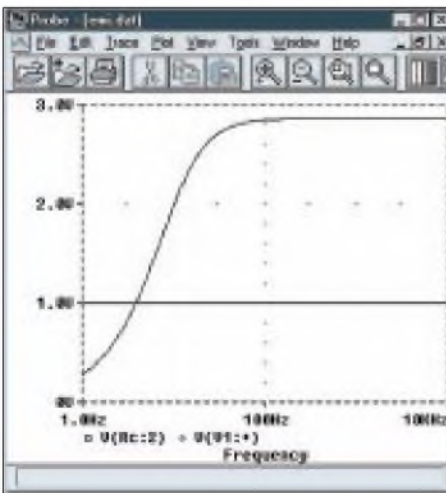


Bild 8: Die Ergebnisse der Simulation werden grafisch aufbereitet.

■ **Deutschsprachige Anleitung**

Den schnellen Einstieg in die PSpice-Simulation ermöglicht eine für den Praktiker zugeschnittene Anleitung. Sie ist deutschsprachig, reich bebildert und wurde eigens für diese CD-ROM entwickelt. Auf vielfachen Wunsch wurde sie für die Version 2 erweitert.

Obwohl für die meisten Anwendungen völlig ausreichend, befindet sich auf der CD zusätzlich noch die englischsprachige Originalanleitung. Diese bietet allerdings im Gegensatz zur deutschsprachigen Anleitung keine Orientierung bei den ersten Schritten.

■ **Schaltungsexperimente**

Für einen bequemen Einstieg in die Welt der Elektronik werden mehr als 240 Schaltungsexperimente in lockerer Kursform im Schaltungssimulator behandelt. Damit hat der Hersteller schon mal ziemlich nachgelegt, denn die Version 1.0 hatte nur etwa 70 Simulationen. Um das Vorgehen

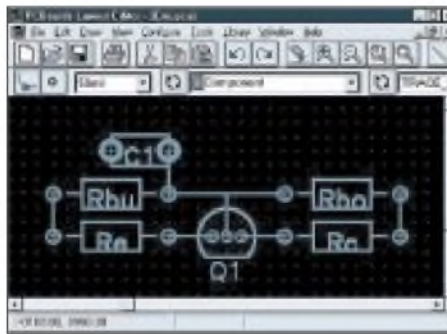


Bild 9: Bei der an die Simulation anschließenden Leiterplattenentwicklung werden Sie schließlich von einem Autorouter unterstützt. Ihre Entwürfe können Sie sich z.B. für das Fotopositivverfahren auf Klarsichtfolie ausdrucken lassen.

beim Prozeß der Schaltungsentwicklung für den Einsteiger transparent zu machen, wird unter anderem gezeigt, wie aus einer einfachen Grundidee Schritt für Schritt eine umfangreiche Schaltung entsteht.

■ **Platinenentwicklung**

Und schließlich bietet die Leiterplattenentwicklung inklusive Autorouter (der im Programmpaket in einer Demoversion vorhanden ist) eine weitere Anwendungsmöglichkeit der CD-ROM. Die fertigen Leiterplattenentwürfe lassen sich ebenso wie alle anderen Daten, Texte, Schaltbilder, Berechnungsergebnisse etc. ausdrucken.

■ **Installation**

Auf eine Autostartfunktion wurde wie bei der ersten Version bewußt verzichtet. Im Wurzelverzeichnis der CD-ROM befindet sich eine Datei „setup.exe“, welche nach



Bild 10: Ein Stichwortregister hilft, stets den Überblick zu bewahren.

ihrem Aufruf den Benutzer durch die Installation führt.

Es geht aber auch ohne Setup. Wer kein Simulationsprogramm verwenden möchte, kann die Berechnungsprogramme und Texte ohne Installation direkt von der CD starten.

Um jedoch alle Möglichkeiten der CD-ROM nutzen zu können, muß man bei der Installation darauf achten, daß sich das Simulationsprogramm zusammen mit den übrigen E1-Programmen auf einem beliebigen gemeinsamen Festplatten-Laufwerk befindet. Dieses Laufwerk kann auch ein Netzlaufwerk sein.

Die teilweise recht großen Textdokumente müssen in keinem Fall installiert werden. Das Programm greift dann im Bedarfsfall direkt auf die CD zu. Selbst, wenn der Rechner mehrere CD-ROMs gleichzeitig verwaltet, findet das Programm die richtige CD und damit die benötigten Textdokumente.

■ **Systemvoraussetzungen**

Zwar läuft das Programm auch auf einem 486er mit Windows 3.11, doch mehr Spaß macht es z.B. ab einem Pentium 75 oder 133 unter Windows 95/98/NT, weil man dann die Version 8.0 des Simulationsprogramms nutzen kann.

Weitere Systemvoraussetzungen sind mindestens 8 MB RAM (für den Leiterplattenautorouter 16 MB), eine SVGA-Grafikkarte wird empfohlen. Notwendig ist natürlich das Vorhandensein eines CD-ROM-Laufwerks, der Maus und etwa 70 MB freiem Festplattenspeicherplatz.

■ **Bezug**

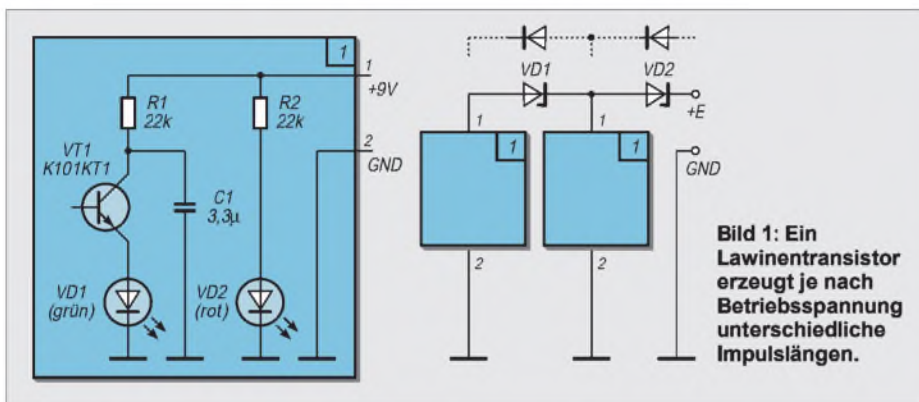
Erhältlich ist die E1-CD-ROM, Version 2.0, bereits seit Ende April 2000 unter der ISBN 3-933604-01-X im Buchhandel, bei Elektronik-Versendern wie Conrad, ELV, Reichelt, co.TEC oder auch direkt beim FUNKAMATEUR. -ae

„Quasianaloge“ Spannungsüberwachung mit LEDs

MICHAIL A. SCHUSTOW; ANDREJ M. SCHUSTOW

Die Entladung von Akkumulatoren unter bestimmte Minimalwerte kann zu irreversiblen Schäden an ihnen führen und auch Folgen für die damit gespeisten Gerätschaften mit sich bringen. Im ersten Fall verlieren die Akkumulatoren völlig oder teilweise ihre Kapazität und werden dadurch unpassend für den Betrieb, im zweiten Fall ist der unvorhergesehene Ausfall z.B. des angeschlossenen Funkgerätes bzw. seine Beschädigung durch ausgeflossenen Elektrolyt aus den Batterien möglich.

Für die Feststellung des Grades der Entladung von Speiseelementen benutzt man gewöhnlich die Schwellwertschalter, welche die Spannungsabfälle auf vorgegebenen kritischen Punkten zu kontrollieren gestatten.



Die hier vorgeschlagene Überwachungseinrichtung gestattet es, die Entladung der Akkumulatoren nicht nur in „digitaler“, sondern in „quasianaloger“ Weise vorzunehmen und so den genauen Grad der Entladung beobachten zu können.

In Abhängigkeit vom Entladungsgrad ändert sich hierbei die Farbe der Leuchtdiode (LED) von Grün nach Rot, wobei in Abhängigkeit von der Annäherung an die kritische Ebene das „Rotlicht“ allmählich immer weiter „aufgesteuert“ wird.

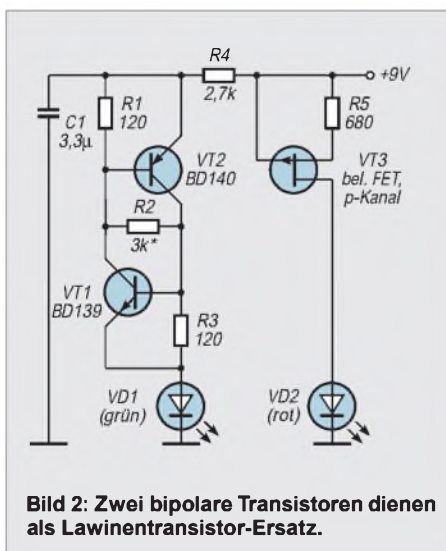


Bild 2: Zwei bipolare Transistoren dienen als Lawinentransistor-Ersatz.

■ Lawinentransistor als Impulsgenerator

In Bild 1 ist das Schema der dynamisch-polychromen Kontrollschaltung dargestellt. Die Schaltung arbeitet nach dem Prinzip eines Impulsgenerators auf Basis des russischen Lawinentransistors K101KT1. Bei einer Speisespannung von 9 V (oder höher) produziert der Generator kurze Impulse, welche die grüne LED leuchten lassen. Die zweite (rote) LED ist über R2 direkt an die zu überwachende Leitung angeschlossen und leuchtet somit ständig. Baut man beide Leuchtdioden in ein gemeinsames mattes Display ein, ergibt sich dort eine „Mischfarbe“ aus Grün und Rot, deren Anteile durch das Verhältnis der Ströme durch die LEDs zum jeweiligen Zeitpunkt bestimmt wird. Weil der Generator nur im Impulsbetrieb arbeitet, bleibt die Gesamtstromaufnahme der Schaltung auch relativ gering. In Abhängigkeit von der Absenkung der Speisespannung sinkt auch die generierte Impulsfrequenz, womit die Leuchtstärke der grünen LED entsprechend geringer wird. Entsprechend „verschiebt“ sich die Summenfarbe am Display immer mehr zu Rotanteilen.

Bei einem Absinken der Speisespannung unter 7,7 V (mittlere Spannung, bei wel-

cher der Lawinendurchbruch-Effekt des Transistors K101KT1 endet) hört die Impulserzeugung auf und nur noch die rote LED leuchtet.

Für die Kontrolle von Spannungen größer als 9 V lassen sich die Schaltungsmodule ggf. auch kaskadieren (geteilt durch entsprechend bemessene Z-Dioden).

Da sich wahrscheinlich nicht so häufig Lawinentransistoren in den heimischen Bastelkisten finden werden, ist in Bild 2 eine Variante dargestellt, die sozusagen ein „Behelfs-Analogon“ eines Lawinentransistors aus zwei „normalen“ Transistoren realisiert.

■ Lawinentransistor „nachgebaut“

Der Strom durch die rote LED wird durch eine Konstantstromquelle stabilisiert. Im Impulsgenerator kommen Germaniumtransistoren zum Einsatz, die bei dem gezeigten Anschluß zwar einen Lawinentransistor einigermaßen nachbilden können, jedoch einem „originalen“ Lawinentransistor bei weitem nicht äquivalent sind.

Die Schaltschwelle wird hier durch den Widerstand R2 eingestellt und liegt bei den im Stromlaufplan angegebenen Werten etwa zwischen 2 – 4 V. Die Impulsfrequenz kann man ungefähr aus folgender Formel berechnen:

$$F \sim 1 / R_4 \cdot C_1,$$

wobei sich F in kHz ergibt, wenn R in kΩ und C in µF eingesetzt werden.

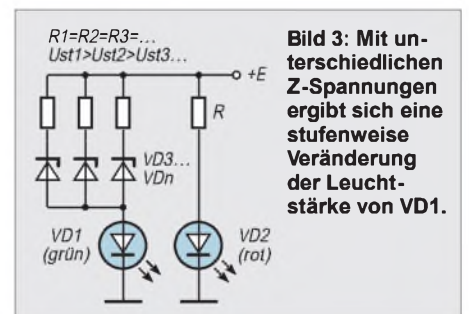


Bild 3: Mit unterschiedlichen Z-Spannungen ergibt sich eine stufenweise Veränderung der Leuchtstärke von VD1.

■ Farbton stufenweise

Bild 3 zeigt das Prinzip eines polychromen Spannungsindikators, der auf (je nach Anzahl eingesetzter Z-Dioden) stufenweiser Ein- bzw. Ausschaltung des Stroms durch die Widerstände und VD1 beruht. Je nach Anzahl „durchgeschalteter“ Z-Dioden variiert hierbei die Strahlungsintensität der grünen LED, deren Lichtstrom sich wiederum am Display mit dem der roten LED mischen muß.

Als LEDs kann man je nach gewünschter „Farbverschiebung“ verschiedene Typen einsetzen (grün, gelb, rot). Auch Experimente mit blau leuchtenden GaN-Dioden wurden durchgeführt (z.B. LF-59 RGB-SiC-Dioden).

Murphy in der Vierschichtdiode oder: Fehler gibt's, die gibt's gar nicht

MEINRAD GÖTZ – DO6GM

Wir kennen es alle, eine Idee ist geboren und ran geht es an LötKolben, Bauteile und Meßgeräte. Dann kommt der große Moment, wo die Schaltung an die Spannung gelegt wird. Ja – und jetzt möge jeder an seine letzten Basteltätigkeiten zurückdenken. Keine Reaktion, wilde Schwingungen oder gar Rauchzeichen? Der Weg zu einer funktionierenden Schaltung ist mitunter steinig. Aber Hand aufs Herz, wenn sie dann funktioniert, waren es im nachhinein nicht einfache Fehler? Und man fragt sich, warum man sie nicht viel früher gefunden hat...

Doch es gibt auch Fehler, die einem das Elektronikhobby oder gar den Beruf so richtig verderben können. Vor kurzem bin ich solch einem Auswuchs von Murphys Abhandlungen aufgesessen. Latch-Up-Effekt nennt er sich.

Die Werbung ist mitunter voll von Anpreisungen über ESD-Festigkeit, Unzerstörbarkeit und Latch-Up-Festigkeit. Doch hat es einen erwischt, steht man zunächst ratlos vor der bisher noch so schön funktionierenden Schaltung. Was war geschehen?

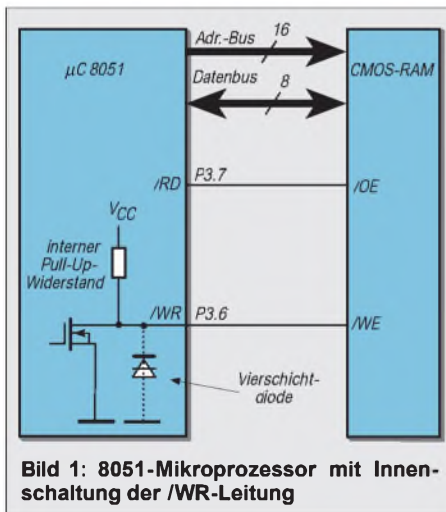


Bild 1: 8051-Mikroprozessor mit Innenschaltung der /WR-Leitung

■ Entwicklungsaufgabe

Es galt, für ein Anzeigegerät (Matrix-LCD) eine Steuerung zu entwickeln, welche es mehreren Zuspieldgeräten erlaubt, Informationen auf dieses Display zu schreiben.

Die Steuerung hatte die Freigabe und Quittierung der einzelnen Zuspieldgeräte zu übernehmen. Für diese Aufgabe wurde (da die Zeit natürlich wieder einmal drängte) auf eine Standardprozessorslösung auf Basis eines 8051 zurückgegriffen. Es kam also eine ausgereifte und von mir schon oft eingesetzte Technik zum Einsatz.

Als der Prototyp lief, wurde die erste Nullserie gefahren. Alles verlief zur vollsten Zufriedenheit. Doch plötzlich, das Gerät befindet sich schon in der Fertigung,

trifft die Meldung ein: Die Geräte funktionieren nicht mehr. Keine Kommunikation mehr möglich.

■ Problem

Nach langem Suchen stellte ich fest, daß die /WR-Leitung für das externe RAM plötzlich statisch auf Null liegt.

Nun muß man wissen, daß die /WR-Leitung des 8051 auch als Port 3.6 genutzt werden kann. Somit liegt zunächst die Vermutung nahe, daß es sich um einen Softwarefehler handelt und per Software dieser Port auf Null geschaltet wird.

Also wird versucht herauszufinden, wann die Leitung auf Null schaltet. Doch es war keinerlei Regelmäßigkeit zu erkennen. Mitunter dauerte es ein bis zwei Stunden, bis die Leitung diesen Effekt zeigte.

Eine intensive Suche in der Software ließ auch nicht erkennen, daß der Port 3.6 und damit die /WR-Leitung überhaupt programmtechnisch angesprochen wird.

■ „...geht, geht nicht...“

Somit war guter Rat teuer. Immer, wenn die Versorgungsspannung aus- und wieder eingeschaltet wurde, arbeitete die Schaltung wieder. Dies war zu erwarten, wird doch nach einem Reset die ganze Schaltung neu initialisiert.

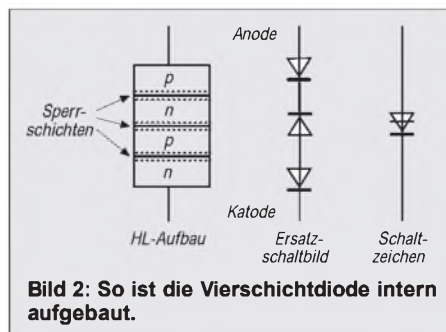


Bild 2: So ist die Vierschichtdiode intern aufgebaut.

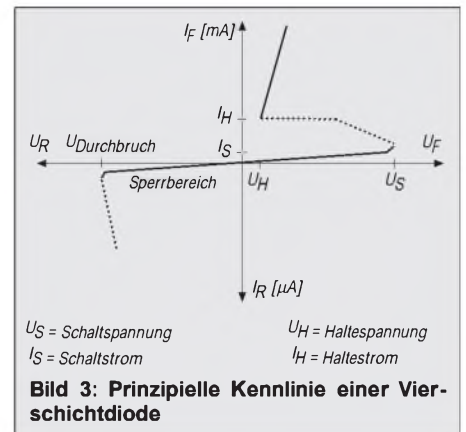
Spannend wurde es aber plötzlich, als ich feststellte, daß sich der Prozessor weiterhin daneben benahm, wenn man bei eingeschalteter Versorgungsspannung am Reset-Pin einen Reset auslöste. Auch jetzt blieb die /WR-Leitung auf 0V.

■ Fakten

Somit lagen folgende Fakten auf dem Tisch: Die /WR-Leitung bleibt plötzlich nach einem Speicherzugriff statisch auf 0 V hängen. Ein Reset bei eingeschalteter Versorgungsspannung hebt den Fehler nicht auf. Wird die Schaltung aus- und wieder eingeschaltet, funktioniert alles wie gehabt.

■ Latch-Up-Effekt

Da keimte der Gedanke, es müsse sich um einen Latch-Up-Effekt handeln. Ich murmelte etwas von gezündeten Vierschichtdioden, Haltestrom und dergleichen, wor-



U_S = Schaltspannung
 I_S = Schaltstrom
 U_H = Haltespannung
 I_H = Haltestrom

Bild 3: Prinzipielle Kennlinie einer Vierschichtdiode

auf ich nur ungläubiges Kopfschütteln bei meinen Arbeitskollegen erntete, denn stundenlange Fehlersuche treibt manchmal seltsame Blüten.

Doch meine Vermutung sollte sich später als richtig erweisen. Daher an dieser Stelle zunächst einige Informationen zu einer Vierschichtdiode, die ich als Urheber des Effektes ausgemacht haben will.

■ Vierschichtdiode

Eine Vierschichtdiode ist ein Bauelement, das aus vier dotierten Halbleiterschichten besteht. Bild 2 zeigt die Schichtenfolge und das (nicht genormte) Schaltzeichen.

Durch die vier dotierten Halbleiterschichten ergeben sich drei pn-Übergänge, also drei in Reihe geschaltete Dioden. Dabei stellt man fest, daß dieses Bauelement immer sperren muß, da – egal wie die Spannung gepolt ist – mindestens eine der Dioden in Sperrrichtung betrieben wird.

Dies gilt tatsächlich auch so für die Vierschichtdiode und trotzdem kann man sie in der Technik gebrauchen. Schaltet man nämlich die Spannung so an die Diode, daß nur eine Diode in Sperrrichtung betrieben wird, wird nach Erreichen einer bestimmten Spannung (die man Zündspannung nennt und üblicherweise in der Größenordnung von 35 bis 50 V liegt) diese in Sperrrichtung gepolte Diode leitend und niederohmig werden. Hat die Vier-

schichtdiode einmal gezündet, wird sie erst wieder niederohmig, wenn der Strom durch die Diode unter den Haltestrom sinkt.

Dies kann man erreichen, indem man den Strom durch die Diode unterbricht. Wird die Diode im Wechselstromnetz betrieben, so wird dies automatisch bei jedem Nulldurchgang der Wechselspannung geschehen.

■ **Phasenanschnittsteuerung**

Diesen Effekt nutzt man sehr oft in Phasenanschnittsteuerungen, wie sie bei (Lampen-)Dimmern in der Installationstechnik verwendet werden.

Bild 3 zeigt solch eine einfache Phasenanschnittsteuerung, wobei statt der Vierschichtdiode ein DIAC eingesetzt wird, welcher im Prinzip aus der Antiparallelschaltung von zwei Vierschichtdioden besteht, damit es sowohl bei der positiven wie negativen Halbwelle zu einer Zündung kommen kann.

Nun, was hat dies alles mit meinem Problem zu tun, schließlich ist ein Mikrocontroller kein Dimmer – und wo soll da eine Vierschichtdiode sein?

■ **IC-Herstellungprozess**

Hierzu muß man sich einige Gedanken über den Herstellungsprozeß eines ICs machen. Uns ist bekannt, daß bei einem IC durch mehrere Dotierungsschritte die in ihm benötigten Transistoren, Dioden usw. erzeugt werden.

Dadurch entstehen nahezu an jedem IC-Anschluß Schichtfolgen einer Vierschichtdiode. Da aber eine Vierschichtdiode, wie wir oben gesehen haben, erst beim Überschreiten der Zündspannung von typisch

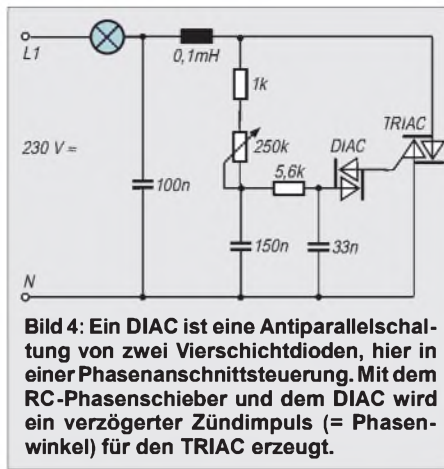


Bild 4: Ein DIAC ist eine Antiparallelschaltung von zwei Vierschichtdioden, hier in einer Phasenanschnittsteuerung. Mit dem RC-Phasenschieber und dem DIAC wird ein verzögerter Zündimpuls (= Phasenwinkel) für den TRIAC erzeugt.

> 35 V leitend wird (der Prozessor aber nur mit 5 V arbeitet), interessieren diese Vierschichtdioden natürlich in keiner Weise und werden von den Halbleiterherstellern mit keinem Wort erwähnt.

Dies ist ja auch legitim, denn bei 5 V Spannungsversorgung ist man noch weit von einer möglichen Zündspannung entfernt.

■ **Die Vierschichtdiode schlägt zurück**

Doch weit gefehlt. Wenn es an einem IC-Pin und somit an den „versteckten“ Vierschichtdioden zu Schwingungen kommt, so können die Dioden bei kleineren Spannungen zünden, wenn die Änderungsgeschwindigkeit $\Delta U/\Delta t$ einen kritischen Wert überschreitet oder durch ESD-Impulse hohe Spannungsspitzen entstehen. Und genau diesen Effekt bezeichnet man als Latch-Up. Wenn es zur Zündung kommt, schaltet die „versteckte“ Vierschichtdiode durch und hält, wie in meinem Problemfall, die /WR-Leitung auf

Null, da über den in Bild 1 erkennbaren internen Pull-Up-Widerstand ein Strom durch die Vierschichtdiode fließt, der größer als der Haltestrom der Diode ist.

■ **Lösung**

In meinem Problemfall habe ich daher mit einer Leitung den Prozessor-Pin auf 0 V geklemmt. Wenn es sich tatsächlich um einen Latch-Up-Effekt handelt, wird dadurch der Strom durch die gezündete Vierschichtdiode unterbrochen, denn er nimmt ja bekanntlich immer den Weg des geringsten Widerstandes.

Und siehe da, nachdem die Drahtverbindung wieder entfernt wurde, funktionierte die /WR-Leitung, auch ohne daß die Versorgungsspannung abgeschaltet wurde.

■ **Ursachenforschung**

Jetzt stellte sich noch die Frage, wie der Prozessor zu diesem Effekt kommen kann. Eine Überspannung konnte bei 5 V eigentlich ausgeschlossen werden. Daher untersuchte ich die Leiterbahnführung und mußte feststellen, daß die alles andere als optimal war.

Der Autorouter hatte eine Leiterbahnführung hingezaubert, die den Prinzipien jedes HF-Platinenlayouts spottete. Daher wurde zunächst die Leiterbahn durch einen Strickdraht ersetzt, was die Schaltung mit einer einwandfreien Funktion dankte. Nachdem die Leiterbahnanordnung von Hand überarbeitet wurde (man muß eben doch alles selbst machen) gab es keinerlei Probleme mehr.

Und die Moral von der Geschichte: Trau keiner Schaltung, denn Murphy lauert überall, mitunter auch in einer versteckten Vierschichtdiode.

CMOS-Latch-Up-Problem im Netz

Das berüchtigte „Latch-Up“ war lange Zeit ein Fluch, der speziell integrierte CMOS-Applikationen betraf. Das Problem liegt dabei im CMOS-Herstellungsprozeß begründet, bei dem sich pnpn-Halbleiterpfade kaum vermeiden lassen.



Bild 1: Eine ausführliche Beschreibung des Latch-Up-Problems steht bei Fairchild unter www.fairchildsemi.com/an/AN/AN-600.pdf als PDF-Datei zum Download bereit.

■ **„Understandig Latch-Up in Advanced CMOS Logic“**

Was es mit dem Begriff des Latch-Up auf sich hat, woher die Fehlfunktionen rühren und was man dagegen unternehmen kann, läßt sich in einem gleichnamigen PDF-Datei-Beitrag nachlesen, der von der Firma Fairchild ins Internet gestellt wurde. Zwar ist der Text in englischer Sprache verfaßt, jedoch gibt er auf vier Seiten einen sehr informativen Einblick in die Problematik.

■ **Latch-Up-Protector**

Auch Universitäten befassen sich mit diesem Phänomen. So sei hier z.B. die Physikalische Fakultät der Universität Basel aus dem großen Angebot an Websites zu diesem Thema herausgegriffen. Auf ihrer In-



Bild 2: An der Baseler Universität befaßt man sich mit dem Latch-Up-Schutz von hochintegrierten Chips. Kurz beleuchtet: <http://monet.physik.unibas.ch/famars/proanim.htm>.

ternetseite stellen die Physiker einen sogenannten „Latch-Up-Protector“ vor. Dieser Schutzschaltkreis ist dafür vorgesehen, die Stromaufnahme auf allen Betriebsspannungsleitungen eines Boards zu überwachen. Ein Latch-Up macht sich in einer erhöhten Stromaufnahme von Schaltungsteilen bemerkbar. Dann sorgt der Chip für eine kurzzeitige Abschaltung der Betriebsspannung.

-ae

Exklusiv gemischt mit EXOR-Gatter

Dipl.-Ing. HARALD TILLMANN

Das Mischen verschiedener Frequenzen ist sicher eine der am häufigsten angewandten Operationen in der Hochfrequenztechnik, und wohl jeder ist schon einmal damit in Berührung gekommen. Ziel des Mischens ist die Erzeugung von Signalen mit Frequenzen, die direkt nicht oder nur mit unverträglichem Aufwand erzeugt werden können. Oft wird die Mischung auch angewandt, um ein Signal mitsamt den darauf aufmodulierten Informationen auf eine Frequenz herabzumischen, die für die weitere Verarbeitung besser geeignet ist (z.B. im Superhet auf die ZF). Liegen Signale in leicht digitalisierbarer Form vor, ließe sich eine multiplikative Mischung auch mit EXOR-Gattern realisieren...

Mischen lassen sich unterschiedliche Signale auf verschiedene Art und Weise. Ohne Anspruch auf Vollständigkeit soll hier die Mischung an nichtlinearen Kennlinien (z.B. Diodendurchblasemischer oder Transistorstufen mit Signaleinkopplung an verschiedenen Bauelementeanschlüssen), analoge Multiplizierer (Gilbert-Zellen) und Ringmischer erwähnt werden. Ringmischer bilden aus den zugeführten Signalen die Summen- und die Differenzfrequenz sowie einige, von Sonderfällen

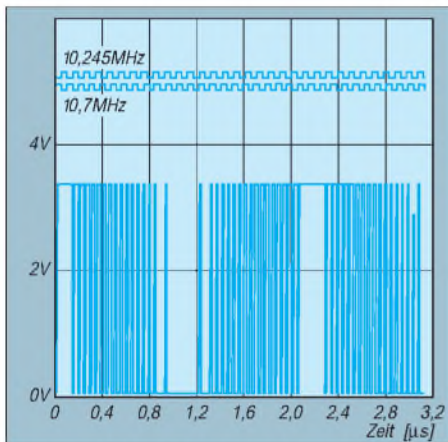


Bild 1: Spannungsimpulse am Mischerausgang bei EXOR-Operation mit Rechtecksignalen von 10,7 und 10,245 MHz

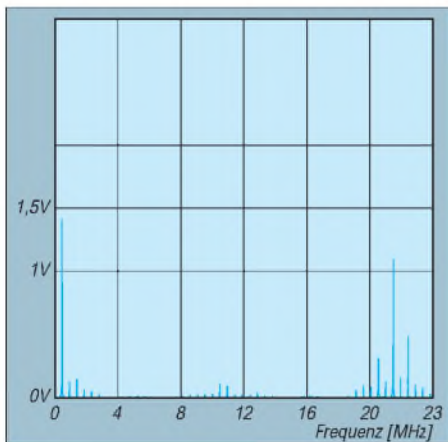


Bild 2: Darstellung der Multiplikationsprodukte im Frequenzbereich

abgesehen, unerwünschte Ober- und Nebenwellen. Schaut man sich die bekannte Schaltung eines Ringmischers genauer an, so erkennt man sehr schnell, daß die am LO-Eingang liegende Spannung, je nach ihrer Polarität, immer zwei der vier Dioden in den Durchlaß schaltet. Die jeweils anderen beiden Dioden sind dabei in Sperrrichtung vorgespannt.

Verfolgt man nun den Signalweg vom Eingang zum Ausgangsübertrager weiter, so erkennt man, daß die Eingangsspannung, je nach Polarität der LO-Spannung, einmal in Originallage und einmal in umgepolter Lage über die jeweils leitenden Dioden zum Ausgangsübertrager durchgeschaltet wird.

Dieses Verhalten entspricht einer Multiplikation des Eingangssignals mit eins bzw. mit minus eins. Oder anders ausgedrückt, die Eingangsspannung wird im Takt des Mischoszillators umgepolt. Diese Vorstellung ist natürlich nur so lange richtig, wie die Amplitude des Mischoszillators deutlich (min. 10) größer ist als die Eingangsspannung, was aber in der Praxis gegeben ist, wenn man sich an die Empfehlungen der Hersteller hält.

Mischung digital

Beim Bau eines unkomplizierten Wobblers mit linearer Abstimmkennlinie für den Bereich um 10,7 MHz kam die Notwendigkeit auf, das Ausgangssignal in einen niedrigeren Frequenzbereich herunterzumischen. Entstanden ist dabei die Idee, es einmal auf einem anderen Weg zu versuchen - aus der traurigen Erkenntnis heraus, daß Ringmischer nicht zu den billigsten und leicht beschaffbaren Bauelementen gehören und die Mischung an einer nichtlinearen Kennlinie auch erheblichen Aufwand verursacht.

Da aber die Mischung im Ringmischer auch auf eine Multiplikation zurückzuführen ist, wäre es doch interessant, zu untersuchen, ob es nicht auch mit digitaler Multiplikation geht. Das bietet sich insbe-

sondere da an, wo die Signale digital vorliegen oder aber leicht digitalisiert werden können. Man kann dann beide Eingangssignale als digitale Worte mit 1 Bit Breite auffassen. Gemäß der Wahrheitstabelle ergibt die Multiplikation zweier 1-Bit-Zahlen ein Ergebnis von 2 Bit Breite (Multiplikationsergebnis und Übertrag). Nach weiteren Überlegungen wurde klar, daß man den Übertrag ignorieren kann. Die dann noch erforderliche Funktion entspricht, wie die Wahrheitstabelle im Kasten zeigt, exakt der eines EXOR-Gatters!

Wahrheitstabelle EXOR vs. Multiplizierer

A	B	Y	C
0	0	0	0
0	1	1	0
1	0	1	0
1	1	0	1

A, B Eingänge, Y Ausgang, C Übertrag

Simulation

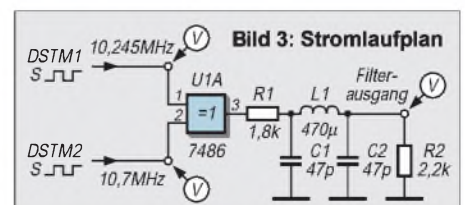
Etwas ungläubig staunend wurde, vor dem Lötkolben, erst einmal Microsims PSPICE Simulator bemüht. Die Evaluationsversion ist hierfür vollkommen ausreichend. Die Simulation zeigt schon in der Zeitdarstellung deutlich erkennbar eine Umsetzung auf eine niedrige Frequenz (Bild 1).

Die Spektrumdarstellung (Bild 2) zeigt deutlich, wie erwartet, das Vorhandensein der Summen- und Differenzfrequenz. Das Spektrum ist wegen einiger Nebenwellen nicht so sauber im Vergleich zu einem Ringmischer, aber für einfachere Anwendungen sind die Ergebnisse voll ausreichend, und das bei einem unschlagbaren Preis-Leistungsverhältnis!

Praxistest

Probeweise aufgebaut wurde die Schaltung mit einem 74HC86 (Bild 3) mit nachgeschaltetem Tiefpaß. Die Umsetzung wurde mit dem Frequenzzähler kontrolliert. Die Schaltung verhielt sich exakt so wie erwartet. Eine Simulation mit dem HC86 war leider nicht möglich, da bei der PSPICE EVAL-Version 8.0 von Microsim leider nur die normale TTL-Version in der Bibliothek vorhanden ist.

Zusammenfassend läßt sich feststellen, daß diese Schaltung bei Beachtung der systembedingten Grenzen eine interessante Alternative darstellt.



Kontaktloser Wechselspannungsschalter WSS

INGOLF BAUER – 101.82920@germany.net.de

Mancher Elektronik-Amateur steht immer wieder vor dem Problem, größere Netzspannungslasten schalten zu müssen. Was liegt also näher, als für die in der Vergangenheit verwendeten Relais Halbleiterbauelemente (Triacs) einzusetzen und deren Vorteile zu nutzen.

In [1] werden ausführlich die Gründe beschrieben, einen Triac als kontaktloses Schaltelement für das Schalten von Wechselspannungsverbrauchern zu verwenden. Daneben bietet auch das Internet eine fast unerschöpfliche Quelle für weiterführende Informationen zum Thema „Triac“. Die Theorie soll daher an dieser Stelle außen vor bleiben.

dargestellte Stromlaufplan. Der in [2] verwendete Optokoppler mit Triac-Ausgang (Solid State Relay) stellt die optimale Lösung für den Einsatz in einem Halbleiterrelais dar. Neben der galvanischen Trennung von Steuerungs- und Laststromkreis übernimmt dieses Bauelement auch die Funktion des Nullspannungsschalters. Der Einschaltvorgang erfolgt damit störungs-

Für den Schaltungsvorschlag wurde der Triac TIC206M (600 V, 3 A, $I_{st} = 10 \text{ mA}$) ausgewählt, der aber auch durch jeden äquivalenten Typ ersetzt werden kann, dessen Steuerstrom unter 100 mA liegt. Beim Schalten großer Lasten muß auf die ausreichende Kühlung des Triacs geachtet werden. Reicht die auf der Platine realisierbare Kühlfläche nicht aus, kann der Triac über die Anschlüsse X5 – X7 mit der Leiterplatte verbunden werden. Die mit den Bauelementen R1/C1 realisierte Schutzschaltung ist nur beim Einsatz induktiver Lasten erforderlich, da es durch die Phasenverschiebung zwischen Strom und Spannung im Bereich des Nulldurchganges zu Spannungsspitzen [1] kommt, die dazu führen können, daß der Triac nicht mehr zuverlässig sperrt. Die erforderliche Spannungsfestigkeit des Kondensators C1 ist entsprechend der periodischen Spitzenspannung im Laststromkreis auszuwählen, gepolte Typen dürfen hier nicht verwendet werden.

Zum Schluß soll noch darauf hingewiesen werden, daß mit diesem Schalter keine kontinuierliche Laststeuerung, wie z.B. die Dimmersteuerung einer Lampe, möglich ist, da es sich nicht um eine Phasenanschnittsteuerung handelt. Allerdings ist das bei „trägen“ Verbrauchern, wie Heizelementen etc., auch nicht erforderlich. Beim Autor ist z.B. ein WSS in Kombination mit einem im Sekundenbereich veränderbaren Multivibrator für die Steuerung der Lötkolbentemperatur im Einsatz.

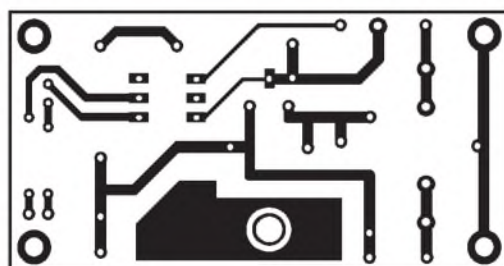
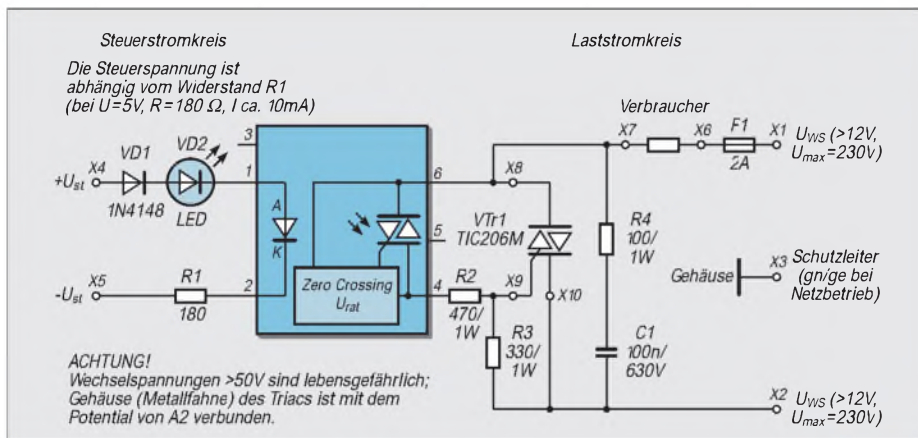
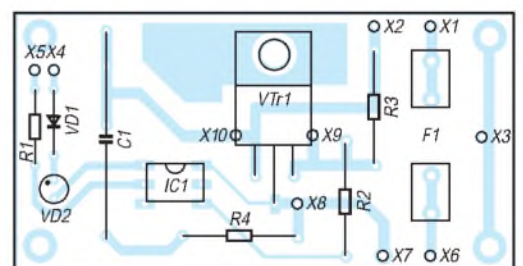


Bild 1: Stromlaufplan des Wechselspannungsschalters. Bei Arbeiten mit Netzpotential sind unbedingt die einschlägigen Sicherheitsbestimmungen zu beachten!

Bild 2: Platinenlayout

Bild 3: Bestückungsplan



Durch den Schaltungsvorschlag werden folgende Funktionen realisiert:

- DC-Steuerstromkreis mit Anpaßmöglichkeit an verschiedene Spannungswerte,
- Verpolschutz und Anzeige des Schaltzustandes,
- galvanische Trennung vom Laststromkreis, der auch mit Netzspannung betrieben werden kann,
- Vermeidung von Netzstörungen,
- modularer Aufbau mit geringem Aufwand,
- Vorbereitung für eine beim Betrieb von induktiven Lasten erforderliche Schutzschaltung.

Schaltungsfunktion

Zum besseren Verständnis der Funktion der Baugruppe WSS dient der in Bild 1

arm in der Nähe des Nulldurchgangs der Wechselspannung.

Der Steuerstromkreis besteht aus den Elementen VD1, VD2 und dem strombegrenzenden Widerstand R1. Wird der WSS mit einer von 5 V abweichenden Steuerspannung betrieben, ist der Wert von R1 so anzupassen, daß ein Steuerstrom von ca. 10 mA eingehalten wird. Treten wechselnde Steuerspannungen auf, sollte der Einsatz einer Konstantstromquelle in Erwägung gezogen werden.

Da der Triac im Optokoppler zwar für eine Klemmenspannung bis 400 V ausgelegt ist, jedoch nur mit ca. 100 mA belastet werden kann, ist die Erhöhung der Schaltleistung über einen zusätzlichen Triac erforderlich.

Platine und Schaltungsaufbau

Beim Betrieb des WSS mit Netzspannung ist aufgrund der notwendigen Mindestabstände zwischen den Leiterbahnen eine einseitige Platine mit den Abmessungen $65 \times 35 \text{ mm}^2$ erforderlich.

Hierbei sei nochmals darauf hingewiesen, daß Netzspannungen und Spannungen über 50 V lebensgefährlich sind.

Bei Anwendungen, die mit Kleinspannung arbeiten, können die Platinenabmessungen wesentlich reduziert werden.

Literatur

- [1] Schattauer, R. E.: Der Triac als kontaktloser Leistungsschalter, FUNKAMATEUR 5/95, S. 95
- [2] Köhler, A.: Nullspannungsschalter – schnell realisiert, FUNKAMATEUR 5/92, S. 284
- [3] ABC von Thyristor und Triac, Amateurbibl., 1986

Unter Hundert! Mobiler Roboter zum Knüllerpreis

Dipl.-Ing. JENS ALTENBURG

Mobile Roboter faszinieren sowohl den Experten als auch den interessierten Amateur. Intelligente Elektronik verleiht den unterschiedlichsten Konstruktionen verblüffende Eigenschaften. Kunstwesen, wie der Roboterhund Aibo, versetzen den Zuschauer in Erstaunen. Der Wunsch, ähnliches zu bauen, entsteht. Im folgenden Beitrag werden einige Ansätze zum preiswerten Einstieg in die Robotertechnik aufgezeigt.

Hundert Mark als Schmerzgrenze für einen selbstgebauten, mobilen Roboter? Das scheint unmöglich. Ein Stöbern im Internet nach auch für den Amateur bezahlba-

bler oder C ist nicht jedermanns Sache, zudem sind manche Steuerroutinen für Sensoren oder Antriebe keine völlig trivialen Dinge.

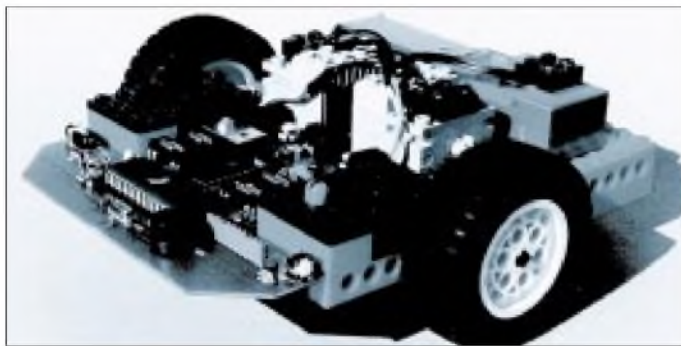


Bild 1: Ein mobiler Roboter stellt ein sich autonom innerhalb einer Modellumgebung sinnvoll bewegendes System dar.

ren Bausätzen oder fertigen Robotern ernüchert. Die Preise etablierter Produkte erreichen schnell vierstellige Beträge. Daß jedoch auch anspruchsvolle Experimente in diesem Bereich nicht Unsummen verschlingen müssen, wird hier demonstriert. Mit einer Minimalinvestition von 99 DM und Bauelementen aus der Bastelkiste oder Sonderangeboten gelingt der Einstieg. Schnäppchenpreise haben es bekanntermaßen in sich. Jeder weiß, daß der Kunde nur „angefüttert“ wird, damit er immer noch mehr und mehr kauft. Nun, ganz so ist es hier nicht. Unter einem mobilen Roboter wollen wir ein System verstehen, daß sich autonom innerhalb einer Modellumgebung sinnvoll bewegen kann. Signale aus der Umgebung müssen empfangen und bewertet sowie daraus Steuerbefehle für die Aktoren abgeleitet werden. Aus diesen Anforderungen heraus wird recht schnell der Umfang der notwendigen Elektronik ersichtlich. Ein Mikrocontroller bildet das Herz der Steuerung, Sensoren reagieren auf die Umwelt, und Motoren bewegen das Gefährt. Eine solche Kombination ist nicht ungewöhnlich sowie an und für sich auch nicht sonderlich kompliziert. Aus der Sicht des Roboteranwenders hat diese Konstellation einen entscheidenden Nachteil: die Programmierung in Assem-

Schön wäre es also, hier vorgefertigte Programme oder Programmteile einzusetzen. Für den Funkamateurl-Design-Wettbewerb ist deswegen ein attraktives Paket geschnürt worden. Es besteht aus einer Leiterplatte, einem programmierten Controller und einer leistungsfähigen PC-Software zum Erstellen von Robotikapplikationen. Erhältlich ist dieses Paket über den „Elektronikladen“ zum Preis von 99,- DM (siehe Bezugsquellenangaben). Zum Komplettaufbau benötigen Sie nur noch eine Handvoll Elektronikbauteile und einige Mechanikkomponenten. Prinzipiell ist hier Ihrer Kreativität keine Grenze gesetzt, die Leiterplatte ist von Hause aus zum „Einknüpfen“ in das Lego-Raster vorbereitet. Unter der sicherlich nicht vollkommen abwegigen Vermutung, daß Lego-Steine in nahezu jedem Kinderzimmer anzutreffen sind und deshalb zweckentfremdet werden können, brauchen Sie keine teuren Mechanikteile zum Aufbau Ihres Roboters. Selbst unter der Bedingung, daß Sie alle Teile (inklusive Antriebsmotoren) neu kaufen, sollte der Roboter für einen Preis um 250 DM herstellbar sein. Doch nach soviel Kommerz nun zum Roboter selbst. In der Literatur werden die unterschiedlichsten Konzepte zur Steuerung autonomer mobiler Roboter vorgestellt und dis-

kutiert. Je nach Sichtweise des Autors und der Leistungsfähigkeit der verwendeten Hardwareplattform kristallisieren sich zwei grundsätzliche Verfahren heraus.

■ Weltmodell

Im ersten Fall erstellt der Roboter ein Abbild seiner Umgebung, er generiert ein „Weltmodell“. Darin sollen nicht nur elementare geometrische Formen oder Abmessungen erkannt, sondern auch spezifische Eigenschaften der Umwelt erfaßt werden.

Daß ein solches Unterfangen alles andere als trivial ist, liegt auf der Hand. Notwendige Rechenleistung und erforderliche Programmierverfahren nehmen Ausmaße an, die für semiprofessionelle Applikationen oder Amateurbelange weder zu überschauen noch zu finanzieren sind.

■ Verhaltensmodell

Ein gänzlich anderer Ansatz wird mit dem „Verhaltensmodell“ verfolgt. In einer extremen Vereinfachung werden spezifischen Umweltreizen bestimmte Verhaltensmuster (Strukturen) zugeordnet. Ein einfaches Beispiel ist die Kopplung eines akustischen Reizes, Pfiff oder Knall, mit einem zeitweisen Stoppen aller laufenden Aktionen. Die Analogie zum Verhaltensmuster Erschrecken ist offensichtlich.

Der enorme Vorteil eines solchen Ansatzes liegt im gänzlichen Verzicht auf eine interne Abbildung der Umgebung im Speicher des Roboters. Doch bleibt damit nicht auch die Intelligenz auf der Strecke? Die Frage ist berechtigt. Leider ist sie nicht pauschal mit ja oder nein zu beantworten. Denn die implizite Behauptung, daß eine innere Abbildung der Umgebung (Weltmodell) mit Intelligenz gleichzusetzen ist, kann leider nicht bestätigt werden.

Verhaltensforscher beobachten seit langem bestimmte Insektenarten und versuchen



Bild 2: Für die Ausführung beliebiger Bewegungen in der Fläche erfolgt die Steuerung der Räder mit getrennten Motoren über ein Differentialtriebe.

aus ihrem Verhaltensweisen auf primäre intelligente Verhalten zu schließen. Nun ist sicher die Nachbildung der Intelligenz einer Fliege nicht die Traumvorstellung eines Roboterenthusiasten, dennoch wäre eine zumindest teilweise Annäherung an solche Leistungen schon ein gewaltiger Fortschritt im Bereich der auto-

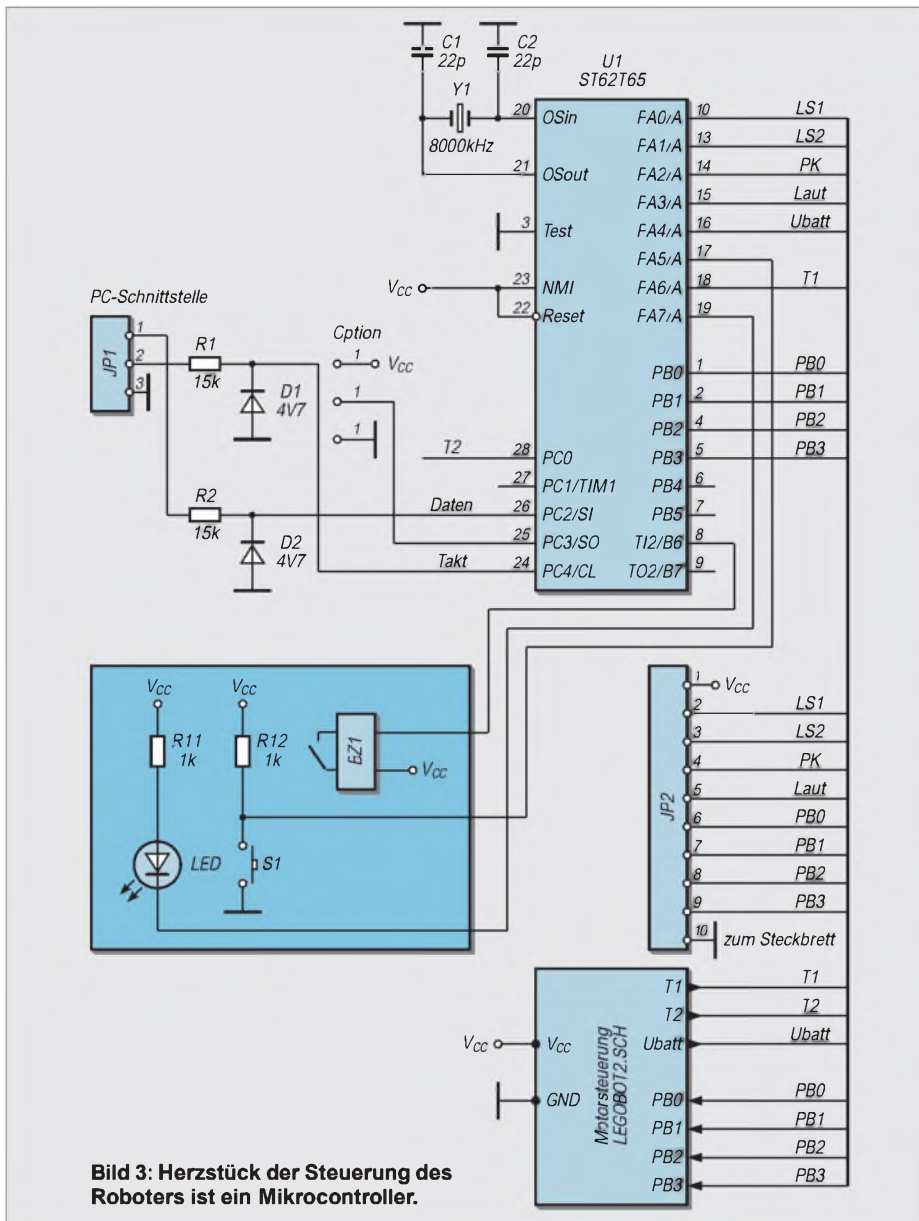


Bild 3: Herzstück der Steuerung des Roboters ist ein Mikrocontroller.

nomen Robotik. Doch was nützen all diese Überlegungen, wenn der Roboter nicht teurer als hundert Märker werden soll?

Legt man unserem Roboter ein verhaltenstheoretisches Modell zu Grunde, ist bereits mit doch relativ bescheidenem Aufwand

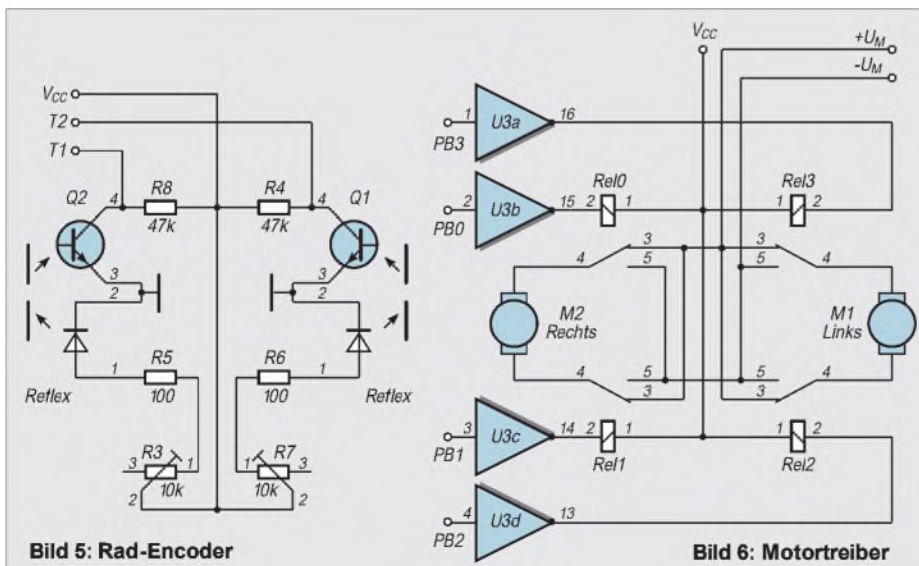


Bild 5: Rad-Encoder

Bild 6: Motortreiber

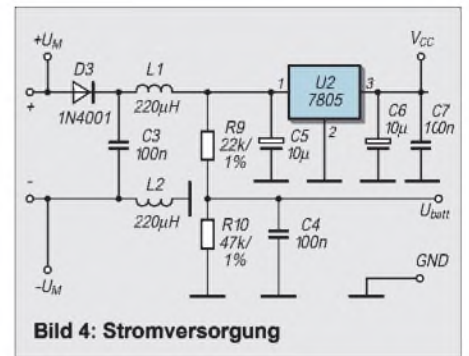


Bild 4: Stromversorgung

ein höchst effektives System realisierbar. Einer der Grundzüge intelligenten Verhaltens stellt die Reaktion auf verschiedene Umweltreize dar. Der Roboter benötigt demzufolge Sensoren. Die Zahl der möglichen Sensoren ist nahezu unüberschaubar. Von optischen, akustischen, taktilen oder temperaturempfindlichen Bauelementen bis hin zu Ultraschall- oder Radioaktivitätssensoren reicht die Palette. Die möglichen Reaktionen des Roboters auf derartige Reize sind beinahe genauso breit gefächert.

■ Antrieb

Da ein mobiles System vorgestellt wird, soll der Roboter nicht einfach nur mit optischen oder akustischen Signalen auf seine Umwelt reagieren, er soll sich bewegen. Wesentliche Aktoren des Roboters sind deshalb seine Antriebsmotoren. Für eine beliebige Bewegung in einem zweidimensionalen Raum (Fläche) wird eine translatorische und eine rotatorische Komponente benötigt. In nahezu idealer Weise vereinigt ein *differential drive* beide Komponenten in sich.

Beim *differential drive* bewegen zwei Motoren den Roboter. Jeder Motor wirkt auf ein Rad. Geeignet angesteuert sind damit beliebige Kurse, im Extremfall auch Drehungen auf der Stelle, realisierbar.

Natürlich sind auch andere Antriebskonzepte, z.B. Raupenantriebe etc., denkbar. Deren Vorteile, wie bessere Standsicherheit oder größere Kraftübertragungen, werden meist durch die erheblich komplexere Routenplanung wieder aufgehoben.

Eingangsdaten (Sensorsignale) können erfaßt werden, Motoren bewegen den Roboter, jetzt wird eine passende Steuerung für den Roboter benötigt. Der verhaltenstheoretische Ansatz ordnet Umweltreizen Verhaltensstrukturen zu. Für die Steuerung bedeutet dies die Verknüpfung eines Sensorsignals mit einem Programm.

An dieser Stelle scheiden sich oft die Geister. Je komplexer die Steuerung ausgelegt ist, desto größer sind die Anforderungen an den Programmierer. Und mal schnell einen PID-Regler zur Motoransteuerung zu schreiben, wollen die wenigsten.

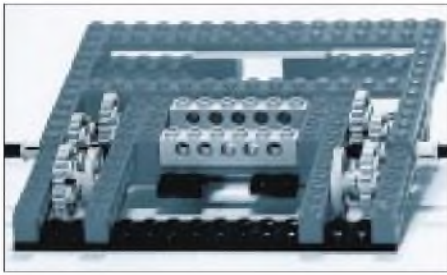


Bild 7: Die Getriebemechanik für den Antrieb besteht aus den bekannten Lego-Systemkomponenten.

Damit Sie schnell Ergebnisse vorweisen können, nimmt Ihnen das Betriebssystem des Roboters einiges ab. Ein Satz spezifischer Befehle und ein Eingabeprogramm am PC ersparen Ihnen mühsame Knechtsarbeit. Leider oder Gott sei Dank, müssen Sie die Steuerprogramme für Ihren Roboter nach wie vor selber schreiben.

Der Befehlssatz basiert auf den Grundzügen der Rechentechnik. Damit Sie ein Programm schreiben können, benötigen Sie Befehle, die auf Datenobjekte anwendbar sind, sowie Befehle, um den Programmverlauf zu beeinflussen. Im Ergebnis Ihrer Entscheidungen stehen entsprechende Anweisungen an den Roboter (step, turn...).

■ Schaltungsaufbau

Diese Überlegungen bilden die Voraussetzung für die praktische Realisierung des Roboterprojekts. Aus dem reichhaltigen Angebot der unterschiedlichsten Mikrocontroller, die als Steuerungsprozessor Verwendung finden könnten, ist der ST62T65 der Fa. ST-Microelectronics ausgewählt worden. Mit seinen internen Baugruppen A/D-Wandler, Timer, EEPROM und serieller Schnittstelle genügt er den Anforderungen vollkommen. Nur wenige Teile ergänzen die notwendige Elektronik. Ein Linearregler erzeugt eine stabile Versorgungsspannung. Die Drosseln in der Eingangsleitung sollen Motorstörungen vom Prozessor fernhalten.

Der aufmerksame Leser vermisst sicherlich an dieser Stelle eine Festlegung zur Sensorik. Da das Feld der möglichen Sensoren unheimlich weit gespannt ist, zudem auch der Preisbereich vom 50-Pfennig-Fotowiderstand bis zum einige hundert Mark kostenden Lasertaster reicht, werden die Sensor-Eingänge des Mikrocontrollers auf eine Stiftleiste herausgeführt.

Der Hintergedanke dieses Verfahrens besteht im zusätzlichen Anbau eines Steckboards, wie es von Prototypaufbauten her bekannt ist. Hier können nun die verschiedensten Sensoren zusammen mit einfachen Anpassungen wie Verstärkern oder Pegelwandlern angeschlossen werden. Für den Mikrocontroller ist nur der digitale Eingangswert von Interesse. Etwas unge-

wöhnlich erscheint die Motoransteuerung. Relais im Zeitalter integrierter Leistungselektronik? Nun, hier ist diese Lösung Ergebnis eines Kompromisses. Würde die Steuerbaugruppe nur zur Ansteuerung von Lego-Motoren benutzt, wäre sicher die Verwendung einer integrierten H-Brücke (L293 o.ä.) schaltungstechnisch einfacher gewesen.

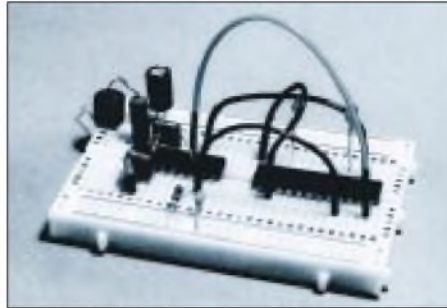


Bild 8: Durch den Anbau eines Steckboards können verschiedenste Sensoren zusammen mit einfachen Anpassungen angeschlossen werden.

In der Praxis kann jedoch recht schnell ein versehentlicher Kurzschluß an der Motoransteuerung auftreten. Ohne Strombegrenzung kommt es dann zum plötzlichen Lebensende der Treiberstufen. Relais sind hier etwas sicherer.

Zudem haben die üblichen bipolaren Ansteuerschaltkreise wie der L293 eine nicht unbeträchtliche Stromaufnahme. Bei einem Verbrauch von ca. 10 mA des ST6 beeinflussen weitere 40...80 mA der Treiberstufen (ohne Motorstromaufnahme) die Batteriebensdauer sehr ungünstig. Die Stromaufnahme der Relais von ca. 15 mA ist hier ein Pluspunkt für die elektromechanische Lösung. Alternativ könnte natürlich ein Treiberbaustein mit D-MOS-Ausgangstreibern Verwendung finden (L6204), diese Bausteine benötigen wesentlich kleinere Versorgungsströme, doch sind diese ICs meist nicht so einfach in kleinen Stückzahlen beschaffbar.



Bild 9: Das Steckboard wird direkt auf dem „Roboter-Chassis“ montiert.

Nachteilig bei der Relaissteuerung ist die fehlende Drehzahlbeeinflussung der Motoren mit Hilfe eines PWM-Signals. Zwar generiert der ST6 ein solches Signal, aber die geringe Rechenleistung des Prozessors genügt nicht zur exakten Regelung beider Motoren. Da sich selbst zwei Präzisionsmotoren nicht genau gleich schnell drehen, wird zu einem Trick gegriffen.

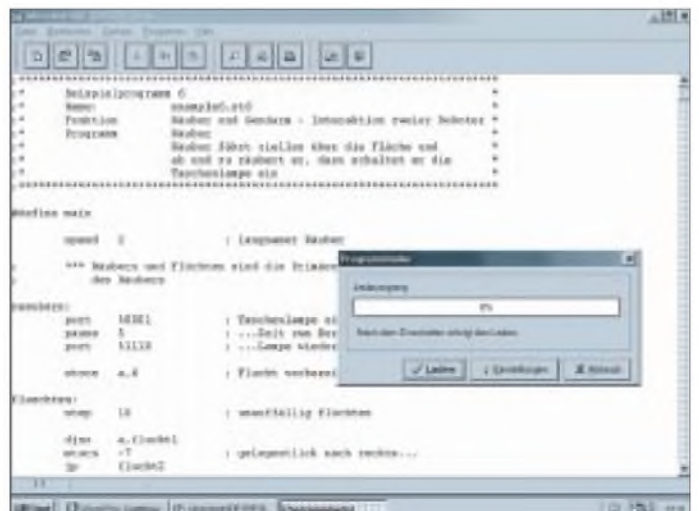
Um Wegabschnitte zu messen bzw. definierte Längen zurückzulegen, erhält jedes Antriebsrad eine Taktierung in Form eines Strichmusters. Die Hell/Dunkelübergänge werden mit Hilfe zweier Reflexlichtschranken erkannt. Nach je 10 erkannten Übergängen vergleicht der Controller die Räder untereinander. Hängt eines der beiden etwas nach, wird das andere zeitweilig abgeschaltet. Der Geradeauslauf des Roboters wird damit exakter.

Gleichzeitig erfüllen diese Rad-Encoder eine weitere Sicherheitsfunktion. Blockieren einer oder beide Motoren länger als 2 Sekunden, legt das Programm die Motoren still.

Für eine richtige Funktion Ihres Roboters müssen die Rad-Encoder also mindestens einen Impuls innerhalb der Totzeit von 2 Sekunden liefern. Der Abgleich der optischen Encoder erfordert deshalb einige Sorgfalt.

Zur Unterstützung der unterschiedlichen Abgleichvorgänge kann der ST6 in einen Testmode geschaltet werden. Dieses Procedere ist in einer Beschreibung als PDF-

Bild 10: Die IDE (Integrated Development Environment; integrierte Entwicklungsumgebung) gestattet die Quelltexteingabe, Compilierung und Download der fertigen Programme in den Roboter.



Datei auf der Programmdiskette des Spezialangebotes abgelegt.

Die gesamte Schaltung wird auf einer Leiterplatte angeordnet. Die Leiterplatte enthält an der Seite Bohrungen, mit denen man sie in das Lego-System „einknüpfen“ kann. Beim Aufbau sind Ihrer eigenen Kreativität jedoch keine Grenzen gesetzt.

■ **Programmierung des Roboters**

Wie bereits kurz erwähnt, gibt es zur Programmierung des Roboters einige Tools. Zum ersten verfügt der Steuerungs-Controller über einen Satz spezieller Befehle. Soll der Roboter z.B. einfach geradeaus fahren, bekommt er den Befehl *step n*. Hinter der Konstanten n verbirgt sich die Zahl der Taktierungen, die die optischen Encoder erkennen sollen.

In Abhängigkeit von Ihrer Konstruktion kann das ein unterschiedlich langer Weg sein, einzige Bedingung ist die Einhaltung des Zeitlimits zwischen zwei Takten, damit der Controller nicht einen vermeintlichen Motorstillstand erkennt und den Roboter stilllegt. Drehungen werden auf die gleiche Weise, hier *turn n*, realisiert. Bedingte Sprunganweisungen ermöglichen Programmverzweigungen.

Innerhalb eines Statusbytes werden die logischen Werte der Eingangssensoren abgelegt. Auf diese Bytes können Masken gelegt werden, mit deren Ergebnissen verschiedene Programmzweige durchlaufen werden.

Bestimmten Sensoren lassen sich auch eigenen Prozessen (Programmen) zuweisen. Tritt ein derartiges Ereignis ein, holt der Controller den passenden Programmcode aus seinem Speicher und führt das Programm aus. Typische Roboteranwendun-

gen, wie z.B. die Suche nach einer Lichtquelle, können dann auf reale Störungen, wie Hindernisse auf dem Suchpfad, flexibel reagieren.

Geschrieben werden die Programme innerhalb einer integrierten Entwicklungsoberfläche (IDE). Dieses Programm gestattet Quelltexteingabe, Quelltextübersetzung und den Download fertiger Pro-

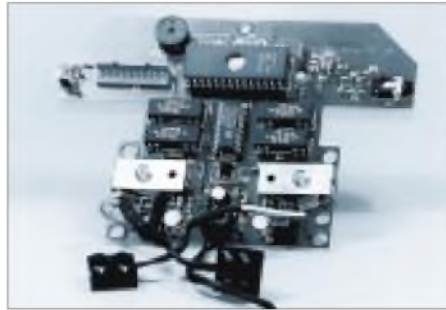


Bild 11: Ansicht der fertigen Systemplatine

gramme in den Roboter unter einer Bedienphilosophie.

Während der Programmübersetzung findet ein Syntaxcheck statt. Programm- oder Schreibfehler werden markiert und können von Ihnen berichtigt werden.

Die Programmübertragung zum Roboter erfolgt über ein serielles Kabel mit einem modifizierten Protokoll. Das Programm wird im EEPROM des Roboters abgelegt, es verbleibt also auch nach dem Abschalten der Betriebsspannung im Controller. Der Hersteller garantiert 300 000 Schreibzyklen auf den EEPROM.

Einziger Pferdefuß, es stehen Ihnen nur 128 Byte Speicherkapazität zur Verfügung. Doch da Sie über den Roboterbefehlssatz verfügen, dessen Befehle meist nur ein Byte lang sind, reicht dieser Speicher im

allgemeinen aus. Zum Debuggen und zur Signalisierung bestimmter Systemzustände besteht die Möglichkeit, die Leuchtdiode bzw. den Summer zu benutzen. Systemfehler werden durch Blinkzeichen signalisiert.

■ **Zusammenfassung**

Mittlerweile ist die Beschäftigung mit autonomen, intelligenten, mobilen Einheiten ein wenig in Mode gekommen. Viele Hochschulen bzw. Universitäten stellen eigene Projekte, die sich fast immer zum Publikumsmagneten entwickeln, einer breiteren Öffentlichkeit vor. Selbst als Spielzeug werden Roboter projiziert, man denke nur an den Cybermaster bzw. den Mindstrom-Baukasten von Lego.

Das hier vorgestellte Experimentiergerät kann und will sich nicht mit den professionellen Einheiten aus der Industrie oder Forschung messen. Vergleichbar ist es eher mit seinen Lego-Verwandten.

Wesentlicher Vorteil ist jedoch die Überschaubarkeit des Systems. Wer gern wissen möchte, wie solche mithin doch relativ komplexen Steuerungen funktionieren, kann tief ins System einsteigen und weiter experimentieren.

Bezugsquelle Legobot-Paket:

Leiterplatte „Legobot“, ST62T65, Programmiersoftware
Elektronikladen Detmold
Wilhelm-Mellies-Straße 88
Tel. 0 52 32-81 71
<http://www.elektronikladen.de/robotik.html>

Kontakt zum Autor:

jens.altenburg@t-online.de
<http://www.castlesoft.de>

Interaktiver Roboter im Web:

<http://www.sse-erfurt.de>

Reservespannungsquelle – automatisch eingeschaltet

Für elektronische Einrichtungen, die einen ununterbrochenen Betrieb gewährleisten müssen, benötigt man eine Reservespannungsquelle (RSQ), welche sich beim Ausfall der primären Betriebsspannung sofort einschaltet und so die Spannungsunterbrechung kompensiert.

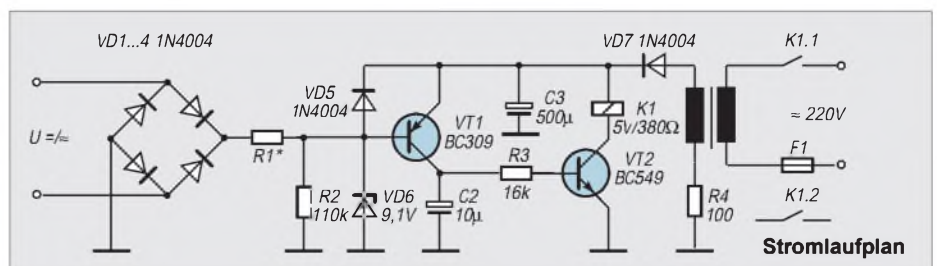
Dazu wird die Schaltung von einer Spannung der zu überwachenden Schaltung gespeist. Über den Spannungsteiler R1/R2 gelangt das Steuersignal an die Basis von VT1.

VD1...6 schützen dabei die Überwachungselektronik vor Überspannung bzw. falscher Polarität des Eingangssignals. Die Signalspannung gelangt so über VD5 an den Elko C3, der beim ersten Einschal-

ten des zu überwachenden Geräts in 2 bis 3 Minuten auf ca. 9 – 10 V (je nach Signalspannung) aufgeladen wird. Die Aufladegeschwindigkeit wird hierbei von R1 bestimmt (je nach Bedarf). VT1 bleibt durch den Spannungsabfall über VD5 geschlossen, ebenso VT2. Die Schließerkon-

takte von K1 sind somit offen und die RSQ abgeschaltet. Fehlt die Steuerspannung, öffnen VT1 und VT2, während sich C3 über das Relais entlädt, welches nun anzieht und die Kontakte schließt. Hierdurch wird die RSQ eingeschaltet. K1.2 kann gleichzeitig andere Lasten schalten. Durch die Einschaltung der RSQ erhält die zu überwachende Schaltung wieder Spannung, und der Vorgang beginnt wieder wie beschrieben.

Michail A. Schustow



Elektronischer Briefkastenmonitor

R. REGNILDE

Vor allem in ländlichen Gegenden sind Briefkästen vielfach in größerer Distanz vom Haus, am Gartentor, eingebaut. Besonders bei schlechtem Wetter ist es sehr unangenehm, wiederholt vergeblich nach Post zu sehen. Obwohl es verschiedene Möglichkeiten – mittlerweile auch drahtlos meist auf 433 MHz – zur optischen und/oder akustischen Fernanzeige gibt, hat die hier vorgestellte Lösung den großen Vorteil, mit der bereits vorhandenen zweiadrigen Klingelleitung ohne zusätzliche Stromquelle auszukommen.

Eine nachträgliche Verlegung eines Kabels ist oft mit einem nicht vertretbaren Aufwand verbunden. Als besonderer Gag kann ein handelsüblicher digitaler Voice-Recorder angeschlossen werden, der in periodischen Abständen die Aufforderung zur Briefkastenleerung wiederholt, bis über eine Resettaste eine Abschaltung erfolgt.

Funktionsprinzip

Dieses „System“ beruht auf der Halbwellenschaltung. Eine Halbwellen der Netzwechselspannung aktiviert die Klingel bzw. den Gong oder Summer, die andere die Briefkastenanzeige. Entsprechend gepolte Dioden im Gerät bzw. im Briefkasten sorgen für getrennte, voneinander unabhängige, Übertragungswege.

Schaltungsausführung

Der Klingelstromkreis verläuft von K2 über D3, den Klingelknopf KT, D1, Relais Rel. zurück zu K1. C1 sorgt für eine ausreichende Glättung des pulsierenden Gleichstroms, so daß der Relaisanker nicht vibriert.

Über den Arbeitskontakt des Relais wird die Klingel betätigt. Wenn an deren Stelle

ein stromsparender Piezosummer tritt, kann dieser direkt – also unter Verzicht auf das Relais – betrieben werden. Für den Briefkastenmonitor nimmt die andere Halbwellen ihren Weg von K2 des Klingeltrafos über den Schutzwiderstand R1, die Leuchtdiode im Optokoppler OK, über den Reedkontakt RK – es kann auch ein

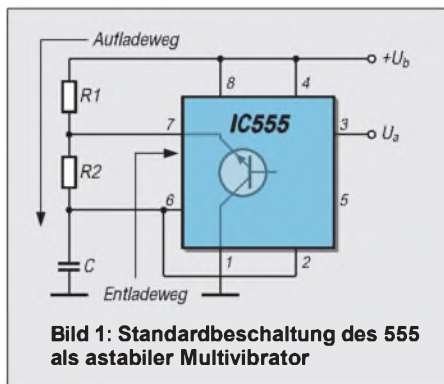


Bild 1: Standardbeschaltung des 555 als astabiler Multivibrator

Mikroschalter sein – und D2 zurück zu K1. Schließen die Kontaktzungen des RK durch Einwirken eines Permanentmagneten, so leuchtet die Lumineszenzdiode im OK auf, der Fototransistor schaltet durch, an R3 entsteht eine positive Spannung, die

über C6 den Thyristor Th durchsteuert. Die LED meldet die Post. Das Drücken der Taste DT bewirkt ein Kurzschließen der Anoden-Kathodenstrecke des Thyristors und damit das Erlöschen der Indikator-LED. Um nachhaltig auf die Post aufmerksam zu machen, kann eine kleine Schaltungsergänzung vorgenommen werden, die sich quasi als sprechender Briefkasten in der Familie eines besonderen AHA-Effektes erfreuen wird.

Tastverhältnis und Impulsdauer

Da bei der üblichen Beschaltung des astabilen Multivibrators das Tastverhältnis, also das Verhältnis der Impulsdauer zur Puls-Periodendauer (Summe der Impuls- und Pausendauer), nicht beliebig variierbar ist, weil Lade- und Entladeweg für den Kondensator C verschieden sind, sorgen hier zwei Dioden für Abhilfe.

Beim Aufladen des Kondensators C4 ist R5 (D5 leitet, D4 sperrt) und beim Entladen R6+R7 wirksam (D4 leitet). Die Widerstandswerte sind so gewählt, daß die Impulsdauer ca. 0,5 Sekunden und die Pause je nach Einstellung von R7 zwischen ca. 15 und 32 Sekunden wählbar ist. Der kurze Impuls genügt, um über den Ausgangstransistor T1, der parallel zur Play-Taste auf dem Modul liegt, den Voice-Recorder zu triggern.

Speisung des Voice-Recorders

Das verwendete Fabrikat ist für eine Betriebsspannung von 6 V ausgelegt. Die maximale Aufzeichnungsdauer liegt bei 20 s (Stromaufnahme: Aufnahme 20 mA, Wiedergabe 40 – 60 mA).

Bei dem verwendeten Festspannungsregler 7808 – es reicht auch die 100-mA-Type 78L08 – beläuft sich die Ausgangsspannung auf 7,7 bis 8,3 V.

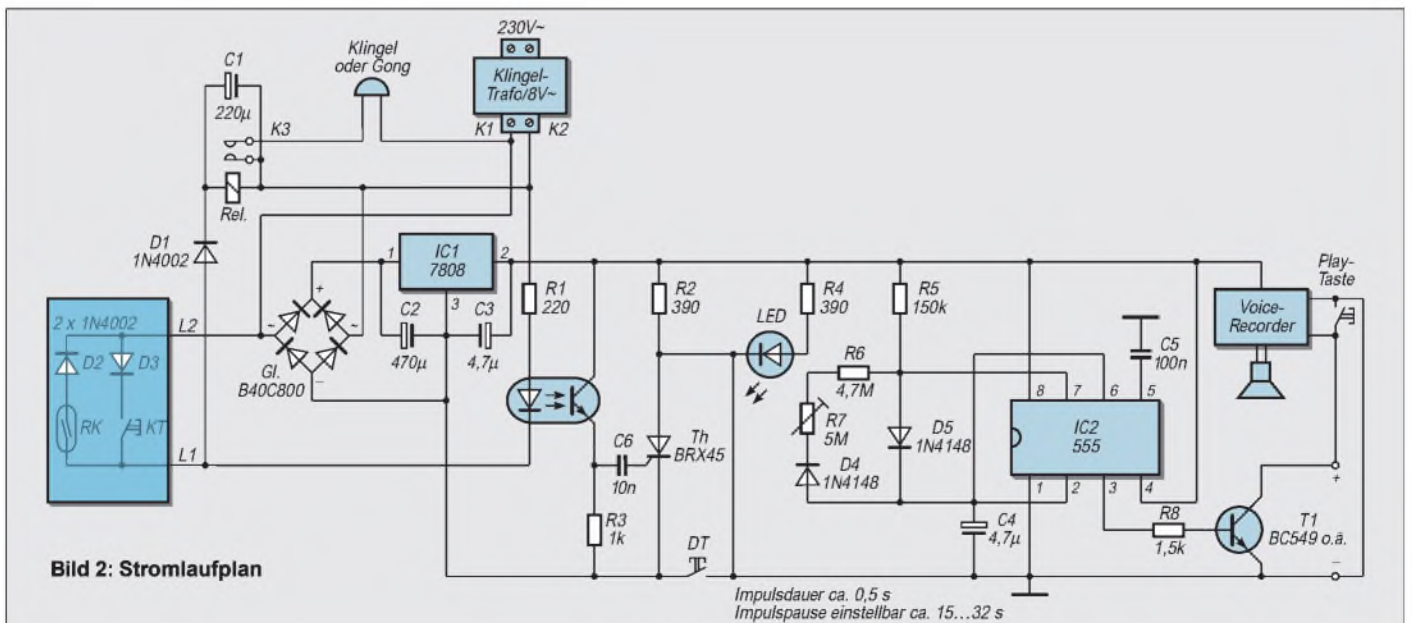


Bild 2: Stromlaufplan

Impulsdauer ca. 0,5 s
Impulspause einstellbar ca. 15...32 s

Obwohl am Thyristor und am IC-Timer zusammen rund 1 V abfallen, erhält der Voice-Recorder immer noch eine geringe Überspannung, die durch Einfügen von 1 bis 2 Si-Dioden (1N4001) in Durchlaßrichtung (ca. 0,7 bzw. 1,4 V Spannungs-

zweckmäßiger ist, hängt von der Beschaffenheit der Briefkastenklappe ab. Einfach gestaltet sich die Montage bei nach innen zu öffnender Klappe. Ein seitlich im Briefkasten fixierter Mikroschalter mit Metallhebel, der eventuell – am besten



Bild 5: Ansicht der betriebsfertig bestückten Platine des elektronischen Postmelders mit Hausklingel

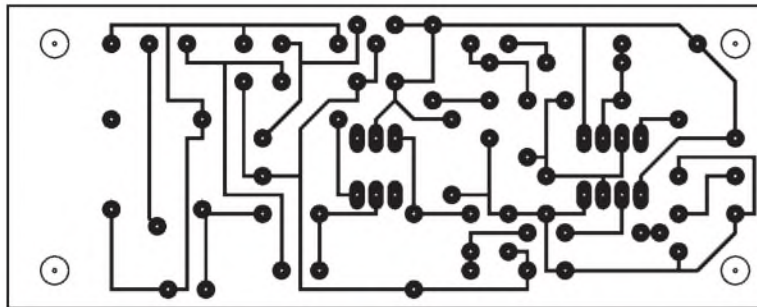


Bild 3: Platinenlayout

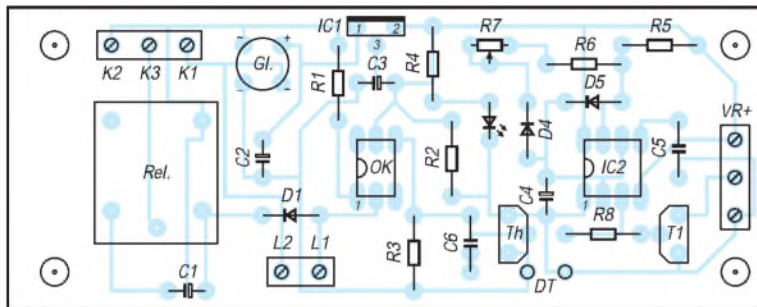


Bild 4: Bestückungsplan

abfall) in die Zuleitung zum Pluspol vermeidbar ist (ggf. mit einem Multimeter nachmessen). Begnügt man sich mit einem Piezosummer als akustischen Postmelder, so muß die Impulsdauer auf wenigstens ca. 2 Sekunden verlängert werden, um nicht überhört zu werden. Der Widerstand R5 ist auf 560 kΩ bis 680 kΩ zu erhöhen:

$$(t_{\text{ein}} = 0,7 \cdot R5 \cdot C4).$$

Hier gibt es Summer-Typen für alle gängigen Betriebsspannungen. Für die Berechnung der Pausenzeit gilt:

$$t_{\text{aus}} = 0,7 \cdot (R6 + R7) \cdot C4.$$

■ Aufbau und Betrieb

Für den Betrieb des elektronischen Briefkastenmonitors wurde eine extra Leiterplatte entworfen. Auf der 40 mm x 100 mm großen Platine lassen sich, mit Ausnahme der beiden Dioden D2 und D3, des Reedkontaktes RK und des Voice-Recorders bzw. Piezo-Summers, alle Bauelemente unterbringen.

Sicherlich läßt sich die Platine auch ungekapselt betreiben, jedoch macht sich ein schützendes Gehäuse immer ganz gut. Für den eventuellen Einbau des Gerätes empfiehlt sich ein ABS-Kunststoffgehäuse, das leicht zu bearbeiten und in verschiedenen Größen erhältlich ist.

■ Kontakte

Ob ein Mikroschalter oder ein Reedkontakt mit Permanentmagnet im Briefkasten

mit einer geeigneten Blattfeder – zu verlängern ist, wird so angeordnet, daß die Klappe den Schalter für einen Moment

schließt. Läßt sich die Klappe nach außen öffnen, so bietet ein Reedkontakt – eine gekapselte, relativ bruchsichere Ausführung, wie sie für Alarmanlagen zur Tür- und Fenstersicherung dient, ist hier zweckmäßig – eine bessere Lösung. Der hier erforderliche Permanentmagnet muß seitlich an der Klappe an einem Hebel montiert werden, der am Reedkontakt vorbeigeleitet. Über die im Briefkasten bzw. am Klingelknopf anzuordnenden Dioden D2 und D3 kann zu deren Schutz ein passender Isolierschlauch gezogen werden.

■ Hinweis

Bei Einsatz eines Voice-Recorders ist das Trimpotentiometer R7 so einzustellen, daß der aufgenommene Text oder die Melodie nicht zu früh unterbrochen wird. Im übrigen liegt dem Voice-Recorder eine ausführliche Betriebsanleitung bei, der alle Details zu entnehmen sind.

Stückliste

Position	Bezeichnung	Typ/Wert	Bemerkung
IC1	Festspannungsregler	7808	1-A-Type
IC2	IC-Timer	NE555	–
OK	Optokoppler	TIL119	4N28 o.ä.
Th	Kleintyristor	BRX45	oder 2N5061
T1	NPN-Transistor	BC549 o.ä.	
D1...D3	Si-Diode	1N4002	
D4, D5	Schalterdiode	1N4148	oder 1N914
Gl.	Brückengleichrichter	B40C800	runde Form
LED	Leuchtdiode	rot	3 oder 5mm
R1	Widerstand	220R	0,25 W; 5%
R2, R4	Widerstand	390R	0,25 W; 5%
R3	Widerstand	1k	0,25 W; 5%
R5	Widerstand	150k	0,25 W; 5%
R6	Widerstand	4M7	0,25 W; 5%
R7	Trimpotentiometer	5M	5-mm-Raster (stehend)
R8	Widerstand	1k5	0,25 W; 5%
C1	Elko	220 µ/25 V	radiale Anschluß
C2	Elko	470 µ/25 V	radiale Anschluß
C3, C4	Elko	4 µ/16 V	z.B. Tantalperle
C5	Kondensator	100 n/100V	z.B. MKH-Type
C6	Kondensator	10 n/100 V	z.B. MKH-Type
RK	Reedkontakt		evtl. Mikroschalter
Printplattenrelais		6 V/100 R	1 x um*
DT	Miniaturtaste	1 x ein	
Printplatte		40 mm x 100 mm	
1 IC-Fassung		6polig	
1 IC-Fassung		8polig	
1 Printklemme		2polig	
2 Printklemmen		3polig	
1 Permanentmagnet		flache Miniaturtype, evtl. digitaler Voice-Recorder*	(6 V=, Aufzeichnungsdauer max. 20 s, Lautsprecher 40 mm, Z=16 Ω)

*Bezugsquelle: Conrad-Electronic, Klaus-Conrad-Str. 1, 92240 Hirschau
Printrelais, Best.-Nr. 504246-11, DM 2,10/St.
Voice-Recorder, Best.-Nr. 115266-11, DM 29,95

Drehgeber – ganz preiswert

Dipl.-Ing. ANDREAS KÖHLER

Mit dem Einzug der Digitaltechnik haben auch ganz neue Bedienkonzepte für Geräte Einzug gehalten. Ein Beispiel sind sogenannte Tipp-tasten. Eine kurze Berührung und das Gerät geht an oder aus. Bei längerer Betätigung ändert sich die Lautstärke kontinuierlich. Aber auch drehbare Bedienelemente sind wieder mehr im Einsatz. Wo früher ein kratzendes Potentiometer seine Arbeit zur Lautstärkeeinstellung tat, werden heute auch elektronische Drehgeber eingesetzt.

Elektronische Drehgeber liefern ein digitales, richtungsabhängiges Signal, das ein Mikrorechner auswertet. Anschließend steuert dieser einen D/A Wandler, der die gewünschte Lautstärke einstellt. Der Aufwand für diesen Weg ist zwar nicht gerade klein, aber die Nachteile des Potentiometers, wie Kratzen und zeitweise Kontaktunterbrechungen, werden so mit Sicherheit vermieden. Und da heute ohnehin jedes Gerät seinen eigenen Microcontroller hat, kann dieser sich auch um die Auswertung des Drehgebers kümmern.

Gute Drehgeber haben jedoch ihren Preis. Im folgenden soll eine Lösung vorgestellt werden, die mit einfachsten Mitteln einen solchen Drehgeber realisiert.

■ Funktionsprinzip der Drehgeber

Drehgeber oder Inkrementalgeber bestehen aus mindestens zwei elektrischen Impulsgebern, die auf einer gemeinsamen Achse angeordnet sind. Durch den konstruktiven Aufbau wird sichergestellt, daß die Signale beider Impulsgeber eine Phasenverschiebung haben.

Bild 1 zeigt ein entsprechendes Signal mit einer Phasenverschiebung von ca. 90°. Dieses ist erforderlich, wenn sowohl die Bewegung als auch die Richtung der Bewegung erkannt werden soll. Wie man aus dem Bild erkennt, liefert ein Signal den Takt und das andere die Richtungsinformation. Bei einer Vorwärtsbewegung hat das Richtungssignal z.B. ein Low, wenn das Taktsignal eine H-L-Flanke liefert. Im

Falle der Bewegung in die andere Richtung ist das Richtungssignal High, wenn die H-L-Flanke des Taktsignals erscheint. Mittels eines D-Flip-Flops kann so ohne Probleme die Richtung ermittelt werden, wenn das Taktsignal aus dem ersten Kanal am Clock-Eingang liegt und das Richtungssignal aus dem zweiten Kanal auf den D-Eingang gegeben wird. Der Zustand der Ausgänge Q bzw. /Q ist dann direkt einer Richtung zugeordnet.

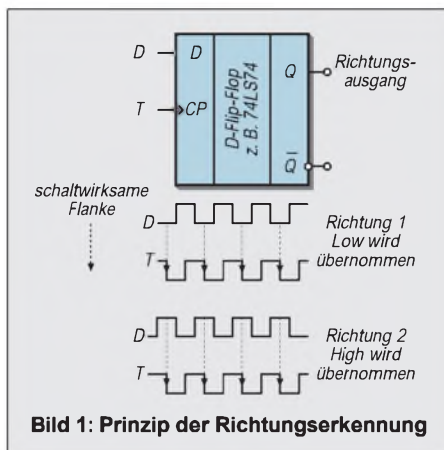


Bild 1: Prinzip der Richtungserkennung

Ein gutes Beispiel für diese Art der Bewegungs- und Richtungserkennung ist die PC-Maus bzw. der Trackball. In diesen befinden sich zwei optische Baugruppen mit je zwei Lichtschranken, zwischen denen je zwei Schlitzscheiben laufen. Die Lichtschranken sind so justiert, daß je nach Bewegungsrichtung zunächst nur eine Licht-

schranke, dann beide und anschließend nur die zweite Lichtschranke Licht erhalten. Auf diese Weise entsteht ebenfalls das in Bild 1 dargestellte Impulsdiagramm.

In der Maus sind zwei derartige Einheiten angeordnet, die zum einen die Bewegung in X-Richtung und zum anderen die in Y-Richtung erfassen.

Ein kleiner Microcontroller ermittelt die Bewegungen und berechnet die Veränderungen. Diese sendet er dann über die serielle oder PS/2-Schnittstelle an den PC.

Für die Anwendung in Geräten der Unterhaltungselektronik wird nur eine Achse gebraucht. Dafür werden Drehgeber angeboten, die zwischen 16 und 64 Schaltstellungen mit mechanischen Kontakten realisieren.

Das hat drei Nachteile. Zum einen ist der Preis relativ hoch. Gegenüber industriellen Gebern ist dieser mit einigen zehn Mark zwar noch vertretbar. Allerdings ist die Mechanik auch um Größenordnungen labiler.

Der zweite Nachteil ist, daß auch hier mechanische Kontakte verwendet werden. Diese neigen zum Prellen. Das heißt, bei der Auswertung muß sichergestellt werden, daß die Kontakte sicher schließen können. Dieses kann einige Millisekunden dauern.

Als letztes sind diese Drehgeber von der Umgebung abhängig. Dabei ist insbesondere gemeint, daß das Kontaktsystem den Umwelteinflüssen weitestgehend ungeschützt ausgesetzt ist. Die Kontaktoberfläche wird einerseits durch den Schleifer mechanisch abgetragen. Dieser Effekt ist sicher durch geringe Kontaktkräfte einigermaßen zu begrenzen. Ausschließen läßt er sich allerdings nicht.

Hinzu kommt dann noch der chemische Einfluß der Atmosphäre. Hochwertige Kontaktmaterialien bieten hier einen Ausweg. Sie haben jedoch auch ihren Preis. Für hochwertige Geber werden deshalb optische Systeme verwendet, die aufwendig gegen Umwelteinflüsse abgedichtet sind. Die Preise solcher Geber liegen oft an oder über der Schmerzgrenze. Deshalb soll hier ein anderes Verfahren besprochen werden.

■ Schrittmotor als Drehgeber

Wenn es darum geht, eine Bewegung zu erzeugen, werden im Zusammenhang mit der Digitaltechnik oft Schrittmotoren eingesetzt. Aus defekten oder alten Geräten dürften wohl in der Bastelkiste eines jeden Amateurs einige Exemplare dieser Motoren zu finden sein.

Damit ist zumindest der Kostenfaktor schon weggefallen. Abgesehen von einigen Billigexemplaren sind diese Motoren mechanisch sehr gut konstruiert, verfügen

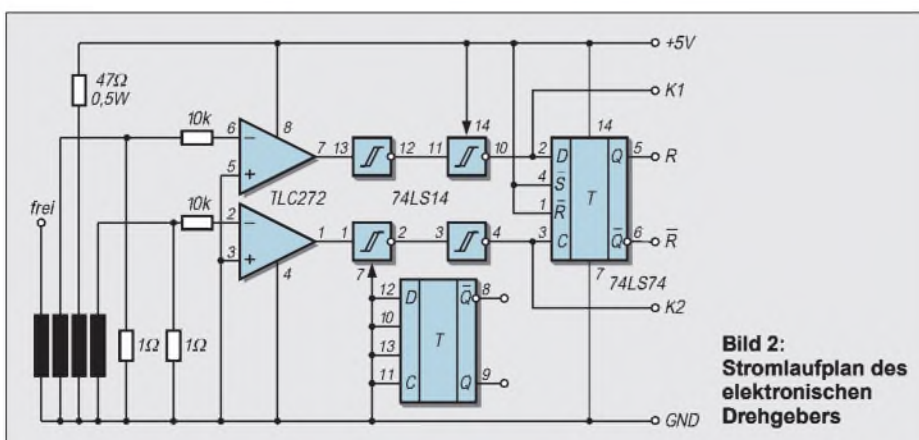


Bild 2: Stromlaufplan des elektronischen Drehgebers

über eine gute Lagerung und sind mechanisch sehr stabil.

Nun ist es nur noch erforderlich, das Funktionsprinzip umzukehren. Anstatt mit Spannungsimpulsen eine Bewegung zu erzeugen, müssen aus einer mechanischen Bewegung zwei elektrische Signale erzeugt werden.

Mit dem Prinzip der Induktion ist das kein Problem. Benötigt wird ein Motor für die unipolare Betriebsweise. Diese Motoren haben gewöhnlich fünf oder manchmal auch sechs Anschlüsse. Bei fünf Anschlüssen sind alle vier Wicklungen auf einen gemeinsamen Rückleiter geführt. Bei sechs Anschlüssen haben je zwei Wicklungen einen gemeinsamen Rückleiter.

Ungeeignet sind Motoren mit vier Anschlüssen, da diese für die bipolare Betriebsweise ausgelegt sind.

Wird nun durch eine der vier Wicklungen ein Gleichstrom geschickt, so entsteht im Motor ein Magnetfeld. Wenn sich der Rotor des Motors außerdem noch dreht, entstehen in den übrigen drei Wicklungen Induktionsspannungen. Zwei der Spannungen sind durch den mechanischen Innenaufbau um 90° zueinander phasenverschoben.

Wer über ein Zweikanaloszilloskop verfügt kann durch Messung der restlichen drei Wicklungen leicht feststellen, welche zwei Wicklungen diese Bedingungen erfüllen. Ansonsten können diese Wicklungen auch problemlos experimentell ermittelt werden.

Entgegen der Werbung soll aber auch der Nachteil dieser Lösung noch kurz angesprochen werden. Ein Drehgeber, der nicht bewegt wird, bleibt in der letzten Stellung stehen. Das heißt, es sind an den Ausgängen vier Zustände möglich. Wird anschließend der Geber weiter betätigt, so ergibt sich je nach Betätigungsrichtung das entsprechende Bitmuster.

Bei der Schrittmotorlösung gehen kurz nach dem Stillstand die Induktionsspannungen auf Null zurück. Das heißt, die Ausgänge aller Wicklungen gehen auf 0 Volt. Damit kann nicht ausgeschlossen werden, daß das Bitmuster bei einer erneuten Bewegung sich nicht an das vorhergehende Bitmuster anschließt. Somit können Sprünge auftreten, wenn der Geber erneut bewegt wird.

Gleiches kann passieren, wenn die Induktionsspannungen nach dem Stillstand auf Null zurückgehen. Bei einer Auflösung von typisch zweihundert Schritten je Umdrehung dürfte der Nachteil jedoch zu verkraften sein. Wenn es erforderlich ist, nach längerer Ruhephase die genaue Position wiederzufinden, läßt sich diese preiswerte Substitution leider nicht anwenden.

Auch bei einer sehr langsamen Bewegung

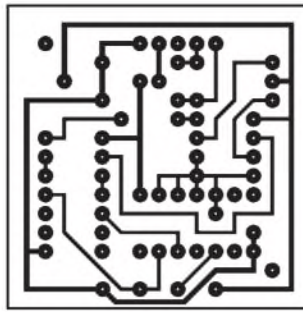


Bild 3: Platinenlayout

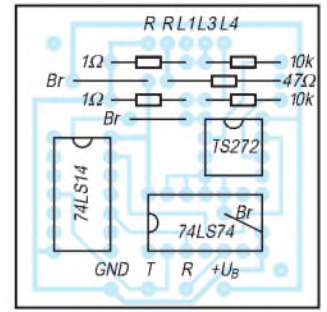


Bild 4: Bestückungsplan

kann der Fall auftreten, daß die Richtungsauswertung nicht immer problemlos funktioniert.

Je nach physikalischer Lage der Wicklungen zueinander ist der Effekt unterschiedlich ausgeprägt. Je weiter die stromführende Wicklung von der Wicklung für das Richtungssignal entfernt ist, umso ausgeprägter ist dieser Effekt. Ein Tausch einzelner Wicklungen kann dieses Verhalten etwas mindern, aber prinzipbedingt nicht völlig beseitigen.

■ Schaltung

Die Grundlage für die Schaltung lieferte der Beitrag in [1]. Bild 2 zeigt die Schaltung der realisierten Auswerteelektronik. Da der ohmsche Widerstand der Schrittmotorwicklung bei nur einigen Ohm liegt, muß der Strom durch die Wicklung, die das Magnetfeld erzeugt, durch einen externen Widerstand begrenzt werden. Den genauen Wert muß man eventuell durch Experimente ermitteln.

Insbesondere bei sehr kleinen Schrittmotoren sollte der Strom weiter reduziert werden. Der Wert von $47\ \Omega$ wurde mit dem Schrittmotor aus einem alten 5,25"-Diskettenlaufwerk erprobt.

Sollte der Motor sich nennenswert erwärmen, ist der Strom durch einen größeren Widerstand weiter zu verringern. Beachtet werden sollte auch die Verlustleistung des eingesetzten Widerstands.

Für den gegebenen Motor muß der Widerstand mehr als 0,5 W aushalten. Die Induktionsspannung fällt über je einem $1\text{-}\Omega$ -Widerstand ab.

Damit ist zum einen eine entsprechende Belastung der Induktionsspannung gegeben. Andererseits hat der als Komparator geschaltete OPV keine Probleme, die induzierte Spannung auszuwerten.

Sollte die Induktionsspannung nicht ausreichen, kann versucht werden, dies durch ein stärkeres Magnetfeld auszugleichen, oder der $1\text{-}\Omega$ -Widerstand wird vergrößert. Für die Leistungsbilanz ist letzteres meist der bessere Weg.

Die Ausgangssignale der beiden Komparatoren werden Negatoren mit Schmitt-Trigger-Eingangsverhalten zugeführt. Dadurch wird die Flankensteilheit der Signa-

le verbessert. Anschließend folgt der D-Flip-Flop, der die Richtungserkennung durchführt.

Das Richtungs- und das Bewegungssignal stehen an den Ausgängen der Schaltung zur weiteren Verarbeitung bereit.

Vergleicht man den Preis eines industriellen Drehgebers mit den Kosten der beschriebenen Variante, so dürften sich genügend Anwendungen finden, bei denen die Nachteile dieser Lösung tolerierbar sind.

■ Praktischer Aufbau

Realisiert wurde die Schaltung mit einem Schrittmotor aus einem defekten 5,25"-Floppylaufwerk. Dort dient der Motor zur Positionierung des Lese-/Schreibkopfes auf der entsprechenden Spur der Floppyoberfläche. Defekte Floppylaufwerke stehen oft aus alten Rechnern billig zur Verfügung.

Die Leiterplatte nach Bild 3 wurde dem Schrittmotor angepaßt. Sie ist so ausgelegt, daß sie mit zwei langen Schrauben auf die Rückseite des Motors paßt. Dazu werden zwei diagonal liegende Schrauben, die das Blechpaket des Schrittmotors zusammenhalten, entfernt.

Zwischen Motorrückseite und Leiterplatte werden zwei isolierende Distanzhülsen montiert. Anschließend wird die ganze Einheit mit zwei längeren Schrauben wieder festgezogen.

Im allgemeinen ist das Blechpaket des Schrittmotors durch vier Schrauben zusammengehalten. Durch die beschriebene Verfahrensweise können die Bleche sich nicht verschieben, die Funktion des Motors bleibt erhalten.

Wer zum Anschluß der Schaltung den Gameport einer Soundkarte nutzt, sollte sicherheitshalber in die Dokumentation dieser schauen. Es gibt Exemplare, bei denen die Anschlußbelegung zugunsten der MIDI-Signale geändert wurde.

Oft werden zur Herausführung des MIDI-Signals die mehrfach vorhandenen Stromversorgungsanschlüsse genutzt.

Ob diese Signale für die Stromversorgung geeignet sind, ist mehr als zweifelhaft. Und nicht immer ist eine neue Soundkarte die nächste geplante Anschaffung.

Programmlisting 1 QBASIC	Programmlisting 2 Turbo Pascal	
<pre> ===== REM Programm zur Auswertung eines REM Inkrementalgebers mit REM Schrittmotor als Geber CLS PRINT " INKREMENTALGEBER MIT SCHRITTMOTOR " PRINT PRINT " BY ANDREAS KOEHLER DESSAU 2000 " LOCATE 8, 8 PRINT " RICHTUNG POSITION" LOCATE 20, 10 PRINT "Ende mit beliebiger Taste " Z = 0 M1: A = INP(&H201) A = A AND &H30 B = A AND &H10 IF B = W GOTO M2 R = A AND &H20 LOCATE 10, 10 IF R = &H20 THEN PRINT "GEGEN UHR"; ELSE PRINT "MIT UHR "; IF R = 0 THEN Z = Z + 1 IF R = &H20 THEN Z = Z - 1 W = B PRINT Z M2: A\$ = INKEY\$ IF A\$ = "" THEN GOTO M1 END </pre>	<pre> ===== program Inkrementalgeber ; {***** ***** Programm zur Auswertung ***** ***** eines Inkrementalgebers ***** ***** mit Schrittmotor als Geber ***** *****} {***** ***** eingebundene Unit-Vereinbarungen ***** *****} uses crt,dos; {***** ***** Variablendeklarationen ***** *****} var richtung,Takt : Byte; port,stand : word; {***** ***** Beginn des Unterprogrammereiches ** *****} procedure init; begin asm MOV BX,0001H {Zaehlerstand Impulse} MOV [STAND],BX {ablegen} MOV CL,00H {Anfangszustand Takt} MOV [TAKT],CL {ablegen} end; end; {*****} procedure geben; label M1, M2 ; begin asm MOV BX,[STAND] {letzten Zaehlerstand holen} MOV CL,[TAKT] {letzten Taktzustand holen} </pre>	<pre> MOV DX,0201H {Portadresse setzen } IN AL,DX {Port lesen} AND AL,30H {nur Takt u.Richtung auswerten} MOV CH,AL {umladen} AND CH,20H {Richtung in CH} AND AL,10H {nur Takt} CMP AL,CL {Bewegung ? } JZ @M1 {nein} CMP CH,20H {Richtung gegen Uhr} JNZ @M2 {Sprung wenn nein} DEC BX {gegen Uhr dann decrementieren} JMP @M3 {das wars und nun noch Zustand merken} @M2: INC BX {mit Uhr dann incrementieren} @M3: MOV CL,AL {nueuen Zustand Geber merken} @M1: MOV [STAND],BX {Zaehlerstand merken} MOV [TAKT],CL {Taktzustand merken} end; end; {Start des Hauptprogramms} begin clrscr; init; GoToXY (1,5); Writeln(' Inkrementalgeber mit Schrittmotor'); Writeln; Writeln(' by Andreas Koehler Dessau 2000'); repeat geben; GoToXY (30,10); writeln (' '); GoToXY (30,10); writeln (stand); until keypressed; end. </pre>

Bild 4 zeigt die Bestückung der Leiterplatte für den Leiterplattenvorschlag, die eigentlich weiter keine Probleme bereiten dürfte.

■ Software

Das erste in den obigen Listings angegebene Programm dient der Überprüfung und Demonstration der Funktion des Drehgebers. Es ist in QBASIC unter MS-DOS 6.2 geschrieben.

QBASIC-Programm

Bis zum Drücken einer beliebigen Taste wird der logische Zustand der Digitaleingänge des Gameports abgefragt. Hierbei werden anschließend durch eine AND-Maskierung die nicht relevanten Bits ausgeblendet.

Das Bit mit der Wertigkeit 20H (32 dezimal) wird als Richtungssignal verwendet. In Abhängigkeit vom Zustand wird ein Zähler erhöht oder erniedrigt, wenn eine Änderung des Taktsignals erfolgt.

Zur Auswertung der Bewegung des Drehgebers wird das Bit mit Wertigkeit 10H (16 dezimal) herangezogen. Der gelesene Bitzustand wird mit einem zuvor gespeicherten Bitzustand verglichen. Sind beide gleich, so geht das Programm davon aus, daß zwischenzeitlich keine Bewegung stattgefunden hat.

Falls ein Unterschied festgestellt wird, wird der Zählerstand entsprechend dem Richtungssignal verändert. Anschließend wird der letzte gelesene Bitzustand in den Speicher übernommen.

Das Programm setzt dann mit der Abfrage der Tastatur (Eingabemöglichkeit für das Beenden des Programms) und der weiteren Abfrage des Ports fort.

Obwohl BASIC sicher nicht die schnellste Programmiersprache ist, reicht die Geschwindigkeit zur Erkennung aller Bewegungen im Prinzip vollkommen aus. Lediglich bei sehr langsamen Drehungen treten die obengenannten Probleme mit der Richtungsauswertung auf.

Als Variable für den Zählerstand wurde Z verwendet. A ist der gelesene bzw. bewertete Zustand des Gameports. B wird als Variable für den Taktzustand genutzt, während die Variable R die Richtungsinformation enthält.

Turbo-Pascal-Programm

Das zweite Programm ist in Turbo-Pascal geschrieben und löst die gleiche Aufgabe wie das soeben beschriebene QBASIC-Programm. Hier wurde allerdings auf die Ausgabe der Richtung verzichtet.

Die eigentliche Routine zum Lesen des Geberzustandes ist als Assembleroutine geschrieben. Da die Software ohnehin an die Aufgabenstellungen angepaßt werden müssen, sollen diese beiden Beispielprogramme als Anregungen zu Experimenten mit diesem interessanten Geber genügen.

Literatur

- [1] Glatzel Peter Backstep-Schrittmotoren als Low-Cost-Inkrementalgeber, ELRAD Heft 9/1994 S. 82 – 84

Quarzabzweigfilter – simuliert und ausgemessen

HERRMANN SCHREIBER

Der Aufbau von Filtern mit Einzelquarzen lohnt sich, da man dabei etwas erhalten kann, was es nicht zu kaufen gibt. In Ergänzung zu vorhergehenden Veröffentlichungen [1, 2] möchte ich Hinweise auf die Auswahl der Bauteile bringen, durch Simulation und Wobbeldiagramme die Auswirkung von Verlusten sowie Toleranzen aufzeigen und Varianten im Filteraufbau behandeln.

Enge Toleranzen werden dabei nicht bei den verwendeten Quarzen gefordert, sondern bei den Resonanzfrequenzen, auf denen man sie arbeiten läßt.

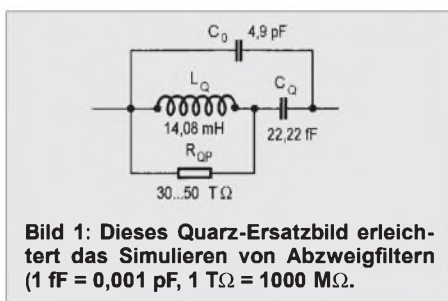


Bild 1: Dieses Quarz-Ersatzbild erleichtert das Simulieren von Abzweigfiltern (1 fF = 0,001 pF, 1 TΩ = 1000 MΩ).

Man kann also durchaus mit Serienkondensatoren bis etwa 2×10^{-4} tiefer schwingende Quarze auf eine gewünschte Frequenz ziehen. Andererseits kann man in einer Filterschaltung vorgesehene Serienkondensatoren weglassen, wenn man über Quarze verfügt, die auf den Frequenzen schwingen, für welche die Serienkondensatoren ursprünglich vorgesehen waren. Das alles läßt sich, wie später noch gezeigt wird, ausrechnen. Sinnvoll ist diese Rechenarbeit aber nur, wenn man vorher die Quarzdaten genau ausgemessen und berechnet hat.

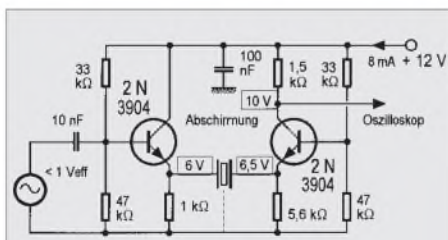


Bild 2: Schaltung zur direkten Bestimmung der Serien- und Parallelresonanzen von Quarzen.

Bestimmung der Quarzdaten

Die Quarz-Ersatzschaltung in Bild 1 enthält Beispielwerte für 9-MHz-Quarze. C_0 , C_Q und L_Q sind für die Filterberechnung notwendig.

R_{QP} beschreibt die Quarzverluste auf ungewöhnliche Art und mit ungewöhnlichen Werten (1 TΩ = 1000 MΩ). Für das Er-

gebnis ist das gleichgültig, und für die Simulation hat die Beschreibung nach Bild 1 gegenüber der klassischen Ersatzschaltung den Vorteil einer kleineren Zahl von

Beispiel: $f_s = 8998$ kHz, $f_p - f_s = 20,4$ kHz, $C_0 = 4,9$ pF ergeben die Werte in Bild 1. Die Simulation verlangt die Kenntnis der Quarzverluste. Zu ihrer Bestimmung er-

mun. Dabei dürfen eventuelle Schaltkapazitäten zwischen den Emittern keine Rolle spielen, deshalb die Abschirmung in Bild 2. Die Kapazität C_0 zwischen den Quarzanschlüssen kann man mit einem Digitalmeßgerät, einer Meßbrücke oder anderen Mitteln bestimmen.

$$C_Q = 2 \cdot C_0 \cdot (f_p - f_s) / f_s$$

und

$$L_Q = 1/4 \cdot \pi^2 \cdot f_s^2 \cdot C_Q$$

Die Berechnung von L_Q und C_Q (Bild 1) erfolgt mit :

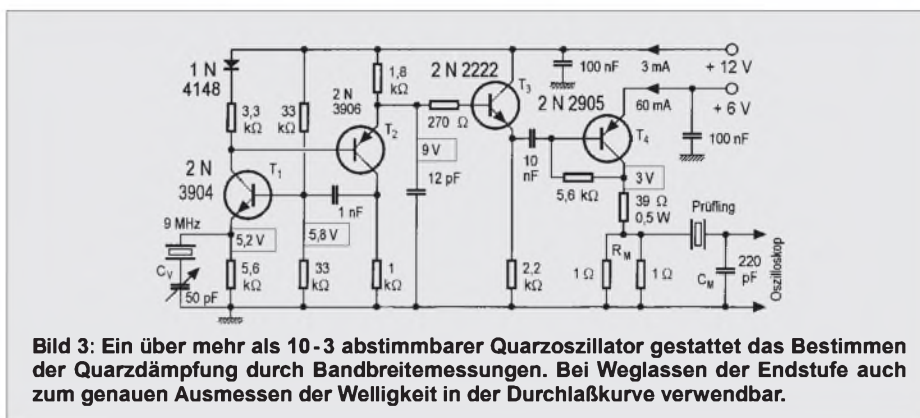


Bild 3: Ein über mehr als 10-3 abstimmbarer Quarzoszillator gestattet das Bestimmen der Quarzdämpfung durch Bandbreitemessungen. Bei Weglassen der Endstufe auch zum genauen Ausmessen der Welligkeit in der Durchlaßkurve verwendbar.

Verbindungspunkten (auch als Äquipotentialstellen bezeichnet) – die Rechenzeit steigt etwa mit dem Quadrat dieser Stellenzahl an.

In Oszillatoren treten Übersteuerungen sowie Phasenverschiebungen im Rückkopplungsweg auf. Deshalb erschien es mir günstiger, die Resonanzfrequenzen der Quarze im passiven Betrieb zu messen. Dieses Verfahren vermeidet auch das Umschalten von Kondensatoren und die damit manchmal verbundenen Schaltkapazitäten.

Die Schaltung in Bild 2 ist von einem fein abstimmbaren Oszillator anzusteuern, der eine bis auf 10 Hz genaue Frequenzanzeige gewährleistet.

Bei der Serienresonanz (f_s) tritt am Ausgang ein deutliches Maximum auf, bei der Parallelresonanz (f_p) ein scharfes Mini-

schien mir das Bandbreitenverfahren am günstigsten. Benötigt wird dazu eine feinfühligere Abstimmung als zur Resonanzbestimmung und ein Quellwiderstand von

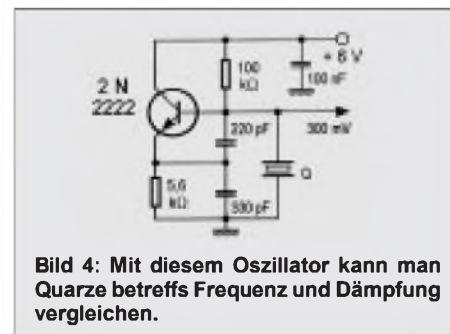


Bild 4: Mit diesem Oszillator kann man Quarze betreffs Frequenz und Dämpfung vergleichen.

weniger als 1 Ω. In der dazu entwickelten Schaltung in Bild 3 bilden T_1 und T_2 einen Serien-Oszillator, stark rückgekoppelt, da-

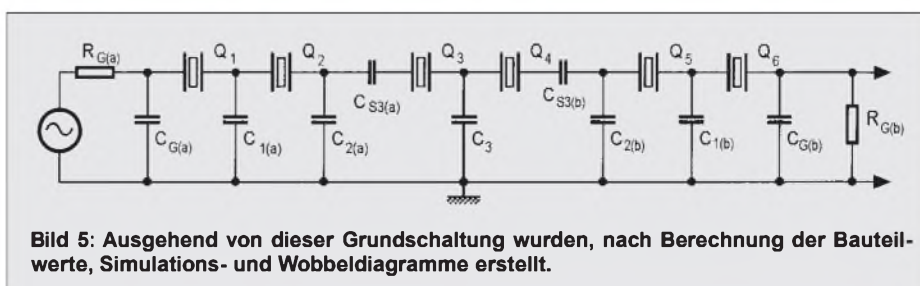


Bild 5: Ausgehend von dieser Grundschaltung wurden, nach Berechnung der Bauteilwerte, Simulations- und Wobbeldiagramme erstellt.

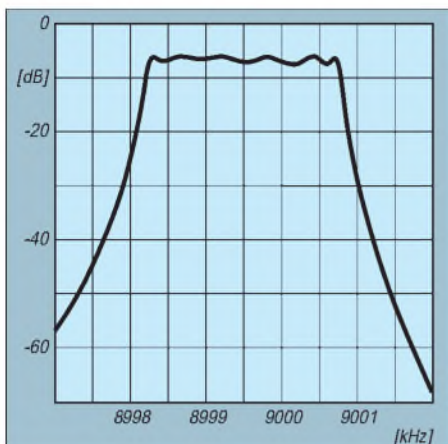


Bild 6: Zunächst wurde der Filter von Bild 5 „ohne Rücksicht auf Verluste“ simuliert.

mit C_V die Frequenz möglichst weit nach unten gezogen werden kann. Wenn C_V eine genügend geringe Anfangskapazität aufweist, und wenn man einen Quarz mit Serienresonanz bei etwa 8995 kHz verwendet, kann man 8996 bis 9007 kHz überstreichen.

Dem Oszillator folgt eine Pufferstufe (T_3). Die Endstufe liefert etwa $1,5 V_{eff}$ an Kollektor T_4 . An R_M erhält man etwa $20 mV_{eff}$, an C_M 100 bis $150 mV_{eff}$ bei Resonanz.

Man mißt zunächst diese Spannung, sucht dann die Frequenzen, für die man einen um 3 dB darunterliegenden Wert erhält. Die Differenz zwischen diesen Frequenzen ist die Bandbreite B , mit der man den Dämpfungswiderstand (Bild 1) nach der Formel

$$R_{QP} = L_Q \cdot 2 \cdot \pi \cdot f_s^2 / B$$

berechnen kann. Beispiel : Mit $B = 170$ Hz und den bisherigen Werten erhält man

$$R_{QP} = 42 T\Omega.$$

■ Sortieren und Angleichen

Es genügt, einige der vorhandenen Quarze mit den Verfahren nach Bild 2 und 3 durchzumessen, um Mittelwerte für $f_p - f_s$ und B zu erhalten.

Wichtig für die Filterfunktion ist, wie in [1] angegeben und auch durch die Simul-

tation bestätigt, hauptsächlich die Serienresonanz. Vergleichen kann man die vorhandenen Quarze trotzdem mit dem in Parallelresonanz betriebenen Oszillator in Bild 4, da hier der Quarz durch eine hohe Parallelkapazität so nahe an die Serienresonanz gebracht wird, daß die Differenz immer dieselbe ist und deshalb bei Vergleichen vernachlässigt werden kann.

Die Frequenz des Oszillators in Bild 4 schwankt viel weniger mit der Speisespannung als bei Schwingungserzeugung in Serienresonanz, wo immer Übersteuerungen zu fürchten sind, durch die sich eine auch von der Quarzgüte abhängige Schwingfrequenz ergeben kann. Das ist hier nicht der Fall, bei Verringerung der Speisespannung geht das Ausgangssignal

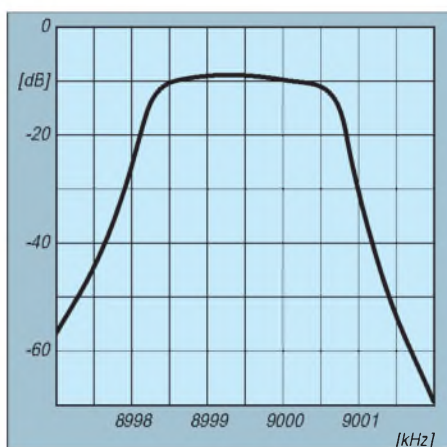


Bild 7: Wie in Bild 6, aber unter Annahme einer Dämpfung durch $R_{QP} = 40 T\Omega$.

zwar auf einige Millivolt zurück, aber die Frequenz bleibt nahezu konstant. Bei $1,5 \dots 2,5$ V Speisespannung setzen die Schwingungen ganz aus. Das gestattet einen Vergleich hinsichtlich der Quarzgüte, sie ist dann am höchsten, wenn der Oszillator mit der geringsten Speisespannung auskommt. Das Verfahren erlaubt somit das Aussortieren besonders stark gedämpfter Quarze.

Wenn man Glück hat, befinden sich unter den nach dem Ausmessen mit den Vergleichsfrequenzen beschrifteten Quarzen

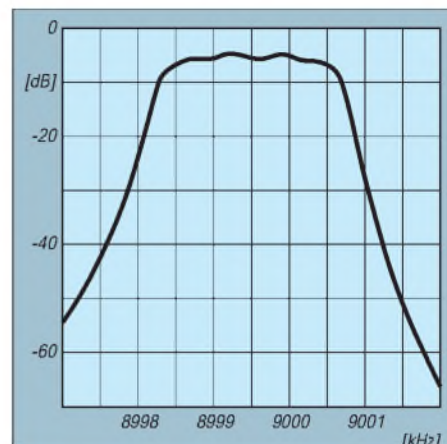


Bild 8: Eine Simulation mit willkürlich veränderten Bauteilwerten gibt Aufschluß über die statthaftern Toleranzen.

sechs Stück mit auf 50 Hz gleichen Frequenzen zum Aufbau des Filters in Bild 5. Dieses wurde in [2] erwähnt, dort ist auch die hierfür verwendete Berechnungsmethode angegeben.

Wenn man noch mehr Glück hat, findet man sogar für Q_3 und Q_4 zwei Quarze, deren Serienresonanz so liegt, daß die Seriendensatoren C_{S3} (Bild 5) entfallen können. Das ist der Fall, wenn diese Resonanz um

$$\Delta f = (f_s \cdot C_Q) / (2 \cdot [C_{S3} + C_0])$$

höher liegt als bei den anderen. Beispiel: für $C_{S3} = 500$ pF, alle anderen Werte wie vorher, ergibt $\Delta f = 200$ Hz.

Bei weniger Glück kann man den Seriendensator so verändern, daß es trotz einer beispielsweise nur um 100 Hz höherliegenden Frequenz doch wieder stimmt. Man kann auch, wenn einer der anderen Quarze (nach unten) um Δf ($\Delta f < 2 \times 10^{-4} \cdot f$) aus der Reihe tanzt, ihn mit einem Ziehdensator

$$C_Z = f_s \cdot C_Q / (2 \cdot \Delta f)$$

wieder fügsam machen. Beispiel: für $\Delta f = 1$ kHz, die anderen Werte wie vorher ergibt sich $C_Z = 100$ pF. Erklärungen zu den benutzten Formeln befinden sich in [1].

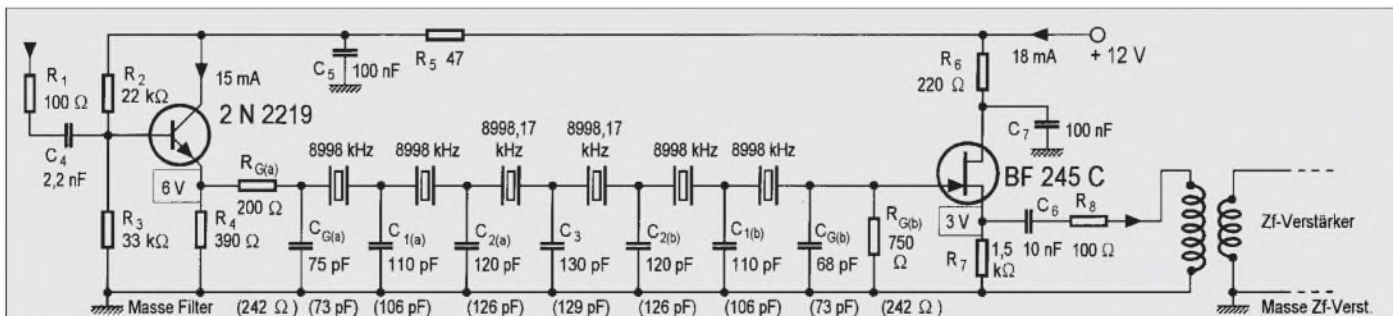


Bild 9: Die nachfolgenden Wobbeldiagramme wurden aufgenommen in einer Schaltung mit Emitterfolger im Eingang und Sourcefolger im Ausgang. Die Angaben in Klammern gelten für die berechneten Werte. Die Auskopplung über einen Transformator vermeidet Probleme der Verkopplung über Masseverbindungen.

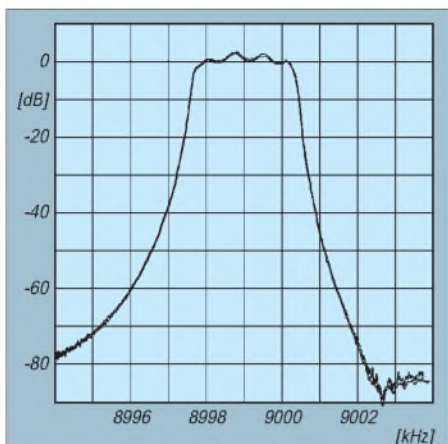


Bild 10: Wobbeldiagramm eines Filters mit Bauteilwerten wie in Bild 9. Die Bandbreite beträgt etwa 2,5 kHz.

Wenn man sich beim Simulieren mit Ziehkondensatoren wie C_{S3} in Bild 5 nicht die Arbeit erschweren will, kann man diese ihrerseits simulieren, indem man im Ersatzbild C_Q durch einen neuen Wert ersetzt. Beispiel: für $C_{S3} = 500 \text{ pF}$ ($\Delta f = 200 \text{ Hz}$) ergibt sich $C_{Q2} = 22,219 \text{ fF}$ bei $C_Q = 22,22 \text{ fF}$. Das Beispiel zeigt, daß hier eine Genauigkeit von 10^{-5} kein Luxus ist.

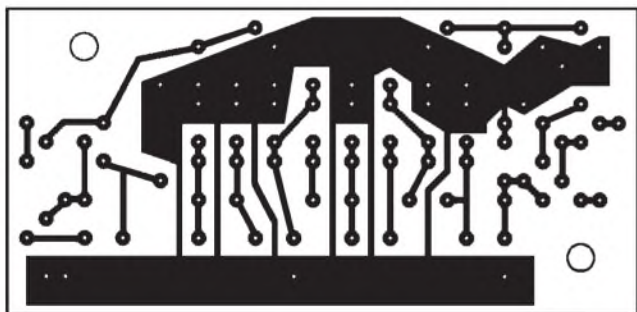


Bild 11: Printplatte zur Schaltung in Bild 9. Die Masseanschlüsse A und B ergeben deutliche Unterschiede im Wobbeldiagramm.

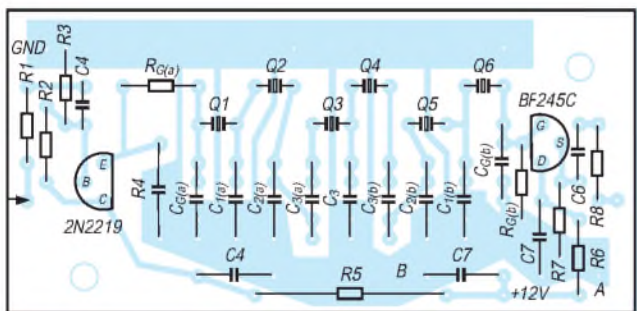


Bild 12: Bestückungsplan

■ **Simulieren**

Theoretische Berechnungen stellen praktisch immer mehr oder minder relevante Vereinfachungen der Tatsachen dar. So werden bei den meisten Filterberechnungen, wie auch bei den in [2] angegebenen, die L- und C-Elemente als verlustlos betrachtet. Um nun zu erfahren, was wirklich geschieht und welche Toleranzen für den geplanten Einsatz statthaft sind, genügt ein einfaches, nur für Wechselgrößen ausgelegtes Simulationsprogramm.

Das von mir benutzte Shareware-Programm (siehe [3]) verlangt kein umständliches Einzeichnen eines Schaltplans und kommt auch ohne farbenprächtige Optionen sowie ohne jene ebenso verwirrenden wie in der praktischen Anwendung meist nur bedingt nützlichen Zusatzfunktionen aus.

Es birgt dafür aber besonders in der Begrenzung des dargestellten Frequenzbereichs Möglichkeiten, die so mancher prestigebeladenen und preisintensiven Software dieser Kategorie fehlen. Wenn man das Filter aus Bild 5 mit den bisher benutzten Beispielwerten im bei [2] angegebenen Verfahren für eine Bandbreite von 2,5 kHz berechnet, erhält man die folgenden Werte:

- $R_G = 242 \text{ } \Omega$,
- $C_G = 73 \text{ pF}$,
- $C_1 = 106 \text{ pF}$,
- $C_2 = 126 \text{ pF}$,
- $C_3 = 129 \text{ pF}$ und, bei Q_3 sowie Q_4 ,
- $C_Q = 22,2195 \text{ fF}$ als Ersatz von C_{S3} .

Eine Simulation ohne Berücksichtigung der Quarzverluste zeigt Bild 6. Die sechs der gleichen Zahl von Quarzen entspre-

chenden Höcker im Durchlaßbereich sind gut zu erkennen – aber das beweist zunächst nur, daß man sich nicht verrechnet und die Simulationstabelle richtig ausgefüllt hat.

Der nächste Schritt ist die Einführung der Quarzverluste, mit $R_{QP} = 40 \text{ T}\Omega$ pro Quarz. Bild 7 zeigt, daß die Übertragungsverluste auf etwa 10 dB steigen.

Die Selektionskurve erscheint stark abgerundet, nur noch zwei von den Höckern sind gut zu erkennen, die Flankensteilheit geht zurück.

Bild 8 gibt ein Beispiel zur Simulation

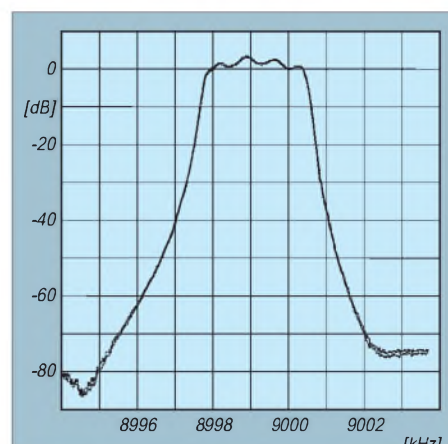


Bild 13: Spannungsabfälle in den Massebahnen der Printplatte können die Filterwirkung im Sperrbereich fühlbar beeinflussen.

von Toleranzabweichungen. Die entsprechende Experimentierschaltung in Bild 9 zeigt, daß für alle Kondensatoren Normwerte der 5-%-Reihe eingesetzt wurden. Zum Vergleich sind die berechneten Werte in Klammern angegeben.

Bei der Wahl von $C_{G(b)}$ wurde der Eingangskapazität des nachfolgenden Transistors Rechnung getragen. Um den Quarzverlusten so weit wie möglich entgegenzuwirken, wurde $R_{G(a)}$ etwas verringert und $R_{G(b)}$ stark vergrößert.

Die Welligkeit ist etwas höher als in Bild 7. Sie wird noch auffälliger, wenn man bei der Simulation größere Streuungen bei den Kondensatorwerten und den Quarzverlusten annimmt.

Streuungen in der Parallelresonanz kann man simulieren, indem man das Verhältnis L_Q/C_Q bei auf 10^{-5} gleichbleibendem Produkt $L_Q \cdot C_Q$ ändert. Wenn man das nur bei einem Quarz tut, ist erst bei einer Abweichung von 20% eine deutliche Änderung der Welligkeit zu erkennen.

Eine so hohe Abweichung konnte ich zwar bei keinem meiner vierzig 9-MHz-Quarze feststellen, laut [1] sind jedoch auch noch höhere Streuungen möglich. Wenn mehrere Quarze geringere, aber entgegengesetzte Abweichungen im L_Q/C_Q -Verhältnis zeigen, ist mit einigem Einfluß auf die Welligkeit zu rechnen. Da dies oft der Fall sein wird, ist im Wobbeldiagramm diese Welligkeit in der Regel höher als in der Simulationskurve.

■ **Wobbeln**

Das abgebildete Wobbeldiagramm, welches in Bild 10 wiedergegeben ist, bestätigt diese Erwartung. Mit weniger als $\pm 2 \text{ dB}$ ist die beobachtete Welligkeit auch noch für AM-Empfang durchaus statthaft. Durch Verringern von $R_{G(b)}$ kann man sie außerdem noch verkleinern. Deutlich zu erkennen ist der Einfluß der wie ein Sperrkreis wirkenden Parallelresonanzen der

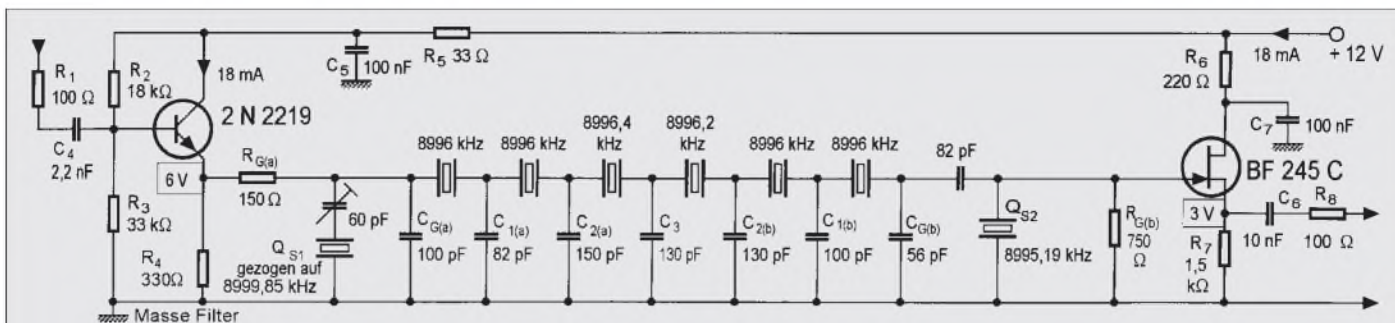


Bild 14: Steilere Filterflanken erhält man, indem man Q_{S1} und Q_{S2} etwas oberhalb und unterhalb des Durchlassbereiches in einer Ableitfunktion einsetzt.

Quarze. Er läßt die obere Filterflanke steiler abfallen als die untere.

Aufgenommen wurde das Diagramm mit einem Speicheroszilloskop nebst Digital-Interface und mit einem selbstgebauten Wobbler, dessen Kapazitätsdiode mit einer so geringen Spannungsänderung betrieben wird, daß eine lineare Funktion angenommen werden kann. Die Wobelfrequenz betrug 1 Hz.

Dem Filter nachgeschaltet wurde ein schon älterer, ebenfalls selbstgebauter Log-Verstärker mit selektivem Eingang (9 MHz \pm 100 kHz).

Viel einfacher im Aufbau wäre ein integrierter Logverstärker wie AD 8307 [4], aber den gab es leider noch nicht, als ich anfing...

■ Platine

Praktisch experimentiert wurde mit diesem Filter in einer Schaltung, wie sie Bild 9 zeigt. Der Aufbau der Schaltung erfolgte auf einer extra angefertigten Leiterplatte, das Platinenlayout ist in Bild 11 abgedruckt.

Um Verkopplungen über gemeinsame Masseleitungen zu vermeiden, benutzte ich anstelle eines wahrscheinlich auch hierfür brauchbaren Differentialverstärkers die weniger elegante, aber sichere Lösung eines Eingangstransformators im nachfolgenden Log-Verstärker (gilt auch für den später anzuschließenden ZF-Verstärker).

Dessen Primärwicklung wird einerseits an R_8 geführt, andererseits im Prinzip an den Fußpunkt von R_7 (Punkt A in Bild 11). Wenn man ihn jedoch 15 mm weiter, in Punkt B, auf die Kupferfläche lötet, erhält man, mit dem Wobeldiagramm in Bild 13, einen überzeugenden Beweis für die Wirkung von Spannungsabfällen in Leiterbahnen. Dabei ist hier die Leiterbahn mehrere Millimeter breit, und die Massestränge auf beiden Seiten der Printplatte sind durch unter den Quarzen durchgeführte Leitungen vernetzt.

Ähnliche Veränderungen im Sperrbereich des Filters (der Durchlaßbereich bleibt immer davon verschont) erhält man auch,

wenn man den Fußpunkt von $C_{G(b)}$ beispielsweise an den von C_3 legt.

Ebenso wichtig für die Weitabselektion sind die Massepunkte von Speisespannung und Eingang sowie die Lagen von Abschirmblechen und die Stellen, an denen man diese mit den Masseleitungen der Printplatte verbindet. Eine nur geringe Verbesserung erhält man, wenn man die Quarzgehäuse mit Masse verbindet oder wenn man, bei Verwendung einer beiderseits beschichteten Printplatte, die eine Seite als Massefläche auslegt.

■ Steilere Flanken

Wie bereits weiter oben erwähnt, bedingen die Parallelresonanzen bei Quarzabzweigfiltern eine unsymmetrische Resonanzkurve. Das bessert sich etwas, wenn man die Abzweigschaltung um zwei Quarze erweitert, aber es erscheint rationeller, die zwei zusätzlichen Quarze wie in Bild 14 in einer Ableitfunktion zu verwenden.

Dort liegt die Serienresonanz von Q_{S2} auf der unteren Flanke der Resonanzkurve. Sie wirkt annähernd wie ein Kurzschluß auf diesem Frequenzgebiet. Durch die Parallelresonanz von Q_{S2} wird jedoch die obere Filterflanke aufgebaut.

Dem kann man wiederum mit der Serienresonanz von Q_{S1} abhelfen, indem man den in Reihe liegenden Zieh-Trimmer so einstellt, daß die obere Flanke optimal versteilert wird.

Die Parallelresonanz von Q_{S1} fällt ihrerseits in den oberen Sperrbereich des Filters. Da die Quarze der Abzweigschaltungen dort theoretische Dämpfungen von bis zu -200 dB ergeben, ist nichts zu befürchten.

Ermittelt wurden die Werte in Bild 14 durch abwechselndes Simulieren und Wobbeln. Der Aufbau des Filters erfolgte ähnlich wie in Bild 11. Das Wobeldiagramm in Bild 15, aufgenommen mit einer Ablenkfrequenz von 0,5 Hz, zeigt Flankensteilheiten von mindestens 60 dB/kHz bei einer Bandbreite von etwa 2,5 kHz.

Auch ein Filter für 6 kHz Bandbreite wurde nach dem Prinzip von Bild 14 entwickelt. Bild 16 zeigt das Wobeldiagramm.

Literatur und Software

[1] Tell, W., DL6HUH: Messungen an Filterquarzen – einfach und genau, FUNKAMATEUR 10/96, S. 1130 bis 1132.
 [2] Mergner, R.-D., DJ9FG: Quarzabzweigfilter für den Amateurgebrauch – Berechnung und Selbstbau, FUNKAMATEUR 2/98, S. 191 bis 193 und FUNKAMATEUR 3/98, S. 324 und 325.
 [3] Noyon, J: Analyse de Réseaux Électroniques en Sinusoïdal, Shareware, 1989 – 1993, Les Ulis, Frankreich.
 [4] Tell, W., DL6HUH: HF-Tastkopf mit AD8307: Die Lösung für den Praktiker, FUNKAMATEUR 10/99, S. 1143 bis 1145.

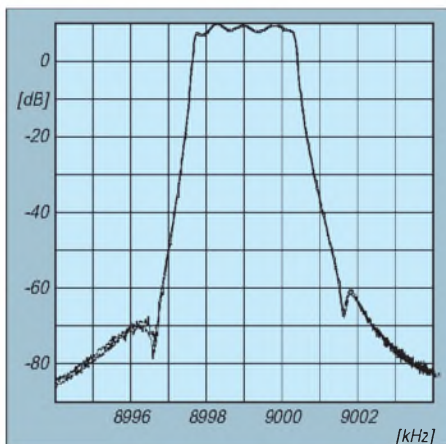


Bild 15: Mit den Werten aus Bild 14 erhält man Bandbreiten von 2,5 kHz bei -6 dB und von 4,5 kHz bei -60 dB.

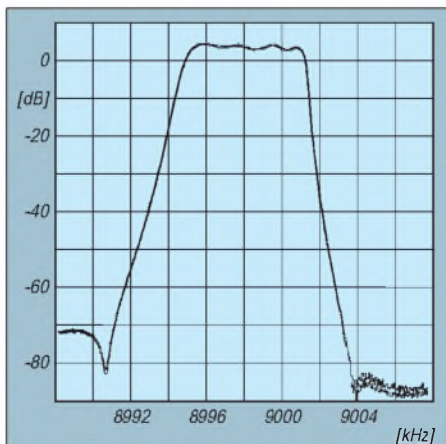


Bild 16: Nach dem Prinzip von Bild 13 aufgebauter Filter für AM-Rundfunk, Bandbreiten 6 kHz bei -6 dB und 10,5 kHz bei -60 dB.

Treiber für 60-W-HiFi-Verstärker

Grenzwerte

Parameter	Kurzzeichen	min.	max.	Einheit
Betriebsspannung	U_B		100	V
Verlustleistung bei $\vartheta_A = 60\text{ °C}$	P_{tot}		1,4	W
Lagertemperatur	ϑ_S	-40	150	°C

Kennwerte ($U_B = \pm 35\text{ V}$, $\vartheta_A = 25\text{ °C}$)

Parameter	Kurzzeichen	min.	typ.	max.	Einheit
Betriebsspannung	U_B	± 10		± 45	V
Ruhestromaufnahme	I_{B0}		10	14	mA
Standby-Stromaufnahme	I_{BS}		8		mA
Leerlaufverstärkung bei 100 Hz			90		dB
bei 10 kHz			60		dB
äquivalente Eingangsrauschspannung bei $R_Q = 600\ \Omega$ und $B = 22\text{ Hz} \dots 22\text{ kHz}$	U_{ar}		3		μV
Slew Rate	SR		10		V/ μs
Klirrfaktor bei $V = 26\text{ dB}$, $P_a = 40\text{ W}$ und $f = 1\text{ kHz}$	k		0,004		%
Ausgangsstrom	I_A		± 5		mA
Betriebsspannungsunterdrückung SVR bei $f_{Brumm} = 100\text{ Hz}$			75		dB
Kanaltrennung bei 1 kHz	CS		75		dB

Kurzcharakteristik

- weiter Betriebsspannungsbereich
- sehr geringer Klirrfaktor
- automatische Ruhestromsteuerung für Endtransistoren ohne Temperaturfühler
- Überstromschutz für die Endtransistoren
- Mute- und Standby-Funktion
- Ausgangsleistung mit Booster bei $R_L = 8\ \Omega$, $f = 1\text{ kHz}$, $k = 0,1\%$ und $V = 26\text{ dB}$: 60W
- thermischer Widerstand max. 65 K/W
- Gehäuse DIP 20
- Hersteller: SGS Thomson

Anschlußbelegung und Innenaufbau

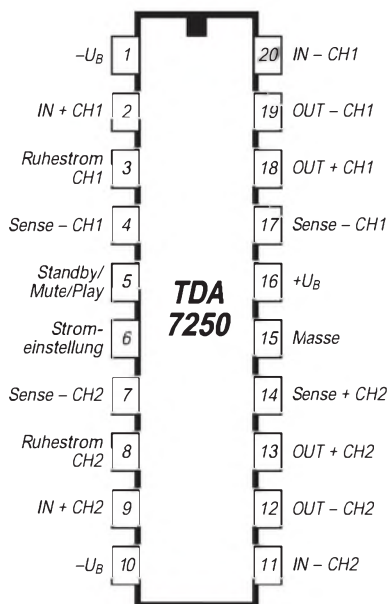


Bild 1: Pinbelegung

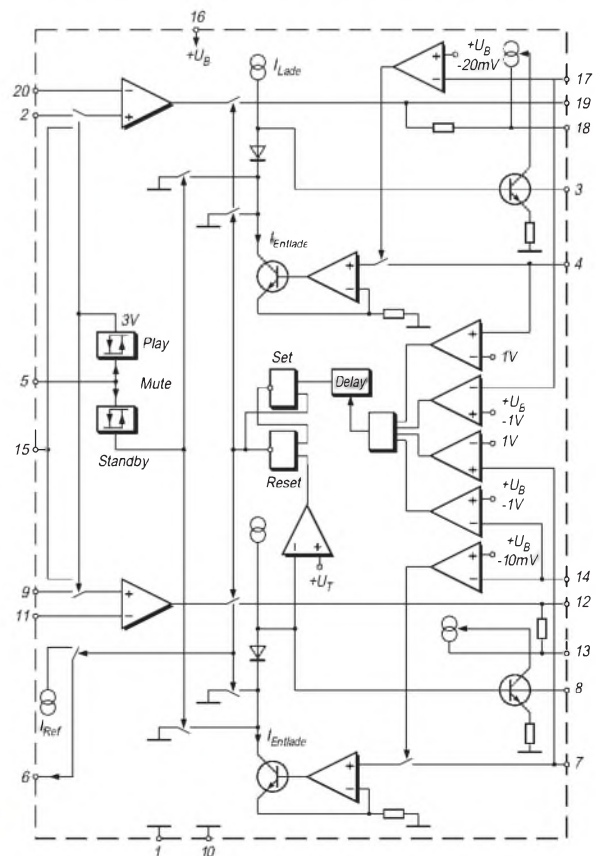


Bild 2: Interner Aufbau

Wichtige Diagramme

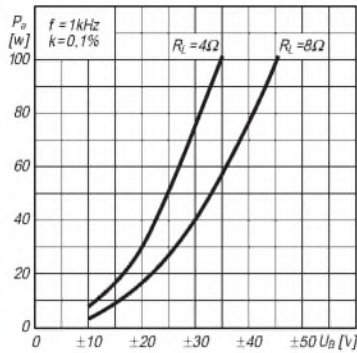


Bild 3: Ausgangsleistung über der gesplitteten Betriebsspannung

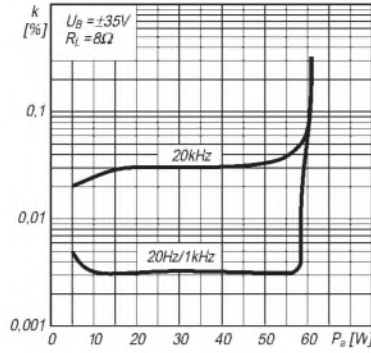


Bild 4: Verlauf des Klirrfaktors über der Ausgangsleistung

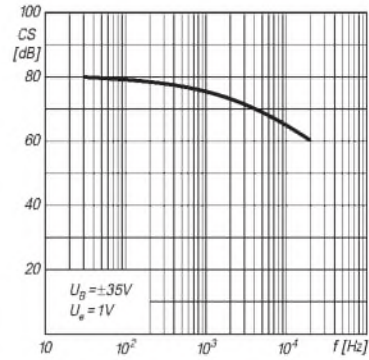


Bild 5: Frequenzabhängigkeit der Kanaltrennung (channel separation)

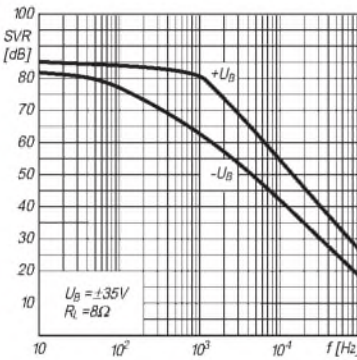


Bild 6: Betriebsspannungsunterdrückung als Funktion der Frequenz

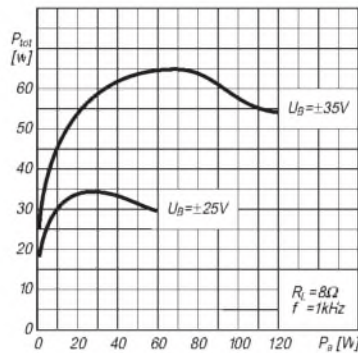


Bild 7: Verlustleistung als Funktion der Endstufen-Ausgangsleistung

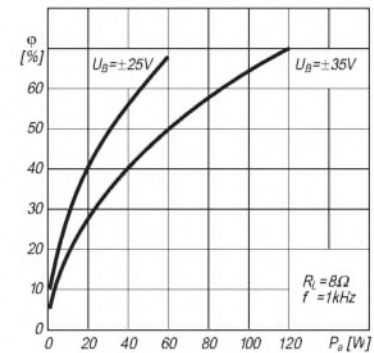


Bild 8: Der Wirkungsgrad steigt mit der Endstufen-Ausgangsleistung.

Typische Applikationsschaltung

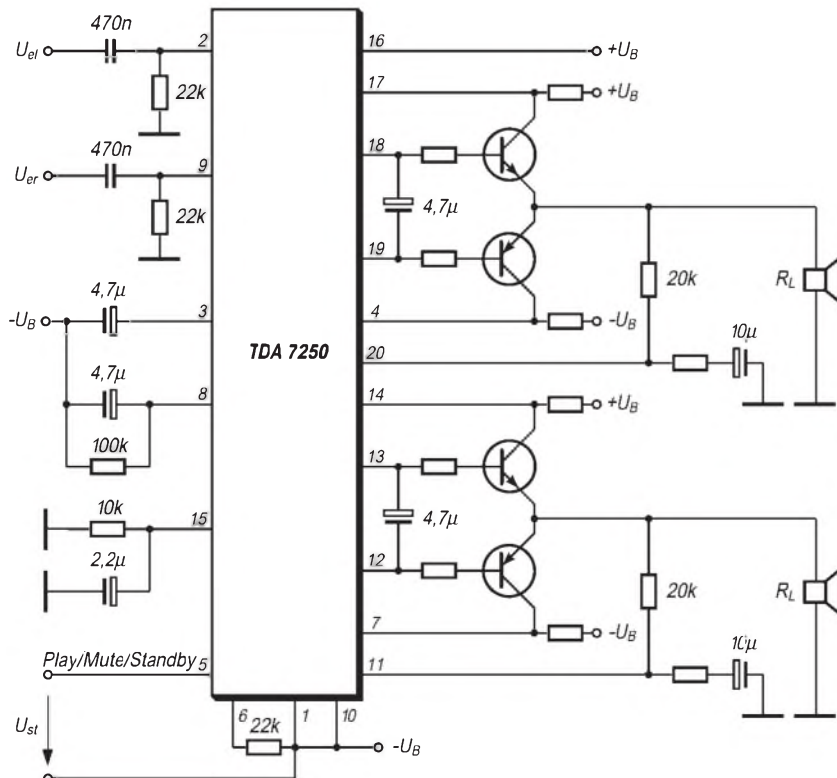


Bild 9: Die grundsätzliche Außenbeschaltung verlangt geringen Aufwand.

ANZEIGENSEITE

ANZEIGENSEITE

MACH-SK44: Wir MACHen uns einen Schaltkreis (6)

Dr.-Ing. KLAUS SANDER – info@sander-electronic.de

Nach so viel Grundlagen wollen wir unser Zählerprojekt fortsetzen. Diesmal wenden wir uns der Zeitbasis zu, allerdings in herkömmlicher Technik. Zu Beginn jedoch einige Antworten auf die häufigsten Fragen.

An dieser Stelle wollen wir mal unsere bisherige Arbeit unterbrechen. Da die meisten Leser sicher keine T-Aktie besitzen, wollen wir hier etwas zur Einsparung von Telefonkosten tun.

In den vergangenen Wochen gab es eine Vielzahl von Anrufen zu verschiedenen technischen Problemen. Das zeigt, daß das Interesse an dieser Technik doch etwas größer ist. Da es sich im wesentlichen häufig um die gleichen Fragen handelt, sollen sie an dieser Stelle behandelt werden. Im Internet hätten Sie jetzt nach dem Begriff FAQ gesucht. Für die nicht der englischen Zunge mächtigen Leser zu deutsch: „Frequently Asked Questions“ oder viel einfacher „häufig gestellte Fragen“.

■ MACH211 oder MACH211SP?

Wo liegt der kleine Unterschied zwischen MACH211 und MACH211SP? Prinzipiell sind erst einmal beide Typen gleich, zumindest was die Anzahl der Makrozellen betrifft. Der Geschwindigkeitsunterschied kann schon ein Auswahlmerkmal sein. Aber leider sind nur die SP-Typen mit dem Starterkit programmierbar. „SP“ ist möglicherweise der Rest von „ISP“ und soll zu deutsch heißen „Im System Programmierbar“. Die Typen ohne SP erfordern spezielle Programmiergeräte. Seien Sie also vorsichtig, wenn Ihnen im Handel die preiswerteren „SP“-losen Typen begegnen. Das betrifft selbstverständlich auch andere Typen der MACH-Serie. Anders dagegen die M4-Typen. Die sind alle im System programmierbar. Eine Übersicht zu allen Typen befindet sich auf der mitgelieferten CD.

■ MACH111SP, MACH211SP oder M4?

Welchen Typ sollen Sie verwenden? Die Frage ist nicht ohne weiteres zu beantworten. Entscheidend ist Ihre Anwendung. Ein erstes Auswahlkriterium ist die maximal mögliche Taktfrequenz. Mit größer werdender Struktur wird sie aber immer geringer. Sie sollten deshalb in kritischen Fällen Ihre Schaltung eventuell in unterschiedlichen Schaltkreisen unterbringen: zeitkritische Schaltungsteile in kleineren ICs und für den Rest Ihrer Schaltung verwenden Sie die komplexeren Typen. M4-

64 und MACH211SP scheinen auf den ersten Blick gleich groß. Der M4-64 hat aber, wie wir bereits in einem vorangegangenen Beitrag erwähnt haben, wesentlich mehr Flip-Flops. Damit können größere Schaltungsstrukturen realisiert werden.

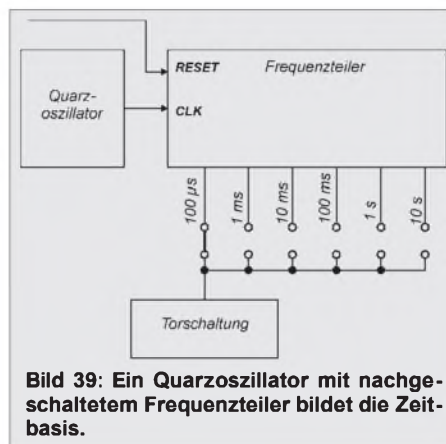


Bild 39: Ein Quarzoszillator mit nachgeschaltetem Frequenzteiler bildet die Zeitbasis.

Eine der am häufigsten gestellten Fragen, ist immer noch die: Wieviel Schaltung paßt in einen MACH-Schaltkreis?

Dies hängt von verschiedenen Faktoren ab und bisher kann niemand mit Sicherheit dafür eine Aussage treffen. Es funktioniert auch nicht, einfach nur die PLD-Gatter zu zählen und mit der zu realisierenden Schaltung ins Verhältnis zu setzen. Abhängig von der Schaltungsstruktur ist eine 100%ige Ausnutzung eines Schaltkreises nie möglich. Die Zahl der internen Verbindungsleitungen und Flip-Flops begrenzt hier z.B. die Schaltungsgröße erheblich. Vorrangig bei FPGAs geben deshalb einige Schaltkreishersteller einen durchschnittlichen Ausnutzungsgrad als zusätzlichen Parameter im Datenblatt an. Es ist wie mit dem Entwurf einer Platine.

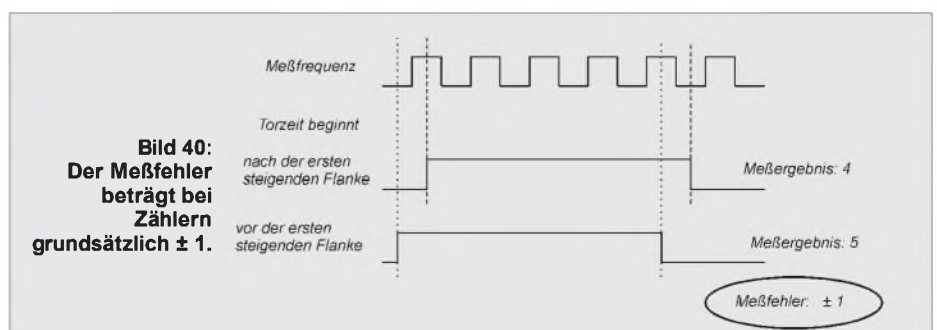


Bild 40: Der Meßfehler beträgt bei Zählern grundsätzlich ± 1 .

Wissen Sie bei aufwendigen Schaltungen, ob Sie alle Schaltkreise darauf unterbringen können? Man kann mit der Zeit zwar ein Gefühl dafür entwickeln, aber eine Berechnungsmethode gibt es nicht. Und das gilt auch für CPLD und FPGA. In diesem Beitrag werden wir noch eine Möglichkeit der Abschätzung sehen, die uns zeigt, daß mal eine Schaltung nicht in den IC paßt. Doch dazu später.

■ Starterkits

Es gibt das MACH-SK44, das gleiche Kit als Version V2 und das M4-SK44. Wo liegt der Unterschied? Das MACH-SK44 ist das preiswerteste Starterkit und erlaubt die Entwicklung mit den Typen MACH111SP, MACH211SP und sonst nichts.

Die Einschränkung liegt jedoch weniger in der Software zum „Brennen“ der Schaltkreise. Die Entwicklungssoftware ist aber auf diese Typen beschränkt. Und das hat einen guten Grund.

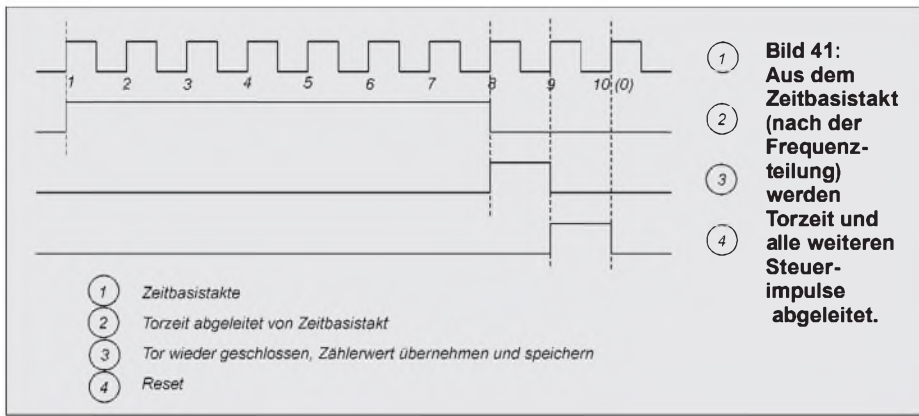
Die Erstellung solch komplexer Software ist aufwendig und erfordert viel Erfahrung – und das ist teuer. Dementsprechend viel muß man natürlich für die vollständige Software auf den Tisch legen. Der Schaltkreishersteller hat nun eine Lizenz für eine eingeschränkte Version speziell für das Starterkit erworben und liefert diese mit. Mit einer Zusatz-CD erhalten Sie Software für die Arbeit mit den M4-CPLDs.

Und damit sind wir beim Starterkit MACH-SK44-V2. Dieses beinhaltet das „normale“ MACH-SK44 und die Zusatz-CD. Sie können dann MACH111, MACH211, M4-32 und M4-64 programmieren.

Das M4-SK44 vermag softwaremäßig die gleichen ICs zu unterstützen. Sie haben jedoch alle Typen in einer Softwareversion und Sie erhalten eine aufwendigere Platine: mit Tasten und LEDs.

Ob Ihnen dies die finanzielle Mehrausgabe wert ist, oder ob Ihnen die einfacheren Versionen reichen, das müssen Sie für sich selbst entscheiden.

Grundsätzlich sind aber nur die 44poligen ICs mit allen drei Starterkits verwendbar. Die komplexeren ICs – mit mehr Pins – können Sie nicht einsetzen.



■ Weiter am Zählerprojekt

Die vielen Grundlagen in den vorangegangenen Beiträgen haben uns den Zähler fast vergessen lassen. Kommen wir mal wieder darauf zurück.

Ist Ihnen bisher eigentlich aufgefallen, daß in allen Screenshots der Schaltungen die für europäische Elektronikeraugen ungewöhnliche schaltungstechnische Darstellung verwendet wurde?

Das ließ sich nicht ändern. Die Software kommt nun mal aus den USA. Und die zeichnen ihre Schaltungen etwas anders. Für uns ist es sicher kein Problem, auch mal eine (zeichnerische) Fremdsprache zu beherrschen. Wir wollen das auch weiterhin so beibehalten. Für Sie ergibt sich der Vorteil, daß Sie immer wissen, ob das aus der Bibliothek gewählte Bauelement die richtige ist. Allerdings, wenn es um „richtige“ Schaltungen geht, dann greifen wir wegen der Übersichtlichkeit auf die bewährte Sprache der europäischen Zeichnungsnormen zurück.

Ein Frequenzzähler hat, wie wir bereits in einem der vorangegangenen Beiträge gelesen haben, eine Zeitbasis. Die besteht aus einem Quarzoszillator und einem nachgeschalteten Frequenzteiler (Bild 39).

Der Oszillator bestimmt die Genauigkeit des Frequenzzählers. Der Frequenzteiler muß umschaltbar sein. Das heißt, er muß Ausgänge für verschiedene Torzeiten besitzen.

Die Größe des Frequenzteilers legt in Ver-

bindung mit der Oszillatorfrequenz den Meßbereich des Zählers fest. Es ergibt sich nun die Frage, wie groß Oszillatorfrequenz und Frequenzteiler sein sollen. Dabei bedarf es sicher keiner Erklärung, daß bei einer großen Torzeit und einer hohen Meßfrequenz der Zähler schnell überläuft. Im Ergebnis ist die Messung absolut falsch.

Um also hohe Frequenzen genau messen zu können, benötigen wir eine geringe Torzeit. Wir können die Oszillatorfrequenz direkt verwenden. Die MACH-Schaltkreise können Frequenzen bis weit über 100 MHz direkt verarbeiten, und das soll auch möglichst unsere Meßfrequenz sein. Nehmen wir eine Oszillatorfrequenz von 10 MHz an. Das entspricht einer Periodendauer von 100 ns. Nehmen wir weiterhin an, daß der Zähler achtstellig ist. In einen 8stelligen Zähler können exakt 99.999.999 Impulse einlaufen, bis ein Überlauf eintritt. Bei 100 MHz Meßfrequenz zählen wir aber bei 100 ns Torzeit im günstigsten Fall nur 10 Impulse.

■ Meßfehler

An dieser Stelle müssen wir den Quantisierungsfehler betrachten. Bild 40 soll das verdeutlichen.

Unsere Grundkenntnisse lehren uns, daß ein Flip-Flop immer nur auf eine aktive Flanke reagiert. Wir nehmen hier die steigende Flanke von Low nach High als aktive Flanke an. Da die Frequenz des Zeitbasisoszillators trotz Triggerung nicht mit

der Meßfrequenz synchronisiert ist, kann die Torzeit vor als auch nach der ersten aktiven Flanke des Meßsignals beginnen. Damit erhalten wir für das Beispiel in Bild 40 als Zählergebnis entweder 4 oder 5.

Was richtig ist, können wir in Bild 40 noch sehen, bei einem „echten“ Zähler wissen wir es nicht. Der Meßfehler beträgt also immer ± 1 . Dieser Meßfehler wird auch als Quantisierungsfehler bezeichnet.

Kommen wir auf unser Meßbeispiel mit 99.999.999 Hz (≈ 100 MHz) und 100 ns Torzeit zurück. Da bei diesem Zähler aber nur 10 Impulse einlaufen, beträgt der Fehler $F = \pm 1/10 = 0,1$. Das entspricht 10 %. Nehmen wir hingegen eine Torzeit 1 μ s an, so können schon 100 Impulse gezählt werden. Der Fehler reduziert sich nun auf $F = \pm 1/100 = 0,01$ also 1 %.

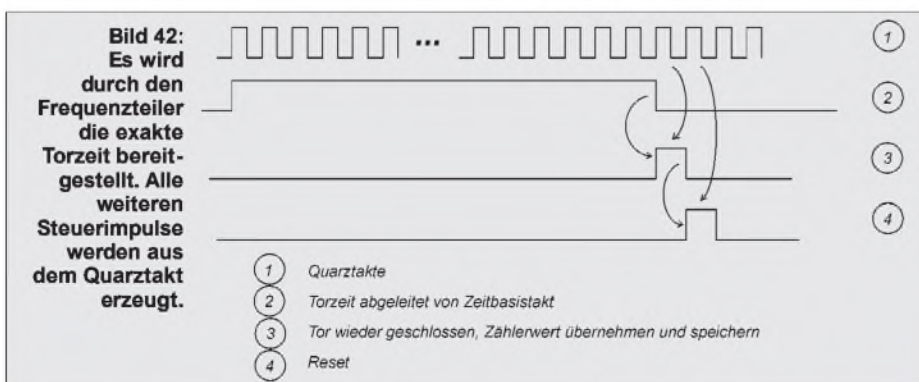
Die Schlußfolgerung ist richtig: Noch günstiger wird der Fehler bei noch größerer Torzeit. Um 100 MHz (genauer gesagt 99,9... MHz) mit einem achtstelligen Zähler zu messen, ist eine Torzeit von weniger als 100 μ s kaum sinnvoll. Was nützt sonst eine Anzeige von „99“ oder „99,9“? Jeder Elektroniker weiß, daß der Unterschied von ± 1 in der Frequenzanzeige beachtliche Auswirkungen haben kann, sei es bei modernen PCs z.B. im Timing von Grafikkarten oder auch in der HF-Technik. Ziel für ein genaues Meßergebnis ist es ja, alle Zählerstellen zu „benutzen“.

Der gleiche Fall tritt auch bei niedrigen Frequenzen auf. Auch hier muß die Torzeit wesentlich größer als die Periodendauer der Meßfrequenz sein. Die Grenze ist allerdings dann erreicht, wenn man mehrere Minuten auf das Meßergebnis warten muß.

Was erkennen wir daraus? Wir haben grundsätzlich einen Meßfehler von ± 1 . Die Grenze des Frequenzmessers wird einerseits durch den Fehler bestimmt, und andererseits schaffen die MACH-Schaltkreise nicht mehr als 100 MHz (ein Frequenzmesser mit einem Meßbereich von 133 MHz würde ungewöhnlich wirken, die nächstniedrige glatte Frequenz sind nun mal 100 MHz).

Vor allem tritt ja nicht nur dieser Quantisierungsfehler auf. Sowohl das Jittern des Meßsignals, die Eingangstriggerschaltung als auch die Torschaltung selbst können den Meßfehler vergrößern.

Bleibt die Frage: Welche Torzeiten sollen realisiert werden? Für einen Frequenzzähler mit einem Meßumfang von 1 Hz bis 100 MHz sind 100 μ s bis 10 Sekunden in Abstufungen von Zehnerpotenzen sicher eine gute Wahl. In Bild 39 sind sie bereits eingezeichnet. Nächste Frage: Welche Frequenz wählen wir für den Quarzoszillator? Diese hängt von der Art der Steuerung des Zählers ab. Bei der ersten Vari-



ante besitzt die Steuerung des Zählers einen eigenen Zähler. Der zählt die Taktimpulse von der Zeitbasis und gibt die Torschaltung für die gewünschte Zeit frei. Anschließend werden aus den folgenden Impulsen die weiteren Steuersignale für die Speicherung des Zählergebnisses bzw. Resets erzeugt (Bild 41).

Die Zeitbasis muß also einen Takt liefern, der aus der Summe der Takte für die Torzeit und zwei weiteren Takten besteht. Bei einem Binärzähler (0 ... 15 = 16 Zustände) in der Steuerung bleiben für die Torzeit 15 - 2 = 13 Zustände. Da wir die Torzeiten dezimal angeben, kann dieser Zähler auch dezimal arbeiten.

Dann bleiben acht Takte für die Torschaltung übrig. Die Zeitbasis muß folglich Taktfrequenzen nach Tabelle 3 bereitstellen. Das sind etwas ungewöhnliche Frequenzen, aber dank moderner Schaltungstechnik sind sie trotzdem mit geringem Aufwand realisierbar.

Bei der zweiten Schaltungsversion muß der Zähler die Torzeiten direkt bereitstellen (Bild 42). Die Steuerung wertet das Ende der Torzeit aus und erzeugt anschließend selbständig die weiteren Steuerimpulse. Dazu wird in der Regel der Basistakt des Oszillators verwendet. Prinzipiell sind beide Versionen als gleichwertig anzusehen. Die Schaltungstechnik ist jeweils eine andere. Meßtechnische Vorteile zu Gunsten einer Schaltungsversion gibt es nicht. Wir entscheiden uns deshalb hier willkürlich für die erste Variante.

■ Quarzwahl

Die höchste benötigte Frequenz ist laut Tabelle 480 kHz. Ein Quarz mit dieser Frequenz wäre natürlich teuer. Wir müssen schon in den Bereich größer 1 MHz ausweichen.

Bei der Quarzwahl sollten wir uns noch mit deren Genauigkeit beschäftigen. Quarze sind nicht 100 % genau. Sie haben eine produktionsbedingte Toleranz, sie altern und die Frequenz ist temperaturabhängig. Seit ein gewisser Herr Gauß sich mit der mathematischen Berechnung von Fehlern beschäftigt hat, wissen wir, daß einzig und allein die Division den Fehler reduziert. Je höher also die Quarzfrequenz liegt, um so

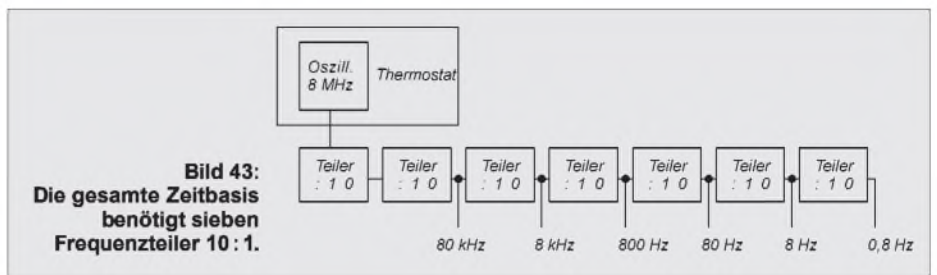


Bild 43:
Die gesamte Zeitbasis benötigt sieben Frequenzteiler 10 : 1.

größer muß das Teilverhältnis sein und um so genauer ist die Messung.

Optimal sind Quarzfrequenzen, die durch Teilung einer Potenz von 2 die 80 kHz erreichen. Das spart einfach nur Aufwand. Es gibt spezielle Quarze von EPSON aus der Baureihe MA 406 (SMD-Typ) und CA 303 mit einer geringen Toleranz von nur 3 ppm. Diese sind gegenüber herkömmlichen Quarzen nicht gerade billig, aber der Frequenzzähler dankt es mit höherer Genauigkeit.

Leider sind diese Quarze nicht mit beliebigen Frequenzen standardmäßig verfügbar. Wir müssen deshalb auf einen „normalen“ Quarz oder einen fertigen Quarzoszillator zurückgreifen.

Optimal sind 8 MHz. Durch einen nachgeschalteten Frequenzteiler mit Teilverhältnis 100 erhalten wir die gewünschten 80 kHz. Das Blockschaltbild unserer Zeitbasis für den Zähler sehen wir in Bild 43. Um die Temperaturabhängigkeit des Quarzes zu kompensieren, wird der Quarz üblicherweise in einer Umgebung mit konstanter Temperatur betrieben. Es wäre allerdings relativ aufwendig, die normale Umgebungstemperatur konstant zu halten. Dann wäre nämlich auch Kühlen notwendig, wenn sich das Geräterinnere erwärmt. Sinnvoller ist es, eine wesentlich höhere Temperatur als die Umgebungstemperatur zu wählen, z.B. 40 bis 50 °C, und diese dann konstant zu halten.

■ Frequenzteiler

Wir stehen nun vor einer wichtigen Entscheidung. Realisieren wir den Frequenzteiler mit herkömmlichen TTL- bzw. CMOS-Schaltkreisen oder wählen wir einen MACH-Schaltkreis?

Diese Frage ist weniger technischer Natur als vielmehr eine Kostenfrage. Die

MACH-Schaltkreise, die für das Starterkit geeignet sind (also die 44poligen Typen), kosten etwas über 20 DM.

In Bild 43 zählen wir sieben Teiler 10:1. Für jeden Teiler brauchen wir vier Flip-Flops und das macht 70 Flip-Flops. Dazu kommen noch die logischen Verknüpfungen der Flip-Flop-Ausgänge. Da wird es schon eng im MACH. Größere Typen können Sie aber nicht mit dem Starterkit verwenden. Zwei MACH-Schaltkreise sind natürlich teuer (wir brauchen ja noch weitere). Vergleichen wir die Kosten mit Teiler-Schaltkreisen in CMOS- bzw. TTL-Technik, ist der Preisunterschied nicht mehr zu vernachlässigen.

An dieser Stelle bleiben wir also bei unseren bewährten ICs und verwenden den preiswerten 74HC(T)390. Der enthält schließlich gleich zwei Zähler. Bei vier notwendigen Schaltkreisen ergibt das weniger als 10 DM. Mit dem MACH wären es fast 50 DM.

Die Schaltung der Zeitbasis finden wir in Bild 44. Als Oszillator setzen wir einen „fertigen“ Oszillatorbaustein mit 8 MHz ein. Die Typen mit Metallgehäuse lassen sich für höhere Präzision leicht mit einem Thermostaten kombinieren und leiten die Wärme gut ins Innere des Bauelements. Für die Frequenzteilerschaltkreise verwenden wir die Typen 74HC(T)390. Das sind asynchrone Dezimalzähler. In jedem Schaltkreis befinden sich zwei Zähler. Dadurch ist der Aufwand relativ gering.

Tabelle 3: Die Zeitbasis muß folgende Taktfrequenzen bereitstellen

Meßbereich	Torzeit	Taktfrequenz
0... 1 kHz	10 s	0,8 Hz
0... 10 kHz	1 s	8 Hz
0...100 kHz	100 ms	80 Hz
0... 1 MHz	10 ms	800 Hz
0... 10 MHz	1 ms	8 kHz
0...100 MHz	100 µs	80 kHz

Ob HC- oder HCT-Typen eingesetzt werden, ist egal, HCT-Typen sind natürlich wegen der definierten TTL-Pegel günstiger. Sie lassen sich aber genauso gut die moderneren AC- oder ACT-Typen ersetzen. Am Ausgang stehen die verschiedenen Frequenzen für die Torschaltung zur Verfügung. Ein Platinenlayout wird zusammen mit dem Rest der Steuerung des Zählers im nächsten Heft folgen.

(wird fortgesetzt)

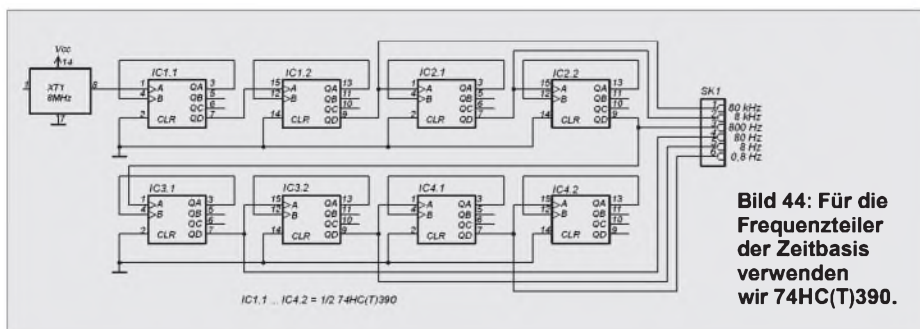


Bild 44: Für die Frequenzteiler der Zeitbasis verwenden wir 74HC(T)390.

EZNEC 3.0 – Antennensimulation unter Windows (1)

Dr.-Ing. GERD JANZEN – DF6SJ

Welcher gestandene Funkamateurl hat nicht schon einmal davon geträumt, seine Antennen zunächst am PC optimieren zu können, um sich auf diese Weise frustrierende Fehlschläge bei aufwendigen praktischen Experimenten ersparen zu können. War dazu noch vor nicht allzulanger Zeit ein Großrechner vonnöten, gelingt dies heutzutage an jedem besseren Heim-PC. Allerdings geht es nicht ganz ohne theoretisches Rüstzeug, und genau das vermittelt die folgende mehrteilige Beitragsserie.

Seit Jahren bin ich ein begeisterter Anwender des weltweit wohl bekanntesten Antennensimulationsprogramms EZNEC von Roy Lewallen, W7EL [1]. Bis vor kurzem gab es lediglich eine DOS-Version, so daß manche Annehmlichkeiten in der Anwendung fehlten.

Seit Mai 2000 ist nun diese Software für Windows erhältlich, wodurch die Handhabung noch bequemer und übersichtlicher geworden ist. Welch ungeheure Arbeit in der Übertragung der Software von DOS nach Windows steckt, konnte ich live er-

breitetes, an einer amerikanischen Universität entstandenes numerisches Rechenverfahren zum Lösen der Maxwell-Gleichungen. Diese vom Schotten James Clerk Maxwell gefundenen und 1864 veröffentlichten Gleichungen bilden das Grundgebäude der gesamten Elektrotechnik – unter Einschluß der Gleichstrom-, Maschinen- und HF-Technik bis hin zur Mikrowellentechnik, besonders aber der Antennenphysik und der Wellenausbreitung.

Mit all diesen hochmathematischen Dingen hat der Anwender von EZNEC nichts

(oder vom Anwender bewußt andersartig) in Segmente unterteilt. In der Normalversion von EZNEC sind bis zu 500 Segmente erlaubt – eine Grenze, die ich in langjähriger Beschäftigung mit EZNEC fast noch nie als Einschränkung empfunden habe.

Nach der Segmentierung fängt EZNEC, oder eher NEC, an zu arbeiten: Jedes Segment wird rechenstechnisch mit einem HF-Strom versehen und dann als selbständiges und strahlendes Antennchen betrachtet, das seinen Beitrag zum Strahlungsfeld liefert. Die Summierung aller Feldanteile ergibt schließlich die Strahlungsverteilung der Gesamtanordnung, die eines der gewünschten Resultate darstellt. Das klingt alles sehr einfach, ist es aber nicht, weil jedes Strahlersegment wiederum jedes andere Strahlersegment und dessen Strom beeinflußt.

Genau diese Tatsachen sollte man ein wenig im Hinterkopf behalten, bevor man vielleicht über den Preis dieser Software stöhnt – mit weniger als einhundert Dollar ist der Interessent dabei!

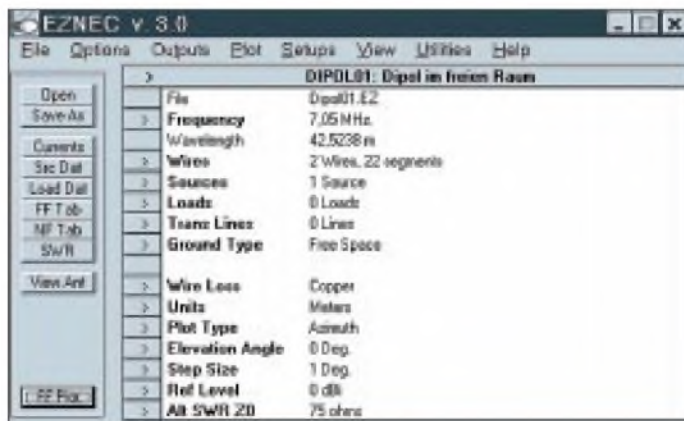
Die Vorteile eines Antennensimulationsprogramms sind unschätzbar. So kann man bereits vorab Drahtgebilde im Rechner zusammenstellen, im freien Raum oder über simulierten Böden anordnen, sich den Eingangswiderstand dieses Konstruktes ausrechnen und die Wirkung von Lasten, z.B. Traps oder Verlängerungsspulen, anzeigen lassen, das Nah- und das Fernfeld ausrechnen sowie in grafisch ansprechenden zwei- und dreidimensionalen Strahlungsdiagrammen anzeigen lassen,



Dank leistungs-fähiger Heim-PCs wird Antennensimulation für viele interessant. Roy Lewallen, W7EL (l.), kam in diesem Jahr höchstpersönlich auf die Ham Radio. Foto: DL2RD

fahren, bat mich doch Roy, Beta-Tests der Windows-Version durchzuführen. Fast einhundert E-Mails wurden zu diesem Zweck zwischen dem Allgäu und der amerikanischen Pazifikküste ausgetauscht. So bemerkte ich auch, daß Roy auf der Suche nach einem Programmierfehler häufig erst im Morgengrauen ins Bett kam.

Bild 1: Hauptmenü des Antennensimulationsprogramms EZNEC 3.0. Von hier aus werden alle Einstellungen, Eingaben und Ergebnisse gesteuert.



■ Was ist EZNEC?

Der Programmname EZNEC besitzt für einen Nichtamerikaner keinen tieferen Sinn; er bedeutet eigentlich „E-Z-NEC“. Ein Amerikaner liest das buchstabenweise als „Ea-sy-NEC“ = leichtes NEC. Und mit NEC ist hier auch nicht ein japanisches Großunternehmen gemeint, sondern „numerical electromagnetic code“. Dahinter verbirgt sich ein inzwischen weltweit ver-

zue tun – ist die Verhüllung der Probleme doch gerade eine der Leistungen von W7EL. Der Anwender muß seine Antenne lediglich mit geraden Drahtstücken nachbilden und diese in EZNEC eingeben. Das ist bei einem gestreckten Dipol kein Problem, eine kreisförmige magnetische Antenne müßte aber als ein Vieleck aus vielleicht 8 oder 16 Geradenstücken angenähert werden. Die genannten Geradenstücke werden vom Programm selbständig

dann die Drahtanordnung wieder abändern, die Auswirkungen prüfen – und all das lange bevor man die Rolle Draht aus dem Keller holt, Aluminiumrohre kauft, den teuren Mast erwirbt, Abspannungen zieht und Nachbarn vergrämt.

Aus diesem Grund ist solch ein Antennensimulationsprogramm wie EZNEC nicht nur für Antennensüchtige geeignet, sondern auch für den Funkamateurl, der nur gelegentlich Antennen entwirft und baut,

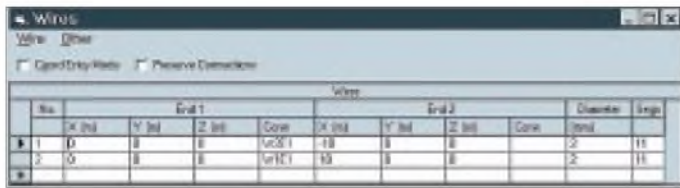


Bild 2: Eingabemaske für die geometrischen Abmessungen der Antennendrähte; hier eine 20 m lange Dipolantenne aus zweimal elf Segmenten.

gekauft Antennen nachprüfen und verstehen will, eine Erweiterung seiner Anlage auf die Bänder 12 m und 17 m plant oder wissen will, ob sich ein erhöhter Aufbau seiner 70-cm-Lang-Yagi-Antenne lohnt. Häufig wird die Frage nach der Genauigkeit einer simulierten Antenne gestellt. Diese Frage ist nicht leicht zu beantworten, weil das Programm genau das berechnet, was in das Programm vom Anwender eingegeben wurde. Hier liegt das Problem: Ist der Boden unter der Antenne auch mit seiner tatsächlichen Leitfähigkeit eingegeben, und wie beeinflussen Regen, Trockenheit, Frost diese Leitfähigkeit? Spielt der Durchhang eines Antennenstabes oder des Dipoldrahtes eine Rolle? Wie wirken

Nach dem Start des installierten EZNEC erscheint das Hauptmenü, Bild 1, von dem aus alle Berechnungen, Ergebnisse und Darstellungen einer einzugebenden oder bereits gespeicherten Drahtstruktur gesteuert werden. Anhand dieses Hauptfensters will ich die Vorgehensweise zum Aufruf, zur Erstellung und zur Bearbeitung eines Datensatzes erläutern.

■ **Hauptmenü**

Wird *Open* in der ersten Zeile links oben angeklickt, so erscheinen hier die Namen bzw. Verzeichnisse und Unterverzeichnisse bereits gerechneter und abgespeicherter Antennenstrukturen. Es empfiehlt sich, schon vorab mit Windows Explorer,

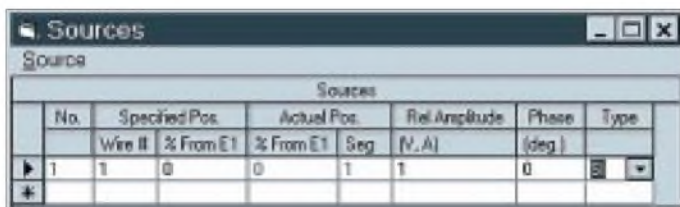


Bild 3: Maske für die Eingabe der Quelle(n) bzw. des Einspeisepunktes. Am Anfang des Drahtes 1 (= 0%) gemäß Bild 2 eine geteilte Quelle (split source = SI).

die eigene Dachrinne, wie das Gewächshaus des Nachbarn auf die strahlende Antenne ein? Zwar sind alle diese Probleme auch wieder mit EZNEC berechenbar, es muß eben mit der Leitfähigkeit „gespielt“ werden; der Dipol ist als geknickter Draht zu programmieren, die Dachrinne als dicker Draht und das Gewächshaus als Metallskelett... Nachstehend erfolgt in einzelnen Kapiteln die Beschreibung, wie nach der Installation von EZNEC 3.0 ein Drahtgebilde – ich wage noch gar nicht von „Antenne“ zu reden – einzugeben und die Ergebnisse zu interpretieren sind.

■ **Installation**

Die Installation verlief auf meinem PC (Pentium II 350 MHz, 64 MB RAM) unproblematisch. Etwas erschreckend sind die dabei angezeigten Warnungen und Haftungsausschlüsse: Sie sind notwendiger Bestandteil jedes amerikanischen (Kauf-)Vertrages, damit Millionen- oder gar Milliarden-Klagen abgewehrt werden können, Stichwort Produkthaftung. So erfolgt insbesondere eine eindringliche Warnung, die Nahfeld-Ergebnisse für gesichert anzunehmen – sie seien zwar mathematisch/HF-technisch korrekt, aber es ist eben jegliche Haftung ausgeschlossen, falls es infolge der Berechnungen zu einem tragischen HF-Unfall kommen sollte.

Windows-Arbeitsplatz oder Norton Commander logische Schubladen in Form von Unterverzeichnissen der Art *DIPOL*, *VERTIKAL*, *SCHLEIFE*, *YAGI*, etc. zu schaffen, in die dann die entsprechenden Antennentypen sortiert abgelegt werden können. So habe ich auch die mit EZNEC ausgelieferten Beispielantennen in ein separates Verzeichnis *ALIANI* verschoben, um ihnen im Eifer der Datenmanipulation kein Leid anzutun...

Zur Erklärung der Vorgehensweise sowie der Bearbeitungs- und Betrachtungsmöglichkeiten ist zur nachfolgenden Diskussion ein einfacher gestreckter Dipol zugrunde gelegt. Diese Antenne ist nach Eingabe der Struktur – wie ich nachfolgend zeigen werde – unter dem Schaltknopf *Save As* (=sichern als) mit dem Dateinamen *DIPOL01* im Unterverzeichnis *DIPOL* abgelegt. (Eigentlich lautet der Dateiname *DIPOL01.EZ*, die Erweiterung *.EZ* wird automatisch vergeben.)

Eine kurze Beschreibung der Antenne, bestehend aus maximal 30 Buchstaben (z.B. Dateiname, Grunddaten), läßt sich nach Anklicken des Winkels > in der ersten Zeile des Hauptmenüs über dem weißen Feld eingeben. Ich habe hier eingegeben: *DIPOL01: Dipol im freien Raum*. Ich rate dringend, von dieser erklärenden Möglichkeit Gebrauch zu machen, auf daß man sich auch noch nach

Eingaben im Hauptfenster

- **Frequency** – da ein 40-m-Band-Dipol simuliert werden soll, wird hier 7,05 MHz eingegeben.
- **Ground Type** (Antennenuntergrund) – wir belassen es vorerst bei *Free Space* (Freiraum).
- **Wire Loss** (Drahtverluste) – ein Kupferdraht ist vorgesehen: *Copper*. Es wäre im Untermenü auch Aluminium, Zinn, Zink oder eine vom Benutzer bestimmte Leitfähigkeit zu wählen. Besonders nützlich ist der Auswahlpunkt *Zero*, bei dem ein idealer Leiter in die Rechnung eingebracht wird. Damit lassen sich für die Rechnung ohmsche Verluste R_v vollständig aus einer Antenne entfernen und damit vom Strahlungswiderstand R_s trennen; siehe hierzu [3], S. 15.
- **Units** (Maßeinheit) – klickt man hier, so erscheint ein Untermenü, in welchem Meter, Millimeter, Feet, Inches oder Wavelengths zur Auswahl stehen. Selbstredend wählen wir hier in Europa Meter bzw. Millimeter. Die Wahlmöglichkeit *Wavelengths* erlaubt eine auf die Wellenlänge λ normierte Berechnung, wie sie beispielsweise in [3], z.B. Seite 18, gewählt ist: alle Längen sind dort als relative Werte l/λ angegeben und erlauben damit eine frequenzunabhängige Berechnung einer Antenne.
- **Alt SWR Z0** – Hier ist ein anderer Systemwiderstand als 50 Ω einzustellen; es bietet sich der Wert 75 an, damit kann die Welligkeit s (=SWR) einer Antenne schnell bezüglich eines 75- Ω -Kabels berechnet werden. Andere praxisnahe Werte könnten z.B. 400 Ω für eine Hühnerleiter sein oder 12,5 Ω , wenn ein 12,5- Ω /50- Ω -Transformator eingesetzt würde.

Unter Options in der ersten Zeile des Hauptmenüs lassen sich weitere Einstellungen wählen und auf Wunsch permanent speichern. Von den zahlreichen Auswahlmöglichkeiten dieses Punktes greife ich hier nur zwei besonders zweckmäßige heraus:

- **Guideline Check** (Prüfung der Grunddaten) – ich rate dringend zur Einstellung *Auto*, weil damit Warnungen aufgrund falsch gewählter Segmentgrößen etc. automatisch ausgegeben werden. Ein Beispiel dafür folgt später.
- **Power Level** (Leistungspegel) – Da in EZNEC Zahlenergebnisse von Feldstärken, Strömen und Spannungen erscheinen, muß im Programm eine bestimmte Leistung an den Eingangsklemmen einer Antenne vorausgesetzt werden. Ich persönlich bevorzuge für allgemeine Rechnungen den Wert 1, also $P = 1$ W. Bei der Prüfung von Grenzwerten für die Selbsterklärung setze ich dann die Transceiverleistung von 100 W ein oder taste mich über maximal zulässige Feldstärken an das erlaubte Leistungsmaximum heran.

Bei Zahleneingaben im Programm ist unbedingt zu beachten, daß entsprechend deutscher Norm *Dezimalkommata* einzugeben sind. Läßt man sich von der englischsprachigen Umgebung verleiten, einen *Dezimalpunkt* zu setzen, so weist das Programm auf diesen Fehler hin – eine wertvolle Hilfe für nichtamerikanische Nutzer, die stundenlange Fehlersuche zu ersparen vermag...

Jahren sofort ein Bild von der jeweiligen Antenne machen kann.

Einige Voreinstellungen sind nun notwendig bzw. zweckmäßig; alle im Hauptfenster fett gedruckten Ausdrücke von *Frequency* bis *Alt SWR Z0* erwarten eine Eingabe, wenn nicht die dahinter dünn gedruckten Hinweise und Werte akzeptiert werden sollen. Näheres zeigt der Kasten

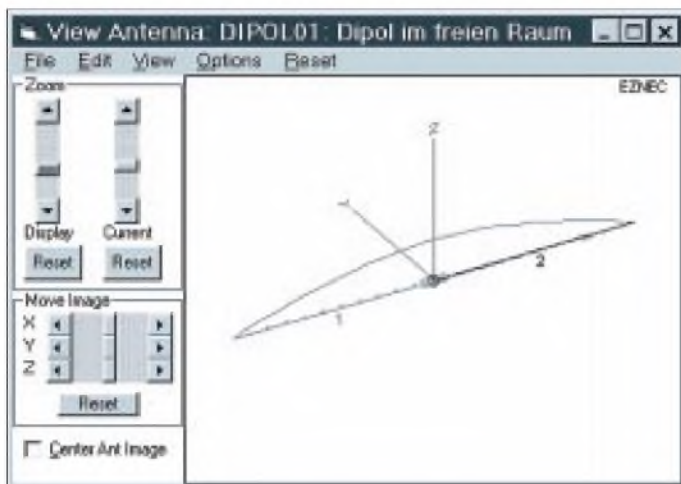


Bild 4: Ansicht der Antenne im Fenster *View Antenna*. Der nach Bild 2 definierte Dipol ist mit seinen zweimal elf Segmenten, dem Speisepunkt (2 Kreise) und der Stromverteilung zu erkennen. Schieberegler erlauben eine Vergrößerung/Verkleinerung des Antennenbildes und des Strombogens.

auf S. 1111. Weitere Menüpunkte des Hauptmenüs werden in der anschließenden Diskussion angesprochen, allerdings können freilich nicht alle Einzelheiten erörtert werden – der Benutzer von EZNEC sei auf seine Neugier und Software-Abenteuerlust verwiesen

Wie heute bei Software bedauerlicherweise zunehmend üblich, gibt es auch bei EZNEC kein Handbuch mehr. Ein ausführliches Hilfeverzeichnis steht jedoch unter *Help* und dann *Contents* (Inhalt) zur Verfügung, siehe 1. Zeile im Hauptmenü.

■ Wires (Drähte)

Nach Aufruf des Programmpunkts *Wires* vom Hauptmenü aus erscheint die Maske für die einzugebende oder zu untersuchende Drahtgeometrie der Antenne, wie in Bild 2 dargestellt. Die Eingabe geht so vor sich, daß man die Anfangs- und Endkoordinatenfelder *x*, *y*, *z* mit Zahlen füllt. Soll beispielsweise eine Dipoldraht-hälfte (Nr. 1, erste Zeile) vom Koordinatenursprung ($x=0, y=0, z=0$) (=End 1) zum Punkt $x=-10\text{ m}, y=0, z=0$ (=End 2) laufen und die zweite Dipolhälfte (Nr. 2, zweite Zeile) vom Ursprung (=End 1) nach $x=10\text{ m}, y=0, z=0$ (=End 2), so ist auf diese Weise ein 20 m langer Draht parallel zur *x*-Achse definiert.

Der Durchmesser des Drahtes wird unter *Diameter* mit 2 mm eingegeben. Die Anzahl der Segmente (letzte Spalte in der Eingabemaske) ist von mir zu jeweils 11 pro Draht festgelegt. Das Programm gibt, wenn man dieses Feld offen läßt, von sich aus eine Zahl vor, hier sind es je fünf Seg-

mente. Ich habe mir angewöhnt, nach eigenem Geschmack vorzugehen: Das Programm wehrt sich, wenn man zu viele oder zu wenige Segmente angegeben hat – doch darüber später mehr. Die Spalte *Conn* (=connections, Verbindungen) wird von EZNEC selbsttätig ausgefüllt und zeigt an, welcher Draht mit welchem elektrisch leitend verbunden ist. Hier ist

Draht1 (erste Zeile) mit *W2E1* (Draht 2, Ende1) verbunden und Draht 2 (zweite Zeile) mit *W1E1* (Draht 1, Ende 1).

■ Sources (Quellen)

Der eben eingegebene 20-m-Draht ist noch sehr passiv. Um ihn zu einer Antenne zu machen, muß eine Quelle, also ein Einspeisepunkt, vorgesehen werden. Wird dazu *Sources* vom Hauptmenü aus auf-

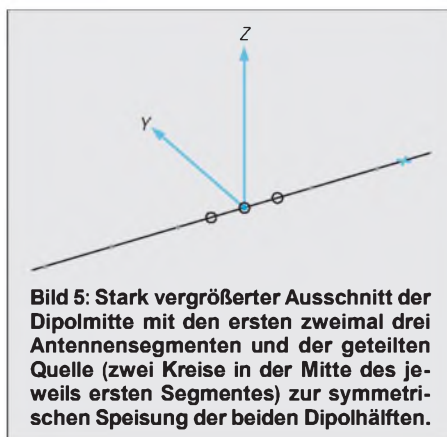


Bild 5: Stark vergrößerter Ausschnitt der Dipolmitte mit den ersten zweimal drei Antennensegmenten und der geteilten Quelle (zwei Kreise in der Mitte des jeweils ersten Segmentes) zur symmetrischen Speisung der beiden Dipolhälften.

gerufen, so erscheint wieder eine Eingabemaske, Bild 3, in die einzutragen ist, welcher Draht an welcher Stelle mit einer Quelle versehen werden soll. Der Einspeisepunkt wird in EZNEC nicht absolut in Metern, sondern relativ in Prozent festgelegt. Da unser *DIPOL01* in der Mitte stromgespeist werden soll, geben wir folgendes ein: Draht 1 (wir erinnern uns, daß er vom Koordinatenursprung $x=0$ nach $x=-10\text{ m}$ läuft) soll bei $x=0$ gespeist werden, also 0 % von E1 (= Ende 1).

Die weiteren Daten sind, bis auf die letzte Spalte, bereits vorgegeben. In der letzten Spalte ist anzugeben, ob eine Strom- oder Spannungsspeisung bzw. eine geteilte Quelle zum Einsatz gelangt. Dazu muß man wissen, daß EZNEC Quellen grundsätzlich nur in die Mitte eines Segmentes setzen kann. Das würde im Falle unseres Dipols zu einer geringfügig unsymmetrischen Speisung in der Mitte des ersten Segmentes etwas links vom Koordinatenursprung führen. Um dies zu vermeiden, ist in EZNEC die Eingabe einer *split source* (geteilten Quelle) möglich; also wählt man in der letzten Spalte *SI*. Damit ist die Quelle hälftig links und rechts, also symmetrisch zum Koordinatenursprung, platziert, vgl. a. Zahlenbeispiel in [2], S. 38 mit einer analogen aufgeteilten Last).

Soll der Speisepunkt genau mittig in einer symmetrischen Antenne liegen, so ist immer die *SI*-Eingabe sinnvoll. Die korrekte Lage der Quelle läßt sich über *View Antenna* genau kontrollieren.

■ View Antenna (Antennenansicht)

Ein Klicken auf den Auswahlknopf *View Ant* macht die eingegebene Drahtstruktur einer Antenne wie in Bild 4 sichtbar. In einem dreidimensionalen *x*-, *y*-, *z*-Koordinatensystem wird die Antenne perspektivisch gezeigt. Bei unserem *DIPOL01* erstrecken sich die elffach segmentierten Drähte 1 und 2 entlang der *x*-Achse symmetrisch zum Koordinatenursprung, eben gerade so, wie wir sie unter *Wires* in das Programm eingegeben haben.

Mit dem Schieberegler *Display*, *Zoom* kann das Antennenbildchen vergrößert oder verkleinert werden. Ebenso ist der Strombogen mit dem zweiten Schieber *Current* veränderbar, wobei die Maßstäblichkeit des Stroms gewahrt bleibt. Weitere Schieber erlauben ein Verschieben des Antennenbildes in *x*-, *y*- oder *z*-Richtung. Zusätzlich läßt sich das Bild nebst Koordinatensystem mit der Maus drehen und in eine eventuell übersichtlichere Lage bringen. Hat man sich „verfahren“, so ist mit diversen *Reset*-Knöpfen schnell wieder die Normalabbildung einstellbar.

(wird fortgesetzt)

Literatur / Bezugsquellen

- [1] Roy Lewallen, W7EL, P.O. Box 6658, Beaverton, OR, 97007, USA; E-Mail: W7EL@eznec.com, <http://eznec.com>
 - [2] Janzen, G., DF6SJ: Monopolantennen und Vertikalantennen. Janzen, Kempten 1999
 - [3] Janzen, G., DF6SJ: Kurze Antennen. Franckh-Verlag, Stuttgart 1986
 - [4] Janzen, G., DF6SJ: HF-Messungen mit einem aktiven Stehwellen-Meßgerät. Janzen, Kempten 1996
- Die Bücher [2], [3], [4] sind nur vom Autor direkt beziehbar: Prof. Dr.-Ing. Gerd Janzen, DF6SJ, Hochvogelstraße 29, 87435 Kempten;
E-Mail: Gerd.Janzen@th-kempten.de

DK7ZB-Yagi – nun auch aus kommerzieller Fertigung

Dr.-Ing. WERNER HEGEWALD – DL2RD

Ein Nachbau von Martin Steyers VHF-/UHF-Yagis ist mit nicht unerheblichen Aufwand zur Materialbeschaffung verbunden, von der Ausführung der mechanischen Arbeiten ganz zu schweigen. Nun kommt ein Hersteller aus der Pfalz und bietet fertige Antennen im DK7ZB-Design an. Werfen wir einen Blick auf die 5 m lange 9-Element-Ausführung für 144 MHz.

Lange schob ich das Vorhaben, eine Langyagi á la DK7ZB nachzubauen, vor mir her, bis mir WiMo's Inserat in die Hände fiel. Eigentlich ein akzeptabler Preis, dachte ich, wenn man den Arbeitsaufwand mit einkalkuliert. Des Erfolgserlebnisses, mal eine Antenne selbst zu bauen, bedurfte ich nach vielen Jahren Eigenbauerfahrung, sowohl für Amateurfunk als auch für TV-

rend geringen Windlast über Wochen hinweg kaum durch. Der Zusammenbau geht in etwa einer Stunde vonstatten, vorausgesetzt, man legt sich vorher alle Schlüssel bereit. Aufbauschema und Stückliste sind günstigerweise so auf die zwei beiliegenden Blätter verteilt, daß ein Umblättern entfällt. Unschwer ist zu erkennen, wie der Dipol zu montieren und in welcher Richtung die



Fertig aufgebaute Antenne im Test; der vom Autor hinzugefügte Vorverstärker befindet sich in Dipolnähe an einem Ort, wo nach DK7ZB der Einfluß auf das Strahlungsdiagramm vernachlässigbar ist. Fotos: DL2RD

Weitempfang, eigentlich nicht mehr. Um mehr interessierte mich, wie ein Hersteller im Jahre 2000 die konstruktiven Probleme löst, hatte ich doch über die Jahre hinweg schon viel „Armut“ aus (semi-) kommerzieller Fertigung sehen müssen...

Die Mechanik

Das erste, was auffällt, besonders wenn man das 2,5 m lange Bündel bis zum wieder einmal am Horizont parkenden Auto tragen muß, ist das geringe Gewicht. Beim Auspacken offenbart sich ein zweigeteilter Boom aus 15-mm x 15-mm-Aluminium, der zunächst Zweifel hinsichtlich der notwendigen Stabilität aufkommen läßt. Vom Gefühl her erwartet man eher 20 mm x 20 mm, und auch dem Unterzug traut man es wegen seiner Nähe zum Boom kaum zu, für den notwendigen Halt sorgen zu können. Wie sich später zeigt, biegt sich die Antenne dank der frappe-

Elementhalter anzubringen sind, keineswegs bei allen Herstellern eine Selbstverständlichkeit. Die Elemente nummeriert man am besten gleich, solange sie noch als Bündel vorliegen, mit einem wasserfesten Stift. Ganz Schlaue, die meinen, ohne Bauanleitung auszukommen, werden an dieser Stelle unweigerlich auf die Nase fallen, hat doch der Entwickler im Zuge der Optimierung eine etwas ungewohnte Längenabstufung vorgenommen.

Auch wenn es a priori technologisch bedingt ist, empfand ich es als sehr praktisch, daß die Elemente in der Mitte ein Befestigungsloch aufweisen. Wer schon einmal bei einer Langyagi für 23 cm jedes der 54 Elemente einzeln mittig plazieren durfte, versteht mich an dieser Stelle ganz bestimmt. Ein paar Schrauben, Muttern, Unterlegscheiben und Elementkappen bleiben übrig, eine lobenswerte Nettigkeit des Herstellers, die man sich mehr noch bei amerikanischen Mitbewerbern mit ihren hierzulande unüblichen Gewinden wünscht.

Eine um 180° versetzte Anbringung des Strahlers ist möglich – wichtig für die Phasendrehung bei vertikaler Stockung in Back-to-Back-Montage. Die Mastschellen halten nicht zugleich den Boom zusammen, was ein Ausbalancieren unter individuellen Bedingungen der Kabelführung



Die zwei kräftigen Mastschellen verleihen dem Tragwerk die notwendige Stabilität.

Boohlänge	500 cm
maximale Breite	101 cm
Drehradius	292 cm*
Masse	3,5 kg
zulässiger Mastdurchmesser	< 65 mm
Windlast bei 80 km·h ⁻¹	50 N
Frequenzbereich	144...146 MHz
Öffnungswinkel H/E-Ebene	36°/34°
Gewinn über Dipol	12,4 dBd
Vor-/Rück-Verhältnis	> 23 dB
SWR im Amateurband	< 1,6
Dipolanschluß	50 Ω, N-Buchse

*) schwerpunktabhängig

etc. ermöglicht; hier hat der Hersteller offensichtlich dazugelernt, andere sollten dem Beispiel folgen!

Die Praxis

An eine echte Messung des Antennendiagramms ist bekanntlich im bebauten Gelände kaum zu denken. Um wenigstens eine qualitative Aussage zu gewinnen, habe ich über mehrere Abende hinweg das Signal der 40 km entfernten Bake DL0UB aller 10° aufgenommen, wohl wissend, daß das digitale S-Meter meines Transceivers ungeachtet der mühsam erstellten Eichkurve prinzipbedingt schon mehr als 3 dB Fehler einbringt. Immerhin kam ein wesentlich saubereres Diagramm heraus als beim Vorläufer anderen Fabrikats: kein Nebenzipfel weniger als 15 dB gedämpft sowie um 20 dB Rückdämpfung.



Die Verbindungsschelle zwischen Boom und Unterzug mutet recht weich an und sollte kräftig „angebrummt“ werden, Unterlegscheiben auf beiden Seiten schaden nicht!

Der geringe Windwiderstand und die Preiswürdigkeit des Erzeugnisses haben mich persönlich beeindruckt; allerdings läßt mein Standort im Flachland keinerlei Urteil über das Verhalten unter härteren Windbedingungen, wie sie z.B. an der Küste oder im Gebirge herrschen, zu.



Obschon ein Glückstreffer, hat die Antenne die notwendige Strahlungsleistung für die Auroraverbindung über 1300 km nach Sankt Petersburg jedenfalls aufgebracht...

Ein ZF-Nachsetzer, wie ihn die Industrie nicht baut (1)

Dipl.-Ing. WERNER SCHNORRENBURG – DC4KU

Die meisten kommerziellen Amateurfunktransceiver und -empfänger sind für den amerikanischen bzw. japanischen Markt konzipiert. Unter den Verhältnissen des europäischen Äthers kommen sie bisweilen ganz schön ins Schwitzen. Demgegenüber gelingt es im Amateurlabor, Empfängereingangsteile zu realisieren, die eine den hiesigen Verhältnissen adäquate Großsignalfestigkeit aufweisen.

Im folgenden stellt der Autor das ZF-Teil seines Eigenbautransceivers vor, wobei er insbesondere dem Problem der Regelspannungserzeugung für SSB-Empfang breiten Raum widmet.

Der Beitrag beschreibt Aufbau und Arbeitsweise eines regelbaren, dynamischen 9-MHz-ZF-Verstärkers mit Demodulatoren für SSB/CW, AM und FM. Dieser Empfangsnachsetzer kann beispielsweise hinter einem großsignalfesten HF-Eingangsteil, vorgestellt in [17], angeordnet werden. Die eigentliche Signalselektion geschieht durch ein oder mehrere 9-MHz-Quarzfilter im HF-Eingangsteil. Der regelbare ZF-Verstärker, die Regelschleife

Verstärkung und Einschwingverhalten genügen. Da in einem großsignalfesten HF-Eingangsteil praktisch keine Verstärkung stattfindet, ist eine hohe Eingangsempfindlichkeit des ZF-Zugs im Interesse einer insgesamt geringen Gesamttauschzahl unabdingbar.

Die Eingangsempfindlichkeit hat auf jeden Fall zu gewährleisten, daß die Rauschzahl des ZF-Verstärkers nicht überwiegt. Letzterer muß ferner über einen hohen

Forderungen an einen ZF-Nachsetzer

- Betriebsarten: SSB, CW, AM und FM
- Verstärkung bis Produktdetektor: > 70 dB
- Rauschzahl: < 3 dB
- Nomineller ZF-Ausgangspegel: -25 dBm für CW/SSB, -10 dBm für AM
- Verstärkung bis zum Ausgang der HF-Regelstufe: 100 dB
- Dynamikbereich: ≥ 120 dB
- IM-Abstand innerhalb der ZF: > 40 dBc
- Pegelbereich: -130...+10 dBm
- Unterdrückung von Störpulsissignalen
- Kurze AGC-Ansprechzeit
- Keine Überschwingen des Regelkreises
- Einstellbare Regelzeitkonstanten
- Hängeregelung für SSB/CW
- Kombinierte HF-/NF-Regelung
- Ein- und Ausgänge in 50-Ω-Technik

auf einen definierten NF-Pegel abgeregelt werden. Die demnach geforderten Eigenschaften eines 9-MHz-Empfangsnachsetzers faßt obenstehender Kasten noch einmal zusammen.

■ Aufbau der Gesamtschaltung

Meinen Empfangsnachsetzer habe ich, wie Bild 1 zeigt, verteilt in drei separaten, geschirmten Weißblechgehäusen mit den Abmessungen 145 mm × 35 mm × 30 mm auf Lochrasterplatten aufgebaut. Die HF-Verbindung zwischen den Baugruppen erfolgt mittels BNC-Steckern und -Buchsen. Der getrennte Aufbau der Schaltungen hat den Vorteil, daß die einzelnen Baugruppen unabhängig von der Gesamtschaltung aufgebaut, durchgemessen und optimiert werden können. Das Zusammenspiel der einzelnen Baugruppen geht ferner aus Bild 2 hervor.

Der ZF-Verstärker-Zug in der Mitte arbeitet breitbandig, in 50-Ω-Technik, mit viel Massefläche zwischen den Lötunkten. Selektionskreise sind bewußt weggelassen, um störende Signallauf- und Einschwingzeiten im Regelkreis zu minimieren. Lediglich am ZF-Ausgang vor dem Produktdetektor befindet sich ein Quarz-Dual zur Verminderung des Breitbandrauschens.

In einem zweiten Gehäuse gleicher Abmessung, links in Bild 1 zu erkennen, befinden sich der Regelspannungsverstärker mit Gleichrichtung und Regelzeiteinstellung sowie ein FM-ZF-Verstärker mit einem Quarz-Diskriminator. Im dritten Gehäuse, rechts in Bild 1, sind die Demodulatoren für SSB/CW und AM sowie ein SSB-Modulator zur Generierung eines Sendesignals untergebracht.

■ Zur Auslegung der Regelung

Wir betrachten zunächst den Regelkreis eines AM-Empfängers etwas eingehender, da er dem eines SSB-Empfängers in vielen Punkten ähnlich ist.

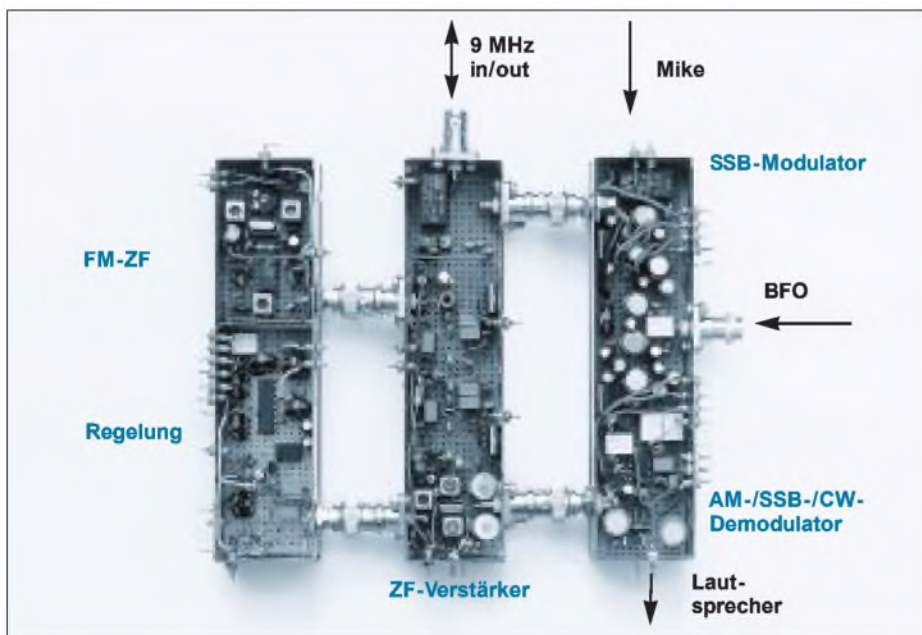


Bild 1: Die drei Einzelbaugruppen ZF-Verstärker, Regelspannungserzeugung und FM-ZF/Sendemodulator sind jeweils separat abgeschirmt. Foto: DC4KU

(AGC) und der Demodulator stellen sozusagen das Herz eines jeden Empfängers dar. Leider werden in vielen Schaltungsentwürfen durch ungünstig dimensionierte Verstärker- und Regelstufen die guten Eigenschaften des Empfängereingangs wieder zunichte gemacht.

Damit die Performance des HF-Eingangsteils erhalten bleibt, muß der nachfolgende ZF-Zug hohen Anforderungen in Bezug auf Linearität, Laufzeitverzerrungen,

Dynamikbereich verfügen und Eingangssignale von 0,1 µV bis 1 V möglichst linear verarbeiten können.

Das demodulierte Signal soll, unabhängig von seiner Größe, mit möglichst konstantem NF-Pegel zum Lautsprecher übertragen werden. Bei Empfang von SSB- und CW-Signalen ist ein sehr schnelles Ansprechen der AGC vonnöten, so daß auch starke Signale quasi augenblicklich und ohne Überschwingen der Regelschleife

Regelung bei AM

Die Demodulation von AM-Signalen wird in der einfachsten Form mit Hilfe einer Diode realisiert, die als Gleichrichter im Ausgang des ZF-Verstärkers die verstärkte, amplitudenmodulierte Hüllkurve demoduliert. Am Ausgang des Hüllkurven-Detektors in Bild 4 liegt ein RC-Tiefpaß mit einem Speicherkondensator C zur Glättung der gleichgerichteten Stromhalbwellen. Der Kondensator wird dabei nahezu auf die Größe der Wechselspannungswerte aufgeladen.

Die Spannung würde den Spitzenwert behalten, wenn nicht in der Sperrzeit der Diode durch R etwas Strom abfließen könnte. Dadurch nimmt die Spannung am Kondensator mit einer e-Funktion so lange ab, bis die Spannung am Eingang des Demodulators wieder größer geworden ist und den Kondensator wieder auflädt. Die Entladezeit ist von der Zeitkonstante $\tau = R \cdot C$ abhängig. Die Kapazität von C wird so groß gewählt, daß sie für die gleichzurichtende Hochfrequenz praktisch einen Kurzschluß bildet, aber für die höchste Modulationsfrequenzen noch einen Impedanzwert hat, der möglichst größer als der Verbraucherwiderstand R ist.

Andererseits soll bei der Demodulation die NF-Spannung möglichst getreu wiedergegeben werden, und die Zeitkonstante ist so zu wählen, daß die Spannung am Speicherkondensator der Modulations-

spannung folgen kann. Wählt man die Zeitkonstante zu groß, entstehen Verzerrungen bei hohen NF-Frequenzen und großen Modulationsgraden. Das RC-Glied berechnet sich bei 80% Modulationsfrequenz und 5 kHz als höchste Modulationsfrequenz zu $\tau = R \cdot C = 2 \cdot 10^5$.

Hinter dem Koppelkondensator C_k entsteht dann nur die NF-Spannung mit dem Rest überlagerter ZF-Spannung. Mit einem RC-Glied (R_s und C_s), das als Tiefpaß wirkt, werden die HF-Reste anschließend aus der NF-Spannung ausgesiebt und am Ausgang steht die reine demodulierte NF-Spannung zur Weiterverstärkung im NF-Verstärker zur Verfügung.

Die Spannung am Speicherkondensator C wird ebenfalls zur Regelung gebraucht. C1 dient in Verbindung mit R1 zur Siebung der Regelspannung und Einstellung der Regelzeitkonstante. Sie muß so groß sein, daß die tiefsten Modulationsfrequenzen nicht ausgeregelt werden und so klein bleiben, daß die schwundbedingte Pegeländerungen noch gut ausgeregelt wer-

den. Praktische Werte der Regelzeitkonstante liegen bei $\tau = R1 \cdot C1 \approx 0,1$ s. Das geglättete Regelsignal wird den Stellgliedern des regelbaren ZF-Verstärkers zugeführt. Damit ist der Regelkreis geschlossen. Die Regelung hat nicht nur die Aufgabe Übersteuerungen zu verhindern, sondern soll auch unabhängig von der Größe des Eingangssignals ein möglichst konstantes Ausgangssignal liefern. Deswegen bleiben kleine Signale von der Regelung unbeeinflusst, da letztere erst bei einer bestimmten Signalgröße verzögert einsetzt.

Bei AM steht die Regelspannung in unmittelbarem Zusammenhang mit der mo-

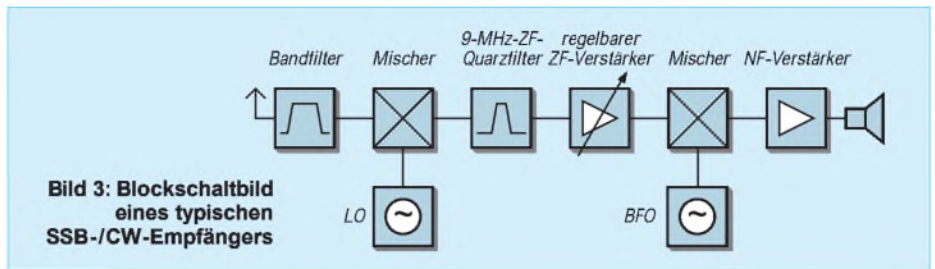


Bild 3: Blockschaltbild eines typischen SSB-/CW-Empfängers

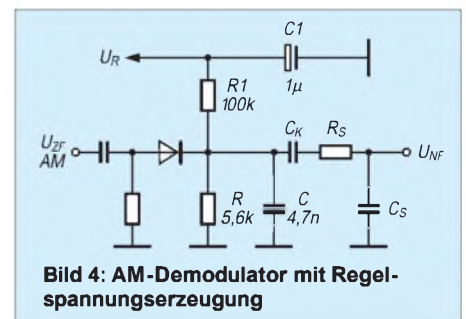
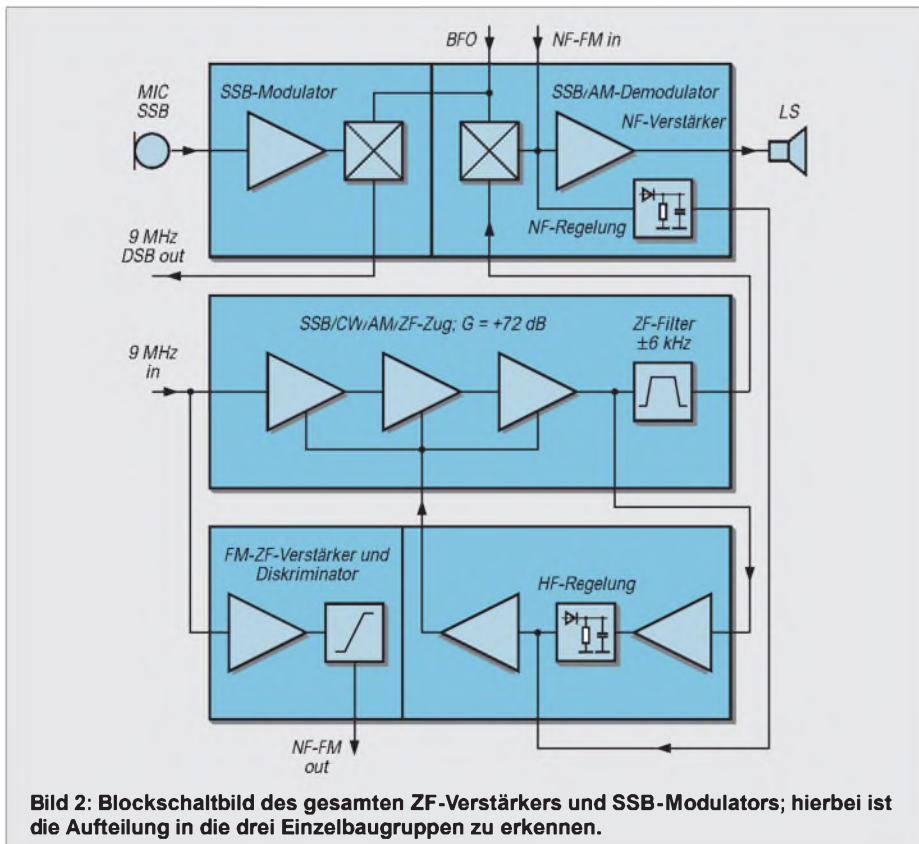


Bild 4: AM-Demodulator mit Regelspannungserzeugung

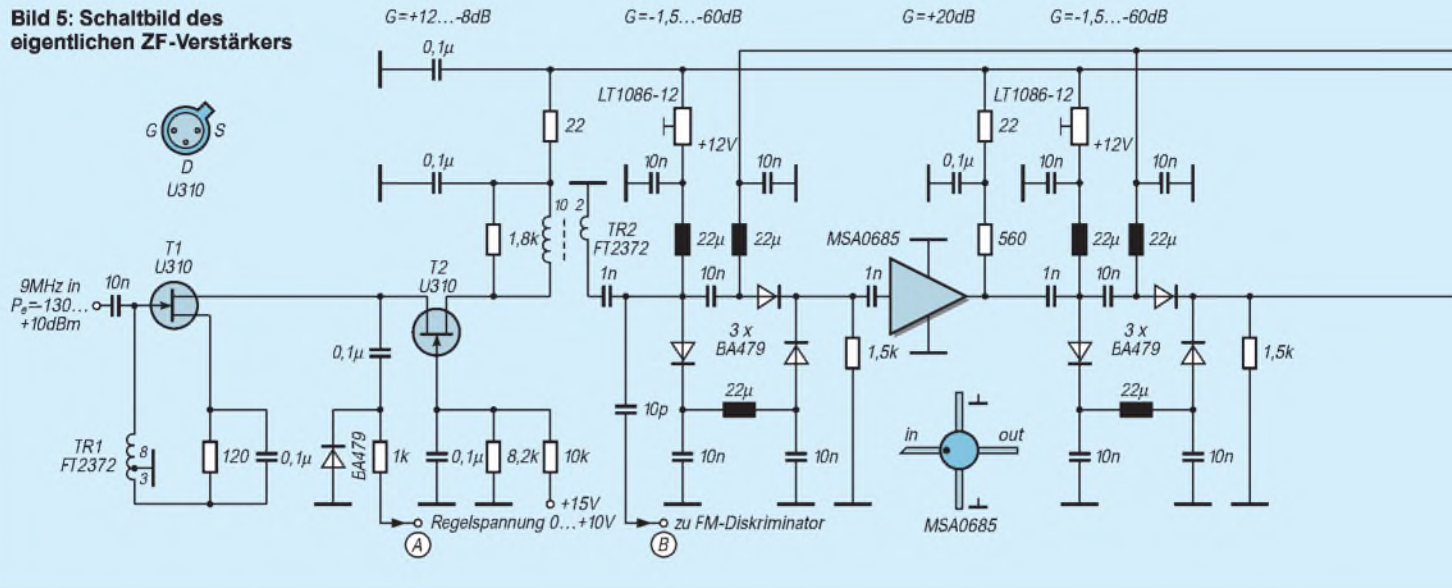


mentanen Größe des Trägers. Bleibt der Träger konstant, ändert sich auch die Regelspannung nicht. Als Gleichrichter-Dioden werden Germanium- oder vorgespannte Silizium-Dioden verwendet. Damit überhaupt eine Regelspannung erzeugt werden kann, muß die ZF-Spannung die Schwellenspannung der verwendeten Gleichrichter-Diode überschreiten, d.h., $U_{ZF} \geq 200 \text{ mV}_{\text{eff}}$. Zur Demodulation von AM-Signalen und Generierung der benötigten Regelspannung sind demnach verhältnismäßig hohe Leistungen erforderlich, weshalb die letzte ZF-Stufe mit Großsignalsteuerung arbeitet.

Regelung bei FM

FM-Signale bedürfen beim Passieren des ZF-Verstärkers keiner Regelung. Die Information eines frequenzmodulierten Trägersignals steckt ausschließlich in seiner Frequenz- bzw. Phasenänderung. Die Größe der Frequenzänderung – der sogenannte Frequenzhub – entspricht dem Modulationsgrad. Um das frequenzmodulierte Signal unempfindlich gegenüber Amplitudenstörungen zu machen, wird es im Empfänger scharf begrenzt. Deshalb kann man

Bild 5: Schaltbild des eigentlichen ZF-Verstärkers



die typischen Eigenschaften eines ZF-Verstärkers für FM in seiner Begrenzereigenschaft sehen. Am Ausgang der ZF wird das amplitudenbegrenzte FM-Signal in der einfachsten Form einem Frequenzdiskriminator zugeführt, der eine Wandlung von FM in AM durchführt und das demodulierte Signal am Ausgang zur Verfügung stellt.

Regelung bei SSB und CW

SSB/CW-Signale sind ähnlich aufgebaut wie AM, allerdings fehlt ihnen der Träger und ein Seitenband. Erst durch nachträgliches Zufügen des aus dem BFO stammenden Trägersignals im Produktdetektor läßt sich das ursprüngliche NF-Signal wieder rekonstruieren.

Die Regelspannungserzeugung geschieht im Grunde genommen ähnlich wie bei AM, allerdings mit dem Unterschied, daß durch den fehlenden Träger in den Sprachpausen kein Regelsignal entstehen kann. Erst bei einsetzendem SSB-Sprachsignal wird aus den Spannungsspitzen der sich im Rhythmus der Sprachfrequenz in Amplitude und Frequenz ändernden Spektrallinien ein neues Regelsignal aufgebaut.

Die Regelabfallzeit folglich muß in den Sprachpausen um etwa 1 bis 2 s verzögert werden, damit der ZF-Verstärker bei kurzen Unterbrechungen des Nutzsignals nicht jedes Mal auf die volle Empfindlichkeit aufregelt und das störende Grundrauschen hörbar wird.

Im Gegensatz zu AM kommt es bei SSB-/CW-Signalen jedoch darauf an, mit welcher Geschwindigkeit (attack time) sich die Regelspannung aufbaut. Ist die Anstiegszeit zu langsam, fällt das NF-Signal mit einem lauten Knall ein, um erst nach einigen Millisekunden auf die eingestellte Lautstärke einzuregeln.

In fast allen Baubeschreibungen über regelbare ZF-Verstärker von SSB/CW-Empfängern findet eine sogenannte NF-gesteuerte Regelung Verwendung. Der Grund, warum dieses Verfahren so weit verbreitet ist, liegt darin, daß die Gewinnung des Regelsignals aus dem demodulierten ZF-Signal sehr leicht zu bewerkstelligen ist. Das vom Ausgang des Produktdetektors abgegebene NF-Signal wird verstärkt und – wie beim AM-Demodulator – einem Spitzenwertgleichrichter zugeführt, der je nach konstruktiver Ausführung des ZF-Verstärkers, eine negative oder positive Regelspannung abgibt.

Weil lediglich die Spannungsspitze der ersten Sinushalbwelle als Signalantwort für den Regelkreis übernommen wird, liegen für einen stabilen Regelkreis zu wenig Informationen vor. Das Abtast-Theorem besagt, daß zur Rekonstruktion einer Signalform mindestens zwei Abtastungen der höchsten vorkommenden Frequenz stattfinden müssen. Diese Forderung ist hierbei verletzt.

Weiterhin wird mißachtet, daß die ursprüngliche Modulationshüllkurve eines SSB-Signals keine Ähnlichkeit mit dem demodulierten NF-Signal hat, aus dem letztlich das Regelsignal entsteht. Das Re-

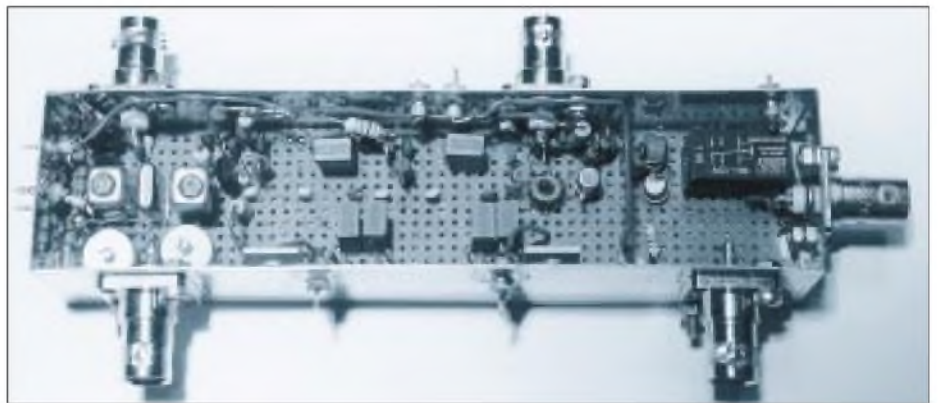
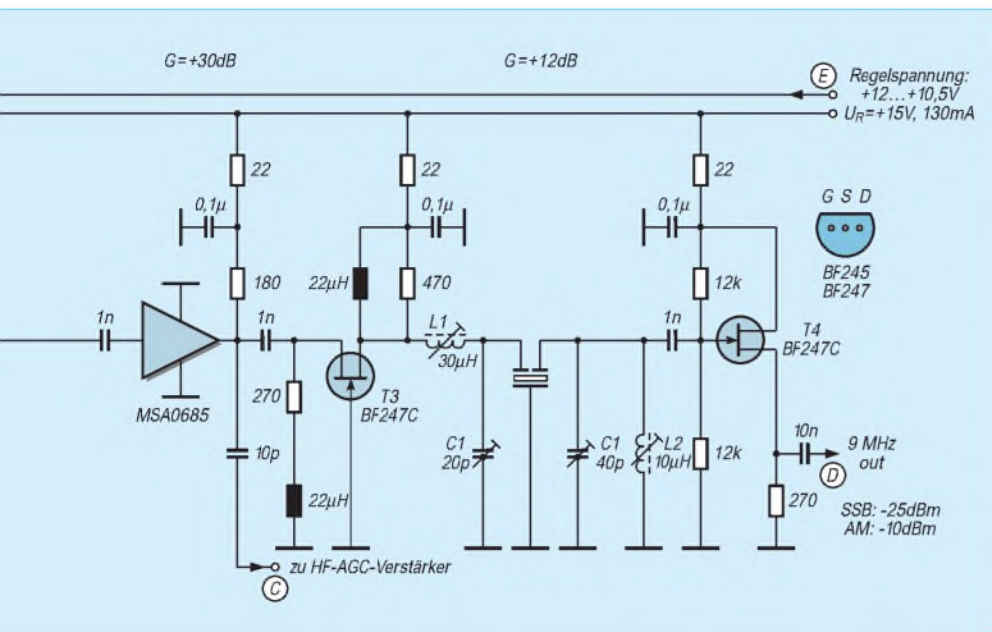


Bild 6: Ansicht der auf einer Lochrasterplatine aufgebauten ZF-Verstärker-Baugruppe

NF-gesteuerten Regelungen haften jedoch einige gravierende Nachteile an. Um auf die erforderliche schnelle Regelanstiegszeit bei einem plötzlichen, starken Signaleinfall zu kommen, versucht man schon beim Anstieg der ersten NF-Schwingungen, die notwendige Regelspannung aufzubauen. Dazu erfolgt die Speisung des Demodulators möglichst niederohmig, so daß der nachfolgende Speicherkondensator schon nach der ersten NF-Halbwelle auf deren Spitzenwert aufgeladen wird.

sultat hieraus ist, daß die Regelspannung in aller Wahrscheinlichkeit überschwingt und den Empfänger für einen kurzen Moment völlig zuregelt.

Beim Abhören von Nutzsignalen ist dies sehr unangenehm, da für einen kurzen Zeitraum Informationen verlorengehen. Abhilfe schafft man, indem ein Widerstand vor oder hinter die Gleichrichter-Diode geschaltet wird, der die Stromeinspeisung in den Kondensator begrenzt. Durch die verzögerte Aufladung entsteht allerdings der



Nachteil, daß die Regelanstiegszeit verlangsamt und das ZF-Signal für einen kurzen Moment in Begrenzung gefahren wird, wodurch das NF-Signal mit einem lauten Knall einsetzt. Die beste Einstellung ist empirisch zu ermitteln und stellt in jedem Fall einen Kompromiß dar.

Ein weiterer Nachteil von NF-gesteuerten Regelkreisen entsteht dadurch, daß die Regelanstiegszeit in direkter Abhängigkeit von der momentanen Überlagerungsfrequenz steht. Geht man davon aus, daß die Regelspannung nach Ablauf der ersten NF-Spannungsperiode aufgebaut ist, und beträgt der entstehende Überlagerungston 1 kHz, dann liegt die Regelspannung frühestens nach einer Millisekunde an. Bei 100 Hz Überlagerungsfrequenz dauert die Anstiegszeit 10 ms, bei 10 Hz schon 100 ms und bei 0 Hz – also bei Schwebungsnull – versagt die NF-gesteuerte Regelung total.

Unverständlich ist in diesem Zusammenhang auch, warum in vielen Baubeschreibungen das zur Regelspannung herangezogene NF-Signal vorher noch einen Bandpaß mit Hochpaßeigenschaft durchläuft, der das Regelverhalten bei tiefen NF-Frequenzen weiter verschlechtert. Ein zusätzliches, grundsätzliches Handikap liegt in den häufig verwendeten selektiven ZF-Verstärkerstufen. Die schmalbandigen Selektionskreise der einzelnen Stufenverstärker besitzen Ein- und Ausschwingzeiten und verursachen Laufzeiten, die sich insgesamt als Totzeit im Regelkreis bemerkbar machen. Die Bandbreite des ZF-Verstärkers sollte um ein Vielfaches größer sein als die des Quarzfilters im HF-Eingangsteil.

Resultierend läßt sich feststellen, daß NF-gesteuerte Regelverfahren nur für sehr einfache SSB/CW-Empfänger geeignet sind.

Die zuvor erläuterten Probleme lassen sich mit einer breitbandig arbeitenden ZF und einer HF-gesteuerten Regelung umgehen.

HF-gesteuerte Regelung

Hierbei verwendet man das 9- oder 10,7-MHz-ZF-Signal selbst als Steuersignal für den Regelkreis. Dies ist im Prinzip identisch mit der beschriebenen AM-Regelung. Damit man auf eine ausreichend große Regelspannung kommt, muß die ZF-Verstärkung für den Regelkreis etwa 100 dB betragen. Gute Abschirmmaßnahmen sind demnach zwingend erforderlich. Geht man davon aus, daß es z.B. zehn Schwingungsperioden des ZF-Signals bedarf, um ein stabiles Regelspannungssignal zu erzeugen, vergeht bei 9 MHz theoretisch eine Zeitspanne von nur 1,1 μs. Im Gegensatz dazu beläuft sich die Ansprechzeit einer NF-gesteuerten Regelung bei 1 kHz Überlagerungsfrequenz schon auf 10 ms.

■ Das SSB-/CW-/AM-ZF-Teil

Erste ZF-Verstärkerstufe

An die erste ZF-Verstärkerstufe eines Empfängers werden besonders hohe Anforderungen in bezug auf Empfindlichkeit und Linearität gestellt. Da im HF-Eingangsteil im Interesse eines hohen IP3 nur minimale Verstärkung stattfindet, beeinflussen Rauschzahl und Verstärkung des ersten ZF-Verstärkers die Gesamtrauschzahl des Systems wesentlich. Weiterhin muß die erste Stufe des ZF-Verstärkers regelbar sein, da Eingangspegel von bis zu +10 dBm (10 mW) linear verarbeitet werden sollen. Der Einsatz regelbarer Dual-Gate-MOS-FET scheidet bei diesen Anforderungen von vornherein aus. Diese erzeugen im abgeregelten Zustand durch Reduzierung ihres Drainstroms starke In-Band-Intermo-

duktionsverzerrungen. Letztere äußern sich als Klirrfaktor im demodulierten NF-Signal, und das Signal hört sich gepreßt und hart an. Als ein Richtwert sollten bei sämtlichen Eingangssignalen bis herauf zu +10 dBm alle IM-Verzerrungen innerhalb der ZF noch um 40 dBc unterdrückt sein, woraus ein NF-Klirrfaktor von 1 % resultiert.

Regelbare ZF-Verstärker-ICs, wie die oft eingesetzten MC1350, sind ebenfalls eine schlechte Wahl; sie haben nichtlineare Regelkurven, geringe IM-Festigkeit und rauschen besonders im abgeregelten Zustand sehr stark.

Der Eingang des in Bild 5 dargestellten ZF-Verstärkers weist eine Kaskoden-FET-Schaltung auf. Sie hat sehr gute Eigenschaften hinsichtlich Rauschen, Verstärkung, Stabilität und Linearität. Die Schaltung enthält zwei FETs, wovon der erste in empfindlicher Source- und der zweite in großsignalfester Drainschaltung arbeitet.

(wird fortgesetzt)

Literatur

- [1] Tietze, U.; Schenk, Ch.: Halbleiter-Schaltungstechnik. 11. Auflage, Springer-Verlag, Berlin/Heidelberg 1999
- [2] Hayward, W., W7ZOI: Radio Frequency Design. ARRL, Newington 1996
- [3] Hayward, W., W7ZOI; DeMaw, D., W1FB (Hrsg.): Solid State Design. ARRL, Newington 1986
- [4] Red, E. T.: Arbeitsbuch für den HF-Techniker. Franzis' Verlag, Poeing 1986
- [5] Schmitzer, D. E., DJ4BG: AM-Demodulation mit Silizium-Halbleitern. UKW-Berichte 10 (1970) H. 2, S. 75 – 77
- [6] Claar, A., DF9CP: Elektronisch schaltbare Dämpfungsglieder. UKW-Berichte 27 (1987) H. 2, S. 87 – 101
- [7] Krug, F. DJ3RV: ZF-Teil für 2-m-Empfänger und Nachsetzer. UKW-Berichte 22 (1982) H. 1, S. 238 – 251
- [8] Schneider, W., DJ8ES: SSB-Tranceiver für 50 MHz. UKW-Berichte 32 (1992) H. 1, S. 51 – 61
- [9] Otto, G., DC6HL: Mini-SSB-Tranceiver für das 2-m-Band. UKW-Berichte 22 (1982) H. 4, S. 211 – 216
- [10] Burchard, D.: Gleichrichtung kleiner Wechselspannungen mit Halbleiterdioden. UKW-Berichte 31 (1991) H. 1, S. 43 – 49
- [11] Schneider, W., DJ8ES: 4-Band-QRP-Kurzwellentranceiver. UKW-Berichte 38 (1998) H. 3, S. 145 – 159
- [12] Schneider, W., DJ8ES: SSB/CW-Tranceiver für 144 MHz. UKW-Berichte 39 (1999) H. 1, S. 9 – 30
- [13] Zenker, P., DL2FI: Mehrband-SSB/CW-Tranceiver. CQ DL 70 (1999) H. 8, S. 654 – 657, H. 9, S. 736 – 738.
- [14] Schnorrenberg, W., DC4KU: Messung nichtlinearer Verzerrungen. CQ DL 62 (1991) H. 5, S. 183 – 185
- [15] Schnorrenberg, W., DC4KU: Messung kritischer Spezifikationen eines Empfängers. CQ DL 64 (1993) H. 4, S. 128 – 130
- [16] Schnorrenberg, W., DC4KU: Homemade-KW-Tranceiver mit hochliegender ZF. CQ DL 64 (1993) H. 3, S. 162 – 167
- [17] Schnorrenberg, W., DC4KU: Großsignalfestes und empfindliches HF-Eingangsteil. CQ DL 71 (2000) H. 7, S. 482 – 485; H. 8, S. 578 – 579

Einfacher VHF-/UHF-Prüfkoppler

Dipl.-Ing. WOLFGANG BORSCHEL – DK2DO@DBØROF

Sowohl bei Röhren- als auch bei Transistor-Leistungsendstufen ist eine Überprüfung der Ausgangsleistung und Anpassung während des laufenden Betriebes unabdingbar. Die nachstehend gezeigte preiswerte Lösung weist eine für diese Zwecke hinreichende Genauigkeit auf. Dieser Beitrag wurde im FA-Konstruktionswettbewerb 2000 mit einem Preis ausgezeichnet.

Handelsübliche Leistungs- und Stehwellenmeßgeräte für den genannten Frequenzbereich sind entweder unbezahlbar oder recht ungenau. Zudem verbietet ihr Leistungsbedarf ein ständiges Einschleifen in die Antennenzuleitung. Im folgenden soll ein einfacher (Meß-)Prüfkoppler beschrieben werden, der mit handelsüblichen Bauteilen in etwa zwei Stunden aufbaubar ist und mühelos nachträglich in jede vorhandene VHF/UHF/SHF-Endstufe paßt.

Die Verwendung eines solchen Kopplers innerhalb der Endstufe hat den Vorteil, daß die Durchgangsdämpfung im Empfangsfall nicht negativ in Erscheinung tritt. Außerdem ist angesichts des geringen Preises ein dauerhafter Verbleib im bzw. am betreffenden Gerät vertretbar.

■ Aufbau

Dank eines aus kommerzieller Fertigung verfügbaren, genormten Messingblechgehäuses hat das Modul Streichholzschachtelgröße und dennoch akzeptable, vor allem reproduzierbare Richtkopplereigenschaften. Die Materialkosten bewegen sich um 20 DM.

Bild 2 veranschaulicht den Aufbau. Das 10-mm-Messingrohr wird mit einer einfa-

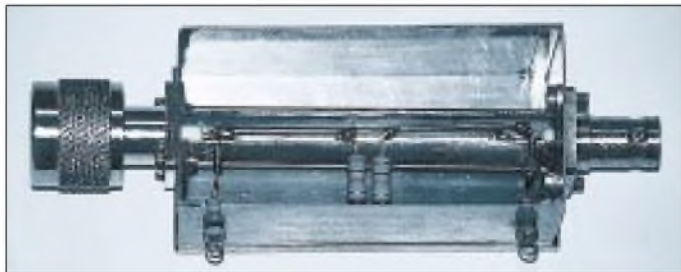


Bild 1: Ein fertig aufgebauter Prüfkoppler im Messinggehäuse; der N-Flanschstecker dient der Anbringung direkt an der PA-Ausgangsbuchse.

chen Metallsäge längsseits geschlitzt. Der entstehende Schlitz hat etwa 2 bis 5 mm Breite. Wichtig ist, daß durch diesen Schlitz eine Lötkolbenspitze paßt, um im nachhinein den Innenleiter mit den Buchsen verlöten zu können.

Nach dem Einlöten des geschlitzten Messingrohres in das Fertiggehäuse werden die Vierkant-BNC Buchsen oder N-Buchsen eingeschraubt. Bei N-Buchsen sollte die Ausführung mit kleinem Flansch Verwendung finden, weil nur bei diesen der

Flansch plan ist und keinen Wulst aufweist. Je nach gewünschtem Einsatzfall sind freilich auch entsprechende Flanschstecker geeignet.

Zur Auskopplung der vor- bzw. rücklaufenden Wellen dienen zwei 25 mm lange gerade Stücke aus Kupferdraht von etwa 1 mm Durchmesser. Diese Parallelleitungsstücke werden direkt mit Diode einer- und Widerstand andererseits verlötet. Sie sind direkt über den Rohrschlitz zu führen. Der Wert der Widerstände R1 und R2 hat nichts mit dem Wellenwiderstand des Innenleiters zu tun!

Anstelle eines Messingfertiggehäuses kann auch ein Weißblechfertiggehäuse Verwendung finden. Wichtiger ist, daß das innere 10-mm-Rohr aus einem gut leitenden Material, etwa Messing, Kupfer oder besser noch aus versilbertem Rohrmaterial, wie man es als Innenleiter in alten Koaxialrohren 10/30 findet, besteht.

■ Abgleich und Eichung

Durch Verbiegen der Parallelleitungen über dem Rohrschlitz läßt sich die Auskoppeldämpfung verändern. Diese soll so hoch wie möglich werden, um die Einfügungsdämpfung gering zu halten. Die Einfügungsdämpfung war beim Baumuster

besser als 0,07 dB auf 144 MHz, während die Auskoppeldämpfung bei 46 dB lag.

Die Eichung ist verhältnismäßig einfach vorzunehmen. Dazu sind an den Durchführungskondensatoren hinter den Dioden mit einem Röhrenvoltmeter oder einem guten Vielfachinstrument die Vorlauf- und die Rücklaufspannung zu messen und daraus jeweils das Stehwellenverhältnis s, gemäß

$$s = (U_v + U_r) / (U_v - U_r)$$

zu errechnen. Mißt man beispielsweise 15 V Vorlaufspannung U_v und 3 V Rücklaufspannung U_r , ergibt sich demzufolge $s = (15 + 3) / (15 - 3) = 1,5$.

■ Erfahrungen

Immer wieder findet man in Baubeschreibungen den Hinweis, ein einfaches Stück Draht mit einer Diode in einen Topfkreis zu stecken, um die gleichgerichtete Hochfrequenz als Indikator anzuzeigen. Eine

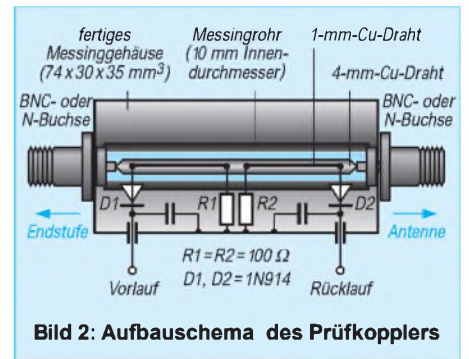


Bild 2: Aufbauschema des Prüfkopplers

solche Methode ist untauglich, um das Betriebsverhalten einer Endstufe zu beobachten und zu überwachen.

Mit dem kleinen Prüfkoppler habe ich mehrere vorhandene VHF- und UHF-Endstufen nachgerüstet. Dadurch entfiel das Leistungsmeßgerät, welches ständig in das Koaxialkabel eingeschleift blieb und somit empfängerseitig immer – wenn auch geringfügig – rauschzahlverschlechternd wirkte. Der Koppler ist auf diese Weise durch die internen Koaxialrelais vom Empfangspfad getrennt. Die Richtspannungen lassen sich mühelos durch ein vorhandenes Einbauminstrument in der Endstufe anzeigen und durch einen Kipp- oder Stufenschalter umschalten.

Das Modul ist für Halbleiter- wie auch Röhrendstufen gleichermaßen geeignet. Ist kein interner Eingriff möglich, läßt sich der Prüfkoppler mit einem Flanschstecker versehen und ohne Zwischenkabel bzw. Adapter direkt an der Ausgangsbuchse anzubringen. Eine abgesetzte Montage in Antennennähe, z.B. auf dem Dachboden, ist übrigens auch keine schlechte Wahl.



Bild 3: An der Gerätefrontplatte erfolgt die Auswahl zwischen Vor- und Rücklauf mit Kippchaltern.

45. Weinheimer UKW-Tagung im Zeichen des Selbstbaus

Dr.-Ing. WERNER HEGEWALD – DL2RD

Wenn auch Tagung und damit verbundene Fachmesse schon zweiten Mal in der Maimarkthalle des benachbarten Mannheims ihr Domizil hatten, wollen wir an dieser Stelle genau wie die Veranstalter beim traditionellen Namen bleiben. Den Höhepunkt der diesjährigen Veranstaltung bildete die Siegerehrung des ausgeschriebenen Selbstbauwettbewerbs.

Alljährlich treffen sich Anfang September in Weinheim die vorrangig an Funkverkehr oberhalb 30 MHz interessierten Amateure; bereits legendär sind am Rande der Veranstaltung die Abende im Klubheim von DL0WH. Unter den 7000 Besuchern waren auch dieses Mal wieder viele ausländische Besucher; so erkannte man an Mützen, T-Shirts und Stickern bekannte Rufzeichen aus ganz Europa.

Manch einer nahm bei der Anreise nicht unerhebliche Strapazen auf sich, so mußte beispielsweise EA1BLA von der äußer-

sten Nordwestecke Spaniens in Frankreich seinen Wohnwagen stehenlassen, weil wegen des Streiks das Benzin rationiert war – dank solcherart vermindertem Verbrauch kam er dann bis über die deutsche Grenze.

■ Fachmesse

Besuchermagnet war freilich die Fachmesse in der Maimarkthalle, ergänzt um den beliebten Flohmarkt. Gravierende Neuheiten gab es allerdings kaum zu sehen – zu kurz die Zeit seit der Ham Radio. Der mit allergrößter Spannung erwartete,



Die Maimarkthalle bot reichlich Platz für die 81 kommerziellen Aussteller bzw. Vereine sowie eine Vielzahl von Flohmarktständen. Fotos: FA



Bogerfunk präsentierte den ab Oktober erhältlichen Mobilscanner AR-8600.

Preisträger im Selbstbauwettbewerb

Pokalsieger:

Stefan Steger, DL7MAJ
Sichtgerät für Analyser

1. Plätze:

Empfängertechnik
Werner Schnorrenberg, DC4KU
Großsignalfestes Eingangsteil

Sendertechnik
Manfred Beez, DD9SP
2-m-Einbautransceiver

Antennentechnik
Martin Steyer, DK7ZB
Neue Anpaßtechnik

Meßtechnik
Frank Richter, DL5HAT
Frequenznormal

Digitaltechnik
Robert Tyrakowski, DK7NT
CW-Rufzeichengeber

weitere Auszeichnungen:

DC6MR, DG4RBF, DG5ACX, DJ2LF, DJ3FI, DJ8ES, DK5LV, DL4FBB, DM2AUO

nach wie vor namenlose Allband-Multimode-Transceiver von Kenwood konnte bestaunt, aber leider noch nicht bedient werden. Während sich die Besucher über manch ein Schnäppchen freuten, beklagten Funkhändler übereinstimmend mangelndes Kaufinteresse bei preisintensiven Geräten, woran möglicherweise auch der Ölpreisschock Schuld trägt.

■ Was Vordenker berichten

Das eigentliche Rückgrat der Veranstaltung bilden die Fachvorträge, die in auf dem Gelände befindlichen Hörsälen stattfanden. Sie sind in zusammengefaßter Form in dem auch im Nachhinein noch erhältlichen Vortragsskriptum nachzulesen.

Wie kaum anders zu erwarten, widmete sich ein großer Teil der Referenten der für den Betrieb über den kommenden P3-D-Amateurfunksatelliten notwendigen Geräte- und Antennentechnik.

Mehrere Vorträge beschrieben ferner den Einsatz moderner Bauelemente, um dem Stand der Technik entsprechende Baugruppen sowie komplette Transceiver zu entwickeln – nicht zuletzt resultierend aus der Tatsache, daß die fernöstlichen, auf einen Massenmarkt ausgerichteten Gerätehersteller den VHF-/UHF-/SHF-Amateur mit seinen doch eher speziellen Vorstellungen ziemlich im Regen stehen lassen. Kein Wunder also, daß Dr. Dirk Fischer, DK2FD, mit seinem Konzept eines als portablen Gigahertz-Nachsetzer gedachten 2-m-High-Tech-Transceivers auf breites Interesse stieß. Für das im Tagungsband noch ohne detaillierte Schaltungen gezeigte Gerät ist eine kommerzielle Kleinserienfertigung vorgesehen.

■ Selbstbauwettbewerb

Obgleich Organisator Wolfgang Borschel, DK2DO, nur knapp 20 Teilnehmer an dem Ende 1999 ausgeschriebenen Selbstbauwettbewerb zu verzeichnen hatte, stieß die Preisverleihung auf so großes Interesse, daß der rund 100 Sitze zählende Hörsaal 2 deutlich überfüllt war. Die dreiköpfige Jury war sich der Tatsache bewußt, daß bei der Bewertung der Exponate ein subjektiver Faktor nie auszuschließen ist. Um das sämtlichen Beiträgen anzumerkende hohe

Maß an Selbstbau kreativität und Amateurfunknutzen zu würdigen, erhielten alle Teilnehmer eine Prämie etwa gleichen Preisniveaus.

Die Schirmherrin der UKW-Tagung, Frau Dr. Konstanze Wegner, MDB, nahm die Vorstellung der Geräte und die Ehrung der Teilnehmer persönlich vor und zeigte sich erfreut, daß Funkamateure große Anstrengungen unternehmen, um junge Menschen in die veränderte Medienlandschaft zu führen und entsprechend zu qualifizieren.

Die 46. Weinheimer UKW-Tagung findet vom 29. bis 30. September 2001 statt. Weitere Informationen rund um Weinheim im Internet unter www.ukw-tagung.de.

Bezugsquellenverzeichnis/Anzeigen

Postleitzahlen-Bereich	Händler				Angebot												
	Anschrift	Telefon / Fax	Homepage	e-Mail	Ladenverkauf	Versand	Großhändler	Service-Netzstat	Amateurfunktechnik	Amateurfunknetze	CB-Funkgeräte	CB-Anennen	Bauelemente	Wellempfänger	Bausätze	Werkzeug	Meßgeräte
0	Funk + Kommunikationstechnik , Münzteichweg 29, 01217 Dresden	(03 51) 47 00 208 / 4 76 66 94	www.funk-kommunikation.de	info@funk-kommunikation.de	●	●	●	●	●	●	●	●	●	●			
	Elektronik-Service Dathe , Gartenstraße 2 c, 04651 Bad Lausick	(03 43 45) 2 28 49 / 2 19 74	www.funktechnik-dathe.de	funktechnik.dathe@t-online.de	●	●	●	●	●	●	●	●	●	●	●		
	KCT, Dietmar Lindner , Nicolaistraße 44, 06667 Weißenfels	(0 34 43) 30 29 95 / 30 29 95	—	—	—	●	●	●	●	●	●	●	●	●	●		
	Loescher-electronic , Hospitalweg 13, 08118 Hartenstein	(03 76 05) 55 80 / 51 39	www.sstv.de	DL1FH@t-online.de	●	●	●	●	●	●	●	●	●	●	●		
	Schönherr electronic , Schulstraße 38, 09125 Chemnitz	(03 71) 5 38 44-94/-95 / -96	—	—	—	●	●	●	●	●	●	●	●	●	●		
1	CeCon GmbH , Claire-Waldoff-Straße 1, 10117 Berlin	(0 30) 28 39 56-0 / 28 39 56-30	www.cecon.de	cecon@cecon.de	●	●	●	●	●	●	●	●	●	●	●		
	Sander electronic , Postfach 350 564, 10214 Berlin	(0 30) 29 49 17 94 / 29 49 17 95	www.sander-electronic.de	sanderel@aol.com	●	●	●	●	●	●	●	●	●	●	●		
	SEGOR-electronics , Kaiserin-Augusta-Allee 94, 10589 Berlin	(0 30) 3 44 97 94 / 3 45 39 68	www.segor.de	sales@segor.de	●	●	●	●	●	●	●	●	●	●	●		
	F*K FUNKTECHNIK , Lindenstraße 26, 10969 Berlin	(0 30) 25 39 98-0 / 25 39 98-30	—	—	—	●	●	●	●	●	●	●	●	●	●		
	Nunweiler, WN-Electronic , Philipp-Müller-Str. 48, 16792 Zehdenick	(0 33 07) 26 83 / 26 83	—	—	—	●	●	●	●	●	●	●	●	●	●		
2	Funk im Zentrum , Raumerstraße 6, 10437 Berlin	(0 30) 44 65 12 69 / 44 65 12 70	www.FIZ-Berlin.de	FIZ-Berlin@t-online.de	●	●	●	●	●	●	●	●	●	●	●		
	MTC Meßtechnik Bernd Colberg , Baruther Straße 16, 15806 Zossen	(0 33 77) 30 23 31 / 30 27 21	—	—	—	●	●	●	●	●	●	●	●	●	●		
	Radio Kölsch , Schanzestraße 1, 20357 Hamburg	(0 40) 43 46 56 / 4 39 09 25	—	—	—	●	●	●	●	●	●	●	●	●	●		
	UBITRON Elektronik-Service , Holbeinstraße 3, 26789 Leer	(04 91) 1 49 00 / 1 49 43	www.ubitron.de	info@ubitron.de	●	●	●	●	●	●	●	●	●	●	●		
	Ingenieurbüro Dipl.-Ing. Schloßer , Hogenkamp 32 f, 25421 Pinneberg	(0 41 01) 85 13 83 / 85 13 84	www.rs-i.de	ingbuero.schloesser@t-online.de	●	●	●	●	●	●	●	●	●	●	●		
3	Nachrichtentechnik M. Gottburg , Bärderup-Nord 9, 24988 Sankelmark	(0 46 30) 9 31 00 / 9 31 03	www.ammigo.de	gottburg.ni@t-online.de	●	●	●	●	●	●	●	●	●	●	●		
	Reichelt Elektronik-Vertrieb , Elektronikring 1, 26452 Sande	(0 44 22) 9 55-0 / 9 55-111	www.reichelt.de	info@reichelt.de	●	●	●	●	●	●	●	●	●	●	●		
	HTB Elektronik , Alter Apeler Weg 5, 27619 Firdorf	(0 47 06) 70 44 / 70 49	www.htb-elektronik.com	htb@bremerhaven-net.de	●	●	●	●	●	●	●	●	●	●	●		
	Andy's Funkladen , Admiralstraße 132, 28215 Bremen	(04 21) 35 30 60 / 37 27 14	www.andyfunk.de	andyfunk@t-online.de	●	●	●	●	●	●	●	●	●	●	●		
	Eberhard Hoehne Funktechnik , Vahrenwalder Str. 42, 30165 Hannover	(05 11) 31 38 48 / 3 88 03 04	www.image1.de/hoehne	hoehne@image1.de	●	●	●	●	●	●	●	●	●	●	●		
4	Wienbrügge Funkcenter , Reinhäuser Landstraße 131, 37083 Göttingen	(05 51) 7 63 63 / 7 70 33 32	www.wienbruegge-funkcenter.de	wfg.goe@t-online.de	●	●	●	●	●	●	●	●	●	●			
	Oppermann GBR , Postfach 44, 31593 Steyerberg	(0 57 64) 21 49 / 17 07	www.kemo-electronic.com	057642149-0001@T-online.de	●	●	●	●	●	●	●	●	●	●	●		
	VHT-impex , Bredenstraße 65, 32124 Enger-Westerenger	(0 52 24) 97 09 0 / 97 09 55	www.vht-impex.de	vht-impex@t-online.de	●	●	●	●	●	●	●	●	●	●	●		
	beam-Elektronik GmbH , Postfach 1148, 35001 Marburg	(0 64 21) 96 14-0 / 96 14-23	—	—	—	●	●	●	●	●	●	●	●	●	●		
	Funktechnik-Grenz , Lahnstraße 15A, 35091 Colbe	(0 64 21) 9 86 20 / 98 62-8	www.Funktechnik-Grenz.de	funktechnikgrenz@europe.com	●	●	●	●	●	●	●	●	●	●	●		
5	Ingenieur-Büro FRIEDRICH , Am Schwarzen Rain 1, 36124 Eichenzell	(0 66 59) 91 94 44 / 91 94 45	www.ibfriedrich.com	CAE@aol.com	●	●	●	●	●	●	●	●	●	●			
	ICOM (Europe) GmbH , Himmelgeister Straße 100, 40225 Düsseldorf	(02 11) 34 60 47 / 33 36 39	www.icomeurope.com	info@icomeurope.com	●	●	●	●	●	●	●	●	●	●	●		
	Funkcenter Conrads , Ellerstraße 5, 42697 Solingen (Ohligs)	(02 12) 7 43 73 / 7 23 56	www.funkcenter.com	d1lee@t-online.de	●	●	●	●	●	●	●	●	●	●	●		
	höhne , Weg am Kötterberg 3, 44807 Bochum	(02 34) 59 60 26 / 59 41 02	—	—	—	●	●	●	●	●	●	●	●	●	●		
	KDK SATCOM , Blankensteiner Straße 70, 45527 Haffingen	(0 23 24) 93 59 60 / 93 59 61	www.kdk-satcom.de	info@kdk-satcom.de	●	●	●	●	●	●	●	●	●	●	●		
6	TELCOM GmbH , Dr.-Alfred-Herrhausen-Allee 54, 47228 Duisburg	(0 20 65) 77 22-0 / 77 22-77	www.telcom-gmbh.com	telcom-gmbh@t-online.de	●	●	●	●	●	●	●	●	●	●	●		
	elektro Dekker , Bahnhofstraße 11, 49525 Lengerich	(0 54 81) 60 90 / 51 30	—	—	—	●	●	●	●	●	●	●	●	●	●		
	Lührmann Elektronik , Hückeswagener Straße 111, 51647 Gummersbach	(0 22 61) 2 10 01 / 6 11 74	www.funknews.de	luehmann@t-online.de	●	●	●	●	●	●	●	●	●	●	●		
	Siebel Verlag , Auf dem Steinbüchel 6, 53340 Meckenheim	(0 22 25) 88 08-200 / -150	www.siebel-verlag.de	leserservice@siebel-verlag.de	●	●	●	●	●	●	●	●	●	●	●		
	Radio Map Service , von Ehrenberg-Straße 1, 54550 Daun/Eifel	(0 65 92) 36 64 / 1 02 45	—	—	—	●	●	●	●	●	●	●	●	●	●		
7	SSB-Electronic GmbH , Handwerkerstraße 19, 58638 Iserlohn	(0 23 71) 95 90-0 / 95 90-20	www.ssb.de	ssb_electronic@compuserve.com	●	●	●	●	●	●	●	●	●	●			
	ALINCO GmbH , Eschborner Landstraße 55, 60489 Frankfurt/Main	(0 69) 78 60 18 / 78 96 07 66	www.alinco.de	alinco@alinco.de	●	●	●	●	●	●	●	●	●	●	●		
	Kenwood Electronics GmbH , Rembrücker Straße 15, 63150 Heusenstamm	(0 61 04) 69 01-0 / 6 39 75	www.kenwood-electronics.de	info@maschlanka.de	●	●	●	●	●	●	●	●	●	●	●		
	YAESU Germany GmbH , Am Kronberger Hang 2, 65824 Schwalbach	(0 61 96) 50 89 62 / 50 89 69	www.yaesu.com	—	—	●	●	●	●	●	●	●	●	●	●		
	Communic. Systems Rosenberg , Marienbader Str. 14 a, 61273 Wehrheim	(0 60 81) 5 93 93 / 98 02 71	—	—	—	●	●	●	●	●	●	●	●	●	●		
8	DIFONA , Sprendlinger Landstraße 76, 63069 Offenbach	(0 69) 84 65 84 / 84 64 02	www.difona.de	difona@t-online.de	●	●	●	●	●	●	●	●	●	●	●		
	Dipl.-Ing. Christian Käferlein , Weinbergstraße 5, 64285 Darmstadt	(0 61 51) 6 12 72 / 66 30 09	www.qsl.net/ok5cz	kaeferlein-elektronik@t-online.de	●	●	●	●	●	●	●	●	●	●	●		
	Rüdiger Lehr , Flurstraße 15, 63110 Rodgau/Dudenhofen	(0 61 06) 2 44 20 / 2 93 96	—	—	—	●	●	●	●	●	●	●	●	●	●		
	SHF-Elektronik , Baumgartenstraße 14, 64331 Weiterstadt	(0 61 50) 32 39 / 1 44 12	—	—	—	●	●	●	●	●	●	●	●	●	●		
	GIGA-Tech , Postfach 1160, 68536 Heddesheim	(0 62 03) 4 41 42 / 4 63 62	www.giga-tech.de	info@giga-tech.de	●	●	●	●	●	●	●	●	●	●	●		
9	SYMEK GmbH , Johannes-Krämer-Straße 34, 70597 Stuttgart	(07 11) 7 65 49 11 / 76 45 64	www.symek.com	info@symek.com	●	●	●	●	●	●	●	●	●	●			
	UK-Intech Elektronik GmbH , An den Kiesgruben 24, 73240 Wendlingen	(0 70 24) 34 28 / 92 97 74	www.sdata.de/uk-intech	—	—	●	●	●	●	●	●	●	●	●	●		
	Hummel, Al-Tower , Postfach F1439, 75404 Mühlacker	(0 70 41) 4 52 44 / 86 43 08	www.s-direktnet.de/homepages/hummel-al-towers/	hummel-al-towers@s-direktnet.de	●	●	●	●	●	●	●	●	●	●	●		
	KOMBI-ELEKTRONIK , Kapellenstraße 10, 76437 Rastatt	(0 72 22) 78 88 35 / 78 88 21	www.home.t-online.de/home/Kombi-Rastatt	Kombi-Rastatt@t-online.de	●	●	●	●	●	●	●	●	●	●	●		
	WiMo Antennen u. Elektronik GmbH , Am Cäxwald 14, 76863 Herxheim	(0 72 76) 91 90 61 / 69 78	www.wimo.com	info@wimo.com	●	●	●	●	●	●	●	●	●	●	●		
A	HD-Elektronik H. Delfs , Geißgraben 2, 74594 Krefberg	(0 79 57) 87 87 / 87 88	www.hd-elektronik.de	hd-elektronik@t-online.de	●	●	●	●	●	●	●	●	●	●	●		
	Funktechnik Radau , Riessstraße 3, 79539 Lörrach	(0 76 21) 30 72 / 8 96 46	www.radaufunk.com	radau@radaufunk.com	●	●	●	●	●	●	●	●	●	●	●		
	Pollin ELECTRONIC , Postfach 28, 85102 Pförring	(0 84 03) 92 99-99 / 17 17	www.pollin.com	pollin@t-online.de	●	●	●	●	●	●	●	●	●	●	●		
	ARCOM , Dorfstraße 23, 87637 Zell	(0 83 63) 9 44 05 / 9 44 04	—	—	—	●	●	●	●	●	●	●	●	●	●		
	bogerfunk Funkanlagen GmbH , Grundesch 15, 88326 Aulendorf	(0 75 25) 4 51 / 23 82	www.boger.de oder www.aor.de	bogerfunk@t-online.de	●	●	●	●	●	●	●	●	●	●	●		
CH	TRETTNER Funkelektronik , Ob der Steig 12, 89155 Erbach	(0 73 05) 76 67 / 2 26 41	—	—	●	●	●	●	●	●	●	●	●	●			
	Haro-electronic , Industriestraße 9, 89347 Bubesheim	(0 82 21) 36 88-0 / 36 88 56	www.haro-electronic.de	info@haro-electronic.de	●	●	●	●	●	●	●	●	●	●	●		
	UKW-Berichte , Jahnstraße 7, 91083 Baiersdorf	(0 91 33) 77 98-0 / 77 98-33	www.ukw-berichte.de	UKWBerichti@AOL.COM	●	●	●	●	●	●	●	●	●	●	●		
	BayCom Hard- u. Software GmbH , Messinger Weg 3, 93107 Weillöhe	(00 94 53) 98 19 / 98 29	www.baycom.de	baycom@baycom.de	●	●	●	●	●	●	●	●	●	●	●		
	Hans Entner Funkelektronik , Landshuter Straße 1, 94339 Leibfing	(0 94 27) 90 20 86 / 90 20 87	—	—	—	●	●	●	●	●	●	●	●	●	●		
CH	Dieter Knauer, Funkelektronik , Birkach Nr. 84, 96158 Frensdorf	(0 95 02) 2 12 / 2 48	—	—	●	●	●	●	●	●	●	●	●	●			
	AEV Antennen + Elektronik , Mönchsberger Straße 19, 96515 Sonneberg	(0 36 75) 74 43 83 / 74 43 83	—	—	—	●	●	●	●	●	●	●	●	●	●		
	KN-Electronic , R-Koch-Straße 7, 98724 Neuhaus/Rwg.	(0 36 79) 72 03 03 / 72 57 67	—	—	—	●	●	●	●	●	●	●	●	●	●		
	Elektronik-Fundgrube Queck , Kirchweg 38, 98724 Neuhaus/Rwg.	(0 36 79) 72 06 20 / 72 06 21	—	—	—	●	●	●	●	●	●	●	●	●	●		
	Point electronics , Stumpergasse 41-43, A-1060 Wien	(01) 5 97 08 80-0 / 5 97 08 80-40	www.point.at	mail@point.at	●	●	●	●	●	●	●	●	●	●	●		
CH	Funktechnik Böck , Mollardgasse 30-32, A-1060 Wien	(01) 5 97 77 40-0 / 5 97 77 40-12	www.funktechnik.at	aboeck@netway.at	●	●	●	●	●	●	●	●	●	●			
	Funktechnik Kuso , Waldgasse 26, A-1100 Wien	(01) 6 04 30 40 / 6 04 55 75	—	—	—	●	●	●	●	●	●	●	●	●	●		
	IGS ELECTRONIC GesmbH. , Pfeiferstraße 7, A-4041 Linz	(07 32) 73 31 28 / 23 60 40	—	—	—	●	●	●	●	●	●	●	●	●	●		
	Teprimex GmbH , Hermsdorfsgasse 12, A-8010 Graz	(03 16) 46 19 10 / 46 34 83	—	—	—	●	●	●	●	●	●	●	●	●	●		
	SEICOM AG Funktechnik , Aarauer Straße 7, CH-5600 Lenzburg 1	(0 62) 8 91 55 66 / 8 91 55 67	—	—	—	●	●	●	●	●	●	●	●	●	●		
Deitron, HB9CWA , Hohlstrasse 612, CH-8048 Zürich	(01) 4 31 77 30 / 4 31 77 40	—	—	—	●	●	●	●	●	●	●	●	●	●			

*) in Briefmarken

ANZEIGENSEITE

ANZEIGENSEITE

ANZEIGENSEITE

ANZEIGENSEITE

ANZEIGENSEITE

ANZEIGENSEITE

ANZEIGENSEITE

ANZEIGENSEITE

ANZEIGENSEITE

ANZEIGENSEITE

ANZEIGENSEITE

ANZEIGENSEITE

ANZEIGENSEITE

ANZEIGENSEITE

ANZEIGENSEITE

ANZEIGENSEITE

ANZEIGENSEITE

ANZEIGENSEITE

ANZEIGENSEITE

ANZEIGENSEITE

ANZEIGENSEITE

ANZEIGENSEITE

Ohne Antenne geht es nicht!

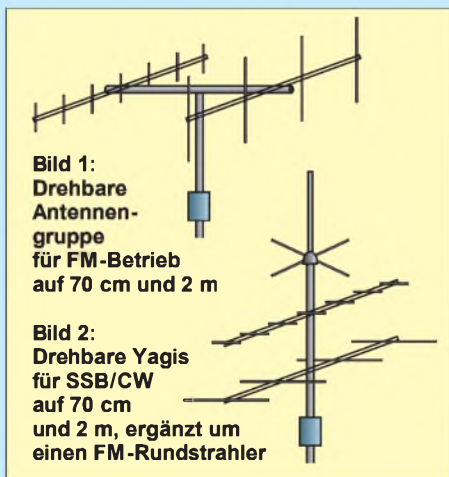
Dr.-Ing. WERNER HEGEWALD – DL2RD

Bei allen Freuden des Portabelbetriebs ist eine leistungsfähige Antennenanlage am heimischen Standort, sofern irgendwie realisierbar, anzustreben. In dieser und der nächsten Ausgabe gibt es einige Hinweise zur praktischen Umsetzung eines solchen Vorhabens.

Im Frühjahr und im Herbst montiert man Antennen, dies suggeriert nicht nur die einschlägige Werbung. Der Aufwand hierfür ist nicht zu unterschätzen, es sind eine ganze Menge an Besorgungen zu tätigen, und alles steht und fällt mit einer sorgfältigen Vorbereitung. Einige Tips gab ich bereits auf den Blauen Seiten der Maihefte, ferner enthalten die Beiträge [1]...[3] weitere wertvolle Hinweise sowie Literaturangaben. Und die Pflichtlektüre [4], eine ältere Ausgabe hilft genauso, hat der Antennenbauer ja ohnehin parat.

■ Antennenauswahl

Leider hat es sich eingebürgert, daß FM-Betrieb grundsätzlich in vertikaler Polarisation abläuft, während die DX-trächtigen Betriebsarten CW und SSB horizontal polarisierte Antennen erfordern. Anwendung der falschen Polarisation bringt in praxi wenigstens 20 dB Verlust – unvermeidbar! Allmode-Freaks müssen also den doppelten Aufwand treiben oder aber Abstriche



machen, beispielsweise, indem für FM nur ein Rundstrahler an den Mast kommt. Ein etwas brutaler, gangbarer Kompromiß besteht darin, Yagis um 45° schräg am Träger zu montieren; so verliert man in jeder Polarisationsrichtung 3 dB, allerdings auch nicht mehr.

Kompromißloser Allmodebetrieb erfordert Kreuzyagis, d.h. zwei eigentlich unabhängige, um 90° versetzte Yagis auf einem Boom. Bei zwei Speiseleitungen und Montage als „Plus“ kann man nicht nur zwischen Horizontal- und Vertikalbetrieb wählen, sondern durch Zwischenschalten von

Phasenleitungen rechts- bzw. linksdrehende zirkulare Polarisation erzeugen [4], was für Satellitenbetrieb sehr nützlich und in sehr ungünstigen, abgeschatteten Lagen von Vorteil ist.

Eine Beschränkung auf festverdrahtete, zirkular rechtsdrehende Polarisation, vom Autor selbst jahrelang praktiziert, erspart Umschalt- sowie Verkabelungsaufwand und erleichtert den Satellitenbetrieb in den meisten Fällen – um den Preis des Verlustes von ebenfalls wieder 3 dB gegenüber linearen Polarisationen.

■ Wohin mit den Antennen

Die Binsenweisheit unserer Urväter, daß eine Antenne als der beste HF-Verstärker anzusehen sowie möglichst hoch und frei zu montieren ist, hat nichts an Aktualität eingebüßt. Größter Wert ist daher auf eine Anbringung im Freien zu legen. Geht es beim besten Willen nicht über dem Dach, so strahlt eine möglichst hoch an der Außenwand (Bodenfenster, Fenster im Treppenhaus, Balkon) befindliche Antenne wenigstens noch in eine Richtung halbwegs frei.

Ein Dach dämpft bei Nässe, Regen oder gar Schnee katastrophal, hinzu kommen bei Unterdachmontage mögliche Beeinflussungen durch auf dem Dachboden lagernde Gegenstände, entlangführende Starkstromkabel, Dachentwässerungen bzw. -verkleidungen aus Metall. Dennoch bleibt eine Unterdachantenne für manch einen der einzige Ausweg, sofern der Dachboden überhaupt zugänglich ist; besser als z.B. ein auf der Heizung im Erdgeschoß stehender Mobilstrahler ist dies allemal.

Anzustreben ist, alle Anbringungspunkte von Masten, Abspannungen, Halterungen sowie Antennen so zu wählen, daß sie jederzeit ohne fremde Hilfe und ohne Arbeitsbühnen, Kräne etc. erreichbar sind. Ausreichender Abstand der Antennen zu allen anderen metallischen Gegenständen wie Regengossen, Blitzableitern, Laufstegen u.a. muß gewährleistet sein.

Mindestabstand verschiedener Antennen untereinander bzw. zu in gleicher Orientierung verlaufenden metallischen Teilen des Tragwerkes (Mast, Querträger) ist $\lambda/2$ des jeweils niedrigsten Frequenzbereiches, also 70 cm zu 2 m wenigstens 1 m auseinander, und 70-cm-Vertikalyagis wenig-



Bild 3: Für den Anfang nicht schlecht: Ein Rundstrahler für FM-Betrieb auf 2 m und 70 cm, und darunter eine fest montierte 70-cm-Yagi für Packet-Radio Foto: WiMo

stens 35 cm vom Mast weg. Bei Vormastmontage genügt $\lambda/4$ vom Reflektor, mancher Hersteller läßt weniger zu (Bild 3). Sämtliche Antennen hat man so anzubringen, daß metallische Tragwerke quer zur Polarisationsrichtung verlaufen, wie z.B. in den Bildern 1 und 2 gezeigt. Ansonsten ist Glasfaserrohr gefordert, das allerdings etwas Erfahrung in der Handhabung bedarf.

■ Ein Rotor muß her

Für die ernsthafte Suche nach Weitverbindungen ist ein Rotor unabdingbar. An dieser Stelle wie überhaupt beim Antennenbau darf keinesfalls gespart werden. Es zahlt sich später aus, hier auf Zuwachs zu kaufen [5]. Wer Satellitenbetrieb, vielleicht mit Blick auf den kommenden P3-D-Satelliten, anstrebt, ist mit einem Kombirotor, der die Antenne auch in der Vertikalen ankippt, gut beraten, muß aber recht tief in die Tasche greifen.

Wesentlich ist die Berücksichtigung des Drehradius der Antennen, insbesondere bei Kombirotoren! Ein ungehinderter Zugang zu Schornsteinen muß gegeben bleiben, und Halbheiten wie die Aussparung bestimmter Richtungen sind grundsätzlich abzulehnen.

Bei der Konfektionierung der Kabel (mehr dazu in der nächsten Ausgabe) beachte man die erforderliche Länge für eine schleifenförmige Verlegung um den Rotor herum. Zuviel wäre allerdings ungesund und führt zum Verheddern; aus demselben Grund ist bei mehreren Kabeln sorgfältiges Abbinden angesagt, wie es Bild 5 erkennen läßt.

■ Mast & Co.

Stabilität und Sicherheit sind oberstes Gebot beim Antennenbau. Neben den Antennen, Rotor und Koaxialkabeln ist noch

eine ganze Reihe zusätzlicher Utensilien vonnöten, wobei auf Qualität zu achten ist. Fündig wird man bei bekannten Funklieferanten mit ausgeprägtem Antennensortiment, z.B. Andy, UKW-Berichte, WiMo, bei speziellen Antennenherstellern wie Konni, Rößle, sowie bei lokalen Antennenbaufachbetrieben und -großhändlern. Ob man alles allein baut, Unterstützung durch erfahrene Freunde aus dem Ortsverband o.ä. bekommt oder einen autorisierten Spezialbetrieb beauftragt, hängt von individuellen Voraussetzungen ab. Mitunter wird gefordert, Arbeiten wie Mastmontage usw. von einem Fachhandwerker ausführen zu lassen, der dafür eine Garantie übernimmt, doch auch sonst kann Beratung durch einen Profi nichts schaden. Ein altes Gasrohr oder ein auf dem Dach verwaister, halbverrosteter Stengel sind für unsere Anforderungen nicht zu gebrauchen. Die erforderlichen Abmessungen des Tragwerkes hängen davon ab, welche Antennen wir anbringen wollen. Mit Hilfe der vom Antennenhersteller angegebenen Windlast läßt sich das zustandekommende Biegemoment berechnen, [4], [6], woraus sich letztlich der nötige Rohrquerschnitt ergibt. Die Grenze von 1650 Nm an der Einspannstelle dürfte bei den hier diskutierten Anwendungen nicht erreicht werden, was den staatlich geprüfter Baustatiker entbehrlich macht.

Für den professionellen Antennenbau hergestellte Teleskopmasten, z.B. [7], sind zwar deutlich teurer als einfache Rohre, dafür aber VDE-zugelassen; dies hat u.a. den Vorteil, daß das innere Rohr (in Bild 3 nur wenig hinausgeschoben) beim Hochschieben nie herausrutschen kann. Zur Montage von Vormastyagis an Wänden, Giebeln usw. eignen sich Wandhalterungen, wie sie für Satellitenschüsseln in verschiedenen Größen handelsüblich sind. Für die Dachdurchführung von Masten und Kabeln gibt es bei den Profis millionenfach erprobte Lösungen wie Bleipfannen, Gummitüllen u.a. Einen Dachdecker hinzuzuziehen erspart evtl. Wasserschäden; bei neuen bzw. frisch rekonstruierten



Bild 4: Die Gummikappe schützt den Stecker, während das bogenförmig verlegte Speisekabel das Wasser abtropfen läßt.

Dächern ist es sogar eine Pflicht, da dies das Gewährleistungsrecht berührt.

■ Feuer ...

Bevor ein Stück Metall das Licht über der Dachhaut erblickt, muß die Erdungsfrage geklärt sein. Ein vorhandener Blitzableiter vereinfacht den Aufwand – von ihm aus führt ein Erdungsdraht ausreichenden Querschnitts (16 mm² Kupfer, 25 mm² Aluminium oder 50 mm² Stahl) zum Mast, befestigt mit einschlägigen Schellen [8]. Ansonsten verläuft das (eindrätige!) Erdungskabel bis in den Keller zur Potentialausgleichschiene oder zu einem Tiefererder, vgl. a. [9]. Es handelt sich hierbei ausdrücklich um eine **Antennenerdung** und nicht um einen Blitzableiter. Überflüssig zu erwähnen, daß hier jegliche Schludereien im Falle eines Blitzeinschlags fatale Folgen haben und den Verursacher extrem teuer zu stehen kommen. Des weiteren machen uns elektrostatische Entladungen in der Atmosphäre zu schaffen; das Sicherste ist immer noch, alle Antennenkabel nach Ende des Funkbetriebs abzuziehen. Überspannungsableiter, als *lightning protector* bezeichnet, mit N- oder PL-Anschlüssen und auswechselbaren Gaspatronen dienen dem Einschleifen in koaxiale Antennenleitungen; sie sind zwar nicht ganz billig, aber ihr Geld wert.

■ ... und Wasser

Die Konsequenzen der hinlänglich bekannten Tatsache, daß Wasser stets nach unten läuft, werden oftmals nicht bis ins Letzte bedacht, offenbaren sich allerdings binnen kürzester Zeit. Grenzflächen zweier Medien dichtet man ab; zusätzlich ist dafür Sorge zu tragen, daß das Wasser immer von diesen Stellen wegläuft, daher der in Bild 4 gezeigte Wassersack.

Masten bekommen oben eine UV- und vogelfeste Kappe, keine übergestülpte Plasttüte; Gummikappen, -kragen und selbstverschweißendes Klebeband kann man nie genug einsetzen. Kabeleinführungen, Steckverbindungen, Verteilerdosen u.ä. gehören im Rahmen vorhandener Freiheitsgrade möglichst nicht auf die Westseite. Schrauben, die rosten können, lassen sich mit einem Überzug aus dem im KFZ-Zubehörhandel erhältlichen dauerelastischen *Tera-stat* versehen; selbst solchen aus Edelstahl tut ein wenig Fett gut.

■ Rechtliche Aspekte

Daß neben der Beachtung baurechtlicher Bestimmungen bei einer angemieteten Wohnung die Genehmigung zum Errichten einer Antennenanlage vorliegen muß, ist selbstverständlich. Einen verbindlichen Rechtsanspruch können wir Funkamateure allerdings nicht geltend machen.



Bild 5: Die Speiseleitungen sind unter- sowie oberhalb des Rotors mit Kabelbindern zu fixieren, wobei auf eine ausreichende Drehreserve zu achten ist. Fotos: DL2RD (2)

Nicht nur ein stichhaltiges Argument im Zuge des Überzeugungsprozesses gegenüber dem Gebäudeeigentümer, sondern zwingende Notwendigkeit ist das Vorliegen einer Antennenversicherung – zu groß das Risiko und zu horrend evtl. Regreßforderungen im potentiellen Schadensfall. DARC-Mitglieder sind im Rahmen ihres Beitrages automatisch versichert und erhalten auf Anfrage von der Geschäftsstelle entsprechendes Informationsmaterial. Die anderen kommen nicht umhin, hier über einen kompetenten Sachversicherer selbst Vorsorge treffen.

Literatur / Bezugsquellen

- [1] Zschiesche, K., DL8WKZ: Yagi oder Quad. FUNK-AMATEUR 49 (2000) H. 1, S. 66 – 68
- [2] Barz, A., DL4EEC: Satellitenfunk für jedenmann. FUNKAMATEUR 49 (2000) H. 8, S. 887 – 889
- [3] Wickenhäuser, H., DK1OP: Einen Beam zu kaufen ist nicht schwer... Wie weiter? In: DARC-Ortsverband Weinheim (Hrsg.): 42. Weinheimer UKW-Tagung, Skriptum der Vorträge. Weinheim 1997, S. 27.1 – 27.15
- [4] Kruschke, A., OE8AK (Bearb.): Rothammels Antennenbuch. 11. Auflage, Frankh-Kosmos-Verlag, Stuttgart 1995
- [5] Boger, R., DL4TM: Welcher Rotor ist richtig. CQ DL 69 (1998) H. 12, S. 941; siehe auch: www.aor.de/dl4tm.htm
- [6] Kathrein Werke KG: Mast-Berechnungsschema nach DIN EN 50083-1; www.kathrein.de/de/sat/tinfos/download/mastberechnungsschema.pdf
- [7] Kathrein Werke KG: Satelliten-Empfangsanlagen und Empfangsantennen, Katalog 2000. Firmenschrift, Rosenheim 2000; www.kathrein.de
- [8] Dehn + Söhne GmbH & Co. KG: Blitzschutz-Erdung, Katalog EB 2000. Firmenschrift, Neumarkt 2000; www.dehn.de
- [9] Dehn + Söhne GmbH & Co. KG: Mobilfunkanlage. www.dehn.de/de/service/vorschlag/mobilfun.html

Arbeitskreis Amateurfunk & Telekommunikation in der Schule e. V.

Bearbeiter: Wolfgang Lipps, DL4OAD
Sedanstraße 24, 31177 Harsum
E-Mail: wolfgang.lipps@t-online.de
AX.25: DL4OAD@DB0ABZ

Wolfgang Beer, DL4HBB
Postfach 1127, 21707 Himmelpforten
E-Mail: wbeer@t-online.de
AX.25: DL4HBB@DB0HB

Ballon-Projekt beendet (2)

Aufschlußreich dürfte die Entwicklung der Nutzlasten sein: Die erste im Juni 1995 in Harsum enthielt lediglich einen Festtext-Sprachspeicher mit entsprechender Steuerung und einen ISM-Sender. Da jedoch auch meteorologische Daten interessierten, war der Einsatz von Mikrocontrollern nur ein kleiner Schritt. So konnten die Innen- und Außentemperatur, relative Feuchte und der Luftdruck ständig überwacht und mit Radiosondenaufstiegen des Deutschen Wetterdienstes verglichen werden.

Entwicklung der Nutzlasten

Doch die selbst gestellten Anforderungen und Wünsche an die Nutzlast wurden immer ausgefeilter: GPS zur Positions- und Höhenbestimmung, Sprachausgabe der wichtigsten Meßwerte und der Position, ATV auf dem 13-cm-Band.



ko kontrolliertechnik, Informatik, Luft- und Raumfahrt sowie Fernerkundung der Erde. Meteorologische, klimatologische und umweltrelevante Fragestellungen ergaben sich von selbst. Dabei wurden wissenschaftliches Arbeiten und Teamfähigkeit gefördert, und es ergaben sich Themen für Jahres- und Facharbeiten ebenso wie für die Beteiligung am Wettbewerb Jugend forscht, womit auch die Berufsorientierung junger Menschen einherging. Auswertesoftware zur Bewältigung der großen Datenmengen wurde von (den damaligen Schülern) Andreas Schweizer, DK2GS, und Johannes Meyer, DL3PR, entwickelt. Die teilweise sehr gute Pressearbeit der beteiligten Schulen, Jugendgruppen und Funkamateure vor Ort führte zu einer positiven Darstellung des Amateurfunks in der Öffentlichkeit. Und gerade für Jugendliche wurde eine sinnvolle und anspruchsvolle Freizeitaktivität auf-

gezeigt. Die Gründung von etwa 30 bis 40 Schulstationen geht nach Meinung der Mitglieder auf das Ballon-Projekt zurück. Das Ballon-Projekt konnte dank der finanziellen Hilfe für Wochenendseminare, Druckkosten und Technik durch die Robert Bosch Stiftung über einen Zeitraum von drei Jahren durchgeführt und nach dem großen Erfolg mit Eigenmitteln des AATiS um weitere drei Jahre verlängert werden.

Dank und Ausblick

Für das Engagement vieler Funkamateure beim Bau der Nutzlasten, der Vorbereitung und Durchführung der Missionen, beim Peilen und Bergen des Materials, bei der Softwareentwicklung, der Auswertung der Daten usw., aber auch bei der Durchführung der begleitenden Wochenendseminare, sei auf diesem Wege sehr herzlich gedankt.

Nun ist das Ballon-Projekt des AATiS abgeschlossen, zumindest vorerst. Wenden wir uns neuen Aufgaben zu: dem Telematik-/WxNET-Projekt und dem Treibbojen-Projekt.

Luftsprünge beim AATiS

Warum sprangen anlässlich der UKW-Tagung im September in Weinheim so viele Besucher am AATiS-Stand in die Luft? War es etwa die Freude über den Newcomer-Fuchsjagdempfang oder das Praxisheft 10? Weder noch! Der AATiS demonstrierte einen Ausschnitt aus seinem Programm zum Bereich „technisch-experimenteller Amateurfunk“.

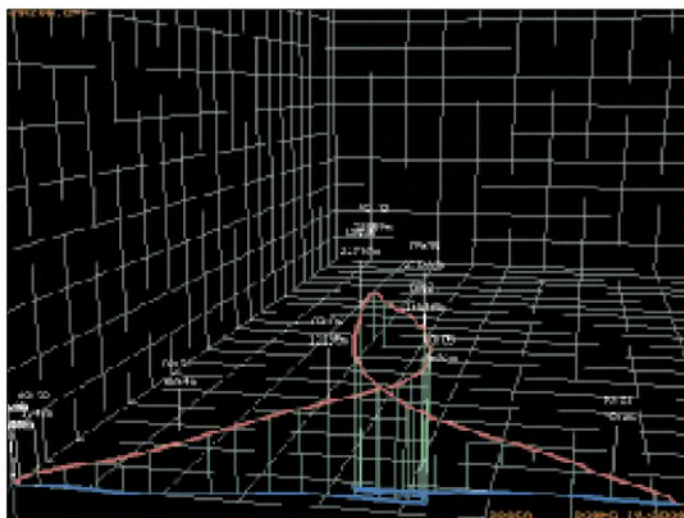


Ralf, DG4ABR, am AATiS-Stand in Mannheim mit seinen Schwingungsmessungen. Foto: DF5FC

Anlässlich der UKW-Tagung stellte Ralf Hermanns, DG4ABR, die Möglichkeiten vor, wie man mit Hilfe selbstgebauter Verstärker- und Filterschaltungen sowie Geophonen Schwingungen aufnehmen kann. Der apparative Aufwand hält sich in Grenzen, denn zur Darstellung reicht Software für die Soundcard aus, die als Freeware zur Verfügung steht.

Das Thema Geophysik ist Bestandteil des neuen AATiS-Projekts Telematik/WxNET. Die beiden Basisgeräte in dem von der Fa. Nolte in Kooperation mit dem AATiS entwickelten Meßkoffer werden anlässlich des 16. Bundeskongresses in Goslar aufgebaut.

Interessenten am „Experimentiersystem Geophysik“ sollten sich direkt an die Firma Geo-Meßtechnik, Ernst Nolte, Birkenweg 20, 31162 Bad Salzdetfurth, Tel./Fax (0 50 63) 28 19, E-Mail geomessno@aol.com, wenden.



Die dreidimensionale Darstellung von Position und Flughöhe hat ihren besonderen Reiz.

Das „Flugmanöver“ des Ballons bei dieser Mission (Harsum am 1.7.00) wurde durch gegenläufige Winde in den unterschiedlichen Höhen erreicht.

Grafik: DG0MG

Spezielle Sensoren für den exakten Verlauf der Außentemperatur, Wolkendurchgänge, elektrostatische Aufladung, Helligkeit, UV- und radioaktive Strahlung, ein Kraftmesser zur Erfassung der Vorgänge beim Ballonplatzen und Fallschirmöffnen oder ein Drehratensensor zur Überprüfung der Rotation der Nutzlast waren zum Teil von Schülerinnen und Schülern beigetragen worden und bildeten schließlich die Grundlage von Fach- oder Jugendforscht-Arbeiten.

Wurden die Ziele erreicht?

Das Ballon-Projekt des AATiS diente der Gewinnung qualifizierten Nachwuchses in den Bereichen Amateurfunk, Elektronik und Mi-



Nicht immer landet die Nutzlast auf einer Wiese und konnte bequem geborgen werden ... Hier versucht Toni, DF8UZ, mit einer Angelrute die Nutzlast aus der Baumkrone zu bergen. Foto: DF8UZ

Sat-QTC

Bearbeiter: Frank Sperber
DL6DBN@DB0SGL
E-Mail: dl6dbn@amsat.org
Ypernstraße 174, 57072 Siegen

■ AO-27 wieder „On-Air“

Seit dem 9.9. ist AMRAD-OSCAR 27 wieder für den Afu-Betrieb nutzbar. Kurze Zeit nach Eintritt in das Sonnenlicht ist der Satellit als FM-Repeater über der Nordhalbkugel, also auch in Europa, nutzbar. Der erdnahe Satellit kann auf 436,797 MHz (± 10 kHz Dopplerverschiebung) empfangen werden (Uplink auf 145,850 MHz). Sofern Funkdisziplin auf dem Satelliten herrscht (in Europa eher selten), reichen 25 W Strahlungsleistung. Wegen einiger ausstehender Tests kann es in den kommenden Wochen vorkommen, daß der FM-Repeater nicht wie geplant eingeschaltet wird.

■ FO-20 zeitweise verstummt

Am 10.9. wurde erstmals berichtet, daß Fuji-OSCAR 20 zumindest bei den Überflügen im Erdschatten nicht zu hören war und auch keine Signale über den Transponder ausgesendet wurden. Dies ist ein deutliches Zeichen für den Ausfall der Bordbatterie oder der Ladeelektronik. Sollte die Störung anhalten und sich gar auf die Überflüge im Sonnenlicht ausweiten, wäre der Nachfolger FO-29 der letzte aktive Satellit mit Analogtransponder in Mode J.

■ Amateurfunk auf ISS angekommen

Mit der Space-Shuttle Mission STS-106 wurde das erste Set von Amateurfunkgeräten an Bord der internationalen Raumstation ISS gebracht. Die erste reguläre Betriebsbesatzung soll die Ausrüstung dann anschließen und in Betrieb nehmen. Die Station ermöglicht zunächst FM- und Packet-Kontakte auf 2 m. Mit dabei ist auch ein Voicerecorder, der von deutschen Funkamateuren stammt. Zug um Zug soll die Amateurfunkstation an Bord der ISS in den späteren Missionen erweitert werden. SSTV und 70 cm stehen dabei recht weit oben auf der Liste. Weitere Infos zum Fortgang des Projekts gibt es auch im Internet unter <http://ariss.gsfc.nasa.gov/>.

■ Start des Dreierpacks verzögert

Der für den 25.8. angekündigte Start der beiden SAUDISATs und des malaysischen TIUNG-SAT mußte aufgrund von Problemen an der Trägerrakete mehrfach verschoben werden. Ein neuer Termin wurde für Mitte September angekündigt. Die drei Satelliten sollen dem Amateurfunk digitalen Store & Forward mit 9600 bps FSK und höher in Mode J bieten.

■ Phase 3-D Startkampagne beginnt

Am 11.9. begann die Startkampagne für AM-SAT-Phase 3-D. Vom erfolgreichen Start der Ariane-V am 14.9. hing es ab, ob die P3-D-Startkampagne wie geplant fortgesetzt wird. Da alles ordnungsgemäß verlief, sollte ein Start Anfang November möglich sein. Anschließend erfolgen etliche Bahnmanöver. Daher wird der Satellit nicht sofort für den Amateurfunkverkehr nutzbar sein.

CW-QTC

■ CW-Wochenende

Am 19.5.00 war es zum zweiten Mal soweit: die AGCW lud zum „CW-Wochenende“ auf der Fuchskaute im Hohen Westerwald ein. In diesem Jahr wurde die Veranstaltung gemeinsam mit dem Radio Telegraphy High Speed Club (HSC) und dem Deutschen Amateur-Radio-Club e.V., Referat für DX und HF-Funksport (Schnelltelegrafie), ausgerichtet. Trotzdem sich das Wetter nicht von seiner besten Seite zeigte, erfreute sich der „AGCW-Campingplatz“ auf der Fuchskaute großer Beliebtheit.



Selbst in den Hotelzimmern wurde noch gefunkt, zum Beispiel bei Ron, DL5CL, mit einer QRP-Station unter dem Rufzeichen DA0RTC.

Zum Auftakt der Veranstaltung trafen sich HSC-Mitglieder im Jagdzimmer des Restaurants. Hans Schwarz, DK5JI, berichtete über Neuigkeiten aus dem Klub und stellte den Pokal für den alljährlichen HSC-Marathon vor. Am Samstag früh zog dann Wettkampfatmosphäre ein: Mathias Kolpe, DL4MM, rief zum „Deutschen Telegraphie Pokal“. Das Fernsehzimmer des Hotels war zu einem Hörraum umgebaut und mit acht CW-Empfangsplätzen ausgestattet worden. Wettkampfdisziplinen waren das Hören und Geben von Fünfergruppen.

Als Geberichter leisteten Oscar Verbanck, ON5ME (Präsident der EUCW sowie Vorsitzender von SHSC und EHSC) sowie Ullrich Strate, DF4KV, eine hervorragende Arbeit. Die Amateurfunkwertung bestand aus den beiden Teilwettbewerben mit den CW-Computerprogrammen RUFZ und PED. Bei RUFZ wird vom Computer jeweils ein Rufzeichen ohne QRM gesendet. Der Teilnehmer muß das Rufzeichen wieder in den Computer eingeben. Falls es richtig war, erhöht sich das Tempo, ansonsten verringert es sich. In Abhängigkeit von Tempo, Schwierigkeit und der Richtigkeit des gehörten Rufzeichens erfolgt eine automatische Punktbewertung.

PED legt den Schwerpunkt auf die Fähigkeit des QRM-Hörens. Das Programm mit einer Bedienoberfläche ähnlich der bekannten Contestsoftware CT von K1EA erzeugt ein Pile-Up, aus dem innerhalb von fünf Minuten möglichst viele Rufzeichen korrekt aufzunehmen sind. Beide Programme lassen sich einfach bedienen. Wer sie ausprobieren möchte, kann sie unter <http://www.darc.de/referate/dx/fgdt.htm> auch herunterladen.

Währenddessen fanden im Hotel verschiedene Vorträge statt: Felix, DL5XL, referierte über die aktuelle Entwicklung zum Thema Morsete-

legrafieprüfung für die Amateurfunkgenehmigung, Falk, DK7YY, berichtete von der DXpedition auf die Robinson-Crusoe-Insel unter dem Rufzeichen CE0ZY, und Rolf, DL9CM, hielt einen inhaltsreichen Vortrag über die Geschichte des Seefunks in Deutschland.

Der Sonntag begann mit der ordentlichen Mitgliederversammlung der AGCW-DL e.V., bei der u.a. die bisherigen kommissarischen Amtsinhaber DL5XL (1. Vorsitzender), DL1AH (2. Vorsitzender) sowie DK8XW (Schatzmeister) in ihre Ämter gewählt wurden und der Verein mit großer Mehrheit eine neue Satzung annahm. Auch der Funkbetrieb kam bei der Veranstaltung nicht zu kurz: Im neu aufgestellten Bauwagen zwischen den Antennenmasten war die Klubstation DL0CWW auf allen Bändern in CW QRV und fuhr mehrere hundert QSOs.

(aus Homepage der AGCW-DL e.V.)

■ Deutscher Telegrafie-Contest (DTC)

Der von Radio Telegraphy High Speed Club (HSC), Radio Telegraphy Club e.V. (RTC) und der Arbeitsgemeinschaft Telegrafie e.V. (AGCW-DL) ausgerichtete Contest findet am 3.10.00 in der Zeit von 0700 bis 1000 UTC statt. Teilnehmer: Funkamateure und SWLs; mindestens eine der an einem QSO beteiligten Stationen muß aus Deutschland sein. Frequenzen: 3,510 bis 3,560 und 7,010 bis 7,030 MHz.

Betrieb: Nur CW (A1A). Jede Station darf auf jedem Band nur einmal gearbeitet werden. Keyboards und Leseeinrichtungen verstoßen gegen die Wettbewerbsregeln. Jede Logeinsendung muß eine Erklärung enthalten, daß alle Wettbewerbsregeln befolgt wurden.

Klassen: 1. bis 5 W Output (QRP); 2. 5 bis 125 W Output; 3. SWLs. Rapportaustausch: RST und LDK (LDK ist das Kfz-Kennzeichen des jeweiligen Landkreises oder der kreisfreien Stadt, in dem sich die Station während der Verbindung befindet). Stationen außerhalb DLs geben nur RST. QSO-Punkte: Jedes QSO zählt 1 Punkt; jede Klubstation der ausrichtenden Vereine (das sind zur Zeit DA0HSC, DK0HSC, DL0HSC, DK0RTC, DL0RTC, DF0ACW, DF0AGC, DK0AG, DL0CWW und DL0DA) zählt 2 Punkte. SWL-Logs müssen je QSO beide Rufzeichen und mindestens einen kompletten Rapport enthalten. Endpunkte: Summe der QSO-Punkte. Logs: Im Log müssen die gesendete und empfangene Gruppe angegeben werden.

Einsendeschluß ist der 30.10.00, Anschrift Uwe Hiller, DK3WW, Bästleinstr. 11e, D-16540 Hohen Neuendorf. Logeinsendungen per E-Mail sind an dte@agcw.de möglich!



Jeder Log-einsender erhält nebenstehende farbige DIN A4-Urkunde mit Angabe seiner Platzierung und Punktzahl. Für Rückporto ist man dankbar!

UKW-QTC

Magic Band, Topliste, Conteste:

Dipl.-Ing. Peter John, DL7YS
Am Fort 6, 13591 Berlin
DL7YS@DB0SPR

Aktuelles, Aurora, MS, EME:

Wolfgang Bedrich, DL1UU
Mühlenstr. 31, 13187 Berlin
E-Mail: dl1uu@aol.com
DL1UU@DB0BLO

■ Aktivitäten

Der Leonidenschauer wirft seine Schatten voraus: KP44 wird von OMs des finnischen Radioklubs Sotkamo auf 2 m via Meteorscatter aktiviert. Skeds über oh6jw@sral.fi.

Im Rahmen einer IOTA-Expedition von Kennah Isl. vom 14. bis 28.11. unter dem Rufzeichen TS7N wird, speziell zu den Leoniden, auch MS-Betrieb aus JM54 auf 2 m durchgeführt. Ebenso soll Tunesien auf 6 m aktiviert werden.

G3WOS funkt vom 31.10. bis 8.11. als ZD8SIX auf 6 m von Ascension (II22TB). Chris läßt u.a. auf 50,123 MHz eine Bake durchlaufen.

■ Ein Dauerläufer stellt sich vor

Um die Qualität der Ausbreitungsbedingungen auf den UKW-Bändern einschätzen zu können, sind Baken ein wichtiges Hilfsmittel. Zumeist auf exponierten Standorten plaziert, gibt ihre Feldstärke Hinweise auf Weitverbindungen, bzw. auf das generelle Auftreten von bestimmten Ausbreitungsmechanismen (Aurora, FAI).



Der Standort von DL0UB in JO62KK

Baken werden in der Regel von Afu-Interessengruppen gebaut und unterhalten, wobei Arbeitsteilungen im Team (Antennen, Spannungsversorgung, HF) der Normalfall sind.

Nachfolgend soll ein Dauerläufer vorgestellt werden, der in diesem Jahr seinen 30. Geburtstag feiert – DL0UB, die „Berliner Bake“ aus JO62KK, entstanden unter der Federführung der Berliner DUBUS-Gruppe.

1970 arbeitete der erste Baustein der Bake, das 70-cm-Teil, unter dem Rufzeichen DL7HGA.



Dauerläufer-Technik von DL7APV für 144, 1296 und 432 MHz (v.u.n.o.). Fotos: DL7ACG und DL7YS



Die Antennen für 2 m, 70 cm und 9 cm

Dr. Peter Brumm, DL7HG, verschaffte dem Signal bis 1980 durch den guten Standort auf dem Berliner Klinikum weithin Gehör.

1974 erschien DL0UB auf 2 m vom Standort von DL7ACG auf 144,850 MHz.

Das Domizil wechselte dann 1975/76 auf das Fritz-Erler-Hochhaus in Neukölln. 1977 wurden die Bänder 2 m, 70 cm und 23 cm an einem Standort, der Fachhochschule der Deutschen Bundespost, zusammengefaßt. Der war inmitten der Stadt (Bezirk Tempelhof) und nicht besonders hoch. Die Mitglieder des Bakenteams

der Berliner DUBUS-Gruppe suchten nach besseren Standorten. Nach einem Intermezzo auf einem Restoranthochhaus in Kreuzberg kehrte man mit der Technik in die Ringbahnstraße zurück. Dort erfolgte 1987 die Erweiterung für 13 sowie 6 und 3 cm im Jahre 1989. Seit 1994 steht die Bake (seit 1998 auch auf 9 cm QRV) auf dem Wachtelberg im Havelland (JO62KK) vor den Toren Berlins. Der fast 100 m hohe Berg beheimatet einen Umsetzerturm



Die Schlitzantennen für 23, 13, 6 und 3 cm

der Telekom, auf dem sich für die Bake noch ein freies Plätzchen finden ließ. Leider sind die Gigahertz-Antennen nach West/Südwest durch die Stahlkonstruktion des Turms abgeschattet bzw. die Antennendiagramme schielen etwas. Bernd, DL7APV, hat in der Zwischenzeit fast die komplette Technik erneuert, Wolfgang, DL7AKL, und Bodo, DL7AFB, sorgten für die Antennenmontage.

Die neue 2-m-Technik liefert nun auch (wieder) mehr Leistung an die Antenne, was sich in den Hörberichten (DX-Cluster) oftmals zeigt. Verantwortlich für das Projekt ist Gerhard, DL7ACG, der auch die Hörberichte und QSLs für DL0UB bearbeitet (Gerhard Casper, FuÜSt Werder Havel 1, Wachtelberg, 14542 Phöben).

■ Sommeraktivierung von JO74AA

Anfang August aktivierte Olli, DH8BQA, das relativ seltene Mittelfeld JO74 durch einen Portabeinsatz auf der Halbinsel Loddin.

Im Rahmen des IOTA-Contests wurde die Insel sowieso durch die Schwedt-Casekower-Contest-Crew aktiviert, also lag es nahe, auch Equipment für UKW mitzunehmen. Am 28.7. konnte Olli bei einer abendlichen Aurora-Öffnung einige QSO loggen, u.a. ES8A (KO28) und OH1XT (KP01). Die Tropo-Bedingungen waren mäßig, QSOs über 400 oder 500 km Mangelware. Das änderte sich erst am Montag nach dem Contest. Fast 50 Tropo-Verbindungen mit guten Entfernungen kamen ins Log, und am Dienstag (1.8.) wurde der Nordische Aktivitätscontest durch eine gute Aurora gewürzt. Zwischen 1730 und 1820 UTC fuhr

Frequenz	Pwr.	geb. von	Dämpf. ¹⁾	Antenne	Gewinn	geb. von	QTF	Polarisat.	ü. NN
144,850	12	DL7APV	1,1 dB	Winkeldipol	-1 dB	DL7HG	rund	horizontal	110 m
432,850	5	DL7APV	1,9 dB	2x Malteser Kreuz	3 dB	DL7AKL	rund	horizontal	110 m
1296,850	1	DL7APV	5,4 dB	Schlitzstrahler	6 dB	7HG/7APV	rund	horizontal	110 m
3400,007	5	DL7APV	6,8 dB	4fach Hornstrahler	6 dB	7HG/7APV	rund	horizontal	110 m
5760,850	0,25	DL7APV	-	Schlitzstrahler	6 dB	7HG/7APV	rund	horizontal	115 m
10368,850	0,15	DL7APV	-	Schlitzstrahler	6 dB	7HG/7APV	rund	horizontal	115 m

Die Bake sendet auf allen angegebenen Frequenzen in A1A.
1) Dämpfung des verwendeten Koaxialkabels

Olli 11 QSOs, darunter OH5LK (KP30) und OH2BNH (KP20). Tropo war sehr ergiebig, denn zahlreiche QSOs über 500 km kamen ins Log. Darunter DF9PX/p (JN47) über 764 km, G0KPW, G4SWX und G4BAH/p (alle aus JO02) mit max. 881 km.

Kurz vor Contestende rief Sandro, DD3SP (JO73), an und bat um einen Sked für 9A1CAL. Nach 10 min war das QSO komplett (JN86EL, 855 km). Alles in allem wurden in den drei Tagen 230 QSOs gefahren.

■ DXpedition nach Süditalien

Am 21.7. starteten Bernd, DL9AN, und Frank, DH7FB, eine Tour nach Süditalien. Ziele waren die Mittelfelder JM88, JM89, JM79 und JN51. Vorausgegangen war eine Umfrage via Packet-Radio und Internet über die gesuchtesten Felder in Italien.

Die ersten Skeds waren für den 22.7., 2000 UTC, verabredet, und schon bei der Anfahrt wurden die Minen der Expeditionäre immer länger: Ganz Kallabrien besteht aus Bergen, die auf der Landkarte viel „harmloser“ erscheinen, als sie wirklich sind. Die Suche nach einem einigermaßen brauchbarem Take-Off in JM88 und später in JM89 gestaltete sich daher einigermaßen schwierig.

Zunächst wurden die beiden bei einem Oliven-Bauern fündig, der ein für Berliner Ohren ungewohntes Schwitzerdütsch sprach. Er stellte einen Platz für die Antenne samt Zelten mit ziemlich freier Sicht Richtung Norden auf einem Hügel bereit.

So konnte der Betrieb pünktlich beginnen, und in den zwei Nächten Meteorscatter-Betrieb aus JM88UD konnten 26 Stationen geloggt werden, obwohl die Reflektionen nicht alles hielten, was sich die Akteure von ihnen versprochen. Vier Stunden funken, vier Stunden schlafen, so sah der Schichtbetrieb für die nächsten Tage aus. Die Hoffnung auf Schlaf am Tage wurde durch die herrschenden Temperaturen zunichte gemacht: täglich über 35 °C, Spitzenwert war 42 °C. Dafür gab es Natur pur: Eid-



JM88: Ob mit einer oder auch mit zwei Antennen, schwer befunfbar.



Bewährte Ausrüstung auch in Süditalien: FT736R, JUDP3, Notebook, 300-W-12-V-PA aus dem Akku gespeist. Fotos: DH7FB



Der Standort in JM79 mit 2 x 9-El.-F9FT am Por-tabelmast

eichen, Schlangen, Stechfliegen rund ums Zelt... Nachts, vom Aufgang des Meteoritenschwarms 2000 bis zum Untergang jeweils gegen 0600 UTC wurde von den beiden OPs die umfangreichen Skedlisten abgearbeitet.

Besonderer Höhepunkt war in den Vormittagsstunden des 25.7. eine E_s-Öffnung auf 2 m. 68 Stationen aus England, Irland und vor allem aus Frankreich durften sich über JM88 freuen. Das andere Ende des Pile-Ups bei Sporadic-E: Ein Wunschtraum wohl für jeden Funkamateur aus JO62 und umliegenden Mittelfeldern.

Nach einer weiteren nächtlichen Zwischenstation in JM89 mit auch immerhin 18 kompletten QSOs wurden Bernd und Frank in JM79VR auf einem Campingplatz fündig. Hurra, Zivilisation! Einen Wasserhahn neben dem Zelt, eine kühle Restaurant-Terrasse und freier Blick übers Meer (das mit 25 °C warm und angenehm bebadbar war) in Richtung 340 °.

Bei den ersten Meteorscatter-Tests gab es großes Erstaunen über die gutem Conds: tolle Reflexionen, eine Reihe von 12-min-QSOs, und Rapporte, von denen man in bergigen Regionen nur träumen konnte. Die jeweils vier

vorher verabredeten Verbindungen pro Stunde waren meist schon nach einer Stunde abgearbeitet, so blieb noch viel Zeit für Random-Betrieb. Ausbeute: 34 Meteorscatter-QSOs.

Letzte Station der Reise war JN51XX, nordwestlich von Rom. Und dann die große Enttäuschung: Mit dem GPS in der Hand auf dem südlichsten frei begeharen Punkt – der Pfeil im Display zeigte weiter nach Süden, ins Mittelmeer! Nebenbei eine weitere Landzunge, die weiter südlich lag, leider nicht begehbar. Eine Militäranlage und ein Vogelschutzpark, beides gegen (unbefugten) Zutritt abgesichert! JN51 ist von Land aus nicht befunfbar, wenn man einfach so hinfährt.

Vielleicht eine Herausforderung für die Zukunft: Vorgespräche mit der Gemeinde oder dem Militär sind zu führen, um eine Sondergenehmigung für den Aufbau und den Betrieb der Station zu bekommen.

Wer macht sich daran? OMs aus Italien haben schon Hilfe zugesagt! I/DL9AN und I/DH7FB mußten sich jedenfalls auf den Rückweg begeben. Die ganze Sked-Gemeinde war sicherlich enttäuscht, das GPS jedoch ist unerbittlich! Resümee: Spaß hats gemacht, erfolgreich wars

auch, und nur das Hinterteil hat unter 4800 km Autofahrt in einer Woche gelitten ...

■ EME-Activity-Logger

Auch wer die notwendige Strahlungsleistung für ein EME-QSO nicht aufbringt, hat gute Chancen, mit Langyagi und rauscharmen Vor-



verstärker die Big Guns auf 2 m über den Mond aufzunehmen. Um die schwachen Signale zwischen Birdys herauszufischen, bedarf es allerdings der Kenntnis der genauen Sendefrequenz. Diese läßt sich unschwer dem EME-Activity-Logger im Internet unter <http://dxworld.com/emelog.html> entnehmen.

Die Funkamateure von Andorra

Ein Bericht von George Pataki, WB2AQC

Als ich eine Reise nach Spanien plante, stand fest, auch gleich das benachbarte Andorra zu besuchen. Dieses kleine Land mit seinen sieben Bezirken und einer Einwohnerzahl von etwa 60 000 (Amtssprache ist Catalan) besitzt ein Parlament mit nur einem weiblichen Mitglied, einer Funkamateurin: Rosa, C31MN! Nicht schlecht für ein Land, das erst seit 1970 seinen Frauen das Recht einräumt, zur Wahlurne zu schreiten. Andorra nennt sich zwar offiziell Principat d'Andorra, hat aber in Wirklichkeit keinen Prinzen vorzuweisen. Es hat zwei Souveräne: den Bischof von Seu d'Urgell und den Präsidenten von Frankreich; keiner von beiden ist ein Prinz, wie wir wissen.

In Vorbereitung der Reise schrieb ich einigen einheimischen OMs von meiner Absicht, sie zu besuchen. Ich erhielt eine enthusiastische Antwort von Michel, C31MO, Mitglied des Vorstands der Radioamateur Union of Andorra (URA), der mir seine Hilfe bei diversen Besuchen von OMs zusicherte.

Von Barcelona aus nahm ich einen frühen Morgenbus und erreichte drei Stunden später

II mit 3 kW, der in Spanien durch Ulvin hergestellt wird, sowie ein dazu passender MFJ-Verstärker zur Verfügung. Damit hat er bisher über 200 DXCC-Gebiete, vorwiegend in SSB und RTTY arbeiten können.

In Andorra gibt es drei Kategorien privater Lizenzen sowie eine Anfängerlizenz. Klasse 1 arbeitet mit dem Präfix C31, Klasse 2 unter C32,



Jordi, C31JI, ist erst seit 1996 Funkamateur. Mit FT-840 und R7 erreichte er 140 DXCC-Gebiete.



Manuel, C31MF, seit 1982 lizenziert, mit seiner XYL, Paquita, C31PR, die seit 1983 funkt.

Andorra la Vella, die Hauptstadt Andorras. Gerade als ich mich nach Michel umsehen wollte, erkannte er mich auch schon an meiner Schirmmütze mit aufgedrucktem Namen und Rufzeichen.

Zuerst führen wir zu seinem an einem Hang gebauten Haus in Sankt Coloma, wobei schon von weitem der 25-m-Mast zu erkennen war. Michel, C31MO, arbeitet als Buchhalter, und seine Frau Rosa, C31MN, im Büro eines Rechtsanwalts; beide besitzen seit 1979 eine Afu-Lizenz. Während meines Besuches mußte Rosa allerdings parlamentarische Pflichten im Europaparlament in Brüssel wahrnehmen. Als Antenne benutzen beide eine 8-Ele-Yagi für 10, 12, 15, 17, 20 und 40 m von Force 12; eine vertikal polarisierte 9-Ele-Yagi für 2 m und eine separat installierte Vertikalantenne für 2 m und 70 cm.

Da Rosa nicht besonders aktiv ist, stehen Michel außerdem ein IC-738 und ein Tremendus



Michel, C31MO, und Joan, C31US (Präsident der URA) im Shack des Radioklubs C37URA.

und Klasse 3 benutzt C33 (nur auf VHF- und UHF-Bändern). Klubstationen arbeiten unter C37.

Übrigens unterliegt die Klasse 1 keinerlei Beschränkungen hinsichtlich der Sendeleistung,

sicherlich oftmals eine gute Hilfe, um aus schwierigen Tallagen über die hohen Berge der Pyrenäen zu kommen.

Später führte mich Michel noch in die Räume des Radioklubs in Andorra la Vella, wo sich u.a. auch das QSL-Büro befindet. Dort ist u.a. eine Klubstation untergebracht, die, allerdings sehr selten, unter C37RC und C37URA funkt, obwohl mehrere Transceiver und Computer zur Verfügung stehen. Im Radioklub erfahre ich zudem, daß es in Andorra 128 lizenzierte OMs gibt und drei Relaisfunkstellen in Betrieb sind (145,625, 145,700 und 438,750 MHz). Die URA hat auch eine eingerichtete Homepage unter <http://www.sta.ad/ura>.

Als nächstes besuchten wir Joan, C31US, den Präsidenten der URA. Er ist seit 1984 lizenziert und führt gemeinsam mit seiner XYL Josefina, C32MV, einen Spielzeugladen in der Geschäftsstraße von Andorra la Vella. Joan arbeitet über 150 DXCC-Gebiete (nur in SSB). Er benutzt einen FT-1000, dessen Signal ebenfalls von einem Ulvin verstärkt wird. Seine Antennenanlage besteht wie bei C31MO aus einer 8-Ele-Yagi für Kurzwelle, einem Dipol für 40 und 80 m sowie einer Vertikalantenne für 2 m und 70 cm.

Michel führte mich dann zu Carlos, C31UA, dessen zweites Haus auf einem 2000 m hohen Berg steht. Dort hat er einen TS-430S und einen TS-690S, denen ebenfalls eine Ulvin-Endstufe nachfolgt sowie einen TS-790E für 2 m und 70 cm. An Antennen hat Carlos genügend Auswahl: Auf drei Masten befinden sich verschiedene 5-Ele.-Monobandantennen sowie ein



Tony, C31OF, ein richtiger DXer mit mehr als 300 DXCC-Gebieten und 5BDXCC.

2-Ele.-Beam für 40 m. Eine Delta-Loop für 80 und eine 15-Ele.-Yagi für 2 m komplettieren die Anlage.

Carlos ist ein Senator von Andorra la Vella und besitzt das Hotel Festa Brava, auf dem er auch noch einige Kurzwellenbeams sowie eine 5-Ele.-Yagi für 6 m an einem TS-690S betreibt. Insgesamt hat er über 300 DXCC-Gebiete erreicht.

In Anyos trafen wir uns mit Manuel, C31MF, einem Bankangestellten, der 1982 Funkamateur wurde. Mit einem TS-930S und einer TL-922-Endstufe an Vertikalantennen arbeitet er nur in SSB. Seine Frau Paquita, C31PR, machte 1983 ihre Lizenz.

In Les Escaldes lebt Jose, C33JO, Manager einer Hochbaufirma und seit 1996 lizenziert. Seine Antenne ist eine R7000, und mit einem TS-570D ist er nur in SSB zu hören. Übrigens, alle OMs und XYLs die ich traf, besitzen eine eigene QSL-Karte.

Ebenfalls von Les Escaldes aus funkt Jordi, C31JI, der seit 1996 dabei ist. Er ist Verwalter eines Lagers für elektronische Produkte. Mit einem FT-840 funkt er an einer R7 und hat in SSB bisher über 140 DXCC-Gebiete erreicht. Die Besuche fortsetzend, gelangte ich mit Michel wieder nach Andorra la Vella, um Xavier, C31PM, einen Computer- und Büromaschinen-Verkäufer, kennenzulernen. Er begann als CBER, machte aber dann 1996 seine Afu-Lizenz. Seine Station besteht aus einem FT-890 und einer 5-Band-Vertikalantenne.

Xavier hat einen funkenden Schwager, das ist Tony, C31AL. Er arbeitet seit 1996 mit einem IC-707 und einem 3-Ele.-Beam sowie Dipolen für 40 und 80 m. Damit konnte er bisher 70 Länder in SSB loggen.

Ein weiterer Tony, der in Andorra la Vella lebt, ist C31OF. Lizenziert seit 1981, installiert er und Heizungssysteme. Tony benutzt einen drehbaren Dipol für 10, 15, 20 und 40 m, einen TS-940S und eine TL-922, die es auf 2 kW bringt. Er arbeitet in SSB, SSTV und CW, ist ein richtiger DXer mit über 300 DXCC-Gebieten und besitzt das 5BDXCC. Tonys XYL, Ermitas, C32VA, folgt seinen Spuren seit 1987. Santi, C31SG, trafen wir ebenfalls in der Hauptstadt. Er arbeitet bei einer Bank und ist seit 1987 auf den Bändern zu hören. Bei ihm kommt ein FT-1000 und eine TL-922 an einem 2-Ele.-Beam für die oberen Kurzwellenbänder zum Einsatz. Damit hat er in SSB über 180 DXCC-Gebiete erreicht. Sein Bruder Joaquin ist übrigens als EA3BQR QRV.

In Aixirivall, in mehr als 1100 m ü. NN, steht das Haus von Carlos, C31SD. Trotzdem wird es von den umgebenden Bergen noch weit überragt. Er ist seit 1960 lizenziert und Pensionär.

Seine Antennen sind eine 6-Ele.-Yagi für 10, 15 und 20 m sowie Dipole für 40 und 80 m. Mit einem FT-980 bzw. FT-901DM und einer FL-2100B macht er 500 W. Fällt diese aus, steht noch eine Sommerkamp SL-7000 mit 700 W in Reserve. Carlos arbeitet in SSB, SSTV, RTTY und CW (Keyboard). Mit ihm hatte ich früher



Michel, C31MO, und Carlos, C31SD, auf der „Bergstation“ von C31SD.

einige QSOs, aber sein Manager, CT1AMK, bestätigte nicht alles. So ging ich nicht eher, bevor Carlos die fehlende QSL-Karte ausschrieb.

Noch weiter oben in den Bergen lebt Fred, C31HK, ex C31LHK. In den frühen fünfziger Jahren war er als PK1AF von Java und als PK4AF in Sumatra QRV. Fred versuchte gerade, einen Kurzwellenbeam zu beschaffen; momentan funkt er noch mit einer 3-Band-Vertikal. Im Shack stehen ein FT-1000D und ein TS-830S. Mobilerweise arbeitet er mit einem IC-725.

Am Abend war ich dann in einem phantastischen Restaurant Gast einiger Vertreter der URA. Die Mahlzeiten wurden in der Tat schön serviert, aber die Portionen waren eher winzig. Wir saßen zu viert am Tisch; zuerst holten die

Kellner zwei Platten, die mit Metallkappen bedeckt waren. Dann holten sie zwei andere mit ähnlich abgedeckten Platten. Anschließend hoben die vier Kellner feierlich die vier Abdeckungen an und ich vermutete, wir sollten nun „Aaaaah!“ sagen, aber ich war wohl viel zu hungrig. Das Essen schmeckte hervorragend, allerdings waren es eben doch kleine Meisterwerke auf großen Platten...

Das Hotel, in dem ich die Nacht verbrachte, war sehr nett und bot ein prima Frühstück. Es war die einzige Mahlzeit während meines 22tägigen Aufenthalts auf der iberischen Halbinsel, die mich nicht hungrig zurückließ.

Zwischen den Besuchen hatte ich kurz Gelegenheit, in den Straßen von Andorra la Vella einzukaufen. Ich hörte vorher, daß die Preise in Andorra niedriger seien als in Spanien, aber ich fand den Kodakfilm recht kostspielig. Zigaretten und Benzin sind in der Tat in Andorra preiswerter, und es gibt eine Menge diesbe-



Carlos, C31UA, im Shack seines zweites Hauses auf einem Berg in 2000 m ü. NN.

züglicher Schmuggelaktivitäten. Pässe bzw. Gepäck wurden an der Grenze übrigens nicht kontrolliert.

Nun kam allmählich der Zeitpunkt, an dem ich mein Zuhause zu vermissen begann; jeden Tag dachte ich an meinen Hund Bella und jeden zweiten Tag an meine Frau Eva. Andorra war jedoch eine Reise wert, und mein Dank geht an Michel, C31MO, und die vielen anderen OMs, die mich in ihre Shacks ließen.

DX-QTC

Bearbeiter: Dipl.-Ing. Rolf Thiemé
Boschpöler Str. 25, 12683 Berlin

E-Mail: rthieme@metronet.de

PR: DL7VEE@DB0GR

Alle Frequenzen in kHz, alle Zeiten in UTC
 Berichtszeitraum 12.8. bis 11.9.00

■ Conds

Mit zunehmender Dauer der Nachtstunden wurden die Conds auf allen Bändern besser, wenn auch große Schwankungen des Flux zu verzeichnen waren. Bis 15 m und manchmal auch 12 m ließen sich die Bänder anfangs noch nachts benutzen.

Teilweise gab es kurzzeitig exzellente Pazifiköffnungen auf 10 und 12 m, die nicht von allen DXpeditionen genutzt wurden. 80 und 160 m blieben oft wegen starkem QRN verwaist. Anfang September wurde es hier deutlich besser; ebenso gehörten Stationen aus JA und W wieder zum normalen Bild auf 10 m.

■ DXpeditionen

FR/F6KDF/T, vom seltenen Tromelin, war die Top-DXpedition des vergangenen Monats mit über 51 000 QSOs. Die Frequenzangaben wurden exakt eingehalten. Über 18 000 QSOs in CW und mehr als 32 000 Verbindungen in SSB sind ein tolles Ergebnis. Auf 160 m kamen wegen des hohen QRN-Pegels „nur“ 176



QSOs zustande, auf 10 und 20 m wurden jeweils über 10 000 Stationen geloggt. Europa konnte sich über den Löwenanteil von 61,4 % der QSOs freuen. In RTTY gelangen aufgrund eines Technikausfalls nur 579 QSOs. Nach der DXpedition richtete man eine Logsuche im Internet ein (DJ7MI „schaffte“ 24 QSOs).

DH1TW und DH1SGS machten als **VK9XY** prima Betrieb in CW und SSB ab 40 m und höher und erzeugten gute Feldstärken in Europa. – **PA3GIO** meldete sich diesmal mit fleißigem SSB-Betrieb als **VK9XV** und **VK9CQ**. Die holländische Lowland-Crew in **V2** und **8P** hatte diesmal Endstufen im Gepäck. So waren immer dicke Pile-Ups, sogar auf 160 m, gesichert. Dabei bedachte man alle Betriebsarten, was die QSO-Zahlen von über 31 000 von V2 und von 8P belegen. Ein kurzer Abstecher als **VP2MBA** von der Vulkaninsel Montserrat war mit 1500 QSOs ebenfalls zu vermelden. Insgesamt entfallen 71 % aller Verbindungen auf Europa. Zudem gab es einen prima Online-Logservice mit täglichen Updates!

5H3RK war nahezu täglich abends auf 80 und 160 m in CW zu erreichen. Gelegentlich machte er auch RTTY-Betrieb.

KH6ND/KH5 erfreute die Europäer immer bei seinem Hörbarwerden mit schnellem CW-Stil. Besonders auf 10 m gelangen an einigen Tagen viele Verbindungen nach Europa. Zuletzt funkte er auch sporadisch auf den WARC-Bändern. Viele Ws und JAs freuten sich über ein 80- bzw. 160-m-QSO. Die Hauptaktivitätszeiten für die nächsten Wochen liegen gegen 1000 und 0200 UTC. Seinem QSL-Manager, K41SJ, lagen Logs bis zum 17.8. vor.

UA3AP arbeitete Mitte August als **9G5AP** von der Klubstation in Accra, und auch **G4ZVJ** erschien wieder als **9G5VJ** in CW. – Zahlreiche **FO0**-Stationen von Französisch Polynesien lebten die Bänder. Der Hauptbetrieb fand lei-



der auf 20 m statt. – **Walter, FO0PT**, hatte jeden Morgen ein gutes Signal auf 30 m. Er blieb länger als geplant, war sehr fleißig und bei guten Ausbreitungsbedingungen auch auf 12 und 10 m erreichbar! QSL via DJ0FX.

YJ0DXC gab sich auf den oberen Bändern ebenfalls viel Mühe mit Europa. QSL nur direkt mit 1 IRC, da JE1DXC nicht Mitglied im japanischen Klub ist. – **DK6NP** bevorzugte als **ZK1NNP** die WARC-Bänder und hielt dort nach europäischen Stationen Ausschau.

PS0S erschien am 25.8. abends von den Peter & Paul-Felsen. Die beiden neuen OPs, **PY2SP** und **PY2ZW**, machten ihre Sache gut und hatten sogar eine eigene Homepage eingerichtet. Leider konnte nicht rund um die Uhr Betrieb getätigt werden, und aufgrund der Abhängigkeit von den Plänen der brasilianischen Marine mußte schon nach zwei Tagen QRT gemacht werden.

Von Osttimor tauchten kurzzeitig **4W/OH2BF** und **4W/ON6TT** auf. – **S92SV** (OP **SV8CRI**) zeigte sich mit sehr fleißigem Betrieb in CW und SSB. – Expeditionär **Roberto, EA4DX**, erschien vom 31.8. bis 11.9. als **8Q7XX** und bedachte auch 80 und 40 m in SSB mit lauten Signalen.

Nachdem schon ab 2.9. ein Pirat als **A50CDX** sein Unwesen trieb, erschien am 3.9. eine französische Gruppe unter **A52FH** mit leisen Signalen. Leider gab es Probleme mit ordentlichen Antennenstandorten, und die OMs berichteten zudem von tagsüber toten Bändern. Unverständlich blieb allerdings, daß oft kein Split-Betrieb gemacht wurde.

Mike, KM9D, meldete sich Anfang September mit seiner **XYL** sporadisch als **FO0MOT/p** in CW von den seltenen Austral-Inseln und konnte mit etwas Glück auf diversen Bändern von Europa aus erreicht werden.

Auch **ZD9ZM** (G3ZEM) wurde ab 6.9. in den DX-Clustern gemeldet. Zuerst nur auf den höherfrequenten Bändern, da seine Vertikalantenne wegen Verspätung des Schiffs nicht gleich entladen wurde und dort verblieb. Außer

in CW konnte man Bob bei sehr guter Betriebs-technik auch in SSB und RTTY arbeiten.

■ Kurzinformationen

4W6SP (9A4SP) ließ während der Pflichterfüllung als UN-Soldat in Osttimor ermordet. – Mit **3V8CB** ist die dritte Klubstation in Tunesien in Betrieb gegangen. – **SY2A** ist das Sonderrufzeichen von **SV2ASP/A**, das Apollo von Oktober bis Dezember benutzt.

VU2TS, **VU2JOS**, **VU3VLH** und **VU2BGS** sind aktive Stationen auf 30 m. – **CE8ABF** funkte als **VP8CQO** von Falkland. – **KH2/K4ANA** wird Ende Oktober eine Arbeit in **EX** antreten. – **Abubaker** erschien im September



anlässlich des 31. Jahrestag der Großen Libyschen Revolution als **5A31**. – **K2KW** hat eine für DXpeditionäre interessante Webseite unter <http://pages.prodigy.net/k2kw/qthlist/> erstellt: DX Holiday. – **CT1FKN** wird bis Februar 2001 im Rahmen der UN-Friedensmission in Osttimor als **4W6FK** tätig sein.

■ Bandmeldungen im Berichtszeitraum

160 m		KH6ND/KH5	18072 2030
5H3RK	1828 2250	OX/DK8XT	18145 1915
8P9JR	1831 0400	PZ5JR	18126 2000
V26ET	1831 0340	PZ5RA	18147 2110
		VQ9VK	18078 1640
80 m		ZK1NNP	18080 0445
5H3RK	3504 1830	15 m	
8Q7XX	3798 2030	4W/ON6TT	21298 1630
A52FH	3799 2200	5W0SF	21085 0700
V26ET	3503 0420	AP2AC	21236 1200
		E30MA	21257 1625
40 m		NH6D/KH4	21003 0650
8Q7XX	7047 1900	T88IT	21035 0630
A52FH	7005 0000	TT8AK	21260 0830
FO0PT	7001 0520	V26WP	21085 1050
PS0S	7011 0300	V63DO	21320 1050
S92SV	7050 2245	YJ0AXC	21040 0930
V51E	7052 1835	ZK1FGV	21022 0550
XF1/F6BUM	7004 0405	12 m	
		5R8FU	24901 0645
30 m		FO0MOT/p	24918 0630
3B9FR	10106 1810	KH0/JA8CCL	24940 0730
ET3VSC	10107 1950	OX3UB	24972 1705
FO0MOT/P	10119 0500	OX/DK8XT	24900 1800
JW/DJ3KR	10105 1950	PS0S	24893 2000
OX/DK8XT	10106 2200	S21YT	21005 1750
VK9XY	10111 1810	UA3AGW/5N4	24905 1045
VU3VLH	10110 1950	V26EA	24895 2000
20 m		VK9XY	24905 1800
4W6MM	14082 1600	YJ0AXC	24905 1000
5W0SF	14081 0400	ZK1NNP	24895 1000
JA1HXE/JD1	14086 2050	10 m	
JD1BKQ	14085 1730	9M2/JI1ETU	28475 1630
S92SV	14245 1920	A52FH	28475 1200
T88JC	14235 1600	FWSZL	28450 0920
V81AN	14245 1935	KH6ND/KH5	28005 0955
VK9XV	14195 1530	S92SV	28497 1625
VP2V/IZ3D.V	14200 0340	V26FM	28489 1950
ZK1FGV	14005 0620	XX9TEP	28435 0645
17 m		ZD7VC	28500 1745
4W/OH2BF	18073 1545	ZD9ZM	28023 1500
FO0MOT/P	18096 1330		
JT1FDC	18081 1440		

VK0MM wird mit dem Eintreffen der nächsten Mannschaft per Schiff (diesmal ohne Funkamateure) voraussichtlich am 12.11. seinen Betrieb von Macquarie einstellen.

■ **Vorschau**

Von KH5K, der Nummer 2 der in Europa meistgesuchten DXCC-Gebiete, ist eine großangelegte DXpedition mit bekannten Top-OPs aus aller Welt für über 12 Tage im Oktober (bei zwei Wochenenden) vorgesehen. Start soll etwa am 17.10. sein. Bis zu sechs Stationen will man parallel auf allen Bändern und in allen Hauptbetriebsarten betreiben. Europa soll bevorzugt werden, und es wird um Spenden zur Kompensation der hohen Transportkosten gebeten.

Die Gruppe um Sigi, DL7DF, mit DL4WK, DJ7UC, DL7BO und DL7UFR, geht wieder nach Afrika. Vom 4. bis 17.10. wird zuerst einige Tage aus 5V, danach von Burkina Faso als XT2OW mit zwei gut ausgerüsteten Stationen von 160 bis 6 m in CW, SSB und RTTY gearbeitet. Besondere Beachtung schenkt man den niederfrequenten Bändern.

W7MP kündigt vom 30.9. bis 9.10. Betrieb unter 8Q7AB an. – Eine Aktivierung von Osttimor speziell auf den niederfrequenten Bändern haben sich vom 7. bis 17.10. K7BV und N6FF unter 4W6DX bzw. als 4W/Heimatrufzeichen zum Ziel gesetzt. Durch die Hilfe von 4W6MM können hohe Masten genutzt werden.

EA5RM und EA7DBO kündigen ab 4.10. als XU7ABD Betrieb zwischen 80 und 10 m an. – 3B6RF, eine große internationale DXpedition, hat sich vom 8. bis 24.10. viel vorgenommen: Sechs Kurzwellenstationen mit Endstufen, eine 6-m-Station sowie eine Sat-Station sollen rund um die Uhr laufen. Weitere Informationen stehen unter www.agalega2000.ch.

VK9N (Norfolk) wird vom 5. bis 12.10. durch YLs aus sieben Ländern unter AX9YL aktiviert. QSL via VK3DYL. – VK6KZ und VK6HK funken als VK9CK und VK9CZ vom 21.10. bis 4.11. auf 40 bis 6 m. – HB9QQ wird ab 17.10. wieder für einige Tage als 8Q7QQ auf 6 m und Kurzwelle QRV sein. – YT1AD und Z32AU sind auf Pazifiktrip: Mitte September von Fidschi; vom 26.9. bis 3.10. als A35AD und A35AU, und danach bis 10.10. als YJ0AD und YJ0AU von Vanuatu.

Babs, DL7AFS, und Lot, DJ7ZG, werden sich im Oktober ebenfalls im Pazifik aufhalten. Ab 30.9. wird für drei Wochen unter YJ0AYL und YJ0AZG gefunkt; in der zweiten Oktoberhälfte (21.10.) planen sie zwei Wochen von Tonga (A3). Mehr Informationen findet man auf ihrer Homepage www.qsl.net/dl7afs/.

JA7HMZ kündigt ab 25.10. eine Operation als V63DX an. Vorrangig soll auf 12 und 17 m in CW gefunkt werden. – 3A/DJ7RJ macht vom 1. bis 20.10. speziell auf 160 m Betrieb. – Zwei OPs des BCC, DF4RD und DL5NAM, planen eine DXpedition nach E3. Vom 17. bis 31.10. soll von 160 bis 6 m in den Hauptbetriebsarten gefunkt werden.

Zum Schluß noch einige bisher bekannte CQ WWDX SSB Ankündigungen: CN8WW (Multi/Multi), E3?, FG5BG, FM5BH, J3?, MJ/M0KV, LX/DF6QC (Multi/Multi), V63DX, VP5T (Multi/Multi), YM3LZ, ZF2MC (80 m) und ZF2RV (10 m).

IOTA-QTC

Bearbeiter: Thomas M. Rösner, DL8AAM
PR: DL8AAM@DB0EAM.#HES.DEU.EU
E-Mail: dl8aam@amsat.org
URL: <http://www.gwdg.de/~troesne>
Wörthstraße 17, 37085 Göttingen

■ **Insel-Aktivitäten**

Anmerkung: Sollten sich Namen von bereits bestehenden IOTA-Gruppen im neuen 2000er Directory geändert bzw. gemäß des Grundsatzes einer besseren und genaueren geografischen Bezeichnung und/oder administrativen Einheit präzisiert haben, werden diese zum besseren Verständnis und zum Anpassen älterer Ausgaben des Directories in Klammern nach der jeweiligen IOTA-Referenznummer angefügt sein.

Europa: Die englische Western DX Cluster Group mit G3WNI, G0PSE und G0WMW, aktivieren vom 30.9. bis 7.10. unter GB0SM die Isles of Scilly, **EU-011**, auf 160 bis 6 m in CW, SSB und RTTY. QSL via Büro oder direkt an G3WMI. Büro-QSL können per E-Mail über g0pse@qsl.net abgerufen werden. DF8QW und DF8XU sind noch bis 15.10. von der Nordseeinsel Pellworm, **EU-042** (DID: N-023) aktiv.

Vom 26. bis 30.7. waren RA1QQ/1, RA1QY/1 und UE1RRC/1 von **EU-147** aktiv. Auf dem Band gab das Team anfangs die falsche Referenznummer (EU-162) an.



Asien: Seiji, JQ1SUO/1, wird am 7. bis 9.10. von der Insel Shi-kine, **AS-008**, von 160 bis 10 m in SSB und CW aktiv. QSLs bevorzugt er über das JARL-Büro. – Masa, JA6GXX, ist vom 13. bis 24.10. erneut aus dem Danjo-Archipel, **AS-056**, QRV. – Oleg, UR8LV, plant im Zeitraum Ende September/Anfang Oktober eine zwei- bis viertägige Aktivierung von Mally Begichev, **AS-neu** (Republika Sakha/Yakutiya, Laptev Sea Coast West Group, RA0Q). Als Rufzeichen wird R0/UR8LV zum Einsatz kommen. Die QSL-Karten gehen direkt oder über das Büro an sein Heimatrufzeichen.

Nordamerika: Bud, K4ISV, ist noch bis 4.10. als VP5/K4ISV und VP5B von North Caicos Island, **NA-002**, in CW und SSB von 160 bis 10 m aktiv. QSL via N2AU. – Jürgen, DL7RV, ist auch dieses Jahr wieder vom 24.9. bis 5.10. in CW und SSB als AC6SS/VY2 von Prince Edward Island, **NA-029**, QRV. Während seines Aufenthalts versucht er auch eine Insel der Gruppe **NA-038** (Quebec Province, La Madeleine Islands Group) als AC6SS/VE2 zu aktivieren. – Etliche OPs des Roanoke Valley Amateur Radio Clubs (Virginia) werden vom 23. bis 29.10. unter dem Rufzeichen W4CA

IOTA-2000

Kontakte mit folgenden IOTA-Gruppen gelten im September als „Premium-QSOs“ und zählen für das IOTA-2000 je einmal drei Punkte. Wichtig: Für das IOTA-2000 zählen nur IOTA-Gruppen des alten Directories!

AN-004	3Y	Peter I. Island
NA-006	VE8	Victoria Island
NA-009	VE8	Parry Is
NA-011	FO/X	Clipperton Island
NA-017	XE2	Baja California State South West
NA-030	XE4	Revilla Gigedo Is
NA-043	VE8	Sverdrup Is
NA-066	W6	California State South (32,5 – 33,5N)
NA-078	XE2	Baja California Sur State South West
NA-092	W5	Texas State West
NA-115	XE4	Clarion Island
NA-119	W5	Louisiana State Centre
NA-120	W5	Louisiana State West
NA-124	XE2	Baja California Sur State South East
NA-131	VE8	N.W.T. Kitikmeot East
NA-135	XE3	Campeche State
NA-143	W5	Texas State East
NA-144	W6	California State South (33,5 – 35N)
NA-162	XE2	Baja California State North West
NA-163	XE2	Baja California State East
NA-164	XE2	Baja California Sur State North West
NA-165	XE2	Baja California Sur State North East
NA-166	XE2	Sonora State South
NA-167	XE2	Sonora State North
NA-171	XE2	Sinaloa State
NA-175	VE8	N.W.T. Kitikmeot Centre
NA-179	XE2	Guadalupe Island
NA-183	XE3	Guerrero State
NA-185	VE8	N.W.T. Kewatin
NA-186	VE8	N.W.T. Hudson Bay-Manitoba
NA-188	XE3	Oaxaca State
NA-189	XE1	Jalisco/Nayarit State
SA-001	CE0	Easter Island
SA-004	HC8	Galapagos Is
SA-083	CE0	Salas Y Gomez Island

Ocracoke Island, **NA-067**, in CW und SSB aktivieren. – Gary, KI6T, funkt vom 3. bis 5.10. von Catalina Island, **NA-066**.

Wil, DJ7AA, Manfred, DK1BT, und Tina, DL6MYL, sind noch bis 1.10. als HO1A von Contadora, **NA-072**, in CW und RTTY aktiv. QSL via DL6MYL. – Die Grupo DX Cuba ist vom 28. bis 30.9. unter CO9OTA vom Jardines de la Reina Archipel, **NA-201**, QRV. QSL via Grupo DX Cuba, Apdo. 6060, Habana 10600, Kuba oder via Büro. – Lanny, W5BOS, will mit Cay Sal, **NA-neu** (Cay Sal Bank Cays) die letzte unnummerierte Bahamas-Gruppe aktivieren. Geplant ist ab 6.10. ein dreitägiger Aufenthalt. Als Rufzeichen kommt W5BOS/C6A zum Einsatz. QSL via Lanny Phillips, 8381 FM 2101, Quinlan, TX 75474-4836, USA.

Südamerika: PY8AZT, PY8AZ, PY8DAN, PY8HBO und PY8ALI sind vom 26. bis 30.10.



unter ZW8U von Itarana, SA-060 (DIB-025), von 80 bis 10 m in CW, SSB und RTTY aktiv. Das Team wird auch im CQWW SSB Contest QRV sein. QSL via PY8AZT.

Ozeanien: Eine Gruppe von VK2-OPs aktivieren vom 6. bis 15.10. als VK2BI oder VI2BI Broughton Island, OC-212, in CW, SSB und PSK. QSL via VK2EO: Geoff McGrorey-Clark, P. O. Box 76, Medowie, NSW 2318, Australien. – VK6BM mußte leider aufgrund widriger Wetterbedingungen nach 1758 QSOs den Betrieb von Browse, OC-234, abbrechen. Zudem wurde ihr Katamaran vom hohen Wellengang auf die Insel geworfen und ließ sich nicht wieder flottmachen. Alle Team-Mitglieder (VK8DK, VK8AN, VK8TM und VK6YS) konnten glücklicherweise von einem Schiff der australischen Marine gerettet und anschließend nach Darwin gebracht werden. Den zweiten Teil des Trips, geplant war Cassini, OC-neu, zu aktivieren, sagte man ab.

■ Neue IOTA-Gruppen

AS-151/pr (BY2) PR China – Liaoning Province West Group, durch BI2J von Juhua (August/September 00).

NA-215/pr (KL7) Alaskas Northwest Arctic County Group, durch KL7/K6ST von Chamisso Island (Juli 00).

NA-216/pr (KL7) Northern Alaska Peninsula West Group, durch KL7AK von den Kudiakof Islands (August 00).

OC-234/pr (VK6) Browse Island, durch VK6BM (September 00).



OC-235/pr (DU9) Mindanaos Coastal Islands, durch DU9BCD von Camiguin Island (seit September 00).

SA-088/pr (PP5) Santa Catarina State South Group, durch PV5IOTA und PV5L von Santana de Fora (August 00).

■ IOTA-Bekanntmachungen

Auf vielfachen Wunsch werden zukünftig an dieser Stelle für Antragsteller die wichtigsten Auszüge aus den monatlichen offiziellen Bekanntmachungen des RSGB IOTA Committees veröffentlicht. Dabei handelt es sich meist um Listen von DXpeditionen, die nach Vorlage der nötigen Unterlagen anerkannt wurden bzw. um DXpeditionen, von denen die nötigen Unterlagen noch fehlen, um über eine entsprechende Anerkennung entscheiden zu können. Im letzteren Fall sind die zuständigen QSL-Prüfstellen noch nicht berechtigt, vorgelegte QSL-Karten für das IOTA anzuerkennen! Neue IOTA-Referenznummern werden ebenfalls bis zur genauen Klärung der Legalität der Aktivität nur provisorisch erteilt (an einem /pr hinter der jeweiligen Referenznummer zu erkennen).

Informationen des IOTA Committees

Zum Stichtag 4.9. noch provisorisch erteilte IOTA-Referenznummern

AS-148/pr	HL4	Cholla-bukto Province Group
AS-150/pr	BY4	Shandong Province South Group
AS-151/pr	BY2	Liaoning Province West Group
EU-187/pr	SV9	Cretes Coastal Islands
NA-214/pr	KL7	Nome County South Group
NA-215/pr	KL7	Northwest Arctic County Group
NA-216/pr	KL7	Northern Alaska Peninsula West Group
OC-232/pr	4W	East Timors Coastal Islands
OC-234/pr	VK6	Browse Island
OC-235/pr	DU8-9	Mindanaos Coastal Isl.
SA-088/pr	PP5	Santa Catarina State South Group

Aktivitäten, die aktuell anerkannt wurden

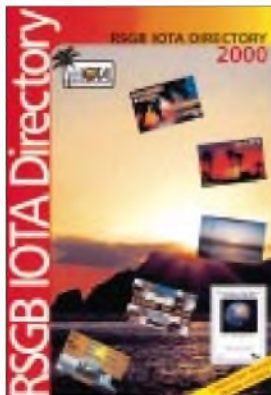
AF-087	5I3A	Yambe Isl. (Juli 00)
AS-043	JA1MXY/1	Hachijo Isl. (Juli 00)
AS-043	JA1SGU/1	Hachijo Isl. (Juli 00)
AS-043	JH1SQK/1	Hachijo Isl. (Juli 00)
AS-085	HL0C/4	Soan Isl. (August 00)
AS-099	TA0/IZ7ATN/p	Bozcaada Isl. (Juni 00)
AS-147	JE8JSX/8	Rebun To Isl. (Juni 00)
AS-147	JF8RNL/8	Rebun To Isl. (Juni 00)
AS-147	JJ8XNA	Okushiri Isl. (Resident)
AS-147	JR8KJR/p	Okushiri Isl. (August 00)
AS-149	RK0FWL/p	Moneron Isl. (Juli/August 00)
EU-068	F/G0MEU/p	Sein Isl. (Juli 00)
EU-068	F/ON4ON/p	Sein Isl. (Juli 00)
EU-068	F/ON7PQ/p	Sein Isl. (Juli 00)
EU-090	9A10C	Palagraza Isl. (Juni 00)
EU-097	OH2/JR3QH0/p	Kotliuto Hemholmen Isl. (Juli 00)
EU-174	SV8/IZ7ATN/p	Amohiani Isl. (Juni 00)
EU-177	SM0ELV/5	Misjo Isl. (Juli 00)
EU-178	ES8X	Kihnu Isl. (Juli 00)
EU-179	URSZE/p	Berezan' Isl. (Juli 00)
EU-180	UU7J/p	Kosa Tuzla Isl. (Juli 00)
EU-181	LZ1KMS	Sveti Anastasiya Isl. (Juli 00)

EU-184	OH8/IK3GES/p	Hailuoto Isl. (Juli 00)
EU-185	UE6AAA	Sudzhuok Isl. (Juli 00)
EU-186	TA0/IZ7ATN/p	Gokceada Isl. (Juni 00)
OC-111	YJ0AXC	Tongoa Isl., Shepherd Isl. (Aug. 00)
OC-197	8A3B	Bawean Isl. (Juli 00)

Aktivitäten, für die zum Stichtag 4.9. noch keine Unterlagen zur Anerkennung vorliegen

AS-148/pr	DS0DX/4	Wi Isl. (Juli 00)
AS-148/pr	DS2AGH/4	Wi Isl. (August 00)
AS-150/pr	BI4S	Lingshan Isl. (Juli 00)
AS-151/pr	BI2J	Juhua Isl. (August/September 00)
EU-063	JW5RIA	Hopen Isl. (Juli 00)
EU-178	ES1QX/8	Kihnu Isl. (Juni 00)
EU-178	ES4BG/8	Kihnu Isl. (August 00)
EU-179	UR3GA	Orlov Isl. (Resident)
EU-181	LZ1NG/1	Sveti Anastasiya Isl. (August 00)
EU-186	TA/SP6TPM/m	Gokceada Isl. (Juli 00)
EU-187/pr	SV9/IZ0CKJ/p	Gavdos Isl. (Juli 00)
EU-187/pr	SV9/SV1CID/p	Gavdos Isl. (Juli 00)
EU-187/pr	SV9/SV1DPL/p	Gavdos Isl. (Juli 00)
NA-064	AL7RB/p	Attu Island, Near Islands (Sept. 99)
NA-155	TE6U	Uvita Isl. (May 00)
NA-184	KQ6XA	(Juli 00)
NA-214/pr	KL7/W6DXP	Stuart Isl. (Juli 00)
NA-215/pr	KL7/K6ST	Chamisso Isl. (Juli 00)
NA-216/pr	KL7AK	Kudiakof Islands (August 00)
OC-063	FO0MOT	Aukena Isl. (Juli 00)
OC-107	YB5NOF/p	Lingga Isl. (Juli 00)
OC-114	FO0MOT/p	Raivavae Isl. (September 00)
OC-202	DX4RIG	Tinaga Isl., Calagua Isl. (April 00)
OC-232/pr	4W6GH/p	Atauro Isl. (Juli 00)
OC-234/pr	VK6BM	Browse Isl. (September 00)
OC-235/pr	DU9BCD	Camiguin Isl. (Resident)
SA-088/pr	PV5IOTA	Santana de Fora Isl. (August 00)
SA-088/pr	PV5L	Santana de Fora Isl. (August 00)
(SA-050)	CE8/R3CA	Riesco Isl. (Januar 00)

Bei Riesco handelt es sich nach dem Directory 2000 um eine Insel in einer neuen, bisher nicht numerierten Gruppe. Bis zu einer erneuten gültigen Aktivität gelten QSOs mit dieser Insel noch für SA-050 (nach dem alten Directory), danach für die dann zugewiesene neue Gruppe. Von Hans-Georg, DK1RV, dem Deutschland-Stützpunkt der RSGB für das IOTA-Programm, erschien zum 1.9. das angekündigte sogenannte Konvertierungsformular (Conversion Sheet) im WORD 6.0-Format sowie ein ergänzender Text (IOTA Directory 2000 Adenda). Mit den Konvertierungs-Formblättern wird ein bereits erworbenes Guthaben bezüglich der Änderungen der Gruppeneinteilung und Gültigkeit von Inseln gemäß Directory 2000 umgestellt. Ohne Konvertierung können Guthaben nur auf der Basis älterer Directories, also ohne die neuen 58 Gruppen, ergänzt werden. Startzeitpunkt für die Konvertierung ist der 1.9.00. Anträge können aber erst ab 15.9. bei DK1RV vorgelegt werden.



Das neue RSGB-IOTA-Directory 2000 ist für 32 DM beim FUNKAMATEUR-Leserservice erhältlich.
www.funkamateure.de

Dabei sollen möglichst die ursprünglich anerkannten QSL-Karten eingesandt werden und ansonsten nur solche Karten, die unmittelbar mit dem Konvertierungsvorgang zu tun haben. Diese Karten können (müssen aber nicht) in IOTAMEM2 eingeben werden. Wer IOTAMEM-Anwender ist, fügt aber dem Antrag eine entsprechende Diskette bei. Für alle Nichtnutzer ist der Konvertierungszeitpunkt vielleicht ein geeigneter Moment des Einstiegs in die IOTAMEM2-Software.

Gebühren: Bereits früher vorgelegte QSL-Karten sind von der Bearbeitungsgebühr befreit. Neue, durch die Änderungen des Directory 2000 bedingte QSL-Karten, kosten eine Bearbeitungsgebühr von 0,20 DM pro Stück. Es gibt keine Mindestbearbeitungsgebühr, aber auch keinen IOTAMEM-Nachlaß. Diplome und Record Sheets u.ä. sind natürlich gebührenpflichtig (Rückporto bitte nicht vergessen).

Noch eine Bitte von DK1RV: Die Konvertierung selbst soll aus Gründen der Arbeitsverteilung möglichst unabhängig von einem Update durchgeführt werden.

Das genannte deutsche Konvertierungsformular kann bei Hans-Georg entweder per E-Mail über dk1rv@t-online.de oder auch direkt (2,20 DM, SASE) bei Hans-Georg Goebel, Postfach 1114, 57235 Netphen, angefordert werden.

■ IOTA-Convention 2001

Leider wurde die für 2001 in Porto (Portugal) geplante IOTA-Convention seitens des Organisationskomitees ohne Angabe von Gründen abgesagt. Ob und wo im kommenden Jahr nun das beliebte Event ausgerichtet wird, steht momentan noch nicht fest.

QRP-QTC

**Bearbeiter: Peter Zenker
DL2FI@DB0GR
E-Mail: DL2FI@dl-qrp-ag.de
Saarstraße 13, 12161 Berlin**

■ Neue QRP-Bausätze

Wenn Winterzeit und Bastelzeit dasselbe ist, dann hat für mich der Winter diesmal schon Ende August begonnen. Zuerst kam aus der FA-Redaktion ein Päckchen mit dem DSW-40-Bausatz von Small Wonder Labs aus den USA, mit der Bitte, das Geratchen aufzubauen und zu testen, damit der FA-Leserservice es eventuell vertreiben kann (s. S. 1068).

Fur die, die immer erst hier nachschauen vorab: ein gelungenes Gerat und besonders den Outdoor-Fans zu empfehlen. Durch die DDS Frequenzstabil wie ein Gerat mit Schwingstein und trotzdem eine Stromaufnahme, wie sie sich jemand wunscht, der den Akku selbst tragen mu. Hoffentlich werden die Lieferzeiten nicht zu lang, denn Analog Devices tut sich schwer mit der Lieferung des DDS-Chips.

Kaum waren der DSW-40 getestet und das Manuskript abgeliefert, traf ein Packchen aus Kalifornien ein. Inhalt: ein K1-Bausatz mit der Seriennummer 12, also wieder einmal ein Feldtest oder auch Beta-Version-Gerat. Eigentlich wollte ich diesmal nicht mitmachen, aber wer kann da widerstehen?

Zur Erinnerung: In Dayton stellte Wayne Burdick, N6KR, als neuestes Gerat aus dem Hause elecraft den K1 vor. Laut seiner Aussage soll dieser Portabeltransceiver den Erfolg seines groen Bruders K2 noch toppen. Inzwischen ist der K1 aufgebaut, und ich kann an dieser Stelle einige Eindrucke wiedergeben. Positiv fallt das gelungene Design auf. Nicht, da ich mit halichen Geraten keine QSOs fahren konnte, aber die XYL hat ein Wort bei den Kosten des Hobbys mitzureden, und aus Erfahrung wei ich, da sie bei hubschen Geraten viel gnadiger mit meiner Bastelwut umgeht.

Innen hat der K1 gar nicht so viel mit dem K2 zu tun. Es ist im Prinzip ein Zweibandtransceiver, der mit reichlich Aufwand auf der Basis eines NE602-Mischers arbeitet. Anstandige Vorselektion in Verbindung mit den bei elecraft ublichen bistabilen Relais sorgen allerdings fur ein erheblich besseres Grosignalverhalten, als sonst bei Geraten dieser Machart ublich.

Einmalig fur QRP-Gerate dieser Klasse ist der Bedienkomfort, der dann wieder sehr stark an den K2 erinnert. Ein groes, leider nicht hintergrundbeleuchtetes LCD-Display, zeigt nicht nur die eingestellte Frequenz, sondern auch die Telegrafiegeschwindigkeit, die Sendeleistung, die Filterbandbreite und vieles andere mehr. RIT und XIT sind naturlich eingebaut, und der Lautsprecher bringt soviel Leistung, da auf dem OV-Abend alle mithoren konnten.

Der RX ist wirklich hei, will sagen empfindlich. Ein Wort noch zum Feldtest. Diese meines Wissens bisher von keiner anderen Firma angewandte Praxis soll sicherstellen, da vor Auslieferung der Serienbausatze an die Standard-User alle Probleme, die durch Bauteilestreueung auftreten konnen, abgefangen werden. Die Handvoll Freiwilliger (die voll bezah-

len mussen) nehmen in Kauf, da sie z.B. Leiterbahnen durchkratzen und Bauteile mehrfach umbestucken mussen. Im Gegenzug dafur erhalten sie die Moglichkeit, auf dem Feldtest-Server im Internet mit anderen OMs alle aufkommenden Probleme zu diskutieren und an der Losung teilzuhaben. Vielleicht ware es eine gute Idee, fur alle Bausatze solche Internet-Diskussionsforen einzufuhren. Das kostet nicht viel, ist aber ungeheuer lehrreich.

Unser Miethaus wird zur Zeit restauriert und ich mute die Antenne abbauen. Wie testet man nun den K1 ohne Antenne? Mit dem Baugerust naturlich. Mit einer dicken Krokodilklemme das Antennenanpagerat angeschlossen und siehe da, es funktioniert. Mit 3 W (der K1 kann bis zu 7 W) und dieser „Vorhangantenne“ waren jederzeit QSOs auf 20 m mit ganz Europa moglich, und nachts auf 40 m war der beste Rapport aus den USA immerhin 579.



Neuestes Gerat aus dem Hause elecraft: der K1

Wahrscheinlich liegt es daran, da das Baugerust genau richtig ausgerichtet ist ...

Ja, fertig ist der K1, wahrend ich das QTC schreibe, noch nicht, ich lese zwischendurch immer wieder die neuesten Forschungsergebnisse meiner Mitester ein, und es juckt gehorig in den Fingern, gleich zum Loteisen zu greifen. Dabei liegt der nachste Bausatz schon in der Ecke. Diesmal wird's was Groeres: Ein 9-Band-CW/SSB-Transceiver RTX 109 von Sheldon Hands aus England.

Von den Daten und auch von der Schaltung her verspricht das Gerat eine echte europaische Alternative zum K2 zu werden: Level-17-Mischer, Quad-FET-Vorverstarker, echte, schmalbandige Vorselektion, und eine 180-MHz-DDS mit 1 Hz Auflosung, gekoppelt mit einer Schmalband-PLL, um die Nachteile der DDS zu vermeiden. Auf dem Foto ist er lange nicht so hubsch wie der K2, da aber der Preis nur halb so hoch ist, braucht er der XYL ja auch nur halb so gut zu gefallen. Davon aber mehr, wenn ich ihn aufgebaut habe.

■ QRP und Selbstbau unterwegs

Als vollen Erfolg fur Amateurfunk und Selbstbau bewerte ich die diesjahrigen Deutsch-Niederlandischen Amateurfunktage (DNAT) in Bad Bentheim. Ich hatte nicht gedacht, da so viele Funkamateure den Weg an die Grenze zu den Niederlanden finden wurden.

Auf Einladung der Veranstalter habe ich mit einem Informationsstand uber QRP und Selbstbau sowie einem Vortrag uber QRP teilgenommen. Fur die DNAT war es das erste Mal, da Vortrage angeboten wurden. Um genau zu sein, es waren zwei Vortrage: einer uber QRP und Selbstbau und einer uber Linux-Anwendungen im Amateurfunk. Genau im Trend,

wurde ich sagen. Leider hatte ich nicht kapiert, da man je Vortrag eine halbe Stunde vorgesehen hatte und war etwas uberrascht, als sich nach fast zwei Stunden einige Zuhorer als Referent bzw. Zuhorer des Linux-Vortrags outeten, indem sie lieb und freundlich anfragten, wie lange ich denn wohl noch weitermachen wurde. Naturlich habe ich dann schnell Schlu gemacht, aber nur fur den Moment.

Bis dieses QTC erscheint, hat ein weiterer Vortrag uber Selbstbau im Amateurfunk in Frankfurt/Oder stattgefunden. Ende September bin ich dann traditionsgema beim Oberlausitztreffen prasent, und Anfang Oktober zum ersten Mal mit einigen Bastelprojekten als Referent bei einer Fortbildungsveranstaltung des Jugendreferates des DARC.

Von dieser Veranstaltung verspreche ich mir sehr viel, vielleicht la ich mir sogar vorher noch ein jugendgerechtes T-Shirt machen mit der Aufschrift: „Selbstgemacht ist Fun“, oder so ahnlich. Auf jeden Fall werden wir dort zwei Audion-Empfanger (einmal Nagelbrett und einmal mit Platine) bauen, uns an einen SMD-Bausatz heranwagen und naturlich viel, viel Spa haben.

Ende Oktober konnen wir uns dann alle auf der Interradio in Hannover sehen, wo wir dieses Mal hoffentlich mit groer Standbesetzung vertreten sein werden (wer am Stand helfen mochte, meldet sich bitte bei mir).



Der 9-Band-CW/SSB-Transceiver RTX 109 von Sheldon Hands aus England

■ Hohentwiel 2-m-SSB/CW-Transceiver

Es sieht ganz so aus, als konnte es mit dem Oktober-Termin fur die Auslieferung dieses Bausatzes klappen. Inzwischen sind die Platinen fertig, die meisten Bauteile im Lager, und die Quarze fur den VCXO sollen auch bald ein treffen.

Fur mich als Kurzwellen-Mensch waren einige Bauteilpreise ein ziemlicher Schock, kostet doch ein simpler Trimmer, der bei Kurzwellenanwendungen mit 3 DM zu Buche schlagt, in anstandiger VHF-Ausfuhrung gleich 14 DM. Trotzdem wird der Preis im DL-QRP-AG ublichen Rahmen bleiben, auch wenn es der erste Bausatz ist, den die AG von einem kommerziellen Partner vertreiben lat (FIZ Berlin, Adresse siehe Anzeigenteil des FA, Handlerliste, PLZ 1).

■ Black Forest Kurzwellen-SSB/CW-Transceiver

Dieses Ding verfolgt mich schon bis in den Schlaf. Bis heute sind einige der im Januar bestellten Bauteile noch nicht da. Wir haben jetzt aber mit der Auslieferung der unvollstandigen Bausatze begonnen und werden die fehlenden Teile, sobald sie hier vorliegen, schnellstens nachliefern.

Ausbreitung Oktober 2000

Bearbeiter: Dipl.-Ing. František Janda, OK1HH
CZ-251 65 Ondřejov 266, Tschechische Rep.

Der Anstieg der Sonnenaktivität während des diesjährigen Sommers betraf vor allem den Juli, während der Verlauf im August ruhiger war. Daran ändern auch das Vorkommen sowohl der großen Störung mit Polarlicht am 12.8. als auch die hochwertigen 10-m-Öffnungen zum Pazifik am 19. und 20.8. nichts.

Im August war auch die Gesamtfläche der Sonnenflecken geringer und die Eruptionen meist von mittelmäßiger Stärke, während im Juli die großen Eruptionen registriert wurden. Daraus kann man aber keineswegs ableiten, daß das Maximum nun hinter uns liegt. Das erwarten wir weiterhin erst Ende diesen oder Anfang kommenden Jahres, und wir werden mit mehr oder weniger regelmäßigen Öffnungen auch auf 10 m bis 2003 rechnen können.

Die Diagramme gehen von $R_{12} = 147$ aus, was einem Solarflux von 189 entspricht (so daß die Kurven mehr bei besseren Tagen als bei Störungen zutreffen). Anfang Oktober wird es öfters zu globalen Öffnungen kommen, aber vor allem auf den niederfrequenten Bändern bleibt noch die höhere Dämpfung auf der nördlichen Erdhemisphäre bestehen. Im Laufe des Monats verringern sich die Dämpfungswerte schrittweise weiter, meistens bei gleichblei-

benden MUF-Werten (die sich vor allem im Winter spürbar vermindern). Das ist aber nur ein sehr grobes Schema, in der Praxis wird die steigende Variabilität der Entwicklung allmählich eine wichtigere Rolle spielen, und für die Nutzung einzelner Öffnungen in schwierige Richtungen muß eher die systematische Beobachtung der Bänder herhalten.

Das derzeitige Maximum des elfjährigen Zyklus ist zwar hoch, aber nicht das stärkste. In der Epoche, seit der Rundfunk existiert, war der 19. Zyklus der höchste, und nur in diesem und in keinem anderen ließen sich tatsächlich regelmäßig alle Regionen der Erde auch auf 10 m erreichen, während man in diesem Zyklus derartiger wohl nur von 12 m erwarten kann.

*

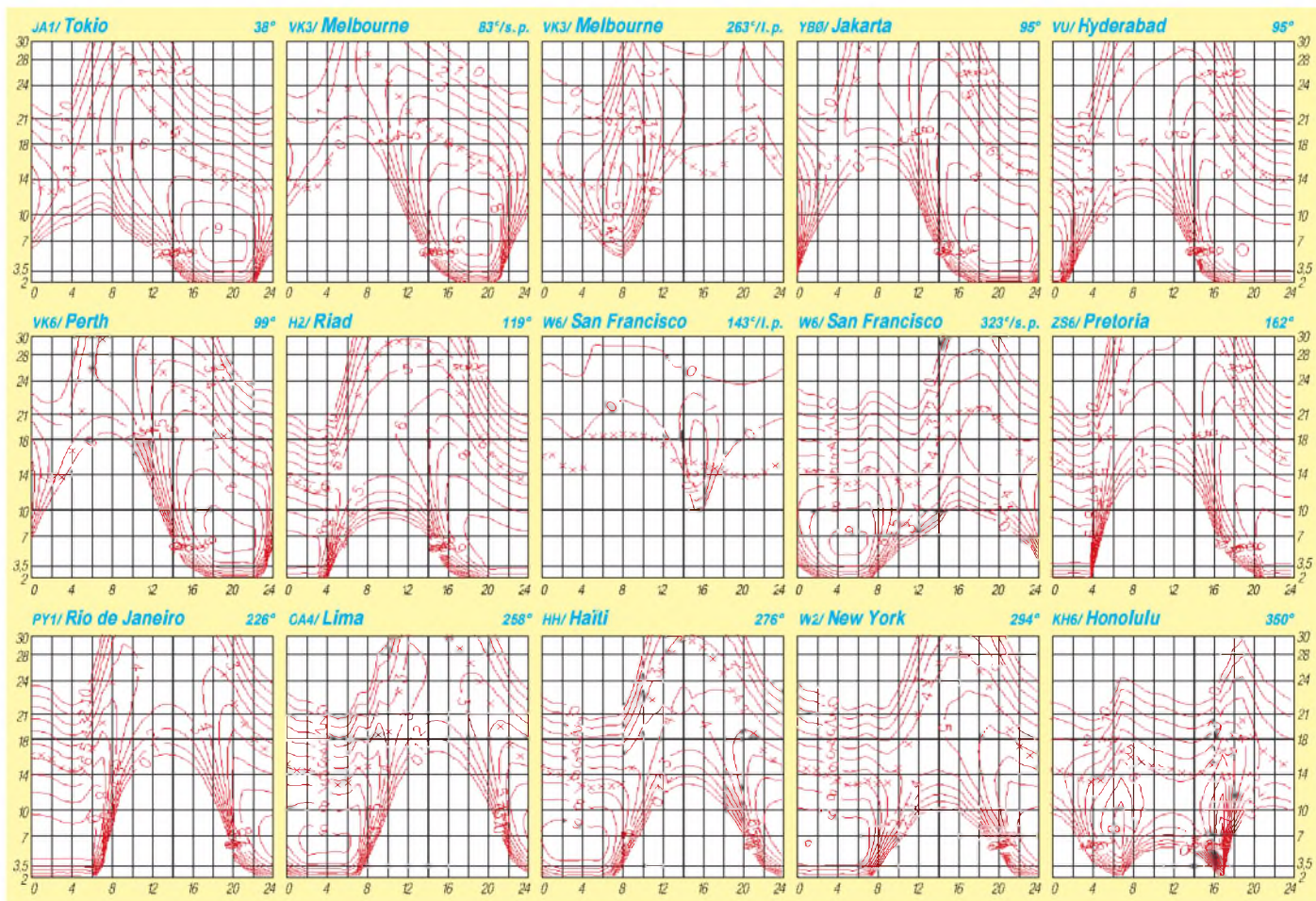
Die anfangs ruhige Entwicklung im Juli wurde kaum vom Durchgang der Erde am 1.7. durch die Grenzsektoren des interplanetarischen Magnetfelds gestört. Bemerkenswert war die Häufigkeit der sporadischen E-Schicht, wobei es am 10.7. unter Mitwirkung von F_2 auf 6 m zu Verbindungen zwischen Europa und den USA kam.

Ab 7.7. begann die Sonnenaktivität anzusteigen, und mittelmäßige Eruptionen entwickelten sich gleichzeitig in zwei Gruppen, zuerst auf der Westhälfte der Sonnenscheibe und später im Nordosten. Die Eruptionen vom 7.7. waren für den Magnetsturm am 10./11.7. verantwortlich, und weitere, noch stärkere Eruptionen sorgten anschließend für einige Aufregung, wobei die gewaltigste Eruption am 14.7.

von 1003 bis 1043 UTC stattfand. Dabei kam es zu Auswürfen von Sonnenmasse (hauptsächlich Protonen), die sich mit hoher Geschwindigkeit der Erde näherte.

Die Serie mächtiger Magnetstürme kulminierte am 15.7., und zwischen 1500 und 2400 UTC wurden die höchsten möglichen k-Werte von 8 bzw. 9 erreicht. Während der stärksten Phase des Sturmes kam es zu einem deutlichen Abfall der kritischen Frequenzen der F_2 -Schicht und zu einer allgemeinen Verschlechterung der Bedingungen, abgesehen von Aurora-Verbindungen auf 2 m und 70 cm bis nach Südeuropa. Dank der hohen Sonnenaktivität setzte nachfolgend eine Verbesserung ein, die Störung am 20.7. hatte darauf kaum noch Einfluß.

Die Tageswerte des in Penticton, B.C., auf 10,7 cm gemessenen Sonnenstroms lagen im Juli bei 164, 162, 156, 158, 169, 174, 187, 210, 211, 215, 225, 230, 232, 204, 213, 219, 228, 249, 250, 253, 251, 251, 217, 225, 202, 175, 162, 158, 153, 150 und 148 (Durchschnitt 200 s.f.u.). Die Tagesindizes A_k des geomagnetischen Feldes aus Wingst betragen 9, 7, 10, 14, 11, 9, 5, 9, 10, 23, 36, 12, 35, 53, 182, 44, 12, 18, 19, 32, 10, 12, 22, 7, 8, 23, 10, 35, 24, 11 und 20. Der hohe Durchschnitt von 23,6 ist Beleg einer deutlichen Entwicklungsdynamik. Die Ausbreitungsbedingungen waren trotz der Störungen oft sehr gut, da ihre positiven Phasen die negativen überwogen. Am 23.8. erreichte die Sonnenfleckenzahl mit $R = 84$ fast das diesjährige Minimum. Anscheinend handelte es sich aber nur um eine Beruhigung vor einem weiteren „geplanten“ Anstieg.



Diplome

■ Hessentag-Plakette

Der DARC-Distrikt Hessen gibt dieses Diplom anlässlich des jährlich Ende Juni stattfindenden „Hessentags“ heraus, das von Funkamateuren und entsprechend von SWLs beantragt werden kann.

Ab dem Jahre 2000 sind der Jahreszahl entsprechende Punkte in einem Kalenderjahr (2000 mindestens 2000 Punkte, 2001 mindestens 2001 Punkte usw.) durch Verbindungen mit Amateurfunkstationen aus dem Distrikt Hessen zu erreichen. Zum Distrikt Hessen gehören zur Zeit folgende DARC-Ortsverbände: F01 bis F75 sowie die VFDB-OVs Z05, Z21, Z25, Z33, Z54 und Z62.

Punktewertung: Addiert wird jeweils das Zehnfache der Endziffer der DOKs. Ist die Endziffer eine 0, gilt die komplette Kennzahl ohne Multiplikator. Klubstationen der Ortsverbände ergeben die doppelte Punktzahl. Hessische Stationen mit Sonder-DOK zählen 100 Punkte, der jährlich zum Hessentag aktive Sonder-DOK (z.B. „HT2000“) zählt 200 Punkte. Dieser Sonder-DOK wird immer von der Klubstation des Ortsverbandes vergeben, der den Hessentag begleitet.

Beispiele:

Station	DOK	Rechnung	Punkte
DG8FAY	F27	7 x 10 =	70 Punkte
DJ8MV	F04	4 x 10 =	40 Punkte
DF2ZL	F28	8 x 10 =	80 Punkte
DK9ZQ	F36	6 x 10 =	60 Punkte
DL0TS	F27	7 x 10 x 2 =	140 Punkte
		(Klubstation)	
DF0GVT	F20	20 x 2 =	40 Punkte
		(Klubstation)	
DL1ABC	F30	1 x 30 =	30 Punkte
DL0HES	HES	1 x 100 =	100 Punkte
		(S-DOK)	
DL0XYZ	HT2000	1 x 200 =	200 Punkte
		(HT-S-DOK)	

Alle im Hessentagsmonat (normalerweise Juni) getätigten Verbindungen erhalten den Multiplikator 2. Weitere Multiplikatoren für DL-Stationen 1, andere europäische Stationen 2, DX-Stationen 3.

Jedes Rufzeichen wird pro Band nur einmal gewertet. Alle Bänder und Betriebsarten außer Packet-Radio dürfen benutzt werden.

Das Diplom kann in jedem Jahr neu erarbeitet werden. Beim Arbeiten des Diploms fünf Jahre hintereinander wird die fünfte Auszeichnung kostenlos ausgegeben.

Der Diplomantrag erfolgt bis zum 31.1. des Folgejahres mit einem Logbuchauszug, der folgende Daten enthalten muß: Rufzeichen, Datum, UTC, Betriebsart, Band, DOK mit Multiplikatoren und Punkteabrechnung. Er ist mit einer Gebühr von 35 DM, 17 Euro oder US-\$ 18 an Konrad Brückmann, DG8FAY (DIG 5155), Hornauer Weg 1, D-65843 Sulzbach/Ts, zu senden.

Für die Diplomgebühr kann das Bankkonto 40535314 (Tanus-Sparkasse Sulzbach/Ts., BLZ 512 500 00) des Diplommanagers benutzt werden; Stichwort „Hessen-Plakette“ + Rufzeichen. Nach Eingang der Diplomgebühr wird die Auszeichnung in Auftrag gegeben. graviert



Die Hessentag-Plakette besteht aus einer 170 mm x 200 mm x 17 mm großen Melanin-Holzplatte mit einer Eichen-Oberflächen-Maserung. Darauf sind eine 150 mm x 150 mm große Keramik-Kachel mit jährlich wechselndem Motiv aus dem Bereich des Austragungsortes des Hessentages, überdeckt durch eine grafische Aufarbeitung verschiedener Komponenten wie Symbol und Stadtansicht des Austragungsortes und Hinweis auf den Hessentag, das Hessenwappen, der eingearbeitete Distriktsstempel und die DARC-Raute abgebildet.

und danach zugeschickt. Die von DK5PZ entworfene und für jeden Antragsteller individuell gefertigte Plakette wird mit einem persönlichen Widmungsschild versehen.

(tnx DG8FAY, Stand Mai 00)

■ Dänisches Insel Award (DIA)

Das Diplom wird von OZ3FYN, dem Ortsverband der Stadt Odense der EDR, herausgegeben und kann von allen Funkamateuren und SWLs nach den 1.1.97 beantragt werden. Es dürfen alle Bänder und Betriebsarten benutzt werden. Verbindungen über Relaisfunkstellen zählen nicht.

Die dänischen Inseln sind in sechs Gruppen eingeteilt:

- EU-029 Inseln im südlichen Kattegat
- EU-030 Inseln in der Ostsee
- EU-088 Inseln im nördlichen Kattegat
- EU-125 Inseln in der Nordsee

- EU-171 Inseln im Norden von Jütland sowie die Insel Limfjord
- EU-172 Inseln im Osten von Jütland, Fyn sowie Inseln rund um Fyn

Das Diplom wird in drei Klassen ausgegeben:

1. Diplom: Basis-Diplom – je ein QSO mit fünf Inselgruppen.
2. Sticker: Junior-Diplom – 10 QSOs mit Inseln aller sechs Gruppen.
3. Sticker: Master-Diplom – 25 QSOs mit Inseln der sechs Gruppen, jede Gruppe muß vertreten sein.

Der Diplomantrag ist mit einer bestätigten Liste vorhandener QSL-Karten (GCR-Liste) und der Gebühr von 50 DKK, US-\$ 10 oder 10 IRCs (Sticker 10 DKK, US-\$ 2 oder 2 IRCs) an Jens Palle Moreau Joergensen, OZ5MJ, Jaegerbakken 13, DK-5260 Odense S, Dänemark, zu senden.

Der Diplomantrag ist mit einer bestätigten Liste vorhandener QSL-Karten (GCR-Liste) und der Gebühr von 50 DKK, US-\$ 10 oder 10 IRCs (Sticker 10 DKK, US-\$ 2 oder 2 IRCs) an Jens Palle Moreau Joergensen, OZ5MJ, Jaegerbakken 13, DK-5260 Odense S, Dänemark, zu senden.

■ Worked DIG-SP

Die DIG-Sektion stiftet das W-DIG-SP, das von allen Funkamateuren und entsprechend von SWLs für Verbindungen mit DIG-Mitgliedern in Polen beantragt werden kann. Für einen Diplomantrag benötigen

	auf Kurzwellen	auf UKW
SP-Stationen	25 Punkte	10 Punkte
EU-Stationen	15 Punkte	5 Punkte
DX-Stationen	10 Punkte	3 Punkte

Verbindungen mit DIG-Mitgliedern in Polen zählen 1 Punkt, Inhaber der DIG-Trophy oder einer DIG-Plakette (TCU) und Silent-Key je 2 Punkte, die DIG-Sonderstationen SP0DIG und SP3DIG je 3 Punkte. Ausländer (SO) werden ebenfalls gewertet.

Das Diplom wird für Verbindungen in Telegrafie, in Mixed (Betriebsarten und Bänder) und für QSOs nur auf den UKW-Bändern verliehen. Es gibt keine Datumsbeschränkung.

Der Diplomantrag ist mit einer bestätigten Aufstellung vorhandener QSL-Karten (GCR-Liste) und der Gebühr von 10 DM, 5 Euro oder US-\$ 7 an Augustyn Wawrzynek, SP6BOW (DIG 3618), ul. Korfantego 5 B/1, PL-47232 Kedzierzyn-Kozle 12, zu senden.

Eine Liste der Mitglieder der DIG-Sektion SP kann mit SAL und 1 IRC unter DIG-Service 8 SP beim DIG-Sekretär DJ8OT, Postfach 10 12 44, D-42512 Velbert, angefordert werden.

(tnx DJ0MAQ/SP3FUK, Stand Sept. 00)



Das W-DIG-SP-Diplom ist vierfarbig auf 200 g schwerem, holzfreiem, lackiertem Karton gedruckt.

QSL-TELEGRAMM

THE QSL ROUTES MONTHLY SHEET 10-00

DL9WVM-DL5KZA-SM5CAK-SM5DQC ©QSL-ROUTES BERLIN

DX-Call	Manager	DX-Call	Manager
3D2CQ (00)	N6PEQ	9M2JH (WPXSSB00)	JK1AJX
3DA0NL	ZS6ANL	9M2NK	JE1JKL
3V8BB (7-11/9/00)	I4UFH	9M6AAC	N200
3V8CB	DL1BDF	9M6XXT	JA1CMD
3W6AP	HL2AQN	9M8RC	YB3AKZ
3W7CW	SP5AUC	9N1AC	N3ME
3XY2D (>9/00)	7V3HNK	9V1WW	VK6BDG
3Z0GC	SP6CES	9V1XE	DL4DBR
3Z0MEM	SP8BHH	A41KB	ON7LX
3Z0PW	DL3KDC	A52FH	F8RZ
3Z30FJ	SP4KGB	A92V (PIRATE)	K3SIX
4F3CV	HB9XCZ	AB7GR/VE1	AB7GR
4K5CW (>16/8/00)	PA3EPG	AB8CK/UN7	UA3AGW
4K8F	UA9AB	AF7H/C6A	AF7H
4K9W	DL6KVA	AHOC (4/00)	W4SC
4L1BR (00)	KE1HZ	AP2JZ	K2EWB
4L1W (00)	LY2MM	AP2JZ (PIRATE)	KK6PT
4L1ZG	NN6A	AX2000	VK2PS
4L4KA	RW6HS	AX2GWK	VK2GWK
4L4KL	DL8KAC	AX4XA	VK4XA
4N1EA (>4/00)	YUIRE	AX8AM	VK8AM
457NZG (TRY)	NZ9Z	AYON (AADXSSB00)	LU2NI
4U1WB	KK4HD	BD7NQ	W2AY
4W6MM	TF1MM	B1ZJ	W3HC
4X6HP/R6	4X6HP	BTOS	BA4DC
4X6UO	WB3CQN	WB2000	JP1RIRW
5A31	5A1A	BX5AA	BV5GQ
5C8M (WAECW00)	DL6FBL	BX7AA	BV7WB
5R8GQ	AD6KA	BZ4DH1	IY1RL
5U7DG	K4SE	CM6Y1	W3HNC
5W0SF	OE2SNL	CN8KD	EA5XX
5X1GS	WB2YQH	CO00TA (9/00)	CO2FRC
5Z4IC (>98)	MW0AIE	CO6WD	W0SA
6K21APJ	HL5BUB	CO6XN	HK6DOS
6W4RK	F5NPS	CQ1AC	CT1BXE
7M1STT/BV2	7M2STT	CT3AS	DJ8FW
7S6LGT	SK6NL	CU4ARG	CU3AN
8J1RL (>4/00)	JG3PLH	CU8F	CT1EFL
8P9JR	PA5ET	D2BB	W3HNK
8P9JS	PA5ET	D2EB	I3LH
8P9JT	PA5ET	DA0LGT	DL5EBE
8P9JU	PA5ET	DF2CH/IA5	DF2CH
8Q7JY	JI1LJ	DF2UJ/YU0	DF2UJ
8Q7SR (8/00)	ISNSR	DF3IS/SV8	DF3IS
8Q7XX	EA4DX	DF4XX/OZ	DF4XX
8S6LGT	SK6GX	DH2FW/HB0	DH2FW
8S9LH	SM1TDE	DH3WO/EA8	DH3WO
9A0DX	9A3ZA	DH6WD/OZ	DH6WD
9A1V	9A4RV	DJ0MAQ/SV9	DJ0MAQ
9A3VM/p (8/00)	9A5KV	DJ0WQ/HB0	DJ0WQ
9A5V/p	9A5KV	DJ2WL/EA6	DJ2WL
9G5AP	UA3AP	DJ3KR/JW	DH3MG
9H0VRZ	PA0JR	DJ4PI/SV8	DJ4PI
9H3AAG	PA1XA	DJ5JH/SV3	DJ5JH
9H3AAH	PA1FR	DJ7GS/TK	DJ7GS
9H3AAI	PA0LD	DJ7ST/OH	DJ7ST
9H3AAJ	PA0OBS	DK6XR/OX	DK6XR
9H3AAK	PE1RVQ	DK8XT/OX	DK8XT
9H3AAL	PA3FYC	DK8ZB/HB0	DK8ZB
9H3CL	DJ3CL	DL1BKX/OZ	DL1BKX
9H3IE	PA0BEA	DL1EBR/LA	DL1EBR
9H3LRK	PA0LRK	DL1EBR/OH	DL1EBR
9H3MS (00)	DL1IAQ	DL1EBR/SM	DL1EBR
9H3OI	PA0OI	DL1IAO/EA8	DL1IAO
9H3ON	PA3BIZ	DL1KBQ/EA6	DL1KBQ
9H3R	PA3BWK	DL1RWB/HB0	DL1RWB
9H3S	PA3HGP	DL1SEW/CT3	DL1SEW
9H3SL	G4ASL	DL1SMT/3A	DL1SMT
9H3SWL	PA2SWL	DL1UU/OH0	DL1UU
9H3V	PE1CAJ	DL2KE/EA6	DL2KE
9H3W	PE1MQJ	DL2MX/OZ	DL2MX
9H3X	PE1NGF	DL2RVS/J3	DL2ZY
9H3YM	PE1OJF	DL2SDQ/9A	DL2SDQ
9J2BO (8-9/00)	G3TVE	DL3HBG/OZ	DL3HBG
9K2GS	W6YJ	DL3LK/OZ	DL3LK
9K2SS	KB2MS	DL3SJB/3A	DL3SJB
9M0F	JA1HGY	DL4AMK/9A	DL4AMK

DX-Call	Manager	DX-Call	Manager
DL4LAP/VT3	DL4LAP	GM2T (IOTA00)	GM0ALS
DL4NCF/H19	DL4NCF	GM5C	GM0DEQ
DL4WGO/Y	DL4WG	GM5V	GM3UTQ
DL5LYM/OY	DL5LYM	GS2MP (00)	GM3WUJ
DL5ME/LA	DL5ME	GU3NHL	G3NHL
DL5MO/OZ	DL5MO	GUVXJ	G3VXJ
DL5SE/ZA	DL5SE	GURD	G3LZQ
DL6JZ/SM3	DL6JZ	GW0VSW/SV9	GW0VSW
DL6RAU/GM	DL6RAI	GX6UT	G6UT
DL7ALM/TF	DL7ALM	H2G (AADXCW00)	5B4AGC
DL7JAN/SV4	DL7JAN	HA0HW/SV8	HA0HW
DL7UDK/OZ	DL7UDK	HB2IY	HB9IY
DL7VFR/OZ	DL7VFR	HB9ASZ-TK	HB9ASZ
DL7VZF/OZ	DL7VZF	HB9LNE/EA6	HB9LN
DL8ABO/4X	DL8ABO	HF0POL/KC4	SP3VVL
DL8WAA/OY	DL8WAA	HF0POL/R1	SP3WV
DL8WAM/OY	DL8WAM	HF6WR	SP6ZDA
DS2AGH/4	DS2AGH	HG8SDS	HA8PH
DU1KT	HU3HN	H13HN	DH2JD
DU2000ABC	DU1ABC	HL0T2	HL0T
DU3NXX	HU3NK	HL31UA	JASAQC
E30LA (8/00)	W7LN	HP3XKH	W4WX
E30MA (8/00)	W7LN	HZ1AB	K8PYD
EA7JB/EA9	EA9PB	HZ1HZ	N7RO
EA9IS/5	EA9DA	I0RKV/TK	I0RKV
ED1URB	EA1CCW	I1JTQ/9A	I1JTQ
ED2FPA	EA2CBB	I1SNW/SV8	I1SNW
ED2TEB	EA5CVN	I2IAU/ID9	I2IAU
ED3IM (IOTA00)	ON7LX	I2QE/IM0	OK2PBM
ED3PGT	EA3DGN	I3BQC/SV5	I3BQC
ED4FV1	EA4DPA	I4ALU/VP5	I4ALU
ED4SIN	EA4EGC	I5RFD/IG9	I5RFD
ED4VMV	EA4DPA	IK0GDG/IA5	I00WO
ED5MDC	EA5CPA	IK0MHR/IM0	IK0MHR
ED5VRA	EA5URA	IK0SXU/IS0	IK0SXU
ED6BSF	EA6ZK	IK0YU/JA5	IK0YUJ
ED6ZXX	EA6ZK	IK1SLP/3A	IK1SLP
ED70JE/1	EA7CVD	IK1YLL/3A	IK1YLL
ED7TRG	EA7DA	IK1ZMN/H9	IK1ZMN
ED8GCL (8/00)	EA8AKN	IK2CIO/IS0	IK2CIO
ED8ILO	EA8FT	IK2QPR/3B8	IK2QPR
ED9CCA	EA9CE	IK2WRO/IG9	IK2WRO
EI8YLH	EI8HT	IK2WZM/IM0	IK2WZM
EI9KLV	EI2WW	IK2WZM/IS0	IK2WZM
EJ5J	EJ3J	IK4GRO/TK	IK4GRO
EK1SK (92)	UA1RJ	IK4HPU/IM0	IK4HPU
EK60TA	SP9FV	IK7FFX/J17	IK7AFM
EK7DX	FK7DX	IK7JMA/J17	IK7AFM
EL2JR	KB3U	IK7TAM/J17	IK7AFM
EM0HD	UT1HT	IK7WDS/J17	IK7AFM
EM500E	UR4EYN	IK8IOP/ID9	IK8IOP
EM8ZIB	UR5FEO	IK8POM/ID9	IK8POM
EP2AC	RV6AB	IK8VRH/SV3	IK8VRH
EP2MKO	UA6GHW	IM0BMU	IS0AGY
EP3SL	IZ8BR1	IN3IKF/HB0	IN3IKF
ER4DX	UT7ND	IN3XUG/IC8	IN3XUG
ES4ABO/8	EJ0WQ	IQ3V	PW7L
ES4BG/8	ES4BG	IROAD (8/00)	I0NNY
EU5A	EU1FC	IRSONU	IS5KKW
EU6YL	DL8KAC	ISOLYN/IM0	ISOLYN
EW1MM	W3HC	IT9NGN/ID9	IT9NGN
EW6AC	DL8KAC	IT9YRE/SV8	IT9YRE
EW6GF	DL8KAC	IW7BVY/J17	IK7AFM
EW6MM	DL8KAC	IY4W	I4JED
EX0V	N6FF	IY0BVU/IB0	IY0BVU
EX2M	W3HNC	IY0CK/J3	IY0CKJ
EX8MLE	IK2OPR	IY0DVL/TK	IY0DVL
FY8MM	K1BV	IY0DVL/VP2V	IY0DVL
EZ3A	EZ8CW	J28AG (8/00)	F6KQK
EZ6DK	UX5UO	J28EX	F5THR
EZ8QC	IZ5B	J28FH	RV0AM
F2VX/SV8	F2VX	J41H	SV3AGQ
F4TTR/CT	F4TTR	J43J	DJ5JH
F5DY/TK	F5DY	J43U	RV9UP/SB4
F5RBB/3A	F5RBB	J45KLN	SM0CMH
F5E/TK	F5E	J48HW	IS5HW
F6BUM/XF1	F6BUM	J48RH	IK8VRH
F6DRO/FO0	F6ITD	J4I0ZK/JD1	JA1OZK
F6FGY/TK	F6FGY	JA1XHE/JD1	JA1XHE
F8BQ/CT	F8BQ	JA6VZB/FS	JA6VZB
FK8GM	WB2RAJ	JH1RDU/KH2	JH1RDU
FK8HZ	F6DLN	JH7BZR/FG	JH7BZR
FMSBH	W3HNC	JJ1XQG/KH0	JJ1XQG
FMSDN	KU9C	JJ2NYT/KH0	JJ2NYT
FM5GU (>1/00)	KU9C	JK2TBO/KH0	JK2TBO
FO0AND	WA6FGV	JL2XUN	JL2XUN
FO0IAN	K6SHJ	JM1LJS/EA4	JM1LJS
FO0KUZ	K9KUZ	JN4CAM/TA	JN4CAM
FO0MOT (>6/00)	OM2SA	JT1FBB	W9J0E
FO0PT	DJ0FX	JT1FPC	W8JAY
FOSQG	XE1L	JT1FDC	UA4WHX
FP5BU	F5TJP	JY5RIA	LA5RIA
FY1DW	FY5KE	JY4NE	KB6NAN
FY5GS	F6FNU	JY9NX	EA5BYP
G0DEZ/SB4	G0DEZ	JY9NX	SN0PW (00)
G0PZA/SB4	G0PZA	K1HP/KH0	SN2KM
G3PMR/OZ	G3PMR	K1L (8/00)	SN8PW
G3TBK/J3	G3TBK	K1T (8/00)	K1JD
G4DHF/EA5	G4DHF	K2L (8/00)	W2YQH
G4DIY/V2	G4DIY	K4ISV/VP5	K4ISV
G8APB/LA/mm	G8APB	K4USI	NE4S
G8ONEW	GW0KJZ	K7L (8/00)	W7WLL
G8OQM	G0NHF	KB2FB/DU7	KB2FB
GB2LO	GM0HTH	KB2MS/HI3	KB2MS
GB2MN	G4TNI	KC4AAA	K1IED
GB3RN	G0VIX	KC4AAG (00)	SV2WT
GB4FL	M0BNN	KG4AS (1/00)	N4SIA
GB4GT	GW0ANA	KG8JK/HI3	KG8JK
GB5FI	GW0ANA	KH0AC	KH0AC
GD3CW/p	G3CWI	KH6ND/KH5	K4T5J
		KL7AK	N6AWD

DX-Call	Manager	DX-Call	Manager
KN5X/T9	KN5X	T88IT	JE4JPO
LA5LJA/SV9	LA5LJA	T88JC	JF1KJC
LG5LG	SM0DZJ	T88VQ	JR6NVG
LP2F	LU2FT	T94DX	DJ2MX
LY9DIG	LX1MK	T99ZZ	DL3BZT
LY2FN/TA4	LY2FN	TA17EQ	TA2KI
LZ6T	LZ2ZK	TA2JZ	DJ9BZ
M0ARK.F	M0ARK	TA3BT	OE2GRP
M5PRO/p	G0FUW	TA9F	KA4UFT
N0MX/9A	DJ2MX	TU1PD	NSDRV
NIL (8/00)	K7CTW	TR8CA	F6CBC
NSKME/IC8	NSKME	T78FC	EA4AHK
NSOL/SKH8	N5JA	TU5AX/FH	FSOGL
N7L (8/00)	K7VV	TX8LH	VK4FW
N7OV/HB0	IK3VIA	UA0AZ	W3NKH
NC3DX (8/00)	W4GP	UAOKCL3	RA3DEJ
NH6D/KH4	N6FF	UA1PBP/9	RK1PWA
NO7F/KL7	K8NA	UA2FB	DJ9BZ
NP4A	W3HNK	UA3AGW/SN4	UA3AGW
OE1GZA/4X	OE1GZA	UE0LH	UA0MF
OE5EBO/HI3	OE5EBO	UE0XR	UA0SEP
OH0BV1	OH2BV1	UE1QAA (TRY)	UA1RJ
OH2A	OH2A	UE1QKM (TRY)	UA1RJ
OH1XX/J6	OH1XX	UE1QNY (TRY)	UA1RJ
OH2BF/4W	OH2IC	UE1QSK (TRY)	UA1RJ
OH8T	OH8TA	UE1RDM (TRY)	UA1RJ
OK1DTP/4X	OK1DTP	UE1SAA (TRY)	UA1RJ
OK2AQK/9A	OK2AQK	UE3DZ	RK3FV
OK2PBM/JW	OK2PBM	UE3MY	UX3AC
OK5H	OK1FLM	UE4NMM	RA4NF
OK8UR	ON1DRZ	UE4NNN	RW4NM
OK7D/4X	OK1TD	UE9CY	RA9DC
ON4CFD/PJ2	ON4CFD	UK8AJ	RW6HS
ON4IPA/TK	ON6ZV	UK8GK	RW6HS
ON6TT/4W	ON5NT	UK80M	IK2QPR
ON6ZV/TK	ON6ZV	UN0NF	DL8KAC
OX3UB	OZ1GER	UN2E	DF6PB
OY2H	IK1YL	UN4P	DL8KAC
OY3QN	OZ1ACB	UN5A	DL8KAC
OZ3GF/OH0	OZ3GF	UN5J	W3HNC
P39P (AADXSSB00)	SB4ES	UN6T	DF6PB
P43L	AF7H	UN7EG	DL8KAC
PA1KW/SV5	PA1KW	UN7ER	DL8KAC
PA1TK/F	PA1TK	UN7PCZ	DL8KAC
PA1TT/OZ	PA1TT	UN7QF	W8YJ
PA3GCV/SV9	PA3GCV	UN8GF	I28CCW
PA3GFE/HB0	PA3GFE	UP250A	DL8KAC
PA6Y	PI4RCK	UP6P (AADXSSB00)	UN5PR
PI4TUE/HB0	PI4TUE	UR8L/R0	UR8L
PJ4G	WA2NHA	UT1KY/VP8	UT1KA
PQ5W (AADXSSB00)	PP5WG	UT1QK	DJ0LZ
PQ7Q	PY2IQ	UY0MF/5A	UX5MZ
PR5YL	PP5LL	UZ5M	UX2MM
PSOS	PY2SP	V26EA	PA5ET
PV5IOTA	IN3IKF	V26ET	PA5ET
PV5L	PP5LL	V26FM	PA5ET
PW7L	PY2KTT	V26WP	PA5ET
PY1LVE/PY0F	PY1LVE	V59PDL	V51AS
PY1VOY/PY0F	PY1LVE	V63D0	JR3MVF
PZ5JR	K3BYV	V63KA	JH8BKJ
RIAJV	UA3AGV	V63MC	JH8BKJ
RIAND	DL5EBE	V63UB	JA3UB
RF1P	UA1RJ	V63YB	JH8MYB
RJ9J (AADXSSB00)	RA9JR	V73GT	WF5T
RK0FWL (NOT)	RA0ZD	V7ATRS	VE7NI
RK0YWA/P	RA0WA	VK6BM (9/00)	VK4AR
RK3DZ/DU1	DL3ECK	VK8AN/6	VK4AR
RK3DZ/J1	RA3DEJ	VK9CQ	PA3GIO
RK9KWB	DL8KAC	VK9XV (9/00)	PA3GIO
RM0M	UA0MF	VK9XY (8/00)	DH1SGS
RV0AM	RW6HS	VP2MFA	PA5ET
RV2F (WAECW00)	DK4VW	VP5B (9/00)	K4ISV
RV3XZ	DL8KAC	VP8CQ	CE3ABF
RV9UP/SB4	RV9UP	VR9HE	KD8JU
RX1CC/1	RA1ZM	VQ92X	WJ7S
RX4CY	DL8KAC	VR2FB	JA1SN
RZ9DX/O	RW6HS	WU2JPS	VK9NS
S21R	N4VA	UV31LH	OK1MM
S21YE	G4VLV	W2T (8/00)	N200
S21YT	JA7JKD	W42YV/KH4	W42YV
S51M/Q9A	S51MQ	W5BOS/C6A	W5BOS
S92SV	SV8CRI	W5FKX/OZ	W5FKX
SD5DS	SM5BDY	W7GMH/KH6	W7GMH
S16SSA	SM6URO	W8GEX/HR6	W8GEX
S19WL	SM0DZJ	W8MV/KH4	W8MV
SM0EEH/OH0	SM0EEH	WP4Q (>8/00)	EA5RD
SM0GNS/OH0	SM0GNS	WW2LST/SV9	K06YWX
SM0HPL/OH0	SM0HPL	XQ3ZW	CE3AA
SM0IEA/OH0	SM0IEA	XU7ABI	ON5NT
SM0IHR/OH0	SM0IHR	XX9TPE	K8EP
SM0WKA/OH6	SM0WKA	YB0DPO	K5ZE
SMSAJV/OH0	SMSAJV	YB0HXH	W4S
SM7DAY/SV8	SM7DAY	YC9DBP	YC9BU
SN0HQ	SP2PI	YJ0AXC	JEDXC
SN0PW (00)	SP5NHV	YN9HAU	HR1RMG
SN2KM	SP2BK	YU30AA	YU1AA
SN8PW	SP8BJ	YWSLF	W4SO
SO0ZV	DF5ZV	ZD9Z	

QSL-Splitter

Im Berichtszeitraum gab es u.a. folgende direkte QSL-Eingänge: 3B9R, 3D2RW, 3D2RW/R, 4W/W3UR, 4W6EB, 9U5D, A61AJ, FO0EEN, FR5ZQ/G, H44DX, HC8N, KH6ND/KH5, OA4CVT, P29VXX, S21YJ, S79AG, T32B, T32BO, VK9WI, VP6BR, XU7AAV, ZD9/ZS1B, ZK1VMM; sowie via Büro (meist über Manager): 3W5RS, 5R8OP, 5W0GD, 5Z4LI, 9K2HN, 9N1FP, AA1NY/KH0, BQ9P, C42A, FO0THA, HL3/JA5AUC, JL1KFR/JD1, JW/DJ3KR, JY9NX, KH0/JA0AEF, KH7R, KG4SD, P49M, S92YV, VK9CA, VK9X1L, VP5/WA2VYA, XX9TJF, YJ8UU, YK1AH und Z2/DL6DQW/p.

Falls Ihre Direktanfrage für 3B9R nach längerer Zeit ohne Antwort blieb, ist eventuell eine Erinnerung per E-Mail mit den QSO-Daten und eigener Anschrift an 3b9r@ktarmail.com hilfreich. Weitere Anfragen mit SASE sind laut K7ZD dann nicht mehr nötig.

Die nicht abgeforderten 3C0R-QSLs sollen in Kürze über das Büro verschickt werden.

Denis, 3XY2D, hat ab 1.9. mit W3HNC einen neuen QSL-Manager.

Der neue QSL-Manager von Serge, 4K5CW, ist Ben van Leeuwen, PA3EPG, Zwolseweg 57, 8181 AC Heerde, Niederlande.

LY2MM hilft bei der Beschaffung der QSL-Karten von 4LIW. Seine Anschrift lautet: Albinas Staraitis, Box 813, LT-3009 Kaunas, Litauen.

SMITDE ist nicht der QSL-Manager von 8S6LGT, die Karten gehen an SK6GX.

DL7FT möchte folgende Logs am 31.12.00 schließen: 3A0CU, 3A2CN, 3V8BZ, BV2DA, D68FT, HU1FT, J77FT, J87BZ, J87FT, S79FT, ST0RK, TT8FT, ZA2RPS sowie DL7FT/SV/A, DL7FT/BV, /C56, /CT3, /FH, /FJ, /SV5, /SV9 und 6W6/DL7FT.

Das Log von ED1BD (Mouro Island, EU-142) kann unter <http://perso.wanadoo.es/ea1bd> im Internet eingesehen werden.

N4XP berichtet, daß bei ihm die Logs von

KH6ND/KH5 bis 1427 UTC am 17.8. vorliegen und Karten versandt werden.

DL2VFR informiert, daß die QSLs von OY/DL2SWW, OY/DL2VFR und OY/DG2TM baldigst zum Versand kommen.

Büro-QSL-Karten für die Aktivität von OZ/G3PMR/m von Fyn, EU-172, können auch per E-Mail über g3pmr@shacklog.co.uk angefordert werden.

Der QSL-Manager für RI0ZKR (AS-095, Juli /August 00) ist RA0ZD: Alexey Antipov, P.O. Box 51, Petropavlovsk-Kamchatsky, 683049, Rußland. Karten, die an P.O. Box 81, Petropavlovsk-Kamchatsky 683038 geschickt wurden, werden ihm zugestellt, so daß keine zweite Anfrage notwendig ist.

RA0ZD ist nicht QSL-Manager von RK0FWL/p. Die bisher bei ihm eingegangenen Briefe leitet er aber an ihn weiter. Das DXpeditions-Log von RK0FWL/p (Moneron Isl., AS-149) findet sich auch unter <http://dx.bgtelecom.ru/shams/as149.html>.

OH7XM managt nicht die QSLs von TU2MA, kann aber unter Umständen bei Problemen helfen. Normalerweise sollte man direkt an Michel Toure Vakaba, Box 520, Abidjan 01, Ivory Coast, schreiben.

UA1RJ bearbeitet die QSL-Karten folgender Stationen: EK1SK (92), RF1P (99, EU-102), RI1POD (00, EU-102), RI1POM (00, EU-086), UE1QAA, UE1QKM, UE1QNY, UE1QSK, UE1RDM und UE1SAA. Seine Adresse: Yuri Sinitso, P.O. Box 10, Vologda, 160035, Rußland. DL7UBA bekommt ständig Post für V85GA. Er ist und war niemals sein Manager!

VU3DJQ bestätigt alle QSOs (auch im Contest) automatisch übers Büro. Wer es eilig hat, schickt seine Karte an C. K. Raman, F-25/11, Dilshad Colony Delhi 110095, Indien.

Der Manager von ZD9IL, ZS5BBO (Edwin Musto, P.O. Box 211032, Bluff 4036, Südafrika), hat nur Logs bis 30.6.98, da eine Postsendung von Ian verlorenging. ZD9IL schickt ihm Ende September aktuelle Logdaten.

Tnx für die QSL-Karten via DG0ZB, DJ1TO und DL1UU.

Call	Adresse
5A1A	Box 74421, Tripoli
5N0WFW	c/o P O Box 1549, D-65005 Wiesbaden, Germany
8P6GE	James Best, Diamond Valley, St. Philip, Barbados
A22RM	Box 41285, Gaberone
A41LZ	Murtadha Ahmed Sultan, P. O. Box 2837, Ruwi, Muscat 112
AF7H	Ronald A. Perkins, HC 70 Box 3307, Sahuarita, AZ 85629
AP2AP	Military Coll of Signals Rawalpindi, Rawalpindi
BA4TB	D S Yu, 40-501 Xicheng-Sancun, Wuxi 214041
BT4B	P O Box 538, Nanjing 210005
C31SG	Santiago Guillen Sanchez, Box 1035, Andorra la Vella
C91AH	P O Box 3601, Mapute
CO2FRC	P O Box 1, Habana
DH1SGS	Stefan Giehle, Schmidtaecker 3, 73084 Salach
DJ5JH	Dr. Wolff Parmentier, Palmbacher Str. 29, 76228 Karlsruhe
DK6NP	Peter Brogl, Hüttendorfer Weg 34, 90768 Fürth
DL8KAC	Vlad Engel, Stuafter Weg 51A, 51766 Engelskirchen
EA4DX	Roberto Diaz, Doce de Octubre 4, 28009 Madrid
EX0Y	Box 2185, Bishkek 720021
F5OGL	Didier Senmartin, DASC, BP 19, 35998 Rennes Armees
F6FNU	Antoine Baldeck, Box 14, 91291 Arpajon Cedex
F6ITD	Jean Pierre Berthoumieux, 29 Rue du Cammas, F-31650 Saint Orens de Gameville
F8RZ	Jean Raynaud, Le Bourg de Saint Hilaire F-16300 Barbezieux Saint Hilaire
G3NOM	R. Gerrard, P.O. Box 1300, Nana Pest Office, Bangkok 10112, Thailand
HL2AQN	Hyoung Seop Song, Bcown House 9-101, Wonyong-dong, Ojong-gu, Kyounggi 421-200
HL4RBR	Yoon Wang-Hyun, Box 272, Kwangju 501-600
HS0ZBS	Kurt Bauer, Box 75, Phanom-Sarakham, Chachoengsao
I3LLH	Enrico Lodigiani, Via Monte Grappa 2, I-30030 Salzano
I4UFH	Fabio Ern Schettino, Via Brodolini 4, I-40133 Bologna
IK7JWX	Alfredo De Nisi, P.O. Box 218, 73100 Lecce - LE
IZ1DLV	Gilberto G. Bonasègale, P.O. Box 7039, 16148 Genova - GE
IZ8CCW	Antonio Cannataro, Box 360, 87100 Cosenza - CS
JA1HGY	Nao Mashita, 8-2-4 Akasaka, Minato, Tokyo 107-0052
JA3UB	Jiro Nishi Miyoshi, Box 73, Amagasaki 660
JA6BX	Yoshio Esaki, 1-3-52, Nagazumi, Minami, Fukuoka 815
JA7KXD	Junji Ogawa, 2-3-51 Kimachidori, Sendai, Miyagi 980
JE1DXC	Masa Mihara, 4-22-23 Motobuto, Urawa Saitama 336
JE2EHP	Yoshiaki Tsutsumi, 18-7, Gotanda, Hashizume, Inuyama 484
JE4JPQ	Takayoshi Ichihara, 8648, Kamitoishi, Tokuyama, Yamaguchi 745
JG3PLH	Takumi Kondoh, 1-23 Shinke-cho, Sakai City, Osaka 599-8232
JR6NVG	Satoshi Yamashita, 12-2 Nozomigaoka 5-chome, Orogo, Fukuoka 838-01
JT1BG	S. Bator, Box 158, Ulan Bator 13
K9KUZ	James T. Kouznanoff, 1400 Rivercrest Rd., Danville, IL 61832
N200	Robert W. Schenck Box 345, Tuckerton, NJ 08087
N4VA	Larry T. Vogt, Box 12, Springfield, VA 22150
N6PEQ	Dan M. Dankert, 13672 Fairmont Way, Tustin, CA 92680
ON7LX	Carine Ramon, Bruggesteeweg 77, B-8755 Ruiselede
PA3GIO	Bert v d Berg, Parklaan 38, NL-3931-KK Woudenberg
PA5ET	Rob Snieder, Van Leeuwenstraat 137, NL-2273-VS Voorburg
PP5LL	Jay Lira, P O Box 8, 88 010-970 Florianopolis - SC
PY1LVF	Jose Luiz Vieira Fernandes, Box 18009, Rio de Janeiro, RJ, 20722-970
PY2SP	Ademir Moreira, Rua Abaitara 108, Sao Paulo - SP, 03714-060
RK0FWL	FEIDXC, Far East Islands DX Club, P.O. Box 79, Yuzhno-Sakhalinsk-10, 693010
RUIZC	Valentin Mykitenk, Akademgorodok 2 kv. 1, Loparskaya 184340
RZ1AWO	Club station, Gor. SYUT, ul. 6th Sovetskaja 3, St. Petersburg, 191330
SP3WVL	Tomasz Lipinski, ul. I Paderewskiego 24 m 1, 69-100 Slubice
SU1HM	Hossam El Shenawy, 16 El Daher Square, Cairo 11271
UA1RJ	Yuri Sinitso, Box 10, Vologda 160035
UA3AP	Sergei Kulyov, P O Box 2, Moscow, 125422
UA4WHX	Vladimir Bykov, P.O. Box 2040, Izhevsk, 426000
UT7UA	Roman A. Bratchyk, a/c B-19, Kyiv 01001
V31HU	Marie Parham, Sands Hotel, San Pedro, Ambergris Caye
VK4FW	Bill Homer, Box 929, Gympie, QLD 4570
VQ9IO	Diego Garcia Amateur Radio Club, PSC 466, Box 15, FPO AP 96595-0015, USA
WB2YQH	Robert E. Nadolny, P O Box 73, Spring Brook, NY 14140
ZAIZ	Dajlan Omeri P O Box 1501, Tirana
ZS6ANL	P O Box 6282, Hemstead 1412



Termine – Oktober 2000

1.10.

0700/1900 UTC **RSGB 21/28 MHz Contest** (SSB)
1400/2000 UTC **Texas QSO Party (2)** (All)

1.–7.10.

0000/2400 UTC **CW-Aktivitätswoche (CWAC)**

3.10.

0700/1000 UTC **Deutscher Telegrafie Contest**
1700/2100 UTC **NAC/LYAC 144 MHz** (CW/SSB/FM)

5.10.

0100/0300 UTC **Internet RTTY Sprint Contest**

6.–8.10.

Oldtimer-Treffen 2000 in Gössl (Österreich)

7.10.

10. Bayern-Ost Afu-Flohmarkt in Eggenfelden-Gern in der Rottgaunhalle. Infos über Tel./Fax (0 87 21) 83 60 ab 18 Uhr.

0000/0800 UTC **UCWC Contest** (CW)
0000/2400 UTC **TARA PSK31 Rumble**
0001/2400 UTC **Ten-Ten Int. Day Sprint** (All)
1400/1600 UTC **Intern. DARC-HELL-Contest**
1500/1859 UTC **EU Sprint Autumn** (SSB)
2100/2300 UTC **ES + LY Championchip** (144 MHz)
2300/0100 UTC **ES + LY Championchip** (144 MHz)

7.–8.10.

1000/1000 UTC **OCEANIA DX Contest** (SSB)
1200/1200 UTC **F9AA Cup Contest** (CW/SSB)
1600/2200 UTC **California QSO Party** (CW/SSB)
2000/2000 UTC **Iberoamericano Contest** (SSB)

7.–9.10.

1400/0200 UTC **YL Anniversary Party** (CW)

8.10.

0100/0300 UTC **ES + LY Championchip** (432 MHz)
0300/0500 UTC **ES + LY Championchip** (1,3 GHz)
0900/1100 UTC **Intern. DARC-HELL-Contest**
Afu-Flohmarkt in Ehningen (P42). Infos (bis 30.9.) über Rudi Genserowski, DL1SAK, Tel. (0 70 32) 30 77 oder via E-Mail dl1sak@gmx.net; ab 1.10. über H.-W. Heidbrink, DG6SAJ, Tel. (0 70 34) 99 30 12.

10.10.

1700/2100 UTC **NAC/LYAC 432 MHz** (CW/SSB/FM)

12.10.

1800/2000 UTC **Intern. DARC-HELL-Contest**

13.–15.10.

RSGB International HF & IOTA Convention im Beaumont Conference Centre, Old Windsor, Berks. Infos unter Tel. (+44 79 46) 09 07 73 oder via E-Mail gb7um@f5.ue.urnist.ac.uk.

14.10.

1500/1859 UTC **EU Sprint Autumn** (CW)
1700/2100 UTC **FISTS Fall Sprint** (CW)

14.–15.10.

1000/1000 UTC **Oceania DX Contest** (CW)
1600/0500 UTC **Pennsylvania QSO Party (1)** (CW/SSB)

15.10.

0000/0200 UTC **Asia-Pacific Sprint Contest** (CW)
0000/0400 UTC **North American Sprint Contest** (RTTY)
0700/1900 UTC **RSGB 21/28 MHz Contest** (CW)
0800/1100 UTC **OK VHF/UHF/SHF Contest** (CW/SSB)
1300/2200 UTC **Pennsylvania QSO Party (2)** (CW/SSB)

Präsentation des OV P07 zum verkaufsoffenen Sonntag der Stadt Reutlingen mit Afu-Vorfürungen (KW, UKW, PR, ATV usw.)

IBFD-Aktivitätstag anlässlich des Tages des Weißen Stocks. Weitere Informationen über Steffen Doepping, DL4ALI, Wiesengasse 16, 99867 Gotha oder via PR über dl4ali@db0erf.

15.–16.10.

1800/0200 UTC **Illinois QSO Party** (CW/SSB)

16.10.

Afu-Lehrgang (Klassen 1 bis 3) des OV Berlin-Wilmersdorf in der Sigmaringer Str. 30, 10713 Berlin. Infos über Norbert Kruse, DL7ANK, Tel. (0 30) 4 64 19 22.

17.10.

1700/2100 UTC **NAC/LYAC 1,3 GHz & up** (CW/SSB/FM)

21.10.

7. Aulendorfer Funk-, Elektronik- und Computerflohmarkt ab 9 Uhr in der Stadthalle von 88321 Aulendorf (Kreis Ravensburg). Infos über Rolf Rauser-Haerle, DG1GRR, Kreuzweg 9, 88427 Bad Schussenried-Reichenbach, Tel. (0 75 83) 13 67.

3. Elektronik-Flohmarkt und Radiobörse von 9 bis 13 Uhr in der alten Mensa Mommsenstr. 13 (Eingang Dülferstr.) in Dresden. Infos unter Tel. (03 51) 4 03 29 37.

21.–22.10.

0000/2400 UTC **JARTS WW RTTY Contest**
1200/2400 UTC **QRP ARCI Fall CW QSO Party**
1500/1459 UTC **Worked All Germany Contest** (CW/SSB)

21.–23.10.

1400/0200 UTC **YL Anniversary Party** (SSB)

22.–23.10.

2100/0100 UTC **Texas Armadillo Chase** (CW)

24.10.

1700/2100 UTC **NAC/LYAC 50 MHz** (CW/SSB/FM)

28.10.

19. Interradio Hannover

in der Eilenriedehalle (Hannover Congress Centrum) von 9 bis 17 Uhr. Anmeldungen für Flohmarkt bis 20.10. an E. Prager DJ3JW, Kappenberg 26, 37191 Katlenburg, Fax (0 55 52) 9 12 69, E-Mail ehmprager@t-online.de.

28.–29.10.

0000/2359 UTC **CQ WW SWL Challenge** (SSB)
0000/2400 UTC **CQ WW DX Contest** (SSB)
0001/2400 UTC **Ten-Ten Int. Fall QSO Party** (CW/RTTY)

29.10.

11. Ulmer ATV-Treffen des OV Ulm (Z 68) ab 10 Uhr im Hotel Krone, Bodelschwingweg 1, 89610 Dornstadt.



DL-QTC

■ Kommentierung der RegTP-Mitteilung Nr. 507/2000 – „Abfrage zu Powerline Communications (PLC)“

Ein PLC-Betreiber (EnBW) sah sich veranlaßt, die Presseerklärung des DARC zu PLC „richtigzustellen“ und darauf hinzuweisen, daß ihr System noch keinen Funkamateure gestört habe: Die RegTP hat jedoch in ihrer Mitteilung Nr. 507/2000 (s.S. 1073) betont, daß „eine Nutzbarmachung oder Zuteilung von Frequenzen“ für PLC-Anwendungen „aufgrund noch nicht verbindlicher Grenzwerte für die erzeugten Störfeldstärken zur Zeit nicht möglich“ ist.

Zu den erzeugten Störfeldstärken erwartet sie bis 2.10.00 eine Antwort von den Herstellern und Betreibern von PLC-Systemen. Unter anderem soll geklärt werden, wie die geplanten Powerline-Anwendungen aussehen.

Nach Abschluß der Auswertung der Umfrage wird die RegTP auch die derzeitigen Nutzer von Funkanwendungen im Frequenzbereich 9 kHz bis 30 MHz um Stellungnahmen zur Einführung von PLC bitten.

Die RegTP-Abfrage macht deutlich, daß es verschiedene PLC-Systeme gibt, die nach dem Einsatzgebiet, den belegten Frequenzbereichen, den verwendeten Leitungen und den Pegeln auf ihnen, den Modulationsverfahren, der übertragbaren Datenrate sowie den Möglichkeiten, bestimmte Frequenzbereiche auszusparen, stark variieren, und das in einer Vielfalt, die selbst der RegTP bislang offensichtlich nicht genügend bekannt ist. Die Frage der RegTP nach den Störstrahlungswerten bis zu einer Entfernung von 1000 m läßt erkennen, daß das Störpotential von PLC erheblich sein und den Amateurfunk auf Frequenzen unterhalb 30 MHz völlig lahmlegen kann.

Hans-Joachim Brandt, DJ1ZB,
Stab Normen des DARC

■ 32. Deutsch-Niederländische Amateurfunk-Tage (DNAT)

Zu den 32. DNAT fanden sich auch dieses Jahr wieder um die 4000 Funkamateure mit ihren Familien in Bad Bentheim ein, was unschwer an den mit Antennen geschmückten Autos zu erkennen war.

Die Festansprache hielt der erste Vorsitzende der VERON, Dipl.-Ing. Jan Hordijk, PA0AJE. Höhepunkt dieser Veranstaltung war die Verleihung der „Goldenen Antenne“ der Stadt Bad Bentheim an Serdar Demirci, DL6DB, der während des schweren Erdbebens am 17.8.99



Auf der kommerziellen Geräteausstellung herrschte ständig großer Andrang.



Serdar Demirci erhält von Bürgermeister Günter Alsmeyer die Goldene Antenne als Auszeichnung für seinen humanitären Einsatz beim Erdbeben in der Türkei.

Funkverbindungen in die betroffenen Gebiete der Türkei herstellte und somit dazu beitrug, daß nicht nur medizinische Hilfe jeder Art schnellstens in die Katastrophengebiete gebracht wurde, sondern auch viele persönliche Schicksale aufgeklärt wurden.

In einem großen Verkaufsbereich boten kommerzielle und private Anbieter eine vielfältige interessante Auswahl von historischen bis zu neuesten Geräten sowie Zubehör an. Desweiteren gab es Vorträge und Treffen verschiedenster Interessengruppen sowie Funkbetrieb von der Sonderstation DF0DNT.

Weitere Informationen zu den DNAT sind im Internet unter www.dnat.de zu finden.

Karin Frey, DL2OBL

■ Festveranstaltung 50 Jahre DARC

Mit einem eindrucksvollen Festakt wurde am 9.9. des DARC-Jubiläums gedacht – genau 50 Jahre nach der Gründung. Dazu kamen 250 Gäste ins Kieler Schloß, unter ihnen Gründungs- sowie Ehrenmitglieder und ehemalige Vorsitzende des DARC. Im festlichen Ambiente sprachen u.a. der Präsident der IARU Region 1, Lou van de Nadort, PA0LOU, und Staatssekretär Mantik, der hervorhob, daß die Funkamateure zu technischen Innovationen beitragen. Er belegte das am Beispiel des digitalen Amateurfunkfernsehens. Er halte es für wichtig, daß Funkamateure rechtzeitig junge Menschen an die Funktechnik heranführten und damit zu deren Berufsfindung beitragen.

DARC-Vorsitzender Karl Erhard Vögele, DK9HU, beglückwünschte alle DARC-Mitglieder zum Jubiläum ihres Klubs. Er dankte den Gründungsmitgliedern für ihren mutigen Schritt in der damaligen Zeit. Damit hätten sie das Prinzip DARC möglich gemacht, nämlich Amateurfunk erleben und gestalten.

aus DL-Rundspruch des DARC 28/00

■ Zur Nutzung des 30-m-Bandes

Zur Frage der Nutzungsbedingungen für den Amateurfunkdienst im Frequenzbereich 10,1 bis 10,15 MHz wurde der RTA vom BMWiT aufgefordert, eine Stellungnahme abzugeben.

Diese, nach einer Beratung des Runden Tisches Amateurfunk (RTA) auf seinem Treffen anlässlich der Ham Radio in Friedrichshafen beschlossen, hat folgenden Inhalt (Auszug):

Der derzeit gültige Bandplan der IARU (International Amateur Radio Union) sieht folgendes vor:

10,100 bis 10,140 kHz: Morsetelegrafie, 10,140 bis 10,150 kHz: Morsetelegrafie sowie digitale Betriebsarten außer Packet-Radio.

Der RTA hat sich in bezug auf eine Übergangsregelung bis zur Erstellung des Frequenznutzungsplanes dafür ausgesprochen, daß die Bandpläne der IARU anzuwenden sind. Er stützt seinen Entschluß auch auf § 6 des Amateurfunkgesetzes (AFuG), der besagt, daß die Empfehlungen/Bandpläne der IARU bei der Festlegung der technischen und betrieblichen Rahmenbedingungen für die Durchführung des Amateurfunkdienstes zu berücksichtigen sind. Die IARU-Bandplanregelung entspricht der uns derzeit bekannten Regelung eines Entwurfs für den Frequenznutzungsplan, die alle Sendarten bis zu einer Bandbreite von 800 Hz zulassen will. Über anderweitige oder weitergehende Zulassungen von Sendarten im besagten Frequenzteilbereich wird der RTA im Rahmen der Anhörung zum Frequenznutzungsplan Stellung nehmen. Der RTA hat darüber hinaus den DARC e.V. als Mitglied der IARU gebeten, sich dafür einzusetzen, daß die Bandpläne nicht mehr Betriebs- bzw. Sendarten aufführen, sondern nur noch Bandbreiten, so daß sich auch insofern noch weitere Differenzierungen ergeben können.

In der Antwort des BMWiT heißt es: Da sich der vom RTA unterbreitete Vorschlag in Übereinstimmung mit den IARU-Bandplanregelungen befindet, wird das BMWiT die RegTP bitten, ihn in geeigneter Weise ggf. im Vorgriff auf den Frequenznutzungsplan umzusetzen.

aus DARC-Vorstandsinformation des Nr. 16

■ Rheintal Electronica 2000

Am Sonntag, dem 4.11., findet von 9 bis 17 Uhr die 9. Rheintal Electronica, ein Funk-, Computer- und Elektronikmarkt, statt. Veranstaltungsort ist die Hardt-Halle in Dürmersheim.

Auch in diesem Jahr stehen Räume für das Vortragsprogramm zur Verfügung. Damit den Besuchern interessante Vorträge und Referate geboten werden können, sucht man noch Referenten zu Themen des Amateurfunks, Kurzwellenhören, Scanner, LPD, Freenet und CB-Funk.

Das Vortragsprogramm wird bis Ende September ausgearbeitet und bekanntgegeben. Interessenten sollten sich mit ihren Themenvorschlägen umgehend bei der Rheintal Electronica, Tel. (0 72 45) 93 75 97, Fax (0 72 45) 93 75 98, melden.

■ Treffen der Funkamateure in Hilfsorganisationen

Vom 3. bis 5.11. veranstaltet die Interessengemeinschaft der Funkamateure in Hilfsorganisationen ein Treffen in der Brand- und Katastrophenschutzschule, Biederitzer Str. 5, 39175 Heyrothsberge (bei Magdeburg). Vorgesehen im Programm sind u.a. diverse Vorträge und Führungen. Weitere Informationen können bei der IG-FiH, Postfach 1153, 38501 Gifhorn, oder über Fax (0 53 71) 1 89 69, angefordert werden.

Karsten Radwan

EU-QTC

■ Teilnahme am Amateurfunkdienst

Die ITU (International Telecommunication Union) hat in Vorbereitung der nächsten WRC den Entwurf einer vorläufigen neuen Empfehlung über die Qualifikation von Personen zur Teilnahme am Amateurfunkdienst und Amateurfunkdienst über Satelliten vorgelegt (ITU-Dokument 8A/TEMP/91-E vom 14.3.00).

Sollte die ITU-Generalversammlung diesen Entwurf auf der WRC 2003 im Zuge der Novellierung des S25 (früher VO-Funk genannt, regelt den Amateurfunkdienst) beschließen, würde für die Umsetzung in nationales Recht folgende Regelung gelten (verkürzt):

1. Daß Verwaltungen die Maßnahmen ergreifen, die ihnen für die Prüfung der betrieblichen und technischen Fähigkeiten jeder Person erforderlich erscheinen, die die Geräte einer Amateurfunkstelle bedienen möchte.

2. Daß jede Person, die ein Amateurfunkzeugnis zur Zulassung zum Amateurfunkdienst erwerben will, Kenntnisse nachweisen sollte in: Vorschriften (international und national), betriebliche Fertigkeiten, Daten- und Bildübertragung, Systemkenntnisse, Sender, Empfänger, Antennen und Ausbreitungsbedingungen, Meßverfahren, Sicherheit in elektromagnetischen Feldern, elektromagnetische Verträglichkeit von Geräten sowie Verhinderung und Beseitigung von Funkstörungen.

Die IARU hat ihre Mitgliedervereinigungen zu einer Stellungnahme aufgefordert.

Der Amateurrat hatte zum inhaltsgleichen Vorgängerdokument, der ITU Recommendation M-XXX incorporated by reference, auf Vorschlag des Vorstandes einen Beschluß gefaßt, daß nach oben zitiertes Anforderungsprofil als umfassende Beschreibung jener Anforderungen angesehen wird (Maximalprüfungsanforderungen), die eine Person erfüllen muß, um an allen vom Amateurfunk sich bietenden Möglichkeiten teilzunehmen.

Damit Amateurfunkzeugnisklassen, wie z.B. unsere Zeugnisklassen 2 oder 3 auch künftig möglich sind, hat der Amateurrat mit seinem Beschluß den Vorstand ermächtigt, in den zukünftigen Verhandlungen und Vorbereitungen zur WRC 2003 eine Meinung zu vertreten, die sich aus dem folgenden Zusatz zum obigen Papier als eine neu einzufügende Ziffer 3 ergibt (einzufügen nach: Verhinderung und Beseitigung von Funkstörungen):

3. Bei Funkstellen, die ausschließlich bestimmte ausgesuchte Frequenzen benutzen, können die Verwaltungen die Prüfung auf die zur Nutzung dieser Frequenzen notwendigen Kenntnisse, Fähigkeiten und Fertigkeiten beschränken.

Mit dieser Formulierung würde es den nationalen Verwaltungen möglich sein, den Zugang zu bestimmten ausgesuchten Frequenzen, wie z.B. der Kurzwelle, auch von anderen Prüfungsteilen abhängig zu machen, als bislang lediglich der Morsetelegrafie.

Der DARC-Vorstand hat nunmehr an die IARU eine Stellungnahme gesandt, in der die Ergänzung des ITU-Papiers um die Ziffer 3 gefordert wird.

aus DARC-Vorstandsinformation Nr. 15



**Bearbeiter: Ing. Claus Stehlik
OE6CLD
Murfeldsiedlung 39, A-8111 Judendorf
E-Mail: oe6cld@oevsv.at**

■ Rufzeichenliste

Zusammen mit der August-Ausgabe der QSP ist auch die OE-Rufzeichenliste 2000 erschienen. Da bei der amtlichen Liste der Fernmeldebehörde die Postleitzahlen fehlten, wurden diese extern eingearbeitet.

Beim Umsortieren ist leider ein Fehler aufgetreten, und daher ist in vielen Fällen die Zuordnung der CEPT-Klassen falsch. In der Septemberausgabe erscheint nunmehr eine Referenzliste mit den korrigierten CEPT-Klassen. Alle anderen Angaben sind richtig; falls jemand eine falsche Adresse wiederfindet, so wurde die neue der Fernmeldebehörde nicht bekanntgegeben.



Dem ÖVSV eine Adressenänderung mitzuteilen ist für die Zusendung der Zeitschrift wichtig, dem Verband stehen allerdings keine Möglichkeiten zur Verfügung, Änderungen im amtlichen Adressenverzeichnis der OFMB zu beantragen.

■ Neuausschreibung des All Austrian 160-m-Contests

Ab heuer wird dieser Contest wieder allein vom ÖVSV ausgerichtet und ausgewertet. Der nächste Termin ist der 25. und 26.11.00, eine detaillierte Ausschreibung folgt im nächsten OE-QTC.

■ Grenzland Radio- und Funkflohmarkt

Das erste Oberösterreichische Radiomuseum veranstaltet am 30.9. in Taufkirchen/Pram in der Zeit von 9 bis 14 Uhr einen Radio- und Funkflohmarkt.

Die Veranstaltung findet im Saal des Gasthauses Deurer in Taufkirchen statt. Weitere Informationen gibt es bei Gerhard Neuböck, A-4775 Taufkirchen/Pram 140, Tel. (0 77 19) 73 60, Funk (06 64) 1 91 01 14.

■ Herbstflohmarkt in Koblach

Die Ortsstelle Feldkirch veranstaltet am 30.9. von 9 bis 15 Uhr (Aussteller ab 8.30 Uhr) einen Herbstflohmarkt für Amateurfunk und Zubehör, Antennen, Computer, technische und elektronische Artikel aller Art, Bastlerzubehör, Bauteile usw. im Schützenheim in Koblach (Vorarlberg).

Private Aussteller und Freunde des Amateurfunks sind herzlich willkommen, für das leibliche Wohl ist gesorgt. Der Flohmarkt findet bei

schönem Wetter vor dem Schützenheim und bei Regen im Saal statt. Eine Einweisung gibt es auf 145,650 MHz.

Koblach erreicht man über die A14 (Ausfahrt Altach-Götzis oder Koblach), fährt dann im Ort in Richtung Grenzübergang in die Schweiz (Montlingen). Kurz vor dem Grenzübergang finden Sie Fußballplatz und das Luftgewehr-Schützenheim direkt neben dem Rheindamm. Wer etwas aus seinen Beständen zu verkaufen hat, bringt seine Dinge einfach mit, Tische sind vorhanden.

■ ADXB-Vorbereitungskurs auf die Amateurfunkprüfung

Dieser Lehrgang bereitet die Teilnehmer an etwa 25 Kursabenden auf die Lizenzprüfung für Funkamateure vor.

Die neue Österreich-Lizenzklasse bietet allen Interessierten die Möglichkeit, noch einfacher und schneller die Welt des Amateurfunks mit einem eigenen Rufzeichen im 70-cm-Band kennenzulernen. Nach erfolgreich absolviertem Kurs besteht die Möglichkeit, in die nächst höhere Klasse (des insgesamt dreistufigen Lizenzsystems) aufzusteigen. Für die Erlangung der höchsten Lizenzklasse (CEPT 1) wird als Ergänzung noch ein spezieller Telegrafiekurs angeboten.

Der Kurs, der bereits nach dem neuen Lehrplan abgehalten wird, umfaßt sowohl alle rechtlichen Bestimmungen als auch eine Einführung in die Betriebstechnik und Grundlagen der Elektronik. Für praktische Übungen in Betriebskunde (Funkfernsehen, Satellitenfunk, Amateurfernsehen usw.) steht die Klubstation OE1XBC zur Verfügung. Für die Teilnahme sind keine technischen Vorkenntnisse erforderlich.

Kursbeginn ist am 5.10. um 18 Uhr im Klubheim der ADXB-OE, Musisches Zentrum (2. Stock), Zeltgasse 7, A-1080 Wien.

Die Theoriekurse finden jeweils in der Zeit von 19 bis 21 Uhr, der Aufbaukurs CW von 18 bis 19 Uhr statt. Weitere Informationen unter oe1dlc@iname.com. Den Kursabschluß stellt die Prüfung beim Fernmeldebüro (etwa Anfang Mai 2001) dar.

Neu: Dieser Lehrgang kann auch als Fernkurs im Internet belegt werden. Dazu findet man unter <http://www.elitas.com/adxboe> weitere Hinweise.

■ Treffen des MFCA

Der Marine-Funker-Club-Austria trifft sich im Rahmen des Oldtimer-Treffens vom 6. bis 8. 10. in Gössl am Grundlsee. Eine Unterkunft kann beim Gasthof Hoffmann, Tel. (36 22) 82 15-0 oder im Fremdenverkehrsbüro, Tel. (36 22) 86 66-0, bestellt werden.

■ Oldtimer-Treffen 2000

Oldtimer und auch Newcomer treffen sich ebenfalls vom 6. bis 8.10. wieder in Gössl am Grundlsee. Willkommen sind wie immer alle Funkfreunde, alt und jung, aus Österreich als auch aus den Nachbarländern.

Quartierbestellungen können beim Gasthof Hofmann oder über das Fremdenverkehrsbüro Grundlsee (siehe oben) vorgenommen werden. Auf ein fröhliches Wiedersehen freut sich das Organisationsteam um Rainer, OE6AI.

Inserentenverzeichnis

Albrecht-Elektronik GmbH	1123/1124
ALINCO GmbH	3 US
Al-Towers Hummel	1123
Andy's Funkladen, Bremen	1138
Baker Hughes INTEQ, Celle	1139
Bednorz, Solarstrom	1121
Bogerfunk Funkanlagen GmbH	1124/1125
Braintech, Frankfurt/M.	1131
Communications Systems Rosenberg	1135
DIFONA Comm. GmbH, Offenbach	1140
Elektronik-Fundgrube, M. Queck	1137
Elektronik-Service, R. Dathe	1134
Fernschule Weber	1122
Funk + Komm.technik, Dresden	1124
Funkboerse	1132
Funktechnik Grenz	1131
Ing.-Büro für Datenfunk Güttner	1121
Haro electronic, Bubesheim	1133
Haus Rosenberg	1131
ICOM (Europe) GmbH	4 US
KCT Weißenfels, D. Lindner	1124
KENWOOD Electronics	
Deutschland GmbH	1053
KM Elektronik, Mering	1137
Dieter Knauer, Funkelektronik	1122
KN-Electronic, K. Nathan	1125
K & S Elektronik, Chemnitz	1123
Liedtke GmbH, Maintal	1132
MAKU Kommunikationstechnik GmbH	1121
Oppermann GbR,	
Elektronische Bauelemente	1127/1131
Petri Elektronik	1131
QSL collection, Wien	1122
QSL-Shop DGØZB	1135
Radau - Funktechnik, Lirrach	1135
Reichelt Elektronik	1136
RL Funk & Nachrichtentechnik	1237
Sander electroniC, Berlin	1126
Schönherr electronic, Chemnitz	1122
Segor electronics, Berlin	1125
shoc; Schweiz	1135
Siebel Verlag GmbH	1079
SSB Electronic GmbH, Iserlohn	1131
SYMEK-Datensysteme	
und Elektronik GmbH, Stuttgart	1151
TELCOMmunications GmbH	1126/1128
TENNERT-ELEKTRONIK, Weinstadt	1126
Theuberger Verlag GmbH	1129/1135/1142
TRV - Technische Requisiten Vorrath	1141
UKW Berichte Telecommunication	1122
VHT Impex, V. Hoppenheit	1141
Wienbrügge Funkcenter, Göttingen	1126
WiMo Antennen und Elektronik GmbH,	
Herxheim	1132/1133/1137/1140/1141
www.funkboerse.de	1132
YAESU Germany GmbH	2 US

Einer Teilaufgabe dieser Ausgabe liegt eine Beilage zur Abonnementwerbung für die Zeitschrift »PC-Pannenhelfer, PC-Anwender Handbuch«, Bonn, (Postvertriebskennzeichen: G 13810, G 8562) bei.

Wir bitten um Ihre freundliche Beachtung

ANZEIGENSEITE

ANZEIGENSEITE