

## Das Magazin für Funk Elektronik · Computer

- TS7N von Kerkennah
- SWR-Meßgerät DWM-4 zum Selberbauen
- SSB ohne Filter erzeugt
- 10 GHz – ein besonders faszinierendes Band
- Neuauflage von ATMEL: Starterkit STK 500
- Doppel-Laserschranke

Extra:  
Karte für  
WAS und  
WACAN



- IC-718: KW-Transceiver mit Extras für Einsteiger



ANZEIGENSEITE

Herausgeber: Dipl.-Jur. Knut Theurich, DG0ZB  
info@funkamateu.de

Redaktion: Dipl.-Ing. Bernd Petermann, DJ1TO  
(stellv. Chefredakteur, Amateurfunk -6)  
cj1to@funkamateu.de  
Wolfgang Bedrich, DL1UU (Amateurfunkpraxis)  
dl1uu@funkamateu.de  
Dr.-Ing. Werner Hegewald, DL2RD (Afutechnik -9)  
dl2rd@funkamateu.de  
Dr.-Ing. Reinhard Hennig, DD6AE (Elektr./Comp. -7)  
dd6ae@funkamateu.de

**Ständige freie Mitarbeiter:** J. Engelhardt, DL9HQH, Packet-QTC; F. Janda, OK1HH, Ausbreitung; P. John, DL7YS, UKW-QTC; F. Langner, DJ9ZB, DX-Informationen; R. Meyer, Computer; H.-D. Naumann, Satellitenfunk; Th. M. Rösner, DL8AAM, IOTA-QTC; Dr. K. Sander, Elektronik; F. Sperber, DL6DBN, Sat-QTC; H. Spielmann, Korrektorin; Ing. C. Stehlik, OE6CLD, OE-QTC; R. Thieme, DL7VEE, DX-QTC; A. Wellmann, DL7UAW, SWL-QTC; N. Wenzel, DL5KZA, QSL-Telegramm; P. Zenker, DL2FI, QRP-QTC

**Klubstation:** DF0FA, DF0FA/DB0GR, DEU.EU; DOK „FA“

**Internet:** www.funkamateu.de

**Redaktionsbüro:** Berliner Straße 69, 13189 Berlin  
Tel.: (0 30) 44 66 94 5+ App -Nr. (s. Redaktion)  
Fax: (0 30) 44 66 94 69

**Postanschrift:** Redaktion FUNKAMATEUR  
Berliner Straße 69, 13189 Berlin

**Verlag:** Theuberger Verlag GmbH  
Berliner Straße 69, 13189 Berlin  
Tel.: (0 30) 44 66 94 60, Fax: (0 30) 44 66 94 69

**Abo-Verwaltung:** Angela Burkert, Tel.: (0 30) 44 66 94 60  
abo@funkamateu.de

**Anzeigenleitung:** n. n. Tel.: (0 30) 44 66 94 60

**Kleinanzeigen:** Online über www.funkamateu.de oder  
kleinanzeigen@funkamateu.de

**Satz und Repro:** Ralf Hasselhorst, Andreas Reim,  
Anke Lathan, Sabine Zenker, DL3KWS

**Druck:** Möller Druck und Verlag GmbH, Berlin

**Vertrieb:** ASV Vertriebs GmbH, Hamburg  
Tel.: (0 40) 3 47-2 57 35

**Manuskripte:** Für unverlangt eingehende Manuskripte, Zeichnungen, Vorlagen u. a. schließen wir jede Haftung aus.

Wir bitten vor der Erarbeitung umfangreicher Beiträge um Rücksprache mit der Redaktion – am besten telefonisch. Wenn Sie Ihren Text mit einem PC oder Macintosh erstellen, senden Sie uns bitte neben einem Kontrollausdruck den Text auf einer Diskette (ASCII-Daten) sowie als Datei im jeweils verwendeten Textverarbeitungssystem).

**Nachdruck:** Auch auszusweise nur mit schriftlicher Genehmigung des Verlages und mit genauer Quellenangabe.

**Haftung:** Alle Beiträge, Zeichnungen, Platinen, Schaltungen sind urheberrechtlich geschützt. Außerdem können Patent- oder andere Schutzrechte vorliegen. Die gewerbliche Herstellung von in der Zeitschrift veröffentlichten Leiterplatten und das gewerbliche Programmieren von EPROMs darf nur durch vom Verlag autorisierte Firmen erfolgen.

Die Redaktion haftet nicht für die Richtigkeit und Funktion der veröffentlichten Schaltungen sowie technische Beschreibungen.

Beim Herstellen, Veräußern, Erwerben und Betreiben von Funksende- und empfangseinrichtungen sind die gesetzlichen Bestimmungen zu beachten. Bei Nichtlieferung ohne Verschulden des Verlages oder infolge von Störungen des Arbeitsfriedens bestehen keine Ansprüche gegen den Verlag.

**Erscheinungsweise:** FUNKAMATEUR erscheint monatlich am letzten Dienstag des Vormonats. Inlandsabonnenten erhalten ihr Heft vorher.

**Einzelheft:** 6,00 DM/ 6,00 sfr/ 45 öS

**Jahresabonnentment:** Inland 61,80 DM für 12 Ausgaben (monatlich 5,15 DM); bei jährlicher Zahlungsweise. Quartalsweise Zahlung (15,60 DM) nur per Lastschrift möglich. **Schüler/Studenten** gegen Nachweis 51,60 DM. **Ausland 36,00 € für 12 Ausgaben.**

**Kündigungen** von Jahresabonnements bitte 6 Wochen vor Ende des Bestellzeitraumes schriftlich dem Theuberger Verlag GmbH anzeigen.

**Abonnentment mit uneingeschränkter Kündigungsmöglichkeit:** 63,60 DM für 12 Ausgaben (monatlich 5,30 DM).

In den Abonnementpreisen sind außer Luftpost sämtliche Zustell- und Versandkosten enthalten. Preisänderungen behalten wir uns vor.

**Abonnentmentbestellungen** bitte an den Theuberger Verlag GmbH

**Bankverbindungen in Deutschland:** Theuberger Verlag GmbH, Konto-Nr. 611980-101, Postbank Berlin, BLZ 10010010.

**Bankverbindung in Österreich (öS):** Theuberger Verlag GmbH, Konto-Nr. 310044-01534, Die Erste Wien, BLZ 20111

**Bankverbindung in der Schweiz (sfr):** Theuberger Verlag GmbH, Postkonto-Nr. 40-297526-4, Postfinance

**Anzeigen** außerhalb des redaktionellen Teils Z. Z. gilt Preisliste Nr. 11 vom 1.1.2001. Für den Anzeigeninhalt sind allein die Inserenten verantwortlich.

**Private Kleinanzeigen:** Pauschalpreis für Anzeigen bis zu 10 Zeilen mit je 35 Anschlägen bei Vorkasse (Scheck, Bargeld oder Nennung der Kontodaten zum Bankenzug) 10 DM. Jede weitere Zeile kostet 2 DM zusätzlich.

**Gewerbliche Anzeigen:** Mediadaten bitte beim Verlag anfordern oder als PDF-File von www.funkamateu.de/mediadaten.htm downloaden

Vertriebs-Nr. A 1591 · ISSN 0016-2833

Redaktionsschluß: 13. März 2001

Erscheinungstag: 27. März 2001

FUNKAMATEUR wird fast vollständig umweltfreundlich auf chlorfrei gebleichtem Recyclingpapier gedruckt.

FUNKAMATEUR ist Mitglied der IWV.



## Go ahead

Trotz anhaltender PLC-Ängste sowie gerichtlicher Auseinandersetzungen zwischen Usern und Sysops von Digipeatern und Mailboxen lassen sich auch Entwicklungen positiver Art registrieren. Dazu gehören unzweifelhaft die vielen Aktivitäten auf dem Gebiet des QRP-Selbstbaus und das spürbar wachsende Interesse der DO-Genehmigungsinhaber an Contesten, speziell auf dem 2-m-Band.

Wie ordnen sich letztere aber ins Contestgeschehen ein? Neben vielen Stationen, die mit einer oder mehreren Antennen und „normalen“ 100 W um die Punkte wetteifern, stehen ihnen auch Contestteilnehmer mit kräftigeren Endstufen sowie Gruppenantennen in derselben Abrechnungskategorie gegenüber und lassen berechtigte Zweifel am Sinn einer Contestabrechnung aufkommen, in der sie sich mit ihren 10 W EIRP unter gewöhnlichen Umständen im letzten Viertel der Ergebnisliste (sofern überhaupt veröffentlicht) wiederfinden würden.

Nun sollte man sich davor hüten, einen speziellen QRP-Contest ins Leben zu rufen (Conteste gibt es ja reichlich); eine separate Abrechnungskategorie für QRP-Stationen innerhalb bestehender Conteste wäre sicher praxisingerechter. Da höre ich schon die Widerrede: „Sollen die sich doch weiterentwickeln, CW als Zugangsvoraussetzung für andere Genehmigungsklassen wird eh entschärft, dann können sie auch legal powern!“ Dem könnte man entgegnen, daß eventuell im EMV-Zeitalter sowieso die Tendenz zu geringeren Sendeleistungen führt.

Egal, der FA nimmt sich der QRP-OPs, gleich welcher Genehmigungs-kategorie, an. Auch und vor allem, um die Contestaktivität derjenigen OMs zu steigern, die mit geringen Leistungen und außerdem nicht über brachiale 24 Stunden an VHF-Contesten teilnehmen wollen, loben wir in diesem Jahr zum ersten Mal eine 2-m-QRP-Trophy aus. Als Termine gelten die DARC VHF-/UHF-Mikrowellenconteste im März, Mai und Juli sowie der IARU-Reg.-I-VHF-Contest im September, wobei an mindestens zwei Wettbewerben teilgenommen werden muß (man kann sich somit die beiden aussuchen, die die meisten Punkte brachten).

Als Leistungsobergrenze gelten 10 W Ausgangsleistung (da setzen wir ganz einfach Ham-Spirit voraus!). Der Abrechnungsmodus entspricht den üblichen Contestabrechnungen, es zählt also die Punktzahl, allerdings, und das ist der Unterschied, die jeweils innerhalb von vier zusammenhängenden Stunden erreicht wurde. Und die kann sich jeder Teilnehmer nach Gutdünken selbst wählen: Entweder er nutzt die ersten vier Stunden des Contests, in denen erfahrungsgemäß die höchste Beteiligung zu verzeichnen ist, oder er wählt sich die frühen Morgenstunden, um eventuell über DX-QSOs mehr Punkte zu machen bzw. steigt mit seiner Trophy-Wertung in den Vormittagsstunden ein, um die „dicken“ Conteststationen mit QRP-Signalen zu beglücken.

Um an der Auswertung teilzunehmen, genügen z.B. Kopien bzw. Auszüge aus den jeweiligen Contestabrechnungen. Einsendeschluß ist der 20.9. des laufenden Jahres. Die Auswertung erfolgt jeweils in der Novemberausgabe des FUNKAMATEUR.

Die bestplatzierten Teilnehmer bekommen eine Urkunde. Platz 1 erhält die 2-m-QRP-Trophy, einen Kristallpokal mit eingraviertem Rufzeichen.

Go ahead, man hört sich am 5. bzw. 6.5. auf 2 m, wenn wir erstmalig unser Jubiläumsrufzeichen DA0JF aktivieren.

Viel Erfolg!

Wolfgang Bedrich, DL1UU

Wolfgang Bedrich, DL1UU



**In dieser Ausgabe**

## Amateurfunk

Das erfolgreiche Team von TS7N  
Foto: DL7FER

Mit den Augen eines Junior-OP:  
TS7N von den  
Kerkennah-Inseln **364**

Was Amateurfunk bewirken kann **374**

DXCC-Gebietsstand DL – Kurzwelle (1) **452**

### Für den Praktiker:

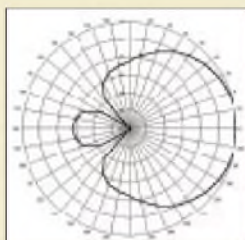
Icom IC-718:  
Einsteiger-KW-Transceiver mit Extras **367**



Ermöglicht die SWR-Überwachung  
an bis zu vier Antennen gleichzeitig:  
ein in seiner Art und Leistungsfähigkeit  
einmaliges Zubehör für Amateurfunk-  
stationen Foto: LDG-Electronics

Digitales Wattmeter DWM-4:  
SWR-Computer zum Selbstbauen **370**

Großkreiskarten auf High-Tech-Art (2) **372**

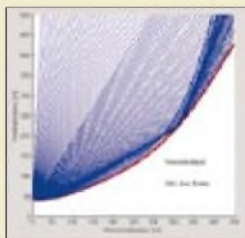


Die CD von DM2BLE und DJ2ZS enthält  
für die meisten gebräuchlichen industriell  
gefertigten KW-Antennen Richtdiagramme  
(hier für Fritzel FB-DX 506).

Hilfe bei der  
Selbsterklärung **378**

Mit zwei Bierdosen auf 70 cm  
bis zum nächsten FM-Repeater **411**

Alles Phase oder was? SSB ohne Filter (1) **412**



Nicht die Antenne ist der beste HF-Verstärker,  
sondern die Umgebung. Für DX ergibt eine  
Bergwand leicht ein Plus von 10 dB.

Ist „möglichst hoch“  
immer richtig?  
Abstrahlung bei  
KW-Antennen (2) **414**



Das 10-GHz-Band bietet nicht nur  
Portabelfans, wie hier der dänischen  
Mikrowellengruppe, viel Interessantes.

10 GHz –  
ein faszinierendes  
Amateurfunkband (1) **442**

Ausbreitung April 2001 **456**

### DX-Beilage:

Für Jäger und Sammler:  
US-Bundesstaaten und kanadische Provinzen **405**

## Aktuell

Editorial **351**

Postbox **354**

Markt **356**

Literatur **360**

Bezugsquellenverzeichnis **416**

Inserentenverzeichnis **462**

## QTCs

Arbeitskreis Amateurfunk  
& Telekommunikation in der Schule e.V. **446**

SWL-QTC **447**

CW-QTC **447**

UKW-QTC **448**

Sat-QTC **450**

Packet-QTC **450**

Diplome **451**

DX-QTC **454**



IOTA-QTC **455**

QRP-QTC **457**

QSL-Telegramm **458**

Termine April 2001 **460**

DL-QTC **460**

OE-QTC **462**

### Unser Titelbild



Die Klasse von industriell hergestell-  
ten Transceivern, die auf allen Ama-  
teurbändern von 1,8 bis 29 MHz zu-  
mindest CW- und SSB-Betrieb bei  
einer maximalen Senderausgangs-  
leistung von standardgemäß 100 W  
erlaubt, ist stets mikroprozessorge-  
steuert und bietet darum mehr als das  
Minimum. So auch Icoms jüngster  
Sproß der 2000-DM-Kategorie. Wor-  
um es sich konkret handelt, können  
Sie ab S. 367 nachlesen. Werkfoto



## BC-DX

QSL-Karte der Stimme Maltas, VOM  
QSL via M. Lindner

BC-DX-Informationen **380**

Ausbreitungsvorhersage April 2001 **381**

## Computer

Computermarkt **359**



Die meisten WAP-Handy-Anbieter bringen ihre eigenen WAP-Sites gleich mit, wie hier z.B. Siemens.

Hype oder nützlicher Dienst: WAP soll das denn? **361**

## Elektronik

„Implanted-Layer-1“-Technologie macht Chips autonom **382**

Stromspiegelschaltung – ganz einfach **383**

UniRel 8 – PC-Ausgabeeinheit Zum Schalten von Netzlasten **384**

A/D-Wandler via Gameport **388**

Das Meßwerk für (fast) alle Fälle **391**



Mit einem Lichtschrankensystem aus zwei Laserstrahlen lassen sich auch bei größeren Abständen zwischen Sender und Empfänger nicht nur der Durchgang von Objekten, sondern sogar deren Richtung und Geschwindigkeit ermitteln.

Foto: H. Israel

Universelle Doppel-Laserschranke **392**



Auf der Website von Maxim findet man stets zu allen IC-Neuentwicklungen der Firma übersichtlich aufgelistete Informationen vor.

„Heut' geh'n wir zu Maxim ...“ **397**



Das neue ATME1- Starterkit STK500 ist die konsequente Weiterentwicklung des bekannten STK200. Auch funktionell hat es um einiges zugelegt ...

Foto: K. Sander

Neuaufgabe: ATME1- Starterkit STK500 **400**

## Bauelemente

MAX 4711: Fehlergeschützte Rail-To-Rail-Analogschalter **403**

## Einsteiger

Blaue Seiten: Rundstrahler für FM-Betrieb auf 2 m **444**



## Funk

Diese beiden selbststrahlenden Rohrmasten in Burg bei Magdeburg dienen über zehn Jahre der Ausstrahlung der Programme des Freiheits- bzw. Soldatensenders.

Foto: G. Klawitter

Freiheits- und Soldatensender – eine deutsch-deutsche Episode **376**

Satelliten aktuell **379**

## In der nächsten Ausgabe:

### CeBIT 2001

Trends, Innovationen und Zukunftsmärkte präsentieren sich auch in diesem Jahr wieder auf der CeBIT, dem weltweit einzigen Event der I+K-Branche dieser Art. Vom 22. bis 28.3.2001 traf sich die Fachwelt wieder in Hannover.



### 4MHz-Minibeam

Nicht jeder hat die Möglichkeit, einen Fullsize-Beam für die KW-Bänder zu errichten. Eine Alternative mit nur 1,5 m Länge und 3,4 m Breite ist dieser kommerziell hergestellte Tribander. DL7YS berichtet über Erfahrungen beim Aufbau und Funkbetrieb.

Foto: DL7YS

### APRS – was ist das?

APRS, ein neues, vorwiegend auf 2 m praktiziertes, Packet-Radio-gestütztes Kommunikationssystem der Funkamateure. Der Beitrag verdeutlicht, daß es weit mehr zu leisten vermag als die bloße Übertragung von Standortdaten.

Foto: DK2VW



### ... und außerdem:

- Man muß sich nur zu helfen wissen ...
- Spannungsgesteuerter RC-Generator
- Türöffner mit Klinkenstecker
- Limiter, Pauke, Subwoofer – ein Audio-Mix
- Feldstärkemessung von 1,8 bis 440 MHz
- Neues bei den Digimodes
- Automatischer Antennenumschalter für den FT-817

Vorankündigungen ohne Gewähr.

Im Einzelfall behalten wir uns aus Aktualitätsgründen Änderungen vor.

Die Ausgabe 5/01 erscheint am 24. April 2001



Redaktion  
FUNKAMATEUR  
Postfach 73  
10122 Berlin

## Über die Hälfte contestinteressiert

An wie vielen Contests werden Sie 2001 als Single-OP bzw. als Mitglied einer Contestgruppe teilnehmen? So lautete die Februar-Umfrage beim Funkportal ([www.FunkPortal.de](http://www.FunkPortal.de)). Von insgesamt 364 Funkamateuren, die sich an der Umfrage beteiligten, wollen 8,2 % an 10 und mehr, 22,5 % an 4 bis 9, 23,1 % an 1 bis 3 sowie 46,2 % an keinem Contest teilnehmen.



Die März-Umfrage des Funkportals (bis 31.3.) lautet: Wieviel Geld haben Sie in den vergangenen 12 Monaten für Amateurfunk ausgegeben? Weniger als 100 DM, 100 bis 1000 DM, über 1000 bis 3000 DM oder mehr als 3000 DM?

## O.K.

Nicht nur das Magazin FUNK-AMATEUR gelingt Ihnen jedesmal, auch die Webseiten sind hervorragend.

Karl Will, DK4ARL

## Große Kinder?

Die im Editorial des FA 3/01 aufgezeigten Ähnlichkeiten sind nicht rein zufällig. Im Grunde genommen rekrutieren sich alle menschlichen Organisationen, Gruppierungen usw. aus dem selben Reservoir – den Menschen. Darüber zu rasonieren bzw. lamentieren bringt wenig oder nichts, leider.

Es sind nur wenige, die die Suppe verderben, aber sie sterben nicht aus. Unermüdlich die schweigende, indifferente(?) Masse aufzurütteln und zu motivieren, zehrt freilich an Kraft und Nerven.

Doch Lob und Zuspruch haben in der Regel bessere Wirkung als Kritik und Tadel. Damit lassen sich vielleicht doch ein paar sich mißverstandene Fühlende und/oder Fehlgeleitete wieder auf den rechten Weg zurückbringen. Frei nach dem Grundsatz: „Blinder Eifer schadet nur“; also: „Wenn Du Deinen lobenswerten Eifer da einsetzt, wo er uns allen nützt, hast du viel mehr Bewunderer!“ Das wirkt bei Kindern erfahrungsgemäß immer. Und sind wir Funkamateure nicht alle große Kinder?

Werner Schönberg, DL7HX

Das Editorial im Märzheft hat sicher einige Mühe gekostet! Da sitzt jedes Wort, aber es reißt auch wieder alte Wunden auf... und weckt Emotionen. Erstaunlich. Niemand will das Kind beim Namen nennen! Dann hätte man bei einem falschen Wort vielleicht auch gleich einen Prozeß am Hals!

## Sie sind internetsüchtig, wenn ...

- ... Sie sich einen Laptop kaufen, um auch noch auf dem WC surfen zu können,
- ... Ihr Computer mehr als Ihr Auto kostet,
- ... Ihr Herz höher schlägt, sobald Sie im Fernsehen eine neue Web-Adresse sehen.

Ansonsten hast Du also über die häufigen PR-Schreiber ein psychologisches Profil angelegt (jetzt auch von mir, hi). An so etwas habe ich auch schon gedacht. Für jeden Psychologiestudenten sollte die PR-Rubrik Meinungen zum Fach erklärt werden. Da kann man einfach etwas in der Praxis studieren. Ich lasse das mit dem PR nun lieber (außer DX-Cluster und 425-DX-News) und wende mich statt dessen dem Betriebsdienst und der Technik zu.

Übrigens, mit dem Nachwuchs klemmt es wirklich. Bewundernswert auf jeden Fall, was die AATiS an Projekten durchzieht. Hut ab, echt!

Zu diesem Editorial wird es diesmal wohl viele Zuschriften gegeben haben? Doch ein Wermutstropfen bleibt. Der FA wird ja nicht nur von Funkamateuren gelesen. Wie versteht nun der andere Leserkreis dieses Editorial? So, nun wieder frisch ans Werk: Vielleicht klappt es ja doch noch mit 3Y0C. Der FA hat mir wieder Mut gemacht, im DX-Getümmel mitzurufen!

Rainer Spahn, DK1RS



Na toll: das ganze Haus mit Elektronik vollstopfen und dann die PIN-Zahl vergessen ...

Zeichnung: Achim Purwin

## Nicht Nachwuchs um jeden Preis

OM Habich, DK9JZ, berichtet in seiner Zuschrift in der vorigen FA-Postbox von dem „URI-Mißfel“, einem Schüler, der meint, er brauche das Ohmsche Gesetz nicht. Er spricht die Frage an, welche Qualifikationen eine Person haben muß, um sich Funkamateure nennen zu dürfen.

Eine klare Antwort läßt sich ableiten vom gesellschaftlichen Zweck der Gemeinschaft „wir Funkamateure“. Vom Nutzen, den diese Gemeinschaft der Gesellschaft bringt. Von genau dem Nutzen, der ihr das Privileg einräumt, Funkgespräche ohne Gebührenzähler führen zu dürfen.

Dieser Nutzen war und ist der Beitrag zur Funktechnik und zum Funkbetrieb durch Experimente, beispielsweise Antennenformen, die Erforschung der Ausbreitungsbedingungen, Senderbau, Packet-Radio und ATV. Begeisterung am Experimentieren in der Freizeit hat Fragestellungen gelöst, die in der Industrie mangels Marktaussichten kaum eine Chance auf ein Forschungsbudget hätten.

Dieser Nutzen unterscheidet die Funkamateure ganz klar von den Konsumenten. Es ist ein großer Unterschied, ob ich meine ATV-Anlage durch ein neues Prinzip verbessere oder ob ich mich vor dem gekauften Fernseher in den Sessel pflanze, Bier trinke und Big Brother anschau. Dieser „URI-Mißfel“ outet sich als Konsument. Er will der Gesellschaft nicht den Beitrag bringen, der Funkamateure auszeichnet. Er will gar kein Funkamateure sein, sondern bloß funken. Soll er sich ein Handy kaufen und Gesprächsgebühren zahlen.

Jeder Konsument, den die Gemeinschaft „wir Funkamateure“ aufnimmt und an den Privilegien teilhaben läßt, ist Wasser auf die Mühlen der Gegner des „lästigen Funkamateurewesens“. Und Funkamateureverbände, die Konsumenten aufnehmen, haben keine Argumente gegen ihre Gegner. Wollen die Funkamateure ihre Privilegien behalten, müssen sie Personen wie den „URI-Mißfel“ ausschließen.

Wolfgang Horn

## Buchse an der falschen Stelle

Aufang '99 habe ich vom FT-90 gehört; das Ding hat mir wie sein Preis sehr gut gefallen. Was man eben auf all den Fotos in Prospekten und Artikeln nicht erkennen konnte, fiel in Dayton, als ich das Gerätchen in der Hand hatte, sofort auf: Das ganze Konzept der Miniaturisierung, natürlich eine Meisterleistung von Yaesu, wird gründlich durch den seitlichen Mikrofonanschluß verdorben. Wo soll man so etwas einbauen?

## Aus unserer Serie Gegensätze: frühjahrsmunter – frühjahrs müde





Das gleiche gilt für den FT-817. Meiner Meinung nach habt Ihr auf dieses wichtige Detail zu wenig Wert gelegt. Buchsen auf der Front- und Rückseite sind zu erwarten, potentielle Einbaueinrichtungen werden normalerweise auch so dimensioniert, B x H, in der Tiefe gibt es meistens Spielraum. Bei kommerziellen Funkgeräten hat sich das Prinzip schon lange durchgesetzt, bei prozessorgesteuerte Geräten sitzt sogar alles vorn. Wieviel Raum müßte man denn seitlich für solch einen Stecker vorsehen? Und für die zugehörigen Finger, europäische, nicht japanische, denn es gibt ja auf der Frontplatte nichts mehr zu sehen oder zu drehen. Sonst aber vielen Dank für den Bericht, meine Kai flust wurde geweckt. Vielleicht läßt sich Yaesu doch noch etwas zum Mikrofonstecker einfallen!

**Peter Stoller, HB9AAP**

**QSL-Pranger**



Nun endlich ist es wahr geworden: Es gibt den QSL-Pranger für all die bösen Buben, die uns die wohlverdienten DOKs, Bandpunkte usw. vorenthalten. Falk, DK7YY, steht schon mal Probe. Als Manager für 3G0Y wird er aber wohl nicht als Kandidat in Frage kommen.

**Mercator alias Kremer**

Zum Beitrag von Thomas Adam „Großkreiskarten auf High-Tech-Art“ (FA 3/2001, S. 260.f.) ist anzumerken, daß das Programm Azimuth keine Mercatorkarte zeichnet, sondern eine (rechteckige) Plattkarte, wie sie Bild 3 ja zeigte. Der Fehler liegt schon beim Autor der Software, VE6YP. Gerhard Kremer (1512–1594), der sich im Stil seiner Zeit Mercator nannte, stellte 1569 in Duisburg eine neue winkeltreue Kartenprojektion vor, die eine ideale Grundlage für Seekarten ist. Diese Projektion versagt jedoch (in der sog. normalen Lage) bei der Darstellung der Polargebiete – ein Pol, d.h. ein Punkt mit 90° Breite, kann auf keiner Darstellung dieser Art enthalten sein, gleich, wie groß man das Kartenblatt wählt. Leser, die sich weiter informieren möchten, verweise ich auf das Internet: <http://www.informatik.uni-leipzig.de/~sosna/karten/ek.htm#bsp-name>.

**Dr. Dieter Sosna, DH7WM**

**Abfindungen für Funkamateure**

Die potentiellen deutschen PLC-Internetanbieter sehen ihre technischen Konzepte durch die über das ganze Land verteilte Präsenz der Funkamateure beeinträchtigt. Deshalb haben sie eine Reihe von bislang geheim gehaltenen Ideen entwickelt, um den Funkamateuren entgegenzukommen, die da stockkonservativ meinen, der Äther sei für den drahtlosen Funkverkehr da und auf alte sowie in internationalen Verträgen verbrieft Rechte pochen. Nach gut unterrichteten Kreisen wollen sie den deutschen Funkamateuren ein Übernahmeangebot machen und jedem einen noch genauer zu

bestimmenden Betrag zur Ablösung seiner Rechte anbieten. Ersatzweise käme auch ein kostenfreier Internetzugang bis zum nächsten Sonnenfleckenmaximum in Betracht.

Für diejenigen Funkamateure, die absolut nicht vom drahtlosen Funk lassen können, wollen sie in der Sahara, in Arizona und in anderen sonnenreichen und gleichzeitig unbesiedelten und damit sehr funkstörungsarmen Gebieten solarbetriebene und webgesteuerte Funkstationen errichten. Die Zugangs- und Steuersoftware wird den Funkamateuren zur Verfügung gestellt. Empfangsmäßig ist durch eine ausgeklügelte Multi-Kanaltechnik, die ja bei PLC ohnehin verwendet wird, Multiaccess durch sehr viele Funkamateure gleichzeitig möglich.

QRP-Sendebetrieb am eigenen Standort wird dabei gestattet, solange er PLC nicht störend beeinflusst. Gegen Gebühr ist auch ferngesteuerter Sendebetrieb von anderen externen Standorten möglich. Die Rufzeichen wären dann je nach virtuellem „Gastland“ entsprechend dem Muster W7/DL1APR/PLC, 7X/DL1APR/PLC zu verwenden. Mit den jeweiligen Landesbehörden müssen dazu noch Verhandlungen geführt werden. Da nationale Regelungen für fernbediente Funksendestellen nicht tangiert werden, ist keine Veränderung unserer Amateurfunkbestimmungen erforderlich. Das System soll zu Beginn des 2. Quartals 2002 in Betrieb gehen.

**Horst-D. Zander, DJ2EV**

**Hallo, Darling!**

Schaltet man einen zweiten Transistor mit dem Emitter intern an die Basis des ersten, bei zumeist verbundenen Kollektoren, erhält man eine nach ihrem Erfinder Darlington benannte Schaltung mit dem Produkt der Stromverstärkungen, bzw. als Bauelement den Darlington-Transistor. Darin steckt nun das englische Wort **Darling** (darling) = deutsch Liebhaber oder eben „Schatz“. Und nur Darling war gesucht und nicht etwa Darlington!

Die 3 x 50 DM erhalten diesmal:

- Ralf Baum**
- Klaus FraiBI, DF2UA**
- Günther Ramm**

Herzlichen Glückwunsch!

**Runde-Sache-Preisfrage**

Diesmal wieder etwas Verwickelteres:

Teilen Sie den Strom, den ein üblicher moderner KW-Transceiver bei halber Ausgangsleistung an eine künstliche Antenne (Dummy Load) abgibt, durch die Nennbetriebsspannung eines Standard-TTL-Schaltkreises, multiplizieren das Ergebnis mit der Periodendauer der Netzfrequenz sowie der durch widerstandskodemäßig als rot – grün – braun ausgedruckten Zahl und fügen schließlich noch den Landeskenner von Honduras an der richtigen Stelle hinzu. Wie viele welcher jetzt wieder äußerst gern gestohlenen Gebrauchsgegenstände sind das Ergebnis?

Aus den richtigen Antworten verlosen wir

**3 x 50 DM**

Einsendeschluß ist der 30.4.01 (Poststempel oder E-Mail-Absendedatum). Die Gewinner werden in der Redaktion unter Ausschuß des Rechtsweges ermittelt. Wenn Sie die Lösung per E-Mail übermitteln (an [cj1to@funkamateure.de](mailto:cj1to@funkamateure.de)), bitte nicht vergessen, auch die „bürgerliche“ Adresse anzugeben, sonst ist Ihre Chance dahin.

Auch an der Rufzeichen-Preisfrage vom FA 3/01 können Sie sich noch bis zum 31.3.01 versuchen.

**Glasfaser statt PLC!**

**Fortschritt statt vermüllter Äther!**

**Gibt's denn in Japan nur den einen Berg?**





### IC-910H

#### 2-m-/70-cm-Transceiver

- **Sendeleistung:**  
2 m: 5...100 W  
70 cm: 5...75 W  
23 cm: 1...10 W
- **Betriebsarten:** CW, SSB, FM, FM-N, F1D (PR 9k6)
- **Stromversorgung:** 13,8 V ±15%  
TX: 23 A@100 W; RX: ≤ 2,5 A
- **RX-Empfindlichkeit:**  
FM: 0,18 µV@12 dB SINAD  
CW/SSB: 0,11 µV@10 dB S/N
- **Frequenzauflösung:**  
CW/SSB: 1 Hz; FM: 100 Hz
- **ZF-Bandbreite** -6 dB/-60 dB:  
CW/SSB 2,3/4,2 kHz,  
FM 15/30 kHz, FM-N 6/18 kHz
- **PC-Anschluß:** CT-17 optional
- **Nebenwellenunterdrückung TX:**  
-60 dB; 23 cm -50 dB
- **Abmessungen:**  
241 × 94 × 239 mm<sup>3</sup>
- **Masse:** 4,5 kg; UX-910 0,85 kg



Das 23-cm-Modul UX-910 erweitert den IC-910H zum Tribander.



### Neuer Stern am VHF-Himmel

Die Markteinführung der angekündigten Allmode-VHF-/UHF-Basisstation **IC-910H** ist nunmehr für den April 2001 vorgesehen. Das Gerät ist mit Haupt- und Nebempfänger für den Satellitenbetrieb optimiert. Parallelschaltete Bipolartransistoren geben 100 W Sendeleistung auf 2 m bzw. 75 W auf 70 cm ab.

Der leistungsfähige Empfänger läßt sich durch Zubehör wie die DSP-Einheit UT-106 und die vom IC-821H her bekannten 500-Hz-CW-Filter FL-132 bzw. FL-133 ergänzen; ferner erlaubt eine Option CR-293 die Erhöhung der Frequenzstabilität von ±3 ppm auf ±0,5 ppm.

Neben verschiedenen Scan-Modi läßt eine Sweep-Funktion die Darstellung der Belegung eines vorgebbaren Frequenzbereiches auf dem Display. Selbstredend beherrscht das Gerät Packet-Radio mit 9600 Baud und verfügt über eine eingebaute elektronische Taste. Zur Unterstützung des FM-Betriebs dienen CTCSS-Koder/-Dekoder sowie eine Ein-Tasten-Repeater-Funktion.

Das 23-cm-Band erschließt **ICOM** mit dem optionalen Modul UX-910. Zu Redaktionsschluß lagen noch keine Informationen zum Preis vor. *Bezug: ICOM-Fachhändler, s. Bezugsquellen*

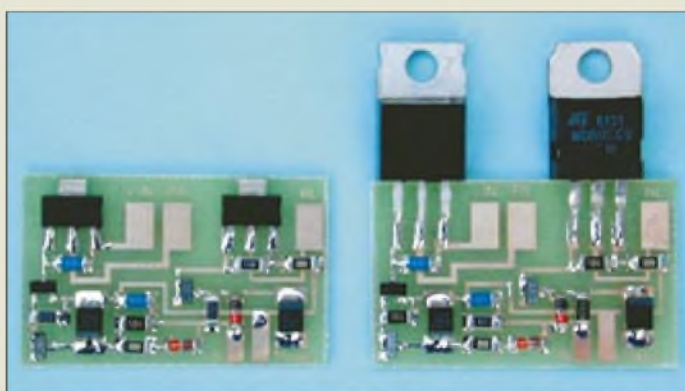
### Ersatzteile für Rotoren

Schnelle Hilfe bei Defekten an **Kenpro**-Rotoren der **KR-xxx**-Familie bietet die Fa. **UKW-Berichte**. Anhand der Stückliste bzw. Explosionsdarstellung in der Bedienungsanleitung läßt sich jedes Teil problemlos identifizieren und bestellen. Die meisten Ersatzteile wie Gußklemmbacken, Rückmeldepotentiometer, Gehäusehälften oder Bedienelemente vom Steuergerät sind sogar ab Lager lieferbar. Als Ersatz für die schnell rostenden U-Bügel zur Rohrbefestigung des Horizontal-Rotors **HAM 4** o.ä. Typen bietet **UKW-Berichte** jetzt einen V2A-Bügel. Dieser hat innen die lichte Weite von 58 mm bei einer Länge von 105 mm sowie M6-Gewinde auf mindestens 45 mm Länge. Der **UB58M6** ist ab Lager lieferbar und kostet einzeln 9,80 DM, als Paar 18 DM bzw. als Vierer-Set 35 DM.

*Bezug: UKW Berichte, Pos.fach 90, 91081 Baiersdorf, Tel. (091 33) 7798-0, Fax -33, ukwbericht@aol.com, www.ukw-berichte.de*



Nützlicher Ersatz aus V2A für die leider schnell rostenden Original-U-Bügel



### Schutz für P-HEMT

Viele für den Gigahertzbereich geeignete Koaxialrelais haben während des Umschaltens zwischen Senden und Empfang eine zu geringe Durchlaßdämpfung, wodurch es zur Zerstörung der höchstens 1 mW vertragenden, extrem rauscharmen PHEMT-FETs in der Empfangsvorstufe kommen kann.

**KUHNE electronic** bietet jetzt passend zu seinen Mikrowellenbaugruppen die zwischen Schaltausgang des Transverters und Steuerungseingang des Leistungsverstärkers zu schaltende SMD-Sequencerbaugruppe **SEQ 1** an. Vorteil gegenüber anderen, kommerziell hergestellten bzw. als Bauanleitung kursierenden Sequencern ist, daß sich ein Eingriff in das Steuergerät erübrigt und eine sichere Funktion bei allen Betriebsarten gegeben ist. Für die direkte Ansteuerung von Leistungsverstärkern ohne Steuerungseingang sind ferner die Modelle **SEQ 2** und **SEQ 3** mit 4 bzw. 18 A Strombelastung im Angebot.



### Bausätze von 1,2 bis 10 GHz

Ein umfangreiches Sortiment an Bausätzen für Leistungsverstärker, auf 23 cm mit **Mitsubishi**-Modulen, ist bei **Prinz RF-Components** erhältlich. Einige Baugruppen des über 10 Jahre ständig erweiterten Angebots liegen in überarbeiteter Form vor, so daß durch den Wegfall hitzeempfindlicher Trimmer ein leichter Nachbau gewährleistet ist. Fertigbaugruppen sowie sonst schwer erhältliche Einzelteile wie **Hybrid-Module**, SHF-Trimmer, SMA-Buchsen, GaAs-FETs u.v.a. vervollständigen die Produktpalette. *Prinz RF-Components, Riedweg 12, 88299 Leutkirch-Friesenhcfen, Tel. (0 75 67) 294, Fax 12 00, E-Mail: prinz.dl2am@t-online.de, www.dl2am.de.*

### SEQ 1

#### Sequencer für GHz-Transverter

- **Einschaltverzögerung:**  
100...150 ms, veränderbar
- **Abfallverzögerung:**  
100...150 ms, veränderbar
- **Anschlüsse:**  
Eingang (vom Transverter)  
Ausgang S-/E-Relais  
Ausgang FA  
Betriebsspannung und Masse
- **Strombelastbarkeit der Ausgabe:** ≤ 1 A
- **Betriebsspannung:** 12...15 V
- **Abmessungen:**  
34 × 21 × 3 mm<sup>3</sup>
- **Preis:** 32 DM
- **Variante SEQ 2:**  
Strombelastbarkeit 4 A  
Preis 39 DM
- **Variante SEQ 3:**  
Strombelastbarkeit 18 A  
Preis 49 DM
- **Informationen und Bezug:**  
KUHNE electronic,  
Birkenweg 15, 95119 Naila  
Tel. (092 88) 82 32, Fax 17 68,  
www.db6nt.com; E-Mail:  
kuhne.db6nt@t-online.de

### MT 1,3-D40W

#### 23-cm-Linearendstufe

- **Eingangleistung:** ≤800 mW
- **Ausgangsleistung:** ≥40 W
- **Anschlüsse:** N-Buchsen
- **Stromversorgung:**  
12 bis 14 V, ≤ 9,0 A, über Durchführungskondensator
- **Verstärkermodul:** 2 × M57762
- **Platine:** 1,2 mm PTFE
- **Abmessungen ohne Kühlkörper:**  
110 × 54 × 50 mm<sup>3</sup> (B × H × T)
- **Preis:** 439,50 DM (Bausatz)  
628,50 DM (fertig aufgebaut, mit Meßprotokoll)
- **weitere Informationen:**  
www.dl2am.com



## eTrex-Familie

GPS-Handempfänger mit Karte

### gemeinsame Daten:

- Abmessungen (B x H x T): 51 mm x 112 mm x 30 mm
- Masse inklusive Batterien: 150 g
- Displayauflösung: 160 x 288 Pixel, 4 Graustufen
- Meßgenauigkeit: 3 m
- Anzeigegenauigkeit: 0,3 m
- Stromversorgung: 3 V (2 x AA-Zellen)
- Routen: 20 à ≤ 50 Wegpunkte
- Wegpunkte: ≤ 500
- Handbuch: Englisch (vorerst)
- Bedienerführung: Englisch (vorerst)
- Datenerhalt: Flash-Speicher
- Zubehör inklusive: PC-Software und Datenkabel

### eTrex Venture:

- Basisdatenbank: Datenbank europäischer Städte
- Kartenspeicher: 1 MB
- Betriebsdauer: ≥ 20 h
- optionale Karten-CD: Point of Interest
- Preis\*: 579 DM

### eTrex Legend:

- Basisdatenbank: Straßennavigation europaweit
- Kartenspeicher: 8 MB
- Betriebsdauer: ≥ 18 h
- optionale Karten-CD: Metroguide oder R&R
- Preis\*: 799 DM

### eTrex Vista:

- Basisdatenbank: Straßennavigation europaweit
- Kartenspeicher: 24 MB
- Betriebsdauer: ≥ 12 h
- optionale Karten-CD: Metroguide oder R&R
- Besonderheiten: elektronischer Kompaß, barometrischer Höhenmesser
- Preis\*: 1099 DM

\* Preis beim u.g. Lieferanten

### Info/Bezug:

Al-Towers Hummel  
Industriestraße 14/1, 75417  
Mühlacker; Tel. (07041)45244,  
Fax 86 43 08;  
www.hummel-towers.de  
E-Mail: hummel-al-towers@  
s-direktnet.de



## Garmin zeigt den Weg

Die bisher aus den Geräten eTrex und eTrex Summit bestehende Familie kleiner und handlicher GPS-Navigationsgeräte von **Garmin** hat u.a. in Gestalt von **eTrex Vista**, **eTrex Legend**, und **eTrex Venture** Zuwachs bekommen. Die neuen Geräte verfügen alle über einen integrierten Kartenspeicher, der Daten von MapSource-CDs aufnimmt, und wiesen eine Navigationsgenauigkeit von 3 m auf.

Da die künstliche Verschleierung des US-amerikanischen Positionsbestimmungssystems im vorigen Jahr erheblich reduziert wurde, ist es inzwischen zu einem weltweiten Konsumschub gekommen, der die Preise derart leistungsfähiger Handys auf deutlich unter 1000 DM fallen ließ.

## Oszi als Spektrumanalyzer

Signale im Frequenzbereich von 0 bis 310 MHz macht der Spektrumanalysator-Vorsatz **SP1431** auf einem Oszilloskop sichtbar. Das als Komplettbausatz inklusive Netzteil und Gehäuse mit bearbeiteter Frontplatte erhältliche Gerät von **Nuova Elettronica** kostet gerade einmal 289 DM und eignet sich z.B. für die Untersuchung der Oberwellenspektren von Sendern und Oszillatoren.

Mit einem zusätzlichen HF-Rauschgenerator können beispielsweise auch Durchlaßkurven von Filtern dargestellt werden. Nähere Informationen sowie einen Gesamtkatalog gibt es gegen 5 DM in Briefmarken. **beam-Elektronik Verlags- und Vertriebs-GmbH, Krummbogen 12, 35039 Marburg, Tel. (064 21) 96 14-0, Fax -23**



Ein einfaches Oszilloskop für den Hausgebrauch genügt, um mit diesem Vorsatzgerät Spektren im Bereich bis über 300 MHz sichtbar zu machen.

## Solide Kurbelmaste

Eine neuartige Serie **Teleskop-Kurbelmaste** mit Handkurbel- und wahlweise Elektroantrieb, die sich auch zur Anbringung von Antennen eignet, kommt von einem Spezialbetrieb aus Sachsen. Dank Modulbauweise sind zwei- bis fünfteilige Tragwerke mit einer ausgefahrenen Höhe zwischen 2 und 20 m lieferbar.

**MSL** fertigt die Maste aus eloxierten Aluminium-Vierkantrohren. Die Elemente werden in Kunststoff-Gleitlagern hoher Festigkeit geführt und sind durch über Messingrollen laufende nichtrostende Stahlseile miteinander verbunden. Der Antrieb erfolgt mittels selbsthemmender Seilwinde bzw. Gewindestabspindel, so daß ein sicherer Halt auf jeder Zwischenhöhe möglich ist. Der Hersteller liefert ferner Schiebemaste für stationären sowie portablen Betrieb und hält ein umfangreiches Zubehörsortiment bereit.

**MSL Mechanische Systeme Lehmann, Doifstr. 23, 02692 Gnaschwitz, Tel. (03 59 36) 5 29-10, Fax -11; www.teleskopmast.de**  
E-Mail: [vertrieb@teleskopmast.de](mailto:vertrieb@teleskopmast.de)



Dieser 3,15 m lange Mast erreicht eine ausgefahrene Höhe von 10 m und bewältigt eine Windlast von 550 N bei 130 km/h.

## Antenne für wenig Platz

Die neue, über einen Breitbandübertrager endgespeiste Drahtantenne **G.B.Sloper** in **Difonas** Angebot gestattet Funkbetrieb von 80 bis 10 m unter beschränkten Platzverhältnissen.

Info/Bezug: **D.fona GmbH, Spremlinger Landstr. 76, 53069 Cadenbach, Tel. (0 65) 84 65 84, Fax 84 64 02, www.d.fona.de**



## G.B.Sloper

Multiband-Drahtantenne

- Frequenzbereich: 3,0...32 MHz
- 50...54 MHz (nur Empfang)
- Eingangsleistung: ≤ 200 W
- Länge: 12 m
- Impedanz: 22 bis 200 Ω, Abstimmung mittels üblicher Antennentuner möglich
- Masse: 0,5 kg
- Preis: 119 DM

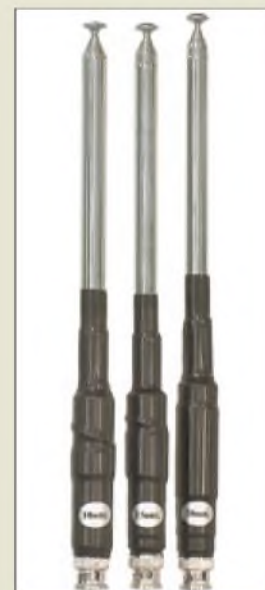
**WiMos** neue **ATV-Sendemodule** leisten auf 13 cm 20 bzw. 200 mW respektive auf 23 cm 50 mW. Die Preise betragen 215, 345 und 215 DM.

## Neues aus Herxheim

Drei neue **ATV-Sendemodule** für 13 bzw. 23 cm, die als Bausatz mit allen Einzelteilen und ausführlicher Dokumentation geliefert werden, benötigen keine separate Frequenzbaugruppe mehr. Ihre Sendefrequenz läßt sich in 1-MHz-Schritten frei einstellen.

Passend zum FT-817 liefert **WiMo** jetzt eine Multiband-Antenne **ATX1080** mit BNC-Anschluß für 198 DM, die alle Amateurbands von 80 bis 6 m überstreicht. Ebenfalls erhältlich sind Monobandstrahler für die Bänder 80 bis 6 m mit 26 cm Transport- und 1,6 m ausgezogener Länge. Ihr Preis liegt bei jeweils 69 DM bzw. 78 DM für die 40- und 80-m-Version.

Info/Bezug: **WiMo GmbH, Am Gäxwald 14, 76863 Herxheim, Tel. (0 72 75) 91 90 61, Fax 69 78, E-Mail: [ir.fo@wimo.com](mailto:ir.fo@wimo.com)**





### stabo-/Ricofunk-Katalog neu

Soeben erschienen ist der neue 148seitige **Funkkatalog**. Er vermittelt einen umfassenden Überblick nicht nur über Amateurfunk-Sende-/Empfangsgeräte, Empfänger und Scanner u.a. der Marken **JRC, stabo, Standard, Yaesu**, sondern auch über andere Funkanwendungen im Profi- sowie Hobbybereich. Hervorzuheben sind das gutausgesuchte Antennen- und Zubehörsortiment sowie der traditionell umfangreiche Anhang mit Informationen rund um den Amateurfunk.

*Ir.fo: stabo Elektronik GmbH & Co. KG, Münchwiese 14-16, 31137 Hildesheim, Tel. (0 51 21) 76 20 10, Fax 51 68 47, www.stabo.de, E-Mail: ir.fo@stabo.de*  
 Bezug: 7,70 DM bei stabo oder im Fachhandel



### Über 1 Million kBytes

Unter dem Titel **Millennium Radio** bietet **WiMo** auf zwei CDs zum Preis von 58 DM eine insgesamt 1,23 GB umfassende Softwareasammlung für DOS, Windows 95/98/NT, Macintosh und Linux mit Free-, Share- sowie Demoware an. Stichworte zum Inhalt: PSK31, FAX, RTTY, SSTV, MT63, Packet-Radio, Satellitenverfolgung, DSP, CW, Pactor, Contest, Log-Software, Wetter, DTMF, Meteor-scatter, Modifikationen von Transceivern, Ausbreitungsvorhersage, CAO/DAO, Acars, Spektrumanalysatoren, Bakenlisten, Transceiver-Steuerung, EME...

*Ir.fo/Bezug: WiMo GmbH, Am Gäxwald 14, 76863 Herxheim, Tel. (0 72 76) 91 90 61, Fax 69 78, E-Mail: ir.fo@wimo.com*

### Mikrowellen katalogisiert

Der neue Katalog des Mikrowellenspezialisten **KUHNE electronic** informiert über das komplette Lieferprogramm, das inzwischen Baugruppen von **1,2 bis 241 GHz** umfaßt. Neu hinzugekommen sind u.a. Transverter für 9 cm, ATV-Konverter für 9 und 6 cm sowie Tießpaßfilter für 23 und 13 cm.  
*Bezug: KUHNE electronic, Birkenweg 15, 95119 Naila, Tel. (092 88) 82 32, Fax 17 68, kuhne.db6nt@t-online.de, www.db6nt.com.*

### Reichelt wird dicker

Nach der Januarausgabe legt **Reichelt** jetzt einen abermals um 32 Seiten dicker gewordenen Frühjahrskatalog **05/2001** auf. Der Versender trägt auf diese Weise den rasanten Veränderungen auf dem PC- und Kommunikationstechnik-Markt Rechnung.  
*Reichelt Elektronik, Elektronikring 1, 26452 Sande, Tel. (0 44 22) 9 55-3 33, Fax -1 11 www.reichelt.de; E-Mail: ir.fo@reichelt.de*

### Komponenten bei RS

Der neue, von **RS Components** vorgelegte Katalog **März-August 2001** listet insgesamt 80 000 Produkte aus Elektronik, Mechanik, Computertechnik und Meßtechnik etc. Effektive Hilfe bei der Bauelementesuche bietet auch die gratis angebotene Halbleiter-CD.  
*RS Components GmbH, Hessenring 13b, 64546 Mörfelden-Walldorf, Tel. (0 61 05) 4 01-2 34, Fax -1 00; www.rs-components.de*

### Antike Radios

Obzwar in Italienisch verfaßt, bietet das **Magazin** des **Club Antique Radio** dank der reichen Bebilderung einen interessanten Einblick in die Rundfunkgeschichte von den Anfängen bis zum Beginn der Transistorära.  
*Bezug (15 000 Lire plus Versana) nur direkt: Mosé Edizioni, Via Bosco, 4, 31010 Maser, Italien, Tel. 00 39-4 23-95 03 85, Fax 52 90 49 www.antiqueradio.it; E-Mail: edimose@tin.it*



### kurz & knapp

#### TELCOM wieder da!

Die TELCOMmunications GmbH, bekannter Duisburger Amateurfunkfachhändler, ist jetzt nach einer Information von H. Vogels, DG8IZ, an einen neuen Eigentümer verkauft worden, der ab April den Geschäftsbetrieb wieder aufnehmen wird.  
*www.telcom-gmbh.com*

#### SGC wird 30

Der US-amerikanische Hersteller von HF-Geräten nicht nur für den Amateurfunkmarkt, sondern auch in Land-, Marine- und Flugfunkbereich, begeht in diesen Tagen sein 30jähriges Firmenjubiläum. Besuchern der Hamvention in Dayton locken lukrative, aus diesem Anlaß gestiftete Tombolagewinne.  
*www.sgcworld.com*

#### Mobiles Flirten mit LOOP DatePilot

Viag Interkom bietet jetzt insbesondere für Jugendliche eine via Web, WAP und SMS nutzbare Plattform zum Flirten und Kontakte knüpfen. Der DatePilot führt hierzu Paare anhand vorher beantworteter Fragen zusammen.  
*www.loop.de*  
 Tel. 08 99 19 90 000

Anzeige

# ANZEIGE

**Panasonic Deutschland**

Informationen:  
Tel. (040) 85 49 0  
Fax (040) 85 49 25 00  
www.panasonic.de



**Zuverlässig für den Druck zu Hause**

Der **BJC-3000** von **Canon** ist ein leistungsfähiger Farbtintenstrahldrucker für den Einsatz in kleinen Büros oder den Heimgebrauch. Als Einstiegsgerät für 249 DM bietet er trotzdem viel Leistung: neun S/W-A4-Seiten bzw. vier farbige A4-Ausdrucke pro Minute. Durch die sogenannte „Drop Modulation Technologie“ können je nach Farbsättigung Tintentropfen variabler Größe erzeugt werden, wodurch natürlichere Farben und weiche Übergänge realisierbar sind. Mit Hilfe eines optionalen Farb-Scan Kopfes (IS-32) kann der Drucker zu einem Einzelblatt-Einzugsscanner erweitert werden.

**Napster**

Informationen:  
www.napster.com

**Computermuseum**

Eine interessante Website ist [www.gaby.de](http://www.gaby.de). Hier gibt es umfassende Informationen zum alten CP/M-Betriebssystem, zu Z80-News-groups, und es lassen sich viele Bilder der Uralt-Boliden aus der „Jungsteinzeit“ der Heimcomputerei abrufen...

**Panasonic-DVD**

Das **LF-D201E** von **Panasonic** speichert auf den Scheiben der neuen Generation bis zu 4,7 GB je Seite. Die Daten sind blitzschnell wieder verfügbar. Dafür sorgen rasche Zugriffszeiten von 75 ms auf DVD-RAM-Disks beziehungsweise von nur 65 ms auf DVD-ROMs. Die Datentransferate beträgt 2770 KB/s (doppelte Geschwindigkeit) bei 4,7-GB-DVD-RAMs und 1385 KB/s bei 2,6-GB-DVD-ROMs. DVD-ROMs werden vom LF-D201E in maximal sechsfacher, CDs in bis zu 24facher Geschwindigkeit gelesen. Daneben ist es auch lesekompatibel zu den Formaten DVD-ROM, DVD-Video, DVD-R, Audio-CD, Video-CD, CD-ROM und CD-R/RW. Das Laufwerk unterstützt standardmäßig DVD-Videos mit dem Regionalcode 2 (für Europa und Japan).



Eines der Highlights des DVD-Formats ist seine Eignung als „Universal Disk Format“ (UDF), das die Barrieren zwischen unterschiedlichen Computerwelten überwindet. Dank UDF ist die DVD kompatibel zu Windows 98/95, WindowsNT, Windows 2000 Professional und zu Macintosh-Betriebssystemen. Im Lieferumfang ist ein umfangreiches Softwarepaket inbegriffen. Die unverbindliche Preisempfehlung incl. Mehrwertsteuer beträgt 1189 DM.

**Ausge, Napster't?**

Die bekannte Internet-Musiktausbörse **Napster** steckt in Schwierigkeiten. Die Musikindustrie hat eine Klage wegen **Verletzung des Copyright-Schutzes** eingeleitet.



Nun arbeitet Napster intensiv daran, Kopiermechanismen zu entwickeln, welche das Herunterladen copyright-geschützter Musikstücke aus dem Internet verhindern sollen. Ob dies vor Gericht ausreicht, wird sich zeigen. Doch der tauschfreudige Musikliebhaber kann sich beruhigt zurücklehnen: Es stehen bereits jede Menge „Alternativen“ im weltweiten Daten-netz bereit...

**TFT-Display fürs Office**

Der **ECOMO 340** der **ELSA AG** verfügt über ein absolut planes und verzeichnungs-freies Panel mit 15,1" Bilddiagonale sowie einer maximalen Auflösung von 1024 x 768 Pixeln in TrueColor.



Er läßt sich an jeder VGA-kompatiblen Grafikkarte betreiben. Eine Besonderheit ist das im Gehäuse integrierte Netzteil bei gleichzeitig sehr kompaktem Design. Positiv in puncto Bedienung: Eine manuelle Feineinstellung des Monitors ist nicht notwendig. Auf Knopfdruck sorgt die Auto-Setup-Funktion für optimale Bild-darstellung. Der Preis beträgt 2490 DM (unverbindl. Preisempfehlung incl. MwSt.). ELSA gewährt auf alle ECOMO-Monitore eine Garantie von 36 Monaten, die auch für das Backlight gilt, sowie einen Vor-Ort-Austauschservice.

**Neuer Palm-Handheld**

**Palm, Inc.** hat am 6. März den neuen **Palm m105 Handheld-Computer** vorgestellt. Für einen erwarteten Straßenpreis von 528 DM incl. MwSt. kombiniert das Gerät die Einfachheit des Palm m 100 mit einem viermal so großen Arbeitsspeicher (8 MB). Zusätzlich wird der Palm m 105 mit der Internet-Zugangsoftware, dem Palm Mobile Internet Kit für den mobilen Zugriff auf Internet und E-Mail über ein zusätzliches Mobiltelefon, ausgeliefert. Für den persönlichen Geschmack gibt's sogar wechselbare Abdeckungen.

**Kurzmeldungen**

- Als „virtuelle Ergänzung“ zu ihrem NMD-Projekt („National Missile Defense“) tüfteln die Amerikaner nun auch an einem ähnlichen „Abwehrmechanismus“, der die USA vor „Cyberspace-Angriffen“ aus dem Internet schützen soll.
- Für Freunde des kleinen englischen **Kultautos „mini“** gibt's jetzt auch eine Internetseite, zu finden unter [www.mini.de](http://www.mini.de).
- Mit der Produktreihe „**FURYLAN**“ steigt das deutsche Traditionsunternehmen Dr. Neuhaus TK GmbH in den Wettbewerb der kabellosen Netzwerke mit IEEE 802.11b-Standard ein. Zur diesjährigen CeBIT präsentiert die Firma seine entsprechenden Wireless-LAN-Lösungen.
- Der **Franzis Verlag** bietet auf seiner Website [www.franzis.de](http://www.franzis.de) auch Softwaretitel für Elektronikfreaks zum Kauf an.

**ELSA AG.**

Informationen:  
www.elsa.de

**Information mobil**

Die spanische Firma **mPrest** hat eine neuartige WAP-ähnliche Plattform vorgestellt, mit der sich die umständliche Navigation durch WAP-Seiten und begrenzter Content vermeiden läßt. Per „Drag & Drop“ werden mit einem Klick nur für den Teilnehmer wichtige Infos ausgewählt und weiterbearbeitet.

**Palm, Inc.**

Informationen:  
www.palm.com





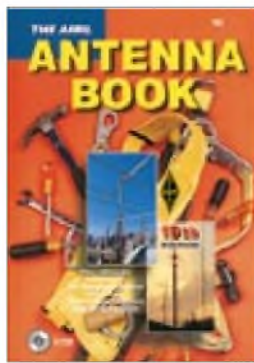
**Hayward, W., W7ZOI; DeMaw, D., W1FB (†): Solide State Design for the Radio Amateur**

Obwohl schon in den siebziger Jahren in erster Ausgabe erschienen, ist dieses Standardwerk für Konstrukteure von Amateurfunk-Sendeempfängern nach wie vor als aktuell zu bezeichnen. Die Autoren (Hayward ist ebenfalls durch sein Buch *Radio Frequency Design* bekannt) sind HF-Spezialisten von der Pike auf und untermauern die vielen Schaltungsbeispiele mit dokumentierten Aufbauten und professionellen Messungen der Parameter.

Kapitel 1 beschäftigt sich mit den Grundlagen eingesetzter Halbleiter. In den Kapiteln 2 und 3 werden praktische Schaltungen für den Aufbau von Amateurfunk-Sendern beschrieben, mit Schwerpunkt auf Quarz-Oszillatoren und VFOs.

HF-Leistungsverstärker und deren Anpaßnetzwerke kommen eingehend in Kapitel 4 zur Sprache. Kapitel 5 erklärt die unterschiedlichen Empfängerkonzepte mit Beispielen für Eingangsmischer, ZF-Filter, ZF-Verstärker, Regleinrichtungen, Demodulatoren und NF-Verstärker. Den Abschluß bilden Lösungsbeispiele zur Realisierung großsignalfester und rauscharmer Empfangssysteme bis hin zur Bauanleitung eines kompletten KW-Empfängers sowie Schaltungsbeispiele für wichtige Meßgeräte im Shack. **-dc4ku**

ARRL, 3. Auflage, Newington 1995  
256 Seiten, 35 DM  
Bezug: FA-Leserservice



**Straw, R. D., N6BV (Hrsg.): The ARRL Antenna Book**

Mit der 19. Auflage des 1938 erstmals erschienenen Werkes wird die Million verkaufter Exemplare überschritten. Kein Wunder: ein didaktisch hervorragendes Lehrbuch und kompetentes Nachschlagewerk mit technisch fundierten und verlässlichen Bauanleitungen für Antennen zwischen Langwellenbereich und Satellitenfunk.

Anpaßeinheiten, Transformationsglieder und Speiseleitungen werden eingehend, einschließlich potentieller Fallstricke, diskutiert. Durch die klare Sprache mit vielen Diagrammen und Zeichnungen benötigt man für ein Grundverständnis keine tiefer reichenden englischen Sprachkenntnisse.

Eine immer größer werdende Bedeutung nimmt das Zusammenwirken von Antennen mit ihrer Umgebung ein. Neu aufgenommen wurden Kapitel zur Abstrahlung von Antennen über nicht ebenem Bodenrelief und zu einer statistischen Analyse der optimalen vertikalen Abstrahlwinkel für weltweite Verbindungen bei verschiedenen Zuständen der Ionosphäre.

Dem Buch liegt eine sehr hilfreiche CD-ROM mit Windows- und DOS-Software zur Dimensionierung von Yagis, Mobilantennen, Anpaßgeräten sowie Netzwerktransformationen (L-, Pi- und T-Glieder) bei. **-dl3ao**

ARRL, Newington 2000  
816 Seiten, 65 DM  
Bezug: FA-Leserservice



**Zwiehoff, G. (Hrsg.): Großer Lauschangriff**

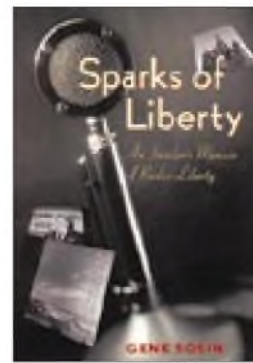
Selten hat eine rechtspolitische Frage die Öffentlichkeit in solchem Maß beschäftigt wie die Einführung des sogenannten *Großen Lauschangriffs*.

Zwiehoff befaßt sich mit der Entstehung des Gesetzes zur Änderung des Grundgesetzes vom 26. März 1998 und des Gesetzes zur Änderung der Strafprozeßordnung vom 4. Mai 1998. Die Überwachung von *Menschen in Wohnungen mit dem Ziel, ihre Äußerungen zu belauschen und aufzuzeichnen*, liegt nach Auffassung der Autorin im Trend einer Entwicklung, die in Westdeutschland spätestens mit dem Gesetz zur Beschränkung des Brief-, Post- und Fernmeldegeheimnisses vom August 1968 begann.

Seither habe sich nicht nur der Gesetzgeber, sondern auch die Öffentlichkeit daran gewöhnt, daß die staatlichen Überwachungswünsche immer weitere Kreise ziehen. Die Wiedergabe der Berichterstattung der Jahre 1997/98 aus der ZEIT, dem SPIEGEL sowie drei großen Tageszeitungen läßt die rechtspolitischen Positionen deutlich werden, die in den Diskussionen zutage traten.

Eine Einleitung des ehemaligen Bundestagsvizepräsidenten Burkhard Hirsch und ein Kommentar zu den strafprozeßrechtlichen Konsequenzen von Jürgen Welp umrahmen die Dokumentation. **-hku**

Nomos VGS, Baden-Baden 2000  
314 Seiten, 98 DM  
ISBN 3-7890-6911-6



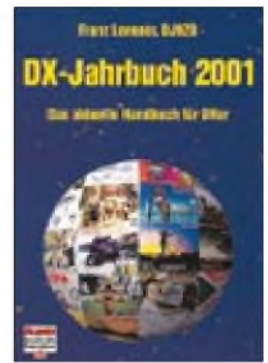
**Sosin, G.: Sparks of Liberty**

Bis Ende der 1980er Jahre wurde der Konflikt der Ideen zwischen Ost und West auch auf Kurzwelle ausgetragen. Dem vom Westen vertretenen Konzept eines Rechts auf Informationsfreiheit standen Störsender in mehreren Ländern des einstigen Ostblocks gegenüber.

Radio Liberty (RL) wurde gegründet, um über Kurzwelle die bestehende Informationsblockade zu durchbrechen: Es sollte als eine Art Inlandsdienst von außen die in den sowjetischen Republiken verfügbaren Informationen ergänzen. Vergleichbare Ziele verfolgen heute Radio Free Asia, Radio Marti und Radio Free Iraq.

In seinem Buch berichtet Sosin, ehemals Programmleiter von RL, über die nach seiner Darstellung erfolgreiche Tätigkeit des Senders. Dabei verschweigt er auch nicht die problematischen Anfänge und Verbindungen zur CIA. Das Buch ist spannend zu lesen, weil es die Geschichte des Senders erstmals von innen heraus darstellt. Illustriert werden die Fakten nicht nur durch Fotos von Sendeanlagen, bestimmten Persönlichkeiten sowie satirischen Reaktionen in der östlichen Presse, sondern auch durch Anekdoten aus der täglichen Praxis des Propagandakrieges. **-hku**

Penn State University Press, University Park 1999  
313 Seiten, Englisch  
34,95 US-\$  
ISBN 0-271-01869-0  
Bezug: [www.amazon.de](http://www.amazon.de)



**Langner, F., DJ9ZB: DX-Jahrbuch 2001**

Eigentlich wäre dem Untertitel des Werkes gar nichts weiter hinzuzufügen: *Das aktuelle Handbuch für DXer*.

Langner, als Top-DXer und erfahrener DXpeditionär bekannt, hat hier genau das in Buchform zusammengefaßt, was der Kurzwellen-DXer an Material zur Unterstützung des Funkbetriebs gern im Shack zu liegen hätte, wodurch sich dieses Handbuch angenehm von anderen Amateurfunk-Jahrbüchern abgrenzt.

Den Hauptteil bilden umfangreiche Listen, die die DXCC-Gebiete der Welt, Landeskenner bzw. Präfixe, Zonen etc. enthalten und aus denen auch die administrativen Gliederungen nach Distrikten, Regionen, Provinzen, Bundesstaaten etc. hervorgehen. Dies ist nicht nur hilfreich für den Diplomenerwerb, sondern dient auch der Allgemeinbildung, wofür man sich allerdings ein wenig mehr Kartenmaterial gewünscht hätte, beispielsweise anstelle von Q-Gruppen- und Morsezeichenlisten.

Abgerundet wird das Almanach durch einen amüsant zu lesenden, reich bebilderten Rückblick auf die DX-Szene des Jahres 2000. Dazu gesellen sich ein Contestkalender und eine Vielzahl nützlicher Praxistips sowie – erwartungsgemäß – alles über das DXCC-Diplom. **-rd**

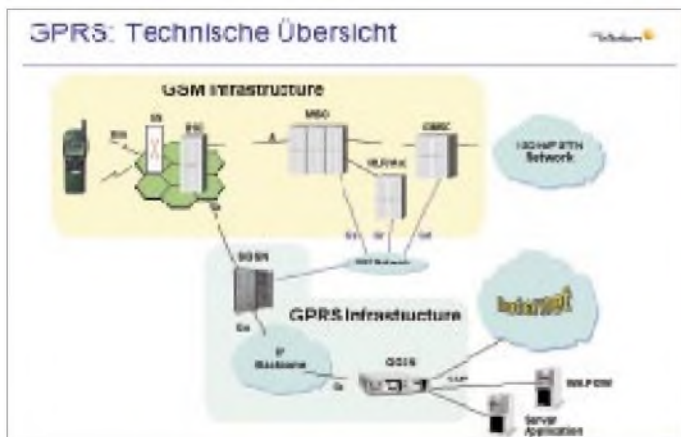
Verlag für Technik und Handwerk, Baden-Baden 2000  
196 Seiten, 24,80 DM  
Bezug: u.a. über den FA-Leserservice

## Hype oder nützlicher Dienst WAP soll das denn?

WOLF-DIETER ROTH – DL2MCD

*ISDN mußte sich jahrelang Spottabkürzungen wie „Ist Sowas Denn Nötig“ gefallen lassen. WAP wurde ebenso gern mit „Where Are the Phones?“ (wo sind die Telefone?) abgekürzt. Und als es sie dann endlich gab, war die Enttäuschung über WAP groß. Hat der Dienst eine Zukunft?*

Techniken, die schon vor der praktischen Realisierung von Marketingstrategien hochgejubelt werden, machen gerne eine Bauchlandung, wenn die ersten wirklichen Anwendungen den vorherigen großen Sprüchen nicht das Wasser reichen können. So erging es zur Zeit Bluetooth – und so erging es im Jahr 2000 WAP. Erst waren keine WAP-fähigen Telefone lieferbar, und dann gab es lange Gesichter, weil der praktische Nutzen gegen Null tendiert.



**Günstig WAPpen via GPRS bei VIAG Interkom. Das Preisniveau ist derzeit recht akzeptabel.**

**Grafik: VIAG Interkom**

Die Eingabe von WAP-Internetadressen über die Handytastatur ist sehr knifflig und zeitaufwendig – wer mobil unterwegs ist, hat aber ja meist gerade keine Zeit, sondern will nur mal schnell eine Auskunft. Schon ein normales Internet-Terminal würde da zur Geduldssprobe.

Und teuer ist WAP auch noch: 39 Pfennig pro Minute sind zwar billiger als ein Ferngespräch, aber unter fünf Minuten Verbindungsdauer kommt kein WAPPER weg – falls Verbindung oder Gerät nicht ohnehin abstürzen und er noch mal von vorne beginnen muß...

Auch in einer englischen Brauchbarkeitsstudie [1] fiel WAP bei über zwei Drittel der Testpersonen durch. Die japanische Telekom NTT Docomo dagegen erreicht mit dem 1999 gestarteten mobilen Service „i-Mode“ [2] bereits über zwölf Millionen Teilnehmer.

I-Mode ist durchaus mit WAP vergleichbar und eine Art mobiler Onlinedienst, der Online-Banking, Ticketkauf, Restaurantreservierungen und sogar Karaoke via Handy ermöglicht. I-Mode arbeitet allerdings mit

einem anderen Mobilfunkstandard als GSM.

Der größte Internet-Zugangsprovider Japans, Nifty, hat übrigens gerade vier Millionen Nutzer. Damit hat das „Handy-Internet“ jedenfalls in Japan das normale Internet mit Festnetz und PC längst mit deutlichem Abstand überrundet.

Nun sind Japaner wesentlich verspielter als Europäer und auch geduldiger, wenn mal etwas nicht klappt. Auch ist eine PC-

Tastatur für japanische Schriftzeichen sowieso keine so praktische Lösung. Dennoch zeigt dies, daß WAP durchaus noch nicht tot ist. Die Geräteknappheit ist nun überwunden, viele neue Handys kommen bereits mit WAP-Fähigkeit, und wenn jetzt auch noch Anwendungen hinzukommen, die wirklich Sinn machen, dann könnte durchaus wieder Leben in den totgesagten Dienst kommen.

### ■ WAP-Kosten: erst mit GPRS kalkulierbar

Die momentanen Kosten von 39 Pfennig pro Minute WAP sind zwar unter denen eines Telefongesprächs, rufen aber keine Begeisterung hervor. Viele hoffen auf den Paket-Datendienst GPRS – General Packet Radio Service. Doch dieser wird von den Netzbetreibern anfänglich erst einmal relativ hochpreisig angeboten werden.

Die Kalkulation dahinter: Ist WAP mit GPRS halb so teuer wie mit einer normalen Datenverbindung, so wird dies die Leute bereits zum Umsteigen animieren. Doch sind 50 % immer noch zu teuer – immerhin

ist ja wieder mal ein neues Handy notwendig, wenn man WAP mit GPRS machen will.

Lediglich VIAG Interkom bietet seit dem Jahresbeginn günstiges GPRS zum WAPpen: Hier sickerten infolge eines Fehlers bei der Webseitenerstellung bereits Preise durch, nach denen einzelne WAP-Seiten über GPRS unabhängig von ihrer Größe 8 Pfennig kosten sollen.

Für die GPRS-Datenübertragung außerhalb von WAP soll die Online-Stunde 50 Pfennig kosten und das MB Daten 6 Mark. Ab 20 MB halbiert sich dieser Preis auf 3 Mark pro weiterem MB.

Damit ist die Datenübertragung bei VIAG Interkom auf einem akzeptablen Preisniveau, dafür tickt allerdings die Uhr wieder stärker: 50 Pfennig pro Stunde sind fast ein Pfennig pro Minute, was „always on“ zum Luxus macht und die altbekannte Online-Hektik auslöst, auch wenn es natürlich ein Klacks ist gegenüber den heute üblichen 39 Pfennig pro Minute.

Das Hochgeschwindigkeits-System HSCSD macht dagegen mit WAP keinen Sinn, denn WAP braucht ja eben gerade keine hohen Datenraten. Diese Kombination ist deshalb auch bei den Geräten, die beides können, nicht vorgesehen. Auf den Punkt brachte die Misere des dahindümpelnden WAP (Wireless Application Protocol) übrigens ausgerechnet die New York Times – und das, wo GSM in Amerika doch noch gar keine so große Rolle spielt: Sie spricht von „Wapathy“ – WAP-Apathie.

### ■ Aktuelle WAP-Geräte

Inzwischen ist WAP im Standard 1.1 zur Standardausstattung geworden – nur wenige Einsteigergeräte haben den Dienst noch nicht.

Der Standard 1.1 arbeitet dabei über eine normale 9600-Baud-Datenverbindung, während in Version 1.0 noch eine Abwicklung über SMS geplant wurde. Dies kommt zwar der Geschwindigkeit zugute, da die Laufzeit von SMS nicht definiert ist und es schon einmal zu deutlichen Verzögerungen kommen kann, schadet dafür aber dem Geldbeutel.

Das Siemens S25 war dabei der unglückliche Frühstarter, der nur WAP 1.0 konnte und für 1.1 auch nicht nachrüstbar war.

Mit dem Nokia 7110 kam dann das erste WAP 1.1-fähige Telefon. Durch den WAP-Hype war die Nachfrage anfangs so stark, daß das Gerät sehr teuer verkauft wurde. Mittlerweile ist es bei D1 mit Zweijahresvertrag für 50 Mark zu haben, das auch HSCSD-fähige Modell 6210 vom gleichen Hersteller für 150 Mark.

Etliche Geräte gibt es bei den Netzbetreibern für den Endkunden mit Zweijahresvertrag zum symbolischen Preis von einer

Mark, beispielsweise das Siemens C35i (sogar mit Headset), das Motorola T2288 Talkabout oder das Motorola V2288, das zusätzlich ein UKW-Stereo-Radio für Kopfhörer eingebaut hat.

Ohne D1-Vertrag sind diese Geräte ab 450 Mark zu haben, das Alcatel One Touch 302 WAPpt sogar unter 400 Mark ohne Kartenvertrag. Man muß sich schon fast anstrengen, noch Geräte ohne WAP zu finden, wie das Poser-Handy Nokia 8210 oder das neue Nokia 3310, das dafür SMS-Briefwechsel in Chat-Darstellung anzeigen kann.

Der Nokia Communicator ist dagegen ab dem Modell 9110 (1100 Mark ohne Kartenvertrag) WAP-fähig – auf dem breiten Bildschirm macht dies natürlich mehr Spaß als auf einem kleinen Handy-Display.

Siemens will in dieser Multimedia-Entwicklung natürlich nicht nachstehen: Das SL45 kann nicht nur WAP, sondern auch MP3-Musik auf einem wechselbaren 32-MB-Speicher vorhalten. Nur das Mitschneiden von Telefonaten geht bisher nicht. Das von Siemens als Luxushandy eingestufte SL45 hat es allerdings nicht mehr ins Weihnachtsgeschäft 2000 geschafft, ebensowenig die beiden ursprünglich von Bosch entwickelten HSCSD- und WAP-fähigen Geräte S40 und S42.



CMD-J5 von Sony

Auch Sony bietet zwei Geräte: Das selbst mit Vertrag noch 400 Mark teure CMD-Z5 und das 300 Mark billigere CMD-J5. Letzteres wird über die selbst aufzeichnenbaren Geräusche beworben – nach der kreischenden Türklingel aus den alten Edgar-Wallace-Filmen soll hier nun also das um sein Leben kreischende Handy kommen, falls einen das normale Klingelgeräusch noch nicht genug erschreckt. Darüber hinaus können SMS Emoticons und Bilder angehängt werden, woran man die japanische Herkunft des Geräts bemerkt: In Nip-

pon hat der Austausch solcher Bilder mit Tamagotchis nämlich seinerzeit bereits ein Telefonsystem zum Zusammenbruch gebracht.

Doch auch ernsthafte Anwendungen wie Terminkalender und ein mit Microsoft Outlook synchronisierbares Adreß- und Telefonbuch sowie vollwertige SMTP-/POP3-E-Mail-Funktionen sind geboten, womit so mancher PDA arbeitslos werden könnte. Zudem kann der Browser nicht nur WAP, sondern auch „richtiges“ HTML und sogar eine USB-Schnittstelle für die Verbindung zum Notebook ist eingebaut.

Ericsson hat einige interessante Modelle im Angebot, wie hier das WAP-fähige R380s.



Auch andere japanische Hersteller haben nun WAP im Programm, beispielsweise Panasonic mit dem EB-GD93 (ohne Zweijahreskartenvertrag 670 Mark, mit 200 Mark) und Mitsubishi das Trium Geo.

Alcatel hat das One Touch View db WAP im Programm und Philips das AZ@LIS 238 – beide Typenbezeichnungen muß man hoffentlich niemals per WAP durchgeben ...

Im Handel selten zu sehen ist momentan der schwedische Hersteller Ericsson. Dabei hat dieser etliche sehr interessante Modelle im Angebot. Das Einsteigergerät A2618s für 500 Mark ohne Kartenvertrag hat neben den üblichen Spielereien, wie mit Geräusch und Animation belegbares Ein- und Ausschalten, auch WAP zu bieten; ebenso das seriösere R320s und schließlich das R380s, das wie ein normales Handy aussieht, doch nach Herunterklappen der Tastatur einen berührungsempfindlichen Bildschirm in voller Länge des Handys vorzeigt und somit in der gleichen Klasse spielt wie der Nokia Communicator.

■ WAP-Organizer

Ein besonders interessantes Gerät ist der T-D1 Messenger 500: Dieses Zusatzgerät für die Siemens-Handys ab S25 ist ein kleiner Organizer, mit dem man die SIM-Karte und die darauf gespeicherten Adressen bearbeiten und SMS komfortabel senden und empfangen kann. Hinzu kommt aber E-Mail- und WAP-Zugang, und der macht auf dem Messenger-Display natürlich etwas mehr Spaß als auf dem kleinen Handy ohne richtige Tastatur.

D1 verkauft den Organizer zusammen mit einem C35i und Zweijahresvertrag für 280 Mark. Das C35i alleine gibt es unter die-

sen Bedingungen schon für den symbolischen Betrag von nur einer Mark. Allerdings ist auch der Organizer an eine D1-Karte gekoppelt – andernfalls sind 200 Mark mehr fällig.

■ WAP-Werbung

Wer sich übrigens freut, weil er meint, daß ihm das rein textbasierte WAP die blinkenden und den Betrieb aufhaltenden Werbebanner des normalen Internet ersparen würde, den müssen wir enttäuschen: Im Moment mag dies noch der Fall sein, obwohl es bereits erste WAP-Werbebanner-

systeme gibt. Der Tag, an dem in einer Managersitzung plötzlich peinlicherweise eine Klospülung ertönt, weil ein Werbebanner für einschlägige Papierwaren auf der Website des E-Mail-Dienstes eingebildet wurde, ist jedoch so fern nicht. Spätestens mit UTMS werden uns auch auf dem Handy all die Multimedia-Inhalte plagen, denen wir doch so gerade entkommen wollten ...

■ WAP-Simulatoren und WAP-Programmierhilfen

Wer einen WAP-Dienst lieber erst mal zum günstigeren Tarif vom eigenen PC aus testen will oder noch gar kein WAP-Handy hat, aber schon einmal ausprobieren will, wie WAP-Seiten auf dem Handy erscheinen, kann auf diverse WAP-Emulatoren für den PC zurückgreifen. So bietet CCWeb einen kostenlosen Browser unter [www.cwap.com/de/download.htm](http://www.cwap.com/de/download.htm).

Auch [www.slobtrot.com](http://www.slobtrot.com) ist eine gute Adresse, und virtuelle Versionen der Siemens-Mobiltelefone C35, S35, M35 und IC35



T-D1-Messenger 500 von Siemens

sind schließlich über [www.siemens.com/mywap](http://www.siemens.com/mywap) verfügbar.

WAP-Seiten selbst zu machen ist auch kein Problem. Ericsson stellt seine Entwicklungssoftware unter [www.ericsson.com/WAF/developer](http://www.ericsson.com/WAF/developer), und unter [www.wapmatic.de](http://www.wapmatic.de) kann man sich auch ohne Programmierkenntnisse ähnlich einem normalen Homepage-generator eine WAP-Website erstellen lassen.



Infos zu WAP gibt's zuhause im WWW zu finden, wie z.B. hier bei [www.yourwap.com](http://www.yourwap.com)

Wer einen WAP-Shop einrichten will, kann diesen von CCWeb sogar kostenlos bekommen. Wichtig ist allerdings, daß der Datentyp .wml für die WAP-Seiten sowie die zusätzlichen Typen .wbmp, .wmlc, .wmlscript und .wmlscripte dem Webserver bekannt sind. Dies ist gegebenenfalls entsprechend zu konfigurieren.

### ■ WAP-Dienste

Wenn die Geräte nicht mehr das Problem sind, dann fehlt es offensichtlich an sinnvollen Diensten. SMS wurde ja anfangs auch nur für die Meldung benutzt, die Sprachmailbox abzuhören, und wurde später zum modernen Äquivalent des unter der Schulbank durchgereichten Zettels oder gar zum Liebes-Kurzbrief.

Und tatsächlich, was so an WAP-Diensten beworben wird, ruft selten Begeisterung hervor: Der hysterische Aktienbroker, der im Consors-Werbespot im Taxi mittels WAP unter [wap.consors.de](http://wap.consors.de) an seinem Depot herumfummelt, ist einfach unglaublich: Solche Leute rufen an und hantieren nicht mit der Handy-Tastatur in zu kleinen Menüs herum, die man unter der Fahrt sowieso nicht lesen kann.

Auch der Zugriff vom WAP-Handy auf SAP/3-Firmennetze klingt interessant, ist aber in den meisten Firmen zu extrem und zu unsicher.

Auch die Schlagzeilen aus der Tagesschau animieren niemand zum WAPpen – da ist Radio hören doch einfacher, wenn man unterwegs auf dem laufenden sein will – und am Schreibtisch der normale PC.

Sportwetten übers Handy ([wap.betawin.com](http://wap.betawin.com)) gehen vielleicht noch eher, weil so ein echter Zocker nun sogar auf dem „Örtchen“ noch mitspielen kann. Unter [wap.aral.de](http://wap.aral.de) die nächste Aral-Tankstelle oder unter [wap.clever-tanken.de](http://wap.clever-tanken.de) lieber die billigste Tanke herauszusuchen macht Sinn, so man einen Beifahrer hat.

Wirklich sinnvoll werden diese Dienste allerdings erst in Kombination mit einer

entdecken und dann noch anfragen, Detailfragen zu stellen, kann man mit der Handy-Tastatur nun beim besten Willen nicht mehr innerhalb der Auktions-Restlaufzeit bedienen.

Wer wissen will, ob sich der Weg nach Hause in den Fernsehsessel lohnt, kann dies unter [wap.tvspielfilm.de](http://wap.tvspielfilm.de) erfahren. Naheliegender ist für den mobilen WAPper allerdings der Kinobesuch: Hier hilft in der Großstadt [wap.cinemaxx.de](http://wap.cinemaxx.de) weiter. Zur Kartenreservierung ist aber Schluß mit WAP: Dazu muß man noch beim gewünschten Kino anrufen.

„Iiuh-Commerce“, geschrieben E-Commerce, ist ja der vermeintlich große Bringer im Internet, der jedoch bis heute nicht so recht zieht. Wer aber völlig entkräftet und hungrig mit seinem WAP-Handy in einer unbekanntenen Seitenstraße der Großstadt strandet, kann sich unter [wap.pizzamafia.de](http://wap.pizzamafia.de) die notwendige Stärkung vor Ort liefern lassen. Bei dem Namen „Pizzamafia“ sollte schließlich auch eine Lieferadresse wie „Köln-Westend, Dunkle Gasse 4, dritte Mülltonne links“ keine Probleme machen – sofern die WAP-Paybox noch flüssig ist, versteht sich.

Standortbestimmung. Für den Netzbetreiber ist dies prinzipiell kein Problem, da er ja weiß, wo das Handy gerade aktuell im Netz eingebucht ist. D2 privat liefert denn auch bereits standortbasierte WAP-Dienste für Verkehrsmeldungen (Passo), den „Hotelkatalog“ und „Kompazz“, das Hinweise auf Sonderangebote bei nahegelegenen Geschäften gibt. Bei D1 wiederum bietet man einen standortbasierten Restaurantservice ...

Der Abruf von Flugplänen, Hotelzimmern und Kartenreservierungen wird bei D1 versprochen, und auch der Online-Lottodienst JAXX ist bei D1 in WAP erreichbar. Der Preisvergleich im „Ich bin doch nicht blöd“-Markt wird mit dem Dienst [guentiger.de](http://guentiger.de) erleichtert – sofern man dabei nicht aus dem Markt fliegt: Handybenutzung wird dort nämlich teilweise nicht gerne gesehen – so wurde in einem Fall jemand verdächtigt, gerade die Konkurrenz über die neuen Preise zu informieren, obwohl es doch nur Oma war...

Internet-Auktionen entscheiden sich auch bei einer Laufzeit von 14 oder 21 Tagen meist in den letzten fünf Minuten. Die Auktionshäuser Offerto, Atrada ([www.atrada.de/wap](http://www.atrada.de/wap)), Ebay ([wap.ebay.de](http://wap.ebay.de)) und 12snap ([wap.12snap.de](http://wap.12snap.de)) haben auch einen WAP-Zugang; Atat ([www.atat.de/wap/index.wml](http://www.atat.de/wap/index.wml)) ist eine Suchmaschine, die gleich mehrere Auktionen durchstöbert.

Für Leute, die selbst etwas anbieten, ist WAP dagegen weniger nützlich: Die Interessenten, die ein Schnäppchen erst in den letzten fünf Minuten Auktions-Laufzeit



Einwecken oder losWAPpen? Diese Frage muß jeder für sich selbst entscheiden.

### ■ Virtueller Buchladen

Auch Bücher und CDs können geWAPpt werden: Unter [wap.booxtra.de](http://wap.booxtra.de) und [www.amazon.de/mobil](http://www.amazon.de/mobil) kann man sich das vom Professor gerade an die Tafel geschriebene Buch sofort schnappen, bevor es einer der anderen 1200 Studenten tut, so die Vision von Amazon.de. Was allerdings der Professor und auch die Funknetze dazu sagen, wenn plötzlich Hunderte von Studenten mitten in der Vorlesung im Buchladen herumWAPpen, steht auf einem anderen Blatt ...

### Informationen

- [1] <http://www.nngroup.com/reports/wap/>  
 [2] <http://www.intern.de/news/947.html>

# Mit den Augen eines Junior-OP: TS7N von den Kerkennah-Inseln

FELIX KUNTZSCH – DL7FER

„TS7N – ein ungewöhnliches Rufzeichen“, dachte ich unbefangen, als ich im Sommer vergangenen Jahres auf die Homepage der geplanten DXpedition zur Insel Kerkennah vor der tunesischen Küste stieß. Ein kurzer Blick auf die IOTA-Seiten des britischen Amateurfunkverbandes RSGB: Platz 1 für AF-073 auf der „most wanted“-Liste. Darüber hinaus standen die erste lizenzierte Aktivierung der WARC-Bänder sowie des 6-m-Bandes und nicht zuletzt der CQ WWDX Contest in CW auf dem Programm. Ein kleines Wunder, daß ich schließlich dabei war.

Unverhofft fragte mich Falk, DK7YY, eines Tages, ob ich interessiert wäre, an einer DXpedition nach Tunesien teilzunehmen, denn man würde noch einen CW-Operator suchen. Ich war völlig überrascht, und tatsächlich – es handelte sich um TS7N! Die Vorstellung, an einem solchen Projekt teilnehmen zu können, war aufregend. Meine DXpeditions-Erfahrungen beschränkten sich auf kleinere Aktivitäten während diverser Rucksacktouren, doch hier tat sich eine neue Dimension auf. Inmitten von zwölf erfahrenen DXern (siehe OP-Liste) und großem Aufgebot an Technik zwei Wochen lang von einem attraktiven Ziel aus funken zu können, überstieg meine Vorstellungskraft.

über die Entwicklungen auf dem laufenden und wußte sämtliche organisatorischen Hürden zu nehmen.

So verabschiedete ich mich am 13.11. für zwei Wochen von der Universität und begab mich mit den beiden anderen „Berlinern“, Falk, DK7YY, und Andi, DL9USA, auf den Weg nach Hannover, wo wir mit Carsten, DL1EFD, Britt, DL6BCF, und Mustapha, DL1BDF, den zweiten, kleineren Teil der Mannschaft bildeten. Eine weitaus größere Gruppe um Andy, DJ7IK, verstärkt durch XYs und Ys, startete von Frankfurt/Main aus und hatte auch den überwiegenden Teil der knapp 800 kg Gepäck, bestehend aus 48 Einzelstücken, bei sich.



## ■ In Tunesien

Mit einem Kleinbus der tunesischen Pfadfinder fuhren wir nach Sfax, der zweitgrößten Stadt Tunesiens, wo uns um 18 Uhr die Fähre zur Insel Kerkennah mitnahm. Da alle müde waren und die Dunkelheit keinen Stationsaufbau zuließ, konnten wir uns beim ersten gemeinsamen Essen erst einmal kennenlernen. Das Hotel Cercina erwies sich als ruhiger, angenehmer Ort, und das Essen sollte überwiegend aus frischem Fisch bestehen, der aus dem direkt vor uns liegenden Meer stammte. Fernab der großen Touristenströme wird diese Insel vorwiegend von Einheimischen frequentiert, und da wir uns in der Nebensaison befanden, war es ausgesprochen ruhig.

Der nächste Tag stand ganz im Zeichen der Präsentation des Amateurfunks. Eine hochrangige Delegation hatte sich angekündigt, und dazu galt es, eine Vorführstation auf-



Die beiden QSL-Karten zeigen den Standort von TS7N von außen ...

Doch kurze Zeit später war es dann soweit. Andy, DJ7IK, der für die gesamte Organisation zeichnete, sagte mir meine Teilnahme zu. Neben dem Bonus als Junior-OP erhielt ich sogleich die Aufgabe, die Lizenzpapiere mehrfach zu übersetzen. Hier erschloß sich mir auch die Bedeutung des Rufzeichens. Nicht nur der Präfix TS ist für Tunesien selten, aber viel dichter an seinem Namen als 3V, und der Suffix 7N stand für den 7. November 1987, das Datum des Amtsantritts des amtierenden Staatspräsidenten Ben Ali.

Außer meine Endstufe zur Verfügung zu stellen, brauchte ich keine weiteren Vorbereitungen zu treffen. Andy, DJ7IK, hielt via E-Mail alle Expeditionsteilnehmer ständig

... und von innen, insbesondere die Antennenanlage.



Dank der freundlichen Unterstützung von Air Berlin gab es keine nennenswerten Probleme mit unserem Übergepäck, und trotz einiger Verspätung fand sich das gesamte TS7N-Team am Mittag des 14.11. am Flughafen von Monastir ein. Einige Teile der Funkausrüstung waren als Spende für die Entwicklung des Amateurfunks in Tunesien bestimmt und sollten im Land verbleiben. Das führte zu etlichen Fragen beim Zoll, die unsere Weiterreise verzögerten.

zubauen, die, eingerahmt von QSL-Karten und anderen amateurfunkrelevanten Dingen, einen Einblick in die Welt des Amateurfunks bieten sollte. Mustapha, DL1BDF, übernahm die kurze Einführung, und unter Anwesenheit eines Fernsichtteams tätigte schließlich der zuständige Staatssekretär des Kommunikationsministeriums ein kurzes QSO auf 20 m mit TK5EL. Andy, DJ7IK, übergab im weiteren Verlauf der Festlichkeiten eine Spende für den nationalen Entwicklungsfonds Tunesiens.



**■ Aufbau mit Routine**

Am 15.11. konnten wir nach einigen Verzögerungen zum eigentlichen Stationsaufbau übergehen. Während die beiden UKW-Spezialisten Andi, DL9USA, und Walter, DL6SAQ, in kürzester Zeit die Station für 6 m und 2 m betriebsbereit hatten, war Falk, DK7YY, mit seiner HF6 von Butternut zur Stelle, um unseren Auftritt auf Kurzwelle nicht länger auf sich warten zu lassen.

Inzwischen setzte sich eine andere Gruppe mit den Titanex-Antennen auseinander. Neben den zwei Logperiodics LP5 für die hochfrequenten KW-Bänder waren von Titanex noch Vertikalantennen für die niedrigen zur Verfügung gestellt worden. Komplettiert wurde der Antennenpark durch



Die offizielle Begrüßungszeremonie in Remla war in die Expedition als wichtiges Ereignis eingebunden.

eine Loop für 40 m, eine gestockten 3-Element-Deltaloop-Antenne für 10 m sowie eine vertikalen 3-Element-Yagikonstruktion für 40 m und diverse Beverages.

Als Spezialist für Antennenfragen war Günter, DJ9CB, zugegen, der mit fast unerschöpflichem Einfallsreichtum und Sachkenntnis den Großteil der Aufbauten organisierte. Das imposanteste Ereignis war zweifellos die Errichtung der V160E, einer knapp 27 m hohen Vertikalantenne für die „unteren“ Bänder.

Der Aufbauort befand sich in einer kleinen Bucht direkt vor dem Hotel und war nur bei Ebbe zu erreichen. Obwohl der Fußpunkt oberhalb der Wasseroberfläche lag, kam es zu Problemen, als Springflut und heftiger Wind die Antenne zeitweilig außer Betrieb setzten.

Trotz dieser kleinen Zwischenfälle boten die „Lowbands“ mit dieser Antenne und den Beverages ein phantastisches Betätigungsfeld. Gerade für mich, der ich mangels Antennen noch nie ein QSO auf 160 m geführt hatte, waren diese Erfahrungen geradezu umwerfend.

Für das andere Ende der Kurzwelle hatte Andy, DJ7IK, seine Eigenkonstruktion, ein gestocktes System aus zwei Dreielement-Deltaloops, mitgebracht. Diese Antenne hatte sich bereits bei diversen Contesten bewährt und brachte auf 10 m auch die ge-

wünschten starken Signale in Richtung Japan und Westküste der USA.

**■ Pile-Ups ohne Ende**

An den Folgetagen bewältigten wir die nicht enden wollenden Pile-Ups auf allen Bändern. Die Transceiver stammten sämtlich von Icom und wurden mit diversen Endstufen von Yaesu, Ameritron und Beko komplettiert. Gerade für die geplante Contestaktivität war es von großer Bedeutung, einen Anschluß an das DX-Cluster-Netz herzustellen. So ermöglichte der extra für uns eingerichtete Internet-Account des Hotels Cercina sowohl den Blick in das DX-Cluster als auch eine ständige Aktualisierung der Informationen auf der TS7N-Homepage (<http://www.qsl.net/ts7n>).

Einer der größten Herausforderungen stellten sich die UKW-Spezialisten, und entsprechend positiv war die Resonanz auf ihre erfolgreiche Arbeit. Trotz Bedenken der Ausbreitungsbedingungen wegen konnte Andi, DL9USA, viele 6-m-Enthusiasten glücklich machen. Mit 2 x 4 Elementen von Konni und einer eigens für diese Expedition gebauten Endstufe von Beko war er, was die Rückmeldungen im DX-Cluster und Internet angeht, der eigentliche Star der Expedition. Zumindest kann man hieraus ersehen, daß der eingeschworene Kreis der 6-m-DXer zumindest seine Helden gebührend feiert.

Die andere Ecke des UKW-Shacks war Walter, DL6SAQ, und Tom, DL1GGT, vorbehalten, die sich während der Nächte um MS-QSOs bemühten. Mit zwei gestockten 7-Element-Flexa-Yagis von UKW Berichte und 500 W Leistung strahlten wir meist nach Norden.

Neben den Leoniden, die gerade während der Expedition die Erde passierten, waren



Montage einer LP5 von Titanex

Neben den aktuellen Logbüchern und Kontakten für UKW-Skeds wurden auch täglich die neuesten Ereignisse und Fotos von Antennen, OPs und, na klar, den einmaligen Sonnenuntergängen veröffentlicht. In Verbindung mit dem aufgebauten CT-Netzwerk auf Ethernet-Basis war dank der guten Vorbereitung von Tom, DL1GGT, ein geradezu idealer Informationsfluß zwischen den einzelnen Stationen und ins Internet möglich. In dieser Domäne waren auch Carsten, DL1EFD, und Britt, DL6BCF, die entscheidenden Kräfte, die Probleme mit der nötigen Ruhe und Gelassenheit meisterten.

zwei gelungene EME-Versuche in die USA die Höhepunkte einer engagierten und zweifelsohne erfolgreichen UKW-Aktivität.

**■ Entwicklungshilfe**

Einen weiteren Schwerpunkt stellte die Entwicklung des Amateurfunks in Tunesien dar. Mustapha, DL1BDF, der uns auch schon bei der Lizenzbeschaffung behilflich war, begab sich dazu auf eine mehrtägige Reise, um an verschiedenen Stellen im Land Amateurfunkstationen aufzubauen (3V8CB) oder ihren Aufbau vorzubereiten. Außerdem konnte er vier weitere neue Lizenzen in Empfang nehmen!

Vor Ort unterrichtete Ruth, IT9ESZ, die Studentin Faten beim Abarbeiten eines Pile-Ups, während Jun, JH4RHF, das seine mit Ridha unternahm und dabei versuchte, Ordnung in das JA-Pile-Up zu bringen. Beide sind Studenten und als aktive Pfadfinder Operatoren von 3V8CB und 3V8ST (<http://qsy.to/3v8st>). Spenden für den wei-

**Das Team**

Gerd	DJ5BV	Britt	DL6BCF
Andy	DJ7IK	Walter	DL6SAQ
Gun	DJ9CB	Felix	DL7FER
Falk	DK7YY	Andi	DL9USA
Mustapha	DL1BDF	Ruth	IT9ESZ
Carsten	DL1EFD	Jun	JH4RHF
Tom	DL1GGT		

teren Ausbau des Amateurfunks in Tunesien werden gern angenommen. Neben all diesen großen Zielen wurden aber noch andere kleinere Gruppen der Amateurfunkgemeinde mit TS7N beglückt: Gerd, DJ5BV, schaffte es schließlich, nachdem er allen anderen mit Steckern, Kuppelungen, Verlängerungen und kleineren Reparaturen geholfen hatte, RTTY-Betrieb zu machen, und es kam doch eine stattliche Zahl solcher Kontakte zustande. Die uns von W1FB zur Verfügung gestellte bekannte RTTY-Software ermöglichte es jedem von uns, ohne große Schwierigkeiten RTTY-QSOs zu fahren.



**Die Konzentration im CQ WWDX-Contest CW 2000 hat sich ausgezahlt: Insgesamt 6566 wertbare QSOs, 19 509 QSO-Punkte sowie 163 Zonen und 634 DXCC-Gebiete als Multiplikatoren erbrachten eine Endpunktzahl von 15 548 673 und damit u.a. einen neuen Afrika-Rekord.**

Fotos: DL7FER

Ruth, IT9ESZ, nahm sich der leider geringen Zahl von YL-Stationen an und ließ sich in dem einen oder anderen Netz hören. So könnte man die Liste der in der Planungsphase angepeilten Zielsetzungen um einige Punkte erweitern.

## Land und Leute

Um während unseres zweiwöchigen Aufenthalts nicht nur die Funkgeräte und Antennen gesehen zu haben, wurde ein kleines Rahmenprogramm organisiert, was Schiffsausflüge mit einem Fischer und Erkundungen der Insel umfaßte.

Kerkennah präsentierte sich als dünnbesiedeltes Fischerarchipel mit der kleinen Stadt Remla als Zentrum. Langgezogen, flach und sandig mit einer augenscheinlich größtenteils aus Palmen und Olivenbäumen bestehenden Vegetation. Gastfreundschaft und Herzlichkeit der Bewohner beeindruckten uns sehr.

Eine Tagesfahrt nach Stax eröffnete die Möglichkeit, ein wenig in das Leben einer maghrebischen Großstadt einzutauchen. Die geschäftige Medina mit vielen kleinen Manufakturen bestätigte das Bild von einer Industriestadt, wohin sich selten Touristen verirren. Aber allein das Flair, das arabische Städte ausstrahlen, ist immer einen Besuch wert.

## Der WWDX-Contest

Wie es sich für ein ambitioniertes Projekt gehört, hatte diese Expedition ein großes

Finale: Der CQWW-CW sollte in der Multi/Single-Kategorie bestritten werden. Falk, DK7YY, und Tom, DL1GGT, krepelten das gesamte Hauptshack um, um die besten Voraussetzungen für eine streßfreie und zugleich erfolgreiche Contestteilnahme zu schaffen. Die Einteilung der Schichten erfolgte nach diversen zuvor berechneten Prognosen.

Obwohl wir während der vorangegangenen Tage von Murphy verschont geblieben waren, gab er nun doch sein Stelldichein. Durch den Wellengang war die Isolierung der V160E de facto leitend geworden, und Dunkelheit sowie Flut machten ein Beheben

genehm, und die ersten Resümées wurden gezogen. Mit 46 500 QSOs waren wir sehr zufrieden (s. Statistik, dort ohne doppelte).

## Abreise – hochzufrieden

Auf denselben Wegen, über die wir nach Tunesien gekommen waren, ging es am 28.11. zurück ins kalte Deutschland. Bei der Abfertigung in Monastir erreichte Andy, DJ7IK, daß für unsere Gruppe ein separater Schalter geöffnet wurde. So mußten wir uns nicht in die Touristenströme einreihen. Unser umfangreiches Gepäck wurde nicht einmal gewogen!

Über die technischen Fragen dieser Expedition hinaus war es bemerkenswert, wie relativ problemlos diese doch äußerst heterogene Gruppe die anstehenden Aufgaben meisterte. Obgleich keine festen Arbeits- oder Zeitpläne vorgegeben waren, funktionierte das Zusammenspiel erstaunlich gut. Jeder tat das, was er als in seinen Kompetenzbereich fallend ansah, und schließlich bestätigten die Ergebnisse von TS7N diese Einschätzung.

Auch der familiäre Charakter dieser DXpedition trug zu einer entspannten Atmosphäre bei. So waren es die YLs von Andy, DJ7IK, sowie Gerd, DJ5BV, und Jun, JH4RHF, nebst Andys Tochter Sonja, die während unseres Aufenthalts im Krankenhaus in Remla hospitierte, mit uns gekommen. Dazu gesellten sich Faten und Ridha von den tunesischen Pfadfindern, mit denen wir uns hervorragend verstanden, und die uns stets mit einer helfenden Hand beistanden. Auch Juns 15 Monate alte Tochter Midori wußte uns immer wieder zu begeistern und nahm uns damit einen Teil der Anspannung.

## Dank an viele

Wir bedanken uns für die große Gastfreundschaft, die wir auf Kerkennah erfahren haben. Unser besonderer Dank gilt Herrn Chokri Slimane, dem Direktor des Hotel Cercina, sowie seinem Team, die dafür sorgten, daß wir uns schnell sehr wohl gefühlt haben. Ferner Herrn Haouet, dem Direktor des ASTRA, für die Lizenzbeschaffung, dem Ministerium für Kommunikation für das interessante Rufzeichen sowie die Sonderlizenzen für 6 m und die WARC-Bänder.

Ebenso danken wir der Organisation der tunesischen Pfadfinder, die uns ihren Bus mit dem Fahrer Hassan unentgeltlich zur Verfügung stellten. Unsere Sponsoren weltweit, besonders Icom, DX-Lovers, NCDXF, UKSMG, Titanex und viele andere haben wir auf unserer Homepage und auf unserer QSL-Karte vermerkt.

Schließlich Dank auch allen Funkamateuren weltweit, die uns durch ihre Anrufe das Erlebnis einer erfolgreichen DXpedition gegeben haben.

des Problems unmöglich. Danach verabschiedete sich unter mysteriösen Umständen eine Endstufe, die sich später wieder als vollkommen funktionstüchtig erwies. Einzelne Rechner hängten sich auf, und der Internetanschluß war zwischenzeitlich gestört.

In Verbindung mit den sich verschlechternden Bedingungen auf den Bändern ging uns mancher Multiplikator durch die Lappen, aber schließlich fiel der seit 1991 bestehende Afrikarekord, genug Grund für den ersten Jubel! Weltweit konnten wir den zweiten Platz in der Klasse Multi/Single erreichen.

Der Montag nach dem Contest stand ganz im Zeichen des allgemeinen Abbaus. Ein letzter Sonnenschein machte die Arbeit an-

Aktivitätsstatistik			
Band [MHz]	CW	SSB	RTTY
1,8	966	7	0
3,5	2608	137	0
7	5593	659	0
10	4499	0	0
14	3051	2570	328
18	2672	1176	0
21	3618	1553	335
24	2932	2252	0
28	3635	3394	0
50	336	450	0
144	74	44	0
ges.	29984	12242	663
Anteil	69,91%	28,54%	1,55%
total 42 889 QSOs (ohne Doppel-QSOs!)			

# Icom IC-718: Einsteiger-KW-Transceiver mit Extras

Dipl.-Ing. BERND PETERMANN – DJ1TO

Was braucht man eigentlich, um auf der Kurzwellle Amateurfunkbetrieb machen zu können? Oberhalb der QRP-Kategorie mit ihren diversen, bis zum absoluten Minimum abgespeckten Vertretern gibt es eine Klasse von durchgehend industriell hergestellten Transceivern, die auf allen Amateurbändern von 10 bis 160 m zumindest Telegrafie- und Einseitenbandtelefonbetrieb bei einer maximalen Senderausgangsleistung von praktisch durchweg 100 W zulassen.

Da sie heute sämtlich mikroprozessorgesteuert daherkommen, „können“ sie immer etliches mehr als dieses Minimum. So auch Icoms jüngster Sproß der 2000-DM-Kategorie (EVP 2045 DM).

Der IC-718 ist einer der wenigen Amateurfunktransceiver, bei denen ein Teil der Frontplattenfläche dem Lautsprecher geopfert wurde, was der Kompaktheit einer Afu-Installation mit dem IC-718 zugute kommt. Das Gerät ist mit 240 mm × 95 mm × 239 mm (B × H × T) nämlich recht klein, mit 3,8 kg auch relativ leicht und damit zum Mitnehmen und/oder Betrieb aus der Kfz-Batterie prädestiniert. Da der IC-718 eigentlich überall noch hinpaßt, verdient er auch als preisgünstiges Zweitgerät Aufmerksamkeit.

Aus dieser Sicht steht er selbstverständlich gegen ausgesprochene Minis wie IC-706 & Co., und so muß sich der potentielle Nutzer fragen, ob ihm der Umgang mit ein paar mehr, größeren und weniger dicht angeordneten Bedienelementen nicht doch angenehmer erscheint.

Da auch der IC-718 mehr „kann“, als das absolut unumgängliche Minimum, geht es bei seinen eben doch nur 25 Tasten und 5 Drehknöpfen selbstverständlich nicht ohne Menüs und den Trick mit den kurz oder lang zu drückenden Tasten ab.

Sehr angenehm fiel dabei übrigens der verhältnismäßig große, leichtgängige und präzise Abstimmknopf mit einer auch für Europäer brauchbaren und mitdrehenden Griffmulde auf. Zu den positiv empfundenen Kleinigkeiten gehört ebenfalls der Aufstellbügel; daß aber dafür der Tragegriff (nur als Extra zu kaufen) der Rationalisierung zum Opfer fiel, ist gerade bei diesem doch auch für Unterwegs-Nutzung konzipierten Transceiver nicht so recht zu verstehen. Vielleicht meinten Icoms Kaufleute, man könne ihn ja bequem unter dem Arm tragen.

Beim Einschalten fällt beim orange beleuchteten Display die mit 11 mm besonders groß dargestellte Frequenz auf, die bei Bedarf bis auf 1 Hz genau ablesbar ist. Bei auf den Kopf gestelltem Gerät fuhr mir allerdings einmal der Schreck in die Glieder

– schräg von unten ist es nämlich überhaupt nicht ablesbar.

## ■ Menüsystem

Der Weg zu den beiden Menüs führt über eine besondere Set-Taste, die, beim Einschalten zusammen mit der Ein-Taste gedrückt, das Initial-Menü mit seinen eigentlich nur einmalig festzulegenden Parametern wie Quittungstonpegel oder der Art der verwendeten Telegrafie-Taste öffnet, während betriebsmäßig durch längeres Drücken der Set-Taste häufiger zu verändernde Einstellungen zu erreichen sind, wozu leider auch Sendeleistung und CW-Tempo der eingebauten Elbug gehören; kurz betätigt schaltet sie den sendemäßigen Anzeigemodus des Bargraph-Displays zwischen ALC, SWR und Ausgangsleistung um.



Blickpunkte auf der Front des IC-718 sind Lautsprecherblende, das Display mit der 11-mm-Frequenzanzeige und der sehr sauber laufende und bequem handhabbare Abstimmknopf.

Die Bandumschaltung begnügt sich so verständlicherweise mit Up/Down-Tasten, was aber durchaus zu verschmerzen ist, denn es gibt ja noch die direkte Frequenzengabe, deren Tastenfeld hier jedoch nicht mit der Bandwahl, sondern mit häufig zu bedienenden Tasten kombiniert wurde.

Die Sendartenumschaltung muß mit einer einzigen Taste auskommen, mit der man

nur in einer Richtung im Kreise herum schalten kann. Die Umschaltungen LSB/USB bzw. CW und RTTY normal/revers erfordern langes Drücken. Die Konstrukteure haben sich dabei noch eine ungewöhnliche Konfigurationsmöglichkeit ausgedacht, die wohl auf den möglichst problemlosen Betrieb unterwegs und mobil hinzielt: Man kann die Wahlmöglichkeit von Betriebsarten einschränken, was beim Durchschalten mit der Mode-Taste Zeit spart und die Übersichtlichkeit verbessert.

Beide Menüinhalte erscheinen achtstellig, und da 14segmentig, auch benutzerfreundlich alphanumerisch, im Display. Die Auswahl der Menüpunkte (Foto) erfolgt mit den schon erwähnten Up/Down-Tasten, während nachfolgend der Abstimmknopf für die konkrete Einstellung verantwortlich zeichnet.

## ■ Empfänger

Dem Sparsamkeitsprinzip folgend arbeitet der Empfänger nur als Doppelsuper mit 64 MHz als erster und 455 kHz als zweiter ZF. Das bedeutet, daß hier auch nur eine einfache ZF-Verschiebung (Passbandtuning, IF Shift) mit ihren beschränkten Möglichkeiten zum Einsatz kommen konnte. Ansonsten muß man sich bezüglich der Spiegelfrequenzunterdrückung der 1. ZF keine Sorgen machen; das Keramikfilter mit 15 kHz Bandbreite bringt sie nach unseren Messungen auf mehr als 80 dB.

Das Eingangsteil enthält für den Kurzwellenbereich sieben Bandpaßfilter, im Vorverstärker zwei parallelgeschaltete FETs 2 SK 2171 und im ersten Mischer vier FETs

2 SK 1740, so daß der IC-718 teureren Geräten bezüglich Kreuzmodulationsfestigkeit kaum nachsteht.

Die Verstärkung des abschaltbaren Vorverstärkers, den man in Stadtrandlage selbst auf 10 m eigentlich nicht unbedingt braucht, steigt von 10 dB auf 160 m bis auf 12 dB im 10-m-Band. Die Dämpfung des Abschwächers hat man auf 12 dB festgelegt, für eine

einstufige Ausführung ein guter Kompromiß zwischen Wirksamkeit und Empfindlichkeitsverlust, wenn das Handbuch auch 20 dB angibt. Die Bandumschaltung merkt sich, ganz nützlich, das Einschalten von HF-Vorverstärker und/oder Dämpfungsglied.

Ohne den Abschwächer geht es mit einem Halbwellendipol als Antenne auf dem kritischen 40-m-Band zu abendlichen Zeiten nicht, doch auch damit genügt die Empfindlichkeit noch vollauf.



Im oberen Teil des Inneren des Druckguß-chassis sind das Senderstufenmodul und die mit Relais umgeschalteten zugehörigen Tiefpässe angeordnet.

Der IC-718 bietet bei der Bandwahl übrigens nicht nur die zu erwartenden neun KW-Amateurfunkbänder zur Auswahl, sondern elf: Das 10-m-Band ist auf 28 sowie 29 MHz aufgeteilt, außerdem gibt es noch einen allgemeinen Bereich zum Empfang außerhalb der Amateurbänder, der sich je nach letzter Einstellung zwischen die benachbarten Amateurbänder einreicht. Verläßt man einmal die 600-kHz-Afubereiche, wird bei einem Bandwechsel die neue Frequenz das elfte Band, und das zuvor gespeicherte elfte Band verschwindet.

Dem Empfänger läßt sich eine exzellente Empfindlichkeit bescheinigen, und man kann ihn sogar noch bis zu 30 kHz herab abstimmen, doch eine Spezifikation für die unterhalb 500 kHz zu erwartende Empfindlichkeit gibt Icom nicht. Jedenfalls ließen sich in Berlin beispielsweise DCF77 und MSF (60 MHz) aufnehmen, für einfache Versuche auf 169 kHz sollte sich der Empfänger also durchaus eignen.

Interessant fand ich diese pfiffige Einzelheit: Eine Icom-Eigenheit ist ja die (auch hier anders konfigurierbare) Kombination des Stellers für die ZF-Verstärkung und die Rauschsperrung mit der inaktiven Position auf „12 Uhr“. Während, wie üblich, bei reduzierter Grundverstärkung (Drehen nach links) der S-Meter-Balken adäquat zunimmt, verschiebt sich bei variiertem Ein-

stellung der Rauschsperrung (Drehen nach rechts) ein Einzelsegment, das den S-Wert des Ansprechens der Rauschsperrung avisiert. Nur hört sich der Rauschsperrereinsatz selbst irgendwie kratzig an.

Leider findet sich auch ein anderes Icom-Prinzip unverrückbar wieder. Bei der Sendartenumschaltung ist immer SSB-Trägerfrequenz gleich AM-Trägerfrequenz gleich CW-Nennfrequenz gleich RTTY-Markfrequenz – im Kommerziellen sicher das einzig Seriöse, beim suchempfangsorientier-

exakt  $\pm 1200$  Hz erlaubt (zwar mit Mittelrastung und dann verlöschendem RIT-Balken auf dem Display, aber ohne den aktuellen Betrag der Empfängerverstärkung abschätzen zu können), kommt man mit der Split-Taste, zweitem VFO, A=B- sowie A/B-Umschalttaste auch im Split-Pile-Up ganz gut klar.

Die Schrittweite beträgt bei CW und SSB normal 10 Hz, läßt sich aber durch längeres Drücken der TS-Taste bequem auf 1 Hz bringen, was die PSK31-Fans sicher freut, obwohl modernere Programme auf so etwas gar nicht mehr angewiesen sind. Kurzes Betätigen besagter Taste generiert 1-kHz-Schritte, um schnell zu weiter entfernten Frequenzen zu gelangen. Darüber hinaus sind zusätzliche Schrittweiten verfügbar, die man ebenfalls leicht erreicht. Letztlich erhöht sich bei schnellem Drehen zusätzlich die Schrittweite.



In unteren Chassis-teil unten im Bild die HF-Leiterplatte mit dem Einbauplatz für ein zusätzliches Filter (Mitte links). Die respektable Größe des Lüfters ermöglicht einen sehr ruhigen Lauf.

ten Amateurfunk nur hinderlich. So kann auch die CW-revers-Möglichkeit lediglich bei bestimmten Störungslagen helfen, nicht jedoch schnelles Umschalten nach Drehen von Fonie- in den CW-Bereich eines Bandes oder umgekehrt fördern.

Die Telegrafiefreunde vermissen wie immer ein schmales Filter, das sich aber mit 250 oder 500 Hz Bandbreite nachträglich einlöten läßt. Da nur ein Platz existiert, bleibt dem Telegrafisten dann die Option, zusätzlich zum 2,4 kHz breiten Standardfilter ein schmaleres (1,8 kHz), breiteres (2,8 kHz) oder superbreites SSB-Filter (3,3 kHz) einzulöten, versperrt. Im Originalzustand gibt es daher nur eine Bandbreitenumschaltung, und zwar die bei AM auf 6 kHz.

Obwohl der bei höherklassigen Icoms übliche XFC-Knopf fehlt und auch die RIT lediglich eine Ablage der Empfangs- gegenüber der Sendefrequenz von maximal

Das insgesamt immerhin 30stufige (!) Bar-graph-S-Meter (s. auch Diagramm) stimmt über S 9 so ungefähr, doch im Gegensatz zu den meisten anderen Geräten liegen beim IC-718 die Abstände zwischen S 7, S 8 und S 9 um die 10 dB, darunter sind es dann bis S 1 insgesamt aber nur noch 9 dB!

Die Stromaufnahme bei Empfang ist recht niedrig, unser Mustergerät brauchte, leise gestellt, bei hellem Display 960 mA gegenüber den 1,3 A in den technischen Daten, bei unbeleuchtetem gar nur 760 mA.

## ■ Sender

Entgegen den üblichen Gepflogenheiten von Icom sind die „Sendebänder“ nicht so exakt eingegrenzt wie sonst üblich (außer 200 kHz auf 160 m und 2 MHz auf 10 m kann man immer über einen Bereich von 600 kHz senden, z.B. von 17900 bis 18500 kHz statt 18068 bis 18168 kHz).

Wenn der Telegrafist auch noch ein CW-ZF-Filter für den Empfang dazukaufen muß, so erhält er auf der Sendeseite Voll-(QSK) und Semi-BK, dazu einen eingebauten Keyer mit variablem Punkt/Strich-Verhältnis, der jedoch wie gewöhnlich daran krankt, daß man seine Geschwindigkeit nur per Menü verändern kann. Bei Semi-BK ist die selbstverständlich veränderliche Abfallzeit sehr praxisnah als Vielfaches (2 bis 13) der Punktdauer definiert. Das CW-Sendesignal zeigte abgerundete Flanken, bei etwa 1 ms Anstiegs- und 2 ms Abfallzeit zwar nicht ganz ideal geformt und letztlich etwas „hart“, doch Klicks bewirkt das nicht. Bei sehr hohen Tempi werden vor allem bei Voll-BK (QSK) die Punkte verkürzt, aber damit stellt der IC-718 keine Ausnahme dar. Auch bei ihm kann man die Up/Down-Tasten am Mikrofon als Elbug konfigurieren,



**Dioden als Sensoren bei den relevanten Transistoren des Senderendstufenmoduls sorgen über die zugeordnete Elektronik für hohe thermische Stabilität des Senders.**

was eher wie ein Gag anmutet, aber gar nicht so schlecht funktioniert, wie man denkt. Angenehm, daß die Mithörton-Lautstärke Icom-like der Empfangslautstärke folgt. Im QSO erfragte Modulationsrapporte ergaben bei SSB mit dem zum Lieferumfang gehörenden Mikrofon keinerlei Beanstandungen. Das galt auch bei Einsatz des erfreulicherweise verfügbaren Kompressors. Die jeweils max. erreichbare Sendeleistung läßt sich lt. Manual von 5 bis 100 W verändern (AM von 2 bis 40 W), wobei unser Mustergerät die 100 W auf allen Bändern locker schaffte, während sich Experimentatoren und QRP-Enthusiasten darüber freuen dürfen, daß die niedrigste einstellbare Ausgangsleistung auf allen Bändern deutlich unter 1 W lag. Allerdings hat der bei der Menüeinstellung gewählte Wert nichts mit der realen Ausgangsleistung zu tun (2 W bei „6“, 5 W = „QRP“ bei „15“, 10 W bei „24“, 20 W bei „40“, 50 W bei „70“), während die Markierungen auf der Bargraphskale immerhin Anhaltswerte darstellen.

Wer meint, daß ihm die 100 W nicht genügen, kann eine Linearendstufe anschließen; auch eine Steuerspannung für deren auto-

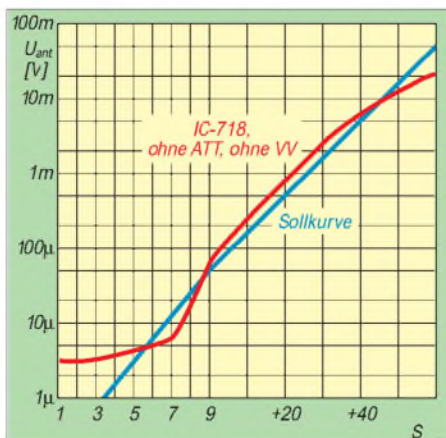
matische Bandumschaltung steht ggf. zur Verfügung. Der zugehörige Peripherie-Schaltkontakt verkraftet 16 V/2 A. Die Stromaufnahme ist bei geringen Sendeleistungen selbstverständlich systembedingt nicht adäquat niedrig; bei den geringstmöglichen 0,9 W liegt sie bei 3 A, 5 W QRP erfordern 5 A. Die Wärmeabführung wirkt außerordentlich solide. Auf einem stabilen Druckgußchassis, das auch als Kühlkörper dient, sitzt unter der durchgehenden Montagefläche ein großer analog geregelter Lüfter, der bei Bedarf die Luft über innere Kühlrippen hinweg hinten aus dem Gehäuse bläst. Da das Manual selbst für RTTY keinerlei Sendezeit- oder Ausgangsleistungs-Limits setzt, haben wir einfach einmal die Gewaltkurve versucht: bei 22 °C Umgebungstemperatur auf 14 MHz 15 min Dauerstrich mit voller Ausgangsleistung.



**Das unumgängliche Menüsystem gewinnt durch die achtstellige alphanumerische Anzeige an Übersichtlichkeit.**

Fotos: Icom (1), TO (4)

Echt kein Problem. Der bei Empfang stillstehende Lüfter setzt sich beim Umschalten auf Senden sehr leise in Bewegung. Nach 3 min schließlich beginnt er hörbar zu werden und erreicht erst nach mehr als 5 min seine Maximaldrehzahl (bleibt aber immer noch leiser als ein mittlerer PC), um 2 s nach dem Ausschalten wieder abzutouren und nach weiteren 15 s stillzustehen; Tempera-



**Das S-Meter mit seinen 30 Segmenten stimmt oberhalb S 9 recht gut, von S 7 bis S 9 ist es zu geizig, zwischen Null und S 7 liegen dafür weniger als 10 dB.**

tursensoren an den PA-Transistoren machen's möglich. Das Gehäuse war danach handwarm, den Luftauslaß konnte man allerdings nur noch kurz anfassen.

Eines der wenigen Dinge, die bei diesem Gerät zu kritisieren sind, stellt die fehlende Umschaltmöglichkeit und mehr noch die überhaupt zu geringe Regelzeitkonstante (weit unter 1 s) des Empfängers dar. Sie ist damit weder für CW noch SSB, sondern nur für AM geeignet – doch ist diese Sendearbeit für die allermeisten Nutzer von untergeordneter Bedeutung.

So leiden alle starken Signale vor einem ruhigen Hintergrund unter der durch das sehr schnelle Aufregeln in Sprech- oder Zeichenpausen bewirkten „Degradation“ der Signalqualität. Lapidarer Ratschlag des Handbuchs: Die ZF-Verstärkung verringern, was tatsächlich eine ganz wesentliche Verbesserung der Situation bringt, aber doch etwas unpraktisch – als Option schon ganz sinnvoll, als alleinige Lösung dagegen wohl nicht akzeptabel. Als Abhilfe wäre der Kompromiß einer generellen Erhöhung der Zeitkonstante wünschenswert.

Zudem ließ sich der Lautstärkesteller unseres Testgeräts nicht kontinuierlich auf Null drehen; von mäßiger Lautstärke ging's abrupt auf Unhörbarkeit; beim spätabendlichen Hören in ruhiger Umgebung blieb da nur der Griff zum relativ unempfindlichen Kopfhörer, wobei dieser Fakt bei ihm auch weniger ins Gewicht fiel.

Bezüglich Einzelheiten der technischen Daten des IC-718 und Einzelheiten zu Frontplatten- und Displaygestaltung sowie Buchsen sei auf unser FA-Typenblatt verwiesen [1].

### Fazit

Ein für seinen Preis leistungsfähiges Gerät, das über das Notwendige hinaus u.a. über 2. VFO, direkte Frequenzeingabe, ZF-Durchlaßkurvenverschiebung (IF Shift), 1 Hz Frequenzauflösung, eingebaute Elbug, variable CW-Ablage (Pitch), QSK, FSK mit mehreren Shiftwerten und Mark-Frequenzen, VOX, Kompressor, Störaustattung, PC-Steuerung via CI-V, 99 + 2 Speicher und programmierten Suchlauf verfügt.

Verzichten muß man z.B. auf mehrere VFOs je Band, DSP (als Option und dann nur zur Rauschreduktion und als automatisches Notchfilter erhältlich), FM, Antennentuner (automatische Icom-Typen aber steuerbar), Netzteil, zweiten Antennenanschluß, Schnellspeicher, einen S/E-Schalter an der Frontplatte (PTT-Anschluß nur unkomfortabel über die 13polige ACC-Buchse an der Rückfront).

### Literatur

[1] FA-Typenblatt: KW-Transceiver IC-718, FUNK-AMATEUR 50 (2001), H. 2, S. 171

# Digitales Wattmeter DWM-4: SWR-Computer zum Selbstbauen

ANDREAS GLAESER – DL9USA

Schon in der vorigen Ausgabe [1] haben wir einen Bausatz der US-Firma LDG Electronics, den QRP-ATU Z-11, vorgestellt. Diesmal steht ein weiteres Selbstbauprojekt auf Basis des Mikrocontrollers 68HC11 im Mittelpunkt. Beim Aufbau und Test zeigte sich, daß es sich um einen Tiefstapler handelt, denn es kann weit mehr, als nur Leistungen digital messen.

Die der Konstruktion zugrundeliegende Idee ist ein SWR-Meter mit abgesetztem Meßkopf, was immer sinnvoll ist, wenn man das Stehwellenverhältnis an einer Stelle im Signalweg messen will oder muß. Durch die Erfahrungen von LDG

Um das DWM-4 an möglichst viele Betriebsbedingungen anpassen zu können, liefert LDG zwei verschiedene Sensorvarianten. Der Sensor für Kurzwellen läßt sich bis 54 MHz und als Meßkopf für den 150-W- oder 15-W-QRP-Bereich nutzen.



Bild 1: Das zweizeilige LC-Display am DWM-4 ermöglicht unterschiedlichste Anzeigen.

war es nicht schwer, das Gerät um einen Mikroprozessor 68HC11 herumzubauen. Der wandelt die von den HF-Sensoren gewonnenen Spannungen in Leistungswerte und ermittelt die sich daraus ergebenden Stehwellenverhältnisse. Und weil er über mehrere Eingänge verfügt und mit den Rechenaufgaben bei weitem nicht ausgelastet ist, überwacht er beim DWM-4 bis zu vier SWR-Sensoren, stellt die Ergebnisse in verschiedenen Varianten dar und löst, wenn gewünscht, einen zweistufigen Alarm bei Überschreitungen bestimmter Stehwellenverhältnisse aus.

Neben den Eingängen für vier separate SWR-Sensoren besitzt das DWM-4 ein zweizeiliges LC-Display und ein simples aus zwei Tasten bestehendes Userinterface (Bild 2).

Seit der ersten Veröffentlichung [2] hat der Entwickler D. L. Kincaid, WD8OYG, das DWM-4 weiter verbessert. So wurden die Schaltung und das Platinenlayout überarbeitet sowie die Einstellbereiche für die Aktivierung der Alarmfunktion bei Fehlanpassungen von 10:1 auf 30:1 vergrößert.

Der VHF/UHF-Sensor kann ebenfalls maximal 150 W durchleiten. Beide werden in der Standardversion des DWM-4 mitgeliefert.

Beim Ausprobieren der verschiedenen Menüs wurde festgestellt, daß die Firmware in Stellung KW auch einen 1500-W-Meßbereich beinhaltet. Das läßt zumindest hoffen, daß LDG in Zukunft auch einen QRO-SWR-Meßkopf liefert.

## ■ Zusammenbau

Obwohl es sich um einen durchkonstruierten Bausatz handelt, ist er für Anfänger nicht unbedingt geeignet, da sich zumindest zwei Hürden zeigen. Zum einen erfordert die Bestückung der Leiterplatte nicht nur einen geeigneten Lötcolben, sondern auch etwas Geschick im Umgang damit. Und schließlich muß der bifilare Übertrager der KW-Sensor sorgfältig aufgebaut werden.

In der Bauanleitung ist ein schrittweiser Aufbau der Schaltung beschrieben. Um Schaden zu vermeiden, sollte beim Einbau des Displays beachtet werden, daß auf die beiden linken (von hinten gesehen) Befestigungsschrauben vor die Muttern zwei Unterlegscheiben aus Plastik kommen müssen, um die in unmittelbarer Nähe befindlichen SMD-Bauelemente mechanisch zu schützen. Vorsicht ist beim Einsetzen des ICs U1 (68HC11) geboten. Seine Einbaulage wird durch eine abgeschrägte Ecke verdeutlicht.

Sorgfalt erfordert auf alle Fälle auch der Einbau der kleinen Platine, auf der sich die beiden LEDs und die Schalter befinden, da sie ausschließlich mit den Schaltern hinter der Frontplatte fixiert wird.

Sonst dürften sich beim Aufbau keine Probleme ergeben, so daß man nach längstens vier Stunden ein nützliches Stationszubehör auf dem Tisch stehen hat.

Erfreulicherweise kommt man beim Zusammenschalten der Leiterplatten im Gehäuse ohne Lötarbeiten aus. Alle Buch-

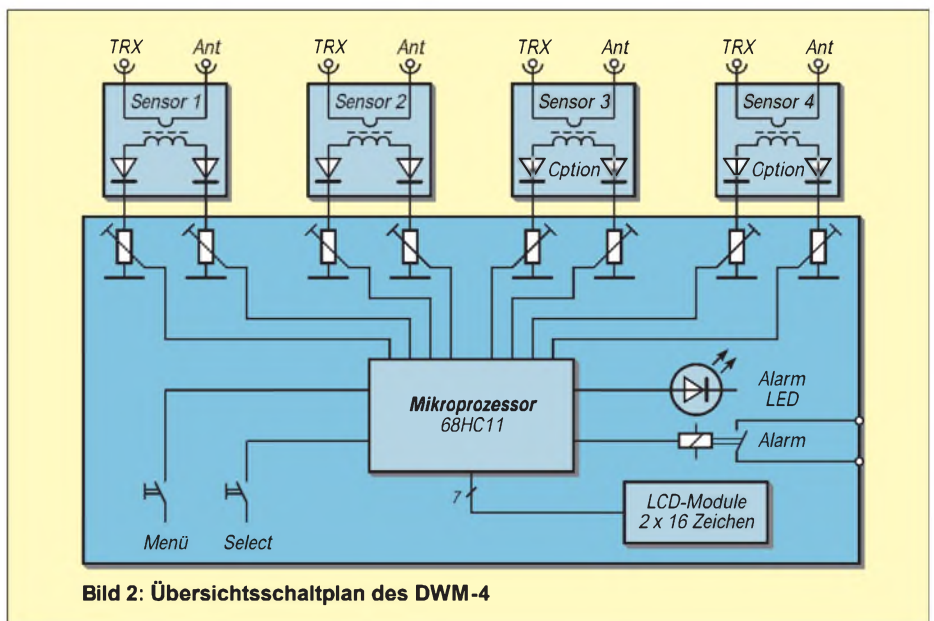
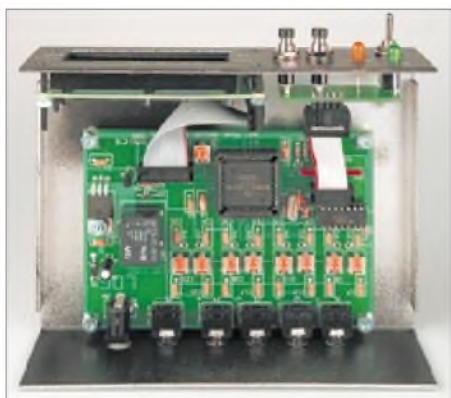


Bild 2: Übersichtsschaltplan des DWM-4



**Bild 3: Blick in das Innere des digitalen Wattmeters.**

sen für die Stromversorgung, die Alarmfunktion sowie die SWR-Sensoren sind auf der Hauptleiterplatte befestigt. Die Verbindung zwischen den Leiterplatten und dem Display werden über Steckverbindungen realisiert.

Das Grundgerät und die beiden SWR-Sensoren sind in mattschwarzen Aluminiumgehäusen mit einer sauberen Siebdruckbeschriftung untergebracht. Obwohl die Blechteile sehr ordentlich verarbeitet sind, war die Bohrung für den Power-Schalter bei unserem Muster ein paar Zehntel zu klein geraten, so daß Nacharbeit erforderlich wurde.

Im Grundgerät kommen für den Einbau der Leiterplatte Distanzstücke zum Einsatz; das Display wird einfach von hinten an die Frontplatte geschraubt. Schalter, Tasten und LEDs befinden sich wie beim Z-11 auf einer separaten Platine, die mit den Befestigungsmaterialien des Schalters und der Tasten gehalten wird.

Die durchdachte Konstruktion der abgesetzten Sensoren reduziert ebenfalls den mechanischen Aufwand, indem die Platinen direkt auf die PL-Buchsen gelötet werden.

### ■ Menüsystem der Firmware

Dreh- und Angelpunkt des DWM-4 ist die Software im 68HC11. Die gesamte Bedienung sowie die Wahl der Anzeigemodi erfolgt über die Tasten »Menü« und »Select«, mittels derer sich für jeden SWR-Sensor insgesamt sieben Menüs erreichen lassen.

Im Hauptmenü werden Kanal, Vorwärts- und Rückwärtsleistung, das daraus resul-



**Bild 4: Auf der Rückseite u.a. Buchsen für vier Sensoren**

tierende SWR sowie der Alarmstatus angezeigt. Durch die Verwendung eines hintergrundbeleuchteten LC-Displays mit 2 x 16 Zeichen und inverse Darstellung ist die Anzeige gut ablesbar.

Die Kanalauswahl für die Anzeige erfolgt über die »Select«-Taste. Die sieben Menüs erlauben pro Kanal verschiedenste Einstellungen wie Anzeigemodus (Bargraph, alphanumerisch usw.), getrennte Alarmschwellwerte für die LED und den Relaisausgang, Reset-Modus für den Relaisausgang sowie die Auswahl der angeschlossenen Meßeinheit.

Vervollständigt wird die Firmware durch eine automatische Erkennung und Anzeige möglicher Fehler.

Die für die Praxis sehr nützliche Alarmfunktion verfügt über zwei unabhängig einstellbare Signalisierungen. Einerseits kann man festlegen, ab welchem SWR-Wert die gelbe Alarm-LED leuchten soll, andererseits besitzt das DWM-4 einen gesonderten Relaisausgang, der sich ebenfalls für die Überschreitung von Stehwellenverhältnissen zwischen 30:1 und 1,1:1 programmieren läßt.

### ■ Abgleich

Nach erfolgter Bestückung und Zusammenbau gestaltet sich der Abgleich relativ einfach, da man lediglich ein Multimeter, einen ausreichend belastbaren 50-Ω-Abschlußwiderstand und einen 100-W-Transceiver benötigt. Wenn dessen Ausgangsleistung nicht genau zu ermitteln ist, braucht man zusätzlich einen Leistungsmesser.

Das weitere Vorgehen beim Abgleich ist in der Bauanleitung detailliert beschrieben. In diesen Unterlagen nennt der Hersteller übrigens eine Genauigkeit von 0,1% und vergleicht das DWM-4 mit Leistungsmessern der Firma Bird. Bei aller Genialität dieses Gerätes scheint man hier doch die Realität zu verkennen, löst die Anzeige im 150-W-Bereich doch nur in 1-W-Schritten auf.

### ■ Praktischer Betrieb

Um das DWM-4 zu benutzen, braucht man nun noch ein passendes stabilisiertes Steckernetzteil, das es z.B. bei Reichelt-Elektronik [3] unter der Bestell-Nr. MW 500-GS für 13,85 DM gibt. Werden die mitgelieferten 2 m langen abgeschirmten Verbindungskabel genutzt, kommt man innerhalb des Shacks gut zurecht.

Die Möglichkeit, maximal vier SWR-Sensoren anschließen zu können, dürfte den Bedürfnissen der Mehrzahl der Funkamateure entsprechen und viele Anwendungen abdecken.

So kann man beispielsweise die Stehwellenverhältnisse am Eingang einer Linear-



**Bild 5: Der Bifilartrafo im Kurzwellensensor Bild 6: Koppler für VHF und UHF Fotos: FA**

endstufe und am Ausgang überwachen. Darüber hinaus eignen sich Sensoren auch für abgesetzten Betrieb, wobei LDG als maximale Länge der Verbindungskabel 30 m angibt. Für diesen Fall muß man sich die entsprechenden abgeschirmten Kabel selbst anfertigen. HF-Einstrahlungen durch den oder die eigenen Sender dürften ausgeschlossen sein, da jeder einzelne Eingang im DWM-4 mit 10 nF abgeblockt ist.

### ■ Lieferumfang und Bezug

Neben allen Bauteilen, drei Gehäusen, zwei Verbindungskabeln und einer 18seitigen Aufbauanleitung in Englisch findet man im Bausatz noch einen einfachen Montagebügel, mit dem sich das DWM-4 am Armaturenbrett eines Autos oder im Funkcheck befestigen läßt.

Der Bausatz mit zwei Sensoren (KW und VHF/UHF) kann einschließlich einer ins Deutsche übersetzten Bauanleitung für 269 DM über den FA-Leserservice [4] bezogen werden. Die deutsche Bauanleitung kann man sich im Internet-FA-Shop auch als PDF-File downloaden. Zusätzliche Sensoren-Bausätze sind zu je 59 DM erhältlich. Wegen der CE-Problematik muß man fertig aufgebaute Geräte entweder für 129 \$ plus Versandkosten – mit 16% Einfuhrumsatzsteuer also rund 340 DM – bei LDG Electronics direkt oder bei Hands Electronic [5] bestellen.

### Literatur

- [1] Theurich, K.: Ein lohnendes Projekt: Der QRP-ATU-Bausatz Z-11 von LDG. FUNKAMATEUR 50 (2001) H. 3, S. 250 f.
- [2] Kincaid, D.L.: The DWM-4: A Microprocessor Controlled Multichannel Wattmeter for HF, VHF and UHF. QST 83 (1999), H. 7, S. 42 ff. [www.ldgelectronics.com/dwm-4.html](http://www.ldgelectronics.com/dwm-4.html)
- [3] [www.reichelt.de](http://www.reichelt.de)
- [4] [www.funkamateurl.de](http://www.funkamateurl.de)
- [5] [www.rf-kits.demon.co.uk](http://www.rf-kits.demon.co.uk)

# Großkreiskarten auf High-Tech-Art (2)

THOMAS ADAM

Für einen beliebigen Ort als Bezugspunkt per Computer generierte Großkreiskarten (Beam-Charts) sind insbesondere für DXpeditionäre und DXer für die Sicht von einem Expeditionsziel aus von Interesse. Die Möglichkeit des Ausdrucks von azimutalen Karten mit einem Radius unter 20 000 km ist dabei eine interessante Option.

Auch das nach GCMWin und Azimuth dritte Programm zur Generierung azimutaler Weltkarten, AZMap, ist Freeware.

## ■ AZMap 3.2

AZMap kommt aus dem Land der unbegrenzten Möglichkeiten und wurde von Paul Burton, AA6Z, entwickelt. Die Versionsnummer 3.2 läßt darauf schließen, daß es schon einen gewissen Reifeprozess durchlaufen hat. AZMap ist ein 32-Bit Windowsprogramm; es läuft unter Windows 95/98/ME/NT/2000, jedoch nicht auf Windows-3.x. Ich habe es mit Windows 2000 getestet und keine Systemunverträglichkeiten festgestellt. Das Programm belegt auf meinem Rechner maximal 3 MB Hauptspeicher. Ein schneller Prozessor hat auf die Berechnungs- und Anzeigegeschwindigkeit vor allem dann großen Einfluß, wenn man die Farbdarstellung der Ozeane (vgl. unten) aktiviert.

### Start mit Denkpause

Eine Installationsroutine ist weder vorhanden noch erforderlich. Die Archivdatei gilt es lediglich in ein nach Gusto anzulegendes Verzeichnis zu entpacken, und schon kann es losgehen. Je nach Leistungsfähigkeit des eigenen Rechners ist man zunächst versucht, anzunehmen, daß AZMap hängt oder abgestürzt ist. Während das Teilfenster für die Anzeigeeoptionen sofort erscheint, dauerte der Aufbau der Karte auf meinem 500-MHz-Pentium-III noch immer gut 15 s. Bevor man das Programm weiter ausprobiert, sollte man in den Einstellungen (Menüpunkt *View - Properties*) die Option *No Ocean Coloring for Quick Drawing* aktivieren. Damit erscheint der Ozean zwar nicht mehr farbig, dafür dauert der Neuaufbau der Weltkarte aber auch nur noch etwa 1 s (Bild 6).

Nun können wir die einzelnen Anzeigeeoptionen ausprobieren. Da die Karte standardmäßig auf San Francisco zentriert ist, führt der erste Weg über den Menüpunkt *File - Create New Map*. In dem danach erscheinenden Eingabefenster lassen sich die eigenen Koordinaten entweder direkt als Zahlenwerte eingeben oder näherungsweise aus einer Länderliste (alphabetisch

bzw. nach Präfixen sortiert; Bild 7) auswählen. Die Einstellungen bleiben erhalten, d.h., nach einem Neustart wird die Großkreiskarte gleich wieder auf den letzten Standort zentriert.

### Anzeigeeoptionen sind immer neu einzugeben

Die Karte sieht beim Programmstart zuerst einmal recht nüchtern aus. Erst die Aktivierung der verschiedenen Anzeigeeoptionen über das rechts aufgeblendete *Map Display Control Panel* belebt die Karte mit zusätzlichen Informationen. Leider sind die Optionen jedoch flüchtig; nach einem Neu-



Bild 6: „No Ocean Coloring“ ist eine wichtige Einstellung zur Beschleunigung des Bildaufbaus.

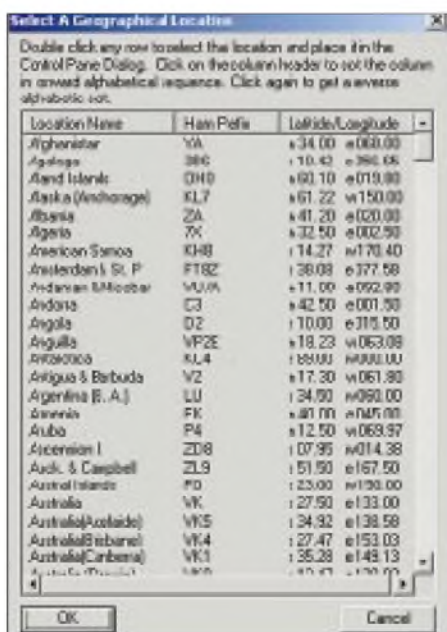


Bild 7: Standorte lassen sich auch aus einer umfangreichen Länderliste auswählen.

start ist zwar die Karte wieder auf den vorigen Standort zentriert, darüber hinaus jedoch ohne weitere Details. In Bild 8 präsentiert sich AZMap mit allen Features.

Der Abstand der konzentrischen Distanzringe läßt sich sowohl in Kilometern als auch in (nautischen) Meilen frei wählen. Die Karte enthält danach zwar die Kreise; aber keine Beschriftung der Entfernungen dazu, so daß die Entfernungsermittlung selbst bei einem Ringabstand von 2000 km durch deren Abzählen etwas mühsam ist. Zudem besitzt die Großkreiskarte keine „Speichen“ für den Azimut, sondern lediglich eine äußere Beschriftung, was die Bestimmung der Antennenrichtung unnötig erschwert.

### Optionen wirken sofort

Die Änderung der meisten Anzeigeeoptionen wirkt übrigens sofort ohne manuelle Aktivierung in der Karte. Erfreulicherweise wird eine Änderung nicht mehr mit der eingangs erwähnten 15-s-Wartezeit zur Ozeankolorierung „bestraft“, sondern geschieht in weniger als 1 s.

Sehr schön ist die Darstellung von Großkreisen (DX-Pfaden) gelöst. Nach einfacher Auswahl aus der Länderliste (sortierbar nach Ländernamen oder dem Ham-Präfix) erfolgt die Einblendung des Verbindungsweges zwischen eigenem Standort und dem DX-Ziel. Darüber hinaus lassen sich beliebige zusätzliche Standorte manuell eingeben. Bei der Länderliste handelt es sich um eine ASCII-Datei (ATLAS1.TXT), die man leicht um eigene Standorte erweitern kann. Es ist übrigens kein Programmfehler, daß bei der Großkreisdarstellung am Kartenrand plötzlich nochmals ein kurzer roter Strich auftaucht (in Bild 6 links von der 350°-Markierung). Er erleichtert das Ablesen des Azimutwinkels.

### Fast-Geoclock inklusive

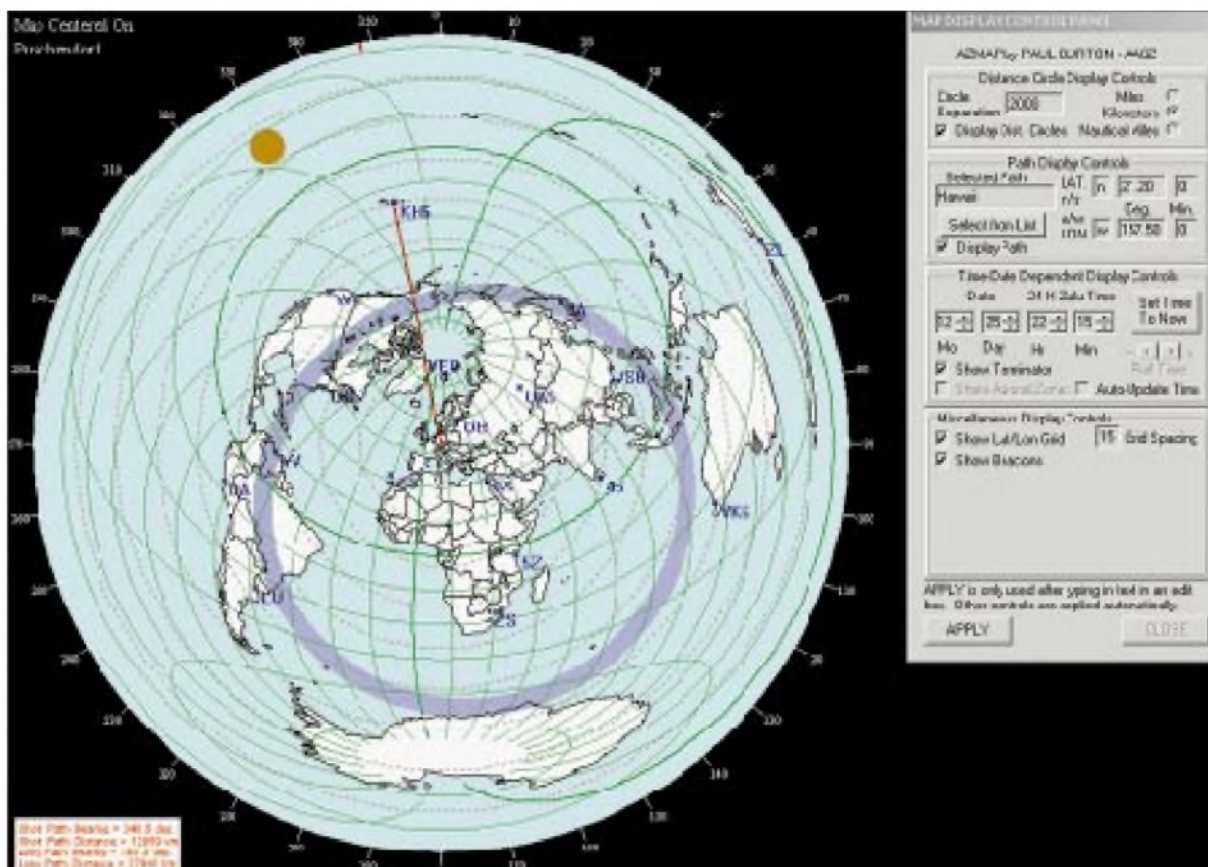
Mit der nächsten Sektion des *Control Panels* läßt sich der Terminator auf der Karte einblenden. Ich habe die Anzeigegenauigkeit der Greyline zwar nur stichprobenartig mit Geoclock verglichen, dabei aber keine markanten Abweichungen festgestellt.

Die Zeitdifferenz zwischen PC-Systemzeit und UTC wurde auf meinem Rechner von AZMap automatisch richtig erkannt und berücksichtigt. Der von AZMap angezeigte Terminator sollte trotzdem nur als grober Anhaltswert verstanden werden, bringt aber unbedingt eine gute Unterstützung bei der Beurteilung von Ausbreitungswegen. Als i-Tüpfelchen kann die Terminatordarstellung sogar noch in Echtzeit mitlaufen. Sozusagen ein kleines Geoclock.

Ähnlich wie die Darstellung der Distanzringe lassen sich auch die geografischen Koordinaten mit frei definierbaren Gitter-



**Bild 8:**  
Hier präsentiert sich AZMap mit allen Features. Die Grayline- und Sonnenstandsdarstellung sind sehr deutlich zu erkennen. Links unten gibt das Programm noch Richtung und Entfernung zu einer Gegenstation, sowohl über den kurzen wie den langen Weg aus.



breite zur Karte hinzufügen. Leider fehlt hier wie bei den Distanzringen jede Möglichkeit der Beschriftung, so daß das Ablesen wieder etwas umständlich ist. Die letzte Option *Show Beacons* läßt schließlich noch die NCDXF-Baken auf der Karte erscheinen. Die zugrunde liegende Datei LOCATION.TXT bedarf allerdings dringendst einer Aktualisierung. Da sie wie bei der Atlas-Datei im ASCII-Format vorliegt, stellt auch das kein Problem dar. Es hindert einen auch niemand daran, die Beacon-Datei auf andere interessierende Fixpunkte zu erweitern.

Zuletzt sehen wir uns noch die Menüfunktionen des Kartenfensters an. Die Parametrierung der Farben über *View - Properties* haben wir bereits durch die „Entschärfung“ der Aktualisierungsfunktion kennengelernt. Man kann sie für Ozeane, Großkreis, Terminator, Distanzringe und geografische Koordinaten anwenden. Über das *File*-Menü läßt sich die Karte ausdrucken, bedauerlicherweise nur einfarbig und ohne Details (Distanzringe, Großkreis usw.). Lediglich der Terminator erscheint auf dem Ausdruck.

### Wenig Kartendetails

Die dem Programm zugrunde liegende Karte hat leider keine hohe Detailtiefe (etwa mit GCMWin vergleichbar). Vor allem im Pazifik würde ich mir ein paar zusätzliche Anhaltspunkte wünschen. Da es in AZMap auch keine einfache Möglichkeit zum Ablesen von geografischen

Koordinaten gibt, ist die Lokalisierung von DX-Zielen gerade im Pazifik recht umständlich. Lediglich die Auswahl eines Ziels über die Path-Liste gestattet eine punktgenaue Bestimmung.

Die Funktionen *Show Auroral Zone* und *Roll Time* sind in der Version 3.2. noch grau hinterlegt. Der Readme-Datei ist zu entnehmen, daß Paul Burton diese Funktionen noch auf seiner ToDo-Liste zu stehen hat. Man kann ihn nur ermutigen, AZMap weiterzuentwickeln. Diese Liste enthält folgende interessante Funktionen:

Programm-funktion	Azi-muth	GCM-Win	AZ-Map
Polar/Azimutdarstellung	+	+	+
Mercatordarstellung	+	-	-
Geschwindigkeit (Start)	0	0	+1
Geschwind. (Änderungen)	-	-	+1
Kartendetails; Pazifiktest	+	-	-
Änderung Zentrierung	+	0	0
Vergrößern/Verkleinern der Karte	+	0	0
Bedienung/Stabilität	+	0	+
Baken	-	-	+
Locatorangaben	+	+	-
Großkreis (DX-Pfad)	-	0 <sup>2</sup>	+
geografische Koordinaten	+	+	0
Distanzringe	+	+	0
Terminator	-	-2,3	+
Speichern/Einlesen als Grafik	-	+	-

1) bei deaktivierter Ozeankolorierung  
 2) wegen schlechter Ablesbarkeit  
 3) falsche Anzeige (Differenz PC-Zeit/UTC wird nicht berücksichtigt)

- Abspeichern und Einlesen der Karte als BMP-Grafikdatei,
- Darstellung der Aurorazonen,
- Darstellung des Terminators nicht als einheitlicher Ring, sondern in seiner wirklichen Breite,
- Verbesserung der Druckfunktion, insbesondere hinsichtlich der Darstellung von Farben, Terminator, Großkreis, Standorten, geografischem Gitternetz und Distanzmarkierungen.

**Autor/Bezugsquelle:** Paul Burton, AA6Z, E-Mail [burtonpt@ix.netcom.com](mailto:burtonpt@ix.netcom.com), Internet <http://pw1.netcom.com/~burtonpt/mypage.html>. Es sei noch nachgetragen, daß sich Azimuth auch auf den FA-Jahrgangs-CDs 1999 und 2000 befindet.

### Fazit

Keines der getesteten Programme ist perfekt. Da sie aber alle kostenlos zur Verfügung stehen, sollte man die Meßplatte nicht zu hoch anlegen. Eine kurze Rückmeldung an den jeweiligen Entwickler kann außerdem zu einer Verbesserung in einer Nachfolgeversion beitragen. Ich empfehle jedenfalls, alle drei auszuprobieren und selbst zu entscheiden, welches die eigenen Anforderungen am besten erfüllt.

Getestet habe ich unter Windows 2000 SP1 auf einem Notebook mit 500-MHz-Pentium-III-Prozessor, 256 MB Arbeitsspeicher und einem LC-Display mit 1024 x 768 Pixeln Auflösung.

# Was Amateurfunk bewirken kann

KLAUS BETHGE – DL8OL

Viel Unsinniges, ja, Unsägliches kann man täglich in den Rubriken der Packet-Radio-Mailboxen lesen. Oftmals hat man das Gefühl, Amateurfunk sei für manche eine Qual – der Grund für den Verlust an Lebensqualität. Daß er aber auch dazu dienen kann, einen Lebensweg zu formen und sich außerhalb des reinen Hobbys segensreich auszuwirken vermag, soll die folgende kleine Geschichte bezeugen.

„QRZ QRZ the Fire Fighter Net, this is 6W8FZ, Claude, do you copy me?“

„6W8FZ this is KB8YK, Claude as well, go ahead!“

Es ist irgendwann im Januar des Jahres 1982, eine tägliche Runde funkender Feuerwehrleute trifft sich im 10-m-Band, als der Funkfreund aus Afrika rein zufällig auf uns stößt.

„Leute, ich habe eine Frage, kann mir jemand helfen, eine Feuerwehr aufzubauen?“ Verblüfftes Schweigen, diese Frage hat nun wirklich keiner erwartet. Mal eben so eine Feuerwehr...



Offizierskorps der Blantyre Fire Brigade in Malawi (7Q7) vor einem Rettungswagen, der von der Stadt Hannover gespendet wurde

Claude aus dem fernen Senegal erzählt, daß er der Leiter eines großen Ferienclubs sei und am Tage vorher gerade seinen Yachtclub verloren habe, da keiner wußte, wie und womit das Feuer zu bekämpfen sei. Dieser Club, viele Touristenhütten, ein großes Hotel, Disco, Wirtschaftsgebäude sowie andere „facilities“, einige hundert Gäste maximal – und alles ohne wirklichen Schutz.

Die Berufsfeuerwehr Dakar ist wenigstens hundert Kilometer entfernt. Er brauchte jemanden, der die Dinge jetzt grundlegend ändert. Voraussetzung: Der Mann muß französisch sprechen.

## ■ Auf nach Senegal

„Brake Claude, DL8OL“ – „Na dann, Klaus, leg mal los!“ –

„Okay, ich kann mal einen Urlaub opfern, um zumindest Grundlagen zu legen!“ – „Fein, eilt aber!“

Ahnungsloser Klaus, ich tauschte also meinen Sommer- in einen Winterurlaub, packte ein paar Ausbildungsunterlagen

ein, flog los und startete mit der Crew des Hotels einen Grundlehrgang, der in etwa dem einer Freiwilligen Feuerwehr entsprach, machte nebenbei noch vorbeugenden Brandschutz, d.h. Kontrolle der Gebäude auf Brandsicherheit, bestellte (Geld war da) das Gerät einer kompletten Löschgruppe usw. Ich möchte hier nicht näher auf die Arbeit eingehen; alles in allem war sie zwar sehr schwer, aber von durchschlagendem Erfolg gekrönt.

Nebenbei dürfte ich meiner Kenntnis nach die wohl erste Freiwillige Feuerwehr Afrikas gegründet haben, und das kam so:

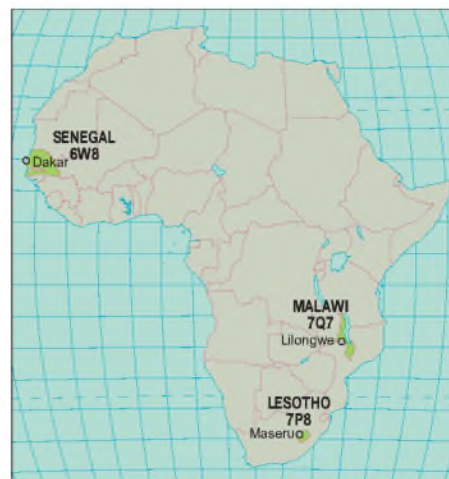
Die Angestellten, die mich nach anfänglichem Zögern – sie hatten so ihre Erfahrungen mit weißen Touristen – voll als Freund akzeptierten, wohnten alle etwa 10 km entfernt in M'bor, einem Ort mit 10 000 Einwohnern. Natürlich ohne Brandschutz!

Zum Abschluß, ich hörte das Getuschel: „Was schenken wir ihm zum Abschied?“ „Leute, Klartext: nichts, außer, daß Ihr Euch bereiterklärt, den Brandschutz für M'bor zu übernehmen!“

Alles klar, der Claude fand das einen hervorragenden Gedanken und schon stand die Feuerwehr!

Gefunkt habe ich auch, das erste Mal als DX-Station, und seit dem kann ich es einfach nicht verstehen, daß andere so scharf auf DXpeditionen sind. „QSL DL8xxx, 599 good bye, QRZ?“

Ein Erlebnis werde ich in dem Zusammenhang nie vergessen: Mich ruft ein lang vermißter Freund an und ich bitte die Meute um 15 Minuten Pause für ein persönliches Gespräch. Die Engländer haben



sofort akzeptiert, aber was ich da aus Deutschland zu hören bekam, das hätte für 75 Beleidigungsklagen gereicht!

## ■ Freiwilliger auf Lebenszeit

Beschäftigt war ich bei der Berufsfeuerwehr Hannover, und Hannover hatte in Fachkreisen den Ruf, sich sehr um die Hilfe für die Dritte Welt zu bemühen. Die Dienststelle, die meine Aktivitäten mitbekam, hatte urplötzlich die Aufgabe, irakische Rettungssanitäter ausbilden zu müssen. „Hallo Herr Bethge, Sie sind mein Freiwilliger!“ Der Mann, der mir das so charmant untergeschob, war der Ausbildungsleiter, also (hätte ich doch den Tag nicht gefunkt!) fand ich mich zwei Jahre lang in der Pflicht, die Iraker, die wohl schwerste Aufgabe, die ich je hatte, in Hannover und in Bagdad zu schulen.



Klaus Bethge, DL8OL, in seiner Funktion als Stellvertretender Amtsleiter (Deputy Chief Fire Officer) in Malawi

In Bagdad hatte ich Gelegenheit, die Universitätsstation YI1BGD zu besuchen, nur funken war leider nicht drin. Wir haben uns trotzdem köstlich amüsiert.

Freilich berichtete ich immer brühwarm im Fire Fighter Net, meistens sogar der Wahrheit gemäß, und die Lieben wollten sich scheckig lachen... Kurze Episode:

In dem Netz war auch der F6KPC, ein Feuerwehroffizier bei den Wasserbomben in Südfrankreich. Nun hatte ich damals be-

reits begonnen, meine Erlebnisse journalistisch zu verarbeiten, und wir verabredeten, daß meine Ehefrau und ich mal einen Besuch absolvieren, um dort Eindrücke sammeln. Diese mündeten letztlich in eine Reihe von Fachbeiträgen.

### Fire Fighter Net

Treffpunkt: 21,355 MHz ± QRM,  
28,700 MHz alternativ  
15:00 u. 21:00 UTC, täglich

Net control: Claude, KB8YK,  
E-Mail: [cfan@isoc.net](mailto:cfan@isoc.net)

Das wiederum ließ meinen Freund Claude, KB8YK, nicht schlafen und er fragte, warum wir nicht einmal in die USA flögen, auch sie hätten Interessantes zu berichten und zu zeigen.

So kam es, daß ich eine Zeitlang mal eben W8/DL8OL bzw. W2/DL8OL war, die Ham-Vention in Dayton besuchte, allgemein Heiterkeit und Frohsinn verstreute, Einsätze bei den Feuerwehren fuhr und Material für entsprechende Aufsätze sammelte.

### ■ Malawi ruft auch noch

Der Irak-Einsatz war beendet, jetzt kam meine Lebensaufgabe: Neben einem Kurzlehrgang für Kollegen aus Lesotho lief eine permanente Hilfe für die Partnerstadt Blantyre/Malawi.

Nun kann und soll diese Abhandlung nicht dazu dienen, meine sämtlichen, diesbezüglichen Erlebnisse darzulegen, sie werden im kommenden Sommer in einem eigenen Buch erscheinen [2], aber eines ist gewiß: Es gibt kaum eine schwierigere Aufgabe als effiziente Entwicklungshilfe, bei der auch die gesamte Planung noch in eigenen Händen liegt.



**Klaus, DL8OL, bei der Ausbildung afrikanischer Feuerwehrleute an einem Tanklöschfahrzeug**

Fünfmal sind meine Frau und ich (sie arbeitete als Krankenschwester in der Mutter-Kind-Fürsorge, ich zuletzt als Stellvertretender Amtsleiter der Berufsfeuerwehr Blantyre) im Lande gewesen, haben alle Höhen und Tiefen einschließlich eines

Drei-Tage-Bürgerkriegs, bei dem ich selbst schwer unter Feuer lag, mitgemacht. Natürlich habe ich auch in Malawi gefunkt und in dem Zusammenhang fast dieselben Erfahrungen in Sachen DX-Station gewonnen, wie oben erwähnt. Ich möchte hier nicht mißverstanden werden: Wer so etwas als Herausforderung ansieht, dem sei es herzlich gegönnt! Für mich indes ist es nichts, da ich das persönliche Gespräch dem Austausch von Lügen à la „599, ufb QSO“ vorziehe. Das jedoch ist eine rein subjektive Betrachtungsweise ... Malawi übrigens kennt keine Gastlizenzen, nur extrem teure Vollizenzen, aber es erlaubt den Drittenverkehr. Ich konnte unter Aufsicht (wer lacht?) des Stationsinhabers frei funken.

**Ein typischer Markt in Malawi, direkt an einer Fernstraße: Bauern bieten hier, sauber und wohlgeordnet, ihre Ernte feil.**



Diese beruflichen Aktivitäten liefen unter strenger Beobachtung der Regierung, und irgendwie muß ich die wohl beeindruckt haben, denn plötzlich befand ich mich zum Entsetzen der Verwaltungsspitze der Stadt Hannover im Diplomatischen Dienst (honoris), und, da meine Schreiberi ja bekannt war, auch im Dienst der staatlichen Nachrichtenagentur.

Daß ich für meine dortige Tätigkeit mit dem Bundesverdienstkreuz ausgezeichnet wurde, sei hier nur zur Vervollständigung des Berichtes erwähnt – nicht, um renommieren zu wollen.

### ■ Gefährliches Leben als Feuerwehrmann

Die Arbeit in Afrika war teilweise sehr schwer und leider nicht immer ungefährlich. Trotz guter Prophylaxe hat die Malaria sowohl mich als auch meine Frau ereilt.

Innerhalb der Feuerwehr Hannover war ich immer für das Außergewöhnliche gut. Ob ich je einen *normalen* Unfall erlitt? *Nie*, aber von einem Eichkater wurde ich derart gebissen, daß die Hand für eine Woche bandagiert bleiben mußte. Ähnliches widerfuhr mir mit einer Katze, die es auf eine

noch höhere Erfolgsquote brachte. Warum sollte das gerade in Afrika anders sein? Ich stand im Mvuu-Camp in Malawi an der Flußböschung, die an der betreffenden Stelle etwa 1 m über den Sandstrand hinausragt. Auf der anderen Seite graste eine Herde Elefanten, die wollte ich fotografieren. Um näher heranzukommen, sprang ich von oben auf den Strand – und machte im Bruchteil einer Sekunde einen Riesensatz zur Seite: Verborgen unter einem Vorsprung lag die Großmutter aller Krokodile, wohl 4 m lang. Wenigstens hat sich das Tier mindestens so stark erschrocken wie ich, so daß wir uns im trauten Einvernehmen trennten. Dessen nicht genug, sah ich am selben Abend, in offenen Sandalen am Campfeuer stehend, wie plötzlich ein Skorpion seinen

Schwanz hochbog, um zuzustechen. Ich hatte wohl meinen sportlichen Tag, jedenfalls rettete mich abermals ein kräftiger Sprung vor Schmerzen, die laut Aussage von Experten bis zum psychischen Zusammenbruch führen können ...

### ■ Where do we go next?

Somit blicke ich, heute pensioniert, zurück auf ein ziemlich interessantes Berufsleben, denn eines ist gewiß: Hätte an jenem fernen Tage nicht Claude gerufen „QRZ Fire Fighter Net“, mein Leben wäre vermutlich in genau den *normalen* beruflichen Bahnen verlaufen, die man hierzulande von einem ehrensamen Bürger erwartet. Ich bin ernsthaft am Überlegen, ob ich nicht wieder in die Welt hinausziehe (Senior Expert Service), und Funk wird selbstredend dabei sein. Wann und wohin? Um nichts in der Welt werde ich das vorher ankündigen!

### Literatur

- [1] Bethge, K., DL8OL: Nebeneffekt. CQ DL 72 (2001) H. 1, S. 6
- [2] Bethge, K., DL8OL: Feuerwehrausbildung in Malawi. In: n.n.: Feuerwehren der Welt. Könnemann-Verlag, Köln 2001 (in Vorbereitung)

# Freiheits- und Soldatensender – eine deutsch-deutsche Episode

HELMUT BERGMANN – DL3FAC

Vielen Rundfunkhörern und Funkamateuren der reiferen Jahrgänge sind die beiden damals durch ihr interessantes Musikprogramm auffallenden Sender noch in Erinnerung. Der Beitrag beleuchtet ihre Geschichte.

Ich kann mich noch sehr gut daran erinnern, als 14jähriger SWL 1961 abends um 21 Uhr mit einem Transistorradio – unter der Bettdecke – auf Mittelwelle diesen Sender gehört zu haben. Das Musikangebot im Radio war für Jugendliche in den frühen 60er Jahren noch recht dürftig. Single-Schallplatten zum Stückpreis von 4 DM beispielsweise belasteten auf Dauer unzulässig das Taschengeld-Budget, und so wurde verstärkt das Radio eingeschaltet, in der Hoffnung, diesem *Rock'n Roll* oder später *Beat* entlocken zu können.



Sendetürme in Burg bei Magdeburg, damals gemeinsam vom Deutschen Freiheitssender und Deutschen Soldatensender genutzt. Von den beiden selbststrahlenden Rohrmasten rechts im Bild dient einer als Strahler, der andere als Reflektor.

Im Rhein-Main-Gebiet waren damals der AFN mit Country-Musik, jeden Donnerstagabend im HR die Frankfurter Schlagerbörse sowie Radio Luxemburg auf Kurz- und Mittelwelle beliebt. Darüber hinaus bot sich der Deutsche Freiheitssender 904 natürlich an, Schlagermusik zu genießen.

## Die Rolle des Deutschen Freiheitssenders 904

Der Deutsche Freiheitssender 904 (DFS) spielte, neben starker politischer Polemik gegen die Bundesregierung, die neuesten Schlager. Leider waren manchmal die Wortbeiträge zu langatmig, so daß die erwartete Musik zu kurz kam.

Nun wollen wir diesen Sender etwas genauer durchleuchten: Nach meinen Recherchen nahm er im August 1956, unmittelbar nach dem KPD-Verbot in der Bundesrepublik, seine Tätigkeit auf. Die Sendungen begannen um 20 und 22 Uhr. Das Erkennungszeichen war zuerst die Melodie von „Was ist des Deutschen Vaterland“, in späteren Jahren erklang „Freude,

schöner Götterfunken“ aus Beethovens 9. Sinfonie. Dann kam die Ansage:

„Hier ist der Deutsche Freiheitssender 904 auf Mittelwelle 331,9 Meter, gleich 904 kHz, der einzige Sender der Bundesrepublik, der nicht unter Regierungskontrolle steht.“

Ab etwa 1959 fiel dann die Frequenzangabe im Ansagetext weg. Ganz offensichtlich sollte der Sender den Charakter eines vom Boden der Bundesrepublik aus operierenden Untergrundsenders der KPD aufweisen. Dies wurde in der Anfangszeit

durch Brummtöne, die auf der Frequenz mit zur Abstrahlung gelangten, noch unterstrichen. Oder man schaltete den Sender für ein paar Minuten ab, weil angeblich Peilwagen der damaligen Bundespost in der Nähe operierten.

Ferner gehörten häufige Unterbrechungen des Programms für „wichtige“ Agentendurchsagen zu diesem Ritual, z.B.: „Hier ist der Deutsche Freiheitssender 904 – Achtung, wir melden uns mit einer wichtigen Durchsage: Wir rufen den Stellvertreter von Drosselbart, die Karawane trifft zwei Stunden später ein, besondere Maßnahmen sind nicht erforderlich. Ich wiederhole...“ Diese und ähnliche Ansagen sollten dem Hörer suggerieren, daß sich in der Bundesrepublik eine Schar von Agenten befand, die durch diese Durchsagen ihre Anweisungen bekam.

In Wirklichkeit verlief die Koordination der Ostagenten mittels über die Kurzwelle ausgesendeter Fünfer-Gruppen, genannt *Emma* oder *Eiserne Jungfrau* (ein solcher oberhalb 3,8 MHz arbeitender Sender half



QSL des Soldatensenders [2] mit einer Adresse, die zwar auf den ersten Blick Westberlin zuzuordnen ist, aber ungewöhnlicherweise einer Einzelperson gehört.

damals Bastlern beim Auffinden des 80-m-Amateurbands).

Schon kurz nach Beginn der Sendetätigkeit ließ sich durch Peilungen verschiedener Bundesbehörden der Standort des DFS eindeutig in der DDR ermitteln.

## Der wirkliche Sendestandort

An der damaligen Fernverkehrsstraße 1 in Reesen bei Burg, dies liegt in der Nähe von Magdeburg, operierte der Sender mit einer HF-Leistung von 250 kW.

Die anfängliche Sendefrequenz von 904 kHz wanderte Ende der 50er Jahre auf 908 kHz. Letztere gehörte nach dem damaligen Frequenzplan den sowjetischen Stationierungskräften, die sie dann offenbar der DDR überließen. Den damaligen Radioempfängern blieb diese Frequenzverschiebung freilich verborgen.

Bei den Moderatoren des DFS handelte es sich um in die DDR übergesiedelte KPD-Mitglieder, die das jeweilige Programm zusammen mit Polit-Funktionären der DDR gestalteten. Es gehörte zum Image des Senders, Wortbeiträge keinesfalls in sächsischer Mundart, sondern mit hessischem, rheinländischem oder bayerischem Akzent darzubieten. Meine beiden kompletten Tonbandmitschnitte aus dem Jahre 1956 und 1959 bestätigen dies.

Das Aufnahmestudio befand sich in Grünau. Angeblich brachte jeden Abend, vor dem Beginn der Sendezeit, ein Auto die bespielten Tonbänder zum Sender nach Burg. Freilich ging dem eine Zensurierung des Inhalts durch entsprechende Institutionen voraus.

## Programm für die Bundeswehr

Ein Programmschwerpunkt war Ende der 50er Jahre die tägliche Sendung für die Soldaten der Bundeswehr. Auf meiner Bandaufnahme von Anfang Dezember 1959 befinden sich schwerwiegende Vorwürfe gegen den damaligen Verteidigungsminister Strauß in bezug auf die vielen Starfighter-Abstürze und unsinnigen Flüge zur tschechischen Staatsgrenze. Diese politischen Darstellungen überhörten wir Ju-

gendlichen, uns interessierte eigentlich nur die Musik.

Im Oktober 1960 erschien dann auf der Frequenz 935 kHz der *Deutsche Soldatensender* (DSS), der sich mit seinem Programm ganz speziell an die Bundeswehrangehörigen wandte. Wegen des interessanten Musikangebots fand er genauso in den NVA-Kasernen Anklang, unter stillschweigender Duldung durch die Vorgesetzten – ansonsten bestand dort nämlich striktes Verbot, westliche Sender zu empfangen.



#### Brief des DSS mit einer Hörerbefragung, hier zu den Sendezeiten

Nach meinen Recherchen handelte es sich um einen zweiten 250-kW-Sender in Burg, der allerdings über die gleiche Antenne wie der 904 sendete, siehe Bild. Der DSS sendete zu verschiedenen Zeiten am Tag, die über die Jahre etwas variierten. So gab es eine Morgensendung gegen 6.15 Uhr, eine Mittagssendung um 12.30 Uhr, eine erste Abendsendung von 18 bis 18.45 Uhr, eine zweite von 20.15 Uhr bis 20.45 Uhr sowie eine Nachtsendung ab 23.30 Uhr.

Dazwischen erfolgte das Umstimmen der Sendeanlagen, so daß dem DFS bei diesem Sendeplan die Zeiten 19 bis 20 Uhr sowie 21 bis 22 Uhr zukamen [2], [3].

Für die Korrespondenz mit Hörern in der BRD gab der DSS die Westberliner Adresse eines *Werner Schütz* an. Unter aktiven Rundfunkhörern der damaligen Zeit war es jedoch kein Geheimnis, daß es sich bei dem augenscheinlich in Westberlin beheimateten

Postamt *Berlin W-8* in Wirklichkeit um das im Ostteil der Stadt liegende ehemalige Reichspostamt handelte.

Der DSS war nicht gerade sehr zuvorkommend beim QSL-Versand, auf mehrmaliges Nachstoßen bekamen Hörer jedoch eine QSL zugesandt. Nicht selten folgten dieser dann Fragebogen, deren Zweck die Erfassung militärisch relevanter Daten war. Ausgelobte „Preise“, beispielsweise Reisen nach Prag u.ä., sollten die Beantwortung forcieren.

Für das Programm des DSS zeichneten keine KPD-Mitglieder verantwortlich, sondern ein DDR-Aufnahmestudio, wiederum in der Nähe von Berlin, nämlich bei der NVA-Führung in Strausberg.

Der DSS behauptete auch nicht explizit, ein vom Boden der Bundesrepublik aus operierende illegaler Sender zu sein; nahm aber für sich in Anspruch, nicht der Kontrolle der Bundesbehörden zu unterliegen.

#### ■ Entspannung bringt das Ende

Den DFS und DSS hörte ich noch bis etwa 1967. Das Musikangebot hier in Hessen besserte sich, und es dominierte jetzt der UKW-Empfang. Mit dem Aufkommen von Musiksendern wie HR3 u.a. verloren beide Mittelwellensender für mich ihre Bedeutung.

Die deutsch-deutsche Entspannung, die mit Willy Brandts Besuch in Erfurt und der Unterzeichnung des sogenannten Grundlagenvertrags einherging, führte letztlich 1971 bzw. 1972 zur Einstellung des Sendebetriebs von DFS und DSS. Die vorhandenen Sende- und Antennenanlagen wurden später z.B. für das Programm *Stimme der DDR* genutzt.

Es fand zu dieser Zeit eine generelle Umstrukturierung des DDR-Rundfunks statt, wobei sich auch das Musikangebot der DDR-Sender gravierend verbesserte und sich mehr der westlichen Hemisphäre wandte.

Für die Jugendlichen der DDR gab es dann sogar eine Sendung „Beatkiste“, bei der



Die beiden Röhren der Gegentaktendstufe des 250-kW-MW-Senders in Burg bei Magdeburg, vgl. a. [6] Fotos: G. Klawitter (3)

Titel korrekt angesagt und voll ausgespielt wurden – ein Leckerbissen für Besitzer von Tonbandgeräten, der auch dementsprechenden Anklang fand!

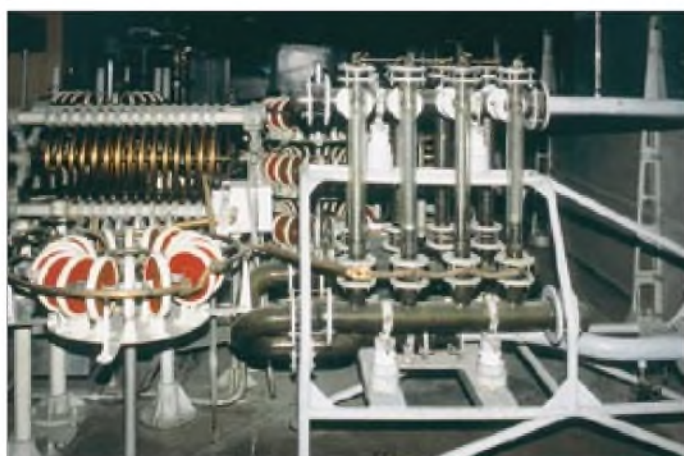
Hier in der Bundesrepublik bedeutete dies gleichzeitig das Ende der damals illegal operierenden KPD; als Nachfolgepartei entstand dann die legal arbeitende DKP. Eine gewisse Entspannung zwischen Ost und West zeichnete sich ab. Das erklärte Ziel, die Bundesrepublik Deutschland und die Bundeswehr in ihren Grundfesten zu erschüttern, war allerdings von beiden Sendern nicht erreicht worden. Ich glaube, beide ehemaligen Staatssender der DDR kann man wohl als einmalig in der deutschen Rundfunkgeschichte bezeichnen.

#### ■ Bitte am Schluß

Zum Schluß noch eine Bitte an alle Leser des FUNKAMATEUR: Ich suche dringend weitere Bandmitschnitte, speziell vom *Deutschen Freiheitssender 904*, zur weiteren Vervollständigung meines Archivs. Auch würde ich mich über eventuelle Leserzuschriften zu diesem Thema sehr freuen.

#### Literatur

- [1] Roleder, G., DL6AKC: Hier war der Deutsche Soldatensender, 45 Jahre Rundfunk aus Burg. FUNKAMATEUR 47 (1998) H. 11, S. 1252–1253
- [2] Schöch, M.: Cladestine Radio Watch. [www.listen.to/crw](http://www.listen.to/crw)
- [3] A-DX Mailing-List. E-Mail: A-DX@elitas.com
- [4] Scheer; Steffens: Roter Schwarzfunk, Freiheitssender 904 und Deutscher Soldatensender. KW-Pressendienst, Göttingen 1989
- [6] Tischer, H.-J., DM4WVM: 250 kW auf 1044 kHz. FUNKAMATEUR 49 (2000) H. 12, S. 1316–1317



Endstufe des 250-kW-Senders; bei den roten Teilen auf der linken Seite handelt es sich um Scheibenkondensatoren. Die gläsernen Röhren auf der rechten Seite stellen Wasserwiderstände dar, in denen beim Probetrieb Wasser durch die Hochfrequenz erhitzt wurde.

# Hilfe bei der Selbsterklärung

FRITZ MARKERT – DM2BLE

Nachdem nun der neue Entwurf der 0848 mit den neuen Grenzwerten als Entwurf veröffentlicht ist und die Einspruchsfrist läuft, bleibt zu hoffen, daß damit die zur Zeit noch gültigen Grenzwerte der Verfügung 306/97 bald der Vergangenheit angehören.

Aber auch die zweimalige Verlängerung der Abgabefrist der Selbsterklärung (nun 31.12.01) entbindet den Funkamateurl nicht von der Pflicht, die Grenzwerte einzuhalten und dementsprechend die notwendigen Berechnungen durchzuführen.

Nachdem ich in [1] ein Angebot zur Erstellung der Selbsterklärung und zur Bereitstellung der Daten für Antennendiagramme per CD zu einem Selbstkostenpreis von 5 DM gemacht hatte und innerhalb einer Woche über 50 Anforderungen vorlagen, wurde ich gefragt, ob ich das Material nicht auch Nichtmitgliedern des DARC zugänglich machen wolle, und da sich ja die Verwendung unserer Daten ausdrücklich nicht auf Klubmitglieder beschränkt, geschieht das hiermit.

## Berechnungshilfen

Dafür sind die Programme Watt (DARC; aktuell 32-Bit-Version 2.5.5 unter <http://131.246.52.2/watt/w32v255.exe> für Windows 95/98/NT, Hilfetext dazu unter [www.netcologne.de/~nc-hindrier/watthelp.exe](http://www.netcologne.de/~nc-hindrier/watthelp.exe) und Plausi (von der RegTP unter [http://www.regtp.de/tech\\_reg\\_tele/start/fs\\_06.html](http://www.regtp.de/tech_reg_tele/start/fs_06.html) als plausi.exe bzw. 21.exe als Excel-Dokument downloadbar) gut geeignet. Die Version 2.5.5 von Watt enthält neben den Grenzwerten der Verfügung 306/97 auch schon die Grenzwerte des neuen Entwurfs der 0848, und man kann sowohl mit den alten, als auch mit den neuen (noch nicht gültigen) Grenzwerten rechnen.

Trotzdem werden auch die neuen Grenzwerte nicht überall die gewünschte Leistung zulassen. Hier könnten die von Peter, DJ2ZS,

mittels EZNEC berechneten und von mir aufbereiteten Winkeldämpfungsdaten Unterstützung geben. Wir bieten nun erstens eine CD mit unserer Bibliothek und den Diagrammen (mittlerweile 119 Antennen für KW und UKW) zum Selbstkostenpreis von 5 DM (3 DM Porto, 1 DM Rohling, Rest Verpackung, Druck usw.) an, zweitens erfüllen wir Einzelwünsche nach Diagrammen via Internet oder Fax kostenlos, via Post gegen Portoerstattung, und schließlich übernehmen wir drittens kostenlos (nur Erstattung von Portokosten) die Berechnung der Selbsterklärung, wenn uns der OM seine Daten (Blockskizze) zur Verfügung stellt. Letzteres gilt besonders für ältere OMs, die sich nicht nun noch mit dieser Materie ernsthaft beschäftigen wollen. Ich habe dazu ein Fragenblatt erarbeitet, das an einem Beispiel darstellt, welche Daten wir benötigen. Es kann via Packet-Radio, Internet, Fax oder auch telefonisch abgefordert werden. Wir helfen so auch OMs, die z.B. beruflich stark belastet sind und die verbleibende wenige Freizeit für ein paar QSOs verwenden möchten. Mit der Erfahrung von 90 solcher Selbsterklärungen brauche ich für das, womit sich andere OMs Tage herumquälen, „nur“ eine bis zwei Stunden. Wenn ich nicht gerade unterwegs bin, dauert es meist nur wenige Tage. Um auch Antennen zu berechnen, brauchen wir jedoch die

komplette Geometrie der jeweiligen Antenne. Die Herstellerprospekte genügen dafür meist nicht, man muß schon mal messen. Aber auch hier gibt es Lösungen; mit diesen Daten ergänzen wir dann wiederum unsere Antennenbibliothek.

Kontakt: Fritz Markert, Marchlewskiring 5, 16303 Schwedt; Tel. (9 bis 22 Uhr) 033 32/233 56, Fax (tagsüber) 033 32/83 91 26, E-Mail [dm2ble@swschwedt.de](mailto:dm2ble@swschwedt.de) oder [dm2ble@dar.de](mailto:dm2ble@dar.de). Die Kosten für die CD (5 DM bei PR-Bestellung oder via Telefon) bitte auf das Konto 49002411 bei der Stadtparkasse Schwedt, BLZ 17052302, mit dem eigenen Rufzeichen als Zahlungsgrund überweisen.

## Daten zur Erstellung der Selbsterklärung

**1. Persönliche Daten:** vollständige Adresse einschließlich Telefon- und Fax-Nr.

**2. Übersichtsschaltplan** (für KW und UKW getrennt): Transceiver; Bänder; Modulationsarten; zwischengeschaltete Geräte; Anzahl und Typ der Verbinder; Speisung der Antennen; Antennen und zugehörige Bänder.

**3. Angaben zu den Antennenstandorten.**

## Antennen-CD, Version 4.11

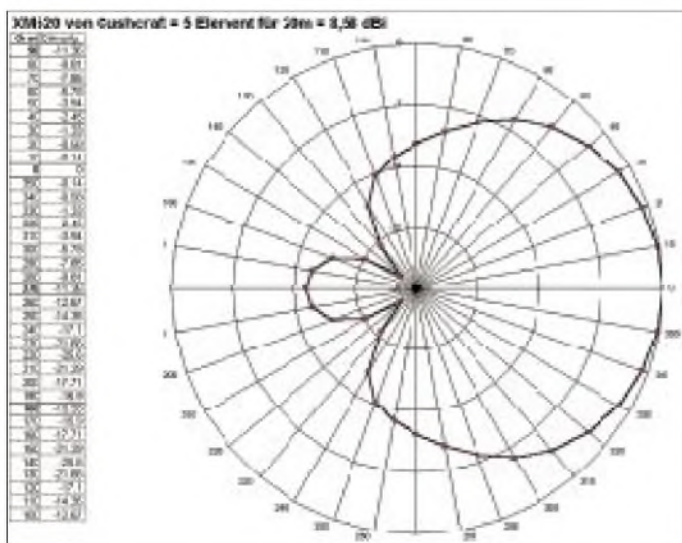
Die CD enthält die von Peter, DJ2ZS, mit EZNEC berechneten und von mir bearbeiteten Antennendiagramme in einer Bibliothek, speziell für die EMV-Selbsterklärung aufbereitet. Die Diagramme sind jeweils als Excel-5-Datei, als Tabelle im Rahmen einer einfachen TXT-Datei, als BMP- und JPG-Bilder sowie, sofern verfügbar, zusammen mit Maßbild und der zugehörigen Veröffentlichung (teils als PDF, der Acrobat Reader befindet sich auch auf der CD) in einem Ordner zusammengefaßt. Für das Betrachten der Bilddateien haben wir noch das sehr praktische Irfan-View beigefügt. Die Betrachtung der Diagramme in Excel erfordert mindestens die Version 5.

Die Antennenbibliothek enthält neben dem Inhaltsverzeichnis Ordner für Kurzwellen-Beams, Kurzwellen-Vertikals, KW-Magnetantennen, UKW-Beams und UKW-Vertikals. Unterordner sind für die Herstellerfirmen vorgesehen, darunter dann die für die einzelnen Antennen.

Auch ein Protokoll für EMV-Messungen mit automatischer Umrechnung ist vorhanden (Ordner MeProNeu); es funktioniert aber nur mit Hilfe von Excel. Zur Anwendung bitte unbedingt die in diesem Ordner befindliche TXT-Datei lesen. Neu sind die Diagramme des aktuellen Entwurfs der Verfügung 0848 aufgenommen, die DL1JHR in die Packet-Radio-Rubrik EMV eingespielt hat (Ordner Neue0848).

## Literatur

[1] Markert, F., Bertram, P.: Verschiebung der Abgabefrist – trotzdem Selbsterklärung, CQ DL 72 (2001), H. 3, S. 168

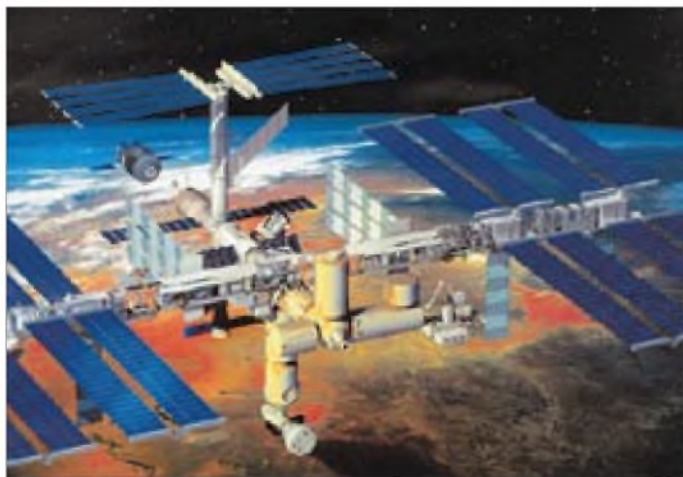


Beispiel eines Antennendiagramms einschließlich Tabelle für die Kurzwellen-Richtantenne XM 520 von Cushcraft für das 20-m-Band. Interessant ist hier der Vergleich mit den Diagrammen (auf der CD) für die beiden anderen Bänder, 10 und 15 m.

## Satelliten aktuell

### Digitale Umrüstung schneller als erwartet

Nach Einschätzung der AG Sat wird die Umstellung auf den digitalen Satellitenempfang in Deutschland weit vor dem Jahr 2010 abgeschlossen sein. Anlaß zu dieser Einschätzung ist die außerordentlich positive Entwicklung der Nachfrage nach digitalen Satellitenempfangs-Produkten im vergangenen Jahr. Bereits in den Sommermonaten war eine Absatzsteigerung von bis zu 30 % im Vergleich zum Vorjahr zu verzeichnen.



Von der International Space Station (ISS) wird es ab Sommer dieses Jahres im Rahmen eines deutsch/schweizerischen Experiments Synchronisierungssignale für terrestrische Funkuhren geben – das erste vorwiegend industriell finanzierte Experiment an Bord der ISS.

Bild: NSA

Insgesamt wurden 2000 hierzulande im Sektor Satellitenempfangstechnik 800 Mio. DM ausgegeben. Dabei verzeichnete der Verkauf digitaler Komponenten einen überproportionalen Anstieg. Nach Ausführungen des Vorsitzenden der AG Sat, Herbert Strobel, haben viele Verbraucher erkannt, welche Vorteile und welchen Zusatznutzen ihnen der Digitalempfang bietet. Die entsprechende Technik steht deshalb auf der Einkaufsliste zahlreicher Haushalte ganz oben. Für Fachhandel und Handwerk eröffnet sich hier ein großes Um- und Absatzpotential.

### Weltweite Synchronisation von Funkuhren von Bord der ISS

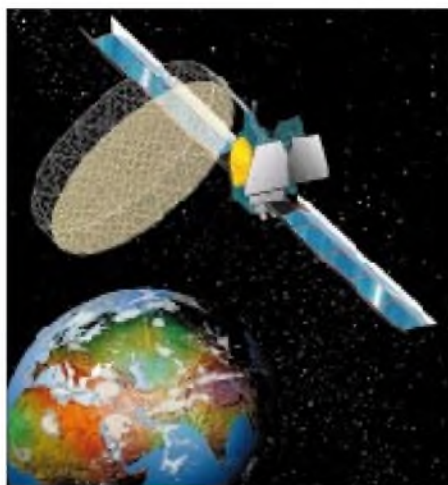
Deutschland wird als erstes Land überhaupt ein überwiegend von der Industrie finanziertes Experiment an Bord der Internationalen Raumstation ISS (International Space Stations) unternehmen.

Im Frühsommer wird der Betrieb des GTS-Experiments (Global Transmission System) aufgenommen, das die Uhrenfirma Fortis gemeinsam mit dem Steinbeis-Zentrum entwickelte. Bei diesem System geht es um die weltweite Synchronisation von Funkuhren.

Wegen der verhältnismäßig geringen Bahnhöhe der Raumstation und dem erreichten Miniaturisierungsgrad von Empfängern können sogar Armbanduhren das GTS-Si-

gnal empfangen. Die Uhrzeit wird dann automatisch bei Überflug der Station auf die jeweils aktuelle Ortszeit synchronisiert. Das System eignet sich darüber hinaus auch als Diebstahlsicherung für Autos oder andere Mobilitätsbereiche sowie als Personrufdienst.

Ebenfalls noch in diesem Jahr soll auf der ISS der Betrieb für das sogenannte Plasmakristall-Experiment in deutsch-russischer Kooperation beginnen. Diese Grundlagenforschung aus dem Max-Planck-Institut für Extraterrestrische Physik in Garching bei



Thuraya-1, der erste Kommunikationssatellit der Vereinigten Arabischen Emirate ist der größte aller bisher gestarteten Satelliten dieser Art.

Grafik: Hughespace

München birgt erhebliches Innovationspotential, z.B. bei der Anwendung für Solarzellen, bei Farbpigmenten für Drucker oder etwa bei der Halbleiterherstellung.

### World Wide Web der nächsten Generation

Das weltweite Datennetz stößt zunehmend an Kapazitätsgrenzen. Die EU hat deshalb im vorigen Jahr anlässlich ihres Gipfeltreffens in Lissabon die Schaffung eines eige-

nen europäischen Kommunikationsnetzes für wissenschaftliche und angewandte Forschung vorgeschlagen, das als Data Grid gehandelt wird und Supercomputer, Prozessorfarmen, umfangreiche Dateibanken, Vermittlungsprogramme sowie Benutzer durch ein Hochgeschwindigkeits-Netzwerk verbinden soll. Das Projekt wird aus dem fünften Rahmenprogramm der EU für Forschung und technologische Entwicklung mit 9,8 Mio. Euro über drei Jahre finanziert. Die Projektleitung hat die Europäische Organisation für Kernforschung, CERN, inne.

Das Projekt will ein neues, dezentrales Umfeld einführen, das riesige Datenströme übertragen und verarbeiten kann. Es wird einen frei zugängigen Code verwenden, um ein neues weltweites Daten- und Computernetz in einer bisher noch nicht angestrebten Größenordnung zu schaffen, ein World Wide Grid. Über die eigentliche innovative Komponente des Projektes, die „Middleware“, soll das Ressourcenangebot auf transparente Art und Weise einer großen Zahl von Anwendern zugänglich gemacht werden. Der Wissenschaft von morgen werden gemeinsame Datenbanken von bis zu einem Petabyte (1 Mio. Gigabyte) zur Verfügung stehen.

Das Projekt wird die Möglichkeit bieten, wissenschaftliche Arbeitsmodelle mit verteilter Dateninfrastruktur und sehr hohem Rechenaufwand in einem dezentralen Netz zu erproben.

### Raumfahrtstarts 2000: Kommunikationssatelliten wiederum an der Spitze

Auch im Jahr 2000 nahmen Kommunikationssatelliten wieder die Spitzenposition unter den weltweit gestarteten Raumflugkörpern ein. Bei insgesamt 83 Raumfahrt-Trägerraketenstarts gelangten insgesamt 119 Flugkörper in den Weltraum, davon 48 Kommunikationssatelliten, das sind etwas mehr als 40 %. Unter ihnen befanden sich unter anderen sechs Amateurfunksatelliten sowie fünf Mobilfunk- und drei militärische Kommunikationssatelliten.

Ein erwähnenswerter „Sonderling“ unter den Kommunikationssatelliten 2000 ist der am 21.10.00 von der schwimmenden Plattform Odyssey im Pazifik gestartete Thuraya-1 der Vereinigten Arabischen Emirate, der mit 5108 kg Startmasse den größten aller bisher gestarteten Kommunikationssatelliten darstellt. Es ist der erste der Emirate und soll über ein riesiges Antennensystem von mehr als 10 m Durchmesser mobile Funkdienste sowie feste Telekommunikationsdienste für den Mittleren und Fernen Osten bereitstellen.

zusammengestellt und bearbeitet von  
Dipl.-Ing. H.-D. Naumann

## BC-DX-Informationen

### ■ Radoropa-Frequenz frei für Rußland

Nachdem Radoropa den Sendebetrieb auf Langwelle 261 kHz eingestellt hat, ist in den Abendstunden problemlos Radio Rossii mit 2500 kW aus Rußland zu empfangen. Die Sendesprache ist selbstverständlich Russisch. Ob Empfangsberichte bestätigt werden, ist mir leider nicht bekannt. (Li)



### ■ Portugal im Eiltempo

Wer einmal portugiesische Sportberichtersteratter in Hochform erleben möchte, sollte nicht versäumen, beispielsweise mittwochs Radio Portugal mit Sportreportagen innerhalb der Sendung für Europa von etwa 1700 bis 1945 UTC einzuschalten. Auf 13585, 11860 und 11800 kHz (letzte besonders eindrucksvoll) ist hervorragender und lautstarker Empfang möglich. Das Tempo und der Enthusiasmus der Berichte sind unübertroffen. Selbst brasilianische Kollegen vermögen dieses wortreiche Schnellfeuer nicht zu überbieten. Berichte sind an Radio Portugal International, Apartado 1011, 1001 Lisboa, zu richten. Bestätigung erfolgt durch QSL-Karte. (Bü)

### ■ Guam in Englisch

Obwohl einer der zahlreichen religiösen Programmanbieter, haben wir es hier mit einem Sonderfall zu tun: Transworld Radio unterhält unter anderem auf der zu den Nördlichen Marianen gehörenden Insel Guam vier 100-kW-Kurzwellensender, die in der Hauptsache den fernöstlichen Raum mit religiösen Programmen in 20 Sprachen bedient.



In Englisch ist besonders die Sendung von 1430 bis 1600 UTC auf 15330 kHz erwähnenswert, die hier ab 1500 UTC lautstark und ab 1500 nach Sendeschluß von Rabat auf 15335 kHz störungsfrei durchkommt. Zu Beginn meldet man sich mit „This is Transworld Radio Agaña, Guam, at 1430

hours Universal Time in the 19-m-band on 15330 kHz.“ Das Pausenzeichen, ein Orgelmotiv, erklingt zu Beginn und am Ende der Sendung. Um 1530 UTC steht „The World today“ auf dem Programm. Berichte sind direkt an TWR, Box CC, Agaña, Guam 96932, USA, zu richten. Obwohl den USA zugehörend, ist Guam eigenes Radioland. Die Bestätigung folgt zuverlässig; drei IRCs für eine Luftpostantwort sind erwünscht. (Bü)

### ■ Seewetterberichte zum Dritten

Die Seewetterberichte werden außer zu den in den BC-DX-Informationen im FA 1/01 und 3/01 genannten Zeiten und Frequenzen auch noch vom NDR4, und zwar um 0005 ME(S)Z und 0830 ME(S)Z auf 702 und 972 kHz gesendet.

Alle Sendepläne der DWD-Seewetterberichte inklusive der Fernschreibsendungen sind übrigens in der Broschüre „Das Wetter für Segler und Motorbootfahrer“ (Edition Maritim Hamburg 1999, für 5 DM) nachzulesen. (Ta)

### ■ Radio Santec auch für Südamerika

„Radio Santec, die Kosmische Welle“, bedient sich für Südamerika in Spanisch jeden Montag von 0230 bis 0300 UTC folgender Relaisstationen: über die der Voice of Russia auf 7310, 7330, 7350 und 7390 (Samara), 7440, 9450 und 9470 kHz; über Dushanbe (500 kW) auf 7570 und 9945 kHz (1000 kW), über Armavir auf 9810 und 9860 kHz sowie schließlich über Kamo (Armenien) mit ebenfalls 1000 kW auf 9965 kHz. Auch hier gelten für QSLs die jeweiligen Länder-Standorte.



Zuschriften sollten sicherheitshalber an Radio Santec, Marienstr. 1, 97070 Würzburg, mit der Bitte um Nennung des Senderstandorts, oder direkt an die Voice of Russia, ul. Pyatnitskaya 25, Moskau 113324; Jajik Radio, Chapayev Str. 31, 734 025 Dushanbe, Tadschikistan oder die Voice of Armenia, 5 Alek Manukjan Str., 375 025 Yerevan, Armenien, gerichtet werden. (Bü)

### ■ Unter der BBC versteckt

Mit 500 kW sendet die BBC London rund um die Uhr auf Mittelwelle 648 kHz. Mit etwas Glück und spitzen Ohren ist in den späten Abendstunden auf derselben Frequenz „unter“ der BBC der slowenische

Regionalsender Radio Murski Val zu entdecken. Am 21.1.01 gelang mir der Empfang von RMV mit O = 2. Es wurde ein Programm mit Volksmusik ausgestrahlt. RMV ist in Murska Sobota beheimatet.

„Sender und Frequenzen“ gibt folgende Adresse an: Radio Murski Val, Ulica Architekt Novaka, 9000 Murska Sobota, Slowenien. (Li)

### ■ Pakistan am Vormittag

Auf der geänderten Frequenz 21465 kHz (statt 21460) ist Radio Pakistan von 0800 bis 1120 UTC vorzugsweise in der Amtssprache Urdu bei uns zu empfangen. Um 0800 und 1100 wird ein kurzer englischsprachiger Nachrichtendienst eingeschoben.



Das Programm umfaßt neben kurzen gesprochenen Passagen sehr viel einheimische Instrumentalmusik mit Gesang. Angekündigt wird mit „Radio Pakistan Islamabad“. Die Bestätigung von Berichten mit QSL-Karte erfolgt nur zögernd.

Die Anschrift: Radio Pakistan, P.O. Box 1393, Islamabad, 44000, Pakistan. (Bü)

### ■ Übers Mittelmeer gehört

Nur 25 Tage brauchte die QSL-Karte vom israelischen Armeesender Galei-Zahal, den ich in Side/Türkei auf Mittelwelle 1287 kHz empfangen habe. Rückporto lag bei. Galei-Zahal ist in Deutschland kaum zu empfangen, da hier auf 1287 kHz CRO6, Radio Svabodna Europa, sendet. (Li)



### ■ Kaliningrad mit Power auf Mittelweite

Unter anderen bietet der 600 kW starke Mittelwellensender Kaliningrad (Königsberg) von 1000 bis 1300 UTC auf 1215 kHz zunächst ordentliche Empfangsmöglichkeit



ten für die deutschsprachige Sendung der Stimme Rußlands und dann bei zunehmender Lautstärke, aber beträchtlichen Störungen durch Virgin 1215 in Englisch auf Gleichwelle wieder ab 1600 bis 2000 UTC; besonders erwähnenswert deshalb, weil Kaliningrad als Exklave Rußlands ein eigenes Radioland darstellt (Zone 29). Empfangsberichte sind an die Stimme Rußlands, ul. Pyatnitskaja 25, 113 326 Moskau, Russische Föderation, zu richten. Die Bestätigung erfolgt zuverlässig, nur sollte man darum nachsuchen, den Senderstandort auf der QSL zu vermerken. (Bü)

**■ Vielfältige Operationen und Hilfe für BC-DXer**

In den BC-DX-Informationen 2/01 war unter SRS schon einmal kurz vom Swedish Report Service die Rede. Hier einige weitere Nachrichten und Informationen über die damit verbundenen Radio-Internetseiten von Martin Schoech aus Merseburg. <http://www.listen.to/srs-germany> ist die Ausgangsseite. Alle weiteren Seiten sind speziellen Aspekten des Kurzwellenhörens oder -DXens gewidmet. Die unter <http://www.listen.to/qip> zu findenden QSL-Informationssseiten für BC-DXer haben ein eigenes Onlineformular, womit Interessenten ihre QSL-Logs einschicken können. Der Gebrauch des Formulars vereinfacht den Aktualisierungsvorgang der

Seiten. Dabei sind BC-Logs von allen Sendestationen auf KW, MW, LW und UKW gefragt. Je umfangreicher und präziser die Informationen, desto besser! Auch Vorschläge zur Verbesserung der Seiten, sowohl vom Inhalt als auch vom Layout her, sind willkommen. QIP verfügt aktuell über QSL-Informationen zu 4082 Radiostationen aus 219 Radio-Ländern.

[www.ClandestineRadio.com](http://www.ClandestineRadio.com). Auch eingescannte Kopien oder Screenshots von Clandestine-Radio-Stationen sind für die Veröffentlichung in der Clandestine-Radio-QSL-Galerie gefragt. Die Piraten-Radio-Adreßliste, Piraten WdB, hat die URL <http://www.listen.to/pwdb>. Sie umfaßt Piraten-Radio-Adressen von mehr als 1800 KW- und MW-Piraten der Jahre

**Eine Übersicht der Dinge, die auf der Homepage von Martin Schoech zu finden sind**

QSL Information Pages QIP	Clandestine Radio Watch CRW	Pirate Radio Address List Piraten.Wdb
QIP Country Index	Clandestine Radio Watch	Pirate Radio Address List
QIP Search Form	QIP 1998 QIP 1999	Pirate Radio E-mail and Web
QIP Link Page	CRW 2000	SRS Q Email Rec. Page
QIP Download & Source	CR Swatches with QIP	SRS Shanty Playlist
Martin's SRS QSL's	Clandestine Radio QSL Gallery	Martin's Pirate QSL's
M. Schoech's Radio E-mail Addresses	Bellink's QSL Log	Bellink's QSL Log
Martin's Bookmarks	Europe SW Emergency & Distress	Moscow, PI

Die Clandestine Radio Watch, CRW, ist unter <http://www.listen.to/crw> zu finden. Wer sich für Clandestine Radio interessiert, ist eingeladen, sich in die Verteilerliste für die freien zweiwöchentlichen Rundschreiben CRW eintragen zu lassen. Schicken Sie einfach eine E-Mail mit Namen und Wohnort an die dort angegebene E-Mail-Adresse.

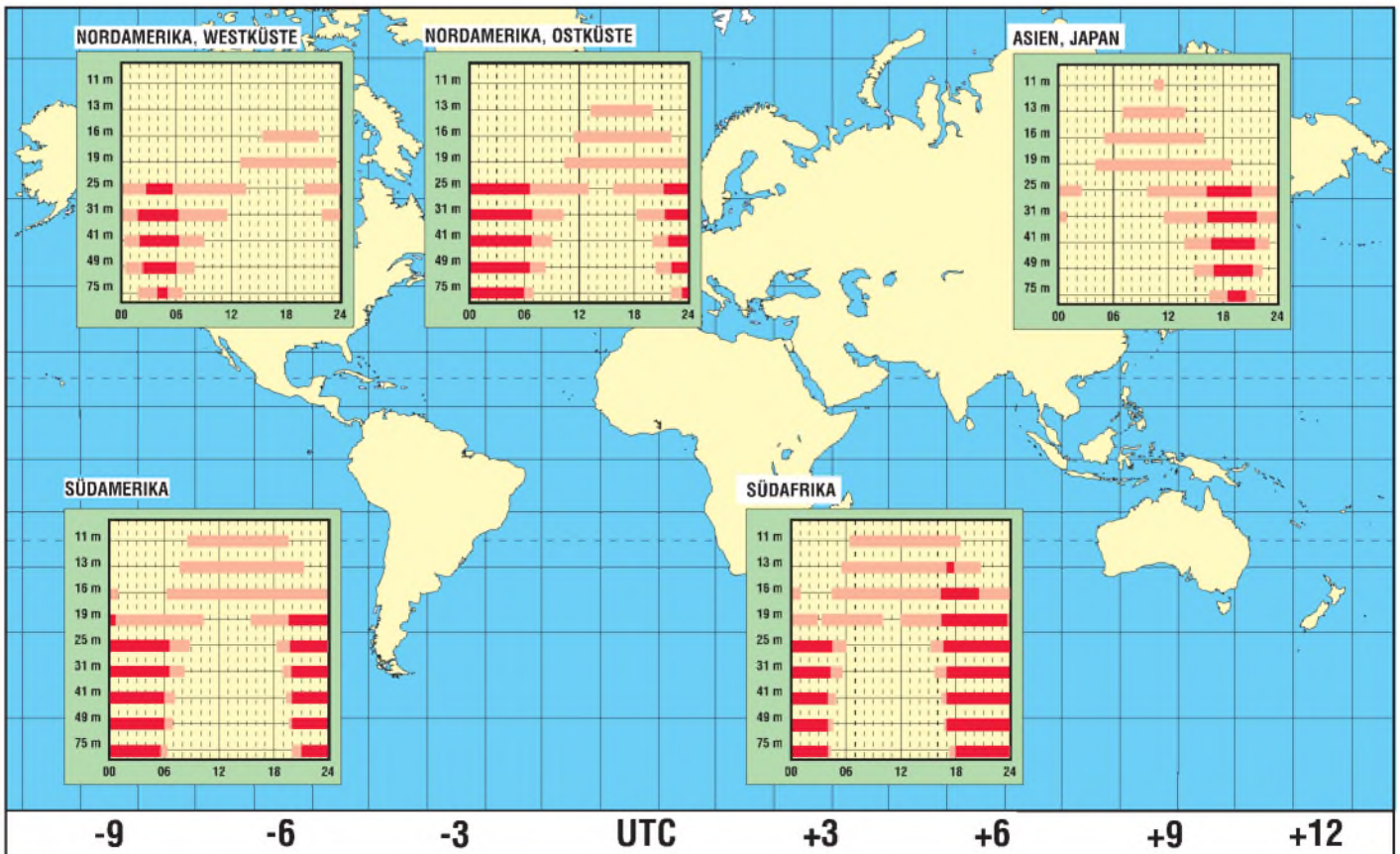
CRW umfaßt die neuesten Entwicklungen in der „heimlichen“ Radioszene und ist Teil von [ClandestineRadio.com](http://www.ClandestineRadio.com) unter [http://](http://www.ClandestineRadio.com)

1994 bis 2001 und ist in einer wöchentlich aktualisierten gedruckten Version noch immer für 3 oder 5 IRCs erhältlich. Kontakt über Martin Schoech, SRS Deutschland, [schoech@gmx.de](mailto:schoech@gmx.de) und [schoech@clandestineradio.com](mailto:schoech@clandestineradio.com), Post-Box 1136, 06201 Merseburg, Tel. und Fax: (0180) 50 52 55-92 83 97 (UMS). (Sc)

Die Beiträge stammen von Friedrich Büttner (Bü), Michael Lindner (Li), Martin Schoech (Sc) und Harald Tauber, DL9GHT (Ta).

**BC-DX im April 2001**

**Ausbreitungsvorhersage**

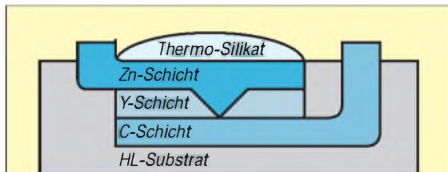


# „Implanted-Layer-1“-Technologie macht Chips autonom

Dr.-Ing. habil. ANTON TIROLER

Nach mehr als vierjährigen Forschungsarbeiten hat die amerikanische High-Tech-Firma Degenerate Devices, Inc. nun den ersten Prototypen eines integrierten Schaltkreises vorgestellt, der durch die neuartige „Implanted-Layer-1“-Technologie (IL-1) vollkommen autonom arbeiten kann und von daher einen entscheidenden Durchbruch für die weitere Entwicklung auf dem Gebiet geschlossener Systeme darstellt.

Unter dem geschützten Produktgruppennamen „Artificial Products“ (AP®) wurde der IL-1-Chip bereits im Februar dieses Jahres einer ausgesuchten Gruppe international anerkannter Fachleute zwecks Evaluierung vorgestellt.



**Bild 1: Die integrierten Thermoelementstrukturen bestehen aus speziellen, im Halbleitersubstrat eindotierten Zink-Yttrium-Carbon-Schichten.**

## ■ Top secret

Da sich der IL-1 aufgrund seiner nicht von äußeren Systembedingungen abhängigen Arbeitsweise ideal z.B. für Anwendungen von Militär (Stichwort „NMD“) oder Weltraumtechnik eignet, werden mögliche Anwendungen im Consumer-Bereich wohl noch etwas auf sich warten lassen. So wurde auch explizit nicht vorgesehen, diese Technologie auf der CeBIT 2001 einer breiten Öffentlichkeit vorzustellen.

Was in groben Zügen vom funktionellen Chipdesign dennoch in der Kürze der Zeit in Erfahrung zu bringen war, soll hier kurz dargestellt werden.

## ■ Keine externe Energieversorgung

Wichtigstes Detail: Der IL-1 benötigt keinerlei von außen zugeführte Betriebsspannungen, sondern bringt seine eigene Energieversorgung bereits integriert auf dem Chip selbst mit.

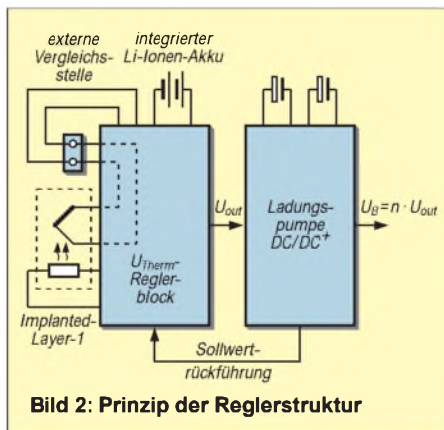
Möglich wird dies durch die Gewinnung thermischer Umgebungsenergie innerhalb der Schaltkreisstruktur selbst. Dazu dient ein hochintegrierter Komplex aus internen On-Chip-Thermoelementen, die aus einer speziellen Schichtstruktur in Form von Zink-Yttrium-Carbon-Anordnungen bestehen (Bild 1).

Eine Thermo-Silikat-Keramik sammelt quasi die Wärmeenergie und wirkt katalysierend auf den Elektron-Protonpaar-Diffusionspro-

zeß innerhalb der Zn-Y-C-Schichtstruktur, in welcher die Umwandlung der thermischen in elektrische Energie erfolgt.

## ■ Spannungsaufbereitung

Die primär von den zahlreichen integrierten Thermoelementen abgegebene Spannung ist allein zu gering. Im Interesse der Leistungsbilanz wurde vielmehr eine „Parallelschaltung“ der Thermostrukturen zur Erzielung einer höheren Stromausbeute präferiert. Deshalb ist dieser Anordnung noch eine sogenannte „Ladungspumpe“ nachgeschaltet, die nach dem bekannten Prinzip der Spannungsverdopplung über kapazitive Umladeprozesse funktioniert. So aufbereitet, dient diese hochtransformierte Spannung der funktionellen Chipstruktur des IL-1 zur Eigenversorgung.



**Bild 2: Prinzip der Reglerstruktur**

## ■ Implanted Layer hält Chip auf Betriebstemperatur

Ein Thermoelement erzeugt bekanntermaßen eine Spannung, deren Höhe abhängig ist vom Temperaturunterschied zwischen Meß- und Vergleichsstelle. Dies ist ein physikalisches Prinzip, an welchem natürlich auch das Forschungsteam von Deg. Dev., Inc. nicht vorbeikam.

Das „Vergleichsstellen-Problem“ hat man auf elegante Weise gelöst, indem vier Pins des ICs nach außen geführt und außerhalb des Chipgehäuses elektrisch miteinander verbunden wurden. Erfreulicher Nebeneffekt: Durch Auftrennen dieser Verbindung läßt sich die autonome Stromversorgung

extern unterbrechen und der gesamte Chip damit elektrisch abschalten.

Für das Konstanthalten des „inneren“ thermischen Gleichgewichts führte man eine im Bereich der integrierten Thermo-wandlerstrukturen implantierte ohmsche Widerstands-Zwischenschicht, verbunden mit einer Regelelektronik, ein.



**Bild 3: Blick auf den ersten Prototypen der neuen selbstversorgenden IC-Generation**

Sinkt die Umgebungstemperatur, verringert sich damit natürlich automatisch auch die Höhe der abgegebenen Thermospannung der Elemente. Hier steuert nun, gespeist aus intern „abgezweigten“ Puffer-Reserven, die Elektronik den „Implanted Layer“ an, welcher sich in Bruchteilen von Sekunden kurz erwärmt und somit das thermische Gleichgewicht innerhalb des Chips wieder auf die definitiv vorgegebene Betriebstemperatur bringt.

Dadurch steigt die Thermospannung wieder an, und es stellt sich ein elektrothermodynamisches Gleichgewicht ein.

## ■ Integrierte Stützbatterie fürs „Exception handling“

In gemäßigten und warmen Klimazonen der Erde ist diese Thermik insoweit gegeben, daß sich der Vorgang der eigenständigen Energieproduktion ohne äußere Initialisierung von selbst in Gang setzt.

Problematisch wird der Betrieb derartiger selbstversorgender Schaltkreise lediglich in polaren Regionen, wo aufgrund unzureichender Wärmeenergiezufuhr aus der Umgebung der erstmalige Initialisierungsprozess für den Beginn der „Thermostromerzeugung“ nicht von allein erfolgt.

Deshalb wurde eine wiederaufladbare Lithium-Ionen-Mikrozelle mit auf den Chip integriert. Ist der Regelkreislauf außer Funktion, so ist hardwaremäßig ständig dieser Akku mit der implantierten Zwischenschicht verbunden und heizt diese auf.

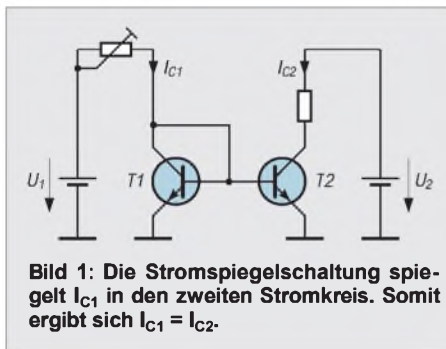
Erst nach dem Erreichen des internen thermodynamischen Gleichgewichtszustands erfolgt das „Einrasten“ der Regelelektronik, welche die Akkuverbindung dann auf „Erhaltungsladen“ umschaltet.

# Stromspiegelschaltung – ganz einfach

MEINRAD GÖTZ – DO6GM

In integrierten Schaltungen wird sie sehr oft verwendet, in der klassischen Schaltungstechnik findet man sie eher selten. Die Rede ist von der Stromspiegelschaltung. Mit ihr ist es möglich, von einem Strom sozusagen eine Kopie gleicher Stärke zu erzeugen.

Bild 1 zeigt die Realisierung einer Stromspiegelschaltung. Nehmen wir für unsere Betrachtung für die Transistoren T1 und T2 jeweils eine Stromverstärkung von  $B = 200$  an.



**Bild 1:** Die Stromspiegelschaltung spiegelt  $I_{C1}$  in den zweiten Stromkreis. Somit ergibt sich  $I_{C1} = I_{C2}$ .

## Wirkprinzip

Schickt man durch die Schaltung den Strom  $I_{C1}$  (z.B. 2 mA), so fließt dieser im wesentlichen über die Kollektor-Emitterstrecke des Transistors T1.

Ein ganz kleiner Teil davon, nämlich  $I_B = I_{C/B} = I_{C1}/200 = 10 \mu A$ , fließt jeweils über die Basis-Emitterdiode von T1 und T2. Dieser Basisstrom läßt zum einen in T1 die besagten 2 mA fließen, steuert T2 auf der anderen Seite aber soweit auf, daß im Kollektorkreis von T2 genau  $I_C = I_B \cdot B$  ( $10 \mu A \cdot 200$ ), also ebenfalls 2 mA, fließen. Transistor T2 wird also immer genau den gleichen Kollektorstrom aufweisen wie T1.

## Gleiche Daten

Damit dies funktioniert, müssen die Transistoren natürlich genau die gleiche Stromverstärkung (und Basis-Emitterkennlinie) haben. Auch externe Einflüsse wie Temperaturschwankungen müssen auf beide Transistoren wirken.

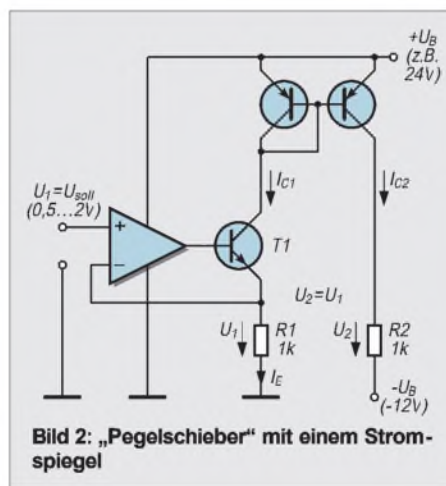
In integrierten Schaltungen ist dies zum einen durch den Fertigungsprozeß wie durch die räumliche Nähe sehr gut gegeben, weswegen man Stromspiegelschaltungen dort sehr oft einsetzt. Bei einem Aufbau mit diskreten Bauteilen sieht es zwar etwas schlechter aus, verwendet man aber zwei Transistoren aus dem gleichen Fertigungslos und koppelt sie thermisch, so sind sehr gute Ergebnisse erzielbar.

Was kann man nun mit solch einer Stromspiegelschaltung machen? Bild 2 zeigt

eine Schaltung wie ich sie in einem Netzgerät mit sehr gutem Erfolg eingesetzt habe.

## Praktischer Nutzen

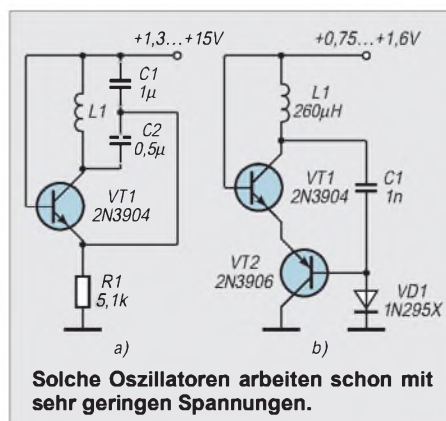
Innerhalb einer Regelung mußte die Spannung  $U_1$  in gleicher Größe auch auf die negative Betriebsspannung bezogen erzeugt werden. Erschwerend kam noch hinzu, daß die negative Betriebsspannung nicht stabil ist. Mit der Stromspiegelschaltung (aufgebaut mit pnp-Transistoren) war dies kein Problem.



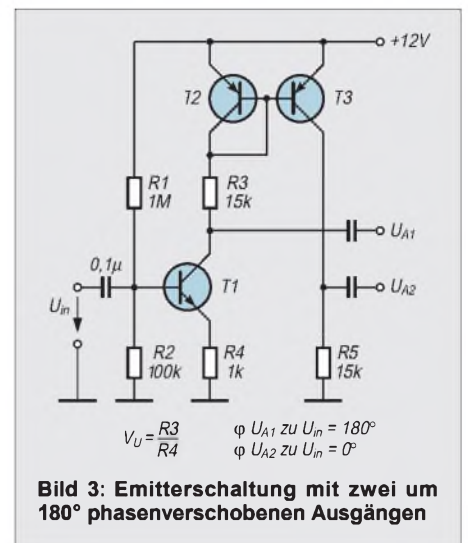
**Bild 2:** „Pegelschieber“ mit einem Stromspiegel

## LC-Oszillatoren mit Kleinspannungsspeisung

LC-Oszillatoren mit Kleinspannungsspeisung unter 1 V bis 1,5 V sind äußerst einfach aufzubauen. Die Fähigkeit dieser Schal-



Solche Oszillatoren arbeiten schon mit sehr geringen Spannungen.



**Bild 3:** Emitterschaltung mit zwei um  $180^\circ$  phasenverschobenen Ausgängen

Die Spannung  $U_1$  (0,5 ... 2 V) wird über T1 an R1 abgebildet und verursacht somit den Strom  $I_{E1} = I_{C1}$  (0,5 ... 2 mA). Dieser Strom ist proportional der Spannung  $U_1$  und wird mit der Stromspiegelschaltung in den Strom  $I_{C2}$  gespiegelt.

$I_{C2}$  wiederum verursacht an R2 einen Spannungsabfall, der genauso groß wie  $U_1$  ist, nur jetzt auf  $-U_B$  bezogen. Ob  $-U_B$  schwankt, spielt dabei natürlich keine Rolle mehr.

## Kollektorstrom gespiegelt

In Bild 3 kommt eine Stromspiegelschaltung in der Form zum Einsatz, daß sie den Kollektorstrom von T1 spiegelt, wodurch an R5 ein genau so großes Signal wie an R3 entsteht (wenn  $R3 = R5$  ist, sonst entsprechend dem Widerstandsverhältnis  $R5/R3$ ).

Das Signal am Kollektor von T3 ist gegenüber dem an T1 um  $180^\circ$  in der Phase gedreht, da T3 der Stromspiegelschaltung als (stromgesteuerte) Emitterschaltung arbeitet.

tungen, schon bei solch niedrigen Spannungen zu arbeiten, beruht auf der Besonderheit des Anschlusses der Steuerelektrode eines der aktiven Elemente direkt an die Betriebsspannung. Die Schwingkreispule liegt in Reihe zum aktiven Element. Ausgelegt sind die Oszillatoren für Frequenzen bis zu einigen kHz. Der in Bild 1a gezeigte Oszillator nimmt dabei je nach Betriebsspannung einen Strom von 0,23 mA bis hin zu 3,1 mA auf.

Bei der Schaltung in Bild 1 b ist die Basis von VT1 mit  $+U_B$  verbunden, während über die Basis von VT2 positiv rückgekoppelt wird. Solche Generatorschaltungen arbeiten bereits mit minimalen Speisespannungen von etwa 0,7 ... 0,8 V.

Dr.-Ing. Michail A. Schustow

# UniRel 8 – PC-Ausgabeeinheit zum Schalten von Netzlasten

RENÉ BOENKI

Es gibt unzählige E/A-Einheiten für PCs und Microcontroller etc., jedoch fehlt den meisten Ausgabe-Einheiten die nötige Power, um auch größere Lasten zu treiben.

Für 230 V~ Netzspannung ist fast keine der üblichen „Standard-Ausgabeeinheiten“ geeignet. Darum behilft man sich mit einer sogenannten „Relais-Platine“, auf der dann meist acht mechanische Relais (unterschiedlicher Leistung) ihren Dienst verrichten.

### ■ Variante „Opto-Triac“

Teurere Lösungen sind z.B. vollelektronischer Art mit Optokoppler, Triac und Entstörung, oder man verwendet Solid-State-Relais. Einen Mittelweg geht die hier beschriebene Variante mit Opto-Triac: Ein „Opto-Triac“ ist ein Optokoppler mit eingebautem Triac schwacher Leistung. Außerdem hat der hier verwendete Opto-Triac noch eine „Zero-Crossing-Unit“ (ZCU) zu deutsch einen „Nullspannungsschalter“ eingebaut.

Dieser sorgt dafür, daß der Triac nur im Null-Durchgang der Wechsellspannung gezündet wird. Dadurch werden die Störungen durch den Leistungsschalter minimiert.

Die hier vorgestellte „Relais-Platine“ kann in der Minimal-Version insgesamt acht Verbraucher mit maximal 230 VA (ca. 1 A je Ausgang) ein- oder ausschalten, mit entsprechend dimensioniertem Kühlblech sind es dann maximal 460 VA (also ca. 2 A je Ausgang).

### ■ Schaltungsdetails

Die acht digitalen Signale gelangen über eine Stiftleiste an die Schaltung. Stift 1 bis Stift 8 bekommen die Signale, die Stifte 9 und 10 die Masseverbindung zur Steuerungschaltung.

Keinesfalls darf man die Anschlußbuchse verdrehen, da sonst zwei Ausgänge der Steuerungschaltung kurzgeschlossen würden! Im Gegensatz zu sonst üblichen Schaltungen wird hier nicht der ULN 2803 verwendet, da dieser die Signale invertiert. Diese Invertierung kann man zwar programmtechnisch aufheben, aber die Relaiskarte soll ja universell verwendbar sein. Statt dessen verwenden wir einen 74 LS 245. Das ist ein bidirektionaler Leitungstreiber, dessen Richtung man durch Pin 1 umschalten kann. Da wir jedoch nur eine Richtung benötigen, wird dieser Pin fest auf +5 V gelegt.

Pin 19 ist der Enable-Eingang, mit dem die Ausgänge des ICs in den hochohmigen Zustand geschaltet werden können. Da wir auch das nicht brauchen, wird dieser Pin fest an Masse gelegt. Der 74 LS 245 ist auch CMOS-kompatibel mit +5 V Betriebsspannung.

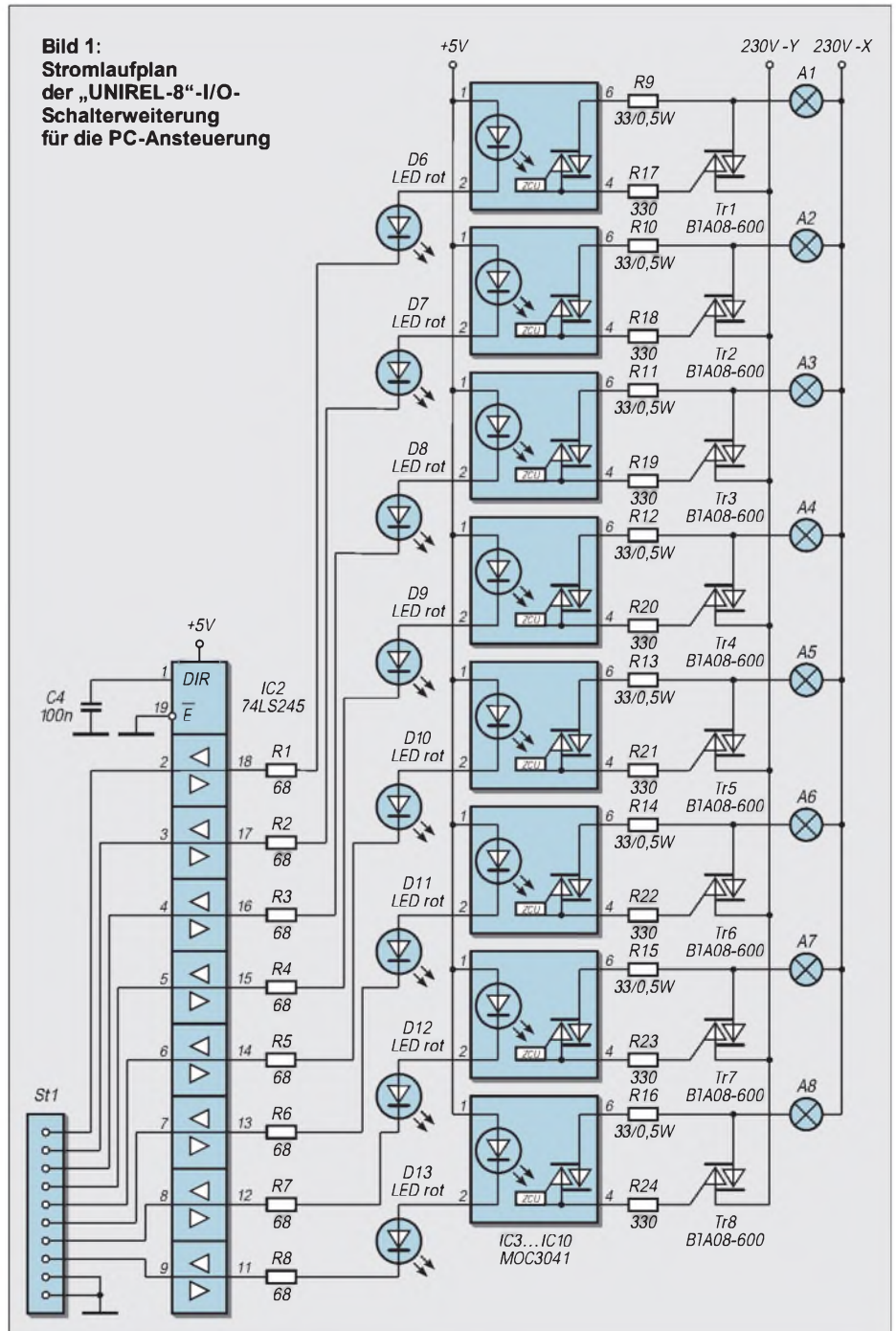
Bei Low-Pegel dürfen hinsichtlich dieses ICs maximal 24 mA in den Ausgang fließen.

### ■ LEDs

Die interne LED des MOC 3041 benötigt einen Mindeststrom von ca.15 mA. An den Ausgängen liegen die Vorwiderstände R1 – R8, die den Strom durch die LEDs (D6 – D13) begrenzen.

An jedem Ausgang liegen praktisch zwei LEDs in Serie, wovon nur jeweils eine sichtbar ist. Die zweite LED ist im Opto-Triac eingebaut. Auf jeden Fall müssen D6 – D13 rote LEDs sein, da diese die geringste Flußspannung haben. Verwenden Sie bitte auch nur Standard-LEDs, und KEINE „Low-

**Bild 1:**  
Stromlaufplan der „UNIREL-8“-I/O-Schalterweiterung für die PC-Ansteuerung



Current“-Typen! Die Vorwiderstände von nur 68 Ω mögen auf den ersten Blick als sehr niedrig dimensioniert erscheinen. Da wir aber eine Flußspannung von 2 x 1,8 V (max.) an den LEDs haben und der Low-Pegel des 74 LS 245 bei dem angegebenen Strom ca. 0,8 V beträgt, müssen über den Widerstand nur noch 0,6 V abfallen:

$$R_v = (U_b - U_f) / I_{\max}$$

Das bedeutet für uns  $R_v = (4,2 \text{ V} - 3,6 \text{ V}) / 0,015 \text{ A} = 66,6 \Omega$ . Der nächstliegende Normwert ist 68 Ω.

Die Widerstände R9 – R16 begrenzen den Strom in die Opto-Triacs IC3 – IC10, und R17 – R24 begrenzen den Strom in die Gates der Triacs Tr1 – Tr8.

Mit der Dimensionierung von R17 – R24 = 330 Ω erreichen Sie den maximal zulässigen Dauer-Ausgangsstrom der Opto-Triacs von 100 mA.

Benötigt der von Ihnen eingesetzte Triac einen anderen Zündstrom als 100 mA, berechnen Sie die Widerstände R17 – R24 wie folgt:

$$R_v = \frac{U_z}{I_z}$$

„R<sub>v</sub>“ ist der Vorwiderstand in Ω. U<sub>z</sub> ist die benötigte Zündspannung in V (meist 33 V) und I<sub>z</sub> stellt den benötigten Zündstrom in A dar. Bei dieser Berechnung wurden die Schutzwiderstände R9 – R16 ignoriert.

Keine Angst, die Opto-Triacs können alle einen recht hohen Spitzenstrom liefern, und dieser ist nur ein Momentwert, bis der Haltestrom erreicht wird. Der Haltestrom aller mir bekannten Triacs beträgt jedoch maximal 100 mA. Der Durchschnitt liegt bei moderneren Triacs bei ca. 15 mA.

Das Gate eines Triacs „zieht“ auch nur so viel Haltestrom, wie es braucht, was allerdings nicht bedeutet, daß Sie die Gate-Widerstände ganz weglassen können.

Die sonst üblichen RC-Glieder parallel zum Triac (oder parallel zum Verbraucher) konnten entfallen, da sie keine meßbare Verbesserung der Entstörung brachten. Dies ist auf die Verwendung der integrierten Nullspannungs-Schalter zurückzuführen. Die grüne LED D5 ist die Betriebsanzeige und R25 ihr Vorwiderstand.

### ■ Netzteil

Das Netzteil weist wenige Besonderheiten auf. Aus den 9 V~ des Trafos gewinnen die Dioden D1 – D4 eine pulsierende Gleichspannung, die durch C2 geglättet wird. C1 soll hochfrequente Peaks kurzschließen. Für den Trafo lassen sich sowohl 3,5 VA-Typen wie auch 4,5 VA-Typen einbauen.

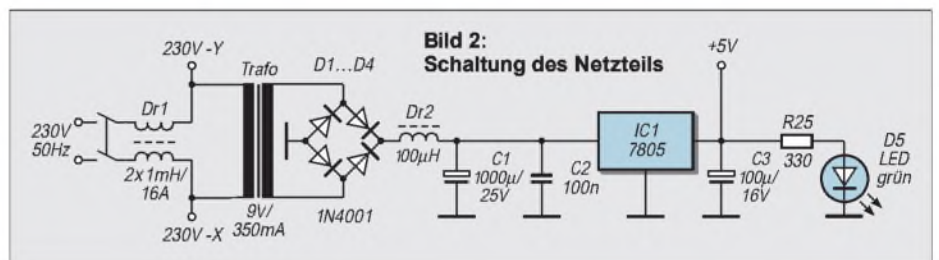
Die Drossel Dr2 bildet mit C3 einen Tiefpaß. Für Dr2 sollte eine Drossel mit

möglichst hoher Induktivität und möglichst niedrigem Gleichstromwiderstand (< 5 Ω) eingebaut werden.

IC1 stabilisiert die Spannung auf +5 V. C4 sorgt für die Stabilität von IC1. C5 ist der Stützkondensator von IC2. Die Drossel Dr1 ist nicht so einfach in der Bastelkiste zu finden. Zuerst können Sie es auch ohne Dr1 versuchen.

Dann sollten Sie alle Fernseh-, Radio- und Amateurfunkkanäle bei aktiver „UNI-REL\_8“ nach Störungen untersuchen. Wenn nichts zu hören oder zu sehen ist, ignorieren Sie einfach die Drossel Dr1.

Ich habe zwei meiner „Relais-Karten“ seit anderthalb Jahren ohne Dr1 in Betrieb. Und wenn meine Nachbarn nicht blind und taub sind, ist die Drossel Dr1 nicht nötig. Denn meine Nachbarn wissen immer alles ;)



Wenn Sie sich nicht ganz sicher sind, bauen Sie die Drossel aber besser ein, denn die kostet bei Conrad keine 5 Mark mehr!

Alle diese Filter-Maßnahmen wurden empirisch mit einem uralten PC ermittelt, bei dem man den Begriff „EMV“ (= Elektro-Magnetische-Verträglichkeit) besser nicht eintippen sollte (ein „80086“ von

Robotron). Auch hatte die Relaiskarte während der Tests kein schirmendes Gehäuse.

### ■ Weitere Erfahrungen

Über einige meiner Erfahrungen muß ich Sie noch informieren: Auf manchen Schaltern, Steckern etc. steht „25 Ampere“. Damit ist meist nur der Spitzenstrom gemeint. So konnte ich einmal einen „25-Ampere-Netzschalter“ als „Handwärmer“ benutzen, obwohl nur maximal 12 A flossen.

Wenn Sie diesbezüglich also keinen geeigneten und vor allem „fetten“ Netzschalter besitzen, lassen Sie ihn lieber ganz weg und machen es wie die Drucker-Hersteller: „Netz-Schalter ??? – Ich nix verstehen!!!“ ...

### ■ Aufbau

**ACHTUNG!!!** Die Hälfte der Platine steht unter der Netzspannung von 230 V~. Diese Spannung ist lebensgefährlich! Der Aufbau darf nur von qual.ifizierten Fachkräften vorgenommen werden!

Die gesamte Schaltung wurde auf einer Euro-Platine (160 mm x 100 mm) untergebracht. Als Material für die Platine sollte unbedingt Cevaunit genommen werden. Das ist zwar etwas teurer als das alte Hartpapier, weist aber bessere Isolier-Eigenschaften auf, da es kaum Feuchtigkeit aufnimmt.

Beim Aufbau ist zu beachten, daß der Abstand der beiden Pin-Reihen bei den Opto-Triacs etwas breiter als die üblichen drei Raster-Einheiten (ca. 7,5 mm) ist, um die Kriechstrecke zu vergrößern. Da aber alle ICs sowieso mit einem größeren Pin-Reihenabstand geliefert werden (wegen der Griffsicherheit der Bestückungs-Roboter in der Industrie), dürfte dies kein Problem sein.

Für höhere Leistungen als 8 x 200 VA muß ein Kühlblech an die Triacs angebaut werden. Die Maße dafür sind in „Kuehl.wmf“ angegeben.

Für eine gemeinsame Kühlkörper-Montage sind besonders die BTA ... -Typen geeignet, da diese eine isolierte Montageplatte haben.

Montieren Sie die Triacs zuerst mit etwas Wärmeleitpaste auf den Kühlkörper, ohne die Schrauben fest anzuziehen. Stecken

#### Stückliste: (\*) siehe Text

Halbleiter	
IC1	7805
IC2	74 LS 245
IC3 - IC10	MOC 3041
D1 - D4	1 N 4001
D5	LED (Standard, 5 mm, grün)
D6 - D13	LED (Standard, 5 mm, rot)
Tr1 - Tr8	Triac (*) z.B BTA 08-600, BT 138/600, TIC 226 M, KT 784
Kondensatoren	
C1	Elko 1000 µF/25 V
C2, C4	100 nF - Keramik
C3	Elko 100 µF/16 V
Widerstände	
R1 - R8	68 Ω
R9 - R16	33 Ω/0,5 W
R17 - R24	330 Ω (*)
R25	330 Ω
Sonstiges	
Trafo	9 V / 350 mA
Dr1	Ringkern-Drossel (2 x 1 mH/16 A) (*)
Dr2	UKW-Drossel 100 µH
Stiftleiste	10-polig (*)

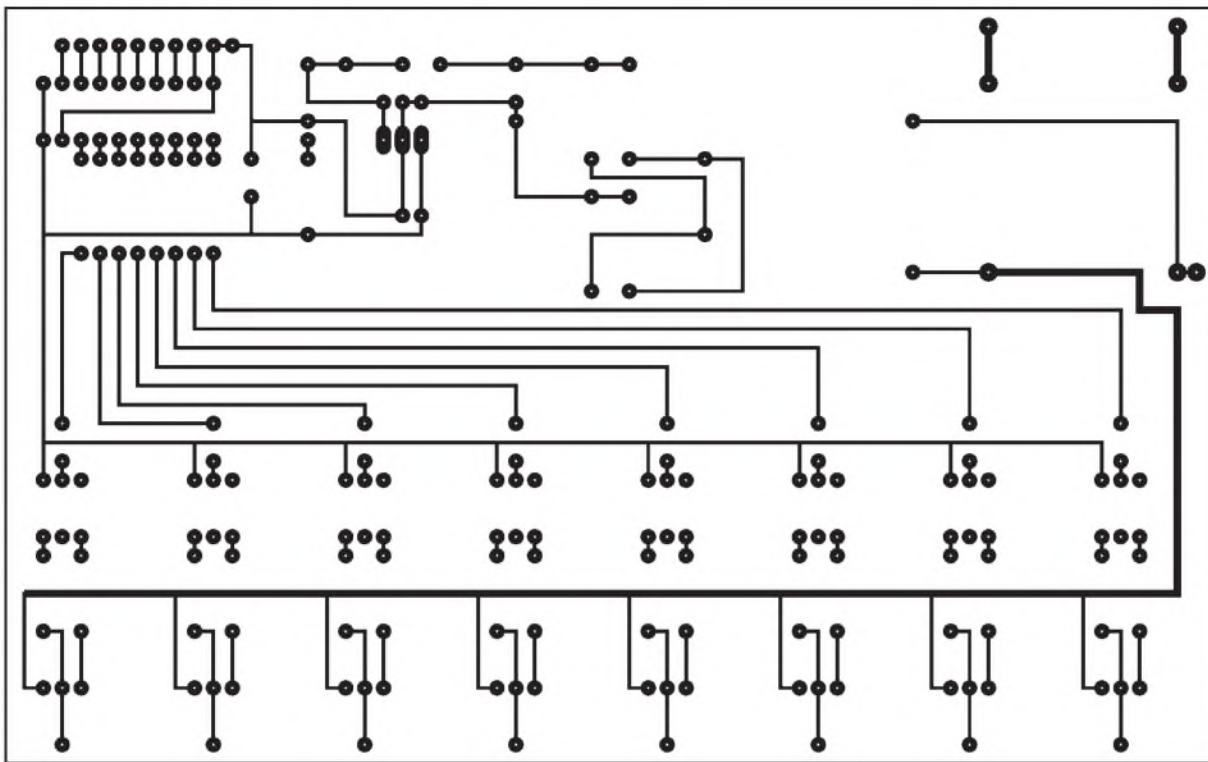


Bild 3:  
Platinenlayout

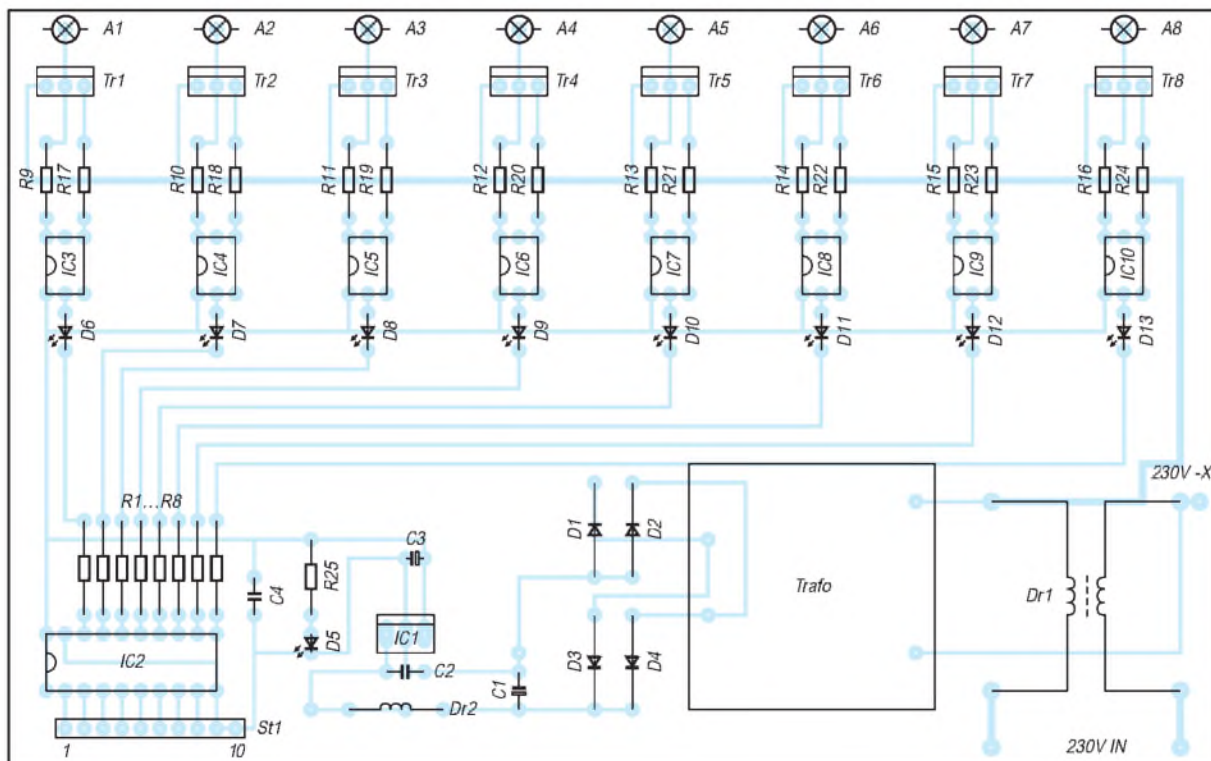


Bild 4:  
Bestückungsplan

Sie diese dann anschließend mit den Anschlüssen in die dafür vorgesehenen Bohrungen, justieren das Kühlblech noch etwas in der Waagerechten und löten anschließend die äußeren Anschlüsse von Tr1 und Tr8 an.

Wenn alles stimmt, löten Sie die restlichen Anschlüsse an und ziehen die Schrauben fest.

Zur Berechnung der Verlustleistung hilft folgende Formel:  $P_v = 1,4 \cdot I_a$ . „ $P_v$ “ ist dabei die Verlustleistung der Triacs, die in

Wärme umgesetzt wird und „1,4“ ist die Fluß-Spannung eines Triacs im Wechselstromkreis. „ $I_a$ “ bezeichnet den maximalen Strom, den der Ausgang liefern muß.

Die LEDs D6 – D13 können auf der Platine montiert werden (das lohnt sich allerdings nur bei einem durchsichtigen Deckel), oder aber sie werden an der Frontplatte angebracht. Werden sie allerdings ganz weggelassen (durch Drahtbrücken ersetzen!), sind die Vorwiderstände auf  $330 \Omega$  zu erhöhen (s. Punkt 2).

Krönender Abschluß eines jeden Elektronikprojektes, will man es nicht als „Drahtverhau“ oder Ansammlung von Platinen betreiben, ist die richtige „Verpackung“, also ein passendes und optisch gut aussehendes Gehäuse.

#### ■ Gehäuse

Als solches empfehle ich für die hier vorliegende Schaltung eines aus Kunststoff. Als Ausgang benötigen Sie dann  $8 \times$  Euro-Dosen (ohne Schutzleiter). Diese werden an

der Rückseite des Gehäuses angebracht. Über den Euro-Dosen sind die acht Sicherungshalter für „Frontplatten-Montage“ (obwohl sie an der Rückseite zu finden sind) anzubringen. Dann brauchen Sie im Fehlerfall nicht das Gehäuse zu öffnen und vermeiden eine Berührung mit der Netzspannung. Außerdem haben die schmalen Euro-Dosen noch den Vorteil, daß das Gehäuse nicht so breit wird.

Braucht auch nur einer der acht Leistungsausgänge einen Schutzleiter, sollten Sie ein Metallgehäuse wählen und auf der Rückseite 8 x Schuko-Steckdosen einbauen. Der Schutzleiter darf hierbei nicht unterbrochen werden (z.B. durch Schalter), und er muß vom Eingang bis zu den Schuko-Steckdosen durchgehen. Außerdem muß das Metall auch mit dem Schutzleiter verbunden werden!

Auf keinen Fall darf jedoch die Schaltungsmasse mit dem Schutzleiter zusammenschaltet sein! Benutzen Sie möglichst Kunststoffschrauben zur Befestigung der Platine.

■ **Erfahrungen**

Wie weiter oben bereits angedeutet, läuft bei mir eine Platine bereits seit etwa anderthalb Jahren an einem Amiga 500+ oder auch einem Amiga 1200 mit 8 x KT 784 zur Steuerung einer Lichteffektanlage.

**Programmlisting**

```
REM * UNIREL_8.BAS
REM zur Demo der universellen
REM Relais-Karte am
REM * Parallel-Port unter DOS
REM in MS-QBASIC

REM Parameterfestlegung
Par = &H378: REM LPT 1

REM Bei anderen Schnittstellenadressen
REM muss diese Adresse entsprechend
REM den Systemanforderungen
REM abgeändert werden, z.B.:

REM Par = &H278: REM LPT 2

REM Par = &H3BC:
REM für uralte "Hercules-Grafik-Karten"

REM Das demoprogramm
REM erzeugt ein einfaches Lauflicht
REM wie bei "Knight-Rider"

REM ***** START *****

DO WHILE INKEY$ = "":
    REM Schleife läuft so lange,
    REM bis eine Taste gedrückt wird
```

```
FOR i% = 7 TO 0 STEP -1:
    REM Leucht-Punkt vorwärts

    OUT Par, 2 ^ i%
    PRINT i% + 1
    GOSUB Pause
NEXT i%

FOR i% = 0 TO 7:
    REM Leucht-Punkt rückwärts
    OUT Par, 2 ^ i%
    PRINT i% + 1
    GOSUB Pause
NEXT i%

LOOP: REM Ende der Hauptschleife

END

REM *****
REM ***** Unterprogramm *****
REM *****

Pause:
FOR j = 1 TO 1500: NEXT j:
    REM Schleife
    REM bei schnellen Rechnern
    REM vergrößern

RETURN
```

Die zweite Platine wurde mit 8 x BTA 08-600 bestückt (ohne Kühlblech) und läuft seit vier Monaten an LPT1 eines DOS/Win-PCs. Genausogut wäre es natürlich möglich, je nach individuellen Anforderun-

gen, beide Relais-Platinen an einen 8051/AVR xx oder an irgendeiner anderen Steuerungseinrichtung anzuschließen. Dies dürfte i.a. unproblematisch sein, da die Eingänge TTL-kompatibel sind.

**Elektrik-Trick: ein Nachtrag...**

Sucht man für verschiedene Elektronikprojekte nach der mathematischen Parameterberechnung nun nach praktisch einsetzbaren Bauelementen gemäß der E-Reihen-Norm, so hilft nur das Blättern in einschlägigen Tabellen - oder die Verwendung programmtechnischer Hilfsmittel, wie z.B. vorgefertigter Excel-Tabellen. Wir berichteten bereits über eine solche Lösung in der Märzausgabe des FUNK-AMATEUR. Auf der Internet-Homepage

<http://www.elektrik-trick.de> bietet der Autor, Michael Schmidt, eine solche fertige Tabelle zum Download an.

Es soll nochmals erwähnt werden, daß man das Verhältnis aufeinanderfolgender E-Reihen-Widerstände in den E-Reihen formelmäßig durch den (im besagten Beitrag nicht ganz korrekt angegebenen) Ausdruck

$$R2/R1 = 10^{1/n}; n = \text{E-Reihen-Nummer}$$

bzw. bezüglich des x-ten Wertes der E-Reihe n über

$$R_x/R_1 = 10^{(x-1)/n}$$

ermittelt, wobei die teilweise „krummen“ Ergebniswerte in diesen Reihen ein wenig gerundet wurden. Doch mit der zur Verfügung stehenden Datentabelle braucht man sich darum schließlich nicht zu kümmern.

■ **Kein Excel-Download?**

Viele Interessenten versuchten aber offenbar vergeblich, diese im Excel-Format auf dem Webserver vorliegende Datei herunterzuladen. Das Problem: Die verschiedenen Browser vollführen wahrscheinlich ab und an ihr ganz eigenes File-Handling, wenn es um für sie „untypische“ Dateierweiterungen geht ...

■ **Frisch „gezippt“ geht alles besser**

Keine Probleme beim Download von Dateien bereiten jedoch mit „WinZip“ gepackte Dateien. Deshalb gibt's ab sofort das besagte File nun in diesem Format auf der Webseite. Und ein paar interessante Links (zu Tesla-Trafos, TCP/IP, GSM, Metalldetektoren usw.) finden sich dort ebenfalls.



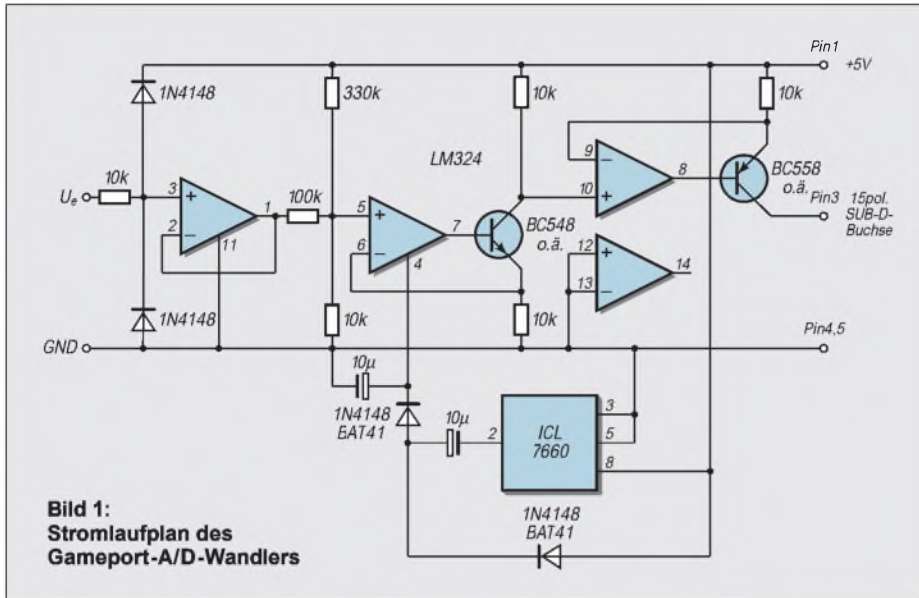
Für alle Elektronik-Freaks gibt's auf Michael Schmidts Homepage Informationen, Tips, Tricks und Downloads.

Dr.-Ing. Reinhard Hennig

# A/D-Wandler via Gameport

Dipl.-Ing. ANDREAS KÖHLER

Der Gameport des PC ist für manchen Nutzer desselben oft einer der wichtigsten Teile. Die große Anzahl von kommerziellen Spielen hat dazu geführt, daß mancher schon gar nicht mehr über andere Nutzungsmöglichkeiten des PC nachdenkt. Wer selbst jedoch neben ein paar Spielchen zur Unterhaltung auch „echte“ Probleme mit dem PC bearbeitet, findet im nachfolgenden Beitrag eine Nutzungsmöglichkeit des Gameports als A/D-Wandler.



**Bild 1:**  
Stromlaufplan des  
Gameport-A/D-Wandlers

Bevor wir in medias res gehen, soll zunächst an dieser Stelle kurz die Funktion des Gameports beschrieben werden.

## ■ Funktionsprinzip des Gameports

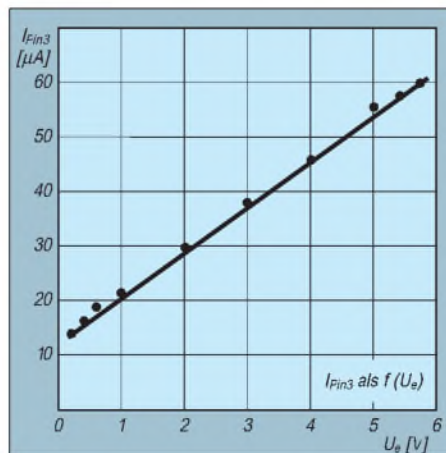
Im Prinzip handelt es sich beim Gameport um einen monostabilen Multivibrator mit dem NE 555. Dieser Schaltkreis sollte eigentlich jedem Elektronikamateur bestens vertraut sein.

Je nach Ausstattung der Gameport-Karte wird auch der NE 556 oder NE 558 bzw. eine integrierte Lösung verwendet. Der NE 556 vereinigt in einem Gehäuse zwei NE 555 und der NE 558 vier gleiche Stufen. Um Anschlüsse zu sparen, werden einige davon je nach Typ zusammengefaßt oder weggelassen.

Das Funktionsprinzip ist jedoch immer das gleiche. Die Monoflops werden mit einem negativen Impuls getriggert. Der zeitbestimmende Kondensator wird über den Entladetransistor auf eine Spannung von etwa  $0,33 \cdot U_b$  entladen. Dabei geht der Ausgang des Monoflops auf High-Potential. Beim Gameport erfolgt diese Triggierung durch das Ansprechen der Adresse 0201 hex. Üblicherweise muß dabei schreibend auf diese Adresse zugegriffen werden. Der Wert, der geschrieben wird, ist dabei nicht von Belang.

Mit einem Lesezugriff auf die gleiche Adresse kann der Zustand der Monoflops festgestellt werden. Die Bits 0 ... 3 stellen dabei den Status der Kanäle 1 ... 4 dar.

Die Ablaufzeit der Monoflops wird durch den Joystickwiderstand und einen Kondensator auf der Game-Karte bestimmt. Der Joystickwiderstand liegt üblicherweise bei 100 k $\Omega$ . Hinzu kommt ein Schutzwiderstand von 2,2 k $\Omega$ , der den „Kurzschlußstrom“ durch den Spielknüppel begrenzt. Der Kondensator wird von den Herstellern mit 10 nF gewählt, daß sich eine maximale



**Bild 2:** Strom an Pin 3 als Funktion der Eingangsspannung

Monoflopzeit von etwa 1,1 ms einstellt. Die kleinste mögliche Zeit ergibt sich mit diesen Werten zu etwa 22  $\mu$ s.

Mit dem Aufruf des STICK(x) Kommandos werden die Monoflops getriggert. Anschließend startet der PC eine Zeitmessung, bis die Monoflopzeit abgelaufen ist. Diese ist abhängig vom Widerstand bzw. der Stellung des Joysticks. Für den PC ist es anschließend kein Problem, aus der gemessenen Zeit einen Wert für die Joystickstellung zu berechnen und zur Ausgabe zu bringen.

Gelingt es, einen spannungsgesteuerten Widerstand so an den Joystickport anzuschließen, daß die Zeit von der Spannung gesteuert wird, hat man einen A/D-Umsetzer. Vorteilhaft wäre es zudem noch, wenn die Auflösung der Werte besser als beim STICK-Kommando wäre.

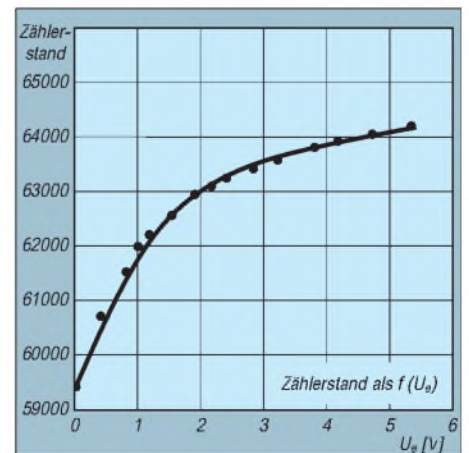
## ■ Meßschaltung

Die Schaltung des Meßwertumsetzers zeigt Bild 1. Die Grundschiung geht auf [1] zurück. Sie besteht aus vier Baugruppen. Die erste Baugruppe bildet der ICL 7660 oder ein Äquivalent. Er ist als Spannungsverdoppler geschaltet

Aus der Spannung von 5 V, die der Gameport zur Verfügung stellt, wird eine Spannung von etwa 9 V erzeugt. Unter Verwendung von Schottky-Dioden in der Spannungsverdopplung kann eine Betriebsspannung von etwa 10 V erreicht werden. Dadurch kann der OPV besser angesteuert werden, und man erhält einen größeren möglichen Meßbereich.

Mit 5 V Betriebsspannung wären nur Messungen zwischen etwa 0,3 ... 3 V möglich. Die Spannungsverdopplung erlaubt eine Ausweitung des Meßbereichs bis etwa 5,5 V.

Wird die Schutzdiode gegen die positive OPV-Betriebsspannung geschaltet, kann der Meßbereich noch weiter vergrößert werden. Der Nachteil ist dabei jedoch die eventuelle Gefährdung des ICL 7660.



**Bild 3:** Zählerstand als Funktion der Eingangsspannung



## Programmlisting

```

program gameportad;

{Messung einer Spannung am Gameport
 ueber steuerbare Stromquelle
 mit OPV LM 324 }

uses Crt,Dos;

var
  awert,ewert,zeit      : Word;
  ch, chw              : char;
  auswert,zeitwert     : string;

procedure anfang;
begin
  ClrScr;
  gotoXY(5,10);
  writeln('PROGRAMM A/D-Wandler
        Gameport ');

  GotoXY(6,13);

  writeln('erstellt von
        Dipl.- Ing. Andreas Koehler Dessau ');

  GotoXY(8,17);

  writeln('weiter mit der Taste ENTER ');
  readln;
end;

procedure messen;
label zm1 ;
begin
  inline ($FA);
  {interrupts sperren}

asm
  mov al,00H
  {;Dummywert}
  mov dx,0201H
  {;Adresse Gameport}
  out dx,al
  {;Monoflop starten}

  mov al,00H
  {;Kom Z 0 zwischenspeichern}

  out 43H,al      {;ausgeben}
  in al,40H      {;Zaehler 0 low lesen}
  mov bl,al
  {;in BL zwischenspeichern}

  in al,40H      {;Zaehler 0 high lesen}
  mov bh,al
  {;in BH zwischenspeichern}

  @zm1:  in al,dx
  {;Abfrage Gameport}

  and al,01H
  {;nur Port 0 bewerten}

  jnz @zm1
  {;warten bis wieder Low}

  mov al,00H
  {;Kommando Zaehler lesen}

  out 43H,al      {;ausgeben}
  in al,40H      {;Zaehler 0 low lesen}
  mov cl,al
  {;in CL zwischenspeichern}

  in al,40H      {;Zaehler 0 high lesen}
  mov ch,al
  {;in CH zwischenspeichern}

  mov [awert],BX
  {;Wert Anfang abspeichern}

  mov [ewert],CX
  {;Wert Ende abspeichern}

end;
  inline ($FB);
  {;Interrupts wieder freigeben}
end;

procedure berechnen;
begin
  clrscr;
  gotoXY(10,10);
  writeln('Zeitwert : ');

  if ewert > awert then begin
    gotoXY(30,10);
    writeln(ewert-awert);
  end;

  if ewert < awert then begin
    awert := 65536 - awert;
    GotoXY(30,10);
    writeln(ewert+awert);
  end;
end;

procedure ende;
begin
  clrscr;
  GotoXY(5,10);
  Writeln('Ende A/D-Wandlerprogramm');
  writeln;
  Writeln('(c) Dipl.- Ing. Andreas Koehler');
  writeln;
  writeln;
  writeln;
  writeln('      Dessau                2000 ');
  writeln;
  writeln('Weiter mit der >ENTER< Taste ');
  readln;
  readln;
end;

BEGIN
  anfang;
  repeat
  messen;
  berechnen;
  delay (8000);
  until keypressed;
  ende;
END.

```

Die zweite Stufe stellt einen Spannungsfolger dar. Hiermit wird ein hoher Eingangswiderstand realisiert. Der Vorwiderstand und die beiden Dioden stellen einen Schutz gegen zu hohe bzw. zu niedrige Eingangsspannungen dar.

Wird die Eingangsspannung kleiner als  $-0,7\text{ V}$  oder größer als etwa  $5,7\text{ V}$ , beginnt eine der Dioden zu leiten und begrenzt sie auf Werte, die für den OPV ungefährlich sind.

Läßt man die Schutzdiode zur positiven Betriebsspannung weg, kann der Meßbereich noch bis etwa  $8,3\text{ V}$  genutzt werden. Eine weitere Steigerung der Eingangsspannung sorgt dann allerdings schnell für eine Umsatzsteigerung beim OPV-Hersteller. Hier gilt es also, eine fundierte Risikoabschätzung vorzunehmen.

Die zweite Stufe arbeitet als gesteuerte Stromquelle. Der npn-Transistor wird so lange aufgesteuert, bis der Spannungsabfall über dem  $10\text{ k}\Omega$ -Widerstand an Pin 6 gleich der Spannung an Pin 5 ist.

Der Spannungswert an Pin 5 wird dabei durch einen konstanten Anteil, resultie-

rend aus dem Spannungsteiler  $330/10\text{ k}\Omega$  sowie aus einem Anteil der ersten OPV Stufe, bestimmt.

Der Widerstand in der Kollektorleitung des npn-Transistors erzeugt einen Spannungsabfall, der bei gleichen Widerständen an Emitter und Kollektor genauso groß ist wie der Spannungsabfall an Pin 6. Allerdings wird dieser Spannungsabfall von der Betriebsspannung abgezogen.

Es entsteht die Steuerspannung für den dritten OPV. Dieser arbeitet ebenfalls als gesteuerte Stromquelle. Er liefert einen Strom, der proportional zur Eingangsspannung ist.

Bild 2 zeigt die sich somit ergebende Kennlinie dieses Stromes in Abhängigkeit von der entsprechenden Eingangsspannung. Sie ist im Bereich zwischen  $0,4\text{ V}$  und  $5,6\text{ V}$  sehr gut linear.

Wird diese Schaltung nun an den Monoflop des Gameports angeschlossen, so läßt sich die Aufladezeit des Kondensators durch die Eingangsspannung steuern. Man erhält eine Monoflopzeit, die abhängig von der Eingangsspannung ist.

Die Bilder 4 und 5 zeigen einen Leiterplattenvorschlag mit zugehöriger Bestückung für die Hardware des Gameport-A/D-Wandlers. Was bleibt, ist die Notwendigkeit, ein Programm zu schreiben, welches die Zeit mißt. Prinzipiell läßt sich zwar das STICK-Kommando dazu verwenden, jedoch ist die Auflösung nicht allzu groß.

### ■ Programm zur Spannungsmessung

Das Programm zur Spannungsmessung muß letztlich das Zeitintervall des High-Impulses des Monoflops bestimmen. Vorteilhaft ist dabei eine Meßmethode, die unabhängig von der Taktfrequenz des Rechners ist. Ein möglicher Zeitgeber kann dabei der Timer des PC sein.

Früher wurde für diese Aufgabe ein Baustein des Typs 8253 oder 8254 auf der Motherboardplatine aufgelötet. Heute ist dieser Baustein in einem der auf der Hauptplatine des Rechners vorhandenen hochintegrierten ICs untergebracht.

Glücklicherweise hat sich die Programmierung der Zeitgeber durch diese Maß-

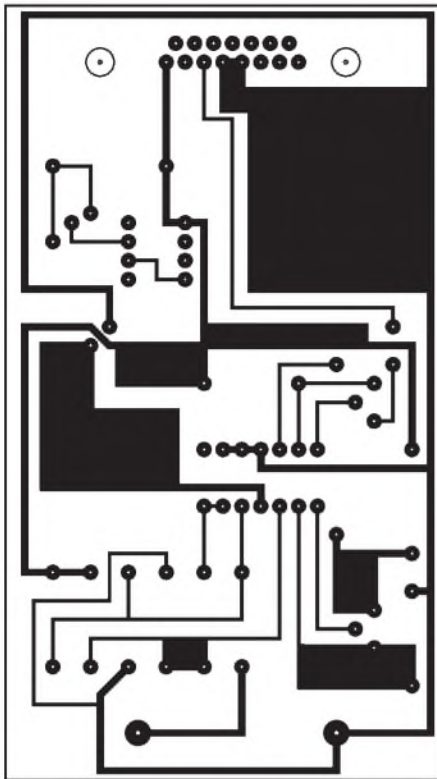


Bild 4: Platinenlayout

nahme nicht geändert. Für die Uhr des PCs wird der Kanal 0 des 8254-Äquivalents genutzt. Er ist als Frequenzteiler programmiert. Mit dem Teilerfaktor 65536 programmiert, löst dieser alle 55 ms einen Interrupt aus, welcher das Weiterstellen der internen Uhr veranlaßt. Damit ist eine einheitliche Zeitbasis gegeben. Der Zähler kann auch „angehalten“ werden. Dazu wird ein Kommando 00H auf der

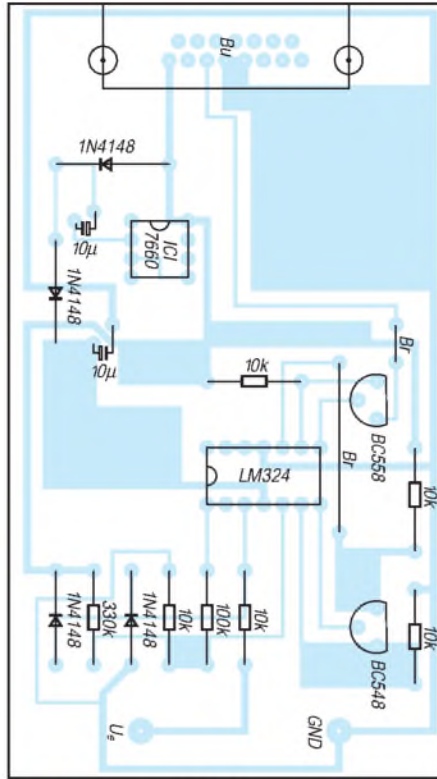


Bild 5: Bestückungsplan

Steuerwortadresse ausgegeben. In einem internen Latch wird dabei der aktuelle Zählerstand zwischengespeichert. Anschließend kann er in zwei Teilschritten ausgelesen werden, ohne daß er sich in der Befehlsbearbeitungszeit weiterhin verändert. Zuerst wird der Low-, dann der Highteil gelesen. Im Programm wird dieses genutzt. Zunächst startet man den Monoflop des Gameports mit einer Ausgabeoperation.

Der ausgegebene Wert selbst ist dabei nicht von Interesse. Unmittelbar danach wird in einer Schleife der Zustand dieses Ports ausgewertet. Es wird in dieser Schleife so lange verblieben, wie der Monoflop ein High-Signal liefert. Ist diese Zeit abgelaufen, wird der Zähler ein zweites Mal zwischengespeichert. Beide Zeiten werden in zwei Variablen für weitere Auswertungen abgespeichert.

Bei der Berechnung der abgelaufenen Zeitdifferenz ist ein eventueller Überlauf des Zählers zu beachten. Erfolgt ein solcher nicht, kann vom Anfangswert der Endwert der Zeit abgezogen werden. Dabei kommt zugute, daß der Zähler des PCs rückwärts läuft.

Ein Überlauf ist daran zu erkennen, daß der Endwert größer als der Anfangswert ist. In diesem Fall muß der Überlauf bei 65536 berücksichtigt werden. Das Programm beachtet diesen Fall selbständig.

Beim Ablauf des eigentlichen Meßprogramms sind alle Interrupts gesperrt. Dies hat zur Folge, daß im Falle von Kontaktschwierigkeiten zwischen Gameport und Meßkarte der Rechner in einer Endlosschleife verbleibt. Als Ausweg bleibt dann nur die Reset-Taste oder der Netzschalter.

Bild 3 zeigt die Kennlinie des aufgebauten Musters. Es ergeben sich Werte im letzten Drittel des möglichen Wertebereichs des Zählers.

**Literatur**

[1] Covington, Michael: Arbeitsbeschaffung. Messen mit dem PC-Joystickport. ELRAD 11/1994, S. 61-63

**ISDN auf Draht gebracht**

Wer sich seine ISDN-Verkabelung komplett selbst in der Wohnung verlegen will, spart viel Geld. Allerdings sollte man auf dieser Strecke etwas sachkundig sein, ist die ISDN-Verdrahtung doch nicht so einfach, wie die einer normalen Analog-Strippe. Denn: Hat man auch nur einen Draht von den insgesamt vieren vertauscht, dann heißt es: „rien ne va plus – nichts geht mehr“. Und dann würde an der Stelle eben nichts anderes übrig bleiben, als ein mühsames „Durchklingeln“ der Leitungen.

**Inhouse-Tester**

Doch hier kann schnell Abhilfe geschaffen werden, denn der steckbare ISDN-Inhouse-Tester IT-S0 hilft für 30 DM mit vier Kontrollanzeigen und einer Kurzanleitung bei der Fehlersuche weiter.

**Abschlußwiderstände**

Auch eine lästige Geschichte: An die Endsteckdose des ISDN-S0-Busses müssen 100-

Ω-Widerstände (sogenannte Abschlußwiderstände) kontaktiert werden, wenn der Datenfluß nicht ins Stocken geraten soll. Verlängert man dann den Bus irgendwann spä-



Ob Inhouse-Adapter, Abschlußwiderstände zum Stecken oder USB-Verlängerung: Mit diesem Set hat man ISDN im Griff...

ter noch einmal, müssen die Widerstände wieder raus aus der Anschlußdose.

Die neue Lösung: Für ca. 15 DM gibt es nun steckbare Abschlußwiderstände, was nicht nur der Bequemlichkeit dient, denn sollte es mal im System irgendwo „klemmen“, dann kann so ein steckbares „Abschluß-Set“ bei der Ursachenforschung für bockende ISDN-Geräte auch sehr hilfreich sein.

**USB-Verlängerung**

Und wer schließlich eine der neuen ISDN-Anlagen oder Adapter mit USB-Schnittstelle hat, steht immer wieder mal vor einem zu kurzen USB-Kabel. Dafür gibt es nun eine aktive USB-Verlängerung mit 5 m Länge. Mit 80 DM ist sie allerdings nicht ganz so günstig wie die Stecker.

Man muß also ein wenig ausgeben, dafür ist bei allen drei Artikeln das Erfolgserlebnis auch bei Einsteigern garantiert: Einstecken reicht – kein Schrauben, kein Löten, keine teuren Meßgeräte.

Wolf-Dieter Roth, DL2MCD

# Das Meßwerk für (fast) alle Fälle

UDO ERDMEIER – DJ9JP

Es besteht manchmal die Notwendigkeit, ein einzelnes Meßwerk ohne Umschaltung sowohl für DC-Betrieb als auch bei AC-Betrieb zur Anzeige von Effektivwerten nutzen zu müssen. Häufig greift der Anwender in solchen Fällen zum Dreheisenmeßwerk. Allerdings sind hierbei der relativ hohe Eigenleistungsbedarf, die nichtlineare Skalierung und manchmal auch noch der eingeschränkte Frequenznutzungsbereich bis ca. 500 Hz sehr nachteilig.

Ein Drehspulmeßwerk weist diese wesentlichen Nachteile nicht auf; es hat jedoch die Eigenschaft, daß sich der Zeigerausschlag entsprechend dem arithmetischen Mittelwert der angelegten elektrischen Größe einstellt.

## Keine Anzeige

Dieser Wert ist bei symmetrischen Wechselgrößen Null, so daß der Zeiger des Drehspulmeßwerks bei Signalfrequenzen über ca. 20 Hz im Skalennullpunkt verharrt, obwohl ein Strom fließt.

Ein Zeigerausschlag entsprechend der zu messenden Größe geschieht erst dann, wenn dem Meßwerk eine Diode als Gleichrichter vorgeschaltet wird. Auch im Stromlaufplan (Bild 1) ist diese Diodenbeschaltung zu erkennen.

Das Besondere dieser Schaltung liegt nun darin, daß durch wenige passive Bauteile dasselbe Drehspulmeßwerk auf derselben Skala DC-Werte und AC-Effektivwerte je nach Art der angelegten Eingangsgröße anzeigt.

## Funktion der Schaltung

Über das Potentiometer P2 kann bei anliegender maximaler Eingangsspannung U1 (z.B. 10 V) der Zeiger des Drehspulmeßwerks auf Endausschlag eingestellt werden.

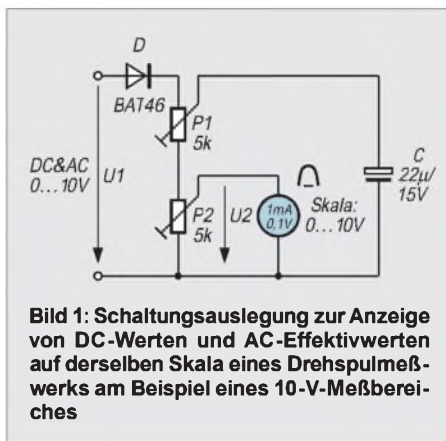
Entsprechend dem hier verwendeten Gerätetyp liegt dann an den Meßwerkklammern die Gleichspannung U2 mit dem Wert 100 mV an (Spannungsverlauf 1 in Bild 2). Das Potentiometer P1 wirkt in diesem Fall als fester Vorwiderstand.

Wird nun eine sinusförmige Wechselspannung mit demselben Effektivwert angelegt, so reagiert der Meßwerkszeiger wegen der über die Diode D erzeugten Einweggleichrichtung (Spannungsverlauf 2 in Bild 2) mit einem Zeigerausschlag von rund 45 % des Effektivwerts entsprechend dem arithmetischen Mittelwert (Gleichrichtwert) der Sinushalbwellen (Verlauf 3 in Bild 2).

Der durch AC-Betrieb entstandene Spannungspegel (Verlauf 3) liegt also zwangsweise unter dem durch DC-Betrieb entstandenen Spannungspegel (Verlauf 1), obwohl in beiden Fällen derselbe Wert der

Eingangsspannung (hier 10 V) angelegt wird.

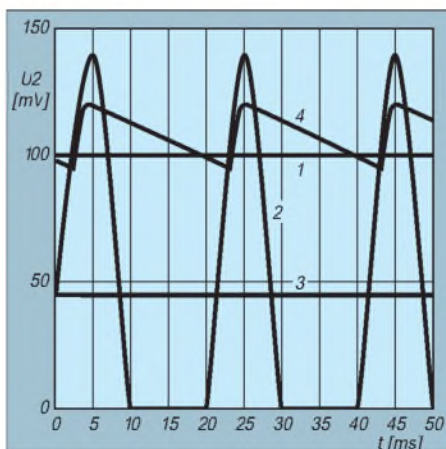
Um also einen gleichartigen Zeigerausschlag in beiden Betriebsfällen zu erreichen, muß bei gleichbleibender Eingangsspannung U1 der durch AC-Einspeisung entstandene Spannungspegel (Verlauf 3) auf das Niveau des bei DC-Einspeisung vorhandenen Pegels (Verlauf 1) angehoben werden.



**Bild 1: Schaltungsauslegung zur Anzeige von DC-Werten und AC-Effektivwerten auf derselben Skala eines Drehspulmeßwerks am Beispiel eines 10-V-Meßbereiches**

Diese Aufgabe übernimmt im vorliegenden Fall der Kondensator C entsprechend der jeweiligen Schleiferstellung des Potentiometers P1.

Am Meßwerk tritt dann folglich eine Mischspannung auf (Verlauf 4 in Bild 2); ihr arithmetischer Mittelwert ist gleich dem Wert bei DC-Einspeisung (Verlauf 1).



**Bild 2: Spannungsverläufe an den Klemmen des Drehspulmeßwerks**

## Überlegungen zur Bauteilauswahl

Die überraschende Einfachheit der Schaltung beinhaltet allerdings auch eine Fehlerquelle: die Diode D mit ihrer Schwellenspannung und der nichtlinearen Spannungs-Strom-Abhängigkeit im Durchlaßbereich.

Bewährt hat sich beim Autor für diesen Zweck eine Schottky-Diode (z.B. BAT 46) mit den gemessenen Werten 0,26 V/1 mA bzw. 0,19 V/0,1 mA. Hierdurch entsteht beim Ablesen des Meßwertes im mittleren Skalenbereich eine um ca. 100 mV zu geringe Anzeige (entsprechend 2 %).

Diese Fehlergrößenordnung ist aber für viele praktische Messungen völlig unkritisch.

Die Auswahl der Potentiometer-Widerstandswerte P1 und P2 richtet sich vorrangig nach den Daten des Drehspulmeßwerks. Soll bei einer Eingangsspannung von z.B. 10 V ein abgleichbarer Zeigerendausschlag erreicht werden, ist bei dem dafür notwendigen Meßwerksstrom von z.B. 1 mA ein Vorwiderstand unter 10 kΩ notwendig.

## Gut abgleichbar

Mit den hier gewählten 5-kΩ-Werten ist somit gute DC-Abgleichbarkeit gewährleistet. An den 5-kΩ-Wert von P1 und die mögliche P1-Schleiferstellung ist nun auch der Kapazitätswert von C gebunden.

Bei sinusförmiger 50-Hz-Eingangsspannung ist mit 22 µF ein sehr leichter AC-Abgleich durchführbar. Eine Änderung der Eingangsfrequenz im Bereich 20 Hz bis 3 kHz ergibt eine vernachlässigbare Änderung des angezeigten Wertes.

## Anpassung an verschiedene Meßwerke

An Stelle des hier verwendeten, preiswerten 1-mA-Meßwerks sind selbstverständlich auch Meßwerke mit anderen Daten einsetzbar. So sind z.B. bei einem 100-µA-Meßwerk die Widerstandswerte der Potentiometer um den Faktor 10 höher zu wählen; entsprechend hat dann der Kondensator C einen geringeren Kapazitätswert.

## Kalibrierung

Die Kalibrierung gestaltet sich völlig problemlos. Hierzu ist einfach in der Reihenfolge DC-Abgleich, AC-Abgleich mit P2 zunächst bei angelegter DC-Eingangsspannung (hier 10 V) Zeigerendausschlag einzustellen.

Wird dann die DC-Eingangsspannung durch eine AC-Spannung mit dem gleichen Effektivwert ersetzt, ist mit P1 wiederum Zeigerendausschlag einzustellen. Der Abgleich ist damit abgeschlossen.

# Universelle Doppel-Laserschranke

HELMUT ISRAEL

Eine Doppelschranke großer Reichweite, mit der nicht nur der Durchgang, dieser sogar richtungsbezogen, registriert wird, sondern zusätzlich die Geschwindigkeit des bewegten Objekts auf einer größeren Modellbahn oder aber über die Straße zu messen ist, läßt sich nur mit gebündelten Laserstrahlen verwirklichen. Hierzu kommt die Notwendigkeit, die Geschwindigkeit aus dem Weg/Zeit-Quotienten bei vorwählbarer Meßdistanz zu ermitteln und anzuzeigen.

Die erste Frage, die man sich bei der Vorbereitung eines jeden Projekts, mal völlig unabhängig von der vorliegenden Laserschranke, stellen muß, wäre stets, was in den jeweiligen Entwurf technisch eingebracht werden muß.

In unserem Falle bedarf es zunächst zweier Strahlungssender, wobei die Hauptschaltung gleich noch die Betriebsspannung und die Modulation für den Zweitstrahler mitliefert.

Ohne eine Strahlmodulation kommen wir nicht aus, denn diese ist für einen sicheren Betrieb auch bei Tageslicht erforderlich. Rechtsseitig stehen im übersichtshalber angegebenen Blockschaltbild (Bild 1) die beiden Empfangsmodule.

PLL-Schaltkreise dekodieren das verstärkte und modulierte Signal aus dem Laserlicht. Gatter werten das Signal aus, und auf der Hauptplatine erzeugen die unterbrochenen Lichtschranken an A1 und A2 jeweils ein abwärtsgerichtetes Impuls-signal.

Der Geschwindigkeitsmesser, eine Eigenentwicklung der Firma ELV aus Leer (wir kommen noch genauer darauf zu sprechen), kann an die Hauptplatine des Empfängers angekoppelt werden.

Legt man auf die Ermittlung von Geschwindigkeiten keinen Wert, wird hier statt dessen die Schaltung zur Durchgangsregistrierung mit Anzeige der Bewegungsrichtung angeschlossen.

Das Blockschaltbild weist schon auf alle Regler und LED-Anzeigen hin. Es macht bei Berücksichtigung der entsprechenden Klemmen die Zusammenschaltung der einzelnen Platinen deutlich.

## ■ Strahlender

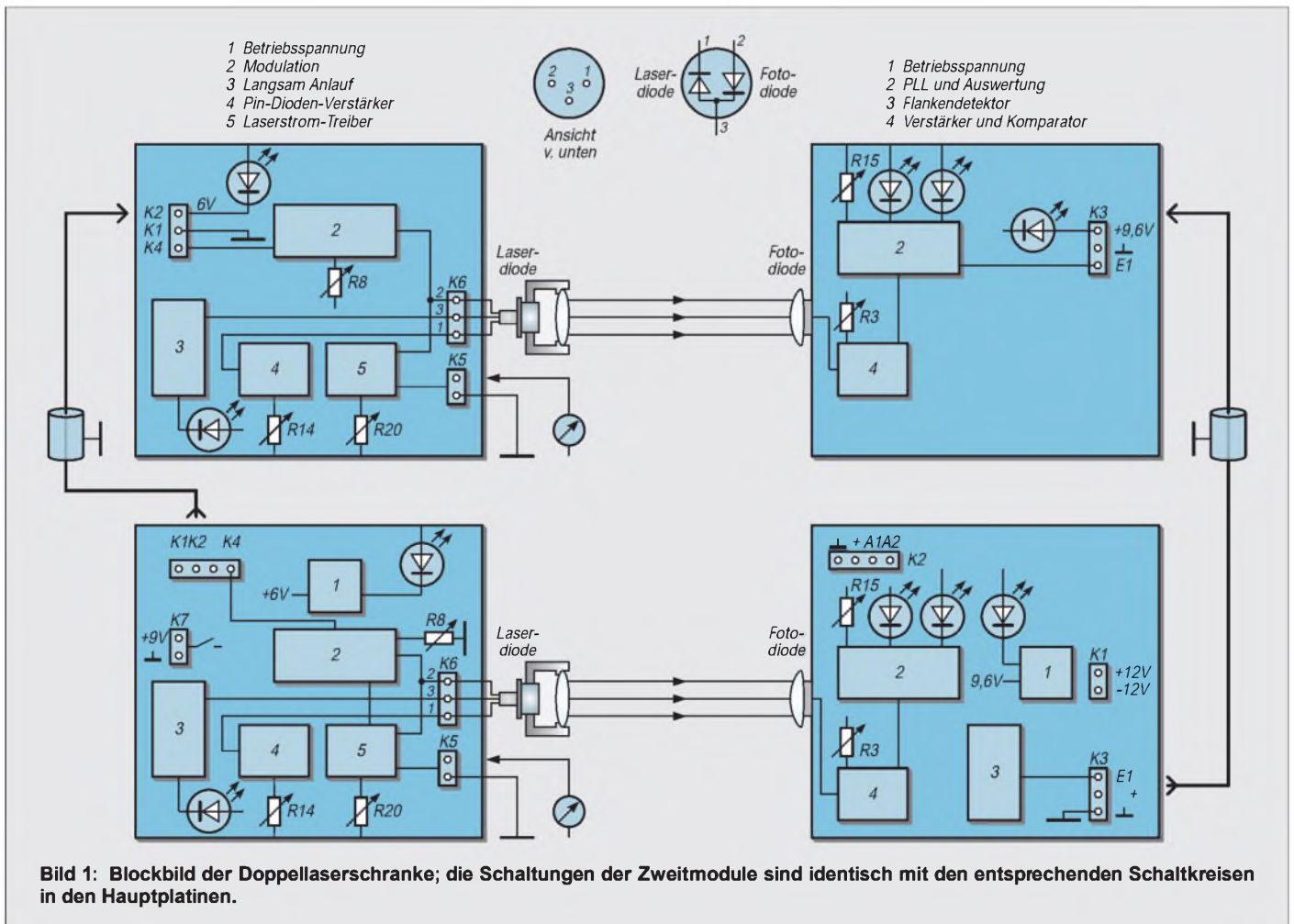
Die Schaltungen für die Laserdioden (Bild 2) müssen sorgfältig entworfen werden. Nicht zu umgehen ist dabei ein Schaltkreis mit den Transistoren Tr1 und Tr2, der den Laserstrom nach dem Einschalten langsam auf den erforderlichen Wert ansteigen läßt. Mit dem entsprechenden RC-Glied wird eine Anstiegszeit von etwa 7 Sekunden festgelegt.

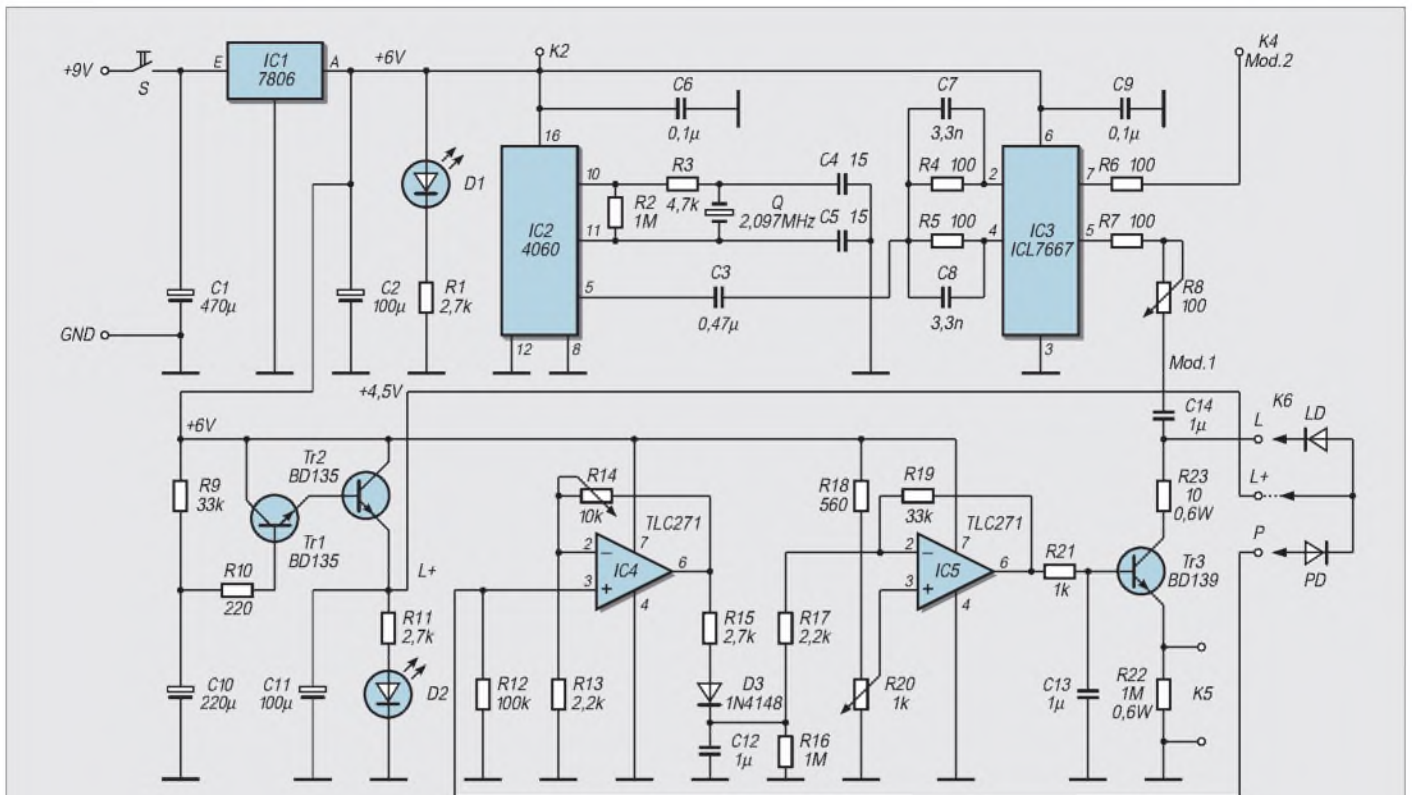
## ■ Diodenstromregelung

Die entstehende Wärmeentwicklung, besonders durch die Laserdiode selbst bedingt, macht eine Regelung für den Laserstrom unumgänglich.

Der Regler R20 legt den Sollwert des Stroms fest, während der Regelverstärker IC5 die Aufgabe hat, den Laserstrom, den Istwert, (fast) auf diesen Sollwert zu halten.

„Fast“, denn ohne diese geringfügige Regeldifferenz ist eine solche Proportionalregelung nicht möglich. Weicht der Iststrom vom Sollwert ab, stellt das die im Laser in-





**Bild 2: Der Lasertreiber und die Modulationsstufe sind die Hauptbestandteile des Strahsenders.**

tegrierte Pin-Diode fest. Die entsprechende Regelspannung, wenn nötig verstärkt (IC4), gelangt an den Regelverstärker.

Verwendbar sind alle Diodenlaser, deren Anschlußklemmen der Anordnung auf Bild 1 entsprechen. Vorzuziehen sind indexgeführte, rot strahlende Dioden, da sie einen geringeren Laserstrom erfordern, als gewinnführende Dioden. Bei der ersteren liegt der Schwellenstrom, d.h. der Strom, bei dem der Lasereffekt erst einsetzt, bei etwa 25 mA. Er ist bei der zweiten Art etwa doppelt so hoch. Unterhalb des Schwellenstroms arbeitet die Diode wie eine Leuchtdiode.

Der Laserstrom, der Istwert also, soll unter dem im Datenblatt angegebenen Betriebsstrom, aber einige mA über dem Schwellenstrom liegen.

Recht preisgünstige Dioden bis zu 30 DM bekommt man in großer Auswahl bei Lasercomponents, Olching. Das Internet bietet ebenfalls Dioden an. Ein Strahl laser von 1 bis 3 mW reicht voll aus.

Dioden, die bereits in einen Kollimator (worunter man die Linsen anordnung versteht, mit welcher die Strahlen gerichtet werden) einjustiert sind, haben einen höheren Preis. Erhältlich sind sie z.B. bei GFO, Hamburg. In dieser Schaltung wurden Dioden obiger Anbieter erprobt.

Anstelle des Kollimators kann eine preisgünstige Laserlinse aus Plastik (zu beziehen beispielsweise bei Conrad-Electronic) dienen. Es bedarf keines Gehäuses. Ein

Aluminiumblech-Winkel, in dessen Bohrung eine kurzbrennweitige Linse eingeklebt wird, tut es auch. Der einschlägige Beitrag im FA 11/99 enthält viele weitere Hinweise und Abbildungen.

### ■ Betriebshinweise

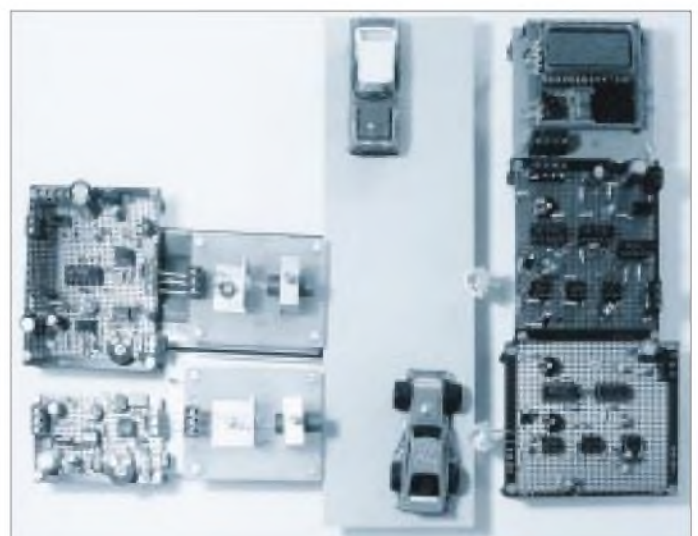
Setzt man die Laserstrahler erstmalig in Betrieb, kommt ein Meßinstrument mit einem Meßbereich von 100 mV an die Klemmen K5. Über diesen liegt ein Meßwiderstand, der den Spannungsabfall des Diodenstroms hervorruft.

Der Regler R20 steht vor dem Einschalten auf Null. Dann wird er vorsichtig nach oben gestellt, bis, wie gesagt, der Strom

über dem Schwellenwert steht. Zur Kontrolle der Regelfunktion kann der Stellwiderstand R14 ein wenig vergrößert werden. Der Strom muß dann abfallen.

Im allgemeinen kann dieser Regler auf Null stehen. Nur, wenn die Regelwirkung nicht ausreicht, der Strom etwa nach fünf Minuten noch zunimmt, ist der Widerstand etwas zu vergrößern. Das ist nötig, wenn die integrierte Fotodiode einen recht kleinen Strom abgibt.

Anstelle des Diodenlasers kann bei erstmaliger Erprobung auch ein „Dummy“ eingesetzt werden (siehe FA 11/99). In dieser Anordnung steht eine LED einer Pin-Diode gegenüber. Bringt man zwischen die Bau-



**Bild 3: Alle Platinen der Doppelschranke. Als Laser wurden Kollimatordioden benutzt.**

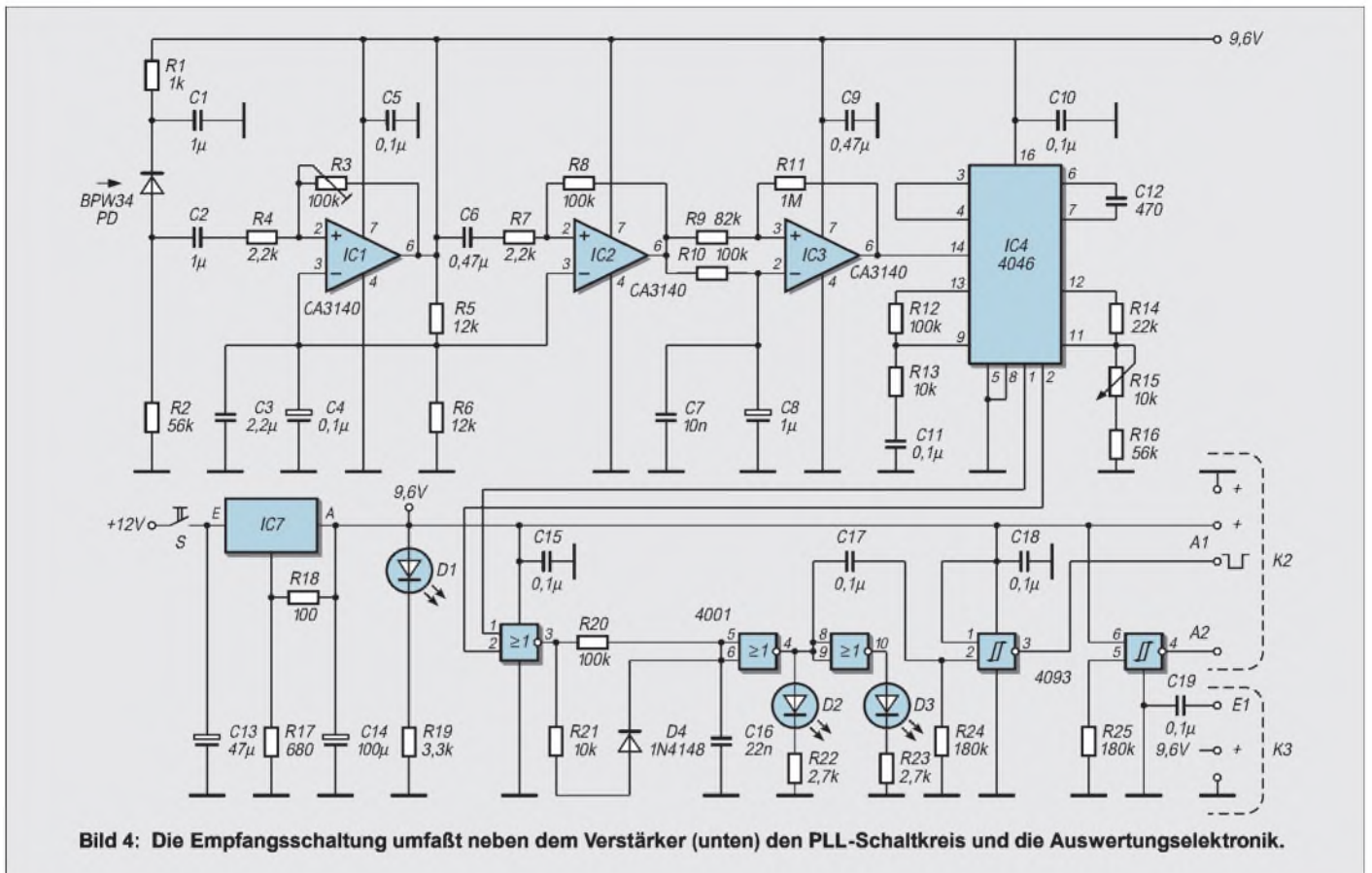


Bild 4: Die Empfangsschaltung umfaßt neben dem Verstärker (unten) den PLL-Schaltkreis und die Auswertungs elektronik.

elemente einen Papierstreifen, kann man die Regelfunktion am Meßgerät gut beobachten.

**■ Modulation**

Es sei an dieser Stelle darauf hingewiesen, daß im allgemeinen Laserschaltungen keineswegs problematisch aufzubauen sind. Man sollte sich einfach in die Wirkungsweise gut hinein角度n und die Schaltung diesbezüglich erproben.

Wie man bereits aus dem Blockschaltbild ersehen kann, wird neben der Spannungsversorgung auch die Modulation auf der Hauptplatine erzeugt. Nach einem Quarzschaltkreis mit einer Frequenz von 2,097 MHz teilt IC2 die Frequenz auf etwa 65 kHz herunter.

Ein schneller Dual-MOSFET als Leistungstreiber ICL7667 setzt das TTL-Signal in zwei form- und frequenzgleiche Rechtecksignale mit hohem Ausgangsstrom um. Regelwiderstand R8, zunächst voll einbezogen, bestimmt den Modulationsstrom. Man kann ihn erhöhen, wenn man mit dem Iststrom unter dem angegebenen Betriebsstrom bleibt. Ein am Schaltungspunkt T angeschlossenes Oszilloskop zeigt die Wirkung auf das Modulationssignal. Zugleich ist T auch die Trennstelle, bis zu der sich der unterhalb liegende Schaltungsteil (Bild 2) im Zweitstrahler wiederholt.

Die Pin-Diode des Empfangsteils der Laserschranke, sie wird mit bereits aufgesetz-

ter Vorsatzlinse verwendet (ELV), wandelt das anstehende optische Strahlsignal in ein elektrisches Stromsignal um, das über einen Arbeitswiderstand einem zweistufigen Verstärker zugeführt wird (Bild 4).

**■ Empfänger**

Die eingesetzten Operationsverstärker vom Typ CA3140 haben eine Verstärkungsbandbreite von etwa 4 MHz und können das Rechtecksignal von 65 kHz bei der notwendigen, hohen Verstärkung, maximal 2500fach hinreichend formgetreu verstärken. Es folgt ein Komparator mit schwebendem Eingang und mit dem gleichen IC, der ohnehin für steile Rechteckflanken sorgt. Dann kommt ein PLL-Schaltkreis, bestückt mit IC4046.

Die Mittenfrequenz von 65 kHz ist definiert mit C12, R15 und R16. Sie kann mit einem Oszilloskop oder mit einem Frequenzmesser an den Pins 3 und 4 abgegriffen werden.

**■ Phasendetektor**

Genutzt wird im IC der breitbandige Phasendetektor, ein Phasen-Frequenz-Detektor, mit digitaler Logik. Er bringt einen Sample & Hold-Ausgang für das Schleifenfilter, das für Einstellzeit und Dämpfung zuständig ist. Gebraucht wird ein Signal, das die Unterbrechung bzw. das Auftreffen des Schrankenlichts meldet. Die LEDs D2 und D4 signalisieren diese Zustände.

Hierzu werden die Ausgänge der Phasenkomparatoren Pin 1 und 2 genutzt, die mit einem NOR-Gatter verbunden sind. Rastet die PLL-Schaltung bei auftreffendem Strahl ein, liegt der Ausgang des ersten Gatters (IC4001) immer auf L-Pegel, der Gatterausgang des zweiten Gatters auf H-Pegel.

**■ Impulsfolgen bei Strahlunterbrechung**

Bei Strahlunterbrechung gibt das erste Gatter eine Impulsreihe ab, die über das RC-Glied C16, R21 gleich einer Ladungspumpe den Ausgang des zweiten Gatters auf L-Pegel setzt. Endet die Strahlunterbrechung, diese Flanke ist gemäß des oben Gesagten exakter, wird ein Flankendetektor im IC6 angesteuert, der dann einen kurzzeitigen Abwärtsimpuls am Ausgang A1 abgibt. Ebendiese Impulsform verlangt sowohl die Geschwindigkeitsmessung als auch die Richtungserkennung.

Der Schaltungspunkt T (Bild 4) markiert den Übergang der Zusatzplatine zur Hauptplatine. Dies will sagen, daß sich der Flankendetektor wieder auf der Hauptplatine befindet. Dort werden an der Klemme K2 die beiden Ausgangsimpulse, die den Strahldurchgang kennzeichnen, verfügbar gemacht.

Spezielle Platinenlayouts wurden für das vorliegende Projekt nicht entworfen. Alle beschriebenen Schaltungen wurden vielmehr auf HF-Board-Platinen aufgelötet.

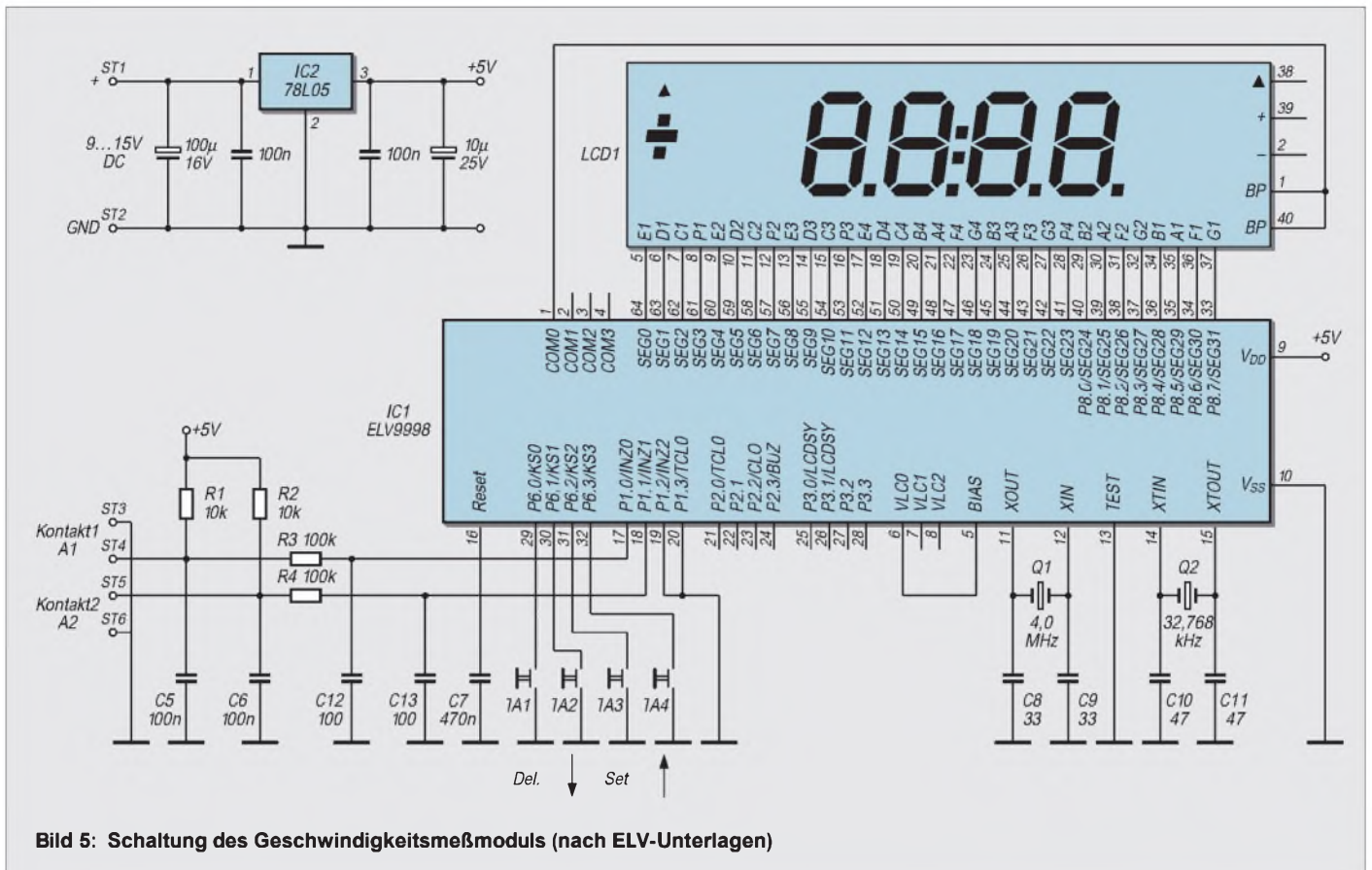


Bild 5: Schaltung des Geschwindigkeitsmeßmoduls (nach ELV-Unterlagen)

Eine bequeme und sichere Form, auch ohne geätzte Platinen eine stabile Lösung zu finden.

**Betriebshinweise**

Noch ein paar Hinweise, welche die Kontrolle und Bedienung erleichtern. Das Empfangssignal liegt am IC4, Pin 14; das des VCOs an Pin 3,4, deren Korrektheit mit dem Oszilloskop eingesehen werden kann. Beide Frequenzen müssen annähernd gleich groß sein. Die VCO-Schaltung ist mit R16 nachstellbar. Alle Schaltvorgänge müssen dann, demonstriert durch die LEDs D1 und D2, funktionieren, und an den Ausgängen A1 und A2 treten dann die gewünschten Impulse auf.

Versucht wurde, in der Gesamtschaltung mit möglichst wenig Reglern auszukommen. Es liegt auf der Hand, daß die Anpassung an die gewählte Laserdiode und der Abstand zwischen Sender und Empfänger eine Korrektur bedingen.

Die Doppelschranke wurde auf einer 12 m breiten Straße getestet. Eine stabile, genaue Ausrichtung der roten Strahlen muß gesichert sein. Ehe man die beiden möglichen Auswertungsschaltungen, deren Beschreibung folgt, anschließt, überzeugt man sich, daß die Doppelimpulse, jeweils, wenn das Objekt den Strahl verläßt, exakt auftreten.

Der sehr preisgünstige und vielseitig einsetzbare Geschwindigkeitsmesser ist als

Bausatz bei ELV erhältlich. Eingetastet werden kann einmal die Meßdistanz in zehn Schritten von 10 cm bis 5 m und zum anderen der Geschwindigkeitsmaßstab von 1:1 bis 1:500.

**Geschwindigkeitsmessung**

Man erkennt somit die Möglichkeit, das Modul sowohl für reale Verhältnisse, aber auch z.B. für Modellbahnen maßstabsgerecht zu verwenden. So müßte für ein Modellauto im Maßstab 1:10 die tatsächliche Geschwindigkeit mit dem Faktor 10 multipliziert werden, um die entsprechende Geschwindigkeit des Fahrzeugs in Originalgröße zu bekommen.

Bei 1 m Distanz war die Fluggeschwindigkeit eines Balls zu ermitteln. Bei guter Justierung könnte sicher auch die Geschwindigkeit eines Projektils bestimmt werden. Die maximal anzeigbare Geschwindigkeit beträgt immerhin 9999 km/h.



Bild 6: ELV bietet das Meßmodul im Katalog als Bausatz „MG500“ an.

**Display-Bausatz von ELV**

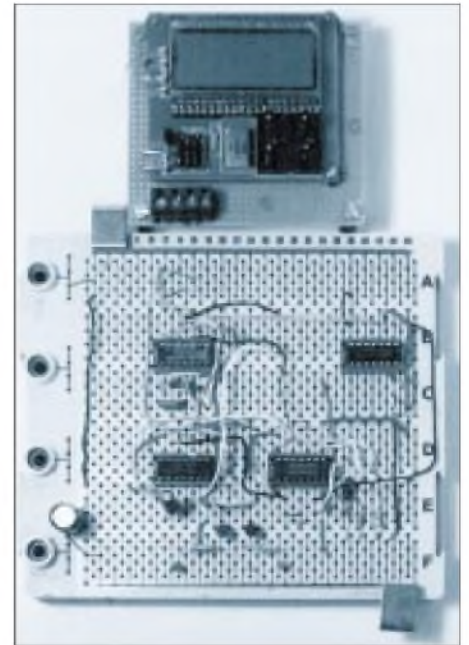
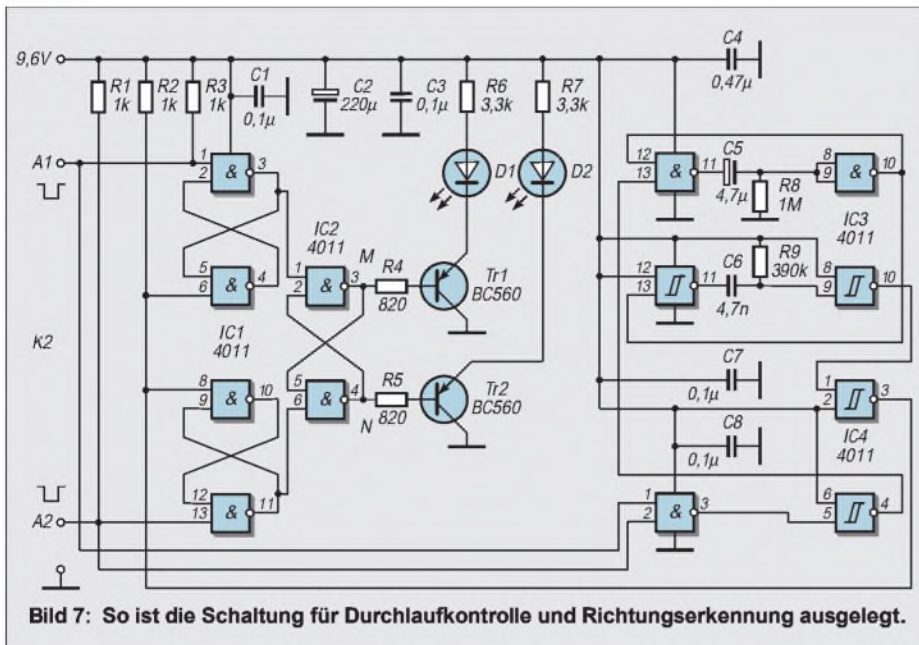
Mit Zustimmung von ELV zeigt Bild 5 das Schaltbild des kleinen Geräts. Dem Bausatz beigelegt ist eine ausführliche vierseitige Information. An dieser Stelle nur so viel dazu, daß standardmäßig eine Distanz von 1 m und ein Maßstab von 1:20 eingestellt sind. Durch zwei Pfeiltasten ist diese Einstellung abzuändern.

In einem eintastbaren Automatik-Mode wird eine festgestellte Geschwindigkeit nur kurz auf das Display gebracht. Im Single-Mode bleibt der Wert bis zur Löschung stehen. Alle Einstellungen zeigt das Display an, ehe man zur Messung übergeht. So markieren die Meßbereitschaft vier waagerechte Balken, Seitenbalken sogar die Richtung, aus der das Objekt kommt.

Freilich können Verzögerungen im Schaltablauf eintreten, die Meßfehler bedingen. Sie sind minimiert, da Haupt- und Zusatzschaltungen identisch sind. Wenn Verzögerungen auftreten, tun sie das in beiden entsprechenden Schaltungen gleichzeitig, und es kommt zu einer hinreichend korrekten Messung.

**Durchgangskontrolle mit Ermittlung der Bewegungsrichtung**

Eine Schaltung, die durch Signale zweier LEDs die Durchgangsrichtung meldet, ist im Bild 7 zu sehen, im Bild 8 nach dem Entwurf auf dem Steckbrett.



**Bild 8: Auf einer Experimentierplatte wurde die Schaltung zur Richtungserkennung erprobt. Oben sieht man den Geschwindigkeitsmesser.**

### Stückliste Sender

Widerstände	
R1, R11, R15	2,7 kΩ
R2	1 MΩ
R3	4,7 kΩ
R4, R5, R6, R7	100 Ω
R8	100 Ω Pot.
R9	33 kΩ
R10	220 Ω
R12	100 kΩ
R13	2,2 kΩ
R14	10 kΩ, Pot.
R16	1 MΩ
R17	2,2 kΩ
R18	560 Ω
R19	33 kΩ
R20	1 kΩ, Pot.
R21	1 kΩ
R22	1 Ω, 0,6 W
R23	10 Ω, 0,6 W

Kondensatoren	
C1	470 μF
C2, C11	100 μF
C3	0,47 μF
C4, C5	15 pF
C6, C9	0,1 μF
C7, C8	3,3 nF
C10	220 μF
C12, C13, C14	1 μF, Block, Ker.

Halbleiter	
IC1	7806
IC2	4060
IC3	ICL7667 CPA
IC4, IC5	TLC271 CP
TR1, TR2	BD135
TR3	BD139
D1, D2	LED, 2 mA
D3	1N4148

Verschiedenes	
S	Schalter
Q	Quarz, 2,097152 MHz
K	Schraubklemmen
HF-Board-Platinen	
IC-Fassungen	

### Stückliste Empfänger

Widerstände	
R1	1 kΩ
R2	56 kΩ
R3	100 kΩ, Pot.
R4, R7	2,2 kΩ
R5, R6	12 kΩ
R8, R10, R12, R20	100 kΩ
R9	82 kΩ
R11	1 MΩ
R13, R21	10 kΩ
R14	22 kΩ
R15	10 kΩ, Pot.
R16	56 kΩ
R17	680 Ω
R18	100 Ω
R19	3,3 kΩ
R22, R23	2,7 kΩ
R24, R25	180 kΩ

Kondensatoren	
C1	1 μF, Elko
C2, C8	1 μF, Ker.
C3	2,2 μF
C4, C5, C9, C10, C11, C15, C17, C18, C19	0,1 μF
C6	0,47 μF
C7	10 nF
C12	470 pF
C13	470 μF
C14	100 μF
C16	22 nF

Halbleiter	
IC1, IC2, IC3	CA3140
IC4	4046
IC5	4001
IC6	4093
IC7	LT1086 CT
PD	BPW 34 mit Linse
D1, D2, D3	LED, 2 mA
D4	1N4148

Verschiedenes	
S	Schalter
K	Schraubklemmen
HF-Board-Platinen	
IC-Fassungen	

Die abwärts gerichteten Impulse an K2 schalten zwei zusammengesetzte bistabile Kippstufen, die mit NAND-Gattern im IC1 aufgebaut sind. Der zuerst eintreffende Impuls löst über Pin 1 oder Pin 3 den Kippvorgang aus.

Eine Verriegelungsschaltung, die ebenfalls mit NAND-Gattern ausgestattet ist, läßt nur den zuerst eintreffenden Impuls wirksam werden und bringt über einen Transistor die jeweilige LED zum Leuchten.

Die restliche Elektronik besorgt die automatische Löschung, damit die Anzeige für den nächsten Durchgang bereit ist. Dabei wird einer der beiden Kurzpulse am Eingang zu einem Abwärtsimpuls invertiert (IC4, IC3), der an den monostabilen NAND-Multivibrator IC2 gelangt. Das zeitbestimmende RC-Glied bewirkt einen Ausgangsimpuls an Pin 10 von etwa 3 Sekunden Länge, wieder über einen Inverter (4093) wird ein weiteres monostabiles Kippglied im IC3 angestoßen.

Es entsteht ein definierter Impuls, der invertiert über den Reseteingang am IC1 die Eingangsgatter zurücksetzt. Die Rücksetzzeit kann man durch Veränderung von R8 korrigieren. Kommt es darauf an, gleichzeitig mit der aufleuchtenden LED ein Dauersignal verbunden mit einer Relaisschaltung auszulösen, so kann das mit einer Halteschaltung geschehen.

Im Heft 7/00 (Pyrodetektor) wurde eine vielseitige Signalauswertung dieser Art beschrieben. Das dafür erforderliche Signal greift man in den Schaltpunkten M oder N ab (Bild 7). Nach einer Invertierung kommt es an die Eingangsklemme A3 der früher gebrachten Schaltung.



# „Heut' geh'n wir zu Maxim ...“

Dr.-Ing. REINHARD HENNIG – DD6AE

... und sehen uns dort mal ganz aktuell um, was die bekannte Halbleiterschmiede an Neuigkeiten auf dem Chip-Sektor zu bieten hat. Neben einem ständig aktualisierten Onlineangebot im Internet bietet die Firma Elektronikentwicklern auch gedruckte Informationen zu ihren aktuellen Produkten – eine gute Ausgangsbasis also, will man eigene kreative Hardwarelösungen mit modernen integrierten Bauelementen realisieren.



**Bild 1:** „Latest Data Sheets“ – die neuesten Maxim-Datenblätter findet man im WWW zum Herunterladen vor.

Also dann – was gibt es nun Neues auf dem Maxim-Schaltkreissektor? Im Internet bietet die Firma z.B. auf ihrer Website [www.maxim-ic.com](http://www.maxim-ic.com) immer die neuesten Datenblätter zum Herunterladen an. Stets aktuell informiert ist man auch, wenn man einen Blick ins „Maxim Engineering Journal“ wirft, welches quartalsweise erscheint.



**Bild 2:** Das „Maxim Engineering Journal“ bietet Applikationen, Fachartikel, Schaltungs-ideen und informiert über Neuentwicklungen der Firma.

## ■ Digitales Potentiometer

Eine der Neuentwicklungen ist z.B. ein Schaltkreis im nur 3 mm × 3 mm kleinen 8-Pin-SOT-23-Gehäuse, der ein digitales Potentiometer mit sehr geringer Drift enthält (MAX 5400/5401).

Nach außen hin funktioniert dieser Chip wie ein ganz normales mechanisches Potentiometer, wobei durch die digitale Ansteuerung 256 „Positionen“ einstellbar sind. Intern funktioniert der Chip als integrierte Wider-

standskette, die an 256 Positionen durch einen digitalen „Schleiferkontakt“ wertemäßig abgegriffen werden kann, wobei der Übergang zwischen den Widerstandswerten gleitend erfolgt. Anfang, Ende und „Schleifer“ des so nachgebildeten Potentiometers werden letztlich über drei Pins nach außen geführt und können schaltungstechnisch ganz konventionell verwendet werden.

## ■ Power-On-Reset

Zu beachten wäre für eigene Schaltungsprojekte lediglich dabei, daß bei einem „Power-On-Reset der „Schleifer“ auf Mittelstellung geht. Widerstandswert ist übrigens beim Typ MAX5401 typisch 100 kΩ, während der Typ MAX5400 hier mit 50 kHz Endwert geliefert wird.

Die restlichen Pins des ICs dienen der Steuerung des Chips, der über eine äußerst geringe Stromaufnahme verfügt (0,1 µA) und sich somit auch für batteriebetriebene Ge-

räte anbietet. Auch die Betriebsspannung ist variabel und deckt einen Bereich von +2,7 V bis +5,5 V ab.

## ■ Serielles Interface

Die prinzipielle Innenschaltung des Chips zeigt Bild 3. Wie zu erkennen ist, erfolgt die Ansteuerung über ein serielles Drei-draht-Interface.

Diese drei Steuerleitungen werden gebildet aus den Signalen „Chip Select“ (/CS), „Data In“ (DIN) und „Serial Clock“ (SCLK).

Solange /CS auf High-Potential liegt, ist der IC inaktiv, d.h., akzeptiert weder Takt- noch Datenimpulse. Erst beim Schalten auf Low-Potential beginnt er mit dem synchronen Laden des 8-Bit-Schieberegisters. Hier wird quasi der gewünschte Widerstandswert „eingeschrieben“, der nach außen wirken soll.

## ■ 8-Bit-Datenwert

Die Übernahme des 1 Byte langen Datenwertes geschieht durch serielles „Einschieben“ der einzelnen Bits. Beginnend mit dem höchstwertigen Bit wird der jeweilige (High- oder Low-)Zustand an DIN mit jeder steigenden Taktflanke an SCLK in das Schieberegister übernommen.

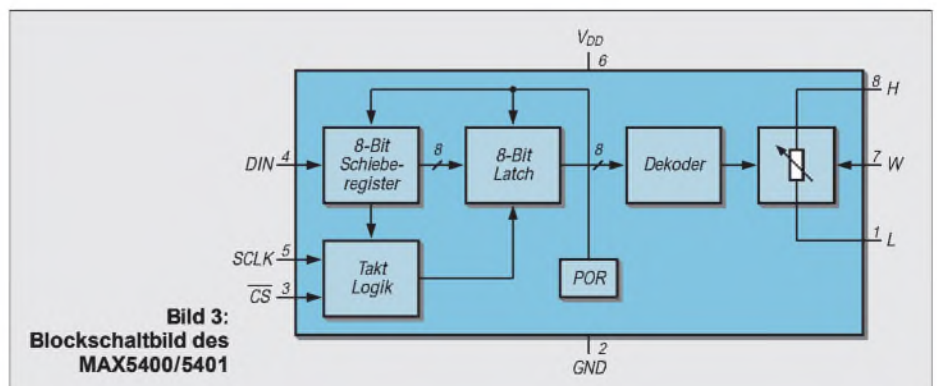
Nachdem so alle acht Bits eingeschrieben wurden und /CS wieder auf High-Potential zurückgesetzt wurde, erfolgt die Übernahme des gesamten Datenbytes in den Dekoderteil. Dieser „schaltet“ nun den entsprechenden Widerstandswert durch.

## ■ Widerstandsstufen

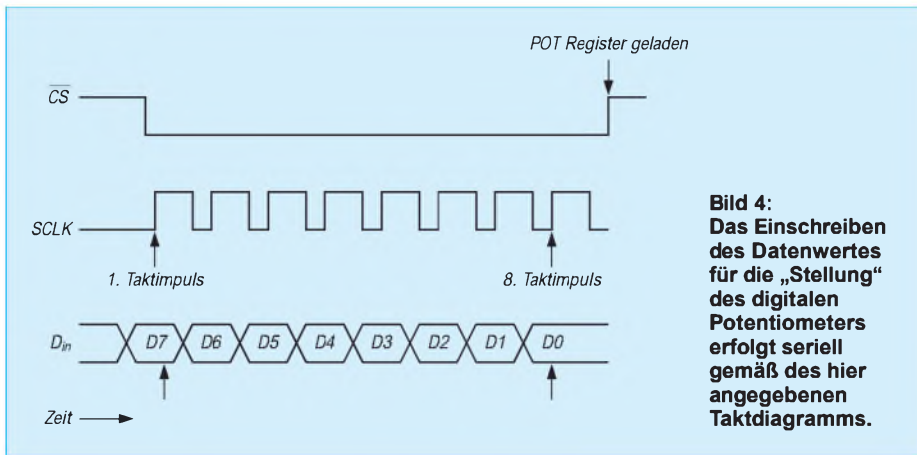
Es ist einfach nachzuvollziehen, daß somit bei einem Byte 255 verschiedene Widerstandswerte eingestellt werden können (8 Bit = 0...255, der „nullte“ Wert entspricht 0 Ω). Somit ergeben sich für den MAX 5400 „Sprünge“ von 196,1 Ω pro Bit bzw. 392,2 Ω für den MAX5401. Eine bessere „Auflösung“ ist nicht möglich.

## ■ Einsatzbeispiele

Bleibt also die Frage, wo sich ein solcher Schaltkreis überall sinnvoll einsetzen läßt. Hierfür ließen sich sicherlich viele unter-



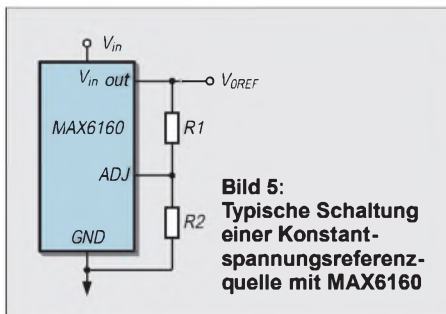
**Bild 3:** Blockschaltbild des MAX5400/5401



**Bild 4:** Das Einschreiben des Datenwertes für die „Stellung“ des digitalen Potentiometers erfolgt seriell gemäß des hier angegebenen Taktdiagramms.

schiedliche Anwendungsfälle denken, angefangen von einer „Up-/Down-Steuerung“ der Frequenz von Sendern und Empfängern über die rechnergesteuerte Beleuchtungseinstellung des Partykellers bis hin zur tastengeregelten Drehzahlvariation von Bohrmaschinen reicht hier die Bandbreite.

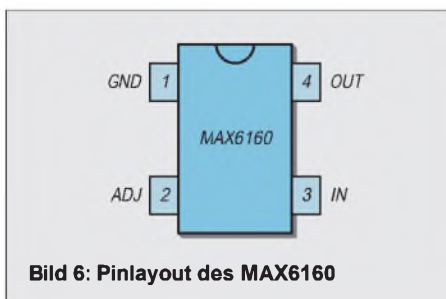
Ein weiteres typisches Einsatzgebiet wäre die Bereitstellung stabiler Referenzspannungen, sollen diese in Abhängigkeit von bestimmten Ereignissen unterschiedlich hoch eingestellt werden. Für diesen Fall bietet sich der MAX 5400/5401 geradezu an, besitzt er doch neben seiner geringen Stromaufnahme als herausragende Eigenschaft eine sehr geringe Drift.



**Bild 5:** Typische Schaltung einer Konstantspannungsreferenzquelle mit MAX6160

■ **Referenzspannungssteuerung**

Auch für die Bereitstellung konstanter Referenzspannungen bietet Maxim Schaltkreise in seinem Sortiment an. Hier wäre der Typ MAX6160 zu nennen, ein 4-Pin-IC im SOT-143-Gehäuse (Bilder 5 und 6). Diesen Typ gibt es zwar ebenfalls als 8poliges SO-Package, nur sind dort vier der acht Pins intern nicht beschaltet.



**Bild 6:** Pinlayout des MAX6160

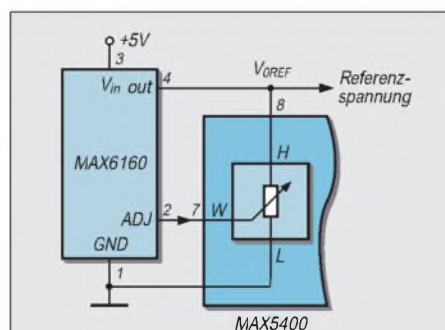
In der Prinzipschaltung gemäß Bild 5 würden sich die Widerstandswerte für eine gewünschte Referenzspannung  $V_{0REF}$  nach folgenden Formeln ( $R1$  in  $k\Omega$ ) bestimmen:

$$R1 = 1,06 \cdot 10^5 \cdot (V_{0REF}/V_{ADJ})$$

und

$$R2 = R1 / ((V_{0REF}/V_{ADJ}) - 1).$$

Durch den geringen Dropout des MAX 6160 von nur 200 mV gegenüber seiner Betriebsspannung bietet sich dieser IC für die Erzeugung einer programmgesteuerten variablen Referenzspannung an. Diese kann zwischen 1,23 V und 12,4 V eingestellt werden. In der Zusammenschaltung mit dem bereits besprochenen MAX 5400/5401 ergäbe sich somit die einfache Schaltungslösung nach Bild 7.



**Bild 7:** Erzeugung einer konstanten Referenzspannung variabel programmierbarer Höhe mit MAX6160 und MAX5400

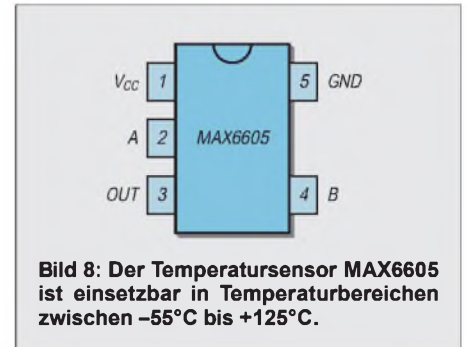
Die einmal durch Programmierung des digitalen Potentiometers festgelegte Widerstandsteilung bleibt durch die sehr geringe Driftcharakteristik des MAX 5400 hochkonstant und ermöglicht so die Konstanz der zu erzeugenden Referenzspannung durch den MAX 6160.

■ **Analoger Temperatursensor**

Ein weiterer neuer Schaltkreis aus dem Hause Maxim ist der MAX6605, ein analoger Low-Power-Temperatursensor im 5-Pin-SC70-Gehäuse (Bild 8).

Bevorzugtes industrielles Einsatzgebiet dieses neuen Chips sind nach Angaben des Herstellers Mobiltelefone, Akkupacks, GPS-Ausrüstungen oder Digitalkameras, in welchen er zur Überwachung der Betriebstemperatur-Parameter dient.

Der Schaltkreis ist optimiert, auch hochkapazitive Lasten zu treiben und kommt mit Betriebsspannungen von +2,7 bis zu +5,5 V aus. In diesem Bereich ist die Ausgangsspannung nur von der Umgebungstemperatur abhängig bei einer Nichtlinearität von typisch +0,4 °C innerhalb des gesamten Temperaturerfassungsbereichs.



**Bild 8:** Der Temperatursensor MAX6605 ist einsetzbar in Temperaturbereichen zwischen -55°C bis +125°C.

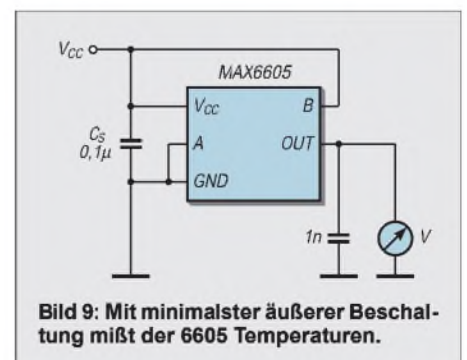
Der analoge Spannungsausgang liefert bei 0°C einen Offset von 744 mV, welcher sich betreffend des entsprechenden Temperaturgangs mit 11,9 mV/°C ändert.

Um den Linearitätsfehler für eine genaue Temperaturbestimmung auszugleichen, kann er gemäß folgender Funktion berücksichtigt werden:

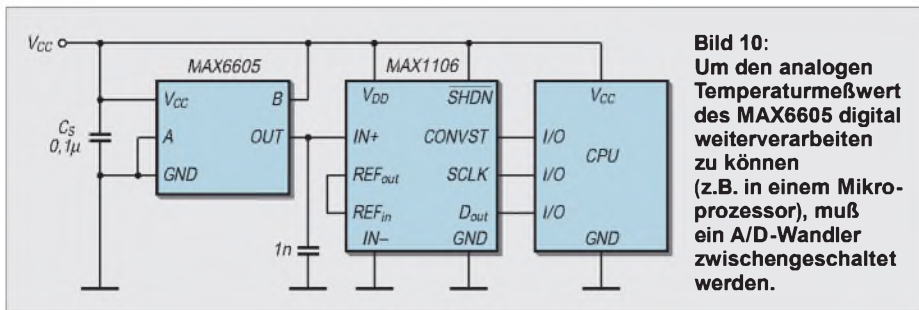
$$U_{OUT} = 0,744 \text{ V} + 0,0119 \text{ V/}^\circ\text{C} \cdot T(^\circ\text{C}) + 1,604 \cdot 10^{-6} \text{ mV/}^\circ\text{C} \cdot (T(^\circ\text{C}))^2.$$

Mit seiner sehr geringen Betriebsstromaufnahme von nur 10 µA ist der Einsatz dieses ICs für Batteriebetrieb gut geeignet.

Somit erhält man bereits ohne großen äußeren Beschaltungsaufwand schon ein „Experimentalthermometer, wenn man an den Ausgang ein möglichst hochohmiges Spannungsmessgerät anschließt, welches man in geeigneter Weise bezüglich seiner Skalenteilung neu auf Temperaturen „kalibriert“. Eine solche „Puristenlösung“ zeigt Bild 9. Zu beachten ist jedoch, daß dieser Sensorschaltkreis nicht für das Treiben strom-



**Bild 9:** Mit minimalster äußerer Beschaltung mißt der 6605 Temperaturen.



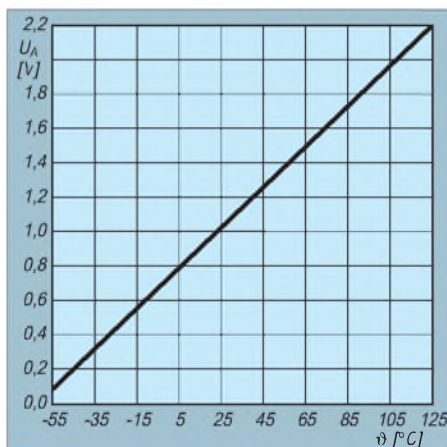
**Bild 10:** Um den analogen Temperaturmeßwert des MAX6605 digital weiterverarbeiten zu können (z.B. in einem Mikroprozessor), muß ein A/D-Wandler zwischengeschaltet werden.

intensiver Lasten geeignet ist und guten thermischen Kontakt zum zu überwachenden Objekt benötigt.

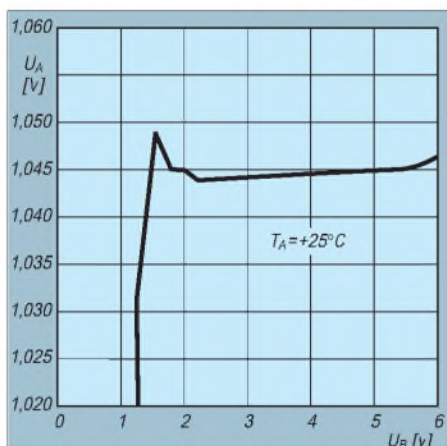
**Digitale Auswertung**

Die „Puristenlösung“ gemäß Bild 9 eignet sich verständlicherweise nicht, um den ermittelten Temperaturmeßwert auch weiterzuverarbeiten und beispielsweise Folgeprozesse in Abhängigkeit von dessen Verlauf auszulösen.

Hierfür müßte das abgegebene Analogsignal des MAX 6605 digitalisiert und dann, wie Bild 10 zeigt, z.B. mit einem entsprechend programmierten Mikroprozessor weiterverarbeitet werden.



**Bild 11:** Kennlinie der Ausgangsspannung des MAX 6605 in Abhängigkeit von der Temperatur

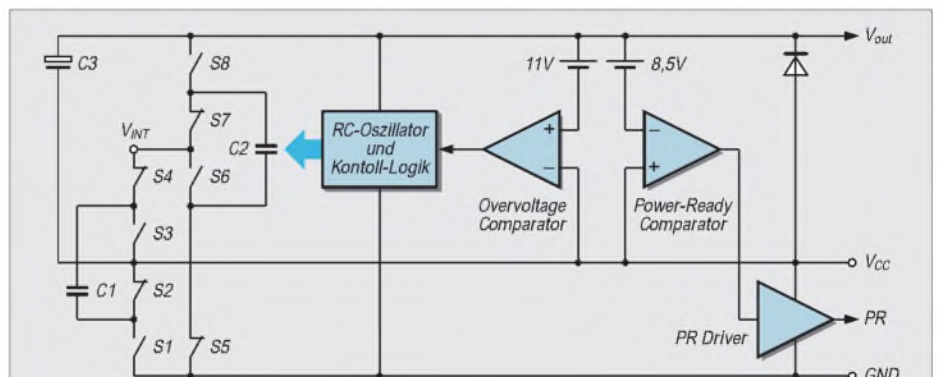


**Bild 12:** Die Höhe der Betriebsspannung wirkt sich im Normbereich nur unwesentlich auf die abgegebene Ausgangsspannung des MAX 6605 aus.

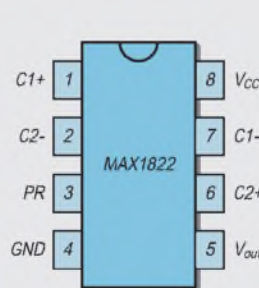
Ebenfalls neuentwickelt bei Maxim: ein Stromversorgungs-IC mit Spannungs-Aufwärtstransformation.

**„High Power Supply“-IC**

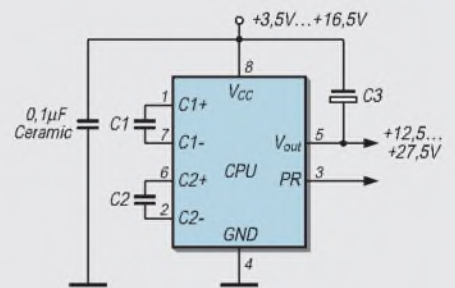
Bei Eingangsspannungen zwischen +3,5 V und +16,5 V erzeugt der Schaltkreis eine Ausgangsspannung zwischen +12,5 V und +27,5 V, die dann als Betriebsspannung für den jeweiligen Einsatzfall benutzt werden kann.



**Bild 13:** Innenschaltung des Stromversorgungs-ICs mit Aufwärtstransformation



**Bild 14:** Pinbelegung des MAX 1822



**Bild 15:** So wird die Betriebsspannung mit dem „High Side Power“-IC erhöht.

Das Wirkprinzip zeigt Bild 11. Der MAX 1822 verwendet eine regulierte Ladungspumpe und erzeugt damit eine Ausgangsspannung, die größer als die Eingangsspannung ist. Die Vorteile einer solchen Hochtransformation der Spannung machen sich beispielsweise bemerkbar beim Schaltungseinsatz von niederohmigen N-Kanal-MOSFETs, wo normalerweise teurere, aber weniger effiziente P-Kanal-FETs und pnp-Transistoren eingesetzt werden müßten.

**Ideal für Batteriebetrieb**

Außerdem vermeidet der Einsatz eines solchen ICs die Notwendigkeit, bei Schaltbau-

elementen stets auf den Standard-Logikpegel von +5 V achten zu müssen. Bei den angegebenen geringen Eingangsspannungen nimmt der MAX 1822 lediglich einen Ruhestrom von 150 µA auf, was ihn ideal für einen weiten Bereich von Anwendungen in batteriebetriebenen Geräten erscheinen läßt, bei denen die Effizienz der Leistungsbilanz schließlich ein wichtiges Kriterium darstellt.

Da die Ladungspumpenschaltung natürlich bis zur Erreichung des vorgesehenen Spannungsendwertes eine endliche Zeit benötigt, besitzt der Chip für Anwendungen, bei denen es auf das Vorhandensein einer stabilen Versorgungsspannung in kritischem Maße ankommt, einen sogenannten „Power Ready“-Ausgang (PR, Pin 3).

Dies ist ein Logiklevel-Ausgang, der dazu verwendet werden kann, kritische Schaltungsteile erst dann mit der aufwärtstrans-

formierten Spannungsversorgung zu verbinden, wenn diese stabil in voller Höhe anliegt.

**Fazit**

Unser Ausflug zu Maxim soll damit beendet sein. Was sollte gezeigt werden? Nun, es lohnt sich, egal ob bei Maxim oder bei den anderen großen Halbleiterproduzenten, immer mal wieder Ausschau nach neuen Bauelementen zu halten.

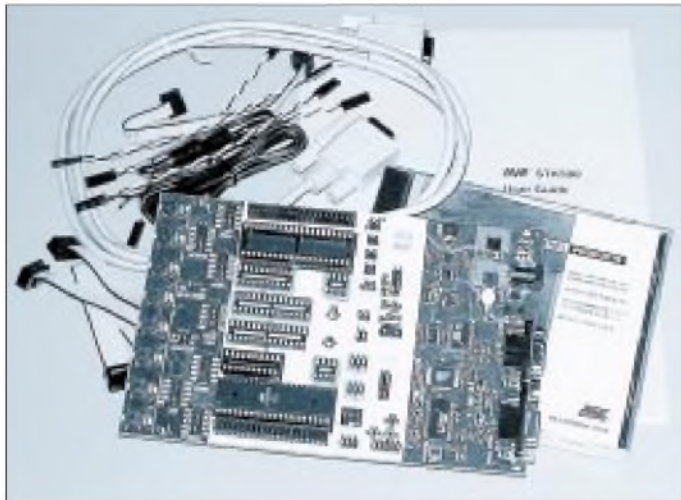
Nur so bleibt man auf der Höhe aktueller Entwicklungen und hat „die Nase vorn“, wenn es um die Gestaltung eigener kreativer Lösungen geht.

# Neuaufgabe: ATMEL-Starterkit STK500

Dr.-Ing. KLAUS SANDER – [info@sander-electronic.de](mailto:info@sander-electronic.de)

Das STK200 hat sich seit einigen Jahren als preiswerter Einstieg in die Programmierung der AVR-Controller-Familie bewährt. Es wurde nun durch die stark erweiterte Version STK500 ersetzt. Welche neuen Möglichkeiten dieses Kit bietet, lesen Sie hier.

Wir haben eine gute und eine schlechte Nachricht aus AVR-Kreisen zu berichten. Welche wollen Sie zuerst lesen? Sicher die schlechte Nachricht: Fans der ATMEL-Controller-Familie werden es bedauern, aber das STK200 gibt es nicht mehr. Bevor Sie sich nun mit ATMEL in der Fernsehserie „Verzeih mir“ treffen (falls es die noch gibt) und Taschentücher ausverkauft sein sollten, hier nun die gute Nachricht: Es gibt einen Nachfolger, das STK 500.



**Bild 1:**  
Zum Lieferumfang gehören neben der Platine auch eine Menge Kabel.

Was zuerst einmal auffällt, ist der beachtlich höhere Preis gegenüber dem STK200. Mit 250 bis 300 DM sind Sie dabei, also rund 100 bis 150 DM mehr als das STK200. Nun müssen Sie nicht denken, daß das STK500 nur geschaffen wurde, um mehr Geld zu kassieren. Es kann auch wesentlich mehr als das STK200. Doch der Reihe nach.

## ■ Doppeltes Platinenformat

In der Verpackung finden Sie mehr als beim STK200. Sie erhalten eine Platine, ein Handbuch, die Daten-CD, ein Controller-Muster (AT90S8515), ein serielles Verbindungskabel und eine Tüte mit diversen Kabeln (Bild 1). Ursprünglich war offensichtlich noch ein kleinerer Controller vorgesehen, doch der ist bereits seit dem ersten STK500 nicht mit dabei und in der Liste des Lieferumfangs gestrichen.

Bevor Sie sich um den Inhalt des Handbuchs kümmern, haben Sie sicher erst einmal die Platine aus der ESD-sicheren Ver-

packung geholt. Sollten Sie bereits Erfahrungen mit dem STK200 gesammelt haben, so fällt Ihnen zunächst einmal das größere Platinenformat auf. Die Platine hat jetzt die Abmessungen 180 mm × 120 mm (Bild 2).

Die Platine ist dreigeteilt. Der mittlere Teil ist weiß gekennzeichnet und enthält alle Faltungen für die zu programmierenden Controller. Auf der linken Seite finden Sie wie der Ihre acht Tasten und LEDs (diesmal in

SMD) und eine Menge Steckverbinder. An diesem Teil können Sie Ihre ersten Programme testen: Tasten abfragen, LEDs blinken lassen und was Ihnen sonst noch so einfällt.

## ■ Programmierinterface

Der rechte Teil der Platine ist der interessanteste. Dort befinden sich Interface und Logik zum Programmieren bzw. zur Kommunikation mit dem PC.



**Bild 2:** Im rechten Teil finden wir die aufwendige Programmierlogik. Links ist der IO-Teil mit den Tasten und LEDs. Weiß gekennzeichnet ist der Teil für die zu programmierenden Controller.

Sie erinnern sich an das STK200. Die Verbindung zum PC erfolgte über ein Spezialkabel mit Dongle. Angeschlossen wurde es an die Centronics-Schnittstelle des PC. Das war eine sehr einfache Lösung, führte aber immer wieder zu Problemen. Unter Windows 95 oder 98 gab es kaum Schwierigkeiten. Windows NT und Windows 2000 sträubten sich aber von Hause aus gegen einen direkten Zugriff auf die Ports. Erst das Update einer zusätzlichen Betriebssystemkomponente erlaubte die Nutzung auch unter diesen Systemen.

Und auch zwanzig Jahre danach hat sich nicht viel getan. Das Konzept wurde beibehalten. Zusätzliche Hardware wurde immer mehr oder weniger in dieses System mit begrenztem I/O-Adreßraum, fehlenden Interrupts und DMA-Kanälen hinein gequält – und so wird es sicher auch ins nächste Jahrhundert gehen, bloß eben viel schneller (an USB denken wir an dieser Stelle einmal nicht).

Obwohl man wenigstens zwei Centronics-Ports nutzen könnte, hat man eines davon bei neueren PCs gespart – aus Kostengründen. Das Problem daraus: Ob Scanner, Drucker oder Dongle, alle tummeln sich am einzigen Centronicsport.

Nun arbeiten aber viele modernere Geräte, wie Drucker und Scanner, bidirektional und nutzen die zusätzlichen Steuerleitungen. Hinzu kommt, daß auch der Status inaktiver Geräte durch die Treiber abgefragt wird. Ihr Drucker teilt Ihnen so mit, daß er gerade kein Papier hat, auch wenn Sie sowieso nicht drucken wollten.

Sie suchen nach einem Original im Scanner, er meldet „Deckel geöffnet“. Ständig findet also ein Datenaustausch statt, wenn die zugehörige Drucker- oder Scanner-Software aktiviert ist. Und damit gab es natürlich beim STK200 Probleme.

Nun haben sich die Entwickler des STK500 an Schnittstellen erinnert, die beim PC wieder frei sind. Die Maus wird am PS2-Port betrieben, und der moderne PC-Freak hat selbstverständlich eine interne ISDN-Karte. Die seriellen Schnittstellen COM1 und COM2 - oder zumindest eine davon – sind wieder frei. Und weil der Datenaustausch über systemeigene Treiber stattfindet, gibt es auch unter Windows NT bzw. 2000 keinen Streß.

Die Programmierung läuft auf der Platine autonom ab. Zwei Controller – ein AT90S1200 und ein AT90S8535 – sorgen dafür. Damit ist die Programmierung zeitunabhängig vom PC.

Dieser Schaltungsaufwand bietet auch zusätzliche Möglichkeiten zur Einstellung der Programmierspannung und zur Wahl der Programmiermodi. Und da liegen auch die besonderen Vorteile gegenüber dem STK200: Das STK500 unterstützt sowohl

den seriellen ISP-Modus als auch die serielle High-Voltage-Programmierung (an dieser Stelle heißt High Voltage nur 12 V, also nur unwesentlich mehr als die sonst üblichen 5 V). Besonders interessant ist der Parallelprogrammiermodus, der bisher nur den wesentlich teureren Programmiergeräten vorbehalten war.

Nicht zum Lieferumfang gehört eine Spannungsquelle. Dafür haben Sie nur einen Kabelschwanz, der mit einer beliebigen Gleichspannungsquelle von 10 bis 15 V, z.B. einem Labornetzteil oder einem Stecker-Netzteil, verbunden wird.

Und weil wir gerade bei den Verbindungen sind, können wir gleich die zum PC herstellen. Auf der rechten Seite der Platine befinden sich zwei 9-polige Sub-D-Steckverbinder.

Zum Programmieren verbinden Sie die obere mit „CTRL“ gekennzeichnete über das mitgelieferte Kabel mit Ihrem PC. Die untere mit der Kennzeichnung „SPARE“ kann mit dem UART des Controllers verbunden werden und steht damit eigenen Applikationen mit serielltem Interface zur Verfügung.

### ■ Eine Menge Jumper

Etwas verwirrend ist auf den ersten Blick die Vielzahl der Jumper. Aber hier bringt der Hersteller eine Menge Licht ins Dunkel.

Jeder Jumper ist beschriftet, und jetzt erweist sich auch die weiß hinterlegte Platinenfläche als sinnvoll. Jumper und Fassungen sind zusätzlich farblich gekennzeichnet. Einen roten Aufdruck auf einer dunkelgrünen Platine kann man immer unterscheiden. Aber bei der blauen und grünen Kennzeichnung wird es dann doch etwas problematisch. Auf weißem Hintergrund sind Steckfehler kaum noch zu erwarten. Sie haben es erkannt: Die roten Jumper sind mit den rot gekennzeichneten Fassungen verbunden. Entsprechendes gilt für die blauen und grünen Kennzeichnungen.

Das STK500 unterstützt alle derzeit produzierten AVR-Typen, einschließlich der Tiny-Controller und der ATMEGA 161 und ATMEGA163. Nicht unterstützt werden die ATMEGA 103 und 603. Doch dafür gibt es ja weiterhin das STK300.

Welcher Controller in welche Fassung gehört, ist natürlich nicht frei wählbar. Abgesehen von der Pin-Anzahl der Controller gibt es noch ein weiteres wesentliches Merkmal.

Sie erinnern sich, daß der AT90S8535 ein gegenüber dem AT90S8515 ein völlig anderes Pinning für die Spannungsversorgungsanschlüsse besitzt. Die Wahl der falschen Fassung kann für den Controller tödlich sein. Sehen Sie deshalb in Tabelle

3-2 bzw. Tabelle 3-3 im Handbuch (Seite 3-9 bzw. 3-10) nach. Dort sind die einzelnen Controllertypen den Fassungen zugeordnet, und es sind die erlaubten Programmiermodi aufgeführt.

### ■ Periphere Funktionen

Bevor wir zur Programmierung kommen, wollen wir kurz auf die restliche Hardware eingehen. Wie schon erwähnt, finden wir auf der linken Seite der Platine LEDs und Tasten. Zwischen diesen und den Controllerfassungen sind zwei Reihen Jumper. Die näher an den Fassungen liegenden Jumper sind mit diesen auch verbunden und durch die jeweiligen Portbezeichnungen gekennzeichnet.



**Bild 3: Sowohl die Betriebsspannung als auch die analoge Referenzspannung sind per Software einstellbar.**

Die zweite Reihe führt zur Peripherie. Ein zehnpoliger Jumper faßt alle LEDs, der zweite alle Tasten zusammen. Sie können sie mit den gewünschten Ports über die mitgelieferten Kabel verbinden. Es bleibt Ihnen überlassen, ob Sie nur einfache Kabel oder die Mehrfachleitungen verwenden. Die Entscheidung ist durch die Zahl der notwendigen Tasten und LEDs bestimmt.



**Bild 4: Das AVR-Studio gibt es jetzt in der Version 3.2.**

Übrigens sind die Tasten nach Masse geschaltet. Zur Ansteuerung der LEDs wird ein zusätzlicher Transistor verwendet.

Die Controller können diese sowohl nach Betriebsspannung als auch nach Masse ansteuern. Was also soll der Transistor? Hier kommt eine zusätzliche Eigenschaft des STK500 ins Spiel. Alle LEDs hängen direkt

an der Betriebsspannung von +5 V. Die Controller können aber mit einer Spannung von 1,8 bis 6,0 V betrieben werden.

Diese Spannung, als Targetspannung VTG bezeichnet, ist per Software einstellbar. Um bei fehlender Targetspannung die LEDs auszuschalten, wird besagter Transistor eingesetzt. Seine Basis ist über einen Widerstand mit VTG verbunden. Logisch, fehlt VTG, ist die LED aus. Damit finden Sie auch einen Unterschied zum STK200. Die LEDs leuchten hier, wenn Sie Low an den Ports ausgeben.

Zwischen den Jumpern für LEDs und Tasten finden Sie zwei kleinere Jumper. Und hier wird es interessant. Der zweipolige ist für die Verbindung mit dem RS232-Schaltkreis vorgesehen. Wollen Sie serielle Applikationen entwickeln, so verbinden Sie die Portleitungen PD0 (RXD) und PD1 (TXD) mit den zugehörigen Leitungen TXD und RXD des Jumpers mit der Bezeichnung RS232 SPARE.

Manche Applikation erfordert einen Datenspeicher, der größer als der Controller ist. Besonders interessant ist deshalb der serielle Flashspeicher AT45D021, den ATMEL dem Board spendiert hat. Auf dem Board finden Sie den zugehörigen Jumper neben denen der Portleitungen. Der Schaltkreis selbst befindet sich auf der Seite des Programmierinterfaces.

Wollen Sie den Flash nutzen, so verbinden Sie die Leitungen SO, SCK, /CS und SI mit den SPI Portleitungen des Controllers. Bei den 40poligen Controllern sind es die Portleitungen PB4 bis PB7 und bei den 28poligen Controllern PB2 bis PB5.

Wissenswert für Sie ist an dieser Stelle noch, daß sowohl der Datenflash als auch der RS232 Treiber mit der „normalen“ Betriebsspannung von 5 V versorgt werden. Auch, wenn Sie den Controller mit 1,8 oder 6 V betreiben, gibt es kein Problem. Zwischen den Jumpern und dem Flash bzw. dem RS232-Treiber befinden sich Spannungsumsetzer, die korrekte Betriebsbedingungen für alle Schaltkreise garantieren.

### ■ Spannungen

Auf dem Board finden Sie im oberen Teil, rechts neben den Fassungen fünf weitere Jumper. Zwei davon sind für die Spannungsversorgung vorgesehen. VTARGET ist die Betriebsspannung der Controller. Sie läßt sich per Software über Schieberegler einstellen (Bild 3). Ebenso wird für die Controller mit AD-Wandler die analoge Referenzspannung eingestellt.

Die Spannungen werden vom Master-Controller auf der Platine per Pulsweitenmodulation (PWM) erzeugt und steuern nach Tiefpaßfilterung als Referenzspannung einen Spannungsregler. Sie lassen sich auch „rückwärts“ wieder durch die Software

messen. An dieser Stelle dürfte nun klar sein, welche Funktion der zweite Controller – der AT90S8535 – auf der Platine erfüllt. Über die zugehörigen Jumper können Sie diese Spannungen von den Controllern trennen und extern einspeisen.

Für Reset gibt es ebenfalls einen Jumper. Ist er gebrückt, werden die internen vom Master-Controller erzeugten Resetsignale benutzt. Dazu gehört natürlich auch das manuelle Reset, welches über die rote Taste erzeugt werden kann.



**Bild 5:** Wählen Sie den Programmiermodus entsprechend der eingestellten Hardware

### ■ Taktfragen

Interessant ist die Takterzeugung für die Controller. Dafür stehen zwei Jumper – XTAL1 und OSCSEL – zur Verfügung. Im Auslieferungszustand des Boards ist OSCSEL 1 mit 2 verbunden und XTAL1 geschlossen. Der Takt wird per Software durch den Master-Controller erzeugt. Die Taktfrequenz ist wiederum per Software einstellbar (Bild 3). Sie beträgt maximal 3,68 MHz. Dies sollten Sie bei Applikationen mit dem UART beachten. Im Programmiermodus muß dieser Zustand gewählt sein.

Soll Ihre Applikation später mit höheren Taktfrequenzen arbeiten, so können Sie den Takt umstellen. Sie benötigen dann zusätzlich den gewünschten Quarz.

Verbinden Sie OSCSEL 2-3 (Sie sollten dies übrigens, genau wie das Wechseln der Controller, immer im ausgeschalteten Zustand des Boards tun). Stecken Sie den Quarz in die zweipolige Quarzfassung und schalten die Betriebsspannung anschließend wieder ein. Ihr Controller läuft jetzt mit der gewünschten Quarzfrequenz.

Als Quarze sind alle Grundwellentypen von 2 bis 20 MHz geeignet. Der Controller sollte allerdings dafür ausgelegt sein. Ein AT90S8515 wird also kaum mit 20 MHz arbeiten können.

Übrigens, der Betrieb erfolgt dabei nicht direkt durch den Quarz an den entsprechenden Pins des Controllers – wie sonst üblich. Ein „richtiger“ externer Oszillator erzeugt den Takt.

### ■ ISP-Modus

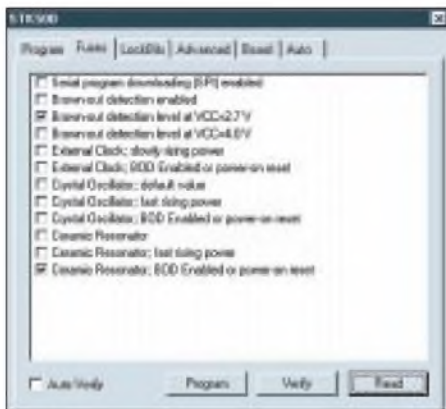
Der ISP-Modus ist der einfachste Programmiermodus. Es ist die Variante, die auch beim STK200 bereits genutzt wurde und allerdings einigen Einschränkungen unterliegt. Sie können nicht alle Fuses der Controller setzen.

Um diesen Modus zu nutzen, verbinden Sie den ISP6PIN-Anschluß mit SPROG1 bis 3 je nach der ausgewählten Fassung Rot, Grün oder Blau, in der Ihr Controller steckt. Und das war es auch schon. Den Rest erledigt die Software. In jedem Fall sollte die Betriebsspannung (VTARGET) korrekt für den Controller eingestellt sein.

Für externe ISP-Programmierung steht ein weiterer Anschluß ISP10PIN zur Verfügung. Von diesem aus können Sie eine Verbindung zur Programmierung der Controller auf Ihren eigenen Platinen herstellen. Sie müssen also nicht ständig die Controller aus Ihrer Applikation auf das Starterkit zum Programmieren stecken.

### ■ High-Voltage-Programmierung im Parallelmodus

Um die Programmierung im High-Voltage-Parallelmodus durchführen zu können, benötigen Sie zwei 10polige Kabel aus der mitgelieferten Tüte. Verbinden Sie PROG CTRL mit Port D und PROG DATA mit Port B. Der Takt muß auch hier vom Master-Controller kommen (OSCEL 1 – 2 verbunden). Die Jumper für XTAL1, RESET und VTARGET müssen geschlossen sein.



**Bild 6:** Sie können nun auch die zu programmierenden Fuses der Controller setzen.

Zur Programmierung der AT90S2333 und AT90S4433 müssen zusätzlich die PJUMP-Jumper gesteckt sein. Verwenden Sie dazu zweiadrige Kabel. Falls Sie die ATMEGA 161 oder 163 programmieren, ist BSEL2 zu stecken. Diese Jumper finden Sie neben der Quarzfassung. Und damit ist der Programmiermodus eingestellt.

Neben der seriellen ISP-Programmierung können Sie auch die serielle High-Voltage-Programmierung wählen. Dazu muß wiederum der softwaregesteuerte Takt eingestellt sein.

### ■ High-Voltage-Programmierung im seriellen Modus

Die Jumper XTAL1, VTARGET und RESET sind zu schließen. Nun sind noch eine Reihe weiterer Verbindungen notwendig, wozu Sie die mitgelieferten Kabel verwenden können. Und damit ist auch dieser Modus vorbereitet.



**Bild 7:** Hier werden die Lockbits eingestellt.

Sie können nach Einstellung des gewünschten Programmiermodus die Betriebsspannung wieder einschalten und – wenn noch nicht erfolgt – die Software starten.

### ■ Software

Mit dem Starterkit erhalten Sie eine aktuelle Daten-CD. Diese enthält neben Datenblättern und Applikationen auch die Software zur Nutzung des Starterkits. Sie erhalten das AVR-Studio nunmehr in der Version 3.2. (Bild 4). Die Software enthält neben einem leistungsfähigen Assembler und Debugger auch einen Simulator und die Schnittstelle zur Programmierung mit dem STK500.

Bevor Sie an die Programmierung Ihres Schaltkreises gehen, müssen Sie einige Einstellungen vornehmen. Wählen Sie unter Tools den Punkt STK500 aus. Es öffnet sich ein Fenster mit den Windows-typischen Karteikarten. Unter Program wählen Sie, wenn nicht schon passiert, den Controller-typ und den Programmiermodus entsprechend der auf dem Board per Jumper gewählten Programmierhardware aus (Bild 5). Und jetzt kommen auch die interessanten Features. Sie können unter Fuses und Lockbits nun auch die entsprechenden Modi einstellen, die Ihnen beim STK200 sicher fehlten (Bilder 6 und 7).

### ■ Zum Schluß

Alles in allem eine runde Sache – das STK500. Durch die Unterstützung aller AVR-Controllertypen und die zusätzlichen Features des Boards lohnt sich der Kauf dieses Starterkits. Der höhere Preis gegenüber dem STK200 ist also voll gerechtfertigt. Und da kann man Ihnen nur noch viele interessante Applikationen wünschen.

## Fehlergeschützte Rail-To-Rail-Analogschalter

### Grenzwerte

Parameter	Kurzzeichen	min.	max.	Einheit
Betriebsspannung V+	V+	-0,3	13	V
Betriebsspannung V-	V-	-13	0,3	V
Differenzspannung V+ zu V-		-0,3	13	V
IN-Spannung	IN_	(V- +12)	(V- -0,3)	V
COM-Spannung	COM_	(V- -0,3)	(V+ +0,3)	V
	NO_, NC_	(V+ -12)	(V- +12)	V
Arbeitstemperatur	$\vartheta_w$	0	70	°C
Speichertemperatur	$\vartheta_s$	-65	150	°C

### Kennwerte ( $U_B = +5,0$ V, Single Supply, $\vartheta_A = 25$ °C)

Parameter	Kurzzeichen	min.	typ.	max.	Einheit
Durchgangswiderstand „Ein“	$R_{ON}$		30	40	$\Omega$
Widerstandsunterschied zwischen den Kanälen	$\Delta_{RON}$		0,3	2	$\Omega$
NO_, NC_-Off-Leckstrom	$I_{NO\_NC}$	-0,5		0,5	nA
COM_-Off-Leckstrom	$I_{COMOFF}$	-0,5		0,5	nA
COM_-On-Leckstrom	$I_{COMON}$	-0,5		0,5	nA
fehlergeschützter Analogsignalbereich bei eingeschalteter Betriebsspannung	$V_{NO\_NC/ON}$	-12 + V+		+12	V
fehlergeschützter Analogsignalbereich bei ausgeschalteter Betriebsspannung	$V_{NO\_NC/OFF}$	-12		+12	V
Fehlerausgleichzeit	$t_{ec}$		500		$\mu s$

### Kurzcharakteristik

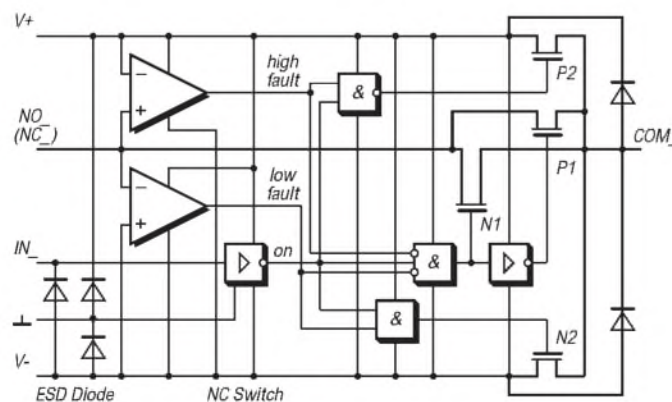
- Fehlergeschützte Analog- bzw. Digitaleingänge (TTL und CMOS-kompatibel)
- alle Schalter aus bei „Power Off“
- Rail-To-Rail-Signalhandling
- geringe Kanalwiderstandsunterschiede (maximal 1  $\Omega$  Differenz)
- einfache oder duale Betriebsspannungen möglich
- Pinkompatibel mit Industriestandardtypen MAX391/2/3 mit TDA 2030

### Beschreibung

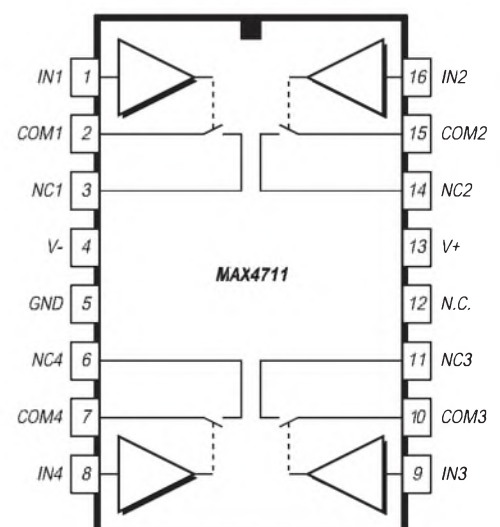
Der MAX 4711 beinhaltet vier fehlergeschützte Rail-To-Rail-Analogschalter mit niedrigem Durchgangswiderstand und garantierter Widerstandskonstanz innerhalb des zulässigen Eingangssignalbereiches.

Der Fehlerschutz erlaubt dem Eingangssignal die Überschreitung der Betriebsspannungsgrenzen nach oben oder unten, ohne daß dadurch der Quelle ein erhöhter Strom entzogen wird, sondern korrigiert den Pegel auf Normwerte. Die Schalter des MAX4711 sind im Grundzustand geschlossen.

### Anschlußbelegung und typische Beschaltung



**Bild 1: Blockschaltbild der inneren Funktionalität der MAX-Analogschalterserie 4711/12/13**

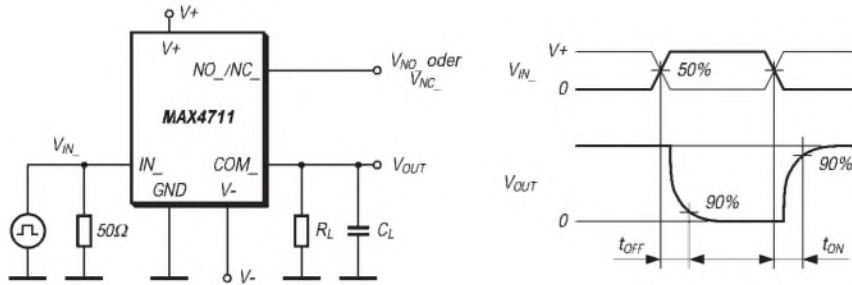


Logik	Switch
0	ON
1	OFF

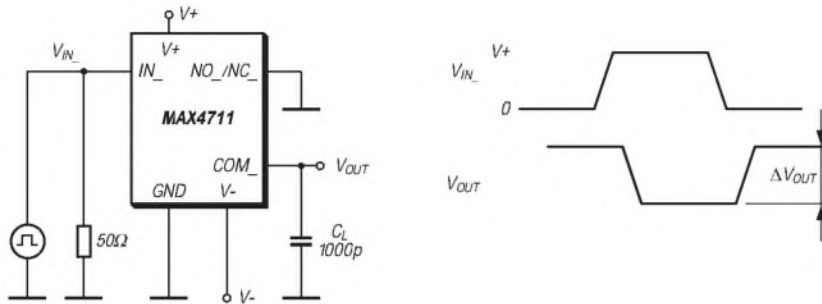
N.C. = nicht verbunden

**Bild 2: Pinbelegung und Wahrheitstabelle des MAX4711**

## Typische Testbeschaltungen

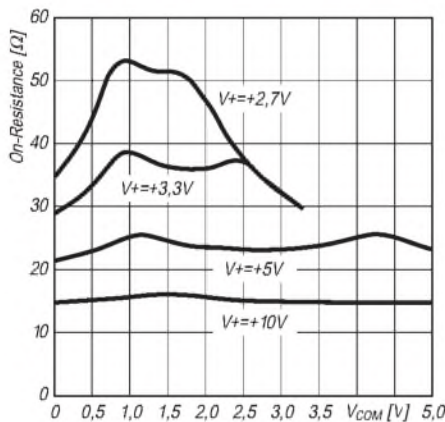


**Bild 3:** Testschaltung zur Ermittlung der Ein- und Ausschaltzeiten (V- ist bei Einfachstromversorgungen mit Masse zu verbinden)

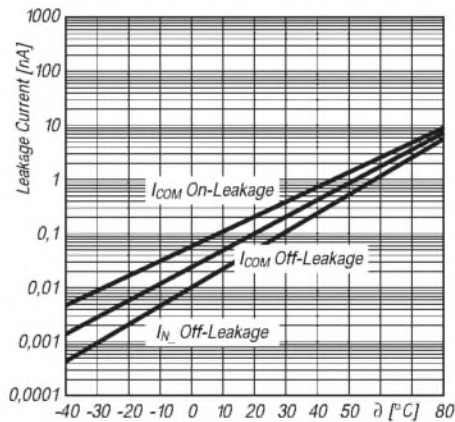


**Bild 4:** Testschaltung zur Ermittlung der Ladungsinjektion am COM-Pin (V- ist bei Einfachstromversorgungen mit Masse zu verbinden)

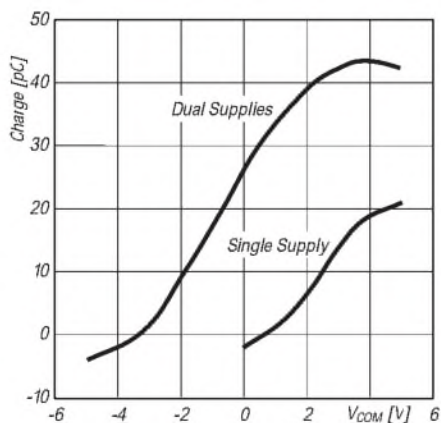
## Wichtige Diagramme



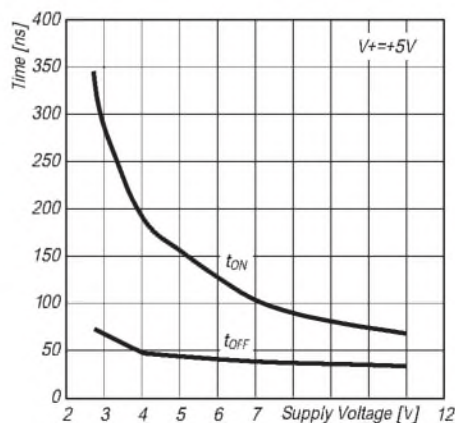
**Bild 5:** Verlauf des Durchgangswiderstandes bei verschiedenen hohen Signalspannungen



**Bild 6:** Ein-/Ausschalt-Leckstrom in Abhängigkeit von der Umgebungstemperatur



**Bild 7:** Ladungsinjektion an COM\_ in Abhängigkeit vom durchgeschalteten Signalpegel



**Bild 8:** Ein- und Ausschaltzeitverhalten in Abhängigkeit von der Betriebsspannung (bei Einfachbetrieb)



# Für Jäger und Sammler: Verbindungen mit Kanada und den USA

Dr. WERNER HEGEWALD – DL2RD; BERND PETERMANN – DJ1TO;  
FALK WEINHOLD – DK7YY

Auch im Zeitalter des Computers und der verschieden Möglichkeiten der elektronischen Auswertung ist es für viele Funkamateure nach wie vor interessant, das Erreichte in Tabellen darzustellen bzw. zu sehen, wo genau die Gegenstation beheimatet ist.

Die Karte auf den Mittelseiten und die nachfolgende Liste kommen dem in bezug auf Nordamerika entgegen. Hier noch einige Bemerkungen zum Erwerb wichtiger Diplome aus dieser Region.

Stand: 24. Feb. 2001

Im täglichen Funkverkehr über größere Entfernungen sind viele unsere Funkpartner in Kanada und den USA zu finden. Das ist nicht verwunderlich, gibt es doch in den USA 700 000 Amateurfunklizenzen; in Kanada sind etwa 40 000 Genehmigungen ausgegeben.

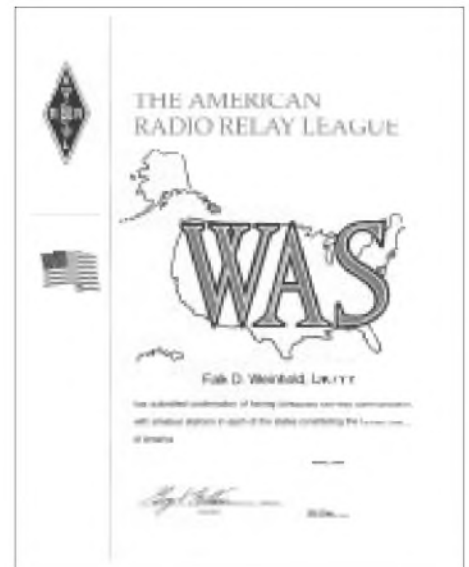
Die vielen eingehenden QSL-Karten aus Kanada und den USA eignen sich für den Erwerb lohnender Amateurfunkdiplome. Ein beliebtes ist das *Worked all States, WAS*, des amerikanischen Radioklubs ARRL. Auch in Kanada gibt es mit dem *Worked all VE, WAVE*, und *Worked all Canada, WACAN*, Diplome mit einer ähnlichen Grundidee. Sie besteht darin, Funkverbindungen mit Amateuren aus den verschiedenen USA-Bundesstaaten (*states*) bzw. Provinzen Kanadas zu sammeln.

Für das *WAS* sind Verbindungen mit allen 50 Bundesstaaten herzustellen. Das *WAS*-Programm umfaßt mehrere, separat nummerierte Diplome für die verschiedenen Betriebsarten und Bänder sowie weitere Sticker. Die ausführliche Ausschreibung ist unter [1] auf den Webseiten der ARRL zu finden; nebenstehender Kasten gibt sie im Telegrammstil wieder. Das Diplom kann über den *WAS*-Checkpunkt des DARC beantragt werden [5].

Die Tabelle auf S. 408 gibt dem Diplomjäger einen schnellen Überblick über den

Abarbeitungsstand des *WAS* und ermöglicht es, nicht nur Kreuze zu machen, sondern gleich die Rufzeichen einzutragen.

In der Tabelle ist ferner Platz für die erreichten bzw. bestätigten Stationen aus Kanada. Die Ausschreibungen zu den beiden oben genannten Diplomen sind unter [2], [3] zu finden. Der Herausgeber VE3NAR hat den menschenleeren kanadischen Norden sowie beim *WAVE* die maritimen kanadischen Provinzen zusammengefaßt. Das ist zugleich ein Hinweis auf die geringe Amateurfunkdichte im Nordwestterritorium, in Yukon oder in Nunavut. Eine QSL-Karte von Jay, VY1JA, oder



**Lohnendes Ziel: Für das WAS sind Verbindungen mit allen 50 Bundesstaaten der USA nachzuweisen. Diplom: DK7YY**

der nördlichsten Festland-Amateurstation, VE8RCS, verdient einen Ehrenplatz in jeder Sammlung.

Obwohl es auf den ersten Blick recht einfach erscheint, 50 bzw. 16 oder 24 Verbindungen nachzuweisen, wird man schnell feststellen, daß bestimmte, dünn besiedelte Regionen beider Länder schwer zu errei-

## Bedingungen für das WAS

Nachzuweisen sind Zweiweg-Verbindungen mit **allen 50** Bundesstaaten anhand von QSLs; District of Columbia (DC), eigentlich kein Bundesstaat, kann dabei für Maryland (MD) gewertet werden. Antragsformulare gibt es als Datei unter [1], Anträge sind an den nationalen Manager [5] zu richten.

- Grunddiplom: Amateurbänder und Betriebsarten beliebig, keine Verbindungen über aktive Umsetzer
- Separate Diplome u.a. für OSCAR-Verbindungen, SSTV, RTTY, 144 MHz, 160 m sowie als 5-Band-WAS (80/40/20/15/10 m)
- Sticker u.a. für SSB, CW, QRP (5 W Output oder 10 W Input), Packet-Radio, EME,

10 m, 12 m, 15 m, 17 m, 20 m, 40 m, 80 m sowie 6-Band-Sticker (+160 m) für 5-Band-WAS

- Grunddiplom US-\$ 5, Sticker US-\$ 3

## Bedingungen für das WAVE und WACAN

Nachzuweisen sind Zweiweg-Verbindungen mit **8 (WACAN 12)** Sektionen bzw. Provinzen Kanadas anhand einer beglaubigten GCR-Liste oder von QSL-Kopien auf jeweils **zwei** Bändern; Bänder und Betriebsarten beliebig. NWT, NU und YT zählen in beiden Fällen als eine Sektion, beim *WAVE* gilt auch PEI, NS und NB als eine Sektion. „Upgrade“ von *WAVE* auf *WACAN* ist möglich, Kosten pro Diplom US-\$ 3 oder 5 IRC, Anträge per Post an [6].

## Wichtige Conteste fürs Punktesammeln

- ARRL International DX Contest  
CW: drittes volles Februarwochenende  
Fonie: erstes volles Märzwochenende  
jeweils Samstag, 0000 UTC, bis Sonntag, 2359 UTC  
Multiplikator: alle VE-Provinzen (14), alle US-Bundesstaaten außer Alaska und Hawaii plus District of Columbia (49); KL und KH6 zählen *hierbei* nicht zu den USA, funken also nicht mit Europa!
- ARRL 10 m Contest  
zweites volles Dezemberwochenende  
Samstag, 0000 UTC, bis Sonntag, 2359 UTC  
Multiplikator: alle VE-Provinzen (14), alle US-Bundesstaaten inklusive Alaska und Hawaii plus District of Columbia (51)
- ARRL 160 m Contest  
erstes volles Dezemberwochenende  
Samstag, 0000 UTC, bis Sonntag, 2359 UTC  
Multiplikator: alle VE-Provinzen (12), NWT, NU und YT zählen dabei als eins, alle US-Bundesstaaten inklusive KH6/KL plus DC (51)
- Canada Winter Contest  
letzter Samstag im Jahr 0 bis 24 Uhr UTC  
Multiplikator: alle VE-Provinzen (13), NFL und LAB zählen dabei als eins
- Canada Day Contest  
1. Juli (Nationalfeiertag) 0000 bis 2359 UTC  
Multiplikator: wie Canada Winter Contest
- lokale QSO Partys in den USA siehe [4]  
z.B. SD am 25./26.8.2001

chen sind. Dies betrifft z.B. in den USA einige Bundesstaaten des Mittleren Westens wie Kansas, Nord- und Süddakota.

Der nebenstehende Kasten gibt daher einige Tips, wann es lohnt, gezielt nach Exoten Ausschau zu halten. Viel Spaß beim Sortieren der Nordamerika-QSLs und beim DXen über den Atlantik!

## Informationsquellen und Anschriften

- [1] [www.arrl.org/awards](http://www.arrl.org/awards)
- [2] [www.infoamp.net/~pfletch/wacan.htm](http://www.infoamp.net/~pfletch/wacan.htm)
- [3] [www.infoamp.net/~pfletch/wave.htm](http://www.infoamp.net/~pfletch/wave.htm)
- [4] [www.hornucopia.com/contestca/contestcal.html](http://www.hornucopia.com/contestca/contestcal.html)
- [5] Hans-Peter Günther, DL9XW, Postfach 1406, 48504 Nordhorn
- [6] NORTOWN Amateur Radio Club, P.O. Box 146, Station „A“, Willowdale, Ontario M2N 5S8, Kanada



# CAN-Karte



## Legende

Abkürzung	Rufzeichen-gebiet	US-Bundesstaat/ Kanada-Provinz	Hauptstadt
AK	WL	Alaska	Juneau
AL	W4	Alabama	Montgomery
AR	W5	Arkansas	Little Rock
AZ	W7	Arizona	Phoenix
CA	W6	California	Sacramento
CO	W0	Colorado	Denver
CT	W1	Connecticut	Hartford
DC	W3	District of Columbia	Washington
DE	W3	Delaware	Dover
FL	W4	Florida	Tallahassee
GA	W4	Georgia	Atlanta
HI	WH6/7	Hawaii	Honolulu
IA	W0	Iowa	Des Moines
ID	W7	Idaho	Boise
IL	W9	Illinois	Springfield
IN	W9	Indiana	Indianapolis
KS	W0	Kansas	Topeka
KY	W4	Kentucky	Frankfort
LA	W5	Louisiana	Baton Rouge
MA	W1	Massachusetts	Boston
MD	W3	Maryland	Annapolis
ME	W1	Maine	Augusta
MI	W8	Michigan	Lansing
MN	W0	Minnesota	St. Paul
MO	W0	Missouri	Jefferson City
MS	W5	Mississippi	Jackson
MT	W7	Montana	Helena
NC	W4	North Carolina	Raleigh
ND	W0	North Dakota	Bismarck
NE	W0	Nebraska	Lincoln
NH	W1	New Hampshire	Concorde
NJ	W2	New Jersey	Trenton
NM	W5	New Mexico	Santa Fe
NV	W7	Nevada	Carson City
NY	W2	New York	Albany
OH	W8	Ohio	Columbus
OK	W5	Oklahoma	Oklahoma City
OR	W7	Oregon	Salem
PA	W3	Pennsylvania	Harrisburg
RI	W1	Rhode Island	Providence
SC	W4	South Carolina	Columbia
SD	W0	South Dakota	Pierre
TN	W4	Tennessee	Nashville
TX	W5	Texas	Austin
UT	W7	Utah	Salt Lake City
VA	W4	Virginia	Richmond
VT	W1	Vermont	Montpelier
WA	W7	Washington	Olympia
WI	W9	Wisconsin	Madison
WV	W8	West Virginia	Charleston
WY	W7	Wyoming	Cheyenne
NS	VE1	Nova Scotia	Halifax
NB	VE9	New Brunswick	Fredricton
QUE	VE2	Province of Quebec	Quebec
ON	VE3	Ontario	Toronto
MB	VE4	Manitoba	Winnipeg
SK	VE5	Saskatchewan	Regina
AB	VE6	Alberta	Edmonton
BC	VE7	British Columbia	Victoria
NWT	VE8	North West Territories	Yellowknife
NFL	VO1	Newfoundland	St. Jones
LAB	VO2	Labrador	(zu NFL)
YT	VY1	Yukon	Whitehorse
NU	YY0	Nunavut	Iqaluit
PEI	VY2	Prince Edward Island	Charlottetown



ANZEIGENSEITE

ANZEIGENSEITE

# Mit zwei Bierdosen auf 70 cm bis zum nächsten FM-Repeater

HEIKE SIEGMAR – DJ8SP; JENS GEISLER – DL8SDL

Nicht selten stellt die Beschaffung geeigneten Baumaterials ein Hindernis für den Selbstbau dar. Die hier vorgestellte pfiffige Lösung umschifft diese Klippe auf elegante Weise.

Der folgende Beitrag widmet sich dem Bau einer einfachen, aber sehr wirksamen vertikalen Rundstrahlantenne für das 70-cm-Band, die wenig mehr als 2 DM kostet und die, obgleich als Behelfsantenne gedacht, auch als vollwertige Stationsantenne einsetzbar ist.

Das Material dazu – zwei Halbliter-Bierdosen – ist in aller Regel in Lebensmittelgeschäften erhältlich; alternativ kommen sogar Tankstellen in Betracht, wenn's mal schnell gehen muß. Nach unseren Erkenntnissen übt die Biersorte auf die Abstrahleigenschaften keinen nachweisbaren Einfluß aus. Das bekannte Antennensimulationsprogramm EZNEC half uns da nicht weiter, weil es offenbar gar nicht über geeignete Eingabemöglichkeiten verfügt.



Bild 1: Die Bierdosenantenne im praktischen Einsatz

Der Herstellungsprozeß beginnt damit, daß kurzerhand in den Boden einer zuvor vorsorglich ausgetrunkenen Bierdose, möglichst in der Mitte, ein Loch von 5 bis 6 mm Durchmesser gebohrt wird. Sodann führt man das Speisekabel (RG-58) durch das Bierloch ein und läßt es durchs eben neu gebohrte Loch wieder heraus. Diese Dose bildet die untere Strahlerhälfte unserer Antenne, wobei der Boden nach oben zeigt.

Nun wird das hindurchgeschobene Ende des Speisekabels auf einer Länge von etwa

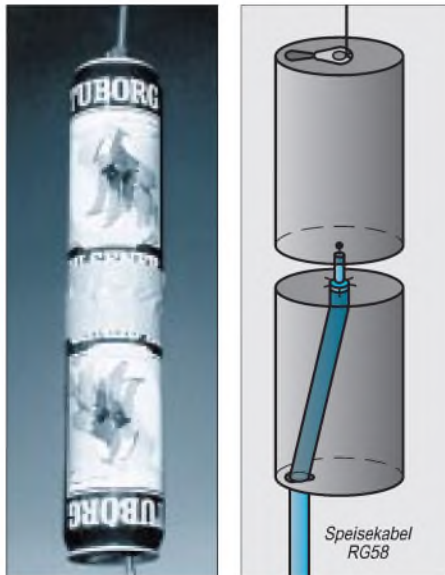


Bild 2: Musterexemplar der Bierdosenantenne (links)

Bild 3: Aufbauschema der Antenne

15 mm abisoliert und dessen aufgespleißter Außenleiter breitflächig an den Boden der unteren Dose gelötet, wie Bild 2 zu entnehmen ist.

Das noch offene Ende des Innenleiters ist auf einer Länge von etwa 3 mm abzuisolieren und in der Mitte des Bodens der zweiten, oberen, diesmal aufrecht stehenden Dose anzulöten. Die Anbringung dieser Lötstelle erfordert einiges Fingerspitzengefühl, weil zwischen beiden Dosen ein möglichst kleiner Spalt anzustreben ist.

Da dem Lötvorgang jedoch das Austrinken der zweiten Dose vorangegangen sein muß, sollte sich inzwischen die für diesen kritischen Lötprozeß zwingend notwendige ruhige Hand eingestellt haben.

Beide Dosen stehen nunmehr übereinander. Den zwischen ihnen entstandenen Spalt umwickelt man zweimal mit Paketband, um die Dosen auf Distanz zu halten und die Lötstellen vor Wind und Wetter zu schützen. Damit wäre die selbstgebaute Antenne schon fertig und kann installiert werden. Der Ring der oberen Dose stellt einen ungeheuer praktischen Aufhängepunkt dar.

So einfach wie beschrieben geht das alles freilich nur mit Weißblech-Bierdosen, da diese sich nach Abkratzen des Lacks super

löten lassen. Dosen aus Vollaluminium, wie in Schweden üblich, sind leider ungeeignet. (Tip für Schweden-Reisende: Nehmt Euer Bier besser selber mit!) Wer übrigens genau dasselbe mit 0,33er-Dosen macht, kann lediglich auf 650 MHz funken, für 433 MHz ist dies trotz der aus Bild 4 hervorgehenden Breitbandigkeit des Antennentyps nicht optimal.

Mit einem Bindfaden vors Fenster gehängt, leistet die Antenne nunmehr prima Dienste beim Funkverkehr über das Ortsrelais oder den lokalen Digipeater. Bei angehobenen Bedingungen, wie sie häufig mit stabilen Hochdruckwetterlagen einhergehen, sind auch Weitverbindungen möglich.

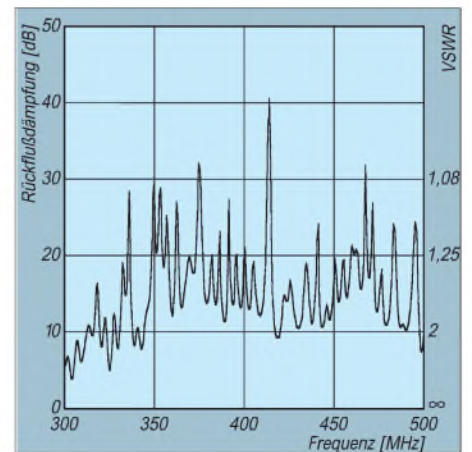


Bild 4: Der mit einem kommerziellen Netzwerkanalysator gewonnene Plot der Anpassung läßt erkennen, daß die Antenne breitbandig ist und im gesamten 70-cm-Band ein Stehwellenverhältnis unter 2,0 aufweist.

So gelang uns im Frühjahr 2000 sogar eine Verbindung mit der ausländischen Station AP1RIL, worüber wir uns verständlicherweise sehr gefreut haben.

## Nachlese

### ■ Soundkarteninterface Digi-1 im Test FA 3/01, S. 326–327

In Tabelle 1 lautet die MixW32-Zeile richtig: CW: DTR<sup>2</sup>, RTS<sup>2</sup>; FSK: –; Log: ja; CAT: ja

### ■ Linearendstufe mit Mitsubishi-Modul FA 3/01, S. 291–293

Platinen sind beim Autor erhältlich: W. Schneider, DJ8ES, Loohweg 14, 25591 Ottenbüttel, Fax (048 93) 1 61 41, E-Mail: DJ8ES@T-Online.de  
Module: Giga-Tech, Tel. (062 03) 441 42

### ■ Freisprecheinrichtung fürs Funkgerät FA 2/01, S. 181–183

In Bild 3 ist der untere Anschluß von R11 zusätzlich mit der Leitung verbunden, die u.a. zur Katode von D5 führt (d.h., der Punkt fehlt). Die Leitung von R11/R12/R7 geht nur an Pin8 und nicht an Pin4. Letzteres ist dagegen mit Pin2 verbunden. Der untere Anschluß von C1 führt richtig an Masse, und C1, C2 haben 10 nF.

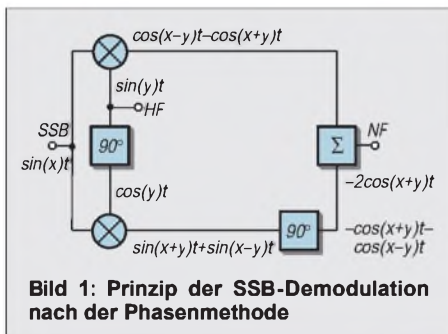
# Alles Phase oder was? SSB ohne Filter (1)

FRANK SICHLA – DL7VFS

*Kommerzielle SSB-Filter sind nach wie vor teuer, selbstgebaute in gewisser Weise auch, denn sie kosten viel Zeit, weil man zur Kompensation von Toleranzen rechnen und experimentieren muß. Doch moderne Bauelemente machen heute Methoden ohne Quarzfilter attraktiver denn je. Dieser und ein weiterer Beitrag stellen aktuelle Lösungen vor.*

Die Phasenmethode ist die populärste Methode der SSB-Erzeugung und -Demodulation ohne Verwendung von Filtern. Sie nutzt die Tatsache, daß sich gleiche, aber um 180° phasenverschobene Signale auslöschten. Bild 1 zeigt die prinzipielle Schaltung beim Demodulieren. Das SSB-Signal wird in zwei Produktdetektoren mit um 90° phasenversetzten LO-Signalen gemischt. Ein Ausgangssignal wird in der Phase um 90° verschoben. Durch die Addition nach dem Schema

$$\begin{aligned} & \cos(x-y)t - \cos(x+y)t \\ - & \cos(x+y)t - \cos(x-y)t \\ \hline & 0 - 2\cos(x+y)t \end{aligned}$$

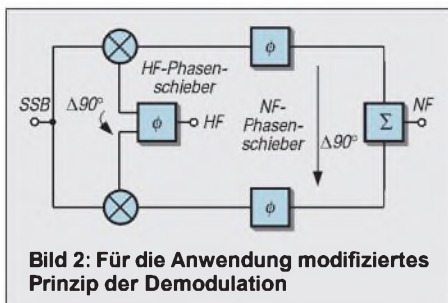


**Bild 1: Prinzip der SSB-Demodulation nach der Phasenmethode**

erhält man hier das obere Seitenband mit doppelter Amplitude. Würde man den Phasenschieber in den anderen Zweig legen, erhielte man das untere Seitenband mit doppelter Amplitude.

## ■ HF-Phasenschieber mit TTL-IC

Diese Grundschaltung kann nicht ohne weiteres realisiert werden, da sie Laufzeiten unberücksichtigt läßt und ein 90°-NF-Phasenschieber sehr aufwendig ist. Zum Glück kommt es nur auf 90° Phasenunterschied bei LO- und NF-Signal an (Bild 2),

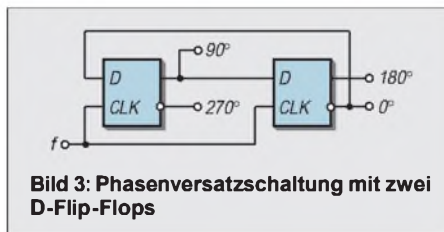


**Bild 2: Für die Anwendung modifiziertes Prinzip der Demodulation**

was die praktische Anwendung stark vereinfacht.

Als HF-Phasenschieber eignen sich zwei RC-Glieder, von denen das eine um +45°, das andere um -45° dreht (Hochpaß, Tiefpaß). Ebenso ist ein kritisch gekoppeltes, auf die LO-Frequenz abgestimmtes, zweikreisiges Bandfilter geeignet. Denn dieses führt in beiden Kreisen gleichgroße, aber um 90° phasenverschobene Spannungen. Von Nachteil ist bei diesen Lösungen nicht nur die Notwendigkeit engtolerierter Bauelemente bzw. eines Abgleichs, sondern vor allem die Bindung an einen engen Frequenzspielraum – es sind ja grundsätzlich „Einfrequenz-Schaltungen“.

In [1] wurde ein passives Phasenshift-Netzwerk beschrieben, dessen PSpice-Analyse einen Fehler von maximal 0,2° zwischen 13 MHz und 16 MHz ergibt. Es erfordert Spulen auf drei Ringkernen, sechs Kondensatoren und einen Widerstand. Eine Möglichkeit, die Phasenverschiebung in einem breiten Frequenzbereich mit aktiven Bauelementen zu erzielen, bietet die PLL-Quadraturerschaltung [2]. Hier ist jedoch mit einem größeren Phasenfehler zu rechnen, außerdem ist das Rauschen zu beachten.



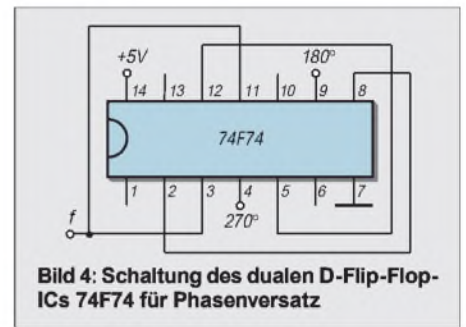
**Bild 3: Phasenversatzschaltung mit zwei D-Flip-Flops**

Ich schlage daher vor, die Mischer mit einem Rechtecksignal anzusteuern. Hierbei sind sowohl der einfach zu erreichende frequenzunabhängige und exakte Phasenversatz als auch der Mischer-Schaltbetrieb von Vorteil. Allerdings benötigt die Schaltung nach Bild 3 eine gegenüber der LO-Frequenz viertel höhere Eingangsfrequenz. Wird sie mit dem schnellen TTL-Baustein 74F74 realisiert, kann eine Eingangsfrequenz bis 120 MHz verarbeitet und somit dem Mischer bis 30 MHz LO-Frequenz angeboten werden.

Es ist am besten, die sonst nicht beschalteten Ausgänge zu nutzen (Bild 4). Über

Spannungsteiler können sie an aktive Mischer gelegt werden. Dabei ist auf ausreichend große Koppelkapazitäten zu achten. Übliche Kapazitäten von z. B. 1 nF könnten bei geringer Frequenz infolge unterschiedlicher Toleranzen störende Phasenfehler verursachen. Bild 5 zeigt eine erprobte Schaltung für den NE 612.

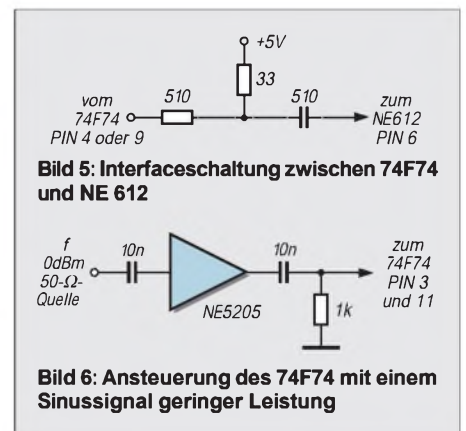
Zur Ansteuerung des 74F74 ist ein Breitbandverstärker-IC gut geeignet. Bild 6 gibt einige Hinweise bei Verwendung des empfehlenswerten Typs NE 5205.



**Bild 4: Schaltung des dualen D-Flip-Flops-ICs 74F74 für Phasenversatz**

Eine Phasenversatzschaltung, die mit einem Frequenzverhältnis von nur zwei arbeitet, ist mit einem auf steigende und mit einem auf fallende Flanke reagierenden D-Flip-Flop möglich. Gleiche Laufzeiten und ein exaktes 1:1-Eingangssignal sind Voraussetzungen für exakte Funktion.

Insgesamt darf man feststellen, daß moderne Digital-ICs bei der Aufbereitung der Mischer-LO-Signale eine interessante Lösung darstellen, an die vor zehn Jahren scheinbar noch niemand gedacht hat, obwohl solche Schaltkreise schon seit über 20 Jahren auf dem Markt sind.



**Bild 5: Interfaceschaltung zwischen 74F74 und NE 612**

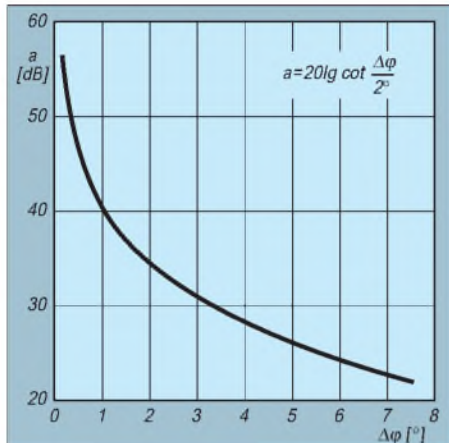
**Bild 6: Ansteuerung des 74F74 mit einem Sinussignal geringer Leistung**

## ■ „Aktivisten“ im Phasenschieber

Definierte, konstante Phasendrehungen sind kein Problem, wenn sie nur eine Frequenz oder den Phasenwinkel 180° betreffen. Dann genügt nämlich z.B. ein RC-Glied oder ein Inverter. Der kritischste Punkt der Phasenmethode ist die Erreichung des Phasenunterschiedes von 90° für das NF-Sprachband, das sich mit etwa 300 Hz ... 3 kHz über mehrere Oktaven erstreckt.



Dazu verdeutlicht Bild 7, wie sich ein Phasenfehler auf die Seitenbandunterdrückung  $a$  auswirkt. Bild 8 hingegen zeigt die Auswirkung der Differenz der NF-Signale. Beide Einflüsse sind etwas aufwendig zusammenzufassen. Zum Beispiel  $1^\circ$  Phasenfehler (40 dB entsprechend Faktor 0,99) und 0,5% Amplitudenfehler (50 dB entsprechend Faktor 0,9968) ergeben als Multiplikatoren rund 0,987 entsprechend auf 1,3% reduziertem Seitenband. Im Gegensatz zum Phasenfehler kann der Amplitudenfehler leicht minimiert oder nulliert werden.



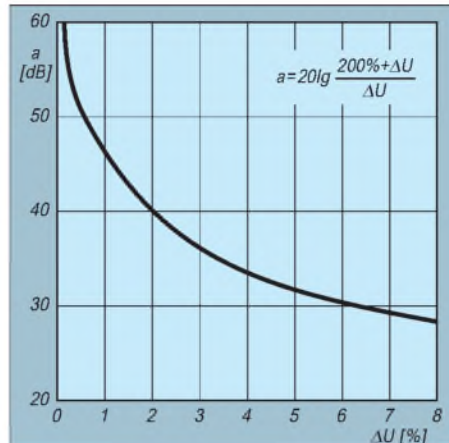
**Bild 7: Seitenbanddämpfung als Funktion des NF-Phasenfehlers bei sonst idealen Verhältnissen**

Das Zweiphasennetzwerk besteht durch eine einfache Schaltung, stellt aber für Durchschnittsamateure eine Hürde dar. Entweder bedarf es nämlich der Beschaffung von Kondensatoren mit mindestens 0,5% Toleranz [3] oder aber eines mehr oder minder diffizilen Abgleichs [4]. Lange Zeit bildete daher das zuerst in [5] vorgestellte Polyphasennetzwerk, auch

Multiphasennetzwerk genannt, den Kern von SSB-Modulatoren/Demodulatoren ohne Filter. Eine solche Schaltung ist recht aufwendig, erlaubt andererseits ohne extreme Bauelementetoleranzen eine gute Unterdrückung.

Passive Netzwerke haben an Bedeutung verloren, seit der Amateur Allpaß-Schaltungen kennt. Doch betrachten wir zunächst eine neuere Schaltung mit Polyphasennetzwerk nach [6] in Bild 9.

Das Netzwerk sticht hier mit seinen 24 Kondensatoren und ebenso vielen Wider-



**Bild 8: Seitenbanddämpfung als Funktion des NF-Amplitudenfehlers bei sonst idealen Verhältnissen**

ständen gegenüber den drei aktiven Bauelementen, unter denen der MAX 2452 Oszillator, HF-Phasenschieber und Mischerspaar integriert, als besonders aufwendiger Block ins Auge. Es benötigt in der Tat relativ viel Platz, denn die erforderlichen Kondensatoren haben bei den geforderten Kapazitäten und 5% Toleranz große Bauformen und einen hohen Preis.

Außerdem zieht das Phasennetzwerk zwei Summierer nach sich, die je zwei Ausgänge zusammenfassen müssen, um das In-Phase- und das Quadratur-Signal für die Mischer zu erzeugen.

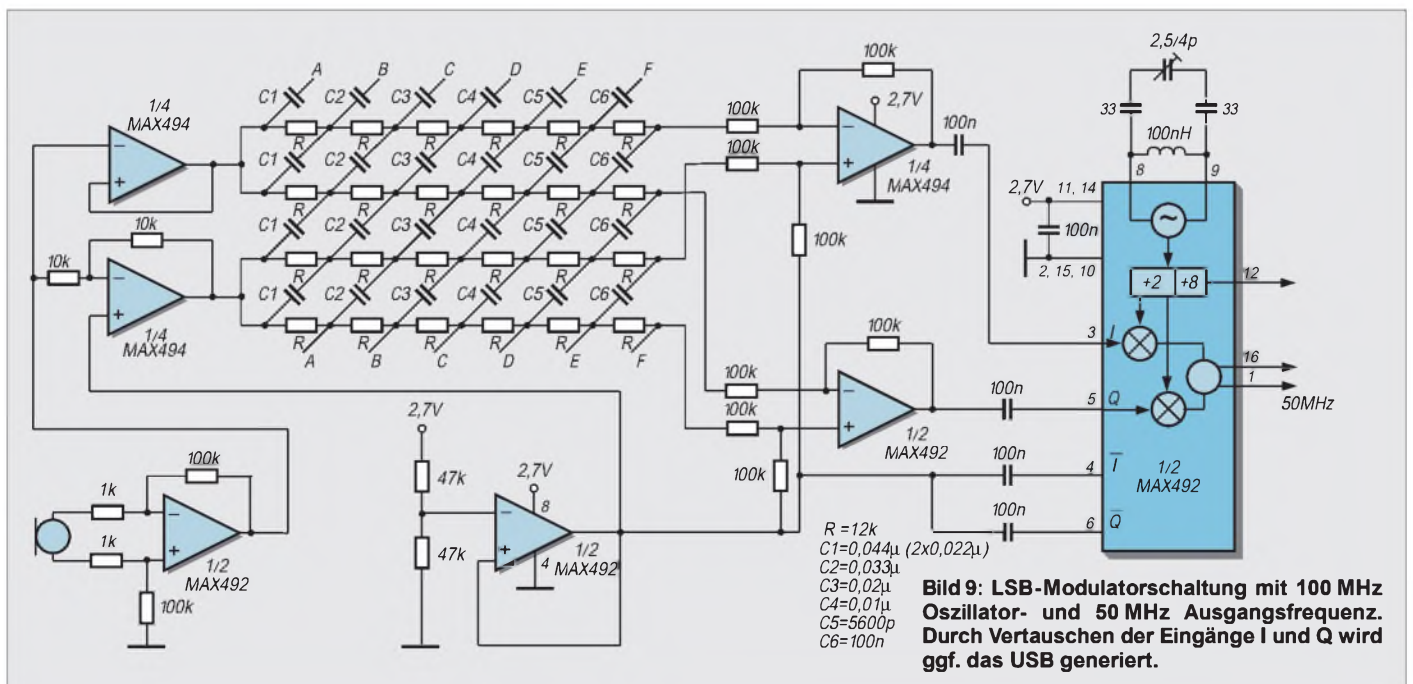
Heute sollte ein solches Netzwerk Stromsparschaltungen wie dieser vorbehalten bleiben.

„Je größer die Stufenzahl, desto unkritischer sind die Toleranzanforderungen an die Bauelemente. Für ein fünfstufiges RC-Netzwerk genügt eine Bauelementetoleranz von 5%. Lediglich für das letzte Element der Phasenschieberkette wird eine höhere Genauigkeit empfohlen; für das fünfstufige Netzwerk 2%.“ [6]

Allpaß-Netzwerke haben der ehemals bedeutenden Baugruppe heute diese Nischenexistenz zugewiesen. Sie setzen auf aktive Bauelemente, nämlich Operationsverstärker, und krepelten damit den Audio-Phasenzug ebenso revolutionär um, wie es aktive Filter mit dem gesamten NF-Bereich taten. (wird fortgesetzt)

**Literatur**

- [1] Campbell, R., KK7B: A Passive Phase-Shift Network to Cover the Whole Band. Sprat 81 (Winter 1994/95), S. 20ff
- [2] Zavrell, R. J.: New low-power single sideband circuits. Application note AN 1981, Philips Semiconductors, in: RF/Wireless Communications Data Handbook, 1994
- [3] Henschel, S., Y22QN: SSB-Modulator nach der Phasenmethode. FUNKAMATEUR 35 (1986) H. 12, S. 601ff
- [4] Poljakow, W., RA3AAE: Ein SSB-Direktmischempfänger. FUNKAMATEUR 25 (1976) H. 1, S. 35
- [5] Gingelt, H.: Single-Sideband-Modulation using Sequence Asymmetric Polyphase Networks. Electronical Communication, Vol. 18, 1 und 2/1973
- [6] n.n.: SSB-Modulator entnimmt einer 2,7-V-Versorgung nur 5 mA. Maxim Engineering Journal, Ausgabe 29



**Bild 9: LSB-Modulatorschaltung mit 100 MHz Oszillator- und 50 MHz Ausgangsfrequenz. Durch Vertauschen der Eingänge I und Q wird ggf. das USB generiert.**

# Ist „möglichst hoch“ immer richtig? Abstrahlung bei KW-Antennen (2)

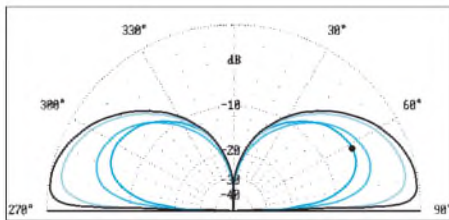
Dr. rer. nat. ROLF SCHICK – DL3AO

*Lediglich bei Portabeleinsätzen u.ä. kann sich der Amateur Geländere relief und Bodenbeschaffenheit bedingt aussuchen – dennoch ist es interessant zu wissen, welchen Einfluß beide auf die Abstrahlung im KW-Bereich ausüben. Dieser Beitrag schlägt eine Brücke von der Theorie zur Praxis.*

Während bei horizontaler Polarisation die Feldstärken flacher Abstrahlwinkel praktisch nur von der Antennenhöhe bestimmt werden, geht bei Vertikalpolarisation die Leitfähigkeit des Erdbodens in entscheidendem Maße ein. Deshalb wendet sich der zweite, abschließende Teil des Aufsatzes speziell dieser Problematik zu.

## ■ Antennen mit vertikaler Polarisation

Funker A ist mit seiner Vertikalantenne überaus zufrieden und empfiehlt das Fabrikat enthusiastisch Funker B. Dieser ist damit allerdings weniger erfolgreich, und es entspinnt sich eine emotionsgeladene Diskussion. Über wenig Antennenarten wird auf Kurzwelle so kontrovers diskutiert wie über Vertikalstrahler.



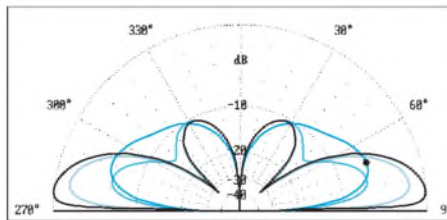
**Bild 15:** Vertikales Abstrahlungsdiagramm eines vertikalen Viertelwellenstrahlers mit 4 horizontalen Radials von  $0,25 \lambda$  Länge. Die Kurven unterscheiden sich in den Bodenleitfähigkeiten: Meerwasser (schwarz, außen), Brackwasser (hellblau), Boden mittlerer Leitfähigkeit (mittelblau), Boden sehr schlechter Leitfähigkeit (dunkelblau, innen). Die Höhe des Speisepunkts des Strahlers beträgt  $0,05 \lambda$ . 0 dB entsprechen 2,6 dBd.

Dabei sind die von bekannten Firmen hergestellten und oft fünf und mehr Amateurbänder überdeckenden Antennen ausgeklügelte Entwicklungen. Um dem Benutzer einen einfachen mechanischen Aufbau zu ermöglichen, werden sie oft als vertikale Halbwellendipole konstruiert und vermeiden somit abstehende Radials. Elektrisch gesehen besteht wenig Unterschied zu einer „echten“ Groundplane, die ja auch mehr einem entarteten Vertikaldipol als einer Monopolantenne entspricht.

Die Erklärung für das unterschiedliche Verhalten liegt häufig darin, daß in zweierlei Hinsicht Vertikalantennen empfindlich auf ihre Umgebung reagieren. Einerseits stören im Nahbereich vor allem ganz

oder teilweise parallel zum Strahler verlaufende vertikale Strukturen wie Bäume, Hauswände oder Regenfallrohre. Gegen den horizontalen Erdboden ist die Vertikalantenne allerdings kapazitiv weitgehend entkoppelt.

Erdverluste spielen auch bei geringer Bauhöhe eine untergeordnete Rolle. Das Gegengewicht zu einem Viertelwellenstrahler kann aus wenigen und kurzen Radials dicht über dem Erdboden bestehen. Wichtig ist nur, daß diese *elavated* Radials im Gegensatz zu auf dem Erdboden aufliegenden oder vergrabenen Radials resonant sind und gegenüber dem Strahler nicht als unbedeutende Nebensache angesehen werden. Eine ausgezeichnete Darstellung zum Bau dieser *counterpoises* gibt Moxon [3].



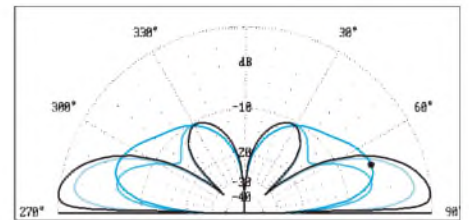
**Bild 16:** Entsprechend Bild 15, aber Speisepunkt  $0,25 \lambda$  hoch. 0 dB entsprechen 4,38 dBd.

Andererseits ist der Einfluß der Bodenreflexionen auf die Charakteristik des Fernfelds gegenüber horizontal polarisierten Antennen schwerer abzuschätzen. Reflexionskoeffizient und Phasendrehung hängen bei vertikal polarisierten Wellen kompliziert von Leitfähigkeit und Dielektrizitätskonstante des Bodens ab.

Einfache Verhältnisse liegen lediglich bei elektrisch perfekt leitendem Erdboden vor. Unabhängig vom Einfallswinkel der Wellen beträgt hier der Reflexionskoeffizient 1, und es tritt (gegensätzlich zu horizontaler Polarisation) keine Phasenverschiebung zwischen direktem und reflektiertem Strahl auf. Die Überlagerung beider Strahlen führt zu einer für DX erwünschten Amplitudenerhöhung in der Ebene der Erdoberfläche.

Leider erfüllt nur Meerwasser brauchbar diese Voraussetzungen. Schon eine geringe Reduzierung der Leitfähigkeit (z.B. von mit Brackwasser gesättigten Sanden)

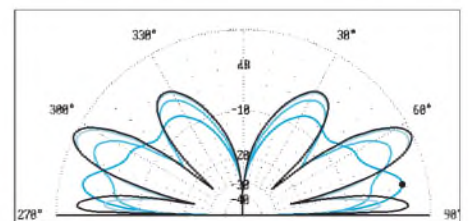
verschiebt die Phase des reflektierten Signals zu einer in Folge schwächeren Resultierenden. Mit zunehmendem Bodenwiderstand nähert sich für flache Abstrahlwinkel die Phasenverschiebung  $180^\circ$ , und es tritt, ganz analog zur horizontalen Polarisation, eine Amplitudenauslöschung ein. Vor der Einführung schneller numerischer Rechenverfahren war die quantitative Berechnung dieser Vorgänge auf elektrisch ideal reflektierende Medien beschränkt. Es führte zu den aus der Literatur bekannten, idealisierten Antennendiagrammen und zu dem Nimbus, Vertikalantennen seien besonders effektive Flachstrahler und DX-Antennen.



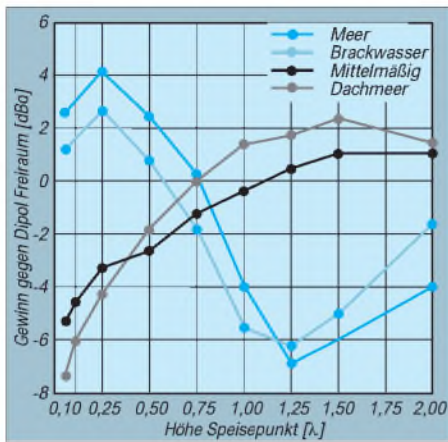
**Bild 17:** Entsprechend Bild 15, aber Speisepunkt  $0,5 \lambda$  hoch. 0 dB bedeuten 3,42 dBd.

Die Bilder 15 bis 18 zeigen Abstrahlungsdiagramme in der Elevation für Groundplane-Antennen der Länge  $0,25 \lambda$  mit 4 horizontalen Radials. Berechnet wurden Diagramme für Antennenhöhen über ebener Erde zwischen  $0,05 \lambda$  und  $1 \lambda$ . Die Höhen gelten für den Speisepunkt. Die Kurven in den Abbildungen unterscheiden sich durch die elektrischen Eigenschaften des Erdbodens.

Maßgebend ist aber weniger der Boden direkt unter der Antenne als vielmehr der Boden im Bereich der Reflexionspunkte der abgehenden Wellen (Fresnelzone). Angenommen wurden Bodenverhältnisse für Meerwasser, Brackwasser, mittelmäßige und sehr schlechte („Dachmeer“-) Leitfähigkeiten. Bild 19 gibt in einer Zusammenstellung die über den Elevationsbereich  $5$  bis  $12^\circ$  gemittelten Feldstärken dieser Vertikalantennen gegenüber einem Dipol im Freiraum. Die Kurven zeigen deutlich, wie Höhe und Beschaffenheit des Untergrunds sich auf die Abstrahlung im DX-Fenster auswirken. Der in Küstennähe arbeitende Funkamateurl sollte (Umgebungsfreiheit vorausgesetzt) den Speisepunkt seiner Vertikalantenne nicht höher als eine Viertelwellenlänge wählen.



**Bild 18:** Entsprechend Bild 15, aber Speisepunkt  $1 \lambda$  hoch. 0 dB bedeuten 4,43 dBd.

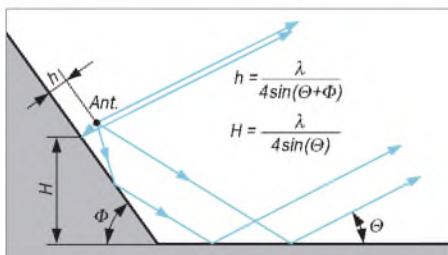


**Bild 19: Verstärkung durch Bodenreflexion einer Grundplaneantenne in dBd in Abhängigkeit von der Höhe des Speisepunktes und für Untergrund verschiedener Leitfähigkeiten, mittlerer Elevationsbereich 5 bis 12°**

Ein Vergleich von Bild 19 (Vertikalantenne) mit Bild 12 der vorigen Ausgabe (Horizontalantenne) zeigt die DX-Überlegenheit horizontal gegenüber vertikal polarisierten Antennen für Bauhöhen oberhalb von etwa  $0,5\lambda$ .

**■ Umgebungseinflüsse**

DX-Amateure sind die herausragend lauten Signale einiger Funkamateure bekannt. Sieht man von unbekannt hohen Leistungen ab, so werden deren Antennenanlagen oft Wunderdinge zugeschrieben. Allerdings erfordert bei Kurzwelle ein Antennengewinn von mehr als 8 dBd einen selten realisierbaren, hohen Aufwand. Eine Yagi mit 2 Elementen erbringt 4 bis 5 dBd, 3 Elemente ergeben um 7 dBd, und ein weiteres Element liefert in der Praxis kaum ein dB mehr.

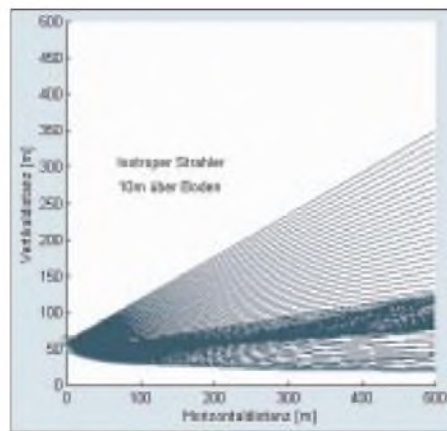


**Bild 20: Strahlfokussierung für sehr flache Abstrahlwinkel (5°) bei einem horizontalen Halbwellendipol über der skizzierten Geländestufe. Der Gewinn durch die Bündelung kann nach Moxon bis zu 12 dBd betragen [3].**

Die früher heftig geführten Diskussionen Yagi kontra Quad sind auch einer Ermüchterung gewichen. Der Gewinn von Quads gegenüber gleichelementigen Yagis beträgt nicht mehr als 1 dB. Manchmal wird die auch von Herstellern gern propagierte „besonders flache Abstrahlung“ eines Antennentyps als Erklärung herangezogen. Doch bei kleinen Abstrahlwinkeln hängt (wie gezeigt) das Feldstärkemaximum bei horizontaler Polarisation nur von der Antennen-

höhe ab, bei vertikaler Polarisation spielt zusätzlich die Bodenleitfähigkeit mit. Die geometrische Form des Antennengebilde, oder die Anbringung zusätzlicher, gespeister oder parasitär erregter Elemente können diesen Wert nicht drücken. Ein Beam strahlt nicht flacher ab als ein Dipol, er unterdrückt nur die Steilstrahlung, vgl. auch [5].

„Outstanding signals“ beruhen vorwiegend auf einer besonders gestalteten Topographie der Erdoberfläche im Umfeld der Antenne. Der einfachste Fall für einen „topographischen Antennengewinn“ stellt ein gleichmäßig geneigter Hang gemäß Bild 20 dar. Errichtet man hier beispielsweise ein Halbwellendipol in einer Höhe von  $0,5\lambda$ , so wird die fette, mit ihrem Maximum unter 30° zum Hang stehende Keule, in bezug auf den Horizont um die Hangneigung heruntergedrückt.



**Bild 21: Simulation des Strahlenverlaufs, ausgehend von einem 10 m hohen Isotropstrahler über Gelände mit leicht konkav abfallendem Relief. Man erkennt abermals die Fokussierung auf flache Abstrahlwinkel.**

Der Hang wirkt für flache Abstrahlung wie ein mehrere Wellenlängen hoher Antennemast mit dem zusätzlichen Vorteil, daß die Amplitude über einen größeren Winkelbereich konstant bleibt. Noch günstiger wirkt sich eine Hangneigung aus, welche leicht konkav in die Ebene übergeht. Bild 21 zeigt die von einer Antenne abgehenden Strahlen über einem derartigen Bodenrelief. Man erkennt die topographisch bedingte Strahlfokussierung bei kleinen Abstrahlwinkeln, welche zu Feldstärkeerhöhungen von 10 dB und mehr führen kann.

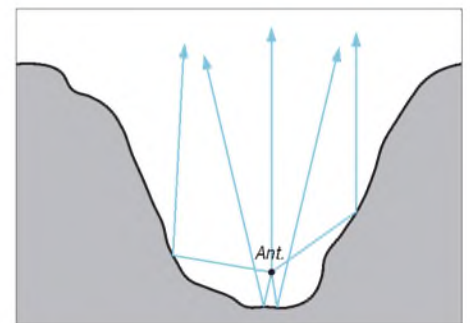
Bei DX-Contesten mit schlechten Ausbreitungsbedingungen können Stationen in derartigen Lagen über Stunden das Band dominieren. Übrigens: Der eingangs erwähnte Michaelisberg weist genau ein solches Geländeprofil auf.

Im schmalen Winkelbereich des DX-Fensters wirkt sich die Interferenz zwischen direkten und reflektierten Strahlen besonders gravierend auf die resultierende Amplitude aus. Ist von Antennenhöhe und Gelände-

profil her eine konstruktive Interferenz nicht zu erreichen, so kann versucht werden, die Amplitude des zur destruktiven Interferenz führenden reflektierten Strahles zu unterdrücken. Es fehlt zwar der Zusatzgewinn, doch wird der direkte Strahl nicht oder nur weniger stark unterdrückt. Bild 1 in der vorigen Ausgabe illustriert eine derartige Situation (in Anlehnung an [3]).

Nicht nur für DX, auch für die zur Überbrückung von einigen hundert Kilometern im unteren KW-Bereich nötige Steilstrahlung kann das Geländere relief zur Signalverstärkung beitragen. Als Funkamateure wurde ich während meines Physikstudiums gebeten, im Gotthardmassiv einen Sender zur Übertragung von Zeitzeichen und Information für im Alpenraum tätige seismische Meßtrupps aufzubauen und auf der Frequenz 3150 kHz zu betreiben.

Mein Schreck war groß, als mir für den Standort eine Hütte in einem engen, von 1000 m hohen Felswänden umgebenen Kessel zugewiesen wurde. Ohne Masten und geeignete Bäume mußte ich meine Antenne über ein Bachbett spannen, um wenigstens einige Meter Höhe zu erreichen. Meine Station war in dem Unternehmen nur als Hilfssender zur Unterstützung eines vom Militär betriebenen Senders gedacht. Dessen Standort hätte für einen UKW-Contest dienen können, und die Antenne hing zwischen hohen Masten.



**Bild 22: Zustandekommen steiler Abstrahlwinkel bei einer in einem engen Gebirgstal befindlichen Antenne**

Noch heute, 40 Jahre später, sprechen mich Teilnehmer dieses Projekts darauf an, wie in den Lautsprechern der Empfänger bei den Feldstationen die Zeitsignale vom Hilfssender die des Hauptsenders weit übertrönten. Mein Talkessel bündelte die gesamte HF in den für die Verbindung nötigen Elevationsbereich (Bild 22 und Bild auf S. 352). Nach diesem unerwarteten Erfolg wurden Funkamateure über viele Jahre zu gesuchten Mitarbeitern bei weltweit operierenden geophysikalischen Untersuchungen zum Aufbau des Erdinneren.

**Literatur**

[5] Schick, R., DL3AO. Quad, Yagi, Groundplane gNECT. FUNKAMATEUR 49 (2000) H. 6, S. 691

# Bezugsquellenverzeichnis/Anzeigen

Postleitzahlen-Bereich	Händler	Anschritt	Telefon / Fax	Homepage	E-Mail	Angebot												
						Ladenverkauf	Versand	Großhändler	Service-Werkstatt	Amateurfunktechnik	Amateurfunkanlagen	CB-Funkgeräte	CB-Antennen	Bauelemente	Wellenpinger	Bausätze	Werkzeug	Meßgeräte
0	<b>Funk + Kommunikationstechnik</b> , Münzteichweg 29, 01217 Dresden		(03 51) 4 70 02 08 / 4 76 66 94	www.funk-kommunikation.de	info@funk-kommunikation.de	•	•	•	•	•	•	•	•	•	•	•	•	•
	<b>Elektronik-Service Dathe</b> , Gartenstraße 2 c, 04651 Bad Lausick		(03 43 45) 2 28 49 / 2 19 74	www.funktechnik-dathe.de	funktechnik.dathe@t-online.de	•	•	•	•	•	•	•	•	•	•	•	•	•
	<b>KCT, Dietmar Lindner</b> , Nicolaistraße 44, 06667 Weissenfels		(0 34 43) 30 29 95 / 30 29 95	---	---	---	•	•	•	•	•	•	•	•	•	•	•	•
1	<b>Loescher-electronic</b> , Hospitalweg 13, 08118 Hartenstein		(03 76 05) 55 80 / 51 39	www.sstv.de	DL1FH@t-online.de	•	•	•	•	•	•	•	•	•	•	•	•	•
	<b>Schönherr electronic</b> , Schulstraße 38, 09125 Chemnitz		(03 71) 5 38 44-94-95 / -96	---	info@schoenherr-electronic.de	•	•	•	•	•	•	•	•	•	•	•	•	•
	<b>CeCon GmbH</b> , Claire-Waldoff-Straße 1, 10117 Berlin		(0 30) 28 39 56-0 / 28 39 56-30	www.cecon.de	cecon@cecon.de	•	•	•	•	•	•	•	•	•	•	•	•	•
	<b>Sander electronic C</b> , Postfach 350 564, 10214 Berlin		(0 30) 29 49 17 94 / 29 49 17 95	www.sander-electronic.de	sanderel@aol.com	•	•	•	•	•	•	•	•	•	•	•	•	•
	<b>SEGOR-electronics</b> , Kaiserin-Augusta-Allee 94, 10589 Berlin		(0 30) 3 44 97 94 / 3 45 39 68	www.segor.de	sales@segor.de	•	•	•	•	•	•	•	•	•	•	•	•	•
	<b>F+k FUNKTECHNIK</b> , Lindenstraße 26, 10969 Berlin		(0 30) 25 39 98-0 / 25 39 98-30	---	f-k-berlin@t-online.de	---	•	•	•	•	•	•	•	•	•	•	•	•
2	<b>Funk im Zentrum</b> , Raumerstraße 6, 10437 Berlin		(0 30) 44 65 12 69 / 44 65 12 70	www.Funk-Versand.de	FiZ-Berlin@t-online.de	•	•	•	•	•	•	•	•	•	•	•	•	•
	<b>MTC Meßtechnik Bernd Colberg</b> , Baruther Straße 16, 15806 Zossen		(0 33 77) 30 23 31 / 30 27 21	---	tv-colberg@t-online.de	•	•	•	•	•	•	•	•	•	•	•	•	•
	<b>Radio Kölsch</b> , Schanzstraße 1, 20357 Hamburg		(0 40) 43 46 56 / 4 39 09 25	---	---	•	•	•	•	•	•	•	•	•	•	•	•	•
3	<b>UBITRON Elektronik-Service</b> , Holbeinstraße 3, 26789 Leer		(04 91) 1 49 00 / 1 49 43	www.ubitron.de	info@ubitron.de	•	•	•	•	•	•	•	•	•	•	•	•	•
	<b>Ingenieurbüro Dipl.-Ing. Schließler</b> , Hogenkamp 32 f, 25421 Pinneberg		(0 41 01) 85 13 83 / 85 13 84	www.rs-i.de	ingbuero.schloesser@t-online.de	•	•	•	•	•	•	•	•	•	•	•	•	•
	<b>Nachrichtentechnik M. Gottburg</b> , Barderup-Nord 9, 24988 Sankelmark		(0 46 30) 9 31 00 / 9 31 03	www.ammigo.de	gottburgn@t-online.de	•	•	•	•	•	•	•	•	•	•	•	•	•
	<b>Reichelt Elektronik-Vertrieb</b> , Elektronikring 1, 26452 Sande		(0 44 22) 9 55-0 / 9 55-111	www.reichelt.de	info@reichelt.de	•	•	•	•	•	•	•	•	•	•	•	•	•
	<b>HTB Elektronik</b> , Alter Apeler Weg 5, 27619 Schifdörf		(0 47 06) 70 44 / 70 49	www.htb-elektronik.com	htb@bremerhaven-net.de	•	•	•	•	•	•	•	•	•	•	•	•	•
4	<b>Andy's Funkladen</b> , Admiralstraße 132, 28215 Bremen		(04 21) 35 30 60 / 37 27 14	www.andyfunk.de	andyfunk@t-online.de	•	•	•	•	•	•	•	•	•	•	•	•	•
	<b>Eberhard Hoehne Funktechnik</b> , Vahrenwalder Str. 42, 30165 Hannover		(05 11) 31 38 48 / 3 88 03 04	www.image1.de/hoehne	hoehne@image1.de	•	•	•	•	•	•	•	•	•	•	•	•	•
	<b>Wienbrügge TELEFUNK</b> , Reinhäuser Landstraße 131, 37083 Göttingen		(05 51) 7 63 63 / 7 70 33 32	www.wienbruegge.de	wfg.goe@t-online.de	•	•	•	•	•	•	•	•	•	•	•	•	•
	<b>Oppermann GbR</b> , Postfach 44, 31593 Sienberg		(0 57) 64 21 49 / 17 07	www.kemo-electronic.com	057642149-0001@T-online.de	•	•	•	•	•	•	•	•	•	•	•	•	•
	<b>VHT-impex</b> , Bredenstraße 65, 32124 Enger-Westerenger		(0 52 24) 97 09 00 / 97 09 55	www.vht-impex.de	vht-impex@t-online.de	•	•	•	•	•	•	•	•	•	•	•	•	•
	<b>beam-Elektronik GmbH</b> , Postfach 1148, 35001 Marburg		(0 64 21) 96 14-0 / 96 14-23	---	---	•	•	•	•	•	•	•	•	•	•	•	•	•
5	<b>Funktechnik-Grenz</b> , Lahnstraße 15A, 35091 Colbe		(0 64 21) 9 86 20 / 98 62-8	www.Funktechnik-Grenz.de	funktechnikgrenz@europa.com	•	•	•	•	•	•	•	•	•	•	•	•	•
	<b>Ingenieur-Büro FRIEDRICH</b> , Am Schwarzen Rain 1, 36124 Eichenzell		(0 66 59) 91 94 44 / 91 94 45	www.ibfriedrich.com	CAE@aol.com	•	•	•	•	•	•	•	•	•	•	•	•	•
	<b>ICOM (Europe) GmbH</b> , Himmelgeister Straße 100, 40225 Düsseldorf		(02 11) 34 60 47 / 33 36 39	www.icomeurope.com	info@icomeurope.com	•	•	•	•	•	•	•	•	•	•	•	•	•
	<b>Funkcenter Conrads</b> , Ellerstraße 5, 42697 Solingen (Ohligs)		(02 12) 7 43 73 / 7 23 56	www.funkcenter.com	d1teex@t-online.de	•	•	•	•	•	•	•	•	•	•	•	•	•
6	<b>höhne</b> , Weg am Kötterberg 3, 44807 Bochum		(02 34) 59 60 26 / 59 41 02	---	hoehne@kamp.net	•	•	•	•	•	•	•	•	•	•	•	•	•
	<b>KDK SATCOM</b> , Blankensteiner Straße 70, 45527 Haffingen		(0 23 24) 93 59 60 / 93 59 61	www.kdk-satcom.de	info@kdk-satcom.de	•	•	•	•	•	•	•	•	•	•	•	•	•
	<b>elektro Dekker</b> , Bahnhofstraße 11, 49525 Lengerich		(0 54 81) 60 90 / 51 30	---	---	•	•	•	•	•	•	•	•	•	•	•	•	•
	<b>Argotron Systemhaus GmbH</b> , Hückeswagener Str. 111, 51647 Gummersbach		(0 22 61) 2 10 01 / 6 11 74	www.funknews.de	luehmann@t-online.de	•	•	•	•	•	•	•	•	•	•	•	•	•
	<b>Siebel Verlag</b> , Auf dem Steinbüchel 6, 53340 Meckenheim		(0 22 25) 88 08-200 / -150	www.siebel-verlag.de	leserservice@siebel-verlag.de	•	•	•	•	•	•	•	•	•	•	•	•	•
7	<b>Radio Map Service</b> , von Ehrenberg-Straße 1, 54550 Daun/Eifel		(0 65 92) 36 64 / 1 02 45	---	---	•	•	•	•	•	•	•	•	•	•	•	•	•
	<b>SSB-Electronic GmbH</b> , Handwerkerstraße 19, 58638 Iserlohn		(0 23 71) 95 90-0 / 95 90-20	www.ssb.de	ssb_electronic@compuserve.com	•	•	•	•	•	•	•	•	•	•	•	•	•
	<b>Kenwood Electronics GmbH</b> , Rembrücker Straße 15, 63150 Heusenstamm		(0 61 04) 69 01-0 / 6 39 75	www.kenwood-electronics.de	info@maschlanka.de	•	•	•	•	•	•	•	•	•	•	•	•	•
	<b>YAESU Germany GmbH</b> , Am Kronberger Hang 2, 65824 Schwalbach		(0 61 96) 50 89 62 / 50 89 69	www.yaesu.com	---	•	•	•	•	•	•	•	•	•	•	•	•	•
	<b>Communic. Systems Rosenberg</b> , Marienbader Str. 14 a, 61273 Wehrheim		(0 60 81) 5 93 93 / 98 02 71	---	gagacom@aol.com	•	•	•	•	•	•	•	•	•	•	•	•	•
	<b>DIFONA</b> , Sprendlinger Landstraße 76, 63069 Offenbach		(0 69) 84 65 84 / 84 64 02	www.difona.de	difona@t-online.de	•	•	•	•	•	•	•	•	•	•	•	•	•
8	<b>Dipl.-Ing. Christian Käferlein</b> , Weinbergstraße 5, 64285 Darmstadt		(0 61 51) 6 12 72 / 66 30 09	www.qsl.net/ok5cz	kaeferlein-elektronik@t-online.de	•	•	•	•	•	•	•	•	•	•	•	•	•
	<b>Rüdiger Lehr</b> , Flurstraße 15, 63110 Rodgau/Dudenhofen		(0 61 06) 2 44 20 / 2 93 96	---	---	•	•	•	•	•	•	•	•	•	•	•	•	•
	<b>SHF-Elektronik</b> , Baumgartenstraße 14, 64331 Weiterstadt		(0 61 50) 32 39 / 1 44 12	---	---	•	•	•	•	•	•	•	•	•	•	•	•	•
	<b>GIGA-Tech</b> , Postfach 1160, 68536 Heddesheim		(0 62 03) 4 41 42 / 4 63 62	www.giga-tech.de	info@giga-tech.de	•	•	•	•	•	•	•	•	•	•	•	•	•
9	<b>SYMEK GmbH</b> , Johannes-Krämer-Straße 34, 70597 Stuttgart		(07 11) 7 65 49 11 / 7 64 5 64	www.symek.com	info@symek.com	•	•	•	•	•	•	•	•	•	•	•	•	•
	<b>UK-Intech Elektronik GmbH</b> , An den Kiesgruben 24, 73240 Wendlingen		(0 70 24) 34 28 / 92 97 74	www.uk-intech.de	info@uk-intech.de	•	•	•	•	•	•	•	•	•	•	•	•	•
	<b>Hummel, AI-Tower</b> , Postfach F1439, 75404 Mühlacker		(0 70 41) 4 52 44 / 86 43 08	www.Hummel-Towers.de	hummel-ai-towers@s-direknet.de	•	•	•	•	•	•	•	•	•	•	•	•	•
	<b>KOMBI-ELEKTRONIK</b> , Kapellenstraße 10, 76437 Rastatt		(0 72 22) 78 88 35 / 78 88 21	www.home1-online.de/home/Kombi-Rastatt	Kombi-Rastatt@t-online.de	•	•	•	•	•	•	•	•	•	•	•	•	•
	<b>WiMo Antennen u. Elektronik GmbH</b> , Am Gäxwald 14, 76863 Herxheim		(0 72 76) 91 90 61 / 69 78	www.wimocom	info@wimocom	•	•	•	•	•	•	•	•	•	•	•	•	•
A	<b>HD-Elektronik H. Delfs</b> , Geißgraben 2, 74594 Kraßberg		(0 79 57) 87 87 / 87 88	www.hd-elektronik.de	hd-elektronik@t-online.de	•	•	•	•	•	•	•	•	•	•	•	•	•
	<b>Funktechnik Radau</b> , Riessstraße 3, 79539 Lorrach		(0 76 21) 30 72 / 8 96 46	www.radaufunk.com	radau@radaufunk.com	•	•	•	•	•	•	•	•	•	•	•	•	•
	<b>MAKU Kommunik.technik GmbH</b> , Baacher Hauptstr. 39, 71364 Winnenden		(0 71 95) 7 45 50 / 7 50 17	---	verkauf@maku.com	•	•	•	•	•	•	•	•	•	•	•	•	•
CH	<b>Pollin ELECTRONIC</b> , Postfach 28, 85102 Pförring		(0 84 03) 92 99-99 / 17 17	www.pollin.com	pollin@t-online.de	•	•	•	•	•	•	•	•	•	•	•	•	•
	<b>ARCOM</b> , Dorfstraße 23, 87637 Zell		(0 83 63) 9 44 05 / 9 44 04	---	---	•	•	•	•	•	•	•	•	•	•	•	•	•
CH	<b>bogerfunk Funkanlagen GmbH</b> , Grundesch 15, 88326 Aulendorf		(0 75 25) 4 51 / 23 82	www.boger.de oder www.aor.de	bogerfunk@t-online.de	•	•	•	•	•	•	•	•	•	•	•	•	•
	<b>TRETTNER Funkelektronik</b> , Ob der Steig 12, 89155 Erbach		(0 73 05) 76 67 / 2 26 41	---	---	•	•	•	•	•	•	•	•	•	•	•	•	•
	<b>Haro-electronic</b> , Industriestraße 9, 89347 Bubeshheim		(0 82 21) 36 88-0 / 36 88 56	www.haro-electronic.de	info@haro-electronic.de	•	•	•	•	•	•	•	•	•	•	•	•	•
	<b>UKW-Berichte</b> , Jahnstraße 7, 91083 Baiersdorf		(0 91 33) 77 98-0 / 77 98-33	www.ukw-berichte.de	UKWBerichte@AOL.COM	•	•	•	•	•	•	•	•	•	•	•	•	•
	<b>BayCom Hard- u. Software GmbH</b> , Massinger Weg 3, 93107 Weillöhe		(00 94 53) 98 19 / 98 29	www.baycom.de	baycom@baycom.de	•	•	•	•	•	•	•	•	•	•	•	•	•
	<b>Hans Entner Funkelektronik</b> , Landshuter Straße 1, 94339 Leiblfing		(0 94 27) 90 20 86 / 90 20 87	---	Entner-DF9RJ@t-online.de	•	•	•	•	•	•	•	•	•	•	•	•	•
	<b>Dieter Knauer, Funkelektronik</b> , Birkach Nr. 84, 96158 Frensdorf		(0 95 02) 2 12 / 2 48	---	Dieter_Knauer@t-online.de	•	•	•	•	•	•	•	•	•	•	•	•	•
	<b>AEV Antennen + Elektronik</b> , Mönchsberger Straße 19, 96515 Sonneberg		(0 36 75) 74 43 83 / 74 43 83	---	---	•	•	•	•	•	•	•	•	•	•	•	•	•
	<b>KN-Electronic</b> , R-Koch-Straße 7, 98724 Neuhaus/Rwg		(0 36 79) 72 03 03 / 72 57 67	---	---	•	•	•	•	•	•	•	•	•	•	•	•	•
	<b>Elektronik-Fundgrube Queck</b> , Kirchweg 38, 98724 Neuhaus/Rwg		(0 36 79) 72 06 20 / 72 06 21	www_elektronik-fundgrube.de	email@elektronik-fundgrube.de	•	•	•	•	•	•	•	•	•	•	•	•	•
A	<b>Point electronics</b> , Stumpfergasse 41-43, A-1060 Wien		(01) 5 97 08 80-0 / 5 97 08 80-40	www.point.at	mail@point.at	•	•	•	•	•	•	•	•	•	•	•	•	•
	<b>Funktechnik Böck</b> , Mollardgasse 30-32, A-1100 Wien		(01) 5 97 77 40-0 / 5 97 77 40-12	www.funktechnik.at	aboeck@netway.at	•	•	•	•	•	•	•	•	•	•	•	•	•
CH	<b>Funktechnik Kuso</b> , Waldgasse 26, A-1100 Wien		(01) 6 04 30 40 / 6 04 55 75	---	---	•	•	•	•	•	•	•	•	•	•	•	•	•
	<b>IGS ELECTRONIC GesmbH.</b> , Pfeifferstraße 7, A-4041 Linz		(07 32) 73 31 28 / 23 60 40	---	---	•	•	•	•	•	•	•	•	•	•	•	•	•
	<b>Teprimex GmbH</b> , Hermsdorfgasse 12, A-8010 Graz		(03 16) 46 19 10 / 46 34 83	---	---	•	•	•	•	•	•	•	•	•	•	•	•	•
<b>SEICOM AG Funktechnik</b> , Aarauer Straße 7, CH-5600 Lenzburg 1		(0 62) 8 91 55 66 / 8 91 55 67</																



ANZEIGENSEITE

ANZEIGENSEITE

ANZEIGENSEITE



ANZEIGENSEITE

ANZEIGENSEITE

ANZEIGENSEITE

ANZEIGENSEITE

ANZEIGENSEITE

ANZEIGENSEITE

ANZEIGENSEITE

ANZEIGENSEITE



ANZEIGENSEITE

ANZEIGENSEITE

ANZEIGENSEITE

ANZEIGENSEITE

ANZEIGENSEITE

ANZEIGENSEITE

ANZEIGENSEITE

ANZEIGENSEITE



ANZEIGENSEITE

ANZEIGENSEITE

ANZEIGENSEITE

ANZEIGENSEITE

ANZEIGENSEITE

# 10 GHz – ein faszinierendes Amateurfunkband (1)

JÜRGEN DAHMS – DC0DA

Waren es ursprünglich ausrangierte Hohlleiter aus der kommerziellen Radartechnik, die den Amateuren einen Einstieg ermöglichten, so können wir heute von der millionenfach erprobten und ausgereiften Technologie der Satellitenkommunikation profitieren, um zu leistungsfähigen Sende-/Empfangsbaugruppen zu gelangen. Die auf diese Weise erreichbaren Systemparameter gestatten DX-Verbindungen über Entfernungen, von denen manch ein 2-m-FM-Funker kaum zu träumen wagt.

Wohl kein anderes Amateurfunkband hat in den letzten Jahren unter den Mikrowellenfreunden so viel Aktivität hervorgerufen wie das 10-GHz-Band. So wurde vor etwa 25 Jahren eine spezielle 10-GHz-Tagung ins Leben gerufen; heute ist sie unter *Gigahertz-Tagung Dorsten* bekannt und findet jedes Jahr im Monat Februar statt. Dort werden, wie in den Anfangsjahren, die ersten Selbstaufbauten vorgeführt.



DC0DA 1995 beim Funkbetrieb auf der Tecklenburg im Teutoburger Wald

Erfahrungsaustausch sowie die Weitergabe von Tips haben einen hohen Stellenwert. Damals hat man über Gunnplexer, den Einsatz von Klystrons und über erste Mischversuche mit Dioden in Hohlleiterkomponenten referiert.

Dies ist alles längst Vergangenheit, eine rasante Entwicklung setzte ein, heute ist die 10-GHz-Technik in allen Bereichen der Amateurkommunikation nicht mehr wegzudenken. Neben den Schmalbandaktivitäten in SSB oder CW gewinnt das 10-GHz-Band speziell im Amateurfunkfernsehen ATV, aber auch beim Aufbau von Richt-

funkstrecken (*Links*) für Packet-Radio, immer mehr an Bedeutung.

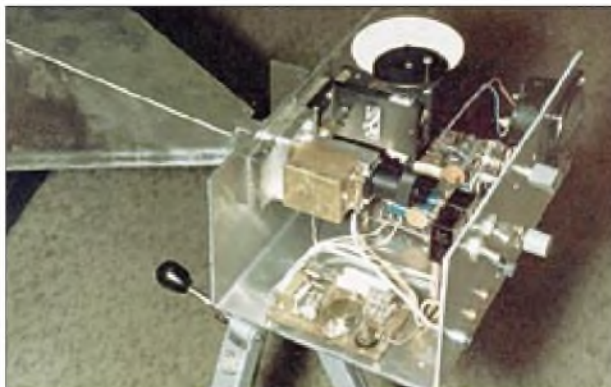
Was ist nun das Besondere an dieser hohen Frequenz, wie ist der Stand der Amateurfunktechnik, welchen Aufwand muß ich treiben, und wie sieht es mit der Betriebstechnik aus? Als aktiver Mikrowellenamateur will ich versuchen, die anstehenden Fragen durch Beschreibungen und Bildmaterial zu beantworten, wobei ich persönlich die Schmalbandtechnik bevorzuge. Vielleicht bekommt der eine oder andere Funkamateur Lust, demnächst auch auf diesem Band mitzufunkeln. Ich verspreche, nach den ersten QSOs wird er davon nicht mehr loskommen.

10 GHz, das bedeutet 3 cm Wellenlänge, ist wohl zur Zeit das höchste Amateurband, welches der OM sowohl von zu Hause aus mit einer drehbaren Antennenanlage als auch von einem guten Standort aus portabel mit Erfolg betreiben kann. Sollte sich die Aktivität auf das Shack beschränken, so können auch aus weniger guter UKW-Lage heraus fantastische Reichweiten erzielt werden, nämlich über Regenscatter. Für diese Ausbreitungsart eignen sich kleinere Spiegel, die im Idealfall mittels eines Vertikalrotors etwas angehoben werden können, um am günstigsten in das Regenwolkenfeld einzustrahlen.

Wer dann noch CW beherrscht, wird von dieser Art des QSO-Fahrens begeistert sein – Fonie ist jedoch unter günstigen Umständen auch machbar. Sogar von einem Balkon aus, die Station auf einem stabilen

**10-GHz-Sendeempfänger mit Gunn-Diode aus der Anfangszeit, 1977 in Radeberg bei Dresden erbaut von DM2DPL, DM3HL, DM3NHL und DM3THL. Mit diesem Gerät wurden damals eine Reihe von Erstverbindungen nach DL, OK, SP usw. getätigt.**

Foto: DL1VHF



Nicht gerade alltäglich, wohl aber möglich: eine Verbindung auf 10 GHz mit England über 430 km, hier 1985 mit 100 mW über 15 m H100-Kabel an einem 60-cm-Spiegel

Fotostativ, lassen sich über Regenscatter problemlos Verbindungen tätigen. 10-GHz-Amateurfunk ist somit fast von jeder Wohnlage aus möglich.

## 10-GHz-Entwicklungsgeschichte

Läßt man die Gunnplexer-Ära unberücksichtigt (ausschließlich FM-Betrieb mit sehr schlechten Systemparametern – Output um 1 mW und Empfänger-Rauschzahl nicht unter 20 dB ...) und widmet sich sofort dem Beginn der Mischertechnik (SSB), so war in den 70er Jahren der sogenannte Durchblasemischer sehr populär.



Der damals weit verbreitete G3JVL-Transceiver mit Durchblasemischer. Alle SHF-Baugruppen befinden sich innerhalb des oben im Bild zu erkennenden Hohlleitertraktes.

Foto: ON6UG

Die einfachste Ausführung bestand aus einem Stück Hohlleiter mit einer eingebauten Diode, die zugleich als Vervielfacher und Mischer wirkte. Eine mechanisch weit aus aufwendigere Weiterentwicklung war der legendäre G3JVL-Mischer, über Jahre das Nonplusultra unter den 10-GHz-Mi-



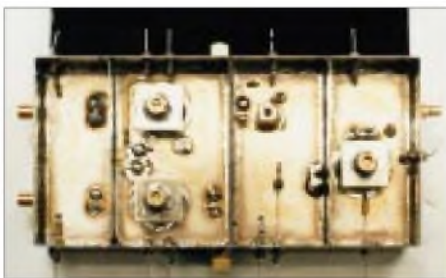
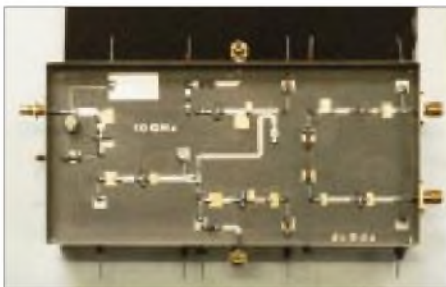
Ausschnitt aus der Antennenanlage von G3LQR im April 1995, rechts der 10-GHz-Spiegel mit sogenanntem Krückstockstrahler und direkt dahinter montiertem Transverter.

10-GHz-Spiegel mit Rotor-Drehkupplung bei DL0HC; state of the art 1987  
Fotos: DC0DA (6)



schern. Durch den Einbau von Kammerfiltern in den Hohlleiter wurde nach der Vervielfacherdiode die erwünschte Oszillatorfrequenz von 10 224 MHz ausgefiltert. Danach folgte die Mischdiode, nach ihr das gleiche Kammerfilter nochmals, somit konnte neben der Oszillatorunterdrückung sogar eine ausreichende Spiegelfrequenzunterdrückung erreicht werden. Über eine kleine ZF-Platine wurde die Mischdiode durch Umschaltung einmal als Sendemischer und einmal als Empfangsmischer betrieben. Für die damaligen Verhältnisse lieferte dieser Mischer sehr gute Resultate und eignete sich ausgezeichnet für das Ansteuern eines Wanderfeldröhren-Verstärkers (TWIA).

Leider entsorgt man nur allzu schnell diese Aufbauten aus der Vergangenheit, so liegt mir nur ein spaßig gemeintes Foto von Freddy, ON6UG, vor, das er mir anlässlich eines Meetings in Dänemark 1998 übergab; es zeigt den oben kurz beschriebenen G3JVL-Transverter. Zu dieser Zeit war er selbstredend längst überholt. Hohlleiternaufbauten wird man heute wohl bestenfalls in den Amateurfunkmuseen bestaunen können.



Dieser Einplatinen-Transverter von DC0DA aus dem Jahr 1986 mit CFY19 erreichte  $F = 5 \text{ dB}$  und  $P_{\text{OUT}} = 15 \text{ mW}$ ; oben Leiterbahnseite, unten Bestückungsseite mit Resonatorfiltern und ZF-Spule. Damals ließ sich die Oszillatoraufbereitung noch nicht integrieren.

Wer dann noch die damit erreichbare Ausgangsleistung von etwa 20 Watt verlustarm an die Parabolantenne bringen konnte und auf der Empfangsseite einen zweistufigen Vorverstärker (zweimal MGF1400) nebst erforderlichem Antennenumschaltrelais direkt am Spiegelstrahler anbrachte, gehörte zu der Elite der 10-GHz-Amateure.



DC0DA während der dänischen Mikrowellenaktivitätswoche 1993 auf dem Leuchtturm bei Skagen; man beachte den Ersatzhohlleiter...

Den entscheidenden Wendepunkt in der 10-GHz-Technik brachte der Einsatz eines Resonatorfilters von Hans-Jürgen, DK2AB. Preislich erschwingliche GaAsFETs kamen auf den Markt, z.B. CFY19 von der Fa. Siemens, später dann der heute noch gebräuchliche MGF 1302 bzw. 1303 der Fa. Mitsubishi. Fieberhaft wurden fast von allen SHF-Bastlern Platinenaufbauten erprobt, anfänglich zunächst als einzelne Baugruppe, später dann schon als komplette Module.

Die Resonatorfilter werden inzwischen direkt auf die Platine gelötet und die Einkopplung in das Filter über kleine Stifte von der geätzten Leiterbahn aus realisiert. Jeder hatte den Wunsch, einen Einplatinen-Transverter zu konstruieren. Diese Entwicklung spielte sich in den 80er Jahren ab. Das H100-HF-Kabel kam in den Handel, es ließ sich bei kurzen Längen noch brauchbar auf 10 GHz einsetzen. So konnten die Ergebnisse der Aufbauten im Shack über H100-Kabel an den Spiegel am Antennenmast gebracht und die ersten guten Superbedingungen abgewartet werden. Manch eine 10-GHz-Bake oder ein Funkpartner in der Nähe standen zur Überprüfung der Station zur Verfügung, das große 10-GHz-Fieber war ausgebrochen. Aktive Mikrowellenamateure mögen heute darüber schmunzeln, aber es waren für mich die schönsten Jahre in unserem Hobby. Wenn dann noch eine Verbindung über 400 km mit Großbritannien klappte, ersetzte dieses eine QSO 100 verlorengegangene auf 70 cm.

Selbstbau nahm damals noch sehr viel Zeit in Anspruch, Bausätze gab es nicht. Die erzielbaren Ausgangsleistungen in SSB lagen zwischen 10 und 100 mW, die Eingangsräuschzahlen um 5 dB.

(wird fortgesetzt)

#### Einige historisch bedeutende 10-GHz-Verbindungen in Fonie oder CW

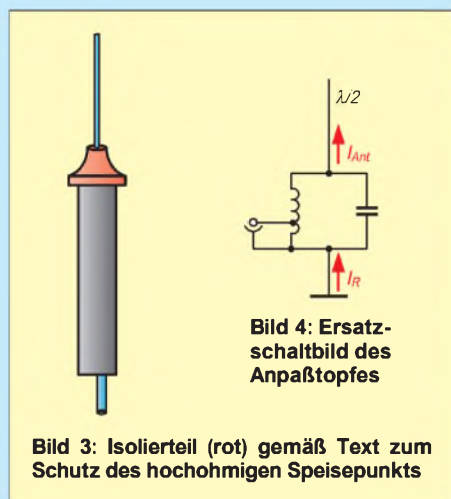
Kategorie	Stationen	ODX	Datum
Erst-QSO weltweit	W2JRM-W2JN	3,3 km	06.05.46
Erst-QSO DL-DL	DC0MT-DC0HH	5 km	April 76
Erst-QSO DM-DM	DM2DPL-DM3HL/p	0,1 km	01.01.78
Erst-QSO DL-DM	DM2DPL/p-DC7BQ/p	7 km	02.01.78
ODX von DL aus	DB6NT-LA6LCA	986 km	13.10.94
ODX weltweit	IG9/DJ3KM-4X/DJ4AM	2082 km	25.06.00





und/oder den Kabelaußenleiter. Dies verändert je nach lokalen Gegebenheiten das Strahlungsdiagramm.

Bringt man nun einen Kranz aus vier  $\lambda/4$  langen, jeweils  $90^\circ$  versetzt angeordneten Radials am Speisepunkt an, so führt dies zwar zu konstanten Verhältnissen, jedoch verschiebt sich der Erhebungswinkel der Hauptkeule nach oben. Dadurch empfiehlt sich diese Modifikation eher für Tallagen oder verbaute Innenstädte, wo Steilstrahlung erwünscht ist.



Interessanter ist die Anbringung des Radialkranzes am unteren Topfende, wie in Bild 5 angedeutet. Auf diese Weise entsteht ein gestocktes System  $\lambda/2$  über  $\lambda/4$ , phasenrichtig hochpunktgespeist. Bild 6 veranschaulicht die elektrische Funktion der neuen Konstruktion: Der Sperrtopf dient jetzt nicht mehr ausschließlich zur Anpassung an das Koaxialkabel (rechts in Bild 6), sondern gleichzeitig als  $\lambda/4$ -Strahler (unten in Bild 6). Daraus resultiert zudem ein Gewinn von insgesamt 1 bis 1,5 dBd bei Elevation  $0^\circ$ . Hinweise zur mechanischen Ausführung des Radialkranzes sind dem Kästen auf dieser Seite zu entnehmen.

### Tips zur mechanischen Ausführung

#### ■ Radialkranz

Die einfachste Möglichkeit besteht darin, je nach Material des Anpaßtopfes, vier Messingrohre ( $\varnothing 8 \times 0,5$ ) oder Aluminium-Rohre ( $\varnothing 8 \times 1$ ) am Ende 2 cm plattzudrücken,  $90^\circ$  umzubiegen und mit Schlauchbinder oder Blechtreiberschrauben (4 mm) etwa 1 bis 2 cm oberhalb des unteren Topfendes zu befestigen. In der „Luxus“-Version werden beim Messingtopf vier Gewindebuchsen M6, 25 mm lang außen auf  $90^\circ$  verteilt hart angelötet. Darin dreht man vier Messingstäbe (6 mm) mit M6-Gewinde und Kontermutter am Ende ein. Beim Aluminiumtopf ist entsprechend ein Aluminiumring (10 mm dick, 15 mm hoch), mit vier Gewindebohrungen M6 versehen, über den Topf zu schieben. Vier Aluminium-Rundstäbe (6 mm) mit M6-Gewinde und Kontermutter am Ende bilden hier die Radials.

#### ■ Montage am Mast

Die Anbringung am Mast kann seitlich der Mastspitze oder auf der Spitze erfolgen. Bei der seitlichen Befestigung wird der Anpaßtopf von zwei Doppelschellen gehalten, eine unterhalb des Radialkranzes am Topfende, die zweite 10 cm oberhalb. Bild 8 zeigt einen Aus-

führungsvorschlag für die Doppelschellen. Als Material kommt entweder 1,5 mm Stahlblech, verzinkt, oder 2 mm Aluminiumblech in Streifen von 20 mm Breite in Frage. Alternativ bieten Funk- bzw. Antennenfachhändler geeignete Schellen für variable Rohrdurchmesser an.



Die Befestigung auf der Spitze kann z.B. mit einem etwa 300 mm langen, verzinkten Winkelisen (25 mm  $\times$  25 mm  $\times$  2...3 mm) erfolgen. Die oberen 100 mm kommen an den Topf zu liegen, der mit V2A-Schlauchbindern am Winkel befestigt wird, einer unterhalb des Radialkranzes am Topfende, der zweite 100 mm oberhalb. Die unteren 150 mm des Winkels verlaufen entlang des Mastendes und werden mit zwei V2A-Bügeln mit Spannspritzen aus der Fernsehantennen-Produktion gehalten, (Abstand ungefähr 100 mm), so daß 50 mm des Winkels für die Kabelführung frei bleiben.

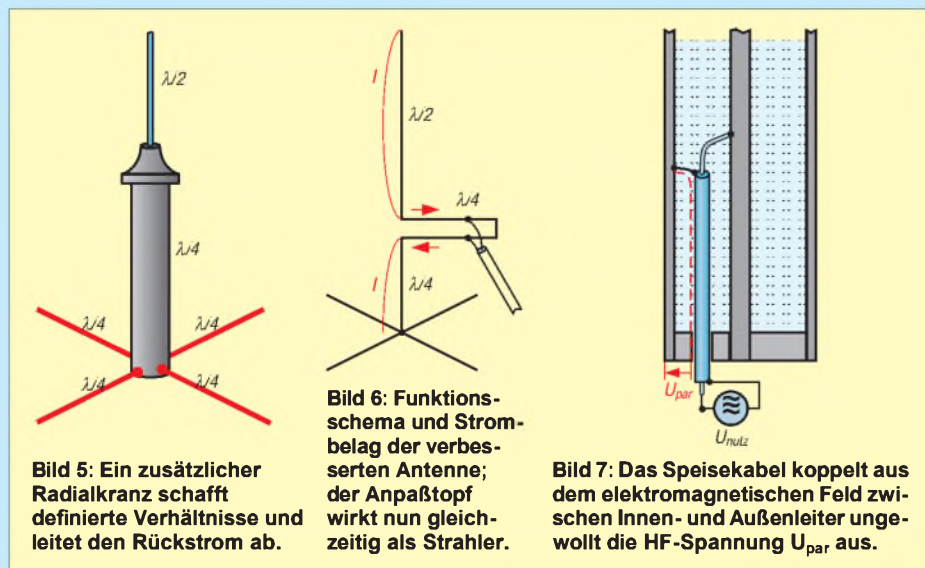
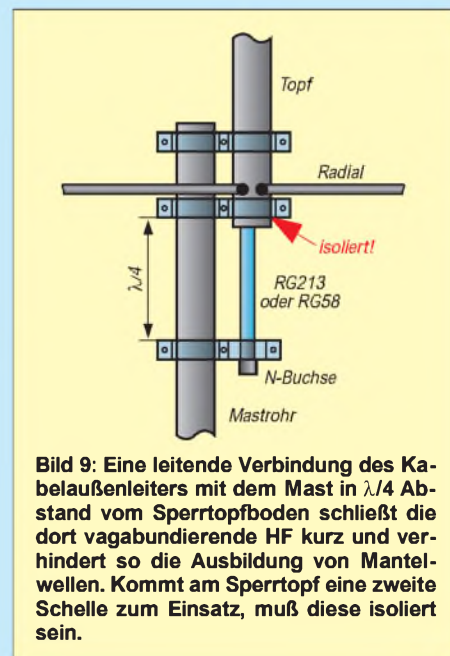
Schließlich ist die Speisung nicht ganz unproblematisch. Bei einer Einführung des Kabels nach [1] wirkt, wie aus Bild 7 hervorgeht, der Kabelaußenleiter ungewollt als Koppelschleife, die HF aus dem Feld des Topfes nach außen entlang des Kabels führt. Die Speiseleitung strahlt dadurch mehr oder weniger parasitär mit ab.

#### ■ Verbessertes Kabelanschlus

Dieses Problem läßt sich sehr elegant lösen, indem man das Kabel nach 50 cm ( $\lambda/4$ ) in einer Koaxial-Kabelbuchse in N- oder PL-Norm enden läßt, die mit einer Doppelschelle so am Standrohr befestigt wird, daß sich ein leitfähiger Kontakt und ein Abstand von 2 bis 3 cm zum Standrohr ergeben. Hier ist dann die eigentliche Speiseleitung mit einem Koaxialstecker anschließbar. Auf diese

Weise entsteht ein Sperrkreis, der die Mantelwellen unterbindet. Die „Koppelschleife“ wird gleichsam hochohmig, also nach außen hin isoliert (Bild 9). Auch ein Wechsel des Kabel ist nun viel praktischer zu bewerkstelligen.

Eine gewerbliche Verwertung ist nur nach Genehmigung durch den Autor zulässig.



#### Literatur und Bezugsquellen

[1] Gerle, H., DJ3EC: Vertikal polarisierte 2-m-Antenne mit Rundstrahlcharakteristik. DL-QTC 42 (1971) H. 6, S. 349–351  
 [2] Kruschke, A., OE8AK (Bearb.): Rothammels Antennenbuch. 11. Auflage, Frankh-Kosmos-Verlag, Stuttgart 1995, Kapitel 25, S. 492–494  
 [3] Fa. Zumtobel Staff GmbH&Co.KG, Postfach 760, 32637 Lemgo, Tel. (0 52 61) 2 12-0, Fax -2 34

## Arbeitskreis Amateurfunk & Telekommunikation in der Schule e.V.

**Bearbeiter: Wolfgang Lipps, DL4OAD**  
Sedanstraße 24, 31177 Harsum  
E-Mail: [wolfgang.lipps@t-online.de](mailto:wolfgang.lipps@t-online.de)  
AX.25: DL4OAD@DB0ABZ

**Wolfgang Beer, DL4HBB**  
Postfach 1127, 21707 Himmelpforten  
E-Mail: [wbeer@t-online.de](mailto:wbeer@t-online.de)  
AX.25: DL4HBB@DB0HB

### ■ WxNET-Seminar in Nürnberg

Im Rahmen seines Projektes Telematik/WxNET lädt der AATiS e.V. zu einer Reihe von regionalen Fortbildungsveranstaltungen ein. Für die Teilnehmer entstehen lediglich die Reisekosten, denn Unterkunft und Verpflegung werden als Projektfördermittel von der Robert-Bosch-Stiftung übernommen. Der Teilnehmerkreis setzt sich aus interessierten Lehrern, die das Telematik-Projekt als Multiplikatoren an ihren Schulen oder ihrer Region weitertragen möchten, zusammen.

Auch Schülerinnen und Schüler ab dem 10. Jahrgang, die sich für das Telematik-Projekt interessieren, sind willkommen. In früheren Seminaren begleiteten besonders interessierte Schüler (maximal zwei pro Schule!) ihre Lehrer, so daß sich später eine gute Fortsetzung der Aktivitäten an der Schule ergab. Darüber hinaus stehen diese Veranstaltungen des AATiS e.V. allen Interessenten offen. Bitte melden Sie sich umgehend an, denn diese Seminare sind erfahrungsgemäß nach Ausschreibung rasch ausgebucht.

Jede dieser Veranstaltungen beginnt Freitagnachmittag und endet am Sonntag mit dem Mittagessen. Eine Lötstation und Werkzeug (Seitenschneider usw.) sind mitzubringen! Im Rahmen dieser Seminare soll die „Wetterstation“ AS53-03 aufgebaut (diese Kosten in Höhe von etwa 120 DM inkl. Sensorbox usw. müssen die Teilnehmer selbst tragen) und mit einer Auswahl von Sensoren ergänzt werden. Kalibrierung der Sensoren, Kennenlernen unterstützender Software, Netzanbindung und Datenaustausch sind weitere Themen des Seminars. Sollte die Zeit ausreichen, so kann noch ein Großdisplay aufgebaut werden. Eigentlich handelt es sich bei der „Wetterstation“ um ein universelles Datenerfassungssystem, mit dem neben meteorologischen auch



Schüler und Lehrer sind gute Multiplikatoren beim Telematik-Projekt. Das Bild zeigt Jens Pichler, DH2SP, anlässlich des letzten Seminars an der FH Pforzheim.



umweltrelevante und geophysikalische Meßwerte (wie z.B. bei der Blitzortung) erfaßt werden. Der AATiS e.V. setzt diese Veranstaltungsreihe mit einem Wochenendseminar in Kooperation mit der FH Nürnberg vom 4. bis 6.5.01 fort. Bitte benutzen Sie das Anmeldeformular im „Winter-Rundschreiben“ des AATiS e.V. oder im Internet auf der AATiS-Homepage [www.aatis.de](http://www.aatis.de). Im Herbst folgt ein gleichartiges Seminar in Remagen.

Zum Ablauf: Der Freitag beginnt um 18 Uhr mit einem einführenden Vortrag, in dem das Telematik-Projekt vorgestellt wird. Nach dem Abendessen folgt eine Führung durch die Labor- und Übungsräume der Fachhochschule, und die Schwerpunkte der Arbeit im Fachbereich wird an Hand eines Vortrages erläutert. Mit dem Einrichten der Arbeitsplätze klingt der erste Tag aus.

Schaltungsbeschreibung der elektronischen Wetterstation und ihr praktischer Aufbau werden den Samstagvormittag ausfüllen. Anschließend erfolgt die Kalibrierung der Sensoren. Der Samstagabend dient Fachgesprächen in entspannter Atmosphäre.

Die aufgebauten Wetterstationen sollen vernetzt werden. Neben dem Packet-Radio-Netz wird auch Software für das Hochladen der Daten ins Internet angeboten. Die Chancen des Telematik-Projektes für den Amateurfunkdienst, Jugendforscht-Arbeiten an Schulen und konkrete Schülerbeteiligung stehen im Mittelpunkt des Sonntags.

Wolfgang Lipps, DL4OAD

### ■ Elektronikbasteln großgeschrieben! (Fortsetzung aus FA 1/01)

„Der heiße Draht“, auch Zitterspiel genannt, ist der richtige Zugang zur Elektronik! Die Schaltung brauchen die Kinder nicht zu verstehen, aber die Bauteilbezeichnungen sollte man ihnen schon nennen. Kinder dieses Alters werden die Begriffe Widerstand, Leuchtdiode und Transistor auch nach Tagen noch kennen. Wer dieses Elektronikspiel übrigens noch attraktiver gestalten möchte, kann einen fertig erhältlichen Tongenerator parallel zur roten LED investieren oder durch eine Zeitschaltung erweitern.

Ein Glücksspiel, bei dem Zahlen bis 100 zu addieren sind, bietet die AATiS-Schaltung AS21. Immerhin müssen dabei zwei ICs eingelötet werden, was man nicht den Elektronikneulingen überlassen sollte. Im Praxisheft 11, das ab März verfügbar ist, sind weitere Elektronikspiele zu finden; z.B. dürfte eine Elektronik-Lernhilfe für die europäischen Landeskenner und Staaten auf Grund seiner ansprechenden

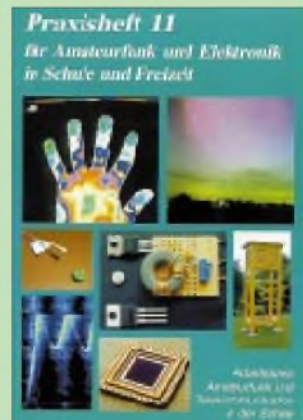
Aufmachung sicherlich rasch bekannt werden. Als seit Jahren besonders attraktiv, da auch eine direkte Beziehung zum Amateurfunk geschaffen wird, gilt AS01, eine aus Platinenmaterial ausgefräste Morsetaste mit wenigen Bauteilen. Hier kommt es vor den Sommermonaten erfahrungsgemäß zu Engpässen, also bei Bedarf frühzeitig ordern! Eine kleine Baubeschreibung aus der Sicht eines Anwenders kann unter <http://eta.bnv-bamberg.de/afu/1994/piepser.htm> aus dem Internet heruntergeladen werden.

Die Bauanleitungen zu diesen und weiteren Ideen befinden sich in den Praxisheften. Die Medienliste des AATiS ([www.aatis.de](http://www.aatis.de)) bietet eine Fülle von kleinen und größeren Bastelprojekten. Und wenn es besonders preisgünstig werden soll: Einige Bausätze kosten nur 2.50 DM.

Wolfgang Lipps, DL4OAD

### Praxisheft 11 erschienen!

Das „Praxisheft 11 für Amateurfunk und Elektronik in Schule und Freizeit“ enthält wiederum eine Fülle von Bauanleitungen und praxisorientierten Grundlagenartikeln. Einen raschen Überblick über die 112 Seiten (viele vierfarbig) gestattet ein Auszug aus der Inhaltsübersicht („B“ steht für Bauanleitung): Betrieb der AATiS-Wetterstation AS53 (B), AS53-07 Adapter-Platine (B), AS53 in der Kältekammer, Wetterhütte nach DWD-Standard (B), Bestimmung der rel. Luftfeuchte über die Messung der Taupunkt-Temperatur (B), Messung des elektrostatischen Feldes der At-



mosphäre (B), Micro-Wetterstation (B), Automatische Bestimmung der Wolkenbedeckung (B), LED-Großanzeige für das Datenerfassungssystem (B), ASYNOP-Wetterkarte, 4-Kanal Datenlogger mit PCF8591 (B), Schallanalyse mit Soundkarte und PC, Automatic Packet Reporting System, PSK31, MT63 mit Soundkarte, DSP-Filter-Design, IR-Detektortechnik für Kamerasysteme, Bestimmung der Wellenlänge des emittierten Lichtes von Leuchtdioden (B), Selbstbau einer leistungsfähigen Yagi für das 2-m-Band (B), Europa – elektronisch kennenlernen (B), Quick-Stop – Elektronikspiel für flinke Leute (B), Die No-Cost-Batterie, 13 Schaltungen mit Minimalaufwand (B), Stroboskop durch Umbau einer Einwegkamera (B).

Das Praxisheft 11 kostet 14 DM und ist durch Einsenden von 20 DM (inkl. Porto) durch den AATiS e.V., Wolfgang Lipps, Sedanstr. 24, 31177 Harsum, zu beziehen. Ein Andreßaufkleber beschleunigt die Verarbeitung!

## SWL-QTC

**Bearbeiter: Andreas Wellmann**  
**DL7UAW@DB0GR**  
**E-Mail: Andreas.Wellmann@t-online.de**  
**Angerburger Allee 55, 14055 Berlin**

### ■ 31. Hörerwettbewerb

Am 14.4.01 findet von 0700 bis 0900 UTC der diesjährige Hörerwettbewerb des Distrikts Brandenburg statt. Von den teilnehmenden SWLs sind Sendestationen des Distrikts im Frequenzbereich zwischen 3600 und 3700 kHz in der Betriebsart SSB zu empfangen.

Teilnahmeklassen: A – Hörer mit DE-Kennzeichen und/oder Afu-Genehmigungsklasse 2 bzw. 3 und B – Hörer ohne DE-Kennzeichen (Rundfunkhörer).

Die Funkamateure des Distrikts Brandenburg senden während einer Funkverbindung ein Kennwort. Die SWLs loggen die Kennwörter und Rufzeichen der Sendestationen. Dabei dürfen maximal drei Kennwörter je Rufzeichen gewertet werden.

QSO-Punkte: Je richtig zugeordnetem Kennwort gibt es einen Punkt. Multiplikatorpunkte: Jedes Rufzeichen aus dem Distrikt Brandenburg zählt einen Punkt, wenn mindestens ein Kennwort dieser Station richtig aufgenommen wurde. Endpunkte: Summe der QSO-Punkte, multipliziert mit der Summe der Multiplikatorpunkte.

Die Abrechnungslogs (DIN A4) müssen im Kopf folgende Angaben enthalten: Name, Vorname, Anschrift, DOK bzw. Bundesland. Daran schließen sich in alphabetischer Reihenfolge die Rufzeichen der gehörten Sendestationen mit den jeweiligen dazugehörigen Kennwörtern an.

Auszeichnung: Teilnahme-QSL via Büro; Rundfunkhörer gegen Rückporto (1,10 DM). Die Logs sind bis zum 20.4.01 an den Contestmanager Horst Knopf, DL3BRA/DF0UM, Postfach 1220, 16271 Angermünde, zu senden.  
**(tnx, DL4DRA)**

### ■ Internationaler Marconi-Tag

Der 25.4.1874 ist der Geburtstag von Guglielmo Marconi. Aus diesem Anlaß findet auch in diesem Jahr der Internationale Marconi Tag (IMT) am 21.4. statt.

Es haben bereits weltweit mehr als 40 offizielle Marconi-Stationen ihre Teilnahme zugesagt. Unter anderem werden die Stationen DA0IMD aus Borkum und OE1M aus Wien zu hören sein.

### ■ Sonder-DOKs

Die Klubstation DF0UM, Y16, vergibt vom 14. bis 28.4. anlässlich des 31. Hörerwettbewerbs des Distrikts Brandenburg den Sonder-DOK „31HWB“.

Vom 21.4. bis 7.10. präsentieren die OMs aus dem Distrikt Y09 unter dem Rufzeichen DA0PDM den Sonder-DOK „BUGA01“. Wie sich leicht erraten läßt, ist hier die Bundesgartenschau in Potsdam der Anlaß für die Aktivität der Potsdamer Funkamateure.

Die Klubstation DL0KOB wird vom 14.4. bis 13.5. mit dem DOK „01JAIG“ – Jahrestreffen der JAIG – zu hören sein.

## CW-QTC

### ■ EUCW/FISTS-QRS-Party

Diese ORS-Aktivitätswoche des englischen CW-Clubs FISTS ist kein eigentlicher Contest, jedoch bleibt ein gewisser Wettbewerbscharakter erhalten. Es gibt Diplome für die Gewinner sowie einen „Most Readable Morse Heard“ Sonderpreis für die beste „Handschrift“. Hauptzweck ist die Förderung von Neulingen durch gemütliche CW-Geschwindigkeiten. Bitte honorieren Sie deren Teilnahme durch Einsenden der Logs, auch bei nur wenigen Verbindungen.



Datum und Zeit: 22.4., 0000 UTC, bis 28.4., 2359 UTC. Frequenzen: alle Bänder, aber ohne WARC. QRO-Stationen sollten nicht auf den QRP-Anrufrequenzen CQ rufen.

Tasten, Tempo: Alle Tasten, außer Keyboards, sind erlaubt. Vorbereitete Texte aus Rechnern oder Memory-Tasten sollten nicht verwendet werden; höchste erlaubte Geschwindigkeit ist 14 WpM bzw. 70 ZpM. Die langsamere Station eines QSOs bestimmt das Tempo.

Anruf: CQ QRS/EUCW. Jede Station kann einmal pro Band und Tag gearbeitet werden. EUCW-Klubs: 3A-CWG Monaco, 9A-CWG Kroatien, AGCW-DL Deutschland, BQC Benelux, BTC Belgien, CFT Belgien, CTCW Portugal, EA-QRP-C Spanien, EHSC Belgien, FISTS Großbritannien, FOC Großbritannien, G-QRP Großbritannien, GTC Griechenland (EUCW-Kandidat), HACWG Ungarn, HCC Spanien, HSC Deutschland, HTC Schweiz, INORC Italien, I-QRP Italien, ITC Italien, MCWG Mazedonien, OE-CW-G Österreich, OHT Finnland, OK-QRP Tschechien, RTC Deutschland, SCAG Skandinavien, SHSC Belgien, SPCWC Polen, UCWC G.U.S., UFT Frankreich, U-QRO-C G.U.S., VHSC Niederlande, YL-CW-G Deutschland.

Klassen: A – Mitglieder eines EUCW-Klubs mit mehr als 10 W Input oder 5 W Output. B – Mitglieder eines EUCW-Klubs mit geringerer Sendeleistung (QRP). C – Nichtmitglieder von EUCW-Klubs. D – SWLs.

Austausch: Klasse A und B: RST/QTH/Name/Klub/Klub-Mitgliedsnummer; Klasse C: RST/QTH/Name/NM (d.h. Nichtmitglied); Klasse D: Loginfo beider Stationen. Wertung: Klasse A/B/C: 1 Punkt pro QSO mit eigenem Land, 3 Punkte pro QSO mit einem anderen europäischen Land. Klasse D: 3 Punkte für jedes komplette geloggte QSO. Multiplikatoren für alle Klassen: je einen Multiplikator für jeden EUCW-Klub pro Tag und Band.

Logs: Datum, UTC, Band, Rufzeichen, gesendet/erhalten, detaillierte Punktabrechnung. Deckblatt: Name, Rufzeichen, Adresse, EUCW-

Klub, Klasse, Multiplikatoren, Gesamtpunktzahl, Stationsbeschreibung, einschließlich Taste und Leistung, Kommentare (ggf.) Stimme für das Diplom „Most Readable Morse Heard“, d.h., für die Station, die durch die schönste Gebeweise auffiel, Unterschrift. Logs per E-Mail sind erlaubt.

Einsendungen an FISTS/EUCW Contest Manager, Keith Farthing, MOCLO 86, Coldnailhurst Avenue, Braintree, Essex, CM7 5PY, England (E-Mail [keithmoolo@hotmail.com](mailto:keithmoolo@hotmail.com)).

Einsendeschluß ist der 31.5.01.

Diplome: a) Für die ersten drei jeder Klasse. b) Wer die meisten Sonderpunkte für gutes CW bekommt, erhält das Diplom „Most Readable Morse Heard“, sofern auch ein Log vorliegt, andernfalls geht das Diplom an die Station mit den zweitmeisten Stimmen.

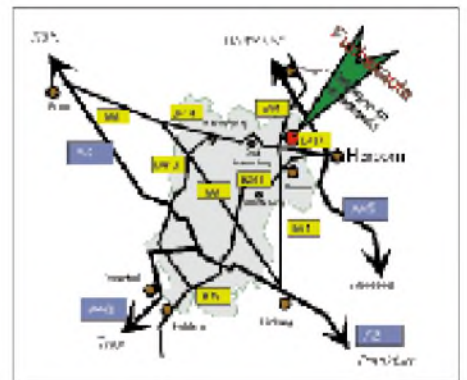
### ■ HSC-Bulletin

Das HSC-Bulletin wird in deutscher Sprache jeden ersten Samstag im Monat um 22 Uhr ME(S)Z auf 3555 kHz ausgestrahlt (in Englisch bereits um 1500 UTC auf 7025 kHz).

### ■ CW-Wochenende 2001

Nun schon zum dritten Mal veranstaltet die AGCW-DL e.V. für Freunde der Morsetelegrafie vom 18. bis 20.5. das „CW-Wochenende“ auf der Fuchskaute. Die Veranstaltung, die eine Fülle interessanter Vorträge und Aktivitäten umfaßt, wird neben der AGCW auch vom Radio Telegraphy High Speed Club (HSC) und dem Deutschen Amateur-Radio-Club e.V., Referat für DX und HF-Funksport, Sachgebiet Schnelltelegrafie, getragen.

Die Fuchskaute hat sich in den Jahren 1999 und 2000 als Veranstaltungsort bewährt, so daß man sich auch 2001 wieder ein erfolgreiches Treffen mit reibungslosem Ablauf verspricht. Im Rahmen des Treffens werden die Mitgliederversammlung der AGCW ebenso durchgeführt wie das Meeting des Radio Telegraphy High Speed Clubs (HSC) und der Wettbewerb um den Deutschen Telegrafie-Pokal.



### Anreiseplan zur Fuchskaute

Das Tagungshotel (Hotel-Restaurant „Fuchskaute“, 56479 Willingen, Tel. (0 26 67) 3 68) liegt in unmittelbarer Nachbarschaft des Geländes der „Interessengemeinschaft Amateurfunk Fuchskaute“. Wahrzeichen dieses Traumstandorts eines jeden Funkamateurs sind zwei 30-m-Masten, die als Antennenträger genutzt werden. Campen ist auf dem Gelände vom 17. bis 21.5. möglich (weitere Informationen über [d15xl@agcw.de](mailto:d15xl@agcw.de)).

# UKW-QTC

## Magic Band, Topliste, Conteste:

Dipl.-Ing. Peter John, DL7YS  
Am Fort 6, 13591 Berlin  
DL7YS@DB0SPR

## Aktuelles, Aurora, MS, EME:

Wolfgang Bedrich, DL1UU  
Mühlenstr. 31, 13187 Berlin  
E-Mail: dl1uu@aol.com  
DL1UU@DB0BLO

### ■ 2-m-QRP-Pokal des FA

Um die Contestaktivität vor allem derjenigen OMs zu steigern, die mit kleinen Leistungen und nicht über den gesamten Zeitraum an VHF-Contesten teilnehmen, lobt der FUNK-AMATEUR einen 2-m-QRP-Pokal aus. Nähere Einzelheiten entnehmen Sie bitte dem Editorial auf S. 351.

### ■ 2-m-Aktivitäten

Hermann, DL2NUD, und Matthias, DK5KK, haben in der Zeit vom 1. bis 23.6. eine umfangreiche Felderaktivierung in Mittel- und Nordskandinavien geplant. Am 5.6. soll das seit mindestens 15 Jahren nicht mehr aktivierte Mittelfeld JP91 durch SM3/DK5KK während des NAC-VHF belebt werden. Hierzu bemüht sich derzeit Einar, SM3MXR, um ein ausreichend großes Fischerboot. Hermann wird am selbigen Tag an Land bleiben und von JP92 aus Betrieb machen.

Danach stehen ab 8.6. die Felder KQ50, 40, 31, 30, 20; KP19, 09; JP99, 98, 88, 78, 87, 77, 54, 31 und JO58 (chronologische Abfolge) auf dem Meteorscatter-Programm. Als Arbeitsfrequenz ist 144,144 MHz vorgesehen. Am 19.6. (NAC) wird aus JP31 zusätzlich auf diversen SHF-Bändern Betrieb gemacht. Über das OH2AQ-Internet-Cluster werden genauere Aktivierungszeiten bekanntgegeben.

Als Ausrüstung ist u.a. dabei: 1,2 cm: 100 mW, 1,2-m-Spiegel; 3 cm: 5 W, 1,2-m-Spiegel; 13 cm: 40 W, 1,2-m-Spiegel; 23 cm: 300 W, 1,2-m-Spiegel; 70 cm: 350 W, 18-Ele.-Yagi; 2 m: 750 W, 9-Ele.-Yagi; 2 m: 1000 W, 17-Ele.-Ya-

gi; 6 m: 100 W, HB9CV. Auf Kurzwelle wird (auch mobilerweise) mit 100 W gefunkt. Ebenfalls Richtung Norden verschlägt es Frank, DH7FB, und Bernd, DL9AN. Ziel einer reinen Meteorscatter-Random-Aktivität ist JP71. Sollte nichts dazwischenkommen, ist vom 25.5. (1900 UTC) bis 27.5. (1200 UTC) mit Betrieb auf 144,133 MHz zu rechnen. Zum Einsatz kommt die im vergangenen Sommer erprobte Technik: 400 W an 2 x 9-Ele.-Yagis. Als Rufzeichen für MS sind SMDLNAN und SMDH7FB vorgesehen. Enrico, IK0BZY, will in der Zeit vom 25.6. bis 8.7. JM67, JM76 und JM77 aktivieren, wobei mit 160 W, 12-Ele.-Yagi, D1R usw. MS-Betrieb angedacht ist. Skeds können via IK0BZY, FA00416@flashnet.it, ausgemacht werden.

### ■ 144 MHz (M)ost (W)anted (S)quare Umfrage 2001

Die VHF-DX-Gruppe DL-West führte in Zusammenarbeit mit dem Funktelegramm im Zeitraum vom 16.12.00 bis 17.2.01. diese nun zum neunten Mal (seit 1993) stattfindende Umfrage durch, an der sich 105 UKW-DXer beteiligten! Es zeigte sich, daß solch eine Umfrage, trotz einigem Arbeitsaufwand aller Beteiligten, im Zeitrahmen von einem Jahr einmal durchgeführt werden und somit Expeditionären immer aktuell ein aufschlußreiches Bild für neue Ziele aufzeigen kann.

Hier nun die Ergebnisse im Detail: KN39 (61); KN49 (58); KM28, KN38 (53); KN48 (52); KO23 (51); KN30 (48); KM09, KO57 (47); KO43 (46); KN37, KO31 (45); JP31, KN47, KO42 (44); IO43, KO41, KO63 (43); KN28, KN57, KO10 (42); JM87, KM16, KN58, KO40, KO47, KO67 (41); JO98, KN20, KN40 KO06, KO21 (40); JP32, KM27, KN26, KN42, KN69, KO44 (39); IO44, KO20, KO66 (38); IO52, JN40, JN91, KN25, KN55, KN56, KN59, KO53, KO56 (37); JN51, KN36, KO69, KO74, KP61 (36); IO61, JP43, KM26, KM38, KN27, KO51 (35); IO55, JM48, JP42, KO13, KO50, KO79, KP23 (34); IO65, IO67, JP21, KM06, KN65, KN76, KO52, KO54, KO68, KO77 (33); IO42, JN32, JO39, JP65, JP72, JP95, KN29, KP62 (32); JN10, KN02, KN19, KN67, KN68, KN75, KO12, KO22, KO39,

KO49, KP70 (31); IM79, IO41, JM57, JP75, JP76, JP97, KN43, KO07, KO19, KO27, KO58, KO60, KO72 (30).

Beurteilung/Kommentare: Die Zahl (Bsp.:45) hinter den Mittelfeldern gibt die Anzahl der Stationen an, die eine 144-MHz-Aktivierung des entsprechenden Mittelfeldes begrüßen würden! Auch dieses Jahr sind es hauptsächlich Mittelfelder aus dem östlichen und südöstlichen Europa, die eine Aktivierung notwendig hätten. Erst mit JP31 und IO43 kommen auch Felder aus anderen Regionen.

Welche Expedition schafft es wohl dieses Jahr, den Spitzenreiter zu stürzen? So wie UT/DL2SDQ im Jahre 2000 (KO30 ist jetzt nur noch Platz 142 (28 x gesucht).

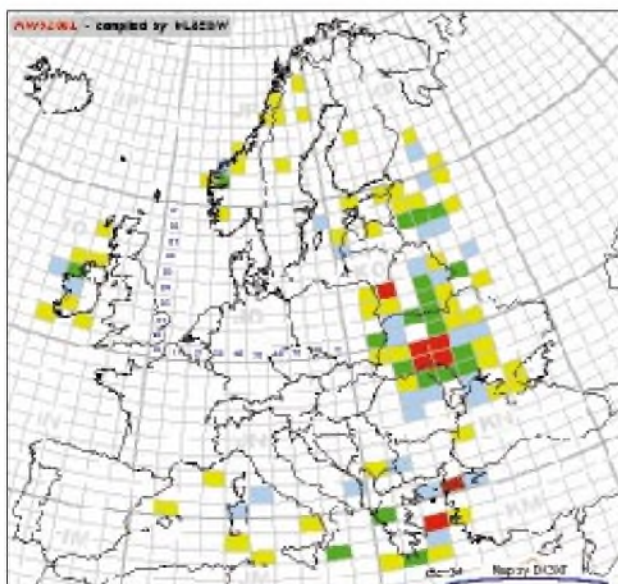
Auf der Internetseite von Bernd, DK3XT (<http://www.meteorscatter.net/traf.htm>), sind alle gesammelten Daten in einer Übersichtsgrafik zusammengestellt. Zudem kann man auch einen Vergleich zu den Vorjahren durchführen, denn Bernd bewahrt alle MWS-Listen dort auf! Wie angekündigt, können bei Interesse auch Aussagen zu anderen als in der Liste aufgeführten Felder gefunden werden – so ist dann auch eine Aufstellung, „wem dieses ins Auge gefaßte Square“ fehlt, möglich. Anfragen dazu bitte gegen SASE (DIN A6) an DL8EBW oder über E-Mail ([dl8ebw@t-online.de](mailto:dl8ebw@t-online.de)) bzw. PR ([dl8ebw@db0ndk](mailto:dl8ebw@db0ndk)).

### ■ Tropo-Report aus Magdeburg

Rolf, DJ9FG (JO52UD), berichtete über seine Erfolge in der zweiten Februarwoche: „Die Bedingungen am 15. und 16.2. Richtung Osten waren schon etwas Besonderes. Die hohe Aktivität der SP2- und SP7-Stationen war erstaunlich. Begünstigt wohl auch durch die mittlerweile problemlos erhältlichen Stationsausrüstungen für UHF. Mein Equipment: FT-757GXII mit 10-m/6-m-Transverter und 6-m/70-cm-Transverter plus PA mit 2 x MRF646 bzw. mit QOE 06/40. Die Antenne ist lediglich eine 5-Ele.-DL7KM-Doppelquad, 40 m über Grund.

Am 15. ging es am Vormittag zunächst Richtung Nordost und Osten: SM1FMT (JO57), SM6PGP (JO67), SP2NJI (JO92) mit 59+, SP7JSG (KO01). Alle QSOs gelangen mit 40 W. Weiter ging es am selben Tag ab 1830 UTC mit LY21C (KO14), der mit 860 km das ODX dieser Öffnung lieferte. Dann ging es Schlag auf Schlag: SP2FAV (JO94), SP7CNL (JO91), SP7OGS (JO91), SP5RDN (KO02) und SP5ATS (KO02) füllten das Log. Und am 16.2. boten die Vormittagsstunden noch SP7EXY (KO00), SP7OGR und SP7OGP beide aus KO01. Die stärksten Signale fabrizierte SP6ASD (JO81) mit 59+20 dB.“ Insgesamt glückten Rolf 26 QSOs im 70-cm-Band mit SP-Stationen!

Und was noch? Peter, DL7YS (JO62), befand sich am 15.2. spätabends auf der A2 zwischen Hannover und Berlin. Der Versuch, ab der Elbe bereits den Berliner Rundfunksender RS2 auf 94,3 MHz zu empfangen, scheiterte kläglich. Das Radio rastete statt dessen auf 94,1 MHz ein, das Display berichtet, das sei Radio Techno aus Zielone Gora ... Das ist in JO82, Donnerwetter! Gegen Mitternacht in Berlin angekommen, war die Aktivität bereits etwas abgeflaut, trotzdem konnte noch SP3JMJZ (JO82)



Grafische Darstellung der zusammengefaßten Daten der meistgesuchten Mittelfelder. Die Farben haben folgende Bedeutung:  
Rot: 48 bis 58  
Grün: 41 bis 47  
Blau: 36 bis 40  
Gelb: 30 bis 35  
(jeweils Anzahl der Fehlmeldungen)

auf 23 cm gearbeitet werden. Jens, DL7VTX (JO62), hatte früher am Abend auf 23 cm bereits QSOs mit SP7JSG (KO00) und SP7CNL (JO91) gefahren, dazu SP2DDX (JO94) und SP3JMZ (JO82) erreicht. Bernhard, DL7FF (JO62), loggte gegen 1800 UTC LY3OD und LY2SA (KO14) auf 70 cm. Im Cluster konnte man noch lesen, daß 9A1CAL (JN86) die Bake DL0UB (JO62) mit 559 hören konnte.

Am 16.2. zwischen 0700 und 1000 UTC kehrte DL7YS (JO62) sozusagen die „Reste“ zusammen. SP7CNL (JO91) auf 23 cm, SP7EXY (KO00) auf 2 m und 70 cm sowie SP7OGR (KO01) und SP2OFW (JO93) brachten neue Mittelfelder ins Log.

## ■ Magic-Band

Naturgemäß war die Aktivität im Januar und Februar wegen der schlechteren Ausbreitungsbedingungen eher gering. Erst Ende Februar „zuckte“ das Magic Band und brachte mit guten Öffnungen nach ZS6, 3C, D6, C5 und TR etwas Leben in die Bude.



Thomas, DJ6OI, beim Aufbau einer 6-Ele.-ZX-Yagi am Standort von 7PBAA im Juli 2000. Trotz 1 kW und Skeds gelang kein QSO auf 6 m.

Am 17. und 19.2. öffnete sich das Band zwischen ZL und 5B. Bob, ZL3TY, gelang die Landeserstverbindung mit 5B4AGC.

D68C konnte einige Bandöffnungen nach EU nutzen. Diverse Landeserstverbindungen verbuchte D68C auf 50 MHz. Ob auch DLs unter den Glücklichen waren, war bei Redaktions-schluß noch nicht bekannt.

Vom 14. bis 20.4. werden DL2SWW und DL2VFR von OH0 QRV, wobei auch Betrieb auf 6 m geplant ist.

Im Juni macht HB9HLM als CN2DX mit 100 W an einer 5-Ele.-Yagi Betrieb. Er will auch als CN2DX/m mit 100 W an 5/8-Vertikals seltene Felder im Süden des Landes aktivieren.

## ■ Dauerläufer vorgestellt: DB0LBV (Fortsetzung)

Bis 1978 ist die Bake mit einer Lochscheibe gelaufen. Dann kam ein Vollblut-Elektroniker (Sigi, heute DL3AMA) und ersetzte die vorsintflutliche Steuerung durch modernere Elektronik (EPROM). Ein Problem war die stark



Styroporplatten um die Baketechnik von DB0LBV

schwankende Temperatur und damit auch die Luftfeuchtigkeit im Bakenraum. Im Winter gab es Temperaturen weit unter 0 °C und Eiskristalle an den Wänden und im Sommer durch Aufheizen des Granitgesteins über 40 °C.

Abhilfe bei den tiefen Temperaturen wurde durch zwei Bahnheizkörper à 800 W geschaffen, die von einem Kontakt-Thermometer gesteuert wurden und die Raumtemperatur auf etwa 15 °C hielten.

Der Energieverbrauch war beachtlich, tat aber solange nicht weh, wie der OV S30 den Verbrauch nicht zu bezahlen brauchte. Nach dem Einbau eines Unterzählers durch den „Hauseigentümer“ wurde der OV zur Kasse gebeten, und es mußte in Sachen Energieverbrauch etwas geschehen.

Um das Bakengerät herum wurde ein Gehäuse aus starken Styroporplatten gebaut, und die Bake hielt durch eigene „Körperwärme“ die Temperatur auf etwa 20 °C, wobei für Winter bzw. Sommer eine kleine Zusatzheizung bzw. ein Lüfter für eine erträgliche Temperatur sorgen.

Ein weiteres Problem: Gefährdung der Anlage durch Blitzschlag. Von Anfang an hatten wir die Sorge, was passiert bei einem Blitzeinschlag in das Denkmal? Bisher sind nur einige defekte Sicherungen durch Überspannung im Netz zu beklagen, da die Blitzschutzanlage des Denkmals eine Ringleitung etwa 4 m über den Bakenantennen besitzt, die unsere Anlage weitgehend vor Einschlägen schützt.

Eine weitere Modernisierung der Anlage erfolgte durch tatkräftige Unterstützung der OMs Roland, DL1EHP, und Wolfram, DL9WAA. Roland baute die gesamte neue Elektronik für die diversen Programme und Wolfram den neuen transistorisierten 2-m-Sender, der nun 400 mW HF liefert und in F1A+F1B getastet wird.

Diese 2. Gerätegeneration ging im Dezember 1989 mit den inzwischen erteilten neuen Rufzeichen Y41M in Betrieb. Die Fernschaltung der Anlage auf 3,5 MHz war nicht ideal. Durch die steigende Anzahl von Afu-Stationen in Leipzig und regen A3- und A3a-Betrieb traten unerwünschte Ab- und Umschaltungen auf. Die Fernschaltstrecke wurde deshalb schon 1981 in das 70-cm-Band verlegt.

Das brachte zwar eine Verbesserung, war aber noch keine Ideallösung, da durch die gute HF-Lage auf dem Denkmal im Empfänger Mischprodukte mit kommerziellen Stationen entstanden und zu Fehlschaltungen führten. Deshalb wurde die Steuerung von mir auf DTMF-Töne umgebaut.

Bisher gab es keine Fehlschaltungen. Mit verschiedenen DTMF-Tönen können z.Z. neun

Schaltbefehle ausgeführt werden (Erweiterungen möglich). Die Außentemperatur wird im Bakentext gesendet. Der zugehörige Temperaturfühler ist in der Nähe des Bakenraumes in 3 m Abstand vom Mauerwerk angebracht.

Die Idee, weitere Baken auf den höheren UKW-Bändern zu betreiben, kam aus Plauen/Vogtland. Bernd, DL3YMM, baute drei Bakensender für 70, 23 und 13 cm. Da im Raum Plauen aber kein geeigneter Standort zu finden war, bot er die Sender mit Antennen an, wofür wir ihm herzlich danken. Nach Überwindung einiger bürokratischer Schwierigkeiten wurden diese drei neuen Baken am 19.3.94 auf dem Völkerschladtenkmal in Betrieb genommen. Sie werden unabhängig von der 2-m-Bake synchron getastet.

Hier einige technische Daten der vier DB0LBV-Baken (234 m ü. NN):

2-m-Bake: Ausgangsleistung 400 mW, aufgeteilt auf zwei Faltdipole (horizontal); Frequenz 144,434 MHz, Sendart F1A+F1B, Bakentext: DB0LBV Loc JO61EH temp is ...grd pse QSL (Wiederholung in RTTY, 30 s Dauerstrich).

70-cm-Bake: Ausgangsleistung 2 W, aufgeteilt auf zwei 1-Ele.-Schlitzstrahler (horizontal); Frequenz 432,845 MHz, Sendart A1A, Bakentext: DB0LBV in JO61EH, 30 s Dauerstrich, 60 s Punktreihe.

23-cm-Bake: Ausgangsleistung 2 W, aufgeteilt auf zwei 4-Ele.-Schlitzstrahler (horizontal), Frequenz 1296,845 MHz, Sendart A1A.

13-cm-Bake: Ausgangsleistung 1,5 W, 1 Doppelantenne (horizontal) Richtung SW, Frequenz 2320, 845 MHz, Sendart A1A.

Empfangsberichte sind erwünscht und werden mit einer selbstgestalteten QSL-Karte beantwortet.

Wie soll es nun weitergehen? Auf Grund des strengen Denkmalschutzes sind größere Erweiterungen im Moment nicht möglich. Meine nächste geplante und genehmigte Aktion ist eine Verbesserung der 13-cm-Antenne im Frühjahr 2001. In der Zeit der Rekonstruktion des Denkmals muß ich sowieso alle Antennen ab-



Die Antennen für die 70/23/13-cm-Baken sind in einem PVC-Rohr wasserdicht untergebracht (nach der bewährten Bauweise von Karl Weiner, DJ9HO, nachzulesen in seinen „UHF-Unterlagen“).

bauen und kann nur hoffen, daß ich wieder „geduldet“ werde. Vielleicht läßt sich im Zuge des Neuaufbaus doch noch eine Erweiterung der Anlage durchführen.

An dieser Stelle mein Dank an die Stadt Leipzig, Abt. Stadtgeschichtliches Museum (Herrn Poser), die uns bisher 36 Jahre den hervorragenden Standort zur Verfügung gestellt hat.

„Baken“-Wolfgang, DC6WM (und DL1LWM)

## Sat-QTC

**Bearbeiter: Frank Sperber**  
**DL6DBN@DB0SGL**  
**E-Mail: dl6dbn@amsat.org**  
**Ypernstraße 174, 57072 Siegen**

### ■ AO 40 – Winterschlaf vorbei

Einen knappen Monat früher als ursprünglich erwartet, lieferten die Sonnensensoren wieder brauchbare Meßwerte. Damit und mit den Informationen der reaktivierten Kamera des YACE-Experiments konnte bereits Anfang März die Fluglage bestimmt werden. Zunächst wurde der Spin um etwa 0,8 Umdrehungen je Orbit reduziert. Eine niedrigere Drehzahl war notwendig, um anschließend mit der Korrektur der Fluglage über das magnetische Lageregelssystem beginnen zu können und somit zu einer besseren Ausleuchtung der Solarzellen und einer eindeutigeren Ausrichtung der Satellitenantennen auf die Erde zu kommen.

Durch den geringeren Spin erhalten die Heat Pipes auch ihre Funktionalität zurück, Wärmeenergie gleichmäßig im Satelliten zu verteilen. Das ist die Voraussetzung, um weitere Verbraucher einzuschalten und Tests mit den Sendern auf 2 m und 70 cm durchführen zu können. Durch den niedrigeren Spin treten auch die Fadingeinbrüche am Rande der Antennenkeulen seltener auf, was zur zusätzlichen Verbesserung des Telemetrieempfangs führt.

Zum AMSAT-DL-Symposium am 17.3. in Detmold wurde ein ausführlicher Bericht über den Zwischenfall am 13.3. und die Konsequenzen für den späteren Betrieb erwartet. Wir berichten im nächsten Sat-QTC darüber.

### ■ TiungSat mit 38k4

Seit einiger Zeit arbeitet TiungSat, der im September vergangenen Jahres gestartet wurde, im Downlink mit 38k4-FSK auf 437,325 MHz. Der Datendurchsatz des etwa 8 W starken Senders liegt bei nahezu 100 %. Allerdings reicht die Solarenergie für einen permanenten Betrieb des Senders nicht aus. Die Bodenstationen müssen daher den Satelliten durch einen „Request“-Vorgang aktivieren. TiungSat überprüft auf eine Sendeaufforderung hin die bereitstehende Energie und aktiviert bei positiver Situation den Sender. Der Satellit wird mit 9k6-FSK auf 145,850 bzw. 145,925 MHz angesprochen. Die Rufzeichen sind (Broadcast-Betrieb) MY-SAT3-11 und für BBS-Upload MYSAT3-12.

### ■ ITAMSAT-OSCAR 26 offen für APRS-Betrieb

Für portable und mobile Stationen wurde der APRS-Betrieb über den Digipeater von IO-26 freigegeben. Auf einer der Frequenzen (145,875, 145,900, 145,925 oder 145,950 MHz) über einen FM-Sender ausgestrahlte APRS-Daten werden auf 435,822 MHz wieder zur Erde gesendet. Die Daten sind phasenmoduliert. Das „manchester-encoded“-Uplinksignal läßt sich durch XOR-Verknüpfung des 1k2-Sendetakts mit dem Datensignal relativ einfach erzeugen. Demodulatoren für den 1k2-BPSK-Downlink sind jedoch auf dem Markt nicht mehr oder nur über vereinzelte DSP-Lösungen aus den USA verfügbar. Hier besteht noch viel Freiraum für APRS-Experimente.

## Packet-QTC

**Bearbeiter: Jürgen Engelhardt**  
**Azaleenstr. 31, 06122 Halle**  
**DL9HQH@DB0MLU**  
**E-Mail: DL9HQH@GMX.DE**

### ■ Klage eines Users gegen Sysop abgewiesen

Die Klage eines Users gegen einen Sysop auf Zugang zur Mailbox ist vor dem Landgericht Nürnberg abgewiesen worden. Der User war vom Sysop von der Nutzung der Mailbox, nicht jedoch des Digipeaters, ausgeschlossen worden. Die zuständige Kammer des Landgerichts hat das Eigentum des Sysops höher bewertet als das Interesse des Users auf Zugang zur Mailbox. Das Urteil stützt die Ansicht des Runden Tisches Amateurfunk (RTA) und DARC, daß der Sysop einer Mailbox diese frei organisieren kann und befugt ist, Einzelne von der Nutzung auszuschließen, solange grundsätzlich der Zugang zum Digipeater freibleibt.

### ■ Digipeater

Seit dem 9.3. ist der neue Digipeater **DB0AJD** aus Bärnau/Oberpfalz (JN69FT) in Betrieb. Als Digipeatersoftware wird PC/FlexNet von DK7WJ genutzt. An das PR-Netz angeschlossen ist DB0AJD über DB0MAK (Marktreidwitz) mittels einem 19k2-Link auf 23 cm. Dafür steht ein Link-TRX3b nach DF9IC zur Verfügung. Die Entfernung zu DB0MAK beträgt etwa 30 km. User haben die Möglichkeit, auf den Frequenzen 144,925 MHz mit 1k2 und auf 438,175 MHz mit 9k6 einzusteigen. Verantwortlich für den Digipeater ist DL7AJD, und als Sysop fungiert DG7RBM, der sich auch über Erfahrungsberichte freut.

Ende Februar wurde bei **DB0EXP** (Leipzig) eine USV (unterbrechungsfreie Stromversorgung) installiert. Bei Problemen mit dem 230-V-Netz können so der Digipeater und BBS-Rechner zusammen mit den Funkgeräten noch etwa eine Stunde lang vor dem Abschalten bewahrt werden. Sollte nach dieser Zeit die Netzspannung noch nicht zurückgekehrt sein, wird der BBS-Rechner in einem definierten Zustand heruntergefahren. Neuigkeiten gibt es auch von der Wetterstation bei DB0EXP zu berichten: Der seit längerem defekte Drucksensor wurde repariert. Probleme gibt es nun allerdings mit dem Regenmengen- und Windsensor.

Beim Betrieb einer benachbarten Aufzugmaschine werden in den Anschlußkabeln beider Sensoren sehr hohe Spannungen induziert, die bei der bisherigen galvanischen Kopplung zu Fehlmessungen führte. Abhilfe soll hier ein System mittels Optokoppler schaffen.

Im Juni diesen Jahres wird **DB0PRA** (Aachener Land) auf unbestimmte Zeit abgeschaltet. Das ist notwendig, um die Anlage aus dem alten Betriebsgebäude abzubauen und in einem neuen Gebäude wieder aufzubauen. Wer die Betreiber von DB0PRA bei dieser Aktion unterstützen möchte, melde sich bitte bei DL9KAW.

Aufgrund umfangreicher Wartungsarbeiten an der elektrischen Anlage mußte **DB0RBS** (Schwieberdingen) im März zeitweilig außer Betrieb genommen werden. Damit dürfte dann

DB0RBS wohl den eventuellen 1. Platz in der Hitliste der Digipeater mit der höchsten RMNC-Uptime von über 400 Tagen leider abgegeben haben.

Die Genehmigung für den 23-cm-Breitbandzugang ist nun endlich bei **DB0SAB** (Saarburg) eingetroffen. Nach Inbetriebnahme können User mit voraussichtlich 76k8/FSK auf 1243,150/1271,150 MHz einsteigen. Der neue Breitbandzugang hat natürlich nur Sinn, wenn dem Digipeater auch Daten über schnelle Linkverbindungen zugeführt werden. Aus diesem Grund soll der Link zu DB0GH (Trier) auf 5,6 GHz/76k8-FSK umgestellt werden. Für dieses Vorhaben ist ein Teil der HF-Hardware bereits vorhanden. Weitere Änderungen wird es bei den beiden, im Gleichwellenbetrieb laufenden Links zu DB0WIL (Wittlich) und DB0TRI (Trier-Land) geben. Beide Linkstrecken werden in naher Zukunft auf separaten 23-cm-Links arbeiten.

Seit kurzem ist der 2-m-1k2-Zugang bei **DB0SHL** (Suhl) wieder in Betrieb. Mit Rücksicht auf das 2-m-Relais ist die Sendeleistung momentan auf 1 W begrenzt.

Wegen Umbau- und Renovierungsarbeiten müssen der Digipeater und das Relais von **DB0XO** (Bergheim) umziehen. Die Betreiber des Digipeaters bemühen sich in dieser Zeit, einen Notbetrieb aufrecht zu erhalten. Einzelne Linkstrecken werden jedoch nicht in Betrieb sein.

### ■ Linkstrecken

Seit dem 23.2. ist der Link von **DB0HDF** (Hermsdorf) zu **DB0SLF** (Saalfeld) außer Betrieb. Der Grund dafür ist TVI.

Der Linktransceiver von **DB0IUZ** (Bochum) zu **DB0GOS** (Essen) hat einen Endstufen-defekt. Aus diesem Grund kann derzeit nur mit 50 mW gesendet werden. Die Qualität der Linkverbindung ist trotzdem noch akzeptabel. Seit dem 11.2. ist der Link zwischen **DB0SWR** (Wertheim) und **DB0ASF** (Aschaffenburg) wieder in Betrieb.

### ■ 17. Internationale PR-Tagung

Auch in diesem Jahr findet vom 31.3. bis 1.4. wieder eine PR-Tagung im Hans-Busch-Institut der Technischen Universität Darmstadt statt. Veranstalter sind der Distrikt Hessen, die Rhein-Main-Packet-Radio Gruppe (RMPRG) sowie die AG der Funkamateure der TU Darmstadt (AFTHD). Aktuelle Informationen über Tagung, Programm, Unterbringungsmöglichkeiten, Scriptum usw. werden in der Packet-Radio-Rubrik DARC veröffentlicht.

Wer Lust hat, ein eigenes Thema aus dem Bereich Packet-Radio auf der Tagung in Darmstadt vorzustellen bzw. vielleicht schon einen Beitrag in der Schublade zu liegen hat, der nur darauf wartet, einem interessierten Publikum vorgestellt zu werden, kann sich bei Henning, DF9IC, melden. In Frage kommen Themen aus den Bereichen Hardware (TNCs, Modems o.ä.), Software (PC, DSP oder Mikrocontroller, Linux, Win oder Firmware), Signalverarbeitung, Protokolle, HF-Module, Antennen, Frequenzplanung u.a. Es muß auch nicht unbedingt Packet-Radio sein, sondern alles im Bereich der Amateurfunktechnik für digitale Übertragung, von PSK31 bis APRS, vom Funkruf bis zur Software Defined Radio.

# Diplome

## ■ ÖVSV 75 Jubiläums-Diplom

Der ÖVSV feiert im Jahr 2001 sein 75jähriges Jubiläum und gibt aus diesem Anlaß dieses offizielle Diplom heraus, das von Funkamateuren und entsprechend von SWLs beantragt werden kann.

Im Zeitraum vom 1.1. bis 31.12.01 müssen Verbindungen mit verschiedenen OE-Stationen nachgewiesen werden, die ein Rufzeichen



Das ÖVSV 75 Diplom ist 210 mm x 297 mm groß, es ist in Farbe auf grau marmoriertem Karton nach einem Entwurf von OE2KWN gedruckt.

mit dem Präfix OE75 benutzen (z.B. das Rufzeichen der Klubstation in der ÖVSV-Geschäftsstelle: OE75XHQ).

Dabei benötigen

- OE-Stationen 75 Verbindungen,
- andere EU-Stationen 50 Verbindungen,
- DX-Stationen 25 Verbindungen.

Alle Betriebsarten und Bänder können genutzt werden, lediglich Verbindungen über terrestrische Umsetzer werden nicht gewertet.

Der Diplomantrag wird mit einem Logbuchauszug und der Gebühr von ATS 100 bzw. 15 DM oder US-\$ 10 bzw. 10 IRC an den ÖVSV-HQ Award Manager, Eisvogelgasse 4, A-1060 Wien, geschickt.

(Stand Febr. 01, tnx OE1FOS+DJ8OT)

## ■ DARC-AFZ-Diplom

Der Deutsche Amateur-Radio-Club e.V. gibt dieses offizielle Diplom heraus, das von Funkamateuren und entsprechend auch von SWLs für Verbindungen mit deutschen Funkamateuren nach dem 1.1.71 wie folgt beantragt werden kann (diesjährige neue, überarbeitete Ausschreibung):

Der Antragsteller muß zuerst eine Verbindung mit einer der DARC-Sonderstationen im AFZ nachweisen. Das sind und waren: DA0RC, DB0AFZ, DB0HQ, DF0AFZ und DL0DL.

Danach sind unter Benutzung von zwei Amateurfunkbändern 30 Stationen aus der Bundesrepublik Deutschland mit verschiedenen Präfixen zu arbeiten.

Deutsche Präfixe sind zum Beispiel: DL1, DL2, usw. bis DL0; DJ1, DJ2 usw. bis DJ0; alle DA1-, DB-, DC-, DF-, DG-, DH-, DK-, DM-, DN-, DO-, DP- und DQ0-Stationen.

Der Diplomantrag ist mit einer bestätigten Aufstellung vorhandener QSL-Karten (GCR-Liste) und mit der Gebühr von 20 DM oder 10 Euro bzw. US-\$ 10 an folgende Anschrift zu senden: DARC e.V., AFZ-Diplom, Lindenallee 4, D-34225 Baunatal.

(Stand Nov. 00, tnx DJ8OT)

## ■ Baltic Lighthouses Award

Das Diplom kann von Funkamateuren und entsprechend von SWLs beantragt werden, die Verbindungen mit Amateurfunkstationen in, an und auf Leuchttürmen an der Ostsee nach dem 1.1.97 nachweisen können.

Es zählen alle Leuchttürme in SP, DL, OZ, SM, OH, OH0, OJ, UA, RIMV, ES, YL, LY und UA2. Das Diplom kann man nur einmal in einer Klasse beantragen, dazu benötigen

- EU-Stationen 10 Stationen,
- NA-, AF-, AS-Stationen 5 Stationen,
- SA- und OC-Stationen 3 Stationen.

Eine Verbindung mit einer SP-Station ist obligatorisch. Alle Bänder und Betriebsarten können benutzt werden. Der Diplomantrag wird mit einer bestätigten Liste vorhandener QSL-Karten (GCR-Liste) und einer Gebühr von US-\$ 7 (Luftpost US-\$ 8) an die folgende Anschrift geschickt: Piotr Brydak, SP5PB, Okólnik 9A m 16, PL-00-368 Warszawa.

(Stand Okt. 00, tnx SP5PB+DJ8OT)

## ■ Winterberg 20

Der Deutsche Amateur-Radio-Club e.V., Ortsverband Winterberg, DOK O44, gibt dieses Diplom, das von Funkamateuren und entsprechend von SWLs beantragt werden kann, anlässlich seines 20jährigen Jubiläums heraus.

Es zählen alle Verbindungen ab 29.12.00, dem 20jährigen Jubiläum des OV Winterberg. Für einen Diplomantrag werden mindestens 1980 Punkte benötigt.

Alle Stationen in den DARC-Distrikten Westfalen-Süd (alle O-DOKs), Westfalen-Nord (alle N-DOKs) und Stationen aus den VFDB-



Das Winterberg-Diplom ist 210 mm x 297 mm groß, und mehrfarbig auf etwa 180 g schwerem, holzfreiem Papier mit einem Farblaserdrucker gedruckt.

DOKs Z03, Z14, Z34, Z38, Z41, Z60, Z80, Z92 und Z93 zählen.

Punktwertung: Jedes QSO mit Stationen der genannten DOKs bzw. Sonderstationen zählt 50 Punkte, Stationen mit dem DOK O44 bringen 100 Punkte. Eine Verbindung mit der Klubstation des OV Winterberg, DF0WB, sowie des Distrikts, DL0DWS, zählt jeweils 200 Punkte; alle Verbindungen mit YL-Stationen zählen doppelt.

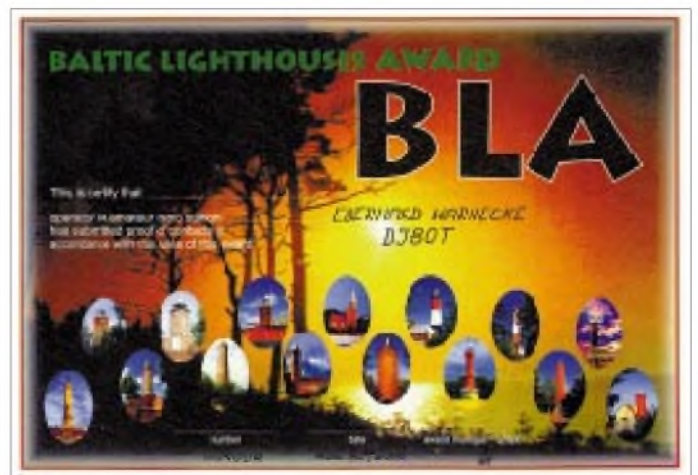
Für EU- und DX-Stationen zählen alle Verbindungen doppelt.

Eine Verbindung mit der Klubstation des OV Winterberg DF0WB oder der Distriktsklubstation DL0DWS ist obligatorisch.

Jede Station darf nur einmal im Diplomantrag aufgeführt werden. Es gibt keine Bandbeschränkung. Alle Betriebsarten außer Packet-Radio können benutzt werden.

Der Diplomantrag wird im Jubiläumsjahr 2001 mit einem Logbuchauszug und ab 2002 mit einer GCR-Liste sowie der Gebühr von 10 DM oder 5 Euro bzw. US-\$ 5 an folgende Anschrift geschickt: Michaela Butz, DB5DM, Hellenstr. 28, 59955 Winterberg.

(Stand Dez. 00, tnx DB5DM)



Das BLA-Diplom ist 215 mm x 303 mm groß, vierfarbig auf etwa 200 g schwerem, holzfreiem, weißem, granuliertem Karton gedruckt und zeigt als Untergrund ein großes, farbiges Stimmungsbild eines Sonnenuntergangs an der Ostsee. Unten sind 15 farbige, kleine, ovale Farbbilder von Leuchttürmen eingedruckt.

## DXCC-Gebietsstand (1) DL – Kurzwelle 2000

Stand 31.12.2000

**zusammengestellt: Rolf Thieme, DL7VEE**

Zur letzten DX-Wertung des alten Millenniums bedanke ich mich für 400 Zuschriften aus Deutschland und aus den Nachbarländern sowie für die netten Wünsche, Kommentare und Hinweise. Besonders gefreut habe ich mich über viele Meldungen von bekannten Oldtimern (stellvertretend Hans-Peter, DL9XW, und Ernst, DL1PM), Top-Contestern, DXpeditionären, aber auch von Neulingen des DX-Geschäfts. Die Beteiligung hat damit einen neuen Rekord erreicht. Danke auch an die OMs, die schon zusammengefaßte Meldungen schickten und mir damit Arbeit sparen halfen. Alle Übermittlungswege wie Post (30 %), Packet-Radio (15 %), Internet (55 %) wurden genutzt. Die Kontrollliste auf der Internet-Homepage des DX-Referats des DARC wurde gut akzeptiert, so daß ich hoffe, es gibt in diesem Jahr weniger Verluste von Meldungen.



Für die 2000er Wertung kamen Chesterfield (TX0DX) und 4W (Osttimor) als neue DXCC-Gebiete hinzu, so daß maximal und pro Band 334 gültige DXCC-Gebiete erreichbar waren. Gestrichene (deleted) Gebiete werden nicht gewertet. Sie sind nicht mehr in der offiziellen (current) DXCC-Liste der ARRL enthalten, die die Grundlage für die Honor Roll darstellt. Mitglied der Honor Roll wird man in Abhängigkeit der Betriebsart (Telegrafie, Telefonie, beides zusammen als Mixed; digitale Betriebsarten wie RTTY, PSK31 usw.), wenn man mindestens „die Maximalzahl der DXCC-Gebiete (334) minus 10“, also zur Zeit 324 DXCC-Gebiete, mit QSL nachweisen kann.

Für die Honor Roll Nr. 1 benötigt man die Bestätigung aller geltenden DXCC-Gebiete. Deleted Entities zählen nicht für die Honor Roll. Nach wie vor sind DK2UA und DJ1ND dank einer QSL von P51BH die einzigen mit „Full House“. Weiteren 27 Teilnehmern fehlt dazu nur noch P5.

Für die Betriebsarten CW, SSB, RTTY (alle digitalen Betriebsarten) und Mixed (CW + SSB) wurden beim Gesamtgebietsstand getrennte Listen erstellt. Die bandbezogenen Auswertungen wurden ausschließlich in Mixed geführt. Nur-SSBer erhalten hinter ihrem Rufzeichen ein +, Nur-CWer ein \*, aber lediglich soweit eindeutig ersichtlich oder speziell gewünscht. An der Spitze rückt man enger zusammen. Die Zuwächse beim Fünfband-Stand liegen nur noch bei 10 bis 30 Punkten. Man muß am Ball

bleiben, sonst fällt man ab. In den vergangenen Monaten waren dank Sonnenfleckenmaximum gute Bedingungen auf den höherfrequenten Bändern, und auch die QSLs sind meist eingetroffen. Bemerkenswert ist ebenfalls, daß sehr viele DXer auf allen neun Bändern QRV sind. Günter, DK8NG, konnte seinen ersten Platz beim Fünfband-Stand vor DJ2BW und DL3DXX verteidigen. Neuer Spitzenreiter beim Neunband-Stand ist nun Hermann, DJ2BW, vor DK8NG und DJ2YA. Auf den WARC-Bändern liegt Ben, DF3CB, vorn.

Wie im vergangenen Jahr haben 15 OPs bei neun Bändern mehr als 2500 Punkte, und 17 beim Fünfband-Stand über 1500 Punkte! Auf dem Top-Band meldeten neun Teilnehmer mehr als 200, und 53 mit über 100 bestätigten DXCC-Gebieten! Peter, DJ8WL, der im vorletzten Jahr verstarb und ein absoluter Lowband-Verfechter war, wurde ehrenhalber nochmals mit seinem alten Stand gewertet und rangiert weit voraus an der Spitze.

Die Spitzenreiter in RTTY sind DF2KU mit 324, DK1BX mit 323 und DJ2BW mit 322 zum Jahresende bestätigten DXCC-Gebieten! DE1WDX hat bei den SWLs sein überragendes Ergebnis von 1999 weiter ausgebaut. Herzlichen Glückwunsch allen Siegern und Teilnehmern!

### Meinungen

DF2KU: Highlights des vergangenen Jahres waren die RTTY-QSOs mit KH5 und KH5K! OE1WEU: Hurra – über 300 DXCC-Gebiete sind mit QSL-Karte bestätigt. War das ein Jahr! Jetzt geht's in Richtung Honor Roll. DL7YS: Ich bleibe bei meinem Stil, nämlich keine Direkt-QSLs zu versenden. DL5MEL: Mein persönlicher Rekord für die Laufzeit einer QSL ist 13 Jahre! DL3HSC: Das Pile-Up wird immer größer, so daß man mit einfacher Stationsausrüstung kaum noch zum Zuge kommt.

DL4VCR: Insgesamt habe ich den Eindruck, daß mit 100 W und Groundplane das Ende der Fahnenstange fast erreicht ist. So konnte trotz intensiver Bemühungen Clipperton nicht gearbeitet werden. DL2KDW: Habe zwar Clipperton und Kingman Riff nicht erreichen können, aber dennoch bei den gearbeiteten Ländern gut zugelegt. Bei DL4MT gilt „handmade DX“ ohne DX-Cluster, ohne Computer, ohne Überleistung und ohne Listenbetrieb. DL1ASF: Mein Gesamtstand ist um sechs gestiegen. Da ich kein Nachtmensch bin, kommt auf den niederfrequenten Bändern nicht viel dazu. OE5BGL: Bei der heutigen Disziplinlosigkeit (QRM durch Cluster verursacht) und schlechter QSL-Moral möchte ich nicht mehr neu beginnen wollen.

DJ8WD ist 67 Jahre alt und funkt wegen QRM aus einem Industriegebiet aus dem Auto mit 2 x 5 m Vertikaldipol. DK1ML: Leider dauert auch bei Direktanforderungen der Rücklauf ziemlich lange, über Büroartenrücklauf reden wir lieber nicht.

Ich hoffe, es hat wieder Spaß gemacht, und die meisten Teilnehmer finden sich in den gedruckten Listen wieder.

Die ausführlichen Listen, bis zum letzten Platz, werden im Internet auf der Homepage des Referates DX und HF-Funksport des DARC, <http://www.darc.de/referate/dx/>, eingelesen.

### Gesamt-Gebietsstand (gemischt)

DJ1ND	334	DL1SDH	326	DM3UH	295
DK2UA	334	DL2DXA	326	DL1ASF	294
DF1DB	333	DL9JH	326	DL4SZB	293
DF3CB	333	DF3IU	325	DL4NN	292
DF9ZU	333	DJ5BV	324	DL7YS	292
DJ2BW	333	DL1NAI	324	DL2KDW	291
DJ2YA	333	DL5CW	324	DM3ML	291
DJ4SO	333	DL5WW	324	DL3AMA	289
DJ5AI	333	DL5ZG	324	DL6MHW	289
DJ5FT	333	DJ9UM	323	DL5DSA	288
DJ6TK	333	DK3GG	323	DL5SDF	288
DJ7UC	333	DL1XD	323	DL7GV	287
DJ8CR	333	DL2FAI	323	DL8UTF	287
DJ9KG	333	DJ0MCH	322	DJ3EJ	286
DJ9RQ	333	DJ2XC	322	DJ5MT	286
DK8NG	333	DK5JX	322	DL2GBB	286
DL1BO	333	DL6MST	322	DL5WX	285
DL1EY	333	DF2HL	321	DM3FF	284
DL1SDN	333	DJ7TO	321	DL2SWB	283
DL1XX	333	DJ8DE	321	DL9HC	281
DL2HWA	333	DJ8WD	321	DL4KG	280
DL3BUM	333	DL6ZGX	321	DJ3GE	279
DL3DXX	333	DJ1UR	320	DL3EA	275
DL3OF	333	DK5NQ	320	DK4MX	274
DL3SZ	333	DL1DXX	320	DL1ASA	274
DL3ZI	333	DL7VOG	320	PA0MIR	274
DL4MCF	333	DJ5EY	319	DF1UQ	273
DL5KAT	333	DK5WQ	319	DL4VCR	272
DL6MI	333	DL4ZBI	319	DF3IN	267
DL6ZDG	333	DL8CGG	319	DL3BRE	267
DL7CM	333	DL8FM	319	DL9CGG	266
DL7PR	333	DJ4OQ	318	DL3DTH	263
DL7UX	333	DL3MF	318	DL7GN	262
DL7VEE	333	DL5ANT	318	DL4FCH	261
DL8YRM	333	DL7UKA	318	DL5AKF	261
HB9DDZ	333	LX1DA	318	DL6JXL	261
HB9PL	333	DL1RBW	317	DL1TC	260
DF3UB	332	DL2VBN	317	DL1IAN	259
DJ1OJ	332	DL3BXX	317	DL8DXW	259
DJ3IW	332	DL5AWI	317	DL1ATO	258
DK1PG	332	DL1DTL	316	DL1EMH	258
DK1RV	332	DL3XL	316	DL8DZV	257
DK5QK	332	DL8MLD	316	DL5OBY	256
DL1PM	332	DL1ZU	315	DL7VKD	256
DL9ZAL	332	DL3IAC	315	DL3BBY	253
OE2KGM	332	DL5FU	315	DL7UGO	253
DJ4GJ	331	DL7UCW	315	DL5NUA	251
DJ5JK	331	DL6HRW	314	DL2MIH	250
DJ6BN	331	DL7UFN	314	DL5MM	250
DJ8CG	331	DF5WA	313	DK6CQ	249
DJ8QP	331	DL1AMQ	313	DL1ARK	248
DJ9HX	331	HB9BOS	313	DL6JZ	248
DK0EE	331	DJ0VF	312	DL8FP	248
DL1KS	331	DJ7UO	312	DJ5KB	245
DL3NBL	331	DK4SY	312	DL3BCU	244
DL6NW	331	DL1FU	312	DL3JPN	243
DL9BM	331	DL2KUW	311	DL5MDM	243
DL9MFH	331	DL2RUM	311	DJ4IC	238
DL9TJ	331	DL3JV	311	DJ8WK	238
OE7SEL	331	DL2HAZ	310	DL1ARD	238
DJ5DN	330	OE1WEU	310	DL3HRW	236
DK2GZ	330	OE2SNL	310	DK2NG	235
DK4RM	330	DL1DWT	308	DL1YFF	235
DL1DA	330	DL4WF	308	DL6UA	235
DL4FW	330	DL4FAY	307	DJ2IA	233
DL5DSM	330	DL6CMK	307	DJ5OW	231
DL7RAG	330	OE7KWT	307	OE3WEU	230
DL8UCC	330	DL2BQV	306	DL6UAM	228
DL8YR	330	DL2QB	306	DL5XAT	227
HB9BIN	330	DJ3HJ	305	DL2UH	225
DF3QG	329	DL5ZB	305	DL2VNL	224
DJ1TO	329	DK2JP	304	DL6MWG	224
DJ1TU	329	DL1DQZ	304	DL8BTL	224
DJ2RB	329	DL5MG	304	DL3ABL	223
DJ6YX	329	DL7VSN	304	DK0BAR	222
DK2JX	329	DL8NBE	304	DL7HK	221
DL1RW	329	DL7ZR	303	DL7UXG	221
DL2VPF	329	DL8SDC	303	DL4DXF	219
DL4MT	329	DF1ZN	302	DL0KB	217
DJ1YH	328	DL3NM	302	DL1EJD	213
DK6WA	328	DL9RCF	302	DL9PR	213
DL1FC	328	DK8SR	301	DK6CC	211
DL2FAG	328	DL1RNW	301	DL3ZAI	210
DL2MEH	328	DL5DXF	301	DL3NAW	209
DL3MGK	328	DK0SR	300	DL6RO	208
DL6NB	328	DL2RUG	300	DL1CW	207
DL9MEN	328	DL4WK	300	DK3DM	206
DJ3GW	327	DL8HCO	300	DL6ON	206
DK3WG	327	DJ2MX	299	DL1BRD	204
DL3APO	327	DL1HSW	298	DL9JON	199
DL4MM	327	DK3WJ	297	DL3UB	196
DL6ATM	327	DL3DRN	297	DL1DTD	195
DL7UBA	327	DL6CGU	297	DL3YEI	191
DL7VRO	327	OE8SPW	297	DK1ML	189
DL9MS	327	PA0PFW	297	DL1DCJ	187
DF5UL	326	DK2LO	296	DL1ET	185
DJ3AS	326	DK4WD	296	DJ3RA	178
DJ5AV	326	DL9DRA	296	DL2VAH	177
DK3RA	326	DL2AXA	295	DL4HQF	176
DK7YY	326	DL5CT	295	DL5NKB	174



## Fünfband-Gebietsstand

Pl.	Rufz.	80 m	40 m	20 m	15 m	10 m	Summe	Pl.	Rufz.	80 m	40 m	20 m	15 m	10 m	Summe	Pl.	Rufz.	80 m	40 m	20 m	15 m	10 m	Summe
1	DK8NG	297	320	332	330	322	1601	101	DK6WA	132	208	303	261	226	1130	201	DJ3EJ	92	92	180	194	226	784
2	DJ2BW	290	331	333	330	313	1597		DL3JV *	109	213	270	288	250	1130		DL4VW	85	116	226	200	157	784
3	DL3DXX	291	328	331	329	315	1594	103	DJ1YH	141	204	277	288	216	1126	203	DL4FW	53	65	236	267	159	780
4	DF3CB	279	326	333	330	324	1592	104	DL1DA	161	174	273	279	236	1123	204	DL9GCG	69	129	205	203	173	779
5	DL1SDN	289	319	330	327	322	1587	105	DL9JH +	116	152	297	286	269	1120	205	DL7VSN	88	105	248	200	136	777
6	DJ2YA	293	319	332	328	314	1586	106	DJ1ND	125	137	265	292	299	1118	206	DJ2MX	100	184	210	172	108	774
7	DF9KG	286	318	332	327	315	1578	107	DL3APO	145	239	278	243	209	1114	207	DK4WD	54	146	259	198	116	773
8	DJ7UC	289	318	328	325	310	1570	108	DL3NM	124	191	268	272	255	1110		DL8FP	129	140	181	180	143	773
9	DL7VEE	280	319	330	328	305	1562	109	DL7UFN	112	204	279	268	245	1108	209	DL2GBB	54	105	180	234	195	768
10	DL1XX	284	321	327	319	309	1560	110	DL1XD	141	209	276	256	225	1107	210	DL5DSA	65	126	249	193	130	763
	DL7PR	270	315	332	328	315	1560	111	DL2KUW	147	190	278	263	228	1106	211	DL7VOX *	91	174	186	183	125	759
12	DK0EE	272	312	327	326	311	1548		DL5DXF	167	220	274	244	201	1106	212	DL3SZ	151	151	151	151	151	755
13	DL1RWN	282	319	321	312	303	1537	113	DK5SW	106	252	278	260	207	1103	213	DJ3GE	43	94	207	195	214	753
14	DF4PL +	265	293	331	330	316	1535	114	DF2HL	83	162	281	300	272	1098	214	DL1EMH	82	180	143	184	159	748
15	DJ8QP	282	315	324	319	290	1530	115	DL6NW	115	136	289	294	263	1097	215	DL1HSW	63	10	269	237	162	741
16	DL2RU *	261	312	323	320	305	1521	116	DL5MG	74	224	278	267	248	1091	216	DL2VFR *	65	134	218	186	132	735
17	DF1DB	258	303	326	315	308	1510	117	DL9BM	130	141	295	276	248	1090	217	DK9WZ *	86	178	190	164	97	715
18	DL3BUM	253	297	331	316	301	1498	118	OE5BGL	68	78	322	314	306	1088	218	DL4KG	46	135	183	186	161	711
19	DK4RM	270	304	317	314	287	1492	119	DL1AMQ	152	207	277	249	200	1085		DL8DXW	94	118	155	187	157	711
20	DL7UX	209	301	330	324	313	1477	120	LX1DA	129	204	257	248	243	1081	220	DL8MF	25	93	248	207	136	709
21	DJ9HX	220	300	324	313	295	1452	121	DL8MLD	107	170	286	275	241	1079	221	DL1ASF	46	80	189	223	170	708
22	DL2HWA	221	309	322	318	277	1447	122	DJ6VM +	74	158	329	280	234	1075	222	DL5CF *	113	163	164	147	119	706
	DL6ZDG	291	298	308	305	245	1447	123	DF3OX *	202	229	214	203	221	1069	223	DL8HC	32	97	183	180	212	704
24	DJ6YX	228	279	323	313	284	1427		DL5ZB	118	183	279	255	234	1069	224	DL1RNW	50	119	200	182	151	702
25	DL8YRM	209	287	320	316	294	1426	125	DK2JP	163	222	269	218	186	1058	225	DL3XL	35	96	256	182	127	692
26	DL7CM	213	280	327	319	281	1420	126	DJ1UR	100	168	271	270	247	1056	226	DL8UTF	31	93	221	221	126	696
27	DL6ATM	216	275	314	310	296	1411	127	DF6IC +	137	149	260	261	244	1051	227	DL5JAN *	89	159	178	163	100	689
28	DL4MCF	187	250	329	325	316	1407	128	DL6HRW	123	234	261	216	206	1040	228	DJ2IA	79	117	175	167	150	688
29	DJ4GJ	219	268	322	311	286	1406	129	DJ6BN	120	144	273	268	234	1039	229	DL5MM	71	108	175	184	137	675
30	DL2DXA	226	286	303	302	285	1402	130	DL2SUB	70	142	301	286	234	1033		DL7UGO	67	127	199	159	123	675
31	DJ8CR	167	265	328	324	298	1382	131	DK3WG	74	110	321	276	245	1026	231	DL1ARK	75	115	197	170	114	671
32	DK1PG	157	278	328	313	305	1381		DL1DIT	156	202	283	241	144	1026		DL5WX	42	84	229	178	138	671
33	DL5DSM	179	266	320	318	297	1380	133	DL3MF	105	167	273	268	204	1017	233	DL8SAK	88	106	165	138	157	654
34	OE8HIK +	229	258	313	292	281	1373	134	DL5ZG	70	185	265	261	231	1012	234	DL1CW	89	127	166	161	109	652
35	HB9BIN	214	288	320	280	263	1365	135	DL6KY +	155	178	241	217	217	1008	235	DL1CL *	59	78	221	198	93	649
36	DJ3HJ	256	270	284	272	282	1364	136	DL2RUM	154	201	249	233	168	1005	236	DJ5KB	71	101	144	179	148	643
37	DL1FC	215	263	304	295	276	1353		DL3DRN	98	171	227	255	254	1005	237	DL3EA	50	64	130	147	246	637
	DL5SW	218	260	305	292	278	1353	138	DJ2RB	108	120	274	254	245	1001	238	DL1TC	51	66	177	195	145	634
39	DL6KVA *	189	285	306	303	267	1350		DL5FU	64	194	295	236	212	1001	239	DL6JXL *	12	97	199	192	130	630
40	DJ5JK	169	260	327	309	283	1348	140	DL9MEN	112	172	276	260	180	1000	240	DL2KUZ	78	157	212	110	72	629
	DL4MT *	186	280	304	310	268	1348	141	DF5WA	131	156	269	238	204	998	241	DJ5JY	84	127	151	145	119	626
42	DL7RAG	189	266	309	290	284	1338	142	DL2RUG	132	219	262	189	194	996	242	DL3BCU	65	105	159	173	122	624
43	DJ1TO	164	243	313	315	293	1328		OE8SPV	83	167	248	257	241	996	243	DL4WF	34	111	216	156	106	623
44	DL9MS	179	260	311	294	284	1328	144	DL5SCT	117	175	255	239	207	993	244	DL3BBY *	30	119	160	164	147	620
45	DJ6TK	195	249	321	281	278	1324	145	DK7XX *	66	117	265	289	255	992	245	DL8DZV	45	109	152	171	142	619
46	DF3UB	197	270	309	277	270	1323	146	DF3IU +	72	105	283	278	251	989	246	DL5KVV *	71	116	167	154	110	618
47	DK1RV	176	241	331	304	270	1322	147	DL2SZA *	106	154	241	267	220	988	247	DM3FF	39	56	174	183	165	617
48	HB9DDZ	209	275	261	281	291	1317	148	DL2AXA	111	213	238	214	210	986	248	DL1ARD	45	78	205	164	123	615
49	DL9GOA *	213	287	303	282	225	1310	149	DJ2XC	105	193	244	247	195	984	249	DL7ZR	48	42	159	167	193	609
50	DF9ZW	209	258	301	279	259	1306	150	DL1RWB	112	159	286	241	185	983	250	DL9XW +	85	80	154	176	105	600
51	DL7VRO	150	233	316	298	297	1294	151	DJ9UM	72	98	276	275	258	979	251	DK8NM *	36	93	204	157	109	599
52	DL1DXX	210	227	300	282	271	1290	152	DL4WK *	126	196	237	230	185	974	252	DL3HRW	69	130	165	116	109	589
53	DL9MFH	212	255	312	267	242	1288	153	DL4SZB	120	176	245	249	178	968	253	DL4FCH	37	54	188	171	134	585
54	DJ5AV	179	230	315	302	261	1287	154	DF1ZN	124	153	273	239	178	967	254	DL7UXG	58	107	159	114	145	582
55	DL1KS	200	258	296	287	242	1283	155	DL8NBE	129	184	232	225	184	954	255	DL8FBC +	14	39	161	187	180	581
56	DL4MM	206	262	286	266	262	1282	156	DL6CM	98	161	249	241	203	952	256	DK3DM *	89	99	181	138	73	580
57	DK2JX	194	271	284	278	249	1276	157	DL7UBA	92	166	282	225	179	944	257	DF1UQ	45	94	155	162	121	577
58	DL1SDH	207	252	290	265	259	1273	158	DK4SY	86	128	257	271	193	935		DL6UAM	49	59	160	139	170	577
59	DK7SU *	237	250	293	257	231	1268	159	OE1WEU	84	137	242	228	243	934	259	DK2LO	28	68	187	134	156	573
	DL6NB	173	250	299	284	262	1268	160	DJ5MT	80	187	230	234	200	931	260	DL7VKD	42	87	154	169	116	568
61	DF3QG	143	225	312	300	279	1259		DL1ZU	69	159	246	243	214	931	261	DL2UH	62	95	150	132	128	567
62	DL5AWI	190	240	302	274	252	1258	162	DL2HAZ</														

# DX-QTC

**Bearbeiter: Dipl.-Ing. Rolf Thieme**  
**Boschpoler Str. 25, 12683 Berlin**  
**E-Mail: rthieme@metronet.de**  
**PR: DL7VEE@DB0GR**

Alle Frequenzen in kHz, alle Zeiten in UTC  
 Berichtszeitraum 11.2. bis 5.3.01

## ■ Conds

Die Bänder von 10 bis 80 m brachten, abgesehen von täglichen Schwankungen, gute Pazifiksignale. Erstaunlich die starken 80-m-Signale von T32RD, FO/DL5XU und FO/DL1AWI morgens und abends. Anfang März folgten schlechte Conds auf 10 m. Durch den starken Abfall des Flux wird es zur Gewißheit, daß das Maximum des 23. Zyklus bereits deutlich überschritten ist. Damit dürften die schwierigen Linien, wie Europa-Pazifik auf 10 m, in den nächsten ein bis zwei Jahren gegen Null gehen.

## ■ DXpeditionen

Es gab ein sehr großes Angebot an Raritäten, aber auch viele Rückschläge. Zuerst mußten die langerwartete DXpedition CE0XT nach San Felix wegen Transportproblemen vor Ort abgesagt werden und die OPs unverrichteter Dinge nach Hause fliegen. – PW0S konnte aufgrund hoher Wellen erst am dritten Tag auf St. Peter und Paul anlanden. Dann produzierten sie gute Signale von 160 bis 10 m, aber die Pile-Ups konnten nicht abgearbeitet werden. Besonders in CW und RTTY wurde zu schmal gehört, so daß nur starke Stationen gute Chancen hatten. Schade, daß in den vier Tagen Betrieb bei 7800 QSOs nicht alle Interessenten zum Zuge kamen.

Die Multi-Multi-DXpedition D68C hat ihre Zielstellung weit übertroffen. Es wurde ein Gesamtergebnis von über 168 000 QSOs erreicht! Sicher ein Rekord für lange Zeit. Allein auf 10 m wurden in CW, SSB, RTTY, PSK und FM mehr als 36 000 QSOs gefahren! Ein Zeichen für gute Betriebstechnik: Auch im RTTY-Aufruf wurde das Rufzeichen der Gegenstation zum Schluß nochmals gesendet. Ansonsten prima Signale und OPs. Nach Ablauf einer Woche war es auch für QRP-Stationen möglich, D68C zu arbeiten.

Die amerikanische DXpedition von Syrien, YK9A, erreichte in einer Woche Funkbetrieb mit durchweg guten OPs 27 000 QSOs. Zwei der drei Endstufen fielen im harten Dauerbetrieb aus.

Hinter CE0YEH verbargen sich DJ2EH mit XYL (DL8NBH) von der Osterinsel. Flüssiger Betrieb in CW, RTTY und SSB von 160 bis 10 m wurde weltweit registriert. – FO/DL1AWI von den seltenen Marquesas machte mit guter Ausrüstung viel Betrieb auf den niederfrequenten Bändern, was aber nur wenigen Europäern mit guten Antennen und besonders den Amerikanern und Japanern zugute kam. Sonst waren Mat und Wolf leider nur noch auf 10 m QRV, wo es abends oft für eine Stunde gut Richtung Deutschland ging. Allerdings war eine über-



durchschnittliche Ausrüstung erforderlich, 100-W-DXer mit Drahtantenne hatten wohl keine Chance – die DLs mit einem Marquesas-QSO auf 10 m dürften sich sehr freuen. Für die Südeuropäer war es auf 10 m einfacher.

Ab 22.2. erschien 3D2CI von Conway-Riff, allerdings oft mit leisen Signalen (Ausfall der Endstufen) auf den mittleren Bändern und Problemen im Europaverkehr. Das alte Thema: Sind die Signale im Pile-Up auf beiden Seiten stark, gibt es kaum Probleme, wohl aber bei schwachen Signalen und zuwenig Split. Auf 10 bis 15 m waren die Feldstärken wegen der geringeren Dämpfung gut, hier kamen viele Europäer zum QSO. Einige OPs schienen physisch und die Technik überhaupt, bei Temperaturen bis 50 °C, überfordert. Der Verlust von Endstufen reduzierte die Lowbandaktivitäten spürbar. Etwa 30 000 QSOs wurden gefahren. Wegen eines nahenden Wirbelsturms mußte vorzeitig abgebrochen werden. Alle OPs sind gesund zurück, und die QSLs gibt es von YTIAD.

3D2AG/p war mit lauten Signalen von Rotuma in SSB und CW auf 10 m zu arbeiten.

AC4G/KH9 ging eher als angekündigt QRT, erfreute aber an seinem letzten Tag die Europäer auf 10 m in SSB. – Chuck, 3Y0C, war gegen Ende des Berichtszeitraums sehr viel QRV und gab vielen DXern noch die Chance, Bouvet in SSB zu arbeiten. – 8Q7LH wurde von DL1LH in CW und RTTY aktiviert.

FG/DF4OR funkte in RTTY. – Die OK-Crew erschien als T32RD etwas verspätet, kam aber dann immer besser in Fahrt. Bis zum 3.3. wurden viele tausend QSOs, auch mit Europa, dank exzellenter Signale auf allen Kurzwellenbändern gefahren. Ein guter Online-Service der OKDXF vervollständigte den hervorragenden Gesamteindruck. Auch auf 80 und 160 m gelangen zahlreiche Verbindungen mit Europäern. Lediglich 10 m gestaltete sich für Mitteleuropa ziemlich schwierig.

9M0M, vom 1. bis 7.3. von Spratly QRV, hatte ebenfalls viel Andrang zu bewältigen. Oft mußte Split nach Nummern gearbeitet werden. QSL an K7XN. – C56/DL2OE und C56/DL7CM erzeugten weltweite Pile-Ups von 160 bis 10 m in CW, SSB und RTTY. – 5W0DA war F6EPY mit speziellem Interesse an Europa. – Eine sehr starke Nachfrage verzeichnete auch die italienische DXpedition aus Niger unter 5U3T und 5U2K. QSL via I2YSB. – Zahlreiche Karibikaktivierungen anlässlich der ARRL-Conteste im Februar und März bereicherten zusätzlich die Bänder.

## ■ Kurzinformationen

Eine neue interessante DX-Homepage ist unter <http://www.geocities.com/n6ed/> mit vielen DX-Such-Logs zu großen DXpeditionen zu finden. – Karlfried, DL1EK, ist seit Februar dieses Jahres der neue Redakteur für das DXMB des DARC. – In Bhutan wurden sieben neue A51-Lizenzen an einheimische Amateure

## ■ Bandmeldungen im Berichtszeitraum

160 m		17 m	
K3TEJ/C6A	1833 0400	3Y0C	18135 1930
TG9NX	1837 0620	5U2K	18145 1720
YV1DIG	1825 0620	8Q7MZ	18159 1640
		K7ASU/KH9	18105 0745
<b>80 m</b>		ZF2TR	18072 1740
D68C	3797 2350		
FO/DL1AWI	3505 0630	<b>15 m</b>	
PW0S	3502 2250	3Y0C	21295 1800
T32RD	3504 0625	5U3T	21080 0745
VP2MDY	3790 0440	5W0DA	21016 1835
		9M0M	21300 0845
<b>40 m</b>		C56/DL7CM	21083 1530
5W0DA	7018 0635	T32RD	21010 1745
6Y5A	7005 0440		
C56/DL2OE	7005 0600	<b>12 m</b>	
FO/DL1AWI	7009 0610	4U1UN	24900 1700
KH2/JE4WKR	7007 1630	8R1JC	24957 1655
T32RD	7009 0630	FW5ZL	21270 0745
		H44MS	24937 1100
<b>30 m</b>		H44NC	24950 0930
3D2CI	10103 1810	R1FJL	24911 0850
5U3T	10107 1920	Y19OM	24903 1215
FM/F2JD	10103 2345		
T32RD	10105 1500	<b>10 m</b>	
XU7ABS	10108 1925	3D2CI	28495 0700
		3Y0C	28495 1440
<b>20 m</b>		5U2K	28493 1010
4H2B	14260 1720	7Q7VB	28011 0650
9M0M	14200 1900	8Q7MZ	28466 0645
CE0YEH	14011 0500	A51AA	28480 0930
FO0ARE	14027 0630	JF8HIQ/JD1	28032 0810
T32RD	14079 0510	OA4/DL1NL	28012 1800
V73ZZ	14185 2025	WH6LU	28490 0815
ZK2BQI	14010 0640		



Kim, OX3FV, wohnhaft im grönländischen Groennedal, beim Abarbeiten eines Pile-Ups.

Foto: OZ8AE

ausgegeben. – Die DXpedition nach C9 mit japanischer Beteiligung wurde auf Juni verschoben. – In Indien hat man die Sondergenehmigung für 30 m bis zum 31.7.01 verlängert.

## ■ Most Wanted für das DXCC 10 m

Bei der angestrebten Umfrage nach 160, 80 und 10 m gab es nur für 10 m auswertbare Ergebnisse. Die meistgefragten DXCC-Gebiete auf 10 m aus deutscher Sicht sind (Stand 31.12.00): 3D2/C, 3Y/B, 3Y/P, 4W, 5W, BS7, C2, CY0, FO, FO/A, FO/M, FR/J, FT/W, H40, HK0M, KH1, KH3, KH4, KH5, KH5K, KH7K, KH9, P5, PY0T, SV/A, T2, T30, T31, T32, T33, T8, TI9, V6, VK0H, VK0M, VK9L, VK9Z, VP8/SG, VP8/SO, VU4, VU7, ZK1N, ZK1S, ZK2, ZK3, ZL7, ZL8 und ZL9.



## ■ Vorschau

Die im April geplante Conway-DXpedition mit SM7PKK und SM6CAS ist abgesagt. – HK3JJH trägt sich wieder mit Plänen, ab 7.4. von Malpelo (HK0M) QRV zu werden. N6XQ, N6CA und XE2EED wollen vom 28.3. bis 2.4. von CE0Z (Juan Fernandez), besonders auf 6 m, funken. – Im Zeitraum vom 30.3. bis 11.4. sind W1HEO und W5PF von J3 auf 40 bis 10 m in CW und SSB aktiv. – ZD7K ist das Rufzeichen englischer Funkfreunde auf St. Helena Anfang April. – Vier US-Amerikaner um K7ZZ wollen vom 19. bis 26.4. unter V73E das Enewetak Atoll aktivieren.

Uwe, DL9NDS, und Klaus, DL7NFK, gehen vom 28.4. bis 18.5. nach Süd- und Nordcook. Die Rufzeichen sind ZK1NDS und ZK1NFK. Vertikals, Beams und Linears sind im Gepäck, es sollen alle Hauptbetriebsarten aktiviert werden. – VE3BW macht vom 9. bis 24.4. als V47CA Betrieb auf allen Bändern.

In Vorbereitung einer größeren Mellish-Riff-DXpedition findet vom 21. bis 24.4. eine Aktivität von Mitgliedern der VK9WI-Truppe unter VK9ML statt. Dabei sollen allerdings nur die herkömmlichen Bänder von 40 bis 10 m bedient werden. – Vier schottische OMs kündigen eine DXpedition als VP8SDX nach den Falkland-Inseln an. Vom 22.4. bis 9.5. wollen sie mit guten Antennen sowie zwei Stationen alle Bänder und Betriebsarten bedenken. QSL via GM0GAV.

Jacky, F2CW (auch ZL3CW), erschien als TX5CW von Neukaledonien (FK). Er und einige andere OPs haben sich ab 24.4. eine größere Chesterfield-DXpedition vorgenommen (s. auch IOTA-QTC).

DJ6SI, DF1QW und DL1IAN kündigen vom 29.4. bis 9.5. eine Aktivität aus Guinea-Bissau (J5) an. Geplant ist Funkbetrieb von 160 bis 6 m mit mehreren Stationen einschließlich Endstufen und V160-Vertikal.

# IOTA-QTC

**Bearbeiter: Thomas M. Rösner, DL8AAM**  
**Wörthstraße 17, 37085 Göttingen**  
**PR: DL8AAM@DB0EAM**  
**E-Mail: dl8aam@darcd.de**  
**URL: <http://inseln.gibts.net>**

## ■ Insel-Aktivitäten

**Europa:** Frank, DL2SWW, und Ric, DL2VFR, sind vom 21. bis 28.4. mit vorangestelltem SM7/ von Oland, EU-037, aktiv. QSLs via Heimatrufzeichen. – Jean-Marc, F5SGI, ist vom 1. bis 26.4. von der Ile d'Yeu, EU-064 (DIFM: A1-021), auf allen Bändern hauptsächlich in CW QRV. – Jim, MM0BQI, wird während des schottischen Aktivitätswochenendes vom 21. bis 23.4. Tanera Mor in den Summer Islands, EU-092 (IOSA: SC-10), unter MM0BQI/p von 80 bis 10 m in SSB und RTTY/PSK31 aktivieren. QSL via Büro oder direkt an Jim Martin, 3 Lismore Avenue, Edinburgh, EH8 7DW, Schottland. – DL1R1W/p und DL7UXG/p machen vom 2. bis 4.4. von Usedom, EU-129, in CW und SSB von 40 bis 15 m Betrieb.

**Afrika:** Für Ende März/Anfang April planen J28EX (F5THR) und J28NH (F5NHJ) eine Aktivität unter J28CDX von den Sept Freres (Saouabia), AF-059.

**Asien:** Take, JI3DST/6, ist vom 30.3. bis 1.4. von den Oshima-Inseln, AS-012, aktiv. – Masa, JA6GXK, ist noch bis zum 30.3. von Meshima in der Danjo-Inselgruppe, AS-056, hauptsächlich auf 14260 und 21260 kHz aktiv. QSL nur via Büro. – Der thailändische Amateurfunkverband RAST plant für April eine DXpedition nach Koh Tarutao, AS-126. Der genaue Termin steht noch nicht fest, alle notwendigen behördlichen Genehmigungen liegen jedoch bereits vor. Die Erstaktivierung dieser IOTA-Gruppe durch Franko, I4LCK, als HS9AL, litt seinerzeit unter schlechten Ausbreitungsbedingungen, so daß die kommende Gruppe die Marke von 20000 QSOs anstrebt, um den Bedarf zu decken. Als Rufzeichen wird E29AL zum Einsatz kommen.



**Ozeanien:** Dave, V73UX (WW2AVG), George, V73GT (AH8H), Tom, V73ZZ (K7ZZ), und Jim, W7UG, sind vom 19. bis 26.4. unter dem Rufzeichen V73E aus dem Enewetak-Atoll, OC-087, in CW, SSB und RTTY von 80 bis 6 m QRV. Das Team wird mit zwei Stationen (Tribander/Multiband-Vertikals inkl. PA) auf den Bändern gleichzeitig aktiv sein. QSL via WF5T (Büro oder direkt). – Irfan, YC4FIJ, Einwohner der Insel Belitang, OC-144, ist in der vergangenen Zeit regelmäßig zwischen 1200 und 1600 UTC auf 21260 kHz beobachtet worden. QSL via YC9BU.

## Informationen des IOTA Committees

### Zum Stichtag 1.3.01 noch provisorisch erteilte IOTA-Referenznummern

AS-154/pr	TA0	Black Sea Coast East Group
AS-155/pr	BV9	Taiwan's Coastal Is. (Taiwan)
NA-218/pr	CO8	Las Tunas/Holguin/Santiago de Cuba Province Group
OC-244/pr	DU1-4	Luzon's Coastal Is. (Philippinen)

### Aktivitäten, die bis 1.3.01 neu anerkannt wurden

AS-062	RU0LM/0	Shikotan (Nov 00)
EU-063	JW5RIA	Hopen (bis Jan 01)
OC-046	F00KUN	Tahiti (Jan 01)
OC-067	F00KUN	Mai Moana Motu, Bora Bora (Jan 01)
OC-202	DX4RIG	Tinaga Is., Calagua Is. (Apr 00)
OC-243	VK6BSI	Breaksea Is. (Jan 01)
SA-088	PV5IOTA	Isla Santana de Fora (Aug 00)
SA-088	PV5L	Isla Santana de Fora (Aug 00)

### Aktivitäten, für die zum Stichtag 1.3.01 noch keine Unterlagen zur Anerkennung vorliegen

AS-140	S21BRDakhin	Shahbazpur Is. (Dez 00)
AS-154/pr	TA0IZ7ATN	Giresun (Feb 01)
AS-155/pr	BV9L	Liuchiu Yu (März 01)
EU-186	TA1ED/0	Gockceada (Dez 00)
EU-187	SV9SV1CID/p	Gavdos (Juli 00)
EU-187	SV9SV1DLP/p	Gavdos (Juli 00)
NA-218/pr	CO8OTA	Moa Grande (Sep 00)
OC-091	DU1KJG/p	Polillo (Feb 01)
OC-093	4H2B	Batan (Feb 01)
OC-126	4H1P	Lubang (Feb 01)
OC-244/pr	4H1P	Marinduque (Feb 01)
SA-057	CV0F	San Gabriel (Jan 01)

Wichtigste Auszüge aus den monatlichen offiziellen Bekanntmachungen des RSGB IOTA-Committees. Es handelt sich hier um Listen von DXpeditionen, die nach Vorlage der nötigen Unterlagen bei der RSGB anerkannt wurden bzw. um DXpeditionen, von denen die nötigen Unterlagen noch fehlen, um über eine entsprechende Anerkennung entscheiden zu können. Im letzteren Fall sind die zuständigen QSL-Prüfstellen noch nicht berechtigt, angelegte QSL-Karten für das IOTA-Diplomprogramm anzuerkennen!

Neue IOTA-Referenznummern werden ebenfalls bis zur genauen Klärung der Legalität der Aktivität nur provisorisch erteilt (zu erkennen an einem /pr hinter der jeweiligen Referenznummer).

Eine vollständige Liste der Updates zum IOTA-Directory 2000 kann auf der Homepage vom RSGB-IOTA Manager G3KMA abgerufen werden: <http://www.eo19.dial.pipex.com/index.shtml>.

Jacky, F2CW, der derzeit als TX5CW von Neukaledonien aus QRV ist, wird vom 24.4. bis 8.5. eine der Chesterfield-Inseln, OC-176, aktivieren. Es ist vorgesehen, soweit möglich, eine der bisher nicht besuchten kleineren Inseln speziell für Freunde des DIFO anzulaufen. – Vom 28.4. bis 18.5. werden mit Uwe, DL9NDS, und Klaus, DL7NFK, zwei Mitglieder des Bayerischen Contest Clubs (BCC) als ZK1NDS bzw. ZK1NFK von den Cook-Inseln QRV werden. Geplant ist die Aktivierung von Rarotonga, OC-013, Mangaja, OC-159, Aitutaki, OC-083, innerhalb von Südcook sowie das Manihiki-Atoll, OC-014, zu Nordcook gehörend. Zur Ausrüstung gehören neben zwei 400-W-PAs, einer 1-kW-PA, LP5 und V80E-Vertikal auch verschiedene Drahtbeams. Besonderes Augenmerk wird auf die Betriebsarten RTTY, PSK31 und MFSK16 gelegt werden. QSL via Heimatrufzeichen. Aktuelle Informationen mit Online-Log unter <http://www.dl9nds.de/Cook/cook.html>.

## ■ Neue IOTA-Referenznummern

**AS-154/pr (TA0) Turkish Black Sea Coast East Group**, für TA0IZ7ATN von der Insel Giresun im Februar 01.

**AS-155/pr (BV9) Taiwans Coastal Islands Group**, für BV9L von Liuchiu Yu Anfang März 01.

# Ausbreitung April 2001

**Bearbeiter: Dipl.-Ing. František Janda, OK1HH  
CZ-251 65 Ondřejov 266, Tschechische Rep.**

Bei der derzeitigen Entwicklung des 23. Zyklus ist es immer mehr evident, daß sein Primärmaximum fast ein Jahr hinter uns liegt, da seit dem vorjährigen April die geglättete Sonnenfleckenzahl  $R_{12} = 120,8$  langsam gefallen ist – für Mai bis August auf  $R_{12}$  von 119,0, 118,7, 119,6 und 118,5.

Die monatlichen Durchschnitte führt der Juli '00 mit  $R = 169,1$  an, während im diesjährigen Januar und Februar  $R$  nur 95,1 und 80,1 erreichte. Paradox dabei ist, daß uns gerade der April des vergangenen Jahres mit seinen Ausbreitungsbedingungen keineswegs besonders begeistern konnte. Er war (ähnlich wie alle folgenden Monate bis zum November) bedeutend gestört, und auch deshalb haben wir die bisher günstigste Periode im ruhigeren vorjährigen März erlebt. Da stimmten die Bedingungen – eine starke Sonnenstrahlung, die vom höchsten Durchschnitt des Solarfluxes (208,2 s.f.u.) begleitet wurde. Die Tagesmaxima  $R = 401$  von 20.7.00 und Solarflux von 262 s.f.u. vom 17.5.00 waren zwar interessant, aber für die Entwicklung der Bedingungen wenig nützliche lokale Extreme.

Dank der Beruhigung der Magnetosphäre der Erde verliefen dann der Winter und auch der

diesjährige Anbruch des Frühlings wesentlich günstiger.

Die Vorhersagediagramme für April basieren auf  $R_{12} = 128$ , was etwa einem Solarflux von 170 s.f.u. entspricht, der zur globalen Brauchbarkeit fast aller Kurzwellenbänder genügen sollte. Allerdings dürften die anspruchsvollsten, also transpolaren Trassen wahrscheinlich (bis auf einige Ausnahmen) auf 28 MHz (und höchstwahrscheinlich nicht einmal auf 24 MHz) nicht durchgängig funktionieren.

Das 15-m-Band wird sich daher als ein relativ universelles Band präsentieren, auf dem wir sowohl Pazifiksignale (in der Nähe der MUF), als auch aus südlichen Richtungen sowie näheren Lokalitäten (in der Nähe der LUF) hören werden. Diese Bedingungen gelten aber eher für den Monatsanfang, da gegen Ende die MUF-Maxima schon niedriger und die LUF-Minima höher sein werden.

Dazu gesellt sich später das Auftreten der sporadischen E-Schicht; sie sorgt für erste Öffnungen der kürzesten KW-Bänder innerhalb Europas sowie auch (was für den DX-Betrieb vorteilhaft ist) für ein häufigeres Vorkommen der Ausbreitung mittels ionosphärischer Wellenleiter.

\*

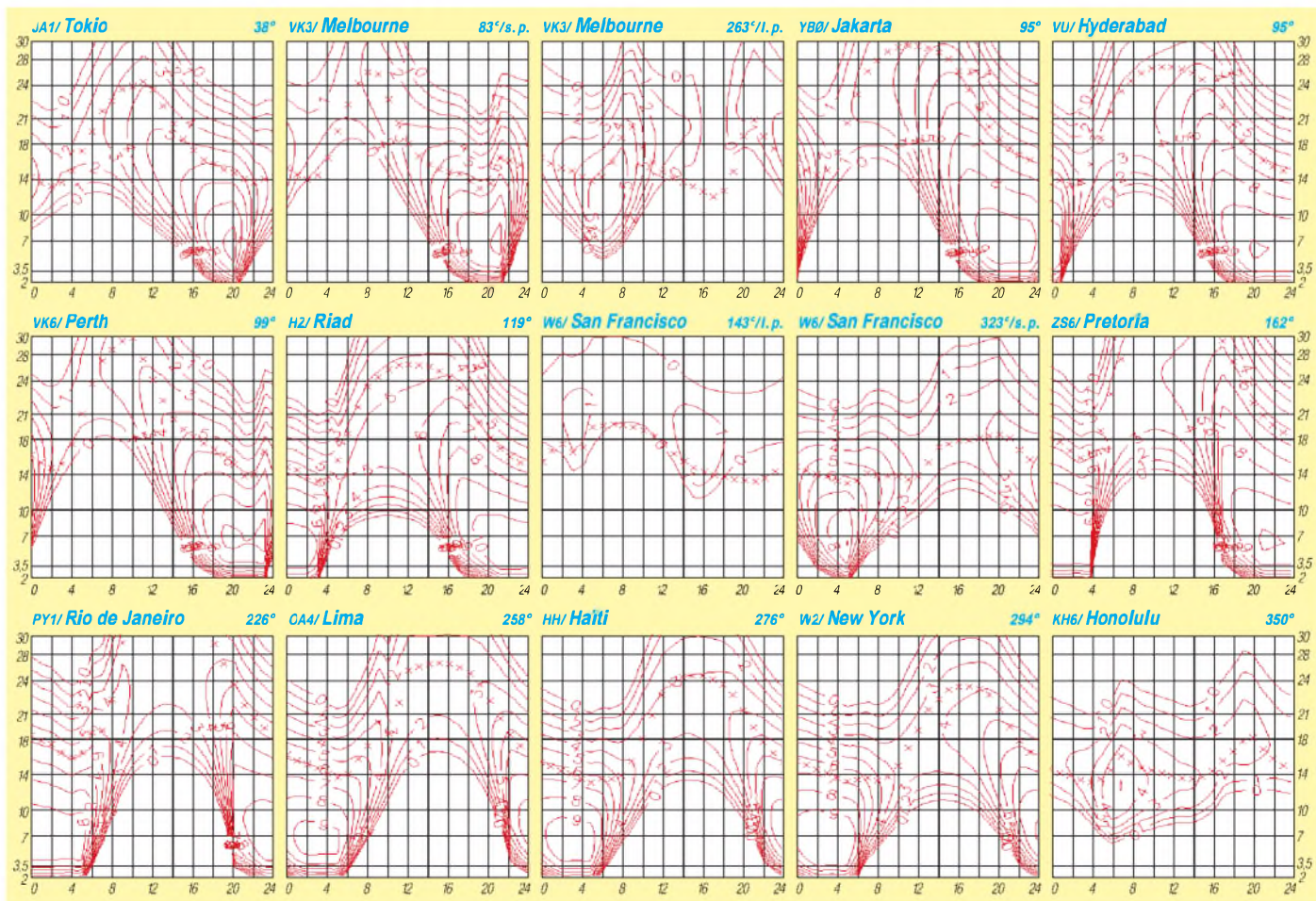
Zu den Baken: Entsprechend dem praktischen Bedarf der Funkamateure und auch den Kapazitätsmöglichkeiten unserer relativ schmalen Bänder geschuldet, senden traditionell wenig Baken auf den niederfrequenten Bändern. Mehr Dauerläufer finden sich auf den sogenannten DX-Bändern (einschließlich WARC),

und die meisten (wenn wir UKW ausklammern) wohl auf 10 und 6 m. Obwohl weiterhin 5Z4B, 4X61U und CS3B nicht arbeiten, kann man das IBP/NCDXF-Projekt als sehr erfolgreich einschätzen, zumal 15 sendende Baken (von 18 installierten) gut für eine schnelle und gründliche globale Übersicht über den Zustand der momentanen Ausbreitungsbedingungen ausreichen.

Für Europäer ist 4U1UN vielleicht die interessanteste, weil sie die Öffnungen zur Ostküste der USA widerspiegelt (die im Maximum des Solarzyklus auf allen fünf KW-Bändern üblich sind). Daneben signalisiert VE8AT sehr schön den augenblicklichen Zustand der Ionosphäre im Oval der Polarlichter.

Zur Beurteilung der anspruchsvolleren Richtungen dienen KH6WO, W6WX und JA2IGY, und die „einfacheren“, wie ZS6DN, deuten z.B. im Maximum des Sonnenzyklus bei Nichthörbarkeit auf den höherfrequenten Bändern sehr wahrscheinlich auf eine fortgeschrittene Phase einer umfangreichen Störung hin.

Die Tageswerte des in Penticton, B.C., täglich um 2000 UTC auf 10,7 cm gemessenen Sonnenstroms lagen im Januar bei 171, 176, 170, 175, 176, 179, 177, 167, 166, 163, 166, 178, 184, 176, 169, 162, 152, 152, 153, 153, 152, 162, 167, 173, 169, 166, 167, 168, 165, 160 und 153 (Durchschnitt 166,7 s.f.u.). Die Tagesindizes  $A_k$  des geomagnetischen Feldes aus Wingst betragen 2, 6, 6, 14, 6, 4, 5, 17, 7, 7, 9, 6, 6, 10, 7, 6, 9, 5, 6, 10, 19, 14, 25, 22, 9, 11, 5, 10, 16, 3 und 21 (Durchschnitt 9,8).



# QRP-QTC

**Bearbeiter: Peter Zenker**  
**DL2FI@DB0GR**  
**E-Mail: DL2FI@dl-qrp-ag.de**  
**Saarstraße 13, 12161 Berlin**

## ■ Pottenstein-Treffen

Auch in diesem Jahr findet wieder das Pottenstein-Treffen der deutschen Sektion des G-QRP-Clubs in Pottenstein in der fränkischen Schweiz statt. Wie immer werden tagüber einige Vorträge angeboten; in den Abendstunden kann man sich in der bekannt gemächlichen Atmosphäre prima entspannen und sich mit anderen QRP-Begeisterten unterhalten.

Fremdsprachenunkundige brauchen sich keine Sorgen zu machen: Auch wenn es sich um den G-QRP-Club, also den englischen QRP-Club handelt, wird bei den Treffen der deutschen Sektion deutsch gesprochen.

Da es durchaus üblich ist, den Familienanhang nach Pottenstein mitzubringen, hat der Veranstalter für die Zeit der Vorträge ein Rahmenprogramm organisiert. Wer zum Pottenstein-Treffen des G-QRP-Club kommen möchte, meldet sich am besten beim Veranstalter, Rudi Dell, DK4UH, an. Er ist per E-Mail unter [DK4UH@t-online.de](mailto:DK4UH@t-online.de) oder per Brief unter der Adresse Rudi Dell, Weinbietstr. 10, 67459 Böhl-Iggelheim, zu erreichen.

Termin in diesem Jahr ist das Wochenende vom 27. bis zum 29.4.

## ■ Sparta und Athen

Fast jeder hat in seiner Jugend irgendwann einmal die griechischen Sagen gelesen oder zumindest in der Schule etwas über die Spartaner und Athener des alten Griechenland gehört. Zu einem festen Begriff ist das Wort „spartanisch“ als Synonym für einfach, hart, karg geworden, während Athen eher für Luxus, prassen, verwöhnen steht. Ob das historisch alles so gerechtfertigt ist, sei einmal dahingestellt, aber diese Sicht auf Sparta und Athen gefällt mir ganz gut im Zusammenhang mit der Frage, wie ich bestimmte QRP-Geräte einordne oder wie ich sie im Vergleich zu anderen Geräten sehe. Ich habe mir gedanklich eine Skala gemacht, die von Sparta bis Athen reicht. Auf dieser Skala ordne ich die Geräte erst einmal grob nach dem Komfort, den sie bieten, ein.

So kommt z.B. ein Black-Forest Transceiver, bei dem der Bandwechsel über Steckmodule erfolgt, ziemlich weit Richtung Sparta. Der neue Aliyaewood Turbo GTX3 Transceiver, der nicht nur während eines CW-QSOs auf 40 m den DX-Cluster mitschreibt und auswertet, sondern auch noch bei Erscheinen eines noch nicht gearbeiteten Präfixes im Cluster automatisch und blitzschnell Band und Frequenzwechsel macht und selbstständig die neue Station anruft, während ich mir ein Bier hole, gehört natürlich ganz weit in Richtung Athen. Das alles bedeutet noch gar keine Wertung, ist nur die erste Klassifizierung, denn ob ein QRP-Gerät spartanisch oder luxuriös daherkommt, ist in meinen Augen für sich allein gesehen erst einmal relativ unwichtig. Ich messe meine Geräte immer daran, wie gut sie für einen bestimmten Verwendungszweck geeignet sind.

Um es deutlicher zu sagen: Ein Yaesicomwood T37, der ohne Zubehör 30 kg auf die Waage bringt, ist als Portabelgerät für eine Fußwanderung denkbar ungeeignet, auch wenn er noch soviel Luxus bietet.

Ein spartanisch einfacher FOXX-3-Transceiver in der Fishermens-Friends-Dose wiegt weniger als der ursprüngliche Inhalt der Dose, belastet mich beim Wandern gar nicht, QSOs fahren kann ich damit unterwegs auch, aber als Heimstation an der großen Antenne und womöglich im Contest wäre er nicht gerade mein Traum.

Eine zweite Skala muß also her, auf der ich die Geräte nach ihrem Gebrauchswert einordne. Diese Art der Einordnung wird immer sehr subjektiv sein. Habe ich ein klitzekleines Shack im Besenschrank eingerichtet, so wird ein



Dreiband-Transceiver von DK5NOA

Gerät in der Größe einer Musiktube nicht unbedingt den höchsten Gebrauchswert für mich haben. Ob der Gebrauchswert eines zigaretten-schachtelgroßen High-Tech-Wunders für mich höher ist, wird davon abhängen, ob ich dicke oder dünne Finger habe usw.

Damit aber nicht genug, benötige ich natürlich noch eine Skala für die technischen Werte; die muß ich wieder in bezug zum Verwendungszweck setzen, und der Preis spielt sicher auch eine Rolle.

Insgesamt seht Ihr schon, ein schwieriges Unterfangen, das letztendlich jeder für sich selbst lösen muß. Die Testberichte in den Fachzeitschriften können bei der Lösung des Problems bestenfalls Anregungen geben, da dort ja immer pauschal getestet werden muß.

Meßwerte werden für einen Mobil-Transceiver, der für den Einsatz an einer kurzen Mobilantenne konstruiert wurde, nach der gleichen Methode ermittelt, wie für eine große Heimstation, bei der der Konstrukteur von vornherein den Einsatz an großen Antennen einplanen mußte.

Wie bin ich eigentlich auf dieses Thema gekommen? Auslöser waren viele E-Mails und Anrufe von QRPern, die wissen wollten, wie der von mir neuerdings propagierte RTX-109 oder sein CW-Only-Bruder GQPlus im Vergleich zum K2 einzuordnen sei. Keine einfache Frage. Ich brauchte irgend ein Modell, mit dem ich ohne stundenlange Erklärungen und ohne jemandem weh zu tun (schließlich bin ich mit beiden Konstrukteuren befreundet) Auskunft geben konnte. Außerdem wollte ich gern einen dritten Kandidaten bei den Allband-Transceivern mit einordnen, unseren DL-QRP-AG-Transceiver Black Forest.

Nachdem ich mir dann alle drei nebeneinander auf den Tisch gestellt hatte, fielen mir spontan Sparta und Athen ein.

Alle drei Geräte haben hervorragende technische Daten. Auf dieser Skala bekommt der Black-Forest-Empfänger den 1. Platz, der RTX-109MP Platz 2 und der GQPlus sowie der K2 den 3. Platz.

Auf dem Weg von Sparta nach Athen befindet sich der Black Forest sozusagen mitten auf dem Marktplatz in Sparta oder vielleicht auch in einer Altstadtkneipe, GQPlus und RTX-109 finden wir irgendwo zwischen Sparta und Athen auf der langen Straße, aber eindeutig näher an Sparta, und der K2 ist auf dem Sofa eines Ingenieurs in Athen zu entdecken, wo er auf Grund seines Aussehens auch noch von der Dame des Hauses hofiert wird.

Wenn ich noch den neuen FT-817 von Yaesu mit ins Bild nehme, was eigentlich unfair ist, weil er mir nicht den Genuß des Selbstbaus bieten kann, dann sehe ich ihn ebenfalls in Athen, aber vielleicht eher bei einem Kaufmann als bei einem Ingenieur, weil er technisch mit den anderen Geräten doch nicht so ganz mithalten kann.

Beim Gebrauchswert hängt die Platzierung natürlich stark von den individuellen Bedürfnissen ab. Kein Gerät hat den Split-Betrieb so elegant gelöst wie der K2; mit dem FT-817 kann man mal eben schnell auf ein 2-m-FM-Relais gehen, und der GQPlus hat so wenig Bedienknöpfe, daß ich ihn auch mit beginnenden Alzheimer noch bedienen und QSOs fahren kann usw.

Natürlich haben Komfort und Luxus einen Preis, aber meine ehrliche Meinung ist: Alle genannten Geräte sind ihren Preis wert. Jeder kann und muß sich selbst entscheiden. Das Schöne an der Geschichte: Wer das Geld für den Luxus nicht hat, braucht sich zumindest über eines nicht zu grämen – aus funktechnischer Sicht wird es ihm an nichts fehlen.

Wer das nötige Kleingeld hat, der darf sich in jedem Fall freuen: Entweder bekommt er den Luxus, den er sich schon immer gewünscht hat, oder er funkt spartanisch und baut sich von dem gesparten Geld einen Hohentwiel auf, damit er endlich auch auf 2 m in CW und SSB funken kann.

## ■ Thüringen-Treffen des DARC

Am Samstag, den 28.4., findet in Pößneck das Treffen des DARC Thüringen statt. Bei diesem Meeting ist es gute Tradition, daß die QRPer mit einem Informationsstand und einem Seminar über QRP und Selbstbau vertreten sind. Klaus Nathan, der Entwickler des inzwischen recht bekannt gewordenen Dreiband-SSB/CW-Transceivers KN-99, wird dort zu treffen sein. Für jeden, der sich für dieses Gerät interessiert, eine gute Gelegenheit, alle Fragen direkt mit dem Konstrukteur zu diskutieren.

Trotz Terminüberschneidung mit dem Pottenstein-Treffen werde ich in diesem Jahr in Pößneck wieder dabei sein, und unsere aktuellen Bausätze Hegau-SMD und Hohentwiel-2-m-SSB/CW-Transceiver sowie das nächste Projekt, den DigiFun PSK-Transceiver und einige weitere neue Bausätze, vorstellen. Nach Pottenstein fahre ich dann erst am Samstagnachmittag.

**QSL-TELEGRAMM**  
**THE QSL ROUTES MONTHLY SHEET 04-01**  
 DL9WWM-DL5KZA-SM5CAK-SM5DQC © QSL-ROUTES BERLIN

DX-Call	Manager	DX-Call	Manager
2C0PLN	GW4PLN	6Y5MM (>99)	W4YCY
2C0VSW	GW0VSW	6Y8A	WA4WTF
2C0WGW	GW0WGW	7J1AIM	NL7RQ
2C0WID	GW0WID	7J6AAB (>99)	G4WHV
2C3AWW	GW3AWW	7Q7DC (>1/01)	G0IAS
2C3LAI	GW3LAI	7Q7HB	G0IAS
3D2AB (2-3/01)	YZ7AA	7Q7KZ	JA2LZF
3D2AD (9/00)	Y7IAD	7Q7TB	G3TBK
3D2AU (9/00)	Z32AU	7S2E	SM2DMU
3D2AV (2-3/01)	YU7AV	7S4F	SK4AO
3D2CI	Y7IAD	7S5Z	SM00XX
3D2FW	YU1FW	7X5AB	DJ8QP
3D2NR (2-3/01)	YU1NR	7X5CG	DJ8QP
3D2RR (2-3/01)	YS1RR	7X5JF	DJ8QP
3D2TT (2-3/01)	YU1DX	7Z1AC	WA4JTK
3D2ZM (2-3/01)	Z32ZM	8P6DR (>99)	G3RWL
3E1PSK	HP8AJT	8P6ET	WA4JTK
3E500	HP1RCP	8P6SH	KU9C
3G0Y	DK7Y7	8P9AP	K2WE
3V8ST	DL1BDF	8P9FX	G3RFK
3W2KYU	JH8KYU	8P9JA	K4MA
3W2LI	IK2DUW	8P9JB	A44NC
3W2LWS	WAILWS	8Q7BZ	OEIPYA
3W2VKD	DSSVKD	8Q7CR	DEFJR
3W2XZW	DSSXZW	8Q7JY	JJLIB
3W3SK	JA6UEG	8Q7LH	DL1LH
3Z0BLY	SP2PMW	8Q7MZ	OEIPYA
3Z0FF	SP3WVL	8R1JC	WE2K
3Z7SEW	SP7SEW	8S7PA	OZ5AAH
3Z9XCN	SP9XCN	8S7K	SM7RZF
4H2B	VE7DP	9A20J	9A5AZZ
4J1O	UA1OAM	9A5JR	OE3REB
4JT9H	4K9C	9G5XA	G3XAQ
4K0E (CLOSED)	RW1AI	9H3AY	G3SDG
4K1AFM (CLOSED)	RW1AI	9H3DLH	DL4FP
4K1B (CLOSED)	RW1AI	9H3NL	HA5DW
4K1D (CLOSED)	RW1AI	9H3YH	G3KSK
4K1F (CLOSED)	RW1AI	9I2RA	K6SLO
4K1F	UT5UGR	9K2GS	W6YJ
4K1G (CLOSED)	RW1AI	9K2MU	WA4JTK
4K8F	UA9AB	9K2ZZ	W8CNL
4L1DW	LZ1YE	9M0M	K7XN
4L1FL	4Z5CU	9M2JI	JK1AJX
4L1FX	RW6HS*	9M2TO	JA0DMV
4L1NV	UA1OAM	9M6AQ	W6ORD
4L1WO	UA1OAM	9M6PT	W6ORD
4L1AAJ	IK7JTF	9M6RT	JE7RIZ
4L1MM	ON4CFI	9M6V	W6ORD
4L6VV	UA6EJ	9M6WPT	JA1WPX
4L7O	DL7BY	9M8AAC (3/01)	G4ZVJ
4N1KT	WF5E	9N1HA	N5VL
4U1TU (3/2/01)	AJ3M	9Q2L	PA1AW
4U1WB	KK4HD	9R1A	PA1AW
4Z1GY	N4XY	9V1AG	G4PVY
5B4AFZ	G0E0M	9V1GA	JA4BJO
5H3FF	EA4AMK	9V1YC	AA5BT
5H3OG (NOW)	SM5VO	9X5EE	PA1AW
5J3B	HK3DDD	A2Z2S	ZS6ZS
5N2BHF	OE6LAG	A35BQ	I6BQI*
5N9EAM/6	IK7JTF	A35BR	DL6NBR
5R8FL	F5TBA	A35NB	DJ3NB
5R8FU	SM0DJZ	A35SC (3/01)	HA0SC
5R8GT	DK8ZD	A41KJ	N5FTR
5R8O	5R8FL	A61AJ	W3UR
5T0RK	SP2RK	A61AO	N1DG
5U2K	I2Y5B	A61AP	IK7JTF
5U3T	I2Y5B	A71BY	F5PY1
5W0DA	F6EPY	A9Z2E	K4SXT
5W1SA	JH7HF	AA1M/P18	AA1M
5W1VE	DL9HCU	AA5B/VP5	AA5B
5X1Z	SM6CAS	AC3A/HCS	AC3A
5Z4XW	SM5XW	AC5FLM	DF4TD
6K0TX/5	HL5BUV	A16V/P5	WA4WTF
6K14PAG	HL5BUV	AK7G/KP2	AK7G
6K97KB	HL4CYG	AP2JZB	K2E5WB

DX-Call	Manager	DX-Call	Manager
BV2TL	JH3JWW	4Y5MM (>99)	W4YCY
BV5BG	IK7JTF	6Y8A	WA4WTF
BV9L	BV4YB	7J1AIM	NL7RQ
BW0VHS	BV2PU	7J6AAB (>99)	G4WHV
BX2AB	BV4HB	7Q7DC (>1/01)	G0IAS
BX4AD	BV4QW	7Q7HB	G0IAS
BX4AG	BV8BC	7Q7KZ	JA2LZF
BX8AAA	K16T	7Q7TB	G3TBK
C6AGS	C6AKP	7S2E	SM2DMU
C6AKP	N4RP	7S4F	SK4AO
C6AKW	K3TEJ	7S5Z	SM00XX
CE0YEH	DJ2HE	7X5AB	DJ8QP
CE2LZR	EA5KB	7X5CG	DJ8QP
CN2MP	EA9AM	7X5JF	DJ8QP
CN8EC	DJ8QP	7Z1AC	WA4JTK
CN8NK	EA5XX	8P6DR (>99)	G3RWL
CN8RM (1/01)	IK7Y7G	8P6ET	WA4JTK
CO2FN	CO2FN	8P6SH	KU9C
CO2JD	AD4Z	8P9AP	K2WE
CO2MA	AD4Z	8P9FX	G3RFK
CO2OR (>9/99)	HSZ0DB	8P9JA	K4MA
CO2TK	F6FNU*	8P9JB	A44NC
CO2VG	F6FNU*	8Q7BZ	OEIPYA
CO6DW	EA8DO	8Q7CR	DEFJR
CO8CY	CO8CY	8Q7JY	JJLIB
CO8LY	EA7AD	8Q7LH	DL1LH
CO8ZZ	DL1WI	8Q7MZ	OEIPYA
CP4BT	DL190T	8R1JC	WE2K
CQ2CEC	CT1BNU	8S7PA	OZ5AAH
CT3DL	N2AU	8S7K	SM7RZF
CT9L	DJ6QT	9A20J	9A5AZZ
CV0Z (12/96)	EA5KB	9A5JR	OE3REB
CV1Z (3/00)	EA5KB	9G5XA	G3XAQ
CV0Z (3/01)	EA5KB	9H3AY	G3SDG
CX2AQ	EA5KB	9H3DLH	DL4FP
CX5AQ	EA5KB	9H3NL	HA5DW
D25L	PA1AW	9H3YH	G3KSK
D2AZC	PIRATE	9I2RA	K6SLO
DB2TR/TG	DL1SBF	9K2GS	W6YJ
DF9MV/VK7	DF9MV	9K2MU	WA4JTK
DJ0J/9K	DJ0J	9K2ZZ	W8CNL
DJ0J/EA	DJ0J	9M0M	K7XN
DJ0J/PA	DJ0J	9M2JI	JK1AJX
DJ10J/EA8	DJ10J	9M2TO	JA0DMV
DJ4K/W/31	DJ4KW	9M6AQ	W6ORD
DJ6Q/CT3	DJ6QT	9M6PT	W6ORD
DJ6SI/UC8	DJ6SI	9M6RT	JE7RIZ
DJ7ZG/HI9	DJ7ZG	9M6V	W6ORD
DJ8CR/UC8	DJ8CR	9M6WPT	JA1WPX
DJ8LJ/EA8	DJ8LJ	9M8AAC (3/01)	G4ZVJ
DK7Z/EA8	DK7Z	9N1HA	N5VL
DK9PM/9A	DK9PM	9Q2L	PA1AW
DL1AW/FO	DL1AW	9R1A	PA1AW
DL1BZA/OZ	DL1BZA	9V1AG	G4PVY
DL1NL/OA4	DL1NL	9V1GA	JA4BJO
DL1SU/HOZ	DL1SU	9V1YC	AA5BT
DL1U/HOZ	DL1U	9X5EE	PA1AW
DL2DXA/EA8	DL2DXA	A2Z2S	ZS6ZS
DL2HWA/CT3	DL2HWA	A35BQ	I6BQI*
DL2OE/C56	DL2OE	A35BR	DL6NBR
DL4ALB/MD	DL4ALB	A35NB	DJ3NB
DL4LQ/MD	DL4LQ	A35SC (3/01)	HA0SC
DL5AXX/MD	DL5AXX	A41KJ	N5FTR
DL5LYM/MD	DL5LYM	A61AJ	W3UR
DL7AFS/H19	DL7AFS	A61AO	N1DG
DL7AU/EA8	DL7AU	A61AP	IK7JTF
DL7BO/R3	DL7BO	A71BY	F5PY1
DL7CM/C56	DL7CM	A9Z2E	K4SXT
DL80E/MD	DL80E	AA1M/P18	AA1M
DL9A/MD	DL9A	AA5B/VP5	AA5B
DL9Q/MD	DL9Q	AC3A/HCS	AC3A
DL9V/MD	DL9V	AC5FLM	DF4TD
DL9W/MD	DL9W	A16V/P5	WA4WTF
DL9X/MD	DL9X	AK7G/KP2	AK7G
DL9Y/MD	DL9Y	AP2JZB	K2E5WB

DX-Call	Manager	DX-Call	Manager
FY5HY	F6IHY	4Y5MM (>99)	W4YCY
G30OK/UC2	G30OK	6Y8A	WA4WTF
G3SQZ/S6	G3SQZ	7J1AIM	NL7RQ
G3URA/SV9	G3URA	7J6AAB (>99)	G4WHV
G4BVY/3B8	G4BVY	7Q7DC (>1/01)	G0IAS
G4RWD/ZF	G4RWD	7Q7HB	G0IAS
G4ZVJ/DU3	G4ZVJ	7Q7KZ	JA2LZF
GB0SM	G3WNI	7Q7TB	G3TBK
GB2KIN	G3LQI	7S2E	SM2DMU
GJ0HHY	N0KV	7S4F	SK4AO
GM4DKO/4F3	GM4DKO	7S5Z	SM00XX
HC1BKP	IV3VBM	7X5AB	DJ8QP
HC8N	HC8N	7X5CG	DJ8QP
HC8Z	NE8Z	7X5JF	DJ8QP
HH2SJR (10/00)	K25RO	7Z1AC	WA4JTK
H3HN	DL2GAC	8P6DR (>99)	G3RWL
H3LFE	DL2GAC	8P6ET	WA4JTK
HR2RCH/HR6	DL2HJD	8P6SH	KU9C
IA5KB	DL2HJD	8P9AP	K2WE
IR2RCH	HR2RCH	8P9FX	G3RFK
ISZ0DB	KA1RBC	8P9JA	K4MA
HSZ1J	E2IEIC	8P9JB	A44NC
HSZ2U	K8PYD	8Q7BZ	OEIPYA
HZ1AB	H0CV	8Q7CR	DEFJR
HOVC	IKOCNA	8Q7JY	JJLIB
I0WTD	I0WTD	8Q7LH	DL1LH
I0FY	I0FY	8Q7MZ	OEIPYA
I0H9	I0H9L	8R1JC	WE2K
I07C	I07C	8S7PA	OZ5AAH
I02W	IK2DUW	8S7K	SM7RZF
I03X	IV3HAX	9A20J	9A5AZZ
I07J	IK7WJX	9A5JR	OE3REB
I08B (>7/00)	IK8WEJ	9G5XA	G3XAQ
I08S	IZ8DBJ	9H3AY	G3SDG
IROMA	IOMV1	9H3DLH	DL4FP
IR2G	IZ2BHQ	9H3NL	HA5DW
IR2P (2/01)	IK2JUB	9H3YH	G3KSK
IWSBZQ/3A	IWSBZQ	9I2RA	K6SLO
IW7ATN/TA0	IZ0CKJ	9K2GS	W6YJ
J28CDD	F51PW	9K2MU	WA4JTK
J28FDX	F6ITD	9K2ZZ	W8CNL
J28JF	PA3AXH/P5	9M0M	K7XN
J28LP (>10/00)	F8UNF	9M2JI	JK1AJX
J28NH	F51PW	9M2TO	JA0DMV
J28VS	F4BFB	9M6AQ	W6ORD
J37B0	PA53EPG	9M6PT	W6ORD
J37L	K4LTA	9M6RT	JE7RIZ
J37R0	K4LTA	9M6V	W6ORD
J38A	K4LTA	9M6WPT	JA1WPX
J43BF	SV1CIB	9M8AAC (3/01)	G4ZVJ
J43SFL	SV3AGU	9N1HA	N5VL
J79AC	KK4WW	9Q2L	PA1AW
J79WD	KK4WW	9R1A	PA1AW
JAIAY/KH0	JAIAY	9V1AG	G4PVY
JAIYD/KH0	JAIAYC	9V1GA	JA4BJO
JAIIVL/KH0	JAIIVL	9V1YC	AA5BT
JAIMZL/VPS5	JAIMZL	9X5EE	PA1AW
JAINVF/W6	JAINVF	A2Z2S	ZS6ZS
JAEZD/KP4	XW2A*	A35BQ	I6BQI*
JAEZD/XE2	XW2A*	A35BR	DL6NBR
JL1BCK	JM1TUK	A35NB	DJ3NB
JL1BCK	JM1TUK	A35SC (3/01)	HA0SC
JL1BCK	JM1TUK	A41KJ	N5FTR
JL1BCK	JM1TUK	A61AJ	W3UR
JL1BCK	JM1TUK	A61AO	N1DG
JL1BCK	JM1TUK	A61AP	IK7JTF
JL1BCK	JM1TUK	A71BY	F5PY1
JL1BCK	JM1TUK	A9Z2E	K4SXT
JL1BCK	JM1TUK	AA1M/P18	AA1M
JL1BCK	JM1TUK	AA5B/VP5	AA5B
JL1BCK	JM1TUK	AC3A/HCS	AC3A
JL1BCK	JM1TUK	AC5FLM	DF4TD
JL1BCK	JM1TUK	A16V/P5	WA4WTF
JL1BCK	JM1TUK	AK7G/KP2	AK7G
JL1BCK	JM1TUK	AP2JZB	K2E5WB

DX-Call	Manager	DX-Call	Manager
N4MO/HR6	N4MO	4Y5MM (>99)	W4YCY
N5A (11-12/00)	N5A	6Y8A	WA4WTF
N6XG/6Y5	N6XG	7J1AIM	NL7RQ
N7W/HR3	N7W	7J6AAB (>99)	G4WHV
NB3I/OA7	NB3I	7Q7DC (>1/01)	G0IAS
ND5S/FA7	ND5S	7Q7HB	G0IAS
ND5S/PJ7	ND5S	7Q7KZ	JA2LZF
NP4R	W3HNK*	7Q7TB	G3TBK
NX2ND	KC2BLN	7S2E	SM2DMU
OA4DKC	LZ1J	7S4F	SK4AO
OD5PN	LX1NO	7S5Z	SM00XX
OE1GZA/4X	OE1GZA	7X5AB	DJ8QP
OE3FQU/1B1	OE3FQU	7X5CG	DJ8QP
OE5GML/1B	OE5GML	7X5JF	DJ8QP
OE5ZIK	DJ0JV	7Z1AC	WA4JTK
OE8ZAK	DJ0JV	8P6DR (>99)	G3RWL
OE9ZHU	DJ0JV	8P6ET	WA4JTK
OHIH	OHIH	8P6SH	KU9C
OHI1E	OHI1E	8P9AP	K2WE
OHI1F	OHI1F	8P9FX	G3RFK
OH8L	OH8L	8P9JA	K4MA
OK1DJG/EA8	OK1DJG	8P9JB	A44NC
OK1MUD/5	OK1MUD	8Q7BZ	OEIPYA
OK2ZU	OK2ZU	8Q7CR	DEFJR
OK8EWR	OK8EWR	8Q7JY	JJLIB
OL1F	OL1F	8Q7LH	DL1LH
OT0H	OT0H	8Q7MZ	OEIPYA
OT1C	ON4ACA	8R1JC	WE2K
OT6C	ON4ACA	8S7PA	OZ5AAH
OZ0D	OZ0D	8S7K	SM7RZF
OZ0P	OZ0P	9A20J	9A5AZZ
OZ1ETA	OZ1ETA	9A5JR	OE3REB
OZ7Y7/OX	OZ7Y7	9G5XA	G3XAQ
P3P	5B4LP	9H3AY	G3SDG
P40MR	V63MR	9H3DLH	DL4FP
P40R	NK4U	9H3NL	HA5DW
P43R (IARU98)	P43RAC	9H3YH	G3KSK
P49V (>92)	A16V	9I2RA	K6SLO
PA0GJA/H13	PA0GJA	9K2GS	W6YJ
PA3AXH/P5	PA3AXH	9K2MU	WA4JTK
PA3DZN/ZS6	PA3DZN	9K2ZZ	W8CNL
PA3ERA/LX	PA3ERA	9M0M	K7XN
PA53EPG	PA53EPG	9M2JI	JK1AJX
PB6X	PA3HBB	9M2TO	JA0DMV
PJ2K (ARRLSSB01)	K6R0	9M6AQ	W6ORD
PJ2T (WVDXCBW0)	KN7Y	9M6PT	W6ORD
PJ7B (ARRLSSB01)	W8EB	9M6RT	JE7RIZ
PJ7L	W1YJ	9M6V	W6ORD
PJ7WB	W8EB	9M6WPT	JA1WPX
PT7BZ/PY0F	PT7BZ	9M8AAC (3/01)	G4ZVJ
PW0S	KK4WW	9N1HA	N5VL
PY0FC	PY7XC	9Q2L	PA1AW
PY32M/CT3	PY3CEJ	9R1A	PA1AW
RIAA	RW9WA	9V1AG	G4PVY
RIAND (5-12/00)	RW1AI	9V1GA	JA4BJO
RIANF/p	RK1PWA	9V1YC	AA5BT
RIFJL	UA3AGS*	9X5EE	PA1AW
R1O (7/92)	UA1OAM	A2Z2S	ZS6ZS
R1WO	UA1OAM	A35BQ	I6BQI*
R2MWO	DL1FCM	A35BR	DL6NBR
R3MBN	R3MBO	A35NB	DJ3NB
R73A	RZ3AA	A35SC (3/01)	HA0SC
RA3GS	IK3JP	A41KJ	N5FTR
RA300/EY5</			

# QSL-Splitter

Im Berichtszeitraum gab es u.a. folgende direkte QSL-Eingänge: 3D2RW (ZL1AMO), 5W1CW, CY0AA (1997), YJ0AXC, ZM8CW; sowie via Büro (meist über Manager): 3A/WC4E, 5B4AGC, 6Y2A, 8P9AX, 8Q7TB, 9M6NA, 9V1BG, 9V1ZB, A25/G3HCT, AH8LG, BU0DX, C56TTY, C6AIE, CU6/DJ8CR, FO0HWU, GI0KOW, GT6YB, H40MS, HS9AL, J3A, JW/DL3NRV, KH0/JE1SYN, KH2K/AH0, KH7R, KP2AD, OA7/DL3GA, PJ2/PA0VDV, PJ4/HB9BCK, S79XB, SV5/G4OBK, T90HQ, TU5IJ, VK9CO, VP5DX und VP5GN.

Die Conway-Riff-DXpedition 3D2CI berief zwei QSL-Manager: YT1AD (Hrane Milosevic, 36206 Vitanovac, Jugoslawien) für SSB- und CW-Kontakte von 160 bis 10 m sowie Z32AU (Dragan Kostoski, P.O. Box 35, 6000 Ohrid, Mazedonien) für RTTY, PSK31, SSTV, FM, Sat und QSOs oberhalb von 30 MHz. Die Logs sind unter <http://www.kragujevac.co.yu/3d2/> einsehbar.

AC7DX hat das Amt von NU4N übernommen und ist nun neuer QSL-Manager für KL9A, KL7FH, WL7KY und KL1SLE. Seine Anschrift lautet: Ron Lago, P.O. Box 25426, Eugene, OR 97402, USA.

Der QSL-Manager für D68C ist G3SWH (Phil Whitchurch, 21 Dickensons Grove, Congressbury, Bristol BS49 5HQ, England), nicht G3SXW.

Lothar, DJ4ZB, will Ende März die Logs einiger vergangener DXpeditionen schließen. Das betrifft A35ZB (Oktober 94), T32ZB (September/November 95), ZL7ZB (Februar/März 95 und 97) sowie ZM7ZB (Januar/März 00). Wer von diesen Aktivitäten noch QSLs benötigt, sollte sich umgehend bis Ende März bei Lothar Grothemann, Quäkerstraße 35, D-13403, Berlin, melden.

EA5KB managt QSLs für CX5AO, CX2AQ, CO8CY und CE2LZR. Kürzlich erhielt er auch die Logs von CV0Z (1996) und CV1Z (2000). Anfragen an Jose F. Ardid Arlandis, Apartado 5013, 46080 Valencia, Spanien.

Mehr als 3000 QSLs von FR/F6KDF/T wurden bis Anfang März beantwortet; Anfragen, die im Januar/Februar eintrafen, werden derzeit bearbeitet.

IV3VBM ist nicht QSL-Manager für HC1BKP ebenso wie DL2FAG nicht für Z21AV zuständig ist. Auch DJ3QX stellte seine Manager-tätigkeit für TZ1GH ein; alle Direktkarten gingen an die Absender zurück.

Dianna, KB6NAN, ist nur noch bis 1.6.01 für die QSLs von E44A, JY4NE, OD5/JY4NE, V31MD und YC0KTQ zuständig.

Die Karten von R1ANF, CE9/R1ANF, HF0/R1ANF, BY/R1ANF, R1ANF/a und UA1PBP/9 sind gedruckt, und Nick, RK1PWA, beginnt nun mit der Beantwortung der QSL-Anfragen.

RW3RN bestätigt Verbindungen mit UA3RZ/UL1E, UA3RF/UL0E und UA3RZ/UA81. Karten gehen an Alex Kuznetsov, P.O. Box 57, Tambov-23, 392023, Rußland.

QSL-Manager (außer USA) für Vlad, UA0FZ, ist Antonello Passerella, IK2DUW, P.O. Box 13448, 20051 Limbiate - MI, Italien.

QSLs für VK6BSI sollten nur direkt an VK4AAR (Alan Roocroft, P.O. Box 421, Gatton 4343, Australien) geschickt werden. Dabei ist es keine gute Idee, die Rückumschläge mit irgendwelchen australischen Briefmarken zu frankieren, da in Australien seit einiger Zeit nur spezielle Briefmarken für internationale Post benutzt werden dürfen. Alan wurde daher schon „Strafe“ angedroht.

DL1SDN berichtete, daß die QSL-Karten für VP8CSA nun gedruckt sind, die Logs von Mark allerdings erst im März eintreffen dürfen.

IN3ZNR beginnt mit dem Versand der Karten von XW3ZNR und XW3QBR etwa ab Mitte März, sobald die QSLs aus der Druckerei vorliegen. Seine Anschrift lautet: Fabrizio Vedovelli, Via Gramsci 27, 38100 Trento - TN, Italien.

Jay, AF2C, managt ZF2LM. Büroakten sind willkommen, Direkt-QSLs bitte mit SASE (US-\$ 1, keine IRCs).

Tnx für die QSL-Karten via DG0ZB, DJ1TO, DL1UU und DL9WVM.

Call	Adresse
3B9FR	Robert Felicite, Box 31, Rodriguez Island, via Mauritius
3D2AG	Nyeurt Antoine, Box 14633, Suva
5B4LP	Andreas Mavrides, 8 Salamis Ave., Nicosia 1045
9M6ST	Saliang Taie, Box 80172, Labuan 87011
BA7JA	D H Yang, P.O. Box 1713, Guangzhou 510600
BD0BA	Qing Ming Li, 45 Xihong Lu, Wulumuqi, Xinjiang 830000
BM4EUM	Box 922, Taichung
BV9W	Box 112-16, Taipei 104
BX4AB	Box 922, Taichung
C31BO	Box 2044, Andorra
CO3JK	Javier Gamez, Box 6, Madruga, Habana 33000
DJ1MM	Sergej Kowaljew, Hauptstr 50, 84513 Töging am Inn
DL1AWI	Wolfgang Ziegler, Arno-Schlothauer-Str. 15, 99842 Ruhla
DS5GDB	Nam-Woon, APT 102-209, 379, Haksung-dong, Jung-ku, Ulsan
DS5USH	P.O. Box 4, Taegu 700-600
E21FTZ	Krirk Komikanok, 3/334 Moo 6, Phaholyothin Rd, Bangkok, Bangkok 10220
E21HJZ	Krongyote Glinfuang, 177 Phaholyothin 51, Bangkok 10220
E21LLR	Piti Eksitukul, Box 20, Bangkok 10163
EA5KB	Jose F. Ardid Arlandis, Box 5013, 46080 Valencia
EA8WH	Werner Hartmann, Apto Postal 1171, E-38350 Tacoronte, Tenerife
EK6LC	Ed Avetisyan, Box 50, Gyumri 377502
EP3PT	P.O. Box 19575-333, 15875 Teheran
F51PW	Joel Ricaud, 32 Ave de la Vallée du Lys, F-37260 Artannes
F6EPY	Dominique Auprince, 4 Allee de la Genestriere, F-91600 Savigny sur Orge
FW5ZL	Guy Petit de la Rhodiere, B.P. 2, Mata-Utu, Wallis F-98600
HA8IB	Karoly Istvan Szabo, Aradi u 42., H-5525 Fuzesgyarmat
HI3CAZ	Camilo Carrau, Box 381, Puerto Plata
HL2AMO	Box 44, Inchon 160-000
HP1RCP	Radioclub of Panama, Box 10745, Panama 4
HR2RCH	Radioclub de Honduras, Box 273, San Pedro Sula
IK2QPR	Fava Paolo, Via Bertani 8, I-46100 Mantova
IZ8DBJ	Mario Pesce, P.O. Box 15, 80070 Bacoli - NA
JA0SC	Hirota Yoshihiko, 722-1 Shiba Matsushiro-Cyo, Nagano-City, 381-1214
JA1ACY	M. Matsumoto, 3-9-4 Shonan-Takatori, Yokosuka 237
JA6EGL	Shoji Miyake, Box 252, Fukuoka, 810-8694
JA6ENF	Yukio Ono, 2-7-22-104 Yomiya, Tobata, Kitakyushu 804
JD1BKR	Katsuya Sawada, Iwo-Jima, Ogasawara-mura, Tokyo 100-2100
JH1WV/H50	Koyo Fukumi, 89/584 Soi Olan 2, Skhaphiban 1, Bangkok, Bangkok
JM1TUK	Kazuyoshi Nasu, 3-12-11-201, Oda Kawasaki-Ku, Kawasaki 2100846
JM6VOV	Masaru Yokoi, 1-30-13 Sakuragaoka, Shime, 811-2201
JQ1NGT	Kenji Sekine, 3-4-7 Honeyo, Fukiage, 369-0115
JT1BE	R Timur-Ochir, P.O. Box 116, Ulaanbaatar-24
JW0HR	Box 224, N-9178 Barentsburg, Svalbard Island
K3IRV	Irving L. McWherter, 11910 Coronada Place, Kensington, MD 20895
K4LTA	Bill J. O'Kain, 101 Baylor Dr., Oak Ridge, TN 37830
K6KM	William L. Snider, 3482 Skycrest, Oroville, CA 95965
K7XN	Michael L. Warnock, 5901 E Hillery Dr., Scottsdale, AZ 85254
K9LA	Roland C. Luetzelshwab, 1227 Pion Rd., Fort Wayne, IN 46845
KB6NAN	Dianna R. Killeen, P.O. Box 911, Pescadero, CA 94060
KK4WW	David G. Larsen, P.O. Box 341, Floyd, VA 24091
KU9C	Steven M. Wheatley, P.O. Box 5953, Parsippany, NJ 07054
N2VV	Mark E. Millman, 231 Atlantic St 73 D, Keyport, NJ 07735
N6RER	Virginia L. Snider, 3482 Skycrest, Oroville, CA 95965
NE8Z	Rick Dorsch, Box 616, Hamburg, MI 48135
PA3EPG	Ben Van Leeuwen, Zwolseweg 57, NL-8181 AC Heerde
RW9WA	Andrey G. Korpachev, Box 7056, 450075 Ufa
ST2BS	Boy Scouts Sudan, Box 2, Karthoum Airport
UA10AM	Serge Kusnetsov, Box 32, 164500 Severodvinsk
V73JK	James Ray Knighton, P.O. Box 1186, APO, AP 96555, USA
VE3ESE	Donovan Guy Fisher, 48 Lucerne Drive, Kitchener Ontario N2E 1B3
W1X1	Robert M. Myers, 37875 N 10th St Phoenix, AZ 85086
W6ORD	Norman E. Friedman, 96 Palomino Cir., Palm Desert, CA 92211
W8WC	William L. Coale, 605 S Broad St., Holly, MI 48442
WA4WTG	R. Robert Kaplan, 718 SE 3rd Ln., Dania Beach, FL 33004
YC9BU	Kadek Kariana Sp., P.O. Box 106, Singaraja 81100
YU1ASB	Box 86, 18230 Sokobanja



# Termine – April 2001

## 31.3.–1.4.

1300/1300 UTC **IYLRC Elet. Marconi Cont.** (CW/SSB)

## 1.4.

**Afu-Flohmarkt** des OV Berlin-Neukölln (D 03) ab 9 Uhr im ehemaligen Jugendfreizeitheim Britz-Süd, Gutschmidtstr. 27. Weitere Informationen über Hans, DL7AIY, Tel. (0 30) 66 90 90 04 oder via E-Mail [dl7aiy@qsl.net](mailto:dl7aiy@qsl.net).

**Praxisunterricht** für die Jugend am Funkgerät ab 14 Uhr. Es stehen zwei Ausbildungsrufzeichen zur Verfügung. Anmeldung über [do5ks@darc-g54.de](mailto:do5ks@darc-g54.de) erbeten.

## 3.4.

1700/2100 UTC **NAC/LYAC 144 MHz** (CW/SSB/FM)

## 7.4.

**34. ATV-Tagung** mit JHV im Dorfe 9, 24217 Krummbek bei Kiel, Tel. (9 43 44) 15 68, [www.Witts-Gasthof.de](http://www.Witts-Gasthof.de). Weitere Infos über [DL4KCK@t-online.de](mailto:DL4KCK@t-online.de).

## 7.–8.4.

1500/1500 UTC **SP DX Contest** (CW/SSB)

1600/1600 UTC **EA WW RTTY Contest**

1800/1800 UTC **King of Spain Contest** (CW/SSB)

## 8.4.

**14. HAM20** (Funkflohmarkt mit privaten und gewerblichen Anbietern) in der Zentralschule in 66589 Merchweiler. Einweisung durch die Klubstation DL0OVM über DB0SR auf 145,600 MHz. Weitere Anfragen an Dieter Maschke, DB1VP, Allenfeldstr. 16 B, 66589 Merchweiler, Tel. (0 682 5) 9 60 84.

0700/1100 UTC **UBA Spring Contest** (SSB)

## 10.4.

1700/2100 UTC **NAC/LYAC 432 MHz** (CW/SSB/FM)

## 13.–15.4.

2300/2300 UTC **Japan Int. DX Cont.** (20–10 m) (CW)

## 14.4.

0700/0900 UTC **31. Hörerwettbewerb Brandenb.** (SSB)

0700/0900 UTC **Baden/Würt.-Akt.** (80/40 m) (CW/SSB)

0900/1100 UTC **Baden/Würt.-Akt.** (2 m) (CW/SSB)

1100/1200 UTC **Baden/Würt.-Akt.** (70 cm) (CW/SSB)

1200/1700 UTC **DIG QSO Party** (10–20 m) (CW)

1300/1600 UTC **Nordcontest 144 MHz** (CW/SSB)

## 14.–15.4.

1200/2400 UTC **QRP ARCI Spring QSO Party** (CW)

0000/2400 UTC **FISTS Clubs QSO Party** (CW)

## 14.–16.4.

1400/0200 UTC **YLRL DX to NA YL Cont.** (CW)

## 15.4.

0700/0900 UTC **DIG QSO Party (80 m)** (CW)

0800/1000 UTC **Nordcontest 432 MHz** (CW/SSB)

0800/1100 UTC **OK VHF/UHF/SHF Contest** (CW/SSB)  
0900/1100 UTC **DIG QSO Party (40 m)** (CW)

## 16.4.

0600/0900 UTC **DTC-Contest** (CW)

1500/2000 UTC **Low Power Spring Sprint** (CW)

## 17.4.

1700/2100 UTC **NAC/LYAC 1,3 GHz&up** (CW/SSB/FM)

## 21.4.

**3. Funk-, Elektronik- und Computerflohmarkt** des OV Lindau ab 10 Uhr im Schloß Holdereggen (OV-Heim) in Lindau/Bodensee. Einweisung auf 145,475 MHz. Anmeldung/Informationen über Reinhard Entreß, DL5MIE, Tel. (0 83 81) 8 11 18.

**ATV-Treffen** des Distrikts Ruhrgebiet in Gladbeck. Weitere Infos über [Peter.Ehrhard@web.de](mailto:Peter.Ehrhard@web.de) bzw. [df1qm@darc.de](mailto:df1qm@darc.de).

0000/2400 UTC **TARA PSK31 Rumble** (PSK)

0500/0859 UTC **ES Open HF Champ.** (CW/SSB)

1500/1859 UTC **EU Sprint Spring** (SSB)

1600/0400 UTC **Michigan QSO Party** (CW/SSB)

## 21.–22.4.

**24. Mikro-Treff-Ludwigshafen** von 9 bis 18 Uhr im Willi-Graf-Haus (Ruthenplatz), Leuschnerstr., 67063 Ludwigshafen/Rhein. Mobileinweisung auf 145,500 MHz. Weitere Informationen über [www.ag-mikro-computer.de](http://www.ag-mikro-computer.de) bzw. Kuno Schöllhorn, DJ7WX, Tel. (06 21) 5 86 17 12.

1200/1200 UTC **YU DX Contest** (CW/SSB)

1800/1800 UTC **Holyland DX Contest** (CW/SSB)

## 21.–23.4.

1400/0200 UTC **YLRL DX to NA YL Contest** (SSB)

## 24.4.

1700/2100 UTC **NAC/LYAC 50 MHz** (CW/SSB)

1700/1900 UTC **AWG-Contest** (CW/SSB)

## 28.4.

**6. Hochrheinflohmarkt** des OV Bad Säckingen (A17) für Afu, CB-Funk, Computer und Elektronik (mit Tag der offenen Tür beim Technischen Hilfswerk) von 10 bis 16 Uhr in der THW – Unterkunft in 79725 Laufenburg/Baden, Dr.-Rudolf-Eberle-Str. 8. Einweisung auf DB0SAC (R101). Wegbeschreibung in der Box HB9EAS-8 unter OV-A17. Weitere Infos über Johannes Eschbach, DF5GS, Postfach 1216, D-79720 Laufenburg/Baden, Tel. (0 77 63) 16 56, E-Mail [DF5GS@DARC.de](mailto:DF5GS@DARC.de).

**Surplus-Military-Funkflohmarkt** auf dem Parkplatz Autohof „Wedemark“, Abfahrt Mellendorf (Nr. 52), nördlich Hannover. Infos über Tel. (0 83 82) 2 36 61, E-Mail [g.huettner@t-online.de](mailto:g.huettner@t-online.de).

1500/2400 UTC **QRP to the Field** (CW)

## 28.–29.4.

1200/1200 UTC **SP DX RTTY Contest** (RTTY)

1300/1300 UTC **Helvetia DX Contest** (CW/SSB)

1600/0159 UTC **Florida QSO Party (1)** (CW/Fone)

1700/1700 UTC **Nebraska QSO Party** (All)

1800/1800 UTC **Ontario QSO Party** (CW/Fone)

## 29.4.

**Funkflohmarkt** in Elsflth (I 03) ab 9 Uhr.

1100/1246 UTC **H. Angel Mem. Sprint** (CW/SSB)

1200/2159 UTC **Florida QSO Party (2)** (CW/Fone)



# DL-QTC

## ■ DA0HQ wieder mit Weltsieg

Zum dritten Mal nacheinander hat die deutsche Vertretung DA0HQ den Sieg in der 15. IARU-Kurzwellenmeisterschaft in der Kategorie der Landesvertretungen vor EM5HQ aus der Ukraine errungen. Der Weltsieg von DA0HQ wurde mit mehr als 20000 Kurzwellen-Funkverbindungen erreicht. Dabei deckte das Team die sechs Kurzwellenbänder von den Standorten Berlin, Eisenach, Dresden, Mühlburg bei Arnstadt, Rademin und Ilmenau ab. 12 Sender waren im Einsatz, wobei auf jedem der sechs Bänder gleichzeitig in SSB und Telegrafie gearbeitet wurde. 56 OPs arbeiteten während der 24 Stunden Contestzeit mit Hochdruck. Aus der Ilmenauer Wettbewerbsbilanz geht hervor, daß der Sieg den vielen DL-Anrufern zu verdanken ist.

aus DL-Rundspruch des DARC 6/01

## ■ Neuer Normentwurf

Die DKE hat den Änderungsentwurf E DIN VDE 0848-3-1/A1:2001 veröffentlicht. Es gilt eine Einspruchsfrist bis 31.3.01. Sollten keine Einsprüche erfolgen, geht der DARC davon aus, daß die Regulierungsbehörde für Telekommunikation und Post die neuen HSM-Werte in einer Verordnung für die Funkamateure umsetzt. Dies würde dann zu erheblichen Erleichterungen beim Funkbetrieb auf den entsprechenden Amateurfunkbändern beitragen. Die in den jetzt vorliegenden Entwurf eingeflossenen Änderungen sind u.a. auf die vom DARC in Auftrag gegebene CETECOM-Studie, bei der die Störbeeinflussung von Herzschrittmachern durch Amateurfunksender untersucht wurde, zurückzuführen. Die Ergebnisse dieser Untersuchung sind in den informativen Teil des Normentwurfes eingeflossen. Außerdem wurde auch im normativen Teil des Entwurfes eine wesentliche Änderung eingearbeitet, die auf einen Einspruch eines Funkamateurs aus dem süddeutschen Raum basiert. Momentan sind die digitalen Betriebsarten wie PSK31, SSTV, Amtor und Pactor noch nicht im Normentwurf berücksichtigt. Der DARC hat dafür inzwischen eine Ergänzungsuntersuchung bei der CETECOM in Auftrag gegeben.

aus DL-Rundspruch des DARC 6/01

## ■ Neuer Ansprechpartner bei RegTP

Helmut Möller ist neuer Bearbeiter des Sachgebiets Amateurfunk bei der Regulierungsbehörde für Telekommunikation und Post in Mainz. Er nahm seine Tätigkeit am 5.2. auf. Helmut Möller tritt die Nachfolge von Norbert Gabriel, DJ7ZY, an. Auch Helmut Möller ist Funkamateurer; er hat das Rufzeichen DF1WN.

aus DL-Rundspruch des DARC 6/01

## ■ Neues Gesetz in Kraft

Am 8.2. ist das Gesetz über Funkanlagen und Telekommunikations-Endeinrichtungen, FTEG, in Kraft getreten. Darin geht es u.a. um eine schnellere Markteinführung von Funkanlagen und Telekommunikations-Endeinrichtungen. Ausdrücklich ausgenommen von dem Gesetz sind Funkanlagen von Funkamateuren, die



nicht im Handel erhältlich sind. Dazu zählen selbstgebaute oder umgebaute Geräte sowie Bausätze. Darüber hinaus ist das Gesetz Rechtsgrundlage für den Schutz von Personen in elektromagnetischen Feldern.

Am 7.2. wurde vom Bundeskabinett ein neuer Entwurf der Frequenzbereichs-Zuweisungs-Planverordnung verabschiedet. Eine aus Sicht der Funkamateure äußerst nachteilige Regelung darin ist die Nutzungsbestimmung 30, in der die Voraussetzungen für Powerline-Communication, PLC, geschaffen werden. Der neue Entwurf gestattet im Vergleich zur vorherigen Vorlage unverändert hohe Störpegel im Kurzwellenbereich, die den Amateurfunk dort unmöglich machen können. Die Verordnung muß noch vom Bundesrat beschlossen werden. Zum Thema PLC hat der Runde Tisch Amateurfunk eine Stellungnahme zur sogenannten 2. PLC-Abfrage der RegTP eingereicht.

aus DL-Rundspruch des DARC 6/01

## ■ RTA antwortete auf 2. PLC-Abfrage

Die Stellungnahme des RTA auf die zweite PLC-Abfrage der RegTP wurde fristgerecht am 16.2. der Behörde übergeben. Mit ihrem Vorgehen bei der Kommunikation über das Stromnetz, Powerline Communication bzw. PLC genannt, bestehe die Gefahr, daß die Behörde das bisherige Konzept zur Gewährleistung der Störungsfreiheit der Funkübertragungswege verlasse.

Die bevorstehende Entscheidung der Behörde zu PLC berücksichtige bei weitem nicht alle volkswirtschaftlichen, allgemeinrechtlichen und datenschutzrechtlichen sowie funktechnischen Aspekte. Das habe unübersehbare Folgen. Diese zusätzlichen Aussagen trifft der Runde Tisch Amateurfunk in seiner Antwort an die Regulierungsbehörde für Telekommunikation und Post, der eine gesonderte Anlage zur zweiten PLC-Abfrage beigefügt ist. Der Text wurde in Packet-Radio eingespielt und ist auch über [www.funkportal.de](http://www.funkportal.de) abrufbar.

Die Behörde faßt in ihrer zweiten Abfrage die Ergebnisse der ersten Abfrage zu PLC seitens der Hersteller und Betreiber von Powerline-Communication-Systemen zusammen und hat danach auch die Nutzer der Funkanwendungen um Kommentare gebeten. Der DARC-Vorstand dankt den OMs, die durch ihre Hinweise und Berechnungen dazu beigetragen haben, daß die insgesamt zehnjährige Stellungnahme des RTA zu Powerline Communication entstehen konnte.

aus DL-Rundspruch des DARC 7/01

## ■ Powerline Communication: RTA schreibt an Bundesrat

Würde der Bundesrat auf einer der nächsten Sitzungen die Nutzungsbestimmung NB30 beschließen, so wie sie die Bundesregierung am 14. Februar 2001 in der Frequenzbereichszuweisungsplanverordnung verabschiedet hat, würde die Länderkammer nicht nur den Einstieg in eine völlig neue Qualität der Duldung von Funkstörungen freigeben. Verbunden wäre mit einem solchen Beschluß auch die weitgehende Vernichtung der effektiven Nutzung der wertvollen, weltumspannenden Ressource „Kurzwellen“. Hinzu käme eine – durch zukunftsweisende Techniken vermeidbare – bun-

desweite Erhöhung des Grundpegels an elektromagnetischen Feldern, insbesondere im Wohnbereich. Mit diesen Worten wendet sich der Runde Tisch Amateurfunk, RTA, an den Präsidenten des Bundesrates, Ministerpräsident Kurt Beck. Vor allem die Funkamateure wie auch viele deutsche Senderbetreiber würden mit Sorge den kommenden Beratungen im Bundesrat entgegensehen.

In dem Schreiben hat der RTA Unterlagen über Nachteile, Risiken und Folgen einer Nutzung durch PLC beigefügt. Der RTA bittet den Ministerpräsidenten, in seiner Eigenschaft als Präsident des Bundesrates dafür Sorge zu tragen, daß all diese Gesichtspunkte bei den Beratungen im Bundesrat Berücksichtigung finden. Eine NB30, so der RTA abschließend, dürfe Techniken wie PLC nicht zulassen.

aus DL-Rundspruch des DARC 8/01

## ■ EMV-Arbeitskreis: Selbsterklärung zum Personenschutz bereithalten

Nach Auswerten vieler Beispiele empfiehlt der EMV-Arbeitskreis allen Funkamateuren, die Selbsterklärung zu erstellen, und nicht erst auf den Kollisionsfall zu warten. Denn dann werde die Erklärung sofort von der RegTP verlangt. Während der 10. Tagung des EMV-Arbeitskreises Mitte Februar in Bebra wurden außerdem aktuelle Schwerpunkte wie PLC, Normenarbeit, Grenzwerte, rechtliche Fragen, die Störfallregelung sowie der Betrieb von Funkanlagen in Kfz behandelt.

Die Aussprachen dazu vermittelten vielfältige Erfahrungen und machten zugleich eine Reihe ungelöster Probleme deutlich. Alle Erkenntnisse der Diskussion werden dokumentiert und sind dann den DARC-Distrikten über ihre EMV-Referenten zugänglich.

aus DL-Rundspruch des DARC 7/01

## ■ Eon stoppt Powerline-Werbung, RWE sitzt in den Startlöchern

Der Düsseldorfener Stromkonzern Eon hat eine millionenschwere Werbekampagne für Powerline Communication, das Telefonieren via Stromkabel, gestoppt. Als Grund werden rechtliche und technische Probleme bei der Einführung des Systems angeführt. Gegenwärtig sei ein einfacher und billiger Zugang zum Telefonnetz sowie zum Internet noch nicht gegeben. Im Gegensatz dazu hat der Essener Stromkonzern RWE angekündigt, im Sommer einen schnellen Internet-Zugang über das Stromkabel anzubieten.

Mit einer Geschwindigkeit von bis zu zwei MB/s sollen die Kunden über die Stromleitung im Internet surfen. Zum 1.7. startet das Unternehmen nach Angaben eines RWE-Sprechers in den Städten Essen und Mülheim; weitere Städte sollen später dazukommen.

Bisher krankte die Powerline-Technik vor allem an der Störstrahlung. Nach Angaben des RWE-Sprechers wird die Hardware des Schweizer Anbieters Ascom die in der Nutzungsbestimmung 30 festgeschriebenen Grenzwerte einhalten. Für den Amateurfunk bedeuten die vorgesehenen Grenzwerte eine ernsthafte Bedrohung seiner Existenz, da ein Kurzwellenbetrieb in mit Powerline versorgten Gebieten nicht mehr möglich wäre.

aus DL-Rundspruch des DARC 7/01

## ■ APRS-Test-Digipeater auf dem Brocken

Ende Februar wurde auf dem Brocken im Nationalpark Harz ein neuer APRS-Test-Digipeater installiert. APRS ist eine Betriebsart, die Packet-Radio und GPS-Ortsbestimmung kombiniert.

Der neue Digipeater ist unter DB0BRO sporadisch QRV. Da noch Parametereinstellungen abzugleichen sind, ist der Termin der Inbetriebnahme nicht abzusehen. Der APRS-Digipeater auf dem Brocken wird die Anbindung zwischen der Region Berlin-Brandenburg und Westdeutschland sicherstellen.

Bei einem Testlauf waren auf dem Berliner APRS-Digipeater DB0AJW Stationen selbst aus den Niederlanden und Belgien über weitere Digipeater zu sehen. Interessierte können sich auf der Homepage der APRS-Gruppe Berlin unter [www.aprs-berlin.de](http://www.aprs-berlin.de) in eine Mailingliste eintragen.

aus DL-Rundspruch des DARC 9/01

## ■ 7. ATV-Treffen bei DB0HEX

Die Crew um DB0HEX, das ATV-Relais auf dem Brocken im Harz, lädt zum 7. ATV-Treffen am 9.6.01 von 9 bis 18 Uhr ein. Seit 1994 ist es gute Tradition geworden, daß sich die Nutzer des Relais einmal im Jahr treffen, um sich nicht nur via Kamera und Monitor zu kontaktieren, sondern die täglichen QSO-Partner live zu „behandeln“.



Der Brocken, Standort von DB0HEX und DB0BRO

Zu hören und zu sehen gibt es auch wieder den aktuellen Stand der Technik beim Relais sowie Informationen über die weitere Entwicklung von DB0HEX. Zusätzlich wird ein Meßplatz aufgebaut, auf dem mitgebrachte Komponenten von Gleichstrom bis 24 GHz gemessen werden können. Eine Up-/Downlinkstrecke zum Relais sorgt dafür, das Treffen live über DB0HEX zu übertragen. Für den Vormittag ist ein Vortrag zum Stand von DATV, eventuell mit Vorführung, geplant. Weitere Schwerpunkte sind ein Vortrag über die Wetterbeobachtung mit Amateurmitteln und ein Bericht vom Wetterfrosch auf dem Brocken über extreme Wetterlagen.

Nachmittags soll für andere Relaisbetreiber oder Nutzer anderer Relais die Möglichkeit bestehen, diese vorzustellen.

Anbieter von ATV-Hard- und Software stellen ihre neuesten Produkte in Form aktueller Kataloge vor, es wird auch ein „schwarzes Brett“ für Kauf- und Verkaufsgesuche geben, für direkte Flohmarktaktivitäten fehlt der Platz.

Das Treffen findet in Schierke im „Hotel König“ statt, Übernachtungsbuchungen über Tel. (03 94 55) 3 83.

Bjoern-Iwo Schulz, DG0CBP

## OE-QTC

**Bearbeiter: Ing. Claus Stehlik  
OE6CLD**

**Murfeldsiedlung 39, A-8111 Judendorf  
E-Mail: oe6cl@oevsv.at**

### ■ Klubfunkstellen und OE75

Das Internet, die PR-Runden usw. – alles schnelle und informative Quellen, leider auch für Falschmeldungen, so geschehen mit dem OE75-Rufzeichen. Der ÖVSV hat für die Rufzeichenblöcke OE...XBB, OE...XRK und OE...XPT ersucht, den OE75-Präfix nicht zu verwenden, da sonst die Stationszuordnung nicht eindeutig ist. Leider ist daraus die weltweit verbreitete (Falsch)Meldung geworden, daß keine Klubfunkstellen OE75 verwenden dürfen. Daher hier noch einmal der Hinweis, daß es allen Klubfunkstellen (bis auf die oben angeführten Rufzeichenblöcke) freigestellt ist, den OE75-Präfix zu benutzen.



### ■ MFCA – Submarine Event

Der Submarine Event findet dieses Jahr am Samstag, dem 28.4., und Sonntag, dem 29.4., statt. Österreich wird aus dem Arsenal (HGM) in Wien portabel aktiv sein. Funkamateure der Marinefunker-Vereinigungen sind wieder weltweit von vielen Museums-Unterseebooten aktiv, wobei von etwa 40 U-Booten gefunkt wird (u.a. aus W, KH6, G, PA, ON, UA, DL). Die empfohlenen Frequenzen sind ( $\pm 10$  kHz) in CW 3543, 3743, 7043, 14043, 21043, 28043, 28143. SSB ( $\pm 15$  kHz): 3743, 7043, 14243, 21343, 21443, 28343, 28443 sowie die Navy-Net-Frequenzen 3520, 7020, 14052, 21052 (CW); 3626, 14335, 21360 und 28933 kHz (SSB).

### ■ OE2-Klubabende

Für die nächsten zwei Klubabende des Amateurfunkverbandes Salzburg sind wieder zwei interessante Vorträge geplant: So referiert am 6.4. OE2HHN über Amateurfunkprogramme unter dem Betriebssystem Linux, und am 4.5. berichtet OE2WPO über das DXen auf 6 m.

### ■ Ausschreibung AOEC und Not-Kat-Funk-Test

Der ÖVSV veranstaltet am 1.5. in der Zeit von 0500 bis 0800 und 1400 bis 1700 UTC auf dem 30-, 40- und 80-m-Band den ALL-OE-Contest 2001/Not- und Kat-Funk-Test in CW und SSB. Es ist nur Single-OP-Betrieb gestattet, ausgetastet werden RS(T) und Bezirkskennner. Jedes vollständige QSO mit einer OE-Station zählt einen Punkt (80 m/40 m). Jedes vollständige QSO mit einer Staatsfunkstelle zählt einen

Punkt (80/30 m). Jeder erreichte Bezirkskennner zählt je Band einen Multiplikatorpunkt (80 m/40 m). Neue Bezirkskennner, die eine Staatsfunkstelle auf 30 m vergibt, zählen nicht als neuer Multiplikatorpunkt.

Jedes erreichte Bundesland (OE1-9) zählt je Band zwei Multiplikatorpunkte (80 m/40 m). Jeder erreichte Staatsfunkstellenpräfix (z.B. OEH) zählt je Band zwei Multiplikatorpunkte (80 m/30 m).

Achtung: Auf 30 m dürfen für den AOEC nur Staatsfunkstellen gearbeitet werden. Bitte rufen Sie auf 30 m nicht CQ, sondern antworten Sie nur einer rufenden Staatsfunkstelle, da das 30-m-Band in Fonie nur für Not- und Kat-Funk genutzt werden darf.

Die Verwendung der AOEC-Logblätter wird begrüßt, Einsendeschluß (Poststempel) ist der 31.5.01. Adresse: ÖVSV-KW-Contestmanager, Eisvogelgasse 4/1, 1060 Wien.

Der versuchsweise Testbetrieb in SSB auf 30 m soll einen Hinweis auf die Tagesnutzung dieses Bandes ergeben. Nach wie vor ist normaler SSB-Betrieb auf 30 m laut IARU-Region-1 nicht zulässig, es sei denn, es handelt sich um Not- oder Katastrophen-Funk bzw. eine entsprechende Übung.

### ■ ARDF-Landesmeisterschaft

Die Salzburger Landesmeisterschaft (SLM) wird in Form eines Cupbewerbes ausgetragen. Für die Wertung werden folgende Bewerbe herangezogen:

21.4.	2 m	Kobernauserwald	OESSFM
5.5.	80 m	Radstadt	OE2WUL
20.5.	80 m	Mürztal/OE6	OW6LVG
23.6.	2 m	Lungau	OE2GSG
22.9.	2 m	39. ÖM Salzburg	OE2MCL
23.9.	80 m	39. ÖM Salzburg	OE2MCL
13.10.	80 m	Pfarrwerfen	OE2LIM

Für die Wertung bei den einzelnen Bewerben sind – wie auch bei der Gesamtwertung/Landesmeisterschaft – folgende Klassen vorgesehen: Jugend (bis Jahrgang 1983), Herren, Damen. Die Wertung in der jeweiligen Klasse erfolgt bei Vorhandensein von mindestens drei Teilnehmern/Innen. Bei Unterschreitung dieser Zahl werden die betreffenden Teilnehmer der anderen Klasse zugerechnet (z.B. Jugend männlich – Herren).

Für die Gesamtwertung wird die in den Einzelbewerben erreichte Platzziffer/Punkteanzahl unter Berücksichtigung des Streichresultates herangezogen, wobei die Platzierung von nicht für die LM-Wertung in Frage kommenden Teilnehmern unberücksichtigt bleibt.

Bei Punktgleichheit wird jener Teilnehmer vorgezogen, der die besseren Einzelergebnisse aufweisen kann. Bei gleichen Einzelergebnissen wird dem Veranstalter eines Bewerbes der Vorzug gegeben. Salzburger Landesmeister 2001 ist jener im Bundesland Salzburg wohnhafte Teilnehmer, der in einer Klasse die höchste Punkteanzahl auf sich vereinigen konnte.

Die Siegerehrung für die SLM 2001 findet unmittelbar nach Abschluß des letzten Bewerbes am 13.10.01 statt.

Der Amateurfunkverband Salzburg lädt alle Freunde des Amateurfunkpeilens aus dem In- und Ausland zur Teilnahme an den SLM ein. Besonders willkommen sind auch Gäste und Zuschauer.

## Inserentenverzeichnis

Albrecht Elektronik GmbH .....	417
Al-Towers Hummel .....	419
Andy's Funkladen; Bremen .....	428/434
Bogerfunk Funkanlagen GmbH .....	358/421
Communications Systems Rosenberg .....	420
Cosmos AG; Schweiz .....	435
DIFONA Communications GmbH; Offenbach .....	426
Elektronik-Fundgrube; M. Queck .....	420
Elektronik-Service; R. Dathe .....	432
Fernschule Weber .....	418
Funkboerse .....	437
Funk + Komm.technik; Dresden .....	431
Funktechnik Grenz .....	431
Güttner; Ing.-Büro f. Datenfunk .....	417
Haro electronic; Bubesheim .....	424
ICOM (Europ) GmbH .....	4.US
KCT Weißenfels; D. Lindner .....	420
KM Elektronik; Mering .....	437
Dieter Knauer; Funkelektronik .....	418
KN-Electronic; K. Nathan .....	421
K & S Elektronik; Chemnitz .....	417
Kusch; Dortmund .....	437
Liedtke GmbH; Maintal .....	435
MAKU Kommunikationstechnik GmbH .....	417
Oppermann GbR, Elektronische Bauelemente .....	420/423
Petri Elektronik .....	431
QRP project .....	426
QSL collection; Wien .....	418
Radau – Funktechnik; Lörrach .....	428
Reichelt Elektronik .....	3.US
Sander electronic; Berlin .....	422
Schönherr electronic; Chemnitz .....	418
Securitec Gerlach .....	419
Segor electronics; Berlin .....	421
Siebel Verlag .....	425
Siemens AG .....	433
Sony International (Europe) GmbH .....	439
W. Spieth Funktechnik; Ebersbach .....	428
SSB Electronic GmbH; Iserlohn .....	431
TENNERT-ELEKTRONIK; Weinstadt .....	422
Theuberger Verlag GmbH .....	429/436/440
Tretter Funkelektronik; Erbach .....	419
TRV – Techn. Requisiten Vorrath .....	438
UKW Berichte Telecommunication .....	418
VHT Impex; V. Hoppenheit .....	424
VP Electronic & Service GmbH .....	427
H. Wallfass (Nachf.) GmbH & Co. KG .....	420
Wienbrücke TELEFUNK; Göttingen .....	422
WiMo Antennen und Elektronik GmbH; Herxheim .....	435/437/438
YAESU Germany GmbH .....	2.US

**Einer Teilaufgabe dieser Ausgabe liegt eine Beilage für Abonnementwerbung für die Zeitschrift „PC-Pannenhelfer“, Bonn (Postvertriebskennzeichen: G13810), bei. Wir bitten um Ihre freundliche Beachtung.**

Zur Vorbereitung der für 2002 geplanten 2. Auflage von „Preise und Daten – Amateurfunktechnik aus zweiter Hand“ suche ich Datenblätter und Prospekte über ältere Funkgeräte, Empfänger u. Zubehör.

H. P. Leitner,  
Postfach 43, 89421 Gundelfingen

ANZEIGENSEITE

ANZEIGENSEITE