

## Das Magazin für Funk Elektronik · Computer

■ DXpedition 3B6RF:  
Erlebnisse auf Agalega

■ S-Band-Testgenerator  
für den OSCAR 40

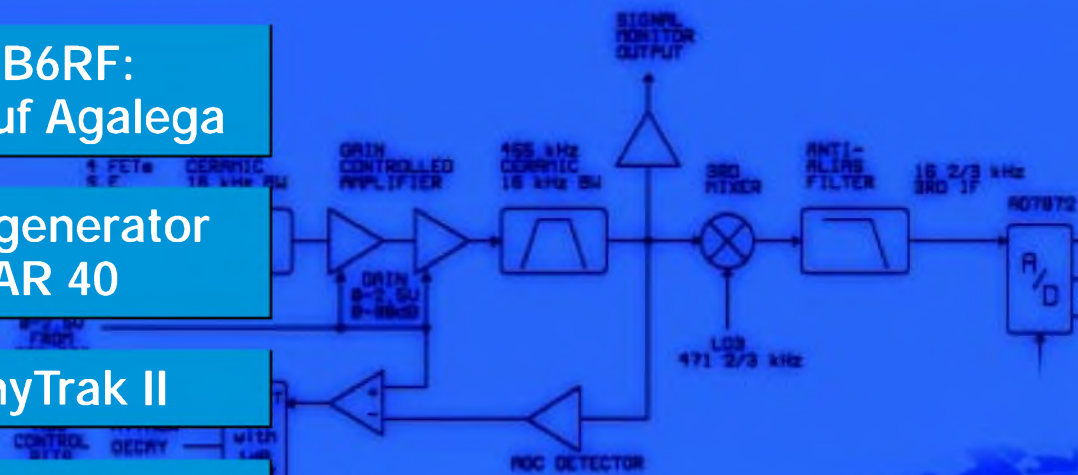
■ APRS mit TinyTrak II

■ ATMEL steuert Mini-RX  
für das 2-m-Band

■ Ten-Tec RX340:  
KW-Empfänger mit DSP

■ DFÜ per Laserstrahl

■ OCXO als Zeitbasis



ANZEIGENSEITE

Herausgeber: Dipl.-Jur. Knut Theurich, DG0ZB  
 info@funkamateure.de

Redaktion: Wolfgang Bedrich, DL1UU (Amateurfunkpraxis)  
 dl1uu@funkamateure.de  
 Dr.-Ing. Werner Hegewald, DL2RD (Amateurfunk-  
 technik -9) dl2rd@funkamateure.de  
 Dr.-Ing. Reinhard Hennig, DD6AE (Elektronik/  
 Computer -7) dd6ae@funkamateure.de

Fachberatung: Dipl.-Ing. Bernd Petermann, DJ1TO  
 cj1to@funkamateure.de

Ständige freie Mitarbeiter: J. Engelhardt, DL9HOH, Packet-OTC;  
 F. Janda, OK1HH, Ausbreitung; P. John, DL7YS, UKW-OTC; F. Lang-  
 ner, DJ9ZB, DX-Informationen; R. Meyer, Computer; H.-D. Naumann,  
 Satellitenfunk; Th. M. Rösner, DL8AAM, IOTA-OTC; F. Rutter, DL7UFR,  
 Packet-Radio-Technik; Dr. K. Sander, Elektronik; F. Sperber, DL6DBN,  
 Sat. OTC; H. Spielmann, Korrektorin; Ing. C. Stehlik, OF6CLD, OE-OTC;  
 R. Thieme, DL7VEE, DX-OTC; A. Wellmann, DL7UAW, SWL-OTC;  
 N. Wenzel, DL5KZA, QSL-Telegramm; P. Zenker, DL2FI, ORP-OTC

Klubstation: DF0FA, DF0FA@DB0GR.DEU.EU; DOK „FA“  
 DA0JFA (Sonderzeichen 50 Jahre FA)

Internet: www.funkamateure.de

Redaktionsbüro: Berliner Straße 69, 13189 Berlin  
 Tel.: (030) 44 66 94 5 - App.-Nr. (s. Redaktion)  
 Fax: (030) 44 66 94 69

Postanschrift: Redaktion FUNKAMATEUR  
 Berliner Straße 69, 13189 Berlin

Verlag: Theuberger Verlag GmbH  
 Berliner Straße 69, 13189 Berlin  
 Tel.: (030) 44 66 94 60, Fax: (030) 44 66 94 69

Abo-Verwaltung: Angela Burkert, Tel.: (030) 44 66 94 60  
 abo@funkamateure.de

Anzeigenleitung: n. n. Tel.: (030) 44 66 94 60

Kleinanzeigen: Online über www.funkamateure.de bzw.  
 mit Bestellkarte oder formlos an den Verlag

Satz und Reprint: Ralf Hasselhorst, Andreas Reim

Druck: Möller Druck und Verlag GmbH, Berlin

Vertrieb: ASV Vertriebs GmbH, Hamburg  
 Tel.: (040) 3 47 2 57 35

Manuskripte: Für unverlangt eingehende Manuskripte, Zeichnungen,  
 Vorlagen u. a. schließen wir jede Haftung aus.

Wir bitten vor der Erarbeitung umfangreicher Beiträge um Rücksprache  
 mit der Redaktion – am besten telefonisch. Wenn Sie Ihren Text mit  
 einem PC oder Macintosh erstellen, senden Sie uns bitte neben einem  
 Kontrollausdruck den Text auf einer Diskette (ASCII-Datei sowie als  
 Datei im jeweils verwendeten Textverarbeitungsprogramm).

Nachdruck: Auch auszugsweise nur mit schriftlicher Genehmigung des  
 Verlages und mit genauer Quellenangabe.

Haftung: Alle Beiträge, Zeichnungen, Pläne, Schaltungen sind urheber-  
 rechtlich geschützt. Außerdem können Patent- oder andere Schutzrechte  
 vorliegen. Die gewerbliche Herstellung von in der Zeitschrift veröffent-  
 lichten Leiterplatten und das gewerbliche Programmieren von EPROMs darf nur  
 durch vom Verlag autorisierte Firmen erfolgen.

Die Redaktion haftet nicht für die Richtigkeit und Funktion der ver-  
 öffentlichten Schaltungen sowie technische Beschreibungen.  
 Beim Herstellen, Veräußern, Erwerben und Betreiben von Funksende-  
 und -empfangseinrichtungen sind die gesetzlichen Bestimmungen zu beachten.  
 Bei Nichtlieferung ohne Verschulden des Verlages oder infolge von  
 Störungen des Arbeitsfriedens bestehen keine Ansprüche gegen den Verlag.

Erscheinungsweise: FUNKAMATEUR erscheint monatlich am letzten  
 Dienstag des Vormonats. Inlandsabonnenten erhalten ihr Heft vorher.

Einzelheft: 6,00 DM/6,00 sfr/50 oS

Jahresabonnement: Inland 61,80 DM für 12 Ausgaben (je 5,15 DM) bei  
 jährlicher Zahlungsweise. Quartalsweise Zahlung (15,60 DM) ist nur per  
 Lastschrift möglich. Schüler/Studenten gegen Nachweis 51,60 DM.  
 Ausland Landpost 36,00 € für 12 Ausgaben. Luftpost auf Anfrage.

Kündigungen von Jahresabonnements bitte 6 Wochen vor Ende des  
 Bestellzeitraumes schriftlich dem Theuberger Verlag GmbH anzeigen.

Abonnement mit uneingeschränkter Kündigungsmöglichkeit: 63,60 DM für  
 12 Ausgaben (monatlich 5,30 DM).

In den Abonnementpreisen sind außer Luftpost sämtliche Zustell- und  
 Versandkosten enthalten. Preisänderungen behalten wir uns vor.

Abonnementbestellungen bitte an den Theuberger Verlag GmbH.

Bankverbindung in Deutschland: Theuberger Verlag GmbH,  
 Konto-Nr. 611980-101, Postbank Berlin, BLZ 10010010

Bankverbindung in Österreich (oS): Theuberger Verlag GmbH,  
 Konto-Nr. 310044-01534, Die Erste Wien, BLZ 20111

Bankverbindung in der Schweiz (sfr): Theuberger Verlag GmbH,  
 Postkonto-Nr. 40-297526-4, Postfinance

Anzeigen außerhalb des redaktionellen Teils: Z. Z. gilt Preisliste Nr. 11 vom  
 1.1.2001. Für den Anzeigeninhalt sind allein die Inserenten verantwortlich.

Private Kleinanzeigen: Pauschalpreis für Anzeigen bis zu 10 Zeilen mit je  
 35 Anschlägen bei Vorkasse (Scheck, Bargeld oder Nennung der Kon-  
 todaten zum Bankeinzug) 10 DM. Jede weitere Zeile kostet 2 DM zusätzlich.

Gewerbliche Anzeigen: Mediadaten bitte beim Verlag anfordern oder als  
 PDF-File von www.funkamateure.de/mediadaten.htm downloaden.

Vertriebs-Nr. A 1591 - ISSN 0016-2833

Redaktionsschluß: 14. August 2001

Erscheinungstag: 28. August 2001

FUNKAMATEUR wird fast vollständig  
 umweltfreundlich auf chlorfrei  
 gebleichtem Recyclingpapier gedruckt.

FUNKAMATEUR ist Mitglied der IWV.



## Gerüttelt und geschüttelt

Eine neue Betriebsart krepelt die Szene der UKW-DXer seit einigen  
 wenigen Wochen gewaltig um: Dr. Joseph Taylor, K1JT, ein Nobel-  
 preisträger unter den Funkamateuren (Physik 1993), sorgt mit seiner  
 kostenlosen Software WSJT für jede Menge Diskussionsstoff unter  
 den VHF-Freaks und droht, sie in verschiedene Lager zu spalten.

Was heißt WSJT? WSJT steht für Weak Signal Communication von  
 K1JT. Was tut es? Mit Hilfe dieser Software läßt sich ziemlich bequem  
 mittels eines Interfaces zum Transceiver Meteorscatterbetrieb durch-  
 führen. Alle 30 Sekunden werden die zu übertragenden Informationen  
 über ein NF-Signal (4 Töne) mit einem Tempo von etwa 9000 Buch-  
 staben pro Minute ausgesendet, und eingehende Reflexionen werden  
 ebenfalls im gleichen Intervall ausgewertet. Der Computer erledigt  
 alles Notwendige, CW-Kenntnisse sind nicht erforderlich.

Und das ist der eigentliche Grund, warum sich die Geister der  
 Meteorscatter-Philosophen scheiden – der OP scheint jetzt über-  
 flüssig geworden zu sein. Nun, so ganz trifft das auch nicht zu,  
 immerhin muß er eine geeignete Frequenz am Transceiver einstellen  
 und auf dem Bildschirm nach sauber dekodierten und sinnvollen  
 Zeichen suchen.

Wird die Software noch weiter verfeinert, so meinen etliche lang-  
 gediente UKW-Funkamateure, bestünde die Möglichkeit, daß der  
 OM früh, bevor er z.B. einer geldbeschaffenden Tätigkeit nachgeht,  
 eine bestimmte Frequenz einstellt und es dem Programm überläßt,  
 aus den empfangenen Signalen neue Stationen auszuwählen, mit  
 diesen ein MS-QSO durchführt und die Daten anschließend im  
 elektronischen Logbuch verewigt. Kommt der OM wieder nach  
 Hause, findet er unter Umständen Informationen über neue  
 gearbeitete Locatoren oder DXCC-Gebiete vor.

Aber irgendwie wäre das auf Dauer nun auch wieder ziemlich lang-  
 weilig. Der Spaß, an der Station zu sitzen und selber übers Band  
 zu drehen, wird sicherlich nicht zu ersetzen sein.

Das Argument, daß der OP selbst keine CW-Signale mehr auswertet  
 und somit überflüssig erscheint, zählt in meinen Augen allerdings  
 nicht. Welcher OM hat eigentlich beim schon viele Jahre existierenden  
 RTTY jemals selbst etwas dekodiert? Das machte z.B. die altgediente  
 T51, und heute tun es die PCs mit oder auch ohne Soundkarte.  
 Wer „verteufelt“ PSK31 und andere digitale Betriebsarten? Es sind  
 wenige. Spannt man den Bogen weiter, landet man bei der Frage  
 der Notwendigkeit von CW-Kenntnissen. Für viele Neueinsteiger im  
 Amateurfunk besteht, und das ist nicht neu, kein Interesse an der  
 Telegrafie, eher an der Umsetzung von digitalen Modes. Und die-  
 jenigen, die an CW Spaß haben, zwingt auch keiner, es zu lassen.

WSJT bietet Neulingen und bisherigen „SSB-Puristen“ auf dem  
 UKW-Bereich ein tolles Betätigungsfeld, für andere ist es jedenfalls  
 mindestens eine nette Alternative. Jeder nach seinen Möglichkeiten  
 und Interessen. Und zur Erhöhung der Aktivität auf dem 2-m-Band  
 trägt WSJT unzweifelhaft bei. Und darüber sollten wir uns schließlich  
 freuen!

Vy 73!

*Wolfgang Bedrich, DL1UU*

W. Bedrich, DL1UU



In dieser Ausgabe

## Amateurfunk

Trotz großer Probleme ein Erfolg: Agalega-DXpedition 3B6RF	<b>954</b>
SARTOB – ein Afu-Projekt	<b>1043</b>
Das weltweite System der Bandwachen	<b>1046</b>



### Für den Praktiker:

„Monster“-Antenne von W5UN in Texas (USA) – auch mit weit weniger Aufwand ist ein Funkverkehr via Mond möglich, ohne Zielstrebigkeit und Akribie jedoch nicht.

Foto: DL2RSX

2-m-EME – eine Einführung und ein wenig Geschichte (1)	<b>951</b>
--	------------



Mit dem schnell aufgebauten Bausatz ist eine gezielte Informationsübermittlung via APRS möglich.

Werkfoto

APRS mit dem TinyTrak II	<b>960</b>
--------------------------	------------

Gedanken zum Sinn und Zweck der GDXF	<b>962</b>
--------------------------------------	------------

Ten-Tec RX340: Ein neuer Stern am Empfängerhimmel	<b>964</b>
---	------------



Dank hochintegrierter IC läßt sich der komplette 2-m-Empfänger samt Frequenzaufbereitung auf einer 72 x 72 mm<sup>2</sup> großen Platine unterbringen.

ATMEL steuert 2-m-Mini-Empfänger	<b>999</b>
----------------------------------	------------

Das Besondere an 6-m-Antennen – eine Nachbemerkung	<b>1003</b>
--	-------------



Diese 2,4-GHz-Bake gestattet eine Optimierung des Empfangssystems.

S-Band-Testgenerator für OSCAR 40	<b>1004</b>
-----------------------------------	-------------

YPLog – ein Logging-Programm neuer Generation	<b>1006</b>
---	-------------

Ein automatisch umgeschaltetes Vorfilter für FT-817 & Co. (4)	<b>1036</b>
---	-------------

Ausbreitung September 2001	<b>1048</b>
----------------------------	-------------

<b>Beilage:</b> Typenblatt: TH-F7E	<b>997</b>
---------------------------------------	------------

## Aktuell

Editorial	<b>939</b>
Postbox	<b>942</b>
Amateurfunk-Markt	<b>944</b>
Elektronik-Markt	<b>946</b>
Literatur	<b>950</b>
Bezugsquellenverzeichnis	<b>1010</b>
Inserentenverzeichnis	<b>1054</b>

## QTCs

Arbeitskreis Amateurfunk & Telekommunikation in der Schule e. V.	<b>1038</b>
SWL-QTC	<b>1039</b>
CW-QTC	<b>1039</b>
UKW-QTC	<b>1040</b>
Sat-QTC	<b>1042</b>
DX-QTC	<b>1044</b>



IOTA-QTC	<b>1045</b>
----------	-------------

Diplome	<b>1047</b>
QRP-QTC	<b>1049</b>
QSL-Telegramm	<b>1050</b>
Termine September 2001	<b>1052</b>
DL-QTC	<b>1052</b>
OE-QTC	<b>1054</b>



### Unser Titelbild

Den neuen RX340 hat Ten-Tec dieses Jahr in Dayton vorgestellt. Ausgezeichnete Empfangseigenschaften sind aber nicht billig zu haben, und so muß man einige Tausender aufwenden, um sich an diesem High-End-DSP-RX erfreuen zu können.

Fotos: Chr. Ratzer, OE2CRM (2)  
Comstock (1)

Titeldesign: Chr. Ratzer, OE2CRM,  
www.dsm-media.at

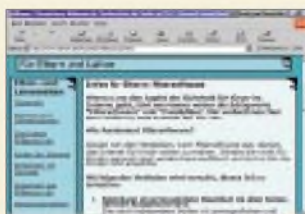
## Computer

Computermarkt **947**



Geht es nach „Mr. Microsoft“, so sollen künftig alle privaten Daten zentral beim „Hagelschauer“ verwaltet werden. Foto: Microsoft

„Hailstorm“ als Web-Service von Microsoft **948**



Auf milkmoon.de wird Eltern erklärt, was es mit „Family-Filtern“ für Internet-Kids auf sich hat.

WWW-Tips: Gut gefiltert ... **971**

Preisverfall bei Monitoren: Weitere TFT-Fabriken für neue Märkte **972**



Alles Wissenswerte über BASIC-Stamps findet sich auf [www.parallaxinc.com](http://www.parallaxinc.com)

Tokenbasierter Programm-Transport für die BASIC-Stamp **973**

## Elektronik

Frequenznormal sorgt für Genauigkeit **972**



Aus einem derzeit erhältlichen industriellen OCXO läßt sich ein stabiler Zeitbasisgenerator aufbauen. Foto: DJ8ES

OCXO als Zeitbasis für Frequenzzähler **976**

Ergänzung zum Beitrag „CD-Brennen auf der Linux Shell“ **977**

Lange Leitung: I<sup>2</sup>C-Verlängerung **978**

Steuerung auf Sparflamme – „Stand by“ für Schrittmotoren **979**

Alarmanlage mit automatisierter SMS-Notrufsteuerung für ein Handy **982**

Potentialfreie Stromversorgung selbstgebaut **986**

Connect: DFÜ per Laserstrahl Experimentelles Laserdatenübertragungssystem (1) **987**

Fast ohne Strom: MSP430 (3) **992**

## Wissenswertes

Der kleine Unterschied (0,5 V) mit großer Nachwirkung **967**

## BC-DX

BC-DX-Informationen **968**

Ausbreitungsvorhersage September 2001 **969**

## Funk

Satelliten aktuell **970**

### In der nächsten Ausgabe:

#### Raucharmer VFO für KW-Transceiver

Großsignalfeste Empfangereingangsteile erfordern einen extrem rauscharmen Hauptoszillator – DC4KU zieht dafür alle Register... Foto: DC4KU



#### Amateurfunk von Infrarot bis Ultraviolett – eine Einführung

Kommunikation mit Licht – eigentlich ein uralter Hut – wird durch die Verfügbarkeit leicht handhabbarer Laserdioden zunehmend für Funkamateure interessant Foto: DL7UHU

#### SmartCards – intelligente Mini-Computer

Für die kommenden Jahre erwarten die Marktbeobachter ein kraftiges Wachstum im Markt für Prozessor- und Speicherkarten. Doch die intelligenten SmartCards können wesentlich mehr, als man glaubt ... Foto: Werksfoto



#### Zukunft@IFA

Die Internationale Funkausstellung Berlin präsentiert sich in diesem Jahr unter einem zukunftsstrahlenden Motto. Der FUNKAMATEUR ist selbstverständlich wieder für Sie vor Ort. Foto: Messe Berlin

... und außerdem:

- Vergleichstest Rundstrahlantennen
- Testbericht stabo XR-1900
- Packet-Radio mit TM-D700E/TH-D7E
- Ten-Tec 526 – Allmode-Transceiver für 6 und 2 m
- Zusammenspiel Linux-Windows
- Mikrocontroller-Experimentiersystem
- Entfernungsmessung mit Phasenvergleich
- LED-Display für den DS1615

Vorankündigungen ohne Gewähr. Im Einzelfall behalten wir uns aus Aktualitätsgründen Änderungen vor.

Die Ausgabe 10/01 erscheint am 25. September 2001



Redaktion  
FUNKAMATEUR  
Postfach 73  
10122 Berlin

## Bald K, N oder W?

Zur Vorbereitung auf die US-amerikanische Amateurfunkprüfung, die ja bekanntlich auch Nicht-US-Bürger ablegen können, habe ich ein kleines Delphi-Programm geschrieben. Für alle, die sich vielleicht schon lange mit dem Gedanken tragen: „Frank's US license exam trainer“ ist kostenlos und unter [www.qsl.net/dl9vf](http://www.qsl.net/dl9vf) zu finden.

Frank Vogel, DL9VF, KG4NGS

## Nur jeder Fünfte ein Totalverweigerer

Im Juli erkundigte man sich beim Funkportal ([www.FunkPortal.de](http://www.FunkPortal.de)) nach dem Besuch der Messe Ham Radio. Von den 519 Umfragebeteiligten besuchten 39,9% die Ham Radio 2000, 27,1% waren nicht dabei, 13,7% immerhin im vorigen Jahr und nur 19,9% fahren nie zur Ham Radio. Auch wenn man davon ausgeht, daß nur die aktiveren Funkamateure zu diesem Ergebnis beitrugen, ist das Interesse doch erstaunlich.



Die August-Frage lautet: Wie lange nutzen Sie das Internet pro Woche? Weniger als 15 Minuten, weniger als 2 Stunden, etwa 2 bis 7 Stunden oder mehr als 7 Stunden?

## Aus unserer Serie Gegensätze: mal mit Kind, mal mit Ziehvater



## Gegen PLC!

Internet-Surfer sind gewiß über die „Initiative gegen PLC“ informiert, die unter [www.muenster.de/~dl5qe](http://www.muenster.de/~dl5qe) (E-Mail: [dl5qe@muenster.de](mailto:dl5qe@muenster.de)) interessante Texte veröffentlicht. Die seit einem Jahr aktive Initiative macht Eingaben an die RegIP, den Bundestag und lokale Stellen, besonders dort, wo PLC droht. So wurde jüngst eine Anti-PLC-Petition an den Petitionsausschuß des Deutschen Bundestages gerichtet.

Die Initiative wird von Einzelpersonen, aber auch vom Deutschen Telegrafie-Club unterstützt. Sie haben Hunderte von Schreiben versandt; die Kosten tragen die Aktivisten selbst. Die Postanschrift lautet: Martin Hengemühle, DL5QE, Siemensstr. 48 d, 48315 Münster. Das Regionalbüro ist über O. A. Wiesner, DJ5QK, Mannheimer Str. 337, 69123 Heidelberg, Tel. (0 62 21) 83 30 31, zu erreichen. Informationen über das „Erscheinen“ von PLC-Störungen, Pläne zur Eirführung usw. sind erbeten.

Mir scheint, daß die Amateurfunkvereinigungen dieses hochbrisante Thema zu wenig behandeln und PLC nicht deutlich genug entgegenreten.

Otto A. Wiesner, DJ5QK

## Sie müssen ein HF-Techniker sein, denn

in Ihrer Werkstatt sind mindestens vier Sorten Koaxialkabel verfügbar.

Wenn Ihre Frau Sie fragt, wieviel mehr oder weniger etwas ist, erhält sie die Antwort in Dezibel.

Sie besitzen noch einen Rechenchieber und wissen sogar, wie man ihn bedient.

## Bitte zielgenauer!

Hallo Herr Hennig, ich habe mit großem Interesse den Beitrag ab Seite 918 (Automatisch umgeschaltetes Vorfilter ...) im FA 8/01 gelesen und möchte noch einige Fragen an einen der Verfasser (W. Hegewald, F. Traxler) stellen. Leider ist im Beitrag keine Mailadresse angegeben. Der als Literaturstelle angegebene DDS-Generator [15] interessiert mich besonders. Wo finde ich mehr Infos über dieses Projekt?

Till Krüger

Ich bin seit etwa 30 Monaten Redakteur beim FA, und meine E-Mail-Adresse steht daher im Impressum (S. 831). Ich bin ohnehin der zuständige Ansprechpartner für Amateurfunktechnik (ebensofalls s. Impressum). Zudem waren in der vorigen Folge des Beitrags, FA 7/01, S. 806, meine E-Mail- und Packet-Radio-Adressen (weil nicht alle Leser E-Mail nutzen können) angegeben. Die vorigen Folgen (1) und (2) sind übrigens ein absolutes Muß für das Verständnis!

[15] bezieht sich, wie angegeben, auf einen Beitrag in FA 8/00-:)) Ich empfehle jedoch eher den preisgünstigeren Wobbelzusatz von DK3WX, s. FA 10 und 11/99.

RD



„Das passiert immer, wenn sich mein Handy per Vibrationsalarm meldet!“

Zeichnung: Achim Purwin

Zurückliegende Hefte sind grundsätzlich und sogar zu teilweise stark reduzierten Preisen, über unseren Leserservice zu beziehen; Tel. (0 30) 44 66 94 72, oder E-Mail an [service@funkamateure.de](mailto:service@funkamateure.de).

Eine Zusendung älterer Beiträge per E-Mail übersteigt nun wirklich unsere zeitlichen Möglichkeiten, und es macht auch wenig Sinn, solange die betreffenden Hefte noch greifbar sind.

Beachten Sie bitte bei allen Anfragen den, soweit aus dem Impressum auf der ersten Heftinnenseite erkennbar, richtigen Ansprechpartner, also im wesentlichen Wolfgang Bedrich, DL1UU, unter [dl1uu@funkamateure.de](mailto:dl1uu@funkamateure.de) für Amateurfunkpraxis, Dr.-Ing. Werner Hegewald, DL2RD, unter [dl2rd@funkamateure.de](mailto:dl2rd@funkamateure.de) für Amateurfunktechnik und Dr.-Ing. Reinhard Hennig, DD6AE, unter [dd6ae@funkamateure.de](mailto:dd6ae@funkamateure.de) für Elektronik und Computer. Das beschleunigt die Abwicklung und vermeidet Reibungsverluste.

## Mitmachen und gewinnen: Leserumfrage 2001

Es ist nun schon sieben Jahre her, daß wir unsere Leser fragten, für welche Themen aus dem breiten Spektrum sie sich besonders interessieren. Schließlich war damals der CB-Funk, wobei sich immerhin 13% der Einsender Beiträge zu diesem Thema wünschten.

In der Zwischenzeit haben über 10 000 neue Abonnenten etwa gleich viele Abgänge kompensiert. Und weil auch der Amateurfunk und die Hobbyelektronik einer steten Entwicklung unterliegen, ist es höchste Zeit, einmal wieder die Interessenlage der FUNKAMATEUR-Leser zu ermitteln.

Zwar gehen in der Redaktion unzählige Briefe und E-Mails ein, und auch in persönlichen Gesprächen hören wir immer wieder, was gedruckt werden sollte und was nicht. Dennoch ist für die redaktionelle Arbeit ein möglichst repräsentatives Abbild Ihrer Interessen nötig. Damit der FUNKAMATEUR auch künftig „Ihre Zeitschrift“ bleibt, liegt uns Ihre Teilnahme so am Herzen!

Nehmen Sie sich also bitte ein paar Minuten Zeit, setzen Sie Ihre Kreuzchen mit Bedacht und beantworten Sie die Fragen auf der beiliegenden Antwortkarte. Wenn Sie lieber online abstimmen möchten, können Sie dies auf unserer Homepage [www.funkamateure.de](http://www.funkamateure.de).

Als kleinen Anreiz zur Teilnahme haben wir insgesamt 30 Preise – 10 x 100 DM in bar und 20 Gutscheine im Wert von je 50 DM – ausgesetzt, die wir vor Redaktionsschluß der Ausgabe 11/00 verlosen. **Einsendeschluß bzw. Ende der Abstimmung im Internet ist der 2.10.2001.**

Vielen Dank für Ihre Mühe. Redaktion FUNKAMATEUR



**AO-40-Probleme**

Einigen Dingen, wie sie im AO-40-Beitrag im FA 8/01 ab S. 848 stehen, würde ich nur mit Vorbehalt zustimmen. Die Bake ist zur Zeit nur schlecht zu empfangen, weil der Squintwinkel sehr hoch ist (was sich hoffentlich in absehbarer Zeit ändern wird). Den genannten Konverter von Kuhne gibt es in der Zwischenzeit auch in einem wasserfesten Gehäuse (Super Low Noise OSCAR-40-Converter, MKU 24 TM OSCAR 2400/144 MHz).

Zum Nachdenken: Sollte einmal der Uplink auf 23 cm aktuell werden, ist dieser Konverter, wenn man eine Signalübertragung von 2 m nach 23 cm verwendet, nicht mehr zu gebrauchen, sofern man weiterhin im S-Mode hören will. Deshalb möchte ich die Entwicklung eines Konverters anregen, der entweder eine umschaltbare ZF von 2 m auf 70 cm oder als Alternative z.B. 6 m zulässt. Evtl. wäre auch eine Variante mit austauschbaren Modulen für zwei Zwischenfrequenzen denkbar.

Uwe Wensauer, DK1KQ

**Open til QRM – geöffnet bis zum QRM**



Gefunden von DJ1TO in der Main Street, Memphis, Tennessee, USA → Wenn der Funker von nebenan mal wieder die Baseball-Übertragung stört, machen wir einfach dicht!

Lösung: Wenn diese Leuchtschrift denn wirklich leuchtet, verkündet sie: „open (un)til 9 pm, geöffnet bis 9 Uhr abends.“

**Filterberechnung (2)**

Zu dem im FA 7/01 auf S. 806 (und in der Postbox 8/01) im Zusammenhang mit einem automatisch umgeschalteten Voifilter für den FT-817 erwähnten Filterberechnungsprogramm FilPro sei noch eine weitere Quelle genannt: Unter <http://ee.eee.metu.edu.tr/~nyii/> gibt es FilPro samt Dokumentation zum Herunterladen. Auf der Seite von Kfglobalnet muß man sich erst registrieren :-)

Joachim Schönberg, DL7VTL

**Sonnenstand**

Bezug nehmend auf den Beitrag von Heinrich Müller, DL3QY, im FA 11/00 über „Sonnenstandsrechnung mit Excel“, sei noch ein Tip beigesteuert: Unter <http://www.wetterzentrale.de/sunrised.htm> kann man durch Eingabe seiner geografischen Koordinaten eine Abfrage starten, die Sonnenauf- und -untergangszeit, Sonnenstand im Süden u.a. Daten für einen gewünschten Zeitpunkt liefert.

Eike Barthels, DM3ML

**Keine Lis-Weitergabe auf 6 m**

Der Abschnitt Fragen und Antworten im Ham-Radio-Beitrag, FA 8/01, S. 840, erweckt den Eindruck, daß zurückgegebene oder erloschene Genehmigungen für 6 m wieder neu vergeben würden. Wie Sie schreiben, sollen „Karteileichen“ dazu animiert werden, ihre Sondergenehmigungen zugunsten wartender Interessenten zurückzugeben. Dies jedoch ist derzeit völlig sinnlos.

Auch ich gehöre leider zu derjenigen, die Pech hatten und keine Genehmigung bekommen haben. Deshalb erkundigte ich mich bei der RegTP Mülheim zu diesem Thema und erhielt folgende Antwort:

„Ich ... bedaure, Ihnen mitteilen zu müssen, daß momentan keine weiteren Sonderzuteilungen zur Nutzung des 50-MHz-Bereichs vergeben werden können. Ein Änderungsdienst, der es ermöglichen würde, eine zurückgegebene Sonderzuteilung neu zu vergeben, existiert zur Zeit leider noch nicht, da u.a. die Daten der Sonderzuteilungen den Primärnutzern zur Verfügung gestellt werden mußten und von dieser Seite einem Änderungsdienst erst noch zugestimmt werden muß. Falls zukünftig Änderungen bzw. Neuvergaben von Sonderzuteilungen möglich sein sollten, gehe ich davon aus, daß die entsprechenden Informationen den Funkamateure in geeigneter Weise bekanntgegeben werden.“ Soweit der originale Text des Briefes. Sie sehen also, derzeit tut sich gar nichts. Schön wär's gewesen ...

Thomas Lachenmaier, DB1TOM

Das ist bedauerlich. Sowohl die Juristin des DARC als auch der UKW-Referent, DF7VX, hatten es so geschildert, wie wir es wiedergegeben haben. Allerdings war nicht die Rede davon, daß dies schon funktioniert – es wurde aber angedacht, weil darin z.Z. die einzige Möglichkeit bestünde, überhaupt neue Genehmigungen zu vergeben. In genau diesem Tenor hatten wir es doch formuliert. Auch die RegTP drückt dies in dem von Ihnen zitierten Schreiben sinngemäß so aus, wenn auch deutlich verhaltener. Trotzdem vielen herzlichen Dank für die detaillierte Info! Bleiben Sie dran!

**Hamvention und ASCII**

Die USCII-Preisfrage im FA 7/01 war auf den Beitrag über die 50. Hamvention im US-Staat Ohio gemünzt, deshalb wurde auch ASCII zu USCII verballhornt. Die serielle wird auch als RS-232-Schnittstelle bezeichnet. Die ASCII-Kodes der Buchstaben W, A, S und C lauten 57H, 41H, 53H und 43H. Rechnung: 232 – 57 – 41 – 53 – 43 = 38. 38H, unser ©, entspricht wiederum der Ziffer 8. Zum US-Rufzeichengebiet 8 gehören die Bundesstaaten Ohio, Michigan und West Virginia (gerade in den Charts). Einer dieser drei galt also als richtige Lösung.

Die 3 × 50 DM erhalten diesmal:

- Erich Bacher, DL8PU
- Jürgen Oehler, DF7TT
- Klaus Voigtländer, DJ1TU

Herzlichen Glückwunsch!

**Starkstrom-Preisfrage**

Back to the routes: Wie hoch ist hierzulande die Brummfrequenz, die man bei der Siebung der über eine „Gegentakt“-Drehstrom-Gleichrichterschaltung gewonnenen Gleichspannung anzusetzen hat?

Aus den richtigen Antworten verlosen wir

**3 × 50 DM**

Einsendeschluß ist der 30.9.01 (Poststempel oder E-Mail-Absendedatum). Die Gewinner werden in der Redaktion unter Ausschluß des Rechtsweges ermittelt. Wenn Sie die Lösung per E-Mail übermitteln (an [cj1to@funkamateurl.de](mailto:cj1to@funkamateurl.de)), bitte nicht vergessen, auch die „bürgerliche“ Adresse anzugeben, sonst ist Ihre Chance dahin.

Auch an der UKW-DX-Preisauflage vom FA 8/01 können Sie sich noch bis zum 31.8.01 versuchen.

**Glasfaser statt PLC!**  
Fortschritt statt vermüllter Äther!

**Sonnenuntergänge (4)**





### Ranger 811H

#### röhrenbestückte KW-Endstufe

- Frequenzbänder: 10 bis 160 m
  - WARC-Bänder: extra Stellungen am Bandschalter vorhanden
  - Kühlung: geräuscharmer Papst-Lüfter
  - Gehäuse: Stahlblech
  - Leistungsverstärkung: 10 dB
  - Sendeleistung: 800 W
  - Masse: 23 kg
  - Preis: 2985 DM
- WiMo GmbH, Am Gaxwald 14, 76863 Herxheim  
Tel. (0 72 76) 91 90 61,  
Fax (0 72 76) 69 78  
www.wimo.com

Dieses schlanke Netzteil gibt 25 A ab und wiegt dabei nur 3 kg.

### PS-125

#### 25-A-Schaltnetzteil

- Ausgangsspannung: 13,8 V ± 5%
- Eingangsspannung: 210 – 240 V
- mechanische Abmessungen: 111 x 94 x 287 mm<sup>3</sup>
- Masse: 3,0 kg
- Temperaturbereich: -10...+40 °C
- Eingangsstrom: ≤ 2,3 A
- Preis: 808 DM (UPE)
- Bezug: Icom-Fachhändler s. Bezugsquellenverzeichnis

### Auf die Dauer hilft nur ...

Die leistungsstarke und vergleichsweise preisgünstige Röhrendstufe **Ranger 811H** ist jetzt hierzulande erhältlich, nachdem **WiMo** Vertretung und Service für den Südeuropäischen Hersteller **Linear Amp UK** übernommen hat. Das eingebaute 230-V-Netzteil verfügt über einen gewichtssparenden Ringkerntrafo sowie eine Einschaltstrombegrenzung zur Schonung der Haussicherung. Weitere Modelle sind lieferbar, z.B. die 2-m-Endstufe **Discovery** (1 kW, 4500 DM).



### Smartes Schaltnetzteil

Icom wartet mit einem neuen Schaltnetzteil **PS-125** auf, das sich zur Stromversorgung von Mobil- und Stationstransceivern eignet und über ein Anschlußkabel mit international üblichem 13,8-V-Steckverbinder verfügt.

### Spezialarmaturen

Eine robuste Parallelklemme **JBL35/125** aus feuerverzinktem Stahl, speziell für KW-Vertikals, Eigenbau-Antennenruten oder als Ersatz für japanische Mehrband-Rundstrahler, bietet **UKW Berichte** für 50 DM. Der Klemmbereich für Antennen beträgt 30...35 mm, das Mastrohr kann dabei einen Durchmesser von 30 bis 50 mm haben. Der 2,7 kg schwere Universal-Mastfuß **UMP 30** für große Portabelmasten hat eine 30 x 30 cm<sup>2</sup> große Grundplatte aus verzinktem Stahl, einen 10 cm hohen Rohrstummel mit einer lichten Weite von 62,5 mm und ist für 46 DM zu bekommen.

Bezug: **UKW Berichte**, Pos.fach 80, 91081 Baidersdorf, Tel. (0 91 33) 77 98-0, Fax -33, ukwbericht@aol.com, www.ukw-berichte.de



### stabo jetzt auch auf 10 m

Ab sofort und damit rechtzeitig vor den zu erwartenden guten Herbst-Condx ist **stabos xf 9082 professional** auch als 10-m-Amateurfunkversion erhältlich. Ein Claryfier sorgt bei SSB-Betrieb für exakte Feinabstimmung. Zwei Antenneneingänge ermöglichen schnelle Umschaltung beispielsweise zwischen Richt- und Rundstrahlantenne. Zudem sorgen Sub-D-Anschluß und DIN-Buchse für vielfältige Erweiterungsmöglichkeiten. Info: **stabo Elektronik GmbH & Co. KG**, Münchwiese 14-16, 31137 Hildesheim, Tel. (0 51 21) 76 20 10, Fax 51 68 47, www.stabo.de, Bezug: Fachhandel

### xf 9082 professional 10 m

#### 10-m-Feststation

- Frequenzbereich: 26...30 MHz
- Sendeleistung: 10 W (FM), 5 W (AM), 22 W (SSB)
- SWR-Meter integriert
- Stromversorgung: 230 V und 13,8 V =
- Kanalspeicherplätze: 10
- Scan-Übersprünkanäle: 10
- Rauschunterdrückung: ANL, ASC (autom. squelch conro.)
- Hi-Cut-Schaltung
- DIN-Buchse für PR-TNC
- Roger-Beep zuschaltbar
- Abmessungen (B x H x T): 280 mm x 90 mm x 230 mm
- Masse: 4,8 kg
- UVP: 999 DM

Dieser Nahfeldempfänger eignet sich zum Erkennen und Demodulieren unbekannter Aussendungen, etwa bei Funkstörungen, oder zum Gerätetest.



### Entwanzung digital

Die neuen Breitband-Nahfeldempfänger **FC-5001** und **FC-5002** im Programm von **WiMo** rasten automatisch und innerhalb von weniger als einer Sekunde auf jedes FM-Signal zwischen 30 und 900 MHz ein und geben dieses über den eingebauten Lautsprecher wieder. Demgegenüber würde ein herkömmlicher Scanner für denselben Vorgang u.U. bis zu einigen Minuten benötigen. Die Empfindlichkeit ist ausreichend, um mit einer Außenantenne und freier Sicht ein 2-m-Relais in 20 km Entfernung gut zu empfangen. Die Empfänger sind in zwei Ausführungen lieferbar; der FC-5002 verfügt zusätzlich über eine abschaltbare Hold-Funktion, eine relative Feldstärkeanzeige und ein CI-V Interface, das zum Anschluß eines geeigneten Frequenzzählers wie etwa des FC-3002, dienen kann.

### FC-5001/5002

#### Breitband-Nahfeldempfänger

- Frequenzbereich: 30-900 MHz
  - Rauschsperr: einstellbar
  - Empfindlichkeit: 500 µV @50 Ω, -53 dBm
  - mechanische Abmessungen: 100 x 68 x 31 mm<sup>3</sup>
  - Masse: 230 g/280 g
  - Antennenanschluß: BNC-Buchse
  - Lieferumfang: eingebauter Akkumulator, Ladegerät, abnehmbare Antenne, Ohrhörer
  - Preis: 289,50 DM/401 DM
- Bezug: **WiMo GmbH**, Am Gaxwald 14, 76863 Herxheim  
Tel. (0 72 76) 91 90 61,  
Fax (0 72 76) 69 78  
www.wimo.com  
E-Mail: Info@WiMo.com

### Markt-Informationen

Die Marktseiten sollen über neue bzw. für die Leserschaft interessante Produkte informieren.

Die angegebenen Bezugsquellen bedeuten jedoch keine Exklusivität, das heißt, vorgestellte Produkte können auch bei anderen Händlern und/oder zu anderen Preisen erhältlich sein. **Red. F.A**



Auch Bewährtes läßt sich noch verbessern: Die seit 25 Jahren auch für Portabelbetrieb geschätzte DL7KM-Doppelquad in neuem Gewand mit 8,5 dBd Gewinn.



### Doppelquad ausgeklügelt

Etwas mehr Gewinn bewirkt ein vierter, in der Zone des stärksten magnetischen Feldes angeordneter Reflektor, den DL4KCJ seinen für 79 DM erhältlichen DL7KM-Doppelquads für 70 bzw. 23 cm spendiert hat. Helmut Bensch, DL4KCJ, Oberastraße 82, 53179 Bonn, Tel./Fax (02 26) 85 86 86 E-Mail: AntennaDL4KCJ@aol.com

### Doppelquads

für 70 und 23 cm

- 70 cm Gewinn: 8,5 dBd Preis: 79 DM
- 23 cm Gewinn: 8,5 dBd Bandbreite: 10 MHz Preis: 79 DM
- 23 cm, mit Echobox Bandbreite: 40 MHz Gewinn: 12,0 dBd Preis: 89 DM



Dieses Interface von com-com verbindet Funkgeräte mit dem Telefonnetz.

### Telefonieren per Funk

Ein neues Interface für 499 DM von com-com ermöglicht die Zusammenschaltung von verschiedenen Funksystemen, wie AM-Flugfunk- oder FM-/SSB-Seefunkgeräten, mit dem Telefonnetz. In Deutschland ist dazu eine Einzelgenehmigung der RegTP erforderlich. Info/Bezug: com-com, Pos.fach 1146, 83065 Schloßberg, Tel. (08031) 2785-0, Fax -1; www.com-com.de; E-Mail: info@com-com.de



Die neuentwickelten N-Stecker für ECOFLEX 15 sind lötfrei und ohne Spezialwerkzeug zu montieren.

### Dämpfungsaarmes Kabel

Das neue, von SSB-Electronic entwickelte und unter Verwendung eines verlustarmen PE-LLC-Dielektrikums hergestellte 50-Ω-Koaxialkabel ECOFLEX 15 schließt die Lücke zwischen den 10-mm-Kabeln Aircom plus bzw. ECOFLEX10 und den professionellen 1/2"- bzw. 5/8"-Kabeln mit massivem Innenleiter. Es kombiniert deren exzellente Dämpfungswerte mit der guten Flexibilität von RG-Kabeln mit Litzeinnenleiter. PE-beschichtete, rißfeste Kupferfolie und überliegendes Kupfergeflecht bringen das Schirmungsmaß auf mehr als 90 dB bei 1 GHz. Passende, neu entwickelte dämpfungs- und reflexionsarme N-Stecker sind ohne zu Löten und ohne Spezialwerkzeug montierbar. Bezug: SSB-Electronic, Handwerkerstraße 19, 58638 Iserlohn, Tel. (023 71) 95 90-0; UKW-Berichte, Pos.fach 80, 91081 Baiersdorf, Tel. (091 33) 77 98-0; ukw-berichte.de Fa. Kusch, Auf dem Sonneborn 20, 44309 Dortmund, (02 31) 25 72 41; kabel-kusch.de

### ECOFLEX 15

Verlustarmes Koaxialkabel

- Verkürzungsfaktor: 0,86
- Kapazität: 77 pF/m
- Gleichstromwiderstand innen: 1,56 Ω/km außen: 5,15 Ω/km
- Außenmantel: PVC Typ 5, UV-stabilisiert, Ø 14,6 mm
- Masse: 258 g/m
- Biegeradius: ≥ 70 mm
- Temperaturbereich: -40...+85 °C
- Dämpfung pro 100 m @ 20 °C
  - 5 MHz: 0,60 dB
  - 10 MHz: 0,86 dB
  - 50 MHz: 1,96 dB
  - 144 MHz: 3,40 dB
  - 432 MHz: 6,10 dB
  - 1298 MHz: 11,4 dB
  - 2320 MHz: 16,0 dB
  - 6000 MHz: 28,8 dB
- Preis pro m: 6,95 DM
- N-Stecker-Preis: 18,95 DM



### Optimierte Beams

Die von DF4IAR und DF2BO entwickelten, PC-optimierten Kurzwellenbeams zeichnen sich neben dem Fehlen von Traps durch nahezu konstanten Gewinn, gleichbleibende Strahlungseigenschaften und niedriges SWR in den jeweiligen Amateurbändern aus. Weitere Vertreter dieser Produktfamilie sind OB7-3 (20/15/10 m, 1295 DM), OB9-5 (20/17/15/12/10 m, 1295 DM) und OB4-2 (17/12 m, 925 DM).

Die „Optibeams“ sind durch das Fehlen jeglicher Traps wetter- und leistungsbeständig.

### OB11-3

11-Element-3-Band-Beam

- Boomlänge: 6,1 m
- Seitenlänge: 10,76 m
- Bänder: 20, 15 und 10 m
- Gewinn im Freiraum: 5,1/5,6/6,7 dBd (20/15/10m)
- Vor/Rück-Verhältnis: 22/22/25 dBd (20/15/10m)
- SWR: 1,2/1,1/1,3 @ 14,14/14,14/14,14 35 1,4/1,1/1,5 @ 21,0/21,0/21,0 45 1,4/1,1/1,5 @ 26,28,5/29 MHz
- Masse: 27 kg
- Einspeisung: eine gemeinsame Koaxialleitung
- Preis: 2049 DM
- Bezug: MSL Mechanische Systeme Lehmann, Dorfstraße 23, 02692 Gnaschwitz, Tel. (03 59 30) 5 29 10, Fax -11, www.teleskopmast.de; E-Mail: vertrieb@teleskopmast.de



### LX1375

Wettersatellitenempfänger

- Frequenzbereich: 133 bis 139 MHz
- Meteosat-Empfang: durch zusätzlichen Eingang möglich
- Antenne: Winkeldipol mit Reflektor und rauscharmem Vorverstärker in SMD-Technik
- weitere Features: Suchlauf, 10 Frequenzspeicher, 6stellige digitale Frequenzanzeige, analoges S-Meter, Lautsprecher, AFC, JVFax-Interface
- Preis: 468 DM (Bausatz)
- Bezug: beam-Elektronik GmbH Postfach 1167, 35001 Marburg Tel. (064 21) 96 14-0, Fax -23, E-Mail: beam-verlag@t-online.de

### Wetterbilder für Bastler

Der Bausatz für den Wettersatellitenempfänger LX1375 von Nuova Elettronica wird mit fertig aufgebautem Tuner geliefert, ein Tischgehäuse mit bearbeiteter und bedruckter Frontplatte sorgt für professionelles Outfit.

### ATV und mehr

Die Zeitschrift Radio-Scanner 3/2000 erscheint am 24. August mit einem Special zum Thema „Empfang von Amateurfunk-Fernsehen leicht gemacht“. Weitere Themen: Test des neuen Super-Handscanners Alinco DJ-X2000 und des Yaesu VR-120; Tips: Wenn der PC den Funkempfang stört u.v.m. Das Heft kann über den Zeitschriftenhandel oder gegen 10 DM (Schein) direkt bei RMB bezogen werden. RMB, Bürgerweg 5, 31303 Burgdorf www.funkempfang.de; www.radioscanner.de



### Neu: Funk und Modellbahn in Dresden

Seit August 2001 gibt es in Dresden ein Fachgeschäft, das u.a. auf Amateurfunktechnik spezialisiert ist. Klaus Häbeler, DL8DZL, einer der Inhaber, hat sich seit über 10 Jahren mit dem Handel von Funktechnik sowie Antennenbau befaßt und war z.B. in der Werner-GmbH, Kreischa bei Dresden, tätig. Modellbahn + Funktechnik, Meußlitzer Straße 68, 01259 Dresden-Leuben, Tel. (03 51) 2 01 32 30; www.lokfunk.de



## Wilke Technology

Informationen:  
Postfach 1727  
52018 Aachen  
Tel.: 0241 - 91890 0  
Fax: 0241 - 91890 44  
www.wilke.de

## „Maxi-Tech“

Vartas neue Batterie eignet sich besonders für Hochstromanforderungen in mobilen Geräten, wie MP3-Playern, PDAs, digitalen Fotoapparaten oder Camcordern.

Die größere Leistung wird erreicht durch mehr aktive Masse einer dickeren Kathode in einem größeren Zellenvolumen und einem verbesserten Elektrolyten.

Nach Herstellerangaben leistet die neue „Maxi-Tech“ dadurch bei hohem Strombedarf bis zu 15mal mehr als vergleichbare Zink-Kohle-Batterien der gleichen Firma. UVP im Viererpack: 11,45 DM.



## „friendZone“

Nach dreimonatigem Feldversuch hat **Swisscom Mobile** nun „friendZone“, einen neuen Mobilfunkkanal für Jugendliche, freigegeben. Er stellt eine Alternative zum SMS-Nachrichtensystem und WAP dar. Der Anbieter verspricht attraktive Angebote, vom Chatten übers Shopping bis hin zur Lokalisierung des Standorts der Partner (nach deren Einwilligung!).

Der neue Service basiert auf der MULTICOMM-Technologie und arbeitet mit jedem gängigen Protokoll und jedem bestehenden Netz.

## Honda Motor Europe (North) GmbH

Informationen:  
www.honda.de

## Geräte und Anlagen ans Web

**Wilke Technology** stellt einen kompakten Multitasking Computer mit Netzwerkanschluß vor. Der „**Network-Tiger**“ basiert auf den Modulen der BASIC-Tiger Familie und erlaubt die Vernetzung über TCP/IP-basierende Verbindungen.



Das Starterkit gibt es in zwei Ausführungen: für analoge oder ISDN-Leitungen. Beide enthalten alle benötigten Komponenten: Prototyping-Board, Network-Tiger 1 MByte, Modem, Power Supplies und Zubehör. Kit-Preise: jeweils 580 DM, mit der Zusatzausstattung LCD-Bildschirm und Keyboard je 895 DM.

## Honda-Stromerzeuger

In der 2-kVA-Klasse stellt **Honda** den Stromerzeuger **EU 20i** mit nur 21 kg Eigengewicht vor.



Das geringe Gewicht wird durch einen speziellen Hochgeschwindigkeits-Mehrpolegenerator mit im Motor integrierten Außenrotor erreicht. Er macht das Schwungrad überflüssig und ermöglicht so die kompakte Bauweise. Das intelligente Motormanagement paßt die Motordrehzahl der entnommenen Leistung an und minimiert damit den Benzinverbrauch. Die 230 V

Spannung und die Frequenz bleiben dabei konstant. Alle gängigen Elektrogeräte bis ca. 2 kVA Aufnahmeleistung lassen sich so betreiben. Benötigt man höhere Leistung, erlaubt die Inverter-technologie den parallelen Generatorbetrieb von 2 EU 20i über ein Verbindungskabel.

Durch eine Ökoschaltung werden mit einer Tankfüllung von 4,1 l Laufzeiten von über 10 Stunden erreicht. Das doppelwandige Geräuschkäufsystem reduziert die Lautstärke bei Vollast auf 90 dB(A), in Ökostellung sogar bis auf 81 dB(A). Empfohlener Verkaufspreis: 3298 DM.

## Abhörer

Mit dem **TopSecGSM** hat **Rohde & Schwarz** ein abhörsicheres Mobiltelefon auf den Markt gebracht. Es basiert auf einem handelsüblichen Siemens-Handy, welches um ein Krypto-Modul ergänzt wurde.



Per Tastendruck kann beim Wählen umgeschaltet und abhörsicher (Kombination aus asymmetrischer 1024-Bit-Verschlüsselung und symmetrischem 128-Bit-Algorithmus) telefoniert werden. Das Krypto-Handy arbeitet in den beiden GSM-Frequenzbereichen 900 und 1800 MHz und kostet 3200 €.

## Signalgeneratoren

Von **Panasonic** ist eine neue Familie von **AM/FM-Meßsendern** für Anwendungen in Produktion, Qualitätssicherung und Service von Rundfunkempfängern verfügbar. Der Frequenzbereich umfaßt 100 kHz bis 140 MHz. Je nach Ausführung sind ein FM-MPX-Stereo-Coder sowie ein RDS/RBDS- und ARI-Coder mit BK im Gerät enthalten.



## MP3-Multiplayer

Die **MICROBOSS Software AG** aus Duisburg bringt im Oktober einen neuen MP3-Player auf den Markt. Das Gerät kann autonom Audio-Dateien ins MP3-Format umwandeln, mehrere Formate, wie MP3, AAC und WMA, lesen, als Diktiergerät verwendet werden, läßt sich per USB mit dem PC koppeln und wie eine normale Audiokassette im Recorder abspielen. Preis: 649 DM.

## Rohde & Schwarz

Informationen:  
www.rohde-schwarz.com



## Partnerschaft

**Conrad Electronic** und **ERA-Elektrotechnik** haben eine Partnerschaft im Bereich der Distribution von Kleinmengen aus dem ERA-Sortiment geschlossen.

Die ERA-Elektronik GmbH ist führender Anbieter für Standardtransformatoren und liefert jährlich rund 20 Millionen Mini- oder Flachtrafos. Conrad Electronic sorgt im Rahmen der Partnerschaft für die komplette Auftragsabwicklung der Bestellungen an ERA-Kleinmengen.



## ADMESSE Elektronik GmbH

Beratung und Vertrieb:  
Ernst-Kiefler-Str. 9  
67292 Kirchheimbolanden  
Tel.: 06352 - 6091  
Fax: 06352 - 1288  
E-Mail: ADMESSE-Elektronik@t-online.de

**Palm, Inc.**

Informationen:  
www.palm.com/de/

**Palm gründet Initiative mit Chip-Herstellern**

**Palm, Inc.** hat bekanntgegeben, daß die führenden Zulieferer der auf ARM-Technologie basierenden Prozessoren dem neuen **Palm OS Ready-Programm** beigetreten sind.

Intel, Motorola, Texas Instruments und ARM entwickeln optimierte ARM Powered-Prozessorlösungen für die Palm OS-Plattform. Intel und Motorola werden Referenz-Designs entwickeln und Texas Instruments wird eine Plattform fuer den drahtlosen Einsatz konzipieren, die durch ein spezielles Entwicklungslizenzabkommen mit Palm auf eine bestmögliche Unterstützung der Palm OS-Plattform optimiert ist. ARM wird eng mit Palm zusammenarbeiten, um eine möglichst sanfte Migration des Palm OS auf die ARM-Prozessor-Architektur sicherzustellen. Die intensive Zusammenarbeit garantiert auch die Verfügbarkeit von – auf die Palm OS Plattform optimierten – Entwickler-Werkzeugen von ARM.

**Adobe Acrobat 5**



**Adobe Acrobat 5**

Die **Version 5.0** wartet mit einigen Neuheiten auf. Gerade im Bereich des Dokumentenschutzes unterstützt das Programm eine 128-Bit-Kodierung, mit der ein Paßwortschutz für sensible Materialien realisiert werden kann. Ebenso wird eine flexible Architektur für digitale Unterschriften, sogenannte Signaturen, unterstützt. Neu ist in diesem Zusammenhang die Möglichkeit, Zertifikate aus dem Programm heraus per E-Mail bei Kollegen anzufordern.

**TEAC**

**Deutschland GmbH**

Informationen:  
TEAC Deutschland GmbH  
DSPD, Bahnstr. 12  
65205 Wiesbaden  
Tel. (0611) 7158-300  
Fax (0611) 7158-392  
www.teac.de

**Disc-Duplicator**

Der neue **TEAC Disc-Duplicator „Roboflex“** ist ein multifunktionales, netzwerkfähiges System, das bis zu 50 CDs in einem Arbeitsgang vollautomatisch kopiert und individuell bedruckt.



Es ist wahlweise mit einem Tintenstrahl- oder Thermotransferdrucker erhältlich. Das Basissystem besteht aus einem 12x SCSI-CD-RW-Recorder (TEAC CD-W512S) und einer Transportstation mit Aufnahme- und Ablagearm sowie zwei Fächern für jeweils 50 CDs. Die mitgelieferte Mastering- und Duplication-Software läuft auf allen Windows 9X/NT/2000-Rechnern.

**Drahtlos ins Netzwerk**

Mit der Produktreihe **FURYLAN** bietet die **Dr. Neuhaus Telekommunikation GmbH** ein drahtloses Netzwerksystem an.

**Dr. Neuhaus Telekommunikation GmbH**

Informationen:  
Tel.: 040 - 55 304 0  
Fax: 040 - 55 304 180  
www.neuhaus.de



Den Anwendern steht je Access Point eine Bandbreite von max. 11 Mbit/s zur Verfügung. Datenübertragungen erfolgen im Frequenzbereich 2,4 GHz des ISM-Bandes bei einer Sendeleistung von 100 mW. Die Funkdatenübertragung wird mit bis zu 128 Bit verschlüsselt.

Das SOHO-Einstiegsmodell ist der **FURYLAN Access Point**. Zum Preis von 1899 DM inkl. MwSt. gibt es das **FURYLAN-Kit** (ein **FURYLAN Access Point** mit zwei **FURYLAN PCMCIA Cards**). Die einzelne **PCMCIA-Karte** kostet 399 DM inkl. MwSt. Der einzelne **FURYLAN Access Point** kostet 1199 DM inkl. MwSt.

**Dateiverschlüsselung**

Die Verschlüsselungssoftware **„SafeIT“** und die PC-Karte **„SITCard-S“** von **Rohde & Schwarz SIT GmbH** bieten durch ein symmetrisches Blockchiffrierverfahren mit einer Schlüssellänge von 160 Bit einen zuverlässigen Datenschutz beim Übertragen von Informationen über unsichere Netzwerke. Während bei „SafeIT“ die Verschlüsselung im PC abläuft, werden beim Einsatz von „SITCard-S“ Verschlüsselung und Schlüsselspeicherung in der PC-Karte vorgenommen.



Nach dem Entfernen der Karte aus dem Rechner sind so die Dateien vor fremden Zugriffen geschützt. „SafeIT“ kostet 60 €, die „SITCard-S“ 500 €.

**Tintenstrahler mit Tempo**

Der neue **Canon S630** schafft 17 Seiten pro Minute beim Korrespondenz- und 12 Seiten pro Minute beim Farbdruk. Ab September 2001 am Markt, wird er ca. 600 DM kosten.

**Telefonkabel als PC-Netzwerk**

**Dacom West** bietet den Single-Chip Transceiver **DM9801** für Home Network Anwendungen an. Damit kann ein PC-Netzwerk zur gemeinsamen Nutzung von Standardperipherie (Drucker, Modem, Internetzugang etc.) über das vorhandene Telefonleitungsnetz ohne zusätzliche Verkabelung aufgebaut werden.



**Rohde & Schwarz**

Informationen:  
www.rohde-schwarz.com

**Kurzmeldungen**

■ Wie verlautet, will **Microsoft** in den nächsten Monaten zugunsten von Windows 2000 die Lieferung von dessen Vorgängerprodukt Windows NT einstellen. Offiziell wurde aus Redmond dazu jedoch noch nicht Stellung bezogen.

■ **Intel** rechnet im zweiten Halbjahr 2001 wieder mit einer verstärkten PC-Nachfrage. Als ein Grund für diese Prognose sieht Intel-Chef Barrett u.a. die kommende Einführung des neuen Betriebssystems Windows XP.

■ Mit dem **NV-EX21** präsentiert **Panasonic** Camcorder und Digitalkamera in einem Gerät.



# „HailStorm“ als Web-Service von Microsoft

NIELS GRÜNDEL

Unter dem Codenamen HailStorm (zu Deutsch Hagelsturm) ergänzt die Gates-Company ihre Ausrichtung im Rahmen der .NET-Initiative. Bereits im Jahr 2002 soll das neue Angebot verfügbar sein. Das läßt nicht nur den Konkurrenten AOL aufhorchen, denn für die Anwender könnte das Ende der Gratis-Dienste im Internet eingeläutet werden. Manche Anwender fürchten jetzt gar das Ende des „freien“ Internets.

Die neuen .NET-Projekte sollen dem Redmonder Microsoft-Konzern auch in Zukunft zu einer weiter beherrschenden Position auf dem Softwaremarkt verhelfen, trotz des plattformübergreifenden Trends zu browserbasierten Softwarelösungen.



„HailStorm stellt einen Meilenstein bei der Realisierung der .NET-Vision dar, Benutzern zu jeder Zeit, an jedem Ort und von jedem Gerät aus den Zugriff auf Informationen zu ermöglichen“, schwärmt Bill Gates. „Die innovative Technologie eröffnet Anwendern bei der Nutzung und Verwaltung von Informationen eine neue Erfahrungsdimension, bietet gleichzeitig aber auch neue Geschäftschancen für Hersteller und Lösungsanbieter.“

Daß dem beherrschenden Windows-Betriebssystem auf den allgegenwärtigen Personalcomputern zumindest theoretisch das Ende drohen könnte, hat sich also auch bis zum Chairman und Chief Software Architect von Microsoft [1], Bill Gates, rumgesprochen.

## ■ Unabhängigkeit durch offene Standards

Die Bausteine der neuen Produktlinie basieren erstmals in der Firmengeschichte auf offenen Standards, wie der Extensible Markup Language (XML) und dem Simple Object Access Protocol (SOAP). Dadurch ergibt sich für die Entwicklung des neuen Web-Angebotes HailStorm und darauf aufbauender Lösungen tatsächlich die Unabhängigkeit von den eingesetzten Plattformen, Betriebssystemen und Endgeräten, die über das Internet nahtlos miteinander kombiniert werden können.

Dabei ist es egal, ob die Endgeräte PCs, Pocket-PCs oder Smart-Phones sind. Auf der ersten Präsentation im Frühjahr dieses Jahres zeigte Microsoft bereits, daß Hail-

Storm auf Windows, Macintosh OS, Palm und diversen Linux- und Unix-Varianten funktioniert.

Entscheidend – auch wegen der Angst vor einem Datenmißbrauch – ist, daß die Open-Access-Architektur eine zentrale Verwal-

tung und Kontrolle sämtlicher personenbezogener Daten im Internet ermöglichen soll.

## ■ „Big Brother“ läßt grüßen: Personenbezogene Daten zentral erfaßt

Die geplanten durchgängig personalisierbaren Online-Dienste umfassen elektronische Kalender, Postfächer für E- und Voice-Mail, Speicherplatz für beliebige Dokumente und Adreßbücher mit Anwenderprofilen, wie etwa der bevorzugten Zahlungsweise einer Person.

Eine derartige Herangehensweise brächte natürlich auf den ersten Blick durchaus diverse Vorteile mit sich. Die Kunden eines Online-Shops, welcher über eine Anbindung zu den HailStorm-Diensten von Microsoft verfügt, müßten dann beispielsweise künftig nicht mehr ihre persönliche Kreditkartennummer für die Bezahlung von bestellten Waren eingeben. Der Shop-Betreiber kann sich die benötigten Informationen einfach direkt von dem zentralen Angebot holen.

## ■ Datenschutz?

Eine ganz andere Sache hingegen ist das wohl so mit dem Schutz der Daten. Microsoft versichert zwar, daß die Weitergabe von Informationen aus dem HailStorm-Service nur mit ausdrücklicher Zustimmung des Benutzers möglich sei. Stimmt aber ein Benutzer andererseits nicht zu, macht schließlich der ganze Web-Service keinen Sinn.

## ■ Sicherheit?

Die Sicherheit soll laut Microsoft über die schon beim kostenlosen Webdienst Hotmail verwendete Authentifizierungstechnologie Passport gewährleistet bleiben. Bezweifelt wird von Kritikern, ob die Sicherheit und Vertraulichkeit der personenbezogenen Daten ausgerechnet bei Microsoft in den richtigen Händen ist und ob Passport den hohen Anforderungen wirklich genügen kann.

So forderte kürzlich die E-Business-Beraterin Patricia Seybold in einem Interview mit der Washington Post [2], auf das Thema HailStorm angesprochen, daß „wir sehr wachsam sein müssen, damit Microsoft uns nicht ausspioniert“.

In diesem Zusammenhang setzt sie sich auch für strengere Regularien ein, wenn es um das Sammeln personalisierter Informationen geht.

## ■ Nur für Windows ...

Kritiker bemängeln zudem, daß Microsoft trotz Ankündigung einer Plattform-Unabhängigkeit einige Funktionen, wie die Identitätsprüfung, nur für die eigenen Windows-Betriebssysteme anbieten wird. Damit würden sich die Betreiber von Online-Diensten letztlich endgültig an den Konzern aus Redmond binden müssen.



Egal, ob PCs, PDAs oder SmartPhones: HailStorm soll auf allen Plattformen laufen.

## ■ Pilotprojekte

An den ersten Demonstrationsprojekten haben sich Branchengrößen wie American Express, Click Commerce, eBay, Expedia.com und Groove Networks, eine Firma des Lotus-Gründers Ray Ozzie, die mit einer Peer-to-Peer-Groupware-Lösung für Firmennetzwerke Aufsehen erregte, noch willig beteiligt, aber Branchenkenner zweifeln an einem Erfolg der neuen Geschäftsidee.

„eBay will mit Microsofts .NET-Technologie einen noch größeren Kundenkreis schneller erschließen“, sagt Meg Whiteman, Präsident und CEO von eBay [3].



eBay versucht, mit Hilfe der .NET-Technologie neue Kunden anzuziehen.

Durch den Instant Messaging Dienst soll der Kunde in die Lage versetzt werden, auf jedem Endgerät den jeweiligen Stand seiner Auktionen live mitzuverfolgen, ohne bei eBay eingeloggt sein zu müssen.

## ■ Gebührenpflichtig

Die Zugriffe auf den zentralen HailStorm-Datenbestand sollen mit Gebühren in Rechnung gestellt werden. Im Gespräch sind Abo-Gebühren für den Endkunden von 50 bis 60 US-Dollar pro Jahr. Angeblich soll damit vermieden werden, daß die Nutzerdaten wie bei werbefinanzierten Diensten jemals verkauft werden.

Zumindest Expedia.com wird sich als Microsoft-Tochter der neuen Geschäftsidee aus der Konzernzentrale nicht in den Weg stellen können. Die eigenen Dienste setzen schon heute auf der Passport-Architektur auf. Fraglich ist, ob die derzeitig 160 Millionen Nutzer des Online-Dienstes Hotmail auch in Zukunft willens und bereit sein



Auch American Express beteiligt sich bereits an ersten Demonstrationsprojekten.

werden, für die Benutzung der Sicherheitsdienste dermaßen tief in die Tasche zu greifen. Ob dafür die Authentifizierung bei Online-Einkäufen und die anschließende Mitteilung der Fälligkeit einer Rechnung an den PC oder an das Mobiltelefon des Kunden genügen, muß bezweifelt werden.

## ■ Unklare Strategie

Analysten und Anwendern sind Microsofts .NET-Visionen bisher ohnehin vielfach noch zu schwammig. Einige glauben sogar, daß Microsoft mit seiner Strategie erstmals der Zeit zu weit voraus sei. Auch für die IT-Entwickler wird die neue Technik erheblichen Aufwand bedeuten. Ein Großteil bestehender Anwendungen müßte neu programmiert werden.

Wenn Microsoft dann auch noch seine geplanten Änderungen im Bereich der Lizenzierung wahrmacht, drohen sogar einige große Anwender abzuspringen, weil der Kostenanstieg als nicht mehr tragbar erscheint.



Expedia.com ist ein Tochterunternehmen von Microsoft.

Sicher ist aber in jedem Fall, daß Microsoft auf der Basis von HailStorm neue Versionen von Hotmail, MSN Messenger und Passport veröffentlicht wird. Mit dem neuen Web-Service zielt der Konzern auch direkt auf die Konkurrenten AOL Time Warner und Sun.

AOL [4] wird bereits im Sommer diesen Jahres mit seiner neuen AOL-Everywhere-Strategie die Möglichkeit anbieten, von jedem erdenklichen Gerät und beliebigen Ort einen Zugriff auf persönliche Daten zu nehmen.



„AOL everywhere“: Datenzugriff von jedem Gerät an jedem Ort

## ■ Unlauterer Wettbewerb?

Kaum nach dem Bekanntwerden des HailStorm-Angebots trafen sich dann auch Vertreter von AOL mit Staatsanwälten, die sich mit dem Kartellprozeß gegen den Branchenriesen Microsoft befassen.

AOL unterstellt, daß sich Microsoft mit HailStorm einen unlauteren Wettbewerbsvorteil, wie bereits seinerzeit mit der bekannten Verschmelzung des Internet-Browsers in das eigene Betriebssystem, verschaffen will.

Es liegt nun an den Anwendern, zu beweisen, daß die Visionen für das Netz der Zukunft nicht einzig Microsoft und AOL überlassen bleiben. Es gibt sie, die zahllosen anderen Lösungen – ohne große Abhängigkeiten.

Und für Monopolisten war das Internet eigentlich nie gedacht.

## Internetlinks

- [1] Microsoft, Homepage: [www.microsoft.com](http://www.microsoft.com)
- [2] Washington Post, Homepage: [www.washingtonpost.com](http://www.washingtonpost.com)
- [3] eBay, Homepage: [www.ebay.com](http://www.ebay.com)
- [4] AOL, Homepage: [www.aol.com](http://www.aol.com)



**Bamford, J.:**  
**NSA – Die Anatomie des mächtigsten Geheimdienstes der Welt**

Die wohl wichtigste Aufgabe eines Geheimdienstes besteht darin, möglichst geheim zu sein. Die U.S.-amerikanische Abhörorganisation National Security Agency (NSA) nahm es mit der Umsetzung dieser Vorgabe besonders genau und erhielt dafür den wohl treffenden Spitznamen „No Such Agency“. Erst seit Aufkommen einer öffentlichen Diskussion um das weltweite Abhörsystem *Echelon* wird die Mauer des Schweigens um die Aktivitäten der NSA hier und da durchlässiger. Der Autor macht in seinem Buch ehemals höchst geheime Informationen öffentlich, insbesondere über die Rolle der NSA in den Konflikten während der Zeit des Kalten Krieges. Auch in Deutschland entfaltete die NSA nach 1945 umfangreiche Aktivitäten und begann mit dem Bau eigener Anlagen zur Funkaufklärung (z.B. Augsburg, Berlin, Bremerhaven, Fehmarn etc.). Heute kann sie das immense Verkehrsaufkommen der modernen Satellitenkommunikation nur noch mit Hilfe der leistungsfähigsten Computersysteme analysieren. Das Buch vermeidet eine kritische Auseinandersetzung und befaßt sich eher in unterhaltsamer Form mit Geschichte und Technik der bedeutendsten Abhörorganisation. **-hku**

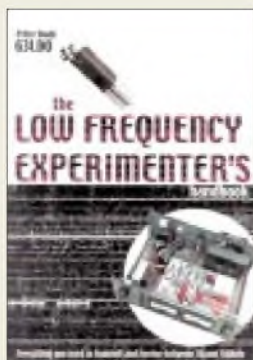
**C. Bertelsmann Verlag München 2001**  
**688 Seiten, 68 DM**  
**ISBN 3-570-15151-4**



**Pieper, F.:**  
**Der deutsche Auslandsrundfunk**

Aktuelle Fachliteratur zum Thema Auslandsrundfunk ist rar. Der Titel der Dissertation von Frauke Pieper ist leicht irreführend, geht es darin doch primär um die Entwicklung der Deutschen Welle (DW). Zwar werden in den ersten Kapiteln auch Anfänge des Auslandsrundfunks in Deutschland während der Weimarer Republik und bis 1945 dargestellt, die Existenz von Radio Berlin International als Auslandsdienst der DDR fällt hingegen völlig unter den Tisch. Dennoch ist die Arbeit verdienstreich, weil hier erstmals in Buchform sogar die jüngere Geschichte der Deutschen Welle seit 1989 und deren gegenwärtige Situation beleuchtet werden. Besondere Beachtung finden die rechtliche Stellung des Auslandsrundfunks und die Frage, ob sich die DW auf das Grundrecht der Rundfunkfreiheit berufen kann, was eine inhaltliche Einflußnahme durch staatliche Stellen ausschließt. Um eine Antwort darauf zu finden, werden die im DW-Gesetz formulierten Vorgaben hinsichtlich der Aufgabe, des Programmauftrags und der Programmgrundsätze analysiert. Weitere Kapitel befassen sich mit Organisation, technischer Verbreitung und Finanzierung der DW sowie mit deren Aufsichtsgremien. **-hku**

**Verlag C.H. Beck München 2000**  
**227 Seiten, 68 DM**  
**ISBN 3-406-47092-0**



**Dodd, Peter, G3LDO (Hrsg.):**  
**The Low Frequency Experimenter's Handbook**

Wenn man 800 W HF auf 136 kHz in eine Antenne hoher Güte einspeist, dann liegt die Spannung auf dem Antennendraht wahrscheinlich bei 20 kV. Mit dieser Warnung beginnt eine umfassende Schaltungssammlung zum Thema VLF für Funkamateure. Oder: Bei Anpassung von 1 kW VLF an einen 80-m-Dipol liegt die effektiv abgestrahlte Leistung im Promillebereich, also bei 1 W ERP. So gesehen bedeutet VLF immer QRP. Was es vor allem immer ist: Selbstbau! Interessante Konstruktionen kommen zur Sprache: Empfänger, Störausblender, Sender, Antennen, Induktivitäten in ungewöhnlichen Dimensionen. Nach dem „LF-Experimenter's Source Book“ legt G3LDO sein zweites Buch über den Amateurfunk auf Längswellen vor. Ein Kapitel beschäftigt sich mit den speziellen Übertragungsverfahren (Slow CW, PSK, Hell) für dieses extrem schmale Band; ein anderes zeigt Betriebstechnik, stellt VLF-Stationen vor und berichtet über die Nutzung einer 100-m-Vertikal-Decca-Antenne auf 137 kHz. Spezielle Meß- und Testgeräte sowie eine Fotogalerie runden das Spektrum ab. Alle Beiträge zeugen von der Faszination des Neuentdeckens eines „alten“ Frequenzbereiches. **-dl2lux**

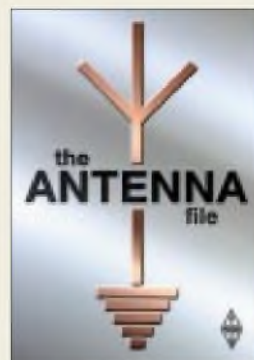
**RSGB Potters Bar 2000**  
**112 Seiten, 65 DM**  
**Bezug: FA-Leserservice**



**Dennison, M., G3XDV (Hrsg.):**  
**RSGB Technical Compendium**

Dem Wunsch zahlreicher Mitglieder folgend, hat die britische Organisation der Funkamateure, RSGB, eine Zusammenfassung der technischen Beiträge des Jahrgangs 1999 der „Radio Communication“ publiziert. Dies ist eine sehr zeit- und platzsparende Archivierungsvariante, die auch Nichtmitgliedern der RSGB einen effektiven Zugang zu diesem reichhaltigen Fundus an technischen Informationen ermöglicht. Einige Highlights aus diesem Kompendium: Die erste Publikation des PSK31-Verfahrens durch Peter Martinez, G3PLX – der Entwickler selbst erläutert Ursachen und Beweggründe für die Entstehung von PSK31. Umfassend beschreibt G3XJP eine DDS-Lösung für die Frequenzerzeugung auf KW mittels eines PIC-Prozessors und eines DDS-Schaltkreises. Einen auch für AO-40-Nutzer interessanten Überblick über den aktuellen Stand der 13-cm-Technik vermittelt G4THI. Wissen Sie, was eine *Screwdriver*-Antenne ist? Das Kompendium gibt die Antwort darauf. Einsteiger erhalten in der Rubrik *Down to Earth* Grundlagen (Dimensionierung von Stromversorgungen, Quarze, ATV, Speech Prozessoren u.a.) vermittelt, die Profis erfahren unter *In Practice* und *Technical Topics* Nützliches. **-dl1rg**

**RSGB Potters Bar 2000**  
**288 Seiten, 56 DM**  
**Bezug: FA-Leserservice**



**Dennison, M., G3XDV; White, S., G3ZVW (Hrsg.):**  
**The Antenna File**

Fast jeder Funkamateure hat in Vorbereitung auf einen Portabeinsatz oder den (Funk-)Urlaub einen bestimmten Antennenbeitrag gesucht. Die britische Amateurorganisation RSGB hat dies erkannt und entsprechende Beiträge aus der „Radio Communication“ der 90er Jahre zusammengefaßt. Für den HF-Bereich sind über 50 Antennen beschrieben: Vertikalantennen, Draht-Richtstrahler, Mehrband-Loops, platzsparende Magnetic-Loops. Auch eine 5-Band-Ausführung der Lazy-H-Antenne von W6HPH ist besonders interessant, da sie der vertikale Stockungsgewinn als DX-Strahler favorisiert. Der Problemkreis der Empfangsantennen für die Low-Bands wird in einem eigenen Kapitel behandelt. Für die Freunde der hohen Frequenzen sind 14 Beiträge über VHF/UHF/SHF-Antennen gedacht. Contest-Freaks seien besonders auf eine 30-Element-Gruppe für 144 MHz hingewiesen. Weitere Themen dieses Antennenkompendiums sind der Aufbau von Antennenmasten, die Simulation von Antennen sowie die Anpassung einer Antenne an den Senderausgang. Abgerundet wird die Darstellung durch acht Testberichte, u.a. der Cushcraft R7000 und -X7, von Peter Hart, G3SJK. **-dl1rg**

**RSGB Potters Bar 2001**  
**288 Seiten, 59 DM**  
**Bezug: FA-Leserservice**

# 2-m-EME – eine Einführung und ein wenig Geschichte (1)

Dipl.-Ing. OLAF OBERRENDER, DL2RSX

*Funkverbindungen via Reflexion am Erdmond ist mit den heutigen Möglichkeiten weitaus einfacher zu realisieren als vor Jahrzehnten, stellt jedoch nach wie vor eine enorme technische Herausforderung dar. Auch wenn nicht jeder Funkamateurler gleich zum Extremsportler werden soll, gibt der Beitrag einen Überblick zu Problematik und Lösungsmöglichkeiten.*

Um im wahrsten Sinn des Wortes „weiter“ zu kommen, als es die quasi-optische Ausbreitung bei VHF/UHF erlaubt, bedienen sich Funkamateure auch der Naturphänomene. Zeitweilig nutzbare Reflexionen in der Ionosphäre treten u.a. an der sporadischen E-Schicht (Sporadic E – E<sub>s</sub>), an Meteoritenbahnen (Meteor-Scatter – MS) und an Polarlichtern (Aurora) auf.

Ebenso reflektiert der Mond, und dies wird für weltweite Funkkontakte im Bereich 50 MHz bis zur Zeit 24 GHz genutzt. Der Erde-Mond-Erde-Funk (EME) ist eine exklusive Betriebsart, die Know-how und Geduld erfordert.

## ■ Das Problem

So paradox es auch klingen mag, EME ist leichter als man glaubt und doch komplizierter als man denkt. Die oberflächliche Betrachtung dieser Betriebsart erweckt häufig den Eindruck einer mühelosen Vervielfachung des Länder- und Locatorstandes, wenn man nur über riesige Antennen und über eine große Sendeleistung verfügt. Die Tücke steckt jedoch wie immer im Detail. Naturgemäß gelingen Verbindungen, die bei VHF/UHF nur über aktive Satelliten möglich wären, aber dann nicht oder nur bedingt für Diplome (DXCC, WAC, WAS) bzw. als Locator zählen.

Aus anfänglichem Interesse nur an der Machbarkeit mit den einfachen Mitteln, die mir damals zur Verfügung standen, sind die Herausforderung und die Faszination bis heute geblieben. Es ist „Lifebetrieb“ und die Signale kommen nicht aus der Maschine, wie z.B. bei Meteorscatter, allerdings durch die Laufzeit bedingt, etwa 2 s später, als sie gesendet wurden. Auch „Realtime“ ist relativ.

Nach 15 Jahren ununterbrochener Aktivität sind Erfahrungen gewonnen worden, die für eine sichere Dauernutzung dieser Betriebsart eine Voraussetzung sind. Man übt sich in Geduld, wenn die anfängliche Euphorie in eine Depression umschlägt oder wenn trotz bester Voraussetzungen eine Zweiwegverbindung mißlingt. Auch Murphy ist dabei und verdirbt einem gelegentlich die Freude!

EME ist kein Mysterium und auch kein Zufall, wie eine gelegentliche E<sub>s</sub>-Verbindung. Es erfordert eine sorgfältige Vorbereitung. Die nachfolgenden Ausführungen sind auf Grund eigener Erfahrungen speziell auf den 2-m-Betrieb gerichtet. Für andere Frequenzbereiche gilt das meiste auch, wenn man es sinnvoll übernimmt und sich weitere Informationen einholt.



Bild 1: Antennenanlage des Autors mit acht 7-Element-Yagis, hier 20° vertikal angestellt

Man kann aber davon ausgehen, daß die Kenntnis der Materie und Zielstrebigkeit den Erfolg mehr beeinflussen als der Wunsch, der Größte zu sein!

## ■ Die Herausforderung

Kosmische Dimensionen überfordern unsere Vorstellungen, wenn man sie nicht auf irdische Verhältnisse überträgt.

Stellt man sich die Erde als Tischglobus mit etwa 25 cm Durchmesser vor und den Mond ein Drittel so groß, also wie etwa eine Pampelmuse, so würde er uns im Abstand von 7 m umkreisen. Das ist weit weg. Die Sonne hätte vergleichsweise einen Durchmesser von 27 m im Abstand von etwa 3 km.

Wir sehen den Mond unter einer Winkelparallaxe von 0,5°. Auch mit der bisher größten 2-m-Amateurantenne von W5 UN gehen noch mindestens 98% der abgestrahlten Leistung an ihm vorbei und verschwinden im Weltraum. Der Mond ist zudem kein guter Reflektor. Sein Reflexionswirkungsgrad liegt auf Grund der rauen und vernarbten Oberfläche weit unter 10%. Vom Mond aus betrachtet ist die Erdparallaxe 1,5°. Seine Oberfläche ist konvex, und so erreicht nur ein verschwindend kleiner Anteil der reflektierten Strahlung wieder die Erde.

Aus alledem ergibt sich für 144 MHz eine Streckendämpfung von 251,5 dB. Das sind eine 1 mit 25 Nullen, die unter dem Bruchstrich stehen. Nur das kommt günstigstenfalls wieder zurück an die eigene Antenne... und da haben Funkamateure vor 40 Jahren gedacht, daß man das auch kann, was den Kommerziellen nur mit großem Aufwand gelungen ist. Sie haben es versucht, und es ging! Für sie war es Neuland und sicher nicht so einfach wie es hier niedergeschrieben wird. Funkpioniere haben sich nie beirren lassen, sonst würden wir heute noch mit dem Löschfunksender auf Langwelle arbeiten!

Mit der Frequenz nimmt auch die Streckendämpfung zu. Sie ergibt sich bei 432 MHz zu 263 dB und erreicht bei 10 GHz 290 dB. Aber es kommen andere Faktoren hinzu, die eine Funkverbindung entscheidend beeinflussen. Der erste Kontakt erscheint einem danach relativ einfach, weil es sich immer um eine gut ausgerüstete Gegenstation handeln wird. Will man mehr erreichen, dann muß man auch mehr wissen. Dieser Report soll Mut machen, das zu versuchen, was andere auch geschafft haben.

## ■ Der Anfang von EME

Ende der 30er Jahre wurde der Gedanke an Funkkontakte über Mondreflexionen aufgegriffen, aber nicht weiter verfolgt [1]. Erfolgreiche Versuche kamen erst nach dem zweiten Weltkrieg in England mit einem erbeuteten Radargerät zustande [2]. Das war noch keine Zweiwegverbindung. In den 50er Jahren installierte die U.S. Army eine kommerzielle Fernschreib-Relaisverbindung zwischen Washington und Hawaii.

Der erste erfolgreiche EME-Versuch von Funkamateuren wird W6DNG und OH1NL zugeschrieben, die im April 1964 ein komplettes 144-MHz-QSO zustande brachten [3]. Ein lesenswerter Kurzbericht über die Ende 1964 getätigten ersten Versuche des bekannten Antennenkonstruktors Michael Staal, K6MYC, findet sich unter [4]. Mit Weiterentwicklung des Amateurfunks und der Beherrschung immer höherer Frequenzen erweiterte sich

auch der Bereich in Richtung 432 MHz (Juli 1964). Heute wird der gesamte VHF/UHF-Bereich von 50 MHz bis 24 GHz auch für EME genutzt. Damit gewinnen selbst solche Diplome wie WAC und WAS an Bedeutung. Es wurden bereits ein Dutzend 2-m-DXCC Diplome verliehen und nicht nur an „Big Guns“! Dennoch erfordern sie viel Aufwand und fallen einem nicht in den Schoß. Alle haben dafür mehr als 10 Jahre benötigt.

## ■ Mein Rückblick auf 1986

An dieser exotischen Betriebsart hat sich nicht viel geändert, seit ich mich 1985 damit angefreundet hatte [5], [6]. Der Reiz und die Herausforderung waren unterschiedlich immer da und ergaben sich aus der Weiterentwicklung der Amateurfunktechnik mit allen seinen Varianten auch in Richtung höherer Frequenzen.

DM2BWO und ich hatten Mitte der 60er Jahre einen nicht gerade einfach zu bedienenden parametrischen 2-m-Antennen-Vorverstärker aufgebaut und uns über die damals sagenhafte „Rauschzahl von 1,25 KT<sub>0</sub>“ gefreut (heute spricht man vom Rauschfaktor  $F=1,25$  alias 1 dB Rauschmaß). Zuvor hatten wir uns längere Zeit mit Antennen beschäftigt und eine kurze 5-Element-Yagi entwickelt, die 10 dBd an Antennengewinn brachte. Ich habe sie später dann mit einem Reflektor versehen und beschrieben [7]. Aber alles, was wir damals hatten, reichte nicht, die etwas mehr als 250 dB Streckendämpfung bei 144 MHz zu überwinden.

20 Jahre später gab es schon eine ganze Menge starker Stationen, und ich wollte eigentlich nur wissen, ob man einmal eine davon mit meinem Antennenaufbau hören kann. Ich hatte mir aus 6 der o.g. Yagi-Antennen eine Antennengruppe aufgebaut [8], vorerst noch ohne Elevation. Eine Anstellung der Antennengruppe bis zu etwa 35° Elevation wurde später realisiert.

Nur einmal etwas hören und dann ist Schluß! W5UN, die damals stärkste UKW-Station, hatte 1985 seine „Mighty Big Antenna“ (MBA) in Betrieb genommen [9]. Nachdem ich ihn schon mehrmals gehört und meine Empfangstechnik optimiert hatte, rief ich ihn im Februar 1986 mit meiner „Contestreserve“ von knapp 400 W an. In wenigen Minuten war meine erste EME-Verbindung komplett. Ich war verblüfft. So einfach kann EME sein! Aber es genügt nicht, um auch dabei zu bleiben. Aber eigentlich nicht mir, sondern Y23QD gebührt dieses Verdienst. Ich brauchte damals Verstärkung. Ich wußte noch nicht, was wirklich wichtig war, hatte keine Erfahrung und noch nicht alles im Griff. Es fehlten mir Informationen. Es ist wie der

Bild 2:  
Diese aus 32  
kurzen Yagis  
bestehende  
Antennengruppe  
von VE7BQH  
erlaubt eine  
zusätzliche  
Polarisations-  
drehung,  
hier im Bild  
sind es 40°.



Umgang mit einem PC. Die eigentliche Routine erwirbt man mit der Praxis.

Als erfahrener CWer bediente Hermann die Taste, während ich um Mitternacht bei Mondschein zwischen Shack und der Antenne im Garten durch den tiefen Schnee lief, um die Einstellungen zu optimieren. Ich hatte damals keinen PC und kein Moontrack-Programm.



Bild 3: Die wohl bisher größte Amateur-Antennenanlage, bestehend aus 48 Yagis mit je 17 Elementen, bei W5UN in Texas

Alles wurde nach Sicht eingestellt, und die Mondelevation mußte erst optisch mit einem Winkelmesser ermittelt und dann über Hebel und raffinierte Seilzugmechanismen auf die Antenne übertragen werden. Ein Zweitkopfhörer am Mastfuß ließ mich in der Kälte am QSO teilhaben, während ich am Elevationsseil der Antenne

zog. Ich hatte schnell nasse Füße und am Ende weiche Knie. Es war der blanke Horror! Nachdem ich die 73 von Dave gehört hatte, stürmte ich zurück in den Keller. Wir schalteten alle Geräte aus und reichten uns die Gläser. Das ist lange her, jedoch die Erinnerung ist geblieben.

Alle meine Versprechungen, damit aufzuhören, erwiesen sich als Selbsttäuschung. Nachdem ich 25 Stationen mit dieser primitiven Ausrüstung gearbeitet hatte, stockte ich noch zwei Antennen auf, installierte ein Elevationsgetriebe, verkabelte alles verlustärmer, baute einen Antennen-Vorverstärker und einen neuen Empfänger mit mechanischen Filtern sowie eine mit 100% Überlast betriebene PA mit zweimal 4CX250.

Es nahm bis heute kein Ende. Gebastelt und optimiert wird immer noch. Funkamateur zu sein erfordert Kreativität!

## ■ Wie funktioniert's?

Auch wer nur einmal hören möchte, wie ein vom Mond reflektiertes Signal klingt, muß wissen, wie es gemacht wird.

Dave, W5UN, diente den 2-m-Amateuren 17 Jahre lang als zuverlässige „Bake“. Er berichtet, daß es ihm nach mehr als 10 000 QSOs mit nahezu 2400 Stationen aus 161 DXCC Ländern nie langweilig geworden ist, mit neuen und nur mäßig ausgerüsteten Stationen zu testen. Ein Wunder ist es nicht – er hat alle anderen schon gearbeitet und sucht immer noch nach neuen. Aber auch viele EMEer prüften mit ihm die Conds und die eigene Station. Man machte ein schnelles BK-QSO und verabschiedete sich mit einem Gruß.

Seine Antenne mit mehr als 30 dBd Antennengewinn ist eine beeindruckende Leistung für einen Funkamateur. Er hat nicht alles von der Stange gekauft oder im Baumarkt, aber 10 000 \$ hat es ihn doch



gekostet. Diese gewaltige Antennengruppe aus 48 mal 10 m langen Yagis ist für terrestrischen Amateurfunk nicht so gut geeignet, wie man vielleicht denkt. Für MS sind die Öffnungswinkel zu klein, und für Contesten ist die Gruppe nicht flexibel genug. Für einen azimutalen Vollkreis werden 15 Minuten benötigt. Tornados hatten die Anlage zweimal arg zerzaust.

Dave hat seine eigenen Echos vom Mond schon gehört, wenn er nur mit 1 W gesendet hat. ZD8MB mit 25 W an einer kurzen Yagi war eine seiner schwächsten Gegenstationen. Unter günstigen Bedingungen genügte für ein QSO mit W5UN eine gut optimierte 3- $\lambda$ -Einzelyagi (etwa 13 dBd) und eine Sendeleistung von 50 bis 100 W für ein QSO.

Leider ist Dave im Juni 2001 in ein neues QTH umgezogen. In einem Statement für den Moon-Net-E-Mail-Reflektor teilte er jedoch mit, daß er in etwa einem Jahr überhaupt erst einmal wieder QRV sein wolle. Ob er allerdings nochmals eine derart riesige Antenne errichtet, ist ungewiß, und wenn, dann wird dies sicher einige Jahre erfordern.

Es gibt noch eine Menge Stationen mit einer MBA. Die z.Z. stärkste in Europa ist SM5FRH, ihr Signal ist etwa vergleichbar



**Bild 4:**  
In den USA gilt der Spruch: „Wenn die Antenne länger als ein Jahr halt, war sie nicht groß genug.“ Dieses Exemplar von W4ZD war groß genug ...

mit dem von Dave. Tobbe in JO 88 hat 32 mal 19 Elemente horizontal und 32 mal 10 vertikal. Sonst ist da noch F3VS mit 24 mal 20 horizontal und 8 mal 20 Elementen vertikal. I2FAK hat 16 mal 18 und W5LBT 24 mal 17 Elemente.

Man hört sie durch Zufall, erfährt es aus dem Packet-Radio-DX-Cluster bzw. dem EME-Logger [10], oder man sieht in der wöchentlich von VE7BQH und K2LME herausgegebenen Skedliste SKD81 [11] nach, wer von ihnen wann und wo einen Sked hat.

Üblich ist für alle Frequenzbereiche CW mit 20...50 Bpm. SSB ist ungewöhnlich und auf Ausnahmen beschränkt. Für FM besteht keine Notwendigkeit. Die Sende-

**Bild 5:**  
WB9VWA hat mit dieser relativ einfachen Antennenanlage eine Menge Stationen gearbeitet.

Fotos: via DL2RSX



und Empfangsperioden betragen im Normalfall bei 144 MHz zwei Minuten. Bei lauten Signalen oder in EME-Contesten wird auch eine Minutensequenz genommen. Man muß eine Weile zuhören.

Für andere Frequenzbereiche, z.B. 432 MHz, sind die Bedingungen anders. Bei Skeds werden Frequenz und Dauer individuell vereinbart. Eine halbe Stunde ist üblich, längere Zeiten nach Vereinbarung immer möglich. Die Conds können sich ändern in dieser Zeit. Bei 144 MHz beginnt zur vollen Stunde die Station mit der 2-min-Sequenz, die östlicher liegt, ein Europäer beginnt also einen Sked mit USA oder hört

auf einen aus Japan. Ausschlaggebend ist jeweils der Locator, auch für europäische Stationen untereinander.

Für den nächsten Zeitraum gilt, wie in den letzten Jahren, das Wochenende nach der größten Mondannäherung (Perigäum) als Zeitpunkt erhöhter Aktivität. Wer seine Antenne nicht anstellen kann, muß von Europa aus für Verbindungen in die USA den Zeitpunkt kurz vor dem Monduntergang wählen.

Gängige Moontracking-Programme liefern nicht nur exakte Daten zur Mondposition für den eigenen Standort und den der Gegenstation; sie gestatten auch eine Abschätzung des Leistungsbudgets, so daß man sich schnell ausrechnen kann, ob eine bestimmte Station zu empfangen ist und ob ein eigener Sendeversuch überhaupt Sinn macht.

Ein Klassiker darunter ist der „EME-Planner“ von Doug, VK3UM. Er hat freundlicherweise seine aktuellste Version 9.03 zum Download für die Web-Site des FA zur Verfügung gestellt. (wird fortgesetzt)

#### Literatur

- [1] Trexler, I. H.: Lunar Radio Echos. Proceedings Institute of Radio Engineers 46 (1958) Nr. 1
- [2] Roessler, E.: Ungewöhnliche Funkverbindungen. Funktechnik 14 (1959) H. 3
- [3] Straw, R.D., N6BV (Hrsg.) The ARRL-Handbook 2001. ARRL, Newington 2001, S. 23.53
- [4] M<sup>2</sup> Inc.: EME in the early days. [www.m2inc.com/users/emehist/eme.html](http://www.m2inc.com/users/emehist/eme.html)
- [5] Oberrender, O., Y23RD: EME – eine technische Herausforderung. FUNKAMATEUR 36 (1987) H. 9, S.438–439, H. 10 S. 490–491 und 519, H. 11, S. 542–543
- [6] Oberrender, O., Y23RD: 2-m-EME – eine Übersicht. FUNKAMATEUR 37 (1988) H. 8, S. 405–406
- [7] Kruschke, A., OE8AK (Bearb.): Rothammels Antennenbuch. II. Auflage, Frankh-Kosmos-Verlag, Stuttgart 1995, Kapitel 23.3.3.1. Die 6-Element-Lang-Yagi-Antenne nach DL2RSX (auch in älteren, nach 1982 erschienenen Ausgaben enthalten)
- [8] Oberrender, O., Y23RD: Die Zusammenschaltung von Yagi-Antennen zu Gruppen. FUNKAMATEUR 31 (1982) H. 5, S. 240–244 und Titelbild
- [9] Blaschke, D., W5UN: The Mighty Big Antenna. QST 84 (2000) H. 9, S. 28–29
- [10] Colyard, B.: EME Activity Logger. [www.dxworld.com/emelog.html](http://www.dxworld.com/emelog.html)
- [11] Edwards, L.H., VE7BQH; Collins, D.B. K2LME: 144 MHz EME skeds On-Line. [www.datosred.com/emeskeds/](http://www.datosred.com/emeskeds/)

#### EME mit feststehender Antenne?

VHF/UHF-Amateure können üblicherweise ihre Antennen drehen, und den Monduntergang gibt es jeden Tag. Jedoch geht es auch anders: VK5MC hat viele Jahre mit einer fest installierten, gestockten 50- $\lambda$ -Rhombusantenne gearbeitet. Er mußte bei seinen QSOs immer warten, bis der Mond an seiner Antenne vorbeizog. In jedem Monat gab es für ihn nur ein einziges Fenster nach Europa oder USA – und das für maximal 40 Minuten. Die guten Conds konnte er sich nicht aussuchen, doch hatte er mit 600 W seine eigenen Mondechos auch schon gehört und vielen EMEern VK für das WAC geboten. Zeitweise war es die einzige aktive Station auf diesem Kontinent, und daher war das Rufzeichen auch begehrt.

# Trotz großer Probleme ein Erfolg: Agalega-DXpedition 3B6RF

FRED TINNER – HB9AAQ

*Agalega (IOTA AF-001) 10°22' S, 56°36' E, Locator LH89, liegt im Indischen Ozean, gehört zu Mauritius und besteht aus zwei Inseln, der Nord- und der Südinsel. Die Nordinsel ist 12,5 km lang und 1,5 km breit, die Südinsel erstreckt sich über 7 km Länge und 4,5 km Breite. Auf beiden Inseln zusammen leben etwa 350 Personen. Das Klima ist mit bis zu 40°C tropisch heiß und feucht. Es wachsen Mangroven, Koniferen und Kokospalmen. Die offizielle Sprache auf den Inseln ist Englisch, es wird aber vor allem Kreolisch und auch Französisch gesprochen; als Religion dominiert die römisch-katholische.*

Während der St. Brandon-Expedition im Jahre 1998 beschlossen wir, auch einmal eine Expedition nach Agalega zu organisieren. Als Zeitpunkt wurde der Herbst 2000 vorgesehen. Dann sind die Bedingungen für Verbindungen vom Indischen Ozean nach den USA am besten, und auch der Lowband-Betrieb ist weniger durch QRN beeinträchtigt.

## ■ Vorbereitungen, Verschiebungen...

Der damalige Teamchef der 3B7RF-Expedition Karl, HB9JAI äußerte seinerzeit, daß er sich um die Lizenz und die Landeerlaubnis kümmern würde, aber nicht mehr als Teamchef agieren wollte. Hans-Peter HB9BXE, ein erfahrener Contester, DXer und auch ein Mann mit Reiseerfahrung – er hat schon vor 30 Jahren Afrika im VW-Bus durchquert – erklärte sich bereit, die Expeditionsleitung zu übernehmen. Alle in der Schweiz wohnenden 3B7-Mitglieder sicherten ihre Unterstützung zu.

Im August 1999 traf sich die 3B7-Crew in Gisikon bei Luzern zum ersten 3B6-Meeting. Dazu erarbeitete Hans-Peter ein Konzept. Grundgedanke war, nicht eine Wiederholung der St. Brandon-Expedition zu inszenieren, sondern neue Schwerpunkte zu setzen: mehr USA-QSOs, Einsatz möglichst vieler Stationen, Erarbeiten eines Konzepts zur Akquise von Sponsorengeldern, Erschließung möglichst vieler Bänder und Betriebsarten wie 6 m und Satellit und das Ziel,



In der Nähe von Basel wurden insgesamt 2 t Ausrüstung zum Transport vorbereitet

mit einer Aktivitätszeit von 15 Tagen die magische 100 000-QSO-Grenze zu durchbrechen.

Es sollten sechs KW-Stationen, eine 6-m-Station und eine Satellitenstation mitgenommen werden. Von den neun anwesenden 3B7-Leuten entscheiden sich fünf, beim Agalega-Projekt mit dabei zu sein. Der Grundstein für eine neue Schweizer Expedition war gelegt und es galt, geeignete neue Interessenten zu suchen, die sowohl über die notwendigen finanziellen Mittel als auch genügend Ferien verfügten. Es sollten gute Operateure sein, die gewohnt sind, in jeder Situation zu improvisieren. Aber es zeigte sich, daß es nur wenige OMs alle Kriterien erfüllten.

Von den ernsthaften Interessenten verlangten wir eine schriftliche Biographie mit Details zur Amateurtätigkeit. Diese Unterlagen dienten der Kerngruppe als Entscheidungsgrundlage.

Leider muß die Expedition drei Tage vor der geplanten Abreise der Crew aus politischen Gründen gestoppt werden. Eine erste, bittere und auch schwere Entscheidung für das Kernteam, das viel Vorarbeit geleistet hatte. Um nicht Sponsorenbeiträge und Technik zurückgeben zu müssen, beschlossen wir, die Expedition um ein halbes Jahr, auf den 1. Mai 2001 zu verschieben. Das Kursschiff nach Agalega fährt nur zweimal pro Jahr – im Mai und im Oktober. In diesen Monaten sind keine Wirbelstürme zu erwarten.

Diese Entscheidung hatte Konsequenzen: Die Hälfte der Schweizer Teilnehmer konnte für die verschobene Expedition keine Zusage machen. Auch für Mitglieder aus dem Ausland wurde es schwierig und eine Verkürzung der Expedition auf drei Wochen drängte sich auf. Mit einem erneuten Aufruf an die internationale DX-Gemeinschaft mußten neue Mitglieder gesucht werden. Die Rekrutierung einer ausgeglichenen Crew war sehr wichtig und gestaltete sich aufwendig und zeitraubend.

Einige Wochen vor dem Start der Expedition traf sich das Team fast vollzählig zum Probeaufstellen und -abstimmen der wichtigsten



Antennen in der Nähe von Basel. Es war ein regnerischer, kalter Tag der unser Vorhaben nicht gerade begünstigte. Kameradschaft und der Wille, gute Arbeit zu leisten, motivierten uns. Alles verlief vortrefflich. Die vorabgestimmten Antennen wurden sauber gekennzeichnet, ordentlich verpackt und eingelagert, bis sie auf die lange Reise geschickt wurden.

Zu den verantwortlichen Stellen auf Mauritius unterhielt Karl, HB9JAI, Kontakt. Es galt vor allem die Landeerlaubnis und die Konzession für Agalega sicherzustellen. Um sich gut vorbereiten zu können, erhielten alle Expeditionsmitglieder ein kompetent erarbeitetes „Operators Manual“ mit Informationen zu Impfungen, ärztlichen Anweisungen, Betriebstechnik und Zielsetzung der Expedition nebst allen Adressen und weiteren wissenswerten Details.

## ■ Reise mit Hindernissen

Die Abreise wurde für Ende April geplant, um das Linienschiff „Pride of Mauritius“ sicher zu erreichen, das am 1. Mai 2001 nach Agalega fahren sollte. Alle hatten ihren Urlaub organisiert und die notwendigen Vorkehrungen getroffen. Doch es kam eine neue Überraschung. Wir erfuhren nämlich, daß die „Pride“ schon am 17. April in See stechen sollte und wir notgedrungen auf eine Alternative zurückgreifen mußten: Aber die Transall-Maschine, das Schiff der Küstenwache und ein großer Katamaran fallen trotz vorheriger Zusagen aus.

Es schien ganz so, als ob die 1000-km-Distanz zwischen Mauritius und Agalega zum Problem werden würde, denn das einzige auf Mauritius verfügbare Flugzeug – eine kleine Dornier – konnte maximal fünf Passagiere ohne Gepäck befördern.

Unsere Vorhut reiste eine Woche vorher nach Mauritius ab um weitere Vorbereitungen zu treffen, Lebensmittel und andere Güter vor Ort zu beschaffen und dort zu entscheiden, ob die Agalega-Expedition durchgeführt werden kann oder für immer abgesagt werden muß. Um alle Amateure in der Welt, die schon lange auf ein Kontakt mit Agalega

warteten, nicht zu enttäuschen, entschloß sich die Vorhut, trotz eines geschätzten Mehraufwandes von rund 30000 \$ Agalega auf Umwegen zu aktivieren.

Als einzige Möglichkeit blieb uns, auf die Seychellen zu fliegen und von dort mit Beechcrafts weiter nach Agalega. Nun mußten noch die dafür erforderlichen finanziellen Mittel organisiert werden, um einen reibungslosen Ablauf zu garantieren.

Das Vorausteam erlebt eine harte, arbeitsintensive Zeit, während sich die Crew mit ihrem persönlichen Gepäck (23 kg einschließlich Zelt) auf den Weg nach Zürich macht und zum Abflug nach Mauritius vorbereitet.

### ■ Erste Etappe, per Flugzeug nach Mauritius

Nach der herben Enttäuschung vom vergangenen Oktober konnten wir den 28. April kaum erwarten. Die zurückliegende Woche hatte im Bereich Logistik und bei der Erstellung der technischen Bereitschaft erheblichen Arbeitsaufwand und einen enormen Leistungsdruck verursacht.

Wir Crewmitglieder, die wir uns vom ersten Treffen oder von Fotos auf unserer Homepage her kannten, fanden uns im Terminal B des Flughafens Zürich ein. Kurz vor 21 Uhr waren wir vollzählig und das Gepäck eingeecheckt. Alles lief sehr zügig und unkompliziert ab. 22.40 Uhr hob der Airbus der Air Mauritius ab...

Nach 11 Stunden setzten wir auf der Piste vom Plaisance-Airport auf. Einreise und Zollkontrolle passieren wir ohne Hindernisse, und in der Empfangshalle erwarteten uns die vorher angereisten Mitglieder, Christine HB9BQW, Hans-Peter HB9BXE, Karl HB9JAI, Jaques, F6HMJ, und Jacky, 3B8CF. Das Team ist das erste Mal komplett. Am Flughafen trafen wir auch Nasir. Er leitete früher die OICD (Outher Islands Development Corporation), ist somit ein exzellenter Kenner der Inseln und verfügt über die nötigen Beziehungen. Unsere Koffer werden verladen und ein Bus bringt uns durch Zuckerrohrfelder und Palmen, quer über



Blick aus dem 10. Stock unseres Hotels über Port Louis, die Hauptstadt von Mauritius



eine schöne, grüne Insel zur Hauptstadt Port Louis, wo wir im Hotel Saint George Quartier nahmen.

Um 18 Uhr treffen wir uns im Konferenzraum zu einem ersten Briefing. Unsere Leute auf Mauritius haben in der Zwischenzeit grünes Licht für den Flug über die Seychellen erhalten. Nasir und Karl arbeiten mit viel Diplomatie und Geschick daran, daß wir bald auf unsere Insel gelangen konnten. Es werde noch etwas dauern, aber „sicher werden wir Agalega erreichen, wir müssen nur daran glauben“, sagt Nasir.

Es folgt ein herrlicher Morgen. Wir verlassen das Hotel, um per Bus Mauritius zu erkunden, uns gegenseitig besser kennenzulernen und besuchen herrliche Aussichtspunkte der Insel, die vulkanischen Ursprungs ist: den Markt, den Nationalpark und andere Sehenswürdigkeiten.

Zurück im Hotel erfahren wir neues von der Expedition und der für den nächsten Tag vorgesehenen Reise. Wir haben unser Gepäck nochmals zu reduzieren und alle nicht unbedingt benötigten Dinge im Hotel zurückzulassen. Nasir orientiert uns über Verhaltensregeln gegenüber den Einheimischen bevor wir uns erwartungsvoll in unsere Zimmer zurückziehen, um unsere Siebensachen für die nächste Etappe zu packen.

### ■ Umweg über die Seychellen

Heute ist der 1. Mai – Feiertag. Wir hoffen, für uns der endgültige Aufbruch zum Beginn der eigentlichen Expedition. Das Gewicht des Teams ist auf 100 kg pro Person samt persönlichem Gepäck reduziert. Nach dem Mittagessen fahren wir auf den Flughafen, unser nächstes Ziel die Seychellen.

Die zwei Tonnen Ausrüstung und sämtliche Lebensmittel sind im selben Flugzeug. Nasir begleitet uns auf dem zweistündigen Flug nach Mahe, wo wir in der Nähe des Flughafens Mahe etwas heruntergekommenen Zweibettzimmer im Reef Hotel beziehen. Die Damen an der Rezeption sind weder freundlich noch flink.

Nasir und Karl telefonieren, um den Transfer nach Agalega zu organisieren. Beim Meeting

erfahren wir, daß es zu 95% sicher wäre, daß die Air Seychelles von der OICD Mauritius die Erlaubnis bekommt, auf Agalega zu landen. Jedes Telefonklingeln strapaziert unsere Nerven. Wir möchten nicht, daß das Szenario Nummer zwei zum Einsatz kommt, denn das verspricht eine noch weit kompliziertere Reise zu werden...

Den Tag verbringen wir mit einigen Meetings und Vorbereitungsarbeiten, finden aber auch Zeit, uns am Strand abzukühlen.

Am zweiten Tag unternehmen wir einem sehr schönen Ausflug, der uns in den botanischen Garten von Mahe führt. Hier bewundern wir schöne und seltene Blumen und Pflanzen, wie auch einige der berühmten Riesenschildkröten. Natürlich beeindruckt uns auch die riesigen CoCo de Mer, eine einzigartige Variante der Kokosnuß, welche auf den Seychellen vorkommt. Seefahrer fanden diese Nüsse im Meer, an den Stränden von Mahe, daher soll auch der Name stammen. Letztlich wurden sie von den benachbarten Inseln Praslin und La Digue angespült, wo sie heute noch zu finden sind.

Karl, HB9JAI, und Nasir haben uns nicht begleitet, sie haben den ganzen Tag an dem Problem gearbeitet, uns und unser Material baldmöglichst nach Agalega zu bringen.

Der vorgesehene Flug nach 3B6 ist ein internationaler Flug und braucht eine Genehmigung der 3B8-Luftfahrtbehörde. Nächste Enttäuschung: Die Behörde verweigert die-



Karl, HB9JAI/4X1DF nimmt auf Mauritius die schwer erkämpfte 3B7RF-Lizenz entgegen



Mit Beachcraft-Jets flogen wir von Mahe nach Coetivy und zurück

se; angeblich wegen des schlechten Zustandes der Landepiste auf Agalega. Jetzt helfen auch keine VIP-Verbindungen weiter. Nasir und Karl treffen sich mit dem Direktor der Island Development Corporation der Seychellen und finden einen neuen Weg. Per Flugzeug soll es auf die Insel Coetivy gehen und von dort mit einem Frachtschiff weiter nach Agalega. Coetivy ist 400 km von Mahe entfernt und 600 km von Agalega.

## ■ Weiter per Flugzeug und Schiff

Am Freitagmorgen brechen wir zum Flugplatz auf. Eine zwölfsitzige Beechcraft 1900D war gechartert und bringt die gesamte Crew samt persönlichem Gepäck mit zwei Flügen zur Insel Coetivy.

Die Landepiste ist quer über die langgezogene aber relativ schmale Insel, auf der Krebse gezüchtet werden, angelegt. Per Pickup werden wir über die Insel gebracht, wo der 32 m lange, 1945 gebaute Frachter „Lady Esme“ 500 m vor der Küste auf uns wartet. Begleitboten bringen uns dorthin. Kurz vor 17 Uhr wird der Anker gelichtet – volle Fahrt voraus Richtung Agalega. Derek, G3KHZ konstatiert, daß seit seinem Aufbruch von Zuhause genau eine Woche vergangen ist.

Bald trifft sich die Crew auf dem Achterdeck, um sich von der am Horizont verschwindenden Insel Coetivy zu verabschieden. Es gibt Fisch und Reis, doch bei dem rauhen Wellengang bleibt das Essen nicht lange in unseren Mägen und wir legen uns seekrank irgendwo in eine stille Ecke, wo wir die sternklare Nacht verbringen.

Zum Frühstück genügt den meisten von uns trockenes Brot und etwas Tee zur Beruhigung der Verdauungsorgane. Das tut gut, aber auch die Beobachtung der oft in ganzen Schwärmen auftretenden fliegenden Fische bringt etwas Ablenkung vom angeschlagenen Zustand.

Nach 23 Stunden ist endlich Land in Sicht. In der Ferne sehen wir unser Ziel als ein grünen Fleck zwischen Himmel und Meer. Unser Schiff ankert, wir werden von Begleitboten aufgenommen und an Land gebracht. Als Vorhut betreten Hans-Peter, Karl, Jacky und Hermann die Insel. Ihre Aufgabe besteht darin, so schnell wie möglich einen geeigneten



Baujahr 1945 - der kleine Frachter „Lady Esme“, der das Team nach Agalega brachte

Platz für die Zelte und die Antennen zu finden. Sie machen ihn in der Nähe des Dorfes aus, 5 km von der Anlandestelle entfernt.

Nun müssen Crew und Material zum Aufbauplatz transportiert werden. Der Himmel sieht bedrohlich dunkel aus. Bald sind die Wohnzelte und das Materialzelt unter Kokospalmen aufgebaut. Von unserer Funkausrüstung ist aber noch nichts zu sehen, und es wird klar, daß wir an diesem Abend nichts mehr zu erwarten haben.

Zur Überraschung steht uns im Dorf ein Gästehaus zur Verfügung, wo wir duschen können. Der Manager der Insel hat zum Abendessen eingeladen, und wir beginnen zu verstehen, daß man hier weder Eile noch Hektik kennt, und schon gar nicht, wenn niemand weiß, was wir hier eigentlich wollen.

Nachts regnet es in Strömen. Am nächsten Morgen gegen 10 Uhr kommt ein Traktor mit Anhänger mit der ersten Ladung an; und genau in diesem Moment beginnt der nächste tropische Regenguß, der den ganzen Tag anhält. Wir werden naß bis auf die Haut, wir sind müde und erschöpft, aber wir sind auf Agalega, allen Widrigkeiten zum Trotz!

## ■ Aufbau im tropischen Regen

Am Sonntag, 6. Mai 2001: Trotz heftigen Regens, der nicht aufzuhören scheint, beginnen wir am Morgen, die Arbeitszelte für die Stationen und das Mannschaftszelt aufzustellen. Dann kommen die Antennen an die Reihe, vorerst die Force 12 Type C-3S für 10 bis 20 m und die künftigen Arbeitsplätze der OPs, bestehend aus Yaesu-Transceivern FT-1000MP, Yaesu-Linearenstufen



Weiße Strände umgeben die Insel, aber das Wasser war bis 200 m ins Meer nur knietief

VL-1000 und Computern, werden eingerichtet, zwei Stationen je Zelt.

Die Dieselgeneratoren werden direkt an die Dieselfässer angeschlossen und in Betrieb genommen. Nachdem die erste Station komplettiert ist, wird am 6. Mai um 16 Uhr mit der ersten Verbindung mit unserem Headpiloten Sigi, HB9DLE, unsere DX-Aktivität „Agalega on the air“ eröffnet.

Während zuerst zwei SSB- und zwei CW-Stationen auf den konventionellen Bändern ihren Betrieb aufnehmen, stellen wir weitere Antennen auf, z.B. die Force 12 Type WARC 2/2, so daß wir möglichst bald auch auf anderen Bändern und Betriebsarten RTTY/PSK, auf 160 m und für Satellitenbetrieb QRV sind.

## ■ Betriebskonzept

Jeder Funkamateur in der Welt soll seine Chance bekommen, Agalega zu ins Log zu bekommen, egal ob QRP, QSH, QRS usw. Aber auch der Operator an der Station soll Spaß an seinem „Job“ haben. Wir glauben, daß, wenn man an diesen beiden Prämissen orientiert, das teils stressige Abarbeiten der Pile-Ups automatisch auch gut gelingen müßte. Jedes Crew-Mitglied soll selber die Betriebsart und die Tag- oder Nachtzeit wählen, zu der er seine beiden täglichen 4-Stunden-Schichten an der Station ableisten muß. Und so kann sich jeder seinen Wünschen entsprechend in die Ablösungsliste eintragen. Ein Prinzip, das sich letztlich bestens bewährt.

Damit nicht zwei Stationen gleichzeitig auf derselben Frequenz zu arbeiten versuchen, werden im Tagesplan bereits Frequenzen und Beamrichtungen vorgegeben. Dieses System soll sicherstellen, daß die DX-Fenster, z.B. nach Nordamerika, nicht verpaßt werden. Damit allen OPs diese Informationen zur Verfügung stehen, füllt jeder im 3B6-Bürozelt speziell vorbereitete Karten aus. Bemerkungen über beobachtete Bandöffnungen usw. werden auf der Rückseite der Karte festgehalten. Diese Notizen dienen wiederum als Ausgangspunkt für die nächste Frequenzplanung, die immer 24 Stunden im voraus gemacht wird.

Dieses System hat sehr gut funktioniert, und nur wenige Male mußte jemandem eine Schicht „aufgezwungen“ werden. Damit wir unser Ziel erreichen, möglichst viele Station aus den USA ins Log zu bekommen, wird die Frequenzplanung an unser Crewmitglied Steve delegiert. Als US-Bürger weiß er am besten, wann die Amerikaner am günstigsten zu arbeiten sind.

Am dritten Betriebstag sind wir vollständig eingerichtet und mit folgende Stationen und Antennen QRV:

Zwei SSB-Stationen mit insgesamt zwei Force-12-Antennen C-3S für 10 m, 15 m und 20 m, einer Force 12 für 12 m und 17 m,



einer Titanex V 80 für 80 m und einer Loop-Antenne für 40 m.

Alle Antennen arbeiten einwandfrei mit Ausnahme des WARC-Beams, bei dem sich während der Montage ein Fehler eingeschlichen hat. Nach dessen Korrektur bleibt auch hier das SWR unter 1:1.5.

## ■ Operating

Es ist schon ein erhebendes Gefühl, an der Station zu sitzen und das Pile-Up abzuarbeiten, auch wenn es nicht immer so einfach ist, wie man sich das zu Hause im bequemen Shack vorstellt. Oftmals ist es schwierig, Stationen im Pile-Up zu identifizieren, vor allem dann, wenn für uns wenig geläufige Buchstabieralphabeten verwendet werden.

CW machen wir mit vier Stationen. Zwei mit je zwei Force 12 C-3S für 10 m, 15 m und 20 m, einer Force 12 C-3S für 12 m und 17 m sowie einer Titanex V30 für 30 m, die mit 2 „elevated Radials“ aufgebaut wird und ohne Probleme bei einem SWR um 1:1,4 läuft. Aufgrund der schlechten Bodenverhältnisse wären mehrere auf dem Boden ausgelegte Radials wahrscheinlich besser gewesen, trotzdem sind die Signale von der Westküste der USA wie auch alle anderen sehr gut lesbar. K6GNX, unser amerikanischer Pilot bescheinigt uns bei einer mittleren Ausgangsleistung von 500 W morgens auf 30 m Signale von 579.

Eine dritte CW-Station für 80 m bis 10 m mit einer 180-m-Full-Size-Loop-Antenne und 40-m-2-Lambda, einer HFV6-Antenne für 40 m bis 10 m. Auch diese Antennen arbeiten zu unserer vollsten Zufriedenheit und ergeben auf 80 m wie auch auf 40 m gute Signale.

CW-Station Nr. 4 für 160 m, RTTY, PSK



Die 5,5-kVA-Diesellaggregate waren abseits aufgestellt und liefen die ganze Zeit durch

Das Team bringt den Fahnenmast an seinen entgeltigen Standort in die Nähe des SSB-Zeltes

Am Materialzelt: René, HB9BQI, leitet den Zusammenbau der Antennen

gung gestellten 2-m- und 70-cm-Antennen für den Satellitenbetrieb arbeiteten hervorragend. Beide haben wir auf einen gemeinsamen Ausleger montiert. Um sie zu entkop-



und SSTV arbeitet mit einer Titanex V160 und einer Pennant-Antenne nach K6SE mit 10-dB-Verstärker. Außerdem steht noch eine Force 12 C-3S für 10 m, 15 m und 20 m zur Verfügung. Mit der Titanex V160E hatten wir einige Probleme, die aber mit Hilfe des ausgezeichneten Manuals gelöst werden konnten. So waren beim Antennentuner die Anschlüsse nicht angelötet. Dank der Lötkünste von René ist dies trotz des kleinen LötKolbens und der dicken Drähte machbar. Beim Betrieb mit der V160 zeigt sich eindeutig, daß mit zunehmender Zahl von Radials der Wirkungsgrad erheblich besser wird. Eine andere Antenne und die Beseitigung der Netzteilstörung helfen uns dann, die Empfangsverhältnisse wesentlich zu verbessern.

RTTY- und PSK-Betrieb kommen wegen eines technischen Problems mit dem Transceiver etwas zu kurz. Leider kann der Fehler während der DXpedition nicht behoben werden, worin auch der Grund für die geringe Anzahl von PSK-QSOs zu sehen ist.

SSTV-Betrieb können wir nach Konfigurierung des FT-1000MP aufnehmen. Als Computer dient ein 400er Toshiba-Notebook mit 64-MB-RAM; als Software MScan Version 3.12 unter Windows98. Wegen Problemen auf 14 MHz arbeiten wir nur auf 21 MHz, was glücklicherweise aber problemlos funktionierte.

Schnell merken wir aber, daß SSTV eine sehr zeitraubende Betriebsart ist – jede Sendung dauert fast zwei Minuten. Unserer Bitte, nur 40 Sekunden in Anspruch nehmende Bilder zu übermitteln, entsprechen nur wenige QSO-Partner; oft sendet man noch zusätzliche Bilder und Stationsbeschreibungen. Um bestmöglichen Empfang sicherzustellen, arbeiten wir mit 2,5-kHz-Split und rufen in SSB. Auch am zweiten SSTV-Betriebstag, dem 12. Mai, erreichen wir Stationen aus Europa und Japan mit guten Signalen.

Für den Satellitenbetrieb kommt ein FT-847 mit 9-Element-Tonna-Yagi für 2 m und 21-Element-Tonna für 70 cm zum Einsatz.

Die uns von Bernhard, DJ5MN, zur Verfü-

gung gestellten 2-m-Empfangs-Yagi horizontal und die 70-cm-Sende-Yagi vertikal montiert. Für den Empfang wurde ein GaAs-Fet-Mastvorverstärker von SSB-Electronic genutzt – unentbehrlich! Die Nachführung der Antennen bewerkstelligten wir per Hand. Eine recht mühsame Angelegenheit, da die Antennen notwendigerweise etwas entfernt vom Zelt aufgebaut waren.

Eine 10- und 6-m-FM Station mit FT-847, die an einer für 10-Element-Yagi von WiMo und einer Sommer-Vertikal Typ T 25 betrieben wurde. Aus taktischen und technischen Gründen entscheiden wir uns, für den 10-m-FM-Betrieb nicht die ursprünglich vorgesehene Draht-Yagi sondern eine Vertikalantenne aufzubauen. Diese Wahl erweist sich als gut, denn die T25 produziert enorme Signale in Europa – teilweise weit über S9.

Realrapporte von anderen Kontinenten sind leider nicht zu bekommen. Unsere QSO-Partner aus VK und JA und wir selber haben viel Mühe im 29-MHz-Bereich mit all den Intrudern aus JA, BY, UA9, den Schiffs- und CB-Funkern, fertig zu werden, die sich schön gleichmäßig im gesamten Bereich zwischen 29000 und 29600 kHz tummeln. So ist es deshalb oft nicht einfach, die Calls der anrufenden Stationen aufzunehmen.

Von überall kommen positive Meinungen zum FM-Betrieb – für viele ist die FM-Verbindung mit 3B6RF das erste Kurzwellen-FM-QSO überhaupt! So stellen wir auch fest, daß sich einige von den riesigen SSB-



Fred, HB9AAQ, beim SSB-Operating. Links vor ihm die VL-1000 und das Netzteil



**Christines Aufgaben:** SSB-Pile-Ups bewältigen und sich um die Verpflegung kümmern  
Pile-Ups trennen und anstelle dessen ihr „New one“ schnell in FM abhaken.

**Allgemeine Bemerkungen**

Die uns von Yaesu gestellte Technik spielt einwandfrei und läuft problemlos. Sehr überzeugend sind die Linear-PAs VL-1000, die nicht weiter abgestimmt werden müssen. Dieses Feature dürfte aber noch mehr in Contesten als bei DXpeditionen von Vorteil sein. Die FT-1000MP-Transceiver erfüllen ebenfalls unsere Anforderungen, obwohl sie bei zu hohen Stehwellenverhältnissen intern den Empfängereingang sperren. Die Einzelteile der Force12-Antennen sind gut markiert, so daß der Zusammenbau keine Schwierigkeiten macht. Einziges Manko dieser Antennen die umständliche Nieterei. Hier sollte der Hersteller – wie es Titanex bereits praktiziert – eine spezielle Ausführung für DXpeditionen anbieten. Unsere Diesellaggregate laufen die ganze Zeit ohne Unterbrechung, und der Treibstoffverbrauch liegt unter den Erwartungen. Sie wurden einmal gestartet und am Ende der Expedition wieder abgestellt! CW ist die Betriebsart, die es uns ermöglicht am meisten QSOs pro Zeiteinheit in unsere Logs zu bringen, so können CW-Operateure bis zu 200 Verbindungen pro Stunde loggen,

**Disziplin und Ham Spirit...**

Die Japaner haben ihren guten Ruf eingebüßt. Noch vor drei Jahren konnten wir während der 3B7-Expedition an die JA-OPs Bestnoten für ihre DX-Betriebsabwicklung verteilen. Wenn wir damals nachfragten „JA3GFH?“ kam nur einer zurück: JA3GFS. Auf Agalega war es diesmal anders: Viele japanische Stationen haben ohne Rücksicht weiter gerufen, auch dann wenn wir ausschließlich „only NA“ gaben. Sind die JA-OPs dazu übergegangen, die Europäer nachzuahmen?

Die Disziplin der Amateure aus Europa ist im großen ganzen besser als deren Ruf, obwohl einigen Nachhilfestunden in punkto DX-Verkehrsregeln gut täten. Es ist oft schwierig, über Europa hinweg US-Amerikaner zu arbeiten, vor allem dann, wenn die Spielregeln nicht eingehalten werden.

**Ausbreitungsbedingungen**

Jeden Abend wird eine neue Frequenzplanung erstellt, die auf die aktuellen Bedingungen Rücksicht nimmt und in dem Nordamerika besondere Berücksichtigung findet. Speziell der lange Weg zur Westküste und nach Kanada wird beachtet. In den kleinen Fenstern, bei denen der lange Weg offen ist, ist Disziplin gefragt, um viele Stationen zu arbeiten. Die Sonnenfleckenzahlen sind nicht sehr gut und der K-Index liegt während einiger Betriebstage bei oder über 4. Während der ersten Nacht bleibt das 10 m Band jedoch bis um 2 Uhr offen und ermöglicht viele schöne Verbindungen, flau ist nur die Zeit zwischen 8 und 11 Uhr an verschiedenen Tagen. Sonst scheint das Pile-Up nicht enden zu wollen, es hält an bis zur letzten Stunde.

Vor allem der Betrieb auf 160 m ist schwierig. Wir hofften, viele Stationen arbeiten zu können, aber oft ist nebst dem Mittleren Osten und Europa nichts möglich. Erst während der letzten Betriebstage erlauben

uns bessere Sonnenfleckenzahlen gute Möglichkeiten nach Nord und Südamerika.

**Das Wetter...**

Die Temperaturen auf der Insel bewegen sich tagsüber bei max. 40° und kühlen sich nachts auf 25° ab. Es gibt immer wieder plötzliche Regenschauer, die von starken Windböen begleitet werden und oft ganz bedenklich an den Zelten rütteln. Anschließend bricht die Sonne durch und in kürzester Zeit ist wieder alles trocken. Die Luftfeuchtigkeit schwankt zwischen 65 und 90 %.

**Statistik**

Das 21 Kopf starke, aus einer Frau und 20 Männern bestehende international zusammengestellte 3B6RF-Team, erarbeitet in acht Tagen 64239 QSOs, dies auf den Bändern von 160 m bis 6 m. 7558 QSO pro Tag sind ein gutes Resultat und läßt sich mit den vergangenen besten Expeditionen vergleichen. Wir haben alle Betriebsarten aktiviert, auch SSTV, RTTY, PSK31, Satellit und FM. Dies kostet zusätzlich Ressourcen, was sich wiederum auf die QSO- Raten auswirkte.

Band	CW		RTTY		PSK31		total
	SSB	FM	FM	SSTV	SSTV		
160	0	227	0	0	0	0	227
80	145	1047	0	0	0	0	1192
40	107	3206	0	0	0	0	3313
30	0	3881	0	0	0	0	3881
20	6870	5961	0	72	6	7	12916
17	2661	4910	0	0	0	0	7571
15	7762	9139	0	885	62	0	17848
12	2027	4357	0	0	0	0	6384
10	5012	4240	1058	0	0	0	10310
6	82	365	0	0	0	0	447
SAT	124	26	0	0	0	0	150
ges.	24584	36968	1058	957	68	7	64239

Aufgeteilt nach Kontinenten ergeben sich folgende Zahlen:

EU	NA	SA	AF	AS	OC	total	
35169	15130	750	513	12016	661	64239	QSO
54.7	23.6	1.2	0.8	18.7	1.0	100.0	%

Die QSOs mit US-Stationen verteilen sich wie folgt:

W0	W1	W2	W3	W4	W5	W6	W7	W8	W9	Total
954	1347	1732	1355	2658	1556	997	695	1483	1244	14021
6.8	9.6	12.4	9.7	19.0	11.1	7.1	5.0	10.6	8.9	%



während die QSO-Rate in SSB nur selten 150 erreicht. Kurze USA-Rufzeichen und gute Disziplin ermöglichen höhere QSO-Raten.

Die Antennenanlage für Satellitenbetrieb  
Besprechung an unserem Zeitplan





Neben der Technik mußte auch für deren Transport gesorgt werden. Immerhin waren fast 2,5 Tonnen Material nebst dem persönlichen Gepäck auf die Insel zu bringen.

### ■ Material und Logistik

Dies umfaßt nebst Stationen und Antennen die zusätzliche Ausrüstung, wie Dieseldgeneratoren und Betankungssystem, Starkstromkabel, Zwischenstecker, Zelte für die Mannschaft, das Material sowie das Büro und Toilettenausrüstung.

Alles war in insgesamt 35 Kisten bzw. Kunststoffrohre verpackt. Weil das Equipment per Luftfracht nach Mauritius geflogen wurde, mußten die Verpackungen so leicht wie möglich sein. Daher entschieden wir uns für mehrfach verleimte Kartonkisten, die den internationalen Anforderungen an Luftfracht entsprechen und preiswert zu beschaffen waren. Allerdings hatten wir ein einziges Umladen in Mauritius auf Schiff nach Agalega geplant. Hätten wir gehaut, daß die Fracht zwölfmal umgeladen werden muß, wären stabilere Holzkisten gewählt worden.

### ■ Camp und Verpflegung

Den Mittelpunkt des Insellebens bildete das große Crew- oder Restaurantzelt. Die Schlafzelte waren halbkreisförmig im Schatten der umstehenden Palmen aufgestellt. Zwei mobile Campingtoiletten in einem kleinen Zelt ersparten den Weg ins Gästehaus. Geduscht wurde unter an den Bäumen aufgehängten Campingduschen, wer wollte konnte zum Duschen auch in ein Gästehaus der O IDC gehen, Weg 1 km.

Das Essen kochten zwei Frauen im Haus des Inselmanagers, worum sich Christine und Jacques kümmerten. Sie holten auch das Essen ins Camp. Die Verpflegung war abwechslungsreich: Reis, Pasta, Kartoffelstock, Tomatensauce, Cornedbeef, Hühnchenfleisch, Fischstücke oder Karotten, Kohlsalat. Alle zwei Tage wird für uns Brot gebacken.

So erleben wir echtes Campingleben, wo ein Sackmesser viel zum Komfort beiträgt und eine funktionierende Taschenlampe für den Weg zum Arbeitszelt unentbehrlich ist.

Am 9. Tag müssen wir den Funkbetrieb planmäßig abbrechen. Zu unserem Pech hat sich

Alltag der DXpeditionäre: Lagebesprechung im Schatten der Palmen

uns ein letzter Abend für ein gemeinsames Essen. Nasir, ohne dessen diplomatische Unterstützung unsere Expedition kaum möglich

Noch eine Gruppenaufnahme bei herrlichstem Wetter



das Wetter verschlechtert: Sturm und Schauer. Noch am Abend hatten wir das 60.000. QSO gefeiert. Nun weckt uns der Sturm auf.

### ■ Ende der Aktion

Ein harter Tag steht bevor. Nach unserem Zeitplan werden wir um 9 Uhr Agalega-Zeit QRT machen, und es bleiben uns genau sechs Stunden, um das gesamte Camp abzubauen und zu verpacken.

Der Abbau der Antennen beginnt um 8 Uhr, während vier Stationen voll im Betrieb bleiben. Die Lowband-Antennen werden nicht mehr benötigt: 40m Delta Loop, V80, HF6VX und V30GP werden zügig demonstert und in PVC Röhren verstaut.

Um 9 Uhr fahren Christine, HB9BQW, und Hans-Peter, HB9BXE, das letzte QSOs mit 9A2TU in SSB und EA3URE in CW; beide auf 20 m. Ein denkwürdiger Moment, denn nun steht fest, daß wir in 8 1/2 Tagen total 64 200 QSOs realisiert haben. Eine beachtliche Leistung der 21 OPs, wenn man all die Probleme bedenkt.

Nun muß es Schlag auf Schlag gehen. Ein Beam nach dem anderen wird abgebaut und zerlegt. Das schlechte Wetter stört uns kaum. Um 13 Uhr rollt der Traktor mit Anhänger heran und schafft die erste Ladung zur 6,5 km entfernten Anlegestelle. Um 15.50 Uhr war der Abbau beendet und der letzte Karton geschlossen. Abends nach dem Essen sind wir sehr müde und gehen früh schlafen, um für die 7.30 Uhr geplante Abreise fit zu sein.

### ■ Rückreise

Die Rückreise verläuft auf dem gleichen Weg und mit den selben Verkehrsmitteln, die uns auf die Insel gebracht haben. Einzige Unterschiede sind die ruhige See und zwei Flugzeuge, die uns von Coetivy auf die Seychellen bringen. Dort tut es gut, wieder einmal in einem Bett zu schlafen, das Frühstück in einem bequemen Sessel, mit Papaya, Ananas, Speck, Wurst und Ei und verschiedenen Brotesorten zu genießen.

Beim Zwischenstopp auf Mauritius bleibt

gewesen wäre, werden einige Geschenke überreicht, darunter auch unser Maskottchen – der Fuchs aus 3B6RF –, der uns begleitete und im Bürozelt seinen Stammplatz hatte.

Am nächsten Tag fliegen wir zurück nach Zürich, HB9MX, der Präsident der Swiss DX Foundation, mit Begleitung von HB9JNJ als diensthabender Sicherheitsbeamter am Flugzeug abholt und ohne Paßkontrolle zur Gepäckausgabe schleust. Groß ist auch die Freude, unsere Familienmitglieder wieder in unsere Arme schließen zu können.

Wir glauben, trotz all der widrigen Umstände und Schwierigkeiten das gesetzte Ziel erreicht zu haben. Auf die Frage, warum das so gut funktionierte, gibt es vermutlich zwei Antworten: Das 3B6RF-Kernteam hatte eine ausgesprochene positive Denkart, die das ganze Team im positiven Sinne beeinflusste. Die Amateure haben offenbar allgemein eine besondere Fähigkeit, über die Landesgrenze hinaus, ohne Sprachbarrieren, ob Schwarz oder Weiß, miteinander zu kommunizieren, fühlen sich eben dem Hamspirit verpflichtet und leben entsprechend.

### ■ Danksagung

Zum Erfolg dieser Expedition haben sehr viele Personen beigetragen. Ihnen allen gilt der Dank der Teilnehmer wie auch der der internationalen DX-Gemeinschaft.

(redaktionell gekürzt; vollständiger Text auf [www.funkamateur.de](http://www.funkamateur.de))



Bleibendes Andenken in unseren Pässen – die Ein- und Ausreisestempel von Agalega Fotos: HB9BQI (15), HB9BQW (2)

# APRS mit dem TinyTrak II

Dipl.-Ing. FRANK RUTTER – DL7UFR

Nach kochbuchartiger Vorstellung anderer Varianten ist in dieser Ausgabe ein Bausatz an der Reihe, der eine preisgünstige Alternative zu APRS-fähigen Transceivern darstellt. TinyTrak bildet ein Interface zwischen GPS-Empfänger und 2-m-Funkgerät, das zur selbsttätigen Aussendung von APRS-Paketen dient.

Mit TinyTrak hat Byon Garrabrant, N6BG, eine Schaltung entwickelt, mit der es möglich ist, Daten eines GPS-Empfängers [1] auszuwerten, in das MIC-E Format zu konvertieren und zu versenden [9]. Anders als beim TNC2 [8] kann man zusätzlich zu den GPS-Daten weitere Informationen versenden. Alle Funktionen übernimmt ein einziger PIC16F84.

Eine weiterentwickelte Version ist nun als TinyTrak II erhältlich. Während die Schaltung beibehalten wurde, erfolgte ein Austausch des PIC16F84 gegen einen PIC16F628 ausgetauscht. Dies war notwendig, da sich die neue Software auf dem PIC16F84 nicht mehr unterbringen ließ.

## ■ Aufbau des Gerätes

Der Bausatz, den uns dankenswerterweise WiMo zur Verfügung stellte, besteht aus einer Leiterplatte, allen benötigten Bauelementen, einer Diskette und einer englischen Kurzbeschreibung. Auf der Diskette befindet sich neben der aktuellen Bauanleitung die Software zur Programmierung der nutzerspezifischen Daten. Ein Gehäuse und Buchsen zum Anschluß der Stromversorgung und des Funkgerätes gehören nicht zum Lieferumfang, dafür ist das Ganze recht preisgünstig.

Die Leiterplatte verfügt über verzinnte Leiterbahnen sowie einen Bestückungsaufdruck. So gelingt der Aufbau auch ohne Englischkenntnisse im Handumdrehen. Ich habe die Leiterplatte in einem kleinen Weißblechgehäuse  $74 \times 55 \times 30 \text{ mm}^3$  untergebracht. Um die vorhandenen Anschlußkabel, die für den Betrieb eines TNC2 an meinen Funkgeräten gefertigt wurden, weiter nutzen zu können, habe ich in das Weißblechgehäuse eine 5polige DIN-Buchse eingebaut. Die Belegung entspricht exakt der Belegung eines TNC2. Für den Anschluß der Stromversorgung eignet sich das Hohlsteckersystem.

Nach dem Zusammenbau kommen der erste Funktionstest und die Konfiguration des TinyTrak mittels der Software auf der Diskette. Nach dem Einschalten der Stromversorgung leuchtet die LED Power, die anderen blinken kurzzeitig. Der TinyTrak wird anschließend mittels eines 9poligen Sub-D-Kabels mit einem Computer verbunden.

Zum Abgleich startet man das Programm *TinyTrakIIConfig* von der Diskette. Bild 1 zeigt das Fenster mit zwei Karteikarten, die alle Einstellmöglichkeiten enthalten. Zum Test der Verbindung zum TinyTrak betätigt man am einfachsten die Schaltfläche *Read Version*. Bei ordnungsgemäßem Anschluß öffnet sich ein kleines Fenster, das die Version der TinyTrak-Firmware ausweist.

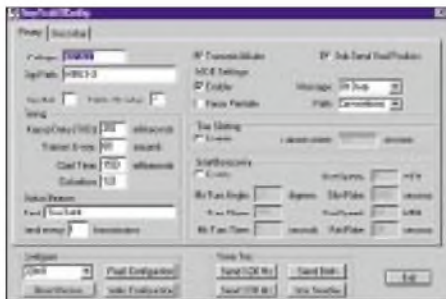


Bild 1: Karteikarte *Primary* im Konfigurationsprogramm „TinyTrakIIConfig“

Als erstes wird der NF-Pegel des Sendesignals bei über die DIN-Buchse angeschlossenen Funkgerät eingestellt. Über einen Mithörempfänger beobachtet man die Lautstärke des Signals. Im Bereich *Tone Test* des Konfigurationsprogramms gibt es vier Schaltflächen, drei zum Ansteuern des zu sendenden Signals, eine zum Stoppen der Aussendung. Nach Betätigung einer der Sendesignalschaltflächen geht das Funkgerät auf Sendung, und die zweite rote LED „PTT“ leuchtet.

Mit R6 wird das Sendesignal so lange erhöht, bis ein leichter Rückgang der Lautstärke im Mithörempfänger feststellbar ist. In einigen Fällen ist es notwendig, den 220-k $\Omega$ -Widerstand R5 gegen 100 k $\Omega$ , im Fall meiner Testkonfiguration mit einem VX-1R sogar auf 10 k $\Omega$ , zu verkleinern, um das oben beschriebene Verhalten beim Abstimmen beobachten zu können.

Im Anschluß erfolgt die Einstellung der Trägererkennung mit R9. TinyTrak ist nicht in der Lage, zwischen Daten, Sprachsignal oder Rauschen zu unterscheiden. Die Schaltung nutzt ausschließlich die Rauschsperrung des Funkgerätes. Deshalb beschränkt sich der Abgleich lediglich darauf, daß bei geöffneter Rauschsperrung die gelbe LED „DCD“ leuchtet, und beim Abfallen der Rauschsperrung umgehend verlischt.

Den Abschluß bildet die Prüfung der Frequenz des NF-Signals. Dazu schließt man einen Frequenzmesser an die DIN-Buchse. Mittels der Schaltflächen *Send 1200 Hz* und *Send 220 Hz* und der Veränderung des Wertes des Parameters *Calibration* erfolgt der Abgleich.

Mit dem vorgegebenen Wert in *Calibration* von 128 konnte ich bei meinem Exemplar 1198 bzw. 2197 Hz messen. Die Erhöhung bzw. Verringerung des Wertes in *Calibration* um 1 führte zu einer Absenkung bzw. Erhöhung beider Frequenzen um etwa 10 Hz. Der Vorgabewert konnte beibehalten werden. Damit ist die Schaltung vollständig abgeglichen.

## ■ Parametereinstellung

Im TinyTrak können zwei verschiedene Konfigurationen gespeichert werden. Diesen sind im Konfigurationsprogramm die beiden Karteikarten *Primary* und *Secondary* zugeordnet. Die Aktivierung der jeweiligen Konfiguration erfolgt über den Schalter S1. Liegt Pin 12 des PIC an 5 V, ist die *Primary*-Konfiguration aktiviert, bei 0 V *Secondary*. Die Einstellmöglichkeiten sind für beide Karteikarten gleich.

Unter *Callsign* kann ein Amateurfunkrufzeichen eingetragen werden. Seine Länge ohne SSID ist auf 6 Zeichen begrenzt. Als Zusatz zum Rufzeichen ist ein SSID von 1 bis 15 erlaubt. Wird ein taktisches Rufzeichen wie z.B. *SHUTTLE* benutzt, ist das Amateurfunkrufzeichen dann unbedingt als Stations-ID einzutragen.

Im Punkt *Digi Path* wird eine Festlegung darüber getroffen, wie APRS-Pakete über Digipeater weiter übertragen werden sollen. Als Standard kann hier *RELAY*, *WIDE* eingetragen werden [3], [5].

Mit den Parametern *Symbol* und *Table/Overlay* wird das Symbol festgelegt, das als Stationssymbol an Position der Station in Programmen wie WinAPRS dargestellt werden soll. Für meine Tests habe ich als Symbol ein kleines Flugzeug ausgewählt. Dazu ist unter *Symbol* ein ' und unter *Table/Overlay* ein / einzutragen. Eine Liste der darstellbaren Symbole findet man in [3]. Das *Keyup Delay* (TXD) ist Packet-Radio-Nutzern als *IX Delay* bekannt. Hier sollte man 200 ms eintragen.

Unter *Transmit Every* wird festgelegt, aller wieviel Sekunden das Bakensignal ausgesendet wird. Werte von 1 bis 5535 sind zulässig. Nach [3] wird eine Aussendung der Positionsdaten in Abhängigkeit von der Anzahl der benutzten Digipeater in folgenden Intervallen empfohlen:

- direkte Aussendung (ohne Nutzung von Digipeatern): 10 Minuten,
- über einen Digipeater: 10 Minuten,
- über zwei Digipeater: 20 Minuten,
- über drei und mehr Digipeater: 30 min.



Für Feststationen sollten 30 min, also 1800 s eingestellt werden. Alternativ zu dem festen Sendezeitintervall ist in TinyTrak II eine intelligente Steuerung des Sendeintervalls in Abhängigkeit von der Bewegungsgeschwindigkeit implementiert – mehr dazu weiter unten.

*Quiet Time* ist die Zeit, die vergehen muß, bis der Sender auf Sendung geht, nachdem die Rauschsperrung geschlossen hat.

Der Parameter *Calibration* wurde bereits beim Abgleich des Gerätes eingestellt.

Unter *Status Beacon Text* kann eine Information zur Station eingetragen werden. Dafür stehen maximal 89 Zeichen zur Verfügung, wenn der Status-Text der *Primary*- und *Secondary*-Konfiguration gleich sind. *Send Every* legt die Anzahl von Aussendungen fest, nach denen zusätzlich der Statustext ausgesandt wird.

Legt man Wert auf die Mitteilung der Höhendaten, gehört unter *Transmit Altitude* ein Häkchen hin.

TinyTrak basiert auf der Auswertung von Daten eines GPS-Empfängers. Die manuelle Eingabe von Positionsdaten ist nicht vorgesehen. Deshalb kann man unter *Only Send Valid Position* wählen, ob nur gültige Daten ausgesandt werden sollen.

*MIC-E* steht für ein Protokoll der Komprimierung von APRS-Daten. Detaillierte Informationen findet man in [3].

Mit einem Häkchen in *MIC-E Settings Enable* wird die MIC-E-Kodierung eingeschaltet. Wenn *MIC-E Force Printable* aktiviert ist, wird das Datenformat leicht modifiziert, damit alle druckbaren Zeichen darstellbar sind. Allerdings werden dadurch die zu übermittelnden Positionsdaten ungenauer.

Unter *MIC-E Messages* kann man zwischen acht verschiedenen vordefinierten Anmerkungen zur aktuellen Position wählen. Dies sind *C<sub>o</sub>f Duty*, *En Route*, *In Service*, *Returning*, *Committed*, *Special \**, *Priority \** und *Emergency \*\**. Während das

Aussenden einer mit \* gekennzeichneten Anmerkung bei allen Empfangsstationen zu einer hervorgehobenen Darstellung führt, erfolgt bei Aussendung einer mit \*\* gekennzeichneten Anmerkung eine akustische Alarmierung – hier ist also Vorsicht geboten.

In *MIC-E Path* findet man 16 vordefinierte Einstellungen. Hat man eine Festlegung unter *Digi Path* getroffen, sollte hier *Conventional* gewählt werden.



Bild 2: Das Anzeigefenster von „WinAPRS“ zeigt APRS-Pakete, die mit dem Testgerät ausgesandt wurden.

*Time Slotting* und *Smartbeaconing* beschreiben Verfahren zur Steuerung des Sendezeitintervalls. Beim *Time Slotting* wird der Sendezeitpunkt mit der GPS-Zeit synchronisiert. Wurde unter *Transmit Every* ein Wert von 600 bzw. 60 gewählt, erfolgt die Synchronisation mit der GPS-Zeit aller 10 min bzw. jede Minute. Unter *Transmit C<sub>o</sub>fset* wird der Sendezeitpunkt nach einer Synchronisation festgelegt.

*SmartBeaconing* beschreibt eine intelligente Steuerung des Sendezeitintervalls in Abhängigkeit von der Bewegungsgeschwindigkeit und der Bewegungsrichtung. *SmartBeaconing* und *Time Slotting* schließen sich gegeneinander aus. Der Algorithmus sieht vereinfacht so wie im untenstehenden Kasten aus. Eine genaue Beschreibung von *SmartBeaconing* findet sich unter [10].

Sind alle Parameter eingestellt, kann man mittels der Schaltfläche *Write Configuration*

die Daten in den EEPROM des PIC schreiben. Das erfolgreiche Schreiben wird mit einem Fenster *Write Successful* quittiert.

Nun steht der Aussendung von APRS-Daten mittels TinyTrak II nichts mehr im Weg. Zum Anschluß des GPS-Empfängers mittels eines Original-Garmin-Datenkabels an den TinyTrak benötigt man einen Nullmodem-Adapter mit 9poligen SUB-D-Steckern. Ein solcher Adapter ist schnell selbst zusammengelötet. Die beiden Pin 5 sind miteinander zu verbinden (Ground) sowie die Pin 2 und Pin 3 über Kreuz (TXD und RXD). Hat man alles zusammengesteckt und schaltet den GPS-Empfänger nach dem TinyTrak ein, blinkt die grüne LED. Dies ist ein Zeichen dafür, daß der TinyTrak eine Verbindung zum GPS-Empfänger hat, die Daten aber noch nicht gültig sind.

Erst wenn der GPS nach einer Zeit mehrere Satelliten empfangen hat, ist er in der Lage, eine gültige Standortposition zu ermitteln und auszugeben. Dann geht die blinkende grüne GPS-Status-LED in Standlicht über. Hat man unter „Only Send Valid Position“ ein Häkchen gemacht, beginnt nun der TinyTrak mit der Aussendung von APRS-Daten.

## ■ Fazit

TinyTrak II ist eine preiswerte Alternative zum Kauf eines APRS-fähigen Funkgerätes. TinyTrak II zeichnet sich durch einen geringen Stromverbrauch aus (3 mA plus 3 mA je leuchtende LED). Ein Betreiben der Schaltung aus einer Batterie ist damit möglich. Der Bausatz läßt sich trotz Fehlens einer deutschen Beschreibung ohne Probleme aufbauen. Das Sendezeitintervall paßt sich automatisch der Bewegungsgeschwindigkeit und -richtung an. Damit hinterläßt man sehr genau seine Spuren, ohne unnötig oft Daten auszusenden.

## Literatur

- [1] National Marine Electronics Ass.: Homepage. <http://www4.coastalnet.com/nmea/default.html>
- [2] Bennett, P.: NMEA-0183 and GPS Information. <http://vancouver-webpages.com/peter>
- [3] The APRS Working Group: Automatic Position Reporting System – APRS Protocol Reference – Protocol Version 1.0. [www.tapr.org](http://www.tapr.org)
- [4] Garmin Corporation: GPS 48 Handbuch. Firmenschrift, deutsche Übersetzung, 1998
- [5] Rutter, F., DL7UFR: APRS aus der Hand – die Starthilfe für den Einsatz des TH-D7E, FUNKAMATEUR 50 (2001) H. 7, S. 737–739
- [6] Hirschelmann, K., DJ7OO: Die GPS-Homepage. [www.kh-gps.de](http://www.kh-gps.de)
- [7] Horzempa, S., WA1LOU: APRS: Tracks, Maps and Mobiles. 2. Auflage, ARRL, Newington 2000
- [8] Rutter, F., DL7UFR: APRS mit TNC2 – geht das überhaupt? FUNKAMATEUR 50 (2001) H. 8, S. 917–918
- [9] Garrabrant, B., N6BG: TinyTrak-Homepage. [www.typonics.com/tinytrak](http://www.typonics.com/tinytrak)
- [10] Bragg, Steve, KA9MVA: HamHUD-Homepage. [www.hamhud.net](http://www.hamhud.net)

### Vereinfachter Programmablauf des SmartBeaconing

```

IF (speed < low_speed)
{
    beacon_rate = slow_rate;
}
ELSE
{
    // Adjust beacon rate according to speed
    IF (speed > high_speed)
        beacon_rate = fast_beacon_rate;
    ELSE
        beacon_rate = fast_beacon_rate * high_speed / speed;
    // Corner pegging
    turn_threshold = turn_min + turn_slope / mph;
    IF (heading_change_since_beacon > turn_threshold) AND (secs_since_beacon > turn_time)
        secs_since_beacon = beacon_rate;
}
if (secs_since_beacon > beacon_rate)
    // ... send beacon

```

# Gedanken zum Sinn und Zweck der GDXF

DR. LUTZ D. SCHMADEL, DK8UH

Die German DX-Foundation (GDXF) wurde 1996 von deutschen DXern zur Förderung von DX-Aktivitäten ins Leben gerufen. Lesen Sie hier mein Credo der Stiftung und die in den ersten fünf Jahren des Bestehens gemachten Erfahrungen.

Die Zeit der Grandseigneurs im Amateurfunk, die auf ihren Weltreisen von vielen Ländern aus DX-Verkehr praktizierten, sind seit Jahrzehnten vorbei. Gus Browning, der schillernde Don Miller sowie Iris und Lloyd Colvin verbanden ihre touristischen und funkerischen Aktivitäten in ausgewogener Weise ohne den Zwang, jedem Kurzwellen-Enthusiasten wenigstens einen DX-Kontakt zu ermöglichen.

Auch heute noch finden wir Abenteurer unter den Funkamateuren, die das persönliche Erleben ferner Länder und Kulturen für wesentlich erachten als das Hochgefühl auf der anderen Seite eines Pile-Up zu sein. Namen wie Jim Smith, Martti Laine oder auch unser Rudi Klos stehen für eine Entwicklung im Amateurfunk, die sich in den letzten Jahren schon wieder gewandelt hat. Die steigende Anzahl der KW-Amateure und DX-Interessierten macht es erforderlich, in immer kürzer werdenden Zeitintervallen wirklich rare Länder zu aktivieren.

Dies erfordert die Durchführung komplexer, personal- und kostenintensiver DXpeditionen mit horrendem logistischen Aufwand. Viele mögen diese Entwicklung bedauern, da vom Charme des einsamen DXers in einem Zelt mit der Drahtantenne unter Palmen nicht viel übrig bleibt. Heute sind geradezu industriell arbeitende QSO-Fabriken auf Basis parallel laufender „High-Power-Maschinen“, vielfach die Regel.

## ■ Teure Träume

Wer in der heutigen Zeit vom KW-Funkamateur zum DXer wird, macht schnell die Erfahrung, daß die DXCC-Bäume nicht beliebig schnell in den Himmel wachsen. Die ersten 100 DXCC-Länder sind in wenigen Wochen erreichbar, und auch bis zur Nummer 200 dürfte es wenig Probleme geben. Dann aber kommt ein Zeitpunkt, bei dem auch bei erhöhtem technischen und zeitlichen Aufwand die Erfolgsquote absinkt. Nach dem 250. DXCC-Land wird die DX-Luft immer dünner.

Die Gründe dafür liegen auf der Hand – meist fehlen unbewohnte oder touristisch kaum erreichbare pazifische Inseln oder politische Gebilde, die den Amateurfunkdienst nicht zugelassen haben.

Nun setzt ein bemerkenswerter Mechanismus ein. Anhand von Aufstellungen stark gesuchter Länder gibt es immer wieder Amateure, die sich einer ganz besonderen Herausforderung stellen – einer DXpedition.

Es ist dies eine besondere Form des Amateurfunkbetriebs auf Bestellung, d.h. eine Reaktion auf den Druck einer großen Zahl von DXern. Befragungen von DXpeditionären würden ergeben, daß eine Mischung aus Abenteuerlust, Selbstbestätigung und der Suche nach Anerkennung existiert. Nicht nur daß touristische Gesichtspunkte kaum noch eine Rolle spielen, vielmehr werden Fernreisen unter teilweise katastrophalen Bedingungen ertragen, um der „hungernden DX-Meute“ unter dem honorigen Oberbegriff des ham spirit ein neues – und gegenseitiges – Erfolgserlebnis präsentieren zu können.

Der im heimatlichen Shack verweilende DXer wird so seinen Länderstand im Laufe der Zeit auf stattliche 300 Zähler bringen können. Allerdings verdankt er diesen Zuwachs dem Umstand, daß einige wenige Enthusiasten viel Zeit, Energie und noch mehr Geld geopfert haben. Gerade hier kann man sich Träume nicht billig erfüllen. Einige öde, vielen kaum bekannte Inseln am Rande der Welt bilden nun noch den Stolperstein zur Krönung des Daseins eines DXers – das Erreichen der Honor Roll. Dies ist nur mit einem gehörigen Einsatz von Menschen, Material und noch mehr Geld erzielbar. Der durch unser aller Verlangen erzeugte Gigantismus verlagert das angebliche Hobby-DX in merkantile Dimensionen. Bei DXpeditionskosten von mehreren 100 000 US\$ muß man sich Gedanken über die Refinanzierung machen – die Kosten pro getätigtem QSO werden zu einem wichtigen Entscheidungsgrund für derartige Unternehmen.

## ■ Wozu eine German DX-Foundation?

Es entspricht der solidarischen Grundhaltung der Funkamateure oder dem Ham Spirit, Freunden in aller Welt zu helfen. Aus diesem Grunde sind schon vor Jahrzehnten Stiftungen entstanden, die die hohen Kosten von DXpeditionen wenigstens zum Teil decken sollen.



Diese Foundations waren und sind ein Sinnbild der großen Gemeinschaft der Funkamateure. Als Institutionen sind sie heute mehr denn je unerlässlich, da sie bereits in der Planungsphase einer DXpedition Unterstützung bieten können. Kleinere Spenden, die gelegentlich unstrittenen Donations, fließen in der Regel erst nach dem erfolgreichen Abschluß einer DXpedition. Und ihre Größenordnung ist unkalkulierbar. Muß es nun neben den existierenden Foundations noch zusätzlich eine deutsche Einrichtung geben?

Die Gründer der GDXF haben im März 1996 diese Frage nach längeren Überlegungen grundsätzlich bejaht. Das Attribut German ist beileibe kein anachronistischer Hinweis, sondern soll bereits einen wichtigen Aspekt der Ziele der GDXF ausdrücken. Es geht dabei nicht etwa um die spezielle Förderung deutscher DXpeditionäre, sondern um die Unterstützung von Aktivitäten, die besonders der deutschen DX-Szene zugute kommen.

Es würde kaum Sinn machen, Stiftungsmittel – also Spenden unserer Mitglieder – für eine deutsche DXpedition aufzuwenden, deren Signale in Europa nicht aufzunehmen sind. Hingegen wird die GDXF z.B. Aktivierungen von in DL sehr gesuchten Ländern nach Kräften unterstützen, vor allem, wenn mit einer hohen QSL-Ausbeute zu rechnen ist. Die Nationalität der DXpeditionäre spielt also keinerlei Rolle bei der Mittelausreichung.

Dieser Philosophie entsprechend arbeiten auch die Stiftungen in anderen Ländern. Ein wesentlicher Unterschied zur Situation in DL besteht jedoch darin, daß im Ausland oft eine enge Verzahnung zwischen dem jeweiligen Dachverband der Funkamateure und den Stiftungen vorhanden ist. Bei uns dagegen gewährt der DARC keinerlei materielle Hilfe für DXpeditionen.

## ■ Leitsätze der GDXF

Mit der Bezeichnung Foundation soll zum Ausdruck gebracht werden, daß die GDXF allein dem Dienst am DX verpflichtet ist. Sie ist kein Verein üblicher Prägung. Die GDXF fordert Beiträge oder besser Spenden ein und gibt dem Zahlenden nur eine immaterielle Gegenleistung – das Gefühl,

mit etwas Geld unserem gemeinsamen Hobby gedient zu haben.

Die GDXF ist eine reine Dienstleistungsorganisation. Die ihr treuhänderisch überlassenen Mittel werden ausschließlich und unmittelbar zur Förderung von DX-Aktivitäten verwendet. Dies wird häufig durch die direkte Gewährung von Zuschüssen geschehen, aber es sind noch vielerlei weitere Förderungen denkbar.

DX kann auch dadurch unterstützt werden, daß Funkamateure im raren DX-Land geholfen wird. Die Bereitstellung einer brauchbaren Antenne oder eines besseren Transceivers kann dazu führen, daß ein rares Land QRV wird. Und man kann durch Übernahme der Druckkosten für QSL-Karten oder die Bereitstellung personeller Ressourcen – etwa beim QSL-Management – Hilfestellungen anbieten. Logistische Hilfe ist denkbar, z.B. wenn sich erfahrene DXpeditionäre als Pilot Stations zur Verfügung stellen. Daneben benötigt man oft auch Hinweise zur optimalen Reiseroute, zur Beschaffung der notwendigen Dokumente oder über eine zweckmäßige Nutzung von Frequenzen und Sendezeiten in Abhängigkeit von den Ausbreitungsbedingungen. Hier kann die GDXF helfen. Die GDXF ist also weder eine Reisekasse noch ein elitärer Club der Top-DXer.

Unsere Mittel müssen sparsam und in Übereinstimmung mit den Wünschen möglichst vieler unserer Spender eingesetzt werden. Zuschüsse für problemlos erreichbare Touristenorte sollte daher niemand erwarten.

Andererseits werden wir auch nicht alle verfügbaren Mittel für das „Most wanted DXCC Country“ aufwenden. Hier führt die GDXF in jedem Einzelfall eine Kosten-Nutzen-Analyse durch mit dem Ziel, dem ernsthaften DXer eine realistische Chance zu bieten, ein neues Land zu arbeiten.

Die GDXF kann nur Aktivierungen unterstützen, die vor Beginn detailliert vorgestellt worden sind. Mit einer Bewilligung von Mitteln verbindet die GDXF die Beachtung ihrer Grundsätze.

Dazu gehört eine einwandfreie QSL-Politik. So ist es für jede von der GDXF geförderte DXpedition Pflicht, jede eingehende QSL-Karte zu beantworten. Direkte-QSL müssen in angemessener Frist direkt ver-

sandt werden, wenn das Rückporto in Form von SASE, Briefmarken, IRCs oder Green stamps beigebracht ist. QSL-Wünsche über Büro sind auf gleichem Wege zu erfüllen.

Die GDXF unterstützt grundsätzlich keine DX-Aktivität, die QSL-Karten nur gegen Spenden verschickt. Zugleich erwarten wir, daß die Unterstützung durch die GDXF durch den Abdruck des GDXF-Logos auf den QSL-Karten bekannt gemacht wird.

### ■ Organisationsstruktur der GDXF

Die GDXF wurde am 4. Mai 1996 durch zwölf deutsche DXer in Lampertheim gegründet. Bei der Beratung über Organisation und Arbeitsweise stand als Grundsatz fest, den Verwaltungsaufwand extrem niedrig zu halten – mehr als 90 Prozent des Beitragsaufkommens sollen als Fördermittel ausgereicht werden.

Dies hat die Konsequenz, daß der Vorstand aus nur wenigen Mitgliedern besteht, die alle in die Arbeit einbezogen sind. Die Tätigkeit für die GDXF erfolgt ausschließlich ehrenamtlich und ohne jede Bezahlung.

Nach außen wird die Stiftung durch ihren Präsidenten Franz Langner, DJ9ZB, vertreten. Der Sekretär ist für die Korrespondenz verantwortlich, organisiert die Vorstandssitzungen und die Mitgliederversammlung. Der Beauftragte für die Mitglieder übernimmt die Verwaltung der Mitgliederdatei und unterstützt den Schatzmeister, der allein für die Finanzen zuständig ist.

Die vier Vorstandsmitglieder werden durch mindestens fünf Direktoren – sie sollen möglichst erfahrene und aktive DXer sein – in allen Fragen der Prüfung und Bewilligung von Anträgen auf Förderung geplanter DX-Aktivitäten unterstützt. Vorstand und Direktoren werden jeweils für drei Jahren von den Mitgliedern gewählt. Jeder Funkamateur kann, unabhängig von seiner Nationalität, die GDXF-Mitglied werden.

### ■ Aktivitäten 1996–2001

Die ersten Jahre waren durch einen kontinuierlichen Mitgliederzuwachs geprägt. Damit stieg zugleich die Höhe der verfügbaren Spendenmittel. Gegenwärtig hat die GDXF etwa 270 Mitglieder – mit steigender Tendenz. Bis heute wurden immerhin rund 100 DXpeditionen unterstützt, darun-



DX verbindet: DJ9ZB und DK8UH während Ham Radio am Stand des HSC

ter so spektakuläre Aktivierungen wie 5A1A, K4M, 3D2CI, AH4/AH0W, VK0IR, ZY0SG, VK9WM, 3B6RF, 3C0R, 9M0C, KA41ST/KH5, K5K, 3B7RF, K4AU/WH1, N4DAZ/KH3, ZL9CI, ZL8RS, FT5ZH, T24DX, ZK3DX, VP6BR, TX0DX, A52A, FO0WEG und T30DX.

Mittlerweile erreichen die jährlich verfügbaren Spendenmittel über 10000 DM. Unser Logo mit dem Brandenburger Tor findet sich auf den QSL-Karten fast aller bedeutender DXpeditionen. In gleichem Maße ist auch das internationale Ansehen der GDXF gewachsen. Nach dem Vorbild der GDXF sind in den vergangenen Jahren u.a. die Schweizer und die Finnische DX-Foundati-on gegründet worden. Unser „Projekt 500“ zur Erreichung dieser Mitgliederzahl soll der GDXF in den nächsten Jahren zur europäischen Spitzenstellung verhelfen.

Zweimal jährlich geben wir für unsere Mitglieder das GDXF-Journal heraus, wobei wir eine umfangreiche Ausgabe mit DXpeditionsberichten, Meinungsbeiträgen, Literaturbesprechungen usw. zur GDXF-Hauptversammlung anbieten, die jährlich während der Ham Radio stattfindet. Als kleinen Dank an unsere Mitglieder bemühen wir uns, die QSL-Karten von DXpeditionen mit einem außereuropäischen Manager schnell, kostengünstig und auf elektronischem Wege zu beschaffen.

Informationen zur GDXF findet man auf der Homepage [www.gdx.de](http://www.gdx.de), auf der sich die Mitglieder auch Subdomains einrichten können. Zur Kommunikation unter den Mitgliedern dienen Packet-Radio und das Internet mit einem eigenen Server.

### ■ Experiment gelungen

Nach fünf Jahren schätzt der Vorstand ein, daß das Experiment GDXF gelungen ist. Und die Mitglieder beweisen es durch ihre regelmäßigen Spenden – der Ham Spirit lebt!

Eine Karte für den Beitritt zur GDXF finden Sie in der Mitte dieser Ausgabe.



Die QSL-Karten zweier DXpeditionen, die von der GDXF direkt unterstützt wurden



# Neuer KW-Empfänger mit DSP: Der RX340 von Ten-Tec

CHRISTOPH RATZER – OE2CRM

*Wird von manchem die Kurzwelle auch als Auslaufmodell angesehen, so offenbart gerade die neueste DSP-RX-Entwicklung aus Amerika das Potential beim Empfang von Signalen aus aller Welt.*

Das Angebot an gerade noch bezahlbaren „Profi“-Kurzwellenempfängern ist in den letzten Jahren trotz rasanter Entwicklung – Schlagwort DSP – relativ überschaubar geblieben.

Waren es vor wenigen Jahren die inzwischen nicht mehr hergestellten Empfänger Watkins-Johnson HF1000 und der großartige deutsche KWZ-30 von Kneisner & Doering, die in weiten Schritten schon auf digitale Signalverarbeitung setzten, ebenso wie der fast eine Klasse höher liegende EK895 von Rohde & Schwarz, so war damit die Auswahl für gerade noch bezahlbare Empfänger,

Box-Empfänger im Pizzaschachtelformat zur reinen PC-Steuerung. Dieser außerhalb der USA wenig bekannte Empfänger verfügte schon über Möglichkeiten der digitalen Signalverarbeitung und wird in ansehnlichen Stückzahlen zumeist von Behörden und Militärs betrieben. Dieses Wissen nutzte Ten-Tec nun zur Entwicklung des RX340, der die Vorteile der DSP-Technik mit einer einfachen Bedienung verbinden soll.

### ■ Schaltungskonzept und Technik

Der Empfänger arbeitet als großsignalfester Dreifachsuper, dessen letzte ZF dann einer



Gesamtansicht des DSP-Kurzwellenempfängers RX340

wenn man etwas Besonderes haben wollte, schon fast erschöpft. Im Sommer 2000 tauchten nun im Internet erste vielversprechende Daten und Bilder des Ten-Tec RX340 auf, einem DSP-Kurzwellenempfänger. Fast ein Jahr und einige Softwareupdates später erhielt der RX340 das CE-Kennzeichen und wird in den nächsten Wochen auch in Europa erhältlich sein. Das allererste Gerät in Europa soll nun in diesem Praxisbericht die zeitgemäßen Möglichkeiten des analogen Kurzwellenempfangs erkennen lassen.

Ist Ten-Tec [1] bei uns zumeist durch seine Amateurfunkgeräte und Bausätze bekannt, vermuten die wenigsten bei dem in Sevierville, Tennessee, beheimateten Unternehmen eine feine Schmiede für High-End-Empfänger. Abgesehen von weniger gelungenen Übungen, wie dem mit abenteuerlichem Innenleben und ähnlichen Empfangsleistungen ausgestatteten SP-325, produziert man bei Ten-Tec seit 1995 den SP-331, einen Black-

DSP zugeführt wird. Sein Empfangsbereich umfaßt laut Herstellerangaben den Bereich von 50 kHz bis 30 MHz, abstimbar mit verminderter Empfindlichkeit ist er schon ab 0 kHz, wobei „vermindert“ den Empfang der schwedischen Funkstelle SAQ mit seiner CW-Sondersendung am 1. 7. 2001 mit S = 7 in Salzburg ermöglichte.

Der kleinste Abstimmschritt beträgt 1 Hz, möglich sind Schritte von 10, 50, 100 Hz bis zu 1, 5, 10 und 100 kHz. Durch das letzte Update der Empfänger-Firmware auf Version 1.10 A ist nun auch der für Mittelwellenhörer wichtige Abstimmschritt von 9 kHz realisiert worden. Als Betriebsarten stehen AM, Synchrondetektor-AM mit wählbaren Seitenbändern, USB, LSB, ISB-Zweiseitenbandempfang, in dem beide Seitenbänder separat und völlig unabhängig voneinander demoduliert werden, sowie CW und FM zur Verfügung.

Die digitale Signalverarbeitung auf der dritten ZF-Ebene übernimmt ein 16-Bit-DSP

ADSP-2181 von Analog Devices. Dieser Signalprozessor erledigt vielfältige Aufgaben, wie das Berechnen der 57 extrem Filterbandbreiten, die einen Shape Faktor von mindestens 1,5:1 (-6 zu -60 dB) besitzen. Ebenso ist die DSP für die ZF-Verstärkung mit einem um 40 dB erweiterten AGC-Regelbereich zuständig. Zusätzlich wird neben drei fix vorgegebenen Regelzeiten der AGC dem Hörer die Möglichkeit gegeben, die Zeitkonstanten sowohl bezüglich der Anstiegs-, Halte- und Abfallzeit selbst zu programmieren und ermöglicht so eine sehr genaue Einstellung dieses wichtigen Empfängerparameters.

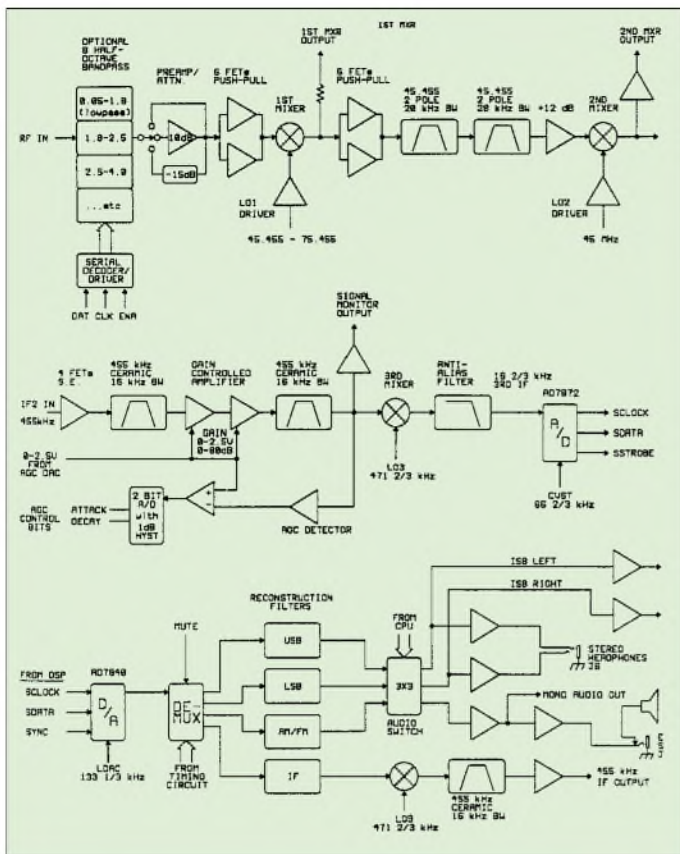
Eine weitere DSP-Aufgabe ist die Einstellung des Paßband-Tunings in AM, LSB, und USB über einen Bereich von  $\pm 2$  kHz. Das Notchfilter mit einer Ausblendtiefe von fast 60 dB und die BFO-Einstellung realisiert ebenfalls der Prozessor. Spiegel- und Zwischenfrequenzunterdrückung des RX340 betragen typisch 90 dB, minimal 80 dB. Das Großsignalverhalten erreicht mit ausgeschaltetem Vorverstärker lt. Herstellerangaben einen ausgezeichneten IP3 von +30 dBm; der IP2 wird mit +75 dBm angegeben, Werte die gerade in Europa an leistungsstarken Antennen nicht hoch genug sein können. Der RX340 bietet eine große Anzahl von Ausgängen, so kann neben mehreren NF-Ausgängen die ZF breit- und schmalbandig weiterverarbeitet werden, beispielsweise zum Betrieb eines externen Synchrondetektors oder zum Anschluß eines Signalmonitors.

### ■ Bedienungselemente

Die Frontplatte des im 19-Zoll-Format ausgelegten RX340 ist sehr übersichtlich in vier Bereiche aufgeteilt und erreicht eine wesentlich bessere Verarbeitungsqualität als sie z.B. beim Watkins Johnson HF1000 zu finden war.

Es befinden sich links am Empfänger die Einstellungen für die Lautstärke des eingebauten Lautsprechers und getrennt dazu der Regler für den Kopfhörerausgang, eine sehr praktische Lösung, denn damit entfällt das ständige Abstecken des Kopfhörerklippenstecker bei normalem Lautsprecherbetrieb. Zusätzlich befindet sich neben diesen Reglern die Taste für die Wahl des gewünschten Seitenbandes oder der gleichzeitigen Abhörmöglichkeit beider Seitenbänder bei Synchron-AM oder ISB-Empfang.

Rechts neben dem großen und gut ablesbaren S-Meter, das die Feldstärke sowohl in dBm als auch S-Stufen anzeigt, ist sich das Schalt- und Anzeigefeld für die Einstellungen von Bandbreite, BFO, Paßband-Tuning, sämtliche AGC-Einstellungen und dem Notch-Filter. Je nach aufgerufener Funktion zeigt das Display dann unterschiedlichste Einstellmöglichkeiten mit den Tasten und



Auf der Rückseite viele Anschlüsse für Zusatzgeräte und PC-Steuerung (o.)

Das Blockschaltbild des RX340 (links)

Neue Funktionen für den RX340 praktisch verpackt: EEPROMs der aktuellen Firmware-Version 1.10A



dem Regler dieser Bedieneinheit an. Zusätzlich sind in diesem Bereich noch zwei Tasten – OPT1 und OPT2 – für künftige Aufgaben nach einem Softwareupdate reserviert. Der dritte Teil der Frontplatte umfaßt sämtliche Parameter für Speicher- und Scanbetrieb, der für den durchschnittlichen Kurzwellenhörer wohl weniger von Interesse sein wird. Am rechten Bereich der Frontplatte befindet sich die Frequenzeingabetastatur, der robuste Hauptabstimmknopf sowie der Schalter für Vorverstärker und Abschwächer.

Über die Zifferntastatur werden auch verschiedene Scan-Parameter eingestellt. Die darüber befindliche, grünleuchtende und in ihrer Helligkeit einstellbare Anzeige stellt permanent die Empfangsfrequenz in einer Auflösung von 1 Hz dar, ebenso die Abstimm Schritte des Empfängers und die benutzte Betriebsart.

Wenn man nun den RX340 einschaltet, findet man sich sofort zurecht, erfreulicherweise ist das Bedienungskonzept gegenüber anderen Profi-Empfängern erkennbar einfach und nicht in vielen Menüebenen aufgebaut. Sämtliche Tasten für die Einstellparameter werden, wenn sie aktiviert sind, beleuchtet



Das gut ablesbare in S-Stufen und dBm kalibrierte Anzeigeelement

und sind somit auch bei langen DX-Nächten vor dem Empfänger jederzeit gut erkennbar. Der Empfänger führt wie bei Profis üblich nach dem Einschalten einen Selbsttest aller Baugruppen durch und schon kann man auf die Senderjagd gehen. Die Frequenzeingabetastatur besitzt einen angenehm erkennbaren Druckpunkt, die Belegung der Zifferntasten in verkehrter Folge – 1 unten, 9 oben – ist gewöhnungsbedürftig, wenn auch am HF1000 von Watkins Johnson selbiges praktiziert wurde. Der Hauptabstimmknopf liegt gut in der Hand und besitzt eine fein justierbare Bremse, die jedoch zumeist nicht notwendig erscheint.

## ■ Empfangspraxis

Beim ersten Ausflug, der in die Kurzwellenrundfunkbänder führt, kann der 340er sofort mit seinen zahlreichen Bandbreiten glänzen. Unter 57 wählbaren findet sich immer die richtige, um Störungen auszublenden und trotzdem ausgezeichnet verständliche Töne aus dem Lautsprecher zu zaubern. Wenn man abends um 20 UTC das deutsche Programm von Radio HCJB, der Stimme der Anden im 13-m-Band auf 21 470 kHz empfängt, kann man auf dieser ungestörten Frequenz Bandbreiten zwischen 6 bis 8 kHz verwenden und erreicht damit eine selten gehörte Präsenz dieser Kurzwellensendung. Ähnliche Ergebnisse lieferte der RX340 beim Empfang der Stimme Indonesiens aus Jakarta auf 15 150 kHz ins Haus, perfekter kann Kurzwellen-Rundfunkempfang in AM nicht sein. Eine Umdrehung weiter bringt uns Radio Neuseeland auf 15 160 kHz den Südseewetterbericht in Ortssenderqualität

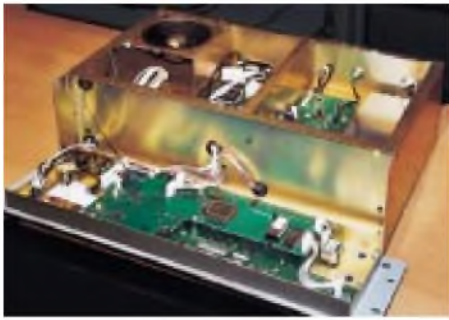
und ebenso perfekter Audioqualität. Auch wenn die genannten Stationen am wohl besten Analogempfänger für den Hobbybereich, dem AOR 7030 mit zusätzlichem 2,4-kHz-Quarzfilter auch sehr sauber zu hören sind, im direkten Vergleich fällt sofort die klarere Wiedergabe auf.

Seine wahren Stärken im Rundfunkbereich sollte der Empfänger aber erst bei gestörten Signalen zur Geltung bringen können, ein Versuch, den immer durch Nachbarkanalstörungen beeinträchtigten Staatsrundfunk des Jemen aus Sana'a auf 9 779 kHz mit den englischen Nachrichten um 18 UTC zu empfangen, paßte wunderbar. Ist der Sender auch mit Bandbreiten um die 3 kHz verständlich aufzunehmen, bieten dann die Filtereinstellungen im Bereich von 2,0 bis 2,6 kHz feinfühligere Möglichkeiten, Störungen auszublenden. Setzt man zusätzlich das im Bereich  $\pm 2$  kHz variable Paßband-Tuning ein, kommt der Nachrichtensprecher fast ungestört aus dem Lautsprecher. Besonders die Steilflankigkeit der digitalen Filter unterdrückt hier Nachbarkanalstörungen wirkungsvoller, als im direkten Vergleich mit dem AOR 7030 erkennbar wurde.

## ■ Synchron-AM-Empfang

Eine weitere gute Gelegenheit die Empfangsleistung im Rundfunkbereich zu testen, bot nun im 60-m-Rundfunk-Tropenband der Empfang des reaktivierten Senders Radio Nacional aus Bata, Äquatorial Guinea. Dieser auf 5 003,5 kHz zu hörende Sender kam am frühen Abend ungestört, allerdings mit schwachem Signal und starkem Fading aus dem Lautsprecher. Hier sollte nun die Betriebsart Synchron-AM durch den eigengerzeugten, daher wesentlich stabileren Träger eine zusätzliche Verbesserung bringen. Leider ist beim RX340 die minimale Bandbreite für den Synchron-AM-Empfang auf 4 kHz begrenzt, somit muß bei gestörten Signalen anstatt dieser Betriebsart auf den bekannten ECSS-Empfang in USB/LSB gewechselt werden.

Wünschenswerter wäre hier für die Synchron-AM eine minimale Bandbreite von 2,4 bis 2,8 kHz. Zusätzlich negativ bleibt anzumerken, daß der Synchrondetektor des Ten-Tec RX340 selbst bei geringem Fading sehr schnell ausrastet – hier hatte sich der HF1000, sowohl was die Wahl der Bandbreite als auch die Stabilität des Synchron-



Gesamtansicht des geöffneten Empfängers mit heruntergeklappter Frontplatte

detektors betrifft, deutlich besser verhalten. Eine ausgezeichnete, wenn auch nicht billige Möglichkeit diesem Problem abzuwehren, bietet der US-Hersteller Sherwood [2]. Mit dem von Robert Sherwood entwickelten externen Synchrondetektor SE3 DeLuxe, der problemlos an der BNC- Buchse des 455-kHz-ZF-Ausgangs angeschlossen wird, kann man eine wesentliche Verbesserung des gehörten Signals hauptsächlich bei AM-Empfang erreichen. Dieser SE3 bereitet das ZF-Signal selbständig auf und verarbeitet es mit vielen Einstellmöglichkeiten, die neben dem Synchrondetektor auch sinnvolle Veränderungen des Klangbildes ermöglichen. Ferner bietet dieses Zusatzgerät auch die Funktion des Paßband-Tunings bei Synchron-AM- Empfang, selbiges ist mit dem 340er „stand alone“ leider nicht möglich, das Display vermerkt dieses durch die Anzeige „PBT disabled“.

Mit dem SE3 konnte nun unser Sender aus Äquatorial Guinea sehr sauber und ruhig empfangen werden – kein Vergleich zum normalen AM-Empfang. Bei anderen schwachen Stationen bewährt sich der SE3 ebenso, wie bei durch starkes Fading beeinträchtigten Stationen in den internationalen Rundfunkbändern. Gerade aber in den Tropenbändern, wo Gewitterstörungen und schwache Signale dominieren, spielt diese amerikanische Kombination nun zur Hochform auf. Grundsätzlich schwache lateinamerikanische Stationen konnten so fast aus dem Nichts gefischt und mit genügend Details für einen Empfangsbericht erfaßt werden, ebenso wie das angebotene Signal des pakistanischen Azad Kashmir Radio auf 4790 kHz



Detail mit „Auxiliary Parameters Group“, Speicher- und Scan-Einstellungen. Hier werden über Menü verschiedene Empfängereigenschaften festgelegt. Fotos: Chr. Ratzer

frühabends einen eindrucksvollen Empfang des Musikprogramms ermöglichte.

Zurück zum RX340, dessen Audioqualitäten durch die kurze Erwähnung des SE3 aber nicht geschmälert werden sollten. Hatte der Watkins Johnson HF 1000, besonders in der ersten Version, ein eher nervöses Audiosignal im AM-Bereich anzubieten, liefert der 340er hier ein wesentlich harmonischeres Klangbild, was sich besonders beim längeren Zuhören positiv bemerkbar macht.

### ■ Wirkungsvolle AGC

Einen wichtigen Beitrag zu den guten Empfangseigenschaften leistet die AGC-Regelung, deren Dynamikumfang 120 dB beträgt. Die drei fest programmierten Einstellungen Fast, Medium und Slow dürften für eine große Zahl von Empfangsmöglichkeiten ausreichen; die vierte, eine mir programmierbarer Anstiegs-, Halte- und Abfallzeit, werden DXer zu schätzen wissen, die aus dem Empfangssignal das Allerletzte herausholen wollen. So lassen sich der Verstärkungsrückgang in 0,01 und 1,0 dB pro Millisekunde, die Haltezeit zwischen 0,01 und 99,9 (!) Sekunden und die Verstärkungszunahme zwischen 0,01 und 99,9 dB pro Sekunde einstellen.

Leider ist die AGC nicht abschaltbar, lediglich durch Drücken der Taste „Dump“ wird, solange man diese Taste hält, die AGC außer Funktion gesetzt. Im praktischen Empfangsbetrieb wurde diese Eigenschaft aber keinesfalls vermißt. Wesentlich störender und aus Sicht vieler Rundfunk-DXer wohl unverständlich bei einem Empfänger dieser Preisklasse, ist die fehlende Möglichkeit im AM Empfangsbetrieb das mit seiner ausgezeichneten Ausblendetiefe arbeitende Notchfilter zu benutzen. Nach dem letzten Softwareupdate arbeitet das Notchfilter jetzt im Bereich  $\pm 5$  kHz, anstatt vorher  $\pm 2$  kHz. Gerade beim Empfang von Rundfunksendern in den Tropenbändern ist diese Funktion oft unverzichtbar und muß mit externen Zusatzfiltern bewerkstelligt werden. Hier sollte vom Hersteller beim nächsten EEPROM-Update Abhilfe geschaffen werden.

Nur kurz erwähnt werden sollten die Speichermöglichkeiten, die vom Hersteller mit nur 100 Speicherplätzen angegeben werden. Tatsächlich aber lassen sich 200 Speicherplätze mit allen Betriebseinstellungen belegen, für die meisten Anwender eine ausreichende Anzahl.

Die Speicherverwaltung ist einfach aufgebaut, legt beispielsweise neu zu speichernde Stationen automatisch auf den nächsterreichbaren freien Speicherplatz. Noch weniger als die Speicherfunktionen dürfte für Kurzwellenhörer die Scanfunktion von Interesse sein, die wohl mehr für Anwender im Utility-Bereich sinnvoll erscheint und zusammen mit den Squelch-Einstellungen des

Empfängers vielfältige Möglichkeiten der Signalverfolgung bietet.

Die Steuerung des Empfängers mittels PC ist im englischsprachigen Handbuch ausführlich beschrieben, dem Empfänger liegt allerdings keinerlei Software bei. Fernsteuerbar bietet sich die – von Amateuren eher ungenutzte – Möglichkeit mehrere RX 340-Empfänger gleichzeitig über eine RS232-Verbindung anzusprechen.

Erstes Produkt zur PC-Steuerung des RX340 dürfte wohl die ausgezeichnete kanadische ERGO-Steuerungssoftware sein, [3] deren Version 4 dieser Tage erhältlich sein soll und die nach Herstellerangaben schon bald für den 340er verfügbar sein wird. Hierzulande dürfte der umfangreiche DSP-Filter-Analyser RadioCom5 aus dem Hause Bonito [4] einer der ersten Kandidaten zur Steuerung des nagelneuen Ten-Tec sein.

### ■ Zusammenfassung

Dem RX340 kann man bescheinigen, daß er Funkempfang auf großartigem Niveau bietet. Wurden in diesem Praxisbericht hauptsächlich seine Empfangsmöglichkeiten für Rundfunkhörer betrachtet, so kann trotzdem festgehalten werden, daß auch für den Empfang von Amateurfunkstationen und anderen Funkdiensten alle wichtigen Parameter wie Selektion, Frequenzstabilität, Empfindlichkeit und Großsignalverhalten musterwürdig sind. Insgesamt erscheinen HF- und NF-Technik beim RX340 in einer wirklich sinnvollen und sehr leistungsstarken Kombination, die zusammen mit den vielfältigen Bedienmöglichkeiten der DSP-basierten Technik den Hörer in allen Empfangssituationen bestmöglich unterstützt. Durch den bekannt guten Support von Ten-Tec und die Möglichkeit von Software-Updates bekommt man ein professionelles Empfangswerkzeug an die Hand, das auch in der nächsten Zeit noch den Stand der Technik beim KW-Empfang darstellen wird.

Weiterführende Hinweise zum RX340, wie Steuermöglichkeiten im Transceiverbetrieb, Softwarehinweise und Erfahrungsberichte finden sich auf meiner Homepage. [5]

Um den Empfänger baldmöglichst auch in Deutschland zu vertreiben, ist Ten-Tec mit einigen Firmen in Verhandlung, die jedoch bei Redaktionsschluß noch nicht abgeschlossen waren. Bis alles geregelt ist, bleibt Interessenten nur der Eigenimport, für den aber um die 10 000 DM fällig werden.

#### Internet-Adressen rund um den RX340

- [1] Ten-Tec: Homepage. [www.tentec.com](http://www.tentec.com)
- [2] Sherwood Engineering Inc: Homepage. [www.sherweng.com](http://www.sherweng.com)
- [3] ERGO Radio Software: Homepage. <http://swldx.com>
- [4] Bonito: Homepage. [www.bonito.net](http://www.bonito.net)
- [5] Christoph Ratzer, OE2CRM: Homepage. [www.ratzer.at](http://www.ratzer.at)

# Der kleine Unterschied (0,5 V) mit großer Nachwirkung

EUGEN BERBERICH – DL8ZX

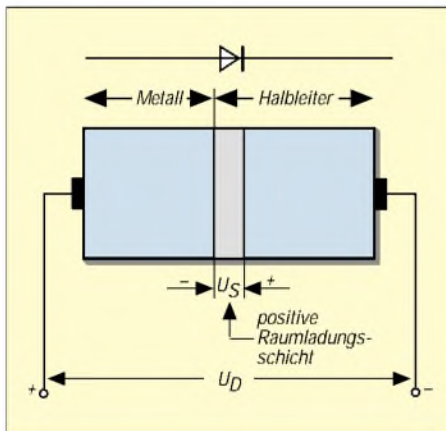
Bemerkenswertes zum 25. Todestag von Prof. Dr. Dr.e.h. Dr.hc Dr.e.h. Ing. Walter Schottky (23.7.1886 bis 4.3.1976)

Heutzutage sind die nach dem von Walter Schottky entdeckten Effekte in der Halbleitertechnik Allgegenwart. Es handelt sich um den direkten Kontakt zwischen einer leitenden Metallfläche und einem N-Halbleitermaterial.

Anfangs waren es die von HP bekannten schnellen HF-Dioden der Serie 2800 für sehr hohe Frequenzen, die nach diesem Prinzip arbeiteten. Die um etwa 0,5 V niedrigere Schwellspannung brachte vor allem Vorteile bei der Gleichrichtung von kleinen HF-Spannungen, besondere Low-Bias-Ausführungen konnten die speziellen SHF-Germanium-Typen ersetzen.

Wegen ihrer exzellenten HF-Eigenschaften eignen sie sich auch für die Ringmodulatoren, die heutzutage unter dem Namen Ringmischer bestens bekannt sind.

In diesen werden die vier Dioden meist in einem Gehäuse als „Tablette“ mit vier Beinchen untergebracht. Erst später gelang auch die Herstellung von Dioden für

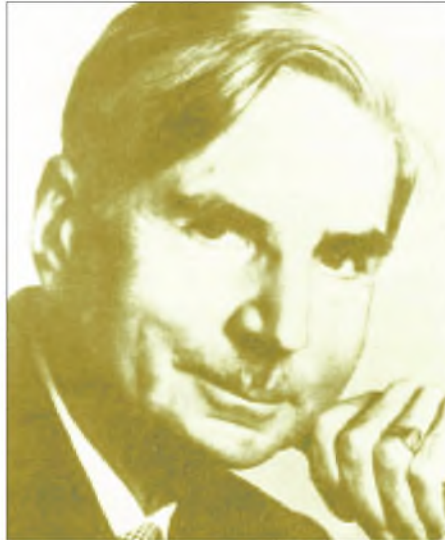


Prinzipieller Aufbau der Schottky-Diode

hohe Ströme als Gleichrichterdiolen und Ventile mit dem geringeren Verlust zwischen Ein- und Ausgangsspannung, was den Wirkungsgrad von Spannungswandlern erheblich verbesserte.

Vorteilhaft konnte man die Wandlerfrequenz nach oben verschieben und dadurch kleinere Übertragerkerne verwenden, was eine Gewichts- und Leistungseinsparung brachte.

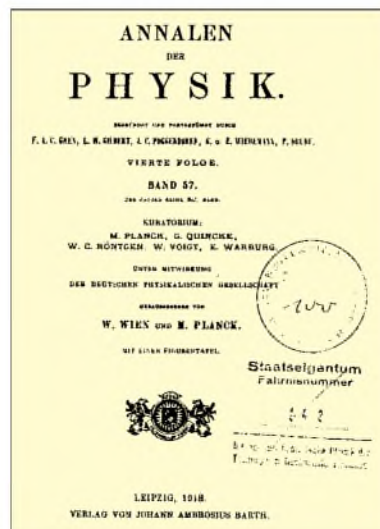
Für die jüngere Generation sind die oben aufgeführten revolutionären Anwendungen meist Allgegenwart, aber ältere mit der früheren Nachrichtentechnik Bewan-



Prof. Dr. Dr.e.h. Dr.hc Dr.e.h. Ing. Walter Schottky

derte kennen sicher noch viele weitere Forschungsergebnisse und deren Anwendungen von Walter Schottky, der u.a. auch die Schirmgitter/Schutzgitter in der Röhrentechnik erfand.

Schottky erhielt viele Ehrungen für Erfindungen in der Verstärkerröhrentechnik, der Entdeckung des Schrot-Effektes (Schrotrauschen), und er hatte Anteil an der Erfindung des Überlagerungsempfängers. 1924 hat er mit Erwin Gerlach das Bändchen-Mikrofon entwickelt, ebenso



Titelbild „Annalen der Physik“ von W. Schottky aus dem Jahr 1918

einen Lautsprecher nach diesem Prinzip. Ende der Zwanziger Jahre beschäftigte er sich mit Arbeiten an Metall-Halbleiterübergängen wie Kupferoxidul und Selen-gleichrichtern sowie Spitzendetektoren.

Die Übergänge, mit auf Halbleitern aufgedampften Metallkontakten, werden mit dem Namen Schottky-Dioden bezeichnet. Walter Schottky hat zu Lebzeiten viele Ehrungen erhalten, hier einige Beispiele:

- 1936 Ehrendoktor der TH Darmstadt.
- 1937 Hughes Medaille der Royal Society, London.
- 1956 Ehrenmitglied der Physikalischen Gesellschaft.
- 1960 Ehrendoktor an der TH Zürich und der TU Berlin.
- 1962 Carl-Friedrich-Gauss-Medaille der Braunschweiger Wissenschaftlichen Gesellschaft.
- 1965 Werner von Siemens-Ring.

Walter Schottky war nach seinen Tätigkeiten in verschiedenen Instituten auch Berater im Hause Siemens und mit dieser Firma eng verbunden. So betrieb er im alten Schloß von Pretzfeld ein eigenes kleines Labor. Er starb am 4.3.1976 in Pretzfeld bei Forchheim, wo er auch im schönen ruhigen Friedhof in Franken beerdigt ist.

Die oben aufgeführten Daten wurden dem Buch „Männer der Funktechnik“ entnommen (von Mitautor Herbert Goetzler), in dem auch noch weitere interessante Informationen über W. Schottky nachgelesen



Letzte Ruhestätte von Walter Schottky

werden können. In diesem Buch von Sigfrid von Weiher (VDE-Verlag Berlin) sind insgesamt 70 Biografien deutscher Funkpioniere der Funktechnik zu lesen.

## Literatur

Herrmann Hagn: UKW-Berichte 4/96, S. 248 bis 251

D. Nührmann: Das große Werkbuch der Elektronik, Ausg. 4, S. 711

Meinke-Gundlach: Taschenbuch der Hochfrequenztechnik, 2. Auflage, S. 1234

Meinke-Gundlach: Taschenbuch der Hochfrequenztechnik, 5. überarbeitete Auflage, auf den Seiten G4, M12, M20, M71, M6, D20

W. Schottky: Annalen der Physik (1918)

## BC-DX-Informationen

### ■ Lateinprogramme aus Finnland

Das Latein-Programm von Radio Finnland wird samstags und sonntags von 0553 bis 0600 UTC auf 9560 kHz, von 0853 bis 0900 UTC auf 15530 kHz, von 1253 bis 1300 UTC auf 15400 und 17670, und von 1650 bis 1700 UTC auf 6120, 6140 sowie 11755 kHz ausgestrahlt. Dieser Programmfahrplan gilt bis 28.10. Der Empfang ist durchweg gut. Die Anschrift lautet: YLE Radio Finland, PL 78, 00024 Yleisradio, Finland. (Bü)

### ■ Peking für Taiwan

Die „Central People's Broadcasting Station CPBS“, Peking, kann mit schwachem Signal vor und nach 1600 UTC in ihrer Sendung für Taiwan in einem chinesi-



schen Dialekt auf 11100 kHz, also außerhalb des regulären Rundfunkbands, auch bei uns empfangen werden. Das Programm besteht nach eigenen Feststellungen aus lokaler Musik und Nachrichten um 1600 UTC. Zuschriften sind an „China National Radio – Central People's Broadcasting Station, P.O. Box 4501, Beijing 100 866, China“, zu richten. Rückporto kann hilfreich sein. Zu erwarten sind Aufkleber, Wimpel und andere kleinere Souvenirs. (Bü)

### ■ Johannesburg am Abend

In sehr guter Qualität kann „Channel Africa“ aus Johannesburg in Englisch von 1800 bis 1830 UTC, bestimmt für Westafrika, auf 17870 kHz ungestört empfangen werden. Die Ausstrahlung erfolgt über den 500-kW-Sender bei Meyerton. Französisch folgt im Anschluß bis 1900 UTC. Berichte sind an Sentech (Pty) Ltd., Shortwave Services, Private Bag X06, Honeydew 2040, South Africa, zu richten. Mit der QSL-Karte sind auch Aufkleber erhältlich. (Bü)

### ■ Nigeria in Bedrängnis

Während seiner englischsprachigen Sendung von 1900 bis 2100 UTC kommt die „Voice of Nigeria“, so die Ansage, zwar

auf 7255 kHz gut bei uns durch, wird aber doch massiv von der benachbarten VoA-Relaisstation Kavala auf 7260 kHz bedrängt. Die Verständlichkeit ist zwar beschränkt (weibliche und männliche Sprecher lösen sich ab), bessert sich aber auch nach 2000 UTC, wenn die VoA ihre Sendung in Englisch beschließt, nicht; vielmehr taucht ein neuer Störenfried auf: „China Radio International“ in Russisch auf Gleichwelle. Die Kontaktadresse lautet: Voice of Nigeria, PMB 40 003 Falomo Post Office, Ikoyi, Lagos, Nigeria. Zwei IRCs sind empfehlenswert. (Bü)

### ■ Georgien um die Mittagszeit

Selten zu hören, auch schwer auszumachen, ist Radio Georgien während seiner Englisch-Sendung von 0930 bis 1000 UTC auf 11910 kHz. Englische Sprachbrocken, Männerchor östlichen Stils gegen 1000 UTC, nachfolgend eine Sendung in einer etwas besser verständlichen (wahrscheinlich georgischen) Sprache sowie zum Ende des Programms mit ausklingendem Musikstück gegen 1030 UTC deuten mit einiger Sicherheit auf diese Vermutung hin, da auch die genannte Frequenz um diese Zeit nicht anderweitig belegt ist. Weitere Beobachtungen sind angebracht. Hier die Anschrift: Georgian Radio, ul. Kostava 68, Tbilisi 380 071, Republic of Georgia. Die finanzielle Situation erfordert die Beisteuerung wenigstens eines US-Dollars. (Bü)

### ■ Kuala Lumpur mit Nachrichten

Mit einem zehnminütigen Nachrichtendienst in Englisch kann die „Voice of Malaysia“ aus Kuala Lumpur täglich von 0600 bis 0610 UTC auf 15295 kHz zunächst schwach, aber ungestört, beobachtet werden. Dieses Nachrichtenprogramm endet mit „there was the News“. Deutlich besser wird der Empfang nach 0700 UTC, ganz klar um 0800 UTC mit „News, first the headlines“. Die Stationsansage lautet: „This is the English Service of Radio Malaysia“. Um 0827 UTC folgen Sendezeiten und Frequenzen (zusätzlich 9750 und 6175 kHz, die aber hier nicht ankommen), zum Abschluß des Englischprogramms. Ab 0830 UTC folgen malaysische Sprachen. Gegen zwei IRCs wird mit QSL-Karte bestätigt; die Anschrift lautet: Voice of Malaysia, P.O. Box 11272, 50740 Kuala Lumpur, Malaysia. (Bü)

### ■ Pekings Minderheitendienst

In ihrem Dienst für nationale Minderheiten kann die „Central People's Broadcasting Station (CPBS) aus Peking mit

Standort in Lingshi (Provinz Shanxi) recht gut von 1400 bis 1700 UTC auf 11630 kHz in drei verschiedenen Sprachen empfangen werden. Ansagen erfolgen in Standard-Chinesisch. Empfangsberichte können an P.O. Box 4501, Beijing 100 866, China, gerichtet werden. Aufkleber, Wimpel und kleinere Souvenirs werden mit der Bestätigung angeboten. Rückporto könnte hilfreich sein. (Bü)

### ■ Slowakei in Deutsch

Der Sommersendeplan von „Radio Slowakei International“ sieht folgende deutschsprachigen Sendungen vor: 0800 bis 0827 UTC auf 5915, 6055, 7345 kHz; 1330 bis 1357 UTC auf 6055, 7345 und 9450 kHz; 1600 bis 1627 und 1800 bis 1827 UTC auf 5920, 6055 und 7345 kHz. Die Frequenzdurchsagen erfolgen bereits zwei Minuten vor Beginn der eigentlichen Sendung. Sämtliche Frequenzen sind uneingeschränkt hörbar, am besten geht es auf 7345 kHz. Senderstandort ist Rimavska Sobota; die Sendeleistung beträgt 250 kW. QSL über Postfach 55, 81 755 Bratislava 15, Slowakei. Neben QSL-Karte sind noch Briefmarken (möglichst im Tausch), Aufkleber und Wimpel erhältlich. (Bü)

### ■ Radio Filipinas lautstark

Der Auslandsdienst der Philippinen wird von Radio Filipinas wahrgenommen. Von 1730 bis 1930 UTC ist der Empfang besonders auf 15190 kHz gut und ungestört (bis S 8). Die Sendesprachen sind Englisch und Tagalog. Die Parallelfrequenzen 11720 und 17720 kHz sind mehr oder weniger gestört, allenfalls auszugsweise ist Empfang auf 17720 kHz vernehmbar. Der Inhalt des Programms wird von der Voice of America über deren Relaisstation Tinang beigesteuert und speziell auf die Belange der Philippinen zugeschnitten. Bestätigt wird mit QSL-Karte über die Postanschrift Radio Pilipinas, 4th floor, PIA Building, Visayas Avenue, Quezon City 1100, Metro Manila, Philippines. (Bü)

### ■ Seychellen mit Englischprogramm

„FEBA-Radio“ („Far Eastern Broadcasting Association“), eine evangelische Sendegesellschaft, ist in Englisch – bei einem umfangreichen Auslandsprogramm in über 50 Sprachen und Dialekten – am sichersten und störungsfrei freitags von 0815 bis 0845 UTC auf 15460 kHz und relativ schwach von 1515 bis 1545 UTC (außer donnerstags und an Wochenenden) auf 11600 kHz über die Station North Point am nördlichen Zipfel der Seychellen auch bei uns aufzunehmen.

Angesagt wird die Anschrift FEBA-Radio India Office, P.O. Box 2526, Bangalore 560 025, India. Berichte können auch an



die Hauptadresse „Main Office, P.O. Box 234, Mahé, Seychelles, Indian Ocean“, gerichtet werden. Hilfreich dürfte ein US-\$ sein, bestätigt wird mit QSL-Karte. (Bü)

■ „English by Radio“ über Ascension

Von 1915 bis 1930 UTC überträgt der BBC World Service einen Sprachkurs „English by Radio“ (mit Begleitmusik) unter anderem über die wohl am besten hier einfallenden Ascension-Frequenzen auf 15105 und 17885 kHz. Beide sind zwar für Afrika bestimmt, aber auch ausgezeichnet in Europa zu hören, schließlich bei 250 kW Sendeleistung nicht verwunderlich. Weitere dieser Sprachkurse werden über 20 Mal täglich ebenfalls über Relaisstationen verbreitet. Empfangsberichte sind an die BBC in London zu richten; auch solche, direkt an die BBC Atlantic Relay Station, English Bay, Ascension (South Atlantic Ocean) adressiert, werden beantwortet, doch sollte hier Rückporto beigefügt werden. Ascension ist eigenes Radioland. (Bü)

■ Deutsch aus Teheran

Die „Stimme der Islamischen Republik Iran“ (IRIB) ist im Rahmen ihres Auslandsdienstes wie folgt auch in deutscher Sprache vertreten: täglich von 0730 bis 0830 UTC auf 15084 und 17590 kHz und von 1730 bis 1830 UTC auf 9022, 11765,

11855 und 13665 kHz (nicht 13685 kHz, wie teilweise berichtet).

Nach der Ansage „hier ist Teheran, die Stimme der Islamischen Republik Iran“ folgen die melodios gesungene Nationalhymne, ein Ausschnitt aus dem Koran und Nachrichten. Am besten ist der Empfang auf 9022 kHz, der traditionellen Frequenz; auch 11855 und 11765 kHz bieten eine gute Vorstellung. 13665 kHz scheint mit technischen Schwierigkeiten behaftet zu sein. Die Morgensendung ist auf beiden Frequenzen einwandfrei aufzunehmen. Die Postadresse lautet: P.O. Box 19595 - 6767 Tehran, Iran. Bestätigt wird mit QSL-Karte und kleineren Souvenirs. (Li)

■ Deutsche Welle über Ruanda

Die deutschsprachige Sendung der Deutschen Welle (Block 5 und 6) kann in recht guter Qualität von 1400 bis 1800 UTC auf 21560 kHz ungestört empfangen werden. Schwach dagegen ist der Empfang über die Relaisstation Trincomalee (Sri Lanka) auf der Parallelfrequenz von 9655 kHz. Berichte können vorzugsweise über die Deutsche Welle in Köln, aber auch direkt an „Deutsche Welle Relay Station Kigali, Rwanda“, gerichtet werden. (Bü)

*Die Beiträge zu den BC-DX-Informationen stammen von Friedrich Büttner (Bü) und Michael Lindner (Li).*



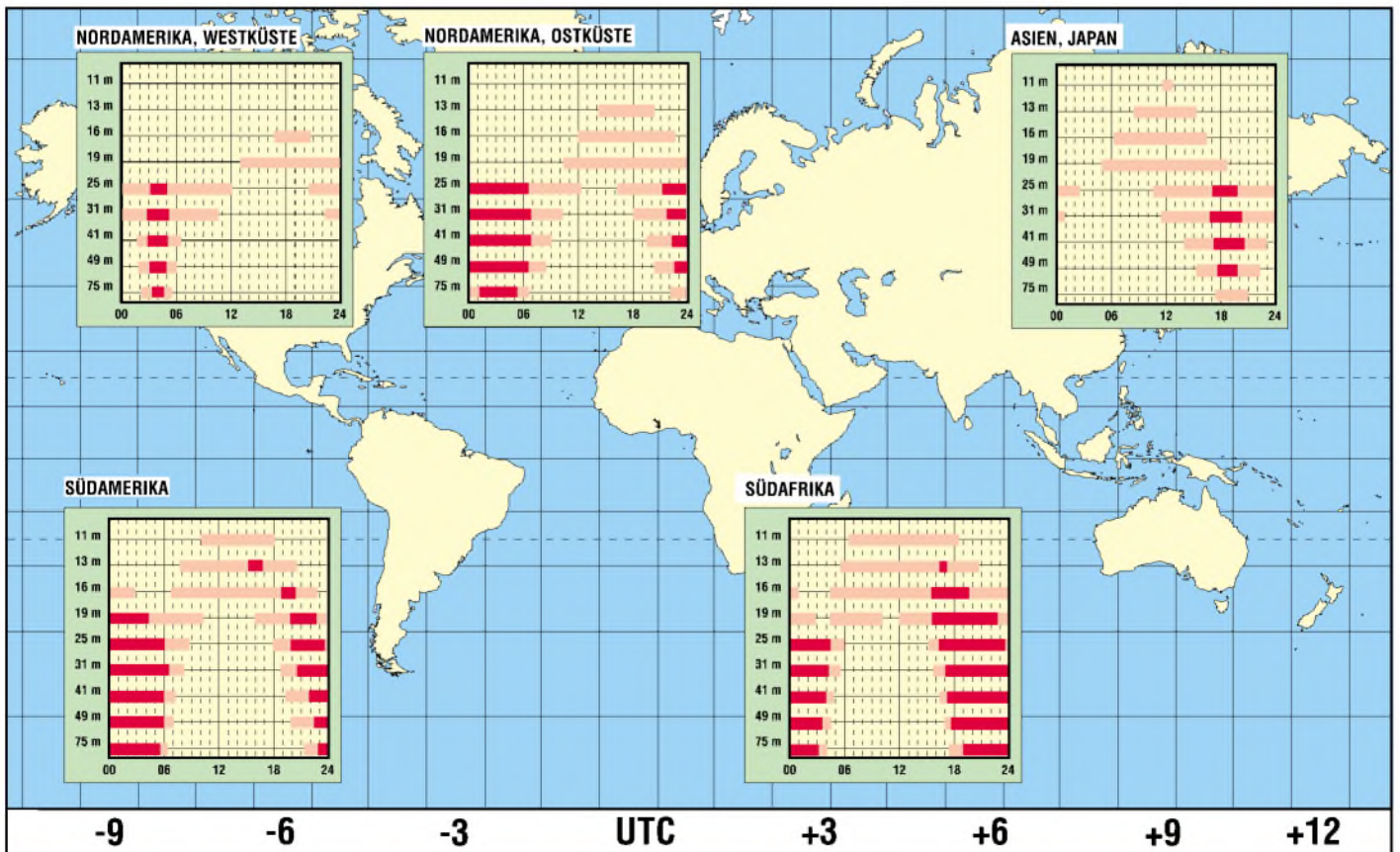
■ Protest gegen Kürzungen bei Radio Österreich International

Nach extremen Budgetkürzungen in den vergangenen Jahren soll der Gesamtetat des österreichischen Auslandsdienstes nun erneut halbiert werden. Weil mit den verbleibenden 45 Mio. Schilling pro Jahr kein Auslands-Rundfunkdienst mehr lebensfähig ist, bedeutet dies das faktische Aus für Radio Österreich International, zumindest für die Dienste in Spanisch, Arabisch, Esperanto und Deutsch.

Um den Verantwortlichen zu zeigen, daß die Hörer eine starke Stimme haben, ruft Christoph Ratzler, Initiator des A-DX-Kurzwellenforums, zusammen mit ADDX und AGDX zur Solidarität mit ROI auf. Geben auch Sie Ihre „Stimme für Österreich“ ab, indem Sie einfach das Web-Formular unter [www.ratzler.at](http://www.ratzler.at) ausfüllen und absenden, oder die PDF-Datei herunterladen, ausdrucken und umgehend an ROI schicken. (ChrR)

BC-DX im September 2001

Ausbreitungsvorhersage



# Satelliten aktuell

Dipl.-Ing. HANS-DIETER NAUMANN

## ■ Nach 20 Jahren erstmals wieder ein „Deutsches Raumfahrtprogramm“

Im Mai dieses Jahres verabschiedete die Bundesregierung nach zwanzigjähriger planloser Abstinenz erstmals wieder ein „Deutsches Raumfahrtprogramm“, das in den nächsten vier Jahren Ausgaben von acht Milliarden DM festschreibt. Während Kritiker darin zu geringe Zukunftsvisionen bemängeln, begrüßen Wissenschaftler und Manager der Branche die damit für Raumfahrtprojekte notwendige Planungssicherheit und die Verlässlichkeit der politischen Rahmenbedingungen.

Zu den Schwerpunktsetzungen des Programms, das den „Nutzen der Raumfahrt für den Menschen“, so die Wissenschaftsministerin der BRD, E. Bulmahn, als eine der Orientierungsmarksteine fixiert, gehören auch die Bereiche Telekommunikation und Navigation.



Bild 1: Experimenteller Kommunikationssatellit der ESA für die Erprobung fortgeschrittener Kommunikationstechnologien Bild: ESA

In der Telekommunikation wird der Schwerpunkt auf Multimediaanwendungen gelegt, wobei neben Demonstrationsprojekten laseroptische Intersatellitenverbindungen (ISL) einen besonderen Schwerpunkt bilden. Hier sollen kritische Komponenten und Technologien vor allem mit dem Ziel entwickelt werden, der deutschen Industrie in diesem Segment globale Wettbewerbsfähigkeit zu verschaffen und zu sichern sowie deren Anteil am Weltmarkt für Subsysteme und Komponenten deutlich zu steigern.

Ähnliche Zielstellungen sind im Nutzungsbereich satellitengestützter Navigation durch Beteiligung an Aufbau und Nutzung des europäischen Satellitennavigationssystem

GALILEO gesetzt. Ziel des letzteren ist es, für Europa und interessierte andere Regionen der Erde Unabhängigkeit von national kontrollierten und zudem militärisch dominierten Systemen, wie GPS (USA) und GLONASS (GUS) zu erreichen.

Durch nationale Förderprogramme sollen hier besonders Entwicklungen von Bodengeräten und Dienstleistungen verstärkt werden, um der deutschen Industrie angemessene Anteile am schnell wachsenden und lukrativen Markt für Navigationsdienste und -hardware zu sichern [1].

## ■ Der neue ASTRA 2-C – ein „Wanderstern“

Der am 16. Juni 2001 vom kasachischen Kosmodrom Baikonur mit einer russischen PROTON-Trägerrakete gestartete 12. Satellit der ASTRA-Flotte, ASTRA 2-C, wurde entgegen ursprünglichen Planungen zunächst auf der Position 19,2° Ost positioniert. Ureigenst vorgesehen war und ist eine Positionierung auf der neueren Position 28,2° Ost, wo er für den britischen und irischen Markt weitere Transponderkapazitäten verfügbar machen soll. Anlaß zu dieser Änderung sind Bedenken gegenüber den beiden Veteranen der ASTRA-Flotte, ASTRA 1-A und 1-B. In Anbetracht ihres Alters von 10 bzw. 13 Jahren – ihre Lebensdauererwartung wurde mit 10 Jahren veranschlagt – und des damit abzusehenden Betriebsendes wurde ASTRA 2-C auf 19,2 Grad Ost plaziert, um hier zusätzliche Reservekapazität und damit Betriebssicherheit zu schaffen.

Damit soll möglichen Ausfällen der beiden Satelliten vorgebeugt werden. ASTRA 2-C, vom Typ Boeing BSS 601 HP (High Power), hatte 3650 kg Startmasse. Er verfügt über 32 Ku-Band-Transponder mit je 105 W Ausgangsleistung zu Beginn seiner Betriebsdauer.

Nach dem Start von ASTRA 1-K per Jahresende wird dieser die Gesamtkapazität von ASTRA 1-A und ASTRA 1-B übernehmen, und ASTRA 2-C wird in seine eigentlich vorgesehene Position 28,2° Ost umpositioniert.

## ■ Erster Langzeiteinsatz einer laseroptischen Datenübertragung im Orbit

Mit dem am 13. Juli 2001 gestarteten europäischen Satelliten ARTEMIS für Test, Erprobung und operationelle Nutzung fortgeschrittener Kommunikationstechnologien wurde unter anderem eine laseroptische Kommunikationsnutzlast in den Orbit ge-

bracht. Im Rahmen des Experiments SILEX (Semiconductor Laser Intersatellite Link Experiment) sind damit erstmals langfristige laseroptische Übertragungsexperimente zwischen Satelliten im Erdorbit untereinander sowie zwischen Satellit und Erde vorgesehen.

In diesem Zusammenhang sind Datenübertragungen zwischen den europäischen Erdkundungssatelliten SPOT-4 und ENVISAT sowie den künftigen Wettersatelliten METOP und ARTEMIS geplant, ferner von diesen zur Erde. Nach Abschluß der Experimente ist eine operationelle Nutzung im Rahmen des europäischen Datenrelaisatelliten-Systems DRS vorgesehen.

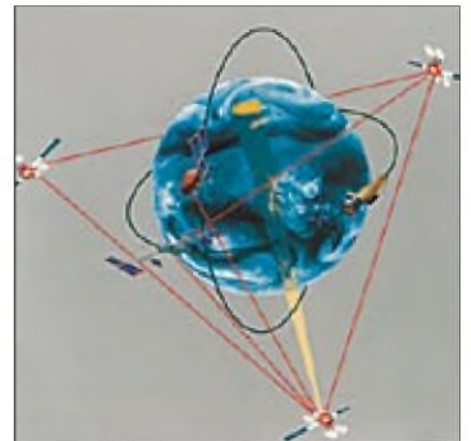


Bild 2: Szenario der geplanten Experimente im Rahmen des Projektes SILEX

Bild: Matra-Marconi

Mit diesen Experimenten soll der Europäischen Weltraumorganisation ESA sowie der europäischen Industrie Vorlauf bei der laseroptischen Informationsübertragung im Weltraum als Basis für künftige Entwicklungen in diesem Segment verschafft werden. Außerdem sollen damit wichtige Vorarbeiten für das geplante Satellitensystem DRS erbracht werden.

Die 157 kg schwere SILEX-Nutzlast an Bord von ARTEMIS arbeitet mit einem Halbleiterlaser im Bereich 800 bis 850 nm mit 150 mW Ausgangsleistung. Sie nutzt ein 25-cm-Teleskop und arbeitet mit Datenraten von 50 Mbit/s (Senden) bzw. 2 Mbit/s (Empfangen).

Leider erreichte der Satellit durch einen Fehler im Trägersystem ARIANE-5 seine vorgesehene Bahn nicht, so daß bei Redaktionsschluß noch nicht feststand, in welchem Umfang die Experimente durchgeführt werden können. Vorgesehen war für ARTEMIS eine geostationäre Bahn, in der er zwischen den Positionen 21,5° Ost und 59° Ost verschoben werden kann.

## Literatur

- [1] Bundesministerium für Bildung und Forschung: Deutsches Raumfahrtprogramm, Mai 2001, Bonn 2001, 23 Seiten

# WWW-Tips: Gut gefiltert ...

Dr.-Ing. REINHARD HENNIG – DD6AE

*Es ist ein alter Kaufmannspruch: „Wer nicht wirbt, der stirbt!“ Doch gerade in unserer heutigen werbeüberfrachteten Welt wird dieses auf uns einstürzende Überangebot an knallbunter, mitunter marktschreierischer Kaufanimation doch schon mal recht lästig. Und selbst das Internet ist davon nicht verschont geblieben. Werbebanner und Logos tummeln sich allüberall auf den Webseiten...*

Im Fernsehen wird schon seit seinen Anfängen geworben. Doch will man z.B. mit dem Videorecorder einen spannenden Film aufzeichnen, sind die zwischenzeitlich eingeblendeten Werbeblöcke sicher mehr als ärgerlich, vor allem, wenn das Videoband genau um die Länge zu kurz ist, die von ebendiesen „Kauf-mich-Spots“ verbraten wird.

Genau das hat schon einige findige Köpfe dazu bewogen, hierfür einen Ausweg zu suchen.



## ■ Stoppt TV-Werbung

Eines der Ergebnisse solcher Bemühungen ist „adKiller“, ein System, welches mittels verfügbarer zeitgenauer Daten aus dem Internet in solchen Fällen über den PC den Videorecorder vollautomatisch stoppen kann und ihn erneut startet, sobald der ungebetene „Werbe-Gast“ wieder vom Bild-



Die PC-Welt-Website hält eine ganze Menge Tips und Tricks bereit.

schirm verschwunden ist. Wie das Ganze funktioniert, erfahren Sie auf der Website [www.adkiller.de](http://www.adkiller.de), wo das System detailliert vorgestellt und auch gleich zum Kauf angeboten wird – sozusagen Werbung in eigener Sache ;-).

## ■ Wash the Web

Eine „Waschmaschine“, die unerwünschte URLs aus dem Webangebot herausfiltern kann, ist der bekannte „Webwasher“, zu finden unter [www.webwasher.de](http://www.webwasher.de). Mit einem

Videoaufzeichnung ohne Werbeeinblendung: Hard- und Software für ungestörten Filmgenuss

Webwasher.de – und unerwünschte Webinhalte haben keine Chance. Das spart Traffic auf den Leitungen und erhöht die Produktivität durch Konzentration auf das Wesentliche.

dreistufigen Filterkonzept für Internet-Inhalte können unerwünschte Webinhalte so geblockt werden, daß sie keinen nutzlosen Traffic verursachen.

## ■ Ex für Messenger-Werbung

Wer häufiger das Netscape-Mailprogramm Netscape Messenger verwendet, findet im unteren Teil stets Werbeeinblendungen für das Netcenter.

Wie dies wirksam unterdrückt werden kann, ist neben weiteren nützlichen Tips und Tricks nachzulesen bei [www.pcwelt.de/tips/online/internet/](http://www.pcwelt.de/tips/online/internet/).

## ■ Aladdin

Unsichere Netzwerke sind für das eBusiness schon immer ein problematischer Fakt gewesen. Lösungen für umfassende Sicherheit von Netzwerken und Seiteninhalten bietet die Firma Aladdin ([www.ealaddin.com](http://www.ealaddin.com)) mit Niederlassungen in den USA, Deutschland, England, Frankreich, den Niederlanden und Japan.



Ealaddin.com: Umfassende Content- und Network-Sicherheit für Unternehmen

## ■ Filtersoftware?

Wie funktioniert eigentlich eine solche Filtersoftware, welche Eigenheiten sind zu beachten? Gibt es Probleme? Welche Argumente sprechen dafür? Antworten auf derartige Fragen gibt es im Online-Angebot der Fachhochschule Merseburg, zu finden unter dem URL [www.fh-merseburg.de/~wwwbib/oebib/Filter.html](http://www.fh-merseburg.de/~wwwbib/oebib/Filter.html).



Das dort gezogene Fazit ist allerdings ernüchternd. Filtersoftware erfülle lediglich eine Feigenblattfunktion, die eine ohnehin im Internet kaum vorhandene Sicherheit vorgaukele. Doch immerhin – besser solch ein Schutz als gar keiner!

## ■ Fazit

Das World Wide Web ist dynamisch. Täglich kommen neue Seiten hinzu, verschwinden andere. Da hilft auch oft ein Filter nicht gegen unliebsame Werbung. Und bedeutet der Einsatz von Filtersoftware nicht evtl. auch eine (unzulässige) Zensur?

## Preisverfall bei Monitoren: Weitere TFT-Fabriken für neue Märkte

KLAUS WELTER – DH6MAV

*Im Shack wird's eng. Gerade der ATV-Amateur verbaut sich schnell mit seinen Röhren-Monitoren oder umgewidmeten Fernsehempfängern Stationstisch und Regale. TFT-Displays ansehnlicher Größe, die bekanntlich mit wenig Bautiefe aufwarten, waren bislang teuer. Allzugern hätte man diese als Parallelmonitor auch in Wohnzimmer oder Küche plaziert. Jetzt scheint der preisliche Durchbruch zu geschehen.*

Die bisher hohen Preise hatten ihren Grund im geringen Fertigungsausstoß. Schon eine einzige defekte Farbzelle der typisch 2,4 Millionen des TFT-LCD-Modules wurde vom Betrachter als „schwarzes Loch“ bewertet. Das Auge läßt sich nicht betrügen. Die Ausfälle betrafen ein Drittel der Produktion und waren damit ähnlich hoch wie zu Beginn der Lochmasken-Bildröhren-Produktion mit den damaligen Problemen sauber justierter, stabiler Aufhängungen der Lochmaske im Glaskolben.

Noch bis vor zwei Jahren waren für ein 15"-TFT-Display gut 3000 DM anzulegen; im vergangenen Jahr waren es noch immer 2000 DM. Dafür wurden zum Beispiel beim Professional-Anbieter A.C.T.Kern/Donaueschingen in ein und demselben Gerät neben einer PC-Verwendung (XGA) sogar der Direktanschluß (5-pin mini-DIN)



an eine Videoquelle (PAL, NTSC, SECAM) und integrierte Lautsprecher geboten.

Noch im nachhinein eigentlich schade, daß sich nicht so etwas wie ein „zweiter Markt“ für nur marginal defekte TFT-Displays gebildet hatte. Amateure würden über die kleinen Macken zugunsten ihres Geldbeutel sicher gern hinweggesehen haben. Die

Konsequenz aus gleich mehreren neuen Display-Fabriken in Fernost folgt. In MediaMarkt-Filialen werden seit Sommer 2001 erstmals 15"-TFT-Displays für reinen PC-Betrieb in zwei Ausführungen zu 1299 DM (Korea) und für 899 DM (Taiwan) angeboten. Der Billigere erschien im Bildvergleich sogar etwas kontraststärker und hatte zudem Lautsprecher eingebaut.

Wie die werblich gepriesene „Ergonomie“ beim teuren Modell begründet sei, konnte nicht nachvollzogen werden; der Verkäufer war auch nicht in der Lage, sie zu erklären, geschweige denn vorzuführen. Die Geräte arbeiten heutzutage alle mit OSD-Menü (On-Screen-Display).

Ein 14"-TFT-Display wurde jüngst für 666 DM im Fachhandel entdeckt. Doch aufgepaßt, TV-Amateure müssen vorerst noch an die Konvertierung denken.

Rationelle und qualitativ verbesserte Fertigungsverfahren setzen eine gewisse „kritische Umsatzstückzahl“ voraus. Fernöstliche Betriebe gehen hier traditionell in die Vorleistung. In Vorausschätzung ziehen diese den mehrfachen Bedarf aus Entertainment, PC und Home-Management zusammen. Letzteres sind Anzeigetableaus für Heizung, Klima, Service und Security. Sie sollen in Zukunft in verschiedenen Räumen auch im Privathaus anzutreffen sein.

Der preisliche Abwärtstrend hält an. Im nächsten Schritt werden größere Bildschirme für TV-Anwendungen erwartet. Geduld bei den ATV-Freunden zahlt sich aus.

## Frequenznormal sorgt für Genauigkeit

Die Genauigkeit einer digitalen Frequenzanzeige ist wesentlich von der Genauigkeit und Temperaturstabilität der eingesetzten Zeitbasis abhängig. Gerade hier wird bei Low-Cost-Geräten viel am technischen Aufwand gespart. Außerdem unterliegt auch das genaueste hochwertige Gerät einer Bauelementalterung, so daß regelmäßige Nachkalibrierungen erfolgen müßten.

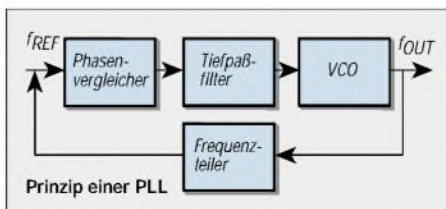
Die auch heute noch anzutreffende Meinung: „Es ist quarzstabil“ reicht höchstens für eine vierstellige Digitalanzeige aus. Wenn aber eine Frequenz von 10 MHz genau gemessen werden soll und es kommt eine achtstellige Anzeige zur Anwendung, so erreicht man bei entsprechender Wahl der Zeitbasis folgendes Meßergebnis: 10,000.00X MHz. Die letzte Stelle „X“ entspricht dann der Angabe des Meßwerts in der 1-Hz-Stelle bzw. einer Genauigkeit von  $10^{-7}$  vom Meßwert.

Nur hochwertige Zähler mit temperaturstabilisierten Quarzoszillatoren (TCXO, OCXO) und mehreren Stunden Einlaufzeit

des Gerätes werten hier bei der letzten Anzeigestelle zuverlässige Ergebnisse aus! Einfache Geräte versagen unter Umständen bereits bei der Anzeigegenauigkeit der 5. Stelle oder, beim 10-MHz-Beispiel, bei der 1-kHz-Stelle.

Nun das Problem: Wie mißt man die Genauigkeit einer solchen digitalen Anzeige, und welche technischen Voraussetzungen sind hierfür nötig?

Die Genauigkeit digitaler Frequenzmesser läßt sich am einfachsten mit Hilfe einer bekannten Referenzfrequenz (z.B. 10 oder 25 MHz) ermitteln, die wie jede andere unbekannte Frequenz zum Messen an den Eingang des Gerätes eingespeist wird. Die



sich vor allem in den rechten Anzeigestellen der Anzeige bei großen Meßzeiten ergebenden Abweichungen entsprechen dann dem Anzeigerfehler/Meßfehler des Gerätes. Die Referenzfrequenzgenauigkeit sollte minimal 100-, besser 1000fach genauer sein als die der unbekanntere Meßgröße. Ein Frequenznormal 10 MHz oder 25 MHz mit PLL-Schleife und Anwendung der Fernseh-Zeilenfrequenz als Referenzsignal erfüllt die Genauigkeiten an die o.g. Forderungen.

Eine weitere Möglichkeit genauer Frequenzmessung besitzen digitale Frequenzmesser, die eine Einspeisung einer externen Zeitbasis erlauben. Der Einsatz eines zeilenfrequenzgesteuerten Frequenznormals als externe Zeitbasis hat vor allem den Vorteil einer sofortigen Betriebsbereitschaft – es entfallen jegliche Einlaufzeit und Nachkalibrierung!

Das Kalibrieren von Empfängerskalen wäre ein weiterer Einsatzfall für derartige Referenzsignale.

Unter der Adresse: Hans-Siegmar Hau, Ing.-Büro für Elektronik, sind o.g. Geräte erhältlich, siehe gewerblicher Anzeigenteil.

# Tokenbasierter Programm-Transport für die BASIC Stamp

Dr.-Ing. KLAUS ZAHNERT

Die BASIC Stamp der US-Firma PARALLAX hat sich über Jahre in zahlreichen Anwendungen als einfach zu programmierender Mikrocontroller bewährt. Die Basis der Programmierung ist die auf die Baureihe zugeschnittene Interpretersprache PBASIC zum Gebrauch in einer kostenlosen Entwicklungsumgebung. Diese übersetzt das erzeugte Source-Programm in „Tokens“ und überträgt das Ergebnis über die parallele (zur BASIC Stamp 1) oder serielle (zur BASIC Stamp 2) Schnittstelle.

Dort werden die Tokens während der Laufzeit des generierten Programms mit Hilfe eines fest programmierten Interpreters analysiert, und darauf folgend wird der zugeordnete Maschinencode des PIC- bzw. SX-Controllers ausgeführt.

Näheres zu dieser Technik findet sich in [1]. Es sei auch das Studium der Webseite von PARALLAX unter Beachtung der dort gegebenen Links und Applikationsbeispiele empfohlen.



Bild 1: STACHE-BASIC-Stamp-Field Programmier

Erwähnenswert sei der Bereich „Stamps in Class“, der den praktischen Einsatz der BASIC Stamp für eine effektive Mikrocontrollerausbildung zum Ziel hat und damit viel an Grundlagen vermittelt, inklusive der Verwendung von Sensoren und Aktoren in praktischen Beispielen.

In Deutschland werden die PARALLAX-Erzeugnisse vom ELEKTRONIKLADEN DETMOLD ([www.elektronikladen.de](http://www.elektronikladen.de)) vertreten.

## ■ Tokens

Tokens sind das Abbild des für den Menschen bequem erstellbaren und erkennbaren Sourcecodes in einer Art „Kurzschrift“. Mit der ressourcensparenden Abspeicherung im EEPROM der BASIC Stamp nach dem Download stehen diese für die Abarbeitung über den Interpreter bereit.

Nicht ohne weiteres läßt sich aus dem Tokencode der PBASIC-Code zurückgewinnen, obwohl es grundsätzlich durchaus machbar ist. Nur für die BASIC Stamp 1 ist eine solche Möglichkeit bisher angeboten worden mit dem Simulator BS1EMU [2] von Al Williams (<http://www.al-williams.com/awce/>).

Chuck Mcmanis veröffentlichte 1994 eine Analyse der BASIC Stamp 1-Tokencodierung auf seiner Webseite ([www.mcmanis.com/chuck/robotics/stampdecode.html](http://www.mcmanis.com/chuck/robotics/stampdecode.html)).

Brian Forbes hat mit seinem Buch [3] eine Analyse des Tokencodes für die BASIC Stamp 2 vorgelegt. Ein funktionsfähiger „Retokeniser“ für die BASIC STAMP 2 und Folgetypen ist dem Autor bis heute nicht bekannt.

## ■ Uneinsichtig

Ein Problem für die Programmentwicklung mit der BASIC Stamp besteht darin, den erzeugten PBASIC-Sourcecode gegen Einsicht und Veränderung durch Dritte zu schützen, etwa beim Download veränderter Programmversionen in räumlich entfernt installierten BASIC Stamps, außerhalb des dem Programmierer zugänglichen Bereichs.

Bild 2:  
„Home of the  
BASIC STAMP“ –  
die Website  
von PARALLAX



Bei der BASIC Stamp 1 mit DOS-basiertem Programm ist diese Möglichkeit durch Anwendung der in PBASIC implementierten Direktive BSAVE und dem Programm BSLOAD gegeben. Dabei wird mit Einfügung von BSAVE in den Sourcecode eine

Umleitung des Speicherziels für den generierten Tokencode vorgenommen.

Statt Download über das Kabel des Parallelports entsteht ein File CODE.OBJ. Dieses enthält die Tokens in gleicher Form, wie sie auch zur Speicherung im EEPROM während des Downloads zur BASIC Stamp 1 vorgesehen sind.

Ein Download kann nun auch mit dem Programm BSLOAD in einer räumlich abgesetzten BASIC Stamp 1 erfolgen. Diese Möglichkeit gab es bereits 1993!

Leider hat PARALLAX für die BASIC Stamp 2 und daraus abgeleiteten Folgetypen diese Eigenschaft bisher nicht implementiert.

STAMPW erlaubt den Aufruf eines Monitorfensters zur Betrachtung der aus einem Sourceprogramm entstandenen Tokens, jedoch ist dies nur nützlich für die Abschätzung der Ressourcen der EEPROM-Belegung.

Die Ausgabe in ein File ließe sich durch Einfügung eines Leseprogramms zum Anwenderprogramm realisieren (Anwendung des READ-Befehls in Schleife für alle Adressen des EEPROMs). Ein Download des (verfälschten) Anwenderprogramms wäre aber damit nicht unmittelbar möglich, da dies an ein spezielles Software-Protokoll gebunden ist.

Es sei noch erwähnt, daß bei Anwendung eines BASIC Stamp 2...-OEM-Moduls der Controller und der EEPROM steckbar sind.

Das ist eine Möglichkeit für den tokenbasierten Programmaustausch mit Hilfe der doch preiswerten EEPROMs, die man programmiert versenden kann oder auch mit Hilfe des übersandten Tokenfiles separat programmiert und anschließend auf

das Board steckt. Jedoch wird in der überwiegenden Zahl der Anwendungen die originale Form der BS2...-IC zum Einsatz kommen.

Die begründete Notwendigkeit des tokenbasierten Programmtransports für BASIC

Stamp 2... hat nun Programmierer aus den Reihen der Nutzer zur selbständigen Erarbeitung von Lösungen für diesen Einsatzfall getrieben. Drei davon seien hier vorgestellt. Zunächst die „Hardware-Lösung“.

### ■ „STACHE“ – ein Feldprogrammierer

Die US-Firma Electronical Monitored Ecosystems in Kalifornien verwendet seit Jahren die BASIC Stamp 2.... zur Erfassung von Umweltdaten. Der verteilte Einsatz der Geräte erforderte den Transport von Daten und Programmen ohne Vernetzung.

Tracy Allen entwickelte dafür seinen Feldprogrammierer „STACHE“ (Bild 1), der nun auch im Angebot von PARALLAX enthalten ist.

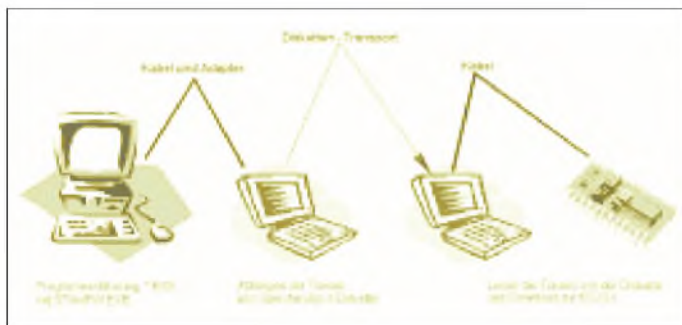


Bild 3: Übertragung eines PBASIC-Programms durch Tokentransport mit TOK\_CP08

Ein kleines Gehäuse hat an zwei Seiten je einen Steckverbinder. Damit wird die Stromversorgung (9-V-Batterie vom Typ 6F22) und die bidirektionale RS232-Schnittstelle für die abwechselnde Verbindung zum PC zur Übernahme der Tokens aus STAMPW und Übergabe an die BASIC Stamp gewährleistet.

### ■ Schaltung

Die Schaltung benutzt einen Controller vom Typ SX18AC mit einem EEPROM 24LC256 sowie einen IC zur Spannungsregulation sowie einige Transistoren und Widerstände für die Signale am RS232-Port. Damit ist eine starke Ähnlichkeit zur Hardware der BASIC Stamp2... gegeben. Die im ROM-Bereich abgelegten Programme unterstützen aber statt der Token-Interpretierung den Tokentransport in beiden Richtungen.

Eine LED als Statusanzeige und eine Drucktaste für die Aktivierung aus dem Sleep-Zustand über Hardware-Reset sind die einzigen peripheren Elemente für die Bedienung. Das Gerät simuliert also bei der Tokenübernahme vom PC eine BASIC Stamp mit automatischer Anpassung an die Typen BS2, BS2SX und BS2E.

Es überträgt bei angeschlossener BASIC Stamp vom gleichen Typ die Tokens in der selben Weise, wie sie auch beim direkten Download mittels STAMPW erfolgt. Das Gerät stand dem Autor zur Erprobung nicht

zur Verfügung. Es gibt jedoch einige Berichte über die erfolgreiche Verwendung.

### ■ Laptop-Einsatz

Laptops brachten in den vergangenen Jahren eine gewaltige Steigerung des nicht-stationären Einsatzes von Computertechnik. Es lag nahe, diese auch für die Programmierung abgesetzter Mikrocontroller auf Basis transportierter Tokens zu verwenden. Dabei kann das zur Programmierung notwendige File durch eine Diskette direkt übertragen werden, wie auch der Weg des Files über eine Netzverbindung führen kann.

An dieser Stelle sei darauf hingewiesen, daß inzwischen Mikrocontroller in direkter Vernetzung Daten inklusive Programme auch ohne jeden physikalischen Datenträger

ger austauschen. In diesem Beitrag wird aber für die folgenden beiden Lösungen eine Diskette als Datenträger für die Tokens angegeben.

Das Tokenabbild (der Speicherbelegung des EEPROMs nach dem Download entsprechend) ist im Memory-Fenster von STAMPW darstellbar, jedoch eben bis jetzt nicht direkt für den Download als exportiertes/importiertes Tokenfile nutzbar.

### ■ „GETOKEN – PUTOKEN“ – DOS-basiert und einfach

Steve Parkis hat mit GETOKEN.EXE und PUTOKEN.EXE ein Paar DOS-basierter Programme als Freeware angeboten. Mit einer kurzen, aber umfassenden Dokumentation sind die Programme von <http://home.earthlink.net/~parkiss/CAPTURE.ZIP> downloadbar.

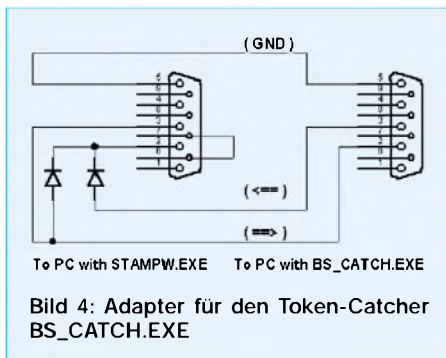


Bild 4: Adapter für den Token-Catcher BS\_CATCH.EXE

Die „Bedienoberfläche“ im DOS ist sehr einfach durch Aufruf des jeweiligen Programms, im Bedarfsfall mit Angabe der Nummer des seriellen Ports (Default Port = 1).

### Nur Stamp 2...

Das Programmpaar ist für BASIC Stamp 2, 2E, 2P, 2SX verwendbar, und das Laden in unterschiedliche Bänke wird für die entsprechenden Typen unterstützt.

### Downloadkabel

Für die Speicherung des Tokenfiles mit GETOKEN wird mit dem Programm der jeweils angesprochene Typ der BASIC Stamp nicht nachgebildet, was ja zur Einhaltung des Downloadprotokolls notwendig ist. Statt dessen muß die jeweilige BASIC Stamp mit dem regulären Downloadkabel angeschlossen sein.

Ein zweiter PC mit geladenem GETOKEN.EXE wird mit einem (in der Dokumentation angegebenen) zusätzlichen Verbindungskabel an die BASIC Stamp angeschlossen. So ist der Erhalt der Tokens nach dem Prinzip des „Mithörens“ realisiert.

Ähnliche Anwendungen bezeichnen einen PC mit einem solchen zusätzlichen Anschluß an den Ausgang TXD der Signalleitung (die in diesem Fall also der PC mit STAMPW ist) als „Sniffer“.

### Von Hex zu ASCII

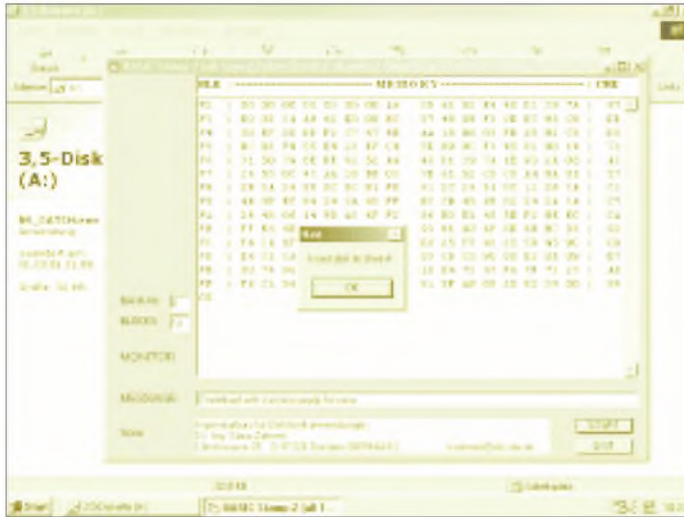
Analysiert man das zur Diskette übertragene Tokenfile TOKENS.TXT im Vergleich mit der Darstellung der Tokens im Memoryfenster von STAMPW, so erkennt man, daß die Tokenbytes aus der Hexadezimaldarstellung in einen String von ASCII-Zeichen überführt werden, die der Darstellung mit zwei Buchstaben aus dem Bereich 0...9, A... F entsprechen.

Beispielsweise bekommt man mit dem dezimalen Wert von 100 (entsprechend 64H) die Aufzeichnung der Zeichen „6“ und „4“ im ASCII-Code. Die Länge der Tokensequenz ist auf diese Weise verdoppelt, was praktisch kein Nachteil ist. Das Programm PUTOKEN verwendet das übliche Downloadkabel und entspricht in seiner Verwendung dem Downloadvorgang über STAMPW.

### ■ „TOKEN-CATCHER, TOKEN-PUSHER“ – WINDOWS-basiert und komfortabel

Der Verfasser hat sich die Aufgabe gestellt, auf der Basis von VISUAL BASIC 6 ein Programmpaket mit gleicher Zielstellung zu entwickeln. Es soll jedoch in der Bedienung komfortabel auf Windows ab Version 9X einsetzbar sein und ohne zusätzlichen Anschluß der jeweils angesprochenen BASIC Stamp auskommen.

Ein Versuch ist gemacht und das Ergebnis als Testversion zur freien Verwendung verfügbar. Man erhält das Programmpaket TOK\_CP08.ZIP über die Webseite [www.ckuehnel.ch](http://www.ckuehnel.ch) durch Anklicken von Mikrocontroller-Support – BASIC Stamp – TOK\_CP08.ZIP. In dieser Version hat das Programm die Begrenzung auf den Einsatz für die BASIC Stamp SX und die ausschließliche Unterstützung der Bank 0.



Die Arbeitsweise ist mit Bild 3 gezeigt. Statt der üblichen direkten Downloads vom PC mit STAMPW zur BASIC Stamp SX wird nun für den „Catcher“ BS\_CATCH.EXE und den „Pusher“ BS\_PUSH.EXE ein zweiter PC oder ein Laptop eingesetzt mit der Diskette als Übertragungsmedium.

Das Kabel ist ein übliches RS232 -„pin zu pin“-Kabel, das PARALLAX auch für den Betrieb seiner BASIC STAMP 2... Carrier-Boards einsetzt.

### ■ Zusatzhardware

Ganz ohne zusätzliche Hardware kommt man auch bei dieser Lösung nicht aus. Für die Beibehaltung des Kabels (das wie ein Verlängerungskabel am 230-V-Netz in „male“ und „female“ ausgeführt ist), ist zunächst für den Anschluß des Laptops der Wechsel von Stift und Buchse zu realisieren.

Außerdem ist für die nachgebildete Hardwareerkennung und das in der BASIC Stamp 2SX vorhandene verdrahtete Signalecho eine Mischung der Signale mit Dioden erforderlich.

Der Adapter hat somit die Schaltung nach Bild 4. Die beiden DSUB9-Steckverbinder sind hierbei in der Ausführung „Buchse“.

### ■ Bibliotheken

Das Programmpaar arbeitet wahlweise mit COM 1 oder COM 2 der seriellen Verbindung, was im Startdialog abgefragt wird. Für das mit VISUAL BASIC 6 kompilierte

EXE-Programm ist die zugehörige Runtime-Bibliothek MSVBVM60 zu laden, die von Microsoft frei erhältlich ist. Dem Programm ist zusätzlich eine die Portsteuerung unterstützende Library RSAPI.DLL beigelegt, die dem Buch [4] von H.-J. Berndt/B. Kainka entnommen ist und auch schon in der Veröffentlichung über die Steuerungsexperimente mit dem seriellen PC-Port Verwendung fand [5].

Bild 5: Token-Catcher nach Übernahme der Tokens von STAMPW



Bild 6: Eröffnungsfenster des Token-Pushers

Sie ist unter Beachtung des Copyright-Vermerks zur allgemeinen Verwendung freigegeben.

Das generierte File TOKENFIL.TXT enthält die Tokens innerhalb der Protokollformatierung mit Block-Nummer und Checksumme in gleicher Form, wie sie zum EEPROM übertragen werden.

### ■ Bug

Und hier liegt der derzeit einzige erkannte „Bug“ des Programms, der in möglichen Folgeversionen abgestellt wird: Sollte in der Token-Sequenz die Bytefolge „\$0D \$0A“ vorkommen, stoppt der Download mit dem Token-Pusher, da beim Lesen der Diskette ein vermeintliches Ende des Textfiles erkannt wird.

#### Informative Internet-Webseiten zur BASIC Stamp

[www.phanderson.com/stamp/tutorial.html](http://www.phanderson.com/stamp/tutorial.html)  
[www.geocities.com/SiliconValley/Orchard/6633/](http://www.geocities.com/SiliconValley/Orchard/6633/)  
[www.stampsinclass.com](http://www.stampsinclass.com)  
[www.mastincrosbie.com/mark/stamp/buzzlcd.html](http://www.mastincrosbie.com/mark/stamp/buzzlcd.html)  
[www.elektronikladen.de/stamp-service.html](http://www.elektronikladen.de/stamp-service.html)  
[www.al-williams.com/wd5gnr/stampfaq.htm](http://www.al-williams.com/wd5gnr/stampfaq.htm)  
[www.rentron.com/BASICStamp.htm](http://www.rentron.com/BASICStamp.htm)  
[www.emesystems.com/BS2index.htm](http://www.emesystems.com/BS2index.htm)  
[www.solutions-cubed.com/basicstamp.htm](http://www.solutions-cubed.com/basicstamp.htm)

Dem Verfasser ist bisher dieser Fehler nur bei „Provokation“ aufgetreten: nämlich dem Eintragen dieser Bytes in das DATA-Feld.

### ■ Bedienoberflächen

Bild 5 zeigt einen Screenshot vom Token-Catcher nach Übertragung der Tokens in den Laptop, vor der Abspeicherung in die Diskette. Beachtenswert ist das Monitoring des Tokeninhalts und die Statusmeldungen, die gleichzeitig Bedienungshinweise sind. Dem Paket liegt eine ausführliche englische Bedienungsanleitung bei. Das Eröffnungsbild des Token-Pushers, also vor der Wahl des Ports und vor Laden

des Tokenfiles von der Diskette, zeigt Bild 6. Die gleichen Fenster für die Wahl des Ports und des Typs der BASIC Stamp sind auch im Eröffnungsbild des Token-Catchers vorhanden und werden im weiteren Verlauf der Programme ausgeblendet. Das Fenster der Typwahl wird zur Zeit noch nicht unterstützt.

Im noch freien Downloadfenster zeigt bei weiterem Programmablauf ein Fortschrittsbalken den erfolgreichen Download an, wie man es auch bei STAMPW gewöhnt ist.

### ■ Erfahrungen gefragt

Der Verfasser ist dankbar für einen Bericht von Nutzern über Erfahrungen und Hinweise zu erkannten Fehlern sowie Tips zur weiteren Gestaltung. Sie erreichen ihn unter [kzahnert@aa.saa.de](mailto:kzahnert@aa.saa.de).

#### Literatur

- [1] BASIC Stamp Manual 2.0 der Fa. PARALLAX, Inc USA, [www.parallaxinc.com](http://www.parallaxinc.com)
- [2] Zahnert, Klaus: Die BASIC Stamp durchschauen, ein Simulator für die Basic Stamp 1“, FUNKAMATEUR, 1998, H. 7, S. 799
- [3] Forbes, Brian: „Inside the BASIC Stamp II“, (Eigenverlag) 1999, Bestellung über [stamp2book@aol.com](mailto:stamp2book@aol.com)
- [4] Berndt, H.-J./Kainka, B.: „Messen, Steuern und Regeln mit Word und Excel“, 3. Aufl., Franzis 2001
- [5] Kainka, B.: „Elektronik am PC“ – Basiskurs, ELEKTOR 2000, ab H. 9

# OCXO als Zeitbasis für Frequenzzähler

WOLFGANG SCHNEIDER - DJ8ES

Die Anzeigegenauigkeit eines Frequenzzählers steht und fällt mit der Qualität der internen Zeitbasis. Aktuell ist ein größerer Posten kommerzieller ofenkontrollierter Quarzoszillatoren für 2,048 MHz verfügbar. Gemeinsam mit einer geeigneten Frequenzteilerbaugruppe lassen sich so preiswert hochgenaue Frequenzen (10 Hz, 1 Hz und 0,1 Hz) zur Torzeitsteuerung in Frequenzzählern erzeugen.



Bild 1:  
Der kommerzielle OCXO für 2,048 MHz

Der Frequenzgenerator des ofenkontrollierten Quarzoszillators (OCXO) für 2,048 MHz besteht aus den Funktionsblöcken Quarzoszillator, Heizblock mit Temperaturregelung und der Stromversorgung. Die Baugruppe wird mit einer Betriebsspannung von +12 V betrieben. Diese Spannung darf laut Herstellerangaben im Bereich von 11,5 V bis 14,5 V variieren. Direkt nach dem Einschalten beträgt die Stromaufnahme ca. 700 mA. Sobald der Heizblock seine Nenntemperatur erreicht hat, reduziert sich dieser Wert auf ca. 350 mA bei Zimmertemperatur.

## ■ Oszillator im Thermostat

Der Quarzoszillator ist aus thermischen Gründen gegenüber seiner Umgebung durch einen Styropormantel isoliert. Er enthält ein als Doppelkammer ausgeführtes Thermostatgehäuse. Der Schwingquarz ist hierbei in der Innen- und die Schwingschaltung in der Außenkammer untergebracht.

## ■ Daten

Der Aufbau und die interne Schaltung des OCXO ist im Datenblatt zum Frequenzgenerator für 2,048 MHz detailliert dokumentiert. Das Datenblatt liegt jedem OCXO bei. Ergänzend zu den oben aufgeführten Gleichstromdaten sind im folgenden Kasten nur einige Angaben bezüglich der Frequenzstabilität des OCXO angegeben.

### Frequenzstabilität des OCXO

Parameter	Wert
Ausgangsfrequenz	2,048 MHz, TTL-Pegel
Frequenzabstimmbereich	$\pm 3 \times 10^{-7}$
Temperaturabhängigkeit	$\pm 5 \times 10^{-10}$ , bei $\Delta T = 60^\circ$
Spannungsabhängigkeit	$\pm 1 \times 10^{-10}$ , bei $\Delta U = 1V$
Kurzzeitstabilität	$\pm 2 \times 10^{-11}/s$
Langzeitstabilität	$\pm 1 \times 10^{-8}$ , 3 Monate

teiler (74LS490). Damit erfolgt die signaltechnische Vorbereitung auf die später am Ausgang benötigten Frequenzen 10 Hz, 1 Hz und 0,1 Hz.

## ■ Frequenzteilerbaugruppe

Die weitere Teilung herunter auf dieses Frequenzrastr realisiert der CMOS-Binärteiler 4020. Hierzu wird je nach aktuell benötigter Torzeit in dem zu steuernden Frequenzzähler einer der Ausgänge K3 (10 Hz), K4 (1 Hz) oder K5 (0,1 Hz) auf den Binärteilereingang an K10 geschaltet. Die benötigte Frequenz wird an Ausgang K11 abgegriffen. Der Ausgang F/2 (K13) erlaubt die Steuerung von Torzeitgliedern mit UND- bzw. ODER-Gattern und der somit benötigten halben Ausgangsfrequenz bzw. der doppelten Periodendauer.

## ■ Aufbauhinweise

Der Frequenzteiler für den OCXO 2,048 MHz ist auf einer einseitig fotokaschierten

Der OCXO liefert ein Ausgangssignal auf 2,048 MHz mit TTL-Pegel. Diese Frequenz durchläuft in der Frequenzteilerbaugruppe zunächst die beiden Dezimal-

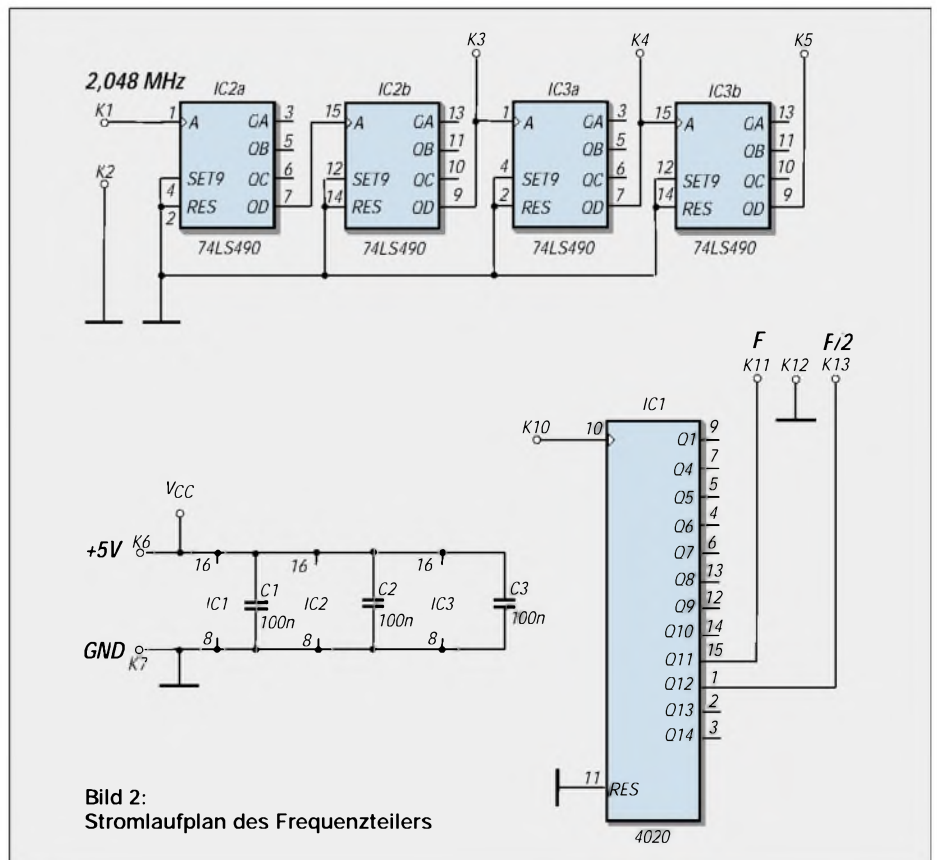


Bild 2:  
Stromlaufplan des Frequenzteilers



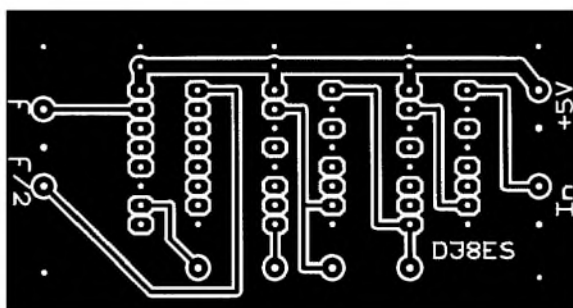


Bild 3: Platinenlayout

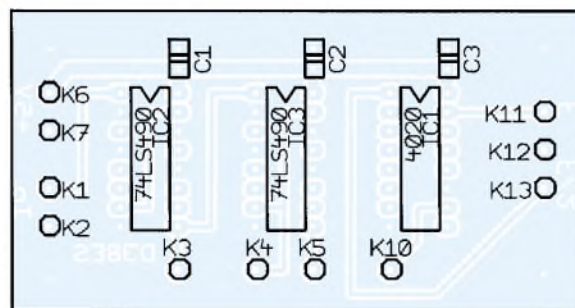


Bild 4: So wird die Frequenzzählerplatine bestückt.

Platine mit den Abmessungen 40 mm × 75 mm aufgebaut. Die Platine muß nicht in ein Gehäuse eingebaut werden. Alle Ein- und Ausgänge werden über 1-mm-Lötstifte geführt.

Nach dem Bohren der Platine mit einem Bohrer 0,8 mm bzw. 1 mm Durchmesser für die Lötstifte, wird die Bestückung in zwangloser Reihenfolge vorgenommen, wobei man sich natürlich auch hier an die hinlänglich bekannten Prioritäten halten sollte (erst alle passiven Bauelemente einsetzen, die aktiven kommen zum Schluß).

Der Bestückungsplan zeigt die Lage der einzelnen Bauelemente. Mit der entsprechenden Sorgfalt beim Verlöten sollte sich hier kein Fehler (z.B. Kurzschluß) einschleichen. Die Baugruppe Frequenzteiler ist ohne Abgleich sofort betriebsbereit.

teilers abgegriffen werden. Dessen Stromaufnahme beträgt ca. 40 mA.

Der Frequenzteiler wird mit dem Rechtecksignal 2,048 MHz aus dem OCXO (Koaxbuchse an der Steckerleiste) an Anschluß K1 gespeist. Zur Einstellung der für das Torzeitglied im Frequenzzähler aktuell benötigten Taktfrequenz am Ausgang F bzw. F/2 ist der entsprechende Teilerausgang K3 (10 Hz), K4 (1 Hz) bzw. K5 (0,1 Hz) auf den Eingang K10 zu schalten.

Die einwandfreie Funktion beider Baugruppen ist mit einem Oszilloskop, oder aber für niedrige Frequenzen mit einem

analogen Vielfachmeßinstrument, zu prüfen.

■ Bauteilhinweis

Möglicherweise werden die Quarzoszillatoren nicht unbedingt flächendeckend angeboten. Im Bedarfsfall ist der Verfasser bezüglich der Beschaffung der OCXOs und der Platinen (ggf. auch als Bausatz möglich) für den Frequenzteiler gerne bereit mitzuhelfen.

Entsprechende Anfragen über E-Mail *DJ8ES@t-online.de* oder aber per Fax (04893) 1 61 41 werden umgehend weitergeleitet.

Stückliste Frequenzteiler

Aktive Bauelemente

IC1	CMOS-IC 4020
IC2, IC3	TTL-IC 74LS490

Kondensatoren

C1..C3	keramischer Scheibenkondensator 100 nF, RM 2,5 mm
--------	---

Sonstiges

11 ×	Lötstift 1 mm
1 ×	Platine Frequenzteiler

■ Zusammenschaltung und Inbetriebnahme von OCXO und Frequenzteiler

Der OCXO wird mit einer Betriebsspannung von +12 V versorgt. Die Stromaufnahme beträgt ca. 700 mA direkt nach dem Einschalten und ca. 350 mA nach Ende der Vorheizphase.

Auf der Platinenunterseite dieser Baugruppe können +5 V für den Betrieb des Frequenz-

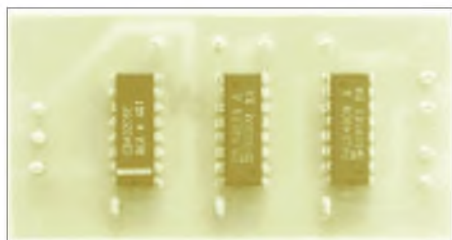


Bild 5: Ansicht des betriebsbereiten Frequenzteilers

Ergänzung zum Beitrag „CD-Brennen auf der Linux-Shell“ (FA 6/00)

Im o.g. Beitrag schrieb der Autor:

„...Der Morsekurs oder die Lieblingslieder sollen auch auf CD gebrannt werden? Kein Problem! Von jedem Lied wird ein ‚Image‘ (Track) erstellt. Das gebräuchlichste Format für diese Sounddaten ist wav (oder es kann fast alles in dieses umgewandelt werden). Wir können dies aber nicht direkt auf die CD brennen, wenn wir die Musik später von der Stereoanlage hören möchten. Daher ist es notwendig, das Lied von ‚wav‘ nach ‚cdr‘ zu konvertieren. Hier hilft uns das Programm sox, indem wir

`sox Lied01.wav Lied01.cdr`

angeben. Dies machen wir für jedes Lied so. Das Umwandeln der Dateien nehmen Sie in einem eigenen Unterverzeichnis vor, in welchem sich einzig und allein die auf die CD zu brennenden Tracks befinden und der Speicherbedarf nicht die Rohlinggröße überschreitet. ...“

Hierzu erreichte die Redaktion folgende Ergänzung unseres Lesers Simon Struck, die wir Ihnen nicht vorenthalten möchten. Schließlich muß man nicht unbedingt nach der Devise verfahren: „Warum einfach, wenn’s auch kompliziert geht...“;-)

Unser Leser schreibt:

„Da heißt es also, daß man für jedes WAV-File, das man auf CD brennen möchte:

`sox File1.wav File1.cdr`

auffrisen muß. Ab einer bestimmten Anzahl an Dateien ist das aber ziemlich lästig. Einfacher geht es, wenn man alle zu konvertierenden WAV-Dateien in ein Verzeichnis kcpiert, mittels `cd` in das entsprechende Verzeichnis wechselt und den folgenden Befehl eingibt:

`find *.wav -print -exec sox {} {}.cdr \;`

Das Programm `find` sucht dann im aktuellen Verzeichnis alle WAV-Files.

Die Option `-print` weist den `find`-Befehl dazu an, alle gefundenen Dateien anzuzeigen (kann natürlich auch weggelassen werden).

Mit `-exec` wird angegeben, daß die gefundenen Dateien jeweils anstatt der [als Platzhalter angegebenen] geschweiften Klammern ( `{ }` ) in der nach `-exec` angegebenen Befehlsfolge eingesetzt werden. Die `-exec`-Option wird mit `\;` abgeschlossen, d.h., wenn `find` die Datei `Test.wav` findet, führt es

`sox Test.wav Test.wav.cdr`

aus. Das passiert für jede gefundene Datei.“

Tja, man muß sich halt nur zu helfen wissen. Dann klappt’s auch automatisch. „Knoff hoff“ eben ;-)

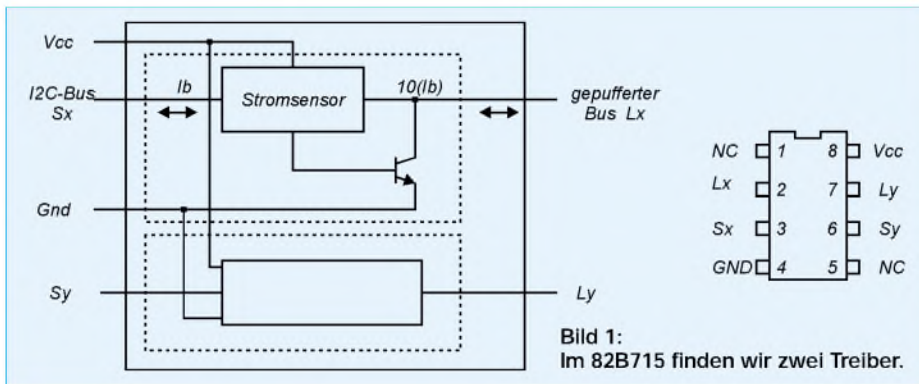
# Lange Leitung: I<sup>2</sup>C-Verlängerung

Dr.-Ing. KLAUS SANDER

Der I<sup>2</sup>C-Bus wurde von Philips ursprünglich nur als serielles Bussystem für die interne Steuerung speziell in Geräten der Unterhaltungselektronik entwickelt. Er hat sich aber so bewährt, daß er sich auch in anderen Anwendungen durchgesetzt hat. Als unsymmetrisches System sind die Leitungslängen jedoch begrenzt. Wenn es ein paar Meter mehr sein sollen, gibt es eine einfache Lösung mit einem speziellen Treiber-Schaltkreis.

Eine umfangreichere Einführung zum I<sup>2</sup>C-Bus finden Sie in diesem und im vorangegangenen Heft des FUNKAMATEUR, weshalb wir uns hier nur auf die elektrischen Eigenschaften beschränken.

gangsseitig sorgt ein Transistor für das sichere Ziehen der Leitung nach Masse. Der Strom auf dieser Seite beträgt mindestens 30 mA. Im 82B715 sind zwei dieser Baugruppen integriert, einer für SDA und der



Die maximale Kapazität von Leitung und ICs darf 400 pF nicht übersteigen. Nehmen wir nur die IC-Kapazität an, so können wir mit etwa 7...10 pF je Eingang rechnen. Ohne Berücksichtigung der Leitungskapazität wären also mehr als 40 Schaltkreise am Bus anschließbar.

Zum Anschluß externer Geräte oder Baugruppen ist auch die Leitungskapazität zu berücksichtigen. Nehmen wir als Beispiel eine normale abgeschirmte Leitung, z.B. Mikrofonskabel, so beträgt die Kapazität etwa 100 pF/m. Nach vier Metern wäre dann schon Schluß, ohne daß ein IC angeschlossen wurde. Verdrehte Leitungen bringen ebenfalls keinen großen Gewinn. Die Kapazität zwischen zwei Adern beträgt etwa 50 bis 70 pF/m.

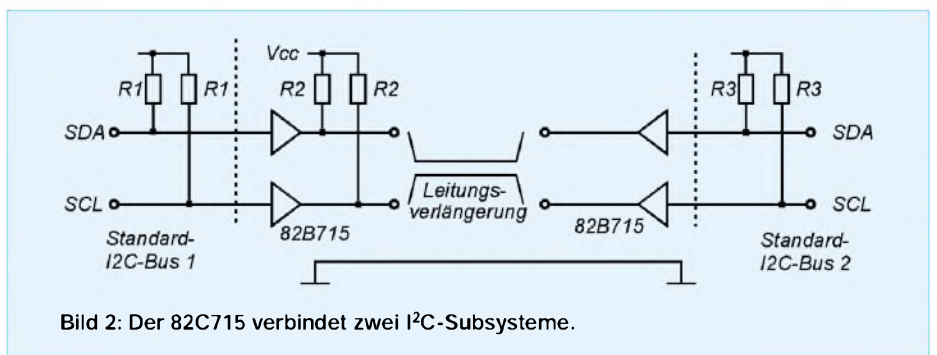
Es hat sich in Anwenderkreisen noch nicht besonders herumgesprochen, doch Philips hat das Problem bereits vor Jahren erkannt und den Treiber-IC 82B715 entwickelt.

Um zwei I<sup>2</sup>C-Subsysteme miteinander zu verbinden, reicht es nicht, einfach irgendwelche Standardtreiber in die Leitung einzuschalten. Standardtreiber arbeiten in der Regel nur in einer Richtung. Der I<sup>2</sup>C-Bus ist jedoch bidirektional. Es ist auch nicht möglich, zwei Standardtreiber antiparallel in die Leitung zu schalten. Es wird immer zu Datenkämpfen kommen.

Der 82B715 hat zu diesem Zweck eine spezielle Schaltung integriert, die die Höhe des Stroms auf dem Bus ermittelt. Aus-

andere für die SCL-Leitung. Sx bzw. Sy werden mit dem lokalen I<sup>2</sup>C-Bussystem verbunden. Lx und Ly sind die gepufferten Anschlüsse für die Leitung.

Die Betriebsspannung des 82B715 kann zwischen 4,5 und 12 V liegen. An diese Spannung werden die beiden Pull-up-Widerstände R2 (Bild 2) angeschlossen.



Die Widerstände berechnen sich beim I<sup>2</sup>C-Bus allgemein nach der Formel

$$R = 1 \mu\text{s} / (C_{ic} + C_{lg})$$

C<sub>ic</sub> ist die Summe der Kapazitäten aller am Bus angeschlossenen Schaltkreise, C<sub>lg</sub> die Gesamtkapazität der Leitung. Für den gepufferten Bus entfällt die Kapazität C<sub>ic</sub>. Es wirkt lediglich die Kapazität der Leitung C<sub>lg</sub>. Bei einer Leitungsgesamtkapazität von z.B. 300 pF errechnet sich R zu 333 Ω.

Ebenso berechnen wir R1 und R3. Angenommen, am Bus 1 sind zwei I<sup>2</sup>C-Schalt-

kreise angeschlossen, so ergibt sich die Gesamtkapazität aus der der beiden ICs zuzüglich der Kapazität der Leiterzüge auf der Platine und der Eingangskapazität des 82B715. Das sind z.B. 50 pF. R1 berechnet sich in dem Fall zu 20 kΩ.

Für das zweite Bussystem nehmen wir an, daß nur ein I<sup>2</sup>C-Schaltkreis angeschlossen ist. Damit ist die Leiterzuglänge auf der Platine kürzer. C3 wäre dann z.B. 30 pF. Somit ermitteln wir R3 zu 33 kΩ. R1 und R3 dürfen entfallen, wenn der 82B715 ständig am System angeschlossen ist.

Im nächsten Schritt muß der Wert für R2 korrigiert werden, wenn R1 oder R3 entfallen. Der neue Wert ist R2' und berechnet sich aus dem alten Wert R2 und dem skalierten (wegen des zehnfach geringeren Stroms auf der Seite des Standardbusses) Wert von R1 bzw. R3. Für ein System, bei dem der Treiber immer auf der Seite von Bus 1 angeschlossen ist, entfällt R1. Somit berechnet sich R2' zu

$$R2' = (R2 \cdot 0,1 \cdot R3) / (R2 + 0,1 \cdot R3)$$

In unserem Beispiel ergibt sich R2' zu 300 Ω. Ist auch der Bustreiber auf der Seite von Bus 2 ständig angeschlossen, kann auch R3 entfallen. R2' wird in diesem Fall korrigiert zu

$$R2' = (0,1 \cdot R1 \cdot R2 \cdot 0,1 \cdot R3) / (0,1 \cdot R1 + R2 + 0,1 \cdot R3)$$

Für unser Beispiel errechnen wir R2' zu 260 Ω. Das bedeutet aber auch, daß wir R1 und R3 in jedem Fall berechnen müssen, auch dann, wenn sie nicht eingesetzt werden.

Die Korrektur ist nicht notwendig, wenn R1 und R3 vorhanden sind, d.h., wenn der Bustreiber mit seinen externen Widerständen R2 nicht ständig am System angeschlossen ist.

Anschließend ist noch eine Kontrolle erforderlich, ob der Strom durch R2 bzw. R2' 30 mA nicht übersteigt. Es gelten:

$$30 \text{ mA} > (V_{cc} - 0,4 \text{ V}) / R2 \text{ bzw. } 30 \text{ mA} > (V_{cc} - 0,4 \text{ V}) / R2'$$

## Literatur

[1] I<sup>2</sup>C Peripherals; Philips Data Handbook IC12, 1996

# Steuerung auf Sparflamme – „Stand by“ für Schrittmotoren

HANS-JÜRGEN SCHÄFER

Schon durch ihre Konstruktion lassen sich die Anker der Schrittmotoren selbst im stromlosen Zustand oftmals schwer bewegen. Vor allem, wenn diese durch eine Untersetzung mit weiteren Zahnrädern betrieben werden, dürfte dies oft zutreffen. Hier ist auch teilweise kein Haltestrom notwendig. Aus diesen Gründen führt der Dauerbetrieb mit dem maximalen Betriebsstrom zu einer äußerst unökonomischen und am Ende auch unökologischen Nutzungsweise.

Ausgehend vom Beitrag in FA 2/01, Seiten 156 bis 158, soll hier gezeigt werden, wie dieses Steuerinterface um die Möglichkeit der Haltestromreduzierung erweitert werden kann.

Dieses Zusatzmodul kann dazu genutzt werden, die Leistungsaufnahme der Hardware ganz wesentlich zu verringern. Sicher gibt es dazu verschiedene Wege, dies umzusetzen, aber es wurde auch hier geringer Aufwand bevorzugt, um vor allem Einsteiger mit dieser interessanten Technik vertraut zu machen.

tierung mit Hilfe der Software erfolgen. Bild 1 zeigt eine Lösung, womit die vorhandene Steuerung schnell nachgerüstet werden kann.

Die Potentialtrennung zur Schnittstelle wird auch hier durch einen Optokoppler realisiert, um Rückströme vom Computer fernzuhalten, und den Parallelport zu schützen.

Durch die angeschlossene Relaisschaltstufe wird bei Bedarf die Stromversorgung der Schrittmotoren geschaltet. Die LED zeigt den jeweiligen Zustand des Relais an und

Betriebsstrom schalten können und sollten einen möglichst geringen Übergangswiderstand besitzen.

Im Ruhezustand werden hier alle vier Motoren mit dem Strom versorgt, der zum Halten der Positionen notwendig ist. Die Widerstände in beiden Stromzuleitungen werden so dimensioniert, daß der zu ermittelnde Haltestrom für die Schrittmotoren fließen kann.

Beachten Sie hierbei vor allem auch die umzusetzende Leistung für die Widerstände, bevor diese zum Einsatz kommen. Auf eine Leiterplattendarstellung kann hier sicher verzichtet werden.

Diese Schaltung ist dort einsetzbar, wo die Motoren nicht ständig bewegt werden müssen und dadurch die erhöhte Stromaufnahme eine unnötige Belastung darstellen würde. Dies wäre dann der Fall, wenn von den Schrittmotoren zu einer bestimmten Zeit eine Position angefahren werden soll und anschließend wieder eine längere Ruhephase ansteht.

Für eine solche Lösung sollten hier für alle vier Schrittmotoren (Betriebsspannungen!) gleiche Typen verwendet werden. Allerdings wird bei der Bearbeitung einer Steuerroutine (Motoren werden mehrmals hintereinander in verschiedene Positionen gebracht) während dieser Zeit ständig die volle Leistung gefordert.

Das bedeutet auch, daß die Leistung der Stromversorgung und eine Reduzierung der Kühlfläche der Endtransistoren nur durch zusätzliche thermische Sicherheitsmaßnahmen möglich ist. Trotzdem sollte damit je nach aktuellen Betriebsbedingungen eine nicht unerhebliche Energieeinsparung zu erreichen sein.

Durch die Software sollte dies folgendermaßen gesteuert werden: Wird von einem Schrittmotor eine Drehung verlangt, soll vom Programm eine der vier Kontrollausgangsleitungen (im Beispiel die Leitung STROBE) gesetzt werden und damit die beiden Relaisschalter schließen. Nach der Ausführung der Drehung wird diese Leitung zurückgesetzt, und unsere Relaiskontakte öffnen sich wieder. Die Schrittmotoren befinden sich erneut im „Stand by“-Modus.

## ■ Variante 2

Mit der Schaltung im Bild 3 kann eine sehr effiziente Ansteuerung der vier Schrittmotoren aufgebaut werden. Die Grundfunktionen entsprechen dem zuvor beschriebenen Beispiel. Hier nutzen wir alle vier Kontrollausgangsleitungen, um jeden Motor unabhängig vom anderen bei Bedarf zu- oder abzuschalten.

Damit erreicht man natürlich eine wesentlich verbesserte Nutzung, womit dann auch die Leistungsaufnahme optimaler geregelt

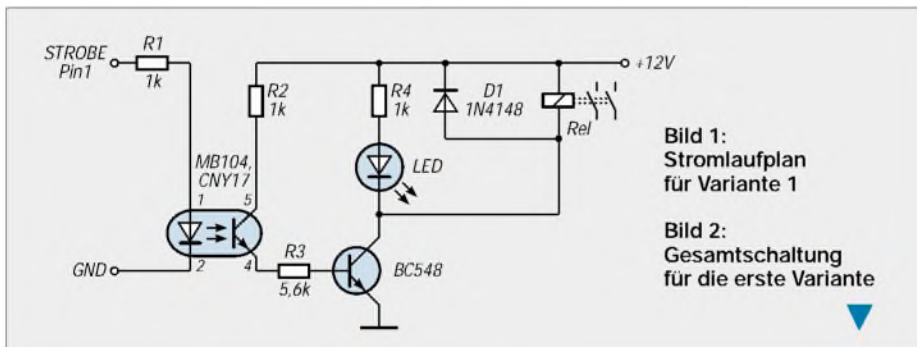


Bild 1:  
Stromlaufplan  
für Variante 1

Bild 2:  
Gesamtschaltung  
für die erste Variante

Mit den an der parallelen Schnittstelle weiter vorhandenen Leitungen kann die Steuerung der vier Schrittmotoren noch wesentlich effizienter und komfortabler ausgeführt werden.

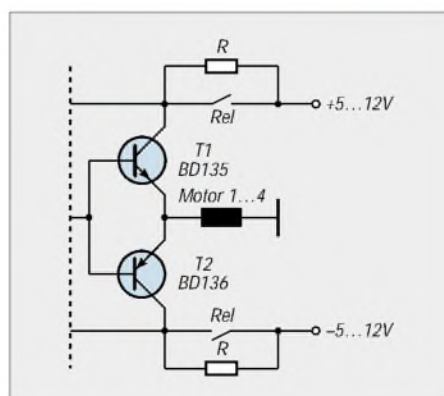
## ■ Ein- und Ausschalten

Hier soll als erstes Beispiel gezeigt werden, wie die vier Kontrollausgangsleitungen (STROBE, AUTO FDXT, INIT, SLCT IN) für das Ein- bzw. Ausschalten der einzelnen Motoren so genutzt werden können, daß diese im Ruhezustand nur einen geringen Strom zum Halten der Positionen aufnehmen.

Als erste Bedingung muß deshalb unser Interface um eine zusätzliche Schaltung ergänzt werden, welche die Stromaufnahme der Schrittmotoren entsprechend regeln kann.

## ■ Variante 1

Das Zu- oder Abschalten von „Halten auf Drehen“ muß dann durch die Implemen-



dient gleichzeitig für die Kontrolle des aktuellen Stromflusses durch die Schrittmotoren. Vom Relais müssen in diesem Fall beide Stromzuführungen geschaltet werden können, was einen Typ mit zwei Wechslem erfordert.

In der Ansicht (Bild 2) erkennt man die Realisierung durch die Relaisschalter im Zusammenwirken mit dem Interface. Diese Schaltkontakte müssen den erforderlichen

werden kann. Außerdem dürfte nun die Verwendung von unterschiedlichen Motortypen und Versorgungsspannungen kein Problem mehr darstellen.

Durch die im Gegensatz zu Variante 1 zusätzlich eingefügte Diodenmatrix mit angeschlossener Transistorstufe wird gewährleistet, daß immer nur ein Schrittmotor für eine Steuerung freigegeben wird. Ist keine der vier Steuerleitungen gesetzt, befinden sich die Motoren im „Stand by“-Modus. Falls mehr als eine dieser Leitungen High-Pegel haben sollte, erfolgt durch die Relais auch keine Zuschaltung aus dem Sparbetrieb. Der Einsatz der Dioden zur gegenseitigen Verriegelung ist vor allem auch dann gerechtfertigt, wenn unsere Hardware

längere Zeit ohne Nutzung am PC eingeschaltet ist, also eventuell auch ohne die entsprechende Software einzusetzen. Während und nach dem Booten des Rechners oder der Verwendung von Programmen, welche auf den Parallelport zugreifen (Druckertreiber usw.), können unsere Steuerleitungen zum Teil unvorhersehbare Pegelzustände haben. Ohne die zusätzliche Schutzbeschaltung und die Nichtbeachtung der Pegelzustände durch die Kontrollanzeige-LEDs könnte dann unsere modifizierte Hardware sehr schnell zur Überhitzung neigen. Nur durch eine derartige Maßnahme ist es sinnvoll, unser Interface für die Steuerung der Motoren (Kühlkörper der Endtransistoren, Leistung der

Stromversorgung) einer Schlankheitskur zu unterziehen.

Allerdings sollten auch hier zumindest die Endtransistoren für die Schrittmotoransteuerung mit einer thermischen Sicherung versehen werden, denn ein Motor kann hier unter Umständen unbemerkt längere Zeit im „Drehbetriebsmodus“ bleiben.

Eine Alternative dazu wäre durch die Nachrüstung mit einer selbständigen Umschaltung zu erreichen, die anspricht, wenn ein aktiver Motor eine gewisse Zeit nicht von seiner Position bewegt wird.

Wie die Relaiskontakte mit dem Schrittmotor-Interface verbunden werden, ist Bild 4 zu entnehmen. Mit den Widerständen in der Masseleitung wird der fließende Haltestrom für jeden Motor festgelegt.

Beachten Sie dazu wieder die Verlustleistung dieser Widerstände. Falls kein Ruhestrom notwendig ist, können diese Widerstände auch völlig entfallen.

Die erforderliche Leistung der Stromversorgung kann nun ganz wesentlich verringert werden, und die Kühlfläche der Endtransistoren zur Motoransteuerung kann je nach den oben erläuterten Hinweisen auch erheblich kleiner ausfallen.

## ■ Aufbau

Die Platinenvorlage im Bild 5 zeigt einen Aufbauvorschlag für die zweite Ausführung. Für die Relais wurde hier die stehende Ausführung von 12-V-Typen (8 A/250 V/Firma Schrack) mit einem Wechselkontakt eingesetzt. Durch den geringen Steuerstrom der Relais von etwa 30 mA konnten im Musteraufbau Transistoren mit kleiner Leistung verwendet werden.

Bei einer Umdimensionierung auf andere Typen mit anderen Schaltspannungen und Strömen muß man dies entsprechend beachten. Natürlich kommt man bei dieser Änderung nicht umhin, das Platinenlayout anzupassen. Auf die zusätzliche Anzeige durch die LEDs sollte man wegen der Kontrollfunktion für die Relaiszustände und Schrittmotoren nicht verzichten.

Vor einem Einsatz ist es sinnvoll, die korrekte Funktion der aufgebauten Schaltung ohne PC folgendermaßen zu überprüfen: Nach dem Verbinden mit der Betriebsspannung legen Sie jeweils über R1 am Eingang der Optokoppler eine positive Spannung von etwa 2,5 V an und kontrollieren damit das Schaltverhalten der Relais.

Um eventuell falsch gepolte Dioden in der Kreuzschaltung zu ermitteln, werden gleichzeitig mindestens zwei Eingänge mit dieser Spannung verbunden. In solchen Fällen sollte kein Relaiskontakt geschlossen sein und keine zugehörige LED leuchten. Nach diesem Test stünde einem Einsatz für die vorgesehene Funktion nichts mehr im Wege.

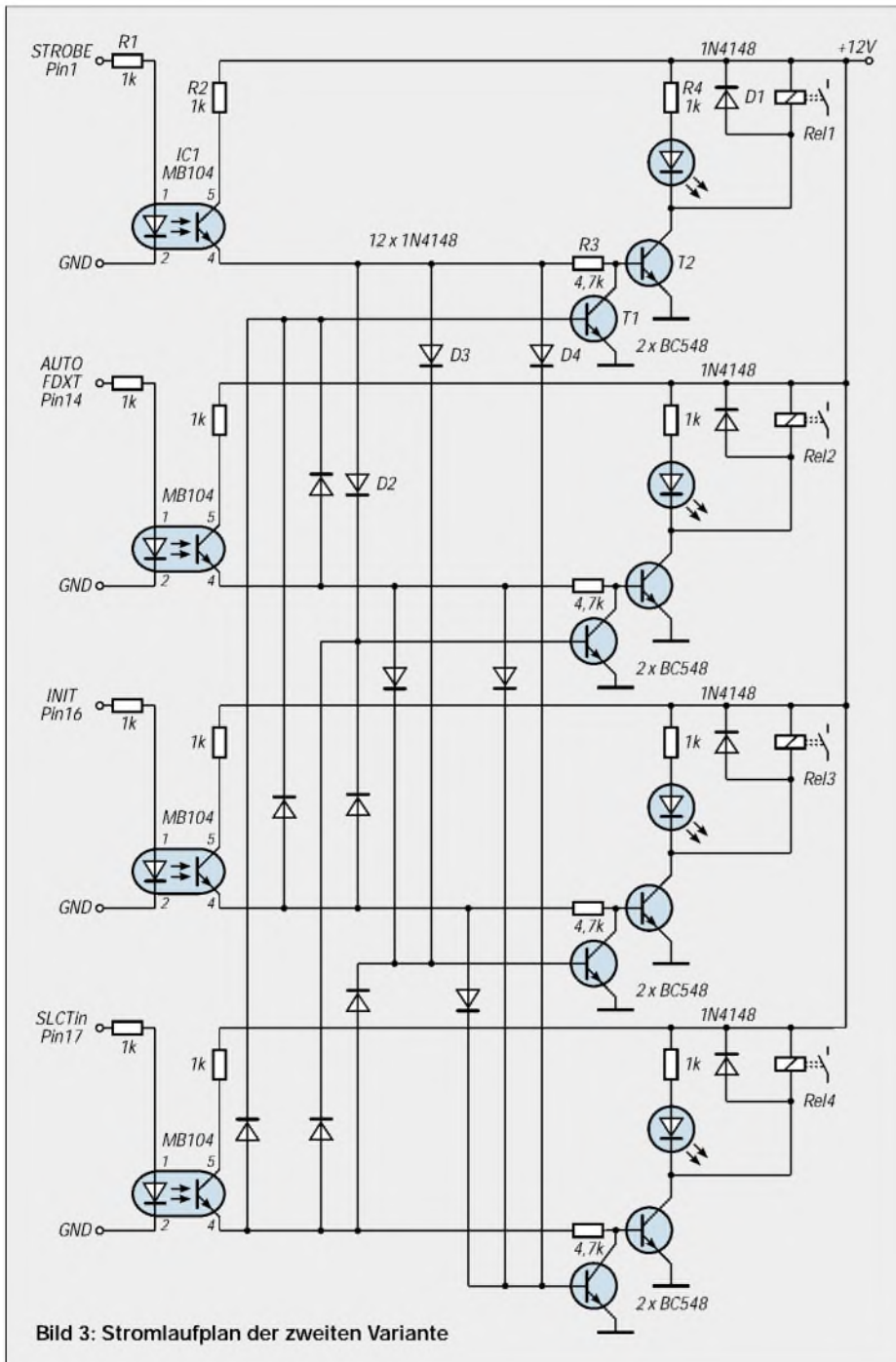


Bild 3: Stromlaufplan der zweiten Variante

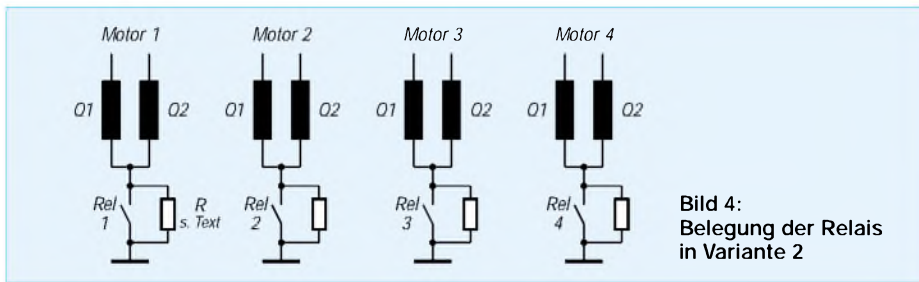


Bild 4: Belegung der Relais in Variante 2

Um unser aufgebautes Schaltmodul wirklich sinnvoll einsetzen zu können, brauchen wir im richtigen Moment einen Steuerimpuls, welcher unsere Relais schaltet.

■ Software

Diese Aufgabe muß logischerweise von der Software übernommen werden. Mit den folgenden Hinweisen soll die Steuerung der Leitung STROBE (Pin 1) für Beispiel 1 in QBasic kurz erläutert werden. Die Hardware-Adresse der Kontrollausgabeleitungen für LPT 1 lautet H37A (LPT 2 H27A). Das „Ansprechen“ dieser Leitungen ist leider etwas gewöhnungsbedürftig. Durch die folgenden Befehle wird die Leitung ein- und ausgeschaltet, also das entsprechende Bit gesetzt oder zurückgesetzt.

```
OUT &H37A, 10 ; STROBE an
OUT &H37A, 11 ; alle Steuerleitungen aus
```

Zum Setzen der anderen drei Steuerleitungen muß deshalb die Bit-Invertierung berücksichtigt werden. Dazu sind auch im FUNKAMATEUR bereits mehrere Veröffentlichungen erschienen, auf welche hiermit verwiesen werden soll. Bei der Implementierung für Variante 2 wird dieses Kennzeichen dann erforderlich sein. Hier müssen diese Bits zum An- und Abschalten der vier Relais nach Erfordernis gesetzt werden.

Weiterhin ist zu beachten, daß ein Relais mit einer gewissen Verzögerung (einige 10 Millisekunden) auf einen Schaltimpuls reagiert.

Für einen mit 1 GHz getakteten Prozessor sind 10 ms in der Programmabarbeitung schon eine halbe Ewigkeit. Deshalb sollte vor dem Senden einer Steuersequenz das Relais mindestens um diese Differenz vorher geschaltet werden, damit diese Funktion sicher ausgeführt werden kann.

Auf der FA-Website finden Sie die Demo-Version eines Windows 95/98-Programms, allerdings noch ohne die Implementierung der „Haltestrom“-Option. Inzwischen dürfte jedoch diese Zusatzfunktion in einer Test-Version vom Autor bezogen werden können.

■ Ergänzende Hinweise

Die beschriebene Schaltung stellt eine Ergänzung zur bereits im FUNKAMATEUR 2/01 beschriebenen Lösung dar.

Es wurde hier ein Aufbau nicht mit mehr oder weniger hochintegrierten Schaltkreisen, sondern mit vorwiegend diskreten Bauelementen vorgenommen, wodurch die Funktionsweise auch für den wenig versierten Interessenten überschaubar, einfach nachvollziehbar und auch relativ schnell realisiert ist.

Zugegeben, Relais sind sicher nicht die idealen Steuerelemente für den vorgesehenen Verwendungszweck (an dieser Stelle wären auch u.U. Halbleiterschalter, wie Thyristoren, denkbar), aber dafür bieten sie neben einer einfachen Technik eine unkomplizierte Handhabung ohne viel Aufwand für diesen Zweck. Doch jede Bauelementanleitung kann schließlich auch zu eigenen Projekten bzw. schaltungstechnischen Lösungen anregen, wenn zumindest das technische Prinzip grundsätzlich verdeutlicht werden konnte.

Durch die gezeigte Darstellung der Funktionsweise wird der findige Anwender solche Verbesserungen der Hardware selbstständig vornehmen können.

■ Belastung nicht vergessen

Mit der im Bild 1 gezeigten Schaltung ist der gleichzeitige Betrieb der vier Schrittmotoren möglich, was zur Folge hat, daß die Leistungsbereitschaft (Kühlungsproblematik!) der Hardware, wie sie bereits in FA 02/01 vorgestellt wurde, weiterhin gewährleistet werden muß.

Bei der zweiten Version ist hingegen immer nur einer der Motoren steuerbar bzw. aktiv. Dafür kann die benötigte Leistung der Stromversorgung bis über 75% verringert werden.

Da davon auszugehen ist, daß diese Betriebsweise überwiegend Verwendung finden dürfte, ist eine Ergänzung der Steuerung mit diesem Modul sicher sehr empfehlenswert.

Literatur

[1] Schäfer H.-J.: Vierdimensionale Steuerung – Schrittmotorbetrieb am Parallelport, FUNKAMATEUR 50 (2001), H. 8, S. 156-158

Bezugsquelle der Software

Demo-Version für Windows 95/98 mit aktiver „Haltestrom“-Option; die Konditionen sind im FUNKAMATEUR 2/01 nachzulesen, zzgl. 5 DM in bar für Versandkosten

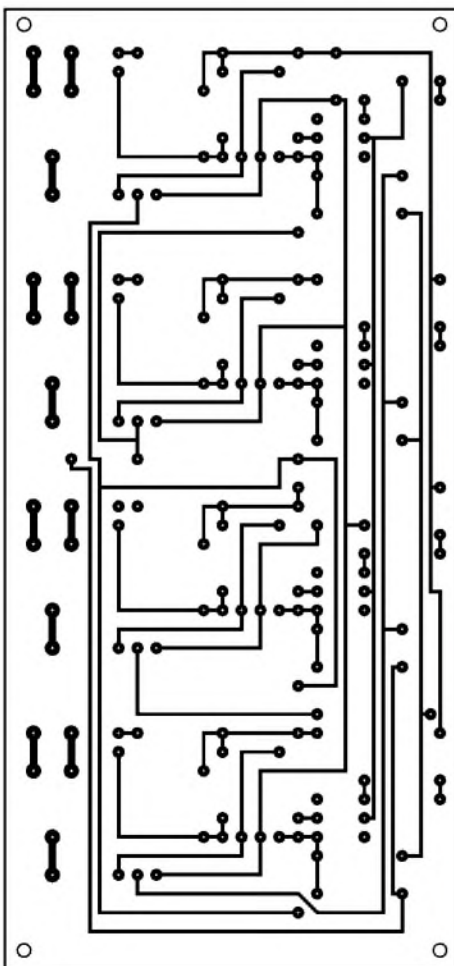


Bild 5: Platinenlayout (Variante 2)

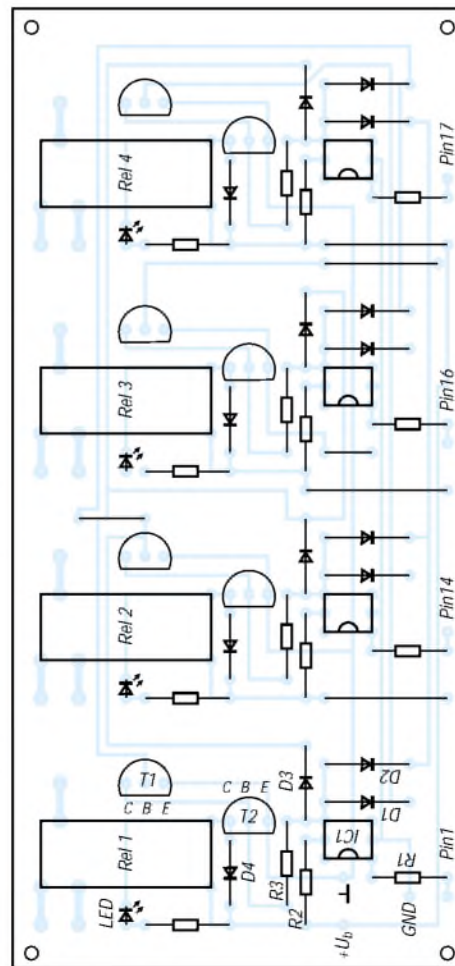


Bild 6: Bestückungsplan

# Alarmanlage mit automatischer SMS-Notrufsteuerung für ein Handy

ANDREAS WENDT, ROBERT KASTL

*In Deutschland wird statistisch gesehen alle zwei Minuten eingebrochen, für uns ein Grund, eine preiswerte Alarmanlage zu entwickeln, mit der nicht nur eine Sirene im Alarmfall eingeschaltet, sondern auch ein SMS-Notruf an ein Handy geschickt wird.*

Besonders interessant ist der stationäre und mobile Einsatz der SMS-Notrufanlage (SMS = Short Message Service, bei dem sich pro Nachricht 160 alphanumerische Zeichen über Handys senden lassen) als Frühwarnsystem für Naturkatastrophen und u.a. zur Überwachung abgelegener technischer Anlagen (z.B. in Wasserkraftwerken, bei denen ein Turbinenausfall gemeldet werden soll ...).

In diesem Beitrag beschränken wir uns auf die Beschreibung einer Alarmanlage zur Überwachung von Räumen, Wohnwagen, Yachten, Wochenendhäusern, Garagen oder Büros, in denen z.B. vertrauliche Dokumente lagern ...

## ■ Überwachungssensoren

Zur Überwachung dieser Objekte schlagen wir einen Bewegungsmelder vor. Ebenso könnten Laserlichtschranken, Radar-, Druck- und Gassensoren sowie Temperaturschalter, Kontaktmatten usw. eingesetzt werden. Das prozessorgesteuerte SMS-Notrufsystem arbeitet mit zwei Sensoren, die den Objekt-

bereich überwachen. Wird ein Sensor ausgelöst, aktiviert der Prozessor eine Sirene.

## ■ Wirkprinzip

Anschließend wählt der Mikroprozessor, der über ein Datenkabel mit einem „Notruf-Handy“ verbunden ist, die vorgegebene Nummer des Zielhandys, zu dem der Notruf mit Angabe der ausgelösten Sensoren, Datum und Uhrzeit des Einbruchs gesendet wird.

Zur Begrenzung der Kosten werden nur zwei SMS-Meldungen an das Zielhandy geschickt, während die Alarmanlage bei wiederholtem Einbruch die Sirene erneut einschaltet.

Ein Piezosummer informiert über einen versehentlich ausgelösten Alarm, der mit einem Notastaster in einer bestimmten Vorwarnzeit abgebrochen werden kann. Sobald ein SMS-Notruf gesendet wird, schaltet der Prozessor zur Kontrolle eine rote LED ein. Das Programm des Prozessors enthält u.a. die Ablaufsteuerung der Alarmanlage, die Überwachung der Senso-

ren, die Steuerung der Sirene, des Piezosummers und der SMS-Leuchtdiode, die Telefonnummer des Zielhandys, die SMS-Meldung mit der Angabe der ausgelösten Sensoren sowie Datum und Uhrzeit der Auslösung.

## ■ Programmierung

Die Programmierung Ihrer „Zielhandy-nummer“ mit den entsprechenden Einstellungen für den Header, der Nummer Ihres SMS-Servicecenters, der errechneten SMS-Länge etc. muß jeder Anwender speziell einstellen. Wer sich mit dem dazu notwendigen PDU-Mode nicht intensiver beschäftigen möchte oder kein Programmiergerät für den Prozessor besitzt, kann für einen Kostenbeitrag von 50 DM den programmierten PIC16F84 bei den Autoren bestellen.

## ■ SMS-PDU-Mode für ausgehende Nachrichten (SMS-Submit)

Der PDU-Mode ist der kleinste gemeinsame Nenner, der für die Nachrichtenübertragung mit dem Handy benutzt werden kann. Er sei beispielhaft an einer SMS mit der Meldung „hallo“ über die D1-SMS-Zentrale mit der Nummer +491710760000 an die Nummer +4917525287271 dargestellt. Vom Servicecenter soll keine Rückmeldung generiert werden, die Gültigkeitsdauer der Meldung soll zwei Tage betragen, d.h., wenn die SMS zwei Tage nach Absendung noch nicht abgeholt wurde, verfällt sie. Die PDU sähe dann folgendermaßen aus:

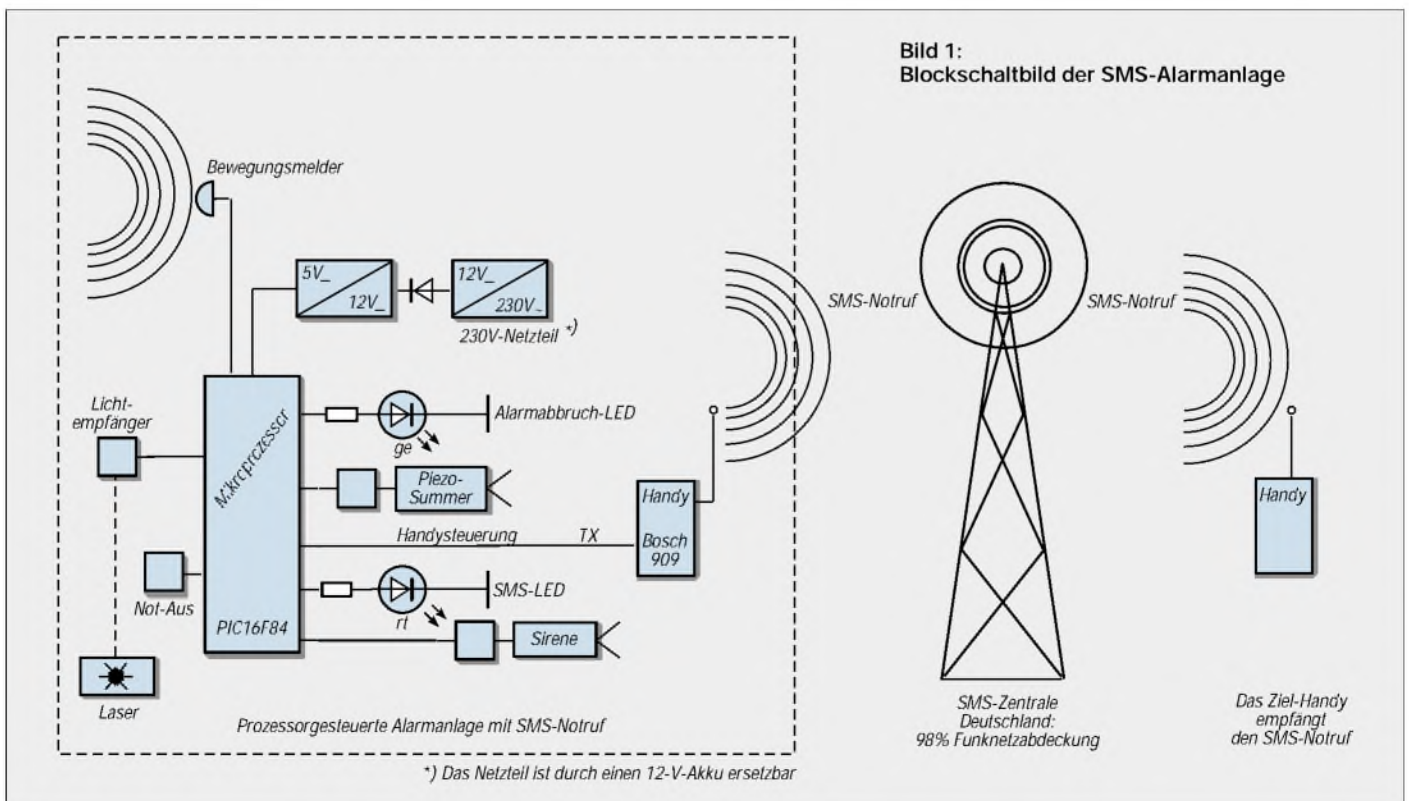
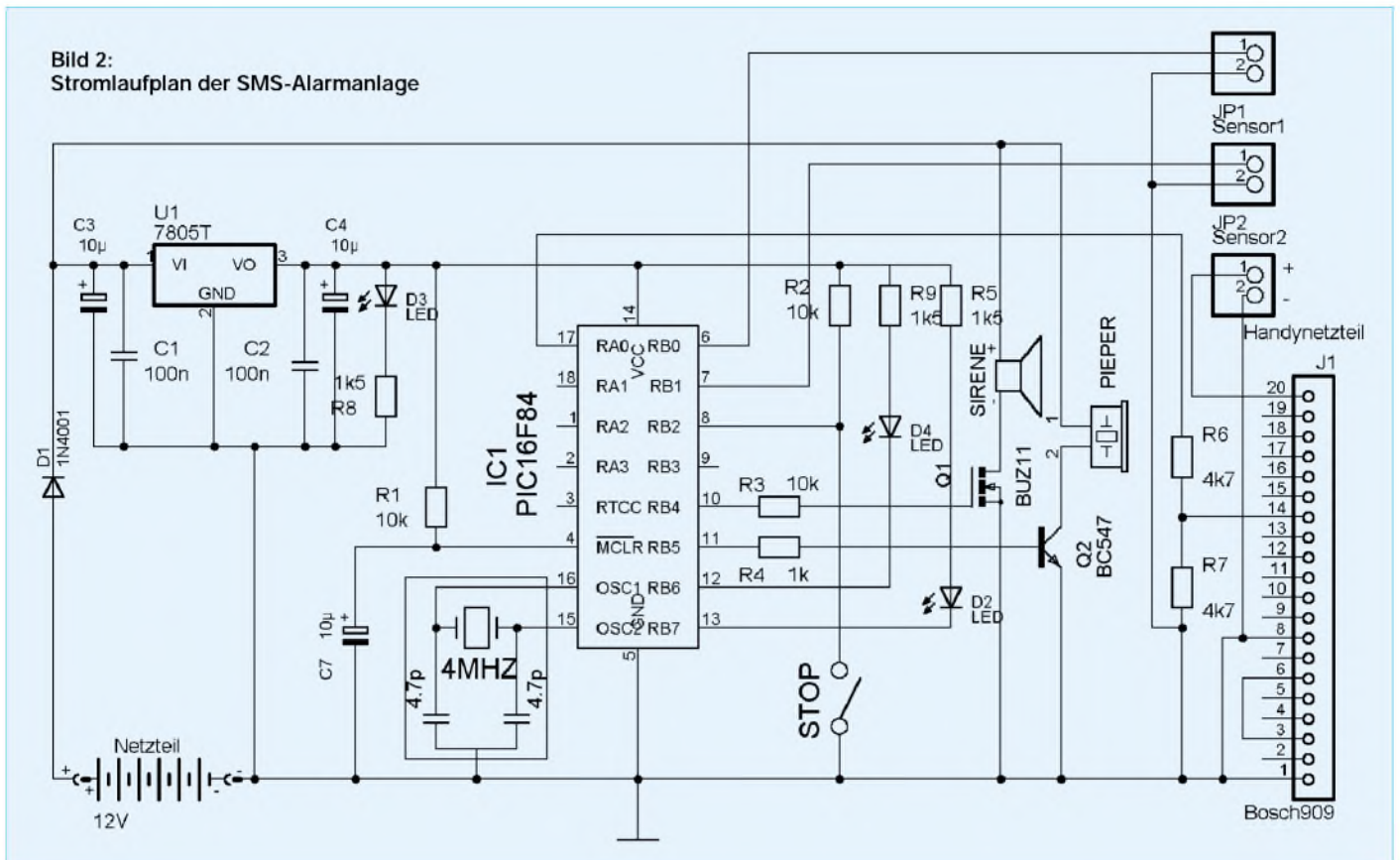


Bild 2:  
Stromlaufplan der SMS-Alarmanlage



07 91 947101670000 11 00 0D 91  
947125257872F1 0000 A8 05  
E8309BFD06

Zur Erklärung der einzelnen Felder:

07 ist die Länge der in BCD codierten Bytes der folgenden Servicecenteradresse plus 1 Byte, welches die Art der Nummer angibt. Diese ist im zweiten Byte codiert, das den Wert 91 für „international“ oder 81 für „national“ annehmen kann. Danach folgt die Nummer des SMS-Centers. Ist die Länge der Nummer ungerade, so wird das letzte Nibble (Halbbyte) mit binär 1111, respektive hexadezimal F gefüllt.

Wie man am Beispiel sieht, sind die einzelnen Nibble der Adresse zusätzlich noch vertauscht (nibbleswapped), das niederwertige Nibble steht vor dem höherwertigen.

Als nächstes folgt ein Byte, das den Typ der PDU (Protocol Data Unit) angibt. In unserem Beispiel ist dies 11hex. Betrachtet man dies binär, so sieht das Ganze folgendermaßen aus: 0001 0001 (TPDU-Flags).

Definition: Das niederwertigste Bit, in unserem Fall eine 1, bekommt die Bitnummer 0, das höchstwertige Bit, bei uns eine 0, bekommt die Bitnummer 7.

Bit 7 nennt sich RP (Reply Path) und ist nicht gesetzt, Bit 6 wird UDHI (User Data Head Indicator) genannt und ist auch 0, Bit 5 heißt SRR (Status Report Requested) und ist nicht gesetzt; wir erhalten also keine Status-Nachricht vom SMS-Center, nachdem die SMS eingegangen ist.

Bit 4 und Bit 3 VP (Validity Period) geben an, ob später noch Bytes zur Gültigkeitsdauer folgen werden.

00 heißt „keine explizite Gültigkeit“, kein Byte folgt, 10 entsprechen einem relativen Format (im Beispiel. gesetzt), wobei 01 „enhanced Format“ und 11 „absolutes Format“ bedeutet.

Bit 2, RD (Reject Duplicate) weist das SMS-Center an, Dubletten ablehnen.

Bit 1 und Bit 0 sind der MTI (Msg Typ Indicator), 00 = SMS-Deliver: vom SMS-Center zum Handy. Es folgt 00, SMS-Deliver Report: vom Handy zum SMS-Center, es wird durch das Handy generiert, wenn es eine Nachricht vom SMS-Center erhalten hat. 01: SMS-Submit – Handy -> SMS-Center (bei uns der Fall), 10: SMS-Befehl; 11 = reserviert.

Nach all dieser Bitfriemelei folgt ein Byte, das sich „Message Reference“ nennt und vom Handy gesetzt wird. Wir können es deshalb einfach auf 00 belassen.

Das folgende Byte 0D gibt die Länge der Zielnummer an (13 Ziffern), danach folgt noch einmal das Kennbyte 91 für internationale Adressen, das diesmal nicht mitgezählt wird.

Die Zielnummer ist wieder „nibbleswapped“ und wegen ihrer ungeraden Länge wird am Ende ein Fhex hinzugefügt.

Da die Nachricht von einem Handy-SMS-Sender zu einem Handy-SMS-Empfänger übertragen werden soll, wird das folgende PID Byte (Protocol Identifier) auf 00 ge-

setzt. Jetzt kommt noch das DCS (Data Coding Scheme) Byte, das hier auch 00 ist.

Wichtig sind dabei Bit 2, (Daten werden aus dem 7-Bit-Alphabet genommen), sowie Bit 0 und Bit 1. Bei uns sind diese jeweils 0, sie zeigen an, daß es sich um eine normale, anzuzeigende SMS handelt.

Da wir im PDU-Typ das „Validity-Bit“ relativ gesetzt haben, folgt jetzt noch ein Byte mit der Zeitangabe. Mit A8hex bleibt unsere SMS zwei Tage vom Servicecenter abrufbar. Jetzt fehlt noch die Länge der Nutzdaten für das Wort „hallo“ (05) und die Nutzdaten selbst.

Da wir ein 7-Bit-Alphabet benutzen, die Daten aber byteweise übertragen werden, wird hier noch eine einfache Kompression eingesetzt, die das sonst „nutzlose“ Highbit mit Bit 0 des nächsten Buchstaben füllt. Der folgende Buchstabe hat daraufhin schon zwei „nutzlose“ Bits, die wiederum mit Bit 2 und Bit 1 des dritten Buchstaben besetzt werden usw.

Eventuell übrigbleibende Bits werden zu 0 gesetzt. Auf diese Art lassen sich 160 Buchstaben in den zur Verfügung stehenden 140 Byte codieren. Das Ganze sieht folgendermaßen aus:

ASCII: h a l l o

HEX: 68 61 6C 6C 6F

BIN: 01101000 01100001 01101100  
01101100 01101111

PDU-BIN: 1 1101000 00 110000 100  
11011 1111 1101 0000 0110

PDU-HEX: E8 30 9B FD 06

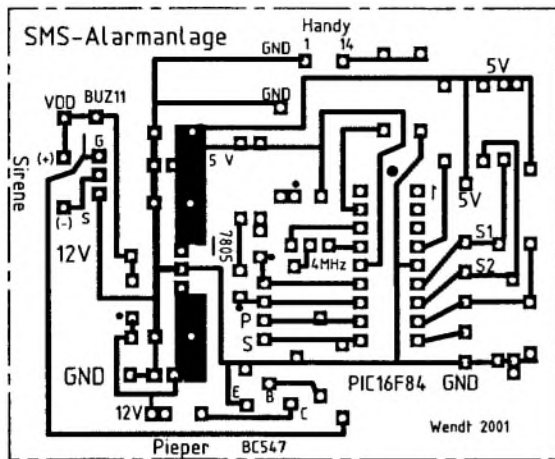


Bild 3: Platinenlayout

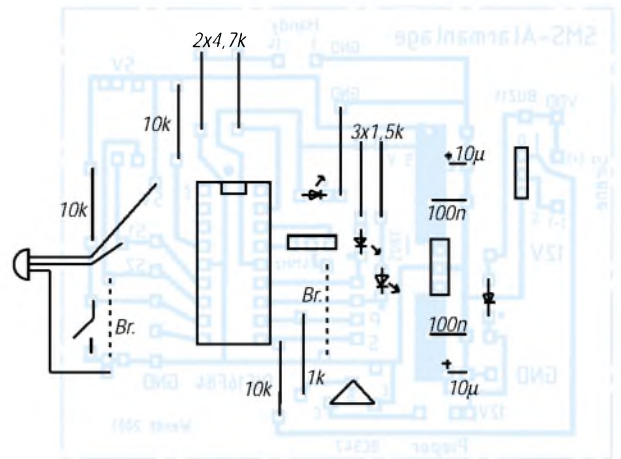


Bild 4: Bestückungsplan

Obige Längenangabe der Nutzdaten bezieht sich immer auf den unkomprimierten Text! Das im Kasten gezeigte Programmfragment (welches in der Programmiersprache ‚C‘ geschrieben ist) erledigt diesen Job. Um die nun erzeugten PDU-Daten auf die Reise zu schicken, muß das Modem sicherheitshalber mit ATZ zurückgesetzt werden. Danach wird mit AT+CMGF=0 der PDU-Mode gewählt.

Etwas vertrackt ist die Bestimmung der nun folgenden PDU-Datenlänge. Sie besteht aus der Länge der ermittelten PDU-Datenbyte ohne die Nummer des SMS-Servicecenters und beträgt 20 Byte. Der Modembefehl lautet demnach AT + CMGS = 20. Nach diesem Kommando werden die PDU-Byte übergeben. Den Abschluß der Bytefolge bildet das Zeichen ^Z (CTRL-Z).

### ■ Alarm-Handy

Als Alarm-Handy, das direkt von der Mikrocontroller-Elektronik angesteuert wird, verwenden wir das Bosch GSM 909 (Han-

dy-Preis mit 25 DM-Karte ohne Vertrag ca. 180 DM). Eine Bauanleitung für das Datenkabel (Mikroprozessor/Alarm-Handy) ist dem Schaltplan zu entnehmen. Die jährlichen Betriebskosten belaufen sich auf 25 DM für die wiederaufladbare Telefonkarte des „Alarm-Handys“.

### ■ Notrufempfang

Der Empfang des SMS-Notrufs ist mit jedem beliebigen Handy möglich. Einige Netzbetreiber bieten sogar eine Umleitung der SMS-Meldung auf ein FAX-Gerät an bzw. können SMS-Meldungen in Sprachmeldungen umwandeln, was für Blinde interessant wäre.

In diesem Zusammenhang sei darauf hingewiesen, daß durch Funkstörungen, starke Netzbelastungen oder vorübergehende Netzausfälle gelegentlich eine SMS-Meldung nicht zur SMS-Zentrale übertragen werden kann.

Wird das SMS-Notruf-System zusätzlich mit einem 230-V-Ladegerät und einem 12-V-Akku verbunden, arbeitet es unabhängig von längeren Netzspannungsausfällen und Zerstörungen von Telefonleitungen (sabotagesicher!). Der Betrieb über eine Solaranlage ist ebenfalls denkbar.

### ■ SMS-Notrufplatine

Kernstück der Schaltung ist der Mikroprozessor (PIC16F84), der die Zeitplansteuerung der Alarmanlage und die Steuerung des Alarm-Handys zur Aussendung des SMS-Notrufs veranlaßt.

Über ein 12-V-Netzteil wird die Schaltung mit Spannung versorgt. Die Diode D1 schützt die Schaltung vor Verpolung, während der nachgeschaltete 5-V-Festspannungsregler (7805) die Betriebsspannung für den Prozessor (Pin 5 = GND, Pin 14 = 5 V) erzeugt. Ein 4-MHz-Schwinger (vgl. Schaltplan!) generiert die Taktfrequenz des Prozessors.

Über die Klemmen JP1 verbindet man den Bewegungsmelder (Sensor 1) mit der Schaltung, während über die Klemmen JP2 ein weiterer Sensor angeschlossen werden kann.

Für den Fall, daß der Sensor 2 nicht benutzt wird, müssen Pin1 und Pin2 von JP2 verbunden werden. Beide Sensor-Eingänge sind aktiv high!

Nach dem Einschalten der Alarmanlage wird diese nach einem „count down“ von 40 s „scharf gestellt“. Sobald der Prozessor im Alarmfall einen Low-High-Impuls an JP1/Pin1 oder JP2/Pin1 erkennt, wird über Pin11 und den nachgeschalteten Transistor BC 547 der Piezosummer 30 s lang aktiviert.



Bild 5: Etwas PIC-Software und ein passendes Handy: Alarm per SMS

Betätigt man innerhalb dieser Zeit den Stop-Taster mindestens 3 s lang, erfolgt ein Alarmabbruch, der zunächst mit einem kurzen akustischen Signal und einer blinkenden gelben LED angezeigt wird. Ein Neustart der Alarmanlage erfolgt mit wiederholter Betätigung des Tasters.

Wird der Stop-Taster im Alarmfall nicht gedrückt, schaltet der Prozessor über Pin 10, vom BUZ 11 verstärkt, die Sirene für eine Minute ein.

Anschließend wählt der PIC16F84 die Nummer des Zielhandys und überträgt in Abhängigkeit des ausgelösten Sensors den SMS-Notruf. Die Datenübertragung zum Handy erfolgt über den Spannungsteiler (R6/R7), der mit Pin 17 des Prozessors verbunden ist. Sobald eine SMS-Meldung abgeschickt wurde, schaltet der PIC16F84 über Pin 13 die rote „SMS-LED“ D2 ein.

Der Prozessor fragt nach einer 5-Minuten-Pause erneut die Sensoren ab und aktiviert

### Programmfragment zur Datencodierung

```
unsigned char string[161] = "hallo";
//max 160 Zeichen Array

unsigned char i=1; //Array beginnt mit [0]!!
unsigned char shift=1;
unsigned char acht=8;

...
do {
tmp = string[i] << (acht - shift);
// bits isolieren

string[i - 1] = string[i - 1] | tmp;
// Vorgaenger verodern

string[i] = string[i] >> shift; // bits freigeben
bin2hex(string[i - 1]); // display
shift++; // naechstes bit
i++; // naechstes Zeichen
if (shift == acht) { // alle raus?
shift = 1; // von vorne
i++; // da is nix mehr
}
}
while ((i <= laenge)); // alle Zeichen?
```



## Programmlisting

```

// Programmname: sms1.c
// c'2001 by Wendt and Kastl, Berlin Jun 2001
// Der Messagetext wird PDU-Codiert.
// Infos zum PDU-Mode bei www.nobbi.com
// Details zur SMS bei www.etsi.org
// In dieser Form lautet die Nachricht:
// "Achtung Einbruch! Ausgeloeset
// wurde(n) Sensor xxx". In Abhaengigkeit
// der ausgeloeseten Sensoren wird
// xxx durch "1 ", "2 ", oder "1+2" ersetzt.

#include <PIC16C84.H> // kompat. m.16F84
#include <stdio.h>
#include "villa.h"
#FUSES XT, NOPROTECT
#use DELAY(CLOCK=4000000)
#use RS232 (Baud=2400, Xmit=PIN_17,
Rcv=PIN_18)
#BYTE PORT_B=6

int      ctrl_z = 26; // Zum Beend.d.SMS

void sendhandy(int sensor)
{
    delay_ms(1000);
    puts(""); // cr/lf zur Baudratenerkennung
                //durch das Handy
    delay_ms(2000);
    puts("atz"); // Modem zuruecksetzen
    delay_ms(2000);
    puts("at+cmgf=0"); // benutze d. PDU-Mode
    delay_ms(2000);
    puts("at+cmgs=57"); // errechnete
                //SMS-Laenge -> Modem
    delay_ms(2000); // SMS mit SMSC-Nr.
                // und Empfaengernr.
    printf("0791947101670000"); // Header+
                //SMS-Servicecenter +491710760000
    printf("1100"); // 11=Flag, 00=Reference
    printf("0D91946190611294F1");
    // Zieladresse +4916091621491 AENDERN!!
    //Fuellbyte F
    printf("0000A830"); // Id=00, Codesche
    //ma=00, gueltig 2 Tage=A8, 48 Zeichen=30
    printf("C1319A5E779F41C5B45B2CAF8FD12
150B03E3F97D9E"); //MSG-Text
    printf("FF29C0EBAD7E5E432CA9D024DC-
BEEF95B0E"); //MSG-Text

    if (sensor==1){
        printf("8A8140");
        // "1 " }
    if (sensor==2){
        printf("928140");
        // "2 " }
    if (sensor==3){
        printf("8AAD64");
        // "1+2" }
    putc(ctrl_z); // Ende der Uebertragung
}

main()
{
    int      ctrl_z = 26;
    int      i, j, k,
            S, B, I, TX,
            z, y, r, sn;

    y = 0;
    TX = 0;
    r = 0;

    SET_TRIS_B(79);
    SET_TRIS_A(255);
    OUTPUT_HIGH(LED);

WD: // Scharfstellen nach 42 s mit Rogerbeep
    I = 0;
    i = 0;
    j = 0;

    B = 0; //Signalspeicher. zuruecksetzen
    S = 0;

    OUTPUT_LOW(Piezo);
    OUTPUT_LOW(Sirene);

    for (i = 0; i <= 7; i++) { delay_ms(5000); }
    OUTPUT_HIGH(Piezo);
    //Rogerbeep nach Ablauf der 40 s
    delay_ms(2000);
    OUTPUT_LOW(Piezo);

MR0:
// Sensorabfrage u. Signalspeicherung

    if (!INPUT(IR)
        &&!INPUT(Sen2)) {
        goto MR0;
    }
    if (INPUT(IR) {
        B = 1;
    }
    if (INPUT(Sen2)) {
        S = 1;
    }

MR1:
// Piezosummer aktivieren, Abbruch moeglich,
// Signalspeicherung (30 s)

    OUTPUT_HIGH(Piezo);
    delay_ms(2000);
    OUTPUT_LOW(Piezo);
    j = ++;
    if (B == 0)
        &&(INPUT(IR) {
            B = 1;
        }
    if (S == 0)
        &&(INPUT(Sen2)) {
            S = 1;
        }
    if (!INPUT(Taster)) {
        goto MR4;
    }
    // Alarmabbruch bei Tastendruck > 3s
    if (j <= 14) {
        goto MR1;
    }
    I = 0;
    k = 0;

MR2: // Sirene 1 min aktivieren
    OUTPUT_HIGH(Sirene);
    delay_ms(5000);
    k = ++;
    if (k <= 12) {
        goto MR2;
    }

    OUTPUT_LOW(Sirene);
    // fuer y>=4 wird keine SMS
    //mehr gesendet

    if (y >= 4) {
        goto MP; }

    I = 0;
    k = 0;
    y = ++r; // Zaehler

    if (TX == 1)
        &&(y <= 3) {
            goto WD;
        }

    // 2. SMS nach 1. SMS u. y=3 senden
    OUTPUT_HIGH(LED);
    // SMS-LED vor 2. Aussendung ausschalten
    delay_ms(1000); // SMS senden

    if ((B == 1) && (S == 0)){
        sn=1;
        sendhandy(sn);
        OUTPUT_LOW(LED);
        // LED-Anzeige fuer gesendete SMS ein
    }
    if ((S == 1) && (B == 0)){
        sn=2;
        sendhandy(sn);
        OUTPUT_LOW(LED);
        // LED-Anzeige fuer gesendete SMS ein
    }
    if ((S == 1) && (B == 1)){
        sn=3;
        sendhandy(sn);
        OUTPUT_LOW(LED);
        // LED-Anzeige fuer gesendete SMS ein
    }
    TX = 1;
    // SMS-Meldespeicher

MP:
// Nach einer 5 Min Pause
    delay_ms(10000);
    k = ++;
    if (k <= 29) {
        goto MP;
    }
    I=0;
    k=0;
    goto WD;
    // wird die Station erneut gestartet

MR4:
// Programmabbruch mit Rogerbeep
    delay_ms(3000);
    OUTPUT_HIGH(Piezo);
    delay_ms(700);
    OUTPUT_LOW(Piezo);

MR5:
    OUTPUT_LOW(LED); // gelbe LED
    blinkt nach Alarmabbruch
    delay_ms(70);
    OUTPUT_HIGH(LED);
    delay_ms(2000);
    if (!input(Taster)) {
        r=0; y=0; TX=0; OUTPUT_HIGH(LED); goto
WD;}

    //Programm-Neustart nach Abbruch
    goto MR5;
}

-----
// Programmname: Villa.h
// c'2001 by A.Wendt u. R.Kastl / Germany /
Berlin-Charlottenburg

#define IR Pin_6
// Bewegungsmelder input aktiv high

#define Sen2 PIN_7
// 2. Sensor input aktiv high

#define Taster PIN_8
// Alarmabbruch input aktiv low

#define Sirene Pin_10
// Sirene output aktiv high

#define Piezo PIN_11
// Piezosummer output aktiv high

#define LED PIN_13 /
// SMS wurde gesendet(rt) output aktiv low

#define LEDA PIN_12
// Abbruch (gelb) output aktiv low

```

ggf. die Sirene. Zur Kostenbegrenzung werden maximal zwei SMS-Meldungen gesendet.

Die Schaltung verfügt über einen hardwaremäßigen „Power-On-Reset“, so daß nach einem Stromausfall der PIC automatisch wieder sein Programm abarbeitet.

## ■ Beispiel für einen kommerziellen Einsatz des SMS-Meldesystems

Abschließend sei beispielhaft eine von vielen denkbaren Anwendungsmöglichkeiten beschrieben.

Die doch relativ kleinen und kompakten Abmessungen sowie die niedrige Energieaufnahme des gesamten Systems ermöglichen (neben dem geringen Preis, worauf

hinsichtlich bestehender kommerzieller Lösungen besonders hingewiesen sein soll) unter anderem den festen Einbau in Warenautomaten, wodurch bei Auslösung eines Ereignisses, wie zu niedriger Füllstand des Gerätes, eine „just in time“-Anforderung zum Nachfüllen mit einer SMS-Meldung erfolgt.

Diese SMS-Meldung via Handy würde dann beispielsweise u.a. genaue Angaben zum Standort und Füllstand des jeweiligen Automaten sowie dem Datum und der Uhrzeit der eingegangenen „Kurzmeldung“ enthalten.

Mit einem solchen automatischen „Füllstandsmeldesystem“ spart der Automatenbetreiber so durch die augenblickliche Anforderung und eine von ihm dadurch mög-

liche Optimierung des Fahrzeugeinsatzes u.a. Fahrzeugkapazitäten sowie Lager- und Personalkosten ein und schont somit zusätzlich noch die Umwelt durch weniger Autoabgase, bedenkt man, daß üblicherweise standardmäßige Kontrollfahrten die Regel sind, auch wenn ein bestimmter Automat kaum von den Kunden benutzt wurde und noch fast voll ist.

Außerdem ließen sich schlimmstenfalls nach einem eventuellen Einbruch in das Gerät Folgeschäden (z.B. Wasserschäden), minimieren, wenn die Zentrale rechtzeitig mit dem System über diesen Tatbestand informiert ist.

Der kommerzielle Einsatz des vorliegenden SMS-Meldesystems ist jedoch nur mit der Beteiligung der Autoren erlaubt.

# Potentialfreie Stromversorgung selbstgebaut

Dipl.-Ing. HARALD TILLMANN

Ein sehr häufig anzutreffendes Problem in der allgemeinen Elektronik stellt die potentialfreie Versorgung von Meßwertaufnehmern, -umformern oder -anzeigen dar. Meistens kommen diese Verbraucher mit kleinen Leistungen aus. Es gibt für die potentialfreie Versorgung eine große Auswahl an kommerziell erhältlichen Lösungen, die aber weder preisgünstig noch einfach erhältlich sind. Aus diesem Grund wurden nachfolgende Überlegungen angestellt.

Ausgangspunkt war der Wunsch, ein vorhandenes Labornetzgerät mit digitalen LCD-Anzeigen für die drei potentialgetrennten Ausgangsspannungen zu versehen. Um die Potentialtrennung aufrechtzuerhalten, waren die drei LCD-Voltmeter mit getrennten Spannungen zu betreiben. Der Stromverbrauch dieser Anzeigen ist gering und die Anforderungen an die Span-

nungsstabilität ebenfalls, da diese Module für Batteriebetrieb ausgelegt sind.

## ■ Schaltung

Die entstandene Schaltung besteht aus einem IC vom Typ HEF40106 (sechsfacher Inverter mit Schmitt-Trigger-Eingängen). Ein Inverter wird als Oszillator betrieben, die verbleibenden fünf Inverter sind zur

Vergrößerung der Ausgangsleistung parallelgeschaltet an den Oszillator angeschlossen.

Als Übertrager wurde ein zufällig vorhandener 1:1:1:1-Typ für SMD-Montage von Siemens verwendet (B78334-A-1035-A3 Bezugsquelle Bürklin). Dieser hat eine Induktivität von 10 mH je Wicklung.

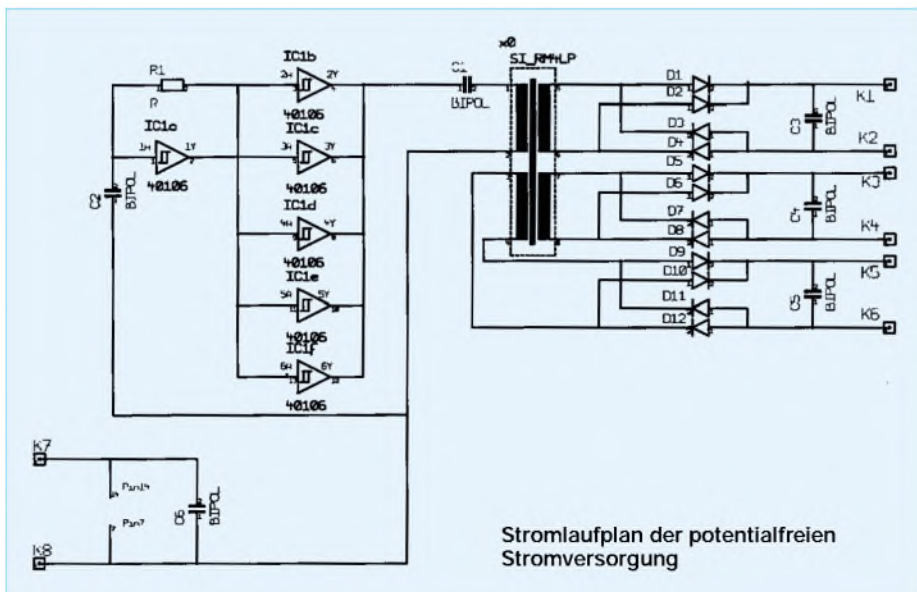
Wegen der beschränkten Ausgangsleistung der Inverter muß die Oszillatorfrequenz so hoch gewählt werden, daß sich ein induktiver Widerstand von 10 oder mehr kΩ ergibt. Die gewählte Beschaltung erzeugt eine Frequenz von 250 kHz. Diese kann selbstverständlich an andere Übertrager angepaßt werden.

Der Übertrager ist über einen Kondensator mit den Inverterausgängen verbunden, damit er nicht von Gleichstrom durchflossen werden kann, denn die Spannung pendelt zwischen null und Betriebsspannung, was zu einem hohen Gleichstrom führen würde. Die Freilaufdioden an den Inverterausgängen stellen den Stromfluß während des Umschaltens sicher.

## ■ Übertrager

Wer nicht zufällig einen Übertrager von Siemens zur Verfügung hat, der kann so ziemlich jeden vorhandenen Ferrit-Schalenkern kleiner Bauform verwenden. Bei bekanntem Al-Wert ergibt sich die erforderliche Windungszahl für die Primärseite nach der Formel:  $N = \sqrt{(10 \text{ mH}/\text{Al-Wert})}$ .

Die Windungszahlen der Sekundärseite ergeben sich aus der gewünschten Spannung. Es sind selbstverständlich unterschiedliche Windungszahlen möglich, und die Ausgänge können beliebig miteinander verschaltet werden. Zum Schluß sei noch verraten, daß bei manchen fertigen LCD-Multimetern ein Kondensator von 0,1 µF zwischen negativem Meßeingang und negativer Versorgungsspannung erforderlich war, um eine genaue Anzeige zu erhalten.



# Connect: DFÜ per Laserstrahl

## Experimentelles Laserdatenübertragungssystem (1)

CORNELIUS BODE – DO10CB

Im Rahmen einer Jugend-forscht-Arbeit entwickelte der Autor ein optisches Datenübertragungssystem, welches die Übertragung digitaler Daten zwischen zwei Computern via Laserstrahl ermöglicht. Realisiert wurde eine Lösung, bestehend aus der benötigten Hard- und Software für die Datenübertragung, wobei hier zunächst nur die Hardware vorgestellt werden soll. Zusammen mit zwei Mitstreitern erreichte dieses Projekt auf Regionalebene einen 1. Preis im Fachgebiet „Technik“.

Wer jetzt eine High-End-Schaltung erwartet, der muß enttäuscht werden. Wie der Titel schon sagt, handelt es sich um ein experimentelles Projekt und nicht um ein fertiges Produkt. Auch sind – um es gleich vorweg zu betonen – wie bei jeder drahtlosen Informationsübertragungseinrichtung die gesetzlichen Grundlagen zu beachten. Ohne behördliche Genehmigung darf der Signalweg die eigenen Grundstücksgrenzen nicht überschreiten! Für „DFÜ-Experimente“ innerhalb der eigenen vier Wände

ist das nachfolgend beschriebene Projekt jedoch sicher geeignet.

### ■ Modulation

Datenübertragung mit Laser – eigentlich nichts Neues und im FUNKAMATEUR schon mehrfach zu lesen. Sollte man meinen. Stimmt aber nur zum Teil. Alle hier in diesem Zusammenhang bereits vorgestellten Schaltungen verwenden zur Signalübertragung AM, wohingegen hier eine FM-Doppelmodulation zum Einsatz kommt.

Die erreichbare Datenrate liegt mit diesem System bei 115 kbit/s, wobei die Geschwindigkeit im wesentlichen durch den Einsatz der RS232-Schnittstelle begrenzt wird. Rein schaltungstechnisch wären durchaus Geschwindigkeiten bis etwa 1 Mbit/s denkbar. Damit der Nachbau möglich wird, enthält der Beitrag alle zum Nachbau benötigten Angaben, Schalt- und Bestückungspläne sowie die Platinenlayouts.

Aber Achtung: Newcomern, die noch keine Erfahrung im Aufbau elektronischer Schaltungen haben, muß vom Nachbau abgeraten werden. Die Schaltung ist an einigen Punkten (besonders im Modulator-/Demodulatorteil) recht eigenwillig und nicht ganz unkritisch zu handhaben.

### ■ Grundsätzliche Überlegungen zum Bau einer Übertragungsstrecke

Will man mittels Licht Informationen übertragen, so ist es zunächst nötig, sich nach einer geeigneten Lichtquelle und einem dazu passenden Empfänger umzusehen. Im einfachsten Fall kann dies z.B. eine Taschenlampe auf der einen und das menschliche Auge auf der anderen Seite sein, oder, wie in unserem Fall, eine Laser- und eine Fotodiode.

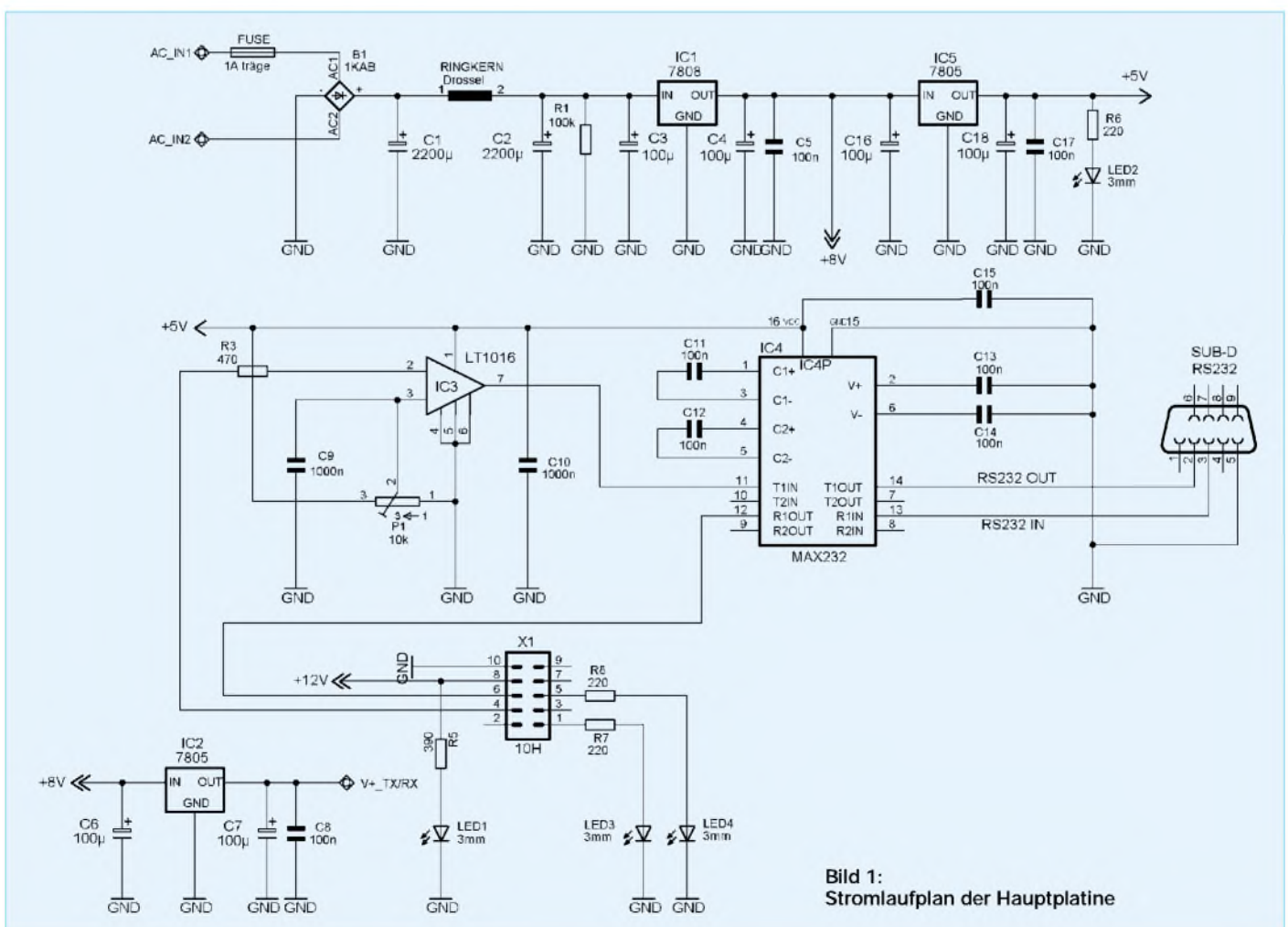
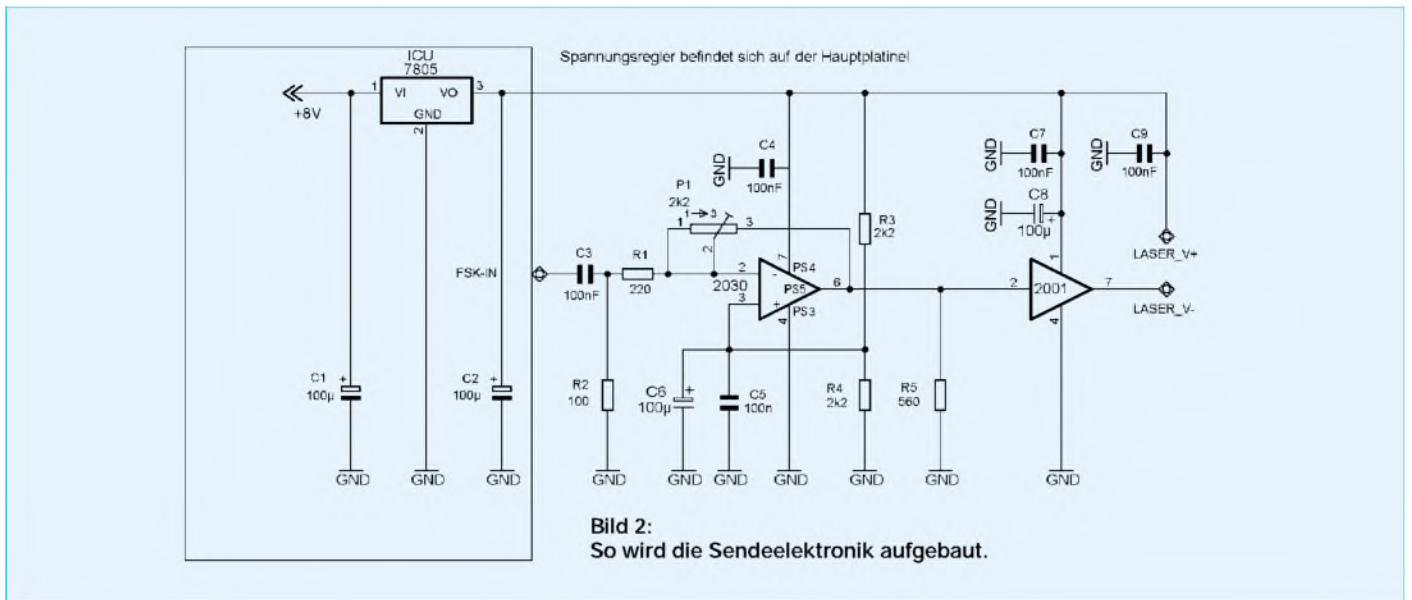


Bild 1:  
Stromlaufplan der Hauptplatine



Sollen digitale Daten übertragen werden, so reicht es im Prinzip bereits aus, die Laserdiode ein- und wieder auszuschalten und diese Lichtimpulse auf Empfängerseite wieder in die Datenänderung zu überführen. Besonders hohe Geschwindigkeiten sind damit nicht möglich. Etwas eleganter ist es da schon, wenn man die Laserdiode vorspannt und dann die Vorspannung mit dem Datensignal überlagert. Damit sind dann höhere Geschwindigkeiten möglich. Auf Empfängerseite bleibt das Verfahren gleich: Die Helligkeitsänderung wird wieder in die Datenänderung überführt. Der Nachteil einer solchen amplitudenmodulierten Schaltung besteht aber darin, daß man außer dem Nutzsignal noch eine Menge Störungen empfängt (Fremdlicht). Umgehen kann man dieses Problem, wenn statt Amplituden- Frequenzmodulation zum Einsatz kommt.

Gibt man bei AM das Datensignal direkt auf den Laser, so geht man bei FM einen kleinen Umweg: Man verändert die Amplitude des Lasers nun nicht mehr direkt mit dem Datensignal. Statt dessen gibt man einen mit dem Datensignal modulierten FM-Träger auf den Lasersender, der dann die Amplitude des Lasers verändert. Auf der Empfangsseite wird die Amplitudenänderung des Lasers von der Fotodiode aufgenommen und verstärkt.

Übrig bleibt dabei ein Frequenzgemisch, das unter anderem auch den FM-Träger enthält, aus dem der gewünschte Träger herausgefiltert und demoduliert wird. 50-Hz-Anteile durch Leuchtstofflampen etc. haben so keinen Einfluß mehr auf die Datenübertragung.

Wesentlich wichtiger als die Vermeidung von Fremdlichtstörung ist aber, daß man von Amplitudenschwankungen des Lasers bzw. durch Streckendämpfung etc. unabhängig ist, da die übertragene Information

ausschließlich in der Frequenzänderung des Trägers, nicht aber in der Amplitude des Lasers steckt.

Der Clou dieses Systems ist neben dieser Doppelmodulation die Verwendung eines einfachen, preiswerten Laserpointers.

### ■ Hardware im Detail

Das hier vorgestellte Datenübertragungssystem besteht aus verschiedenen Einzelkomponenten, die im folgenden mit Hilfe eines Blockschaltbildes erläutert werden sollen.

Grundsätzlich sind alle Schaltungen auf doppelseitigen Platinen aufgebaut. Nur die Platine, auf der sich die Datenaufbereitung usw. befindet, weicht davon ab. Hier kann eine einseitige Platine Verwendung finden. Zu beachten ist bei den doppelseitigen Platinen, daß Bohrungen, die nicht an Masse gehen, freigeätzt werden müssen.

Die HF-Platinen sind in Mischbestückung ausgeführt, das bedeutet, daß sich auf der Oberseite konventionelle und auf der Unterseite SMD-Bauteile befinden. Zum Teil müssen einige Durchkontaktierungen gelötet werden, um Masseverbindungen zur Unterseite herzustellen.

Alle HF-Schaltungen sind zur EMV-Abschirmung in Weißblechgehäuse eingelötet. Zur Verbindung zwischen der Hauptplatine und dem De-/Modulator kommt ein Flachbandkabel mit Pfostenstecker zum Einsatz. Für die HF-Verbindungen können 50-Ω-Koaxkabel mit SMA- oder BNC-Steckern eingesetzt werden.

### ■ Hauptplatine

Damit die Schaltung mit (fast) jedem beliebigen Netzteil betrieben werden kann, befindet sich neben einem Gleichrichter auch eine Siebkette auf der Platine.

Darüber hinaus beinhaltet sie ebenso die Wandlung von RS232- auf TTL-Pegel und

den Komparator (LT1016/ LT1216; beide Linear Technology), der aus dem demodulierten NF-Signal wieder TTL-Pegel macht.

Die hier verwendeten Bausteine und deren Funktion dürfte den meisten Lesern bekannt sein, so daß hier auf weitere Erklärung verzichtet werden soll. Einzig erwähnenswert ist noch, daß der MAX232 entgegen der Gewohnheit nicht mit 10-µF-Elkos, sondern mit 100-nF-Keramikkondensatoren betrieben wird. Das funktioniert genauso gut, es muß aber nicht auf die Polarität der Kondensatoren geachtet werden.

Um den Kabelsalat gering zu halten, wurde ein Bussystem benutzt, auf dem alle benötigten Signale für Modulator und Demodulator vorhanden sind. Der Anschluß der beiden Schaltungen erfolgt über Flachbandkabel mit Pfostensteckern.

### ■ Laserdiode

Beschrieben wird hier nicht nur die Laserdiode, sondern auch die zugehörige Treiberschaltung.

Zunächst muß gesagt werden, daß verschiedene Typen von Lasern existieren. So gibt es unter anderem Gaslaser (Argon- oder Heliumneonlaser), chemische Laser und diverse Feststofflaser, zu denen auch die Halbleiterlaser zählen.

Für unseren Einsatzzweck kommen allerdings nur die Halbleiterlaser in Frage, da sich andere Laser kaum modulieren lassen und teilweise mit hohen Spannungen arbeiten (Gaslaser arbeiten beispielsweise mit Spannungen um 1500 V).

Halbleiterlaser lassen sich hingegen gut modulieren und arbeiten mit unbedenklichen Spannungen zwischen 3 V und 5 V. Da kommerziell gefertigte, für den professionellen Anwender bestimmte Halbleiterlasermodule nicht an jeder Ecke erhältlich

sind und außerdem ihren Preis haben, entschloß man sich dazu, zunächst sein Glück mit einem Laserpointer zu versuchen, den man für etwa 15 DM mittlerweile in jedem Kaufhaus erwerben kann.

Neben der Laserdiode findet sich in dem Pointer auch noch die benötigte Treiber-elektronik. Sie ist erforderlich, um Alterserscheinungen und Temperatureinflüsse, die auf die optische Leistung des Lasers wirken, auszugleichen. Dazu mißt sie mit Hilfe der in der Laserdiode integrierten Monitordiode die vom Laser abgegebene Leistung und regelt entsprechend den Strom nach, damit der Laser immer die gleiche optische Leistung erbringen kann.

Um den Laserpointer nutzbar machen zu können, sollte er zunächst (evtl. unter Zuhilfenahme einer Metallsäge) zerlegt werden. Dann kann der Schalter gegen eine Drahtbrücke ausgetauscht und so überbrückt werden.

Zur späteren Spannungsversorgung und Signaleinspeisung wird ein Koaxkabel (z.B. RG178) verwendet, welches man mit seiner Schirmung an Masse lötet (Masseanschluß kann über die Stelle vorgenommen werden, an der vorher die Feder saß). Der Innenleiter wird mit dem Pluspol der Laserdiode verbunden (direkt an der Laserdiode).

Zunächst wurden Probleme mit der Treiberschaltung befürchtet, da der Laser durch Veränderung seiner Amplitude (Amplitudenmodulation) moduliert, also seine Helligkeit gesteuert wird. Genau diese Helligkeit mißt jedoch die Monitordiode.

Es mußte also zunächst davon ausgegangen werden, daß die Treiberschaltung versuchen würde, die optische Ausgangsleistung (Amplitude des Lasers) konstant zu halten und so die Modulation wegregelt.

Die Befürchtungen erwiesen sich glücklicherweise als grundlos, und die Diode läßt sich komplett mit der zugehörigen Treiberschaltung verbinden. Es kann sich dennoch als sinnvoll erweisen, den in der Treiberschaltung enthaltenen Kondensator zu

entfernen. Hier gilt: Probieren geht über Studieren.

### ■ Sender

Die Anregung für den Aufbau des Senders, dies muß ich zu meiner Schande gestehen, habe ich aus dem FUNKAMATEUR 9/00 übernommen. Dort wurde von Helmut Israel eine Schaltung vorgestellt, die eigentlich zur Datenübertragung mittels Glasfaser entwickelt worden war.

Lediglich kleinere Änderungen wurden vorgenommen: Der Eingangskondensator wurde gegen einen 100-nF-Keramikkondensator getauscht, des weiteren wurde der Widerstand, der ursprünglich vor der LED saß, entfernt und statt der LED das Lasermodul zusammen mit seiner Treiberschaltung über ein Stück Koaxkabel angeschlossen. Empfohlen wird hier die Verwendung des PTFE-Kabels RG178, welches sich wegen seiner Hitzebeständigkeit besonders gut verarbeiten läßt.

Zur Funktion der Schaltung braucht nicht viel gesagt zu werden: Der breitbandige Operationsverstärker EL2030 von Elantec bekommt das Datensignal über einen 100-nF-Keramikkondensator am invertierenden Eingang (Pin 2) eingekoppelt, welches die an Pin 3 (positiver Eingang) eingespeiste Spannung (2,5V) überlagert. An Pin 6 (Ausgang) erhält man dann ein mehr oder weniger verstärktes Eingangssignal mit einem DC-Offset von 2,5V (Amplitudenmodulation).

Diese Spannung wird auf den Pufferverstärker EL2001 (ebenfalls Elantec) gegeben, der schließlich den Laser treibt. Der Einsatz des Pufferverstärkers ist nötig, weil der Ausgang des Operationsverstärkers bei direktem Anschluß der Laserdiode überlastet und wahrscheinlich Schaden nehmen würde.

Der Trimmer dient zur Regelung des Modulationspegels. Da es sich um eine breitbandige Schaltung handelt, ist der Aufbau auf einer doppelseitigen Platine unbedingt erforderlich, auch sollte auf kurze Masse-

verbindungen geachtet werden. Das vorgefertigte Platinenlayout berücksichtigt dies selbstverständlich. Unbedingt zu beachten ist, daß die Verbindung zwischen dieser Schaltung und der Treiberschaltung des Lasers unbedingt mit 50- $\Omega$ -Koaxkabel und so kurz wie irgendwie möglich ausgeführt wird, da sonst die Bandbreite der Schaltung rapide absinken würde.

Die Schaltung eignet sich für die Übertragung von analogen und digitalen Daten gleichermaßen und kann auch ohne den Modulator betrieben werden.

### ■ Empfänger

Die Schaltungsidee des Empfängers geht, wie auch die des Senders, auf einen im FUNKAMATEUR veröffentlichten Schaltungsvorschlag zurück, der jedoch im Gegensatz zu dem des Senders stark verändert wurde.

Als Kernelemente besteht der Empfänger aus der Fotodiode BPX65 und den Operationsverstärkern AD829 (Analog Devices) und HA3 5020 (Harris).

Die beiden OPs haben laut Datenblatt bei einfacher Verstärkung eine Bandbreite von 120 MHz, die Fotodiode ist für Anwendungen mit einer Grenzfrequenz von max. 500 MHz geeignet.

Das Besondere am AD829 ist, daß er über einen Kompensationspin (Pin 5) verfügt, der es ermöglicht, unerwünschte Signale mittels eines Keramikkondensators gegen Masse abzublocken und so eine Art Filterung des gewünschten Datensignals ermöglicht. Der Rauschteppich, der normalerweise durch die Breitbandigkeit der Fotodiode entstehen würde, kann so auf ein erträgliches Maß reduziert werden.

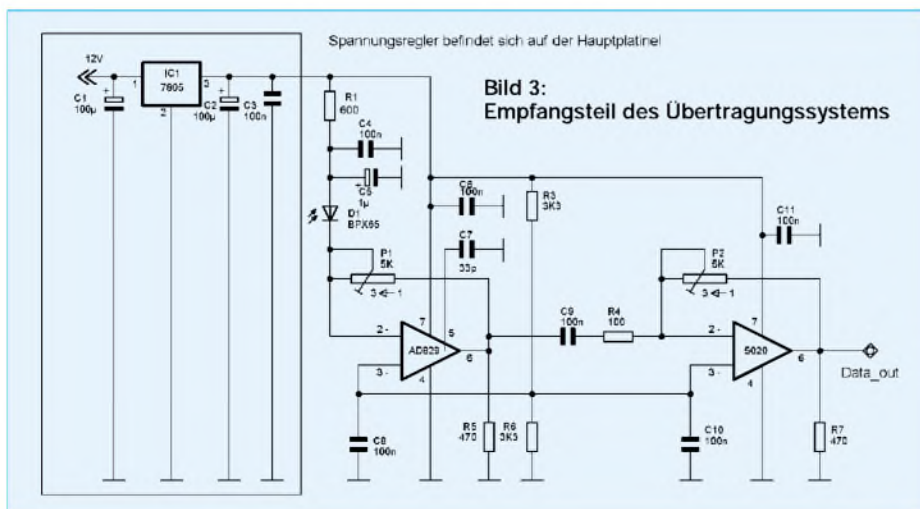
Der Kondensator muß, soll die Schaltung für 13,5 MHz eingesetzt werden, eine Größe von 33pF haben. Unter dem Bereich „Messungen“ finden sich weitere Informationen über den Einsatz des Kompensationspins.

Da hohe Verstärkung nötig ist, wodurch die mögliche Bandbreite der Schaltung erheblich herabgesetzt wird, ist die 1. Stufe des Verstärkers als Transimpedanzstufe aufgebaut.

Das heißt, die Fotodiode wirkt als Stromquelle, der Operationsverstärker gibt proportional zum Strom der Fotodiode eine Spannung aus. Diese Technik hat sich auch in der kommerziellen Glasfasertechnik bewährt.

Die zweite Stufe verstärkt die Spannung des ersten Operationsverstärkers dann auf einen Pegel, den der FM-Demodulator verarbeiten kann.

Evtl. könnte man noch einen Bandpaß für 13,5 MHz am Ausgang des HA3 5020 einsetzen, um das Eingangssignal für den Demodulator noch ein wenig aufzubereiten.



Die Verstärkung ist an den beiden Stufen, getrennt durch Gegenkopplung, über Trimpotipis regelbar. Dazu mehr unter dem Kapitel „Abgleich“.

Beim Aufbau der Schaltung ist, wie beim Sender auch, unbedingt zu beachten, daß Masse- und Signalverbindungen so kurz wie möglich gehalten werden. Die beiden Abblockkondensatoren, die sich direkt vor der Diode befinden, müssen so nah wie möglich an diese herangesetzt werden! Der Einsatz einer doppelseitigen Platine versteht sich von selbst. Auch hier wird dringend die Verwendung des abgedruckten Platinenlayouts empfohlen.

(Alle Platinengrößen müssen noch an die Weißblechgehäuse angepaßt werden, die verwendet werden sollen.)

## ■ Abgleich von Sender und Empfänger

Wenn die beiden Komponenten aufgebaut sind, kann die erste Runde des Abgleichs folgen. Benötigt werden dazu neben einem Multimeter auch Meßsender und Spektrumanalyzer.

Zunächst wird die Stromaufnahme der beiden Schaltungen überprüft, sie sollte bei etwa 30 mA bis 50 mA liegen. Nun richtet man die Laser- auf die Fotodiode aus. Es hat sich gezeigt, daß dies am besten geht, wenn man beide Schaltungen in Schraubstöcken in etwa 20 cm bis 30 cm zueinander fixiert. Ist die Fotodiode gut ausgeleuchtet, kann mit dem eigentlichen Abgleich begonnen werden. Keine Angst, so aufwendig (vom Messgeräteinsatz mal abgesehen) und schwierig ist es nicht.

Man gibt einen 13,5 MHz-FM-modulierten Träger auf den Sender und kontrolliert zunächst das FM-Spektrum an der Laserdiode (DC-Blocker nicht vergessen!). Ist

das Spektrum hier wie zu erwarten sauber, kontrolliert man es an der Fotodiode (wahrscheinlich müssen dafür alle Dämpfungsglieder ausgeschaltet werden).

Ist auch hier das FM-Spektrum in Ordnung, so mißt man hinter der ersten Verstärkerstufe (Pin 6 des AD829) und gleicht mittels des Trimmers P1 auf sauberstes Signal bei größter Verstärkung ab. Gleiches tut man hinter der zweiten Stufe (beides mit jeweils rund 20 dB Dämpfung).

Man kann dann evtl. nochmals die erste Stufe und mittels Trimpoti im Modulator dessen Modulationspegel nachgleichen. Wichtig ist, daß der FM-Träger nicht verzerrt wird.

## ■ Wer hat, der kann ...

Wer mag und so eine Wunderkiste zur Verfügung hat, kann mit einem Netzwerkanalyzer die Übertragungsfunktion der Schaltung ermitteln. Mit Kondensator an Pin 5 des AD829 müßte ein Band, ohne Kondensator eine Tiefpaßfunktion erkennbar sein.

Wie Messungen mit einem Netzwerkanalyzer ergaben, hat die Schaltung ohne den Kompensationskondensator bei sauberem Aufbau eine Bandbreite von etwa 20 MHz und deckt den Frequenzbereich von DC bis 20 MHz ab, dann fällt die Vorwärtsverstärkung stark ab (Tiefpaßfunktion).

Mit einem Netzwerkanalyzer kann man z.B. auch gut das Abfallen der Bandbreite beobachten, wenn man den Laserpointer über eine Zweidrahtleitung statt über Koaxkabel anschließt.

Mit einem Oszilloskop kann man, vorausgesetzt, der Kompensationskondensator ist noch nicht gesetzt, ein deutliches 50-Hz-Netzbrummen beobachten, wenn in der Nähe der Fotodiode eine über das Strom-

netz betriebene Lichtquelle eingeschaltet ist ...

## ■ Modulator

In diesem Abschnitt soll nun endlich der Aufbau des Frequenzmodulators beschrieben werden.

Um Frequenzmodulation durchführen zu können, benötigt man zunächst einen VCO dessen Steuerspannung man mit dem Modulationssignal überlagert. Am Ausgang des Oszillators kann dann ein Signal abgegriffen werden, in dessen Frequenzänderung das Datensignal zu finden ist. Im Idealfall benutzt man dazu einen IC, welcher bereits einen solchen Oszillator enthält.

Ausgewählt wurde (wie für den Demodulator auch) der NE564 von Philips. Bei diesem preiswerten Baustein handelt es sich um eine PLL für Frequenzen bis 50 MHz, der auch über einen internen VCO verfügt, der im Modulator genutzt werden kann.

Da in diesem Fall TTL-Daten direkt auf den Sender gegeben, also nur zwei Zustände übertragen werden (nämlich 0 V und 5 V), springt der Oszillator im Prinzip ständig zwischen zwei Frequenzen hin und her. Manch einer wird es schon ahnen, wir machen FSK.

Das Modulationssignal wird an Pin 6 über einen 100-nF-Keramikkondensator eingespeist. An Pin 9 des ICs kann das „fertige“ FM-Signal abgegriffen werden.

Mit dem Trimmkondensator parallel zum 33-pF-Keramikkondensator an Pin 12 und Pin 13 kann die Frequenz abgeglichen werden. Der 1k-Trimmer dient zum Regeln des Modulationspegels, wobei mit einem Spektrumanalyzer zu kontrollieren ist, ob das Spektrum nicht zu breit wird und das Signal noch sauber ist.

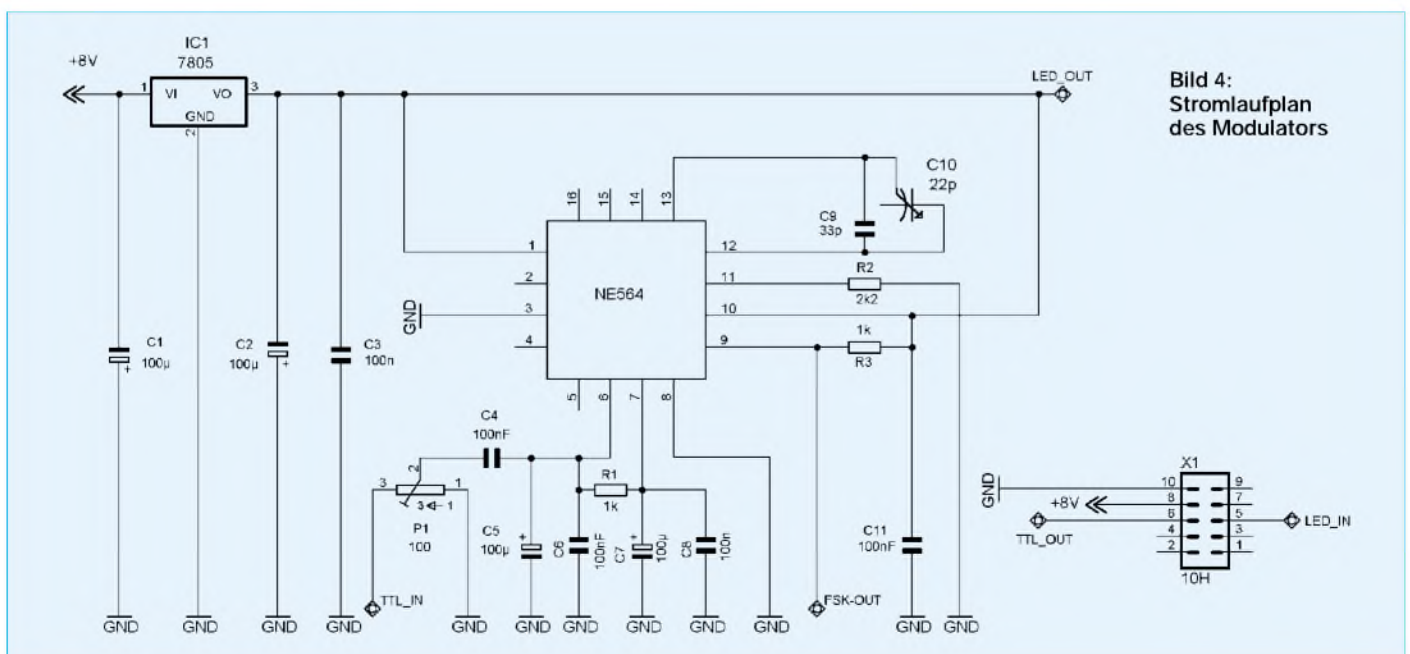
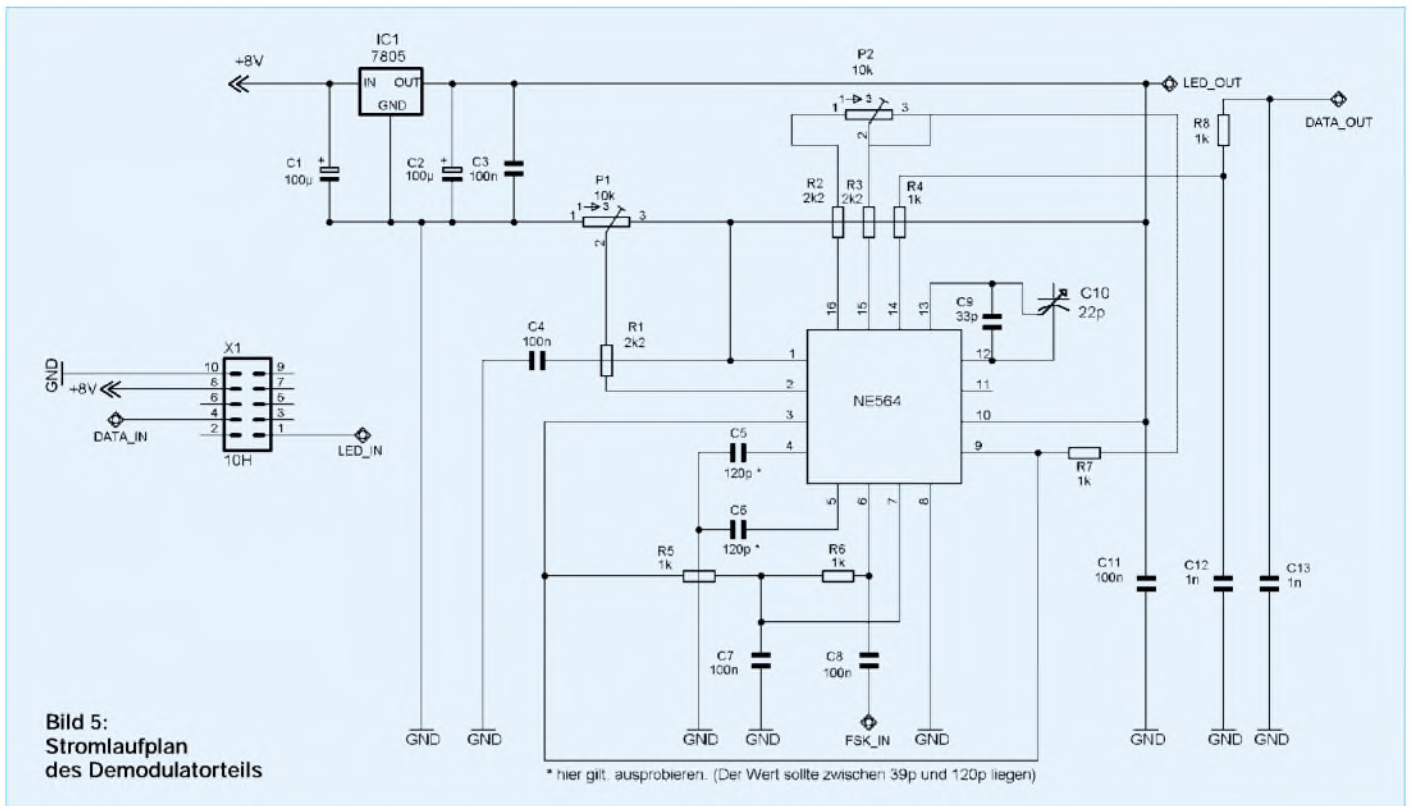


Bild 4: Stromlaufplan des Modulators



Der Aufbau des Demodulators ist etwas aufwendiger als der des Modulators.

### ■ Demodulator

Für die Demodulation von FM gibt es verschiedene Verfahren. Wir entschieden uns für die FM-Demodulation mittels einer PLL. Der Bauteilemarkt wurde nach einem passenden IC untersucht, bis schließlich der NE564 von Philips gefunden wurde. Der Chip ist nicht nur preiswert, sondern kommt auch mit relativ wenig Peripherie aus.

Das Prinzip der Schaltung ist einfach: Das zu demodulierende Signal wird auf den Phasenkomparator der PLL gegeben, der dessen Frequenz mit der des VCOs vergleicht. Wird dabei ein Unterschied in der Frequenz zwischen dem VCO- und dem Eingangssignal festgestellt, erzeugt der Phasenkomparator eine Steuerspannung, um den VCO wieder auf die Frequenz des am Eingang des Phasenkomparators anliegende Signal zu ziehen. Die Steuerspannung des VCOs ist somit das demodulierte Signal, welches an Pin 14 abgegriffen werden kann.

Zwar verfügt der NE564 auch über einen Ausgang, der mittels im IC integrierten Komparator aus dem Analog- wieder ein TTL-Signal erzeugt, doch konnte dieser nicht wie ursprünglich geplant genutzt werden. Grund dafür war ein an diesem Ausgang anliegender großer Störpegel, der jegliche Nutzung des Signals in Frage stellen würde.

So ist es nun nötig, aus dem Analogsignal wieder ein TTL-kompatibles zu generie-

ren, was in unserem Fall mit einem externen Komparator auf der Hauptplatine gelöst wurde.

Wer trotzdem mit dem Digitalausgang (Pin 16) spielen möchte, kann dies tun. Die dafür benötigten Bauelemente wurden nämlich auf der Platine belassen. Der Analogausgang sollte in diesem Fall mit einem Kondensator gegen Masse abgeblockt werden.

Die Schaltung ist, so wie sie hier zu finden ist, auf eine Übertragungsgeschwindigkeit von 115 kbit/s optimiert, schafft aber bei entsprechendem Abgleich durchaus bis zu 1 Mbit/s.

### ■ Abgleich der Schaltungen

Benötigt wird zusätzlich zum Multimeter wieder der Spektrumanalyzer, aber auch Oszilloskop, Funktionsgenerator und Frequenzzähler.

#### Modulator:

Die Überprüfung der Stromaufnahme sollte etwa 60 mA ergeben. Mit Hilfe eines Frequenzzählers kann an Pin 9 des NE564 die Frequenz kontrolliert und ggf. mit dem Trimmkondensator auf 13,5 MHz eingestellt werden. Nun gibt man mit dem Funktionsgenerator einen TTL-Pegel mit 115 kHz auf den Modulations-eingang.

Jetzt überprüft man mit dem Spektrumanalyzer das Frequenzspektrum an Pin 9 des ICs und stellt den Hub mit dem Trimmer so ein, daß man ein sauberes FM-Spektrum erhält.

#### Demodulator:

Wesentlich schwieriger als der Abgleich des Modulators ist der des Demodulators. Auch hier sollte die Stromaufnahme etwa 60 mA betragen.

Zunächst stellt man mit dem Trimmkondensator die Frequenz auf etwa 13,5 MHz (genau wird man sie nicht treffen) ein. Überprüfen kann man den Frequenzabgleich mit dem Frequenzzähler an Pin 9 des NE564. Vermutlich muß mit dem Schleifenfilter ein wenig experimentiert werden (C5 und C6; man sollte versuchen mit Kondensatoren zwischen 39 p und 120 p auf beste Signalqualität hin zu optimieren).

#### Alles zusammen:

Wenn die Frequenz an beiden Schaltungen abgeglichen ist, verbindet man den Ausgang des Modulators mit dem Eingang des Demodulators über ein Stück Koaxkabel.

Nun gibt man auf den Modulatoreingang einen Sinus mit 50 kHz und kontrolliert an Pin 9 des Demodulators mittels Spektrumanalyzer, ob die PLL auf der Trägerfrequenz des Modulators einrastet; in diesem Fall müßte das gleiche Signal am Demodulator (Pin 9) anliegen, wie an Pin 9 des Modulators.

Sollte die PLL wider Erwarten nicht rasten, so kann man die Frequenz des Modulators vorsichtig mit dem C-Trimmer und dem Trimpoti P1 des Demodulators an die des Modulators angleichen.

(wird fortgesetzt)

# Fast ohne Strom: MSP430 (3)

Dr.-Ing. KLAUS SANDER

In diesem Teil geht es nochmals um die Taktversorgung. Insbesondere werden die verschiedenen Low-Power-Modi vorgestellt. Es schließen sich die Adressierungsarten an, die für das Verständnis des Befehlssatzes notwendig sind.

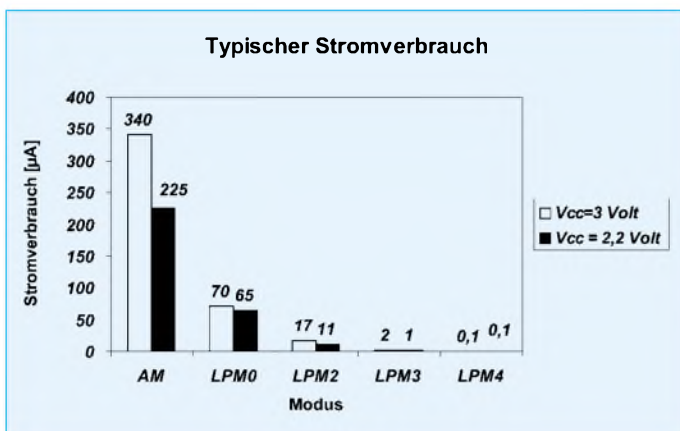


Bild 18: Diese Abhängigkeit des Stromverbrauchs von den Betriebsmodi und für verschiedene Betriebsspannungen ist typisch für MSP430-Controller.

Kommen wir nochmals auf die Taktversorgung im vorangegangenen Beitrag zurück. Dort wurden zwar die unterschiedlichen Möglichkeiten der Taktversorgung beschrieben, die Übersicht über die möglichen Zustände fehlen aber. Es ist sicher etwas mühevoll, die einzelnen Zustände aus Bild 15 zu lesen. Deshalb hier nochmals eine Zusammenfassung.

## ■ Systemzustände

Der MSP430 kennt sechs Systemzustände, die sich aufgrund der Taktversorgung durch unterschiedlichen Stromverbrauch auszeichnen.

### Active Mode (AM)

**Steuerung:** SCG1=0, SCG0=0, OscOff=0, CPUOff=0;

**Beschreibung:** CPU-Taktversorgung aktiv

### Low power mode 0 (LPM0)

**Steuersignale:** SCG1=0, SCG0=0, OscOff=0, CPUOff=1

**Beschreibung:** CPU ist inaktiv, MCLK ist abgeschaltet, SMCLK und ACLK bleiben aktiv

### Low power mode 1 (LPM1)

**Steuerung:** SCG1=0, SCG0=1, OscOff=0, CPUOff=1

**Beschreibung:** CPU ist inaktiv, MCLK ist abgeschaltet, DC-Generator für DCO ist gesperrt, wenn DCO nicht für MCLK oder SMCLK im Active mode verwendet werden. In allen anderen Fällen ist der DC-Generator freigeschaltet. SMCLK und ACLK bleiben aktiv.

### Low power mode 2 (LPM2)

**Steuerung:** SCG1=1, SCG0=0, OscOff=0, CPUOff=1

**Beschreibung:** CPU ist inaktiv, MCLK und SMCLK sind abgeschaltet. Der DCO Oszillator wird automatisch abgeschaltet, weil er nicht für MCLK oder SMCLK gebraucht wird. Der DC-Generator für den DCO bleibt eingeschaltet. ACLK ist aktiv.

### Low power mode 3 (LPM3)

**Steuerung:** SCG1=1, SCG0=1, OscOff=0, CPUOff=1

**Beschreibung:** CPU ist gesperrt, MCLK und SMCLK sind gesperrt, DC-Generator und DCO-Oscillator sind gesperrt. ACLK bleibt aktiv.

### Low power mode 4 (LPM4)

**Steuerung:** SCG1=X, SCG0=X, OscOff=1, CPUOff=1;

**Beschreibung:** CPU ist gesperrt, ACLK, MCLK und SMCLK sind gesperrt, DC-

Generator und DCO-Oscillator sind gesperrt. Der Quarz-Oszillator wird angehalten.

Tabelle 1 faßt die Einstellung dieser Zustände nochmals zusammen. Zum besseren Verständnis sollten Sie nochmals Bild 15 aus dem vorangegangenen Beitrag betrachten.

Interessant wäre jetzt noch eine Abschätzung des Stromverbrauchs in Abhängigkeit der Betriebsarten. Die typische Abhängigkeit zeigt Bild 18. Sie vermissen den Modus LPM1? Gut aufgepaßt. Aber für LPM1 gibt es keine eindeutige Zuordnung, weil dieser Modus weitere Abhängigkeiten aufweist. LPM4 ist der Modus mit der geringsten Stromaufnahme, da sich der Controller dann nur noch im statischen Zustand befindet.

Anzumerken ist noch, daß die interne Controllerperipherie durch das Steuerbit CPUOff nicht gestoppt wird. Die Peripherie wird durch eigene Register gesteuert.

## ■ LPM0 und zurück

Wie kommen wir nun in den Low-Power-Mode und wie zurück? Ein Beispiel wäre nicht schlecht. Versuchen wir uns einmal am LPM0-Mode. (Ich weiß. Das ist doppelt: Low-Power-Mode-0-Mode. Um aber Verwechslungen mit Steuerbits zu vermeiden, sei es mir hier gestattet.)

Wir haben uns bisher zwar noch nicht um den Befehlssatz und dessen Mnemonic gekümmert, aber das Beispiel in Bild 19 dürfte dennoch verständlich sein. Der Befehl BIS setzt die ausgewählten (= maskierten) Bits im Statusregister (SR). Welche das sind, gibt der nachfolgende Direktwert an. #18h maskiert nach dem Schema 00011000b. CPUOff und GIE werden also gesetzt (vgl. Bild 13).

Tabelle 2: Der Stromverbrauch kann durch die optimale Beschaltung unbenutzter Pins reduziert werden

Pin	Potential	Bemerkung
Avcc	DVcc	
Avss	DVss	
Xout	unbeschaltet	
Xin	DVss	
XT2in	DVss	nur Serie 13xx/14xx
XT2out	unbeschaltet	nur Serie 13xx/14xx
Px.0...		
PX.7	unbeschaltet	unbenutzte Pins auf Portfunktion umschalten und als Ausgang festlegen
RST/NMI	DVcc/Vcc	Pullup-Widerstand 100 kΩ
Test/Vpp	DVss	nur Serie 11xx
Test	DVss	nur Serie 11xx
TDO, TDI		siehe Datenblatt des jeweiligen Typs für korrekten Abschluß
TMS, TCK		

Tabelle 1: Die Steuerung der verschiedenen Systemzustände in der Übersicht

Zustand	Steuerbits			
	SCG1	SCG0	OscOff	CPUOff
AM	0	0	0	0
LPM0	0	0	0	1
LPM1	0	1	0	1
LPM2	1	0	0	1
LPM3	1	1	0	1
LPM4	1	1	1	1



```

;===Main program flow with switch to CPUOff Mode=====
;
BIS #18h,SR          ;LPM0 einstellen + General Interrupt GIE erlauben
                    ;(CPUOff=1, GIE=1). Der Programmzähler wird automatisch
                    ;inkrementiert und zeigt auf den folgenden Befehl.

.....              ; Das Programm wird an dieser Stelle fortgesetzt, wenn das
                    ; CPUOff- Bit durch die Interrupt-Service-Routine
                    ; zurückgesetzt wird. Anderenfalls behält der Programmzähler
                    ; seinen Wert und der Prozessor bleibt im LPM0-Mode.

;===Interrupt service routine=====
.....              ;CPU ist aktiv während des Interrupt-Handlings.

BIC #10h,0(SP)       ;Löscht das CPUOff-Bit im Statusregister, welches
                    ; auf dem Stack gespeichert wurde.

RETI                 ;RETI bringt die CPU in den aktiven Zustand,
                    ; indem das auf dem Stackpointer manipulierte
                    ; Statusregister zurückgespeichert wird. Dieses wurde durch
                    ; den Interrupt auf dem Stack vorher abgelegt.

```

Bild 19: Um in den LPM0-Mode und zurück zu kommen, reichen nur wenige Befehle. Der Rest ist Kommentar.

Und damit ist es auch schon passiert. Der Programmzähler wird nach Abarbeitung des BIS-Befehls automatisch erhöht und zeigt auf den folgenden Befehl. Da die CPU nun aber „schläft“, passiert weiter nichts. Der Controller wartet jetzt auf einen Interrupt. Selbiger muß in die im Bild 19 angegebene Interruptroutine springen. Dabei wird das Statusregister auf dem Stack gerettet.

	vor Befehlsausführung	nach
R6	1234h	1234h
R7	5678h	1234h
PC	PC Alt	PC Alt +2

Bild 20: Der registeradressierte Befehl MOV R6, R7 ist leicht zu verstehen.

Dort muß es manipuliert werden. Das heißt, das CPUOff-Bit wird durch Maskierung wieder zurückgesetzt. Der folgende RETI-Befehl speichert den Wert wieder im Statusregister. Die CPU ist somit aktiv und arbeitet im Hauptprogramm den dem BIS-Befehl folgenden ab.

Ähnlich funktioniert es bei den anderen Low-Power-Modi. Es sollte aber beachtet werden, daß nicht in jedem Modus jeder Interrupt funktioniert. Aus manchen Modi kommen Sie nur über RST/NMI bzw. externe Interrupts zurück. Das ist abhängig davon, welche Teile intern noch eingeschaltet sind. Ein interner Timer ohne Takt wird niemals einen Interrupt auslösen. Übrigens behalten alle I/O-Port-Pins und der interne RAM bzw. die Register wäh-

rend des Low-Power-Betriebs ihren Zustand bzw. Inhalt.

### ■ Tips für Stromsparer

Können Sie sich noch an die Zeit erinnern, als vor einigen Jahren Tamagotchis in Ihrem Haushalt lebten? Eine einzige Batterie-ladung hat ein ganzes Tamagotchi-Leben und in vielen Fällen noch weitere Generationen durchgehalten. Und Ihre bisherigen Applikationen? Meist war nach ein paar Wochen die Batterie leer.

Um auf die gleiche Batterielebensdauer zu kommen, ist die Wahl eines Controllers aus der MSP430-Familie der erste Schritt. Eine intelligente Software zum Einschalten der Stromsparmodi ist der zweite. Und dann empfiehlt der Hersteller Texas Instruments noch weitere Maßnahmen. Dazu gehören

- Abschalten externer analoger Schaltungsteile, wenn dies möglich ist,
- Auswahl der niedrigsten durch die Applikation zulässigen Takfrequenz für die CPU und die interne Peripherie,
- Anlegen entsprechender Spannungspegel auf ungenutzte Pins (entspr. Tabelle 2),
- Controllerstart sollte durch Interrupts, nicht durch das langsamere Reset erfolgen.

Ergänzend dazu ist es fast selbstverständlich, daß analoge Schaltungsteile stromsparend auszulegen sind. Verwenden Sie also Low-Power-Operationsverstärker, und legen Sie die Schaltung hochohmig aus, natürlich nur, soweit es möglich ist.

Zum Abschalten analoger Schaltungsteile empfehlen sich Logik-Level-Feldeffekttransistoren. Einige Typen von Fairchild schalten bereits bei Source-Gate-Spannungen von etwa 1 V. Der schaltbare Strom beträgt einige Ampere bei einem Durchgangswiderstand von wenigen Milliohm.

Wir haben bereits von zwei Befehlen gelesen, die dem Anwender anderer Controllerfamilien ungewohnt sind: BIC (hat nichts mit den gleichnamigen Wegwerf-Feuerzeugen zu tun) und BIS.

Wenn wir uns mit den weiteren peripheren Modulen beschäftigen wollen, sind Beispiele immer sinnvoll. Um die zu verstehen, ist es notwendig, den Befehlssatz zu kennen. Deshalb verschieben wir die Beschreibung der Peripherie und SFRs auf später und beschäftigen uns nun mit dem Befehlssatz und den Adressierungsarten.

Erinnern wir uns an den Program Counter (PC) und den Stackpointer (SP). Der Program Counter adressiert die Befehle im Programmspeicher und wird mit der Abarbeitung jedes Befehls inkrementiert (natürlich nicht bei Sprungbefehlen, dabei wird die Zieladresse geladen).

Der Stackpointer zeigt den aktuellen Speicherplatz des Stacks. Beide sind 16 Bit breit, um eine Wortadressierung zu ermöglichen. Gegenüber anderen Controllerfamilien gibt es eine kleine Einschränkung: Bit 0 ist immer auf 0 gesetzt. Dadurch können nur gerade Speicherplätze adressiert werden.

Der MSP430 kennt sieben Adressierungsarten, die in Tabelle 3 zusammengefaßt sind.

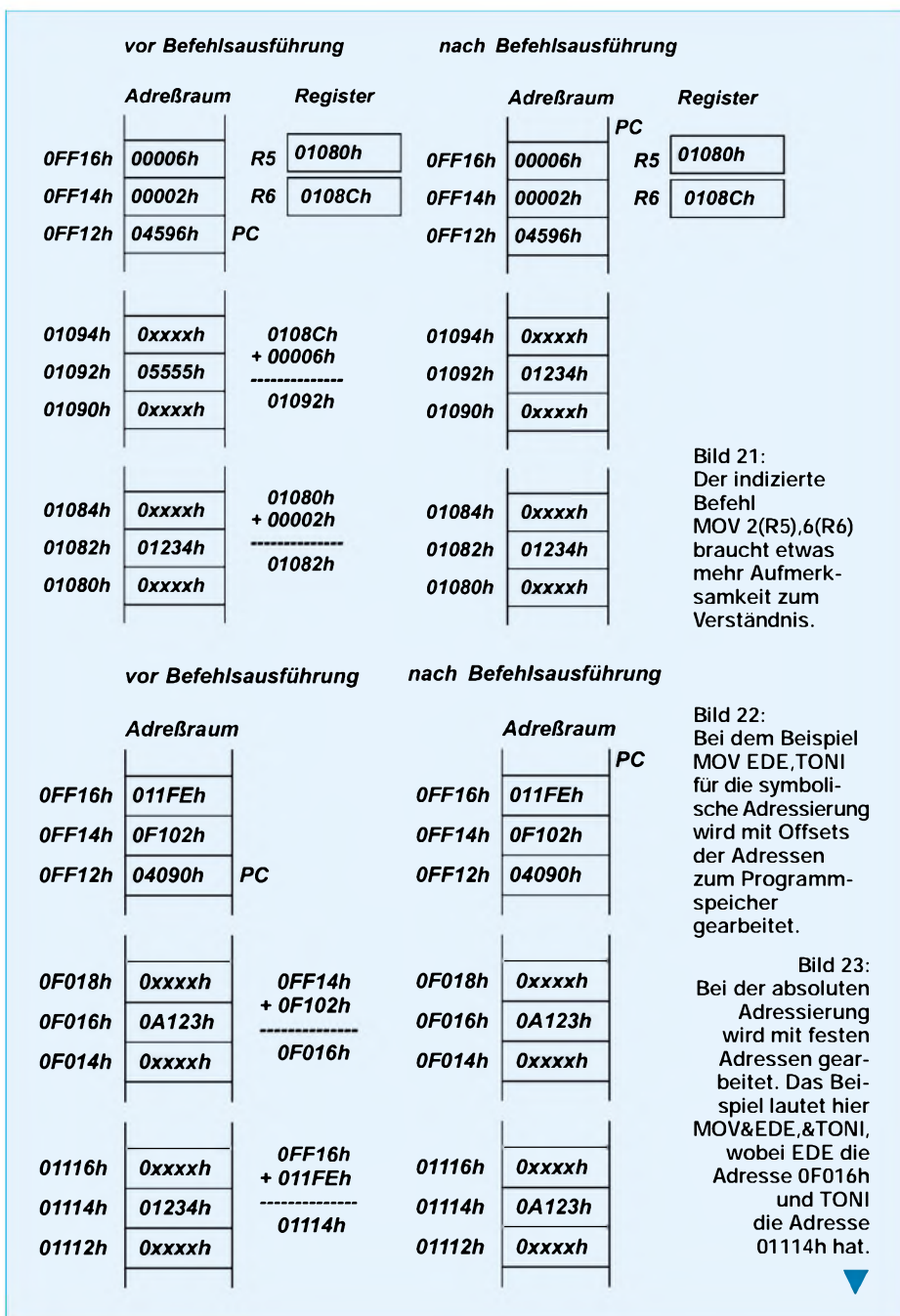
### ■ Registeradressierung

Eine sehr einfache Adressierungsart ist die Registeradressierung. Dabei ist der Registerinhalt gleichzeitig der Operand. Nehmen wir einen MOVE-Befehl als Beispiel: MOV R6, R7

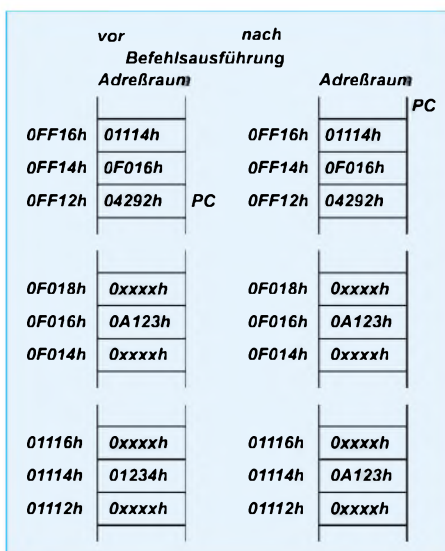
Dabei wird der Inhalt von R6 in R7 geschrieben. R6 wird nicht beeinflusst (Bild 20). Der Program Counter wird nach Abarbeitung des Befehls um zwei erhöht.

Tabelle 3: Die MSP430-Familie kennt sieben Adressierungsarten

Adressierungsmode	Syntax	Kurzbeschreibung
Register-Adressierung	Rn	Registerinhalt ist Operand
indizierte Adressierung	X(Rn)	(Rn+X) zeigt auf den Operand
symbolische Adressierung	ADDR	(PC+X) zeigt auf den Operand
absolute Adressierung	&ADDR	Das dem Befehl folgende Wort ist die Adresse
indirekte Register-Adressierung	@Rn	Rn ist Zeiger auf den Operand
indirekte Register-Adressierung mit Autoinkrement	@Rn+Rn	Rn ist Zeiger auf den Operand wird anschließend inkrementiert
direkte Adressierung	#N	Das dem Befehl folgende Wort enthält die direkte Konstante N. Der Programmzähler wird erhöht



Allgemein schreiben wir für die Register Rn. Rn kann dabei ein Register R0 bis R15 sein. Für die Register mit speziellen Funktionen dürfen Sie auch die Alias-Namen verwenden. Schreiben Sie also zum Beispiel PC (Program Counter) anstelle von R0 und SP für den Stackpointer (R1). Diese Adressierungsart kann im Word- und im Bytemodus arbeiten. Im Bytemodus ist der höherwertige Registerinhalt auf 0 gesetzt. Die Statusbits werden bezüglich des Ergebnisses als Byte-Befehl behandelt. Die Registeradressierung benötigt ein bzw. zwei Worte im Programmspeicher, je nachdem, ob z.B. zwei Register oder eine Konstante und ein Register angegeben sind. Derjenige, der bisher mit anderen Controllerfamilien gearbeitet hat, wird an diesem Beispiel noch etwas bemerken: Zuerst wird



das Quellregister und an zweiter Stelle erst das Zielregister angegeben. Das ist eine Besonderheit der Assemblersprache der MSP430-Controller.

Sollten Sie bisher häufiger mit anderen Controllerfamilien gearbeitet haben, so wird die Vertauschung von Quelle und Ziel eine „beliebte“ Fehlerquelle sein. Sollte Ihr Programm nicht funktionieren, so suchen Sie zuerst an dieser Stelle.

## ■ Indizierte Adressierung

Die indizierte Adressierung ist etwas komplizierter, aber dennoch anhand von Bild 21 leicht verständlich. Bei der indizierten Adressierung sind die in zwei Registern gespeicherten Werte als Adressen zu interpretieren. Zu diesen Adressen werden die im Befehl angegebenen Werte hinzu addiert. Dies ergibt dann die wirklichen Adressen. Nehmen wir wieder einen MOVE-Befehl als Beispiel:

`MOV 2(R5),6(R6)`

In R5 soll 01080h und in R6 0108Ch stehen. Zu dem Wert von R5 wird nun 2 und zu dem von R6 wird 6 addiert. Es ergeben sich die neuen Adressen 01092h und 01082h als Zeiger auf Speicherzellen im Adreßraum. Da wiederum zuerst Quelle und dann Ziel angegeben sind, wird der Inhalt der Speicherzelle mit der Adresse 01082h in die Zelle mit der Adresse 01092h geschrieben. Der Programmzähler wird automatisch erhöht. Dieser Befehl benötigt zwei oder drei Worte im Programmspeicher.

## ■ Symbolische Adressierung

Bei dem eben genannten Beispiel `MOV 2(R5),6(R6)` finden wir nach der Assemblierung im Speicher die drei Worte

`MOV X(R5),Y(R6)`  
 $X=2$   
 $Y=6$

in ebendieser Reihenfolge. Die symbolische Adressierung arbeitet ähnlich. Allerdings werden jetzt R5 und R6 durch den Wert des Program Counters ersetzt und für X und Y wird die Differenz zwischen Program Counter und der Quell- bzw. Zieladresse eingesetzt. Nehmen wir

`MOV EDE,TONI`

als Beispiel. Im Speicher steht dann

`MOV X(PC),Y(PC)`  
 $X=PC-EDE$   
 $Y=PC-TONI$

(Bild 22). Die Offset-Werte (PC-TONI, PC-EDE) berechnet der Assembler. Durch diesen Befehl wird nun der Wert, der in der Speicherzelle EDE (PC+EDE) steht, in der Speicherzelle TONI (PC+TONI) abgelegt. Der Programmzähler wird wieder automatisch erhöht. (wird fortgesetzt)

ANZEIGENSEITE

ANZEIGENSEITE

### Sender

Sendeleistung*	VHF	UHF
H	5 W	5 W
L	0,5 W	0,5 W
EL	0,05 W	0,05 W
Modulationsverfahren	variable Reaktanz	
FM-Hub	± 5 kHz/ ± 2,5 kHz	
Nebenwellen	≤ 60 dB	

\* mit Standard-Li-Ion-Akku PB-42L

### Empfänger

	A-VHF	A-UHF	B-Breitband
Abstimmbereich	144...146 MHz	430...440 MHz	0,1...1300 MHz
Prinzip	Doppelsuperhet	Doppelsuperhet	Doppelsuperhet (Einfachsperhet)
Zwischenfrequenzen			
1. ZF:	59,85 MHz	58,85 MHz	57,6 (10,7) MHz
2. ZF:	450 kHz	450 kHz	
Empfindlichkeit			
FM (12 dB SINAD)	≤ 0,18 µV	≤ 0,18 µV	≤ 0,4 µV
5...108 MHz			≤ 0,28 µV
108...144 MHz			≤ 0,22 µV
144...225 MHz			≤ 0,89 µV
225...520 MHz			≤ 7,08 µV
550...700 MHz			≤ 1,26 µV
700...1300 MHz			
WFM (30 dB SINAD)			
50...108 MHz			≤ 3,16 µV
150...222 MHz			≤ 2,82 µV
222...500 MHz			≤ 3,98 µV
LSB/USB (10 dB S/N)			
3...30 MHz			≤ 0,45 µV
30...50 MHz			≤ 0,40 µV
144...148 MHz			≤ 0,22 µV
430...450 MHz			≤ 0,22 µV
Ansprechschw. d. Rauschsperr	≤ 0,13 µV	≤ 0,13 µV	k.A.
FM-Selektivität -6/40 dB	> 12/< 28 kHz	> 12/< 28 kHz	k.A.
NF-Leistung @ K=10 %, 7,4 V	> 0,3 W		
Impedanz ext. Lautsprecher	8 Ω		

Klammerwerte gelten für WFM, AM-Empfindlichkeit siehe Manual, k.A. = keine Angabe

### Besonderheiten

- Ultrakompaktes Design
- Ausgangsleistung mit Standardakku bis zu 5 W auf 2, und 70 cm
- Doppellempfang innerhalb eines Bandes möglich
- Allmode-Zweitempfänger mit großem Frequenzbereich eingebaut
- kleinste Abstimmschrittweite des Zweit-RX 33 Hz
- eingebaute Ferritstabantenne
- zuschaltbarer 20-dB-Abschwächer für den Empfänger
- Lithium-Ionen-Akkumulator für lange Betriebsdauer mit einer Akkuladung
- Indikator-LED für Ladefunktion
- 400 Speicher und zusätzlich 34 Speicher für Spezialfunktionen
- alphanumerischen Bezeichnung möglich
- Einstellungen über 31 Menüs
- Multifunktionsdisplay
- Abstimmschrittweite 5/6,25/8,33 (Flugfunkbereich)/9 (AM-Rundfunkbereiche) 10/12,5/15/20/25/30/50/100 kHz
- leichte Bedienung mit Multiscroll-Taste
- Packet-Radio mit 9600 bps über die Buchsen für externen Lautsprecher und Mikrofon möglich
- VOX-Funktion
- Gerät entspricht Spezifikation nach MIL-STD 810 C/D/E in bezug auf Widerstandsfähigkeit gegen Regen, Feuchtigkeit, Vibration und Schlag

### Allgemeines

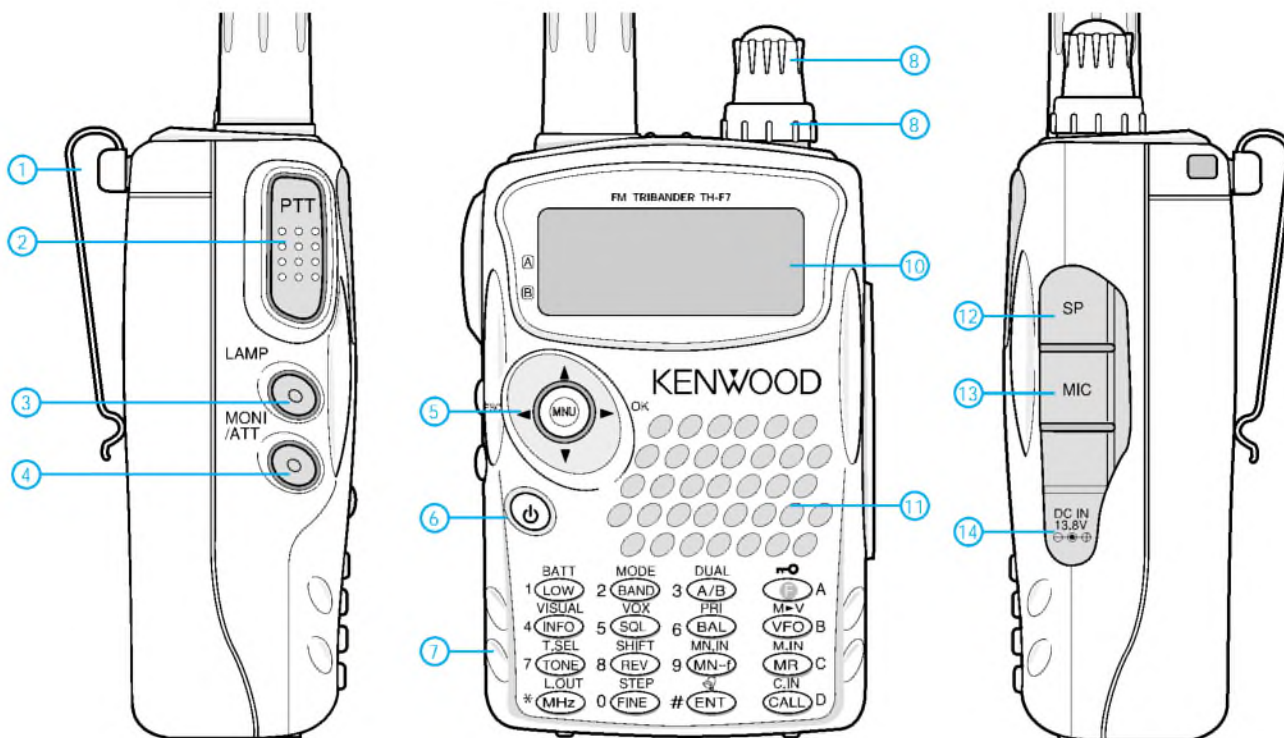
- VHF/UHF-FM-Handfunkgerät mit Allmode-Breitbandempfänger
- Hersteller: Kenwood Corp., Japan
- Markteinführung: 8/2001
- Preis: 899 DM (UVPE 8/2001)
- Frequenzbereich: 144,0 ... 146,0 MHz  
430,0 ... 440,0 MHz
- Breitbandempfänger: 0,1 ... 1300 MHz (CW/SSB nur bis 470 MHz)
- Betriebsarten: FM (F3E, F2D, F1D)
- Antennenanschluß: 50 Ω (SMA-Buchse)
- Betriebsspannung: 7,4 V (interner Li-Ion-Akku) 5,5 ... 7,5 V (Batterien), 12 ... 16 V (13,8 V nominal) bei externer Speisung, Minus an Masse
- Stromaufnahme: ≤ 100 mA (Battery Save) ≤ 35 mA
- Temperaturbereich: -10 °C ... +50 °C
- Frequenzstabilität: ± 5 ppm (-10 °C... 50 °C)
- Maße (B x H x T): 58 mm x 87mm x 30 mm (mit PB-42L, o. Antenne)
- Masse: 250 g (mit PB-42L)
- Lieferumfang: Antenne, Ladegerät, Gürtelclip, Gleichstromfilter, Trageschleife, Handbuch



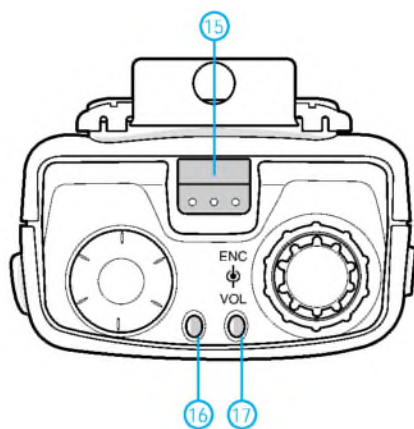
### Zubehör, optional

- BT-13** Batteriebehälter (4 x AA)
- PB-42L** Li-Ion-Akkupack (7,4 V/1500 mAh)
- EMC-3** Clipmikrofon mit Ohrhörer
- HMC-3** Headset mit VOX und PTT
- KHS-21** Headset
- PG-2W** Gleichstromkabel
- PG-3J** Gleichstromkabel zum Anschluß an den Zigarettenspanner
- SMC-32** Lautsprechermikrofon
- SMC-33** Lautsprechermikrofon mit Tasten
- SMC-34** Lautsprechermikrofon mit Tasten und Lautstärkeregler

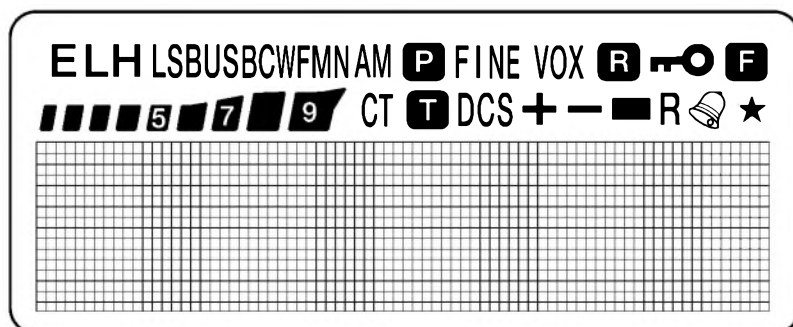
## Gehäuseansichten



- 1 - Gurtelclip
- 2 - PTT-Taste
- 3 - Beleuchtungstaste
- 4 - Monitortaste
- 5 - Multiscroll-Taste
- 6 - Ein/Aus-Taste
- 7 - Tastatur
- 8 - Abstimmknopf
- 9 - Lautstärkeknopf
- 10 - Display
- 11 - Lautsprecher/Mikrofonöffnungen
- 12 - Buchse für externen Lautsprecher
- 13 - Buchse für externes Mikrofon
- 14 - Ladebuchse
- 15 - Verriegelung für Akkupack
- 16 - Status-LED A-Band
- 17 - Status-LED B-Band



## Display



# ATMEL steuert 2-m-Mini-Empfänger

INGO GERLACH – DH1AAD

*Stationstransceiver oder das gute Handfunkgerät sind für eine permanente Überwachung von Ortskanal oder -relais eigentlich zu schade. Einen preiswerten quarzbasierten Empfänger zu realisieren bietet sich an, scheitert aber oft an Beschaffungsproblemen. Der folgende Beitrag löst das Problem mit einer  $\mu$ C-gesteuerten PLL.*

Ziel der Entwicklung war es, einen möglichst kleinen und günstig aufzubauenden Empfänger zu konstruieren, der weitestgehend mit bedrahteten Bauelementen auskommt, von jedermann aufgebaut werden kann und für verschiedene Frequenzen im 2-m-Bereich einsetzbar ist.

Die Frequenzaufbereitung erfolgt hier mit einem PLL-IC sowie einem Atmel- $\mu$ C [1] und ist somit einfach konfigurierbar. Bei Einsatz eines fertig programmierten Mikrocontrollers sind keinerlei Softwarekenntnisse vonnöten.

Die Halbleiter bekommt man bei Reichelt u.ä. für etwa 20 DM, so daß für das gesamte Projekt demnach nicht mehr als ungefähr 50 DM zu veranschlagen sind.

## ■ Schaltungsbeschreibung

Die Schaltung ist bewußt recht einfach gehalten. Sollte sie doch mit herkömmlichen Bauteilen bestückt werden können und in ein kleines Weißblechgehäuse mit den Abmessungen  $74 \times 74 \times 30 \text{ mm}^3$  passen.

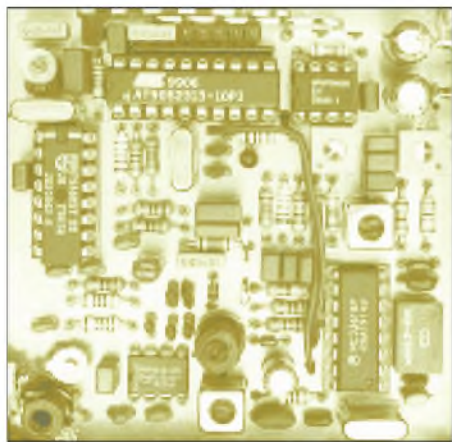


Bild 1: Ansicht der fertig bestückten Leiterplatte eines Mustergerätes

Die Steuerung übernimmt ein Atmel-Controller AT90S2313 [2]. Nach dem Einschalten wird das enthaltene Programm ausgeführt. Es wird als erstes Port B eingelesen. Ist dort ein BCD-Schalter angeschlossen, werden dessen Wert übernommen und die entsprechenden Teilerbytes aus dem EEPROM ausgelesen. Ist hingegen kein Schalter angeschlossen (Einkanal-Empfänger), liegt an allen Pins 0 V (Low) über das Widerstandsnetzwerk RN1 an, woraufhin der Prozessor den ersten Eintrag

in der EEPROM-Tabelle zugrunde legt. Die Teilerbytes werden nun an den Philips-PLL-Schaltkreis TSA6057 (IC1) [3] geschickt. Dies erfolgt mit dem I<sup>2</sup>C-Protokoll über die Leitungen PD0/PD1.

Der TSA6057 unterstützt bei der Beschaltung mit dem 4-MHz-Quarz die Raster 1 kHz, 10 kHz und 25 kHz. Da der höchstmögliche Teilerfaktor aber nur 131071 beträgt, ist das 1-kHz-Raster für diesen Frequenzbereich nicht brauchbar. So bleiben also nur noch 10 und 25 kHz. Wird das weiter unten erwähnte Tool *TSA\_UTIL* zum Berechnen verwendet, bekommt man einen Hinweis, daß dieses Raster nicht verwendet werden kann.

Der TSA6057 steuert den mit dem NE612 (IC4) [4] aufgebauten VCO. Der Transistor T1 wirkt hier als Pufferstufe für die PLL, da der Oszillatorpegel des NE612 recht gering ist. Der VCO schwingt für den Bereich 145 bis 155 MHz oberhalb der Empfangsfrequenz. Auf eine Vorstufe wurde bewußt verzichtet. Die etwas geringere Empfindlichkeit stört für den Einsatzzweck absolut nicht.

Die erste ZF wird über ein normales 10,7-MHz-Spulenfilter und Keramikfilter (SFE 10.7) dem zweiten Mischer und ZF-Verstärker MC 3361 (IC6) [5] zugeführt. Hier erfolgt die Umsetzung auf die zweite ZF von 455 kHz sowie die Demodulation des Signals. Als NF-Verstärker kommt ein LM 386 (IC5) zum Einsatz.

## ■ Aufbau und Abgleich

Alle Bauteile finden auf einer 72 mm  $\times$  72 mm großen doppelseitigen Platine Platz. Die Oberseite bleibt dabei durchgängig als Massefläche erhalten. Von der Größe her ist die Platine so konzipiert, daß sie in ein kleines Weißblechgehäuse eingebaut werden kann. Bevor man nun weitermacht, muß überlegt werden, welche Bedienelemente nach außen zu führen sind. Danach richtet sich die Anzahl der Bohrungen im Gehäuse.

Wer keine externen Potentiometer für Squelch und Lautstärke benötigt, stellt nur einmal die entsprechenden Trimmer P1 und P2 auf der Platine ein. Dies ergibt eine sehr kompakte Einheit, die dann nur eine Antennenbuchse, 12 V Betriebsspannung und den Lautsprecheranschluß benötigt.

Tabelle 1: Technische Daten

Empfangsbereich :	144–172 MHz (abgleichbar)
Kanäle:	wahlweise 1 oder 10
Empfängertyp:	Doppelsuper
1. ZF	10,7 MHz
2. ZF	455 kHz
Empfindlichkeit:	0,8 $\mu$ V @ 12 dB S/(S+N)
Stromaufnahme:	35mA / 12 V (Standby, Squelch aktiv)

Hinzu kommen, falls gewünscht, noch Kanalschalter und LED.

Werden der Lautstärke- und Squelchsteller extern montiert, entfallen die Trimmer P1, P2 auf der Platine.

Nach erfolgter Entscheidungsfindung und dem Bohren der Gehäuseteile kann die unbestückte, gebohrte Platine in das Gehäuse gelötet werden, so daß sich der Abstand von der unteren Kante auf 4 bis 5 mm beläuft.

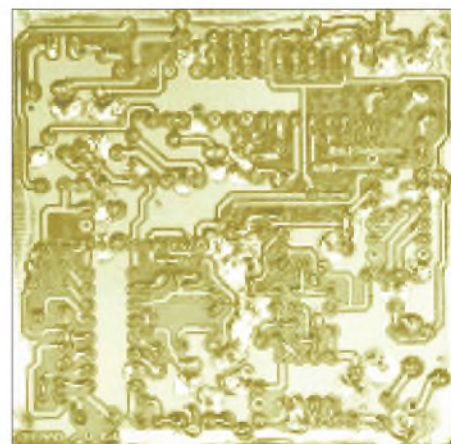


Bild 2: Die Ansicht der Leiterseite läßt erkennen, daß ein Nachbau mit „normalem“ LötKolben möglich ist.

Als erstes werden nun die fünf geraden Drahtbrücken sowie die Fassungen für die IC's IC1, IC3, IC5 und IC6 eingelötet. Für IC 4 (NE 612) ist eine Fassung nicht empfehlenswert! Die weitere Bestückung erfolgt gemäß Bild 4, das PLL-IC TSA6057 bleibt aber noch unbestückt.

Als letztes kommen die Verbindungen SC (IC3 Pin 6 an IC6 Pin 13) und Mute (IC5 Pin1 an IC6 Pin14) an die Reihe. Wer Wert auf Optik legt, verlegt diese Brücken unterhalb der Platine.

Ist alles noch einmal überprüft, kann die Betriebsspannung von 12 V angelegt werden. Es sollten jetzt ein Rauschen aus dem Lautsprecher zu hören und die Stromaufnahme nicht viel höher als 70 mA sein. Bleibt der Lautsprecher stumm, hilft vielleicht ein Verstellen der Potentiometer P1 (Squelch) und P2 (Lautstärke)!

Der nächste Blick gilt dem VCO, der das einzige, abzugleichende Objekt darstellt. Ich habe hier als Spule einen gewendelten Spulenkörper mit 4 mm Außendurchmes-

**Tabelle 2: Stückliste des Empfängers**

**Halbleiter**

IC1	TSA6057
IC2	78L05
IC3	AT90S2313/(1200)
IC4	NE612
IC5	LM386
IC6	MC3361
T1	BF245
DI	1N4148
DI	BB909
LED1	rot

**Kondensatoren**

C1, C2, C5,	
C7, C11, C14	10 n
C4, C8, C9, C13,	
C19, C21, C25,	
C28, C30, C31,	
C37, C38	100 n
C6	220 n
C10, C26, C27	1 n
C12	10
C15	8p2
C16	8p2
C17	10 p
C18	5p6
C20	6n8
C22, C23	47 p
C24	2µ2
C29	33 n
C32	22 n
C33, C34	100 µ
C35	120 p
C36	47 p
Tr1	12 p
Tr2	22 p

**Widerstände**

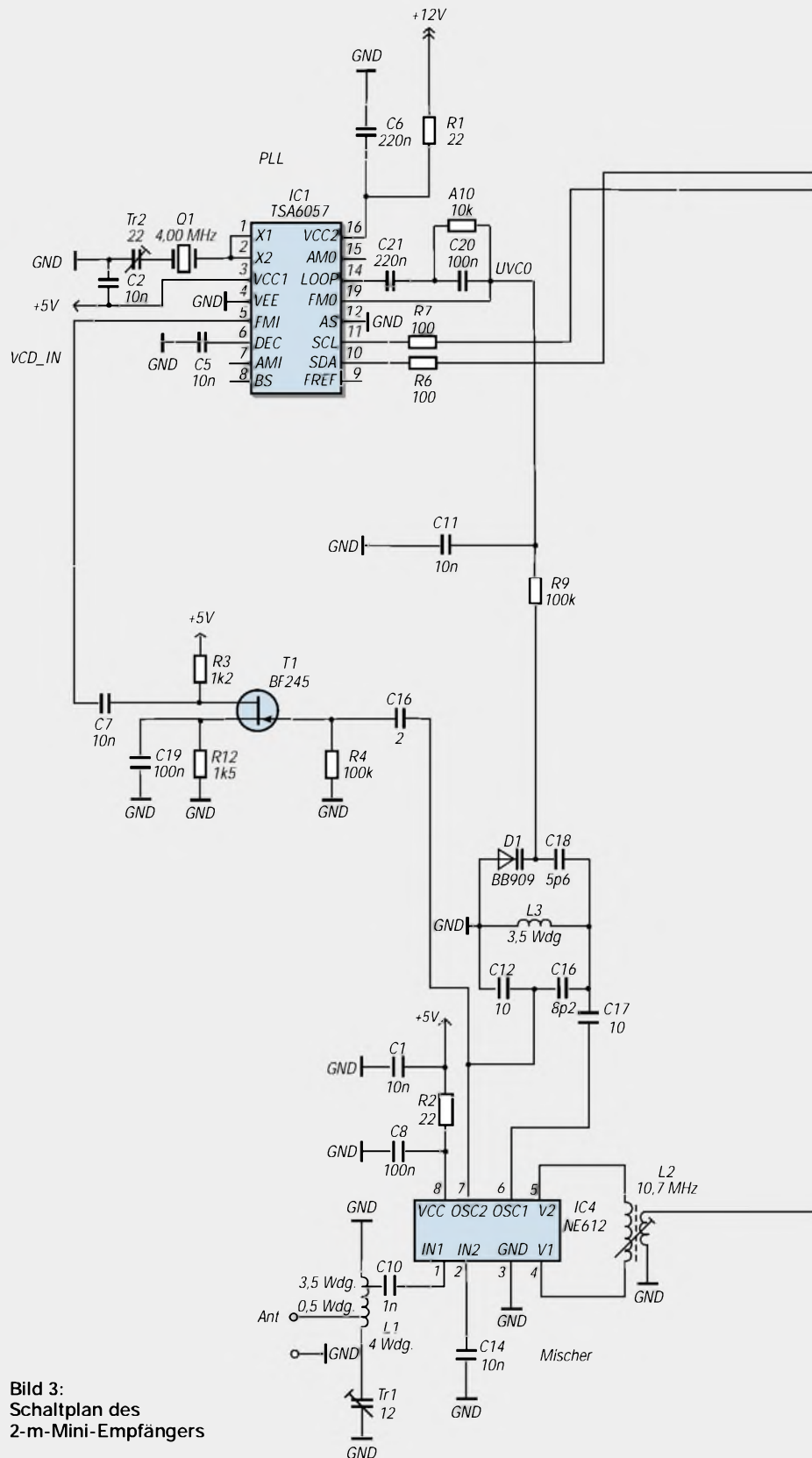
R1, R2	22 Ω
R3	1,2 kΩ
R4, R9	100 k
R5, R20, R21	4,7 kΩ
R6, R7	100 Ω SMD
R8, R10, R11	10 kΩ
R12	1,5 kΩ
R13	220 Ω
R14	10 kΩ
R15	560Ω
R16	1 kΩ
R17	100 kΩ
R18	560 kΩ
R19	330 Ω
R22	10 Ω
R23	5,6 kΩ
R24	56 kΩ
R25	47 Ω
RN1	8 × 10 kΩ (SIL-9)
P1, P2	10 kΩ

**Induktivitäten**

L1	4 Wdg.
L2	Filter 10,7 MHz
L3	3,5 Wdg
L4	Filter 455 kHz

**Sonstiges**

FI1	SFE10_7
FI2	CFM455
Q1	4.00 MHz
Q2	4.x (3...5 MHz, unkritisch)
Q3	10.245 MHz
Platine Epoxydharz, 72 mm × 72 mm	
Weißblechgehäuse 74 mm × 74 mm × 30 mm	



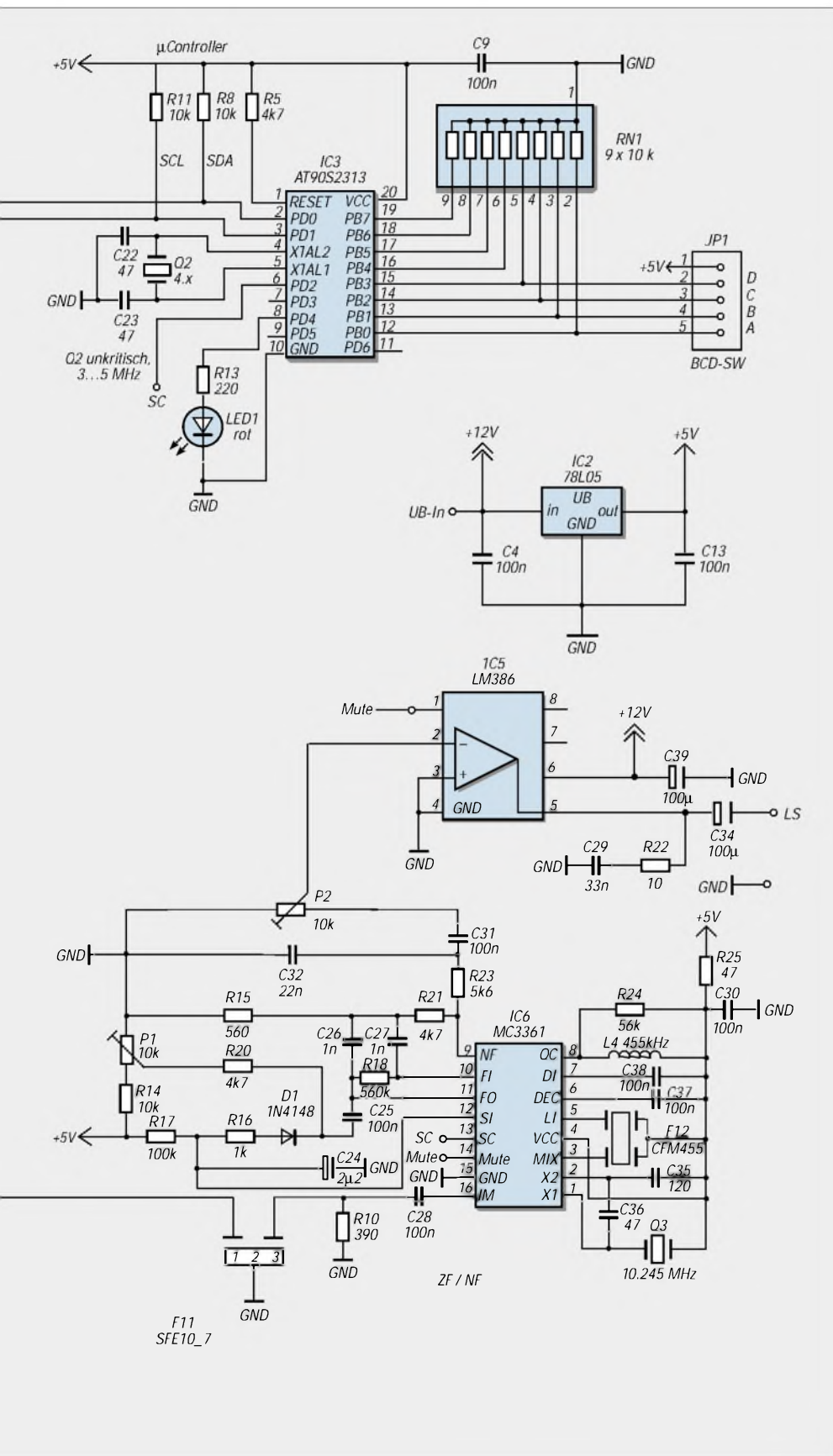
**Bild 3:**  
Schaltplan des  
2-m-Mini-Empfängers

ser und Kern verwendet. Über ein zum Test angeschlossenes 50-kΩ-Potentiometer ist das Pin 13 von IC1 mit etwa 6 V zu beaufschlagen. An Pin 5 von IC1 müßte nun mit einem Frequenzzähler eine Frequenz im Bereich 150 bis 160 MHz zu messen

sein. Gegebenenfalls ist die Spule L3 mit dem Kern etwas nachzugleichen, damit man bei 6 V etwa 160 MHz erreicht. Falls sich der gewünschte Bereich nicht überstreichen läßt, muß die Spule verkürzt oder verlängert werden. Auch verschie-

dene Kerne auszuprobieren ist eine weitere Möglichkeit. Nach diesem Abgleich kann IC1 eingesetzt werden. An Pin 9 sollte ein Zähler 40 kHz ausweisen – Abgleich mit Trimmer Tr2.





Als nächstes folgt die Einstellung von Eingangskreis Tr1/L2 sowie der Demodulatorschaltung L4 auf optimale Wiedergabe. Freilich muß dazu ein Signal anliegen. Daß der Kanalschalter ggf. richtig einzustellen ist, versteht sich von selbst.

■ Hinweise

Von diesem Gerät wurden bis jetzt mehr als 15 aufgebaut, die eigentlich alle auf Anhieb funktionierten. Wenn es mal nicht gleich klappt, habe ich noch folgende Tips parat:

- Da der Oszillatorpegel gering ist, kann es trotz der Pufferstufe bei einem unempfindlichen Frequenzzähler durchaus möglich sein, daß die VCO-Frequenz nicht richtig angezeigt wird. Dann empfiehlt es sich, mit einem breitbandigen Empfänger das VCO-Signal irgendwo zwischen 140 bis 170 MHz zu suchen.
- Eine andere Variante, die ordnungsgemäße Funktion der PLL festzustellen, besteht darin, bei eingesetztem PLL-IC die Regelspannung an Pin 13 zu messen. Liegt diese um 11 V, ist die VCO-Frequenz zu tief, d. h., ein evtl. vorhandener Kern muß etwas herausgedreht werden. Kommt dagegen eine Regelspannung um 0,6 V zustande, ist die VCO-Frequenz zu hoch, d. h., der Kern sollte hereingedreht werden. Diese Messungen lassen sich mit einem normalen Multimeter durchführen. Läßt sich beim Drehen des Kerns eine Spannungsänderung nachweisen, stellt man den VCO so ein, daß an Pin 13 etwa 6 V anliegen.
- Alle sonstigen Probleme waren auf Bestückungsfehler bzw. Masseschluß an der Oberseite der Platine zurückzuführen.

■ Software

Für die Freaks folgen nun noch einige Ausführungen zum Assemblerprogramm – ein Nachbau der Schaltung kann, wie erwähnt, jedoch auch ohne dessen Verständnis erfolgen. Das Assemblerprogramm *HFRXVII.asm* kann für die Mikrocontroller Atmel 90S1200 [6] und 90S2313 gleichermaßen verwendet werden. Soll ein 1200er eingesetzt werden, sind einige Zeilen zu ändern. Dies ist im Listing entsprechend dokumentiert.

Die Funktion ist anhand des im umseitigen Kasten gezeigten Auszugs aus dem Listing schnell erklärt: Nach einem Reset beim Einschalten, wird die Schalterstellung von Port B eingelesen. Ist dort kein Schalter angeschlossen, erhalten wir eine 0. Es werden nun die entsprechende EEPROM-Adresse ausgelesen und die Teilerbytes zur PLL geschickt.

Der nächste Komplex ist die Vorbereitung der Interrupt-Service-Routine. Geht Pin 6 von Port D<sub>2</sub> (SC) auf Low, weil ein Empfangssignal ankommt, schaltet der µC die LED ein, bei Verschwinden des Signals verlischt diese wieder.

In der nachfolgenden Schleife wird geprüft, ob sich am Port B etwas geändert hat. Falls ja, kommt es zu einem erneuten Auslesen der EEPROM-Tabelle und anschließender Übermittlung der Teilerfaktoren an die PLL. Der Kasten zeigt ein Beispiel, wie die EEPROM-Tabelle am Ende des Listings aufgebaut ist. Hat man nun „seine“ Frequenzen eingetragen, kann das Programm

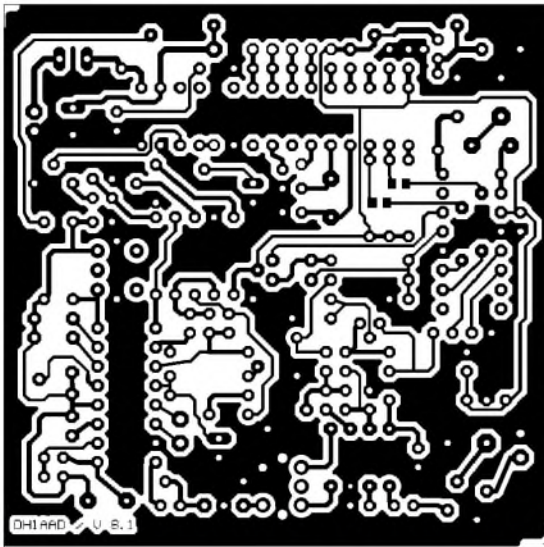


Bild 4:  
Unterseite der  
doppelseitigen Platine;  
die Oberseite ist eine  
durchgehende Masse-  
fläche, bei der die  
Bohrlöcher der nicht  
masseführenden An-  
schlüsse freigesenkt sind.

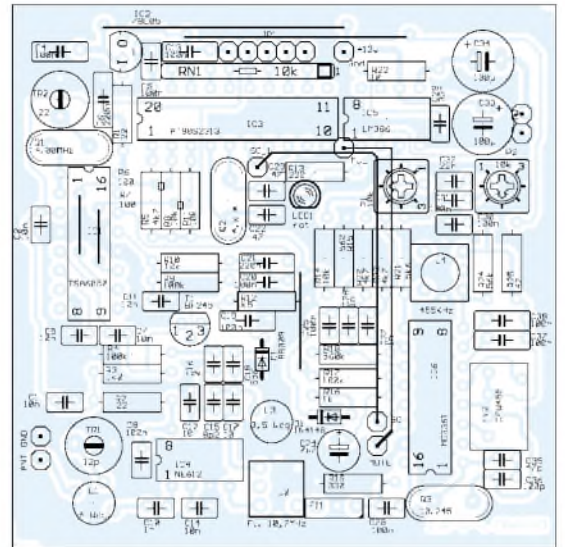


Bild 5:  
Oberseite der  
doppelseitigen Platine;  
alle Bauelemente werden  
von dieser Seite aus  
bestückt, lediglich die  
beiden Drahtbrücken  
kommen ggf. auf  
optischen Gründen auf  
die Unterseite.

## Programmauszug

```
main:
    ldi    temp, LOW(RAMEND)    ; StackPointer Setup
    out   SPL, temp             ; Initialize SPL . nicht 90S1200

    ldi    toggle, 0            ; LED 0 = aus

    clr    temp                 ; temp = 00
    out   ddrb, temp           ; Port B als Eingang
    in    chan, PinB           ; PortB einlesen, BCD Schalter Stellung

    cbi    DDRD, 2              ; ScanControl Input
    sbi    DDRD, 4              ; LED to output

    mov    mc8u, chan           ; Channel in R26
    ldi    mp8u, multi          ; Multi für EEPROM Adresse
    rcall  mpy8u                ; result: in R17

    rcall  ReadEEP              ; Eprom lesen
    rcall  SetFreq              ; Freq. setzen
    rcall  SetFreq              ; Freq. setzen

;***** Interrupt mask setup *****

    ldi    temp, 0b01000000    ; INTO mask
    out   GIMSK, temp
    ldi    temp, 0b00000000    ; INTO falling edge mask
    out   MCUCR, temp
    SEI                                     ; Global interrupt enable

mainloop:
    in    temp, PinB           ; PortB einlesen, BCD Schalter Stellung
    cp    temp, chan           ; Kanal geändert ?
    breq  mainloop            ; nein, dann Schleife
    mov   chan, temp           ; sonst neu setzen

    mov    mc8u, chan           ; Channel in R26
    ldi    mp8u, multi          ; Multi für EEPROM Adresse
    rcall  mpy8u                ; result: in R17

    rcall  ReadEEP              ; Eprom lesen
    rcall  SetFreq              ; wenn nur einmal, wird mitunter
    rcall  SetFreq              ; die Freq. nicht korrekt geschaltet!?
    rcall  i2c_stop            ; I2C Stop Condition

forever: rjmp mainloop
```

## Aufbau der EEPROM-Tabelle

```
.ESEG
.org 0x00
echan0: .db 223,48,160 ; 145,675 / 25 kHz, VCO +10.7 MHz
echan1: .db 225,48,160 ; 145,700 / 25 kHz, VCO +10.7 MHz
.....
echan7: .db 235,49,160 ; 149,025 / 25 kHz, VCO +10.7 MHz
; **** EEPROM Daten Ende
```

kompiliert werden. Zum Brennen werden dann das erzeugte File *HFRXV71.HEX* sowie das EEPROM-File *HFRXV71.EEP* verwendet. Sämtliche Quelldateien finden sich auf der FA-Website unter der Rubrik Download. Bei Bedarf ist der Autor gerne bereit, programmierte Chips zur Verfügung zu stellen [7].

## ■ Berechnungshilfe (TSA\_UTIL)

Um die einzelnen Teiler-Bytes nicht „zu Fuß“ berechnen zu müssen, habe ich mit Visual Basic ein kleines Berechnungsprogramm *TSA\_UTIL.EXE* erstellt. Es ist bewusst sehr einfach gehalten und verzichtet auf irgendwelche Fehlerüberprüfung. Wichtig: Die Frequenzen müssen mit Kommata , getrennt eingegeben werden, keinen Punkt . verwenden! Nach Eingabe der Frequenz und Anklicken des *Berechnen*-Buttons werden die drei benötigten Teiler-Bytes angezeigt. Wie bereits oben beschrieben, arbeitet der VCO bei Frequenzen bis 150 MHz oberhalb der Empfangsfrequenz und für den Bereich 165 bis 175 MHz darunter. In diesem Fall ist dann eine negative ZF einzutragen (z. B. - 10,7 MHz).

## Literatur

- [1] Ziebel, F.: AVR-AT90S1200-Programmierkurs. FUNKAMATEUR 47 (1998) H. 1, S. 40-43, und folgende Hefte
- [2] FUNKAMATEUR-Bauelementeinformation: AT90S2313, 8-Bit-AVR-Mikrocontroller mit 2 KB Flash-ROM. FUNKAMATEUR 47 (1998) H. 5, S. 561-562
- [3] Philips: Datenblatt TSA6057. Philips Datenblatt TSA6057 [www.freetradezone.com/design\\_center/images/pdf/D0223375.pdf](http://www.freetradezone.com/design_center/images/pdf/D0223375.pdf)
- [4] Philips: Datenblatt NE 612. [www.freetradezone.com/design\\_center/images/pdf/D0223359.pdf](http://www.freetradezone.com/design_center/images/pdf/D0223359.pdf)
- [5] Motorola: Datenblatt MC3361. [www.freetradezone.com/design\\_center/images/pdf/D0070822.pdf](http://www.freetradezone.com/design_center/images/pdf/D0070822.pdf)
- [6] FUNKAMATEUR-Bauelementeinformation: AT90S1200, 8-Bit-AVR-Mikrocontroller mit 1 KB Flash-ROM. FUNKAMATEUR 47 (1998) H. 5, S. 555-556
- [7] [IngoGerlach@wellen-netz.com](mailto:IngoGerlach@wellen-netz.com)

# Das Besondere an 6-m-Antennen – eine Nachbemerkung

Dr. PETER BRUMM – DL7HG

Zum Beitrag [1] erreichten uns einige kritische Anfragen von Lesern, die selbst über umfangreiche Erfahrungen, vornehmlich jedoch aus dem 2-m-Bereich, verfügen. Der Autor beleuchtet daher hier noch einmal das Problem der Stockung von Yagiantennen unter den speziellen Bedingungen des 6-m-Bandes.

Die an den Autor herangetragenen Fragen und kritischen Bemerkungen zeigen, daß einige Tatsachen zu knapp dargestellt waren und noch ausführlicherer Erläuterungen bedürfen, um allgemein verständlich zu sein. Diese sollen hier in einem Frage-und-Antwort-Spiel zwischen *Kritiker* und *Autor* gegeben werden.

*Kritiker:* Wie kannst Du behaupten, daß das Stocken zweier gleichartiger Antennen nichts bringt, wenn allgemein bekannt ist, daß man fast 3 dB dabei gewinnt?

*Autor:* Erst einmal: Ich habe keine Behauptungen aufgestellt, sondern über Messungen und Beobachtungen, also Tatsachen, berichtet. Aber, abgesehen davon, ist Deine Aussage unvollständig. Es fehlt nämlich, daß sie nur unter idealisierten Bedingungen gilt: Die Antenne muß sich im **freien Raum** befinden und lediglich das Meßsignal empfangen. Das wird allerdings selbst in der Fachliteratur nicht genügend deutlich dargestellt.

Auf der Erdoberfläche treten Abweichungen auf, deren Einfluß man berücksichtigen muß. (Das habe ich getan.) Das sind insbesondere der nahe Erdboden, Hindernisse auf dem Ausbreitungsweg und Rauschquellen.

*Kritiker:* Deshalb ist es trotzdem unverständlich, daß sich das Signal-Rauschverhältnis beim Stocken nicht bessern soll. Das spricht gegen jede Erfahrung der UKW-Amateure!

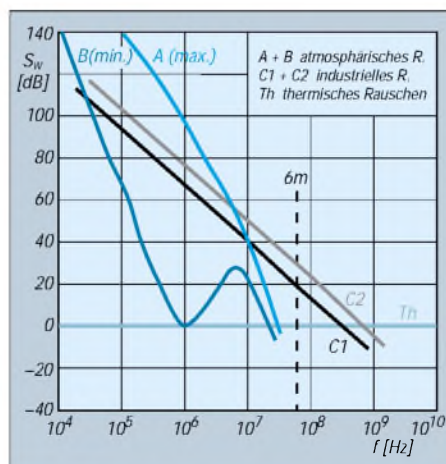
*Autor:* Da hast Du völlig recht. Ich bin seit 1968 auf UKW QRV und habe in der ganzen Zeit auch nichts von diesem Phänomen gehört oder gelesen. So wollte ich es nicht glauben, daß meine Mühen zur Vergrößerung der Antenne so gar nichts bringen sollen. Aber an der Wirklichkeit kommt man nicht vorbei. Irgend etwas muß auf 6 m anders sein, als wir es von den höheren Bändern gewöhnt sind. Dieses *Etwas* finden wir, wenn wir uns den **Ursprung** des Rauschens ansehen.

*Kritiker:* Ah, jetzt kommt die Geschichte mit den vielen kleinen Rauschquellen am Horizont! Dabei vergißt Du ganz, daß der

Erdboden unter der Antenne auch zum Rauschen beiträgt, wobei die Nebenzipfel in der Antennencharakteristik eine Rolle spielen!

*Autor:* Bitte, einen Moment QRX. Wir kommen gleich auf diese Dinge zu sprechen, sie ergeben sich zwanglos aus dem Bild. Hier kann man die Wirkung von drei verschiedenen Rauschquellen sehen. Je nach Frequenzbereich dominiert eine von ihnen:

Die Kurven A und B geben das **atmosphärische** Rauschen wieder. Es entsteht durch Blitze (im Mittel 100 pro Sekunde auf der Erde). Die Kurven C1 und C2 stellen das **industrielle Rauschen** (= man made noise) dar, das bei Koronaentladungen und elektrischen Funken entsteht. Es kommt überwiegend von Hochspannungsfreileitungen, die den „HF-Schmutz“ quer durch das Land leiten und abstrahlen. Ein geringerer Teil stammt aus den Hausleitungen in der Nachbarschaft. Dieses Rauschen dominiert alle anderen Rauscharten von 10 bis über 100 MHz. Das ist es, was wir auf 6 m hören!



Die Rauschintensität verschiedener terrestrischer Rauschursachen [2], s. Text

Die dritte Kurve Th ist das **thermische** Rauschen. Es entsteht durch die Wärmebewegung der Moleküle in allen Stoffen und ist auf UKW und noch höheren Frequenzen am stärksten. Es wird überwiegend vom Erdboden in die Antenne gestrahlt. Das ist es, was wir UKW-Amateure (also auf 2 m und darüber) gewöhnt sind.

Die Kurven C1 und C2 sind nur Medianwerte, die räumlich und zeitlich erheblich über- oder unterschritten werden können. Kurve Th ist immer gleich (bis auf geringe Jahreszeitschwankungen: Winter  $-20^\circ\text{C} = 253\text{ K}$ ; Sommer  $+30^\circ\text{C} = 303\text{ K}$ . Der Quotient ergibt 0,835 bzw.  $-0,8\text{ dB}$ ).

Wenn wir in dem Diagramm 50 MHz aufsuchen, so sehen wir, daß hier das industrielle Rauschen 20 bis 28 dB stärker als das thermische Rauschen ist. Deshalb spielt hier das thermische Rauschen **keine** Rolle! Daher ist das Modell der vielen kleinen Rauschquellen am Horizont sehr wohl brauchbar: Bei freier Sicht (!) steigt beim Stocken das Nutzsignal um fast 3 dB, das Rauschen jedoch ebenso. Empfangsseitig ist nichts gewonnen. Nur sendeseitig gewinnt man doppelte Sendeleistung.

*Kritiker:* Aber auch hier leisten die Nebenzipfel einen zusätzlichen Beitrag zum Rauschen. Das fehlt in dem Modell!

*Autor:* Das stimmt. Jedoch haben heutige Yagis, sowohl kommerziell gefertigte wie auch gut gerechnete (z.B. von DK7ZB) so geringe Nebenzipfel, daß man ihren Einfluß vernachlässigen kann. Wer's nicht glaubt, der bestimme die Fläche der Nebenzipfel aus seinem Antennendiagramm und setze sie ins Verhältnis zur Fläche der Hauptkeule. (Das kann man mit Hilfe der „Integration des armen Mannes“ machen: Diagramm auf schweren Karton kleben, Flächen ausschneiden und auf Briefwaage legen. Das Gewichtsverhältnis entspricht dem Flächenverhältnis, wenn der Karton homogen ist und gleichmäßige Stärke hat.)

*Kritiker:* Ich sehe aber noch nicht, weshalb es auf den höheren Bändern mit dem thermischen Rauschen anders ist. Hier hat man doch real einen Gewinn beim Stocken und nicht nur theoretisch im Freiraum!

*Autor:* Ja, hier verbessert beim Stocken die stärkere Bündelung in der Vertikalen das Signal-Rausch-Verhältnis, weil der Einfluß der Bodenstrahlung verringert wird. Die Antenne „schaut“ nicht mehr so stark auf den Boden. Dagegen spielt auf 6 m die stärkere vertikale Bündelung keine Rolle, weil das Rauschen sowieso überwiegend vom Horizont kommt (Hochspannungsfreileitungen!).

Abschließend danke ich Dr. Jörg Ewert, DL7HE, für die Überlassung der aus [2], S. H17 stammenden grafischen Darstellung, auf der die Detailzeichnung (Bild) beruht.

## Literatur

- [1] Brumm, P., DL7HG: Versuche mit 6-m-Antennen. FUNKAMATEUR 50 (2001) H. 7, S. 776-779
- [2] Meinke, H.; Gundlach, F.W. (Hrsg.): Handbuch der Hochfrequenztechnik. 4. Aufl., Julius-Springer-Verlag, Berlin – Heidelberg – New York 1986

# S-Band-Testgenerator für OSCAR 40

UWE WENSAUER – DK1KO

Dieses nützliche Gerät erzeugt ein Signal, das zum Test einer 13-cm-Empfangsanlage dient. Der einfache Aufbau sollte auch bei weniger versierten Bastlern zum Erfolg führen.

Wenn man sich eine Sat-Anlage für AO-40 gebaut hat, taucht die Frage auf, ob der Downlink-Konverter und die Antenne wirklich funktionieren.

Freilich kann man warten, bis AO-40 in Reichweite ist, doch darauf wollte ich mich nicht verlassen, zumal der Transponder auch nicht immer eingeschaltet ist. So habe ich einen Generator entwickelt, der ein schwaches 13-cm-Signal erzeugt.

## Schaltung

Kernstück der Schaltung ist ein Quarzoszillator für 96,015 MHz. Das Oszillatorsignal wird mit einem Breitbandverstärker (MMIC) verstärkt. Anschließend wird das Ausgangssignal mit zwei Schottky-Dioden begrenzt, so daß Harmonische entstehen. Die 25. davon liegt dann bei 2400,375 MHz und ist somit deutlich je nach Abstand zur Antenne zu hören.

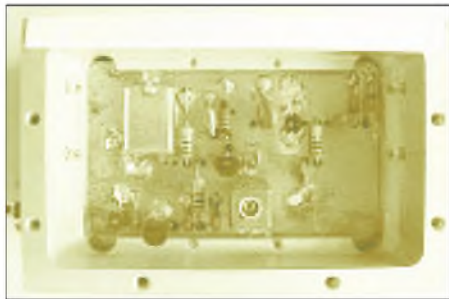


Bild 1: Blick auf die bestückte Platine; hier kam ein gerade vorhandenes, gefrästes Aluminiumgehäuse zum Einsatz. Fotos: DL2RD

Um das Testsignal von evtl. Pfeifstellen anderer Art unterscheiden zu können, habe ich mir einen einfachen Trick einfallen lassen: Am Ausgang von U2, der eigentlich eine hochstabile Spannung abgeben soll, befindet sich eine Blink-LED, die sich wahlweise zuschalten läßt. Sie bewirkt ggf. eine Laständerung, die zu einem gering-

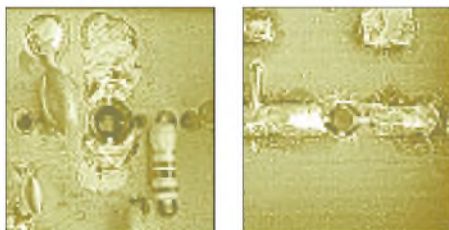


Bild 2: Der MMIC in seinem Loch, von der Platinoberseite aus gesehen; die Masseanschlüsse sind hier direkt angelötet (links). Bild 3: Auf der Platinenunterseite sind Ein- und Ausgang des MMIC verlötet.

fügen Schwanken der Spannung führt. So erhält man ein wimmerndes, pulsierendes Signal zur besseren Identifikation. (Hier wird anschaulich demonstriert, wie man eine Oszillatorschaltung normalerweise gerade nicht bauen sollte.)

## Aufbau

Für die Platine fand kaschiertes Epoxydharz-Substrat mit den Abmessungen 70 × 35 mm<sup>2</sup> Verwendung, passend für ein handelsübliches Weißblechgehäuse. Entweder, man nimmt eine doppelseitig kaschierte Platine, und läßt die Oberseite, wo die wenigen Bauteile plaziert sind, als eine durchgehende Massefläche stehen. Alle masseführenden Bauelementeanschlüsse werden dann auf der Oberseite angelötet, und das andere Beinchen geht jeweils durch die Platine auf die Unterseite, wobei das entsprechende Loch auf der Masseseite mit einem Bohrer freizusenken ist, damit kein Kurzschluß entsteht.

Die zweite Möglichkeit besteht darin, eine einseitige Platine zu verwenden, bei der die Leiterzüge von einer ebenfalls durchgehenden Massefläche umgeben sind.

Der MMIC liegt in einer Bohrung von etwa 3 mm Durchmesser. Bei einer doppelseitigen Platine müssen die beiden Masseanschlüsse des MMIC auf der Oberseite der Platine zu liegen kommen, Ein- und Ausgang dagegen auf der Unterseite. Die Leiterbahnen auf der Unterseite stellen keine Streifenleitungen im engeren Sinne dar.

## Leiterplattenherstellung

Hier einige Tips zur Herstellung der kleinen Leiterplatte:

1. Bauteile auf eine Lochrasterplatine anordnen;
2. Bohrungen der Bauteile auf der Platine markieren;
3. Bauteile entfernen;
4. doppelseitige Platine in Gehäuse einpassen;
5. Lochrasterplatine als Bohrschablone auf die doppelseitige Platine auflegen und fixieren;
6. durchbohren, Schablone entfernen und doppelseitige Platine vorsichtig entgraten;

## Technische Daten

Ausgangsfrequenz:	2400,375 MHz
Stromversorgung:	12–15 V Gleichspannung
Ausgangsleistung:	< 1 µW
Ausgangsbuchse:	SMA oder BNC
Ausgangsimpedanz:	50 Ω
Abmessungen:	74 mm × 37 mm × 30 mm (L × B × H)

7. mit ätzfester Tusche (es geht auch Nagellack) Leiterbahnen aufzeichnen, ebenso die gesamte (!) Oberseite abdecken;
8. trocknen lassen;
9. Platine ätzen, auf Ableitung der entstehenden Dämpfe und fachgerechte Entsorgung des Ätzmittels achten;
10. Abdecklack entfernen, Platine reinigen, überprüfen;
11. auf der Oberseite rund um die Bohrungen der nicht masseführenden Anschlüsse so tief entgraten, daß die eingefügten Bauteile keinen Kurzschluß zwischen Unter- und Oberseite verursachen;
12. Platine gründlich reinigen und mit Lötack versehen – eine Verzinnung ist nicht unbedingt erforderlich.

Da die Quarzfrequenz und deren Fehler ebenfalls vervielfältigt werden, darf man

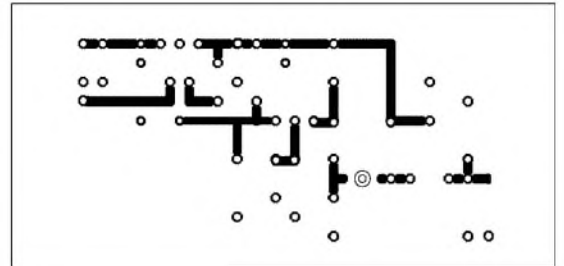


Bild 4: Platinenlayout der Unterseite bei der doppelseitigen Variante

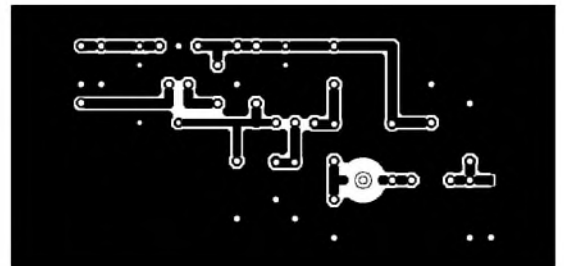


Bild 5: Platinenlayout der Leiterseite für die einseitige Variante

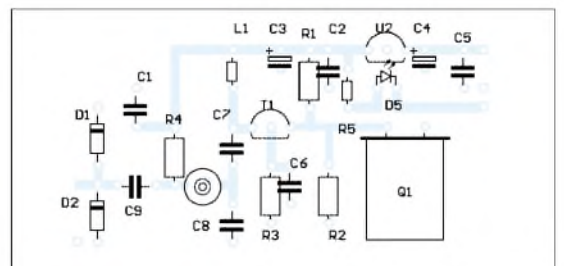


Bild 6: Bestückungsplan für beide Varianten, von der Bestückungsseite aus gesehen

**Stückliste für die 2,4-GHz-Bake**

Halbleiter	
D1, D2	Schottky-Diode HP 2800 oder BAR28, 1N5711 o.ä. ( 70 V, 15 mA)
D3, D4	entfällt
D5	Blink-LED
T1	BF199
U1	MAR-3, notfalls auch MSA-285
U2	78L09

Kondensatoren	
C1, C2, C5, C9	10 nF Vielschicht RM2,5 oder RM5
C3, C4	1 µF Elko oder Tantal
C6	33 pF EGPU RM2,5 oder RM5
C7	18 pF EGPU RM2,5 oder RM5
C8	220 pF EGPU RM2,5 oder RM5
C9, C10	Durchführungskondensatoren KerKo, Wert unkritisch

Widerstände	
R1	10 kΩ RM5
R2	1,5 kΩ RM5
R3	330 Ω RM5
R4	220 Ω RM5

Induktivitäten	
L1	Neosid-Filter 5061; bl/bn; 0,115µH; 4,5 Windungen

Sonstiges	
Q1	Quarz 96,015 MHz, 5. Oberton, HC18U
Platine Epoxydharz, 35 mm × 72 mm	
Weißblechgehäuse 74 mm × 37 mm × 30 mm	
Masselötlöhne	

nicht erwarten, daß die Ausgangsfrequenz exakt auf 2400,375 MHz liegt.

**Abgleich**

Im Prinzip ist es ja egal, wo die aktuelle Frequenz herauskommt, solange sie innerhalb des Empfangsbereichs liegt. Man kann mit L1 eine grobe Abstimmung durchführen und z.B. um 480,075 MHz die 5. Harmonische suchen.

Für den praktischen Test benutze ich ein Stück Draht mit einer Länge von etwa 3 cm ( $\lambda/4$ ) als „Antenne“. Beispielsweise eignet sich ein SMA-Stecker mit einem Stück Koaxialkabel, dessen Seele verlängert wird. An einer 10 m entfernten, ungefähr in gleicher Höhe befindlichen Antenne erzeugte die Bake bei mir ein Signal, das über einen DB6NT-Konverter mit etwa S6 aufzunehmen war.

**Es geht auch einfacher**

Abschließend noch ein paar Hinweise für jene, denen der Aufwand für die vorgestellte Schaltung noch zu hoch erscheint – eigentlich benötigt man diesen Testgenerator ja nur so lange, bis alles funktioniert. In der Praxis trägt diese Idealvorstellung allerdings etwas, denn Murphy läßt überall grüßen...

So kann man beispielsweise die Oberwelle eines 2-m- oder 70-cm-Gerätes abhören, liegen doch die meisten Amateurbänder nicht ohne Grund harmonisch zueinander.

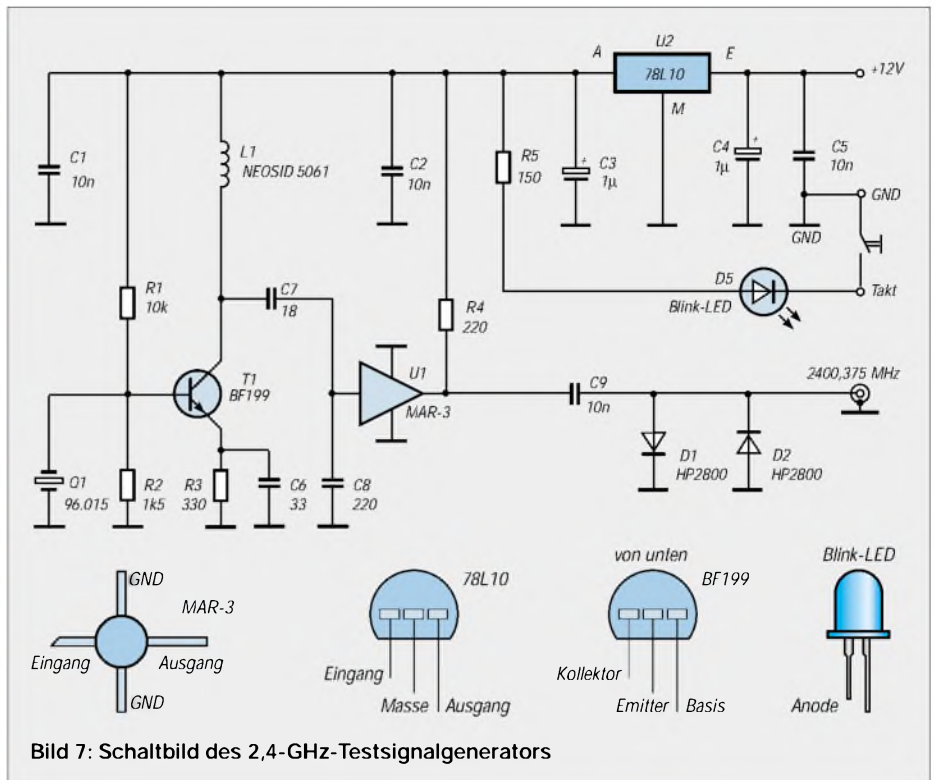


Bild 7: Schaltbild des 2,4-GHz-Testsignalgenerators

Eine andere Einfachst-Lösung ist folgende: In jedem PC steckt auf dem Motherboard ein Quarzgenerator, der ein Rechtecksignal abgibt. Sie brauchen ihren alten 286er nicht zu schlachten, denn diese Quarzoszillatoren gibt es bereits für etwa 4 DM zu kaufen. Die Quarzfrequenz muß zwei Bedingungen erfüllen. Keine der Harmonischen darf in den Bereich von 144...145 MHz fallen, andererseits ist eine Harmonische bei 2400.xxx MHz Bedingung. So sind 18 MHz oder 48 MHz zu meiden, 20 MHz oder 40 MHz dagegen gut geeignet.

Zum Betrieb braucht man den Oszillator nur an 5 V Gleichspannung anzuschließen und an den Ausgang eine „Antenne“ von 3 cm Länge, sogar eine entsprechend gebogene Büroklammer tut es hilfsweise. Ist die Harmonische nicht zu hören, oder will man das Signal aus größerer Entfernung empfangen, verstärkt man es mit einem MMIC, wie in Bild 8 gezeigt.

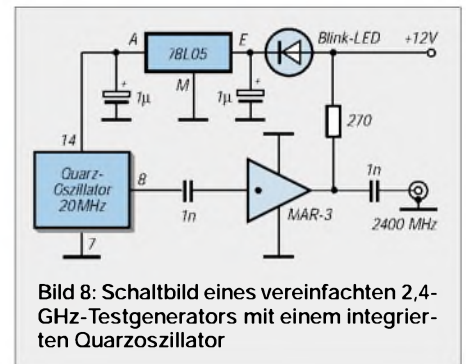


Bild 8: Schaltbild eines vereinfachten 2,4-GHz-Testgenerators mit einem integrierten Quarzoszillator

Für eventuelle Rückfragen ist der Autor per E-Mail unter [DK1KQ@DARC.de](mailto:DK1KQ@DARC.de) zu erreichen; auch eine Nachricht via Packet-Radio an [DK1KQ@DB0CXH](mailto:DK1KQ@DB0CXH) ist willkommen.

**Bezugsquellen**

u.a. Andy's Funkladen oder Giga-Tech, siehe Bezugsquellenverzeichnis

**Nachlese**

Bei der Layouterstellung im Verlag sind leider einige kleine Fehler passiert; wir bitten um Entschuldigung.

**Alles Phase oder was? SSB ohne Filter (2)**

FA 5/01, S. 527

In Bild 10 sind die Eingänge + und – bei den ersten drei OPV in der oberen Reihe zu vertauschen. Das RC-Glied am Eingang des vierten OPV in der unteren Reihe muß, wie im Text richtig angegeben, 2,7 nF/649 kΩ aufweisen. In Bild 14 sind ebenfalls die Eingänge der er-

sten drei OPV zu vertauschen sowie die Werte des RC-Gliedes am vierten OPV gemäß Text in 2,7 nF/870 kΩ zu ändern.

**F. Sichla, DL7VFS; Hinweis von DL6HUH**

**HP-48-Taschenrechner steuert DDS für Direktmischtransceiver (2)**  
FA 8/01, S. 887

Die vom DC-Eingang 5...40 V kommende Verpolungsschutzdiode muß vom Typ 1N4007 sein, eine 1N4148 ist nicht ausreichend. Der im Programmquelltext des kleinen SYS-RPL-Programms enthaltene Befehl EIGHT sollte nicht nach links ausgerückt sein.

D. Rohde, DL7IY

# YPLog – ein Logging-Programm neuer Generation

Dipl.-Ing. MARTIN KRATOŠKA – OK1RR

Das von VE6YP erstellte und mit Akribie ständig aktualisierte Programm ist weit mehr als eine Hilfe zum Loggen und Transceiver steuern. Mit seiner enthaltenen Vielfalt an Funktionen setzt es international Maßstäbe, weshalb eine detaillierte Vorstellung an dieser Stelle angebracht erscheint.

Das heutige Angebot in Logging-Software umfaßt Programme von einfachen Datenbanken bis zu komplexen Steuerungssystemen mit vielen Funktionen [1]...[3]. Die Preise schwanken von Null (Freeware) bis weit über 100 \$, aber die Qualität muß nicht unbedingt dem Preis entsprechen.

## ■ Die Qual der Wahl

Eine Demoversion ist auf jeden Fall besser als eine Beschreibung; unglücklicherweise erlaubt aber nicht jede Demoversion eine tiefgründige Untersuchung. Viele Programme weisen doch sehr unterschiedliche Eigenschaften auf, je nachdem, ob 1000 oder 200 000 QSOs erfaßt sind. Wenn eine Demoversion kein Abspeichern des Logs zuläßt oder die QSO-Zahl begrenzt, kann man das nicht testen. Es ist zu bewundern, was einige Autoren unternehmen, um eine Testfahrt zu verhindern ...

So bekommen Sie schnell einen Überblick, wie gut Ihr Programm ist. Wer einen tiefeschürfenden Test durchführen möchte, kann ein Programm, das zufällige QSOs mit über 38 000 Rufzeichen generiert, von meiner Web-Site [4] herunterladen (Menüpunkt Download). Das entstehende Log ist zum ASCII-Import geeignet.

Manche Programme bieten eine Vielfalt interessanter Eigenschaften nur unter ausgewählten Betriebssystem-Versionen, andere laufen nur direkt im Root-Directory C:\, wo der Ordnung halber eigentlich kein Programm hingehört. Wieder andere kommen als Visual-Basic-„Quasi-EXE“ daher, was eine Menge von „Ballast-DLLs“ im Systemverzeichnis verursacht.

Wer Windows NT oder 2000 benutzt, um eine bessere Stabilität zu erzielen, kann zu enttäuschenden Resultaten kommen, wenn eine CW-Sendeoption erwünscht ist.



Bild 1: Viele Fenster bilden nicht nur das Logging-Programm, sondern auch ein komplettes Steuerungssystem für Transceiver, Antennen usw.

Da so ein Programm ja für viele Jahre zum regelmäßigen Begleiter werden soll, lohnt sich eine ausgiebige Testphase immer. Wichtig für KW-DXer ist beispielsweise die Fähigkeit zur automatischen DXCC-Erkennung. Tippen Sie einmal in ein Programm Ihrer Wahl ein:

- KG4W, dann KG4WM, dann KG4WMG
- LU1ZAB
- W4QM/MM und PY7XC/AM
- WP2V/VP2V und VP2V/C6A
- VP8SGA
- FR/F6KDF/T
- VK9EHH

Die einen Programmierer setzen die Akzente bei Loggingfunktionen, andere bei der Transceiversteuerung, Packet-Radio bzw. den Digitalmodi. In jedem Falle ist die Überschaubarkeit der Bedienoberfläche zu beachten:

Oft ist die Bedienung stark gewöhnungsbedürftig. Wenn man berücksichtigt, daß der Operator oftmals volle 48 h auf den Bildschirm sieht und sein Arbeitstisch voller anderer Materialien ist, kann man ihm keine von Windows diktierte Standardbedienung aufdrängen. Nicht Tastatur, Bildschirm und Maus stehen im Mittelpunkt seiner Auf-

merksamkeit, sondern der Transceiver. Auch sind die Anforderungen aus der Sicht eines Top-DXers oder CW-Spezialisten gänzlich andere als die eines regelmäßigen Teilnehmers an lokalen SSB-Runden.

Wenn die Digitalmodi im Vordergrund stehen, kann man spezialisierte Programme einsetzen oder einem Mehrzweckprogramm vertrauen. Naturgemäß sind Spezialprogramme in dieser Beziehung besser als ein Programm, das alles, dafür aber mehr schlecht als recht, kann. Günstig ist ein Logging-Programm, das mit einem solchen Spezialprogramm verknüpft ist.

Viele Programme bieten einen Contestmodus an, doch kann sich dessen Leistungsfähigkeit keineswegs mit den Klassikern wie CT (K1EA), IR (N6TR) oder NA (K8CC) messen. YPLog ist eine Ausnahme, da hier eine volle Emulation von CT oder IR stattfindet.

Wer also nach einem für Top-DXer geeigneten Programm mit einem durchdachten Contest-Modul sucht, sollte mal YPLog versuchen. Was ist nun daran so einzigartig, daß man von einer „neuen Generation“ sprechen kann? Vor allem ist das die programmierbare Tastatur – fast jeder Taste kann man eine Funktion zuordnen, die bei den meisten Windows-Programmen nur mit Maus oder Tricktasten (Ctrl-xx oder Alt-xx) bedienbar ist. Fürs Logging braucht man ja keine Maus! Ein Novum ist auch die CW-Generierung mittels Soundkarte.

## ■ YPLog im Überblick

Sein Autor, Tony Field, VE6YP, arbeitet seit 1997 an dem Programm; die von ihm praktizierte Weiterentwicklung ist beispielhaft, fast jede Woche erscheint eine neue Funktion oder Verbesserung. Er hat das Hauptaugenmerk auf einfache Bedienung gelegt. Die Zahl von unterstützten Transceiversteuerungsfunktionen ist gegenüber vorherigen Versionen reduziert – wohl voraussetzend, daß der Operator sein Radio mit den Händen zu bedienen gewöhnt ist. Die Zahl von Fenstern ist so hoch, daß sich zwei Bildschirme (mit TwinView-Videokarte) voll bebildern lassen (Bild 1); dennoch wirkt das Programm übersichtlich und nervt nicht. Zielgruppe der Software sind DXer, aber auch der Einsteiger oder UKW-Amateur wird mit YPLog seine Freude haben. Tabelle 1 listet markante Eigenschaften der aktuellen Version 4.32 vom 10. August 2001 auf.

## ■ Systemanforderungen, Installation und Inbetriebnahme

YPLog läuft auf jedem Computer der Mittelklasse, ein 32-Bit-Windows (95/98/98SE/ME/NT/2000/XP) vorausgesetzt. Zufriedenstellende Resultate bekommt man schon bei einem 90-MHz-Pentium mit 16

MB RAM (Win 95), CD-ROM-Laufwerk und Soundkarte. Mehrere serielle Schnittstellen sind vom Vorteil; um das volle Potential (Transceiver-Steuerung, Rotor-Steuerung, Packet-Radio, Bandumschaltung) auszunutzen, sind mindestens vier COMs zu empfehlen.

Die Installation ist sehr einfach, es genügt, das Zip-Archiv in ein *Temp*-Verzeichnis zu entpacken und *Setup* zu starten. Zur Konfiguration ist jeder Funktionsgruppe ein entsprechendes Fenster zugeordnet, z.B. den Transceiver-Funktionen das Radio-Fenster, Packet-Radio das Packet-Fenster usw. Besondere Aufmerksamkeit ist den *Preferences* zu widmen, hier befinden sich nicht nur persönliche Einstellungen, sondern auch Tastatur-Profile, CD-ROM-Callbook-Definition u.a.

### ■ QSO-Eingabe

Im Echtzeitmodus ist die QSO-Eingabe sehr einfach, vorausgesetzt, daß die Grundeinstellungen, insbesondere die Tastaturbelegung, stimmen. Datum und Zeit sowie Mode und Frequenz, wenn man einen unterstützten Transceiver mit einem entsprechenden Interface verwendet, werden automatisch eingefügt. Nach dem Eintippen des Calls springt der Cursor in *His RST* und stoppt entsprechend Bild 2 bei der farbig markierten S-Angabe (RST, RS). Es genügt, nur die S-Angabe zu überschreiben, wenn man einen anderen Rapport als 599 oder 59 bekommt.

Name und QTH kommen ggf. automatisch von der eingebundenen Callbook-Datenbank. Speziell das Namensfeld erfordert doch noch ein wachsames Auge – wenn der Name z.B. *J. B. Smith* lautet, kann dies dort so erscheinen, und man muß selbst Hand anlegen, um daraus *Jim* zu machen. Das QTH entstammt entweder dem Callbook oder den DXCC-Tabellen und bedarf selten einer Korrektur. Der QSL-Manager erscheint, falls bekannt, ebenfalls automatisch. Zum Kopieren von Name und QTH aus einem älteren QSO steht eine programmierbare Taste zur Verfügung.

Wenn man mit einer DXpedition oder Station arbeitet, die nur Rapporte gibt, genügt es, nur Rufzeichen einzutippen (oder auf den DX-Spot zu klicken) und die Eingabe-



Bild 2: Das Logging-Fenster ist klar und übersichtlich.

Tabelle 1: Eigenschaften der YPLog-Version 4.32

Feature	Bemerkung
einfache und intuitive Bedienung	keine Einarbeitung nötig, mehrere einstellbare Fenster
hohe Datensicherheit	
QSO-Zahl im Log unlimitiert, Zahl von Logs unlimitiert	
interne Verarbeitung sehr schnell	
On-line- und Off-line-Betrieb	viele Hilfen für möglichst einfaches Eintippen von QSOs aus den alten Papierlogs sind vorhanden
Im- und Export von ADIF, Cabrillo sowie ASCII	
Packet-Radio und Telnet unterstützt	auch im Monitormodus wie im RXCLUS von HB9BZA; aktive Verbindung mit DX-Cluster nicht erforderlich
CLX-, Pavillon- und Clusse-Systeme unterstützt	
einfache Connects und Disconnect	mittels Skripts, ein Mausklick zum Connect genügt; jeder TNC unterstützt
DX-Spot-Filtration nach Ländern, Präfixen, Bändern und Modes.	„new ones“ in Vielzahl von Band-Mode-Kombinationen in Farbausdruck oder als Voice-Meldungen
Band-Spot Statistiken	
alle QSOs mit derselben Station im Überblick	auch editierbar
Callbook-CD-ROM einzubinden	QRZ, Flying Horse, Buckmaster; Arbeit auch mit Datenbasis auf Festplatte, erforderlich ist nur ein Pfad
Banddekoder zum Umschalten den Antennen, Filtern usw. über LPT	
Locatorberechnung	mit höherer Genauigkeit
Bandpläne unterstützt, editierbar	
sehr komfortable CW-Tastung	PTT-Steuerung mit einstellbaren Zeitkonstanten. CW-Trainer, auch im RUFZ-Modus nach DL4MM
RTTY, PSK31 und MFSK16 unterstützt	HamScope von KD5HIO und MMTTY von JE3HHT als „Steckmodule“ einsetzbar
Grayline-Map bereits eingebaut	
Band/Country- und Band/Station-Fenster	
CAT	für Icom, Kenwood, Ten-Tec und neuere Yaesu (FT-100, 817, 890, 900, 920, 990, 1000, 1000MP, 1000MP-MK V); bis 3 Transceiver an einem PC gleichzeitig steuerbar
Speicher-, Scan-, S-Meter Funktionen	
Rotorsteuerung eingebaut	frei programmierbar
Voice-Keyer bereits eingebaut	
umfangreiche Statistiken	DXCC, Zonen, IOTA, Counties, Locator (VUCC) u.v.m.
On-line-Überblick von Mitgliedschaften und Diplompunkten	
QSL-Manager-Information	je nach Callbook-CD
Druck von QSL-Aufklebern	mittels Word-Seriendruckfunktion möglich sowie direkte Zusammenarbeit mit BV-QSL-Management von DF3CB
einzigartige DXCC-Erkennung <sup>1</sup>	erkennt nicht nur Länder, sondern auch Regionen, Provinzen, Staaten, Oblasti, antarktische Stützpunkte sowie Klubstationen, Sonderstationen, Armee- und Wissenschaftsstationen, also nahezu alles, was man aus den Rufzeichen erlesen kann; auch gestrichene DXCC-Länder und historische Präfixe
Band-Map-Funktionen	für Tag- und Contest-Logging
als CT-Win, TR-Win oder NA-Win einsetzbar	SO2R und Betrieb an vernetzten Computern möglich
mehr als 40 Conteste unterstützt	ständig wachsende Zahl; TRMASTER-Dateien im ASCII-Format einsetzbar

<sup>1</sup>) YPLog enthält praktisch ein „DX-Kompodium“ (wer weiß, was LI2 im Jahre 1946 war?).

Taste zu drücken – fertig! Bei einem konventionellen QSO mit Namen, QTH usw. kann ich bei meiner Einstellung zum Springen vom Feld zu Feld die Leertaste oder Pfeiltasten benutzen.

Das Nachloggen von älteren QSOs ist ebenfalls sehr einfach. Das Datum ist einzutippen, bei der Zeitangabe genügt statt 00:32 nur 32. Die Modeangabe erfolgt abgekürzt mit nur einem Buchstaben – C für CW, S für SSB (oder L für LSB und U für USB), R für RTTY, A für AM usw. YPLog kennt folgende Betriebsarten: CW, USB, LSB, SSB, AM, FM, RTTY, PKT, FSK, SSTV, PSK31, AMTOR, PACTOR, GTOR, HELL, MT63 und SAT.

Zur QSO-Eingabe existieren weitere wichtige Optionen. Bild 3 zeigt zwei kleine Fenster für eine Übersicht, auf welchen Bändern mit dem aktuellen Land bzw. der betreffenden Station (Call) gearbeitet wurde. Für einen besseren Überblick kann man

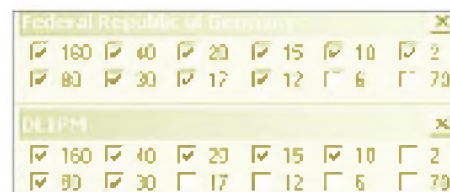


Bild 3: Zwei kleine Fenster mit Angaben, auf welchen Bändern das betreffende DXCC-Land bzw. die Station gearbeitet wurde.

durch Betriebsarten blättern – so sind Antworten auf die Fragen: „Auf welchen Bändern habe ich mit Hawaii gearbeitet?“, „Auf welchen Bändern habe ich mit Hawaii in CW gearbeitet?“ oder „Auf welchen Bändern habe ich DL1PM gearbeitet?“ sehr einfach zu finden.

Für den Low-Band-DXer ist die Grayline-Darstellung sehr nützlich. Auf einer Weltkarte in Mercator-Projektion sind Tag/Nacht-Grenze sowie der Pfad zwischen beiden Stationen angedeutet. In der Kopfzeile erscheint die WWV-Angabe, wenn diese aus dem Cluster kommt. Ein Mausklick auf diese Weltkarte genügt, um die Antenne zur Gegenstation zu drehen. Long- und Short-Path sind möglich.

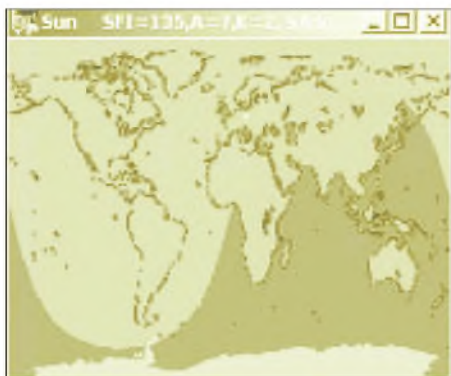


Bild 4: Auf einer Weltkarte sind die Hell-Dunkel-Grenze (Grayline) sowie der symbolische Pfad zwischen beiden Stationen dargestellt.

Das Fenster *Previous* macht alle bisherigen QSOs mit aktuellen Station sichtbar. Alle QSOs kann man auch von hier, nicht nur aus dem *History*-Fenster, beliebig editieren. Für Diplomsammler ist das *Award*-Fenster wichtig. Dort können bis zu 20 Angaben mit Bezug auf das aktuelle Rufzeichen erscheinen. Damit ist es sehr einfach, z. B. Clubmitgliedschaften (DIG, A1-OP, HSC usw.) zu verfolgen.

## ■ Log-Im- und -Export

Es ist nahezu unmöglich, die heutige Vielfalt von Datenformaten zu unterstützen. Einige Importmöglichkeiten braucht man nur einmal, wenn die Daten vom alten Log zu importieren sind, andere sind oft vonnöten, z.B. zur Übernahme der Daten vom beliebten Contestprogramm. YPLog unterstützt das weltweit inzwischen sehr verbreitete ADIF (Amateur Data Interchange Format) [5] sowie den generischen ASCII-Import/Export, bei dem die Feld-Reihenfolge anhand von Nummern festgelegt ist.

## ■ Druck von QSLs und Aufklebern

Zum Bedrucken einer kleineren Menge von Aufklebern oder QSLs eignet sich sehr gut die Seriendruckfunktion von MS Word. Für größere QSL-Mengen bietet sich das hervorragende Freewareprogramm BV von

DF3CB [6] an, das Direktimport von YPLog-Dateien unterstützt. An einer besseren Integration mit YPLog wird noch gearbeitet.

## ■ Transceiversteuerung

YPLog ermöglicht die Steuerung (CAT) aller gängigen ICOM-, Kenwood-, Ten-Tec- und Yaesu-Transceiver, die über einen Computeranschluß verfügen (bislang allerdings mit Ausnahme des programmtechnisch schwer handhabbaren FT-847).

Im Vergleich zu einigen anderen Programmen wirkt YPLog hier etwas „spartanisch“, tatsächlich sind die unterstützten Funktionen sorgfältig gewählt – VFO A/B/Mem und Split, Band- und Filterumschaltung, Frequenzdisplay und S-Meter/Ausgangsleistungsanzeige. Von Vorteil ist, daß man die Band-, Mode- und Filterumschaltung direkt von der Tastatur aus einem beliebigen Fenster betätigen kann.

Der Speicherinhalt des Transceivers ist beliebig abrufbar, man kann ihn verändern und in einfachen Textdateien speichern. Die Scan-Funktion steht ebenfalls zur Verfügung. YPLog kann eine beliebige Menge von diesen Dateien verarbeiten. Damit ist die Zahl von Speichern letztlich unbegrenzt. Hier kann man z.B. die Frequenzen von geplanten Expeditionen, DX-Nets oder lokalen Runden usw., auch mit Randbemerkungen, unterbringen.

## ■ Packet-Radio-Fenster und Bandplan

Das eingebaute Programm arbeitet im Terminal-Modus, das heißt, der TNC arbeitet als Terminal an einer seriellen Schnittstelle. Eine besondere Script-Sprache ermöglicht den Einsatz beliebiger TNC und gestattet, die Verbindung mit dem DX-Cluster u.a. per Mausklick oder Tastendruck herzustellen.

Bei korrekt geschriebenem Skript erscheinen nur die erwünschten Cluster-Meldungen, der übliche Verkehr auf dem Netzknoten stört nicht. Neue DXCC-Länder sowie Band- und Mode-Punkte erscheinen verschiedenfarbig markiert, und wer weder CW-Tastung noch Voice-Keyer braucht, kann die Soundkarte zur Ausgabe verbaler Meldungen heranziehen.

Das Terminalprogramm ermöglicht auch einen passiven Cluster-Modus, der eine aktive Verbindung mit dem Cluster entbehrlieh macht. In beiden Modi ist eine Filterung unerwünschter Meldungen, nach DXCC-Ländern oder Präfixen wählbar, vorgesehen.

Alle eingehenden Cluster-Meldungen finden sich in der *SpotLog frq*-Datei wieder, einschließlich Datum, Uhrzeit, Rufzeichen, Frequenz und einer Bemerkung, ob es sich um ein neues DXCC-Gebiet, Band- oder

Mode-Punkt handelt. Sie erscheint in einem separaten Fenster, und die Einträge kann man dem Transceiver bequem per Tastendruck oder Mausklick übergeben. Die *SpotLog frq*-Datei enthält bis zu 999 Einträge, bei Überlauf werden die ältesten Spots verworfen.

YPLog hat im Contest-Modus auch ein weiteres, „echtes“ Bandlog, wie es z.B. von TRLog bekannt ist. Die Meldungen können hier nach den Bändern gefiltert werden und „altern“, was in unterschiedlichen Farben ausgewiesen ist. Wenn man den Abstimmknopf des Transceivers dreht und frequenznah zu einer DX-Meldung kommt, springt das Rufzeichen automatisch in das Log; Mode, beide Rapporte und meistens auch der Austausch folgen automatisch.

Man kann die Station durch Drücken der Eingabetaste (programmierbar) rufen und nach erfolgtem QSO mit nochmaligem *Enter* einloggen – fertig!



Bild 5: Das Transceiver-Kontrollpanel enthält sorgfältig ausgewählte Funktionen.

## ■ CW-Fenster

Dieses per Tastendruck oder Mausklick abrufbare Fenster ermöglicht, nicht nur die zu sendende Texte einzutippen, dort kann man auch einen beliebigen Text aus dem Clipboard einfügen und in CW aussenden. YPLog verwendet zur CW-Generierung die Soundkarte. Damit ist es möglich, nicht nur das Tempo, sondern auch Strich/Punkt/Pause-Verhältnisse ganz exakt einzustellen, ferner kann man auch die Form von resultierenden Zeichen einstellen. Als CW-Interface ist eine einfache Schaltung geeignet, die das Signal aus der Soundkarte auf eine höhere Impedanz transformiert, gleichrichtet und einen Schalttransistor steuert. Im Help-File ist eine Auswahl von geeigneten Schaltungen beschrieben.

Es ist auf gute Abblockung zu achten, wobei der Kondensator nicht zu groß sein darf, um die Funktionsfähigkeit des Interfaces bei QRQ nicht zu gefährden. So ist diese Methode bis zu 99 Wpm (495 BpM) brauchbar.





Bild 6: Das CW-Fenster und das Menü mit vielen Einstellungsmöglichkeiten

Die CW-Tastung funktioniert bei vielen Programmen nur unter Windows 95/98/ME. YLog umgeht dieses Dilemma und spielt so auch mit Windows NT und 2000 zusammen.

Die PTT-Steuerung (Transistor DTR- oder RTS-Leitung der gewählten seriellen Schnittstelle) ist mit Sequencer ausgerüstet, d.h., die Aussendung der ersten Morsezeichen ist um eine einstellbare Zeit verzögert, bis alle Relais im Sendezustand sind. Damit ist eine „heiße Umschaltung“ verhindert.

**Statistiken**

DXCC-, Zonen- (CQ/ITU), IOTA-, Locator- und County-Statistiken sind vorhanden. Die DXCC-Statistik ist sehr ausführlich und berücksichtigt auch neu eingeführte DXCC-Bedingungen. Die „Unknown Country“-Liste enthält meistens nur /MM Stationen, wenn ein einziges QSO als „unknown country“ aufgelistet ist, kann man dieser Station manuell einen DXCC-Eintrag mit *DXCC-Ref*-Taste zuordnen.

Der Menüpunkt Awards ermöglicht es, eine eigene Statistik (für ein Diplom) selbst zu definieren. Die entsprechenden QSOs kann man manuell markieren, an einer automatisierten Selektionsprozedur unter Ausnutzung eines „Master file“ arbeitet Tony noch.

**Contest-Log**

Mit einer Ausnahme von WriteLog von W5XD sind bisher lediglich DOS-Programme, vor allem CT von K1EA, TRLog von N6TR, NA von K8CC und Super Duper (SD) von EI5DI, Standard geworden. Die wachsende Nachfrage nach entsprechenden Windows-Programmen trifft auf eine Lücke. Tom, N1MM, entwickelt ein Windows-Äquivalent von TRLog, aber er ist erst am Anfang. So kann YLog mit seinem Contest-Modus für viele Contester interessant werden.

An der Implementierung des Contest-Modus haben neben dem Autor viele Contester aus Europa, den USA und Japan aktiv mitgewirkt. Es entstand eine dem TRLog ähnliche „Contestsprache“, die erlaubt, na-

hezu alle Conteste ins YLog einzubinden. Die programmierbare Tastatur ermöglicht es, dieselbe Bedienung wie bei CT, TR oder NA zu wählen oder eine eigene zu entwickeln.

Es ist möglich, auch während eines Contests von einem Modus zum anderen (z.B. vom CT zu TR) überzugehen, ohne das Programm zu verlassen – wichtig für den Operator-Wechsel bei Multi-Multi-Stationen. Für den Multi-Multi-Betrieb ermöglichen die optionalen Komponenten *YNet* und *YServer* eine problemlose Vernetzung von mehreren Computern.



Bild 7: Das Menü mit diplomrelevanten und anderen Statistiken

Es sind keine Conteste „fest eingebrannt“, YLog bietet dieselbe Freiheit wie das TR-Log. Ein 10-Minuten-Timer, Rate-Meter, Band-Change-Counter usw. gehören zum YLog-Standard. TR und NA ermöglichen einen Paddle-Anschluß, beim YLog ist dieser momentan nicht vorhanden.

Die inoffizielle Beta-Version ist bereits mit einem „Extended Master File Support“ ausgerüstet, wie vom TRLog bekannt ist. Damit kann man auch Conteste, die als Austausch z.B. die Mitgliedsnummern haben, problemlos fahren – es ist nicht nötig, diese Nummern ins Log einzutippen, damit die Rate steigt.

Jüngstes Beispiel für die Tragfähigkeit des Contest-Konzepts ist die mit V4.30 erfolgte Erweiterung um den RSGB-IOTA-Contest und den WAE-DC des DARC, der mit seinen QTCs hohe Anforderungen stellt. SO2R – ein (single) Operator mit 2 Transceivern – ist jetzt eine neue Kate-

**In der Demo gesperrte Funktionen**

1. Farbkodierung von DX-Cluster Meldungen
2. Voice-Meldungen vom DX-Cluster
3. Der Set-Befehl in den Packet-RadioSkripts
4. Filterung von DX-Cluster-Meldungen
5. Abspeichern von DX-Cluster Meldungen in die *SpotLog frq*-Datei
6. Auflistung voriger QSOs mit der aktuellen Station
7. Telnet-Anschluß zum DX-Cluster
8. Filterung beim Log-Export
9. Contestbetrieb
10. CW-Tastatur
11. Rotor-Unterstützung

gorie, die mehr und mehr beliebt ist. Neben einer besonderen Betriebstechnik sowie entsprechender technischer Ausrüstung ist hierzu Software-Unterstützung vonnöten. YLog ermöglicht gleichzeitigen Anschluß von bis zu drei Transceivern mit einer einfachen Umschaltung per Tastendruck.

**RTTY und PSK31**

Glen Hansen, KD5HIO, entwickelte die Freeware HamScope [7]. Dieses arbeitet mit YLog zusammen – es genügt, HamScope in demselben Verzeichnis wie YLog unterzubringen. Dieses Programm ist optisch dem WinPSK von AE4JY sehr ähnlich, unterstützt aber außer PSK31 auch RTTY, MFSK16 und CW, wobei für den RTTY-Betrieb MMTTY [8] von JE3HHT nötig ist [9].

Die Kombination YLog – HamScope – MMTTY ist eine hervorragende und billige Lösung für einen Multi-Mode-Fan, der auch neue Digitalmodi in seinem Repertoire hat. Sie übertrifft in vielen Punkten die modernen und kostspieligen Multimode-TNCs und ist auch für Contestbetrieb geeignet.

**Vollversion und Demo**

YLog steht zum kostenlosen Download im Internet bereit [10]. Die Demoversion ist fast unbegrenzt (siehe Kasten) und ermöglicht eine normale Arbeit mit vielen Grundfunktionen. Nach Einfügung eines Registriercodes, den man für 50 US-\$ vom Programmautor erhält, wird sie zur Vollversion.

Die Logdateien sind in registrierten Versionen weiterhin verwendbar. Vor der Zahlung empfiehlt sich eine Kontaktaufnahme mit Tony via E-Mail [10].

**Literatur**

- [1] Barthels, E., DM3ML: Multi-Media-Logsoftware. FUNKAMATEUR 49 (2000) H. 4, S. 444-447
- [2] Hegewald, W., DL2RD: Managt nicht nur den Transceiver – TRX-Manager von F6DEX. FUNKAMATEUR 49 (2000) H. 6, S. 616-617
- [3] Barthels, E., DM3ML: Fensterln mit LOGGER. FUNKAMATEUR 49 (2000) H. 11, S. 1231-1233
- [4] Kratoška, M., OK1RR: DX & Contesting Page. [www.qsl.net/ok1rr/](http://www.qsl.net/ok1rr/)
- [5] Barthels, E., DM3ML: Von Log zu Log mit ADIF. FUNKAMATEUR 49 (2000) H. 2, S. 188-189
- [6] Koch, B., DF3CB: DF3CB's Software Page. [www.qsl.net/df3cb/bv.html](http://www.qsl.net/df3cb/bv.html)
- [7] Hansen, G., KD5HIO: HamScope, Amateur Radio Digital Communications Interface. <http://users.mesatop.com/~ghansen/>
- [8] Lange-Janson, V., DH7UAF. MMTTY – Funkfern-schreib-Programm der Superklasse. FUNKAMATEUR 50 (2001) H. 2, S. 206-208
- [9] Crowston, K., VE5KC: MM Hamsoft, Amateur Radio Freeware by Makoto Mori, JE3HHT. [www.geocities.com/mmhamsoft/](http://www.geocities.com/mmhamsoft/)
- [10] Field, T., VE6YP: YLog, Radio Control and Logging Software. [www.nucleus.com/~field](http://www.nucleus.com/~field) oder [www.qsl.net/ve6yp/](http://www.qsl.net/ve6yp/); E-Mail: [ve6yp@rac.ca](mailto:ve6yp@rac.ca) Postadresse: A. J. Field, 2636 Laurel Crescent S.W., Calgary, Alberta, Canada T3E 6B3

# Bezugsquellenverzeichnis/Anzeigen

Postleitzahlen-Bereich	Händler				Angebot													
	Anschrift	Telefon / Fax	Homepage	E-Mail	Ladenverkauf	Versand	Großhandel	Service/ Werkstatt	Anleiertechnik	Anleiertechnik	CB-Funkgeräte	CB-Antennen	Bauelemente	Wellenpuffer	Bearbeitung	Werkzeug	Werkzeuge	
0	<b>Elektronik-Service Dathe</b> , Gartenstraße 2 c. 04651 Bad Lausick	(03 43 45) 2 28 49 / 2 19 74	www.funktechnik-dathe.de	funktechnik.dathe@t-online.de	•	•	•	•	•	•	•	•	•	•	•	•	•	
	<b>KCT, Dietmar Lindner</b> , Nicolaistraße 44. 06667 Weißenfels	(0 34 43) 30 29 95 / 30 29 95	---	Firma-KCT@t-online.de	•	•	•	•	•	•	•	•	•	•	•	•	•	
	<b>Loescher-electronic</b> , Hospitalweg 13. 08118 Hartenstein	(03 76 05) 55 80 / 51 39	www.loescher-electronic.de www.sstv.de	info@loescher-electronic.de	•	•	•	•	•	•	•	•	•	•	•	•	•	
	<b>Schönherr electronic</b> , Schulstraße 38. 09125 Chemnitz	(03 71) 5 38 44-94/-96	---	info@schoenherr-electronic.de	•	•	•	•	•	•	•	•	•	•	•	•	•	
1	<b>Modellbahn &amp; Funktechnik</b> , Meußlitzer Straße 68. 01259 Dresden	(03 51) 2 01 32 30 / 2 01 32 30	www.lokfunk.de	lindnerd18dz@aol.com	•	•	•	•	•	•	•	•	•	•	•	•	•	
	<b>CeCon GmbH</b> , Claire-Waldoff-Straße 1. 10117 Berlin	(0 30) 28 39 56-0 / 28 39 56-30	www.cecon.de	cecon@cecon.de	•	•	•	•	•	•	•	•	•	•	•	•	•	
2	<b>Sander electronic</b> , Postfach 350 564. 10214 Berlin	(0 30) 29 49 17 94 / 29 49 17 95	www.sander-electronic.de	sanderel@aol.com	•	•	•	•	•	•	•	•	•	•	•	•	•	
	<b>SEGOR-electronics</b> , Kaiserin-Augusta-Allee 94. 10589 Berlin	(0 30) 3 44 97 94 / 3 45 39 68	www.segor.de	sales@segor.de	•	•	•	•	•	•	•	•	•	•	•	•	•	
	<b>F+K FUNKTECHNIK</b> , Lindenstraße 6. 10969 Berlin	(0 30) 25 39 98-0 / 25 39 98-30	---	fk-berlin@t-online.de	•	•	•	•	•	•	•	•	•	•	•	•	•	
	<b>Funk im Zentrum</b> , Raumerstraße 6. 10437 Berlin	(0 30) 44 65 12 69 / 44 65 12 70	www.Funk-Versand.de	F1Z-Berlin@t-online.de	•	•	•	•	•	•	•	•	•	•	•	•	•	
	<b>MTC Meßtechnik Bernd Colberg</b> , Baruther Straße 16. 15806 Zossen	(0 33 77) 30 23 31 / 30 27 21	---	tv-colberg@t-online.de	•	•	•	•	•	•	•	•	•	•	•	•	•	
	<b>QRProject H. Zenker</b> , Saarstraße 13. 12161 Berlin	(0 30) 85 96 13 23 / 85 96 13 24	www.qrproject.de	info@qrproject.de	•	•	•	•	•	•	•	•	•	•	•	•	•	
	<b>Radio Kölsch</b> , Schanzstraße 1. 20357 Hamburg	(0 40) 43 46 10 / 4 39 09 25	---	---	•	•	•	•	•	•	•	•	•	•	•	•	•	
	<b>UBITRON Elektronik-Service</b> , Holbeinstraße 3. 26789 Leer	(04 91) 1 49 00 / 1 49 43	www.ubitron.de	info@ubitron.de	•	•	•	•	•	•	•	•	•	•	•	•	•	
	<b>Ingenieurbüro Dipl.-Ing. Schloßer</b> , Hogenkamp 32 f. 25421 Pinneberg	(0 41 01) 85 13 83 / 85 13 84	www.rs-i.de	ingbuero.schloesser@t-online.de	•	•	•	•	•	•	•	•	•	•	•	•	•	
	<b>Nachrichtentechnik M. Gottburg</b> , Bardeup-Nord 9. 24988 Sankelmark	(0 46 30) 9 31 00 / 9 31 03	www.ammigo.de	gottburg.nit@t-online.de	•	•	•	•	•	•	•	•	•	•	•	•	•	
<b>Reichelt Elektronik-Vertrieb</b> , Elektronikring 1. 26452 Sande	(0 44 22) 9 55-0 / 9 55-111	www.reichelt.de	info@reichelt.de	•	•	•	•	•	•	•	•	•	•	•	•	•		
3	<b>HTB Elektronik</b> , Alter Apeler Weg 5. 27619 Schifflorf	(0 47 06) 70 44 / 70 49	www.htb-elektronik.com	htb@bremerhaven-net.de	•	•	•	•	•	•	•	•	•	•	•	•	•	
	<b>Andy's Funkladen</b> , Admiralstraße 119. 28215 Bremen	(04 21) 35 30 60 / 37 27 14	www.andysfunk.de	andysfunk@t-online.de	•	•	•	•	•	•	•	•	•	•	•	•	•	
	<b>Eberhard Hoehne Funktechnik</b> , Vahrenwalder Str. 42. 30165 Hannover	(05 11) 31 38 48 / 3 88 03 04	www.ima.de/hoehne	hoehne@image1.de	•	•	•	•	•	•	•	•	•	•	•	•	•	
	<b>Wienbrügge TELEFUNK</b> , Reinhauser Landstraße 131. 37083 Göttingen	(05 51) 7 63 63 / 7 70 33 32	www.wienbruegge.de	wfg.goe@t-online.de	•	•	•	•	•	•	•	•	•	•	•	•	•	
	<b>Oppermann GbR</b> , Postfach 44. 31593 Steyerberg	(0 57 64) 21 49 / 17 07	www.kemo-electronic.com	057642149-0001@t-online.de	•	•	•	•	•	•	•	•	•	•	•	•	•	
	<b>VHT-IMPex</b> , Bredenstraße 65. 32124 Enger-Westerenger	(0 52 24) 97 09 00 / 97 09 55	www.vht-impex.de	vht-impex@t-online.de	•	•	•	•	•	•	•	•	•	•	•	•	•	
	<b>beam-Elektronik GmbH</b> , Postfach 1148. 35001 Marburg	(0 64 21) 96 14 00 / 96 14-23	---	---	•	•	•	•	•	•	•	•	•	•	•	•	•	
	<b>Funktechnik-Grenz</b> , Lahnstraße 15A. 35091 Colbe	(0 64 21) 9 86 20 / 98 62-8	www.Funktechnik-Grenz.de	funktechnikgrenz@europa.com	•	•	•	•	•	•	•	•	•	•	•	•	•	
	<b>Ingenieur-Büro FRIEDRICH</b> , Am Schwarzen Rain 1. 36124 Eichenzell	(0 66 59) 91 94 44 / 91 94 45	www.ibfriedrich.com	CAE@aol.com	•	•	•	•	•	•	•	•	•	•	•	•	•	
	<b>ICOM (Europe) GmbH</b> , Himmelsteiger Straße 100. 40225 Düsseldorf	(02 11) 34 60 47 / 33 36 39	www.icomeurope.com	info@icomeurope.com	•	•	•	•	•	•	•	•	•	•	•	•	•	
4	<b>Funkcenter Conrads</b> , Ellerstraße 5. 42697 Solingen (Ohligs)	(02 12) 7 43 73 / 7 23 56	www.funkcenter.com	d1Teex@t-online.de	•	•	•	•	•	•	•	•	•	•	•	•	•	
	<b>hohne</b> , Weg am Kollerberg 3. 44807 Bochum	(02 34) 59 60 64 / 59 41 02	---	hohne@kamp.net	•	•	•	•	•	•	•	•	•	•	•	•	•	
	<b>KDK SATCOM</b> , Blankensteiner Straße 70. 45527 Hafflingen	(0 23 24) 93 59 60 / 93 59 61	www.kdk-satcom.de	info@kdk-satcom.de	•	•	•	•	•	•	•	•	•	•	•	•	•	
	<b>elektro Dekker</b> , Bahnhofstraße 11. 49525 Lengerich	(0 54 81) 60 90 / 51 30	---	---	•	•	•	•	•	•	•	•	•	•	•	•	•	
	<b>Argotron Systemhaus GmbH</b> , Hückeswagener Str. 111. 51647 Gummersbach	(0 22 61) 2 10 01 / 6 11 74	www.funknews.de	luehrmann@t-online.de	•	•	•	•	•	•	•	•	•	•	•	•	•	
	<b>Siebel Verlag</b> , Auf dem Steinbüchel 6. 53340 Meckenheim	(0 22 25) 88 08-200 / -150	www.siebel-verlag.de	leserservice@siebel-verlag.de	•	•	•	•	•	•	•	•	•	•	•	•	•	
	<b>Radio Map Service</b> , von Ehrenberg-Straße 1. 54550 Daun/Eifel	(0 65 92) 36 64 / 1 02 45	---	---	•	•	•	•	•	•	•	•	•	•	•	•	•	
	<b>SSB-Electronic GmbH</b> , Handwerkerstraße 19. 58638 Iserlohn	(0 23 71) 95 90-0 / 95 90-20	www.ssb.de	ssb_electronic@compuserve.com	•	•	•	•	•	•	•	•	•	•	•	•	•	
	<b>Kenwood Electronics GmbH</b> , Rembrucker Straße 15. 63150 Heusenstamm	(0 61 04) 69 01-0 / 6 39 75	www.kenwood-electronics.de	info@maschianka.de	•	•	•	•	•	•	•	•	•	•	•	•	•	
	<b>YAESU Germany GmbH</b> , Am Kronberger Hang 2. 65824 Schwalbach	(0 61 96) 50 89 62 / 50 89 69	www.yaesu.com	---	•	•	•	•	•	•	•	•	•	•	•	•	•	
5	<b>Communic. Systems Rosenberg</b> , Marienbader Str. 14 a. 61273 Wehrheim	(0 60 81) 5 93 93 / 98 02 71	www.gagacom.de - www.vectronics.de - www.palstar.de	gagacom@aol.com	•	•	•	•	•	•	•	•	•	•	•	•	•	
	<b>DIFONA</b> , Spremlinger Landstraße 76. 63069 Offenbach	(0 69) 84 65 84 / 84 64 02	www.difona.de	difona@t-online.de	•	•	•	•	•	•	•	•	•	•	•	•	•	
	<b>Dipl.-Ing. Christian Käferlein</b> , Weinbergstraße 5. 64285 Darmstadt	(0 61 51) 6 12 72 / 66 30 09	www.qsl.net/dk5cz	kaeferlein-elektronik@t-online.de	•	•	•	•	•	•	•	•	•	•	•	•	•	
	<b>Rüdiger Lehr</b> , Flurstraße 15. 63110 Rodgau/Dudenhofen	(0 61 06) 2 44 20 / 2 93 96	---	---	•	•	•	•	•	•	•	•	•	•	•	•	•	
	<b>SHF-Elektronik</b> , Baumgartenstraße 14. 64331 Weiterstadt	(0 61 50) 32 39 / 1 44 12	---	---	•	•	•	•	•	•	•	•	•	•	•	•	•	
	<b>GIGA-Tech</b> , Postfach 1160. 68536 Heddesheim	(0 62 03) 4 41 42 / 4 63 62	www.giga-tech.de	info@giga-tech.de	•	•	•	•	•	•	•	•	•	•	•	•	•	
	<b>SYMEK GmbH</b> , Johannes-Kramer-Straße 34. 70597 Stuttgart	(07 11) 7 65 49 11 / 76 45 64	www.symek.com	info@symek.com	•	•	•	•	•	•	•	•	•	•	•	•	•	
	<b>UK-Intech Elektronik GmbH</b> , An den Kiesgruben 24. 73240 Wendlingen	(0 70 24) 34 28 / 92 97 74	www.uk-intech.de	info@uk-intech.de	•	•	•	•	•	•	•	•	•	•	•	•	•	
	<b>Hummel, Al-Tower</b> , Postfach F1439. 75404 Mühlacker	(0 70 41) 4 52 44 / 86 43 08	www.Hummel-Towers.de	hummel-al-towers@s-direktnet.de	•	•	•	•	•	•	•	•	•	•	•	•	•	
	<b>KOMBI-ELEKTRONIK</b> , Kapellenstraße 10. 76437 Rastatt	(0 72 22) 78 88 35 / 78 88 21	www.home1.t-online.de/home/Kombi-Rastatt	Kombi-Rastatt@t-online.de	•	•	•	•	•	•	•	•	•	•	•	•	•	
6	<b>WiMo Antennen u. Elektronik GmbH</b> , Am Gaxwald 14. 76863 Herxheim	(0 72 76) 91 90 61 / 69 78	www.wimo.com	info@wimo.com	•	•	•	•	•	•	•	•	•	•	•	•	•	
	<b>HD-Elektronik H. Delfs</b> , Geißgraben 2. 74594 Kraßberg	(0 79 57) 87 87 / 87 88	www.hd-elektronik.de	hd-elektronik@t-online.de	•	•	•	•	•	•	•	•	•	•	•	•	•	
	<b>Funktechnik Radau</b> , Riessstraße 3. 79539 Lorrach	(0 76 21) 30 72 / 8 96 46	www.radaufunk.com	radau@radaufunk.com	•	•	•	•	•	•	•	•	•	•	•	•	•	
	<b>MAKU Kommunik.technik GmbH</b> , Baacher Hauptstr. 39. 71364 Winnenden	(0 71 95) 7 45 50 / 7 50 17	---	verkauf@maku.com	•	•	•	•	•	•	•	•	•	•	•	•	•	
	8	<b>Pollin ELECTRONIC</b> , Postfach 28. 85102 Ploching	(0 84 03) 92 99-99 / 17 17	www.pollin.com	pollin@t-online.de	•	•	•	•	•	•	•	•	•	•	•	•	•
		<b>ARCOM</b> , Dorfstraße 23. 87637 Zell	(0 83 63) 9 44 05 / 9 44 04	---	---	•	•	•	•	•	•	•	•	•	•	•	•	•
		<b>bogerfunk Funkanlagen GmbH</b> , Grundesch 15. 88326 Aulendorf	(0 75 25) 4 51 / 23 82	www.boger.de oder www.aor.de	bogerfunk@t-online.de	•	•	•	•	•	•	•	•	•	•	•	•	•
		<b>TRETTNER Funkelektronik</b> , Ob der Steig 12. 89155 Erbach	(0 73 05) 76 67 / 2 26 41	---	---	•	•	•	•	•	•	•	•	•	•	•	•	•
	9	<b>Haro-electronic</b> , Industriestraße 9. 89347 Bubesheim	(0 82 21) 36 88-0 / 36 88 56	www.haro-electronic.de	info@haro-electronic.de	•	•	•	•	•	•	•	•	•	•	•	•	•
		<b>UKW-Berichte</b> , Jahnstraße 7. 91083 Baiersdorf	(0 91 33) 77 98-0 / 77 98-33	www.ukw-berichte.de	UKWBericht@AOL.COM	•	•	•	•	•	•	•	•	•	•	•	•	•
<b>BayCom Hard- u. Software GmbH</b> , Messinger Weg 3. 93107 Weillöhe		(00 94 53) 98 19 / 98 29	www.baycom.de	baycom@baycom.de	•	•	•	•	•	•	•	•	•	•	•	•	•	
<b>Hans Entner Funkelektronik</b> , Landshuter Straße 1. 94339 Leiblfing		(0 94 27) 90 20 86 / 90 20 87	---	Entner-DF9RJ@t-online.de	•	•	•	•	•	•	•	•	•	•	•	•	•	
A	<b>Dieter Knauer, Funkelektronik</b> , Birkbach Nr. 84. 96158 Frensdorf	(0 95 02) 2 12 / 2 48	---	Dieter_Knauer@t-online.de	•	•	•	•	•	•	•	•	•	•	•	•	•	
	<b>AEV Antennen + Elektronik</b> , Monchsberger Straße 19. 96515 Sonneberg	(0 36 75) 74 43 83 / 74 43 83	---	---	•	•	•	•	•	•	•	•	•	•	•	•	•	
	<b>KN-Electronic</b> , R-Koch-Straße 7. 98724 Neuhaus/Rwg	(0 36 79) 72 03 03 / 72 57 67	---	---	•	•	•	•	•	•	•	•	•	•	•	•	•	
	<b>Elektronik-Fundgrube Queck</b> , Kirchweg 38. 98724 Neuhaus/Rwg	(0 36 79) 72 06 20 / 72 06 21	www.elektronik-fundgrube.de	email@elektronik-fundgrube.de	•	•	•	•	•	•	•	•	•	•	•	•	•	
	A	<b>Point electronics</b> , Slumergasse 41-43. A-1060 Wien	(01) 5 97 08 80-0 / 5 97 08 80-40	www.point.at	mail@point.at	•	•	•	•	•	•	•	•	•	•	•	•	•
		<b>Funktechnik Bock</b> , Mollargasse 30-32. A-1060 Wien	(01) 5 97 77 40-0 / 5 97 77 40-12	www.funktechnik.at	aboeck@netway.at	•	•	•	•	•	•	•	•	•	•	•	•	•
	CH	<b>Funktechnik Kuso</b> , Waldgasse 26. A-1100 Wien	(01) 6 04 30 40 / 6 04 55 75	---	---	•	•	•	•	•	•	•	•	•	•	•	•	•
		<b>IGS ELECTRONIC GesmbH.</b> , Pfeifferstraße 7. A-4041 Linz	(07 32) 73 31 28 / 23 60 40	---	---	•	•	•	•	•	•	•	•	•	•	•	•	•
		<b>Teprimex GmbH</b> , Harmsdorfgasse 12. A-8010 Graz	(03 16) 46 19 10 / 46 34 83	---	---	•	•	•	•	•	•	•	•	•	•	•	•	•
	<b>SEICOM AG Funktechnik</b> , Aarauer Straße 7. CH-5600 Lenzburg 1	(0 62) 8 91 55 66 / 8 91 55 67	---	---	•	•	•	•	•	•	•	•	•	•	•	•	•	
<b>Deitron, HBCWA</b> , Hohlstrasse 612. CH-8048 Zurich	(01) 4 31 77 30 / 4 31 77 40	---	---															



ANZEIGENSEITE

ANZEIGENSEITE

ANZEIGENSEITE

ANZEIGENSEITE

ANZEIGENSEITE



ANZEIGENSEITE

ANZEIGENSEITE

ANZEIGENSEITE

ANZEIGENSEITE

ANZEIGENSEITE

**ANZEIGENSEITE**

**ANZEIGENSEITE**

ANZEIGENSEITE



ANZEIGENSEITE

ANZEIGENSEITE

ANZEIGENSEITE

ANZEIGENSEITE

ANZEIGENSEITE

ANZEIGENSEITE

ANZEIGENSEITE

ANZEIGENSEITE



ANZEIGENSEITE

ANZEIGENSEITE

ANZEIGENSEITE

# Ein automatisch umgeschaltetes Vorfilter für FT-817 & Co. (4)

Dr.-Ing. WERNER HEGEWALD – DL2RD;  
Dipl.-Ing. FRITZ TRAXLER – DM2ARD

Jetzt kommen wir „zur Sache“: Nach theoretischen Vorbetrachtungen und allgemeinen Hinweisen folgt nun die konkrete Realisierung der Filter einschließlich weiterer Tips zu Aufbau und Abgleich.

Zunächst sollen die in der vorigen Ausgabe gemachten Aussagen zu den Kondensatoren noch etwas vertieft werden, um Nachbauern, die über eine hinreichend gut gefüllte Bastelkiste verfügen, die Auswahl zu erleichtern.

Die hohen Anforderungen an die Güte verbieten es, die Kondensatoren ausschließlich nach dem günstigsten Preis auszusuchen. So erlebten wir beispielsweise mit den weitverbreiteten, sehr preisgünstigen Keramikkondensatoren *KerKo* ein ziemliches Fiasko: Aus spitzen Durchlaßkurven wurden wegen der deutlich merkbaren Verluste „Scheunentore“. Dies trifft allerdings nur für Werte oberhalb 120 pF zu, bei kleineren Kapazitätswerten wird offenbar ein anderes, hier besser abschneidendes Dielektrikum eingesetzt.

Keramikkondensatoren mit Dielektrikum *COG*, wie in [21] für Schwingkreise im KW-Bereich empfohlen, erwiesen sich für den hier vorliegenden Einsatzfall als tauglich. Auch die in [22] mit „NP0“ bezeichneten (genau genommen ist dies nur eine Angabe für den Temperaturkoeffizienten) machten eine gute Figur. Als am besten geeignet fanden wir „Subminiatur-Platten-

kondensatoren aus Keramik mit niedrigem K-Wert“ heraus, vgl. S. 1212 in [20]. Dennoch möchten wir diese Ausführungen nicht als generellen „Verriß“ bestimmter Typenreihen verstanden wissen; die für die Anwendung in Schwingkreisen hoher Güte als ungeeignet bewerteten Kondensatoren sind vom Hersteller auch nicht dafür konzipiert und versehen an anderer Stelle durchaus zufriedenstellend ihren Dienst.



Bild 17: Zwei Spulen annähernd gleicher Induktivität von etwa 1 µH – die Luftspule links, aus 1,5 mm CuAg auf einen Keramikkörper gewickelt, hat bei 17 MHz eine Güte von 175; die rechte, mit CuLW auf einen Amidonkern T68-6 gewickelt, bringt es auf 240 ...

Foto: DL2RD

Zum Beispiel sind die „schlechteren“ Typen als Koppel- oder als kleine Parallelkondensatoren zur Erreichung der geforderten Gesamtkapazität allemal brauchbar, weil ihr Einfluß auf die Kreisgüte dann gering ist.

Die Gütebestimmung erfolgte, indem ein Meßschwingkreis, bestehend aus Silberdrahtspule und zu untersuchendem Kondensator, lose, d.h. über 1 pF, an einen Meßgenerator angekoppelt und die Resonanzüberhöhung mit einem hochohmigen HF-Voltmeter gemessen wurde. Als Referenz diente ein Meßdrehkondensator mit calit-isolierter Aufhängung des Statorpaketes.

Tabelle 4 listet die Ergebnisse auf, wobei die aus der fünften Spalte hervorgehende Resonanzüberhöhung  $U_2/U_1$  gegenüber dem Referenzkondensator zwar aus dem speziellen Meßaufbau resultiert und damit nicht allgemeingültiger Natur ist, für uns aber als entscheidendes Bewertungskriterium diente.

Abschließend sei noch auf einen sehr wesentlichen Fakt hingewiesen: Alle untersuchten Kondensatoren verlieren bei der tatsächlichen Einsatzfrequenz gegenüber dem aufgedruckten Wert erheblich an Kapazität, der Abfall kann bis zu 15% betragen. Dies ist bei der Auswahl unbedingt zu berücksichtigen, weil es den Variationsbereich der vorgesehenen Trimmer übersteigt.

Folientrimmer sollten, wie in der vorigen Ausgabe erwähnt, wegen ihres güteverringenden Einflusses nicht mehr als 10% der Gesamtkapazität einbringen. Das LC-Meter nach [16] mißt im Kilohertzbereich und zeigt folglich auch nicht die für die vorgesehene Betriebsfrequenz geltenden Werte an! Keine Sorge – dem FA-Bausatz werden dann die richtigen Kondensatoren beiliegen ...

## ■ Realisierung der Bandfilter

Manfred Gronak hat die in der Folge 2 vorgestellten Bandfilter im Vertrauen darauf,

Tabelle 4: Einschätzung verschiedener Ausführungen von Kondensatoren im Hinblick auf den Einsatz in Schwingkreisen hoher Güte

Ausführung	Bestell-Nr./ Katalog*	C [pF]	Messungen $f_{\text{mess}}$ [MHz]	$U_2/U_1$ [%]	Einschätzung
Polystyrol Folien-Wickel	113-.../RS	150	12,5	100	gut geeignet, aber relativ groß
Mika-Folie, versilbert	495-.../RS	150	12,5	98	gut geeignet, unverhältnismäßig teuer
Propylen-Film/Folien-Kondensatoren FKP-2	FKP-2.../RE	47	15,0	108	lt. [22] als Ersatz für Styroflex, recht groß,
Styroflex, unförmig, schwarze Beschriftung	Styroflex.../RE	220	9,6	124	daher trotz hoher Güte hier weniger geeignet
Styroflex, rote Beschriftung		560	9,6	112	extrem druckempfindlich (Pinzette, Finger), dadurch völlig ungeeignet
Vielschicht-Keramik, Dielektrikum COG	211-.../RS	–	–	–	praktisch nicht mehr erhältlich, daher nicht weiter untersucht
Vielschicht-Keramik, Dielektrikum X7R	X7R-.../RE	150	12,5	80	preiswert, aber weniger geeignet, als kleine Parallel- oder Koppel-C möglich
Vielschicht-Keramik, NP0	NP0-2,5.../RE	150	10,0	108	nicht geeignet
Subminiatur-Plattenkondensator, niedriger K-Wert	126-.../RS	680	6,0	98	preiswert, gut geeignet, auch geringe Temperaturdrift
Keramische Miniatur-scheiben EGPU	KerKo.../RE	150	12,5	111	<b>hervorragend geeignet, „Testsieger“</b>
Keramische Scheiben, 500 V, SDPN	KerKo-500/RE	120	14	111	
		47	17,5	106	
		180	10,0	13 (!)	Werte > 120 pF nicht geeignet, allenfalls für kleine Parallel- oder Koppel-C
		120	10,0	110	Werte ≤ 120 pF gut geeignet
		180	10,0	14 (!)	Werte > 120 pF nicht geeignet, allenfalls für kleine Parallel-oder Koppel-C
		120	10,0	111	Werte ≤ 120 pF gut geeignet

\* RS [20], RE [22]

Tabelle 5: Praktisch erprobte Bandpaßfilter

Band [m]	Spule	L [ $\mu$ H]	Kern	Wdg.	Wicklung [°]	Draht	Anzapfung	Kondensator	C [pF]	Teil-Cs [pF]	Trimmer (*) (Bestell-Nr. [22])
20	L203,5	0,524	T68-6	8	150	0,75 CuL	1,5	C203,5,7	230	220 + 22*	grün (11229)
	L204	0,524	(gelb)	8	150	0,75 CuL		C204,6	4,7	4,7	
30	L303,5	0,736	T68-6	10	170	0,75 CuL	2	C303,5,7	330	220 + 100 + 30*	rot (11279)
	L304	0,736	(gelb)	10	170	0,75 CuL		C304,6	4,7	4,7	
40	L403,5	1,2	T68-6	13	250	0,75 CuL	2,5	C403,5,7	420	180 + 220 + 45*	violett (11409)
	L404	1,2	(gelb)	13	250	0,75 CuL		C404,6	20	10 + 10	

daß hohe Kreisgüten erzielbar sind und die Abweichungen ein noch vertretbares Ausmaß annehmen, zunächst mit idealen Bauelementewerten berechnet. In der Praxis zeigte sich, daß die Erwartungen aufgrund der eingesetzten Amidonkerne T68 und der gezielten Auswahl verlustarmer Kondensatoren nicht zu hoch gegriffen waren.

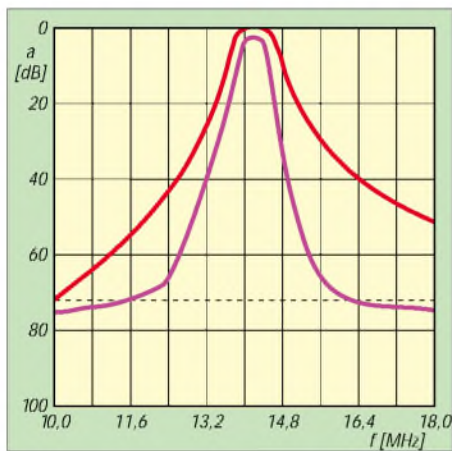


Bild 18: Dreikreisiger 20-m-Bandpaß; rot – Entwurf, violett – experimentell optimierte Version

Dadurch konnte der Kopplungsgrad ohne merkliche Auswirkungen auf die Durchlaßdämpfung verringert werden, was sich in einem deutlich steileren Flankenverlauf im Übergangsbereich auszahlte. Besonders augenfällig ist dies bei dem in Bild 18 gezeigten 20-m-Bandpaß.

Die guten Ergebnisse veranlaßten nun DM2ARD, auch noch ein 40-m-Filter aufzubauen, das den in Bild 21 gezeigten Frequenzgang erreichte. So besteht eine Ausweichmöglichkeit, falls es zu Lieferengpässen bei den gemäß Konzeption in Folge 1 vorgesehenen Keramikfiltern kommen sollte.

Tabelle 5 gibt über die drei im KW-Bereich eingesetzten Bandfilter Auskunft. Zum 6-m-Filter nehmen wir noch gesondert Stellung.

Um den Nachbau der Spulen so einfach wie möglich zu gestalten, ist in Spalte 6 aufgeführt, auf wieviel Grad des Gesamtumfangs (360°) eines Ringkerns jeweils die Kreiswicklung zu verteilen ist, um die angestrebte Induktivität zu erreichen.

Von besonderer Wichtigkeit ist das Finden des richtigen Anzapfpunktes für die 50- $\Omega$ -Ein- bzw. Auskopplung: Eine zu niedrige

Ankopplung bedeutet zwar unterkritische Kopplung und erbringt steilere Dämpfungsanstiege, aber auch größere Einfügedämpfung. Verschiebt man dagegen die Anzapfung zu sehr nach oben, tritt durch die in den ersten bzw. dritten Kreis hineintransformierte Kabelimpedanz eine zu große Dämpfung ein. Ein Probeaufbau auf einer

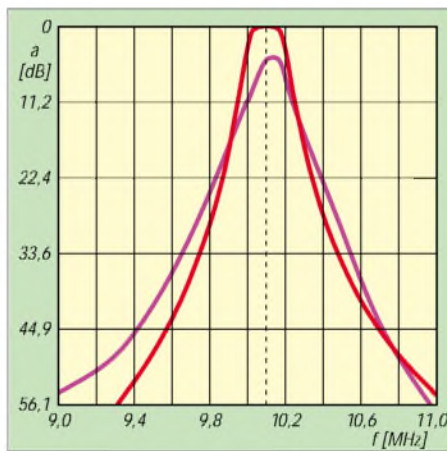


Bild 19: Dreikreisiger 30-m-Bandpaß; rot – Entwurf, violett – experimentell optimierte Version

kleinen Lochrasterplatine verschafft ggf. Klarheit über die auftretenden Wechselwirkungen – spätestens beim Bewickeln und Variieren der Anzapfung wird auch klar, warum wir uns auf den etwas größeren Kerndurchmesser T68 festgelegt haben...

Der Abgleich der Filter bedingt einen beiderseitigen Abschluß mit 50  $\Omega$ . Idealerweise benutzt man einen Meßgenerator; zur Spannungsanzeige eignet sich neben einem Röhrenvoltmeter nebst Abschlußwiderstand z.B. auch das für Feldstärkemessungen eingesetzte, intern gleich mit 50  $\Omega$  abgeschlossene

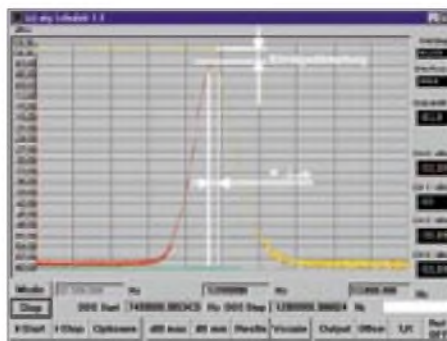


Bild 20: Dreikreisiger 30-m-Bandpaß während des Optimierungsprozesses auf dem Wobbelmeßplatz nach [15]

sene Kleinleistungsmeßgerät PWRM1 [23]. Zur Ansteuerung kann sogar ein auf geringste Ausgangsleistung eingestellter Stationstransceiver Verwendung finden, wenn man ihm ein Dämpfungsglied nachschaltet, das die Leistung verträgt.

Die Filter sollten nicht mit mehr als 10...20 mW angesteuert werden. Fehlen jegliche

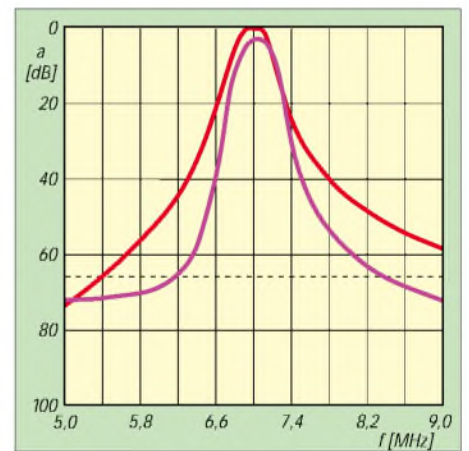


Bild 21: Dreikreisiger 40-m-Bandpaß; rot – Entwurf, violett – experimentell optimierte Version

Meßmittel, müssen die reale Antenne und der Stationsempfänger/-transceiver erhalten. Mit einem etwa in Bandmitte befindlichen, möglichst konstanten Signal (so man eines findet...) sind dann alle drei Kreise auf Maximum zu ziehen. Durch die gewählte unterkritische Kopplung treten praktisch keine gegenseitigen Beeinflussungen der Kreise auf.

Noch ein Tip, der immer gilt: Die Trimmer dürfen nach beendetem Abgleich nicht ihren maximalen oder minimalen Wert annehmen. Tritt beim Durchdrehen nur ein Maximum auf, liegt es nahe, daß die Sollkapazität noch nicht erreicht ist. Erst wenn zwei Maxima nachweisbar sind, kann man sicher sein, nicht an einem „Anschlag“ des Variationsbereichs gelandet zu sein. (wird fortgesetzt)

Literatur

[21] Solf, P., DK1HE; Zenker, P., DL2FI: DIGIFUN – PSK31-Selbstbauprojekt mit Bausatzunterstützung (3). FUNKAMATEUR 50 (2001) H. 8, S. 914-916  
 [22] Reichelt Elektronik GmbH: Lieferprogramm 05/2001. Firmenschrift; Elektronikring 1, 26452 Sande, Tel. (044 22) 955-333, Fax 955-111, www.reichelt.de  
 [23] Zander, H.-D., DJ2EV: Feldstärke-Meßtechnik für den KW-Amateur. FUNKAMATEUR 49 (2000) H. 9, S. 1022-1024

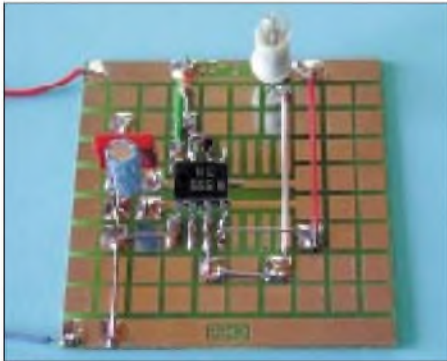
## Arbeitskreis Amateurfunk & Telekommunikation in der Schule e.V.

Bearbeiter: Wolfgang Lipps, DL4OAD  
Sedanstraße 24, 31177 Harsum  
E-Mail: wolfgang.lipps@t-online.de  
AX.25: DL4OAD@DB0ABZ

Wolfgang Beer, DL4HBB  
Postfach 1127, 21707 Himmelpforten  
E-Mail: wbeer@t-online.de  
AX.25: DL4HBB@DB0HB

### ■ Neue AATIS-Experimentierplatinen

Die bekannte und seit Jahren bewährte Streifenleiterplatine BB41 eignet sich für Versuchsaufbauten bis zu etwa 12 Bauteilen, danach wird es etwas eng ... Einige Anwender schätzen jedoch diese Art der Elektronikaufbauten, so daß sie bei komplexeren Anwendungen mehrere dieser Streifenleiterplatinen kaskadieren, mit dem Vorteil der Aufteilung in einzeln prüfbare Baugruppen.

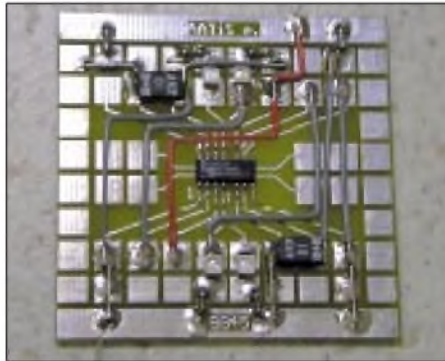


In die Reihe „Bastlerbeutel“ neu aufgenommen wird eine Blinkerschaltung mit einer Glühlampe und einem NE555, alternativ zwei Transistoren. Es ist ein typisches Anfängerprojekt für erste Lötübungen, bei dem trotzdem sorgfältig gearbeitet werden muß: so sind unter dem IC zunächst zwei Verbindungen zu legen.

Zehn „Leiterbahnen“ engen die Aufbaumöglichkeiten zuweilen ein. Aus diesem Grund können mit einem Reißwerkzeug senkrechte Trennlinien vorgenommen werden. Gerade aber bei jüngeren Schülern führte dies gelegentlich zu Verletzungen, so daß der Wunsch nach einer zweiten Experimentierplatine laut

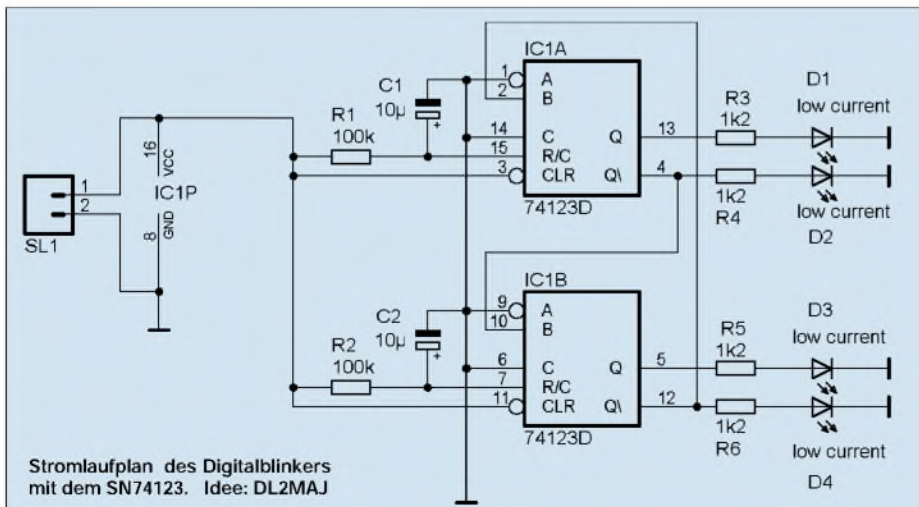


wurde: BB42 mußte her! Diese besteht aus zwei durchgehenden Kupferflächen, z.B. oben für die Plusspannung und unten für die Masseleitung. Werden jedoch größere „Inseln“ benötigt, so lassen sich diese durch Auflöten eines dünnen Drahtes rasch herstellen. Während BB41 und BB42 besonders für Aufbauten mit diskreten Bauteilen gedacht sind, wurde BB43 für die Verwendung einer integrierten Schaltung (IC) entwickelt. Auf diese



Viele der neueren Bauelemente werden nur noch in SMD-Ausführung gehandelt, wobei sich Probeaufbauten mit den neuen AATIS-Platinen BB44 und BB45 gut realisieren lassen. Bei der Musterschaltung handelt es sich um einen Digitalblinker mit dem SN74123, bei dem vier einzelne SMD-LEDs oder zwei Duo-LEDs eingesetzt werden können.

Platine paßt eine 16-polige IC-Fassung, falls man das IC nicht direkt auflöten möchte. Selbstverständlich sind auch ICs mit einer geringeren Zahl von Anschlüssen einsetzbar. Dabei ist insbesondere an Versuchsaufbauten mit dem NE555 oder mit einem Operationsverstärker der Reihe LM741 gedacht.



Die logische Erweiterung war die Entwicklung einer Platine für den Einsatz von SMD-ICs in Kombination mit bedrahteten Bauteilen, weil viele neue integrierte Schaltungen nur noch in SMD-Bauform angeboten werden. Die Platine BB44 ist für ein 8-poliges IC der Baugröße SO-8, BB45 für ein 14-bzw. 16-poliges IC der Bauform SO-14 bzw. SO-16 vorgesehen. Die Lötinseln können mit „herkömmlichen“, also bedrahteten diskreten Komponenten bestückt werden, ermöglichen jedoch auch die Verwendung von SMD-Bauteilen.

Die Platine BB41 ist mit Schutzlack versehen, korriert somit nicht und läßt sich gut löten. Die Platinen BB42 bis BB45 sind heißverzinkt, was den Lötvorgang insbesondere bei hitzeempfindlichen Bauteilen beschleunigt. Bei SMD-Bauteilen läßt sich durch die Verzinnung das IC zunächst etwas „anhften“, bevor weiteres Lötzinn benutzt wird.

Die Entwicklung der Streifenleiterplatine BB41 geht auf eine Initiative von Dr. Ingo Goltz, DL1BLV, zurück. Wolfgang Lipps, DL4OAD, hatte die Idee zur Fortführung dieser Platinenreihe, die Helmut Berka, DL2MAJ, schließlich realisierte. Die Platinen BB41 bis BB45 können beim AATIS e.V., Carsten Böker, Senator-Hilmer-Str. 21, 31303 Burgdorf (carsten.boeker@t-online.de) bestellt werden. Die Platinen kosten je 2 DM für BB42 bis BB45 bzw. 1,60 DM für BB41.

### ■ Sferics-Verteiler

Der AATIS e.V. möchte Sferics-Beobachtungen im Rahmen seines WxNET-/Telematik-Projektes koordinieren und einen Verteiler einrichten. Bitte geben Sie Ihre Anschrift, Ihr evtl. vorhandenes Amateurfunkrufzeichen und Ihre E-Mail-Adresse bekannt.

In den Praxisheften 7, 9, 10 und 11 wurden bereits Empfängerschaltungen und auch Grundlagenartikel veröffentlicht. Wer sich über Sferics sowie die unteren Frequenzbereiche ELF/ULF und VLF jeweils aktuell informieren möchte, der wird im Internet eine Fülle privater Homepages sowie weitere von Forschungsinstituten und Hochschulen finden. Grundlagen, Beobachtungsergebnisse und Bauanleitungen sind dort veröffentlicht. Als Einstiegsseite sei <http://www.vlf.it/> empfohlen.

Bei ausreichendem Interesse besteht die Möglichkeit, daß der AATIS im kommenden Jahr ein Symposium veranstaltet. Zunächst jedoch sollen beim Bundeskongreß im März 2002 Themen zum Bereich Sferics in das Programm aufgenommen werden. Sollten Sie selbst ein Thema als Vortrag, Workshop o.ä. anbieten wollen, dann teilen Sie dies bitte möglichst bald mit.

Wolfgang Lipps, DL4OAD

### AATIS-Workshop zur UKW-Tagung

Der AATIS bietet bei der UKW-Tagung am 8./9. einen besonderen Service: Es besteht die Möglichkeit, mit Hilfe fachkundiger Unterstützung das 9k6-Modem AS96 oder das 1k2-Modem AS52 aufzubauen. Da das Platzangebot begrenzt ist, sollten sich Interessenten bis 2.9. via Packet-Radio bei DL4OAD@DB0EAM oder via E-Mail bei dl4oad@aatis.de melden.

## CW-QTC

### ■ OE-CW-G

Das monatliche Treffen der Mitglieder des österreichischen Telegrafiekubs auf dem 80-m-Band ist schon fast zu einer festen Einrichtung von CW-Enthusiasten in Österreich und Deutschland geworden. Im August dieses Jahres gilt es, mit dem 50. Sked ein kleines Jubiläum zu feiern, Rückschau zu halten und ein kurzes Resümee zu ziehen.

Die OE-CW-G zählt heute an die 70 Mitglieder, eine Anzahl die, betrachtet man jene OMs und YLs die in Österreich entweder ausschließlich oder zumindest teilweise in CW aktiv sind, eher bescheiden wirkt.

Mein Traum, 100 Interessierte zu gewinnen und somit in der EUCW, der Dachorganisation aller namhaften Telegrafiekubs in Europa, aktiv das Stimmrecht auszuüben, hat sich leider bisher nicht erfüllt. Die Zahl der Wortmeldungen beim monatlichen Bestätigungsverkehr des CW-Rundspruchs ist seit Jahr und Tag kaum



angewachsen. An dieser Stelle soll auch jene Internetadresse bekanntgegeben werden, wo man den vollständigen Text der monatlichen Aussendung vorfindet, so daß das Mitlesen für die etwas ungeübten Telegrafisten erleichtert wird: [www.agcw.de/eucw/eucw.html](http://www.agcw.de/eucw/eucw.html).

Ideen, Anregungen oder Verbesserungsvorschläge bitte an [qscapo@aon.at](mailto:qscapo@aon.at).

Der nächste Sked des OE-CW-G findet am Freitag, den 7.9., um 1700 UTC im 80-m-Band auf 3,575 MHz ( $\pm$ QRM) statt.

**Dr. Georg Csapo, OE4CSK**

### ■ 40-m-Handtastenparty der AGCW

Die 40-m-Handtastenparty findet am 1.9.01 von 1300 bis 1600 UTC im Frequenzbereich 7010 bis 7040 kHz statt. Der Anruf lautet CQ HTP. Es gibt vier Klassen: A – max. 5 W Output (oder max. 10 W Input), B – 50 W Output bzw. 100 W Input, C – 150 W Output bzw. 300 W Input, D – SWLs. Der Kontrollaustausch besteht aus RST + QSO-Nummer/Klasse/Name/Alter (YLs: XX), wobei die Schrägstriche Bestandteil des Austauschs sind.

Es gilt folgende Punktwertung: Klasse A mit Klasse A – 9 Punkte, A mit B – 7 Punkte, A mit C – 5 Punkte, B mit B – 4 Punkte, B mit C – 3 Punkte und C mit C – 2 Punkte.

Das Log muß neben den üblichen Angaben eine ehrenwörtliche Erklärung, nur eine Handtaste (Hubtaste) benutzt zu haben, beinhalten. SWL-Logs müssen je QSO beide Rufzeichen und mindestens einen Rapport enthalten.

Logs bitte bis 30.9.01 an Friedrich W. Fabri, DF1OY, Moselstr. 17b, 63322 Rödermark-Urbach, (E-Mail [htp@agcw.de](mailto:htp@agcw.de)) einsenden.

## SWL-QTC

Bearbeiter: Andreas Wellmann

DL7UAW@DB0GR

E-Mail: [Andreas.Wellmann@t-online.de](mailto:Andreas.Wellmann@t-online.de)

Angerburger Allee 55, 14055 Berlin

### ■ Mit RXCLUS auf der Lauer

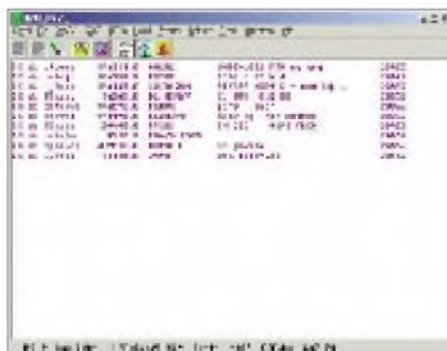
Das Medium Packet-Radio wird nicht nur zum Austausch von persönlichen Mails, allgemeinen Informationen, Bildern oder Programmen genutzt. Spezielle DX-Cluster-Rechner dienen zur Verbreitung von Informationen, die vor allem für die Länderjäger interessant sind. Das System lebt natürlich von der regen Beteiligung aller DXer.

Werden keine Informationen eingestellt, dann gibt es natürlich auch nichts abzurufen. Das ist allerdings äußerst selten der Fall. Wer einen seltenen Präfix, eine DX- oder IOTA-Station hört, kann sich mit dem Cluster verbinden und Rufzeichen, Frequenz usw. als Clustermeldung eingeben. Innerhalb kurzer Zeit wird diese Information an alle anderen angeschlossenen Stationen weitergeleitet.

Auf diese Weise kann manchmal recht schnell eine bisher noch fehlende Station zur Verbesserung des persönlichen Länderstandes gefunden werden. Wer schon einmal einen Blick auf die vorbeihuschenden Daten im Monitorkanal seines Packet-Radio-Programms geworfen hat, der ist sicher auch schon auf diese Meldungen gestoßen.

Das einfache Mitlesen im Monitorkanal ist aber mühselig und wenig komfortabel. Hier setzt das Programm RXCLUS von Robert Chalmas, HB9BZA, auf. Die Daten der DX-Informationen werden in einer fest definierten Reihenfolge übertragen. Auf stark frequentierten Digipeatern wird es fast immer mindestens eine Station geben, die sich aktiv am DX-Cluster angemeldet hat.

Werden nun Informationen an diese Stationen vom Digipeater gesendet, kann das Programm RXCLUS diese Daten mitlesen, auswerten und danach auch entsprechend aufbereiten. Bedient der Digipeater mehrere aktive Cluster-Nutzer, dann werden diese Daten auch mehrfach im „normalen“ Monitorkanal eines Terminalprogrammes auftauchen. RXCLUS erkennt aller-



Bildschirmansicht von RXCLUS

dings bereits empfangene Aussendungen und gibt diese Informationen dann nicht zum wiederholten Mal aus.

Das Programm verfügt über eine eigene Datenbank, in der u.a. wichtige Hinweise zu den

Landeskennern und IOTA-Referenz-Nummern abgelegt sind. Sind die eigenen Standortdaten eingetragen, werden zur aktuellen DX-Information die Beam-Richtung, der Name des DXCC-Gebiets, die WAZ-Zone sowie die Entfernung angezeigt.

Fehlt das eine oder andere DXCC-Gebiet noch in der persönlichen Länderstatistik, dann kann eine spezielle Alarmfunktion auf DX-Aktivität



ten aufmerksam machen. So kann man z.B. die Betriebsart oder auch die interessierenden Bänder vorher entsprechend festlegen. Nur die speziell gefilterten Informationen werden dann ausgewertet.

Man muß nun nicht unbedingt ständig auf den Bildschirm schauen, um ja keine DX-Station zu verpassen. Solange man sich in Hörweite zu seinem PC befindet, entgehen einem auch die Daten nicht.



Etwas mehr Zeit hätte sich dieser israelische SWL schon nehmen können, dann wäre ihm sicherlich auch irgendwann einmal die Angabe einer Gegenstation möglich gewesen. Was bei Sendeamateuren auch gut ankommt und die Quote des Kartenrücklaufs garantiert nicht schmälert, ist die Angabe des Rapports, den man der Gegenstation gab.

Auf Wunsch können sämtliche Informationen zusätzlich auch in Telegrafie ausgegeben werden. Das Tempo läßt sich dabei selbstverständlich an die Gewohnheiten des Benutzers anpassen.

RXCLUS liegt in der Version 7.3 vor und arbeitet unter Win95/98/ME/NT4.0/2000. Es existiert auch noch eine reine DOS-Version. Dafür gibt es aber keinen Support mehr. Auf der Homepage <http://r.chalmas.users.ch/> kann das Freeware-Programm (665 kB) heruntergeladen werden.

Das Programm von Bernhard kommt mit derzeit allen gängigen TNCs zurecht. Wenn der Rechner über eine Soundkarte verfügt, kann auch diese zum Dekodieren der Packet-Radio-Signale verwendet werden. Allerdings muß dazu vorher noch eine spezielle Packet-Engine von SV2AGW installiert sein. Im Setup von RXCLUS ist unter Optionen im Register „Seriiell“ „AGW“ einzustellen. Dazu dann im kommenden QTC etwas mehr.

## UKW-QTC

**Magic Band, Topliste, Conteste:**  
Dipl.-Ing. Peter John, DL7YS  
Am Fort 6, 13591 Berlin  
DL7YS@DB0BLO

**Aktuelles, Aurora, MS, EME:**  
Wolfgang Bedrich, DL1UU  
Mühlenstr. 31, 13187 Berlin  
E-Mail: dl1uu@aol.com  
DL1UU@DB0BLO

### ■ UKW-DX-Report

Im Vordergrund des Geschehens standen die Perseiden. So bescherte OH8K etlichen DXern mit KP47 und KP57 rare Felder, RU1AA/a funkte aus KO68 und UA1-Stationen meldeten sich aus der Murmansk-Region. Neben SSB-Betrieb zum Schauermaximum bot vor allem die neue Betriebsart WSJT rege Aktivität: Zwischen 144,350 und 144,385 MHz lagen zeitweise Station an Station und machten im 30-s-Rhythmus ihre Aussendungen. Mit von der Partie waren u.a. SK5CR/5 (JP63), GJ0JSY (IN89), EI5FK, GM4JJJ, F1ORL, EA7GTF sowie etliche weitere Stationen aus I, G, GW, SM, F, ON, HB9 usw.



Nadir, EY8MM, verhalf in diesem Jahr auch etlichen DLs auf 6 m zu einem neuen DXCC-Gebiet.

**2-m-E<sub>g</sub>:** Klaus, DG0KW (JO64MH) erreichte am 26.6. RA6CT (KN95) und hörte u.a. SV0EC (KN10), SV1DKR (KM17), SV9ANK (KM25). Am 2.7. kam dann schon etwas mehr ins Log. EB5BCF (IM99), CT1DNF (IN50), UT5ER (KN78), UR7IWZ (KN88), UT7QF (KN77). Im Juli-Contest loggte er im allgemeinen Contest-Wooling EA5FWG/p (IM99), EA5CXL/p (IN90), EA2CAR (IN92), CT1FBF/p (IN51), CT1EEB (IN50), EA1BBE (IN62), EA1SH (IN63), EB1FDY (IN53), EA1RCT (IN52), EB1FG (IN71), EA2AJX (IN83), EA1CRK (IN73), EA1KV (IN52). – Sigggi, DL3AMA (JO50), arbeitete im Contest 20 Stationen via E<sub>s</sub> (allein 15 x EA). Thomas, DO3MT, erwischte am 27.7. gegen 1800 UTC eine 5-min-Sporadic-E-Öffnung. Er konnte RA3DQ (KO85US 1941 km) und UA3DJG (KO95CN 1965 km) ins Log bekommen. Ausrüstung waren lediglich eine kleine Yagi und etwa 5 W Ausgangsleistung.

### ■ GHz-Bericht aus Dänemark

Kjeld, OZ1FF (JO45/46) schrieb: In den vergangenen Wochen waren auf 10 GHz gute Tro-



po- und Rainscatter-QSOs möglich. Am 27.6. wurden die Verbindungen durch ein Gewittergebiet zwischen Hamburg und Bremen ermöglicht (siehe Wetterkarte). Die Verbindung mit F6DKW am 5.7. dürfte ein IARU-Region-1 DX-Rekord auf 10 GHz in Rainscatter sein sowie gleichzeitig eine Erstverbindung zwischen F und OZ. Der Scatterpunkt lag dabei über dem südlichen Holland. Im Contest am 7./8.7. waren am Abend Rainscatter-Verbindungen Richtung S/SO möglich. Vom Portabel-QTH in JO44XX wurden OE, SP und OK gearbeitet, wobei die QSOs mit Österreich und Tschechien auch Erstverbindungen sind.

Als Gerätschaften kamen ein DB6NT-Transverter mit 6 W sowie ein 65-cm-Spiegel (23 bzw. 87 m ü.NN) zum Einsatz.

### ■ 2-m-Aktivitäten

Pietro, T7/IW3RUA/p, plant vom 1. bis 2.9. von 1200 bis 2200 UTC San Marino in MS-SSB mit 500 W und 13-Ele.-Antenne zu aktivieren. – Vom 3. bis 8.9. hält sich Enrico, IS0/IK0BZY, in JN40 und JN41 auf und will mit 160 W Meteorscatter in CW machen. – Frank, DH7FB, besucht ebenfalls Sardinien (JM49) und plant mit 200 W und 9-Ele.-Antenne MS-CW-Randombetrieb täglich früh und abends vom 4. bis 14.9. auf 144,148 MHz.

### ■ Magic Band

Fast jeden Tag war im Juli etwas los auf dem Magic Band. Hier ein kurzer Auszug aus dem Log von Ben. DL7FF (JO62TJ): Geloggt wurden u.a. HB9OAB/MM (JM98), OZ/OK5DX (JO75), EM5U (KO40), CN8LI (IM64), 5B/G1JJE (KM64), UR7TQ (KN37), J45K

(KM37, UU1JD (KN65) und GM4COK/mm (IN59).

**6-m-News:** Andy, G0KZG/mm, ist für die nächsten Monate wieder von Bord der „Charles Darwin“ QRV und aktiviert dabei etliche Wasserfelder im Indischen Ozean. – Noch bis 28.8. ist CU7BC aktiv. – TG0R wird durch eine Gruppe EAs vom 17. bis 26.9. aktiviert. – DL2RUM und DL7VFR sind vom 20. bis 29.9. auch auf 6 m von KH4 QRV. – J3/PA5ET funkt noch bis zum 26.8. von Grenada. Anschließend wird unter J8/PA5E1 gearbeitet. – D6/WB4MBU macht noch bis zum 12.9. von den Komoren Betrieb.

### ■ Probleme im Bakensegment

Leider kommt es auch in unserer Region (Bergisches Land/Kölner Bucht) inzwischen wieder zur Belegung des Bakensegments durch FM-Sendebetriebe. Auch wenn es sich meist um Funkfreunde handelt, die dem DX nicht zugewandt sind, möchten wir doch um ein wenig Verständnis im Sinne von Ham-Spirit und natürlich auch im Sinne der Einhaltung der Bandpläne der IARU werben!

Wenn der VHF-Amateur eine Beurteilung von Ausbreitungsbedingungen auf den UKW-Bändern vornimmt, ist er auf die Aussendungen von Funkbaken angewiesen. Anhand dieser Bakensignale beurteilt man die tatsächlich möglichen Ausbreitungsbedingungen. Das Segment, in dem diese Funkbaken angesiedelt sind, beginnt bei 144,400 und endet bei 144,500 MHz. Die VHF-DX-Gruppe DL-West gibt schon seit einigen Jahren das sogenannte Baken-Diplom heraus, um seltene Beobachtungen zu fördern. Zudem werden zum Thema Funkbaken auch einige weitere Artikel in Kürze in verschiedenen Publikationen erscheinen. Bitte unterstützen Sie uns, indem Sie den Bakenbereich nicht mit FM-Aussendungen verseuchen! In diesem Sinne – wann hören Sie wieder ins Bakenband?

**Guido, DL8EBW (VHF-DX-G DL-West)**

### ■ FA-Topliste 2/01

**6 m:** Sigggi, DL3AMA, legt fast 40 Felder und 8 DXCC-Gebiete zu. – Frank, DG0YFL, und Michael, DG1CMZ, steigen beide mit über 200 Mittelfeldern neu ein. – DL3A1 verbessert sich um über 100 (!) Felder und komplettiert das DXCC. – Hans, DL8PM, liegt nun auch bei mehr als 600 Feldern. FR1GZ, TT8JE, A45XR und HZ1MD bringen neue Länder ins Log. Die

Frank, SV8/DH7FB/p, am 2-m-Arbeitsplatz während der Meteorscatter-DXpedition, die ihn zusammen mit Bernd, DL9AN, auf die Insel Korfu ins seltene Feld KM09 führte. Mehr darüber im nächsten QTC.







# Sat-QTC

Bearbeiter: Frank Sperber  
 DL6DBN@DB0SGL  
 E-Mail: dl6dbn@amsat.org  
 Ypernstraße 174, 57072 Siegen

## ■ Intensiver Transponderbetrieb über AO-40

Nach der Anhebung des Perigäums der AO-40-Umlaufbahn durch das ATOS-Triebwerk im Juni wurde der Satellit wieder mit den Antennen auf die Erde ausgerichtet. Durch die magnetische Lageregelung konnte ab 18.7. bereits für mehrere Stunden täglich QSO-Betrieb über den Transponder im Mode U/L1/S2 gemacht werden.

Ende Juli hatte sich die Fluglage weiter verbessert, und die Tests und Software-Uploads für die Packet-Radio-Nutzlast wurden wieder aufgenommen. Während dieser Arbeiten können der Transponder und die Bake ohne besondere Ankündigung ausgeschaltet sein.



Das neue, während des AMSAT-Kolloquiums in Guildford festgelegte AO-40-Logo.

Durch die kontinuierliche Verbesserung der Fluglage wurde Anfang August der S1-Sender für mehrere Stunden anstatt des S2-Senders für den Transponderbetrieb genutzt. Dieser Sender ist mit einem Parabolspiegel verbunden, der im Vergleich zur Helix des S2-Senders etwa 10 dB mehr Gewinn hat. Dementsprechend stärker waren die Signale. Allerdings kann der S1-Sender nur bei einem Squintwinkel des Satelliten (Antennenmissweisung) von unter 10° sinnvoll betrieben werden. Gegenüber der Transponderzeit im Mai hat die Zahl der aktiven Stationen sprunghaft zugenommen. Gegen Ende August wird AO-40 die optimale Ausrichtung zur Erde (ALON/ALAT = 0/0) erreicht haben. Dann ist maximaler Transponderbetrieb möglich. In diese Zeit werden auch die Test weiterer Komponenten fallen. So stehen erneute Versuche mit den Sendern für 2 m, 70 cm, 10 und 24 GHz aus.

Der aktuelle Transponderfahrplan lautet: U/L1 nach S2 von MA 10 bis 44 und von MA 80 bis



Das erste Bild der Farbkamera SCOPE-B von AO-40, aufgenommen am 7.8. im Umlauf 354. Es zeigt die blaue Sichel der Erde.

100; U/L1 nach S1 von MA 44 bis MA 80. Beim S2-Betrieb ist die Mittelbake MB eingeschaltet, beim S1-Betrieb die Ingenieursbake EB. Unterbrechungen sind durch RUDAK-Tests jederzeit möglich.

Die aktuellen Lagekoordinaten zur Berechnung des Squintwinkels lauten: ALON gleich 338° und ALAT gleich 3°.

Eine spannende Phase wird es noch einmal geben, wenn die drei Drallräder zur aktiven Dreiachsen-Lageregelung getestet werden. Da sie in der Nähe der Armaturen des 400-N-Flüssigkeitstriebwerkes liegen, das am Zwischenfall im letzten Dezember beteiligt war, ist noch völlig offen, wie sehr sie in Mitleidenschaft gezogen wurden.

Den aktuellen Betriebsplan gibt es auf der Internetseite der AMSAT-DL ([www.amsat-dl.org](http://www.amsat-dl.org)) über die AMSAT-DL Mailingliste oder in Packet-Radio-Mailboxen unter AMSAT. Sofort aktuell informiert ist man durch den Empfang der Satellitenbaken.

Nach Abschluß all dieser Test ist vorgesehen, die Verantwortung für AMSAT-OSCAR 40 an das internationale „Program Board“ zur offiziellen Aufnahme des regulären Betriebs zu übergeben. Das Board setzt sich aus Vertretern der wichtigsten geldgebenden Organisationen (AMSAT-NA, AMSAT-UK, AMSAT-DL, DARC usw.) zusammen und entscheidet mit Rücksicht auf die Sicherheit des Satelliten über den operationellen Betrieb, sprich die zu nutzenden Transponderkombinationen und Nutzlasten sowie einer Art Nutzungsfahrplan.

## ■ Fuji-OSCAR 29 bis Oktober in Mode-JA

Nach Auskunft der JARL-FO-29-Kommandostationen soll der Satellit noch bis Anfang Oktober im Mode-JA bleiben. Neben aller Euphorie um AO-40 sind auch die Lineartransponder der beiden Fuji-Satelliten (20, 29), von RS-12/13 und RS-15 sowie AO-10 für SSB und CW nutzbar. Gerade in den mehreren Stunden dauernden Phasen, in denen AO-40 in Europa nicht zu hören ist, sind diese Satelliten eine interessante Alternative.

## ■ QSL-Adresse für die ISS

Das ARISS-Team Europa hat eine QSL-Adresse für Bestätigungen aus Europa eingerichtet: ARISS-Europe QSL-Bureau, c/o AMSAT-F, 16 rue de la Vallée, F-91360 Epinay sur Orge. Für einen der nächsten Flüge zur ISS ist ein neues Packet-Radio-Modul fertiggestellt worden, das einige der bisher aufgetretenen Schwierigkeiten (z.B. das NOCALL-Problem) beheben soll.

## ■ APRS bald via PCsat

Für den 31.8. ist der Start des Micro-Satelliten PCsat vorgesehen. Er wird nicht nur empfangene APRS-Signale repeaten, sondern auch eigene Positionsmeldungen abgeben. Gebaut wurde dieser PCsat (Prototype Communication Satellite) von Studenten der United States Naval Academy in Annapolis, USA. Geleitet wird dieses Projekt von Bob Bruninga, WB4APR, dem Erfinder von APRS.

Vorgesehen ist ein zirkularer Orbit in 800 km Höhe bei einer Inklination von 67°. Als zusätzliche Nutzlast ist ein Orion-GPS-Empfänger eingebaut, so daß der PCsat seine jeweils aktuelle Position im Orbit an die Bodenstationen übermitteln kann. Der GPS-Empfänger wurde vom Deutschen Zentrum für Luft- und Raumfahrt (DLR) in Oberpfaffenhofen gebaut.

Für den User ist zunächst an das APRS-System gedacht, dafür wird die Frequenz 145,825 MHz eingesetzt. Jeder kann bei einem Überflug alle in Europa geloggtten Stationen und die Überflugbahn des Satelliten verfolgen. Ansonsten dient der Satellit als einfacher Digipeater mit vier Uplinks und zwei Downlinks mit 1200 und 9600 bps.

Vor dem Start wird Steve, K4HG, eine spezielle PCsat-Webseite zusammenstellen. Weitere Infos unter <http://web.usna.navy.mil/~bruninga/pcsat.htm>.

Der Start erfolgt erstmals vom neuen „Kodiak Launch Complex“ in Alaska mit einer Athena-I-Rakete zusammen mit den Satelliten PICOsat, Starshine 3 und SAPPHIRE.

## ■ SAPPHIRE

SAPPHIRE (Stanford Audio Phonic Photographic Infra Red Experiment) ist der erste „Satellite Quick Research Testbed (SQUIRT)“-Satellit, ein MicroSat. Als Teil des „Stanford Space Systems Development Laboratory (SSDL)“ hilft das SQUIRT-Projekt Studenten, alle Aspekte der Planung und Konstruktion eines Satelliten zu verstehen. Die Studenten planen, bauen, testen und betreiben den Satelliten, mit großzügiger und notwendiger Hilfe von Mentoren und Industriepartnern.

Nutzlasten sind Infrarot-Horizont-Detektoren, eine CCD-Kamera, ein Sprachsynthesizer und ein paar Telemetrie- und selbständige Experimente. Das Kommunikations-Subsystem besteht aus modifizierten Hamtronics-Bausätzen. Der 2-W-Sender arbeitet auf 437,100 MHz (Downlink), der Empfänger hört auf 145,945 MHz (Uplink). Der TNC für Packet-Radio ist ein modifiziertes Modell von Kantronics mit eigenen Einstellungen und neuen weltraumgeprüften Chips.

Weitere Infos unter [http://ssdl.stanford.edu/aa/projects/squirt1/sapphire\\_overview.html](http://ssdl.stanford.edu/aa/projects/squirt1/sapphire_overview.html).

Thomas Frey, HB9SKA

### P3-D Telemetrie-Baken

Band	General Beacon (GB)	Middle Beacon (MB)	Engineering Beacon (EB)
2 m	keine	145,898 MHz	keine
70 cm	435,438 MHz	435,588 MHz	435,838 MHz
13 cm (1)	2400,188 MHz	2400,338 MHz	2400,588 MHz
13 cm (2)	2401,173 MHz	2401,323 MHz	2401,573 MHz
3 cm	10450,975 MHz	10451,125 MHz	10451,375 MHz
1,5 cm	24047,885 MHz	24048,035 MHz	24048,285 MHz

## SARTOB – ein Afu-Projekt

Pünktlich um 0800 UTC startete nach Freigabe des Luftraums über Salzburg durch die Austro Control am 1.5.01 ein Ballon, gefüllt mit 9 m<sup>3</sup> Helium und angehängter Amateurfunk-Nutzlast, zum bereits 5. SARTOB-Projekt (Salzburger Amateur Radio Transponder On Ballon) der U.A.F.S. (Unabhängiger Amateur Funk Salzburg) unter Leitung von OE2AXL.

Die Nutzlast von etwa 4 kg, verpackt in einer beheizten Styroporkugel, bestand aus einem Amateurfunk-Transponder (Empfänger auf 432,750 MHz, Sender auf 145,200 MHz, Leistung 0,7 W in FM und Packet-Radio), einem ATV-Sender auf 2412 MHz plus Bordkamera und den dazu nötigen Antennen sowie dem GPS-Empfänger, dessen Daten auf 145,200 MHz in Packet-Radio zum Kontrollzentrum gesendet wurden. Die selben GPS-Daten empfang auch eine aus vier Pkw bestehende Verfolgercrew, die mit zusätzlichen Handpeilern ausgerüstet war, um den Ballon nach dem Abstieg rasch wiederfinden zu können. Bis auf das GPS ist das ganze elektronische Equipment des Ballons Eigenbau. Erbauer dieser komplexen Technik ist OE2TZL.

Als besonderer Gag befand sich noch ein kleiner Maibaum an Bord, der an diesem Tag sicher der höchste in Europa war.

Bald nach dem Start begann reger Funkbetrieb auf der Transponderfrequenz. Die Leitstation DL3LFA (OE3LFA) konnte Stationen aus fast allen österreichischen Bundesländern sowie aus DL, S5, HA, OM und OK beobachten. In Richtung Norden ging es bis zum Fichtelgebirge, und als westlichste Station meldete sich ein OM aus der Nähe von Augsburg. 94 Stationen gelang es, Funkverbindungen über OE2XYL, dem Ballontransponder, zu tätigen. Auf der Transponderfrequenz herrschte ein Pile-Up, daß man hätte glauben können, Nordkorea ist QRV geworden...

Im Kontrollzentrum beim „Röhrenwirt“ – er schenkt übrigens besten Hopfensaft aus –



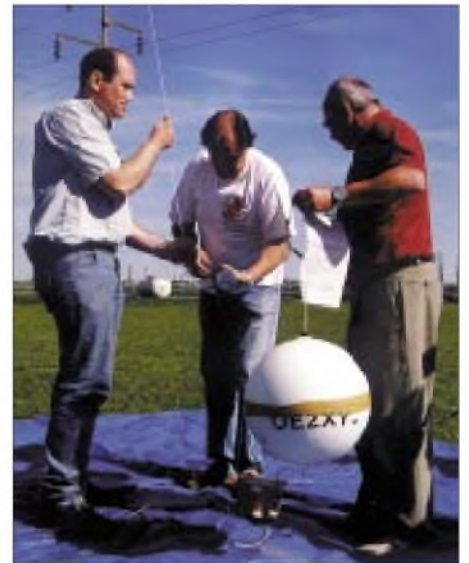
SARTOB beim Befüllen mit Helium. Links, in der beheizten Styroporkugel, befinden sich die Transponder. Fotos: OE7SEL

konnte man die vom ATV-Sender abgestrahlten Live-Bilder mitverfolgen. Langsam zog die Salzburger Landschaft, gesehen aus der Vogelperspektive, am Monitor vorbei und dabei entspann sich manch lustige Diskussion unter den zahlreich erschienenen Besuchern über den momentanen Standort des Ballons. Hier zeigte sich, wer in der Schule im Geografieunterricht nicht geschlafen hatte. Manch einer konnte seinen Wohnort aus ein paar tausend Metern Höhe auf dem Bildschirm entdecken.



Das Kontrollzentrum beim „Röhrenwirt“ in Wals

Der Ballon erreichte nach einer Fahrzeit von vier Stunden eine Höhe von etwa 15000 m und landete nach dem Fallschirmabstieg sicher, aber leider mit leeren Bordbatterien, in der Nähe von Wals in OE5. Aus diesem Grund konnte die Bodencrew keine GPS-Daten mehr empfangen und war darob ziemlich ratlos. Das große Bangen um den Ballon und sein Schicksal begann. Doch Ende gut alles gut, ein ehrlicher Finder meldete sich nach langer Wartezeit über Mobiltelefon und versprach, die kostbare Fracht umgehend an den Eigentümer retour zu senden.



Letzte Vorbereitungen vor dem Start

Ein schöner und spannender Tag ging trotz der kleinen Panne mit den Batterien erfolgreich zu Ende, und man konnte beobachten, wie mit solch interessanten Unternehmungen jung und alt für den Amateurfunk begeistert und dem landesweit rückläufigen Interesse am Hobby Amateurfunk spürbar Paroli geboten werden konnte.

Erwin Schneider, OE7SEL

# ANZEIGE

## DX-QTC

Bearbeiter: Dipl.-Ing. Rolf Thieme  
Boschpöler Str. 25, 12683 Berlin

E-Mail: rthieme@metronet.de  
PR: DL7VEE@DB0GR

Alle Frequenzen in kHz, alle Zeiten in UTC  
Berichtszeitraum 10.7. bis 5.8.01

### ■ Conds

Insgesamt schwache Sommerbedingungen ohne bedeutende DX-Ereignisse. Besonders 12 und 10 m waren außer gelegentlichen Europa-E<sub>3</sub>-Öffnungen verwaist. Die Bänder 15 und 17 m waren seltener morgens durch die Nachtseite offen, als noch vor vier Wochen. Früh und abends ging es auf den mittleren Frequenzen gut in Richtung Pazifik. Auch brachte 40 m bessere DX-Signale als in den Vormonaten.

### ■ DXpeditionen

Die Klubstation **9Q0AR** in Zaire wurde kurzzeitig durch **5N0T** und andere OMs aktiviert. Es fehlt dringend an Technik zum Erhalt der Klubstation. – **W1LWS** erschien wieder in CW auf den höherfrequenten Bändern unter **3W2LWS**. – Einige deutsche OPs in Kambodscha (**XU7ABR**, **XU7ABT** und **XU7ABU**) waren sporadisch auf verschiedenen Frequenzen bei ordentlichen Signalstärken zu arbeiten. Alle QSLs gehen an **DL4KQ**.

**3D2RW** war Ron, **ZL1AMO**, der in CW und SSB von Fidschi funkte. – Auf 17 m ließ sich vormittags oft **FO5QB** von Tahiti laut aufnehmen. – **4L/AJ3M** war oft auf 20 m in SSB anzutreffen. Er arbeitet an der US-Botschaft. – **S21YH** erfreute, auch mit langsamen CW, die Bandpunktjäger auf 17 und 12 m. – **9Q5BQ** (**HB9AMO**) versuchte sich mit 100 W auf 160 und 80 m und konnte von den „big guns“ gearbeitet werden.

Als Highlight erschien **KH4/NH6YK** für wenige Tage von Midway und zeigte auch Interesse an Europa. – **VK0KMT** am Südpol (Antarktis) war morgens auf 20 und 17 m nur via Long-path (Nord) zu hören. – Die englische Multi-OP-DXpedition nach Curacao (**PJ2**) produzierte dicke Signale. Einzelne OPs der Crew hatten kein Interesse an Europa und funkten lieber gezielt mit den Nordamerikern vor der Haustür. Ob das an der Undiszipliniertheit der Europäer lag? – Zahlreiche kleinere Urlaubs-DXpeditionen sowie Leucht-

turm- und IOTA-Aktivierungen belebten darüber hinaus die Bänder. – Ab 3.8. wurde die holländische Low-Land-Gruppe von **J3** mit lauten Signalen auf allen Bändern QRV. QSL via **PA5ET**.

### ■ Kurzinformationen

**TI2HFM/TI9** soll nach Information des OHIO-DX-Bulletins eine ständige Station auf der COX-Insel sein, die das Equipment aber nur für den Familienfunk benutzt. – Die OH-DX-F besteht jetzt über ein Jahr und vereint rund 200 finnische Top-DXer bei nur etwas über 6000 Rufzeicheninhabern insgesamt in Finnland. – **ZC4BS**, **ZC4DW** und die Klubstation **ZC4ESB**



fuhren in den vergangenen sechs Monaten über 25 000 QSOs von 160 bis 6 m in fast allen Betriebsarten. – **K4VUD** erhielt in Indien das Rufzeichen **VU3CHE**. Er besuchte als Tourist wehmütig die Andamanen (**VU4**); seine Lizenz gilt jedoch nur für die Region New Delhi! In Indien wurden die Sondergenehmigungen für 30 und 6 m nochmals bis 31.1.2002 verlängert. – **CP5/G4ASL** ist noch bis Oktober vorwiegend in den digitalen Betriebsarten in der Luft. – **3V8**-Rufzeichen aus Tunesien nehmen in letzter Zeit erfreulich zu; eine gute Entwicklung.

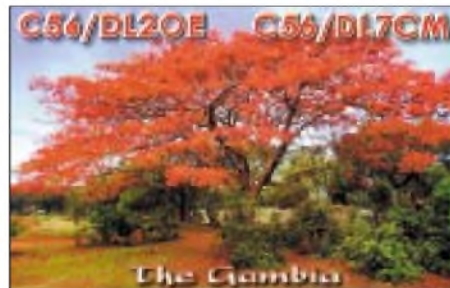
Zur Ham Radio 2001 in Friedrichshafen wurden übrigens mehr QSL-Karten für das ARRL-DXCC gecheckt als zum Amateurtreffen in Dayton, USA.

### ■ Vorschau

Bis Ende August ist **Roberto**, **EA4DX**, noch in SSB von **H40** und **H44** mit Beam und Endstufe aktiv. – **PA3AXU** geht wieder auf Pazifiktrip: Vom 4. bis 10.9. ist er als **T30XU**, vom 11. bis 19.9. als **C21XU** und vom 20. bis 28.9. als **3D2XU** QRV. Er plant alle Betriebsarten und Bänder. Mehr Infos gibt es unter [www.qsl.net/pa3axu/2001](http://www.qsl.net/pa3axu/2001). – Auch **Bert**, **PA3GIO**, funkt im September wieder in SSB von 80 bis

10 m: **VK9XV** (Christmas, 6. bis 13.9.) und **VK9CQ** (Cocos Keeling, 14. bis 20.9.) stehen auf dem Plan. – **Rudi**, **DL7VFR**, und **Tom**, **DL2RUM**, sind vom 20. bis 27.9. auf Midway (**KH4**). Leider muß die dortige Station benutzt werden, allerdings haben die Küstenfunkstellen absolute Priorität. Es ist geplant, speziell auf Europa in CW, SSB und RTTY zu achten. – Eine Gruppe holländischer OPs aktiviert vom 15. bis 22.9. Luxembourg unter **LX9SW** in allen Betriebsarten von 160 bis 10 m. – **F6BUM** wird zwischen dem 2. und 27.9. von Madagaskar in CW erscheinen.

Eine spanische Multi-OP-Crew, die mit dem Aufbau von Telekommunikationseinrichtun-



gen in Guatemala beauftragt ist, will vom 17. bis 26.9. als **TG0R** von 160 bis 6 m QRV werden. – **HO1A** (mit **DJ7AA**, **DK1BT** und **DL7CM**) arbeitet wie im vergangenen Jahr speziell zum RTTY-WWDX aus Panama. – **DJ9RB** wird von **SV9** als **J49XB** ebenfalls im WWDX-RTTY erscheinen. – **Jacques**, **FR5ZU**, wird vom 6.9. bis 5.10. wieder in SSB von Tromelin zu hören sein. – **AH6LY** kündigt für den 9. bis 14.9. von den Australen eine Aktivität als **FO0FLA** an. – **PJ7/W6JHB** will vom 8. bis 14.9. in CW mit QRP-Leistung funken.

### ■ Bandmeldungen im Berichtszeitraum

160 m		17 m	
A92ZE	1833 0130	3W2LWS	18083 1620
CP4BT	1831 0315	4S7NE	18071 1900
J38PA	1832 0350	C56YT	18137 0850
		C6AJR	18080 0500
		EM1HO	18125 1900
<b>80 m</b>		FO5NL	18127 0730
9Q5BQ	3501 2330	J3/PA3EWP	18145 0900
OY/DF2SS	3535 2230	VK0KMT	18120 0730
XU7ABR	3502 2215	XE1ZOI	18076 0410
ZP5ATG	3799 0240	XV3AA	18140 1130
<b>40 m</b>		<b>15 m</b>	
5B4/RA9JX	7027 1800	3D2RW	21026 0750
9M6EYT	7003 1930	5H3KA	21079 1015
J75KG	7081 0130	9N7ZK	21277 1615
PI2/GOHFX	7008 0400	9Q0AR	21295 0900
VE2A	7091 0500	EL2DT	21313 1800
<b>30 m</b>		KH2/7N4JZK	21265 1530
EK6LV	10106 0420	OA4DJW	21082 2100
FP/K9OT	10106 0545	S21YH	21030 1730
OJ0/SM0NJO	10106 0510	V5/DJ9KH	21281 1800
XU7ABR	10114 1745	VP5/K9APW	21032 2030
<b>20 m</b>		XU7ABU	21022 1800
3D2RW	14260 0540	<b>12 m</b>	
3W2LWS	14012 1820	J3/PA7FM	24940 1140
CO8ZZ	14079 0400	S21YH	24895 1030
CP5/G4ASL	14085 2310	T88DX	24900 0820
J75KG	14194 0500	VP2VE	24899 1520
JA6WFM/HR3	14005 1200		
HK0OEP	14192 0700	<b>10 m</b>	
HR1/W4CK	14023 0745	3W2LWS	28015 0740
KH4/NH6YK	14198 0900	9Q0AR	28530 1040
T32Z	14180 0715	TR8IG	28488 1020
V47UY	14083 0400	VK0KMT	28500 0820
XU7ABR	14007 1830	XW0X	28030 0650



Mitglieder des Low Land DXpedition Teams (v.l.n.r. Bouke, PA0ZH, Dennis, PA7FM, und Rob, PA5ET) führen von Grenada (J3) mehr als 25 000 QSOs.

# IOTA-QTC

Bearbeiter: Thomas M. Rösner, DL8AAM  
 Wörthstraße 17, 37085 Göttingen  
 PR: DL8AAM@DBOAM  
 E-Mail: dl8aam@darc.de  
 URL: <http://come.to/DL8AAM>

## ■ Insel-Aktivitäten

**Europa:** ID9/IT9SSI ist vom 7. bis 9.9. von Filicudi, **EU-017**, aus QRV. QSL via IZ8CCW. – Riccardo, IA5/IK0YUJ, wird bis zum 4.9. von Giglio, **EU-028**, aktiv sein. Es ist neben CW auch Betrieb in SSB und PSK31 vorgesehen. QSL via Büro oder direkt an Riccardo Bruzzichini, P.O. Box 59, 06012 Citta' di Castello - PG, Italien.

Rüdiger, DJ3XG, macht vom 17. bis 25.9. von der Hallig Hooge, **EU-042**, Betrieb. Zusätzlich plant er mehrere Wattwanderungen nach Japand, um diese für das Deutsche Inseldiplom sehr seltene Insel auf die Bänder zu bringen. Seine Vorzugsfrequenzen sind 7030 und 10115 kHz.

Giovanni, IZ2DPX/7, ist für den 14. bis 21.9. von der Isola San Domino, **EU-050**, angekündigt. QSL via Büro. – Antonio, IK8SUT, und



Maurizio, IK8YTN, aktivieren vom 8. bis 15.9. mit entsprechenden IE9/-Rufzeichen die Insel Ustica, **EU-051**, auf allen Bändern, inklusive 6 m. – Frank, I5RFD, wird vom 2. bis 7.9. in IF9 die Insel Favignana, **EU-054**, aktivieren. Büro-QSLs können über seine Webseite <http://www.i5rfd.bbk.org> angefordert werden. – Paul, F2YT, ist noch bis zum 2.9. unter TK8T von Korsika aus QRV. Geplant sind neben verschiedenen DFCE-Aktivitäten auch Kurzaufenthalte auf verschiedenen Küsteninseln, u.a. den Iles Sanguinaires, **EU-100**, und der Liamone. QSL via F2YT.

GM3OFT wird vom 1. bis 4.9. von Eilean An Tigh, **EU-112**, QRV werden; anschließend plant er bis zum 17.9. diverse Inseln der Äußeren Hebriden, **EU-010**, zu aktivieren. Angekündigt sind bisher: Scalpay/OH-025 (5. und 14.9.), Seaforth/OH-023 (6. bis 7.9.), Eilean Lubhard/OH-022 (7. bis 8.9.), Eilean Chaluim Chille/OH-033 (8. bis 10.9.), Harris/OH-001 (11.9.), Killigray/OH-020 (12. bis 13.9.), Ensay/OH-021 (13. bis 14.9.) und Taransay/OH-024 (15. bis 17.9.).

Norby, LX1NO, wird zusammen mit DL8DXL die isländische Küsteninsel Flatey, **EU-168**, vom 12. bis 19.9. unter TF4/LX9EG aktivieren. QSL via LX1NO. – ON5JE, ON4BB und ON5KH sind vom 10. bis 23.9. von der vor Kreta liegenden Insel Praximadia, **EU-187**, mit vorangestelltem SV9/ in SSB und CW von 40 bis 10 m QRV.



**Asien:** Vito, I3BQC, hält sich noch bis 6.9. in der Türkei auf und plant unter TA0/I3BQC/p verschiedene Inseln anzulaufen; genannt wurden bisher die IOTA-Gruppen **AS-098** und **AS-115**. – Take, JI3DST, ist bis 22. oder 25.9. mit nachgestelltem /8 von Okushiri, **AS-147**, ausschließlich in SSB von 17 bis 6 m aktiv.

**Nordamerika:** Thomas, DH8IAT, ist vom 5. bis 7.9. von Tancook Island, **NA-081**, als VE1/DH8IAT/p QRV. Aktuelle Informationen zu dieser Aktivität unter <http://www.qsl.net/dh8iat> oder [dh8iat@darc.de](mailto:dh8iat@darc.de).

**Ozeanien:** Dave, AH6HY, ist vom 9. bis 14.9. unter FO0FLA von Rurutu, **OC-050**, hauptsächlich in SSB auf 15 und 20 m QRV. – Bert, PA3GIO, ist vom 22.9. bis 8.10. in Australien



als VK6GIO unterwegs. Während dieser Reise ist geplant, in VK5 Kangaroo-Is., **OC-139**, zu aktivieren. Ein genauer Zeitplan liegt derzeit noch nicht vor.

## ■ Neue IOTA-Referenznummer

**SA-089/pr (YV1) Falcon State Group**, durch 4M1X von der Isla Sombrero im Juli 01.

**SA-090/pr (YV5-7) Anzoategui State/Sucre State West Group**, durch YV5JBI/p von Piritu Afuera im Juli 01.

## ■ Informationen

Logs und Bilder der „The Lost Islands“-DXpedition (RI0B Ushakova/AS-156, RU0B Uyedineniya/AS-057, RS0B Srednij/AS-042, RU0B/p Kirova/AS-050, RS0B/p Mona/AS-068 und R3CA/0 Dikson/AS-005) sind im Internet unter <http://rrc.sc.ru> einsehbar.

## IOTA-Vorzugsfrequenzen

SSB: 28560, 28460, 24950, 21260, 18128, 14260, 7055, 3755 kHz  
 CW: 28040, 24920, 21040, 18098, 14040, 10115, 7030, 3530 kHz  
 DID: 3645 kHz (innerdeutsche QSOs)

## IOTA-Net

Jeden Samstag um 1300 UTC auf 14260 kHz sowie sonntags ab 1300 UTC auf 21260 kHz

## Informationen des IOTA Committees

### Zum Stichtag 1.8.01 noch provisorisch erteilte IOTA-Referenznummern

AF-091/Pr	3V	Jendouba/Bizerte/Tunis/Nabeul Reg. Gr.
AS-156/Pr	R0B	Ushakova Island
AS-157/Pr	3W	Vietnamese South China Sea Coast Centre Group
AS-159/Pr	TA0	Turkish Black Sea Coast West Group
NA-220/Pr	OX	Greenland's Coastal Is. South West Gr.
SA-089/Pr	YV1	Falcon State Group
SA-090/Pr	YV5-7	Anzoategui State/Sucre State West Group

### Aktivitäten, die bis 1.8.01 neu anerkannt wurden

AS-083	UA0QMU/0	Vi'kitskogo (Resi. seit Nov 00)
AS-159	TA0/IT9YRE	Kefken (Juli 01)
AS-159	TA0/IZ7ATN	Kefken (Juli 01)
AS-159	YM0KI	Kefken (Juni 01)
OC-091	DU1KGJ/p	Polillo Island (Feb 01)
OC-091	VE7DP/DU1	Polillo Island (Feb 01)
OC-093	4H2B	Batan Island (Feb 01)
OC-126	411P	Lubang Island (Feb 01)
OC-244	411P	Marinduque (Feb 01)
OC-247	YB8HZ/p	Sabalana (Juni 01)
OC-247	YC8HU/p	Sabalana (Juni 01)

### Aktivitäten, für die zum Stichtag 27.7.01 noch keine Unterlagen zur Anerkennung vorliegen

AF-091/pr	3V8GI	Galite (Juli 01)
AS-050	RU0B/p	Isachenko Is., Sergeya Kirova Is. (Apr 01) Uyedineniya (Apr 01)
AS-057	RU0B	Kravkova Is., Mona Is (Apr 01)
AS-068	RS0B/p	Ptichiy Is. (Juli 01)
AS-091	UE0XYZ	Dakhin Shahbazpur (Bhola) Is. (Dez 00)
AS-140	S21BR	Ushakova (Apr 01)
AS-156/pr	RI0B	Tam (Apr 01)
AS-157/pr	3W7D	Kil'din (Resident ?)
EU-082	U1ZA/1 & /A	(Feb - Juli 01)
EU-147	U1ZA/1	(Juli 01)
EU-153	U1ZA/1	Gokceada Is. (Dez 00)
EU-186	TA1ED/0	Santanilla (März 01)
NA-035	HR6SI	Simutaq (Apr 01)
NA-220/pr	OX3LG	Sombrero (Juli 01)
SA-089/pr	4M1X	Piritu Afuera (Juli 01)
SA-090/pr	YV5JBI/p	Kai Kecil Is., Kai Is. (Apr 01)
OC-221	YE8XM/p	Tanibar Is. (Apr 01)
OC-224	YE8XM/p	Marinduque (Feb 01)
OC-244/pr	411P	Sermata (Apr 01)
OC-246/pr	YE8XM/p	

Wichtigste Auszüge aus den monatlichen offiziellen Bekanntmachungen des RSGB IOTA-Committees. Es handelt sich hier um Listen von DXpeditionen, die nach Vorlage der nötigen Unterlagen bei der RSGB anerkannt wurden bzw. um DXpeditionen, von denen die nötigen Unterlagen noch fehlen, um über eine entsprechende Anerkennung entscheiden zu können. Im letzteren Fall sind die zuständigen QSL-Prüfstellen noch nicht berechtigt, vorgelegte QSL-Karten für das IOTA-Diplomprogramm anzuerkennen!

Neue IOTA-Referenznummern werden ebenfalls bis zur genauen Klärung der Legalität der Aktivität nur provisorisch erteilt (zu erkennen an einem /pr hinter der jeweiligen Referenznummer).

Eine vollständige Liste der Updates zum IOTA-Directory 2000 kann auf der Homepage vom RSGB-IOTA Manager G3KMA abgerufen werden: <http://www.eo19.dial.pipex.com/index.shtml>.

## ■ Veranstaltungen

### RSGB HF & IOTA Convention Windsor

**2001:** Die RSGB HF & IOTA Convention findet dieses Jahr wieder in Old Windsor bei London statt. Termin: 12. bis 14.10.

**IOTA-DL-Meeting 2001:** Hier noch einmal zur Erinnerung, daß das diesjährige IOTA-DL-Meeting vom 19. bis 21.10. in Lenggries/Obb, im Tagungshotel Gasthof/Pension „Neuwirt“, stattfindet. Weitere Informationen sowie das Tagungsprogramm können im Internet auf der Seite von Klaus, DK6AO, [www.iota-online.de/iota\\_2001/iota\\_2001\\_len.htm](http://www.iota-online.de/iota_2001/iota_2001_len.htm) nachgelesen bzw. per E-Mail vom Organisator DE0MST über [fresti@t-online.de](mailto:fresti@t-online.de) abgefragt werden. Da nur eine begrenzte Anzahl von Plätzen für dieses Treffen zur Verfügung steht, sichert eine rechtzeitige Anmeldung die Teilnahme!

# Das weltweite System der Bandwachten

WOLFGANG HADEL - DK2OM

## ■ Die drei Regionen der IARU

Analog zur weltweiten Einteilung der ITU in drei weltweite Regionen verläuft die Einteilung der IARU und deren weltweites Bandwachtssystem.

### Region 1

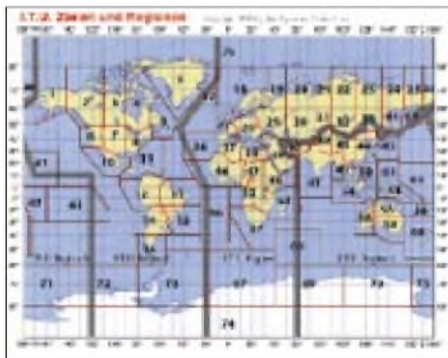
Dazu gehören: Europa, Afrika, Arabische Länder, Türkei, Rußland (europäischer und asiatischer Teil) und die souveränen Nachfolger der ehemaligen Teilrepubliken. Leiter aller Bandwachten in Region 1 ist Ron Roden, G4GKO.

### Region 2

Besteht aus: Nord-, Mittel- und Südamerika einschließlich Grönland im Norden. Leiter aller Bandwachten in Region 2 ist Martin Potter, VE3OAT.

### Region 3

Enthält: Süd- und Ostasien, Australien und Ozeanien. Leiter aller Bandwachten in Region 3 ist Arasu Manohar, VU2UR.



## ■ Austausch von Beobachtungen

Ein Beispiel: Die nationalen Bandwachten in Region 1 melden ihre monatlichen Beobachtungen in Form von ausführlichen Tabellen an G4GKO. Ron Roden fertigt einen Extrakt aus allen eingegangenen Meldungen an und veröffentlicht diesen monatlich in Form eines Newsletters im Internet unter <http://www.iarumsr1.cwc.net>.

Die nationalen Bandwachten erhalten entsprechend ein monatliches Rundschreiben. Dort sind nicht nur Vorgänge in Region 1 erfaßt, sondern auch wichtige Angelegenheiten aus Region 2 und Region 3. Dank Internet sind alle, die zu diesem Mailingsystem gehören, in kürzester Frist erreichbar. So mancher Intruder (Bandeindringling) konnte schon in direkten Kontakten zwischen verschiedenen Bandwachten zum Schweigen gebracht werden. In solchen Fällen wird natürlich der jeweilige Bandwachtchef der entsprechenden Region mit eingebunden. Solotänzer haben wir deshalb nicht in unseren Reihen. Bedingt durch die jahrelange und enge Zusammenarbeit sind teilweise sehr freundliche, fast familiäre Beziehungen innerhalb des ganzen Systems entstanden.

Auch eine gewisse Vorliebe für Hunde (bin selbst Hundehalter) findet man in den Reihen der Bandwächter. Die Vierbeiner sind allerdings wegen mangelnder Qualifikation für Bandwachtaufgaben nicht einsetzbar.

## ■ Blick über Grenzen und Kontinente

Ein solcher Ausblick zeigt sehr schnell die zunehmende Bedrohung unserer Amateurbänder. Die beliebte Floskel „Es ist 5 min vor 12 Uhr“ greift nicht mehr. Man müßte eher sagen: „Es ist fast später als vorbei!“ Hier eine Auflistung der wesentlichen Probleme in den Regionen, geordnet nach Frequenzbereichen:

### 28,0 bis 29,7 MHz

In fast allen Regionen in den Händen von Funkpiraten! Neuer Trend: Kommerzielle Interessenten wie Taxiunternehmen in Rußland oder Gashändler in der Türkei verdrängen immer mehr den CB-ähnlichen Funkverkehr. In New York konnte durch beherrschtes Eingreifen mehrerer Funkamateure in Verbindung mit FCC und Polizei in letzter Sekunde verhindert werden, daß Taxiunternehmen das 10-m-Band mit Kanalgeräten unterwandern!

### 24,890 bis 24,990 MHz

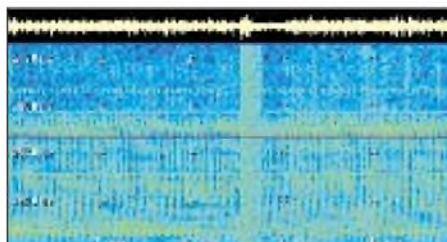
Täglich besetzt von brasilianischen Truckern, die Kanalgeräte im 10-kHz-Raster verwenden. Sie arbeiten im unteren Seitenband und sind am Rogerbeep leicht erkennbar.

### 21,000 bis 21,450 MHz

Zusätzlich zu den spanischen Schiffen (bevorzugt am Bandanfang und -ende) kommt neuerdings eine Invasion von Missionaren aus der Demokratischen Republik Kongo (früher Zaire). Sie senden in SSB, wo es ihnen gerade paßt, auch im CW-Bereich. Der Funkverkehr beginnt mit Pfiffen, dann werden Phantasie-Rufzeichen gerufen. Man erkennt sie leicht am Traffic in französischer Sprache: „a vous“, „a l'ecoute“ oder unzähligen „ok...ok...ok“. Auf etwa zehn verschiedenen Frequenzen sind sie täglich im 15-m-Band präsent. Somalische Piraten hört man oft auf 21,055 und 21,133 MHz (USB) in Arabisch.

### 18,068 bis 18,168 MHz

Besonders beliebt bei Funkpiraten ist 18,100 MHz (USB). Hier tummeln sich täglich indische und pakistanische Schmuggler im arabi-



Störspektrum auf dem Monitor sichtbar gemacht

schen Meer. Auch die o.g. Missionare schätzen diese Frequenz. MFA-Kairo (Außenministerium Kairo) ist öfter in Sitor A zu hören, ATU 80, arabisches Alphabet oder verschlüsselte Fünfergruppen.

### 14,000 bis 14,350 MHz

Arg gebeutelt ist dieses klassische Allzweckband!

14,100 MHz: Geheimsender wie „Friend Young Peter“, USB, 1600 UTC, Standort Ägypten.

14,050 MHz: Kongo-Missionare (USB) oder Schmuggelschiffe.

14,100 MHz: Indonesische Piraten in USB und LSB, wie Telefon.

14,108 MHz: MIL-Traffic in CW aus Rußland

14,330 MHz: Ab 1900 UTC Missionarstreffen in Kongo (alle unlicenziert).

14,335 MHz: Ab 1800 UTC weibliche Kongo-Missionare (wie oben).

Auf verschiedenen und wechselnden Frequenzen erscheinen immer wieder russische Fernschreibsysteme in MFSK, System 81 sowie 75-Bd-Systeme von militärischen Betreibern. Wir haben darauf keinen Einfluß!

### 10,100 bis 10,150 MHz

In Afrika fast total in der Hand von Missionaren, somalischen Intrudern und Freiheitsbewegungen. In Europa hören wir diese Aussendungen tagsüber nicht. Der RTTY-Sender auf 10,100 MHz ist kein Intruder! Dort sendet der Deutsche Wetterdienst Meldungen im Synop-Code.

### 7,000 bis 7,100 MHz

Fast wie der 10-MHz-Bereich von allen möglichen Gruppierungen frequentiert. Dazu kommen Rundfunksendungen, Bankentrafic in Eritrea, Geheimsender und zuletzt Jammer-signale aus dem Mittleren Osten, die Aussendungen von ungeliebten Freiheitsbewegungen überlagern sollen.

### 3,500 bis 3,800 MHz

Dieser Bereich ist weltweit nur nachts von Europa aus kontrollierbar. In Afrika geht die Entwicklung in Richtung Chaosband.

Für potentielle Bandwachtmitarbeiter wäre hier ein riesiges Betätigungspotential. Aber wir sind schon dankbar, wenn unsere Berichte nicht nur gelesen werden. Private Funkpiraten können durch konsequente Frequenzbelegungen oft vertrieben werden. Kommerzielle Piraten konnten wir schon mehrfach mit Hilfe der RegTP in Konstanz zur Läuterung bringen. Die Bandwacht des DARC kann keine Alibi-Funktion für 60 000 Funkamateure in DL übernehmen. Also: Helfen Sie uns bitte im Rahmen Ihrer persönlichen und technischen Möglichkeiten!

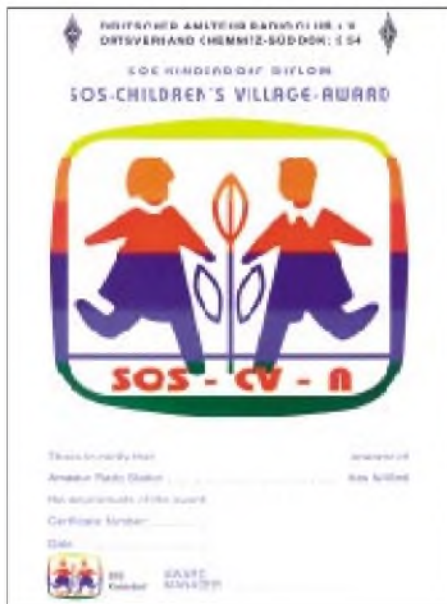
Informationsquellen über die Bandwachtarbeit: [www.darc.de/referate/ht/bandwacht/](http://www.darc.de/referate/ht/bandwacht/); Homepage des IARU Monitoring System der Reg. 1: [www.iarumsr1.cwc.net/](http://www.iarumsr1.cwc.net/).

Mitteilungen an die Bandwacht des DARC: Ulrich Bihlmayer, DJ9KR, Eichhaldenstraße 35, 72074 Tübingen, Fax (07071) 82419, E-Mail [bandwacht@darc.de](mailto:bandwacht@darc.de), oder an Wolfgang Hadel, DK2OM, E-Mail [dk2om@darc.de](mailto:dk2om@darc.de), Packet [dk2om@db0bid-8](mailto:dk2om@db0bid-8).

# Diplome

## ■ SOS-Kinderdorf-Diplom

Das SOS-CV-A (SOS Children's Village Award) wird vom OV Chemnitz-Süd (DOK S 54) herausgegeben und kann von Funkamateuren und SWLs erworben werden. Erforderlich sind 50 Punkte nach der SOS-CV-A-Länderliste. Gültig sind alle QSOs seit dem 1.1.89; jedes DXCC-Gebiet auf Kurzwelle zählt dabei 1 Punkt, auf VHF/UHF 2 Punkte, jedes QSO mit dem DOK S 54 10 Punkte. Auf Kurzwelle sind Verbindungen mit mindestens 30 DXCC-Gebieten (30 Punkte) sowie max. 2 QSOs mit S54 (20 Punkte) erforderlich (total 50 Punkte). Obligatorisch ist ein QSO mit OE.



Das SOS-Kinderdorf-Diplom ist 210 mm x 297 mm groß, es ist vierfarbig auf etwa 220 g/m<sup>2</sup> schwerem, holzfreiem Karton gedruckt.

Auf den VHF/UHF-Bändern sind mindestens 5 Länder (10 Punkte) und max. 4 QSO mit S54 (40 Punkte) zu erbringen (total 50 Punkte). Ein QSO mit der Klubstation DF0CHE (1.10. bis 31.10.01) mit dem Sonder-DOK „40CHE“ kann für jedes fehlende DXCC-Gebiet einschließlich OE als Joker eingesetzt werden. Sticker gibt es für CW sowie VHF/UHF. Anträge (GCR-Liste mit SAL) gehen mit 10 DM, US-\$ 6 oder 8 IRCs an: Heinz Günther, DL2JON, Rössierstr. 6, D-09120 Chemnitz. Der Reinerlös geht an die SOS-Kinderdörfer! SOS-CV-A-Länderliste (Stand Jan. 99): AP, A2, BV, BY, CE, CN, CP, CT, CX, C5, C9, DL, DU, D2, D4, EA, EK, EL, ES, ET, EU, EX, E4, F, FO, G, HA, HB9, HC, HH, HI, HK, HL, HP, HR, HS, I, JA, JT, JY, JS, LA, LU, LX, LY, LZ, OA, OD, OE, OH, OK, ON, OZ, PA, PY, PZ, SM, SP, ST, SU, SV, S2, TA, TF, TG, TI, TJ, TL, TT, TU, TY, TZ, T5, T9, UA, UK, UN, VE, VK, VU, V5, W, XE, XT, XW, YB, YK, YL, YN, YO, YS, YU, YV, ZA, ZP, ZS, Z2, Z3, 3B8, 3C, 3DA, 3V, 3W, 3X, 4K, 4L, 4S, 4X, 5B, 5H, 5N, 5R, 5U, 5V, 5X, 5Z, 6W, 6Y, 70, 7P, 7Q, 7X, 9A, 9G, 9J, 9L, 9N, 9Q, 9U, 9X (130 Länder).

(tnx DL2JON, Stand Juli 01)

## ■ German Lighthouse Award

Der DARC-Ortsverband Königs Wusterhausen (DOK Y 07), gibt das Leuchtturm-Diplom an lizenzierte Funkamateure und entsprechend an SWLs für Verbindungen nach dem 1.1.01 heraus. Der Antragsteller muß alle QSOs vom gleichen DXCC-Gebiet getätigt haben, dabei Standortwechsel erlaubt (/p, /mm, /m). Es gibt keine Band- oder Betriebsartenbeschränkung. Es werden Verbindungen mit verschiedenen Leuchttürmen laut Liste\*) benötigt. Jeder Leuchtturm zählt einen Punkt. Eine QSL-Karte mit einem Leuchtturm-Motiv kann zweimal als Joker eingesetzt werden und zählt ebenfalls einen Punkt. Der Standort der gearbeiteten Leuchtturm-Station muß auf der QSL-Karte eindeutig vermerkt sein.

Es werden folgende Punkte benötigt:

- DX-Stationen 4 Punkte,
- EU-Stationen 6 Punkte,
- DL-Stationen 7 Punkte.

Stationen, die einen Leuchtturm aktivieren, müssen sich entweder im Leuchtturm, in seinen dazugehörigen Gebäuden oder an Anlegestellen bzw. im maximalen Umkreis von 500 m zum Leuchtturm an Land befinden. Leuchtturm-Stationen erhalten das Diplom für mindestens 100 gearbeitete Feststationen.

Auf Wunsch und bei Nachweis kann das Diplom auch in einer Betriebsart ausgestellt werden. Der Diplomantrag wird mit einer GCR-Liste und der Gebühr von 10 DM oder US-\$ 5 bzw. 5 Euro an folgende Anschrift geschickt: Enrico Stumpf-Siering, DL2VFR, Grüne Trift 19, D-15754 Bindow.

\* Eine Liste der wertbaren 57 deutschen Leuchttürme kann beim Diplomantrag oder unter DIG-Service 8R mit SAL und Briefrückporto beim DIG-Sekretär angefordert werden: DJ8OT, Postfach 10 12 44, D-42512 Velbert. Aktuelle Informationen erhält man auch im Internet unter <http://www.lighthouse-award.de>.

(tnx DL2VFR/DJ8OT, Stand Mai 01)

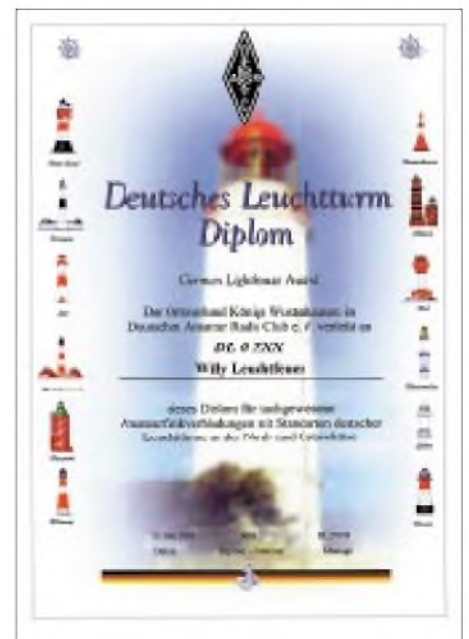
## ■ Silberstraßen-Diplom

Der Deutsche Amateur Radio Club e.V., Ortsverband Olbernhau, DOK S 49, gibt dieses Diplom heraus, das von lizenzierten Funkamateuren und entsprechend von SWLs beantragt werden kann.

Es zählen nach dem 1.1.00 alle Verbindungen mit Stationen in Ortsverbänden mit folgenden DOKs : S 01, S 05, S 06, S 07, S 09, S 13, S 20, S 27, S 45, S 48, S 49, S 55, S 60, S 64, S 65

Das Silberstraßen-Diplom ist 210 mm x 297 mm groß, es ist fünffarbig auf etwa 250 g/m<sup>2</sup> schwerem, holzfreiem, mattem Chromokarton gedruckt.

Es zeigt in der Mitte eine farbige Landkarte des Erzgebirges mit dem Verlauf der Silberstraße, rechts einen Bergarbeiter in seiner traditionellen Bergmannstracht und das Symbol der Silberstraße.



Das Leuchtturm-Diplom ist 210 mm x 297 mm groß, es ist auf holzfreiem, weißem, hochglänzendem Chromolux-Karton mit Farblaser gedruckt. Das Diplom wurde auf der DARC-Klubversammlung im Mai 2001 anerkannt.

und S 70. Es sind Ortsverbände, die alle an der historischen Silberstraße liegen. Für einen Diplomantrag müssen folgende Voraussetzungen erfüllt sein :

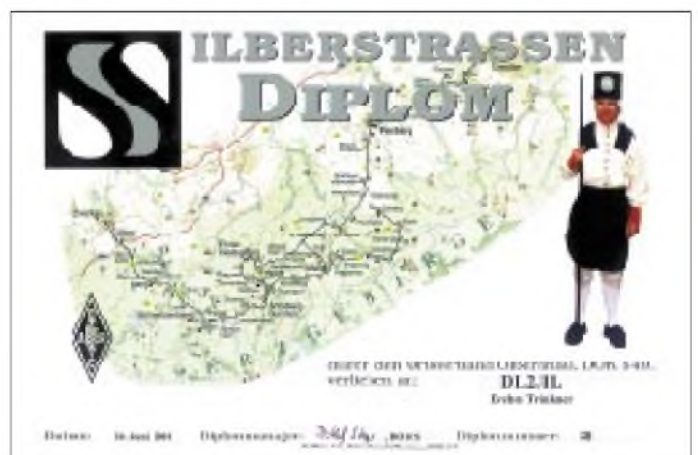
- DL-Stationen 50 Punkte mit Stationen aus mindestens 8 DOKs,
- EU-Stationen 25 Punkte mit Stationen aus mindestens 5 DOKs,
- DX-Stationen 10 Punkte mit Stationen aus mindestens 3 DOKs.

Jede Station mit den genannten DOKs zählt 1 Punkt; Verbindungen mit Klubstationen zählen 5 und YL-Stationen 3 Punkte.

Es gibt keine Band- oder Betriebsarten-Beschränkung. Bei entsprechendem Nachweis kann das Diplom auch für ein Band und/oder eine Betriebsart ausgestellt werden.

Der Diplomantrag erfolgt mit einer geprüften Liste vorhandener QSL-Karten (GCR-Liste). Er wird mit der Gebühr von 10 DM oder 6 Euro für DL-Stationen und 7 Euro für andere EU-Stationen oder mit 10 Euro für DX-Stationen an folgende Anschrift geschickt : DARC-OV Olbernhau, Postfach 1124, D-09521 Olbernhau.

(tnx DL2JIL/DJ8OT, Stand Mai 01)



# Ausbreitung September 2001

Bearbeiter: Dipl.-Ing. František Janda, OK1HH  
CZ-251 65 Ondřejov 266, Tschechische Rep.

Mit einem erneuten Anstieg der Sonnenaktivität kann am Ende des Sommers und im Herbst, konkret im September und Oktober, gerechnet werden. Die Vorhersagediagramme für September gehen deshalb wieder von einer optimistischeren Abschätzung von  $R_{12} = 130$  (entspricht etwa dem durchschnittlichen Solarflux 172 s.f.u.) aus. Der monatliche Durchschnitt des Solarfluxes für den diesjährigen Juni betrug 173,7 s.f.u., was einer Sonnenfleckenzahl  $R$  von über 130 entspricht.

Das Maximum des 23. Zyklus mit der geglätteten Sonnenfleckenzahl  $R_{12} = 120,8$  verlief im vorigen Jahr im April, in den monatlichen Durchschnitt führt aber der vorjährige Juli mit  $R = 169,1$ .

Markant besser wird die Situation in der Ionosphäre im September aussehen. Wir haben zwar keinen Grund zu glauben, daß die Septemberentwicklung weniger unausgeglichene sein sollte als der bisherige Verlauf des gleichzeitigen elfjährigen Zyklus, aber es zeugt weiterhin einiges von einem Anstieg ins sekundäre Maximum.

Unterstützung kommt auch von den saisonalen Veränderungen in der Ionosphäre, hauptsächlich in der zweiten Hälfte des Monats und vor

allem gegen die Tagundnachtgleiche. Schrittweise verstärkt sich die Dynamik der täglichen Veränderungen in der Ionosphäre; das 12- und 10-m-Band melden sich, auch was die KW-Ausbreitungsbedingungen über die Nordhalbkugel betrifft, nach der Sommerpause unter die DX-Bänder zurück, und eine spürbare Verbesserung wird auch im 15-m-Band zu erkennen sein.

Auf den niederfrequenten Bändern fallen die Werte der Tagesdämpfung und auch des atmosphärischen Rauschens, und vor allem in den anfänglichen Phasen des Anstiegs der Erdmagnetfeldaktivität wird es öfters zur Ausbreitung durch ionosphärische Wellenleiter kommen – also auch zu den Chancen für DX-Verbindungen in die schwierig erreichbaren Zonen.

\*

Der Juni begann schon am ersten Tag mit einer Überraschung in Form einer positiven Phase einer Störung, die eine Öffnung von 24 und 28 MHz in Pazifik-Bereiche ermöglichte. Eine kurze Verschlechterung folgte in der negativen Phase am 2.6. Beeindruckend war die Morgenöffnung am 3.6., und bei weiter ansteigender Sonnenstrahlung hielten sich die Ausbreitungsbedingungen einige Tage über dem Durchschnitt.

Zu einer deutlichen Verbesserung der Bedingungen kam es nach einer Beruhigung der Magnetosphäre am 6.6. Die weitere Entwicklung war negativ durch die Störung vom 9.6. beeinflusst.

Eine günstige Entwicklung setzte nach dem 11.6. ein; weiterer Anstieg der Sonnenstrahlung zusammen mit einer aktiven sporadischen E-Schicht sorgten, wie OK1DDO berichtete, am 16.6. gegen 1600 UTC für eine Öffnung des 6-m-Bandes in Richtung USA.

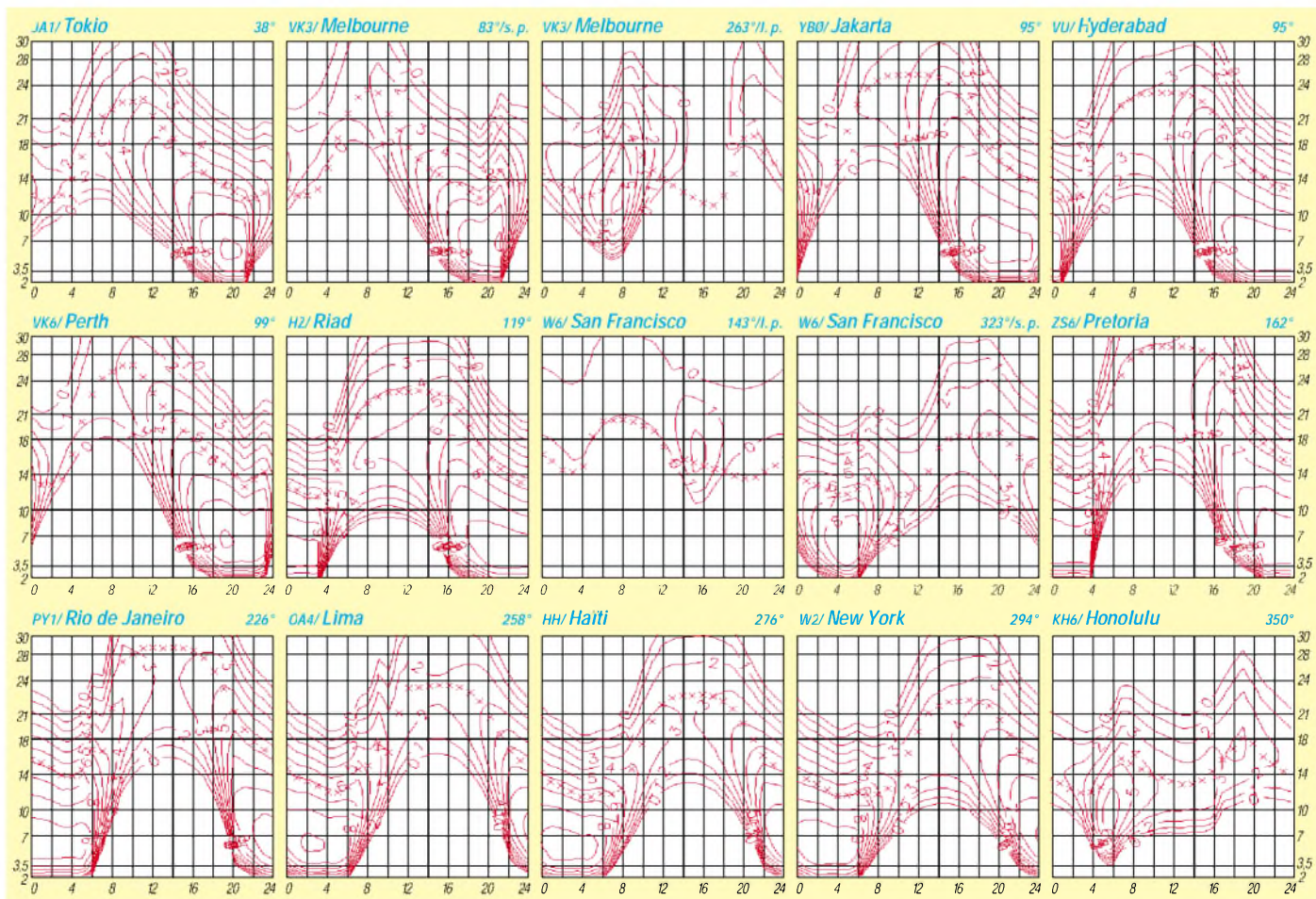
Die Magnetstörung am 18.6. begann mit einer positiven Phase sowie guten Feldstärken aus den USA. Die Signale, die durch die höheren Breiten gingen, waren aber verzerrt, und die negative Phase der Störung mit einer Verschlechterung folgte schon am Nachmittag und setzte sich am 19.6. fort.

Die hohe Sonnenaktivität ermöglichte eine verhältnismäßig schnelle Rückkehr zu normalen Bedingungen, bei denen die DX-Bänder bis zu 15 m global nutzbar sind. Ein Absinken der Sonnenstrahlung Ende Juni reduzierte trotz der magnetisch ruhigeren Entwicklung die Chancen auf gute DX-Öffnungen.

Über die sporadische E-Schicht kam es im Juni ein- bis zweimal pro Woche zu guten Shortskip-Öffnungen auf 10 und 6 m, während 2-m-Öffnungen recht selten waren.

Die Tageswerte des in Penticton, B.C., täglich um 2000 UTC auf 10,7 cm gemessenen Sonnenstroms lagen im Juni bei 133, 134, 145, 154, 153, 158, 165, 180, 177, 163, 162, 166, 181, 195, 197, 208, 205, 221, 195, 199, 200, 204, 206, 195, 182, 168, 148, 140, 140 und 137 (Durchschnitt 173,7 s.f.u.).

Die Tagesindizes  $A_k$  des geomagnetischen Feldes aus Wingst betragen 14, 25, 9, 11, 6, 10, 14, 12, 31, 19, 13, 4, 12, 9, 12, 6, 12, 31, 16, 14, 15, 7, 8, 10, 7, 18, 8, 3, 5 und 10 (Durchschnitt 12,4).





# QRP-QTC

Bearbeiter: Peter Zenker  
DL2FI@DB0GR  
E-Mail: DL2FI@dl-qrp-ag.de  
Saarstraße 13, 12161 Berlin

## ■ Wie der Amateurfunk-Selbstbau dem Papa den Urlaub rettet

Du meine Güte, damit hatte ich nicht gerechnet! Das unbeständige Wetter in diesem Sommer hat wohl viele QRP-Freunde auf die Idee gebracht, mit dem LötKolben etwas gegen die teilweise doch empfindlich kühlen Temperaturen vorzugehen. Viele OMs riefen an und baten um Auslieferung noch vor Urlaubsantritt, einige ließen sich Bausätze sogar an den Urlaubsort schicken, um die Schlechtwettertage sinnvoll zu überbrücken.

Besonders gefragt waren einige Kleintransceiver-Bausätze, aber auch aufwendigere Bausätze wie der neue DL-QRP-AG DigiFun PSK31 Transceiverbausatz (siehe auch FA 5-7/01) oder unser Hohentwiel-2-m-CW/SSB-Bausatz wurden mit in den Urlaub genommen. Ob Mutti wohl begeistert war, daß Vati im Urlaub das gleiche tat wie zu Hause, während sie mit den Kindern im Regen am Strand unterwegs war? Meine XYL fand es jedenfalls gar nicht so gut, daß ich jede Woche für ein paar Tage aus dem Spreewald ausreiß, um in Berlin Bausätze für die schlechtwettergebeutelten OMs einzupacken.

Immerhin habe ich es trotz allem geschafft, wenigstens die lang eingeplante Paddeltour auf Spree und Schwielochsee durchzuführen und dabei den Beweis anzutreten, daß man auch aus dem Faltboot-Einer QRV sein kann. Es geht sogar erstaunlich gut. Auf dem 40-m-Band gelangen mit 5 W und einer MP-1-Antenne tolle QSOs quer durch ganz Europa. Die Gegengewichte waren so verspannt, daß sie seitwärts neben dem Boot mehr oder weniger auf der Wasseroberfläche auflagen. Einige Freunde, die von diesem Vorhaben wußten, haben mich um ein Foto einer Eskimorolle mit voller Ausrüstung gebeten, dazu war mir aber das Wasser viel zu naß.

Kippelig genug war die ganze Fahrt sowieso schon. Ein Kayak wird mit dem Paddel stabilisiert und immer dann, wenn ich sendete, mußte ich das Paddel mit dem Paddle vertauschen, wodurch die Stabilisierung wegfiel. Aber Spaß hat es gemacht.

## ■ Relais-Aktivitäten

Freude macht mir auch eine andere Aktivität, die ich jedem aktiven QRPer zur Nachahmung empfehlen möchte. Im vergangenen QRP-QTC habe ich von einer Gruppe ehemaliger CB-Funker berichtet, die im Alleingang ihre DO- oder DC-Lizenz gemacht haben. Roland, DH2UAI, OVV von Eisenhüttenstadt, hat inzwischen Kontakt zu den OMs, und ich habe mir sowohl im Garten als auch zu Hause leistungsfähige Rundstrahlantennen installiert und kann von beiden Standorten aus in FM auf 2 m und 70 cm QSOs fahren, was ich auch mit immer größerer Begeisterung fast täglich tue. Diese Aktivität habe ich jetzt auf das Relais DB0PA in Berlin ausgedehnt, nachdem ich zu-

mindest, was Relais angeht, jahrelang abstinert war. DB0PA habe ich mir deswegen ausgesucht, weil mir durch Zuhören aufgefallen war, daß auf diesem Relais besonders intensiv A-Fragen und Technikthemen diskutiert werden. Gleichzeitig wird das Relais aber auf übelste Art gestört. Von Tierlauten über wüste Beschimpfungen ist so ziemlich alles zu hören. Erstaunlich jedoch, mit welcher Begeisterung sich engagierte OMs aller Genehmigungsklassen trotz der massiven Störungen dem Amateurfunk widmen, wie sehr sie sich gegenseitig weiterhelfen und mit welcher Energie sie sich um ihre weitere Ausbildung bemühen.

In meinen Augen ist das praktische Selbstregulierung: den Störern den Boden entziehen, in dem man sie völlig ignoriert und auf dem Relais praktischen Amateurfunk betreibt. Nach den Berliner Sommerferien werden wir auf DB0PA einen CW-Anfängerkurs starten, eine Idee, die bei den Benutzern große Zustimmung erfahren hat. Eventuell werden wir zusätzlich einen erweiterten Grundlagenkurs über das Relais ausstrahlen, was die Attraktivität besonders für Einsteiger sicher erhöhen dürfte.

Es wäre auch sicher hilfreich, wenn sich mehr Funkamateure aus den Reihen der „Altfunker“ auf den Relais ihrer Region hören lassen würden, um mitzuhelfen, die störenden Gegner des Amateurfunks auszuhebeln.

Relais sind übrigens hervorragend geeignet, Bastelprojekte für Gruppen zu betreuen. Ich könnte mir gut vorstellen, daß eine ganze Gruppe, jeder für sich, an einem Bastelprojekt teilnimmt und die Klammer, die alles verbindet durch eine abendliche Diskussionsrunde zum Thema auf einem Relais gebildet wird.

Mein Vorbild dazu ist das Elmer 101 Projekt, bei dem in den USA mit mehr als 500 Einsteigern ein kleiner 40-m-Transceiver gebaut wurde. Jede Phase des Projekts wurde dabei von einer Gruppe Tutoren begleitet, jede Frage öffentlich gestellt und öffentlich beantwortet. Wie in den USA üblich, fand das Ganze natürlich im Internet statt, aber warum sollte man das bei uns nicht einmal auf einem Relais probieren?

### QRP-Frequenzen (in kHz)

**CW:** 1843, 3560, 7030, 10106, 14060, 18096, 21060, 24906, 28060, 144060

**SSB:** 3690, 7090, 14285, 21285, 144285

**FM:** 144585

### SSB-QRP-Netz

Donnerstags 1830 ME(S)Z auf 3,620 MHz

Die benötigten schriftlichen Materialien und Zeichnungen könnten über Packet-Radio in eine der regionalen Mailboxen eingespielt werden, aber für manche OMs ist es eben einfacher, Fragen mündlich zu stellen, als alles schriftlich zu machen.

## ■ 26. bis 28.10.: QRP- und Selbstbau-Treffen

Langsam aber sicher rückt das 1. Offene QRP-Treffen in Hofbürgel bei Jena näher, und auch die Unentschlossenen sollten sich langsam anmelden. Für diejenigen, die die erste Ankündi-

gung nicht gelesen haben, noch einmal kurz: Das Treffen ist offen für alle Funkamateure und solche, die es werden wollen. Eine Zugehörigkeit zu irgendwelchen Vereinen oder Arbeitsgemeinschaften ist nicht erforderlich. Einzelheiten können per E-Mail über [dl2fi@dl-qrp-ag.de](mailto:dl2fi@dl-qrp-ag.de) oder per Tel. (030) 85 96 13 23 von mir erfragt werden.

Das Vortragsprogramm wird interessant werden, aber auch der Erfahrungsaustausch außerhalb des Vortragsprogramms wird sicher eine Reise wert sein. Natürlich gibt es auch jede



Die MP-1-Antenne im Kajak von DL2FI

Menge Praxis. Jeder Teilnehmer darf bzw. wird gebeten, seine selbstgebaute Schätze mitzubringen. Die Kollision mit der Interradio ist sicher eine Panne, unser Termin läßt sich aber nun leider nicht mehr ändern.

Für die „Nordlichter“, die die Interradio nicht verpassen möchten, bietet sich als Ausweichmöglichkeit das QRP- und Selbstbautreffen in Gelsenkirchen an, das für den Zeitraum Ende April/Anfang Mai 2002 von einigen dortigen OMs vorbereitet wird.

## ■ Bastelwochenenden

Der OV D15 veranstaltet Ende November sein 4. Bastelwochenende in der Herberge „Alte Schule“ im Spreewald. Wie üblich wird ein Bastel-Projekt vom OV angeboten, es kann aber auch jeder ein beliebiges Bastelobjekt mitbringen und auf sachkundige Hilfe rechnen. Das OV-Projekt ist diesmal die MicroVert Antenne von DL7PE.

Gäste sind wie immer herzlich eingeladen, auch wenn sie nur mal schnuppern wollen, um möglicherweise ähnliche Aktivitäten zu entwickeln. Damit es kein Chaos gibt, melden sich Interessenten bitte vorher bei DL7UAL, dem OVV von D15, an: [karl-heinz@debitel.net](mailto:karl-heinz@debitel.net).

In München werden übrigens auch seit geraumer Zeit solche Bastelwochenenden mit großem Erfolg durchgeführt. Wie wäre es denn, wenn Ortsverbände über derartige Aktivitäten in größerem Rahmen informieren würden, ich würde gerne eine Terminliste veröffentlichen.

## QSL-TELEGRAMM

### THE QSL ROUTES MONTHLY SHEET 09\_01

DL9WVM-DL5KZA-SM5CAK-SM5DOC ©QSL-ROUTES BERLIN

DX-Call	Manager	DX-Call	Manager
3D2AA	VE6VK*	C56YT	VK4AO
3D2CC	VE6VK*	C6AJR	W8GEX
3D2RW	ZL1AMO	C6DX (IOTA01)	N8QET
3V8CB	DL1BDF	CO0SC	IN3ZNR
3V8GI	YTIAD	CO2CR	EASKB
3V8SM	DL1BDF	CO2TK	F6FNU*
3W2B	XW2A*	CO2WL	EA3ELM
3W2LWS	WAILWS	CO6XN	HK6DOS
3W2US	N2OO	CO7R (>701)	DL5DCA
3Z01	SP6ZDA	CO8LF (>701)	DL1ZU
4A3ZOI	XE1ZOI	CO8LY	EA7ADH
4D9RG	DU9RG	CO8ZZ	DK1WI
4F1OZ	DL1OZ	CP4BT	EASKB
4G1A	DX1CW	CP6XE	IK6SNR
4G1A (NOT)	VE7DP	CQ0QDX	CT2GZE
4K6GF (>800)	QA2ZV	CQ2EHX	CT1EHX
4K9W	DL6KVA	CQ2I (IOTA01)	EA4URJ
4L6VV	UA6EZ	CT3FN/CT1	HB9CRV
4M1X (IOTA01)	W4SO	CT7A (IOTA01)	CT1GFK
4O0HQ	YU1SRS	DA0HQ	DL5AXX
4U1ET	4W6MM	DF2SS/0Y	DF2SS
5C8A (IARU01)	EA5XX	DF4ZL/CU2	DF4ZL
5H3KA	JAZ2LF	DG3HW/LA	DG3HW0
5K3CA	HK3DSD	DJ2HC/EA8	DJ2HC
5N3NDP/6	IK3JAN	DJ3WT/9A	DJ3WT
5V1SM (NOT)	KL7Y	D17RJ/OZ	D17RJ
6H3KK	XE1KK	DK1DU/OH0	DK1DU
6W4RK	F5NPS	DK1WV/LX	DK1WV
7J4ADE/6	HL5AP	DK7ZB/SV3	DK7ZB
7N4IZK/KH2	7N4IZK	DK9WE/LA	DK9WE
7Q7KZ	JAZ2LF	DL1AY/CT3	DL1AY
7Q7RL	G0IAS	DL1RNW/CU2	DL1RNW
7X0AD	EA4URE	DL2AWB/OZ	DL2AWB
8P6AZ	KU9C	DL2DXX/EA6	DL2DXX
8K5C/5	SM4DDS	DL2KDW/F	DL2KDW
8S7A (IOTA01)	W3HNK*	DL2RBY/9A	DL2RBY
9A0A	OK1FLM	DL2RVS/9Y4	DL2ZY
9A0E	DJ4PG	DL2VFK/9A	DL2VFK
9A0HQ (IARU01)	9A5K	DL2YEF/HB0	DL2YEF
9A0LH (IOTA01)	9A7K	DL3ALF/OZ	DL3ALF
9A10HRM	9A7K	DL3DRN/9A	DL3DRN
9A1Cp	9A4BL	DL3LK/OZ	DL3LK
9A3Wp	9AIRKV	DL3OT/OZ	DL3OT
9A4A	9A4AA	DL3SEM/OH0	DL3SEM
9ASDJ/P	OK1DJG	DL4MP/HB0	DL4MP
9A7T/P (IOTA01)	9A2EU	DL4NCF/H19	DL4NCF
9A8RR (IOTA01)	OM7IG	DL4SDW/OH	DL4SDW
9A9R/P (IOTA01)	DJ2MX	DL4WE/9A	DL4WE
9GIUW	DL8UP	DL5ME/LA	DL5ME
9H3TI	DL2AAZ	DL5MO/SM6	DL5MO
9K2MU	WA4JTK	DL6LZM/9A	DL6LZM
9M2J1	JK1AJX	DL6NBR/SP1	DL6NBR
9M2TO	JA0DMV	DL6WT/LX	DL6WT
9M6AAC	N2OO	DL6YFB/EA6	DL6YFB
9M6EYT	JA3EYO	DL8DXW/OH0	DL8DXW
9M6IFT	JA3IFT	DL8LRZ/9A	DL8LRZ
9M8HM	VE6VK*	DL8MCA/SV8	DL8MCA
9Q0AR (IARU01)	F2YT	DL8WAZ/9A	DL8WAZ
9V9HQ (IARU01)	AA5BT	DL8YTM/9A	DL8YTM
AA1BU/KP2	AA1BU	DL9USA/SV5	DL9USA
AD6TF/YV5	AD6TF	DS0DX/2	HL1XP
AG8L/KP2	NN6C	DS1EON/2	HL1OYF
AH0BB	JR1VUF	DS1EVQ/2	HL1OYF
AH0I	JF1IRW	DS3BGL/2	HL1OYF
AH7X/OH1	JPN1WZ	EA7HBW/P (701)	EA7KY
AH7X/OJ0	JPN1WZ	EA9PB/EA7	EA9PB
AJ3M/4L	AJ3M	EC7DWO	EA7KY
BD4XYL	BD4XA	ED2IZA (IOTA01)	EA2URV
BI4U (IOTA01)	BA4RD	ED2RCC	EA2APK
BV2NT/BV9A	BV2NT	ED3CDB	EA3DZK
BV9A/YA (701)	HJ3VW	ED4TE	EA4TE
BW0N	BV2KI	ED5ALO	EA5VM
BW0RS	BV4VE	ED5SLB	EA5ELT
BW0TCC	BV4CN	ED5URD	EA5GMB
C4M6 (IOTA01)	5B4KH	ED7NSC	EA7DHQ

DX-Call	Manager	DX-Call	Manager
E17CCF	E17CC	JG3UVN/KH2	JG3UVN
EJ3HB (IOTA01)	WA2YMX	JH0SPE/KH0	JH0SPE
EJ4GK (IOTA01)	EH4GK	JH1ARJ/OJ0	JH1ARJ
EJ9HQ/p	EJ9HQ	JH4RHF/00	JH4RHF
EK8WA	SP9ERV	JPN1WZ/OH0	JPN1WZ
EL12DT (701)	WA4TII	JR3XMG/H50	JG3AVS
EM0HQ (IARU01)	UR5EAW	JR4PMX/OJ0	JR4PMX
EM1KCC	EM1KCC	JW5E	JW5E
EN0PA	UT5PW	K1USN	W1QWT
ER1BL/YO	ER1BL	K1ZM/VY2	K1ZM
ER6A/p	ER1LW	K2VOL/C6	KJ4Z
ER7HQ	ER1FF	K3SRO/L2	K3SRO
ES8X	ES2WX	K4QJ/KH6	K4QJ
EX2M	W3HNK*	K9APW/P5	K9APW
F5BL/CMM	F5BLC	K9MWF/P	NN9K
F5CV1/TK	F5CV1	KB2FB/DU7	KB2FB
F5MCC/TK (Büro)	F3GJ	KB9LIE/FP	KB9LIE
F5MCC/TK	F5MCC*	KD10SK/KH0	JH1ORA
F5PAC/PA	F5PAC	K18CT/KH0	J1ICRV
F6GCZ/EA1	F6GCZ	KJ1C/KH2	J1ICYX
F6GIN/EA6	F6GIN	KL7AK	N6AWD
F6GFE/FGY	F6GFE	L80AA/D (IOTA01)	L4UAA
F6JFU	F6JFU	LA6HL/TF	LA6HL
F6OCLA	F6OCLA	L00D	F6FNU*
F00KAN	F00KAN	LR0N (IARU01)	LU2NI
FR5FD	F5LBM	LT1F (IARU01)	LU1FKR
FY5FU	F5PAC	LT2D	LU2EE
G0GRC/SM5	G0RCI	LV5D (IOTA01)	LU7DS
G0HFX/PJ2	G0HFX	LV5V (IARU01)	LU7V5
G0MUEU/F	ON40N	LUW5DQ	LU6DSR
G0WVW/PJ2	G0WVW	LX0GDH	SM6CMU/LA
G3CW/CU7	G3AYZ	LX0GDI	SM6CMU/OH9
G3LAA/OZ	G3LAA	LX2RKH	SM7TZK/LA
G3RFX/PJ2	G3RFX	LX1QK*	LN20D
G3TFK/PJ2	G3TFK	LY2B0/LX	LY2R0
G3WZT/W7	G3WZT	LY2HO/OH0	LY2DR
G3XSV/PJ2	G3XSV	LZ1C/N/TA0	LZ1NK
G4SLL/CP5	G4SLL	LZ1NK/TA0	LZ1NK
G4CXTF	G4CXF	LZ3ND/TA0	LZ1NK
G4FKA/PJ2	G4FKA	LZ7SA (IARU01)	LZ1BJ
G4HFX/PJ2	G4HFX	M0AXF/PJ2	M0AXF
G6YB/PJ2	G6YB	M0S (IOTA01)	G3FCE
G8APB/LA/mm	G8APB	M0WLF/PJ2	T3Z2
G8SSI	MM0BNN/p	M10WR	K2WR
G0CG/Lp	G0CGL	MM8Y/p (IOTA01)	M0ARK
G12A (IOTA01)	G13DVX	N2WKS/VP2V	N3JSC
GMD0HZ/p	GMDHZ	N3OC/FS	N3OC
GM2T (701)	GM4U/YZ	N6CH/NH7	N6CH
G80NHR	G3OCA	N6HR/VE7	N6HR
G80UTT/p	G0UTT	N7YX/VE7	N7YX
G3EEO	G3OCA	N8BJQ/PJ2	N8BJQ
G3ZB1/p	G3OCA	NH7A/F	N2AU
GU8D	G3LZQ	NN8JHRS	N8GPP
HA5ORP	PA3GEO	NN9K/FP	NN9K
HA6NL/9A	HA6NL	OA4DKC	LZ1Z
HA6PS/9A	HA6PS	OD5NJ/HZ	EA5BY/P
HA6ZV/9A	HA6ZV	OY3FRJ	Y03FRJ
HB9DDZ/OZ/p	HB9DDZ	OE1EMS/9A	DJ2MX
HK0OEP	NO1T	OE1ZKC/OJ0	TR8IG
HL0C4	HL0C	OE2UKL/IS0	OE2UKL
HL1TX/Q2	HL1OYF	OE75BZL	OE75BZL
HL1VAU/2	HL1OYF	OE75CMN	OE5CMN
HL19DX/2	HL1OYF	OE75PPK	OE8PPK
HP1AC	EA5KB	OE75RQK	OE8RQK
HP3XBH	WA4WX	OH0C0	SM6CCO
HS0AC (IARU01)	G3NOM	OH0V	DL7RV
HS0ZBG	K8GT	OH0R/OJ0	OH0R
HS0ZCW	K4VUD	OH0V (IOTA01)	OH6L
HZ1AB	HL1OYF	OH1NX/OJ0	OH1NX
I1JTQ/9A	I1JTQ	OH1TX/OJ0	OH1TX
ISWEA/IA5	ISWEA	OH1VR/OJ0	OH1VR
ISZUF/IA5	ISZUF	OH1NOA	OH1NOA
ISG (IOTA01)	ISZUF	OH0J (IARU01)	OH0J
IASP (IOTA01)	ISJHW	OJ0U (701)	JPN1WZ
I1IGO	I1IGO	OK1IAMM/9A	OK1IAMM
I19R (IARU01)	I19R	OK1DJG/9A	OK1DJG
IK1RAG/LX1	BV2NT	OK1IRAG/LX/p	OK1IDY
IK1TDF	IK1TDF	OK1DMS/9A	OK1DMS
IK2XYG/L7	IK2XYG	OK1DUO/9A	OK1DUO
IK3GES/SV8	IK3GES	OK1FUA/9A	OK1IMG
IK3GES/TA0	IK3GES	OK1HSK/9A	OK1HSK
IK5EKB/IS0	IK5EKB	OK1KA/9A	OK1KA
IK5PW/B/IA5	IK5PW/B	OK1NR/OH0	OK1NR
IK5PWQ/IA5	IK5PWQ	OK1ORA/LX	OK1ORA
IK5SQX/CE0Y	IK5SQX	OK1PA/T/9A	OK1PAT
IK5ULP/IA5	IK5ULP	OK1QM/9A	OK1QM
IK5WVA/IA5	IK5WVA	OK1TC/9A	OK1TC
IK6CAC/SV8	IK6CAC	OK2DA/OH0	OK2DA
IK8PGM/IT9	IK8PGM	OK2DA/SM	OK2DA
IK8VRH/IB0	IK8VRH	OK2PBM/OH0	OK2PBM
I04T (IARU01)	IK4XCL	OK2WY/OH0	OK2WY
I07Z	IZ7AUH	OL1HQ (IARU01)	OK1MM
IS0JMA/IM0	IS0JMA	OM1HQ (IARU01)	OM3JW
IT9PPG/IF9	IT9PPG	OM1TF/LZ	OM1TF
IU4HQ (IARU01)	I2MQP	ON4AGP/SV9	ON4AGP
IY3KCC/IG9	IY3KCC	ON4BAM/OY	ON4BAM
IW1DIM/IS0	IW1DIM	ON4CHO/MU	ON4CHO
IZ0BNU/IB9	IZ0BNU	ON4CIK/9A	ON4ADN
IZ0CKJ/SV3	IZ0CKJ	ON4NOK/PA	ON4NOK
IZ0CKM/IB0	IZ0CKM	ON4TX/9A	ON4TX
IZ2ABP/IS0	IZ2ABP	ON5FP/9A	ON5FP
IZ5BRV/SV1	IZ5BRV	ON6CK/F	ON6CK
IZ5BTC/IA5	IZ5BTC	OTIN (IARU01)	ON4ALW
IZ7ATN/SV8	IZ0CKJ	OZ700 (IOTA01)	OZ7HAM
I37K (IARU01)	AC8G	OZ7D (IARU01)	OZ1ACB
I39AH	WA4WTG	P29IO	VK3IO
I45K (701)	I45K	P40B (IARU01)	I2MQP
I48K (IOTA01)	I20CKJ	P41HQ (IARU01)	I2MQP
I49R	I2WJ	P43P	I2MQP
I75JK (701)	KU9C	P51XB (PIRATE)	UA5XB
JA6WFM/HR3	JA6WFM	PA1SIX/SP9	PA1SIX
JD1BCK	JD1BCK	PA3AXH/PP5	PA3AXH

DX-Call	Manager	DX-Call	Manager
PAGHO (IARU01)	PA3CAL	W0YR/HA (CLOSED)	AA9DX
PA6TEX (IOTA01)	ON4ALW	W0YR/HA	W0YR
PA9JJA/9A	PA9JJ	W0YR/HR6 (CLOSED)	AA9DX
PJ2T (IARU01)	N8BJQ	W0YR/HR6	W0YR
PJ2Y (IOTA01)	G3SWH	W0YR/L (CLOSED)	AA9DX
PX2I	PY2TNT	W0YR/L	W0YR
PY0FA	PY4KL	W0YR/KH7 (CLOSED)	AA9DX
PY6J	DK80L	W0YR/KH7	W0YR
PZ5BK	PA3BKD	W0YR/KL7 (CLOSED)	AA9DX
RIANB	RU1ZC	W0YR/KL7	W0YR
RIFJV	UA3AGS*	W0YR/KS4 (CLOSED)	AA9DX
R3DAS	UA3DJ	W0YR/KS4	W0YR
R3HQ (IARU01)	RW6AWT	W0YR/OE (CLOSED)	AA9DX
RA0FF	N6FF	W0YR/OE	W0YR
RA9XJ/SB4	RA9XJ	W0YR/OH (CLOSED)	AA9DX
RG4H	RW4HB	W0YR/OH	W0YR
R16AAA	UA6CW	W0YR/OH0 (CLOSED)	AA9DX
RUIOG/A	RZ1OA	W0YR/OH0	W0YR
S51MQ/9A	S51MQ	W0YR/OK (CLOSED)	AA9DX
S55A/9A	S55A	W0YR/OK	W0YR
S57RW/9A	S57RW	W0YR/R3 (CLOSED)	AA9DX
S19AM (701)	SM3CVM	W0YR/R3	W0YR
SK0HS/5	SM0MPV	W0YR/VE (CLOSED)	AA9DX
SK6M	SM6DYK	W0YR/VE	W0YR
SK7DX (IOTA01)	SM7DXQ	W0YR/VP5 (CLOSED)	AA9DX
SM0ELV/ES	SM0ELV	W0YR/VP5	W0YR
SM0NJO/OJ0	SM0NJO	W1F	KO4PY
SMIT (IOTA01)	SMITDE	W4CK/HR1	W4CK
SM6CMU/JW	SM6CMU	W4R (701)	N4OX
SM6CMU/LA	SM6CMU	W5AA/T8	W5AA
SM6CMU/OH9	SM6CMU	W5WP/HK5	W5WP
SM7TZK/LA	SM7TZK	W9AEB/TG7	W9AEB
SN0D0	SP2IZE	WH7C/KH0	JG1OUT
SN0HQ	SP2PI	WP3A	W4DN
SN0MPP	SP4KGB	WP3R	W3HNK*
SN0RC	SP9JKY	XE1CY/Y	HB9CY/Y
SO3QL	DK2QL	XL2BK	VA2BK
SP4AQ/OE6	EC6TK	XL3NJ	VA3NJ
SP5AUF/5B	SP5AUF	XL7DP	VA7DP
SV2COL/SV9	SV2COL	XL7TF	VA7TF
SW8T	SV8DTL	XM2AWR	VE2AWR
T3Z2	N7YL	XM2CWI	VE2CWI
T48Z (IARU01)	IN3ZNR	XM2DX	VE2EX
T88BB	JE8BKW	XM2JCW	VE2JCW
T88DX	J3DLI	XM3HO	VE3HO
T88KL	JN3JC	XM3SJL	VE3SJL
T88ME	7N1RTO	XM9AIM	W1AIM
T93Y	W2FB	XN1TX	VO1TX
T94D0	DJ2MX	XT2AH	F5JRY
T97M	K2PF	XT2AI	F5JRY
TA2DS	WA3HUP	XT2HB	F5RLE
TA3AX	DL7JAK	XU7AAS	SP5TF
TA3DD (>601)	KZ5RO	XU7ABF	XW2A
TERAT	TIMCYU	XLN9K	DL4KQ
IF8GX	K1WY	XU7ABT	DL4KQ
TG9AJR	WA1ECA	XU7ABU	DL4KQ
TM1ON	ON4ON	XU7ABA	DL8KBJ
TM5CK	ON4ON	XV3AA	JA6UJG
TR8IG	F5IG	XX9TEP	K8EP
TR8DX	F5OGL	XX9TKW	OH2KW
TR8FC	EA4AHK	YA0A (PIRATE)	IBD/Y
TR8JE	F6FNU*	YB0AQ	IG6O1*
TU2KC	OE8PPK	YB0AZ	W7TSQ
TU5GD	OE8RQK	YB0ET	K5ZE
UA0FZ	SM6CCO	YB0HB	M0CMM
UA1ACX/PJ5	DL7RV	YB1AQV	N2FKC
UA1OLM/A	OH0R	YB3ASQ	W7TSQ
UA2FB	OH6L	YB4JM	EA7FTY
UE0X/YZ	OH1NX	RA0ZD	YC6LAY/p
UE1CIG	OH1TX	RN1AW*	YB7N
UE1QA/A1	OH1VR	UE1QA/A1	YB8FI
UE1RA/A1	OH1NOA	UE1RA/A1	YC0UTC
UE1RCV/1	OH0R	UE1RCV/1	YC4TRY
UE1SA/A1	JPN1WZ	UE1SA/A1	YC1PTZ
UE3FWM/mm	OK1IAMM	RZ3DYG	YCRSSW/p
UE3WYR	OK1DJG	UA3WHS	YCRXNE
UE3YTC	OK1IDY	UA9AB	YCRXWY
UE9SBM	OK1DMS	RK9SWF	YC9MB
UK0A	OK1DUO	UK0A	YEH1G
UK0A	OK1IMG	UK0A	YESS
UK9AA (>1097)	OK1HSK	UK9AA	Y11BGD/5
UN7OP	OK1KA	IK2QPR	YL2UZ
UN7QX (>00)	OK1NR	W7BO	YL2GN
UN9LFF	OK1ORA	LZ1YE	YL800AA
UR1L	OK1PAT	UX3LZ	YL800BJ
UR6F	OK1QM	UX0FF	YL800CW
UW7M	OK1TC	UR3MP	YL800GP
V47FNH	OK2DA	WB4FNH	YL800JZ
V73OJ	OK2DA	WA51PS	YL800NS
VA2RAC	OK2PBM	VE2ZP	YM0KA
VA3RAC	OK2WY	VE3KZ	YM0MA
VE1OTA/9	OK1MM	VE1VOX	YM3ATA
VE2A	OM3JW	VE2QK	

# QSL-Splitter

Im Berichtszeitraum gab es u.a. folgende direkte QSL-Eingänge: 5H3RK, 7Q7KZ, BQ9P, FO/DL7FT, JX3EX, T5W, VK9EHH, VP8SDX; sowie via Büro (meist über Manager): CO8ZZ, CV8AM, DL2GG/YV5, E4/XE1CI, E41/OK1DTP, J3/K4LTA, V63VL, VP5/W5AO, XE1KK, XX9TRR und ZK1DKX. Larry, K5MK, ist weder für 8P6GD noch für irgendeine andere Station QSL-Manager.

QSLs für 9A9R/p für die Aktivität im IOTA-Contest von Krk (EU-136) gehen ausschließlich an DJ2MX.

Tex, 9M2TO, wechselte sein QTH und hat ab 1.8. folgende Adresse: Tex Izumo, 2C-10-03, Ferringhi Mutiara Apt., JLN. Sungai Emas 11100, Batu Ferringhi, Penang Is., Malaysia.

Ron, AC7DX, ist neuer QSL-Manager für folgende mexikanische Stationen: XE0DX, XE2Z, XE2GV, XE2XA, 6D0Z, 6D2X, 6D8Z und 6G0V.

Robert, S53R, informierte, daß alle Direktanfragen für AP2ARS, EY8/S53R (Feb./März 00) und UK8AXA (März 00) beantwortet sind.

Für QSOs mit BV9AYA zwischen dem 20. und 22.7. gehen die QSL-Karten via Büro an JH3JWW.

Jose, EA5KB, ist neuer QSL-Manager von Claus, CP4BT. Die vorliegenden Logs gehen bis zum 1.1.98 zurück. Seine Anschrift lautet: Jose Ardid Arlandis, Apartado 5013, E-46080 Valencia, Spanien.

OPs der Klubstation der Radio Amateur Society of Thailand, HS0AC, waren im IARU-Contest HS1CKC, HS0GBI, HS6NDK und E21EIC. QSLs gehen an G3NOM.

Gabriele, IK3GES, bietet die Möglichkeit an, für seine IOTA-Aktivitäten in den vergangenen Monaten (u.a. EU-060, EU-072, EU-174 in SV und EU-086 in TA) Büro-QSL-Karten per E-Mail (ik3ges@libero.it) anzufordern.

Wolff, DJ5JH, weist darauf hin, daß QSLs für J43J auch übers Büro gehen (eine der Grundprinzipien der Süddeutschen DX Gruppe, SDXG).

Der Versand der OX/SP8UFO-QSLs für den Kurztrip im Juni/Juli geginnt noch im August. Wer noch Direktkarten verschickt, dann nicht an Mareks Callbook-Adresse (ist falsch) sondern an Jerzy Miskiewicz, SP8TK, ul. Walecznych 17, 20-135 Lublin, Polen.

Laurent, F8BBL, hat alle Direkt-QSLs für SV9/F8BBL bestätigt und bearbeitet derzeit die Büroarten.

Joe, W3HNK, ist im Besitz sämtlicher Logs von T19CF (Cocos Island, 1994 und 1997).

Nikolay, UX0FF, der im IARU-Contest als UR6F (seltener Präfix) aktiv war, beantwortet QSLs direkt: Nikolay Lavreka, P.O. Box 3, Izmail, 68600, Ukraine.

Büro-QSL-Karten für die Thatcher Island-DXpedition (NA-148, Juli 2001) von Tony, WF1N, und Lou, W1DIG, können per E-Mail angefordert werden. WF1N: megahertz260@mindspring.com; W1DIG: megawatt@snet.net.

Direkt-QSLs für Inselaktivitäten von VE9MY und VE9GLF sollten an VE9MY (Len Morgan, 35 Upper Quaco Rd., Baxters Corner, N.B., E2S 2S2, Canada) geschickt werden. Büroarten werden bei Eingang bearbeitet.

Die Direktanfragen für VP9/AISP sind alle erledigt; der Versand der Büroarten verzögert sich allerdings noch etwas.

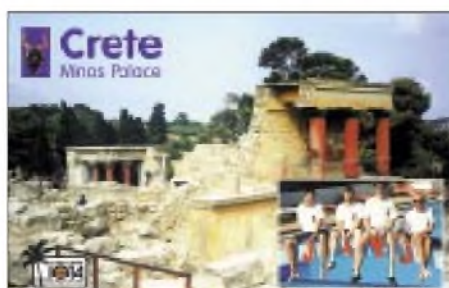
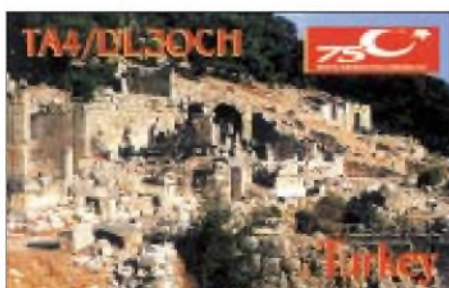
Glyn, GW0ANA, QSL-Manager für die ZD7K- und ZD8K-DXpeditions, erhielt kürzlich die QSL-Karten aus dem Druck und begann noch Ende Juli mit der Beantwortung der Anfragen.

QSLs für ZS6SRL im IARU-HF-Contest (14. bis 15.7.) gehen via Dennis, ZS4BS, entweder übers Büro oder direkt (Box 12104, Brandhof, 9324, RSA).

Unter <http://www.qsl.net/va3ij/search.html> sind folgende Logs online einzusehen: CF3RJ (QSL via VA3RJ), VA3RJ, VE3JDR, VX3RJ (QSL via VA3RJ), XL3RJ (QSL via VA3RJ) und XM3JDR (QSL via VE3JDR). Dort befindet sich auch ein E-Mail-Link für OMs, die ihre QSL per Büro geschickt bekommen wollen.

Tnx für die QSL-Karten via DG0ZB, DJ1TO und DL7VEE.

Call	Adresse
3B8GL	Ishwar S. Mandary, 6, Shastri Road, Candos, Quatre-Bornes
4L2M	Mamuka Kordzakhia, Box 123, Tbilisi 380004
5H3RK	Ralph Karhammar, Box 9274, Dar Es Salaam
7N4JZK	Tatsurari Cho MD, 602-2 Nagata, Mohka-city, Tochigi 321-4364
9A7K	Kresimir Juratovic, POBox 88, HR-48001, Koprivnica
BD4XA	Kevin Young, Box 59, LianYunGang, JS 222002
BV2KI	Bruce Yih, Box 84-609, Taipei
BV2NT	Paulton Lee, Box 32-45, Taipei
BV4CN	T. C. Chang, Box 33, Taya Taichung
BV4VE	Liu Jen-Tai, Box 11-12, Miaoli 366
CT1GFK	P. O. Box 468, P-8700-914 Olhao
DL1BDF	Mustapha Landoulsi, Westlinter Weg 30, 26506 Norden
DL4KQ	Frank Rosenkranz, Blumenstr. 25, 50126 Bergheim
DL6DK	Peter Xaver Voits, Uhländstr. 28, 59192 Bergkamen
DL8KBJ	Siegfried Offermann, Junesrothweg 7, 50226 Frechen
DS4CNB	Lee Dae Ryung, P.O. Box 30, Tongyung 650-600
EA2URV	URV-ABRA, Box 323, E-48080 Bñlbaõ
EA5XX	Julio Volpe O'Neil, Box 4062, E-03080 Alicante
EP3PT	Box 4415, Teheran 15875
EY8CQ	Box 126, Dushanbe 734025
F5JRY	Robert Rey, Lieu dit Farmichon, F-42123 Cordelle
F5OGL	Didier Senmartin, DASC, BP 19, F-35998 Rennes Armees
F5RLE	Michel Delanoue, 117 Rue Roland Garos, F-36000 Chateauroux
FWSZL	Guy Petit de la Rhodiere, B.P. 2, Mata-Utu, F-98600 Wallis Uvea
G0SWC	Roger A. Eeles, 50 Nightingale Road, Guildford GU1 1EP
G3SWH	Phil Whitechurch, 21 Dickensons Grove, Congresbury, Bristol, BS19 5HQ
HL0C	Hanyang University Wave Research Club, P.O. Box 4397, Seoul 100-643
HL1OYF	Deok Nam Kim, Box 54, Dongjak, Seoul 156-600
ISZUF	Luigi Bullon, P.O. Box 486, I-57100 Livorno - LI
IK3GES	Gentile Gabriele, Via Baratta Vecchia 240, I-31022 Preganziol
IK7JWX	Alfredo De Nisi, P.O. Box 218, I-73100 Lecce - LE
IN3ZNR	Fabrizio Vedovelli, Via Gramsci 27, I-38100 Trento - TN
IZ7AUH	Francesco Giacoia, Casella Postale 2224/TA05, I-74100 Taranto - TA
JA3EZJ	Yoshiyuki Kaneko, 5-6-6-608, Minamioosawa, Hachioji, Tokyo 192-03
JD1BKG	Yoshiyuki Jingo, 4-303, Kiyose-Syokuyju, Chichijima, Ogasawara, Tokyo 100-2101
JE8BKW	Hideki Sanada, 4-2-1-312, 24 Ken 2-Jo, Sapporo, 063-0802
JG1OUT	Mitsuya Tamaki, 2-18-14, Kojima, Taifo, Tokyo 111
JH0SPE	Akira Yamada, 1359-2, Otome, Komoro, Nagano 384
JH1ORA	Kazuo Izumi, Serita, Box 6, Takatsu, Kawasaki 213
JH4RFH	Junichi Tanaka, POB 61, Toyonaka, Osaka 560
J11CYX	Shin Oota, 5-23-46, Mori, Isogo, Yokohama 235-0023
J3DLI	Higashichikawa Arashiyama, 17-2 Higashichikawa, Arashiyama, Nishikyo, Kyoto-city, 616-0002
JJ1CRV	Keiko Tameto, 2062-29, Kanai, Machida, Tokyo 194-01
JP1NWZ	Yoichi Sakurada, C201 3-11-24 Nakahara isogo, 235-0036 Yokohama
KA3TDZ/H50	Hans D. Hollstein, 86/1 Sukhumvit Soi 23, Bangkok 10110, Thailand
LZ1KSL	Box 597, Burgas 8001
MM0BQI	Jim Martin, 3 Lismore Avenue, Edinburgh, EH8 7DW
N4AA	Carl Smith, P.O. Box 249, Leicester, NC 28748-0249
OE1GZA/E4	Gunter Zwickl, c/o SICT, P.O. Box 1133, Ramallah, Palestina
PY2TNT	Anderson D.S. Servincis, P.O. Box 2605, 08780-990 Mogi das Cruzes - SP
RN1AW	Victor Tcarevsky, Box 114, St. Petersburg, Pushkin-8, 189620
RZ1OA	Vlad Sadakov, P.O. Box 48, Arkhangelsk, 163040
SV8CRI	Panagiotis Nalmpantis, Agia Paraskevi, GR-811 02 Mytilini
TG9AJR	Juan Carlos Munoz, Box 61, Periferico, Guatemala 01011
TI3MCY	Box 391-7050, Cartago
UA0KCL	Yuri Lobatchev, Institutskij Prospect 9 KV 170, Chernogolovka, 142432
UA1ACX/P15	Dimitri Ionkopi, Univ of Sint Eustatius School of Medicine, Golden Rock, Box 73, St. Eustatius
UK9AA	Fedor Petrov, Box 58, Tashkent 700000
VE6VK	Russ Wilson, 1235 Richland Road N.E., Calgary, AB T2E 5M5
VP8CMT	Keith Grimmer, Box 544, Stanley, Falkland Islands
W0YR	Michael D. Lonneke, 20732 Furr Rd., Round Hill, VA 20141
WA1VOM/SU1	Jeff Bodin, American Embassy, Box 2456, APO AE 09839 USA
XW2A	Box 2659, Vientiane
YB5NOF	John E. Daluas, Box 194/CPA, Ciputat 15401, Jakarta
YC0SKI	Lie Ambar Angin, Jl. Betet Raya No. 29 AA, Jembatan Lima, Jakarta Barat 11220
YC7IPZ	Gusti Tamarjaja, Box 138, Tarakan 77100
YC8TXW	Ronny Monoarta, Box 166, Tahuna 95800



## Termine – September 01

25.8.–2.9.

Internationale Funkausstellung (IFA) in Berlin.

31.8.–2.9.

Sachsen-Anhalt-Tag in Haldensleben.

1.9.

1300/1600 UTC AGCW Handtastenparty 40 m (CW)  
0000/2359 UTC CCCC PSK31-Contest (PSK31)

1.–2.9.

Fieldday/Meeting des DARC-OV Biberach (P21). Grillplatz an der Bundesstr. B 30 in 88400 Biberach-Mettenberg.

Relaisfest von DB0VE (Schoneck, F75).

Fieldday des Ortsverbandes Esslingen in Hohenstadt (beim Wasserbehälter).

Niedersachsen-YL-Treffen in Gifhorn (H08) im Jugendheim im Ortsteil Winkel (südwestlich in Gifhorn). Funkbetrieb auf KW und UKW von Samstag bis Sonntag mit DF0YL und DF0GIF (keine offizielle Teilnahme am Fieldday). Übernachtungsmöglichkeiten stehen bei vorheriger Anmeldung zur Verfügung. Weitere Infos und Anmeldung bei Gunda Radwan, DO1OMA, Am Weinberg 9 B, 38518 Gifhorn, Tel. (0 53 71) 1 89 69, E-Mail [do1oma@aol.com](mailto:do1oma@aol.com), PR [DO1OMA@DB0ABZ](mailto:DO1OMA@DB0ABZ).

0000/2400 UTC JARL All Asien DX Contest (SSB)

1300/1259 UTC IARU-Region-1 Fieldday (SSB)

1400/1400 UTC IARU-Reg.-1 VHF-Cont. (CW/SSB)

2.9.

1100/1700 UTC DARC 10-m-Dig.-Contest (Digi)

4.9.

1700/2100 UTC NAC/LYAC 144 MHz (CW/SSB/FM)

8.9.

1200/1800 UTC I ATV Contest

1400/1800 UTC RTC VHF CW Aktivität (CW)

8.–9.9.

46. UKW-Tagung Weinheim in der Dietrich-Bonhoeffer-Schule (früher Multschule). Weitere Informationen im FA 8/01, S. 932, oder unter <http://www.ukw-tagung.de>.

0000/2359 UTC Europ. DX Contest WAEDC (SSB)

9.9.

0000/0400 UTC North American Sprint (CW)

0800/1200 UTC RTC VHF CW Aktivität (CW)

1300/1800 UTC DARC VHF/UHF RTTY Contest

2000/2400 UTC QRP ARCI Sprint (PSK31)

11.9.

1700/2100 UTC NAC/LYAC 432 MHz (CW/SSB/FM)

12.9.

1800/2000 UTC Rheinl.-Pfalz Akt. 80 m (CW/SSB)

14.–16.9.

1400/0200 UTC YLRL Howdy Days (CW/SSB/RTTY)

15.9.

Afu-Flohmarkt und Elektronik-Ausstellung Dortmund-West (O52) von 9 bis 15 Uhr im Bert-Brecht-Gymnasium, Dortmund-Kirchlinde.

0600/1600 UTC Thüringen Cont. (FM/CW/SSB/ATV)

15.–16.9.

Fieldday/Relaisfest OV Idar-Oberstein (K03/K49) auf dem neuen Gelände in Hettenrodt bei Idar-Oberstein. Einweisung auf DB0SD und DB0VV.

10. Jugend-Feldtag des Distriktes Sachsen-Anhalt in Naumburg. Teilnahmemeldungen an Winfried Blache, DL3HWI, Siedlungsweg 9, 06449 Westdorf.

1200/1200 UTC Scandinavien Activity Cont. (CW)

1600/2400 UTC Washington Salmon Run (CW/SSB)

16.9.

0000/0400 UTC North American Sprint (SSB)

0800/1100 UTC OK VHF/UHF/SHF Contest (CW/SSB)

18.9.

1700/2100 UTC NAC/LYAC 1,3 GHz & up (CW/SSB/FM)

21.9.

2100/2300 UTC AGB Nemiga Contest (CW/SSB)

21.–22.9.

1200/1200 UTC Scandinavien Activity Cont. (SSB)

22.9.

1600/2100 UTC AGCW VHF/UHF Contest (CW)

22.–23.9.

Fieldday/Meeting des DARC-OV Pfullendorf (A48) bei 88636 Illmensee-Judentenberg (Kreis Sigmaringen) an der Windkraftanlage. Einweisung über 145.625 MHz (DB0WV) durch DF0PU.

23.9.

Herbst-Funkflohmarkt in Eisfleth (I03) ab 9 Uhr.

Flohmarkt für Computer, Amateurfunk und Elektronik (Comelfumo) in Witzmannsberg bei Coburg. Weitere Infos unter [www.comelfumo.de](http://www.comelfumo.de) oder Tel. (0 95 61) 1 82 70.

25.9.

1700/2100 UTC NAC/LYAC 50 MHz (CW/SSB)

29.9.

„Tag der offenen Tür“ des OV Wattenscheid. Weitere Infos siehe S. 1053.

Lizenzkurs Klasse 3 beim OV K46 (Vereinsraum der Ludwig-Eckes-Halle), Nieder-Olm. Infos über Reinhard Wilfert, DC8WV, Schubertstr. 43, 55271 Stackeden-Elsheim, Tel. (0 61 36) 73 34, E-Mail [dc8wv@darf.de](mailto:dc8wv@darf.de).

29.–30.9.

0000/2400 UTC CQ WW DX Contest (RTTY)

1200/2400 UTC QRP ARCI QSO Party (CW)

1600/2400 UTC Anatolien DX Contest (SSB)

1400/2000 UTC Texas QSO Party (All)

30.9.

0700/1200 UTC Kurzcontest Ruhrgebiet (CW/SSB)



# DL-QTC

## ■ DARC-Vorstand beschloß drei Projektentwicklungen

Der DARC-Vorstand hat in seiner Sitzung am 2.8. beschlossen, drei Projekte zu verfolgen. Langfristig angelegt sind die Projekte Mitglieder-gewinnung und Informationsverarbeitung. Kurzfristig realisiert werden muß das Projekt Vorbereitung der nächsten IARU-Region-I-Tagung, die im September nächsten Jahres in San Marino stattfinden wird.

Für diese Vorhaben hat jeweils ein Vorstandsmitglied die Verantwortung übernommen. In die Entscheidungsgremien werden Mitglieder des Amateurrats einbezogen; sie wirken über Funktionen und Zugehörigkeiten hinaus. Mitarbeiter der Referate und der Geschäftsstelle stehen für Fachfragen zur Verfügung.

**DL-Rundspruch des DARC 28/01**

## ■ Mißverständliche Formulierung zu Amateurfunk im Conrad-Katalog

Der DARC-Geschäftsführer Bernd W. Häfner, DB4DL, hat die Geschäftsführung von Conrad Electronic in einem Schreiben auf eine mißverständliche Formulierung im Conrad-Katalog für 2002, S. 266, hingewiesen.

Dort wird der Amateurfunk als gebührenfreie Kommunikationsmöglichkeit dargestellt. Es wird nicht darüber informiert, daß für die Teilnahme am Amateurfunkdienst ein Amateurfunkzeugnis erforderlich ist.

**DL-Rundspruch des DARC 28/01**

## ■ Runder Tisch Amateurfunk wählte neuen Vorsitzenden

Die Amateurfunkvereinigungen im Runden Tisch Amateurfunk (RTA) wählten am 8.7. einstimmig Hans Jörg Unglaub, DL4EBK, zum Vorsitzenden. Bestätigt im Amt des stellvertretenden Vorsitzenden des RTA wurde Dr. Christof Rohner, DL7TZ.

**DL-Rundspruch des DARC 26/01**

## ■ DKE-Gremium zog E-DIN VDE 0848-2 zurück

Das DKE-Gremium K 764 hat den Normentwurf E-DIN VDE 0848-2 von 1991 zurückgezogen, der Grundlage der Verfügung 306/97 war. Das ist ein Ergebnis der jüngsten Sitzung vom 25. und 26.7. in Frankfurt/Main. Während dieser Sitzung wurden auch die Widersprüche gegen den jüngsten Änderungsentwurf E-DIN VDE 0848-3-1/A1 2001 beraten. Der DARC prüft derzeit die Auswirkungen.

**DL-Rundspruch des DARC 27/01**

## ■ Flugblatt zu Powerline Communication abrufbar

Ab sofort gibt es ein Flugblatt zu Powerline Communication, PLC. Es ist vor allem für Nichttechniker bzw. Nichtfunkamateure gedacht. Im Flugblatt werden die Werbeaussagen der PLC-Industrie auch einmal von der anderen Seite betrachtet.

Das Flugblatt kann von Ortsverbandsvorsitzenden bei der Geschäftsstelle des DARC e.V. in Baunatal in größerer Stückzahl angefordert werden. Ansprechpartner für Fragen ist Chri-

stian Schreier, DG4CWS, von der Technischen Verbandsbetreuung. Er ist telefonisch erreichbar unter (05 61) 9 49 88-24 und per E-Mail unter [dg4cws@darf.de](mailto:dg4cws@darf.de).

Bestellungen nimmt Jeannette Naster unter der Telefonnummer (05 61) 9 49 88-25 oder per E-Mail [darf@darf.de](mailto:darf@darf.de) entgegen.

Außerdem ist das Flugblatt als PDF-Datei unter [www.darf.de/aktuell/](http://www.darf.de/aktuell/) herunterladbar. Diese Datei kann dann auch selbst vervielfältigt werden. Es ist erwünscht, das Flugblatt möglichst breit zu verteilen.

## DL-Rundspruch des DARC 27/01

### ■ Yaesu legt Vertrieb für Europa zusammen

Yaesu hat zum 31.7. seine deutsche Niederlassung in Schwalbach aufgekündigt. Die Vertriebs- und Serviceleistungen werden nun in Holland konzentriert. Die neue Anschrift ist Yaesu Europe B.V. DL/OE division, Cessnaaan 24, P.O. Box 755, 1118 ZN Schiphol, Niederlande. **DL-Rundspruch des DARC 27/01**

### ■ Runder Tisch Amateurfunk zu Herzschrittmacher-Grenzwerten

Der Runde Tisch Amateurfunk (RTA) ist der Auffassung, daß jegliche Herzschrittmachergrenzwerte in Deutschland derzeit keine Grundlage mehr haben.

Darüber informierte der Vorsitzende des RTA Hans-Jörg Unglaub, DL4EBK, das Bundesministerium für Wirtschaft und Technologie in einem Schreiben.

Diese Einschätzung geht darauf zurück, daß das DKE-Gremium K 764 Ende Juli in Frankfurt am Main beschlossen hat, den Entwurf der DIN 0848 Teil 2 vom Oktober 1991 zurückzuziehen sowie den Teilentwurf der DIN 0848-3-1/A1 nicht mehr weiter zu verfolgen, weil dessen Schutzkonzept nicht mehr haltbar sei.

Das DKE-Gremium hat ferner beschlossen, ein neues Schutzkonzept zu entwickeln, das dann in einen neuen Entwurf der DIN 0848 Teil 3-1 eingearbeitet werden soll. Somit fehlen nach Ansicht des RTA ein konsensfähiges Schutzkonzept und eine entsprechende DIN/VDE-Norm, auf die sich die RegTP bzw. das Bundesministerium stützen können.

In dem RTA-Schreiben heißt es weiter: „Infolge dessen sind wir ebenfalls der Ansicht, daß die Verfügung 306/97, zumindest was den Bereich der Herzschrittmachergrenzwerte anbetrifft, keine Grundlage mehr hat. Sie sollte daher in diesem Bereich, der die technischen Vorschriften anbetrifft, aufgehoben werden.“

Davon unberührt bleiben die Personenschutzgrenzwerte. Darüber hinaus sind wir der Auffassung, daß keine Standortbescheinigungen auf der Grundlage der DIN 0848 Teil 2/1991 bzw. der Verfügung 306/97 ausgestellt werden dürfen. Selbiges trifft für die Erstellung der Selbsterklärungen zu, die die Funkamateure nur noch auf der Grundlage der Personenschutzgrenzwerte der Verfügung 306/97 abzugeben haben.“

Der RTA schlägt vor, die Verfügung 306/97 aufzuheben, was den Bereich der Herzschrittmachergrenzwerte im Teil 2.3 anbetrifft, sowie die Abgabefrist für die Selbsterklärungen der Funkamateure über den 31.12.01 hinaus bis auf weiteres erneut zu verschieben. Der RTA bie-

tet sich als Gesprächspartner zur künftigen Grenzwertsituation in Deutschland an.

### ■ 20. INTERRADIO in Hannover

In diesem Jahr findet die INTERRADIO am Sonnabend, dem 27.10, auf dem Messegelände in der Halle 19 statt. Das Messegelände liegt verkehrsgünstig direkt an der Autobahn A7. Der Parkplatz Nord 1 steht allen Besuchern für diese Veranstaltung zur Verfügung.

Die Klubstation DF0IR mit dem DOK IR2001 ist auf allen Bändern aktiv, und ortskundige Funkamateure werden am Veranstaltungstag die Einweisung durchführen.

Auch die Mobilfunkbegeisterten werden auf ihre Kosten kommen. Der Distrikt Niedersachsen richtet einen Anfahrtswettbewerb aus. Unterlagen für den Anfahrtswettbewerb gibt es (mit SASE) bei Alfred Lehmann DH1AF, Lerchenberg 7, 39392 Wesendorf.

Die Veranstaltung öffnet für Besucher um 9 Uhr und endet um 17 Uhr. Eintrittskarten, die automatisch an der Tombola teilnehmen, kosten 10 DM.

Ein Höhepunkt dieser INTERRADIO wird wieder die Amateurfunktombola mit vielen wertvollen Sachpreisen, wie Antennen, UKW-Handfunkgeräten und dem Hauptgewinn, eine Reise zur HAMVENTION 2002 in Dayton/Ohio, sein.

Als besonderer Service für die Besucher ist auch diesmal wieder der bewährte und bekannte Funkermarkt mit dem Team aus Salzgitter anwesend. Es können Messungen bis 12 GHz durchgeführt werden. Zum Thema „EMVU-Vfg 306“ wird ein Infostand für Auskünfte mit Material bereitstellen.

Auch dieses Jahr gibt es wieder viele Fachvorträge. Geplant sind u.a. folgende Themen: EMVU-Vfg 306, Mobilfuchsjagden, RMNC-Flexnet, THENET-TNN, Oskar-AMSAT-DL und DATV.

Es haben sich bereits viele gewerbliche Anbieter zu dieser Veranstaltung angemeldet. Flohmarktanbieter werden gebeten, ihren Bedarf an Tischen und Eintrittskarten bis 18.10. per Fax (05552) 91269, E-Mail [ehmprager@t-online.de](mailto:ehmprager@t-online.de) oder schriftlich an Erich Prager, DJ3JW, Kapellenberg 26, 37191 Katlenburg, zu richten.

Weitere Infos zur INTERRADIO 2001 unter [www.INTERRADIO-HANNOVER.de](http://www.INTERRADIO-HANNOVER.de).

**DH8OH**

### ■ Tag der offenen Tür

Am Samstag, dem 29.9.01, feiert der OV Wattenscheid sein 35jähriges Bestehen mit einem „Tag der offenen Tür“ auf dem Schulhof der Preins-Feld-Schule in Wattenscheid-Höntrop. Neben Amateurfunk-Vorführungen gibt es auch ein Kinderprogramm und einen Miniflohmarkt. Eine Einweisung erfolgt auf 145,450 MHz. Weitere Infos unter [www.darf-c33.de](http://www.darf-c33.de).

**DK5DF**

### ■ Erweiterung des „Funktechnischen Museums“ im Hessenpark

Die Eröffnung dieses „Funktechnischen Museums“ erfolgte nach zweijähriger Vorbereitungszeit im März 2000. Es befindet sich im Haus Rauschenberg im 1. Stock über der alten Apotheke am Marktplatz vor der Hauptkasse.

Die Ausstellung ist ganzjährig zugänglich, da sich die meisten Exponate hinter Glas befinden. Von März bis Oktober sind jeden Sonntag Experten anwesend, und es wird auch praktischer Funkbetrieb vorgeführt (DL0FHP und DN2KK).

Unerwartet groß war die bisherige Resonanz. Daraufhin wurde beschlossen, die Ausstellung zu erweitern. In der 2. Etage wird demnächst folgendes zu sehen sein: Ein Originalwohn-



zimmer der 50er Jahre mit dem dazugehörigen damals üblichen Mobiliar und Geräten wie Fernseher, Radio, Plattenschrank mit Bar und Plattenspieler, Kofferradio, Telefon, Diktiergerät usw.

Funkgeräte aus den Anfängen der Fliegerei – Funkgeräte, Funker im Zeppelin, in der Junkers JU52, Bordfunker in den 60er Jahren, Funkgeräte und Bedieneinheiten der 70er, 80er und 90er Jahre. Mit dabei das moderne Bedienpanel für VHF, HF und Navigation in der B747-400 sowie eine komplette KW-Anlage einer Boeing 707.

Der Entwicklung des Seefunks gelten Schaubilder, klassische Funkgeräte und Funkraum der Handelsschiffe, Funk auf den Kriegsschiffen im 2. Weltkrieg, moderne Funkgeräte der Handelsschiffe mit Satellitenfunk sowie Navigation mit GPS.

Die beiden Entwicklungsreihen Amateurfunk und kommerzieller Funk werden parallel aufgezeigt. Der Amateurfunk beginnt 1950 mit Eigenbau-Portabelgeräten über Heathkit-Bausatzgeräte für das Auto (1960), umgebaute kommerzielle Handfunkgeräte (1965), die ersten Transistor-Portabelgeräte, Mobilfunk über Umsetzer (Relais), Walky Talky, bis hin zu den modernen kleinen Portabelfunkgeräten. Der Bereich kommerzieller Funk bietet u.a. A-Netz Funkgerät im Mercedes (1950) vom ersten Kanzler Konrad Adenauer, B-Netz, tragbare Geräte (mußten extra von einer Sekretärin mitgeschleppt werden), C-Netz-Portabels mit Karten und Zubehör.

In den Schaufenstern kann man Mikrofone mit Exponaten von 1920 bis heute betrachten, u.a. einen Nachbau des ersten Mikrofons von Reis. Ein weiterer Schwerpunkt ist den Datenträgern gewidmet: Angefangen mit der Tontafel über Papyrus, Reispapier, Seidenpapier, Buchdruck, Edisonwalze, Schellackplatte, Draht, Band, Metallochscheibe, Papierwalze usw. über CD bis zur modernen Festplatte.

Die Eröffnung des neuen ersten Ausstellungsabschnitts wird am Mittwoch, dem 3.10.01 um 11 Uhr erfolgen.

Ansprechpartner ist Karl, DL7KK, Tel. (06 0 81) 1 35 14, Fax (0 60 81) 1 36 72, E-Mail [dl7kk@darf.de](mailto:dl7kk@darf.de).

**Karl Protze, DL7KK**

## OE-QTC

Bearbeiter: Ing. Claus Stehlik, OE6CLD  
Murfeldsiedlung 39, A-8111 Judendorf  
E-Mail: oe6cl@oevsv.at

### ■ Vorbereitungskurs für Amateurfunkprüfung (Österreichlizenz)

Dieser Lehrgang bereitet die Teilnehmer auf die Lizenzprüfung für Funkamateure vor. Die neue Österreich-Lizenzklasse bietet allen Interessierten die Möglichkeit, noch einfacher und schneller die Welt des Amateurfunks mit einem eigenen Rufzeichen im 70-cm-Band kennenzulernen. Nach erfolgreich absolviertem Kurs besteht die Möglichkeit, in die nächsthöhere Klasse (des insgesamt dreistufigen Lizenzsystems) aufzusteigen. Für die Erlangung der höchsten Lizenzklasse (CEPT 1) wird als Ergänzung noch ein spezieller Telegrafiekurs angeboten.

Der Kurs, der bereits nach dem neuen Lehrplan abgehalten wird, umfaßt sowohl alle rechtlichen Bestimmungen als auch eine Einführung in die Betriebstechnik und Grundlagen der Elektronik. Für praktische Übungen in Be-



triebskunde (Funkfernsehen, Satellitenfunk, Amateurfunkfernsehen usw.) steht die Klubstation OE1XBC zur Verfügung. Für die Teilnahme sind keine technischen Vorkenntnisse erforderlich, und eine Mitgliedschaft bei der ADXB ist nicht notwendig.

Der Kurs beginnt am 1.10. um 18 Uhr im Klubheim der ADXB-OE, Musisches Zentrum, 2. Stock, Zeltgasse 7, A-1080 Wien. Kursdauer: Ein Kursabend pro Woche bzw. Blockveranstaltung für praktische Übungen am Wochenende, außer in der Zeit der Wiener Schulferien und an Feiertagen. Den Kursabschluß stellt die Prüfung beim Fernmeldebüro (etwa Anfang Mai 2002) dar. Anmeldung und Information bitte über [funkkurs@gmx.at](mailto:funkkurs@gmx.at).

Als Kursleiter fungiert Gerhard, OE1DLC. Dieser Lehrgang für die Österreichlizenz kann auch als Fernkurs im Internet belegt werden.

### ■ OE3XPA/OE3XPS am Kaiserkogel

Als am 26.12.99 gegen 18 Uhr ein von Frankreich kommender Wintersturm in Deutschland und auch in Österreich große Schäden anrichtete, ging er leider auch am Kaiserkogel nicht spurlos vorbei. So kam um 19 Uhr die Nachricht vom Hüttenwirt, daß der Mast umgestoßen wurde. Am nächsten Tag fuhren Ewald, OE3EFS, und Ulli, OE3UFC, auf den Kaiserkogel, um den Schaden zu begutachten. Sie standen vor einem Trümmerhaufen.

Der Mast hat den enormen Windbelastungen nicht standgehalten und war in einer Höhe von

2 m umgeknickt und bergabwärts auf eine Wiese gefallen. Durch den Sturz wurde der Mast komplett verbogen, und es blieb leider auch keine der vielen Antennen heil.

Anfang 2000 wurde mit der Beseitigung des „Schrotts“, den Verhandlungen mit der Versicherung und den Eigentümern des Grundstücks sowie mit der Suche nach einem neuen Mast begonnen. Es wurde leider Spätherbst, bis die letzten Gespräche abgeschlossen waren und von allen Beteiligten das O.K. eingelangt war. An einen Neubau im selben Jahr konnte daher auf Grund der damals bereits herrschenden Wetterlage nicht mehr gedacht werden. Nach der Schneeschmelze und längeren Regenfällen war der Boden im Frühjahr 2001 endlich stabil genug, um mit schwerem Gerät an die Arbeit zu gehen.

Am 28.5. war es soweit, ein Bagger begann mit dem Aushub des Fundaments, und es wurde der Grundschoß vom Mast eingesetzt, ausgerichtet und mit 13 m<sup>3</sup> Beton ausgegossen. Nach dem Aushärten begann am 7.6. um 7 Uhr die Montage des Mastes. Um 19 Uhr war der Mast ohne Ausleger, Abspannungen sowie Antennenträger montiert. Am 8.6. um 21 Uhr waren die Arbeiten dann erfolgreich beendet.

Nach Abschluß der ersten und wohl schwierigsten Phase des Wiederaufbaus möchte ich mich im Namen des OE3-Vorstandes u.a. für die Spenden zahlreicher OMs aus allen Bundesländern, die den Anfang des neuen Kaiserkogel-Umsetzers ermöglicht haben, herzlichst bedanken. Der Termin der offiziellen Eröffnung wird rechtzeitig bekanntgegeben.

### OE3FBW, Landesleiter OE3

### ■ XV. Internationaler Herbst-Fieldday in Gosau

Vom 7. bis 9.9. findet das bereits schon zur Tradition gewordene Amateurfunktreffen in Gosau statt. Ausrichter sind, wie gewohnt, Ingo, OE2IKN, und Alfred, OE5IAM, unterstützt vom Team des Gasthauses Gamsjäger. Selbstverständlich können wieder die „Gosauer Amateurfunk-Leistungsnadel“ in Gold, Silber und Bronze sowie das „Gosauer Fossilindiplom“ erarbeitet bzw. aufgestockt werden. Treffpunkt ist das GH Gamsjäger in Gosau Hintertal (ab 20 Uhr).

Weitere Informationen bei Ingo König, OE2IKN, Tel./Fax (+43 0 52 27) 70 00 (ab 20 Uhr).

### ■ Fieldday der Ortsgruppe Fürstenfeld (ADL608)

Bereits zum 23. Mal findet der traditionsreichste Fieldday der Steiermark wie immer am letzten Wochenende im September, also vom 29. bis 30.9., statt. Zur Anreise genügt es, bei der Abfahrt Ilz die Südbahn zu verlassen und der Beschilderung „Therme Loipersdorf“ zu folgen. Der Fieldday selbst findet auf dem „Feldherrenhügel“ oberhalb der Therme statt. Der Aufbau beginnt bereits am Freitag, am Samstag findet ab 8 Uhr Funkbetrieb auf allen Bändern statt, zusätzlich gibt es am Samstag eine Tombola sowie eine 2-m-ARDF-Fuchsjagd (Start voraussichtlich 10 Uhr), die auch für die Steirische Meisterschaft gewertet wird.

Die Ortsgruppe Fürstenfeld sorgt mit Getränken und Speisen für das Wohl der Gäste und freut sich auf zahlreiche Besucher.

## Inserentenverzeichnis

Al-Towers Hummel .....	1013
Andy's Funkkladen; Bremen.....	1013/1019
Bednorz; Solarstrom .....	1014
Bogerfunk Funkanlagen GmbH .....	1015/1016
Communications Systems Rosenberg .....	1014
DIFONA Communications GmbH;	
Offenbach.....	1018
Elektronik-Fundgrube; M. Queck .....	1020
Elektronik-Service; R. Dathe.....	1028
Fernschule Weber .....	1012
Funkboerse .....	1027
Funktechnik Grenz.....	1023
Garant-Funk; Euskirchen.....	1014
Haro electronic; Bubesheim .....	1011/1020
Hau; Ing.-Buro f. Elektronik.....	1023
ICOM (Europe) GmbH .....	4 US
KCT Weißfels; D. Lindner .....	1014
Kenwood Electronics Deutschl. GmbH .....	3 US
KM Elektronik; Mering.....	1019
Dieter Knauer; Funkelektronik .....	1012
KN-Electronic; K. Nathan.....	1015
K & S Elektronik; Chemnitz .....	1011
KUHNE electronic; Naila.....	1018
Kusch; Dortmund.....	1027
LANDOLT; Maintal .....	1013
Liedtke GmbH; Maintal.....	1032
LKT; Haitingen .....	1020
maas funk-elektronik Importeur.....	1032
MBMT Meßtechnik; Bassum .....	1024
MAKU Kommunikationstechnik GmbH.....	1011
Modellbahn & Funktechn.; Dresden .....	1027
Oppermann GbR	
Elektronische Bauelemente.....	1017/1014
optiCompo; Potsdam .....	1014
Petri Elektronik.....	1023
Profile Optische Systeme GmbH .....	1032
ORP project.....	1024
OSL collection; Wien.....	1012
Radau - Funktechnik; Lorrach .....	1019
Reichelt-Elektronik .....	1033
Rosenkranz Elektronik GmbH; Darmstadt .....	1032
Sander electroniC; Berlin .....	1016
Schonherr electronic; Chemnitz .....	1012
Segor electronics; Berlin .....	1015
SGC; USA .....	1029
SSB Electronic GmbH; Iserlohn .....	1023
SYMEK-Datensysteme	
und Elektronik GmbH; Stuttgart .....	1043
TELCOM GmbH; Siegen .....	1024
TENNERT-ELEKTRONIK; Weinstadt .....	1016
Theuberger Verlag GmbH .....	1021/1030/1034
Tretter Funkelektronik; Erbach .....	1019
TRV - Techn. Requisiten Vorrath.....	1032
UKW Berichte Telecommunication.....	1012
VHT Impex; V. Hoppenheit .....	1020
H. Wallfass (Nachf.) GmbH & Co. KG .....	1020
Wienbrugge TELEFUNK; Gottingen .....	1016
WiMo Antennen und	
Elektronik GmbH; Herxheim.....	1025/1027
YAESU Germany GmbH.....	2 US

ANZEIGENSEITE

ANZEIGENSEITE