

fr 150 · 12 Zi · 3,95 US-\$ · 2 £ stg · 27 FF

# FUNK AMATEUR

50. JAHRGANG · DEZEMBER 2001  
6,50 DM · 6,50 sfr · 50 öS · 8 hfl · 27 dkr

12 · 01

## Das Magazin für Funk Elektronik · Computer

■ Digitales Sat-Radio  
KH-WS1 von Hitachi

■ Yagi, Quad und HB9CV  
im Vergleich

■ DX aus Swaziland

Mit  
Inhalts-  
verzeichnis  
2001

■ Neu im Handel:  
IC-T3H und FT-7100M

■ Schaltungssplitter

■ Monolithische  
SSB-Quarzfilter

■ Agentenfunkgeräte



ANZEIGENSEITE



Herausgeber: Dipl.-Jur. Knut Theurich, DG0ZB  
 info@funkamateurl.de

Redaktion: Wolfgang Bedrich, DL1UU (Amateurfunkpraxis)  
 dl1uu@funkamateurl.de  
 Dr.-Ing. Werner Hegewald, DL2RD (Amateurfunk-  
 technik dl2rd@funkamateurl.de  
 Dr.-Ing. Reinhard Hennig, DD6AE (Elektronik/  
 Computer -7) dd6ae@funkamateurl.de

Fachberatung: Dipl.-Ing. Bernd Petermann, DJ1TO  
 cj1to@funkamateurl.de

Ständige freie Mitarbeiter: J. Engelhardt, DL9HOH, Packet-OTC;  
 F. Janda, OK1HH, Ausbreitung; P. John, DL7YS, UKW-OTC; F. Langner,  
 DJ9ZB, DX-Informationen; R. Meyer, Computer; H.-D. Naumann,  
 Satellitenfunk; Th. M. Rosner, DL8AAM, IOTA-OTC; F. Rutter, DL7UFR,  
 Packet-Radio-Technik; Dr. K. Sander, Elektronik; F. Sperber, DL6DBN,  
 Sat-OTC; H. Spielmann, Korrektorin; Ing. C. Stehlik, OF6CLD, OF-OTC;  
 R. Thieme, DL7VEE, DX-OTC; A. Weilmann, DL7UAW, SWL-OTC;  
 N. Wenzel, DL5KZA, QSL-Telegramm; P. Zenker, DL2FI, ORP-OTC

Klubstation: DF0FA, DOK FA, DF0Ae@DB0GR.#BLN.DEU.EU  
 DA0JF (Sonderrufzeichen 50 Jahre FA)

Internet: www.funkamateurl.de

Redaktionsbüro: Berliner Straße 69, 13189 Berlin  
 Tel.: (0 30) 44 66 94 5+ App.-Nr. (s. Redaktion)  
 Fax: (0 30) 44 66 94 69

Postanschrift: Redaktion FUNKAMATEUR  
 Berliner Straße 69, 13189 Berlin

Verlag: Theuberger Verlag GmbH  
 Berliner Straße 69, 13189 Berlin  
 Tel.: (0 30) 44 66 94 60, Fax: (0 30) 44 66 94 69

Abo-Verwaltung: Angela Burkert, Tel.: (0 30) 44 66 94 60  
 abo@funkamateurl.de

Leserservice: Sabine Grabbert, Tel.: (0 30) 44 66 94 72

Anzeigenleitung: n. n. Tel.: (0 30) 44 66 94 60

Kleinanzeigen: Online über www.funkamateurl.de,  
 per E-Mail Kleinanzeige@funkamateurl.de bzw.  
 mit Bestellkarte oder formlos an den Verlag

Satz und Repro: Ralf Hasselhorst, Andreas Reim

Druck: Möller Druck und Verlag GmbH, Berlin

Vertrieb: ASV Vertriebs GmbH, Hamburg  
 Tel.: (0 40) 3 47-2 57 35

Manuskripte: Fur unverlangt eingehende Manuskripte, Zeichnungen,  
 Vorlagen u. a. schließen wir jede Haftung aus.

Wir bitten vor der Erarbeitung umfangreicher Beiträge um Rücksprache  
 mit der Redaktion – am besten telefonisch. Wenn Sie Ihren Text mit  
 einem PC oder Macintosh erstellen, senden Sie uns bitte neben einem  
 Kontrollausdruck den Text auf einer Diskette (ASCII-Datei sowie als  
 Datei im jeweils verwendeten Textverarbeitungssystem).

Nachdruck: Auch auszusweise nur mit schriftlicher Genehmigung des  
 Verlages und mit genauer Quellenangabe.

Haftung: Alle Beiträge, Zeichnungen, Platinen, Schaltungen sind urheber-  
 rechtlich geschützt. Außerdem können Patent- oder andere Schutzrechte  
 vorliegen. Die gewerbliche Herstellung von in der Zeitschrift veröffentlichten  
 Leiterplatten und das gewerbliche Programmieren von EPROMs darf nur  
 durch vom Verlag autorisierte Firmen erfolgen.

Die Redaktion haftet nicht für die Richtigkeit und Funktion der ver-  
 öffentlichten Schaltungen sowie technische Beschreibungen.  
 Beim Herstellen, Veräußern, Erwerben und Betreiben von Funksende- und  
 -empfangseinrichtungen sind die gesetzlichen Bestimmungen zu beachten.  
 Bei Nichtlieferung ohne Verschulden des Verlages oder infolge von  
 Störungen des Arbeitsfriedens bestehen keine Ansprüche gegen den Verlag.

Erscheinungsweise: FUNKAMATEUR erscheint monatlich am letzten  
 Dienstag des Vormonats. Inlandsabonnenten erhalten ihr Heft vorzugsweise.

Preis: 6,50 DM/sfr/50 oS (ab 1/2002: Inland € 3,30, Ausland € 3,50)

Jahresabonnements: Inland 33,60 € für 12 Ausgaben (2,80 €/Heft =  
 5,48 DM) bei Lastschrift vom Girokonto; 34,80 € (2,90 €/Heft) bei  
 Zahlung per Rechnung; Schüler/Studenten gegen Nachweis 29,80 €.

Ausland Landpost 36,00 € für 12 Ausgaben. Luftpost auf Anfrage.  
 Kündigungen der Jahresabonnements bitte 6 Wochen vor Ende des  
 Bestellzeitraumes schriftlich dem Theuberger Verlag GmbH anzeigen.

Abonnements ohne Vertragsbindung und mit uneingeschränkter  
 Kündigungsmöglichkeit: 36 € für 12 Ausgaben (3,00 €/Heft).

In den Abonnementpreisen sind außer Luftpost sämtliche Zustell- und  
 Versandkosten enthalten. Preisänderungen behalten wir uns vor.

Abonnementbestellungen bitte an den Theuberger Verlag GmbH oder  
 über unsere Homepage www.funkamateurl.de

Bankverbindung in Deutschland: Theuberger Verlag GmbH,  
 Konto-Nr. 611980-101, Postbank Berlin, BLZ 10010010

Bankverbindung in Österreich (oS): Theuberger Verlag GmbH,  
 Konto-Nr. 310044-01534, Die Erste Wien, BLZ 20111

Bankverbindung in der Schweiz (sfr): Theuberger Verlag GmbH,  
 Postkonto-Nr. 40-297526-4, Postfinance

Anzeigen außerhalb des redaktionellen Teils: Z. Z. gilt Preisliste Nr. 11 vom  
 1. 1. 2001. Für den Anzeigeninhalt sind allein die Inserenten verantwortlich.

Private Kleinanzeigen: Pauschalpreis für Anzeigen bis zu 10 Zeilen mit je  
 35 Anschlägen bei Vorkasse (Scheck, Bargeld oder Nennung der Kon-  
 todaten zum Bankinzug) 10 DM. Jede weitere Zeile kostet 2 DM zusätzlich.

Gewerbliche Anzeigen: Mediadaten bitte beim Verlag anfordern oder als  
 PDF-File von www.funkamateurl.de/mediadaten.htm downloaden.

Vertriebs-Nr. A 1591 - ISSN 0016-2833

Redaktionsschluss: 13. November 2001

Erscheinungstag: 27. November 2001

FUNKAMATEUR wird fast vollständig  
 umweltfreundlich auf chlorfrei  
 gebleichtem Recyclingpapier gedruckt.

FUNKAMATEUR ist Mitglied der IWW.



## FUNKAMATEUR aus dem Internet?

*Funkamateure waren schon immer Vorreiter beim Einsatz neuer Technologien, und so nimmt es nicht wunder, daß gemäß jüngster Umfrage ein großer Teil unserer Leser inzwischen vom Informationsmedium Internet regen Gebrauch macht. Anfangs als „Konkurrenz“ zum Amateurfunk und als „nicht waidgerecht“ argwöhnisch beäugt, sind der riesige Fundus an dort gespeichertem und frei zugänglichem Wissen sowie der Gedankenaustausch auf diesem Wege inzwischen als wesentliche, nicht mehr wegzudenkende Bereicherung unseres Hobbys allgemein akzeptiert.*

*Klar, daß wir seit Jahren auf diese Entwicklung mit einer möglichst informativ gestalteten Web-Site reagiert haben, an deren Verfeinerung wir ständig arbeiten. Intention dabei ist es, Ihnen brandheiße Informationen zu liefern, einen Zusatznutzen zu laufenden Ausgaben zu bieten, die Suche nach zurückliegenden Beiträgen zu erleichtern, alles in allem also Service für Sie zu erbringen. Last but not least zählen dazu ein Online-Shop für die Produkte des FA-Leserservice einschließlich nicht mehr am Kiosk erhältlicher Ausgaben. Und Sie dürfen darauf gespannt sein, was wir uns noch alles für Sie einfallen lassen ...*

*In letzter Zeit häufen sich per E-Mail Klagen, daß man einen bestimmten Beitrag gesucht und auf der Web-Site nicht gefunden hätte. Freilich hat die Internet-Präsenz einer Fachzeitschrift über Inhalte zu informieren und einen Einblick in die Themenvielfalt zu geben.*

*Um diesem Anspruch gerecht zu werden, stellen wir das jeweils aktuelle Inhaltsverzeichnis ins Netz, und an einer verbesserten Suchmöglichkeit in den Inhaltsverzeichnissen zurückliegender Hefte arbeitet unsere Web-Agentur gerade. Genau wie viele andere Zeitschriften, greifen wir bestimmte Beiträge heraus, die wir auf diesem Wege veröffentlichen – es sind bei uns im wesentlichen die Testberichte von Amateurfunkgeräten, ergänzt um die jeweiligen Typenblätter.*

*So ersparen wir Abonnenten langwieriges Blättern und bieten Gelegenheitslesern wertvolle Informationen, die vielleicht Interesse an einem „Mehr“ wecken. Denn, liebe Leser, einen Aspekt dürfen wir nicht außer acht lassen: Die Aufbereitung der eingehenden Manuskripte bis hin zur Drucklegung (s. FA 6/01, S. 592 ff.) ist ein aufwendiger Prozeß, der eine Menge Geld kostet, so daß wir als unabhängiger Verlag zwingend auf die Verkaufserlöse angewiesen sind.*

*Funkamateure und Elektronikbastler sind findig und entlasten gern ihr Budget – eine freie Downloadmöglichkeit für komplette Heftinhalte würde im Zuge stetig wachsender Übertragungsgraten ganz sicher den einen oder anderen Leser zur „Kostenoptimierung“ veranlassen – eine Entwicklung, die unter dem Strich niemandem nützen würde.*

*Sehen Sie es uns also bitte nach, daß wir unsere Web-Präsenz konzeptionell als Ergänzung unserer Zeitschrift ansehen und als Weg, Ihnen topaktuelle News zukommen zu lassen, nicht als Online-Variante der Papierausgabe. Apropos, was würden Sie neben dem gedruckten Heft von einem solchen „E-Paper“ halten, das paßwortgeschützt nur Lesern zugänglich ist, die dafür bezahlt haben?*

*Auf Ihr Echo freut sich*

*Ihr*

*Werner Hegewald DL2RD*

Dr.-Ing. Werner Hegewald, DL2RD@funkamateurl.de

## Amateurfunk

OH0V und OH0N –  
IOTA und Meteorscatter aus dem Kiosk **1316**



Drei „alte“ und ein „neuer“ DXpeditionär wehren sich erfolgreich gegen schlechte Ausbreitungsbedingungen.  
Foto: DL7UFR

Unter dem Kreuz  
des Südens:  
Funkexpedition  
nach Swaziland **1318**

### Für den Praktiker:



Eigenbau von Geräten für 2 m  
und höher sowie Funken mit  
kleiner Leistung von hohen Bergen  
aus sind die Grundpfeiler  
des Bayerischen Bergtags.  
Foto: DL2RD

Selbstbau großgeschrieben –  
47. BBT-Treffen in Sankt Englmar **1321**



Ein kleiner Eingriff mit spitzem  
Lötkolben und ruhiger Hand verleiht  
dem IC-T81E mehr Bedienkomfort.  
Foto: Werkfoto

IC-T81E aufgewertet:  
Kleine Eingriffe  
mit großer Wirkung **1322**

Abstimmhilfe für Icom-Transceiver **1323**



SSTV-QSO des Autors mit PY2NJ  
Screenshot: OE8HWK

Komfortable SSTV-  
Bildbearbeitung  
mit SSTV-FAL **1324**

Icom-Handy preisgünstig:  
IC-T3H für das 2-m-Band **1326**

Modellwechsel bei Yaesu:  
Der neue Dual-Bander FT-7100M **1327**

Tips und Tricks für Selbstbauer **1365**

Ein automatisch umgeschaltetes Vorfilter  
für FT-817 & Co. (6) **1366**

Yagi, Quad und HB9CV –  
ein realistischer Vergleich **1368**

Rauscharmer VFO  
für großsignalfeste KW-Empfänger (3) **1372**

Ausbreitung Dezember 2001 **1408**

## Aktuell

Editorial **1303**

Postbox **1306**

Amateurfunkmarkt **1308**

Elektronikmarkt **1310**

Jahresinhaltsverzeichnis **1353**

Inserentenverzeichnis **1414**

## QTCs

Arbeitskreis Amateurfunk  
& Telekommunikation in der Schule e. V. **1400**

CW-QTC **1401**

UKW-QTC **1402**

Sat-QTC **1404**

Packet-QTC **1405**

Diplome **1405**

DX-QTC **1406**



IOTA-QTC **1407**

QRP-QTC **1409**

QSL-Telegramm **1410**

Termine Dezember 2001 **1412**

DL-QTC **1412**

EU-QTC **1413**

OE-QTC **1414**



### Unser Titelbild

Der Hitachi KH-WS1 gehört zur ersten Generation von WorldSpace-Empfängern und bietet zusätzlich Mittel- und Kurzwelle sowie UKW. Mit seiner kleinen Flachantenne, die sich im Gegensatz zu herkömmlichen „Schusseln“ kinderleicht ausrichten läßt, läutet er eine neue Ära des Rundfunk- und Datenempfangs ein. Lesen Sie Harald Kuhls Testbericht ab Seite 1328. Foto: hku



## Bauelemente

SSM2165: Dynamikkompressor-IC	1357
Minidrehschalter für Leiterplattenmontage	1359
Monolithische SSB-Quarzfilter	1360

## BC-DX

BC-DX-Informationen	1334
Ausbreitungsvorhersage Dezember 2001	1335



## Computer

Mit Hilfe spezieller Programme lassen sich die in Grafik- und Audiodateien verborgenen Signaturen, die sogenannten digitalen „Wasserzeichen“, auslesen.

Digitale Wasserzeichen  
1314

## Elektronik



„Echte“ Zufallszahlen zu erzeugen ist ein Problem. Hier eine Lösung...

Nützliches Krypto-Zubehör:  
Zufallsgenerator für die serielle Schnittstelle  
1337

Schaltungssplitter  
1341



16-Segment-LEDs eignen sich für die Anzeige alphanumerischer Zeichen.

Modulare Textausgabeeinheit mit 16-Segment-LED-Anzeigen  
1342



Bootstrap-Schaltungen haben ihren Namen vom Lügenbaron Munchhausen, der sich an seinen eigenen Haaren aus dem Sumpf gezogen haben will... Und wie macht's die Elektronik wirklich?

Münchhausen und Bootstrap  
1346

Münchhausen II  
1347

Fast ohne Strom: MSP430 (6)  
1348

Kapazitiver Sensor  
1350

## Wissenswertes



Internet, Musik, Video und Fernsehen in einem: Wir haben das Media-Portal von M-Technologies getestet.

Media ante Portal  
1311

Differenzdrucksensor-Modul  
1315

## Funk



Dank Teleskopantenne und integriertem Ferritstab ist der KH-WS1 auch für UKW-, MW- und KW-Empfang gerüstet.  
Foto: hku

Digitales Sat-Radio ohne Schlüssel:  
Hitachi KH-WS1  
1328

Geräte des Agentenfunks  
1331

Satelliten aktuell  
1336

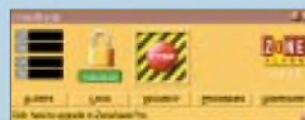
### In der nächsten Ausgabe:

#### IOTA-Abenteuer im Hurrikan

Was Michael Kohla, DL1YMK, und seine Frau Monika bei ihrem diesjährigen Oktobertrip auf eine Insel vor der Baja California Haarsträubendes erlebten, lesen Sie in einem spannenden Bericht.



#### Desktop-Firewalls



Auch am heimischen Rechner macht es Sinn, sich vor dem Download virenverseuchter Software und unbefugten Zugriffen aus dem Internet zu schützen.

#### Überwachungszilloskop

Mit einer preiswerten kleinen Elektronenstrahlröhre entsteht schnell ein Überwachungsgerät für die stetige Kontrolle von Signalverläufen.

Foto: H. Israel



#### Packet-Radio mit Conrads Pocket-Com



In wenigen Stunden filigraner Umbauarbeit entsteht aus dem preiswerten LPD-Funkgerät ein 70-cm-Afu-Transceiver.  
Foto: OK2DXD

#### ... und außerdem:

- FM-Relaisfunk via Internet?
- Einfacher 40-m-Superhetempfänger
- Geigerdetektor für den Hausgebrauch
- Reaktionszeitmessung am PC
- Methoden der Fehlersuche
- NB 30, PLC und andere Probleme für Amateur- und CB-Funker

Vorankündigungen ohne Gewähr.

Im Einzelfall behalten wir uns aus Aktualitätsgründen Änderungen vor.

Die Ausgabe 1/02 erscheint am 20. Dezember 2001



Redaktion  
FUNKAMATEUR  
Postfach 73  
10122 Berlin

## Computerlogs auf dem Weg zum Standard

491 Besucher fühlten sich von der Oktober-Frage des Funkportals ([www.funkportal.de](http://www.funkportal.de)) „Wie loggen Sie Ihre QSOs?“ angesprochen. 28,5% bevorzugen das traditionelle Papierlogbuch. Mit dem Computer loggen 40,7%. Bei 16,9% hängt es von der Situation (z.B. Contest) ab. Nur 16,9% loggen ihre QSOs überhaupt nicht. Dabei heißt es natürlich zu berücksichtigen, daß sich hier Funkamateure ohne Internet und/oder PC, die dann wohl eher herkömmlich loggen müssen, nicht äußern konnten.



Die z.Z. laufende Runde des Funkportals für November fragt: „Wie wichtig sind QSL-Karten für Sie?“ Als Antworten stehen zur Auswahl: Sehr; eine QSL-Karte ist so wichtig wie das QSO selbst. – Ziemlich wichtig; ich sammle gern Karten, besonders von DX-Stationen. – Ich kann ohne sie leben, beantworte jedoch jede Karte aus Höflichkeit. – Ich bin Funkamateur und kein Postkarten-Sammler.

## Aus unserer Serie Gegensätze: eingeschneit und abgeschüttelt



## FA voll in Farbe!

50 Fennig mehr für den FUNKAMATEUR finde ich akzeptabel, denn Stück für Stück werden ja auch alle anderen Presserzeugnisse immer wieder einmal etwas teurer. Aber eines wurde ja im Editorial gar nicht erwähnt: Der FA 11/01 erschien voll in Farbe – prima!  
**Friedhelm Müller**

Wir möchten Ihnen für mehr Geld selbstverständlich auch noch mehr bieten.

## Danke für die Treue

Hiermit kündige ich aus Altersgründen den Bezug des FUNKAMATEUR. Mit bald 79 Jahren komme ich leider nicht mehr so cft zum Elektronikbasteln, und so muß auch ein über 40 Jahre dauernder Bezug zu Ende gehen. Dem FA und dem Redaktionskollegium wünsche ich weiterhin viel Erfolg und immer zu friedene Leser!  
**Dr. Thadeus Kampf**

Wie bei einer alteingesessenen Zeitschrift nicht anders zu erwarten, erhalten wir auch noch weitere solcher Zuschriften.

Allen diesen Lesern sagen wir hier ausdrücklich Dank für Ihre Treue – haben sie uns doch insbesondere über die schweren Wendejahre geholfen!

## Sie müssen ein HF-Techniker sein, denn

Sie wünschen sich zu Weihnachten einen Vektor-Netzwerkanalysator.

Sie diskutieren lieber über I/Q-Modulation als über Sport.

Sie haben zwar allerlei kryptische Paßwörter im Kopf, nicht aber die Konfektionsgröße Ihrer Frau.

## Eagle-File-Falle

Zum Leserbrief von Harald Schönwitz, DL2HSC, in der FA-Postbox 11/2001 und zu Ihrer Antwort darauf möchte ich folgendes anmerken: Als haupt- und nebenberuflicher Leiterplatten-Designer mußte ich leider in letzter Zeit ebenfalls Erfahrungen mit Eagle-Dateien machen, die sich nicht mit der neuesten Version c<sub>f</sub>nen ließen. Diese Erscheinung gab es auch schon in V3.55!

Ursache dürfte aber nicht, wie von Ihnen entgegnet, die Eagle-Version sein, sondern eher die Tatsache, daß es c<sub>f</sub>nenbar viele Elektroniker gibt, die die Software-Nutzungsbedingungen für Eagle nicht beachten und mit Crack-Kodes die Einschränkungen der Freeware-Version zu umgehen versuchen.

Auch mit der neuesten Version 4.06 lassen sich ohne weiteres Dateien aus V2.6 und wahrscheinlich noch frühere c<sub>f</sub>nen, vorausgesetzt, sie wurden nicht irgendwann mit einer Raubkopie gespeichert. Da beim Spei-



chern der Dateien der jeweilige Lizenzcode mit in die Datei gelangt, ist vom Softwarehersteller jederzeit nachzuvollziehen, mit welchen Lizenzen eine Datei abgelegt wurde. Erkennt nun eine aktuelle, ordentlich lizenzierte Programmversion einen Crack-Kode, weigert sie sich, die Datei zu c<sub>f</sub>nen und gibt eine Fehlermeldung aus – völlig zu Recht, wie ich meine! Schicken Sie doch ggf. ein fach mal die fraglichen Dateien an CadSoft (Support@cadsoft.de), und lassen Sie sie untersuchen. Vermutlich wird man dabei fündig werden.

Bereits mit der preiswertesten Version von Eagle kann man sehr viele Dinge im Amateursektor erledigen. Und selbst eine professionelle Version ist nicht unerschwinglich. Deshalb hat eigentlich niemand einen einleuchtenden Grund, mit einer Raubkopie zu arbeiten.

**Günther Köbler**

[www.gk-leiterplatten-design.de](http://www.gk-leiterplatten-design.de)

Die Fa. CadSoft bietet mit dem Programm ein vergleichsweise sehr preiswertes Programm mit erstklassigem Support an. Da aber viele illegale Kopien genutzt wurden (selbst auf einer Zeitschrift-CD wurde einmal unbeabsichtigt eine gecrackte Version verteilt) haben die Hersteller ein paar Mechanismen eingebaut, um den Raubkopierern den Spaß zu verderben. Wenn sich Eagle-Dateien nicht c<sub>f</sub>nen lassen und man nur eine Fehlermeldung „Load Error“ und eine Zahl dazu erhält (insbesondere 296, 298, 342), wurden die Dateien mit einer Raubkopie erstellt! Bei [www.cadsoft.de](http://www.cadsoft.de) läßt sich die jeweils neueste (wichtig!) Version von Eagle herunterladen, als Freeware installieren, und testen, ob sich die Dateien c<sub>f</sub>nen lassen. Mit der Freeware-Version kann man jede (!) Eagle-Datei anschauen und ausdrucken (ausgenommen illegale selbstverständlich :-).

**Michael Reimann, DB1JAU**

Ich habe die Datei mit Eagle 2.6 (16 Bit; noch mit Kodestecker) im Betrieb erstellt und zu Hause dann nochmals mit einer Leichtversion 3.5. Vielleicht gab es auch Probleme, damit höher zu gehen? Zurück auf 16 Bit ging es dann allerdings auch nicht mehr. Ich habe es auch noch einmal mit Leicht 4.05 versucht: gleicher Fehler.  
**Matthias Fischer, DL9GWR**

Zu letzterem Cadsoft: Herr Fischer möge uns die Dateien zusenden, Hotline (0 86 35) 69 89-30, Fax -40, E-Mail s. oben; bei registrierten Lizenzen darf es kein Problem geben.

**A. Zaffran, Cadsoft**





**Sprint-URL**

Die bei „Sprint Layout, ein Praxistip“ (FA 11/01, S. 1271) erwähnte Internet-Adresse für den Software-Download lautet richtig und vollständig <http://www.abacom-online.de/html/demos.html>. Die im Beitrag angegebene URL existiert zwar auch, fördert aber eine Fa. namens Abaqus zutage.

**Dr. Detlef Petrusch, DO1NDP**

**Warum gibt es in Japan so viele Funkamateure?**



Vielleicht, weil die (potentiellen) OMs alle mal mit solchen Funkamateurennen in Kontakt treten wollten ...  
tnx QSLs via DJ6SI

**Software für IC-PCR 1000**

Der IC-PCR 1000 ist ein Empfänger, den viele OMs nutzen. Unbefriedigend ist jedoch die Tatsache, daß die Icom-Software nicht unter Windows 2000 (und vermutlich auch nicht unter Windows XF) läuft, obwohl der Empfänger noch hergestellt und vertrieben wird.

**Karlheinz Machel, DH1YBC**

Lt. Auskunft von Icom Europe ist die Steuerungssoftware der Version 1.31 tatsächlich nur unter Windows 95/98 zu installieren. Leider ist von den Betriebssystemen Windows 2000 und ME keine Abwärtskompatibilität gegeben. Eine schnelle Lösung scheint nicht in Sicht. Redaktionell sei angemerkt, daß es von Drittanbietern wesentlich leistungsfähigere Steuerungssoftware als die Icom-hauseigene gibt, so daß Nutzer, die eine PC-Steuerung anstreben, sich von vornherein darauf orientieren sollten.

**Leiterplatten in geringen Stückzahlen**

Leiterplatten in geringen Stückzahlen (auch eine) fertigt die Fa. Q-Print ([www.q-print.de](http://www.q-print.de)) zu fairen Preisen in Industriequalität. Der Preis liegt dann bei 100 DM für eine Eurokarte. Trotzdem könnte diese Möglichkeit wohl für den ein oder anderen Leser durchaus von Interesse sein.

**Michael Reimann, DB1JAU**

Allerdings sollte man sich bei der Betrachtung der Webseiten nicht verschrecken lassen; die High-Tech-Firma erledigt auch äußerst anspruchsvolle Aufträge.

**Infos über optischen Amateurfunk**

Wichtige Regelungen, Hinweise und Tips, auch Grundlagen für Amateurfunk im optischen Bereich mit Laser- und LED-Licht im optischen Bereich ab 300 GHz sind auf Arforderung über [d17uhu@dar.c.de](mailto:d17uhu@dar.c.de)

Tel. (0 36) 42 01 72 45 [Fax ...6] oder als Download via [www.hamradioworld.de](http://www.hamradioworld.de) erhältlich.

**Peter Greil, DL7UHU, DASFA**  
Sachbearbeiter Laser/Licht-Kommunikation im DARC

**E-Maille**

Fand ich doch letztes im Buchladen ein relativ dickes Buch „Emaillkunst“ (mal bei [www.amazon.de](http://www.amazon.de) recherchieren) und wunderte mich über den Umfang eines solchen Werkes. Beim Durchblättern indes wurde schnell klar, daß es hier um Emaille-Kunst ging. Laut Duden ist Email für Emaille ebenso gebräuchlich – die elektronische Post E-Mail hingegen schreibt sich ja mit Bindestrich!

**Dr. Klaus Sander**

**PLC in Köln auf Abstellgleis  
RWE stellt Werbung zunächst ein**

Nach einer Information von [www.billiger-telefonieren.de](http://www.billiger-telefonieren.de) kann RWE das „Internet aus der Steckdose“ in Köln nicht mehr, wie geplant, in diesem Jahr anbieten. Ob es an Lieferengpässen bei Modems liegt, was Hersteller Ascom allerdings dementiert, oder ob die zu erwartenden Störungen anderer Funkdienste den Ausschlag geben, bleibt im Dunkeln.

**Doppelt verdreht**

Um es kurz und prägnant zu sagen: Das Rufzeichen YL2XB lautet in CW `-. . . . . - . . . . . - . . . . . - . . . . .`; der Funkamateure muß es komplett rückwärts geben und zusätzlich bei dem Buchstaben X Punkte und Stiche vertauschen, um so zu `.. . . . - . . . . . - . . . . . - . . . . .` entsprechend VP8FQ zu kommen. Es waren also zwei Manipulationen erforderlich, um das gewünschte Ergebnis zu erhalten.

Die 3 x 50 DM erhalten diesmal:

**Kai-Uwe Pieper, DF3DCB**  
**Klaus Voigt, DL2DTL**  
**Heinz-Peter Wolff, DL9TO**

Herzlichen Glückwunsch!

**Weihnachts-  
Preisausschreiben (3)**

Beim dritten Mal ist es Tradition? Sie hatten es sich denken können: Auch in diesem Jahr können Sie die weihnachtlichen Mußestunden nutzen, um über die Gemeinsamkeiten nachzudenken, die die in der Rubrik „QSL-Splitter“ jeweils abgebildeten QSL-Karten aufweisen (bitte nicht wieder die „Gegensätze“ auf der Postboxseite aufzählen). Bitte übermitteln Sie uns diese Gemeinsamkeiten für den Jahrgang 2001 – in Form einer einfachen Liste/Tabelle geordnet. So umfangreich wie in der Postbox 2/01 braucht es dabei keinesfalls zu sein!

Für die treffendsten Antworten gibt es wiederum

**3 x 50 DM**

Einsendeschluß ist der 31.12.01 (Poststempel oder E-Mail-Absendedatum). Die Gewinner werden in der Redaktion unter Ausschluß des Rechtsweges ermittelt. Wenn Sie die Lösung per E-Mail übersenden (an [cj1to@funkamateure.de](mailto:cj1to@funkamateure.de)), bitte nicht vergessen, auch die „bürgerliche“ Adresse anzugeben, sonst ist Ihre Chance dahin.

Auch an der Überstrom-Preisfrage vom FA 11/01 können Sie sich noch bis zum 30.11.01 versuchen.

**Glasfaser  
statt PLC!**

**Fortschritt statt  
vermüllter Äther!**

**Heimatbrücke**

Ich sende meine Lösung der Preisaufgabe erst recht spät, da ich mich zur Zeit (dienstlich) auf einer Seereise im Mittelmeer befinde und mich der FUNKAMATEUR über meine XYL erst mit Verzögerung erreicht. Ich bedanke mich für die überaus interessante Zeitschrift, die auch hier auf See ein Stück Heimat vermittelt und einen auf dem laufenden hält. – Mast- und Schotbruch und alle Zeit eine Handbreit Wasser unter dem Kiel!  
Volker Willert, DH1LAO



*Die Mitarbeiter  
der Redaktion  
und des Verlages  
wünschen allen  
Lesern und Autoren  
frohe Weihnachten!*



Allband-Portabelantennen: rechts XR-100 mit Verlängerungsspulen, unten Innenansicht des manuellen Tuners einer Miracle Whip.



### Teleskopantennen für QRP-Transceiver

#### Miracle Whip

- Frequenzbander: 80 m ... 6 m, 2 m, 70 cm
- Sendeleistung: ≤ 10 W PEP
- Teleskopstab: 1,3 m
- integrierter Antennentuner
- Preis: 329 DM

#### XR-100

- Frequenzbander: 80 m ... 10 m
- Sendeleistung: ≤ 100 W PEP
- Teleskopstab: 1,3 m
- austauschbare Verlängerungsspulen für jedes Band
- Preis: 349 DM

Bezug: WiMo GmbH, Am Gaxwald 14, 76863 Herxheim  
Tel. (072 76) 91 90 61,  
Fax (072 76) 69 78  
www.wimo.com  
E-Mail: Info@WiMo.com



### Allbandantennen für QRP

Die Allround-Antenne **Miracle Whip** im Sortiment von **WiMo** eignet sich für den **FT-817** und andere QRP-Geräte. Sie basiert auf einem kippbaren Teleskopstab, verfügt über einen integrierten Antennentuner und ist über einen PL-Stecker direkt auf die Antennenbuchse des Transceivers zu schrauben.

Demgegenüber ist die ausschließlich den KW-Bereich bedienende Portabelantenne **XR-100** mit 100 W belastbar. Sie läßt sich durch Austausch beiliegender Verlängerungsspulen an die einzelnen Bänder anpassen, Mittelteil mit Maststummel sowie Montageschellen gehören zum Lieferumfang.

### Schlankes Display

Das nur 172 mm × 116 mm × 24 mm (B×H×T) messende 4"-Farb-Video-Modul **Slim-TFT** im Programm von **UKW Berichte** hat eine aktive TFT-Matrix für brillante scharfe Video-Bilder und verfügt über einen eingebauten Lautsprecher. Video- und Ton-Signal werden über das beiliegende Cinch-Kabel zugeführt, zur Stromversorgung sind extern 12 V Gleichspannung bei 700 mA anzulegen. Die Kosten betragen 328,58 DM.

Bezug: **UKW Berichte**, Postfach 80, 91081 Baiersdorf, Tel. (091 33) 7798-0, Fax -33, ukwbericht@aol.com, www.ukw-berichte.de

### Tuner mit Reserve

Der High-Power-Antennentuner **AT-1500CV** des US-Herstellers **Palstar** besitzt auf Keramikkörper gewickelte Rollspulen aus 2 mm dickem, verzinnem Draht und ist in ein Gehäuse aus 2,6 mm starkem Aluminiumblech eingebaut. Zur exakteren Abstimmung verfügen die Drehknöpfe über Kreisskalen mit einer Feineinteilung. Ein beleuchtetes Kreuzzeigerinstrument übernimmt die SWR-Anzeige.

Bezug: **Communication Systems Rosenberg**, Marienbader Str. 14, 61273 Wehrheim, Tel. (0 60 81) 5 939 3, Fax 98 02 71, E-Mail: gagacom@aol.com; www.palstar.de

### AT-1500CV

#### KW-Antennentuner

- Frequenzbereich 1,8...30 MHz
- Abmessungen B × H × T: 315 mm × 113 mm × 290 mm
- Masse: etwa 5,2 kg
- zulässige Sendeleistung: ≥ 1500 W PEP  
bzw. ≥ 1000 W Einton
- Antennenschalter: 6 Stellungen
- eingebauter 4:1-Balun
- Preis: 1190 DM



### Sprechender Autopilot

Mit dem ab Ende November 2001 lieferbaren **StreetPilot III** bringt **Garmin** den ersten GPS-Handempfänger auf den Markt, der Autorouting ermöglicht und Sprachausgabe beherrscht. Letztere erfolgt standardmäßig in Englisch; eine zweite Sprache, darunter auch Deutsch, läßt sich vorwählen.

Im Lieferumfang befindet sich ferner eine **MapSource-City-Navigator-CD**, die bereits ganz Europa umfaßt, aber vorerst nur Kartendaten von Deutschland offenlegt. Sollen weitere Länder angezeigt bzw. im Gerät gespeichert werden, ist eine Freischaltung gegen Aufpreis vonnöten.

### Street Pilot III

#### GPS-Empfänger/Autorouter

- Displayauflösung: 305 × 160 Pixel, 16 Farben
- Zubehör inklusive: PC-Software, MapSource-City-Navigator-CD, (Deutschland freigeschaltet), Datalcard 32 MB, PC-Kabel, USB-Programmer, Zigarettenzunderkabel
- Preis: 3129 DM

#### Info/Bezug:

AI-Towers Hummel  
Industriestraße 14/1, 75417  
Muhlbacher, Tel. (07041) 45244,  
Fax 86 4308,  
www.hummel-towers.de  
E-Mail: info@hummel-towers.de



### Warmer Pelz für Winzlinge

Neu bei **WiMo** ist eine strapazierfähige Schutztasche **TP-817** für den FT-817, innen gepolstert, mit Lautsprecheröffnung und einer zusätzlichen großen Tasche für Zubehör. Die äußere Umhüllung ist mit Klettband befestigt und läßt sich zum Betrieb komplett entfernen. Als Option gibt es eine abnehmbare Zusatztasche für Z-11-Antennentuner.

Weitere **TacPack**-Schutztaschen aus Nylon sind für IC-706, FT-100 und SG-2020 lieferbar. Sie verfügen über einen Trageriemen, Reißverschlüsse an Ober- und Unterseite sowie zwei abnehmbare Zusatztaschen an der Vorder- und Rückseite.

Nach Abnehmen der oberen Tasche wird ein großflächiges Netz sichtbar, durch das der Lüfter blasen und der Lautsprecher gehört werden kann. Die untere Tasche ist etwa 30 cm lang und bietet Platz für ein Logbuch oder kleine Antennen.

Gepolsterte Nylontaschen bieten einen Schutz für Portabeltransceiver und nehmen reichlich Zubehör auf.

### Schutztaschen

#### für FT-100/817, IC-706, SG-2020

- TP-817  
Nylontasche für FT-817  
159 DM
- Zusatztasche zur TP-817 für Antennentuner Z-11  
95 DM
- TacPack  
Nylontasche für FT-100, IC-706 oder SG-2020  
259 DM

● Bezug: **WiMo GmbH**, Am Gaxwald 14, 76863 Herxheim  
Tel. (072 76) 91 90 61,  
Fax (072 76) 69 78  
www.wimo.com  
E-Mail: Info@WiMo.com

### Markt-Informationen

Die Marktseiten sollen über neue bzw. für die Leserschaft interessante Produkte informieren.

Die angegebenen Bezugsquellen bedeuten jedoch keine Exklusivität, das heißt, vorgestellte Produkte können auch bei anderen Händlern und/oder zu anderen Preisen erhältlich sein. **Red. FA**



Surplus mit großem Kühlkörper erlaubt Messungen bis in den SHF-Bereich.

### RA-50

#### Lastwiderstand

- Frequenzbereich 0,0...3,5 GHz
  - Abmessungen B x H x T: 90 mm x 135 mm x 65 mm
  - Masse: etwa 770 g
  - zulässige Leistung: 50 W Dauer
  - Anschluß: N-Stecker
  - Anpassung:
- | f [MHz] | a <sub>r</sub> [dB] | s     |
|---------|---------------------|-------|
| ≤1000   | ≥38                 | ≤1,03 |
| 1300    | 32                  | 1,05  |
| 1500    | 30                  | 1,07  |
| 2000    | 23                  | 1,15  |
| 2500    | 22                  | 1,17  |
| 3000    | 18                  | 1,29  |

● Preis: 99 DM



### Kunstantenne bis 9 cm

Im **FA-Leserservice** gibt es jetzt einen Abschlußwiderstand aus Surplus-Beständen, der sich für den Einsatz vom unteren HF-Bereich bis ins 9-cm-Band eignet. Der kräftige Kühlkörper läßt eine Belastung mit bis zu 50 W zu. Zur Kontaktierung dient ein N-Stecker, wodurch ein reflexionsarmer, direkter Anschluß an die Ausgangsbuchse von Transceivern, Endstufen oder Stehwellen-Meßbrücken möglich ist.

**FUNKAMATEUR-Leserservice**, Berliner Straße 69, 13189 Berlin, Tel. (0 30) 44 66 94-72, Fax -69, E-Mail: [service@funkamateureur.de](mailto:service@funkamateureur.de); Online-Shop: [www.funkamateureur.de](http://www.funkamateureur.de)



### Logbuch für Hams

Die **HamLog**-Software zum PC-gestützten Funkbetrieb von **DJ6LS** und **DH2SBH** verfügt in der Windows-Version über die üblichen Features von Multimedia-Logprogrammen, trägt jedoch auch nationalen Besonderheiten wie DOK-Verwaltung Rechnung. Eine Demoversion gibt es gratis im Internet, Update 2.02 kommt noch vor Weihnachten. *Info/Bezug: Arthur Schwarz, DJ6LS, Auf der Raise 30, 72585 Riederich, E-Mail: [arthur.schwarz@t-online.de](mailto:arthur.schwarz@t-online.de); [www.hamlog.de](http://www.hamlog.de)*

### A040-Module bei DB6NT

Der neue Katalog von **KUHNE electronic** informiert auf inzwischen 52 Seiten über das komplette Lieferprogramm an **Mikrowellenkomponenten**. Neu hinzugekommen sind u.a. eine ganze Reihe von Konvertern für Empfangsfrequenzen von 1,3 bis 5,7 GHz, Sendemischer für Oscar-40-Uplink sowie GaAs-MMIC-Leistungsverstärker für 24 GHz. *Bezug: KUHNE electronic, Birkenweg 15, 95119 Naila, Tel. (092 85) 82 32, Fax 17 88, [kuhne.db6nt@t-online.de](mailto:kuhne.db6nt@t-online.de), [www.db6nt.com](http://www.db6nt.com).*

### Elektronik aus Westfalen

Ein Highlight im neuen 516seitigen **Werkzeug- und Elektronik-Katalog** ist das Multifunktions-Alarmssystem **Wetekom** mit integriertem Telefonwahlgerät, Sirene, Bewegungsmelder und Fernbedienung für 149 DM. *Wes.falia Technica, Industriestraße 1, 58083 Hagen, Tel. 01 80 - 5 30 31 32, Fax -5 30 31 30, [www.wes.falia.de](http://www.wes.falia.de)*

### Modifikationen à la carte

Soeben erschienen ist die Ausgabe 14B der **Radio/Tech Modification** von **Artsci Publications**. Das Handbuch beinhaltet alle bekannten Modifikationen für Amateurfunkgeräte und Scanner von Alinco, ADI (Premier), Ameritron, Azden, Heathkit, KDK, Ranger, Radio Shack, RCI, Standard, Ten Tec, Uniden, Yaesu. Onlinebestellungen für 19,95 US-\$ plus Versand sind über einen sicheren Server möglich, ebenso für die Ausgabe 12A (Icom- und Kenwoodgeräte). *Artsci Inc., P.O.Box 1428, Burbank, CA 91507, U.S.A., Tel. +1 (818) 843-4080, Fax 846-2298; [www.artscipub.com](http://www.artscipub.com)*



### HamLog V 2.02

#### CAT-/Logging-Software aus DL

- PC-Anforderungen: ≥ Win95, 133 MHz, 64 MB RAM, Display 800 x 600
- CAT für Icom, Kenwood, Yaesu über Pegelwandler
- Farbige Landkarten integriert
- Locator-Grafik für Europa
- Grafiken für statistische Auswertungen anzeigbar/druckbar
- Contestauswertung: Fieldday, UKW-Conteste, WPX
- Diplomauswertung: DLD, DXCC, IO1A, WAE, WAs, WAZ
- QSL-Druck frei definierbar
- DX-Cluster-Anbindung via PR
- Einbindung QSL-Manager-Datei (DF6EX) und Callbook-CD
- Rotorsteuerung für ARS (EA4TX), SARtek, WinRotor
- Preis: 135 DM (Vollversion), 175 DM (inkl. DF6EX-Datei)

### kurz & knapp

#### TH-D7E lieferbar!

Kenwoods Dualband-Handy, mit integriertem TNC für 1k2- und 9k6-Packet-Radio ist nach wie vor über die **autori-sierten** Händler lieferbar.

Zu diesem Kreis zählen nunmehr auch die Firmen Entner (Leiblfing), Haro-electronic (Bubesheim), HD-Elektronik (Kreßberg), Knauer (Frensdorf) und maas (Kerpen-Sindorf).

[www.kenwood.de](http://www.kenwood.de)  
Tel.: (0 61 04) 69 01-0

#### UHF-/SHF-Bauteile

Ein speziell auf Bedürfnisse des ambitionierten Gigahertz-Amateurs zugeschnittenes Sortiment an Bauelementen hat DC3XY im Angebot. Platinen und Komplettbausätze für viele in der Zeitschrift DUBUS erschienene Bauanleitungen komplettieren das Lieferprogramm. Preisliste bitte per E-Mail anfordern.

Rainer Jäger, DC3XY, Breslauer Straße 4, 25479 Ellerau, Tel.: (0 41 06) 7 34 30  
[Rainer-Jaeger@T-Online.de](mailto:Rainer-Jaeger@T-Online.de)



### Glanzstücke

Die Morsetasten der Familie **DX1** bis **DX7** werden von **DG9FEN**, Feinmechanikermeister und Konstruktionsingenieur im Ruhestand, jetzt eloxiert ausgeliefert, was die in Handarbeit gefertigten Einzelstücke optisch noch mehr aufwertet. Die Preise liegen um 350 DM (Verhandlungsbasis).

*Bezug: Ing. Kurt Zühlke, DG9FEN, Graf-Stauffenberg-Ring 14, 61350 Bad Homburg, Tel. (0 61 72) 3 24 81*

### Radio-Piraterie behandelt

Die Zeitschrift **Radio-Scanner 4/2000** erscheint am 23. November mit dem Schwerpunktthema „Radio-Piraten“. Weitere Themen sind: Probleme beim VR-5000, Grundlagen zu Frequenzen für Sofortempfang, Tests DJ-X2000E und DJ-X3, neue Antennen, Botschaftsfunk und Frequenzen aus den Krisengebieten, militärischer Flugfunk, Frequenz-zähler u.v.m.

Das Heft kann über den Zeitschriftenhandel oder gegen 10 DM (Schein) direkt bei RMB bezogen werden.

*RMB, Bürgerweg 5, 31303 Burgdorf  
[www.funkem.fang.de](http://www.funkem.fang.de); [www.radioscanner.de](http://www.radioscanner.de)*





## Bitzer Digitaltechnik

Informationen:  
www.bitzer.net



### Kurzmeldungen

■ **Hittite** erweitert sein Produktspektrum um **zwei MMIC-Schalter**, einen SP4T (HMC344LP3 bis 8 GHz und einen SPDT (HMC347) von DC bis 20 GHz. Der 8-GHz-Switch enthält einen internen Binärdecoder, wodurch sich der Schaltungsaufwand für die Ansteuerung auf zwei Leitungen reduziert. Datenblätter stehen unter [www.municon.de/news/aktuell/okt01/hit.htm](http://www.municon.de/news/aktuell/okt01/hit.htm) zur Verfügung.

■ **Panasonic** hat mit dem **CQ-SRX700** ein Autoradio im Angebot, das mit einem SD-Player ausgestattet ist, der die kompakten SD Memory Cards abspielen kann. Da die Speicherchips ohne mechanische Teile ausgelesen werden, spielen Erschütterungen während der Fahrt keine Rolle.

## STMicro-electronics

Informationen:  
Tel.: 089-4 60 06-0  
Fax: 089-4 60 54 54  
E-Mail: [online.de@st.com](mailto:online.de@st.com)

## Kenwood goes Bluetooth

Der Prototyp-CD-Receiver KDC-PSR91bt von Kenwood ist mit einer Bluetooth-Schnittstelle ausgestattet.



Damit ermöglicht das Gerät die drahtlose Kommunikation mit einem Mobiltelefon, um beispielsweise das Telefongespräch direkt über die im Fahrzeug installierten Lautsprecher wiederzugeben. Das Radio bezieht seinen Strom dabei aus dem 12-V-Bordnetz und ist kompatibel mit allen Mobiltelefonen, die das Bluetooth-Headset-Profil unterstützen.

## Multitalent

Speicheroszilloskop, Spektralanalyse, Multimeter, Transientenrecorder und Funktionsgenerator: Alle diese Funktionen beinhaltet das portable Multitalent **TP-HS801AWG**.



Es handelt sich um ein universelles Zweikanal-Meßgerät zum Anschluß an den Parallelport des PCs oder Notebooks. Mit Abtastraten von bis zu 50 MHz lassen sich bis zu zwei Signale im Zeit- und Frequenzbereich darstellen (einkanalig bis 100 MHz!).

Des Weiteren ist es als komfortables Multimeter und Transientenrecorder einsetzbar. Ergänzt wird der Funktionsumfang durch einen eingebauten digitalen Funktionsgenerator. Zum Betrieb wird das Gerät an den Parallelport angeschlossen und die PC-Software gestartet.

Die Demo-Software kann unter dem URL [http://www.tiepie.de/download/win32/wdemo\\_32.exe](http://www.tiepie.de/download/win32/wdemo_32.exe) heruntergeladen werden, eine deutsche Anleitung der Betriebssoftware gibt's bei [http://www.bitzer.net/prod/software/tp\\_germn.pdf](http://www.bitzer.net/prod/software/tp_germn.pdf).

## Geringe Verlustleistung

Der **STE400P** als neuer vierkanaliger Ethernet Physical Layer Chip von **STMicro-electronics** enthält sämtliche Physical-Layer-Funktionen für 100Base-Tx und 10Base-T Ethernet und besitzt außer einem Physical Media Interface auch ein Media Independent Interface (MII) für den einfachen Anschluß an Media Access Controller.

Das Design des STE400P beruht auf einer hochentwickelten 3,3 V CMOS-Technologie. Durch die Power-Down-Funktion des Bausteins läßt sich die Verlustleistung entscheidend reduzieren.



Der STE400P unterstützt den Voll- und Halbduplexbetrieb mit 100 MBit/s und 10 MBit/s. Neben der Autonegotiation-Funktion zur Erkennung von Übertragungsrate und Duplexbetrieb kann die Betriebsart auch manuell gewählt werden.

Zusätzlich vorhanden sind ein MLT-3-Transceiver mit DC-Restoration-Funktion für die Baseline-Wander-Kompensation, ein Waveshaper für den Sendebetrieb, Empfangsfilter und eine adaptive Entzerrung. Hinzu kommen ein Stream-Cipher Scrambler/Descrambler und ein 4B/5B-Coder/Decoder. Für Diagnosezwecke stehen Loopback-Betriebsarten zur Verfügung. Der STE400P wird im PQFP208-Gehäuse geliefert.

## Dünne Schichten für mehr Licht

**Osram Opto Semiconductors** hat einen Durchbruch bei der Lichtausbeute von **AlGaN-LEDs** erzielt. Auf Basis der Dünnschicht-Technologie ist es dem Regensburger Unternehmen gelungen, den Wirkungsgrad der LEDs mehr als zu verdoppeln.

Die Oberseite der LED-Struktur wird nach der Epitaxie mit Metall beschichtet und auf einen dünnen Träger gebondet. Anschließend kann das ursprüngliche GaAs-Substrat entfernt werden. So bleibt nur eine dünne, lichterzeugende Schicht, die bei roten LEDs eine Lichtausbeute von mehr als 50 lm/W erreicht.



## SmartMX

**Philips Semiconductors** bringt **SmartMX** auf den Markt, eine vielseitige, hochsichere 8051-basierte SmartCard-Mikrocontroller-Produktfamilie mit äußerst geringer Stromaufnahme. SmartMX verfügt über Speicherkonfigurationen von mehr als 500 KB On-Chip-Memory sowie über erweiterte Funktionalität zur Verbesserung der Ausführungsgeschwindigkeit. Außerdem integriert sind Verschlüsselungs-Coprozessoren.



## „Neptune“

Das „Neptune“-Handy von Trium im „i-Mac-Look“ ist WAP-fähig und besitzt eine integrierte Freisprecheinrichtung.

Infos unter: [www.trium.net](http://www.trium.net)

## OSRAM GmbH

Informationen:  
[www.osram-os.com](http://www.osram-os.com)  
Tel.: 0941-202 1693  
Fax: 0941-202 1224  
E-Mail:  
[Marion.Brand@osram-os.com](mailto:Marion.Brand@osram-os.com)

## Mini-Circuits: Handbuch+Magazin



Das neue Mini-Circuits VCO Designer's Handbook für 2001 und das Magazin „in-input out-put“ ist ab sofort bei municom erhältlich!

Auf 116 Seiten präsentiert das VCO Designer's Handbook praktische Anwendungsbeispiele und technische Artikel, ein umfangreiches Angebot von SMDs, Plug-ins und Coaxial VCOs mit allen relevanten Spezifikationen, Leistungskurven und Preisen.

Der VCO Selection Guide hilft, den für eine Anwendung passenden VCO zu finden. Zusätzlich erscheint jetzt das Magazin „in-input out-put“ mit interessanten Artikeln über Fixed Attenuators, Designer's Kits für MMIC-Verstärker der GAL Serie und einem Beitrag über neueste Produktinnovationen wie z.B. Mixer, Splitter und I/Q-Modulatoren.

## Philips Semicond.

Informationen:  
[www.philips.de](http://www.philips.de)



## Media-Portal: DVD, Internet, Digital-Receiver und Digital-VCR in einem Media ante portal

WOLF-DIETER ROTH – DL2MCD

*Immer mehr Firmen kündigen „Alleskönner“ an, die – einmal an den Fernseher angeschlossen – vom digitalen SAT-Empfang über digitale Videoaufzeichnung, CD- und DVD-Wiedergabe bis zum Internetzugang alles in einer handlichen Set-Top-Box können sollen. Wir testeten das Mediaportal von M-Technologies.*

Videorecorder, die direkt auf Festplatte aufnehmen und gleichzeitig wiedergeben können, ermöglichen Dinge, die ein normales Bandgerät nicht kann: So läßt sich der laufende Krimi bei einem Anruf auf dem Bildschirm „einfrieren“ und zehn Minuten später an der Stelle weitersehen, wo man unterbrochen wurde, während das Gerät weiter zeitversetzt aufnimmt.



Bild 1: Box mit eingelegter DVD

Technisch sind solche Geräte meist verknappte PCs, weil sich dies zum Umgang mit der Festplatte anbietet. Daher ist es naheliegend, diesem PC dann kurzerhand auch die anderen typischen Multimedia-Komponenten wie DVD-Laufwerk und Modem zu verpassen, so daß ihn am Ende von seinem Pendant am Schreibtisch nur noch Bauform (schwarz und flach, geringere Geräusentwicklung) und Bedienung (Unterhaltungselektronikinterface mit Fernbedienung statt Maus und Tastatur) unterscheiden.

Verständlich, denn niemand will sich einen Tower-PC-Boliden ins kuschlige Wohnzimmer stellen – andererseits können sich nur Singles mit dem Fernsehen oder Videogucken am PC anfreunden.

### ■ Das große Werbe-Portal

Das Media-Portal von M-Technologies war schon vor Monaten stolz der Presse präsentiert worden. Ein Gerät zum Test ließ allerdings lange auf sich warten – nicht ohne Grund: Wie fast alle diese getarnten PC-Set-Top-Boxen hat das Gerät noch so einige Kinderkrankheiten. Ob jemand, der

mit PC-Technik nichts zu tun haben will, damit klar kommt, ist die Frage.

Der Portal-Wahn im Internet ist noch nicht überstanden. Jeder Webseitenbetreiber will gerne seine Site als Startseite in den Browsern verewigen, damit seine Werbung oft aufgerufen wird.

Das private und öffentlich-rechtliche Fernsehen hat sich insbesondere dem Portal-Gedanken verschrieben und auch reihenweise echte oder eingebildete Wettbewerber anwaltlich abgemahnt, damit keiner der angeblich so wertvollen Werbezugriffe verlorengeht.

Die Internet-Werbung ist mittlerweile zusammengebrochen – der Portalgedanke dagegen noch nicht. Gerade Set-Top-Boxen werden immer wieder von Providern und Webseitenbetreibern als ideales Vehikel gesehen, ihre Dienste unters Volk zu bringen: Kann der PC-Benutzer seinen Provider und seine Internet-Startseite frei wählen, so sind diese bei den Set-Top-Boxen meist fest eingestellt und von den weit weniger fachkundigen Benutzern nicht ohne weiteres zu variieren.



Bild 2: Zur Ausstattung gehören auch IR-Tastatur und -Fernbedienung.

M-Technologies hat mit ihrem Media-Portal nun den Portalgedanken auf die Spitze getrieben: Alle möglichen Funktionen sind jeweils als eigenes Portal in einem Gerät vereint: Ein Shopping-Portal, ein Fernseh-Portal, ein Musik-Portal – ja, und auch ein Service-Portal, wenn etwas mit dem Gerät nicht stimmt. Vorausgesetzt natürlich, es ist nicht völlig defekt, und der Internetzugriff funktioniert noch.

Dementsprechend ist der Startbildschirm des Geräts mit Werbebannern und Portalen vollgepfästert wie ein Formel-1-Rennwagen – einige davon drehen sich gar oder blinken von Zeit zu Zeit. Die MTV-gewohnte Fernsehgeneration wird es nicht stören, aber ob man dem Arte-Zuschauer so das Internet schmackhaft machen kann, sei dahingestellt.



Bild 3: Alle Anschlußbuchsen befinden sich auf der Rückseite der Box.

### ■ Der Preis ist heiß

Abgesehen von diesen Geschmacksfragen wollten wir im Praxistest aber herausfinden, wie brauchbar das Gerät ist. Die Anzahl der Funktionen klingt verlockend: Neben dem Web- und E-Mail-Zugriff bietet das Gerät einen digitalen Satellitenreceiver, einen digitalen Videorecorder und einen DVD-Player.

Bei einem Verkaufspreis um 2400 Mark bekommt man anderswo gerade einmal den digitalen Videorecorder ohne den Rest.

Die zugrundeliegende Technik ist ein Windows-98-PC mit einem 433-MHz-Celeron-Prozessor. Das Netzteil ist kein normales PC-Netzteil, sondern in Open-Frame-Technik ohne Lüfter aufgebaut – lediglich der Celeron-Prozessor ist mit Lüfter ausgerüstet. Die angenehme Folge ist eine geringe Geräusentwicklung.

Allerdings sollte ein wenig erfahrener Benutzer nicht (wie wir für die Fotos) das Gerät öffnen, da er dabei nicht nur die Garantie verliert, sondern sich am offenen Netzteil auch nach dem Trennen vom Netz noch einen elektrischen Schlag von geladenen Kondensatoren holen kann.

Eine Hardwareerweiterung ist beim Media-Portal ohnehin ebensowenig vorgesehen wie das Aufspielen eigener Software, und die drei Slots sind bereits mit PCMCIA-Einschub für Pay-TV-Karten, Satelliten- oder Kabeltuner und ISDN- oder Modemkarte belegt.

Auch ein Ethernet-Anschluß für den ADSL-Zugang ist möglich, allerdings kein Empfang von terrestrischem Fernsehen über Antenne: Es muß ein Digital-Signal (DVB) sein, wie es im Telekom-Kabel und über Astra-Satellit zur Verfügung steht.

Grund dafür: Der digitale Videorecorder hat keinen eigenen MPEG-Encoder, sondern

ist auf ein von den Sendern geliefertes, bereits digitales Signal angewiesen. Eine Erweiterung auf den Empfang mehrerer Satelliten, beispielsweise Astra und Eutelsat, ist nicht vorgesehen. Einen Schreck dürfte beim Sat-Fachmann der Hinweis in der Anleitung auslösen, daß zum Astra-Empfang mit dem Media-Portal ein LNB für das C-Band bei 3,7 bis 4,2 GHz erforderlich sei – selbstverständlich ist ein Universal-LNB für die Ku-Band-Frequenzen von 10 bis 12 GHz richtig.



**Bild 4:**  
Ein Blick ins Innenleben zeigt (oben rechts) die Anordnung der drei Steckkarten und auch den CPU-Lüfter.

**Bild 5:**  
Setup-Menü

Der Pay-TV-Einschub ist für den deutschen Kunden bislang leider wertlos, da das einzige in Deutschland angebotene Pay-TV-Programm Premiere World nur mit den hauseigenen D-Boxen zusammenspielt, wenn man sich nicht spezielle, teure und nur halblegale Adapter beschaffen will. Die Festplatte bietet mit 20 GB in der Grundausführung 10 Stunden Video-Speicherkapazität, mehr gibt es gegen Aufpreis.

### ■ Intel und Gates inside

Das Windows-Betriebssystem und die PC-Grundlage des Geräts werden vor dem Benutzer verborgen, so gut es geht. Wie das bei Windows so üblich ist, gelingt dies nur bis zur ersten Fehlermeldung – und die kommt dann stets auf englisch, für eine deutsche Windows-Version hat es zumindest im Testgerät nicht gereicht.

Für jemand ohne Computererfahrung hat dies wenig Wert, zumal es sich teils um interne Störungen oder vermeidbare Fehler handelt: sei es, daß sich die Box nicht in Standby versetzen läßt, weil sich ein Unterprogramm querlegt oder man eine Musik-CD einlegt, während das DVD-Portal geöffnet ist. Das kann jeder normale DVD-Player besser: Der erkennt nach dem Einlegen von CD oder DVD automatisch deren Inhalt und startet Film oder Musik ohne Fehlermeldung und vorherige Pflicht zur Wahl.

Das Betriebssystem Windows und die für die Gerätefunktionen zuständige Software ist für den Benutzer unzugänglich auf der

Festplatte installiert – er bekommt nur eine in Folie eingeschweißte Lizenz-Pappe ohne CD mit dem Gerät ausgeliefert. Bei Störungen muß das Gerät eingeschickt werden – mit der Windows-Pappe, versteht sich.

Neben Fernsehprogrammen kann das Media-Portal auch Musik vom (Digital-)Radio, von CD und als MP3 aus dem Internet aufnehmen und speichern. MP3-CD-ROMs kann es allerdings nicht abspielen oder einlesen; auch besteht keine Möglichkeit, Aufnahmen als Datei zu exportieren. Das Foto-



album arbeitet mit dem Digital-Bildanbieter Pixelnet zusammen.

Die aufgesetzten Portale sind langsam und umständlich in der Bedienung, allerdings hat der Hersteller die Softwareentwicklung für das Media-Portal auch noch nicht abgeschlossen. Warum die mitgelieferten Spiele statt auf der Festplatte gebührenfressend als Online-Spiele im Internet hinterlegt sind, bleibt ebenfalls unklar. Hier ist zu hoffen, daß diese Punkte noch verbessert werden. Immerhin ist man nicht auf den voreingestellten Provider Arcor für die Internetanbindung angewiesen, sondern kann auch beispielsweise eine T-Online-Flatrate benutzen, so man noch einen alten Vertrag mit 12 Monaten Laufzeit hat.

### ■ Im Kino kann man keine Musik hören

An Schnittstellen zur Umwelt mangelt es dem Gerät immerhin nicht: Neben der mitgelieferten Infrarot-Tastatur und -fernbedienung hat es auch jede Menge Anschlüsse.



**Bild 6:** Das Media-Portal – ein Fernsehbild, umgeben von allerliebsten Werbebanner...

Zunächst finden sich hier zwei Scart-Buchsen für Fernseher und normalen Analog-Videorecorder. Letzterer ist zur dauerhaften Archivierung von Filmen ja sinnvoller als die Festplatte des Media-Portals.

Positiv: Der für den Videorecorder bestimmte Scart-Anschluß liefert immer ein Vollbild ohne Menüeinblendungen, egal, wie viele Portale der Benutzer gerade geöffnet hat. Dafür kann der Anschluß des Fernsehers Probleme machen: Hier wird nämlich nur ein RGB-Signal geliefert.

Das bietet zwar bessere Bildqualität als Video-Composite, aber nicht jeder Fernseher kann damit etwas anfangen. Dann bleibt als Alternative nur der Anschluß eines VGA-Computermonitors oder -beamers.

Die Bildsynchronisation überforderte im Vollbildmodus und beim Booten des Geräts den zum Test verwendeten Sony-Fernseher des öfteren – die Signale scheinen nicht ganz normgerecht zu sein.

An computertypischen Interfaces finden sich zwei USB-Ports, hinzu kommen Anschlüsse für Mikrofon, Line-In und Line-Out. Mit USB sollte auch die Verkabelung mit Druckern kein Problem sein, solange ihre Treiber im Windows-Lieferumfang enthalten sind. Sogar ein Joystick-Port ist vorhanden, wenn auch nicht ganz klar ist, wozu: Das Gerät hat keine joysticktaugliche Software an Bord.

### ■ Fernsehen mit Trackball: schwerfällig

Auch wenn das Preis-Leistungs-Verhältnis gut ist, konnte das Gerät mit der Software vom Stand Januar 2001 beim Tester noch keine Begeisterung auslösen: Die Bedienung ist schwerfällig und inkonsistent – so ist für ein „OK“ mal windowstypisch die linke Maustaste zu drücken, mal aber eine spezielle „OK“-Taste auf der Fernbedienung. Die Dauer vom Einschalten des Geräts bis zu dessen Betriebsbereitschaft erinnert im modernen Digitalzeitalter wieder an die längst vergessene Röhrenzeit und läßt sich nur mit dem Standby-Modus verkürzen, der das Booten abkürzt.

Doch ist Windows bekanntlich nicht längere Zeit ohne Neustart stabil – ärgerlich,





Bild 7:  
Pinnacle PC TV  
Sat-Karte



Bild 8:  
Zur Pinnacle PC TV  
Sat-Karte gehört  
eine separate  
Fernbedienung.



wenn dies dann ausgerechnet in einem spannenden Film oder den aktuellen Nachrichten notwendig wird.

Beim Test fielen jedenfalls durchaus mal Bild oder Ton aus oder eines der Portale funktionierte ohne Rechner-Neustart nicht mehr.

Und schließlich ist das Media-Portal auch größten- und gewichtsmäßig durchaus der Kombination Digital-Videorecorder, DVD-Player und Internet-Set-Top-Box ebenbürtig: Die Bautiefe ist erheblich und mit den wenigsten Schrankwänden kompatibel.

#### ■ Alternative: das selbstgebaute Multimedia-Portal

Ein Erfolg könnte das Gerät werden, wenn man von der bunten, aber schwerfälligen Portal-Philosophie abgeht und sich eher an ja teils ebenfalls auf PC-Technik beruhenden Geräten, wie den Yamakawa-DVD-Playern orientiert, deren Funktionen direkt auf Tastendruck statt über das mühselige Positionieren eines Cursors am Bildschirm zu erreichen sind.

Wer dagegen kein Problem mit Maus und Tastatur hat, sollte sich lieber einen kleinen aktuellen Pentium-III-Rechner selbst ausrüsten. Eine empfehlenswerte Zusammenstellung sähe beispielsweise so aus:

- Pentium III 700 oder darüber bzw. entsprechenden Athlon-PC mit möglichst großer und schneller Festplatte (ab 30 GB),
- Grafikkarte mit Video-Ausgang, um den Fernseher anzuschließen, gut und preisgünstig sind Modelle mit Nvidia-Chipsatz,
- DVD-Laufwerk: spielt auch CDs und damit DVD, Video-CD, Audio-CD und MP3-CD-ROM ab. Dazu einen DVD-Softwareplayer und einen MP3-Player, beispielsweise den kostenlosen Winamp (<http://www.winamp.com>),
- 56k-Modem oder ISDN-Karte,
- Tunerkarte PCTV Sat für digitalen Satellitenempfang von Pinnacle – Software für den Digital-Videorecorder wird bei diesem Modell mitgeliefert.

Der PC kann dabei durchaus von Aldi sein – tatsächlich hatte der letzte Aldi-PC für 2700 Mark mit 900 MHz bereits alle oben aufgelisteten Komponenten außer der Sa-

tellitenkarte drin und dazu noch einen CD-Brenner.

#### ■ Sat-Karte von Pinnacle

Die Sat-Karte von Pinnacle kostet 350 DM. Damit liegt man nun zwar preislich höher als beim Media-Portal, kann aber auch MP3-CD-ROMs abspielen und sogar selbst alles auf CD brennen – und das auch mit den von der Sat-Karte erzeugten MPEG-2-Video- und Audiodateien.

Zusätzlich hat die Pinnacle-Karte – im Gegensatz zum Media-Portal – einen Analog-Videoeingang, so daß man Standbilder und Video-Clips vom normalen Videorecorder oder anderen Analog-Quellen im MPEG-1-Format abspeichern kann. Und natürlich kann man so auch mal ein PC-Spiel am Fernseher spielen.

Tatsächlich ist für alle Funktionen außer der digitalen Videoaufnahme (Digital-Videorecorder) schon ein Rechner ab 400 MHz mit einer kleineren Platte ausreichend.

Im Praxistest lief die oben beschriebene Konfiguration problemlos und konnte sowohl beim DVD-Abspielen wie beim TV-Empfang in der Qualität überzeugen.

#### ■ Fernbedienung inclusive

Auf die gewohnte Fernbedienung zur Senderwahl muß man übrigens nicht verzichten – sie liegt der Pinnacle-Karte bei. Zum Fernsehgenuß braucht es also weder Maus noch Tastatur – und wenn man sich eine Funktastatur und -maus zulegt (ab 150 DM, Funkmaus einzeln ab 60 DM), kann man auch ins Internet bequem vom Fernsehsessel aus mit mehr Nutzen als bei einer einfachen Set-Top-Box.

Die Funkmäuse und -tastaturen arbeiten übrigens bei 27 MHz in den Zwischenkanälen des CB-Bandes – eine Kollision mit Amateurfunk im 70-cm-Band muß man also im Gegensatz zu vielen anderen Funk-Anwendungen nicht befürchten, höchstens ein Zustopfen bei Betrieb auf 10 m.

#### ■ Bildschirmauflösung

Der Windows-Desktop zeigt einem, wie schlecht ein Fernsehgerät im Vergleich zu einem Computermonitor ist: Im Modus 800 × 600 ist fast nichts mehr zu erkennen, nur in den kaum mehr üblichen 640 × 480 Bildpunkten Auflösung kann man auf dem Fernsch Bildschirm mit Windows arbeiten. Die höheren Auflösungen wie 1024 × 768 Pixel blenden die Grafikkarten auf dem Fernsehschirm erst gar nicht ein – sie sind nur auf einem Computermonitor verfügbar.

Um Flimmern und Ruckeln auf dem Fernsehschirm geringzuhalten, sollte man den Computer übrigens auf 75 oder 100 Hz Bildwechselfrequenz einstellen – dann klappt die Umsetzung auf die 50 Hz für den Fernseher am besten.

# Digitale Wasserzeichen

NIELS GRÜNDEL

Mit digitalen Wasserzeichen lassen sich Duplikate und (Ver-)Fälschungen digitalisierter Daten vom Original unterscheiden. Diese unsichtbaren Markierungen können auch für verkaufsfördernde Maßnahmen im E-Business eingesetzt werden.

Von alters her hat man Wasserzeichen in hochwertigem Briefpapier zur Kennzeichnung des Urhebers eingesetzt. In der modernen Welt wird ein ähnliches Verfahren angewendet, um die Echtheit eines Dokuments zu gewährleisten.

Gerade durch den Erfolg des MP3-Standards bei der weltweiten Verbreitung von Audiodateien und die dadurch immer wieder aufgeworfenen Fragen zum Schutz der Urheberrechte hat sich ein immer größer werdendes Interesse vor allem seitens der

typen entwickelt, der es ermöglicht, einen Identifizierungscode als sogenanntes digitales Wasserzeichen zu hinterlegen. Die Kennzeichnung besteht aus kleinen Veränderungen in den Frequenzen von Bild-, Video- und Audiodaten, die für Auge und Ohr nicht wahrnehmbar sind. Es gibt viele Möglichkeiten, diese Technik einzusetzen - von der Sicherung von Industriedaten bis zum Copyrightschutz für Musikverlage oder Fotografen. Insgesamt entwickelt der Markt im Hinblick auf erfolgreiche E-Commerce-Strategien zur Zeit sehr vielfältige und vor allem innovative Möglichkeiten, Dokumente auf diese Weise urheberrechtlich zu schützen.



Digimarc's „ImageBridge Reader“ klickt sich in den Windows- und Internet-Explorer ein und liefert Informationen über gefundene „Wasserzeichen“ in Bildmaterialien.

## ■ Bessere Schutzmechanismen sind möglich

Gemeinsam bieten die Firmen Vyou [2] und Digimarc [3] den Urhebern von Inhalten eine umfassende Echtzeit-Lösung für die Verwaltung von Bildern im Internet. Besondere Schwerpunkte der Technologie sind Urheberrechte und die Eindämmung von Bilder-Diebstählen im Internet. So schützt die Vyoufirst-Technologie Inhalte davor, mit einem Web-Browser kopiert, gespeichert, ausgedruckt oder gar als Screenshot übernommen zu werden. Mit ImageBridge von Digimarc dagegen können die Eigentümer ihre Bilder mit digitalen Wasserzeichen versehen und so ihre Urheberrechte deutlich machen, auch wenn das Bildmaterial mehrmals kopiert oder verbreitet wurde. Durch die Kombination der Wasserzeichen-Technologie von Digimarc und des Echtzeit-Content-Access-Managements von Vyou haben deren Kun-

In eine Datei (Grafik, Audio, Video) wird ein entsprechender Wasserzeichen-Schlüssel so eingefügt, daß dabei die eigentliche Information nicht erkennbar beeinträchtigt wird.

Industrie entwickelt. In diesem Zusammenhang hat das Fraunhofer-Institut für Graphische Datenverarbeitung [1] auf dem noch immer jungen Forschungsgebiet des sogenannten Audio-Watermarkings einen Proto-

## ■ Materialkennzeichnung

Zu Anfang der recht jungen Technik diente dieses Verfahren ausschließlich der Kennzeichnung von hochwertigem Bildmaterial aus professionellen Bildarchiven.

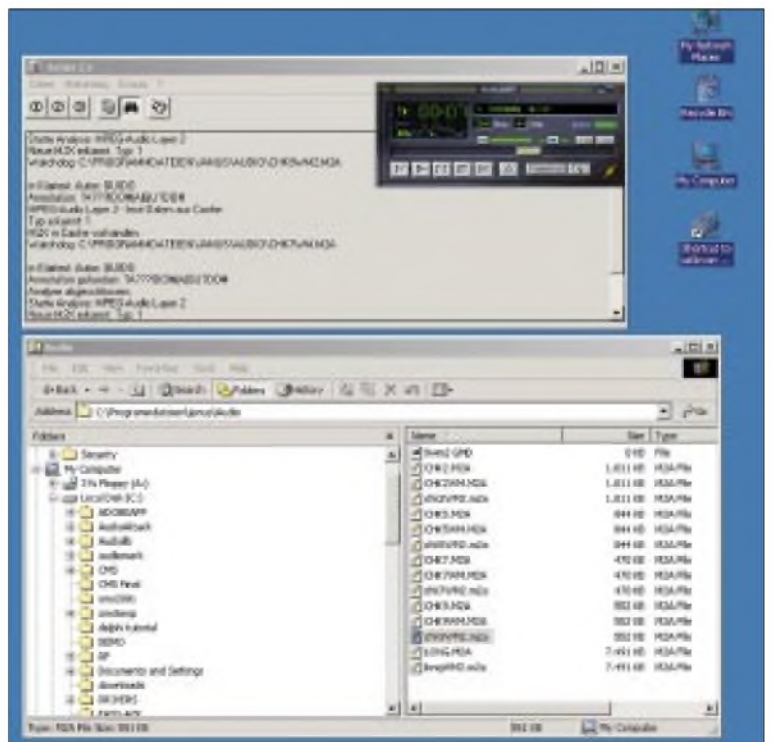
Dabei wurden vor allem offensichtliche Markierungen eingesetzt, die für jedes Auge erkennbar waren, etwa ein Firmenlogo, das quer über dem gekennzeichneten Bild prangte. Eine Weiterverwendung scheidet so von vornherein aus.

Inzwischen sind hochwertige Wasserzeichen für die Anwender nicht mehr unbedingt zu erkennen, erlauben aber neue Funktionen wie die Nachverfolgung unlizenzierter Bilder über das Internet.

Allen guten Wasserzeichen ist gemein, daß die Markierung auch dann nicht aus der gekennzeichneten Datei einfach zu entfernen ist, wenn die Datei verändert wird, beispielsweise durch eine Kompression.

Bei Grafiken darf das Wasserzeichen auch dann nicht verlorengehen, wenn das Bild durch einen Filter verändert wird oder Teile aus dem Bild ausgeschnitten werden.

Die „PlataJanus-Software“ liest aus Video- und Audiodateien digitale Wasserzeichen aus.





den die Möglichkeit, die Nutzung ihrer im Internet veröffentlichten Inhalte sehr umfassend zu kontrollieren. Hierzu können sie festlegen, welche Inhalte – wenn überhaupt – den Browser verlassen dürfen. Darüber hinaus können sie die Spuren ihrer geschützten Bilder im gesamten Internet verfolgen und die Verbreitung der Inhalte überwachen. Ohne diese Lösungen müssen sich die Anbieter von Internetseiten heute entscheiden, ob sie ihre wertvollen digitalen Dokumente zur uneingeschränkten Nutzung im Internet bereitstellen oder den Zugriff darauf nur einer begrenzten Zahl von Nutzern gewähren.

Beides bedeutet zwar eine gewisse Sicherheit, schränkt aber die Möglichkeiten, die Daten als Einnahmequelle über Lizenzvereinbarungen zu nutzen, erheblich ein.

### ■ Fortgeschrittene Funktionsvielfalt

Einen sehr viel größeren Schritt wagt das deutsche Unternehmen Platanista [4], das im vergangenen Jahr aus dem IPSI, dem Darmstädter GMD-Institut für Integrierte Publikations- und Informationssysteme [5], hervorgegangen ist.

Platanista entwickelt die bei IPSI in der Grundlagenforschung entstandenen Prototypen für digitale Wasserzeichen fort und übernimmt auch deren Vermarktung.

Dabei sollen die digitalen Wasserzeichen nicht nur Sicherheitsmerkmale enthalten, sondern vielmehr als Speicher für verkaufsfördernde Informationen dienen. Als eine der neuesten Eigenentwicklungen bietet die Firma das Annotationswasserzeichentool PlataJanus an.

„PlataJanus liest automatisch aus Audio- und Videodateien Wasserzeichen aus, so-



Das deutsche Unternehmen Platanista entwickelt Prototypen von Wasserzeichen zur Serienreife fort.

*bald ein Benutzer auf die Daten zugreift. Der Anwender wird über die vorhandene Markierung informiert. Gerade im Bereich E-Commerce ermöglicht das Verfahren eine ganz neue Möglichkeit, Interaktionen vorzubereiten“,* erläutert Dr. Jana Dittmann, Leiterin der Forschung und Entwicklung, den Vorteil des neuen Verfahrens.

### ■ Werbung im Wasserzeichen

Auf diese Weise ist es möglich, beispielsweise Musikstücke kostenlos zu verteilen und den Hörer durch eingebettete Werbeinformationen als Teil des Wasserzeichens gezielt auf ein bestimmtes Produkt oder einzelne Internetseiten aufmerksam zu machen.

PlataJanus übernimmt dabei alle notwendigen Funktionen: Die eingebetteten Informationen werden während des Hörens eines Musikstücks ausgelesen und angezeigt. Es ist ebenso denkbar, daß ein interessierter Hörer einen Musiktitel zum Mu-

siker zurückverfolgen kann, indem ihm die Internetseite oder zumindest die E-Mail-Adresse des Musikers als Interaktionselement geboten wird.

Das kann besonders für junge Musiker interessant sein, die ihre Titel noch kostenlos ins Netz stellen müssen, aber schon frühzeitig eine Fan-Gemeinde aufbauen möchten.

### ■ Nutzungsdaten sammeln

Das Sammeln von Nutzungsdaten ist eine weitere Variante. Jede Verwendung einer markierten Datei löst einen Kontakt zu einer voreingestellten Internetseite aus, bei der erfaßt wird, welches Lied eines Musikers den größten Anklang bei den Kunden findet.

### ■ Kundenkopie-Kennung

Für die T-Nova [6], eine Tochter der Deutschen Telekom, wurde von Platanista ein digitales Wasserzeichen zur Kennzeichnung von Kundenkopien für Video-on-Demand-Angebote entwickelt.

„Und für den Hochsicherheitsbereich bieten wir mit PlataMark Recognize und PlataMark Invertible fragile Wasserzeichen an, die eine Manipulation erkennen lassen“, so Jana Dittmann.

„Sofern die Datei nicht manipuliert wurde, läßt sich das Wasserzeichen mit einem passenden Schlüssel auch wieder entfernen.“

### Literatur

- [1] Fraunhofer-Institut für Graphische Datenverarbeitung, Homepage [www.igd.thg.de](http://www.igd.thg.de)
- [2] Vyou, Homepage [www.vyou.com](http://www.vyou.com)
- [3] Digimarc, Homepage [www.digimarc.com](http://www.digimarc.com)
- [4] Platanista, Homepage [www.platanista.com](http://www.platanista.com)
- [5] Darmstädter GMD-Institut für Integrierte Publikations- und Informationssysteme (IPSI), Homepage [www.darmstadt.gmd.de/IPSII/index.html](http://www.darmstadt.gmd.de/IPSII/index.html)
- [6] T-Nova, Homepage <http://www.t-nova.de>

## Differenzdrucksensor-Modul

Die Firma Oppermann liefert ein Sensor-Modul für Differenzdruckmessungen. Der Sensor befindet sich komplett mit der zugehörigen Meßschaltung auf einer Platine. In Betrieb genommen wird er über einen

dreipoligen Steckverbinder (+U<sub>B</sub>, Meßspannungsausgang, Masse).

Mit diesem Modul ist die Bestimmung sowohl von Unter- wie Überdruck möglich.

### ■ Anwendungsbeispiele

Mit dem Drucksensor könnte z.B. ein Wasserstand gemessen werden. 10 m Wassersäule erzeugen einen Druck von 1 bar (= 1000 mbar). Damit ergibt sich für 1 cm Wassersäule ein Druck von 1 mbar.

Da der Sensor einen Meßbereich von 0 bis 20 mbar Differenzdruck aufweist, kann eine Wassertiefe von 0 bis 20 cm erfaßt werden. Der Drucksensor muß hierfür eine Differenzdruck-Ausführung sein, die nur den Druck der Wassersäule mißt, damit eventuelle Luftdruckschwankungen nicht in die Messung mit eingehen.



Bei einem Absolutdrucksensor würde eine Luftdruckschwankung von 20 mbar bereits einen Fehler von 100 % erzeugen.

Auch zur Geschwindigkeitsmessung kann das Sensor-Modul eingesetzt werden, wenn entsprechende Staurohre angebracht sind. Das offene Schlauchende wird dann einfach aus dem Fahrzeug gegen die Fahrtrichtung angebracht und mißt den entstehenden Überdruck.

AE

### Technische Daten

Parameter	Wert
Betriebsspannung	12 V
Stromaufnahme	ca. 3 mA
Ausgangsspannung	0 bis 11 V (2,5 V drucklos)
Meßbereich	0 bis 20 mbar Differenzdruck (entspr. 2,5 bis 11 V), bei Unterdruck <2,5 V bis ca. 0 V
Platinenmaß	4,8 x 3,5 cm, mit Alu-Montagewinkel
Schlauchanschluß	5 mm Stutzen

## OH0V und OH0N – IOTA und Meteorscatter aus dem Kiosk

MAIK RECKEWEG – DJ2QV

*Eine gute Gelegenheit, Aktivitäten auf Kurzwelle und UKW zu kombinieren, bietet sich jedes Jahr Ende Juli. Zum einen findet am letzten Wochenende des Monats der IOTA-Contest auf Kurzwelle statt, zum anderen erlauben die Bedingungen auf 2 m Verbindungen via Meteorscatter, und eine Sporadic E-Öffnung ist auch recht wahrscheinlich.*

Die Aland-Inseln (OHO), zwischen Finnland und Schweden gelegen, sind ideal für eine derartige Aktivierung. Die Entfernung nach Zentraleuropa ist günstig für Meteorscatter-Verbindungen, und auch als IOTA-Insel (EU-002) sind die Pile-ups im Contest gesichert.

Am Abend des 23.7.01 machten sich Heiko, DK3DM, Nico, DK5DQ, und Maik, DJ2QV, auf die gut 20stündige Fahrt Richtung Aland-Inseln. Nach 1600 km erreich-

wir, erst am 25.7. mit der Aktivität zu beginnen. Einige QSOs auf den WARC-Bändern fanden aber trotzdem noch ihren Weg ins Log.

Unsere Station war in einem direkt gegenüber einem Ausflugsrestaurant gelegenen Kiosk untergebracht. Max, der Besitzer des Restaurants, kannte einen Teil des Teams schon von Contest-Aktivitäten im vergangenen Jahr und stellte uns nach Entgegennahme seiner Lieblingszigarren, die



Gesamtansicht der Antennenfarm in Geta Bergen (JP90VJ) im Nordwesten Alands. Fotos: DJ2QV

ten wir Grisslehamn (Schweden), wo wir mit der Fähre nach Eckerö übersetzten. Dort stießen am nächsten Morgen noch Jukka, OH6LI, Jari, OH6QU, und Sture, OH0JFP, zum Team. Später folgte auch Pentti, OH8VJ.

Der Standort auf Aland war in Geta Bergen (QTH-Locator JP90VJ) im äußersten Nordwesten der Hauptinsel. Mit etwa 100 m ü.NN ist es der höchste Punkt auf Aland mit 220-V-Stromanschluß sowie absolut freiem Take-off Richtung Europa und USA. Sofort nach der Ankunft bauten wir die 2-m-Antennenanlage, bestehend aus zwei vertikal gestockten 9-El.-Yagis sowie einer WARC-GP und der 70-cm-Antenne für Packet-Radio, auf.

Es war geplant, mit dem Meteorscatterbetrieb sofort loszulegen, aber da es einige Probleme mit dem Antennenrotor und dem Mastvorverstärker gab – und sich nach nunmehr 38 h ohne Schlaf so langsam die Müdigkeit durchsetzte – beschlossen



Das „Kiosk-Contest-Team“ (v.l.): Nico, DK5DQ, Maik, DJ2QV, Pentti, OH8VJ, Heiko, DK3DM, Jukka, OH6LI, und Jari, OH6QU.



Am Standort von OH0N in KP00AB: Die Antennenanlage von OH0JFP/p.

wir fix im Duty Free Shop auf der Fähre erstanden hatten, gerne den unbenutzten Kiosk zur Verfügung.

Am nächsten Tag waren wir fast ausschließlich damit beschäftigt, einen 24 m hohen Aluminiummast mit TH7DXX-Beam aufzubauen. Die 2-m-Station war aber ständig besetzt, und so kamen die ersten Meteorscatter-Random-QSOs ins Log. Der Zugang zum Packet-Radio-Netz gestaltete sich zunächst sehr schwierig. Digipeater auf dem finnischen Festland konnten auf 70 cm nicht gehört werden, und im Raum Stockholm arbeiten die Digis fast alle auf 2 m. Wir hatten lediglich ein 70-cm-Gerät für PR dabei, da wir auf 2 m störungsfrei arbeiten wollten.

Schließlich erreichten wir einen Digipeater in SM3, etwa 150 km quer über die Ostsee. Die Verbindung war recht wackelig, und ein Einstieg in den Worldwide-Convex klappte auch nicht, aber immerhin war der DX-Cluster SK3BG-6 an Zentral- und Südeuropa angebunden, so daß wir unsere Meteorscatter-Aktivitäten ankündigen und Skeds koordinieren konnten. Die Meteorscatter-Bedingungen waren recht brauchbar, und so kamen unter OH0V aus JP90VJ innerhalb von vier Tagen 45 QSOs ins Log. Gearbeitet wurde hier mit einem FT-847, einer Linearendstufe mit GS35B sowie der Software WinMSDSP von 9A4GL. Als ODX wurde F6FHP in IN94TR über eine Entfernung von 2193 km erreicht, der unter anderem eine 70 s lange Reflexion (Burst) produzierte.

Auf 6 m gelangen uns knapp 400 QSOs, wobei der Skip am besten für Stationen in Norditalien und England lag, leider gab es keine QSOs mit Stationen aus dem westdeutschen Raum.





Das Take-off in Richtung USA; vorn die 2 x 5-El.-10-m-Beams, dahinter der TH7DXX in 22 m Höhe.

Als am 27.7. die Entfernungen auf 6 m mit Stationen in Nordpolen immer kürzer wurden, beobachteten wir auch verstärkt das 2-m-Band; und tatsächlich gab es zwei kurze Sporadic-E-Öffnungen. Die erste gegen 1730 UTC als wir UA4API erreichten und dann noch einmal zwischen 1825 und 1900 UTC mit 13 Verbindungen nach Bulgarien, Rumänien und Ungarn.

Am 28.7. packten wir die komplette 2-m-Station wieder ein und fuhren zum Portabelstandort von Sture, OH0JFP. Für Nico, DK5DQ, war dies nun das „Zuhause“ für die nächsten 24 Stunden.

Schon kurz nach dem Stationsaufbau zeigte sich die Qualität dieses Standorts, der etwa 60 m ü. NN mit absolut freier Sicht auf die Ostsee Richtung Süden gelegen ist. Es kamen Tropo-Verbindungen bis nach Südpolen und nach Tschechien über Entfernungen bis zu 1144 km zustande. Meteorscatterbetrieb lief auch sehr erfolg-



Jukka, OH6LI, während der Prozedur des Ausfahrens des „Leiter-Mastes“, unterstützt von Heiko, DK3DM, und Jari, OH6QU.

reich, denn Nico erreichte unter OH0N aus KP00AB in knapp 24 Stunden 30 Stationen, mit einem ODX von 1870 km (IZ4AIK). Daß die aus zwei gestockten M<sup>2</sup>-Yagis (5  $\lambda$ ) bestehende Antennenanlage von Sture dabei auch keine unwesentliche Rolle spielte, konnte anhand der gut hörbaren Echos beim Monduntergang nachgewiesen werden. Leider kam kein QSO via EME zustande – aber immerhin überzeugte Sture die GS35-Endstufe nun dermaßen, daß er Nico ein „sehr attraktives Kaufangebot“ machte und wir mit etwa 30 kg weniger Material unsere Rückfahrt antreten konnten...

OH0JFP bat uns auch noch weiterzuleiten, daß er jeden ersten Dienstag im Skandinavischen Aktivitätscontest auf 144,330 MHz von seinem Portabel-QTH aus QRV ist – nun mit 800 statt bisher 150 W. Parallel dazu bereitete sich die restliche Crew auf den IOTA-Contest vor. Nachdem der Antennenaufbau abgeschlossen war, standen uns neben dem TH7DXX in 22 m Höhe noch ein 4-El.-Monobander für 15 m auf einem 12 m hohen „Leitermast“ und zwei gestockte 5-El.-Monobander für 10 m in 15 bzw. 24 m Höhe zur Verfügung. Für 40 und 80 m kamen Inverted-Vee-Dipole in etwa 20 m Höhe zum Einsatz.

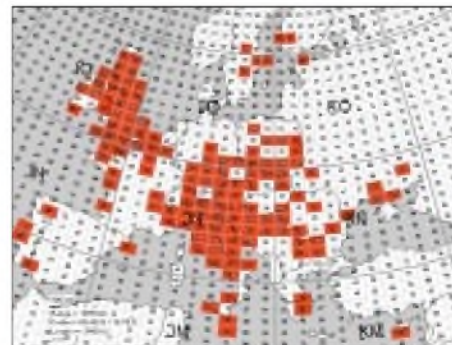
Als Transceiver wurden zwei FT-1000MP mit AL-1200-Endstufen eingesetzt. Dabei gab es einen ständigen Wechsel zwischen Running-Station und Multiplier-Station, so daß beim Bandwechsel keine unnötige Zeit verloren ging. Das Logbuch wurde auf seriell vernetzten Laptops mit TR-Log geführt.

Das lief zunächst auch einwandfrei – bis dann plötzlich bei knapp 1200 QSOs die Multiplier-Station zwei QSO-Nummern weiter war als die Running-Station. Alle Versuche, dies wieder zu beheben, schlugen fehl, und folglich wurden einige QSO-Nummern doppelt vergeben und andere Nummern ausgelassen. Was jedoch nach



Nico, DK5DQ, beim Meteor-scatterbetrieb auf 144 MHz.

wie vor stimmt, ist die Gesamtzahl der QSOs, die nach 24 Stunden Dauer-Pile-up 3111 erreichte. Die QSO-Rate fiel nur einmal kurzzeitig unter 100 QSOs/h und verzeichnete in den Spitzen mehr als 180 QSOs/h. Nach 24 Stunden hatten wir unser Ziel von 10 Millionen Punkten nur knapp verfehlt.



Von OH0V auf 50 MHz erreichte Mittelfelder

Viel Zeit blieb nach dem Contest nicht. Die Antennen wurden bis auf die beiden 10-m-Yagis wieder komplett abgebaut und am Morgen des 30.6. machten wir uns schließlich auf den Weg zurück nach Deutschland. Aber die Masten stehen nach wie vor auf Geta Bergen, und weitere Aktivitäten von diesem Top-Standort werden sicherlich folgen.

## Unter dem Kreuz des Südens: Funkexpedition nach Swaziland

REINER SCHLOSSER – DL7KL

Vom 1. bis 13.10. funkten Sigi, DL7DF, Frank, DL7UFR, Wolf, DL4WK und Reiner, DL7KL, als 3DA0DF und 3DA0FR aus Mbabane, der Hauptstadt Swazilands.

Swaziland gehört mit zu den kleinsten Ländern Afrikas. So groß wie das Land Sachsen grenzt es im Osten an Mozambique, ansonsten ist es von der südafrikanischen Republik umschlossen. Das ehemalige britische Protektorat wurde 1968 unabhängig. Regiert wird das Land von König Mswati III. Das Klima ist subtropisch mit feuchten Sommern. Obwohl Swaziland nicht unbedingt zu den „most wanted“ gehört, erhofften wir uns doch viele Funkkontakte.



Sonnenaufgang über dem Ezulvini Valley – die R7 auf einen Fahnenmast am Pool

Am 28.9. wollen wir uns vormittags am Flugplatz in Berlin-Tegel treffen. Mein Reisegepäck besteht nur aus dem Allernötigsten. Sigi, DL7DF, hatte mir mitgeteilt, reise wie ein Friseur, dann machst Du nichts verkehrt. Durch einen Zufall habe ich die Möglichkeit, an der Expedition teilzunehmen, weil Dirk, DJ7UC, aus beruflichen Gründen die Unternehmung absagen mußte. Ich bin sichtlich gespannt, obwohl seit je her leidenschaftlicher DXer, habe ich noch nie auf der „anderen Seite“ eines Pile-ups gesessen.

Auf Grund der erhöhten Sicherheitslage werden sämtliche Metallkoffer geöffnet, die Funkgeräte, Laptops und anderes technisches Gerät peinlichst genau untersucht, auch die Antennen werden entpackt und gleichsam begutachtet. Nach 20 min ist alles erledigt, aber die BGS-Beamten bleiben noch solange in unserer Nähe, bis wir komplett eing\_checked sind. Unsere Reise wird sich über Lissabon nach Maputo der Hauptstadt Mozambiques, über Johannesburg nach Manzini, dem einzigen Flug-

platz in Swaziland erstrecken. Leider haben wir in Lissabon einen sechsstündigen Aufenthalt, für mich die Gelegenheit, meine Funkkollegen näher kennenzulernen. Um Mitternacht geht es nun endlich los, der Airbus A 340 startet vollbesetzt Richtung Südafrika. Das Material ist bis Manzini durchgecheckt, außer unserem leicht übergewichtigen Handgepäck, das unter anderem die beiden Endstufen enthält, brauchen wir uns vorerst ums Gepäck keine Sorgen zu machen.



Frank, DL7UFR, bei der Montage der R7

Nach zehn Stunden Flugzeit landen wir in Maputo. Die meisten Fluggäste steigen aus und wir haben eine Stunde Aufenthalt. Durch die offene Kabinentür strömt frische Frühlingluft, draußen ist es 26° C warm. Nach den feuchten Herbsttagen in Deutschland ein richtiger Genuß.

Nach Johannesburg ist es nur ein Katzenprung, wir müssen nicht mehr durch den Zoll, aber wieder haben wir eine mehrstündige Wartezeit hinter uns zu bringen.

Die letzten 300 km legen wir in einem kleinen Turbo-Prop-Flugzeug zurück. Als wir die JetStream 41 der South African Airlink verlassen, verbleiben wir noch am Flugzeug und blicken gespannt auf die Ladeluke der Maschine. Als erstes erscheinen die drei Papprollen mit unseren zerlegten Antennen und danach die anderen Gepäckstücke; wir sind sichtlich erleichtert, daß alles mitgekommen ist.

Die Reise verlief bisher reibungslos, jetzt sind nur noch Zollformalitäten zu erledigen.



Reiner, DL7KL, an der KW-Station – only CW

gen. Nun scheinen sich doch plötzlich Probleme zu ergeben, der Zollbeamte schüttelt immer wieder den Kopf, nach seiner Meinung ist irgend etwas nicht in Ordnung. Frank, DL7UFR, redet ständig auf ihn ein, zeigt die Zollpapiere und die Lizenzen, die die Fernmeldebehörde des Landes ausgestellt hat; aber offensichtlich alles vergebens. Der Zöllner gibt uns zu verstehen, daß auch er eine eigene Erklärung von der Lizenzbehörde besitzen müßte.

Wir sind ratlos, es ist Samstagnachmittag, wie sollen wir das noch hinkommen? Um uns steht die restliche Zollcrew herum. Man merkt ihnen an, daß auch sie ratlos sind, was mit uns passieren soll. Da wir im letzten Flugzeug waren, das abgefertigt wurde, scheint für die Mitarbeiter der Feierabend schon lange überschritten zu sein. Plötzlich offenbart sich der Beamte, daß er ein großes Herz hätte und mit der Auflage, die für ihn wichtigen Papiere am Montag nachzureichen, läßt er uns endlich passieren. Wir versprechen ihm, die Angelegenheit mit der Lizenzbehörde zu klären, damit wir bei der Ausreise nicht mit weiteren Schwierigkeiten zu rechnen haben.

Der Fahrer des Hotels, in dem wir die nächsten 14 Tage verbringen wollen, hat geduldig auf uns gewartet, er hilft beim Verstauen der schweren Gepäckstücke und bringt uns nach einer halbstündigen Fahrt zum Bestimmungsort, das „Mountain Inn“. Das im spanischen Baustil errichtete Hotel liegt 2 km außerhalb der Hauptstadt. Wie der Name schon vermuten läßt, befindet sich das Hotel in 1300 m ü. NN oberhalb des Ezulwini Valleys, auch Tal des Himmels genannt.



Jedes Jahr zum Frühling findet dort der traditionelle Uhmhlanga oder Schilf-Tanz statt, der die Jungfräulichkeit und Unschuld der Swazimädchen zelebriert. Tausende junger Frauen, die nur einen Lendenschurz tragen, machen sich dann auf den Weg zum königlichen Kraal nach Lobamba, unterwegs sammeln sie Schilfgras für den Wohnsitz der Königinmutter. Doch die Mädchen kommen noch aus einem anderen Grund: Zumindest eine von ihnen wird vom König Mswati III zur Braut genommen.

Am Sonntag, es ist der 30.9., beginnen wir mit dem Aufbau der Antennen. Wir erkunden das Hotelgelände, es liegt zwischen großen Hügeln ebenfalls auf einem Berg. Ein idealer Standort! In einer Richtung fällt das Gelände stark ab und gestattet einen herrlichen Blick in die Berglandschaft. Die Sonne brennt vom afrikanischen Himmel, und wir müssen aufpassen, daß wir nicht gleich am ersten Tag einen Sonnenbrand bekommen. Wir hoffen, daß die Himmelsrichtung ins Tal Norden ist; wollten wir doch hauptsächlich Europa und die anderen Erdteile auf dem „kurzen Weg“ erreichen. Der mitgereiste Kompaß gibt uns aber unmißverständlich zu verstehen, daß die angestrebte Abstrahlrichtung offensichtlich Süden ist. Schade, wir sind ein wenig enttäuscht. Wolfgang aktiviert den mitgenommenen GPS-Empfänger und legt den Locator mit KG53NP fest.

Zuerst errichten wir die 21 m hohe Titanex V80E für 80 m. Mit der entsprechenden Dachkapazität können wir diese auch für 160 m nutzen. Als Bodenisolator graben wir eine leere Sektflasche ein, die wir abends zuvor anlässlich des Geburtstages von Sigi geleert hatten. Die Cushcraft R7, für die Kurzwellenbänder, befestigen wir erst einmal provisorisch an einem Zaunpfahl. Im Laufe des Tages bauen wir dann die Quadelemente für 17 und 12 m zusammen, außerdem errichten wir noch an einem Baum die Vertikalantenne für das 30-m-Band. Die 6-m-Antenne bekommt einen separaten Platz vor dem Eingang des Appartements. Während des Aufbaus haben wir einen interessierten Zuschauer, es stellt sich heraus, daß es sich um Dan, 3DA0AA, handelt, der uns schon einmal vorab besuchen wollte.

An Geräten haben wir zwei Transceiver IC-735 mit jeweils zwei Linearverstärkern und einen IC-706 für 6 m mitgenommen, weiterhin einen PACTOR-Controller SCS PTC II für RTTY, PSK31-Betrieb und für die Übermittlung von QSO-Daten für das Online-Log. Mr. Ward, der Hotelmanager unterstützt uns in großzügiger Weise. Als wir ihm erklären, daß unsere 6-m-Station so weit wie möglich von unseren anderen Antennen entfernt eingerichtet werden



Abend für Abend versucht Wolf, DL4WK, sein Glück an der 6-m-Station.

müßte, stellt er uns kostenlos ein Appartement zur Verfügung.

In den Abendstunden beginnen wir mit dem Test der Technik. Sigi stellt fest, daß das Vakuumrelais defekt ist. Kein Problem, ein solches Relais gehört zu unserem Ersatzteilpaket. Pünktlich um 00 Uhr Lokalzeit starten wir den ersten CQ-Ruf; Swaziland ist „on air“! Am Morgen des 2.10. haben wir 1000 QSOs im Log, aber die Conds sind sehr schlecht. Der A-Wert hat sich in ungeahnte Höhen geschraubt, vor 1200 UTC macht es offensichtlich keinen Sinn, den Funkbetrieb aufzunehmen. Auch unsere Nachbar-Expeditionäre aus Mozambique (C98DC) leiden unter diesem Aspekt.

Wir hatten dem Zoll in Manzini versprochen, uns um eine weitere Bescheinigung zu kümmern. Da vormittags sowieso kein Funkbetrieb möglich ist, wollen wir zur Fernmeldebehörde nach Mbabane fahren. Frank telefoniert sich durch die Behörde, bis er den richtigen Ansprechpartner gefunden hat, Mr. Mabila. Wir bestellen ein



Die 6-El.-Yagi für 50 MHz in KG53NP

Taxi, um gemeinsam hinzufahren. Da der Fahrer keine Dollars annimmt, müssen wir erst einmal zur Bank, um südafrikanische Rand oder einheimische Emalangen einzutauschen.

Vor dem Gebäude der Telecom weht die Flagge des Landes mit dem typischen schwarz-weißen Fellschild der Swasi. Mr. Mabila und ein weiterer Mitarbeiter begrüßen uns freundlich. Frank berichtet von unserem Erlebnis mit dem Zoll am Flughafen in Manzini. Mr. Mabila klärt die Angelegenheit augenblicklich telefonisch, damit sind wir vom Aufwand befreit, noch einmal nach Manzini zu müssen. Wir bedanken uns für die freundliche Unterstützung und überreichen als kleine Geste zwei T-Shirts mit den beiden Expeditionsrufzeichen und dem Landeswappen. Da wir noch etwas Zeit haben, bevor wir wieder abgeholt werden, unternehmen wir einen kleinen Stadtbummel.

Als wir zurückkommen, sind die Bänder schon offen. Sigi besetzt sofort die Station und arbeitet auf 24 MHz in SSB, Frank auf 21 MHz in CW. Die Japaner „purzeln“ nur so herein und ein gewaltiges Pile-up baut sich auf. Stunde um Stunde arbeiten die



Sigi, DL7DF, wie immer unermüdetlich.

beiden die anrufenden Stationen ab, aber der Andrang scheint sich nicht zu vermindern. Abends sind auch noch Mitglieder des örtlichen Amateur Radio Clubs angesagt, die uns besuchen wollen. Plötzlich sind sie auch schon da: Andy, 3DA1BD, der Präsident der Radio Society of Swaziland und Willy, 3DA0BD. Sie erzählen uns, daß sie im Land zwanzig Mitglieder sind, und daß davon nur sechs aktiv sind. Die beiden halten uns für „crazy guys“ als wir ihnen unsere Anlagen vorstellen und daß wir vier extra angereist sind, um dieses Land zu aktivieren. Wir essen anschließend gemeinsam und die beiden versprechen uns, eine kleine Tour durch das Land zu organisieren.

In den Vormittagsstunden geht meist nicht viel auf Grund der schlechten Ausbreitungsbedingungen. So nutzen wir die gewonnene Zeit, um die Antennen täglich weiter zu optimieren. Da die R7 z.B. nach dem Aufbau einen ungünstigen Platz hat, liebäugeln wir mit dem vor dem Pool stehenden Fahnenmast, der für die Antenne ein idealer Standort bedeuten würde. Nach Rücksprache mit der Hotelleitung wird uns fast selbstverständlich auch dieser Wunsch erfüllt.

Eine halbe Stunde später ist unübersehbar mitten im Hotelgelände die Vertikal installiert. Auch das andere Hotelpersonal hat sich langsam an die eigenartigen Gäste aus Deutschland gewöhnt. Den Rest des Vormittags verbringen wir am Pool, genießen die Sonne und ärgern uns aber doch ein wenig, daß wir zur Untätigkeit verbannt sind. Erst am Nachmittag ist erneut Funkbetrieb möglich. Auf 18 MHz herrschen gute Bedingungen und wieder bildet sich ein gewaltiges Pile-up.

Es ist schon nach 2000 UTC, als Frank und Sigi sich hinlegen und versuchen zu schlafen. Die Lüfter der beiden Endstufen erzeugen ein ziemlich lautes Geräusch. Die beiden versichern aber, daß sie trotzdem gut schlafen könnten. Auf dem 40-m-Band ist kaum etwas zu hören. Es kommen gerade einmal zwei QSOs mit europäischen Stationen zusammen. Urplötzlich bricht es dann aus Japan durch. Die Lautstärken übertreffen wirklich alles, ich logge in kürzester Zeit über 170 Stationen. Die Funkdisziplin ist tadellos; so macht Amateurfunk Spaß! Um 2200 UTC flacht



Netzspannung von knapp 263 V! Zum Glück nahmen beide Linears keinen Schaden.

alles wieder ab, nichts ist mehr aufnehmbar. Damit endet für mich der Tag. Sigi wird den Rest der Nacht wieder fast vergeblich auf 80 und 160 m rufen.

Eigenartigerweise ist am Samstag schon vor dem Frühstück das 15-m-Band offen, es rufen hauptsächlich Japaner und Amerikaner. Fast den ganzen Tag ist nun Funkbetrieb auf 18 MHz möglich, und es bietet sich die Chance, Versäumtes nachzuholen. Bis Sonntag haben wir erst 9182 QSOs im Log. Auf den Lowbands läuft fast nichts. Kein QSO auf 160 m, auf 40 m kommen gerade einmal vier QSOs ins Log.

Wieder sind die Bänder vormittags tot. Da kommt uns der verabredete Ausflug mit Andy gelegen. Er holt uns wie abgesprochen pünktlich um 8 Uhr mit seinem Jeep vom Hotel ab. Wir wollen ins Landesinnere fahren, um Filmaufnahmen zu machen. Dabei sehen wie viele freilebende Tiere im Mlilwane Wildlife Sanctuary, einen durch Ranger bewachten Wildpark großen Ausmaßes. Neben Zebras, Giraffen und vielen Antilopenarten leben Krokodile, Fluß-



Mbabane, die Hauptstadt Swazilands

pferde und zahlreiche Vögel in diesem Gebiet. Andy, 3DA1BD, hat seine CW-Prüfung noch nicht abgelegt und besitzt deshalb eine Klasse-2-Lizenz, erkennbar an der 1 im Präfix. Stationen mit Klasse 1 haben eine 0 im Präfix. Die beiden Lizenzklassen sind mit den deutschen Klassen 1 und 2 vergleichbar.

Sorgen macht uns die 6-m-Station. Rückmeldungen über Kurzwelle bestätigen uns, daß viele Stationen rufen, wir hier aber offensichtlich nichts hören. Der Grund könnte am Empfänger liegen, der entweder unempfindlich ist oder daß das Problem in der Stromversorgung des Schaltnetztes liegt. Wolfgang, unser 50-MHz-Operator, hört trotzdem Stunde um Stunde unermüdlich Richtung Europa, um die eine oder andere Station zu arbeiten.

Am 13.10. ist der letzte Tag angebrochen. Sigi und Frank haben bis in die frühen Morgenstunden noch einige QSOs ins Log gebracht. Da bereits vor dem Frühstück wegen der schlechten Ausbreitungsbedingungen nichts mehr ging, haben sie schon mit dem Abbau der Stationen begonnen. Insgesamt stehen trotz der schlechten Ausbreitungsbedingungen 17601 QSOs im Log, davon 11823 in CW und 5162 in SSB. 616 Verbindungen wurden in RTTY bzw. PSK31 abgewickelt.



Traditionelle Tänze im Swazi Cultural Village

Nach dem Frühstück beginnt unweigerlich der Abbau der Antennen. Irgendwie scheint die Stimmung gedrückt zu sein, mir geht es jedenfalls so. Wir lassen das restliche einheimische Geld an der Hotelbar und gönnen uns den letzten Drink in Swaziland.

Unser Gepäck wird abgeholt, dann bringt uns der Hotelbus zum Matsapha Airport nach Manzini. Auf dem kleinen Airport ist fast nichts los, dementsprechend hat der Flugplatzangestellte genügend Zeit, sich mit unserem Gepäck zu beschäftigen. Nachdem die Antennen gewogen und die schwere gemeinsame Reisetasche abgefertigt sind, müssen wir ebenfalls unser „Handgepäck“ wiegen lassen. Kopfschüttelnd stellt er Koffer für Koffer auf die Waage und schreibt alles genau auf. Letztlich haben wir das Problem, 75 kg Übergepäck bezahlen zu müssen.

Nach dem Einschecken, wir sind schon im Flugzeug, sieht Frank, wie die Antennen wieder aus dem Flugzeug entladen werden; wir sind etwas verwundert, sehen die Sache aber noch sehr gelassen. In Johannesburg angekommen, trauen wir unseren Augen kaum: Als einziges Gepäckstück erscheint dort nur unsere Reisetasche auf dem Transportband, sonst nichts!

Sigi ist kaum zu beruhigen; er will in 10 Tagen von Madeira aus QRV sein, ohne Geräte kann er die Sache aber bestimmt abhaken. Wir glauben immer noch, daß sich das Gepäck irgendwo auf dem Flugplatz befindet. Nach einigen Telefonaten stellt sich heraus, daß unsere Geräte noch in Manzini sind – die Maschine wurde nicht aufgetankt und dementsprechend konnte nicht alles Gepäck befördert werden. Wir sind total sauer, weil man uns nicht vorher informiert hat. Man verspricht uns, alles am nächsten Tag direkt nach Berlin-Tegel bringen zu lassen.

Der Airbus A 340 der Portugal Airlines füllt sich wieder zunehmends. Die Chance auf ein freies Plätzchen scheint sich abermals nicht zu erfüllen. In Maputo steigen die Expeditionäre von C98DC zu. Wir nutzen den Flug, um noch einige Informationen und Eindrücke über das Erlebte auszutauschen. In Lissabon trennen sich unsere Wege. Am nächsten Tag sind wir um 14 Uhr wieder in Berlin. Das strahlende Herbstwetter in der Hauptstadt erleichtert uns einigermaßen die Umstellung aus dem warmen Süden Afrikas.

Wenn auch nicht jeder Wunsch nach einem noch fehlenden Bandpunkt für viele erfüllt werden konnte, so hat das sicherlich seinen ursächlichen Grund, in eine Phase schlechter Ausbreitungsbedingungen geraten zu sein, dies besonders das 160- und 80-m-Band betreffend.

PS: Die vier Metallkoffer und die Antennen erreichten Sigi am 16.10. in Berlin.



# Selbstbau großgeschrieben – 47. BBT-Treffen in Sankt Englmar

Dr.-Ing. WERNER HEGEWALD – DL2RD

Der Bayerische Bergtag, von Sepp Reithofer, DL6MH†, ins Leben gerufen und inzwischen von 144 MHz bis 384 THz gehender Portabelwettbewerb der besonderen Art, ist in die Jahre gekommen. Ungebrochen sind indes Begeisterung und Kreativität seiner Teilnehmer.

Es sind schon verwegene Gesellen, die sich da alljährlich Mitte Oktober treffen. Sie bauen auch heute noch fast alles selber, sogar (wieder) die im 2-m-Band arbeitenden Nachsetzer ihrer Gigahertz-Transverter. Sie funken auf Frequenzen, wo sich Radiowellen fast wie Licht ausbreiten und es kaum je ein Pile-Up gibt.

Man muß schon einmal mitgemacht haben, um den besonderen Reiz des Bayerischen Bergtags zu erkennen. Glücklicherweise gelingt dies auch wieder jugendlichen OMs, wozu nicht zuletzt eine jüngst eingeführte FM-Klasse beitrug – eine erfreuliche Tendenz, dominieren doch ansonsten, ebenso wie bei anderen, vergleich-



Der Berggasthof im Ortsteil Markbuchen ist seit vielen Jahren Veranstaltungsort des BBT-Treffens. In gut 800 m Höhe am Fuße des Predigtstuhls (JN69KA, Standort der Bake DBØSGA) gelegen, ist er zugleich Ausgangspunkt für lohnende Wanderungen durch den Bayerischen Wald.

Dessen nicht genug, kraxeln sie im Februar durch metertiefen Schnee auf die Berge und setzen sich samt Equipment im August oft sintflutartigen Niederschlägen aus. Selbst der Tagungsort Sankt Englmar, wo man sich zu Auswertung, Siegerehrung und Fachsimpeleien trifft, liegt um diese Jahreszeit nicht selten mitten in den Wolken ...



76-GHz-Transverter von DC0DA mit 1,5 mW Output und 12,6 dB Rauschmaß

Wenigstens im letzten Punkt zeigte sich der Wettergott 2001 gnädig und bescherte nicht nur herrlichstes Wetter, sondern auch eine Hochdruckwetterlage mit Condx, die einige der Angereisten gleich für Weitverbindungen mit ihrer eigentlich nur zum Vorzeigen mitgebrachten Technik nutzen konnten – vielleicht eine Entschädigung für das beim „Sommer“-BBT auf Bayerns Bergen erlebte Winter-Intermezzo.

baren Veranstaltungen, die „Grauköpfe“. Der Kick beim BBT besteht eigentlich darin, daß es im Gegensatz zu den zeitgleich stattfindenden VHF-and-up-Portabelwettbewerben wie „DARC-UKW-Feldtag“ und „Sächsischer Feld- und Bergtag“ eine Gewichtsbegrenzung gibt [1].

Versuchen Sie einmal, eine 2-m-CW/SSB-Station zusammenzustellen, die nur 5 kg auf die Waage bringt. Kein Problem? Nun, es zählt freilich *alles* dazu, was zum Funkbetrieb benötigt wird, Stromversorgung, Antenne nebst Mast und Abspannungen, Taste, Kopfhörer, Mikrofon! Da ist Einfallsreichtum angesagt, und Selbstbau wird stellenweise zum Muß.

Um letzteren dreht sich ohnehin das ganze Treffen, das offiziell am Samstagvormittag mit dem von Surplustechnik für die Mikrowellenbänder geprägten Flohmarkt beginnt. Einige Unentwegte reisen üblicherweise schon früher an, um tagsüber zu wandern und abends über Schaltungen, Gerätekonzepte und Contestbedingungen zu brüten. Gipfelpunkt der Diskussionen ist jeweils der sonntägliche Frühschoppen, wo es aktuell, initiiert durch die Laserfreaks Pit, DL7UHU, und Hellmuth, DL2CH, u.a. um die Einbeziehung spezieller Festlegungen zur Laserkommunikation in das Regelwerk ging.



DF5SL (l.) erhält vom Jury-Vorstand DJ8VY den Pokal für das beste Selbstbaubjekt.

Wo Selbstbau einen so hohen Stellenwert hat, wundert es nicht, daß viele der beim Höhepunkt des offiziellen Teils, der Siegerehrung, nach vorn gebetenen Bergfunker zugleich durch zahlreiche Veröffentlichungen und Fachvorträge bekannt sind; stellvertretend seien DB6NT, DC0DA und DJ6BU genannt. Langjähriger Dauergast auf dem Podest ist Ferdinand, HB9MIO, dem neben seinem beneidenswerten Selbstbaugeschick wohl auch die Höhe der eidgenössischen Berge zugute kommt.

Edles Metall gibt es ferner für gelungene Eigenbauten, wobei dieses Mal Richard, DF5SL, mit seiner *Hohentwiel*-Modifikation den Vogel abschoß, weil er genau die wunden Punkte des Originals besonders unter die Lupe genommen hat. Nicht minder bestaunt wurden die Laser-Transceiver von HB9MIO und DL2CH.



Die *Hohentwiel*-Modifikation von DF5SL kommt mit Fertigspulen aus, erreicht F = 1,1 dB und verfügt über eine Digitalskala.

Übrigens: Eine Teilnahme am BBT ist, wie viele Bergaktivisten aus dem sächsischen Raum seit Jahren beweisen, nicht zwingend an einen Aufenthalt südlich des „Weißwurst-äquators“ gebunden, obgleich die dortigen Berge last but not least nicht nur vom potentiellen ODX her etwas zu bieten haben – wenn es nicht gerade im August schneit ...

#### Literatur

[1] DARC-Distrikt Bayern-Ost: Der Bayerische Bergtag. [www.darc.de/distrikte/ul/bbl/welc.me.htm](http://www.darc.de/distrikte/ul/bbl/welc.me.htm)

# IC-T81E aufgewertet: Kleine Eingriffe mit großer Wirkung

Dr.-Ing. JOCHEN JIRMANN – DB1NV

*Nicht alles, was für japanische Hände gedacht ist, bewährt sich unter europäischen Verhältnissen. Ein kleiner Eingriff indes erhöht den Bedienkomfort von Icoms Tribander erheblich.*

Vor einiger Zeit kaufte ich ein ICOM-T81 als Ersatz für mein schon recht mitgenommenes Standard C500. Dreibandbetrieb (2 m, 70 cm und 23 cm) und kompakte Abmessungen waren die Kriterien.

## ■ Verbesserte Antenne

Ein Manko stellte sich gleich zu Anfang heraus: Die mitgelieferte Antenne in Form der bekannten „Gummiwurst“ ist nicht nur klobig, sondern in der Leistung eher mickrig. Eigentlich schade, daß Icom dadurch einen Teil der Geräteleistung durch die offensichtlich anderen Zwecken zuge dachte Antenne verschenkt!

Der bescheidene praktische Eindruck bestätigte sich am Netzwerkanalysator: Einige extrem schmalbandige Resonanzstellen in der Nähe der Amateurbander, jedoch nicht in diesen, und auf 23 cm überhaupt keine vernünftige Anpassung. Bewegungen in der Nähe der Antenne verursachten auf den Amateurfrequenzen kaum Änderungen der Eingangsimpedanz – kein gutes Zeichen. Oder handelt es sich hier um eine besonders EMVU-gerechte Konstruktion, die kaum noch „Elektrosmog“ in der Umgebung erzeugt? ;-)

Als Abhilfe wurde eine *Natec*-Aufschraubantenne *H5010S* für 2 m/ 70 cm/ 23 cm bei *UKWBerichte* beschafft. Sie ist zwar kleiner als das Original, dafür in den genannten Bändern vernünftig angepaßt, und Bewegungen in Nähe der Antenne zeigten deutliche Änderungen in der Impedanzkurve – da geht auch HF heraus!

## ■ Zuviel für einen Knopf

Das zweite Ärgernis ist die Tonrufauslösung über den *Multi*-Knopf: Man muß *PTT* drücken und gleichzeitig den *Multi*-Knopf genau in der Mitte treffen. Geht das daneben, werden entweder die Lautstärke bzw. die Frequenz verstellt, oder man findet sich in einem Menü wieder, aus dem es ohne Kurzanleitung kein Entrinnen gibt! Wie einfach läßt sich dagegen das 13 Jahre alte C500 handhaben ...

Etwas besser klappt die Bedienung, wenn man die zentrische Vertiefung des *Multi*-Knopfes mit einem spitzen Objekt (Kugelschreiber, Messerspitze) betätigt. Icom Düsseldorf kennt das Problem, ist aber offensichtlich machtlos: Der Tonruf werde

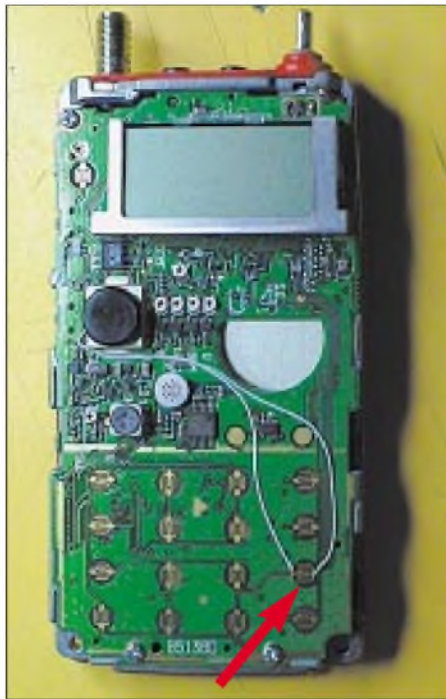


Bild 1: IC-T81E nach Herausnehmen aus dem Gehäuse. Links unterhalb des Displays befindet sich der *Multi*-Knopf. Der rote Pfeil weist auf die *Call*-Taste.

nur im europäischen Markt gebraucht und wegen der kleinen Stückzahlen lohne sich für die Japaner keine Sonderfertigung ... Ein Blick in die Schaltunterlagen [1] und ein paar Messungen zeigten, daß das Schaltelement des *Multi*-Knopfes ein Taster mit fünf Kontakten (links/rechts, auf/ab und zentraler Druck) ist. Gleichzeitig bestätigte sich, daß die *Call*-Taste im Tastenfeld lediglich zum Einstellen des Anrufkanals bzw. zur Generierung des DTMF-Code *C* dient – beides eigentlich entbehrlich. Ein Herausnehmen der *Call*-Taste aus der Tastenmatrix und Umverdrahten parallel zum passenden Kontakt des *Multi*-Knopfes sollte machbar sein. Anrufkanal-Funktion und DTMF-Code *C* entfallen freilich durch diese Modifikation!

Weiter zeigte sich bei den Experimenten, daß die Ursache für die Bedienungsschwierigkeiten nicht in dem Schaltelement des *Multi*-Knopfes zu suchen ist, sondern in der Mechanik davor. Im offenen Zustand arbeitet der Knopf sehr zuverlässig, doch die mechanische Verbindung nach außen wird über die sichtbare graue Knopfkappe her-

gestellt, und die ist über eine Dichtungsmembran aus Silikongummi gegen die Gehäuseschale abgedichtet.

Hier liegt das eigentliche Problem: Bei genau zentrischem Druck zeigt die Dichtungsmembran einen „Knackfrosch-Effekt“ und kippt bei wachsendem Druck plötzlich seitlich weg, anstatt die Knopfkappe wie einen Kolben zentrisch zu führen.

## ■ Eingriff mit Gefühl

Warnung: Dieser Eingriff ist nicht kompliziert, setzt jedoch gutes Werkzeug, feinmechanisches Geschick und eine ruhige Hand voraus. Die ganze Operation ist in maximal einer Stunde zu erledigen! Selbstredend empfiehlt sich die Aktion erst nach Ablauf der Garantiefrist.

Sie brauchen:

- einen LötKolben mit feiner Spitze, es muß nicht unbedingt ein spezieller SMD-LötKolben sein, aber bitte nicht das 150-W-Klempnermodell; ich selbst kam mit dem Weller WSP80 gut zurecht,
- einen feinen Kreuzschlitzschraubendreher und eine Spitzzange,
- SMD-Lötdraht (0,5 mm Durchmesser oder weniger) oder SMD-Lötpaste,
- feine, scharfe Dreikantfeile (Schlüsselteile, am besten diamantbesetzt),
- Wire-Wrap-Draht 0,25 mm Durchmesser (AWG30) mit Teflon-Isolation,
- Lupe,
- Multimeter zur Durchgangsprüfung und
- Sekundenkleber

Es geht los:

1. Schrauben Sie die Antenne ab, und ziehen Sie den Drehknopf ab. Unter der Gummidichtung für Antennenanschluß, Mikrofon- und Lautsprecherbuchse finden Sie eine Nutmutter, die die Antennenbuchse hält. Die Mutter ist mit der in Japan so beliebten „grünen Pampe“ gegen Lockern gesichert. Da ein passender Nutmutternschlüssel zu den Raritäten zählt, wenn man sich nicht z.B. bei Reichelt oder Westfalia mit einem Satz eingedeckt hat, bleibt nur ein Weg: die Mutter mit einer feinen Spitzzange greifen und mit List und Tücke losdrehen, ohne das Gewinde der SMA-Buchse zu rampornieren.

2. Entfernen Sie das Batteriepack. Am unteren Geräterand befinden sich zwei Kreuzschlitzschrauben, eine ist mit dem ICOM-Garantiesiegel zugeklebt. Lösen Sie die Schrauben und ziehen Sie die Elektronik schräg aus der Gehäuseschale.

3. Nun sollte das Elektronikmodul so wie in Bild 1 vor Ihnen liegen: oben Antennenbuchse und LCD-Anzeige, unten die gabelförmigen Kontakte des Tastenfeldes und links in der Mitte das Schaltelement des *Multi*-Knopfes.



4. Lokalisieren Sie die zweite Taste von unten in der rechten Tastenspalte, das ist die Call-Taste. Mit einer feinen Dreikantfeile werden die Leiterbahnen direkt an den Kontakten durchtrennt. Besonders wichtig ist die rechte Seite: Die vertikale Leiterbahn darf nicht mit durchtrennt werden.

5. Testen Sie den Feilerfolg mit einem Multimeter, am besten einem Modell, das mit nur wenigen 100 mV mißt und sich von parallel liegenden Halbleiterstrecken nicht irritieren läßt. Keinesfalls die Diodenteststellung verwenden, das ergibt Fehlmessungen!



Bild 2: Lötverbindungen an der Call-Taste im Detail

6. Verbinden Sie die beiden Kontakte des Multi-Knopfes links unten mittels Wire-Wrap-Draht mit den nun freien Tastenkontakten. Ganz wenig Lötzinn verwenden! Bild 2 läßt die Lötungen an den Tastenkontakten erkennen, und Bild 3 zeigt den Multi-Knopf.

7. Verlegen Sie die Wrap-Drähte so, daß sie weder die Lautsprecher-Kontakte (die beiden runden vergoldeten Flächen in Bild 3 rechts unten) noch andere Tastenkontakte blockieren. Es empfiehlt sich, die Drähte in der Nähe des Lautsprecherausschnitts (der „Halbmond“ in Bild 3) mit einem (winzigen!) Tropfen Sekundenkleber zu befestigen.

8. Kontrollieren Sie die Lötungen mit Lupe und Multimeter: Die beiden Tastenkontakte müssen verbunden sein, wenn man den Multiknopf zentrisch drückt. Es darf keine Verbindung zu den ehemals angeschlossenen Leiterbahnen existieren!

9. Legen Sie das Elektronikmodul zurück in die Gehäuseschale, schrauben es fest und stecken Sie den Bedienknopf wieder auf.

Geschafft: Haben Sie die Operation bis hierhin erfolgreich durchgeführt, ist eine kleine Pause angesagt.



Bild 3: Kabelführung entlang des halbmondförmigen Lautsprecherausschnitts

Nach Einsetzen des Batteriepacks und Aufschrauben der Antenne sollte das Gerät wie gewohnt arbeiten, nur läßt sich der Tonruf nun durch gleichzeitiges Drücken von P11 und Call-Taste auslösen. Ebenso sind jetzt alle jene Menüfunktionen über die Call-Taste ausführbar, die einen zentralen Druck auf den Multiknopf erfordern!

#### Literatur und Kontakt

- [1] Icom (Europe) GmbH: Multiband-FM-Transceiver IC-T81E, Bedienungsanleitung, Firmenschrift, Düsseldorf 1999
- [2] Jirmann, J., DB1NV, Gartenweg 17, 96257 Redwitz, E-Mail: [jirmann@fh-coburg.de](mailto:jirmann@fh-coburg.de)

## Abstimmhilfe für Icom-Transceiver

Meine Antennen kople ich über ein Eigenbau-Antennenanpaßgerät an einen IC-728 an, wobei ich zur Sicherheit vor der Antennenabstimmung stets die Leistung des Transceivers auf etwa 10 W reduziert und die Betriebsart CW gewählt habe. Angeregt durch [1] befaßte ich mich mit der Schaltung des Transceivers und stellte fest, daß es einen bequemeren Weg gibt:

Wenn man dem Transceiver das richtige Signalspiel anbietet, sendet er – wie beim Automatik-Tuner – unabhängig von der gewählten Betriebsart ein CW-Signal mit etwa 10 W Ausgangsleistung aus.

Beim Drücken der Taste Tune geht das Signal Start an der Tuner-Buchse für etwa 1 s auf Low. Zum Abstimmen muß das Signal Key Low-Potential aufweisen.

Diese Bedingungen erfüllt das Monoflop CD 4538. Das Start-Signal muß über 100 kΩ auf High gezogen werden. Das Gatter IC1A des CD 4093 verhindert, daß der Sender beim Einschalten sofort auf Senden geht.

Die zeitbestimmenden Glieder R1/C3, für die Einschaltverzögerung beim Einschalten des Transceivers und R3/C4 für die Abstimmzeit, sind für die Praxis genügend groß bemessen. Zur Abstimmung stehen etwa 10 s zur Verfügung. Das betreffende Zeitglied R3/C4 ( $\tau = R3 \cdot C4$ ) läßt sich jedoch auf Wunsch individuell anpassen.

Ungeachtet der in Bild 2 und 3 gezeigten, einseitigen Leiterplatte ist freilich auch der Einsatz einer kleinen Universalplatine denkbar.

Als Steckverbinder empfehle ich wie in [1] entweder die Buchse einer Lüfterverlängerung, oder man besorgt sich die entsprechende Buchse bei der Fa. Farnell.

Ich habe vier Federn eines alten DDR-EGS-Steckers verwendet, Stecker-Federn von Zeibina-Leisten sollten den gleichen Zweck erfüllen. Zu beachten ist, daß die Signale Start und Key direkt auf den Prozessor des Transceivers führen!

Am Transceiver IC-728 ist der Schalter für den Antennentuner auf AH-3 einzustellen. Die hier vorgestellte Schaltung ist vermutlich an allen ICOM-Transceivern anwendbar, die Antennentuner der Bauart AH-3 ansteuern können.

M. Fischer, DL9DWR@gmx.de

#### Literatur

- [1] Stolz, U., DJ9XB: Der AT-11 an ICOM-Transceivern. FUNKAMATEUR 48 (1999) H. 12, S. 1389

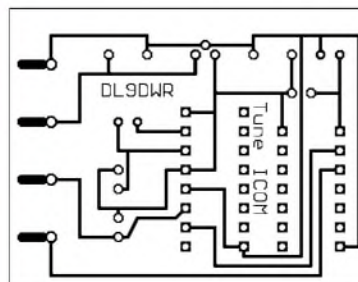
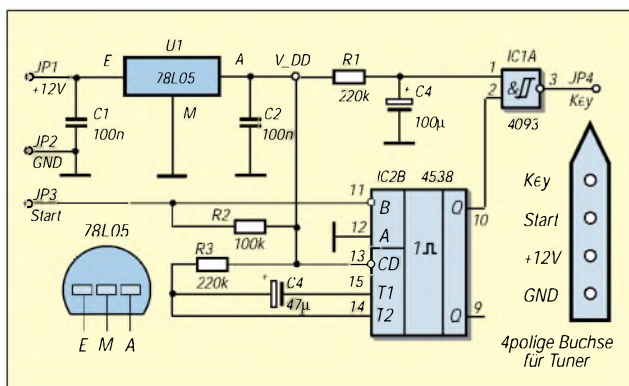


Bild 1: Schaltbild der Baugruppe einschließlich Kontaktbelegung der ICOM-AT-Buchse (links)

Bild 2: Leiterseite der Platine im Maßstab 1:1

Bild 3: Bestückungsplan, von der Bestückungsseite aus gesehen (rechts)

# Komfortable SSTV-Bildbearbeitung mit SSTV-PAL

HANS WIRNSBERGER – OE8HWK

Mit der im folgenden vorgestellten australischen Freeware kann der SSTV-Amateur nach kurzer Einarbeitung seine Bildvorlagen effektiv bearbeiten und zur Aussendung vorbereiten.

Jeder SSTV-Amateur hat insgeheim sicher schon des öfteren den Wunsch geäußert, seine Bilder mit professionell aussehenden, originellen Beschriftungen zu versehen. Hier stelle ich Ihnen ein Programm vor, das ich durch Zufall im Internet fand und das schnell meine Begeisterung weckte.

## ■ Download – Entpacken – Setup

SSTV-PAL, ein Editor für Bild und Text, besitzt eine Exportfunktion zu vielen gängigen SSTV-Programmen, ersetzt diese jedoch keinesfalls. Die unterstützten Programme und Bildformate sind im Kasten rechts oben aufgeführt.



Die Gesamtansicht von SSTV-PAL läßt einige der im Text erwähnten Buttons und Eingabefelder erkennen.

Screenshots: OE8HWK

CQ-Ruf des Autors via SSTV



Die Installation ist wie üblich nach dem Download und Extrahieren des Zip-Files mit Setup zu starten. Ziehen Sie sich dazu das Icon *SSTV-FAL* auf den Desktop und starten mittels Doppelklick das Programm. Betätigen Sie den Button *Setup* in der Menüleiste, um unter *QSL Info defaults* Ihr Call und die Zeitzone (local/ UTC) einzugeben. Des Weiteren ist im gleichen Pull-up-Menü die Software zu markieren, mit der Sie SSTV zu betreiben beabsichtigen. Das betreffende Programm wie z.B. *JVCComm* sollte bereits gestartet sein. Unter *File – Load Picture* wählen Sie das Verzeichnis aus, wo Ihre Bilder abgelegt sind. Alles weitere dürfte sicher keine Probleme bereiten.

## ■ Bearbeitung kinderleicht

Nachdem das gewünschte Bild geladen ist, aktiviere man den Button *Text* und bewege den Mauszeiger in das mit *type here* mar-

kierte Feld unterhalb des Bildes, doppelklicke einmal zum Löschen der Passage *type here*, und nun kann die Eingabe des gewünschten Textes beginnen. Eine Übernahme des kreierte Textes ins Bild erfolgt durch Bewegen des Mauszeiger ins Bild und Klicken mit der linken Maustaste.

Ein Ziehen mit derselben bewirkt die Platzierung des Textes an die gewünschte Stelle im Bild. Die Schriftgröße der Schrift läßt sich mittels der Tasten *+* und *-* verändern, während die Farbe mit der Farbpalette und *Outline </ >* zu bestimmen ist.

Ebenso können die Konturen durch Betätigen von *Fine Outline* angepaßt werden,

dabei ergibt mehrmaliges Drücken verschiedene Konturen. Die Lage der Schrift ist mit den Pfeiltasten um *Shadow* zu bestimmen, ebenso die Größe des Schattens (*↑ / ↓*).

In der Menüleiste lassen sich unter *Fonts* verschiedene Schriftarten definieren und auf den Funktionstasten *F1...F4* am unteren Bildschirmrand ablegen. Somit ist eine schnelle Schriftänderung leicht zu vollziehen.

Wichtig ist, eine erfolgte Eingabe nach Positionierung im Bild sofort mit der Taste *Set* zu speichern, diese erscheint rot unterlegt, wenn eine Eingabe erfolgte. Erst danach kann es mit dem nächsten Vorgang zur Texteingabe weitergehen.

Mit dem Button *Date* werden Call, Datum und Uhrzeit am unteren Bildrand eingeblendet. Der Button *QSL* öffnet ein Fenster, das Eintragungen für die QSL gestattet. Nachdem die erforderlichen Eingaben er-

## Unterstützte SSTV-Programme:

Chromapix  
JVCComm 32  
MM-SSTV (ab Version 10. März 2001)  
ROY1  
W95SSTV  
WinPix  
WinSkan

## Kompatible Bildformate:

BMP, DIB, GIF, JPEG, PNG, Targa, TIF

folgt sind, kann man noch auswählen, an welcher Stelle im Bild, d.h. am oberen oder unteren Bildrand, die Einblendung der QSO-Daten erfolgen soll.

Wenn Sie Ihr Bild nun so aufbereitet haben, daß es zur Aussendung oder zum Speichern bereit ist, betätigen Sie den Button *Send to (JVCComm)*. Dadurch erfolgt der Export ins JVCComm.

## ■ Fazit

Es gibt noch eine ganze Reihe weiterer Funktionen, wie Bild im Bild (Pic in Pic) Overlays, Ausrichten der Schrift (horizontal/vertikal), Drehen des Bildes, Erstellen von verschiedenen Figuren (Kreis, Ellipse u.dgl.), deren Beschreibung hier jedoch zu weit führen würde.

Meine Absicht war es vielmehr, SSTV-Amateuren und jenen, die es noch werden wollen, eine Anregung zu liefern, wie man zu komfortabel beschrifteten Bildern gelangt.

Alles in allem hat Erik, VK7AAB, ein sehr nützliches, einfach zu bedienendes Bearbeitungsprogramm geschaffen, das ich nicht mehr missen will und wofür ich ihm auf diesem Wege meinen Dank aussprechen möchte. Da er die Software kostenlos zur Verfügung stellt, sind sicher ein paar nette Worte zufriedener Nutzer per E-Mail angebracht [1].

Die Software steht im Internet u.a. unter [2] sowie auf der SSTV-Seite von DL1FH [3] zum Download bereit. Chris, VK3DNH, hat ferner eine spezielle SSTV-PAL-News-Group bei Yahoo initiiert [4]. Man kann sich dort anmelden, um per E-Mail Wissenswertes zu SSTV-PAL zu erfahren und ggf. seine Fragen loszuwerden. Es besteht die Möglichkeit, das Archiv an Fragen und Antworten auch ohne Anmeldung zu durchstöbern, was bei aufkommenden Problemen sicher die erste Wahl ist.

## Literatur und Bezugsquellen

- [1] Sundstrup, E., VK7AAB: E-Mail [esundstrup@telstra.easymail.com.au](mailto:esundstrup@telstra.easymail.com.au)
- [2] Watts, Chr., VK3DNH: SSTV Download Site. <http://users.origin.net.au/~crac/>
- [3] Löscher, F., DL1FH: Slow Scan Television Site [www.sstv.de/downloads/downloads.html](http://www.sstv.de/downloads/downloads.html)
- [4] Watts, Chr., VK3DNH: SSTV-PAL eGroup. <http://groups.yahoo.com/group/sstvpal>

SSTV-PAL befindet sich ferner auf der Jahrgangscd 2001 des FUNKAMATEUR.



ANZEIGENSEITE

## Icom-Handy preisgünstig: Das IC-T3H für das 2-m-Band

Viele Produkte verkaufen sich heute über den Preis. Das spüren nicht nur die Händler, sondern auch die Hersteller. Um nicht unnötig Marktanteile an Billiganbieter zu verlieren, sind die großen Firmen der Branche zunehmend gezwungen, auch Geräte im unteren Preissegment anzubieten. Bei Icom heißt die aktuelle Lösung für dieses Problem IC-T3H.

Dieses neue 2-m-FM-Handy steht für ungefähr 350 DM bei den Icom-Händlern. Dafür bekommt man keinesfalls minderwertige Technik, vielmehr nutzt Icom konsequent Synergieeffekte aus der Entwicklung kommerzieller VHF-Funkgeräte.

Zusätzlich hat Icom bei der Ausstattung des IC-T3H den Rotstift angesetzt. Statt eines Akkupacks gibt es ein Batteriegehäuse für sechs AA-Batterien oder Akkus. Und weil kein Akkupack mitgeliefert wird, ist gleich noch das Ladegerät im Lieferumfang enthalten.

Nun hat der Benutzer die Qual der Wahl, schließlich bietet Icom gleich drei verschiedene 7,2-V-Akkupacks mit Kapazitäten zwischen 600 (NiCd) und 1650 mAh (NiMH) als optionales Zubehör an.

Günstiger dürfte die Bestückung des Batterieergehäuses mit sechs AA-Akkus sein. Hingegen ist aus Kostengründen der Einsatz von Batterien am wenigsten sinnvoll.

Wer andere Handys kennt, wird die Möglichkeit missen, das IC-T3H direkt mit 12 V aus dem Bordnetz des Autos zu betreiben.

Schließlich benötigen maximal 5,5 W Sendeleistung, bei der das Handy bis zu 2,0 A aufnimmt, eine



adäquate Stromversorgung! Von Versuchen, 12 V Fremdspannung an die Schaltung zu bringen ist dringend abzuraten, da der Hersteller einen Betriebsspannungsbereich von 6 bis 10,3 V nennt.

Der Versuch mit sechs ladeneuen Alkaline-Batterien von Duracell brachte ein interessantes Ergebnis: Unmittelbar nach Drücken der PTT-Taste gab das IC-T3H 4,2 W HF ab. Binnen 60 s ging die Sendeleistung auf 3,1 W zurück. Den Hinweis in der Bedienungsanleitung, das Gerät bei Einsatz von Batterien nur auf der 0,5-W-Stufe (Low) zu betreiben, sollte man also unbedingt beherzigen.

### ■ Bedienung

Das Bedienkonzept des IC-T3H entspricht dem gängigen Standard. Die Wirkung des Drehknopfes läßt sich als Lautstärkesteller oder Abstimmknopf programmieren; dabei wird die jeweils andere Funktion im *Initial Set Modus* den Up-/Down-Tasten zugeordnet.

Alle Tasten und besonders die Up-/Down-Tasten liegen ziemlich tief im Gehäuse, so daß die Betätigung nicht leicht von der Hand geht. Allerdings verringert das die Gefahr eines versehentlichen Auslösens, die selbstverständlich auch per Keylock-Funktion gänzlich ausgeschlossen werden kann.

Daß sich die Frequenzen bei Bedarf direkt über die 16er Tastatur eingeben lassen, bedarf eigentlich keiner Erwähnung...

Das Display ist angesichts der Abmaße des IC-T3H eher klein, läßt dafür aber drei verschiedene Darstellungsformen zu: Frequenzanzeige, Kanalnummer oder alphanumerische Bezeichnung des Kanals. Letzteres macht die Bedienung leichter, vor allem für solche Benutzer, die nicht täglich auf den FM-Kanälen aktiv sind. Vorteilhaft, daß die Lautstärke der Quitstöne von der Stellung des Lautstärkestellers abhängig ist.

Das IC-T3H verfügt über CTCSS und DCS sowie einen DTMF-Koder – der als Zubehör erhältliche Dekoder UT-108 läßt sich bei Bedarf nachrüsten. Mit 100 „normalen“ Speichern, dazu sechs Eckfrequenzspeichern für das Scannen und dem zusätzlichen Anrufkanal ist man bei einem

Einbandgerät gut bedient, zumal sich in jedem der 100 „normalen“ Speicher alle für den Funkbetrieb wichtigen Informationen einschließlich Kanalname ablegen lassen. Wie üblich müssen viele eher selten vorzunehmende Einstellungen über ein Menüsystem erfolgen, das Icom als *Initial Set Mode* bezeichnet.

### ■ Neue Menüfunktionen

Bemerkenswert für ein Gerät dieser Preisklasse ist eine zuschaltbare Beschleunigungsfunktion für die Abstimmung, die sowohl beim Drehen des Abstimmknopfes als auch beim Betätigen der Up/Down-Tasten wirkt. Über den Menüpunkt *Squelch delay* läßt sich nerviges Öffnen und Schließen der Rauschsperrre bei Signalen mit Pegeln in der Nähe des Squelch-Schaltpunktes zwar nicht verhindern, zumindest aber reduzieren.

Die robuste Konstruktion, die Programmierbarkeit vom PC aus, die Cloning-Funktion, der eingebaute Funkruf (Pager-Funktion) sowie das umfangreiche Audio- und Ladezubehör einschließlich eines Ladegerätes für bis zu sechs Akkus sind deutliche Anzeichen für die enge Verwandtschaft mit Betriebsfunkgeräten. Für den Amateurbenutzer bringt dies die Gewißheit, trotz des relativ niedrigen Preises ein qualitativ hochwertiges Gerät zu bekommen, an dem man lange Zeit Freude hat.

### ■ Fazit

Wer ein günstiges Handy für die Hin- und wieder- Benützung sucht, sollte das IC-T3H auf alle Fälle in die engere Auswahl einbeziehen. Ob es schließlich zusammen mit einem Akkupack und dem erforderlichen



Bild 1: Kein Farbstich – die Frontseite des IC-T3H ist wirklich dunkelgrün.

Bild 2: Ein teures Vergnügen – der mitgelieferte Batteriebehälter gefüllt mit Duracell-Alkaline-Batterien Fotos: Icom, DGØZB

chen Ladegerät immer noch so preiswert ist, muß man letztlich mathematisch ermitteln. Möglicherweise ist die Preisdifferenz zu einem Duobandhandy dann auch nicht mehr groß...

K. Theurich, DGØZB

### Literatur

- [1] Bedienungsanleitung VHF-Transceiver IC-T3H, Icom Inc., 2001,
- [2] Typenblatt IC-T3H, FUNKAMATEUR 50, (2001), H. 11, S. 1239



## Modellwechsel bei Yaesu: Der neue Dual-Bander FT-7100M

Würden Sie ein Gerät kaufen, das schon länger als drei Jahre in den Vitrinen der Händler steht? Wahrscheinlich nicht. Und weil das auch die Hersteller von Amateurfunkgeräten wissen, ersetzt Yaesu den FT-8100R durch einen neuen Mobiltransceiver.

Wie der Vorgänger FT-8100R, der 1998 von den Lesern der Zeitschrift „funk“ mit einem „Goldenen Mikrofon“ bedacht wurde, ist der FT-7100M ein echtes Dualbandgerät für 144 und 430 MHz. Mit ihm hat man die Möglichkeit, auf beiden Bändern zugleich zu hören oder auch zwei Frequenzen innerhalb eines Bandes zu überwachen.

2SK3478 von Mitsubishi. Dieser sitzt auf dem großen Chassis aus Aluminium-Spritzguß und wird bei Bedarf mit einem Lüfter zwangsgekühlt. Positiver Nebeneffekt der neuen Lösung ist die Reduzierung der Materialkosten, die Yaesu anscheinend an seine Endkunden weitergibt. Gespart wurde auch in puncto 12,5-kHz-Betrieb. Zwar kann der FM-Hub über den

tere kleinere Anzeige die Auswahl zwischen Frequenzanzeige, Betriebsspannungsanzeige und Darstellung der CW-ID für den ARTS-Betrieb.

Packet-Radio ist wie bei allen modernen Mobiltransceivern sowohl mit 1200 als auch mit 9600 bps möglich.

Besonderes Augenmerk haben die Yaesu-Entwickler auf die Reduzierung von HF-Einstreuungen in das Gerät gelegt. So gehören zum Lieferumfang auch zwei Ferrit-Klappkerne, die für das Mikrofon- und das Separationskabel vorgesehen sind. Zum Programmieren mit PC kommt die bewährte Yaesu-Software ADMS-2 zur Anwendung, die den Komfort beim sonst sehr zeitaufwendigen Programmieren der Speicherkanäle deutlich erhöht.

Im praktischen Betrieb wird man die Möglichkeit schätzen lernen, die vier Tasten

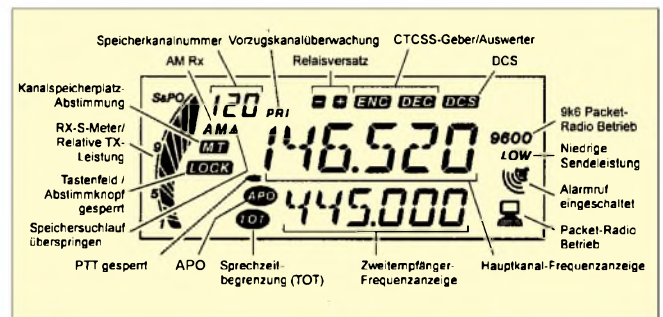


Bild 1: FT-7100M mit dem Standardmikrofon MH-42

Bild 2: Display

Während der Sender nur die Amateurbänder abdeckt, beginnt der Empfangsbereich bei 108 MHz und reicht, mit Auslassung der Frequenzbereiche von Mobiltelefonen, bis 999,95 MHz – es scheint, als würde es in Europa auch nur die US-Version geben. Wie üblich garantiert der Hersteller außerhalb der Amateurfunkbänder nicht für die Empfangseigenschaften, wie Empfindlichkeit und Spiegelfrequenzunterdrückung. AM-Empfang ist auf Flugfunkfrequenzen möglich.

### ■ Neues schlicht verpackt

Äußerlich sind die Unterschiede zum Vorgänger deutlich. Der neue FT-7100M wirkt schlichter, im Display erscheinen nur noch die wichtigsten Informationen, die Anzahl der Bedienelemente wurde reduziert, Funktionen ins Menüsystem verbannt. Erwartungsgemäß bringt der Modellwechsel auch einige technische Neuerungen. Da wäre zunächst die völlig neu konzipierte Senderendstufe. Kamen selbst im Mikro-Mobile FT-90R noch zwei getrennte Leistungsmodule zum Einsatz, tut es im FT-7100M ein einziger Power-MOSFET

Menüpunkt 32 (TXNAR) reduziert werden, auf den weit größeren Aufwand im Empfangskanal in Gestalt zusätzlicher schmaler Filter wurde jedoch verzichtet. Dafür verfügt der FT-7100M nicht nur über die Smart Search-, sondern nun auch über die ARTS-Funktion, die dem Operator signalisiert, wenn eine sichere Funkverbindung zu(r) Gegenstation(en) nicht mehr möglich ist.

Eher kosmetisch sind die Veränderungen der Anzahl der Speicherplätze auf nunmehr 262 und die Einfügung einer weiteren Leistungsstufe des Senders, so daß neben der maximalen Leistung von 50 W auf 144 MHz und 35 W auf 430 MHz jetzt auch 20, 10 und 5 W Sendeleistung zur Auswahl stehen.

Die Ausstattung mit verschiedenen Scan-Modi, CTCSS, DCS und DTMF entspricht ebenso dem Stand der Technik, wie die APO- und die TOT-Funktion oder die Möglichkeit, das Bedienteil abgesetzt zu montieren.

Wer erwartet hätte, daß sich die Speicherkanäle alphanumerisch bezeichnen lassen, wird leider enttäuscht. Dafür bietet die un-



Bild 3: Der Endstufen-MOSFET 2SK3478, der auf 2 m 50 W und auf 70 cm 35 W HF erzeugt.  
Fotos: Yaesu, DGØZB

am Mikrofon mit verschiedenen Funktionen belegen zu können.

Und das Beste zum Schluß: Ging der damals neue FT-8100R im Jahr 1997 noch für etwa 1100 DM über den Ladentisch, ist der brandaktuelle FT-7100M jetzt schon für weniger als 1000 DM zu haben.

K. Theurich, DGØZB

### Literatur

- [1] Bedienungsanleitung FT-7100M, Vertex Standard Co. Ltd., 2001,
- [2] Typenblatt FT-8100R, FUNKAMATEUR 47, (1998), H. 8, S. 1035

# Digitales Sat-Radio ohne Schüssel: Hitachi KH-WS1

HARALD KUHL – DE8JOI

*Rundfunkempfang per Satellit und eine fest auf einen Punkt im Orbit ausgerichtete Empfangsantenne gehörten bislang untrennbar zusammen, weil bereits eine leichte Abweichung von der optimalen Ausrichtung der Sat-Antenne den Empfang verhindert. Mit der Entwicklung neuer Satellitensysteme für den portablen oder mobilen Empfang wird sich die Praxis des Satellitenempfangs grundlegend ändern.*

Auf der Internationalen Funkausstellung vor zwei Jahren präsentierte die Fraunhofer Gesellschaft im Technisch Wissenschaftlichen Forum erstmals einen neuen Empfängertyp für den Empfang des 1990 in Washington gegründeten WorldSpace-Satellitensystems. WorldSpace arbeitet mit einem proprietären digitalen Verfahren, das die Übertragung von Hörfunk- und Datendiensten im sogenannten L-Band (1453,384...1490,644 MHz) an portable und mobile Empfangsgeräte erlaubt.



Mit WorldSpace hat eine neue Ära des Rundfunk- und Datenempfangs per Satellit begonnen: Eine kleine Flachantenne reicht für den Empfang bereits aus.

Deren Antennen müssen nicht wie beim herkömmlichen Empfang von Rundfunksatelliten exakt auf den gewünschten Satelliten ausgerichtet werden. Es reicht bereits, eine Flachantenne von der Größe eines Bierdeckels in die ungefähre Richtung des Satelliten zu bringen, damit der Empfänger die ausgestrahlten Daten in hörbare Programme umwandeln kann.

## ■ Theorie und Praxis

Dies klappt umso besser, je näher man sich in Äquatornähe befindet. Und in der Tat wurde das WorldSpace-System mit seinen

vorerst drei geostationären Satelliten ursprünglich primär für den Empfang in südlichen Regionen entwickelt: AfriStar sendet seit 1999 für den afrikanischen Kontinent und den Nahen Osten, AsiaStar wendet sich seit 2000 an den riesigen asiatischen Markt. Noch folgen soll der Satellit AmeriStar, der in Lateinamerika und der Karibik zu empfangen sein wird. Jeder dieser Satelliten verfügt über drei Beams, die jeweils bis zu 40 Hörfunkprogramme und mehrere Datendienste abstrahlen können.

Eine kurze Zeit wurde sogar davon gesprochen, daß WorldSpace die Kurzwelle als Übertragungsmedium ablösen könnte, da das System viele in südlichen Ländern vorhandene Probleme im Bereich der Rundfunkversorgung würde lösen können: Landesweite UKW-Ketten lassen sich schon aus Kostengründen in vielen Ländern Afrikas kaum realisieren, gleichzeitig hat die Bedeutung der Kurzwelle für die Inlandsversorgung in den vergangenen Jahren auch dort an Bedeutung verloren, nicht zuletzt aufgrund der mangelnden Wartung der Sendeanlagen.

Die Anmietung von Übertragungskapazitäten auf AfriStar durch eine nationale Rundfunkanstalt würde deren kosten- und wartungsintensives terrestrisches Sendernetz quasi überflüssig machen, wodurch sich die Mietkosten bei WorldSpace schnell amortisieren würden. Soweit die Theorie.

In der Praxis stellte sich allerdings schnell heraus, daß die für die WorldSpace-Empfänger zu zahlenden Preise für einen Großteil der ländlichen Zielgruppe zu hoch angesiedelt sind. Nachdem ursprünglich von maximal 100 US-\$ für ein geeignetes Empfangsgerät die Rede war, setzten die Geräte bei Preisen ab 300 US-\$ buchstäblich Staub in den Läden an.

Ganz anders die Situation in Europa: Zum Erstaunen der Betreiber selbst, können aufgrund der großen technischen Reichweite etliche der von AfriStar auf seiner Position 21° Ost übertragenen Programme bis nach Südschweden hinein in ein-

wandfreier Qualität empfangen werden (Beam I bzw. Westbeam). Für europäische Radiofans bietet sich auf diesem Weg eine sonst nicht bestehende Möglichkeit, lokale oder regionale Radiostationen aus Afrika und Nahost in UKW-Qualität zu empfangen, teilweise sogar in Stereo.

Darüber hinaus strahlen auch einige internationale Sender ihre Programme über AfriStar aus, darunter die Vollprogramme von BBC London, RFI Paris und REE Madrid. Im Rahmen der Programmpakete von World Radio Network (WRN) sind zahlreiche weitere englisch- und deutschsprachige Programme von internationalen Auslandssendern über AfriStar in einer Audioqualität zu empfangen, die bislang weder Kurzwelle noch Internet bieten können. Eine Auflistung der in Europa empfangbaren Programme findet sich im Internet ([www.afristar.de](http://www.afristar.de)) und wird ständig auf dem aktuellen Stand gehalten.

Mittlerweile hat man bei WorldSpace das Potential erkannt und bietet nun auch europäischen Inlandssendern die Möglichkeit an, Übertragungskapazitäten anzumieten.



Die mitgelieferte Flachantenne läßt sich bei Bedarf abnehmen, um eine optimale Empfangsposition zum Satelliten einzunehmen.

Der deutsche Musiksender Hit FM hat das Angebot bereits angenommen, der katholische Sender Radio Horeb zögert entgegen ursprünglicher Ankündigungen noch. Sogar beim ehemaligen Seesender Radio Caroline bestehen Chancen, daß man künftig per WorldSpace ins Äthermeer zurückkehrt. Gleichzeitig sind die speziellen WorldSpace-Empfänger nun auch offiziell in Europa erhältlich, nachdem diese zunächst nur auf Umwegen den Weg hierher fanden.

## ■ Weltempfänger mit WorldSpace

Zu den derzeit für Radiofans interessantesten WorldSpace-Empfängern zählt das Modell KH-WS1 von Hitachi. Das Gerät hat ein Format von 23,5 cm × 16 cm × 6,3 cm (B×H×T; Masse: 1500 g) und wirkt in seinem silbergrauen Kunststoffgehäuse auf den ersten Blick wie ein zu groß geratenes Reiseradio. Neben WorldSpace lassen sich auch terrestrisch abgestrahlte



Sendungen empfangen: UKW 87,5...108 MHz, Mittelwelle 522...1620 kHz, und Kurzwelle in den beiden Teilbereichen 2300...7300 und 9500...26100 kHz. SSB-Empfang ist nicht vorgesehen.

Die geräumige Frontplatte wird zur Hälfte vom eingebauten Lautsprecher beansprucht, dessen Klang durchaus überzeugen kann; eine Tonblende (Höhen/Tiefen) fehlt allerdings. Die rechte Hälfte der Frontpartie bietet das Kontrollzentrum des KH-WS1 in Form von 24 Drucktasten, einer roten LED und einem gut ablesbaren LC-Display. Letzteres zeigt neben der aktuellen Empfangsfrequenz weitere Empfangsparameter an, darunter den Wellenbereich oder gegebenenfalls Stereoempfang. Alternativ läßt sich anstelle der Frequenz auch die aktuelle Uhrzeit im 24-Stunden-Format darstellen, die im ausgeschalteten Zustand ständig erscheint. Vermißt wird die Möglichkeit, das LC-Display zu beleuchten.



Die rechte Gehäusesseite bietet einen Schieberegler zur Wahl der Lautstärke, je eine 3,5-mm-Klinkenbuchse (stereo) für Kopfhörer und LINE (fester Ausgangspegel, z.B. zum Anschluß an einen HiFi-Verstärker), eine Spezialbuchse für die Weiterleitung empfangener Datensendungen an einen Computer, und eine Antennenbuchse in der im Satellitenbereich verbreiteten F-Norm zum Anschluß der mitgelieferten Flachantenne (Format: 12,8 cm Breite × 10,9 cm Höhe) für den WorldSpace-Empfang.

Diese Antenne ist wahlweise abgesetzt betreibbar oder auf der Rückseite in eine dafür vorgesehene Halterung schwenkbar einzuklinken. Entscheidet man sich für die letztere Möglichkeit, dient ein ebenfalls schwenkbarer Bügel wahlweise als Stütze, um den Empfänger in leichter Schräglage zu bedienen, oder als Tragegriff.

Muß die Antenne aufgrund örtlicher Gegebenheiten abgesetzt vom Empfänger positioniert werden, damit eine freie Sicht zum Satelliten gewährleistet ist, funk-

tiert der integrierte Bügel als Antennenstütze. Auf diese Weise wird die Antenne problemlos in einen günstigen Empfangswinkel gebracht.

Auch die verschiedenen Möglichkeiten, das Gerät mit Strom zu versorgen, sind auf der Rückseite des Empfängers zugänglich: Vier Monozellen finden ihren Platz hinter einer abnehmbaren Klappe. Alternativ läßt sich das Gerät über eine Buchse extern mit 6 V Gleichspannung betreiben. Am häufigsten wird man jedoch das eingebaute Netzteil einsetzen, das zwischen 110...127 und 220...240 V umschaltbar ist. Auf der Oberseite sind schließlich der Wahlschalter für den Wellenbereich (FM/MW/SW1/SW2) und die in sämtlichen Ebenen schwenkbare Teleskopantenne (79 cm lang) untergebracht. Für Mittelwellenempfang ist die übliche Ferritstabantenne in das Gehäuse integriert.

Zum Lieferumfang gehören neben der abnehmbaren Flachantenne ein Netzkabel

Die Stromversorgung des KH-WS1 erfolgt entweder intern mit vier Monozellen oder extern über das eingebaute Netzteil bzw. mit 6 V Gleichspannung.

Der KH-WS1 ist mit einem übersichtlichen Bedienkonzept ausgestattet, mit dem man sich auch ohne ständigen Blick in die vielsprachige Bedienungsanleitung zurechtfindet.

mit Steckeradapter, ein rund 5 m langes Antennenverlängerungskabel und eine vielsprachige Bedienungsanleitung (darunter in Englisch, Französisch und Spanisch, aber nicht in Deutsch).

### ■ Terrestrischer Empfang

Mit einem Druck auf die *On/Standby*-Taste unterhalb der bei Empfangsbereitschaft leuchtenden LED erweckt man den Empfänger zum Leben. Die Umschaltung zwischen dem Empfang terrestrischer Sender und WorldSpace-Ausstrahlungen erfolgt durch Betätigung der Taste *WS/Radio*. Der gewünschte Wellenbereich wird anschließend über einen Schiebeschalter auf der Geräteoberseite gewählt.

Für die exakte Abstimmung der Empfangsfrequenz stehen nun verschiedene Wege offen: Frequenzen lassen sich über die Tastatur direkt eingeben, wenn zuvor die Taste *Direct* und abschließend die Taste *Enter* gedrückt wird. Über Pfeiltasten kann man auf- oder abwärts in festgelegten Schritten (Mittelwelle: 9 oder 10 kHz; Kurzwelle: 5 kHz; UKW: 50 kHz) über die Wellenbereiche wandern.

Wird eine der Pfeiltasten kurz gehalten, so startet ein Suchlauf bis zur nächsten belegten Frequenz. Häufig gehörte Frequenzen können zudem abgespeichert werden, wofür pro Wellenbereich 10 Speicherplätze zur Verfügung stehen. Der Speichervorgang wird durch einen Druck auf die *Memory*-Taste eingeleitet, gefolgt von einer der Zifferntasten. Um eine abgespeicherte Frequenz später wieder aufzurufen, braucht man nur die jeweilige Zifferntaste zu drücken. Leider sind die Speicherinhalte offenbar nach kurzer Zeit ohne Stromversorgung flüchtig.

Die Empfangsqualität des Einfachsupers erreicht auf Mittel-, Kurzwelle und UKW nicht das Niveau eines modernen Reiserradios der 300-DM-Klasse, das dann allerdings keinen WorldSpace-Empfang böte. Auf Mittelwelle erreicht der KH-WS1 nicht ganz die Empfindlichkeit des Sangean ATS 505, im Kurzwellenbereich und



auf UKW sollte aufgrund der großen Filterbandbreite und auftretender Mischprodukte hauptsächlich der Empfang wirklich kräftig einfallender Signale versucht werden, die dann in guter Küchenradio-Qualität zu hören sind.

Es empfiehlt sich, die am besten hörbaren Stationen einfach abzuspeichern. Unter dem Strich ist die Möglichkeit des Empfangs terrestrischer Sender eine willkommene Zugabe, ein ernsthafter Ersatz für einen Weltempfänger kann und soll der KH-WS1 freilich nicht sein.

### ■ WorldSpace-Empfang

In der digitalen Medienwelt gibt es im Prinzip nur zwei Betriebszustände: „geht

überhaupt nicht“ und „geht sehr gut“. Für den WorldSpace-Empfang bedeutet dies, daß auch hier der Ausrichtung der Empfangsantenne eine gewisse Aufmerksamkeit zu widmen ist. Allerdings ist der Spielraum für Elevation und Azimut derart groß, daß der Empfang aus dem Süden hierzulande an fast allen Standorten problemlos gelingen wird.

Damit ist der Empfang von AtriStar im Vergleich zu anderen geostationären Satelliten zwar ein Kinderspiel, eine Grundvoraussetzung muß allerdings auch weiterhin erfüllt werden: „freie Sicht“ in südlicher Richtung. Das nächste Haus oder der nächste Baum sollten möglichst mindestens 30 m entfernt sein, damit die Sat-Antenne darüber hinweg-„sehen“ kann. Wie und wo man die Flachantenne positioniert, hängt ganz von den Gegebenheiten am Empfangsort ab. Bei Nutzung des KH-WS1 auf einem (Süd-)Balkon, im Garten oder auf dem Campingplatz kann die Antenne direkt am Empfänger verbleiben und wird entweder ganz nach oben geklappt oder einfach auf der Rückseite um einige Grad vorgezogen, bis das LC-Display eine ausreichende Empfangsfeldstärke anzeigt und der erste Stationsname erscheint. Wichtig ist einzig die südliche Empfangsrichtung.



Die Ausrichtung der Antenne ist viel einfacher als bei herkömmlichen Rundfunksatelliten. Eine Balkenanzeige im unteren Bereich der LCD-Anzeige hilft bei der Optimierung der Empfangsrichtung.

Möchte man den Empfänger in einem Zimmer mit Südfenster betreiben, hilft das mitgelieferte, 5 m lange Antennenkabel dabei, die Antenne in Sichtkontakt zum Satelliten zu bringen. Da Hitachi die im Sat-Bereich gängigen Buchsen und Stecker in F-Norm verwendet, hat der findige Bastler eine Chance, sich bei Bedarf auch selbst ein längeres Antennenkabel zusammenzustellen.

Interessanterweise verfügt das beiliegende Antennenkabel über einen Wetterschutz, obwohl die Flachantenne selbst gar nicht für den permanenten Außenbetrieb vorgesehen ist. Hier ist bei Bedarf Nachbessern mit einem Wetterschutz in Form einer Plastiktüte angesagt. Wie Versuche ergeben haben, reicht die Empfindlichkeit des KH-WS1 für den WorldSpace-Empfang

selbst bei Antennenkabeln von 20 m noch aus. Zudem klappt in vielen Fällen der Empfang durch eine (Doppelglas-) Fensterscheibe.

Ist die Antenne also in Position gebracht, aktiviert man den Empfänger wie gehabt über die Taste *On/Standby*. Befindet sich das Gerät noch nicht im WorldSpace-Empfangsmodus, wird dorthin über die Taste *WS/Radio* gewechselt.

Zunächst erscheint *WS SAT* im LC-Display, gefolgt von *AFRSTAR-1*, bevor der Suchlauf nach dem ersten Transponder mit einem Programm sucht. Wird das Gerät nicht fündig, erscheint im Display *No Beam*. Entweder zeigt die Antenne noch in die falsche Richtung, oder man muß manuell auf einen anderen Beam umschalten (Tasten *Mode*, gefolgt von *Beam*). Alternativ überprüft das Gerät automatisch sämtliche Beams und markiert die empfangbaren mit dem \*-Symbol.

In Europa wird vorwiegend Beam 1 empfangen (Anzeige: *AFRSTAR-1*), mit aufwendigeren Außenantennen gelingt teilweise auch der Empfang von Beam 2 (*AFRSTAR-2*; Programme für Ostafrika und Nahost). Spätestens jetzt sollte ein Empfang möglich sein. Am unteren Ende des LC-Displays zeigt ein Level-Meter mit Segmenten die aktuelle Empfangsstärke an. Drei der Segmente sollten sichtbar sein, manchmal werden nach einer Optimierung der Antennenausrichtung sogar vier erreicht. Bei einer ausreichenden Empfangsfeldstärke erscheint im oberen Teil des Displays *Locked* und das jeweilige Programm ist zu hören. Gleichzeitig wird der zugehörige Stationsname bzw. dessen Kürzel im Display angezeigt.



Viele Wege führen zum Erfolg: Zeigt die Rückseite des KH-WS1 nach Süden, kann die Antenne für WorldSpace-Empfang einfach ein wenig nach vorne gezogen werden.

Wurden einmal die wenigen notwendigen Einstellungen vorgenommen, sucht der Empfänger bei jedem Einschalten automatisch die aktiven Kanäle, zwischen denen mit Hilfe der Pfeiltasten gewechselt wird. Alternativ stehen auch in dieser Betriebsart zehn Speicherplätze zur Verfügung, um dort die Empfangsparameter oft gehörter Stationen abzulegen und künftig über die Zifferntasten direkt anzuwählen.



Die rechte Gehäusesseite des KH-WS1 bietet Anschlußmöglichkeiten für Kopfhörer, LINE, Datenkabel sowie Sat-Antenne in gängiger F-Norm. Fotos: hku

Bei Bedarf kann man sich durch die Betätigung der Tasten *PTY* (für *Program Type Service*, z.B. *Info* für Informationsprogramme oder *Educat* für Bildungsprogramme) bzw. *Lang* (für *Language/Sprache*) weitere Informationen zum jeweiligen Programm bzw. nur noch Sendungen dieses Typs oder in dieser Sprache anzeigen lassen. In der Praxis wird diese Funktion aber nur selten genutzt, da die Zahl der empfangbaren Programme trotz aller Vielfalt überschaubar ist.

Theoretisch ist auch der Empfang verschlüsselter Sendungen möglich, für die extra bezahlt und eine Geheimnummer über die Tastatur des KH-WS1 eingegeben werden müßte.

## ■ Fazit

Beim Hitachi KH-WS1 handelt es sich um einen leistungsfähigen portablen Empfänger für das WorldSpace-Satellitensystem, der einen guten Eindruck von der Zukunft des ortsungebundenen Satellitenempfangs vermittelt.

Während die von dem Gerät gebotenen Empfangsmöglichkeiten terrestrisch ausgestrahlter AM- und FM-Hörfunksendungen nicht mehr als eine willkommene Zugabe sind, werden Radiofans die zusätzlichen Empfangsmöglichkeiten schätzen, die der Empfang des AfriStar bietet.

Darüber hinaus eignet sich der Empfänger, nicht zuletzt dank des guten Lautsprecherklangs und des integrierten Weckers, auch für die Mitnahme in den Urlaub.

Den Hitachi KH-WS1 gibt es für 379 DM u.a. bei der WiMo GmbH, Herxheim.



# Geräte des Agentenfunks

HELMUTH „JIMBOY“ MEYER – DJ2EI

*Agentenfunk – dieses Wort klingt mystisch und geheimnisvoll. Es ist die Welt der Schattenkrieger, der Schlapphüte und der hochgestellten Mantelkragen. Es läßt den Puls schneller schlagen und bringt Gänsehaut. Die Gedanken gehen in die Vergangenheit: Namen wie Mata Hari, Richard Sorge oder James Bond werden wachgerufen. Aber auch die harte Realität des „Kalten Krieges“ – das geteilte Deutschland.*

„Fünneff, neuenn, null, null, sieben, Trennung“. Wer kennt sie nicht, die Zahlensender aus dieser Zeit? Aus Ost und West! Auf beiden Seiten waren (wie wir wissen) Leute der „Gegenseite“ zugange, wo und wie auch immer. Die interessanten Informationen mußten schnell und sicher „heimgebracht“ werden. Was bietet sich besser an als Funk! Bekannt sind englische, polnische und russische Agentenfunkgeräte aus der Zeit bis 1945 sowie die amerikanischen Geräte der Nachkriegszeit, vom RS-1 bis zum RS-49, wobei das RS-6 das bekannteste ist.

Wie Phönix... Anfang der 50er Jahre ist auch die deutsche Nachrichtenindustrie aus der Asche auferstanden. Die großen und bekannten Firmen fingen wieder an zu produzieren, und in den Entwicklungsabteilungen rauchten die Köpfe der Ingenieure. Aber auch an anderen Stellen wurde wieder aufgebaut, wenn auch unter Aufsicht der amerikanischen Besatzungsmacht. Reinhard G. holte viele seiner Experten aus den Lagern und scharte sie wieder um sich. Die neugeschaffene „Org G.“ mußte ebenfalls mit Funktechnik ausgerüstet werden. Dank des damals erfundenen Transistors ließen sich neue, wesentlich kleinere Geräte konstruieren als die bisher verwendeten Röhrengeräte.

In diesem Beitrag werden westdeutsche Agentenfunkgeräte beschrieben, die seit den 50er Jahren entwickelt, gebaut und eingesetzt wurden: Sende/Empfangsanlage SP-15, der neuere SP-20-Sender sowie das mit den Geräten verwendete Zubehör, wie z.B. Code-Schnellgeber.

## ■ Sende/Empfangsanlage SP-15

Die Sende/Empfangsanlage SP-15 war für portablen Betrieb vorgesehen und in einem Attachekoffer zusammen mit den benötigten Zubehörteilen, wie Antennen, Hörer, Verbindungskabeln, Taste, Code-Schnellgeber, Quarzen, den Stromversorgungsteilen sowie den Betriebs- und Schlüsselunterlagen, untergebracht. Der Koffer konnte seitlich (!) aufgeklappt werden. Der Sender mit Netzteil und Wandler sowie des „Kleinzeug“ waren im Deckel befestigt. Der Empfänger sowie der Code-Schnellgeber RT-3, ein VFO für den Sender, zwei

Ladegeräte für den Akku des Empfängers usw. befanden sich im Bodenteil und lagen nach dem Öffnen des Koffers fast betriebsbereit vor dem Agenten.

## ■ Der Empfänger SP-15

Mit der Bezeichnung BN58 wurde 1958 ein Kurzwellenempfänger entwickelt, der das absolut Machbare an Miniaturisierung und technischen Raffinessen darstellte. Volltransistorisiert, batteriebetrieben, mit linearer Abstimmung mit Zählwerk und einem mechanischen Collins-Filter mit 3,1-kHz-Bandbreite für die 455-kHz-ZF war



Der volltransistorisierte Empfänger SP-15

der neue Empfänger mit einem Frequenzbereich von 2,5 bis 9,1 MHz und 9,1 bis 24 MHz mit zwei getrennten permeabilitätsabgestimmten Tunern, regelbarem BFO für CW (abschaltbar für AM) und Kopfhörerbetrieb mit Miniaturhörern nur 180 mm x 130 mm x 45 mm groß und mit Alu-Druckgußgehäuse nur 1,6 kg schwer.

Allein die Feinmechanik der Tuner (die drei über Ferritkerne linear abstimmbaren Kreise) stellt einen Genuß dar! Über eine Spindel mit einem präzisen Feingewinde werden die Kerne für HF-Eingang, Zwischenkreis und Frequenzoszillator gleichzeitig abgestimmt. Ein daran gekoppeltes mechanisches Zählwerk zeigt die eingestellte Empfangsfrequenz in MHz und 100 kHz direkt an. Eine Umdrehung der Spindel entspricht 100 kHz, eine kleine Trommelskala zeigt dabei 1 kHz genau an. Die beiden Spindeln werden mit einer ausklappbaren Kurbel an der linken und rechten Seitenfläche des Empfängers betätigt.

Mit einem Schalter an der Frontseite, der zugleich auch der Aus/Ein-Schalter ist, wird der jeweilige Frequenzbereich, der mit einem grünen oder roten Farbpunkt gekennzeichnet ist, ausgewählt. Je ein kleiner Fühlstift kommt dann oben aus dem Deckel und zeigt so auch „Blinden und Tauben“ an, daß der Empfänger eingeschaltet ist. Der Lautstärkeregel, der Antennenabschwächer, der Regler mit Schalter für den BFO sowie die Ohrhörerbuchsen sind frontseitig angebracht. Antenneneingang und Erde (Bananenbuchsen) befinden sich an der linken Seitenfläche vorn. An der Rückseite sind das Batteriefach für einen 6-V-Akku sowie die Lemo-Buchse für Ladegerät oder Außenbatterie sowie die Buchse für MUTE/Sidetone in Verbindung mit dem Sender.

Der Empfänger ist wasser- und staubdicht und in grünem oder grauem „Hammer-schlag“ lackiert. Als Antenne wurde normalerweise eine sogenannte „Maßband-Antenne“ mit etwa 5 m Draht verwendet. Das Ladegerät „LG8A“ gestattet das Laden des 6-V-Akkus vom Netz, von einer

Kfz-Batterie oder Betrieb des Empfängers aus einer Außenbatterie mit 9 bis 30 V. Schaltungsbeschreibung: Das Eingangssignal kommt über den Antennenabschwächer und den in Serie liegenden Sperrkreis für 1,635 MHz an den abstimmbaren HF-Eingangskreis, wird verstärkt und geht zum abstimmbaren Zwischenkreis. Der Oszillator schwingt 1,635 MHz höher als die Empfangsfrequenz und wird mit dem Signal des Zwischenkreises gemischt. Das Mischprodukt von 1,635 MHz wird zu einem 2. Mischer mit einem Quarzoszillator von 1,180 MHz geführt und dadurch die Zwischenfrequenz von 455 kHz gebildet. Am Eingang des dreistufigen ZF-Verstärkers liegt das mechanische Filter mit einer Bandbreite von 3,1 kHz. Der BFO wird ebenfalls mit einer variablen Spule abgestimmt auf  $\pm 3$  kHz und ist im Demodulator eingekoppelt. SSB-Empfang im oberen/unteren Seitenband ist somit also möglich. Der BFO ist abschalt-

bar für AM. Im Demodulator wird eine Germaniumdiode OA 160 verwendet.

Der Ausgang des zweistufigen eisenlosen NF-Verstärkers ist für Kopfhörerbetrieb mit 2000  $\Omega$  vorgesehen, original mit Mini-Ohrhörern. Alle Kopfhörer mit einer Impedanz zwischen 600 und 4000  $\Omega$  sind verwendbar, ein Betrieb mit „Walkman-Schmalzbohrern“ ist nur mit einem Übertrager möglich. Die Stromaufnahme des Empfängers ist mit etwa 8 mA sehr gering! Als Transistoren wurden am Anfang OC-604 und AF-115 verwendet, später 4 Stück AC-122 auf der NF-Seite und 11 Stück AF-125 auf der HF-Seite, alles natürlich Germaniumtypen. Teilweise waren auch OC-47, ASZ-12 und AF-101 eingebaut. Die Empfindlichkeit des kleinen Empfängers beträgt bei CW im Mittel etwa 2 bis 2,5  $\mu$ V bei 10 dB S/N.

Fazit: Alles in allem ein sehr leistungsfähiger „Taschen-Empfänger“, der für diese Zeit (vor 40 Jahren) das absolute „non plus ultra“ sowohl an Miniaturisierung als auch an neuartiger Schaltungstechnik darstellt. Die Autoradios des gleichen Herstellers (W u G) arbeiteten noch mit Röhren und Zerhackern...

Der kleine universelle Empfänger wurde unter den Bezeichnungen „Fernmelde-Empfänger FE 8“, „SP-15 E“ und „SP-20 E“ nicht nur bei der „Org G“ und dessen Nachfolgedienst verwendet, sondern auch von anderen Diensten eingesetzt, so z. B. in speziellen Fernmeldegruppen des BGS sowie noch bis vor wenigen Jahren bei den Fernspähtruppen der Bundeswehr.

### ■ Der Sender SP-15

Der Sender ist zweistufig und für Tastfunk (A1) vorgesehen (Handtaste oder Code-Schnellgeber). Er hat einen Frequenzbereich von 2,5 bis 24 MHz, unterteilt in sechs Bereiche: (1) 2,5 bis 3 MHz, (2) 3 bis 4 MHz, (3) 4 bis 5 MHz, (4) 5 bis 8 MHz, (5) 8 bis 14 MHz und (6) 14 bis 24 MHz. Bei Frequenzen über 12 MHz wird Frequenzverdoppelung mit Grundwellenquarzen von 6 bis 12 MHz angewendet. Er wurde mit Steckquarzen HC-6/U und FT-243 betrieben, es gibt aber auch einen ansteckbaren VFO für die Bereiche (3) und (4). Damit soll auch F1-Frequenzumtastung zur besseren Auswertung bei Sendungen mit dem Code-Schnellgeber möglich sein. Im Gegensatz zum Empfänger ist der Sender noch mit Röhren bestückt. Im Oszillator wird eine EL-95 verwendet, in der PA eine EL-81. Je nach Frequenz wird eine HF-Leistung von etwa 15 bis 25 W abgestrahlt (Stellung „volle Leistung“) und 10 W („halbe Leistung“) des Schalters für die Ausgangsleistung. Für die Tastung der Kathode der Oszillatorröhre EL-95 wird ein Transistor OC-450 verwendet.

Die Abstimmung der Sender-Stufen wird mit Hilfe von kleinen Glühlämpchen vorgenommen. Eine simple, effektive Methode. Es sind drei Glühlämpchen vorhanden, eines für den Oszillator, eines für die PA und eines für die Antennenanpassung, die im Gerät eingebaut ist und die Anpassung von Drahtantennen (75 bis 1000  $\Omega$ ) erlaubt. Zusätzlich zeigt ein kleines Instrument oben auf dem Deckel des Senders den Antennenstrom über induktive Ankopplung und eine Diode an. Die Antennenanpassung ist als  $\pi$ -Filter ausgeführt mit einer schaltbaren Spule (mit dem Bereichsschalter, der gleichzeitig auch die Oszillatordspule mit umschaltet) und einem Drehkondensator sowie 10 schaltbaren Festkondensatoren für die Antennenanpassung.

Der Sender ist in einem Alugehäuse in der gleichen Größe wie der Empfänger eingebaut. Die Bedienungselemente sind an der Frontseite angebracht: ganz links der Quarzsockel, dann der Drehknopf für die



Sender SP-15 mit dazugehörigem Netzteil

Resonanzabstimmung des Quarz-Oszillators, dann der Schalter für die sechs Frequenzbereiche, der Drehknopf für die PA-Abstimmung sowie der Schalter für die Antennenanpassung ganz rechts.

Auf der Oberseite sind vorn die drei Glühlämpchen für die Abstimmung zu sehen. Links ist eine mit Gummi abgedeckte Drucktaste, die zur Sendertastung beim Abstimmen dient, wenn ein Code-Schnellgeber angeschlossen ist. Rechts oben ist das kleine Instrument für die Anzeige des Antennenstromes.

An der linken Seitenfläche ist eine achtpolige Tuchel-Steckerleiste, an dem das Netzteil oder der Wandler angesteckt werden. Eine fünfpolige DIN-Buchse an der rechten Seitenfläche dient zum Anschluß der Morsetaste oder des Code-Schnellgebers über ein T-Stück mit dem Kabel für den Mithörton. Die Bananbuchsen für Antenne und Erde sind ebenfalls an der rechten Seitenfläche vor der DIN-Buchse angebracht. Die Sendeantenne ist wie die Empfangsantenne als „Maßbandantenne“ ausgeführt. Der Funkbetrieb wurde üblicherweise Semi-Duplex abgewickelt, deshalb die getrennten Antennen.

Unterschiedlich ist die Art der Tastung: Bei normaler langsamer Handtastung mit der Morsetaste wird mit dem Tast-Transistor die Kathode des VFO getastet und die PA läuft durch. Bei diesem Betrieb wird auch das Mithörersignal an den Empfänger gegeben. Bei Einsatz Code-Schnellgeber RT-3, also bei Morse-Burst (high-speed) läuft der VFO durch, und die PA wird mit dem Codegeber getastet. Dabei gibt es kein Mithörersignal. Der Stecker an der Taste oder am Code-Schnellgeber in die DIN-Buchse ist mit der entsprechenden Brücke verdrahtet. Der Sender ist auch unter der Bezeichnung FFS-7 sowie BN-22 bekannt und wurde von der Fa. Hch. Pfizner in Bergen-Enkheim gebaut.

### ■ Netzteil und Spannungswandler

Das Netzteil ist in üblicher Schaltungstechnik aufgebaut, ebenso wie der Spannungswandler, der normalerweise für 12-V-Betrieb ausgelegt ist. Es gibt aber auch eine 24-V-Version für spezielle Einsatzverwendung. Der Wandler ist mit Germanium-Leistungstransistoren (TF 90) bestückt. Die an den Sender gegebenen Spannungen sind: 6,3 V Heizung, 600 V (Ua) für die PA-Röhre EL-81, 300 V für die Oszillatorröhre EL-95 und als Ug2 sowie -260 V Ug1 (im Leerlauf).

An der Frontseite des Netzteils ist links der Schalter zur Einstellung der vorhandenen Netzspannung, in der Mitte der Schalter „volle Leistung/halbe Leistung“. Auf der Oberseite ist links ein Meßinstrument zur Anzeige einer Referenzspannung für die richtige Einstellung des Netzspannungsschalters bei „unstabilen“ Stromnetzen. Der Netzspannungseingang ist auf der linken Seite über einen kleinen, zweipoligen rechteckigen Stecker, der leider nicht dem berühmten Rasiererkabel entspricht.

### ■ Der Sendesatz SP-20

Die Halbleitertechnik hat sich seit den sechziger Jahren rapide entwickelt. Das führte auch zur Neuentwicklung eines kleinen Senders als Ersatz für den Röhren-Sender SP-15.

Etwa Mitte der siebziger Jahre wurde der Sendesatz SP-20 konstruiert. Er besteht aus dem Sender S-6800, dem Antennenanpaßgerät ASG-6800 und wahlweise dem Synthesizer KS-30 sowie einem Netz/Batterie-Stromversorgungsgerät für 12 V mit einem internen Akkusatz, um kurze Netzausfälle zu überbrücken. Die einzelnen Geräte sind in kleine „Einheitsgehäuse“ in der Größe von etwa 165 mm x 112 mm und 40 mm hoch (hosentaschenkonform) eingebaut und für die frühere „zivile“ Verwendung in grauer Farbe lackiert. Für die etwa Mitte der achtziger Jahre hinzugekommene Verwendung bei der Fsp-Truppe





SP-20-Anlage mit Codegeber RT-3

waren sie entsprechend in Oliv und in kleinen Gürteltaschen untergebracht.

### ■ Der Sender S-6800

Der Sender wurde von TFK konstruiert, Ähnlichkeiten mit dem 20-W-Manpack SE-6863 sind nicht auszuschließen. Er arbeitet im Frequenzbereich von 1 bis 30 MHz bei Betrieb mit HC-6/U-Quarzen in der Betriebsart A1-Tastfunk, entweder mit Handtaste oder einem Code-Schnellgeber. Die Ausgangsleistung liegt bei etwa 25 W an 50 Ω. Zur „Stummabstimmung“ der Antenne werden (über einen Tastschalter) nur wenige mW abgegeben. Die Betriebsspannung beträgt 12 V bei etwa 4 A Strombedarf. Im Quarzoszillator werden zwei ICs verwendet, ein Funkamateur hätte sich sicher mit zwei Transistoren begnügt. Der optionale Synthesizer KS-30 wird auch am Quarz-Oszillator angeschlossen.

Der Treiber besteht aus zwei 2N5161; die Endstufe aus zwei HF-Power-Transistoren 40282, sie ist gegen Fehlanpassung und thermische Überlastung über eine Regelschaltung geschützt. Eine VSWR-Meßbrücke zeigt normalerweise den Vorlauf und bei „Stummabstimmung“ die reflektierte Leistung über ein Mini-Meßgerät an. An der Frontseite ist ganz links die 20-polige Winchesterbuchse für den Anschluß des Synthesizers; rechts daneben der Quarzsockel, dann die beiden Bananenbuchsen für die Morsetaste oder den Code-Schnellgeber. Rechts oben sitzt der Hauptschalter, darunter eine Drucktaste zur Sendertastung zum Abstimmen, wenn der Code-Schnellgeber verwendet wird.

Neben einer Drucktaste zur Batteriespannungsmessung befindet sich der Tastschalter für Normalbetrieb oder Stummabstimmung, darüber das kleine Meßinstrument. Ganz rechts ist oben die Bananenbuchse und unten die Erdbuchse zum Anschluß einer abgestimmten (oder Breitband) 50-Ω-Antenne und in der Mitte dazwischen ein SMB-Stecker zum Anschluß des Antennen-Abstimmgeräts ASG-6800.

### ■ Antennenabstimmgerät ASG -6800

Zur Abstimmung von Drahtantennen unbestimmter Länge, also alles, was man als Behelfsantennen bezeichnet, dient das

ASG-6800. Es beinhaltet sechs schaltbare Oberwellenfilter in den Bereichen 2, 3,2 4,6, 7, 11, 16 und 24 MHz. Betrieb über 24 MHz ist damit nicht möglich. Die Schalterstellung „Test“ schaltet das HF-Signal des Senders auf eine Dummy-Load. Die Leistung wird an einem roten Lämpchen angezeigt.

Nach dem Oberwellenfilter gelangt die HF über einen Übertrager in eine Spule mit 19 Anzapfungen, an dessen Ausgang dann ein Drehkondensator gegen Masse geschaltet ist. Parallel zum Drehko werden beim Durchdrehen noch bis zu 12 Festkondensatoren gelegt. Am „heißen“ Ende des Drehkos und der Spule ist der Antennenanschluß. Es kann damit fast jede Drahtmatratze abgestimmt werden. Allerdings noch manuell, nicht automatisch.

An der Frontseite ist links der Drehkondensator, in der Mitte der Schalter für die Spule mit 19 Stellungen sowie rechts der Schalter für die Oberwellenfilter und die Stellung „Test“ (Dummy Load). Der HF-Eingang ist ein SMB-Stecker in der rechten oberen Ecke, der Antennenanschluß über eine Bananenbuchse und der Erdanschluß befinden sich auf der linken Außenseite der Frontseite. Auch das ASG wurde von TFK konstruiert.

### ■ Der Synthesizer KS 30

Der Synthesizer dient zum Betrieb des SP-20 im Frequenzbereich von 2 bis 24 MHz in 1-kHz-Schritten. Er ersetzt damit sonst benötigte 22 000 Quarze! Als Besonderheit ist der Synthesizer auch umschaltbar (mit Steckbrücken im Gerät) von A1-Betrieb auf F1-Frequenzumtastung mit einem Hub von wahlweise ±100, 200 oder 400 Hz. Gedacht war das zur Verbesserung der Übertragung und damit der Auswertung bei Betrieb mit einem Code-Schnellgeber. Der Synthesizer (von Pfitzner konstruiert) ist sehr komplex mit einem TCXO von etwa 75 MHz, Quarzfiltern und vielen Teilern aufgebaut. Eine Tastlogik für A1 oder F1 z.B. shiftet dabei einen 3-MHz-Generator, der auf 30 kHz runtergeteilt wird.

Die Frequenzeinstellung wird durch Drucktasten auf der Frontseite realisiert, für MHz, 100 kHz, 10 kHz sowie 1 kHz. Die eingestellte Frequenz wird mit kleinen 7-Segment-LEDs angezeigt, die nach einigen Sekunden verlöschen. Nur der „Punkt“ nach den vollen MHz leuchtet dann noch und zeigt an, daß der KS-30 in Betrieb ist. Über eine zusätzliche Drucktaste kann man die Frequenzanzeige wieder aufleuchten lassen, was aber während des Betriebes nicht mehr nötig war.

Ferner befinden sich noch zwei 20-polige Winchester-Buchsen auf der Frontseite zur Verbindung mit dem Sender über die rechte Buchse. In der linken Buchse befindet

sich normalerweise ein Blindstecker mit einer Brücke, ohne die der Sender nicht tastet.

### ■ Die Code-Schnellgeber

Die Code-Schnellgeber vereinen drei Funktionen: Eine Morsetaste, einen Schnellgeber für gestanzte 35-mm-Filmstreifen mit einer klappbaren Kurbel sowie einen raffinierten Morsezeichengeber für die Ziffern 0 bis 9 und einem Irrungszeichen. Mit einem Griffel (Fühlstift) fährt man in länglichen Schlitten, in denen die Punkte und Striche für das entsprechende Ziffernzeichen als Kupferbahn auf Perlinax geätzt sind, wie eine gedruckte Schaltung. Der Agent braucht dabei nicht einmal die Morsezeichen geben zu können, das Durchziehen des Griffels im entsprechenden Schlitz reicht aus.

Der Code-Schnellgeber RT-3 wurde beim SP-15 als auch beim SP-20 verwendet. Die Funktion ist wie folgt: Auf einer Achse sind zehn codierte Scheiben befestigt. Neun davon sind fest mit je einem Buchstaben codiert, eine Scheibe mit der Ziffer 5. Auf einer zweiten Walze sind auf dem Umfang 25 querliegende Schlitz, in denen sich je ein Plastikreiter auf eine der Stellungen 1 bis 10 verschieben läßt.

Über ein Getriebe werden beide Walzen mit einer ansteckbaren Kurbel gedreht, der Plastikreiter legt dann für jede der 25 Stellen fest, welches der 10 Zeichen gesendet wird. Die Morsezeichen werden doppelt ausgesendet, und vier Zeichen stellen auch immer das Spiegelbild der anderen dar, was zur Verbesserung der Auswertung beiträgt. Die Geschwindigkeit beträgt bei mäßigem Drehen etwa 250 ZpM. Ein



Alter und neuerer Code-Schnellgeber (RT-3)

zweiter Steckanschluß für die Kurbel dreht über eine Übersetzung die beiden Walzen dann noch um das Dreifache schneller.

Leider kann der Funkamateur den Code-Schnellgeber RT-3 nicht sinnvoll verwenden, es sei denn, man fräst sich neu codierte Scheiben. Aber darauf kann man heutzutage im Zeitalter von elektronischen Morsetasten und Computern ja verzichten. Der OM kann sich derweil zurücklehnen und einen kalten Drink genießen ... gerührt oder geschüttelt!

## BC-DX-Informationen

### ■ Kairo mit Deutschprogramm

Nach wie vor sendet Radio Kairo – ein Sender der Arabischen Republik Ägypten – so auch die Ansage, von 1900 bis 2000 UTC in Deutsch auf 9990 kHz, jetzt in verbesserter Qualität und Lautstärke, was auf eine neue Anlage schließen läßt.

Zu Beginn werden die Temperaturen in den wichtigsten ägyptischen Städten, um 1915 UTC die Nachrichten verlesen. Ein Arabisch-Dienst wird zur selben Zeit und unter gleichen Voraussetzungen auf 12050 kHz übertragen. Die Frequenz 9988 kHz ist täglich von 1800 bis 1900 UTC in Italienisch im Einsatz.

Bestätigungen erfolgen nach längerer Wartezeit mit QSL-Karte; die Anschrift: P.O. Box 11511, 1186 Cairo, Egypt. (Bü)

### ■ AFN von Puerto Rico

Von einem Marinestützpunkt auf Puerto Rico meldet sich die Relaisstation Isabela des American Forces Network 24 Stunden täglich in Englisch in USB auf 6458,5 kHz, hier hörbar bis gegen 0800 UTC mit Nachrichten und Kommentaren zur politischen Lage („The World today“) und kurzen Musikeinlagen.

Obwohl zum US-Commonwealth Territorium in der Karibik gehörend, ist die Insel Puerto Rico eigenes Radioland. Bestäti-



gungen sind unter der Anschrift AFRTS, US Naval Media Center, NDW Anacostia Annex, 2713 Mitcher Road SW, Washington DC 20373-5819, USA, gegen Rückporto erhältlich. Der Umschlag sollte mit der Aufschrift „Attn. Shortwave Reception“ versehen sein. (Bü)

### ■ Kashmir Radio am Abend

Mit der Ansage „Radio Pakistan he“ meldet sich „Azad (freies) Kashmir Radio“ auf 4790,3 kHz um 1800 UTC mit anschließendem Nachrichtendienst in Kashmiri. Sendeschluß ist um 1810 UTC nach der gesungenen Hymne. Azad Kashmir benutzt die Sendeanlage in Rawalpindi mit einer Sendeleistung von 100 kW. Sie ermöglicht derzeit guten Empfang. Das Programm bietet ethnische Musik mit Gesang. Kaschmir ist ein Teil Pakistans, doch er-

hebt Indien Anspruch auf einen Gebietsabschnitt, was zu militärischen Konflikten zwischen Pakistan und Indien geführt hat. Bestätigung erfolgt durch Brief; Rückporto ist unerlässlich. Die Anschrift: Azad Radio Kashmir, Muzaffarabad, Pakistan. Geduld ist erforderlich. (Bü)



### ■ Stimme Kurdistans

Auf zwei Frequenzen, 4060 (ordentlich) und 6995 kHz (lautstark), kann ab etwa 1700 UTC die „Voice of the People of Kurdistan“ auch bei uns gehört werden. Die Station soll von der kommunistisch orientierten Patriotischen Union von Kurdistan betrieben werden und strahlt in Arabisch und Kurdisch Programme aus.

Ab 1700 UTC wird in Arabisch gesendet, revolutionäre Musik und Gesänge umrahmen die Sendung. Nachrichten wurden um 1820 UTC beobachtet. Amerika, Irak und Pakistan bildeten darin die Hauptthemen. Angeblich soll der Sender im Norden Kurdistans (bei As-Sulaymaniyah) stationiert sein. (Bü)

### ■ QSL-Bestätigungen

**USA:** Nach zwei Monaten bestätigte die religiöse Station WWCR aus Nashville/Tennessee meinen Empfangsbericht mit einer attraktiven QSL-Karte. Empfangen habe ich WWCR um 0105 UTC auf 5010 kHz in guter Qualität. Rückporto lag nicht bei.

**Kanada:** Mit einer hübschen QSL-Karte und einen Stationswimpel bedankte sich Radio Kanada International für meinen Bericht vom 6.9.01 über den Empfang auf 11690 kHz um 2000 UTC.



Auf dieser Frequenz wird das Skelton Relay in Großbritannien eingesetzt. RCI bestätigt detailliert, d.h., die Relais werden auf der QSL vermerkt. So gibt es Programme via Stationen in China, Japan, Rußland, Schweden, Südkorea, Vereinigte Arabische Emirate und Ascension Islands. Die Europasendungen werden direkt sowie via Schweden und Großbritannien ausgestrahlt. Das betrifft die Sendungen in



englischer und französischer Sprache. Rückporto lag nicht bei. Der umfangreiche Sendeplan ist unter der Adresse P.O. Box 6000, Montreal, H3C 3A8, Kanada, erhältlich. Noch schneller geht es unter [www.rcinet.ca](http://www.rcinet.ca).

**Deutschland:** Im ostungarischen Gyula (an der rumänischen Grenze gelegen) hörte ich in den Morgenstunden den Deutschlandfunk auf den Mittelwellenfrequenzen 1422 und 1269 kHz in brauchbarer Qualität um 0400 UTC. Schon nach 14 Tagen traf aus Berlin die gewünschte QSL-Karte ein.

**Italien:** Gleich zwei QSL-Karten erhielt ich vom Italienischen Rundfunk „RAI“ aus Rom für meine UKW-Beobachtungen mit Standort Triptis (Überreichweiten) am 2. und 7.7.01. RAI I empfang ich auf 89,1 MHz, und RAI II war auf 96,3 MHz zu hören. Die Stationen konnten durch RDS-Anzeigen eindeutig identifiziert werden.

**Korea Rep.:** Immer wieder schafft es Radio Korea International seine Hörer mit einmaligen QSL-Karten in Bezug auf Motive und Qualität zu überraschen. Die neueste Karte zeigt die 7310 m lange Sohae-Großbrücke, die die Asan-Bucht überquert. RKI ist ein sehr treuer Bestätiger und ist über Hörerpost sehr erfreut. (Li.)

### ■ Biafra: Kampf um Unabhängigkeit

Jetzt wieder Bestandteil Nigerias, bis 1960 britisches Protektorat, war Biafra vom 30.5. bis 15.1.1970 nach blutigem Bürgerkrieg Bundesstaat und eigenes Radioland. In sehr guter Qualität meldet sich eine Untergrundstation mit der Ansage „You are tuned to Voice of Biafra International coming to you from Washington DC on 12125 kHz frequency“, beobachtet nur an Samstagen von 1900 bis 2000 UTC in englischer Sprache.



Den Betreibern geht es um die Wiederherstellung der Souveränität und Unabhängigkeit des Staates Biafra. (Bü)

**■ Oman auf Englisch**

Die britische Relaisstation von Masirah, einer Insel vor Omans Küste, läßt sich in Englisch auf 17700 kHz von 1100 bis 1700 UTC gut und ungestört vernehmen. Die Parallelfrequenz 15310 kHz ist durch Interferenzen beeinträchtigt. Ausgestrahlt wird der BBC World Service.

Die Sendeanlage auf Masirah soll Ende 2002 durch eine neue Anlage mit 250 kW Sendestärke, dann auf dem Festland, ersetzt werden. Die Postanschrift lautet: BBC World Service, Eastern Relay Station (BERS), P.O. Box 23, Wilayat Masirah, Post Code 414, Sultanate of Oman. (Bü)

**■ Neuseeland für Australien**

In hervorragender Qualität und völlig ungestört kommt Radio New Zealand von 1750 bis 2215 UTC auf 15160 kHz an. Das englischsprachige und anspruchsvolle Programm ist für Australien bestimmt. Nachrichten werden beispielsweise um 1830 UTC verlesen, Reportagen schließen sich an. Die mit 100 kW ausgestattete Anlage ist in Rangitaiki stationiert.

Zuschriften sind an P.O. Box 123, Wellington, New Zealand, zu richten. Drei IRCs für eine Luftpostbestätigung sind ob-

ligat. Mit gelegentlichen Frequenzänderungen ist zu rechnen. Gemäß Sendeplan sollen die Frequenzen jedoch bis 18.3.02 Bestand haben. (Bü)

**■ Neues aus Ankara**

Das deutschsprachige Programm der „Stimme der Türkei“ wird seit dem 28.10. wie folgt ausgestrahlt: täglich 1230 bis 1325 auf 21530 und 1830 bis 1925 UTC



auf 9745 kHz. Auf beiden Frequenzen ist der Empfang problemlos. Die Anschrift lautet: TRT, P.O. Box 333, 06 - 443 Yenisehir, Ankara, Türkei. (Bü)

**■ Frontnahes Goa in Englisch**

Goa – bis 18.12.1961 eigenes Radioland und eigenständige portugiesische Überseeprovinz – heute flächenmäßig der kleinste Bundesstaat Indiens, kann mit seiner für Südostasien bestimmten englischsprachigen Nachrichtensendung von 1530

bis 1545 UTC auf 11740 kHz im Rahmen seines All-India-Radio-Programms recht ordentlich aufgenommen werden. Die Parallelfrequenz 9820 kHz wird von Rußland beherrscht. Das Programm umfaßt ausschließlich aktuelle Nachrichten aus Afghanistan und Pakistan. Sprecher sind abwechselnd männlich und weiblich.

Die Sendeanlagen befinden sich nahe der Hauptstadt Panjim (Panaji) und sind mit 250 kW ausgestattet. Die Postanschrift lautet: All India Radio, P.O. Box 220, Al-tinho, Panaji 403 001, Goa, India. Rückporto ist empfehlenswert. (Bü)

**■ Palau in Chinesisch**

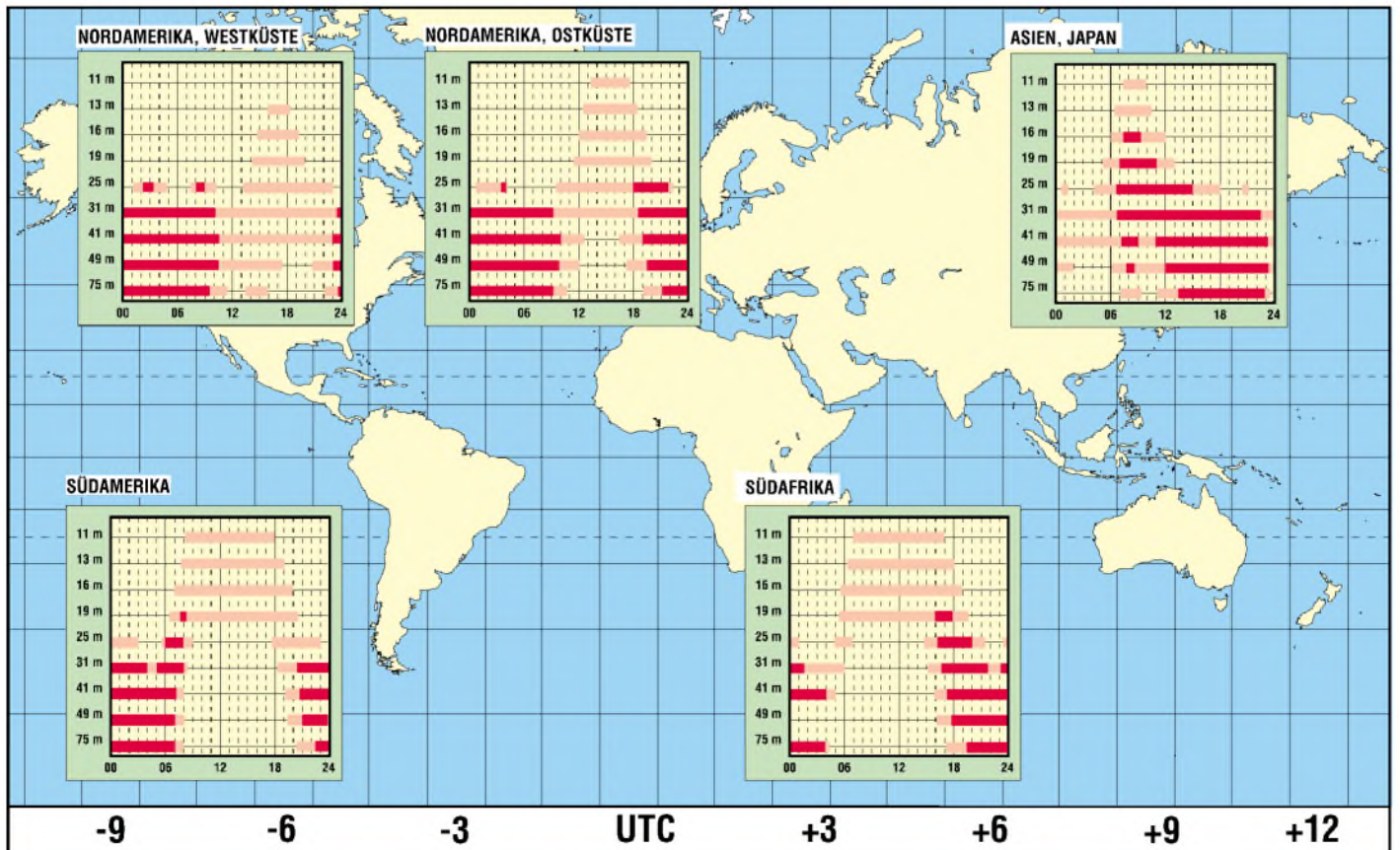
Empfangsmöglichkeiten für die „High Adventure Ministries“ Palau, jetzt offenbar Eigentum der Chinesischen Kirche, bestehen von etwa 1030 bis 1500 UTC auf 9965 kHz in Chinesisch.

Das Programm ist religiöser Natur und endet abrupt meist schon um 1458 UTC. Störungen wurden durch Brüssel in Französisch auf der Nachbarfrequenz 9970 kHz beobachtet. Bestätigt wird durch QSL-Karte gegen IRC. Geändert hat sich das Rufzeichen von KHBN in T8BZ. Die Anschrift lautet nach wie vor P.O. Box 66, Koror 96940, Republic of Palau. Palau ist eigenes Radioland. (Bü)

Die Beiträge stammen von Friedrich Büttner (Bü) und Michael Lindner (L).

**BC-DX im Dezember 2001**

**Ausbreitungsvorhersage**



## Satelliten aktuell

### ■ Eutelsat ist Anteilseigner von Hispasat

Seit August dieses Jahres ist Europas Satellitenbetreiber Eutelsat S.A. mit 21,15 % Anteilseigner am spanischen nationalen Satellitensystem Hispasat. Die neue strategische Partnerschaft wird getragen von dem Vorhaben der seit Juli privatisierten Eutelsat-Organisation, künftig verstärkt auf den transatlantischen, dabei besonders den lateinamerikanischen Märkten mit ihrem hohen Wachstumspotential präsent zu sein.

Neben dem Start der beiden Satelliten Atlantik Bird 1 und 2 (Nummer 2 befindet sich inzwischen im Orbit) dient diesem Ziel eine gleichzeitig von beiden Unternehmen gegründete Joint-Venture-Gesell-



Spaniens nationale Fernmeldesatelliten Hispasat könnten künftig auch Dienstleistungen für Eutelsat S.A. übernehmen

Bild: Matra Espace

schaft Amazonas, die 2003 einen weiteren Satelliten auf der Position 61° West platzieren will. Dieser Orbiter gleichen Namens, der schon auf das Zielgebiet hindeutet, soll besonders für die lateinamerikanischen Märkte Kapazitäten für neue Breitbanddienstleistungen in den Bereichen Multimedia, Geschäftskommunikation und Broadcast bereitstellen.

### ■ Alphasat und Alphasat für künftige Komsatgenerationen

Die beiden führenden europäischen Satellitenhersteller *Alcatel Space* und *Astrium* wollen gemeinsam ein Bussystem Alphasat für Kommunikationssatelliten der 6- bis 9-Tonnen-Klasse entwickeln, wie sie ab der zweiten Hälfte dieses Jahrzehnts verstärkt nach international übereinstimmenden Prognosen zum Einsatz kommen werden.

Gleichzeitig sollen in dem Satellitenprojekt Alphasat der Mitgliedsländer der ESA Komsat-Nutzlasten für diese Plattform geschaffen werden. Mit beiden Vorhaben soll vor allem eine solide Basis für den Wett-

bewerb der europäischen Industrie mit den im Bereich der Kommunikationssatelliten heute dominierenden amerikanischen Satellitenschmieden entstehen.

Die Satelliten auf der Basis des Buskonzepts sollen bei 5 m Durchmesser 7 bis 8 m Höhe aufweisen. Die Nutzlastkapazität kann bis zu 200 Transponder je Satellit ausmachen, die Energiebereitstellung 25 kW bis zu 40 kW bei Spitzenmodellen.

### ■ Astra 1-D ersetzt vorerst DFS-Kopernikus

Wieder einmal Bewegung im Astra-System: Im Rahmen einer Vereinbarung mit der Deutschen Telekom AG übernimmt SES S.A. auf der Position 24,2° Ost Nachfolgekapazität für DFS-Kopernikus auf

23,5° Ost. Definitiver SES-Nachfolger von Kopernikus wird allerdings Astra 3-A sein, dessen Start für das 2. Quartal 2002 vorgesehen ist. Astra 3-A wird von Kopernikus vor allem Zubringerdienste für die Kabeleinspeisung von TV- und Radioprogrammen in deutsche Kabelnetze übernehmen. Er ist vom sogenannten „Spinner“-Typ Boeing BSS 376 HP, der 21 Transponder mit je 36 MHz Bandbreite bereitstellt.

Bis zum Start von Astra 3-A werden diese Dienste von Astra 1-D übernommen, der zu diesem Zweck von seiner Stammposition 19,2° Ost auf 24,2° Ost umpositioniert wurde. Der zeitlich begrenzte Einsatz auf 24,2° Ost belegt erneut die heute außergewöhnliche Flexibilität des Astra-Satellitensystems sowie seine operative Anpassungsfähigkeit an unterschiedliche Erfordernisse. Der Einsatz von Astra 1-D auf einer für den Satelliten nunmehr dritten Orbitposition hat keinerlei Impact auf bestehende Programmangebote auf den Positionen 19,2 und 28,2° Ost gehabt – alles lief für den Zuschauer völlig unbemerkt.

### ■ ESA ebnet KMU den Weg ins Satcom-Geschäft

Die Europäische Weltraumorganisation ESA hat eine Initiative gestartet, mit der kleinen und mittleren Unternehmen (KMU) durch Anschubfinanzierung und anderweitige Unterstützung der Einstieg in die Satellitenkommunikation erleichtert werden soll. Die Initiative richtet sich an Unternehmen und Start-Up-Firmen der Branchen Informationstechnologien und Telekommunikation mit für die Satellitenkommunikation vielversprechenden Geschäftsideen.

Dazu kann die kreative Nutzung vorhandener Satellitentechnologien ebenso gehören wie die Erprobung neuer Systeme und Technologien. In Betracht kommende Unternehmen erhalten ein Förderpaket ihrer Konzepte, das eine finanzielle Unterstützung in Höhe bis zu 300 000 €, Zugang zu den Erfahrungen der ESA auf dem Gebiet der Satellitenkommunikation sowie die Gelegenheit auf industrielle Partnerschaften beinhaltet.

Dadurch sollen diese Konzepte eine technische und kommerzielle Reife erlangen sowie eine reale Chance für kommerzielle Nutzung erhalten. Bewerben können sich Unternehmen aus allen Ländern, die am ESA-Telekommunikationsprogramm teilnehmen.

Nähere Auskünfte zu der Initiative und zum Bewerbungsverfahren sind unter [www.telecom.esa.int](http://www.telecom.esa.int) abrufbar.

### ■ China plant eigenen nationalen Fernseh-/Rundfunksatelliten

1984 brachte die VR China ihren ersten experimentellen Kommunikationssatelliten DFH-2 in eine Geo-Bahn. Der auch als China-15 bezeichnete Satellit wurde auf 125° ö.L. positioniert.

Bis heute allerdings konnte das Land mit seinen ehrgeizigen Bemühungen, ein eigenes Satellitenprogramm und -system zu schaffen, nicht an internationale Standards anknüpfen.

Die DFH-2-Satelliten eigener Entwicklung brachten es gerade auf vier C-Band-Transponder, ebenso die verbesserten Nachfolger DFH-2A. In den achtziger Jahren entstanden in China mit Unterstützung der deutschen DASA die weiterentwickelten Typen DFH-3 mit 24 C-Band-Transpondern, von denen allerdings nur einer gestartet wurde.

In den kommenden fünf Jahren plant die Volksrepublik den Start von 45 Anwendungssatelliten eigener Entwicklung, darunter 2004 den ersten nationalen TV-Satelliten für den Direktempfang.

Zusammenstellung und Bearbeitung:

H.-D. Naumann



# Nützliches Krypto-Zubehör: Zufallsgenerator für die serielle Schnittstelle

JULIEN THOMAS

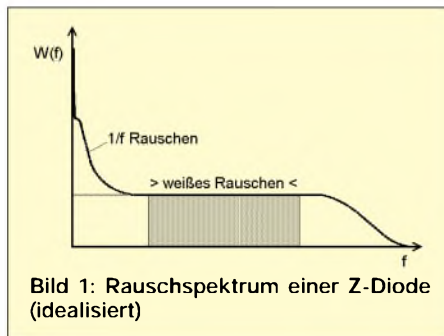
Computer tun sich schwer mit der Erzeugung von Zufallszahlen, da sie deterministische Systeme sind. So manche Anwendung in der Statistik, Simulation oder Kryptographie verlangt jedoch einwandfreie Zufallszahlen – diese lassen sich prinzipiell nur von echtem, physikalischem Zufall ableiten. Die hier vorgestellte Schaltung nutzt das Rauschen einer Z-Diode als stochastische Ereignisquelle und liefert dem angeschlossenen PC einen endlosen Zufalls-Bitstrom von bis zu 100 kBit/s.

Unsere gewöhnlichen Computer arbeiten bekanntlich digital und überlassen nichts dem Zufall. Auf rein mathematischem Wege sind grundsätzlich nur sogenannte Pseudo-Zufallszahlen generierbar, die einige Eigenschaften des echten Zufalls mehr oder weniger gut „nachahmen“, aber selbstverständlich rein deterministisch sind. Unter denselben Startbedingungen erhält man stets die gleiche Zahlenreihe, worauf eine ganze Klasse von einfacheren Verschlüsselungssystemen basiert (siehe auch [1], [3]).

Werden ausdrücklich zufällige Zahlen benötigt, dann muß im Rahmen der üblichen Hardware schon zu Notlösungen gegriffen werden: Timerwerte, Interruptzähler oder Festplatten-Zugriffszeiten lassen sich als (mutmaßlich) unkalkulierbare Startzahlen für einen gewöhnlichen Pseudozufalls-Algorithmus verwenden.

Tatsächlich sind die so erzeugten Zahlen kein reiner Pseudozufall mehr, ihre statistische Qualität kann, unter günstigen Bedingungen, durchaus hoch sein.

Diese Bedingungen sind jedoch schwer nachvollziehbar und zudem durch ungünstige Taktverhältnisse, Eingriffe im Rahmen von Multitasking oder Manipulationen an der Systemuhr korrumpierbar.



Daher gehen selbst moderne Kryptosysteme wie PGP oder Scramdisk lieber „auf Nummer sicher“, indem sie einen Satz echter Zufallszahlen per Hand erzeugen lassen: Vor der Generierung privater Schlüssel wird der Benutzer aufgefordert, ein paar unkoordinierte Tastendrucke (Messung der Millisekunden zwischen den Anschlägen) oder auch wilde Mausbewegungen („mouse-entropy“) zu praktizieren. Spätestens, wenn es ein paar tausend oder gar Millionen guter Zufallszahlen sein sollen, dürfte diese Methode jedoch ziemlich lästig werden ...

Beim Autor führte die Beschäftigung mit symmetrischen Verschlüsselungsverfahren zu einem Bedarf nach größeren Mengen echter Zufallszahlen. Ein physikalischer

Zufallsgenerator „für den Hausgebrauch“ mußte her!

Angesichts dubioser Angebote im Internet, wo Hardwarezusätze mit offensichtlich primitiver Funktionsweise zu Phantasiepreisen um tausend DM angepriesen werden, scheint sich der Selbstbau durchaus zu lohnen ...

## ■ Reiner Zufall

In erster Linie wird eine physikalische „Ereignisquelle“ benötigt, die anerkannt stochastische, also rein zufällige Eigenschaften hat und obendrein elektronisch leicht auswertbar sein sollte.

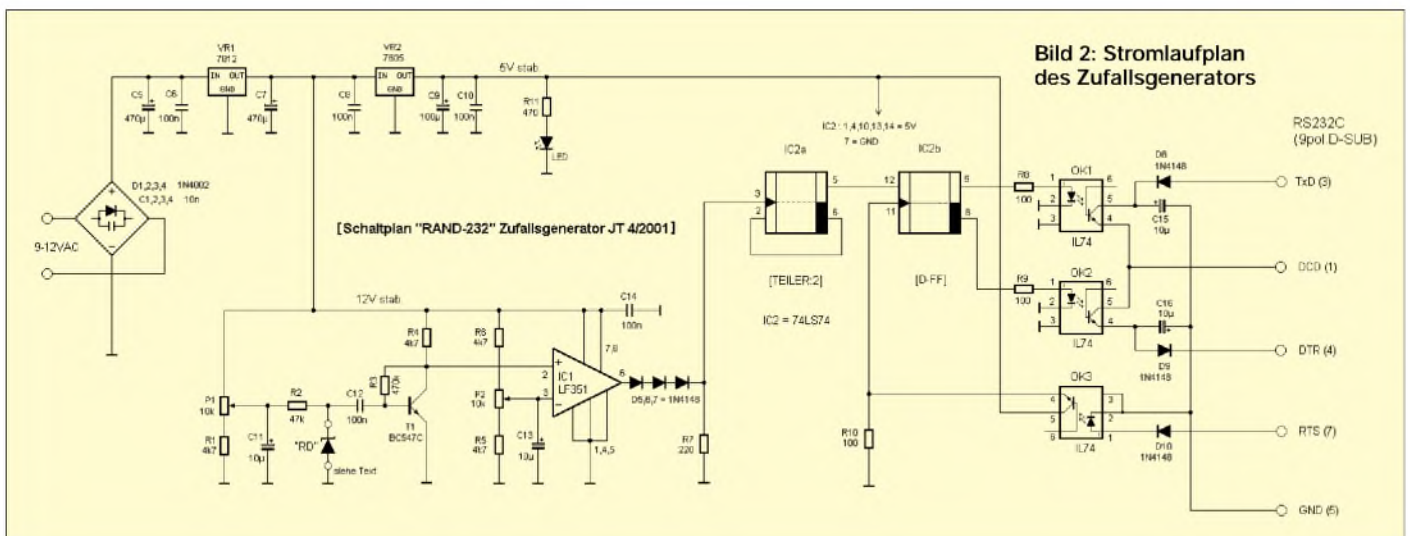
Radioaktiver Zerfall, Photonenoptik oder thermisches Rauschen gelten als nahezu ideale Zufallsquellen, da es reine Quanteneffekte sind. Ihre Auswertung erfordert jedoch einen nicht unerheblichen meßtechnischen Aufwand, der sich nur schlecht in die Form eines handlichen Peripheriegerätes bringen läßt ...

Als preiswerte Alternative bietet sich einmal mehr der Rauscheffekt von Zenerdioden an: Wird eine Z-Diode im unteren Bereich ihrer Durchbruchspannung (Kennlinienknick) betrieben, so entsteht ein unregelmäßiger Stromfluß in der Größenordnung von einigen  $\mu$ A. Die Schwankungen entstehen vorwiegend durch den sogenannten Schroteffekt und sind ihrer Natur nach stochastisch [2].

An einem entsprechend hochohmigen Vorwiderstand mißt man eine der Gleichspannung überlagerte Rauschspannung. Sie kann bis zu mehreren mV betragen und läßt sich daher mit verhältnismäßig geringem Verstärkeraufwand auf Nutzpegel bringen – Rauschgeneratoren nach diesem Prinzip kommen in der NF-Prüftechnik häufiger zum Einsatz.

## ■ Abwägungen

Weißes Rauschen ist ein analoges Zufallsignal. Um daraus digitale Zufallszahlen zu



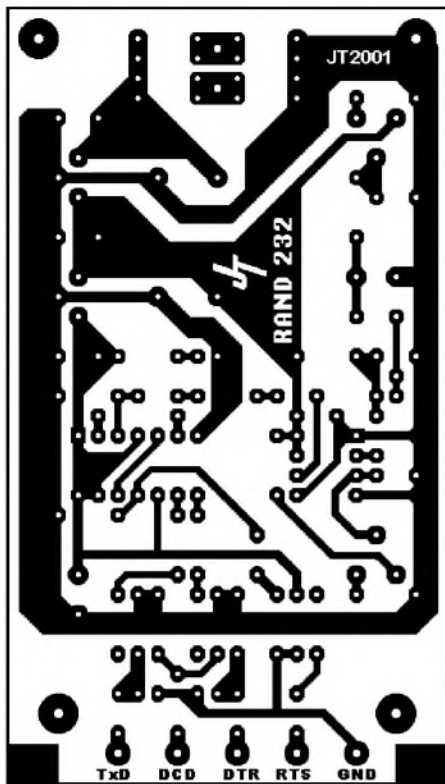
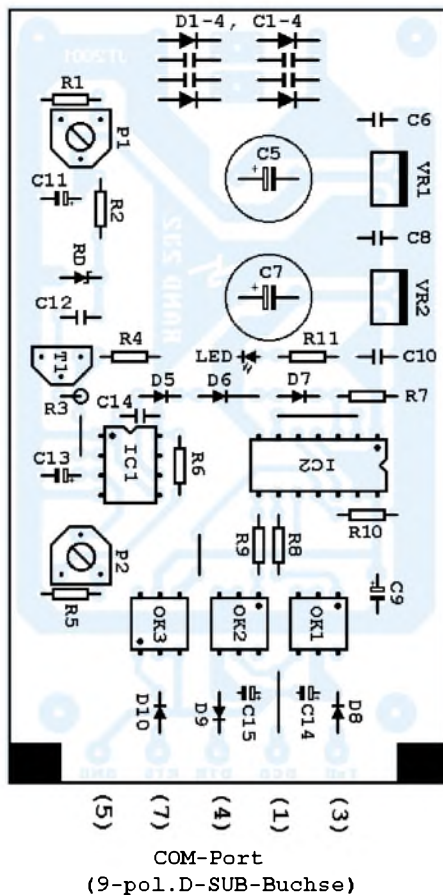


Bild 3: Platinenlayout  
Bild 4: Bestückungsplan



COM-Port  
(9-pol. D-SUB-Buchse)

gewinnen, muß das Rauschen im Prinzip nur auf geeignete Weise digitalisiert werden!

Bild 1 zeigt die idealisierte Darstellung eines typischen Dioden-Rauschspektrums. Innerhalb eines stark bauteilespezifischen Frequenzbandes bleibt die mittlere Rauschleistung  $W(f)$  praktisch konstant. Dieser Bereich wird als „weißes Rauschen“ definiert und ist für die Gewinnung von Zufallszahlen am interessantesten.

Theoretisch müßte ein Analog-Digitalwandler gleichverteilte Zufallszahlen mit maximaler Entropie liefern, solange sich die Abtastfrequenz (Sampling-Rate) innerhalb der Bandgrenzen des weißen Rauschens bewegt.

In diesem Zusammenhang wird jedoch des öfteren zehnfache Unterabtastung empfohlen. Demnach kann eine Rauschquelle mit 1 MHz Grenzfrequenz maximal 100 000 gute Zufallswerte pro Sekunde liefern. Eine breitbandige Rauschquelle bietet hier also mehr „Reserve“.

Weitere Einschränkungen ergeben sich aus der Forderung nach statistischer Gleichverteilung. Wollte man das Rauschen mit 8 oder gar 16 Bit digitalisieren, steigen die Anforderungen an den analogen Schaltungsteil ins Unermeßliche, da bei zunehmender Auflösung auch kleinste Nichtlinearitäten in Rauschquelle und Verstärkern, driftende Arbeitspunkte usw. in die gewonnenen Meßwerte einfließen.

Ohne aufwendige Regelkreise darf man keine gleichverteilten Zufallszahlen erwarten (dies ist übrigens der Grund, weshalb

die gelegentlich vorgeschlagene Methode „rauschenden FM-Tuner an LINE-IN der Soundkarte hängen“ ohne Nachbearbeitung grundsätzlich keine brauchbaren Zufallszahlen liefert)!

Für einfache und vor allem stabile Zufallszahlengeneratoren kann die Schlußfolgerung nur lauten: Möglichst grobe Quantisierung bei möglichst geringer Abtastrate!

### ■ „RAND-232“

Zufallsquelle ist das Rauschen einer Z-Diode, welches innerhalb des sogenannten „weißen“ Spektralbereichs ein analoges Zufallssignal darstellt.

Das Rauschen wird verstärkt und mittels Spannungskomparator in ein zeitvariables Rechteck überführt. Diese grobe 1-Bit-Quantisierung stellt an die analoge Signalverarbeitung nur minimale Forderungen. Stabilisierte Betriebsspannungen reichen völlig aus, da die notwendige Balancierung der Zufallsbits hier auf digitalem Wege erfolgt. Dazu wird der asynchrone Bitstrom auf einen Frequenzteiler gegeben, an dessen Ausgang ein nach wie vor zufälliges Digitalsignal mit halbierten Bandbreite und ausgeglichener Bilanz bereitsteht.

Aus diesem Zufalls-Datenstrom entnimmt der Computer Stichproben – das sind bereits die gewünschten Zufallsbits. Einfache Lesesoftware kann diese Bits zu beliebigen großen gleichverteilten Integerzahlen zusammensetzen.

### ■ Schaltung

Alle Zugriffe durch den RS232-Port laufen selbstverständlich galvanisch getrennt über Optokoppler, damit leitungsgebundene Störungen aus dem PC-System vom Zufallsgenerator ferngehalten werden.

Anstelle des IL74 können auch ohne weitere Änderungen Optokoppler des Typs 4N25 benutzt werden. Wird R10 auf etwa 330  $\Omega$  erhöht, läßt sich problemlos der Allerweltstyp CNY17/I verwenden, der sogar eine etwas höhere Datenrate ermöglicht. Beide Modifikationen wurden vom Autor eingehend getestet, die Qualität der Zufallszahlen wird dadurch nicht beeinträchtigt.

### Betriebsspannungen

Benötigt wird 12-V-Wechselspannung mit maximal 100 mA, der Dauerstrom beträgt 55 mA. (Viele 9-V-AC-Steckernetzteile für externe Modems oder Anrufbeantworter sind ebenfalls gut geeignet, sofern die Leerlaufspannung ausreichend hoch ist.)

Gleichrichtung, Siebung und Stabilisierung erfolgen „on board“, damit definierte Verhältnisse gegeben sind. Aus der unstabilierten Gleichspannung von 14 bis 20 V gewinnt ein 7812-Spannungsregler zunächst stabile 12 V zur Versorgung von Rauschdiode, Verstärker und Komparator. Der nachgeschaltete 7805 versorgt LSTTL-Baustein und „Power“-LED.

Die Reinheit der stabilisierten Spannungen sollte in jedem Falle mittels Oszilloskop überprüft werden! Bis 12 V AC Eingangsspannung müssen die Regler nicht gekühlt werden.

### Analogteil

Die mit P1 einstellbare Vorspannung für das Rauschbauteil kann zwischen 5 bis 12 V liegen und gelangt über R2 hochohmig auf das Bauteil. Das Rauschen wird über C12 ausgekoppelt und von T1 in Emitterschaltung ca. 500fach verstärkt. Der Wechselstromanteil beträgt hier 1 bis 3  $V_{ss}$ .

### Digitalisierer

Das verstärkte Rauschen gelangt inklusive DC-Offset an den nichtinvertierenden Eingang des LF351 (IC1), welcher hier als schneller Komparator fungiert und das Analogsignal in ein digitales Rauschen überführt. Je nach Einstellung des Komparatorlevels (P2) erhält man am Ausgang des Komparators ein mehr oder weniger mittensymmetrisches Digitalsignal. Die genaue Einstellung ist nicht kritisch, da das Signal ohnehin digital balanciert wird.

### Balancierer

Das über D5-6-7 und R7 auf TTL-Pegel zurechtgestutzte Signal wird von einem als



Frequenzteiler geschalteten D-Flipflop des 74LS74 (IC2) digital balanciert. Durch die Teilung entsteht ein in der Bandbreite halbiertes Zufallssignal, dessen Bilanz jetzt nahezu ausgeglichen ist. Das nichtinvertierte Q (Pin 5) gelangt auf den Dateneingang des zweiten D-FF.

### Schnittstellenzugriff

Sendet die Software über RTS einen positiven Impuls, wird dieser indirekt über OK3 auf die Taktleitung des zweiten D-FF in IC2 weitergeleitet. Mit der abfallenden Flanke lädt es eine Probe aus dem laufenden Bitstrom und speichert dieses Bit bis zum nächsten Impuls. Invertierter und nichtinvertierter Q-Ausgang treiben die Sende-LEDs in OK1/OK2.

Je nachdem, ob schnittstellenseitig der Fototransistor in OK1 oder OK2 durchgeschaltet wird, gelangt positive oder negative Spannung auf die Leseleitung DCD. Die RS232-konformen Hilfsspannungen von  $\pm 12$  V werden kurzerhand aus den entsprechend programmierten Leitungen TxD und DTR entnommen – C15/C14 glätten und stabilisieren die Spannungen, während D8/D9 vor einem etwaigen Zurückfließen der Ladung bei falscher Ansteuerung schützen.

### Aufbauhinweise

Empfehlenswert ist die übliche Aufbaureihenfolge. Drahtbrücken zuerst, Elkos und Spannungsregler zuletzt.

Wenn Sie nicht auf das vorgeschlagene Layout (Bild 3) zurückgreifen wollen, nehmen sie bitte eine Lochrasterplatte mit Lötunkten (Streifenraster ist hier wegen der hohen Koppelkapazitäten und der ungünstigen Leitungsführung völlig ungeeignet!).

ICs und Optokoppler bitte einlöten oder in hochwertigen Fassungen sockeln. Den dritten Koppler um  $180^\circ$  verdreht einsetzen! Die Anschlüsse für Wechselspannung, Schnittstellenleitungen und Rauschdiode sollten zweckmäßigerweise mit Lötstiften versehen werden.

Bei der Gestaltung des Gehäuses besteht weitgehende künstlerische Freiheit – ein Kunststoffgehäuse macht am wenigsten Ärger, was den isolierten Einbau von SUB-D- und Hohlstiftbuchse betrifft. Der gemeinsame Einbau von Netztrafo und Zufallsgenerator in ein größeres Gehäuse wurde getestet und für schlecht befunden, da sich die relativ starken elektrischen und magnetischen Wechselfelder nachweislich auf die Qualität der Zufallszahlen auswirkten.

Hier können nur aufwendige Abschirmungen helfen, das geringere Übel dürfte aber der Betrieb mit Steckernetzteil sein. Gegen die sonstigen Strahlenbelastungen im

PC-Umfeld reicht schon ein Abschirmblech am Boden des Gehäuses, das elektrisch mit Schaltungsmasse (NICHT mit RS232) verbunden wird.

Echte HF-Resistenz dürfte nur in einem allseits geschlossenen Metallgehäuse zusammen mit entsprechenden Abblockmaßnahmen erreichbar sein.

### Test

Ob ein Halbleiter als Low-cost-Rauschquelle taugt, läßt sich offensichtlich nur durch Ausprobieren herausfinden. Das Rauschverhalten zweckentfremdeter Standardbauteile variiert selbst unter Exemplaren der gleichen Typenbezeichnung erheblich, da es gleich von mehreren Faktoren abhängt (Kristallfläche, Dotierung, Temperatur).

#### Listing 1: RS232TEST.BAS

```

-----
* Testprogramm fuer seriellen
* Zufallsgenerator RAND-232:
* Graphische Darstellung
* der empfangenen Bits
* (C) 2001 JT
-----
DEFINT A-Z
* BIOS-Standardadressen -
* COM-Zuordnung kann abweichen!
COM1 = &H3F8: COM2 = &H2F8: COM3 =
&H3E8: COM4 = &H2E8
*
C = COM4           * gewuenschter Port
R = C + 6         * Modem-Statusregister
                  *(Lesen)
W = C + 4         * Modem-Steuerregister
                  *(Schreiben)
*
OUT C + 3, 255    * Leitungs-Steuere-
                  * gister setzen fuer
                  * Hilfsspannungen +12V
                  * an TxD / -12V an DTR
V = 50           * Verzögerungsfaktor
                  * zur Geschwindigkeits-
                  * anpassung
-----
* Darstellung als Bildpunkte
-----
SCREEN 11         * Standard-VGA
Punkte:
FOR Y = 0 TO 399
  FOR X = 0 TO 639
    OUT W, 0: FOR T = 0 TO V: NEXT T
  * Taktimpuls an DCD erzeugen
  OUT W, 2: FOR T = 0 TO V: NEXT T
  A = INP(R) AND 128   * Bit lesen
  PSET (X, Y), A      * Punkt setzen
  NEXT X
IF INKEY$ <> "" THEN END
NEXT Y
GOTO Punkte

```

Für den Funktionstest des Analogteils genügt ein einfaches Oszilloskop, notfalls reicht ein hochohmiger NF-Verstärker zur akustischen Kontrolle des niederfrequenten Rauschanteils. Das Selektieren einer möglichst breitbandigen Rauschquelle auf Hardwareebene erfordert einen Frequenzzähler.

Z-Dioden werden wie üblich in Sperrrichtung an die mit „RD“ bezeichneten Punkte der Schaltung angeschlossen. Bei vielen bipolaren Transistoren liegt die Durchbruchspannung der Basis-Emitterstrecke ebenfalls im Bereich zwischen 8 und 11 V.

Basis und Kollektor sind kurzzuschließen und das Bauteil „verkehrt herum“ in die Schaltung einzusetzen (NPN = Emitter an „Plus“, PNP = Emitter an „Minus“). Der Sperrschichteffekt eines Transistors unterscheidet sich qualitativ nicht von dem einer Z-Diode.

Mit P1 wird die Betriebsspannung für die Rausch-Diode zwischen 5 und 12 V eingestellt. Bei Erreichen des „Rauschbetriebs“ muß am Kollektor von T1 ein Wechselspannungsanteil von etwa  $1...3 V_{ss}$  auftreten. Über einen lose angekoppelten NF-Verstärker sollte ein möglichst hochfrequentes Rauschen zu hören sein.

Mit P2 wird der Komparatorlevel nun dahingehend abgeglichen, daß am Ausgang (Pin 6 von IC1) ein möglichst ausgeglichenes Rechtecksignal vorliegt. Am besten ist das mit einem Oszilloskop (AC 2 V,  $10 \mu s$ ) zu kontrollieren, aber auch hier kann notfalls das Ohr aushelfen.

Das Rauschen sollte akustisch „dünn“ und hochfrequent klingen. Bei optimalem Komparatorabgleich hat das abgegebene Digitalsignal maximale Frequenz. Ein Frequenzzähler erlaubt es, die Durchschnittsfrequenz absolut zu messen und damit unterschiedliche Bauteile hinsichtlich ihrer Rausch-Bandbreite zu beurteilen.

Realistische Werte liegen zwischen etwa 100 kHz und 1 MHz. Einen Versuch wert: sämtliche Kleinleistungs-Z-Dioden von 6,8 bis 11 V sowie etliche bipolare Standardtransistoren nach Art des BC547.

### Programmbeispiele

Nachdem man sich vom fehlerfreien Aufbau und von der Funktion des Analogteils überzeugt hat, steht einem Test an der Schnittstelle nichts mehr entgegen. Hierfür bitte QBasic (oder kompatiblen BASIC-Interpreter) im DOS-Modus laden und zunächst das Minimalprogramm R232TEST eingeben.

### RS232TEST

R232TEST.BAS (Listing 1) bietet einen optischen Funktionstest der Hardware, indem es fortlaufend Bits aus dem Zufalls-

generator liest und diese als schwarze und weiße Bildpunkte darstellt. Das Timing der Lesezugriffe wird bei diesem reinen Testprogramm durch Verzögerungsschleifen angepaßt. Die größten Hardwarefehler lassen sich damit bereits abklären.

Unmittelbar nach dem Start muß sich ein „Zufallsmuster“ aufbauen. Bleibt der Schirm dagegen schwarz, kommen offensichtlich keine Daten an. Entweder stimmt die gewählte COM-Adresse nicht, der Zufallsgenerator hat keine Betriebsspannung, oder die Schnittstellenverbindung ist falsch verdrahtet.

Erscheinen nur wenige weiße und schwarze Streifen, deutet das stark auf zu schnellen Lesezugriff bzw. einen schlecht eingestellten Komparatorlevel (P2) im analogen

Schaltungsteil hin. Allzu regelmäßige Muster sind ebenfalls verdächtig, hier können Eigenschwingungen des Verstärkers (T1 oder IC1) vorliegen.

Innerhalb eines breiten Geschwindigkeitsbereichs müssen stets ähnlich aussehende Zufallsmuster erscheinen.

Hinweis: Die individuell erreichbare Maximalgeschwindigkeit kann stark variieren. Sie ergibt sich nicht nur aus der Geschwindigkeit des Rechners, sondern wird vor allem durch die Grenzdaten von Schnittstelle, Optokoppler und natürlich dem nutzbaren Frequenzspektrum der Rauschquelle bestimmt.

Das Mustergerät mit Z-Diode BZX10 und IL74-Kopplern spielte noch bis etwa 100 kBit/s mit.

R232AUTO.BAS (Listing 2) paßt die Lesegeschwindigkeit automatisch an die tatsächlichen Verhältnisse an und erzeugt mit optimal angepaßter Lesegeschwindigkeit Zufallsdateien beliebiger Länge. Lediglich die richtige COM-Adresse muß hier noch vorgegeben werden.

## ■ RS232AUTO

Im ersten Teil des Programms wird die maximal erreichbare Abtastrate ermittelt: Entscheidungskriterium für die Festlegung dieser Einstellung ist die Häufigkeit von Bitwechsellern über einen feste Anzahl von Abtastungen. Grobe Funktionsstörungen des Zufallsgenerators oder eine falsche COM-Adresse führen sofort zum Programmabbruch.

### Listing 2: RS232AUTO.BAS

```
'-----
' Beispielprogramm: Erzeugung von Zufalls-
' dateien mit "RAND-232"
' Automatische Geschwindigkeitsanpassung
' an PC und Zufallsgenerator
'
' (C) 2001 JT
'-----
DEFINT A-Z
'
InitCOM:
' BIOS-Standardadressen - COM-Zuordnung
' kann abweichen!
COM1 = &H3F8: COM2 = &H2F8: COM3 =
&H3E8: COM4 = &H2E8
'
'
C = COM4 ' gewünschte Schnittstelle
'
R = C + 6 ' Modem-Statusregister (Lesen)
W = C + 4 ' Modem-Steuerreg.(Schreiben)
'
'
OUT C + 3, 255
' Leitungs-Steuerregister
'setzen für Hilfsspannungen +12V an TxD ,
'-12V an DTR
'
'-----
' Grobtest & Geschwindigkeit anpassen
'-----
HardTest:
CLS
PRINT "TESTE ZUFALLSGENERATOR ";
V = 5: Z = 0: B = 128
WHILE (Z < 5000)
  Z = 0
  FOR I = 0 TO 9999
    OUT W, 0: FOR T = 0 TO V: NEXT T
    OUT W, 2: FOR T = 0 TO V: NEXT T
    A = INP(R) AND 128
    IF A XOR B THEN Z = Z + 1
    B = A
  NEXT I
  V = V + 1
  PRINT ". ";
IF INKEY$ <> "" THEN END
IF Z = 0 THEN PRINT "- FEHLER! -": END
WEND
PRINT : PRINT :
PRINT " In Ordnung ---- V ="; V
```

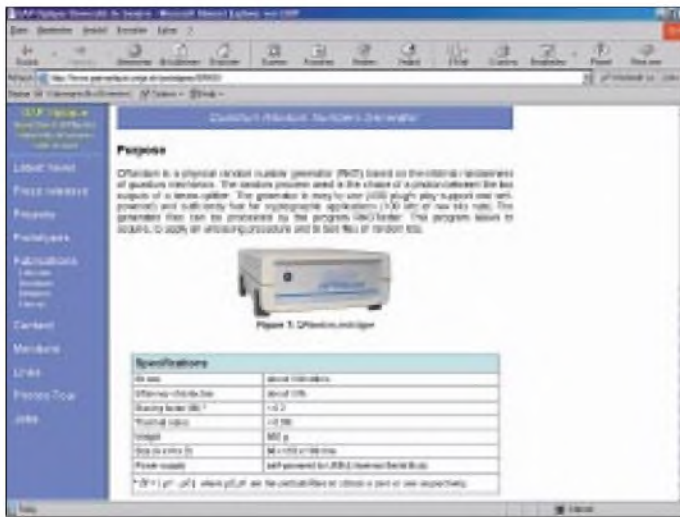
```
'
V = V * 1.2
'
Datei:
PRINT : PRINT : PRINT
PRINT "ZUFALLSDATEI ERZEUGEN"
PRINT : PRINT
INPUT "Name für Zufallsdatei "; A$
IF A$ = "" THEN END
PRINT
INPUT "Dateilänge (kBytes) "; H
IF H = 0 THEN END
'
OPEN A$ FOR OUTPUT AS #1
FOR K = 1 TO H
  FOR J = 0 TO 1023
    B = 0
    FOR I = 0 TO 7
      OUT W, 0: FOR T = 0 TO V: NEXT T
      OUT W, 2: FOR T = 0 TO V: NEXT T
      A = ABS((INP(R) AND 128) = 128)
      B = B + A * 2 ^ I
    NEXT I
    PRINT #1, CHR$(B);
  NEXT J
IF INKEY$ <> "" THEN CLOSE #1: PRINT "Ab-
bruch!": END
LOCATE 15, 17: PRINT "KByte "; K: PRINT
NEXT K
PRINT
PRINT "Datei komplett."
BEEP
END
```

### Listing 3: RS232LOTT.BAS

```
'-----
' Beispielprogramm:
' Ziehung der Lottozahlen > 6 aus 49 <
' mit dem seriellen Zufallsgenerator
' RAND-232
' (C) 2001 JT
'-----
CLEAR
DEFINT A-Z
DIM Z(49), T(12, 6)
'
' BIOS-Standardadressen -
' COM-Zuordnung kann abweichen!
```

```
COM1 = &H3F8: COM2 = &H2F8: COM3 =
&H3E8: COM4 = &H2E8
C = COM4 ' gewünschter Port
R = C + 6 ' Modem-Statusregister (Lesen)
W = C + 4 ' Modem-Steuerreg. (Schreiben)
OUT C + 3, 255 ' Leitungs-Steuerregister
'setzen für Hilfsspannungen +12V an TxD /
'-12V an DTR
'
'-----
Haupt:
COLOR 0, 7
CLS
PRINT "-----"
PRINT " LOTTO 6-aus-49 mit RAND-232"
PRINT "-----"
FOR I = 1 TO 49: Z(I) = 0: NEXT I
'Feld löschen
'
FOR F = 1 TO 6
  PRINT
  FOR J = 1 TO 6
    Probe: B = 1
    FOR I = 0 TO 5
      OUT W, 0: FOR T = 0 TO 32766:
NEXT T
    OUT W, 2: FOR T = 0 TO 32766:
NEXT T
    A = ABS((INP(R) AND 128) = 128)
    B = B + A * 2 ^ I
    NEXT I
    IF B > 49 THEN GOTO Probe
    IF Z(B) THEN GOTO Probe
    Z(B) = 1
    PRINT USING "#####"; B; : T(F, J) = B
  NEXT J
  PRINT
  NEXT F
  PRINT
  PRINT "-----"
  INPUT " Tip ausdrucken (j/n) "; A$
  IF A$ <> "j" THEN END
'
Drucken:
'OPEN "lpt1:" FOR OUTPUT AS #1
FOR F = 1 TO 6
  FOR J = 1 TO 6
    LPRINT USING "#####"; T(F, J);
  NEXT J
  LPRINT
NEXT F
LPRINT CHR$(12);
SLEEP 10
END
```





**Bild 5:** Auf der Website des Department of Physics der Universität Genf findet man Informationen zum „QRandom Numbers Generator“ und die Software für den „RNG-Tester“ zum Downloaden.

Unter Annahme statistischer Gleichverteilung und problemlosem Zugriff (Maximalfrequenz der Optokoppler) sind durchschnittlich 5000 Bitwechsel auf 10 000 Abtastungen zu erwarten – solange der Rechner zu schnell oder der Zufallsgenerator zu langsam ist, wird dieser Wert niemals erreicht (Überabtastung).

Das Programm verringert im nächsten Durchlauf seine Lesegeschwindigkeit, bis korrekte Arbeitsbedingungen gefunden wurden. Sicherheitshalber wird der ermittelte Verzögerungsfaktor für den nachfolgenden Teil noch um 30 % vergrößert.

Im zweiten Teil fragt das Programm nach Dateinamen und gewünschter Dateilänge und erzeugt schließlich die gewünschte Zufallsdatei.

**Windows ...**

Unter folgenden Bedingungen funktioniert das R232AUTO auch in einem DOS-Fenster unter Win9x einwandfrei: Das Programm sollte bei wenig Systemauslastung gestartet werden.

Die benutzte COM-Schnittstelle darf sich während des Betriebs keinen IRQ mit der Maus teilen, andere Programme sollten nicht versuchen, auf diesen Port zuzugreifen. Hängt die Maus an COM1, dann kommen für den Zufallsgenerator nur COM2

oder COM4 infrage, nicht aber COM3, da sich dieser gewöhnlich denselben Interrupt mit COM1 teilt.

**RS232LOTT**

R232LOTT.BAS (Listing 3) ist ein Lotto-generator, der zwar den Millionengewinn nicht wahrscheinlicher macht, wohl aber die Gewinnausschüttung maximiert, sofern einem das Glück hold ist – die Zahlen werden direkt aus dem Zufallsgenerator gewonnen, so daß man nicht länger gezwungen ist, Geburtsdaten oder andere phantasielose Allerweltszahlen zu tippen!

**Softwaretyp**

Zur „Qualitätsprüfung“ selbsterzeugter Zufallszahlen hat der Autor vorwiegend das Windows-Programm „RNG-Tester“ genutzt – es ist unter [4] kostenlos downloadbar, unproblematisch zu installieren (und ebenso leicht zu deinstallieren).

Das Programm erlaubt den Import beliebiger Dateien und führt daran statistisch-analytische Standardverfahren durch. Die Ergebnisse werden tabellarisch und in Form einer abschließenden Bewertung ausgegeben.

Einen „Beweis für Zufälligkeit“ kann strenggenommen kein mathematisches Verfahren erbringen – wohl aber besteht die

**Stückliste**

Kondensatoren	
C1,C2,C3,C4	10 nF, keramisch
C6,C8,C10,C14	100 nF, keramisch
C5, C7	1000 µF/16V Elko
C9	100 µF/16V Elko
C11,C13,C15,C16	10 µF/16V Tantal
C12	0,1 µF Folie (MKC)

Widerstände (Kohleschichtwiderstände 5%, 1/4 W)	
P1, P2	10 kΩ Poti (mini)
R1	10 kΩ
R2	47 kΩ
R3	470 kΩ
R4, R5, R6	4,7 kΩ
R7	220 Ω
R8, R9, R10	100 Ω
R11	470 Ω

Halbleiter	
VR1	7812 Positiv-Festspannungsregler 12V/1A
VR2	7805 Positiv-Festspannungsregler 5V/1A
T1	BC547C
IC1	LF351 o.ä.
IC2	74LS74
OK1, OK2, OK3	IL74 o.ä.
„RD“	„Rauschdiode“, z.B. ZD10V
LED	rot, normal current

Sonstiges	
Platine 50 × 100, Lötstifte, Gehäuse, z.B. „BOPLA E430“	
9pol. D-SUB-Buchse (Einbau) oder Anschlußkabel 5adrig m. Stecker und Kappe	
IC-Fassungen: 1 × DIL8, 1 × DIL14, 3 × „DIL6“ (DIL8)	
Hohlstiftbuchse	
Steckernetzteil (9 – 12VAC)	
Testsoftware	

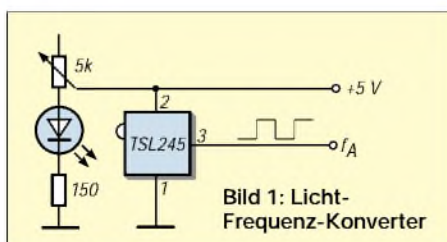
Möglichkeit, unterschiedliche Datenquellen anhand ihrer Entropie- und KS-Testergebnisse miteinander zu vergleichen. Immerhin: Der „Zufall“ hat mit der hier vorgestellten Lösung seine Chance ...

**Literatur**

- [1] Bauer: Kryptologie Springer 1990
- [2] Müller: Rauschen Springer 1990
- [3] Menezes/Oorschoot/Vanstone: Handbook of Applied Cryptography CRC-Press 1996, Download der PDF-Version: [www.cacr.math.uwaterloo.ca/hac](http://www.cacr.math.uwaterloo.ca/hac)
- [4] Analysesoftware RNG-Test, Universität Genf: [www.gap-optique.unige.ch/prototypes/ORNG](http://www.gap-optique.unige.ch/prototypes/ORNG)

**Schaltungssplitter**

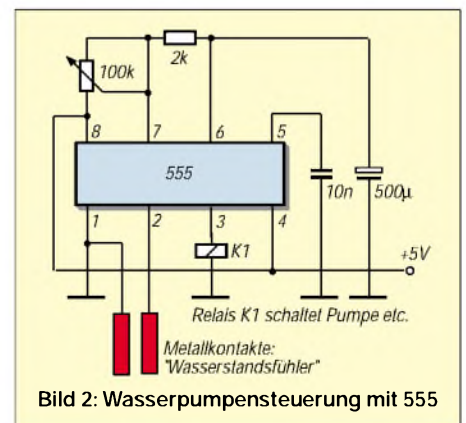
Der TSL245 ist ein interessanter IC, der IR-Lichtintensität in frequenzproportionale symmetrische Rechteckschwingungen



**Bild 1:** Licht-Frequenz-Konverter

umsetzen kann. Eine Testschaltung mit in der Leuchtstärke regelbaren IR-LED zeigt Bild 1.

Aus einem simplen Timer-IC 555 und wenigen externen Bauelementen ist schnell eine Pumpensteuerung mit einstellbarer Zeitverzögerung (Poti 100 kΩ) realisiert. Die „Wasserfühler“-Kontakte werden einfach in Füllstandshöhe des zu überwachenden Behältnisses montiert. Das Relais schaltet dann nach Ablauf der Verzögerungszeit (1...90 s) die Wasserpumpe.



**Bild 2:** Wasserpumpensteuerung mit 555

# Modulare Textausgabeeinheit mit 16-Segment-LED-Anzeigen

Dipl.-Ing. ANDREAS KÖHLER

Die allgegenwärtige Werbung setzt auf vielfältige Effekte, um unserer Aufmerksamkeit sicher zu sein. Eine oft genutzte Möglichkeit sind Anzeigen mit Leuchtdioden.

Es werden dabei verschiedene Typen eingesetzt:

- Sieben-Segment-Anzeigen,
- Punktmatrixanzeigen  $5 \times 7$ ,
- Punktmatrixanzeigen  $8 \times 8$ ,
- Sechzehn-Segment-Anzeigen.

Die Sieben-Segment-Anzeige ist sicher die verbreitetste Anzeige. Sie besteht aus sieben beleuchtbaren Anzeigesegmenten, die in Form einer „Acht“ angeordnet sind. Damit lassen sich alle Ziffern problemlos anzeigen. Allerdings ist die Anzahl der darstellbaren Buchstaben und Sonderzeichen sehr stark eingeschränkt.

Die Punktmatrixanzeigen sind hier wesentlich flexibler. Sie lassen die Darstellung aller Ziffern und Buchstaben zu. Dabei müssen besonders bei der  $5 \times 7$ -Matrix Zugeständnisse an den Zeichensatz gemacht werden. Manche Symbole sind in der Darstellung etwas gewöhnungsbedürftig.

Diese Situation verbessert sich bei der  $8 \times 8$ -Matrix. Hier läßt sich ein vielseitiger Zeichensatz darstellen, der kaum Wünsche offen läßt. Allerdings ist auch der Ansteueraufwand etwa doppelt so hoch.



Bild 1: Mit 16-Segment-Anzeigen lassen sich alphanumerische Darstellungen realisieren.

Die 16-Segment-Anzeige verfügt nur über sechzehn Elemente. Sie sind in Form einer „Acht“ mit zwei innenliegenden Kreuzen angeordnet. Da ein Kreuz um  $45^\circ$  gedreht ist, können auch die Schrägen vieler Symbole gut dargestellt werden (Bild 1). Der Ansteueraufwand halbiert sich etwa gegenüber einer Matrixanzeige mit  $5 \times 7$  Punkten.

Im folgenden soll eine einfache modulare 16-Segment-Anzeige einschließlich Ansteuerung beschrieben werden.

## ■ Schaltung

Als Anzeige findet die Anzeige PSA 08-11 HWA Anwendung. Diese hat eine Höhe von etwa 20 mm. Sie ist gut erhältlich und außerdem recht preiswert [1]. Im Katalog [2] werden auch noch Typen dieser Anzeige in Grün, Gelb, Hyperrot und Superrot an-

Die Taktleitungen aller Schieberegister liegen notwendigerweise parallel. Daraus resultiert ein hoher Lastfaktor für den treibenden Schaltkreis.

Üblich sind bei vielen Treiberschaltkreisen für die parallele Schnittstelle 16 mA Ausgangsstrom. Es ist sicherzustellen, daß dieser Wert keinesfalls überschritten wird. Insbesondere bei der Nutzung hochintegrierter I/O-Controller auf dem Motherboard ist

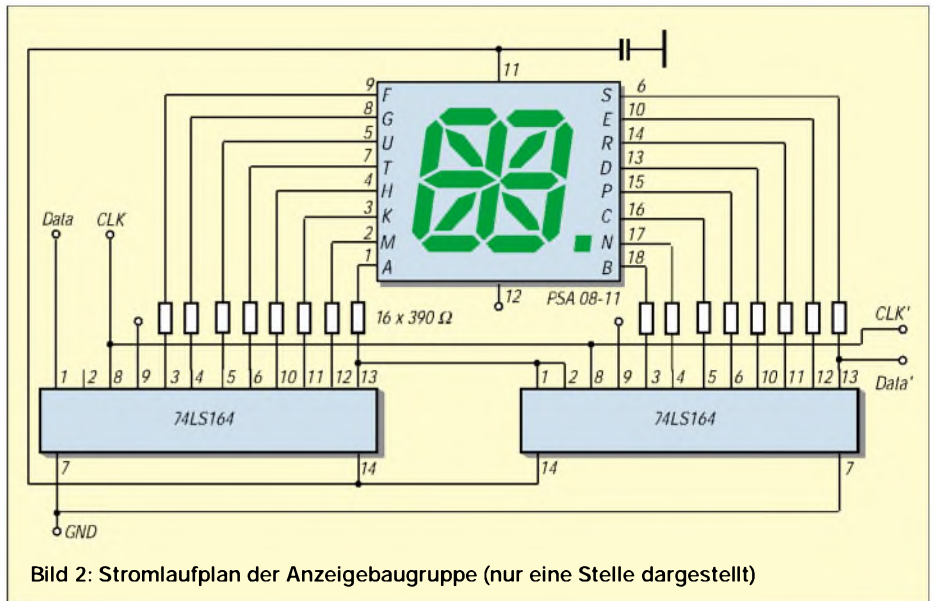


Bild 2: Stromlaufplan der Anzeigebaugruppe (nur eine Stelle dargestellt)

geboten. Leider gehören diese Anzeigen nicht unbedingt zum Standardangebot einschlägiger Bauteilversender.

Elektrisch besteht jedes Segment dieser Anzeigen aus einer roten Leuchtdiode. Bei einem Flußstrom von 10 mA ist mit einer Flußspannung von 1,9 V zu rechnen. Dabei wird eine Leuchtkraft von 560 bis 1400  $\mu\text{cd}$  erreicht. Etwas nachteilig ist, daß die Leuchtkraft nicht linear mit dem Strom steigt. Bei etwa 20 mA Flußstrom wird nur ungefähr die 1,5fache Leuchtkraft erreicht. Diese steigt auch bis zum Grenzwert des Flußstroms von 30 mA nicht weiter an. Das bedeutet, eine Multiplexanzeige bringt keine allzu großen Vorteile gegenüber einer statischen Anzeige.

Diese Feststellung hat zur Schaltung nach Bild 2 geführt. Sie besteht pro Stelle aus zwei Schieberegistern des Typs 74 LS 164. Die Ausgänge des Schieberegisters steuern direkt die Segmente an.

Zur Strombegrenzung sind selbstverständlich Vorwiderstände erforderlich. Diese sind jeweils  $390 \Omega$  groß. Geht man von einer Flußspannung der LEDs von 1,9 V aus und setzt die Low-Ausgangsspannung der TTL-Ausgänge mit 0,4 V an, so ergibt sich ein Strom von etwa 7 mA. Dieser liegt unter dem zulässigen Grenzwert des Low-Ausgangsstroms von 8 mA des Ansteuerschaltkreises. Zu beachten ist noch die Belastung des CLK-Signals.

dieser Wert genau zu prüfen. Besser ist es, eine Steckkarte zu verwenden. Sie kann bei einem Defekt problemlos gewechselt werden und ist wesentlich preiswerter als der Tausch der kompletten PC-Hauptplatine. Der zieht meistens auch noch einen großen Aufwand an Änderungen am Softwaresystem nach sich.

Um ein bestimmtes Zeichen ansteuern zu können, ist das Schieberegister mit einem 16-Bit-Wert zu füllen. In einer Tabelle sind dazu diese Werte abgelegt. Jeder entspricht dabei dem Muster eines Zeichens. Dieser Wert wird in einzelne Bits zerlegt. Der Zustand jedes Bits wird geprüft und mit je einem Taktimpuls in das Schieberegister

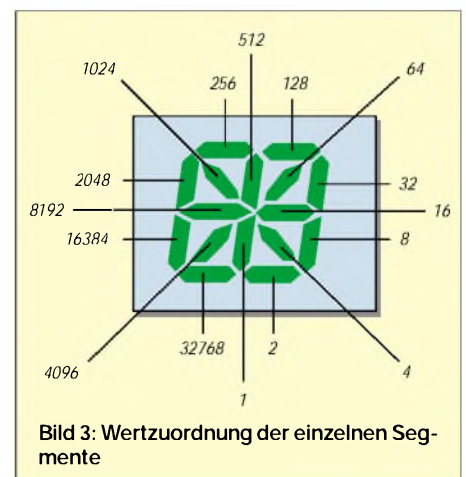


Bild 3: Wertzuordnung der einzelnen Segmente



eingeschrieben. Begonnen wird dabei mit dem niederwertigsten Bit.

Um das Leiterplattenlayout möglichst einfach ausführen zu können, wurde darauf verzichtet, die Segmente mit einer durchgehenden Numerierung zu versehen. Das hätte wahrscheinlich eine zweiseitige Leiterplatte zur Folge gehabt. Es ist einfacher, eine softwaremäßige Zuordnung vorzunehmen.

Erschwert wird durch dieses Verfahren die Erstellung des Zeichensatzes. Ein kleines BASIC-Programm kann beim Entwurf der darzustellenden Zeichen helfen.

### ■ Simulationssoftware

Die Simulationssoftware ist in QBASIC geschrieben. Auf dem Bildschirm wird eine schematische 16-Segment-Anzeige dargestellt.

Nacheinander werden die einzelnen Segmente blinkend dargestellt. Der Bediener kann mittels zweier Tasten über den Status des blinkenden Segments entscheiden. Wird die ENTER-Taste gedrückt, so wird das Segment als dunkelgetastet bewertet. Mit der SPACE-Taste kann es aktiviert werden (L-Pegel am entsprechenden Schieberegisterausgang).

Der Aufbau des Modells gestaltet sich relativ aufwendig, da neben den 12 geraden Segmenten in vertikaler und horizontaler Richtung auch noch vier Arten von schrägen Linien aufgebaut werden müssen. Diese Schrägen erfordern einen recht hohen Aufwand, da hier nicht auf die Funktion zum Zeichnen eines Vierecks zurückgegriffen werden kann. Statt dessen müssen sie durch mehrere parallele Linien dargestellt werden.

Zur Darstellung der Linien wird auf eine Tabelle zurückgegriffen. Diese enthält den X und Y-Anfangswert sowie den X- und Y-Endwert der Linien bzw. Vierecke. Der letzte Tabellenwert bestimmt die Wertigkeit des Segmentes. Aus der Addition dieser Werte wird im Verlaufe des Programms eine Größe, die dem Schieberegister zur Darstellung übergeben werden muß.

Das Listing des Simulationsprogramms entspricht sicher nicht den letzten Ästhetikansprüchen, erfüllt aber seinen Zweck bei der Erstellung eines Zeichensatzes sehr gut.

### ■ Bedienprogramme

Die Bedienprogramme sind vor allem ein Problem der Zuordnung. Theoretisch sind mit 16 Segmenten 65 536 Kombinationen möglich. Davon sind natürlich nicht alle als Anzeige sinnvoll.

Schon bei den Experimenten mit der Simulationssoftware ist zu bemerken, daß manche Zeichen auf verschiedene Weise darstellbar sind. Für die Bedienung muß man sich für eine Variante entscheiden.

### Listing des Simulationsprogramms

```

ANF: SCREEN 9
COLOR 3
LINE (0, 0)-(639, 349), 3, BF
LOCATE 10, 40
PRINT " ENTER Taste --- naechstes Segment"
LOCATE 12, 40
PRINT " SPACE Taste --- Segment aktivieren"
LOCATE 14, 40
PRINT " N oder n Abbruch am Ende"

REM Anzeigemodell aufbauen
RESTORE

FOR T = 1 TO 12
READ A, B, C, D, E
LINE (A, B)-(C, D), 2, BF
NEXT T

READ A, B, C, D, E
FOR O = 0 TO 16
LINE ((A - O), B)-((C - O), D), 2
NEXT O

READ A, B, C, D, E
FOR O = 0 TO 16
LINE ((A + O), B)-((C + O), D), 2
NEXT O

READ A, B, C, D, E
FOR O = 0 TO 16
LINE ((A + O), B)-((C + O), D), 2
NEXT O

READ A, B, C, D, E
FOR O = 0 TO 16
LINE ((A - O), B)-((C - O), D), 2
NEXT O

RESTORE
W = 65535: REM Wert alle Segmente aus
T = 0: REM Anzahl der Segmente
M2: T = T + 1
READ A, B, C, D, E

M1: IF (T < 13) THEN LINE (A, B)-(C, D), 4, BF
IF ((T = 13) OR (T = 16)) THEN GOSUB AKT11
AKT11
IF ((T = 14) OR (T = 15)) THEN GOSUB AKT12
AKT12
FOR V = 1 TO 10000
NEXT V

A$ = INKEY$
IF ((A$ = "") AND (T < 13)) THEN LINE (A, B)-(C, D), 2, BF
IF (((A$ = "") AND ((T = 13) OR (T = 16)))) THEN GOSUB DEA1
IF (((A$ = "") AND ((T = 14) OR (T = 15)))) THEN GOSUB DEA2

FOR V = 1 TO 10000
NEXT V

IF (T < 13) THEN LINE (A, B)-(C, D), 2, BF
IF ((T = 13) OR (T = 16)) THEN GOSUB DEA1
IF ((T = 14) OR (T = 15)) THEN GOSUB DEA2
IF ((A$ <> CHR$(13)) AND (A$ <> " ")) THEN GOTO M1
IF ((A$ = CHR$(13)) AND (T < 16)) THEN

```

```

GOTO M2
IF (A$ = " ") THEN GOSUB LEU
IF T < 16 GOTO M2
LOCATE 20, 1
PRINT "Der Wert für die Schieberegister
beträgt : "; W
LOCATE 21, 1
PRINT "Soll ein weiteres Zeichen berechnet werden ? "
M3: A$ = INKEY$
IF A$ = "" THEN GOTO M3
IF A$ = "n" OR A$ = "N" THEN END
GOTO ANF
END

REM -----
LEU: IF (T < 13) THEN LINE (A, B)-(C, D), 4, BF
IF ((T = 13) OR (T = 16)) THEN GOTO LEU1
IF ((T = 14) OR (T = 15)) THEN GOTO LEU2
LEU2
W = W - E
RETURN
LEU1: FOR O = 0 TO 16
LINE ((A - O), B)-((C - O), D), 4
NEXT O
W = W - E
RETURN
LEU2: FOR O = 0 TO 16
LINE ((A + O), B)-((C + O), D), 4
NEXT O
W = W - E
RETURN

REM -----
AKT11: FOR O = 0 TO 16
LINE ((A - O), B)-((C - O), D), 4
NEXT O
RETURN
AKT12: FOR O = 0 TO 16
LINE ((A + O), B)-((C + O), D), 4
NEXT O
RETURN
DEA1: FOR O = 0 TO 16
LINE ((A - O), B)-((C - O), D), 2
NEXT O
RETURN
DEA2: FOR O = 0 TO 16
LINE ((A + O), B)-((C + O), D), 2
NEXT O
RETURN

REM -----
REM DATA Anweisungen
REM Xanf, Yanf, Xend, Yend, Wert
DATA 80,40,100,150,2048
DATA 80,160,100,270,16384
DATA 110,40,180,55,256
DATA 190,40,260,55,128
DATA 175,60,195,150,512
DATA 175,160,195,250,1
DATA 270,40,290,150,32
DATA 270,160,290,270,8
DATA 110,255,180,270,32768
DATA 190,255,260,270,2
DATA 110,165,165,145,8192
DATA 205,165,260,145,16
DATA 118,60,170,140,1024
DATA 198,140,252,60,64
DATA 200,170,249,252,4
DATA 170,170,119,252,4096
REM -----

```

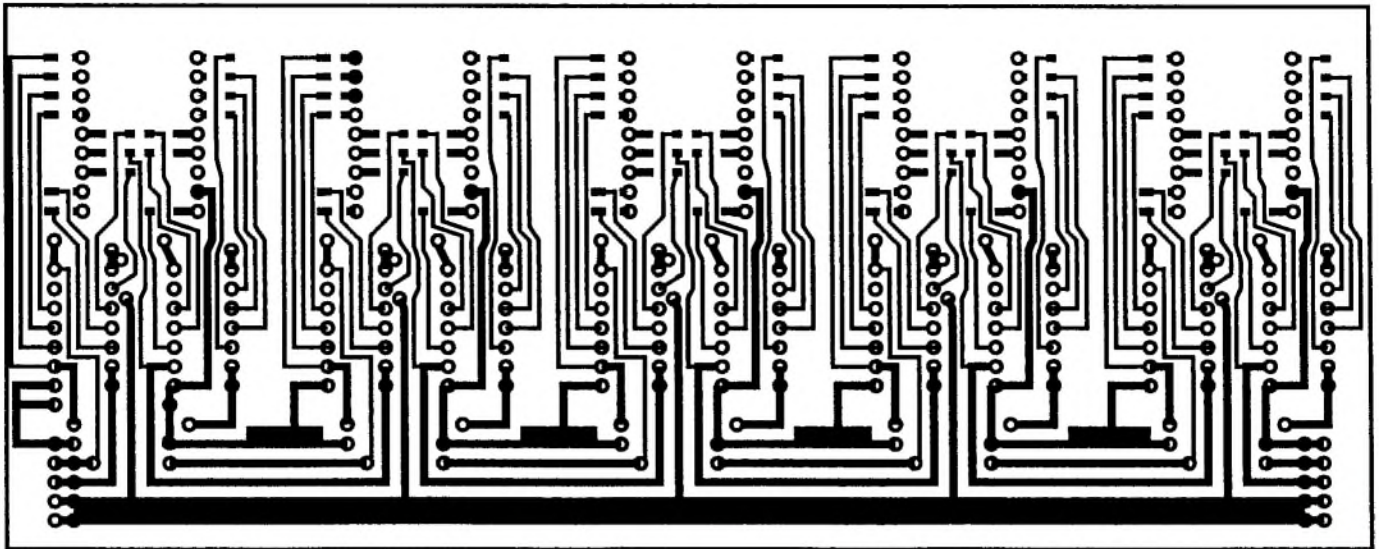
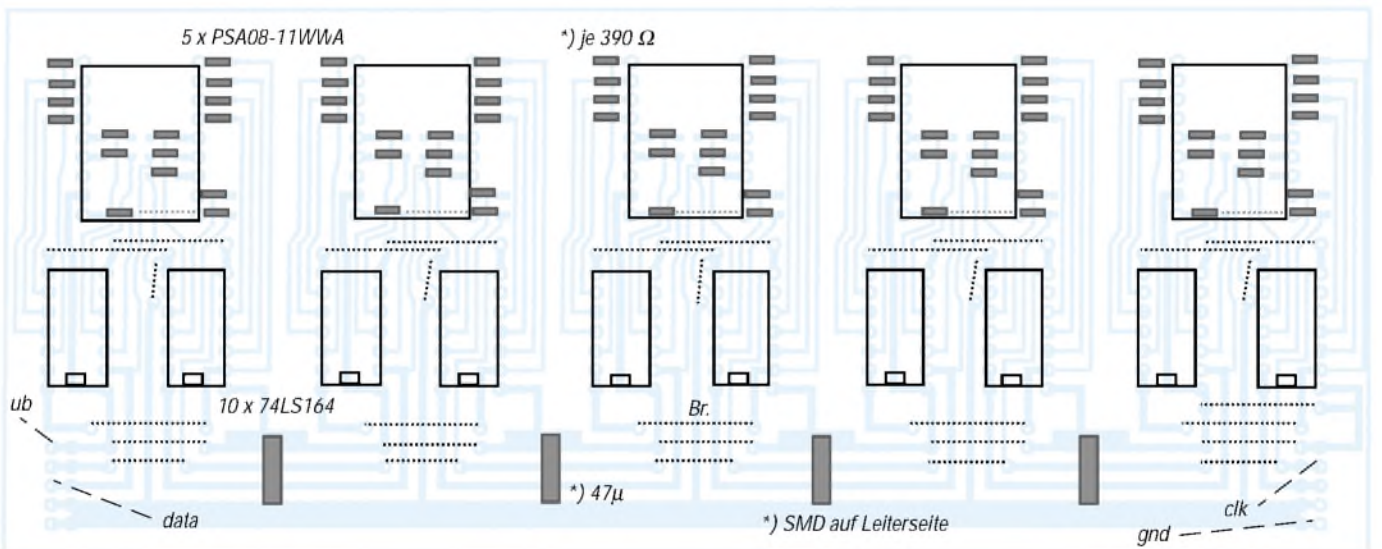


Bild 4: Platinenlayout

Bild 5: Bestückungsplan ▼



Sie wird in den DATA-Anweisungen am Ende des Programms festgelegt. Durch die Kommentare, welche die Zuordnung beschreiben, dürfte es kein Problem sein, diese gegebenenfalls entsprechend eigenen Vorstellungen abzuändern.

Ein weiteres Problem ist die Darstellung von Groß- und Kleinbuchstaben. Das ist durch die eingeschränkte Segmentanzahl nicht ganz problemlos. Manche Zeichen lassen sich in der Groß- und Kleinschreibweise auf den 16 Segmenten nicht mehr auseinanderhalten, oder die Anzeige wird mißverständlich. Deshalb wurden die kleinen Buchstaben einfach weggelassen oder im zweiten Programm in Großbuchstaben umgewandelt.

Auch die zahlreichen Sonderzeichen wurden einfach ignoriert. Die Demonstrationsprogramme sind für die Ansteuerung von zwei Modulen mit je fünf Anzeigen vorgesehen. Die Variable I legt dabei die Anzahl der Anzeigen fest und ist bedarfsweise zu ändern. Als Ansteuerport wird eine Schnittstelle LPT 2 verwendet. Wie schon erwähnt,

ist es günstig, eine Steckkarte für diese Aufgabe einzusetzen.

### ■ Zehn Zeichen

Das erste Programm läßt die Eingabe von zehn Zeichen zu. Sind diese komplett, so werden sie auf der Anzeige dargestellt. Dabei ist eben zu beachten, daß der String nur Großbuchstaben enthält. Dann zerlegt das Programm die Zeichenkette wieder in Einzelzeichen. Diese werden dann in den 16 Segmentcode gewandelt.

Der 16-Segment-Code muß anschließend in einzelne Bits zerlegt werden, eine Aufgabe für das Unterprogramm „AUS“.

Der Wert der einzelnen Bits bestimmt, welche Segmente der Anzeigen leuchten. Zur Kontrolle werden noch einige Werte ausgegeben. Mit denen kann unter anderem die korrekte Umcodierung kontrolliert werden. Im Bedarfsfall lassen sich solche Zeilen eliminieren.

Das zweite Programm realisiert einen Lauftext. Dazu kann ein beliebiger Text eingegeben werden. Er kann Groß- und

Kleinbuchstaben, aber keine Sonderzeichen enthalten. Während Kleinbuchstaben im ersten Demo-Programm zum Abbruch führen, werden sie hier einfach in Großbuchstaben umgesetzt.

Mit dem Betätigen der ENTER-Taste wird die Eingabe der Zeichenkette beendet. Jetzt beginnt die Ausgabe auf die Anzeige. Mit der ersten Ausgabe werden die ersten zehn Zeichen dargestellt. Nach etwa einer Sekunde, die durch den Befehl SLEEP realisiert sind, wird die Anzeige gelöscht. In der zweiten Ausgabe auf die Anzeige werden die Zeichen 2 bis 11 dargestellt.

Der dritte Durchlauf nach einer weiteren Sekunde stellt die Zeichen 3 bis 12 dar. Das wird fortgesetzt, bis der gesamte Text angezeigt worden ist. Anschließend erfolgen noch weitere 10 Ausgaben, in denen der Text aus der Anzeige „verschwindet“.

Je nach Geschwindigkeit des Rechners „blitzen“ alle Segmente während des Anzeigewechsels mehr oder weniger deutlich



auf. Das ist kein Fehler, sondern dem Funktionsprinzip des Schieberegisters geschuldet.

### ■ Erweiterungsmöglichkeiten

Eine Lösung ist nie perfekt. So sollten die hier vorgestellte Anzeige und die Programme auch nur als Anregung für weitere Experimente angesehen werden.

Eine erste Erweiterungsmöglichkeit ist der Zeichensatz. Mit dem Simulationsprogramm lassen sich weitere Zeichen für den darstellbaren Zeichensatz erstellen. Leider

hat das seine Grenzen durch die Anordnung der Segmente. Hinzu kommt, daß manche Symbole recht zweideutig sind. Aber vielleicht lassen sich bestimmte Zeichen ja auch besser darstellen.

Das Laufschriftprogramm ist an die Anzahl vorhandener Anzeigen anpaßbar. Je länger die Anzeigekette, desto besser läßt sich eine Information darstellen. Gleichzeitig sollte das „Durchschieben“ schneller erfolgen. So kann das beschriebene „Aufblitzen“ ungültiger Zustände verringert werden. Eine Möglichkeit wäre, das Schiebe-

unterprogramm als Maschinencodeprogramm auszuführen.

Mit selbst erstellten Zeichensätzen lassen sich auch quasigraphische Anzeigen realisieren. Ich hoffe, mit diesem Beitrag, zu eigenen Experimenten angeregt zu haben.

### Literatur

- [1] Katalog der Firma Reichelt electronic, [www.reichelt.de](http://www.reichelt.de)
- [2] Kingbright Optoelectronic Components 1996/97, Firmenschrift, Delta Components, Auweg 27, Waldshut-Tiengen 79761
- [3] [www.delta-components.de](http://www.delta-components.de)

### Listings Bedienprogramme

```
REM Anzeigesteuerung fuer zehn
REM 16 Segmentanzeigen
REM mit Schieberegistern Typ 74 LS 164
REM Daten fuer Schiebereg. via Pin 2 (01H)
REM Reset fuer Schiebereg. via Pin 6 (10H)
REM Takt fuer Schieberegister
REM ueber Pin 9 (80H) des
REM Druckerportes LPT 2
REM Ruecksetzen schaltet
REM alle Segmente und DP ein.
```

```
PO = &H278
CLS
LOCATE 10, 1
PRINT "Bitte Text aus 10 Zeichen eingeben."
LOCATE 12, 1
GOSUB LOESCH
```

```
REM Eingabeschleife
Z$ = ""
ES: FOR I = 1 TO 10
ES1: A$ = INKEY$
IF A$ = "" THEN GOTO ES1
Z$ = Z$ + A$
LOCATE 12, 1
PRINT Z$
NEXT I
```

```
REM Zeichenkettenauswertung
FOR I = 10 TO 1 STEP -1
PRINT I
T$ = MID$(Z$, I, 1)
W = ASC(T$) - 47
PRINT W;
RESTORE
Z = 0
AUS2: Z = Z + 1
READ AU
IF W = Z THEN GOTO AUS1
ELSE GOTO AUS2
AUS1: PRINT AU
GOSUB AUS
NEXT I
END
```

```
REM-----
LOESCH: FOR X = 1 TO 10
AU = 65535
GOSUB AUS
NEXT X
RETURN
```

```
REM-----
AUS: FOR BW = 0 TO 15
IF (AU AND 2 ^ BW) <> 0
THEN OUT PO, 17
IF (AU AND 2 ^ BW) = 0
THEN OUT PO, 16
GOSUB TAKT
NEXT BW
```

```
RETURN
REM-----
TAKT: OUT PO, (INP(PO) OR 128)
OUT PO, (INP(PO) AND 127)
RETURN
```

```
REM-----
DATA 64852,65495,65356,65349,64967 :
REM 0 - 4
DATA 64869,64868,65367,64836,64837 :
REM 5 - 9
DATA 65535,65535,65535,65535,65535 :
DATA 65535,65535,64838,5349,64892 :
REM A - C
DATA 64596,64876,64878,13925,64966 :
REM D - H
DATA 65022,65493,64954,65020,45975 :
REM I - M
DATA 46035,64852,64846,64848,64842 :
REM N - R
DATA 22117,64638,64980,64979,42963 :
REM S - W
DATA 60347,64972,28221 :
REM X - Z
```

### Beispielprogramm 2: Lauftext

```
REM Anzeigesteuerung fuer zehn
REM 16 Segmentanzeigen
REM mit Schieberegistern
REM vom Typ 74 LS 164
REM als Lauflicht fuer laengere Texte
REM Daten fuer Schieberegister
REM ueber Pin 2 (01H)
REM Reset fuer Schieberegister
REM ueber Pin 6 (10H)
REM Takt fuer Schieberegister
REM ueber Pin 9 (80H) des
REM Druckerportes LPT 2
```

```
PO = &H278
CLS
LOCATE 10, 1
PRINT " Bitte geben Sie
den auszugebenden Text ein ! "
LOCATE 12, 1
GOSUB LOESCH
```

```
REM Eingabeschleife
Z$ = ""
ES: T = 0
ES1: A$ = INKEY$
IF A$ = "" THEN GOTO ES1
IF A$ = CHR$(13) THEN GOTO AUS4
Z$ = Z$ + A$
LOCATE 12, 1
PRINT Z$
T = T + 1
GOTO ES1
```

```
REM Zeichenkettenauswertung
```

```
AUS4: Z$ = Z$ + " ";
REM 10 Leerzeichen
FOR Q = 0 TO T
FOR I = 10 TO 1 STEP -1
T$ = MID$(Z$, I + Q, 1)
IF T$ = " " THEN AU = 65535: GOTO
```

```
AUS1
W = ASC(T$)
W = W - 47
IF W > 49 THEN W = W - 32
AUS3: RESTORE
Z = 0
AUS2: Z = Z + 1
READ AU
IF W = Z THEN GOTO AUS1
ELSE GOTO AUS2
AUS1: GOSUB AUS
NEXT I
SLEEP 1
NEXT Q
END
```

```
REM-----
LOESCH: FOR X = 1 TO 10
AU = 65535
GOSUB AUS
NEXT X
RETURN
```

```
REM-----
AUS: FOR BW = 0 TO 15
IF (AU AND 2 ^ BW) <> 0
THEN OUT PO, 17
IF (AU AND 2 ^ BW) = 0
THEN OUT PO, 16
GOSUB TAKT
NEXT BW
RETURN
```

```
REM-----
AKT: OUT PO, (INP(PO) OR 128)
OUT PO, (INP(PO) AND 127)
RETURN
```

```
REM-----
DATA 64852,65495,65356,65349,64967 :
REM 0 - 4
DATA 64869,64868,65367,64836,64837 :
REM 5 - 9
DATA 65535,65535,65535,65535,65535 :
DATA 65535,65535,64838,5349,64892 :
REM A - C
DATA 64596,64876,64878,13925,64966 :
REM D - H
DATA 65022,65493,64954,65020,45975 :
REM I - M
DATA 46035,64852,64846,64848,64842 :
REM N - R
DATA 22117,64638,64980,64979,42963 :
REM S - W
DATA 60347,64972,28221 : REM X - Z
```

# Münchhausen und die Elektronik: Bootstrapschaltungen

MEINRAD GÖTZ – DO6GM

*Erinnern Sie sich an die Geschichten des Lügenbarons Münchhausen? Genau, das war der, der sich auf Kanonenkugeln durch die Lüfte bewegte und an den eigenen Haaren aus dem Sumpf zog. Warum auch immer, in der angelsächsischen Literatur zog er sich nicht an seinen Haaren, sondern an den eigenen Schnürsenkel, den Bootstraps, aus dem Sumpf. Ja, und was Münchhausen kann, das kann die Elektronik auch...*

... Da ziehen Verstärkerschaltungen ihre Ansteuerleistung quasi aus dem Ausgangssignal, arbeiten FETs auch noch dann, wenn scheinbar gar nicht genügend Ansteuerung zur Verfügung steht oder können OPVs plötzlich mehr Ausgangsspannung liefern, als sie an Betriebsspannung vertragen.

liefert am Verstärkerausgang eine negative Halbwellen bei einem hohen Ausgangsstrom, da genügend Basisstrom über den Treibertransistor bereitgestellt wird.

Anders sieht es bei der positiven Halbwellen des Eingangssignals aus. Jetzt sperrt der Treibertransistor T2, wodurch die Basisspannung von T3 ansteigt und diesen

chem Maße auch die Spannung am Punkt A.

Erreicht die Ausgangsspannung den Maximalwert (ca.  $+U_b$ ), so liegt der Punkt A wegen des geladenen Kondensators C4 ca. 5 V über der Betriebsspannung, so daß für T3 ein Basisstrom von etwa  $5 V/R_2$  zur Verfügung steht.

Durch den Bootstrapkondensator ist es somit möglich geworden, dem npn-Transistor auch dann noch einen genügend großen Basisstrom anzubieten, wenn sein Emitter fast  $+U_b$  erreicht hat – Münchhausen läßt grüßen.

## ■ ... und integriert

Bei integrierten Kleinleistungsverstärkern findet man diese Bootstrapschaltung mitunter auch. Bild 2 zeigt einen TBA 810, wo C7 als Bootstrapkondensator arbeitet und für den nötigen Basisstrom des „oberen“ Endstufentransistors sorgt.

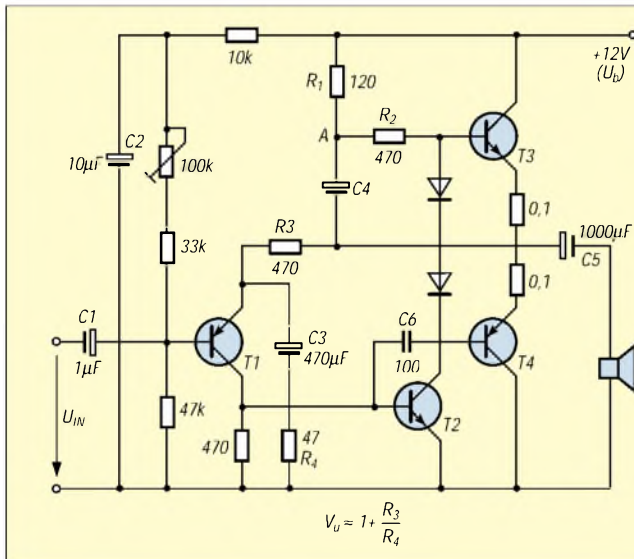
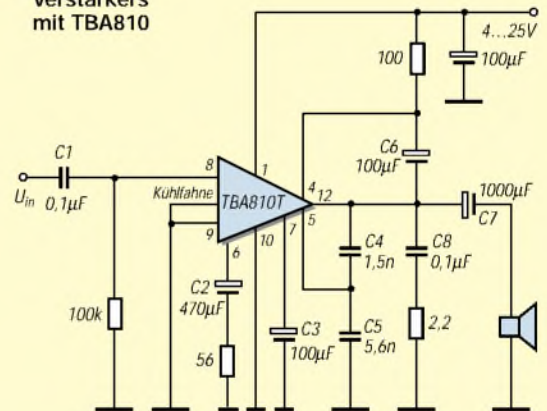


Bild 1: Diskret aufgebauter Verstärker mit C4 als Bootstrapkondensator

Bild 2: Stromlaufplan eines integrierten Verstärkers mit TBA810



Bootstrapschaltungen verrichten oft unbemerkt ihren Dienst in der Elektronik. Im Zeitalter der Bits und Bytes sind sie zwar nicht mehr so geläufig, dafür aber nicht weniger wichtig.

## ■ Diskret ...

Bild 1 zeigt einen Lautsprecherverstärker in diskreter Technik, wo wir uns die Funktion einer Bootstrapschaltung anschauen wollen. T3 und T4 bilden einen Gegentaktverstärker, T2 den dazugehörigen Treibertransistor und T1 den Eingangsverstärker. C4 stellt die eigentliche Bootstrapschaltung dar.

Gehen wir zunächst davon aus, daß C4 nicht bestückt ist. Dann ergibt sich folgender Sachverhalt: Liegt am Eingang eine negative Halbwellen an, so wird der Treibertransistor T2 leitend und kann im Extremfall (volle Aussteuerung) die Basis von T4 auf ca. 0,1 V schalten. Der npn-Transistor T4 erhält damit einen satten Basisstrom und

durchsteuert. Da der Transistor T3 aber über die Basisvorwiderstände R1 und R2 angesteuert wird, ist der verfügbare Basisstrom für T3 viel kleiner als der für T4.

Wenn wir am Ausgang des Verstärkers eine positive Halbwellen mit einem Spitzenwert nahe der Betriebsspannung erhalten wollen, muß die Basisspannung ebenfalls auf der positiven Betriebsspannung liegen. Sofern dies der Fall ist, ergibt sich über den Basisvorwiderständen aber kein Spannungsabfall mehr. Es fließt dann auch kein Basisstrom, was ein Transistor damit quittiert, daß er sperrt.

Damit wir eine Ausgangsspannung nahe der positiven Betriebsspannung erhalten, muß die Ansteuerspannung von T3 also höher als die Betriebsspannung sein. Hier setzt nun der Kondensator C4 als Bootstrapkondensator ein. Im Ruhezustand lädt sich C4 in unserem Beispiel auf ca. 5 V auf. Steigt nun bei der positiven Halbwellen die Ausgangsspannung an, so steigt in glei-

Zwischenzeitlich kommen zwar recht viele integrierte Endstufen ohne Bootstrapkondensatoren aus, da man in den ICs einen immer höheren Schaltungsaufwand treibt. Dafür findet man sie aber in integrierten Schaltnetzteilen immer öfter.

Die Integrationstechnik ist längst so weit fortgeschritten, daß sich leistungsfähige Schaltnetzteile mit einem IC und wenigen externen Komponenten realisieren lassen. Bild 3 zeigt einen einfachen 5-V-Abwärtsregler mit Bootstrapkondensator.

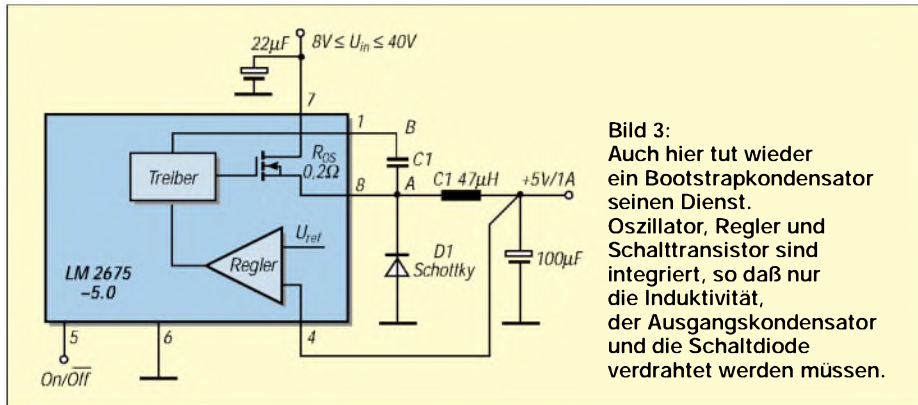
Um die Verluste im Schalttransistor klein zu halten, setzt man FETs mit kleinem  $R_{DS(on)}$  ein. Diese FETs benötigen allerdings eine hohe Gate-Source-Spannung, um sicher durchzuschalten.

Da der FET aber an die Induktivität die Versorgungsspannung  $U_{in}$  schalten muß, benötigt er an seinem Gate eine Spannung, die höher als die Versorgungsspannung ist. Diese Spannung stellt wieder ein Bootstrapkondensator bereit.



Wenn der FET sperrt, liegt an Punkt A wegen der durch die Spule hervorgerufenen Induktionsspannung eine Spannung von ca.  $-0,3\text{ V}$  (Durchlaßspannung der Schottkydiode).

In diesem Schaltzustand lädt sich der Kondensator C1 auf die Eingangsspannung auf. Schaltet nun der FET wieder durch, so liegt Punkt A auf  $U_{in}$  und die Spannung an Punkt B auf ca.  $2 \times U_{in}$ .



**Bild 3:** Auch hier tut wieder ein Bootstrapkondensator seinen Dienst. Oszillator, Regler und Schalttransistor sind integriert, so daß nur die Induktivität, der Ausgangskondensator und die Schaltdiode verdrahtet werden müssen.

Die Treiberschaltung für den FET erhält somit eine Spannung, die doppelt so hoch wie die Eingangsspannung ist, so daß dem FET eine Gate-Source-Spannung von der Größe der Eingangsspannung angeboten werden kann.

Also zieht auch hier wieder der „Ausgangstransistor“ seine Ansteuerspannung aus dem Ausgangssignal, womit Münchhausen abermals kräftig am Werken ist.

**■ Es geht auch statisch**

Waren die bisherigen Beispiele nur für dynamische Signale wirksam, soll zum Abschluß noch eine Schaltung vorgestellt werden, die auch für statische Signale wirksam ist.

Bild 4 zeigt einen Operationsverstärker, der in der Lage ist, an seinem Ausgang Signale bereitzustellen, die größer als die zulässige Betriebsspannung des OPV sind. Dazu erhält der OPV über die beiden Z-Dioden Z1 und Z2 sowie die Transistoren T1 und T2  $\pm 5\text{ V}$  Versorgungsspannung. Die eigentliche Betriebsspannung soll  $\pm 30\text{ V}$  betragen, also einen Spannungsbetrag, den ein typischer OPV nicht verkraftet.

Durch die Zusatzbeschaltung erhält man bei unserem LM 358 problemlos Ausgangssignale mit  $\pm 22\text{ V}$ . Auch hier hilft uns wieder eine Bootstrapschaltung. Steigt die Ausgangsspannung an, z.B. auf  $+10\text{ V}$ , so steigt die Spannung an der Kathode von Z1 auf  $+15,6\text{ V}$  und die Spannung an der Anode von Z2 auf  $+4,4\text{ V}$ .

Der OPV erhält somit weiterhin  $\pm 5\text{ V}$ , und das Ausgangssignal befindet sich genau in der Mitte der OPV-Versorgungsspannung. Erreicht die Ausgangsspannung  $+20\text{ V}$ , steigt die Kathodenspannung von Z1 auf

$+25,6\text{ V}$  und die Anodenspannung von Z2 auf  $+14,4\text{ V}$ . Der OPV erhält weiterhin  $\pm 5\text{ V}$  Versorgungsspannung und bekommt von seinem Absolutpegel gegenüber GND nichts mit. Bewegt sich die Ausgangsspannung in negativer Richtung, so verschieben sich die Spannungspegel entsprechend.

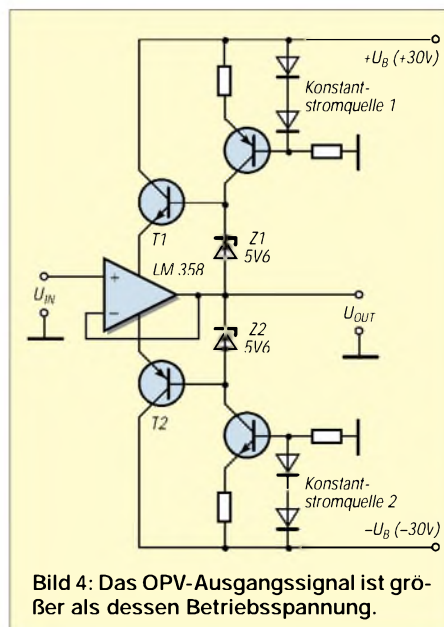
Bei ca.  $\pm 22\text{ V}$  ist die Aussteuergrenze der Schaltung erreicht, denn bei  $+22\text{ V}$  stellen

sich an der Kathode von Z1  $+27,6\text{ V}$  bzw. bei  $-22\text{ V}$  an der Anode von Z2  $-27,6\text{ V}$  ein, so daß für die Konstantstromquellen noch  $2,4\text{ V}$  zur Verfügung stehen.

**■ Nicht zum Verstärker machen ...**

Eines ist in diesem Zusammenhang unbedingt zu beachten: Der OPV sollte nicht durch Widerstände zu einem „echten“ Verstärker verschaltet werden, sondern nur als Impedanzwandler betrieben werden.

Denn würde man den Verstärker z.B. mit einer Verstärkung von 20 betreiben, so bräuchte man für  $\pm 20\text{ V}$  Ausgangsspannung gerade mal  $\pm 1\text{ V}$  Eingangsspannung. Zwischen Ausgang und Eingang würden somit  $\pm 19\text{ V}$  entstehen, was den meisten OPVs nicht gut bekommt.



**Bild 4:** Das OPV-Ausgangssignal ist größer als dessen Betriebsspannung.

Wir sehen, daß man nicht unbedingt auf die neuesten (teuersten) Bauteile zurückgreifen muß. Mit manchem Schaltungskniff lassen sich vielerlei Probleme lösen. Wenn dabei die Geschichten von Münchhausen Pate stehen, kann es uns nur recht sein.

**■ Energiebedarf ist keine Hexerei**

Eines ist in diesem Zusammenhang aber noch ganz wichtig: Bei unseren Bootstrapschaltungen geht alles mit rechten Dingen zu, wird doch die Energie, welche unsere Bootstrapkondensatoren verschieben, immer nur aus der Versorgungsquelle entnommen.

Also nicht gleich zum Patentamt laufen und ein Perpetuum mobile anmelden, sonst hält man Sie zuletzt wirklich noch für Münchhausen ...

**Münchhausen II**

Ich hatte an meinem PKW „Mazda“ Probleme mit der Zentralverriegelung. Ein konsultierter Meisterbetrieb identifizierte einen Relaisblock mit integrierter Schaltverzögerung als Fehlerursache. Bauteilpreis dort alleine: 300 DM. Ich war fassungslos. Relais dieser Leistungsklasse kosten so zwischen 3 und 20 DM.

Also ließ ich mir nur zeigen, wo das defekte Bauteil im Fahrzeug eingebaut ist, um es selbst zu reparieren. Als ich es zur Fehlerbefundung aus dem Gehäuse herausnahm, zeigte sich das hier abgebildete kleine Platinchen mit zwei Transistoren, acht Widerständen, zwei Dioden, zwei Elkos und zwei Kartenrelais.

Eine kurze Messung zeigte, daß Relais 2 einen zu hohen Übergangswiderstand aufwies. Äquivalentes Relais besorgt (Kostenpunkt 2 DM), eingebaut, und das Problem war gegessen. 298 DM gespart! Was meinen denn andere Leser dazu? **Hagen Grob**



# Fast ohne Strom: MSP430 (6)

Dr.-Ing. KLAUS SANDER

Die Ports des MSP430 sind durch die Programmierbarkeit über Steuerregister flexibel verwendbar. In diesem Beitrag werden wir die Portkonfiguration kennenlernen. Anschließend behandeln wir den integrierten Watchdog, der gegenüber anderen Controllerfamilien etwas schwieriger zu handhaben ist, da zusätzliche Konfigurationsvarianten möglich sind.

Fangen wir mit dem Direction Register an. Wie der Name schon sagt, bestimmt es die Richtung des jeweiligen Port-Pins. Wird das dem jeweiligen Pin zugeordnete Bit in diesem Register auf 1 gesetzt, so wird das Pin als Ausgang geschaltet. Eine 0 dagegen schaltet das Pin als Eingang.

## ■ Portkonfiguration

Die Register P1IFG bzw. P2IFG enthalten die den Port-Bits zugeordneten Interrupt-Flags. Eine 1 in einem Bit dieses Register besagt, daß am zugeordneten Pin ein Interrupt aufgetreten ist. Dieses Ereignis tritt allerdings nur dann ein, wenn der zugehörige Interrupt freigegeben ist.

Beachten sollten Sie dabei, daß das Umschalten des Direction Registers auch zu einem Interrupt führen kann. Ebenso kann bei einer Ausgabe über PxOUT ein Interrupt ausgelöst werden. Manchmal kann ein solcher Effekt auch programmtechnisch genutzt werden. Sie sollten aber vorsichtig sein, damit Sie nicht nach dem Umschalten auf Ausgabe zufällig in einer Eingaberoutine landen.

Die Flags werden nach der Interruptverarbeitung nicht automatisch zurückgesetzt. Das müssen Sie schon selbst durch Schreiben einer 0 auf diese Bitposition tun.

Jede Gruppe von Interrupt-Flags für P1 und P2 hat einen eigenen Interruptvektor. Um einen Interrupt sicher auszulösen, muß das externe Ereignis mindestens 1,5mal länger als der Takt MCLK dauern.

Interessant ist beim MSP430 die Möglichkeit der Interrupt-Flankenwahl. Eine 0 im zum Port-Pin korrespondierenden Bit des

Register Interrupt Edge Select löst bei einem Übergang von Low nach High einen Interrupt aus. Eine 1 an dieser Stelle löst einen Interrupt aus, wenn das Port-Pin von High nach Low wechselt. Statische Pegel lösen übrigens keinen Interrupt aus.

In einem Programm soll nicht unbedingt jedes Pin einen Interrupt auslösen. Sie können die Interrupts für jedes Pin getrennt freigeben. Dazu stehen die Interrupt Enable Register P1IE und P2IE zur Verfügung. Eine 1 in diesem Register erlaubt einen Interrupt des jeweiligen korrespondierenden I/O-Pins. Eine 0 verbietet den betreffenden Interrupt.

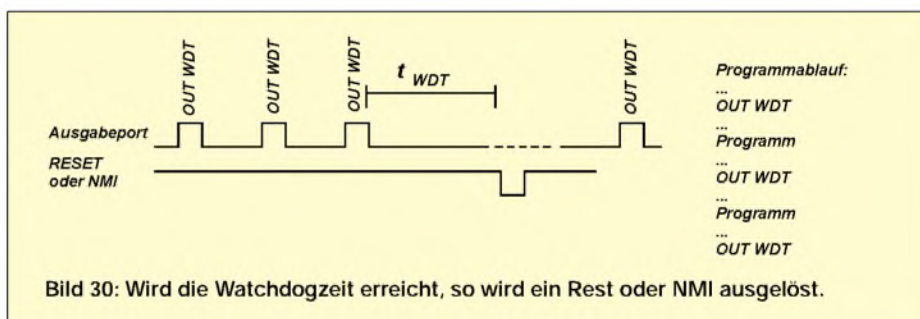


Bild 30: Wird die Watchdogzeit erreicht, so wird ein Rest oder NMI ausgelöst.

Jetzt werden Sie sich fragen, was man mit einem Function Select Register anstellen soll. Die Frage ist schnell geklärt.

## ■ Function Select Register

Die Anzahl der Pins der MSP430 ist begrenzt. Und vielleicht brauchen Sie die Pins des jeweiligen Ports nicht, sondern benötigen an der betreffenden Pin-Position den Timer-/Zähler-Ein- oder -Ausgang. Dann muß natürlich die Portfunktion ausgeschal-

tet werden. Und das erfolgt über die Function Select Register P1SEL und P2SEL. Eine 0 an einer Position dieses Registers gibt an der korrespondierenden Stelle die Portfunktion frei. Eine 1 schaltet die Portfunktion aus, und Sie können das Pin für andere Funktionen verwenden – natürlich nur im Rahmen der internen „Verdrahtung“ des MSP430 (die möglichen Funktionen finden Sie im Blockschaltbild).

## ■ Watchdog

Ein Mikrocontroller ist auch nur ein Mensch und kann sich mal irren. Die Ursachen sind natürlich nicht die gleichen wie bei einem Menschen.

Meist sind es Programmierfehler. Oft werden Stackoperationen nicht korrekt abgeschlossen, oder bestimmte Eingangsbedingungen wurden bereits bei der Konzeption des Programms nicht berücksichtigt.

Aber auch durch Störfelder oder Störimpulse auf der Betriebsspannung kann es zu Programmabstürzen kommen. Der Controller interpretiert dann Daten als Befehle oder springt bei Mehrbytebefehlen auf das

zweite Byte. Ein umfangreicher Test sollte im Anschluß an die Programmerstellung solche Probleme ausschließen. Aber wir kennen es bereits: Nicht nur Ariane-Raketen (zumindest eine) stürzen manchmal ab, auch bei Betriebssystemen soll so etwas schon beobachtet worden sein.

Auch wenn Controller-Software in der Regel nicht ganz so komplex ist, sollten doch Maßnahmen vorgesehen werden, daß in solchen Fällen der Controller wieder in einen zulässigen Zustand kommt. Moderne Controller haben dafür eine spezielle Schaltung, für die sich sinnvollerweise die Bezeichnung Watchdog eingebürgert hat.

Was tut ein Watchdog? Bild 30 erläutert das Prinzip. Der Watchdog kann als rücksetzbares Monoflop angesehen werden.

In regelmäßigen Abständen sind im Programmablauf spezielle Ausgabebefehle eingefügt, die ihn zurücksetzen. Fehlt innerhalb der Zeit  $t_{WDT}$  ein Impuls, so wird der Watchdogausgang aktiviert und löst einen nichtmaskierbaren Interrupt oder ein Reset aus. Damit auch bei längeren zeitkritischen Schleifen, die in bestimmten Fällen nicht unterbrochen werden sollen (z.B. software-

Tabelle 11: Einige Register werden beim Einschalten oder Reset nicht geändert

Register	Zugriff	Initial	Zustand
Input	Read	-----	
Output	Read/Write		keine Änderung
Direction Register	Read/Write		Reset
Interrupt Flags	Read/Write		Reset
Interrupt Edge Select	Read/Write		keine Änderung
Interrupt Enable	Read/Write		Reset
Function Select	Read/Write		Reset

Tabelle 12: Die Register zur Portkonfiguration finden Sie hier im Überblick

Register	Inhalt
Direction Register	1 = Ausgang, 0 = Eingang
Interrupt Flags	0 = kein Interrupt, 1 = Interrupt aufgetreten
Interrupt Edge Select	0 = Interrupt bei L -> H Übergang, 1 = Interrupt bei H -> L Übergang
Interrupt Enable	0 = Interrupt verboten, 1 = Interrupt freigegeben
Function Select	0 = Portfunktion, 1 = Pin für andere Funktionen verwendbar



mäßig realisierte Zeitschleifen, Datentransfer von oder zu AD- bzw. DA-Wandlern), keine Probleme auftreten, muß die Watchdogzeit ausreichend lang gewählt werden. Zu lange Watchdogzeiten hingegen machen auch nicht viel Sinn, weil dann das System für einen zu langen Zeitraum falsche Befehle abarbeitet. Daraus ergibt sich die Schlußfolgerung, daß der Watchdogtimer an die Aufgabe des Controllers angepaßt werden sollte.

Bei herkömmlichen Controllern ist das Problem recht einfach zu beherrschen: Zeitkonstante einstellen (meist sind nur zwei oder drei Zeiten einstellbar), Watchdog aktivieren, und das war es schon.

Im Programm müssen dann nur zyklisch Befehle auftauchen, die den Watchdog ansprechen. Beim MSP430 ist es jedoch etwas komplizierter und zugleich sicherer. Zudem bietet er noch weitere Möglichkeiten.

### ■ WDT-Features

Bild 31 zeigt das Blockschaltbild des in der MSP430-Familie realisierten Watchdogs. Er besitzt folgende Features:

- acht per Software selektierbare Intervallzeiten,
- zwei Betriebsarten: entweder als Watchdog oder als Intervalltimer,
- Auslösen eines System-Resets oder Interrupts nach Ablauf der Watchdogzeit,
- Unterstützung des Ultra-Low-Power-Betriebs durch Hold-Modus,
- hohe Sicherheit durch Paßwortschutz des Watchdog-Control-Registers.

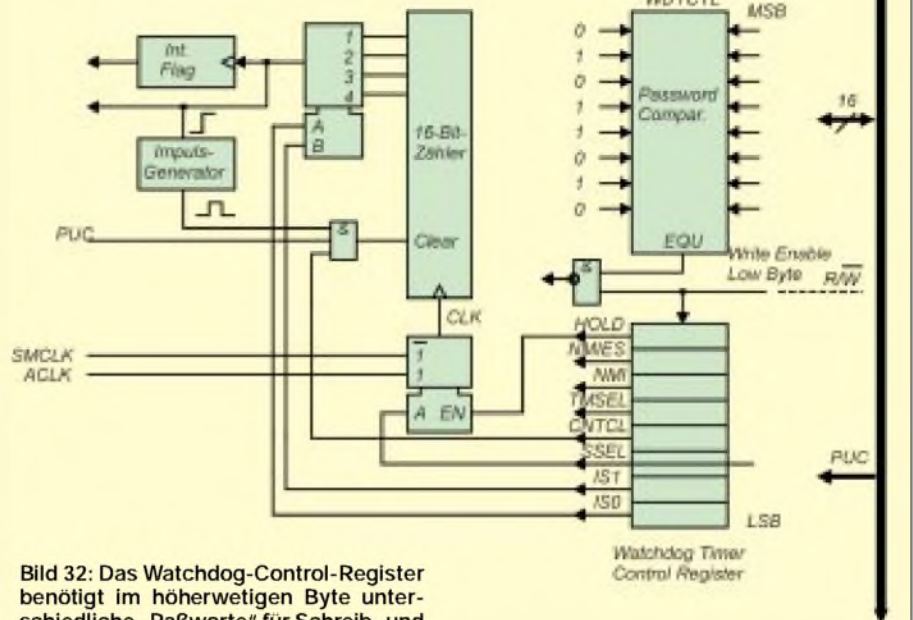
Insbesondere der letzte Punkt wird Sie sicher etwas verblüffen. Was soll ein Paßwortschutz?

Nehmen wir mal einen einfachen (bisher üblichen) Watchdog an. Dort wird nur ausgewertet, ob auf einer bestimmten Leitung eines I/O-Ports ein Bitwechsel stattgefunden hat.

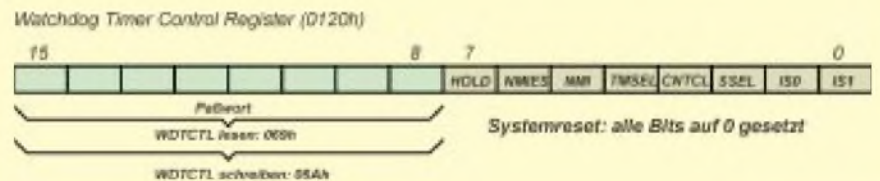
Sollte sich ein Programm mal verirren, so ist die Wahrscheinlichkeit relativ hoch, daß das verirrte Programm diese Leitung trifft und den Pegelwechsel ausführt.

Beim MSP430 hat man sich nun etwas Besonderes einfallen lassen. Man muß nicht nur die Adresse „treffen“, sondern gleichzeitig noch ein fest vorgegebenes Byte

**Bild 31:** Der Watchdog der MSP430-Familie läßt verschiedene Konfigurationen zu.



**Bild 32:** Das Watchdog-Control-Register benötigt im höherwertigen Byte unterschiedliche „Paßworte“ für Schreib- und Lesezugriffe.



(Paßwort) im höherwertigen Teil des Wortes zumindest für einen Schreibzugriff ausgeben (Bild 32).

Der Wert des Paßworts ist 05Ah. Der Lesezugriff ist ohne Angabe des Paßworts möglich. An dieser Stelle wird immer 069h gelesen. Der Watchdog-Timer erlaubt die Programmierung von acht verschiedenen Intervallzeiten. Sie werden über IS0 und IS1 festgelegt. Dabei definiert SSEL speziell die Taktquelle.

In Tabelle 13 finden wir die Zuordnung, wobei die angegebenen Beispielzeiten für eine Quarzfrequenz von 32,768 kHz und einen Systemtakt von 1 MHz gelten.

Bit 3 des Registers ist das Counter-Clear-Bit (CTCL). Der Watchdogtimer ist ein Aufwärtszähler. Wird das CTCL-Bit durch einen Schreibzugriff auf 1 gesetzt, so wird

der Zähler auf den Zustand 00000h gebracht, und der Zyklus beginnt von vorn. Dieses Bit ist übrigens nur für einen Schreibzugriff gedacht. Für einen Lesezugriff ist es nicht definiert.

Bit 5 (NMI-Bit) im Watchdog-Timer-Control-Register bestimmt die Funktion des NMI/RST-Controller-Pins. Liegt es auf 0, so arbeitet das Pin als Reset-Eingang. Dieser Eingang arbeitet statisch. Solange dieses Pin durch ein externes Signal auf Low liegt, ist im Controller intern das Reset-signal aktiv. Wird das Bit dagegen auf High geschaltet, arbeitet der RST/NMI-Eingang als flankengetriggert NMI-Eingang (Non Maskable Interrupt).

Die aktive Flanke wählen wir mit NMIES (Bit 6). NMIES = 0 definiert die steigende Flanke als aktive Flanke, NMIES = 1 selektiert die fallende Flanke. Beachten Sie unbedingt, daß ein Wechsel dieses Bits je nach Zustand des NMI-Eingangs während des Programmablaufs einen NMI auslösen kann.

In diesem Zusammenhang ist auf zwei andere Register zur Interruptverarbeitung hinzuweisen. In den SFRs benutzt der Watchdog das Interruptflag WDTIFG (in IFG1.0) und das Interrupt-Enable-Flag WDTIE (in IE1.0). Beide sind nach dem Controllerstart auf 0 zurückgesetzt. (wird fortgesetzt)

**Tabelle 13:** Die WDT-Zeiten und Taktquelle werden durch IS1, IS0 und SSEL gewählt. Die angegebenen Werte gelten für eine Quarzfrequenz von 32,768 kHz und einen Systemtakt von 1 MHz.

SSEL	IS1	IS0	Intervallzeit [ms] *)	Bemerkung
0	1	1	0,064	t <sub>SMCLK</sub> *26
0	1	0	0,5	t <sub>SMCLK</sub> *29
1	1	1	1,9	t <sub>ACLK</sub> *26
0	0	1	8	t <sub>SMCLK</sub> *213
1	1	0	16	t <sub>ACLK</sub> *29
0	0	0	32	t <sub>SMCLK</sub> *215
1	0	1	250	t <sub>ACLK</sub> *213
1	0	0	1000	t <sub>ACLK</sub> *215

\*) Wert nach Reset (PUC)

# Kontaktlos: Kapazitiver Berührungs- und Näherungssensor

Dr.-Ing. KLAUS SANDER

Wollen Sie ohne Bohrungen Geräte hinter einer Schaufensterscheibe steuern? Mit dem hier vorgestellten IC ALPHA4010 ist diese Forderung leicht zu erfüllen. Zusätzliche Features dieses Schaltkreises erweitern die Anwendungsmöglichkeiten gegenüber bisher üblichen Schaltungen. Neben Tastaturen für Schaufenster und Geräte mit hohem Schutzgrad sind somit auch Näherungs- und Bewegungsdetektoren für Alarmanlagen und z.B. Füllstandsmelder realisierbar.

Stellen Sie sich vor, es ist kurz vor Weihnachten. Sie stehen mit Kind und Kegel vor dem Schaufenster eines Spielzeugladens. Dahinter fährt eine Modelleisenbahn immer im Kreis. Das überzeugt natürlich kein Kind.

Schaufenster nicht viel zu bieten. Ein Foto von einem Musterhaus, daneben eine Preisliste und ein Finanzierungsmodell – und das war es dann auch.

Das Foto direkt an die Scheibe geklebt und die dahinter angeordneten Tastenfelder mit

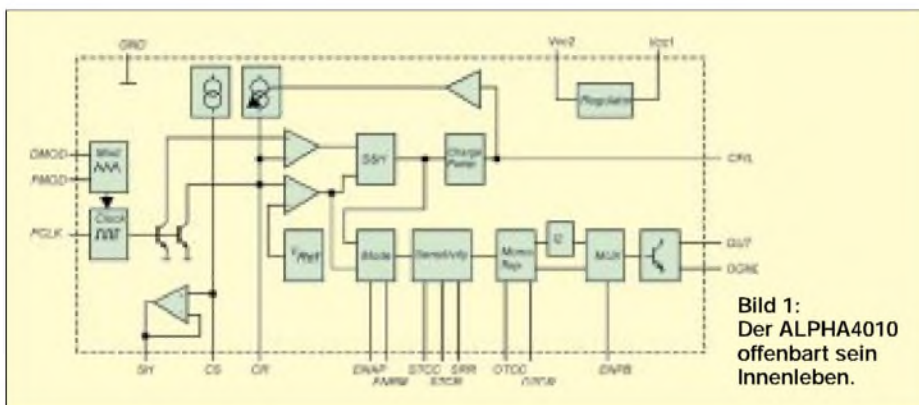


Bild 1: Der ALPHA4010 offenbart sein Innenleben.

Als Inhaber des Geschäfts haben Sie vorgesorgt und noch einige Weichen vorgesehen. Wenn die Weichen nur durch ein vorgegebenes Standardprogramm gestellt werden oder ebenso automatisch Lampen ein- und ausgeschaltet werden, ist das auch nicht besonders lukrativ.

Sie haben sich dazu entschlossen, das Ganze interaktiv zu realisieren, und brauchen deshalb außerhalb ein paar Tasten. Es ergibt sich ein Problem. Sie müssten für eine Tastatur die Wand durchbohren. Dazu kommt, daß externe „echte“ Tasten irgendwelche Unmenschen dazu anregen, mit klebrigen Getränken, Nägeln oder was auch immer ihre Zerstörungswut in die Tat umzusetzen.

Es ist naheliegend – ähnlich einem Touchscreen – kapazitive Tasten hinter der Scheibe anzubringen. Es gab dafür schon vor zwanzig Jahren Schaltungsvorschläge. Die Idee ist also nicht neu, aber nie zuvor waren solche Tastenfelder so preiswert, einfach und so sicher aufzubauen. Doch kommen wir an dieser Stelle noch zu anderen Anwendungsbeispielen ...

## ■ Noch mehr Anwendungen

Es muß ja nicht nur das Spielzeuggeschäft sein. Ein Immobilienmakler hat in seinem

– und in einigen Fällen endeten sie tödlich. Ein absolut dichtes Gerät ohne jegliche Bohrungen oder Durchbrüche für Tasten erfüllt die Schutzanforderungen wesentlich sicherer.

Und dann gibt es da noch völlig andere Bereiche, die nichts mit dem ursprünglichen Einsatzgebiet zu tun haben. Der Begriff kapazitiver Sensor sagt mehr aus als Berührungsschalter. Da der Sensor Kapazitäten von 0,5 pF auflösen kann, sind auch Füllstandsmelder für Flüssigkeiten und Schüttgut realisierbar.

Die hohe Kapazitätsauflösung würde sogar eine Meldung bei der Entnahme der Flüssigkeit ermöglichen. In dieser Anwendung ist zu berücksichtigen, daß der Schaltkreis nicht die statische Kapazität per se, sondern Kapazitätsänderungen detektiert.

## ■ ALPHA4010

Seit kurzer Zeit gibt es einen speziellen Schaltkreis, den ALPHA4010. Er erlaubt die sichere Auslösung einer Tastenfunktion und arbeitet völlig erdfrei. Und was für Massen Anwendungen wichtig ist: Er ist preiswert.

Das Innenleben des ALPHA4010 finden wir in Bild 1. Der Schaltkreis detektiert dynamische Veränderungen der Kapazität. Er reagiert sowohl auf einen Anstieg als auch auf eine Verringerung der Umgebungskapazität einer Sensorfläche. Die Schaltung kompensiert zum einen die Größe der Sensorfläche und zum anderen deren Form. Anders formuliert: Die Sensorfläche spielt – in bestimmten Grenzen – keine Rolle für die Tastenfunktion.

Die Schaltung kann sowohl für eine Tastenfunktion als auch einen Ein-Aus-Schalter konfiguriert werden. Besonders vorteilhaft sind die verschiedenen Möglichkeiten zur Einstellung der Empfindlichkeit, der Referenzkapazität und der Zeit des Ausgangssignals.

Der Taktgenerator stellt ein Taktsignal bereit. Es wird verwendet, um die Kapazität mit der Taktfrequenz zu entladen. Interessant ist die Frequenzmodulation des Generators. Durch diese Art der Ansteuerung

einem PC oder einer LED-Laufschrift verbunden, könnte als interaktives Informationsterminal dienen. Tippt der potentielle Käufer ein Fotodetail an, so werden weitere Informationen gegeben.

In anderen Bereichen könnte man sich ähnliches mit einer Landkarte vorstellen, wobei dann Hinweise auf neu gebaute Objekte oder Sehenswürdigkeiten folgen. Ein großes Einsatzgebiet eröffnet diese Tastaturvariante auch dann, wenn netzspannungsbetriebene Geräte in feuchter Umgebung eingesetzt werden sollen. Da haben viele bereits schmerzhaft Erfahrungen machen müssen

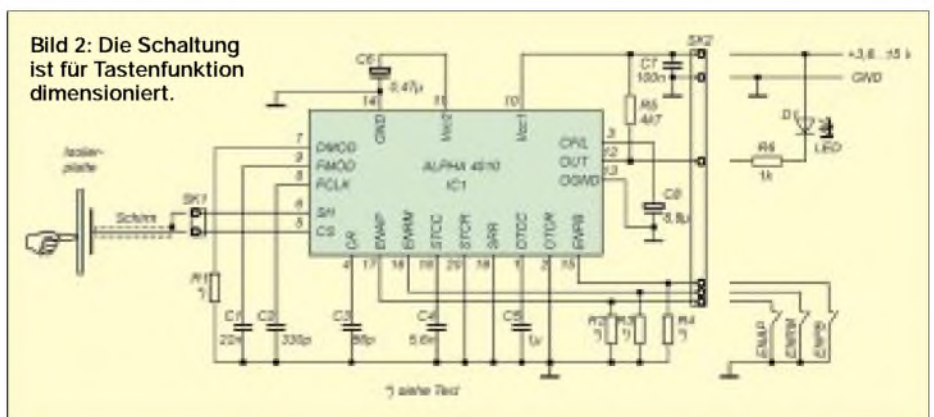


Bild 2: Die Schaltung ist für Tastenfunktion dimensioniert.



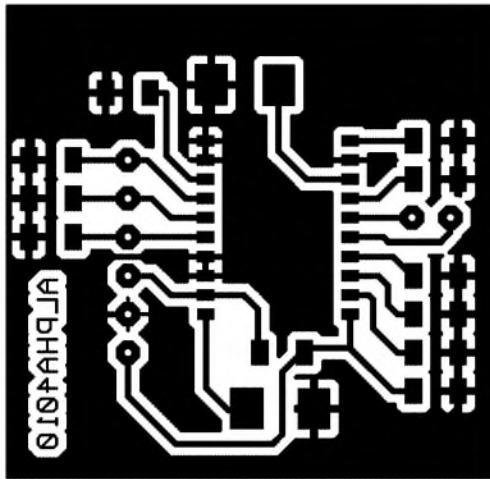


Bild 3: Platinenlayout

Bild 4: Bestückungsplan

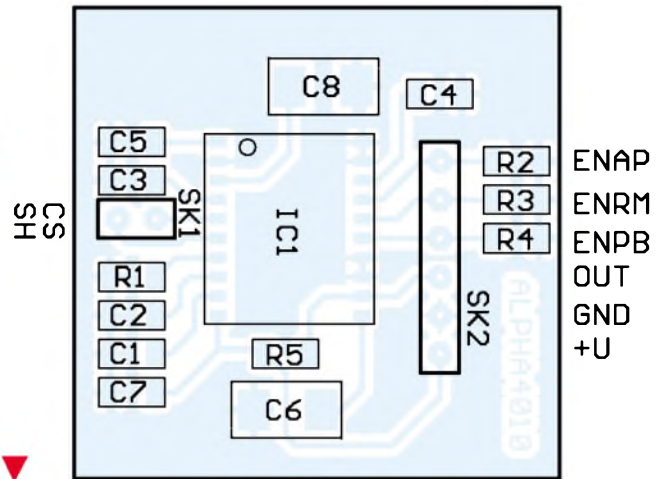
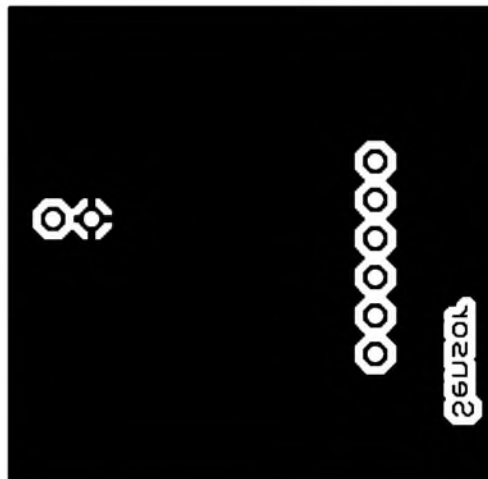


Bild 5: Soll die zweite Seite als Sensorfläche dienen, so haben Sie hier das Layout dafür.



bleibt der Sensor unempfindlich gegen Rauschen. Modulation und Taktfrequenz können über externe Komponenten eingestellt werden.

Über den Eingang DMOD wird die Modulationstiefe eingestellt. Dazu ist ein Widerstand gegen Masse erforderlich. Wird DMOD direkt nach Masse kurzgeschlossen ( $R = 0$ ), beträgt das Tastverhältnis 50%. Dies dürfte der Normalfall sein.

Der Widerstand kann erhöht werden. Mit steigendem Widerstandswert nimmt das Tastverhältnis ab. Bleibt DMOD offen, so beträgt das Tastverhältnis 0.

Über FMOD wird die Modulationsfrequenz eingestellt. Dazu ist an diesen Eingang ein Kondensator anzuschließen.

Der Wert der Modulationsfrequenz ergibt sich zu

$$f_{\text{FMOD}} = 1,3 \text{ Hz} / C_{\text{FMOD}}$$

$C_{\text{FMOD}}$  ist in  $\mu\text{F}$  in diese Gleichung einzusetzen.

Die externe Kapazität an FCLK bestimmt die Taktfrequenz. Es gilt die Gleichung

$$f_{\text{FCLK}} = 1,1 \text{ kHz} / C_{\text{FCLK}}$$

$C_{\text{FCLK}}$  ist in nF einzusetzen.

Zwei integrierte Stromquellen liefern die Ladeströme für die Sensor- und die Referenzkapazität. Der Ladestrom für die Referenzkapazität wird durch ein internes Regelsignal beeinflusst, welches abhängig ist von der Beeinflussung der Sensorkapazität.

Zwei Differenzverstärker vergleichen die Spannung an der Referenzkapazität mit einer intern erzeugten Referenzspannung bzw. mit der Spannung an der Sensorkapazität.

S&H bedeutet Sample and Hold. Über diese Funktionsgruppe „merkt“ sich der IC den aktuellen Meßwert. Im Zusammenwirken der Ladungspumpe mit der externen Kapazität  $C_{\text{FIL}}$  wird der Mittelwert über mehrere Sample-and-Hold-Zyklen gebildet.

Dieses Signal wird dann zur Einstellung des Ladestroms für die Referenzkapazität verwendet. Damit werden Offsets und ständige Störungen eliminiert.

Der Strom der Ladungspumpe beträgt 0,2  $\mu\text{A}$ . An  $C_{\text{FIL}}$  wird ein Kondensator von 2,2 bis 10  $\mu\text{F}$  empfohlen. Je höher die Kapazität ist, um so empfindlicher reagiert die Schaltung auf Kapazitätsänderungen am Eingang. Dieser Kondensator beeinflusst auch die Power-Up-Zeit nach dem Einschalten der Betriebsspannung. Bei großen Kapazitätswerten kann sie bis zu 60 Sekunden betragen.

Über die Mode-Schaltung kann festgelegt werden, auf welches Signal das Monoflop reagieren soll. Damit wird die Funktion festgelegt. Liegt ENAP auf High, wird der Sensor als Näherungsschalter benutzt, d.h., es wird ein Ausgangssignal erzeugt, wenn sich z.B. die Hand der Sensorfläche nähert. Liegt dagegen ENRM auf High, reagiert der Sensor auf das Entfernen der Hand. Natürlich lassen sich beide Funktionen auch gleichzeitig nutzen. Das heißt, liegen beide Eingänge gleichzeitig auf High, so reagiert der Sensor sowohl beim Nähern der Hand als auch bei deren Entfernen mit einem Ausgangssignal.

High ist übrigens immer dann, wenn nicht Low ist. Oder anders formuliert. Wir müs-

sen die Eingänge bei Bedarf nur auf Low ziehen. High entsteht automatisch, wenn die Eingänge offen bleiben. Dann liegt intern  $V_{\text{CC2}}$  an diesen Eingängen an.

### ■ Empfindlichkeit

Die Empfindlichkeit der Schaltung wird über den Block Sensitivity durch externe Bauelemente beeinflusst.

Der Kondensator an STCC und der Widerstand an STCR bestimmen die maximale Meßzeit in der Regelschleife. Eine hohe Meßzeit bedeutet eine höhere Empfindlichkeit der Schaltung. Die sogenannte Empfindlichkeits-Zeitkonstante beträgt

$$t = 25 \cdot R_{\text{STCR}} \cdot C_{\text{STCC}}$$

Mit dem Widerstand  $R_{\text{STCR}}$  kann ein Feinabgleich vorgenommen werden. Der Wert sollte zwischen 20 und 100 k $\Omega$  liegen. Für Applikationen mit niedriger (oder durchschnittlicher) Empfindlichkeit, wie zum Beispiel bei Tastenfeldern, kann der Widerstand auch entfallen. STCR ist dann direkt auf Masse zu legen. Die Zeitkonstante ergibt sich in diesem Fall zu

$$t = 1 \text{ ms} \cdot C_{\text{STCC}}; [C_{\text{STCC}} \text{ in nF}]$$

Das Monoflop liefert den Ausgangsimpuls. Die Impulsbreite läßt sich über externe Bauelemente einstellen. An OTCR wird dazu ein Widerstand und an OTCC ein Kondensator angeschlossen.

Die Ausgangsimpulsbreite ergibt sich dann zu

$$t = 2 \cdot R_{\text{OTCR}} \cdot C_{\text{OTCC}}$$

Der Widerstand kann auch entfallen, d.h., OTCR wird direkt auf Masse gelegt. Die Zeit wird dann nur durch den Kondensator bestimmt

$$t = 1 \text{ ms} \cdot C_{\text{OTCC}}; [C_{\text{OTCC}} \text{ in nF}]$$

Natürlich spielt die Ausgangsimpulsbreite nur im Tastenmode eine Rolle.

Das Ausgangssignal des Monoflops wird einmal direkt und einmal über ein als 2:1-

Teiler geschaltetes Flip-Flop auf den Multiplexer geführt. Über den Multiplexer-Eingang ENPB wird zwischen einem der beiden Signale gewählt. Die Funktion dürfte damit klar sein.

Wird das Signal direkt auf den Ausgang geführt, arbeitet die Schaltung im Tasten-Mode (Push-Button). Wird dagegen das Ausgangssignal des 2:1-Teilers benutzt, so arbeitet der Sensor-Schaltkreis als Ein-Aus-Schalter: einmal tippen – Ein, das zweite mal Tippen – Aus.

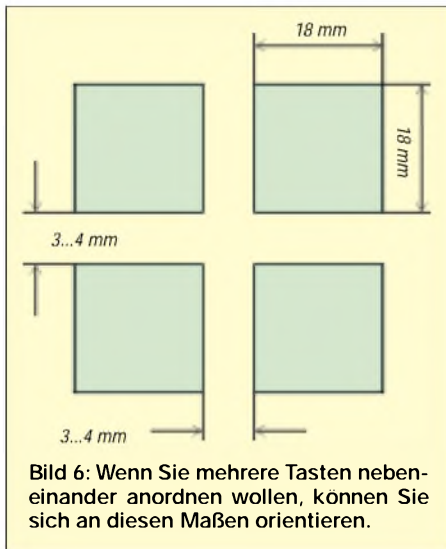


Bild 6: Wenn Sie mehrere Tasten nebeneinander anordnen wollen, können Sie sich an diesen Maßen orientieren.

Die Ausgangsstufe besteht aus einem NPN-Transistor mit offenem Kollektor. Sie besitzt einen eigenen Masseanschluß, um bei größeren Lasten die Funktion der Schaltung nicht zu beeinflussen. Dies ist insbesondere beim Platinenlayout zu berücksichtigen. Auf dem Chip ist ein zusätzlicher Spannungsregler integriert. Er stellt die interne stabilisierte Betriebsspannung von 2,8 V aus einer Eingangsspannung von 4,2 bis 15 V bereit.

## Wichtige Pins

Wir haben bei der Beschreibung fast die wichtigsten Pins vergessen: SH, CS und CR.

CS ist der Eingang für die Sensorkapazität. An dieses Pin wird also die Sensorfläche angeschlossen. Ist diese etwas weiter von der Schaltung entfernt, so kann an SH der Schirm der Leitung angeschlossen werden. Damit wird eine störende Beeinflussung der Sensorleitung verhindert.

An CR wird eine Referenzkapazität angeschlossen. Sie dient als Vergleichswert für die Kapazität der Sensorfläche. Der Wert ist nicht ganz so kritisch, wie es beim ersten Gedanken erscheint. Die Kapazität muß also nicht den exakten Wert der Sensorkapazität haben.

Der Schaltkreis ist auch für batterieversorgte Anwendungen geeignet. In diesem Fall wird  $V_{cc1}$  mit  $V_{cc2}$  verbunden. An die-

ses gemeinsame Pin wird dann die Betriebsspannung angeschlossen. Diese darf dann aber nur im Bereich 2,3 bis 5,5 V liegen.

## Schaltung

Die Funktion des Schaltkreises wurde sicher ausreichend erläutert. Deshalb können wir uns bei der Schaltung (Bild 2) kurz fassen. Sie wurde speziell für Anwendungen in einem Tastenfeld konzipiert. Das heißt, sie ist für „normale“ Empfindlichkeit dimensioniert. Auf den Widerstand an STCR wurde deshalb verzichtet. R1 beträgt  $0 \Omega$ .

Zu Versuchszwecken können Sie diesen Wert auch mal ändern. R2, R3 und R4 sind optionale  $0\Omega$ -Widerstände. Sie können entsprechend der gewünschten Funktion weggelassen werden. Wenn Sie diese Widerstände nicht bestücken, so besteht die Möglichkeit, die Funktion extern festzulegen.

R5 ist ebenfalls optional. Wenn die Schaltung an einen Controller oder ähnliches angeschlossen wird, so brauchen wir natürlich einen echten Pegel. Ein Transistor mit offenem Kollektor liefert natürlich keinen solchen. Er kann nur ein Signal nach Masse ziehen.

In der Schaltung nach Bild 2 ist als Beispiel eine LED zum externen Anschluß vorgesehen. Die LED sollte bei niedrigen Betriebsspannungen ein roter Low-current-Typ sein. Arbeiten Sie mit höheren Spannungen, so muß natürlich der zur LED in Reihe geschaltete Widerstand angepaßt werden.

Bei dem geringen Schaltungsaufwand ist der Bestückungsplan Bild 4 fast nicht notwendig. Alle Bauelemente sind SMD-Typen der Bauform 0805 bzw. Tantal-B bei den Elektrolytkondensatoren. Einzig für den  $1\mu\text{F}$ -Kondensator C5 wurde wegen der einfacheren Beschaffbarkeit die Bauform 1206 eingesetzt.

Sie haben noch nie mit SMD-Bauelementen gearbeitet? Diese Platine könnte dann Ihr erstes SMD-Projekt sein. Bei der geringen Bauelementezahl sind Schwierigkeiten nahezu ausgeschlossen.

## Inbetriebnahme

Haben Sie ordentlich gelötet, so können Sie jetzt noch die LED und die Sensorfläche anschließen.

Anschließend legen Sie die Betriebsspannung an. Die Schaltung braucht danach bis zu 60 Sekunden. Erst dann arbeitet sie korrekt. Warten Sie also einen Augenblick. Dann können Sie Ihren Finger der mit einem Stück Kunststoff abgedeckten Sensorfläche nähern. Und weil es so einen Spaß macht: Finger weg, antippen, Finger weg ...

## Sensorfläche

Bleibt noch die materielle Ausführung der „Tastkontakte“. Als Sensorfläche können Sie hierfür einfach ein Stück Platinenmaterial verwenden. Darüber kommt zur Isolierung des Ganzen ein passendes Stück Glas oder Kunststoff.

Haben Sie hingegen die Absicht, ein echtes Tastenfeld aufzubauen, so können Sie im Fachhandel erhältliche Kunststofffolien mit dem Laser- oder Tintenstrahldrucker be-



Bild 7: Eine kostengünstige Möglichkeiten für die Tasten ergibt sich, wenn die Rückseite der Platine als Sensorfläche benutzt wird.

An CS wird die Sensorfläche angeschlossen. Falls zwischen Platine und Sensorfläche einige Zentimeter Leitung notwendig sind, so sollte diese, wie schon erwähnt, geschirmt sein. Der Schirm wird an SH angeschlossen.

## Nachbau

Der ALPHA4010 wird nur in SMD und als Nacktchip geliefert. Für die Verarbeitung von Nacktchips fehlt Ihnen sicher die notwendige Technik. Wir haben also keine Wahl und nehmen die SMD-Version. Die Platine wurde deshalb vollständig für SMD-Bestückung konzipiert. Das Layout finden Sie in Bild 3.

drucken. Das sieht dann gut aus, und damit wäre eine solche Taste ohne großen Aufwand auch schon fertig.

Alternativ hierzu läßt sich natürlich auch zweiseitig kupferkaschiertes Platinenmaterial benutzen. Auf einer Seite befindet sich dann die Elektronik und auf der zweiten Seite ist die durchgängige Kupferschicht als Sensorfläche ausgebildet. Sicher wird dem einen oder der anderen auch noch eine eigene Lösung einfallen.

## Literatur

[1] ALPHA4010 capacitive Sensor Interface IC; Datenblatt der Firma alpha microelectronics GmbH, 2001

[2] [www.sander-electronic.de](http://www.sander-electronic.de)



# INHALTSVERZEICHNIS

## FUNKAMATEUR 2001

<b>Amateurfunkpraxis</b>			
Arbeitskreis Amateurfunk & Telekommunikation in der Schule e.V.	1/102, 2/212, 3/332, 4/446, 5/566, 6/690, 7/810, 8/920, 9/1038, 10/1158, 11/1282, 12/1400		
SWL-QTC	1/103, 2/213, 3/333, 4/447, 5/567, 6/691, 7/811, 8/921, 9/1039, 10/1159, 11/1283, 12/1401		
CW-QTC	1/103, 2/215, 3/333, 4/447, 5/567, 6/691, 7/811, 8/921, 9/1039, 10/1159, 11/1283, 12/1401		
QRP-QTC	1/113, 2/221, 3/341, 4/457, 5/577, 6/701, 7/821, 8/929, 9/1049, 10/1169, 11/1291, 12/1409		
Diplome	2/225, 4/451, 5/571, 8/925, 9/1047, 10/1167, 11/1293		
QSL-Telegramm	1/114, 2/222, 3/342, 4/458, 5/578, 6/702, 7/822, 8/930, 9/1050, 10/1170, 11/1294, 12/1410		
QSL-Splitter	1/115, 2/223, 3/343, 4/459, 5/579, 6/703, 7/823, 8/931, 9/1051, 10/1171, 11/1295, 12/1411		
Termine	1/116, 2/224, 3/344, 4/460, 5/580, 6/704, 7/824, 8/932, 9/1052, 10/1172, 11/1296, 12/1412		
DL-QTC	1/116, 2/224, 3/344, 4/460, 5/580, 6/704, 7/824, 8/932, 9/1052, 10/1172, 11/1296, 12/1412		
EU-QTC	1/117, 3/345, 6/705, 7/825, 12/1413		
OE-QTC	1/118, 2/226, 3/346, 4/462, 5/582, 6/706, 7/826, 8/934, 9/1054, 10/1174, 11/1298, 12/1414		
Sherlock Holmes und das Geheimnis von XENOC	1/17		
QRV auf Sivuquaq – Amateurfunk vom Ende der westlichen Welt	1/20		
Steh' ich im Log? Logsuche in Datennetzen und was dahintersteckt	1/26		
Die German DX Foundation	1/109		
Leuchfeuer Dornbusch – Hiddensee Expedition zu den Faröer-Inseln	2/138		
Funkbetrieb in PSK31 aus Madeira - mit einer Eigenbauantenne	2/140		
MMTTY – Funkfern-schreib-Programm der Superklasse	2/206		
Bouvet, die geheimnisvolle Insel	3/246		
Neues von der Bandwacht des DARC	3/248		
Soundkarteninterface Plug&Play: Digi-1 im Test	3/326		
Zero-Beat und Pile-Up im Blick – CW mit der DigiPan-Software	3/328		
Mit den Augen eines Junior-OP: TS7N von den Kerkennah-Inseln	4/364		
Was Amateurfunk bewirken kann	4/374		
Hilfe bei der Selbsterklärung	4/378		
Für Jäger und Sammler: Verbindungen mit Kanada und den USA	4/405		
DXCC-Gebietsstand			
DL – Kurzwelle 2000	4/452, 5/572		
D68C schlägt den Rekord			
Gute Vorbereitung ist alles/ Rekord um zwei Drittel überboten	5/480, 6/599		
Neues bei den Digimodes	5/491		
APRS – was ist das?	5/494		
Man muß sich nur zu helfen wissen...	5/496		
DB0LBB – ein Jahr QRV vom Heimgarten	5/567		
Weg frei für neue Rundfunk-, Medien- und Teledienste	5/581		
Wie die Telegrafprüfung in Deutschland zum Amateurfunk kam	6/614		
Über die Bandwacht des DARC	6/616		
FM-Repeater in Danemark	6/643		
Projekt Icelimit und Amateurfunk	6/691		
You made my day: DXpedition nach Vanuatu und Tonga	6/698		
Die Hamvention wurde 50	7/724		
HO1A – RTTY unter Palmen	7/726		
Gedanken zum SSTV-Betrieb	7/811		
Blick hinter die Kulissen: Die Teams von DA0HQ	7/818		
Unterwegs in Afrika	8/844		
2-m-EME – eine Einführung und ein wenig Geschichte	9/951, 10/1084, 11/1250		
Trotz großer Probleme ein Erfolg: Agalega-DXpedition 3B6RF	9/954		
Gedanken zum Sinn und Zweck der GDXF	9/962		
SARTOB – ein Afu-Projekt	9/1043		
Das weltweite System der Bandwachten	9/1046		
Im Schatten der Moais: 3G0Y – 50000 QSOs von Rapa Nui	10/1076		
WSJT – eine neue digitale Betriebsart für VHF-DXer	10/1088		
Amsat-UK Annual Colloquium 2001	10/1162		
Urlaubsfunk im Dreiländereck	10/1166		
Mit 100 W und Dipol: DXpedition in die Südsee	11/1196		
Neues von der Bandwacht	11/1198		
Abgabetermin und Grenzwerte für die „Selbsterklärung“	11/1199		
QRZ EU de DJ6SI und Co.: Top-DXpeditionäre aus Deutschland	11/1211		
Aller guten Dinge sind drei	11/1290		
Funken unterm Leuchtturm: Lighthouse-Weekend 2001	11/1293		
33. DNAT in Bad Bentheim	11/1297		
OH0V und OH0N – IOTA und Meteorscatter aus dem Kiosk	12/1316		
Unter dem Kreuz des Südens: Funkexpedition nach Swasiland	12/1318		
BBT-Treffen in Sankt Engimar – Selbstbau dominiert	12/1321		
<i>... Diplome</i>			
100 Jahre Zeppelin	2/225		
ÖVSV 75 Jubiläums-Diplom	4/451		
DARC-AFZ-Diplom	4/451		
Baltic Lighthouses Award	4/451		
Winterberg 20	4/451		
Aktivitätsdiplom Wolfsburg-Gifhorn	5/571		
Hochsauerland-Diplom	5/571		
Frankendiplom	8/925		
Frankenwald-Diplom	8/925		
SOS-Kinderdorf-Diplom	9/1047		
German Lighthouse Award	9/1047		
Silberstraßen-Diplom	9/1047		
UKW-Europa-Diplom	10/1167		
DIG-Diplom	11/1293		
WU-100-Diplom	11/1293		
Seenotkreuzer-Diplom	12/1405		
<i>... KW-Bereich</i>			
Ausbreitung	1/112, 2/220, 3/340, 4/456, 5/576, 6/700, 7/820, 8/928, 9/1048, 10/1168, 11/1292, 12/1408		
DX-QTC	1/108, 2/218, 3/338, 4/454, 5/598, 6/696, 7/816, 8/926, 9/1044, 10/1164, 11/1288, 12/1406		
IOTA-QTC	1/110, 2/219, 3/336, 4/455, 5/575, 6/697, 7/817, 8/927, 9/1045, 10/1165, 11/1289, 12/1407		
Most Wanted	3/339		
<i>... UKW-Bereich</i>			
UKW-QTC	1/104, 2/214, 3/334, 4/448, 5/569, 6/692, 7/812, 8/922, 9/1040, 10/1160, 11/1284, 12/1402		

Sat-QTC	1/106, 2/216, 3/335, 4/450, 5/570, 6/694, 7/814, 8/924, 9/1042, 10/1163, 11/1286, 12/1404
Packet-QTC	1/107, 2/216, 3/336, 4/450, 5/570, 6/694, 7/815, 8/924, 9/1062, 10/1166, 11/1287, 12/1405
WSJT – eine neue digitale Betriebsart für VHF-DXer	10/1088
Amsat-UK Annual Colloquium 2001	10/1162

## Amateurfunktechnik

Das Rauschen um die Jahrtausendwende	1/63
Ein ZF-Nachsetzer, wie ihn die Industrie nicht baut	1/66
Eine neue Uhr fürs Shack - NCDXF-Baken visualisiert	1/70
Tick-Tick-Tack-Quarzuhr zur Bakenanzeige	1/71
Freisprecheinrichtung für das Funkgerät im Auto	2/181
Ein lohnendes Projekt: Der QRP-ATU-Bausatz Z-11 von LDG	3/250
Digitales Wattmeter DWM-4;	
SWR-Computer zum Selbstbauen	4/370
Alles Phase oder was?	
SSB ohne Filter	4/412, 5/527
Automatischer Antennenumschalter für den FT-817	5/534
User-Forum zum FT-817	5/535
APRS mit TM-D700E – die Starthilfe	6/608
MFSK16 – eine neue digitale Betriebsart für die Soundkarte	6/610
DIGIFUN – PSK31-Selbstbauprojekt mit Bausatzunterstützung	6/652, 7/780, 8/914
Ein automatisch umgeschaltetes Vorfilter für FT-817 & Co.	6/688, 7/806, 8/918, 9/1036, 10/1156, 12/1366
TS-(B)2000 getestet: Mit oder ohne Knöpfe auf 13 Bandern QRV	7/730
Winzling VR-120 macht die Yaesu-Empfängerfamilie komplett	7/735
HP-48-Taschenrechner steuert DDS für Direktmischtransceiver	7/772, 8/887
MM-Software jetzt auch für SSTV	7/808
Bewährtes im neuen Gewand: Sony ICF-SW7600GR	8/855
APRS mit einem TNC2 – geht das überhaupt?	8/917
APRS mit dem TinyTrak II	9/960
YPLog – ein Logging-Programm neuer Generation	9/1006
Kommunikation mit Laser bzw. Licht – ein Überblick	10/1122
Ein Funkscanner mit eingebautem Weltempfänger: stabo XR 1900	11/1208
Optimierung von Eigenbau-Quarzfiltern mit der PC-Soundkarte	11/1246
Komfortable SSTV-Bildbearbeitung mit SSTV-PAL	12/1324
Tips und Tricks für Selbstbauer	12/1369

## ... KW-Bereich

Nun schlagt's 13! Erste Eindrücke von Kenwoods TS-2000	1/24
FT-817 von Yaesu: Allmode mit 5 W auf zwölf Bandern	2/144
Icom IC-718: Einsteiger-KW-Transceiver mit Extras	4/367
Neuer KW-Empfänger mit DSP: Der RX340 von Ten-Tec	9/964
Rauscharmer VFO für großsignalfeste KW-Empfänger	10/1126, 11/1243, 12/1372
40-m-Direktmischer	12/1325

## ... UKW-Bereich

Für Spezialisten: Leistungsfähiges VHF/UHF/SHF-Transceiverkonzept	2/209, 3/294
Linearendstufe für UKW-Portabeltransceiver mit Mitsubishi-Modul	3/291
Empfang von AO-40-Telemetriedaten	3/293
Mit zwei Bierdosen auf 70 cm bis zum nächsten FM-Repeater	4/411
10 GHz – ein faszinierendes Amateurfunkband	4/442, 5/530
Einfache HB9CV-Antenne für das 70-cm-Band	5/564
IC-910H – Icoms neuer VHF/UHF-Allmode-Transceiver	6/604
Das zweite Leben des C5 – Mobiltelefon als FM-Transceiver	6/651
APRS aus der Hand – die Starthilfe für den Einsatz des TH-D7E	7/737
Lift off – Start mit AMSAT-Oscar 40	8/848
ATMEL steuert 2-m-Mini-Empfänger S-Band-Testgenerator für OSCAR 40	9/999
Ten-Tec Modell 526: Allmodetransceiver für 6 und 2 m	10/1081
Packet-Radio mit Kenwoods TM-D700E und TH-D7E (V2.0)	10/1119
Kenwoods TH-F7E – mehr als nur ein Handfunkgerät	11/1204
IC-T81E aufgewertet: Kleine Eingriffe mit großer Wirkung	12/1322
Icom-Handy preisgünstig: IC-T3H für das 2-m-Band	12/1326
Modellwechsel bei Yaesu: Der neue Dual-Bander FT-7100M	12/1327

## Antennen

Wirkungsgradmessung an einer T2FD-Antenne	1/100
Einfache Langdrahtantenne - abgestimmt mit Smarttuner SG-230	1/101
Aktivantenne für UKW-Empfang	2/163
Mit 22 m Kupferdraht um die Welt: Neues zum Thema Delta-Loop	2/179
Ein lohnendes Projekt: Der QRP-ATU-Bausatz Z-11 von LDG	3/250
Ist „möglichst hoch“ immer richtig? Abstrahlung bei KW-Antennen	3/296, 4/414
Ein „Mini“ ist (k)eine Krücke – KW-Antenne nach G4MH im Test	5/486
BMA1 – Breitband-Meßdipol für Feldstärkemessungen	5/488
von 50 bis 500 MHz (2,5 GHz) Vertikalantennen am Meer – warum funktionieren sie nicht?	5/533
Ringo Ranger verbessert	5/533
Automatischer Antennenumschalter für den FT-817	5/534
Einfache HB9CV-Antenne für das 70-cm-Band	5/564
Yagis optimieren mit dem Programm „YO“	6/656
Versuche mit 6-m-Antennen	7/776
Erfahrungen mit logarithmisch-periodischen Antennen	8/852
Das Besondere an 6-m-Antennen – eine Nachbemerkung	9/1003
Yagi, Quad und HB9CV – ein realistischer Vergleich	12/1368

## Ausstellungen

SYSTEMS – eine Messe im Zeichen von Kommunikations- und Informationstechnologie	1/14
Das Ende des „Hype“?	5/475

„Messe der kurzen Wege“:	
26. Ham Radio Friedrichshafen	8/839
„Konjunktur-Lokomotive“: IFA '01	10/1069
Die Yokohama Ham Fair 2001	11/1202

## Bauelemente

HIN232CP:	
RS-232-Sende/Empfangs-Schaltkreis	1/59
SA 701: ECL-Vorteiler	
mit Teilerfaktor 128/129 – 64/65	2/173
TLC549C: 8-Bit-A/D-Umsetzer	2/175
ICL 7662:	
CMOS-Gleichspannungsinverter	2/176
MAX 4711: Fehlergeschützte Rail-To-Rail-Analogschalter	4/403
MAX 1474:	
Elektronisch trimmbare Miniaturkapazität	5/523
TDA 2030: 14-W-HiFi-Audioverstärker	6/645
TDA 2030A: 18-W-HiFi-Verstärker und 35-W-Treiber	6/647
AD9854 ASQ/AST: Digital Direct Synthesizer IC zur Erzeugung von In Phase-(I) und Quadratur-(Q)Signalen bis 150 MHz	7/769
MAX4350/51:	
210-MHz-OPV (ultraklein) mit Dualspannungsspeisung und Rail-to-Rail-Ausgang	8/879
MAX6406:	
Ultra-Low-Power-Spannungsdetektor	10/1117
BH1416F: FM-Stereosender-IC	11/1237
SSM2165: Dynamikkompressor-IC	12/1357
Stufenschalter für Leiterplattenmontage	12/1359
Monolithische SSB-Quarzfilter	12/1360

## BC-DX

BC-DX-Informationen	1/30, 2/152, 3/256, 4/380, 5/498, 6/618, 7/742, 8/858, 9/968, 10/1094, 11/1214, 12/1334
Ausbreitungsvorhersage	1/31, 2/153, 3/257, 4/381, 5/499, 6/619, 7/743, 8/859, 9/969, 10/1095, 11/1215, 12/1335

## CB-Funk

Auf kurzen Strecken zu Hause...	3/264
PMR-446 angetestet:	
Mit dem VX-246 unterwegs	5/502
Urlaubszeit und PMR:	
Der schnelle Talk für unterwegs	7/745

## Einsteigerbeiträge

Außer Rauschen nichts zu lauschen?	1/72
Amateurfunkgeräte – die Übersicht	3/30
Rundstrahler für FM-Betrieb auf 2 m	4/444
Batterien, Akkus & Co.	5/510
Einfache HB9CV-Antenne für das 70-cm-Band	5/564
Videokameras: Ein Blick in ihre Technik	7/760
Aus der Servicepraxis: Reparaturen an SMD-Platinen	8/876

## Elektronik

Ton-Überblendsteuerung	1/40
1-Bit-Spannungsquelle	1/43
Gleichspannungen messen und auswerten: Meß- und Sensorverstärker	1/44
Deko-Lauflicht einmal anders	1/48
PC-gesteuerter Dimmer	1/50
DFD-4: Bausatz für ein 2,8-GHz-Frequenzdisplay	1/54
MACH-SK44: Wir MACHen uns einen Schaltkreis	1/56
Universellers AT89-Mikrocontrollerboard	1/68
Eine neue Uhr fürs Shack - NCDXF-Baken visualisiert	1/70
Tick-Tick-Tack-Quarzuhr zur Bakenanzeige	1/71



ANZEIGENSEITE

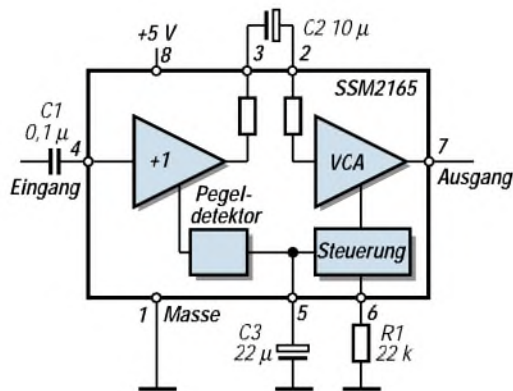
ANZEIGENSEITE



## Mikrofonverstärker mit variablem Dynamikkompressor und Rauschunterdrückung

### Grenzwerte

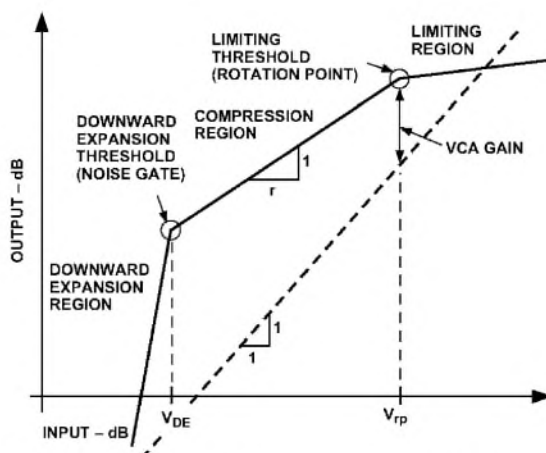
Parameter	Kurzzeichen	min.	max.	Einheit
Betriebsspannung	$U_B$		10	V
NF-Eingangsspannung	$U_i$		$U_B$	V
Betriebstemperatur	$\vartheta_B$	-40	85	°C



Blockschaltbild des SSM2165 mit typischer minimaler Beschaltung

### Kennwerte ( $\vartheta_A = 25^\circ\text{C}$ )

Parameter	Kurzzeichen	min.	typ.	max.	Einheit
Betriebsspannung	$U_B$	4,5		5,5	V
Stromaufnahme	$I_B$		7,5	10	mA
Betriebsspannungunterdrückung			50		dB
Rauschen (20 kHz, Eingang an Masse)			-109		dBV
Verzerrungen (1. und 2. Harmonische)			0,2	0,5	%
Eingangsimpedanz	$Z_{in}$		180		kΩ
Ausgangsimpedanz	$Z_{out}$		75		Ω
Verstärkungsvariation des VCA			40		dB
VCA-Grundverstärkung (SSM2165-1)			18		dB
VCA-Grundverstärkung (SSM2165-2)			8		dB
Kompressionsgrad		1:1		1:15	
Gleichspannung am Ausgang	$U_o$		2,2		V



Eingangs-Ausgangs-Charakteristik des SSM2165

### Kurzcharakteristik

- Dynamikkompressor mit einstellbarem Kompressionsgrad und Noise-Gate-Funktion
- Mikrofonverstärker mit nachgeschaltetem spannungsgesteuertem Verstärker (VCA), der von einem Pegeldetektor angesteuert wird
- Hersteller Analog Devices
- SSM2165-1P und -2P im DIP-8-Gehäuse, SSM2165-1S und -2S im SO-8-Gehäuse

### Beschreibung

Der SSM2165 ist eine flexible Lösung zur Realisierung von Mikrofonverstärkern und NF-Eingängen von Soundkarten. Das IC wird in zwei Varianten angeboten, die sich in der Grundverstärkung des VCA unterscheiden. Diese beträgt beim SSM2165-1 18 dB und 8 dB beim SSM2165-2.

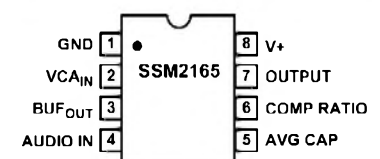
### Anwendungsbereiche

- Mikrofonvorverstärker
- PC-Soundkarten
- Gitarrenelektronik
- Karaoke-Geräte

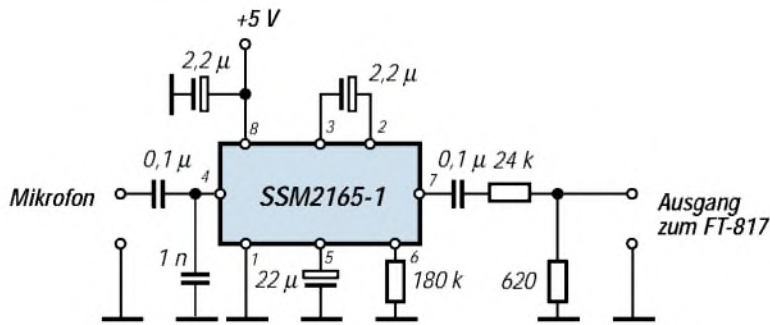
### Beschreibung der Pins

- 1 Masse
- 2 VCA-Eingang, empfohlene Koppelkapazität vom Ausgang des Impedanzwandlers 1 bis 10  $\mu\text{F}$
- 3 Ausgang des Impedanzwandlers; darf nach Masse nicht kapazitiv belastet werden
- 4 NF-Eingang; typische Koppelkapazität 0,1  $\mu\text{F}$
- 5 Ladekondensator der Detektorschaltung, 2,2 bis 22  $\mu\text{F}$
- 6 Einstelleingang für den Kompressionsgrad. Einstellung erfolgt mit einem Widerstand nach Masse
- 7 NF-Ausgang
- 8 Betriebsspannungsanschluß

### Pinbelegung

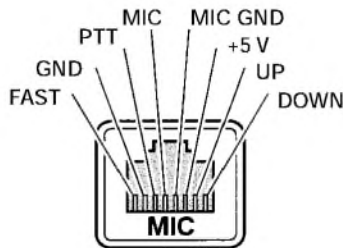


## Anwendungsbeispiel Dynamikkompressor für den FT-817



Stromlaufplan des einfachen Kompressors nach AD5X

Anschlußbelegung der Mikrofonbuchse am FT-817



### Audio Speech Compressor for the FT-817 and other rigs

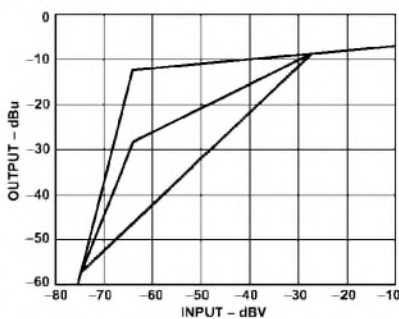
Unter diesem Titel hat Phil Salas, AD5X, kürzlich im Internet diese Schaltung für einen einfachen Dynamikkompressor veröffentlicht, den er in die Mikrofonleitung einschleift.

Er hat ihn auf einer Universalleiterplatte realisiert, auf der sich neben den wenigen Bauelementen eine 8polige RJ45-Buchse befindet, an die das Originalmikrofon angeschlossen wird. Die Verbindung zum Transceiver erfolgt mit einem Stück 8poliger Leitung mit RJ45-Stecker.

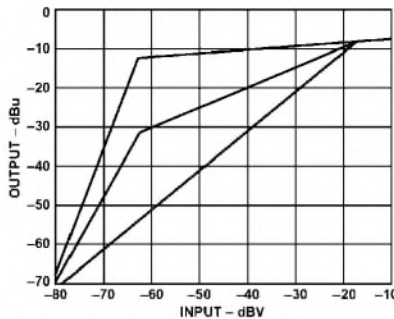
Bei Überprüfung der Wirkung mit einem SX-1000 von Diamond hat er eine Zunahme der durchschnittlichen Senderleistung von 6 dB festgestellt.

Dieser Kompressor ist ab Januar als Bausatz und als Baugruppe erhältlich.

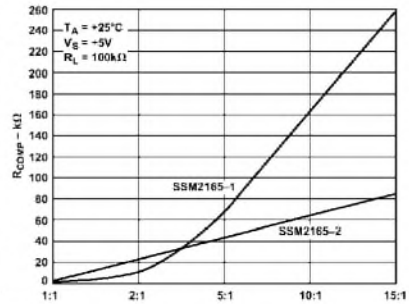
### Diagramme



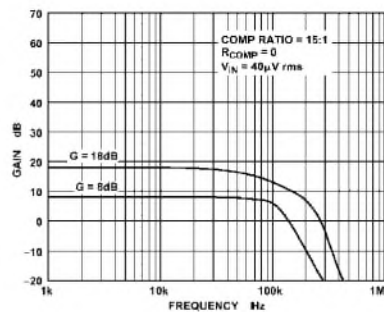
Kompressionsverhalten und Rauschunterdrückung des SSM2165-1



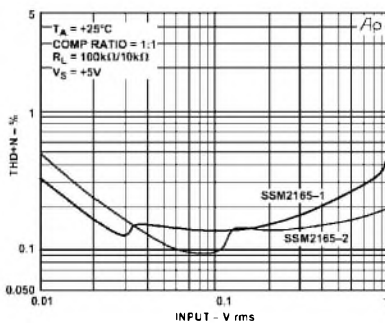
Kompressionsverhalten und Rauschunterdrückung des SSM2165-2



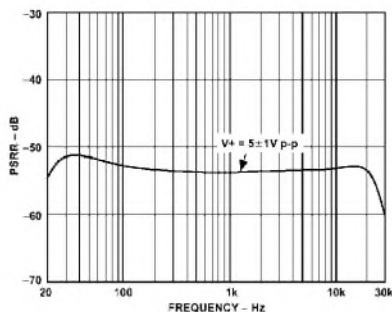
Abhängigkeit des Kompressionsgrades vom Widerstand an Pin 8



Verstärkungsbandbreitenprodukt in Abhängigkeit von der VCA-Grundverstärkung



Klirrfaktor und Rauschen in Abhängigkeit von der Eingangsspannung



Betriebsspannungsunterdrückung in Abhängigkeit von der Frequenz

### Weitere Informationen

Das vollständige englische Datenblatt kann als PDF-Dokument von Website [www.funkamateurl.de](http://www.funkamateurl.de) heruntergeladen werden.

Es befindet sich außerdem auf der Jahrgangs-CD 2001.

### Bezugsmöglichkeit

P.O.BOX 73  
Postfach 73, 10122 Berlin  
[www.pobox73.de](http://www.pobox73.de)  
Telefon 0800-POBOX73\*

FA-Leserservice  
Berliner Straße 69, 13189 Berlin  
[www.funkamateurl.de](http://www.funkamateurl.de)

Preis für die DIL- und die SMD-Ausführung des SSM2165-1 ab 1.1.2002 je 8,60 €

\*) ab Januar 2002 online bzw. freigeschaltet.



## Miniaturdrehschalter für Leiterplattenmontage

### Technische Daten

Parameter	Kurzzeichen	min.	max.	Einheit
Spannungsfestigkeit	U	500		V
Schaltstrom	I <sub>S</sub>	0,0005	500	mA
Schaltspannung	U <sub>S</sub>	0,0001	70	V
Schaltleistung	P <sub>S</sub>		6	W
Kontaktwiderstand	R <sub>k</sub>		20	mΩ
Isolationswiderstand	R <sub>I</sub>	1000		GΩ
Kapazität zwischen benachbarten Kontakten	C <sub>k</sub>		0,5	pF

Bemerkung: Die Angaben sind vereinfacht und bezeichnen den jeweils günstigsten Wert der vier Kontaktwerkstoffe.

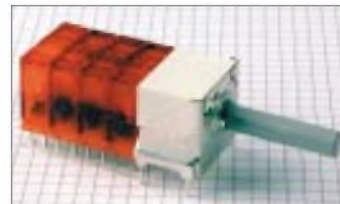
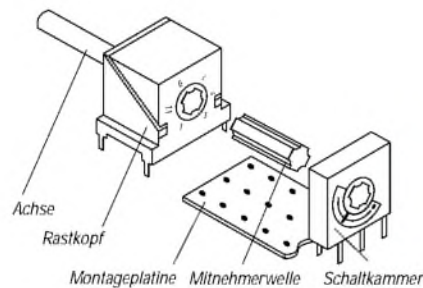


Bild 1: Baukastenprinzip macht die Schalter zu idealen Bauteilen für Amateure

Bild 2: Drehschalter mit 4 Schaltkammern und 20 mm langer Achse

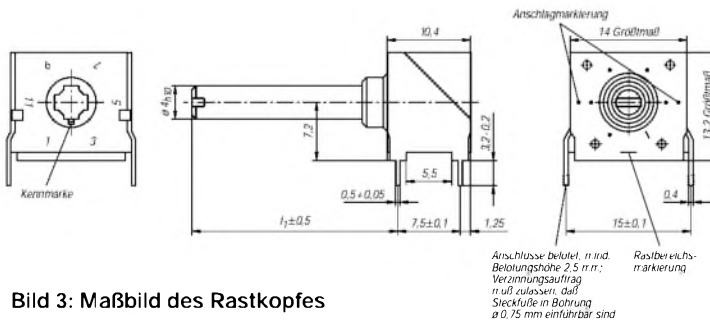


Bild 3: Maßbild des Rastkopfes

Anschlüsse beliebig, mind. Berührungshöhe 2,5 mm; Verzerrungsauftrag muß zulassen, daß Steckfüße in Bohrung ø 0,75 mm einführbar sind

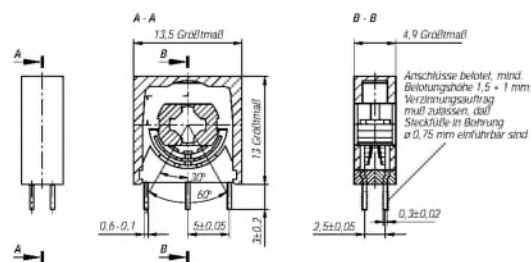


Bild 4: Maßbild der Schaltkammern

Bild 4: Schaltprinzip einer Schaltkammer

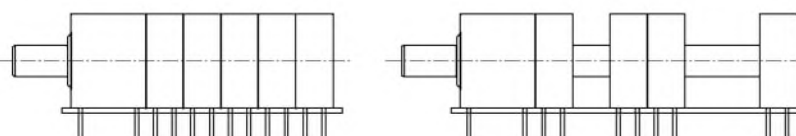


Bild 5: Normale und lückenhafte Anordnung der Schaltkammern

### Beschreibung

Die Miniaturdrehschalter bestehen aus einem Rastkopf mit Achse (Rastwelle), mindestens einer Schaltkammer, einer Mitnehmerwelle und ggf. einer Montageplatte.

Die Einzelteile lassen sich beliebig kombinieren, so daß es möglich ist, Schalter ab einer Schaltkammer mit zwei Stellungen bis zu 10 Schaltkammern und 12 Stellungen zu realisieren. Vorteilhaft ist die Möglichkeit, die einzelnen Schaltkammern aus der Mitnehmerwelle zu verschieben, weil so die Lage der Kontaktpaare auf der Platine optimiert werden kann.

### Kurzcharakteristik

- Rastköpfe mit 2 bis 12 Stellungen, Rastwinkel 30° oder 60°
- Achse mit 4 mm ø, 12 oder 20 mm lang
- Schaltkammern mit je drei Kontaktpaaren
- Anschlüsse 2,5-mm-Raster
- Mitnehmerwellen mit Längen von 7,5 mm (eine Schaltkammer) bis 62,5 mm (12 Schaltkammern), für lückenhafte Anordnung der Schaltkammern 100 mm
- Schutzkappenfarbe (blau, rot, gelb oder grün) kennzeichnet Kontaktwerkstoff
- Baukastenprinzip
- direkt in die Platine einlötlbar
- ideal für Selbstbauprojekte aller Art

### Hersteller

- VEB KBE Luckenwalde, bis 1991
- TGL 32 422

### Bezugsmöglichkeit

Derzeit sind noch gut gelagerte Schalter in unterschiedlichen Ausführungen und verschiedene Einzelteile lieferbar.

P.O. BOX 73  
Postfach 73, 10122 Berlin  
www.pobox73.de

FA-Leserservice  
Berliner Straße 69, 13189 Berlin  
www.funkamateure.de

Preise ab 1,20 € (DM 2,35)

## Monolithische SSB-Quarzfilter für 9 und 10,7 MHz

### Grenzwerte

Parameter	Kurzzeichen	min.	max.	Einheit
Eingangsleistung	$P_i$		5	mW
Betriebstemperatur	$\partial_s$	-20	70	°C
Lagertemperatur	$\partial_s$	-35	85	°C

### Beschreibung

Bei den monolithischen Quarzfiltern 9MXF24D und 10MXF24D handelt es sich um Ausführungen, deren acht Resonatoren gemeinsam auf einem einzigen Quarzelement untergebracht sind.

### Kennwerte ( $\partial_A = 25\text{ °C}$ )

Parameter	Kurzzeichen	9MXF24D			10MXF24D			Einheit
		min.	typ.	max.	min.	typ.	max.	
Typ		9MXF24D			10MXF24D			
Anzahl der Pole			8		8			
Mittelfrequenz	$f_M$	$f_M-0,1$	9.0000,0	$f_M-0,1$	-	10.7000,0	-	kHz
6-dB-Bandbreite	$B_{-6}$	2,2	2,4	2,6	-	2,4	-	kHz
Durchlaßdämpfung	$a_0$	-	2,5	4,5	-	-	5,0	dB
Welligkeit	$a_w$	-	-	2,0	-	-	2	dB
Shape-Faktor 60:6 dB	S	1,8	-	-	-	-	-	
Shape-Faktor 80:6 dB	S	2,2	-	-	-	-	-	
Dämpfung bei $f_M \pm 5\text{ kHz}$	$a_{\pm 5\text{kHz}}$	-	-	-	70	-	-	dB
Dämpfung bei $f_M \pm 200\text{ kHz}$	$a_{\pm 200\text{kHz}}$	-	-	-	80	-	-	dB
Weitabdämpfung	$a_s$	95	-	-	-	-	-	dB
Abschlußimpedanz	$Z_A$	-	980  18	-	-	500  20	-	$\Omega  \text{pF}$
Masse	m		9	-		8	-	g

Bemerkung: Die Filter werden von verschiedenen Herstellern bezogen. Daher unterscheiden sich die Bezugswerte für die technischen Daten.

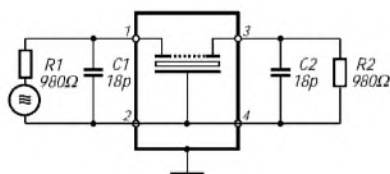


Bild 1: Impedanzrichtiger Abschluß des 9MXF24D

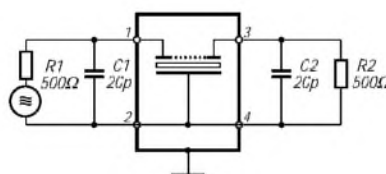


Bild 2: Impedanzrichtiger Abschluß des 10MXF24D

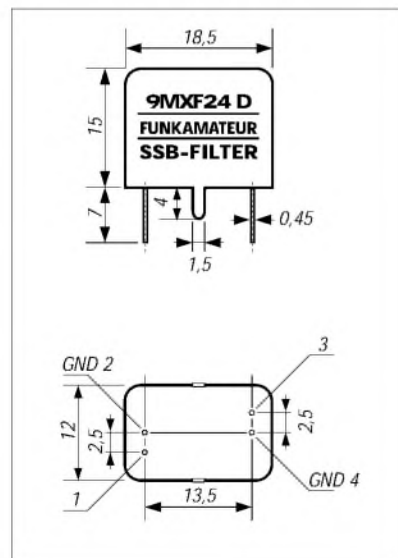


Bild 3: Maßbild der Quarzfilter

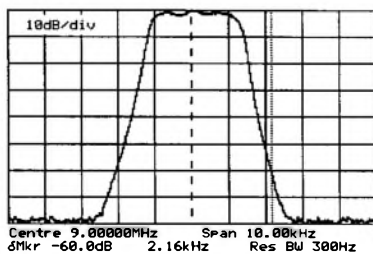


Bild 4: Typische Selektionskurve des 9MXF24D

### Zubehör: Trägerquarze

USB-Trägerquarze  
8.998,5 bzw. 10.698,5 kHz  
LSB-Trägerquarze  
9.001,5 bzw. 10.701,5 kHz  
Mittenuarze  
9.000,0 bzw. 10.700,0 kHz  
Alle 30 pF Bürde, Gehäuse HC-49/U  
Preise ab 1.1.2002 je 4,90 €

### Kurzcharakteristik

- monolithische Quarzfilter mit typischer SSB-Bandbreite für Sender und Empfänger mit Zwischenfrequenzen von 9,0 und 10,7 MHz
- erstklassige Selektionseigenschaften
- im Vergleich zu Filtern, die aus diskreten Quarzen zusammengesetzt sind, geringfügig höhere Grunddämpfung
- kompakte Abmessungen
- geringe Masse
- schraubfreier Einbau
- ideal für Selbstbauprojekte

### Anwendungsbeispiele

- ZF-Filter in QRP-Transceivern
- ZF-Filter in Empfängern
- Filter in SSB-Aufbereitungen

### Bezugsmöglichkeit

P.O. BOX 73  
Postfach 73, 10122 Berlin  
www.pobox73.de

FA-Leserservice  
Berliner Straße 69, 13189 Berlin  
www.funkamateurl.de

Preise ab 1.1.2002 je 39,00 €



ANZEIGENSEITE

ANZEIGENSEITE





Computermarkt	1/11, 2/131, 3/239, 4/359, 5/496, 6/598, 7/718, 8/853, 9/947, 10/1067, 11/1187	HP-48-Taschenrechner steuert DDS für Direktmischtransceiver (2), FA 8/01, S. 887	9/1005	LED-Display für den DS1615	10/1103
Bezugsquellenverzeichnis	1/74, 2/184, 3/300, 4/416, 5/536, 6/660, 7/782, 8/892, 9/1010, 10/1130, 11/1254	Nachtrag zum Beitrag: „Connect: DFU per Laserstrahl...“, FA 10/01, S. 1099	11/1191	Zusammenspiel zwischen Linux- und Windows-Rechnern	11/1192
Inserentenverzeichnis	1/118, 2/226, 3/346, 4/462, 5/582, 6/706, 7/826, 8/934, 9/1054, 10/1174, 11/1298, 12/1414			Aus der Delphi-Trickkiste	11/1218
<b>Internet</b>		<b>NF-Technik</b>		Nützliches Krypto-Zubehör	
WWW-Tips: Gesucht – gefunden	1/16	Ton-Überblendsteuerung	1/40	Zufallsgenerator	12/1337
Sicher durch das WWW	1/36	Klassengesellschaft bei Endverstärkern	3/270	für die serielle Schnittstelle	
Internet aus dem All	2/133	Spannungsgesteuerter RC-Sinusgenerator		Modulare Textausgabereinheit	
„Cheap Call“: billiger telefonieren	2/137	ohne Bereichsumschaltung	5/504	mit 16-Segment-LED-Anzeigen	12/1342
Neues von unseren Webseiten	3/241	Limitier, Pauke & Subwoofer-Filter: ein Audio-Mix	5/516	Komfortable SSTV-Bildbearbeitung mit SSTV-PAL	12/1324
Online-Zeitung für den Frühstückstisch?		Standmikrofon auf die billige Tour	10/1098		
DECT für schnurlose		<b>Satellitenempfang</b>		<b>Stromversorgungstechnik</b>	
Datenübertragung	3/242	Schnellerer Web-Zugriff		1-Bit-Spannungsquelle	1/43
DAB: Mutter von MP3	3/244	via Satellit mit SIMPLE	1/29	Nachrüstbare Überstromsicherung für AC- und DC-Betrieb	3/268
Hype oder nützlicher Dienst		SES/Astra – nunmehr weltweit und immer weiter	2/154	Spannung aus dem Akku-Schrauber Solar-Akku-	3/269
WAP soll das denn?	4/361	Die Festplatte etabliert sich in der Sat-Anlage	3/258	Universalstromversorgungsgerät	3/275
Elektrik-Trick: ein Nachtrag...	4/387	Astras interaktives Breitbandsystem BBI	3/259	Batterien, Akkus & Co.	5/510
User-Forum zum FT-817	5/535	Empfang von AO-40-Telemetriedaten	3/293	Potentialfreie Stromversorgung selbstgebaut	9/986
WWW-Tips: Mobil sein ist alles...	6/613	Satelliten aktuell	4/379, 7/744, 9/970, 12/1336	Ladegerät mit dem BQ2003	11/1225
Sichere E-Mails	8/835	Satellitenneulinge im Orbit	5/501		
„HailStorm“ als Web-Service von Microsoft	9/948	Radio via Satellit – eine Übersicht	6/620	<b>Tips und Kniffe</b>	
WWW-Tips: Gut gefiltert...	9/971	Internet über Satellit: Down and up	10/1096	Spannung aus dem Akku-Schrauber	3/269
Internet über Satellit:		Beam ist nicht gleich Beam	11/1216	„Sprint Layout“, ein Praxistip	11/1217
Down and up	10/1096			Tips und Tricks für Selbstbauer	12/1365
Java-Applets		<b>Software</b>		<b>Typenblatt</b>	
auf der Überholspur	11/1189	... EMR		IC-718:	
Digitale Wasserzeichen	12/1314	Controllerprogrammierung in C	6/624, 7/750, 8/861	KW-Transceiver	2/171
<b>Literatur</b>		DOS-Terminalprogramm für Mikrocontroller	8/868	FT-817:	
Buchtips	1/12, 2/132, 3/240, 4/360, 5/474, 7/719, 9/950, 10/1068, 11/1188	Tokenbasierter Programm-Transport für die BASIC Stamp	9/973	Multiband-Allmode-QRP-Transceiver	3/289
<b>Meßtechnik</b>		... PC		IC-910H:	
Gleichspannungen messen und auswerten		RFSim99 – ein Freeware-Programm zur HF-Schaltungssimulation	1/33, 2/159	VHF/UHF-Allmode-Transceiver	5/525
Meß- und Sensorverstärker	1/44	1-Bit-Spannungsquelle	1/43	VR-5000:	
DFD-4: Bausatz für ein		Schnell gebacken: „Simple DVM“	2/158	Breitbandempfänger	8/883
2,8-GHz-Frequenzdisplay	1/54	MMTTY – Funkfern-schreib-Programm der Superklasse	2/206	TH-F7E:	
Zeitintegraler Belichtungsmesser	2/164	Großkreiskarten auf High-Tech-Art	3/260, 4/372	Dualband-FM-Handy mit Allmode-RX	9/997
Nachrüstbare Überstromsicherung für AC- und DC-Betrieb	3/268	Einführung in die Welt der SQL-Datenbanken	3/265	IC-T3H:	
ESD-Warner	3/284	Ganzzahlige Spannungsteiler- verhältnisse mit Widerständen		VHF-FM-Handy	11/1239
Das Meßwerk für (fast) alle Fälle	4/391	der E-Reihen	3/283		
Universelle Doppel-Laserschranke	4/392	A/D-Wandler via Gameport	4/388	Wie der FUNKAMATEUR entsteht	6/592
Dreidimensionale		Neues bei den Digimodes	5/491	Telefonieren:	
Beschleunigungsmessung	5/519	Ganz neu:		AAC-LD für mehr Tonqualität	7/720
Analoge Meßdatenübertragung	6/636	WinZip Self-Extractor 2.2	5/506	Nokia HSCSD-6210 im D2-Netz:	
Wärmestahlungsmessung mit		MFSK16 – eine neue digitale Betriebsart für die Soundkarte	6/610	Tempo mit dem Handy	7/722
Low-Cost-Thermopile MLX90247	6/640	CD-Brennen auf der Linux-Shell	6/622	Preisverfall bei Monitoren:	
Neues vom Eigenbau-Milliwattmeter von KW bis SHF	7/771	MM-Software jetzt auch für SSTV	7/808	Weitere TFT-Fabriken für neue Märkte	9/972
LED-Display für den DS1615	10/1103	DOS- und Windows-Programme unter Linux ausführen	8/864	Frequenznormal sorgt für Genauigkeit	9/972
Entfernungsmessung mit der		„E2“ – Entwurf und Simulation von Digitalschaltungen	8/866	SmartCards – die intelligenten Mini-Computer	10/1072
Phasenvergleichsmethode	10/1108	DOS-Terminalprogramm für Mikrocontroller	8/868	IES – das Empfangs- und Verteilkonzept mit Zukunft	10/1090
Kurzzeit-Timer	11/1223	Ergänzung zum Beitrag „CD-Brennen auf der Linux-Shell“ (FA 6/00)	9/977	Internet über Satellit: Down and up	10/1096
Differenzdrucksensor-Modul	12/1315	YPLog – ein Logging-Programm neuer Generation	9/1006	ISO 7816: die SmartCard-Norm	10/1102
Kontaktlos: Kapazitiver				Java-Applets auf der Überholspur	11/1189
Berührungs- und Näherungssensor	12/1350			DRM: Der akustische Quantensprung für die Kurzweile	11/1213
<b>Nachlese</b>				Media-Portal: DVD, Internet, Digital-Receiver und Digital-VCR	
Palm Ille, FA 12/00, S.1332	2/167			in einem: Media ante Portal	12/1311
Soundkarteninterface				Digitale Wasserzeichen	12/1314
Digi-1 im Test, FA 3/01, S. 326 – 327	4/411			Differenzdrucksensor-Modul	12/1315
Linearendstufe mit Mitsubishi-Modul, FA 3/01, S. 291 – 293	4/411			Münchhausen und die Elektronik: Bootstrapschaltungen	12/1346
Freisprecheinrichtung fürs Funkgerät, FA 2/01, S. 181 – 183	4/411			Münchhausen II	12/1347
Alles Phase oder was?					
SSB ohne Filter (2), FA 5/01, S. 527	9/1005				



# Tips und Tricks für Selbstbauer

Dr. rer. nat. PETER BRUMM – DL7HG

Hier beginnt eine lose Folge von kurzen Mitteilungen, in denen „Alte Hasen“ berichten, wie man mit einfachen Mitteln schwierig erscheinende Selbstbauprobleme meistern kann, auch wenn kein wohlausgerüstetes QRL mit Spektrumanalysatoren und Werkstätten zur Verfügung steht. Meistens geht's viel einfacher, als Sie vermuten. **Gewußt wie – das ist es!**

Vorweg noch ein Wort für Ungeübte: Angesichts kommerziell gefertigter Geräte mit den schicken Frontplatten und den schnieken Platinen resigniert manch einer und meint: „Das schaffe ich nie!“ In der Tat, das geballte Know-how ungezählter Ingenieure und Werkmeister mit jahrelanger Erfahrung können Sie gewiß nicht auf dem Küchentisch „mit Blumendraht und Nagelfeile“ nachvollziehen.



Bild 1: Teilansicht eines 2-m-Konverters – nicht verkaufswürdig, aber zweckmäßig!

Aber das brauchen Sie auch nicht! Sie haben nämlich zwei unschätzbare Vorteile vor der kommerziellen Konkurrenz: Sie müssen Ihr Gerät nicht verkaufen. Es muß daher nicht verkaufsaufreizend „schön“ sein. Und Sie müssen keine Serienfertigung berücksichtigen. Deshalb kann ein zeitraubendes Layout für die Platinen entfallen, und Sie müssen auch nicht ätzen (und alles wegwerfen, weil Sie etwas falsch gemacht haben – was Sie dann erst nach dem Bestücken beim Probelauf merken...), sondern können frei verdrahten und Stufe für Stufe beim Aufbauen prüfen.

Für Ihr Gerät gilt lediglich die bekannte Frage: „Erfüllt es seinen Zweck?“ Alles, was dem nicht dient, können Sie weglassen, denn es stiehlt nur Ihre Zeit. In der könnten Sie bereits etwas Neues bauen oder QSOs fahren. Es ist schon ein befriedigendes Gefühl, wenn nach allen Mühen und wiederholtem Fehlersuchen und -finden das Gerät das tut, was man sich erhofft hat. Und auf dem Wege dahin haben Sie auch noch eine Menge gelernt, was Ihnen nicht nur beim nächsten Bauprojekt zugute kommt. Willkommen in der Fraktion der Macher!

Eine Bitte an die „Alten Hasen“: Auch Sie haben sicher im Laufe jahrelanger Basteltätigkeit *Tips und Tricks* gelernt oder entdeckt: Schicken Sie diese an die Redaktion ([dl2rd@funkamateurl.de](mailto:dl2rd@funkamateurl.de)) oder direkt an mich [1], auch via Packet-Radio! Einige Stichworte genügen. Ihr Wissen soll nicht verlorengelassen – es nützt auch den „Jungen Hasen“. Die hier gegebenen Tips erheben keinen Anspruch auf Originalität. Soweit bekannt, werden die Quellen angegeben.

## ■ Bauen mit Lochrasterplatten

Die wohl einfachste Methode, Bauelemente fest miteinander zu verbinden, ist die Verwendung von Lochrasterplatten. Bei ihnen ist jedes Loch auf einer Seite von einem Kupferring umgeben, mit dem der durch das Loch gesteckte Bauteilanschluß verlötet wird. Zur Verbindung mehrerer nebeneinanderliegender Anschlüsse zieht man mit dem LötKolben die nötige Menge Zinn von einer Lötstelle zur nächsten. Nur bei weit auseinanderliegenden Stellen bedarf es noch eines Stückchens Draht. Auch bei professioneller Entwicklung bedient man sich häufig dieser Technologie, bevor es an den Layoutentwurf für die zu ätzende Platine geht.

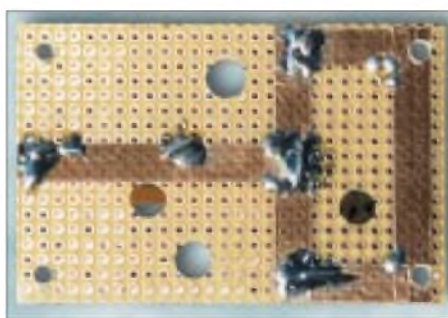


Bild 2: Selbstklebende Kupferfolien als Masseleitungen

Am Anfang ist zu überlegen, wie die zweckmäßigste Anordnung der Bauteile aussieht (kürzeste Verbindungen bei geringster Verkopplung); dabei Anschlüsse für Ein- und Ausgänge sowie die Stromversorgung nicht vergessen. **Ganz wichtig:** Man setze die Teile so weit auseinander, daß man notfalls die gesamte Schaltung noch einmal dazwischen anbringen könnte! Sie brauchen Platz, um an jedem Bauteil Messungen vorzunehmen und um größere



bzw. zusätzliche Teile einbauen zu können. Das Gerät wird dadurch zwar voluminöser, aber Sie müssen sich ja nicht von dem unter Elektronikern grassierenden Fimmel der „Miniaturisierung um jeden Preis“ anstecken lassen, wenn Sie ausreichend Platz haben (s. als Beispiel Bild 1).

Etwas anderes ist es, wenn Sie eine bereits erprobte Schaltung lediglich „abkupfern“ wollen. Doch auch dabei dürfen Sie sich nicht wundern, wenn Ihr Produkt nicht auf Anhieb funktioniert. Das geht nicht nur Ihnen so, sondern auch „Alten Hasen“. Deshalb haben professionelle Techniker den „Murphy“ erfunden – er ist der Fehler-teufel schlechthin. Sein Motto ist: *Wenn etwas schiefgehen kann, dann geht es auch schief!* Also nicht entmutigen lassen und: Fehler suchen – beseitigen – nächsten Fehler suchen usw., bis Murphy kapituliert!

## ■ Selbstklebende Kupferfolien als Masseleitungen

Bei Frequenzen oberhalb von etwa 10 MHz ist die Induktivität von Schaltaht als Masseverbindung nicht mehr zu vernachlässigen. Es treten Verkopplungen auf. Da gibt es aber einen einfachen Ausweg: Kupferfolienbänder mit einseitiger Klebeschicht (siehe Bild 2). Sie wurden für ein anderes Hobby, die Tiffany-Technik, entwickelt, bei der man die Ränder bunter Glasscheiben mit diesen Folien versieht und aneinanderlötet. Das geht exzellent auch auf Lochrasterplatten, gleichgültig, wie lange man darauf herumlötet. Bei geschickter Anordnung der Bänder lassen sich Schaltungen mit Frequenzen bis über 100 MHz realisieren.

Sollte in Ihrer Nähe kein Händler sein, der Zubehör zur Tiffany-Technik führt, so hilft der Versandhandel weiter, z.B. [2].

## Literatur/Bezugsquellen

- [1] Brumm, P., DL7HG, Dorfstraße 17, 14715 Buschow; Packet-Radio: [DL7HG@DB0ERF](mailto:DL7HG@DB0ERF)  
 [2] Selva Technik, Christian-Messner-Str. 29, 78647 Trossingen, Tel. (0 74 25) 93 03 00, [www.selva.de](http://www.selva.de)

# Ein automatisch umgeschaltetes Vorfilter für FT-817 & Co. (6)

Dr.-Ing. WERNER HEGEWALD – DL2RD  
Dipl.-Ing. FRITZ TRAXLER – DM2ARD

In dieser Folge widmen wir uns zunächst dem Bandpaßfilter für das 6-m-Band. Ferner sei auf einige Leseranfragen eingegangen und ein kleiner Ausblick zur Fortsetzung der Beitragsserie gegeben.

Das 6-m-Filter wurde bewußt in der Folge 4 ausgespart, weil hier etwas andere Verhältnisse vorliegen, als bei den frequenzmäßig eine Größenordnung niedriger liegenden Filtern für 7, 10 und 14 MHz. Daß der UKW-Bereich nicht nur auf dem Papier bei 30 MHz beginnt, zeigte sich erwartungsgemäß bei den Messungen...

### ■ Bandpaß für 50 MHz

Aufgabe dieses Filters ist lediglich, starke UKW- und KW-Signale fernzuhalten, so daß die Wahl auf ein zweikreisiges Filter fiel. Andererseits sollte die Durchgangsdämpfung 3 dB nicht überschreiten.



Bild 29: Probeaufbau des Bandpaßfilters für 6 m; die Abschirmwand zwischen den Spulen erwies sich als unumgänglich. Einmal vorhanden, erlaubt sie indes auch einen gedrängteren Aufbau.

Untersuchungen am Probeaufbau führten zu folgenden Erkenntnissen:

- Die Spulen weisen in diesem Frequenzbereich bereits ein merkliches Streufeld auf: Auch bei versetzter Anordnung der Ringkerne ließ sich keine befriedigende Weitabselektion erzielen. Die unvermeidliche Kopplung der beiden Spulen aufeinander machte sogar einen Koppelkondensator überflüssig.
- Demzufolge wird hier ein Abschirmblech zum Muß. Beim Aufbau auf einer einseitigen Platine muß dieses an beiden Enden gerdet werden, wie Bild 31 andeutet.
- Je nach Aufbau gehen selbstredend die zustandekommenden Schaltkapazitäten

in die relativ geringe Kreiskapazität merklich ein, auch 36 pF oder zweimal 18 pF genügen bereits als Festkondensator, vgl. Tabelle 7.

- Einfache Folientrimmer sind hier ungeeignet, hochwertige Ausführungen wie z.B. SKY-Teflon-Trimmer oder Lufttrimmer dagegen angebracht.
- Die Kreisgüte erreichte im Leerlauf nur noch Werte knapp unter 100. Angesichts der geringen Gesamtwindungszahl der Spulen wird es bereits kritisch, einen hinsichtlich Durchlaßdämpfung und Bandbreite optimalen Anzapfungspunkt zu finden.

Der angegebene Wert von einer Windung ist nicht, wie man annehmen könnte, aus dem hohlen Bauch heraus entstanden, sondern wurde experimentell ermittelt. Auf diese Weise gelang es, die angestrebten 3 dB einzuhalten; die Durchgangsdämpfung in Bandmitte beläuft sich dabei auf etwa 2 dB.

Bild 32 zeigt die erreichten Werte im Vergleich zu den theoretisch vorgegebenen; dabei wurde der Übersichtlichkeit halber wiederum das Diagramm aus der Folge 2 zugrundegelegt, so daß die im Ergebnis entstandene grüne Kurve nur den oberen Teil einnimmt.

In Regionen höherer Weitabselektion vorzudringen, würde eine perfektere Abschir-

### 40-m-Bandpaß mit Piezo-Filtern

Nachtrag zu Bild 24: Die verwendeten Kerne sind Amidon rot, T68-2.

DL2FI, der von der QRP-AG her über umfangreiche Erfahrungen mit diesen Filtern verfügt, gibt zu bedenken, daß die in Bild 25 gezeigte, nahezu bilderbuchreife grüne Kurve nur mit entsprechenden Meßmitteln und ausgesuchten Exemplaren „herauszukitzeln“ ist. Wer über keinerlei Meßmittel verfügt, muß Abstriche hinsichtlich der Flankensteilheit hinnehmen und ist dann mit der auf Breitbandübertragern basierenden Schaltung gemäß Bild 23, die keinen Abgleich erfordert, besser bedient!

Noch ein Wermutstropfen: Auch die Redaktion FA kann im Moment keine Bezugsquelle für derartige Piezofilter angeben, nicht ohne Grund hat DM2ARD entgegen ursprünglichen Intentionen als Alternative ein dreikreisiges LC-Filter (Folge 4, Tabelle 5) entwickelt...



Bild 30: Probeaufbau eines 40-m-Filtern mit Piezofilter (Pfeil) und zwei LC-Kreisen

mung erfordern. Darauf kann jedoch für den vorgesehenen Einsatzfall getrost verzichtet werden.

Da das vorgegebene Ziel erreicht war, haben wir weiterführende Experimente mit versilberten Luftspulen bewußt unterlassen. Uns erscheinen die Ringkernspulen im Sinne einer Einheitlichkeit des Gesamtkonzepts und wegen der gegebenen mechanischen Fixierung leichter reproduzierbar.

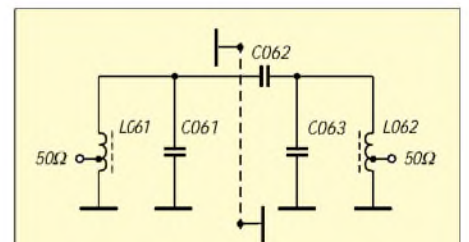


Bild 31: Erprobter Aufbau des zweikreisigen Bandpaßfilters für 6 m; die Abschirmwand ist auf beiden Seiten zu erden; Bauelementewerte siehe Tabelle 7.

Abschließend sei noch darauf hingewiesen, daß die Ringkerne, nicht nur beim 6-m-Filter, straff zu bewickeln sind. Dazu ist Windung für Windung beim Bewickeln

Tabelle 7: Praktisch erprobtes Bandpaßfilter für 6 m

Band [m]	Spule	L [µH]	Kern	Wdg.	Wicklung [°]	Draht	Anzapfung	Kondensator	C [pF]	Teil-Cs [pF]	Trimmer (*)
6	L061	0,256	T68-10	8	85†	1,2 CuL	1,0	C061, 063	45	39 + 12*	Lufttrimmer 1...12 pF
	L062	0,256	(schw.)		85†	1,2 CuL	1,0	C062	2,7	2,7	

† zwischen den einzelnen Windungen jeweils 0,5 mm Abstand



einzelnen festzuziehen; der gewählte dicke Draht sorgt zugleich für die nötige Steifigkeit.

### Zwischenbilanz

Die bisher gegebenen Darstellungen sollten nicht zuletzt verdeutlichen, daß bessere Selektion einen nicht unerheblichen Aufwand kostet. Mit einer Simulation am PC und dem anschließenden Nachbau mit gerade vorhandenen Teilen aus der Bastelkiste allein ist es nicht getan. So erschien es zwingend notwendig, einzelne Details etwas ausführlicher zu beleuchten, als es manch ungeduldigem Nachbauwilligen möglicherweise recht war.

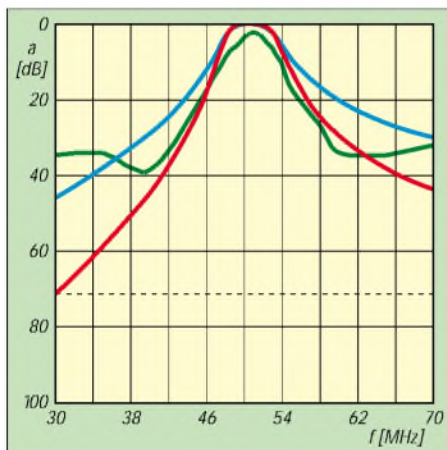


Bild 32: Durchlaßkurve des praktisch aufgebauten, zweikreisigen 6-m-Filter (grün) im Vergleich zur Theorie (blau zweikreisig, rot dreikreisig)

Gestandene HF-Profis, die vielleicht sogar beruflich mit ähnlichen Aufgabenstellungen in Berührung kommen, mögen über die eine oder andere „Selbstverständlichkeit“ gelächelt haben, doch sollten auch weniger erfahrene Leser, eben Amateure, in die Lage versetzt werden, ein solches Projekt in Angriff zu nehmen und getroffene Entwurfsentscheidungen nachzuvollziehen.

Wenngleich der Umfang dieser Abhandlung dadurch eine zunächst nicht geplante Größenordnung angenommen hat, ließ die Tragweite der offenbaren Problemkreise keine andere Vorgehensweise zu, um zu verhindern, daß angefangene Nachbauten

### In eigener Sache

Die Redaktion FA und beteiligte Autoren bedanken sich für die unerwartet vielen Zuschriften zu diesem Projekt. Wir sind weiterhin für Anregungen offen.

Insbesondere suchen wir nach vorliegenden Erfahrungen mit der Auswertung des seriellen Datenstroms beim **Band-Data-Signal** von **Kenwood**-Transceivern.

Zuschriften bitte wie immer per E-Mail an [DL2RD@funkamateu.de](mailto:DL2RD@funkamateu.de), via Packet-Radio an [DL2RD@DB0ERF.#THU.DE.EU](mailto:DL2RD@DB0ERF.#THU.DE.EU) oder per Postkarte an die Verlagsadresse.

unvollendet liegenbleiben oder nicht das erwartete Resultat bringen.

### Wie geht es weiter?

Die Beschreibung der eigentlichen Filter selbst ist nunmehr abgeschlossen, der 30-MHz-Tiefpaß weist keine nennenswerten Besonderheiten auf und wird im Zusammenhang mit der Bestückung der Platine Erwähnung finden.

Das in der ersten Folge dargelegte Konzept ist bewußt modular angelegt, beispielsweise wird das 6-m-Filter für viele KW-Fans gar nicht von Interesse sein. Die noch vorzustellende Leiterplatte läßt freilich Weglassungen einzelner Baugruppen zu und bietet obendrein Freiraum für alternative Bestückungen. Darüber hinaus sind einzelne Filter auch für andere Aufgabenstellungen einsetzbar.

Das gesamte VorfILTER in seiner Komplexität erscheint für den FT-817 unter dem Gesichtspunkt des Portabeleinsatzes eher überdimensioniert. Wer aber dieses Kleinod als Stationstransceiver einsetzt und vielleicht noch eine 42 m lange Drahtantenne in 20 m Höhe sein eigen nennt, wird in winterlichen Abendstunden schnell merken, daß die für ein Gerät dieser Klasse bemerkenswert großsignalfeste Auslegung des Empfängereingangs [27], [28] eben doch ihre Grenzen hat.

Nichtsdestoweniger haben wir uns auf Anregung von Ulrich Graf, DK4SX, entschlossen, zusätzlich eine abgerüstete Variante speziell für den FT-817 zu entwickeln, die zudem weniger Platz beansprucht.

Die Leiterplatte der „Vollversion“ wird indes etwa die Maße der Grundfläche eines FT-847 aufweisen und zielt weniger auf den FT-817 im Portabeleinsatz als vielmehr auf die „Co.'s“ ab. Das unerwartet breite Leserecho bestätigte uns, daß viele Besitzer älterer Geräte und solcher der unteren Preisklasse einer Lösung ihres Großsignalproblems harren.

Die Einbeziehung einer ganzen Reihe von Leserideen sowie bei der Filtererprobung gewonnener Erkenntnisse implizieren eine Überarbeitung des ursprünglichen Platinenentwurfs. Auch DG0ZB's Antennenumschalter [2]<sup>1</sup>, der die Grundlage der Steuerelektronik bildet, bedarf noch einer Ergänzung im Interesse der Einbeziehung weiterer Geräteklassen, siehe auch Kasten links unten.

Wir bitten daher um Verständnis, wenn es nicht gleich in der nächsten Ausgabe mit der Vorfilterserie weitergeht – es wird weitergehen, aber gut Ding will Weile haben! (wird fortgesetzt)

<sup>1</sup>) Literaturquellen aus zurückliegenden Ausgaben siehe dort

### Literatur

- [24] Richter, E., DC9OE: Direkte Digitale Synthese im Eigenbau. CQ DL 66 (1995) H. 7, S. 505–509
- [25] Kernbaum, B., DK3WX: Netzwerktester für den HF-Bereich mit DDS-Generator und AD 8307. FUNKAMATEUR 48 (1999) H. 10, S. 1178–1181, H. 11, S. 1267–1269
- [26] Kernbaum, B., DK3WX: Einfache universelle DDS-Baugruppe. FUNKAMATEUR 46 (1997) H. 12, S. 1441–1443 und 47 (1998) H. 1, S. 70–73
- [27] Petermann, B., DJ1TO; Hegewald, W., DL2RD: FT-817 von Yaesu: Allmode mit 5 W auf zwölf Bändern. FUNKAMATEUR 50 (2001) H. 2, S. 144–147
- [28] Cuno, H.-H., DL2CH; Graf, U., DK4SX, Sapara, J., DH9JS: YAESU FT-817. Kleine Kiste ganz groß. CQ DL 72 (2001) H. 7, S. 505–509

Ältere FA-Ausgaben sind nach wie vor zu reduzierten Preisen über den FA-Leserservice, auch online via [www.funkamateu.de](http://www.funkamateu.de), zu beziehen.

### Wobbelmeßverfahren

Viele Leser interessierten sich für das von DM2ARD u.a. im FA 8/00 [15] beschriebene und hier teilweise angewandte Wobbelmeßverfahren und fragten nach einem Bausatz.

Wie in [15] ausgeführt, entstand diese Wobbeleinrichtung in einem ABM-Projekt, das nicht mehr weitergeführt wird. Auch weist die Losung aus heutiger Sicht einige Schwachstellen auf, die die Zusammenstellung eines Bausatzes wenig sinnvoll erscheinen lassen:

- Vorrangig für Ausbildungseinrichtungen u.ä. Institutionen konzipiert, ist die zugrundeliegende Platine [24] für Amateurbelange recht teuer.
- Die Einsteckkarte basiert auf einem ISA-Bus; passende Slots sind in neuzeitlichen PCs leider kaum noch anzutreffen.
- Der Frequenzbereich geht nur bis 16,5 MHz.
- Die Windows-Software schöpft die hardwareseitig gegebenen Möglichkeiten noch nicht voll aus.



Bild 33: Diese PC-Einsteckkarte für ISA-Bus bildet das Rückgrat des in [15] beschriebenen Wobbelmeßverfahrens.

Daher favorisiert die Redaktion FA ein via COM-Schnittstelle anschließbares externes Gerät, das Bernd Kernbaum, DK3WX, im FA 10 und 11/99 [25] beschrieben hat. Grundlage ist dabei eine DDS-Baugruppe gemäß FA 12/97 und 1/98 [26], mit der sich der gesamte KW-Bereich und bei geänderter IC-Bestückung sogar noch das 6-m-Band überstreichen lassen.

DK3WX erwägt gegenwärtig eine Überarbeitung seiner Lösung unter Berücksichtigung der aktuellen Bauelementebasis sowie im Hinblick auf die derzeit nur als DOS-Version existierende Software.

Wir werden zu gegebener Zeit darüber berichten und dann möglicherweise auch einen Bausatz anbieten, bitten jedoch, bis dahin von Anfragen abzusehen.

# Yagi, Quad und HB9CV – ein realistischer Vergleich

MARTIN STEYER – DK7ZB

Über Vor- und Nachteile dieser drei Richtantennenarten wird seit langem heftig diskutiert, wobei mitunter kräftige Fehlinformationen unters Volk gelangen. Mythos und Wirklichkeit sollen in diesem Beitrag verglichen und eine realistische Betrachtungsweise vermittelt werden.

Vorangestellt sei, daß ich mit allen Richtantennentypen im Selbstbau und der DX-Praxis über 30 Jahre Erfahrungen gesammelt habe, wobei ich nicht verschweige, daß sich mein Interesse in den letzten Jahren zunehmend auf Yagis konzentriert hat.

## ■ Physikalische Grundlagen

Berücksichtigung fanden Richtantennen nach dem Yagi- und Quad-Prinzip mit parasitären Elementen, zusätzlich habe ich die HB9CV als bekannte Eigenbau-Antenne mit in die Untersuchungen einbezogen.



Bild 1: 2-Element-Quad für 6 m, in Diamond-Shape-Form

Musterantennen für das 6-m-Band bildeten die Grundlage der Daten, wobei die hier erhaltenen Ergebnisse ohne weiteres auf die Kurzwellenbänder übertragbar sind. Auf UKW erhält man eher den Freiraumwerten angenäherte Eigenschaften bei Richtantennen, auf Kurzwelle hat der Erdboden einen entscheidenden Einfluß, da die meisten Richtantennen bei Amateuren zwischen  $0,5$  und  $1,5 \lambda$  hoch montiert sind.

Den Quad-Antennen liegt das Prinzip der Ganzwellenschleife zugrunde, wobei das Strahlerelement allein einen Strahlungswiderstand von  $110 \Omega$  aufweist. Mit einem Reflektor im Abstand von etwa  $0,1 \lambda$  stellt sich ein Fußpunktwiderstand von  $50 \Omega$  ein, wenn auf Gewinn optimiert wird.

Bei einer 2-Element-Quad kann er zwischen  $4,8$  und  $5,8$  dBd betragen, dabei gelten folgende Zusammenhänge: **Kleinere Gewinne sind mit höherer Rückdämpfung**

**und größerer Bandbreite verbunden, der Maximalgewinn ist nur mit Bandbreiteneinengung und deutlichem Rückgang des V/R-Verhältnisses zu erreichen.**

Der hier vorgestellte Kompromiß hat mit  $5,6$  dBd einen relativ hohen Gewinn, aber schlechtere Rückdämpfung. Die Baubeschreibung ist in [1] zu finden, wobei die Abmessungen mit Hilfe von EZNEC [9] für bessere Daten optimiert wurden. Die neuen Maße für 2-mm-Kupferdraht (nicht isoliert!) sind in Tabelle 4 angegeben. Die Vergleichsdaten von Tabelle 1 beziehen sich auf diese Maße.

Hier muß mit einer weit verbreiteten Fehlmeinung aufgeräumt werden. Fügt man einer Quad ein weiteres, parasitäres Element als Direktor hinzu, so sind maximal  $1,2$  dB an Gewinnsteigerung zu erwarten. Angaben von  $8 \dots 10$  dBd als Freiraumgewinn für eine 3-Element-Quad sind reine Utopie. Real sind  $6,5 \dots 7$  dBd Gewinn, jedenfalls ist das die eindeutig ernüchternde Erkenntnis, die EZNEC trotz aller Bemühungen zum Verbessern der Eigenschaften konstatiert. Das schafft eine gut konzipierte 3-Element-Yagi bei gleicher (schmalere!) Bandbreite wesentlich einfacher.

Eine im „Rothammel“ [10] beschriebene, offensichtlich optimal konfigurierte Quad mit drei Elementen bringt es bei knapp  $8$  m Boomlänge zwar auf  $7$  dBd Gewinn bei  $22$  dB Rückdämpfung auf der Frequenz von  $14,2$  MHz, indes ist die Bandbreite so gering, daß sie bei  $2,0$  auf  $14,0$  MHz und bei  $2,8$  am Bandende auf  $14,35$  MHz liegt. Der Aufwand für ein solches Monstrum dürfte wohl kaum gerechtfertigt sein.

Eindeutiges Fazit: **Mehrelementige Quadantennen sehen zwar imposant aus, sind aber eine glatte Materialverschwendung!** Hier gilt, daß es sich zunehmend um Längsstrahler handelt, bei denen der Gewinn hauptsächlich von der horizontalen Ausdehnung abhängt. Nur bei der 2-Element-Quad bringt die räumliche Ausdehnung noch einen Vorteil gegenüber einfacher gebauten Ausführungen wie der Yagi mit gleicher Elementzahl. Als Ausnahme gilt u.U. Mehrbandbetrieb im Selbstbau, wie weiter unten erläutert.

Bei Yagiantennen werden einem Strahler mit etwa Halbwellenlänge etwas längere

Elemente (Reflektor) und/oder etwas kürzere Elemente (Direktor) hinzugefügt. Die hier vorgestellten Daten beziehen sich auf eine 2-Element-Yagi aus Strahler und Direktor mit  $28 \Omega$  Strahlungswiderstand, die in [2] beschrieben wurde, sowie eine 3-Element-Yagi mit  $12,5 \Omega$  Strahlungswiderstand nach [1].

Berücksichtigen muß man im Vergleich zur Quad, daß auch bei Yagis der gleiche Zusammenhang zwischen Gewinn und Bandbreite besteht. Hohen Gewinn bei gleichzeitig großer Bandbreite gibt es auch in diesem Fall nicht. Bei der 2-Element-Yagi kann der Gewinn bei  $4,0$  bis  $4,8$  dBd liegen, bei der 3-Element-Yagi zwischen  $5,0$  und  $7,5$  dBd. Die beiden gewählten Antennen stellen einen günstigen Kompromiß zwischen den Faktoren Gewinn, Rückdämpfung und Bandbreite dar.



Bild 2: 3-Element-Yagi für 6 m – als Monobander immer noch die zweckmäßigste Wahl

Bei der HB9CV werden zwei Elemente im Abstand von  $0,125 \lambda$  mit einer Phasenverschiebung von  $225^\circ$  gespeist. Dieses in [12] anschaulich beschriebene Funktionsprinzip ergibt eine hohe Bandbreite bei sehr guter Rückdämpfung, als Gewinn kann  $4,1$  dBd angesetzt werden. Die Kardioidstruktur der rückwärtigen Keulen relativiert etwas den Absolutwert von  $26$  dB bei  $180^\circ$ , denn zwei Nebenzipfel sind mit  $18$  dB deutlich ausgeprägt.

Gelegentlich kursieren Bauvorschläge für „Mehrelement“-HB9CV, bei denen ein Reflektor und zusätzliche Direktoren hinzukommen. Dies ist allerdings eine falsche Sicht der physikalischen Grundlagen. Erst bei richtiger (!) Dimensionierung werden die zwei gespeisten Elemente der ursprünglichen HB9CV zu einer Log-Zelle in einer Yagi-Struktur. Dazu ist aber eine deutliche Verkürzung der aktiven Elemente notwendig, einfaches Hinzufügen genügt nicht.

Die auf diese Weise erzielbaren Eigenschaften bezüglich Bandbreite und sonstiger Daten sind viel einfacher mit einer korrekt dimensionierten klassischen Yagi zu erreichen bzw. lassen sich noch übertreffen.



**Tabelle 1: Wichtige Daten der Antennentypen im Vergleich**

Antenne	Gewinn (Freiraum)	V/R-Verhältnis	Gewinn in 0,5 $\lambda$ über realer Erde	Maximum der Keule	Bandbreite (s < 1,5) @50 MHz
2-El.-Quad	5,6 dBd	11,5 dB	9,27 dBd	24°	420 kHz
3-El.-Yagi	6,4 dBd	19,5 dB	10,28 dBd	25°	450 kHz
2-El.-Yagi	4,5 dBd	12,8 dB	8,73 dBd	26°	800 kHz
HB9CV	4,1 dBd	26(18) dB	8,81 dBd	27°	>1 MHz

Vergessen Sie solche unnötig komplizierten Konstruktionen für unsere Amateurbänder – alle von mir mit EZNEC analysierten Bauvorschläge lagen unter den Leistungsdaten einer Yagi vergleichbarer Boomlänge.

**■ Verhalten über realem Erdboden**

Besser als viele Worte zeigt Tabelle 1 die wichtigsten Daten im Vergleich. Dabei wurden die Freiraumwerte zunächst einer Höhe von 0,5  $\lambda$  über realem Grund mittlerer Erdbodenleitfähigkeit gegenübergestellt. Dies ist durchaus realistisch, kann doch mancher OM aus baulichen Gründen seiner 14-MHz-Richtantenne nur 10 m Höhe gönnen.

Bei der Quad beziehen sich diese Angaben auf den Boom. Genaugenommen darf man in Bundesländern mit 10-m-Mast-Beschränkung keine Quad ohne Baugenehmigung aufbauen, weil die oberen Leiter darüber hinausragen!

Nichts wirklich Neues ist, daß die 2-Element-Quad im Gewinn zwischen der 2- und 3-Element-Yagi liegt. Wie sieht es nun mit der angeblich besseren Abstrahlung der Quad bei niedrigen Betriebshöhen aus?

Nun, ein bißchen von diesem Mythos stimmt, denn man erkennt, daß der vertikale Erhebungswinkel mit dem Maximum der Keule bei 24° Elevation geringfügig günstiger ausfällt. Das relativiert sich jedoch dadurch, daß in der Praxis der Gewinn der 3-Element-Yagi auch bei 24° Elevation wirklich über dem der Quad liegt. Überrascht war ich indes, daß die Bandbreite der Quad relativ klein ist. Ich höre jetzt schon die vehementen Einsprüche der Quad-Besitzer ... Dazu muß beachtet werden, daß in der Praxis die gemessenen Werte erkennbar günstiger ausfallen (Toleranz der „Meß“-Geräte, Kabeldämpfung), was allerdings gleichermaßen für alle Antennen gilt. Hat nun eine Quad wirklich deutlich mehr Bandbreite, so liegt sie im Gewinn bei nur maximal 5 dBd, was so schlecht ja eigentlich nicht ist.

Zum Vergleich: Soll die 2-Element-Quad ein der 3-Element-Yagi entsprechendes V/R-Verhältnis von 20 dB aufweisen, so sinkt der Gewinn auf 4,8 dBd, gleichzeitig steigt die Bandbreite auf über 1 MHz, bezogen auf ein SWR <1,5 bei 50 MHz. Dabei stellt sich ein höherer Strahlungswiderstand zwischen 90 und 100  $\Omega$  ein. Dies er-

scheint logisch, weil hier die Reflektorschleife verlängert werden muß und der Nahfeldeinfluß auf den Strahlerwiderstand kleiner wird.

Meistens werden Quadantennen nach Baubeschreibungen auf maximales V/R-Verhältnis abgeglichen, was mit Hilfe einer verschiebbaren Stichleitung („Stub“) geschieht. Dann bekommen wir eine Antenne mit den eben geschilderten Daten, aber erheblich weniger Gewinn. Die beiden erstgenannten Parameter lassen sich leicht messen, der Gewinn nicht – so entstehen Legenden!



**Bild 3:** Bei geringem Platzbedarf erweist sich eine HB9CV als tolerant gegenüber Umgebungseinflüssen. Fotos: DK7ZB

Setzt man den Materialeinsatz in Relation zu den erhaltenen elektrischen Daten, so zeigt sich, daß die HB9CV einen sehr günstigen Kompromiß darstellt und als Monoband-Richtantenne fast die Daten der materialaufwendigeren Quad erreicht. Bei vergleichbarer Bandbreite und Rückdämpfung

**Tabelle 2: Gewinnwerte bei 0,5  $\lambda$  Höhe für verschiedene Elevationswinkel (dBd entspricht Gewinn gegenüber Halbwellendipol im Freiraum)**

Antenne	Maximum	Gewinn bei 20°	Gewinn bei 15°	Gewinn bei 10°
Dipol	5,17dBd bei 28°	4,42dBd	2,97dBd	0,27 dBd
2-EL-Quad	9,27 dBd bei 24°	8,98 dBd	7,82 dBd	5,32 dBd
2-EL-Yagi	8,37 dBd bei 26°	8,2 dBd	6,87 dBd	4,25 dBd
HB9CV	8,81 dBd bei 27°	8,25 dBd	6,9 dBd	4,26 dBd
3-EL-Yagi	10,28 dBd bei 25°	9,94 dBd	8,73 dBd	6,2 dBd

liegen die Gewinne eng beieinander! Weiteres überraschendes Ergebnis bei der HB9CV: Gewinn und Rückdämpfung werden viel weniger von den Elementlängen beeinflusst als bei den beiden anderen Antennen. Offensichtlich sind der Vorwärtsgewinn und die Rückdämpfung mehr das Ergebnis der phasenverschobenen Mitspeisung des zweiten Elements.

Damit ist die HB9CV viel unkritischer für Selbstbauer, was eventuelle gering-

fügige Abweichungen bezüglich Elementlängen und -durchmesser beim Bau angeht.

Auch hier findet eine früher weitverbreitete Fehlmeinung ihre Ursache: In älteren Antennenpublikationen wie [3] steht, daß die HB9CV im Gewinn einer 4-Element-Yagi gleichkäme. Experimentell abgeglichen wird eine 4-Element-Yagi meistens einen passablen Gewinn, allerdings nur eine schlechte Rückdämpfung aufweisen. Im Vergleich führt eine HB9CV immer zu guter Rückdämpfung, wodurch sich die Annahme erklären läßt, dies sei mit hohem Gewinn verbunden.

Um die für den DX-Verkehr wichtigen Erhebungswinkel noch mit einzubeziehen, habe ich die tatsächlichen Gewinnwerte über einem real simulierten Erdboden mittlerer Leitfähigkeit bei 0,5  $\lambda$  Montagehöhe für Elevationswinkel von 20, 15 und 10° in Tabelle 2 getrennt ausgewiesen.

Daß häufig Äpfel mit Birnen verglichen werden, zeigen die zusätzlich für den normalen Halbwellendipol aufgenommenen Werte. Der Dipol weist nämlich mit seiner Hauptkeule über realer Erde bereits selbst einen Gewinn von 5,17 dBd auf, bezogen auf einen Dipol im Freiraum (daher dBd). Werden dann noch Beziehungen zu dem fiktiven isotropen Strahler im Freiraum (Angaben in dBi) hergestellt, so kommt ein Zuwachs um weitere 2,15 dB zustande.

Eine fragliche Antenne bringt es somit bei falschem Bezug auf phantastische 7,32 dB zuviel! Bei Vergleichen zweier Antennen also entweder Freiraumwerte untereinander in Beziehung setzen oder Werte über realem Grund bei gleicher Höhe.

Noch interessanter wird der Vergleich, wenn man eine Höhe von 1,5  $\lambda$  zugrundelegt. Diese ist auf den kurzwelligeren Amateurbändern in der Praxis durchaus noch

handhabbar. Dabei zipfelt sich das Elevationsdiagramm so auf, daß drei deutlich unterscheidbare Keulen entstehen.

Bild 9 verdeutlicht dies für einen Dipol, das Diagramm gilt gleichwohl stellvertretend für alle verglichenen Antennenarten. Verblüffendes zeigt Tabelle 3 bei der ersten Keule, die den für den DX-Verkehr notwendigen niedrigen Erhebungswinkel mit sich bringt. Bei allen Antennen liegt das Maximum der Keule bei 9°, lediglich mit

unterschiedlicher Intensität! Daß eine Yagi empfindlich auf veränderte Rohrdurchmesser reagiert, hat sich wohl inzwischen herumgesprochen.

## ■ Einfluß der Elementdurchmesser

Besonders die Staffelung der Längen ineinandergesteckter Rohre, englisch *Tapering*, hat entscheidenden Einfluß auf die Resonanzfrequenz und muß genau beachtet werden. Eigenmächtige Abänderungen mit konstantem Faktor sind nicht sinnvoll, weil bei Durchmesseränderungen Strahler und Elemente mit induktivem Blindanteil (Reflektor) deutlich weniger Korrektur bedürfen als jene mit kapazitivem (Direktoren).

**Tabelle 3: Gewinnwerte bei 1,5 λ Höhe über realem Erdboden mittlerer Leitfähigkeit (dBd entspricht Gewinn gegenüber Halbwellendipol im Freiraum)**

Antenne	1. Keule	2. Keule	3. Keule
Dipol	5,66 dBd bei 9°	4,92 dBd bei 30°	4,25 dBd bei 55°
2-El.-Quad	11,07 dBd bei 9°	9,11 dBd bei 29°	5,3 dBd bei 53°
2-El.-Yagi	10,02 dBd bei 9°	8,76 dBd bei 29°	6,6 dBd bei 55°
HB9CV	9,75 dBd bei 9°	8,58 dBd bei 30°	6,65 dBd bei 54°
3-El.-Yagi	11,95 dBd bei 9°	10,17 dBd bei 29°	6,3 dBd bei 53°

Auf die geringere Toleranzempfindlichkeit der HB9CV hatte ich schon hingewiesen. Daß der verwendete Draht eine Quad nachhaltig beeinflusst, hatte ich so nicht erwartet. Der Übergang von unisoliertem 1-mm-Kupferdraht auf 2 mm hat bei 50 MHz eine Resonanzverschiebung von 150 kHz nach unten zur Folge. Noch mehr ändert sich die Frequenz, wenn isolierte Drähte anstelle nichtisolierter verwendet werden. Die ist mit EZNEC nicht ohne weiteres zu simulieren, wohl aber zu messen!

Wenn also in Baubeschreibungen nur die Drahtlängen ohne genaue Spezifikation angegeben sind, können wir beim Nachbau völlig danebenliegen! Auch hier zeigt sich, daß eine Quad erheblich kritischer ist, als das in vielen Baubeschreibungen zum Ausdruck gebracht wird.

Scheinbar geringfügige Drahtlängenänderungen von 1 cm bei 50 MHz, auf den gesamten Umfang von etwa 6 m bezogen, verschieben die Daten eindeutig! Man sollte also nur Draht benutzen, der sich nicht längt und diesen mit einem genauen (!) Bandmaß konfektionieren.

## ■ Mechanischer Vergleich

Für jedes Element einer Yagi muß man mit etwa  $\lambda/2$  an Aluminiumrohr rechnen. Mit „Low-Tech“-Materialien, wie auf Holzträgern befestigten Drähten, ist eine Yagi wegen der erheblichen Skin-Effekt-Verluste praktisch nicht sinnvoll aufzubauen. Dies geht hingegen bei einer Quad sehr gut, hier kann man mit preiswerten Materialien (Holz, Bambus) und einfachem Draht arbeiten.

Ungünstig fällt der Vergleich für die Quad aus, wenn man auf „High-Tech“-Zutaten wie GFK-Spreizern zurückgreift. Je Element sind vier Stücke mit insgesamt  $0,7 \lambda$  an Materiallänge einzukalkulieren, was deutlich teurer wird als entsprechendes Aluminium. So stehen bei der 2-Element-Quad  $1,4 \lambda$  GFK-Rohr den  $1,5 \lambda$  Aluminiumrohr der 3-Element-Yagi gegenüber, wenn man den Boom nicht berücksichtigt. Daher kommt eine Quad von den Materialkosten her bestenfalls auf den Preis einer 3-Element-Yagi, in der Regel wird sie darüber liegen, wobei noch das mechanische Problem der Halter für die gekreuzten Spreizer (*X-Mounts*) sauber gelöst werden muß. **Als Fazit bleibt, daß eine Quad in**

## Einband-Ausführung nur dann interessant ist, wenn billiges Trägermaterial existiert.

Unter Umständen wirkt das räumliche Gebilde mit doch recht stattlichen Ausmaßen Probleme bei der Errichtung auf. Wer schon einmal den Kubus einer 2-Element-20-m-Quad tatsächlich vor sich hatte, weiß, was ich meine. Die Montage auf dem Hausdach ist bis auf nicht repräsentative Einzelfälle praktisch nicht mehr möglich, vgl. a. [11]; hier bleibt nur ein freistehender, kipparer Mast als Ausweg. Das flächige Gebilde der Yagi kann hingegen auf einem Dach im günstigsten Fall von einem Mann montiert werden [4].

**Tabelle 4: Maße der 2-Element-Quad für 50 MHz aus 2-mm-Kupferdraht (nicht isoliert)<sup>1</sup>**

Länge	Abmessung
Elementabstand	66 cm
Umfang Strahler	302 cm
Seite Strahler	75,5 cm
Umfang Reflektor	314 cm
Seite Reflektor	78,5 cm

<sup>1</sup> für 1-mm-Draht beim Umfang jeweils 1 cm zugeben

Demgegenüber ergeben sich aber für Mehrbandbetrieb beim Selbstbau deutliche Vorteile für die Quad, weil man das Gerüst lediglich für das langwelligste Band kalkulieren muß. Die weiteren Drahtschleifen fallen dann finanziell nicht mehr ins Gewicht. Zudem nehmen Masse und Windlast nur geringfügig zu, ganz im Gegensatz zur Yagi, wo entweder mehr Elemente oder Traps zu spürbar schwererer Mechanik und entsprechender Belastung führen.

## ■ Elektrischer Vergleich

Auch hier müssen wir wieder differenzieren, ob es sich um Ein- oder Mehrband-Ausführungen handelt. Als Monobander ist ein Abgleich bei der 2-Element-Quad eindeutig leichter durchzuführen als bei einer 3-Element-Yagi. Bei letzterer muß das Design stimmen, sonst ist mit Probieren nicht viel zu machen.

Kompliziert wird die Sache bei Mehrband-Antennen. Im Selbstbau sind Mehrband-Yagis so gut wie nicht zu erstellen. Ausnahmen sind *Interlaced*-Yagis, die sich am PC mit EZNEC optimieren lassen, jedoch sehr lang und relativ schwer werden. So bleibt in der Regel nur die Quad als Alternative.

Die mechanische Darstellung einer Quad ist jedoch nur eine Seite der Medaille. Ist der Abgleich einer klassischen 3-Band-Version mit den Bändern 10 m/15 m/20 m schon schwierig genug, so gleicht er bei einer 5-Band-Quad mit zusätzlichem 12- und 17-m-Band einer Sisyphusarbeit.

Sinnvollerweise benutzt man bei der klassischen Quad (egal ob Boom- oder Spinnenausführung) für jedes Band eine getrennte Speiseleitung. Nur das ermöglicht beim Abgleich eindeutige Verhältnisse.

Nach diversen Simulationen mit EZNEC wage ich allerdings zu bezweifeln, daß es jemals ein Quad-Erbauer geschafft hat, die zehn Rahmen einer Fünfband-Quad wirklich so abzustimmen, daß sich ein gutes V/R-Verhältnis für jedes Band mit dem Maximum in Bandmitte bei gleichzeitigem Gewinn von  $\geq 5$  dBd einstellt.

Die Interaktionen sind so groß, daß jede Veränderung eines Rahmens Rückwirkungen auf die anderen Drahtschleifen nach sich zieht. Selbst die Konstruktion am PC erfordert viele Stunden, wobei die Praxis dann mit dem realen Erdbodeneinfluß und die Umgebung alles wieder über den Haufen wirft! Insofern gibt es praktisch nur Kompromisse, bei denen mindestens ein oder zwei Bänder mit Gewinn und/oder V/R-Verhältnis spürbar abfallen.

Sinnvolle Schlußfolgerung daraus ist, zumindest das Strahlerelement nach dem DJ4VM-Prinzip [5] auszuführen und mit einer abgestimmten Zweidrahtleitung zu speisen. Der Abgleich beschränkt sich dann auf die Reflektorrahmen. Hiermit gelangen wir nach meiner Ansicht zu einer leistungsfähigen, noch preiswerten und im Selbstbau zu erstellenden Mehrband-Richtantenne. Eine solche Ausführung wird von Titanex [6] angeboten, auf den Marktseiten des FA 12/00 vorgestellt.

Das Grundprinzip habe ich bereits in [7] beschrieben. Gegenüber den damals rein experimentell entwickelten Ausführungen weist EZNEC jedoch aus, daß es günstiger



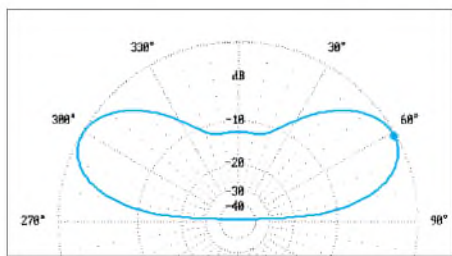


Bild 4: Elevationsdiagramm eines Dipols  $0,5 \lambda$  über realem Erdboden mittlerer Leitfähigkeit; 0 dB entspricht 5,17 dBd

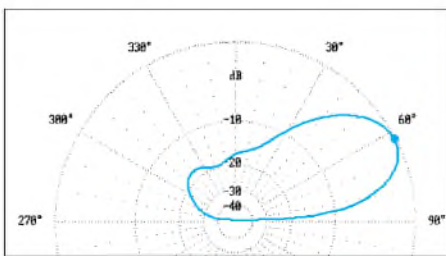


Bild 7: Elevationsdiagramm einer 2-Element-HB9CV  $0,5 \lambda$  über realem Erdboden mittlerer Leitfähigkeit; 0 dB entspricht 8,81 dBd

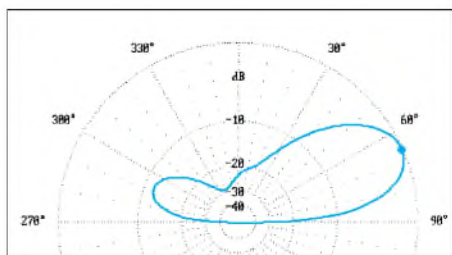


Bild 5: Elevationsdiagramm einer 2-Element-Quad  $0,5 \lambda$  über realem Erdboden mittlerer Leitfähigkeit; 0 dB entspricht 9,27 dBd

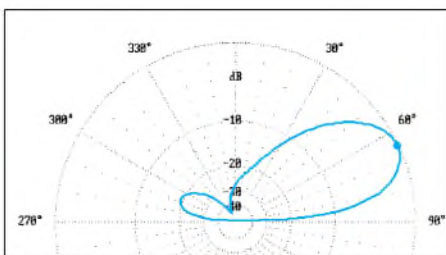


Bild 8: Elevationsdiagramm einer 3-Element-Yagi  $0,5 \lambda$  über realem Erdboden mittlerer Leitfähigkeit; 0 dB entspricht 10,28 dBd

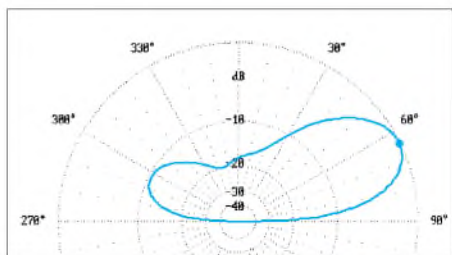


Bild 6: Elevationsdiagramm einer 2-Element-Yagi  $0,5 \lambda$  über realem Erdboden mittlerer Leitfähigkeit; 0 dB entspricht 8,73 dBd

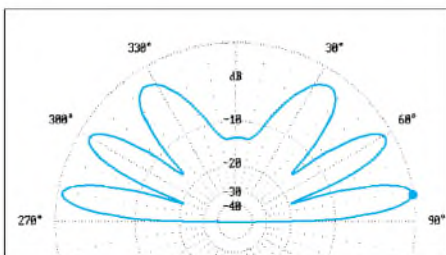


Bild 9: Elevationsdiagramm eines Dipols  $1,5 \lambda$  über realem Erdboden mittlerer Leitfähigkeit; 0 dB entspricht 5,66 dBd

ist, für jedes Band eine getrennte Ganzwellen-Reflektorschleife vorzusehen. Damit gelangt man zu echten Gewinnen zwischen 5 dBd (20-m-Band) und 6,4 dBd (10-m- und 12-m-Band). Ideal wäre ein mitgespeister Reflektor, die zugehörige komplizierte Matchbox sprengt aber den normalen Rahmen und wurde bisher kaum von Amateuren verwirklicht; in [8] findet sich eine 6-Band-Variante mit Einpeisung an einer Schleife sowie elektronisch gestufter Abstimmung beider Elemente.

### ■ Abschließende Beurteilungen

Nach wie vor bleibt natürlich dem Käufer oder Selbstbauer die Qual der Wahl, wobei die hier durchgeführten Überlegungen eine Hilfe sein sollen. **Als Monoband-Antenne ist für mich eigentlich immer die 3-Element-Yagi die erste Wahl**, es sei denn, man muß wirklich mit dem Platz sparen und kann nur eine kleine Antenne unterbringen. Bei freier Montage bietet sich dann die 2-Element-Yagi an, **in nicht ganz so „sauber“ Umgebung ist die HB9CV besser**. Anders sieht es bei Mehrband-Richtstrahlern aus. **Eventuell ist es einfacher, drei Monoband-Antennen vom HB9CV-Typ als**

„Tannenbaum“ zu stocken, als eine Mehrband-Antenne selbst zu bauen. Dabei können wegen der geringeren gegenseitigen

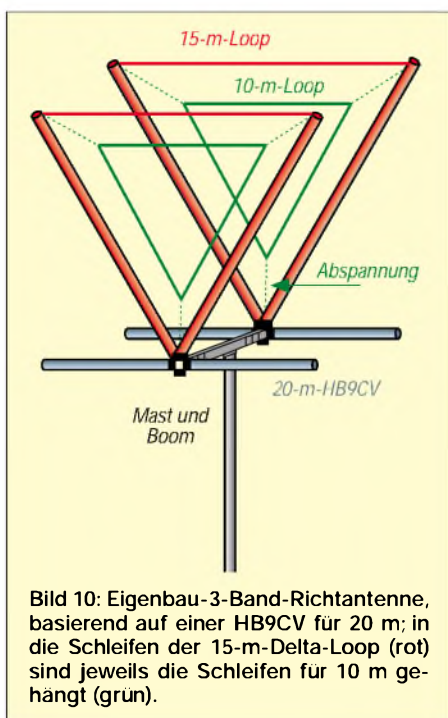


Bild 10: Eigenbau-3-Band-Richtantenne, basierend auf einer HB9CV für 20 m; in die Schleifen der 15-m-Delta-Loop (rot) sind jeweils die Schleifen für 10 m gehängt (grün).

Beeinflussung die Abstände kleiner sein als bei Monoband-Yagis.

Montiert man die mittlere Antenne um  $90^\circ$  gedreht, wie es schon der Erfinder HB9CV selbst getan hat, dann sind Abstände von nur 1,50 m zwischen den Ebenen ausreichend.

Hier möchte ich mit Bild 10 noch eine weitere Variante vorstellen, die ich vor 25 Jahren in Betrieb hatte. Untere Antenne ist eine HB9CV für 20 m. Deren Boomrohr dient gleichzeitig als Träger für eine 15-m-Delta-Loop mit Alu-Rohren als vertikalen Elementen. Das obere Drittel besteht aus Draht. Die Speisung erfolgt über eine Gamma-Anpassung.

Beide Rahmen beherbergen jeweils eine zusätzliche Drahtschleife, die eine weitere Delta-Loop für 10 m bildet. Sie läßt sich wegen des relativ höheren Reflektorabstands auf dem 10-m-Band über eine  $75\text{-}\Omega$ -Viertelwellenleitung, die zudem als W1JR-Balun [10, S. 158] durch einen Ringkern, gefädelt wird, an das  $50\text{-}\Omega$ -Speisekabel anpassen.

Genaugenommen weist eine Delta-Loop wegen der kleineren Wirkfläche gegenüber der Quad  $0,5 \text{ dB}$  weniger Gewinn auf, wenn Bandbreite und Rückdämpfung vergleichbare Werte haben sollen – im praktischen Betrieb ist so ein kleiner Unterschied vernachlässigbar.

### Literatur

- [1] Steyer, M., DK7ZB: Zauberhaftes 6-m-Band (2): Richtantennen – schnell aufgebaut. FUNKAMATEUR 49 (2000) H. 4, S. 415–417
- [2] Steyer, M., DK7ZB: 2-Element-Yagi für das 6-m-Band. funk 24 (2000) H. 6, S. 46–47
- [3] Fuchs-Collins: HB9CV, Richtantenne mit allen Variationen. 6. Auflage, Frech-Verlag, Stuttgart 1994. Bezug: nur noch FA-Leserservice
- [4] Zschiesche, K., DL8WKZ: Yagi oder Quad? FUNKAMATEUR 49 (2000) H. 1, S. 66–68
- [5] Boldt, W., DJ4VM: Die DJ4VM-Multiband-Quad, DL-QTC 39 (1968) H. 9
- [6] Titanex: High-Tech HF Antennas, German Engineering: Produktkatalog, Leiblfing 2001. Fa. Titanex, Burgstall, 94339 Leiblfing, [www.titanex.de](http://www.titanex.de)
- [7] Steyer, M., DK7ZB: Leistungsfähige Quadantenne nach DK7ZB. FUNKAMATEUR 44 (1995) H. 1, S. 69–71
- [8] Linnecke, B., DL2RXD: Eine Quad-Antenne für 10–30 MHz. FUNKAMATEUR 42 (1993) H. 10, S. 642–645
- [9] Lewallen, R., W7EL: PC-Programm EZNEC. Version 3.0.9. P.O.Box 6658, Beaverton, OR 97007, <http://eznec.com>
- [10] Krischke, A., OE8AK (Bearb.): Rothammels Antennenbuch. 12. Auflage, DARV-Verlag, Baunatal 2001
- [11] Traxler, F., DM2ARD: Servicefreundliche Quadantenne. FUNKAMATEUR 26 (1977) H. 6, S. 295–296
- [12] Graf, U., DK4SX; Hegewald, W., DL2RD: Einfache HB9CV-Antenne für das 70-cm-Band. FUNKAMATEUR 50 (2001), Heft 5, S. 564–565
- [13] Steyer, M., DK7ZB: HB9CV-Antennen für 2 m, 6 m und 10 m. FUNKAMATEUR 46 (1997) H. 12, S. 1446–1447
- [14] Steyer, M., DK7ZB: 6-m-Yagis in  $12,5\text{-}\Omega$ -Technik. FUNKAMATEUR 47 (1998), Heft 4, S. 446–447

# Rauscharmer VFO für großsignalfeste KW-Empfänger (3)

Dipl.-Ing. WERNER SCHNORRENBURG – DC4KU

Den Abschluß der Beitragsfolge bilden einige Bemerkungen zur Inbetriebnahme und zu damit zusammenhängenden Messungen. Last but not least werden noch der zweite Oszillator sowie der BFO gezeigt.

Nach erfolgtem Einrasten der DAFC hängt die Stabilität des VFO vom Referenzoszillator der DAFC ab. Der in der Schaltung vorgesehene Referenzquarz besitzt nur eine Genauigkeit von ungefähr  $1 \cdot 10^{-5}/^{\circ}\text{C}$ . Steht ein externes, hochgenaues Referenzsignal zur Verfügung, sollte dieses zum Einsatz gelangen. Mir stand beim Musteraufbau ein externes, 10-MHz-OCXO-Frequenznormal von KVG mit einer Genauigkeit von  $<1 \cdot 10^{-9}/\text{Tag}$  zu Verfügung.

## Funktionskontrolle der DAFC

Das korrekte Timing der Flip-Flops und die Frequenzteilung des SN74S112 kann mit einem Oszilloskop kontrolliert werden. Die Ladungspumpe selbst ist allerdings einer Messung praktisch nicht zugänglich, da sie mit  $>4 \text{ G}\Omega$  extrem hochohmig ist. Nach einigen Versuchen stellte sich dann heraus, daß der einfachste Funktionstest der DAFC auf der NF-Ebene durchzuführen ist.

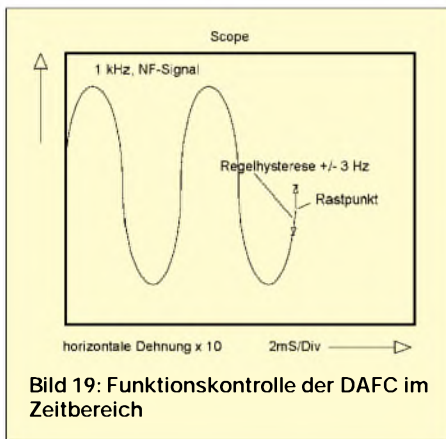


Bild 19: Funktionskontrolle der DAFC im Zeitbereich

Dazu gibt man ein quarzstabiles HF-Signal, z.B. das des Generators aus Bild 21, mit etwa  $-50 \text{ dBm}$  auf den Empfängereingang, stellt den SSB-Empfänger auf etwa 1 kHz Überlagerungston ein und schließt am Lautsprecherausgang ein analoges Scope an. Die Zeitablenkung des Scopes wird getriggert und so eingestellt, daß etwa 20 NF-Sinusdurchgänge (Zeitablenkung 2 ms/Div) auf dem Bildschirm erscheinen. Anschließend läßt sich die horizontale Ablenkung gemäß Bild 20 um Faktor 10 dehnen und das Signal so weit nach links verschieben, bis das rechte Ende der Sinussignals etwa auf Bildschirmmitte steht.

Betrachtet man das Ende des Kurvenzuges, wird die Oszillatordrift durch ein langsames „Wandern“ des Sinussignals in Richtung höherer oder niedriger Frequenz sofort erkennbar. Sobald die DAFC eingeschaltet wird, kriecht das Sinussignal nur noch ein kleines Stück nach oben oder unten, um beim nächstgelegenen Rastpunkt, höchstens  $\pm 20 \text{ Hz}$  entfernt, stehenzubleiben. Das Arbeiten der Regelung ist letztlich am langsamen Wandern des NF-Signals über einen Fangbereich von etwa  $\pm 3 \text{ Hz}$  um diesen Rastpunkt herum zu erkennen.

Die Frequenzregelung geschieht kontinuierlich, der VFO „rastet“ auf dieser Frequenz ein und bleibt auf Stunden, Tage und Wochen frequenzstabil, abhängig von der Drift des Referenzoszillators.

Hinweis: Das quantitative Phasenrauschen des Oszillators läßt sich am schnellen „Jittern“ des Elektronenstrahls zum Ende des Kurvenzuges erkennen.

## Messung des Oszillator-Seitenbandrauschens

Zur Messung des Seitenbandrauschens verwendet man den in Bild 20 gezeigten Meßaufbau, der dem zur Empfindlichkeitmessung nach der „3-dB-Methode“ [11] gleicht.

Das z.B. mit der in Bild 21 gezeigten Schaltung erzeugte Testsignal ( $P_e$ ) wird über einen Eichteiler ( $0 \dots 60 \text{ dB}$ ) an den Eingang des Empfängers gelegt und die Empfangsfrequenz in Betriebsart SSB auf  $f_c + 10 \text{ kHz}$  eingestellt. An den NF-Ausgang kommt ein NF-Wechselspannungs-Effektivwertmesser, idealerweise mit logarithmischer Skalierung.

Das Grundrauschen wird mit dem Lautsprecher-Potentiometer so weit angehoben, bis sich auf dem Zeigerinstrument ein ablesbarer Wert einstellt (relativer Bezugspunkt:  $0 \text{ dB}$ ). Anschließend ist der Pegel ( $P_e$ ) des Testsignals von  $-30 \text{ dBm}$  ausgehend soweit zu erhöhen, bis durch die Zunahme des Rauschens der Zeiger des Voltmeters um 3 dB (Faktor 1,414 ergibt  $20 \log U_2/U_1 = 3 \text{ dB}$ ) angestiegen ist.

Im Beispiel erfolgte dies bei  $P_e = -10 \text{ dBm}$ . Das SBN erreicht bei diesem Pegel den Wert des Grundrauschens ( $-128 \text{ dBm}$ ), d.h., ein rauschfreies  $-10 \text{ dBm}$ -Signal desensibilisiert die Empfindlichkeit des Empfängers bei dieser Frequenz gerade um 3 dB.

Das SBN berechnet sich nach dem Beispiel in FA 9/01, S. 1127, zu:

$$\text{SBN} = S - P_e - Bk$$

Darin sind S die Grenzem-pfindlichkeit des Empfängers =  $-128 \text{ dBm}$  in 2,4 kHz SSB-Bandbreite,  $P_e$  der Eingangspegel des Testoszillators für 3 dB Desensibilisierung ( $P_e = -10 \text{ dBm}$ ), Bk die Bandbreitenkorrektur des Auflösungsfilters bei 2,4 kHz, die sich zu  $10 \log 2400 = 34 \text{ dB}$  ergibt.

$$\text{SBN} = -128 \text{ dBm} - (-10 \text{ dBm}) - 34 \text{ dB} = -152 \text{ dBm/Hz}$$

in  $\Delta f = 10 \text{ kHz}$  vom Träger

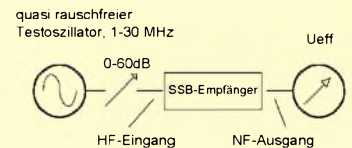
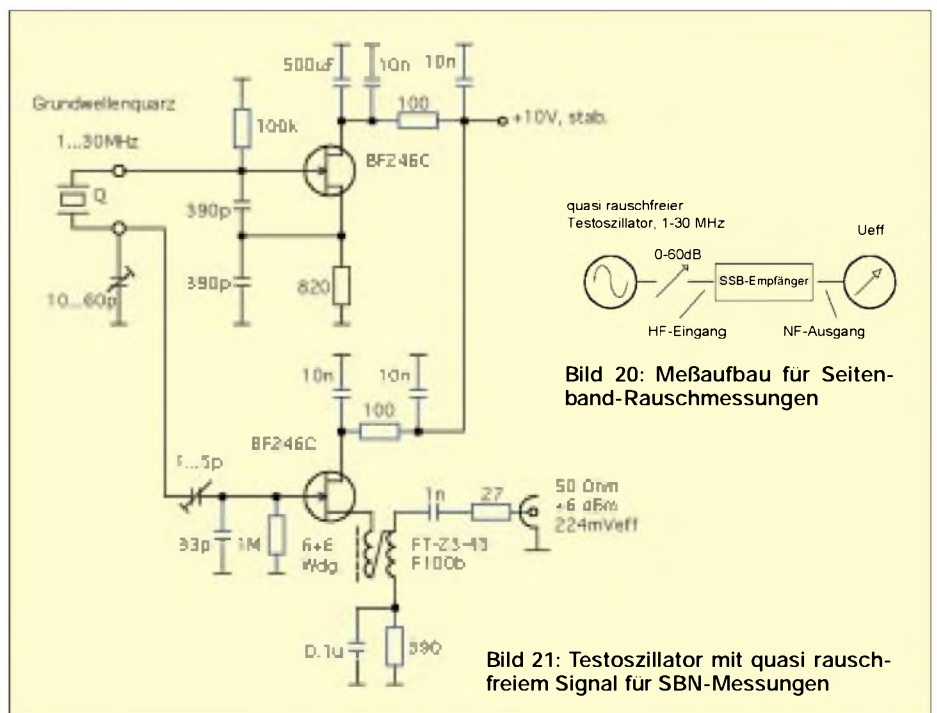
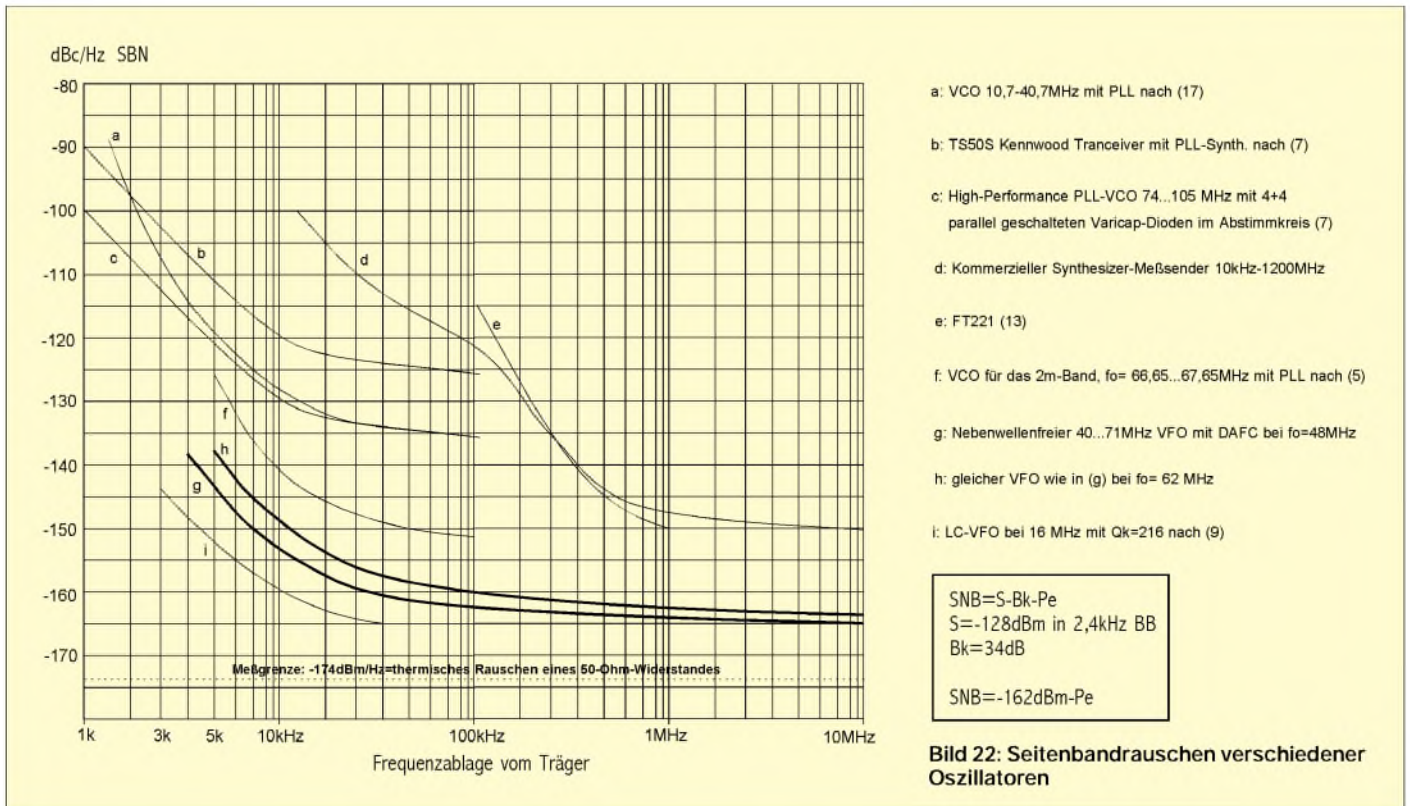


Bild 20: Meßaufbau für Seitenband-Rauschmessungen

Bild 21: Testoszillator mit quasi rauschfreiem Signal für SBN-Messungen





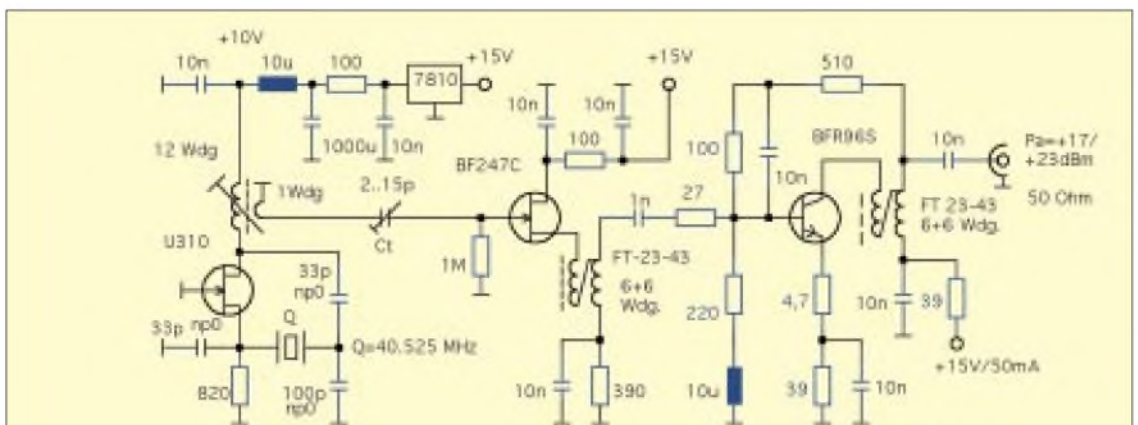
Bei größeren Entfernungen  $\Delta f$  vom Träger wird das SBN dann Punkt für Punkt durchgemessen [11] und grafisch aufgetragen (Vorsicht bei Pegeln von  $> 0$  dBm!). Bild 22 zeigt das Ergebnis der SBN-Kurven (g) und (h) im Vergleich zu verschiedenen anderen Oszillatoren.

■ Schaltungen weiterer Oszillatoren

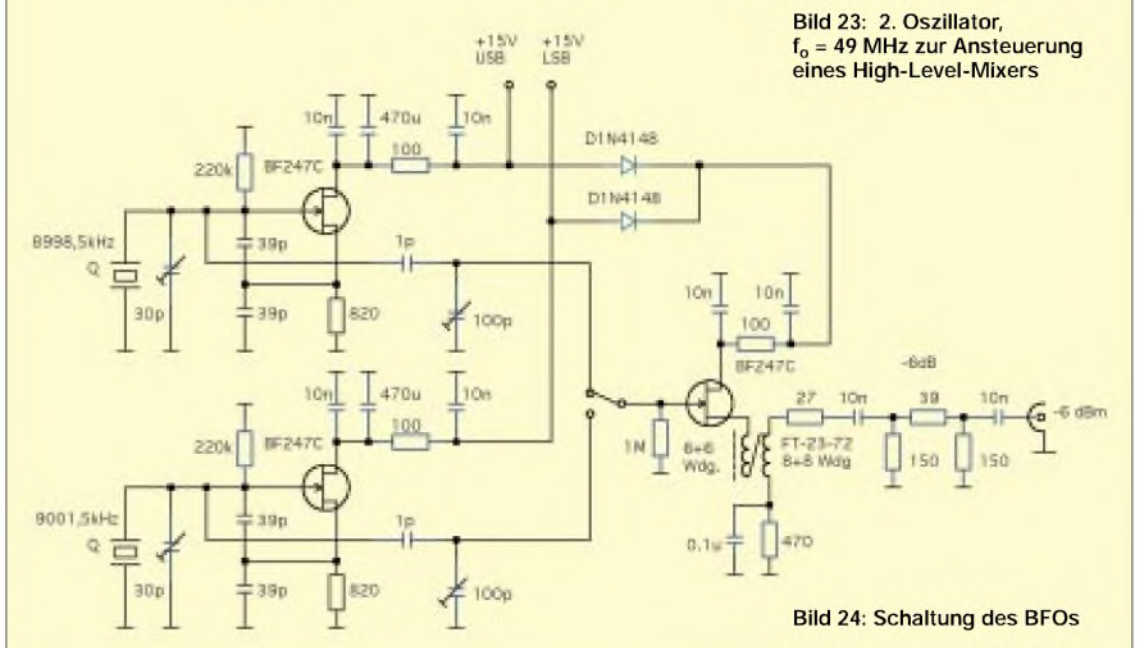
Der Vollständigkeit halber folgen in den Bildern 23 und 24 noch die Schaltpläne für den 2. Oszillator und den BFO.

Ich habe sie auf Lochrasterplatten aufgebaut und in einzelnen Weißblechgehäusen untergebracht.

Abschließend gilt mein besonderer Dank OM Peter Böhm für die Beschaffung spezieller Bauteile, wie des 10-MHz-TCXO (KVG) zur Langzeitstabilisierung der Oszillatoren.



**Bild 23: 2. Oszillator, fo = 49 MHz zur Ansteuerung eines High-Level-Mixers**



**Bild 24: Schaltung des BFOs**

ANZEIGENSEITE



ANZEIGENSEITE

ANZEIGENSEITE



ANZEIGENSEITE

ANZEIGENSEITE



ANZEIGENSEITE

ANZEIGENSEITE

ANZEIGENSEITE



ANZEIGENSEITE

ANZEIGENSEITE

ANZEIGENSEITE



ANZEIGENSEITE

**ANZEIGENSEITE**

**ANZEIGENSEITE**



ANZEIGENSEITE

ANZEIGENSEITE

ANZEIGENSEITE



ANZEIGENSEITE

ANZEIGENSEITE

ANZEIGENSEITE



ANZEIGENSEITE

ANZEIGENSEITE

ANZEIGENSEITE



ANZEIGENSEITE

ANZEIGENSEITE

ANZEIGENSEITE



## Arbeitskreis Amateurfunk & Telekommunikation in der Schule e. V.

Bearbeiter: Wolfgang Lipps, DL4OAD  
Sedanstraße 24, 31177 Harsum  
E-Mail: wolfgang.lipps@t-online.de  
AX.25: DL4OAD@DB0ABZ

Wolfgang Beer, DL4HBB  
Postfach 1127, 21707 Himmelpforten  
E-Mail: wbeer@t-online.de  
AX.25: DL4HBB@DB0HBB

### ■ Amateurfunk in der Schule (Teil 2)

Immer mehr Kommunen beteiligen sich am 5.5. oder um diesen Tag herum mit eigenen Aktivitäten am Europatag und versuchen Schulen einzubinden. Diese Gelegenheiten sollten die Leiter von Schulstationen nutzen. Aus diesem Grund schreibt der AATiS seit zwei Jahren den Europatag der Schulstationen aus. Kooperati-



Nicht überall ist der PC das faszinierende Medium: Hier betrachtet Julia Geigenmüller das Modell eines Streifenschreibers für Morsezeichen, das vor mehr als 30 Jahren gebaut wurde. Und so schlägt der Lehrer den Bogen vom Elektromagnetismus zum Thema Amateurfunk... Foto: DL4OAD

onsbereite Mitglieder von Ortsverbänden sind eingeladen, die Lehrer zu unterstützen. Neben der Möglichkeit solche Kontakte in der Presse gut darstellen zu können, bieten die Kooperationen die Basis für weitere Zusammenarbeit.

### Kooperation zwischen OV und Schule

Einige Ortsverbände haben es verstanden, die Räumlichkeiten an Schulen zu nutzen. So trifft sich z.B. in der Molitoris-Schule in Harsum mit der Schulstation DK0SOM jeden Freitag die Jugendgruppe des OV Hildesheim (H15). Basteleien bis hin zu Jugendforscht-Aktivitäten, Betrieb einer Wetterstation, Umbau von Pagem, Empfang von METEOSAT und weitere Initiativen stehen im Mittelpunkt des Interesses. Selbstverständlich wird auch mal ein PC optimiert oder sonstige Hilfestellung für die Schule geleistet.

### Aktivitäten mit den „Kleinen“

Gerade Grundschulen leben vom Engagement der Eltern: Bei jedem Schulfest backen Mütter den Kuchen, betreuen einen Schminkstand,



während die Väter sich eher für das Dosenwerfen entscheiden. Doch es gibt auch attraktive Sachen aus dem Elektronikbereich:

Das „Glücksspiel“ AS21 ist eine Elektronikschaltung aus dem Praxisheft 8, bei der man Additionen ein- oder zweistelliger Zahlen üben kann. Da die bestückte Platine für den Einsatz vor Publikum zu klein ist, sollte man auf einer A4-großen Platte aus Acrylglas die LEDs und die beiden Taster montieren sowie die kleine Platine dahinter befestigen. Passende LEDs gibt es in großer Auswahl: superhelle für den Betrieb bei Sonnenlicht oder solche mit eindrucksvoll großem Durchmesser, z.B. 20 mm.

Die „ruhige Hand“ ist ein bekanntes Geschicklichkeitsspiel, das eigentlich bei keinem Schulfest fehlt. In der einfachsten Form wird eine Klingel benutzt, um die Drahtberührung zu erkennen. In den Praxisheften 2 und 6 (ausverkauft, also auf der „weißen AATiS-CD als PDF-File enthalten) werden einfache elektronische Lösungen gezeigt.

Es ist erstaunlich, wie flott sich Kinder Morsezeichen einprägen. a, n, e, i, s und l sind schnell gelernt, und wer „alle esel essen eis“ dekodiert, bekommt eine Urkunde. Der Aufbau einer Morsetaste wird durch den Bausatz AS01 aus dem AATiS-Programm fast zum Kinderspiel.

### Amateurfunk bei den „Großen“

Die Lecherleitung als Thema für eine Facharbeit, Wellenausbreitung auf KW oder auf UKW, Hertzscher Dipol usw. sind beliebte Themen für Referate in der gymnasialen Oberstufe; Laserkommunikation oder PSK31 können Gegenstand für den Jugendforscht-Wettbewerb sein – und alle tangieren den Amateurfunk. Gerade die aktuellen Projekte des AATiS laden zu einer Beteiligung ein. Darüber wurde bereits in der letzten Ausgabe berichtet.

### Amateurfunk für Lehrer und Schüler

Technische Themen interessieren nur die Physiklehrer? Weit gefehlt: Sportlehrer mit Erfahrung beim Orientierungslauf lassen sich für Fuchsjagden gewinnen, wenn man ihnen die Technik erklärt oder zumindest ihren Schülern. Über die Durchführung einer Schnupperfuchsjagd wurde bereits häufig berichtet. Ein Sportfest oder ein Tag der offenen Tür gilt als Einladung für den benachbarten Ortsverband, eine Fuchsjagd anzubieten. Es versteht sich von selbst, daß eine Urkunde für alle Beteiligten einen hohen Erinnerungswert besitzt und mit einem PC und Farbdrucker mit nur geringem Aufwand und Kosten hergestellt werden kann!

Und weil Fuchsjagden so beliebt sind, hat sich der AATiS entschlossen, diesen Bereich auszubauen. So gibt es seit einem Jahr den Fuchs-

jagd-Empfänger AS64 namens FOXY, der inkl. aller Teile und Gehäuse zu einem für alle Ortsverbände akzeptablen Preis angeboten wird. Dieser wurde mittlerweile durch einen ebenso preisgünstigen Sender AS66 ergänzt (beschrieben in CQ DL 12/00 und im Praxisheft 12, ab März 02 erhältlich) und auch Übungssoftware, die spielerisch anhand einer topographischen Karte, also eines realen Geländes, in die Peiltechnik einführt. Diese ist auf der Homepage des Autors Günther Fromhagen, DK8OH, <http://home.t-online.de/home/guenter.fromhagen/> zu finden und wurde auf die „weiße AATiS-CD“ ab Dezember 2001 aufgenommen.

### Amateurfunk-Präsentationen

Da bauen Funkamateure mit großem Engagement ihre Geräte und Antennen auf, um damit für den Amateurfunk zu werben. Doch da werden einige eklatante Fehler gemacht: Das Publikum sieht die schönen Transceiver nur von der Rückseite; der Informationsstand ist beladen mit schöner Technik, die aber wenig anspricht und oft für den Neuling sehr komplex ist; der Operator hat ständig die Kopfhörer auf – so werden ihm keine Fragen gestellt; es gibt keinen unmittelbar sichtbaren Ansprechpartner, der auf die Besucher zugeht und diese zum Gespräch einlädt; der Informationsstand weist keine Informationen auf Plakaten auf usw.

Andererseits geht von vielen Betriebsarten eine Faszination aus: ATV, SSTV, FAX, der Funkbetrieb über Satelliten und auch die doch recht neue Betriebsart APRS. Diese gilt es in den Mittelpunkt der Präsentation zu stellen.

### Schultüren öffnen sich

Es ist zu hoffen, daß sich viele Verantwortliche in den OVs des DARC angesprochen fühlen und Möglichkeiten finden, den Amateurfunk an den Schulen ihrer Region bekannt zu machen. Dabei sollten sie die Chancen nutzen, die die Projekte des AATiS bieten, denn über diese sind einfache Zugänge möglich. Das Winter-Rundschreiben wird der DARC über den OV-Infodienst an die Vorsitzenden aller Ortsverbände noch vor Weihnachten versenden. Darin sind die wesentlichen Projekte des AATiS beschrieben. Ein möglicher Weg kann das Angebot an eine Schule der Region sein, Projekte bekannt zu machen und Hilfen zur Teilnahme anzubieten. Aber auch der geplante Kurs zur Vorbereitung auf die Amateurfunkprüfung oder ein Fieldday sind der Schule mitzuteilen. Ein beigefügtes, selbstgestaltetes Poster zum Aushang lädt zu den Aktivitäten ein. DL4OAD

### Kleiner Wettbewerb

Wer entwirft Urkunden für „Schnupper-Fuchsjagden“ mit Word und sendet diese bis Ende Februar (gezippt) zur Übernahme auf die AATiS-Homepage und zur Aufnahme auf die weiße AATiS-CD? Für die drei schönsten Urkunden gibt es AATiS-Platinen. Bitte darauf achten, daß Textteile und Bilder austauschbar sein sollten, um individuelle Urkunden zu ermöglichen! Die Entwürfe sind auf Diskette einzureichen an den AATiS e.V., Ulrich Wengel, DK2SM, Behringstr. 11, 31535 Neustadt bzw. per E-Mail an [dk2sm@aatis.de](mailto:dk2sm@aatis.de)

## CW-QTC

### ■ „Signals received – Marconi“

Mit diesem kurzen Telegramm kablete G. Marconi am 14.12.1901 seinen Mitarbeitern in England den erfolgreichen Empfang der ersten transatlantischen Funksignale. Am 26.11.1901 war er, zusammen mit seinen Mitarbeitern Kemp und Padget und umfangreichem Material, von Liverpool aus mit dem Dampfer „Sardinian“ nach Kanada gefahren.

Am 6.12. kamen sie in St. Johns, Neufundland, an und begannen mit der Suche nach einem geeigneten Standort für ihre Empfangsanlage. In einem Hospital auf dem Signal Hill bei St. Johns fand man eine passende Örtlichkeit. Für die Antennen wollte man Fesselballone und bei stärkerem Wind Drachen verwenden. Bereits am 9.12. begann der Aufbau. Zunächst versuchte man es mit einem Fesselballon von 14 Fuß Durchmesser, um den Antennendraht daran zu befestigen. Bei dem starken Wind wurde dieser jedoch nach kurzer Zeit weggerissen und verschwand auf Nimmerwiedersehen. Am 12.12. wurde ein neuer Versuch gestartet, diesmal mit einem Drachen, an dem der rund 500 Fuß lange Antennendraht befestigt wurde.

Von der östlichsten Stelle des amerikanischen Kontinents, in der Nähe des Kap Spear, war man nun bereit für die Funkversuche. Marconi schrieb dazu später: „Der kritische Moment war gekommen, für den der Weg über sechs Jahre geebnet wurde durch harte und ununterbrochene Arbeit im Angesicht aller Art von Kritik und einer Anzahl von Versuchen, mich zu entmutigen und mich von meinem Vorhaben abzubringen.“ Wegen der Wichtigkeit der Versuche wurde, abweichend vom sonst üblichen Empfangsver-

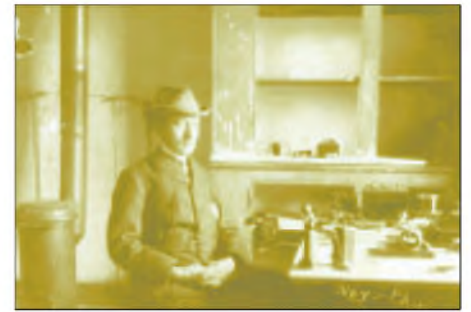
fahren mit Relais und Morseschreiber, ein Telefonhörer an den Kohärer angeschlossen. Das menschliche Ohr ist weit empfindlicher als die üblichen Geräte. Dann plötzlich gegen 12.30 Uhr Ortszeit sprach die Empfangsanlage an. Ganz unmißverständlich waren die drei kurzen Signale des Morsebuchstaben „S“ zu vernehmen. Die Assistenten Kemp und Padget vernahmen sie ebenfalls. Insgesamt 25 Mal wurde das Zeichen aufgenommen. Nach den Unterlagen von damals betrug die Sendeleistung bei den Versuchen rund 12 kW.

Der Buchstabe „S“ mit seinen drei kurzen Signalen war absichtlich gewählt worden, um eine Überlastung des Senders in Poldhu zu vermeiden! Marconi schrieb: „Und damit wußte ich, daß ich absolut recht behielt mit meiner Überlegung. Die elektrischen Wellen, die von Poldhu ausgesendet wurden, haben den Atlantik überquert, ohne Rücksicht auf die Krümmung der Erdoberfläche, über die so viele Kritiker äußerten, dies sei ein unüberwindliches Hindernis; und nun beeinflussen diese Signale meinen Empfänger in Neufundland!“ Später verschwanden die Signale, vermutlich durch



Signal Hill bei St. Johns

die veränderte Kapazität durch die Stellung der Drachenantenne. Die Signale am Folgetag waren ebenfalls zu hören, jedoch nicht mehr so deutlich. Am 14.12. sandte Marconi das Tele-



G. Marconi

gramm mit dem Inhalt „signals received“ und informierte die internationale Presse. Marconis drahtlose Technik wurde später in vielen Bereichen der Nachrichtentechnik eingesetzt, sein besonderer Einsatz galt jedoch dem Seefunk. Zur besonderen Würdigung dieses Jubiläums sendet der Deutsche Wetterdienst über seinen Langwellensender DDH47 auf 147,3 kHz am 12.12. ab 2230 UTC eine mehrsprachige Grußadresse in Telegrafie. Den Abschluß bildet eine langsame Tastsendung mit einem Punkt in 3 s für alle weit entfernten Hörer, die Signale im Rauschpegel nachweisen können.

Die Marconi Communication GmbH, Nagelsweg 55, D-20097 Hamburg, verschickt an alle Interessenten kostenlos ein historisch aufgemachtes Telegramm auf dem Postweg. Bitte nur eine Postkarte mit deutlicher Absenderangabe unter dem Stichwort „Marconi“. Einsendeschluß ist der Geburtstag G. Marconis am 25.2.02. **J. Gerpott, DL0SWA**

## SWL-QTC

Bearbeiter: Andreas Wellmann  
DL7UAW@DB0GR

E-Mail: Andreas.Wellmann@t-online.de  
Angerburger Allee 55, 14055 Berlin

### ■ 28 MHz SWL-Contest

Zeit: 15.12.01, 0000 UTC, bis 16.12.01, 2400 UTC. Zu hörende Stationen: alle, so viele DXCC-Gebiete, US-Staaten und kanadische Provinzen wie möglich. Band: 28 MHz. Klassen: Single-OP CW, Single-OP SSB. Betriebsarten: SSB, CW. QSO-Punkte: für die erste Station jedes DXCC-Gebietes/US-Staates/jeder kanadischen Provinz, plus Colombia (DC) 5 Punkte, für die 2. Station 3 Punkte, für die 3. Station 1 Punkt. Multiplikatorpunkte: pro US-Staat und kanadischer Provinz ein Punkt, Colombia (DC) zählt extra. Endpunkte: Summe der QSO-Punkte mal Summe der Multiplikatorpunkte. Logs: Datum, UTC, Rufz. der gehörten Station, RS(T) des SWLs für diese Station, QSO-Punkte, Multiplikatorpunkte. Die Logs sind bis 31.1.02 an Lambert Wijshake, NL-10175, Kattedoom 6, 8265-MJ Kampen, Niederlande, einzusenden.

Hinweise: DX-Cluster nicht erlaubt. Maximal 3 Stationen pro DXCC-Gebiet, US-Staat, kanadische Provinz, + District of Colombia (DC).

### ■ Notfunkverkehr

Die Ereignisse der vergangenen Wochen haben dazu geführt, über das Thema „Notfallvorsorge“ wieder intensiver nachzudenken. Im Zeitalter von Internet und Mobilfunkkommunikation macht sich kaum noch einer darüber Gedanken, ob denn in einem Katastrophenfall die Kommunikation für die Organisation von Rettungseinsätzen tatsächlich funktionieren wird. Die Mehrzahl der Funkamateure verfügen über mindestens ein UKW-Gerät. Sie kämen somit als potentielle „Hilfsfunkstellen“ in Frage. Darüber hinaus verfügen sie mit den Relaisfunkstellen über ein dichtes funktionsfähiges Kommunikationsnetzwerk. Damit stehen „Bedienpersonal“ und Geräte jederzeit kurzfristig auf Anforderung zur Verfügung. Die Ausbildung und Unterhaltung dieses jederzeit aktivierbaren Notdienstes kostet dem Steuerzahler keinen Pfennig. Die Frage nach der Gemeinnützigkeit des Amateurfunkdienstes wäre unter Berücksichtigung dieser Aspekte also eindeutig positiv zu beantworten.

Auf der Homepage des DARC findet man die zur Zeit gültige „Leitlinie für den Not- und Katastrophenfunk im DARC“. Im Internet findet man unter <http://www.amateurfunk-msp.de/notfunk.html> ein „Handbuch zu Funkbetrieb in Not- und Katastrophenfällen“.

Welche Möglichkeiten haben dabei Funkempfangsamateure? Der einfachste Fall ist die Be-

obachtung der meist genutzten Frequenzen. Das könnte z.B. die Mobilanrufrequenz von 145,500 MHz sein. Neben den örtlichen Relaisfrequenzen ist hier die größte Chance, im Falle einer Notsituation von anderen Stationen gehört zu werden. Aber auch beim normalen Beobachten der Kurzwellenbänder kann ein Hörer in die Situation versetzt werden, vielleicht der einzige Empfänger eines abgesetzten Notrufes zu sein. Bleibt so ein Notruf unbeantwortet, liegt es in der Verantwortung des Funkempfangsamateurs diesen unverzüglich weiterzuleiten. Aber auch hier gilt es Ruhe und Besonnenheit zu bewahren.

Bevor Hilfs- und Rettungsdienste alarmiert werden, müssen alle für diese Dienste relevanten Daten aufbereitet sein. Mit der Beantwortung der sogenannten „W“-Fragen – Wer sendet den Notruf? Was ist passiert? Wo befindet sich der Standort des Notrufers? Was wurde bereits unternommen? Wie ist der Notrufer erreichbar? – werden die wichtigsten Informationen zur Verfügung gestellt. Um auch im nachhinein den gesamten Vorgang transparent darstellen zu können, sollten alle Aktivitäten im Zusammenhang mit dem Notfunkverkehr schriftlich festgehalten werden.

Verbunden mit der Hoffnung, daß diese Notfallsituationen nicht eintreten mögen, wünsche ich Ihnen eine besinnliches Weihnachtsfest und alles Gute im Jahr 2002.



## UKW-QTC

Magic Band, Topliste, Conteste:  
Dipl.-Ing. Peter John, DL7YS  
Am Fort 6, 13591 Berlin  
DL7YS@DB0BLO

Aktuelles, Aurora, MS, EME:  
Wolfgang Bedrich, DL1UU  
Mühlenstr. 31, 13187 Berlin  
E-Mail: dl1uu@aol.com  
DL1UU@DB0BLO

### ■ 2-m-Aktivitäten

Dime, Z32UC, vertrat auch dieses Jahr einige Male recht aktiv den Locator KN11 auf den VHF-Bändern (speziell 50 und 144 MHz). Er ist via Tropo als auch Meteorscatter QRV und wird im Geminiden-Contest (BCC) extra Urlaub nehmen!

VHF-QSL-Karten können via Büro bzw. auch direkt (mit SASE) über DL8EBW abgefragt werden (Adresse siehe Callbook).

### ■ 2-m-Aurora

Die derzeit sehr aktive Sonne bescherte wieder an einigen Tagen Aurora-Ausbreitungsmöglichkeiten. Eine richtig gute Aurora (bis HB9 und OE) sorgte schon ab Mittag des 22.10. für regen Betrieb auf 2 m, der sich bis in die späten Abendstunden fortsetzte. Dabei kam es auch zu ordentlichen Weitverbindungen, so z.B. zwischen G4ASR (IO81) und LY2SA (KO14) über mehr als 1730 km. Neu in der Aurora-Szene war UA3DJL aus KO86IH.

### ■ 2-m-Tropo

Ein kräftiges Hochdruckgebiet, abziehend nach Osten, sorgte vor allem am 19. und 20.10. für gute DX-Möglichkeiten: Gegen 1630 UTC hörte 9A1CAI z.B. die Bake SK4MPI aus JP70 mit 529; einige QSOs mit südschwedischen Stationen folgten anschließend auf 2 m. Pista, YU7EW (KN05), gelang später eine Verbindung mit SK7MW (JO65) über 1210 km. Abends ging es auch von Berlin aus gut Richtung HA, YO und YU.

Schon am 18.10. nutzten vor allem Stationen aus Süddeutschland, Österreich, Ungarn sowie Jugoslawien die guten Bedingungen und füllten ihre 2-m- bzw. 70-cm-Logs mit etlichen Stationen aus Dänemark, Südschweden und



Dime, Z32UC, an seiner Station. Foto via DL8EBW Polen (JO84). Selbst am 20.10. abends gelangen noch QSOs von Holland aus mit RK2FWA (KO04), US5WU (KO20), EU3AI (KO22), LY2IC (KO14), LY2SA, LY2BAW, YL3AG und vielen SP7/8/9-Stationen.

Eine Überraschung aus ganz anderer Antennenrichtung vermeldete PE1RKU, der am 20.10. um 2055 UTC ein SSB-QSO mit CU3AM von den Azoren fuhr! Hoffentlich hat sich da niemand einen Scherz erlaubt...

Die Tropowetterlage am 2. und 3.11. sorgte für weitere Belebung der Bänder. England funkte mit Lettland, Polen mit Frankreich und Ungarn mit Dänemark – es ging richtig rund! Dicht umlagert waren dabei u.a. GJ0JSY (IN89), F6ETI/p (IN87) sowie G4XBF/p (JO0).

### ■ Magic Band

Man kann die vielen Tage der vergangenen Wochen, an denen sich das 6-m-Band speziell Richtung Osten öffnete, kaum mehr zählen. Bis zum 10.11. jagte ein Höhepunkt den anderen. Mit sprichwörtlicher Geduld und Spucke (jedenfalls bei vielen OMs) konnte man seinen Länderstand auf dem Magic Band fast täglich verbessern. Und das Angebot war wirklich reichhaltig: TR8XX (JJ40), D44TC (HK86), A45XR (LL93), ET3VSC, DU1/GM4COK (PK04), DU1EV (PK04), viele VR2-Stationen, UN5PR (MO60), 9G5AN (IJ95), 4F2KWT (PK06), XW0X oder auch VK8TM (PG66).



Dmitri, RK3AF, in seinem Shack in KO85OR.

Ob dieser Sonnenzyklus noch einmal im Frühjahr oder Herbst kommenden Jahres ähnliches an Super-Condx bieten kann, ist fraglich. Am 11.11. wechselten die Bedingungen Richtung USA und Kanada (bis in den mittleren Westen); die VEs und Ws erzeugten dabei teils kräftige Signale.

### ■ CQ-PR-Contest

So alt wie die Betriebsart Packet-Radio ist, so lange es DX-Cluster gibt, so alt ist die Diskussion über die Benutzung des PR-Netzes, insbesondere der DX-Cluster, in Contesten. Gewürzt wird diese Diskussion (die praktischerweise via Packet-Radio ausgetragen wird) durch neuerdings aufkommendes „Anpflaumen“ von UKW-Usern durch die Kurzwellenfreaks und auch umgekehrt. Die KW-User ernten Häme, wenn via „To ALL“ gefragt wird, wer denn wohl der seltene „Vogel“ im Pile-up auf 14,123 MHz war, den man gerade gearbeitet hat.

Und in den UKW-Contesten kann man sich das Arbeiten auf den Bändern oberhalb von 70 cm ohne PR-Unterstützung kaum noch vorstellen. So sind die Skeds, die dabei via PR verabredet werden, oft von den bissigen Kommentaren „Send Locator and RST via PR, it's easier than real QSO“ im Cluster-Netz begleitet.

Liebe Leute, machen wir uns nichts vor. Das PR-DX-Clustern im Contest gehört zum Amateurfunk wie die Butter aufs Brot. Contestaus-schreibungen, die die Benutzung von DX-Clusternetz verbieten, sind überholt. Wer betrügen will, der betrügt; in dem Fall meines Erachtens sich selbst, aber sei es drum...

Der Sachbearbeiter UKW-Conteste im DARC, Alfred Schlendermann, DL9GS, hat mir einmal gesagt, daß man nur das reglementieren sollte, was man auch kontrollieren kann. Wie wahr. Und noch etwas. Die Stationen, die um den Sieg in einem Contest streiten, die wirklichen Big-Guns, die „Hammerwerter“, die findet man selten beim „Self-Spotting“, die findet man nicht beim stundenlangen Skedverabreden, diese Stationen überzeugen durch gute Betriebstechnik, durch laute (schmale) Signale. Und die anderen, die sich über jedes Mikrowellen-QSO freuen, das ihnen beim berühmten „Pünktchen verteilen“ gelingt, die auf Kurzwelle hier und da einen neuen Bandpunkt ergattern wollen, die sollen sich das DX-Clusternetz ruhig zunutze machen. Dafür ist es da.

Peter John, DL7YS

### ■ Wo bin ich?

#### Eigener Locator via WWW

Wer seinen Wohnort wechselt, neigt dazu, den neuen Locator bei Funkamateuren in seiner Nähe zu erfragen. Wer es genauer wissen will und nicht über GPS, aber über einen Internet-Zugang verfügt, kann folgenden Weg gehen: Unter [www.stadtplandienst.de](http://www.stadtplandienst.de) die eigene Stadt aussuchen und die gewünschte Adresse eingeben (Beispiel: München, Fürstenrieder Str. 203). Sie erhalten jetzt einen Stadtplan, in dem der eingegebene Standort mit einem roten Kreis markiert ist. Zusätzlich erfahren Sie die Postleitzahl (hier 81377). Viel wichtiger aber: Am unteren Bildrand steht ein Link, an dessen Ende die geografischen Koordinaten der angegebenen Adresse enthalten sind, in unserem Beispiel LL=%2B48.118744%2B11.504254.



Diese Koordinaten notieren und auf die folgende Web-Site wechseln: <http://www.qwj.de/locatordialogue.html>. Es erscheint eine Eingabemaske mit der Locatorberechnung von DL4MFM.

Hier geben Sie die oben erhaltenen Koordinaten ein, in unserem Beispiel 48.118744 in das Feld „Latitude“ und -11.504254 in das Feld „Longitude“. Ein Klick auf die Schaltfläche „Coordinates to Locator“, und schon wissen Sie, daß das Gebäude Fürstenrieder Str. 203 in München im Locatorfeld JN58SC steht.

Dieses Verfahren funktioniert derzeit in 26 größeren Städten, und es kommen ständig weitere hinzu. **Peter Pfliegensdörfer, DL8MFJ**

### ■ Bergtour im Sommer-Urlaub 2001

Was Matthias, DF4FW, aus Wilhelmshaven (JO43BM) während eines Besuchs bei Tina, DG3BEX, in Friedrichshafen am Bodensee (JN47RP) und Rudi, OE9TRJ, aus Nenzing (JN47UE) erlebte:

„Mein Urlaub dieses Jahr sollte mit einer Überraschung und frühem Aufstehen beginnen. Um 0440 UTC bestiegen wir, DG3BEX und ich, die Bodenseefähre von Friedrichshafen nach Romanshorn in der Schweiz (JN47ON) bei bestem Sommerwetter und gerade aufgehender Sonne. Die Überfahrt dauerte gut 40 Minuten, und so gab es vom See aus schon die ersten



Tina, DG3BEX, und Rudi, OE9TRJ, auf dem Gipfel.

erfolgreichen Versuche, diverse Relais aufzutasten. Bedauerlicherweise schiefen die meisten OMs um diese Uhrzeit noch.

In Romanshorn erwartete uns Rudi, OE9TRJ, unser netter Chauffeur und Möglichmacher dieser Erlebnistour. Nachdem alle Rucksäcke im Auto verstaut waren, ging es weiter durch die Schweizer Berglandschaft in Richtung HBO, dem Fürstentum Liechtenstein. Nach einer eher harmlos ansteigenden Fahrt kamen wir schnell zum Serpentin-Aufstieg in HBO, vorbei am fürstlichen Schloß Richtung Malbun.

Und da standen wir nun um 0700 Uhr UTC bei schönstem Sommerwetter auf 1602 m ü. NN vor dem Sessellift. Dieser brachte uns komfortabel auf 2000 m hinauf, und hier verriet mir Rudi, daß eine Bergaktivierung geplant sei. Er hatte seinen Kenwood 751-E (2-m-Allmode-Transceiver mit 25 W) dabei, einen Bleigel-Akku sowie eine zerlegte 9-Ele.-Tonna-Antenne. Am verräterischsten war der Besenstiel-

Mast für mich... Nun schulterten wir alle die Rucksäcke und marschierten los.

Der Ausblick zurück ins Tal und hinauf auf den Gipfel unseres Ausflugszieles war schon beeindruckend. Über das Sareiser Joch kletterten wir hinauf auf den Augstenberg bis 2359 m ü. NN (JN47TC). Für mich aus dem norddeutschen Wilhelmshaven war die Kletterei schon recht anstrengend, wo findet man an der Nordseeküste schon hohe Berge?

Rudi als erprobter Kletterer half uns immer wieder mit aufmunternden Worten weiter hinauf. Mit jedem Meter höher war die Aussicht imposanter, und die Sonne schien sonnenbrandverdächtig auf uns hernieder. Nach zwei Stunden Kletterei war der Gipfel endlich erreicht, und Rudi war schon vorausgegangen, die Antenne aufzubauen. Und wir konnten fünf Minuten nach Erreichen des Gipfels unser erstes QSO führen. Wir waren jedoch ziemlich abgelenkt von der herrlichen Aussicht...

Rudi, OE9TRJ, amüsierte sich köstlich über die zwei Norddeutschen in den Bergen. Im Norden sahen wir u.a. „Die Drei Schwestern“, Richtung Nordwest der vom Bodensee gut zu sehende und Tina bekannte Saentis mit der Relaisstation (438,750 MHz). Richtung Osten vom Augstenberg aus türmen sich das „Vorarlberger Matterhorn“ mit Zimba (2643 m), Piz Sardona, Naafkopf und der „Drei-Länder-Gipfel“ mit seinen Schnee- und Eisfeldern in 2556 m Höhe.

Nachdem sich das erste Staunen gelegt hatte, begann für uns endlich die Jagd nach guten Verbindungen. Die weiteste kam Richtung JO40FC zustande; insgesamt hatten wir, Rudi, Tina und ich, 24 QSOs geloggt. Zum einen mag es an den heißen Temperaturen im Flachland gelegen haben – wir maßen in der Höhe nur etwa 16° C – zum anderen am Wochentag Samstag, daß nur relativ wenige QSOs zustande kamen. Außerdem lenkte uns immer wieder die grandiose Aussicht vom Funken ab, ebenso über uns fliegende Gleitschirm- und Drachenflierer, die an ihrem Hobby genausoviel Spaß hatten, wie wir an unserem.

P.S.: Am Samstag, den 29.9., wiederholte ich die Tour noch einmal mit Rudi, OE9TRJ. Wir waren guter Dinge; war doch Föhnwetterlage angesagt. Bei Sonnenschein ging es los; bis zum Sessellift ahnte ich nicht, daß mir gleich der Winter um die Ohren fegen würde. Sturm! Eiskalter Wind piffte über uns hinweg, die ganze Strecke hoch bis zum Ende der Fahrt!

Auch beim Aufstieg bekamen wir immer wieder ordentlicher Sturmböen um die Ohren, die uns teilweise ziemlich aus dem Tritt brachten. Am schlimmsten war es allerdings oben auf dem Gipfel! Keine Chance, die Antenne dort unterzubringen, wo wir es letztes Mal gut geschafft hatten. Also „klebten“ wir beide uns in den Windschatten direkt unterhalb des Gipfelkreuzes – drei Schritte weiter geradeaus ging es locker 500 m steil abwärts...

Antenne aufbauen, irgendwo feststecken, festhalten – so kamen bei diesen widrigen Verhältnissen nur vier QSOs zustande.

Beim Abstieg blies uns der Wind aus der anderen Richtung ins Gesicht, und beim gelegentlichen Hinaufblicken zum Gipfel schien dort die Sonne! Naja, Murphy's Gesetz halt. Spaß gemacht hat es uns trotzdem!“

## OH8K – MS aus KP57



Anfahrt auf schwierigstem Gelände.



Stationszelt und Antennen um Mitternacht.



Ausblick auf die nur 100 m entfernt gelegene finnisch-russische Grenzlinie.



Jussi, OH6ZZ, bei Arbeiten am Powersplitter.



Was für ein Roger-Burst! Aulis, OH6JW, beim Meteorscatter-QSO.

# Sat-QTC

Bearbeiter: Frank Sperber  
DL6DBN@DB0SGL  
E-Mail: dl6dbn@amsat.org  
Ypernstraße 174, 57072 Siegen

## ■ PCsat mit neuem Betriebssystem

Nach einem Monat erfolgreichem Betrieb hat sich bei PCsat ein verändertes Betriebssystem etabliert. Statt des ursprünglich vorgesehenen Digipeater-Rufzeichens APRSA1 soll nun W3ADO-1 für 1200 Baud AFSK auf 145,825 MHz und W3ADO-2 mit 9600 Baud FSK auf 435,250 MHz verwendet werden.

Der satelliteneigene Watchdog reagiert schneller als die Kommandostationen in ihrer Freizeit den Zähler zurücksetzen können. Nach einem Watchdog-Reset benutzt PCsat aber das zugeteilte Default-Rufzeichen W3ADO. Da der Satellit in einem stabilen Zustand läuft, hat das Kommandoteam beschlossen, dieses Rufzeichen auch für den Normalbetrieb als APRS-Digipeater zu nutzen.

Zusätzlich reagiert PCsat auch auf die Alias-Rufzeichen RELAY und WIDE, so daß beispielsweise portable oder mobile Stationen den Digipfad nicht zwangsläufig ändern müssen, wenn sie über PCsat ihre Positionen melden möchten. Allerdings sollen keine langen Pfade à la WIDE, WIDE7-7, TRACE oder ähnlichem verwendet werden.

Internet weiterleiten. Sollte die Originaladresse <http://pcsat.aprs.org> keinen Erfolg zeigen, so kann man auch zu <http://www.tindu.com/cgi-bin/pcsat.cgi> gehen.

## ■ AO-40 Updates

Die Zahl der Stationen, die über AO-40 im Mode US2 oder LS2 QRV werden, steigt stetig an. Inzwischen hat der Satellit seinen ersten Geburtstag (16.11.) im Orbit hinter sich gebracht und damit schon manch andere in den letzten Jahren gestartete Amateurfunknutzlast überlebt.

Ein Jahr im Orbit, in dem neben all den Arbeiten mit Tests, Lagemanövern und der Inbetriebnahme der verschiedenen Experimente inzwischen auch rund fünf Monate experimenteller Funkbetrieb für alle möglich war. Noch sind die notwendigen Arbeiten für einen geregelten Funkbetrieb nicht abgeschlossen.

So stehen in der nächsten Zeit noch weitere aufschlußreiche Versuche mit den Drallrädern, den zugehörigen Sensoren und der Software zur Dreichachs-Lageregelung an. Erst danach kann entschieden werden, den Satelliten in diese Lageregelung zu überführen und auch die Solarpanels auszufalten.

Auch RUDAK ist noch nicht zum allgemeinen Betrieb freigegeben. Derzeit dient das System vornehmlich dem Download der Experimentaldaten der GPS-Empfänger oder in Zukunft auch erneut der SCOPE-Farbkameras. Mittlerweile konnten mehrere Megabyte Daten des

mit entsprechendem Modem und etwas mehr Antennengewinn auf 13 cm. Hier ist ein Empfang ab 60 cm Spiegeldurchmesser problemlos möglich.

Eine Auswahl von Tips zur Stationsausrüstung liefert die Internetseite der AMSAT-DL zu AO-40. Wegen Umbauarbeiten am Server [www.amsat-dl.org](http://www.amsat-dl.org) kommt es allerdings zu vorübergehenden Betriebspausen. Für diese Fälle gibt es eine Mirrorsite unter [www.cj1km.de/amsat-dl](http://www.cj1km.de/amsat-dl).

Auch auf 24 GHz nimmt die Zahl der aktiven Stationen kontinuierlich zu. Viele Mikrowellenspezialisten nutzen AO-40 als berechenbare Signalquelle sowie als ein neues Betätigungsfeld für Experimente. Neben all den Erfolgsmeldungen gibt es aber auch die traurige Nachricht, daß weitere Wiederbelebungsversuche des S1-Senders bislang gescheitert sind. Auch eine spezielle Software im Bordcomputer konnte den Sender nicht reaktivieren. Er zieht keinen Strom und erwärmt sich nicht. Scheinbar erhält er keine Versorgungsspannung.

Der S1-Sender, der bereits mehrfach für Bakenaussendungen und auch für zehn Tage zum QSO-Betrieb nutzbar war, hat eine Antenne mit höherem Gewinn (Spiegel gegenüber Helix bei S2) und fiel durch seine nochmals etwa 8 bis 10 dB stärkeren Signale bei geringem Squintwinkel auf. Durch die schmalere Antennenkeule war sein Betrieb aber zeitlich eingeschränkt. Die zurückliegende Testsequenz für den S1-Sender soll auch auf den X-Band-Sender auf 10 GHz angewandt werden, der bislang ein ähnliches Verhalten zeigte. Vielleicht kann wenigstens dieser durch die Softwarevariation mit Strom versorgt werden.

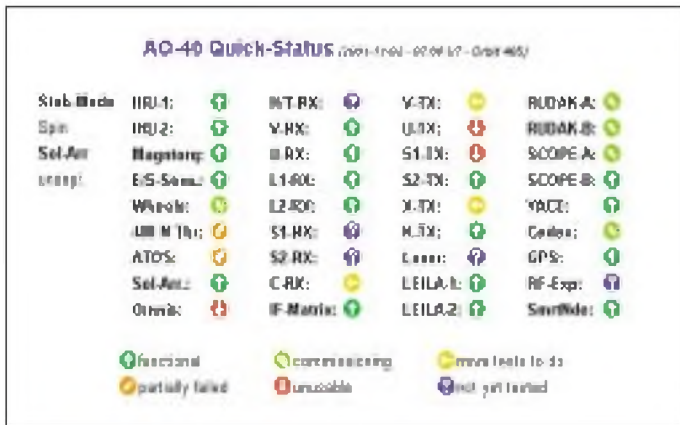
Der 2-m-Sender zeigte bislang hingegen Reaktionen wie Stromverbrauch und Erwärmung. Allerdings sind keine Signale zu empfangen. Hier sind ebenfalls noch weitere Untersuchungen der Antennenzuleitung (eventuell ein gestörtes Koaxrelais) und der Signalzuführung aus der ZF nötig.

Eine aktuelle Übersicht über den Zustand der einzelnen Bordsysteme von AO-40 gibt die Grafik (links). Die Tabelle zeigt links die sogenannten „House-Keeping“-Einrichtungen wie Bordcomputer (IHU), Magnetlagereger, Sensoren, Drallräder, die beiden Triebwerke, Solarzellen und Rundstrahlantennen. Daneben finden sich die acht Empfänger und die Matrix sowie die sieben Sender mit den beiden LEILA-Einheiten wieder.

In der rechten Spalte sind beide RUDAK-Systeme und die Experimente (SCOPE-Kameras, GPS, das Strahlungsexperiment Cedex, das HF-Monitorexperiment und das Busexperiment SmartNode) zu sehen. Außerdem taucht hier auch die YACE-Kamera auf, die mit der IHU-2 verbunden ist und als Navigationskamera genutzt wird. Diese Zustandsübersicht gibt es aktuell auch auf der AMSAT-DL Internetseite zusammen mit dem aktuellen Transponderfahrplan und weiteren Neuigkeiten zu AO-40 zu sehen.

## ■ Transponderfahrplan FUJI-OSCAR 29

Wie die Kommandostation für FO-29 angekündigt hat, wird der Transponder des Satelliten bis zum 3.12.01 im analogen Mode JA betrieben.



Übersicht über den Zustand der einzelnen Bordsysteme von AO-40

Die Erfahrungen haben gezeigt, daß dies in dichteren Netzen zu einer Fülle unnötiger Packetwiederholungen auf der Erde führen kann. Es reicht also die einfache Angabe des Satelliten als APRS-Digipfad.

Inzwischen wurde auch der von der DLR beigesteuerte GPS-Empfänger einem erfolgreichen Test unterzogen. PCsat konnte seine Position und Geschwindigkeit übermitteln. Allerdings durchfliegt der Satellit den Erdschatten bis zu 35 min pro Orbit. Das führt dazu, daß für einen dauerhaften GPS-Betrieb nicht genügend Energie bereitsteht. Aus dem gleichen Grund sind in den Phasen langer Eklipsen die 70-cm-Empfänger ausgeschaltet. Der Betrieb findet dann ausschließlich auf 2 m mit 1200 Baud AFSK statt.

Im Internet gibt es auch eine Aktivitätsseite, auf der die letzten Positionsmeldungen eingesehen werden können. Dazu gibt es ein noch grobes Netzwerk von Empfangsstationen, die dem Server die empfangenen Pakete über das

GPS-Experiments an die NASA zur näheren Auswertung weitergeleitet werden. Dort zeigt man sich begeistert von den Ergebnissen, die den Einsatz der GPS-Navigation auch für hochfliegende Satelliten realistisch erscheinen lassen. Für den Download mußte leider mehrfach der Transponderbetrieb kurz unterbrochen werden. Auch für die noch ausstehenden Experimente können solche Phasen eingeschoben werden.

Mit der derzeitigen optimalen Fluglage nahe ALON/ALAT 0/0 ist noch für mehrere Wochen ausgezeichnete Funkbetrieb über den UL/S2-Transponder von AO-40 möglich. Alles was man dazu braucht sind ein CW/SSB-Empfänger auf 2 m, ein CW/SSB-Sender auf 70 cm oder 23 cm mit einer Yagi oder Helixantenne, ein rauscharmer Konverter von 13 cm nach 2 m mit einem kleinen Parabolspiegel von 45 bis 60 cm Durchmesser.

Für den Empfang von RUDAK benötigt man 9600-Baud-taugliche FM-Geräte, einen TNC



## Packet-QTC

Bearbeiter: Jürgen Engelhardt  
Azaleenstr. 31, 06122 Halle  
DL9HQH@DB0MLU  
E-Mail: DL9HQH@GMX.DE

### ■ Digipeater

**DB0BLN** (Berlin/Wannsee): Wegen Wartungsarbeiten und Neuinstallation von Software soll der TCP/IP Server für einige Zeit abgeschaltet werden. Von den gespeicherten Userdaten (Homepages u.a.) wird ein Backup auf CD-ROM erstellt. Bei **DB0BLN** wird demnächst ein neuer Userzugang auf 23 cm mit 76k8 Baud in Betrieb genommen. Erreichen läßt sich dieser Zugang auf 1271,150/1243,150 MHz. Der alte 23-cm-Zugang wird an einer anderen Antenne weiterhin betrieben und nicht, wie ursprünglich geplant, abgeschaltet.

Seit dem 30.10. ist **DB0MKL** (Lüdenscheid) neben 1k2 und 2k4 Baud auch wieder mit 9k6 Baud auf dem Userzugang (438,025 MHz) QRV. Nach anfänglichen Problemen müßte nun alles funktionieren. Über Erfahrungsberichte freut sich [DG4DAZ@DB0FHK-8](mailto:DG4DAZ@DB0FHK-8).



Tom, DC7GB (Sysop von DB0BLN), bei Linktests

**DB0RCP** (Pegau): Nach etwa fünf Jahren waren die Haltepunkte des Antennenkabels durch die UV-Strahlung zerstört. Der Digipeater stand daher kurz vor der Abschaltung. Aus diesem Grunde war ein kurzfristiger Arbeitseinsatz nötig. Nach fast acht Stunden konnten die Reparaturen unter vielen Schwierigkeiten beendet werden. Bei den Überprüfungen wurde festgestellt, daß die Linkantennen eine dringende Wartung und der Digipeater-Raum eine Kühlung benötigen.

### ■ Linkstrecken

Der Link zwischen **DB0AJA** (Würzburg/Gieshügel) und **DB0TTM** (Löffelstelzen) wurde am 20.10. neu abgeglichen. Aufgrund der nun wieder besseren Linkqualität hat man ihn bei dieser Gelegenheit von 14k4 auf 19k2 Baud umgestellt. Für den Benutzerzugang wurde ein T7F-Transceiver in Betrieb genommen. Erfahrungsberichte bitte an Robert, DL1NC.



Der 2-m-Spiegel auf dem Berliner Funkturm für den Link von DB0BLN nach DB0LUC. Fotos: DC7GB

Der Link von **DB0BLN** (Berlin/Wannsee) zu **DB0LUC** (Gehren) ist wieder voll funktionsfähig. Bei der Neukonfiguration des RMNC war versehentlich ein Taktsignal unterbrochen worden.

**DB0HDF** (Hermsdorf): Anfang Oktober wurde seitens **DB0SLF** (Saalfeld) der Link zu **DB0HDF** wieder in Betrieb genommen. Nach anfänglichen Problemen mit dem Netzteil funktionierte die Verbindung zwischen beiden Digipeatern dann auch anstandslos.

Der Link zwischen **DB0HSK** (Hochsauerland) und **DB0RWN** (Rheine) wurde Ende Oktober auf Vollduplex umgestellt. Dafür waren auch einige Umbauten erforderlich. Falls der Link längere Zeit zuverlässig funktioniert, wird versucht, die Baudrate auf 19k2 Baud umzustellen.

**DB0ILM** (Ilmenau): Verantwortlich für den Linkausfall zu **DB0ERF** (Erfurt) waren Korrosionsschäden an einem Einstellregler. Dank Klaus, DL2SWN, konnte dieser Fehler gefunden und behoben werden.

Eine angestrebte zweite Linkverbindung von **DB0NDS** (Zernien) in Richtung Süden zu **DB0WOB** (Wolfsburg) scheiterte bis zum heutigen Zeitpunkt am Genehmigungsverfahren. Der Linkpartner **DF0HMB** (Hamburg) will demnächst seine Antenne in Richtung **DB0NDS** wieder aufbauen. Auch an den eigenen Antennen soll es Änderungen geben. So soll z.B. die Antenne für den Link nach Lüneburg und nach Hamburg von vertikaler auf horizontale Polarisation gedreht werden. Damit will man einem Ausfall der Linkstrecke bei Regen vorbeugen.

### ■ Mailboxen

Der Betrieb der Mailbox **DB0DLN-15** (Döbeln) wurde im Oktober endgültig eingestellt.

### ■ APRS

Mitte Oktober wurde auf der Ruine Küssaburg der neue APRS-Digipeater **DB0HRH** (Küssaburg/Konstanz) installiert. Damit sollten Erfahrungen für einen eventuellen Ausbau mit APRS-Soft- und Hardware gesammelt werden.

## Diplome

### ■ Seenotkruzer-Diplom (Neuausschreibung)

Das Diplom wird vom DARC e.V., OV Bremerhaven (I05), herausgegeben und macht auf die Tätigkeit der „Deutschen Gesellschaft zur Rettung Schiffbrüchiger (DGzRS)“ aufmerksam. Der Reinerlös wird an die DGzRS abgeführt.

Für den Diplomantrag werden alle Verbindungen nach dem I.1.1986 mit Stationen gewertet, die ihren Standort an Liegeplätzen der Seenotkruzerflotte an der Nord- und Ostsee haben. Sollten Seenotkruzer an weiteren Orten stationiert werden, kann die Liste erweitert oder geändert werden. Als Liegeplätze zählen (in Klammern DOK): Bremen (I04), Bremerhaven (I05), Borkum, Nordemey (I10), Langeoog, Wühehnhaven (I16), Cuxhaven (E01), Helgoland (E20), Nordstrand (M04), Grömitz (M10), Maasholm (M15), Büsum (M17), Amrun, List (M19), Fehmarn (M20), Laboe (M25), Warnemünde (V07), Saßnitz/Rügen (V08), Greifswalder Oie (V11). Die Inseln ohne DOK können auch von Urlaubern aktiviert werden (die QSL-Karten müssen amtlich den Standort belegen, z.B. durch Stempel der Kurverwaltung, Polizei, Bürgermeister usw.).

DL-Stationen müssen sieben Liegeplätze nach eigener Wahl arbeiten und zusätzlich 13 beliebige DL-Stationen, mit deren letzten Buchstaben im Rufzeichen das Wort „Seenotkruzer“ gebildet werden kann.

EU-Stationen arbeiten vier Liegeplätze und das Wort „Seenotkruzer“ mit DL-Stationen.

DX-Stationen und SWLs arbeiten nur das Wort „Seenotkruzer“ mit DL-Stationen.

Das Diplommotiv wird mit Ausgabe der Serie geändert und kann eventuell noch einmal gearbeitet werden. Es gibt keine Band- oder Betriebsartenbeschränkung.

Der Diplomantrag geht mit GCR-Liste und der Gebühr von 15 DM bzw. 8 Euro an Rainer Blatt, DO1BRB, Enge Straße 3, 27572 Bremerhaven. (tnx DL2BJW; Stand Sept. 01)



Das Diplom hat DIN-A4 Format und wird auf hochwertigem Fotopapier in Hochglanz gedruckt.



## DX-QTC

Bearbeiter: Dipl.-Ing. Rolf Thieme  
Boschpöler Str. 25, 12683 Berlin

E-Mail: rthieme@metronet.de

PR: DL7VEE@DB0GR

Alle Frequenzen in kHz, alle Zeiten in UTC  
Berichtszeitraum 9.10. bis 5.11.01

### ■ Conds

Insgesamt gute bis sehr gute Herbstbedingungen mit einigen Einbrüchen. Wieder gab es exzellente Pazifiköffnungen auf 10 und 12 m. Es scheint, daß wir momentan den (2.) Peak des 23. Sonnenfleckenzyklus erleben. Auf 6 m gab es phantastische DX-Signale. Die niederfrequenten Bänder zeigten etwas bessere Signale als in den Vormonaten.

### ■ DXpeditionen

Ein reichliches Angebot! **H40AT** bzw. **H44AT** (durch eine italienische Gruppe) waren relativ leise und arbeiteten überwiegend in SSB auf den mittleren Bändern. – Bert, PA3GIO, war diesmal als **VK9LO** von Lord How weniger oft in Europa zu hören. – SM7ETW machte als **ZK1ETW** besonders auf 20 und 17 m in SSB Betrieb, zuerst von Süd-, dann von Nordcook. Er erwischte abends einige schöne 10-m-Öffnungen nach DL. – Ab 20.10. gab es gleichzei-



Phil, GU0SUP, ein bekannter RTTY-DXer und Präsident des Guernsey Radioklubs. Foto: DJ6OI

tig drei DXpeditionen auf Nordcook, oft mit kräftigen Signalen auf 10 m. Die amerikanische Gruppe unter **ZK1USA**, **ZK1VVV** und **ZK1CG** zeigte sich nicht so sehr an Europa interessiert. Dafür bemühten sich die japanischen OPs **ZK1NCP** und **ZK1KDN**, jede Europaöffnung zu nutzen und waren oft auf 10 m präsent. – **E30NA**, mit DL5NAM, DK7YY, DJ7EO und OE2VEL, fiel durch laute Signale auf fast allen Bändern auf. Das QTH auf einer Hochebene in der Nähe von Asmara war offensichtlich gut geeignet. Bei etwa 30000 QSOs entfielen 7500 auf den CQ WWDX und rund 1500 QSOs auf 160 und 80 m. Hier wurde positiv der weit abgesetzte Splitbereich registriert. Auch 6 m war mit 1000 QSOs gut im Geschäft. **5W0MO** war Mike KM9D. QSL via OM2SA. – N4CD machte 5000 QSOs unter **3W2DC** auf den höherfrequenten Bändern. – **FO/HG9B** funkte von den Australis viel auf 20 m und den

anderen klassischen Bändern in CW und SSB, war aber jeden Morgen gut zu hören. QSL direkt an HA81B. – **VK9KND** und **VK9KNE** meldeten sich von Norfolk und aktivierten 10 bis 40 m fleißig in CW und SSB bei brauchbaren Feldstärken. RTTY-Betrieb war etwas knapp bemessen, und fand leider kaum am Wochenende statt. – **FO/SP9FIH**, von den gesuchten Marquesas, enttäuschte durch äußerst schwache Signale auf allen Bändern (außer 20



m) bei guten Bedingungen. – DL2YY (QSL-Manager) besuchte **9Y4/DL2RVS**. – Auch **9Y4/DL4MEH** hatte morgens ein Supersignal auf 40 m SSB. **9G5KW** und **9G5AN** waren oft in CW, SSB und RTTY zu hören. QSL via W7XU. – Dicht umlagert wurde ab 1.11. Jacky, der wieder als **ZM8CW** in CW vom raren Kermadec auftauchte. – **T2T** war das Rufzeichen einer japanischen Gruppe von Tuvalu. Zwei Stationen brachten auch viele Europäer ins Log. – Zum WWDX gab es unzählige DXpeditionen, stellvertretend sei hier **J79RL** (QSL via DL9DRA) genannt. – S53R brachte einigen Europäern als **AP2ARS** ein neues 160-m-Land.

### ■ Kurzinformationen

**5R8FU** hat nach eigenen Angaben eine effektive 160-m-Antenne aufgestellt. Er konnte damit gut das europäische Pile-up von A92EV hören. – Die Logs von der Conway DXpedition Anfang Oktober diesen Jahres sind unter <http://dx.qsl.net/cgj-bin/loqform.cgi?3d2cy> einsehbar. 3D2CI fuhr mehr als 21000 QSOs und 3D2CY knapp 16000. – **3DA0DF/FR** loggte insgesamt 17600 QSOs, darunter ein Drittel in SSB und 600 QSOs in RTTY. Die Bedingungen auf den Lowbands waren extrem schlecht. QSL via DL7DF. – Fritz, der bekannte QSL-Manager **DL7VRO**, teilt mit, daß offensichtlich diverse Briefe auf dem Postweg an ihn nicht angekommen sind. **EP2FM** schrieb DL7CM per E-Mail, daß zwar viele Lizenzen in EP ausgegeben sind, aber außer ihm nur noch EP3PTT und EP4PTT (meist auf 20 m) QRV sind. Viele Rufzeichen werden von Piraten mißbraucht. Abdollah selbst ist auf fast allen Bändern und in RTTY mit 100 W aktiv und bestätigt problemlos direkt. – Der WAG-Contest hatte gute Bedingungen erwircht und durch zahlreiche Raritäten wurden viele QSOs getätigt. – Zum Jahresende gibt es wie gewohnt die Umfragen zu Most Wanted DXCC und DXCC-Wertung. Teilnahmebedingungen im nächsten QTC.

### ■ Vorschau

Zum CQWDX-CW gab es u.a. folgende Vorkündigungen: 3B8/LA7MFA, 5H1X, 6Y\*A (QRP-Gruppe), 8P9Z, 9K9X, 9M6A, C56,

C6A, D44TC, FO8DX, FR5FD, HI3K, HC8N, LX5A, MU/DL2OBF, NH0S, P40, PJ2T, T15X, XT2DX (M/M), V47, VP5, ZD8Z, ZF2NT. – Gerd, DL7VOG, ist noch bis 29.11. unter **HK0GU** in der Luft. – Mitglieder der NJDXA (W) werden vom 26.11. bis 2.12. aus St. Martin (FS) funken. – **E29AL** auf AS-126 (zu HS) wird vom 8. bis 12.12. angekündigt. Geplant sind alle Betriebsarten und alle Bänder von 160 bis 10 m, leider allerdings wieder oh-



ne WARC-Genehmigung. – **VK2IR** sagte seine Midway-Reise ab und plant kurzen Betrieb aus **A3** und **ZK2** zwischen dem 24.11. und 3.12. – W7TVF wird vom 20.11. bis 10.12. vorwiegend in CW von Westsamoa (**5W**) funken. Zbig, **SP7BTB**, nimmt an einer UN-Friedensmission teil und ist in den kommenden zehn Monaten als **9L1BTB** hauptsächlich an Wochenenden aus Freetown QRV. Er benutzt einen 120-W-Transceiver und einen Multiband-

### ■ Bandmeldungen im Berichtszeitraum

<b>160 m</b>		AP2IA	18145 1715
AP2ARS	1828 2220	T2T	18145 1730
E30NA	1822 2300	VK9LO	18145 1400
		VU3MVCV	18130 1515
<b>80 m</b>			
9Y4/DL2YY	3799 0325	<b>15 m</b>	
D44TC	3519 0300	5W0MO	21032 1750
E30NA	3796 1915	9G5KW	21078 1730
J6R	3510 0510	9Y4/DL2YY	21089 1745
J79RL	3507 0530	A35OY	21265 0720
TG/DL1CW	3514 0420	AP2HA	21080 1530
		T2T	21290 0910
<b>40 m</b>		T88JF	21007 1445
9Y4/DL4MEH	7056 0500	VK9KNE	21017 1150
E30NA	7064 0330	VP2EMS	21263 0400
J79RL	7010 0420	ZK1NCP	21015 0645
J79WB	7067 0315		
J88DR	7007 0540	<b>12 m</b>	
OX3IFA	7004 1920	5W0MO	24916 0830
VK9KND	7009 1500	CE0Y/HB9AAQ	24900 1730
VP2EJS	7002 0400	CT3/DL7DF	24933 1615
		E30NA	24950 1030
<b>30 m</b>		FK8GJ	24890 1130
5W0MO	10104 1500	FK8GN	24907 0820
E30NA	10105 0445	J79RL	24901 2010
EK3AA	10104 0320	NH6JC	24895 0535
J79RL	10102 0050	VK9KNE	24891 1215
VK9KND	10108 1700	VK9LO	24940 0945
ZD9IR	10107 2100	VP2EWC	21295 1800
ZM8CW	10105 1830	ZK1AKX	24904 0715
		ZM8CW	24892 1415
<b>20 m</b>			
3D2VH	14028 0620	<b>10 m</b>	
9M6JQT	14005 1830	3D2AG	28496 0800
A25/DK5KK	14220 1825	3D2MH	28485 0930
FO/SP9FIH	14195 0615	4W/CU3FT	28465 1500
FO0DEH	14260 0530	9L1BTB	28535 0750
H40AT	14263 0615	9N7DK	28520 1330
H44AT	14262 2020	E30NA	28492 1530
S21BR	14210 1730	FG/T97M	28021 1745
T2DX	14195 1820	FR5ZU/T	28490 1630
TI2/SM4DHF	14021 0545	HJ0QLL	28477 1420
VK9KND	14015 1900	HK6LEM	28600 1715
ZK1KDN	14180 1430	TROA	28495 1610
		NH6JC	28002 1745
<b>17 m</b>		XU7ABW	28460 0710
5R8FU	18140 1630	ZK1ETW	28446 1720
5T5NMY	18145 1700	ZM8CW	28017 1115
9N7XM	18072 1645		

dipol. Nach einem Urlaub im Dezember plant er, leistungsfähigere Antennen zu installieren. Bevorzugte Frequenzen sind: 14280, 21280, 28380 kHz. QSL via SP7CDG direkt.

■ **CQ WWDX PHONE 2001**

Phantastische Bedingungen zu Beginn des Contests bei einem Flux von 239 und K = 2. Die Stationen aus Alaska lagen stundenlang mit S9+ an. Erstmals fiel mir auf, daß vormittags auf 10 m via short path VE6/7-Stationen zu hören waren. Um 1500 UTC ließen sich noch zahlreiche Japaner und Fernost-Stationen arbeiten. Insgesamt ein riesiges Angebot an Stationen mit ufb Feldstärken. Das Band bot Contestbetrieb bis 29100 kHz.

Am späten Sonnabendnachmittag kam mir die Idee, einmal auszuprobieren, wieviel verschiedene DXCCs auf 10 m erreichbar sind. Mit Transceiver „barfuß“ (bis 200 W) und LP7 konnten in den restlichen Stunden noch 128 DXCC-Gebiete (ohne Zonen-Multis) auf 10 m erreicht werden, darunter auch diverse europäische über Backscatter. Etwa 10 DXCC (laut Clustermeldung) wurden nicht erreicht bzw. verpaßt und sicherlich auch Pazifikstationen wie AH2, die am ersten Vormittag laut da waren.

Am zweiten Tag wurden die Nordlinien deutlich gedämpft. In Berlin kamen die KL7-Stationen nur noch maximal mit S5 an, und abends waren KH6 und ZK1 nicht mehr lesbar, obwohl lautstark in Südeuropa gemeldet. Für Top-Conteststationen waren sicher 150 DXCC-Gebiete an diesem Wochenende drin. Bei DB0MDX liefen im Schnitt 300 DX-Spots pro Stunde!

■ **Contest-Logs nicht per Post**

Aufgrund der Sicherheitsinteressen bittet CQ Communications Inc. alle Teilnehmer an den von CQ gesponserten Radiowettbewerben, ihre Logs elektronisch zu übermitteln. Die Logs für den CQ World Wide DX Contest, den CQ WPX Contest, den CQ World Wide 160 m Contest, den CQ World Wide VHF Contest und den CQ/RTTY Journal RTTY sollten per E-Mail entsprechend den Anweisungen jedes Wettbewerbs eingereicht werden.

In Anbetracht der jüngsten Ereignisse und den dabei per Post versandten gefährlichen Gütern, werden die Logs, die per Post in den CQ-Büros eintreffen, ungeöffnet gelagert, bis alle möglichen Gesundheitsrisiken ausgewertet worden sind. CQ sagt, daß sie nicht garantieren kann, daß die Logs, die per Post eingereicht werden, geöffnet werden. Contester, die sicher sein wollen, daß ihre Punkte gezählt werden, wird die Einsendung per E-Mail nahegelegt. „Wir bedauern diese Notwendigkeit sehr, daß wir die Contester belästigen, die keinen Computer mit Internetanschluß besitzen oder ihre per Hand geführten Logs einsenden wollen“ betont CQ-Communication-Präsident Dick Ross, K2MGA. „Die Logs kommen von überall in der Welt. Die Gefahr, daß Funkamateure in terroristische Aktivitäten einbezogen werden, ist zwar extrem klein, jedoch kann die Post auf ihrem Weg das Ziel von Fälschungen sein. Wir können unseren Beschäftigten oder Freiwilligen nicht zumuten, sich gefährlichen Paketen, die durch die Post versandt werden, auszusetzen.“

Weitere Informationen unter <http://news.cq-amateur-radio.com/announce.htm>.

# IOTA-QTC

**Bearbeiter: Thomas M. Rösner, DL8AAM**  
 Wörthstraße 17, 37085 Göttingen  
**PR: DL8AAM@DB0EAM**  
**E-Mail: dl8aam@dar.c.de**  
**URL: <http://come.to/DL8AAM>**

■ **Insel-Aktivitäten**

**Europa:** Tony, IK8VRH, ist bis zum 15.12. als IB0/IK8VRH von den Inseln Ventotene (IA: LT-011) und Ponza (LT-001), EU-045, vorwiegend in CW QRV.

**Nordamerika:** Gerd, DL7VOG, macht noch bis zum 29.11. von der Isla San Andres, NA-033, hauptsächlich in CW und RTTY als HK0/DL7VOG Betrieb.



**Asien:** In nächster Zeit hält sich Masafumi, JA6GXX, vom 27.11. bis 6.12. und anschließend von 27.12. bis 7.1.2002. erneut beruflich als Leuchtturmwärter auf Meshima im Danjo Archipel, AS-056, auf. Masa ist ausschließlich in SSB aktiv. Nach Informationen aus JA werden diese beiden Aktivitäten seine vorerst letzten von Meshima sein. QSL wird ausdrücklich nur via Büro gewünscht. – Take, JI3DST, ist vom 29.12. bis 5.1.02 als JI3DST/6 von Miyako, AS-079, auf 40, 17, 15, 12, 10 und 6 m in SSB QRV. Auch Take bevorzugt ausdrücklich Büro-QSL-Versand. – 11 OPs um HS0/G3NOM, sind vom 8. bis 15.12. als E29AL von Tarutao Island, AS-126, aktiv. Die Gruppe plant mit mehreren Stationen Betrieb auf allen Bändern in CW, SSB, RTTY, PSK31 und SSTV sowie auf 10 m in FM. QSL via HS0GIB (Cherdchai Yiwlek, P.O. Box 1090, Kasetsart, Bangkok 10903, Thailand). Weitere Informationen unter [g3nom@rast.or.th](mailto:g3nom@rast.or.th) oder [hs0gib@rast.or.th](mailto:hs0gib@rast.or.th).

**Ozeanien:** Allan, VK2GR, ist noch bis zum 30.11. als H44MA von Malaita Island, OC-047, auf 15, 20 und 40 m in CW, PSK31 sowie SSB QRV. QSL an sein Heimatrufzeichen. – Adi, YC3MM, plant für die dritte Woche im Dezember eine DXpedition zur Insel Siberut in der Mentawai Gruppe, OC-215. Diese IOTA-Referenznummer wurde bisher erst einmal unter 8A5ITU im Mai 1996 aktiviert.

**Antarktis:** Alex, RA1PC, ist von November bis Januar 02 von der russischen Antarktis-Basis Vostok (WABA UA-010), AN-016, als R1ANC QRV. Anschließend wird Alex von Alan, UA1PAC, abgelöst. Alan bleibt dann bis Januar 03 auf dieser Basis und wird ebenfalls unter R1ANC aktiv werden. QSL für beide OPs via DL5EBE.

■ **Informationen**

Die Amateur Radio Lighthouse Society (ARLHS) führt auch in diesem Jahr wieder ab Ende



Dezember (22.12. bis 2.01.02) die Lighthouse Christmas Lights 2001 Aktivitätstage durch. Während dieser Veranstaltung besteht erneut eine gute Möglichkeit, viele kleine Leuchtturminseln im Logbuch zu verewigen. Zusätzlich können spezielle Zertifikate erworben werden, u.a. für mindestens 5 Leuchttürme oder 10 Mitglieder der ARLHS. Weitere Informationen unter [www.arlhs.com](http://www.arlhs.com).

■ **Internet-Infos**

Informationen zum neuen Grado Lagoon Islands Award der ARI-Gruppe Grado findet man unter <http://go.to/arigrado>.

■ **IOTA-Trophys 2000**

Anlässlich der RSGB HF & IOTA Convention in Windsor Anfang Oktober 2000 wurden die diesjährigen Gewinner der IOTA-Trophys bekanntgegeben.



Den Preis der „Most Courageous IOTA DXpedition of 2000“ ging an den Santiago del Estero Amateur Radio Club (LU2NI) für seine Aktivierung der Insel Pinguino, SA-087, unter AY0N/X. Die Trophy „Most Outstanding IOTA DXpedition in 2000 in Africa, Asia and Europe“ erhielt die Radio Amateur Society of Thailand und die Thailand Group 1996 für die 29 OP umfassende DXpedition (E29DX) nach Koh Nu, AS-145. Den Titel „Most Outstanding IOTA DXpedition in 2000 in North and South America and Oceania“ errangen KL7AK, KL7TG, W0GLG und KF6XC für ihre Kudia-kof Islands Aktivität (NA-216).

Eine besondere Ehren-Trophy erhielten UT8LL, UR5LCV und UY5XE für ihre EM5UIA Black Sea-Tour nach Kalanchakskiye (EU-179), Lebyazh'i (EU-180) sowie Poludenny (EU-182).

**IOTA-Vorzugsfrequenzen**

SSB:	28560, 28460, 24950, 21260, 18128, 14260, 7055, 3755 kHz
CW:	28040, 24920, 21040, 18098, 14040, 10115, 7030, 3530 kHz
DID:	3645 kHz (innerdeutsche QSOs)



# Ausbreitung Dezember 2001

Bearbeiter: Dipl.-Ing. František Janda, OK1HH  
CZ-251 65 Ondřejov 266, Tschechische Rep.

Vom elfjährigen Maximum des Sonnenzyklus liegen die besten Phasen wahrscheinlich schon hinter uns, trotzdem dürften wir in den nächsten Monaten die guten DX-Möglichkeiten auf den kürzesten KW-Bändern noch mehrmals genießen. Sie werden zwar während der Winterjahreszeit auf der nördlichen Halbkugel kurz sein, aber noch zu Beginn des Frühlings sollte die Sonnenaktivität für diesen Zweck noch genügend sein – was man sich aber nicht für den Herbst des nächsten Jahres erhoffen kann, wo sich unsere Aufmerksamkeit gewollt oder ungewollt zu den niederfrequenten Bändern verschieben wird.

Die Rekordwerte des Solarfluxes 279 und 283 s.f.u. vom 24. und 26. 9. überschritten die bisher höchsten Werte dieses Sonnenzyklus von 283.01 (274 s.f.u.). Die letzten drei Monatsdurchschnitte (für August bis Oktober) waren R = 106,8, 150,7 und 125,6 und SF 163,2, 233,3 sowie 208,2.

Für die diesjährigen ersten vier Monate liegen nun auch die  $R_{12}$ -Werte vor: 108,9, 104,3, 105,0 und 107,7. Hier können wir einen seltenen Effekt der Unterbrechung der Monotonie seines Verlaufs feststellen, was das Vorkommen des sekundären Maximums des Zyklus

verursacht hat, das wahrscheinlich noch eine Weile bestehen wird.

Der Dezember mit dem kürzesten Tag und mit der geringsten Absorption der Radiowellen in der Ionosphäre der nördlichen Halbkugel wird uns zwar auf die unteren Bänder locken, jedoch auch die höherfrequenten Bänder bleiben belebt. Auf dem 10-m-Band werden sich die südlichen Richtungen, weniger oft die östlichen und westlichen öffnen.

Auf 24 MHz können wir aber regelmäßig z.B. Signale von der Ostküste Nordamerikas und auf 15 m auch die westliche Küste aufnehmen, zusammen mit weiteren entfernteren Lokalitäten, wohin sich die Wellen entlang der Breitenkreise ausdehnen. Der Sommer auf der südlichen Halbkugel beschränkt die höchsten benutzbaren Frequenzen für die Ausbreitung über den langen Weg auf 14 bis 18 MHz.

\*

Schon Ende August zeichnete sich ab, daß sich der weitere Anstieg zum sekundären Maximum fortsetzen wird. Der Sonnenwind verursachte zwar mehrfach Störungen des Magnetfeldes (27., 30. und 31.8.), dessen ungeachtet stiegen aber die höchsten nutzbaren Frequenzen an. Trotz einiger Sonneneruptionen war es vom 5. bis 11.9. geomagnetisch ruhig, erst am 11.9. folgte ein Anstieg der Aktivität. Eine positive Phase der Störung brachte am 11.9. eine Reihe nordamerikanischer Baken auf dem 10-m-Band, gleichzeitig mit Stationen auch aus Japan und Australien. In der negativen Phase der Störung am 12.9. war nicht nur das 10-m-Band

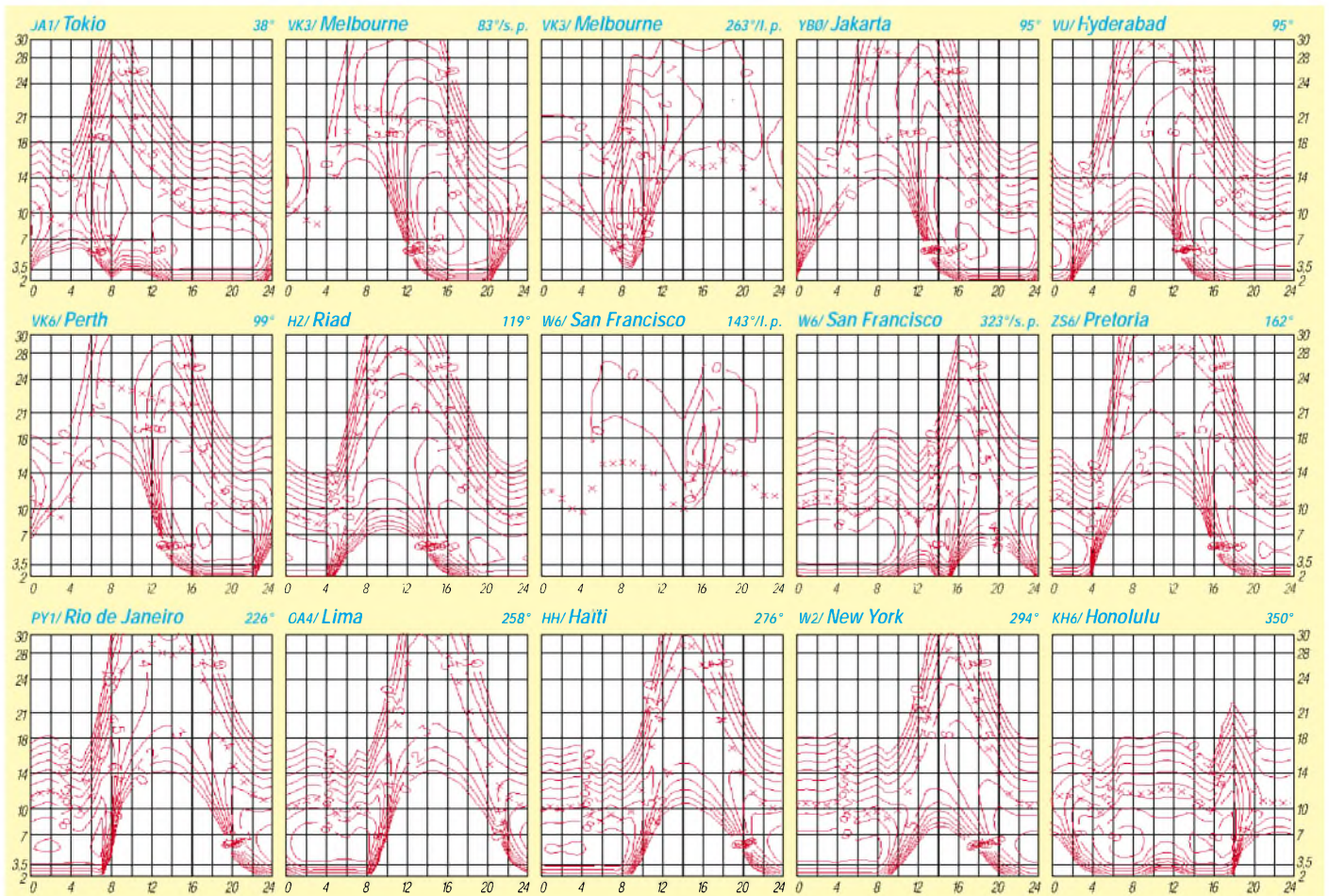
leer, sondern auch 15 m betroffen. Die Sonnenstrahlung stieg weiter an und mit ihr auch  $F_0F_2$  mit den Mittagsmaxima gegen 10 MHz, so daß auch bei der Ausbreitung entlang der Breitenkreise die Werte der MUF über 30 MHz lagen. Das 10-m-Band war nachmittags gut geöffnet in Richtung USA, am 18.9. sogar bis zur Westküste des Kontinents.

Ein weiterer Anstieg der Sonnenaktivität wirkte sich nochmals günstig auf  $f_0F_2$ , deren Maxima 11 MHz erreichte, als auch während längerer Störungsphasen aus. Eine spürbare Verschlechterung folgte erst am 26.9., nach einer positiven Phase am 25.9., in der 10 m in Richtung USA noch bis 2000 UTC geöffnet blieb. Eine Flut von Protonen zwischen dem 24. und 30.9. „versiegelte“ die Polarzone, eine erhöhte Dämpfung der Radiowellen in deren Bereich dauerte bis zum 3.10. an.

Eine Reihe von Sonneneruptionen (ab 29.9.) verstärkte die Magnetstörungen wesentlich, was zum Monatsende eine mehrtägige Gesamtverschlechterung der Ausbreitungsbedingungen zur Folge hatte.

Die Tageswerte des in Penticton, B.C., täglich um 2000 UTC auf 10,7 cm gemessenen Sonnenstroms betragen im September 184, 183, 199, 218, 218, 222, 226, 250, 236, 245, 250, 235, 240, 237, 219, 207, 199, 204, 199, 227, 239, 255, 259, 279, 275, 283, 270, 266, 240 und 236 (Durchschnitt 233,3 s.f.u.).

Die Tagesindizes  $A_k$  des geomagnetischen Feldes aus Wingst lagen bei 5, 6, 21, 17, 9, 8, 3, 8, 4, 4, 10, 14, 16, 10, 24, 10, 8, 10, 10, 6, 6, 8, 43, 10, 32, 18, 12, 12, 26 und 35 (Durchschnitt 13,5).





# QRP-QTC

Bearbeiter: Peter Zenker  
DL2FI@DB0GR  
E-Mail: DL2FI@dl-qrp-ag.de  
Saarstraße 13, 12161 Berlin

## ■ Rochdale liegt bei Manchester

In Rochdale befindet sich der Stadtteil Sudden, in Sudden gibt es die St. Aidans Kirche und dort findet man The Rev. George Dobbs, G3RJV. Seit Jahren habe ich George bei jedem unserer Treffen in Friedrichshafen oder Dayton versprochen, ihn endlich einmal in Sudden zu besuchen, es kam aber immer etwas dazwischen. Im Oktober gelang es mir nun endlich, mein Versprechen wahrzumachen, und besuchte die Rochdale Convention, das traditionelle Treffen des G-QRP-Clubs in der St. Aidans Kirche. Aufgrund der weiten Anreise bin ich bereits Freitag sehr früh von Berlin aufgebrochen. Ich war aber wohl nicht der einzige mit dieser Idee, denn im Pfarrhaus von St. Aidans fand ich schon eine große Runde bekannter und unbekannter XYs und OMs vor.

Der Freitagabend, so wurde mir bedeutet, gehöre den Freunden von George. George hat viele Freunde, bis zum Abend war das Haus völlig überfüllt, und im Laufe der Nacht gab es kein Zimmer und keinen Treppenabsatz mehr, wo nicht irgendeine Matratze ausgerollt war. Den eigentlich für mich reservierten Platz habe ich in dem Gedränge gar nicht gefunden, ich habe den Schlafsack irgendwann im Morgengrauen im Shack von George ausgerollt. Selbst das stellte sich dann wenig später als überflüssig heraus, als kurz nach 6 Uhr ein freundlicher älterer Frühhaufsteher unbedingt mit mir Tee (mit einem Tröpfchen Milch) trinken wollte.

Im Gespräch mit den „Machern“ des G-QRP-Clubs erfuhr ich, daß die Rochdale Convention zwei Schwerpunkte hat. Zum einen geht es darum, einen Treffpunkt für Gespräche und Erfahrungsaustausch zu haben. Dazu gibt es in der Kirche einige Vorträge als Anregung, der größere Teil des Treffens findet aber im Gemeindehaus statt, wo reichlich Tische und Stühle zu finden sind, an denen man sich zum Fachsimpeln niederlassen kann. Für Tee, Kaffee, Gebäck und sogar Mittagessen sorgt eine G-QRP-Club eigene Küchenmannschaft.

Der zweite Schwerpunkt ist der große Markt. Rund um die Sitzgruppen sind an den Wänden Stände für Händler aufgebaut, die Zubehör, Bausätze, Bauteile usw. anbieten. Die anderen Stände sind von Flohmarkthändlern besetzt, und jeder hat Gelegenheit, sich mit dringend benötigtem Material einzudecken oder mitgebrachte Geräte bzw. Bauteile zu verkaufen.

Besonders gefallen hat mir die Idee, mit der der G-QRP-Club das Flohmarkt-Geschehen unterstützt: Am größten Stand im Saal kann jedermann gegen eine Gebühr von 1 £ (3,20 DM) die Dinge abgeben, die er gerne verkaufen möchte. Er nennt einen gewünschten Verkaufspreis sowie ein unteres Limit und kann sich dann ganz nach seinen eigenen Vorstellungen vergnügen. Den Verkauf erledigen die OMs hinter dem Stand für ihn. Ist am Abend das Gerät verkauft, erhält er sein Geld minus 10 % Provision. Vielen Besuchern ist es 10 % vom

Erlös wert, da sie nicht selbst den ganzen Tag hinterm Flohmarktstand stehen müssen und sich statt dessen anderweitig betätigen können. Der Stand hatte jedenfalls ein vielseitiges Angebot und der G-QRP-Club eine zusätzliche Einnahmequelle.

Die Rochdale Convention wurde wie in jedem Jahr mit einem „offenen Haus Abend“ bei G3RJV beendet. Überhaupt ist die Convention wohlthuend offen. Jedermann, ob Mitglied oder nicht Mitglied, ist eingeladen teilzunehmen,



Überreichung der QRP Hall of Fame Plakette durch George, G3RJV (l.), an Peter, DL2FI (m.), in Dayton.

und in diesem Jahr sind mehr als 400 Leute der Einladung gefolgt. Viele Besucher nutzen die Gelegenheit, in den G-QRP-Club einzutreten.

## ■ Thalbürgel liegt bei Jena

Eine Woche nach Rochdale fand in Thalbürgel das erste offene deutsche QRP- und Selbstbautreffen der DL-QRP-AG statt. Wir konnten zwar kein Pfarrhaus bieten, aber das Restaurant Ölmühle bot ebenfalls eine gemütliche Atmosphäre. Bis in die Nacht wurde über tausend Themen, nicht nur des Amateurfunks, diskutiert. Am Samstag gab es in loser Folge Vorträge mit genügend Freiraum zwischen ihnen, um sich gegenseitig die mitgebrachten Geräte vorzustellen. Das Wetter ließ es zu, daß Antennenthemen zünftig draußen vor der Tür diskutiert werden konnten, und auch Experimente sowie vergleichende Tests kamen nicht zu kurz.

Die Vorträge zeichneten sich durch ihre Praxisnähe und Lebendigkeit aus: 1-W-Transceiver und kurze Antennen von Helmut, DL2AVH; praktische Meßtechnik von Manfred, DL1ATA; und PSK31 von Rudi, DL3AYJ, hielten mehr Zuhörer im Vortragsraum, als man gemeinhin gewohnt ist. Dazu beigetragen haben aber sicher auch die langen Pausen zwischen den Vorträgen, in denen mancher die Fragen stellte, die er vor der Vollversammlung vielleicht nicht stellen wollte. Am Samstagnachmittag fand ein Meßpraktikum statt. Hier zeigte sich, daß wir doch noch einiges verbessern können.

Der Samstagabend war wieder zu gleichen Teilen gemütlich bzw. praxisbezogen, und der Sonntagvormittag brachte für alle überraschend und völlig ungeplant noch eine spannende Seminarrunde zur Antennentheorie. Einige Bilder sind auf der Homepage der DL-QRP-AG <http://www.dl-qrp-ag.de> zu finden.

Das Echo während und nach dem Treffen war so überaus gut, daß wir derartige Veranstaltungen in kurzer Folge wiederholen wollen. Das nächste offene QRP- und Selbstbautreffen der DL-QRP-AG wird im März in Saarbrücken stattfinden, es folgen Gelsenkirchen im Mai und Regensburg im Herbst. Im Norden werden

noch Helfer gesucht, die ein Treffen vorbereiten möchten, und die Berliner/Brandenburger diskutieren gerade ein Seminar im Spreewald.

## ■ QRP-Report

Mit dem Anfang November erschienenen QRP-Report 2001/03 sind wir fast wieder im Takt. Er enthält auch diesmal eine Vielzahl von Themen: NF-CW-Filter, Kleinsender, RX-Rauschbrücke, Bulldog keyer, Einbauakku für K2, Hühnerleiterbau und vieles mehr.

Das Team Ingo, DK3RED (Redaktion), und Wolf, DL1UU, haben ganze Arbeit geleistet und noch viel mehr. Wie ich von Ingo gehört habe, ist der nächste Report bereits in Arbeit. Er soll kurz vor Weihnachten fertig sein und als „dicke“ Ausgabe mit 48 Seiten rechtzeitig vor den Feiertagen verschickt werden. Ältere Ausgaben des QRP-Report sind beim Leserservice des FUNKAMATEUR erhältlich, wer seinen Report aktuell bekommen möchte, wird Mitglied der DL-QRP-AG. Anmeldung auf der QRP-AG-Homepage unter „Beitritt“ oder telefonisch bei mir (030) 859 61 323.

## ■ QRPportal

Anfang November haben Jürgen, DH9JS, Alex, DH9AS, und ich [www.QRPportal.de](http://www.QRPportal.de) gestartet. Wir wollen versuchen, QRPportal zu einem Einstieg in die Internet QRP-Szene auszubauen. Links zu QRP-Clubs, QRPern, QRP-Händlern, ein News- und Newsletter-Service, Schaltungsdienst und noch viel mehr sollen hier zusammengefaßt werden. Schaut mal rein und beteiligt Euch. Ihr findet unter Service unser Banner, daß Ihr in Eure Seite einbauen könnt, um zum Portal zu linken. Links, die bisher noch nicht im Portal zu finden sind, meldet bitte an [dh9as@QRPportal.de](mailto:dh9as@QRPportal.de). Gesucht werden auch Kommentare und Beschreibungen zu QRP- und selbstbauorientierten Seiten.

## ■ Handbuch-CD

Um Selbstbauern möglichst viele Informationen zu bieten, haben wir eine CD hergestellt, die alle deutschen Handbücher zu QRP-Geräten, die uns zur Verfügung stehen, im PDF-Format enthält. Darüber hinaus enthält die CD auch den kompletten Lehrgang Elmer 101 im PDF-Datei und als PowerPoint-Vortrag, die DL-QRP-AG-Wissensdatenbank und anderes mehr. Die CD kann gegen eine Schutzgebühr von 20 DM plus Porto bei mir angefordert werden.

## ■ K1 mit 4 Bändern

Der beliebte 2-Band-Portabel-Transceiver K1 von Elecraft ist zu einem 4-Band-Gerät mutiert. Das Bandmodul enthält die Bänder 40, 30, 20 sowie wahlweise 15 oder 17 m. Natürlich passen alle bisherigen Module weiterhin, und auch ein vorhandener K1-2 läßt sich durch Einbau eines 4-Band-Moduls zum 4-Bänder umrüsten. Konstruktiv wurde die Erweiterung so gelöst, daß einem Spulensatz durch bistabile Relais zwei verschiedene Kondensatoren zugeschaltet werden. Da die bisher benutzten Toko-Fertigspulen durch Ringkernspulen mit höherer Güte ersetzt wurden, ist die Selektivität des 4-Band-Moduls etwas besser als die der 2-Band-Module, was den europäischen Verhältnissen durchaus entgegenkommt (Details auf der K1-4 Seite unter [www.QRPproject.de](http://www.QRPproject.de)).

# QSL-TELEGRAMM

THE QSL ROUTES MONTHLY SHEET 12-01

DL9WVM-DL5KZA-SM5CAK-SM5DOC ©QSL-ROUTES BERLIN

DX-Call	Manager	DX-Call	Manager
3A2DX (PIRATE)	F6TZ	9H0WW (1)	G0MRF
3D2CI	YTIAD	9H3TT	G0NJZ
3D2CY (>9/01)	Z32AU	9H3WD	OK1AD
3D2MH (1)	DL1MHM	9I2BO (>8/00)	G3TEV
3DA0WPX (1)	ZS6WPK	9K2ZZ	W8CNL
3DA1GH	ZS6GH	9K9X (1)	9K2HN
3E1AA (1)	N0IT	9K9Z (1)	W8CNL
3V8BB (1)	YTIAD	9L1BTB	SP7CDG
3W2DC	N4CD	9L1DX (1)	EA4CEN
3W3ZZ2 (1)	JA1EJU	9M2TO (1)	JA0DMV
3Z0BLV	SP2PMW	9M6A (1)	N2OO
4A1AC (1)	XE1BEF	9M6QT	JA1JQY
4A1UN (1)	EA5SX	9M6TBT (1)	KD3TB
4D69DF	DL4DF	9M6VET	JA1JQY
4D69SAN (1)	DU1SAN	9M8R (1)	W7EJ
4E9RG (1)	DL9RG	9N7MH	DL7VHM
4F8BOF	DU8BOF	9Y1YC (1)	AA5BT
4K7Z (1)	TA2ZV	9Y4SF	WA4JTK
4L0G (1)	DL7BY	A50A (1)	KW4DA
4L1DA	DL7BO	A52DA	KW4DA
4L1FX (>8/01)	DJ1CW	A52ED	K0EED
4L1UN	KU7JTF	A52RN	KC7JFA
4L1ZG	NN6A	A52ST	W0HT
4L6VV (1)	UAG6Z	A61AD (1)	N1DG
4L70 (1)	DL7BY	A61AJ (1)	N4QB
4N1N (1)	YU1AST	A61AO	N1DG
4N4KP (01)	DL2MHA	A92GM	K48JRM
4N7B (1)	YU7GMN	A92ZE	K48XT
4N7M (1)	YU7KMN	AA1NY/KH0	JA4CZM
4N7N (1)	YU7WV	AA4V/KP2 (1)	AA4V
4O3A (1)	YU7DR	AC8G/6Y5	AC8G
4S7BRG	HB9BRM	AC8W/FP (1)	AC8W
4S7RO/6Y5	G0IAS	AH2R (1)	JH7QXJ
4X0J (1)	4X4FJ	AH8A	AC7DX
4X2K (1)	4Z1GY	AH8DX/FS (1)	AH8DX
5H3HG (1)	WY3V	AJ3M/4L (1)	AJ3M
5N2BHF	OEL6AG	AY8A (1)	LU8ADX
5N41EAM	KU7JTF	B4R (1)	BY4RSA
5N41NDP	IK5JAN	BD8HD/4 (1)	IK5JAN
5N41NHD (1)	JH8BKJ	C6AHN	KC4SZE
5N9EAM/6 (1)	KU7JTF	C6AKO (1)	W5OXA
5R8ET (1)	K1WY	C91MR	G3MRC
5R8FL (1)	G3SWH	CE3CRA/W2 (1)	CE3CRA
5R8FU (1)	SM5DJZ	CE4Y (1)	CE4FXV
5T5CPS	JA1CPS	CM8WAL	EA5KB
5T5KYC	JA2KYC	CN2JS (1)	F6BEE
5T5NMY	JR1BWQ	CN8KD	EA5SX
5T5RUZ	JAR8UZ	CN8KN (1)	EA5SX
5U7JK (1)	IY2SB	CO2CW (>9/01)	EA5CIX
5W0MO (1)	OM2SA	CO2JD (1)	AD4Z
5Z4IC (1)	MW0AIE	CO2JZ	XE1CI
6D2X (1)	AC7DX	CO2TK (1)	F6PNU
6Y6L (1)	W4RL0W	CO5GV	W3HNK
712YAF (1)	JA1KSO	CO6PU (1)	EA5KB
7K1WLE/VY0 (1)	JN1HOW	CO8DM (1)	DL9US
7O1DX (PIRATE)	K4UTE	CO8LY (1)	EA7ADH
7Q7RL	G0IAS	CO8TW (1)	I28CCW
7S0MG (10/01)	SM5DAJ	CO8ZZ (1)	DK1WI
7S2E (1)	SM2DMO	CP6XE (1)	IK6SNR
7S3A	SM3CER	CQ7O (1)	CT1BWW
7Z1AC (1)	WA4JTK	CQ9K (1)	C53MAD
8P4B (1)	KU9C	CT3BX (1)	HB9CRV
8P5A (1)	W2SC	CT7B (1)	OH2BHF
8P6SH	KU9C	CT17ECP (10/01)	CT1FIJ
8P9UG (10/01)	W2SC	CT19L (1)	DJ6QT
8Q7LM	DL7ULM	CU3DJ (1)	KZSRO
8RIUSA (1)	8RIAK	CU3FT4W	CT1EEB
9A1P (1)	9A2RD	CX4CR/3B8 (1)	CX3AN
9A2L (1)	9A3AG	CX9AU (1)	KASTUF
9A30Y (1)	9A1CYY	D2BB (1)	W3HNK
9A3GW/IG9	9A3GW	D2GG	CT1GG
9A4W	9A4RU	D44CF	SM0JHF
9A6A/IG9	9A6A	D44TC (1)	IV31AN
9G5AN	W7XU	DA1LDN (1)	ON4JM
9G5KW (1)	W7XU	DF4NXA/TF	DF4NXA

DX-Call	Manager	DX-Call	Manager
DH5KAW/EA5	DH5KAW	IG9A (1)	I2MQP
DH7RG/SM7	DH7RG	IH9P (1)	KR7X
DH9KR/OZ0 (1)	DH9KR	II1AR	II1QJ
DI5AA/SM7	DI5AA	II1H	II1HT
DI5JH/SV3	DI5JH	II2E (1)	I2CZQ
DI60L/MU	DI60L	II6I (01)	IK6LLE
DJ7CF/6Y5	DJ7CF	II7G (1)	IK7WPD
DK3CU/CU2	DK3CU	IK2C10/IH9	IK2CIO
DK5KK/A25	DK5KK	IK2WZD/SV5	IK2WZD
DK9LO/OZ	DK9LO	IK3GES/SV8 (1)	IK3GES
DL1FDH/MU	DL1FDH	IK6CAC/SV8 (1)	IK6CAC
DL1VLD/SV9	DL1VLD	IK7VJP/D44	IK7VJP
DL2FDL/HA	DL2FDL	IK8HCG/SV9	IK8HCG
DL2GG/YV5 (>5/01)	DL3AMA	IN3XUG/IH9	IN3XUG
DL2JFN/SM7	DL2JFN	IO4T (1)	IK4XCL
DL2JRM/TK	DL2JRM	IQON (1)	IKONFV
DL2NUD/A25	DL2NUD	IQ3X (1)	IV3HAX
DL2YEF/HB0	DL2YEF	IQSONU	ISKKW
DL4MEH/Y9	DL4MEH	IO7J (1)	IK7JWJ
DL5SE/3A	DL5SE	IO8A (1)	IK8NWK
DL5XJ/OZ	DL5XJ	IO8D (1)	I28DEP
DL6RAB/SV8 (1)	DL6RAB	IO9K (1)	IT9KWF
DL7VAF/SM7	DL7VAF	IROPB	IKOSWL
DL8LRZ/9A	DL8LRZ	IR3Z (1)	IN3XUG
DL8YTM/9A	DL8YTM	IR4B (1)	IK4AUY
DM2AUJ/HB0	DM2AUJ	IR4R (1)	IK4ALM
D501BN	D53EXX	IR4T (1)	IK4IEE
DT42KFA	D55WQT	IRST (1)	IKSORP
DX1DBT (1)	IR6B	I26AB	I26ABB
E20HHK (1)	E21EIC	IT9SGN/IG9	IT9SGN
E30NA (1)	DL2SNAM	IT9VQC/IG9 (1)	IT9VQC
EA8AH (1)	OH1RY	IU2P (1)	I2PJA
EA8ZS (1)	N1DG	IV3IBZ/9A	IV3IBZ
ED1BD (1)	EA1BD	IY1SP (1)	IIFNX
ED3SCG	EA3NI	I2OCKJ/SV3 (1)	I2OCKJ
ED51AC	EA5GMB	I27BNH/SV8 (1)	I27BNH
ED6TDC	EA6ZK	I28CCW/SB4 (1)	I28CCW
EG2MGB (1)	WA2URV	I28EX (1)	FB1BON
EI7M (1)	EI6HB	I28FF	F6ITD
EK3GM	IK2QPR	I28VS (1)	F4DBF
EK6IA	DJ0MJCZ	J3A (1)	WA1S
EK8WA (1)	SP9ERV	JANIK	SV1HR
EM1HO (1)	I2PJA	JAYM (1)	OK1MY
EM3J (1)	KG6AR	J4Y2 (1)	IK8UND
EO8141ZPN	YU0ZG	J6R (1)	K3LP
EP2AA	W3HNK	J75J (1)	KR4DA
EP3SP	W3HC	J75WX	W4WV
ER0ND (1)	W5OXA	J79AA (>01)	W9AAZ
ER4DX	UT7ND	J79DA	KR4DA
ER6A (1)	ER1LV	J79RL	DL9DRA
ER8C	ER1DA	J79WB	N2OO
ES9C (1)	ES5RY	J88DR (1)	G3TBK
EU6AB	LZ1YE	JA2JFA/HK6	JA2JFA
EV5AGK/B	EA1EU	JA4KKW/KH0	JA4KKW
EW8AM	DL8KAC	JA6WFM/HR3	JA6VU
EX2M	W3HNK	JA9IFF/IC8	JA9IFF
EX8MLE	IK2QPR	JIBKJ	JIBZTM
EX8QB	IK2QPR	JIBKZ	JED2WZ
EX9A (1)	DF8WSS	JIIQK/M/KH0	JIIQKM
EY90MT	EY8MM	JK1FNN/KH2	JK1FNN
EZ10A	EZ3A	JR3XMG/HS0 (1)	NY5R
EZ10AQ	DJ1MM	JR7TEQ/BA4	JR7TEQ
EZ8AQ	DJ1MM	JT1FCZ	IIQOD
F5JW/6W1 (1)	F5JW	JW5E (1)	LA5NM
FK8GJ	FJWNSM	JW5NM	LA5NM
FK8GM (1)	WB2RAJ	JW7FD	LA5NM
FK8HC (1)	VK4FV	JX7DFA (1)	LA7DFA
FM5BH (1)	W3HNK	JY9NX (1)	JH7FQK
FM5DN (1)	KU9C	K0J (19-22/10/01)	W0MI
FM5FJ (1)	KU9C	K0S (20-21/10/01)	W0MI
FM5GU (1)	KU9C	K1EUM/MD	K1EUM
FO0ARE (1)	HA8IB	K1HP/5	JE2EHP
FO0DEH (1)	ON4QM	K1JBM/MD	K1JBM
FP5ZE	F5TJP	K3G (10/01)	W3DI
G1JBE/SB	G1JJE	K4ANA/EX	W2PS
G3ZIJ/SB4	G3ZIJ	K4ISV/P5 (1)	N2AU
G4DMA/KL7	G4DMA	K4QFF/T8 (1)	K4QFF
G4VXE/SV9 (1)	G3SWH	K5NY/C6A	K5NY
G5W (1)	MOSDX	K6IMO/KH6	K6IMO
G5X (1)	G4NOK	K7UGA (10/01)	KC7V
G6B5M	G3WNI	K7ZS/XE2 (1)	K7ZS
G88ST	G4DFI	K7ZUM/PJ7 (1)	K7ZUM
GD6IA (1)	K1EUB	K8DD/FP (1)	K8DD
GH4BJC/P (1)	G0DBX	K8NZ/PJ2	K8NZ
GM0B (1)	GMOEJG	K9AW/DU6	WF5T
GM2T (1)	GM4UYZ	K9B/KH6 (1)	K9B
GW7X (1)	GW3XEJ	K9WM/FP (1)	NN9K
GZ7V (1)	ZS5BBO	KA11N/H2 (1)	JH7BZR
H22H (1)	5B4MF	KB2FB/DU7 (1)	KB2FB
H2G (1)	5B4AGC	KC4USV (01)	K1IED
H40AT	I28CCW	KH0A (1)	J1MIA
H44AT	I28CCW	KH0T/KH2	JA1ISGU
H44MA (1)	VK2GR	KH0V/KH2	J1KZJ
H6C (1)	TH4SU	KH2RU/KP4	KP4FRD
HA0HW/HB0	HA0HW	KH2VL	JM1LJS
HA4DX/HB0	HA4DX	KK5EW/C6A	KK5EW
HA4XG/HB0	HA4XG	KU8E/PJ2	KU8E
HB9AON/HB0 (1)	DJ2YE	L20F (1)	RV9FDG
HC1HC (1)	NE8Z	L21I (1)	W3HNK
HC2DX (10/01)	PY3ZM	L40E (1)	LW7EIC
HC8A (1)	KU9C	L80AA (1)	LU4AA
HC8Z (1)	HC8Z	L82D	LU8DR
HD2A (1)	H2G2T	L99D (1)	LU7DW
HF50WAT	SP5PCI	LA4XFA/SV9	LA4XFA
HG9B/FO (1)	HA8IB	LO7H (1)	SM4MPB
HP1XVH	NOJT	LQ0F (1)	LU5FF
HR1RQ	EA7FT	LRON (1)	LU2NI
HR3J (1)	JA6WFM	LTOH (1)	LU3HY
HS4BPQ (1)	E21EIC	LTIF (1)	LU1FKR
HS9EQY (1)	E21EIC	LTSF (1)	LU2FA
HV5PUL (10/01)	IK00ER	LTSJ (1)	LU2HF
HZ1AB (1)	K8PYD	LU7YS (1)	LU8VCC

DX-Call	Manager	DX-Call	Manager
LV5V (1)	LUSVV	SV9CVY (1)	DL6FBL
LX5A (1)	LX1RQ	SW2A (1)	SV2AFL
LX9SW	LX1RQ	T09SE	DL5SE
LY7A (1)	LY2ZO	T2DX (1)	W4WET
LYZ (1)	LY2TA	T88CC (1)	K6VNX
LZ7G (1)	LZ1NK	T88FJ	K6VNX
LZ8T (1)	LZ2CJ	T88ME	7N1RTO
LZ9V (1)	LZ1WG	T88PG	K6VNX
LZ9W (1)	LZ1ZT	T88TW	K6VNX
MJ0C (1)	G3XTT	T88XW	JA1WSX
MM0LEO (1)	W3LEO	T88XE	K6VNX
NOKE/TI5	NOKE	T88YX	K6VNX
NONM/DU9	NONM	T92D (1)	T91AVW
N2A (19-21/10/01)	NP2DJ	T93M/FG (1)	DJ2MX
N3S1G/KC4 (1)	A13D	T97M/FG	K2PF
NSG1F/S (1)	NSGI	LA2DS (1)	WA3HUP
NSZ0/IG9	NSZO	TE2M (1)	T12KAC
N6XQ/OA4	N6XQ	TG9NX (1)	N4FKZ
N7ET/DU7	N7ET	T13M (1)	EASKB
N8VW/PJ2	N8VW	T15X (1)	NOKE
NO7B	KB2BRR	T1M0DX (1)	F6KDF
NO7F/KL7 (1)	K8NA	T1M0H	F5SJJ
NP4A	W3HNK	T1M5C (1)	F6CTT
OA4BA (1)	OH0XX	T1M5K (1)	F5BGR
OA4SS (1)	KB6J	T1M5SIA (1)	F2WS
OE1GZA/E3 (1)	OE1GZA	T1M9W (1)	F8BVG
OE2REL/HS0	OE2REL	TROA (1)	OM3LZ
OE5GSL/9A	OE5GSL	TT8DX (>12/00)	F5OGL
OE5T (1)	OE5XVL	UAOCW (1)	W3HNK
OE75CWL (1)	OE5CWL	UA9MA/SB4	UA9MA
OE75GLD	OE75GLD	UA9YAB/SB4	UA9YAB
OE9Y (1)	OE9XYI	UE0UX	RA0JX
OG1F (1)	OH1NOA	UE9AYX	UA9AB
OG2HMA	OH2HMA	UK8FF	W3HNK
OG3IF	OH3IF	UK8JZ	IK2QPR
OG4AB (1)	OH4AB	UN7FW	IK2QPR
OH0M (1)	OH2MP	UP6P (1)	UN5PR
OH0Z (1)	OH1EH	UR3WA	K16T
OH2BH/CT1	OH2BH	UT7L (1)	UR41WC
OH2NC/CT3	OH2NC	UU7J (1)	UU8JK
OH4A (1)	OH6L1	V26AA	NA2AA
OK1FUA/IH9	OK1MG	V26B (1)	WT3Q
OK1MU/OD5 (1)	OK1TN	V26C	WA2C
OK17W (1)	OK1DUT	V26DB	ZP5MAL
OM2LV/9A	OM2LV	V26EW	N2ED
OM3A (1)	OM8AM	V26G	NSNJ
OM7M (1)	OM3PA	V26OB	DL80BQ
OM8A (1)	OM3RM	V29K	N2TK
OM9M	OM8CA	V31BD	N6FF
ON4LAC/3B8	ON4LAC	V31MX	K0BCN
OQ1Z (1)	ON4MX	V44KJ	WB2STL
OQ4AEK	ON4AEK	V47KP (1)	K2SB
OQ4BAM	ON4BAM	V63CV	JPIWDM
OQ4LT	ON4LT	V63HJ (1)	JE1LES
OQ4UN	ON4UN	V73AT	K2CL
OQ5UR (1)	ON5UR	V8A (1)	JH7FOK
OQ6AA	ON6AA	V82V (1)	VE3BY
OQ6PV	ON6PV	VE9US (1)	W2EN
OT1A (1)	ON7LR	VK9KND (1)	SP9EPT
OT1C (1)	ON4ACA	VK9KNE	SP9PT
OT1H (1)	ON5YR	VPE2 (1)	NSAU
OZ3PA (10/01)	OZ5PA	VPSB (1)	K4ISV
OZ0BB	OZ1GKU	VPSDX (1)	NU4Y
OZ1HET/HS0	OZ1ACB	VPT (1)	N2VW
OZ5ABD/OX	OZ5ABD	VQ9IO (1)	KD7MG
P29JA (1)	JG7AMD	VY2ZMM (1)	K1ZM
P3A (1)	W3HNK	W5AA/TI8	W5AA
P40W (1)	N2MM	W5OXA/C6A	W5OXA
FA0MIR/ZL3 (1)	FA0MIR	W6PHV/P9 (1)	W6PH
FA3AXH/PP5	FA3AXH	W8LC/6Y5	W8LC
FA3DKC/LX	FA3DKC	WB4MBU/D6	WB4MBU
FA3FDO/SB4	FA3FDO	WC4E/PJ2	WC4E
FA9JJ/9A	FA9JJ	WL7AP/EA8	RW3AH
PE2RMI/CT	PE2RMI	WP2Z (1)	KU9C
PJ2 (1)	N9AG	WP3F (1)	WP4F
PQ2 (1)	PY2QC	WX8C/KH2 (1)	WX8C
PQX (1)	PY2QD	XE1RGL (1)	N2AU
PY0FM	JA1VOK	XE2MX (1)	K6VNX
R73A (1)	RZ3AA	XP1AB (1)	OZ1ACB
RA0AM/SB4	RA0AM	XR1X (1)	XQ1DM
RA3AUU/SB4 (1)	RA3AUU	XT2DX (1)	G3SWH
RA6LUX/SB4	RA6LUX	XW0X (1)	XW2A
RA9JX/SB4	RA9JX	YB0AVK (1)	HA0HW
RF9C (1)	RK9CWW	YL6G (1)	YL3CW
RG4H (1)	RK4HF	YL7A (1)	YL2GM
R1A (1)	RK3AWE	YL8M (1)	YL2KL
R14M (1)	RN4LP	YM3WW (1)	TA3ET
RM3C	RA3CW	YN2E (1)	G3UML
RQ4L (1)	UA4LCQ	YO3RA/IS0	YO3RA
RS0F (1)	W3HNK	YP2A (1)	YO2KAB
RT9W (1)	RZ9WWH	YP3A (1)	YO3KFA
RUA (1)	RUAIE	YTOA (1)	YU1EYX
RV0AU/SB4	RV0AU	YT7A (1)	YU7GMN



# QSL-Splitter

Im Berichtszeitraum gab es u.a. folgende direkte QSL-Eingänge: EZ8AQ (DJ1MM), HP1/DL7CM, TK5EP, ZL7/G3TXF; sowie via Büro (meist über Manager): 4S7HBG, 5B4/RW3QC, 5B4/DL7VFR, 6W/DK8YY, 9M0F, A35NB, A52CO (UA9CO), E30TA, EA6ABJ, FO/DL1AWI, FY/F5KEE, GJ2A, HC8N, J28EW, JW5RIA, KH0/AH6PW, KH8/KK6HC, KP2/OK1TN, MU2K, T31UT, VQ9QM, YJ0AFN, YJ0AYL, YJ0AZG, ZF2RA sowie ZK1XXC.

Eine weitere Zusammenstellung von QSL-Informationen zahlreicher im CQ WW DX SSB Contest aktiver Stationen findet man unter <http://www.arrakis.es/~ea5ej/cqssb01.htm>.

Die Crew von D68C hatte Anfang November mit 25000 bestätigten QSOs etwa die Hälfte der Direktpost abgearbeitet.

DJ1MM (ex UJ8JW) managt QSLs für EY8CQ, EY8YW, EY1HQ, EY1ZA, EY2Q, EY50V, EY1100, EY/RA3OO, EZ8AQ und EZ10AQ. QSL-Karten von DJ9HX/C6A (NA-001, NA-113) sowie K2HX/KP4 (NA-099), die den Weg übers Büro nehmen sollen, können per E-Mail von [cj9hx@darq.de](mailto:cj9hx@darq.de) angefordert werden.

QSL-Karten für EX10A sind gedruckt und können über das EX-Büro (P.O. Box 745, Bishkek 720017, Kyrgyzstan) bezogen werden.

Alex, DL8FCU, ist schon seit 1999 nicht mehr QSL-Manager von EX8W und EX8F.

Die Karten für EY10AQ und EY10S werden in Kürze gedruckt.

QSLs der Hilbre Island (EU-120) Aktivierung unter GB0HI (Mai 01) sind nun gedruckt, und Paul, G0WRE, begann mit der Bearbeitung der vorliegenden Direktanfragen.

Büro-QSLs von GB0SM (Scilly-Is.) können per E-Mail bei [tom@taylor.demon.co.uk](mailto:tom@taylor.demon.co.uk) oder [g0pse@qsl.net](mailto:g0pse@qsl.net) angefordert werden.

Steve, KU9C, ist der neue QSL-Manager für HC8A. Weitere QSL-Routen für andere aktive Stationen von Galapagos sind: HC8GR via N5KO, HC8L via N2AU, HC8N via AA5BT, HC8Z/HD8Z via NE8Z.

## Internet-Infos und Logs

3D2AD,	
3D2CI, 3D2CY	<a href="http://dx.qsl.net/logs">http://dx.qsl.net/logs</a>
GB0SM	<a href="http://www.qsl.net/gb0sm">www.qsl.net/gb0sm</a>
GBOHI	<a href="http://www.qsl.net/g0wre">www.qsl.net/g0wre</a>
TA0/IZ7ATN	<a href="http://www.qsl.net/iz0ckj">www.qsl.net/iz0ckj</a>
C6AKO	<a href="http://mdxa.org/c6a-2001.html">http://mdxa.org/c6a-2001.html</a>

Dave, VA3RJ, bietet inzwischen mehr als 2700 Online-Logs auf seiner Seite: [http://www.qrz.com/va3rj/frame\\_logs.html](http://www.qrz.com/va3rj/frame_logs.html).

QSLs der Aktivität von KL7AK/p (NA-053) sind gedruckt und werden von N6AWD zügig versandt.

Joe, V31JP, berichtete, daß KA9WON (Lonnie Miller, 12618 Thistle Ridge Close, Roscoe, IL 61073, USA) weiterhin sein QSL-Manager seiner Aktivitäten ist, die er 2002 in Belize fortsetzen wird.

Cezar, VE3LYC, bestätigte nun, daß er als QSL-Manager für VY0/W2NTJ (NA-173) fungiert. Seine Adresse lautet: Cezar Trifu, 410 College St., Kingston, Ontario K7L 4M7, Kanada. Er besitzt die Logs für den Zeitraums vom 13.8. bis 15.10.; den Rest erhält er nach Jacks Rückkehr.

Ray, WH6ASW/KH2, verließ Guam und ging zurück nach Hawaii. Seine neue dortige Adresse lautet: Ramon E. Fabree, P.O. Box 1693, Aiea, Hawaii 96701, USA. Post, die noch an die alte Guam-Adresse geht, wird nachgesandt.

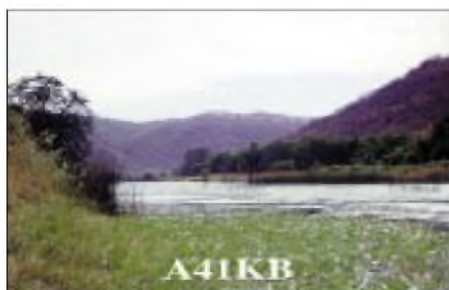
Mac, W3HC (<http://macswitch.tripod.com/macindexpage/>), wird zukünftig QSL-Anfragen, die auf dem Rückumschlag keine Adresse aufweisen, einfach ignorieren.

Masa, JE1DXC, ist nicht der QSL-Manager von YJ0ADX, sondern für YJ0AXC, das von ihm benutzte Rufzeichen seiner Aktivität auf Vanuatu.

QSL-Manager Bill Moore, NC1L, teilt mit, daß die QSLs von ZK1NDK (Nordcook) und TT8DX fürs DXCC-Diplom anerkannt werden.

Tnx für die QSL-Karten via DG0ZB, DJ1TO, und DL9WVM.

Call	Adresse
3B8GL	Ishwar S. Mandary, 6, Shastri Road, Candos. Quatre Bornes
3D2AG	Antoine Nyeurt, Box 14633, Suva
4L4KW	H.8, A.6, Purseladze St., 380007 Tbilisi-7
5Z4BW	Howard A. Wood, Box 48177, Nairobi
7N1RTO	Mamoru Endo, 102-83-2 Kizuki-Omachi, Kawasaki, 211-0031
A50A	Bhutan Amateur Radio Club (BARC), P.O. Box 88, Thimphu
AC7DX	Ron Lago, Box 25426, Eugene, OR 97402
AC8W	Stan K. Arnett II, 501 Range Rd., Marysville, MI 48040
AI3D	E. D. Geissenhainer, 4 E. Berger St., Emmaus, PA 18049
BY4RSA	ARS of Jiangsu Radio Sport, Box 538, Nanjing
CE0ZIS	Eliazar Rojas, Box 1, Juan Fernandez
DL1DA	Kurt Schips, Eduard-Pfeiffer-Str. 71, 70192 Stuttgart
DL1MHM	Michael Wendt, Am Gerblanger 54, 83512 Wasserburg am Inn
DL7ULM	K.-Dieter Scheuer, Zühlsdorfer Str. 10, 12679 Berlin
DL7VMH	Werner-Michael Hoppe, Pieskower Weg 54, 10409 Berlin
DL8OBQ	Ulrich Thielke, Bahnhofsallee 2, 31737 Rinteln
DL9DRA	Ralf Steber, Privatstr. 27a, 01108 Dresden
DS3EXX	Tae Soo Song, Songhak Apt 105-305, 446-2 Gieshin-Dong, Heungdeog-Gu, Chongju, Chungbuk 361-240
DS5WQT	Jun Won Ahn, Box 5, Yonggyu 750-600
E21EIC	Champ Chalermphol Muangamphun, P.O. Box 1090 Kasetsart, Bangkok 10903
F5OGL	D. Seumartin, DASC, BP 19, F-35998 Rennes Armees
F5TJP	M. Ronan, Box 109, F-22700 Perros-Guirec
F6CXJ	Pierre Marge, Bois de Lamarque Moirax, F-47310 Laplume
G3MRC	B. J. Poole, 18 Grosvenor Ave., Kidderminster, Worcs, DY10 1SS
G3SWH	Phil Whitchurch, 21 Dickensons Grove, Congresbury, Bristol, BS19 5HQ
G3SXW	Roger Western, 7 Field Close, Chessington, Surrey KT9 2QD
G3TBK	J. D. Cree, 24 Old Lincoln Road, Caythorpe, Grantham NG32 3DF
G3UML	L. S. Margolis, 52 Park View Gardens, Hendon, London NW4 2PN
HA8IB	Karoly Istvan Szabo, Aradi u. 42, H-5525 Fuzesgyarmat
I1QOD	Alberto Frattini, Via S. Domenico 69, I-17027 Pietra Ligure - SV
IS0A	P.O. Box 76, I-09000 Cagliari
IV3TAN	Amnesi Alberto, Via Del Donatello 5, I-34128 Trieste
IZ8CCW	Antonio Cannataro, Box 360, I-87100 Cosenza - CS
JA1CPS	Tadanobu Ishizuka, 1561, Shinyoshida, Kohhoku, Yokohama, 223-0056
JA1WSX	Hiroo Ide, 5-55-7 Sakae, Tachikawa, Tokyo, 190-0003
JA2KYC	Akahori Masami, 1141-4, Kozukue, Kouhoku, Yokohama, Kanagawa
JA4CZM	Kazu Tsuboi, 1-3-3-2, Tomi-machi, Okayama, 700-0031
JA4KKW	Ikuo Mithuhata, 837 Nagara, Soja, Okayama 719-11
JA6VU	Maasaki Kano, 712 Kagami-machi, Yatsushiro-gun, Kumamoto, 869-4203
JA8RUZ	Toshkazu Kawanishi, C.P.O. Box 166, Asahikawa, Hokkaido, 070-8571
JE1LES	M. Taniguchi, 2-8-8 Urakamidai, Yokosuka, Kanagawa, 239
JG7AMD	Yoshihiro Shoji, 168-5 Yokaichi, Odaki, Esashi, 023-1131
JH7FQK	Ichio Ujii, 162 Shionosawa, Kohata, Towa, Adachi-gun, Fukushima 964-02
JJ2BTM	Nakajima Takashi, Daiichi Kanare-Sou 3-134, 1-107 Moritaka, Moriyama-Ku, Nagoya, 463-0035 Aichi
JN1HOW	Toshiko Niwa, 1081-5, Sakae, Kitakawabe, Kitasaitama, Saitama 349-1213
JR1BWQ	Yoshi Hirosawa, 10-19 Saiwai, Atsugi, Kanagawa 243
JR2KDN	Yuichi Yoshida, Kato Bldg 4th Floor, 529 Rokugaite, Kita-ku, 462-0002
K0ED	David L. DeFord, 2143 Foxswallow Rd., Pleasanton, CA 94566
K6VNX	Arlen T. Turriff, 8819 E Callita St., San Gabriel, CA 91775
KA8JRM	Mike Mikstay, COMUSNAVCENT, Fleet Chaplain Office, FPO AE 09501-6008
KC7JPA	Raymond J. Novak, 26500 222nd Ave SE, Maple Valley, WA 98038
KW4DA	D. W. Anderson, 712 Banebury Ct., Asheville, NC 28803
N0JT	John B. Trampler, 5994 N Farm Rd 171, Springfield, MO 65803
NA2AA	David A. Minster, 12 Drayton Place, Wayne, NJ 07470
OM2SA	George Sipos, Box 550, 93013 Trhova-Hradská
OZ1ACB	Allis Lang Andersen, Kagsaaevj 34, DK-2730 Herlev
SM0JHF	Henryk Kotowski, Sibeliussgangen 28 XI, S-16477 Kista
SP7CDG	Janusz Pastuszka, ul. Gajowa 25, PL 26-600 Radom
TG9AJR	Juan Carlos Munoz, Box 61, Periferico, Guatemala 01011
TI4SU	Bengt Hallden, Box 9, 4437 Pital San Carlos
V63BR	Atson Nakayama, Box 305, Chuuk Island, Micronesia
V73AV	Box 911, APO, San Francisco, CA 96555, USA
VK2GR	A. B. Mason, 21 Grangewood Place, West Pennant Hills NSW 2125
W0HT	S. L. Towle, 2401 Deerwood Lane, Cook, MN 55723
W4WET	Galen F. Tustison, POB 1666, Ramona, CA 92065
ZK1CG	Victor Rivera, Box 618, Rarotonga





# Termine – Dezember 01

## 1.12.

31. **Dortmunder Amateurfunkmarkt** von 9 bis 16 Uhr in der Westfalenhalle 6 – diesmal mit Anreise-Mobilwettbewerb, einer UKW-DOK-Börse und Treffen verschiedener Interessengruppen wie ARDF, AATIS, TRAC, Referat VHF/UHF/SHF. Tel./Fax: (02 31) 5 54 87 66, E-Mail [dl2dbw@t-online.de](mailto:dl2dbw@t-online.de). Weitere Informationen im Internet unter <http://www.amateurfunkmarkt.de>.

1600/2100 UTC **Gold Prospectors Day Contest**

## 1.–2.12.

1800/1800 UTC **TOPS Activity Contest 80 m (CW)**  
1800/2000 UTC **10. Annual TARA RTTY Sprint**

## 2.12.



21. **AMTEC** – eine der größten Veranstaltungen dieser Art im südwestdeutschen Raum – von 9 bis 16.30 Uhr auf dem Saarbrücker Messegelände in den Hallen 3 bis 5. Weitere Informationen unter [www.darc-saar.de](http://www.darc-saar.de).

0700/0800 UTC **Brandenburg-Cont. 3.5 MHz (SSB)**  
0800/0900 UTC **Brandenburg-Cont. 3.5 MHz (CW)**  
0800-1000 UTC **Brandenburg-Cont. 2/70 (Fone/CW)**  
0900/1000 UTC **Brandenburg-Cont. 7 MHz (SSB)**  
1000/1100 UTC **Brandenburg-Contest. 7 MHz (CW)**  
2000/2400 UTC **ORP ARCI Holiday Sprint (CW)**

## 3.12.

0100/0300 UTC **ARS Spartan Sprint**

## 4.12.

1800/2200 UTC **NAC/LYAC 144 MHz (CW/SSB/FM)**  
1800/2200 UTC **UBA HOB Contest 144 MHz**

## 7.–9.12.

2200/1600 UTC **ARRL 160-m-Contest (CW)**

## 8.–9.12.

1100/1100 UTC **ARRL Straight Key Night**  
1200/1200 UTC **Garden City Contest**

## 11.12.

1800/2200 UTC **NAC/LYAC 432 MHz (CW/SSB/FM)**  
1800/2200 UTC **UBA HOB Contest 432 MHz**  
1900/2200 UTC **VRZA Regio Contest 144 MHz**

## 11.–15.12.

2000/0200 UTC **BCC Meteorscatter Contest (CW)**

## 15.12.

**Traditioneller Funkflohmarkt** des OV Lubeck (E03) von 10 bis 14 Uhr in der Gaststätte Dornkate, Dornbreite, Lubeck. Weitere Informationen bei DL3HAA, Tel. (0 45 33) 53 78, E-Mail [dl3haa@darc.de](mailto:dl3haa@darc.de).

0000/2400 UTC **OK DX RTTY Contest**  
0000/2400 UTC **28 MHz SWL-Contest**  
1400/1700 UTC **U.F.T. Contest (1)**  
2000/2200 UTC **U.F.T. Contest (2)**

## 15.–16.12.

0000/2400 UTC **ARRL 10-m-Contest (CW/SSB)**  
1200/1200 UTC **Garden City Contest**  
1400/1400 UTC **Croatian Contest (CW)**  
1600/1600 UTC **Intern. Naval Activity (CW/SSB)**

## 16.12.

0800/1100 UTC **OK VHF/UHF/SHF Contest (CW/SSB)**  
0300/0500 UTC **Colorado Snowshoe Run (CW)**  
0700/1000 UTC **U.F.T. Contest (3)**  
0800/1100 UTC **Davus Quart. VHF-Cont. (CW/SSB)**

## 18.12.

1800/2200 UTC **NAC/LYAC 1,3 GHz&up (CW/SSB/FM)**  
1800/2200 UTC **UBA HOB Contest 1296 MHz**

## 21.12.

2100/2300 UTC **AGB Party Contest (CW/SSB)**

## 22.–23.12.

0000/2400 UTC **V.R.Z.A. Marathon**

## 22.12.–2.1.

**Lighthouse Christmas Lights 2001 Aktivitätstage**

## 25.12.

1700/2100 UTC **NAC/LYAC 50 MHz (CW/SSB)**  
1700/2100 UTC **UBA HOB Contest 50 MHz**

## 26.12.

0800/1200 UTC **V/U/SHF Christmas Cont. (CW/SSB)**  
0830/1059 UTC **DARC-Weihnachtswettbewerb**

## 29.12.

0000/2359 UTC **RAC Canada Winter Cont. (CW/SSB)**  
1800/2000 UTC **Internet CW Sprint Cont. (CW)**

## 29.–30.12.

1500/1500 UTC **Original QRP Contest (CW)**  
1500/1500 UTC **S.P. Topband Distance Chall. (CW)**

## 30.12.

1400/1500 UTC **DSW-Kurzcontest 80 m (CW)**  
1500/1700 UTC **DSW-Kurzcontest 80 m (SSB)**  
1730/1900 UTC **DSW-Kurzcontest 2 m (CW/SSB)**



# DL-QTC

## ■ Neue Lage bei Telegrafie als Zugangsvoraussetzung für Kurzwellen

Der DARC-Vorsitzende Jochen Hindrichs, DL9KCX, sprach sich dafür aus, daß der Amateurrat des DARC eine Arbeitsgruppe beruft. Mit dieser Anregung greift er einen Beschluß des DARC-Amateurrats vom Mai 2000 auf. Die Arbeitsgruppe soll eine Entscheidung vorbereiten, wie sich der DARC zur Empfehlung des IARU-Gesamtvorstandes verhält, nach der die Morsetelegrafie als Zugangsvoraussetzung zur Kurzwellen nicht mehr für notwendig erachtet wird. Nachdem sich nun zum ersten Mal die IARU substantiell zu der Frage festgelegt hat, hält der DARC-Vorsitzende nationale und internationale Abstimmungsschritte für erforderlich.

In einem Interview der Redaktion CQ DL mit Jochen Hindrichs, DL9KCX, führt der DARC-Vorsitzende auch aus, daß nach seiner Meinung der deutsche Mitgliedsverband der IARU in der Frage der Kurzwellen-Zugangsvoraussetzung nicht ausscheren sollte. Der DARC hat immer die Position vertreten, keine nationalen Alleingänge zuzulassen.

Der Vorsitzende stellte sich den Fragen, nachdem bekannt geworden war, daß der Gesamtvorstand der IARU auf seiner Tagung in Guatemala-City Anfang Oktober eine Resolution beschlossen hatte. In der heißt es unter anderem wörtlich: „Unabhängig von jeglichen früheren relevanten Entscheidungen besteht die IARU-Politik nun darin, die Morsetelegrafie nicht mehr als Voraussetzung für den Zugang zur Kurzwellen vorzusehen.“

Der IARU-Gesamtvorstand, das Administrative Council, AC, besprach sich während seiner Sitzung in Guatemala vor allem zur Vorbereitung auf die Weltnachrichtenkonferenz 2003. Dabei ging es unter anderem um die Harmonisierung des 7-MHz-Bandes, um die angemessene Zuteilung für den Kurzwellenrundfunk unterhalb 10 MHz sowie um die Überarbeitung von Artikeln der Radio Regulations (siehe auch DL-QTC FA 11/01, S. 1297).

## DL-Rundspruch des DARC 38/01

## ■ Ausbildungsanleitung für Klasse-3-Kurse verfügbar

Einen „Leitfaden für Kursleiter“ hat ein Team von erfahrenen Funkamateuren aus dem Distrikt Rheinland-Pfalz erarbeitet. Das Kurskonzept ist besonders zur Ausbildung für die Genehmigungsklasse 3 gedacht. Das Handbuch wird zum Selbstkostenpreis abgegeben. Anfragen bitte an Wolfgang Leibauer, DL3PK.

## DL-Rundspruch des DARC 40/01

## ■ Interradio war gut besucht

Zur 20. Interradio in Hannover waren 4493 Besucher gekommen. Mehr als 80 Händler stellten ihre Produkte aus. Ausgebucht waren die 400 Tische des Flohmarktes. Auch das Vortragsprogramm wurde gut besucht.

Den ersten Preis in der großen Verlosung, eine Reise in die USA nach Dayton, Ohio, zur Hamvention, gewann OM Yorg Mauri, DO7OYM, aus Celle.



Warten auf den Hauptgewinn. Foto: DG1OSR

Den Reigen der Amateurfunkausstellungen wird, wie in jedem Jahr, die Amtec in Saarbrücken (2.12.) abschließen.

#### DL-Rundspruch des DARC 40/01

#### ■ Neues Relaiskonzept in Hamburg genehmigt

Ein für Deutschland bisher wohl einmaliges Relaiskonzept wurde von der RegTP genehmigt. Das Kurzwellen-FM-Relais DF0HHH auf 29,690 MHz in Rosengarten bei Hamburg darf nun mit dem 70-cm-Relais DF0HHH auf 438,700 MHz gekoppelt werden. Damit wird es erstmals möglich, auf einem 70-cm-Relais nicht nur dem Funkbetrieb auf dem Kurzwellenrelais zuzuhören, sondern selbst aktiv daran teilzunehmen. Die Übertragung von 70 cm zur Kurzwelle ist laut Genehmigung vorerst nur Inhabern der Genehmigungsklasse 1 erlaubt. Zur Übertragung auf Kurzwelle muß auf 70 cm ein 77-Hz-Subaudio-Ton, also CTCSS-Ton, mit übertragen werden.

Weitere Informationen können auf der Homepage [www.df0hhh.de](http://www.df0hhh.de) abgerufen werden.

#### DL-Rundspruch des DARC 39/01

#### ■ UKW/TV-Arbeitskreis

Anlässlich seines 25jährigen Bestehens bietet der UKW/TV-Arbeitskreis der AGDX allen interessierten DXern die Möglichkeit einer kostenlosen „Schnupper-Teilnahme“, die den (ausschließlichen) Online-Bezug von drei Ausgaben der Zeitschrift REFLEXION (Nr. 171, 172 und 173) beinhaltet. REFLEXION 171, die Ende November erscheint, wird als Jubiläumsausgabe außer Nachrichten und Logs von der aktuellen Tropo-Saison im UKW-BC- und TV-DX viele interessante Beiträge zum UKW/TV-DX enthalten. Die Ausgaben 172 und 173 erscheinen im Februar bzw. April 2002. Anmeldung und weitere Infos per E-Mail an [chefredaktion@ukwlv.de](mailto:chefredaktion@ukwlv.de).

Udo Deutscher, DK5YA

#### ■ RWE verschiebt Powerline-Ausbau

Der Ausbau von PLC in weiteren Städten verzögert sich. Der Stromversorger RWE gab jetzt auf Anfrage zu, daß die Vermarktung von PLC auf Schwierigkeiten stößt. Die Werbung für PLC sei zunächst eingestellt worden.

#### DL-Rundspruch des DARC 40/01

#### ■ Runder Tisch Amateurfunk beim Bundesumweltministerium

Die Begrenzung elektromagnetischer Felder ist ein Ziel der Novellierung der 26. Bundesimmissionschutzverordnung. Der RTA, Runder

Tisch Amateurfunk, und der Vorstand des DARC nahmen deshalb die Gelegenheit wahr, im Bundesumweltministerium in einem Gespräch auf Besonderheiten und Unterschiede zwischen Amateurfunksendeanlagen und solchen des Mobilfunks hinzuweisen.

Das Zusammentreffen mit drei Mitarbeitern des Bundesumweltministeriums und einem des Bundesamtes für Strahlenschutz führten Hans Jörg Unglaub, DL4EBK, Vorsitzender des RTA und Mitglied des DARC-Vorstandes, Dr. Walter Schlink, DL3OAP, vom DARC-Vorstand sowie Christina Hildebrandt, RTA-Geschäftsführerin. **DL-Rundspruch des DARC 40/01**

#### ■ Ausbildungskonzepte beraten

Wie die Amateurfunkausbildung in den DARC-Ortsverbänden stärker gefördert werden kann, stand im Mittelpunkt der Tagung des Referats für Ausbildung, Jugendarbeit und Weiterbildung Anfang November.

Besprochen wurden unter anderem die Themen Ausbildungskoffer, Ausbildungskonzepte sowie Hilfen für die Ausbilder. Vorstandsmitglied Hans-Jürgen Bartels, DL1YFF, informierte die Referatsmitarbeiter und Distriktsjugendleiter über das Vorstandsprojekt Mitgliedergewinnung. Referent Hans-Otto Dornfeld, DL2KCI, stellte Klaus Kuhnt, DF3GU, als neuen Ausbildungssachbearbeiter des Referats vor.

#### DL-Rundspruch des DARC 41/01

#### ■ Arbeitsgruppen für ATV und QRP in Thüringen gegründet

Die neu gegründete Arbeitsgruppe ATV im Distrikt Thüringen hat das Ziel, die Betriebsart ATV bei Betreibern automatischer Stationen und Newcomern zu unterstützen sowie auch Vorhaben durch den Distrikt zu fördern. Die Arbeitsgruppe steht Interessierten offen. In Zusammenkünften sollen Konzepte und Erfahrungen vermittelt werden. Sprecher ist Rolf Hoffmann, DL2ARH.

Die neue Arbeitsgemeinschaft QRP Thüringen will Ansprechpartner für Technik und QRP sein, Kenntnisse und Konzepte vermitteln, einen laufenden Erfahrungsaustausch unterstützen und sich an Veranstaltungen beteiligen. Die AG wurde während des DL-QRP-Treffens Ende Oktober in Thalbürgel gegründet. Sprecher ist Klaus Nathan, DL2AZK.

#### DL-Rundspruch des DARC 41/01

#### ■ Neue Amateurfunkantennen für Internationale Raumstation

Das neue Antennensystem für die Amateurfunkstation auf der Internationalen Raumstation ISS wurde kürzlich für die abschließenden Bodentests an die NASA übergeben. Es soll an Bord des Space-Shuttles Endeavour mit Flug STS-108/UF-1, der für den 20.11. terminiert war, zur Station gebracht werden.

Die neuen Antennen werden um das Service-Modul herum angebracht und sind insgesamt für alle Amateurfunkbänder zwischen 28 MHz und 2,4 GHz ausgelegt. Möglicherweise kann der Kurzwellenstrahler auch noch auf 15 und 20 m eingesetzt werden. Die Antennen sind die Gemeinschaftsarbeit eines Teams aus US-amerikanischen, russischen und italienischen Funkamateuren.

#### DL-Rundspruch des DARC 34/01



## EU-QTC

#### ■ Neue Lizenzstruktur in Großbritannien

Mit der Begründung, den Amateurfunk als technisches Hobby attraktiver zu machen, hat der britische Amateurfunkverband RSGB zusammen mit der britischen Fernmeldebehörde zum 1.10.01 eine neue Lizenzstruktur beschlossen. Die Prüfungsgeschwindigkeit in Morsetelegrafie wird wie in Deutschland auf 25 Zeichen pro Minute verringert. Die Inhaber der Klasse A/B werden auf die Klasse A aufgestockt, mit der dann ein Zugang zur Kurzwelle mit maximal 400 W Sendeleistung möglich ist. Die Inhaber können ein M0-Rufzeichen bekommen oder ihr M5-Rufzeichen behalten.

Weiterhin wird aus der bisherigen Novice-Lizenz (A) ab 1.10. eine sogenannte „Intermediate Licence (A)“, ohne daß eine Prüfung abgelegt werden muß. In dieser Lizenzklasse wird die Ausgangsleistung auf 50 W auf allen Bändern angehoben, eine Telegrafieprüfung mit 25 ZpM ist erforderlich. Aus der Novice-Lizenz (B) wird die „Intermediate Licence (B)“, mit der ohne Morseprüfung auf den Bändern oberhalb von 50 MHz gearbeitet werden darf.

Neu hinzukommen soll ab Januar 2002 die „Foundation Licence“. Mit dieser Genehmigung für Anfänger ist Betrieb auf allen Bändern von Langwelle bis 70 cm mit maximal 10 W erlaubt. Allerdings dürfen dabei lediglich kommerzielle Geräte oder zusammengestellte Bausätze verwendet werden, die dafür geeignet sind. Eine Morseprüfung ist nicht erforderlich, es werden nur Morsekenntnisse abgefragt.

#### DL-Rundspruch des DARC 34/01

#### ■ Geschichte des Amateurfunks aus Afghanistan

Eine recht umfassende Darstellung über die Geschichte des Amateurfunks aus Afghanistan hat die QSL-Collection Wien zusammengestellt. Darüber informiert Wolf Harrant, OE1WHC. Die Übersicht enthält Angaben zur Entwicklung, Kurzbiografien, QSLs sowie Beschreibungen aller Aktivierungen. Zu finden ist die Zusammenstellung auf der Homepage der QSL-Collection in der Rubrik Recherchen unter [www.qsl.at](http://www.qsl.at).

#### DL-Rundspruch des DARC 41/01

#### ■ ZL nun auch auf 136 kHz

Wie Walter Staubach, DJ2LF, nach einer Meldung im britischen Mail-Reflektor berichtet, darf in Neuseeland nun auch auf 136 kHz Amateurfunkbetrieb gemacht werden. Den bisherigen Bereich um 180 kHz behalten die Neuseeländer weiterhin.

#### DL-Rundspruch des DARC 39/01

#### ■ Höchste Klasse des EU-FAX-D1 erworben

Kurt Grütter, HB9BYD, hat die höchste Klasse des Europa Faksimilie Diploms (EU-FAX-D1) erreicht. Diese Klasse des Diploms wurde erst zum dritten Mal ausgegeben. Das teilt der Manager des Diploms Werner Ludwig, DF5BX, mit. Das DARC-Spezialdiplom für die Betriebsart FAX gibt es seit 17 Jahren.





Bearbeiter: Ing. Claus Stehlik, OE6CLD  
Murfeldsiedlung 39, A-8111 Judendorf  
E-Mail: oe6cl@oevsv.at

## ■ Aus dem Dachverband

Bereits im Frühjahr wurde angekündigt, daß die Fernmeldebehörde „guten Mutes“ war, daß die Novelle zur Amateurfunkverordnung (AFV) zeitgerecht vor den Herbstprüfungen in Kraft treten würde. Leider war das ein frommer Wunsch. Nun ist wieder ein Gerücht im Umlauf, daß der Dachverband daran Schuld sei, weil er ja höchst hinterhältig die alte Geschwindigkeit von 12 WpM (60 Zeichen pro Minute) beibehalten wollte. Darum an dieser Stelle noch einmal der Hinweis, daß der Dachverband aus den 10 Landesleitern besteht; der Präsident und das HQ-Team sind im Prinzip Vollzugsorgane, die nicht irgendwie eigenmächtig handeln...

Wahr ist, daß nach der Bekanntgabe der beabsichtigten Änderungen der AFV im Internet (die ja vom ÖVSV beantragt wurde) jede Menge von Zusatzanträgen an die Fernmeldebehörde flatterten, die mit der CW-Prüfung weitgehend nichts zu tun hatten. Aber der Umstand, daß jeder auch über E-Mail eingebrachte An-



trag behandelt werden muß, führte zu einer extremen Verzögerung, denn bekanntlich ist der Amateurfunk nicht unbedingt das vorrangige Problem der Obersten Fernmeldebehörde. Wir Funkamateure haben uns also die Suppe wieder selbst eingebrockt (was ja leider nicht das erste Mal war ...).

## ■ Ausbildungsunterlagen

Peter Auer, OE5AUL, hat dankenswerterweise als Ergänzung zu den Prüfungsunterlagen des ÖVSV für den Teil Technik 1 und 2 eine Antwortsammlung zusammengestellt, die ab Mitte November 2001 im Vereinsservice des ÖVSV verfügbar sein wird. Schön wäre es nun, eine endgültige und umfangreichere Ausbildungsunterlage zu bekommen, was aber Zeit und Geld kostet.

## ■ Eigenbaugehäuse

Auf der Homepage des Oberösterreichischen Amateurfunkverbandes OAFV (<http://www.qsl.net/oafv>) findet man neben zahlreichen anderen interessanten Beiträgen auch eine ausgezeichnete Anleitung über den Selbstbau von Gehäusen. So findet man unter dem Menüpunkt „Selbstbau-Projekte“ die Box Werkstatt-Tips, wo es eine sehr umfangreiche Anleitung für den Selbstbau von Halbschalen-Gehäusen gibt. Neben detaillierten Tips und Tricks findet

man auch zahlreiche Fotos, die die Konstruktion und die wichtigsten Einzelheiten veranschaulichen. Neben den sehr interessanten Werkzeug-Tips sind auch Selbstbau-Projekte von OE5GPL und Bauteilberechnungen beschrieben. Die Seite ist für den bastelbegeisterten OM auf alle Fälle einen Besuch wert.

## ■ Neuigkeiten – LV Salzburg (OE2)

Folgende Vorträge sind für die nächsten Monate an den Klubabenden des Landesverbandes Salzburg geplant:

7.12.01: Herr Wetterstein (Teilnehmer des Amateurfunkurses) berichtet über seine geplante Weltumsegelung. Dieses nicht unmittelbare Amateurfunkthema kann vielen ans Herz gelegt werden, da es hier u.a. um folgende Inhalte geht: Planungsphase – was ist zu beachten oder an was denkt man nicht; Routenplanung; Stromversorgung (Wind, Solar, Wasser), Wasserversorgung; Einsatz von Seefunk- und Afu-Geräten.

4.1.02: OE2WPO zeigt einen Film über eine DXpedition.

1.2.2002: OE2HHN erläutert das AX25-Protokoll (Packet-Radio) unter Linux. Am darauffolgenden Samstag gibt es dann eine Linux-Installationsparty im Klubheim. Das könnte auch für Teilnehmer aus anderen Bundesländern interessant sein.

1.3.02: Jahreshauptversammlung des Afu-Verbandes Salzburg mit Neuwahl des Vorstandes.

5.4.02: OE2OHA berichtet über Neuigkeiten zum Thema AO-40.

Das Klubheim befindet sich in 5020 Salzburg, Leopoldskronstr. 2-B. Die Klubabende selbst finden jeden 1. Freitag im Monat im Gasthof „Laschensky“ in Viehausen-Wals statt. Weitere Informationen und aktuelle Neuigkeiten gibt es auch auf der Homepage unter <http://www.oe2.oevsv.at/>.

## ■ 75 Jahre Amateurfunk in Österreich

Die Ausstellung anlässlich dieses Jubiläums ist noch bis 15.2.02 im Österreichischen Gesellschafts- und Wirtschaftsmuseum, Vogelsangasse 36, A-1050 Wien, zu sehen. Die Öffnungszeiten sind Montag bis Donnerstag von 9 bis 18 Uhr und Freitag von 9 bis 14 Uhr.

Während der Wiener Schulferien bleibt das Haus geschlossen. Gruppenführungen ab fünf Personen sind nach telefonischer Voranmeldung jederzeit möglich. Der Eintritt beträgt ATS 30, ermäßigt ATS 20; Internet <http://www.wirtschaftsmuseum.at>.

Folgende Veranstaltungen sind noch geplant:

4.12.01, 19 Uhr: „Schätze aus dem Radiomuseum und der QSL-Sammlung“. Alte Funkgeräte, Radios und Zusatzapparaturen werden wieder zum Leben erweckt. Dazu zeigen wir die interessantesten Raritäten aus dem Archiv der historischen Sammlung.

22.1.02, 19 Uhr: „Kuriositäten im Multimedia-Pack“. Ein Überraschungsprogramm mit literarisch-technisch-verrücktem Einschlag: zuschauen, zuhören, mitmachen! Dergleichen funktioniert am besten zu Faschingsbeginn.

Geplant sind außerdem noch: Funkkontakte mit exotischen Partnern, eine Verbindung mit der Internationalen Raumstation ISS, Begegnungen mit „Top Guns“, den ganz großen Gurus der Szene...

## Inserentenverzeichnis

Al-Towers Hummel.....	1377
Amateurfunk u. CB: Dresden.....	1384
Andy's Funkladen, Bremen.....	1384/1392
Bogerfunk Funkanlagen GmbH ...	1379/1381/1390
Communications Systems Rosenberg .....	1378
Dierking; NF/HF-Technik.....	1381
DIFONA Communications GmbH; Offenbach	1396
Dortmunder Amateurfunkmarkt.....	1384
Elektronik-Fundgrube; M. Queck.....	1378/1382
Elektronik-Service; R. Dathe.....	1380
Fernschule Weber .....	1376
FL-Elektronik.....	1392
Funkboerse .....	1392
Funktechnik Grenz.....	1385
Guttner; Ing.-Buro f. Datenfunk.....	1381
Haro electronic; Bubesheim .....	1386
Hau; Ing.-Buro f. Elektronik.....	1385
ICOM (Europe) GmbH .....	4. US
KCT Weißenfels; D. Lindner .....	1378
Kenwood Electronics Deutschl. GmbH.....	3. US
KM Elektronik; Mering.....	1392
Dieter Knauer; Funkelektronik .....	1376
KN-Electronic; K. Nathan.....	1379
K & S Elektronik; Chemnitz .....	1375
Kusch; Dortmund.....	1392
Landwehr Electronic GmbH .....	1396
Liedtke GmbH; Maintal.....	1381
maas funk-elektronik Importeur.....	1384
MAKU Kommunikationstechnik GmbH.....	1375
Max-Planck-Institut; Greifswald.....	1397
Oppermann GbR .....	
Elektronische Bauelemente .....	1378/1387
Pawlik-Elektronik .....	1378
Petri Elektronik.....	1385
ORP project.....	1390
OSL collection; Wien.....	1376
Radau – Funktechnik; Lorrach .....	1392
Radio Kurier .....	1374
Rosenkranz Elektronik GmbH.....	1377
Sander electronic; Berlin .....	1390
Schonherr electronic; Chemnitz .....	1376
Segor electronics; Berlin .....	1379
SGC; USA.....	1395
Siebel Verlag .....	1325
SSB Electronic GmbH; Iserlohn .....	1385
TELCOM GmbH; Siegen.....	1390
Theuberger Verlag GmbH ...	1384/1388/1393/1398
E. Thiem; El. Baugr. u. Bausätze.....	1381
Tretter Funkelektronik; Erbach.....	1397
TRV – Techn. Requisiten Vorrath .....	1397
UBITRON Elektronik Service .....	1381
UKW Berichte Telecommunication .....	1376
Wienbrugge TELEFUNK; Göttingen .....	1390
WiMo Antennen und Elektronik GmbH; Herxheim.....	1374/1386/1391
YAESU Germany GmbH.....	2. US



ANZEIGENSEITE

ANZEIGENSEITE