

# Das Magazin für Funk Elektronik · Computer

■ IOTA-Expedition nach  
NA-078: XF1/DL1YMK

■ FA-Typenblatt: DJ-596 E

■ Fehlersuchmethoden

■ Desktop-Firewalls

■ CW-Empfänger für 40 m



■ Intelligenter Scanner:  
Alinco DJ-X2000E

■ Zubehör für den FT-817

■ Zusammenspiel:  
VOX und Roger-Piep



»Pocket Comm light« wird  
70-cm-Afu-TRX



ANZEIGENSEITE

**Herausgeber:** Dipl.-Jur. Knut Theurich, DG0ZB  
info@funkamateure.de**Redaktion:** Wolfgang Bedrich, DL1UU (Amateurfunkpraxis)  
dl1uu@funkamateure.de  
Dr.-Ing. Werner Hegewald, DL2RD (Amateurfunk-  
technik -9) dl2rd@funkamateure.de  
Dr.-Ing. Reinhard Hennig, DD6AE (Elektronik/  
Computer -7) dd6ae@funkamateure.de**Fachberatung:** Dipl.-Ing. Bernd Petermann, DJ1TO  
cj1to@funkamateure.de**Ständige freie Mitarbeiter:** J. Engelhardt, DL9HQH, Packet-QTC;  
F. Janda, OK1HH, Ausbreitung; P. John, DL7YS, UKW-QTC; F. Lang-  
ner, DJ9ZB, DX-Informationen; R. Meyer, Computer; H.-D. Naumann,  
Satellitenfunk; Th. M. Rosner, DL8AAM, IOTA-QTC; F. Rutter, DL7UFR,  
Packet-Radio-Technik; Dr. K. Sander, Elektronik; F. Sperber, DL6DBN,  
Sat-QTC; H. Spielmann, Korrektorin; Ing. C. Stehlik, OE6CLD, OE-QTC;  
R. Thieme, DL7VEE, DX-QTC; A. Wellmann, DL7UAW, SWL-QTC;  
N. Wenzel, DL5KZA, QSL-Telegramm; P. Zenker, DL2FI, QRP-QTC**Klubstation:** DF0FA, DOK FA, DF0A@DB0GR.#BLN.DEU.EU  
DA0JF (Sonderrufzeichen 50 Jahre FA)**Internet:** www.funkamateure.de**Redaktionsbüro:** Berliner Straße 69, 13189 Berlin  
Tel.: (030) 44 66 94 5+ App.-Nr. (s. Redaktion)  
Fax: (030) 44 66 94 69**Postanschrift:** Redaktion FUNKAMATEUR  
Berliner Straße 69, 13189 Berlin**Verlag:** Theuberger Verlag GmbH  
Berliner Straße 69, 13189 Berlin  
Tel.: (030) 44 66 94 60, Fax: (030) 44 66 94 69**Abo-Verwaltung:** Angela Burkert, Tel.: (030) 44 66 94 60  
abo@funkamateure.de**Leserservice:** Sabine Grabbert, Tel.: (030) 44 66 94 72**Anzeigenleitung:** n. n. Tel.: (030) 44 66 94 60**Kleinanzeigen:** Online über www.funkamateure.de,  
per E-Mail [Kleinanzeige@funkamateure.de](mailto:Kleinanzeige@funkamateure.de) bzw.  
mit Bestellkarte oder formlos an den Verlag**Satz und Repro:** Ralf Hasselhorst, Andreas Reim**Druck:** Möller Druck und Verlag GmbH, Berlin**Vertrieb:** ASV Vertriebs GmbH, Hamburg  
Tel.: (040) 3 47-2 57 35**Manuskripte:** Für unverlangt eingehende Manuskripte, Zeichnungen,  
Vorlagen u. ä. schließen wir jede Haftung aus.Wir bitten vor der Erarbeitung umfangreicher Beiträge um Rücksprache  
mit der Redaktion – am besten telefonisch. Wenn Sie Ihren Text mit  
einem PC oder Macintosh erstellen, senden Sie uns bitte neben einem  
Kontrollausdruck den Text auf einer Diskette (ASCII-Datei sowie als  
Datei im jeweils verwendeten Textverarbeitungssystem).**Nachdruck:** Auch auszusweise nur mit schriftlicher Genehmigung des  
Verlages und mit genauer Quellenangabe.**Haftung:** Alle Beiträge, Zeichnungen, Platinen, Schaltungen sind urheber-  
rechtlich geschützt. Außerdem können Patent- oder andere Schutzrechte  
vorliegen. Die gewerbliche Herstellung von in der Zeitschrift veröffentlichten  
Lederplatten und das gewerbliche Programmieren von EPROMs darf nur  
durch vom Verlag autorisierte Firmen erfolgen.Die Redaktion haftet nicht für die Richtigkeit und Funktion der ver-  
öffentlichten Schaltungen sowie technische Beschreibungen.  
Beim Herstellen, Veräußern, Erwerben und Betreiben von Funksende-  
-empfangseinrichtungen sind die gesetzlichen Bestimmungen zu beachten.  
Bei Nichtlieferung ohne Verschulden des Verlages oder infolge von  
Störungen des Arbeitsfriedens bestehen keine Ansprüche gegen den Verlag.**Erscheinungsweise:** FUNKAMATEUR erscheint monatlich am letzten  
Dienstag des Vormonats. Inlandsabonnenten erhalten ihr Heft vorher.**Preis:** 6,50 DM/slr/50 öS (ab 1/2002: Inland € 3,30, Ausland € 3,50)**Jahresabonnements:** Inland 33,60 € für 12 Ausgaben (2,80 €/Heft =  
5,48 DM) bei Lastschrift vom Girokonto; 34,80 € (2,90 €/Heft) bei  
Zahlung per Rechnung **Schüler/Studenten** gegen Nachweis 29,80 €.**Ausland** Landpost 36,00 € für 12 Ausgaben. Luftpost auf Anfrage.**Kündigungen** der Jahresabonnements bitte 6 Wochen vor Ende des  
Bestellzeitraumes schriftlich dem Theuberger Verlag GmbH anzeigen.**Abonnements ohne Vertragsbindung und mit uneingeschränkter  
Kündigungsmöglichkeit:** 36 € für 12 Ausgaben (3,00 €/Heft).In den Abonnementpreisen sind außer Luftpost sämtliche Zustell- und  
Versandkosten enthalten. Preisänderungen behalten wir uns vor.**Abonnementbestellungen** bitte an den Theuberger Verlag GmbH oder  
über unsere Homepage [www.funkamateure.de](http://www.funkamateure.de)**Bankverbindung in Deutschland:** Theuberger Verlag GmbH,  
Konto-Nr. 611980-101, Postbank Berlin, BLZ 100 100 10**Bankverbindung in Österreich (öS):** Theuberger Verlag GmbH,  
Konto-Nr. 310044-01534, Die Erste Wien, BLZ 20111**Bankverbindung in der Schweiz (slr):** Theuberger Verlag GmbH,  
Postkonto-Nr. 40-297526-4, Postfinance**Anzeigen** außerhalb des redaktionellen Teils. Z. Z. gilt Preisliste Nr. 11 vom  
1.1.2001. Für den Anzeigeninhalt sind allein die Inserenten verantwortlich.**Private Kleinanzeigen:** Pauschalpreis für Anzeigen bis zu 10 Zeilen mit je  
35 Anschlägen bei Vorkasse (Scheck, Bargeld oder Nennung der Kon-  
toddaten zum Bankeinzug) 10 DM. Jede weitere Zeile kostet 2 DM zusätzlich.**Gewerbliche Anzeigen:** Mediadata bitte beim Verlag anfordern oder als  
PDF-File von [www.funkamateure.de/mediadata.htm](http://www.funkamateure.de/mediadata.htm) downloaden.**Vertriebs-Nr. A 1591 - ISSN 0016-2833****Redaktionsschluss:** 06. Dezember 2001**Erscheinungstag:** 20. Dezember 2001FUNKAMATEUR wird fast vollständig  
umweltfreundlich auf chlorfrei  
gebleichtem Recyclingpapier gedruckt.  
FUNKAMATEUR ist Mitglied der IWV.

## Zur Kasse, bitte ...

Kostenlos was gestern. Jetzt wird Ernst gemacht im Internet. Der Run auf den „schnellen Euro“ setzt ein. Für Inhalte auf den Webseiten soll nun bezahlt werden. Die Telekom macht's vor – und bald werden sicher viele Content-Anbieter diesem Beispiel folgen. Film, Musik, Infos, Sport & Spiel, zusammengefaßt im sogenannten „T-Vision“-Portal: Ab Anfang 2002 wird's via DSL kostenpflichtig. Und die Abrechnung ist so schön bequem, die kommt gleich mit der Telefonrechnung. So weit, so schlecht! Aber, daß die schöne bunte Web-Welt früher oder später mal nicht mehr zum Nulltarif zu haben sein würde, war ja eigentlich schon immer klar. Nun kommt das Unvermeidliche also früher statt später.

Die vielen gescheiterten Internet-StartUps und „Dotcoms“ haben uns doch schon vor etlicher Zeit gezeigt, daß hochfliegende Visionen einfach nicht reichen, um ein erfolgreiches Business zu etablieren. Selbst für große, solvente Unternehmen rechnet sich da das Gratis-Engagement mit der bloßen Hoffnung auf Werbeeinflüsse nicht (mehr). So wird beispielsweise das Medien-Unternehmen Gruner + Jahr zum 31. Dezember 2001 seinen in der Onliner-Welt beliebten und bekannten „ComputerChannel“ einstellen, Arbeitsplatzabbau bei den Online-Redaktionen inklusive. Begründung für den Wegfall des kostenlosen Dienstes: mangelnde Wirtschaftlichkeit und eine von G+J geplante „Neuausrichtung der Multimedia-Aktivitäten“. Na, ahnen wir hier vielleicht etwas?

Andererseits muß Geld verdient werden, um im Internet zumindest kostendeckend arbeiten zu können. Informationen müssen beschafft, redaktionell aufbereitet und gepflegt werden. Da steckt viel Arbeitszeit drin – und der Web-Redakteur will auch am Monatsende das Brot unter der Wurst haben...

So neu ist diese Erkenntnis jedoch gar nicht. Kommerzielle Aktivitäten sind schließlich längst gang und gäbe via Web. Angefangen vom (schon klassischen) Buchverkauf bei Amazon über die Shop-Seiten der vielen Versandhändler bis hin zum zahlungspflichtigen Abo-Service für Digitalmusik, den Tiscali seit jüngster Zeit anbietet. Gerade im letztgenannten Segment wacht man erst jetzt so langsam auf. Seit es sich kostenlos „ausgenapstert“ hat, drängen eine ganze Reihe Musik-anbieter und Labels ans Portemonnaie des geneigten Kunden.

Auch Rundfunk und Fernsehen möchten ihr Stück vom Kuchen abhaben. Wenn die Neufassung des Rundfunk-Staatsvertrags im Januar 2005 in Kraft tritt, würde ich darauf wetten, daß das Thema „Internet-Gebühren“ für die „Öffentlich-Rechtlichen“ dort fest verankert sein wird. Das Argument lautet dann wahrscheinlich, daß Internet inzwischen zur Grundversorgung gehört. Schon die letzte Funkausstellung zeigte ja, wie sehr Telekommunikation und Web immer weiter miteinander verschmelzen. Also: Zur Kasse, bitte ...

Doch keine Sorge: Das Online-Angebot des FUNKAMATEUR wird, wie ja bereits in der vorherigen Ausgabe diskutiert, weiterhin eine kostenfreie Ergänzung zur Printausgabe bleiben. Als „Bonus zum Heft“ sozusagen. Gehört alles zum Service ;-)

Schönes Websurfen wünscht Ihnen Ihr

Dr.-Ing. Reinhard Hennig, DD6AE

## Amateurfunk

Ärger mit Juliette... **14**



Neben Neuigkeiten aller Art gab es in Holice auch eine Ausstellung historischer Morsetasten und Fernschreiber. Foto: OK2XDX

Weltoffenes Funkamateurtreffen in Holice/Tschechien **18**

Der Zwei-Transceiver-Contest alias SO2R **19**

### Für den Praktiker:

Quo vadis, Amateurfunk: Relaisfunk via Internet? **22**



80-m-DX erfordert mehr als die hier gezeigte, pfiffige Antennenanpassung Foto: DM3ML

DX auf 80 m – wie geht das? **24**

Intelligenter Breitbandempfänger für unterwegs: Alinco DJ-X2000E **28**

Everybody's darling: FT-817 **32**

Freeware-Contestprogramm für UKW **34**

Pocket Comm wird zum leistungsfähigen 70-cm-Transceiver (1) **60**



Dank vorliegender Platine und handelsüblichem Gehäuse ist der 40-m-Empfänger schnell aufgebaut. Foto: DK6SX

Einfacher Empfänger für den CW-Teil des 40-m-Bandes **64**



Der neue Sequencer findet auf einer einseitigen Platine Platz. Foto: DJ8ES

Sequencer II: Ablaufsteuerung mit Roger-Piep **68**



Dieses Zusatzgerät vereint Roger-Piep und VOX. Schalter v.l.n.r.: VOX, Roger-Piep, PTT Foto: DL2RD

Alles roger mit der VOX? **69**

Ausbreitung Januar 2002 **100**

### Beilage:

Typenblatt: DJ-596E **55**

## Aktuell

Editorial **3**

Postbox **6**

Amateurfunkmarkt **8**

Elektronikmarkt **9**

Inserentenverzeichnis **106**

## Bauelemente

MC68HRC908Jxx: HCMOS-Mikrocontroller-IC **51**

## QTCs

Arbeitskreis Amateurfunk & Telekommunikation in der Schule e.V. **92**

SWL-QTC, CW-QTC **93**

UKW-QTC **94**

Sat-QTC, Packet-QTC **96**

DX-QTC **98**



IOTA-QTC **99**

QRP-QTC **101**

QSL-Telegramm **102**

Termine Januar 2002 **104**

DL-QTC **104**

Diplome **105**

OE-QTC **106**



### Unser Titelbild

Wenn der Selbstbau eines kompletten Handfunkgeräts zu aufwendig erscheint – wie wäre es mit dem Umbau eines vorhandenen LPD-Geräts?

Radek Václavik, OK2XDX, hat eine clevere Lösung parat, die sogar Packet-Radio mit 1200 Baud und optional 9600 Baud erlaubt.

Lesen Sie seinen Bericht ab S. 60.

Foto: FA



## BC-DX

Radio Lumen ist der erste Rundfunksender der Slowakischen Republik mit christlichem Programm. via M. Lindner

BC-DX-Informationen **26**

Ausbreitungsvorhersage Januar 2002 **27**



## Computer

Programme, wie die „Norman Personal Firewall“ lassen diverse Einstellungen für den optimalen Zugriffsschutz auf Ihren PC zu.

Desktop-Firewalls für einen Wirkungsvollen Schutz beim Surfen **10**

WWW-Tips: „Handymanie“ **13**

## Elektronik



Kontaktiereneinrichtungen verbinden paßgenau die Chipkartenkontakte mit der „Außenwelt“. Foto: DD6AE

Kontaktiereneinrichtung für Chipkarten-Lesegeräte **38**

Simpler Geigerdetektor **39**

Schaltungssplitter **39**



Eine preiswerte, kleine Oszilloskop-Röhre macht Schwingungsvorgänge sichtbar. Wenn es nicht auf Genauigkeit, sondern nur auf Kontrolle ankommt, reicht eine solche Lösung völlig aus. Foto: H. Israel

Überwachungsoszilloskop (1) **40**



Messungen von Reaktionszeiten finden für viele Zwecke Verwendung, nicht nur beim beliebten „Idiotentest“ für notorische Verkehrssünder. Foto: J. Reinelt

Reaktionszeitmessung mit dem PC **46**

Schaltungsaufnahme mit Scanner **47**

Fast ohne Strom: MSP430 (7) **48**

## Einsteiger

Methoden der Fehlersuche (1) **43**

Tips und Tricks für Selbstbauer **59**

## Wissenswertes



„Back to the roots“: Gehört der mechanischen Abtastung die Zukunft bei den Speichermedien?

Elfenstaub und Tausendfüßler für neue Festplatten **36**

## Funk

NB 30, PLC und andere Probleme für Amateur- und CB-Funk **20**



Die BBC Far Eastern Relay Station bestätigt Hörer-Rapporte mit QSL-Karten wie dieser.

Foto: BBC

Die BBC-Relaisstation Kranji, Singapur **30**

### In der nächsten Ausgabe:

#### Aktivitäten von seltenen VP8s

Die Forschungsstation des B.A.S. auf Signy Island, South Orkney. Von dort will Mike Glostein, GM0HCQ, unter VP8SIG QRV werden. Foto: British Antarctic Survey



#### Galileo – das europäische Satellitennavigationssystem

Galileo, das neue europäische Satellitennavigationssystem wird deutlich besser als das amerikanische GPS und das russische GLONASS sein. Grafik: ESA

#### KW-Constest-Programm für Windows

DM3ML stellt eine neue Freeware vor, die windowsorientiert und multimedial arbeitet. Wird sie „K1EA“ den Rang ablaufen? Screenshot: DM3ML



#### ... und außerdem:

- Dongle für die Soundkarte
- AO-40: Echt einfach
- Widerstandsberechnungen in Excel
- Spannungsversorgung für alle Fälle
- Smith-Diagramm: Hilfe zum Durchblick
- Electronic Keyer der Superklasse

Vorankündigungen ohne Gewähr. Im Einzelfall behalten wir uns aus Aktualitätsgründen Änderungen vor.

**Die Ausgabe 2/02 erscheint am 29. Januar 2002**



Redaktion  
FUNKAMATEUR  
Postfach 73  
10122 Berlin

## QSL-Karten weiter gefragt

„Erst eine QSL macht das QSO komplett“, könnte man einen englischen Wahlspruch im Amateurfunk übersetzen. Wenn es auch schon Internet/E-Mail-QSLs gibt – fürs DXCC usw. sind sie noch nicht wertbar, doch man denkt über Möglichkeiten der Authentifizierung nach.

Gegenwärtig hat jedenfalls eine greifbare Trophäe für die Mehrheit der Funkamateure weiter ihren Wert, wie die Ergebnisse der November-Umfrage des Funkportals ([www.funkportal.de](http://www.funkportal.de)) „Wie wichtig sind QSL-Karten für Sie?“ belegen. „Sehr; eine QSL-Karte ist so wichtig wie das QSO selbst“, meinten 13,9% der 506 Umfrageteilnehmer. „Ziemlich wichtig; ich sammle gern Karten, besonders von DX-Stationen“, äußerten sich 36%. 21,6% können ohne sie leben, beantworten jedoch jede Karte aus Höflichkeit (um den Sammlern ihren Spaß zu lassen).

Lediglich 10,5% sehen die Prämissen anders: „Ich bin Funkamateure und kein Postkarten-Sammler.“ Und das würde man ja Funkamateuren, die z.B. immer nur mit denselben Partnern klönen möchten, sogar nachsehen.



Im Dezember erkundigt sich das Funkportal nach der Betriebsart, in der Sie Ihr allererstes QSO abgewickelt haben.

## FUNKAMATEUR aus dem Internet?

Die im FA-Editorial 12/01 gestellte Frage, welchen Zuspruch eine Internetausgabe des FUNKAMATEUR („E-Paper“) finden würde, kann ich für mich ganz klar beantworten: Solange es kein passendes „E-Book“ dazu gibt, in dem ich bequem auf der Couch, im Bistro, in der Badewanne oder in der U-Bahn in der Online-Ausgabe des FUNKAMATEUR schmökern kann, bevorzuge ich selbstverständlich die abonnierte Papier-Ausgabe.

Warum? Na, das Lesen am Bildschirm ist einfach unbequemer. Daher spare ich mir die Stunden am Display für Dinge auf, die online nicht möglich sind. Das Drucken überlasse ich gern den Profis. Die Inhalte, ebenso wie Layout und Druckqualität, sind es wert – und das Handling einer papierernen Zeitschrift ist einfach angenehmer.

Für die Recherche hingegen wäre ein Online-Angebot eine feine Sache. Die Computerzeitschrift macht es ja erfolgreich vor: Jahres-CD mit Suchmöglichkeit für Abonnenten, Online-Recherche gegen Mikropayment für alle anderen, die kein Papier oder CDs sammeln mögen, aber trotzdem ab und zu Infos aus älteren Ausgaben benötigen.

Thomas Rehm, DH4FAE

## Sie sind internetsüchtig, wenn ...

Ihr Partner verlangt, daß das Notebook nicht mehr mit ins Bett kommt,

Sie Urlaubshotels nicht nach Meerblick, sondern der Existenz einer Modembuchse auswählen, auch DSL für Sie zu langsam ist.

Ich finde die Idee mit dem E-Papier sehr gut! Damit haben dann „autorisierte“ Leser die Möglichkeit, leichter und vor allem besser auf Beiträge im FA zurückzugreifen. Ich z.B. zerlege meist jedes FA-Hefchen, trenne die mich interessierenden Artikel (Testberichte, Antennen, Digi-Modes u.a.) heraus und lege sie in sehr unterteilte Hängeordner in meinem Stationstisch zum schnellen Zugriff ab.

Auch wenn Ihr Euch ganz offensichtlich große Mühe gebt, die meisten Beiträge auch am Seitenende enden zu lassen (also immer volle ganze Seiten mit dem Artikel zu bedrucken), so fehlt mir beim Nachlesen eines Hefchens dann oftmals die Rückseite eines herausgenommenen Absatzes. Diesen kann ich dann nur anhand des Inhaltsverzeichnisses des betreffenden Hefchens orten und so erkennen, bei welchem der vielen abgelegten Beiträge sich diese Seite dann befindet. Wenn ich Zugriff auf vollständige erschienene Hefte hätte, könnte ich einfacher auf gesuchte Texte zurückgreifen und sie dann downloaden, abspeichern oder nach dem Ausdrucken wieder in mein Archiv einordnen.

Klaro muß das Ganze gesichert werden! Von einer Freundin (Lehrerin an einem Gymnasium) hörte ich, daß sie für den Zugriff auf alle Beiträge einer fran-



zösischen Zeitung eine „Abo“-Gebühr zahlen muß; ohne kann sie nur die Überschriften und den Leitartikel lesen. Für die jährliche CD-ROM eines FA-Jahrgangs muß man ja auch bezahlen, was sicher viele Amateure nutzen. Man muß also darüber nachdenken, wie ein Verlag Derartiges gestalten soll – die technischen Voraussetzungen müssen natürlich gegeben sein.

Hasso Schumacher, DJ7FN

## Nichts gegen „Hohentwiel“

Ich bin der Entwickler des inzwischen weitverbreiteten 2-m-SSB/CW-Transceivers „Hohentwiel“. Vor einem Jahr gewann ich damit den ersten Preis im Selbstbaugerätewettbewerb in St. Englmar. Inzwischen wurde das Gerät im In- und Ausland zigfach erfolgreich nachgebaut und erfreut sich bei den BBT-Leuten großer Beliebtheit. Negative Feedbacks sind mir nicht bekannt.

Liest ein Nicht-Insider den Beitrag über den diesjährigen Gerätewettbewerb im FA 12/01, S. 1321, liegt die Schlussfolgerung nahe, daß der „Hohentwiel“-Transceiver ein Gerät voller Kinderkrankheiten sei und erst OM Richard Weber, DF5SL, ihn mit seinen Modifikationen zum Mann gemacht hat!

Ich muß gönne DF5SL die Auszeichnung seiner sauberen Arbeit in keiner Weise, aber das Grundkonzept entspricht eben weitestgehend dem meiner Entwicklung. Der Durchschnitts-OM kann sich kaum vorstellen, welch immenser Idealismus und Zeitaufwand erforderlich sind, ein derartiges Gerät zu entwickeln und zur Bausatzreihe zu bringen. Meine Philosophie besteht dabei darin, vorhandenes Know-how anderen weiterzuvermitteln und das Selbstbaupotential zu fördern.

Ich bin sachlicher Kritik gegenüber aufgeschlossen und auch jederzeit bereit, mit Rat und Tat beizustehen. Die Formulierung „wunde Punkte des Originals“ paßt allerdings nicht zum mir bekannten Urteil der Vielzahl zu friedener Nachbauer.

Peter Solf, DK1HE

Wir haben keinesfalls beabsichtigt, Ihre Leistungen in irgendeiner Weise herabzusetzen. Durch Platzmangel wie bei diesem Einseitenbeitrag fallen leider gelegentlich Sätze, in denen man sich unmißverständlicher hätte ausdrücken können, unter den Tisch.

Zweifellos stellt der „Hohentwiel“ ein sehr lobenswertes Projekt dar, doch gibt es kaum etwas, das man nicht noch verbessern könnte. Und das Spulenproblem ist und bleibt indes ein objektiver Kritikpunkt für jene,

## Aus unserer Serie Gegensätze: eine Raucherin gegen sechs Nichtraucherinnen





deren Fingerfertigkeit sie lieber zu Fertigspulen greifen ließe. DF5SL hat gezeigt, daß es auch ohne Selbstwickeln geht. Peter Zenker, DL2KFI, teilt mit, daß sich *QRProject* gerade um eine kommerzielle Fertigung der Spulen für den Originalbaustz bemüht. **Red. FA**

### Selbstbau-Interesse neu geweckt

*Als Nachsatz bei der zur Beantwortung der Preisfrage möchte ich Euch als „Wessi“ zu Eurer hervorragend gestalteten und inhaltlich sowie thematisch ausgewogenen Zeitschrift beglückwünschen. Ich bin seit ein paar Jahren Abonnent und freue mich schon jeweils auf das neue Heft. Besonders Eure Technik-Beiträge sind informativ und anregend, sie haben bei mir das Interesse am Selbstbau neu geweckt. Danke und weiter so!*

**Wolf E. Rose, DK1IP**

„Nur“ dahinter



Ihr hattet kürzlich einen Funkamateurl im freien Fall auf seiner QSL-Karte in Eurer „Gegensätze“-Rubrik. Hier ist meine QSL-Karte, bei deren Fotoaufnahme sich der Funkamateurl leider hinter der Kamera befand ;-) **Helmüt Müller, DF7ZS**

### Effektivwert kontra arithmetischer Mittelwert

Karl-Otto Müller hat die Antwort auf die Überstrom-Preisfrage vom FA 11/01 etwa auf den Punkt gebracht: „Das ‚alte‘ Multimeter enthält ein Drehpulmeßwerk, das den **arithmetischen Mittelwert** des Stroms anzeigt. In den Akkumulator fließen, je nach Innenwiderstand von Transformator, Diode und Ladezustand des Akkumulators nur kurze Stromspitzen, deren **Effektivwert deutlich höher** ausfällt als der genannte Mittelwert. Die Schmelzsicherung reagiert aber auf den Effektivwert und brennt deshalb durch.“

In der Aufgabe realisiert ein Stelltransformator zur Stromeinstellung einen möglichst geringen Innenwiderstand der Wechselspannungsquelle. Die Siliziumdiode besitzt ebenfalls einen geringen differentiellen Widerstand und der Bleiakkumulator einen sehr niedrigen Innenwiderstand.

Bei solch einer Gleichrichterschaltung mit Gegenspannung (des Akkumulators) fließt erst ein Strom, wenn der Momentanwert der Wechselspannung die Summe von Akkumulatorspannung und Durchlaßspannung der Diode übersteigt (sog. Spitzengleichrichtung, weil nur den Spitzen der Wechselspannungshalbwellen Strom fließt). So entsteht ein pulsierender Gleichstrom aus sehr kurzen Impulsen, dessen Effektivwert (quadratischer Mittelwert) sehr viel höher wird als sein arithmetischer Mittelwert, der ja für die Ladung des Akkumulators bestimmend ist und den ein Drehspulinstrument auch richtig anzeigt.

Hans-Joachim Brandt, DJ1ZB, bemerkte dazu, daß in der angenommenen Schaltung schon eine geringfügige

Änderung der Netzspannung den Ladestrom zum Erliegen bringen oder aber extrem erhöhen kann, so daß die Sicherung durchbrennt – so sollte man es in der Praxis allerdings auch nicht machen. Dann empfiehlt es sich, den Akkumulator zur Sicherung reproduzierbarer Verhältnisse mit Überspannung und über einen Vorwiderstand zu laden, der den Ladestrom auch bei Netzspannungsänderungen ausreichend konstant hält, es sei denn, man benutzt eine geeignete elektronische Schaltung.

Als Beispiel sei vereinfacht angenommen, daß der Mittelwert von 1 A über eine Netzwechselfspannungsperiode (20 ms) durch einen rechteckigen 2 ms langen 10-A-Stromimpuls repräsentiert sei, was von der Größenordnung her durchaus nicht unrealistisch ist. An einem ohmschen Widerstand (wie dem der Sicherung) wird bei einem reinen Gleichstrom eine Leistung von  $P = I^2 \cdot R$  in Wärme umgesetzt. Während der zehnmal höheren Stromimpulse ist die Leistung  $(10 I)^2 \cdot R = 100 P$ . Da das aber eben nur für ein Zehntel der Zeit der Fall ist, bleibt im Mittel immer noch die zehnfache Leistung, was die Sicherung je nach Ausführung (flink, mittelträge oder träge) früher oder etwas später mit Erfüllung ihrer Aufgabe quittiert. Der Effektivwert des Stroms läge im Beispiel übrigens bei  $3,2 \text{ A}$  ( $I_{\text{eff}} = 3,2 I = \sqrt{10 P/R}$ ).

Damit wäre auch der mögliche Einwand entkräftet, daß ja übliche europäische Schmelzsicherungen 5 mm × 20 mm mit Glaskörper (nach DIN/EN/IEC; erkennbar an F, M oder T am Anfang der Typenbezeichnung) bestenfalls beim 1,5fachen, ggf. aber auch erst bei mehr als dem doppelten Nennstrom ansprechen. Vielleicht aufschlußreich, daß bei den 3,2 A (eff.) unseres Beispiels eine flinke 1-A-Sicherung frühestens nach 25 ms, eine träge spätestens nach 5 s „kommt“.

Denjenigen, die sich eingehender über wenig bekannte Fakten zu Schmelzsicherungen informieren möchten, sei [www.wickmann.de](http://www.wickmann.de) empfohlen, wo man neben Daten und Kennlinien auch Begriffserklärungen, z.B. zum Schmelzintegral, findet. Übrigens gibt es auch Schmelzsicherungen nach US-Norm 248-14 (Typenbezeichnung endet mit 191, 197 bzw. 198), die ggf. bereits beim Nennstrom, aber bestimmt spätestens binnen 30 min bei seinem 1,4fachen Wert ansprechen.

Die 3 × 50 DM erhalten diesmal:

**Dr. Klaus Meyer, DL3ZAO**  
**Diethelm Stehle, DL2SGD**  
**Winfried Wimmer**

Herzlichen Glückwunsch!

### KW-DX-Preisfrage

Amateurfunkstationen aus zwei politisch völlig voneinander unabhängigen und auch geografisch weit voneinander entfernten Ländern haben doch Rufzeichen mit denselben ersten beiden Zeichen in ihrem Rufzeichen bzw. Präfix. Welches sind diese beiden Zeichen?

Unter den Einsendern mit richtiger Antwort verlosen wir wieder

**3 × 50 DM**

Einsendeschluß ist der 31.1.02 (Poststempel oder E-Mail-Absendedatum). Die Gewinner werden in der Redaktion unter Ausschluß des Rechtsweges ermittelt. Wenn Sie die Lösung per E-Mail übersenden (an [cj1to@funkamateurl.de](mailto:cj1to@funkamateurl.de)), bitte nicht vergessen, auch die „bürgerliche“ Adresse anzugeben, sonst ist Ihre Chance dahin.

Auch am Weihnachts-Preis Ausschreiben vom FA 12/01 können Sie sich noch bis zu Silvester '01 versuchen.

## Glasfaser statt PLC!

**Fortschritt statt vermüllter Äther!**

### EME-Starthilfe hat gezündet

*Herzlichen Dank für die EME-Artikelserie im FUNKAMATEUR! Vor zwei Wochen habe ich meine erste EME-Erfahrung gehabt: Meine 2-m-Quads sind für einen Morse-Lehrgang auf Rotterdam fixiert. Vor zwei Wochen hörte ich darüber eine KB5- und eine VE1-Station. Nachschauen mit dem Programm Moonsked ergab, daß der Mond gerade die richtige Position für mich und Nordamerika hatte! Mein Transceiver ist ein betagter IC-260E, die Antennen sind zwei 8-Element-Quads von Cubex; die Signale waren trotzdem stark und gut aufzunehmen.*

*Mein Mirage-B2516-G-Verstärker mit eingebautem Vorverstärker kann 150 W an das Aircom-Plus-Antennenkabel liefern. Noch höre ich nur, doch wenn ich die Prüfung bestanden habe, werde ich versuchen, vier 8-Element-Quads über das Dach zu bringen, zunächst mit Azimut-Drehvorrichtung.*

*Nochmals Dank für die gut verständlichen und wertvollen Beiträge!*

**Leo Starrenburg, PE1OBG**



**Redaktion und Verlag wünschen allen Leserinnen und Lesern ein gesundes und erfolgreiches Jahr 2002!**



## IC-7400

### KW-/UKW-Transceiver

- Bänder: 160–10 m, 6 m, 2 m
- Betriebsarten: AM, CW, RTTY (FSK), SSB, FM
- Sendeleistung KW: 100 W, 2 m: 50 W
- Stromversorgung: 13.8 V = eingebauter automatischer Antennentuner
- ZF-Shapefaktor-Einstellung, unabhängig für CW und SSB
- Digital Twin Passband Tuning
- AGC-Regelverhalten DSP-gesteuert
- variabler Noise-Blanker
- manuelles Notch-Filter für CW
- eingebauter RTTY-Demodulator und -Decoder
- Twin Peak NF-Filter für digitale Betriebsarten
- CW-Memory Keyer
- VOX
- digitaler Sprachprozessor

## IC-746 mit „PRO“-Features

Gut drei Jahre nach Einführung des **IC-746** stellt **Icom** jetzt den in wesentlichen Punkten weiterentwickelten **IC-7400** vor. Obgleich vom Äußeren her nahezu identisch, sorgt intern eine hochmoderne 32-Bit-Gleitkomma-DSP mit 24-Bit-A/D- und D/A-Wandlern für wesentlich bessere Signalverarbeitungseigenschaften auf der Empfangs- wie der Sendeseite. Dazu zählen auswählbare ZF-Filterdurchlaßkurven, synchrone SSB/ CW-Abstimmung, Noiseblanker, NF- bzw. Mike-Equalizer und vieles mehr. Preis sowie Lieferbarkeit standen bei Redaktionsschluß noch nicht fest.

Info: [www.icomeurope.com](http://www.icomeurope.com)

Bezug: ICOM-Fachhändler, s. Bezugsquellen

## 1,8-m-Stab für 70 cm bis 40 m

Mit der **MP-1** liefert **WiMo** eine bis 150 W belastbare Multiband-Stabantenne für 209 € mit 3/8"-Anschluß, die durch Längenvariation einer neuartigen Mittenspule mit innenliegendem, stufenlosen Abgriff abzugleichen ist. Dreh-/Kippfuß und Radialsatz sind im Lieferumfang, eine 80-m-Zusatzspule à 36 € ebenso optional wie ein speziell zum **FT-817** passender, 28 € teurer Befestigungswinkel.

Info/Bezug: **WiMo GmbH**, [www.wimo.com](http://www.wimo.com)



**MP-1** mit optionalem **FT-817**-Befestigungswinkel

Der neue **RT-11** läßt sich auch draußen montieren und über die unten gezeigte Konsole fernsteuern.



## RT-11

### Antennentuner-Bausatz

- Frequenzbereich 1,8... 50 MHz
- Abstimmbereich KW: 6... 800 Ω, s ≤ 10
- 6 m: 16... 150 Ω, s ≤ 3
- Abstimmzeit 0,1... 5 s (durchschnittlich 3 s)
- Abmessungen B × H × T: 216 mm × 140 mm × 76 mm
- Masse: etwa 1134 g
- zulässige Sendeleistung: ≥ 100 W Dauerstrich, 50 W auf 6 m
- interner 4:1-Balun optional
- Preise: RT-11-Bausatz 249 €
- Balun-Bausatz 34,90 €
- Remote Head Kit Bausatz 39,90 €
- Steuerkabel für Icom bzw. Alinco 19,90 €



## RT-11: LDG-ATU für draußen

Neu im Sortiment des Leserservice ist der **RT-11** von **LDG**, der auf der Technik der bewährten 11er ATU-Serie (AT-11, Z-11 usw.) basiert. Die Anpaßelektronik befindet sich in einem nahezu wasserdichten Gehäuse, so daß er direkt am Speisepunkt der Antenne montiert werden kann. Die Steuerung erfolgt über ein optionales Kabel direkt aus Icom- und Alinco-Transceivern oder über ein Remote-Kit. Als weiteres Zubehör steht ein Bausatz für einen 4:1-Balun zur Verfügung.

**FUNKAMATEUR-Leserservice**, Berliner Straße 69, 13189 Berlin, Tel. (030) 44 66 94-72, Fax -69, E-Mail: [service@funkamateureur.de](mailto:service@funkamateureur.de); Online-Shop: [www.funkamateureur.de](http://www.funkamateureur.de)

## Markt



## Logger für Ham, SWL und CB

Mit seiner Multimedia-Loggingssoftware **Wlog-2000** legt **HB9OAB** den Fokus auf leichte Bedienbarkeit, PC-unterstützte Eingabe und schnelle Statistikanzeige für DXCC-, Bandpunkt-, WPX-, WAZ-, ITU- und Locatorstatus. Zoombare Weltkarte, Weltzeituhr, Graylineanzeige und Entfernungsberechnung anhand WWL lassen das Programm gleichermaßen für KW- wie UKW-Amateure geeignet erscheinen, ein SWLs/BCLs wurde gedacht. Bemerkenswert sind ferner Clusteranbindung mit Soundausgabe, integrierter Packet-Radio- und PSK31-Betrieb mit Hilfe der Soundkarte, Contestunterstützung sowie nutzerkonfigurierbare Diplomauswertung.



## Vorteiler mit Vorteilen

Für das aktuelle Selbstbauprojekt der **UKW-Berichte**, einen **5-GHz-Vorteiler** mit einem Teilfaktor von 10, gibt es Bausätze, Leiterplatten, das Vorteiler-IC sowie komplette, fertig aufgebaute Module im gefrästen Aluminium-Gehäuse.

Informationen und Bezug: **UKW Berichte**, Postfach 80, 91081 Baiersdorf, Tel. (091 33) 77 98-0, Fax -33, [ukwbericht@aol.com](mailto:ukwbericht@aol.com), [www.ukw-berichte.de](http://www.ukw-berichte.de)

## Modifikationen online

Einen interessanten Service für Tüftler, die aus ihren Geräten nach Ablauf der Garantiezeit noch mehr herauskitzeln wollen, bietet **Artsci Publications** im Internet. Der gesamte Pool an bekannten Modifikationen für Amateurfunkgeräte und Scanner steht online zum Zugriff bereit. Den Vorteil höherer Aktualität gegenüber den gedruckten **Radio/Tech Modification**-Handbüchern lassen sich die Kalifornier allerdings bezahlen: Der Zugriff ist an eine Club-Mitgliedschaft gebunden, die entweder 25 US-\$ für ein Quartal, 40 \$ für ein Jahr oder 200 \$ lebenslang kostet. **Artsci Inc.**, P.O.Box 1428, Burbank, CA 91507, U.S.A., [www.radiomods.com](http://www.radiomods.com)

## Wlog 2000

### Logging-Software aus HB 9

- PC-Anforderungen: ≥ Win95,
- DX-Cluster-Anbindung via PR, Telnet, www; Sprachausgabe
- PSK31 mit Auto-BBS via Soundkarte
- Packet-Radio über Baycom-Modem oder Soundkarte
- Rotorsteuerung für ARSWin (EA4TX), SARtek, 1F100
- Einbindung Callbook-CD
- Nutzerwechsel für SWL-Log
- Datenim-/Export in ASCII und ADIF, weitere Konverter gratis
- >100 Diplome enthalten, Log mit nutzerdefinierbaren Feldern
- QSL-Druck frei definierbar
- Preis: 82,50 €, Testversion gratis im Web

Info/Bezug: [www.wlog2000.com](http://www.wlog2000.com)  
E-Mail: [hb9oab@amsat.org](mailto:hb9oab@amsat.org)  
Tel. +41-91-835 56-50, Fax -51  
WLog2000, C.M. Club, P.O.Box 127, CH-6500 Bellinzona 5



Kommt zu Weihnachten: **FA-CD mit Jahrgangs-PDF und viel Free- bzw. Shareware – 12,90 €.**

## kurz & knapp

**Albrecht und ALAN auf CD**  
Die bekannte Service-Datenbank von Albrecht ist um die ersten ALAN-Unterlagen erweitert worden und jetzt als gemeinsame Datensammlung von ALAN und Albrecht auf CD lieferbar. Damit sind Servicemanuals, Bedienungsanleitungen, Schalt- und Bauteil-Lagepläne von CB-, Jedermanns- und Amateurfunkgeräten nebst Zubehör in beispielgebender Weise für den Verbraucher zugänglich.

[www.albrecht-online.de](http://www.albrecht-online.de)  
bzw. Fachhandel

**Liste übersetzter Manuals**  
Hermann Pratsch, DL9PR, hat eine Vielzahl von englischsprachigen Handbüchern von Amateurfunkgeräten aller Art sowie eine Reihe von Fachbeiträgen übersetzt. Die entsprechende Liste nebst Bestellformular findet sich jetzt im Internet: [www.qrpproject.de/afu\\_uebersetzungen.htm](http://www.qrpproject.de/afu_uebersetzungen.htm)  
Hermann Pratsch, DL9PR, Bogenstraße 1, 82166 Gräfelfing, [Hermann.Pratsch@gmx.de](mailto:Hermann.Pratsch@gmx.de)



**IBME Ing.-Büro für Meßtechnik & Elektronik**

● Informationen:  
Walther-Rathenau-Str. 1  
08112 Wilkau-Haßlau  
Tel.: 03 75-6 19 70  
Fax: 03 75-6 19 70  
E-Mail:  
IBME@abo.freiepresse.de



- LC-Display 8 Dekaden
- Ziffernhöhe 10 mm
- dezimalpunktgesteuerte Vornullunterdrückung
- Bedienung und Programmierung über 3 Tasten
- 2 Eingänge für Frequenz- und Impulszählung
- Einsatztemperaturbereich -10 °C bis +50 °C
- Größe: 75 x 42 x 35 mm
- für Gehäuseeinbau geeignet



**Kurzmeldungen**

■ Die Studie „Attraktive Arbeitgeber 2001“ des Beratungsunternehmens Hewitt Associates (Wiesbaden) hat ergeben, daß die AMD Saxony Manufacturing GmbH zur Spitze der teilnehmenden Firmen gehört.

■ **Matsushita Electric (Panasonic)** hat eine Technologie für mit blauem Laserlicht wiederbeschreibbare, zweilagige, optische Disks bei 50 GB Kapazität entwickelt. Das ergibt z.B. vier Stunden hochaufgelöste Filme im DVD-Format.

■ **Conrad Electronic, Hirschau** bietet mit dem FI-Tester 500 für 169,95 DM einen Schnelltester an, mit dem sich unkompliziert Fehlerstromschutzschalter auf sichere Funktion hin überprüfen lassen.

**STMicroelectronics**

● Informationen:  
Tel.: 089-4 60 06-0  
Fax: 089-4 60 54 54  
E-Mail: online.de@st.com

**Zählermodul**

IBME bietet ein kombiniertes **Frequenz-/Impulszählermodul** für verschiedene Einsatzbereiche, wie z.B. zweikanalige Durchflußmessungen mit Absolutmengen- und Differenzanzeige der Kanäle (in Heizungsanlagen), an.



Auch für Geschwindigkeitsmessungen und Frequenzzählungen ist das Modul variabel einsetzbar und läßt sich auf Kundenwunsch ebenso für weitere Anwendungszwecke konfigurieren.

**K&S-Neuheiten**

Die Chemnitzer **K&S Elektronik oHG** (Tel.: 0371/4491 20) vertreibt u.a. leistungsstarke **Tektronix-Oszilloskope** der 500-MHz- und 1-GHz-Klasse für unter 39 000 DM, wie die TDS5000-Serie.

**SH-4-basierter Mikroprozessor**

Der das echtzeitfähige Embedded-Betriebssystem Windows CE 3.0 unterstützende **32-Bit-Mikroprozessor ST40RA166** von **STMicroelectronics** ist ab sofort in Produktionsstückzahlen lieferbar.



CE 3.0 ist für vernetzte, mobile 32-Bit-Geräte konzipiert, die eine umfangreiche Ausstattung mit Applikationen und Services erfordern. Es bietet dem Embedded-System-Entwickler ein Funktionsspektrum mit Multimedia- und Connectivity-Optionen und einen umfassenden Toolsatz für die Entwicklung intelligenter, mobiler Geräte.

**Programmierbare Potentiometer**

**Catalyst Semiconductor**, im Vertrieb der **Neumüller Fenner Elektronik GmbH**, stellt ein breites Spektrum an neuen **digital programmierbaren Potentiometern** (DPPTM) vor. Diese Bauteile sind für breite Anwendungsbereiche speziell als Ersatz für mechanische Potentiometer und Trimmer konzipiert. Sie eignen sich für die automatische Kalibrierung und Einstellung von elektronischen Systemen bei gleichzeitiger Kostenminimierung. Zudem finden sie Einsatz in Applikationen, für die herkömmliche Potentiometer nicht geeignet sind, z.B. Feineinstellungen und -steuerungen.

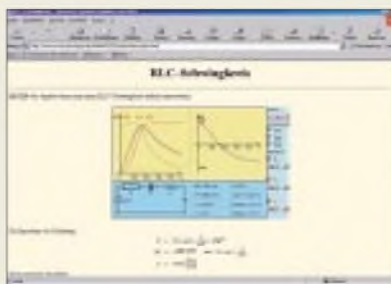


**Elektrosmog messen**

Die biologischen Auswirkungen von Elektrosmog auf den menschlichen Organismus werden weithin diskutiert. Im Lieferprogramm der **ELTRO-Design-Vertriebs-GmbH** befindet sich das **Bio/Voltmeter VM20**, mit dem die elektrische Feldenergie gemessen werden kann. Zur Aufnahme der Körperspannung verfügt das Gerät über eine entsprechende Handelektrode. Meßbereiche: 0 bis 200 mV/0 bis 200 V, Frequenzbereich 15 Hz bis 10 kHz. Der Verkaufspreis beträgt 149 DM.

**Elektronik-Applets**

Auf der Website der **Fern-Uni Hagen** lassen sich unter [www-es.fernuni-hagen.de/JAVA/esapplet.html](http://www-es.fernuni-hagen.de/JAVA/esapplet.html) diverse **Java-Applets** zum interaktiven Experimentieren mit elektronischen Grundschaltungen abrufen.



**Neumüller Fenner Elektronik GmbH**

● Informationen:  
Raiffeisenallee 10  
82041 Oberhaching  
Tel.: 0 89 / 61 37 95-0  
Fax: 0 89 / 61 37 95-80  
E-Mail:  
g.harich@neumueller.com  
Internet: www.neumueller.com

**Mit weißer LED: Neue LC-Displays von Actron**

Das Vertriebsprogramm von **Actron** umfaßt jetzt **fünf neue LC-Displays** von EDT, die als Standardversionen **mit weißer LED** lieferbar sind. Muster sind teilweise ab Lager bei Actron verfügbar; Datenblätter können als PDF-Datei abgerufen werden. Weitere Informationen: ACTRON Vertrieb elektronischer Bauelemente und Systeme GmbH, Posthalterring 18, 85599 Parsdorf, Tel.: +49 89 991509-0 Fax: +49 89 991509-50 E-Mail: [hhaupt@actron.de](mailto:hhaupt@actron.de) <http://www.actron.de>

**ELTRO-DESIGN GmbH**

● Informationen:  
ELTRO-DESIGN  
Postfach 1120  
25463 Halstenbek  
Tel.: 04101-40 59 50  
Fax: 04101-40 59 49



**Bluetooth bei Nokia**

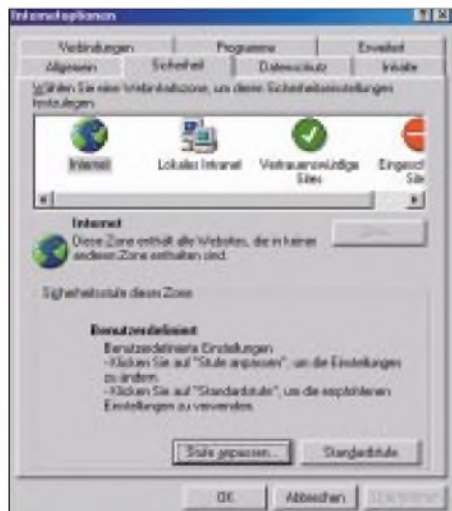
**Nokia** kündigt für das erste Quartal 2002 drei neue auf **Bluetooth-Technologie** basierende Handy-Accessoires für das Nokia 6310 an: ein drahtloses Headset zur Steuerung aller wichtigen Anrufaktionen per Bluetooth in einem 10-m-Radius, ein „Car Kit“ als Freisprecheinrichtungszubehör im Auto sowie eine Bluetooth-Karte zur Verbindung von Handy und PC.

# Desktop-Firewalls für einen wirkungsvollen Schutz beim Surfen

NIELS GRÜNDEL

*Der freie Internetzugang fördert oft den Mißbrauch in Firmen. Doch auch am heimischen Rechner ist es sinnvoll, spezielle Software einzusetzen, um Zugriffe aus dem Internet zu verhindern und den Download virenver-seuchter Software auszuschließen.*

Die offene Struktur des Internets bringt nicht nur viele Vorteile, sie ist auch mit Gefahren behaftet. Das Internet ist ja zugänglich für jeden, egal ob er nun sinnvolle oder destruktive Inhalte in Umlauf bringt.



Verschiedene Optionen, z.B. auch für den Internet-Zugang, sind in den Webbrowsern konfigurierbar.

So ist es nur eine Frage der Zeit, bis jeder einmal einer bösartigen Attacke ausgesetzt wird. Viren, Trojanische Pferde, Makroviren oder sogenannter Malicious Mobile Code in ActiveX und Java-Elementen nutzen jede denkbare Schwachstelle, um ihren gefährlichen Auftrag zu erfüllen.

## Malicious Mobile Code

Trotz langjähriger Warnung durch das Bundesamt für Sicherheit in der Informationstechnik [1] vor den möglichen Gefahren aus Malicious Mobile Code, haben vor allem die Webdesigner alle technischen Möglichkeiten gern ausgereizt, um so die Darstellung einer Website attraktiver zu gestalten.

In vielen Fällen hat dies auf die Funktionalität kaum einen Einfluß, oder die gleiche Darstellung ließe sich mit einer etwas aufwendigeren Programmierung auch auf andere Art erreichen. Doch die Verlockungen durch die integrierten Funktionen in den gängigen Standardeditoren zur Gestaltung einer Internetpräsentation müssen wohl einfach zu groß sein, zumindest weit größer als die Absicht, den Kunden vor einem

möglichen unerwünschten Code zu beschützen.

Und Malicious Mobile Code ist prinzipiell noch viel gefährlicher als ein herkömmliches Virus. Wird eine Internetseite mit einem JavaApplet aufgerufen, so gelangt dieses unmittelbar auch auf den eigenen Rechner.

Vordergründig mag es noch der Information oder zumindest Unterhaltung dienen, im Hintergrund läuft aber ein bösartiger Code, ohne daß der Benutzer ihn abwehren könnte. Es ist nicht einmal nötig, das Applet wie einen E-Mail-Anhang durch einen Doppelklick aufzurufen.

Der bösartige Code hat in der Regel einen vollständigen Zugriff auf den angegriffenen Rechner. Er besitzt zumeist sogar die Fähigkeit, Daten über das Internet an Unbefugte zu senden. Die harmloseren Varianten dagegen führen „nur“ zum Stillstand eines angegriffenen Rechners.

ActiveX wird zwar ohnehin nur vom Microsoft Internet Explorer unterstützt, doch ermöglichen diese Elemente sehr einfach den vollen Zugang zu Windows-basierten Systemen. Konsequenterweise ist, wer prinzipiell ActiveX-Elemente, JavaScript und JavaApplets ausfiltert.

Dies ist in den gängigen Browsern in den Einstellungen leicht möglich und schnell vorzunehmen.

## Integrierter Browser-Schutz

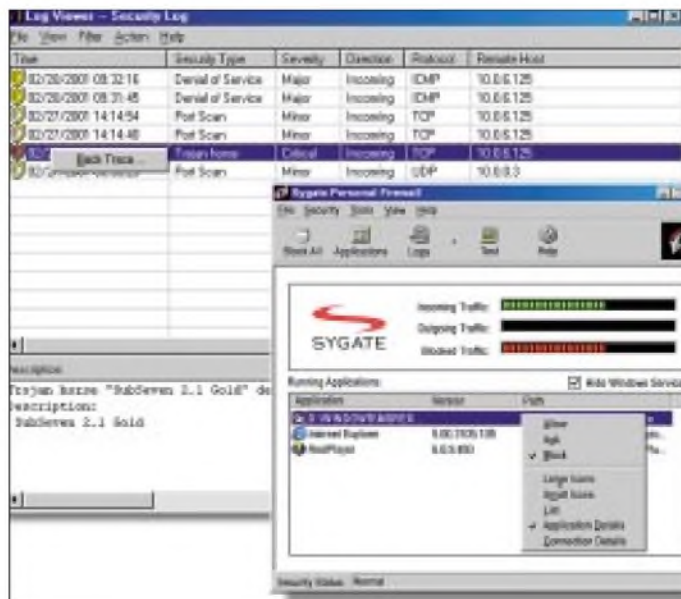
Wer sich noch nicht so recht mit einer zusätzlichen Software zum Schutz seines Rechners anfreunden mag, der sollte zumindest über die mitgelieferten Mechanismen seines Browsers nachdenken. Sie stellen zwar keinen Ersatz dar, können aber einige Risiken zumindest einschränken.

Der Internet Explorer läßt unter „Extras“, „Internetoptionen“, „Sicherheit“ die Einstellungen für vier verschiedene Zonen zu. Besondere Bedeutung kommt der Internet-Zone zu. Hierzu gehören alle Internet-Angebote, die außerhalb des lokalen Netzes liegen, bei Einzelplatzrechnern also alle anderen.

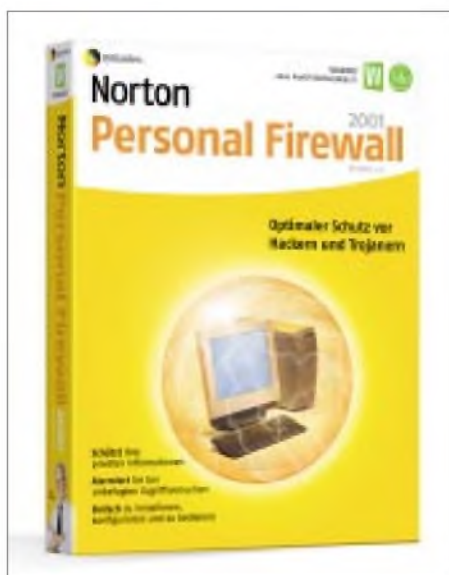


Die integrierten Sicherheitsstufen im Internet Explorer lassen sich individuell anpassen.

Die vier Standardstufen „sehr niedrig“, „niedrig“, „mittel“ und „hoch“ bieten unterschiedlichen Schutz, lassen sich jedoch problemlos durch benutzerdefinierte Angaben anpassen. So lassen sich JavaApplets und JavaScripte ausschließen, lediglich



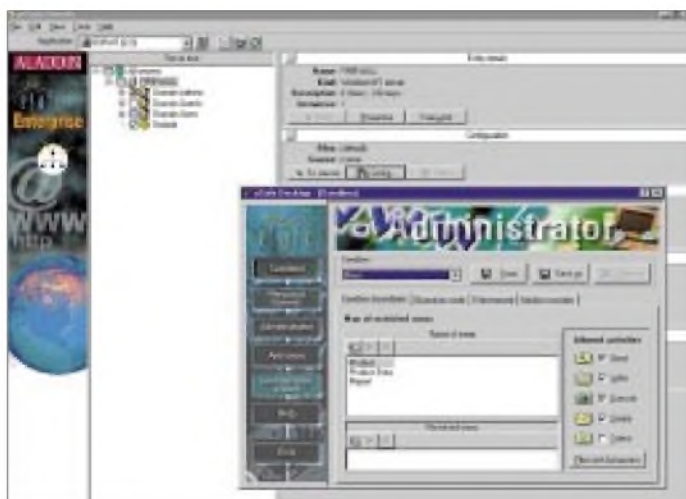
Programme, wie die „SyGate Personal Firewall“ sind für den Einsatz bei Privatanwendern häufig kostenlos.



„Norton Personal Firewall 2001“ verspricht „optimalen Schutz vor Hackern und Trojanern“ ...

ActiveX-Elemente können nicht abgelehnt werden, sofern diese über ein Zertifikat verfügen.

Beim Netscape finden sich zwar keine Zoneneinstellungen, doch immerhin Konfigurationsmöglichkeiten für einige Sicherheitsinformationen unter „Bearbeiten“, „Einstellungen“, „Erweitert“. Wird sicherheitsrelevanter Code geladen, meldet sich der Netscape-Browser mit einem Warnhinweis.



Beim Opera gelangen Sie zu ähnlichen Einstellungen über „Datei“, „Einstellungen“, und zwar sowohl unter „Privatsphäre“ als auch „Sicherheit“.

In allen Fällen aber ist bei der Wahl hoher Sicherheitseinstellung eine korrekte Anzeige von Internetseiten fast unmöglich, sofern diese für ihre interaktiven Elemente JavaApplets oder JavaScripte verwenden.

### ■ Verzicht auf Internetangebote?

Leider lassen sich bei konsequenter Browser-Einstellung viele Seiten kleiner und

großer Firmen und sogar von vielen Behörden gar nicht mehr anzeigen.

Wer damit nicht leben mag, aber dennoch nicht bereit ist, mit den gravierenden Sicherheitslücken im Netz zu leben, dem bleibt nur eine Investition in eine Desktop-Firewall. Traditionelle Anti-Viren-Software kann Malicious Mobile Code nicht filtern. Diese Software sucht auf dem Rechner lediglich nach bekannten und verdächtigen Mustern, die von Viren wie eine biologische DNA hinterlassen wird. Im Browser aufgerufener Code bleibt unberücksichtigt.

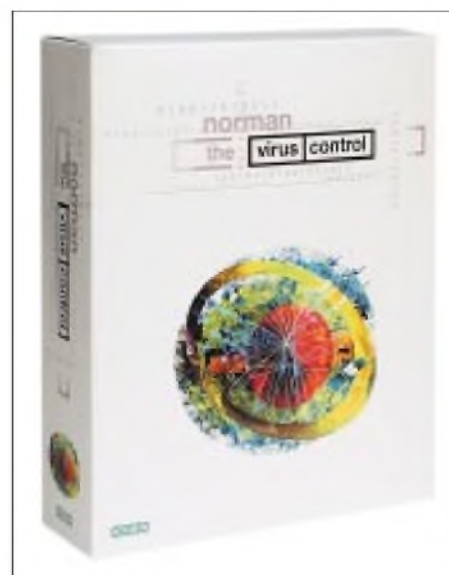
### ■ Desktop-Firewalls als Lösung

Desktop-Firewalls untersuchen sämtlich eingehenden Datenverkehr auf gefährliche Inhalte. Einige testen potentiell bedenkliche Anwendungen sogar zuerst in isolierter Umgebung auf ihre tatsächliche Gefahr. Diese Variante führt je nach Rechnerleistung leider zu einiger Verzögerung. Prinzipiell hinken natürlich die Hersteller von Sicherheitssoftware stets den Entwicklern von Viren hinterher. Zwar erkennen Virens Scanner heute gut 95 % der Schädlinge. Doch der Rückstand zu den Viren-Entwicklern verschärft sich vor allem durch die rasante Geschwindigkeit, mit der sich neue Schädlinge im Netz verbreiten können. Die Spezialisten in den Anti-Viren-Firmen benötigen nun einmal etwas Zeit für das nächste Update der jeweiligen Scanner-Software.

Die Firewalls, wie z.B. eSafe, bieten diverse Administrationsmöglichkeiten.

ZoneAlarm ist als Shareware-Programm recht bekannt geworden.

Lediglich die jeweils aktuelle Version bietet daher den bestmöglichen Schutz. Gefährlich für alle Anwender sind besonders speziell von Konkurrenten programmierte Viren, die sich nur auf eine ausgewählte Firma richten. Diese Virensignatur wird meist gar nicht sofort bekannt, weil die Firmen die Angriffe – ob erfolgreich oder erfolglos – lieber verschweigen.



Die „Norman Personal Firewall“ ist für den Schutz kleiner Unternehmen und für Privatpersonen konzipiert.

Im Sinne aller Internetnutzer ist das natürlich nicht.

### ■ Ab in den Sandkasten

Und so kennen ganz neue Desktop-Firewalls keine Muster gefährlicher Programme mehr. Sie funktionieren nach einem letztlich ebenso einfachen wie wirkungsvollen Prinzip, das sich deren Entwickler vom Java-Entwickler Sun [2] abgeschaut haben: Prinzipiell ist alles erlaubt, solange die eingehenden Applikationen nicht versuchen, auf Systemressourcen wie Laufwerke oder Dateien zuzugreifen. Damit wird auch vermieden, daß die Firewall-Software ständigen Updates unterliegt.

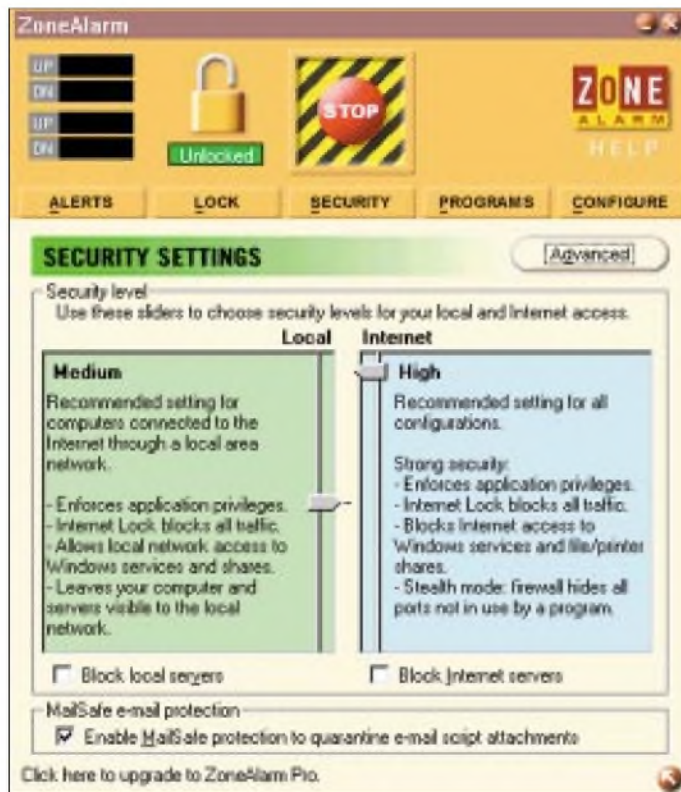
Ein weiteres Plus liegt darin, daß sogar fehlerhaft programmierte Applikationen lauffähig bleiben, ohne Schaden anrichten zu können. Sie führen die Applikationen in einer sicheren Umgebung aus, der sogenannten Sandbox (Sandkasten). Nur lokale Anwendungen haben einen vollständigen Zu-



griff. Unbekanntes kommt in eine Quarantäne-Station zur genauen Beobachtung. Zu dieser Variante zählt „Secure4U“ von der deutsch-tschechischen Firma Sandbox Security AG [3] zum Preis von knapp hundert Mark. Im Lieferpaket ist zudem der Viren-Scanner Inoculate IT von Computer Associates [4] enthalten. Die Software ist lauffähig ab Windows95.

Nach der Installation nimmt das Programm selbständig Sicherheitseinstellungen vor, indem es bereits auf dem System installierte Programme identifiziert oder andernfalls auf eine mögliche Gefahr hin untersucht. Das erweist sich mitunter als etwas umständlich.

Allerdings können die Sicherheitseinstellungen für Daten-, Firewall-, Registry-, System- und Viren-Sicherheit individuell eingestellt werden. Überschreitet eine Applikation die vorgenommenen Grenzen, meldet sich die Firewall mit einem Alarm. Praxistests zeigen jedoch, daß der Schutz gegen Browser-Attacken noch unvollkommen ist. Sie können trotz Firewall einen Systemabsturz herbeiführen.



Die Bedienoberfläche von „ZoneAlarm“ ist schlicht, aber funktional gestaltet. Die Sicherheitseinstellungen „Low“, „Medium“ und „High“ können sowohl für den Rechner als auch den Internet-Zugang einzeln eingestellt werden.

Weitere Sandbox-Firewalls sind beispielsweise Aladdins Esafe [5], Finjans Surfinguard [6], Pelican Securitys Safe-T-net [7] und Trend Micros Interscan Applet Trap [8].

## ■ Überwachung der Ports

Allen Firewalls ist gemein, daß sie bei bestehender Online-Verbindung zum Internet sämtliche Ports überwachen. Die Ports ermöglichen parallel arbeitende Dienste wie Internet, Mail oder FTP.

Alle Standard-Dienste verwenden immer denselben zugeordneten Port, für Internet beispielsweise Port 80, für Mailverkehr per SMTP (Simple Mail Transfer Protocol) standardmäßig Port 25 und Mails per POP (Post Office Peer-to-Peer Protocol) Port 110.

Einige Anwendungen wie Napster [9] oder Gnutella [10] nutzen eigene Ports. So ver-

wendet Napster beispielsweise Port 6699. Will man die dauernden Warnmeldungen bei gleichzeitiger Nutzung von Napster vermeiden, muß man den Zugriff über diesen Port in den Desktop-Firewall explizit zulassen. Kennt man eine Anwendung nicht, so sollte man dies allerdings tunlichst vermeiden.

## ■ Profi-Software für Privat

Auch mit der Norman Personal Firewall [11] können kleine Unternehmen und Privatpersonen ihre Rechner vor Hacking-Attacken schützen. Die PC Firewall bietet ein umfangreiches Sicherheitspaket einschließlich Stealth-Modus, bei dem der Rechner nach außen vollkommen uner-

Norton Personal Firewall [12] überwacht alle Internetverbindungen und schlägt bei einem Angriffsversuch sofort Alarm. Dazu lassen sich die Sicherheitsstufen „Niedrig“, „Mittel“ und „Hoch“ nutzen. Detaillierte Eingaben lassen sich zudem unter „Benutzerdefiniert“ machen.

Angriffe aus dem Internet werden sofort gemeldet, so daß entsprechende Gegenmaßnahmen unmittelbar eingeleitet werden können. Der Preis liegt ebenfalls bei rund hundert Mark.

## ■ Preiswerte Alternative: Shareware

Wer keine Angst vor dem Einsatz englischsprachiger Software hat, kann sich auch ebenso gut und teilweise sehr viel preiswerter auf dem Sharewaremarkt bedienen, als Privatperson mitunter sogar kostenlos.

## SyGate Personal Firewall

Die SyGate Personal Firewall [13] unterstützt alle Windows-Systeme außer NT. Für Privatanwender ist der Einsatz kostenlos, Firmenkunden zahlen 39,95 US\$ pro Lizenz.

Das Programm bietet vielfältige Filtermöglichkeiten: Zur Verfügung stehen die Sicherheitsstufen „Allow All“, „Normal“ und „Block all“. Bereits im niedrigsten Modus werden sämtliche Ports gesperrt.

Wird ein Angriff registriert, meldet sich die Firewall mit einer Warnung. Es ist dann sogar möglich, den Rechner per Mausclick sofort und vollständig zu sperren. Die Bedienoberfläche ist modern und auch von Einsteigern leicht zu beherrschen.

Ein E-Mail-Schutz besteht eingeschränkt leider nur für POP3-Zugänge. Dafür unterstützt das Programm den Stealth-Modus.

## TerminET

TerminET [14] ist eine weitere Shareware-Firewall für alle Windows-Betriebssysteme, ausgenommen NT. Der Preis ist für Privatanwender wie Firmenkunden gleich: 49,99 US\$.

Die Hilfefunktion ist sehr umfangreich. Die Sicherheitszonen heißen „Open Mode“, „Stealth Mode“ und „Closed Mode“. Das Programm bietet die Möglichkeit, frei definierte Log-Dateien anzulegen, in denen erlaubte und unerlaubte Datentransfers protokolliert werden. Bei einem Angriff öffnet sich sogleich ein PopUp-Fenster. Befindet man sich im „Open Mode“ oder „Stealth Mode“, sollte man zügig in den „Closed Mode“ umschalten.

Einige Funktionen des Programms ergeben sich leider nicht immer ganz offensichtlich aus dem Kontext. Hilfe verspricht dann ein Klick mit der rechten Maustaste. Auf Wunsch können auch E-Mails überprüft werden.

### ZoneAlarm

ZoneLabs hat mit der recht schlichten Windows-Firewall „ZoneAlarm“ [15] einen kleinen Hit gelandet. Es werden alle Windows-Betriebssysteme unterstützt, und das Programm kostet lediglich 19,95 US \$. Für Privatanwender ist es sogar kostenfrei.

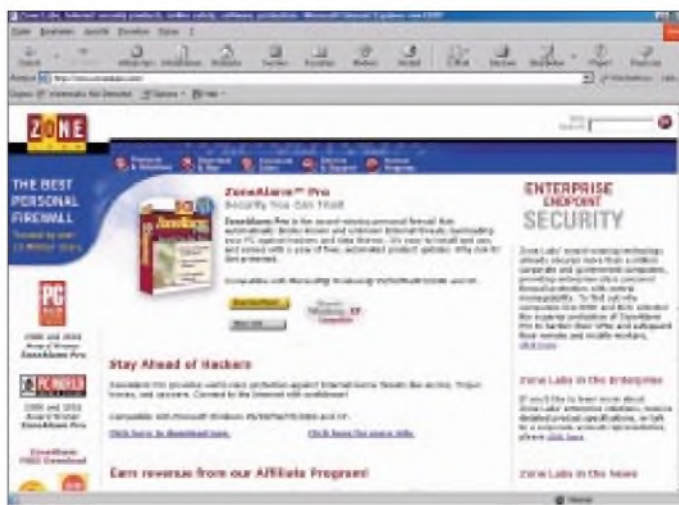
Die Installation erfordert keinen Neustart und gewährleistet dennoch sofort ausreichenden Schutz vor Angriffen aus dem Internet. In einer Liste können sogar unerwünschte IP-Adressen und Subnet-Masken abgelegt werden.

Erfolgt ein Angriff, meldet sich die Firewall und ermöglicht per Mausklick eine Sofort-Sperre des Systems sowie die Möglichkeit, die Internet-Verbindung zu trennen. Wer will kann sogar versuchen, den Angreifer zurückzuverfolgen.

Das Programm unterstützt ebenfalls den Stealth-Modus und bietet eine gute Überwachung für E-Mails.

Firewalls sind auch für den privaten Anwender durchaus kein Luxus, sondern sollten zur „Internet-Hygiene“ gehören.

**Die aktuelle Version von ZoneAlarm sowie weitere Informationen zum Programm gibt's auf der Website des Herstellers [15].**



### Literatur

- [1] Bundesamt für Sicherheit in Informationstechnik, [www.bsi.de](http://www.bsi.de)
- [2] Sun, [www.sun.com](http://www.sun.com)
- [3] Sandbox Security AG, [www.sandboxsecurity.com](http://www.sandboxsecurity.com)
- [4] Computer Associates, [www.ca.com](http://www.ca.com)
- [5] Aladdin, [www.aladdin.de](http://www.aladdin.de)
- [6] Finjan, [www.finjan.com](http://www.finjan.com)
- [7] Pelican Security, [www.pelicansecurity.com](http://www.pelicansecurity.com)

- [8] Trend Micro, [www.trendmicro.de](http://www.trendmicro.de)
- [9] Napster, [www.napster.com](http://www.napster.com)
- [10] Gnutella, <http://gnutella.wego.com>
- [11] Norman Data Defense, [www.norman.de](http://www.norman.de)
- [12] Symantec, [www.symantec.de](http://www.symantec.de)
- [13] SyGate, [www.sygate.com](http://www.sygate.com)
- [14] GlobalInfoSecurity, [www.globalinfosecurity.com](http://www.globalinfosecurity.com)
- [15] ZoneLabs, [www.zonealarm.com](http://www.zonealarm.com)

## WWW-Tips: „Handymanie“

Dr.-Ing. REINHARD HENNIG

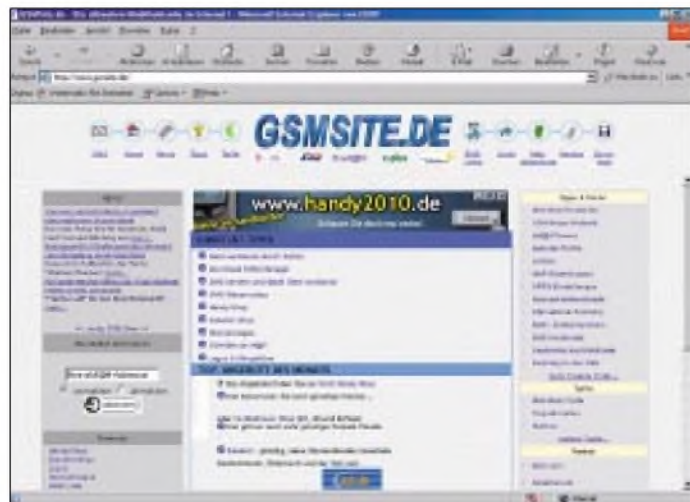
Ein Handy hat heute schon beinahe jede(r). Immer mobil erreichbar zu sein ist schon fast selbstverständlich geworden. Und auch im WWW trocknen die Quellen für Klingeltöne, Display-Logos oder SMS-Tips nicht aus...

Alles über SMS (Steuercodes, Managerprogramme, Verdienstmöglichkeiten mit dem Versenden der kurzen Messages etc.) bietet die Website [www.gsm-site.de](http://www.gsm-site.de). Nebenher erfährt man einiges über weltweite

Stoff fürs Handy, den gibt's, wie der Name schon sagt, auf der Website [www.handystoff.de/rtv/](http://www.handystoff.de/rtv/). Vor allem die Display-Logos haben es den Betreibern offensichtlich angetan. Mit dem online verfügbaren „Logo-Pain-



... und wer letztlich genug hat von der ganzen „Handymanie“, für den gibt's unter anderem auf [www.handymekka.de](http://www.handymekka.de) zum Glück noch eine Verkaufsbörse ...



GSM-Netze (übersichtlich nach Ländern geordnet), Roamingpartner sowie WAP-Einstellungen bei den verschiedenen Netzbetreibern (D1, D2, E-Plus, Viag Interkom, Web.de, O.TEL.O und A1-WAP).

**Die Site [www.gsm-site.de](http://www.gsm-site.de) bietet neben Infos zu WAP und GPRS jede Menge Tips zum SMS-Versand.**

ter“ kann der geeignete „Handymanie“ seiner Kreativität beim Gestalten eigener „Display-Verschönerungen“ freien Lauf lassen. Und mit neuen Klingeltönen nervt man ganz prima seine Umgebung ...



**[www.handystoff.de](http://www.handystoff.de): Klingeltöne, Logos, SMS-Bilder...**

# Ärger mit Juliette ...

Dr. MICHAEL KOHLA – DL1YMK

... oder Survival-Training im Katastrophengebiet – so könnte das Motto unserer diesjährigen IOTA-DXpedition lauten. Ich habe nicht etwa mehr chauvinistische Anwandlungen als sonst, und an sich ist die Baja California ein traumhaftes Urlaubsziel, aber lesen Sie selbst, welch verhängnisvollen Einfluß Mr. Murphy auf Reisepläne haben kann, besonders dann, wenn er in weiblicher Begleitung auftritt. Aber wenn alles so einfach wäre, machte es ja jeder...

Nach den KL7-Inselaktivierungen der letzten beiden Jahre beschlossen mein Logistic Manager Monika und ich, mal Funkurlaub auf so einer Insel zu machen, wo man nicht trotz Winterbekleidung ständig frösteln würde. Die Insel müßte richtig rar sein – also das 10%-Limit in der IOTA-most-wanted-Liste deutlich unterschreiten. Und – treue Leser ahnen es schon – Kakteen müßten auch reichlich vorhanden sein, damit's auch mit dem Logman klappt.

## ■ Zielsuche

Es folgte die Prozedur der Vorjahre: Mit dem Finger auf der Landkarte und dem IOTA-Directory auf den Knien ging die Suche los. „Also, Kakteen satt gibt's in Mexiko.“ „...aber für'n Sommerurlaub viel zu heiß, ohne mich, vergiß es!“ „Wieso denn, dann fahren wir eben erst im Oktober!“ „...aber dann ist die Kakteenblüte doch längst vorbei...“ schoß der OM einen letzten Killer-Torpedo ab. „Macht nix, Kakteen sind immer schön, nur groß müssen sie sein!“

Flugs besorgte der Logman die Oktober-Temperaturen für Mexiko aus dem Internet – um die 28 °C in West-Mexiko, Regenwahrscheinlichkeit unter 1 %. Nicht übel. Nach Beratungen mit IOTA-Hans-Georg, DK1RV, kamen wir zu dem Schluß, daß die Isla Magdalena (NA-078) auf der Pazifikseite der Baja California Sur höchst interessant wäre. Allerdings würde es wohl schwierig mit einer Lizenz

führen, daß wir tatsächlich dort waren – kennen wir schon. Aber bis dahin war's noch ein sehr beschwerlicher Weg...

Nach Stöbern in allen möglichen Quellen wurde klar, daß man schon für eine Kontinental-Lizenz eine schriftliche Empfehlung eines mexikanischen Klasse1-Amateurs brauchen würde. Leider reagierte auf unsere E-Mails keiner der XEs, die wir aus KL7 gearbeitet hatten, schade! Na, dann muß halt der Präsident des mexikanischen Clubs FMRE ran. Hoffentlich rührt der sich auf unsere Mail. Hat er nicht getan, aber seinen Vize gebeten, sich mit den Alemanos auseinanderzusetzen.

So gerieten wir an Ramón Santoyo, XE1KK, einen Funkamateur mit großer IOTA-Begeisterung. Kurz: Nach über acht Monaten und unzähligen E-Mails, Briefen etc. hatte Ramón die mexikanische CoFeTel breitgeklopft, eine XF1-Lizenz an einen deutschen Funkamateur auszugeben. Sogar eine – wie Ramón es ausdrückte – ‚license to kill‘, da sie nicht auf die Isla Magdalena beschränkt war, sondern Betrieb auf allen Pazifikinseln nördlich des 20. Breitengrades zuließ. Ein Umstand, der bei IOTA-Papst Roger, G3KMA, auf massiven Unglauben stieß und durch Lizenz-Kopie bewiesen werden mußte.

So stand den übrigen Planungen nichts mehr im Wege. Zuerst drei Tage Mexico City (wenn man schon mal da ist...), um Ramón zu treffen, anschließend die ultimative Kakteen-Orgie auf der Baja, beginnend in La Paz und



dann weiter nach Norden. Zum Schluß das Highlight: eine Woche auf der Isla Magdalena, Funken bis der Arzt kommt – aber es kam was ganz anderes...

Der Flug nach Mexico City verlief ruhig. Aufregung gab es beim Gepäckfassen: alles da, bis auf das Wichtigste, die als *bulky luggage* aufgegebene 2-m-Röhre mit der Titan-DX. Der Kranich hatte das Ding – wie wir nach entnervenden Telefonaten nach DL erfuhren – nach Palma de Mallorca geschafft. Angesichts verschärfter Gepäckkontrollen, denen beinahe der TS-570 zum Opfer gefallen wäre, eine echte Lachnummer. Am dritten Tag allerdings wurde die weitgereiste Antenne ins Hotel gebracht...

Wir hatten eine wunderbare Zeit in M.C. mit Ramón. Er führte uns in die mexikanische Küche ebenso ein, wie in die Qualitätsstufen des Tequila. In jeder Flasche „con gusano“ liegt auf dem Boden ein fetter Agaven-Wurm, tja, der Letzte beißt den Wurm!

Mit Aero Mexico ging es weiter nach La Paz – gutaussehende Stewardessen und stolze Preise: umgerechnet 800 DM für Übergepäck, da nach drei Tagen der Flug angeblich kein Connecting Flight mehr war, aha! Mein Logman bleibt cool: „Ich regel das zu Hause, keinen Streß bitte, ich habe Urlaub!“

Als wir in La Paz die Gangway betreten, trifft uns nach dem kühlen Höhenklima in Mexico City fast der Schlag: 40 °C bei Maximal-Feuchtigkeit... sollte das Klima hier nicht gemäßigt sein? Oder hatte mich mein Logman wegen dieser stacheligen Prügel geleimt?

Der vorgebuchte Pick-up-Truck schluckt bequem das Gepäck samt 2 m langer Bazooka, und wir schiggern los. Schon nach 15 Minuten nehme ich es locker mit dem anarchischen Verkehr rings um mich auf. Dann eine Kreuzung: Links geht es in die Pampa, rechts nach La Paz. „Laß uns erst mal La Paz anschauen.“ Mir schmeckt der Gedanke nicht besonders, gleich ins Großreich der Verkehrschaoten zu fahren, hatte ich doch schon in M.C. gelernt, daß eine rote Ampel nichts, rein gar nichts bedeutet. Schon gar nicht, daß man anhält.



Juliette pustet Sand über das Land und setzt es anschließend unter Wasser.

werden – speziell Insel-Lizenzen werden nur an mexikanische Staatsbürger ausgegeben. Und es wurde schwierig, aber mit nur 7,4% war die Insel ein echter Toprunner. Sicher müßten wir fürs IOTA-Komitee Nachweis

Erste Maßnahme: Zur Überbrückung der eingestürzten Straße wird eine Rampe zusammengeschoben.



Der XYL kann ich natürlich nichts abschlagen, also ab nach Downtown zum Sightseeing und zur Quartiersuche, denn es geht auf 18 Uhr zu. Eine folgenschwere Entscheidung! La Paz ist ein quirliger Badeort, der von amerikanischen Touristen überrannt wird, also eigentlich nix für Einsamkeit suchende Inselunker. Das Hotel ist allererste Sahne, Palmen rund um den Pool – Postkartenidylle. Das Essen ist superscharf, das Corona kühl. Plötzlich gießt es unvermittelt wie aus Eimern. Wir scherzen über die Regenwahrscheinlichkeit, kann nur eine Gewitterstörung sein! Es kommt Sturm auf, ich meine richtiger



Sturm, und es pladdert die ganze Nacht. Am nächsten Morgen sehen die Palmen gerupft aus, eine liegt längs des Pools. Das Meerwasser ist braun statt blau. Ein Ausbruchversuch mit dem Klein-Truck wird fast schon an der Hotelausfahrt vereitelt; da, wo gestern noch eine Straße war, ist jetzt ein reißenber Wasserlauf, bestimmt 50 cm tief. Irgendwie schaffen wir es, durch die Stadt zu navigieren, sollten wir rauskommen? Nein, sollten wir nicht. Drei Kilometer stadtauswärts ein Menschenauflauf trotz Dauerregens, Autos am Rand. Die Straße ist in einer Senke auf etwa 200 m total überflutet, 20 m lange Kandelaber-Kakteen (el cardon) schießen wie Treibholz dem Pazifik entgegen, ein weggespültes Auto liegt auf der Seite im Schlamm. Es ist nun Zeit, ein neues Wort Spanisch zu lernen: ‚el arroyo‘ nennt sich so eine Springflut also ...

Zurück ins Hotel, was tun? Im Foyer fangen wir englische Fetzen wie ‚tropical storm...moves across Baja...‘ auf. Wir müssen den Wetterbericht im Fernsehen sehen, aber auf fünf Kanälen nichts zu finden. In der mexikanischen Zeitung auch keine Spur von Wetterbericht – das gibt’s doch nicht!

Wir verdämmern den Tag im Hotel. Draußen jault der Sturm, wunderschöne EME-taugliche TV-Spiegel auf dem Hoteldach lösen sich in Schrott auf. Gegen Mittag des nächsten Tages fällt der Strom aus, danach das Frischwasser, also auch keine Toilettenspülung mehr – im Pool ist ja genug schmutzige Brühe.

In der Nacht ist der Regen so laut, daß man kein Auge zukriegt. Mittlerweile regnet es durch die Decke. Der OM nörgelt: ‚Wenn wir bis zum Flughafen kämen, könnten wir nach Arizona fliegen, ich mein‘ zum Urlaub ma-

chen! Ich will hier raus!‘ ‚Selbst wenn, ohne Strom kein Radar, keine Befeuerung... Forget it!‘ kontert der Logman. Nach einer Pause sagt sie: ‚In DL ist es Nachmittag, wir brauchen WX-Info, wir rufen DL8DW an, ob er im Internet etwas über die Baja findet.‘ Es klapperte nach vielen Fehlversuchen. Klaus’ Prognose ist niederschmetternd: ‚Hurricane Juliette, nahezu ortstabil über der B.C.S., langsam nordwest ziehend, Windgeschwindigkeit über 150 km/h, schwerste Verwüstungen in Cabo San Lucas, vier Tote, 4400 Haushalte obdachlos.‘ Volltreffer – Urlaub im Katastrophengebiet!

**Das passiert, wenn der Motor bei der Wasserfahrt ausfällt: Ohne Hilfe wäre man aufgeschmissen.**

**Gefährlich: Ist die Straße noch weiter unterspült? Und hält die Fahrbahn?**



Nach fünf Tagen kommen wir knapp durch den Arroyo im Norden der Stadt, das Wasser geht fast bis zum Fenster – keine andere Wahl. Wir müssen endlich nach Norden, sonst können wir uns Kakteen und Insel endgültig abschminken.

### ■ Wir sitzen fest

Im Hotel haben sie uns erzählt, wir kämen eh nicht nach Ciudad Constitucion, eine Brücke sei eingestürzt. Shit! Es werden die gefährlichsten 150 km, die ich je zurückgelegt habe. Endlose Arroyos, im Schlamm steckengebliebene Trucks, weggebrochene, unterspülte Straßen. Immer ein Auge am trüben Himmel, fängt’s wieder an zu regnen? Wir wissen, wir müssen zurück, bei Regen könnte es schnell unmöglich werden. Plötzlich säumen abgestellte Autos die Piste. Und da liegt sie vor uns: die ‚puente auxiliar de Las Pocitas‘, oder vielmehr, was von ihr übrig ist. Von der 400 m langen Brücke fehlt etwa die Hälfte. Weg, einfach weg! Unten dröhnt ein reißenber Fluß, kein Durchkommen. Einsam müht sich eine Raupe, vom Brückenkopf eine Rampe bis auf Flußniveau zu schieben; Mensch, wie viele Jahre soll das denn dauern? Also retour nach La Paz.

Nach weiteren zwei Tagen, in denen uns DL8DW und mein Vater im fernen sauerländischen Grafschaft mit WX-Info und Durchhalteparolen versorgen – wenns Telefon mal

funktioniert–, kommt die Nachricht, Las Pocitas sei passierbar. Wie soll das gehen? Wir checken aus und fahren hin. Vor Las Pocitas kommen uns Kolonnen abgeschleppter Autos entgegen. Man kommt also durch... Wir reißen uns in die gigantische Autoschlangenein, die darauf wartet, über eine provisorische Rampe und dann durch den Fluß zu fahren. Es kommen tatsächlich einige Pick-ups durch, dann ein Truck, tiefe Spurrillen im Geröll unter Wasser hinterlassend, wie man am harten Aufsetzen des Nachfolgenden hören kann – Auspuff ade. Nach 45 Minuten Wechselverkehr sind wir dran. Funkgeräte ganz nach oben auf die Koffer stellen, falls wir absaufen. Genau peilen, wo der Vordermann aufsetzt und ein letztes Stoßgebet. Im ersten Gang holpert unser Truck mit Standgas in den Fluß. Jetzt darf bloß der Motor nicht absterben, dann sind wir geliefert, end-

gültig! Also gerade etwas mehr als Standgas, aber nur nicht zu schnell. Unsere japanische Schlüssel ist erstaunlich dicht, das Wasser schwappt an die Scheibe, und ich wundere mich, daß die Karre das mitmacht. Sie ächzt gewaltig. Mist, wir treiben vorne auf, die Lenkung wird wirkungslos, wir driften in Zeitlupe weg. Mehr Gas, mehr Traktion! Ich will hier raus! Mein Logman ist kalkweiß. Aber die angetriebene Hinterachse bleibt in Kontakt mit den Felsbrocken, wir schieben uns tatsächlich durch! Frenetischer Jubel – geschafft!

Nach uns versucht es ein R5, kommt bis zur Mitte des Flusses, dann stirbt der Motor ab. Der Fahrer geht Baden in der reißenber Brühe, das war’s!

Ab nach Norden: Ciudad Constitucion ist ein echtes Provinz-Kaff, die Hotels nicht nach unserem Geschmack.

Wir beschließen, nach Nordosten abzubiegen, nach Loreto am Golf von Cortéz. Eine Fahrt mit Regenbögen im Gebirge, davor Cardons, endlich, Monika ist hin und weg. Aber überall zeugen gefährlich abgebrochene Straßen und gewaltige Erdrutsche, die wir umkurven, vom Unwetter. Als wir in einsetzender Dunkelheit nach Loreto hinuntersteigen, beginnt es zu blitzen und zu schütten wie aus Kübeln. Der Alptraum fängt von vorne an... in Minuten verwandeln sich die Straßen in Kanäle.

Wir finden ein erstklassiges Hotel und machen uns bei einem vorzüglichen Diner erst mal locker. Bestimmt nur eine Gewitterstörung. Am nächsten Morgen trauen wir unseren Augen nicht: alles eine Wasserwüste! Wir müssen zurück durchs Gebirge, zur Pazifikseite, der Insel entgegen, sonst läuft hier nix mehr. Aber nach einem Kilometer bleiben wir an einem reißenden Arroyo hängen. Aus der Traum! Wir beobachten, wie die Straße langsam unterspült wird und abbricht. „Der Mist kommt doch aus Süden, also fahren wir nach Norden raus und dann nach Westen durch das Gebirge...“, sinniert der OM.

Gesagt, getan. Wir mogeln uns 150 km nach Norden über kaputte Straßen und durch unzählige Arroyos, dann wollen wir nach Westen abbiegen. Das ist ja nur eine dirt road, und dann 100 km bis zum Pazifik! Ist das klug? Im Süden hängt der Himmel voller Wasser. Wir finden ein Haus, fragen ob die Piste passierbar ist. Und dann das Todesurteil: „Cerrado“ – gesperrt! Sofort zurück nach Loreto, jetzt kann es extrem gefährlich werden. 13 Uhr kommen wir in Loreto an, keine Ahnung, wie wir das hingekriegt haben, wir sind nervlich etwas schlecht drauf. Aber es regnet nicht mehr!



Transport-Nußschale mit der Mag-Bay-Crew

Wir warten am großen Arroyo im Süden, daß die Wassermassen abebben. Gegen 17 Uhr schwimmen wir durch, es hat schon wieder geklappt, aber wie oft noch? Wir passieren das Gebirge mit reichlich derangierten Brocken auf der Piste. In der Dämmerung kommen wir nach einem Sandsturm – Kleinigkeit – in Puerto San Carlos, unserem Ausgangshafen für die Insel, zwei Tage früher als geplant an. Wenigstens das könnte jetzt klappen.

### ■ Überfahrt zur Insel

Prinzip der höchsten Boshaftigkeit: Hier ist kein Tropfen Regen gefallen. Wir mieten uns im Hotel „Alcatraz“ ein. Die Wirtin fragen wir nach Stephen (Estaban) Warren, unser Kontaktmann von Mag Bay Tours, der ein Surfercamp auf der Insel betreibt. Sie ruft ihn an, er ist zu Hause und kann es kaum glauben, daß wir es bis hierher geschafft haben. Er schlägt von sich aus vor, was ich im Stillen gehofft hatte: „I’ll pick you up for the island tomorrow morning at 6 o’clock!“ „Are you crazy, man?“ rutscht es mir raus. Wir einigen uns auf 7 Uhr, denn es würde eine harte Tour...

Die Überfahrt zur Insel verläuft in zwei Etappen: 30 Minuten Vollgas mit dem 8-m-Polyesterboot auf plattem Wasser im Windschatten der Baja, bis zu einer Mangroven-Lagune, schon auf der sich 40 km in die Länge streckenden Insel. Dann 600 m Fußmarsch durch glühenden Sand bei 45 °C, mit der kompletten Ausrüstung, rüber zur offenen Pazifikseite. Zwei Mexicanos aus Estebans Crew helfen uns, aber mir hängt die Zunge schon nach 100 m auf Kniehöhe.

Ein zweites Boot soll uns zur äußersten Westspitze der Insel zum Camp bringen. Es liegt munter hin und her springend in beachtlicher Brandung. Da sollen wir rein? Jetzt zahlte sich die Umsicht meines Logman aus, denn das Equipment ist in Plastikmüllsäcken wasserdicht verpackt. Gut so, denn schon beim Verladen läuft aus den Reisetaschen ein Rinnsal, jedesmal, wenn wieder ein Brecher den Stauraum flutet.

Mühsam halten Esteban und die Jungs das Boot mit dem Bug in der Brandung. Wir warten in voller Montur bis zum Brustkorb ins Wasser und hieven uns leidlich elegant ins Boot. Nach einigen Sicherheitshinweisen von Esteban („If the boat cranks up, I’ll kick you hard into the waves away from the boat, otherwise it’ll break your back“. Ach so!) Esteban ruft seinem Schwager am Outboarder zu:

„Captain, do your magic now!“ und los geht der Höllenritt. Brecher im 45-Grad-Winkel, 5 m hoch. Oben Gas weg, um dann im freien Fall auf das Wasser zu klatschen – wow, gut, daß das Frühstück spartanisch war. Hoffentlich liegt der TS-570 weich genug.

Wir sind klatschnaß, aber glücklich durch die Brandungszone durch. Nach 30 Minuten easy going auf dem offenen Pazifik sind wir endlich da: ein schroffer, karger Felsklotz mit unverschämt hohem Berg, aber nördlich vom Camp, wie der OM sofort taxiert. Pech für die KL7er. Pelikane und Fregattvögel ziehen über uns ihre Bahn.

Das Ausbooten ist wieder naß, jedoch unspektakulär. Esteban weist uns den am weitesten vom Camp entfernten Zeltplatz zu, so daß wir niemanden stören. Es gibt ein inneres, mit Reißverschluß zu verschließendes Iglu-Zelt (besser ist das ...) unter einem großen Zeltdach als Sonnenschutz.

Die Jungs helfen uns bei der Schleppe. Besonders Generator und Kanister unterliegen einem interessanten physikalischen Phänomen: Sie werden immer schwerer. Trotz Hitze beginnen wir unverzüglich mit dem Aufbau der Antenne, und knapp 2,5 Stunden später steht das Teil unmittelbar am Cliff, optimaler take-off. Der 1500-VA-Generator, den Brian Freitag, der Mag-Bay-Compagnon von Esteban, extra für uns in Californien besorgt und



dann nach Puerto San Carlos verschifft hatte, springt problemlos an. Schnell sind alle Geräte angeschlossen, das SWR geprüft, und am 6.10.2001 um 03.39 UTC ist es soweit: XF1/DL1YMK ist in der Luft.

### ■ IOTA-Betrieb im Pile-Up

Das erste QSO auf 17 m läuft mit JAØGZZ, dann setzt ein furioses Pile-up ein. Die Bedingungen sind bei SFI >200 großartig, auf 15 m geht es einmal rund um den Ball. Um 20 Uhr Ortszeit sind wir auf 20 m gelandet und arbeiten Europäer am laufenden Meter. Schnell trägt der Cluster herum, daß unsere Aktivität zwei Tage eher als geplant begonnen hat. Zufrieden mit den ersten Pile-Ups beschließen wir, es für heute gut sein zu lassen und im 600 m entfernten Camp ein Diner einzunehmen. Noch sind die Surfer nicht da, es ist fraglich, ob sie es von Loreto überhaupt hierher schaffen können, denn dort regnet es...

Esteban gibt uns Sicherheitshinweise hinsichtlich schwarzer und brauner Skorpione: je kleiner und brauner, desto giftiger. Und Finger weg von größeren Steinen. Er erzählt, daß er jedes Jahr bei Arbeiten im Camp einmal gestochen wird. Es ginge einem drei Tage ziemlich dreckig, jedoch man überlebt es. Schlangen gäbe es auch reichlich, aber die seien relativ harmlos. Ich beschließe, diese Relativitätstheorie nicht in Frage zu stellen. Ach ja, in der Nacht kämen die Kojoten zu den Zelten, allerdings würden die nur hinter den Wasserreserven her sein – tröstlich.

Mit unseren Stirnlampen torkeln wir gegen 23 Uhr in absoluter Dunkelheit unserem Zelt entgegen, gefährlich nah an den 15 m hohen Klippen entlang, der tosende Pazifik direkt unter uns. Mit dem getankten Corona-Pegel ist an Funken eh nicht mehr zu denken. Wir le-



Schattiges Frischluft-Shack





**Brandungs-QRM am Pazifik: Wer nicht lange schläft, kann schon früh funken.**

gen uns aufs Ohr, und schnell sondert mein Logman Schlafgeräusche ab, nur ich liege wach auf der Pritsche. Brandung ist ja romantisch, aber muß sie so laut sein? Ich werde eine Woche lang keinen Tiefschlaf haben.

## ■ Tagesablauf

Die Tage verlaufen richtig erholsam. Gegen 8 Uhr scheint einem die Sonne ins Gesicht, und nach einer saukalten Nacht wird es schnell so warm im Zelt, daß man freiwillig aufsteht. Es folgen die üblichen Prozeduren des outback campings: Morgentoilette (ich habe ausdrückliche Anweisung, keine Einzelheiten preiszugeben), Frühstück, Funken. Es braucht nur zwei CQ-Rufe, und schon stehen morgens erst einmal die Amis Schlange; seltsamerweise sind sie ganz wild auf XF1 und freuen sich wahnsinnig, wenn sie uns auf allen Bändern durch haben. Als Chancen bestehen, die ersten Feierabendler in EU auf 15 m zu erreichen, mache ich den Fehler, „stateside, please stand by a moment“ anzuweisen. Sofort steht die ganze Riege von KL7 über KH6 bis KP4 Schlange, und ich höre natürlich nichts aus EU. Es ist aber überhaupt kein Problem, das US-Pile-Up in den Griff zu bekommen, präzise folgen die Amerikaner den Anweisungen des XF1-Ops. Dies ist leider nicht immer so, wenn das Fenster nach Südeuropa aufgeht.

Am Abend des 7. Oktober platzt mir der Kragen. Es ist offenbar unmöglich, den EUs disziplinierten Split-Betrieb abzuverlangen – alles ruft trotz gezielter Anrufe durcheinander. Und obwohl es mir wegen der guten 20-m-Bedingungen leid tut, erkläre ich mein QRT, und wir gehen leckere Shrimps im Camp futtern. Schade für die, die geduldig stundenlang auf der Lauer gelegen haben. Ich weiß, wie enttäuschend das ist ...

Wenn wir spätabends nach dem Diner im Camp in der Finsternis zum Zelt zurückwandern, tragen wir beide jeweils eine Galone Süßwasser in einer Plastikflasche. Das Wasser wird tagsüber in der Sonne erhitzt und ist für die ‚Navy shower‘ gedacht. Sie wissen nicht, was das ist? Nun, das ist exakt die Menge Wasser, die man für die abendliche Dusche zugeteilt bekommt, um wenigstens halbwegs sauber zu werden und das Salzwasser abzuspielen. Man gießt sich das warme Wasser in kleinen Portionen in Überkopf-Haltung selbst über den Körper. Mit zunehmender Routine gelingt es uns sogar, dabei noch die Haare zu waschen ...

In den nächsten Tagen läuft alles geregelt, einschließlich der Mahlzeiten, die uns die Camp-Crew zubereitet. Welch ein Luxus gegenüber St. Lawrence. Nur der mühsame Aufkork-Vorgang von eklig ausschauenden ‚blue crabs‘ ist nicht ganz mein Fall.

Gegen Mittag muß ich turnusmäßig unter dem Vordach des Zeltes Stellungswechsel machen. Zwar liefert die bewährte 13,8-V-Transistor-PA brav ihre knapp 400 W, aber sie schluckt dabei fast 50 A und läßt den Generator ganz schön orgeln. Mein Schaltnetzteil findet soviel Verlustleistung in der Gluthitze gar nicht lustig und verabschiedet sich regelmäßig in eine Siesta. Ich brauchte mehr Windbewegung zur Kühlung, aber es bleibt tagsüber nur, die Leistung auf 300 W zu reduzieren. Trotzdem wandern ZK2, VK0, VP8, C9, 5N und andere Goodies ins Log. Einige fragen nach CW: eigentlich gern, wäre die ETM nicht auf dem Festland zurückgeblieben... mein Logman grinst breit – nicht ihr Planungsbereich.

Tagsüber seilt sich Monika häufiger ab, um die Insel und ihre Kakteen zu erkunden, und ich muß alleine loggen. Monika sucht eine Echinocereus-Art, die nur auf der Isla Magdalena vorkommt. Eines Nachmittags kommt sie strahlend wieder und zeigt mir im Display der Digitalkamera Bilder von einem rosa Blütenmeer. Sie hat den Kaktus tatsächlich gefunden und sogar blühend, während ihr schlaues Buch als Blütezeit Juli angibt. Am nächsten Tag lotst sie mich vom Transceiver weg und zeigt mir einen außergewöhnlich seltenen Kaktus. Der Urlaub ist gerettet, und die durchlebten Gefahrensituationen rücken in den Hintergrund.

Wir wundern uns in den nächsten Tagen, daß relativ wenig Japaner auf dem Band sind, ob-



**Freilufttoilette. Bilddokument ...**

wohl wir ihre IOTA-Begeisterung kennen. Dies bleibt bis zum 12.10., unserem letzten Tag auf der Insel, so. Schon etwas abgeschlafft, rufe ich am frühen Nachmittag auf 10 m CQ, den bevorstehenden Antennenabbau vor dem geistigen Auge planend. Plötzlich geht es Schlag auf Schlag, reihenweise Japan und umliegende asiatische Ortschaften wandern ins Log. Ich zögere also den Abbau hinaus, bis die Öffnung nach gut vier Stunden mit dem letzten QSO um 03.31 UTC vorbei ist; mit dem Erfolg, daß viele Japaner an dem Tag zu spät zur Arbeit erscheinen und ich die letzten Verpackungsaktivitäten im Schein der Schirmlampe mache.



**Social event: Diner mit den Surfern, auf dem Speiseplan Krabbenvariationen, na ja...**

Am Ende stehen knapp 4500 QSOs in ungefähr 50 Betriebsstunden im Papierlog, die zu Hause alle in den Computer übertragen werden wollen, daher bitte ich hier um ein wenig Geduld für die spezielle, wieder von Knut gesponserte QSL. Sie kommt genauso sicher wie die für KL7. Es liegt darum auch noch keine genaue Statistik vor, aber die Verbindungen auf 10 bis 40 m verteilen sich zu etwa einem Drittel auf den nord- und südamerikanischen Kontinent, auf Europa sowie den Rest der Welt. Besonders beeindruckend war es, die Bänder absolut frei von Störungen vorzufinden: kein nerviges und taub machendes Aurora-Rauschen und kein ... PLC.

## ■ Dank an die Helfer

Für uns war es wieder ein wahrhaft unvergeßliches Abenteuer, wengleich auch zeitweise alpträumhaft gefährlich ... Aber nur die Harten kommen in 'n Garten. Unser Dank gilt besonders Ramón, XE1KK, für seine ausdauernde Unterstützung für eine scheinbar unmöglich zu erhaltende Lizenz sowie der gesamten Crew von Mag Bay Tours, allen voran Brian Freitag und Esteban Warren, die einen legalen Aufenthalt auf der unter Naturschutz stehenden Insel überhaupt erst möglich machten. Und natürlich Dank an alle, die teilweise tagelang geduldig Schlange gestanden haben, bis sie endlich NA-078 abhaken konnten.

Übrigens, Monika und ich sind uns einig: Wir brauchen jetzt unbedingt Urlaub ... Cu sn agn? Weitere Fotos: [www.funkamateur.de/heftzugabe](http://www.funkamateur.de/heftzugabe)

# Weltoffenes Funkamateurtreffen in Holice/Tschechien

Dipl.-Ing. RADEK VÁCLAVÍK – OK2XDX

Holice ist eine kleine Stadt in der Mitte der Tschechischen Republik. Dort organisiert die Klubstation OK1KHL seit 1989 regelmäßige internationale Treffen unter der Schirmherrschaft des Tschechischen Radioklubs.

Am 24. und 25. August 2001 war es wieder soweit: Funkamateure und CB-Enthusiasten kamen zusammen, um Freunde zu treffen, Vorträge zu hören oder etwas zu kaufen. Das Wetter spielte mit und bescherte Sonnenschein bei über 32 °C.

Viele Gäste hatten Übernachtungen auf umliegenden Campingplätzen oder in Hotels gebucht, was sich dank hilfreicher Organisatoren problemlos im Vorfeld erledigen ließ. Über das weitreichende 2-m-Relais OK0C war „Online“-Hilfe für die Anreise verfügbar.



Rund um das Treffen gab es eine Menge unterschiedlicher Veranstaltungen. In der Haupthalle präsentierten insgesamt 32 kommerzielle Funkhändler und Verlage ihr Angebot. Auch der Tschechische und der Slowakische Radioklub sowie der QRP-Club waren dort zu finden. Stets dicht umringt zeigte sich der führende nationale Anbieter an Amateurliteratur, „BEN Technicka Literatura“; als Renner erwies sich das neue Buch „Mikrowellen-Aufbauten“ von Pavel Sir, OK1AIY.

Ein weiterer und für viele Gäste wichtigster Anziehungspunkt war der Flohmarkt mit über 440 Ständen. Vom Solarpanel über alte und neue Funkgeräte bis zu Bier und Würstchen gab es dort nahezu alles. Verschiedenste Clubs wie OKDXC, OKDIG, VRK, Oldtimer-Club nutzten Holice für ein Treffen von Mitgliedern und Interessenten. Des weiteren versammelten sich in den Klubhäusern die YLs, UKW-Contester, FM-Repeater-Sysops. Ein ganzes Klubhaus stand den Packet-Radio-Freaks zur Verfügung, was großen Anklang fand.

Freilich wurde auch an die Nachwuchsförderung gedacht, eine Hauptaktivität der Klubstation OK1OHK. Junge Funkamateure konnten sich beraten lassen, Ausbildungs-QSOs auf 2 m fahren, technische Probleme behandeln oder unter sachkundiger Anleitung Bausätze aufbauen. Die Jungs von OK1OHK praktizierten des weiteren ATV-Übertragungen von einer stationären und einer portablen Kamera zu den Monitoren im Klubhaus, während OK1OMX APRS-Betrieb mit einer Wetterstation demonstrierte.

Am Stand von BEN Technická Literatura fanden sich ungeachtet der Sprachbarriere auch viele ausländische Besucher ein.

Life-ATV-Übertragung auf 70 cm bei OK1OHK. Als Transceiver dient ein umgebautes C-Netz-Gerät.  
Fotos: OK2XDX



Den Gegenpol zu so viel High-Tech bildete eine Ausstellung alter Tasten und Fernschreiber, siehe das Bild auf Seite 4.

Die große Halle war für Vorträge reserviert. Dieses Mal ging es um den Einsatz von Palmtop-Computern im Amateurfunk, DL3DXXs und DK7YYs Osterinsel-Aktivität 3G0Y sowie die OK1PD-, OK1RD- und OK1RI-Expedition zu den Christmas-Inseln. Den Abschluß bildete die Tagung der Packet-Radio-Sysops mit Informationen zu neuen, die Netzknoten betreffenden Gesetzen und zu Internet-Gateways. Während der ganzen Zeit war die Sonderstation OK5H in der Luft.

Selbstredend erschien auch ein Tagungsband. In den Vorjahren ursprünglich als spezielle Publikation über Packet-Radio kon-



Auf dem Flohmarkt, für viele die Attraktion, gab es fast alles ...

zipiert, umfaßt die aktuelle Ausgabe nunmehr 36 Beiträge auf 80 A4-Seiten zu einer ganzen Reihe von amateurfunkrelevanten Themen, wovon hier nur die folgenden hervorgehoben seien:

- Wirksamkeit von Gummiwendelantennen (Matjaz, S53MV);
- Linearisierung von 70-cm-Hybrid-PAs aus Funktelefonen (Petr, OK2MIT);
- Xnet – Flexnet-Packet-Radio-Knoten (Milan, OK1XH, und Milan, OK1VFZ);
- Grundlagen und Nutzung von APRS (Milan, OK1MX).

Wie bereits in den letzten drei Jahren liegt dem Druckwerk eine CD mit 500 MB Ham-Software, Zeitschriftenbeiträgen und

aktuellen Digipeater-Karten bei, ein Bezug ist bei OK1KHL [1] möglich.

Dem Ruf der Veranstalter zu diesem 12. Treffen folgten über 3600 Besucher aus der Tschechischen sowie der Slowakischen Republik, aus Polen, Deutschland, Österreich, der Schweiz und sogar aus Kanada, Malaysia und Kenia! Die nächste derart gute Gelegenheit, bislang nur vom Lautsprecher her bekannte Funkfreunde zu treffen, ist im August 2002 – Informationen unter [2].

**Übersetzung und Bearbeitung: DL2RD**

**Literatur und Internetadressen**

[1] Radioklub OK1KHL Holice, Nádrazní 675, 534 01 Holice, Telefon/Fax +420 456 820281; E-Mail: arklub@holice.cz

[2] Radioklub OK1KHL: Holice Page. <http://ham.addax.cz/ok1khl/>

# Der Zwei-Transceiver-Contest alias SO2R

EIKE BARTHELIS – DM3ML

**Die Computerunterstützung bei Amateurfunk, speziell beim Contestfahren, treibt zuweilen seltsame Blüten. Man braucht ja nur noch das Call zu loggen, Feif-Nein- bzw. 599-Rapport und „gl“ kommen automatisch aus dem PC. Da ist ein OP einfach nicht mehr so richtig ausgelastet. Warum sollte er nicht währenddessen noch an einem zweiten Radio kurbeln?**

Beim Blättern im Internet bin ich auf eine Art Contest zu fahren gestoßen, die ich zwar für möglich, jedoch für etwas abwegig gehalten hatte [1]. Aber es gibt sie schon etliche Jahre, sie ist (natürlich) in den USA erfunden worden, und man müsse sie unbedingt einsetzen, wolle man einen Contest gewinnen. Inzwischen gibt es sogar schon die Klasse SO2R (Single OP Two Radios) in Contesten.

Wenn Sie – so wie ich – gelegentlich bei Contesten nach Rosinen und Bandpunkten grasen, über die Bänder drehen und nach dem Verfahren „S&P = search and pounce, also suchen und sich darauf stürzen“ arbeiten, haben Sie sich bestimmt schon über das gelegentlich merkwürdige Benehmen von Stationen gewundert, die als „Run“-Stationen arbeiten, also eine Frequenz okkupiert haben und dort laufend CQ rufen: Der CQ-Ruf bricht unvermittelt ab, sie rufen noch einmal CQ, obwohl sie Sie eigentlich hören sollten, oder die Antwort kommt verzögert zurück.

Wahrscheinlich arbeiten diese Stationen als Single-Stationen im two-radio-mode. Sie haben zwei Transceiver gleichzeitig im Einsatz und bedienen sie auch gleichzeitig. In Sachsen würde man fragen: „Derfn die d'n das??“ Ja, sie dürfen, wie wir gleich sehen werden.

## ■ Die Regeln

In den meisten Contestregeln ohne Einschränkung für eine Station der Single-Klasse steht:

„Only one transmitted signal is allowed at any time (ein Signal je Band zur gleichen Zeit erlaubt).“

In den DARC-Contesten gibt's eine kleine, aber unwesentliche Einschränkung:

„Zu jeder Zeit darf nur ein einziges Signal in der Luft sein. Die Mindestarbeitszeit auf einem Band beträgt 10 Minuten. Um einen neuen Multiplikator zu arbeiten, darf jedoch kurzzeitig das Band gewechselt werden.“

Kurz und gut: So ein vielbeschäftigter Single kann auf dem einen Band als „Run-Station“ arbeiten, verbissen ein ums andere Mal CQ rufen und die Anrufer abarbeiten, und er kann parallel dazu auf einem anderen Band

als „S&P-Station“ arbeiten, um nach Multiplikatoren und zusätzlichen Punkten zu suchen. Das Verfahren funktioniert sowohl in der ersten heißen Phase eines Contests als auch zum Ende hin, wenn ein Bandwechsel bevorsteht, die letzten Punkte zusammengekehrt oder auf fast toten Bändern doch ein paar Multis organisiert werden sollen.



Ohne eine schlagkräftige, vor allem **duale Ausrüstung** wird es nichts mit dem SO2R-Betrieb ... Foto: Internet!

## ■ Das Equipment

Man benötigt dazu

- zwei Transceiver, wenn's geht vom gleichen Typ und/oder Hersteller, abgestimmt auf getrennte Bänder;
- mindestens zwei getrennte Antennen zum ungestörten Hören auf einem Band, wenn auf dem anderen gesendet wird; hier sind Multi-Multi-Stationen oder Installationen mit getrennten Kabeln und  $\lambda/4$ -Stubs oder Bandpaßfilter bevorzugt;
- einen über einen Mischer angeschlossenen Stereo-Kopfhörer, um wechselweise zu hören (CW-Mithörtöne abschalten!);
- ein Programm, das den 2-R-Modus unterstützt, beide Transceiver über getrennte Schnittstellen steuert, abfragt und aufpaßt, daß tatsächlich nur auf einem Band gesendet wird.

TR-Log [2], [3] von N6TR unterstützt den 2-R-Modus sowie den OP, der über gute Nerven verfügen und sich intensiv einge- arbeitet haben sollte;-).

1) Herkunft nicht mehr nachvollziehbar, daher bitten wir, die Bildqualität zu entschuldigen.

Einige weitere Programme tun dies ebenfalls, z.B. das bereits in dieser Zeitschrift [4] ausführlich behandelte YPLog [5].

## ■ Die Verfahrensweise

Das Verfahren läuft so ab:

- die Run-Station ruft CQ auf Band 1;
- der OP dreht unterdessen mit der S&P-Station über das Band 2;
- ruft auf Band 1 eine Station an, bekommt sie ihre Nummer, wird gespeichert und der nächste CQ-Ruf gestartet;
- der OP dreht auf Band 2 weiter und findet eine Station;
- er gibt das Rufzeichen ein, prüft auf ein Doppel-QSO und ruft die Station auf Band 2 an;
- die Gegenstation auf Band 2 gibt ihrerseits eine Nummer; während dieser Zeit sendet unser OP schnell ein Blind-CQ auf Band 1, auch wenn jemand angerufen hat (der ruft sowieso noch mal ...);
- die Station auf Band 2 bekommt ein *cfm*, und jetzt kommt die anrufende Station auf Band 1 dran.

## ■ Die Praxis

Freilich gibt es noch ein paar praktische Sachen: Die Station auf Band 2 kommt nicht zurück. Ein ESC beendet den Blind-CQ-Ruf, und der Anrufer auf Band 1 wird bearbeitet. Oder die Station auf Band 2 ist wieder frei – ein Schlag auf die Leertaste beendet den CQ-Ruf auf Band 1, und die Station auf Band 2 wird automatisch zum zweiten Mal angerufen.

Unter Insidern werden die tollsten Geschichten diskutiert, wie angeblich andere Conteste zu gewinnen pflegen: Ein Transceiver über einen Splitter an vier dicken Endstufen mit vier großen Quads in vier verschiedene Richtungen oder drei Transceiver mit drei Antennen auf drei Bändern parallel an einer Tastleitung usw. Das wäre gegen die Contestregeln. Aber sowas machen Sie doch nicht?? Nur die Zwei-Radio-Methode ist gerade noch erlaubt.

## Literatur und Bezugsquellen

- [1] Tyree, L. D., N6TR: Two Radio Operating. [www.qth.com/ka9fox/two\\_radio\\_operating.txt](http://www.qth.com/ka9fox/two_radio_operating.txt)
- [2] Tyree, L. D., N6TR: TR Log, Contest Logging Software by N6TR. [www.qth.com/tr/](http://www.qth.com/tr/)
- [3] Lautenbach, F., DL6FCV: TR LOG – Contestprogramm für Funkamateure von N6TR. [www.trlog.onlinehome.de/](http://www.trlog.onlinehome.de/)  
Bezug der Vollversion auch über:  
Fritz Lautenbach, Abtstor 21, 36037 Fulda,  
E-Mail: [FLautenbach@Fulda-online.de](mailto:FLautenbach@Fulda-online.de)
- [4] Kratoška, M., OK1RR: YPLog – ein Logging-Programm neuer Generation. FUNKAMATEUR 50 (2001) H. 9, S. 1006–1009
- [5] Field, T., VE6YP: YPLog, Radio Control and Logging Software. [www.nucleus.com/~field](http://www.nucleus.com/~field) oder [www.qsl.net/ve6yp/](http://www.qsl.net/ve6yp/); E-Mail: [ve6yp@rac.ca](mailto:ve6yp@rac.ca)  
Postadresse: A. J. Field, 2636 Laurel Crescent S.W., Calgary, Alberta, Canada T3E 6B3
- [6] Barthels, E., DM3ML: Multi-Media-Logsoftware. FUNKAMATEUR 49 (2000) H. 4, S. 444–447

# NB 30, PLC und andere Probleme für Amateur- und CB-Funk

Dipl.-Ing. HORST-DIETER ZANDER – DJ2EV

Am 17. Oktober 2001 fand in den Räumen der „Parlamentarischen Gesellschaft“, Berlin, ein Gespräch zwischen Vertretern von CB-Funkverbänden und dem Bundestagsabgeordneten Hubertus Heil (MdB, SPD-Ausschuß für Wirtschaft und Technologie) statt (Teilnehmerliste siehe Kasten 3). Herr Heil hatte dazu anläßlich der Podiumsdiskussion in Wennigsen am 5. Mai 2001 eingeladen [1].

Vertreter des BMWi (Bundesministerium für Wirtschaft und Technologie) – das der RegTP übergeordnete Ministerium – hatten ihre Teilnahme leider kurzfristig abgesagt. Von den CB-Verbänden, die an der Veranstaltung in Wennigsen teilgenommen hatten, zeigte der DAKfCBNF (Deutscher Arbeitskreis für CB- und Notfunk) kein Interesse an der von Herrn Heil angebotenen Gesprächsmöglichkeit und kam daher nicht mit nach Berlin.

Ein Fragenkatalog mit den CB-Themenswerpunkten: PLC, SSB für CB-Funk, Antennengenehmigungen, Ausbildung in der Schule, Hobbyfunk-Gesetz, Schutzzonen, Gebühren, Rufzeichenpflicht beim CB-Funk usw. lag vor. Dieser war vom F.O.T.H. (Funk-Organisationsteam Hannover) – siehe [1] – vorbereitet worden. Herr Heil räumte ein, daß er ohne die Mitwirkung der entsprechenden Fachministerien die Fragen nicht beantworten könne. Er habe sie deshalb an das BMWi weitergeleitet und um schriftliche Antwort gebeten.

längs Leitungen Grenzwerte (Spitzenwerte) für die von diesen ausgehende elektrische Störfeldstärke. Bewegt sich diese in Höhe der derzeitigen NB-30-Werte, kann es bei Freiraum-Funkanwendungen, wie u.a. Rundfunk- und Amateurfunkdienst sowie CB-Funk, zu starken Beeinträchtigungen oder Totalausfällen des bisher möglichen Empfangs von Funksignalen kommen. Für den Amateurfunkdienst bedeutet das eine existenzielle Gefährdung. Der Amateurfunkdienst kann dann nur noch sehr eingeschränkt oder nicht mehr der vom



Noch kämpfen CB-Funker hierzulande um eine weitere Liberalisierung der sie betreffenden gesetzlichen Bestimmungen, da vergällt auch ihnen die „Schlüsseltechnologie“ PLC bereits die Vorfreude.  
Werkfoto: Albrecht

Ein Großteil des nachfolgenden zweistündigen Gesprächs mit Herrn Heil bewegte sich dann um „PLC“. Ich persönlich hatte dabei die Gelegenheit, die Probleme und Befürchtungen, die durch die Genehmigung der Nutzungsbestimmung NB 30 [8] und der in Folge angebotenen PLC-Systeme entstanden sind, aus der Sicht des Amateurfunkdienstes und des CB-Funks ausführlicher zu erläutern.

## ■ Folgen der NB 30-Genehmigung

Die Nutzungsbestimmung 30 (NB 30, [8]) enthält in ihrer bisherigen Fassung für alle Arten von Telekommunikation (TK) in und

Gesetzgeber gewollten Bestimmungen entsprechen; siehe die im AFuG 97 gegebene Definition des Amateurfunkdienstes (siehe Kasten) und z.B. [5], [6]. Herr Heil meinte dazu, daß im Konfliktfall (z.B. Störungen des AFu-Empfangs) unter Umständen eine Güterabwägung erfolgen müßte. In diesem Zusammenhang will er sich zunächst mit den Intentionen des Gesetzgebers beim Zustandekommen des AFuG 97 durch Einsicht in die seinerzeitigen Plenarprotokolle näher informieren. Vom Autor wurde ergänzend auf einige wesentliche Unterschiede zwischen Amateurfunkdienst und CB-Funk hingewiesen

## Definitionen/Unterschiede

### Amateurfunk

Auszug aus dem Amateurfunkgesetz – AFuG 1997:

„Im Sinne dieses Gesetzes ist **Amateurfunkdienst** ein Funkdienst, der von Funkamateuren untereinander zu experimentellen und technisch-wissenschaftlichen Studien, zur eigenen Weiterbildung, zur Völkerverständigung und zur Unterstützung von Hilfsaktionen in Not- und Katastrophenfällen wahrgenommen wird.“

- Voraussetzung zur Teilnahme am AFu ist die erfolgreiche Ablegung einer fachlichen Prüfung;
- eine **Amateurfunkstelle** besteht aus Sende- und Empfangsanlagen einschließlich Antennenanlagen und der zum Betrieb erforderlichen Zusatzeinrichtungen;
- Funkamateure dürfen Eigenbaugeräte oder umgebaute kommerzielle Geräte ohne besondere Genehmigung verwenden;
- Zuteilung vieler Frequenzbereiche als „Primärfunkdienst“ mit Schutzanspruch gegenüber Sekundärfunkdiensten („Störern“)

### CB-Funk

- „Jedermannfunk“ (seit 1975 in der BRD), ursprünglich als Kurzstreckenfunk im 11-m-Band mit kleiner Leistung definiert;
- Regulierung nur über Verordnungen (RegTP) und Fußnote im Frequenzbereichszuweisungsplan – es gibt kein spezielles „Hobbyfunk“-Gesetz;
- keine fachliche Prüfung erforderlich;
- nur zertifizierte, kommerzielle Geräte (mit CE-Kennzeichen) zulässig, die nicht verändert werden dürfen.

(siehe Kasten). Der CB-Funk stellt heute häufig eine Vorstufe zum Amateurfunk mit seinen erheblich vielseitigeren Betätigungsmöglichkeiten und Freiheiten dar.

So kamen z.B. von 623 an einer Internet-Umfrage im April 2001 Beteiligten 54,6 % der Funkamateure über den CB-Funk zum Amateurfunk (siehe Mitteilung im FA 6/2001). Wird der CB-Empfang z.B. durch PLC beeinträchtigt, so verliert auch dieser Einstiegsweg an Attraktivität.

## ■ PLC (Power Line Communication)

PLC ist das z.Z. meistkritisierte Beispiel der durch die NB-30-Genehmigung ermöglichten TK-Technologien mit erheblichem Störpotential. Es ist vollkommen unverständlich, warum die Stellungnahmen zu PLC [2] vom Bundesrat/BMWi nicht berücksichtigt wurden und dazu bisher immer noch keine Erklärung in der Öffentlichkeit erfolgt ist. (Die große Mehrheit der Stellungnahmen sprach sich gegen die Einführung von PLC in der BRD aus.) Statt dessen erfolgen weiterhin Verschleierungen und unvollständige Informationen seitens der PLC-Protagonisten und leider auch der RegTP [3], [4]. Das eigentliche fachliche Problem sieht der Autor in der

## Geschäftsstelle des VCBE

(Verbund CB-Funk Europa)

c/o Dieter Löchter  
Europaring 61, 53123 Bonn  
Tel.: (02 28) 7 48 06-28  
Fax: (02 28) 7 48 06-58

NB 30 [8], die große Interpretationsspielräume zuläßt und dadurch beim Anwender/Betroffenen zu nicht tragbaren Verständnisproblemen führt.

Der bisherige „zweite Entwurf“ der RegTP 322 MV 05 (die in der NB 30 als Referenz erwähnte Meßvorschrift) ist in Verbindung mit der FreqBZV (Frequenzbereichs-Zuweisungsverordnung), der NB 30 und dem §45 TKG kaum interpretierbar. Hierfür sind dringend Präzisierungen erforderlich [3].

Mit dem derzeitigen (Entwurfs-)Stand der MV 05 können keine physikalisch eindeutigen und damit gerichtsfeste Störfeldstärkemessungen durchgeführt werden. Entsprechende, umfangreiche Kommentierungen zum Entwurf der MV 05 wurden von verschiedenen (Industrie-)Gremien abgegeben. Bisher liegt jedoch noch keine Stellungnahme der RegTP dazu vor. Unverständlich ist vor diesem Hintergrund die ständige Behauptung von PLC-Anbietern, daß sie „die NB 30-Grenzwerte einhalten“.

PLC-Systeme unterliegen derzeit keiner direkten Zulassungspflicht. Daraus ergibt sich die Gefahr, daß z.B. in Baumärkten, unkontrollierte In-House-PLC-Modems unterschiedlichster Herkunft, mit unbekanntem elektrischen Eigenschaften (möglicherweise überhöhtem Sendepiegel: „weil PLC dann so gut funktioniert“) angeboten werden. Durch Inkompatibilität mit anderen In-House-Systemen sowie Störstrahlung können diese dem ahnungslosen, technologiegläubigen Nutzer (aber rechtlich verantwortlichem Endverbraucher) erhebliche

Probleme bereiten. Hier zeichnet sich die Dringlichkeit einer Nutzer-Aufklärung im Sinne des Verbraucherschutzes ab („Nutzerprobleme“ in [3]).

Herr Heil erklärte, daß hinsichtlich PLC und der NB 30 wohl noch „Begrifflichkeiten“ geklärt werden müßten. Er will sich an die RegTP wenden und diese zu einer „klaren Aussage“ auch hinsichtlich der möglichen Störungen des Amateur- und des CB-Funks durch PLC bewegen. Ferner meinte Herr Heil, in Übereinstimmung mit mehreren ihm bekannten Fachleuten, daß PLC in Deutschland wohl keine „großflächige“ Verbreitung finden werde.



**Egal, ob mit großer oder kleiner Antenne – NB 30-Störfeldstärken bewirken bei Funkamateuren schwerste Empfangsbeeinträchtigungen. Foto: DL7YS**

Die bisherigen vollmundigen Marketingkampagnen der meisten PLC-Protagonisten seien inzwischen weitgehend verstummt (aktuelle Ergänzung siehe z.B. [11]). Die wirtschaftspolitische Einschätzung gehe dahin, daß sich PLC in den meisten Fällen nicht rechnen würde, da erhebliche Infrastrukturkosten (z.B. Anmietung im „Backbone“-Bereich) aufgewandt werden müßten. Wirtschaftspolitisch sei PLC, entgegen der Darstellung einiger PLC-Protagonisten, nicht die „Schlüsseltechnologie“, die eine von den Politikern erhoffte wesentliche Konkurrenz zum Telekom-Monopol auf der „letzten Meile“ darstellen könnte.

## ■ Europäische CB-Gerätenormen

Monsieur Bertrana (ECBF) wies darauf hin, daß von der BRD noch immer bestimmte CB-spezifische europäische Normen nicht in nationales Recht umgesetzt seien. Dieses gelte z.B. auch für das Thema SSB. Dafür gibt es zwar eine gültige deutsche „Anerkennungs“-Norm DIN EN 300433-2 vom März 2001 [12], eine entsprechende Genehmigungsverordnung der RegTP liegt aber dazu bisher nicht vor.

## ■ Ausblick

Antworten auf die eingangs erwähnten, an das BMWi weitergeleiteten und auf andere während des Gesprächs aufgeworfenen Fragen werden vom Büro Heil direkt an VCBE (siehe Kasten), RTA (Runder Tisch Amateurfunk) und DARC übermittelt. Eine Neufassung der Meßvorschrift MV 05 soll als „Ausgabe: November 2001“ RegTP-intern vorliegen. Eine offizielle Amtsblatt-Mitteilung bleibt abzuwarten. Man darf gespannt sein, wie weit dabei die Kommentierungen zum „zweiten Entwurf“ der MV 05 berücksichtigt werden.

## Literatur

- [1] Zander, H.-D., DJ2EV: Podiumsdiskussion in Wonnigen. FUNKAMATEUR 50 (2001) H. 6, S. 704-705
- [2] RegTP Mitteilung 122/2001 vom 14.03.01 im Amtsblatt Nr. 5/2001: Zusammenfassung der eingegangenen Stellungnahmen zur zweiten PLC-Abfrage
- [3] Zander, H.-D., DJ2EV: Problemetechnik, Powerline Communication (PLC) – ein Zwischenbericht. CQ DL 72 (2001) H. 10, S. 716 bis 717
- [4] Zander, H.-D., DJ2EV: Powerline-Communication nach CeBIT und Bundesratsbeschluss. FUNKAMATEUR 50 (2001) H. 5, S. 478-480
- [5] Lipps, W., DL4OAD: AATiS gegen Power Line Communication. AATiS Rundschreiben Sommer 2001, S. 14/15
- [6] Lipps, W., DL4OAD: Erst Funkamateurer – dann Ingenieur. AATiS Rundschreiben Sommer 2001, S. 28/30
- [7] Reg TP 322 MV 05 Teil 1, Ausgabe März 2001, 2. Entwurf: Meßvorschrift für Messung von Störfeldern an Anlagen und Leitungen der Telekommunikation im Frequenzbereich 9 kHz bis 3 GHz. Anlage zur Amtsblattmitteilung 248/2001 der RegTP vom 9. Mai 2001
- [8] Nutzungsbestimmung Nr. 30 (NB 30) des FreqBZP (Frequenzbereichszuweisungsplan), siehe Hinweis in Amtsblattmitteilung 248/2001 der RegTP vom 9. Mai 2001
- [9] Internet aus der Steckdose. Ein Power-Projekt in Startposition. EnBW (Energie Baden-Württemberg) Magazin (2001) H. 3, S. 11
- [10] PLC-Start mit Für und Wider, CQ DL 72 (2001) H. 8, S. 562
- [11] „RWE verschiebt Powerline-Ausbau. Der Ausbau von PLC in weiteren Städten verzögert sich. Der Stromversorger RWE gab jetzt auf Anfrage zu, daß die Vermarktung von PLC auf Schwierigkeiten stößt. Die Werbung für PLC sei zunächst eingestellt worden.“ (Aus DLRS 40/2001 nach „Kölner Stadtanzeiger“ vom 27. Oktober 2001)
- [12] Deutsche Norm, DIN EN 300433-2, März 2001 – Die Europäische Norm EN 300433-2 V1.1.1 (2000-08) erhielt mit Anerkennungsnotiz im DIN-Anzeiger 3/2001 den Status einer Deutschen Norm.

## Teilnehmerliste

Hubertus Heil	MdB, SPD-Ausschuß für Wirtschaft und Technologie
Frau Forkmann	Büro Heil
Tilman Hierath	Büro Heil
Albert Bertrana	ECBF, Frankreich, Senior Vice President
Klaus Riethdorf	Dolmetscher
Dieter Löchter	ECBF, Vizepräsident und India Fox, Vorsitzender
Harald Westermann	DFA, Vorsitzender
Walter Nehrenheim	DFA, Vorstandsmitglied
Andreas Zeising	AFD, Vorsitzender des OV Hannover
Thomas Katz	F.O.T.H., Delegationsleiter
Inge Rödiger	F.O.T.H., Protokoll
Wolfgang Fricke	FM-Funkmagazin ( <a href="http://www.funkmagazin.de">www.funkmagazin.de</a> )
Frank Sichla, DL7VFS	Fachautor „funk“, „CB-funk“
Horst-Dieter Zander, DJ2EV	Fachautor „FUNKAMATEUR“, „CQ DL“

# Quo vadis, Amateurfunk: Relaisfunk via Internet?

UWE WENSAUER – DK1KQ

Im folgenden Beitrag soll eine interessante und hierzulande wenig bekannte Möglichkeit aufgezeigt werden, die das Internet uns Funkamateuren für weltweite Kommunikation in Verbindung mit einem Funkgerät bereitstellt.

Das Internet war anfänglich nicht so geplant, wie es sich entwickelt hat. Zunächst handelte es sich um eine Art „Abfallprodukt“.

Das DARPA-Netzwerk (Defence Advanced Research Projects Agency) des amerikanischen Verteidigungsministeriums war als dezentralisiertes Netz von Computern und Kommunikationskanälen aufgebaut worden, um den Kommandosystemen der Streitkräfte zu ermöglichen, einem Atomangriff standzuhalten.

Somit haben wir ein Produkt des Kalten Krieges vor uns. Aus dem Überschuß an Kommunikationskapazität und Anschlußfähigkeit entstand das eigentliche Internet [1].

Erst seit Ende der 80er Jahre ist es zu einem Massenmedium geworden, das weltweit Anwendung findet – ein komplexes Consumer-Wechselspiel zwischen Server- und Clientcomputern.

In seinem Zentrum steht heute die grafische Anwenderoberfläche des World Wide Web (WWW), die 1989 am europäischen Laboratorium für Teilchenphysik (CERN) entwickelt worden ist.

Benutzerfreundliche Browseroberflächen, wie das 1994 entwickelte Netscape oder der Microsofts Internet-Explorer, haben zu jener explosionsartigen Entwicklung geführt, die wir gegenwärtig erleben; mit jedem Tag wird das Netz größer.

## Internet-Technologien: Begriffe

**Flatrate** Der Nutzer bezahlt nur noch eine monatliche Gebühr und kann dann ohne Zeitbegrenzung das Internet nutzen – lukrativ für Vielsurfer.

**T-DSL** Markenname für ADSL-Anschlüsse der Deutsche Telekom AG.

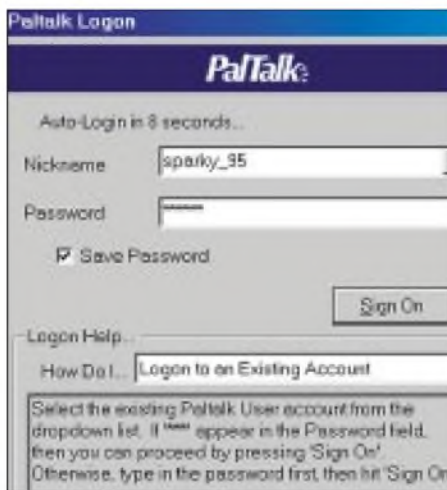
**ADSL** Asymmetrical Digital Subscriber Line (asymmetrische digitale Kundenanschlußleitung), modernes Übertragungsverfahren, das Datenübertragung mit 12fach höherer Geschwindigkeit als über einen ISDN-Kanal bzw. sogar 20mal schneller als mittels Modem und analogem Anschluß erlaubt. Die erreichten Geschwindigkeiten sind 768 kbit/s in Downstream-Richtung (Übertragung vom Server) und 128 kbit/s im Upstream (Übertragung zum Server).

Vor allem „Freaks“ nutzen es zur Verbreitung ihrer eigenen Ideen und gestalten seine Technologien so um, daß sie ihren Zwecken dienen. So entstanden die *Chat-Rooms* genannten virtuellen Treffpunkte, in denen man sich zusammenfinden und unterhalten kann.

Auch wir Funkamateure haben es verstanden, dieses weltumspannende Netz für unsere Zwecke zu nutzen, in Bild, in Ton und mit Konferenz-Qualität.

## ■ Möglichkeiten

Von den vielen zu nennenden möchte ich an dieser Stelle zwei Kommunikationsplattformen vorstellen, die speziell unter Funkamateuren in der letzten Zeit mehr und mehr Verbreitung erlangen.

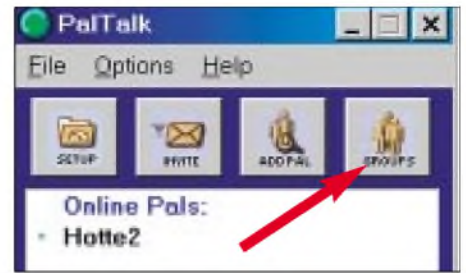


**Bild 1: Zur Kontaktaufnahme mit dem PalTalk-Server im Internet benötigt man einen selbstgewählten Spitznamen nebst Paßwort.**

Dafür haben die niedrigen Telefongebühren in Verbindung mit einer **Flatrate** und dem Internetzugang **T-DSL**, siehe Kästen, auch in Deutschland eine entscheidende Grundlage geschaffen. Bei ersterer spielt es finanziell keine Rolle mehr, wie lange man am Netz hängt, abgesehen von einer Grundgebühr. Zum Reinschnuppern genügt indes sogar ein analoger Zugang mit Modem.

## ■ PalTalk

In den *PalTalk*-Server kann man sich ohne Folgekosten einloggen. Zunächst lädt man



**Bild 2: Im Eröffnungsfenster führt der markierte Button zu den einzelnen Themengruppen.**

sich das Programm herunter [2], startet das Setup und leistet beim ersten Start der Anforderung Folge, einen *Nickname* und ein Paßwort zu benennen. Nach kurzer Zeit kommt die Bestätigung – daher muß dies online erfolgen.

Allerdings sollte man bedenken, daß einige *Nicknames* (Spitznamen) bereits vergeben sind; das führt dann zum automatischen Anhängen einer Zahl an den gewählten Namen. Ich wählte *Sparky*. Der Namen war bereits 94mal vergeben, so daß ich *Sparky\_95* erhielt. Das Paßwort sollte fünf Stellen lang sein; sie können es getrost auf die Schreibtischunterlage o.ä. notieren. Ist ausschließlich der Besuch von Amateurfunk-Chat-Rooms vorgesehen, empfiehlt es sich, das Rufzeichen als *Nickname* zu setzen; eine Mehrfachvergabe sollte dann wohl ausgeschlossen sein. Auch das Anhängen des Funknamens nach einem Unterstrich ist üblich.

Nach diesen Vorbereitungen und der richtigen Installation (mehr oder wenig automatisiert) ist die Bedienoberfläche des Servers zugänglich. Ein Klick auf den Button *Groups* offenbart die aktuellen Themengruppen, wie in Bild 3 gezeigt. Darin gibt es weitere Untergruppen, siehe Bild 4. Speziell für Funkamateure ist die Untergruppe *Miscellaneous* interessant. Dort erscheinen einige Sekunden nach dem Anklicken wiederum verschiedene Chat-Rooms, von denen sich einige schon aus dem Namen heraus unschwer dem Amateurfunk zurechnen lassen. So stößt man beispielsweise auf *Ham Radio Repeaters UK*, *GOSXA/M5CAB\_Billy* oder auf *Ham Radio And Electronics DX Net*.

Nach dem Einloggen in solch einen Chat-Room findet man eine Liste mit den Anwesenden vor. Da dieses System für jedermann zugänglich ist, wird man von den Anwesenden aufgefordert, sein Amateurfunk-Rufzeichen zu nennen. Bei aktiviertem Sound ist möglicherweise sogar eine verbale Begrüßung durch einen der Anwesenden zu vernehmen ... Wenigstens eine kurze Begrüßung in die Runde ist nun angebracht!

Mit den eingeloggten Besuchern kann man sich entweder über die Tastatur, über das an die Soundkarte angeschlossene Mikrofon

unterhalten und sogar, wenn vorhanden, sich mit der angeschlossenen Web-Kamera in die Pupille sehen. Zum Hören wie auch zum Sprechen eignet sich eine Kopfhörer-Mikrofon-Kombination am besten, weil man dann beide Hände für Notizen o.a. Tätigkeiten frei hat. Die ESC-Taste fungiert dabei als PTT.

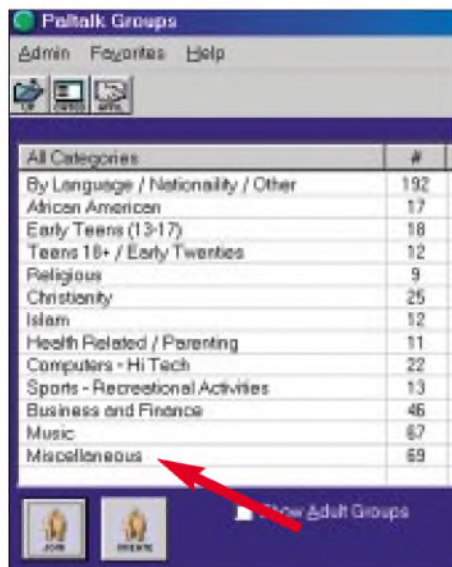


Bild 3: Die Gruppe *Miscellaneous* beherbergt eine Reihe von Amateurfunk-Untergruppen.

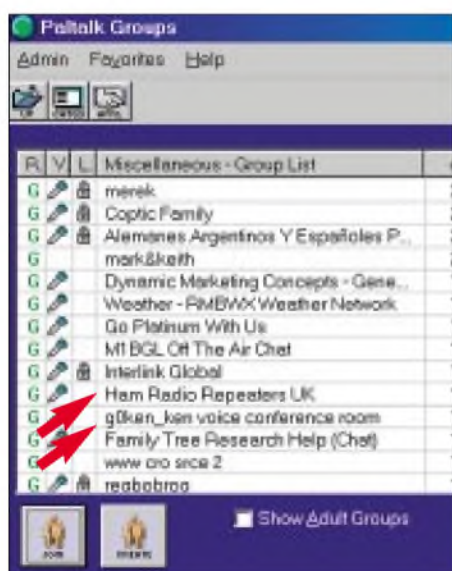


Bild 4: Die gerade aktiven Chat-Räume der OMs sind unschwer zu identifizieren.

■ Was hat das mit Amateurfunk zu tun?

Genau diese Frage liegt Ihnen jetzt sicher auf der Zunge. Jetzt kommt der springende Punkt. Es gibt eine Reihe von Chat-Rooms, an die via Internet auch 2-m-FM-Repeater, also Relais, angeschlossen sind. Nur Funkamateure dürfen darüber arbeiten, das eigene Rufzeichen wird dann anstelle des Nicknamens benutzt, und man ruft über das angeschlossene Relais genauso CQ wie über ein Relais in DL.

Bild 5: Die Videoeinblendungen verschaffen eine persönliche Atmosphäre; die (ebenfalls multimediale) Werbeeinblendungen können bisweilen lästig werden, dienen jedoch der Finanzierung des Servers.



So ist es durchaus möglich, daß man mit einem Relais in den USA oder Australien verbunden ist und sich mit einem OM unterhält, der gerade seine Rosen schneidet und nun staunt, daß ein OM aus Deutschland über das Relais kommt.

Für die gezielte Unterhaltung mit einem bestimmten OM kann man sich einen eigenen Raum reservieren und sogar gegen unerwünschtes Zuhören abschotten. Etwas lästig sind die ständig eingeblendeten Werbungen (Banner), die sich nur gegen eine Gebühr von 14,95 US-\$ abstellen lassen.

■ iLINK

Hierbei handelt es sich um ein weiteres Programm, speziell für Funkamateure; allerdings besteht darin keine Möglichkeit der Bildübertragung. Im *iLINK* findet man im Gegensatz zu den verbreiteten Chat-Rooms nur Funkamateure. Das erforderliche Programm gibt es kostenlos bei [3]. Nach dem Herunterladen (oder soll ich „downloaden“ schreiben?) muß das Programm entpackt und installiert werden. Hier zeigt sich bereits der erste Unterschied zu den üblichen Chat-Programmen. Beim

Installieren wird nach dem eigenen Rufzeichen, der E-Mail-Adresse, dem Standort und nach einem selbst zu wählenden Paßwort gefragt. Startet man das Programm, so geht das in Bild 6 gezeigte Fenster auf:

Der Einstieg mit *BEG* führt zu der in Bild 8 gezeigten Serverliste, die aller zwei Minuten aufgefrischt wird.

In der Liste sollte dann auch das eigene Rufzeichen erscheinen. Dabei begegnet der Besucher drei verschiedenen Kategorien von Rufzeichen. Hat das Rufzeichen die Endung *-L* oder *-R* wie z.B *VK2JTP-L* bzw. *G7VBX-R*, so bedeutet dies, daß es sich hier um einen Link zwischen Internet und einem Relais handelt. Rufzeichen ohne diesen Anhang gehören Funkamateuren, die hier direkt zu erreichen sind, sofern nicht „Busy“ vor der Zeitangabe steht.

Weiterhin gibt es hier spezielle Chat-Rooms, sogenannte *Conference Server*, in denen sich mehrere Funkamateure gleichzeitig an einer Runde beteiligen können. In letzter Zeit habe ich schon viele interessante Gespräche geführt. Bei aller Freude über die Audiokommunikation ist selbstredend auch hier eine Unterhaltung nur mittels Tastatur durchaus opportun.



Bild 6: Startbildschirm von iLINK



Bild 7: Bei einer Verbindung, hier mit dem Repeater G7VBX, wird das Wort *iLINK* durch das Rufzeichen ersetzt. In den Feldern über Decoding und Standby erscheint das Sprachspektrum. Bei roten Spektrallinien ist die Soundkarte übersteuert.

So war ich wie elektrisiert, als mich eine V85AS-Station aus Brunei anscrieb. Der Funkfreund teilte mit, daß er eben die Prüfung abgelegt habe und noch über kein Funkgerät verfüge.

So schrieb ich ihm, was auf dem Markt an Antennen und Geräten erhältlich ist und gab ihm eine kleine „Starthilfe“. Er sei Student und müßte das Funkgerät in Singapur kaufen, weil es vor Ort keine Möglichkeit zum Kauf gäbe.

## ■ Ausblick

Provokatorisch möchte ich einmal zur Diskussion stellen, welcher Aufwand (finanziell wie auch materiell) für eine Funkanlage erforderlich ist, um QRV zu werden.

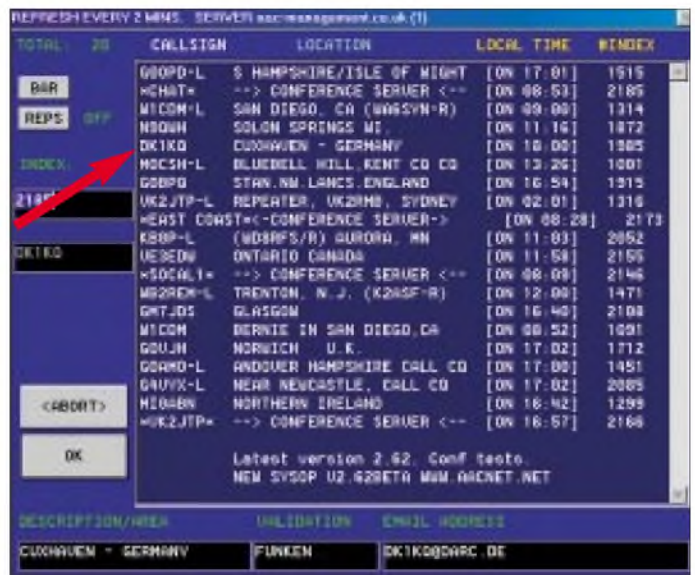
Eindeutig dürfte der Weg über das Internet günstiger sein, zumal heutzutage in (fast) jedem Haushalt ein PC vorhanden ist. Man umgeht obendrein die Probleme mit RegTP, Nachbarschaft, Antennen und ist trotzdem weltweit QRV.

Derart gehandicapte Funkamateure finden hier mit Sicherheit eine Möglichkeit, sich weltweit zu unterhalten.

Wenn man diese Form des In-Kontakt-Tretens nüchtern betrachtet, kann dies in meinen Augen allerdings keine wirkliche Alternative zum Amateurfunk sein. Der Anreiz im Amateurfunk ist nach wie vor die Möglichkeit des Experimentierens.

Leider wird das immer mehr und mehr in den Hintergrund gerückt. Beim Hineinhö-

**Bild 8:**  
Nach dem Eintritt in den iLINK-Chat-Room kommt die Serverliste auf den Bildschirm. Nach spätestens zwei Minuten findet sich auch das eigene Rufzeichen darauf.



ren in die Bänder drängt sich der Eindruck auf, daß das Hauptziel nur noch Contest und QSL-Karten-Jagd sei. Dies könnte genauso auch im Internet stattfinden ...

Mit der eigentlichen Wurzel des Amateurfunks, dem Experimentieren, hat das wenig zu tun. Wägen wir die Möglichkeiten des Internets gegen die des Amateurfunks ab, so hat das Internet seine nicht zu verschweigenden Stärken. Dennoch kann die alleinige Internetnutzung den Amateurfunk niemals ersetzen.

Zur rechtlichen Seite möchte ich noch bemerken, daß es solche Zugänge in umgekehrter Richtung, also vom Internet zu Re-

lais, in Deutschland (noch) nicht gibt, weil die Rechtslage nicht eindeutig geklärt ist. Es dürfte aber nur eine Frage der Zeit sein, daß hiermit begonnen wird.

Wie war das noch? „Experimenteller Amateurfunk“, also eine weitere Nische im Amateurfunk – wann fangen wir in DL damit an?

## Literatur und Bezugsquellen

- [1] Geier, M.: FAKE, Leben in künstlichen Welten. Rowohlt Verlag, Reinbek 1999, ISBN 3-499-55632-4
- [2] The #1 Multimedia Community on the Net. [www.PalTalk.com](http://www.PalTalk.com)
- [3] AAC Management, Barnes, G., M0CSH: iLINK Server. [www.aacnet.net](http://www.aacnet.net)

# DX auf 80 m – wie geht das?

EIKE BARTHELS – DM3ML

**Auch auf 80 m ist DX möglich, wenn man sich ein wenig mit den Eigenheiten des Bandes vertraut macht, Hard- und Software optimiert und die Funkzeit gezielt einsetzt.**

Nach über 40 Jahren auf allen Wellen und einem DXCC-Stand kurz vor 300 kam mir mein 80-m-Länderstand, der seit Jahrzehnten kurz über 50 bestätigten Ländern lag, ein bißchen mager vor. Das 80-m-Band gefiel mir nicht, denn hier hörte man die „Konkurrenz“ brüllend laut und das arme DX – wenn überhaupt – ganz leise oder so gut wie gar nicht. Funkfreunde aus der näheren Umgebung schwärmten mir jedoch vor, was sie schon alles auf 80 m gehört und gearbeitet hätten.

Meist hatten sie den Mast für ihren Beam „angezapft“ und kannten sich mit den Ausbreitungsbesonderheiten des 80-m-Bandes aus. Sie versorgten mich mit Literatur, die 80-m-Bibel von ON4UN [1] brachte meine Pläne voran. Inzwischen stehen 124 Länder auf 80 m im Log. Es geht also doch!

„Jeder Hahn braucht seine Henne, jedes Radio ‘ne Antenne“, war der Kernsatz. Im Garten hatte ich mit einigen Abstrichen genug Platz.

## ■ Antenne

Den Anfang machte ein universell verwendbarer 8-m-Kurbelmast. Dann kam ein 10-m-Auszieh- und Steckmast aus NVA-Beständen hinzu, dessen Fuß zusammen mit einem geschlitzten Aluminiumrohr in den Kopf des Kurbelmastes paßte. Das waren immerhin zusammen schon 18 m und fast eine viertel Wellenlänge (Bild 1). Im Antennenbuch [2] steht, wie DL1BU seinen Antennenmast zu einer „geerdeten Vertikal-Antenne mit Omega-Anpassung“ umfunktioniert hat. Der Ort der Omega-Einspeisung ist dabei unkritisch.

Wichtig ist, das Anpassungsnetzwerk zu optimieren. Meine Omega-Einspeisung ist bei 8 m angeschlossen, die Einspeisung läuft in ungefähr 60 cm Abstand vom Mast bis zum Mastfuß und besteht aus einem gerade vorhandenen, 10 mm dicken Steuer-

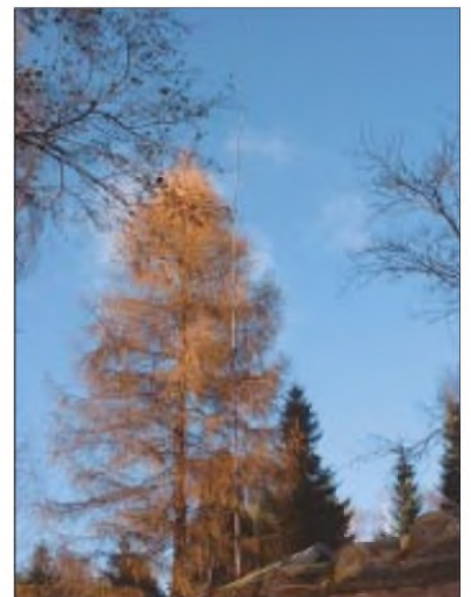


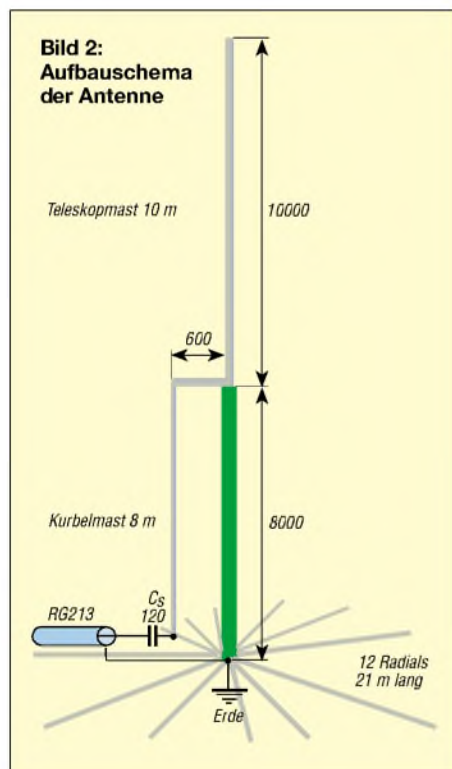
Bild 1: Vertikal im herbstlichen Garten



kabel mit kräftiger Schirmung, bei dem alle Adern mit dem Schirm zusammengelötet sind. Mit zwei Drehkondensatoren habe ich jeweils für die Frequenzen 3525 kHz (CW) und für 3775 kHz (SSB) das SWR-Minimum bestimmt. Für den Kondensator  $C_s$  ergaben sich 120pF bzw. 90pF.  $C_a$  konnte bei meiner Antenne entfallen (Bild 2).

Ich habe die Kondensatoren ausgemessen und, wie Bild 3 demonstriert, durch RG-213-Kabelstücke ersetzt, auf der einen Seite Seele, auf der anderen Seite Mantel angeschlossen. Die Werte dieser Kapazitäten sind aufbauabhängig und kritisch.

Zunächst arbeitete ich mit vier „elevated“ Radials zu je 21 m Länge, die über Büsche und Apfelbäume auf ungefähr 2 m hochgebunden waren. Die Ergebnisse überzeugten mich noch nicht. Eine Messung des Fußpunktwidestands mit einem Analyzer RF-1 brachte Klarheit. Es zeigte sich, daß das durch die Radials nachgebildete Erdnetz das Wichtigste an einer Vertikalantenne ist.



Da ich im Familiengarten kein Erdnetz unterpflanzen kann, sondern hinterher alles wieder aufwickeln muß, habe ich 12 vorgefertigte, 21 m lange Radials mit Kfz-Stekern vorbereitet, auf einer Trommel aufgewickelt und eines nach dem anderen ausgelegt. Fußpunktwidestand und die Resonanzfrequenz der Antenne habe ich auf diese Weise mit null bis zwölf auf der Erde ausgelegten Radials ausgemessen.

Während die Resonanzfrequenz durch den Strahler und die Omegaanpassung bestimmt wird und sich mit den Radials nur unbedeutend ändert, lief der Fußpunktwidestand gemäß Bild 4 erst ab acht Radials

asymptotisch auf den theoretischen Endwert von etwa 43  $\Omega$  zu.

Mit 12 Radials änderte sich kaum noch etwas. Die Messungen waren der beste Beweis dafür, daß ein gutes Stehwellenverhältnis nicht mit einer gut funktionierenden Groundplane gleichzusetzen ist. Bei ihr wird eine Menge der eingespeisten HF am schlechten Erdwiderstand verheizt. Die Antenne schien zu funktionieren, Stationen bis 800 km waren deutlich leiser, während DX ein Stück lauter als mit der über den Garten gespannten Windom ankam.

## ■ Bedingungen und Uhrzeit

Noch wichtiger als die Antenne ist die Uhrzeit zur 80-m-DX-Jagd. Ich habe nach dem Literaturstudium meine vorhandenen 80-m-DX-QSOs durchgesehen, um den jeweiligen Sonnenstand zur QSO-Zeit auszurechnen. Überraschung bei den Karibik-QSOs: Sie lagen durchweg bei etwa  $\pm 10$  min um den Sonnenaufgang in Dresden.

Es gibt drei Vorzugszeiten: Richtung Westen – eigener Sonnenaufgang für die Richtung Karibik, Südamerika und Nordamerika; Richtung Osten – Sonnenaufgang bei der Gegenstation für die Richtung Japan, Australien und Pazifik; Richtung Nord-Süd und weltweit – entlang der Grayline. Dies ist die Dämmerungslinie, die beide Standorte miteinander verbindet. Mit Geoclock [3] läßt sie sich in Echtzeit verfolgen.

Noch zwei Tips (tnx Hardy, DL1VDL): Beobachten Sie die K-Werte in den WWV-Daten der DXCluster. Am besten geht es bei  $K = 0...1$ . Und beobachten Sie die Vorhersagen von Magnetstürmen: Vor einer Aurora werden die Bedingungen auf den langen Bändern für eine kürzere Zeit angehoben, ehe sie auf den oberen Bändern schlecht werden.

## ■ Ergebnisse

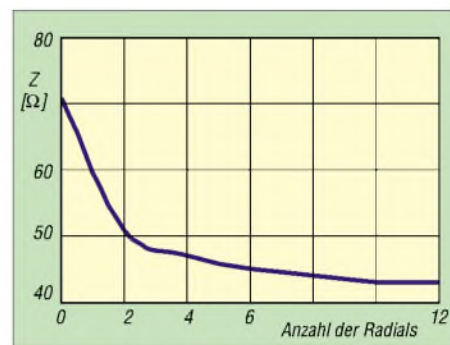
Zu den WWDX-CW-Contesten 1999 bis 2001 wollte ich im kalten Gartenschuppen probieren, ob die Groundplane besser als der Dipol zu Hause geht. Resultat: Das DX



**Bild 3: Das Anpaßnetzwerk besteht aus RG-213-Koaxialkabelstücken. Fotos: DM3ML**

kam nicht in Scharen, aber es ging besser. Die DXer waren etwas lauter und die Europäer etwas leiser, jeweils bis eine S-Stufe – das ist schon die halbe Miete! Je Contest konnte ich über 50 Länder erreichen.

Durch die Versuche mit der Groundplane und den Erkenntnisgewinn vormagnetisiert, stellte ich dann zu Hause fest, daß der auf dem Plattenbauflachdach in etwa 22 m Höhe hängende und vom 7-m-Mast schräg nach zwei Seiten gespannte 80-m-Dipol eigentlich auch ganz gut geht. Er hat nicht die Vorzüge der Vertikal, aber das Shack ist im Gegensatz zum Gartenschuppen geheizt.



**Bild 4: Fußpunktwidestand und Radials**

Ich habe viel gehört und kann die allen bekannte Weisheit „Wenn keine Station zu hören ist, kann man mit keiner funken“ nur bestätigen. Sehr oft sind tatsächlich keine arbeitbaren Stationen da, auch wenn frustrierte dicke Europäer verbissen ewig um 3505 kHz herum CQ-DX rufen.

Die jeweilige Gegenstation muß für 80 m ausgerüstet sein, muß DX arbeiten wollen, und die Zeit und die Bedingungen müssen stimmen. Stationen wie XZ0A, D68C, VK6HD, XT2DX, VQ9X, YK9A und E30NA am späten Abend und DL1DA/HI8, HC8N, HO1A, 6Y2A, V47KP, VP8SDX, J3A, 3G0Y und die PA0s um PA5ET und andere in der Morgendämmerung sind der beste Beweis. Sie senden meist um 3505 kHz und hören z.T. im Splitbetrieb. Kommen Sie früh nicht gleich dran, dann warten Sie auf die positive Phase des Dämmerungseffekts. Erst kommen die Stationen weiter östlich, wie UR, SP und OM dran, gefolgt von OK und Ostsachsen (mitunter sogar DM3ML), dann erst Kassel, Köln, Paris, London.

Noch eine Bitte: Bringen Sie die aufmerksamen Hörer nicht um ihren Lohn; vermeiden Sie es, 80-m-DX in das Cluster zu schreiben.

## Literatur

- [1] Devoldere, J., ON4UN: 80 Meter DXing. Communications Technology Inc., Greenville/ New Hampshire 1978. ISDN Number 0-918232-06-6
- [2] n.n.: Geerdete Vertikalantennen mit Omega-Anpassung. In: Krischke, A., OE8AK: Rothammels Antennenbuch, 11. Auflage, Franckh-Kosmos-Verlag, Stuttgart 1995, Kap.19.4.1.6., S.361
- [3] Geoclock V8.3, <http://home.att.net/~geoclock/index.html>

## BC-DX-Informationen

### ■ Abu Dhabi für AWR

Die durch Aufgabe eigener Kurzwellensendungen freigewordenen Frequenzen von Abu Dhabi (Al Dhabbaya) nimmt u.a. auch Adventist World Radio (AWR) für religiöse Relaisprogramme der Siebentage-Adventisten in Anspruch. Zu empfangen sind folgende Sendungen: Englisch für Zentralasien: 0330 bis 0400 UTC auf 11795 kHz, 1300 bis 1330 UTC auf 17630 kHz; für Südasien: 0030 bis 0100 UTC auf 6025 und 6055 kHz, 1330 bis 1400 UTC auf 15385 kHz, 1630 bis 1700 UTC auf 9890 kHz. Berichte gehen an: Adventist World Radio, 39 Brendon St., London W1H 5H1, England. Neu bei AWR sind auch Programme in der Sprache der Mas-sai von 0430 bis 0500 UTC auf 12080 kHz und von 1730 bis 1800 UTC auf 12130 kHz über Meyerton, Südafrika.

### ■ Kroatiens Kurzwellenprogramm

Das gegenwärtige Europaprogramm in Kroatisch von Hrvatska Radiotelevizija HRT, Zagreb (Agram), hat folgendes Aussehen: 13830 kHz von 0900 bis 2300 UTC; 9830 von 0400 bis 1730 UTC; 6165 kHz von 0400 bis 2300 UTC und auf 7365 kHz von 0400 bis 0900 UTC über die Station Deanovic. Empfangsberichte werden mit QSL-Karte und Brief (Unterzeichner Dane Paulic) bestätigt. Empfehlenswert dürfte die Beigabe eines US-\$ sein. Mit fast einem halben Jahr Wartezeit muß gerechnet werden. Die Anschrift: HRT Prisavlje 3, 10000 Zagreb.

### ■ „Orientierungen“ aus Athen

Täglich von 1430 bis 1500 UTC meldet sich die „Stimme Griechenlands“ in deutscher Sprache unter dem Titel „Orientierungen“ auf 11645 kHz in guter Qualität und Lautstärke. Zu Beginn werden Nachrichten verlesen, angesagt werden auch die Mittelwellenfre-



Wir möchten in dieser Rubrik in loser Folge auch historische QSL-Karten vorstellen. Aus aktuellem Anlaß hier eine Karte von Radio Afghanistan, gehört am 10. Juni 1973 um 1730 UTC auf 15265 kHz = 19,66 m. (Li)

quenzen 792 und 1260 kHz (Kavalla bzw. Rhodos), die trotz der 500 kW um diese Zeit bei uns kaum zu hören sind. Berichte werden bereitwillig bestätigt.

Die Anschrift: Voice of Greece, 432 Mesogion Ave., 153-42 Athens, Greece.

### ■ Polen in Deutsch

Aus Warschau wird in deutscher Sprache von 1500 bis 1525 UTC auf 6095 und 7285 kHz ausgestrahlt. Den Nachrichten folgen Kommentare und Korrespondentenberichte. Die erste Sendung wird von 1230 bis 1255 UTC auf 6095 und 9525 kHz, die letzte Folge von 1900 bis 1925 UTC auf 7285 kHz übertragen.

Berichte werden prompt beantwortet. Sie sind zu richten an Radio Polonia, Stimme des Polnischen Auslandsdienstes, P.O. Box 46, PL 00-977, Warschau. Hörerpost wird donnerstags beantwortet.

### ■ Radio Nederland über Madagaskar

Dem Winterprogramm zufolge sendet Radio Nederland in Englisch auch über die Relaisstation Madagaskar, und zwar von 1430 bis 1625 UTC für Asien und den Pazifik auf 12080 und 15595 kHz und von 1730 bis 2025 UTC auf 6020 kHz (überlagert) sowie 11655 kHz (recht gut und lautstark, World News von 1830 bis 1840 UTC) für Afrika. Am 2. Februar 2002 erfährt im Hinblick auf die Königliche Hochzeit von Prinz Willem Alexander mit Maxima Zorreguiesca aus Argentinien das Programm eine Erweiterung.

Berichte sind an Radio Netherlands, P.O. Box 222, 1200 JG Hilversum, the Netherlands oder direkt an Radio Nederland Wereldomroep – Madagascar Relay – B.P. 404, Antanarivo, Madagascar, zu richten. Bestätigt wird zuverlässig.

### ■ Zweimal Deutsch aus Belgrad

Über die Sendeanlagen Bijeljina im serbischen Teil von Bosnien-Herzegowina sendet Radio Jugoslawien von 1730 bis 1800 UTC täglich und von 2100 bis 2130 UTC sonntags bis freitags auf 6100 kHz auch in deutscher Sprache. Die bisher zusätzlich verwendete Frequenz 9620 kHz scheint aufgegeben worden zu sein. Der Empfang ist gut. Die Kontaktadresse lautet: „Radio Yugoslavia, Hilendarska 2/IV, P.O. Box 200, 11000 Beograd, Serbia, Yugoslavia. Bestätigung erfolgt durch QSL-Karte und Tourist-Informationen. Ein US-\$ ist hilfreich.

### ■ Mit 500 kW im 11-m-Band

Das 11-m-Band ist zur Zeit offen und bietet zwei 500-kW-Sendern um die Mittags-

zeit gute Ausbreitungsbedingungen: der Deutschen Welle aus Wertachtal auf 25740 kHz für Süd- und Südostasien von 0800 bis 1400 UTC in Deutsch und Radio France Internationale aus Issoudun-Allouis auf 25820 kHz für Afrika von 0900 bis 1300 UTC in Französisch.

### ■ Viermal täglich Taiwan

Mit vier deutschsprachigen Sendungen läßt Radio Taipei täglich von sich hören. Man sendet von 1800 bis 1900 UTC auf 9955 kHz (direkt), von 1900 bis 2000 UTC auf 6180 kHz (UK-Relais, gut mit voreiliger Abschaltung von 2100 bis 2200 UTC auf 9355 und 5810 kHz via Okeechobee/Florida, USA) sowie am nächsten Vormittag von 0600 bis 0700 UTC auf 9355 kHz (USA). Die zweite und dritte Sendung sind Wiederholungen.



Aus Benešov (Tschechien) traf ein Brief mit Reklame sowie Aufklebern von Radio Press-ton ein. Sendefrequenz 89,3 MHz, gehört bei einem Besuch in Prag. (Li)

Wer Taiwan direkt bestätigt haben möchte, muß die erste Abendsendung wählen. Der Empfang auf 9955 kHz ist recht gut mit leichten Interferenzstörungen. Ausschnitte aus dem Programm: Blickpunkt China, Touristinformationen, Rund um die Insel, Asien aktuell, Kulturpanorama und Wirtschaftsmagazin.

Über die deutsche Kontaktadresse Radio Taipei International, Postfach 080536, 10005 Berlin, sind QSL-Karten zu erwerben. Direkt können Berichte auch an P.O. Box 24-38 Taipei 106, Taiwan, Republic of China, adressiert werden. Bestätigung erfolgt zuverlässig.

### ■ Winterprogramm des slowakischen Rundfunks

Mit der Ansage: „Sie hören Radio Slovakia International, die Auslandssendung des Slowakischen Rundfunks in deutscher Sprache“ meldet sich Bratislava (Preßburg) viermal täglich wie folgt: 1430 bis 1500 UTC auf 6055, 7345 und 9450 kHz; in Wiederholung von 1700 bis 1730 UTC und in zweiter Wiederholung von 1900 bis 1930 UTC auf 5915, 6055, 7345 sowie am folgenden Tag mit Wiederholung vom Vortag von 0800 bis 0830 UTC auf 5915, 6055 und 7345 kHz.

Die Postanschrift lautet: Radio Slovakia International, Mytna 1, P.O. Box 55, 81755 Bratislava 15, Slovakia. Bestätigt wird mit QSL-Karte, Wimpel und auf Wunsch Briefmarken oder Münzen.

**■ Johannesburg am Wochenende**

Mit der Ansage „You are tuned to the English Service of Channel Africa, broadcasting from Johannesburg to Africa“ meldet sich Johannesburg aus Meyerton samstags und sonntags auf hier hörbaren 21725 kHz für Afrika in englischer Sprache von 1300 bis 1455 UTC.

Der Empfang ist etwas dürftig, aber verständlich im Gegensatz zu den Parallelfrequenzen 11720 kHz (überlagert) und 17780 kHz (schwach einfallend).

Berichte sind an Sentech (Pty.) Ltd., Shortwave Services, Private Bag X06, Honeydew 2040, South Africa, von wo auch die Bestätigung erfolgt, zu richten.

**■ Bukarest auf geänderten Frequenzen**

Dem neuesten Sendeplan zufolge sendet Radio Rumänien International in Deutsch nach folgendem Schema: 0619 bis 0636 UTC auf gehörten Frequenzen 9510 und 11940 kHz („Funk-Journal“, beide Frequenzen sehr gut, zuvor Französisch); 1200 bis 1300 UTC auf 15245 kHz (gestört) und 17745 kHz (sehr gut); 1600 bis 1700 UTC

auf 9570, 11940 und 15390 kHz (alle drei Frequenzen überragend); 1900 bis 2000 UTC auf 5960 kHz (stark gestört) und 7130 kHz (überlagert). Die Ansage lautet: „Hier ist Radio Rumänien International.“

Bestätigungen erfolgen zuverlässig, mit QSL-Karte sind noch kleinere Souvenirs erhältlich. Anschrift: 60-62 Berthelot St., RO 70747 Bucharest, Romania.

**■ Bangkok mit Deutschprogramm**

Über die 250 kW starke KW-Station Udorn Thani sendet Radio Thailand von 2000 bis 2015 UTC (Zeiten variabel, auch von 2005 bis 2020 UTC), auf 9535 kHz (bisher 9680) im Anschluß an ein englisches auch ein deutschsprachiges Programm.

Empfangsberichte sind an Radio Thailand External Service, 236, Vibhavadi Rangsit Road, Din Daeng, Bangkok 10400, Thailand, zu richten; es wird mit QSL-Karte bestätigt.

**■ Argentinien einglesig**

Über die RAE (Radiodiffusion Argentina al Exterior) kann Buenos Aires von Montag bis Freitag auch in Deutsch von 2100 bis 2200 UTC auf 15345 kHz in recht guter Qualität gehört werden.

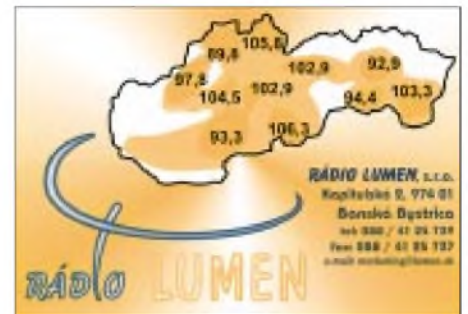
Die Postanschrift lautet: RAE, Casilla de Correos 555, Buenos Aires, Argentina. Erhältlich sind neben der QSL-Karte Papierwimpel und Touristinformationen. Ein US-\$ wäre erwünscht.

**■ Radio Lumen**

„Radio Lumen“ ist der erste christliche Rundfunksender der Slowakischen Republik, der fast landesweit über verschiedene UKW-Frequenzen zu empfangen ist. Die erste Sendung startete am Gründonnerstag, dem 7.4.1993. Anfangs wurde nur auf 102,9 MHz für Banska Bystrica gesendet, inzwischen kamen weitere Frequenzen hinzu.

Die Station rangiert inzwischen auf Platz acht unter 24 privaten Sendern. Empfangen werden konnte die Station z.B. auf FM 93,3 MHz in der ungarischen Stadt Dobas.

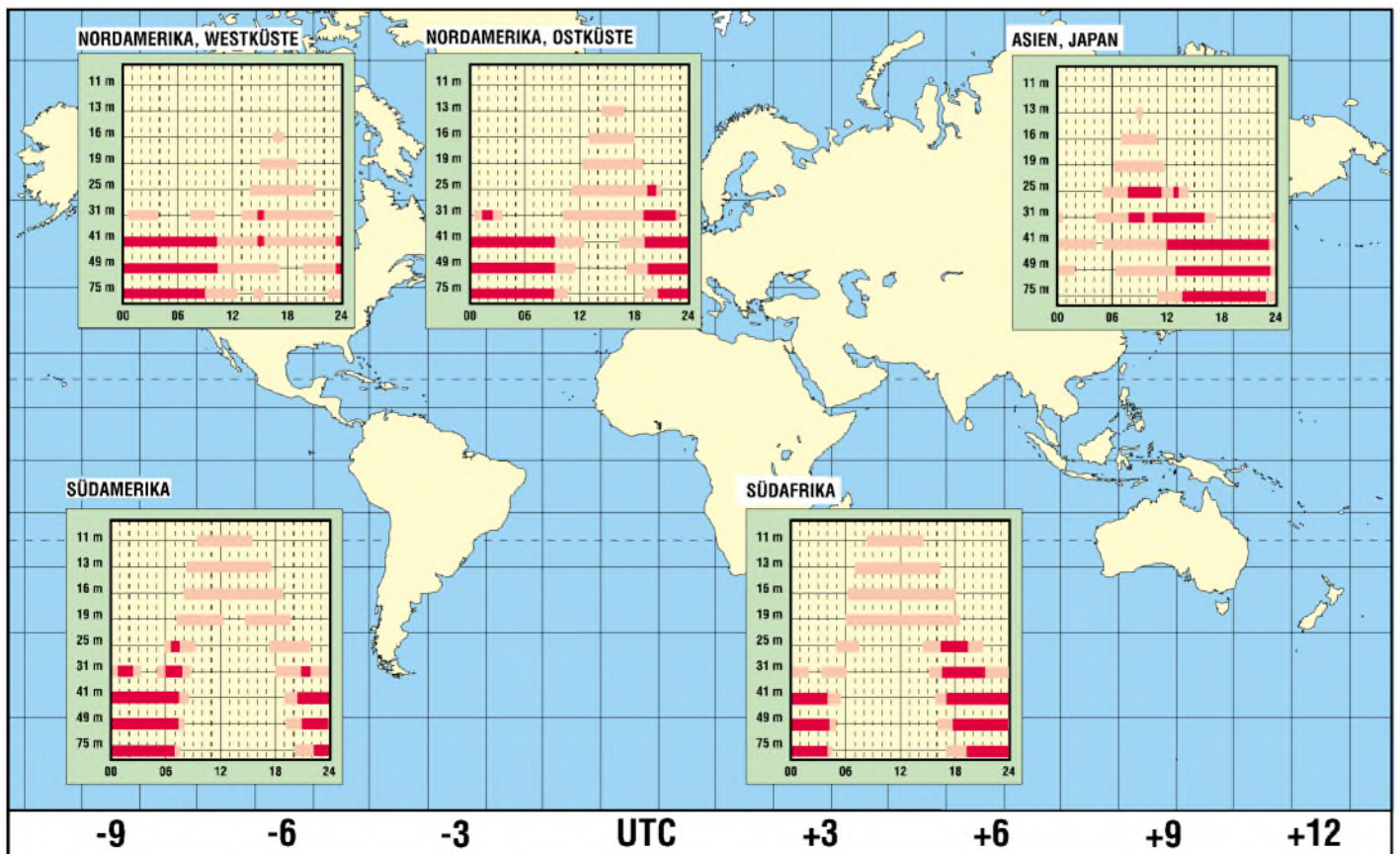
Bestätigt wurde per QSL-Karte.



Die Beiträge stammen von Friedrich Büttner, der letzte Beitrag sowie einige QSLs wurden von Michael Lindner (Li) geliefert. Die Idee der Vorstellung älterer QSL-Karten hatte ebenfalls Michael Lindner.

**BC-DX im Januar 2002**

**Ausbreitungsvorhersage**



# Intelligenter Breitbandempfänger für unterwegs: Alinco DJ-X2000E

HARALD KUHL – DE8JOI

Während die interessantesten Kurzwellenempfänger mittlerweile wieder in Europa und in den USA entwickelt werden, bauen die Japaner ihren Vorsprung im Bereich der Breitbandempfänger aus. Nachdem Icom und AOR zunächst ihre Stationsgeräte zu Universalempfängern für alle Frequenzbereiche und Betriebsarten erweiterten, zieht man nun im Bereich der Handscanner nach.

Jüngstes Beispiel hierfür ist der neue Alinco DJ-X2000E, der mit seiner ungewöhnlich umfangreichen Ausstattung bereits viel Aufmerksamkeit auf sich gezogen hat.

Eines sei vorweggeschickt: Der DJ-X2000E eignet sich speziell für den vielseitig interessierten Hörer, der unterwegs zwischen 100 kHz und 2,15 GHz Aussendungen in sämtlichen Betriebsarten, d.h. FM, FM-breit, AM, USB, LSB und CW, empfangen können will. Möchte man also primär das lokale Sendegeschehen in den FM-Sprechfunkbereichen verfolgen, tut es auch ein deutlich einfacheres Gerät dieses oder eines anderen Herstellers. Und geht es primär darum, abseits der heimischen Hobbyecke hin und wieder auf Kurzwelle einer BC- oder Amateurfunkstation zuzuhören, dann genügt vollauf ein Reiseradio.

In beiden Fällen braucht man keine rund 1500 DM in einen DJ-X2000E zu investieren. Kenner werden sich von diesen einleitenden Worten allerdings kaum abschrecken lassen, denn der Dreifachsuper vereint beide Funktionen auf einem in dieser Geräteklasse bislang unerreichten Niveau.

## ■ Ausstattung

Das robuste schwarze Kunststoffgehäuse des DJ-X2000E ist nach Anbringung des mitgelieferten NiCd-Akkus etwas größer als vergleichbare Allmode-Geräte anderer Hersteller. Zum Lieferumfang gehören neben der üblichen Aufsteckantenne, einem Gürtelclip und einer Trageschleife auch ein intelligentes Schnellladegerät sowie ausführliche Bedienungsanleitungen in Englisch und Deutsch, letztere exklusiv von Bogerfunk erstellt.

Insgesamt 24 Drucktasten, zwei Wipptasten und ein rastender Drehregler stehen für die Bedienung bereit, unterstützt durch ein LC-Display mit Hintergrundbeleuchtung. Der Anschluß der mitgelieferten oder einer anderen Antenne erfolgt über eine BNC-Buchse auf der Oberseite des Empfängers. Direkt daneben liegen zwei Klinkenbuchsen für den Datenaustausch mit einem baugleichen Gerät (Cloning) bzw. mit einem Computer und für den Anschluß eines Kopfhörers bzw. eines externen Lautsprechers.

Damit wären wir auch schon bei der ersten Besonderheit des DJ-X2000E, denn an dieser 3,5-mm-Klinkenbuchse liegt beim Empfang von UKW-Hörfunk oder TV-Ton ein Stereosignal an.

Damit hat Alinco als erster Hersteller diesen nicht unwichtigen Schritt getan, denn erst jetzt kann die Empfehlung eines Handscanners als Ersatz für das bisherige Reiseradio ernst(er) genommen werden. Eine dritte Buchse befindet sich auf der rechten Gehäuseseite und dient bei Bedarf der externen Stromversorgung (10...16 V).

VFO-Betrieb: Die ersten Schritte mit dem DJ-X2000E werden dem Nutzer durch ein trotz aller Ausstattungsvielfalt übersichtliches Bedienkonzept leicht gemacht. Nach einem Druck auf die *POWER*-Taste schaltet der Scanner nach einer kurzen Begrüßungszeremonie mit Laufschrift und Tonfolge in die Empfangsbereitschaft. Manuelle Frequenzeingaben erfolgen einfach durch die Eingabe in MHz über das Zifferfeld unterhalb des LC-Displays und werden nach der Bestätigung mittels Eingabetaste *ENT* aufgerufen.

Einstellungen von Betriebsart und Abstimmschritt sind in Untermenüs möglich, die nach einem Druck auf die seitliche Funktionstaste *F* zugänglich sind (Tasten *1/MODE* bzw. *2/STEP*). Die Auswahl geschieht anschließend über den rastenden Drehregler auf der Oberseite des Empfängers oder über die untere Wipptaste *DOWN/*



Die Arbeit mit zwei VFO erleichtert die manuelle Frequenzüberwachung. UKW-Hörfunkempfang ist erstmals bei einem Handscanner in Stereo möglich.



Ein ständiger Begleiter für vielseitig interessierte Hörer: Der Alinco DJ-X2000E bietet gute Empfangsleistungen in allen Wellenbereichen.

*UP* auf der linken Gehäuseseite. Dieser Vorgang wird mit einem Druck auf die Eingabetaste beendet.

Eine weitere seitliche Wipptaste *SQL/VOL* aktiviert die Untermenüs zur Einstellung von Rauschsperrre und Lautstärke. Die gewünschten Werte werden ebenfalls per Wipptaste *DOWN/UP* oder Drehregler eingestellt, gleiches gilt für eine manuelle Änderung der Empfangsfrequenz in der zuvor gewählten Abstimmschrittweite. Wenn man jetzt noch weiß, daß mit der linken Taste oberhalb des LC-Displays zwischen den beiden verfügbaren VFO *A/B* umgeschaltet wird, kann der Empfangsbetrieb bereits beginnen.

Das kontrastreiche LC-Display gibt in fünf Zeilen Auskunft über sämtliche Betriebszustände. Die unteren zwei Zeilen sind für die beiden VFO reserviert, wobei die Frequenz des gerade aktiven VFO nach oben rückt. Oberhalb der Frequenzangaben informiert eine Zeile über die gewählte Betriebsart sowie rechts daneben mit sieben Segmenten über die relative Signalstärke. Auch für die Darstellung der gewählten Lautstärke ist eine eigene Segmentanzeige vorgesehen (links neben der Betriebsart). Die beiden Zeilen am oberen Rand des LC-Displays geben mit Hilfe von sinnvollen Kürzeln Hinweise auf aktuell aktivierte Funktionen bzw. Betriebszustände.

Speicherbetrieb: Die verfügbaren 2000 Frequenzspeicher des DJ-X2000E sind in 50 Bänken zu jeweils 40 Speicherplätzen organisiert. Die abzuspeichernde Frequenz wird zunächst bei VFO-Betrieb eingestellt. In den Speichermodus gelangt man durch *F*, gefolgt von der rechten Taste oberhalb des LC-Displays *MR/MW*. Über den Drehreg-

ler wird nun die gewünschte Speicherbank (A0...E9) gewählt. Nach einem Druck auf die seitliche Wipptaste *DOWN* befinden sich die einzelnen Speicherplätze (00...39) im Zugriff, die erneut mittels Drehregler auf- oder abwärts durchgeschaltet werden. Ist man beim gewünschten Speicherplatz angekommen, wird mit *ENT* bestätigt. Das nun aufgerufene Menü erlaubt die Vergabe einer alphanumerischen Benennung des gerade programmierten Speicherplatzes mit maximal acht Zeichen. Wenn nun abschließend nochmals *ENT* betätigt wird, ist der Speichervorgang vollendet, und der Empfänger kehrt in den VFO-Modus zurück.

Abgespeichert werden neben der Frequenz und der Betriebsart jeweils auch die anderen eingestellten Parameter (z.B. Kanalraster; nicht aber die Stellung der Rauschsperr!). Um Speicherinhalte aufzurufen, gelangt man über die Taste *MR/MW* zu den belegten Speicherplätzen, zwischen denen über den Drehregler umgeschaltet wird.



Die Bedienung erfolgt über ein Tastenfeld mit Zweitfunktionen. Frequenzen lassen sich zügig in MHz eingeben.

Die Wahl der gewünschten Speicherbank erfolgt mit Hilfe der Taste *F TUNE*. Zu jedem belegten Speicherplatz zeigt das LC-Display in den beiden VFO-Zeilen die Frequenz und gegebenenfalls die zugehörige alphanumerische Benennung. Eine gespeicherte Frequenz kann in einen der VFOs übernommen werden. Ab Werk bereits mit BC- und CB-Frequenzen belegte Speicherplätze lassen sich ggf. umprogrammieren. Umfangreiche Editiermöglichkeiten erlauben die Um- und Neuorganisation von Speicherbanken und Frequenzspeichern. Suchlaufbetrieb: Aus dem VFO-Betrieb heraus wird der Frequenzsuchlauf einfach durch einen Druck auf die Taste *SCN* gestartet. Auch ein Suchlauf zwischen den in VFO A/B abgelegten Frequenzen läßt sich durchführen, außerdem können Eckfrequenzen für 20 Suchabschnitte festgelegt werden. Vom Suchlauf als aktiv gefundene Frequenzen werden auf Wunsch automatisch abgespeichert.

Umgekehrt kann innerhalb der Speicherbanken und Frequenzspeicher nach Akti-

Für den Empfang in den unteren Frequenzbereichen bietet sich der Anschluß einer externen Antenne an. Über die 3,5-mm-Klinkenbuchse steht bei UKW-Hörfunkempfang ein Stereosignal zur Verfügung. Eine 2,5-mm-Klinkenbuchse dient zur PC-Anbindung.

Fotos: hku



vitäten gesucht werden. Einzelne Speicherplätze lassen sich vom Suchlauf ausschließen. Wahlweise verweilt der Suchlauf auf einem Kanal auch nach Beendigung einer Funkaktivität oder nimmt seinen Betrieb dann automatisch wieder auf.

Als dritte Möglichkeit läßt sich eine Zeitspanne (1...12 s) programmieren, für die der Suchlauf auf einer aktiven Frequenz pausieren soll. Die Suchlaufrichtung ist jeweils einfach über *DOWN/UP* oder den Drehregler umkehrbar. Außerdem läßt sich der Feldstärkepegel, ab dem der Suchlauf stoppen soll, in sieben Stufen wählen. Ein Prioritätskanal wird auf Wunsch in regelmäßigen Abständen (programmierbar 1 bis 20 s) überprüft. Der Frequenzsuchlauf erreicht eine Geschwindigkeit von etwa 30 Frequenzschritten pro Sekunde.

Ein visueller Suchlauf (Bandscope) zur Überwachung von 40 oder sieben Kanälen um die aktuelle Empfangsfrequenz wird nach einem Druck auf die *SRCH*-Taste auf der linken Gehäuseseite gestartet. Vertikale Balken oberhalb der Frequenz zeigen die relative Signalstärke der gefundenen Signale an. Ist diese Bandscope-Funktion aktiviert, wird der Empfang der Mittenfrequenz aller zehn Sekunden unterbrochen. Letzteres ist ein Fortschritt gegenüber der bei anderen Empfängern dieser Art vorgefundenen Lösung, die den Empfang während des Bandscope-Betriebs komplett unterbindet.

Weitere Ausstattungsdetails können hier nur in Stichworten genannt werden: Schaltuhr; umfangreiche Online-Hilfe; zweifach schaltbarer Abschwächer -10/-20 dB; Batterie-sparschaltung *BS*; Anzeige der Akkuspannung; Wanzenfinder mit Warnton; eingebauter Frequenzzähler 50...1300 MHz; Invertierungsdecoder; CTCSS-Decoder; digitale Audioaufzeichnung (160 s; auch über eingebautes Mikrofon). Im Bedarfsfall stehen weitere Modi bereit, um die Steuer-ersoftware des DJ-X2000E neu zu starten oder sämtliche Speicherplätze zu räumen.

### ■ Erfahrungen und Fazit

Der DJ-X2000E bietet eine Fülle nützlicher Funktionen, ergänzt durch eine durchgängig hohe Empfindlichkeit. Sogar auf Kurz-

welle brachte der Empfänger zahlreiche Signale bereits bei Verwendung der mitgelieferten Gummiwendelantenne. Und nach dem Anschluß einer Teleskopantenne oder gar einer selektiven Magnetantenne wurde auch in den unteren Bändern DX-Empfang möglich. Bei SSB-Empfang fiel beim Testgerät eine Diskrepanz von bis zu 1300 Hz zwischen der im LC-Display angezeigten und der tatsächlichen Frequenz auf.

Gewichtiger war der Umstand, daß die gebotene Filterbandbreite für den komfortablen SSB-Empfang in einem belebten Band kaum ausreicht. Wie AOR bewiesen hat, kann man einen solchen Breitbandempfänger durchaus mit besseren AM/SSB-Filtern ausstatten, als dies beim DJ-X2000E geschehen ist. Vielleicht läßt sich der deutsche Importeur diesbezüglich etwas einfällen?

Bedauerlich, daß sich das Frequenzraster nicht unabhängig von der Startfrequenz wählen läßt (z.B. in 10-kHz-Schritten von einer auf 5 kHz endenden Frequenz). Es ist ein Rätsel, warum die Japaner diesen Fehler immer mal wieder, aber nicht immer, machen.

Alinco sollte dies durch eine Modifikation der Firmware nachbessern. Ansonsten habe ich am Suchlauf und an der Speicherverwaltung nichts auszusetzen. Sehr hilfreich der mitlaufende Digitalrecorder, der dafür sorgte, daß keine Stationsansage bzw. kein Rufzeichen mehr verloren ging. Lobenswert ferner die Ausstattung mit Stereoempfang, die nun hoffentlich zum Standard wird.

Ein abschließendes Fazit zu ziehen fällt nicht leicht, denn der DJ-X2000E steht recht einsam an der Spitze der aktuellen Handscanner. Dies betrifft nicht nur Ausstattung und Empfangsleistung, sondern ebenso den dafür zu zahlenden Preis. Sofern man sich speziell die unteren Frequenzbereiche betreffend – Gedanken um die verwendete Empfangsantenne macht, bietet der DJ-X2000E über den gesamten Empfangsbereich hinweg ein gutes bis sehr gutes Leistungsniveau. Viel besser kann man es in dieser Geräteklasse nicht machen.

Das Typenblatt mit technischen Daten folgt in einer der nächsten FA-Ausgaben.

# Die BBC-Relaisstation Kranji, Singapur

GERHARD ROLEDER – DL6AKC

Anbieter von Auslandsprogrammen auf Kurzwelle bedienen sich vielfach Relaisstationen, um weit entfernte Regionen besser versorgen zu können. Die britische Merlin Communications International Limited betreibt unter anderem in Singapur eine Kurzwellenstation als Relais. Neben dem Hauptauftraggeber BBC wird auch Sendekapazität an andere Anbieter vermietet.

In einer hauseigenen Broschüre [1] informiert die Betreibergesellschaft über die BBC Far Eastern Relay Station. Dank freundlicher Genehmigung durch Merlin Communications International Ltd. kann die folgende, leicht gekürzte, Übersetzung veröffentlicht werden:

Die Elektroenergie wird aus dem 22-kV-Netz der Insel bereitgestellt. Ein kleiner Dieselgenerator in der Station liefert Energie für die Notbeleuchtung und für die Aufrechterhaltung des Computer-Betriebs. Die Programmmeinspeisung zur Station erfolgt über das Merlin Global Distribution



Stationsgebäude der BBC Far Eastern Relay Station in Singapur

„Die Far Eastern Relay Station (FERS) der BBC befindet sich in der Republik Singapur, einer Insel von etwa 640 km<sup>2</sup> nördlich am Äquator mit über 3,6 Millionen Einwohnern. Die ursprünglich im Gebiet Tebrau in (Süd-)Malaysia befindliche FERS wurde jedoch 1979 als komplette Anlage nach Singapur verlegt. Von der einstigen Fläche von 500 acres (rund 200 ha) einschließlich Bungalows und Häusern für viele Mitarbeiter sind es jetzt an dieser Stelle 30 acres (rund 12 ha). Auf diesem Gelände, welches größtenteils aus urbar gemachtem Land nahe eines Trinkwasser-Reservoirs besteht, stehen 18 Türme (freitragende Stahlgittermasten) von maximal 68 m Höhe, die insgesamt 23 Antennen-Arrays tragen. Die zentrale Lage in Australasien ermöglicht den Empfang kräftiger Signale in 13 Sprachen in Ländern und Regionen wie Neuseeland, Australien, Ostafrika, Ostindien, im gesamten Asien und in Rußland empfangen werden können. Alle Sender wurden von Marconi hergestellt. Vier von ihnen besitzen eine Trägerleistung von je 100 kW, die anderen fünf jeweils 250 kW.

System (GDS) vom Bush House in London. Eine Satellitenverbindung führt über Intelsat 707 zur Bodenstation in Zypern. Von dort gibt es einen Uplink zu Asiasat 2, um schließlich per Downlink zur FERS die Verbindung zu schließen.

## Antennenarrays nach [1]

Array Nr.	Frequenzbereich [MHz]	Richtung [°]
1	6–11	13 25 38
2	9–11	135 315
3	15–17	135 315
4	6–11	25 38 55
5	6–11	140 160 340 0
6	3,9–4	160 180 340 0
7	6–11	135 160 185 315 340 5
8	6–11	140 160 180 320 340 0
9	6–11	160
10	6–11	320 340 0
11	9–17	13 25 38
12	6–11	13 25 38
13	6–11	13 25 38
14	9–17	13 25 38
15	6–11	13 25 38
16	6–7	90 270
17	9–11	90 270
17A	15–21	40 65
18	6–11	315 330
19	6–11	315

Die im Text angegebene Gesamtzahl von 23 ergibt sich aus der Möglichkeit der Parallelschaltung bestimmter Arrays

## Adresse der Station

BBC Far Eastern Relay Station  
51 Turut Track, Singapore 718930  
E-Mail: [bbcfers@singnet.com.sg](mailto:bbcfers@singnet.com.sg)

Singapurs Einwohner können den BBC World Service auch auf UKW 88,9 MHz hören. Der 3,8-kW-Sender hat eine Reichweite über die Insel hinaus bis in den Bundesstaat Johor im Süden Malaysias. 25 Mitarbeiter sind bei FERS beschäftigt, davon fünf aus Malaysia. Die Routinearbeiten werden in drei Schichten durchgeführt. Obwohl eine Computersteuerung die jeweiligen Programme und Antennen auswählt sowie die Sender ein- und ausschaltet, erfolgt die Abstimmung auf die unterschiedlichen Frequenzen noch manuell und ist arbeitsintensiv. Verwaltungsangestellte, Sende-



Die Anlage befindet sich auf einem weiträumigen, urbar gemachten Gelände.



Standorte von KW-Relaisstationen von Merlin Communications und Partnerfirmen [2]

techniker, Monteure und Reinigungskräfte arbeiten in Normalschicht.

Vom Klima her ist es nicht zu extrem. Die Temperaturen schwanken zwischen 24 °C und 32 °C, jedoch verursacht die sehr hohe Luftfeuchtigkeit von über 70% Probleme mit Rostbildung und Schwärzung von Silberoberflächen. Taifune und Hurricans kommen nicht zu nahe, jedoch sind tropische Regenstürme allzu häufig.

Das detaillierte Programm wird monatlich im Magazin ‚BBC ON AIR‘ veröffentlicht, welches über die Adresse BBC World Service, P.O. Box 76S, Bush House, Strand, London WC2B 4PH bezogen werden kann.

#### ■ FERS-Sender

Acht der neun Sender stammen aus der ehemaligen Station in Tebrau, wo sie 1970/71 bei der Rekonstruktion installiert wurden.



Tropische Vegetation außerhalb des Betriebsgeländes



Vorhangantennen auf dem Gelände der Relaisstation

Fotos: DL6AKC

Der neunte Sender stammt aus Daventry und wurde 1987 in Betrieb genommen. Sowohl die 100-kW-Sender als auch die 250-kW-Sender verwenden Anoden-Modulation in der Endstufe.

Die manuell abzustimmenden Sender werden auf wechselnden Frequenzen betrieben.

Die FERS-Sender werden auch zum Re-Broadcasting für Programme von RAI (Italien), NHK (Japan), RTE (Irland), RCI (Kanada), SRI (Schweiz), RNW (Niederlande) und KBT (Südkorea) eingesetzt.

#### ■ Antennen-Arrays

Alle Antennen-Arrays sind an bis zu 68 m hohen selbsttragenden Masten befestigt. Mit Ausnahme von Array 17A, das 1981 hinzukam, stammen die weiteren Antennen von der ursprünglichen Installation in Tebrau.

Die Arrays 2, 3, 16, 17, 17A sind Konstruktionen der BBC, alle anderen wurden von Marconi gebaut. Bis auf das einbandige Array A6 können alle anderen Marconi-Antennen auf jeweils vier Rundfunkbändern genutzt werden. Eine Parallelschaltung ist bei A10/A16, A2/A12 und A3/A11 möglich.

Zwei Mobiltelefon-Gesellschaften, Mobile One (Asia) Pte Ltd und StarHub Pte Ltd, haben an einem Turm Platz gemietet, um ihre Antennen anzubringen.“

Betreffs der Antennen muß noch erwähnt werden, daß die gesamte Anlage ohne Hilfe von Fremdfirmen allein durch das technische Personal gewartet wird. Die ausschließlich verwendeten Vorhang-Antennen werden symmetrisch durch offene 300-Ω-Leitungen gespeist.

Obwohl die Relaisstation Singapur nicht primär für Europa sendet, sind die Techniker an Hörberichten aus Gebieten außerhalb Asiens interessiert. Vollständige Berichte werden mit einer stationseigenen QSL-Karte bestätigt.

Gut zu empfangen ist in hiesigen Breiten die Frequenz 9740 kHz zwischen 16.00 und 18.00 UTC. Der detaillierte Sendepan von Merlin Communications kann zum Beispiel der ADDX-Website entnommen werden.

#### Literatur und Internetadressen

- [1] Information on BBC Far Eastern Relay Station: Broschüre von Merlin Communications International Limited, Ausgabe 2001
- [2] Firmenprospekt der Merlin Communications International Limited  
[www.merlincommunications.com](http://www.merlincommunications.com)  
[www.bbc.co.uk/worldservice](http://www.bbc.co.uk/worldservice)  
[www.addx.de](http://www.addx.de)  
[www.radiodx.com/spdxr/BBC\\_Tebrau.htm](http://www.radiodx.com/spdxr/BBC_Tebrau.htm)

# Zubehör für Everybodys Darling, den FT-817

Als vor gut einem Jahr der FT-817 im Internet auftauchte, war sofort klar, daß Yaesu damit eine völlig neue Gerätekategorie kreiert hatte. Der neue Kleine paßt einfach in die bei praktisch allen Funkamateuren vorhandene Lücke zwischen Stationstranceiver und FM-Handy oder Mobilgerät. Der Erfolg spiegelt sich für Yaesu in den Verkaufszahlen wider – und das Angebot an Zubehör wächst ständig.

Aber nicht nur Yaesu allein profitiert vom Erfolg des Mini-Allmode-Allbanders, auch Zubehörproduzenten und -händler verspüren Rückenwind, wie ihn die Branche nicht kannte.



**FT-817: Schätzungsweise schon über 1000 Stück in Deutschland verkauft**

Obwohl wegen der geringen Abmessungen innen nicht viel zu lötten ist, schon wegen der 2-Jahres-Garantie, kann man ringsum vieles tun, um mit dem FT-817 noch mehr Spaß zu haben.

## ■ Stromversorgung

Da man mit Batterien im FT-817 eher arm als glücklich wird, sind für portablen Betrieb Akkus angesagt. Der von Yaesu als Zubehör erhältliche FNB-72 paßt zwar in das Gerät, aber 1000 mAh Kapazität und der relativ hohe Preis favorisieren andere Lösungen. Unter denen ist der 3000-mAh-NiMH-Akkupack, den es für weniger als 15 Euro bei Funktechnik Dathe gibt, eindeutig der Bestseller. Da es sich bei dem Angebot um Restbestände handelt, ist das Ende der Verfügbarkeit abzusehen. Für den Betrieb im heimischen Shack wird man wohl auf ein Netzteil zurückgreifen, wobei es auf Größe und Gewicht weniger ankommt. Wenn man aber vorhat, mit dem FT-817 gelegentlich auf Reisen zu gehen, muß es nicht nur klein und leicht sein, sondern darf auch kaum Störstrahlung produzieren und muß in einem weiten Spannungsbereich funktionieren. Hier bietet



**Schnäppchen: Akkupack mit 3000 mAh Kapazität für weniger als 15 Euro**

QRProject eine praktisch ideale Lösung an: Schaltnetzteil, Ausgangsspannung 14 V bei 2,6 A Belastbarkeit und Funktion im Spannungsbereich zwischen 100 und 240 V bei 50 oder 60 Hz. Und weil es nur 104 mm × 58 mm × 30 mm groß ist, CE-Zeichen sowie TÜV-Siegel trägt, und auch mden passenden Winkelstecker hat, gilt es als allererste Wahl.

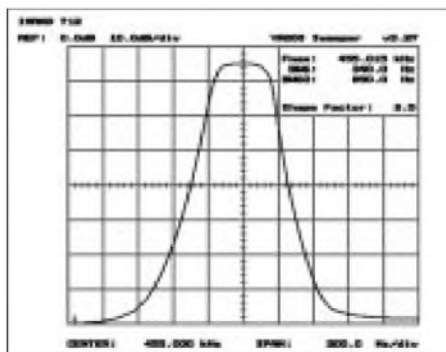
## ■ PortaPack

Wem die internen Mignonzellen zu schwach erscheinen, dem hilft das PortaPack I oder II von QRProject. In einer kleinen Ledertasche befindet sich ein 3000-mAh-NiMH-Akku (PortaPack II kann bis zu drei Akkus fassen), der mit einer Hohlstecker-Kupplung ausgerüstet ist. Das zum Lieferumfang gehörende Kabel hat an einem Ende den passenden FT-817 und am anderen den zur Kupplung passenden Hohlstecker. So kann bei längerem Funkbetrieb immer schnell auf einen Reserveakku gewechselt werden.

Als Ladegerät ist bei QRProject ein prozessorgesteuertes erhältlich. Zusammen mit den verschiedenen Anschlußkabel läßt sich das PortaPack universell für verschiedene QRP-Geräte benutzen.

## ■ Filter

Zwar sind die Selektionseigenschaften des SSB-Murata-Keramikfilters ganz respektabel; der eine oder andere wird jedoch den Drang verspüren, seinem Liebling etwas Gutes zu tun. Auf dem „Motherboard“ des FT-817 ist ein freier Steckplatz



**Durchlaßkurve des 300-Hz-CW-Filters Inrad 712**

für ein Collins-Filter vorhanden, wobei man sich je nach Vorliebe für ein CW- oder SSB-Filter entscheiden muß. Meist fällt die Wahl auf das 500 Hz breite CW-Collins-Filter YF-122S, welches bei den Händlern um 150 Euro erhältlich ist. Das entsprechende SSB-Filter mit 2,3 kHz Bandbreite kostet um 180 Euro.

Alternativ stehen Interessenten auch mechanische Filter von Inrad zur Verfügung. Diese gibt es in zwei Ausführungen für CW mit 300 und 500 Hz Bandbreite, was einem die Wahl nicht gerade leicht macht. Eine mit rund 350 US-\$ schon sehr teure Verbesserung des ZF-Zugs bietet W4RT ([www.w4rt.com](http://www.w4rt.com)) an. Er hat eine Platine entwickelt, auf der zwei Collins-Filter Platz finden, so daß man deren gute Eigenschaften bei SSB und CW nutzen



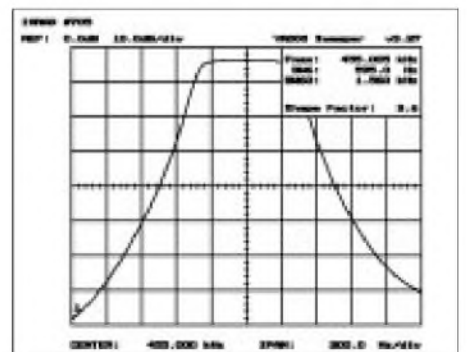
**Nützlich aber teuer: Collins-Filter für den freien Filtersteckplatz**

kann. Um diese einzubauen, muß der FT-817 jedoch nach Amerika geschickt werden, weil man dort das Murata-SSB-Keramikfilter entfernt.

## ■ Endstufen

Obschon man erwartet hätte, daß gerade QRPer nichts weniger brauchen, als eine Endstufe, zeigt sich, daß es auch hierfür einen Markt gibt. Natürlich kommen - die Preise sollen ja im Rahmen bleiben - für diesen Zweck vor allem modifizierte CB-Endstufen in Frage, die im Ausland massenhaft hergestellt werden.

Interessenten für Endstufen sollten unbedingt beachten, daß sie sich auf gar keinen Fall eine unmodifizierte FM-CB-Endstufe



**Durchlaßkurve des 500-Hz-Filters Inrad 705, gemessene 6-dB-Bandbreite 595 Hz**





Die Endstufe R-150 von WiMo: bis zu 200 W HF auf den KW-Bändern

andrehen lassen. Auch wenn der Preis noch so verlockend erscheint... Ein Selbstumbau ist unerfahrenen Amateuren nicht zu empfehlen. Immerhin, und das bei beachtlichen Verlustleistungen, muß der AB-Arbeitspunkt auch in thermischer Hinsicht stabil sein. Die Beschaffung neuer Transistoren ist kostspielig, der Wechsel nicht unkompliziert.

Der Umbau vom Fachmann, also eine Verlagerung der Arbeitspunkte der im Gegentakt tätigen MRF-455 oder äquivalenten Typen weg vom C- in Richtung AB-Betrieb reduziert Intermodulation und Oberwellen. Werte spezieller MOSFET-Linears werden damit natürlich nicht erreicht.

Die von WiMo mittlerweile lieferbare Endstufe R-150 verfügt zusätzlich über einen mehrgliedrigen Tießpaß sowie einen nach Masse aktiven PTT-Steuereingang. Sie bringt auf 160 und 80 m über 200 W HF an die Antenne, auf 10 m immer noch 80 W. Das nur 130 mm × 220 mm × 35 mm große Gehäuse wird dabei ordentlich warm...

### ■ Outdoor-Antennen

Bei den Antennen stehen solche Ausführungen im Mittelpunkt des Interesses, die bequemen Portabelbetrieb zulassen. Die mitgelieferte dreiteilige „Gummiwurst“ mag zwar von 50 MHz aufwärts funktionieren, für die KW-Bänder jedoch muß etwas anderes her.



Mit der Antenne MP-1 kann man auch vom Fahrrad aus mobil QRV sein.

### ■ Antenne MP-1

Schon seit dem vergangenen Frühjahr ist in Europa die MP-1 Antenne aus Kalifornien erhältlich. Mit einem speziellen Halter läßt sie sich direkt am FT-817 anflanschen. Der MP-1 wird ein für kurze Antennen ungewöhnlich guter Wirkungsgrad bescheinigt. Ed Hare vom ARRL-Testlabor schreibt in der QST von 50 % im Vergleich zu einem Dipol, das ist entspräche einer halben S-Stufe Differenz. Aber auch aus Deutschland werden hervorragende Ergebnisse berichtet: Bei DL2FI hat sich die MP-1 sowohl als Fahrrad-Antenne als auch im Falboot bewährt. Telegrafie-QSOs auf dem 40-m-Band wurden von beiden „Fahrzeugen“ aus mit ganz Europa getätigt, auf 15 m konnten in kurzer Zeit einige Dutzend DX-Stationen geloggt werden.

### ■ Aufsteckantennen

Schon seit einiger Zeit liefert WiMo 1,6 m lange Monoband-Antennen mit BNC-Anschluß, die zum Transport auf 32 cm verkürzt werden können. Sie sind mit 25 W HF belastbar. Die Längenangaben des Teleskops gelten als Richtwerte für das untere Bandende. Je nach Installation sind geringfügig andere Längen möglich.

Die Länge des Teleskops ab BNC-Buchse ist zunächst auf ca 120 cm einzustellen.

Mit Hilfe des SWR-Meters, welches im FT-817 eingebaut ist können Sie die Antenne auf optimales SWR abstimmen.

Es wird – wie bei jeder Viertelwellenantenne – ein Gegengewicht (Radial) benötigt, das man sich z.B. aus Kupferlitze angefertigt.

Dieses muß man direkt am Funkgerät, also nicht am Netzgerät, anschließen – der FT-817 hat auf der Rückseite eine Schraube, die dafür benutzt werden kann. Je nach Band gelten folgende Startwerte für das Radial:

80 m	15,5 m	40 m	7,8 m
30 m	5,4 m	20 m	3,9 m
17 m	3,0 m	15 m	2,6 m
12 m	2,2 m	10 m	1,9 m
6 m	1,4 m		

Die WiMo-Antenne ist zum Betrieb direkt am Funkgerät gedacht, bei Installation auf einer großen Blechfläche (Fahrzeughdach) oder mit einem großen Netz von Radials kann sich die Antenne anders verhalten und muß auf eine andere Länge eingeschoben werden.

### ■ Miracle Whip

Obschon im CQ-DL 12/2001 beschrieben ist, wie man sich eine „Zauberstab-Antenne“ selbst bauen kann, dürften Interessenten die von mehreren Händlern angebotene Fertigvariante bevorzugen. Der relativ



Der Zauber im schwarzen Kästchen: eine handgefertigte Spule mit vielen Abgriffen

hohe Preis der Antenne läßt aber Spielraum für eigene Versuche.

Die Miracle, deren Teleskopstrahler bis auf 1,30 m Länge ausgezogen werden kann, funktioniert auf allen Bändern zwischen 80 m und 70 cm und wird mit einem PL-Stecker direkt an die rückseitige Antennenbuchse des FT-817 angeschlossen. Die Abstimmung erfolgt unter Zuhilfenahme der SWR-Anzeige des FT-817 mit einem einzigen Knopf, hinter dem sich ein umschaltbarer Spulenabgriff befindet. Die Miracle Wipe verkraftet 10 W Sendeleistung und somit auch für andere QRP-Geräte ausgezeichnet geeignet.

Wenig empfehlenswert sind Antennen, die die Buchsen, vor allem die BNC-Buchse an der Frontplatte, übermäßig mechanisch strapazieren.

### ■ Automatischer Antennentuner

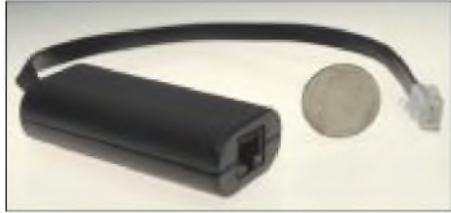
Die US-Firma LDG electronics hat hier die besten Erfahrungen und liefert seit gut einem Jahr den QRP-Automatiktuner Z-11, der Dank der eingesetzten Latch-Relais im abgestimmten Zustand keinen Strom aufnimmt und somit die Stromversorgung schont. In Deutschland ist der ATU lediglich als Bausatz lieferbar. Mit der ausführlichen deutschen Anleitung sollte es für geübte Bastler kein Problem, den Bausatz innerhalb von ein paar Stunden zum Spielen zu bekommen. Fertig aufgebaute Z-11 kann man momentan nur aus Großbritannien beziehen, da LDG aus CE-Zertifizierungsgründen auch Endkunden in Europa nicht mit Komplettgeräten beliefert.

### ■ One-Touch-Tune

Wer seinen FT-817 zusammen an einem Z-11-ATU betreiben will, entdeckt sehr schnell den Schwachpunkt dieser an sich idealen Kombination. Weil der ATU zum Abstimmen kurzzeitig einen Dauerträger braucht, muß man zum Tunen auf FM schalten und die PTT-Taste am Mikrophon betätigen, was bei häufigem Frequenzwechsel recht lästig ist. Abhilfe schafft hier ein Zusatzgerät, das unter dem Namen One Touch Tune 817 von W4RT electronics produziert und vertrieben wird. OTT steht für Abstimmen mit einem Tastendruck...

## ■ Dynamik-Kompressor

In Test- oder Praxisberichten wurde immer wieder angeführt, daß ein Kompressor oder Sprachprozessor gerade bei geringen Leistungen Sinn macht. Umso mehr wird das Fehlen eines solchen Features im FT-817 bemängelt. An Stelle dessen wird der Leserservice des FUNK-AMATEUR etwa ab Mitte Januar einen Adapter liefern, dessen Herzstück der SSM2165-1 von Analog Devices ist. Es sind keinerlei Eingriffe in den 817 nötig – der Adapter wird einfach in das



Ein Mikrofonadapter mit Kompressor verleiht dem 5-W-Signal mehr Durchschlagkraft.

Mikrofonkabel eingeschleift, alle Tastenfunktionen bleiben erhalten. Der Kompressionsgrad ist einstellbar, die Stromversorgung (8 mA) übernimmt der FT-817. Der Bausatz wird 22 Euro kosten. Alternativ stellen wir ab Januar ein neues Innenleben für das Standardmikrofon MH-31 her, das ebenfalls diesen Kompressor enthält. Die SMD-Bauteile auf der neuen Platine sind vorbestückt, so daß nur noch wenig Lötarbeit erforderlich ist.

## ■ Leergehäuse im FT-817-Format

Wer sich ein eigenes Netzteil, einen Solarladeregler, einen Tuner o.ä. selbst bauen will, braucht ein passendes Gehäuse. Im konkreten Fall heißt das: in den entsprechenden Abmessungen. Ein solches liefert der FA-Leserservice zum Preis von 19 Euro. Es besteht aus 1,25-mm-Stahlblech und hat eine pulverbeschichtete Oberfläche.

Eine Maßzeichnung steht auf der Homepage [www.funkamateur.de](http://www.funkamateur.de) zum Download bereit.

## ■ Automatischer Antennenumschalter

Für den Betrieb als QRP-Heimstation gibt es beim Leserservice einen Bausatz für einen automatischen Antennenselektor zum Preis von 58,80 €. Damit erspart man sich das manuelle Umschalten oder Umstecken der Antennen für die verschiedenen Bänder.

K. Theurich, DGØZB

### Lieferanten

Funktechnik Dathe, 04651 Bad Lausick  
[www.funktechnik-dathe.de](http://www.funktechnik-dathe.de)

QRP-Project Hildegard Zenker, 12161 Berlin  
[www.qrp-prjekt.de](http://www.qrp-prjekt.de)

FA-Leserservice, 13189 Berlin  
[www.funkamateur.de](http://www.funkamateur.de)

Funktechnik Grenz, 35019 Cölbe  
[www.funktechnik-grenz.de](http://www.funktechnik-grenz.de)

WiMo Antennen u. Elektr. GmbH, 76863 Herxheim  
[www.wimo.com](http://www.wimo.com)

## Freeware-Contestprogramm für UKW

Mit der vorliegenden Programmversion 2.3 stellt der Autor Klaus Raczek, DD3KU, ein einfach zu bedienendes, aber trotzdem recht komfortables deutschsprachiges Programm für alle DARC-VHF-, UHF- und Mikrowellen-Wettbewerbe kostenlos zur Verfügung (Ausschreibung siehe [1]). Zur Pflege der umfangreichen Stationsdatenbank bittet der Autor allerdings um Zusendung der Abrechnungsdaten.

Mit der neuen Version wurde die bereits hohe Datensicherheit nochmals verbessert. Insbesondere bei Netzausfall (Generator) ist nun auch ein nicht beendetes QSO gespeichert. Auf der Homepage des Autors [2] wird Version 2.3 angeboten. Dabei handelt es sich um ein Update, so daß ein Download und eine Installation der Version 2.2 vorangehen müssen.

Die im Contest relevanten QSO-Daten, wie Rufzeichen, Locator, erhaltene Nummer, können in beliebiger Reihenfolge eingegeben werden. Außerdem ist die gleichzeitige Eingabe mehrerer Daten, getrennt

durch Leerzeichen, möglich. Beim Eintrag von Portabel-Stationen ist die Benutzung der Shift-Taste für /p eine ständige Fehlerquelle. Hier wandelt das Programm die Eingabe eines Bindestriches - automatisch in / um.

Mit der Eingabe des Rufzeichens werden, sofern vorhanden, bis zu drei Locator aus der Datenbank herausgesucht. Durch die riesige Stationsdatenbank von über 34000 Einträgen wird im Contestbetrieb bei mindestens jedem zweiten Call ein Standort angeboten. Besonders komfortabel ist die Vervollständigung fehlerhafter Eingaben. Erlaubt sich eine Station nach Eingabe des Rufzeichens doch noch „portabel“ zu rufen, genügt -p und es wird an des Rufzeichen angehängt. Gleiches gilt für Ländervorsätze wie DL0/Rufzeichen. Auch für die Korrektur von Locator oder Rufzeichen reicht (meist) die Eingabe von Teilen (z.B. 40AE statt JO40AE).

Sind Rufzeichen und Locator eingegeben, werden diese auf Plausibilität geprüft. Pas-

### Wesentlich Merkmale des Programms Win-Contest V2.3

- lauffähig unter Windows 3.1(1) / Windows 95 / Windows 98 / Windows NT
- Eingabe der QSO-Daten in beliebiger Reihenfolge (auch mehrere Angaben gleichzeitig möglich)
- Eingabemöglichkeit von Call- und Locatorbruchstücken
- Suchmöglichkeit nach Call oder Locator (mit Jokern (\* ?))
- Stationsdatenbank mit über 34000 Einträgen europäischer Stationen
- Berechnung der Antennenrichtung (Winkel)
- Bedienungsanleitung als Online-Hilfe
- Einsatzmöglichkeit im Netzwerk
- komfortable Eingabe und Bedienung (auch ohne Maus!)
- statistische Auswertungen nach Ländern, Entfernungen und Großfelder
- Bedrucken von QSL-Aufklebern
- Export der Datenbank im ASCII-Format
- Daten des Logblatts werden pro Band gespeichert
- grafische Europakarte mit Feldern oder Verbindungen
- EXP-Import
- ADIF-Export



Übersichtliche Bildschirmaufteilung: Menüzeile, eigene Daten, übergebene Daten des aktuellen QSOs, Eingabezeile, Ergebniszeile (z.B.: Punktstand), und darunter die letzten QSOs

sen beide nicht zusammen, gibt es eine Warnung im Hinweisfenster. Deckblatt und Log lassen sich am Ende des Wettbewerbs direkt ausdrucken und mit Unterschrift ohne weitere Bearbeitung an den Contestmanager versenden. Für die Datenübertragung in ein Logbuch-Programm steht ferner ein Export im ASCII-Format zur Verfügung. Zusätzlich lassen sich QSL-Aufkleber ausdrucken.

Steffen Braun – DJ5AM

[1] DARC-Referat UKW-Funksport: [www.darc.de/referate/ukw-funksport/](http://www.darc.de/referate/ukw-funksport/)  
[2] Raczek, K., DD3KU: Homepage: [www.qsl.net/dd3ku](http://www.qsl.net/dd3ku)

ANZEIGENSEITE

# Elfenstaub und Tausendfüßler für neue Festplatten

NIELS GRÜNDEL

*Der Speicherbedarf der modernen Welt kennt keine Grenzen. Immer mehr Daten werden in immer kürzerer Zeit gespeichert: privat und im Büro. Und die Anwender sind es inzwischen gewohnt, daß die Festplatten bei gleichem Preis jedes Jahr schneller, kleiner und mit mehr Speichervolumen ab Werk kommen. Doch die bisherigen Verfahren stehen vor physikalischen Grenzen. In den IBM-Forschungslabors wird eifrig an neuen Methoden gewerkelt. Mit Erfolg.*

Seit mehr als vierzig Jahren hat man nun Erfahrungen mit der magnetischen Datenspeicherung gesammelt. Im Labor erreicht man schon Speicherdichten von bis zu 6 Gigabit/cm<sup>2</sup>, ohne daß eine ungewollte Änderung der gespeicherten Informationen einträte. Bei noch höheren Schreiddichten ist mit einer spontanen Änderung des Magnetismus zu rechnen. Ohne äußeren Einfluß kann so aus einer gespeicherten Null eine Eins werden.



Diese IBM-Festplatte ist bereits mit neuer Technik gefertigt. Die Travelstar 48GH besitzt eine Kapazität von 48 GByte.

## ■ Physikalische Grenzen?

IBM hat trotzdem seine Notebooks der Travelstar-Familie mit wesentlich größeren Festplatten versehen. Die neue Technologie basiere, schreiben die Marketingspezialisten bei dem Konzern, „auf magischem neuen Material“. Die magische Grenze der Physik ist jetzt erst einmal durchbrochen, so scheint es, und dazu bedarf es lediglich einiger „Atome Elfenstaubs“.

## ■ Ruthenium-Zwischenschicht

Ganz so einfach ist das Verfahren natürlich nicht. Der Schlüssel der Entwicklung liegt in einer gerade einmal drei Atome starken Zwischenschicht aus dem Edelmetall Ruthenium, das dem Platin ähnlich ist. Antiferromagnetically-Coupled (AFC) Media wird das Verfahren genannt.

Insgesamt kann die Speicherdichte einer Festplatte vervierfacht werden. Die Edelmetallschicht zwischen den einzelnen magnetischen Schichten sorgt für eine jeweils entgegengesetzte magnetische Ausrichtung der einzelnen Schichten.

## ■ Technologieausweitung

IBM plant eine Ausweitung der Technologie auf alle seine Festplatten und sieht darin Vorteile für alle Anwender. Die Industrie kann auf kleinere Formate zurückgreifen, auch speicherintensive Daten wie hochwertige Musikaufnahmen, Fotografien, Präsentationen und Videos können nun problemlos archiviert werden. Zugleich verbraucht die neue Technik nochmals weniger Energie und ist damit für Mobilgeräte höchst interessant.

Currie Munce, beim Almaden Research Center von IBM (<http://www.almaden.ibm.com>) zuständig für die Erforschung zukunftsweisender Speichertechnologien, glaubt, daß innerhalb von zwei Jahren Festplatten mit 400 Gigabytes für den handels-



Currie Munce: „Mit AFC Media ist der erste dramatische Wechsel für die Herstellung von Festplatten mit extrem hohen Speicherdichten vollzogen.“

üblichen Personalcomputer und immerhin noch Festplatten mit 200 Gigabytes Speicher für Notebooks verfügbar sein werden.

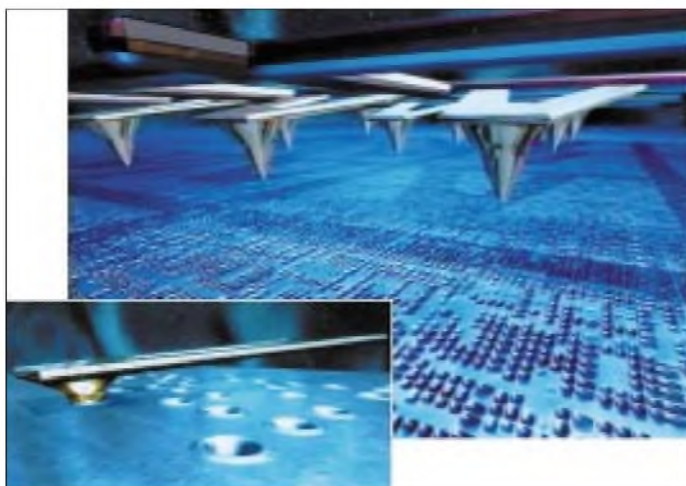
Der Speicher einer PC-Festplatte würde dann die Informationen von 400 000 Büchern fassen können. Die besonders kleine 1"-Microfestplatte könnte bei 6 Gigabytes noch immer 13 Stunden Videofilme im MPEG-4-Format speichern, das ist die Länge mehrerer Spielfilme.

## ■ Atomisierung der Technik mit Millipede

Eine gänzlich neue Generation von Datenspeichern wird von Wissenschaftlern im



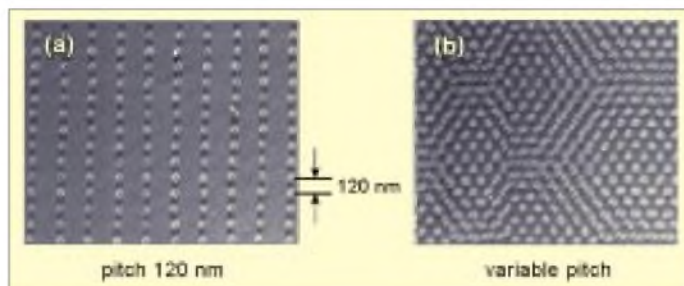
Das IBM Almaden Research Center ist eines von acht Entwicklungslaboratorien weltweit. Die übrigen befinden sich in Yorktown Heights, N.Y.; Austin, Texas; Zürich, Schweiz; Tokio, Japan; Haifa, Israel; Beijing, China, und Delhi, Indien.



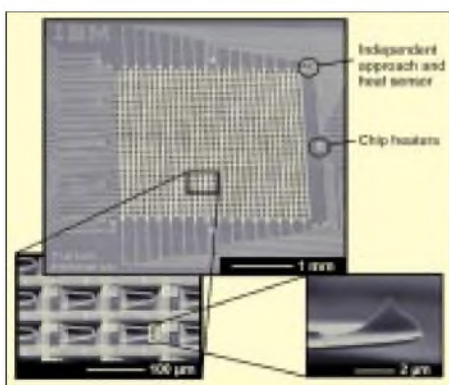
Schweizer IBM-Forschungslabor Rüschlikon unter dem Codenamen des Tausendfüßlers, „Millipede“, erdacht und entwickelt.

**IBM forscht derzeit an einer mechanischen Datenspeicherung über Löcher in Polymerschichten.**

Letztlich wird die Geschwindigkeit ohnehin eher ein Problem des Stromverbrauchs sein: Denn je schneller der Zugriff, desto höher der Stromverbrauch. Doch besonders interessant dürfte der neue Mikro-Speicherchip nicht nur für herkömmliche Computer und Notebooks, sondern speziell für alle Mini-Geräte sein, denen man einen Speicher für zusätzliche Anwendungen einpflanzt; vor allem für Mobiltelefone, Organizer, Videokameras und alles, was



**Die erhöhte Packungsdichte der einzelnen Bits führt zu einer größeren Speicherkapazität.**



Für die mechanische Speicherung sind die Nadeln in Form eines Arrays angeordnet.

eigene Fläche zum exklusiven Schreiben und Lesen.

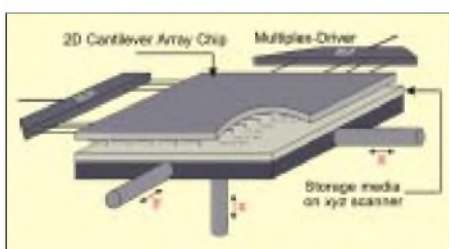
Die erzielten Speicherdichten liegen im Grenzversuch schon bei einer Dichte von unglaublichen 80 Gigabit/cm<sup>2</sup> und damit fünfmal über dem superparamagnetischen Limit der Magnetspeicher.

Eines der Hauptprobleme zur Zeit ist noch die Geschwindigkeit der neuen Speichergeneration, denn bisher erlaubt der Chip noch keine volle Parallelität. Mehr als 32 Kanäle lassen sich noch nicht gleichzeitig ansteuern. Ein weiteres Hauptaugenmerk gilt der Implementation in CMOS-Technologie.

Zudem müssen Langzeittests noch zeigen, inwieweit die Nadelspitzen den alltäglichen Anforderungen gewachsen sind.



**Peter Vettiger: „Millipede kann sich zu einem sehr generellen Machbarkeitskonzept entwickeln.“**



Das Speichermedium wird in drei Dimensionen gescannt.

In einigen Jahren sollen die neuen Speicher Marktreife erlangen. Basierend auf der Technologie des Kraftmikroskops (Atomic Force Microscopy/AFM) werden die Daten nun im Gegensatz zu früher mechanisch abgelegt.

Auf diese Weise lassen sich zehnmal höhere Speicherdichten als heute erzeugen. Winzig kleine Nadelspitzen, zusammengepackt auf einem Mikrochip, drücken bei einer Temperatur von 400 Grad zukünftig Löcher in eine Polymerschicht. Jedes dieser Löcher steht dann für einen Bit.

Die Mini-Harddisk oder Nano-Storage-Device hat gerade noch eine Abmessung von 3 × 3 mm bei ebenso geringer Höhe. Jede der 1024 Nadelspitzen erhält eine

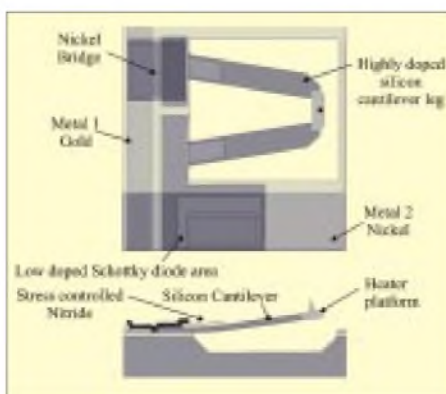
### ■ Forschungen

„Ziel der Forschungsarbeit ist es“, so Peter Vettiger, Leiter der Forschungsgruppe bei der Schweizer IBM, „die heutigen Grenzen zu durchbrechen und das Entwicklungspotential von Millipede auszuloten. Dabei bin ich zuversichtlich, daß Geschwindigkeiten von einigen 100 MBit/s machbar sind.“

sonst noch mit „mobile computing“ zu tun hat.

Peter Vettiger wehrt zwar ab, daß es sich um einen Quantensprung in der Speichertechnologie handele, doch „... die Speicherdichten sind unstrittig, und zumindest theoretisch funktioniert die Technik auch auf allen anderen Medien, selbst Magnetbändern. Damit können sich sogar in anderen Bereichen wie der Biotechnologie ganz neue Anwendungsgebiete zur Oberflächenabstastung ergeben.“

Die Visionen, welche die Entwickler noch vor fünf Jahren hatten, haben sich sämtlich als machbar erwiesen. Insofern sind die Forschungsaktivitäten ein erster Schritt in Richtung neuer Technologien.



Prinzipieller Aufbau einer heizbaren „Speichernadel“

# Kontaktierereinrichtung für Chipkarten-Lesegeräte

Dr.-Ing. REINHARD HENNIG – DD6AE

Chipkarten begleiten uns auf Schritt und Tritt. Sei es die Krankenversicherungskarte, das Stück Plastik fürs öffentliche Telefon oder die SmartCard mit den Zugangscodes zu gesicherten Räumlichkeiten – überall sind die kleinen mobilen Datenspeicher präsent. Um sie auslesen und/oder beschreiben zu können, bedarf es jedoch einer entsprechenden Kontaktierereinrichtung...

Derzeit bietet die Firma Oppermann aus Steyerberg solche Kontaktierereinrichtungen an, die sich gut für eigene Experimente bei der Beschäftigung mit der Chipkartentechnologie eignen.



**Bild 1:** Wohl jeder hat sie schon einmal benutzt: Die Telefonkarte speichert das Gesprächsguthaben auf einem elektronischen Speicherchip.

## ■ Genormte Anschlüsse

Die ISO-7816-Norm beschreibt die Spezifikation für Chipkarten. Wir berichteten bereits in vergangenen Beiträgen darüber. Hierzu zählen neben den geometrischen Abmessungen auch die Anordnungen der einzelnen Chipkontakte, so daß sich jede Karte einheitlich mit der Kontaktierereinrichtung verbinden läßt.



**Bild 2:** Ohne viel „Schnickschnack“ – die einfache Variante kontaktiert die (genormten) acht Chipkartenanschlüsse und führt sie über eine Filmbahn mit aufgedampften Leiterbahnen nach „draußen“.

## ■ Anschlußbelegung

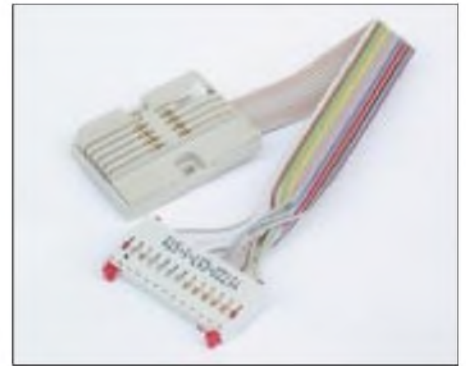
Die Grafik veranschaulicht die standardisierte Anschlußbelegung einer solchen Chipfläche und die Steckverbinderbelegung der Kontaktierereinrichtung des in Bild 3 gezeigten Modells. Mit diesen Angaben haben wir bereits wichtige Daten.



**Bild 3:** Etwas aufwendiger ist die zweite bei Oppermann erhältliche Ausführung gestaltet. Ein Flachbandkabel dient als „Interface“ zwischen Peripherie und Kontaktierereinheit. Neben den acht Pins zum Chip auf der Karte wird noch ein Schaltkontakt nach außen geführt, der schließt, sobald eine Karte eingeschoben wird.

## ■ Protokoll

Um nun eine Chipkarte auslesen oder beschreiben zu können, bedarf es natürlich eines „Software-Protokolls“, d.h. einer Handlungsvorschrift, wie sich der Chip auf der Plastikkarte elektrisch ansteuern läßt. Diese Ansteuerung vollzieht sich über ein „Zweidraht-Interface“ wie beim bekannten I<sup>2</sup>C-Protokoll Näheres in der Literatur, hier soll nur ein kurzer Überblick gegeben werden. Bei synchronen Chipkarten (hierzu zählen z.B. auch die handelsüblichen Telefonkarten) gibt es dafür vier verschiedene Befehle. Um den Adreßzähler auf Adresse 0 rückzusetzen, muß hierfür die Leitung RST auf H-Pegel gelegt werden und ein L-H-L-Taktimpuls über die Taktleitung CLK erfolgen.



**Bild 4:** Ansicht der abgenommenen Kontaktierereinrichtung

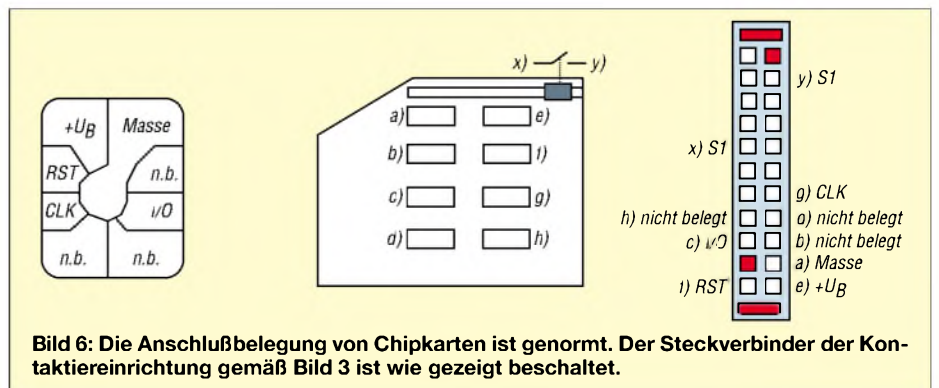
Damit wäre dann der Grundzustand hergestellt, so daß nun das „nullte Bit“ an I/O ausgelesen werden kann. Um den Adreßzähler zu erhöhen und somit Bit für Bit die Karte auszulesen, wird nun RST auf L gesetzt und eine weitere L-H-L-Flanke auf CLK gegeben usw.

Zum Schreiben eines Bits gibt man zuerst L-H-L auf RST, gefolgt von L-H-L an CLK. Ein solches „Schreiben“ setzt bei Telefonkarten das betreffende Bit auf Null. Ein Schreiben auf „Eins“ ist hier nicht möglich, illegales „Wiederaufladen“ einer solchen Karte ist dadurch unterbunden! Auch sind nur ausgewählte Bits in dieser Weise „beschreibbar“.



**Bild 5:** Beim Einschieben der Chipkarte spannt sich eine Mechanik. Der Wiederauswurf der Karte erfolgt elektrisch über die Sperrenfreigabe durch einen Elektromagneten.

Der letzte mögliche Befehl ist das sogenannte „Write Carry“, bei dem der „Schreibbefehl“ zweimal wiederholt wird, was das Bit löscht und den Zähler auf FFh setzt.



**Bild 6:** Die Anschlußbelegung von Chipkarten ist genormt. Der Steckverbinder der Kontaktierereinrichtung gemäß Bild 3 ist wie gezeigt beschaltet.

# Simpler Geigerdetektor

PETER LAY

In Zeiten, da die Bedrohung durch den Terror ganz reale Formen angenommen hat, rücken auch Meß- und Prüfgeräte für nukleare Strahlungen in den Fokus.

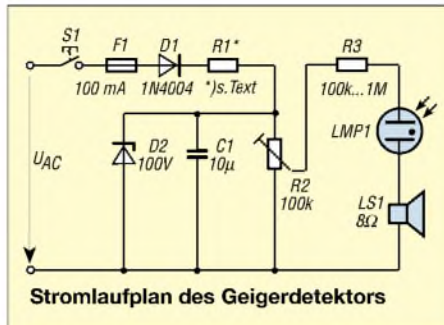
Nicht jeder kann oder will jedoch viel Geld für einen Geigerzähler ausgeben, auch wenn es mittlerweile recht preiswerte Geräte zu kaufen gibt.

## ■ $\beta$ - und $\gamma$ -Strahlung aufspüren

Doch ein Low-Cost-Geigerdetektor, der  $\beta$ - und  $\gamma$ -Strahlung registriert, kann schon mit ein paar wenigen Bauteilen selber realisiert werden. Für die Registrierung dieser Strahlungsarten reicht bereits eine simple Glühlampe als Sensor aus.

## ■ ... und was ist mit $\alpha$ ?

Um auch  $\alpha$ -Strahlung aufspüren zu können, wäre allerdings eine spezielle Geigeröhre notwendig, denn diese Teilchen sind viel zu „groß“ und gehen deshalb nicht durch Glas. Für die Detektion dieser Teilchen müßte z.B. eine Alu- oder Goldfolie als Gehäuse verwendet werden – dann ist unsere Glühlampe aber keine Glühlampe mehr (zumindest sieht man dann nichts mehr davon ...).



## ■ Schaltung

In unserer Schaltung wird die Eingangsspannung mit der Diode D1 gleichgerichtet. Eine einfache Spannungsstabilisierung mit der Zenerdiode D2 liefert eine Spannung von 100 V DC. Der genaue Wert des Vorwiderstands R1 hängt von der Höhe der Versorgungsspannung ab und muß gemäß der einfachen Formel

$$R1 = (U_{AC} - 100 \text{ V}) / 5 \text{ mA}$$

berechnet werden.

Mit dem Spindeltrimmer R2 wird die Spannung für die nachfolgende Stufe so eingestellt, daß die Glühlampe gerade noch nicht zündet. Wenn nun ein radioaktives Partikel in die Glühlampe eindringt und das Gas in der Röhre ionisiert, zündet diese, und es fließt kurzzeitig ein Strom.

Der größte Teil der Spannung fällt am Widerstand R3 ab, so daß die Lampenspannung kleiner ist als ihre notwendige Brennspannung. Die Glühlampe sperrt also sofort wieder, und es fließt so lange kein Strom mehr im Ausgangskreis, bis die Gasfüllung durch das Auftreffen weiterer radioaktiver Strahlung erneut ionisiert wird.

In den kurzen Momenten, in denen die Glühlampe leitend ist, ertönt durch den kurzen Stromimpuls ein leises Knackgeräusch aus dem Lautsprecher.

## ■ Fazit

Mit der hier gezeigten kleinen Schaltung ist es beispielsweise möglich, Wasser und Nahrungsmittel auf entsprechende Strahlenbelastung hin zu untersuchen. Für eine grobe Überprüfung solcher Sachverhalte reicht der Detektor sicherlich aus.

In meinem Buch „Experimente mit Strahlenquellen im Haushalt“ vom Franzis Verlag stelle ich noch einige weitere Schaltungen zum Thema vor, die vertiefende Einblicke liefern und viele Anregungen geben.

# Schaltungssplitter

Auch diesmal haben wir uns wieder für Sie umgesehen und zwei interessante Schaltungsideen in der einschlägigen Literatur gefunden.

## ■ Uralt-Drehkondensator zur FM-Tuner-Abstimmung

Mancher hat vielleicht noch ein altes Röhrenradio auf dem Dachboden zu stehen – nostalgisches Design, aber kaputt. Was läge näher, als in das Gehäuse einen modernen

FM-Tuner einzubauen und dem Gerät so wieder „Leben einzuhauchen“.

Gut und schön: Doch die meisten FM-Tuner sind heutzutage mit einer veränderlichen Spannung und nicht mehr über einen Drehkondensator abzustimmen. Und das schöne Radiogehäuse will man auch nicht mit einem zusätzlichen Potentiometerknopf „verschandeln“. Mit der Schaltung in Bild 1 [1] läßt sich der vorhandene 500-pF-Drehkondensator verwenden, um eine veränderbare Abstimmspannung zu erhalten. Mit einem astabilen Flipflop (IC1a) baut man

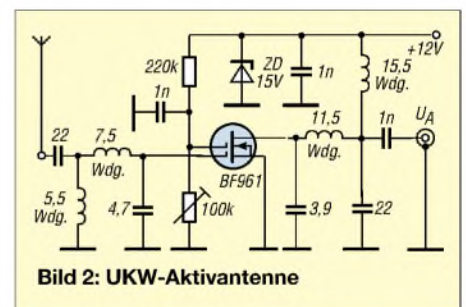


Bild 2: UKW-Aktivantenne

hierzu einen Oszillator auf, der mit ca. 25 kHz...150 kHz schwingt und durch den „alten“ Radio-Drehkondensator (parallel zu C2) abgestimmt wird.

Die Rechteckschwingung wird mit C3/R2 differenziert zu frequenzvariablen 4-µs-Impulsen. Diese gelangen dann an den als Integrator arbeitenden OPV, der eine impulsfrequenzabhängige Spannung liefert.

## ■ Aktivantenne

Eine passende Schaltung für eine UKW-Aktivantenne findet sich z.B. in [2]. Der Aufwand mit nur einem BF961 als aktivem Element ist gering. Die Z-Diode schützt ihn vor Überspannungen. AE

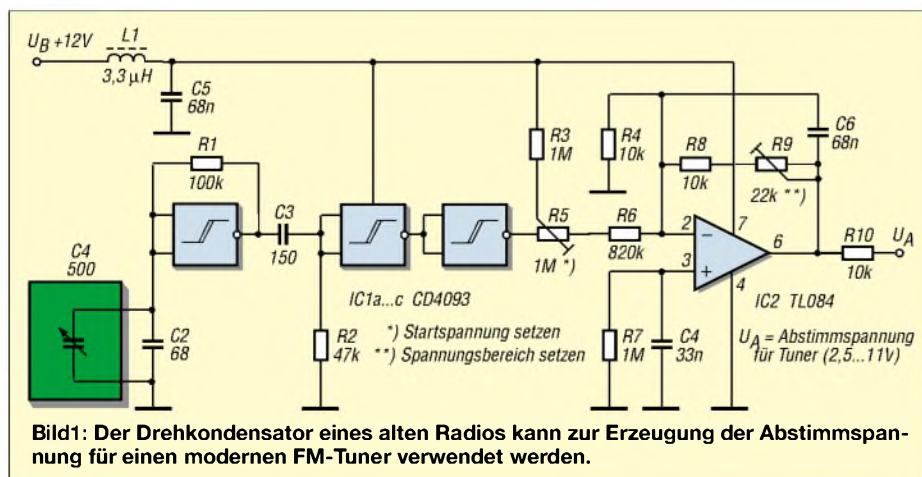


Bild1: Der Drehkondensator eines alten Radios kann zur Erzeugung der Abstimmspannung für einen modernen FM-Tuner verwendet werden.

## Literatur

- [1] Electronics World, 3/98
- [2] Praktyczny Elektronik, 5/99

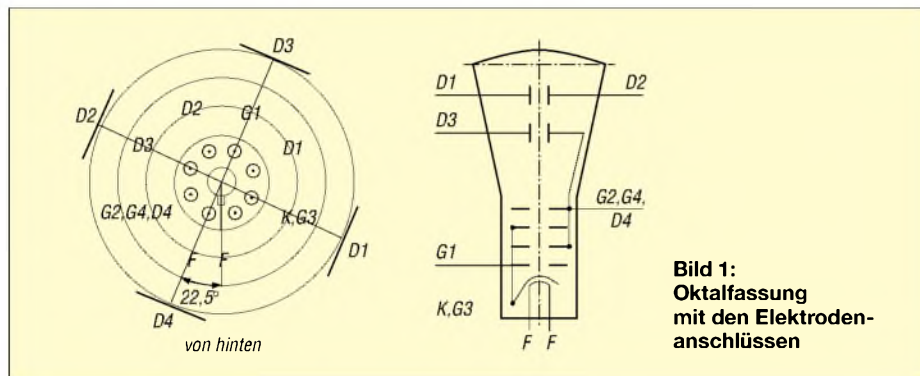
# Überwachungszosilloskop (1)

HELMUT ISRAEL

Moderne Digitaloszilloskope mit ihrem Leuchtschirmdisplay sind natürlich aus der Meßtechnik der Elektronik nicht mehr wegzudenken. Die Signal-darstellung auf dem Leuchtschirm einer Elektronenstrahlröhre, hell und leuchtend, gefällt dennoch weiterhin. Ein solches Oszilloskop, nicht für präzise Meßzwecke, sondern zur laufenden Kontrolle und Beobachtung von Signalverläufen, klein und wenig aufwendig, vielleicht sogar fest eingebaut in ein Gerät, dessen Signalspannung im Blick gehalten werden soll, wird hier, untergebracht auf drei Platinen, vorgestellt.

Die heutigen Elektronenstrahlröhren sind eine Weiterentwicklung der Braunschen Röhre, mit der schon 1897 der zeitliche Signalverlauf sichtbar gemacht werden konnte, und heute auch farbige Fernsehbilder.

Den eigentlichen Fortschritt brachte die Anwendung der Elektronenoptik auf die Braunsche Röhre. Zweckentsprechend geformte statische, axialsymmetrische Feldlinien konzentrieren die Elektronenstrahlen



**Bild 1:**  
Oktalfassung  
mit den Elektroden-  
anschlüssen

## ■ Braunsche Röhre

In einem hochevakuierten Glaskolben, einem Kennzeichen aller Elektronenröhren, werden die aus der geheizten Kathode austretenden „freien Elektronen“ mit einer hohen, positiven Anodenspannung beschleunigt und zu einem Strahl gebündelt. Auf dem Leuchtschirm erzeugen hochbeschleunigte Elektronen einen Leuchtfleck, dessen Helligkeit von der Elektronendichte des Strahls und von der Beschleunigungsspannung abhängt.

Man regelt die Elektronenmenge, die Helligkeit also, mit einer kathodennah angebrachten, negativ vorgespannten Elektrode, dem Wehneltzylinder. Ähnlich wird ja auch der Elektronenstrom in Elektronenröhren gesteuert. Den Signalverlauf schreibt eine vertikale Ablenkung des Strahls bei gleichzeitiger, zeitlich gesteuerter, horizontaler Ablenkung.

## ■ Moderne Röhren

An den entsprechenden Ablenkplatten nahe des Schirms liegt somit einerseits die Signalspannung, zum andern eine sägezahnförmige Kippspannung für die horizontale Zeitachse. Die jeweiligen Ablenkungen sind proportional zu den anliegenden Spannungen. In einiger Kurzform ist dies das Funktionsprinzip der Kathodenstrahlröhre.

ebenso, wie es die Linsen für Lichtstrahlen ermöglichen.

Mit magnetischen Feldern ist der gleiche Effekt zu erzielen. Die Abhandlung „Lichtverstärker mit Elektronenoptik“ (FA 3/99) macht die Nützlichkeit elektronenoptischer Anwendungen deutlich.

So tritt in der Strahlröhre zur beschleunigenden Anode eine Elektrode zur Fokussierung des Strahls hinzu, die eine besondere, meist einstellbar gehaltene, Gleichspannung bedingt. In der ehemaligen Braunschen Röhre war ein Loch in der Anode für die Strahlbündelung zuständig. Die hier gewählte Röhre ist selbstfokussie-

rend, was sagen will, daß keine zusätzliche Spannung bereitzustellen ist. Die Bündelung des Strahls wird für die jeweilige Anodenspannung selbsttätig vorgenommen.

Der Markt stellt viele verschiedenartige Strahlröhren, gemäß der beabsichtigten Anwendung zur Verfügung. Die Röhren für Radargeräte fallen in diese Rubrik. Dort erfährt der Strahl durch phasenverschobene magnetische Felder eine kreisförmige und dann eine radiale Ablenkung.

## ■ Strahlröhre

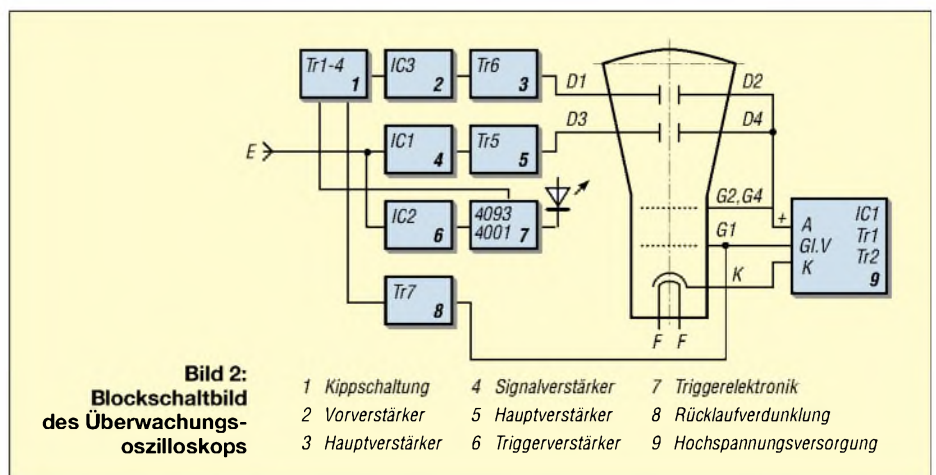
In der vorliegenden Applikation ist eine etwa 10 cm lange Röhre mit der Bezeichnung DH 3-91 verwendet worden (Schuricht). Der leicht gewölbte Bildschirm hat einen Durchmesser von 3 cm. Mit einem Preis von etwa 190 DM ist sie durchaus kostengünstig. Ihre Oktalfassung ist beim Hersteller nicht zu bekommen. RS-Components oder Conrad bieten ihn, gedacht für Verstärkerröhren, an.

Hier wurde eine Fassung ausgesucht, die für eine Serie von Wehrmachtströhren vorgesehen war, da sie sich einfach in einen Plexiglaswinkel einsetzen ließ. Wie Bild 1 zeigt, muß man die Fassung um 22,5° gegenüber der Sockelnocke drehen, damit die Ablenkung in der x/y-Richtung parallel bzw. senkrecht zur Platine zustande kommt.

Im Röhrenzeitalter waren hohe Anodenspannungen gang und gäbe, und es war ein wesentlicher Vorzug des Transistors, auf diese hohen Spannungen verzichten zu können.

## ■ Hohe Spannungen

Auch unsere Röhre erfordert hohe Spannungen, nicht jedoch so hoch, wie bei größeren Oszilloskop- oder gar Fernsehstrahlröhren. Immerhin müssen ja die freien Elektronen durch die Anodenspannung hoch beschleunigt werden. Ein sehr kleiner, sehr heller Leuchtfleck ist gefragt. Bei einer Beschleunigungsspannung von 500 V soll diese negative Spannung an  $U_{g1}$  8 bis 27 V aus-



**Bild 2:**  
Blockschaltbild  
des Überwachungs-  
oszilloskops

- |                   |                      |                           |
|-------------------|----------------------|---------------------------|
| 1 Kippschaltung   | 4 Signalverstärker   | 7 Triggerelektronik       |
| 2 Vorverstärker   | 5 Hauptverstärker    | 8 Rücklaufverdunklung     |
| 3 Hauptverstärker | 6 Triggervverstärker | 9 Hochspannungsversorgung |





**Bild 3:**  
Ansicht  
der drei Platinen –  
Spannungs-  
versorgung,  
Signalelektronik  
und Sichtteil

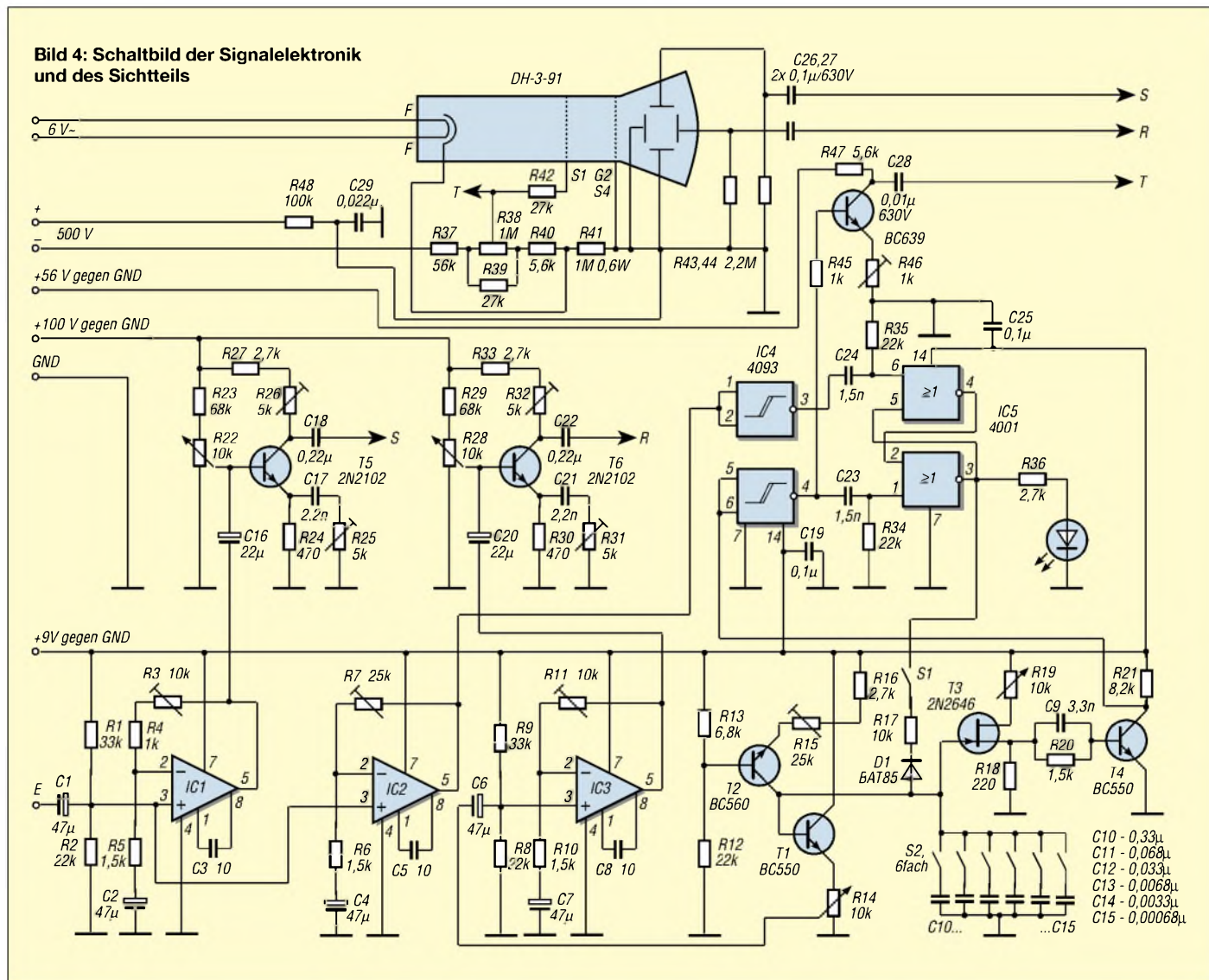
machen. Die Anodenspannung kann für die DH3-91 eine Höhe von 400 bis 600 V haben. Für einen sehr hellen Leuchtfleck mögen es 800 V sein (Grenzwert 1000 V und Einbrenngefahr!). Je höher die Anodenspannung, um so steifer ist der Strahl.  
„Steif“ ist eine zutreffende Bezeichnung, denn mit der Zunahme dieser Spannung wächst die Höhe der aufzubringenden Ablenkspannung, die für die Strahlführung zuständig ist. Unsere Röhre ist sehr kurz. Ein längerer Stahl verkleinerte freilich die Ablenkspannungen.

Für die Plattenpaare D1 und D2 bei 500 V an G2, G4, D4 (Bild 1) gilt ein Ablenkoeffizient von 56,5 V/cm, für D3, D4 von 48 V/cm. In der Röhre ist D4 bereits an die positive Anode angeschlossen, welche die Platinenerde bildet.  
D2 steht ebenfalls auf Massepotential, womit beide Ablenkungen asymmetrisch erfolgen. Die Schaltung für das Oszilloskop vereinfacht sich. Für die indirekte Heizung der Kathode ist Gleich- oder Wechselstrom geeignet, und zwar 300 mA bei 6,3 V. Etwa 4 pF stehen als Kapazität für die Ablenk-

platten an. Selbstfokussierend wird ein grüner Leuchtfleck von 0,6 mm Durchmesser zu erwarten sein. Das entspricht dann der Strichbreite des Oszillogramms.  
Infolge einer leitenden Schicht auf dem inneren Glaskolben zwischen Anode und Schirm wird die negative Ladung abgeführt. Eine gewisse Abschirmung gegen Störfelder ist gegeben. Eine bessere bräuchte ein Eisenblechzylinder um die Röhre, die beste ein Zylinder aus Mu-Metall. Das ist eine Legierung aus Eisen und Nickel mit Chrom und Kupferzusatz.

■ Die Röhre in der Schaltung

Die Funktion der Röhrenelektroden und ihre Funktionsparameter legen die Anforderungen an die Schaltung fest. Der Blockaufbau (Bild 2) verdeutlicht es. Eine am Pluspol geerdete Hochspannungsquelle versorgt mit einem sehr hochohmigen Spannungsteiler die Kathode, den Wehneltzylinder und die Anode.  
Für die zeitliche Auflösung des Signals in der x-Komponente wurde ein zweistufiger Verstärker vorgesehen. Amplituden bis zu



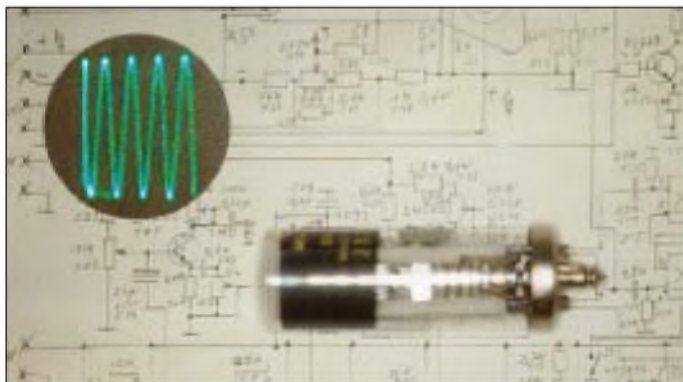
100 V müssen für die Ablenkung aufkommen. Ein ebensolcher Verstärker ist für das Signal zuständig.

Abgeleitet von der rampenförmigen Kippspannung und dem gesondert verstärkten Signal sind Triggerimpulse für die Synchronisierung des Oszillogramms notwendig. Steuerimpulse der Kippstufe triggern einen Impulsverstärker, der den Strahlrücklauf verdunkelt.

Gemäß der angesprochenen möglichen Vorgabe, eine Schaltung zu entwerfen, die dann vielleicht in das zu überwachende Gerät einbezogen ist, sind die Blockstufen auf drei Platinen verteilt, einsteckbar in den Geräteaufbau (Bild 3). Es können dann womöglich schon vorhandene Spannungsquellen mitgenutzt werden.

## ■ Kippgenerator

Die Elektronik stellt eine große Zahl mit Transistoren oder ICs bestückte Schaltungen bereit, mit denen die gewünschte Rampenspannung erzeugbar ist. Geht es doch darum, einen linearen Spannungsanstieg anzustreben, der dann steil auf den Ausgangspunkt zurückfällt.



**Bild 5:**  
Die Anzeigeröhre  
DH3-91 wird derzeit  
bei der Fa. Schuricht  
angeboten.

Die zeitabhängig erreichte maximale Spannung macht die Amplitude der Rampe aus. Es ist naheliegend (und in allen derartigen Schaltungen wird es verwirklicht), die Aufladung eines Kondensators heranzuziehen. Den Zeitfaktor bringt dessen Kapazität und der Ladewiderstand. Bekanntlich verläuft der Anstieg exponentiell. Verwendet man eine Konstantstromquelle, ist eine Linearisierung zu haben.

Wie wird das Spannungsmaximum erkannt, damit der abrupte Abfall durch die Kondensatorentladung vonstatten gehen kann? Eine Gasentladungsröhre, die im Bereich der Glimmentladung arbeitet, unterscheidet zwei Zeitpunkte. Sie zündet bei einer definierten Spannung, und erst, wenn die tiefer liegende Brennspannung unterschritten ist, endet der Entladungsvorgang, der über den Strom der Glimmstrecke stattfindet.

Die Differenz zwischen Zünd- und Löschspannung begrenzt die Rampenamplitude. Die Glimmlampe überbrückt dabei den Kondensator, ersetzbar auch durch eine

Gastriode mit geheizter Kathode (Thyatron). Durch eine negative Gitterspannung kann die Entladung zurückgehalten werden.

Hier bedient man sich eines Unijunktionstransistors (UJT) 2N2646 (Reichelt). Der jeweilige Kondensator C10 bis C15 lädt sich über die einstellbare Konstantstromquelle bis zur Höchstspannung auf. Die Beschaltung von Tr2 bestimmt den Strom. Der UJT zündet, anschaulich gesprochen, und der ausgewählte Kondensator entlädt sich sehr schnell über R18.

Unterschreitet der Entladestrom den Haltestrom des UJTs, sperrt er wieder, und die Spannung über den Emitterwiderstand kommt auf Nullpotential. Die Amplitude der Rampe hängt vom Verhältnis der Widerstände R18, R19 ab.

## ■ Synchronisierung durch getriggerte Signale

Das Sägezahnsignal wird über Tr1 als Impedanzwandler ausgekoppelt. Die Regler in dieser Stufe erlauben es, Frequenz, Amplitude und die exakte Form einzustellen (Bild 4).

Der sehr kurze Impuls über R18, verstärkt mit Tr4, kommt zwei schon erwähnten Vorgängen zustatten. Einmal wird er zur Triggierung des Oszillogramms herangezogen, zum anderen zur Auslösung der Rücklaufverdunklung. Zur Synchronisierung setzt man ein C-MOS-IC 4001 als Flipflop ein. Es ist flankengetriggert, das heißt, die Triggierung geschieht durch Differenzierung der Flanken des Eingangssignals.

Das eine kommt vom Impulsverstärker mit dem Transistor Tr4, konditioniert und invertiert mit einer Stufe des Schmitt-Triggers 4093. Das andere wird vom Signal des Triggerverstärkers IC2 abgeleitet, wieder in Rechteckform gebracht und mit einem Gatter des IC4 invertiert. Die an Pin 1 bzw. Pin 6 (IC5) anstehenden Impulsflanken setzen oder rücksetzen in Wechselfolge das Flipflop.

Liegt der Ausgang Pin 3 auf Nullpegel, kann der gewählte Kondensator im Rampengenerator nicht aufgeladen werden. Erst ein positiver Pegel an Pin 3 erlaubt die neuerliche

Aufladung über die schnelle Diode D1. Mit Beginn des positiven Pegels wird daraufhin jedes Mal ein Oszillogrammdurchgang abgerufen. Er startet an der getriggerten Signalstelle. Die Synchronisierung ist abschaltbar (S1). Eine LED D2 signalisiert die Funktion des RS-Kippglieds.

## ■ Signalverstärker

Eine hinreichend hohe Verstärkung soll bereits der Eingangsverstärker aufbringen, damit die Anhebung in der Endverstärkung gering bleiben kann (Bandbreite!). Der Ansteuerungsbereich des Transistors ist natürlich zu berücksichtigen. So ist die nichtinvertierende Eingangsstufe mit dem IC1 so ausgelegt, daß eine sechsfache maximale Verstärkung herauszuholen ist. Geeignet schien das Bi-MOS-IC CA3130.

Bei einem großen Eingangswiderstand bringt es eine hohe Bandbreite von 15 MHz ( $V = 1$ ) auf, und seine Spannungsversorgung ist asymmetrisch. Bei ansonsten üblicher Schaltung wurde ein Kondensator C3 zur Stabilisierung hinzugefügt.

Die gleiche Stufe, jedoch mit fest eingestellter Verstärkung, besitzt der Eingangsverstärker (IC3) für die Rampenspannung, die an R14 abnehmbar ist. Ebenso ausgelegt ist der Triggerverstärker (IC2), bei dem eine 15fache Signalanhebung notwendig ist, damit die Triggerschwelle nur geringfügig über der Nulllinie stehen kann.

## ■ Endverstärker

Beachtet man die Ablenkkoeffizienten, ist erkennbar, daß die Amplituden beider Signale weitaus größer ausfallen müssen. Die Verstärker sind für beide Ablenkrichtungen identisch. In Frage kommen Transistorverstärker in Emitterschaltung. Es ergibt sich eine hohe Stromverstärkung, die Eingangs- und Ausgangswiderstände haben mittlere Werte.

Das RC-Glied vor der Basis (Tr 5, 6) steht für die untere Frequenzgrenze. Es ist entscheidend, passende Transistoren zu wählen. Mit Erfolg getestet wurden die Halbleiter BSY56, 2N2102, BF258 und BF458.

Der Emitterwiderstand wirkt als Gegenkopplung. Das parallelliegende RC-Glied hebt sie einstellbar wieder auf, da der Wechselspannungsanteil mehr oder weniger kurzgeschlossen wird. Man kann auf den Verstärkungsabfall bei hohen Frequenzen Einfluß nehmen.

Die Verstärkung ist regelbar, ebenso der Arbeitspunkt. Die über die Widerstände R43, R44 geerdeten Ablenkplatten bekommen über C26, C27 die Signalspannungen zugeführt. Mit einem Laboroszilloskop und einem Tastkopf 10:1 überprüft man den Frequenzgang von etwa 100 Hz bis 1 MHz und die einwandfreie Signalform.

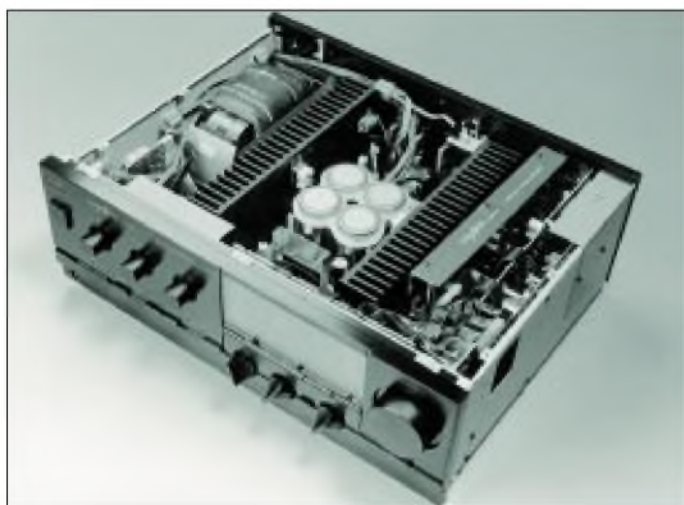
(wird fortgesetzt)

# Methoden der Fehlersuche (1)

Ing. GÜNTER E. WEGNER

**Viele Wege führen nach Rom, besagt ein Sprichwort. Das trifft auch für die Fehlersuche zu. Jedes elektronische Gerät, gleichgültig ob ein Amateurfunksender, ein Videorecorder oder die elektronische Steuerung einer Waschmaschine, enthält eine auf den ersten Blick unüberschaubare Anzahl von Einzelteilen, von denen nahezu jedes Schuld am teilweisen oder völligen Versagen haben kann.**

Fehler sind nur selten direkt sichtbar, wie z.B. verbrannte Widerstände, ausgelaufene Kondensatoren oder offene Verbindungen – fast immer sind lediglich die Auswirkungen des Fehlers feststellbar. So gilt es, sich verschiedener Meßinstrumente zu bedienen, um aus deren Anzeige Schlüsse zu ziehen.



**Bild 1:**  
Die Fehlersuche an elektronischen Geräten gehört sicher nicht zu den leichtesten Aufgaben. Ohne Methodik läuft hier gar nichts. Unser Beitrag zeigt, wie's gemacht wird.

Foto: Grundig

Man kann nun diverse Methoden anwenden, um Fehler in einem elektronischen Gerät zu finden. Sie werden ganz wesentlich von den Erfahrungen und Kenntnissen des Reparierenden und den zur Verfügung stehenden Hilfsmitteln bestimmt – jeder Praktiker entwickelt hier seine eigene „Strategie“.

Die größte Erfahrung bringt aber wenig oder nichts, wenn der Fehlersuche nicht eine gewisse Methodik zugrunde liegt. Ein „Herumstochern“ in der Schaltung, dies oder jenes einmal ausprobiert, mag gelegentlich zum Erfolg führen, kann jedoch niemals der Weg einer rationellen Fehlersuche sein.

Was unter „methodischer Fehlersuche“ zu verstehen ist, will der folgende Beitrag zeigen und viele Tipps für eine schnelle und

erfolgversprechende Fehlereinkreisung geben. Dabei soll nicht nur der Funkamateure angesprochen werden.

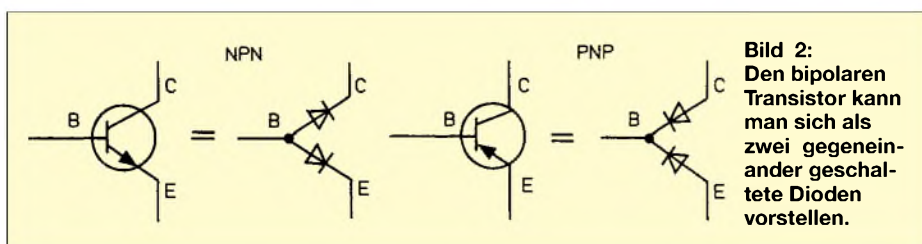
## Prinzipien der Fehlersuche

Fehler zu suchen bedeutet festzustellen, ob und wo in einem Gerät ein bestimmter Zu-

stand vorhanden ist oder nicht. Aus dem Ergebnis muß dann auf einen möglichen Fehler rückgeschlossen werden, um daraus das weitere Vorgehen abzuleiten.

Zwei grundsätzliche Vorgehensweisen sind es, die sich mit der Zeit herausgebildet haben. Einmal die Fehlersuche durch Spannungs-, Strom- und Widerstandsmessungen. Man spricht von der „statischen Methode“, überprüft dabei, ob die Voraussetzungen für die Funktion der Schaltungsanordnung überhaupt gegeben sind. Die Versorgungsspannungen werden gemessen, Ströme kontrolliert, Verbindungen überprüft.

Zum anderen wäre da die sogenannte „dynamische Fehlersuche“, wo man durch Zuführung oder Verfolgung eines geeigneten Prüfsignals die eigentliche, etwa verstärkende Funktion der Schaltungsstufe



**Bild 2:**  
Den bipolaren Transistor kann man sich als zwei gegeneinander geschaltete Dioden vorstellen.

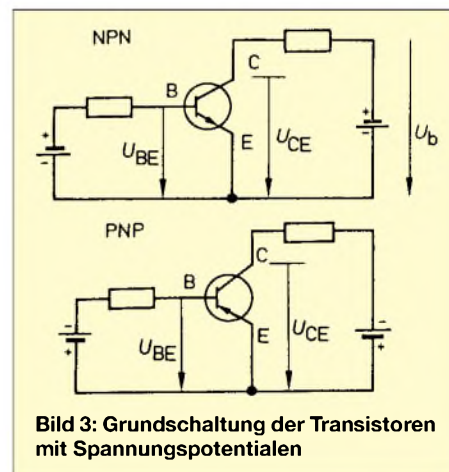
untersucht. Mit anderen Worten: Es wird mit Hilfe passender Meßmittel der Verlauf und die Qualität eines Testsignals, etwa in einem HiFi-Verstärker oder einem Funkempfänger verfolgt.

Zumeist werden in der Praxis beide Methoden kombiniert. Ist z.B. durch Signalverfolgung die defekte Stufe lokalisiert, wird über Spannungsmessung der eigentliche Fehler, vielleicht ein kurzgeschlossener Kondensator oder ein durchgeschmorter Widerstand, gefunden.

## Voraussetzungen für die Fehlersuche

Jede Fehlersuche ist zum Scheitern verurteilt, wenn der Reparierende nicht über eingehende Kenntnisse der Arbeitsweise der immer komplexer werdenden Schaltungstechnik verfügt. Dabei ist es für den Praktiker meist weniger wichtig, die inneren physikalischen Zusammenhänge der Bauelemente zu kennen – vielmehr kommt es auf das Verhalten der Bauelemente in der Schaltung an.

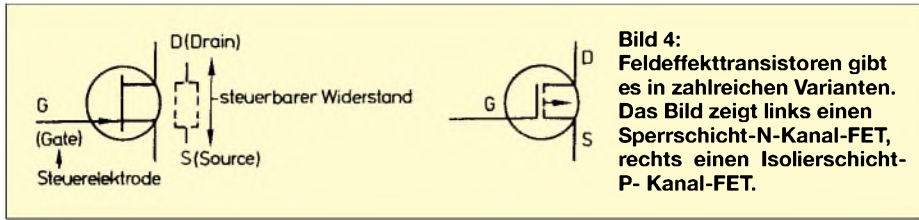
Der Praktiker muß wissen, wann Transistoren oder Thyristoren öffnen oder sperren, wann die Anordnung mehr oder weniger Strom „zieht“. Dazu soll z.B. in Erinnerung gebracht werden, daß man sich einen bipolaren Transistor, gleichgültig, ob als Bestandteil einer integrierten Schaltung oder als diskretes Bauteil, dem Prinzip nach als zwei Dioden mit gemeinsamer Basis vorstellen kann.



**Bild 3:** Grundschaltung der Transistoren mit Spannungspotentialen

Der Servicepraktiker kann mit dieser Hilfsvorstellung allerhand anfangen, was später noch deutlicher wird. Wie in Bild 2 sind die Dioden, je nachdem, ob es sich um einen NPN- oder PNP-Typ handelt, verschieden gepolt. Bild 3 zeigt die Richtung der anliegenden Betriebsspannungen.

Nimmt man den Emitter als Bezugspunkt, so muß beim NPN-Transistor an der Basis eine kleine positive und am Kollektor eine größere positive Spannung anliegen – beim PNP-Transistor ist es umgekehrt. Ändert sich die Spannung an der Emitterdiode,



**Bild 4:** Feldeffekttransistoren gibt es in zahlreichen Varianten. Das Bild zeigt links einen Sperrschicht-N-Kanal-FET, rechts einen Isolierschicht-P-Kanal-FET.

also über der Strecke Basis – Emitter, ändert sich auch der Kollektorstrom. Neben diesen sogenannten bipolaren Transistoren gibt es unipolare, d.h. die Feldeffekt-Transistoren mit ihren zahlreichen Varianten. Man kann sich diesen Transistortyp als steuerbaren elektrischen Widerstand vorstellen, wobei der Stromfluß durch ein elektrisches Feld beeinflusst wird, siehe Bild 4. Feldeffekt-Transistoren benötigen im Gegensatz zu bipolaren Typen keine Steuerleistung, sie haben daher einen hohen Eingangswiderstand.

**■ Meßmittel**

Die Ausstattung des Reparaturplatzes wird davon bestimmt, welche Arten von Geräten instand gesetzt werden sollen. Neben einer Prüfschalttafel, Prüfgeneratoren etc. bleibt immer ein Tischmeßgerät, ein Multimeter für Spannungs-, Strom- und Widerstandsmessung unverzichtbar. Ob man dabei ein herkömmliches Analogmeßgerät wählt oder ein Digitalgerät, bleibt wohl mehr dem persönlichen Geschmack und der Gewohnheit überlassen.

Auch für die dynamische Fehlersuche bietet die Industrie geeignete Prüfgeräte. Geräte für die Signalverfolgung verstärken ein zugeführtes hoch- oder niederfrequentes Signal und führen es einem Lautsprecher und/oder einer Anzeigevorrichtung zu (Bild 5).

Der Lautsprecher dient der akustischen, also qualitativen Kontrolle, die Anzeige der quantitativen Beurteilung des Prüfsignals. Für die Signalführung bietet sich ein Multivibrator an, der auch leicht selbst gebaut werden kann.

Ein Multivibrator erzeugt bekanntlich ein Rechtecksignal, in dem praktisch alle in-

teressierenden Frequenzen enthalten sind. So kann ein Umschalten auf die einzelnen Frequenzen entfallen.

**■ Analog-Multimeter**

Beim Analog-Multimeter wird der Meßwert durch einen Zeiger auf einer oder mehreren Skalen angezeigt. Der Vorteil: Der Meßwert läßt sich auf einem Blick erfassen, Meßwertschwankungen, minimale bzw. maximale Werte sind leicht erkennbar.

Im Multimeter sind dem Drehspulmeßwerk verschieden große Widerstände zur Unterteilung des Spannungsmessbereichs vorgeschaltet bzw. Widerstände parallelgelegt, um Strommessbereiche zu erhalten. Deshalb hat es einen, wenn auch geringen, so aber doch nicht zu vernachlässigenden Eigenverbrauch, dargestellt durch den Innenwiderstand  $R_i$ .

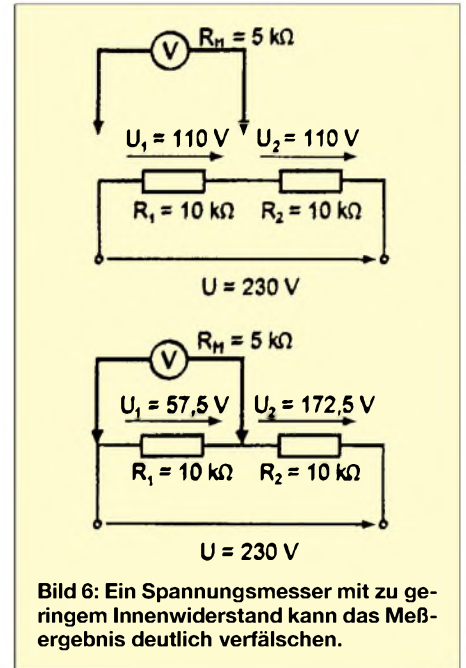
Analog-Multimeter haben im Gleichspannungsbereich einen Innenwiderstand zwischen 20 und 100  $k\Omega/V$ , der abhängig vom eingestellten Meßbereich ist. Hat etwa ein Multimeter einen  $R_i = 20 k\Omega/V$ , stellt sich im 100-V-Bereich ein  $R_i = 20 k\Omega \cdot 100 V = 2 M\Omega$  ein. Im 6-V-Bereich dagegen ergibt sich  $R_i = 20 k\Omega \cdot 6 V = 120 k\Omega$ .

Elektronische Voltmeter, wozu auch digitale Multimeter gehören, haben einen gleichbleibenden Innenwiderstand von z.B. 10  $M\Omega$ . Bei hochohmigen Spannungsquellen kann ein zu niedriger Meßwerk-Innenwiderstand zur Verfälschung des Meßergebnisses führen.

Bild 6 zeigt am Beispiel einer Reihenschaltung, wie der Anschluß eines Spannungsmessers mit einem zu kleinen  $R_i$  die Spannungsverhältnisse verfälscht. Um solche Meßfehler zu vermeiden, besagt eine Faust-

regel, daß der Innenwiderstand des Meßwerks mindestens zehnmal so groß sein soll wie der Innenwiderstand des zu auszumessenden Objekts.

Bei Strommessungen wird das Meßwerk bekanntlich in Reihe mit dem zu messenden Verbraucher geschaltet. Hier muß der Innenwiderstand des Meßwerks im Gegensatz dazu eben möglichst klein sein, damit kein nennenswerter Spannungsabfall das Meßergebnis verfälscht.

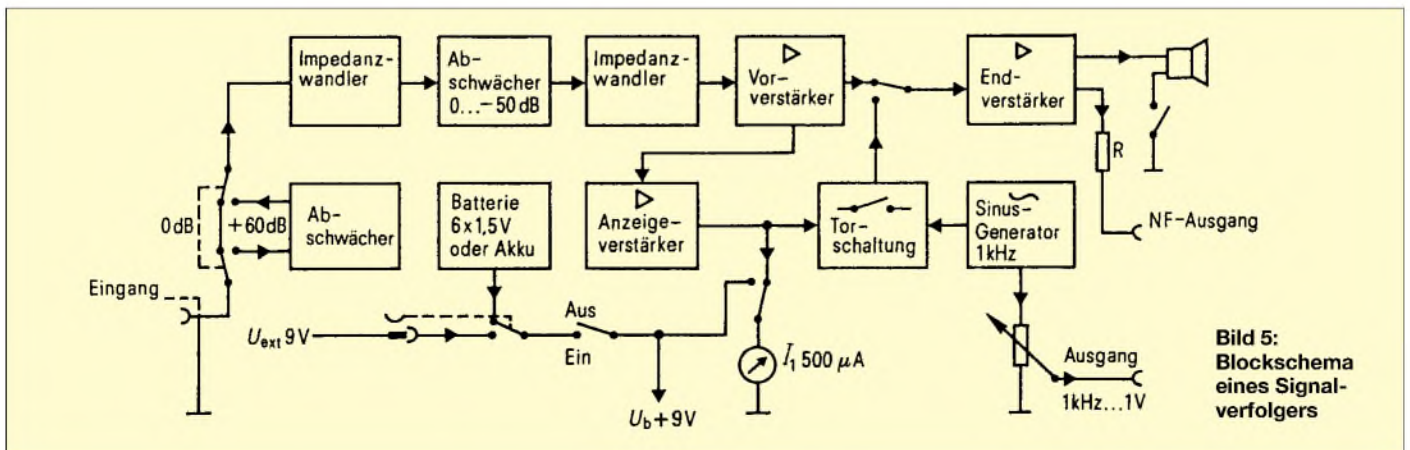


**Bild 6:** Ein Spannungsmesser mit zu geringem Innenwiderstand kann das Meßergebnis deutlich verfälschen.

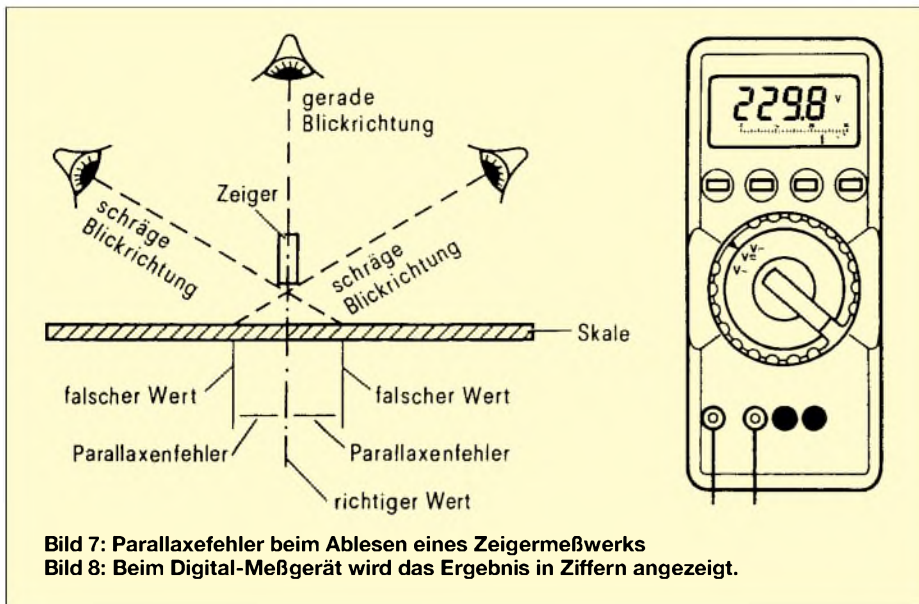
**■ Umgang mit dem Analog-Multimeter**

Vor jeder Messung müssen der Zeiger des Meßwerks auf Skalennull stehen und der richtige Meßbereich eingestellt sein. Weiß man nicht, in welcher Größenordnung die Strom- oder Spannungswerte liegen, beginnt man mit dem höchsten Meßbereich und schaltet diesen schrittweise herunter.

Die Meßgenauigkeit wird auch von der Wahl des Meßbereiches selbst beeinflusst. Jedes Meßwerk hat einen bestimmten, unvermeidlichen Anzeigefehler. Er wird durch



**Bild 5:** Blockschema eines Signalverfolgers



**Bild 7: Parallaxenfehler beim Ablesen eines Zeigermeßwerks**  
**Bild 8: Beim Digital-Meßgerät wird das Ergebnis in Ziffern angezeigt.**

die Genauigkeitsklasse definiert und in Prozenten des Skalenendwerts angegeben. Das bedeutet, der Anzeigefehler ist im gesamten Meßbereich an jeder Stelle der Skala ein anderer und wird um so größer, je weiter man in Richtung Skalenanfang abliest. Um den Fehler so gering wie möglich zu halten, wird man den Meßbereich so wählen, daß die Anzeige im oberen Drittel der Skala liegt.

**Digitale Multimeter**

Ein weiterer, scheinbarer Meßfehler entsteht, wenn die Meßwerkskala nicht direkt von oben, sondern aus seitlicher Richtung

abgelesen wird; man spricht dann vom „Parallaxenfehler“ (Bild 7). Digitale Multimeter haben anstelle des Zeigers eine Ziffernanzeige. Der Meßwert wird als Zahl mit Komma, Einheit und Polarität ausgegeben (Bild 8). Dazu werden die analogen Meßwerte in einer Wandlerschaltung umgesetzt. Digitale Meßinstrumente haben eine hohe Anzeigegenauigkeit, sind lageunabhängig und weisen einen in allen Bereichen gleich hohen Eingangswiderstand von z.B. 10 MΩ auf. Der Ablesefehler wird beim Digitalmultimeter in Prozent des angezeigten Wertes

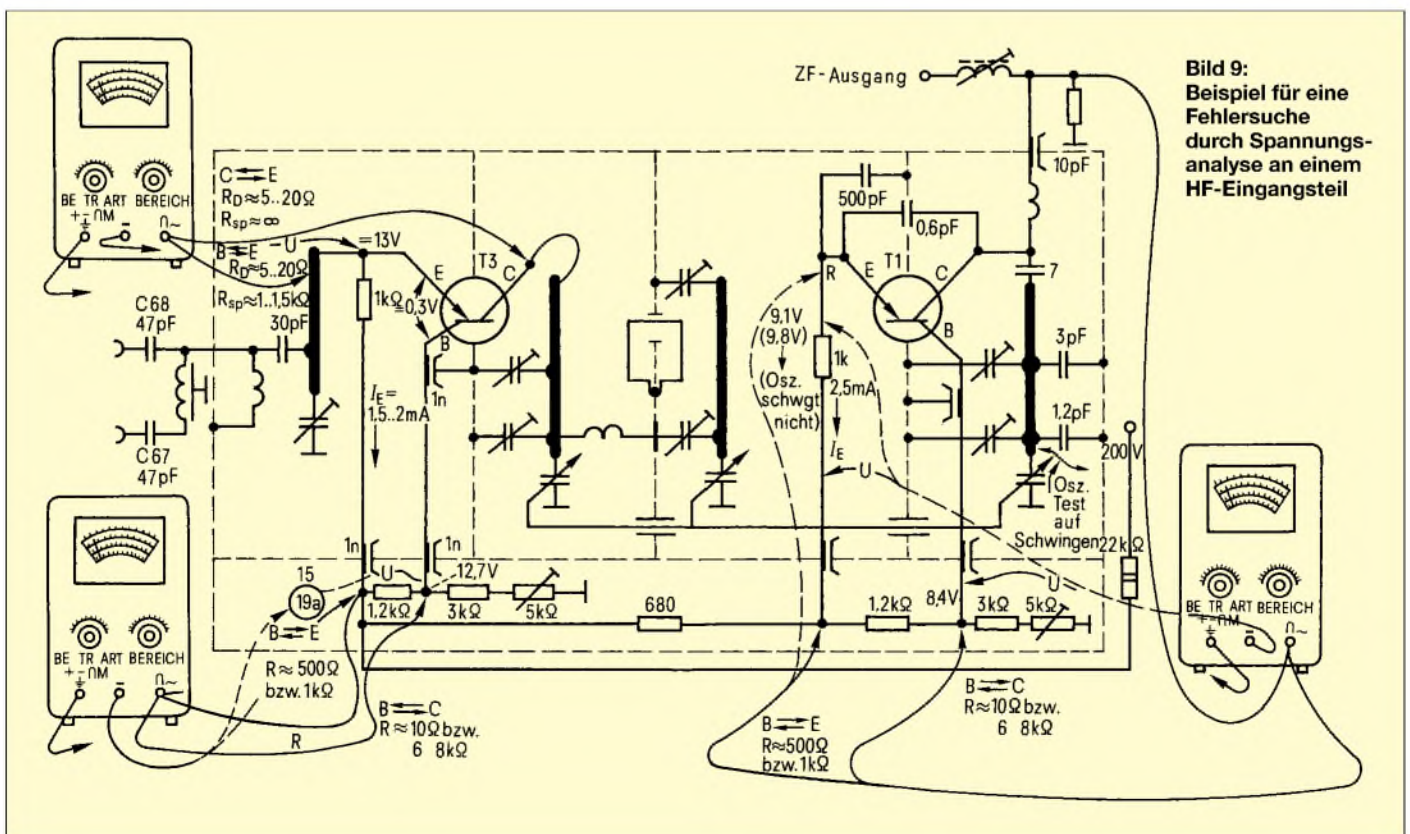
genannt, das bedeutet eine oft größere Anzeigegenauigkeit als beim Zeigermeßwerk.

**Spannungsanalyse**

Über Spannungs-, Strom- und Widerstandsmessungen erhält man Anhaltspunkte, wo ein Fehler in der Schaltung stecken könnte. Wegen ihrer Einfachheit wird der Spannungsmessung, man sagt auch „Spannungsanalyse“, der Vorzug gegeben. Ausgangspunkt der Messung ist das Netzanschlußteil oder die Batterie. In der Annahme, daß die Schaltung einwandfrei arbeitet, wenn sämtliche elektrischen Bauteile die vorgeschriebenen Spannungen erhalten, werden alle diese Werte, von der Quelle beginnend, kontrolliert. Manchmal ist es einfacher, die Spannung zuerst an den Bauteilen zu messen und bei unzulässigen Abweichungen den Weg zur Spannungsquelle zurückzuverfolgen. Auf dem Wege dahin liegende Widerstände und Kondensatoren, aber auch Schalter etc., könnten ihren Dienst aufgegeben haben und damit Ursache für die falsche Spannung sein. Bild 9 zeigt ein Beispiel für die Spannungsanalyse an einer HF-Eingangsstufe.

**Schon genug? ...**

... Noch längst nicht! Wir steigen ja gerade erst in die Materie ein. Im 2. Teil erfahren Sie weitere Methoden der Fehlersuche in elektronischen Schaltungen. Beginnen werden wir dann mit der Stromanalyse. (wird fortgesetzt)



**Bild 9: Beispiel für eine Fehlersuche durch Spannungsanalyse an einem HF-Eingangsteil**

# Reaktionszeitmessung mit dem PC

Dr. JOSEF REINELT

Mit Hilfe weniger externer Bauteile und einiger Programmzeilen können Sie einen PC mit serieller Schnittstelle in ein genaues Reaktionszeit-Meßgerät verwandeln.

Reaktionszeitmessungen sind Bestandteil verkehrsmmedizinischer Untersuchungen. Die menschliche Reaktionszeit auf optische Reize (bei Aufleuchten einer Lampe, schnellstmöglich eine Taste drücken) beläuft sich auf 100 bis 350 Millisekunden. Sie ist durch äußere (Ablenkung) und innere Faktoren (Müdigkeit, Medikamentenwirkung, Alkoholeinfluß) leicht beeinflussbar.

Neben einem Operationsverstärker des Typs 741 werden sechs weitere Bauteile benötigt. Die Oszillatorschaltung schwingt auf Antrieb.

Durch die Versorgung mit einer stabilisierten Spannung (IC 78L08) war unter allen Betriebsbedingungen der Gesamtschaltung eine stabile Frequenz zu erzielen. Im praktischen Aufbau lag die Frequenz mit 32,762 kHz unterhalb der Nennfrequenz.

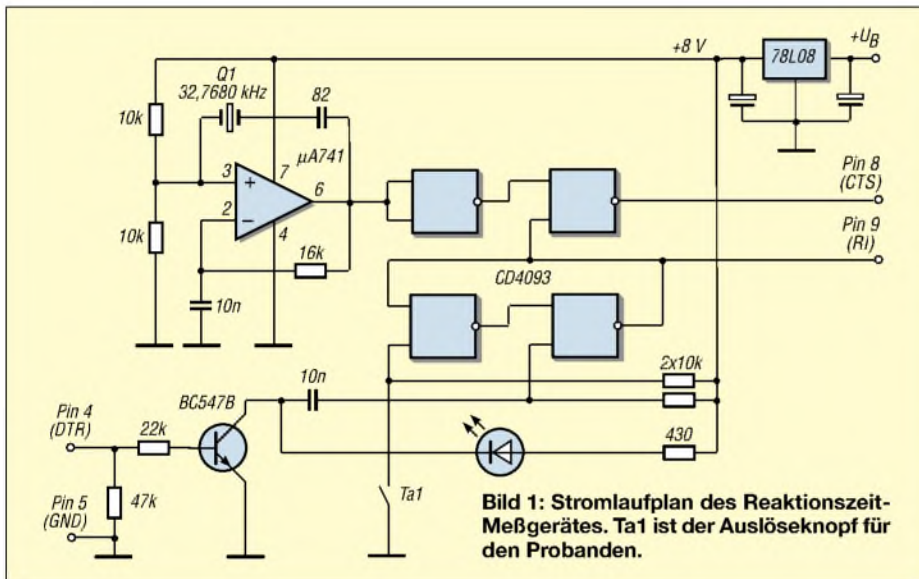


Bild 1: Stromlaufplan des Reaktionszeit-Meßgerätes. Ta1 ist der Auslöseknopf für den Probanden.

Unter sonst standardisierten Bedingungen können aber die Auswirkungen einzelner Störgrößen zumindest zahlenmäßig eingegrenzt werden. Da eröffnet sich für den Interessierten ein weites Experimentierfeld.

Voraussetzung für die Beschäftigung mit dieser Meßgröße ist jedoch, daß sie leicht zu erheben ist. Durch die hier vorgestellte Schaltung steht Ihnen in Verbindung mit einem PC ein genauer Reaktionszeitmesser zur Verfügung.

## Hardware

Die externe Schaltung besteht aus vier einzelnen, einfach aufzubauenden Schaltkreisen. Da im PC meines Wissens an keiner Adresse eine quarzstabile Taktfrequenz erhältlich ist, stellt ein externer quarzgesteuerter Oszillator mit einer Frequenz von 32,768 kHz die notwendige Zeitbasis dar. Er ist langsam genug, um auch die älteste serielle Schnittstelle noch bedienen zu können, und dennoch genau genug für eine exakte Messung.

Die Abweichung ist mit 0,02 % für unsere Zwecke vernachlässigbar. Wer die Oszillatorfrequenz nicht messen kann, legt bei der späteren Berechnung die Nennfrequenz zugrunde.

Die Spannungsstabilisierung ist eine Standardschaltung. Zusätzlich kann noch eine Diode zwecks Verpolungsschutz eingefügt werden. Als Eingangsspannung eignet sich jede Gleichspannung zwischen 12 V und 30 V, da die Stromaufnahme der Schaltung mit ca. 12 mA gering ist und somit die maximal zulässige Verlustleistung des Spannungsreglers nicht überschritten wird.

Den optischen Reiz erzeugt eine sehr helle weiße LED, die auch unter Tageslichtbedingungen zum Einsatz gelangen kann. Sie wird über einen Schaltverstärker mit dem Transistor BC 547 eingeschaltet. Wenn die LED als zu hell empfunden wird, kann zwischen dem Widerstand und der LED ein zusätzliches 1-k $\Omega$ -Trimpotentiometer geschaltet werden. Die Schaltung logik managt ein CD 4093 mit 4 Schmitt-

Trigger-NAND-Gattern. Ein Gatter erzeugt aus dem Oszillatorsignal ein sauberes Rechtecksignal.

Mit zwei weiteren Gattern wird ein RS-Flipflop (FF) aufgebaut, das durch Einschalten der LED gesetzt und durch Drücken der „Reaktionstaste“ zurückgesetzt wird. Der Zustand „gesetzt“ bzw. „zurückgesetzt“ wird über Pin 9 des 9poligen Sub-D-Anschlusses der seriellen Schnittstelle dem Rechner zugeführt.

Während das FF aktiv ist, wird über das vierte Gatter die Oszillatorfrequenz über Pin 8 des Schnittstellenanschlusses auf den Rechner durchgeschaltet.

## Interface

Von der Schnittstelle zur externen Schaltung werden vier Leitungen benötigt: Pin 4, 5, 8 und 9 des 9poligen Sub-D-Anschlusses. Pin 5 stellt die gemeinsame Masse dar. Pin 4 schaltet die LED ein, wenn er „high“ (+8 V) führt. Dies wird erreicht, indem in die Adresse 3FCh eine 1 geschrieben wird. Wird in die Adresse 3FCh eine 0 geschrieben, so geht Pin 4 auf „low“ (-9 V) und die Lampe erlischt.

Die Pins 8 und 9 sind Eingänge. Pin 9 erhält die Information „FF gesetzt“ bzw. „FF zurückgesetzt“. Ist das FF gesetzt, dann ist Pin 9 „high“ (erhält +8 V aus der externen Schaltung) und an der Adresse 3FEh ist die Zahl 64 zu erhalten (Bit 6 ist „1“, die Bits 0 bis 5 sowie Bit 7 sind „0“). Wird das FF zurückgesetzt, dann ist Pin 9 „low“ (0 V), die Adresse 3FEh ergibt den Wert 0.

Durch die externe Logik wird nur bei gesetztem FF an Pin 8 die Oszillatorfrequenz als Rechtecksignal mit einer Amplitude von 8 V durchgeschaltet. „High“ an Pin 8 schreibt in die Adresse 3FEh eine 16, „low“ an Pin 8 schreibt dort eine 0.

Da ja gleichzeitig Pin 9 „high“ aufweist, wechselt bei gesetztem FF der Adreßinhalt

## Listing

```

Procedure Reaktionszeit_messen;
begin
  i := 0;
  (* Globale Variable für die Anzahl der Zustandswechsel *)
  Port($3FC) := 1; (* LED an *)
  Memory := Port($3FE);
  (* merkt sich den Inhalt der Adresse 3FE *)
  while Port($3FE) > 63 do (* Bit 6 high *)
    begin
      if Port($3FE) <> Memory
        then
          (* Zustandswechsel wird registriert *)
          begin
            i := i+1;
            Memory := Port($3FE);
          (der aktuelle Zustand wird gespeichert *)
          end;
        end;
      end;
    Port($3FC) := 0; (* LED aus *)
  end

```

3FEh im Takt der Oszillatorfrequenz zwischen 64 und 80 (64 + 16 vs. 64 + 0) hin und her.

### ■ Software

Um die beschriebene Hardware verwenden zu können, bedarf es nur weniger Programmzeilen. Zum Einschalten der LED schreibt man – wie gesagt – in die Adresse 3FCh eine 1, eine 0 in die gleiche Adresse geschrieben, schaltet die LED wieder aus.



**Bild 2:**  
Ansicht  
der kompletten  
Meßeinrichtung

Der Meßzyklus ist etwas aufwendiger. Ist die LED an, dann ist das FF gesetzt und bis zur Reaktion des Probanden ist der Adresse 3FEh wahlweise eine 64 oder 80 zu entnehmen, je nachdem, ob entsprechend dem Rechtecksignal des Oszillators an Pin 8 „high“ oder „low“ anliegt.

Da je nach Schnelligkeit des Rechners das Register unterschiedlich oft abgefragt wird, hat es sich als nützlich erwiesen, nur die Zustandswechsel zu registrieren.

Da je Schwingung zwei Zustandswechsel erfolgen, muß am Ende der Meßzeit die Anzahl der Wechsel durch die doppelte Frequenz geteilt werden. Als Ergebnis erhält man die Reaktionszeit in Sekunden.

*Beispiel: 12452 Zustandswechsel wurden gezählt.  $12452 / (32768 \cdot 2) = 0,190$  Sekunden – eine ganz brauchbare Reaktionszeit.*

Wer die Oszillatorfrequenz messen kann, ersetzt in der Berechnung die Nennfrequenz durch die gemessene Frequenz (bei der aufgebauten Schaltung: 32762,5 Hz).

Die Zählschleife in Turbo-Pascal realisiert man wie im Listing angegeben. Wenn das FF zurückgesetzt ist, wird der Wert des Registers 3FEh zu 0. Damit endet die „while-Schleife“.

Es hat sich als ganz praktisch erwiesen, mehrere Reaktionszeitmessungen hintereinander durchzuführen. Man kann dann anhand des Mitterwertes sowie der Standardabweichung (Maß für die Schwankungsbreite) nicht nur Aussagen über die Reaktionszeit machen, sondern weiß auch, wie verlässlich sie zur Verfügung steht.

Da die Versuchsperson nicht wissen darf, wann die LED aufleuchtet, und auch nicht einen gewissen Rhythmus ins Gefühl bekommen darf, hat es sich als nützlich erwiesen, zwischen den einzelnen Messungen einerseits eine Pause von 5 Sekunden fest vorzugeben und zusätzlich nach dem Zufallsprinzip 1 bis 5 weitere Sekunden aufzuschlagen. Hierzu werden in Turbo-Pascal die Delay- und die Random-Funktion verwendet.

Es ist beeindruckend, wie leicht eine schnelle Reaktionszeit stöbar ist. Schon leise Musik im Hintergrund oder eine zweite Person in der Nähe des Probanden verursachen deutliche Reaktionszeitver-

längerungen, von größeren Alkoholmengen ganz zu schweigen.

Nach Genuß von wenig Alkohol ist es durchaus möglich, daß sich die Reaktionszeit verkürzt, an der zunehmenden Schwankungsbreite erkennt man jedoch, daß auf diese „schnellere“ Reaktionsweise nicht verlässlich zurückgegriffen werden kann.

### ■ Training

Sie können Ihre Reaktionszeit auch trainieren, was nicht nur im Straßenverkehr von Nutzen ist, sondern ebenso bei einem medizinisch-psychologischen Eignungstest hilfreich sein kann.

Wie das Foto zeigt, führt auch der Aufbau auf einer Steckplatine zu einem praxistauglichen Ergebnis. Für eine Vielzahl von Schaltungsentwicklungen hat sich diese Methode bewährt.

### Literatur

- [1] Kainka, Burkhard: Messen, Steuern und Regeln über die RS 232-Schnittstelle, Franzis Arbeitsbuch 1990
- [2] Nährmann, Dieter: Oszillator-Praxis, Franzis Arbeitsbuch 1989
- [3] Zimmermann, K. W.: Wörterbuch der Psychomotorik
- [4] Steiner, Josef und Valentin, Robert: Turbo Pascal 5.5 Schnellübersicht, Markt & Technik Verlag 1990
- [5] Gieck, K+R.: Technische Formelsammlung, Gieck-Verlag 1989

## Schaltungsaufnahme mit Scanner

Häufig sind alle Unterlagen zu einer aufgebauten Schaltung verfliegen. Bei Funktionsfehlern wäre jedoch ein Schaltbild hilfreich. So ist es bei mir schon zur Routine geworden, daß ich Einebenenleiterplatten defekter Geräte einfach auf den Flachbettscanner lege und das Layout, gegebenenfalls auf A4 vergrößert, ausdrucke.

Nach dem Testscan wird der Bildausschnitt so gelegt, daß nur die Leiterplatte abgetastet wird. Im Normalfall genügt ein Graustufen-Scan, bei dem die Lichtwerte mit einer Bildsoftware so verändert werden, daß die Leiterzüge gut sichtbar sind. Der Ausdruck sollte deshalb als Graustufenbild erfolgen, eventuell invertiert, um nun besser mit bunten Filzschreibern die Bauelemente einzeichnen zu können, möglichst mit Bezeichnung.

(+) Leitungen werden rot, (–) blau und Masse gelb gekennzeichnet. So vorbereitet ist eine Schaltungsaufnahme relativ einfach. Die optische Schärfe der meisten Scanner ist für diesen Zweck bis wenigstens 1 cm über der Glasplatte ausreichend, mehr als 300 dpi verlängern nur die Rechenzeit.

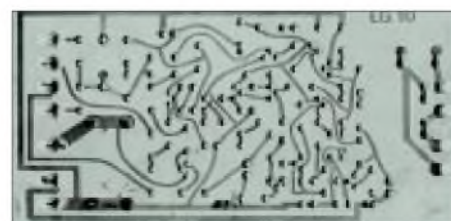
So muß man Leiterplatten auch selten komplett vom übrigen Gerät trennen, lediglich ein halbwegs gleichmäßiger Ab-

stand zur Glasplatte sollte gewährleistet sein. Zur Bearbeitung reicht die mit dem Scanner gelieferte Bildbearbeitungssoftware.

Leider kann man dieses Verfahren nicht so einfach bei Mehrebenenleiterplatten anwenden, denn auch neuere Scanner mit 1200 dpi erkennen den Leitungsverlauf unter Bauelementen nur schlecht. Doch auch da ist ein Scan der Leiterplatte hilfreich, weil man nach einer Spiegelung vor dem Drucken eine zur Draufsicht korrespondierende Ansicht der Unterseite bekommt.

Man vermeidet allzu häufiges Wenden. Wenn man auf den Ausdrucken die Änderungen dokumentiert und das Papier sicher aufbewahrt, ist man außerdem beim nächsten Auftauchen des Gerätes auf der sicheren Seite.

Ulrich Schmidt



Gescannt und dann Bauteile eingezeichnet: So geht die Schaltungsaufnahme ganz fix.

# Fast ohne Strom: MSP430 (7)

Dr.-Ing. KLAUS SANDER

In diesem Teil schließen wir die Beschreibung des Watchdogs ab. Anschließend lernen wir Timer A kennen, der sich durch eine hohe Flexibilität auszeichnet.

Im Watchdogmode wird WDTIFG verwendet, um festzustellen, ob der Watchdog zur Resetauslösung führte. WDTIFG ist dann gesetzt. Ist das Flag zurückgesetzt, war die Reset-Ursache eine andere.

Im Intervalltimermode signalisiert das gleiche Flag durch eine 1, daß das eingestellte

Sollte also der Watchdog mal zu einem Reset führen, so müssen die Startbedingungen wieder korrigiert werden. Aber im Resetfall durchläuft Ihr Programm sowieso die gleichen Befehle wie beim Einschalten des Controllers. Nur beim NMI müssen Sie eventuell korrigierend eingreifen.

Nach RESET oder Power-up sind WDTCTL und WDTCN7 geladert, der Watchdog startet mit einem Intervall von 32 ms

Condit default:

WDTCTL	EQ0 0120h	Address of Watchdog Timer
WDTMVM	MD0 05A00h	Prescaler
WDSMVS	EQ0 5	SEEL, ISO (S1) mit 250 us
WDSMVS	EQ0 2	SEEL, ISO (S1) mit 0,3 ms
WDTCN7	EQ0 4	Bit position to reset WDTCN7
WDSCL	EQ0 010h	Bit position to select timer mode

bei aktiviertem Watchdogmode ist der Watchdog periodisch zurückzusetzen, z.B. durch den Befehl

```
MOV WMDTPW+CNTCL, WDTCTL
```

zum Timermode mit 250 ms wechseln wird durch den Befehl

```
MOV WMDTPW+CNTCL+TMSEL+TDSMVS, WDTCTL
```

WDTCN7 löschen und Timermode mit 250 ms wählen

Das Timerintervall und das Löschen des WDTCNT sollte innerhalb eines Befehls erfolgen, um ein ungewünschtes RESET oder einen Interrupt zu vermeiden und jezt geht es zurück zum Watchdogmode mit 0,3 ms

```
MOV WMDTPW+CNTCL, WDTCTL
```

Reset WDT counter

```
MOV WMDTPW+TDSMVS, WDTCTL
```

Select watchdog mode mit 0,3 ms

**Bild 33:** Dieses Programmfragment kann zur Steuerung des Watchdogs verwendet werden.

**Bild 34:** Timer A ist ziemlich komplex und deshalb sehr flexibel für mehrere gleichzeitige Ereignisse verwendbar.

Im Programm selbst muß periodisch der Zähler durch Setzen von Bit CNTCL zurückgesetzt werden. Doch das wußten wir ja bereits.

Im Intervalltimermode wird nach Ablauf des eingestellten Zeitintervalls ein periodischer Interrupt durch das WDTIFG-Flag signalisiert. Watchdogmode und Intervalltimermode unterscheiden sich dadurch, daß in letzterem kein ständiges Timerreset während des Programmablaufs erfolgen soll und nur ein „gewöhnlicher“ Interrupt – ohne irgendwelche Systemregister zurückzusetzen (wie beim Reset) – ausgelöst wird. Der Intervalltimer startet, indem CNTCL auf 1 gesetzt wird.

Wenn Sie, ohne WDTCNT zurückzusetzen, das Zeitintervall ändern, kann es zu einem unbeabsichtigten System-Reset kommen. Die Änderung der Zeitkonstanten muß deshalb zusammen mit einem „Zähler löschen“, CNTCL, erfolgen (z.B. `MOV #05A0Ah, &WDTCTL`).

## Low-Power-Betrieb

Der MSP430 kennt verschiedene Low-Power-Modi, die unter anderem durch die Verwendung der unterschiedlichsten Taktquellen gekennzeichnet sind.

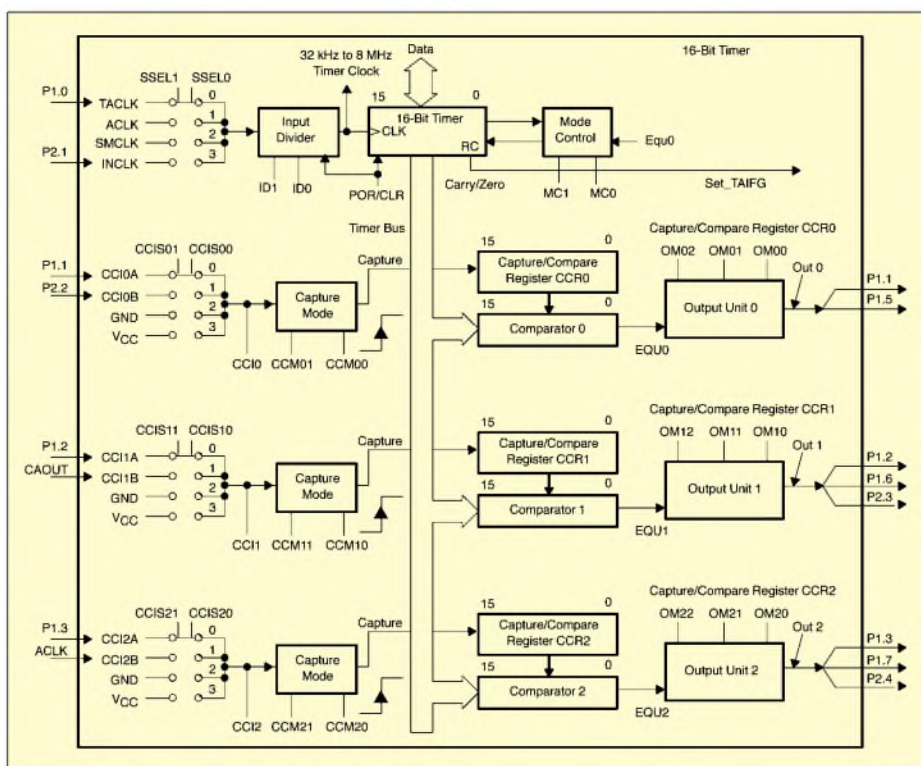
Die Applikation selbst und die Art der Taktversorgung bestimmt, wie der Watchdogtimer konfiguriert werden soll. Zum Beispiel sollte der Watchdogtimer nicht im Watchdogmode mit SMCLK als Taktquelle konfiguriert werden, wenn der Low-Power-Mode 3 verwendet wird (siehe frühere Teile dieser Serie). Logisch, wie sollte der Watchdog auch funktionieren, wenn SMCLK ab-

Zeitintervall abgelaufen ist und ein Interrupt ausgelöst wurde. Die Interruptvektoren unterscheiden sich im Watchdog- und im Intervalltimermode. In letzterem wird das Flag automatisch beim Abarbeiten der Interruptserviceroutine zurückgesetzt.

Vergessen Sie nicht, mit den Interrupt-Enable-Flags WDTIE bzw. GIE die Interrupts für den Intervalltimermode vorher freizuschalten.

Das TMSEL-Bit (Bit 4) wählt zwischen den Betriebsarten Watchdog und Intervalltimer. Liegt es auf 0, so arbeitet die Schaltung im Watchdog-Mode, dagegen bestimmt eine 1 an dieser Stelle den Intervalltimer-Mode. Wenn WDT für den Watchdog-Mode konfiguriert ist, führen sowohl ein Zählerüberlauf als auch ein Schreibzugriff mit dem falschen Paßwort zu einem Watchdog-Interrupt.

Nach einem Neustart des Controllers oder einem System-Reset ist automatisch der Watchdogmode eingestellt. Der Watchdogtimer startet mit einer relativ langen Zeitkonstante, und alle Bits in WDTCTL sind auf 0 gesetzt.





geschaltet ist? Das HOLD-Bit im WDTCTL unterstützt auch den Low-Power-Betrieb. Ist HOLD auf 0, so ist der Watchdogtimer aktiv. HOLD auf 1 stoppt den Taktmultiplexer und den Zähler. Der Wert im Zähler bleibt erhalten.

Erst ein Reset bzw. NMI (PUC, Power-Up-Clear-Signal) kann den Controller wieder zum Leben erwecken. Das PUC-Signal setzt übrigens alle Bits im WDTCTL-Register auf 0, wodurch ein definierter Startzustand erreicht wird. In den Paßwort-Teil wird gleichzeitig ein anderer Wert, nicht aber 05Ah bzw. 069h, geschrieben.

In Bild 33 finden wir ergänzend ein Programmfragment zur Watchdog-Manipulation. Die Kommentarzeilen dürften zum Verständnis ausreichend sein.

## ■ Timer

In den Controllern der MSP430-Serie ist ein sehr flexibler Timer integriert: TIMER A. So flexibel er ist, so komplex ist er auch. Die Vorzüge dieses Timers sind:

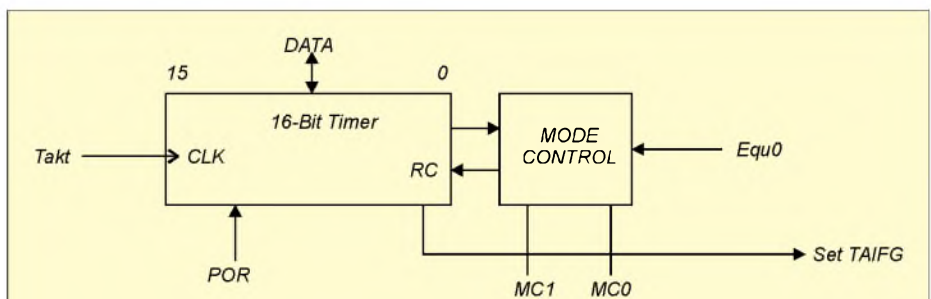
- 16-Bit-Zähler mit vier Betriebsarten
- selektierbare und konfigurierbare Taktquellen,
- drei bzw. fünf (bei MSP430x14x) unabhängig konfigurierbare Capture/Compare-Register,
- drei bzw. fünf individuell konfigurierbare Ausgangsmodule mit acht Output-Modi.

Timer A unterstützt mehrfache und zugleich simultane Zeitabläufe, mehrfache Capture/Compare-Ereignisse. Es können gleichzeitig mehrere Ausgangssignale, wie z.B. PWM, ausgegeben werden.

Vielfältige Interruptmöglichkeiten unterstützen die Anwendung des Controllers. Interrupts können beim Zählerüberlauf erzeugt werden. Sie sind aber auch bei verschiedenen Capture/Compare-Ereignissen möglich. Beim Capture-Block kann der Interrupt durch externe Signale bei der fallenden, steigenden oder beiden Flanken ausgelöst werden. Timer A unterstützt die softwaremäßige Implementierung eines UARTs durch einen Compare/Capture-Block.

Einen solchen komplexen Timer werden Sie in anderen Controllern kaum finden. Dort wird das Problem für mehrfache gleichzeitige Ereignisse in der Regel dadurch gelöst, daß man mehrere separate Timer implementiert. Der Grund für die hier implementierte Konfiguration liegt im Stromverbrauch. Zähler sind dynamische Baugruppen, die den Stromverbrauch erhöhen. Mehrere Zähler benötigen deshalb auch mehr Strom.

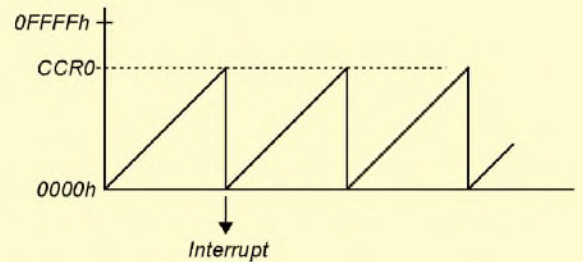
Im Gegensatz dazu sind Compare/Capture-Register die meiste Zeit nicht voll „beschäftigt“ und tragen deshalb weniger



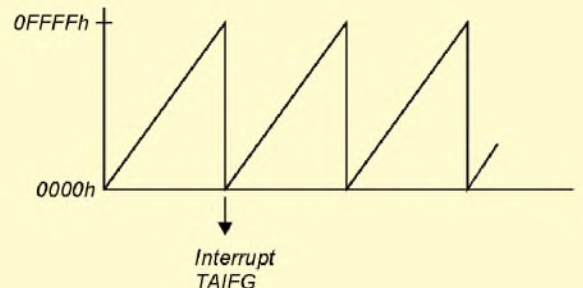
**Bild 35: Die Betriebsarten des Timers werden über MC0 und MC1 eingestellt.**

0	0	Stop Mode
0	1	Up Mode
1	0	Continuous Mode
1	1	Up/Down Mode

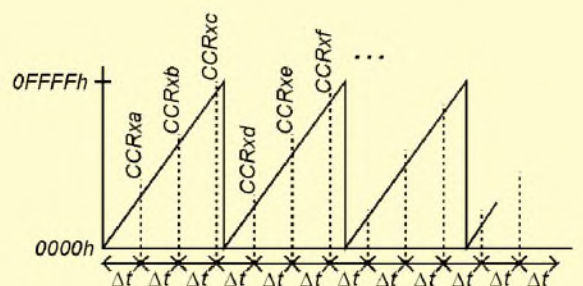
**Bild 36:** Im Timer-Up-Mode wird der Zähler zurückgesetzt, sobald der in CCR0 eingestellte Wert erreicht ist.



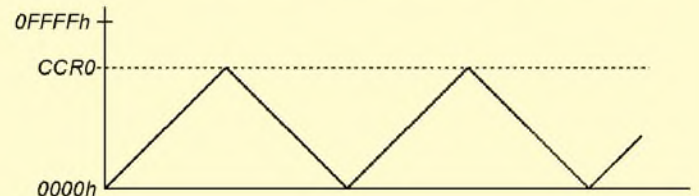
**Bild 37:** Im Continuous-Mode läuft der Timer bis 0FFFFh durch.



**Bild 38:** Im Continuous-Mode können Sie in Verbindung mit einem beliebigen Compare/Capture-Register Zeitintervalle erzeugen.



**Bild 39:** Im Up/Down-Mode läuft der Zähler bis zum Wert in CCR0 und wieder auf 0 zurück.



zum Stromverbrauch bei. Zudem sind bei den Implementierungen in anderen Controllern die Compare/Capture-Blöcke zusätzlich vorhanden.

Beim Blockschaltbild (Bild 34) des Timers haben wir uns auf die kleinen Controllerversionen MSP430F11x1 beschränkt.

Im oberen Teil des Bildes finden wir den eigentlichen 16-Bit-Zähler. Er erhält sein Taktsignal von verschiedenen Taktquellen über einen Vorteiler. Mit dem Mode-Control-Block werden die Betriebsarten aus-

gewählt. Darunter sind die drei Capture/Compare-Register-Blöcke eingezeichnet. Die Timer für die größeren Controller besitzen weitere Capture/Compare-Blöcke.

Beginnen wir mit den Betriebsarten des Timers. Im Register TACTL (Timer A Control) finden wir die Bits MC0 und MC1. Damit können wir den Timer stoppen und die Betriebsarten auswählen.

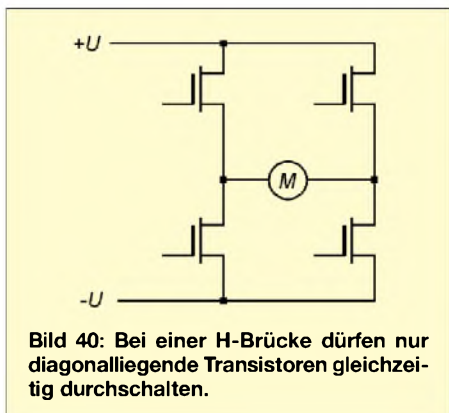
Mit MC0 und MC1 auf 0 hält der Timer an. Setzen wir per Software MC0 auf 1 und MC1 auf 0, so arbeitet der Timer im „nor-

malen“ Aufwärtsmode (Up Mode). Der Zähler zählt so lange aufwärts, bis der im Compare-Register CCR0 eingestellte Wert erreicht ist. Dann wird die Zählerkette zurückgesetzt, und der Timer beginnt von vorn.

Gleichzeitig werden alle zugehörigen Interruptflags gesetzt, unabhängig davon, ob das zugehörige Interrupt-Enable-Bit freigeschaltet ist. Ein Interrupt wird aber nur dann ausgelöst, wenn das Interrupt-Enable-Bit und das GIE-Bit einen Interrupt erlauben. Bild 36 veranschaulicht das Verhalten in diesem Modus.

Es kann etwas problematisch sein, wenn Sie, während der Timer läuft, seine Zeitkonstante ändern. Ist die aktuelle Timerperiode kleiner als der neu einzustellende Wert, gibt es kein Problem. Der Timer läuft dann bis zum nächsten, dem neuen, Wert durch.

Was aber, wenn die neue Timerperiode kleiner ist als die bisher eingestellte Zeit? Dann hängt das Verhalten davon ab, ob Sie das CCR0-Register während der Low- oder der Highphase des Timertaktes laden.



**Bild 40:** Bei einer H-Brücke dürfen nur diagonalliegende Transistoren gleichzeitig durchschalten.

Tun Sie es während der Highphase, springt der Timer mit der nächsten steigenden Flanke auf 0 und beginnt den neuen Zyklus. Laden Sie den neuen Wert aber in der Lowphase, so wird der alte Zyklus für einen oder mehrere Takte fortgesetzt, bis die nächste steigende Flanke den Timer inkrementiert.

Ohne das noch weiter zu erläutern (der interessierte Leser kann das im Handbuch ausführlicher nachlesen), sollten Sie sich nur merken, daß in diesem Fall eine Timerperiode zwischen der alten und der neuen liegt, die keinem der beiden gewünschten Werte entspricht und zudem unterschiedlich lang sein kann. In einigen Anwendungen kann das zu Problemen führen. In solchen Fällen sollten Sie den Timerwert erst mit dem Interrupt neu setzen.

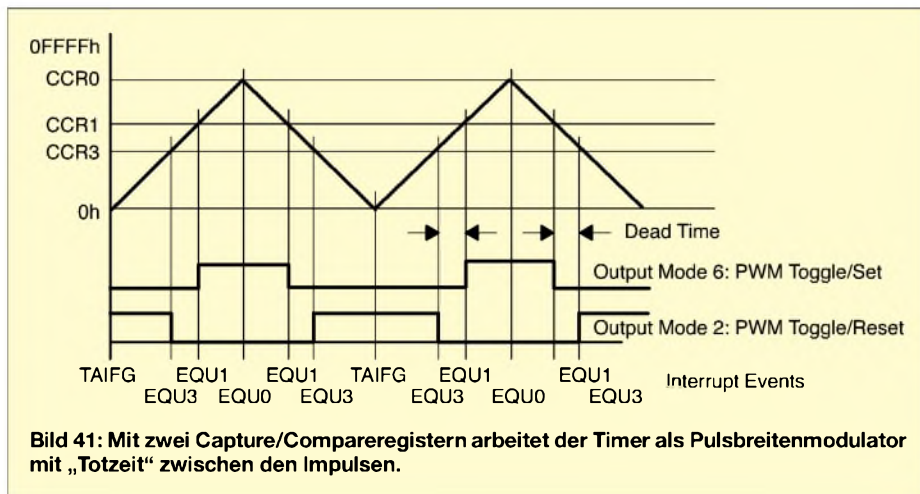
### ■ Continuous-Mode

Einfacher als der Timer-Up-Mode ist der Continuous-Mode. Sie schalten ihn ein mit  $MC0 = 0$  und  $MC1 = 1$ . Das CCR0-Regi-

ster interessiert nicht mehr. Der Zähler läuft kontinuierlich von 0000h bis 0FFFFh durch und startet dann wieder neu. Bei jedem Nulldurchgang wird das Interruptflag TAIFG gesetzt. Ein Interrupt wird jedoch wiederum nur ausgelöst, wenn das zugehörige Enable-Flag und GIE den Interrupt erlauben.

starken Elektromotors über eine Brückenschaltung aus vier Feldeffekttransistoren realisieren (eine sogenannte H-Brücke, Prinzip: Bild 40).

Es ist verständlich, daß nur immer zwei gegenüberliegende Transistoren durchgesteuert werden dürfen, weil nur dann der Motor als Last wirkt.



**Bild 41:** Mit zwei Capture/Compareregistern arbeitet der Timer als Pulsbreitenmodulator mit „Totzeit“ zwischen den Impulsen.

Es gibt allerdings noch eine kleine Besonderheit. Diesen Modus können Sie benutzen, wenn Sie Zeitintervalle bestimmter Länge in Ihrer Applikation benötigen. In das Compare/Capture-Register können Sie eine Konstante für die Periodenzeit laden.

Ist der Wert erreicht, so wird ein Interrupt ausgelöst. Sie können jedes Mal die Periodenzeit (natürlich in Anzahl der Takte ausgedrückt) zum alten Wert des Compare/Capture-Registers addieren und in das Register laden. Bild 38 verdeutlicht das. Das funktioniert nicht nur mit CCR0, sondern mit jedem anderen Compare/Capture-Register genauso gut.

Und der besondere Vorteil: Arbeiten Sie mit allen CCRx-Registern, so können Sie gleichzeitig unterschiedliche Periodendauern realisieren. Beachten Sie aber immer bei der Addition, daß die Wortbreite auf 16 Bit beschränkt ist und korrigieren beim Überlauf das Ergebnis.

### ■ Up/Down-Mode

Ein sehr interessanter Modus ist der Up/Down-Mode, den Sie bei anderen Controllerfamilien nicht finden werden. Er wird gewählt mit  $MC0 = MC1 = 1$ .

Der Zähler läuft jetzt maximal bis zu dem Wert, der in CCR0 steht, dann erfolgt die Umschaltung der Zählrichtung. Ab jetzt wird der Zähler dekrementiert, bis wieder 0000h erreicht ist. Der Vorgang wiederholt sich periodisch. Die Periodendauer entspricht damit dem doppelten Wert in CCR0.

Der Up/Down-Mode hat noch eine interessante Anwendung. Nehmen wir einmal an, wir sollen die Ansteuerung eines leistungs-

Zwei in Reihe geschaltete Transistoren dürfen niemals gleichzeitig eingeschaltet sein, das wäre ein Kurzschluß. Auch, wenn dieser Fall nur für eine Millisekunde oder weniger auftritt, vergrößert sich die Verlustleistung unzulässig. Wir müssen also sicherstellen, daß zwischen dem Sperren eines Transistors und dem Durchschalten des zweiten in der gleichen Reihe eine ausreichend große „Totzeit“ vergeht.

Mit dem MSP430 ist das kein Problem. Wir verwenden Timer A und zwei Compare/Capture-Blöcke. Durch geeignete Wahl der Zeitkonstanten und eines entsprechenden Ausgangsmodes erhalten wir die beiden gewünschten Signalformen mit der Totzeit zwischen den H-Impulsen (Bild 41).

An dieser Stelle sei der Entwickler des MSP430 gelobt. Bei einem herkömmlichen Controller wäre der programmtechnische Aufwand komplizierter, oder Sie müßten externe Hardware einsetzen.

### ■ Register setzen

Was die Interrupts betrifft, so gilt hier das gleiche wie beim Up-Mode: TAIFG wird beim Nulldurchgang gesetzt, und zusätzlich lösen die Compare Register bei Übereinstimmung mit dem aktuellen Zählerwert einen Interrupt aus.

Und dann war da noch das Problem mit der Änderung der CCRx-Register. Wie beim Up-Mode können unbestimmte Verhältnisse auftreten, wenn Sie mitten im Zählvorgang die Werte des CCRx-Registers ändern. Suchen Sie sich also besser einen definierten Zeitpunkt aus, zum Beispiel einen Interrupt nach dem Nulldurchgang des Zählers. (wird fortgesetzt)

## HCMOS-Mikrocontroller-IC

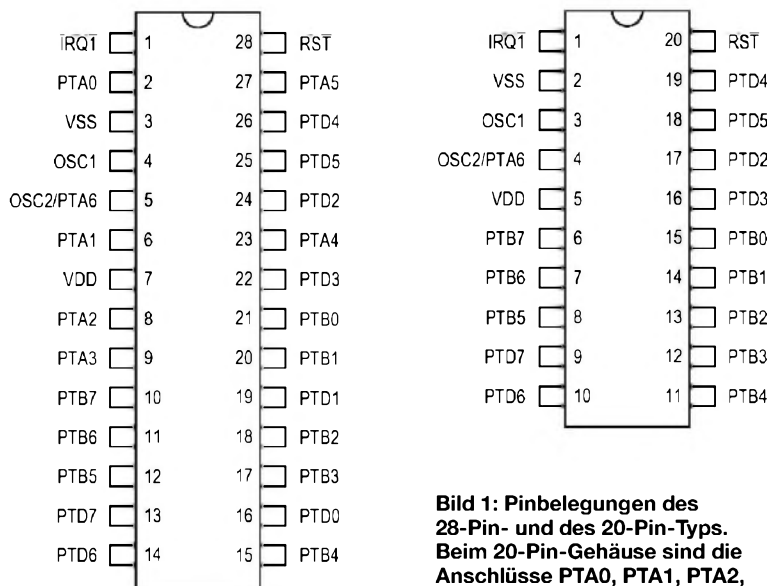
### Typenvariationen

Typenbezeichnung	FLASH-Memory-Größe	Pin-Anzahl
MC68H(R)C908JL3	4096 Bytes	28 Pins
MC68H(R)C908JK3	4096 Bytes	20 Pins
MC68H(R)C908JK1	1536 Bytes	20 Pins

### Pinfunktionen

Pinbezeichnung	Funktionsbeschreibung	In/Out	Spannungswert
VDD	Betriebsspannung	In	5 V oder 3 V
VSS	Masseanschluß	Out	0 V
/RST	Reset-Eingang, aktiv low m. internem Pull-Up und Schmitt-Trigger-Input	In	VDD
/IRQ1	Externer Interrupt mit software-prog. Pull-Up	In	VDD...VDD+V <sub>HI</sub>
OSC1	Oszillatoreingang	In	analog
OSC2	Oszillatorausgang (bei XTAL-Option: Invertierung des OSC1- Signals; bei RC-Option: Default RCCLK-Output)	Out	XTAL(analog), RC(VDD)
PTA(0...6)	7-Bit allg. I/O-Register (shared: 7 Kbd.-Interrupts)	In/Out	VDD
PTB(0...7)	8-Bit allg. I/O-Register (shared: 8 ADC-Inputs)	In/Out	VDD
PTD(0...7)	8-Bit allg. I/O-Register	In/Out	VDD

### Anschlußbelegungen



**Bild 1: Pinbelegungen des 28-Pin- und des 20-Pin-Typs. Beim 20-Pin-Gehäuse sind die Anschlüsse PTA0, PTA1, PTA2, PTA3, PTA4, PTA5, PTD0 und PTD1 nicht verfügbar.**

### Kurzcharakteristik

- Hochleistungs-MC68HC08-Architektur
- Voll abwärtskompatibler Objektcode mit M6805, M14806 und M68HC05-Familie
- Low-Power-Design
- 5-V- und 3-V-Betriebsspannung
- 8 MHz interne Busoperationen
- RC- oder Quarzoszillator-Option
- In-System-Flash-programmierbar
- 4096/1536 Bytes FLASH-Speicher
- 128 Bytes On-Chip-RAM
- 2-Kanäle 16-Bit Timer Interface
- 12 Kanäle 8-Bit-ADCs
- 23 allg. I/O-Ports (JL3) bzw. 15 allg. I/O-Ports (JK3/JK1)
- Systemschutz-Features:
  - optionaler COP-Reset
  - optionale Unterspannungsdetektion mit Resetauslösung
- Master-Reset-Pin mit internem Pull-Up und Power-On-Reset
- /IRQ1 mit programmierbarem Pull-Up und Schmitt-Trigger-Input

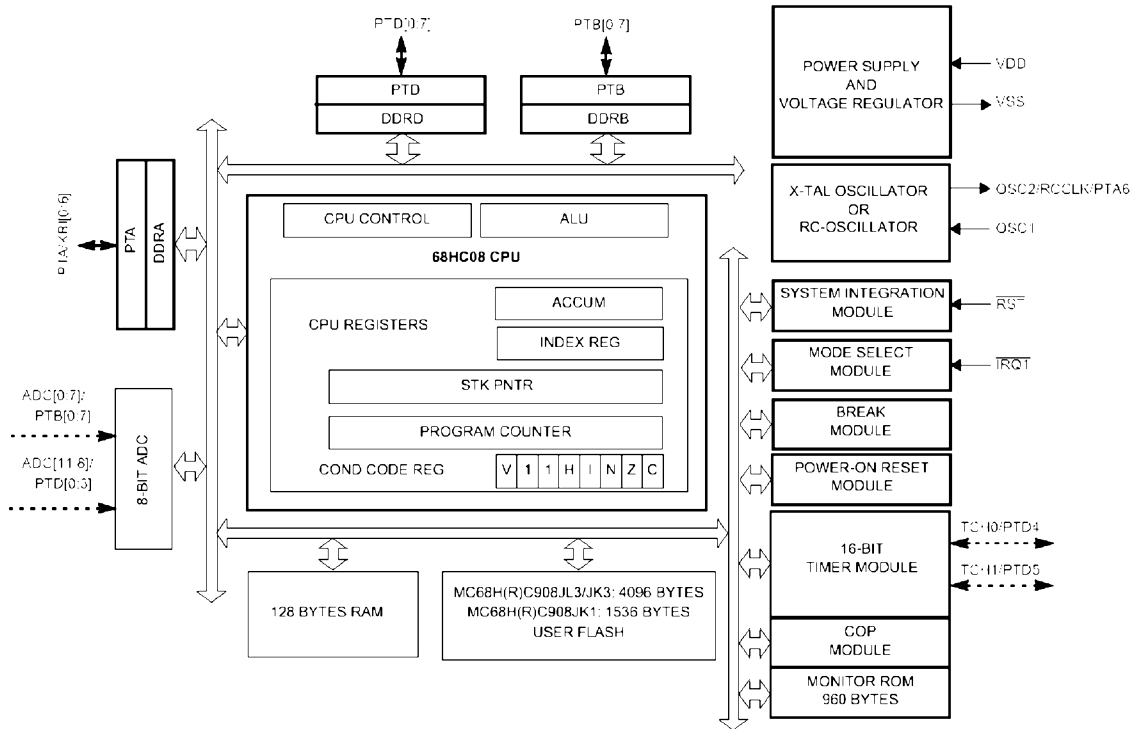
### Beschreibung

Die MC68H(R)C908Jxx sind (von der elektronischen Grundfunktion her identische) Mitglieder der Hochleistungs-Low-Cost-M68HC08-Familie von 8-Bit-Mikrocontrollern. Die M68HC08-Familie basiert auf einer anwenderspezifischen integrierten Schaltungsentwicklungsstrategie (ASIC). Alle Mikrocontroller dieser Familie verwenden den erweiterten M68HC08-Zentralprozessorkern und sind verfügbar mit einer Reihe von verschiedenen Modulen, Speichergrößen und -typen sowie Gehäusevarianten. Die CPU08 kann insgesamt 64 KByte Speicher adressieren, eingeschlossen

- 4096 bzw. 1536 Bytes User-FLASH
- 128 Bytes RAM
- 48 Bytes User-definierte Vektoren
- 960 Bytes Monitor-ROM.

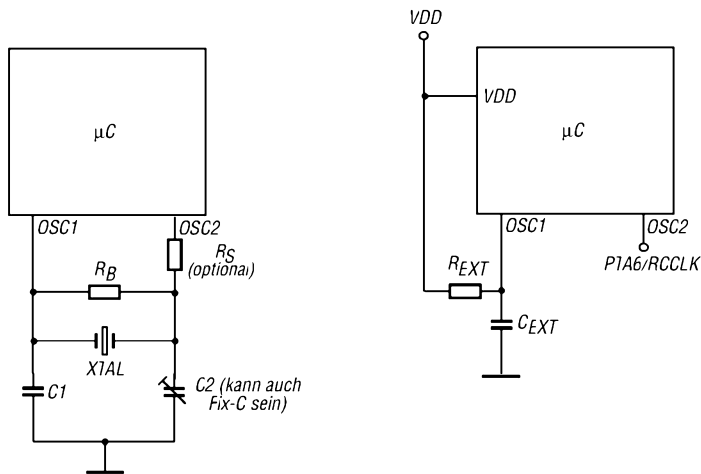
Die Adressen \$0000–\$003F enthalten vorzugsweise Steuer-, Status- und Datenregister.

## Blockschaltbild



**Bild 2: Funktionelle Innenschaltung des Mikroprozessors. PTD[2:3] und PTD[6:7] besitzen LED-Treiber. PTA[0:6] verfügen über einen programmierbaren Tastatur-Interrupt und Pull-Ups. PTD[6:7] haben Open-Drain-Ausgänge und programmierbare 5-k $\Omega$ -Pull-Ups. PTA[0:5] und PTD[0:1] sind bei den 20-Pin-Typen (JK3/JK1) nicht vorhanden.**

## Oszillatorbeschaltung



**Bild 3: Beschaltung des Oszillators (links bei Betrieb als Quarzoszillator, rechts bei Betrieb als RC-Oszillator. Beim Quarzoszillator ist  $R_S$  meist nicht vorhanden (0  $\Omega$ ), dient jedoch prinzipiell dazu, die elektrischen Anschlagbedingungen eines Pierce-Oszillators zu erfüllen.**

## Spezifikation

Parameter	min.	typ.	max.	Einheit
$f_{\text{Quarz}}$	-	8	16	MHz
$f_{\text{RC-Osz.}}$	2	8	12	MHz
Referenzfrequenz bei extern. Takt	DC	-	16	MHz
Quarz-Lastkapazität $C_L$	-	-	-	
$C_1$	-	$2 \cdot C_L$	-	
$C_2$	-	$2 \cdot C_L$	-	
Feedback-Bias-R ( $R_B$ )	-	10	-	M $\Omega$
$R_{EXT}$	(siehe Bild 4)			
$C_{EXT}$	-	10	-	pF

ANZEIGENSEITE

ANZEIGENSEITE

### Sender

	VHF	UHF
Sendeleistung bei 13,8 V ext. (HI/LO)	4,5/0,8 W	4/0,8 W
Sendeleistung mit EBP-50N (HI/LO)	4,0/0,8 W	3,8/0,8 W
Stromaufnahme bei 13,8 V ext.	1,2 A	1,4 A
Modulationsverfahren	variable Reaktanz	
FM-Hub	± 5 kHz	
Nebenwellen	≤ 60 dB	
Impedanz ext. Mikrofon	2 kΩ	
Anschluß für externen Lautsprecher	Klinkenbuchse, 3polig, Ø 2,5 mm	

### Empfänger

Abstimmbereich	144...146 MHz	430...440 MHz
Prinzip	Doppelsuperhet	
Zwischenfrequenzen	1. ZF: 39,15 MHz	2. ZF: 450 kHz
Empfindlichkeit (12 dB SINAD)	≤ 15 dBμ	
Ansprechschwelle der Rauschsperr	≤ 10 dBμ	
Spiegelempfangsdämpfung	≥ 60 dB	
Bandbreite (-6/-60 dB)	± 6/15 kHz	
NF-Leistung (K = 10 %)	> 0,2 W	
Impedanz ext. Lautsprecher	8 Ω	
Anschluß für externen Lautsprecher	Klinkenbuchse, 2polig, Ø 3,5 mm	

### Allgemeines

VHF/UHF-Dualband-FM-Handfunkgerät  
 Hersteller: Alinco Inc., Japan  
 Markteinführung: 9/2001  
 Preis: 549 DM (UVPE 12/2001)  
 Frequenzbereich: 144,0 ... 146,0 MHz  
 430,0 ... 440,0 MHz  
 Betriebsarten: FM (F3E, F2D)  
 Antennenanschluß: 50 Ω (BNC-Buchse)  
 Betriebsspannung: 6...16 V Akkumulator  
 oder externe Speisung,  
 Minus an Masse  
 Stromaufnahme:  
 Senden UHF ≤ 1,5 A  
 Empfang ≤ 75 mA  
 (Battery Save) ≤ 25 mA  
 Frequenzstabilität ±5 ppm  
 Maße (B x H x T): 56 x 124 x 40 mm<sup>3</sup>  
 (ohne Antenne)  
 Masse: 280 g (mit EBP-50N)  
 Lieferumfang: Antenne, Gürtelclip,  
 Trageschleufe,  
 Ladegerät EDC-94,  
 NiMH-Akkupack  
 EBP-50N (9,6 V/700  
 mAh), Handbuch,  
 Garantiekarte

### Zubehör, optional

EBP-50N NiMH-Akkupack  
 (9,6 V/700 mAh)  
 EBP-51N NiMH-Akkupack  
 (9,6 V/1500 mAh)  
 EDH-30 Batteriebehälter  
 EDC-36 Zigarettenanzünderkabel  
 mit Filter  
 EDC-37 12-V-Gleichspannungskabel  
 für stationären Betrieb  
 EDC-97 Schnelladegerät  
 EDC-94 Ladegerät  
 EMS-9 Lautsprechermikrofon  
 EMS-47 Lautsprechermikrofon  
 mit Lautstärkeregl.  
 EME-6 Ohrhörer  
 EME-12 Sprechgarnitur (Headset)  
 mit VOX (Kopfhörerausführung)  
 EME-13 Sprechgarnitur (Headset)  
 mit VOX  
 EME-15 Krawattennadelmikrofon  
 mit Ohrhörer und VOX  
 EME-17 Ohrhörer  
 EME-20 Ohrhörer  
 ESC-36 Schutztasche

### Besonderheiten

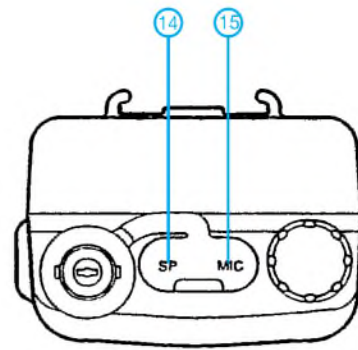
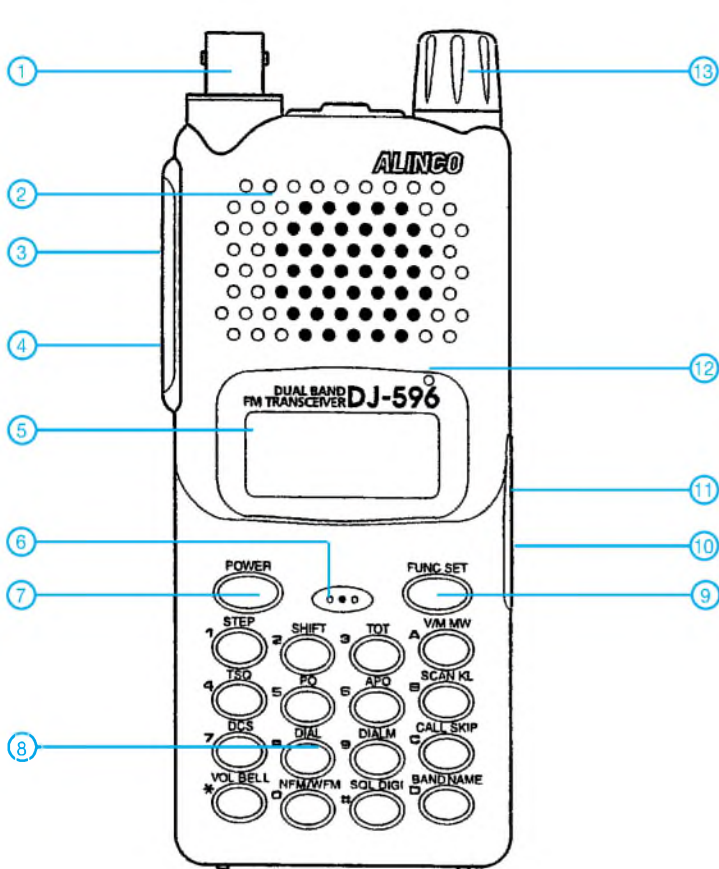
- Ausgangsleistung mit Standardakku bis zu 4,5 W auf 2 m und 4 W auf 70 cm
- Senden wahlweise mit HI oder LOW
- Betrieb wahlweise mit Akku-Pack, Batterien im Batteriegehäuse oder aus externer Stromversorgung möglich
- 100 Speicher
- NFM für Betrieb im 12,5-kHz-Kanalraster wählbar
- alphanumerische Bezeichnung der Arbeitskanäle möglich
- 1750-Hz-Tonruf (1000, 1450 oder 2100 Hz) und Frequenzablage für den Betrieb über Repeater
- CTCSS- und DCS-Funktion
- DTMF-Coder (und Autodialspeicher) vorhanden
- 3 Scan-Varianten: VFO-Scan, Speicher-Scan und Speicher-Scan mit Skip-Funktion
- Abstimmschrittweite 5/10/12,5/15/20/25/30 kHz
- Tastaturquittungston, abschaltbar
- TOT-Funktion (bis 450 s)
- APO-Funktion (30 min)
- Klingelfunktion
- Battery-Safe-Funktion
- Busy-Channel-Look-Out
- Buchsen für externen Lautsprecher und Mikrofon
- Diebstahlsicherung
- Roger-Piep
- "Mückenscheuche"
- Cloning-Möglichkeit
- 1k2-Packet-Radio



### Importeur / Großhändler

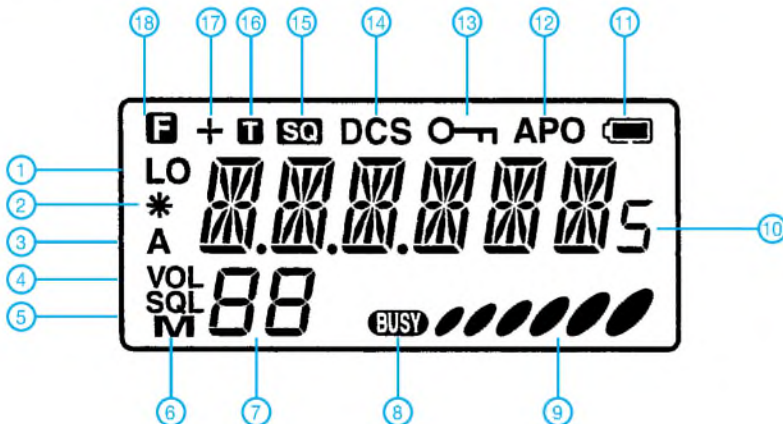
Bogerfunk Funkanlagen GmbH  
 Grundesch 15  
 88326 Aulendorf/Steinenbach  
 Telefon (0 75 25) 451  
 Telefax (0 75 25) 23 82  
 E-Mail bogerfunk@t-online.de  
 Internet www.boger.de

## Gehäuseansichten



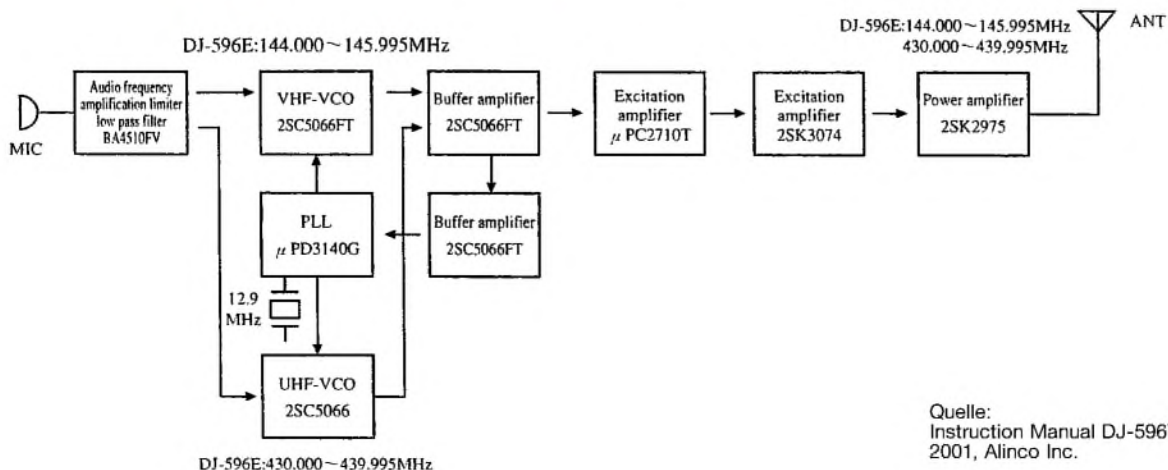
- 1 - BNC-Antennenbuchse
- 2 - Lautsprecheröffnungen
- 3 - PTT-Taste
- 4 - Squelch-Taste
- 5 - Display
- 6 - Mikrofon
- 7 - Ein/Aus-Taste
- 8 - Tastenfeld
- 9 - F-Taste für Zweitbelegungen
- 10 - Buchse für externe Stromversorgung
- 11 - Gummiabdeckung
- 12 - LED
- 13 - Frequenzeinstellung
- 14 - Buchse für externes Mikrofon
- 15 - Buchse für externen Lautsprecher

## Display



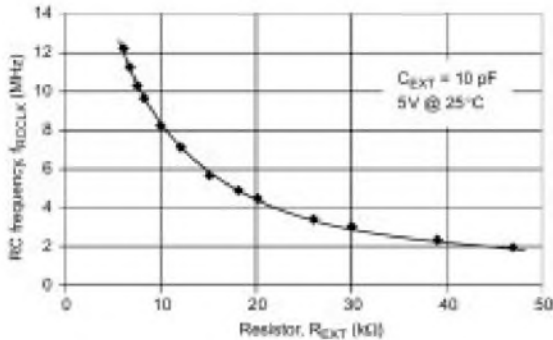
- 1 - Symbol für Sendeleistung Low
- 2 - Diebstahlsicherung aktiv
- 3 - NFM-Symbol
- 4 - Lautstärkeeinstellung aktiv
- 5 - Squelcheinstellung aktiv
- 6 - Symbol für Memory-Mode
- 7 - Anzeige der Speicherkanalnummer
- 8 - Symbol für geöffnete Squelch
- 9 - S-Meter/Sendeleistungsanzeige
- 10 - alphanumerische Anzeige für Frequenzen und Kanalnamen
- 11 - Akku/Batterieanzeige
- 12 - Symbol APO
- 13 - Symbol für Tastaturverriegelung
- 14 - DCS eingeschaltet
- 15 - Tone-Squelch
- 16 - Tone-Squelch
- 17 - Richtung des Repeateroffsets (+/-)
- 18 - Zweitbelegung der Tasten aktiviert

## Blockschaltbild des DJ-596E

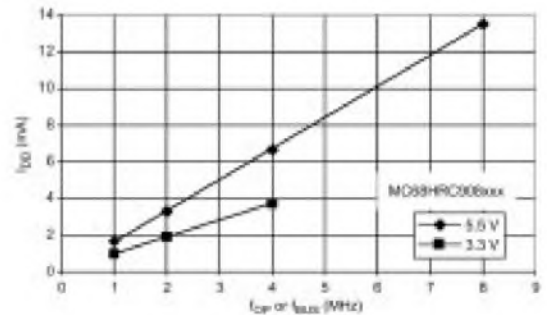




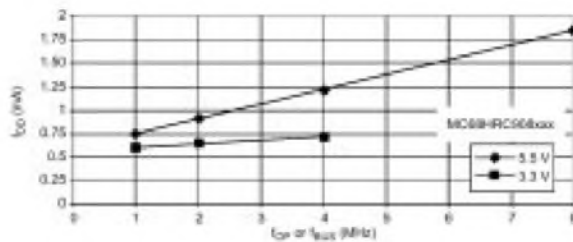
### Wichtige Diagramme



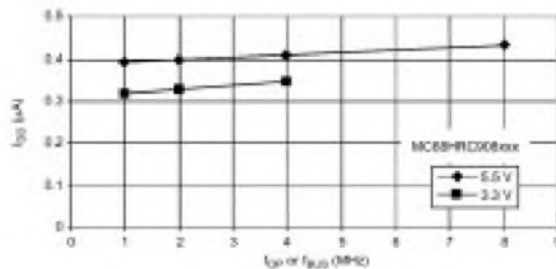
**Bild 4:** Bei Betrieb des Mikroprozessors im RC-Oszillator-Modus wird die Schwingfrequenz durch die Wahl des externen Widerstandswertes  $R_{EXT}$  bestimmt (ca. 10 k $\Omega$  für 8 MHz, 45 k $\Omega$  für etwa 2 MHz Taktfrequenz bei 5 V Betriebsspannung).



**Bild 5:** Die Betriebsstromaufnahme des Prozessors ist linear abhängig zur verwendeten Betriebs- bzw. Bustaktfrequenz des Systems und steigt mit zunehmender Taktfrequenz an. Die Angaben beziehen sich stets auf eine Umgebungstemperatur von 25°C.



**Bild 6:** Abhängigkeit der Betriebsstromaufnahme des Prozessors im Wait-Modus bezüglich der Betriebs- bzw. Bustaktfrequenz bei eingeschaltetem ADC



**Bild 7:** Abhängigkeit der Betriebsstromaufnahme des Prozessors im Stop-Modus bezüglich der Betriebs- bzw. Bustaktfrequenz bei komplett abgeschalteten Modulen („disabled“)

### Keyboard Interrupt Modul

Das Keyboard Interrupt Modul (KBI) bietet sieben unabhängige maskierbare externe Interrupts, die über die Pins PTA0 bis PTA6 zugreifbar sind. Jedes Pin besitzt ein separates „Keyboard Interrupt Enable Bit“, alle zusammen können gemeinsam maskiert werden.

Ist eines dieser Bits auf „Input“ konfiguriert, so steht dort ein softwaresteuerbarer Pull-Up zur Verfügung. Der KBI kann zum Verlassen des Low-Power Modes verwendet werden.

### System Integration Modul (SIM)

Das System Integration Modul (SIM) unterstützt bis zu 24 externe und/oder interne Interrupts. Zusammen mit der CPU steuert das Modul sämtliche Prozessoraktivitäten. Das SIM ist ein Systemzustands-Controller, der die CPU und das Ausnahme-Timing koordiniert.

Das SIM ist verantwortlich für die Bustaktgenerierung und -steuerung der CPU sowie der Peripherie, der Master-Reset-Steuerung (inkl. Power-On-Reset und COP-Timeout), die INT-Steuerung sowie des Enable-Timings.

## Speicherbelegung

\$0000 ...	I/O-Register 64 Bytes	
\$003F ...	Reserviert 64 Bytes	
\$0040 ...	RAM 128 Bytes	
\$007F ...		
\$0080 ...		
\$00FF		
\$0100 ...	nicht implementiert 60160 Bytes	nicht implementiert 62720 Bytes
\$EBFF		
\$EC00 ...	FLASH-Speicher MC68H(R)C908JL3/JK3 4096 Bytes	FLASH-Speicher MC68H(R)C908JK1 1536 Bytes
\$FBFF		
\$FC00 ...	Monitor ROM 512 Bytes	
\$FDFD		
\$FE00 ...	Register	
\$FEOE		
\$FEOF	Reserviert	
\$FE10 ...	Monitor ROM 448 Bytes	
\$FFCF		
\$FFDD	User Vectors 48 Bytes	
\$FFF		

## Monitor ROM

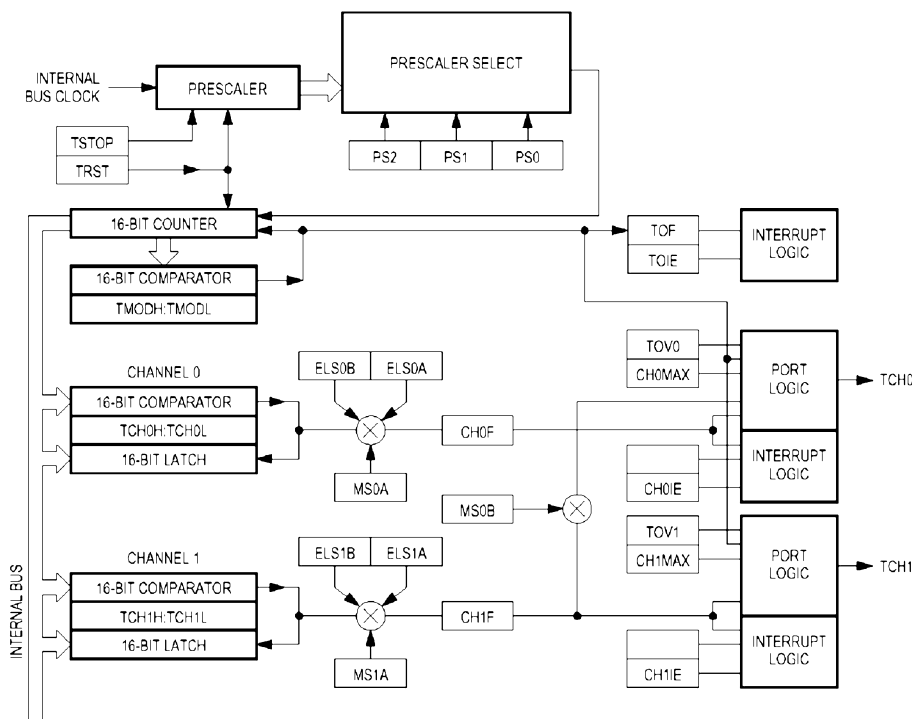
Die 960 Bytes auf den Speicheradressen \$FC00 bis \$FDFD sowie \$FE10 bis \$FFCF sind reservierte ROM-Adressen, an denen Instruktionen für die Monitorfunktionen enthalten sind.

Der Monitor ROM erlaubt die vollständige Testung des Mikroprozessors durch ein Eindraht-Interface mit einem Host-Computer.

Dieser Modus wird auch für die Programmierung und Löschung des FLASH-Speichers im Prozessor benutzt.

- Break Status Register (BSR)
- Reset Status Register (RSR)
- Reserviert (UBAR)
- Break Flag Control Register (BFGR)
- Interrupt Status Register 1 (INT1)
- Interrupt Status Register 2 (INT2)
- Interrupt Status Register 3 (INT3)
- Reserviert
- Flash Control Register (FLCR)
- Flash Block Protect Register (FLBPR)
- Reserviert
- Reserviert
- Break Address High Register (BRKH)
- Break Address Low Register (BRKL)
- Break Status & Control Register (BRKSCR)

## Timer Interface Modul (TIM)



Das Timer Interface Modul (TIM) enthält einen Zweikanal-Timer, der eine Zeitreferenz zwischen der Aufnahme von Eingabedaten, dem Vergleich von Ausgabewerten und von Pulsweitenmodulationsfunktionen bereitstellt.

Hier werden beispielsweise steigende oder fallende Flanken an I/O-Pins ausgewertet und getriggert.

Die Zeitbasis ist programmierbar mit einer siebenstufigen internen Bustakt-Vorteiler-Selektion.

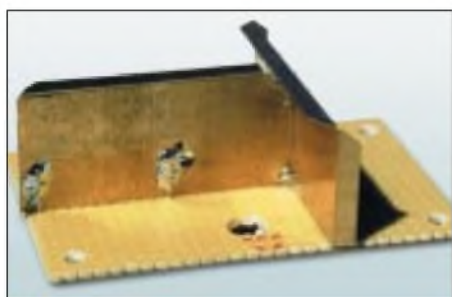
Das TIM gestattet freilaufende oder modulo-up zählende Betriebsweisen. Seine modulare Architektur ist expandierbar auf acht Kanäle.

## Tips und Tricks für Selbstbauer

Nach Murphy ist ein Oszillator durch nichts zum Schwingen zu bewegen, während ein Verstärker dies auf Anhieb tut. Alte Hasen kennen das zur Genüge, Newcomer werden es noch erfahren. Die folgenden Tips sollen helfen, hartnäckigen Fällen beizukommen.

### ■ Einfache Kammerbauweise

Eine der Grundregeln für den erfolgreichen Bau mehrstufiger Baugruppen ist, möglichst jede Stufe abgeschirmt in einer eigenen Kammer unterzubringen. Das ist in konventioneller Technik mit Blechkammern, in denen dann einzelne Platinchen stecken, sehr aufwendig zu lösen.



**Bild 1:** Lochrasterplatine mit Trennblechen, vor der eigentlichen Bestückung montiert

Die meisten Verkopplungen lassen sich indes bereits verhindern, wenn lediglich Trennbleche zwischen die gefährdeten Stufen kommen und alles auf ein und derselben Platine Platz findet, siehe Bild 1. Zur Fixierung dienen kurze Drahtstückchen, die zur besseren Stabilität unter der Platine umgebogen sind und dort verlötet werden.

Das geht auch aus Bild 2 des vorigen Beitrags in FA 12/01 hervor. Die Trennbleche können aus Kupfer, Messing oder Bronze bestehen. Wenn sie sehr dünn sind, kann man sie zwar leicht löten, sie sollten dann aber zur Versteifung abgewinkelt werden.

Ist der Einbau der Baugruppe in ein größeres Gerät vorgesehen und besteht dort die Gefahr der Verkopplung mit der Umgebung (z.B. Pfeifstellen bei einem Empfänger, der noch einen zusätzlichen Konverter aufnehmen soll), so lötet man rund um die Platine Wände aus einseitig kupferkaschiertem Platinenmaterial, wobei die kupfertragende Seite nach innen weist.

Es bietet sich an, diese Wände gleich zur Befestigung heranzuziehen. Dazu sind an den passenden Stellen Löcher zu bohren und Muttern anzulöten. Zum Positionieren eignen sich rostige oder gefettete Schrauben, damit sie nicht ungewollt ebenfalls festlöten ...

Die obere und untere Gehäuseöffnung läßt sich anschließend, falls erforderlich, mit dünnem Blech verschließen. Das sollte nur

an wenigen Stellen punktförmig mit Lot fixiert werden, damit der Inhalt noch zugänglich ist, wenn mal eine Änderung ansteht.

Vor dem Anlöten darf man die Löcher zur Betätigung von Abgleichelementen nicht vergessen. Bild 2 stellt ein Beispiel dar und läßt außerdem erkennen, daß auch eine Beschriftung mit wasserfestem Faserschreiber dazugehört, um nicht später bei einer „kleinen Korrektur“ den falschen Abgleichpunkt zu erwischen.

### ■ Universeller Quarzoszillator

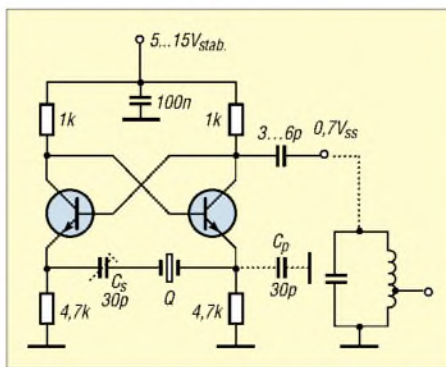
Im Laufe von über 30 Jahren habe ich 62 (!) Quarzoszillatorschaltungen gesammelt. Viele habe ich nachgebaut, aber fast nie befriedigte das Ergebnis auf Anhieb. Meist waren Änderungen nötig, bis der Quarz das tat, was er sollte.

Quarze können nämlich in ihren Eigenschaften sehr unterschiedlich sein. Das kann sich bei knapp dimensionierten Schaltungen katastrophal auswirken, besonders bei Oberwellenquarzen. Ohne aufwendige Meßmittel, die in der Regel nicht zur Verfügung stehen, kommt man dann nicht zum Ziel.

**Bild 2:**  
Teilansicht eines  
6-m-Konverters  
Fotos: DL7HG



**Bild 3:**  
Einfacher, aperiodisch  
arbeitender Quarz-  
oszillator; wo not-  
wendig, siebt der  
ggf. nachgeschaltete  
Schwingkreis  
die gewünschte  
Frequenz aus. ▼



Ein „Wunsch“-Quarzoszillator muß also weitestgehend tolerant gegenüber den physikalischen Eigenschaften des Quarzes sein. Der im Bild 3 dargestellte Oszillator wurde von mir mehrfach nachgebaut und erprobt. Es ergab sich eine zuverlässige Funktion mit allen Quarzen, die ich ihm zugemutet

hatte, und ich konnte verschiedene Bauformen bis zu Uralkristallen aus der Frühzeit der Quarzoszillatoren einsetzen. Der Stromlaufplan läßt die enge Verwandtschaft zu einem emittergekoppelten Multivibrator erkennen. Tiefergehendes Hintergrundwissen findet der Interessent in [1].

Die stabilisierte Betriebsspannung kann zwischen 5 und 15 V liegen. Durch seine aperiodische Arbeitsweise erzeugt der Oszillator neben der Fundamentalfrequenz reiche Oberwellen bis ins UKW-Gebiet. Wenn man einen Oberwellenquarz verwendet, wird die aufgedruckte Frequenz zwar besonders stark erzeugt, aber auch die Grundfrequenz ist nachweisbar.

Als Transistoren sind alle Typen geeignet, die bei der gewünschten Frequenz noch ausreichende Verstärkung aufweisen. So ist selbst ein NF-Transistor BC109C bis 10 MHz hervorragend einsetzbar.

Schaltet man  $C_p$  (gestrichelt gezeichnet) hinzu, so werden die Oberwellen noch etwas kräftiger. Mit einem Trimmkondensator als  $C_s$  läßt sich in üblicher Weise die Frequenz etwas ziehen. Bei kleiner werdendem  $C_s$  sinkt die Frequenzstabilität, was allerdings auf alle Varianten von Quarzoszillatoren zutrifft. Für viele Zwecke, etwa als Eichpunktgeber oder Prüfgenerator, reicht der aperi-

odische Oszillator aus. Wenn allerdings neben der gewünschten Frequenz die anderen stören, so muß man sie herausfiltern. Im einfachsten Falle dient hierzu ein Schwingkreis hoher Güte, der schwach an den Oszillator gekoppelt wird.

In Bild 3 ist ein solcher Schwingkreis, der gleichzeitig über eine Anzapfung zur niederohmigen Auskopplung verfügt, gestrichelt dargestellt.

Das geht recht gut von der Grundfrequenz bis mindestens zur 5. Oberwelle, also etwa 75 MHz. Wo nötig, läßt sich die Filterwirkung durch ein Zweikreisfilter mit unterkritischer Kopplung verbessern.

**Dr. Peter Brumm, DL7HG**

### Literatur

- [1] Tietze, U.; Schenk, Ch.: Halbleiterschaltungstechnik. 8. Auflage, Springer-Verlag, Berlin u.a. 1986, S. 451

# Pocket-Com wird zum leistungsfähigen 70-cm-Transceiver (1)

RADEK VÁCLAVÍK – OK2XDX; FAVEL LAJŠNER – OK2UCX

Der Selbstbau eines kompletten FM-Transceivers für 70 cm stellt für die meisten Funkamateure, aus welchen Gründen auch immer, eine nicht zu bewältigende Hürde dar. Demgegenüber erweist sich, wie der folgende Beitrag zeigt, der Umbau eines kommerziellen Gerätes als gangbarer Weg, um dank Eigenleistung preisgünstig QRV zu werden.

Anliegen dieses Beitrags ist es, eine Möglichkeit aufzuzeigen, wie man mit wenig Aufwand zu einem preisgünstigen 70-cm-Handfunksprecher kommt. Dabei stehen die Nutzung für Sprachkommunikation und der Packet-Radio-Betrieb mit 1200 Baud im Vordergrund. Eine Option für FSK-Betrieb mit 9600 Baud ist ebenfalls vorgesehen.

## ■ Bauen oder kaufen?

Der Selbstbau eines kompletten Handfunksprechers ist, wenn man nicht grobe Abstriche hinsichtlich funktioneller Eigenschaften macht, ein zwar lösbares, aber doch sehr aufwendiges Unterfangen. Strebt man einen zeitgenössischen Miniaturisierungsgrad an, führt an SMD-Bestückung kein Weg vorbei.

Die enge Nachbarschaft so vieler Komponenten auf einer kleinen Leiterplatte birgt die Gefahr unerwünschter Verkopplungen in sich, was insbesondere den Entwurf erschwert. Sind letztlich alle HF-technischen Hürden genommen, bleibt immer noch das Problem eines ansprechenden Gehäuses.

Rechnet man den ganzen Aufwand zusammen, ist der Kauf eines industriell gefertigten Gerätes allemal billiger. Aber echte Funkamateure geben nach wie vor einem Eigenbaugerät den Vorzug!

Für eine kürzlich zu lösende Aufgabenstellung, nämlich Datenübertragung über einige 100 m, suchten wir nach preisgünstigen Sende- und Empfangsmodulen und fanden dabei im Conrad-Katalog bei den LPDs ein Kleinleistungsfunkgerät mit der Artikel-Nr. 930018, das sich „Pocket Comm Light“ nennt. Für jedermann zugelassen, gibt es im 433-MHz-ISM-Bereich 10 mW Sendeleistung ab.

Die Allgemeinzulassung legt 69 Kanäle im 25-kHz-Raster von 433,050 – 434,790 MHz fest. Freilich kann dieses Gerät nach einem Eingriff nicht mehr als Jedermanns-Funkgerät im ISM-Band erhalten, doch für lizenzierte Funkamateure stellt dies ja kein Problem dar!

Das Interessanteste daran ist der Preis: 79 DM. Nicht schlecht für einen kompletten Transceiver mit 10 mW HF-Output, 0,2 µV Empfindlichkeit, automatischer Rauschsperrung, Tasche und Stromversorgung mittels vier AAA-Zellen!

Das Blockschaltbild in Bild 1 entschärft zugleich die Vermutung, daß es sich hier um ein Primitivgerät handeln könnte. Wir erkennen zunächst einen Doppelsuper mit Frequenzsynthese durch eine PLL. In der ersten ZF von 21,7 MHz kommt ein Quarzfilter zum Einsatz. Der zweiten ZF von 450 kHz mit einem 15 kHz breiten Keramikfilter folgen die übliche Demodulator-



**Bild 2:** Der Blick in das geöffnete Gerät verrät ein professionelles Design.

schaltung mit MC3361 und der bekannte NF-Verstärker LM386. Zur Eingangsselektion dient ein 433-MHz-Oberflächenwellenfilter.

Als Senderendstufe fungiert ein Transistor AT-31625, der normalerweise 0,5 W HF-Leistung abzugeben vermag. Die Sende-Empfangs-Umschaltung wird von PIN-Dioden bewerkstelligt, was in diesem Leistungsbereich problemlos möglich ist und viel schneller als mit Relais funktioniert – gut zu wissen für evtl. weitere Packet-Radio-Vorhaben. Das sendeseitige Mikrofon-signal durchläuft nach dem Vorverstärker ein aktives Tiefpaßfilter.

Die Transceiversteuerung übernimmt ein 4-Bit-Mikrocontroller von Toshiba. Unglücklicherweise handelt es sich um eine Ausführung mit fest eingebrenntem Programm, eine Änderung desselben scheidet somit aus.

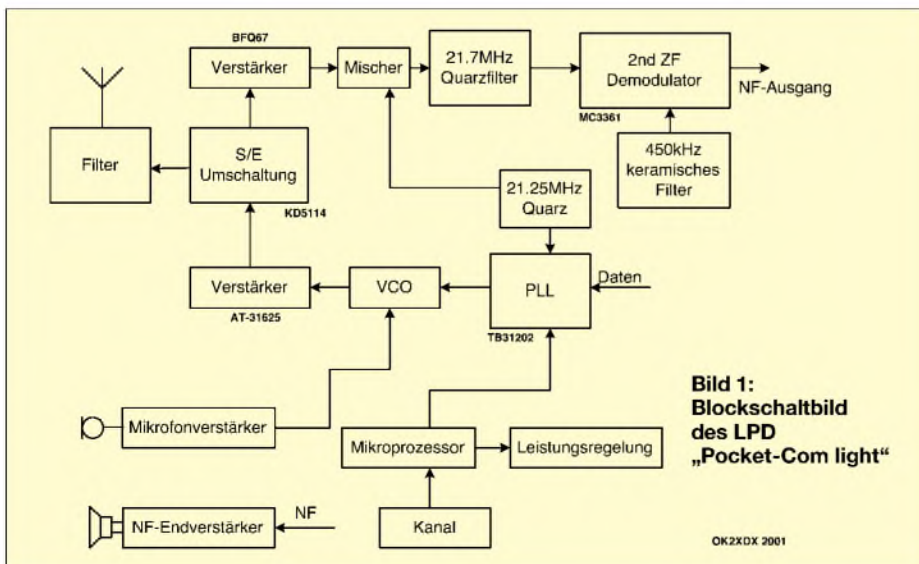
Unsere anfänglichen Bedenken, daß das Oberflächenwellenfilter am Empfängereingang nicht die geforderten 10 MHz Bandbreite überdecken würde, zerstreuten sich schnell – Bild 3 zeigt das Ergebnis unserer Messung.

Conrad hält die kompletten Schaltungsunterlagen im Internet [2] bereit, was die Modifikation erheblich vereinfachte. Wir fanden das Datenblatt sehr schnell mit Hilfe der Suchmaschine [www.google.com](http://www.google.com).

## ■ Modifikation

Die Bilder 4 bis 7 geben einen Überblick über alle zu tätigenen Arbeiten.

Der gesamte Vorgang beginnt mit dem Lösen von vier Schrauben, von denen sich zwei unter der Batterieabdeckung verbergen. Anschließend fährt man mit einem etwas größeren Schraubendreher in die seitliche Nut, um das Gehäuse aufzuklappen. Nach dem Abziehen eines weißen



Steckverbinders liegen nun Ober- und Unterteil vor uns. Entfernt man nunmehr die beiden Drehknöpfe für Kanalwahl bzw. Lautstärke, kann man die Hauptplatine am unteren Ende anheben und herausziehen. Die nun folgenden Umbauten sind in den Bildern 4 und 5 zur besseren Orientierung mit einem X markiert.

## Erster Schritt

Wir beginnen mit dem Austausch der originalen Gummiwendelantenne, weil ihre Effektivität sehr gering ist. Dadurch sinkt nicht nur die effektive Strahlungsleistung unnütz ab, sondern auch die Systemempfindlichkeit. Zu dieser Erkenntnis gelangten wir nach der Lektüre eines Beitrags über Gummiwendelantennen von Matjaz Vidmar, S53MV [1], der im Tagungsband des diesjährigen Holic-Treffens der Funkamateure erschienen ist, vgl. a. S. 18 in dieser Ausgabe.

**Tabelle 1: Effektivität von Gummiwendelantennen nach [1]<sup>1</sup>**

Antennenlänge l	Strahlungs-widerstand [Ohm]	Sendeleistung [W]	Strahlungsleistung [mW]	Antennengewinn <sup>2</sup> [%]	Verlust an der Antenne [dB]	Reichweite zu ... Feststation [%]	Handy [%]
5 cm	0,2	1	4	0,4	-24	31,6	10
7 cm	0,4	1	8	0,8	-21	37,4	14
10 cm	0,8	1	16	1,6	-18	44,7	20
15 cm	1,8	1	36	3,6	-14,4	54,8	30
20 cm	3,2	1	64	6,4	-12	63,3	40
30 cm	7,2	1	144	14,4	- 8,4	77,5	60
50 cm (λ/4)	20	1	400	40	- 4	100	100
10 cm	0,8	5	80	1,6	-18	66,9	29,9

<sup>1</sup>) Messungen im 2-m-Band durchgeführt

<sup>2</sup>) Strahlungsleistung im Vergleich zur Sendeleistung

Wenn man die von zwei Stationen mit λ/4-Antennen maximal erreichbare Distanz zu 100 % setzt, dann lassen sich auf 2 m mit 5-cm-Gummiwendelantennen nur noch 10 % davon überbrücken! Im Funkverkehr mit einer anderen, besser ausgerüsteten Station, z.B. einem Repeater, sind allenfalls 30 % der ursprünglichen Reichweite her-

Jetzt kommt die einzige, im HF-Teil der Schaltung vorzunehmende Änderung.

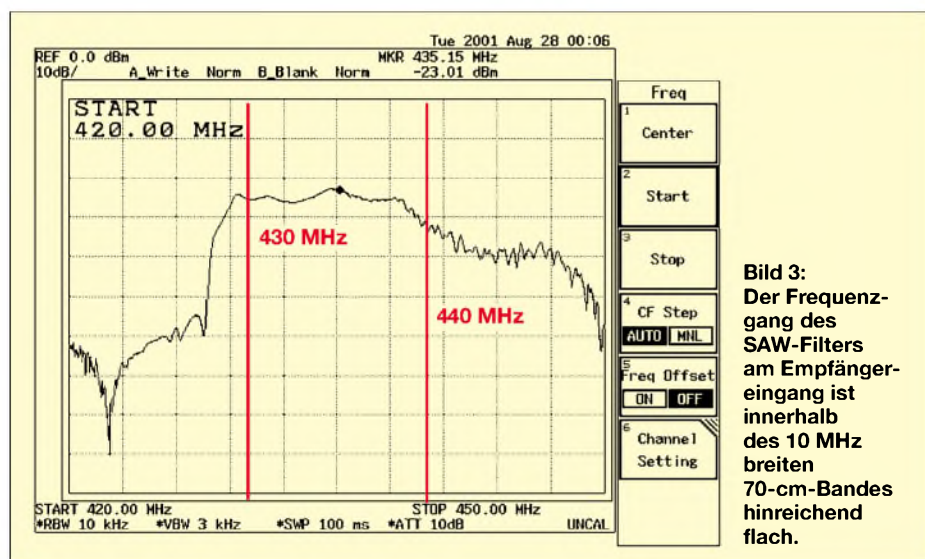
## Zweiter Schritt

Der Originaloszillator ist im vorgegebenen Abstimmspannungsbereich nicht über einen Bereich von 10 MHz durchstimmbar, wie es für den Betrieb von 430...440 MHz notwendig ist. Anstelle des originalen Kondensators C81 (4 pF) setzen wir 5,6 pF in SMD-0805-Bauform ein. Die entsprechende Stelle ist in Bild 5 mit X1 markiert. Vor dem Kondensatorwechsel ist das Abschirmblech zu entfernen. Der neue Abstimmbereich beläuft sich dann auf etwa 15 MHz.

An dieser Stelle ein Wort zum SMD-Löten. Alle hier aufgeführten Modifikationen erfordern eine feine Lötadel, geeignetes Zinn, Entlötlitze, Vergrößerungsglas oder eine entsprechende Brille, eine ruhige Hand und ein wenig Erfahrung. Wertvolle Hinweise zu diesem Thema fanden sich oft in den letzten Jahrgängen des FA, u.a. in [3], [4], [5].

Als Einsteigerobjekt scheidet solch ein Umbau selbstredend aus. SMD-Neulinge, die ansonsten über profunde Lötverfahren mit ICs verfügen, haben indes durchaus eine Chance, sollten aber o.g. Literatur zu Rate ziehen und vielleicht an einer defekten SMD-bestückten Platine, aus einem PC, von einem kaputten Handy o.ä., ein wenig üben.

Fangen wir also an: Der Originalkondensator wird so lange abwechselnd an beiden Enden erhitzt, bis er an der Lötspitze klebenbleibt. Ein kleines Stück Lötzinn mag sich als sinnvoll erweisen, um einen besse-



**Bild 3:** Der Frequenzgang des SAW-Filters am Empfänger-eingang ist innerhalb des 10 MHz breiten 70-cm-Bandes hinreichend flach.

## Geräteparameter nach der Modifikation

- Frequenzbereich: 430,000 – 440,000 MHz
- Frequenzraster: 25 kHz
- Anzahl der Speicherkanäle: 2 × 15
- Empfängertyp: Doppelsuperhet
- 1. ZF: 21,7 MHz (Quarzfilter),
- 2. ZF: 450 kHz (keramisches Filter, B = 15 kHz)
- Eingangsempfindlichkeit: 0,2 µV @ 12dB SINAD
- Sendeleistung: >400 mW @ 50 Ω, 6 V
- externe Betriebsspannung: 4,5 – 6,0 V
- Stromverbrauch:
- TX (10 mW) 120 mA
- RX 27 mA
- Standby 2,5 mA
- Weitere Features:
- Koder für Standard-CTCSS-Töne
- 1750-Hz-Rufton für Repeater-Öffnung
- Standby-Mode, wenn kein Signal anliegt
- Frequenzangabe durch Morsetöne
- externer Anschluß für Packet-Radio

Nach erfolgreicher Modifikation darf das Gerät ausschließlich von lizenzierten Funkamateuren benutzt werden. Ein Einsatz als LPD ist dann ausgeschlossen!

auszuholen. Ausführlicher ist dieser Sachverhalt in Tabelle 1 dargestellt. Die Entscheidung zum Austausch der Antenne sollte also nicht schwerfallen. Die Originalantenne ist zunächst vorsichtig von der Leiterplatte abzulöten. Nun kann eine andere Antenne angebracht bzw. – besser – eine BNC- oder SMA-Buchse installiert werden. Eine BNC-Buchse aus DDR-Produktion paßt übrigens perfekt in das vorhandene Loch im Gehäuse.



**Bild 4:** Blick auf die Hauptplatine vor der Modifikation

ren thermischen Kontakt herzustellen. Dann folgt das sorgfältige Entfernen von Zinnresten an den Lötspots mit Hilfe von Entlötlitze. Wenn alles in Ordnung ist (Lupe!), kommt der neue Kondensator hinein. Auf keinen Fall dürfen zusätzliche Drähte oder gar bedrahtete Bauelemente zum Einsatz gelangen, weil dies von erheblichem Einfluß auf die VCO-Frequenz wäre.



**Bild 5:** Dieser Bildausschnitt zeigt einige für die Modifikation wesentliche Details. Links ist der mit X2 markierte, zu entfernende Mikrocontroller zu erkennen, rechts oben der VCO in einem Abschirmrahmen mit dem zu wechselnden Kondensator X1, der Spule und braunem Trimmer.

Man prüfe abschließend noch einmal, ob keine Zinnbrücken entstanden sind. Den logischerweise nächsten Schritt, den Abgleich des VCO, heben wir uns für später auf – bis dahin wird auch klar, warum.

### Dritter Schritt

Nun rücken wir dem originalen Mikrocontroller U1 zu Leibe, in Bild 5 als X2 markiert. Am einfachsten geht das mit einer kommerziellen Entlöteinrichtung, doch wer hat die schon? Wir haben mit einem scharfen Messer, Skalpell o.ä. gute Erfahrungen gemacht, Bein für Bein durchgetrennt und dann die Reste aus der Platine ausgelötet.

**Tabelle 2: Verbindungen zwischen Hauptplatine und neuer Reiterplatine**

Pin auf neuer Platine	Pin auf Hauptplatine	Signalbezeichnung
1	Pin 4 (alt)	PTT/Serial_IN
2	Pin 10 (alt)	GND
3	Pin 1 (alt)	OSC1
4	Pin 2 (alt)	OSC2
5	Pin 20 (alt)	VCC
6	Pin 5 (alt)	AUDIO ON
7	Pin 6 (alt)	TX POWER
8	Punkt X7 (R124, R125)	BATTERIE
9	Pin 8 (alt)	CH1
10	Pin 9 (alt)	CH2
11	Pin 11 (alt)	CH3
12	Pin 12 (alt)	CH4
13	Pin 13 (alt)	RX ON
14	Pin 14 (alt)	PLL STROBE
15	Pin 15 (alt)	PLL DATA
16	Pin 16 (alt)	PLL CLK
17	Pin 17 (alt)	VCO ON
18		CTCSS OUT/Serial_OUT
19	Pin 19 (alt)	BUSY
20		unbenutzt

U1 kann dabei kaputtgehen, die Leiterzüge mit den Lötspots indes werden noch gebraucht. Das ist auch der Grund, weshalb ein noch so kleiner Seitenschneider an dieser Stelle versagt.

Hingegen vollbringt ein kleines Stück Lötzinn wahre Wunder. Es schadet nichts, wenn es zunächst zu Zinnbrücken kommt – der Arbeitsgang des Reinigens der Löt-

die Nutzung der Packet-Radio- bzw. der CTCSS-Funktion erwünscht ist, vergessen Sie nicht, die Drähtchen für die betreffenden Signale auf der Unterseite der neuen Platine anzubringen – nach dem Einbau ist es zu spät!

Folgende Vorgehensweise empfiehlt sich: Zuerst kommen 20 mm lange Drahtstücke, deren Enden auf etwa 2 mm verzinnt sind, an die Pins 11 bis 19 der neuen Platine. Es schließt sich die Verdrahtung zu den entsprechenden Stellen auf der Hauptplatine an. Ein weiteres Drahtstückchen kommt an das V<sub>CC</sub>-Pin, Nr. 20 auf der Originalplatine. Sodann wird die neue Platine heruntergedrückt, um nunmehr die restlichen Drähte anzubringen. Das Ganze ist eine diffizile Angelegenheit, aber es ist lösbar, wenn Sie dabei nicht nervös werden ...

### Vierter Schritt

Für die Nutzung des CTCSS-Gebers werden noch R001, R002 und C001 auf der



**Bild 6:** Derselbe Ausschnitt nach erfolgreicher Modifikation; unschwer ist die Reiterkarte mit dem neuen Mikrocontroller und den filigranen Drähtchen zur Hauptplatine zu erkennen.

pads mit Entlötlitze ist sowieso obligatorisch, wie auch das minutiöse Prüfen mit einer Lupe.

Bevor es weitergeht, muß das Platinchen nach Bild 11 (siehe nächste Ausgabe) mit dem neuen Mikrocontroller bestückt sein, wie weiter unten beschrieben. Die angegebenen mechanischen Abmessungen dürfen keinesfalls überschritten werden, notfalls etwas abfeilen. Die neue Platine kommt sozusagen als Reiter an dieselbe Stelle wie der herausgetrennte Schaltkreis, und die Verbindung zur Hauptplatine wird über dünne Kupferdrähte mit lötlbarer Isolation hergestellt. Ein Drahtdurchmesser um 0,25 mm ist optimal.

Wo die einzelnen Drahtverbindungen hin-führen, ist in Tabelle 2 aufgelistet, und die Platzierung der neuen Leiterplatte auf der Hauptplatine geht aus Bild 12 hervor.

Lassen Sie sich Zeit, nehmen Sie so wenig Lötzinn wie möglich, und vermeiden Sie Kurzschlüsse. Die Einbauhöhe ist so gering wie irgend möglich zu halten. Falls

neuen Platine benötigt, wie Bild 9 (nächste Ausgabe) ausweist. Der Spannungsteiler R001/R002 bewirkt den richtigen NF-Pegel für 10% Frequenzhub.

Der CTCSS-Ton wird im PWM-Modul des Mikrocontrollers erzeugt und anschließend vom originalen Tießpaßfilter gesiebt. Für eine evtl. Änderung des Hubs ist R002 zu variieren. Bild 5 zeigt auch, wo die Einspeisung des CTCSS-Signals erfolgt – es ist der Kreuzungspunkt von R139, R141 und C128.

### Fünfter Schritt

Nun wird es interessant, geht es doch um die Funktionskontrolle der erfolgten Umbauten. Wie die notwendige Steuerungssoftware und die Frequenzdaten in den Mikrocontroller gelangen, erklären wir weiter unten.

Die zweite Gehäusehälfte mit Lautsprecher und Mikrofon verbinden wir jetzt wieder über den Steckverbinder mit der Hauptplatine, die ihrerseits über die Batteriekontakte

mit einem Stromversorgungsgerät verbunden wird. Es ist eine Spannung von 5 V einzustellen und der Strom auf maximal 100 mA zu begrenzen. Nach dem Einschalten des Transceivers sollte dieser zweimal kurz piepen.

Wir müssen nun den Transceiver in den Einstell-Modus versetzen. Dazu wird er aus- und unter gleichzeitigem Drücken von *PTT* wieder eingeschaltet. *PTT* muß wenigstens fünf Sekunden gedrückt bleiben, bis das Gerät einmal lang piept. Der Controller sorgt jetzt dafür, daß nacheinander obere und untere Abstimmspannung des Sende- bzw. Empfangsfalls für Meßzwecke generiert wird.

Diese brauchen wir nur noch mit einem Digitalvoltmeter zu messen, daneben läßt sich das Einschwingverhalten der PLL prüfen. Die Frequenz ändert sich alle 5 s und nimmt nacheinander die Werte 408,3 MHz, 418,3 MHz, 430 MHz, 440 MHz, 408,3 MHz usw. an. Das Gerät gibt bei jedem Wechsel einen Piepton ab. Der betreffende Meßpunkt ist mit X3 markiert, der danebenliegende Elektrolytkondensator eignet sich genausogut. Eine feine, isolierte Prüfspitze ist zwingend erforderlich, um evtl. Kurzschlüsse zur Abschirmung zu vermeiden.

Die Abstimmspannung muß im Bereich von 0,05 bis 3,95 V liegen. Typische Werte für die erwähnten Frequenzen sind 0,3 V, 3,2 V, 0,8 V bzw. 3,5 V. Üblicherweise wird die Spannung zunächst höher als angegeben ausfallen, und das bedeutet, daß der VCO zu niedrig schwingt. Da hilft bekanntlich ein Auseinanderziehen der Windungen der Oszillatorschule. Im vorliegenden Fall ist zu diesem Zweck ein spitzes Messer angebracht, um ungefähr 0,5 mm Abstand zwischen der ersten und zweiten Windung zu schaffen. Ein kleiner Dreh am Trimmkondensator um einige Grad entgegengesetzt der Uhrzeigerrichtung – das sollte es gewesen sein!

Ein normaler kleiner Schraubendreher ist dazu hinreichend geeignet, wichtiger ist, den richtigen Trimmer zu treffen, es ist der braune dicht neben der VCO-Schule, nicht der weiße. Wenn jetzt die Abstimmspannungen alle stimmen, ist der Abgleich beendet; eine Überprüfung der Frequenzen ist im Normalfall nicht notwendig.

eine Antenne angeschlossen sein müssen. Beide Jumper sind auch von der Platinenunterseite her zugänglich.

Das in Bild 8 gezeigte Ausgangsspektrum nach erfolgter Modifikation, d.h. bei 0,4 W Ausgangsleistung, kann sich sehen lassen, die erste Oberwelle liegt knapp 60 dB unter dem Träger.

**Bild 7:**  
In diesem Detailausschnitt der rechten Platinenhälfte ist das zur Kühlung des Endstufentransistors angebrachte und ringsherum ange-lötete Kupferblech nicht zu übersehen. Der Pfeil weist auf den braunen Trimmer gemäß Text.  
Fotos: OK2XDX



### Sechster Schritt

Nun geht es darum, die Sendeleistung von 10 mW auf 250 oder gar 400 mW zu erhöhen. Für diese Zwecke hat der Hersteller die zwei in Bild 4 mit X4 und X5 bezeichneten Jumper vorgesehen.

Schließt man beide Jumper mit einer Zinnperle oder einem Drahtstückchen kurz, kommen 400 mW heraus. Alleiniges Brücken von X5 erbringt 250 mW. Ein Herausführen der Jumperanschlüsse, etwa an einen kleinen Schalter, ist aus HF-technischen Gründen leider nicht möglich, da die Jumper direkt am Kollektor des PA-Transistors liegen.

So wird wohl die Wahl auf die 400-mW-Stufe fallen. Es leuchtet ein, daß bei weiteren Tests ein Abschlußwiderstand oder

### Siebter Schritt

Die Erhöhung der Ausgangsleistung führt zu mehr Verlustleistung am Endstufentransistor – da ist eine Kühlung angesagt. Indes hat das MSOP3-Gehäuse keinen direkten Schraubanschluß für einen Kühlkörper, siehe X6 in Bild 4. Wir haben uns eines kleinen Kupferblechs bedient, das am Transistor aufliegt und mit dem benachbarten Abschirmblech verlötet ist.

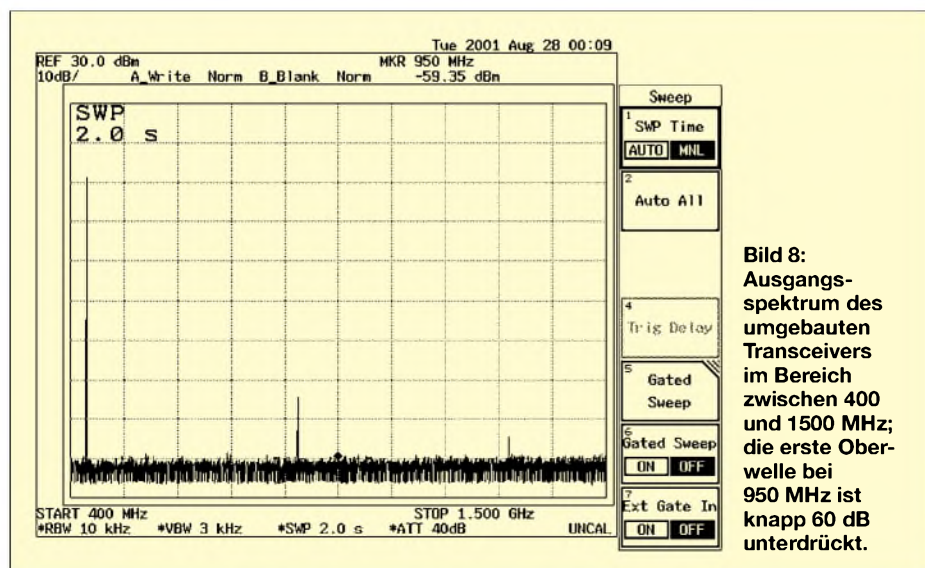
Für optimalen thermischen Kontakt sorgt ein wenig Wärmeleitpaste zwischen Transistor und Kupferblech. Selbstredend darf das Kupferblech zu keinerlei Kurzschluß führen. Man kann vor der Montage des Kühlblechs sicherheitshalber ein kleines Stück Pappe zwischen Transistor und benachbarter Abschirmwand, also links vom Transistor, klemmen. Das Kupferblech sollte möglichst breitflächig mit der Abschirmwand verlötet werden (Bild 6).

Noch ein paar Milliwatt mehr herauszukitzeln, würde HF-technisch nichts bringen, spitzt aber die Kühlungsprobleme zu.

(wird fortgesetzt)

### Literatur und Internetadressen

- [1] Matjaz Vidmar S53MV: Gumipendrek a vyzarovaci ucinnost prutovych antén. In: Radioklub OK1KHL: Holic 2001, Sbornik přispěvků (Tagungsband Holic Meeting 2001)
- [2] Conrad Electronic: Schaltplan Pocket Comm Easy. [www.produktinfo.conrad.de/datenblaetter/900000-999999/930018-sp-01-en-Pocket\\_Comm\\_Light.pdf](http://www.produktinfo.conrad.de/datenblaetter/900000-999999/930018-sp-01-en-Pocket_Comm_Light.pdf)
- [3] Zisler, H., DL6RAL: Einführung in die SMD-Technik. FUNKAMATEUR 43 (1994) H. 2, S. 128–130
- [4] Zenker, P., DL2FI: QRP-QTC, Quälereien. FUNKAMATEUR 50 (2001) H. 1, S. 113
- [5] Wegener, G.E.: Aus der Servicepraxis: Reparaturen an SMD-Platinen. FUNKAMATEUR 50 (2001) H. 8, S. 876–878



**Bild 8:**  
Ausgangsspektrum des umgebauten Transceivers im Bereich zwischen 400 und 1500 MHz; die erste Oberwelle bei 950 MHz ist knapp 60 dB unterdrückt.

# Einfacher Empfänger für den CW-Teil des 40-m-Bandes

WILLI GRÖTZINGER – DK6SX

Gegenstand dieses Beitrags ist ein kleiner, nachbausicherer Kurzwellenempfänger, der unter dem Aspekt eines Wochenendprojektes einen vernünftigen Kompromiß zwischen Aufwand und Leistungsfähigkeit darstellt. Bei Änderung einiger Bauelemente ist auch SSB-Empfang möglich.

Schon lange trug ich mich mit dem Gedanken, einen kleinen 40-m-Empfänger zu bauen, der die in nebenstehendem Kasten aufgeführten Eigenschaften erfüllen sollte. Schließlich entschied ich mich für einen Einfachsuper mit Eigenbauquarzfilter.

## Schaltungsbeschreibung

Das Antennensignal wird über ein Bandfilter an den Eingang des ersten Mixers, IC1 geführt und mit dem VFO-Signal (3,000 – 3,040 MHz), das in IC1 erzeugt wird, gemischt. Die VFO-Abstimmung erfolgt mit einer preiswerten Z-Diode (ZF27), die als Kapazitätsdiode arbeitet. Das an Pin 4 von IC1 anstehende Signal gelangt über das 4-MHz-Ladderfilter an die Basis des ZF-Verstärkers T1. Die Quarze des Filters müssen in ihrer Frequenz auf wenige Hertz genau übereinstimmen (Selektieren aus einer größeren Menge von Quarzen durch Ausmessen).

Die Bandbreite des Quarzfilters beträgt ungefähr 800 Hz. In IC2 erfolgt die Mischung der ZF mit dem intern erzeugten Oszillatorsignal. Die Frequenz des Quarzoszillators bestimmt Quarz Qu4, der mittels C38 in seiner Frequenz leicht verstimmbar wird. Ursprünglich hatte ich an dieser Stelle einen Trimmer eingesetzt, mit dem nach Gehör auf das angenehmste NF-Rauschen eingestellt werden konnte, bzw. auf einen 800 Hz-Ton bei CW-Empfang.

Versuche haben gezeigt, daß für CW-Empfang ein 27-pF-Kondensator genau richtig ist. Somit entfällt ein Abstimmvorgang. Die NF liegt an Pin 5 an und gelangt über C27 an die Basis des NF-Vorverstärkers T2. Mit R11 und C29 werden die oberen Frequenzen des NF-Bereiches abgeschnitten, wodurch das NF-Rauschen hörbar zurückgeht. Als letzte Stufe folgt der NF-Endverstärker IC3.

## Prämissen für die Konstruktion

1. kleine Abmessungen und geringes Gewicht
2. minimaler Stromverbrauch, Verwendung einer 9-V-Batterie
3. leichte Beschaffbarkeit der Bauteile
4. Einsatz von Fertigspulen
5. Superhet mit preiswertem ZF-Quarzfilter
6. hinreichende Großsignalfestigkeit für Empfang in den Abendstunden
7. ausreichende Empfindlichkeit, so daß etwa 1 m Antennendraht genügen
8. hohe Frequenzstabilität
9. Arbeitsfähigkeit auch ohne AGC
10. hohe Nachbausicherheit, auch für Anfänger

Hier findet der sehr verbreitete LM386 Verwendung. Mit einem preiswerten Walkman-Hörer, bei dem automatisch durch entsprechendes Platinen-Layout beide Hörkapseln parallel geschaltet sind, ist ausreichende Verstärkung gewährleistet. Es kann auch ein 8-Ω-Lautsprecher verwendet werden. Der Widerstand R19 bewirkt, daß bei sehr stark einfallenden Signalen der LM386 nicht übersteuert wird. Die stabilisierte 6-V-Versorgungsspannung, die alle aktiven Bauteile außer den LM 386 versorgt – er wird mit 9 V betrieben –, kommt aus dem Regler T3.

Normalerweise liefert der Empfänger an einer Stationsantenne ein ausreichendes NF-Signal. Ein HF-Vorverstärker ist nicht erforderlich. Da ich das Gerät auch an ca. 0,8 m Draht betreiben wollte, habe ich zu-

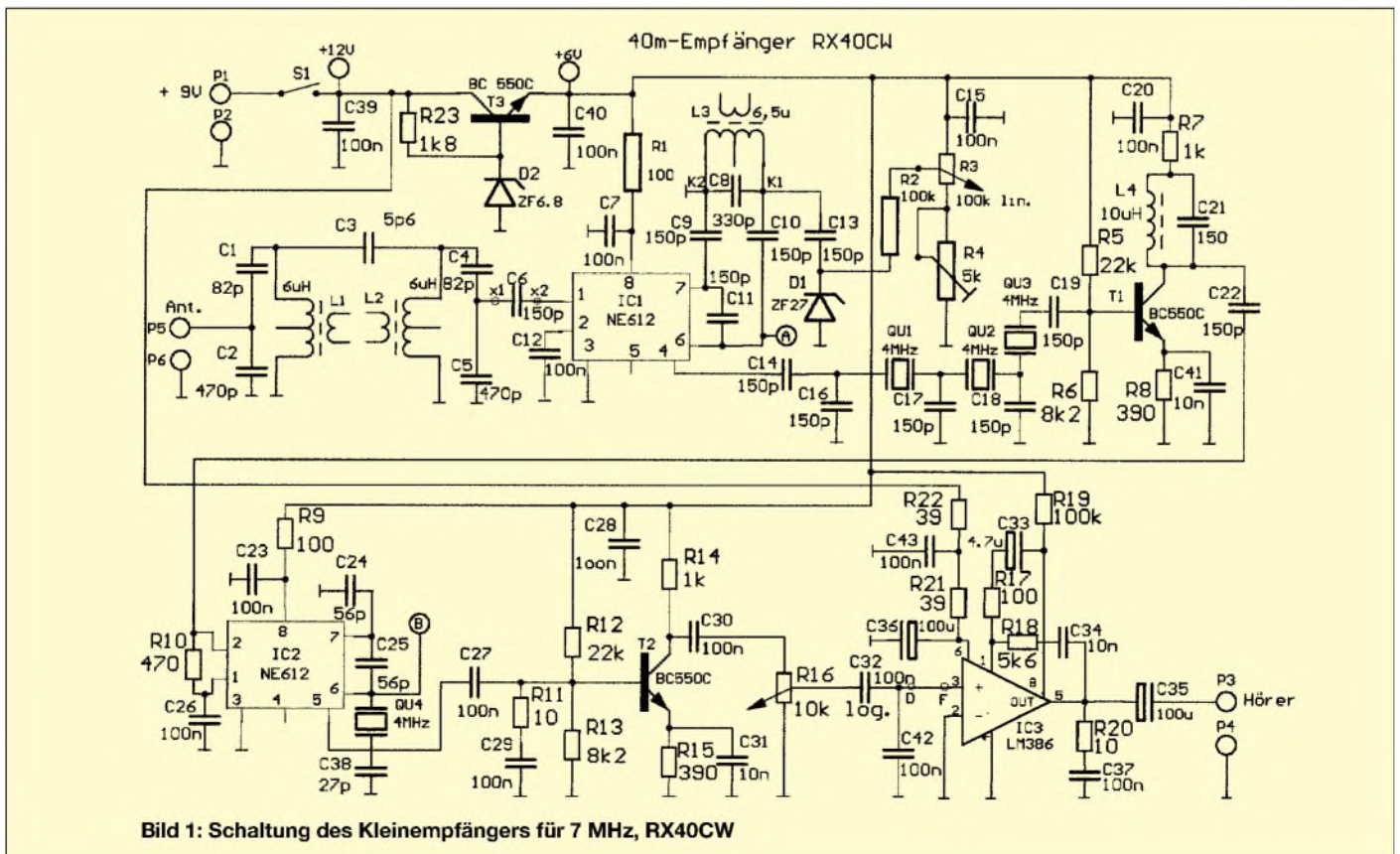
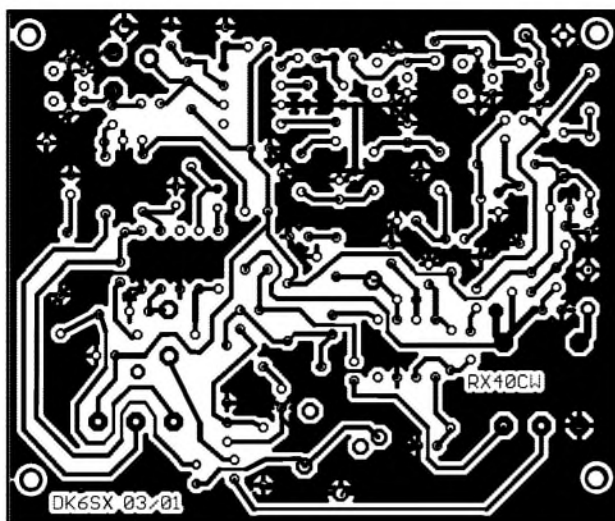
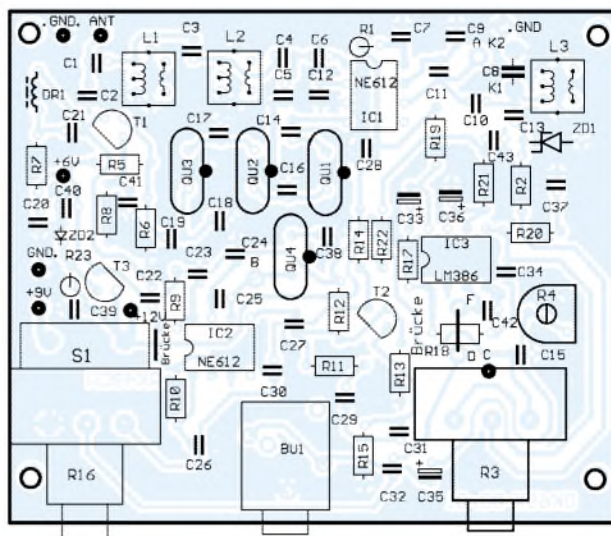


Bild 1: Schaltung des Kleinempfängers für 7 MHz, RX40CW





**Bild 2:**  
Platinen-  
layout  
für den  
40-m-  
Empfänger  
RX40CW



**Bild 3:**  
Be-  
stückungs-  
plan

sätzlich noch eine kleine Platine angefertigt, die bestückt als einstufiger HF-Verstärker arbeitet. (Für den VFO-Abgleich wird dieser HF-Verstärker ebenfalls benötigt.)

Diese Platine wird nach dem VFO-Abgleich anstelle von C6 an den Punkten X1 (Eingang A) und X2 (Ausgang B) eingelötet. Dazu einfach zwei kurze Drähte auf der kleinen Platine anlöten, in die Löcher bei X1 und X2 stecken und verlöten. Die Platine befindet sich stehend an der Rückwand des Gehäuses. Die Masseleitung wird auf den Quarz Qul gelötet.

Die Versorgungsspannung von 6 V gelangt über einen kleinen Schalter, der sich in der Mitte der Front des Gehäuses befindet, an das mit + gekennzeichnete Lötauge der HF-Verstärkerplatine. Der andere Anschluß des Schalters wird mit Lötstift +6 V auf der Hauptplatine verbunden. Die Praxis zeigte, daß der Empfänger bei ausgeschaltetem HF-Vorverstärker und Verwendung der Stationsantenne ausreichende NF-Verstärkung liefert. Das heißt, daß über die internen Transistorkapazitäten von T1 das Antennensignal ohne große Dämpfung an Pin 1 von IC1 gelangt.

Tagsüber ist auch guter Empfang mit eingeschaltetem Vorverstärker bei Verwendung der Stationsantenne möglich. In den Abendstunden kann es allerdings zu Übersteuerungen kommen, und es ist dann angebracht, den Vorverstärker auszuschalten. Der HF-Vorverstärker wird ganz zuletzt eingelötet, da er – wie bereits erwähnt – zusätzlich beim VFO-Abgleich gute Dienste leistet.

Als Miniantenne verwende ich einen ungefähr 80 cm langen Draht. Am Anfang des Drahtes (oder auch Teleskopantenne) befindet sich eine Verlängerungsspule, die aus einer 18- $\mu$ H-Drossel besteht. Versuche zeigten, daß mit einem dazu parallel angelöteten Trimmer auf maximale Signalstärke abgestimmt werden kann.

In meinem Fall konnte durch Ausmessen ein Wert von 15 pF ermittelt werden. Also habe ich einen 15-pF-Kondensator parallel zur Drossel gelötet und siehe da, die Miniantenne arbeitet zufriedenstellend. Natürlich sind die Signale tagsüber nicht so stark wie an einer Stationsantenne, aber immerhin kann man damit durchaus Stationen hören. Sicherlich können durch Experimentieren noch bessere Resultate erzielt werden.

#### ■ Aufbau

Wer die Platine selber herstellt, muß unbedingt darauf achten, daß die Folien vor dem Belichten auch nicht spiegelbildlich auf der fotobeschichteten Fläche liegen. Richtig liegen die Folien, wenn die Beschriftungen DK6SX 03/01 und RX40CW bzw. HF-Ver. lesbar sind.

Eine Folie kann in jedem Copy-Shop hergestellt werden. Das Frontplatten-Lay-out kann man sich dort ebenfalls auf eine Klebefolie kopieren lassen. Diese Folie ausschneiden und zunächst mit zwei Tropfen Klebstoff provisorisch auf die Frontseite des Gehäuses kleben. (Das Schutzpapier

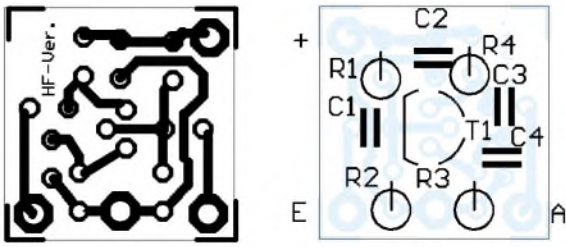
bitte noch nicht abziehen!) Jetzt die Bohr-löcher ankörnen. Folie wieder entfernen und die Löcher bohren. Nach dem Bohren der Löcher wird das Schutzpapier abgezogen und erst jetzt die Folie aufgeklebt. Die Löcher mit einem Skalpell freischneiden, oder vor dem Aufkleben mit einer kleinen Nagelschere ausschneiden. Auf der Platine zuerst die Drahtbrücke rechts neben S1 einlöten. Die andere Drahtbrücke unterhalb von IC 3 erst nach dem Bestücken von R18 zwischen Pin "F" und "D" einlöten.

Danach mit den niedrigsten Bauteilen, wie Widerständen und Dioden beginnen. Es muß keine bestimmte Reihenfolge eingehalten werden. Zuletzt die Hörerbuchse und die beiden Potentiometer einlöten. Bei beiden Poti vorher die Achse auf 13 mm Länge kürzen. Vor dem Einlöten des Potentiometers R3 ist ein kurzes Stück Draht an der Rückseite anzulöten. Dieser Draht wird durch das auf der Platine mit C bezeichnete Loch gesteckt und verlötet.

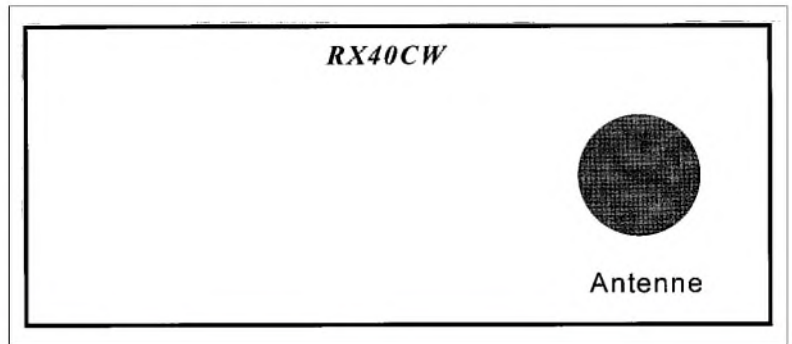
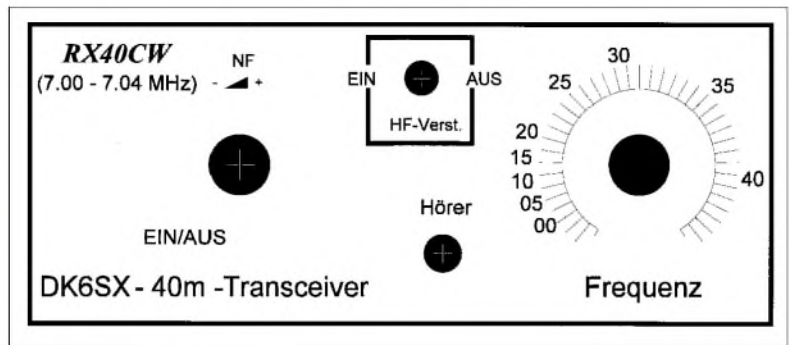
Das verleiht dem Potentiometer Stabilität. Darauf achten, daß die Achse auch waagrecht steht. Bei den Quarzen ist vor dem



**Bild 4:**  
Musteransicht  
des RX40CW



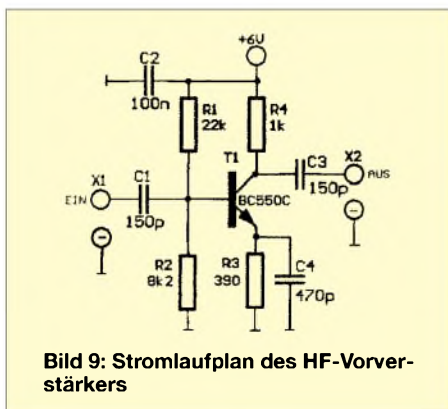
**Bild 5:** Platinenlayout des HF-Vorverstärkers  
**Bild 6:** Bestückungsplan des empfohlenen HF-Vorverstärkers  
**Bild 7:** Frontplatte des Gehäuses (rechts oben)  
**Bild 8:** Rückansicht des Gehäuses mit Durchbruch für den Antennenanschluß (rechts)



Einlöten in die Platine auf einer Seite ebenfalls ein Stück Draht anzulöten. Hierfür eignen sich die Drahtenden der Widerstände, die ja nach dem Einlöten abgeknipst werden. Die fertig bestückte Platine gegen ein helles Licht halten – also durchleuchten – und überprüfen, ob auch wirklich keine Lötbrücken zwischen benachbarten Leiterbahnen bestehen.

## ■ Abgleich

Den Eingang des HF-Vorverstärkers über einen 3,3-pF-Kondensator mit dem Lötstift A auf der Hauptplatine verbinden. Plusanschluß des HF-Verstärkers mit dem Lötstift +6V auf der Hauptplatine verbinden und ebenfalls die Masseverbindung herstellen. (Bei direktem Anschluß des Frequenzmessers an Lötstift A, würde der VFO zu sehr belastet und der Oszillator verstimmt.) R3 auf Rechtsanschlag und Trimpotentiometer R4 in Mittelstellung bringen. Strommesser in die Plusleitung einschleifen.



9-V-Versorgungsspannung anschließen und Gerät einschalten. Der Strom muß bei etwa 16 bis 19 mA liegen. Sollte er erheblich höher sein, Gerät sofort ausschalten und Platine überprüfen. Möglicherweise liegt dann ein Bestückungsfehler vor, oder eine Lötbrücke verursacht einen Kurzschluß. Liegt die Stromaufnahme in dem angegebenen Bereich, kann der Abgleich beginnen. Hauptplatine provisorisch mit 2 Schrauben im Gehäuse befestigen. Frequenzmesser an

## Stückliste für den 40-m-Empfänger

### Halbleiter

IC1	NE612
IC2	NE612
IC3	LM386
T1, T2, T3	BC550C
D1	ZF 27
D2	ZF 6,8

### Kondensatoren

C1, C4	82 pF
C2, C5	470 pF
C3	5,6 pF
C6, C9, C10-11, C13, C14, C19, C21, C22	150 pF
C7, C12, C15, C20, C23, C26-30, C32, C37, C39-40, C42-43	100 nF
C8	330 pF Styroflex (SSB 270 pF)
C16-18	150 pF (SSB 82 pF)
C24-25	56 pF
C31, C34, C41	10 nF
C33	4,7 µF Tantal
C35, C36	Elko 100 µF
C38	27 pF (SSB 33 pF)

### Widerstände

R1, R9, R17	100 Ω
R2, R19	100 kΩ
R3	100 kΩ lin. Poti
R4	5 kΩ Trimmer
R5, R12	22 kΩ
R6, R13	8,2 kΩ
R7, R14	1 kΩ
R8, R15	390 Ω
R10	470 Ω
R11, R20	10 Ω
R16	10 kΩ log. Poti
R18	5,6 kΩ
R21, R22	39 Ω
R23	1,8 kΩ

### Induktivitäten

L1-3	Bandfilter, etwa 6 µH
L4	Drossel 10 µH

### Quarze

Q1-4	Quarz 4,0 MHz
------	---------------

### Mechanische Bauteile

Gehäuse	Teko B3 mit 4x Blechschrauben
3x	IC-Fassungen 8polig
1x	Batterie-Clip
4x	Distanzhülsen 5 mm
4x	Gehäusefüße
4x	Zylinderkopfschrauben M3x10
2x	Zylinderkopfschrauben M3x6
1x	Lötöse
12x	Lötstifte
1x	Kippschalter für Vorverstärker
1x	Hörerbuchse EBS 35 (Reichelt)
1x	Antennenbuchse SO 239
1x	Geräteknopf, groß
1x	Geräteknopf, klein
1x	Frontplatten-Klebefolie
6x	Muttern M3
1x	Leiterplatte

### Bauteile Vorverstärker

T1	BC550C
R1	22 kΩ
R2	8,2 kΩ
R3	390 Ω
R4	1 kΩ
C1	150 pF
C2	100 nF
C3	150 pF
C4	470 pF
1x	Drossel 18 µH für Miniantenne
1x	Leiterplatte

### Miniantenne

1x	Drossel 18 µH
1x	Kondensator 15 pF

### Für VFO-Abgleich

1x	Kondensator 3,3 pF
----	--------------------

Alle Bauteile, außer den Bandfilterspulen, sind bei der Fa. Reichelt erhältlich. Die Bandfilterspulen gibt es bei der Fa. Oppermann unter der Bezeichnung F37.

den Ausgang des HF-Vorverstärkers anschließen. Spulenkern von L3 vorsichtig verdrehen, bis die Frequenz 3,040 MHz angezeigt wird. R3 auf Linksanschlag stellen. Mit Trimpotentiometer R4 jetzt die untere Frequenzbereichsgrenze auf 3,000 MHz einstellen.

Damit ist der VFO-Abgleich beendet, und es wird der Empfangsbereich von 7,000 bis 7,040 MHz überstrichen. Durch Änderung von C8 kann die Bandspreizung verringert oder vergrößert werden. Wer den Empfangsbereich für SSB einstellen möchte, muß den VFO-Frequenzbereich von 3,040 bis 3,100 MHz einstellen.

Mit dem Stationsempfänger kann der Empfangsbereich später noch überprüft und ggf. durch Veränderung von L3 korrigiert werden. Frequenzmesser an Pin B anschließen und kontrollieren, ob der Oszillator auf annähernd 4,000 MHz schwingt. Platine aus Gehäuse entfernen und HF-Vorverstärker wie bereits beschrieben bei X1/A und X2/B einlöten.

Wer den HF-Vorverstärker weglassen möchte, bitte an dessen Stelle C6 einlöten. Platine kann jetzt endgültig in das Gehäuse eingebaut werden. Stationsantenne an Empfänger anschließen und eine stark einfallende Station suchen. Abwechselnd die Spulenkern von L1 und L2 verdrehen, bis keine Lautstärkezunahme mehr zu verzeichnen ist.

Damit ist der Abgleich abgeschlossen. Natürlich kann zum Abgleich an den Antenneneingang auch ein 7-MHz-Signal angelegt werden, das aus einem Meßsender oder Dipmeter kommt. Soll der Empfänger für



**Bild 10: Musteraufbau des Vorverstärkers**

SSB-Empfang genutzt werden, so sind die in der Stückliste aufgeführten Bauteile vor dem Einbau der Platine in das Gehäuse in ihren Werten entsprechend abzuändern. Wer das gesamte 40-m-Band empfangen möchte, erreicht dies durch Verkleinerung von C8 auf ca. 200 pF. C8 muß ein hochwertiger Kondensator sein, z.B. Styroflex, da sonst der Oszillator nicht schwingt. Billige Keramik Kondensatoren sind hierfür ungeeignet.

### ■ Einbau ins Gehäuse

Die vier Plastik-Abstandshülsen mit Pattetex auf den Gehäuseboden, über den vier Befestigungslöchern, festkleben. Platine schräg in das Gehäuse einführen. Dabei zeigen die beiden Potentiometer-Achsen durch die großen Bohr Löcher in der Frontplatte. Mit den vier M3×10-Schrauben und den dazugehörigen M3-Muttern Platine befestigen. Die Muttern befinden sich an der Unterseite des Gehäuses. Antennenbuchse an der

Rückseite des Gehäuses mit zwei M3×6-Schrauben befestigen.

An dem oberen Befestigungsloch nicht vergessen, die Lötöse mit zu befestigen. Sie wird mit dem Massestift auf der Platine durch ein kurzes Stück Draht verbunden. Kippschalter für den HF-Vorverstärker montieren. Die Verbindungen zwischen Vorverstärker, 6-V-Stromversorgung und Schalter sowie zwischen Antennenbuchse und Lötstift ANT herstellen.

Den kleinen Drehknopf auf das Lautstärkepotentiometer (links), den großen auf das Frequenzabstimmpotentiometer (rechts) stecken und den Pfeil entsprechend positionieren. (Die Frequenzangabe auf der Skala stimmt nicht 100%ig mit der tatsächlichen Frequenz überein. Eine spätere Kontrolle mit dem Stationsempfänger ist angebracht.)

Den Clip für die 9-V-Batterie an Lötstift 9 V und Masse anlöten. Zum Fixieren der 9-V-Batterie links im Gerät eignet sich ein doppelseitiges Klebeband, das auf den Geräteboden geklebt wird. Zum Abschluß noch die Gehäusefüße auf die Gehäuseunterseite kleben.

### ■ Betriebserfahrungen

Selbst mit der Miniantenne konnte ich in den Abendstunden DX-Stationen hören, wie z.B. JA und W. Mit eingeschaltetem Vorverstärker sind auch tagsüber allerhand Stationen auszumachen. Wird das Gerät ausschließlich an einer Stationsantenne betrieben und soll der HF-Vorverstärker trotzdem verwendet werden, so empfehle ich C4 (470 pF) des HF-Vorverstärkers wegzulassen. Dadurch geht die Verstärkung zurück, jedoch wird das NF-Rauschen etwas geringer.

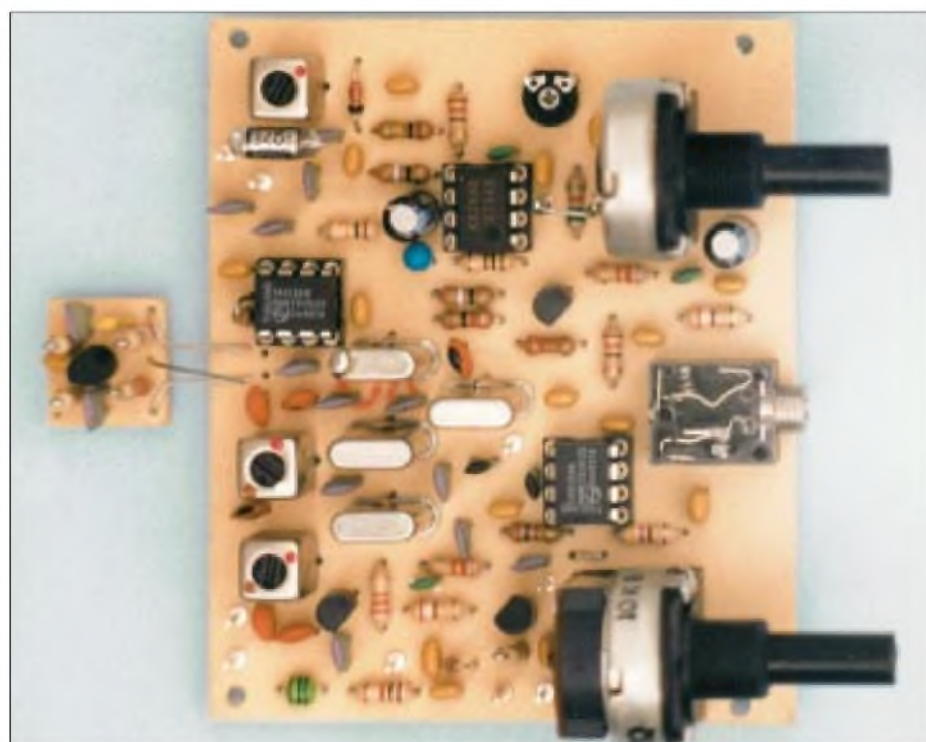
Aus meiner Sicht erfüllt dieses Gerät alle eingangs aufgeführten Forderungen. Sicher kann individuell noch Diverses an der Schaltung verändert oder optimiert werden. Der Phantasie sind da keine Grenzen gesetzt. Ich wünsche viel Spaß beim Nachbau.

### ■ Vorschau

Zur Zeit entsteht ein kleiner Sender, passend zu diesem Empfänger, der nachträglich im Gehäuse integriert wird. Diese Sendeplatine wird später an der Stelle positioniert, an der sich z.Zt. die 9-V-Batterie befindet. Hinzu kommt noch eine kleine Platine mit der Sende-/Empfangsumschaltung sowie dem Mithörton. Sie wird über der Hörerbuchse Platz finden. Für die Integration dieser beiden Platinen werden die bisher zum Teil nicht genutzten Pins „A“, „D“, „F“ und „+12 V“ benötigt.

### Literatur/Bezugsquellen

[1] Grötzinger, W., DK6SX, Graf-Leutrum-Straße 4, 71229 Leonberg, Fax 01 72/5 07 10 87 86  
E-Mail: wgroetzing@gmx.de



**Bild 11: Musteraufbau des RX40CW**

# Sequencer II: Ablaufsteuerung mit Roger-Piep

WOLFGANG SCHNEIDER – DJ8ES

Aufgrund der großen Resonanz auf die in [1] veröffentlichte Ablaufsteuerung (Sequencer) ist hier eine verbesserte Nachfolgeversion entstanden. Diese Verbesserungen resultieren im wesentlichen aus Wünschen der Anwender.

Neu in der Software ist der wahlweise 3- oder 4-Kanal-Betrieb und der schnellere zeitliche Ablauf der Schaltfunktionen. Hardwaremäßig dienen jetzt N-Kanal-Power-MOSFET als Schalter. Zusätzlich bietet die Schaltung noch die Möglichkeit zur Fernspeisung eines Mastvorverstärkers über eine entsprechende Fernspeiseweiche. Im folgenden kommen lediglich die Abweichungen gegenüber [1] zur Sprache.

## Schaltungsbeschreibung

Das zentrale Bauelement ist wieder der Mikrocontroller AT90S2313 (IC1). Die Schaltausgänge steuern über die Power-MOSFET-Tansistoren T1 ... T4 den Transceiver, die PA, das Antennenrelais, etc. Der Zeittakt 25/50 ms wird aus der Quarzfrequenz 5 MHz softwaremäßig abgeleitet. Low-Signal am Jumper an Pin 3 (Anschluß PD1 von IC1) entspricht 25 ms Schaltverzögerung, High-Signal (kein Jumper) ist dann 50 ms. Für die neu hinzugekommene Auswahl zwischen Drei- bzw. Vierkanalbetrieb, siehe Kasten, ist Pin 6 (PD2) zuständig.

High-Pegel an PD2, d.h. Anschluß offen, bedeutet Vierkanalbetrieb, Low-Pegel (Jumper gesetzt) die Alternative, bei der Kanal A (T1) an K5 inaktiv bzw. außer Funktion ist. Die Anschlüsse PD3 und PD4 selektieren ggf. einen Roger-Piep gemäß der Zuordnung in der Tabelle.

## Aufbau und Inbetriebnahme

Die einseitig kupferkaschierte Platine ist wieder beim Autor [2] erhältlich. Dort gibt es ferner fertig programmierte Controller, die übrigens auch auf der alten Platine ihren Dienst verrichten. Der Transistor T5 (BD135) ist mit einer Glimmerscheibe isoliert anzubringen – bitte nicht die Wärmeleitpaste vergessen! Nach Anlegen der Versorgungsspannung (+12 V bzw. +13,8 V) müssen die intern erzeugten 5 V an Pin 1 und Pin 20 von IC1 mit einem digitalen Multimeter meßbar sein. Einstustellen sind lediglich die Zeitverzögerung der Ablaufsteuerung (25 bzw. 50 ms über Jumper) und der NF-Pegel für den Roger-Piep. Das Signal sollte den Transceiver voll aussteuern, aber eben

nicht übersteuern (Stichwort Bandbreite)! Dieser Ausgang wird an der Mikrofonbuchse des Transceivers parallel aufgelegt. Die Art des Roger-Piep wird entweder über einen Jumper fest ausgewählt oder einem Ein- bzw. Umschalter zugeführt. Zu Testzwecken ist der CW-Ton mit einem hochohmigen Kopfhörer abhörbar.

### Zuordnung der Steuereingänge an IC1

PD3 (Pin7)	PD4 (Pin8)	Zuordnung
1	1	kein Roger-Piep
1	0	Punkt
0	1	Strich
0	0	„k“

Der Sequencer wird in die Mikrofonleitung eingeschleift. Dazu ist die PTT-Leitung aufzutrennen. Der PTT-Kontakt am Mikrofon steuert die Schaltung und damit das zeitgerechte Ein- und Ausschalten aller Stationsbaugruppen.

### Zuordnung der Ausgänge

- Vier-Kanal-Betrieb**
- A Antennenrelais und/oder Vorverstärker
  - B Endstufe
  - C Transverter
  - D Transceiver
- Drei-Kanal-Betrieb:**
- A entfällt, nicht aktiv
  - B Antennenrelais und/oder Vorverstärker
  - C Endstufe
  - D Transceiver

Der Sequencer II mit integriertem Roger-Piep ist, wie schon sein Vorgängermodell, problemlos an einem Abend aufzubauen. Die Controller-Firmware steht auf der Website des FA zum Download bereit.

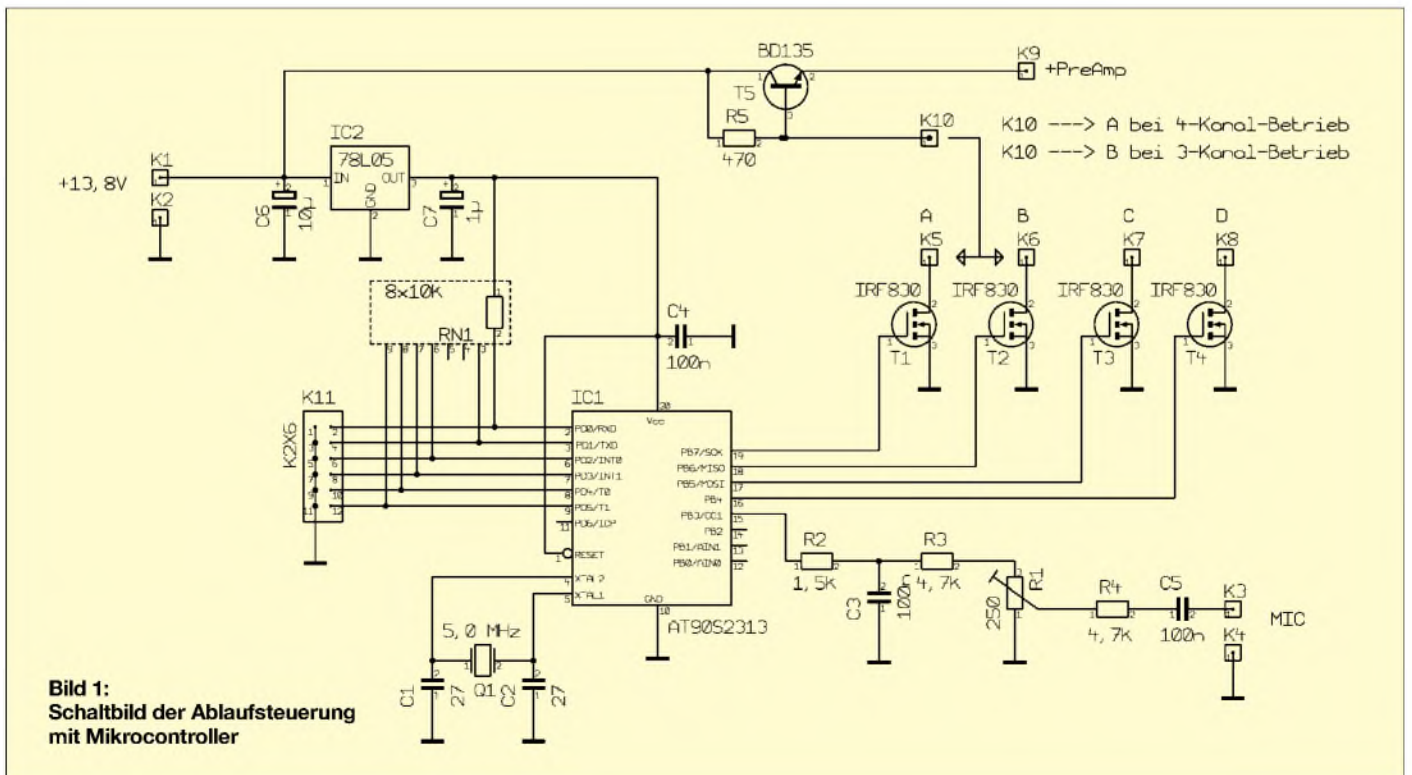
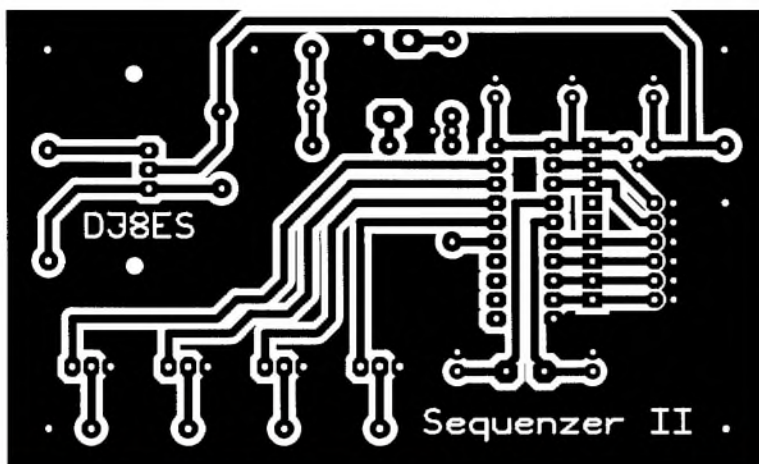
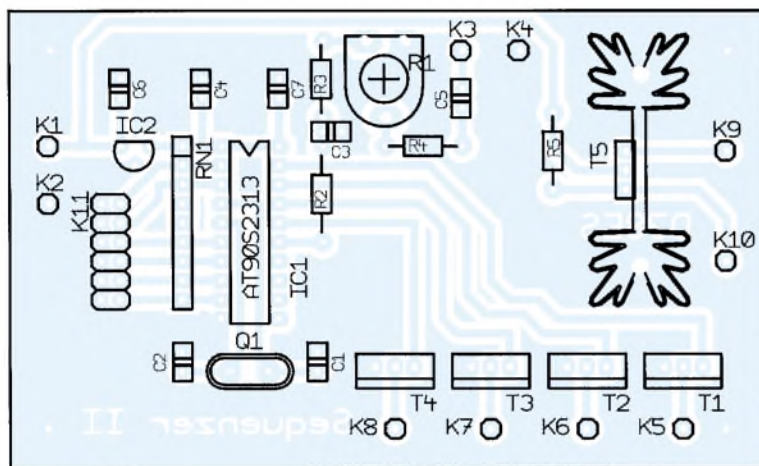


Bild 1: Schaltbild der Ablaufsteuerung mit Mikrocontroller



**Bild 2:** Leiterseite der Platine für die Ablaufsteuerung mit den Abmessungen 60 x 100 mm



**Bild 3:** Bestückungsplan der Leiterplatte für die Ablaufsteuerung

**Stückliste**

Halbleiter, Quarze	
IC1	Mikrocontroller AT90S2313-10PC
IC2	Spannungsregler 78L05
T1...T4	Power-MOSFET IRF830
T5	Transistor BD135
Q1	Quarz 5,0000 MHz, HC18-U

**Kondensatoren**

C1, C2	Kondensator 27 pF, keramisch
C3, C4, C5	Kondensator 100 nF, RM 5 mm
C7	Tantalelko 1µF/16V
C6	Tantalelko 10µF/25V

**Widerstände**

R1	Poti 250 Ω, liegend, RM 5/10 mm
R2	Widerstand 1,5 kΩ, RM 10mm
R3, R4	Widerstand 4,7 k, RM 10 mm
R5	Widerstand 470 Ω/0,6 W, RM 10 mm
RN1	Widerstandsarray 8 x 10 kΩ

**Sonstiges**

1 x	Platine Sequencer II
1 x	IC-Fassung 20polig
10 x	Lötangel 1mm
1 x	Pfostenleiste 12polig
1 x	Glimmerscheibe für TO-220
1 x	Kühlkörper PR-32/25,4

**Literatur und Bezugshinweise**

- [1] Schneider, W., DJ8ES: Mikrokontrolliert: Ablaufsteuerung (Sequencer) mit Roger-Piep. FUNK-AMATEUR 49 (2000) H. 8, S. 890-891
- [2] Wolfgang Schneider, DJ8ES, Loohweg 14, 25591 Ottenbüttel, Fax: (0 48 93) 1 61 41, E-Mail: DJ8ES@t-online.de

## Alles roger mit der VOX?

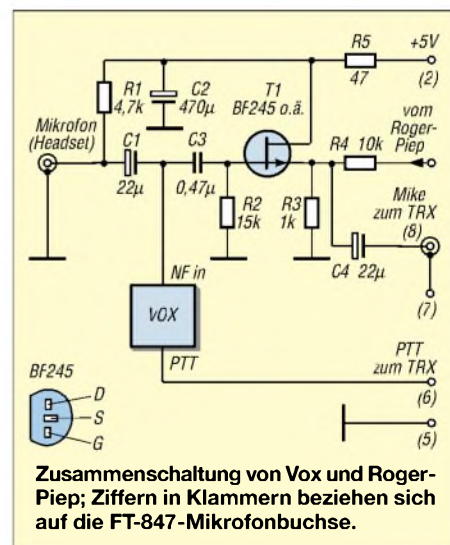
Für den SSB-Betrieb mit meinem FT-847 wollte ich einen Roger-Piep nicht missen, zumal ich früher im praktischen Funkbetrieb mit einer selbst entwickelten Schaltung gute Erfahrungen [1] gemacht hatte. Aktuell fiel meine Wahl auf die von DJ8ES vorgestellte ATMEL-Variante ([1] im obigen Beitrag): Sie läßt einerseits eine Auswahl zwischen einem „K“ für UKW-QSOs an der Rauschgrenze und einem kurzen „Dit“ für schnelle Mikrofonübergaben zu. Andererseits bringt sie gleich eine Ablaufsteuerung mit, an der für ein sicheres Zusammenspiel von Vorverstärker, PA und Transceiver kein Weg vorbeiführt. Um einen

internen Eingriff in den Transceiver zu umgehen, mußte ein separates Gehäuse her, und da bot es sich an, gleich noch eine Vox zu integrieren, die der Hersteller, aus welchen Gründen auch immer, weggelassen hatte. An dieser Stelle griff ich auf ein bewährtes Fertigprodukt von DJ6CA zurück, das gleich in einem ansprechenden, pulverbeschichteten Gehäuse daherkommt, siehe Bild im Inhaltsverzeichnis auf S. 4. Die Fa. Dierking [2] war so nett, für die Vox gleich ein größeres Gehäuse zu benutzen und zudem noch einen Durchbruch für eine weitere Buchse anzubringen, die die Steuerleitungen des Sequencers nach außen führt. Dadurch schlägt der Nachteil des Fehlens einer Vox im Originalgerät in einen Vorteil um – jetzt nämlich kann man ohne Geräteeingriff Mikrofonsignal, Roger-Piep und Vox so zusammenführen, daß es nicht zu Rückwirkungen (Vox aus – PTT aus – Roger-Piep – Vox wieder an – ...) kommt.



Unterbringung des Pufferverstärkers direkt an der Headset-Buchse im VOX-Gehäuse

Dadurch schlägt der Nachteil des Fehlens einer Vox im Originalgerät in einen Vorteil um – jetzt nämlich kann man ohne Geräteeingriff Mikrofonsignal, Roger-Piep und Vox so zusammenführen, daß es nicht zu Rückwirkungen (Vox aus – PTT aus – Roger-Piep – Vox wieder an – ...) kommt. In der nebenstehend gezeigten kleinen Zusatzschaltung sorgt T1 dafür, daß an seinem Source Roger-Piep und Mikrofon signal gemischt werden, während das Voxsignal bereits vor dieser Pufferstufe abgeht. Beim Einsatz eines SFET mit niedrigem  $I_{DSS}$  ste-



**Zusammenschaltung von Vox und Roger-Piep; Ziffern in Klammern beziehen sich auf die FT-847-Mikrofonbuchse.**

hen etwa 1 V Gleichspannung am Source, was genügend Aussteuerungsreserve bietet, ohne daß es einer Arbeitspunkteinstellung bedarf.

**Dr.-Ing. W. Hegewald, DL2RD**

**Literatur/Bezugsquellen**

- [1] Hegewald, W., Y25RD; Schütze, W., Y48XL: K-Automatik mit CMOS-Schaltkreisen. In: Schubert, K.-H, Y21XE: Elektronisches Jahrbuch 1986. MV, Berlin 1985, S. 146-149
- [2] Dierking, G., NF/HF-Technik, Im Felde 1, 49201 Dissen, Tel. (0 54 21) 14 00; www.gdierking.de

ANZEIGENSEITE

ANZEIGENSEITE

ANZEIGENSEITE



ANZEIGENSEITE

ANZEIGENSEITE

ANZEIGENSEITE

ANZEIGENSEITE

ANZEIGENSEITE

**ANZEIGENSEITE**

**ANZEIGENSEITE**

ANZEIGENSEITE



ANZEIGENSEITE

ANZEIGENSEITE

ANZEIGENSEITE

ANZEIGENSEITE

ANZEIGENSEITE

ANZEIGENSEITE

ANZEIGENSEITE

ANZEIGENSEITE



ANZEIGENSEITE

ANZEIGENSEITE

ANZEIGENSEITE

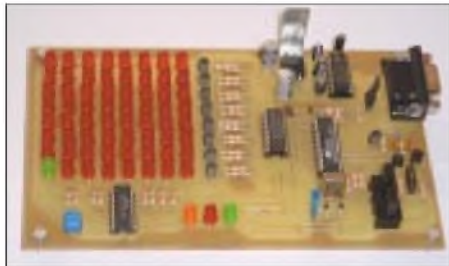
## Arbeitskreis Amateurfunk & Telekommunikation in der Schule e.V.

Bearbeiter: Wolfgang Lipps, DL4OAD  
Sedanstraße 24, 31177 Harsum  
E-Mail: wolfgang.lipps@t-online.de  
AX.25: DL4OAD@DB0ABZ

Wolfgang Beer, DL4HBB  
Postfach 1127, 21707 Himmelpforten  
E-Mail: wbeer@t-online.de  
AX.25: DL4HBB@DB0HBB

### Einladung zum 17. Bundeskongreß

Der 17. Bundeskongreß für Amateurfunk und Telekommunikation an Schulen wird vom 8. bis 10. März 2002 in Goslar/Harz stattfinden. Interessenten sollten sich umgehend anmelden. Das Anmeldeformular kann dem aktuellen Winter-Rundschreiben des AATiS e.V. entnommen oder von der Homepage [www.aatis.de](http://www.aatis.de) als PDF-File heruntergeladen werden. Bekanntlich ist diese Veranstaltung immer rasch ausgebucht – also bitte die Anmeldung umgehend an Wolfgang Lipps (Anschrift s.o.) absenden!



Praxisorientierte Fortbildung steht beim Bundeskongreß im Mittelpunkt. Die Funktionsweise eines I<sup>2</sup>C-Busses wird Michael Schoor, DJ2TK, mit diesem Experimentalboard darstellen.

### Vorträge

Das Programm sieht die folgenden Vorträge vor:

- Astronomische Beobachtungen mittels elektronischer Detektoren und deren Auswertung am PC im Unterricht
- Magnetometer: ein Selbstbau-Meßgerät für das Telematik-Projekt
- AATiS-SAT: ein neuer Satellit für die experimentelle Telekommunikation an Schulen



Für den Abgleich von Pagern sollten hochwertige Meßmittel zur Verfügung stehen. Das Bild zeigt Günther Borchert, DF5FC, und Helge Szlopsna, DG3OBN (vorne), bei einer Umbauaktion, an der insgesamt 8 Funkamateure und eine XYL teilnahmen.



- Empfangs- und Schaltungstechnik einfacher ELF-/VLF-Empfänger für das Telematik-Projekt
- I<sup>2</sup>C-Bus: ein Experimentalsystem zum Selbststudium
- Kooperationsmöglichkeiten zwischen DARC e.V. und AATiS e.V. (Diskussion mit den Leitern von drei DARC-Referaten)

### Workshops

Der Aufbau von Geräten und Schaltungen erfolgt in den folgenden Workshops:

- Aufbau eines PSK31-Empfängers für das 20-m-Band
- GPS-Empfängereinheit mit APRS-Modul „AS54“ (dieses wird ausschließlich in Seminaren aufgebaut und ist nicht frei verkäuflich!)
- Ein Solar-Experimentiersystem für den naturwissenschaftlichen Unterricht
- SAMS: Grundlagen des Funkrufsystems für Funkamateure mit Umbau eines Pagers
- Aufbau des ARDF-Peilsenders AS66
- Aufbau eines 136-kHz-Empfängers

Das vollständige Programm, die Kosten und sonstige Modalitäten können dem aktuellen „Winter-Rundschreiben“ entnommen werden, das im Januar an die Vorsitzenden aller DARC-Ortsverbände verschickt werden soll. Wer dabei sein möchte, sollte sich die komplette Ausschreibung schon jetzt aus dem Internet downloaden: [www.aatis.de](http://www.aatis.de)!

### Umgebaute Pager erhältlich

Zur Aktivierung des Amateurfunk-Rufsystems hat der AATiS einige Pager umgebaut und bie-

tet diese – solange der Vorrat – reicht für 30 € an. Es handelt sich um neue, umgebaute und am kommerziellen Meßplatz abgeglichene sowie geprüfte Pager „PRIMO“. Die in einer Sonderaktion angebotenen Quarze waren lange Zeit nicht lieferbar und dann innerhalb von nur wenigen Tagen ausverkauft. Wir bitten also von Anfragen nach Quarzen abzusehen.

Interessenten am umgebauten Pager „PRIMO“ wenden sich per eMail an [dl4oad@aatis.de](mailto:dl4oad@aatis.de) oder via Packet-Radio an Wolfgang Lipps, DL4OAD.



Pager sind für Funkamateure besonders interessant, weil sie damit über DX-Clustermeldungen, den Eingang von Mailboxnachrichten, Daten aus dem WxNET-Projekt u.a.m. mit minimalem Aufwand auf der Empfangsseite informiert werden können. Das Foto zeigt einen für Amateurfunkanwendungen umgebauten Pager „PRIMO“, der vom AATiS angeboten wird. Fotos: AATiS

### AATiS-Terminkalender 2002

- 28.2. Veröffentlichung Praxisheft 12
- 5.3. AATiS bei der Jahrestagung der Deutschen Geophysikalischen Gesellschaft (DGG) in Hannover
- 8.3. Jahreshauptversammlung des AATiS e.V., Bildungshaus Zeppelin, Goslar/Harz
- 8.-10.3. 17. Bundeskongreß für Amateurfunk und Telekommunikation an Schulen
- April Start des „AATiS-SAT“
- 15.-20.4. AATiS bei der Hannover Messe Industrie am Gemeinschaftsstand „Technik verbindet“
- 26.-28.4. WxNET-/Telematik-Seminar an der Universität Ulm (ein Anmeldebogen befindet sich im „Winter-Rundschreiben“ und im Internet unter [www.aatis.de](http://www.aatis.de))
- 25.5. „Amateurfunk in Schule und Freizeit“, Amateurfunkpräsentationen in Niebüll, Schleswig-Holstein mit Treibbojen-Projekt, APRS, Satelliten u.a.m.
- 28.-30.6. Treibbojen-Experiment im Bodensee
- 28.-30.6. HAM RADIO in Friedrichshafen/Bodensee
- 7./8.9. UKW-Tagung in Weinheim/Bergstraße
- Juni bis Oktober Treibbojen-Experimente in Binnengewässern
- 15.10. Redaktionsschluß Praxisheft 13
- Oktober Telematik-Seminar in Sachsen oder Thüringen
- 26.10. Interradio in Hannover
- 30.11. Amateurfunkmarkt in Dortmund
- 15.12. Versand „Winter-Rundschreiben“ mit Einladung zum 18. Bundeskongreß 2003 in Goslar

## CW-QTC

### ■ Neuer Weltrekord auf 73 kHz

Was trotz der erfolgreichen Transatlantik-QSOs auf 136 kHz niemand für möglich gehalten hätte, ist jetzt kurz vor dem 100-jährigen Jubiläum von Marconis legendärer Langwellen-Transatlantik-Überquerung geglückt: Am 22. November 2001 wurde eine Slow-CW-Testsendung von Laurie, G3AQC auf dem 73-kHz-Band (71.4 bis 74.4 kHz, zulassen nur in Großbritannien) in den USA von John, W1TAG, aufgenommen. Die Entfernung betrug 5291 km!

Nachdem vor einigen Jahren anfänglich auf dem 73-kHz-Band nur kurze Entfernungen innerhalb Großbritanniens überbrückt wurden, hielten Experten Verbindungen über größere Entfernungen zunächst für unmöglich. Im März 2000 wurden dann erstmals britische Stationen in Kontinentaleuropa, unter anderem in Deutschland gehört. Danach stiegen die Entfernungen innerhalb von Europa langsam auf etwas über 1000 km an.



Aufzeichnung eines Slow-CW-Signals während der Transatlantikverbindung. Screenshot: W1TAG

Ein Amateurfunksignal auf 73 kHz ist wegen der gegenüber der Wellenlänge von 4 km (!) immer winzigen Antenne sehr schwach. Laurie, G3AQC, schätzt, daß er trotz einer Senderausgangsleistung von fast 1 kW eine effektive abgestrahlte Leistung (ERP) von nur 200 mW erreicht. Ein solch schwaches Signal, das am

Empfangsort in den USA weit unterhalb des Rauschpegels liegt und deshalb für das menschliche Ohr unhörbar ist, läßt sich nur durch extrem langsam gegebene Telegrafie (Slow-CW) mit Zeichenlängen von 60 oder 120 Sekunden und einer Computeranalyse (siehe Bild, welches von W1TAG im Verlauf der Versuche aufgezeichnet wurde) aufnehmen. Weitere Informationen über Langwellenversuche und Betriebstechnik finden sich im Internet unter <http://www.qru.de>.

Holger Kinzel, DK8KW (W1KW)

### ■ CW aus „Canyon-Land“

Nachdem nun schon wieder ein ganzes Jahr vorbei ist, kann ich rückblickend behaupten, daß mir doch bei meinem vergangenen USA-Trip viel Glück zur Seite stand.

Ein Unglück kommt bekanntlich selten allein. So hatte ich zum ersten einen dummen Unfall, der mir eine Kopfverletzung bescherte, was mich einige Tage außer Gefecht setzte. Zum zweiten stürzte, wie ich aus aktuellen Pressemeldungen erfahren mußte, ein Helikopter genau desjenigen Unternehmens ab (Bilanz: 7 Tote), mit dem wir gerade tags zuvor geflogen waren. Und – um das Maß voll zu machen, passierte dann zwei Wochen später auch noch das schreckliche Unglück mit dem World Trade Center in New York. Was für Katastrophen! Aber es gab zum Ausgleich für so viel Unglück auch positive Erlebnisse, sei es im Yellowstone Nationalpark, dem Grand Canyon, Mesa Verde, Bryce Canyon, Canyonlands, Zion National Park, Capitol Reef, Navajo Park, Las Vegas, San Francisco usw. ...

Doch eigentlich war ja Funken angesagt. Zur mitgebrachten Ausrüstung gehörte ein FT-817

von Yaesu (maximal 4 W QRP). Als Antenne hatte ich eine Fritzel GPA 3 und eine Delta Loop für 20 und 15 m im Gepäck.

Leider waren die Bedingungen nach Europa zu diesem Zeitpunkt nicht so gut. Am Ende standen 3 × DL, 2 × OH, 2 × SM, 1 × OK, 1 × 9A und fünf Stationen aus Rußland im Log.

Dafür klappte es mit DX nach Japan, Südafrika, Indonesien und Neuseeland. Ein Highlight bildete ein längeres QSO mit einer Station aus KH6. Das Schöne an der Sache war, daß ich auf der QRP-Frequenz CQ in Richtung Europa rief und er mich kontaktierte. Natürlich in CW, denn ich war ausschließlich in dieser Betriebsart QRV.



Foto: HB9DAX

Insgesamt habe ich 95 QSOs gefahren, wobei ich dazu bemerken muß, daß ich stets lediglich abends für einige Stunden „on the air“ gewesen bin. Doch immerhin konnte ich von verschiedenen Rufzeichendistrikten, wie W0, W5, W6, W7, einige Verbindungen ins Log bringen. Wohl gemerkt, alles mit kleiner Leistung von 4 W und einer GP-Antenne.

Manfred Eisel, HB9DAX

## SWL-QTC

Bearbeiter: Andreas Wellmann

DL7UAW@DB0GR

E-Mail: [Andreas.Wellmann@t-online.de](mailto:Andreas.Wellmann@t-online.de)  
Angerburger Allee 55, 14055 Berlin

### ■ OK0EF – QRP-Bake im 30-m-Band

Das 30-m-Band zählt seit seiner Freigabe für den Amateurfunkdienst zu meinem Lieblingsband. Wenn auf den klassischen Bändern die Conteststationen an den Wochenenden um Punkte und neue DXCC-Länder kämpfen, dann findet sich auf 10 MHz noch immer eine Frequenz, auf der man in aller Ruhe auch ein längeres Telegrafie-QSO führen kann.

Der Frequenzbereich eignet sich dabei hervorragend für innerdeutsche bzw. europäische Funkkontakte. Die Bake DK0WCY liefert aus Norddeutschland auf der Frequenz 10.144 MHz neben der Bakenennung und eventuellen Aurorawarnmeldungen den täglichen Funkwetterbericht. Wer auf die Frequenz schaltet, kann sich schnell einen guten Überblick über die zu erwartenden Ausbreitungsbedingungen verschaffen.

Seit November ist eine weitere Bakenstation auf diesem Band zu beobachten. Auf der Frequenz 10.134 MHz sendet die Bake OK0EF. Der Standort befindet sich im LOC: JO70BC und ist ca. 20 km von Prag entfernt. Das Beson-

dere an dieser Bake ist, daß der Sender nur mit kleiner Leistung arbeitet. Im Normalfall sendet die Bake mit einer Leistung von 450 mW.

Im Verlauf der Bakenaussendungen wird nach einigen Minuten neben dem Rufzeichen zusätzlich auch der Locator ausgegeben. Während dieser Aussendung wird die Sendeleistung bis auf 100 mW abgesenkt. Es ist immer wieder erstaunlich, daß selbst diese geringe Leistung ausreicht, um tagsüber in Berlin gut hörbare Signale zu produzieren.



Foto: OK1FAQ

Der Bakenstandort befindet sich in einer Höhe von 305 m ü. NN. Als Antenne kommt ein Vertikalstrahler zum Einsatz. Der Eigenbau von Petr, OK1FAQ, wurde u.a. mit einem AT90S23 als Prozessor und einem BD137 als PA-Transistor realisiert. Die Bakenelektronik ist in einem kleinen Kästchen (11 × 65 × 50 mm<sup>3</sup>) un-

tergebracht. Auf der Internetseite <http://swb.cz/ok0ef/> ist das „Innenleben“ der Bake zu besichtigen.

Wie jeder Bakenbetreiber möchte natürlich auch Petr Empfangsberichte zur Hörbarkeit des kleinen Senders erhalten. Das kann sowohl klassisch, also mit einer QSL-Karte, als auch per E-Mail ([ok1faq@volny.cz](mailto:ok1faq@volny.cz)) bewerkstelligt werden.

### ■ Sonder-DOKs QRV

Noch bis zum 08.01.2002 wird der Sonder-DOK „75Koeln“ von der Klubstation DL0CA vergeben. Der OV Köln, G10, feiert sein 75jähriges Bestehen. Damit ist der Ortsverband G10 gleichzeitig auch der älteste in Deutschland.

Die Mitglieder des OV M25 vergeben noch bis zum 12.01.2002 mit der Klubstation DL0HDK den Sonder-DOK „100Hell“. Anlaß für diesen Sonder-DOK ist der 100. Geburtstag des Kieler Ehrenbürgers und Erfinders Dr. Rudolf Hell. Im Jahre 1929 erhielt er das Patent für eine „Vorrichtung zur elektrischen Übertragung von Schriftzeichen“.

Hinter dieser patentrechtlich verklausulierten Beschreibung verbirgt sich der Vorläufer der heutigen Faxgeräte – der Hell-Schreiber. Selbst nach mehr als 60 Jahren wird dieses Übertragungsverfahren im Amateurfunkdienst noch verwendet. Soundkartendekoder, wie z.B. das Programm „MixW2.0“, unterstützen auch dieses Verfahren.

## UKW-QTC

### Magic Band, Topliste, Conteste:

Dipl.-Ing. Peter John, DL7YS  
Am Fort 6, 13591 Berlin  
DL7YS@DB0BLO

### Aktuelles, Aurora, MS, EME:

Wolfgang Bedrich, DL1UU,  
Redaktion FUNKAMATEUR,  
Berliner Straße 69, 13189 Berlin  
E-Mail: dl1uu@funkamateure.de  
DL1UU@DB0BLO

(bitte Aktualisierungen  
bei DL1UU beachten)

### ■ Das Magic Band – das Maximum?

Da kann man sagen was man will, der Herbst 2001, insbesondere der Oktober und der November, waren das bisherige Maximum, im wahrsten Sinne des Wortes, was man in DL seit der eingeschränkten Freigabe des 6-m-Bandes erleben konnte. Nachdem man am 2. Oktober Aurora und E<sub>s</sub> im Mitteleuropa genießen durfte, tauchte im Gewühl der ES2WX (KO24), ES1AJ (KO29), SM3OKC (JP80) urplötzlich PY5CC via F2 auf. Einen Tag später ging es dann von Südeuropa zu VR2LC, VK6JQ, JR6GV, JS6CDB, JR6HI. Die Funkkollegen in 9H, EA, I kommen am 10. und 11. Oktober in den Genuß einer schönen Öffnung nach JA (Long path!), PY, D44 und CX. EA7KW meldet um 2230 UTC TV-Signale aus UA0, ebenfalls via Longpath.



Von Italien, OE und Süddeutschland aus öffnet sich das Band in den Mittagsstunden nach USA (W3EP, K1SIX, W1JMM) und nebenher gibt es innereuropäische E<sub>s</sub>. Wer nach den „anstrengenden“ UKW-Tagen zwischen dem 17. und 20. noch Kondition hatte, der konnte am 21.10. das eine oder andere große Los ziehen. Zwischen 06 UTC und 18 UTC stieg der K-Wert von 2 auf 6, und das Magic Band dankte es mit Super-Condx.

Von DL aus konnte man nach Herzenslust DXen, Antenne und Leistung vorausgesetzt. D44TD (geloggt von DL7FF, JO62), VK4FNQ, VK6RC, TR8XX und VK4ABW bevölkerten bis 14.00 Uhr das Band, und dann ging es weiter nach USA. NV8V, K1KI (FN32), K2EWG (FN13), W4UDH (EM52) wurden erreicht. Während auf 6 m und 2 m in Nordeuropa eine starke Aurora tobte, konnten südeuropäische Stationen D6/WB4MBU, ZS, A22 arbeiten. Am 26.10. kann Herrmann, A25/DL2NUD, nach Südeuropa herausfliegen. 5N41NDP und 9G5AN zeigen sich.

Einen Tag später wird die Fahrt rasanter. JA8CDT, JO6EDD, JA8UIB u.a. fallen mit 59

in Europa ein, DU1EV liegt mit 559 bei DL8YHR (JO41) an und UN3G bringt Kasachstan aufs Band. Am 29.10. „wackelt die Wand“. Ab 0730 UTC erfreuen sich Stationen aus ganz DL an folgenden Raritäten. UK9AA, UN7QX, 9M6US (OJ95), UN9P, 4Z5AO, JAs in Hülle und Fülle, VK6JQ (PH12), EH8BPX, 9G5AN, OD5UT (KM73), TU2OJ. OH5LK meldet um 0922 UTC V73AT, ebenso bei SP4MPB sind die Marshall-Inseln zu arbeiten. In den Abendstunden melden sich die OPs von E30NA (KK95) zum ersten Mal, TT8DX, FR5DN und 9G5AN sind bis 21.00 Uhr zu hören.

Für den 30. Oktober ist zu vermerken, daß es keinen Unterschied mehr zwischen 10 m und 6 m zu geben schien. Ab 0830 UTC konnte der Verfasser (DL7YS, JO62) folgende Stationen hören: VK6JQ, 9G5AN, 9M2TO, UN5PR, E30NA, KP4EIT, PY0FM, HK3AVR, VU2ZAP, WP4KJJ, VU2MKP.

Allerdings glückten wegen der starken Pile-Ups von QRO-Stationen nur wenige QSOs. Ab 1225 UTC wurde aus fast ganz EU gearbeitet: W4SO, K2RTH, HP1AC, T15BX, ZF1DC, P43JB. Die Feldstärken fast immer weit über S9. Der 31.10. und 1.11. brachte dann VR2XMT, UN3G, HZ1MD, V73AT, VK8TM, VU2RM (NK16), XW0X, XU7AVW, KH0JD, JR6HI u.a. JAs. Allerdings waren hier die nord-europäischen Stationen im Vorteil. Am 2.11. kamen gegen 0945 UTC VK4JH, VK4CP/p und VK4FNQ durch.

Obwohl die Aktivität abnimmt und die Sonne auch langsam müde wird, melden am 4.11. OH5LK, OH6KTL eine ergiebige Öffnung nach JA, sowie DU1/GM4COK, XV3AA (OK45) sowie VK8GF und VK4BLK. DK7ZB meldet VR2LC, VR2XMT gegen 1020 UTC. Der 9.11. bringt für DK7ZB innerhalb von drei Minuten gegen 0820 UTC 9M6JU, 9M6EVT, 9M6/JH1HGY, am 10. folgt 9V1UV 0830 UTC.

Der Oktober 2001, ein denkwürdiger Monat für alle Fans des Magic Bands. Und deshalb lassen wir noch ein paar „echte“ Fans des Magic Bands mit Logberichten zu Wort kommen. Hans, DL8PM, schreibt: ... konnte ich doch zahlreiche neue DXCCs arbeiten. Meine Liste umfaßt zwischen dem 23.10. und dem 7.11. als „New-Ones“ A45XR, 9M2TO, 9G5AN, 9M6US, UK9AA, XW0X, D44TC, XU7ABW, YB5QZ und HZ1MD. Besonders hervorheben möchte Hans ein QSO mit VK8TM (PG55) mit beiderseits 55 in SSB. Wirklich ufB!



Aus einer 6-m-benachteiligten Lage (JN48, Rottweil) meldet sich Ralf, DH3IAJ. Er schreibt: ... und wenn im Cluster aus Ost- oder Nord-DL beste condx gemeldet werden, dann heißt das noch lange nicht, daß man von JN48

### FA-Topliste 1/2002

Die nächste Topliste erscheint im FA 2/2002. Gewertet werden die Bänder von 50 MHz bis 24 GHz. Bitte senden Sie (unter Angabe des eigenen Großfeldes) die Anzahl der von Ihnen auf jedem Band gearbeiteten Locator-Mittelfelder, DXCC-Länder und des ODX pro Band an den Sachbearbeiter, DL7YS.

Einsendeschluß ist der **6.1.2002**.

Es müssen keine QSLs vorgelegt werden.

aus auch etwas hört, geschweige denn mit DX-QSOs zum Zuge kommt. Ralfs Station besteht aus einem DX70 mit 10 W und einer umgestrickten 4-Element-TV-Antenne. Er meint, daß das einfach zu wenig Leistung ist. Hier Ralfs Logauszug vom 3.10. bis zum 18.11. (ungekürzt): UT3BW, JH6VXP (PM53), JF6TAC (PM43), 9G5AN, VO1NE, K1SIX, VE1YX, K1SG, VO1BC, KF4DGS (EM53), K5UR (EM35), K0AZ (EM37).

Martin, DK7ZB, schwärmt von Nord- und Mittelamerika-Serien am 17./18.11. nachmittags (VE, VO, W1, W2, W3, W4 und W5 bis Texas), was sich am 20.11. mit W4 und XE1KK (1615 UTC) sowie am 22.11. mit Ws von der Ostküste bis Texas fortsetzte.

Ben, DL7FF (JO62) findet am 19.11. das Magic Band um 1400 UTC erst „tot“ vor, aber dann brodelte es gewaltig. XE1KK, ZF1DC (leider verpaßt) eröffnen den Reigen, und dann glückt mit 25 W an einem Dipol eine echte W-Kette. W4GT (EM73), N4DA (EM74), K6EID (EM73), WA4IGP (EM84), K5VH (EM00), VE1MR (FN84), K5VIC (EM32), W3UUM (EL29), VE2DFG (FN24) und K5TR (EM00) stehen im Log. Am 24.11. findet der CQ-WW auf 6 m statt, ab 1600 UTC. In Berlin (DL7YS, JO62) verbiegen die 6-m-Freaks aus Puerto Rico (WP4U, KP4EIT, WP4KJJ) das S-Meter, gehört werden u.a. P43JB, FM1DQ, K2KW/6Y5, FM5DQ (FK94) sowie FG/N4CD gegen 1645 UTC. Die Funkkollegen aus PA0 und G arbeiten später noch ZF1RC, HR1BY, N1DJB/KP2 und PJ2MI.

DK7ZB bezeichnet eine am 24.11. von 1300–1600 UTC stattfindende Aurora als die beste, die er in 11 Jahren 50-MHz-Tätigkeit erlebt hat! Von G über OZ und SM war ganz Mitteleuropa mit Signalen bis S9+20 zu hören, auch SSB ging hervorragend, man fand kaum ein freies Plätzchen. Bis 50,250 waren Stationen zu arbeiten, und man konnte den Locator-Stand hochschrauben.

Unmittelbar im Anschluß ab 1600 UTC kam dann völlig überraschend bei einer Kieler A-Zahl >100 (!) die bereits erwähnte Karibik-Öffnung. Die Aurora am 24.11. entstand im Anschluß an einen X-Class-Flare auf der Sonne. Im Beobachtungszeitraum ereigneten sich überproportional viele X- und M-Class-Flares.

Am 25. November ist es eher ruhig. Von West-EU aus glücken QSOs mit HC8N und HC8/N0JK sowie OA4DJW (FH17). Gehört wird TI2ALF. Und der Abschluß ist (bislang) der 27.11., der in den frühen Abendstunden (ab 1700 UTC) Exoten wie EX8MLX, KA0BAD, W0RRY und WP4N auf das Band bringt. Um 1840 UTC meldet DL1ATO die Bake

XE2UZL/B auf 50,026 MHz, nur mexikanische Stationen sind Fehlanzeige.

## ■ Goldener UKW-Oktober

Frank, DG5FEB (JO40PL), erwischt am 13.10. auf 10 GHz OE5VRL/5 (JN78DK) sowie PA5DD (JO22IC) auf 6 cm und auf 10 GHz. Am 14. Oktober arbeitet Uwe (DL1SUZ, JO53) auf 23 cm mit Spiegelrückseite DJ8ES (JO43) mit 59+. Überhaupt klang 23 cm an diesem Tag eher wie 2 m meint Uwe. Auf 70 und 23 loggte er Jurek, SP9FG (JN99). Eine halbe Stunde bastelte Jurek dann irgendeinen Strahler zusammen, und dann funkte er auch noch auf 13 cm mit Uwe. Das 7. DXCC und mit 747 km ein neues ODX auf 13 cm. Glückwunsch nach Schwerin. Vom 17. Oktober an ging es auf den VHF/UHF-Bändern wirklich rund.



Michael (DB6NT, JO50TI) loggte auf 70 cm US5RA (KO20) und hörte die SP9-Bake auf 10GHz mit 599+. Über die Köpfe der mitteldeutschen UHF-Freaks hinweg, arbeitete OE3XXA (JN88) auf 23 cm mit OZ2LD (JO55) und OZ3ZW (JO54). Die 1000-km-Marke auf 2 m kratzte 9A1CAL (JN86) im QSO mit OZ8ZS (JO55). Noch heftiger war es einen Tag später. Zvonko arbeitete SK4AO (JP70) und auf 70 cm mit OZ3ZS (JO55). Was sich dann zwischen dem 19. und 21. Oktober auf UKW tat, dürfte den einen oder anderen Rekord in die diversen Listen gespült haben. Nachstehend ausgewählte QSOs. Auf 10 GHz: SK7MW (JO65) – OL2R (JN89), OK2BLE (JN99) – OZ1FF (JO45), auf 13 cm: DB6NT (JO50) – SK0UX (JO99), auf 23 cm u.a. SP6GWB/p (JO80) – DL1SUN (JO53), SP6GWB/p – SM7ECM (JO65), SP6GWB/p – SM4DHN (JP60), DL6NAA (JO50) – SM4DHN (JP60), SM1FMT (JO97) – DL6NCI (JO50), DL6NAA (JO50) – SM4DHN (JP60) SM1NJC (JO97). Auf 70 cm: OK1VMS (JO70) – SK4AO (JP70), YL2SA (KO14) – PA0WWM (JO22), DL6NAA (JO50) – SK4AO (JP70), S51ZO (JN86) – SM7ECM (JO65), HG1RJD (JN89) – SM7ECM (JO65), SM1NJC (JO97) – DL9MCC (JN58), S51ZO (JN86) – DK1KO (JO53), PA3AOH (JO31) – LY2BAW (KO25), DL6NCI (JO50) – YL3AG (KO26), OK1VMS (JO70) – LY2BAW (KO25), DH3NAN (JO50) – SM0DFP (JO89) 1126 km. Auf 2 m: 9A1CAL (JN86) – SK4AO (JP70), SK7MW (JO65) – HA5VK (JN86), SK7MW (JO65) – 9A2AE (JN86), DK3XM (JO43) – HA8CE (KN06). DL5ME (JO52) – EW1RZ (KO33), YO2II (KN06) – DH9NFM (JO50), PE9DX (JO33) – EU3AI (KO22).

Sichtbare Nordlichter über DL meldeten sogar die Radiostationen, und das Fernsehen am 22.10.2001 arbeitet LY2BAW (KO25) mit QTF 290°, und G0YFD loggt DL1EJA (JO31) mit

QTF 85°! Bis ins Alpenvorland war das Nordlicht zu sehen. 12 Stunden Aurora am Stück... Der 29. Oktober beschert eine ausgedehnte Hochdruckblase über Westeuropa, die nicht nur das Wetter verrücktspielen ließ (London 20 °C, Mittelfrankreich 25°!!). Ab 1900 UTC meldet DL3YEE (JO42) auf 2 m ein QSO mit F5XU (JN15). PA3AOH (JO31) und ON4LDP (JO20) erreichen auf 70 cm EA1CRK (IN73) über 1300 km sowie F1HNF (IN97). PA2CHR (JO22) kommt auf 23 cm mit F6APE (IN97) ins QSO.

DL3YEE (JO42) freut sich auf demselben Band auf Verbindungen mit F6CRP (IN96KE) und F6APE, aber nachdem die PA vorgeheizt ist, sind beide verschwunden.

## ■ DK7ZBs Vermutung zu 6-m-Condx

Entgegen allgemeiner Vorhersagen hatte das Nebenmaximum deutlich bessere Bedingungen als das Maximum im letzten Jahr. Kamen im Oktober/November 2000 nur wenige echte DX-Stationen ins Log deutscher 6-m-Amateure, so war zur gleichen Zeit in diesem Jahr das Stationsangebot überwältigend. Die wenigen JAs im vorigen Jahr kamen nur über Sidescatter nach EU, jetzt waren es direkte F2-Fernausbreitungen in den japanischen und pazifischen Raum.



Die Hochdruckwetterlage in der zweiten Oktoberhälfte bescherte mitunter fast sommerliches Wetter, das nicht nur zum Funken lockte. Foto: RD

Wie schon nach dem letzten Zyklus vermutet (DK7ZB), so ist ein hoher solarer Flux auf 50 MHz allein noch kein Garant für Fernausbreitung, eine mittlere magnetische Unruhe mit  $A = 20..30$  ist offensichtlich hilfreicher als ein sehr ruhiges Magnetfeld.

Mit zunehmender Entfernung von den Äquinoktien wurden erwartungsgemäß gegen Ende November die 6-m-Bedingungen deutlich schlechter. Die Hoffnung liegt nun wieder auf März/April 2002, vielleicht erleben wir ja noch eine Überraschung...

Bis dahin gibt es indes noch eine andere Chance: Stationen mit WSJT tauchen jetzt zunehmend im 6-m-Band auf, damit kann man demnächst prima die „Saure-Gurken-Zeit“ überbrücken!

## ■ Leoniden

Zu den bereits aufgeführten Highlights gesellt sich noch ein weiteres Ereignis: In den Berichtszeitraum fiel noch der Leoniden-Schauer vom 16. bis 18. November.

Das OH8K-Team, bestehend aus Aulis, OH6JW, und Jussi, OH6ZZ, machte sich mit einem dankenswerterweise von, Taisto OH6KAF, ausge-

liehenen Caravan auf den Weg nach KP23IA. Als kritisch erwies es sich, auf den vorgesehenen Berggipfel zu gelangen, weil der Winter bereits Einzug gehalten hatte. Mit dem Pkw ließ sich der Caravan auf dem steilen Weg nicht hinaufziehen. Zum Glück fand sich ein hilfsbereiter Bauer, der mit seinem Traktor Caravan und Passat hinaufbeförderte.

Glücklicherweise hatten wir an einen Rotor gedacht, so daß wir im warmen Caravan bleiben konnten. Draußen begegneten uns nicht nur 10° Kälte, sondern auch Wasser in allen möglichen Formen wie Schneesturm, Schneematsch, normaler Regen, Eisregen... Dafür konnten wir nach Enttäuschungen bei unserer vorigen Expedition nach KP47/KP57 dieses Mal mit den Resultaten höchst zufrieden sein.

Als Ausrüstung dienten ein FT-847 mit nachgeschalteter 3CX800A7-PA, 15-Element-Einzel-yagi 6 m über Grund sowie ein 4,5-kW-Aggregat. QSL via OH8MSM.

Am Ende standen 32 144-MHz-HSCW-Verbindungen mit IO83, IO92, JN27, JN39, JN45, JN58, JN63, JN69, JN75, JO10, JO21, JO22, JO30, JO31, JO33, JO52, JO61, JO62, JO65, KO93 im Log. Auch in SSB gelangen weitere 29 MS-QSOs: IO83, JN58, JN63, JN68, JN75, JN78, JN88, JN99, JO01, JO10, JO20, JO21, JO22, JO31, JO39, JO41, JO43, JO51, JO53, JO58, JO60, JO79. In beiden Betriebsarten konnten die Finnen Stationen aus IO83, IO89, IO92, JN27, JN39, JN45, JN58, JN63, JN68, JN69, JN75, JN78, JN88, JN99, JO01, JO10, JO20, JO21, JO22, JO30, JO31, JO33, JO39, JO41, JO43, JO51, JO52, JO53, JO58, JO60, JO61, JO62, JO65, JO79, KO93 beglücken.

Das weiteste HSCW-MS gelang mit F6HVK in JN27LH über 2132 km, der Durchschnitt lag bei 1653 km. In SSB brachte I4XCC aus JN63GV den Rekord mit 2266 km, wobei hier der Durchschnitt mit 1693 km sogar leicht oberhalb von HSCW lag. Tnx Info, Jussi!

Othmar, OE7SSOW (QSL via OE1SOW), kam von JN88FF mit IC-821H und 200-W-PA sowie zwei 13-Element-Yagis am 18./19.11. auf insgesamt 31 Verbindungen und erreichte 13 neue Felder. Besonders freute er sich über ein QSO mit ES2RJ aus KO29JM über 1367 km, das ihm das 156. Square und DXCC #38 brachte.



DK7ZB mit einer 6-m-Antenne nach eigenem Design Foto: DK7ZB

# Sat-QTC

**Bearbeiter: Frank Sperber**  
**DL6DBN@DB0SGL**  
**E-Mail: dl6dbn@amsat.org**  
**Ypernstraße 174, 57072 Siegen**

## ■ PCsat war in kritischem Zustand

Im November war PCsat, der neue APRS-Satellit, in einem kritischen Zustand. Durch lange Flüge im Erdschatten (Eklipse) sank mehrmals die Batteriespannung übermäßig ab. Durch die bordeigene Überwachung des Satelliten wurde PCsat darauf jeweils automatisch in den „Safe-Mode“ versetzt. Im Safe-Mode werden jedoch die 70-cm-Empfänger zugeschaltet, die wiederum eine erhöhte Stromaufnahme bedeuteten. Ausgelöst wurde der kritische Zustand durch ein ungeeignetes Benutzerverhalten. Zu häufige Aussendungen von APRS-Baken mit teilweise überlangen, zusätzlichen Baken-texten und Versuche, den Satelliten zu connecten, führten zu übermäßig häufigen Sende-perioden des Satelliten, mit dem Ergebnis einer negativen Energiebilanz. Die Grafik zeigt den Verlauf der Eklipsen in den nächsten Monaten. Danach werden die genannten Probleme wiederholt auftreten, unterbrochen von Phasen besserer Ausleuchtung. Glücklicherweise gelang es den Komman-dostationen jedesmal, den Satelliten aus seinem Zustand zu befreien. An die Benutzer wurden daraufhin folgende zusätzliche Benutzungs-anweisungen gegeben:

- Es darf APRSAT als via-Rufzeichen benutzt werden.
- Kein Betrieb nach 23 Uhr Ortszeit (Eklip-sen).
- Keine Connects zum Satelliten.
- APRS-Meldungen nicht öfter als im Abstand von fünf Minuten (bzw. zwei Minuten bei Portabelstationen)

Sobald in einem der Telemetriepackets von PC-sat die Zeichenfolge 11111111 auftritt oder in einem der Bakentexte „US Naval Academy Prototype Comm Satellite...“ auftaucht, darf keinerlei Betrieb über den Satelliten erfolgen. Die 2-m-Frequenz von PCsat wird inzwischen übrigens mit 145,830 MHz angegeben. Im No-vember wurde erstmals das LED-Experiment

zugeschaltet (siehe Bild). Durch die schlechte Energiebilanz war aber nur kurzer Betrieb möglich, bei dem der Satellit noch nicht optisch beobachtet werden konnte.

## ■ AO-40 Updates

AMSAT-OSCAR 40 arbeitet inzwischen seit Juli 2001 in einem experimentellen Transpon-derbetrieb in den Modes ULI/S2 (70 cm und 23 cm nach 13 cm) und zeitweise zusätzlich dem K-Sender bei 24 GHz. Versuche, den im August ausgefallenen S1-Sender zu reaktivie-ren, scheiterten bislang. Ähnliche Tests mit dem 10-GHz-Sender stehen noch aus. Beide Sender zeigen in der Telemetrie keinerlei Reaktion (Stromaufnahme, Erwärmung, Leistungsabgabe). Durch eine Softwaresequenz des Bord-rechners werden die Sender bei den Tests zy-klich ein- und ausgeschaltet, um evtl. ein „An-springen“ auszulösen. Im Mittelpunkt der RU-DAK-Operation stand weiterhin der Download mehrerer MB Daten des GPS-Experiments. RUDAK ist daher noch nicht für den allgemei-nen Betrieb freigegeben, obwohl die Mailbox-software bereits installiert ist.

Durch die jahreszeitlich wandernde Sonne ver-schlechtert sich der Sonnenwinkel am Satelliten zunehmend. Ende November betrug er be-reits über -20 Grad. Der Satellit kann bis etwa ±45 Grad Sonnenwinkel betrieben werden. Geht der Winkel darüber hinaus, muß AO-40 der Sonne nachgeführt werden. Diese Nach-führung wird zum Jahreswechsel notwendig werden. Damit verläßt die Fluglage das Opti-mum im Bereich ALON/ALAT = 0/0. Mit einer veränderten Fluglage wird jedoch auch ein modifizierter Transponderfahrplan notwendig werden, bei dem sich die Einschaltzeiten verkürzen. Der jeweils gültige Fahrplan ist direkt über die Bulletins der Satellitenbake bei 2401,323 MHz, in der Packet-Radio-Rubrik AMSAT oder über die AMSAT-Internetseiten zu erfahren.

## ■ AO-10 mit Zwischenhoch

AMSAT-OSCAR 10 erlebte im November ein kleines Hoch. Offensichtlich hatte der Satellit eine gute Orientierung zur Sonne eingenommen. Es standen ausreichend Solarenergie für stabile Transpondersignale und eine jaulfreie Bake zur Verfügung. Gleichzeitig war die Ausrichtung der Rundstrahlantenne (Viertelwellenstab) zur Erde

gut. So kamen zahlreiche Kontakte über den 18 Jahre alten Satelliten zustande. Es zeigte sich, daß es Sinn macht, immer wieder einmal auf die Bake von AO-10 (145,809 MHz) zu hören. Wenn ihre Frequenz stabil ist (kein Jaulen), kann der Satellit genutzt werden. Zeigt die Bake FM-Effekte, so darf nicht über den Transponder gesendet werden. Allerdings: Durch die Taumel-bewegung von AO-10 gibt es jedoch jederzeit die Gefahr für starkes QSB.

## ■ Internationaler Satelliten Workshop der AMSAT-DL

Vom 23. bis 25. November trafen sich über 50 Experimentatoren von AO-40 und AMSAT-Ver-treter aus insgesamt 15 Ländern zum „AMSAT-DL Internationale Satellite Workshop“. Im Mit-telpunkt der Präsentationen und Diskussionen standen neben dem aktuellen Status von AO-40, wie der Betrieb des Satelliten nach der Experi-mentalphase für die Benutzer weiter verbessert werden kann. Außerdem wurden Möglichkeiten zukünftiger Missionen untersucht.

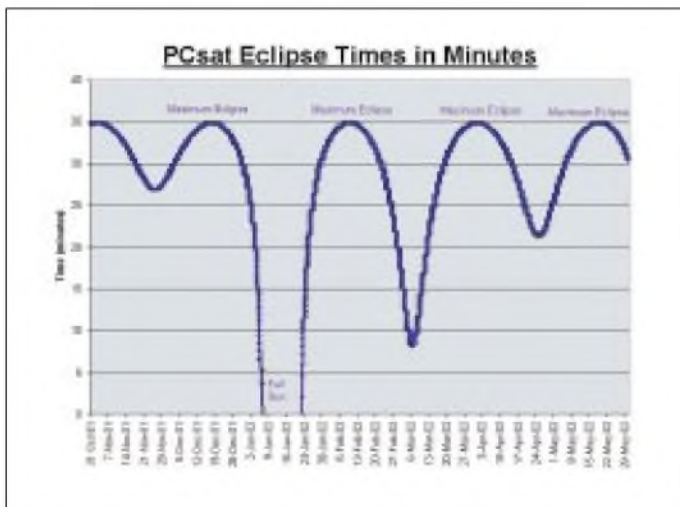
Prof. Karl Meinzer, DJ4ZC, zeigte auf, daß mit den Basiseigenschaften bezüglich Antrieb, Ener-gieversorgung und Navigation des P-3D-Satelli-ten (AO-40) ein Flug zum Mars und der Ein-schuß in einen Marsorbit möglich sind. Mit einer derartigen Mission könnte der Amateur-funk erneut seine Leistungsfähigkeit an der Spitze der Telekommunikations- und Raum-fahrttechnik unter Beweis stellen.



Das Marsflugprojekt, derzeit Phase-5A genannt, bildete neben dem aktuellen Status von AO-40 einen weiteren Schwerpunkt beim Satellitenworkshop der AMSAT-DL.

Das bislang Phase-5A genannte Raumfahrzeug könnte im Marsorbit wissenschaftliche Experi-mente durchführen, Nutzlasten in Richtung Mars-oberfläche absetzen und als Relaisfunkstelle zwischen Ländern auf dem Mars und der Erde dienen. Als Frequenzen sind 10,5 GHz für die Strecke Mars-Erde und 2,4 GHz in Richtung Mars im Gespräch. Bereits mit Parabolspiegel ab 2 m Durchmesser könnten Signale dekodiert werden.

Auch über einen Nachfolger für AO-40 gab es erste Gespräche. Dazu wurden mehrere Trans-ponderkonzepte vorgestellt. Generell stellt sich die Frage, welche Funktion ein solcher Satellit für den Amateurfunkdienst in einigen Jahren haben kann. Neben der Weiterentwicklung der Mikrowellenmöglichkeiten, die bereits auf AO-40 bestehen, wurden auch Möglichkeiten für einen leichteren Einstieg und die passive Nutzung des Amateursatellitenfunks diskutiert. Unter den Teilnehmern wurden weitere Über-legungen und Untersuchungen für zukünftige AMSAT-Missionen vereinbart.



Erdschattendurchgänge von PCsat in den nächsten Monaten; nur in den Phasen besserer Ausleuchtung ist Satellitenbetrieb sinnvoll.



## Packet-QTC

**Bearbeiter: Jürgen Engelhardt**  
**Azaleenstr. 31, 06122 Halle**  
**DL9HQH@DB0MLU**  
**E-Mail: DL9HQH@GMX.DE**

### ■ Digipeater

**DB0ASF** (Aschaffenburg): Der 9600 Baud-Zugang ist seit kurzem wieder in Betrieb. QRV ist ebenfalls ein APRS-Testdigi. Wer die Digi-betreiber unterstützen möchte, findet im Aktuell-Text von DB0ASF eine neue Bankverbindung.

**DB0GOS** (Essen): Mitte November gab es bei DB0GOS einen Ausfall des Userzugangs. Als Fehler konnte sehr schnell eine ausgerastete PLL lokalisiert werden. Diese hatte wohl die langsam sinkenden Temperaturen nicht vertragen. Nachdem die PLL nachjustiert wurde, läuft der Userzugang von DB0GOS wieder.

**DB0HRO** (Rostock): Nach vielen erfolgreichen Jahren der Rostocker PR-Gruppe tritt nun aus verschiedenen Gründen Personalnot ein. Da von den letzten drei OMs in Kürze nur noch einer die Digipeaterbetreuung fortführen kann und dieser OM leider auch einen sehr langen Anfahrtsweg zum Digi hat, werden händelringend neue Mitstreiter zur Betreuung des Digs gesucht. Angesprochen sind hier die PR-Nutzer aus den umliegenden Ortsverbänden. Interessenten, welche am Fortbestand des Rostocker Digipeater interessiert sind und helfen wollen, melden sich bitte beim DV DL6KWN, Helmut.

**DB0NOS** (Oerlinghausen): Ein plötzlicher Abfall der Feldstärke bei den Usern von DB0NOS machte einen Reparatursatz am Digi notwendig. Hierbei wurde eine defekte BNC-Buchse an der PA festgestellt. Nach dem Auswechseln der defekten Buchse und einem Neuabgleich der PA konnte leider nur noch die halbe Leistung erreicht werden. Die User werden gebeten, Empfangsberichte an *DK5TX@*

*DB0NOS* zu senden. Wenn möglich sollte die derzeitige Feldstärke mit der Feldstärke vor dem 4.11. verglichen werden.

**DB0SAA** (Oberkochen): Geplant ist bei DB0SAA einen 1200-Baud-Zugang auf 2 m einzurichten. Hierfür muß allerdings noch das Genehmigungsverfahren durchlaufen werden. DB0SAA ist ein Digi mit einem sehr großen Einzugsbereich in Baden-Württemberg, so daß es sicher einen großen Nutzerkreis für diesen Einstieg geben wird.

**DB0SON** (Sonneberg): Am 10.11. wurde DB0SON um einen 2-m-Zugang erweitert. Die Frequenz für den Zugang ist 144,8625 MHz. Um möglichst allen eine Chance zu geben den Digi auf 2 m zu erreichen, wird DAMA verwendet.

### ■ Mailboxen

**DB0THA** (Schneekopf): Seit kurzem gibt es eine neue PR-Mailbox unter dem Rufzeichen DB0THA. Ihr QTH ist der Schneekopf (JO50JP), und als Sysop ist Uwe, DO4ARM, für sie verantwortlich. Als Boxsoftware läuft BayCom V1.44 unter Linux.

**DB0BMI** (Erbach): Seit Anfang November läuft unter DB0BMI-8 eine neue Mailbox. Die Bedienung ist für die Nutzer weitgehend gleich wie die der alten Mailbox, welche mit der DieBox-Software unter DOS lief. Bei der neuen Mailbox wird die Software DPBox unter Linux verwendet. Bevor die alte Mailbox abgeschaltet wird, sollen beide Box-Systeme einige Wochen parallel arbeiten. Durch die Umstellung auf die neue Software unter Linux erhoffen sich die Betreiber eine wesentlich höhere Performance.

### ■ Linkstrecken

**DB0AGI** (nr Lüneburg): Nach erfolgter Reparatur der Senderendstufe und einem Ersatz des Einkoppelkondensators, welcher einen Tag später erfolgte, funktioniert der Link zu DF0HMB (Hamburg-Mitte) wieder. Der vorgesehene Link zu DB0HHS (Hamburg-Süd) wird wegen des nicht mehr verfügbaren Standortes auf unbestimmte Zeit verschoben.

**DB0IUZ** (Bochum): Die Umbauarbeiten bei DB0IUZ gehen in die Endphase. Neben diversen Arbeiten an den Antennenkabeln und Blitzschutz soll die Linkfrequenz für den Link zu DB0WTS (Bochum) geändert und der Link zu DB0RDX (Recklinghausen) in Betrieb genommen werden. Beides geschieht allerdings erst nach Erteilung der entsprechenden Genehmigung. Durch weitere Arbeiten kann es immer wieder zu Unterbrechungen bzw. Ausfällen kommen.

**DB0NDS** (Zernien): Nachdem bei DF0HMB (Hamburg-Mitte) die Linkantenne instand gesetzt und exakt zu DB0NDS eingemessen wurde, konnte der Link DB0NDS-DF0HMB mit 19200 Baud wieder in Betrieb genommen werden.

### ■ Funkruf

**DB0LJ** (Kruft): Seit etwa zwei Monaten läuft bei DB0LJ Funkruf mit einem vielfältigen Angebot im Testbetrieb. Wegen des nicht so guten Standortes ist leider der Einzugsbereich nicht sehr groß. Im Nahbereich läuft Funkruf seit einigen Wochen stabil. Vorgeesehen ist der Funkrufeinsatz am Standort von DB0QT (Gänsehals). Hierfür muß allerdings noch das Wetter für einen Antennenumbau mitspielen.

**DB0SWR** (Wertheim): Seit dem 25.11. läuft bei DB0SWR ein Funkrufsender. Wie alle Funkrufsender in DL arbeitet er auf 439,9875 MHz. Funkrufe können bei DB0TTM-12 aufgegeben werden. Über Empfangsberichte freut sich *DD1UN@DB0SWR*.

### ■ Linkpartner gesucht

**YO2BT**, Adi, sucht Linkpartner in Deutschland, welche bereit wären, einen (X)Net und NETROM Link aufzubauen. Möglich wäre auch Forward bei Telnet. Bei Interesse und weiteren Fragen bitte Info an *yo2bt@dnar.ro*

Vielen Dank für die Info von **DK6IX**. Infos für das nächste PR-QTC bitte wie immer an *DL9HQH@DB0MLU* bzw. *dl9hqh@gmx.de*

# ANZEIGE

## DX-QTC

**Bearbeiter: Dipl.-Ing. Rolf Thieme**  
**Boschpöler Str. 25, 12683 Berlin**

**E-Mail: rthieme@debitel.net**

**PR: DL7VEE@DB0GR**

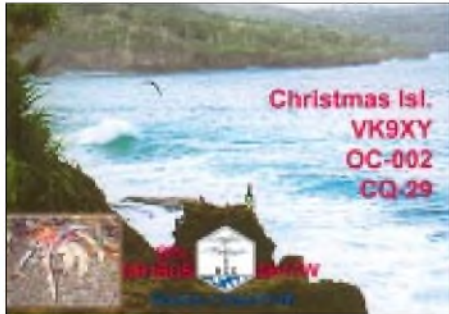
Alle Frequenzen in kHz, alle Zeiten in UTC  
 Berichtszeitraum 6.11. bis 30.11.01

### ■ Condx

Die Ausbreitungsbedingungen waren durchwachsen und nicht mehr so gut wie vor vier Wochen. Bei einem Flux um 175 war der Nordpazifik auf den mittleren Bändern noch gut zu arbeiten, während 10 m in den letzten Wochen dies nicht mehr erlaubte. Trotzdem ließen sich auf 10 m Signale bis 10000 km noch lautstark vernehmen. An guten Tagen konnte man abends zur Dämmerung auf 80 m die USA-Westküste per Long Path in SSB hören.

### ■ DXpeditionen

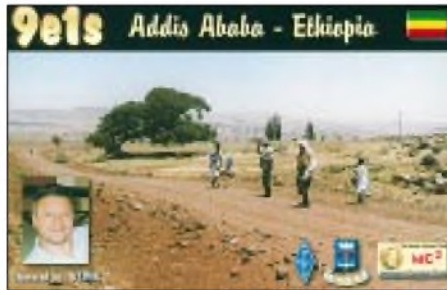
Ein Paukenschlag ist P5/4L4FN real aus Nordkorea. Ed, 4L4FN, ist Mitarbeiter im UN World Food Program und erhielt eine verbale Zusage als P5/4L4FN; eine schriftliche Lizenz soll folgen. Gefunkt wird mit IC706, Drahtdipol und bis jetzt in SSB auf 20 und 10 m. Bis Ende November kamen bereits rund 1000 Stationen ins Log, und Ed ist noch bis Juni 2002 in Nord-



korea. QSL via KK5DO. – DF8AN funkte in CW als 5H2MN und S79AN. – Gerd, DL7VOG, war fast den gesamten November über als HK0GU von San Andres in CW und RTTY in der Luft. – TJ2RSF wurde durch zwei Spanier aktiviert, wobei besonders auf 10 m dicke Signale ankamen. – Das Rufzeichen FO0DEH wurde wieder durch ON4QM von Tahiti aktiviert. FO0SAI von den Marquesas durch J11JKW war er nur drei Tage QRV und arbeitete meistens seine Landsleute.

FO/SP9FIH von den Marquesas konnte durch den Ausfall seines Partners nur wenig Technik mitnehmen. QSLs für die über 12000 QSOs werden ab Januar bestätigt. – OA/ON4CD ist bis zum Jahresende von 40 bis 10 m in CW, den digitalen Betriebsarten und gelegentlich in SSB aktiv. – F6AUS/HI9, Serge, war mit lautem Signal oft in CW und RTTY auf den oberen Bändern in der Luft. – GM0HCQ erschien ab 25.11. als VP8SGK vom raren South Georgia 20 m CW. – Von Osttimor konnte man 4W/CU3FT mit gutem SSB-Betrieb beobachten. – Andy (G4ZVJ) erschien einige Tage wieder als XU7AAV in CW. – KM9D und XYL funkten als ZK2MO. Auch hier waren 10-m-Verbindungen im Berliner Raum fast aus-

sichtslos. – JT1/K4ZW funkte auf 160/80 m mit lautem Signal dank einer Titanex-Vertikal. – OM3LZ fuhr als TR0A rund 3000 QSOs auf den höheren Bändern. QSL direkt via HC. – Tony 3D2AG/p erschien von Rotuma und bleibt bis zum 10.1.2002. – ZM8CW Jacky mußte schon nach einer Woche wegen Krankheit QRT machen. – DXpeditionär Sigi konnte als Urlaubsaktivität CT3/DL7DF mit XYL und R7/100W noch über 5400 QSOs fahren. – Der



CQ WDX CW hatte bei fairen Bedingungen eine sehr gute Beteiligung auf allen Bändern. Wie üblich waren zahlreiche semirare DXCCs in der Luft. XT2DX war eine Multi-Multi-Aktivität; QSL via G3SWH.

### ■ Kurzinfos

Durch die Aufnahme der PIARA (Pitcairn) in die IARU wurden die Voraussetzungen für die Aufnahme von Ducie Island als neues DXCC geschaffen. Ducie Island (OC182, Zone 32) ist offiziell ab 16.11.2001 0000 GMT das 335. geltende DXCC. Leider mußte die geplante DXpedition von JA1BK und VP6TC wegen widriger Wetterumstände auf See abgebrochen werden. QSL-Karten für Ducie Island können ab 1.6.2002 bei der ARRL vorgelegt werden. – Eine sehr gute Internet-Adresse für QSL-Infos der großen Conteste CQWW, WPX und IOTA ist [www.arakis.es/~ea5eyj/](http://www.arakis.es/~ea5eyj/). – SM5DIC wird nochmals für die nächsten drei Monate mit gültiger Lizenz als 9U5D funken.



Er will mit guter Technik vorwiegend 6 und 2 m sowie etwas die Kurzwelle aktivieren. – Belgische Stationen dürfen aus Anlaß des Geburtstages von Prinzessin Elizabeth bis Ende des Jahres den Präfix OQ benutzen. – 5A1A will zum Studium nach Deutschland gehen. Nachfolger sind 5A1TA (via EA3GIP), 5A1HA (via DJ9ZB) und die Klubstation 5A1ASC (via DK4HB). – DF4RD lädt BCC-Mitglieder und Interessenten zum Dreikönigstreffen ins Hotel Linden in Linden bei Landshut am 12.1.2002 ab 13 Uhr ein. – Mehrere Sonderstationen wie IU0M, IR7GM und VO1S arbeiten in Erinnerung an Marconi, der am 19.12.1901 die erste Überseefunkverbindung zwischen Cornwall und Neufundland herstellte.

### ■ Most Wanted DXCC Umfrage 2001

Top-DXer aus DL und Nachbarländern (Sendeamateure) mit mindestens 200 bestätigten DXCC-Gebieten werden gebeten, mir per Stand 31.12.2001 ihre fehlenden nicht bestätigten DXCC-Länder von der zur Zeit geltenden DXCC-Liste per Post (Boschpöler Straße 25, 12683 Berlin), E-Mail [dl7vee@darcc.de](mailto:dl7vee@darcc.de) oder Packet-Radio (DL7VEE@DB0GR) bis Mitte Januar 2002 zu melden, um eine Liste der meistgesuchten Länder aus DL-Sicht zu erstellen. Weil die Ducie-Island-Aktivierung wetterbedingt ausfiel und P5/4L4FN noch keine schriftliche Lizenz hat, dürften vielen TOP-DXern jetzt zwei DXCC zum Full House fehlen. Gem nehme ich auch Meldungen für eine spezielle oder mehrere Betriebsarten entgegen (CW-SSB-RTTY/PSK). Alle Ergebnisse sowie die eingegangenen Meldungen sind auf <http://www.darcc.de/referate/dx/fgd.htm> zu finden. Einsendeschluß 15.1.2002!

### ■ Länderstandswertung KW DL 2001

Wie schon in den vergangenen Jahren, wird auch diesmal wieder die Länderstandswertung Kurzwelle nach DXCC-Regeln vom Referats DX- und HF-Funksport des DARCC durchgeführt. Diese Listen sollen das gezielte Arbeiten von DX nach Bandpunkten anregen und eine jährliche Vergleichsmöglichkeit schaffen. So bitte ich um die Meldungen der mit QSL bestätigten DXCC-Gebiete per Stichtag 31.12.01 analog dem abgebildeten Schema bis zum 15.1.2002 an mich per Post oder elektronisch.

- Es zählen nur mit gültiger QSL bestätigte DXCC der aktuellen DXCC-Liste (current), also zur Zeit 335.
- Gestrichene Länder (deleted countries) zählen nicht!
- Jedes bestätigte DXCC (insgesamt bzw. je Band) zählt einen Punkt.
- Die Angabe in den verschiedenen Rubriken kann formlos erfolgen, Teilnahme nur in einzelnen Rubriken ist möglich.
- Für die Wertung muß jährlich neu gemeldet werden.

### ■ Bandmeldungen im Berichtszeitraum

160 m	17 m		
JT1/K4ZW	1905 2240	FO/SP9FIH	18145 0230
		OA/ON4CD	18070 2140
<b>80 m</b>		ZD8Z	18071 1735
HC8N	3505 0530	ZK2MO	18097 1640
JT1/K4ZW	3511 2125		
N7UA	3799 1500	<b>15 m</b>	
VP5/K5CM	3503 0555	E4/OE1GZA	21290 1630
		EP3PTT	21282 1245
<b>40 m</b>		FO/SP9FIH	21295 1515
9L1BTB	7060 0540	YA5T	21295 1330
A45WD	7047 1940		
T2T	7007 1800	<b>12 m</b>	
TJ2RSF	7044 1800	5R8HD	24901 1630
V63A	7003 1900	9L1BTB	24960 1020
WH0/JK2VOC	7008 1730	HK0GU	24898 1400
ZD9IR	7008 1950	JD1BKZ	24900 0710
		XU7AAV	24896 0815
<b>30 m</b>			
3B8/LA7MFA	10108 1845	<b>10 m</b>	
5H2MN	10102 1945	7X0MT	28008 1030
AH2R	10107 1500	HK0GU	28080 1400
HK0GU	10103 0540	P5/4L4FN	28575 0940
T88FS	10104 1430	S79AN	28480 1030
		TJ2RSF	28495 0900
<b>20 m</b>		VP6VT	28017 1610
4W/CU3FT	14211 1330	ZK1AKX	28019 1700
9U5D	14188 1900		
VP8SGK	14052 2020		
XU7ABN	14087 1950		

QSL-Karten sind nicht einzuschicken; es gilt das Ehrenwort des jeweiligen Funkamateurs. Karten für deutsche Ex-Rufzeichen können ebenfalls gewertet werden. Auch hier lohnt es sich, die o.g. Homepage zu kontaktieren.  
**Frohe Feiertage und alles Gute für das neue Jahr 2002!**

## ■ Vorschau

Tony ist als 3D2AG/p von Rotuma noch bis 10.1.2002 in der Luft. – R1ANF auf der Antarktisstation Bellingshausen durch RA1PC wird von November bis Januar 2002 aktiviert. SP7KJW ist der neue OP von HF0POL (South Shetland) im Jahr 2002. Er soll CW und RTTY/PSK bevorzugen. – DL2JRM und DL5SE wollen vom 3. bis 13.1.2002 von Peru (OA, SA052) evtl. unter den Sonderrufzeichen 4T4I bzw. 4T4X QRV werden.

## Länderstand DXCC Kurzwelle 2001

Rufzeichen:

Stand 31.12.2001

gesamt (max. 335) mit QSL bestätigt:

gesamt mixed:

gesamt CW:

gesamt SSB:

gesamt RTTY/PSK:

160 m Topband:

5-Band

80 m:

40 m:

20 m:

15 m:

10 m:

WARC

30 m:

17 m:

12 m:

JK1FNN und YL JL1MKM funken unter T88HA und T88MY über den Jahreswechsel. Anfang Januar besteht wieder die Möglichkeit einer Kurzaktivierung von South Orkney und South Georgia durch GM0HCQ. – Vom 18.–25.1.02 plant ein zwölfköpfiges multinationales Team eine Expedition nach South Georgia (VP8).

VK2IR kündigt wieder eine Expedition als 3D2IR (Fidji) vom 18.-26.1. an, wobei seine letzten Ankündigungen alle nicht verwirklicht wurden. – Von Afghanistan werden bis Ende des Jahres ON6TT, SM7PKK, ON4WW und S53R als Mitglieder von Hilfsorganisationen unter YA5T außerhalb ihrer wichtigen Arbeit erwartet. Die DXCC-Anerkennung soll schon gewährleistet sein. – 9U5D ist bis Februar QRV. QSL via SM5BFJ direkt.

Auf längere Sicht sollte man für das Frühjahr KH4 durch DL2RUM und DL7VFR sowie KH1 durch YT1AD&Co. vormerken.

# IOTA-QTC

**Bearbeiter: Thomas M. Rösner, DL8AAM**  
**Wörthstraße 17, 37085 Göttingen**  
**PR: DL8AAM@DB0EAM.#HES.DEU.EU**  
**E-Mail: dl8aam@darc.de**  
**URL: <http://come.to/DL8AAM>**

## ■ Insel-Aktivitäten

**Südamerika:** Rene, DL2JRM, und Daniel, DL5SE, aktivieren vom 3. bis 13.1. unter den Rufzeichen 4T4I und 4T4X die peruanische Insel San Lorenzo, SA-052, in SSB und CW. QSL HCs.

**Antarctica:** Miroslaw, SP7JKW, ist ab dem 1.1.2002 der neue OP der Klubstation der polnischen Antarctica-Basis Henryk Arctowski



(WABA: SP-001) HF0POL auf King George Island, AN-010. Er plant Betrieb bis Ende Dezember 2002 in CW, RTTY, PSK-31 und SSB. QSL via SQ5TA (Büro oder direkt: Artur Tabaszewski, ul. Wiejska 100, 26-606 Radom, Polen). Aktuelle Informationen sind im Internet unter [www.qsl.net/hf0pol](http://www.qsl.net/hf0pol) oder <http://qtc.radio.org.pl>

## ■ Offizielle IOTA-Bekanntmachungen

### Neue IOTA Referenznummern:

NA-221/Pr (XE1) Mexico - Veracruz State North Group durch XF2RCS von Isla Lobos im November 2001.

### Wichtige Auszüge

... aus den monatlichen offiziellen Bekanntmachungen des RSGB IOTA-Committees.

Es handelt es sich hier um Listen von DXpeditionen, die nach Vorlage der nötigen Unterlagen bei der RSGB, anerkannt wurden bzw. DXpeditionen von denen die nötigen Unterlagen noch fehlen, um über eine entsprechende Anerkennung entscheiden zu können. Im letzteren Fall sind die zuständigen QSL-Prüfstellen grundsätzlich nicht berechtigt vorgelegte QSL-Karten für das IOTA zu prüfen! Neue IOTA-Referenznummern werden ebenfalls bis zur genauen Klärung der Legalität der Aktivität nur provisorisch erteilt (zu erkennen an einem /Pr hinter der jeweiligen Referenznummer)

### A) Per 20. November 2001 noch provisorisch erteilte IOTA-Referenznummern:

AF-091/Pr	3V	Jendouba/Bizerte/Tunis/Nabeul Region Group
AS-156/Pr	R0B	Ushakova Island
AS-160/Pr	BY4	Shandong Province North West Group
NA-221/Pr	XE1	Veracruz State North Group

### B) Mit Stichtag 20. November 2001 neu anerkannte DXpeditionen

AS-043	JA4LVZ/1	Hachijo (Oktober 2001)
AS-043	JE1SQI/1	Hachijo (Oktober 2001)
AS-043	JF1NEH/1	Hachijo (Oktober 2001)
AS-043	JO1CFV/1	Hachijo (Oktober 2001)
AS-076	JH4TEW/5	Hakata (April 2001)
AS-076	JH4TEW/5	Iwagi (April 2001)
AS-091	UE0XYZ	Ptichiy (Juli 2001)
AS-117	JH4TEW/4	Yokoshima (März 2001)
AS-117	JH4TEW/4	Shimokamagari (Januar + März 2001)
AS-117	JE9VOI/9	Abuga (August 2001)
AS-137	BI5Q	Daqu (Oktober 2001)
NA-053	KL7AK/P	Sitkinak Island, Trinity Islands (August 2001)
OC-150	YC3CZ/9	Sumbawa (Resident)

### C) Aktivitäten, für die per 20. November 01 noch keine Unterlagen vorliegen:

AF-091/Pr	3V8GI	Galite (Juli 2001)
AS-050	RU0B/P	Isachenko Isl., Sergeya Kirova Is (April 2001)
AS-057	RU0B	Uyedineniya (April 01)
AS-068	RS0B/P	Kravkova Isl., Mona Is (April 2001)
AS-140	S21BR	Dakhin Shahbazpur (Bhola) Island (Dezember 2000)



AS-156/Pr	RI0B	Ushakova (April 2001)
AS-160/Pr	BI4F	Fu Rong (Sept. 2001)
EU-082	U1ZA/1/A	Kil'din (Resident?)
EU-147	U1ZA/1	(Februar bis Juli 2001)
EU-153	U1ZA/1	(Juli 2001)
EU-186	TA1ED/0	Gokceada (Dez. 2000)
NA-078	XF1/	Isla Magdalena DL1YMK (Oktober 2001)
NA-221/Pr	XF2RCS	Isla Lobos (Nov. 01)
SA-048	4M7G	(September 2001)
SA-088	PSA088	Tacami (Juni 2001)

## ■ Wichtiger Hinweis:

IOTA-Antragsteller die in die 2002er Honor Roll oder Jahreslisten aufgenommen werden wollen, müssen ihre Unterlagen bis spätestens 1.2.2002 (Poststempel) einsenden! Anträge, die nach diesem Stichtag abgehen, können erst 2003 in den entsprechenden Publikationen Berücksichtigung finden! Weitere Informationen auf der offiziellen RSGB-IOTA-Webseite: [www.eo19.dial.pipex.com/index.shtml](http://www.eo19.dial.pipex.com/index.shtml)

## IOTA-Vorzugsfrequenzen

SSB:	3755, 7055, 14260, 18128, 21260, 24950, 28460 und 28560 kHz
CW:	3530, 7030, 10115, 14040, 18068, 21040, 24920 und 28040 kHz
DID:	3645 kHz (innerdeutsche QSOs)

# Ausbreitung Januar 2002

Bearbeiter: Dipl.-Ing. František Janda, OK1HH  
CZ-251 65 Ondřejov 266, Tschechische Rep.

Nach dem vorjährigen Septembertop der Sonnenaktivität folgte ein ähnlich günstiger Oktober und Novemberanfang, doch in den nächsten fünf Jahren erwartet uns größtenteils schon das fortschreitende Absinken. Deshalb wird das Rekordmaß des Solarfluxes 283 s.f.u. von 26.9.2001 wahrscheinlich nicht überschritten, ebensowenig, wie die Tagesbeobachtungen  $R = 401$  von 20.7.2000 und die Monatsdurchschnitte des Solarfluxes 233,3 s.f.u. von September 2001 und  $R = 169,1$  vom Juli 2000. Ähnlich nähert sich wahrscheinlich  $R_{12}$  im sekundären Maximum nur  $R_{12} = 120,8$  für April 2000. Trotzdem die Sonnenaktivität im Oktober niedriger war als im September, hatte die Kurve der Maxima der kritischen Frequenzen den umgekehrten Verlauf, was gut zeigt, mit welcher großen Verspätung die Ionosphäre reagiert. Und wir konnten auch sehen, wie wenig exakt die gegenwärtigen Vorhersagen in ähnlichen Entwicklungsphasen immer noch sind.

\*

Der gegenwärtige Abfall der Sonnenaktivität wird sich wohl in den nächsten Monaten mäßig fortsetzen, so daß mit ebensolchem Optimismus an die Berechnung der Vorhersagedia-

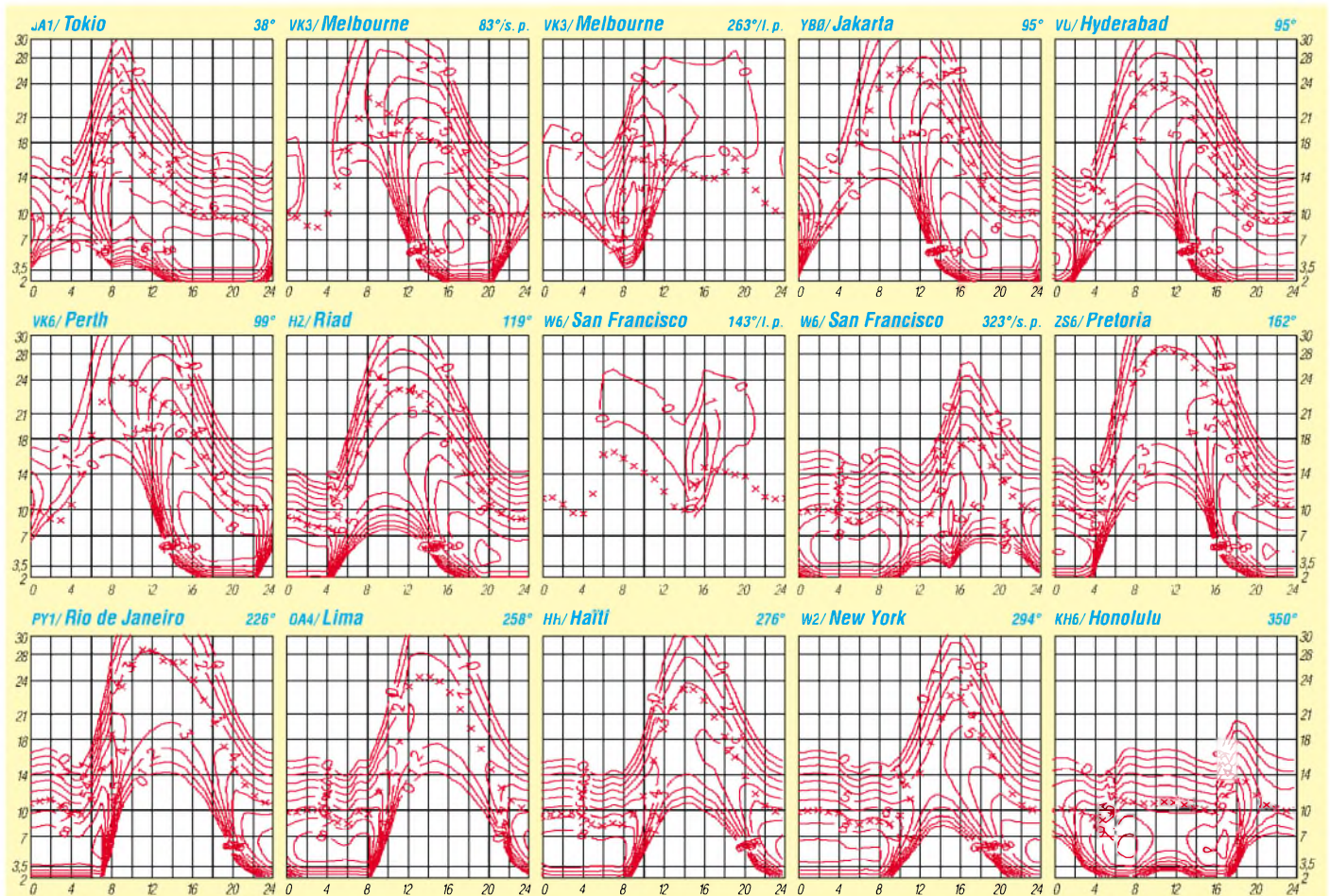
gramme für Januar aus  $R_{12} = 110$  gegangen werden kann. Wir können uns auf regelmäßige, wenn auch noch kurze DX-Öffnungen bis in die höchsten KW-Bänder freuen. Dabei wird, hauptsächlich im Bereich der nördlichen Erdhalbkugel und auf Frequenzen über 15 MHz, ein wesentlicher Unterschied auch zwischen benachbarten Bändern beobachtet werden – je höher, desto kürzer werden sie sein. Es wird meist das bereits für Dezember Gesagte gelten, daß die MUF-Werte in den meisten Richtungen bis um einige MHz niedriger sein werden. Bei der Ausbreitung entlang der Breitenkreise werden wir auf größere Entfernung mit einer regelmäßigen Öffnung höchstens auf dem 15-m-Band rechnen können.

Der Sommer auf der südlichen Halbkugel beschränkt die MUF für die Ausbreitung über den langen Weg auf 7 bis 18 MHz, in weniger günstigen Situationen nur 7 bis 14 MHz. Interessant könnten die Tage um den 4.1. sein, wo die Ankunft des zwar kurzen, aber ausgiebigen Quadrantenschwarms erwartet wird (Aktivierung der sporadischen E-Schicht). Ende Januar wird sich von seinem Anfang nicht nur durch die höheren MUF, sondern auch durch die zeitweise unregelmäßig auftretenden Tage mit höherer Dämpfung unterscheiden. Der Anfang des vorigen Oktobers führte durch die starken Sonnenwinde vom 24.–30.9. zu einem MUF-Abfall bis um ca. 15 MHz. Eine erhöhte Dämpfung der Funkwellen in den Polarbereichen der Erde dauerte bis zum 3.10. Danach ergaben sich durch das Auftreten von  $E_s$  am 3.–4.10. häufige Shortskips im 28-MHz-

Band. Infolge des Anstiegs der Sonnenaktivität nach dem 8.10. stiegen auch die MUF wieder, und die Ausbreitungsbedingungen verbesserten sich schrittweise.

Von den Baken IBP/NCDXF kam VE8AT mit wesentlich stärkerem Signal zurück, ein verlässlicher Hinweis über den Zustand der Polarionosphäre. Zusammen mit 4U1UN, W6WX, KH6WO und JA2IGY können wir also eine gute und schnelle Übersicht über den Zustand der Ionosphäre der Nordhalbkugel erhalten. Im 10-m-Bakensegment ließen sich eine Menge neuer Rufzeichen hören, hauptsächlich aus den USA (und natürlich massive Störungen von CB-Piratenstationen, die in den letzten Jahren zunehmend zum Problem wurden). Von den ITU-Baken hören wir schon längere Zeit nur LN2A und die „einbuchstabigen“ C und S (QTH Kalinin und Murmansk, 7039 kHz).

Der Abschluß gehört den Hauptindizes der Sonnen- und Geomagnetaktivität – den Tageswerten des Solarfluxes (Penticton, B.C. in 20.00 UTC) 217, 201, 192, 187, 177, 180, 173, 171, 176, 179, 175, 179, 180, 192, 193, 207, 217, 229, 248, 245, 224, 233, 226, 239, 239, 237, 247, 227, 216, 226 und 221 (im Durchschnitt 208,2) sowie den Indizes der Geomagnetaktivität (Ak Wingst) 36, 47, 47, 17, 8, 7, 4, 18, 16, 8, 19, 25, 12, 17, 11, 9, 5, 5, 11, 14, 51, 75, 16, 2, 9, 6, 6, 33, 16, 8 und 17 (deren Durchschnitt 18,5 zwar der höheren Häufigkeit der Störungen entspricht, doch die hohe Sonnenradiation eliminierte meistens den ungünstigen Einfluß auf die Entwicklung der Ausbreitungsbedingungen).



# QRP-QTC

**Bearbeiter: Peter Zenker**  
**DL2FI@DB0GR**  
**E-Mail: DL2FI@dl-qrp-ag.de**  
**Saarstraße 13, 12161 Berlin**

## ■ News aus der QRP-Technik

QRP/portabel ist eine Möglichkeit, trotz fehlender Antennengenehmigung QRV zu sein. Ich selbst nutze diese Methode ja reichlich zumal es ja auch Spaß macht, Amateurfunk in der freien Natur, in schöner Landschaft zu betreiben. Auch der Antennenbau draußen läßt manche Experimente zu, die zu Hause kaum oder gar nicht zu bewerkstelligen sind.

Um unseren antennengeschädigten Freunden aber auch Funkbetrieb aus dem heimatischen Shack zu ermöglichen, hat sich eine kleine Arbeitsgruppe der DL-QRP-AG darangemacht, eine reproduzierbare Antenne in möglichst kleiner Bauform zu entwickeln. Ausgehend von verschiedenen Veröffentlichungen der vergangenen Jahre haben wir viele Experimentalantennen aufgebaut und wieder verworfen. Meist waren die Wirkung der Umgebung auf die Antennen so dramatisch, daß die geforderte Reproduzierbarkeit nicht zu erreichen war. Am Ende unserer Experimente stand eine Antenne in Form eines kurzen Dipols, der wegen seiner Form KG Dipol (K)urz (G)eratener Dipol genannt wurde.

Nichts dramatisch Neues, aber in einer Form, die bei den 5 Beta-Test-Dipolen, die wir pro Band gebraucht haben, sehr reproduzierbar die gleichen Ergebnisse brachten. Weitgehend unabhängig von Aufbauhöhe und Umgebung wurde die Sollfrequenz bei einem VSWR von besser 1,5 auf plus minus 10 kHz genau getroffen, und es ließ sich mit den vorhandenen Abstimmstäben jede Frequenz innerhalb des jeweiligen Bandes einstellen. Der Strahlungswiderstand liegt auch auf 40 m noch bei etwa 20  $\Omega$ , obwohl der Dipol komplett mal gerade 1,50 m lang ist.

Wie jeder andere Dipol auch zeigt der KGD die typische achterförmige Richtwirkung, die Seitendämpfung ist deutlich nachweisbar. Anlässlich des Bastelwochenendes des OV D15 konnten wir einen frisch zusammengeschraubten KGD im Vergleich zu einer G5RV testen. Bei etwa gleicher Höhe waren die Signale vergleichbar, wenn der KGD in die richtige Richtung gedreht wurde. Eines macht uns noch Sorge: Bereits bei 5 W treten an den Dipolhälften ganz erhebliche Spannungen auf. Benutzt man 100 W, womit wir rechnen müssen, kann man ziemlich lange Funkenstrecken ziehen, und ein Spannungsprüfer leuchtet bei einigem Abstand vom KGD wie ein Weihnachtsbaum. Nicht ungefährlich also, berühren möchte ich die Dipolrohre nicht unbedingt.

Wir werden einen Weg finden müssen, den Nachbauern unmißverständlich klarzumachen, daß der KGD so aufgebaut werden muß, daß ihn niemand aus Versehen während einer Sendung berühren kann. Eine exakte, kochbuchartige Bastelvorschrift wird im kommenden QRP-Report zu finden sein. Die Report-Version wird mit Holzstäben und Aluminiumrohr aus dem Baumarkt gebaut, da wir davon ausgehen, daß die meisten Leser keine Drehbank

besitzen. Wer eine wetterfeste Version aufbauen möchte, kann dazu einen Bausatz erhalten. Der Bausatz benutzt ein gedrehtes Polyamid-Mittelstück mit Spulenkammern, die Spulen werden wegen des besseren Sitzes maschinell aufgebracht. KGD haben wir bisher für 40, 30, 20 und 17 m fertig. Mehr Details findet Ihr auf unserer Homepage <http://www.dl-qrp-ag.de>

## ■ Tramp 8

Am 1. Advent 2001 hat sich bei DK1HE der erste Beta Tramp 8, der auf Originalplatinen aufgebaut wurde, durch laute und deutliche Signale auf 7 MHz bemerkbar gemacht. Der RX spielte auf Anheiß und überraschte uns besonders durch unglaubliche Qualität der AGC. Völlig anders als bei vielen üblichen QRP-Geräten arbeitet die Regelung ohne jede merkbare Verzögerung auf der Anstiegs- wie auch auf der Abstiegseite. Empfindlichkeit und Selektivität sind ausgezeichnet, der VFO mit Schmalband-PLL steht wie ein Fels. Die vier anderen Beta-Geräte sind ebenfalls im Aufbau und wenn alles gut geht, dann dürften die Platinen in ausreichender Menge bis Ende Januar vorrätig sein.

### QRP-Frequenzen (in kHz)

**CW:** 1843, 3560, 7030, 10106, 14060,  
18096, 21060, 24906, 28060, 144060

**SSB:** 3690, 7090, 14285, 21285, 144285

**FM:** 144585

### SSB-QRP-Netz

Donnerstags 1830 ME(S)Z auf 3,620 MHz

## ■ Neues Projekt der DL-QRP-AG

Als Geschenk zum 5. Geburtstag der DL-QRP-AG im Mai 2002 arbeitet eine kleine Gruppe der QRP AG an einem weiteren Beitrag zur Aus- und Weiterbildung im Amateurfunk. Es sollen ein KW-Sender und KW-Empfänger entstehen, bei denen diesmal nicht besondere HF-Qualität, besonders niedrige Stromaufnahme oder andere der sonst üblichen Ziele im Vordergrund stehen, sondern in erster Linie die Transparenz der Schaltung.

Das Konzept sieht vor, daß jede Funktionsgruppe in verschiedenen Varianten auf jeweils einer einzelnen Leiterplatte im Format 30 x 50 mm<sup>2</sup> oder 40 x 70 mm<sup>2</sup> untergebracht ist. VFO, Mischer, NF-Filter usw. können zu einem Gesamtgerät zusammengeschaltet werden. Vielleicht nicht von Anfang an, aber nach kurzer Zeit sollen verschiedene Mischertypen, verschiedene Oszillatortypen usw. nutzbar sein. Natürlich kann bei diesem Konzept jeder auch eigene Funktionsgruppen aufbauen und in das bestehende Konzept integrieren.

Damit unsere Bastler den Aufbau von Schaltungen ohne geätzte Platinen etwas üben können, entwickeln wir die Funktionsgruppen nicht nur auf solchen, sondern auch auf Platinen im Manhattan Style. Das sind typische Prototypen-Platinen, bei denen alle masselosen Bauteileanschlüsse auf kleinen Inseln verlötet werden, die im Kupfermeer der Platine schwimmen. HF-technisch gesehen hat diese Methode große Vorteile, da der größtmögliche Teil der Platine HF-Erde ist.

Sollte von den Lesern noch jemand Lust haben, Beiträge zu diesem Konzept zu liefern, so

bitte ich um Anruf unter (030) 85 96 13 23 oder E-Mail: [dl2fi@qrpproject.de](mailto:dl2fi@qrpproject.de).

## ■ Flohmarkt Dortmund

Zum erstenmal war die DL-QRP-AG in Dortmund vertreten, und es war, als hätten alle nur auf uns gewartet. Der Stand war ständig überfüllt, es konnten aber dank der guten Mannschaft am Stand so ziemlich alle Wünsche erfüllt werden. Die Organisatoren des Flohmarkts haben eine Superleistung vollbracht, und wir werden im nächsten Jahr sicher wieder in Dortmund dabei sein.

## ■ Bastellehrgang OV C12 / Elmer 101 im Internet

Gemeinsam mit der VHS hat der OV C12 seinen Bastellehrgang erfolgreich abgeschlossen. Es wurden einige SW-Transceiver aufgebaut, und wie mir Teilnehmer berichtet haben, war das Arbeiten mit dem Elmer-101-Lehrbuch äußerst hilfreich. Sso mancher von ihnen weiß heute weit mehr über die Funktion eines KW-RX und TX als vorher.

Ortsverbände, die ebenfalls Interesse an solchen Lehrgängen haben, können sich gerne direkt an mich wenden. Die Unterlagen werden OV des DARC und Lehrgangsleitern zur Verfügung gestellt. Kenner der englischen Sprache können den gleichen Lehrgang im Internet verfolgen, dort wird er gerade zum zweitenmal von einigen USA-QRPern durchgeführt: <http://www.xcivr.com/default.asp?view=elmer101>

## ■ Wettbewerb der DL-QRP-AG

In seinem Bericht über eine Afu-Ausstellung in Japan (FA 2001/12) berichtete Matthias über einen Transceiver, der seine Betriebsspannung aus einem mit der Morsetaste betriebenen Generator bezieht. Eine wundervolle Idee, finde ich und denke über einen Wettbewerb zur HAM Radio 2002 nach, bei dem solche Geräte entwickelt werden sollen.

Sind die DL-QRPer phantasievoll genug für einen solchen Wettbewerb? Ich hätte schon so einige Ideen, bin aber als Mechaniker eine totale Niete. Ein Hamster im Laufrad mit Generator scheidet sicher aus, das wäre ja Tierquälerei. Aber ein OM im Laufrad, das Laufrad selbst gleich als Magnetantenne ausgebildet und einen Generator treibend, das wäre doch etwas, oder? Wenn statt des Laufrades ein Rhönrad genommen würde, wäre man dann sogar noch mobil QRV. Die Paddler könnten sich einen Propeller unters Boot bauen, mit dem ein Generator angetrieben wird.

Wer hätte denn Lust, sich an solchen Entwicklungen zu beteiligen? Vielleicht können wir ja auf der HAM 2002 mal zeigen, wie lustig und kreativ Amateurfunk nebenbei sein kann.

## ■ Erinnerung

Zum Abschluß des Jahres findet am Wochenende nach Weihnachten vom 29.12. 15:00 UTC bis 30.12. 15:00 UTC wieder der O-QRP Contest der QRPCC statt. Bänder: CW-Segmente auf 80 m, 40 m und 20 m. Nur single Op, VLP bis 1 W<sub>out</sub>, QRP bis 5 W<sub>out</sub> und MP bis 20 W<sub>out</sub>. Mindestpause 9 h in ein oder zwei Teilen. Es dürfen nur Geräte benutzt werden, die originär für QRP konstruiert sind. Details siehe Ausschreibung.

QSL-TELEGRAMM THE QSL ROUTES MONTHLY SHEET 01-02 DL9WVM-DL5KZA-SM5CAK-SM5DQC ©QSL-ROUTES BERLIN

Table with columns DX-Call, Manager, DX-Call, Manager. Lists amateur radio call signs and their respective managers.

Table with columns DX-Call, Manager. Lists amateur radio call signs and their respective managers.

Table with columns DX-Call, Manager. Lists amateur radio call signs and their respective managers.

Table with columns DX-Call, Manager. Lists amateur radio call signs and their respective managers.

Table with columns DX-Call, Manager. Lists amateur radio call signs and their respective managers.

Advertisement for 'STEMPEL GEFÄLLIG?' featuring logos for AGCW-DL, RTC, and QSL VERIFIED. Includes text about automatic stamps and membership services.

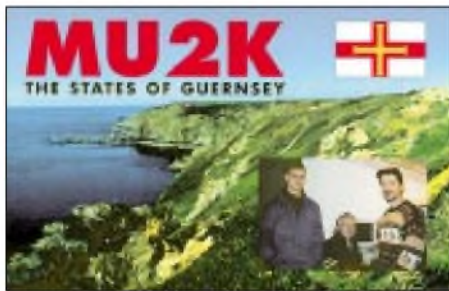
\* nur direkt DL5KZA QSL-ROUTES@funkamateure.de

## QSL-Splitter

Im Berichtszeitraum gab es u.a. folgende QSL-Eingänge direkt:

AP2ARS, D68C, FR5ZU/T, H44NC, TA1DX, VU2WAP, YK9A (WF5E), ZK1CG.

Via Büro (meist über Manager) kamen: 4L0G, 5R8GY, 5T5U, 8P9V, C21AN, C36HK,



CN8WW, EA6/DL8YR/p, ET3AA, FG/RW3QC, FH/PA3GIO, FK/OH2BH, H44MS, H44MY, HP8/F5PAC, J3/DJ7RJ, J5X, J8/KQ6MW, JD1BIC, JW/OK1FBH, KH2TX/KH0, KP4WW, OA/DL1NL, OX/G3TXF, T5X, T88JQ, T88WX, TZ6DX, V31YN, V47SS, XX9TEP, YJ0ABS.

**Tnx für die QSL-Karten via DG0ZB, DJ1TO und DL9WVM.**



## 30 Jahre DUBUS

Am 17. November trafen sich aktive und ehemalige Mitarbeiter des DUBUS-Magazins in Tietzow, im Havelländischen Luch bei Berlin, ein wenig nördlich der „Großfunkstelle Nauener“. DL7HG begrüßte die Teilnehmer und gab einen kurzen Abriss der ersten 20 Jahre.

Aus dem Programm einer sich 1971 im ehemaligen West-Berlin bildenden Gruppe entstand der Name: **DX**, **U**eberreichweiten, **B**au von Geräten, **UHF**, **S**HF. Die Zeitschrift gelangte schnell über die lokale Bedeutung hinaus und wurde zu einem Medium, das europaweit über die ideologische Mauer hinweg Nachrichten von West nach Ost und umgekehrt verbreitete. Außerdem wurden Projekte ausgeheckt, die für UKW-Amateure interessant waren und zu einer maßgeblichen Bereicherung der Hobbylandschaft führten – siehe nebenstehender Kasten. Der amtierende Chefredakteur Rainer Bertelsmeier, DJ9BV, beschrieb anschließend den weiteren Werdegang des Magazins in den folgenden zehn Jahren. In jener Zeit dehnte sich der Wirkungsbereich auch auf außereuropäische Länder aus, die Kolumne *Microwave USA* entstand. Damit ging auch eine Verteilung der redaktionellen Arbeit über Ländergrenzen hinaus einher, so wirken heute WA5VJB, GM4PLM und F8OP mit. Die Autoren der zweisprachigen Zeitschrift kommen ohnehin aus vieler Herren Länder.

Immer jedoch waren die technischen Berichte ein Spiegelbild der technischen Entwicklung

an vorderster Front. So konzentrieren sich jetzt die Mitteilungen auf Experimente bis zu 411 GHz hinaus.

Getreu diesem Anspruch stellte DL7QY auf dem Meeting sein Logprogramm „Eurowinlog“ vor, das mit zoombaren Weltkarten und automatischer Bandbeobachtung den Anforderungen von UKW-, UHF- und SHF-DXern entgegenkommt. Wie gewohnt, zogen sich die lebhaften Diskussionen lange hin. Noch nach Mitternacht sprachen einige Runden dem Wein und neuen Projekten für die UKW-Welt zu.

**Dr. P. Brumm, DL7HG**



### Markante DUBUS-Projekte

- Berliner Artob
- MS-Expedition nach C3
- europaweiter Aurora-Warning
- SSB-Betrieb auf 10 GHz (Erst-QSO DL7QY – DC9CSA 1977)
- Berliner Bake DL0UB, noch heute auf allen Bändern von 2 m bis 3 cm QRV

### Weitere DUBUS-Infos

DUBUS-Verlag GbR, Grüzmühlenweg 23, 223339 Hamburg, E-Mail: [info@dubus.org](mailto:info@dubus.org)  
<http://www.dubus.org>  
 DUBUS erscheint vierteljährlich, Abo 12 € /Jahr

Call	Adresse
4N1DX	Zibert Zrinko, 99 palih boraca, YU-11277 Ugrinovci
7L4IOU	Hisami Dejima, 2-11-13 Minamikoiwa, Tokyo, 133-0056
7Z1SJ	Sulaiman Al-Jedaie, Box 115, Thadij 11953
A92GM	Mike Mikstay, COMUSNAVCENT, Fleet Chaplain Office, FPO AE 09501-6008, USA
BA0AA	Zhang Yu Zheng, Box 202, Wulumqj 830002, Xin Jiang
CE3WDH	Sergio Del Gaudio, P.O. Box 240-3, Santiago
CT1ETE	Paulo Pinto, P.O. Box 1026, 4811-908 Guimaraes
CU3FT/4W	Carlos Poinho, Apartado 93, Dili, Timor-Leste
DF4SA	Cornelius Paul, Adelberger Weg 3, 73104 Breech
DF8AN	Michael Noertemann, Neustadt 18, 37154 Northeim
DS2AXU	Sang Yong Yun, Box 80, Pyong Taek City, 450-600
ER3DX	Anatoly Nimirski, Box 12, Kishinev MD-2000
EZ3A	Vitaly Dotsenko, P.O.Box 73, Ashgabat-20, 744020
FR5FD	Patrick LaBeaume, 40 Rue Louis Desjardines, F-97411 Bois de Nefles
G4ZVJ	Andy Chadwick, 5 Thorpe Chase, Ripon, HG4 1UA
H44NC	Norried F. Chaisson, Box 2262, Springfield, MO 65801, USA
HS0GBI	Box 1090, Kasetsart, Bangkok 10903
I0YKN	Nuccio Meoli, Via della Stazione, I-04010 Cori – LY
IK2QPR	Paolo Fava, Via Bertani 8, I-46100 Mantova
IK3OYY	Fabrizio Bottaro, Via A. Manzoni 4, I-35041 Battaglia Terme – PD
IK4WMH	Stefano Turci, Cerchia S. Egidio 4460, I-47023 Cesena
IK7JWX	Alfredo De Nisi, P.O. Box 218, I-73100 Lecce – LE
IV3TDM	Taliani Daniele Marco, Via Tolmezzo 7, I-33077 Sacile
IZ6BRN/CE3	Sergio Curina, Juan Bautista Pastene 3101, Vitacura, Santiago, Chile
JA3AER	Taizo Arakawa, 6-2-12, Mikanoai, Kawachinagano, Osaka 586-0044
JA3ART	Kazuo Ebihara, Box 62, Sakyo, Kyoto 606-8691
JA4HCK	Hideo Baba, 430 Minami Tottori 680
JA5XAE	Hirokazu Yano, 1-3-7 Minami-machi, Matsuyama City, Ehime 790-0856
JA7AO	Tokuro Matsumoto, 3-62 Okachimachi, Yuzawa, Akita, 012-0856
JE1JKL	Saty Nakamura, 1-27-2 Kamiya, Ushuku, Ibaraki, 300-1216
JE2DWZ	Yohisuyuki Mori, 20-16 Takiko-cho, Showa Nagoya, 466-0053
JK1OPL	Akihiko Ono, 26-1, Ohzenji, Asao, Kawasaki
JY4CI	Rafiq S. Farnawi, Box 616, Amman
K1BV	Ted Melimosky, 65 Glebe Rd., Spofford, NH 03462-4411
K4JDJ	James L. Young, 556 Babbtown Road, Suffolk, VA 23434
KA9WON	Lounie W. Miller, 12618 Thistle Ridge Close, Roscoe, IL 61073
KC6AWX	Robert T. Devine, 407 Alameda Del Prado, Novato, CA 94949
KK5DO	Bruce Paige, P.O. Box 310, Alief, TX 77411
LUIZA	Serv. Auxil. de Radioaf. de la Armada, Av. Del Libertador 8209, Capit Fed, CC 1429
LU5FC	Jesus Rubio, San Juan 2694, Rosario 2000 – Santa Fe
LU8DR	CRMMA, P.O. Box 47, 1722 Merlo, Buenos Aires
N2OO	Robert W. Schenck, Box 345, Tuckerton, NJ 08087
OH6LI	Jukka Klemola, Aarontie 5, FIN-31400 Somero
OM2SA	George Sipos, Box 550, 93013 Trhova-Hradska
OZ6TL	Henrik K Moeller, Lupinvej 8, DK-3650 Olstykke
PA0MIR	Nico Van der Bijl, Lepelblad 129, NL-1441-VH Purmerend
FA3GIO	Bert v. d. Berg, Parklaan 38, NL-3931-KK Woudenberg
RA0IJ	Serge Smimoff, P.O. Box 1, Blagoveshchensk, 675000
RV1CC	Vladimir Sidorov, P.O. Box 7, St. Petersburg, 191011
SM0JHF	Henryk Kotowski, Sibeliusgangen 28 XI, S-16477 Kista
SM5BFJ	Leif Hammarstrom, Lerklockan 4, S-73091, Ridrarhyttan
SP9FIH	Janusz Wegrzyn, P.O. Box 480, 44-100 Gliwice
SV1XV	Costas Kralllis, P.O. Box 3066, GR-10210 Athens
TR8CX	Xavier Cholat, Box 4776, Libreville
UR5VHB	Andy Zhuravel, P.O. Box 5, Svetlovodsk-7, Kirovogradskaya obl., 27507
UT3UY	Anatoly Kirilenko, Box 439/3, 252151 Kiev-151
UX5UO	Gennady V. Treus, P.O. Box 925, 253100 Kiev-100
VE7XF	Ralph Parker, 5330 Wallace Ave, Delta, BC, V4M 1A1
VO1S	SONRA, P.O. Box 23099, St. John's, NF, A1B 4J9
W7K	Radio Club of Tacoma, Box 11188, Tacoma, WA 98411
WA4WTG	Robert Kaplan, 718 SE 3rd Lane, Dania, FL 33004
WH6ASW	Ramon E. Fabree, Box 1693, Aiea, Hawaii 96701
YC9WZJ	Joni Salim, Box 127, Sorong 98401, Irian Jaya
YT1AD	Hrane Milosevic, 36206 Vitanovac
ZL3CW	Jacky Calvo, P.O. Box 593, Pukekohe 1800
ZS4A	Rickus De Lange, 23 Kedron St., Bethlehem 9700

# Termine – Januar 2002

## 1.1.

0000/0100 UTC **AGB NYSB Contest** (CW/SSB)  
 0000/2400 UTC **ARRL Straight Key Night** (CW)  
 0800/1100 UTC **SARTG New Year Contest** (RTTY)  
 0900/1200 UTC **AGCW HNY Contest** (80-20 m) (CW)  
 1600/1900 UTC **AGCW VHF Contest** (CW)  
 1900/2100 UTC **AGCW UHF Contest** (CW)  
 1800/2200 UTC **NAC/LYAC 144 MHz** (CW/SSB/FM)  
 2000/2230 UTC **RSGB 144 MHz Activity** (CW/SSB)

## 1.–2.1.

1200/1200 UTC **CCCC PSK31 Contest** (PSK31)

## 1.–7.1.

0000/2359 UTC **Rheinland-Pfalz Aktivitätswoche** (All)

## 1.1.–31.12.

0000/2400 UTC **144-MHz-Aktivitäts-DX-Kontest der VHF-DX-Gruppe DL-West** (CW/SSB/FM)  
 0000/2400 UTC **REF/DUBUS EU WW EME Contest**  
 0000/2400 UTC **ARI Maratona EME Internazionale**  
 0000/2400 UTC **REF Challenge THF** (144 & up)

## 5.1.

0900/1600 UTC **Contest Romagna 50 MHz** (CW/SSB)  
 1800/2400 UTC **Kids Day** (SSB/FM)

## 5.–6.1.

1500/1500 UTC **AGCW QRP Winter Contest** (CW)  
 1800/2400 UTC **ARRL RTTY Roundup** (DIGI)  
 1500/0500 UTC **YLRL Meet the Novices and Technicians Day** (CW/SSB)

## 6.1.

0900/1600 UTC **Contest Romagna 144 MHz** (CW/SSB)

## 8.1.

1800/2200 UTC **NAC/LYAC 432 MHz** (CW/SSB/FM)  
 2000/2230 UTC **RSGB 432 MHz Activity** (CW/SSB)

## 11.–13.1.

2200/2200 UTC **JA Int. DX Contest** (160-40 m) (CW)

## 12.1.

Traditionelles „**Heiligedreikönigs-Treffen**“ des Bavarian Contest Club (BCC) ab 13 Uhr im Hotel Linden bei Landshut.

0500/0900 UTC **Old New Year Contest** (CW/SSB)  
 1400/2000 UTC **YL-OM-Midwinter Contest** (CW)

## 12.–13.1.

0000/2400 UTC **Hunting Lions in the Air** (SSB)  
 1200/2359 UTC **MI-QRP ClubJanuary Contest** (CW)  
 1600/0900 UTC **Crav Valley SWL Contest** (CW/SSB)  
 1800/0600 UTC **North American QSO Party** (CW)

## 13.1.

0500/1100 UTC **REF Courte durée cumulatif** (432-2320 MHz) (CW/SSB)  
 0530/0730 UTC **NRAU-Baltic Contest** (CW)  
 0800/1000 UTC **NRAU-Baltic Contest** (SSB)  
 0800/1400 UTC **YL-OM-Midwinter Contest** (SSB)  
 0900/1100 UTC **DARC-10-m-Contest** (CW/SSB)  
 1400/1500 UTC **SSA Månadstest nr 1** (CW)  
 1515/1615 UTC **SSA Månadstest nr 1** (SSB)

## 15.1.

1800/2200 UTC **NAC/LYAC 1,3 GHz&up** (CW/SSB/FM)  
 2000/2230 UTC **RSGB 1,3/2,3 GHz Activity** (CW/SSB)

## 19.1.

0000/2400 UTC **070 Club PSK Contest** (DIGI)  
 1200/2000 UTC **LZ Open Championship** (CW)  
 ab 16.30 MEZ **Bremer Hobbytreffen** in der Gaststätte Bürgerstuben, Alte Hafenstr. 14, Bremen-Vegesack  
 1200/2400 UTC **MI-QRP CW Sprint** (160-6 m) (CW)  
 1400/1400 UTC **EU Winter Marathon 144&up**  
 1800/0600 UTC **North American QSO Party** (SSB)

## 20.1.

0000/2400 UTC **HA DX Contest** (CW)  
 0500/1100 UTC **REF Courte durée cumulatif** (144 MHz) (CW/SSB)  
 0800/1100 UTC **OK VHF/UHF/SHF Contest** (CW/SSB/FM)

## 22.1.

1800/2200 UTC **NAC/LYAC 50 MHz** (CW/SSB/FM)  
 2000/2230 UTC **RSGB 50 MHz Activity** (CW/SSB)

## 23.1.

19.30 MEZ **Klasse-3-Lehrgang** in der Heinrich-Böll-Schule, **Dortmund**; Info bei dj1dz@darf.de, Tel. (0231) 601616

## 25.–27.1.

2200/1600 UTC **CQ 160 m Contest** (CW)

## 26.–27.1.

0600/1800 UTC **REF Contest** (CW)  
 1200/1200 UTC **BARTG Sprint Contest** (RTTY)  
 1300/1300 UTC **UBA DX Contest** (SSB)  
 1400/1400 UTC **EU Winter Marathon 144&up**  
 1800/1800 UTC **Kansas QSO Party** (All)



Flohmärkte anlässlich des BBT-Treffens Oktober 2001 in Sankt Englmar Foto: RD



# DL-QTC

## ■ IARU-Region-1-Verbände ohne klare Position in der Telegrafiefrage

Ob Morsekennnisse weiterhin als Zugangsvoraussetzung für die Kurzwellen-Amateurfunkbänder bestehen sollen oder nicht, ist in der IARU-Region 1 eine offene Frage. Bei der Region-1-Tagung in Lillehammer im Jahre 1999 war die Mehrheit der Mitgliedsverbände für eine Beibehaltung des alten Zustandes. Das geht aus einem Schreiben hervor, das PA0LOU an den DARC-Vorstand richtete. Der Präsident der IARU-Region 1 rät in seinem Schreiben, daß die Region 1 der Resolution des IARU-Gesamtverwaltungsrates folgt. Der IARU-Verwaltungsrat sieht die Morsetelegrafie nicht mehr als Zugangsvoraussetzung zur Kurzwellen an, nachdem die Vertreter der IARU-Regionen 2 und 3 bei einer Verwaltungsrats-tagung in Guatemala-Stadt auf die abgeschlossene Meinungsfindung in ihren Regionen hingewiesen hatten.

Der Region-1-Präsident PA0LOU hebt in seinem Schreiben weiter hervor, daß auch die nationalen Funkverwaltungen der 43 CEPT-Länder noch in der Meinungsfindung seien. Nach DARC-Informationen favorisiert die CEPT die Aufgabe des verpflichtenden Nachweises von Morsekennnissen als Zugangsvoraussetzung zur Kurzwellen. Noch ungewiß ist in diesem Zusammenhang, wie weiter mit der gegenseitigen Anerkennung von Amateurfunkzeugnissen sowie Amateurfunkprüfungen innerhalb der CEPT-Länder verfahren werden soll. Die IARU hat dazu Vorschläge; PA0LOU verweist in seinem Schreiben aber darauf, daß es der IARU nicht möglich ist, anders als durch seriöse Vorschläge und Diskussionen auf die CEPT einzuwirken.

## DL-Rundspruch des DARC 42/01

## ■ Arbeitsgruppe bereitet DARC-Entscheidung zu Telegrafie als Zugangsvoraussetzung für die Kurzwellenbänder vor

Standpunkte abzuwägen und die Haltung des DARC und der IARU zu Telegrafiekennnissen als Zugangsvoraussetzung für den Funkbetrieb auf den Amateurfunk-Kurzwellenbändern zu analysieren, ist Ziel einer Arbeitsgruppe des DARC. In diese haben der DARC-Vorsitzende Jochen Hindrichs, DL9KCX, und der Amateurratssprecher Alfred Reichel, DF1QM, Mitglieder des Vorstandes, des Amateurrates sowie der Referate berufen.

Die neunköpfige Arbeitsgruppe soll eine umfassend getragene Aussage des DARC vorbereiten. Diese wird sowohl für die Weltnachrichtenkonferenz im Jahre 2003 als auch bereits jetzt für die Handlungsfähigkeit der DARC-Vertreter bei Behörden bedeutungsvoll. Das Gremium soll kein Votum für 60 000 Funkamateure abgeben, sondern vielmehr die Voraussetzung dafür schaffen. Dazu kommt es Anfang Dezember in Köln zusammen. Die Positionierung des DARC in dieser Frage wird nicht vor Mitte Februar 2002 erwartet, wenn die Mitgliederversammlung in Bebra tagt.

## DL-Rundspruch des DARC 42/01



**■ Antennen-CD jetzt auch im Internet**

Antennendiagramme und Meßprotokolle zu Hunderten von Amateurfunkantennen sind nun auch im Internet unter [www.swschwedt.de/kunden/dm2ble](http://www.swschwedt.de/kunden/dm2ble) zu finden.

Stephan Rapsky, DG1BRS, hat die Antennen-CD von Fritz Markert, DM2BLE, und Peter Bertram, DJ2ZS, für den Webaufruf aufbereitet. Es sind dort bisher etwa 2100 Dateien mit 120 MB zu finden.



Bis Anfang Dezember sollen die kompletten Daten der Antennen-CD mit etwa 2700 bis 2800 Dateien und etwa 150 MB zum Download bereitstehen. Neue Antennen sollen künftig auch aktuell im Ordner „Neue Antennen“ regelmäßig ergänzt werden. Auch eine Rubrik für Meinungen und Anregungen ist angekündigt. Die CD soll nun das gleiche Aussehen wie die Homepage bekommen. Die Antennen-CD kann weiterhin bei DM2BLE zum Selbstkostenpreis von 5 DM oder 2,5 EUR bestellt werden, auch per E-Mail [dm2ble@darf.de](mailto:dm2ble@darf.de).

**DL-Rundspruch des DARF 44/01**

**■ Abgabefrist für Selbsterklärungen wird verschoben werden**

Die Verordnung zur Änderung der Amateurfunkverordnung, in der das Datum zur Abgabe der Selbsterklärungen vom 31.12.01 auf den 31.12. 02 geändert werden soll, ist noch nicht offiziell in Kraft getreten.

Dazu bedarf es des formellen Gesetzgebungsaktes. Funkamateure, für die die Frist zur Abgabe der Selbsterklärungen laut Amateurfunkgesetz gilt, können davon ausgehen, daß die Abgabefrist tatsächlich verschoben wird und die Änderung der Amateurfunkverordnung noch in diesem Jahr erfolgt. So informierte das Bundesministerium für Wirtschaft und Technologie den RTA. **Mitteilung des RTA**

**■ Geschichte des Amateurfunks aus Afghanistan**

Eine umfassende Darstellung über die Geschichte des Amateurfunks aus Afghanistan hat die QSL-Collection Wien zusammengestellt. Darüber informiert Wolf Harrant, OE1WHC. Die Übersicht enthält Angaben zur Entwicklung, Kurzbiografien, QSLs sowie Beschreibungen aller Aktivierungen. Zu finden ist die Zusammenstellung auf der Homepage der QSL-Collection in der Rubrik Recherchen unter [www.qsl.at](http://www.qsl.at).

**DL-Rundspruch des DARF 41/01**

**German Squares Award – GSQA**

**Wegen einiger Änderungen und vieler Anfragen veröffentlichen wir an dieser Stelle erneut die Bedingungen für das German Squares Award.**

Dieses Diplom wird von der Zeitschrift FUNKAMATEUR zur Erhöhung der Aktivität der deutschen Funkamateure, insbesondere bei Feldtagen und Portabeleinsätzen sowie auf den UKW-Bändern herausgegeben. Für das German Squares Award sind verschiedene Locator-Mittelfelder (Squares) Deutschlands zu arbeiten. Es gelten bestätigte Verbindungen ab 3.10.1990.

**Grunddiplome**

Für das Grunddiplom (Allband) benötigen deutsche Stationen 30, europäische 25 und DX-Stationen 20 Squares ohne Band- und Betriebsartenbeschränkungen.

Wurden alle Verbindungen oberhalb 30 MHz getätigt, wird das Grunddiplom in einer speziellen UKW-Variante herausgegeben. Hierfür müssen mindestens 20 verschiedene Squares bestätigt sein.

**Sticker für zusätzliche Squares**

Sticker können für den Nachweis von zusätzlich erreichten Squares erworben werden: für jeweils insgesamt 25 Squares (nur DX und/oder nur oberhalb 30 MHz), für 30 Squares (nur DX bzw. Europa und/oder nur oberhalb 30 MHz) sowie für 35, 38 bzw. alle 40 Squares.

**Betriebsarten- und Bandsticker**

Weitere Sticker gibt es für die Erfüllung der Bedingungen des Grunddiploms (!) inner-

**Wertbare DL-Locator-Mittelfelder**

JO	45				
JO	34	44	54	64	74
JO	33	43	53	63	73
JO	32	42	52	62	72
JO	21	31	41	51	61
JO	20	30	40	50	60
JN	39	49	59	69	
JN	38	48	58	68	
JN	37	47	57	67	

(insgesamt 40)

**Erwerbbarer Sticker**

Loc.	20	25	30	35	38	40
DL	-	-	GD*	x	x	x
EU	-	GD*	x	x	x	x
DX	GD*	x	x	x	x	x
UKW	UKW*	x	x	x	x	x

1,8 MHz, 3,5 MHz, ... 144 MHz, ...  
2 x CW, 2 x Fone, 2 x RTTY ...

\* GD – Grunddiplom Allband  
UKW – Grunddiplom UKW

**Das German Squares Award hat das Format 297 mm x 210 mm und ist auf Karton von 135 g/m<sup>2</sup> gedruckt.**

halb eines Kalenderjahres, in einer Betriebsart (2 x CW, 2 x Fone, 2 x RTTY, 2 x digital, Satellit) und ausschließlich auf einem Amateurband.

**Anträge**

Als Antrag ist eine durch zwei Funkamateure bestätigte Liste der vorhandenen QSL-Karten in alphanumerischer Reihenfolge der Locator-Mittelfelder beim Diplombearbeiter Falk Weinhold, DK7YY, Postfach 700 343, 10323 Berlin, E-Mail: [dk7yy@darf.de](mailto:dk7yy@darf.de), einzureichen.

Aus der Liste müssen Rufzeichen, Datum, Band, Betriebsart sowie das Locator-Mittelfeld ersichtlich sein. Sollte das Mittelfeld (vor allem bei KW-QSOs) vom QSO-Partner nicht auf der QSL-Karte vermerkt oder eingedruckt sein, so ist im Antrag auch die Ortsangabe mit Postleitzahl oder Koordinaten einschließlich der selbst hinzugefügten Mittelfeldangabe erforderlich.

Bitte beachten Sie, daß ausschließlich Locator-Mittelfelder gewertet werden können, bei denen die entsprechenden Stationen auf dem Gebiet der Bundesrepublik Deutschland gearbeitet haben! Das können selbstverständlich auch ausländische Stationen mit Gastgenehmigung oder unter CEPT-Bedingungen sein.

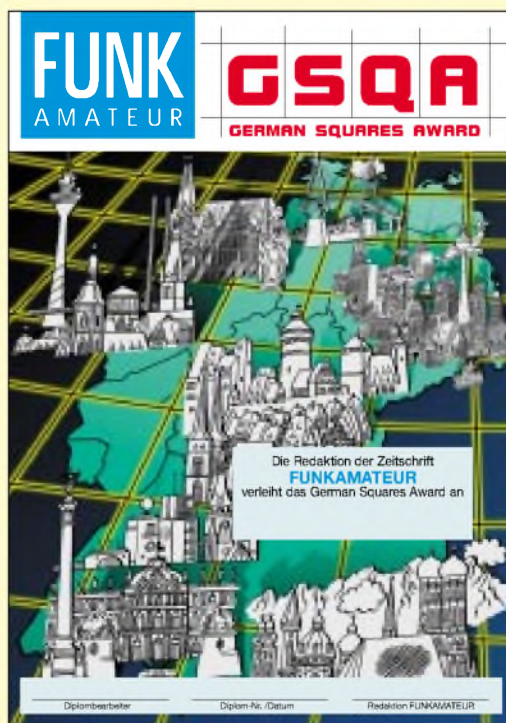
Für SWLs gelten alle Bedingungen sinngemäß.

**Gebühren**

Die Gebühren betragen für das Grunddiplom 5 € oder 10 IRCs; für jeden Sticker 2 € oder 1 IRC.



Alle neuen Inhaber des German Squares Award werden regelmäßig im FUNKAMATEUR veröffentlicht.





**Bearbeiter: Ing. Claus Stehlik, OE6CLD**  
**Murfeldsiedlung 39, A-8111 Judendorf**  
**Tel. (03124) 53837, QRL: 05-1707-63692**  
**E-Mail: oe6cld@oevsv.at**

## ■ EURO-Umstellung beim ÖVSV

Der Dachverband stellt natürlich ebenfalls auf Euro um. Um diese Umstellung zu vereinfachen und Zweigleisigkeiten zu vermeiden, werden bis zum 31. Dezember 2001 Schillinge angenommen, ab dem 2. Januar 2002 nur mehr Euro. Bitte helft dabei, die Arbeit zu vereinfachen.

## ■ Wachablöse im ÖVSV

In der Redaktion der QSP übernimmt OE1MHA, OM Michael Hansbauer ab 2002 die Verantwortung. An dieser Stelle ein großes Dankeschön an OM Ron, OE3REB, der von 1985 bis 2001 die Redaktion geführt hat. Die Funktion des Verbindungsmannes zur Obersten Fernmeldebehörde, die seit über 21 Jahren ebenfalls von OM Ron, OE3REB, wahrgenommen wurde, übernimmt ab 2002 OM Christian Breithuber, OE1(8)CBK. Auch hier möchte ich mich bei OM Ron bedanken, haben wir doch in diesen 21 Jahren sehr viel erreicht, wobei das neue Amateurfunkgesetz und die entsprechende Verordnung sicher der krönenden Abschluß gewesen sind.



## ■ Landesverband OE2 – Hilfe dringend gesucht

Nachdem es in nächster Zeit einige Dinge im Amateurfunkverband OE2 zu erledigen gibt, wird für zwei Projekte noch dringend um Mithilfe ersucht:

1) Für die Relaisstation am Hirschenstein werden speziell für den frühen Sommer dringend Mitarbeiter gesucht.

Zu diesem Zeitpunkt sollen die Finalarbeiten direkt am Berg abgeschlossen werden. Für den Sommer ist dann die Inbetriebnahme der Station geplant. Wer noch Ideen und Erfahrungen beim Bau einer Telemetriedatenübertragung hat, auch dies ist ein heißes Thema für den OE2XHM. Meldungen bitte direkt an: [oe2hfo@oevsv.at](mailto:oe2hfo@oevsv.at).

2) Auch beim PR-Netz im Bundesland Salzburg soll es weitergehen. Die Kopfstation am Gaisberg nähert sich ihrem Endausbauzustand, die Station am Gernkogel soll im nächsten Jahr als nächste Etappe errichtet werden.

Auch hier sind dringend Mitstreiter notwendig. Meldungen an [oe2wpo@oevsv.at](mailto:oe2wpo@oevsv.at) oder [oe2hfo@oevsv.at](mailto:oe2hfo@oevsv.at).

## ■ Ausstellung „75 Jahre Amateurfunk in Österreich“

Die vom Internationalen Kuratorium QSL-COLLECTION gestaltete Ausstellung im Österreichischen Gesellschafts- und Wirtschaftsmuseum (Wien 5, Vogelsangasse 36) ist die mit Abstand umfassendste Darstellung dieser Art, die jemals in Österreich gezeigt wurde. Sie stellt in drei Schwerpunkten auf zwanzig großformatigen Bildtafeln und in fünfzehn Vitrinen die Entwicklung des Amateurfunks in Österreich vor.

Einen Teil der Exponate stellten das Erste Österreichische Funk- und Radiomuseum und Gustav Paier, OE3GPA, zur Verfügung; Zu sehen sind Raritäten vom Morseticker bis zum Original-AREMIR. Aus den Beständen der QSL-COLLECTION stammen nicht nur historische QSL-Karten und Publikationen, sondern auch Souvenirs der besonderen Art, wie etwa die Morsetaste und das 360-Länder-DXCC von Erwin Heitler, OE1ER.

Die Ausstellung ist noch bis Februar 2002 geöffnet (Mo – Do 9 bis 18 Uhr, Fr 9 bis 14 Uhr mit Ausnahme der Schulferien). Am 22. Januar 2002 ab 19 Uhr gibt es noch die letzte Sonderveranstaltung.

## ■ Jahreshauptversammlungen

### OG Steyr (ADL 509)

Am Freitag, dem 4. Januar 2002, ab 19.30 Uhr findet im Schwechater Hof, 4400 Steyr, Leopold-Werndl-Straße 1, die administrative Jahreshauptversammlung 2002 der OG Steyr (ADL 509) des OAFV statt. Der Vorstand der OG Steyr lädt dazu alle Mitglieder herzlich ein.

### OG Linz Rotes Kreuz (ADL 505)

Der Vorstand der OG Linz Rotes Kreuz (ADL 505) lädt alle Mitglieder und Freunde zur jährlichen Hauptversammlung ein, die am Freitag, dem 11. Januar 2002, ab 18.30 Uhr im Lokal des BBSV in Linz (Sportplatz/Wegscheid), Seidelbastweg 9 (Clublokal-FIRAC/Linz) stattfindet. Der Vorstand bittet um zahlreichen Besuch.

## ■ Frequenzänderung OE7XTI Patscherkofel

Ab 11. Oktober 2001 läuft der Umsetzer OE7XTI auf den neuen Frequenzen:

TX: 145.6125 MHz  
 RX: 145.0125 MHz

Diese Umstellung war notwendig, weil die Eingabefrequenz R0 außerordentlich starke, andauernde Störsignale durch die vielen Fernmeldeanlagen vor Ort hatte. Gleichzeitig wurde ein neuer Standort mit neuer Antennenanlage errichtet. Die Betreiber hoffen, daß nun wieder empfindlicher Umsetzerbetrieb möglich ist. Besten Dank der Patscherkofelbahn Betriebsgesellschaft sowie OE7DA, OE7FZI und Vater Karl Stonig für die prompte geleistete Arbeit.

## ■ AMRS-Clubabende 2002

Die Clubabende finden jeweils am Dienstag ab 18.00 Uhr Lokalzeit in der Starhembergkaserne, Gussriegelstraße 45, 1100 Wien, statt. Folgende Termine sind vorgesehen: 8. Januar, 12. Februar, 5. März, 9. April, 7. Mai, 4. Juni (Grillparty), 2. Juli, 3. September, 1. Oktober, 5. November und 3. Dezember 2002.

## Inserentenverzeichnis

Al-Towers Hummel.....	73
Amateurfunk, Dresden.....	73
Andy's Funkladen, Bremen.....	73/77/78
Bogerfunk Funkanlagen GmbH.....	75/79/84
Communications Systems Rosenberg.....	74
DIFONA Communications GmbH; Offenbach.....	86
Elektronik-Fundgrube, M. Queck.....	71
Elektronik-Service; R. Dathe.....	76
Fernschule Weber.....	72
Funkboerse.....	77
Funktechnik Grenz.....	79
Güttner, Ing.-Büro f. Datenfunk.....	71
Haro electronic, Bubesheim.....	80
Hau; Ing.-Büro f. Elektronik.....	79
ICOM (Europe) GmbH.....	4 US
KCT Weißenfels; D. Lindner.....	74
Kenwood Electronics Deutschl. GmbH.....	3 US
Klingenfuss Publications; Tübingen.....	77
KM Elektronik; Mering.....	77
Dieter Knauer; Funkelektronik.....	72
KN-Electronic, K. Nathan.....	75
Kusch; Dortmund.....	78
LANDOLT Comp.-Com.; Maintal.....	73
Liedtke GmbH; Maintal.....	80
maas funk-elektronik Importeur.....	71
MAKU Kommunikationstechnik GmbH.....	71
Oppermann GbR Elektron. Bauelemente.....	71/86
Petri Elektronik.....	79
QRP project.....	84
QSL collection; Wien.....	72
Radau – Funktechnik; Lörrach.....	78
Sander electronic; Berlin.....	84
Schönherr electronic; Chemnitz.....	72
Segor electronics; Berlin.....	75
SGC; USA.....	89
Siebel Verlag.....	35
W. Spieth Funktechnik.....	73
SSB Electronic GmbH, Iserlohn.....	79
SYMEK-Datensysteme und Elektronik GmbH; Stuttgart.....	97
TELCOM GmbH; Siegen.....	84
Theuberger Verlag GmbH.....	81/82/87/89/90
Tretter Funkelektronik; Erbach.....	73
TRV – Techn. Requisiten Vorrath.....	86
UKW Berichte Telecommunication.....	72
Wienbrügge TELEFUNK; Göttingen.....	84
WiMo Antennen und Elektronik GmbH; Herxheim.....	85
YAESU Germany GmbH.....	2 US

**Der Abonnement-Auflage dieser Ausgabe liegt eine Beilage für Abonnementwerbung für die Zeitschrift „PC-Pannenhelfer“, Bonn, (Postvertriebskennzeichen G 13810) bei. Wir bitten um Ihre freundliche Beachtung.**

ANZEIGENSEITE

ANZEIGENSEITE