

## Das Magazin für Funk Elektronik · Computer

■ Einfache 13-cm-Antenne  
für AO-40-Satellitenfunk

■ Akku-Ersatz für FT-50R

■ Amateurfunk + Internet

■ Neuartiges VXO-Design

■ Digitales NF-Filter

■ Tips zum Platinendesign

■ Strahlungsmessung  
mit Thermopile-Modul

■ Linux-PCs ferngewartet



Praxistest und Typenblatt  
3-Band-FM-Handy  
IC-E90

ANZEIGENSEITE

**Herausgeber:** Dipl.-Jur. Knut Theurich, DGØZB  
 info@funkamateu.r.de

**Redaktion:** Dr.-Ing. Werner Hegewald, DL2RD (Amateurfunk-  
 technik) dl2rd@funkamateu.r.de  
 Tel.: (0 30) 44 66 94-59  
 Dr.-Ing. Reinhard Hennig, DD6AE (Elektronik/  
 Computer) dd6ae@funkamateu.r.de  
 Tel.: (0 30) 44 66 94-57  
 Fax: (0 30) 44 66 94-69  
 Wolfgang Bedrich, DL1UU (Amateurfunkpraxis/QTC)  
 dl1uu@funkamateu.r.de

**Postanschrift:** Redaktion FUNKAMATEUR  
 Berliner Straße 69, 13189 Berlin

**Fachberatung:** Dipl.-Ing. Bernd Petermann, DJ1TO  
 dj1to@funkamateu.r.de

**Ständige freie Mitarbeiter:** J. Engelhardt, DL9QH, Packet-QTC;  
 F. Janda, OK1HH, Ausbreitung; P. John, DL7YS, UKW-QTC; F. Langner,  
 DJ9ZB, DX-Informationen; H.-D. Naumann, Satellitenfunk; Th. M. Ros-  
 ner, DL8AAM, IOTA-QTC; F. Rutter, DL7UFR, Packet-Radio-Technik;  
 Dr. K. Sander, Elektronik; F. Sperber, DL6DBN, Sat-QTC; H. Spielmann,  
 Korrektorin; C. Stehlik, OE6CLD, OE-QTC; R. Thieme, DL7VEE, DX-QTC;  
 A. Wellmann, DL7UAW, SWL-QTC; N. Wenzel, DL5KZA, QSL-Tele-  
 gramm; H.-D. Zander, DJ2EV, EMV; P. Zenker, DL2FI, QRP-QTC

**Klubstation:** DFØFA, DOK FA, DFØFA@DBØGR.#BLN.DEU.EU  
 DAØJF (Sonderurzeichen 50 Jahre fA)

**Internet:** www.funkamateu.r.de

**Verlag:** Theuberger Verlag GmbH  
 Berliner Straße 69, 13189 Berlin  
 Tel.: (0 30) 44 66 94-60, Fax: (0 30) 44 66 94-69

**Abo-Verwaltung:** Angela Burkert, Tel.: (0 30) 44 66 94-60  
 abo@funkamateu.r.de

**Leserservice:** Sabine Grabbert, Tel.: (0 30) 44 66 94-72  
 service@funkamateu.r.de

**Anzeigenleitung:** n. n. Tel.: (0 30) 44 66 94-60

**Kleinanzeigen:** Online über www.funkamateu.r.de,  
 per E-Mail [Kleinanzeige@funkamateu.r.de](mailto:Kleinanzeige@funkamateu.r.de) bzw.  
 mit Bestellkarte oder formlos an den Verlag

**Druck:** Möller Druck und Verlag GmbH, Berlin

**Vertrieb:** ASV Vertriebs GmbH, Tel.: (0 40) 3 47-2 57 35

**Manuskripte:** Für unverlangt eingehende Manuskripte, Zeichnungen,  
 Vorlagen u. ä. schließen wir jede Haftung aus.  
 Wir bitten vor der Erarbeitung umfangreicher Beiträge um Rücksprache  
 mit der Redaktion – am besten telefonisch. Wenn Sie Ihren Text mit  
 einem PC oder Macintosh erstellen, senden Sie uns bitte neben einem  
 Kontrollausdruck den Text auf einer Diskette (ASCII-Datei sowie als  
 Datei im jeweils verwendeten Textverarbeitungssystem).

**Kein Teil dieser Publikation darf ohne ausdrückliche schriftliche Ge-  
 nehmigung des Verlags in irgendeiner Form reproduziert oder unter  
 Verwendung elektronischer Systeme verarbeitet, vervielfältigt oder  
 verbreitet werden.**

**Haftung:** Alle Beiträge, Zeichnungen, Platinen, Schaltungen sind urheber-  
 rechtlich geschützt. Außerdem können Patent- oder andere Schutzrechte  
 vorliegen. Die gewerbliche Herstellung von in der Zeitschrift veröffentlichten  
 Leiterplatten und das gewerbliche Programmieren von EPROMs darf nur  
 durch vom Verlag autorisierte Firmen erfolgen.  
 Die Redaktion haftet nicht für die Richtigkeit und Funktion der ver-  
 öffentlichten Schaltungen sowie technische Beschreibungen.  
 Beim Herstellen, Veräußern, Erwerben und Betreiben von Funksende- und  
 -empfangseinrichtungen sind die gesetzlichen Bestimmungen zu beachten.  
 Bei Nichtlieferung ohne Verschulden des Verlages oder infolge von  
 Störungen des Arbeitsfriedens bestehen keine Ansprüche gegen den Verlag.

**Erscheinungsweise:** FUNKAMATEUR erscheint monatlich am letzten  
 Dienstag des Vormonats. Inlandsabonnenten erhalten ihr Heft vorher.

**Preis:** Inland 3,30 €, Euro-Ausland 3,50 €, Schweiz 6,50 CHF

**Jahresabonnements:** Inland 33,60 € für 12 Ausgaben (2,80 €/Heft)  
 bei Lastschrift vom Girokonto; 34,80 € (2,90 €/Heft) bei Zahlung per  
 Rechnung **Schüler/Studenten** gegen Nachweis 29,80 €. **Ausland** Land-  
 post 36,00 € für 12 Ausgaben. Luftpost auf Anfrage.

**Kündigungen** der Jahresabonnements bitte 6 Wochen vor Ende des  
 Bestellzeitraumes schriftlich dem Theuberger Verlag GmbH anzeigen.

**Abonnements ohne Vertragsbindung und mit uneingeschränkter  
 Kündigungsmöglichkeit:** 36 € für 12 Ausgaben (3,00 €/Heft).

In den Abonnementpreisen sind außer Luftpost sämtliche Zustell- und  
 Versandkosten enthalten. Preisänderungen behalten wir uns vor.

**Abonnementbestellungen** bitte an den Theuberger Verlag GmbH oder  
 über unsere Homepage [www.funkamateu.r.de](http://www.funkamateu.r.de)

**Bankverbindung in Deutschland:** Theuberger Verlag GmbH,  
 Konto-Nr. 611980-101, Postbank Berlin, BLZ 100 100 10.

**Bankverbindung in Österreich:** Theuberger Verlag GmbH,  
 Konto-Nr. 310044-01534, Die Erste Wien, BLZ 20111

**Bankverbindung in der Schweiz (CHF):** Theuberger Verlag GmbH,  
 Postkonto-Nr. 40-297526-4, Postfinance

**Anzeigen** außerhalb des redaktionellen Teils. Z. Z. gilt Preisliste Nr. 11 vom  
 1.1.2001. Für den Anzeigeninhalt sind allein die Inserenten verantwortlich.

**Private Kleinanzeigen:** Pauschalpreis für Anzeigen bis zu 10 Zeilen mit je  
 35 Anschlägen bei Vorkasse (Scheck, Bargeld oder Übermittlung der Konto-  
 daten zum Bankzugang) 5 €. Jede weitere Zeile kostet 1 € zusätzlich.

**Gewerbliche Anzeigen:** Mediadaten bitte beim Verlag anfordern oder als  
 PDF-File von [www.funkamateu.r.de/imp/fA\\_Media.pdf](http://www.funkamateu.r.de/imp/fA_Media.pdf) downloaden.

**Vertriebs-Nr. A 1591 · ISSN 0016-2833**

**Redaktionsschluss:** 13. August 2002 · **Erscheinungstag:** 27. August 2002

FUNKAMATEUR wird fast vollständig  
 umweltfreundlich auf chlorfrei  
 gebleichtem Recyclingpapier gedruckt.

FUNKAMATEUR ist Mitglied der IVW.

© 2002 by Theuberger Verlag GmbH

Alle Rechte vorbehalten



# Detektor – oder: unser Nachwuchs

*In der vorigen Ausgabe hatten wir eine kleine Schaltung für einen  
 Detektorempfänger veröffentlicht – und das im FUNKAMATEUR ...*

*Fachautor Roland Walter, vielen auch durch seine AVR-Serie ein Begriff,  
 hatte es eigentlich gar nicht so bierernst gemeint und wollte vor allem  
 Newcomern eine kleine Anregung geben, ohne Anspruch auf höchsten  
 wissenschaftlichen Neuheitswert zu erheben. Viele Leser haben das auch  
 so verstanden und in Zeitschriften weitere Ideen beigesteuert. Dafür be-  
 danken sich Autor und Redaktion, doch bitten wir um Verständnis, daß  
 wir den Detektorempfang nicht noch weiter thematisieren wollen.*

*Und denen, die uns mitteilten, daß ähnliche Schaltungen bereits in den  
 Vor- und Nachkriegsjahren kursierten, sei ebenfalls für ihre Mühe ge-  
 dankt. Bedenklich stimmen allerdings Zeitschriften, die davon sprachen,  
 so etwas sei schon vor vierzig Jahren gebaut worden, und eine solche  
 Veröffentlichung sei unter dem Niveau unserer Zeitschrift.*

*Auch wir FA-Redakteure haben schon vor dreißig Jahren mit Diode und  
 Langdraht experimentiert, und trotzdem hatten wir bei der Auswahl des  
 Beitrags eben an die Leser gedacht, die vor dreißig Jahren entweder  
 noch gar nicht auf der Welt waren oder sich erst später dem Funkhobby  
 zuwandten, eben neu Hinzugekommene – auf Neudeutsch „Newcomer“  
 – sind.*

*Unser Magazin soll doch „bunt“ sein und für jeden etwas bieten. Kaum  
 ein Leser wird alle Beiträge gleichermaßen interessant finden, dem  
 einen sind bestimmte Beiträge zu primitiv, dem anderen manche zu  
 anspruchsvoll. Letzteres geht sogar so weit, daß erst kürzlich jemand  
 genau deswegen sein Abo kündigte.*

*Wenn für jeden etwas dabei ist, warum darf das nicht auch für Ein-  
 steiger gelten? Habt ihr „alten Hasen“ etwa schon vergessen, wie es war,  
 als die ersten Lötstellen nicht glücken wollten, der 0-V-1 keinen Mucks  
 sagte oder sich der teuer erstandene OC811 ohne erkennbaren Grund  
 in Rauch auflöste? Wart ihr da nicht auch dankbar für jeden Fingerzeig?  
 Inzwischen ist das Hochschuldiplom schon fast vergilbt, es steht in jeder  
 Ecke von jedem Zimmer ein Funkgerät, das Hauptthema beim Club-  
 abend ist, wie gut wir früher waren und daß es heute keinen Nachwuchs  
 mehr gibt.*

*OMs wie Peter Zenker, DL2FI, und Gerhard Wilhelm, DL2AVK, die hier  
 unlängst zu Wort kamen, haben auch vor Jahrzehnten einen Detektor-  
 empfänger gebaut, aber sie wissen es heute noch, wie wichtig ihnen  
 damals fremde Hilfe war. So putzen sie jetzt nicht ihren Heiligenschein,  
 sondern packen an, um Newcomern auf die Beine zu helfen, bringen  
 ihren Erfahrungsschatz ein und suchen ständig nach neuen Ideen,  
 unser Hobby für die heranwachsende Generation interessant zu ge-  
 stalten.*

*Diesem Anspruch fühlen wir uns genauso verpflichtet, und so werden  
 wir auch weiterhin Lesenswertes für technisch noch wenig versierte  
 Amateure drucken – vielleicht animieren wir ja dadurch ein bißchen  
 die „gestandenen“ Old Men, vom hohen Roß herunterzusteigen, um  
 dem leider nur noch tröpfchenweise hinkommenden Nachwuchs  
 die erfahrene Hand zu reichen und etwas Nützliches mit auf den Weg  
 zu geben!*

*In diesem Sinne mit besten 73*

*Werner Hegewald DL2RD*

Dr.-Ing. Werner Hegewald, DL2RD



In dieser Ausgabe

## Amateurfunk

Mit Landrover und Funkausrüstung quer durch Island. Foto: DL2VFR

Lockruf des Nordens **878**

Amateurfunk und Internet – Freunde oder Feinde? **880**

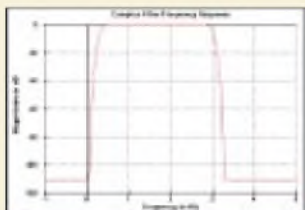


Aktuelles von der Bandwacht **884**

### Für den Praktiker:

Dank kompakter Abmessungen kann man das Triband-Handy IC-E90 mit integriertem Breitbandempfänger überallhin mitnehmen.

Ein praktischer Begleiter: ICOMs Triband-Handfunkgerät IC-E90 **885**



Wunschfrequenzgänge zu realisieren ist mit Mitteln der Analogtechnik nahezu illusorisch. Nun stehen dem Amateur hochleistungsfähige DSP-Schaltkreise zur Verfügung, für die das geradezu ein Kinderpiel ist. Screenshot: DL7IY

Digitales NF-Filter mit hohem Dynamikbereich **924**



Weniger als eine Stunde Arbeit sind erforderlich, um das Innenleben des FT-817-Mikrofon gegen eine Platine mit Dynamikkompressor auszutauschen.

Subjektiv eine S-Stufe mehr: Mikrofon-Tuning für den FT-817 **929**



Einfache Patch-Antenne für Mode-S-Empfang **930**

Aus einer Aluminiumplatte und zwei Auspuffschellen entsteht in kurzer Zeit eine preisgünstige Mastschelle.

Tips zum Bau von Yagiantennen **932**

Neuartiger Quarzoszillator mit konstanter RX-/TX-Ablage **934**

Betrachtungen zu den monatlichen Ausbreitungsvorhersagen **962**

Ausbreitung September 2002 **964**

**Beilage:**  
Typenblatt: IC-E90 **919**

## Aktuell

Editorial **867**

Postbox **870**

Amateurfunkmarkt **872**

Elektronikmarkt **873**

Literatur **874**

Inserentenverzeichnis **970**

## QTCs

Arbeitskreis Amateurfunk & Telekommunikation in der Schule e.V. **954**

VLF-/LF-QTC **955**

UKW-QTC **956**

SWL-QTC **957**

Diplome **957**

Sat-QTC **958**

Packet-QTC **959**

DX-QTC **960**



IOTA-QTC **961**

QRP-QTC **965**

QSL-Telegramm **966**

QSL-Splitter **967**

Termine September 2002 **968**

DL-QTC **968**

OE-QTC **970**



### Unser Titelbild

Icoms neues Handfunkgerät IC-E90 arbeitet auf den Bändern 6 m, 2 m sowie 70 cm und verfügt zudem über einen Breitbandempfänger, der den Bereich von 0,5 bis 999,99 MHz überstreicht. Durch das wasserabweisende Druckfußgehäuse ist es auch für den Outdoor-Einsatz geeignet. Lesen Sie Ulrich Flechners Praxisbericht ab S. 885!

Werkfoto: Icom

## BC-DX

Besuch bei Stockholm Radio (SDJ) **888**



Aufkleber der Station Manx Radio  
von der Isle of Man via M. Lindner

BC-DX-Informationen **892**

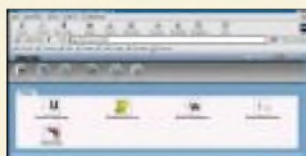
Ausbreitungsvorhersage September 2002 **893**

## Computer

In Heimarbeit zum Bachelor **875**

WLL-Zugang bald am Ende? **876**

Batterien, Stromversorgungen  
und mehr – die „Power-CD-ROM“ **897**

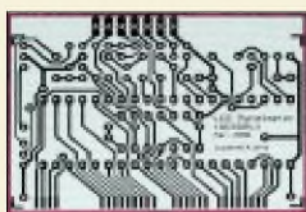


Webmin –  
Fernadministration  
mit Komfort für  
Linux-/Unix-Rechner **898**



Ein als MP3-Player „recycler“  
PC-Oldie kann durchaus  
ein „Eye-Catcher“ sein.

Altcomputer wird  
zum MP3-Player **900**



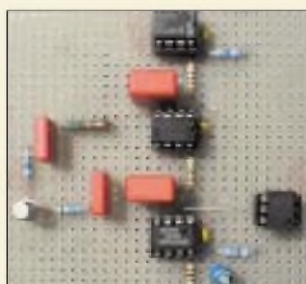
## Elektronik

Wie sollten Platinen  
gestaltet werden?  
Unser Beitrag gibt Auskunft.

Platinendesign für die Praxis **895**

µAnt51 – ein universelles  
und modulares Mikrocontroller-Board (2) **902**

Schwarzlicht **906**



Mit ein wenig Zusatzelektronik  
wird aus einem Schrittmotor  
ein Drehgeber gemacht.

Schrittmotor als  
robuster Drehgeber **910**

Timelaps-Recorder  
im Eigenbau **911**

Bereits kalibriert:  
Thermopile-Modul MLX90601 (1) **912**



## Einsteiger

Einen 60-MHz-Tiefpaß und andere  
Tricks stellt DL7HG vor.

Tips und Tricks für Selbstbauer **923**

## Funk

Satelliten aktuell **894**

Fuchsjagd ohne heraushängende Zunge:  
Mini-Fuchsjagdsender fürs 70-cm-Band (1) **907**

Akku-Ersatz für Handfunkgeräte  
am Beispiel eines FT-50R **933**

## Bauelemente

MC2833:  
Low-Power-FM-Sender **915**

### In der nächsten Ausgabe:

#### Steuerungseinheit für HF-Meßplatz

Diese Baugruppe bildet das zentrale  
Bindeglied zwischen einem PC und  
Modul des HF-Meßplatzes  
von DH1AAD. Foto: DH1AAD



#### Location Based Services mit neuen Möglichkeiten

Egal, ob mit WAP-Handy oder mobilfunk-  
tauglichem PDA: Location Based Services  
setzen auf personalisierte Informations-  
angebote, die dem Kunden in zeitlicher und  
standortbezogener Relevanz angeboten  
werden. Foto: gate5 AG

#### Universeller Controller für Sende- und Empfangsmodule

Diese Baugruppe dient der komfor-  
tablen Ansteuerung von HF-Modulen,  
die auf dem PLL-IC SP5055 basieren.  
Bevorzugtes Anwendungsgebiet: ATV  
Foto: DL1IE



... und außerdem:

- DCF-77-Frequenznormal
- Datenbankzugriff StarOffice über ODBC
- Automatische Modemsperre gegen 0190-Abzocke
- Was sind Sferics?
- Verbesserungen am FT-1000
- Antennenmast – geschickt abgetarnt

Vorankündigungen ohne Gewähr.  
Im Einzelfall behalten wir uns aus Aktualitätsgründen Änderungen vor.

Die Ausgabe 10/02 erscheint am 24. September 2002



Redaktion  
FUNKAMATEUR  
Postfach 73  
10122 Berlin

## Funk (fast) immer im Urlaub dabei

„Nehmen Sie Ihr Funkgerät mit in den Urlaub?“ lautete ganz aktuell die Frage des Funkportals ([www.FunkPortal.de](http://www.FunkPortal.de)) für den Juli. „Ja, Kurzweile (und) UKW“ markierten 32,2%, „Ja, Kurzweile, aber nur QRP“ 25,7%, „Ja, die UKW-Mobilstation“ 9,3% und „Ja, ein UKW-Handfunkgerät“ 15,8%. Nur 17% meinten „Nein, ich mache Urlaub ohne Funkgerät.“

Eigentlich ein erstaunliches Ergebnis, denn sooo viel mehr Mobil- und Portabelstationen hört man eigentlich doch gegenwärtig nicht.



Die August-Erhebung knüpft mit „Wie viele Amateurfunk-Flohmärkte/-Messen werden Sie in diesem Jahr besuchen?“ an die vom Juni zur Ham Radio an. Mögliche Antworten: 1, 2 bis 4, 5 bis 7, mehr als 7 und „Ich besuche keine Flohmärkte.“ Das Zwischenergebnis zum Ende des ersten Quartals erstaunte dann schon.

## Welches Land?



## Aus unserer Serie Gegensätze: real und karikiert



## Warum Null ohne Schrägstrich?

In Ihren vielen Beiträgen fällt mir auf, daß bei Amateurfunkzeichen Nullen ohne Schrägstrich gedruckt sind. Ich meine, daß Sie als Zeitschrift für die Funkamateure (analog zur Verwendung des richtigen Begriffs) zur korrekten Wiedergabe bei Rufzeichen die Null mit Schrägstrich drucken sollten. Das ist dann eindeutiger lesbar, besonders wenn noch ein Buchstabe O das Rufzeichen ziert.

**Peter Augsten**

Die durchgestrichene Null spielte insbesondere bei handschriftlichen Angaben eine Rolle, um Verwechslungen zwischen der Null und einem großen O zu vermeiden. Es gibt allerdings auch einige Schriftfonts, bei denen sich Null und O nicht unterscheiden. Nicht zuletzt ist es in der Datenverarbeitung vielfach üblich, Nullen durchgängig mit Schrägstrich zu verwenden.

In unserer Zeitschrift kommen allerdings seit langem Schriftarten zum Einsatz, bei denen sich 0 (Null) und O (Buchstabe) deutlich unterscheiden, so daß es keinen zwingenden Grund zur „Ø“ gibt; bei Rufzeichen ist trotz allem in der Regel durch die Art ihrer Bildung keine Verwechslungsmöglichkeit gegeben. Und noch ein mehr historischer Grund zum Verzicht auf die „Ø“: Bei etlichen Schriftarten existiert dieses Zeichen gar nicht, so daß es beim Satz aus einer mehr oder weniger ähnlichen Schriftart entlehnt oder statt dessen das Durchmesser-Zeichen herhalten muß, was typografisch unakzeptabel erscheint. Schauen Sie sich einmal diverse QSL-Karten daraufhin an, die Schrägstrich-Nullen enthalten, oft genug typografisch fehlerhaft!

## Sie sind internetsüchtig, wenn ...

- ... Sie sämtliche Plugins für die Darstellung fremder Schriftzeichen installiert haben,
- ... Sie über eine Webcam in jedem Zimmer verfügen,
- ... Sie sich schon auf Ihre nächste Steuererklärung freuen, nur weil man sie per ELSTER ans Finanzamt schicken kann.

## Beitrag gesucht

Ich suche einen Testbericht oder nur das Datenblatt vom FT-747GX. Möglicherweise war das schon mal in einer Ausgabe, aber welche kann mir keiner sagen. Ich finde sie in meinem Bestand auch nicht.

**Volkhard Freyberg, DL7AXF**

Dazu gab es leider nichts im FA. Bitte nutzen Sie, da Sie ja über einen Internetzugang verfügen, doch auch unsere mit sehr hohem Aufwand erstellte und regelmäßig gepflegte Website [www.funkamateur.de](http://www.funkamateur.de).

Unter Archiv finden Sie erstens eine Suchmaschine für alle Beiträge von 1984 bis 2002. Einfach „FT-747“ (und sicherheitshalber noch einmal „FT747“) eingeben und schauen; zweitens gibt es dort eine Vielzahl von Typenblättern und Testberichten zum Download –



nach Hersteller geordnet, also „Yaesu“ anklicken und schauen ...

Leider bringen im konkreten Fall alle diese Suchmöglichkeiten eine Fehlanzeige – aber vielleicht haben Sie beim nächsten Problem ja mehr Glück!

## Manuals wo?

Sie haben im Test des IC-756PROII im FA 3/02 einen Link der FCC mit dem Manual und mehr über den 756 angeführt. Jedoch funktioniert dieser Link leider nicht mehr! Haben Sie eine andere Quelle eventuell für das Service-Manual oder Abgleichanleitungen o. dgl.?

**Jochen van Heek, DH5HV**

Auch wir haben den Link nicht mehr verifizieren können. Evtl. hilft aber doch ein intensiveres Suchen auf der FCC-Site. Ein komplettes Servicemanual werden Sie im Internet anderswo wohl nicht finden, allenfalls Teile daraus. Dafür wollen die Firmen eigentlich richtig Geld sehen. Wenden Sie sich doch an einen kompetenten Fachhändler in Ihrer Nähe, es muß aber ein autorisierter (!) Icom-Händler sein, da die anderen keinen Zugang dazu haben.

Man findet sie unter [www.icomeurope.com](http://www.icomeurope.com) → Händler. Eine gute Wahl für Ihren PLZ-Bereich wäre wohl Funkservice Norbert Menke, Mittelstr. 130b, 45549 Sprockhövel, Tel. (0 23 39) 91 29 38, Fax (0 23 39) 91 29 39, E-Mail: [DL6YAB@t-online.de](mailto:DL6YAB@t-online.de).

## SU-Transistordaten

Ich habe in der vorigen Postbox die Frage von Martin Leetz zu SU-HF-Transistoren gesehen. Es ist tatsächlich so, daß man ganz schön tief graben muß, um etwas zu finden. Hier mein Tip: Die besagten Transistoren sind neben vielen anderen in der Ausgabe Nr. 8 der „Informations- und Applikationshefte Mikroelektronik“ des Halbleiterwerks Frankfurt (Oder), Ausgabe 1982, mit einigen Grenz- und Kennwerten enthalten. Auch die Sockelschaltung ist zum Teil abgedruckt. Der KT 382 wird auch im 1. Nachtrag zum Buch „Transistordaten“ (Klaus K. Streng) erwähnt. Leider liegen auch mir keine ausführlichen Datenblätter vor, zum vorsichtigen Abschätzen einer möglichen Anwendung reichen die wenigen Eckdaten aber sicher aus.

**Peter Schmücking, DL7JSP**



Da ich zum Leidwesen meiner Frau nichts wegwerfe und seit 40 Jahren Bastler (und FA-Leser) bin, fand ich in einer alten HFO/KDT-Information „Sonderheft Import-Bauelemente“ – hatte man trotz eifrigster Suche nirgends kaufen können (nicht in der DDR und nicht in der UdSSR) – einige Daten zu den genannten Typen.

Ulrich Höltge

Auch Alnis Karsums aus Lettland sowie Andreas Fink, Heinz Kauer und Olaf Brömme boten dankenswerterweise ihre Hilfe an. Wir haben sämtliche Informationen an Martin Leetz weitergeleitet. Hier noch einige nützliche Quellen im Internet: Daten sowjetischer HF-Leistungstransistoren findet man unter <http://www.tesnet.work.cz/ok2kkw/parus.htm>. Die russische Chipinfo bietet auf ihren Subseiten <http://www.chipinfo.ru/dsheets/ic/bzw> bzw. [/transistors/](http://www.chipinfo.ru/dsheets/manufacturers/t.html) und [/diodes/](http://www.chipinfo.ru/dsheets/manufacturers/t.html) eine weitreichende Übersicht zu den drei Bauelementgruppen. <http://www.chipinfo.ru/dsheets/manufacturers/t.html> enthält darüber hinaus noch eine Linkliste zu weltweiten Halbleiterherstellern. Zwei weitere gute Quellen sind <http://q1z.ru/reference/kozak/BIPOL/bih00.htm> und <http://sky.inp.nsk.su/~kozak/hbks.htm>.

Ein Problem könnte in der zumeist kyrillischen Schrift bestehen, ältere „Ossis“ sollten das ja noch beherrschen, außerdem dürfte es bei Datenmaterial keine so große Rolle spielen.

Unter <http://sky.inp.nsk.su/~kozak/bipol/bih12.htm> finden sich beispielsweise die Daten für den KT3120 und den KT 3123 AM.

### Prioritätenverschiebung

Die schlechte wirtschaftliche Situation und die wachsende Arbeitslosigkeit haben auch bei den Suchbegriffen im Internet die Prioritäten verschoben. Im Juli mußte der bisherige Spitzenreiter „Sex“ seinen ersten Platz als meistgesuchter Begriff räumen. Erstmals hatte der Begriff „Arbeitsamt“ die Nase vorn, berichtet das „Handelsblatt“.

nach [billiger-telefonieren.de](http://billiger-telefonieren.de) (30.07.2002/ur)

### Hat mir sehr geholfen

Ich möchte mich auf diesem Wege für die *1fb* Abhandlung über den MFJ-432 im FA bedanken. Ich besitze seit etwa einem Jahr einen MFJ-432 und war bei meinem Icom-Transceiver ganz zufrieden damit. Als ich dann auf einen Kenwood TS-790E wechselte, stellten sich die beschriebenen Probleme ein. Dabei kam mir der Hinweis sehr gelegen, denn auf die Masseverbindung war ich noch gar nicht gekommen; vielmehr hatte ich HF-Einstrahlung im Verdacht. Aber selbst Betrieb mit einem Abschlußwiderstand war unmöglich. Ich habe die Spule nun überbrückt, worauf der Keyer am vergangenen Wochenende seine Feuertaufe bestanden hat: Auf 23 cm ist das eine echte Hi-fe, denn zum Ende des

Contests ruft die Kiste 20- bis 30mal, ehe jemand anbeißt.

Heinz Klippel, DG9KAF

### Das Spektrum ist wichtig, weniger die Trägerfrequenz

Ja, wir haben sie schon gehört, die Funkamateure, die knapp unter 18 168 kHz im oberen Seitenband in SSB arbeiteten. Die Prüfung mit Kreuzchentabellen gemacht?

Die Frequenzzuweisungen der ITU gehen davon aus, daß kein Teil des Spektrums einer Funkstelle über den Frequenzbereich für den entsprechenden Funkdienst hinaus reicht. Anderenfalls wären für den angrenzenden Bereich Störungen vorprogrammiert. Ein bekanntes Beispiel sind immer wieder einmal auf 7100 kHz zu senden beginnende Rundfunksender: Ihre Trägerfrequenz liegt also genau an der Grenze des 41-m-Rundfunkbands. Unmoduliert könnte man ja noch darüber streiten, aber wer einmal das zugehörige AM-Seitenband im obersten Teil des 40-m-Amateurbands erlebt hat, weiß, daß unter diesen Umständen kein Amateurfunkbetrieb mehr möglich ist. Die Intervention bei der zuständigen Fernmeldebehörde hat dem Spuk dann auch meist schnell wieder ein Ende bereitet.

Für den KW-Amateurfunk gibt es insofern Fallen hauptsächlich an den oberen Enden der Bänder 12, 15, 17 und 20 m, weil dort lt. IARU-Empfehlung die Telefonie-Subbänder liegen und zudem bei SSB (oberhalb 10 MHz) das obere Seitenband zur Anwendung kommt. Letzteres umfaßt in der Regel etwa den Bereich von 300 bis 2700 Hz oberhalb der Trägerfrequenz. Das bedeutet für unser Beispiel (b) der **Telefonie-Preisfrage** aus dem FA 7/02 für eine Trägerfrequenz von 18 167,9 kHz ein Seitenband von 18 168,2 bis 18 170,6 kHz. Die (unterdrückte) Trägerfrequenz liegt zwar sicher im Amateurband, das Seitenband jedoch gänzlich außerhalb davon; die Antwort (b) lautet dementsprechend **nein**.

Anders im 40-m-Band mit dem unteren Seitenband für Beispiel (a): Trägerfrequenz 7099,9 kHz; das Seitenband 7099,6 bis 7097,2 kHz liegt völlig im Amateurband; Antwort **ja**, dort darf man senden. Angemerkt sei dazu noch, daß dabei das obere Seitenband ebenso stark wie jede andere unerwünschte Aussendung (unterhalb 30 MHz um mindestens 40 dB) unterdrückt sein muß.

Die 3 × 25 € erhalten diesmal:

**Clemens Bopp, DL2GAN**  
**Ralf K. Buschner, DL5MHK**  
**Helge Szlopsna, DG30BN**

Herzlichen Glückwunsch!

### Negativ-Preisfrage

Gesucht ist ein „Misteffekt“ in Bogenform, der u.a. beim Zusammenschalten von elektronischen Geräten entsteht.

Unter den Einsendern mit richtiger Antwort verlosen wir

**3 × 25 €**

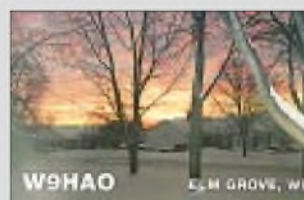
Einsendeschluß ist der 30.9.02 (Poststempel oder E-Mail-Absendedatum). Die Gewinner werden in der Redaktion unter Ausschluß des Rechtsweges ermittelt. Wenn Sie die Lösung per E-Mail übersenden (an [cj1to@funkamateure.de](mailto:cj1to@funkamateure.de)), bitte nicht vergessen, auch die „bürgerliche“ Adresse anzugeben, sonst ist Ihre Chance dahin.

Auch an der Namensvetter-Preisfrage vom FA 8/02 können Sie sich noch bis zum 31.8.02 versuchen.

## Glasfaser statt PLC!

Fortschritt statt vermüllter Äther!

### Sonnenuntergänge (13)





### Mark V Field

#### KW-Allmode-Transceiver

- Frequenzbereich: 0,1...30 MHz (TX 160...10 m)
- Betriebsarten: SSB, CW, AM, FM, AFSK, FSK
- Sendeleistung: 100 W; 25 W PEP im Class-A-Modus
- Zwischenfrequenzen: 70,455 MHz, 8,125 MHz, 455 kHz (Haupt-RX); 47,21 MHz, 455 kHz (Zweit-RX)
- EDSP mit digitaler Rauschunterdrückung, wählbaren Durchlaßkurven, dig. Auto-notch u.v.a.
- Digitale Bandbreitennachführung IDBT
- Automatisch nachgestimmtes RX-Preselektortfilter VRF
- Stromversorgung: 13,8 V und 230 V (Netzteil eingebaut)
- High-Speed-Antennentuner eingebaut: 16,6...150  $\Omega$  unsymmetrisch
- CAT-Schnittstelle: RS232
- Abmessungen (B x H x T): 410 x 135 x 347 mm<sup>3</sup>
- Masse: 15 kg

### kurz und knapp

#### Icoms Weihnachtspakete

Ab September bis Jahresende gibt es bei den Icom-Fachhändlern folgende Bundles (Preise UVP):  
 IC-910H & UX-910: 2195 €  
 IC-910H & PS-125: 2178 €  
 IC-7400 & PS-125: 2825 €  
 IC-756PROII & PS-125: 4465 €  
[www.icomeurope.com](http://www.icomeurope.com)



Andy's Katalog ist für 6 € (Ausland 12 €) in Briefmarken, per Scheck oder mit Einzugsermächtigung anzufordern.

### Mark V wird „feldtauglich“

Mit dem neuen KW-Allmode-Transceiver **Mark V Field** stellt **Yaesu** die Spitzentechnologie des bekannten **Mark V FT-1000MP** erstmalig in einem Gerät der 100-W-Klasse zur Verfügung. Wegen der anders gearteten Endstufe läuft das Gerät auch mit 13,8 V Gleichspannung und ist dadurch für Portabelbetrieb geeignet. Das Gerät dürfte deutlich preisgünstiger als Yaesus Topmodell ausfallen; Genaueres stand bei Redaktionsschluß noch nicht fest.

Info: [www.yaesu.com](http://www.yaesu.com); Bezug: Fachhändler



### FT-817-Filter im Doppelpack

Normalerweise kann man in den **FT-817** entweder ein Collins-SSB-Filter oder ein CW-Filter einbauen. Mit der von **WiMo** lieferbaren Zusatzplatine lassen sich jetzt beide Filter nachrüsten. Die Leiterplatte trägt zwei mit den YAESU-Originalfiltern baugleiche Filter – ein 500 Hz breites siebenpoliges CW- und ein zehnpoliges SSB-Filter mit 2300 Hz Bandbreite. Der Einbau erfolgt bei **WiMo**, die Kosten dafür sind im Preis (385 €) enthalten.

Bezug: **WiMo GmbH**, Am Gäxwald 14, 76863 Herxheim, Tel. (072 76) 96680, Fax 6978, [www.wimo.com](http://www.wimo.com), E-Mail: [irfo@wimo.com](mailto:irfo@wimo.com)

### Andy's neuer Katalog ist da!

Der neue **Funk & Elektronik Katalog 2002/ 2003** war ein begehrter Artikel am Stand von **Andy's Funkladen** auf der diesjährigen Ham Radio. Neben Funkgeräten und Zubehör findet sich darin auf 270 Seiten praktisch alles, was ein Amateurfunkerherz begeistern kann: Vom kleinsten SMD-Kondensator über Koaxialrelais, Stecker, Adapter, Kabel (mit Daten und Montageanleitung), Morsetasten, Bücher, ATV-Sender, Neosid-Filter, Amidon-Ringkerne, Silberdraht, Halbleiter bis hin zum Aluminium-Fachwerkmast.

Bezug: **Andy's Funkladen**, Admiralstraße 119, 28215 Bremen, Tel. (04 21) 35 30 60. Fax 37 27 14, [www.andyfunk.de](http://www.andyfunk.de); E-Mail: [Andyfunk@t-online.de](mailto:Andyfunk@t-online.de)

## Markt



### ATU mit Doppel-Rollspule

Der neue Antennentuner **AT-1500BaI** des US-amerikanischen Herstellers **Palstar** ist nach einem transceiverseitigen 1:1-Balun voll symmetrisch und massiefrei aufgebaut. Die zwei Rollspulen werden mit einem Glasfaser-Zahnriemen synchron abgestimmt.

Bezug: **Communication Systems Rosenberg**, Marienbader Str. 14, 61273 Wehrheim, Tel. (0 60 81) 5 939 3, Fax 98 02 71, E-Mail: [gagacom@aol.com](mailto:gagacom@aol.com); [www.palstar.de](http://www.palstar.de)



### Groß und rostfrei

Das Oberlager **MBV95** spannt Drehrohre von 80 mm bis 95 mm Außendurchmesser, arbeitet nahezu spielfrei und ist komplett aus rostfreiem Material hergestellt. Dadurch können mit ihm endlich auch robuste Drehrohre großer Anlagen auf Jahre hinaus zuverlässig drehbar abgestützt werden. Das Lager hat eine Masse von 6,4 kg bei einer Höhe von 85 mm und einem Außenmaß von 170 mm.

Bezug: **UKW Berichte**, Posifach 80, 91081 Baiersdorf, Tel. (0 91 33) 77 98-0, Fax -33, [ukwbericht@aol.com](mailto:ukwbericht@aol.com), [www.ukw-berichte.de](http://www.ukw-berichte.de)



### Drehkos selber bauen

**Otto Schubert** zeigt zur Weinheimer UKW-Tagung neue **Drehkondensator-Bausätze**. UKW-Bausatz, 6-mm-Achse, 24 pF/2 kV: 7,50 €. Erweiterungsteile bis 34pF: 2,50 €. KW-Bausatz, 6-mm-Achse, zwei Kugellager. Normalausführung 250 pF/3 kV: 40 €; Hochspannungsausführung 150 pF/5 kV: 40 €. Zur Montage werden nur Schraubendreher und Gabelschlüssel (auf Wunsch lieferbar) benötigt. **Otto Schubert GmbH**, Gewerbestraße 8, 90574 Rosstal, Telefon (091 27) 16 86, Fax 69 23; [www.schubert-gehaeuse.de](http://www.schubert-gehaeuse.de)

Zwei Luftspulen à 23  $\mu$ H mit Selbstreinigungskontakten und Zahnriemenantrieb sowie ein 4-kV-fester Drehkondensator verbergen sich unter dem Gehäusedeckel dieses neuen vollsymmetrischen Antennentuners.

### AT-1500BaI

#### Symmetrischer Antennentuner

- Frequenzbereich: 1,8...30 MHz
- Sendeleistung:  $\leq$  1000 W CW, 1500 W PEP
- Anzeige: Kreuzzeigerinstrument 65 mm x 44 mm
- Stromversorgung für Beleuchtung: 13,8 V
- Impedanzbereich: 100...4000  $\Omega$  @ 1,8...21 MHz
- Drehkondensator: 900 pF / 165 pF (Relaisumschaltung) mit 6:1-Getriebe und Zählwerk
- Masse: 7,5 kg
- Preis: 895 €



Mit erweitertem PC-Sortiment und noch breiter gefächertem Angebot kommt der 672seitige „Reichelt“ gratis ins Haus: [www.reichelt.de](http://www.reichelt.de) Tel. (0 44 22) 95 53 33



Radio-Scanner 3/02 widmet sich hard- und softwareseitigen Mitteln der Dekodierung und ist ab 23. August für 5 € im Zeitschriftenhandel zu haben – oder gegen 5 € (Schein) plus 1,02 € Briefmarken bei: **RMB, D. Hurkman**, Bürgerweg 5, 31303 Burgdorf [www.funkempfang.de](http://www.funkempfang.de)



**Rohde & Schwarz**

Informationen:  
www.rohde-schwarz.com

**Signalanalysator FSIQ**

Der neue **Spektrumanalysator FSH3** von **Rohde & Schwarz** ist das erste Handheld-Meßgerät dieser Firma für das untere Preissegment. Bei einer Frequenzgrenze von 100 kHz bis 3 GHz bietet es zahlreiche integrierte Meßfunktionen.

Das Gerät wird in zwei Grundmodellen angeboten: zum einen als reiner Spektrumanalysator, zum anderen für skalare Netzwerkanalysen als Spektrumanalysator mit Mitlaufgenerator. Eine SWR-Meßbrücke erlaubt z.B. auch u.a. die Messung von Kabelfehlstellen. Durch seinen Einstiegspreis von unter 7000 € bietet das FSH3 ein außergewöhnliches Preis-Leistungs-Verhältnis.



**ISOCOM-Modul USB nach TTY**

Das **ISOCOM-Modul USB nach TTY** ist ein Konverter-Modul zum Betrieb einer stromgesteuerten TTY-Schnittstelle am USB-Bus (20 mA Loop). Es ergänzt die bisher von **KOLTER ELECTRONIC** entwickelte ISOCOM Modul-Reihe (bisher verfügbar ISOCOM nach RS 232 und ISOCOM nach RS422/RS485).

Die Module erlauben eine Vielzahl an Funktionen und Anwendungsmöglichkeiten zur Erweiterung von Schnittstellen und I/O-Bausteinen. Gehäusemäßig sind sie zur Montage auf Standard-Hutschienen NS35 geeignet.



**Digitaler AM/FM-Radio-Chipsatz**

**STMicroelectronics** hat mit der Bemusterung eines **neuen AM/FM-Radio-Chipsatzes** begonnen, der die Zwischenfrequenz von 10,7 MHz direkt digitalisiert. Diese Technik sorgt für mehr Leistungsfähigkeit und ermöglicht die Konvergenz mit der künftigen digitalen Radio-Technik „IBOC“ (In-Band On-Channel).



Der für den offenen Markt konzipierte neue Chipsatz besteht aus dem in 0,7-µm-BiCMOS-Technologie hergestellten Analog-Front-End-Chip TDA7515

und dem digitalen AM/FM IF Sampling Prozessor TDA7580, dessen Produktion mit einer 0,18-µm-CMOS-Technologie erfolgt.

In den TDA7580 integrierte DSP-Software implementiert hoch entwickelte Algorithmen zur Steigerung der Empfänger-Performance.

**Preissenkung bei PDAs**

**Palm** hat die **Preise für seine PDAs gesenkt**. Kostete z.B. der m125 vormals 265 €, wird er nun bereits für ca. 200 € verkauft.

**Neuaufgabe SEMICON 2002**

Das Nachschlagewerk für Halbleiter-Bauteile, **JAEGER SEMICON 2002**, ist ab sofort in einer wesentlich erweiterten Auflage lieferbar. Es enthält die wichtigsten Daten von 120 000 Bauteilen: 42 000 Transistoren, 15 400 FETs, 25 000 Dioden, 4300 Thyristoren, 30 500 ICs, außerdem 197 Hersteller, 100 Webadressen, 92 Logos, 98 Anschlußzeichnungen, 300 PIN-Codes, 13 000 SMD-Codes und 150 000 Vergleichstypen.

Das SEMICON mit Hardcover kostet im Handel 54,90 € zzgl. MwSt.

**Kurzmeldung**

**Farnell** bietet einen sogenannten „Product Watch Service“ an. Der Benachrichtigungsdienst warnt Farnell-Kunden rechtzeitig vor auslaufenden, nicht mehr erhältlichen oder nicht mehr vorrätigen elektronischen Produkten und hilft bei der Ersatzteilbeschaffung. Anmelden kann man sich für diesen Dienst unter [www.farnell.de](http://www.farnell.de).

**Jaeger Elektronik**

Informationen:  
www.jaeger-elektronik.com



Anzeige

**WAVE-LAN-ANTENNEN**  
by WiMo

**NEU Indoor-Patchantenne**  
Kompakte Antenne für Wand- und Deckenmontage, 8,5 dBi, Schwenkbereich 60°, SMA-Buchse. Unauffällige Montage, inkl. Montagematerial .. **34,80**

**Richtantenne voll gekapselt**  
für raue Umgebungsbedingungen, Edelstahlschrauben, mit Masthalterung

Gewinn	Länge	Preis
15 dBi	380 mm	<b>199,50</b>
18 dBi	600 mm	<b>349,00</b>

**Flachantennen mit Radom**  
wetterfeste Antennen, unauffällig, hoher Gewinn bei kleiner Bauform, N-Anschluß, Mast-schelle im Lieferumfang!  
9-dB-Version, 13x13 cm, 1,3 kg .... **71,00**  
18-dB-Version, 33x33 cm, 1,8 kg .. **149,00**

**Pigtails für LUCENT®**  
30 cm Teflonkabel, eine Seite LUCENT-Stecker, andere Seite N-Stecker/Buchse oder SMA-Stecker

mit N-Buchse 30 cm .....	<b>28,00</b>
mit N-Stecker 30 cm .....	<b>31,50</b>
mit N-Stecker 50 cm .....	<b>34,00</b>
mit SMA-Stecker 30 cm .....	<b>28,00</b>

**LUCENT-Stecker**  
einzeln .....

einzel .....	<b>6,00</b>
<b>N-Stecker/N-Buchse</b> einzeln .....	<b>4,80</b>
<b>RG-316</b> am laufenden Meter .....	<b>1,80</b>

**Rundstrahler für den stationären Einsatz**  
ideal für das Firmengelände oder zentralen Router. Wetterfest, komplett mit Masthalterung, N-Buchse

Gewinn	Länge	Preis
3 dBi	85 mm	<b>35,30</b>
5 dBi	580 mm	<b>150,80</b>
11 dBi	1500 mm	<b>225,00</b>

Mobilstrahler mit 7 dBi, 600 mm lang .....

.....	<b>94,50</b>
-------	--------------

**Tischantenne**  
auf den Schreibtisch oder ans Notebook, 1,8 m Anschlußkabel mit SMA-Stecker, Selbstklebefolle an der Unterseite .....

.....	<b>58,80</b>
-------	--------------

**Adapter!** Jetzt auch SMA/TNC reverse  
SMA-R auf SMA..... **5,30**  
TNC-R auf TNC..... **6,20**  
SMA 2" Buchse .....

.....	<b>2,10</b>
SMA 2" Stecker .....	<b>2,50</b>

Viele weitere Stecker und Adapter ab Lager! Schauen Sie auf unsere Website.

**WiMo Antennen und Elektronik GmbH**  
Am Gäxwald 14, D - 76863 Herxheim  
Telefon (07276) 9 66 80 Telefax (07276) 69 78  
e-mail: info@wimo.com www.wireless-lan-antenna.com

**STMicroelectronics**

Informationen:  
www.st.com

**Kurzmeldungen**

■ **AMD, Infineon** und **UMC** entwickeln gemeinsam eine einheitliche Plattform-Technologie für die hochvolumige Produktion von Logik-Chips mit Strukturgrößen von 65 nm und 45 nm auf 300-mm-Wafern.

■ In einer von „Reader’s Digest“ in Asien durchgeführten Umfrage sicherte sich **Canon** den Status als „SuperBrand“.

Das Unternehmen erhielt die Auszeichnung als „beste Marke“ in diversen Kategorien, wie u.a. Home Office, Digital- und Videokameras.



**Lauff, Werner:**  
**Schöner, schneller, breiter. Die ungeahnten Möglichkeiten von Kabel, DSL, Satellit und UMTS**

Die Vielfalt der neuen Technologien in der Medienwelt ist unüberschaubar, wenn nicht sogar beängstigend verworren. Den Überblick zu behalten fällt nicht nur Laien schwer, auch viele Medienprofis besitzen oft nur noch Detailwissen.

Der Autor Werner Lauff hat in vielen Medienkonzernen gearbeitet und weiß, wovon er schreibt. Er versucht, ein Gesamtbild der Mediennutzung zu zeichnen, und es gelingt ihm auch auf unterhaltsame Weise, selbst unvorbelastete Leser an das Thema heranzuführen. Nicht alle werden gleich zu Breitbandexperten, aber jeder kann erahnen und leicht nachvollziehen, welche Potentiale und welche Defizite in den jeweiligen Anwendungen und Medien stecken, welche „ungeahnten Möglichkeiten“ sie noch für jeden von uns bieten. Viele heutige Geräte, wie etwa den PC, hält der Autor für zu teuer und schlicht unzulänglich, den Fernseher für ziemlich unmodern.

Damit die Leser auch künftig auf dem laufenden bleiben, stellt der Autor regelmäßig Aktualisierungen zu den einzelnen Kapiteln im Internet bereit:

[www.schoener-schneller-breiter.de](http://www.schoener-schneller-breiter.de).

N.G.

**Redline Wirtschaft/  
Carl Ueberreuther  
Verlag 2002  
220 Seiten, 24,90 €  
ISBN 3-8323-0923-3**



**Moses, Daniel;  
Nowak, Johannes:**  
**C#. Programmieren unter .NET**

Die Einführung von .NET hat im IT-Bereich einen Meilenstein gesetzt. Softwareentwickler für Windows können mit .NET auf neue Bibliotheken und eine vollständig neue Laufzeitumgebung zurückgreifen. Damit haben sämtliche Elemente der Windows-Programmierung nun ein gemeinsames Dach bekommen.

C# (sprich: „C sharp“) ist eine neu konzipierte, objektorientierte Sprache, die, ähnlich wie Java, die Programmierung sicherer und extrem leistungsfähiger Anwendungen für die .NET-Laufzeitumgebung ermöglicht.

Dieses umfangreiche Handbuch bietet dem versierten Programmierer, der jedoch wenigstens über einige Jahre Erfahrung im Bereich objektorientierter Programmierung verfügen sollte, einen kompletten Überblick über die Architektur der .NET-Laufzeitumgebung und zugleich eine strukturierte Einführung in die Sprache C#.

Alle Sprachelemente werden strikt objektorientiert erläutert und an aufeinander aufbauenden Beispielen erklärt. Im Anschluß kann das Erlernte an einem zusammenhängenden Übungsprojekt praktisch erprobt werden.

Auf der mitgelieferten Buch-CD befinden sich u.a. sämtliche Code-Beispiele sowie die Quellen zum Übungsprojekt. -ae

**Franzisk' Verlag GmbH  
Poing 2002  
645 Seiten, 49,95 €  
ISBN 3-7723-7224-4**



**Zogg, Jean-Marie:**  
**Telemetrie mit GSM/SMS und GPS-Einführung**

Bei vielen modernen technischen Anwendungen in der Telemetrie werden Daten und Steuerungsbefehle per GSM (Global System for Mobile Communication) und SMS (Short Message Service) übermittelt. Das Mobilfunknetz GSM erweist sich dabei immer mehr als nahezu ideales Kommunikationsmittel.

Das Buch macht den interessierten Leser auf diesem Gebiet mit dem aktuellen Stand der Technik vertraut. Dabei werden neben GSM und SMS auch Themen wie die Funktionsweise von SIM-Chipkarten und Modems nebst AT-Befehlen behandelt.

Eingehend befaßt sich der Autor mit Protokollen, Strukturen und Datenschnittstellen für GPS (Global Positioning System). Navigationsnachrichten, Koordinatensysteme und Berechnungsverfahren zur Positionsbestimmung mittels GPS bzw. Differential-GPS werden darauf aufbauend untersucht.

Ziel des Buches ist es, ein vertieftes Verständnis für die allgemeinen Anforderungen und Verfahren der drahtlosen Meßwert- und Datenübermittlung, Fernsteuerung sowie Fernüberwachung über große Distanzen, also für die Aufgaben der Telemetrie, zu wecken, deren Lösungen zu verstehen, zu entwerfen und anzuwenden. -ae

**Franzisk' Verlag GmbH  
Poing 2002  
36 Seiten, 49,95 €  
ISBN 3-7723-5776-8**



**Hein, Bernhard (Hrsg.):  
Die Geschichte der Rundfunkindustrie der DDR Band 2**

Der Autor setzt mit dem soeben erschienenen zweiten Buchband die Beschreibung der Rundfunkindustrie der DDR fort, die im Band 1 mit dem Geschäftsjahr 1967 endete. In jener Zeit waren in der DDR nur noch wenige klassische Radiohersteller übrig geblieben, und diese konnten nur durch umfangreiche Modernisierungen überleben. Nunmehr bestimmten Leiterplatten und transistorisierte Radiogeräte den Kurs.

Der Autor schildert, wieso die Rundfunkindustrie der DDR dazu in der Lage war, obwohl sich Transistoren auf der Embargoliste der westlichen Welt befanden. Als einer der wenigen RGW-Staaten installierte die DDR einen eigenen Industriezweig „Mikroelektronik“. Und dennoch kam mit der Wiedervereinigung das, was die Alten Länder schon lange vorher erlebt hatten: Die Schließung der Rundfunkindustrie im eigenen Land und Produktionsverlagerung in Billigländer. Da halfen selbst die kurz zuvor bei Stern Radio Berlin entstandenen SMD-Leiterplatten und vorhandene Pläne für Videorecorder und CD-Player nicht weiter.

Mit diesem zweiten Band unternimmt Hein den Versuch, ein weiteres Kapitel deutscher Industrie- und Technikgeschichte aufzuarbeiten und den Aufstieg, die Blüte sowie den jähen Fall eines ganzen Industriezweigs zu dokumentieren. -gk

**Funk-Verlag B. Hein  
Dessau 2002  
160 Seiten, 25 €  
ISBN 3-9805085-3-6**



**Nußbaum, H., DJ1UGA:  
Magnetantennen**

Auch wenn sich die Fachwelt hinsichtlich der Namensgebung für diese Art Antennen nicht ganz einig ist, haben Magnetantennen gerade im Zeitalter eingeschränkter Antennenmöglichkeiten einen festen Platz bei den Funkamateuren hierzulande eingenommen. Das viele Know-how, was sich Antennenkonstruktoren in den letzten Jahren erarbeitet haben, galt es in einem Buch zusammenzufassen. Nußbaum erklärt zunächst physikalische Grundlagen, geht auf Kopplungsarten sowie Materialfragen ein und widmet sich dem Drehkondensator einschließlich dessen Fernabstimmung.

Breiten Raum nehmen vom Autor selbst realisierte Bauanleitungen für Magnetantennen verschiedener Couleur ein, worunter sich neben Sendeantennen für Frequenzbereiche von 160 m bis VHF erfreulicherweise auch Empfangsantennen befinden, unter denen Varianten von Langwelle bis UHF auftauchen. So gewinnt der Leser anhand von insgesamt 225 Bildern, darunter vielen Konstruktionsskizzen und Fotos, einen tiefen Einblick in diese Materie. Dennoch bleibt wegen des geringen Umfangs die Vielfalt etwas auf der Strecke, so daß man sich gern ein weiterführendes Literaturverzeichnis gewünscht hätte. -rd

**Verlag für Technik  
und Handwerk  
Baden-Baden 2002  
112 Seiten, 12,80 €  
Bezug: u.a. über  
den FA-Leserservice**

# In Heimarbeit zum Bachelor

Dr.-Ing. REINHARD HENNIG

*Längst hat sich das Internet von einer Spielwiese für Technik-Freaks zum alltäglichen Geschäftsmedium gewandelt. Das haben nicht nur die „Global Player“ der Wirtschaft erkannt. Auch kleine und mittelständische Unternehmen (KMUs) drängen verstärkt ins virtuelle Business. Doch ist die eigene Firmen-Domain erst einmal eingerichtet, fehlt häufig das Know-how, mit eCommerce-Anwendungen auch Umsätze zu generieren.*

„Wir müssen ins Internet!“ Kaum ein Unternehmen kann sich dieser Forderung heute mehr verschließen. Von einer reinen Repräsentationsfrage hat sich dies inzwischen zur substantiellen Notwendigkeit gemauert.



**Bild 1:** TEIA-Firmensitz in Berlin am Kurfürstendamm

Das Kundenverhalten wandelt sich. Verließ man sich früher mangels Alternativen auf Anzeigenwerbung oder Prospektmaterial einer Firma, wird nun vorab im Web recherchiert, werden Preise online vergli-



**Bild 2:** Vorstand der TEIA. Unternehmensziel ist die bedarfsgerechte Ausbildung qualifizierter Internet-Spezialisten für den eBusiness-Bereich.

chen und – falls möglich – Bestellungen auch gleich per Mausclick ausgelöst.

Während Großunternehmen die Kapazitäten besitzen, auf derartige Entwicklungen schnell zu reagieren, sieht sich der Mittelstand häufig mit dem Problem konfrontiert, nur über begrenzte personelle Ressourcen zu verfügen, die zudem meist nicht das erforderliche Qualifikationsprofil eines „eBusiness Managers“ aufweisen.

## ■ Online-Qualifizierung

Das Problem liegt auf der Hand. Seriösen Schätzungen zufolge benötigen allein die heutigen KMUs in Deutschland weit über 20 000 Spezialisten mit einem Qualifikationsprofil im „elektronischen Geschäftsverkehr“. Ein solches Ausbildungsprofil wird von den einschlägigen Universitäten jedoch leider immer noch recht stiefmütterlich behandelt.



**Bild 3:** Regelmäßige Tutorschulungen sorgen für ein konstant hohes Ausbildungs-niveau.

Hier setzt nun die TELES AG an. Der im Jahre 1983 gegründete Konzern engagiert sich u.a. in den Geschäftsfeldern Domain-Hosting und schnelle Web-Anbindungen. Hierfür stehen z.B. Namen wie cyPOS, Cronon oder STRATO.

Mit einer Initiative auf dem Gebiet der Online-Qualifizierung will man nun auch im Bildungssegment eine Marktnische besetzen. Das im Juni 2000 gegründete Tochterunternehmen TEIA (TELES European Internet Academy AG) ist Träger des neuen Geschäftsbereichs „Public Weblearning“ des Mutterkonzerns.

Qualifikation via Internet ist angesagt. Das Konzept folgt einer simplen Logik: Die Aufwendungen für Reisen, Übernachtungen und sonstige organisatorische Dinge

bis hin zum Ausfall der betreffenden Arbeitskraft durch die Wahrnehmung konventioneller Qualifizierungsmaßnahmen übersteigen oft die Kosten des eigentlichen Weiterbildungsziels. Was liegt da näher als die Nutzung des weltumspannenden Internets - direkt am Arbeitsplatz oder vom heimischen Monitor aus?

## ■ Bachelor am Bildschirm

Weblearning hat Vorteile. Jedem, der über einen Internetzugang verfügt und mit seinem Webbrowser umzugehen weiß, steht das Online-Weiterbildungsangebot offen.



**Bild 4:** Studieren von zu Hause aus. Das Internet macht's möglich. Am Ende steht der „Bachelor-Degree“.

Zwar bietet die TEIA ihre Online-Kurse auf konsequentem Hochschulniveau an, jedoch gibt es keinerlei Zugangsvoraussetzungen. Selbst eine Förderung durch die Bundesanstalt für Arbeit ermöglicht jedem Studienwilligen die Fortbildung in diesem zukunftsträchtigen Bereich.

Für eine relativ günstige Lehrgangsgebühr, verglichen mit herkömmlichen Kursen, erwirbt man nach Absolvierung von diversen Qualifikationseinheiten wie eBusiness, BWL, Recht und Marketing den Abschluß als „TEIA Bachelor of eBusiness Management“.



**Bild 5:** Präsenzprüfung. Jeder Teilnehmer muß seine erworbenen Kenntnisse explizit nachweisen. Fotos: TEIA AG

## ■ Mogeln zwecklos

Ein Online-Studium ist praktisch, aber auch anonym. Doch „Mogler“ haben keine Chance. Vor den „Bachelor-Titel“ haben die Götter die sogenannte „Präsenzprüfung“ vor Ort gesetzt. Nun zeigt sich, wer seine Hausaufgaben gemacht hat. Am Ende darf gefeiert werden: der „TEIA Bachelor of eBusiness Management“.

# WLL-Zugang bald am Ende?

NIELS GRÜNDEL

*Vor etwas mehr als einem Jahr hoffte die Branche noch auf gute Geschäfte mit der Funk-Technologie Wireless Local Loop. Doch schon im vergangenen Jahr machten zahlreiche Anbieter pleite oder stellten ihren Geschäftsbetrieb in diesem Segment ein.*

ArcTel, Tochterunternehmen des Netzbetreibers Arcor, baut sein eigenes Funknetz bereits schon seit November letzten Jahres nicht weiter aus. Inzwischen ist ArcTel rückwirkend zum 1. Januar 2002 von der SPS Vermögensverwaltungsgesellschaft mbH mit Sitz in Frankfurt am Main übernommen worden.

Wäre dieser Verkauf gescheitert, hätte das Unternehmen letztlich den Geschäftsbetrieb zum 31. März einstellen müssen, denn „insgesamt wurden die Erwartungen nicht erfüllt. Aufgrund der sehr restriktiven Lizenzvergabe konnte sich das Geschäft nur unzureichend entwickeln“, so Arcor-Pressesprecher Thomas Rompczyk.

Damit setzt sich der bestehende Trend in der Branche weiter fort: Aufgegeben haben bisher Callino, Firstmark und Landtel.

## ■ Telekom-Monopol sollte geknackt werden

Ursprünglich sollte mit der Richtfunk-Technik Wireless Local Loop (WLL) die noch heute hart umkämpfte „letzte Meile“ im Ortsnetz überbrückt werden. Das aufwendige Strippenziehen entfällt dank Funktechnologie.

WLL ist eine Point-to-Multipoint-Anwendung, die per Funk mehr oder weniger ungerichtet funktioniert.

Ähnlich der Mobilfunktechnik werden auf Seite der Basisstation Sektorantennen eingesetzt. Bei ursprünglichen Prognosen der



**Eine einzige Send- und Empfangsanlage für Wireless Local Loop verursacht allein schon Kosten im sechstelligen Eurobereich. Im Bild der Router AXI 540 für drahtlose Ortsnetzanschlüsse**



**WLL auf dem Rückzug? Halten werden sich auf jeden Fall Richtfunklösungen, wie z.B. Mini-link TM.**

Fotos: Ericsson

Analysten von mehr als 10 Milliarden Euro Umsatz in Europa bis zum Jahr 2005 starteten die Anbieter trotz aller Probleme in Deutschland anfangs euphorisch.

### Übersicht Zugangstechnologien

	Vorteile	Nachteile	Prognose
ADSL	große Kundenbasis vorhanden	Bandbreite vor allem beim Upstream begrenzt; bei der Deutschen Telekom AG oft Verzögerungen beim Anschluß; nicht in allen Regionen verfügbar	mit z.Z. mehr als zwei Millionen Nutzern löst ADSL im Privatkundengeschäft die Datenübertragung per analoger Technik und ISDN ab
SDSL	Infrastruktur in allen Ballungsräumen vorhanden; im Vergleich zu ADSL auch Upstream mit hoher Bandbreite	sehr viel höhere Kosten im Vergleich zu ADSL	ideal für Mittelstand, wenn der Datenaustausch in beide Richtungen hohe Bandbreiten erfordert
PMP/ Richtfunk	hohe Bandbreite	Funkabdeckung nicht überall ideal; Technik erläuterungsbedürftig	viele Anbieter haben sich zurückgezogen oder sind insolvent; Richtfunk behält in jedem Fall seinen Platz als Lösung für die Point-to-Point-Vernetzung, vor allem für Unternehmensstandorte
Kabel/ Modem	hohe Bandbreite, gleichzeitige Nutzung anderer Dienste wie Telefonie, Video-on-Demand oder TV möglich	die wenigsten Kabelnetze sind rückkanalfähig; Infrastruktur nur bei dichter Wohnbebauung vorhanden; sinkende Bandbreite bei paralleler Belastung	nur hohe Infrastruktur-Investitionen können den Consumer-Markt erschließen
Powerline	einfache Inhouse-Vernetzung über vorhandenes Stromnetz	aufwendiger Infrastrukturaufbau; sinkende Bandbreite bei paralleler Belastung	alternative Technologie an einzelnen Standorten zu ADSL
UMTS	mobile Technik und hervorragende Sprachqualität	Netz erst im Aufbau; vergleichsweise geringe Bandbreite; Strahlung in öffentlicher Kritik	noch ist unklar, ob UMTS den Massenmarkt erobern kann; wenn, dann nur mit Hilfe innovativer Endgeräte



Airlink-Antenne (Richtfunk, LAN)

Foto: SSB-Electronic

Je nach Anbieter sind die Kunden binnen 14 Tagen angeschlossen. Doch an denen mangelt es vielfach. Aber ist das der Grund?

### ■ „Beauty Contest“

Von der Regulierungsbehörde für Telekommunikation und Post RegTP [1] wurden die Lizenzen in den begehrten Gebieten nicht versteigert, sondern im ersten Durchgang nach einem sogenannten „Beauty Contest“ vergeben, in der Hauptsache als regionale Lizenzen. Zersplitterte Lizenzgebiete und ein bundesweiter Flickenteppich waren die Folge.

Der Aufbau einer einzigen Sende- und Empfangsanlage verschlingt rund 100 000 €. Innerhalb eines Jahres mußten die Anbieter die Basisstationen in den zugewiesenen Gebieten aufstellen, um ihre Lizenzen nicht zu verlieren.

### ■ Kostenfrage

Immerhin ist vielen Mittelständlern, den sogenannten KMUs (kleine und mittelständische Unternehmen) der Anschluß an den schnellen Datenhighway bisher zu teuer.

Als Alternative bleiben meist nur langsame Leitungen, in denen die Daten nur zögerlich übertragen werden. Schnelle, breitbandige Standleitungen sind noch immer nicht billig. Auch DSL wird auf lange Sicht nicht überall problemlos verfügbar sein.

Funk ist eine preiswerte Möglichkeit, dieses Defizit zu beseitigen. WLL-Technologie ist jedoch nicht leicht zu verstehen, und so haben sich bisher vor allem Firmen

für den Einsatz von Wireless Local Loop entschieden, bei denen das technische Wissen um diese Technik besonders gut ausgeprägt ist.

### ■ Negative Stimmung in den USA

Für den allgemeinen Negativtrend in diesem Geschäftssegment sorgen derzeit auch die Vorgaben aus den USA. Dort geht es den Anbietern noch wesentlich schlechter als hierzulande.

Gewinnwarnungen sind allseits schon die Regel, und selbst die großen Systemanbieter wie Lucent [2] und Nortel Networks [3] haben bereits angekündigt, sich aus dem Markt zurückzuziehen, obwohl immerhin die nächste Übertragungsgeneration noch einmal für deutlich mehr Geschwindigkeit sorgen soll. Die Entwickler halten eine Steigerung um das Drei- bis Vierfache für realistisch – bei gleichen Systemkosten.

### ■ Fusionen

Wer der Pleite aus dem Weg gehen will, fusioniert daher zumeist. So haben sich auch die Hamburger Mediascape Communications AG und die Frankfurter Broadnet Deutschland GmbH zur Broadnet Media-



Frank Brüggemann

Foto: mediascape communications AG

scape Communications AG [4] zusammengeschlossen und sind nun die Nummer eins im deutschen Funktechnologiemarkt mit gerade einmal 3200 Kunden.

„Die Übernahme erhöht die geografische Verfügbarkeit unserer Breitband-Dienste in kürzester Zeit um ein Vielfaches“, sagt Frank Brüggemann. „Viele Mitbewerber haben wir nicht mehr.“



Wilhelm Alms, seit 1996 Vorsitzender des Vorstands der Mummert + Partner Unternehmensberatung AG

Foto: Mummert + Partner AG

### ■ Einschätzung: DSL ist wichtiger

„Für Telekommunikationsexperten ist der Highspeed-Internetzugang DSL derzeit die wichtigste Technologie“, so Wilhelm Alms, Vorstandsvorsitzender der Mummert + Partner Unternehmensberatung AG [5], nach der letzten Umfrage in der Telekommunikationsbranche.

Auch für das laufende Jahr gilt diese Einschätzung. WLL liegt im Ranking an vorletzter Stelle. Dahinter rangiert nur noch die Powerline-Technologie für den Internetzugang per Steckdose.

### ■ Aussichten?

Wie sind also die weiteren Aussichten? Am Ende ist die Technik des Funkzugangs zwar sicher nicht, doch hinter vorgehaltener Hand wird geschätzt, daß nach einer längeren Konsolidierungsphase im wesentlichen wohl nicht mehr als ganze zwei Unternehmen auf dem Markt verbleiben werden.

Dann kann das Geschäft für diese Firmen sogar wieder attraktiv werden.

Doch als Ausweg aus dem Ortsnetzproblem, bei dem letztlich bis heute noch immer die Deutsche Telekom AG die Preise für einen Teilnehmeranschluß diktiert, kann eine Funklösung wegen der eingeschränkten Konkurrenz dann sicherlich nicht mehr gelten.

### Literatur

- [1] Regulierungsbehörde für Telekommunikation und Post RegTP, Homepage [www.regtp.de](http://www.regtp.de)
- [2] Lucent, Homepage [www.lucent.com](http://www.lucent.com)
- [3] Nortel Networks, Homepage [www.nortelnetworks.com](http://www.nortelnetworks.com)
- [4] Broadnet Mediascape Communications AG, Homepage [www.mediascape.de](http://www.mediascape.de)
- [5] Mummert + Partner Unternehmensberatung AG, Homepage [www.mummert.de](http://www.mummert.de)

# Lockruf des Nordens

ENRICO STUMPF-SIERING – DL2VFR

*Es ging wieder einmal nach Norden. Dort, wo die Nächte in der Sommerzeit dem Tag weichen und die Städte kleiner, die Straßen einsamer werden. Eine schon klassisch zu nennende Nordlandfahrt mit der Hochseefähre über die Färöer-Inseln nach Island ließen Tom, DL2RTK, und mich, DL2VFR, am 17.5.02 aufbrechen.*

Vollgestopft mit Funktechnik, Antennen und sonstiger Ausrüstung zog der 15 Jahre alte Toyota Landcruiser mit uns auf den verbliebenen zwei Sitzen in mäßigem Tempo vom Berliner Ring bis an die Nordspitze Dänemarks. Nach einer Zwischenübernachtung sollte es am Samstagabend von Hanstholm mit der Fähre nach OY gehen. Genug Zeit also, um sich etwas umzusehen und inmitten der Dünen noch ein paar QSOs von Nordjütland (EU-171) zu fahren.

Neptun war uns überaus freundlich gesonnen und die Überfahrt gestaltete sich sehr angenehm bis zur Ankunft am Montagmorgen in der färöischen Hauptstadt Torshavn. Für mich war dieser kleine Zwischenstopp ein Wiedersehen. Schon vor zwei Jahren war ich von hier ein paar Tage QRV. Die Fähre der hiesigen Smyril-Line, die nun noch kurz Norwegen und die

tenen Ausnutzung der Nachbaranwesen blieb nicht viel geeigneter Platz. Deshalb wurden wir konzentriert auf den oberen



Der Standort in Arnes (Südisland)



Ric, DL2VFR, beim Abarbeiten des CW-Pile-Ups

Unterkunft auf Westman Island (EU-071)

Shetlandinseln anlief, würde uns in zwei Tagen weiter nach Island bringen.

Diese Zeit wollten wir nicht zuletzt mit Funkbetrieb überbrücken und machten uns sofort auf den Weg zum gebuchten Haus. Leider hatte uns der örtliche Ferienhausvermieter kurz vor unserer Reise überraschend ein anderes Quartier zugewiesen. Der Standort erwies sich wie befürchtet als weniger funktauglich, befand er sich doch mitten in einem kleinen Dorf umgeben von steilen Bergen – kein guter Take-Off, schon gar nicht für 6 m! Die sehr freundliche Hausbesitzerin hatte keinerlei Bedenken gegen unser Ansinnen, ihr kleines Grundstück mit Antennen zu verunzieren, aber selbst unter der angebo-



Bändern in CW, SSB und RTTY QRV. Tom widmete sich dem SSB-Teil, ich nahm die Taste zur Hand, und bei RTTY, mittels Soundkarte, wechselten wir uns ab. Nach zwei Tagen standen knapp eintausend Verbindungen zu Buche. Da unser eigentliches Ziel ja weiter nördlich lag, nahmen wir uns auch etwas Zeit für die Erkundung der Umgebung und ich konnte mich ein wenig als Fremdenführer betätigen. Viel besser gelang das natürlich wieder mit Ole, OY3QN. Er hatte schon auf uns gelauert. In einem der ersten CW-Kontakte am Montagmorgen verabredeten wir uns für ein Wiedersehen am Nachmittag.

Mittwoch der 22.5., das Wetter zeigt sich von der typischen Seite. Wir bauen während des einsetzenden Dauerregens ab und fahren zum Hafen. Morgen würden wir dann endlich an der Ostküste Islands in Seydisfjörður landen.

Für Island hatten wir uns eine ganze Menge vorgenommen. Alle drei isländischen IOTA-Gruppen standen auf dem Programm. Schon am ersten Tag sollte es weiter bis nach Vestmannaeyjar (Westmännerinseln) gehen. Vor uns lagen etwa 750 km bis zur südwestlichen Spitze des Landes. Erst kurz vor Abfahrt in Deutschland hatte sich ergeben, daß abends doch eine Fähre nach EU-071 gehen würde. Würden wir es schaffen? Einige erfahrene Islandreisende an Bord hielten das für unmöglich.

Ankunft am Donnerstag 9.30 Uhr isländischer Zeit. Schon etwas verspätet! Vor uns lag noch der Weg durch den Zoll. Die fällige Dieselsteuer hatten wir an Bord entrichtet. Aber der „Tollur“ achtet genau auf das Einfuhrverbot für frische Lebensmittel. Das würde Zeit kosten, mancher prophezeite uns zwei Stunden. Zum Glück wurden wir nach dreißig Minuten und ein paar kurzen Fragen freundlich durchgewunken.

Jetzt begann also der Kampf gegen die Uhr. Nach der ersten Bekanntschaft mit den örtlichen Straßenverhältnissen war ich sehr froh über die Entscheidung, den alten Allrad-Toyota reaktiviert zu haben. Aber, ob wir bei der möglichen Geschwindigkeit auf Schotterstraßen und bei teilweise null Sicht rechtzeitig am Fährhafen anlangen würden, blieb fraglich. In den folgenden Stunden trieben wir uns und das Fahrzeug auch mal jenseits der erlaubten Geschwindigkeit vorwärts.

Anfangs begegneten wir nur selten anderen Fahrzeugen. Island ist mit etwa 275 000 Einwohnern dünn besiedelt. Über die Hälfte der Bevölkerung lebt im Südwesten in und um Reykjavik.

Näher auf unser Ziel wurden die Straßen und das Wetter immer besser, und schließlich erreichten wir unsere Fähre doch noch



Tom, DL2RTK, beim SSB-Betrieb

zwanzig Minuten vor Abfahrt. Ich rate jedem von einer Nachahmung ab! Nach einer fast dreistündigen Überfahrt war der Zielhafen erreicht. Wir bezogen Quartier in einer kleinen aber perfekt ausgestatteten Hütte auf einem Bauernhof mit viel Federvieh. Im Dämmerlicht um Mitternacht (Ortszeit gleich UTC) wurde die Drahtantenne mit Hilfe eines Spiethmastes und AH4-Tuner von Icom aufgebaut. Es wurde Freitag, und schon waren wir aus TF7 QRV.

Wenig später kam nach den Anstrengungen des Tages dann doch der Schlaf über uns. Mit dem ersten Hahnenschrei ging es dann richtig los mit dem Verteilen von EU-071. Der Andrang war riesig. Leider bereiteten uns wie erwartet die atmosphärischen Bedingungen einige Probleme. Wer schon öfter im Sommer in Polarkreisnähe QRV war, kennt sicher dieses Phänomen des „S9 plus 40 QRN“. Wie eine riesige Geräuschwelle werden manchmal für Minuten alle Signale ausgelöscht. Hin und wieder mußte das Pile-Up also warten. Während kleiner Pausen wurde auch Vestmannaeyjar von uns erkundet. Auf der Hauptinsel leben etwa 4300 Einwohner vorwiegend vom Fischfang. Die Inselgruppe ist vulkanischen Ursprungs und wurde zuletzt 1973 von einem Ausbruch erschüttert, der innerhalb von fünf Monaten ein Drittel des Ortes für immer verschwinden ließ. Die damals vollständig evakuierte Insel wurde wieder bevölkert, und heute erinnern nur noch ein Denkmal, ein neues Lavafeld und ein noch immer dampfender Berg an die Katastrophe. Uns ließ der Vulkan in Ruhe weiterfunken, und am Ende des Tages standen gut eintausend QSOs im Log.

Am Samstagmorgen ging es wieder zurück in den Süden des Festlands. Unsere neue Basis bei Arnes war ein komforta-

bles Ferienhaus inmitten des sogenannten touristischen goldenen Dreiecks. In geringer Entfernung zu vielen bekannten Sehenswürdigkeiten wurde nun die gesamte Ausrüstung ausgepackt und aufgebaut.

Der Antennengarten bestand aus Titanex V8030E mit Smartuner, 6-m-Yagi, Hari-Drahtgroundplane und Langdraht-Vertikal-Kombination am Spiethmast. An horizontale Antennen und große Yagi war wegen fehlender Abspannmöglichkeiten und dem ständigen starken Wind nicht zu denken. Nicht zuletzt erwiesen sich die Vertikalantennen wegen der beschriebenen QRN-Wellen erfahrungsgemäß als vorteilhaft. Zweimal 100 W wurden durch IC-706 und TS-50 in die Luft gebracht.

War doch da noch unser Plan, von der jenseits des Polarkreises liegenden Insel Grimsey (EU-168) zu funken. Inzwischen konnten wir den Fährplan und die Flug-

selumrundende Ringstraße Nr. 1. Das hätte viel Zeit gekostet. Schwerer wog jedoch die Tatsache, daß uns der alte Landcruiser den Gewalttritt des ersten Tages übel genommen hatte und sich ungewöhnlich viel Öl gönnte. Fortann begannen wir ihn zu schonen und ich krabbelte jeden Tag besorgt im Motorraum herum. Zusätzlich wurde dem Auto ein Troll als Talisman spendiert (soll in Island helfen!). Schließlich mußte uns das Gefährt samt Ausrüstung noch über 1800 km wieder nach Hause bringen.

Wie wir den Zeitplan auch drehten und wendeten, wir mußten am Donnerstagmorgen wieder im Osten am Fährhafen sein. Die verbleibende Zeit war zu kurz, und wir hatten keinerlei Reserve zur Verfügung. Mit der Erkenntnis, daß man Grimsey nur mit einer Woche mehr und möglichst im Juli oder August bereisen



Das Expeditionsmobil beim Durchfahren eines Wasserhindernisses. Man beachte das polizeiliche Kennzeichen.



Geysire – Islands Attraktion. Fotos: DL2VFR

pläne dorthin in Erfahrung bringen. Leider wirkte das sehr ernüchternd auf uns. Nur alle zwei Tage gab es derzeit eine Verbindung auf die Insel – und am Wochenende gar keine. Da die Hochlandstraßen quer durchs Land naturgemäß noch geschlossen waren, blieb nur die Route über die in-

kann, wurde der Plan schweren Herzens fallengelassen.

Nun hatten wir aber ausgiebig Gelegenheit, das isländische Festland genauer in Augenschein zu nehmen. Die Landschaft war beeindruckend und unsere Ausflüge führten uns sowohl zu Wasserfällen, Vulkanen, Geysiren und Seen als auch ein Stück entlang des Sprengisandur (Hochlandweg) ins karge, teilweise noch schneebedeckte Landesinnere.

Soweit es die Bedingungen zuließen, wurde natürlich regelmäßig für Betrieb auf den Bändern gesorgt. Während 80 m trotz Polartag noch erstaunlich gut funktionierte, waren 160 erwartungsgemäß und 6 m bedauerlicherweise nicht zu gebrauchen. Besonders tagsüber herrschte oft Flaute auf den Frequenzen. Einige tausend Verbindungen aus TF1 fanden mittels Logprogramm ihren Weg auf die Festplatte, bis wir Mittwochabend die Rückreise antraten. Mit zahlreichen Fotostops unterwegs erreichten wir wenige Stunden vor Abfahrt des Schiffes den Ausgangspunkt unserer Islandtour. Drei Tage später waren wir wieder zu Hause im vorsommerlichen Deutschland mit dem Vorsatz: noch einmal Island und dann viel länger!

# Amateurfunk und Internet – Freunde oder Feinde?

EIKE BARTHELS – DM3ML

*Amateurfunk und Internet brauchen sich nicht feindlich gegenüberzu-  
stehen, wenn man das Internet als zusätzlichen Informations- und Kom-  
munikationsweg für unser Hobby akzeptiert und nutzt. Der Beitrag er-  
läutert Begriffe wie Airmail, Echolink, eQSL, Online-Logs, Telnet-Cluster  
sowie Links zwischen Internet und Packet-Radio. Ein bißchen Neugier  
schadet nicht und erleichtert das Leben des Funkamateurs.*

Ich bin mir durchaus bewußt, ein heißes Eisen anzufassen und vielleicht auch ein wenig Prügel zu beziehen. Ich bin über 40 Jahre Funkamateure. Mich interessieren an unserem Hobby Technik und Kommunikation zu gleichen Teilen, verbunden mit einer Menge an Neugier. Lag früher der Schwerpunkt nicht ganz freiwillig auf dem Selbstbau von Empfängern, Konvertern, Transceivern und Z80-Rechnern, ist im Zeitalter der „selbstgekauften Amateurfunkstation“ mit integrier-tem PC mein Interesse zunehmend auf die Kommunikation ohne und mit Rechner übergegangen. Nicht nur Morsetaste und Mikrofon sind im Einsatz, sondern der PC reproduziert eine Menge an Digimodes und dreht die Satellitenantenne. Ein täglicher Gang durchs Internet mit Suche nach Neuigkeiten gehört dazu.



Bild 1  
WinLink-Knoten  
weltweit

Anderen scheint die Neugier abhanden gekommen zu sein. Ein offensichtlich älterer OM bedrängte mich, ihn mit dem „Soundkarten-Schnickschnack“ à la PSK31 in Ruhe zu lassen, den sein ebenfalls ergrauter PK-232 nicht mehr hergibt, oder ein anderer OM, der gerade erst in den Amateurfunk eingestiegen ist und sicher noch nicht mal eine Antenne ans Fensterkreuz gebunden hat, fordert das Absägen aller Antennen, weil man ja über das Internet wesentlich besser telefonieren könne.

Ich bin dafür, das Internet als zusätzlichen (!!) Verbindungsweg zu Partnern und zu Informationen zu nutzen. Eine Menge an Links, Servern und Ports wird weltweit von Funkamateuren für Funkamateure aus

technischem Interesse aufgebaut und bereitgestellt. Der Nutzer dieser Möglichkeiten identifiziert sich mit seinem Amateurfunkrufzeichen. Er fühlt sich unter Funkamateuren, benimmt sich wie ein Funkamateure mit Hamspirit und ist sich bewußt, daß er sich in der „Familie“ befindet.

Wie überall gibt es auch hier unklare Verhältnisse, Schlupflöcher, schwarze Schafe, Mißbräuche und gelegentlichen Ärger, jedoch die positiven Seiten überwiegen!

### ■ Winlink und Airmail

Die Geschichte von Winlink begann mit der Einführung von Factor und dem PTC Anfang der 90er Jahre. Es entstand ein weltweites Netz von Kurzwellen-Factor-Stationen, die wie im Packet-Radio-Netz Meldungen untereinander austauschten,

wird das Programm AIRMAIL [2] von Jim, KE6RK, benötigt. Airmail funktioniert wie das Windows-Programm Outlook. Der Nutzer schreibt seine Meldungen vorher, connected via Factor-II oder auch schon Factor-III einen WL2K-Knoten, überträgt komprimiert seine Meldungen, erhält die angekommene Post in seinen Briefkasten übertragen und wird automatisch wieder getrennt.

Das Verfahren geht deutlich schneller als früher, die Nutzerzahl ist aber ebenfalls gestiegen, und mitunter muß man sich richtig anstellen.



Bild 2: Airmail ins Internet

Neu ist, daß der Nutzer jetzt unter einer aus seinem Rufzeichen gebildeten E-Mail-Adresse beim ersten Anmelden registriert wird. Ich bin z.B. [dm3ml@winlink.org](mailto:dm3ml@winlink.org). Ich benötige auch keine Home-BBS mehr. Winlink registriert meine Aktivitäten der letzten 90 Tage und schickt meine Post dorthin, wo ich mich das letzte Mal gemeldet habe. Es ist auch nicht ausgeschlossen, daß die Knoten per Internet verlinkt sind und jeder Knoten die Messages auf Vorrat bereithält.

Winlink kann die Meldungen ins VHF-Packet-Radio-Netz einspeisen, und es ist über ein SMTP-Interface mit dem Internet gekoppelt. Die eingelaufenen Meldungen werden nach dem drahtlosen Eintreffen über das Internet verteilt und nur dann wieder drahtlos ausgegeben, wenn sie an [call@winlink.org](mailto:call@winlink.org) adressiert sind und sich der Empfänger über einen Knoten einloggt.

eine eigene Box betrieben und über ein Gateway Meldungen wiederum in das Packet-Radio-Netz einspeisen.

Die Teilnehmer benötigten eine Home-BBS, an die die Meldung weitergeleitet wurde. Eine Meldung von Australien nach Dresden wurde z.B. bei Gordon, VK2AGE, Nähe Brisbane, eingegeben, ging über Hongkong zu Richard, PA0VRV, in die Nähe von Rotterdam, wurde dort ins europäische Packet-Radio-Netz eingespeist und kam kurz danach in Dresden an. Die Knoten waren relativ dünn gesät und ließen sich über einen von Packet-Radio her bekannten Kommandosatz bedienen.

Inzwischen ist das System ausgebaut worden (Bild 1) und heißt Winlink 2000 (= WL2K) [1]. Für den Zugriff zu WL2K

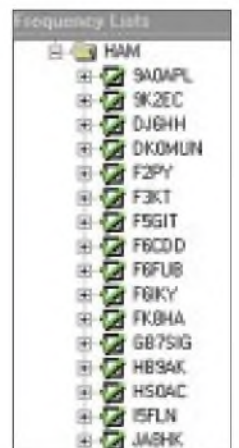


Bild 3:  
Knotenliste  
von WinLink



```

2000/12/04 18:12:00 Disconnected from F6CDD
[...]
```

Bild 4: Airmail via F6CDD abschicken

Anderenfalls erfolgt eine Weiterleitung als E-Mail an eine angegebene Internet-Adresse, bei mir also beispielsweise an [dm3ml@amsat.org](mailto:dm3ml@amsat.org). Winlink prüft, ob der über Funk eingeloggte Absender ein ordentliches Amateurfunkrufzeichen benutzt. Meldungen ohne oder mit fehlerhaftem Rufzeichen werden nicht befördert. Als Zieladresse kann jede Internetadresse verwendet werden, um z.B. bei Notfällen oder dem Ausfall der lokalen Dienste Meldungen weiterleiten zu können. Für deutsche Funkamateure gilt dann der § 5 (4) des AfuG 1997.

Für WL2K wird benötigt:

- Kurzwellenstation mit PTC-2; nach Möglichkeit mit installierter Transceiversteuerung,
- PC mit Programm Airmail (aktuell Version 3.0) unter einem 32-Bit-Windows

```

HS0AC da HS0AC 000 4 Moqr 3255 bytes
[...]
```

Bild 5: Airmail über HS0AC abrufen

Zu Airmail gehört eine aktuelle Liste der Winlinkknoten, die z.B. von ZS5S einzulesen ist. Nachdem ich eine Meldung ähnlich Bild 2 geschrieben habe, werfe ich meine Kurzwellenstation an, suche mir aus der in Bild 3 gezeigten Stationsliste den gewünschten Knoten heraus und starte den Connect.

Airmail arbeitet ab jetzt automatisch, schaltet über CAT die verschiedenen Arbeitsfrequenzen durch und connected den Knoten (Bild 4), setzt die Meldung ab (*Thank you for forward*), bekommt die Information, daß nichts für mich vorliegt (*QTC 0 Messages 0 Bytes*) und trennt mit *FF* die Verbindung wieder.

In Bild 5 teilte mir HS0AC in Bangkok mit, daß ich vier Messages zu insgesamt 1255 Bytes habe, und übertrug sie mir. Ich hatte sie vorher per Internet und E-Mail an [dm3ml@winlink.org](mailto:dm3ml@winlink.org) abgeschickt.

Wie bei anderen E-Mails kann man an die Meldung einen Logauszug oder ein Bild anhängen. Insgesamt sollte alles so kurz wie möglich sein, höchstens 15 bis 20 kByte lang. Die Übertragung über Factor auf DX-Linien dauert dann etwa 10 min. Auf keinen Fall bei einem Reply noch die Original-E-Mail mitschicken oder lange Visitenkarten anhängen.

Wer wissen will, wie solche Meldungen und Bilder aussehen und welchen Spaß Airmail machen kann, sollte auf die Homepage von Hartmut, DM5TI, unter [www.qsl.net/dm5ti/ce0y](http://www.qsl.net/dm5ti/ce0y) gehen, auf *Aktuelles* klicken und sich die Bulletins der DXpedition nach CE und CE0Y im Februar 2002 holen. Hartmut hat die dort aufgeführten Meldungen in der Regel über einen der belagerten Knoten in USA-Mitte oder USA-West als [dm5ti@winlink.org](mailto:dm5ti@winlink.org) an mich abgesetzt, und ich habe sie über meine Internetadresse [dm3ml@amsat.org](mailto:dm3ml@amsat.org) bekommen.

■ EchoLink/iLink

*iLink* [3] wurde im FUNKAMATEUR [4] bereits vorgestellt, *EchoLink* [5] ist neu, macht aber das Gleiche wie *iLink* und ist auch kompatibel damit. Mit beiden Programmen kann man über das Internet unter Nutzung der Voice-over-IP-Technologie (VoIP) telefonieren. Die Server für beide Programme wurden von Funkamateuren für Funkamateure bereitgestellt und werden ausschließlich von Funkamateuren genutzt.



Bild 6: Internetverbindung mit MSN

Ein Mikrofon wird an die Soundkarte gesteckt, die Sprache wird digitalisiert und mit IP-Paketen übertragen. Aus dem an den Lautsprecherausgang der Gegenstation gesteckten Kopfhörer tönt die Stimme des Funkamateurs am anderen Ende. Ein PC-Headset leistet hier gute Dienste. Die Sende-richtung wird mit der Leertaste umge-

schaltet. Mit *Amateurfunk* hat das Ganze nur noch dahingehend zu tun, daß auf der Nutzerliste lauter Amateurfunkrufzeichen stehen, und daß am anderen Ende ggf. die Sprache über einen UKW-Repeater abgestrahlt oder empfangen werden kann (Kennung -R oder -L); auch Konferenzen sind möglich.

Ich habe den VoIP-Amateurfunk mal morgens ausprobiert und einigen Spaß damit gehabt: Ein OM in Seattle/WA/USA ging gerade ins Bett, ein OM aus England fuhr mit dem Pkw zur Arbeit und sprach mit mir über den lokalen Repeater, ein OM aus Australien hatte sogar eine Kurzwellenstation, aber im Auto, über die wir dann ein QSO auf 14 160 kHz machen konnten, und der OM in Neuseeland war begeistert, daß er als Amateur mit einer VHF-Lizenz mit der anderen Seite der Welt über technische Probleme des Amateurfunks schwatzen konnte.

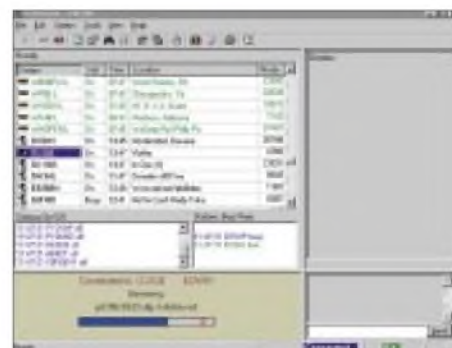


Bild 7: Verbindung mit DJ3QE via Echolink

*Echolink* und *iLink* benötigen eine bestehende Verbindung zum Internet. Es reicht, wenn von der Windows-CD unter *Einstellung* → *Systemsteuerung* → *Netzwerk* – wenn nicht schon geschehen – das TCP/IP-Protokoll geladen wird und dessen Eigenschaften auf den automatischen Bezug einer IP-Adresse eingestellt werden. Ein Modem muß installiert sein und über das Desktop-Logo *Arbeitsplatz* → *DFÜ-Netzwerk* eine Wählverbindung zu einem Internet-Provider hergestellt werden.

Ich kann hierfür das zu nichts verpflichtende Microsoft-Netz MSN mit der Telefonnummer 01088 0192658, dem Nutzernamen *MSN* und dem Paßwort *MSN* empfehlen (Bild 6), in das man ohne eine Voranmeldung und mit moderaten Telefongebühren hineinkommt. Dieser Zugang ist zudem nicht so überlastet wie die jener Anbieter,

Call	Date/Time	Band	Mode	Country	SL	Signal Report & Comments	Actions
4A73	Nov 18, 2000 01:33	30m	CW	INDONESIA 3L	OK	510	[Mute] [Send] [Delete]
4A73	Nov 9, 2000 13:20	30m	CW	SOUTH ISHLAND 3L	OK	510	[Mute] [Send] [Delete]
4A73	Nov 9, 2000 08:55	30m	CW	SPAIN	OK	510	[Mute] [Send] [Delete]
4A73	Nov 24, 2000 13:47	30m	CW	FRANCE 3L	OK	510	[Mute] [Send] [Delete]
4A73	Nov 8, 2000 13:00	30m	CW	USA	OK	510	[Mute] [Send] [Delete]

Bild 8: eQSL-Liste für DM3ML auf 12 m

die gerade die Hitliste der preisgünstigen Provider anführen.

Danach wird das vorher installierte *Echo-Link* gestartet. Seine erste Aktion ist es, die angeschlossenen Server nach eingeloggten Stationen abzusuchen und diese Stationen mit Rufzeichen in einer Liste auszugeben. Vor einem eigenen Connectversuch sollte man unter *Tools* → *Setup* und *Präferenzen* die eigenen Daten eintragen. Zum Connect genügt es, ein Rufzeichen doppelt anzuklicken oder ein Rufzeichen zu markieren und dann den Connect-Button auszulösen. Bild 7 zeigt meinen Connect mit Edwin, DJ3QE.

Wenn die Verbindung hergestellt ist, läßt sich am Aussteuerungsanzeiger der Sende- und Empfangspegel überwachen und das Gegenüber wie bei einem QSO ansprechen und begrüßen. Rechts im Fenster erscheinen zusätzliche Informationen, die man bei *iLink* für Angaben zur eigenen Station nutzen kann. Connected man einen freien Repeater (Endung -R), bekommt man meistens eine Ansage und die Aufforderung zu einem CQ zu hören.



**Bild 9: eQSL von HF0POL**

Ob und wie man so ein Internet-VoIP-QSO einordnet, ist jedem selbst überlassen. Man sollte es nur nicht im DX-Cluster spotten sowie nicht vergessen, daß jeder Hahn seine Henne und jedes Radio eine Antenne braucht und daß Amateurradio vorzugsweise über den Äther läuft ...

## ■ eQSL

Wo das Internet existiert, ist auch die elektronische QSL-Karte nicht weit. Erinnern wir uns: Die QSL-Karte wurde erfunden, als noch keiner so richtig glauben wollte, daß man tatsächlich durch den Äther über den Ozean bis nach Neuseeland funken kann. Jetzt gibt es darüber keine Zweifel mehr, aber eine schöne QSL ist das Salz in der Suppe des Funkamateurs und mitunter der einzige Grund, mal wieder zum Clubabend zu gehen.

Doch die moderne Technik schläft nicht, und die QSL kommt übers Internet. Sie ist zwar (noch) zu nichts zu gebrauchen, wird

**Bild 10: Managerabfrage für TI9M bei K4UTE**

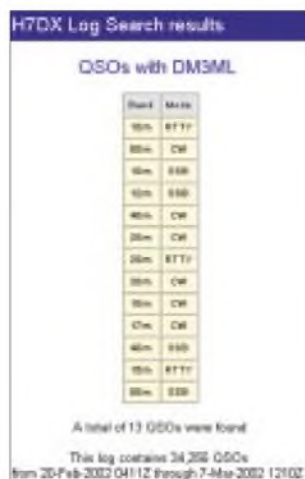


von Diplomversendern (noch) nicht erkannt, und man muß sie auf dem eigenen Farbdrucker in buntes Papier verwandeln, aber was nicht ist, kann noch werden.

Der DXCC-Olymp der ARRL als Maß aller Dinge denkt schon ernsthaft über die eindeutige Verifizierung von elektronischen Logs mit einer PGP-Unterschrift und der Anerkennung für das DXCC nach.

David, N5NUP, aus Texas/USA hat den eQSL-Server [6] eingerichtet und betreibt ihn im Non-profit-Status, d.h., seine Dienste sind kostenlos. Er freut sich aber über Spenden und läßt Werbebanner laufen. Jeder Funkamateur kann sich problemlos mit Call, Paßwort und E-Mail-Adresse anmelden, seine Logs als ADIF-Files hinschicken und sich eine eigene – in Grenzen gestaltbare – QSL erzeugen.

Im Moment liegen 16 Millionen eQSLs aus 242 Ländern auf dem Server. Ich habe mich ordentlich angemeldet, und wenn ich mich einlogge, erscheint auf meinem Bildschirm eine Liste der für mich bereitliegenden eQSLs. Weil diese mit aktuell 119 QSOs schon ziemlich lang ist, habe ich sie in Bild 8 exemplarisch auf 12 m beschränkt. Ich sehe mir mit *Display* die hier in Bild 9 dargestellte Karte von HF0POL an. Die Daten des QSOs übertägt der eQSL-Server einheitlich in die Vorlagen, und unter jeder Karte erscheint das Gütesiegel von eQSL.



**Bild 11: Onlinelog-Abfrage bei H7DX**

Jede eQSL läßt sich als \*.jpg-Bild abspeichern, ausdrucken, beantworten, im Archiv von eQSL ablegen, aber auch zurückweisen. Der Grund „ich möchte keine eQSL“ ist in der Liste der Gründe nicht enthalten. Mein Verhältnis zu eQSL ist gespalten, denn ich habe lieber die QSLs vorzeigbar in meinen Schuhkartons.

Wenn ich eine bestimmte Karte z.B. für das 80-m-DXCC brauche, mich sogar per E-Mail mit dem Rufzeicheninhaber in Verbindung setze, ihm einen Antwortschlag mit „the necessary included“ in einem richtigen Brief hinschicke und als Antwort lediglich seine eQSL sehe, bin ich sauer. Ich persönlich verschicke keine (!) QSLs via eQSL, sehe aber immer mal nach, was mir so alles entgeht.

## ■ DX-Adressen, Manager und Online-Logs

Auf dieser Strecke ist das Internet unerschlagbar; es ermöglicht vieles, was früher undenkbar war. Vor langer Zeit, im November 1994, habe ich mit FR5ZU/G und /T die raren Glorioso- und Tromelin-Inseln gearbeitet, aber über das Büro nie eine QSL erhalten. Als ich vor zwei Jahren daranging, die Lücken in meiner DXCC-Statistik zu schließen, war alles schon lange her, aber das Internet half weiter:

- Internetsuchmaschine [www.google.com](http://www.google.com) aufrufen;
- Suchbegriff *fr5zu/g manager* eingeben;
- Hinweis auf Nr. 396 des DX-Newsletters 425 erhalten (<http://www.425dxn.org/425/425-n396.html>) und diesen aufrufen → *Manager: FR5ZU/G via JA8FCG*;
- bei [www.qrz.com](http://www.qrz.com) nach JA8FCG gesucht → neue Adresse und E-Mail-Adresse gefunden;
- eine E-Mail an JA8FCG geschickt und nachgefragt, ob a) die Adresse stimmt, b) ob er noch QSL-Karten hat und c) ob ich tatsächlich im Log bin;
- Antwort von Hito-san postwendend erhalten: Alles o.k., und ich soll einen Brief schicken;
- kurz danach → QSL im Kasten.

Inzwischen hat JA8FCG schon wieder eine andere Adresse, und die E-Mail-Adresse ist gelöscht, aber ich habe meine QSLs für FR/G und FR/T und etliche weitere mit Internethilfe erfolgreich eingetriben. Zahlreiche Adressen, z.B. [7], [8] und [9], bieten ihre Dienste bei der Suche nach Managern und DX-Adressen an. Ein Beispiel zeigt Bild 10 für die erfolgreiche DXpedition T19M.

Eine andere nützliche Sache sind die Online-Logs. Die geplagten DXpeditionäre schicken ihre aktuellen Logs per Airmail, Internet oder Satellitentelefon zu einem Funkfreund, der sie auf einem Server bereitstellt. Übers Internet kann man nachsehen, ob man „drin“ ist, wie Bild 11 demonstriert. In früheren Zeiten war das Verfahren „Kammerjäger, sehe Er nach, ob ich getroffen habe!“ sehr suspekt, aber bei dem heutigen Auflauf und Geschrei auf einer DX-Frequenz ist es doch sehr beruhigend, zu erfahren „you are in the log“.

Alias	Address	Port
WU3V	GATE.WU3V.NET	23
R3ARE	147.45.1.2	23
Py2XB	143.108.1.123	23
JE3YUS	44.129.30.1	23
IK5PWJ	IK5PWJ.AMPR.ORG	23
Z4AFW	localhost	23
WU3V2	208.102.152.227	23
EA7URC	EA7URC.ALCAMIA.NET	41112

Bild 12: DXCluster-Liste aus LOGGER

direkt die benötigte IP-Adresse. Besteht schon ein Internetconnect, kann man z.B. unter Windows mit *Start* → *Ausführen* und der Eingabe *telnet://134.58.199.34* den DX-Cluster ON4DXB direkt ansprechen oder aus einem Internetbrowser mit *http://oh2aq.kolumbus.com/dxs/* den weltweit beliebtesten DX-Cluster OH2AQ erreichen, dessen Zugriffszähler bei weit über 300 Millionen steht. Im Internet sind DX-Cluster-Listen mit den nötigen Angaben ebenfalls zu finden. Diese

Call Sign	Frequency	Mode	Other Info
WU3V	31024.9	SSB	951428 27 Jaa
4H1YT	31033.0	AMSS	841416 27 Jaa
2E2JF	18247.8	SSB/AM	5428 27 Jaa
SL1BC	14022.2	SSB/FM	815428 27 Jaa
57LAE	14248.0	SSB/FM	815428 27 Jaa
000000	31030.0	SSB/FM	5428 27 Jaa
57LAE-0	14248.0	SSB/FM	5428 27 Jaa
KARAF	1830.0	KARAF	841416 27 Jaa
5HNE	21028.8	SSB/G2	841416 27 Jaa
5HNE	31070.0	SSB/FM	879410 27 Jaa
000000	14022.0	SSB/FM	5428 27 Jaa
5HNE-0	31070.0	SSB/FM	841416 27 Jaa
5HNE	21024.7	SSB/G2	879410 27 Jaa

Die Expeditionäre und die Anrufer sparen sich Doppel-QSOs und man selbst das Porto, wenn man „nicht drin“ ist, bzw. ggf. ist eben noch einmal Mitschreien ange-sagt. Bei der Suche nach solchen Online-Logs können u.a. [10] und [11] helfen.

### DX-Cluster, Telnet und Packet-Radio

Wenn es um DX-Cluster und ihre Kopp-lung über den Äther oder das Internet geht, hört in der Regel die Freundschaft auf, und der Hinweis traditionsbewußter SysOps auf „no wire“ fehlt. Es geht um den 9-Band-DXCC-werten Vorteil, und je schneller und je mehr Rosinen im Cluster erscheinen, desto beliebter ist die Adresse. Sehr viele DX-Cluster haben sowohl einen Packet-Radio-Zugang als auch eine Anbindung ans Internet, so daß sie die DX-Meldungen weltweit empfangen und über Packet-Radio eingespielte Meldun-gen in Sekundenschnelle weltweit verbrei-ten können.

Viele Logprogramme (z.B. LOGGER, MixW, TRX-Manager, YPLog und andere) verfügen über ein Werkzeug, um DX-Clu-ster direkt über das Internet zu connecten. Meist findet dazu das Telnet-Protokoll Verwendung, und die Clusterliste enthält

Bild 13: DXCluster-Abfrage bei OH2AQ

Connect	IP	Telnet	Web
NR2FH-1:SYC	NR2FH-4:2FHDSC	WVHO-1:1LELG	WVHO-2:1LELG2
WVHO-6:LPNRC	WVSE-5:LABTA	WVSE-8:BTAFLE	WVSE-8:BTABS
NL7HC-9:AHCHOR	WV01-8:KSOLA	OH2BB1	OH2BB1:OSH
OH2DX:CLXPL2	OH2DX:CLXOH	OH2HAG-18:HAJLH	OH2HAG-8:PLZBBS
OH2HAG:INACAD	OH2HAG-10:CGATE	OH2HAG:currak	OH2HAG:INAGATE
OH2HAG:INAGTE	OH2HAG:INPHIDE	OH2HAG:KUFH	OH2HAG:INAGHX
OH2HAG:INAGTE	OH2PEN-5:PEHND	OH2HAG:Pranet	OH2HAG:Brugge
OH2HAG:INAGTE	OH2HAG-10:APRS	OH2HAG:Gent	OH2HAG:Brugge
OH2HAG:CLA	OH2CK-4:	OH2CK-5:KTRBS	OH2CK:KerTry
OH2HAG-10:R.A.C.	OH2CK-5:DX-NTK	OH2CK:DX-NTK	OH2HET-1:HE-1
OH2HAG:NET	OH2OB-5:BSBUL	OH2OB-7:DX	OH2OB:Oudena
OH2HAG:RALST	OH2OH2:Knoeke	OH2PH:PIH	OH2PLL:LLU

Bild 14: IR5PWJ-Knotenliste via Telnet

Cluster-IP-Adressen haben einen nutzbaren Nebeneffekt, der nicht immer, aber mitunter funktioniert und eine gewisse Grauzone darstellt. Mit Hilfe dieser IP-Adressen kann man vom Internet in die Packet-Radio-Welt einsteigen, sich meist noch ein Stück per Draht weiterconnecten und dann irgendwo kurz vor der deutschen Grenze oder auch in DL ans Tageslicht kommen und in den echten Packet-Radio-Äther aufsteigen.

Die Identifikation mit dem eigenen Rufzeichen und u.U. über ein richtiges oder ein Placebo-Paßwort bleibt erhalten, und wenn man sich ordentlich benimmt, passiert nichts. Es erklärt aber die mitunter merkwürdigen Rufzeichen z.B. in Convers-Runden.

Wenn ich meine Post bei DB0TUD-15 vom Internet aus lesen will, gebe ich in meinem Browser als URL ein: *telnet://radio-gw.cnuce.cnr.it*. Ich lande bei IR5PWJ in Pisa (nomen es omen), bei dem unter der SSID -6 ein vorzüglicher DXCluster steht. Mit dem Kommando *n* bekomme ich eine Riesenliste mit Netzknoten von Australien bis Alaska, siehe Bild 14.

Mit *c <dig>* kann ich mich weiterverbinden lassen. Nehme ich *c OKONAG* oder *c NAGANO*, lande ich per Telnet in Pilsen (Böhmen), komme dort ans Tageslicht und kann mich via *OKONE* auf dem Keilberg zu meiner Box bei *DB0TUD* in Dresden verbinden lassen. Gelegentlich geht's auch über Hradec Králové und Polen, manchmal wieder über einen anderen Weg, die Liste ist lang genug. Andersherum ist es mir (noch) nicht gelungen, es soll aber schon Schleich-pfade gegeben haben.

### Zusammenfassung

Die vielen „Connects“ zwischen Internet und Amateurfunk sind nur eine kleine Auswahl des Möglichen. Vieles, z.B. das Absaugen von Amateurfunkprogrammen, die Suche nach Schaltungen, Kabeln, Steckern, Transceivern, Antennen, die Kommunikation mit Freunden über E-Mail und Conversrunden, die aktuellen Ausbreitungsvorhersagen, die weltweiten Standortmel-dungen über APRS und anderes sind schon so gut wie selbstverständlich.

Es ist wohl schlecht möglich, das Internet totzuschweigen oder zu verdrängen. Man sollte es nutzen, wo es einen Vorteil bringt,

die Neugier, das technische Interesse und den Spaß befriedigt und (noch) umsonst ist. Aber bitte nicht vergessen, daß unser Hobby **Amateurfunk** per Radiowellen über den Äther, die Troposphäre und die Ionosphäre läuft. Auch ist die gelegentliche Nutzung des Internets kein Argument dafür, den Funkamateuren die benötigten Frequenzen nach und nach zu entziehen.

dm3ml@darcd.de

### Literatur und URLs

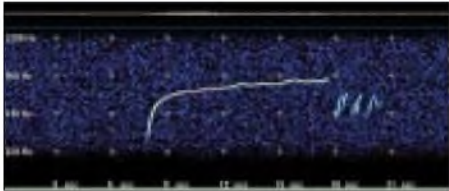
- [1] Homepage Winlink! 2000: [www.winlink.org](http://www.winlink.org)
- [2] Homepage Airmail: [www.airmail2000.com](http://www.airmail2000.com)
- [3] Homepage iLink: [www.aacnet.net](http://www.aacnet.net)
- [4] Wensauer, U., DK1KQ: Quo vadis Amateurfunk, Relaisfunk via Internet. FUNKAMATEUR 51 (2002) H. 1, S. 22–24; s.a. H. 8, S. 822–823
- [5] Homepage Echolink: [www.echolink.org](http://www.echolink.org)
- [6] Homepage eQSL: [www.eqsl.cc](http://www.eqsl.cc)
- [7] K4UTE QSL Search; <http://no4j.com/mfdx/qsl/index.asp>
- [8] FUNKAMATEUR QSL-Datenbank: [www.qsl-info.com](http://www.qsl-info.com)
- [9] DX Central-QSL Routes: [www.dx-central.com/routes.html](http://www.dx-central.com/routes.html)
- [10] Log Searches at QSL.net: <http://dx.qsl.net/logs/index.html>
- [11] Gullickson, C.A.: N6ED's DX Log Search Page. [www.geocities.com/SouthBeach/Palms/8651](http://www.geocities.com/SouthBeach/Palms/8651)

# Aktuelles von der Bandwacht

WOLFGANG HADEL – DK2OM

## ■ Mysteriöse Radiobojen auf 28 MHz

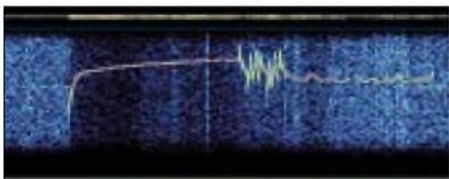
DJ7KG, OM Georg, waren sie zuerst aufgefallen: Rätselhafte Piepstöne mit CW-Kennungen zwischen 28,000 und 28,500 MHz. Schon vor Monaten meldete er eine zunehmende Zahl von „Mitbenutzern“ an die Bandwacht. Schließlich wollte ich mir selbst ein Bild machen.



**Bild 1:** Frequenzverlauf der Boje MAL auf 28,026 MHz

Innerhalb kurzer Zeit konnte ich etliche dieser Signale analysieren und bestimmte Merkmale herausfiltern. So findet man die Bojen: Sie senden einen Dauerton, der um 600 Hz in der Tonhöhe ansteigt (am Anfang exponentiell) und nach ungefähr 7,5 Sekunden endet. Dann folgt eine CW-Kennung aus einem, zwei oder drei Buchstaben.

Nach 2 Minuten und 30 Sekunden wiederholt sich der Zyklus. Man hört die Signale, wenn sich das Band nach Fernost oder Südamerika öffnet. Da die Signalstärken schwach sind (oft nur S1 – S4), sollte man einen Beam verwenden; meine FD4 blieb weitgehend taub.



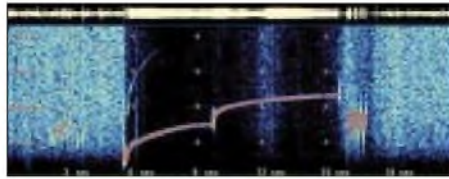
**Bild 2:** Ein exotischer Frequenzverlauf der Boje GW auf 28,196 MHz

Den Empfänger stellt man am besten auf USB (wegen der höheren Bandbreite). Genauere Peilungen der RegTP in den Abendstunden zeigten in Richtung Falklandinseln. Südlich davon befinden sich fischreiche Meeresgebiete. Wir konnten herausfinden, daß solche Funkbojen (Driftnet-Boys) an Treibnetzen von Fischereifloten befestigt sind. Ihre Sendeleistung ließ sich durch Signalvergleich mit einer Amateurfunkbake in Argentinien, deren Parameter bekannt sind, bestimmen. Die Sendeleistung liegt zwischen 10 und 100 mW, als Antennen werden vermutlich induktiv verlängerte Metallruten verwendet.

Im Internet wurden Georg und ich nicht fündig, ich fand nur einen japanischen Her-

steller von Funkpeilern im Bereich 26 bis 30 MHz. Diese Firma, die übrigens sehr gutes Radio-Equipment für Schiffe und kommerzielle Hochseefischerei herstellt, teilte mir mit, daß sie keine Funkbojen im Bereich 26 bis 30 MHz mehr herstellt.

Nach den geltenden japanischen Gesetzen sei das nicht mehr möglich. Dafür habe man sich auf die Herstellung von GPS-Bojen spezialisiert. Diese benötigen keine zusätzlichen Empfangspeiler mehr, sie senden ihren genauen Standort im UHF-Bereich.

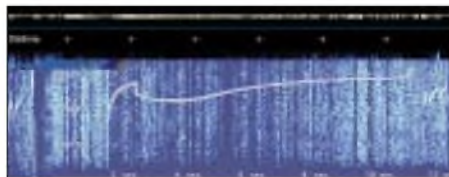


**Bild 3:** Auch bei 28,211 MHz eine etwas seltsame Boje B

Auch satellitenunterstützte Bojen werden weltweit verwendet, sie arbeiten zwischen 400 und 800 MHz. Was sollen also Bojen im 10-m-Band?

Wir vermuten, daß auf dem Fischereisektor ein grauer Markt existiert, auf dem preiswerte Funkbojen im Bereich 26 bis 30 MHz weiterhin gehandelt werden. GPS-Bojen sind sicher nicht billig zu haben. Interessanterweise wurden Bojen auch zwischen 28,630 und 28,690 MHz gehört. Möglicherweise existieren noch mehr davon, allerdings dürften die Signale im weltweiten CB-Gewimmel untergehen.

Vielleicht gibt es eine Fußnote zu den internationalen Fernmeldeverträgen, die den Betrieb von Funkbojen zwischen 28 und 28,5 MHz legalisiert? Die RegTP Konstanz beantwortete unsere Anfrage wie folgt: Das 10-m-Band ist weltweit ein Amateurexklusivband, für Fischereibojen existieren keine Sonderrechte. Also: Die Bojen sind nach internationalen Gesetzen illegal.



**Bild 4:** Diese Boje FA auf 28,250 MHz weicht etwas vom normalen Schema ab.

Nur kann die RegTP nicht feststellen, welchem Schiff welche Bojen zugeordnet werden können. Ein weiteres Problem ergibt sich durch den Aufenthalt in internationalen Gewässern und die fehlenden Schiffsnamen. Über eigene, hochseefeste Peilboote verfügt die RegTP nicht.



**Bild 5:** Bei 28, 250 MHz fand sich gegen 2000 UTC ein ganzes „Nest“ von Bojen aus etwa 80°.

Wir können also von dieser Seite keine Hilfe erwarten. Die schwachen Signale der weit entfernten Funkbojen beeinträchtigen unseren Funkverkehr kaum, und das nächste Sonnenfleckenminimum kommt auf uns zu...

## ■ Noch mehr Bojen

In den letzten Wochen konnten wir beobachten, daß immer dann, wenn es auf 28 MHz zu Traffic mit spanischen Stationen kam, ebenfalls Bojen zu hören waren. Das würde bedeuten, daß die Radiobojen mit samt Treibnetzen auch im mittleren Atlantik vor der portugiesischen Küste dahindümpeln. Möglicherweise sind auch Teile des Mittelmeeres betroffen.

Man sollte auf jeden Fall zwischendurch die weltweite Bakenfrequenz 28,200 MHz zur Erfassung der jeweiligen Ausbreitungsbedingungen beobachten. Die meisten Bojen senden nach folgendem Zeitschema (Beispiel): 1820:00 – 1822:30 – 1825:00 – 1830:00 UTC. Abweichungen um mehrere Sekunden sind möglich.

Frequenzen, die auf 0 oder 5 enden, scheinen bevorzugt Verwendung zu finden. Aus den Regionen 2 und 3 haben wir bisher noch keine Beobachtungsmeldungen erhalten. Vielleicht haben sich dort manche Amateure ganz aus dem Bereich unterhalb 28,350 MHz zurückgezogen – denn dort wimmelt es von Funkpiraten.

## ■ Beobachtungstips

Alle Sonagramme habe ich mit *Gram50* aufgezeichnet. Sehr gute Ergebnisse erreicht man auch mit dem Programm *Spectrum Laboratory* von DL4YHF (Download als Freeware: [www.qsl.net/dl4yh/](http://www.qsl.net/dl4yh/)).

Die Bilder 1 bis 4 zeigen durchweg Bojen aus Richtung 210–220° zwischen 1700 und 2000 UTC, Bild 5 Fernost-Bojen ohne CW-Identifikation aus dem Raum Pazifik.

## Mitteilungen an die Bandwacht

Ulrich Bihlmayer, DJ9KR, Leiter der Bandwacht, Eichhaldenstr. 35, 72074 Tübingen  
Fax (0 70 71) 8 24 19

E-Mail: [bandwacht@darf.de](mailto:bandwacht@darf.de)  
oder an:

Wolfgang Hadel, DK2OM,  
E-Mail: [dk2om@darf.de](mailto:dk2om@darf.de)

Andere Bandwachten im Web:

<http://myweb.tiscali.co.uk/rdnronald/>

# Ein praktischer Begleiter: ICOMs Triband-Handfunkgerät IC-E90

ULRICH FLECHTNER

**Auch Icom hat es sich nicht nehmen lassen, mit dem IC-E90 eines jener äußerst kompakten Miniaturhandfunkgeräte anzubieten, das neben drei Bändern bei voller Sendeleistung von 5 W zusätzlich Breitbandempfang von der Mittelwelle bis zu 1 GHz bietet.**

Von den Bändern 6 m, 2 m und 70 cm darf derzeit als kleiner Wermutstropfen in Deutschland die Sendefähigkeit im 6-m-Band wegen der benutzten Frequenzmodulation nicht eingesetzt werden, was sich zukünftig vielleicht noch ändern wird. Schon jetzt läßt sich aber auf den beiden anderen Bändern infolge der hohen Leistung portabel einwandfrei Kontakt aufnehmen. Dank Breit- und Schmalband-FM- sowie AM-Demodulation kann man obendrein eine Vielzahl von Rundfunk- und anderen Sendern aufnehmen, unterstützt durch vielfältige Suchlauffunktionen und über 500 Speicherplätze.



„Eine gute Antenne ist der beste Verstärker“ – gemäß diesem Motto ist auch beim IC-E90 die Antenne überproportional lang.

## ■ Äußeres

Mit etwa  $88 \times 59 \times 33 \text{ mm}^3$  (B  $\times$  H  $\times$  T) entspricht das IC-E90 dem heimlichen Formfaktor für aktuelle Amateurhandfunkgeräte. Etwa 2/3 des Gehäuses, nämlich die gesamte Rückseite, besteht aus stabilem, schwarz beschichtetem Druckguß, die Vorderseite aus titangrauem Kunststoff.

Hauptaufgabe des Metallanteils im Gehäuse ist wohl weniger die Stabilität, die davon trotzdem profitiert, als vielmehr eine optimale Ableitung der beim Senden unvermeidlichen Verlustwärme – was auch gut gelingt. Im betriebsbereitem Zu-

stand beträgt die Masse so etwa 280 g. Hervorstechend ist die rund 195 mm lange Antenne. Ihre Spitze kann durch ein Verlängerungsstück für das 6-m-Band bzw. den Empfang auf niedrigen Frequenzen ersetzt werden, was die Länge auf 255 mm erhöht.

Der Lithium-Ionen-Akkumulator (7,4 / 1,3 Ah) rastet hinten im Gehäuse ein und steht aus diesem noch etwas hervor. Trotz für den Energieinhalt winziger Abmessungen nimmt er einen beträchtlichen Teil des Gerätevolumens ein. Die Sendetaste ist ausreichend groß, eine kleinere Taste darunter öffnet die Rauschsperrung bzw. stellt sie in Verbindung mit dem auf der Oberseite gelegenen Hauptabstimmknopf ein.

Angenehm fällt auf, daß neben diesen Tasten auch alle anderen auf der Vorderseite befindlichen über einen deutlichen Druckpunkt verfügen, ein ungewohnter Luxus. Auch ihre Größe und ihr Abstand zueinander erleichtern die Bedienung deutlich. Daß die Tasten weiß sind, deutet schon darauf hin, daß sie wie auch das Display beleuchtbar sind. Während dieses nur grün beleuchtet werden kann, läßt sich für die Tastatur wahlweise grüne, orange oder rote Beleuchtung wählen, ganz nach Geschmack.

Die Beleuchtung kann ständig an bzw. aus sein oder bei jedem Bedienvorgang automatisch für wenige Sekunden angehen, auch kann sie auf Display oder Tastatur beschränkt werden – die reinsten Lichtspiele. Beim Display fällt auf, daß es ver-



Im Vergleich zum IC-Q7E hat sich die Größe kaum geändert. Dafür reicht der Frequenzbereich nun bis Mittelwelle, und die Sendeleistung ist rund 14fach höher.



Das IC-E90 paßt gut in die Hand. Tastatur wie Display sind zudem sehr übersichtlich gestaltet.

tieft in der Frontblende sitzt (was es vor Kratzern schützt), daß es eine plane Abdeckung hat (was störende Reflexionen reduziert) und durch die Beschränkung auf eine alphanumerische Zeile nebst einigen Statussymbolen und Balken-S-Meter hervorragend ablesbar ist.

Auch die Beschriftung der Tasten ist klar und deutlich. Bis auf einige der DTMF-Töne sind die Funktionen auf der Tastenoberfläche beschriftet, was der Bedienung unter schlechten Lichtverhältnissen zugute kommt. Was gibt es noch? Rechts eine Hohlstiftbuchse für den Anschluß des im Lieferumfang befindlichen Steckerladegeräts, auf der Oberseite zwei Klinkenbuchsen für den Anschluß von Lautsprecher-Mikrofonen, Headsets oder eines optionalen Programmieradapters.

Will man das Gerät am Netzteil bzw. Bordnetz betreiben, verlangt Icom noch einen speziellen Adapter, der die Betriebsspannung auf 5,5 bis 11,5 V begrenzt. Mit der Höhe der Spannung wird die Sendeleistung zurückgeschaltet bzw. abgeschaltet, wohl um eine Überlastung zu vermeiden. Dafür lassen sich an den 2,5- (Mikrofon) bzw. 3,5-mm-Buchsen (Lautsprecher) trotz der jeweiligen Stereobelegung nicht nur spezielle Geräte, sondern dank intelligenter Belegung nahezu alle gängigen Mikrofone usw. selbst mit Monosteckern betreiben.

Im Lieferumfang befindet sich noch ein im Vergleich zum Gerät überproportionaler Gürtelclip. Er wird nach dem Wäscheklammer-Prinzip am Gürtel oder Rucksack befestigt. An das Gerät selbst kommt hingegen nur ein verhältnismäßig kleiner Knopf, an dem die Handschlaufe befestigt ist, und der mit einem Klick fest im Clip

einrastet. Das Gerät ist so zwar leicht schwenkbar, muß aber zur Entnahme auf den Kopf gestellt werden. Eine interessante Alternative zu den bisherigen Lösungen!



Der neuartige Clip wird am Gürtel eingehakt, am Gerät selbst verbleibt nur ein kleiner Knopf, mit dem es am Clip eingerastet werden kann.

### ■ Bedienung

Im Prinzip ist die rund 90seitige Bedienungsanleitung zumindest für die grundlegende Bedienung überflüssig. Sie enthält übrigens am Schluß noch eine austrennbare Kurzreferenz zum Mitnehmen. Die Alltagsfunktionen liegen auf den Tasten zugriffsbereit, seltenere Funktionen im doppelt erweiterbaren Menü, dessen Punkte alphanumerisch und englischsprachig mittels der Vierzehensegmentanzeigen auf dem Display dargestellt werden. Die Bedienung ist fast schon perfekt, zumindest fehler-tolerant: Der Druck auf eine falsche Taste löscht nicht gleich die ganze Eingabe, sondern wird einfach ignoriert, im Zweifelsfall finden sich Einstellungen wie Speicherplatzname nach dem erneuten Aufruf der Funktion wieder vor.

Zweitfunktionen werden durch einen etwas längeren Druck auf die Tasten aufgerufen. Es trübt etwas das Bild, daß sich manche Funktionen verstecken bzw. nicht den erwarteten entsprechen: Die Empfängerfeinabstimmung für Empfangsfrequenzen nahe 1 GHz (*RIT*) etwa gibt es nur bei der italienischen Geräteversion, dafür liegt bei der deutschen ein meiner Ansicht nach praktischerer Eingangsabschwächer *ATT* auf dieser Taste. Was spricht eigentlich dagegen, solche Funktionen zusätzlich noch mit ins Menü aufzunehmen?

Auch hinter der Taste *CALL/TV* befinden sich zunächst nur fünf Speicherplätze für

den Direktzugriff, weil die Tonträger gängiger TV-Kanäle nur bei bestimmten Gerätevarianten ab Werk programmiert werden. Die paar Kanäle, die man gelegentlich brauchen kann, lassen sich ggf. auch noch von Hand programmieren.

Und 1750-Hz-Rufton? Da fehlt doch nicht etwa eine Taste?! Tatsächlich wird der Tonruf durch schnelles Loslassen und erneutes Drücken der Sendetaste erzeugt, eine bewährte und Icom-typische Lösung.

In der Grundkonfiguration läßt sich die Lautstärke ausschließlich über die Up-/Downtasten einstellen, während alle anderen Bedienungsschritte, wie Einstellung der Rauschsperr, Änderung der Frequenz usw. mittels des Hauptabstimmknopfs vorzunehmen sind. Diese Zuweisung läßt sich im Menü vertauschen.

### ■ Speicher und Suchlauf

Es gibt 500 allgemeine Speicherplätze, 50 Grenzplätze für 25 Suchlaufbänder und fünf Direktaufrufspeicher *CALL*. Das muß man erst einmal verkraften. Außer getrennter Sende- und Empfangsfrequenz, Modulationsart, Ablage, Abstimmschrittweite und Tonrufverfahren kann jeder Speicher auch mit einem bis zu sechsstelligen Namen versehen werden.



Unter der Sendetaste liegt auf der linken Seite noch die Taste zum Öffnen bzw. Einstellen der Rauschsperr.

Dieses Bergwerk von einem Speicher ist dabei unaufdringlich, d.h., man kann auf der Oberfläche bleiben, auf Namen usw. verzichten und wird nicht durch irgendwelche blinkenden Eingabemasken an ausstehende, mögliche Eingaben erinnert.

Nicht belegte Speicher bekommt man nur beim Programmieren angezeigt, ansonsten bleiben sie unterdrückt. Die Programmierung aller aktuellen Einstellungen des VFOs erfolgt wie üblich einfach auf Tastendruck.

Weiterreichende Funktionen werden durch kleine Kontext-Untermenüs erleichtert. So lassen sich die Speicherplätze etwa völlig beliebig noch bis zu 18 Bänken zuordnen. Ruft man so eine Bank auf, ist ein gezielter Zugriff auf die dort abgelegten Speicher möglich. Als Sortierkriterien bieten sich beispielsweise Bänder oder Gruppen (Amateurfunk, Rundfunk usw.), aber auch Stand-



Auf der Oberseite gibt es neben dem Hauptabstimmknopf und der SMA-Antennenbuchse zwei Klinkenbuchsen als NF-Anschluß.

orte (daheim, QRL, Urlaub) an. Speicher, lassen sich jederzeit wieder löschen, allerdings nicht versehentlich. Störfrequenzen sind als *P.SKIP* auf Tastendruck im Speicher ablegbar und zukünftig vom Suchlauf ausgenommen.

Laut Informationsblatt soll es rund 14 verschiedene sehr schnelle Suchlaufarten geben. Ein Blick in die Anleitung offenbart dann auch jede Menge VFO- und Speichersuchläufe inner- oder außerhalb von Bänken oder selbst definierten Bändern, Vorzugskanalüberwachung mit oder ohne Alarm usw., die ganze Palette an Vorstellbarem eben. Gut zu wissen, daß der Suchlauf in der Regel durch einen einfachen Tastendruck gestartet wird und dabei als Rauschsperrereinstellung *AUTO* sehr zuverlässig über alle Bänder funktioniert.

### ■ Spezialitäten

Weitergehende Einstellungen werden zu meist im Menü vorgenommen, das überdies mit so Spezialitäten wie automatische Abschaltung, Sendezeitbegrenzung, Einschaltung nach bestimmter Zeit, Ausgabe der Frequenz als Morsecode, Abschaltung der RX-LED (spart Strom) und vieles mehr bietet.



Auf der rechten Seite befindet sich die Stromversorgungs-/Ladebuchse. Der Akku bauscht das Profil etwas auf.

Heute schon wichtig ist *FM NARROW*, womit der Hub beim Senden so begrenzt wird, daß auch Relais auf X-Kanälen im 12,5-kHz-Raster nicht meckern. Für die Ansteuerung von Sprachmailboxen lassen sich DTMF-Töne erzeugen und auch Ton-

folgen abspeichern. Für selektivere Zwecke stehen sende- wie empfangsseitig der Sub-audio-Tonsquelch *CTCSS* wie auch der Codesquelch *DTCS* zur Verfügung. Bei Letzterem läßt sich die Phasenlage umfangreich anpassen, was hierzulande derzeit keine große Rolle spielt, anderswo vielleicht hingegen schon.

## ■ Empfang und Sendung

Das Funkgerät liegt, wie es seine Bestimmung ist, richtig gut in der Hand. Bei sehr langen Sendedurchgängen erwärmt es sich spürbar, dank der großen Ableitfläche aber erträglich. Infolge der hohen Sendeleistung ist die Reichweite schon mit der Originalantenne brauchbar, während letztere bei höheren Anforderungen durch beliebige andere getauscht werden kann.



**Der Lithium-Ionen-Akku benötigt trotz winzigster Abmessungen bereits einen großen Teil des Gerätevolumens.**

Ich bevorzuge dabei faltbare Eigenbau-HB9CV-Antennen oder den Dualband-Dipol HHT2001 von DL4KCJ, der im Gepäck nicht viel Platz beansprucht.

Die Modulation klingt klar und kräftig. Sie ist trotz der winzigen ECM-Kapsel vergleichbar mit der eines ungleich größeren dynamischen Mikrofons. Zur Vermeidung von Windgeräuschen sollte man das Gerät seitlich besprechen.

Einen so breiten Empfangsbereich in ein so kleines Gehäuse zu quetschen wäre noch

vor einigen Jahren als unmöglich erschienen. Tatsächlich sind auch heute noch ein paar Kompromisse nötig. Dennoch schlägt sich das Gerät im Vergleich zu anderen recht wacker. Die PLL benötigt teilweise eine etwas längere Einrastzeit. Das macht sich vor allem bei drastischen Frequenzsprüngen von VHF nach UHF oder KW bemerkbar. Dafür scheint sie ein rauschärmeres Signal zu produzieren: Der Empfang von Geistersignalen durch reziprokes Mischen war jedenfalls deutlich geringer als mit einem anderen Gerät, selbst an breitbandigen Hochantenne oder im Umfeld stärkerer Sendeanlagen.

Dank der hohen ersten Zwischenfrequenz von 69,45 MHz spielte Spiegelfrequenzempfang im Test, vor allem innerhalb der Amateurfunkbänder, praktisch keine Rolle. Bei Breitband-FM wird der Empfangszug allerdings umgeschaltet, diese Modulationsart ist auch beispielsweise unterhalb 40 MHz nicht einstellbar. Hier beträgt die erste ZF nur 13,35 MHz, was bei Rundfunkempfang nicht stört, bei anderen Gelegenheiten aber deutlichen Spiegelfrequenzempfang bedeuten kann – besonders in einem Fall:

Der Tonträger des Fernsehkanals 23 (492 MHz) liegt etwa 26 MHz über dem viel dichteren Netz von Personrufsendern. Dadurch ist der Fernsehton nur bei geschickter Haltung der Geräteantenne hörbar; der eingebaute Abschwächer hilft nicht weiter. Kein Wunder, liegen doch die beiden Frequenzen nur etwa 5% auseinander. Umgeschaltet auf Schmalband-FM sind die Störungen urplötzlich weg.

Mit der originalen Antenne sind im Mittelwellenbereich wenig mehr als die Ortsender zu hören, im 49-m-Band ganztags mitteleuropäische Stationen, sofern sie nicht dicht im 5-kHz-Raster nebeneinander liegen. Die 10 kHz auseinander liegenden Sender DW und BR werden indes sauber getrennt. Auch auf anderen Bändern ist einiges zu hören, und die Trucker-Stau-



**Passend zum Nightdesign des Autos oder zur Stimmung läßt sich die Beleuchtung nicht nur abschalten, sondern im Fall der Tastatur von grün über orange bis rot in der Farbe ändern.**

prognose im CB-Funk ist sogar im Pkw mit der Originalantenne empfangbar, merklich verbessert allerdings durch die 50-MHz-Antennenverlängerung.

In allen anderen Fällen helfen ein paar Meter Draht. Dabei ist die Wiedergabe trotz des winzigsten Lautsprechers von exzellenter Qualität, die auch Rundfunkempfang erträglich macht. Die maximale Lautstärke reicht – dann allerdings schon mit hörbaren Verzerrungen – selbst zur Übertönung heftigen Verkehrslärms.

## ■ Fazit

Icoms IC-E90 ist ein handlicher Begleiter für alle Lebenslagen, der weder am Gürtel noch im Rucksack, in der Akten- wie der Reisetasche zuviel Platz benötigt. Ist auf dem Band einmal wenig los, kann man auf spannendere Frequenzbereiche ausweichen.

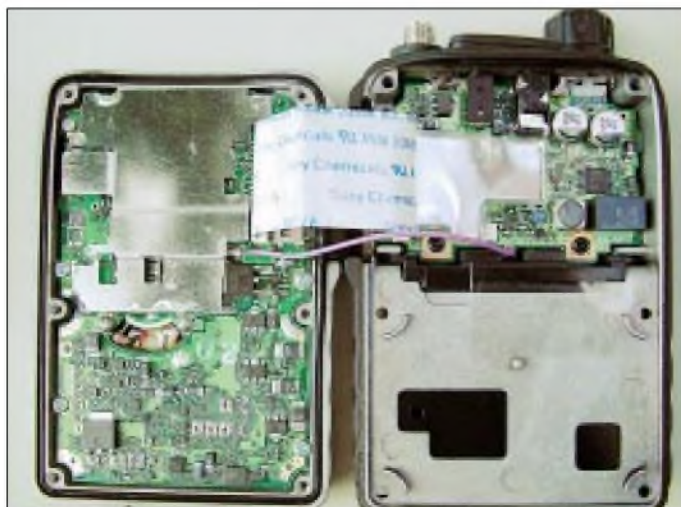
Speicherplätze stehen mehr als genug zur Auswahl, und die vielen verschiedenen Suchlaufarten lassen kaum Wünsche übrig. Mit den vielfältigen Frequenzschrittgrößen stellen auch krumme oder verschobene Frequenzraster kaum eine Herausforderung dar. Wer überwiegend hören will, für den stellt der optionale Batteriekasten für zwei Mignonzellen mit integriertem Spannungswandler eine interessante Ergänzung dar.

Der Li-Ionen-Akkumulator selbst reicht für über zehn Stunden Dauerempfang und hat erfahrungsgemäß eine langjährige Lebensdauer, weil die meist angegebenen 300 Völlzyklen kaum erreicht werden.

Als vollausgestattetes, dabei noch bedienbares Gerät ist der IC-E90 eine erfreuliche Erweiterung des Angebots und mehr als nur einen Blick wert.

## Literatur

[1] FA-Typenblatt: IC-E90. FUNKAMATEUR 51 (2002) H. 9, S. 919-920



**Kaum auszumachen sind die SMD-Bauteile im Innern. Weiteres Zerlegen würde teils Lötarbeiten erfordern.**

Fotos: Autor

# Besuch bei Stockholm Radio (SDJ)

Dr. GÜNTHER SCHENZ

Wie es begann... Sonntag, der 22.5.1994, 0550 UTC: Eigentlich könnte ich – so wie Gertraude neben mir – noch schlafen, jedoch bin ich bereits recht munter. Zum Aufstehen ist es noch etwas früh, also nehme ich ganz leise meinen SW-7600 und die Kopfhörer, um ein wenig die Bänder – vom 25-m-Band zu tieferen Frequenzen – abzusuchen. Mit einem Schlag bin ich total wach, höre ich doch auf USB (8930 kHz) das Gespräch eines Piloten mit einer Bodenstation. Es ist hell genug, um einige Gesprächspassagen stenographisch zu Papier zu bringen. Schnell sind auch die Details klar: Ein Pilot über dem Atlantik benötigt eine Verbindung mit seiner Fluglinie und wickelt das Gespräch über Stock-

dem Leiter von Stockholm Radio. Er berichtet, daß die ganze Station 1994 nach Nacka Strand umgezogen und infolge dieses Umstandes mein Brief lange Zeit verschollen gewesen sei. Mit einer sehr netten Entschuldigung schließt das Schreiben.

## ■ Reise zu Stockholm Radio

Heuer (2001) beschlossen wir – vor etwa 25 Jahren war es das letzte Mal – wieder Stockholm zu besuchen. In der Planung, welche Ausstellungen, Museen usw. wir besichtigen wollten, kam mir eine Erinnerung: Da gibt es doch noch etwas... Zuerst ein Blick ins Internet: <http://www.stockholmradio.telia.com> – da findet man schon einige interessanten Details.



Der UKW-Küstenfunk wird von hier abgewickelt. Auf dem Monitor sind die Küste und Grenze Schwedens zu sehen.

Einer der beiden Emergency-Plätze, der zweite Platz ist auf der anderen Seite des Tisches.

holm Radio ab. Nach wenigen Minuten habe ich genug für einen Empfangsrapport mitgeschrieben und beschäftige mich weiter mit den Rundfunkbändern. Schnell ist der Empfangsbericht geschrieben und abgeschickt – nun heißt es warten.

Die Wochen vergehen – kein Brief aus Schweden. Inzwischen bin ich auf den Geschmack gekommen und suche weitere Küstenstationen; QSL-Karten von Norddeich Radio, Rügen Radio, Monaco Radio, Roma Radio, Bern Radio, Scheveningen Radio, Shannon Aeradio und Portishead Radio treffen ein. Nach einem halben Jahr gebe ich die Hoffnung auf. Wie kann man in einem bekannten einschlägigen Buch sinngemäß lesen: „Die angegebenen Stationen sind nicht auf Empfangsberichte angewiesen, beantworten diese meist nicht und reagieren teilweise auf solche sehr unangenehm.“

Im Herbst nächsten Jahres trat dann doch die Überraschung ein: im Postkasten ein DIN A5-Kuvert mit einer QSL-Karte, zwei sehr schönen Fotos und einem überaus herzlichen Schreiben von Örjan Thor,



Aber informativer war noch Gertraudes Anruf – sie konnte wieder ihre skandinavischen Sprachkenntnisse unter Beweis stellen: Wir seien natürlich herzlich willkommen und sollten bloß anrufen, sobald wir in Stockholm angekommen wären (für alle die uns nacheifern möchten: Tel. +46-8-601 7900, Fax +46-8-601 7969). Wenige Wochen später war es dann soweit. Ein kurzes Telefonat klärt, wie wir zu „Stockholm Radio“ kommen. Die Zeit sei egal, „wir sind schließlich Tag und Nacht hier“.

Am 1.11.01 um 10.30 Uhr treffen wir im Haus der Telia ein. Da wir schon bei der Kontrolle im Erdgeschoß angemeldet



Das Telia-Haus in Stockholm Nacka Strand. Im obersten Stockwerk arbeiten die Funker von „Stockholm Radio“

sind, werden die Formalitäten schnell erledigt. Die Besucherkarte an die Jacke geklippt, mit dem Aufzug in das oberste Stockwerk und schon sind wir inmitten von „Stockholm Radio“. Eine sehr freundliche Dame führt uns zu Örjan Thor, dem Stationschef.

Wir nehmen an einem Tisch mit atemberaubender Aussicht über Stockholms Hafeneinfahrt Platz und Thor erzählt die Geschichte der Station. Es ist eigentlich die Geschichte jeder lange bestehenden Seefunkstation und spiegelt den technischen Fortschritt auf dem Gebiet der Nachrichtentechnik wieder. Nur die Schließung – bereits bei den meisten Küstenfunkstationen vollzogen (eine Ära ist zu Ende gegangen) – läßt noch (hoffentlich lange) auf sich warten.

## ■ Schwedens Küstenfunk im Wandel der Zeit

Ebenso wie Deutschland (1898 Zenneck und Braun in Cuxhaven) und andere Seemationen um 1900 die ersten Funkversuche zwischen Festland und Schiffen unternahmen, hat auch die Königliche Schwedische Marine 1902 eine Versuchsküstenfunkstelle an der Einfahrt von Stockholm (Festung Waxholm) in Betrieb genommen. 1914 wurde sie für den öffentlichen Seefunkdienst geöffnet, (dies gilt als Gründungsjahr von „Stockholm Radio“) und mit einem 8-kW-Telefunken Langwellen-Löschfunkensender ausgestattet.

Aufgrund steigenden Bedarfes und rascher Fortschritte auf dem Nachrichtensektor erfolgte in den 20er Jahren eine Nachrüstung mit einem Telefonie- und einem weiteren Telegrafiesender. 1937 wurde im Zuge der Aufstellung eines Mittel-



wellen(Grenzwellen)-Telegrafie- und Telefoniesenders die Station nach Stavsnäs (etwa 40 km östlich von Stockholm) verlegt und blieb dort bis 1947; danach erfolgte der Umzug an den Ortsrand in ein großes Gebäude.

Die kommenden Jahrzehnte brachten den Siegeszug des UKW-Rundfunks; die Eignung der Frequenzen um 150 MHz für den küstennahen Funk war gegeben. 1973 setzte eine große Umorganisation ein: Die kleinen Grenzwellessender wurden aufgegeben und auf die großen Funkstellen Göteborg Radio (SAG, Westküste), Stockholm-Radio (SDJ, südliche Ostküste) und Harnösand Radio (SAH, nördliche Ostküste) konzentriert. Diese Stationen steuerten fortan auch den UKW-Funk, der auf viele kleine Küstenorte verteilt war.

Enköping Radio (SAZ) hatte bereits seit 1967 auf Kurzwelle Verbindungen mit Flugzeugen abgewickelt, als es 1980 mit Stockholm Radio vereinigt wurde. Seit diesem Zeitpunkt gehörte auch der Kurzwellenbereich-Flugfunk zu Stockholm Radio. Der Kurzwellenfunk weitete sich aus, der UKW-Funk mit Handelsschiffen und Yachten reduzierte sich mit zunehmender Verbreitung der Mobiltelefonie.

1994 gab es eine erneute Umstrukturierung: Göteborg Radio wurde zur Zentrale für MRCC (Maritime Rescue Coordination Center) und ist dies noch heute, Stockholm Radio ist die „Nebenstelle“ (MRSC = Maritime Rescue Sub Center) bzw. (siehe später) für die „Seeassistentz“ zuständig. Stockholm Radio wurde nach Nacka Strand verlegt, wo es noch heute zu besuchen ist. Sender und Empfänger von Göteborg Radio (Grenz-, Kurz- und Ultrakurzwelle) wurden nun von Stockholm aus ferngesteuert. Die Schließung von Göteborg Radio kam für viele überraschend, da große Investitionen in den vergangenen Jahrzehnten getätigt worden waren – die sinkende Anzahl von Verbindungen machten jedoch gerade diese große (und teure) Station unrentabel.

Es bestehen noch die Marinestationen Karlskrona Radio (SAA) und Tingstäde Radio (SAE); sie betreiben zur Ausbildung der Funker auch Telegrafie auf Kurz- und Mittelwelle.



Der Flugfunk-Raum



Wie lange wird es sie noch geben? Eine QSL-Karte von „Stockholm Radio“

Alles weitere würden wir während der Führung erklärt bekommen. Wir betreten nun den ersten Betriebsraum.

### ■ Flugfunkdienste

Im ersten Raum arbeiten drei Funker, darunter Ulla Brit, mit der Gertraude am Tag zuvor telefoniert hatte. Etwa 300 Fluglinien, selbstverständlich auch Lufthansa und

Sibiriens, Asiens und Afrikas stellt die Kurzwelle für viele Flugzeuge die einzige Kommunikationsmöglichkeit dar. Es werden u.a. Verbindungen zwischen den Flugzeugen und Flughäfen sowie Fluggesellschaften hergestellt.

SDJ ist eine der wenigen Stationen, die zum System der LDOC (Long Distance Operational Controls) gehören. Die Piloten übermitteln die voraussichtliche Ankunftszeit, Treibstoffvorrat usw. Über 1500 Crewmitglieder haben ihre Kreditkartennummer bekanntgegeben und können dadurch problemlos via Stockholm Radio während des Fluges telefonieren.

Es gibt ein Gratis – „Extra Service“: wichtige Wettermeldungen werden ausgestrahlt, auch wenn der Pilot während des Fluges ein wichtiges Fußballresultat erwartet, ist diese Meldung oft über SDJ erhältlich. Falls ein medizinisches Problem an Bord auftritt, verbindet Stockholm Radio gratis zu jedem gewünschten Arzt!



Örjan Thor, der Stationsleiter an einem der Seefunk-Plätze

AUA sind Kunden von SDJ. Von den sieben Hauptfrequenzen wird eine nur nachts (3494 kHz), eine nur tagsüber (23210 kHz) und fünf Frequenzen werden durchgehend (5541, 8930, 11345, 13342 und 17916 kHz) verwendet. Alle Sender und Empfänger arbeiten ferngesteuert.

Die Sender sind in Karlsborg und Grimeton errichtet worden. Auf die acht Sendantennen (eine logarithmische, die weiteren sind Yagis und Rundstrahler) können elf Sender (USB) geschaltet werden, sechs mit konstanter Frequenz (1 kW), fünf mit variabler Frequenz (10 kW).

Bei den (logarithmisch-periodischen) Empfangsantennen, aufgestellt in Enköping, sind drei vertikal polarisiert und überstreichen jeweils 120° des Vollkreises, sechs Antennen weisen horizontale Polarisation auf und sind jeweils für 60° konzipiert. Gesendet wird auf Einseitenband mit AEG-Telefunken und Rockwell/Collins-Geräten, die Empfänger sind Standardgeräte, wie CR300, CR90 und Icom IC-R71.

Über den großen Weltmeeren, der Arktis, den weitgehend unbewohnten Gegenden

Trauriger Höhepunkt des Flugfunkverkehrs war der 11.9.01, an dem ein Großteil der Flugzeuge, die in den USA hätten landen sollen, nach den Terroranschlägen und der Schließung der Flughäfen umgeleitet werden mußte. Von jedem der fünf Plätze kann der Funker zwischen 16 Empfängern, 11 Sendern und 18 Telefonleitungen wählen; Zugriffe zu wichtigen Datenbanken sind von jedem Platz möglich.

### ■ Seefunk

Überwacht werden die 500-kHz-Frequenz und Kanal 16. SDJ ist überdies das technische Zentrum für das UKW-DSC (Kanal 70) und das Grenzwellen-DSC (2187,5 kHz)-Seenotwachsystem. Außerdem werden Navigationswarnungen, Wetterberichte usw. in Telegrafie, Sprechfunk und über NAVTEX gesendet.

SDJ ist auf Grenzwelle in das MSI (Maritime Safety Information) eingegliedert; es werden z.B. Navigations- und Sturmwarnungen ausgestrahlt. Die Sender haben Leistungen von 500 W, für die SSB-Telefonie 1 bis 2 kW.

UKW-Telefonie sowie das Maritex Radiotelex System werden ebenfalls angeboten. Die UKW-Antennen sind selbstverständlich in Küstennähe montiert, die Antennen für die anderen Wellenbereiche z.T. in Gränna. Für den Seefunk stehen fünf Arbeitsplätze für den normalen Ablauf zur Verfügung, als wir eintrafen waren zwei Plätze besetzt.

Was den Seefunk betrifft, hat sich die Frequenz der Anrufe aus den gleichen Gründen, die zur Schließung der übrigen Küstenfunkstationen geführt haben, kontinuierlich bis zur Ostöffnung verringert. Mit



**Darstellung der Küste und Grenze Norwegens mit Kennzeichnung im Text vorkommender Orte**

der danach steigenden Aktivität russischer Schiffe in der Ostsee, infolge Erweiterung des Außenhandels, hat die Telegrafie eine kurze Renaissance erlebt. Der UKW-Bereich wird besonders in den Sommermonaten benötigt, wenn Kattegat, Ostsee und das Bottnische Meer voller Yachten sind und von – mit Handys nicht erreichbaren Gebieten – Gespräche geführt werden sollen. Im Sommer werden aus diesem Grund bis zu vier Arbeitsplätze (UKW-Duplex) zusätzlich in Betrieb genommen.

Die UKW-Antennen sind an der Westküste Schwedens (für Kattegat) meist an den Mobiltelefon-Masten und dadurch nicht besonders hoch montiert; die Distanzen dazwischen mußten daher relativ kurz gewählt werden. An Schwedens Ostküste hingegen konnte man in vielen Fällen die hohen TV-Maste mitbenutzen, so daß – bei gleicher Versorgungssicherheit – die Abstände der Antennenstandorte relativ groß sein können. Die UKW-Sendeleistung beträgt überwiegend 25 W.

Wenn sich ein Schiff auf UKW meldet, erkennt man am Monitor, der eine Landkarte der schwedischen Küste zeigt, welche Stationen das Signal empfangen haben. Der Funker von SDJ antwortet dann über eine dieser Funkstellen.

Thor erzählte uns, daß gerade in der Nacht vor unserem Besuch das MSI viele Warnungen für die Schifffahrt durchgeben mußte. Ein Orkan mit bis zu 40 m/s (144 km/h) war über Teile der Küste Schwedens hinweggefegt; der Leuchtturm von Visby (Insel Gotland) war ins Meer gestürzt und bildete ein gefährliches Hindernis, Bojen wurden von den Wellen losgerissen und trieben unkontrolliert.

### ■ Emergency Place

Zuletzt führt uns Thor zu einem Doppelarbeitsplatz, der für die Koordinierung von Noteinsätzen (jedoch ohne unmittelbare Lebensgefahr, denn dies würde über Göteborg abgewickelt) bestimmt ist. Jeweils ein riesiger Tisch für das Auflegen von Seekarten bestimmt das Bild.

Hier ist auch der Einsatzbereich der „Sjöassistans“ = Seeassistenz. Für 450 Kronen pro Jahr kann man Yachten versichern und hat damit für alle Eventualitäten in schwedischen Gewässern einen kostenlosen Beistand.

Dies gilt nicht nur für den Küstenbereich, sondern auch für die großen schwedischen Seen (Vänern, Vättern) und die Binnengewässer westlich von Stockholm. In den meisten Fällen sind es Motordefekte, Propellerschäden oder Lecks, die zu den Hilferufen führen. SDJ organisiert alles inklusive, falls erforderlich, das Abschleppen. Dieser Dienst soll in Kürze auch für norwegische und dänische Gewässer ausgeweitet werden.

Zwar nicht um Notfälle, jedoch um wichtige Informationen, die ebenfalls gratis gegeben werden, handelt es sich, wenn Öffnungszeiten von Geschäften, der Apotheke oder Informationen über Hotels im anzulaufenden Hafen erfragt werden.

In der Nähe des Emergency-Bereiches gibt es noch einen Platz für einen Versuch des schwedischen Technikers Håkan Lanz. Schwedische Lotsen- und Rettungs-



**Nur noch wenige Monate in Betrieb: die Morsetasten für Schiffsfunk. Fotos: Dr. Schenz**

schiffe verfügen über einen Sender, der ihre Position (GPS) an Satelliten übermittelt. Auf Knopfdruck kann man die Koordinaten aller dieser Fahrzeuge auf einem Bildschirm sichtbar machen und damit das

einer bestimmten Position nächste Schiff in Sekunden feststellen.

### ■ Wie wird die Zukunft von SDJ?

Wenn man das Schicksal anderer Küstenfunkstellen betrachtet, braucht man kein Prophet zu sein, um die Zukunft vorherzusehen. Die Telegrafie für den Schiffsfunk soll im Jahre 2002 eingestellt werden. Der UKW-Funk wird sich mit zunehmend besserer Versorgung durch Mobiltelefon-Relaisstationen eher vermindern. Die Zukunft des Kurzwellen-Dienstes für Flugzeuge hängt davon ab, wie weit SATCOM und ACARS sich durchsetzen.

Neue Flugzeuge sind meist bereits damit ausgestattet, alte Flugzeuge werden selten nachgerüstet. Es wird also auch vom Flugzeugmarkt abhängen, wie lange die Kurzwelle für SDJ interessant sein wird. Dies unterscheidet Stockholm Radio von den meisten anderen, nur auf Schiffsfunk spezialisierten, längst geschlossenen, Stationen (eine Ausnahme ist z.B. Portishead Radio, das ebenfalls für Flugfunk ausgerüstet wurde).

Stockholm Radio beschäftigt derzeit 35 Personen (davon acht im administrativen Dienst), wobei im Normalfall fünf Funker tagsüber und drei nachts im Schichtbetrieb arbeiten. Für die nächsten Jahre dürften die Einkünfte die Ausgaben überwiegen. Ob der 100. Geburtstag gefeiert werden kann, ist jedoch leider mehr als fraglich.

Es gibt eine alte Anekdote aus den Tagen der Morsetelegrafie: Ein Kunde trifft ganz atemlos am Stockholmer Telegrafenamtm ein und fragt: „Bis wann kann ich denn ein Telegramm aufgeben?“ Der Beamte antwortet freundlich: „Wir schließen frühestens zum Weltuntergang, und da erst spät.“ Solange wird SDJ leider nicht zu besuchen sein!

Thor übergibt uns noch eine Broschüre über „Sjöassistans“ und ein Blatt von SDJ für Vorhersage von Empfangsbedingungen (wird jeweils alle zwei Monate aktualisiert) sowie verschiedene Andenken. Nun schreiben wir noch dankende Worte in das Besucherbuch, dann heißt es Abschied nehmen, obwohl es schwerfällt.

Wir haben einige hochinteressante Stunden bei herrlicher Aussicht im Telia-Haus verbracht. Mit einem herzlichen „Tack så mycket!“ für die freundliche Aufnahme und „hej då“ verabschieden wir uns.

Aufrichtig möchten wir für diesen sehr informativen Vormittag dem Stationsleiter Öjjan Thor sowie Herrn Ing. Karl-Arne Markström, der uns viele technische Details erläutert hat, danken. Sie haben überaus geduldig alle Fragen beantwortet, Karl-Arne hat uns überdies ein von ihm verfaßtes Skriptum mitgegeben, aus dem auch einige Details zitiert wurden.

ANZEIGENSEITE

## BC-DX-Informationen

### ■ Radio Afghanistan via Norwegen

In letzlich guter Qualität kann Radio Afghanistan ab 1500 bis etwa 1730 UTC mit rasch steigender Tendenz, beginnend mit einer Hymne und der Ansage, auf 18940 kHz außerhalb der regulären Kurzwellenbänder in den Landessprachen Pashto bzw. Dari auch bei uns empfangen werden.

Während der Sendung ist der Landesname Afghanistan öfters zu hören, das Programm ist eindeutig auf die dortige Bevölkerung ausgerichtet. Die 500 kW Sendeleistung der Relaisstation Kvitsoy (Norwegen) bürgen für ordentlichen Empfang. Gegen 1550 UTC erklingt ein patriotisch anmutender Sologesang mit Musikbegleitung, um 1600 UTC wurde nach einer musikalischen Einleitung die Ansage „Radio Afghanistan Kabul“, gefolgt von Nachrichten, geortet. Aufschlußreich und informativ trotz mangelnder Sprachkenntnis das Flair der Sendung. Als Anschrift könnte Radio Afghanistan, c/o Norsk Rikskringkasting, Kväsøy, Norwegen, gewählt werden. **Bü**



Während der Sendung ist der Landesname Afghanistan öfters zu hören, das Programm ist eindeutig auf die dortige Bevölkerung ausgerichtet. Die 500 kW Sendeleistung der Relaisstation Kvitsoy (Norwegen) bürgen für ordentlichen Empfang. Gegen 1550 UTC erklingt ein patriotisch anmutender Sologesang mit Musikbegleitung, um 1600 UTC wurde nach einer musikalischen Einleitung die Ansage „Radio Afghanistan Kabul“, gefolgt von Nachrichten, geortet. Aufschlußreich und informativ trotz mangelnder Sprachkenntnis das Flair der Sendung. Als Anschrift könnte Radio Afghanistan, c/o Norsk Rikskringkasting, Kväsøy, Norwegen, gewählt werden. **Bü**

### ■ Deutsch aus Ekuador

Radio HGJB – La Voz de los Andes in San Francisco de Quito kommt mit seinen täglichen deutschsprachigen Programmen in Richtung Europa wie folgt: 0500 UTC auf 11875, 2000 UTC auf 21470 und 17795 sowie auf 21455 kHz (SSB). Früh ist der Empfang meist sehr gut, oft UKW-mäßig, abends dagegen eher problematisch. **Mi**

### ■ Finnland in Deutsch

Von Montag bis Freitag sendet YLE Radio Finland (YLE Mondo) das deutschsprachige Programm um 0530 auf 9560, am Sonnabend und Sonntag um 1100 UTC auf 15530 kHz. Letztere Frequenz wird nicht nur längst benutzt, sondern jetzt auch offiziell angegeben. Des weiteren gibt es in Helsinki Pläne, mit der gegenwärtigen Sendeperiode die Programme in deutscher, englischer und französischer Sprache auslaufen zu lassen. Eine endgültige Entscheidung wird noch im August erwartet. Unabhängig davon gehen die russischsprachigen Sendungen auf jeden Fall weiter. Proteste o.ä. können an folgende Anschrift gerichtet werden: YLE Radio Finland, Geschäftsleitung, PL 100, 00024 Yleisradio, Finnland. **Mi**

Unabhängig davon gehen die russischsprachigen Sendungen auf jeden Fall weiter. Proteste o.ä. können an folgende Anschrift gerichtet werden: YLE Radio Finland, Geschäftsleitung, PL 100, 00024 Yleisradio, Finnland. **Mi**

### ■ Neues aus Damaskus

Das tägliche deutschsprachige Programm von Radio Damaskus kommt um 1805 UTC auf 13610 und 12085 kHz. Für Empfangsberichte gibt es überaus attraktive QSL-Karten, sowie hin und wieder auch einen ebensolchen Stationsaufkleber. Hier die Anschrift: Radio Damaskus (Syrian Radio Broadcasting Station), Deutschsprachige Abteilung, Bolte postale 4702, Damas, Syrien. **Mi**

### ■ Delhi in Englisch

In seinem Programm in Englisch für Europa, vorzugsweise von 1745 bis 1945 UTC, kann All India Radio auf folgenden Frequenzen empfangen werden: 7410 (gut), 11620 (gut), 13605 (mit Störungen), 15155 (ordentlich) und 17670 kHz (etwas schwach, aber störfrei). Das Programm ist sehr vielseitig und umfaßt neben viel heimischer Musik Nachrichten, Kommentare, Presseschau und Magazine. Zuschriften sind an All India Radio, External Services, Broadcasting House, 1 Sansad Marg, P.O. Box 500, New Delhi - 110 001, India, zu adressieren. Bestätigt wird, allerdings unregelmäßig, mit QSL-Karte und Aufkleber. **Bü**

### ■ Taschkent für Asien

Auf den beiden Sommerfrequenzen 15295 (schwach) und 17775 kHz (einigermaßen verständlich bis S 7) ist Radio Taschkent in seiner Sendung für Asien in Englisch auch bei uns hörbar.



Es handelt sich hierbei um einen Teil der fürs Ausland bestimmten Programme, die auch einheimische Musik und Nachrichten aus dem Inland beinhalten. Eine zweite Sendung in Englisch wird von 1330 bis 1400 UTC auf denselben Frequenzen übertragen. Deutsch ist von 1935 bis 2030 UTC am besten auf 11905 kHz zu hören. Radio Taschkent ist sehr höre-freundlich und bestätigt Empfangsberichte mit QSL-Karte und kleineren Souvenirs sogar ohne Forderung nach Rückporto zu verlässig. Die Anschrift: Radio Taschkent, 49 Khorazm Street, 700 047 Taschkent, Usbekistan bzw. neu in Deutschland über RTI, c/o Uzbekistan Airways, Hebelstr. 11, 60318 Frankfurt am Main. **Bü/Mi**

zu hören. Radio Taschkent ist sehr höre-freundlich und bestätigt Empfangsberichte mit QSL-Karte und kleineren Souvenirs sogar ohne Forderung nach Rückporto zu verlässig. Die Anschrift: Radio Taschkent, 49 Khorazm Street, 700 047 Taschkent, Usbekistan bzw. neu in Deutschland über RTI, c/o Uzbekistan Airways, Hebelstr. 11, 60318 Frankfurt am Main. **Bü/Mi**

Die Anschrift: Radio Taschkent, 49 Khorazm Street, 700 047 Taschkent, Usbekistan bzw. neu in Deutschland über RTI, c/o Uzbekistan Airways, Hebelstr. 11, 60318 Frankfurt am Main. **Bü/Mi**

### ■ Dubai mit Englischprogramm

Auf der ungewöhnlichen genau justierten Frequenz 21597,6 kHz kann „United Arab Emirates Radio Dubai“ anstelle der mehrfach andererseits genannten Frequenz 21605 ungestört und lautstark mit seinem englischsprachigen Programm von 1330 bis 1345 UTC beobachtet werden. Gestörter Empfang ist auf den Parallelfrequenzen 13675 und 15395 kHz, insgesamt noch von 1030 bis 1050 und 1600 bis 1635 UTC möglich. Die Ansage lautet: „This is United Arab Emirates Radio in Dubai.“ Bestätigt wird mit QSL-Karte, Aufkleber, Postkarten und Briefmarken (falls gewünscht) ohne Rückporto. Geld sollte den Berichten nicht beigelegt werden. **Bü**

Gestörter Empfang ist auf den Parallelfrequenzen 13675 und 15395 kHz, insgesamt noch von 1030 bis 1050 und 1600 bis 1635 UTC möglich. Die Ansage lautet: „This is United Arab Emirates Radio in Dubai.“ Bestätigt wird mit QSL-Karte, Aufkleber, Postkarten und Briefmarken (falls gewünscht) ohne Rückporto. Geld sollte den Berichten nicht beigelegt werden. **Bü**

### ■ Spanien für Afrika

Auf der Frequenz 17755 kHz sendet „Radio Exterior de Espana“ über den 350 kW starken Sender Noblejas ab 1400 UTC für den afrikanischen Kontinent in „Gastellano“ (so die Ansage) mit Empfangsmöglichkeiten auch bei uns. Für Berichte ist Radio Exterior de Espana, Seccion DX, Apartado de Correos 156202, E-28080 Madrid, zuständig. Neben der QSL-Karte, derer es keines Rückportos bedarf, sind Aufkleber und Touristinformationen erhältlich. **Bü**

### ■ Türkei zweimal in Deutsch

In bester Qualität ist die „Stimme der Türkei“ zur Zeit in Deutsch von 1130 bis 1225 auf 15470 und von 1730 bis 1825 UTC auf 13640 kHz zu hören. Die Station in Emirler ist mit 500 kW ausgerüstet. Mittwochs werden Hörerbriefe beantwortet. Die Anschrift: Stimme der Türkei, PK 333, Yensehir, 06443 Ankara, Türkei. Bestätigt wird zuverlässig mit QSL-Karte und kleineren Souvenirs. **Bü**

### ■ Radyo Pilipinas mit Auslandsdienst

„Radyo Pilipinas“ kann mit seinem Auslandsdienst für Asien auf drei Frequenzen beobachtet werden: Von 1730 bis 1930 UTC ist auf 11720 (hier besonders gut), 15190 (gut) und 17720 kHz (nur unter Störungen) Empfang möglich. Das Programm umfaßt Sendungen in der Landessprache Tagalog und in Englisch. Benutzt

werden die 250 kW starken Sendeanlagen der „Stimme Amerikas“ in Tinang. Korrekte Berichte an Radyo Pilipinas, Voice of Democracy, Philippines Broadcasting Service, 4th floor, PIA Building, Visayas Avenue, Quezon City 1100, Metro Manila, Philippines, werden mit QSL-Karte, Ansichtskarten und Aufkleber ohne Forderung nach Rückporto bestätigt. **Bü**

**■ Burkina schon gehört?**

Aus Ouagadougou, der Hauptstadt der Republik Burkina-Faso (bis 1960 französische Kolonie Ober-Volta), meldet sich Radio Burkina offensichtlich mit neuerdings verstärkter Leistung auf 5030 kHz noch vor Einbruch der Dunkelheit (ab etwa 1810 zögernd einsetzend) in Französisch, der Landessprache (Amtssprache ist Englisch!) und in Lokalsprachen. Berichte sollten in Französisch abgefaßt sein und wenigstens einen IRC beinhalten. Adressat ist Radiodiffusion - Television Burkina, B.P. 7029, Ouagadougou, Burkina Faso. Bestätigungen erfolgen zaghaft und nicht unbedingt zuverlässig. **Bü**

**■ Israels Militär auf zwei Frequenzen**

Ab 1700 UTC ist die Radiostation „Galei Zahal“ aus Tel Aviv auf 6973 kHz, also außerhalb des regulären 41-m-Bandes, trotz der nur 10 kW Leistung sehr gut und

vor allem ungestört bei uns zu empfangen. Die Tagesfrequenz von 15785 kHz ist von 0300 bis 1700 UTC mit ähnlicher Wirksamkeit, nur etwas schwächer um die Mittagszeit, im Einsatz. Unterhaltungsmusik bestimmt hauptsächlich den Programm-



QSL-Karte von Radio China International

halt, ferner Interviews und Telefonkontakte. Mit einer Empfangsbestätigung kann gerechnet werden, wenn wenigstens ein IRC beigefügt wird. Die Anschrift: Israel Defence Forces Radio, Zahal, Military Mail 01005, Israel. **Bü**

**■ Aligarh lautstark**

Der All-India-Radio (External Service) – Regionalsender Aligarh (nahe Lucknow stationiert) ist während seiner Tamil-Sendung von 1115 bis 1215 UTC, für Südostasien bestimmt, auf 15770 kHz sehr lautstark zu empfangen.

Das Programm ist außerordentlich lebhaft gestaltet, gelegentlich auch wegen möglicher technischer Probleme unterbrochen, und hörens Wert, selbst wenn man der Sprache nicht mächtig ist.

Um 1215 UTC schließt sich bis 1245 eine Sendung in Telugu an. Beide Sprachen zählen zu den 17 Amtssprachen Indiens. Der 250 kW starke Sender nimmt diese Frequenz nur diese eineinhalb Stunden allein für sich in Anspruch. Empfangsberichte können versuchsweise an All India Radio Aligarh, Anoopshahar Road, Aligarh 202 001, Province Uttar Pradesh, India, gerichtet werden. **Bü**

**■ Radio Minsk in Deutsch**

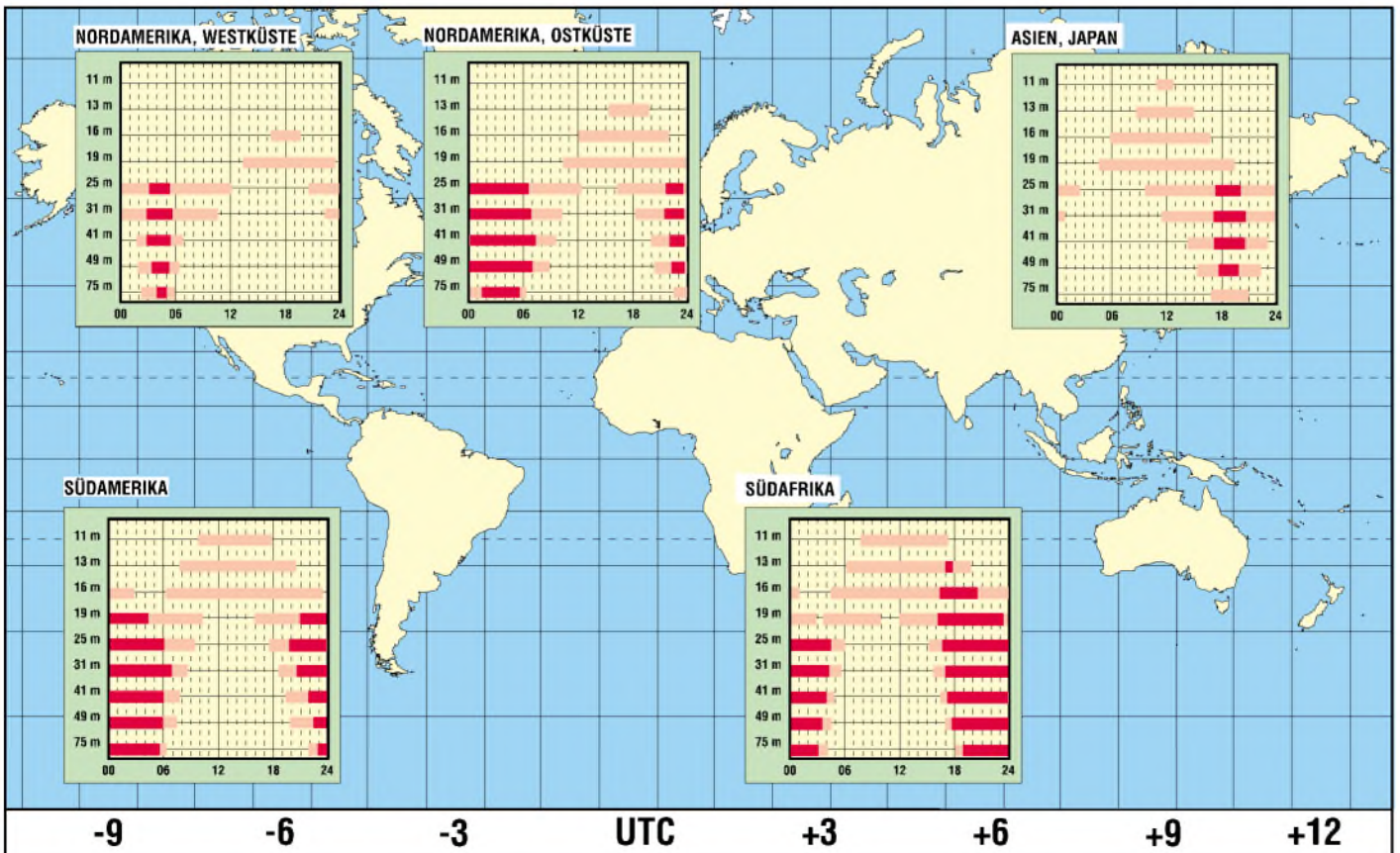
Radio Minsk sendet in Deutsch von 1930 bis 2000 UTC auf Kurzwelle 7105 (gut) und 7210 kHz (ausreichend), und zwar jeden Mittwoch, Samstag und Sonntag sowie in Wiederholung sonntags von 0230 bis 0300 UTC auf 5970 und 7210 kHz.

Zu Beginn Nachrichten; Zeit- und Frequenzangaben erfolgen am Anfang und Ende der Sendung. Die Anschrift: Radio Belarus, c/o Jürgen Eberhardt, Leiter der deutschsprachigen Abteilung, ul. Krasnaja 4, 220 807 Minsk, Belarus (Weißrußland). Bestätigt wird mit QSL-Karte. **Bü**

Die Beiträge kamen von Friedrich Büttner und Andreas Mieth, von Michael Lindner stammen die QSL-Karten.

**BC-DX im September 2002**

**Ausbreitungsvorhersage**



# Satelliten aktuell

## ■ Dritte ASTRA-Position über Europa permanent besetzt

ASTRA-3A, der 13. Satellit der ASTRA-Flotte und der erste, der auf der dritten Astra-Position über Europa, 23,5° Ost permanent positioniert und betrieben wird, ist seit Mai dieses Jahres voll betriebsbereit. Er ist der zweite drallstabilisierte Satellit der ASTRA-Flotte vom sogenannten „Spinnertyp“ BSS 376, der über 20 Ku-Band-Transponder in den Frequenzbändern 11,45 bis 11,70 GHz und 12,50 bis 12,75 GHz mit je 36 MHz Bandbreite verfügt. Als potentieller Nachfolger des deutschen DFS-Kopernikus mit einer für den deutschsprachigen Raum optimierten Ausleuchtzone erbringt er hier vor allem Zubringerdienste für Kabelnetze sowie Breitband- und Internetdienste, wofür die Deutsche Telekom 10 der 20 Transponder angemietet hat.

Bevor ASTRA-3A am 30. April 2002 auf 23,5° Ost in seine Arbeitsposition gebracht wurde, war seine nachrichtentechnische Nutzlast auf 24,2° Ost den üblichen In-Orbit-Tests unterzogen worden.

## ■ ESA-Initiative für KMU-Unternehmen verlängert

Im September 2001 startete die Europäische Raumfahrtorganisation ESA eine neue Initiative zur Anschubfinanzierung und Unterstützung kleiner und mittlerer Unternehmen KMU (siehe FA 12/2001, S.1336) und Start-Up-Firmen auf dem Sektor der Satellitenkommunikation.

Damit sollten innovative FuE-Aktivitäten in diesen Unternehmensbereichen gefördert werden, denen es unter anderem in der Regel an Mitteln mangelt, ihre Ideen praxiswirksam umzusetzen. Seit Beginn der Initiative wurden zahlreiche Projekte in den Bereichen Verkehrsführung, Fuhrparküberwachungssysteme, Integration satellitengestützter IT-Netzwerke und satellitengestützter interaktiver Werbung eingebracht und gefördert.

Auf Grund der Vielfalt der eingebrachten Vorschläge hat man nunmehr eine Weiterführung mit vereinfachten Bewerbungsverfahren beschlossen. Gefördert werden sowohl neue Anwendungsbereiche bereits vorhandener Satellitentechnologien, wie Einbringung neuer Internet-Dienste und Anwendungen im Multimediabereich auf den Gebieten der ortsfesten und mobilen Kommunikation als auch neue Systeme und Technologien, die existierende Dienste verbessern können.

Nähere Auskünfte sind von der Website der ESA <http://telecom.esa.int> abrufbar.

## ■ Zusammenschluß europäischer Satellitenbetreiber

ESOA (European Satellite Operators Association) heißt eine neue, nicht auf Gewinnerwirtschaftung orientierte Organisation mit Sitz in Brüssel, zu der sich im ersten Quartal dieses Jahres neun europäische Satellitenbetreiber (Eutelsat S.A., EuropeStar, Inmarsat Ventures PLC, Hispasat, Nordic Satellite A.B., SES GLOBAL, New Skies Satellite NV, Telespazio und Telenor Broadband Service AS) zusammengeschlossen haben.

Nach PanAmSat (USA) nehmen SES-ASTRA mit 13 Satelliten und 655,5 Mio. \$ und Eutelsat S.A. mit 18 Satelliten und 593,5 Mio. Dollar Gewinn die Plätze drei und vier ein. Die Rangliste der ersten 20 der weltweiten Satellitenbetreiber für feste Funkdienste – ausgeschlossen sind hier die Betreiber mobiler Dienste, wie Inmarsat oder Iridium – zeigt die Tabelle.

## ■ Mehr als 91 Mio. Haushalte in Europa empfangen via ASTRA

Zum Jahresende 2001 empfangen rund 91,3 Millionen Haushalte in Europa die TV- und Radioprogramme sowie Multi-Mediadienste über das ASTRA-Satellitensystem.

**Die weltweit 20 führenden Satellitenbetreiber für feste Funkdienste**  
(Quelle: Space News Special Report, 17.06.2002, Seite 21)

Rang	Betreiberorganisation	Land des Sitzes der Organisation	Gewinn 2001 in US-\$ *	Zahl der Satelliten (2001)
1	Intelsat Ltd.	USA	1,1 Mrd.	22
2	PanAmSat Corp.	USA	870,1 Mio.	21
3	SES Astra	Luxemburg	665,9 Mio.	13
4	Eutelsat S.A.	Frankreich	650,5 Mio.	18
5	SES Americom	USA	506,7 Mio.	16
6	Loral Skynet	USA	388,9 Mio.	7
7	JCSat	Japan	332,8 Mio.	8
8	New Skys Satellite	Holland	209,0 Mio.	6
9	Telesat Canada	Kanada	201,6 Mio.	5
10	Space Communic. Corp.	Japan	170,8 Mio.	4
11	Arabsat Corp.	Arabische Staaten	155,0 Mio.	3
12	Star One	Brasilien	130,5 Mio.	5
13	Satmex	Mexiko	128,0 Mio.	2
14	Asiasat	Hongkong	124,3 Mio.	3
15	Telenor	Norwegen	121,6 Mio.	3
16	Shin Satellite	Thailand	116,8 Mio.	3
17	Hispasat	Spanien	94,9 Mio.	3
18	Sing Tel/Optus	Australien	85,9 Mio.	5
19	Korea Telecom	Südkorea	76,3 Mio.	3
20	Russia Satellite Corp. (RSC)	Rußland	61,0 Mio.	11

\* US-Dollar Stand 31.12.2001

Ziel der Organisation ist es, die Interessen der Betreiber gegenüber den EU-Kommissionen und dem EU-Parlament sowie der Europäischen Raumfahrtorganisation ESA zu vertreten und entsprechende Einflußnahme auf die europäische Weltraumstrategie auszuüben. Vorsitzender des Verbands ist Romain Bausch, Präsident und CEO von SES GLOBAL.

## ■ Die weltweit 20 größten Satellitenbetreiber für feste Dienste

Unter den Top Ten der weltweiten Satellitenbetreiber für Fixed-Service-Dienste befinden sich nach einer Erhebung von SPACE NEWS zum Jahresende 2001 vier USA-Unternehmen, drei europäische und zwei japanische sowie ein Betreiber aus Kanada.

An der Spitze liegt die Intelsat Ltd. mit 22 Satelliten im Orbit und 1,1 Milliarden US-\$ Gewinn (zum Dollarstand per Jahresende 2001).

Insgesamt erreicht ASTRA damit 43,4% aller TV-Haushalte in Europa. Ein besonders hohes Wachstum verzeichnete 2001 der Direktempfang (DTH-Empfang) mit 2,7 Millionen zusätzlichen Haushalten, was einer Steigerung in diesem Marktsegment auf insgesamt 33,7 Millionen entspricht. Damit stieg die ASTRA-Reichweite auf insgesamt 82,9%. Eine Stagnation zeigte hingegen der Empfang über Kabelnetze, der nur eine Wachstumsrate von 1,9% auf nunmehr 57,7 Millionen europäische Haushalte aufwies.

11,2%, entsprechend 23,5 Millionen Fernsehhaushalte in Europa empfangen digitales Fernsehen, davon 1,3 Millionen terrestrisch, 5,3 Millionen über digitaltaugliche Kabelanlagen und 16,9 Millionen über Satellitendirekttempfang. Besonders stark wächst derzeit die Nachfrage nach schnellen Internetzugängen bzw. datenintensiven Online-Applikationen.

Zusammenstellung und Bearbeitung:  
**Dipl.-Ing. H.-D. Naumann**

# Platinendesign für die Praxis

HELMUT STADELMEYER – OE5GPL

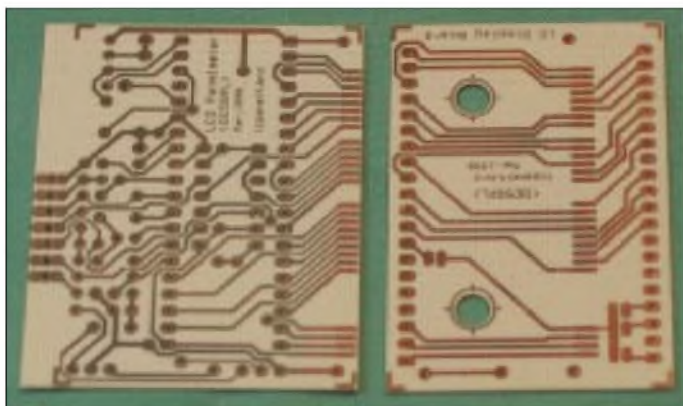
**Es gibt viele gute Vorschläge für Selbstbau-Projekte, doch nicht immer entsprechen die zugehörigen Leiterplatten auch allen Erfordernissen der Praxis. Gerade der leichte Zugriff auf qualitativ gute, maßhaltige Vorlagen zur Herstellung der Platinen entscheidet recht oft, ob ein anspruchsvolles Projekt zum Renner wird oder ob es allein beim guten Vorsatz bleibt. Was ist also zu tun, um einem möglichst breiten Leserkreis gute Leiterplatten-Vorlagen zugänglich zu machen?**

Als Anwender wünsche ich mir von einer Leiterplatte, die zu einem Bauvorschlag in einer Zeitschrift gehört, folgende Eigenschaften: Die Lötäugen (Pads) sollen groß genug sein, um die Bauteile sicher zu halten. Sie dürfen sich nicht von der Unterlage lösen, wenn ein Bauteil ungewollt einmal mechanisch beansprucht wird (z.B. durch Umbiegen).

tiert und alle Layoutprogramme dieses unterstützen, gelten hierfür auch alle nachstehenden Abmessungen.

## ■ Lötäugen

Bei unseren Projekten handelt es sich der leichteren Herstellbarkeit wegen durchweg um einseitige Leiterplatten, die nicht galvanisch durchkontaktiert sind.



**Bild 1:** Unter Beachtung einiger grundsätzlicher Gestaltungspunkte entstehen recht ansehnliche selbstgefertigte Platinen.

Alle Lötäugen sollen ein Zentrierloch besitzen, um das Bohren zu erleichtern; diese Löcher dürfen jedoch nicht zu groß sein, damit sich der Bohrer nicht verläuft.

Die Leiterbahnen sollen nicht dünner als notwendig sein, um auch selbst beschichtetes Leiterplattenmaterial einsetzen zu können. Weil man als Amateur leider nicht staubfrei arbeiten kann, führen im Lack eingeschlossene Staubpartikel ziemlich sicher zu Unterbrechungen in einer sehr dünnen Leiterbahn. Sind größere Bauteile auf der Leiterplatte, wie Steckerleisten, dann müssen diese wirklich exakt passen.

Die Vorlage soll, wenn möglich, auf dem eigenen Rechner zu drucken sein, was zumindest bedingt, daß sie nicht geklebt, sondern mit einem Layoutprogramm erstellt worden ist. Es geht also um folgende Punkte:

- Ausführung des Leiterplattenentwurfs,
- Art der Datei,
- Maßtreue der Vorlage,
- Erhältlichkeit der Datei als Anwender,
- Vorlagenerstellung durch den Anwender.

Weil sich das Rastermaß der Anschlußstifte bei den meisten Bauteilen am Zollmaß orien-

Bauteile finden also nur an den Lötäugen Halt, woraus sich wegen der beschränkten Klebekraft der Kupferschicht eine Mindestgröße ergibt.

Die Größe der Lötäugen muß sich deshalb bei Bauteilen mit zwei oder drei Anschlüssen unter anderem nach der Stärke der Anschlußstifte richten.

Lötäugen in symmetrischer, achteckiger Form kommen einer Leiterbahnführung unter 45° entgegen und nutzen den Platz auf der Platine in bestmöglicher Form. Sie sind somit zu bevorzugen, wenn es sich nicht gerade um vielpolige Schaltkreise handelt, bei denen langgestreckte Lötäugen zumeist günstiger sind (solche Lötäugen müssen etwas schmaler sein, weil es dort

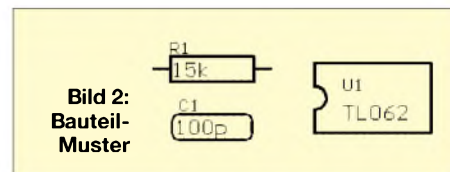
### Lötäugendurchmesser in Abhängigkeit von der Anschlußstiftstärke

Bauteile	Pad-Durchmesser [Zoll]
mit 0,5-mm-Anschlüssen	0,07
mit 0,6-mm-Anschlüssen	0,076
mit 0,8-mm-Anschlüssen	0,086
mit 1-mm-Anschlüssen	0,1
Lötstift 1,0 mm	0,11
Lötstift 1,3 mm	0,126

Die angegebenen Durchmesser sind Richtwerte!

die Regel ist, daß auch zwischen den Lötäugen Leiterbahnen geführt werden; bei achteckigen oder runden Augen wäre die Fläche dann schon sehr klein).

Dort, wo zwischen zwei Lötäugen mit einem Mittenabstand von 0,1" eine Leiterbahn verlegt werden muß, ist der Durchmesser der Lötäugen für kleine Widerstände und Kondensatoren ein- oder beidseitig ausnahmsweise auf 0,07" zu verringern. Man definiert diese Elemente in einer Bauteil-Bibliothek. Die zwischen den Lötäugen hindurchgehende Leiterbahn ist dann höchstens 0,016" dick.

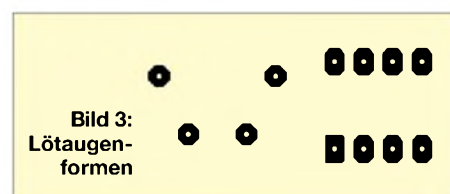


**Bild 2:** Bauteilmuster

In Sonderfällen, wenn es ganz eng zugeht, sind bei vielpoligen Bauteilen 0,06" entsprechend etwa 1,5 mm als untere Grenze anzusehen (z.B. bei gemultiplexten Sieben-segment-LED-Displays des Typs HD1075). Hier muß der Bohrer allerdings ganz scharf sein, weil sich sonst durch den entstehenden Grat bereits beim Bohren das Lötauge vom Untergrund lösen kann.

Setzt man Bauteile ein, die Bohrlöcher von 1 mm oder gar 1,3 mm erfordern, so sind auch die Lötäugen entsprechend groß zu machen.

Grundsätzlich gilt, daß zu kleine Lötäugen dem Anwender wesentlich mehr Probleme bereiten als zu große.



**Bild 3:** Lötäugenformen

## ■ Das Loch im Lötauge

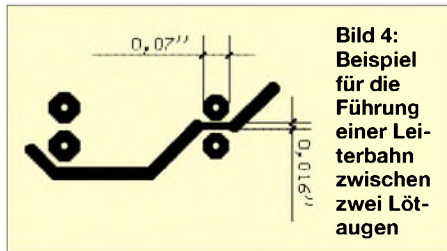
Bei unserer Vorlage geht es vorerst nicht um das eigentliche Bohrloch, sondern um ein Zentrierloch, das bei der fertig geätzten Leiterplatte das Ansetzen des Bohrers ganz wesentlich erleichtert. Mit einem Durchmesser von 0,016" ist man schon auf der sicheren Seite.

Weniger gibt hier zu Ärger Anlaß, denn der Bohrer läßt sich dann nur mit Mühe zentrisch ansetzen; wesentlich mehr hat den Nachteil, daß ein dünner Bohrer nicht mehr so genau geführt wird.

## ■ Leiterbahnen

Um die Herstellung der Leiterplatte nicht unnötig zu erschweren, ist es günstig, wo immer möglich Leiterbahnen mit einer Breite von nicht weniger als 0,024" zu verwenden. Dies ergibt einen angenehmen

Spielraum beim Entwickeln und Ätzen der Leiterplatte. Das soll nicht heißen, daß keine dünneren Leiterbahnen gemacht werden können: Bei einer guten Vorlage und richtiger chemischer Behandlung sind Breiten von 0,01" durchaus auch mit unseren bescheidenen Möglichkeiten zu erreichen.



**Bild 4:** Beispiel für die Führung einer Leiterbahn zwischen zwei Lötäugen

## ■ Abstand zwischen leitenden Flächen

Der Abstand sollte nicht wesentlich unter 0,008" betragen, um ungewollte Brücken zu vermeiden. Dieser Wert ist natürlich nur in Fällen zulässig, wo keine besonderen Anforderungen an die Isolationsfestigkeit gestellt werden!

## ■ Art der Datei

Die geringen Leiterbahnbreiten und Abstände sind mit Pixelgrafiken nicht immer zu realisieren. Alle Programme zur Erstellung von Vorlagen arbeiten deshalb auf der Basis von Vektorgrafikformaten – und wir sollten das auch nutzen.

Die meisten Layoutprogramme wandeln in einem separaten Arbeitsgang die Leiterplatten-Datei in eine Datei um, die auf einen bestimmten Druckertyp zugeschnitten ist. Der Typ des Druckers ist aus einer mehr oder weniger langen Liste zu wählen, deren Umfang vom jeweiligen Programm abhängt.

Damit die Anwender so weit wie möglich ihren Systemdrucker verwenden können, bietet sich als Druckerdatei ein neutrales Format an, das Vektorgrafik unterstützt.

## ■ POSTSCRIPT

Ein solches Format ist POSTSCRIPT, und die meisten Layoutprogramme können damit umgehen. Als Bindeglied zum Systemdrucker, der dann kein spezieller POSTSCRIPT-Drucker zu sein braucht, dient das Programm GHOSTSCRIPT mit der grafischen Oberfläche GHOSTVIEW. Diese beiden Programme können kostenlos aus dem Internet heruntergeladen werden und sind auch nicht allzu groß. Damit haben wir nun nicht nur die Möglichkeit, Vektorgrafik zu drucken, sondern wir können den Leiterplattenvorschlag auch auf dem Bildschirm ansehen.

Eine Bearbeitung der Dateien ist damit allerdings nicht möglich – die Funktion ist also mit der des ACROBAT READER vergleichbar.

Auch bei den Druckern gibt es keine absolute Perfektion, und deshalb druckt zwar jedes Gerät annähernd maßstäblich, aber so gut wie keines wirklich ganz genau.

## ■ Maßtreue der Vorlage

Also ist eine Anpassung erforderlich, damit unsere vielpoligen Kontaktleisten auf der Leiterplatte auch richtig in die Löcher finden. So ermitteln wir den Korrekturfaktor für den Drucker:

Man zeichnet mit dem Layoutprogramm zwei kurze, ganz dünne Leiterbahnen im Abstand von 150 mm. Aus dieser Datei erzeugen wir dann eine POSTSCRIPT-Druckerdatei, die wir mittels GHOSTSCRIPT auf Normalpapier drucken. Dann ist sogleich die Maßtreue des Ausdrucks zu prüfen, weil sich sonst die Abmessungen des Papiers in Abhängigkeit von der Luftfeuchte merklich ändern.

Beträgt nun der Abstand der Linien nicht 150 mm, sondern vielleicht nur 148 mm, ergibt sich der Korrekturfaktor wie folgt:

$$150/148 = 1,01351$$

POSTSCRIPT bietet die Möglichkeit der Skalierung, wenn man folgendermaßen vorgeht:

Man öffnet mit einem Texteditor die POSTSCRIPT-Druckerdatei und sucht den Absatz:

*% Coordinate transfer:*

*/EU { 254 div 0.072 mul } def*

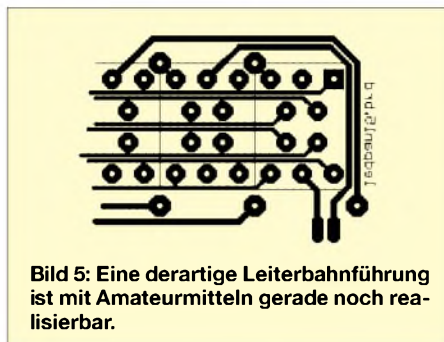
*/inch { 72 mul } def*

In der Zeile

*/EU { 254 div 0.072 mul } def*

ändert man den Zahlenwert, der vor dem Befehl „mul“ steht, derart, daß man ihn mit dem Korrekturfaktor multipliziert. In unserem Beispiel wird also anstatt 0,072 der Wert 0,072973 eingesetzt.

Der nun folgende zweite Probedruck auf Normalpapier muß jetzt von den Abmessungen her stimmen. Der ermittelte Faktor gilt nur für diesen Drucker, er ist aber dann für alle maßgenauen Ausdrücke gleich. Trotzdem empfiehlt sich stets ein Probedruck mit Vergleich der Abmessungen.



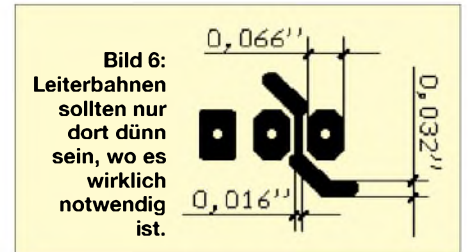
**Bild 5:** Eine derartige Leiterbahnführung ist mit Amateurmitteln gerade noch realisierbar.

## ■ Wie kommt man zur Datei?

Hat man einen Internet-Zugang, so lädt man die Datei von der Internet-Seite der Zeitschrift herunter. Sehr viele Bauvorschlüsse sind bereits in dieser Art erstellt, und täglich werden es mehr.

Viele Autoren verfügen auch über eine eigene Internet-Seite und haben die Dateien dort ebenfalls abgelegt.

Hat man den Internet-Zugang nicht im Haus, so bittet man einen Bekannten oder einen Kollegen aus dem OV, die das sicher gerne erledigen.



**Bild 6:** Leiterbahnen sollten nur dort dünn sein, wo es wirklich notwendig ist.

Den Versand von Disketten lehne ich wegen des unverhältnismäßig großen Aufwands für den Versender ab. Es geht ja oftmals nicht um ein paar, sondern unter Umständen um zig Stück, und das erscheint nicht zumutbar – der Entwickler hat ohnedies schon genug Zeit in den Entwurf der Vorlage gesteckt!

## ■ Vorlage drucken

Die fertige Vorlage ist also eine Kombination der Eigenschaften, die unsere Leiterplatten-Datei hat, und der Möglichkeiten, die der Drucker bietet.

Die Erfahrung zeigt, daß bei einer Auflösung von weniger als 600 dpi die Qualität der Vorlage rapide sinkt; wesentlich mehr bringt hingegen nicht allzu viel. Das bedeutet, daß für unseren Zweck bei anspruchsvollen Vorlagen nur halbwegs moderne Drucker in Frage kommen, die 600 dpi Druckauflösung unterstützen.

Ganz wichtig ist, daß Leiterbahnen und auch alle größeren Flächen der Vorlage beim Draufsehen wirklich vollflächig schwarz erscheinen und keine Poren sichtbar sind. Falls beim Hindurchsehen die Farbe nicht völlig deckt und leichte Wolken zu erkennen sind, so macht das hingegen normalerweise nichts aus. Man hat dann lediglich einen geringeren Belichtungsspielraum.

Mit gut gewarteten Laserdruckern habe ich das vielfach praktiziert, es geht einwandfrei, wenn man auf eine Folie guter Qualität druckt. Mit Tintendruckern müßte das eigentlich genauso möglich sein, ausprobiert habe ich es aber noch nicht.

Als Trägermaterial hat sich Overheadfolie bewährt, weil sie erstens glasklar ist und zweitens auf veränderte Luftfeuchte nur geringfügig mit Maßänderung reagiert. Transparentpapier ist da viel empfindli-



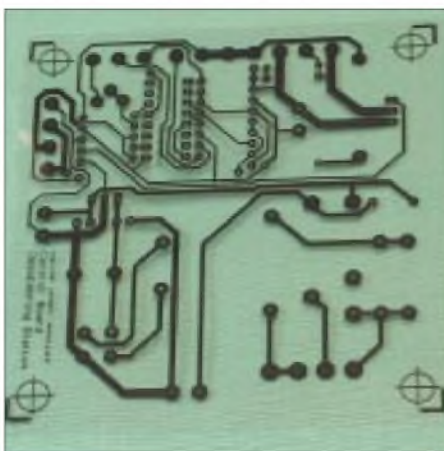
cher, nimmt aber vielleicht die Farbe besser an.

Auf jeden Fall bei Overheadfolie den zur Art des Druckers passenden Typ verwenden, sonst nimmt der Laserdrucker Schaden, oder die Tinte deckt nicht ordentlich!

### ■ **Schlußbemerkung**

Selbstverständlich gibt es neben der Möglichkeit der POSTSCRIPT-Dateien auch andere Dateiformate und teils sehr umfangreiche Programme von CAD-CAM-Firmen, die Vektorgrafik und Maßanpassung ermöglichen. Die sind vielleicht in manchen Punkten komfortabler, aber wegen der Vielfalt der Funktionen weitaus nicht so leicht zu bedienen wie GHOSTSCRIPT/GHOSTVIEW.

Es wäre erfreulich, wenn sich die vielen fleißigen Entwickler von Amateurfunk- und



**Bild 7: Vorlage auf Overheadfolie**

Elektronikprojekten zu einer Art Standard betreffend Leiterplatten-Vorlagen entschließen könnten. Bei der aufgezeigten Methode

braucht keiner auf sein Lieblings-Layoutprogramm zu verzichten, und allen Anwendern wäre wirklich geholfen.

Damit die Anwender ihre Vorlagen maßgerecht drucken können, sollte einer Bauanleitung eine Datei „150mm.PS“ zum Zweck der Kalibrierung beigelegt werden.

Hat nun der eine oder andere Interesse an der Herstellung der Leiterplatten für sein nächstes Projekt bekommen, so gibt es auf der Internet-Seite des OAFV im Verzeichnis „Selbstbau-Projekte“ bei den Werkstatt-Tips eine Zusammenfassung von Erfahrungen, die bei der Leiterplattenherstellung im eigenen Bastelkeller gesammelt wurden.

### Internetadressen

- [1] <http://www.qsl.net/oafv>  
[2] <http://www.oafv.tk>

## Batterien, Stromversorgungen und mehr – die „Power-CD-ROM“

Dr.-Ing. REINHARD HENNIG

Die neue CD-ROM von channel-eXPERTS nennt sich „Power“ Vol.1, wurde von Texas Instruments gesponsert und versteht sich als eine umfassende Informationssammlung rund um das Thema Batterien, Ladekonzepte, Power-ICs, Ultrakondensatoren, Brennstoffzellen, Sicherheitselemente und Stromversorgungsdesign.

Der Inhalt der CD gliedert sich in drei Teile: das „eBook“ mit einem eigenen Reader, einen Datenblattabschnitt, der die entsprechenden Dokumente im PDF-Format beinhaltet, sowie den Software-Teil, in dem sich diverse Anwenderprogramme befinden.

### ■ **Installation empfehlenswert**

Die mitgelieferten Datenblätter lassen sich zwar direkt menügeführt von der CD abrufen, das „eBook“ ist jedoch ziemlich umfangreich, so daß hier die Installation auf der Festplatte unbedingt zu empfehlen ist, will man Zeit sparen und das CD-ROM-Laufwerk schonen.

Die auf der Scheibe befindliche Anwendersoftware kann einzeln installiert werden. Zuvor erhält man über das Auswahlménü des Installers jedoch einen kurzen Überblick zu jedem einzelnen Programm in Form eines Screenshots mit erklärendem Text. So ist man nicht gezwungen, sämtliche Tools am Stück zu installieren, sondern hat die Qual der Wahl.

### ■ **Inhalt**

Nach der Installation hat der Anwender Zugriff auf umfangreiche Informationen aus dem Gebiet der Stromversorgungstechnik bzw. zu Ladekonzepten und Batte-

Außerdem enthält die CD-ROM die Software-Tools SwitcherCAD und FilterCAD von Linear Technology, Swift Designer 2.0 von Texas Instruments, Switchers made simple von National Semiconductor, PI Expert von Power Integrations, Simplorer von Ansoft, VIPer interactive, Switching Regulator Design und Power Factor Corrector von STMicroelectronics, AICap, NTC R/T Calculation sowie Ferrite Magnetic Design Tool von Epcos, Oscilloscope for Windows; dazu kommt schließlich noch eine Low-Power-Datenbank vom Fraunhofer-Institut für Solare Energiesysteme.

Integrierte Links verweisen aus dem Datenmaterial der „Power“-CD heraus direkt ins Internet, wo weiterführende Informationen abgerufen werden können.

Als Zusatz-Tools befinden sich auf der Scheibe der Acrobat Reader (Version 5.0.5) zum Lesen der PDF-Dateien und der „Lion Online-Übersetzer“. Lion ist eine Anwendung, die es erlaubt, aus Windows-Programmen heraus Wörter bzw. Ausdrücke von Englisch nach Deutsch und retour übersetzen zu lassen. Taste drücken, Doppelklick mit der Maus auf das betreffende Wort – schon liegt die Übersetzung vor. Ein nützliches Tool, z.B. für die Interpretation von Begriffen englischsprachiger Datenblätter...

### ■ **Fazit**

Sowohl für Experten für Stromversorgungsentwicklungen als auch für den allgemein an dieser Technik Interessierten bietet die CD reichlich Informationen. Sie ist per Fax (0 88 07/94 74 20), per E-Mail: [redaktion@channel-e.de](mailto:redaktion@channel-e.de) oder im Online-Shop bei channel-e erhältlich. Die Versandkosten übernimmt dabei der Anbieter.

Weitere Infos gibt's im Internet auf der Website: <http://www.channel-e.de>.



**Die CD-ROM kostet 48 € inkl. MwSt. und wird in einem handelsüblichen DVD-Cover geliefert.**

rien. Dazu gehören Grundlagenartikel, das Batteriebuch von I. Buchmann, Glossare, Applikationsberichte, Datenblattsammlungen, ein Batterie-Expertenforum (mit fast 100 Antworten), eine Low-Power-Datenbank und über 200 Produktberichte.

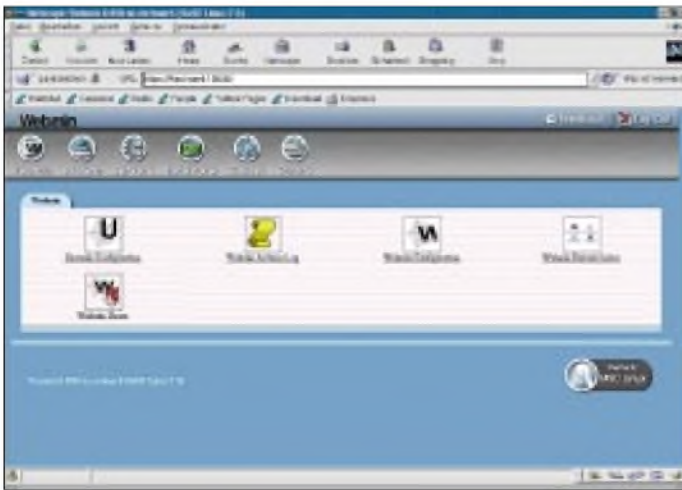
# Webmin – Fernadministration mit Komfort für Linux-/Unix-Rechner

HARALD ZISLER – DL6RAL

*Nicht jeder, der einen Linux-Rechner administriert, ist ein Virtuose auf der Shell. Konfigurationsdateien mittels „vi“ zu bearbeiten, wirkt auf so manchen Rechnerbetreuer abschreckend. Doch es gibt auch komfortablere Werkzeuge ...*

Neben den Distributions- und Herstellerwerkzeugen (z.B. yast von SuSE) gibt es Webmin. Für seine Bedienung ist ein Web-Browser notwendig. Wenn die Netzanbindung zur Verfügung steht, kann man Webmin zur Fernadministration einsetzen.

Wir rufen Webmin mit unserem Webbrowser auf und gelangen zum Anmeldebildschirm. Beachten Sie auch die Angabe des URL in Bild 1 wegen dem „https“ für die verschlüsselte Übermittlung! Nach erfolgreicher Anmeldung erscheint das Auswahlmü von Webmin.



**Bild 1:**  
Auswahlmü  
von Webmin

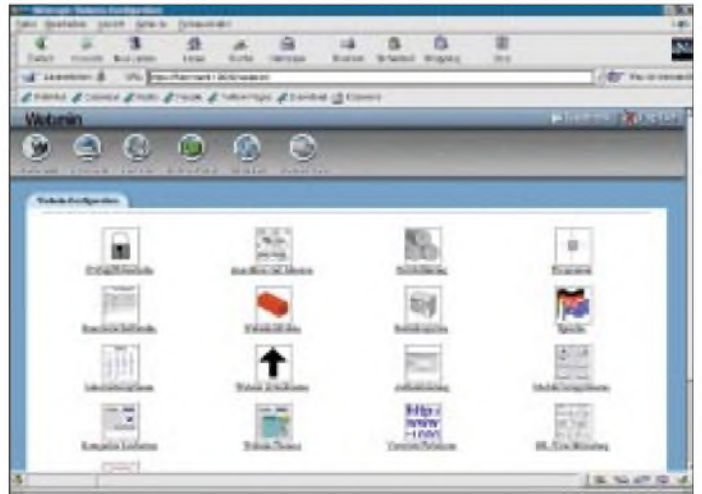
## ■ Installation unter SuSE 7.3

Die hier gezeigte Konstellation bezieht sich auf SuSE Linux 7.3 Professional und webmin-0.950. Auf dem zu bedienenden Rechner muß ferner Perl und das Perl-Modul perl-Net-SSLLeay installiert werden. Besorgen Sie sich die neueste Webmin-Version aus dem Internet unter [1]. Dort finden Sie auch weitere Module, die von dritter Seite für dieses Programm entwickelt wurden. „Root“ nimmt sich den Download in sein Verzeichnis herein und arbeitet, wie in der Tabelle gezeigt, die notwendigen Installationsschritte ab.

## ■ Skripte

Die Skripte für das Starten und Anhalten von Webmin finden Sie unter /etc/webmin. Einen laufenden Webmin erkennen Sie mit dem Shellkommando ps ax. Hier wird dann Perl mit dem „miniserv.pl“ angezeigt. Nachdem nach außen so wenig vom Rechner „zu sehen sein soll“, starten viele Rechnerbetreuer Webmin erst bei Notwendigkeit (mit dem Skript /etc/webmin/start) und beenden ihn nach Erledigung der Aufgaben wieder (mit /etc/webmin/stop) über den SSH-Zugang.

**Bild 2:**  
Einstellungen



**Bild 3:**  
Einrichtung  
eines zusätzlichen  
Webmin-Benutzers



Anschließend nehmen wir die Feinkonfiguration vor und stellen uns beispielsweise Deutsch als Sprache ein.

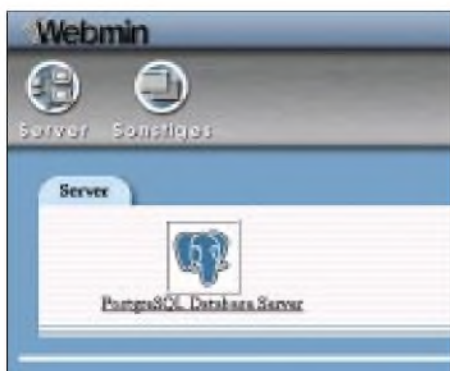
## ■ Konfiguration

In Bild 2 sehen Sie die weiteren Einstellungsmöglichkeiten. Für die Datenbankverwaltung legen wir auch gleich einen neuen Webmin-Benutzer an. Er soll nur die Postgres-Datenbank verwalten und einen Shell-Zugang bekommen. Mit dieser Möglichkeit kann man gerade bei größeren Projekten die Zuständigkeiten klar eingrenzen. Wenn sich dieser Benutzer für die Datenbankadministration anmeldet, erhält er deshalb ein auf ihn beschränktes Funktionsmenü (Bild 4). Bequem kann er nun Datenbanken pflegen und beispielsweise Tabellen anlegen (Bild 5). Dem Admin-Benutzer mit vollem Funktionszugriff stehen aber alle Eingriffsmöglichkeiten offen! Er kann Server starten und anhalten, Benutzer anlegen, Freigabe-Einstellungen von Samba ändern usw. Schon aus diesem Grunde sollte man bei der Installation die verschlüsselte Übertragung der Daten vorsehen! Die Server-Daemons können auf einen Blick (fern-)über-

wacht werden. In dieser Maske lassen sich zu kontrollierende Daemons hinzufügen oder herausnehmen. Wir sehen, welche gestartet, nicht installiert oder inaktiv sind (Bild 7).

## ■ Überwachung

Im Menü „Sonstiges“ findet man nicht nur diese Überwachung, sondern auch ein Terminal und einen Dateimanager. Unter „System“ werden allgemeine Verwaltungsaufgaben, wie das Anlegen von Benutzern, Erstellen von NFS-Freigaben, Starten und Anhalten von Diensten sowie das Herunterfahren oder Neuladen des Rechners, ermöglicht. Ebenso können Datenträger und Dateisysteme in den Verzeichnisbaum ein- oder ausgehängt werden (mount und umount).



**Bild 4:**  
Beschränkte Funktionsauswahl

Software wird hier installiert und Cron-Jobs eingerichtet.

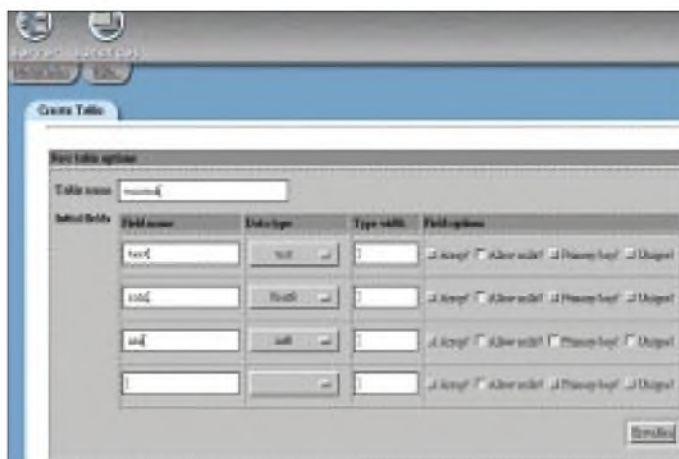
Im Hardware-Menü können wir neue Festplatten partitionieren und Dateisysteme anlegen, Raids konfigurieren, CD-Brenner und Drucker einrichten und deren Aufträge ggf. abbuchen, das Netzwerk und den Bootmanager einstellen und noch die Systemzeit berichtigen.

**Fazit**

Webmin ist ein einfaches, aber leistungsfähiges browserbasiertes Interface für die Systemadministration. Jeder Browser, der mit Tabellen und Forms umgehen kann, ist hierfür geeignet. Mit Webmin wurde eine Art „Systemsteuerung“ verwirklicht, die zudem gleichzeitig als Fernwartung einsetzbar ist. Routine-Systemadministrationsaufgaben wie User- und Gruppenmanagement, das Hinzufügen oder Löschen von Softwarepaketen, Dateisystem-Manipulationen oder das Handling von Disk-Quotas sind mit dem Interface unproblematisch durchführbar.

Webmin erlaubt ebenso die Steuerung einer breiten Palette von Serverprogrammen, z.B. FTP, Apache, DHCP, PPP, DNS und Sendmail. Auch Module für das Administrieren von Netzwerkkarten, Disk-Partitionen und Druckern sind enthalten – natürlich für die Eigenkonfiguration von Webmin.

Durch die Übersichtlichkeit eignet sich das System sowohl für „alte Hasen“ als auch für Neueinsteiger im Unix- und Linux-Bereich. Allerdings muß man trotz allem wissen, was man tut, und benötigt Grundkenntnisse über das Betriebssystem.



**Bild 5:**  
Postgres-Datenbank-tabelle mit Webmin anlegen

**Installation von Webmin (in Kurzform)**

Ein-/Ausgabe am Terminal	Vorgang	Antworten
gzip -d webmin-0.950.tar.gz	entkomprimieren	
tar xfv webmin-0.950.tar	entpacken	
cd webmin-0.950	Verzeichniswechsel	
./setup.sh aufrufen	Start Installationskript	
	Fragestellungen beantworten	
Config file directory [/etc/webmin]:		<ENTER>
Log file directory [/var/webmin]:		<ENTER>
Webmin is written entirely in Perl. Please enter the full path to the Perl 5 interpreter on your system.		
Full path to perl (default /usr/bin/perl):		<ENTER>
entering the number next to it from the list below		
1) Sun Solaris                    2) Caldera OpenLinux eServer		
3) Caldera OpenLinux        4) Redhat Linux		
5) Slackware Linux         6) Debian Linux		
7) SuSE Linux                8) Corel Linux		
... usw.	...usw.	
Operating system:		7 (für SuSE)
Please choose which version of SuSE Linux you are running, by entering the number next to it from the list below		
1) SuSE Linux 5.1            2) SuSE Linux 5.2		
3) SuSE Linux 5.3            4) SuSE Linux 6.0		
5) SuSE Linux 6.1            6) SuSE Linux 6.2		
7) SuSE Linux 6.3            8) SuSE Linux 6.4		
9) SuSE Linux 7.0            10) SuSE Linux 7.1		
11) SuSE Linux 7.2          12) SuSE Linux 7.3		
Version:		12 (f. 7.3)
Web server port (default 10000):		<ENTER>
Login name (default admin):		<ENTER>*
Login password:		Paßwort
Web server host name (default rechner4):		<ENTER>
Use SSL (y/n): y		y
Start Webmin at boot time (y/n):		y bzw. n**
Webmin has been installed and started successfully.		
Use your web browser to go to https://rechner4:10000/ and login with the name and password you entered previously		

\* Hier sollte ggf. ein eigener Benutzername vergeben werden.  
\*\* y für Rechner im LAN, welche „außen“ nicht „gesehen“ werden; n für Rechner, welche Verbindung zur Außenwelt haben. In diesem Falle loggt man sich über SSH ein und startet webmin manuell.



**Bild 6: Server-Menü** Mit „Drauflosklicken“ kann man jedes System schnell unbrauchbar machen!

**Bild 7: Server-Überwachung** **Literatur**

[1] <http://www.webmin.com/>

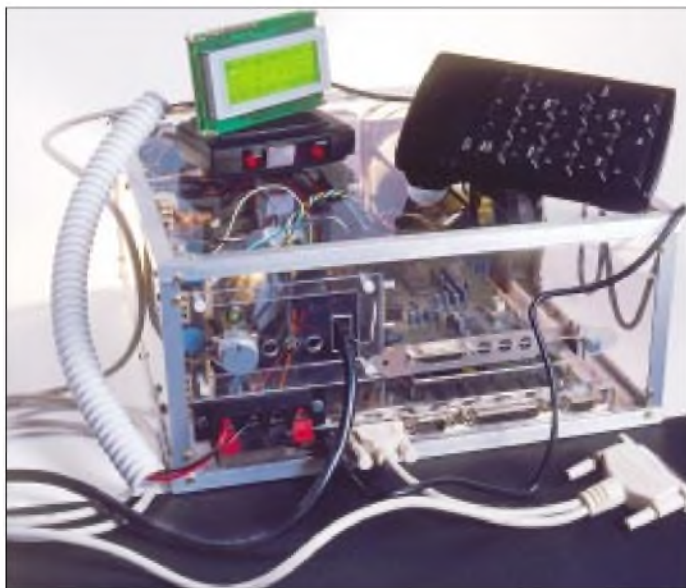


# Altcomputer wird zum MP3-Player

TOBIAS EBNER – IW3BRC

*Mal ehrlich, wem geht's denn nicht so ... Einerseits ist zunehmend die Rede von MP3-Endgeräten zur Aufnahme und Wiedergabe von Audiodaten, andererseits häuft sich bei computerorientierten Funkamateuren der Elektronikschrott, angefangen vom längst ausgedienten Pentium-2-Rechner bis hin zu alten Netzteilen, Tastaturen und LCD-Displays. Genau hier setzt dieser Beitrag an.*

Das Projekt „MP3-Player“ ist eine exzellente Möglichkeit, alten „Computerschrott“ zu neuem Leben zu erwecken. Vorweg sei jedoch darauf hingewiesen, daß dieser Artikel nicht darauf basiert, jeglichen MP3-Player auf dem Markt preislich zu unterbieten, sondern zeigen möchte, wie bereits Vorhandenes so umfunktioniert und eventuell ergänzt werden kann, daß es einen neuen Verwendungszweck findet und nicht irgendwo auf dem Müll landet. Bereits dieser Gedanke sollte uns vielleicht auch etwas Mühe wert sein ...



**Bild 1:**  
Recycler  
„Computerschrott“:  
der fertig  
aufgebaute  
MP3-Player

Immer nur das „Neueste“ zu kaufen ist halt relativ einfach: Dadurch fehlt aber mit Sicherheit das Erlebnis, durch eigenen Tatendrang und Experimentierfreudigkeit etwas geleistet zu haben, die Möglichkeit, selbst das Produkt bestimmen und verfeinern zu können, die Erweiterbarkeit und letztlich das Erfolgserlebnis – ganz im Sinne des Amateurfunkgedankens. Dies ist natürlich auch mit ein wenig Zeitaufwand verbunden – und da ich zugegebenerweise selbst eher schwer zu überzeugen bin, hat es mich natürlich doppelt gefreut, das fertige Ding am Ende in Betrieb zu nehmen. Doch alles schön der Reihe nach.

## ■ Verwertungs-Idee MP3-Player

Den Anfang machte bei mir ein IBM-PC des Typs Pentium mit 75 MHz Rechenlei-

stung, den ich quasi vor dem „Computertod“ gerade noch rechtzeitig retten konnte. Meine Überlegung war nun, was man mit so einem Ding eigentlich alles noch anfangen konnte.

Aus Erfahrung wußte ich, daß ein Rechner dieses Typs die reine Audiowiedergabe im MP3-Format gerade noch schaffen würde. Einige Millisekunden Reaktionszeit seitens des Computers konnte ich dabei ruhig akzeptieren, denn schließlich geht's ja nur ums Musikhören. Meine zweite Überlegung ging dahin, ob der Player als Heimgerät fungie-

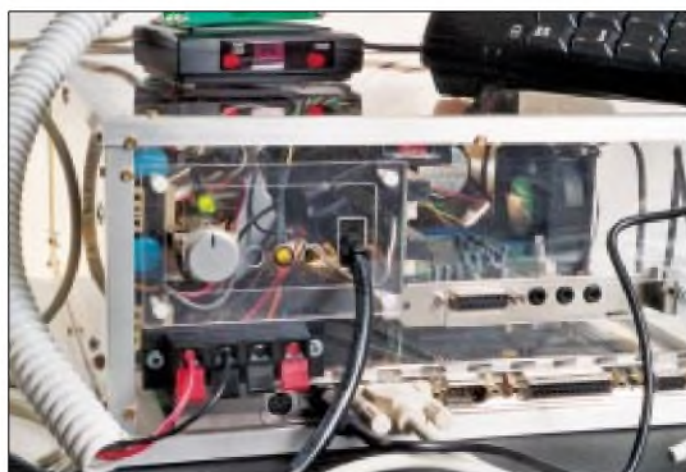
Mehraufwand an Zeit und Kosten bedeutet hätte.

Es gibt auch fix und fertige Spannungswandler, welche bei einer Eingangsspannung von 12 V genau diese benötigten Spannungen liefern. Die Version für die benötigten 8 bis 10 Ampere würde mit knapp 80 € zu Buche schlagen. Dabei hätte man allerdings den nicht zu unterschätzenden Vorteil der perfekten Kühlung auf kleinster Fläche und der stabilisierten Ausgangsspannung von  $\pm 12$  V. Ohne die Stabilisierung wird der Rechner beim Starten des Motors kurzerhand heruntergefahren.

Aus diesen Gründen entschloß ich mich für die Heimversion, zumal ich in diesem Fall auch das originale PC-Netzteil weiterverwenden kann. Mancher Leser wird sich sicher auch die Frage stellen, wozu denn eigentlich die  $-5$  V benötigt werden; mit Recht, denn eigentlich könnte man auf diese Spannung ruhig verzichten – es sei denn, man entschließt sich (wie ich es tat), der seriellen Schnittstelle des Mainboards eine Aufgabe zuzuschreiben.

## ■ Display

Es war mir prinzipiell wichtig, wenn schon kein Datensichtgerät zur Verfügung stand, mindestens ein LCD-Display anzusteuern, welches alle wichtigen Informationen bei der Audiowiedergabe sichtbar macht. Ich habe mich für ein Bauteil entschieden, das  $4 \times 20$  Zeichen darzustellen vermag und über eine serielle SubD-Steckverbindung verfügt. Beim Hersteller Matrix Orbital, der solche Displays in allen Größen und Farben liefert, wurde ich fündig. Zudem hat dieses Unternehmen in fast allen EU-Ländern eine



**Bild 2:**  
Alle Komponenten –  
rechts der Lüfter,  
dahinter die Festplatte –  
links Display  
und IR-Empfänger,  
darunter das Netzteil,  
im Vordergrund die  
Mutterplatine,  
darüber die Soundkarte

ren oder mobil fürs Kfz einsetzbar sein sollte. Meine Gedanken kreisten um folgendes:

Im Auto steht mir nur eine Bordspannung von 12 V zur Verfügung. Dies hätte bedeutet, daß ich für den Rechner außer der bereits vorhandenen Spannung noch  $-12$  V sowie  $\pm 5$  V benötigen würde, was wiederum einen nicht zu vernachlässigenden

Vertretung, über die eine Bestellung der Flüssigkristallanzeige möglich ist.

## ■ Eingabeteil

Zum guten Schluß fehlen uns noch ein Dateneingabegerät und natürlich eine Soundkarte. Letzteres sollte nun wirklich kein Problem darstellen, zumal man so eine Einheit mittlerweile schon fast geschenkt bekommt.



**Bild 3:** Das „Bedienelement“ des MP3-Players – IR-Numpad und der dazugehörige Empfänger, darauf das LCD-Display

Ein etwas größeres Problem stellt da schon das Eingabegerät dar, das entweder eine normale Tastatur sein kann oder in meinem Falle nur der Ziffernblock davon. Es würde auch ein sogenanntes Num- oder Keypad ausreichen. Allerdings sollte dieser Ziffernblock wie eine Art Fernsteuerung funktionieren. Das bedeutet, daß der Ziffernblock über eine Infrarotschnittstelle verfügen müßte, was schließlich auch im mobilen Einsatz von großem Vorteil wäre.

Zusammengefaßt stellen 50% der Hardware kaum ein Beschaffungsproblem dar, das LCD ist kein Muß, und beim Numpad tut's auch eine Kabelversion, die man im Computerhandel findet.

Soviel zu den „Zutaten“ meines Projekts. Nun gilt es noch, dem Herzstück ein ansehnliches „Kleidchen“ zu verpassen und die Teile softwaremäßig zu vereinen.

### ■ Gehäuse

Für das neue Gehäuse habe ich transparente Polycarbonat-Platten verwendet. Die Eigenschaften dieses Materials sind verblüffend. Zum einen ist es durchsichtig wie Glas, zum anderen einfach zu bearbeiten (schneiden, bohren, biegen). Zusammengehalten wird das gesamte Gehäuse mit Hilfe von schmalen L-Profilen in Alu, um dem Player das gewisse Etwas zu verleihen.

### ■ Datenkapazität

Was die Datenkapazität dieses Wiedergabegeräts betrifft, so hängt sie einzig und allein von der verwendeten Harddisk ab – auch hier ist man wieder sehr flexibel und kann nach Belieben die Festplatte gegen eine größere austauschen.

Was den Arbeitsspeicher betrifft, genügen bereits 32 MB RAM; 64 MB sind natürlich besser. Als Betriebssystem verwende ich Windows 95. Man kann darauf als MP3-Wiedergabe-Software den inzwischen allseits bekannten „Winamp“ von Nullsoft installieren, für den man auch zahlreiche Plugins finden kann, unter anderem eines von Markus Zehnder, welches die Ansteuerung des Matrix-Orbital-LCDs übernimmt.

Somit haben wir alle Daten, die uns unter Winamp zur Verfügung stehen, über die se-

rielle Schnittstelle auf dem Display sichtbar gemacht (Interpret, Titel, Spieldauer, Playlist, Datum und Uhrzeit, Wiedergabequalität usw.).

Ein weiteres angenehmes Plugin, das bei mir Verwendung findet, hat die Aufgabe, die einzelnen Titel aus- und einzublenden (fade in/fade out). Winamp selbst hat den Vorteil, daß es auch über den Ziffernblock bedient werden kann (vor, zurück, lauter, leiser). Für die fehlenden Funktionen kommt schließlich noch eine Freeware (On-Hand) zum Einsatz. Damit kann man einzelnen Tasten auf dem Nummernblock bestimmte unentbehrliche Funktionen zuordnen, welche für die Steuerung des Rechners als MP3-Maschine benötigt werden.

Die Bedienung des Rechners hat man damit schon einigermaßen im Griff; aber wie gelingt es nun, die einzelnen Playlists auf vernünftige und vor allem sichere Art und Weise auszuwählen (man muß sich nämlich immer im klaren darüber sein, daß uns der gewohnte Bildschirm nicht zur Verfügung steht und auch eine Tastatur nicht mehr vorhanden ist).

Das ganze Geheimnis liegt in den altbekannten Batch-Dateien, die für jede Playlist er-

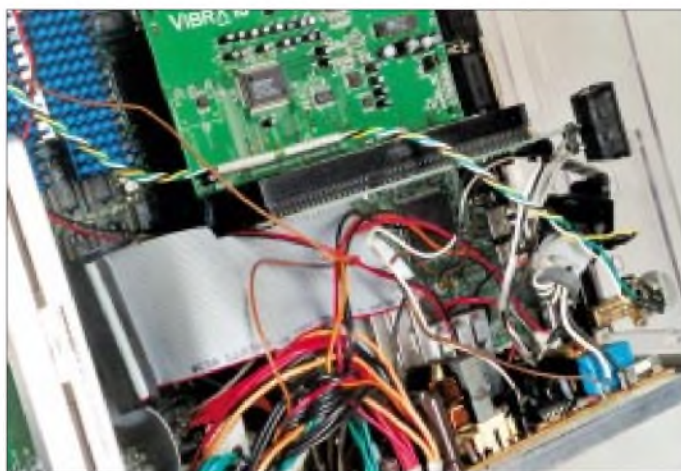
stellt werden müssen, was aber gar nicht schwierig ist.

### ■ Batch-Dateien

Ich persönlich habe mich für 10 Playlists (0–9) entschieden, d.h. praktisch zehn Verzeichnisse (die benennen wir mit 0, 1, 2 ... bis 9), worin die einzelnen MP3-Files ihren Platz finden – fein säuberlich z.B. nach Kategorien geordnet. Jedes Batch-File greift also auf ein bestimmtes dieser Verzeichnisse zu, und schon ist der Player fertig „programmiert“. Für Pause, Restart und Herunterfahren kann man noch zusätzlich Tasten auf dem Numpad mittels OnHand konfigurieren.

Was das Datenupdate betrifft, habe ich nochmals zehn Batch-Files erstellt (diesmal 01, 02, 03 ... bis 10) die mir das jeweilige Verzeichnis mit neuen Daten füttern. Datenquelle dafür ist ein ZIP-Drive, dessen Medien jeweils 100 MB Speicherplatz zur Verfügung stellen; das Laufwerk selbst kann einfach an die parallele Schnittstelle gehängt werden. Dies ist zwar von der Datenübertragung her nicht die schnellste Methode, aber (sofern man ein solches Laufwerk schon besitzt) auf jeden Fall die preiswerteste.

**Bild 4:** Blick von hinten in Richtung Frontpartie. Hier befinden sich Festplatte, Datenkabel und Trafo.



**Bild 5:** Die wohl schönste Komplettansicht meines MP3-Players dank der brillanten Fotos von IN3XOZ. Alle Komponenten sind hier klar erkennbar und fertig verkabelt. Versuchen Sie es doch auch!



Dafür bedarf es nur der einmaligen Installation des dafür vorgesehenen Treibers für Windows 95. Bei der Gestaltung der Batch-Files sind der Phantasie keine Grenzen gesetzt, und es fördert das autodidaktische Arbeiten: Man kann das jeweilige File dazu veranlassen, zuerst den Inhalt des Verzeichnisses zu löschen, dann akustisch Bescheid zu geben, bevor mit dem Update gestartet wird.

Zum Schluß bekommt man nochmals die Information über das Ergebnis der Aktualisierung – immer akustisch natürlich.

### ■ Fazit

Ehrlich gesagt, meine in die Jahre gekommene HiFi-Anlage hat nun endgültig ausgedient, denn ich verwende jetzt mit Stolz diese meine „MP3-Engine“ als weltweites Einzelstück, <hi>.

# µAnt51 – ein universelles und modulares Mikrocontroller-Board (2)

Dipl.-Ing. (FH) THORSTEN GODAU – DL9SEC

Im vorherigen Beitragsteil haben wir uns bereits mit dem Herz der Schaltung befaßt. Der Reset-Baustein, das LC-Display, digitale Potentiometer, Porterweiterungen, die Echtzeituhr, AD-Wandler und die Spannungsversorgung wurden unter die Lupe genommen. Nun wenden wir uns abschließend noch der V.24 zu und sehen uns danach die Software an.

## Die serielle Schnittstelle V.24

Neben der SPI bietet der AT89S53 auch eine asynchrone serielle Schnittstelle an. Um die TTL-Signale der CPU in normgerechte V.24-Signale umzuwandeln, werden die Sende- und Empfangsleitung über einen Transceiverbaustein MAX202 [9] (IC9) geführt, der mit kleinen Kapazitäten (100 nF) für die Ladungspumpen auskommt. RXD, TXD und GND stehen dann an der SubD9-Buchse CON2 zur Verfügung. Die Signale sind bereits gekreuzt, so daß ein einfaches 1:1-Kabel (V.24-Verlängerung) zum PC verwendet werden kann.



Bild 6: Zusammenwirken der einzelnen Softwarekomponenten

## Die Programmierschnittstelle/SPI

Im Grunde sind für die Programmierung des Flash beziehungsweise für die SPI nur vier Leitungen notwendig: MISO, MOSI, SCK und GND. Für µAnt51 wurde diese Schnittstelle ein wenig erweitert, um etwas mehr Komfort und Sicherheit zu bieten, wenn gewünscht. Sämtliche Signale dieser Schnittstelle CON1 sind über den nichtinvertierenden Puffer 74HC125 [6] (IC10 und IC11) geführt, um eventuell verschliffene TTL-Signale wieder „aufzupäppeln“.

Wie bereits erwähnt, kann über „Reset Hold“ (Pin 6) die CPU zur Programmierung ferngesteuert in den Reset-Zustand versetzt werden. Ob der Reset tatsächlich anliegt, wird über „Reset Active“ (Pin 5)

zurückgemeldet. So kann auch die ordentliche Funktion des TL7705A überprüft werden. Das Signal „Programming“ führt lediglich zur LED3 (rot) und kann dazu genutzt werden, einen externen Zugriff auf das Board anzuzeigen.

Alle Eingangsleitungen werden über Pull-Down-Widerstände (R10...R13) auf Low-Potential gehalten, um bei offener Schnittstelle ein zufälliges Umschalten der Leitungen zu verhindern.

## Aufbau und Inbetriebnahme

Trotz der relativ geringen Packungsdichte des Boards erfordert der Aufbau etwas Erfahrung im Umgang mit SMD, ist also nicht unbedingt für „blutige“ Anfänger geeignet. Es empfiehlt sich auch, etwas Flußmittelcreme zum sauberen Einlöten der SMDs zur Hand zu haben. Eine feine Lötspitze (0,8 mm) und dünnes SMD-Lot wird vorausgesetzt.

Für alle SMD-ICs, ausgenommen die CPU, gilt: Ist die Schrift auf dem IC von links nach rechts und von oben nach unten lesbar, befindet sich Pin 1 links unten! Pin 1 beim AT89S53 befindet sich an der stark abgechrägten Ecke des Gehäuses.

Zunächst sind die Spannungsaufbereitung (KL1, L2, C17, C14, IC8, D2, L1, R8, R9, C15, C16, R15 und LED2) sowie alle Abblockkondensatoren, die direkt zwischen +5 V und GND geschaltet sind, zu bestücken. Nun folgt ein erster Testlauf, der sicherstellen soll, daß der Schaltregler ordnungsgemäß arbeitet und tatsächlich 5 V liefert.

Wurde der Test erfolgreich absolviert, kann der Rest der Bauteile bestückt werden. Sinnvollerweise in der Reihenfolge der Bauhöhe, vom niedrigsten zum höchsten Bauteil. Der DS1803 und das Widerstandsnetzwerk NET1 sind zu sockeln. Zuletzt folgen die Pfostenstiftleisten, SubD-Verbinder und Distanzbolzen für das LCD-Modul.

Es ist darauf zu achten, daß alle Schrauben, Muttern und Stehbolzen mit Isolierscheiben (Papier oder Nylon) von der Leiterplatte getrennt sind, um ein Ankratzen oder Kurzschließen von Leiterbahnen zu verhindern.

Tabelle 1: Verbindung zwischen PC und µAnt51

zur LPT am PC		zu CON1 µAnt51	
SubD25-(m)-Pin	LPT	SubD9-(f)-Pin	SPI
2	D0	1	Data In
12	PE	2	Data Out
3	D1	3	Clock
5	D3	4	Programming
15	ERR	5	Reset Active
4	D2	6	Reset Hold
18...25	GND	7...9	GND

Nach der Bestückung können die Flußmittelreste noch mit entsprechenden Spezialreinigern entfernt werden. Hierbei bitte vorsichtig mit dem Reset-Taster, dem Piezo-Signalgeber und dem Kontrast-Potentiometer umgehen.

Nachdem noch einmal die Orientierung aller ICs überprüft und das LCD aufgesteckt wurden, kann erneut Spannung ans Board angelegt werden. Die Stromaufnahme sollte bei einer Eingangsspannung von etwa 12 V bei ca. 30 mA liegen. LED1 (blau) und LED2 (grün) müßten leuchten. Das Kontrast-Potentiometer POT1 ist nun noch so einzustellen, daß in der oberen Zeile des LCD ein dunkler Balken sichtbar wird. µAnt51 ist jetzt bereit für die erste Programmierung.

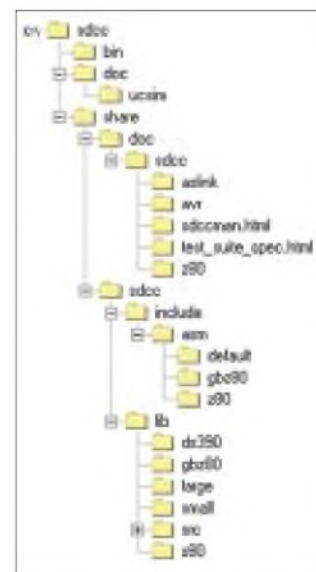


Bild 7: Verzeichnisstruktur nach dem Entpacken

## Die Softwarekomponenten der Entwicklungsumgebung

Bild 6 zeigt, wie die einzelnen Programme in der Entwicklungsumgebung zusammenwirken. JFE ist hierbei die „Schaltzentrale“, von der sämtliche Aktionen und Aufrufe ausgehen. In JFE wird der Quellcode geschrieben, der mit dem Aufruf des Compilers SDCC an diesen übergeben wird. SDCC erzeugt nach erfolgreicher Übersetzung des Quellcodes den entsprechenden Mikrocontroller-Code als Intel-Hex-Datei (ihx).

Danach kann ebenfalls von JFE aus der µAnt51-Programmer gestartet werden, der ebendiese Intel-Hex-Datei zum Programmieren des Boards verwendet. Optional läßt sich auch ein Terminalprogramm starten, über welches entsprechende Meldungen des Controllers (je nach Programm) mitgelesen werden können.

als auch bei professionellen Anwendern. SDCC gibt es für mehrere Betriebssysteme, unter anderem auch als Konsolenapplikation für 32-Bit-Windows.

Nach dem Download sollte die komprimierte Datei mit ihren Unterverzeichnissen auf das Laufwerk C entpackt werden. Nach diesem Vorgang wird sich eine Ver-

Die Variable PATH findet sich bei Windows 9x-Systemen in der AUTOEXEC.BAT, unter Windows NT/2000 ist dieser Eintrag unter „Eigenschaften Arbeitsplatz“/„Umgebung“ vorzunehmen. Um die neue Pfadangabe im System wirksam zu machen, muß der Rechner neu gestartet werden.

Wird danach in der MSDOS-Eingabeaufforderung der Befehl „sdcc -v“ eingegeben, sollte bei erfolgreicher Installation des Compilers folgende Meldung erscheinen: „SDCC: mcs51/gbz80/z80/avr/ds390/pic14 2.3.0 (Sep 20 2001) (UNIX)“.

Weitere Informationen und Details zu SDCC finden sich in der Dokumentation unter „C:\SDCC\Share\Doc\SDCC“.

■ Die Universal-IDE JFE

Um Quellcode zu erstellen, wird ein Editor benötigt. Dies kann im einfachsten Fall der Editor „Notepad“ von Windows sein, doch dies ist alles andere als komfortabel. Besser geeignet ist zum Beispiel „Jens' File Editor“, der ebenfalls kostenlos, unter [11] erhältlich ist.

JFE bietet neben leistungsstarken Editor-Grundfunktionen auch eine anpaßbare C-Syntaxcolorierung, eine automatisch erstellte Funktionsübersicht zur schnellen Navigation im Quelltext, frei konfigurierbare „Buttons“ zur Ausführung externer Programme, Mitschnitt der Konsolenausgabe mit Fehlerauswertung (und damit direktem Sprung zur fehlerhaften Zeile im Quellcode) sowie viele weitere nützliche Dinge, die JFE zu weit mehr als nur einem Editor machen (Bild 8).

Die Installation von JFE beschränkt sich darauf, die vorhandene Datei „jfe.zip“ zu entpacken und die entstandene ausführbare Datei „jfe.exe“ beispielsweise in das Verzeichnis „C:\SDCC\JFE“ zu verschieben.

JFE bietet die Möglichkeit, Projekteinstellungen (zugehörige Dateien, Pfade, Buttons usw.) in einem sogenannten „Workspace“ zusammenzufassen und abzuspeichern. Sinnvollerweise wird eine solche Datei nach dem Erstellen im jeweiligen Projekt-

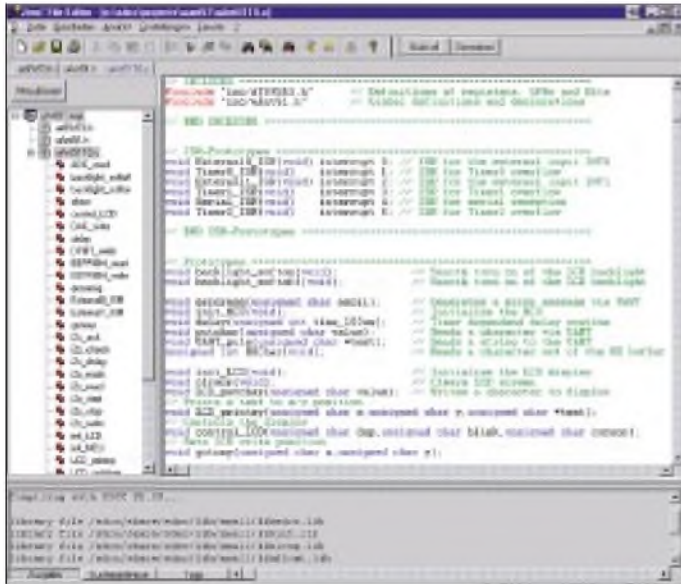


Bild 8: Die Entwicklungs-umgebung JFE

Bevor die einzelnen Komponenten näher betrachtet werden, sollte dafür gesorgt sein, daß das µAnt51-Beispielprogramm „uAnt51.zip“ (zu finden im FUNKAMATEUR-Downloadbereich) mit den dazugehörigen Dateien in ein zuvor angelegtes Verzeichnis „C:\SDCC\Projekte\uAnt51“ entpackt wird.

In diesem Unterverzeichnis sollten sich die Dateien „uAnt51T0.c“ (Beispiel-Quellcode zur Demonstration und zum Test des Boards), „uAnt51T1.c“ (Grundgerüst für eigene Programme), „uAnt51.wsp“ (Projektdatei für JFE) sowie ein weiteres Unterverzeichnis „\inc“ mit den beiden Header-Dateien „AT89S53.h“ (Prozessor-spezifische Deklarationen und Definitionen) und „uAnt51.h“ (µAnt51-spezifische Deklarationen und Definitionen) befinden.

■ Der „Small Device C Compiler“ SDCC

Prinzipiell kann mit jedem Compiler, der MCS® 51 unterstützt, Code für µAnt51 erzeugt werden, ob in Assembler, PL/M, Pascal, Basic oder auch C. Im Internet findet sich eine Vielzahl nützlicher und kostenloser Compiler, Tools und Quellcodes für diese Plattform.

Ein Compiler dieser Gattung ist SDCC, zu finden unter [10]. SDCC wird seit einigen Jahren von einer mehrköpfigen Entwicklergemeinschaft stetig weiterentwickelt, gepflegt und auch auf andere Plattformen portiert. Ebenso wächst die Anzahl der Benutzer ständig, sowohl im Hobbybereich

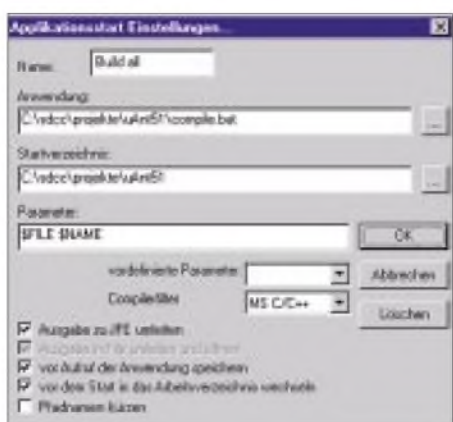


Bild 9: Einstellungen für den Aufruf von SDCC

zeichnisstruktur nach Bild 7 ergeben. Die Umgebungsvariable PATH des Systems ist nun noch um den Eintrag „C:\SDCC\BIN;“ (ohne Anführungszeichen!) zu erweitern.

**Tabelle 2: Funktion der Lötbrücken**

	JP1	JP2	JP3	JP4	JP5	JP6	JP7	JP8
P32-INT0# mit TP21 verbunden	1-2	x	x	x	x	x	x	x
P32-INT0# mit PCF8574-Interrupt verbunden	2-3	x	x	x	x	x	x	x
P33-INT1# mit TP22 verbunden	x	1-2	x	x	x	x	x	x
P33-INT1# mit PCF8583-Interrupt verbunden	x	2-3	x	x	x	x	x	x
P34-T0 mit TP23 verbunden	x	x	1-2	x	x	x	x	x
P34-T0 steuert LED4 (gelb)	x	x	2-3	x	x	1-2	x	x
P34-T0 steuert LCD-Hintergrundbeleuchtung	x	x	2-3	x	x	2-3	1-2	x
P35-T1 mit TP24 verbunden	x	x	x	1-2	x	x	x	x
LCD kann nur geschrieben werden	x	x	x	x	1-2	x	1-2	x
P35-T1 steuert LCD Schreib-/Leseumschaltung	x	x	x	2-3	2-3	x	1-2	x
Programmausführung aus AT89S53 Flash	x	x	x	x	x	x	1-2	x
Programmausführung aus externem Speicher	x	x	x	x	x	x	2-3	x
µAnt51 ist SPI-Master	x	x	x	x	x	x	x	1-2
µAnt51 ist SPI-Slave	x	x	x	x	x	x	x	1-2-3

verzeichnis abgelegt. Über eine Windows-Verknüpfung auf JFE können der Pfad und der Name der Projektdatei übergeben werden. Die relevanten Einträge in der Verknüpfung können beispielsweise so aussehen:

Ziel:

```
C:\SDCC\JFE\JFE.EXE -wC:\SDCC\projekte\muAnt51\muAnt51.wsp
Arbeitsverzeichnis:
C:\SDCC\projekte\muAnt51
```

Bei Ausführung der Verknüpfung startet JFE dann mit allen benötigten Einstellungen für das Projekt. Eventuell sind die Syntaxfarben noch an den eigenen Geschmack anzupassen.

Die Integration von SDCC in JFE ist nicht allzu schwer. Zunächst wird die Erstellung einer kleinen Batch-Datei (z.B. compile.bat) empfohlen, die im Projektverzeichnis („...μAnt51“) abgelegt wird:

```
@echo c/jf
```

```
echo Compiling with SDCC V2.30...
```

```
sdcc %1 --stack-after-data
```

Statt den Compiler direkt aus JFE zu starten, wird an seiner Stelle dieser Batch aufgerufen. Dies bietet zum einen die Möglichkeit, während der Abarbeitung Meldungen auf der Konsole auszugeben (echo...), zum anderen kann die Datei schnell und einfach an andere Bedürfnisse angepaßt werden. So ist beispielsweise auch die Schwäche von SDCC im Umgang mit Multisource-Projekten (siehe SDCC-Manual) recht elegant gemeistert.

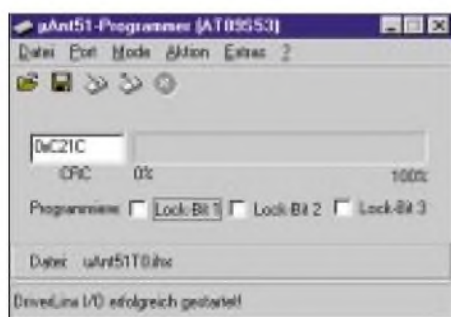


Bild 10: Der μAnt51-Programmer

Über „Einstellungen“, „Tool hinzufügen“ wird nun ein Button nach Bild 9 erstellt. Bei Betätigung dieses Buttons wird SDCC unter Übergabe des Namens, des in JFE aktiven Fensters, aufgerufen. Fehlermeldungen des Compilers erscheinen im Ausgabefenster von JFE. Durch Doppelklick auf eine Fehlermeldung wird direkt zum fehlerhaften Teil des Quellcodes gesprungen. JFE untersucht hierbei die produzierte Fehlermeldung nach einem bestimmten Muster (hier „Compilerfilter: MS C/C++“).

Leider hat SDCC der Version 2.3.0 an dieser Stelle noch einen kleinen Bug: Manche

Fehler werden im „GNU166“-Format ausgegeben. Damit kann bei eingestelltem „MS C/C++“-Filter leider der fehlerhafte Code nicht angesprochen werden. Nach Angaben der Programmierer von SDCC ist dieser Bug jedoch in der nächsten Version beseitigt.

Auch bei JFE ist es empfehlenswert, die HTML-Dokumentation unter [11] auf dem eigenen Rechner abzuspeichern und durchzulesen, um alle angebotenen Features richtig nutzen zu können.

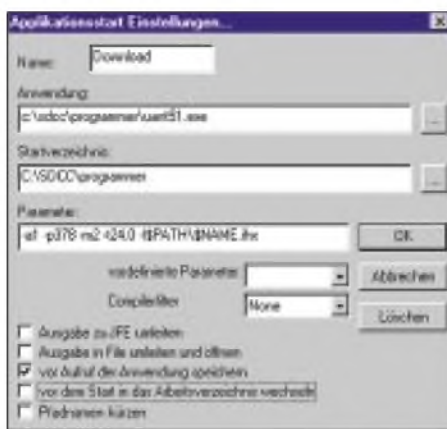


Bild 11: Einstellungen für den Aufruf des Programmiers

### ■ Der μAnt51-Programmer

Nun muß der Controllercode noch in den AT89S53. Dieser bietet, wie bereits erwähnt, die Möglichkeit, seriell „In-System“, also in eingelötetem Zustand, programmiert zu werden (ISP). Dafür steht am Controller die SPI zur Verfügung. Mit einem entsprechenden Verbindungskabel zum PC kann dieser die entsprechenden Signale zur Programmierung erzeugen. Hierzu gehört natürlich auch eine passende PC-Software. Eine ausgiebige Recherche im Internet zeigte jedoch, daß es nur eine Windows-Freeware gibt, die über die COM-Schnittstelle und ein einfaches Interface (drei Widerstände und drei Zener-Dioden) in der Lage ist, den AT89S53 zu programmieren: PonyProg [12].

Zwar verliefen die ersten Programmierversuche erfolgreich, doch der praktische

Umgang im Zusammenhang mit der Entwicklungsumgebung war sehr umständlich. Da nur eine COM am PC zur Verfügung stand und am μAnt51-Board über die serielle Schnittstelle Kontrollmeldungen ausgegeben wurden, waren ein dauerndes Umstecken am Board und am PC sowie ein ständiges Öffnen und Schließen von Pony Prog und HyperTerm nötig. Zudem gab es keine Möglichkeit zur Übergabe der zu programmierenden Datei. Deshalb wurde eine eigene Programmiersoftware für μAnt51 entwickelt, die folgende Leistungsmerkmale aufweist (Bild 10):

- lauffähig unter Windows 95/98/ME/NT4/2000 (XP noch nicht getestet) ab Pentium mit 150 MHz,
- zwei Programmiermodi: Raw (jeder AT89S53) und μAnt51-Board (erweitertes Schnittstellenhandling),
- Laden von IHX- und BIN-Dateien, Speichern von BIN-Dateien,
- Verbindung zum Controller über die LPT des PC,
- Programmieren, Auslesen, Verifizieren, Löschen und Lock-Bits setzen,
- Anpaßbarer Programmiertakt (je nach verwendetem Quarz am AT89S53),
- Kommandozeilenaufruf zur automatischen Programmierung möglich.

Zu finden ist das Programmpaket innerhalb der gepackten Datei im FUNKAMATEUR-Downloadbereich. Der μAnt51-Programmer wird über den Setup-Assistenten installiert. Hierzu einfach die Datei „setup.exe“ starten und den Anweisungen des Assistenten folgen.

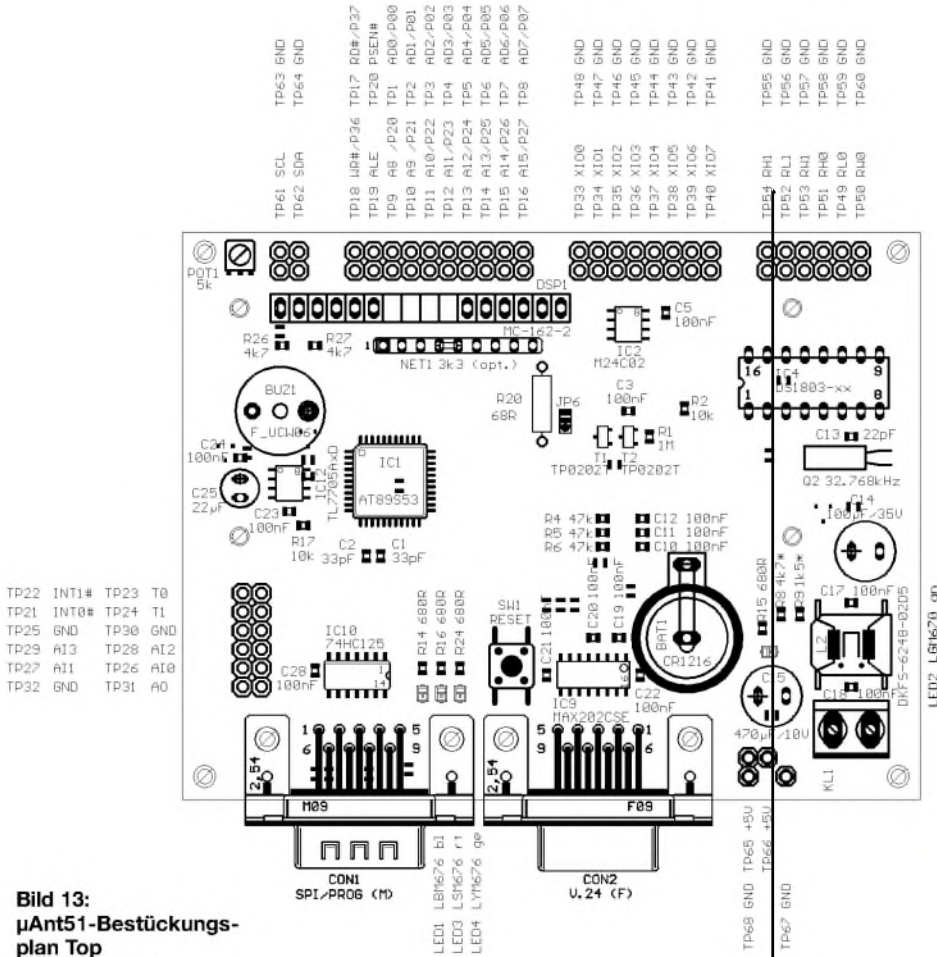
Die Integration des μAnt51-Programmiers in JFE erfolgt ebenfalls über die Einrichtung eines neuen Buttons (z.B. „Download“) mit den Einträgen nach Bild 11 (der μAnt51-Programmer wurde vorher ins Verzeichnis „C:\SDCC\programmer“ installiert!).

Bei Betätigung dieses Buttons wird der Programmer unter Übergabe des Namens, des in JFE aktiven Fensters, aufgerufen. Die Dateiendung „.c“ wird hierbei durch



Bild 12: μAnt51 im Einsatz: Steuerung eines Eigenbau-UKW-FM-Tuners





**Bild 13:**  
µAnt51-Bestückungsplan Top

„ihx“ ersetzt. Verbindungsaufnahme und Programmierung starten danach automatisch. Zur Programmierung muß µAnt51 unter Spannung gesetzt sein. Ein maximal 1,5 m langes Verbindungskabel zwischen PC und µAnt51 läßt sich z.B. nach Tabelle 1 herstellen.

Natürlich kann die Software auch als eigenständiges Programm eingesetzt werden. Die Bedienung ist dabei Windows-üblich. Unter „?“ sind Informationen zum Programmierkabel, den Aufrufparametern sowie zur Programmversion zu finden. Raw- und µAnt51-Board-Modus unterscheiden sich in der Behandlung der Programmierschnittstelle. Im Raw-Modus werden lediglich die Signale Reset, SCK, MOSI und MISO behandelt. Im µAnt51-Board-Modus wird zusätzlich der Reset-Zustand des Boards überwacht sowie bei Zugriff auf das Board LED3 (rot) angeschaltet.

Bei der Programmierung des AT89S53 wird dessen „Data-polling“-Feature genutzt. Hierbei wird schon während des Programmierens der Inhalt der Speicherzelle überprüft. Dadurch kann das komplette Zurücklesen und Vergleichen des Speichers nach der Programmierung entfallen.

Die Aktion „Verifizieren“ wurde dennoch implementiert, um den Inhalt des Control-

lers mit einer zuvor geladenen Datei vergleichen zu können.

Die drei Lock-Bits des AT89S53 können unabhängig voneinander gesetzt und gemeinsam über „Aktion%„Lock-Bits setzen“ programmiert werden.

**Tabelle 3:**  
Slave-Adressen der I<sup>2</sup>C-Komponenten

I <sup>2</sup> C-Slave	Schreiben	Lesen
EEPROM M24C02 (IC2)	A2h	A3h
AD/DA PCF8591 (IC3)	90h	91h
DigitalPot DS1803 (IC4)	50h	51h
I/O-Expander PCF8574 (IC5)	40h	41h
RTC/RAM PCF8583 (IC7)	A0h	A1h

■ **Software für µAnt51**

Um µAnt51 sofort sinnvoll einsetzen zu können, wurden bereits ein Programmgerüst und viele Funktionen für die verwendeten Bausteine programmiert.

Diese sind in „µAnt51T0.c“ zusammengefaßt und dokumentiert und können damit auch in eigenen Programmen verwendet werden:

- vorgefertigte Interrupt-Service-Routinen (teilweise verwendet),
- V.24-Routinen: *putchar()*, *UART\_puts()*, *errmsg()*, *RXChar()*, *Serial\_ISR()* mit einstellbarem Ringpuffer;
- I<sup>2</sup>C Low-Level-Routinen: *i<sup>2</sup>c\_delay()*, *i<sup>2</sup>c\_start()*, *i<sup>2</sup>c\_stop()*, *i<sup>2</sup>c\_ack()*,

*i<sup>2</sup>c\_nack()*, *i<sup>2</sup>c\_write()*, *i<sup>2</sup>c\_check()*, *i<sup>2</sup>c\_read()*,

- I<sup>2</sup>C High-Level-Routinen: *EEPROM\_read()*, *EEPROM\_write()*, *ADC\_read()*, *DAC\_write()*, *DPOT\_write()*, *XIO\_read()*, *XIO\_write()*, *settime()*, *gettime()*,
- LCD-Routinen: *LCD\_clrscr()*, *LCD\_control()*, *LCD\_gotoxy()*, *LCD\_init()*, *LCD\_printxy()*, *LCD\_putchar()*, *LCD\_customcharset()*,
- sonstiges: *delay()*, *init\_MCU()*, *scftbacklight()*



**Bild 14:** µAnt51-Bestückungsseite

Die Software dient gleichzeitig als Testprogramm für ein fertig aufgebautes Board. Weitere nützliche Funktionen für SDCC finden sich auch noch in der „SDCC Open Knowledge Resource“ unter [13].

■ **Anmerkungen**

Die meisten Bauteile für µAnt51 sind bei den einschlägigen Distributoren problemlos erhältlich. (Tip: Manche Distributoren und Hersteller bieten kostenlose Entwicklungsmuster an!)

Leiterplatten können beispielsweise kostengünstig und einfach unter [14] bestellt werden. Hierzu stehen die Layoutdaten im Eagle V3.55-Format zur Verfügung.

Sollte es bei der Beschaffung des einen oder anderen Bauteils Probleme geben, ist der Autor gerne behilflich. Komplet- oder Teilbausätze sind derzeit noch nicht geplant.

Spezielle Fragen zu SDCC und/oder JFE sind bitte an die jeweiligen Autoren der Programme zu richten.

■ **Ausblick**

In der beigeestellten Software „uAnt51T0.c“ steckt sicher noch einiges an Erweiterung- und Optimierungspotential. Die Features der einzelnen Bausteine sind in den Treiberfunktionen bei weitem noch nicht ausgereizt, doch dies sei jedem selbst über-

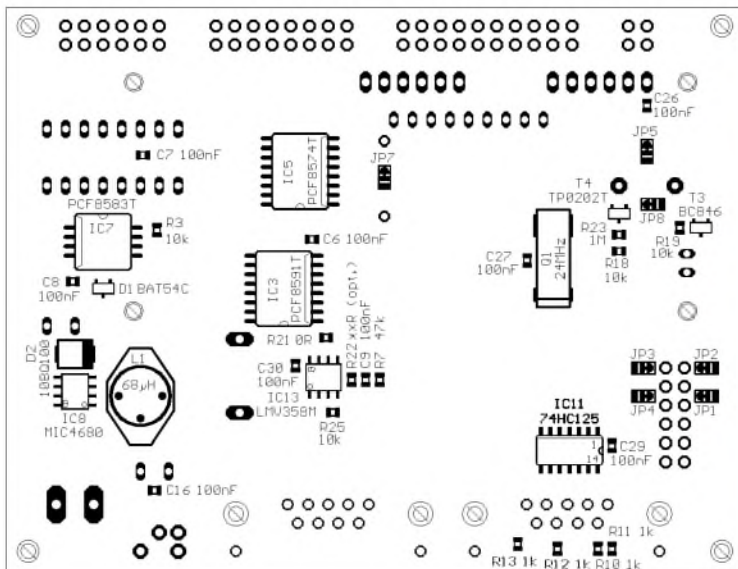


Bild 15: µAnt51-Bestückungsplan Bottom

Bild 16: µAnt51-Lötseite (oben)

lassen, die Treiberfunktionen auszubauen und an die eigenen Bedürfnisse anzupassen.

Eine Erweiterungsplatine mit 64 KByte EEPROM, 32 KByte RAM, einem 8-Kanal-A/D-Wandler und einem LCD-Interface wurde bereits entwickelt und befindet sich derzeit in der Testphase.

#### Literatur und Internetadressen

- [9] DALLAS/Maxim: MAX202 Datenblatt  
[http://dbserv.maxim-ic.com/quick\\_view2.cfm?qv\\_pk=1369](http://dbserv.maxim-ic.com/quick_view2.cfm?qv_pk=1369)
- [10] Dutta, S.: SDCC – Small Device C Compiler  
<http://sdcc.sourceforge.net>
- [11] Altmann, J.: JFE – Jens' File Editor  
<http://home.t-online.de/home/Jens.Altmann/jfe.htm>
- [12] Lanconelli, C.: PonyProg – Serial device programmer  
<http://www.lancos.com/prog.html>
- [13] Godau, T., DL9SEC: The SDCC Open Knowledge Resource  
[http://www.qsl.net/dl9sec/SDCC\\_OKR.html](http://www.qsl.net/dl9sec/SDCC_OKR.html)
- [14] Beta LAYOUT GmbH  
<http://www.pcb-pool.com>

## Schwarzlicht

Schwarzlicht? – Wer dieses Wort noch nie gehört hat, fragt sich, was das wohl sein soll. Schwarzlicht ist einfach Licht, dem der sichtbare Teil des normalen Tageslichts entzogen wurde. Es verbleibt die normalerweise unsichtbare ultraviolette Strahlung (UV-Licht). Beim Auftreffen auf entsprechende Materialien leuchten diese auf, man bezeichnet das als Fluoreszenz.

Eine Quelle von Schwarzlicht können neben bestimmten Leuchtstoffröhren auch HQL-Lampen (HQL = Hochdruck-Quecksilber-



Bild 1: HQL-Schwarzlichtlampe

dampfentladung) sein, die nach einem ähnlichen Prinzip wie die Röhren funktionieren. Hier ist der Anteil der ultravioletten Strahlung sehr hoch.

Da diese Lichtquelle im Gegensatz zu großflächigen Schwarzlichtröhren aber fast punktförmig strahlt, liegt hierin jedoch eine Gefahr dieser Lampen: Das menschliche Auge empfindet UV-Strahlung nicht als Licht und verkleinert daher nicht automatisch – wie bei hellem Tageslicht – die Pupillen. Wer ungeschützt in eine HQL-Schwarzlichtlampe blickt, kann Augenschäden davontragen!

Bei den Röhren ist diese Gefahr geringer, da die strahlende Fläche größer ist und somit die Strahlungsintensität pro Flächeneinheit abnimmt. Weitere Wirkungen hat die in den Schwarzlichtlampen erzeugte ultraviolette Strahlung allerdings nicht, im Gegensatz zur von der Sonne oder Solarien erzeugten UV-Strahlung kann man vom Disco-Besuch nicht braun werden, denn der dafür relevante Anteil der Strahlung wird bei Schwarzlichtlampen ausgefiltert.

Schwarzlicht ist nicht nur für die Party geeignet – Briefmarkensammler können damit auch die Echtheit ihrer Raritäten überprüfen, da in UV-Licht hier farbige Markierungen aufleuchten.

Ebenso haben Geldscheine stets fluoreszierende Fasern eingeflochten, und selbst Fahrkarten für Nah- und Fernverkehrszüge sind meist mit fluoreszierenden Farben



Bild 2: Schwarzlicht bringt eine weiße „Disco-Palme“ zum Leuchten.

präpariert, die unter UV-Licht aufleuchten und so die Echtheit belegen – Farbkopierer müssen hier passen.

Für diese Zwecke tut es dann auch eine der als Geldscheinprüfergerät angebotenen Schwarzlichtröhren-Miniausführungen, die allerdings auch nicht billiger sind als die großen Modelle.

Wolf-Dieter Roth, DL2MCD

# Fuchsjagd ohne heraushängende Zunge Mini-Fuchsjagdsender fürs 70-cm-Band (1)

ROLAND WALTER - DL7UNO

In diesem Beitrag wird ein kleiner, billiger und leicht aufzubauender Fuchsjagdsender vorgestellt, der samt Batterien und Antenne in eine Streichholzschachtel paßt.

Das Gerätchen sendet im ISM-Bereich des 70-cm-Bands mit etwa 2,5 dBm = 1,8 mW. Damit darf es auch an Nicht-Funkamateure weitergegeben werden (mehr dazu siehe weiter unten). Trotz der geringen Leistung und der verwendeten Mini-Antenne wurde auf freiem Feld eine Reichweite von bis zu 1,25 km erzielt (Empfänger: FM-Handfunkgerät).

Der Fuchs erzeugt einen ASK-Ton von etwa 1 kHz, der sich sowohl mit AM- als auch mit FM-Empfängern gut demodulieren läßt. Er beherrscht die in Deutschland zugelassenen Morsekennungen MO, MOE, MOI, MOS, MOH und MO5.

Die Kennung kann durchgängig oder in Gruppen von drei bis acht Rufen mit einstellbarer Pause zwischen 30 Sekunden

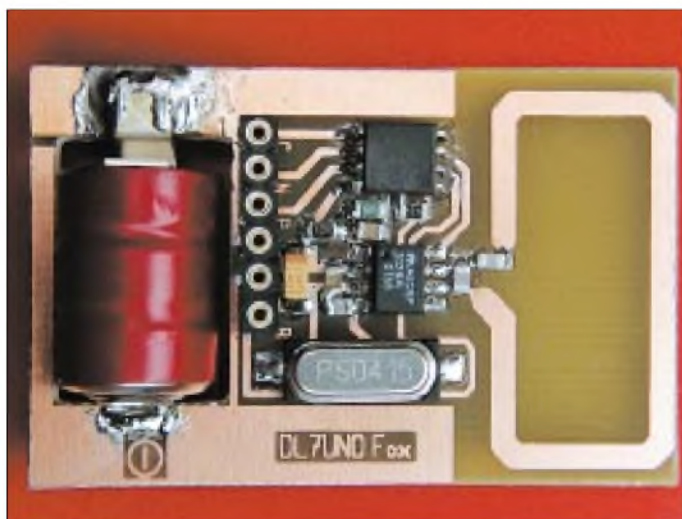


Bild 1:  
Der Fuchsjagdsender arbeitet im ISM-Bereich.

und zehn Minuten gesendet werden. Sender und Empfänger waren Nebenprodukte einer kommerziellen Entwicklung, es wurde aber darauf geachtet, daß alle Bauteile auch für den Amateur leicht zu beschaffen sind.

Zum Aufbau der Schaltung sind keine Mikrocontroller-Kenntnisse erforderlich. Benötigt werden aber das AVR-Brennprogramm WinAVR und der AVR-Programmieradapter, den ich am Anfang meiner AVR-Einstiegsserie im FUNKAMATEUR 4/2002 und 5/2002 vorgestellt hatte (siehe auch [www.rowalt.de/mc/](http://www.rowalt.de/mc/)).



Bild 2: Durch seinen kleinen, kompakten Aufbau paßt das Gerät sogar in eine Streichholzschachtel.

Der Fuchs erzeugt einen ASK-Ton von etwa 1 kHz, der sich sowohl mit AM- als auch mit FM-Empfängern gut demodulieren läßt. Er beherrscht die in Deutschland zugelassenen Morsekennungen MO, MOE, MOI, MOS, MOH und MO5.

Die Kennung kann durchgängig oder in Gruppen von drei bis acht Rufen mit einstellbarer Pause zwischen 30 Sekunden und zehn Minuten gesendet werden. Sender und Empfänger waren Nebenprodukte einer kommerziellen Entwicklung, es wurde aber darauf geachtet, daß alle Bauteile auch für den Amateur leicht zu beschaffen sind.

## Der Fuchs aus Anwendersicht

Der Fuchs fängt an zu senden, sobald die Batterie eingelegt wird. Beispielsweise wird die Morsekennung MOS insgesamt fünfmal ausgesendet, und es folgt eine Pause von 30 Sekunden, bis wieder fünfmal die Morsekennung gesendet wird.

Für die Veränderung von Kennung, Anzahl der Kennungen und Pausenlänge gibt es

drei Tastenanschlüsse. Beim Einstellen der Fuchs-Parameter muß zur akustischen Kontrolle ein Empfänger eingeschaltet werden. Nach jedem Tastendruck ist im Empfänger erst eine Dreitonfolge zu hören und dann 1...6mal „Dit“. Die Anzahl der „Dits“ gibt die gewählte Einstellung an.

Alle Einstellungen werden dauerhaft gespeichert und bleiben auch nach dem Entnehmen der Batterie bestehen. Die Funktion der drei Tasten im einzelnen ist in Bild 3 zu sehen.

## Wahl der Bauteile

Zunächst war vorgesehen, den Fuchs mit dem brandneuen Atmel-IC AT86RF401 (anderer Name: AT29646) aufzubauen.

Dieser IC enthält einen 70-cm-CW-Sender und einen AVR-Mikrocontroller in einem Gehäuse, läßt sich mit einer Betriebsspannung von minimal 2 V betreiben, und die Ausgangsleistung ist bis maximal 6 dBm = 4 mW einstellbar.

Das wäre an sich der IC der Wahl gewesen. Aber leider war der AT86RF401 noch nicht in Produktion, und ich konnte nach langen Bemühungen lediglich ein (!) Entwicklungsmuster bekommen.

Hinzu kam, daß es an Referenzschaltungen mangelte und vor allem genaue Informationen zur Antennenanpassung fehlten.

Callsign:		DL7UNO Mini Fox - 433,92MHz/1,8mW
①	MOE --- ·	
②	MOI --- ··	
③	MOS --- ···	
④	MOH --- ····	
⑤	MO5 --- ·····	
⑥	MO --- ······	
Number:		
①	3 calls	
②	5 calls	
③	4 calls	
④	6 calls	
⑤	7 calls	
⑥	8 calls	
Pause:		
①	0 sec	
②	30 sec	
③	1 min	
④	2 min	
⑤	5 min	
⑥	10 min	

Bild 3: Kurzanleitung zum Ausschneiden

Nachdem drei Mails an den Support von Atmel-Grenoble nicht beantwortet wurden, legte ich den IC erst einmal auf Eis. Aber für den Amateur bleibt auch später noch ein gewichtiger Nachteil bestehen: Die Sendefrequenz beträgt beim AT86RF401 das 24-fache der Quarzfrequenz. Damit wird fürs 70-cm-ISM-Band ein 18,08-MHz-Quarz benötigt.

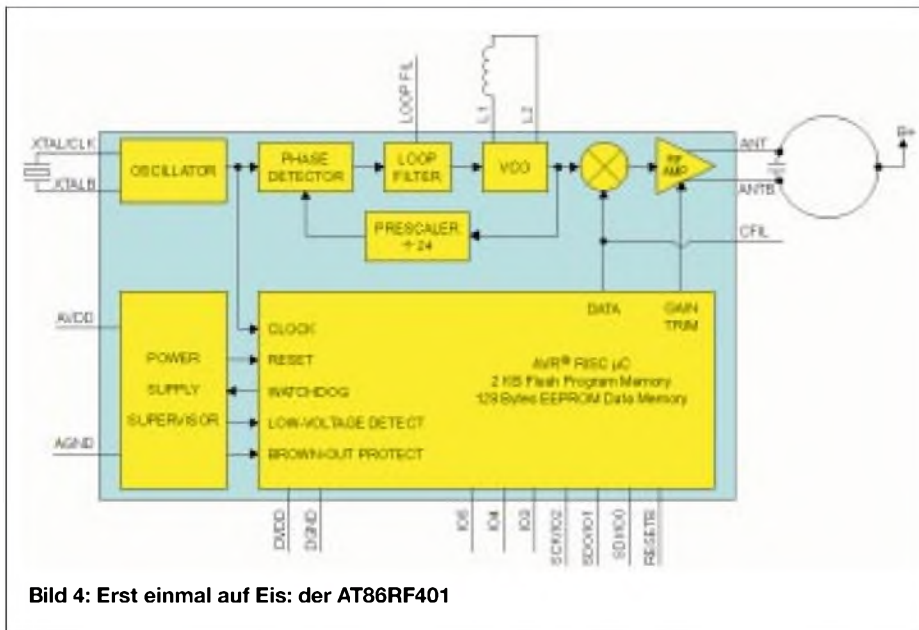


Bild 4: Erst einmal auf Eis: der AT86RF401

Quarze dieser Frequenz sind in geringen Stückzahlen nicht billig verfügbar. In Einzel fertigung würde der Fuchs 12,50 € pro Quarz kosten, also ziemlich teuer werden. Schade eigentlich.

Die Wahl fiel dann auf den MICRF102BM von Micrel. Auch dieser IC ist ein UHF-Sender, allerdings ohne internen Mikrocontroller. Er liefert gegenüber dem AT86RF401 nur etwa die halbe HF-Sendeleistung, benötigt eine höhere Betriebsspannung und natürlich einen externen Mikrocontroller, der die Signale liefert.

Das sind gewichtige Nachteile. Was aber ins Gewicht fiel, war die Frequenz aufbereitung: Beim MICRF102 ist die Sendefrequenz das 32fache der Quarzfrequenz, womit fürs 70-cm-ISM-Band ein billiger Massenquarz von 13,56 MHz verwendet werden kann. Der Micrel-Distributor Dacom Süd verkauft diesen Quarz für 1,90 € (SMD-Gehäuse) und Segor für 1 € (HC49-Gehäuse).

Vernachlässigt man die zusätzlich benötigten fünf Kondensatoren und zwei Widerstände, dann kommt man beim Einzelhandel mit dem AVR zusammen auf einen Gesamtpreis von knapp 10 €.

Zum MICRF102 gibt es als kompatiblen Empfänger-IC den MICRF002. Da dieser IC grundsätzlich ein AM-Empfänger ist, kann er für einen einfachen Fuchsjagd-Empfänger Verwendung finden. Prinzipbedingt (Rauschen) erreicht man mit diesem Empfänger-IC aber nur Reichweiten bis zu 350 Meter auf freiem Feld (getestet). Der Peilempfänger im nächsten Artikel wird mit dem MICRF002 aufgebaut.

Die verwendeten HF-ICs waren nur als SMD-Variante beschaffbar. Ich ließ mich erstmalig auf diese Technik ein, war am Ende begeistert und habe alle Vorbehalte beiseite geworfen.

Ein normaler 40-W-LötKolben mit guter Spitze und dünneres Lötzinn reichten völlig aus, solange die LötKolbenspitze mit einem feuchten Schwamm von Zunder freigehalten wird.

Als Spezialwerkzeug werden nur eine Kreuzklemm-Pinzette und eventuell eine Lupe mit Ständer benötigt, das ist alles. Dafür fällt dann das Bohren von Löchern weg.

■ MICRF102

Der MICRF102 ist als billiger Sender für ISM-Anwendungen, wie drahtlose Türöffner und Fernsteuerungen, vorgesehen. Die mögliche Sendefrequenz liegt im Bereich von 300...470 MHz, wobei die Antenne innerhalb eines bestimmten Bereichs automatisch abgestimmt wird.

Die Ausgangsleistung kann mit einem externen Spannungsteiler eingestellt werden. Das Maximum liegt wie oben schon angegeben bei etwa 2,5 dBm = 1,8 mW.

Als Modulation wird ASK (Aplituden Shift Keying) verwendet, d.h., beim Wechsel zwischen einer logischen 1 und einer 0 wechselt der Träger zwischen voller und verminderter Sendeleistung. Darüber hinaus kann der MICRF102 über einen speziellen Eingang in den Standby-Modus geschaltet werden, bei dem er weniger als 40 nA Strom aufnimmt. Von dieser Möglichkeit habe ich im AVR-Programm wo immer möglich Gebrauch gemacht.

■ AVR

Es stehen zwei AVR-Typen zur Auswahl: Der AT90xx2343 und der ATtiny12. Die beiden AVR-Typen sind pin-kompatibel, oder zumindest können wir sie in unserem Fall als pin-kompatibel betrachten.

Intern gibt es einige erhebliche Unterschiede. Der ATtiny12 ist die deutlich bessere Wahl, er ist billiger, hat eine etwas geringere Stromaufnahme, und außerdem ist der von uns verwendete interne RC-Oszillator beim ATtiny12 viel stabiler und weniger spannungsabhängig als der vom AT90xx2343.

Es mag sein, daß der ATtiny12 später entwickelt wurde oder daß ich einen AT90xx 2343 sehr früher Revision erwischt hatte. Der günstigste Tiny-Subtyp ist der ATtiny 12L-4SI (2,7...5,5 V – 4 MHz).

Einen Wermutstropfen gibt es: Wer erwägt, ein eigenes Programm im Bascom-AVR-Basic zu schreiben, muß den AT90xx2343 verwenden, denn Bascom benötigt bislang einen AVR mit SRAM, und den hat der ATtiny12 nicht. Es sollte möglichst der AT90LS2343 (2,7...6,0 V) anstatt des AT90 S2343 (4,0...6,0 V) verwendet werden.

Das AVR-Programm habe ich in Atmel-Assembler geschrieben, weil es so mit nur zwei kleinen Änderungen für beide AVR-Typen compiliert werden kann.

Der ausführlich kommentierte Quellcode und die fertig compilierten Dateien können

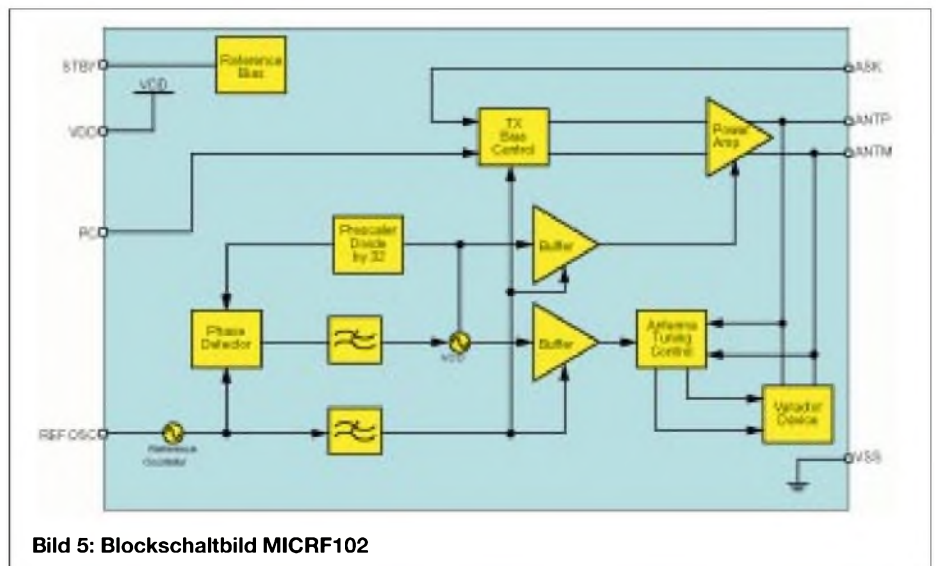


Bild 5: Blockschaubild MICRF102

von meiner Homepage ([www.rowalt.de](http://www.rowalt.de)) heruntergeladen werden. Für einen Abdruck im FUNKAMATEUR ist das Programm leider viel zu lang, die Jahrgangscd wird das Listing aber enthalten.

### ■ Stromversorgung

Ich habe mich nach langem Überlegen für drei Knopfzellen vom Typ LR44 (Alkaline) entschieden, von denen ein Stück für etwa 40 Cent zu haben ist.

Diese Knopfzellen besitzen eine Kapazität von etwa 120 mAh und ergeben zusammen 4,5 V. Die Stromaufnahme des Fuchses bei 4,5 V beträgt beim Senden des Tons 15,3 mA, bei den Pausen innerhalb der Morsezeichen 7,9 mA und in allen anderen Pausen 2,5 mA.

Wird als Signal z.B. fünfmal MOS (dauert etwa 14 Sekunden) und anschließend 30 Sekunden Pause gewählt, dann beträgt die Stromaufnahme durchschnittlich 5,6 mA. Ich hoffe, ich habe mich nicht verrechnet – aber wenn es stimmt, dann würde eine Batterieladung für 21 Stunden Dauerbetrieb ausreichen. Größere Batterien wären deshalb rausgeworfenes Geld zugunsten der Selbstentladung.

Die Schaltung ist ab 3,8 V aufwärts betriebsfähig, und ich habe auch einen 20-minütigen „Crashtest“ mit 7 V erfolgreich gewagt. Damit wäre beispielsweise auch die kleine 6-V-Batterie 4LR44 als Stromversorgung denkbar (D = 13 mm/H = 25,2 mm/105 mAh). Allerdings beult diese Batterie die Streichholzschachtel etwas aus ...

### ■ Fuchs-Schaltung

Die Beschaltung des MICRF102 orientiert sich eng an der Hersteller-Applikation. Als Antenne wird eine kleine geätzte Schleife mit etwa 3 cm Umfang auf der Platine verwendet.

Ich war sehr überrascht, daß man den Fuchs mit dieser stark verkürzten Antenne noch in gut einem Kilometer Entfernung aufnehmen konnte (allerdings bei Sichtverbindung).

Die Antenne sollte exakt die Abmessungen wie im Platinenlayout haben, denn anderenfalls müssen C1 und C2 verändert werden, damit die IC-interne Antennen-Nachstimmung funktioniert. Das Datenblatt beschreibt, wie andere Antennen angepaßt werden können (siehe [www.micrel.com](http://www.micrel.com)).

Am Pin PC bilden R1 und R2 einen Spannungsteiler, mit dem die Ausgangsleistung eingestellt wird (siehe Diagramm im zweiten Teil). Bei mehr als 0,35 V an diesem Pin setzt eine interne Leistungsbegrenzung ein, und die Ausgangsleistung wird nicht weiter erhöht.

Ich habe den Spannungsteiler so gewählt, daß bei 4,5 V nach Möglichkeit die ge-

samte Batterielebensdauer über die maximal mögliche Leistung abgegeben wird. Eventuelle geringe Verluste bei der internen Leistungsbegrenzung habe ich in Kauf genommen. Wer eine andere Betriebsspannung verwendet, sollte unbedingt den Spannungsteiler verändern.

Zum Quarz war über die Schwingfrequenz hinaus leider keine Zusatzinformation verfügbar. Ich bin deshalb davon ausgegangen, daß der Quarz standardmäßig mit einer Parallelkapazität („Bürde“) betrieben wird (siehe Diagramm im nächsten Teil).

Bei Kapazitäten  $\geq 30$  pF schwang der Quarzoszillator nicht mehr an, exakt 433,92 MHz (die Mittenfrequenz des ISM-Bereiches) wurde bei 22 pF erzielt. Ohne Parallelkapazität betrug die Sendefrequenz 434,080 MHz (Achtung: Das sind 10 kHz außerhalb des ISM-Bandes.).

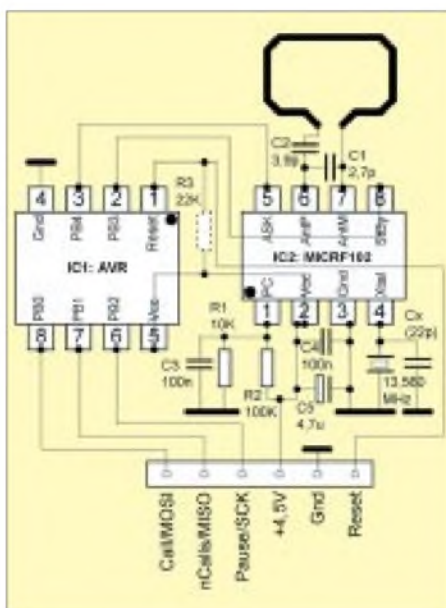


Bild 6: Schaltung des „ISM-Fuchses“

Mein Leiterplattenentwurf sieht zur Quarzabstimmung Lötplätze für zwei „Fest“-Kondensatoren vor (im Schaltbild als Cx bezeichnet), da SMD-Trimmkondensatoren recht teuer und schwer beschaffbar sind. Außerdem beginnt ein Trimmkondensator nie bei 0 pF (Beispiele: 5...20 pF und 7...30 pF), und gerade im niedrigen pF-Bereich findet ja die größte Frequenzänderung statt.

Ich habe zur Frequenzabstimmung ein Handfunkgerät als Empfänger verwendet und verschiedene Kondensatoren mit einem Plastikstab zur Probe gegen die Leiterplatte gedrückt. Aber so genau muß man eigentlich nur arbeiten, wenn lediglich Empfänger mit festen Kanälen zur Verfügung stehen.

### ■ Prozessor-Oszillator

Zum AVR wurde bereits einiges gesagt. Als einziges externes Bauelement wird beim

ATtiny12 ein Pull-Up-Widerstand (R3) für den Reset-Eingang benötigt. Beim AT90xx 2343 ist dieser Widerstand nicht erforderlich, da er dort bereits integriert ist.

Der AVR wird mit dem internen 1-MHz-RC-Oszillator betrieben, weshalb kein externer Quarz benötigt wird. Für die Morse-signale reicht ein RC-Oszillator ohne Frage aus, bei der Länge der Sendepausen merkt man aber doch die Ungenauigkeiten, die u.a. von der Betriebsspannung und -temperatur abhängen.

Der RC-Oszillator des ATtiny12 stellte sich als erstaunlich gut heraus. Beim AT90xx 2343 konnte man das allerdings leider nicht so sagen. Die Frequenz des RC-Oszillators war hier extrem abhängig von der Betriebsspannung.

Die beiden Diagramme im nächsten Teil werden am Beispiel einer zehnmütigen Pause die gemessenen Abhängigkeiten zeigen. Die Zeiten wurden übrigens mit der Armbanduhr genommen, man interpretiere also nicht zu viel in die Diagramme hinein.

Der AVR-Ausgang PB4 gibt die Morse-signale als hörbaren Ton von etwa 1 kHz aus (wer will, kann das mit einem Piezo-Speaker oder einem sehr hochohmigen Kopfhörer kontrollieren).

Der Ausgang PB3 steuert den Standby-Modus des MICRF102. Während der Ausgabe eines Morsebuchstaben führt er durchgängig +5 V und in den Pausen 0 V.

Die Eingänge PB0 bis PB2 haben eine Doppelfunktion: Zum einen werden sie als Programmieringänge verwendet (dazu später mehr), und zum zweiten kann man hier drei Taster nach Masse für die Betriebseinstellungen anschließen.

Die Verwendung von Tastern würde ich aber fast als Luxusvariante bezeichnen; in der Praxis waren sie eher unnötig und platzraubend. Die Halb-Luxusvariante ist eine zweite Platine mit einem Stecker und den drei Tastern, die man nur einmal für alle Füchse vorrätig hat. (wird fortgesetzt)

## Zur AVR-Serie: Keine Angst vor Mikrocontrollern

Die nächste Folge meiner AVR-Einführung erscheint leider erst im nächsten Heft, weil mir ein Zahn gezogen, ein zweiter wurzelbehandelt wurde und ich jetzt auch noch eine Grippe genießen darf.

Als Trostpflaster habe ich deshalb die oben vorgestellte kleine AVR-Anwendung mit dem Fuchsjagdsender aus der Kiste gezogen – ein Beitrag, der längst auf seine Veröffentlichung gewartet hat.

Roland Walter, DL7UNO

# Schrittmotor als robuster Drehgeber

JULIEN THOMAS

**Das Wirkprinzip des Schrittmotors ist direkt umkehrbar – äußerlich zugeführte Drehbewegungen erzeugen Wechselströme, die man zur Gewinnung digitaler Steuerimpulse aufbereiten kann. Eine überaus robuste Alternative zu optoelektronischen (Inkremental-)Drehgebern!**

Als präzise und kraftvolle Antriebs-elemente finden Schrittmotoren zahlreiche Verwendungsmöglichkeiten in Druckern, Floppylaufwerken, CNC-Maschinen u.v.m.

Trotz verschiedener Bauformen kommt immer das gleiche Prinzip zum Tragen: Ein mit der Welle starr gekoppelter Permanentmagnet wird durch Elektromagnete ausgelenkt. Gezielte Ansteuerung der Feldspulen im Sinne eines rotierenden Magnetfelds erzwingt die gewünschte Drehbewegung.



**Bild 1: Ansicht des fertigen Schrittmotor-Drehgebers**

Umgekehrt verursacht ein Drehen des Magnetrotors entsprechende Induktionsströme in den Spulen – der altbekannte Generatoreffekt. Die Frequenz dieser Wechselströme ist direkt proportional zur Drehgeschwindigkeit und wird von der (konstruktiv bedingten) Schrittweite des Motors mitbestimmt.

So macht ein Exemplar mit der Schrittweite von 1,8 pro Umdrehung rein rechnerisch:

$$360/1,8 = 200 \text{ Schritte.}$$

Da jeder Einzelschritt durch einen magnetischen Flußwechsel in einer der Spulen zustande kommt, erhält man allerdings „nur“ 50 auswertbare Vollwellen pro Umdrehung.

Immerhin bewegt sich diese Winkelauf-lösung schon im Bereich handelsüblicher optoelektronischer Drehgeber!

Praktischerweise liefert die andere Spule ein um 90° phasenverschobenes Signal, aus dem sich unter anderem die Drehrichtung bestimmen läßt.

Prinzipiell stellt der „invers“ betriebene Schrittmotor also die gleichen Informationen zur Verfügung, wie ein optoelektronischer Drehgeber – nur leider in unschöner analoger Signalform.

## ■ „Schrittmotor-Digitizer“

Insbesondere hängt die Amplitude der sinusähnlichen Induktionsspannungen stark von der momentanen Drehgeschwindigkeit ab: Während eine feinfühlig Betätigung nur wenige Zehntel Volt liefert, induziert rasches Kurbeln an hochohmiger Last durchaus ein Vielfaches der Nennspannung.

Soll der Schrittmotor tatsächlich als Drehgeber erhalten, so müssen zunächst die hohen Spannungen begrenzt werden, andererseits wird ein Mindestmaß an Signalverstärkung benötigt, damit die flachen Kurvenzüge beim langsamen Drehen nicht „unter den Tisch fallen“.

Zum Schluß folgt die Impulsformung nach Art eines Schmitt-Triggers. Nach diesen Kriterien funktioniert die vorgestellte Schaltung – und das erstaunlich gut! -)

An den Ausgängen stehen zwei saubere, um etwa 90° phasenverschobene Digitalsignale zur Verfügung. Sie sind weitgehend kompatibel zu denen eines „echten“ Opto-Drehgebers mit Lichtschranken. So funktionierte der Schrittmotor-Drehgeber mit

einer Reihe von Experimentierschaltungen, wie in [1], auf Anhieb.

## ■ Einsatzmöglichkeiten

Der Autor setzt die Schaltung mit Erfolg in mehreren Selbstbauprojekten und einem nachgerüsteten FM-Tuner (dort anstelle von Up/Down-Tasten) ein.

Bild 1 zeigt eine bewährte mechanische Anordnung als „Huckepack-Platine“. Je nach Platzverhältnissen im Gerät und Bauform des Schrittmotors sind natürlich sehr individuelle Montagearten denkbar.

## ■ Schaltung

Pro Wicklung begrenzen zwei antiparallel geschaltete Si-Dioden (1N4148) die Induktionsspannung rigoros auf unter 1 V.

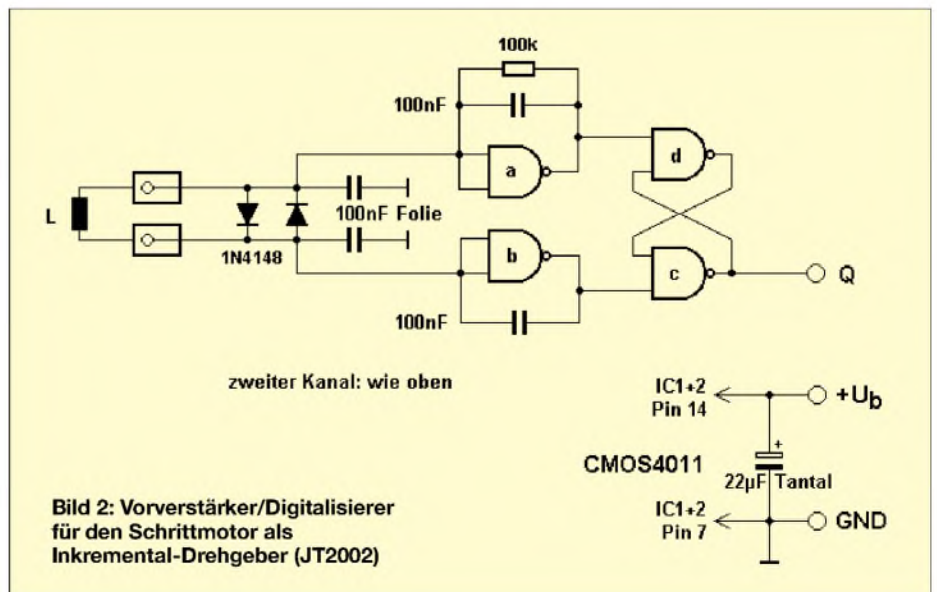
Die Spule des Schrittmotors ist direkt mit den Eingängen zweier Gatter des CMOS-Bausteins 4011 (4fach-NAND) verbunden, der Arbeitspunkt wird durch je einen Gegenkopplungswiderstand (100 kΩ) „auf der Kippe“ gehalten, wodurch sich eine etwa 100- bis 200fache Signalverstärkung ergibt.

Aufgrund der kondensatorlosen Ankopplung existiert praktisch keine untere Grenzfrequenz – die volle Empfindlichkeit bleibt auch für sehr niederfrequente und schwache Signale erhalten.

Die zwei übrigen Gatter bilden ein RS-Flipflop, das von den gegentaktigen Ausgangsspannungen der Vorverstärker umgeschaltet wird. An den Ausgängen stehen immer saubere Digitalflanken zur Verfügung, das Ganze wirkt wie ein Schmitt-Trigger mit sehr breiter Hysterese.

Sämtliche 100-nF-Kondensatoren werden benötigt, um Eigenschwingungen zu verhindern und die Eingänge gegen höherfrequente Störungen abzublocken.

Wer auf Nummer Sicher gehen will, erdet zusätzlich das Chassis des Schrittmotors



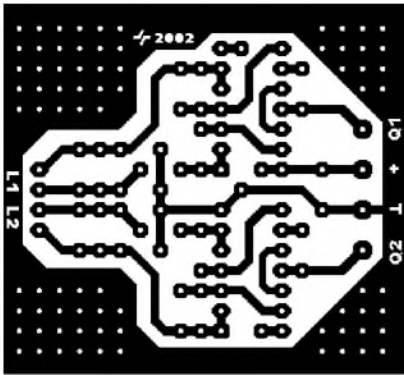


Bild 3: Platinenlayout

an Schaltungsmasse und verwendet nur kurze Zuleitungen. Wegen der symmetrischen Verstärkung funktioniert die Schaltung mit unipolaren wie bipolaren Schrittmotoren gleichermaßen! Beim unipolaren Schrittmotor läßt man einfach die Mittenanzapfungen der Spulen unbeschaltet.

**Anmerkungen**

Eine tendenzielle Unempfindlichkeit für langsames Drehen ist nun mal dem Induktionsprinzip geschuldet. Die Stärke des Nutzsignals fällt ja quadratisch mit der Drehgeschwindigkeit ab, und dieser Effekt läßt sich nicht beliebig weit durch höhere

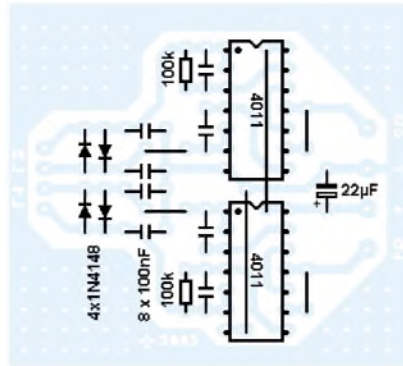


Bild 4: Bestückungsplan

Verstärkung wettmachen. Nicht nur die Schaltung würde stöempfindlicher: Wenn der Schrittmotor schließlich zum „Seismometer“ mutiert, ist die Systemverstärkung eindeutig zu hoch ...

Aber auch hier geht wieder mal Probieren über Studieren, denn offensichtlich hängt die Anfälligkeit gegenüber mechanischen Erschütterungen auch von konstruktiven Details des Schrittmotors ab.

Die Eingangsverstärkung der vorliegenden Schaltung kann in gewissen Grenzen über den Gegenkopplungswiderstand beeinflusst werden. Werte zwischen 10 kΩ ... 1 MΩ sind ohne weiteres zulässig.

**Fazit**

Der Autor hat seine umfangreiche „Baustellkiste“ durchstöbert und verschiedenartigste Schrittmotoren als Drehgeber testen können. Hochleistungstypen für etliche Ampere Strangstrom lieferten ebenso brauchbare Digitalimpulse, wie etwa ein zierlicher 3,5-Zoll-Floppyantrieb.

Erwartungsgemäß gibt es deutliche Unterschiede in der Winkelauflösung und der Genauigkeit bei langsamen Drehungen.

Was die Empfindlichkeit betrifft, so sind Schrittmotoren mit relativ hochohmigen Wicklungen bei möglichst feiner Schrittweite als Drehgeber offensichtlich am besten geeignet. Hier finden verhältnismäßig viele magnetische Flußwechsel schon bei langsamer Drehgeschwindigkeit statt, und eine Spule mit 100 Ω Innenwiderstand hat normalerweise auch eine hohe Windungszahl – beides verspricht gut auswertbare Induktionsspannungen.

Das Verhalten kommt dem eines echten Opto-Drehgebers schon sehr nahe. Jetzt fehlt eigentlich nur noch ein hochwertiger, zum Achsdurchmesser passender Knopf ...

**Literatur**

[1] Israel, H.: Drehimpulsgenerator. FUNKAMATEUR 51 (2002) H. 3, S. 250–254

# Timelaps-Recorder im Eigenbau

Die hier gezeigte Schaltung ist für alle interessant, die zwar gerne einen Timelaps-Recorder hätten, diesen aber zu Recht zu teuer finden.

Wenn man gerne ein Objekt via Video überwachen möchte, kommt man im allgemeinen nicht um die Anschaffung eines Timelaps-Recorders herum. Solche Geräte bieten, neben der Möglichkeit, 24 Stunden und mehr aufzunehmen, noch einige Sonderfunktionen an, wie z.B. Start und Stop über externe Signale. Hier setzt nun mein Wochenendprojekt an, das schnell auf einer Lochrasterplatte aufgebaut werden kann.

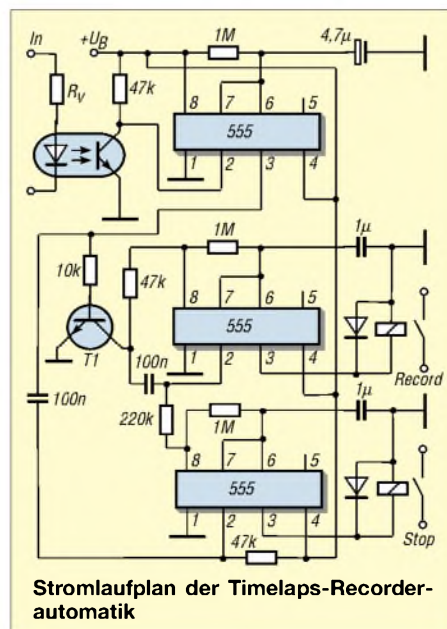
Zum Verständnis dieser Realisierung sei kurz erläutert, daß die meisten Videorecorder über Mikrocontroller gesteuert werden, bei denen ein einfaches Umschalten von „Record“ auf „Stop“ und umgekehrt nicht möglich ist.

Testen Sie es einfach einmal, die meisten Geräte ignorieren einfach die Befehle. Erst „Record“ drücken, dann loslassen, warten und erst danach „Stop“ betätigen, so will es die interne Logik.

Die meisten Videorecorder sind leicht zu öffnen. Wird die Frontblende abgenommen, findet man dort die Taster für besagte Funktionen. Mit einem Multimeter (natürlich im spannungslosen Gerätezustand) lassen sich

die Kontakte für „Record“ und „Stop“ relativ leicht ermitteln und parallel dazu Anschlußleitungen anlöten. Somit kann man diese Funktionen auch extern betätigen.

Wenn man möchte, läßt sich die Schaltung direkt im Recorder einbauen, der dann auch die Stromversorgung unserer Schaltung mit übernimmt.



Stromlaufplan der Timelaps-Recorderautomatik

Der so umgebaute Videorecorder ist nun via Bewegungsmelder oder Videobildauswerter steuerbar und zeichnet nur dann auf, wenn auch wirklich eine Auslösung durch die Überwachungseinheit erfolgt, ohne daß stundenlang Videomaterial ohne Anlaß aufgenommen wird.

Dem Ordnungliebenden bleibt dadurch nichts mehr verborgen, denn womit die Schaltung aktiviert wird, ist vom Einsatzzweck abhängig und dem eigenen Gusto überlassen.

Den Kontakt zur Außenwelt erhält die Schaltung zwecks galvanischer Trennung über einen Optokoppler. R<sub>v</sub> wählen Sie so, daß die LED mit 2 bis 5 mA beaufschlagt wird. Sobald der Transistor im Koppler durchsteuert, geht der Ausgang von Timer 1 auf High und bleibt es für eine Zeit (1 MΩ · 4,7 µF). Dadurch erzeugt Timer 2 nun einen Impuls von 1 s (1 MΩ · 1 µF).

Das ist Startimpuls („Record“). Fällt Timer 1 wieder auf logisch 0, startet Timer 3 und erzeugt einen Impuls mit der gleichen Dauer wie Timer 2. Die Zeiten ergeben sich wieder aus R · C.

Es ist aber beim Aufbau darauf zu achten, daß alle Timer mit 100 nF abgeblockt werden müssen (im Bild nicht eingezeichnet). Auch die Dioden an den Relais sollte man nicht vergessen, sonst wird man zwangsläufig mit Lenz konfrontiert.

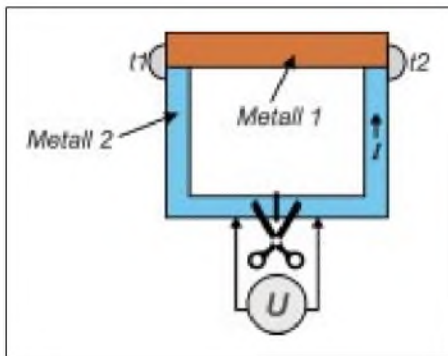
Heinz Hosin, DH2KH

# Bereits kalibriert: Thermopile-Modul MLX90601 (1)

Dr.-Ing. KLAUS SANDER

Zur Wärmestrahlungsmessung werden Thermopiles eingesetzt. Im FUNK-AMATEUR wurde vor einiger Zeit eine Schaltung mit dem MLX90247 vorgestellt. Wesentlich einfacher lassen sich die fertig aufgebauten Module der Serie MLX90601 handhaben, die bereits kalibriert sind. Sie erlauben die kontaktlose Temperaturmessung in Haushalt, Medizin, Forschung und Industrie mit hoher Präzision.

Ein gewisser Thomas J. Seebeck berichtete 1822 erstmals über einen physikalischen Effekt, der dann auch nach ihm benannt wurde: den Seebeck-Effekt. Neben dem Peltier- und Thomson-Effekt gehört er zu den thermoelektrischen Erscheinungen. Damals konnte Herr Seebeck noch nicht den Umfang erahnen, welche Bedeutung seine Entdeckung jemals erreichen sollte. Es mußten erst weit über 100 Jahre vergehen. Was hatte er entdeckt? Erinnern Sie sich an Ihre Schulphysik. Vergessen? Also zur Auffrischung: Es werden zwei unterschiedliche Metalle miteinander verschweißt oder verlötet, so daß ein geschlossener Leiterkreis entsteht (Bild 1). Werden nun die beiden Verbindungsstellen auf die unterschiedlichen Temperaturen  $t_1$  bzw.  $t_2$  gebracht, so fließt in diesem Kreis ein Strom.



**Bild 1:** Der Temperaturunterschied zwischen den Kontaktstellen verbundener Materialien führt zu einem Stromfluß.

Wird der Leiterkreis an einer beliebigen Stelle unterbrochen, so ist an der Trennstelle eine Spannung meßbar. Diese Spannung, die sogenannte Thermospannung, ist abhängig von der Temperaturdifferenz und den Eigenschaften der beiden Metalle.

Was der alte Herr Seebeck konnte, ist für uns heute auch kein Problem. Wiederholen Sie den Versuch mit einem Stück Eisen- oder Konstantandraht (z.B. von Drahtwiderständen) und einem Stück Kupferdraht. Eine Verbindungsstelle halten Sie auf einer konstanten Temperatur (z.B. tauchen Sie dieses Ende in Eiswasser), und die andere Verbindungsstelle erwärmen Sie. Die Spannung kann mit einem gewöhnlichen Multi- meter gemessen werden.

## ■ Vom Effekt zum Thermopile

Nun müssen es nicht unbedingt Metalle sein, die man miteinander verbindet. Bestimmte Halbleiter zeigen diesen Effekt noch stärker.

Es muß nun nicht immer nur Germanium oder Silizium sein. Je nach Wellenlängen- bzw. Temperaturbereich sind auch andere Halbleitermaterialien einsetzbar (z.B. wurden vor Erfindung von Germaniumdioden Bleisalz- kristalle in Detektorempfängern eingesetzt; auch Wismut, Selen und Tellur- verbindungen sind möglich).

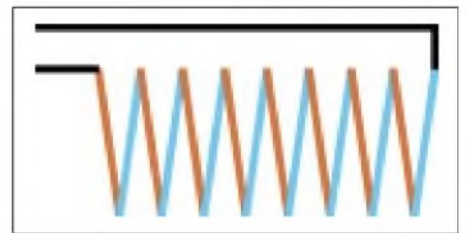
Eine weitere einfache Variante zur Verstärkung des Effekts erscheint für den Elektroniker logisch: Man schaltet einfach viele dieser Elemente in Reihe. Die geradzah- ligen Kontaktstellen sind dann zum Bei- spiel die für die Messung, und die ungeradzah- ligen werden auf der Referenztempe- ratur gehalten. Die Spannungen addieren sich.

Die Anordnung der Elemente kann linear, wie in Bild 2 angedeutet, sein. Man nennt ein solches Gebilde Thermosäule oder neu- deutsch Thermopile. Diese Idee ist nicht neu. Bereits 1835 hat N. Nobili ein solches „Bauelement“ aus Antimon und Wismut vorgestellt. Interessant ist, daß ein Herr Dreisch im Handbuch der Physik Band XIX

Anfang des vorigen Jahrhunderts eine Reihe von Konstruktionen vorstellte, die eine extrem hohe Empfindlichkeit erreichten (Bild 3). Zu dieser Zeit als man noch „gelötet“ hat, konnte sogar die Strah- lungstemperatur der Sterne in verschie- denen Wellenlängenbereichen gemessen werden.

Und dann ist für Strahlungsmessungen noch etwas wichtig. Die Drahtvariante hat eine große Wärmekapazität. Um eine Tem- peraturänderung zu messen, vergeht eine gewisse Zeit, bis die Kontaktstelle den neuen Temperaturwert erreicht hat. Für eine hohe Reaktionsgeschwindigkeit sollte die Masse des „Drahtes“ also sehr klein sein.

Vor über 100 Jahren hat man deshalb sehr dünne Drähte in Vakuumröhrchen verwen- det. Heute kommen die Fortschritte der Halbleitertechnologie zum Einsatz: Dünne Schichten aus Metallen oder Halbleiter- materialien bilden den eigentlichen Sensor. Die Reihenschaltung der aktiven Schich- ten kann in verschiedenen geometrischen Anordnungen erfolgen, egal ob linear oder kreisförmig.



**Bild 2:** Mehrere Elemente können in Reihe geschaltet werden.

Um ein anwendungsfertiges Bauelement zu erhalten, fehlen noch einige Dinge. Zunächst brauchen wir ein Gehäuse. Ein Fenster dient dem Strahlungseintritt. Allerdings handelt es sich dabei nicht um ein gewöhnliches Glasfenster. Dieses würde im interessieren- den Wellenlängenbereich die Strahlung zu stark dämpfen. Spezielle Materialien, wie zum Beispiel KBr, LiF sind im infraroten Bereich dafür besser geeignet.

Ein zusätzlicher Wärmeabsorber sorgt für eine hohe Empfindlichkeit. Dann muß noch ein kleines Problem gelöst werden. Wir können die Referenzseite natürlich schlecht auf einer konstanten Temperatur halten. Ist aber die Differenz beider Seiten ausreichend groß, so reicht es, die Temperatur der Referenzseite zu kennen.

Das erfolgt mit einem temperaturabhän- gigen Widerstand. Auf diese Weise entsteht ein neues Bauelement: ein Thermopile, mit dem sich geringste Wärmestrahlungen messen lassen.

## ■ Anwendungen

Für Thermopiles gibt es eine Vielzahl von Anwendungen. Eine der wichtigsten ist

### Die Typen der MLX90601-Serie unterscheiden sich hinsichtlich des Ausgangssignals und des mechanischen Aufbaus

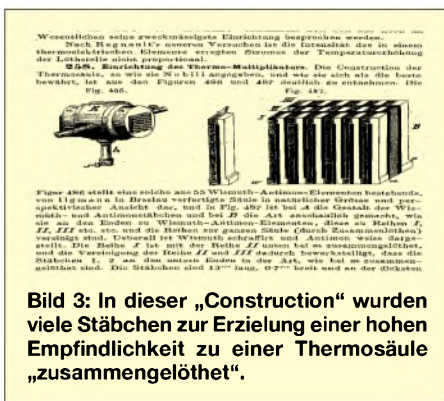
Typ	Beschreibung	Aufbau
MLX90601EZA-BAA	8 bit Analog $T_0 = -20...120\text{ °C}$ , $T_a = 0...50\text{ °C}$ , 5 V	starre Platine
MLX90601EZA-DAA	PWM, $T_0 = -20...120\text{ °C}$ , $T_a = 0...50\text{ °C}$ , 5 V	starre Platine
MLX90601EZA-CAA	Digital SPI/PWM $T_0 = -20\text{ °C}$ , $T_a = 0...120\text{ °C}$ , $T_a = 0...50\text{ °C}$ , 5 V	starre Platine
MLX90601EZA-BKA	8 bit Analog $T_0 = -20...120\text{ °C}$ , $T_a = -20...85\text{ °C}$ , 5 V	Flexmodul
MLX90601EZA-CKA	Digital SPI/PWM $T_0 = -20...120\text{ °C}$ , $T_a = -20...85\text{ °C}$ , 5 V	Flexmodul



natürlich die berührungslose Temperaturmessung in allen möglichen Varianten. Nicht überall ist die Messung mit Thermometern möglich bzw. sinnvoll. Nehmen wir eine Heizung an. Der Heizkörper kann heiß sein, wenn er aber ein schlechtes Wärmeabstrahlungsvermögen besitzt, bleibt die Wohnung kalt. Mit einem Thermopile läßt sich direkt die Wärmestrahlung messen.

Dieses Verfahren ist sicher gerechter als die bisherigen mit Verdampferföhrchen. Auch durch schlechte Isolierung über Wände oder durch Fenster abgestrahlte Wärmeverluste sind meßbar.

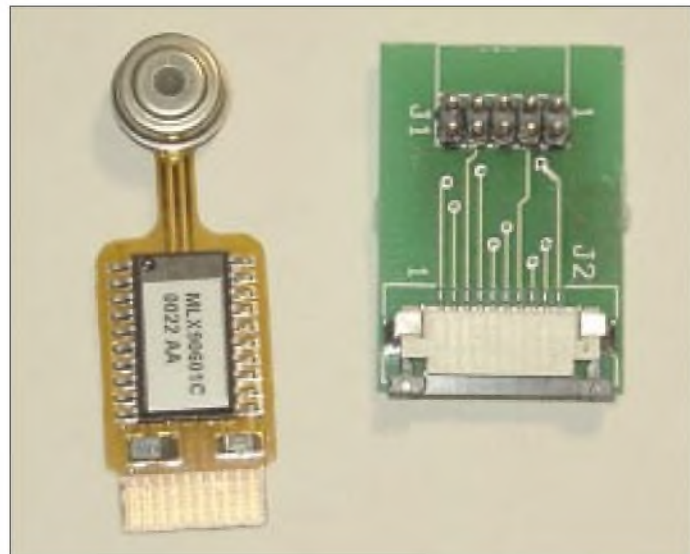
Für Leistungsbaugruppen in der Elektronik sind Kühlkörper erforderlich. Die Effektivität der verschiedenen Kühlkörpervarianten läßt sich auch über Thermopiles einschätzen. Eine Vielzahl von Anwendungen finden wir in der Medizin. Da ist die kontaktlose Temperaturmessung eine echte Alternative zum Einführen eines Thermometers in irgendwelche Körperöffnungen.



**Bild 3: In dieser „Construction“ wurden viele Stäbchen zur Erzielung einer hohen Empfindlichkeit zu einer Thermosäule „zusammengelötet“.**

Anwendungsgebiete sind die Gasdetektion und die Leistungsmessung von Laserstrahlung. Mit Spezialbauformen lassen sich sogar Leistungen im Mikrowellenbereich nahezu verlustfrei in Hohlleitern messen [1].

Nicht zuletzt sind mit Thermopiles auch Alarmanlagen zur Personenerkennung realisierbar.

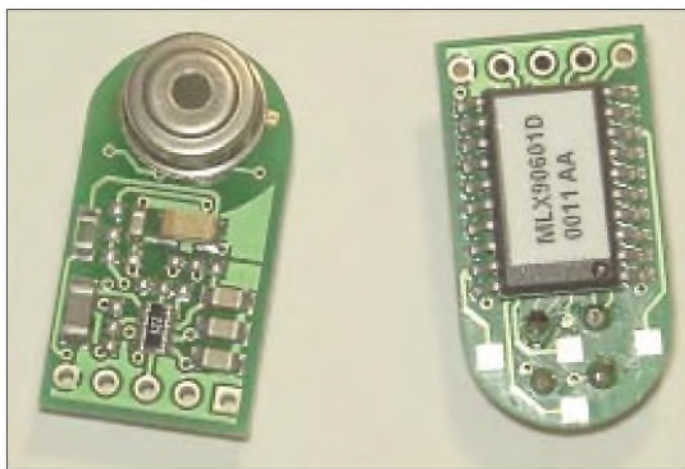


Low-Cost-Thermopiles erlauben auch neue Anwendungen. Nach einer Haarwäsche müssen Haare getrocknet werden: Der moderne Mensch benutzt eine Heißluft-dusche. Bei einem Handgerät können Sie, wenn es zu heiß wird, schnell reagieren. Beim Friseur ist es unter den dort üblichen Haartrocknern schwierig, auszureißen. Ein Thermometer müssen Sie sich nicht in die Haare schieben lassen, dafür werden neuerdings Thermopiles eingesetzt. Ähnlich läßt sich der Bräunungsgrad Ihres Frühstückstoasts beeinflussen.

Es gibt aber auch eher etwas ungewöhnliche Realisierungen. An der University of Adelaide (Australien) wurde ein Wolkenmonitor entwickelt [2], [3].

Und weil wir gerade unseren Blick gen Himmel gerichtet haben, sei angemerkt, daß eine der wichtigsten Anwendungen seit weit mehr als 100 Jahren die Strahlungsmessung von Sternen ist. Andere wichtige

**Bild 4: Zu den Flexmodulen gibt es eine spezielle Platine, die den Anschluß auf einen 10-poligen Stecker im 2-mm-Raster führt.**



**Bild 5: Für Anwendungen mit höheren mechanischen Anforderungen stehen Module mit „fester“ Platine zur Verfügung.**

Thermopiles stehen schon seit vielen Jahren in einer großen Auswahl zur Verfügung. Allerdings waren sie bisher mehr für hochwissenschaftliche Anwendungen vorgesehen. Zumindest läßt dies der Preis vermuten.

■ **MLX90601**

Doch es gibt auch positive Nachrichten. Mit dem MLX90247 von Melexis steht erstmalig ein Thermopile im Low-Cost-Bereich für breite Anwendungsbereiche zur Verfügung. Mit weit unter 25 € bereits bei Einzelstücken lohnt es sich, über die

Realisierung neuer Anwendungen nachzudenken.

Eine einfach nachzubauende Schaltung mit dem MLX90247 wurde bereits im vergangenen Jahr im FUNKAMATEUR vorgestellt. Damals wurden schon die Nachfolger angekündigt. Seit einiger Zeit sind sie lieferbar: die Serie MLX90601.

Dabei handelt es sich nicht mehr um Bauelemente im eigentlichen Sinn, sondern um bereits kalibrierte Module. Es gibt sie in verschiedenen Ausführungen. Als Standardtypen sind sie laut der Tabelle lieferbar.

Die Module arbeiten mit 5 V Betriebsspannung und unterscheiden sich durch den mechanischen Aufbau, die Art des Ausgangssignals und den Temperaturbereich.

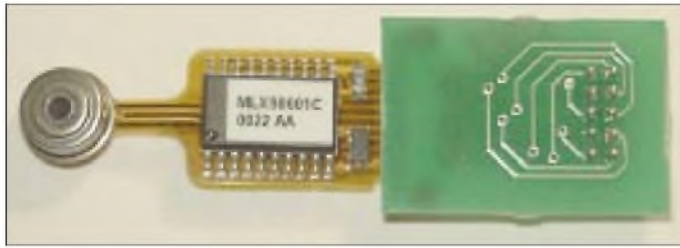
Die Flexmodule besitzen eine nur 0,3 mm dicke flexible Platine. Diese Module ermöglichen eine nahezu freizügige mechanische Anordnung im Gehäuse, da die Platine sich unter Einhaltung des minimalen Radius biegen läßt.

Typen mit starrer Platine sind vorzugsweise für Anwendungen mit hoher mechanischer Belastung vorgesehen, wie z.B. im Auto. Ein wesentliches Unterscheidungsmerkmal ist das Interface. Zwei Typen haben einen Analogausgang. Die Spannung entspricht einer Auflösung von 8 Bit. Für Mikrocontrolleranwendungen sind die Typen mit SPI-Interface besonders geeignet. Über Daten- und Taktleitungen kann

der Meßwert ausgelesen werden. Die dritte Möglichkeit ist ein PWM-Interface.

Der Meßwert steht dabei als pulsbreitenmoduliertes Signal zur Verfügung. Standardmäßig werden alle Module für einen Meßbereich der Objekttemperatur  $T_o$  von  $-20$  bis  $+120^\circ\text{C}$  geliefert. Die Umgebungstemperatur  $T_a$  des Sensors darf dabei im Bereich  $-20$  bis  $+85^\circ\text{C}$  bzw.  $0$  bis  $50^\circ\text{C}$  je nach Typ liegen.

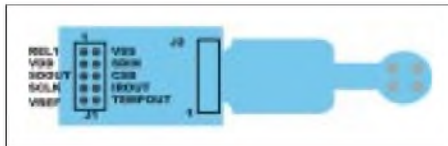
Die Module sind auch für andere kundenspezifische Meßbereiche lieferbar, dann aber ab größeren Stückzahlen. Erfahrene Anwender können die Bereiche für die



**Bild 6:**  
Das Flexmodul wird kopfüber in den Flex-Steckverbinder J2 gesteckt.

Fotos: Autor

Meßobjekt- und Umgebungstemperatur selbst auch für kleinere Stückzahlen kalibrieren. Dazu steht ein preiswertes Programmiergerät zur Verfügung. Auf den Modulen findet sich ein spezieller Sensorcontroller, der MLX90313. Er enthält zwei programmierbare Verstärker, zwei 12-Bit-A/D-Wandler, je einen für den IR-Sensor und den Umgebungstemperatur-Thermistor. Eine nachfolgende Schaltung übernimmt die Linearisierung. Über den Ausgangssignal-Selektor kann zwischen analogem oder PWM-Signal, linear oder nichtlinear gewählt werden. Es werden sowohl die Umgebungstemperatur des Sensors als auch die Meßtemperatur ausgegeben. An die digitale Steuereinheit ist der Konfigurations-EEPROM angeschlossen. Sie stellt auch das SPI-Interface zur Verfügung.



**Bild 7:** Die Belegung des 10poligen Steckverbinders ist mit Sicht auf die Steckerpins angegeben.

Mit diesen Komponenten erfolgt die Erfassung der Objekt- und Umgebungstemperatur, die Verstärkung auf einen geeigneten Signalpegel, die Kompensation der Umgebungstemperatur und die Linearisierung. Zudem wird über die Referenzspannungen des A/D-Wandlers der Meßbereich festgelegt. Zusätzlich steht noch ein Komparator mit einstellbarer Hysterese zur Verfügung, der das Überschreiten eines eingestellten Grenzwertes meldet.

## ■ Ziele

Für die Versuche haben wir uns für den MLX90601EZA-CKA entschieden. Dabei handelt es sich um das Flex-Modul mit SPI-Ausgang. Damit ist ein einfacher Anschluß an Mikrocontroller oder einen PC gegeben.

Ziel sollte auch nicht unbedingt sein, nur die Temperatur anzuzeigen. Das wäre ja etwas sehr einfach und außerdem gibt es bereits solche Meßgeräte.

Sinnvoll ist bei einem solch hochwertigen Modul eine Verarbeitung der Meßwerte. Zum Beispiel kann man über einen langen Zeitraum Meßwerte erfassen und als Gra-

fik auf einem PC ausgeben oder damit Heizungen oder ähnliches steuern. Unsere Entscheidung fällt damit zugunsten einer Baugruppe, die an den PC anschließbar ist.

Nun gibt es moderne Betriebssysteme, die aus Gründen der Stabilität den direkten Zugriff auf Ports durch Anwendungssoftware weitestgehend verhindern. Deshalb wollen wir eine Standardschnittstelle verwenden und diese auch standardgemäß betreiben. Optimal sind die Schnittstellen COM1 und COM2. Doch weil diese immer mehr verschwinden (bei modernen Laptops gibt es schon keine mehr), fällt die Entscheidung zugunsten des USB-Interfaces. Zwischen Thermopile-Modul und PC benötigen wir dann noch einen Controller. Wir nehmen einen der beliebten AVR-Controller. Das Blockschaltbild finden wir in Bild 9.

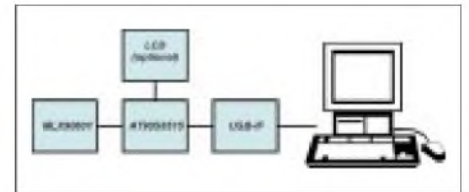
Vorgegangen wird in zwei Schritten, um schneller durch ein Erfolgserlebnis das berühmte Kribbeln in der Magengegend zu verspüren. Im ersten Schritt schließen wir das Thermopile-Modul an ein Starterkit STK 200 oder 500 an. Im zweiten Schritt realisieren wir eine eigenständige Controllerbaugruppe, die dann mit dem PC verbunden werden kann.

Bevor es aber richtig losgeht, ist eine kleine Frage zu klären: Wie verbinden wir das Flexmodul mit der Steckverbinderplatine? Hier ist die Richtung entscheidend, es muß aber auch eine zuverlässige Verbindung garantiert sein. Für alle, die noch nie Flex-Steckverbinder benutzt haben, gibt es des-

halb erst einmal ein paar kleine Tips. Die Steckrichtung ist in Bild 6 eindeutig erkennbar.

Das Flexmodul wird sozusagen verkehrt herum mit der Steckerplatine verbunden. Vorn im hellgrauen Teil des Steckverbinders finden Sie ein schwarzes (schwer) bewegliches Teil. Das ist die Klemmvorrichtung.

Fassen Sie rechts und links davon an und ziehen Sie dieses Teil etwa 1 mm nach vorn (Sie fühlen die Begrenzung, wo es nicht mehr weitergehen sollte). Nach jedem weiteren Millimeter benötigen Sie eine neue Platine, weil eine sichere Verbindung nach dem Stecken nicht mehr garantiert ist.



**Bild 9:** Blockschaltbild der Anordnung von Thermopile, µC und Interface

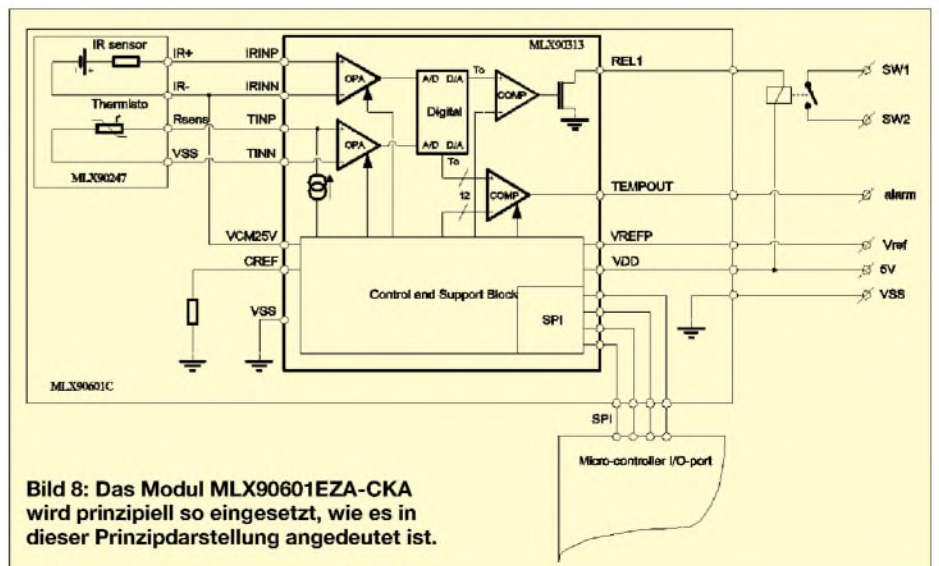
Jetzt stecken Sie das Flexmodul in diesen Steckverbinder bis zum Anschlag. Die Kontaktflächen müssen völlig verschwinden. Danach schieben Sie die Klemmvorrichtung bis zum Anschlag nach hinten in das graue Teil.

## ■ Es kann losgehen ...

Und das war es dann auch (im positiven Sinn). Wir könnten nun loslegen, tun es aber erst im folgenden Teil. Schließlich müssen ja erst einmal die Komponenten her.

## Literatur

- [1] von Ardenne, Musiol, Reball: Effekte der Physik; Deutscher Verlag der Wissenschaften, Berlin 1988
- [2] A Cloud Monitoring System for Remote Sites; [http://www.atnf.csiro.au/asa\\_www/asa.html](http://www.atnf.csiro.au/asa_www/asa.html)
- [3] <http://www.kollar.com/cloud/index.html>
- [4] <http://opto.perkinelmer.com>



**Bild 8:** Das Modul MLX90601EZA-CKA wird prinzipiell so eingesetzt, wie es in dieser Prinzipdarstellung angedeutet ist.

## Low-Power-FM-Sender

### Grenzwerte

Parameter	Kurzzeichen	min.	max.	Einheit
Betriebsspannung	$U_B$		10	V
Betriebsspannungsbereich	$\Delta U_B$	2,8	9,0	V
Umgebungstemperaturbereich	$T_U$	-30	+75	°C
Speichertemperaturbereich	$T_{SP}$	-65	+150	°C

### Kennwerte ( $U_B = 4,0$ V; $T_A = +25$ °C)

Parameter	Kurzzeichen	min.	typ.	max.	Einheit
Drainstrom (ohne Eingangssignal)	$I_{CC}$	1,7	2,9	4,3	mA

### FM-Modulator

HF-Ausgangsspannung ( $f_O = 16,6$ MHz)	$U_{out HF}$	60	90	130	mV
DC-Ausgangsspannung	$U_{DC}$	2,2	2,5	2,8	V
Modulationsempfindlichkeit ( $f_O = 16,6$ MHz; $U_{in} = 0,8$ V ... 1,2 V) maximale Drift	SEN	7	10	15	Hz/mV <sub>DC</sub>
( $f_O = 16,6$ MHz; $U_{in} = 0$ V ... 2,0 V)	$F_{dev}$	3,0	5,0	10	kHz

### Mikrofonverstärker

Spannungsverstärkung (Closed Loop) ( $U_{in} = 3,0$ mV; $f_{in} = 1,0$ kHz)	$U_{loop}$	27	30	33	dB
Ausgangsgleichspannung (kein Eingangssignal)	$U_{out DC}$	1,1	1,4	1,7	V
Ausgangs-Schwingspannung ( $U_{in} = 30$ mV; $f_{in} = 1,0$ kHz)	$U_{out p-p}$	0,8	1,2	1,6	V p-p
Klirrfaktor ( $U_{in} = 30$ mV; $f_{in} = 1,0$ kHz)	THD		0,15	2,0	%

### On-Chip-Zusatztransistoren

#### Statische Charakteristik

Kollektor-Basis-Spannung	$U_{CBO}$	15	45	V
Kollektor-Emitter-Spannung	$U_{CEO}$	10	15	V
Emitter-Basis-Spannung	$U_{EBO}$		6,2	V
DC-Stromverstärkung ( $I_C = 3,0$ mA; $U_{CE} = 3,0$ V)	$h_{FE}$	40	150	V

#### Dynamische Charakteristik

Stromverstärkungs- Bandbreitenprodukt ( $I_C = 3,0$ mA; $U_{CE} = 3,0$ V)	$f_T$		500	MHz
Kollektor-Basis-Kapazität ( $I_C = 3,0$ mA; $U_{CE} = 3,0$ V)	$C_{CB}$		2,0	pF
Kollektor-Substrat-Kapazität ( $I_C = 0$ ; $U_{CS} = 3,0$ V)	$C_{CS}$		3,3	pF

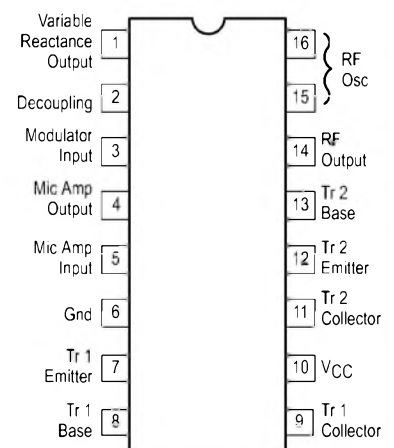
### Kurzcharakteristik

- weiter Betriebsspannungsbereich zwischen 2,8 V bis 9,0 V
- kleiner Drainstrom
- nur sehr geringe Außenbeschaltung notwendig
- -30 dBm Ausgangsleistung bis 60 MHz unter Benutzung eines direkten HF-Ausgangs
- +10 dBm Ausgangsleistung erreichbar unter Verwendung eines On-Chip-Transistorverstärkers
- Applikationen mit diesem IC müssen den jeweiligen gesetzlichen Regelungen bzgl. der HF-Abstrahlung entsprechen

### Beschreibung

Der MC2833 ist ein Einchip-FM-Sender-Subsystem für den Einsatz in schnurlosen Telefonen und FM-Kommunikationsausrüstungen. Der Chip enthält einen Mikrofonverstärker, einen spannungsgesteuerten Oszillator (VCO) und zwei zusätzliche Hilfstransistoren.

### Anschlußbelegung



**Bild 1: Pinbelegung (Draufsicht) des MC2833 im Plastic-DIP-Gehäuse**

### Bezug

FA-Leserservice, Berliner Straße 69  
13189 Berlin, Tel. (030) 44 66 94 72  
gebührenfreie Bestellhotline:  
0800 - 73 73 800

## Blockschaltbild

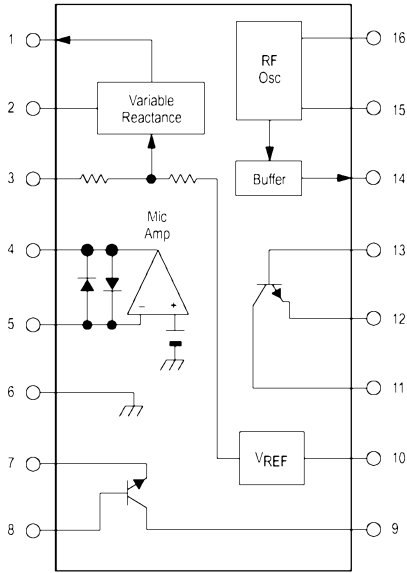


Bild 2: Innenschaltung des MC2833

## Testschaltung

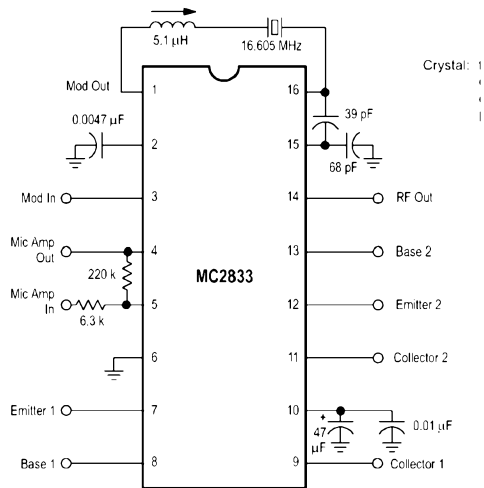
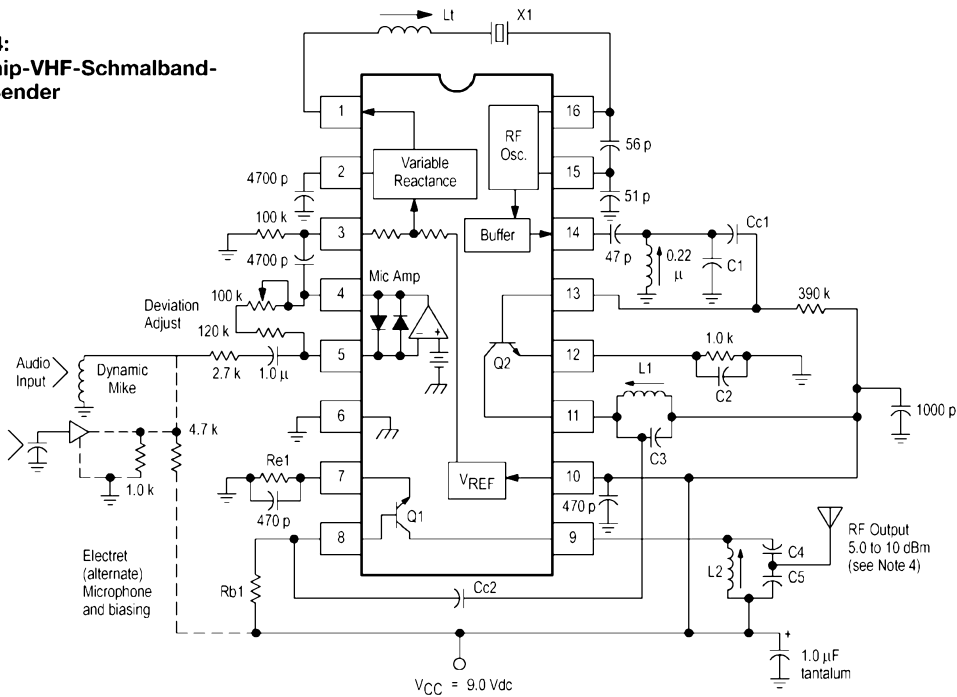


Bild 3: Für den Funktionstest ist nur eine minimale Außenbeschaltung notwendig.

## Typische Applikationsschaltung

Bild 4:  
Einchip-VHF-Schmalband-  
FM-Sender



### Bauelemente-Daten der Applikationsschaltung

HF-Ausgang	X1 [MHz]	Lt [µH]	L1 [µH]	L2 [µH]	Re1 [Ω]	Rb1 [kΩ]	Cc1 [pF]	Cc2 [pF]	C1 [pF]	C2 [pF]	C3 [pF]	C4 [pF]	C5 [pF]
50 MHz	16,6667	3,3 – 4,7	0,22	0,22	330	390	33	33	33	470	33	47	220
76 MHz	12,6000	5,1	0,22	0,22	150	300	68	10	68	470	12	0	120
144 MHz	12	5,6	0,15	0,10	150	220	47	10	68	1000	18	12	33

Quarz X1 wird im Grundwellenmodus betrieben, kalibriert für Parallelresonanz mit 32 pF Last. Die Sendefrequenz wird durch Frequenzmultiplikation im MC2833 erzeugt. Der HF-Ausgangspuffer (Pin 14) und der Transistor Q2 dienen als Frequenzverdreifacher bzw. -verdoppler, je nach Sendefrequenz (76 und 144 MHz). Ausgangstransistor Q1 ist ein Linearverstärker für 49,7-MHz- und 76-MHz-Sender und dient zur Frequenzverdopplung bei 144-MHz-Sendern.

ANZEIGENSEITE

ANZEIGENSEITE

### Sender

	50 MHz	144 MHz	430 MHz
Sendeleistung FM (H/L)	5/0,5 W	5/0,5 W	5/0,5 W
Stromaufnahme bei 5/0,5 W	2,0/0,8 A	2,0/0,8 A	2,0/1,2 A
Modulationsverfahren	variable Reaktanz		
FM-Hub	± 5 kHz		
Nebenwellen	≤ 60 dB		
Impedanz ext. Mikrofon	2 kΩ		

### Empfänger

	NFM	AM	WFM
Prinzip	Doppelsuperhet	Doppelsuperhet	Doppelsuperhet
1. ZF	69,45 MHz	69,45 MHz	13,35 MHz
2. ZF	450 kHz	450 kHz	450 kHz
Empfindlichkeit (typisch)			
0,495 ... 1,625 MHz	-	1,3 µV	-
1,625 ... 4,995 MHz	0,4 µV	1,3 µV	-
5 ... 29,995 MHz	0,18 µV	0,56 µV	-
50 ... 52 MHz	0,16 µV	-	1 µV
76 ... 108 MHz	0,18 µV	-	1 µV
108 ... 118 MHz	0,18 µV	-	-
118 ... 136 MHz	-	0,5 µV	-
136 ... 143,995 MHz	0,18 µV	-	-
144 ... 148 MHz	0,16 µV	-	-
148 ... 175 MHz	0,4 µV	-	-
175 ... 221,995 MHz	0,4 µV	-	1,8 µV
222 ... 225 MHz	0,32 µV	0,79 µV	-
225 ... 229,995 MHz	0,4 µV	0,79 µV	-
230 ... 246,995 MHz	0,4 µV	0,79 µV	-
247 ... 320 MHz	0,32 µV	-	-
320 ... 329,995 MHz	0,32 µV	1 µV	-
330 ... 429,995 MHz	0,32 µV	-	-
430 ... 450 MHz	0,16 µV	-	-
450 ... 470 MHz	0,32 µV	-	-
470 ... 770 MHz	0,32 µV	-	3,2 µV
770 ... 832,990 MHz	0,32 µV	-	-
833...999 MHz	1,0 µV	-	-
Selektivität (15/30 kHz)	-9/-60 dB	-9/-60 dB	-
Selektivität (150/300 kHz)			-
Nebenempfangsunterdrückung	> 60 dB (50 und 144 MHz) > 50 dB (430 MHz)		
NF-Leistung @ 8 Ω (K = 10 %)	> 0,2 W		
Anschluß für externen Lautsprecher	2polige Klinkenbuchse, ø 3,5 mm		

(Empfindlichkeit für FM und WFM 12 dB SINAD bzw. für AM 10 dB S/N, Frequenzbereiche je nach Version unterschiedlich)  
-) = keine Herstellerangabe

### Allgemeines

VHF/UHF-Dreiband-FM-Handfunkgerät mit Breitbandempfänger

Hersteller:	Icom Inc., Japan
Markteinführung:	8/2002
Preis:	399 € (UVP 8/2002)
TX-Bereiche:	50 ... 52 MHz 144 ... 146 MHz 430 ... 440 MHz
RX-Bereich:	0,495...999,990 MHz
TX-Betriebsarten:	NFM
RX-Betriebsarten:	NFM, WFM, AM
Antennenanschluß:	50 Ω (SMA)
Betriebsspannung:	7,4 V Akkumulator, 3 V (2 x AA) oder 5,5...11,5 V externe Speisung, Minus an Masse
Stromaufnahme:	
Senden (5 W)	2,0 A
Empfang (power save)	220 mA 65 mA
Frequenzstabilität	±6 ppm (-10...60 °C)
Betriebstemperatur:	-10...60 °C
Maße (B x H x T):	58 x 87 x 29 mm <sup>3</sup> (ohne Knopf und Antenne)
Masse:	280 g (mit BP-217)

### Besonderheiten (Auswahl)

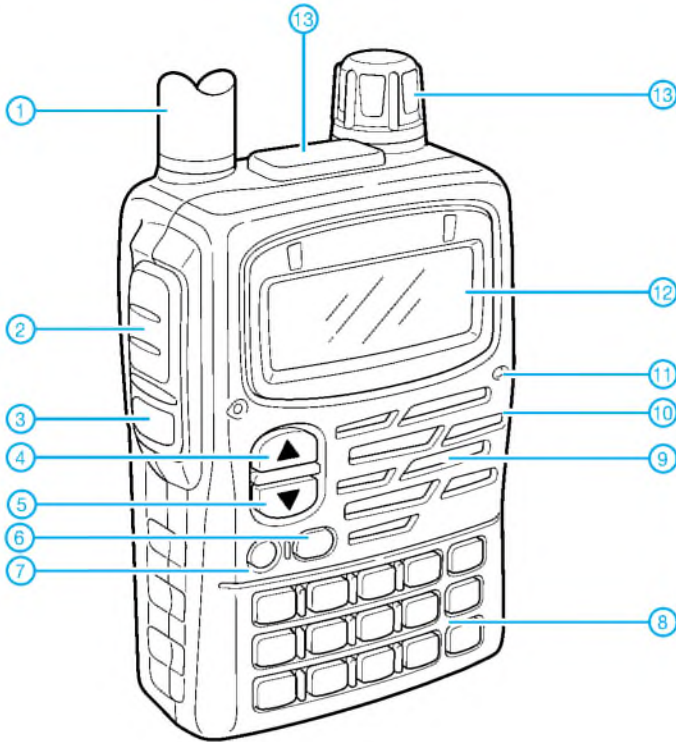
- 3-Band-FM-Handfunkgerät mit Breitbandempfänger
- Empfangsbereich variiert je nach Version (DL-Version mit durchgehendem RX)
- 5 W Sendeleistung auf allen Bändern
- Lilon-Akku mit 1300 mAh Kapazität
- Senden mit auf 0,5 W reduzierter Leistung möglich
- Hubreduzierung für 12,5-kHz-Raster möglich
- Breitbandempfänger u.a. für MW, KW, FM-Rundfunk, Flugfunk, VHF- und UHF-TV
- vorprogrammierte TV-Kanäle
- RIT-Funktion
- zuschaltbarer Eingangsabschwächer
- alphanumerische Bezeichnung der Kanäle
- 1750-Hz-Tonruf
- CTCSS- und DCS-Funktion, DTMF-Coder
- 555 Speicher, variabel in bis zu 80 Speicherbänken oder 100 Kanälen pro Bank organisierbar
- Abstimmsschritte 5/6,25/8,33/9/10/12,5/15/20/25/30/50/100/200 kHz
- Tastaturquittungston, abschaltbar
- TOT-Funktion
- Auto-Power-Off- und -On-Funktion
- Battery-Safe-Funktion
- Morsesynthesizer zur Ausgabe der Frequenz oder Kanal
- Displayfarbe umschaltbar
- 2 Buchsen für externes Zubehör
- umfangreiches Zubehör lieferbar



### Lieferumfang

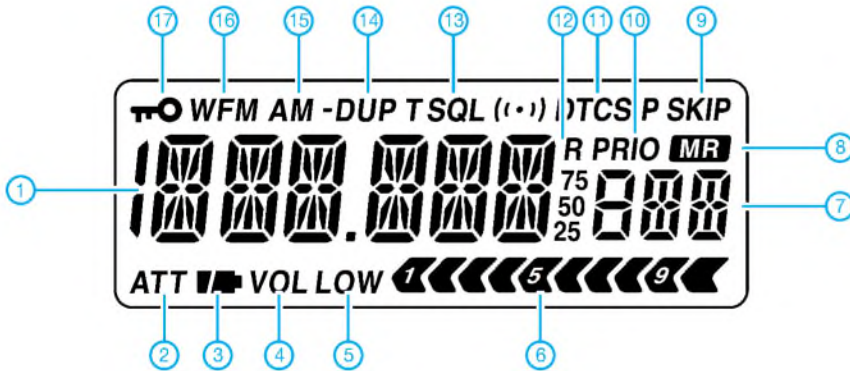
Funkgerät, Antenne, Gürtelclip MB-83, Trageschleufe, Ladegerät BC-110D, Lilon-Akkupack BP-217 (7,4 V/1300 mAh), Handbuch, Garantiekarte

## Frontansicht



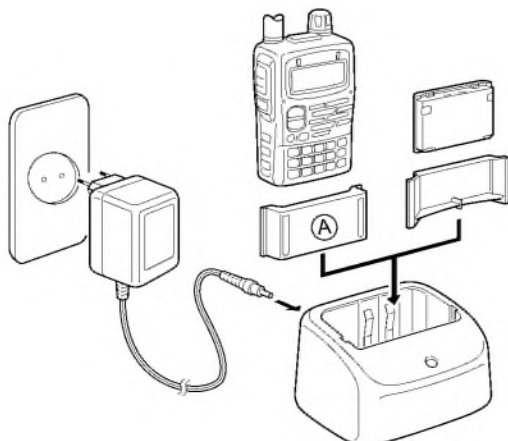
- 1 - Antennenanschluß (SMA)
- 2 - PTT-Taste
- 3 - Monitortaste
- 4 - Up-Taste
- 5 - Down-Taste
- 6 - Bandtaste
- 7 - Ein/Aus-Taste
- 8 - Tastenfeld
- 9 - Lautsprecheröffnungen
- 10 - Buchse für externe Stromversorgung an der rechten Gehäusewand
- 11 - Mikrofon
- 12 - Display
- 13 - Einstellknopf

## Display



- 1 - Frequenzanzeige
- 2 - Icon für Eingangsabschwächer
- 3 - Batterie-/Akkuanzeige
- 4 - Anzeige für vertauschte Funktion des Abstimmknopfes
- 5 - Anzeige für niedrige Sendeleistung
- 6 - S-Meter und Sendeleistungsanzeige
- 7 - Speicherkanal-Anzeige
- 8 - Anzeige für Speichermodus
- 9 - Übersprung-Icon
- 10 - Anzeige für Prioritätsüberwachung
- 11 - DTCS-Anzeige
- 12 - RIT-Anzeige
- 13 - CTCSS-Anzeige
- 14 - Duplex-Anzeige
- 15 - AM-Anzeige
- 16 - FM-/WFM-Anzeige
- 17 - Verriegelungsanzeige

## Laden mit optionalem Tischladegerät (optional)



Quelle:  
Manual IC-E90  
2002, Icom Inc.

## Optionales Zubehör

- LT-152 Tasche
- BC-139 Tischladegerät
- BP-216 Batteriegehäuse für 2 x AA
- BP-217 Lilonen-Akkupack  
7,4V/1300 mA (Standard)
- CP-19 Zigarettenanzünderkabel  
mit Filter
- BC-110D Wand-Ladegerät (Standard)
- HM-46 Lautsprechermikrofon  
mit Ohrhörerbuchse
- HM-75A Lautsprechermikrofon  
mit Funktionstasten
- HM-131 Lautsprechermikrofon  
mit Ohrhörerbuchse
- HM-128 Ohrhörer
- HS-94 Headset, Befestigung am Ohr
- HS-85 Headset
- VS-1 PTT/VOX
- AD-92SMA BNC/SMA-Adapter



ANZEIGENSEITE

ANZEIGENSEITE

## Tips und Tricks für Selbstbauer

Beim letzten Mal schon am anderen Ende des großen Teiches angelangt, lassen wir auch diesmal unseren Blick noch ein wenig in diese Richtung schweifen. Auch in den USA sind Selbstbauer unverdrossen tätig, und man kann von ihnen manches lernen. Die hier vorgestellten Beispiele stammen aus dem Buch *Hints and Kinks* [1]. Wer des Englischen hinreichend mächtig ist und sich auch nicht vor Slang-Ausdrücken, die in keinem Wörterbuch stehen, fürchtet, dem sei diese Lektüre wärmstens empfohlen. Dabei fällt auf, daß die W's viel unbefangener ihre Selbstbaufrüchte präsentieren, als das bei uns der Fall ist. Sie scheuen sich nicht, Stullenbrett-Aufbauten und Drahtverhaue abzulichten. Das zeigt dem Newcomer, daß nicht immer alles lackiert, poliert und rechtwinklig ausgerichtet sein muß, um zu funktionieren. Auch Röhrenschaltungen finden sich als Ergänzungen oder Verbesserungen an alten Transceivern.

### ■ Relaiskontakte reinigen

Bei frei zugänglichen Kontakten benutzt man von alters her ein Stückchen rauhes Papier, das durch die zusammengedrückten Kontakte gezogen wird. Was aber, wenn das Relais gekapselt ist?

Chuck, W8MQW, berichtet (auf S. 5-54 [1]) von einem Trick, den er von W2UHI gelernt hat: Eine 12-V-Wechselstromquelle wird in Reihe zu einer Autolampe mit den Kontaktanschlüssen verbunden und das Relais einige Male betätigt. Dann sei es wieder so gut wie neu.

Ich denke aber, daß diese „heiße Sanierung“ nur bei Relais angebracht ist, die Ströme von einigen Ampère tolerieren. Bei Schwachstromrelais (Reed usw.) würde ich eher ein Verschweißen erwarten.

### ■ Skalenlämpchen, die nicht mehr durchbrennen

Wer hat sich nicht schon über durchgebrannte Skalenlämpchen geärgert, die an kaum zugänglichen Stellen sitzen? Philip, KE3FL, erinnert an die altbekannte, doch meist vergessene Tatsache, daß die Lebensdauer von Glühlampen mit der 12. (!) Potenz der Betriebsspannung geht (S. 5-55). Das heißt, eine Spannungsverringerung um 1 V von 12 auf 11 V verlängert die Lebensdauer um das 2,8fache. Wenn eine geringe Helligkeitseinbuße nicht stört, dann sind vorsorglich eingelötete Vorwiderstände eine gute Versicherung.

Der Autor betreibt vier 12-V-Lämpchen zur Beleuchtung eines Hausnummernschilds mit 8 V aus dem Klingeltrafo seit 15 Jahren Tag und Nacht bisher ohne Ausfall – *still going strong!*

### ■ Magnetische Antenne als Rundstrahler

Den Meßaufbau für die Untersuchung des „flügelhahnen“ Dipols in der vorigen Ausgabe habe ich zusätzlich ausgenutzt, um eine magnetische Antenne zu untersuchen. Sie besteht aus 1,5 m Kupferrohr von 12 mm Außendurchmesser. Die Koppelschleife aus starrem Kupferdraht hat einen Umfang von 30 cm. Ein Lufttrimmer mit keramischer Grundplatte diente zur Abstimmung und ergab bei 7 pF eine Resonanzfrequenz von 50,0 MHz.

Wegen der horizontalen Polarisation des Signalgenerators war ich gezwungen, die magnetische Antenne ebenfalls horizontal anzubringen. So wirkt sie als horizontaler Rundstrahler.



**Bild 1:** Magnetische Antenne für 6 m, zum Fotografieren vertikal aufgehängt. Man erkennt auch den in der vorigen Ausgabe erwähnten Koaxialkabel-Balun.

Das Stehwellenverhältnis ist mit  $s = 1,2$  nicht zu beanstanden, während die Bandbreite mit 300 kHz für  $s = 2$  extrem gering ausfällt. Bei feuchter Luft wanderte die Resonanzkurve um ungefähr 100 kHz nach unten.

Auch die Empfindlichkeit gegen Höhenänderungen erwies sich als sehr hoch – im

Gegensatz zu der häufig berichteten Unempfindlichkeit bei vertikaler Polarisation.

Bereits 20 cm Höhenänderung änderten die Feldstärke um mehr als 1 dB! Der „Gewinn“ betrug  $-4$  dB als Mittelwert mehrerer Messungen bei einem mittleren wahrscheinlichen Fehler von  $\pm 1$  dB.

Die Verwendung dieser resonanzscharfen Antenne erscheint nur sinnvoll, wenn man sich eine Möglichkeit schafft, die Abstimmung ferngesteuert nachzuziehen.

### ■ Bauen im Manhattan Style

In der vorjährigen Dezemberausgabe hatte ich über den Bau mit Lochrasterplatten berichtet. Die sind bei Frequenzen unter 100 MHz geeignet. Bis ins UHF-Gebiet kann man Schnelllaufbauten mit einseitig kaschierten Platinen ohne Ätzen oder Fräsen durchführen, wenn die Bauelemente sozusagen „stehend“ aufgelötet werden.

An diese einfache Methode, die in den USA als *Manhattan Style* rangiert, erinnert uns Rüdiger, DK6JL. Er schickte als Demonstrationsobjekte u.a. den in Bild 2 gezeigten 70-cm-Transverter.

Er schreibt: „In meiner aktiven Bastelzeit habe ich fast jede Schaltung auf eine kupferkaschierte Platine aufgebaut. Helixfilter und ganze Verstärkerstufen sowie Oszillatoren kann man so, mit ausreichend Freiraum um die einzelnen Bauelemente herum, prima testen oder Versuche mit anderen Bauteilen durchführen. Zusätzlich merkt man bei dieser Bauart gleich, wie die Bauteile bei einem Platinenlayout anzuordnen sind. Mein 70-cm-Transverter wurde erst gar nicht am Layouter überarbeitet, er lief einfach zu gut!“

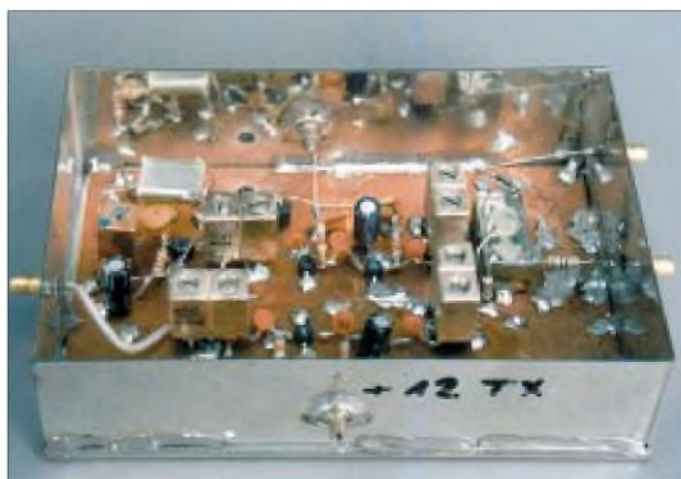
**Dr. Peter Brumm, DL7HG**

Packet-Radio: [DL7HG@DB0ERF](mailto:DL7HG@DB0ERF)

### Literatur

- [1] Wolfgang, L., WR1B: *Hints & Kinks for the Radio Amateur*. ARRL, Newington 2000
- [2] Hegewald, W., Y25RD: 2-m-Funksprechgerät mit 600 kHz ZF (3). *FUNKAMATEUR* 33 (1984) H. 2, S. 85–88 und Bilder in H. 4, S. III

**Bild 2:** 70-cm-Transverter in stark vereinfachter... „SMD“-Technik. Eine ähnliche Bauweise wurde übrigens vor Jahren im FA schon einmal vorgestellt [2].  
Fotos: DL7HG



# Digitales NF-Filter mit hohem Dynamikbereich

Dipl.-Ing. DETLEF ROHDE – DL7IY

**Digitale Filter bilden den Kernbereich in modernen Empfängerkonzepten. Auch mit nur geringem Aufwand an preiswerten Bauteilen kann der engagierte Selbstbauer wichtige Teile eines solchen Empfängers mit eindrucksvollen Selektionseigenschaften realisieren. DL7IY gibt im vorliegenden Beitrag Hinweise, wie ein komplettes Modul aufgebaut werden kann. Mit Ausnahme eines vorgeschalteten analogen HF-Mischers bleibt die gesamte Signalverarbeitung bis zum NF-Ausgang digital.**

Die Verwendung digitaler Techniken, speziell *Digital Signal Processing* (DSP), ist auf vielen Gebieten und besonders in der Nachrichtenübertragung aus Kostengründen sowie wegen der überragenden Eigenschaften der hiermit entwickelten Systeme unverzichtbar geworden. Unabhängig von Bauteiltoleranzen lassen sich z.B. Filterentwürfe realisieren, die exakt mathematischen Gesetzen entsprechen und mit analogen Mitteln nur schwer herstellbar sind. In der Literatur finden sich verschiedene Ansätze. Als Plattform verwendeten die Entwickler meist bereits als „Kit“ vom DSP-Hersteller erhältliche Entwicklungssysteme (*Evaluation Modules*, EVM) [1]. Obwohl die damit erzielten Ergebnisse hervorragend sind, können solche Lösungen, von der praktischen Seite her betrachtet, kaum begeistern, da sie relativ voluminös sind. Eine interessante Alternative, die auf die Arbeit von Graeme Zimmer, VK3GJZ [2], zurückgeht, möchte ich hier vorstellen und diskutieren.

## ■ Motivation

Meinen bereits in vorangegangenen Beiträgen beschriebenen, nach der Phasenmethode arbeitenden Direktmisch-Transceiver (DCTRX) hatte ich zwar schon versuchsweise mit einem DSP-Board ausgerüstet, um auch digitale Signalverarbeitung zu ermöglichen [3], war aber aus oben erwähntem Grunde wieder zur Analoglösung zurückgekehrt. Es hatte sich außerdem gezeigt, daß die Aussteuerbarkeit des EVM (*EzKit Lite*, Analog Devices) nicht mit den klassisch aufgebauten Analog-Filtern konkurrieren konnte.

Auch ein DCTRX benötigt Selektion, die, weil im Audio-Bereich (Basisband) erforderlich, stets Spulenfilter mit viel Draht bedeutet, auch wenn man Ferritkerne verwendet. Eine bestimmte Filterfunktion erfordert oft „krumme“ Werte für die verwendeten Kondensatoren und recht große Kapazitäten. Für das Unterdrücken des unerwünschten Seitenbandes sind zudem noch linearer Phasengang und Balance bezüglich Einhaltung der Phase (90°) und

Amplitude (1:1) zwischen zwei Kanälen (In Phase *I* und Quadratur *Q*) notwendig. Diese Forderungen lassen sich durch DSP leicht erfüllen. Ein weiterer Vorteil ist hervorzuheben: Das Problem der Signalquellen-Impedanzanpassung an das digitale Filter ist unkritisch gegenüber einer analogen Lösung. Schwachstelle im digitalen System ist der Analog-Digital Wandler (ADC). Er sollte durch starke Signale nicht übersteuert werden, zugleich aber in der Lage sein, auch kleinste noch sicher zu erfassen.



**Bild 1: Systemtakt (WDCLK) und Ausgangssignal des Analog/Digital-Konverters AL1101 bei offenem Eingang (ohne Signal)**

Durch einen meiner Leser (Paul, N2PK) stieß ich auf hochinteressante Bauelemente aus dem professionellen Studiobereich über einen Link zu Graeme Zimmer, VK3GJZ. Es sind dies die seriellen ADCs bzw. DACs (AL1101, AL1201) der Firma ALESIS ([www.alesis-semi.com](http://www.alesis-semi.com)) in den USA, die für

die Verarbeitung der digitalisierten Signale auch einen passenden Mini-DSP (AL3101) zur Verfügung stellt.

Mit diesen Bausteinen hat Zim, VK3GJZ, ein winzig kleines DSP-Filter für CW entwickelt und die Schritte dazu sorgfältig auf seiner Webpage [2] dokumentiert. Hintergrund ist sein Streben nach einer möglichst simplen Realisierung eines Modems für PSK31 ohne PC-Unterstützung. Hierfür hat er bereits eine auf PIC-Mikrocontroller basierende Lösung vorgestellt.

Nach Lektüre der Datenblätter von Alesis schienen mir diese Bauelemente sehr geeignet auch für meinen DCTRX. 24 Bit Auflösung des ADC und 107 dB Dynamikumfang schienen mir einen Versuch wert, so daß ich spontan beschloß, dieses Filter nachzubauen und eigene Filterentwürfe zu erproben. Nachfolgend möchte ich über meine Erfahrungen berichten.

## ■ Filtertheorie und Praxis

Ein wenig Theorie zum Verständnis eines digitalen Filters sollte man sich vergegenwärtigen:

Aus einem im analogen (zeitkontinuierlichen) Bereich vorhandenen Signal(-Gemisch) werden durch den ADC Proben mittels Abtastung gewonnen, die an seinem Ausgang als Folge von Binärdatenwörtern zur Verfügung stehen. Das Signal ist durch diesen Vorgang nunmehr zeit- und wertdiskret geworden, d.h., nicht zu jedem Zeitpunkt sind Werte vorhanden, eine Rechteckfolge zeigt sich auf dem Oszilloskop.

Bezüglich des Alesis AL1101 ergibt sich hier bereits eine Besonderheit: Die Daten werden auf zwei Kanälen (R + L) eingelesen und seriell in sogenannten „Frames“ nacheinander ausgegeben. Wie aus Bild 1 ersichtlich, zeigt das Oszilloskop den für den ADC notwendigen Takt (oben) sowie sein Ausgangssignal.

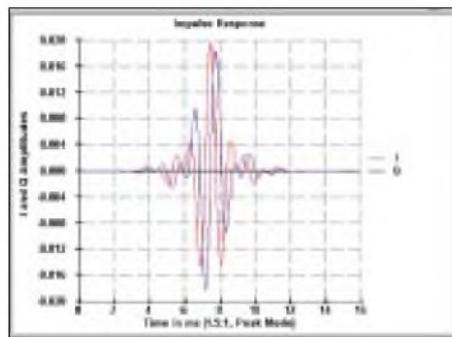
Man beachte dabei die niederwertigen Bits beider Frames. Diese wechseln ständig ihren Zustand, was auf das Eingangsrauschen des ADC zurückzuführen ist. Man kann



**Bild 2: Experimentalaufbau des DSP-RX-Moduls mit zwei schaltbaren Filtern, abschaltbarer AGC und Paßband-Tuning**

beobachten, daß etwa 7 Bits diesen instabilen Zustand haben.

Danach erfolgt die Signalverarbeitung im DSP (AL3101). Diese hat die Aufgabe, die eintreffenden Signalproben (nun als Binärzahlen vorliegend) mit einer Filterfunktion zu bewerten. Jede eintreffende Probe wird dazu mit einem zuvor berechneten Filterkoeffizientensatz multipliziert und das Ergebnis im Akkumulator des DSP gespeichert.



**Bild 3: Impulsantwort eines komplexen FIR-Filters. I = In Phase-; Q = Quadratur-Filter (2 · 495 Taps)**

Nahezu beliebige Filtereigenschaften lassen sich nur durch einen geeigneten Koeffizientensatz realisieren, z.B. ist es auch möglich, notwendige Phasen- und Frequenzverschiebungen des digitalisierten Signals mit einzubeziehen. Die Anzahl der Koeffizienten bestimmt dabei, wie genau eine gewünschte Filterfunktion modelliert werden kann.

Insbesondere sind Forderungen nach einer geringen Welligkeit im Durchlaßbereich und hoher Sperrdämpfung nur mit einer großen Zahl erfüllbar. Der AL3101 ermöglicht die Verarbeitung von 1024 Einzelbefehlen in einem WRDCLK-(Worttakt) Zyklus. Jeder Filterkoeffizient belegt dabei einen Befehl. Als Takt kommen Frequenzen bis maximal 50 kHz in Frage. Die interne Verarbeitung ist somit bedeutend schneller (etwa 50 MIPS) als der angelegte Takt. Zu beachten ist, daß ein berechneter Koeffizientensatz stets auch nur mit diesem Takt das gewünschte Ergebnis liefert.

Nach der Signalverarbeitung kann wieder digital/analog rückgewandelt werden, was hier durch den AL1201 DAC geschieht. Ein Blick auf Zims Stromlaufplan in [2] zeigt diesen einfach nachzuvollziehenden Ablauf. Inzwischen gibt es neben dem einfachen Filter (FIR3) auch einen Entwurf für ein komplexes Filter, welches sich für SSB/CW-Modulation bzw. Demodulation nach der Phasenmethode eignet. Auch Platinenentwürfe findet man in [2].

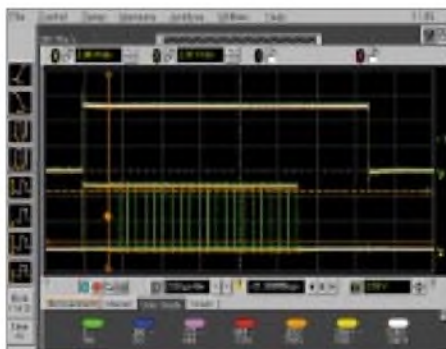
In etwas abgewandelter Form habe ich ein ähnliches Filter, welches zwei Koeffizienten-Datensätze (für SSB u. CW) in EEPROMs (Atmel 17C65) zur Verfügung

hält, aufgebaut und in meinen Experimental-TRX integriert.

Wichtigste Aufgabe des Entwicklers ist es, einen geeigneten Filterdatensatz zu berechnen. Für diese Aufgabe stehen einige Rechnerprogramme bzw. Programmpakete zur Verfügung. Besonders praktisch und vielseitig ist das Programm *SCFIR* der englischen Firma Iowegian. Eine Testversion gibt es aus dem Internet [4].

Sieht man sich nach Software (SW) um, so ist darauf zu achten, daß diese eine für die Anwender der Phasenmethode wichtige Transformation beherrscht, die sogenannte „Hilbert-Transformation“, welche es gestattet, aus einem „In-Phase“-Filterdatensatz einen „Quadratur“-Datensatz zu erzeugen, der eingelesene Daten im DSP um 90° verschiebt. Damit kann man die für einen SSB-Empfänger notwendigen zwei Filterdatensätze mit gleichem Frequenzgang, aber unterschiedlicher Impulsantwort (Bild 3) erzeugen. Diese Kurven können als Antwort eines Systems auf einen Abtastpuls verstanden werden.

Man erkennt das bei Filtern übliche langsame Einschwingen bis auf einen Maximalwert sowie ein ebensolches Abklingen. In-Phase- und Quadratur-Filter unterscheiden sich bei dieser Zeitbereichsdarstellung dergestalt, daß Extremwerte beim einen Filter immer mit Nulldurchgängen beim Gegenpart zusammenfallen.



**Bild 4: Ausgangssignal des DSP AL3101 (Eingang des DAC), AGC eingeschaltet**

Etwas beschlagenerer Mathematiker werden sich selbst Filterdatensätze errechnen können. Auf ein deutschsprachiges Lehrbuch [5] zum Thema möchte ich hier hinweisen. Es finden sich dort eigentlich alle wichtigen Handwerkszeuge, um ein komplettes, digital arbeitendes SSB-System zu entwickeln.

### ■ Ein Seitenband verschwindet

Die Basisband-Umsetzung mit einem I Q-Mixer bedingt, daß beim Abwärtsmischen von der HF-Seite sowohl positive wie auch negative Frequenzen entstehen. Dies ist gleichbedeutend mit dem unteren bzw. oberen Seitenband, wobei die Frequenz des Lokaloszillators die Nullage vorgibt.

Nach dem Mischvorgang ist eine Filterung notwendig, und zugleich sollte das Signal nur noch entweder als unteres bzw. oberes Seitenband zur Verfügung stehen. Erstaunlicherweise lassen sich diese Aufgaben alle mit einem einzigen Datensatz erledigen, der im DSP außer der Filterung auch die Frequenzumsetzung aus der Nullage in eine gewünschte Frequenzlage (z.B. 800 Hz für CW) mit einschließt. Dabei genügt es, ein Tiefpaßfilter mit der halben Bandpaßfrequenz als Grenzfrequenz zu entwerfen. Für ein SSB-Filter würde man z.B. 1350 Hz benötigen.

Stellt man sich dessen Durchlaßkurve um die Nullage gespiegelt vor, so zeigt sich eine Bandpaß-Charakteristik mit den Grenzfrequenzen  $\pm 1350$  Hz und somit eine Bandbreite von 2,7 kHz wie für SSB allgemein üblich. Multipliziert man den Koeffizientensatz für das einfache Tiefpaß-Filter mit 1650 Hz, kann hierfür sowohl die Sinus- als auch die Kosinus-Funktion verwendet werden. Das führt zu zwei Filterdatensätzen, die bezüglich der Übertragungseigenschaften das erwünschte Ergebnis liefern, wenn sie im DSP in einem einzigen Abtast-Intervall angewandt werden.

Der Alesis-Chip AL3101 ist für mehrkanaligen Betrieb ausgelegt und für diese Aufgabe deshalb sehr gut geeignet. Würde die eben beschriebene Filterung mit eingeschlossenem Frequenzversatz aus der



**Bild 5: Ausgangssignal des DSP AL3101 (Eingang des DAC), jedoch ohne AGC, Empfänger voll aufgeregelt**

Nullage zweikanalig durchgeführt, so ist das Eliminieren des zweiten Seitenbandes kein Problem, es genügt eine einfache Addition der Daten aus beiden Kanälen. Theoretisch wäre so eine vollständige Beseitigung eine einfache Sache. Von mir durchgeführte Messungen zeigen, daß mit einem nur aus I Q-Mixer und Alesis-Filter bestehenden Empfänger Werte von etwa 50 dB für die Seitenbandunterdrückung erreichbar sind. Der Praxistest im abendlichen 80-m-Band zeigt, daß beim Umschalten des Seitenbandes selbst kräftige Stationen vollständig unhörbar werden. Von einem modernen Amateurfunkgerät erwartet man neben guten Selektionseigenschaften und hoher Aussteuerbarkeit (Groß-

signalfestigkeit) zugleich noch das Vorhandensein einer wirksamen Verstärkungsregelung (AGC). Diese sollte in der Lage sein, auch extreme Signalunterschiede so auszuregulieren, daß beim „Chatten“ in einer großen SSB-Runde auch leise Stationen gut wahrgenommen werden können und dem Funker oder seiner Familie durch die starken Signale nicht zuviel zugemutet wird.

## ■ DSP-Empfängermodul mit digitaler AGC, PBT und umschaltbarer Bandbreite

Eine Regeldynamik von 100 dB ist für solche Situationen durchaus wünschenswert. Gefordert ist dabei die übliche „Hänge-Charakteristik“, d.h., beim Auftreten von starken Signalen soll die Regelung schnell einsetzen und die Verstärkung erst langsam beim Ausbleiben wieder aufgeregelt werden. Die Regelung muß dabei so ausgelegt werden, daß das Klangbild nicht verfälscht wird und die natürlichen Amplitudenschwankungen des Sprachsignals erhalten bleiben.

Von VK3GJZ erhielt ich ein Programmfragment für eine digitale Regelung, das ich in mein eigenes SSB-Filterprogramm eingearbeitet habe. Das hier realisierte Konzept ist mit in High-End-Geräten verwirklichten sicher nicht vergleichbar, erfüllt jedoch im allgemeinen die durchschnittlichen Ansprüche im Amateurbereich.

Hat man wie ich jahrelang mit Direktmischempfängern experimentiert, wird es nun als sehr komfortabel empfunden, die bei „normalen“ käuflichen Überlagerungsempfängern üblichen Eigenschaften ebenfalls genießen zu können.

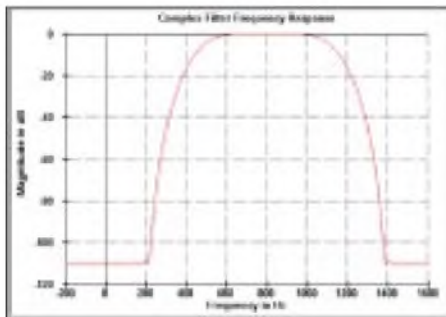
Die Dynamik des ADC (107 dB) gestattet es, in den meisten Fällen ohne ein Abregeln auf der HF-Seite auszukommen. Gelegentlich benutze ich in den Abendstunden auf 80 m noch ein zuschaltbares Dämpfungsglied (10 bis 20 dB). Die Funktion der digitalen AGC läßt sich vereinfacht wie folgt erklären:

Beim Eintreffen des ersten Abtastwertes im DSP wird festgestellt, ob dieser von einem zuvor festgelegten Schwellwert nach oben oder unten abweicht und sofort ein Korrekturwert addiert. Hierbei bestimmt die Größenordnung des addierten Wertes die Geschwindigkeit, mit der beim Eintreffen weiterer Abtastwerte letztlich der Schwellwert erreicht wird.

Dieser ist so gewählt, daß das System stets (knapp) mit Vollaussteuerung arbeitet. Das bedeutet, daß auch das Grundrauschen des Empfängers den am Ausgang des DSP angeschlossenen DAC fast vollständig aussteuert. Bleiben starke Signale aus, so korrigiert der DSP dies entsprechend. Die Schrittweite ist hier kleiner gewählt, um

das langsame Aufregeln über mehrere Abtastwerte zu realisieren.

Die permanente Änderung von 21 Bits bei eingeschalteter AGC ist im in Bild 4 gezeigten Oszilloskopbild vom Eingang des DAC gut erkennbar. Um das Bild zu erzeugen, habe ich ein Testsignal mit  $f = 1$  kHz und  $100 \text{ mV}_{\text{ss}}$  zugeführt. Eine in der Analogtechnik leicht mögliche Abschaltung der Regelfunktion mittels eines Schalters bedingt im vorliegenden Fall jedoch eine Änderung im DSP-Programm, über die ich eine Weile nachdenken mußte:



**Bild 6: Frequenzgang des realisierten CW-Filters mit 800 Hz Mittenfrequenz**

Ein freier Eingang des AL3101 wird mittels eines Pull-Up-Widerstands auf High-Potential gelegt. Dieser Zustand wird im Programm abgefragt und gibt den geregelten Normalfall vor. Der Low-Zustand setzt den für das Abregeln zuständigen Programmteil außer Betrieb. Folge ist, daß der Empfänger vollständig aufgeregelt wird. Bild 5 zeigt das entsprechende Oszillogramm, bei dem alle 24 Bit ihren Zustand ändern.

In der Betriebsart CW ist meist ein Arbeiten ohne Regelung gewünscht. Hierfür habe ich ein Filter entworfen, das ein ungefähr 400 Hz breites extrem flaches Paßband mit linearem Phasengang um die Mittenfrequenz 800 Hz aufweist (Bild 6). Für dieses „komplexe“ Filter existieren zwei aus einem Tiefpaßfilter entwickelte Koeffizientensätze (siehe Abschnitte „Filtertheorie und Praxis“ sowie „Ein Seitenband verschwindet“).

Der Frequenzgang ist aus praktischen Gründen absichtlich nicht der Rechteckform angenähert. Es macht Sinn, den Übergang zum Nachbarkanal beim Suchen nach einem Funkpartner eher fließend als abrupt zu gestalten. Bild 7 zeigt die Durchlaßkurve des SSB-Filters. Beiden Kurven gemeinsam ist die außerordentlich hohe Sperrdämpfung von >110 dB, die als Folge der hohen Koeffizientenanzahl ( $2 \cdot 495$ ) zustandekommt.

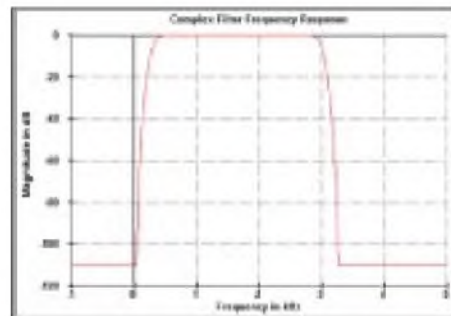
Weitere Filterbandbreiten sind leicht realisierbar, bedingen jedoch jeweils den Einsatz eines weiteren EEPROM. Die Umschaltung zwischen zwei oder mehreren Bandbreiten erfordert derzeit betriebstechnisch nicht nur die Umschaltung auf ein anderes EEPROM, sondern es muß zu-

sätzlich noch der DSP mit den dort abgelegten Daten durch Betätigen einer Reset-Taste geladen werden.

Üblicherweise haben komfortable SSB-Empfänger zur Verbesserung der Empfangssituation noch die Möglichkeit des Einsatzes einer PBT-Funktion (Paßband-Tuning). Auch diese Option läßt sich auf recht einfache Weise mit dem DSP-RX realisieren:

Wie oben erwähnt, ist die Wirkung des errechneten Koeffizientensatzes an eine bestimmte Abtastfrequenz gebunden. Wird diese geändert, so ändern sich die Filtereigenschaften. Durch Simulation läßt sich nachweisen, daß die grundsätzlichen Eigenschaften wie Bandbreite und Phasengang erhalten bleiben, jedoch die Mittenfrequenz verschoben wird. Wird also ein variabler Taktgenerator eingesetzt, so sollte es möglich sein, die Filterkurve hin- und herzuschieben.

Der Alesis ADC AL1101 kann mit Taktraten zwischen 24 und 55 kHz arbeiten. In meinem Aufbau habe ich einen Taktgenerator (s.u.) eingesetzt, der um  $\pm 12$  kHz verstimmbar ist, die Filter selbst jedoch auf eine Abtastfrequenz von 33 kHz berechnet.



**Bild 7: Frequenzgang des SSB-Filters mit 1650 Hz Mittenfrequenz**

Leider ist eine kontinuierliche Bandbreitenregelung mit dem Alesis auf einfache Weise nicht realisierbar, da die Berechnung des Koeffizientensatzes für diesen Zweck während des Regelvorgangs quasi „on the fly“ erfolgen müßte. Dennoch ergibt sich ein vom Hardware-Aufwand her eher bescheiden wirkender Empfänger, der seinen „großen Brüdern“ in vielen Eigenschaften ebenbürtig bzw. sogar überlegen ist. Er ist vor allem mit wenig finanziellem Aufwand realisierbar und hat einen niedrigen Stromverbrauch (um 80 mA).

## ■ Experimentalaufbau des DSP-RX-Moduls

Obwohl Zim bienenfleißig daran arbeitet, auch für nichterfahrene Amateure praktikable Lösungen zu erstellen, konnte ich meine Neugier nicht zügeln und wollte auch eigene Ideen verwirklichen. So habe ich nicht auf fertige Platinen gewartet und

deshalb meinen eigenen Empfänger gebaut.

Bild 2 zeigt ihn in einem bei mir derzeit recht beliebten Metallgehäuse, wie ich es auch für meinen DDS-VFO [6] benutzt habe. Neben dem zweikanaligen (I Q) Audiosignal-Eingang gibt es einen einkanaligen Ausgang für das gefilterte Signal, das noch einem NF-Verstärker mit dem üblichen Handlautstärkereger zugeführt werden muß.

Weitere Bedienelemente sind: Bandbreitenumschalter CW/SSB, AGC-An/Aus, Reset-Taste sowie ein Potentiometer für die PBT. Bild 8 zeigt den Stromlaufplan der von mir realisierten Baugruppe. Diese unterscheidet sich von Zims anspruchsvollerer Schaltung dahingehend, daß ich auf Operationsverstärker (OPV) an den Ausgängen verzichtet habe. Hier kam ähnlich wie in seinem ersten Filteransatz (*Simple FIR*) nur ein NF-Übertrager (aus einem alten Transistorradio gewonnen) zum Einsatz.

Eingangsseitig verwende ich ebenfalls zwei OPV. Da ich das Modul nur aus einer Spannungsquelle versorgen wollte, habe ich die für den Betrieb der OPV notwendige Versorgungsspannung aus einem zusätzlichen Spannungsinverter (MAX860, [7]) gewonnen. Der von mir verwendete OPV arbeitet mit  $\pm 5$  V Betriebsspannung zufriedenstellend.

Bezüglich des Taktoszillators ist noch zu bemerken, daß ich hierfür zunächst, ebenso wie VK3GJZ, mit wegen ihrer geringen Abmessungen attraktiven Uhrenquarzen (bei 33 kHz) experimentierte. Diese erwie-

sen sich jedoch wegen ihres schlechten Anschwingverhaltens für das Projekt als wenig geeignet, da der DSP für einen sauberen Start auf einen rasch nach dem Einschalten zur Verfügung stehenden Takt angewiesen ist.

Auf der Suche nach einem geeigneten Ersatz, z.B. einem auf höherer Frequenz arbeitenden Oszillator mit nachfolgendem Teiler, wurde ich zum gleichen Zeitpunkt auf ein sehr interessantes neues Bauelement aufmerksam, das der Hersteller Linear Technology Corporation [8] anbietet. Es handelt sich um einen wirklich winzigen Präzisionsoszillator mit CMOS-Rechteckausgang im SOT23-Gehäuse. Der Typ LTC6900 ist nur durch einen einzigen externen Widerstand frequenzbestimmbar, wobei ohne Quarzreferenz Frequenzen von 1 kHz bis 20 MHz (!) erreicht werden. Ggf. ist nur die Beschaltung am *DIV*-Eingang (Pin 4) zu ändern.

Dieser Baustein erwies sich als in idealer Weise geeignet, auch für die Verwirklichung meiner Idee einer PBT. Seine Frequenzstabilität ist auf jeden Fall ausreichend für den hier verfolgten Zweck.

Wie schon oft habe ich beim Aufbau dieses Empfängermoduls eine Machbarkeitsstudie durchgeführt, ohne auf das Äußere allzuviel Wert zu legen. Mein derzeitiger TRX besteht aus mehreren Einzelmodulen, wobei das jüngst hinzugekommene RX-Modul den vorläufigen Endpunkt einer Entwicklung darstellt, die Rick Campbell, KK7B, in seinem R2-Artikel [9] schon 1993 als Blockschaltbild für den „Receiver of the future“ skizziert hatte.

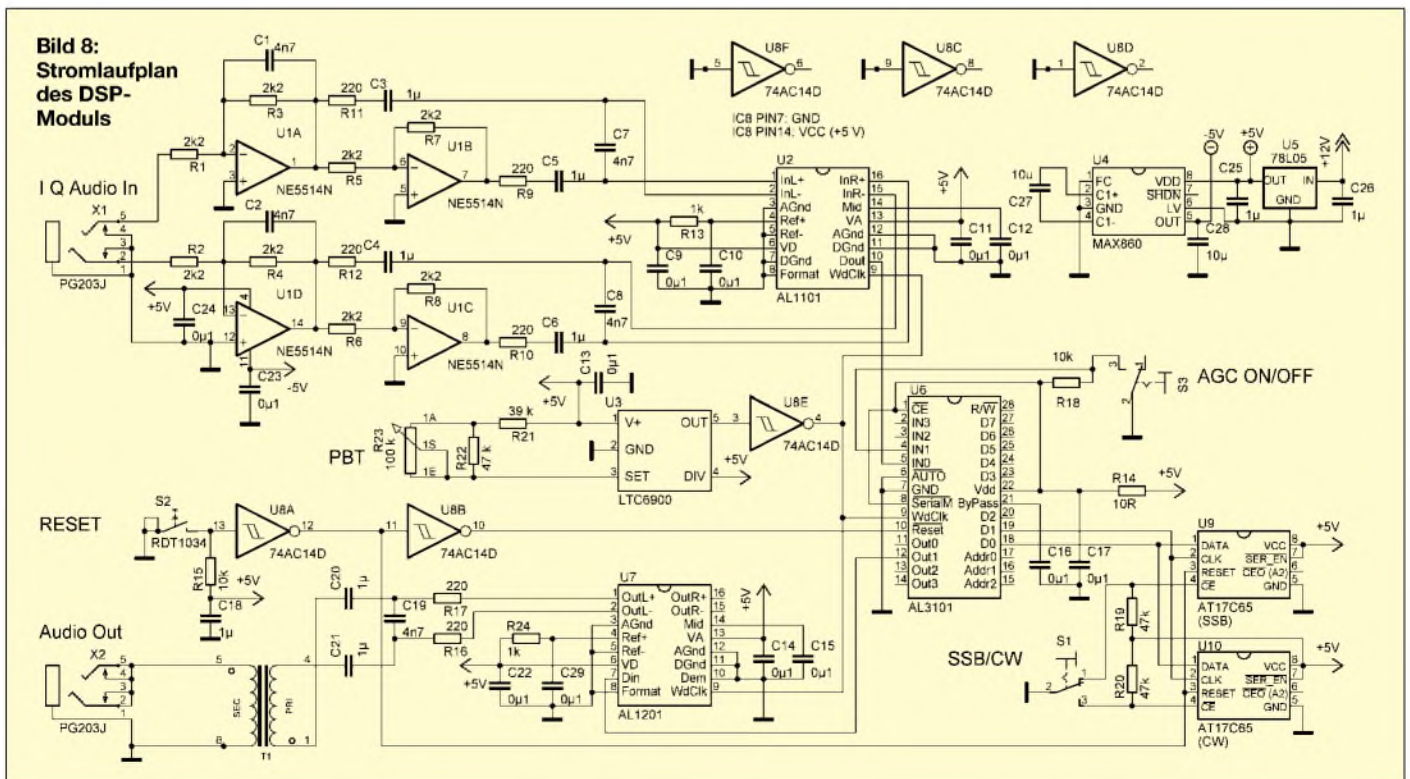
Bisher nicht weiter eingegangen bin ich auf den die I Q-Audiosignale liefernden Mischer. Diesen hatte ich jedoch schon vor längerer Zeit auch im FA beschrieben [13]. Die bekannte Schaltung mit zwei AD831-Mischern habe ich inzwischen modifiziert, so daß er nunmehr auch als Sendemischer Verwendung finden kann.

Derzeit benutze ich ihn zusammen mit dem nun digitalisierten Empfängermodul. Sendeseitig läßt sich das Alesis-Filter ebenso vorteilhaft einsetzen, jedoch muß hier in umgekehrter Weise Signalaufbereitung gemacht werden. Das Mikrofonsignal wird nach Pegelanhebung und Vorfilterung digitalisiert und hernach im DSP in zwei  $90^\circ$  phasenverschobene gefilterte Signalkomponenten aufgespalten, die beide als Analogsignale zurückgewandelt werden.

Diese können nun den HF-Mischer treiben, dessen Ein- und Ausgänge hierfür jedoch umgeschaltet werden müssen. Derzeit benutze ich für die Erzeugung dieser Audiosignale noch ein Fragment des T2 (nach KK7B). Wenn ich Zeit finde, werde ich aber darangehen, auch hier den Alesis-Chipsatz einzusetzen. Wenn ich bei meiner modularen Bauweise bleibe, bedarf es dafür wahrscheinlich eines zweiten Satzes.

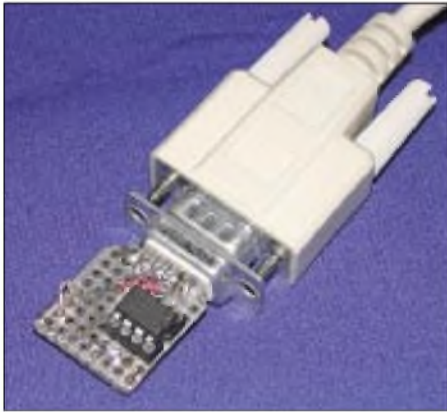
### ■ Aufbauhinweise

Die Beschaffung der Alesis-Chips ist über den europäischen Distributor Profusion-PLC [10] in England möglich. Diese Firma betreibt weltweiten Bauteilversand mit UPS und hat sich in ihrem Produktspektrum auf professionelle Audiokomponen-



ten spezialisiert. Ein Alesis AL3101 ist z.B. für weniger als 5 € erhältlich. Atmel EEPROM lassen sich über die verschiedenen Niederlassungen des Anbieters MSC [11] beziehen.

Für meinen Aufbau habe ich wieder das von meinen früheren Veröffentlichungen her bekannte Lochrasterplattenmaterial verwendet. Wie von VK3GJZ gezeigt, sind auch optisch ansprechendere Lösungen denkbar.



**Bild 9:** „Pony-Programmer“ zur Programmierung von ATMEL-IC

Zim läßt derzeit verschiedene Multilayer-Platinen herstellen, die er auch als Kit verkaufen möchte. Interessierte Nachbauer, die gern auf eine fertige Platine zurückgreifen wollen, wenden sich deshalb am besten an ihn selbst. Aus Zeitgründen werde ich darauf verzichten, ähnliches für meine eigene Version anzubieten. Diese Zeilen sollen vorzugsweise dazu dienen, den Leser auf ein aktuelles und zugleich hochinteressantes Thema hinzuweisen.

Inzwischen etwas geübt im Umgang mit SMD-Bauteilen, habe ich bei meinem Testaufbau an Stellen, wo die Alesis-Chips eingebaut werden sollten, Lötaugen entfernt und die Chips zunächst mit einem Tropfen „Superkleber“ fixiert. So in Position gehalten, fällt es nicht besonders schwer, diese mit dünnen Drähten (z.B. aus dem versilberten Abschirmgeflecht eines Koaxialkabelrestes) zu verdrahten.

## ■ Software

Die teilweise von mir geänderte Software mit eigenen Filterentwürfen und allen oben beschriebenen Funktionen ist bei mir auf Anforderung erhältlich [14]. Für nicht-kommerzielle Nutzung stelle ich sie kostenfrei zur Verfügung.

Sie wird als binäre Datei übergeben, die mittels eines geeigneten Programmiergeräts leicht in ein Atmel-IC zu schreiben ist. Der Stromlaufplan des in Bild 9 gezeigten, von mir für diesen Zweck schnell selbst erstellten Zwischensteckers ist auf Zims Webpage als „Pony-Programmer“ zu finden.

Dort gibt es auch den Link [12] zum notwendigen Programm, das sich gleich für alle möglichen EEPROM u.ä. benutzen läßt. Bei mir hat es sehr zuverlässig gearbeitet, und es ist als Freeware erhältlich.

## ■ Schlußbemerkungen

Auch dieses Projekt hat wieder einmal zwar einen beträchtlichen Teil meiner Freizeit ausgefüllt, aber es hat viel Spaß gemacht, und ich habe nicht nur etwas dabei gelernt, sondern darüber hinaus die Erfahrung machen dürfen, daß es auch weit von uns noch Funkamateure gibt, die sich nicht damit begnügen, ein Gerät zu kaufen und damit zu funken, sondern noch echten Experimentalfunk betreiben.

Die Benutzung des Internets als Informations- und Kommunikationsplattform ist inzwischen eine hilfreiche Unterstützung dieser Aktivitäten und dient dazu, sich kennenzulernen. Der mit VK3GJZ geknüpfte Kontakt war für mich besonders angenehm. Eine Vielzahl von getauschten Mails hat unser beider Wissensstand angehoben. Bisweilen hatten wir leicht divergierende Ziele.

Dankbar bin ich dafür, daß es mir gelang, sein Interesse für das Direktmischverfahren zu wecken. Läuft der DSP-RX erst einmal, so kann nun weiter an der Software „gefeilt“ werden. Meine nächste Herausforderung habe ich schon angepeilt: Entwicklung eines „Autonotch“-Filters, das mir lästige CW-Signale aus dem SSB-Spektrum entfernt.

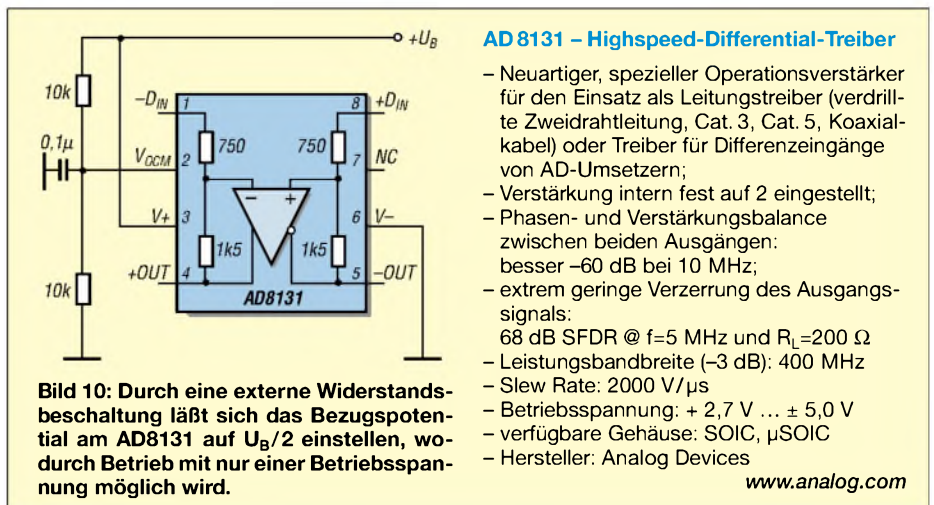
Nach Erstellen des ersten Manuskripts für den vorliegenden Beitrag habe ich, wie bei einem echten Amateurprojekt üblich, weiter an der Verbesserung bzw. Vereinfachung des Konzeptes gearbeitet. Inzwischen gibt es den Alesis-RX2. Anstelle des im Eingang verwendeten Vierfach-OPV habe ich sowohl den Differential-Line-Treiber DRV135 von Burr-Brown als auch jüngst den AD8131 von Analog Devices erprobt. Letzterer erlaubt den Verzicht auf eine zusätzliche ne-

gative Spannungsquelle, da er, nach einer neuen Technologie arbeitend, am Pin 2 mittels einer Referenzspannung auf einen gewünschten Ausgangsspannungs-Mittelwert gesetzt werden kann – Genaueres siehe Kapsten. Auch der erstgenannte Baustein ist gut geeignet.

Nach Abschluß der Autonotch-Filter-Entwicklung beabsichtige ich, das überarbeitete Gesamtkonzept vorzustellen.

## Literatur

- [1] Frohne, R., KL7NA: High Performance, Single Signal, Direct Conversion Receiver with DSP Filtering. QST 82 (1998) H. 4, S. 40; s. a.: [www.wvc.edu/~frohol/](http://www.wvc.edu/~frohol/)
- [2] Zimmer, G.; VK3GJZ: Homepage. [www.users.bigpond.com/gzimmer/](http://www.users.bigpond.com/gzimmer/)
- [3] Rohde, D., DL7IY: Direktmisch-Transceiver mit digitaler Signalverarbeitung. FUNKAMATEUR 49 (2000) H. 3, S. 302–307
- [4] Homepage: <http://www.iowegian.com>
- [5] Gerdson P., Kröger, P.: Digitale Signalverarbeitung in der Nachrichtenübertragung. 2. Auflage, Springer-Verlag Berlin Heidelberg New York, 1997, ISBN 3-540-61194-0
- [6] Rohde, D., DL7IY: HP48 Taschenrechner steuert DDS für Direktmischtransceiver. FUNKAMATEUR 50 (2001) H. 7, S. 772–775 u. H. 8, S. 887–891; s.a.: Rohde, D., DL7IY: DDS-VFO statt Quarzgrab – neues Leben für alte Funkgeräte. FUNKAMATEUR 51 (2002) H. 4, S. 386–388
- [7] Maxim Produkte erhältlich bei SE Spezial Electronic AG; [www.spezial.de](http://www.spezial.de)
- [8] Linear Technology Corporation: Homepage. [www.linear-tech.com/](http://www.linear-tech.com/)
- [9] Campbell, R., KK7B: High-Performance, Single-Signal Direct-Conversion Receivers, QST 77 (1993) H. 1, S. 39
- [10] Profusion plc: Audio Semiconductors. [www.profusionplc.com](http://www.profusionplc.com), E-Mail: [sales@profusionplc.com](mailto:sales@profusionplc.com)
- [11] MSC Vertriebs GmbH: Homepage. [www.msc-ge.com/index.shtml](http://www.msc-ge.com/index.shtml)
- [12] Lanconelli, C.: LancOS Home Page. PonyProg 2000; [www.LancOS.com](http://www.LancOS.com); E-Mail: [lancos@libero.it](mailto:lancos@libero.it)
- [13] Rohde, D., DL7IY: Hochaussteuerbares Empfangereingangsteil für Direktmisch- und DSP-Empfänger. FUNKAMATEUR 48 (1999) H. 3, S. 338–340
- [14] Rohde, D., DL7IY: E-Mail: [rohde@hhi.de](mailto:rohde@hhi.de)



## AD8131 – Highspeed-Differential-Treiber

- Neuartiger, spezieller Operationsverstärker für den Einsatz als Leitungstreiber (verdrihte Zweidrahtleitung, Cat. 3, Cat. 5, Koaxialkabel) oder Treiber für Differenzeingänge von AD-Umsetzern;
- Verstärkung intern fest auf 2 eingestellt;
- Phasen- und Verstärkungsbalance zwischen beiden Ausgängen: besser –60 dB bei 10 MHz;
- extrem geringe Verzerrung des Ausgangssignals: 68 dB SFDR @  $f=5$  MHz und  $R_L=200 \Omega$
- Leistungsbandbreite (–3 dB): 400 MHz
- Slew Rate: 2000 V/µs
- Betriebsspannung: + 2,7 V ... ± 5,0 V
- verfügbare Gehäuse: SOIC, µSOIC
- Hersteller: Analog Devices

[www.analog.com](http://www.analog.com)



# Subjektiv eine S-Stufe mehr: Mikrofon-Tuning für den FT-817

KNUT THEURICH – DG0ZB

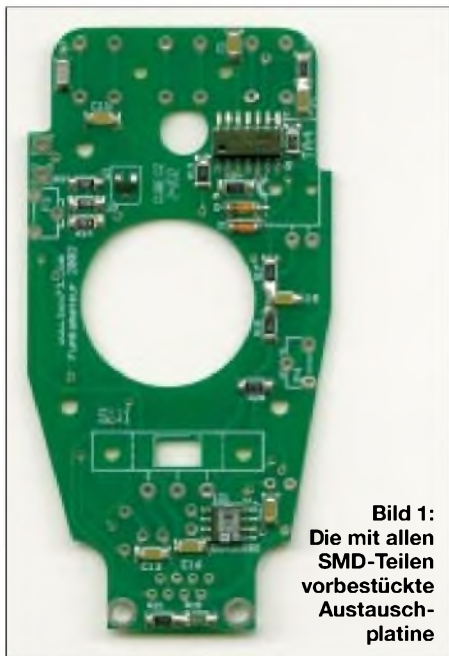
Nachdem die externe Variante **DYC-817** des **FT-817-Audiokompressors** schon einige Zeit und in erfreulichen Stückzahlen verkauft wird, kann der Leserservice des **FUNKAMATEUR** nun auch die **In-Mike-Version MIC-817** liefern.

Die Entscheidung fällt nicht leicht. Baut man den Kompressor in das Original-Mikrofon ein oder benutzt man lieber die externe In-Line-Version? Tatsache ist, daß der externe Kompressor mittlerweile in der ganzen Welt aufgebaut und erfolgreich benutzt wird, wie diverse Einträge auf [www.eham.net](http://www.eham.net) und im Forum auf [www.funkamateur.de](http://www.funkamateur.de) zeigen.

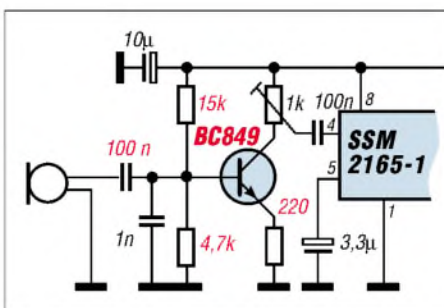
Nachdem der **DYC-817** seine Praxistauglichkeit unter Beweis gestellt hatte, konnte **Alois, DL8RAM**, die Austauschplatine in Angriff nehmen. Wegen der freizuhaltenden Flächen, der Stehbolzen und der geringen Bauhöhe war das Platinenlayout eine echte Herausforderung, und die Anzahl der Durchkontaktierungen durfte angesichts des Wunsches, auch den Tongenerator zu integrieren, keine Rolle spielen.

## ■ Schaltungsänderungen

Gegenüber der externen Version wurden zwei unwesentliche Modifikationen vorgenommen. Zum einen entfiel aus Platzgründen die HF-Drossel am Eingang der NF-Transistorstufe, die zudem wegen der kurzen Zuleitungen von der Mikrofonkapsel weggelassen werden kann. Zum anderen wurde deren maximale Verstärkung dieser Stufe durch Vergrößerung des Emit-



**Bild 1:**  
Die mit allen  
SMD-Teilen  
vorbestückte  
Austausch-  
platine



**Bild 2:** Die modifizierte Eingangsbeschaltung der In-Mike-Version des FT-817-Dynamikkompressors

terwiderstands auf etwa 5 reduziert. Höhere einstellbare Verstärkungen sind in der Praxis nicht erforderlich und führen eher zu einer unangenehmen Anhebung aller möglichen Hintergrundgeräusche.

## ■ Der Umbau an sich

Vor dem Lösen der drei Schrauben das Spiralkabel aus dem Mikrofon ziehen. Nun die beiden Litzen der Mikrofonkapsel ablöten und drei Schrauben aus der Originalplatine lösen. Platine aus dem Gehäuse nehmen und das mit zwei Nippeln fixierte Gummiteil entfernen. Originalplatine für einen evtl. Rückbau gut aufbewahren.

Zur Vorbereitung der Austauschplatine als erstes die RJ-45-Buchse mit etwas Nachdruck durch die Lötäugen und die Befestigungslöcher fädeln und verlöten. Nun in beliebiger Reihenfolge die drei Mikro-taster, die Elkos, die beiden Trimmer sowie die Drossel einlöten. Schiebeshalter einschrauben und mittels kurzer Drahtstücken mit der Platine verbinden. Zum Schluß den PPT-Taster auf die Platine setzen und vor dem Zuquetschen des Hohlriets die Lage mit dem Originalinnenleben des Mikrofons vergleichen. Nun nur noch zwei Drähtchen vom PPT-Taster zur Platine ...

Zum Einbau die Nippel des Gummiteils durch die dafür vorgesehenen Bohrungen der Platine schieben, die Platine festschrauben und die beiden Litzen der Kapsel mit den entsprechenden Lötunkten verbinden.

Es empfiehlt sich auch hier, vor dem Anschluß des Mikrofons die Stromaufnahme des Mikrofons zu messen. Wenn es bei 5 V



**Bild 3:** Außer der SMD-bestückten Platine enthält der Umbausatz noch diese Teile, die mit einem kleinen Lötcolben selbst bestückt werden müssen.

(Gleichspannung) um die 10 mA aufnimmt, ist alles in Ordnung. Den 1-k $\Omega$ -Einstellregler (P3) sollte man für erste Tests voll aufdrehen, was in diesem Fall Linksanschlag bedeutet.



**Bild 4:** Innenansicht des Original-Yaesu-Mikrofons MH-31A8J (l.) und eines umgebauten Mikrofons (r.)

Jetzt muß das Mikrofon nur noch zugschraubt werden. Der Schiebeshalter auf der Rückseite, der beim Original zur Umschaltung der Klangbeeinflussung für Operatoren mit hohen Stimmlagen dient, wird nun als Einschalter für den Kompressor benutzt. Die Funktion der Down-Taste in Verbindung mit der PTT zur Erzeugung eines NF-Tons für Abstimmzwecke ist auch bei dieser Version verfügbar.

## ■ Praxistips und Ausblick

Wie im User-Forum auf [www.funkamateur.de](http://www.funkamateur.de) nachgelesen werden kann, sollte man den Kompressor nur benutzen, wenn es die Bedingungen erforderlich machen. Für FM ist der Kompressor ungeeignet!

Als nächstes Zubehörteil bereitet der FA-Leserservice ein konventionelles Netzteil im FT-817-Format vor, dem im Winter noch ein einfacher manueller Antennentuner folgen soll.

## Literatur

Theurich, K., DG0ZB, Dynamikkompressor für den FT-817, FUNKAMATEUR 51 (2002) H. 4, S. 389

# Einfache Patch-Antenne für Mode-S-Empfang

ACHIM VOLLHARDT – DH2VA

Seit der erfolgreichen Inbetriebnahme von AO-40 rückt der Satellitenempfang im 13-cm-Band in den Mittelpunkt des Interesses, wobei meist kleine Parabolspiegel zum Einsatz gelangen. Im folgenden werden Entwurf und Realisierung einer nur etwa CD-großen Patchantenne beschrieben, die sich aus Leiterplattenmaterial anfertigen läßt.

Nach der „Entdeckung“ des K3TZ-Patches und den ersten Erfahrungen vieler Funkamateure, diesen als alternativen Spiegel-erregger zu verwenden, habe auch ich begonnen, mich mit Patchantennen zu befassen. James Miller, G3RUH, und Danny Orban, ON4AOD, führten beide im Herbst letzten Jahres auf einem AMSAT-Meeting mit unterschiedlichen Patch-Designs AO-40-Telemetrieempfang ohne Spiegel vor. Das stachelte mich so an, daß ich Anfang dieses Jahres das K3TZ-Patch [1] nachbaute.



Bild 1: Der Patcherregger nach K3TZ

Aktives Element ist hierbei ein quadratisches Stück Weißblech, das seine Zirkularität durch eine asymmetrische Speisung in Zusammenwirken mit zwei gegenüberliegenden, angeschnittenen Ecken erhält. Durch Wahl der Gesamtabmessungen und des Abstandes zur Reflektorscheibe wird eine direkte 50-Ω-Anpassung auf 2,4 GHz erzielt.

Nach ersten positiven Ergebnissen mit der linkszirkularen Version als Spiegelerregger kam einige Tage später eine rechtszirkuläre für Direktempfang an die Reihe. Ausgangspunkt war das Originaldesign von K3TZ, lediglich das Patch lötet man sozusagen auf dem Rücken liegend an. Effektiv ändern sich dadurch die Positionen der abgeschrägten Ecken und damit die Orientierung der zirkularen Polarisation. Durch die einfache Konstruktion des Patches beträgt die Aufbauzeit selten mehr als ein paar Stunden.

Die Möglichkeiten, als Anfänger Fehler zu machen, sind denkbar gering, solange die

Maßangaben eingehalten werden. Einzig die Orientierung des Patches (links- oder rechtszirkular) ist variabel, die Impedanz ist konstruktionsbedingt 50 Ω und aufgrund meist fehlender Möglichkeiten sowieso kaum meß- bzw. optimierbar.

### ■ Geht's noch einfacher?

Man kann solch eine Patchantenne allerdings noch einfacher konstruieren. Wird die Größe des Patches so berechnet, daß der Abstand zum Reflektor nur noch 1,6 mm beträgt und das Dielektrikum Luft durch Glasfaserepoxid FR4 ersetzt, erhält man eine Geometrie, die bequem auf eine handelsübliche doppelseitige Platine belichtet und geätzt werden könnte.

Durch die hohe Dielektrizitätskonstante von FR4 reduziert sich allerdings die für 2,4 GHz resonante Größe des Patches von 58 mm (K3TZ-Patch) auf unter 30 mm. Eine kleinere Antenne kann aber weniger Signal empfangen und hat damit einen schlechteren Gewinn.

Wie erhöhen wir jetzt unseren Gewinn? Jeder UKW-Amateur kennt die Antwort: Stocken von Antennen. Dies ist mit geätzten Patchantennen vergleichsweise einfach, da sich die Antennen alle auf ein und dasselbe Substrat bringen lassen. Genau wie beim Stocken von Yagis ist auch hier die phasenrichtige Verschaltung der einzelnen Elemente zu beachten.

Eine Veröffentlichung in [2] beschreibt genau solch eine Antenne. Die vier Patcherregger werden mit einem Netzwerk, bestehend aus  $\lambda/4$ -Streifenleitungen an eine gemeinsame 50-Ω-Buchse angepaßt.

Wie funktioniert eine solche  $\lambda/4$ -Anpassung? Die Grundformel ist immer dieselbe:

$$Z_{\text{transf}} = \sqrt{Z_{\text{ein}} \cdot Z_{\text{aus}}}$$

Ein Beispiel: Möchte ich zwei Antennen mit je 50 Ω Fußpunktimpedanz kombinieren, so transformiere ich die 50 Ω mit einer Transformationsleitung von 70,7 Ω Impedanz auf 100 Ω. Zwei 100-Ω-Lasten parallelgeschaltet ergeben wiederum 50 Ω. Das entspricht grob den bekannten 75-Ω- $\lambda/4$ -Anpaßleitungen zum Zusammenschalten von zwei Yagis.

Tabelle 1: Linienbreiten der Striplines bei 1,6 mm dickem FR4-Material

Impedanz [Ω]	Linienbreite [mm]
77,5	1,33
80	1,24
93	0,86
100	0,71
120	0,40
137	0,26

Das in Bild 3 dargestellte Netzwerk besteht nun zum einen aus der eigentlichen Impedanzanpassung von einmal 50 Ω auf viermal 50 Ω mit der symmetrischen Gewichtung der Erreger. Gleichzeitig muß noch eine Phasenverschiebung von jeweils 90° vor jedem Erreger eingefügt werden, um die mechanische Drehung der Patches um jeweils 90° auszugleichen (im Bild nur einmal dargestellt – in Rot).

Wie das in Bild 5 gezeigte Platinenlayout verdeutlicht, wird jedes Patch für sich an jeweils zwei benachbarten Kanten mit einer Phasenverschiebung von 90° zueinander gespeist – dies erzeugt die zirkulare Polarisation des Einzelerregers.

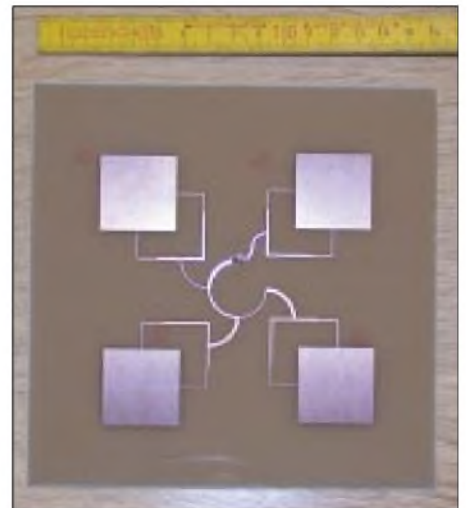
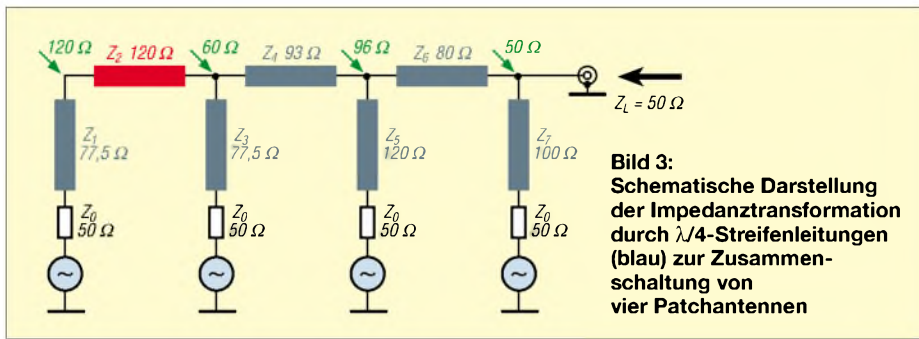


Bild 2: Ansicht der aus vier „gestockten“ Einzelantennen bestehenden Patchantenne aus FR4-Material  
Fotos: DH2VA

Der Aufbau der gesamten Patchgruppe ist in Bild 2 zu sehen. Man erkennt sowohl die phasenverschobene Speisung der Patchelemente als auch die Phasenverschiebung im Verteilernetzwerk.

### ■ Aufbau

Die Herstellung ist denkbar einfach: Man kopiert das Layout auf eine Transparentfolie, belichtet und ätzt eine Seite einer doppelseitigen Platine aus 1,6 mm dickem FR4-Material. Die Platine sollte für gute Reflektorwirkung mit  $150 \times 150 \text{ mm}^2$  größer sein als das hier dargestellte Layout, die Transparentfolie ist also mittig aufzulegen. Die zweite Seite kann unter der Schutzfolie verbleiben, sie dient als Schutz für den späteren Reflektor.

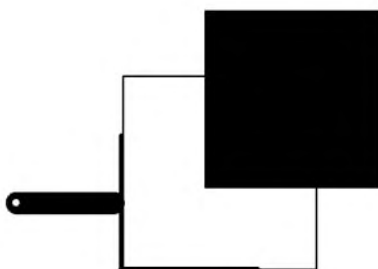


Vorsicht ist beim seitenrichtigen Auflegen der Belichtungsfolie geboten. Bild 5 zeigt die Leiterseite; damit für AO-40-Direktempfang rechtszirkularer Drehsinn herauskommt, muß die Platine letztlich so aussehen wie auf Bild 2, d.h., die Folie darf nicht gespiegelt werden.

Leider ist die feinste Leiterbahn des Designs gemäß Tabelle 1 nur etwa 0,26 mm breit, demnach sind Überätzungen unbedingt zu vermeiden. Um mögliche Ungenauigkeiten durch die Fotoreproduktion bzw. im Folienkopierer zu umgehen, ist das Layout auch als Bilddatei auf der FA-Website zum Download verfügbar.

Beim Ausdruck ist auf die ausreichende Auflösung des Druckers zu achten: Eine Auflösung von 1200 dpi entspricht einer Linienbreite von 21  $\mu\text{m}$  und ist somit hinreichend. Zum Vergleich: Ein 300-dpi-Drucker hat eine Linienbreite von 84  $\mu\text{m}$ , eine 260  $\mu\text{m}$  breite Leiterbahn wäre somit entweder drei (252  $\mu\text{m}$  = 137  $\Omega$ ) oder vier Linien breit (336  $\mu\text{m}$  = 127  $\Omega$ ), was entsprechende Fehlanpassungen verursachen würde.

Als Stecker habe ich eine SMA-Buchse gewählt. BNC sollte bei diesen Frequenzen nicht mehr Verwendung finden. Da sich eine Flanschbuchse nicht anschrauben läßt, fällt auch die Variante N-Buchse weg: Die beim Anlöten entstehende Hitze würde das Kupfer vom Substrat ablösen. Nach dem Bohren des Lochs für den Innenleiter senkt man auf der Masseseite mit einem großen Bohrer



**Bild 4:** Leiterseite der Platine für eine einzelne Patchantenne im Maßstab 1:1; die Dimensionierung erfolgte für  $f = 2400 \text{ MHz}$  und 1,6 mm dickes FR4-Material. Die Unterseite ist eine durchgehende Massefläche.

**Bild 5:** Leiterseite der Platine für die Vierer-Patchantenne im Maßstab 1:1 ( $f = 2400 \text{ MHz}$ , 1,6 mm FR4). Die Folie ist zum Belichten mittig auf eine 150 x 150 mm<sup>2</sup> große Platine aufzulegen.

noch vorsichtig das Loch auf etwa 2...3 mm Durchmesser an, bevor die Buchse von hinten eingesetzt und verlötet wird.

### ■ Erste Erfahrungen

Im Juli 2002 gelangen erste Empfangstests mit der beschriebenen Patchantenne. Als Vergleich dienten hierbei sowohl ein 60-cm-Spiegel mit einem G3RUH-Patcherreger als auch ein rechtszirkulares Einzelpatch nach K3TZ. Mangels genauer Meßgeräte war ich auf den Höreindruck angewiesen. Auf die Angabe absoluter Signalstärkeverhältnisse verzichte ich hier, die entsprechende Anzeige des verwendeten FT-290 ist dafür einfach ungeeignet.

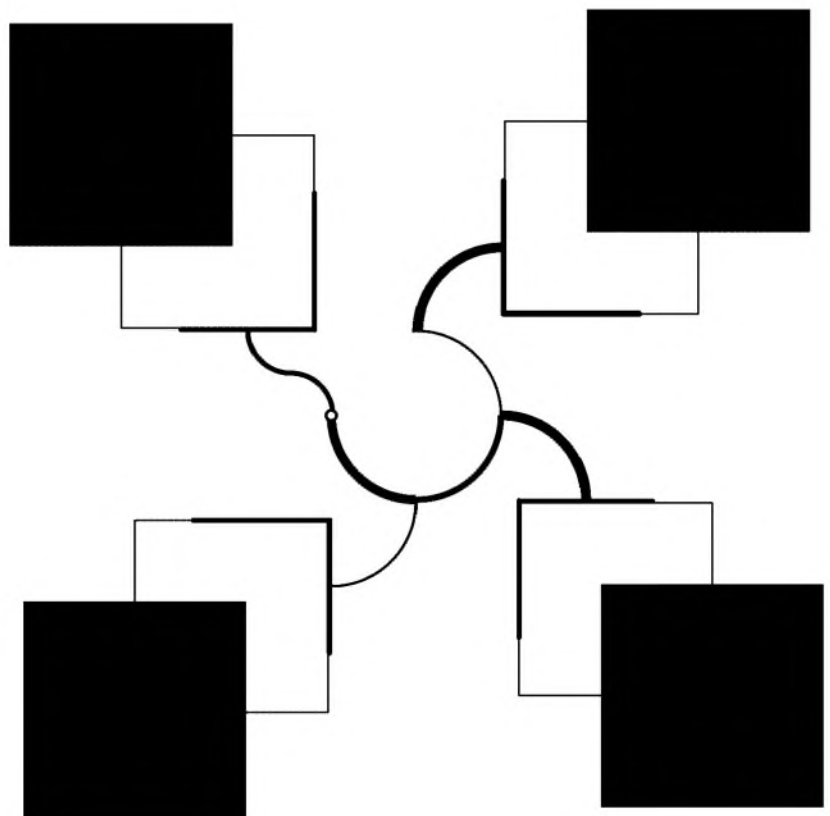
Während das Spiegelsystem bei einer Satellitenentfernung von gut 60 000 km sehr gute Bakensignale ergab, ließ das K3TZ-Patch zumindest den stabilen Empfang der Telemetrieake und das Mitlesen von CW-QSOs zu. Im Vergleich hierzu schneidet meine geätzte Patchantenne leider etwas schlechter ab, CW-QSOs können nun nicht mehr zu 100 % mitgeschrieben werden.

Worin liegt dieser Effekt begründet? Eine Messung der Anpassung an der ETH Zürich ergab Rückflußdämpfungen größer 20 dB. Dies ließ darauf schließen, daß die Signale reflexionsfrei von der Antenne in den Empfänger gelangen, sobald sie an der SMA-Buchse der Antenne ankommen.

Als ursächlich erwiesen sich letztlich die schlechten Eigenschaften des FR4-Basismaterials bei 2,4 GHz. Der Parameter hierfür ist der sogenannte Verlustfaktor  $\tan \delta$ , der bei FR4 ungefähr 0,02 beträgt.

Die folgenden Berechnungen basieren auf der Studentenversion des Programms *ENSEMBLE* von Ansoft Inc., das kostenlos im Internet zum Download verfügbar ist [3] (Achtung: 27 MB!). Es ermöglicht nicht nur eine Berechnung der für 2,4 GHz benötigten Patchgröße, sondern auch eine echte Feldsimulation einfacher Geometrien und Netzwerke. Wegen Limitierungen der Studentenversion ließ sich allerdings nur ein einzelnes Patch vollständig simulieren, als Ergebnisse stehen sowohl Anpassung, Gewinn und Strahlungsdiagramme zur Auswahl.

Zunächst wurde ein Patch mit einem idealen Dielektrikum simuliert, also  $\tan \delta = 0$ . Bild 6 zeigt das Strahlungsdiagramm eines Patches. Der Gewinn von 4,6 dBi läßt bei Zusammenschaltung von vier Patches einen Gesamtgewinn von etwa 10 dBi erwarten, also eher etwas mehr als beim einzelnen K3TZ-Patch mit einem Gewinn von rund 8 dBi. Die in Bild 7 ausgewiesene Anpassung fällt mit 14 dB weniger gut aus als das o.g. Meßergebnis.



Ersetzen wir nun das ideale Dielektrikum durch ein reales Material mit  $\tan \delta = 0,02$ , so kommen ein Gewinn von nur noch 1,4 dBi (und entsprechend 1,4 dBi + 6 dB  $\approx$  7 dBi für vier Patches) sowie eine Anpassung von 25 dB (Bilder 6 bzw. 7) heraus.

Dies entspricht sowohl im Gewinn als auch in der Anpassung gut den Meßwerten.

Zusammenfassend läßt sich feststellen, daß das Konzept durchaus zu verifizierbaren Ergebnissen führt, das schlechte Hochfrequenzverhalten des FR4 allerdings bessere Resultate verhindert.

Wir haben sozusagen eine gute Antenne mit einem integrierten Dummy-Load gebaut.

**Tabelle 2: Vierfach-Patchantennen aus verschiedenen Materialien**

Material	FR4	TLC32
$\tan \delta$	0,02	0,003
$\epsilon_r$	4,5	3,2
Gewinn [dBi]		
Einzelpatch	1,4	5,0
Vierergruppe	7,0	11,0
Abmessungen [mm <sup>2</sup> ]		
Patchelement	29,5 × 29,5	34 × 34
Platine	150 × 150	160 × 160

## ■ Gibt es eine Lösung?

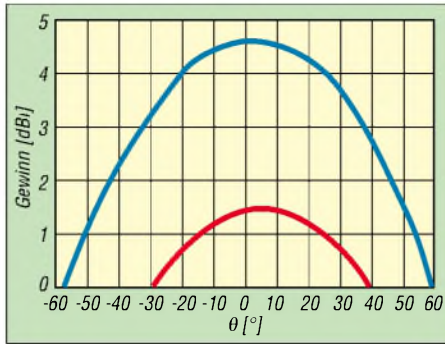
Unter Mikrowellen-Spezialisten ist das schlechte Abschneiden von FR4 bei Frequenzen über 1 GHz bekannt. Sobald es um Schaltungen geht, bei denen mit jedem Dezibel geizt werden muß, führt an qualitativ hochwertigerem Material, wie z.B. Teflon, kein Weg vorbei. Dies ist jedoch recht weich und somit aus mechanischen Gründen nicht immer geeignet.

Eine gute Alternative sind glasfaserverstärkte Basismaterialien, die die mechanischen Vorzüge von FR4 mit einem um 90% reduzierten Verlustfaktor kombinieren. Durch eine gleichzeitige Verringerung der Dielektrizitätskonstante  $\epsilon_r$  und einer damit verbundenen Vergrößerung der Patchelemente kam ich in Simulationen auf Patchgewinne von über 5 dBi, was für eine Vierergruppe einem Gesamtgewinn von 11 dBi entspräche.

Tabelle 2 stellt die mit TLC32 von Taconic Inc. erzielten Ergebnisse der hier vorgestellten Variante aus FR4 gegenüber.

Problematisch sind hierbei allerdings der Bezug und die Verarbeitung des Materials. FR4 kann und wird von vielen OMs im heimischen Bastelkeller geätzt. Entsprechende HF-Basismaterialien sind leider nur in größeren Mengen (Quadratmeter ...) zu bekommen, die Verarbeitung scheidert oft bereits am Aufbringen des Fotolacks.

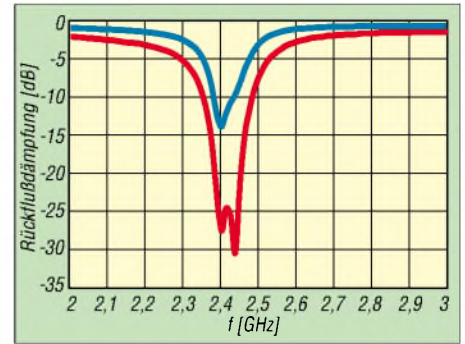
Bei genügend Interesse kann über eine Kleinserienfertigung nachgedacht werden (E-Mail siehe unten), als Bastelobjekt für



**Bild 6: Simulierter Gewinnverlauf eines FR4-Einzelpatches für ein ideales  $\tan \delta = 0$  (blau) bzw. reales  $\tan \delta = 0,02$  (rot).  $\theta$  ist die Winkelabweichung von der Hauptstrahlungsrichtung.**

den einzelnen OM ist hier ansonsten die Grenze erreicht.

Eine anderen Ausweg, den ich in einer der nächsten FA-Ausgaben vorstellen möchte, bietet auch das hierbei erworbene Wissen um das Transformationsnetzwerk: Gehen wir noch einmal zum K3TZ-Patch zurück, das als Dielektrikum „verlustarme“ Luft hat, dann ließe sich unter Verwendung von vier Patches und einem entsprechenden Netzwerk aus Streifenleitungen eine Patchgruppe mit einem Gewinn von bis zu 14 dBi auf einer Fläche von ungefähr  $16 \times 16$  cm<sup>2</sup> aufbauen.



**Bild 7: Simulierte Rückflußdämpfung eines FR4-Einzelpatches für ein ideales  $\tan \delta = 0$  (blau) bzw. reales  $\tan \delta = 0,02$  (rot) über die Frequenz**

Im Vergleich zu einem Empfangssystem, bestehend aus einem 60-cm-Spiegel und dem G3RUH-Patch, würde dies zwar immer noch einen Verlust von etwa 7 dB oder etwas über 1 S-Stufe bedeuten, jedoch noch stabiles Mitlesen von SSB-QSOs ermöglichen. [dh2va@amsat.org](mailto:dh2va@amsat.org)

## Literatur und URL

- [1] Zibrat, T., K3TZ: Ham Radio Experimentation Page. [www.qsl.net/k3tz](http://www.qsl.net/k3tz)
- [2] Mathian, M.: Design of a circularly polarized 2x2 patch array operating in the 2.45 GHz ISM band. Microwave Journal 45 (2002) H. 5, S. 280–286
- [3] Ansoft Corporation: Homepage. [www.ansoft.com](http://www.ansoft.com)

## Tips zum Bau von Yagiantennen

Die im FA von DK7ZB vorgestellten Bauanleitungen für 2-m- und 70-cm-Yagis (s.a. [www.qsl.net/dk7zb](http://www.qsl.net/dk7zb)) stützen sich jeweils auf kommerzielle Elementhalter aus Plastik, was sich gut bewährt.

Mastschelle und Tragrohrverbindung lassen sich indes preisgünstiger selbst anfertigen.



**Verschraubung der Tragrohrhälften mittels zweier Messingstreifen**

Für den Transport einer 4 m langen Antenne erschien mir eine Teilung auf je 2 m angebracht. Damit sich Mastschelle und Trägerrohrverbindung nicht an der gleichen Stelle treffen, bietet sich eine leicht asymmetrische Teilung an.

Zur Verbindung der beiden Antennenhälften dienen zwei 35 cm lange Messing- oder Stahlstreifen  $15 \times 4$  mm<sup>2</sup>.

Diese werden von innen in den  $20 \times 20 \times 2$  mm<sup>3</sup> Aluminiumträger eingeführt und an die beiden Innenseiten des Rohres geschraubt.

Exakter Sitz der Bohrungen für die M6-Schrauben ist leicht zu erreichen, wenn man zuerst die Befestigungsbohrungen im Träger dünn vorbohrt. Die an den so markierten Stellen anzubringenden Bohrungen in den Messingstreifen erhalten jeweils M6-Gewinde.

Um eine Schwächung des Trägerquerschnitts an zwei gegenüberliegenden Stellen zu vermeiden, empfiehlt sich eine versetzte Anordnung der Befestigungslöcher.

Als Mastschelle habe ich eine Aluminiumplatte (Sammelschienenrest einer Trafostation) an das Tragrohr geschraubt, wobei wiederum mit M6-Bohrungen versehene Messingstreifen  $15 \times 4$  mm<sup>2</sup> als Gegenstück dienen. Zwei Auspuffschellen (Quelle: Kfz-Abteilung eines Baumarkts) stellen die Verbindung zum Mast her, siehe auch Bild auf S. 868.

Zur Montage am Mast sind die Schellen sehr kräftig anzuziehen; bei Masten aus GFK-Rohr muß unbedingt eine Unterlage für Druckverteilung sorgen.

**Steffen Braun, DJ5AM@darcd.de**  
[www.qsl.net/aj5am](http://www.qsl.net/aj5am)

# Akku-Ersatz für Handfunkgeräte am Beispiel eines FT-50R

Dipl.-Ing. MANFRED GABRIEL – DL1FD

**Die Lebensdauer von Akkumulatoren ist selbst bei umsichtiger Wartung begrenzt, und immer dann, wenn das Handfunkgerät eingesetzt werden soll, sind gemäß Murphys Gesetzen die Akkus unwiderruflich defekt. Was tun? Man läßt sich etwas einfallen...**

Der einfachste, aber nicht ganz billige Weg: Bestellung eines oder mehrerer Akku-Packs beim Händler. Da es sich beim FT-50R um ein älteres Gerät handelt, sind Akkus diesen Typs, noch dazu wenn es ein NiMH-Akku sein soll, nicht immer greifbar, so daß mit einer gewisse Lieferzeit zu rechnen ist. Soll es schneller gehen – und das ist meistens der Fall –, muß ein anderer Weg beschritten werden.



Bild 1: Akkupack FNB-41 mit neuen NiMH-Zellen bestückt. Foto: DL1FD

Im vorliegenden Fall standen zwei defekte Akku-Packs FNB-41 (NiCd, 9,6 V / 600 mAh) zur Verfügung. Nach vorsichtigem Öffnen (ein kleines Teppichmesser leistet hier wertvolle Dienste) und der sachgerechten Entsorgung des „Innenlebens“ bieten sich zwei realisierte Varianten der Wiederverwendung an.

## Neuaufbau des Akku-Packs mit NiMH-Zellen

Zum Einsatz kommen acht Stück NiMH-Zellen der Bauform 2/3AF (100AFH, 1,2 V / 1000 mAh) mit Z-Lötfahnen. Spätestens 24 Stunden nach telefonischer Bestellung hat man die begehrten Objekte auf dem Basteltisch und kann nach einer weiteren Stunde Arbeit wieder portabel arbeiten.

Der aufzubauende Block besteht aus acht in Reihe geschalteten Zellen mit jeweils zweimal drei Zellen und einmal zwei Zellen. Während die äußeren Z-Lötfahnen der Teilblöcke unverändert bleiben, werden die inneren Z-Lötfahnen so weit gekürzt, daß sie maximal 0,5 mm über den Zellenrand ragen.

Nach einer mechanischen Reinigung der Lötfahnenenden, z.B. mit einem Glashaarpinsel, und anschließender Vorverzinnung lötet man die einzelnen Zellen an diesen Stellen vorsichtig zusammen. Zur Isolation, aber auch zur Erhöhung der mechanischen Stabilität, wickelt man um diese Stoßstellen ein bis zwei Lagen Isolierband. Eleganter ist die Verwendung eines geeigneten Schrumpfschlauches. Anschließend werden die drei Teilblöcke verbunden und ebenfalls mit Isolierband versehen.

Das originale Kontaktierungsplättchen, es enthält die Kontaktpads und den Temperaturfühler, ist daraufhin an die Plus- und Minus-Z-Lötfahnen zu löten und mit Pattex-Montagekleber am unteren Ende des Gesamtblocks zu fixieren. Nach erfolgreicher Funktionsprüfung kommt der Akku-Block in die Halbschale hinein (Bild 1).

Abschließend wird der Verschußdeckel mit den Kontaktieröffnungen und der Rastvorrichtung eingeklebt. Ein letzter Test in Verbindung mit dem Handfunkgerät bestätigt dann die Funktionsfähigkeit. Nun steht der Ladevorgang nichts mehr im Wege.

## Aufbau eines Akku-Adapters

Für einige Anwendungsfälle ist der Betrieb des Handfunkgerätes mit einer externen Spannungsquelle durchaus interessant. Das zweite, leere Akkupack-Gehäuse erhielt bei

mir ein neues „Innenleben“ – und nach wiederum etwa einer Stunde ist der Akku-Adapter fertig.

Ausgangspunkt für die Schaltungsauslegung sind die technischen Daten des FT-50R. Für den Extremfall – also Sendebetrieb mit Maximalleistung (5 W) – ist bei einer Nennspannung von  $U_B = 9,6 \text{ V}$  mit einer Stromaufnahme von  $I_{\max} = 1,6 \text{ A}$  zu rechnen. Der Adapter soll bei Verwendung unterschiedlicher Rohspannungsquellen immer eine gleichbleibende, stabilisierte und gegen HF-Einstreuungen sichere Betriebsspannung liefern.

Diese Forderungen sind mit der in Bild 2 gezeigten Schaltung unter Verwendung des Festspannungsreglers 78S10 im TO-220-Gehäuse zu erfüllen. Sowohl eingangs- als auch ausgangsseitig sorgen entsprechende  $\pi$ -Glieder für eine HF-Entkopplung. Die Diode D1 fungiert als Verpolungsschutz, während die originale Kontaktiervorrichtung mit dem integrierten Temperaturfühler BS1 eine zusätzliche Sicherung bei Über-temperatur  $\vartheta_{ii} > 70^\circ \text{C}$  darstellt.

BS1 ist ein Bimetall-Schalter, der den Stromkreis bei  $\vartheta_{ii}$  öffnet (siehe [www.ti.com/snc/docs/prot/6mm.htm](http://www.ti.com/snc/docs/prot/6mm.htm)).

Bei einer Rohspannung von 13,8 V (Auto-Bordnetz oder übliches Stationsnetzteil) und einer vorgesehenen Ausgangsspannung von  $U_B = 10 \text{ V}$  muß IC1 also rund 6,1 W Verlustleistung verkraften. Läßt man eine Erwärmung von  $\vartheta_u < 50^\circ \text{C}$  zu, erfordert dies einen Kühlkörper, dessen Gesamtwärmewiderstand  $R_{\text{thges}} \approx 17 \text{ K/W}$  betragen muß.

Erzielt wird dies mit einem U-Profilkühlkörper ( $25 \times 17 \times 13 \text{ mm}^3$ ) in direkter Verbindung mit einer vorbereiteten Lochrasterplatte ( $45 \times 80 \text{ mm}^2$ ), auf der auch die übrigen Bauelemente Platz finden.

Leiterplatte und Kontaktiervorrichtung werden im Akkuverschlußdeckel wieder mit Montagekleber fixiert, wobei darauf zu achten ist, daß der Temperaturfühler BS1 unterhalb von IC1 zu liegen kommt.

Nach dem Anlöten der Verbindungsleitungen an den in der Halbschale angebrachten Stecker XS1 klebt man beide Teile wieder zusammen.

Selbstverständlich ging diesem Vorgang eine erfolgreiche Funktionsprüfung voraus.

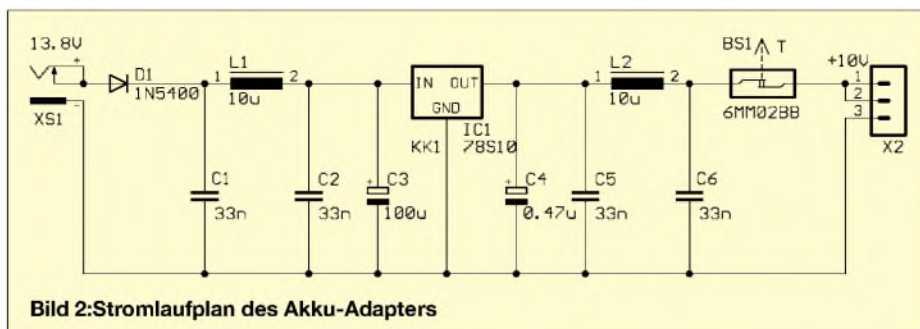


Bild 2: Stromlaufplan des Akku-Adapters

# Neuartiger Quarzoszillator mit konstanter RX-/TX-Ablage

Dipl.-Ing. PETR PRAUSE – OK1DPX

Insbesondere in einfach aufgebauten QRP-Transceivern finden auch heute noch gezogene Quarzoszillatoren Anwendung. Der Beitrag beschreibt einen neuen Ansatz.

Das Herz jeder Sende-Empfangs-Einrichtung ist der Oszillator. Zur Erreichung der Frequenzstabilität werden variable Quarzoszillatoren (VXO) angewandt, wo der Quarz mit Drehkondensator oder einem Serienschwingkreis in Reihe geschaltet wird, vgl. Bilder 3 bis 5. Ein 7-MHz-Quarz bringt es dabei auf wenige Kilohertz Ziehbereich – B. Neubig, DK1AG, gibt in [6] weniger als  $0,7 \cdot 10^{-3}$  an.

Eine größere Verstimmung erreicht der von japanischen Funkamateuren entwickelte „Super VXO“ [1]. So bringt es die in Bild 6 dargestellte Schaltung im 7-MHz-Bereich auf einige zehn Kilohertz Ziehbereich.

H. Brandt, DJ1ZB, nutzt in der Schaltung gemäß Bild 7 eine ausgewählte Kombination von Induktivitäten, wodurch auch mit nur einem Quarz etwa 20 kHz Ziehbereich auf 7 MHz herauskommen [2], [3].

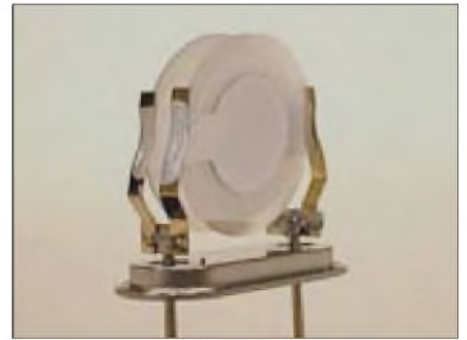
Eine andere Möglichkeit zeigt die Oszillatorschaltung in Bild 8. Der erste Quarz schwingt auf einer festen Frequenz, während der zweite auf einer abweichenden Frequenz arbeitet und obendrein gezogen wird.

Der Transistor schwingt auf beiden Frequenzen gleichzeitig und arbeitet zusätzlich als Mischer. Die Differenzfrequenz liegt am Ausgangstiefpaß an [4].



**Bild 1: Experimentalaufbau des Quadro-Oszillators; rechts daneben eine Reihe von Spulen für die Suche nach einem optimalen Ziehbereich. Im Hintergrund einige Module des QRP-Transceiversystems.**

Im Q-Klub AMAVET in Příbram haben wir uns im Zuge der Entwicklung eines QRP-Transceivers Gedanken gemacht, die Vorzüge der Schaltungen nach Bild 6 und 7 aufzugreifen und weiter zu verfeinern.

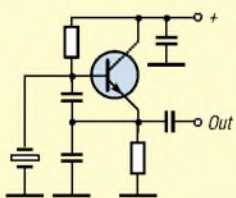


**Bild 2: Der Doppelquarz – Quarzpaar aus zwei Quarzen mit gleicher Frequenz – vor dem Verschließen des Gehäuses**

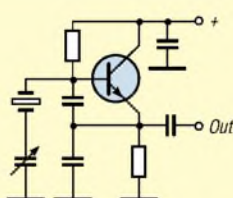
Das Ergebnis ist der in Bild 9 vorgestellte variable Vierquarzoszillator – der Quadro-Oszillator (QO). Dieser gewährleistet einen großen Abstimmbereich bei kleiner Abstimmspannung. Hervorstechendste Eigenschaft ist jedoch seine über den Ziehbereich konstante Ablage zwischen Sende- und Empfangsfrequenz (RIT).

Die Schaltung enthält vier Quarze mit großen Abmessungen und ebensolchen Elektroden, wovon je zwei in einem Gehäuse untergebracht sind (Bild 2). Die Frequenzen der zwei Doppelquarze weichen um die gewünschte RIT-Ablage voneinander ab. Beide Doppelquarze werden durch einpoliges, kapazitätsarm aufgebautes, symmetrisches Relais umgeschaltet, hier fand der Typ RD 36-12 Verwendung.

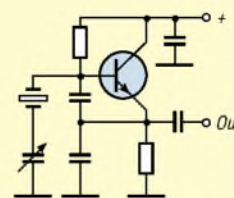
Wie Bild 10 erkennen läßt, besteht die Ziehinduktivität aus drei Teilspulen. Ihre mechanische Anordnung ist durchaus von Belang: Der kleinste Wert muß auf der Quarz- und der größte auf der Kapazitätsdiodesseite liegen. Außerdem sind sie so nebeneinander zu montieren, daß die Orientierung ihrer Magnetfelder überein-



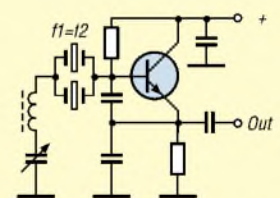
**Bild 3: Grundschialtung eines Quarzoszillators (XO), auch als Pierce-Oszillator bekannt**



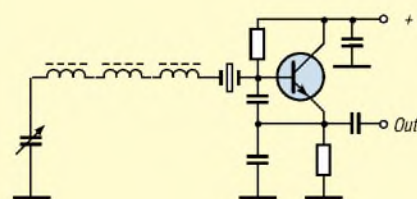
**Bild 4: Grundschialtung eines gezogenen Quarzoszillators (VXO), nach oben gezogen**



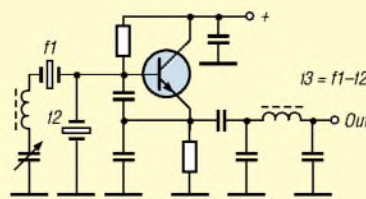
**Bild 5: Grundschialtung eines gezogenen Quarzoszillators (VXO), nach unten gezogen**



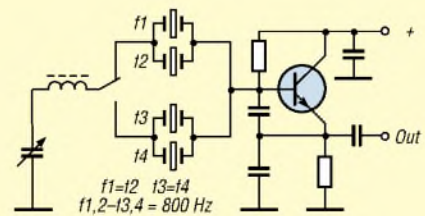
**Bild 6: „Super-VXO“ nach JA0AS und JH1FCZ, 1980**



**Bild 7: Gezogener Quarzoszillator (VXO) nach DJ1ZB, 1992**



**Bild 8: Weitbereichs-VXO nach G3ESP, 1995; der Oszillator schwingt auf beiden Frequenzen**



**Bild 9: Grundschialtung des neuartigen Quadro-Oszillators mit zwei umgeschalteten Doppelquarzen**

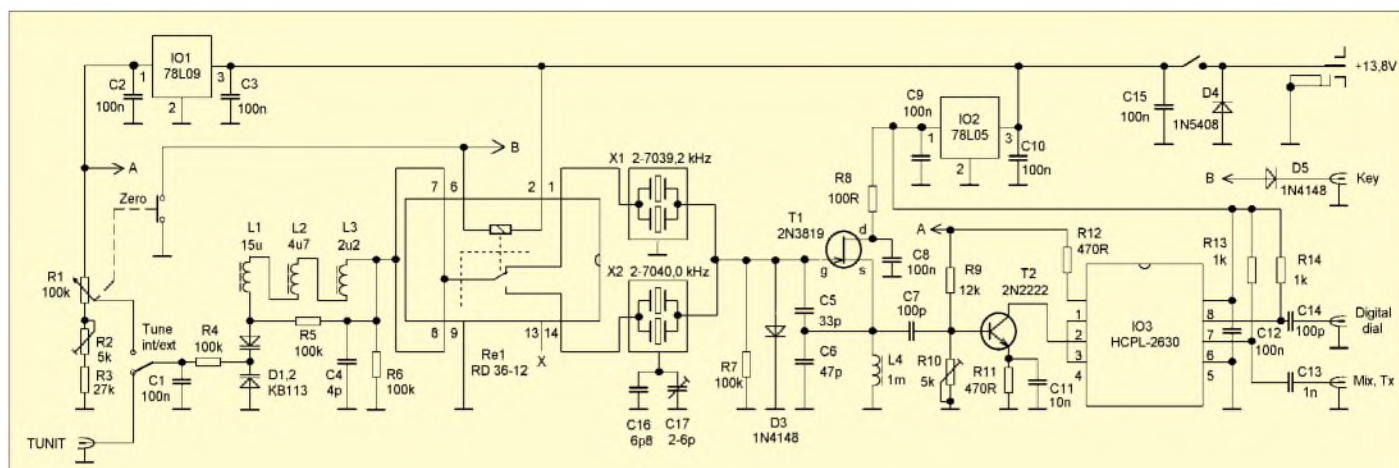


Bild 10: Schaltbild des Quadro-Oszillators mit optoelektrischer Trennstufe

stimmt. Die Induktivitätswerte und der Abstand der Spulen voneinander beeinflussen die Größe des Abstimmereiches, was bei der Erprobung einiger Experimente bedarf. Bild 12 demonstriert, wie die Lage der Spulen zueinander variiert werden kann. Zur Abstimmung dient ein Mehrgang-Wendelpotentiometer R1. Die Feineinstellung der über den gesamten Abstimmereich konstanten Sendempfangs-Ablage erfolgt beim Abgleich mit Hilfe des Trimmers C17. Zur genauen Einstellung einer CW-Station ist eine Schwebenull-Abstimmung wünschenswert; dazu kann man die Ablage durch den Schalter „Zero“ außer Kraft setzen.

Zur rückwirkungsfreien Trennung des Oszillators von weiteren Stufen dient ein für Datenübertragungsanwendungen mit 10 MBit/s entwickelter Zweikanal-High-Speed-Optokoppler HCPL-2630; Bild 14 zeigt seine innere Beschaltung.

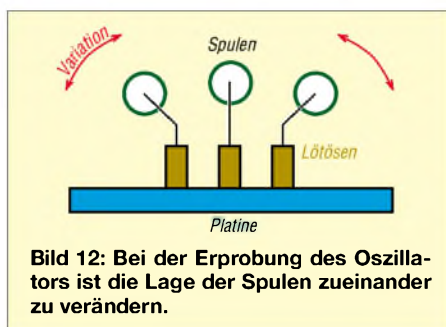


Bild 12: Bei der Erprobung des Oszillators ist die Lage der Spulen zueinander zu verändern.

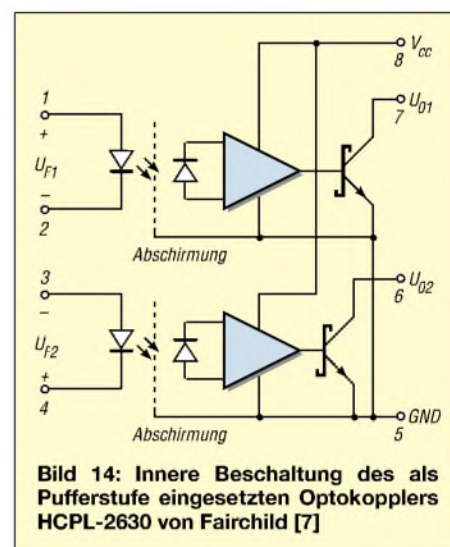


Bild 14: Innere Beschaltung des als Pufferstufe eingesetzten Optokopplers HCPL-2630 von Fairchild [7]



Bild 11: Detailansicht des Experimentalaufbaus mit den zwei Doppelquarzen, dem Reedrelais und dem Trimmer für konstanten RIT-Wert.

Freilich läßt sich dieser Schalter separat an der Frontplatte unterbringen. Es gibt indes einen eleganteren Weg: Ich habe einen kleinen Mikrotaster so hinter dem VXO-Abstimmpotentiometer untergebracht, daß seine Betätigung durch einen axialen Schub erfolgt: Bei leichtem Druck auf den Abstimmknopf kann man auf Schwebenull einstellen, Loslassen läßt das Empfangssignal wieder mit beispielsweise 800 Hz erklingen. Bild 13 verdeutlicht, daß es auf eine präzise Anordnung des Mikrotasters in bezug auf die Potentiometerachse ankommt, da letztere ein nur geringes axiales Spiel aufweist.

Der Quadro-Oszillator wurde für das 40-m-Band entwickelt und erprobt, Dimensionierungen für andere Frequenzbereiche hängen nur vom Quarz ab und sind leicht denkbar. Inwieweit sich der Optokoppler noch für höhere Frequenzen eignet, gilt es auszuprobieren. Ein Lieferant für die speziellen Doppelquarze ist unter [5] aufgeführt; die Nachbildung durch zwei gleiche Einzelquarze ist möglich, zieht jedoch höheren Platzbedarf nach sich.

Bei den hier beschriebenen Experimenten ließ sich ein Ziehbereich von maximal 5 %



Bild 13: „Mikro-Pot“ – eine Kombination von Mehrgangpotentiometer und Mikrotaster. Das Potentiometer muß dazu ein gewisses Axialspiel aufweisen. Fotos: OK1DPX

nachweisen, der aber mit Rücksicht auf Temperaturstabilität keinesfalls ausgenutzt werden darf. Wir haben konkret einen Abstimmereich von 7000 bis 7045 kHz, also 0,64 %, gewählt, wodurch sowohl der Bandanfang mit dem DX-Fenster als auch die europäische QRP-Frequenz von 7030 kHz und die amerikanische von 7040 kHz eingeschlossen sind. Die Abstimmspannung liegt dabei im Bereich von 2 bis 9 V.

ok1dpx@qsl.net

Literatur

[1] Minowa, Makoto, 7N3WVM: Super VXO. [www.qsl.net/7n3wvm/supervxo.html](http://www.qsl.net/7n3wvm/supervxo.html)  
 [2] Brandt, H.-J., DJ1ZB: VXO mit großer Verstimmung. OK QRP Info (1996) H. 26, S. 14  
 [3] Prause, P., OK1DPX: CW QRPP TX. [www.qsl.net/ok1dpx/tx/tx.htm](http://www.qsl.net/ok1dpx/tx/tx.htm)  
 [4] Farrar, E., G3ESP: Breitbandige VXO, OK QRP Info (2000) H. 37, S. 12  
 [5] KRYSTALY, Hradec Králové, a.s., Okružní 1144, 500 03 Hradec Králové, Tschechische Republik, Tel. 00 420 49 5430409, Fax 00 420 49 5541258, E-Mail: [krystalvodbyt@wo.cz](mailto:krystalvodbyt@wo.cz)  
 [6] Neubig, B., DK1AG: Entwurf von Quarzoszillatoren. UKW Berichte 19 (1979) H. 1, S. 45–61, H. 2, S. 110–124  
 [7] Fairchild Semiconductor Corporation: Product Folder HCPL-2630. [www.fairchildsemi.com/pl/HC/HCPL-2630.html](http://www.fairchildsemi.com/pl/HC/HCPL-2630.html)

ANZEIGENSEITE



ANZEIGENSEITE

ANZEIGENSEITE

ANZEIGENSEITE

ANZEIGENSEITE

ANZEIGENSEITE

ANZEIGENSEITE

ANZEIGENSEITE

ANZEIGENSEITE



ANZEIGENSEITE

ANZEIGENSEITE

ANZEIGENSEITE

ANZEIGENSEITE

ANZEIGENSEITE

ANZEIGENSEITE

ANZEIGENSEITE

ANZEIGENSEITE



ANZEIGENSEITE

## Arbeitskreis Amateurfunk & Telekommunikation in der Schule e.V.

**Bearbeiter: Wolfgang Lipps, DL4OAD**  
Sedanstraße 24, 31177 Harsum  
E-Mail: [wolfgang.lipps@t-online.de](mailto:wolfgang.lipps@t-online.de)  
AX.25: DL4OAD@DB0ABZ

### ■ AATiS bei Ausstellungen und Messen

Ein bewährtes, eingespieltes Team, unterstützt durch kompetente Funkamateure aus der Region, das gehört zum Erfolgsrezept des AATiS bei seiner Präsentation auf Messen und Ausstellungen. Ergänzend sind es Autoren wichtiger Fachbeiträge in den Praxisheften, die sich zumindest stundenweise die Zeit nehmen, um mit den Nachbauinteressenten und Anwendern am Stand zu diskutieren und deren Erfahrungen



Ein gut eingearbeitetes Standpersonal ist Voraussetzung für qualifizierte Beratung, dennoch kam es immer wieder zu Wartezeiten. Das Treibbojen-Projekt, die Feldmühle und der Sferics-Empfang waren die Schwerpunkte der diesjährigen Präsentation.

Fotos: Harald Görlich, DK9AC

gen in Überarbeitungen und Ergänzungen von Schaltungen einfließen lassen – also ein freundschaftliches Geben und Nehmen.

Die Ausstellungen sind Informationsbörse für das Publikum und gleichermaßen für das Standteam. Hier werden neue Ideen diskutiert, die häufig in bestehende oder zukünftige Projekte einfließen. Aber auch die eine oder andere Veröffentlichung in den Praxisheften wird so abgesprochen.

Die Beratung steht jedoch im Mittelpunkt: „Wie unterstützt man einen Tag der offenen Tür an einer Schule?“, „Wie richte ich eine Schulstation ein?“, „Welche Bastelaktivität wird für welches Alter empfohlen?“, „Wie führe ich eine Schnupperfuchsjagd durch?“ – Fragen, die die Mitarbeiter des AATiS gerne beantworten.

Spätere Rückmeldungen über gelungene Aktivitäten sind selbstverständlich wichtig und fördern die Motivation des Teams.

Bei der diesjährigen Ham Radio Ende Juni in Friedrichshafen standen mehrere Themen im Mittelpunkt des Interesses. Die im Einsatz demonstrierte Feldmühle, eine beim Wettbewerb „Jugend forscht“ ausgezeichnete Meßeinrichtung zur Bestimmung des elektrischen Feldes der Atmosphäre, stellte einen Publikums magneten dar.

Da der schaltungstechnische Aufwand gering ist und der mechanische sich in Grenzen hält (ein Mechanikbausatz wird derzeit vorberei-



tet), wurde immer wieder nach der Bauanleitung gefragt – kein Wunder also, daß das Praxisheft 12 schon nach wenigen Stunden nicht mehr verfügbar war und nachgesandt werden mußte. Eine Feldmühle läßt eine Überwachung von Gewittertätigkeiten zu – eine wichtige Kenntnis für Funkamateure und für Sysops mit ihren Relaisfunkstellen an extrem blitzgefährdeten Standorten. Diese ergänzt den bei vielen Funkamateuren eingesetzten Gewitterempfänger (s. Praxishefte 9 und 10) und wird wiederum ergänzt durch den Sferics-Empfang. Entsprechende Geräte findet man im Praxisheft 12 sowie unter [www.sfericsempfang.de](http://www.sfericsempfang.de) im Internet.

Diesmal verlief das Aussetzen der Treibboje auf dem Bodensee erfolgreich, und die Boje drehte nach Genehmigung durch die zuständigen Behörden mehrere Tage und Nächte ihre Runden bis sie schließlich am alten Rheinzufuß festsaß. Am AATiS-Stand konnte man die jeweils aktuelle Position genau verfolgen und einige Funkamateure ließen es sich nicht nehmen, in den späten Abendstunden nach dem bläulich-weißen Dauerlicht (weiße LEDs waren als vorschrittmäßiges Rundumlicht an Bord) Ausschau zu halten und die Sprachansage mit dem Handfunkgerät von der Uferpromenade in Friedrichshafen aus zu verfolgen. Die Boje meldete per Sprachansage ihre aktuelle GPS-Position, lieferte Telemetrie- und Positionsdaten in den PP-Converters, sendete APRS-Daten, wechselte die Frequenz und meldete sich über ein Fonie-Relais, konnte connected werden und ermöglichte, eine Grußbotschaft zu hinterlassen. Diese Möglichkeit wurde von Funkamateuren aus dem gesamten deutschsprachigen Raum genutzt.

Auf Wunsch vieler Funkamateure soll das Ballon-Projekt fortgesetzt werden. Dabei muß eine Schule oder Schülergruppe mit eigenen Experimenten oder Online-Datenauswertung ein-

### Seminar in Jena

Der AATiS lädt vom 8. bis 10.11.02 zu einem Seminar an die Fachhochschule Jena ein. Die Teilnahme ist kostenlos, Unterbringung und Verpflegung übernimmt die Robert-Bosch-Stiftung.

Aufgebaut werden soll die AATiS-Wetterstation AS53 – dieser Bausatz muß käuflich erworben werden. Die Ausschreibung befindet sich im aktuellen „Sommer-Rundschreiben“ und im Internet unter [www.aatis.de](http://www.aatis.de). Dort kann auch das Anmeldeformular heruntergeladen werden.

gebunden werden. Der AATiS wird weiterhin die administrativen Aufgaben übernehmen – wie etwa die Genehmigungen durch die Flugsicherung, die RegTP usw. sowie die Versicherungsfragen. Allerdings müssen sich die beteiligten Gruppen aktiver als bislang einbringen, sich an den Versicherungskosten beteiligen und das Ballongas bzw. Helium beschaffen. Ballonmissionen anlässlich eines Stadtfestes o.ä. werden vom AATiS nicht unterstützt – die Betonung liegt auf dem Technisch-Experimentellen und diese Initiative soll den Nachwuchs für den Amateurfunk und technische Berufe über die Schulen sichern.

Das Hauptaugenmerk des AATiS liegt derzeit bei seiner Satellitennutzlast SAFIR-M bzw. „AATiS-SAT“. Dafür wurde bereits das Rufzeichen DP0AIS von der RegTP reserviert. Der Start ist für Ende des Jahres vorgesehen. Der Projektkoordinator Oliver Amend, DG6BCE, wird anlässlich der UKW-Tagung in Weinheim am Samstag, den 7.9., um 15 Uhr (Hörsaal B) darüber berichten. Sein Vortrag wird im Tagungsband veröffentlicht.

Der AATiS fördert den Selbstbau, weil damit eine hohe Motivation verbunden ist. Die technisch-experimentelle Komponente des Amateurfunks steht für ihn ganz oben. Kommunikation ergibt sich seiner Meinung nach eigentlich von selbst und ist oft Mittel zum Zweck, so



Karl-Peter Sann, DK7FY, und Michael Meys, DJ5KP, schließen ein großes Analoginstrument an die Feldmühle an. Die Feldmühle war bei der diesjährigen Ham Radio der „Renner“ am AATiS-Stand.

etwa bei der Realisierung einer Schaltung oder der Beteiligung an einem der zahlreichen Projekte, die der AATiS anbietet. Genau dies wurde auch wieder bei der Ham Radio deutlich: Die Suche nach kleineren Schaltungen und Ideen führte viele Besucher zum AATiS-Stand. Beim AATiS sind fast alle Dinge in Konzepte eingebunden. Interessiert sich z.B. jemand für Amateurfunksatelliten und bevorzugt den Selbstbau einfacher Antennen, Empfänger oder elektronischem Zubehör, dann wird er beim AATiS sicherlich fündig werden, denn die Praxishefte bieten meistens mehr als eine Lösung. Und wenn's anspruchsvoller werden soll, dann kann bestimmt die AMSAT-DL, die ja ebenfalls auf sehr vielen Ausstellungen präsent ist, weiterhelfen. Fertiggeräte der verschiedensten Preisklassen und mit den unterschiedlichsten Ausstattungsmerkmalen gibt es schließlich bei den Händlern.

**Der AATiS e.V. wird bei der UKW-Tagung am 7. und 8.9.02 in Weinheim/Bergstraße mit einem eigenen Stand vertreten sein.**

# VLF-/LF-QTC

**Bearbeiter: Holger Kinzel**  
**Bürgerhausstr. 7, 31226 Peine**  
**E-Mail: dk8kw@qru.de**  
**DK8KW@DK0MAV**

## ■ Deutschlandfunk in Donebach auf 136,5 kHz

Am Mittwoch, dem 24.7.02, gab es wieder ein Ereignis, das viele Langwellenamateure in Europa aufhorchen ließ: Eine Gruppe von Funkamateuren aus dem Raum Nürnberg war für einige Stunden auf Langwelle mit der Antenne des Deutschlandfunks in Donebach bei Frankfurt QRV.

Der Sender Donebach strahlt ansonsten das Programm des Deutschlandfunks auf 153 kHz aus. Die Gruppe, bestehend aus Markus, DF6NM, Ralph, DL2NDO, Ralph, DK3GH, Roland, DL3NDR, und Walter, DJ2LF, war bei einem vorangegangenen Besuch in Donebach auf die Idee gekommen, sich diesen Antennenmast während der regelmäßig stattfindenden Wartungsarbeiten des Senders „auszuleihen“. Der verantwortliche Stationsleiter von der Deutschen Telekom gab bereitwillig seine Zustimmung, und auch die RegTP hatte gegen diesen Versuchsbetrieb nichts einzuwenden. Zur Sicherheit wurde der örtliche Funkmeßdienst informiert, Störungsmeldungen gab es jedoch keine.

Obwohl der Amateurfunkbetrieb auf 136 kHz während eines normalen Arbeitstages zur üblichen Geschäftszeit durchgeführt wurde, war das Interesse der europäischen Langwellen-Funkamateure sehr stark. Einige hatten sogar portable LF-Empfänger mit in ihre Büros genommen, um das Ereignis nicht zu verpassen. Nach dem Aufbau am frühen Mittwochmorgen versuchte die Crew zunächst, mit verschiedenen Antennenanpaßgeräten und Spulen, den Mast auf Resonanz zu bringen. Aber erst als Markus, DF6NM, einmal versuchte, die Antenne direkt an den Sender anzuschließen, war das Ergebnis ideal. Der Mast scheint für 136 kHz ausgelegt zu sein.

Der Betrieb begann um 0845 UTC und mußte gegen 1400 UTC wegen eines aufziehenden Gewitters wieder eingestellt werden. Die Mannschaft machte 19 QSOs, davon 10 als LF/LF-Verbindungen auf 136 kHz, wegen der schlechten Empfangsbedingungen in der Frankfurter Gegend, vor allem bedingt durch sehr starke Langwellensender in der Umgebung, wurden 9 Duplex-Verbindungen mit QSX auf 7030 kHz abgewickelt.

Weitere Empfangsberichte kamen per Telefon oder E-Mail, die weitesten davon aus Portugal von Brian, CT1DRP (1671 km), und von Alex, SV8QG, auf der Insel Lesbos in Griechenland (1795 km). Wegen des starken Signals waren erstmals auch Empfangsamateure erfolgreich, die ansonsten aufgrund schlechter Antennenverhältnisse noch nie ein Amateurfunksignal auf Langwelle aufnehmen konnten.

Die ungewöhnliche Aktivität fand auch vor Ort starkes Interesse, Funkamateure aus Frankfurt kamen vorbei, Mitglieder der Bedienungsmannschaft des Senders Donebach schauten sich den Betrieb an, und auch der örtliche Lei-

ter der Telekom, die für den Sendebetrieb des Senders Donebach verantwortlich ist, ließ es sich nicht nehmen, den Betrieb dieses „Kleinstsenders“ an „seiner“ Antennenanlage zu begutachten.

Auf dem RSGB E-Mail-Reflektor liefen einige Diskussionen darüber, ob ein solcher Betrieb an einer kommerziellen Antennenanlage noch als Amateurfunk bezeichnet werden kann. Wer jemals versucht hat, seinen Langwellensender außerhalb der gewohnten Umgebung zu betreiben, weiß das Unternehmen der Nürnberger Gruppe, zumal unter dem Zeitdruck, unter dem die Gruppe stand, zu würdigen.

(danke für die Info an Walter, DJ2LF)

## ■ Die Anlage Donebach

Die Antennenanlage des DLF in Donebach/Odenwald (JN49ON) besteht aus zwei je 360 m hohen Stahlgittermasten, die 600 m vonein-



Eine der 360 m hohen Sendeantennen in Donebach

ander entfernt stehen. Die oberen Abspannungen sind als „Top-Load“ ausgebildet, um die Verkürzung des Mastes gegenüber der Wellenlänge bei 153 kHz (1961 m) als Viertelwellenstrahler auszugleichen. Jeder der Masten hat 120 Stück je 360 m lange Bodenradiale, 60 cm tief im Erdreich versenkt.

Damit wird eine nahezu verlustfreie Abstrahlung der bis zu 500 kW Leistung erreicht; die Antennenanlage hat einen rechnerischen Wirkungsgrad von 88 %. Verglichen mit den über 115 Ampere, die dabei in die Antenne fließen, sind die ein oder zwei Ampere Antennenstrom, die üblicherweise in Langwellen-Antennen fließen, geradezu winzig. Die beiden Masten können über Phasenleitungen gekoppelt werden, daß ein Antennendiagramm entsteht, das den Versorgungsbereich des Senders Brasov in Rumänien, der auf der gleichen Frequenz sendet, schützt. (Info: DJ2LF)

## ■ Frequenzbereichszuweisungsplanverordnung

Der Entwurf der Frequenzbereichszuweisungsplanverordnung (FreqBZPV), der zur Zeit auf der Homepage des Bundesministeriums für Wirtschaft heruntergeladen werden kann (<http://www.bmwi.de>), birgt für die Zukunft eine kleine aber weitreichende Änderung in der Nutzungsbedingungen für den Langwellenbereich 135,7 bis 137,8 kHz.

Bisher war dieser Bereich nur zur Nutzung mit einer maximalen Senderausgangsleistung von 20 W genehmigt, obwohl die CEPT-Empfehlung TR 62-01 E, auf der die Langwellenzuweisung basiert, eine Leistung von 1 W ERP (effective radiated power = effektive Strahlungsleistung) vorsieht. Da die von Funkamateuren verwendeten Antennen wegen der hohen Boden- und Umweltverluste einen „Gewinn“ von etwa minus 30 dB (!) oder mehr haben, wird aus den 20 W eine Strahlungsleistung von 20 mW, also etwa der Leistung, die ein drahtloses Telefon zu Hause hat.

Einige vor zwei Jahren im Einzelverfahren erteilte Genehmigungen sollten klären, ob es bei Aussendungen mit 1 W ERP zu Störungen der neben diesem Frequenzbereich betriebenen Fernwirkanlagen kommt. Dies scheint nicht der Fall zu sein, denn in der letzten Fassung des Entwurfs zum Frequenzbereichszuweisungsplan vom Juli heißt es in Fußnote 4: „Der Frequenzbereich 135,7 bis 137,8 kHz ist zusätzlich dem Amateurfunkdienst auf sekundärer Basis zugewiesen. Die maximale Strahlungsleistung des Senders einer Amateurfunkstelle darf 1 W ERP nicht überschreiten, und es sind störungsarme Antennen einzusetzen.“ Hoffen wir, daß dieser Entwurf so die gesetzgebenden Organe passiert und die 1 W ERP-Regelung, die fast überall sonst in Europa angewendet wird, auch in Deutschland allgemein gültig wird.

Einzig die Formulierung „es sind störungsarme Antennen einzusetzen“ läßt mich ein wenig stutzen. Was ist eine „störungsarme Antenne“? Ist das eine strahlungsarme Antenne? Das wäre bei Langwelle wegen der oben beschriebenen Verluste ja kein Problem, von meinen 350 W Senderleistung setze ich 99 % sowieso zur Freude der Regenwürmer ein, indem ich den Boden aufheize. Oder ist eine „störungsarme Antenne“ eine Empfangsantenne, die im Sommer die häßlichen Gewitterstörungen ausblendet? Dann will ich sie gerne einsetzen, aber wo gibt es Bauanleitungen dafür? Oder kann man so etwas schon fertig kaufen? Die „störungsarme Antenne“ als Traum jedes Funkamateurs ... Fragen über Fragen ...



Sergej, UA6LFQ, und Ed, RU6LA, am Fuß des Antennentowers der RU6LWZ-Expedition, in der Hand das Kabel für die LF-Antenne (... und das nennt sich drahtlose Telegrafie)

## UKW-QTC

### Magic Band, Topliste, Conteste:

Dipl.-Ing. Peter John, DL7YS  
Am Fort 6, 13591 Berlin  
DL7YS@DB0BLO

### Aktuelles, Aurora, MS, EME:

Wolfgang Bedrich, DL1UU  
Redaktion FUNKAMATEUR,  
Berliner Straße 69, 13189 Berlin  
E-Mail: dl1uu@funkamateure.de  
DL1UU@DB0BLO

### ■ VHF-Aktivitäten

Ela, DL3YMK, und Torsten, DH3YMG, wollen vom 5. bis 21.9. Urlaub auf Bornholm machen. Dabei werden sie von KW bis 23 cm QRV sein. Standort ist am südlichen Zipfel von Bornholm in JO74MX. Betrieb auf 2 m und 70 cm wird den gesamten Zeitraum über getätigt, 23 cm hauptsächlich zum NAC. Weitere Infos unter <http://dh3ymg.dyndns.org/>.

### ■ Funkbetrieb vom Sareiser-Joch

Hier ein Bericht von Sid, DM2AYO, der sich zusammen mit DL7VEE aufmachte, um aus Liechtenstein u.a. auch auf 6 m zu funkeln: „Also wir, d.h. Rolf und ich, sind im Anschluß an die Ham Radio am Sonntag, den 30.6., von Friedrichshafen nach HB0 gefahren.



Sid, HB0/DM2AYO/p,  
beim Antennenaufbau  
in JN47TC.

Das Sareiser-Joch,  
unten die Bergstation,  
links die 4-Ele.-Yagi  
für 6 m.

Fotos: DL7VEE

Das QTH hatte Rolf über HB9QQ organisiert. Wir sind zunächst in den Ort Malbun gefahren. Von dort aus geht ein Sessellift auf das Sareiser-Joch (JN47TC), auf dem sich auch eine Berghütte befindet. Mit diesem Sessellift haben wir die Ausrüstung und uns selbst relativ bequem auf den Berg befördert. Bei unserer Ankunft war herrliches Sommerwetter, und so haben wir noch am Sonntag Antennen und Station aufbauen können. Die Hütte wird von einem Ehepaar bewirtschaftet, das uns mit hervorragendem Frühstück und Abendbrot verwöhnte.

Wir waren die einzigen Gäste, die auch übernachteten. Im Winter ist die Hütte allerdings voll belegt. An der Rückseite der Hütte ist ein Schiebemast von etwa 10 m Höhe fest montiert, den wir erst für die LP5 für Kurzwelle benutzt haben, dann aber dort die 6-m-Antenne befestigten.

Für 6 m hatte ich einen IC-706 und eine 4-Ele.-Yagi von Konni mit, die den großen Vorteil hat, daß die Elemente in der Mitte geteilt sind und sich die Antenne (eingeklappt) dadurch sehr gut transportieren läßt.

Am 1. und 3.7. waren gute E<sub>s</sub>-Öffnungen, und es ging in alle Richtungen mit lauten Signalen. Insgesamt sind 124 QSOs, davon etwa ein Drittel in CW, mit 78 Mittelfeldern und 25 DXCC-Gebieten ins Log gekommen. Nebenbei habe ich noch 270 RTTY-QSOs mit 36 DXCC-Gebieten gefahren, was die Zeit des Wartens auf 6-m-Bedingungen etwas verkürzt hat.

Am 4.7. haben wir dann im Schneetreiben abgebaut und sind zurück Richtung Berlin.“

### ■ Magic-Band

Um es vorwegzunehmen, die diesjährige E<sub>s</sub>-Saison war (bislang) nicht so ergiebig wie in den vergangenen Jahren. Konnte man im letzten Jahr die Tage ohne E<sub>s</sub> an einer Hand abzählen, war dies 2002 eher umgekehrt. Selbst das Log vom „6-m-Watchdog“ Ben, DL7FF, (JO62TJ), gibt keine ellenlangen DX-Listen her. Am 9.6. findet A45XR (LL93) als DXCC Nr. 110 den Weg in Bens Log. Einen Tag später wird J48ALO (KM19) geloggt, und der DX-Monat Juni endet am 26.6. mit PP1RO (GG87). Der DX-Juli begann am 3.7. mit einer feinen abendlichen Öffnung nach Brasilien. PY2XB (GG66), PY2BT (GG66), PY4OY (GG78) bringen neue Locatoren.



Am Contest-Wochenende (8.7.) bereicherte LA7THA/mm (JP24) das 6-m-Geschehen. In der zweiten Hälfte des Juli loggt Ben u.a. OH0RJ (JP90), OH8HAR (KP14), OH8MFH (KP34), OH4BC (KO19), OH8HTG (KP34) und OH9MTY (KP46). Am 27.7. gibt es als Sahnehäubchen 5C2MI (IM50) als Locator Nr. 531 bei DL7FF.

Der zweite Bericht stammt von Chris, DL7ARM (JO62). Am 16.7. bringen LA1JFA (JP55) und LA8LA (JP43) neue Felder. Zwei Tage später fällt JP65 (LA7GM), und OH0RJ bringt JP90 ins Logbuch. Am 1.8. ist DXCC Nr. 136 fällig. YI9OM (LM23) wird in CW gearbeitet, und am Nachmittag kann Chris dank MM5DWW das Feld IO89 ausmalen.

Die ersten Tage im August brachten dann (endlich) ergiebige Öffnungen, wobei auch wieder die Nordstrecken begünstigt waren. LA/SM6CMU (JP97 und JP79), LA1NG (JP66), OH7MA (KP52), SM3/DL1RNW (Ronny aus JP72) brachten seltene Felder in die Luft. Aus südlichen Gefilden meldete sich EH1OJ/P (IN62), und EH1AGZ/P aktivierte IN71. Mittdrin konnten viele DLs aus dem mittel- und ostdeutschen Raum mit SP6GTN/6 via Tropo arbeiten.

Weiter ging es Richtung Nord. LA2IM (JP43), OH8K (KP44), SM3VAC (JP83), GM4ENK (IO99), OH4RH (KP31) und OH4BNP (KP21) bevölkerten das Band in den ersten Augusttagen. Dabei war zu beobachten, daß Stationen aus dem äußersten Nordosten von Europa (OH, SM) via E<sub>s</sub>-Doppelhop bis nach Südspanien arbeiten konnten.

An mehreren Tagen wurde die Bake JW7SIX mit gutem Signal gehört. Allerdings gibt es derzeit keine 6-m-Aktivität von JW. Am 5.8. schaffte sich GM4BZD im E<sub>s</sub>-Verkehr mit der USA-Ostküste. Am selben Abend konnten PY5CC und PY1RO bis nach SP3 gehört und gearbeitet werden.

### ■ 6-m-Informationen

SM0WKA wird vom 18.10. bis zum 10.11. als T48W von Kuba aus QRV. Neben der Teilnahme am CQWW-Contest ist auch 6-m-Betrieb vorgesehen. – Noch bis Ende September ist OZ2ELA als OX3LX QRV. – Vom 12. bis 30.9. wird 9M6/GM4DMA in der Luft sein. – 5C2MI verschickt QSLs via I2JSB. – F8OP weist nochmals darauf hin, daß sämtliche Aktivitäten (auch die einheimischer korsischer oder französischer Gast-OM) illegal sind.

Ab 20.11. aktiviert eine Gruppe aus OH Gambia unter C53M. Neben der Teilnahme am CQ-WWDX CW wird auch auf 6 m gearbeitet. – N2VW und WA2VYA sind als VP5TE Ende Oktober im CQ-WWDX Fone und auch auf 6 m QRV. – Noch bis 31.8. ist VE2XO als 5U7XO aus dem Niger auch auf 6 m aktiv. – N0JK wird wieder als HC8N in die Luft gehen. Als Zeitraum nannte man 19.–25.11. Das dürfte für Europäer für die nächsten 10 Jahre die letzte Chance auf ein QSO mit HC8 auf 6 m sein...

### ■ Topliste 2/02 (Nachtrag)

Dem aufmerksamen Leser wird nicht entgangen sein, daß es einige „alte“ Mittelfeldbestände in der letzten Topliste der FA gegeben hat.

Der Grund war ein Übertragungsfehler wegen des plötzlichen krankheitsbedingten Ausfalls von DL1UU bei der Erstellung der ersten Topliste 2002 im Februarheft des FA. Wir werden das sicherlich bis zur kommenden Topliste beheben, falls nicht durch neue Meldungen der betroffenen Stationen sowieso ein Update erfolgt.

## SWL-QTC

Bearbeiter: **Andreas Wellmann**  
DL7UAW@DB0GR

E-Mail: **Andreas.Wellmann@t-online.de**  
Angerburger Allee 55, 14055 Berlin

### ■ Ein MP3-Recorder für die SWL-Station

Der Wunsch, eine gerade laufende Rundspruchsendung auf ein Speichermedium zu bannen, kann über diverse Programme am heimischen PC recht preiswert realisiert werden. Wer eine kleine Ausrüstung für den Portabelbetrieb zusammenstellen will, wird in den meisten Fällen aus Platzgründen auf den PC oder Laptop verzichten müssen.



Auch für SWLs interessant: Der praktische MP3-Recorder MM-FX500. Foto: AIWA

Wie wäre es in diesem Fall mit einem MP3-Recorder. Die Firma AIWA bietet zur Zeit ihren MM-FX500 an. Dieses Gerät nimmt nur wenig Platz in Anspruch (B/H/T: 65 mm x 90 mm x 18,7 mm – Gewicht 78 g) und paßt somit in jede Hemdtasche. Zur Stromversorgung wird eine 1,5-V-Alkalibatterie empfohlen. Im reinen Wiedergabebetrieb wird dabei eine Laufzeit von etwa 10 Stunden erreicht. Das Gerät verfügt über zwei Steckplätze für MultiMediaCards (MMC) mit jeweils maximal 32 MB Speicherkapazität.

Der eingebaute MP3-Encoder kann am Line-In-Eingang anliegende Audiosignale auf den MultiMediaCards speichern. Auf einer 32-MB-Speicherkarte lassen sich somit immerhin 30 Minuten Musik in fast CD-Qualität unterbringen. Über ein mitgeliefertes Kabel kann der MP3-Recorder an den Druckeranschluß eines PC angeschlossen werden. Die ebenfalls mitgelieferte Software ermöglicht den Datenaustausch zwischen den Geräten.

Da der MP3-Recorder im Modus „Music“ seine Files im „AFX“-Format speichert, können diese Dateien zwar auf den angeschlossenen PC kopiert, aber nicht in jedem Fall abgehört werden. Das funktioniert nur dann, wenn auch

der MP3-Recorder am PC angeschlossen ist und die ursprünglich zur Speicherung verwendete MMC im Recorder steckt.

Die Musikinformationen werden zusammen mit der individuellen MMC-ID verschlüsselt und als Datei mit der Endung „.afx“ abgelegt. Der MP3-Recorder verfügt aber noch über einen zweiten Aufzeichnungsmodus. Der Modus „Voice“ verwendet eine geringere Abtastrate und kann Audiosignale in Sprachqualität speichern. Diese Daten werden als normale MP3-Datei auf der MMC gespeichert und können danach problemlos auf jeden PC kopiert werden. Derartige Dateien lassen sich dann auch ohne angeschlossenen MP3-Recorder wiedergeben.

Auf einer 32-MB-MMC können in diesem Modus etwa vier Stunden Audiosignale aufgezeichnet werden. Dieser Modus wäre genau richtig für die Verwendung als „SWL-Recorder“. Leider hat der Hersteller auch hier wieder eine kleine Hürde eingebaut. Im Modus „Voice“, was für Funkanwendungen die ausreichende Qualitätsstufe wäre, ist der Line-In-Eingang leider deaktiviert.

Die Sprachsignale können nur über das eingebaute Mikrofon aufgenommen werden. Um in den Genuß der höheren Speicherkapazität zu kommen, bleibt einem leider nichts weiter übrig, als, wie in den Anfängen der Datenfernübertragung, auf das Akustikkoppler-Prinzip zurückzugreifen.

Wenn es die Raumgeräusche zulassen, genügt es im einfachsten Fall, den Recorder direkt neben den Lautsprecher zu positionieren. Eine zweite Möglichkeit besteht darin, einen Ohrhörer mit dem Audiosignal direkt auf der Mikrofonöffnung zu befestigen.

Schließlich bliebe eventuell noch die Hardwarelösung. Es wäre zu prüfen, ob der Line-In-Eingang parallel auf das Mikrofon geschaltet werden kann. Bevor man diese Untersuchungen anstellt, sollte man sich aber darüber im klaren sein, daß nach solchen Manipulationen etwaige Garantieansprüche erlöschen.

Alle auf dem heimischen PC abgelegten MP3-Dateien lassen sich problemlos auf die Speicherkarte des MP3-Recorder kopieren und unabhängig vom PC wiedergeben. Einzige Bedingung ist nur, daß die Codierung mit einer konstanten Bitrate erfolgt ist.

Im Recorder selbst ist kein Lautsprecher eingebaut. Die Wiedergabe erfolgt über Ohrhörer, die zusammen mit einer Fernbedienung an den Recorder angeschlossen werden. Auf Grund der kleinen Abmaße kann der Recorder auch ideal als Telegrafietrainingsgerät Verwendung finden.



Seit mehr als 50 Jahren als SWL aktiv: Ottomar, DE7BVG, aus Berlin

## Diplome

### ■ Jubiläums-Diplom „50 Jahre FUNKAMATEUR“

Anlässlich des 50. Geburtstages der Zeitschrift im Oktober dieses Jahres gibt die Redaktion ein Diplom heraus.



Das Diplom ist 297 x 210 mm groß und außer dem Rückporto (1,53 €) kostenlos.

Für den Erwerb des Diploms sind 50 Punkte erforderlich, die durch QSOs oder bestätigte Hörberichte mit/von der Jubiläums-Sonderstation DA0JF (25 Punkte), der Klubstation DF0FA (10 Punkte) sowie den Redakteuren und freien Mitarbeitern (je 5 Punkte) erbracht werden können. Die in Frage kommenden Rufzeichen stehen im Impressum. Es gibt keine Band- oder zeitlichen Beschränkungen. Als „Joker“ können QSOs mit Stationen, deren Suffix FA lautet, eingesetzt werden (je 1 Punkt).

### ■ Zollern-Alb-Award (ZAA)

Das Diplom wird vom DARC e.V., Ortsverband Balingen, DOK P 30, herausgegeben und kann von lizenzierten Funkamateuren und entsprechend von SWLs erworben werden.



Das ZAA ist 320 mm x 240 mm groß und grau, blau und braun auf 250 g/m<sup>2</sup> Chromokarton gedruckt.

Das Diplom kann mit Funkverbindungen nach dem 1.1.1979 mit Stationen in Ortsverbänden des Zollern-Alb-Kreises (DOK P 30, P 34, P 44, P 52 und P 59) auf Kurzwelle und UKW erreicht werden. Auf Kurzwelle benötigen DX-Stationen 3 und EU-Stationen 6 verschiedene Stationen. Auf den UKW-Bändern benötigen Stationen aus Baden-Württemberg (Distrikt P) 10, alle anderen 5 verschiedene Stationen. Eine Klubstation der genannten Ortsverbände zählt auf UKW doppelt und ist obligatorisch. Es gibt keine Betriebsartenbeschränkung.

Der Diplomantrag erfolgt mit GCR-Liste sowie einer Diplombgebühr von 7,50 EUR oder US-\$ 10 und SAL an folgende Anschrift: Hans G. Schmelzer, DF9UD, Jägersteig 15, 73379 Hechingen. **Stand Januar 02, tnx DD0GP**

## Sat-QTC

**Bearbeiter: Frank Sperber**  
**DL6DBN@DB0SGL**  
**E-Mail: dl6dbn@amsat.org**  
**Ypernstraße 174, 57072 Siegen**

### ■ AO-40 in ungünstigerem Sonnenwinkel

Im Juli wurden umfangreiche Arbeiten mit RUDAK durchgeführt, die den allgemeinen Betrieb über die DSP-Modems des Systems ermöglichen sollen. Aber wie das bei Software so ist: Gut Ding will Weile haben. Große Hoffnungen liegen nach wie vor in einem Übergang des Satelliten vom sogenannten Spin-Modus in den Dreiachsmodus. In diesem Modus ließen sich Antennen und Solarzellen jeweils optimal ausrichten. Als Folge könnten mehrere Systeme parallel arbeiten und die Transponderzeiten ließen sich ausdehnen.

Wie so oft steckt auch hier der Teufel im Detail. Durch die äquatornahe Umlaufbahn hat sich die Geometrie zwischen Sonne, Erde und Satellit grundlegend geändert. Die ursprünglichen Regelalgorithmen sind nicht zu benutzen, eine neue Strategie muß entwickelt werden.

Erschwerend versucht der sogenannte „Mystery Effect (ME)“ den Satelliten mit seiner

können. Danach wird es möglich sein, ALAT wieder auf 0 zu bringen und für die Zeit ab November wieder die Lage 0/0 anzupeilen. Der Fahrplan wird jeweils in Abhängigkeit vom Squintwinkel geändert. In der Zeit zwischen dem 13.8. und 18.9. gibt es eine Periode mit längeren Eklipsen, in denen sich der Satellit nicht im Perigäum befindet. Dann ist es erforderlich, Bake und Transponder zeitweise auszuschalten, um Energie zu sparen.

### ■ AO-7 konnte erfolgreich Kommandos empfangen

Über 21 Jahre nach den letzten Kommandos zu AMSAT-OSCAR 7 konnten vor kurzem erstmals einige Kommandos erfolgreich zu diesem wiedererwachten Satelliten geschickt werden. So konnte beispielsweise die Geschwindigkeit der Telemetrie bake umgeschaltet werden. Das Kommandieren gestaltet sich jedoch noch als äußerst schwierig.

Wenn AO-7 aus dem Erdschatten in das Sonnenlicht kommt, befindet er sich in einem unbekanntem Modus. Dadurch ist zunächst unklar, auf welchem Band (2 m oder 70 cm) Kommandos zu senden sind. Durch die fehlende Akkupufferung setzt der Kommandoempfänger zusätzlich zeitweise aus.

Es hat zudem einige Zeit gedauert, das alte Kommandosystem zu reanimieren. Viele Infor-

gemeinsamen Entwicklungsprozeß von einem internationalen Team unter Federführung der AMSAT-DL entstehen.

Der P3E-Satellit ist für eine hochelliptische Umlaufbahn um die Erde als Kommunikations- und Forschungsplattform vorgesehen. Die zweite Mission unter dem Arbeitstitel „AMSAT-Phase 5-A“ hat einen Orbit um den Planeten Mars zum Ziel. Von dort sollen wissenschaftliche Daten sowohl von Experimenten an Bord von P5A als auch, in einer Relaisfunktion des Satelliten, von Experimenten auf der Mars-Oberfläche oder aus seiner Atmosphäre zur Erde übermittelt werden.

Nach drei erfolgreichen Phase-3-Missionen unter Leitung der AMSAT-DL hat der letzte, im Jahr 2000 gestartete Satellit P3D (nun operativ AMSAT-OSCAR 40 genannt) gezeigt, daß mit der vorhandenen Struktur und Antriebsleistung ein Flug zum Mars möglich ist. Daher wurde die Machbarkeit einer solchen Mission erfolgreich untersucht.

Aufbauend auf den bisherigen Erfahrungen und dem außerordentlichen Interesse während des Internationalen Satelliten-Workshops der AMSAT-DL im November 2001 wird die P5A-Raumsonde neben wissenschaftlichen Experimenten auch Platz für Nutzlasten bieten, die in Marsnähe Richtung Oberfläche abgesetzt werden können.

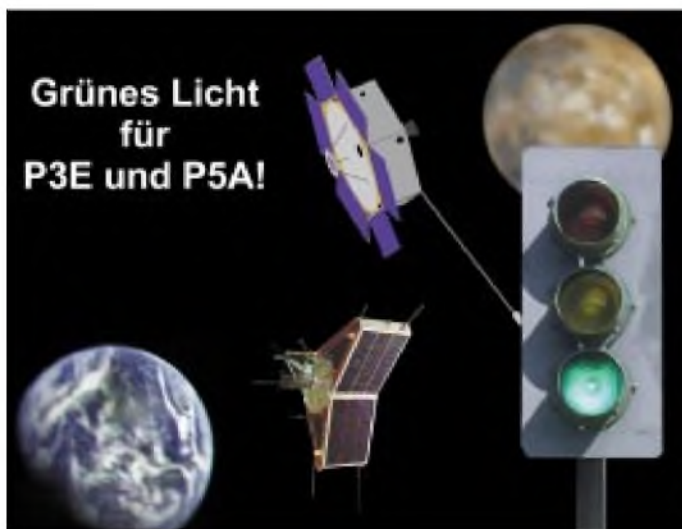
Geeignete Startfenster zum Mars sind für die Jahre 2007 und 2009 gegeben. Als Funkstrecken sind Richtung Erde 10 GHz und zur Sonde 2,4 GHz geplant. Berechnungen haben gezeigt, daß bereits mit Parabolspiegeln von 2 m Durchmesser der Empfang möglich sein wird. Hier bietet sich für Amateurfunkgruppen ein entsprechendes Betätigungsfeld. Über das Internet soll einem größeren Kreis der digitale Zugriff auf die Daten von P5-A ermöglicht werden.

Etwa zwei bis drei Jahre zuvor soll P3E in einer Umlaufbahn um die Erde die erfolgreiche Serie der AMSAT-Phase-3-Satelliten fortführen. Seine Hauptaufgabe wird die Bereitstellung von Kommunikationsmöglichkeiten für Funkamateure sein.

Unter Verwendung bestehender Technologien und Umsetzung der Ergebnisse der Mitgliederbefragung sind mehrere Transponder auf Frequenzen zwischen 145 MHz und 10 GHz geplant. Details sollen in einem Design- und Payload-Meeting in der zweiten Jahreshälfte 2002 festgelegt werden. Zusätzlich wird der P3E-Satellit eine wichtige Testplattform für einige Technologien der Mars-Mission sein. Die Arbeiten am P3-Bus haben begonnen, und einige Module befinden sich bereits in der Entwicklung.

Alle bisherigen Satellitenmissionen der AMSAT-DL in den Jahren 1980, 83, 88 und 2000 wurden mit ARIANE-Raketen in ihren Ausgangsorbit gebracht. Die ausgezeichnete Kooperation zwischen Arianespace (mit ihrer aktuellen ARIANE-5-Trägerrakete) und AMSAT-DL hat zu einer Reihe von Konfigurationen für den Start von Sekundärnutzlasten geführt. Daher wird Arianespace wieder die erste Wahl für die Starts von P3E und P5A sein.

Weitere Informationen bietet die AMSAT-DL Internetseite unter: [www.amsat-dl.org/p3e](http://www.amsat-dl.org/p3e) bzw. [www.amsat-dl.org/p5a](http://www.amsat-dl.org/p5a).



AMSAT-P3E und P5A als erste Designstudien (AMSAT-DL)

Spin-Achse und damit die Hauptantennenstrahlrichtung nach Norden zu drängen. Je kleiner der Spin, desto größer der Effekt.

Um aber das Drehmoment des gesamten Satelliten auf die drei eingebauten Drallräder übergelassen zu können, muß er sehr langsam drehen. Dieser Übergang ist ein äußerst riskantes Unterfangen. Gelingt es nicht, können die Satellitenantennen 90 Grad von der Erde wegzeigen, und der Kommandozugriff wäre auf Dauer unterbrochen. Entsprechend vorsichtig wird sich das Kommandoteam in den kommenden Monaten an die Dreiachsregelung stufenweise herantasten.

Seit dem 20.7. verschlechterte sich saisonbedingt der Sonnenwinkel. ALON wird danach zunächst der Sonne nachgeführt, später wird ALAT nach Süden gesenkt, um die Kameras zu schützen. Dann wird AO-40 mit dem Mystery-Effekt bis ALON ~315 durch die Zone treiben, in der die Sensoren die Sonne nicht erfassen

mationen sind im Laufe der Jahre verlorengegangen und müssen allmählich wieder erlernt und erprobt werden. Ob am Ende ein System etabliert werden kann, das AO-7 wieder für planbaren, regelmäßigen Transponderbetrieb nutzbar machen kann, ist im Augenblick noch völlig offen. Weitere Experimente werden von einem kleinen nordamerikanischen Team unternommen.

### ■ Grünes Licht für P3E und P5A

Der Vorstand der AMSAT-Deutschland e.V. (AMSAT-DL) hat im Juli 2002 für die Entwicklung und den Bau der Raumfahrzeuge AMSAT-Phase 3-E (P3E) und AMSAT-Phase 5-A (P5A) offiziell grünes Licht gegeben.

Die hohe Akzeptanz der Missionsziele der beiden Projekte, die in einer Umfrage unter den Mitgliedern der AMSAT-DL zum Ausdruck kam, gab letztendlich den Ausschlag zu dieser Entscheidung. Beide Satelliten sollen in einem

# Packet-QTC

**Bearbeiter: Jürgen Engelhardt**  
**Azaleenstr. 31, 06122 Halle**  
**DL9HQH@DB0LPZ**  
**E-Mail: DL9HQH@GMX.DE**

## ■ Digipeater

**DB0AAC** (Kaiserslautern): Nach etwa zwei Jahren haben sich die Betreiber von DB0AAC entschlossen, wieder etwas für den Digipeater zu tun und verständigten sich über diverse zukünftige Vorhaben. So sollen kurzfristig die Links zu DB0AAI (Kalmit) und DB0GE (Saarbrücken) wieder funktionsfähig sein. Längerfristig soll auch der Link zu DB0HOM (Homburg) wieder in Betrieb genommen werden. Auch der seit langem geplante 9k6-Userzugang auf 70 cm soll demnächst fertiggestellt werden. Die dafür nötigen Teile sind vorhanden. Um den vielen Resets des RMNC ein Ende zu bereiten, wird dem Digipeater ein neues Netzteil spendiert.

**DB0ABL** (Altenburg): Für den Userzugang wurde eine neue Antenne montiert. Daraufhin wurde die Sendeleistung um die Hälfte reduziert. Durch die neue Antenne sollte sich diese Leistungsreduzierung ausgleichen.

Desweiteren werden seit einiger Zeit DX-Meldungen aus dem Cluster unpro to auf dem Einstieg ausgesendet. Es ist nun nur noch ein Empfänger notwendig, um DX-Meldungen lesen zu können. Vielen Dank hier an Torsten, DH5HT, für die Idee und die Ausführung.

**DB0BI** (Bielefeld): Am 28.7. wurde der bisherige RMNC/FlexNet-Knotenrechner gegen einen TNC4E mit (X)NET V1.32 Knotensoftware getauscht. Damit ändert sich in geringem Umfang die Bedienung dieses Digipeaters. Verbindungen zu anderen DB0BI-Teilsystemen werden nicht mehr automatisch auf dem Einstieg erkannt und müssen jetzt über das Knotenrufzeichen DB0BI durchgeführt werden. Die AX.25 ID des TCP/IP-Servicerechners 44.130.144.193 ist nun DB0BI.

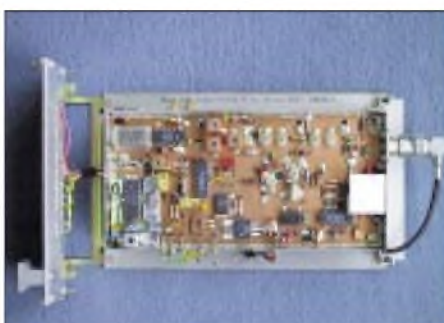
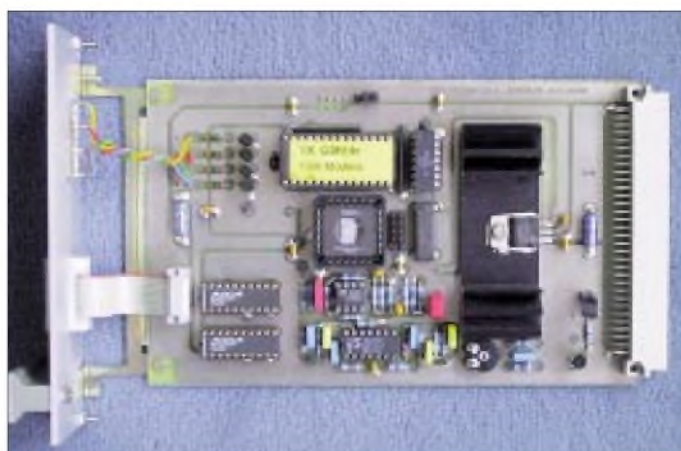
Anstelle des bisherigen Echoduplex-Verfahrens zur Kollisionsvermeidung ist jetzt eine zentrale Zugriffssteuerung mit dem DAMA-OPTIMA-Verfahren getreten. Sie sollte automatisch von der Usersoftware erkannt und bedient werden. OPTIMA erhöht zusätzlich den Kanaldatendurchsatz durch Nutzdatenausgabe anstelle eines Datenechos.

Das neue (X)NET/TNC4E-System schafft ein Zugriffsverfahren mit Kollisionsvermeidung, einen höheren Kanaldatendurchsatz und ist für geplante Geschwindigkeitssteigerungen bis zu 1,2 Mbps ausgelegt.

**DB0BLN** (Berlin): DB0BLN hat einen neuen Einstieg auf 23 cm. Er wird auf 1271,150 MHz in FSK mit 76 800 bps angesprochen. Das Signal wird mit Echo-Duplex regeneriert auf 1243,150 MHz abgestrahlt. Der Träger ist etwa 2 s abfallverzögert, damit Empfangsfeldstärken leichter mit einem S-Meter beurteilt werden können. Ab etwa 15 dBµV (etwa S 9) ist ein connect problemlos möglich. Im Großraum Berlin sind dafür etwa 10 dBW Strahlungsleistung bei freier Sicht völlig ausreichend.

Als Home-Transceiver kommen praktisch nur Selbstbaugeräte in Frage, da die Bandbreite des

**Komponenten des TRX23HS (23 cm) bei DB0BLN: Rechts FSK-Modem, unten RX-Baugruppe. Fotos: DC7GB**



Empfängers mit etwa 150 kHz wesentlich größer als bei 9K6-FSK sein muß. Der Umbau von Schmalbandgeräten ist meist aussichtslos, wenn diese Geräte auf eine niedrige letzte ZF umsetzen. Zudem ist eine quarzstabile Breitbandmodulation auch nicht ganz einfach zu realisieren.

Als Kompromiß entstand während des Aufbaus des neuen Einstiegs zu Testzwecken aus den Resten noch vorhandener alter Link-TRX1-Bausätze ein TRX23HS, der ebenfalls auf einer einfachen Europakarte aufgebaut ist. Dieses Konzept hat eigentlich nur den Nachteil einer geringen Spiegelfrequenzsicherheit, was aber für AFu-Zwecke dennoch als akzeptabel erscheint. Der Nachbau erfordert unbedingt gute Kenntnisse und genügend Meßmöglichkeiten! Es ist keinesfalls ein Anfängerprojekt, da viele mechanische Feinstarbeiten erforderlich sind. Ein Bild des TRX23HS-Prototyps findet man in den Mailboxen in Berlin/Brandenburg unter der Rubrik BLN-DIGI als BIN-Datei.

**DB0EAM** (Kassel): Mitte Juli traf die Genehmigung für den beantragten 10-m-Digipeater ein. Als Rufzeichen wurde DF0EAM zugeteilt. Verantwortlich für den Digipeater ist DJ3AS. Die Benutzerfrequenz für die Ein- und Ausgabe ist 29,260 MHz und die zulässige Ausgangsleistung beträgt 10 W. Die PRIG-EAM wird sich um eine baldige Realisierung des 10-m-Digipeaters bemühen.

**DB0FBB** (Dortmund): Aufgrund der geringen Nutzung des 23-cm-Userzuganges wurde die Betriebsart DAMA abgeschaltet. Bei dadurch eventuell auftretenden Problemen bitte eine Info an die Sysops von DB0FBB senden.

**DB0HER** (Herrenberg): Der Defekt des Digipeaters Anfang Juli war auf ein durchgebranntes Netzteil zurückzuführen. Bei der Reparatur wurde auch gleich der 23-cm-Zugang sowie der Link zu DB0LAI (Hohenstadt) nachgeglichen.

**DB0GOS** (Essen): Der Grund für den Ausfall von DB0GOS war ein defektes Netzteil, das zu wenig Spannung lieferte. Eine Korrektur der Spannung brachte den Digipeater wieder zum Laufen.

## ■ Linkstrecken

**DB0DIG** (Pirmasens): Seit dem 12.7. ist der Link zu DB0SAB (Saarburg) nach Ersatz des Endstufen-Modus erneut in Betrieb. In Kürze soll auch der Link zu DB0FRG (Freiburg) wieder in Betrieb gehen.

## ■ DB0RIE – erster APRS-Digipeater in Thüringen ist QRV

Nach Erhalt der Genehmigungsunterlagen ist der APRS-Digipeater des OV Arnstadt (X10) seit dem 23.7.02 auf dem 513 m hohen Riechheimer Berg (JO50NV) in Betrieb. Die expo-



Standort von DB0RIE auf dem Riechheimer Berg

nierte Lage ermöglicht nicht nur die Versorgung der APRS-Freunde im Umland, sondern hält auch die Verbindung zu den APRS-Digis DB0LMM (Leipzig), DB0KHA (Knöll) und DB0BRO (Brocken).

Der Digipeater besteht gegenwärtig aus einer UFS-721 (1 W), einem Rundstrahler und einem TNC2S mit UI-Digi 1.8 Beta6. Dank an die Digi-Crew Peter, DL4APK, und Jürgen, DF2AP.

**Dr. R. Napierski, DJ2AY (OVV X10)**

## DX-QTC

Bearbeiter: Dipl.-Ing. Rolf Thieme  
Boschpoler Str. 25, 12683 Berlin

E-Mail: [rthieme@debitel.net](mailto:rthieme@debitel.net)  
PR: DL7VEE@DB0GR

Alle Frequenzen in kHz, alle Zeiten in UTC  
Berichtszeitraum 9.7. bis 5.8.02

### ■ Conds

Typische Sommerbedingungen: Trotz hohem Flux über 200 gab es keine überragenden DX-Feldstärken. Die besten Bänder waren 40 bis 15 m. Nicht zu übersehen war, daß es von Südeuropa auf den höherfrequenten Kurzwellenbändern wieder deutlich besser ging als von Deutschland aus. 5K0Z von San Andres wurde gelegentlich auf 160 m schwach in Europa gehört, konnte jedoch die Europäer nicht lesen. CX1SI wollte täglich auf 160 m sein, es gab aber keine Hörberichte in Mitteleuropa.

### ■ DXpeditionen

5W0DL und 5W0TR wurden durch zwei US-Amerikaner fleißig in CW und RTTY vertreten und konnten auch in Europa gearbeitet werden. – Die französische DXpedition aus Benin hatte mehrere Rufzeichen und war unter TY7Z, TY9F, TY4DX und TY6FB zu hören. TY2SF



Gerd, DL7VOG, präsentiert stolz die WAE TOP RTTY Trophy. Und das zu Recht: Es ist weltweit die Nummer 1!

ging via IK2ILK. – 5K0Z war das Rufzeichen der deutschen Gruppe auf San Andres. Es wurde fleißig gefunkt, allerdings ließen die Bedingungen auf den „Eckbändern“ kaum QSOs mit DL zu. QSL via DH7WW. – 8Q7ZZ, die Youngster-Expedition, erschien mit ordentlichen Signalen auf den mittleren Bändern und flüssigem Betrieb rund um die Uhr.

DK2ZF funkte als T88ZF sowie V63ZF und konnte besonders gut auf 20 und 17 m erreicht werden. – CE0Y/7K1WLE von der Osterinsel wurde häufig in CW und RTTY im Cluster gemeldet. – PJ2Y, im IOTA-Contest, war eine englische Contestcrew. – K4ZLE machte bei seinem QRL-Aufenthalt in Uganda als 5X2A Betrieb.

Interessante Rufzeichen waren u.a. noch 3B8/W8MV, CE9R, FH/JE5WJM, J75KG, JX2IJ, LU1ZA, R1ANF/A, TO8CW, SU60WW, T88ZF, VP9/AA1AC, V73RX, VK0MQI und YA/G0TQJ.

### ■ Kurzinformationen

Die wichtigste Meldung kam von N7NG: Auch die QSLs von P5/4L4FN für RTTY-QSOs werden ab sofort rückwirkend anerkannt! – In England wurde 60 m (5 MHz) als neues Afu-Band freigegeben.

Herzlichen Glückwunsch an Gerd, unseren bekannten DXpeditionär DL7VOG, für den Erhalt des WAE TOP in der Betriebsart RTTY



Nr. 1 weltweit! Dies bedingt mindestens 300 bestätigte Bandpunkte und 70 der 72 WAE-Länder, wobei maximal 5 Bandpunkte je WAE gewertet werden dürfen.

Gus, SM5DIC und 9U5D, funkt bis Ende August als 9Q0AR. Für seine QSOs von dieser Klubstation geht die QSL direkt via SM5BFJ. – Der bekannte QSL-Manager Steven, KU9C, hat eine neue Anschrift: Steven Wheatley, P.O. Box 31, Morristown, NJ07963-0031, USA.

als 3D2VS/p von Rotuma erscheinen. Danach will er noch einige Tage von Fidschi QRV sein. – Eine YL-Mini-DXpedition mit VE7YL (CW), VK4SJJ, JR3MVF und VK3DYL wird vom 15. bis 29.9. unter VK9YL von Lord Howe funken. Danach ist weiterer Funkbetrieb von Südcok vorgesehen. – W7AVA kündigt eine DXpedition als V63VB im Zeitraum vom 14. bis 23.9. an.



Einige norwegische OMs wollen vom 31.8. bis 7.9. von Market Riff (eventuell unter dem Rufzeichen OJOLA) aktiv werden. Es soll mit mehreren Stationen auf allen Bändern und in fast allen Betriebsarten gearbeitet werden. – Ely, IN3VZE, läßt sich voraussichtlich vom 22.9. bis 8.10. wieder als 7Q7CE aus Malawi hören.

C56/G4IRN will vom 6. bis 13.9. hauptsächlich in CW von 80 bis 10 m arbeiten. Der WAE SSB Contest findet am 14. und 15.9. statt. – Die obligatorische Klubaktivität des niederländischen Verbandes von Malta (9H3PA) findet diesmal zwischen dem 16.9. und 6.10. statt. Siehe auch [www.vrza.nl](http://www.vrza.nl).

Für den CQ WDX in RTTY (Ende September) sagt Uli, DJ9XB, als J49XB seine Teilnahme zu. – Gisela und Gerd (DK9GG bzw. DJ4KW) wollen vom 26.9. bis 8.10. von Gozo (9H4) auf allen Kurzwellenbändern in CW, PSK und RTTY aktiv sein.

### ■ Bandmeldungen im Berichtszeitraum

160 m		17 m	
PY2FUS	1831 0100	5C2MI	18075 1745
		5X1CW	18070 1830
80 m		BX3/DJ3KR	18072 1430
5K0Z	3502 0410	JD1YBJ	18122 2000
FG/DK1MM	3799 0310	TY4DX	18137 1700
FMSGU	3798 0320	VP9/AA1AC	18078 1930
		XU7ABN	18090 1745
40 m		15 m	
5K0Z	7004 0320	3DA0CF	21260 0900
9L1BTB	7067 2300	5W0DL	21085 0915
CE0Y/7K1WLE	7001 0400	ET3PMW	21083 1530
TY9F	7050 2055	FP/W0SD	21079 1745
V51AS	7006 2100	S21AM	21277 1600
ZD9IR	7005 2055	T88ZK	21275 1200
		TY2SF	21235 1630
30 m		V73X	21028 1200
5K0Z	10106 0415	VQ9J	21271 1730
C6DX	10105 0220	12 m	
BX3/DJ3KR	10103 2020	3G1A	24899 1700
DU3NXX	10120 2145	5N1BHF	24960 1100
HF0POL	10112 2045	5Z4FM	24895 1600
JD1BKZ	10105 1820	9Q1A	24940 1745
KP4/K8ZB	10110 0230	9U5A	24940 1600
		XQ6ET	24960 1240
20 m		10 m	
5K0Z	14192 0450	TT8VMFR	14240 0700
8R1AK	14205 0430	VR2BG	14090 1800
CE0Y/K1WLE	14083 0900	ZK1CG	14183 0520
		9N7RB	28008 1540
		CE9R	28505 1715
		TY4DX	28495 1120

### ■ Vorschau

Noch bis 30.8. ist EA4DX von Providencia /HK0 QRV. – J28VS wird vom 30.8. bis 5.9.



# IOTA-QTC

**Bearbeiter: Thomas M. Rösner, DL8AAM**  
**Wörthstraße 17, 37085 Göttingen**  
**PR: DL8AAM@DBOEAM**  
**E-Mail: dl8aam@darc.de**  
**URL: <http://come.to/DL8AAM>**

## ■ Insel-Aktivitäten

**Europa:** DL3YMK und DM3YMG sind vom 5. bis 20.9. von Bornholm, **EU-030**, auf allen Bändern von 80 bis 10 m sowie auch auf V/U/SHF aktiv. Aktuelle Infos unter <http://dh3ymg.dyndns.org>. – Noch bis September ist Goran, SM0CMH, unter SV5/SM8C von Kalygnos, **EU-001**, von 10 bis 80 m in CW QRV. QSL via Büro oder direkt an Goran Lundell, Algovagen 11, SE-13336 Saltsjobaden, Schweden.

Bodo, DL3OCH, und Rene, DL2JRM, aktivieren vom 9. bis 23.3. verschiedene britische Ka-



nalinseln in GJ (**EU-013**) und GU (**EU-114**). Derzeit ist Betrieb von Guernsey, Jersey, Herm, Sark, Alderney und Casquets eingeplant. Zusätzlich können, soweit die Bedingungen vor Ort dies zulassen, noch einige kleinere Felseninseln aktiv werden.

Gerd, DJ4KW, und Gisela, DK9GG, planen vom 26.9. bis 8.10. Betrieb von Gozo, **EU-023**, in CW, BPSK, und RTTY auf allen Bändern von 10 bis 160 m. – Vom 16.9. bis 6.10. führt der niederländische Amateurfunkverband VRZA seine 15. DXpedition nach Malta, ebenfalls **EU-023**, durch. Das diesjährige Rufzeichen lautet 9H9PA. QSL via Büro oder direkt an PA7DX (Anton Kerkhof, Blaublicke 2, 8401 MG Gorredijk, Niederlande). Die OPs arbeiten neben dem genannten auch unter ihren persönlichen 9H3-Rufzeichen.

Anlässlich seines 35jährigen Bestehens sind Mitglieder der ARI Taranto vom 9. bis 15.9. von der Insel San Pietro, **EU-073** (TA-002), aktiv. – Vom 7. bis 13.9. aktiviert Richard, DK1RF, die Isle of Wight, **EU-120**, in SSB unter seinem englischen Rufzeichen M0YFR. QSL via DK1RF.

**Nordamerika:** Bob, N2OO, Beth, KF2BQ, und Skip, N1IBM, sind vom 26.8. bis 2.9. unter N2CW/3 von Smith Island, **NA-140** (MD-003S), in SSB (14280, 18140, 21280 kHz) und CW (+25 kHz) aktiv. QSL via N2OO übers Büro oder direkt (P.O. Box 345, Tuckerton, NJ 08087, USA).

**Ozeanien:** Stephane, J28VS, ist als 3D2VS/p vom 30.8. bis 5.9. von Rotuma, **OC-060**, und anschließend vom 6. bis 11.9. von Suva auf Viti Levu Island, **OC-016**, unter 3D2VS in SSB auf allen Bändern QRV. QSL via F6KHM. – Sardjana, YC2ECG, Faozan, YD2JWM, Budi,

YD2OEH, Yanto, YD2CJQ, Andy, YD2KVU, sowie Rivai, YB2MTA, aktivieren vom 28.8. bis 3.9. unter dem Rufzeichen YE2R mit drei Stationen die Insel Karimunjawa, **OC-186**, auf 17, 15 und 10 m in SSB und CW. QSL via YB2MTA. – G3OCA plant, im Laufe des Monats September die IOTA-Gruppen **OC-090** (Calamian), **OC-120** (Cuyo) in DU1 sowie **OC-175** (Sarangani) in DU9 in SSB und CW zu aktivieren. Weitere Daten sind noch nicht bekannt.

**Antarktis:** Ricardo, CE9R, ist noch bis Anfang September von der chilenischen Basis „Presidente Eduardo Frei Montalva“ (WABA: CE-003) auf der Insel King George, **AN-010**, hauptsächlich auf 15 und 10 m in SSB QRV. QSL via CE3HDI.

## ■ Informationen

Eugene, RA0FF, meldet, daß der bekannte Contest- und DXer Valery Baranovich, RA0FA, verstorben ist. Valery hat im Laufe der vergangenen Jahre vielen Inselfammlern mit seinem QTH Sakhalin, AS-018, zu einem neuen IOTA-Punkt verholfen. Ebenfalls verstorben ist im Juli der IOTA-DXpeditionär Eric Brown, G0KJW.

## ■ Neue IOTA-Referenznummern

**AF-092 3V** – Sousse/Monastir/Mahdia Region Group (Tunisia), 3V8KO von Kuriat im Juni 02.

**AS-163/pr R0Q** – Laptev Sea Coast East Group, für R3CA/0 von Makar im Mai 02.

**AS-164/pr R0Q** – East Siberian Sea Coast West Group, R3CA/0 von Nemkov im Mai 02.

**SA-092 PZ** – Suriname Group, für PZ5PI von Papegaaien im Juni 02.

**NA-222 KL7** – Southern Alaska Peninsula West Group, für KL7AK/p von Deer Island im August 02.

**OC-249/pr YB8** – Aru Islands, für YB8VM/p und YB8XM/p von Wamar im Juni/Juli 02.

**OC-250 YB3** – Masalembu Islands, für 8A3M durch IT9SSI, IZ8CCW, YC3DIK, YC3IZK, YC3MM und YC3OX von Masalembu im Juli/August 02.

## ■ Offizielle IOTA-Bekanntmachungen

Im britischen Amateurfunkmagazin RadCom wurde die aktuelle IOTA-Honor Roll (Stand Mai 2002) veröffentlicht. Der Führende in der Wertung ist weiterhin Jean-Pierre Guillou,

Pl.	Rufz.	IOTA-Gr.	Pl.	Rufz.	IOTA-Gr.
1	F9RM	998	104	DL6MI	843
2	I1ZL	989	114	HB9RG	830
3	9A2AA	986	122	OE3SGA	820
3	I1SNW	986	128	DK2PR	816
5	W9DC	981	129	HB9BVV	814
6	ON6HE	980	131	DL8DSL	813
7	EA4MY	979	137	DL2SCQ	805
8	GM3ITN	978	138	DK2UA	804
8	I2YDX	978	172	DJ4XA	757
8	I8XTX	978	179	DL5MU	750
(...)					
18	DL8NU	963	1	DE0MST	983
31	DK6NP	943	2	BRS-8841	925
36	DK1RV	937	3	P: Sinke	906
69	DF2NS	889	4	UA3-147-412	794
73	DL1SDN	885	5	I1-21171	771
77	DK6NJ	877	6	I1-12387	750
102	DL8USA	844			

F9RM, mit 998 bestätigten Gruppen! Der beste deutsche OP, Eberhard Diebel, DL8NU, belegt mit 963 Gruppen den Platz 18.

In der Liste der Stationen, die mindestens 750 verschiedene IOTA-Gruppen bestätigt und somit die Plaque of Excellence erreicht haben, sind von 179 Einträgen inzwischen 17 OPs aus DL, OE und HB9 vertreten. In der SWL-Klasse haben 6 OPs die 750er-Schwelle überschritten; weiterhin führt weltweit Manfred Stipp-schild, DE0MST, mit 983 Gruppen. Die komplette Honor Roll sowie die Annual Listing 2002 ist im Internet auf der Seite [www.rsgb-iota.org](http://www.rsgb-iota.org) abrufbar.

## ■ World Robinson Cup 2002

Aufgrund des großen Erfolgs der Vorjahre richtet der Russian Robinson Club ([www.hamradio.ru/rrc](http://www.hamradio.ru/rrc)) auch 2002 seinen Insel-Marathon „World Robinson Cup“ (WRC 2002) aus. Hierfür zählen alle Inseln (bzw. Referenznummern) der folgenden nationalen Inselfdiplomprogramme vom 1.4. bis 30.9.02 je einmal: RRA (Rußland), CISA (Kanada), DIA (Dänemark), DICE (Chile), DIB (Brasilien), DIE (Spanien, Meeresinseln), DIEI (Spanien, Inlandsinseln), DIFM (Frankreich), DIFO (Frankreich, Überseebesitzungen usw.), DIP (Portugal), GIA (Deutschland), IIA (Italien, Meeresinseln), ILIA (Italien, Inlandssee-Inseln), IOCA (Kroatien), IOSA (Schottland), IWDR (Islands of West Dvina River, Belarus), SPIA (Polen), UIA (Ukraine) und USI (USA).

Neu hinzugekommen sind die chilenischen Inseln gemäß dem DICE-Directory (siehe [www.qsl.net/ce6tbn/dice.html](http://www.qsl.net/ce6tbn/dice.html)); leider fehlen weiterhin DIFI (Französische Inlandsinseln) und JIA (Japan). Für den WRC 2002 gibt je eine Kategorie für Inselfammler (A), DXpeditionäre (B) und SWLs (C). Die jeweiligen Gewinner erhalten eine Trophy, Teilnehmer mit mindestens 10 verschiedenen Inseln erhalten Zertifikate. Logs gehen in folgender Form **Band, Datum, Zeit, Rufzeichen, Diplom, Ref.-Nummer, Inselname, Punkte** bis spätestens 30.10.02 an „WRC“, P.O. Box 70, 302028, Orel, Rußland, bzw. per E-Mail an [rz3ec@mail.ru](mailto:rz3ec@mail.ru) oder [wrc\\_rrc@mail.ru](mailto:wrc_rrc@mail.ru).

Der RRC gibt speziell für diesen Wettbewerb ein kostenloses E-Mail-DX-Bulletin heraus, daß bei Eugene, RZ3EC, bestellt werden kann (s.o.). Aktuelle Listen aller betreffenden Inselfdiplom-Programme findet man unter <http://people.freenet.de/troesne>.

## Bücher für Inselfäger



**RSGB IOTA Directory 2000**, die 2000er Inselfliste von R. Balister. G3KMA. 96 S.  
**Sonderpreis**  
 #2614 **nur noch 5,00 €**



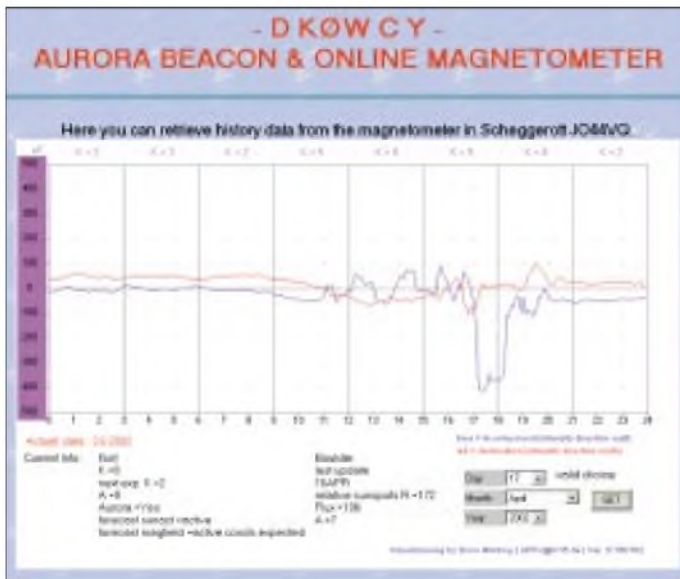
**RSGB IOTA Directory 2002**, die neue Inselfliste von R. Balister. G3KMA. 128 S., 21 x 29,7cm  
**NEU**  
 #2626 **14,90 €**

FUNKAMATEUR-Leserservice · Telefon 0800-73 73 800  
 Fax 030-44 66 94 69 [www.funkamateure.de](http://www.funkamateure.de)

# Betrachtungen zu den monatlichen Ausbreitungsvorhersagen

Dipl.-Ing. František Janda – OK1HH

Die monatliche Prognose ist die am meisten benutzte Form der Kurzwellen-Ausbreitungsvorhersage und, obwohl wir sie selbst zu Hause mit der Hilfe etlicher mehr oder weniger genauen bzw. komfortablen Computerprogrammen bequem selbst errechnen können, wird sie weiterhin in einer Reihe von Zeitschriften publiziert. In Deutschland sind es z.B. FUNKAMATEUR und CQ DL, im benachbarten Österreich die QSP, in Tschechien Praktická elektronika und RADIO revue usw. Kurzfristige Vorhersagen, die man über Rundspruchsendungen, in entsprechenden Rubriken via Packet-Radio oder im Internet erhalten kann, sind dann deren aktuelle Ergänzung bzw. Präzision. Das Niveau und die Gebrauchsmöglichkeiten der Vorhersagen hängen in der Praxis wesentlich vom Kenntnisstand und von den Erfahrungen jedes Operators ab, desweiteren davon, welche zusätzlichen, vor allem aktuelle Informationen ihm zur Verfügung stehen.



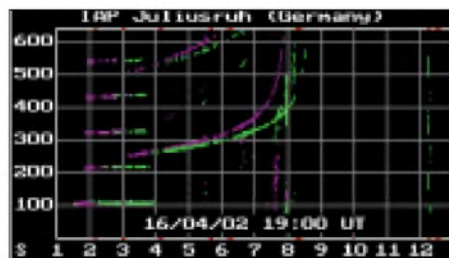
Verlauf einer starken geomagnetischen Störung.  
(<http://www.dk0wcy.de/magneto/magnet.htm>)

Der letzte Faktor gewann in den vergangenen Jahren besonders an Bedeutung, wo vor allem dank Internet praktisch jedem die Informationen zur Verfügung stehen, von denen vor einigen wenigen Jahren nicht einmal die Spezialisten der großen Verbindungszentren träumten. Denn der ganze Komplex der Informationen ist sehr nützlich: mit der Sonnen- und Erdmagnetfeldaktivität angefangen, einschließlich der Angaben von Prozessen im interplanetarischen Raum (vor allem von den Parametern des Sonnenwindes), über die Angaben des Zustandes der Ionosphäre (Ionogramme und ionosphärische Karten), bis hin zu Spots und Annoncen im weltweitem Netz der DX-Cluster.

Es ist selbstverständlich illusorisch, sich vorzustellen, daß jeder alle angeführten Informationen in ihrer ganzen Breite zu verfolgen und deuten imstande wäre. Auch wenn in den anderen Dimensionen, genauso wie in den vergan-

genen etwa hundert Jahren tritt die Frage nach den eigenen Kenntnissen und Erfahrungen in den Vordergrund. Die Rolle der monatlichen Vorhersage, wenn auch in tabellarischer oder grafischer Form, aber in einer leicht überschaubaren Größe, bleibt die Gewährung der Vorstellung über die Vorgänge in der Ionosphäre mit Rücksicht auf die jährlichen und elfjährigen Änderungen, zu deren aktueller Korrektur bzw. Ergänzung dem erfahrenen OP eine kurze Begutachtung des Bandes genügen sollte. Bei der Berechnung der Ausbreitungskurven (s. S. 964) spielen zwar die verschiedenen Arten der Ausbreitung der elektromagnetischen Welle durch die Ionosphäre eine Rolle, aber eine von ihnen ist, ebenso wie in der Praxis, dominant. Denn in einer Höhe von 10 bis 100 km über der Erdoberfläche ionisiert die Sonnenstrahlung die vorhandenen Gase mit einem unterschiedlichen Ergebnis je nach der Höhe – in den niedrigeren Zonen ist die durchgehende

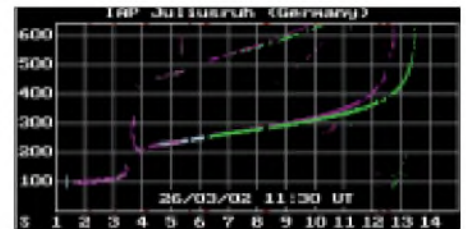
Welle vor allem gedämpft, in den höheren biegt sie sich zurück in Richtung zur Erdoberfläche. Genauer gesagt, es geht nicht um eine Krümmung, aber um einen fortschreitenden Bruch im Milieu mit einer sich verändernden Permittivität (Dielektrizitätskonstante) nach dem Gesetz der Optik. Beide Erscheinungen sind frequenzabhängig (die niedrigeren Frequenzen sind mehr



Reflektionen bei laufender Aurora.  
(<http://www.ionosonde.iap-kborn.de/index.html>)



MDE – niedrige Frequenzen sind in der D-Region absorbiert.  
(<http://www.ionosonde.iap-kborn.de/index.html>)



Ionogramm bei ausgezeichneten KW-Ausbreitungsbedingungen.  
(<http://www.ionosonde.iap-kborn.de/index.html>)

gedämpft und auch gebrochen). Mit anwachsender Frequenz kommen wir zuerst an der eben „geöffneten“ Trasse zu einem Wert, bei dem die Dämpfung schon so niedrig ist, daß die Welle durch die niedrige Ionosphäre durchgeht (das entspricht der niedrigsten benutzbaren Frequenz – LUF, oder genauer LUHF). Über diesem Wert bricht sich der Wellenzug zurück und fällt auf die Erdoberfläche (er macht „einen Sprung der Raumwelle“ und sie kann hier sowohl angenommen als auch abgewiesen werden).

Die Dämpfung bei der Rückstrahlung hängt von der Beschaffenheit der Oberfläche ab – die geringste ist auf der Wasseroberfläche der Ozeane, die größte in Zonen der Wüsten und Hochgebirge. Mit der weiter anwachsenden Frequenz verringert sich zuerst die Anzahl der Sprünge und damit auch die Dämpfung (in den Diagrammen als anwachsende Ziffer, die eine Stärke des Signals bezeichnet, zu sehen).

Bei Erreichen der Frequenz, bei der die Raumwelle nicht mehr zur Erde zurückkommt, haben wir dann die höchste nutzbare Frequenz überschritten (MUF, in der grafischen Form z.B. mit einem Kreuz bezeichnet, in der tabellarischen mit dem Symbol #).

Der aufmerksame Leser wird an dieser Stelle beim Blick auf das Vorhersagediagramm oder die Tabelle protestieren – was also sollen die Werte der Stärke des Signals über den Symbolen MUF bedeuten? Es ist so, daß die vorliegende Information statisch ist, während sich die Ionosphäre in jeglicher Hinsicht dynamisch verhält. Die errechnete Vorhersage ist eine Modellsituation für die Mitte des dazugehörigen Monats bei durchschnittlicher Sonnenaktivität und bei einem mehr oder weniger eher ruhigeren Zustand der Magnetosphäre sowie auch der Ionosphäre.

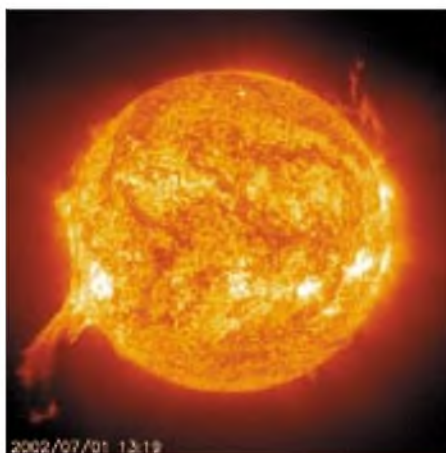
Alle Angaben unterscheiden sich aber in der Praxis von Tag zu Tag pseudozufällig von den durchschnittlichen um 10 bis 15 %, und bei den größeren Störungen um bis zu 30 bis 35 %. Während die Ziffern unter der MUF eher eine tatsächliche Intensität des Signals repräsentieren, stellen die Angaben über der MUF die

Wahrscheinlichkeit dar, daß die Trasse in der gegebenen Richtung überhaupt geöffnet wird (in diesem Fall ist die Stärke des Signals meist oft größer).

Die angeführten Prozesse verlaufen verhältnismäßig langsam ab – ihre Dauer beträgt bis zu einem Dutzend Stunden. Es ergeben sich aber auch wesentlich schnellere Effekte, mit einer Dauer von nur einigen Minuten – die plötzlichen ionosphärischen Störungen (SID), einschließlich der bekanntesten – des Dellinger-Effekts (in Deutsch Mögel-Effekt), wobei nach einer energetisch bedeutenden Sonneneruption das Niveau der Sonnenstrahlung extrem steigt und anschließend auch die Dämpfung in der unteren Ionosphäre, so daß jegliche Verbindungsmöglichkeit oft ganz ausfallen kann.

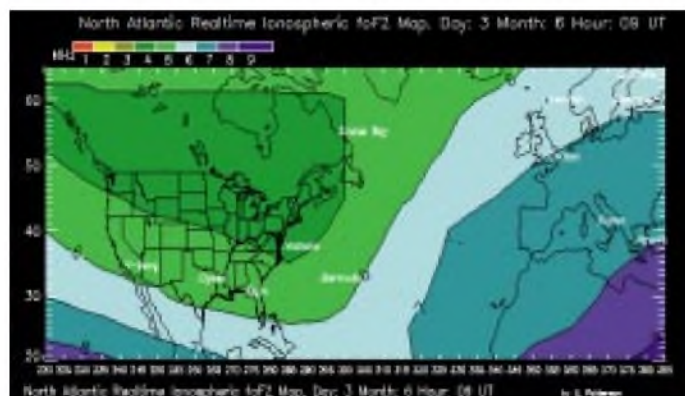
Im allgemeinen muß man beachten, daß bei stärkeren Störungen die Vorhersagen fast überhaupt nicht gelten. Da die Störungen aber zum Glück nie lange andauern, sind sie für uns ein interessanter Effekt, andererseits können sie ein ausgereiftes Malheur bedeuten.

Weiter ist es angebracht, ausdrücklich darauf hinzuweisen, daß es keinesfalls zutreffend ist,



Wie aktiv die Sonne nach wie vor ist, zeigt diese riesige Eruption. ([www.spaceweather.com/](http://www.spaceweather.com/))

Die Erklärung sind mindestens zwei Erscheinungen – die sogenannte Fokussation der Ionosphäre oder die Ausbreitung durch die ionosphärischen Wellenleiter. Öfter geschieht es gerade in den ausgetupften Flächen nahe der



Kritische Frequenzen der F<sub>2</sub>-Region über dem Nordatlantik in Realzeit. ([http://www.ips.oz.au/asfc/na\\_ht/namap.html](http://www.ips.oz.au/asfc/na_ht/namap.html))

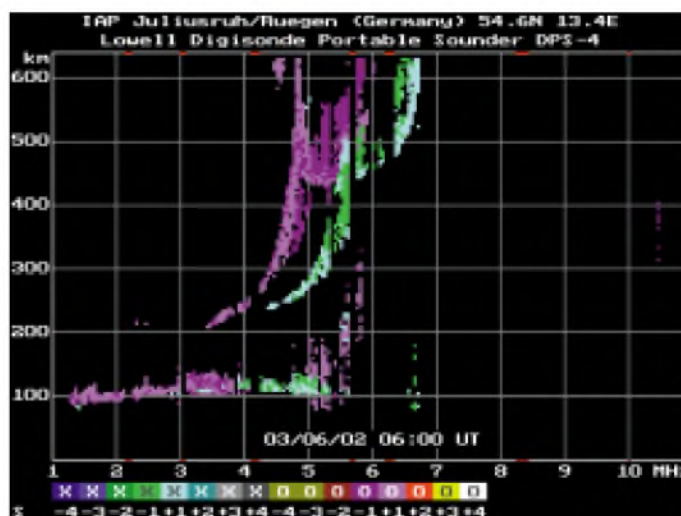
daß sich das Signal in Zeiten der Frequenzen über der MUF nicht verbreiten könnte. Vor allem die Verbreitung (und auch das Ausbleiben) der Wellen sind eine physikalische Erscheinung, und die Wahrscheinlichkeit einer beliebigen physikalischen Erscheinung ist prinzipiell nicht vorhersagbar.

Im gegebenen Fall und bei der Menge der beteiligten Einflüsse, Prozesse und der verschiedenen Milieus paßt gut die Feststellung, daß die Natur eine mächtige Hexe ist. Wenn ihr danach ist, bildet sie in der Ionosphäre von den dazugehörigen Parametern einen Wellenleiter prinzipiell zu jeder Zeit und an jeder beliebigen Stelle.

Hauptsächlich auf den längeren Trassen kann die Wahrscheinlichkeit einer derartigen Erscheinung so gering sein, daß sie praktisch vernachlässigbar ist, aber die Ausbreitung des Signals im Bereich „der ausgetupften Fläche“ ist ein alltägliches Ereignis, genauso wie die fehlende Ausbreitung im Bereich der hohen Frequenzen.

Es geschieht auch, daß das Signal die gesamte Zielzone nicht erreicht oder wenigstens nicht einmal einen großen Teil. So kann es im 10-m-Band vorkommen, daß wir z.B. eine Station aus New York sehr gut hören, aber gleichzeitig nicht die Spur eines Signals einer vergleichbar ausgerüsteten Station aus Pennsylvania oder sogar aus New Jersey feststellen.

Anstieg der E<sub>s</sub>-Aktivität. (<http://www.ionosonde.iap-kborn.de/index.html>)



Kurven. Und wenn in der Ausbreitungskurve an der entsprechenden Stelle eine genügend hohe Ziffer steht, sollte die Verbindung in der Regel möglich sein – soweit keine Störung verläuft, was ja auch eine ganze Reihe von Tagen hintereinander nicht unbedingt sein muß.

Insgesamt kann man feststellen, daß die Ursachen auch des diametral verschiedenen Empfanges derselben Station an zwei nahegelegenen Standorten (auch in der Größenordnung von einigen Kilometern) nicht nur am Zustand

der Ionosphäre liegen muß. Mit dem Einfluß des Erdmagnetfeldes spaltet sich der gesendete Hochfrequenzstrahl in zwei – regular und unregular, deren Polarisationsebene zueinander senkrecht ist. Jeder von ihnen breitet sich durch die Ionosphäre etwas anders aus, z.B. ist die MUF für den unregularen Strahl höher.

Darauf, welche Polarisation mit welchem Gewinn die konkrete Antenne empfängt, hat ihre Stellung und vor allem der Einfluß der benachbarten leitenden Objekte einen großen Einfluß. Manchem Funkamateurliegt eine große Fläche für den Aufbau von Antennensystemen mit professionellen Parametern zur Verfügung, und man kann davon ausgehen, daß sich gleiche Antennen an anderen Standorten deutlich anders verhalten.

In der Art und Weise des Gebrauchs der Vorhersagediagramme zwischen einem professionellen Anwender und einem Funkamateurliegt der Hauptunterschied darin, daß ersterer bei seiner Planung mit einer statischen Gültigkeit der Angaben in den nicht „ausgetupften“ Bereichen rechnet (richtet sich nach dem voraus vorbereiteten Szenarium), während letzterer sie nach dem momentanen Zustand modifiziert und noch besser – vor allem die positiven Abweichungen ausnutzt.

Außerdem haben wir hier noch die ungewöhnlichen Arten der Ausbreitung (E<sub>s</sub>, Aurora, TEP, LS, MS, RS und ihre Kombinationen mit den klassischen und auch untereinander), wobei die übliche Form der Vorhersage mehr oder weniger „aus dem Spiel“ ist...

Darüber, was für Ausbreitungsbedingungen aktuell herrschen, muß uns nicht immer nur das Beobachten der Bänder informieren – vor allem in der letzten Zeit, in der das „Angaffen“ des Bildschirms mit DX-Clustern zur beliebten Unterhaltung des DX-Menschen wurde.

Bedeutende Helfer sind vor allem die verschiedenen Radioamateurbaken, und auch darum wuchs ihre Anzahl und Beliebtheit in den vergangenen Jahren.

Und es entstehen auch die so wirkungsvollen und sophistischen Systeme, wie vor allem das IBP/NCDXF-Baken-Projekt, wo uns nur drei Minuten zur Einschätzung der aktuellen Ausbreitungsbedingungen im globalen Maß genügen (natürlich nur dann, wenn wir das gute alte Morsealphabet noch beherrschen).

# Ausbreitung September 2002

Bearbeiter: Dipl.-Ing. František Janda, OK1HH  
CZ-251 65 Ondřejov 266, Tschechische Rep.

Der Verlauf des sekundären Maximums des 23. Zyklus gestaltet sich noch abwechslungsreicher, als wir erwartet haben. Der Anfang des Herbstes wird aber wahrscheinlich wieder ruhiger verlaufen, und erst der Dezember sollte wieder dramatischer – und auch was die Erscheinungen in der KW-Ausbreitung betrifft – abwechslungsreicher und vielfältiger sein.

Die höherfrequenten Bänder leben zwar heuer markanter auf, jedoch im September wird das nur kurzzeitig und eher erst in der letzten Dekade passieren. Das 10-m-Band wird sich zwar praktisch täglich öffnen, aber das gilt eher für die zweite Hälfte des Monats und für die Südrichtungen.

Das viel universalere DX-Band wird im globalen Maß das 15-m-Band sein, und für Verbindungen durch die transpolaren Trassen sowie über die langen Wege werden hauptsächlich 14 und 18 MHz in Frage kommen. Gegenüber dem Sommer präsentieren sich auch die niederfrequenten Bänder wesentlich effektiver (und dank der Abschwächung des atmosphärischen Störpegels viel angenehmer).

Für lokale Verbindungen während des Tages zeigte sich das 40-m-Band von der schlechteren Seite (im Unterschied zu den Jahren des

Maximums), ab September werden wir uns jedoch wieder meistens auf dieses Band verlassen können.

\*

Obwohl sich die sporadische E-Schicht im Juni nicht zu oft ausprägte und hauptsächlich die UKW-Freunde allgemein enttäuschte, am Anfang des Monats erschien sie täglich und sorgte für Ausbreitungsmöglichkeiten auf 50 MHz sowie zeitweise auch auf 144 MHz, z.B. am 3.6. vormittags im 2-m-Band mit EA, G, GW, YO und LZ. Die großen und mit bloßen Augen sichtbaren Gruppen der Sonnenflecken, die Ende Mai und Anfang Juni aufgingen, verkleinerten sich schnell während ihres Defilees auf der Sonnenscheibe; sie schafften nur ein paar erwähnenswerte Eruptionen zwischen dem 4. und 6.6. zu produzieren. Bei einer von ihnen kam es zum Plasmaauswurf, der verantwortlich für die Störungen ab 8.6. und die Verschlechterung der Ausbreitungsbedingungen seit 9.6. war.

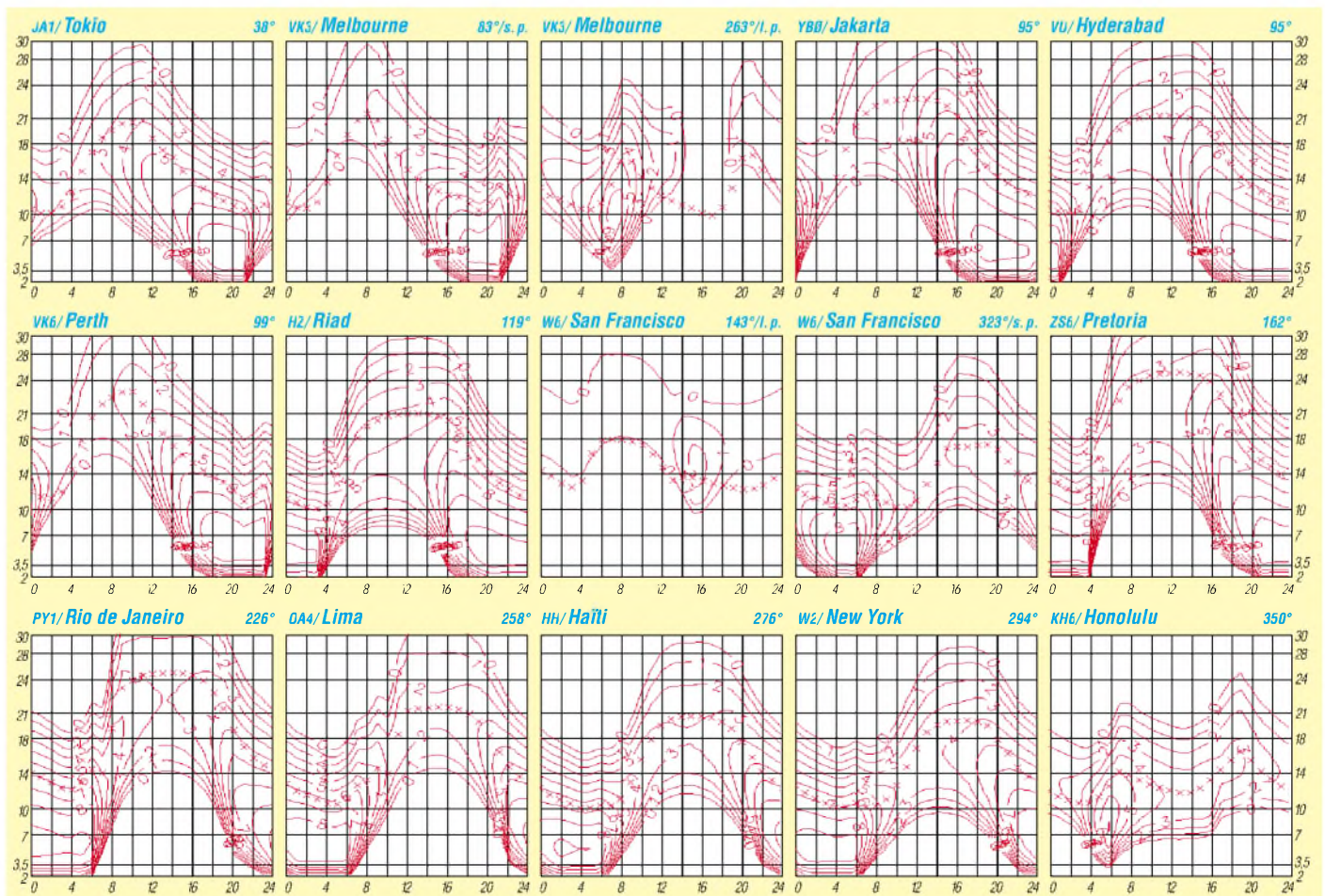
Es folgte die unregelmäßige und im bedeutenden Maß gleichsam zufällige Schwankung um den Durchschnitt, wo zwar die Entwicklung der aktiven Zonen auf der Sonne öfters einen anfänglichen Anstieg anzeignete, der aber jedes Mal unerwartet aufhörte (wie abgeschnitten). Gleichzeitig wandelte sich die Ionosphäre über der Nordhemisphäre der Erde schrittweise in die sommerliche Form mit den üblichen Folgen – den hohen minimalen und niedrigen maximalen benutzbaren Frequenzen, zusammen mit einer höheren Dämpfung und

mit einem oft ansteigenden Atmosphärenniveau. Die mäßig unterdurchschnittliche bis durchschnittliche Entwicklung dauerte bis 18.6. und erst der nächtliche Anstieg der Erdmagnetfeldaktivität verschlechterte die Ausbreitungsbedingungen ab 19.6. weiter. Anschließend stieg die Aktivität der sporadischen E-Schicht (am 19./20.6.) an. Während der letzten Junidekade ist noch eine allgemeine Verschlechterung vom 24.6. (paradox bei der höheren Sonnen- und niedrigeren Geomagnetaktivität) zu vermerken. Zur Ausprägung einer starken vormittäglichen sporadischen E-Schicht kam es am 27.6.

Von den IBP-Baken arbeiteten weiterhin 4S7B und 5Z4B nicht. Die sommerlichen zwischenkontinentalen Öffnungen des 10-m-Bandes in die meisten Richtungen (einschließlich Nordamerika) sind eher eine Ausnahme und darum waren in Europa verhältnismäßig wenig Baken zu hören.

Die Tageswerte des in Penticton, B.C., täglich um 2000 UTC auf 10,7 cm gemessenen Sonnenstroms betragen im Juni 179, 175, 170, 170, 159, 155, 158, 155, 157, 152, 148, 142, 133, 131, 135, 137, 143, 143, 146, 145, 140, 142, 143, 150, 145, 144, 139, 137, 143 und 147 (Durchschnitt 148,8 s.f.u.).

Die Tagesindizes  $A_k$  des geomagnetischen Feldes aus Wingst lagen bei 5, 18, 13, 14, 8, 6, 8, 22, 10, 16, 11, 10, 10, 6, 5, 10, 8, 12, 16, 8, 11, 9, 13, 7, 10, 7, 3, 4, 8 und 16. Auch ihr Durchschnitt  $A_k = 10,1$  entspricht der ruhigeren Entwicklung, und weil wir wissen, daß sich der Juli wesentlich dramatischer zeigte, war es wohl die bekannte „Ruhe vor dem Sturm“.



# QRP-QTC

**Bearbeiter: Peter Zenker**  
**DL2FI@DB0GR**  
**E-Mail: DL2FI@dl-qrp-ag.de**  
**Saarstraße 13, 12161 Berlin**

## ■ Kultige Neuigkeiten für QRP'er

Bereits wenige Wochen nach der Einführung auf einem QRP-Treffen in den USA hat der Senkrechtstarter in der Spaßfunk-Szene „RockMite“ Kult-Status erreicht. Auf mehreren Internetseiten findet man Bilder und Berichte, es gibt ein eigenes Diskussionsforum und auf Dutzenden von Klubabenden oder Pizza-Treffen haben aktive Funkamateure sich ihren eigenen RockMite zusammengebastelt. Was ist nun der RockMite? Es ist in erster Linie eine moralisch unbedenkliche Version eines sogenannten „One Night Stand“, besser ein „One Evening Event“. Ein irres Erlebnis, sich während eines einzigen Abends „mal eben“ einen kleinen Transceiver zusammenzulöten und dann damit auch gleich noch QSOs zu fahren. Der Entwickler Dave Bensen, K1SWL (früher NN1G), hat mit dem RockMite wohl den ersten minimalistischen Transceiver entwickelt, der wirklich voll funktionsfähig ist. Alle Vorgänger wie Pixie, FOXX usw. haben zwar ihren Erbauern viel Spaß gebracht, litten aber doch stark an Einschränkungen wie mangelhafte bis gar keine Selektion und Empfindlichkeit. Dave hat eine naheliegende Idee in die Tat umgesetzt, in dem er den quarzstabil auf 7030/7029 kHz arbeitenden Direktüberlagerungs-Transceiver mit einem Quarz gleicher Frequenz im Eingang des RX ausgerüstet hat. Im Ergebnis ist auf diesen Frequenzen tatsächlich meist ungestörter Empfang möglich, das berühmte „Hineinziehen“ einer 5 kHz entfernt arbeitenden anderen Station ist unmöglich geworden. Die Sende-/Empfangs-Ablaufsteuerung wird von einem PIC besorgt, der damit natürlich nicht wirklich ausgelastet ist und deswegen gleich eine komplette Iambic Key Elektronik für den Bereich 5 bis 40 WpM (25 bis 200BpM) enthält. Die 700-Hz-Ablage wird vollautomatisch erzeugt und ist umkehrbar (Seitenbandwechsel), so daß die Beschränkung auf die Quarzfrequenz gar nicht so stark ins Gewicht fällt. Der Sender gehört in die Milliwatt-Klasse und liefert 500 mW Output, was erst einmal ziemlich wenig zu sein scheint. Angesichts des Wechsels ganzer Heerscharen von QROlern zum FT-817 und damit zumindest zeitweisem QRP-Betrieb, erscheint mir dies aber als Herausforderung zum rechten Zeitpunkt. Der ganze RockMite paßt wunderbar in eine der bekannten Pillendosen wie Fishermens Friend, Altoids usw. und ergibt so mit wenig Aufwand eine wirklich hübsche, kleine 40-m-Station. Da die Originalversion wie immer bei US-Geräten auf 7040 kHz, der US-QRP-Frequenz arbeitet, habe ich mit Dave ausgemacht, daß ich für Europäer die Bausätze mit 7030er Quarzen nachrüste. Bilder und Details, aber auch Links zu den US-Fanseiten findet man auf [www.qpprject.de](http://www.qpprject.de). Ich bin total sicher, daß auch in DL auf manchem OV-Abend bald RockMites gebaute werden und freue mich schon auf die ersten QSOs.

Auch aus der DL-QRP-Szene gibt es umwerfende Neuigkeiten. Die QRPer des OV Ulm haben mal wieder ein Meisterwerk abgeliefert. Passend zur bekannten Doppelpaddelaste, die inzwischen fast zur Standardausrüstung gehört, haben die OMs um Hannes, DL9SCO, und Dieter, DJ6TE, eine Keyerelektronik auf Basis des PK3-Chips entwickelt. Die „Cube“ (Würfel) genannte Erweiterung ist wohl die kleinste komplette Keyerelektronik auf dem Markt. Der Würfel wird zum Betrieb einfach hinten auf die Tastenmechanik gesteckt und bietet alles, was moderne Tastelektroniken zur Zeit nur bieten können: Geschwindigkeitsverstellung über Rändelrad (Poti), Speicher, Bakenbetrieb, umschaltbarer Iambic-Mode, abschaltbarer Punkt-

## ■ QRP-Treffen

Herbstzeit – Meetingzeit. Das nächste große Treffen der QRP-er und Selbstbauer steht kurz bevor. Vom 13. bis 15.9. treffen wir uns zu Vorträgen, Diskussionen und zum Erfahrungsaustausch im Hotelrestaurant Ölmühle in Thalbürgel bei Jena. Neben einem Wettbewerb zum Thema Portabelantennen (Kriterium Aufbauzeit max. 15 min) wird es mehrere interessante Vorträge geben. Unter anderem: Manfred, DL1ATA, über Antennenmeßtechnik, Bernd, DK3WX, über seinen Eigenbau-Netzwerkanalysator und einen 30-m-DDS-Transceiver, Martin, DL7ARY, über Batterien und Akkus, Reinhard, DK5RK, über digitale Betriebsarten und Manfred,



Der Fuchskreis  
am FT-817  
Foto: DL2FI

und Strichspeicher usw. Besonders einige FT-817-Besitzer werden begeistert sein, da das Manko des 817, nur die amerikanisch/japanische Variante des Iambic Keying zu beherrschen, nun ohne zusätzliche Strippen und extra Kästchen beseitigt werden kann. Mehr Infos zum Cube und zur Mini-Paddle findet man unter <http://www.palm-radio.de> oder [www.qpprject.de](http://www.qpprject.de). Wer keinen Internetzugang besitzt, kann sich bei mir melden, ich werde dann schon weiterhelfen – Tel. (030) 85 96 13 23. Das gilt natürlich auch für alle Fragen rund um den Multibandfuchskreis, den Frank, DL7AQT, im QRP-Report der DL-QRP-AG beschrieben hat und der für heiße Debatten auf unserem Diskussionsserver gesorgt hat. Während einige Theoretiker immer noch über Für und Wider der Fuchsspeisung eines Halbwellendipols diskutieren, haben zum Zeitpunkt der Erstellung dieses QTCs bereits mehr als 50 QRPer den Multibandfuchskreis aufgebaut und in Betrieb genommen; die Ergebnisse sind ohne Ausnahme positiv. Das Ding funktioniert tatsächlich von 10 bis 80 m, wenn die Antennenlänge  $\lambda/2$  oder ein Vielfaches davon ist. Ich selbst habe den Bausatz gleich zweimal aufgebaut, da je nach Lieferfähigkeit zwei verschiedene Drehkotypen zur Anwendung kommen und beide getestet werden sollten. Der Vorteil der Fuchsantenne ist für mich, daß der Fuchskreis selbst so wunderbar klein ist, was meinem Hang zum Outdoor-Betrieb sehr entgegenkommt und außerdem ohne erkennbare Einbuße an Effizienz direkt auf das Funkgerät aufgesteckt werden kann, wobei die Antenne dann ebenfalls auf der Höhe des Funkgerätes beginnt. Das erspart beim Outdoor-Betrieb einen zweiten Mast oder Baum sowie das Speisekabel und erleichtert somit oft den Antennenbau im Freien.

DJ3KK, referiert über PIC-Programmierung. Natürlich gibt es, wie jedes Mal, eine Ausstellung selbstgebaute Geräte sowie ausreichend Gelegenheit zum Kennenlernen und zur Diskussion. Übernachtungsgäste sollten sich schnell voranmelden; wer Fragen hat, kann sich an Helmut, DL2AVH ([dl2avh@dark.de](mailto:dl2avh@dark.de)), oder an mich wenden. Die weiteren Treffen für QRP und Selbstbau haben zwar noch keine feste Tagesordnung, die Termine stehen jedoch bereits fest. Vom 11. bis 13.10. treffen wir uns in Regensburg, und vom 8. bis 10.11. in Gosen bei Berlin. Auch für diese Treffen sind einige sehr interessante Vorträge vorgesehen, aber auch dem Erfahrungsaustausch wird breiter Raum gegeben. Schweizer Leser des QTCs, für die die Anreise zu den Treffen der DL-QRP-AG vielleicht etwas weit ist, verweise ich auf das QRP-Treffen des HTC am 5.10., bei dem ich ebenfalls mit einem Vortrag vertreten sein werde. Fotos von vergangenen Treffen finden Interessenten im Internet auf unserer Homepage [www.dl-qrp-ag.de](http://www.dl-qrp-ag.de). Die große Begeisterung aller Beteiligten und die Rücksicht auf die Fahrtkosten haben uns dazu bewogen, solche Treffen in verschiedenen Gegenden der Bundesrepublik zu organisieren. Das hätte ich natürlich niemals allein geschafft, durch die tatkräftige Hilfe einiger OMs konnten wir diese Idee in diesem Jahr zum ersten Mal realisieren. Illingen im Saarland, Erkenschwick im Ruhrgebiet, Jena und Regensburg im Süden und Berlin im Osten – fehlt nur noch der hohe Norden. Auch dort gibt es inzwischen eine kleine Gruppe, die über ein QRP- und Selbstbautreffen nachdenkt. Ob es in diesem Jahr noch etwas wird, ist nicht sicher, bestimmt aber im Frühjahr 2003.

QSL-TELEGRAMM THE QSL ROUTES MONTHLY SHEET 9-02 DL9WVM-DL5KZA-SM5CAK-SM5DQC @QSL-ROUTES BERLIN

Table with columns DX-Call and Manager, listing various call signs and their corresponding managers.

Table with columns DX-Call and Manager, listing various call signs and their corresponding managers.

Table with columns DX-Call and Manager, listing various call signs and their corresponding managers.

Table with columns DX-Call and Manager, listing various call signs and their corresponding managers.

Table with columns DX-Call and Manager, listing various call signs and their corresponding managers.

Advertisement for 'STEMPEL GEFÄLLIG?' featuring logos for AGCW-DL, RTC, and DL7UFU, along with images of stampers and contact information for Funkamateure-Leserservice.



## Termine – September 2002

30.8.-2.9.

**DO-Intensivlehrgang** beim OV Hunsrück (K28). Anmeldung über [cj6wc@darc.de](mailto:cj6wc@darc.de).

31.8.-1.9.

1200/1200 UTC **YO DX HF Contest** (CW/SSB)

1600/2200 UTC **Hawaii QSO Party** (All)

1600/2200 UTC **South Dakota QSO Party** (CW/Fone)

**Fieldday/Meeting** des OV Biberach, P21, bei Mettenberg (Kreis Biberach), Grillplatz an der Bundesstr. B 30. Weitere Infos über [dl2gbg@db0bm.ampr.org](mailto:dl2gbg@db0bm.ampr.org).

2.-3.9.

2300/0300 UTC **MI-QRP Club Labor Day Sprint** (CW)

3.9.

1700/2100 UTC **NAC/LYAC 144 MHz** (CW/SSB/FM)

7.9.

0000/2359 UTC **CCCC Contest** (MTTY 23 Hz)

1300/1600 UTC **AGCW Straight Key Party** (CW)

1800/2400 UTC **SOC Marathon Sprint** (CW)

7.-8.9.

**47. UKW-Tagung** in der Dietrich-Bonhoeffer-Schule in Weinheim. Weitere Infos s. S. 969.

**Fieldday** beim OV Hürth (G 50) ab 9 Uhr am Jugendhof Finkenberg bei Blankenheim/Eifel. Infos unter [www.blankenheim.de/jugendhof/](http://www.blankenheim.de/jugendhof/).

**Fieldday** der Ortsstelle Innsbruck (ADL 701) in Windlegg/Tulfes. Weitere Infos s. S. 970.

0000/2400 UTC **All Asian DX Contest** (SSB)

1300/1259 UTC **IARU Region 1 Fieldday** (SSB)

1400/1400 UTC **IARU-Reg.-1 VHF-Cont.** (CW/SSB)

8.9.

0000/0400 UTC **North American Sprint Contest** (CW)

1100/1700 UTC **DARC 10 m Digital Contest** (DIGI)

2000/2400 UTC **QRP End of Summer Spr.** (PSK31)

10.9.

1700/2100 UTC **NAC/LYAC 432 MHz** (CW/SSB/FM)

11.-13.9.

1400/0200 UTC **YLRL Howdy Days** (All)

12.9.

**Vorbereitungslehrgang** des OV E 11 für die Genehmigungsklasse 3 ab 20 Uhr im Otto-Melchert-Haus, Godewind 4, Travemünde. Anmeldung an [cj7vu@db0mar](mailto:cj7vu@db0mar) oder via E-Mail an [cj7vu@freenet.de](mailto:cj7vu@freenet.de).

13.-15.9.

**Treffen der QRPer und Selbstbauer** im Restaurant Ömühle in Thalbürgel/Jena. Weitere Infos s. S. 965.

**ReichelsHAM2002** – Digitales Wochenende des OV F 35 in 64385 Reichelsheim/Odenwald (JN49KR) in der Grillhütte am Sportplatz und in der Reichenberghalle. Infos über [cj5ro@darc.de](mailto:cj5ro@darc.de).

**Intern. Herbstfielday** in Gosau am Dachstein (Gasthof „Gamsjäger“). Weitere Infos über Ingo König, Tel. (+43 62 27) 70 00 ab 20 Uhr.

14.9.

**4. Dortmunder Flohmarkt.** Infos unter <http://www.darc.de/o/52/html/flohinfo.htm>.

14.-15.9.

**Fieldday** des OV-Bremen in Syke/Okel (JO42KW). Anmeldungen über [ovbremen@do6bco.de](mailto:ovbremen@do6bco.de).

**Fieldday** des OV Bad Kreuznach auf dem Grillplatz Braunweiler. Einweisung durch DK0KH (144,525 MHz). 0000/2359 UTC **Worked All Europe DX-Contest** (SSB) 1100/1100 UTC **WFC** (World Friendship Challenge) SWL-Contest. Infos über [qrz@jandc.demon.co.uk](mailto:qrz@jandc.demon.co.uk).

15.9.

**Elektronik- und Technikflohmarkt**, ADL 503, Frankenmarkt (OE5IHN).

0000/UTC UTC **North American Sprint Cont.** (SSB) 0800/1100 UTC **OK/OM V/U/SHF-Cont.** (CW/SSB)

15.-16.9.

1800/0100 UTC **Tennessee QSO Party** (All)

17.9.

1700/2100 UTC **NAC/LYAC 1,3 GHz&up** (CW/SSB/FM)

20.-21.9.

2000/1600 UTC **Coast to coast FISTS Party** (CW)

21.9.

**Oberlausitzer Afu-Treffen** ab 10 Uhr im „Kretscham“ in Lawalde.

21.-22.9.

**IPA- und Funkamateurtreffen** ab 9 Uhr in Dornitzsch. Infos unter [www.ipa-torgau.de](http://www.ipa-torgau.de).

1200/0400 UTC **Collegiate QSO Party** (CW/SSB/DIGI)

1200/1200 UTC **Scandinavian Activity Contest** (CW)

1600/0700 UTC **Washington Salmon Run (1)** (CW/SSB)

22.9.

1200/2359 UTC **Panama RC Ann. Contest** (Fone)

1600/2400 UTC **Washington Salmon Run (2)** (CW/SSB)

24.9.

1700/2100 UTC **NAC/LYAC 50 MHz** (CW/SSB)

27.-29.9.

**24. Clipperton DX Club Convention** in Bretagne. Nähere Details unter <http://cdcx.free.fr/>.

28.9.

1800/2400 UTC **Alabama QSO Party** (CW/Fone)

28.-29.9.

**Fieldday** der Ortsstelle Fürstenfeld (s. S. 970).

0000/2400 UTC **CQ World-Wide RTTY DX Contest**

1200/1200 UTC **Scandinavian Activity Contest** (SSB)

1400/0200 UTC **Louisiana QSO Party (1)** (CW/SSB)

1400/0200 UTC **Texas QSO Party (1)** (All)

29.9.

**Hochsteintreffen** der Ortsstelle Lienz/Osttirol (OE7XLI).

1400/2000 UTC **Louisiana QSO Party (2)** (CW/SSB)

1400/2000 UTC **Texas QSO Party (2)** (All)

## DL-QTC

### ■ Haftstrafe für Funkamateure

Ein 51-jähriger Funkamateureur aus Moers wurde am 31.7. zu acht Monaten Haft auf Bewährung und 1000 EUR Geldbuße verurteilt. Mehrere Funkamateure hatten gegen ihn unter anderem wegen judenfeindlicher Parolen Anzeige erstattet. Die Funkamateure aus dem Ruhrgebiet bestätigten als Zeugen im Prozeß die Vorwürfe. Sie begründeten, seine Stimme sowie das Rufzeichen über Funk erkannt zu haben.

Das Amtsgericht Moers befand den Funkamateureur der Volksverhetzung und Billigung von Straftaten für schuldig. Ferner erhält er seine sichergestellten Funkanlagen nicht zurück. Die Funkamateure des Ruhrgebietes sowie der DARC-Vorstand werten das Prozeßende als großen Erfolg gegen Relaismißbräuche. Beinahe täglich erhalten der Vorstand und die DARC-Geschäftsstelle Meldungen über mißbräuchliche Relaisnutzungen. Weitere Einzelheiten unter Vorstandsinformationen im Internet unter [www.darc.de](http://www.darc.de) sowie in Packet-Radio in der Rubrik DARC.

aus Info Ruhrgebiet 3/02 u. DL-RS 27/02

### ■ Stellungnahme zu drahtlosen Funknetzwerken im 6-cm-Band

Im 6-cm-Band sollen künftig verstärkt drahtlose Computernetzwerke arbeiten. Der Runde Tisch Amateurfunk, RTA, befürchtet Störungen für den Amateurfunkdienst. Er hat den Entwurf einer Allgemeinzeile kommentiert. Die Allgemeinzeile sieht die Anwendung für lokale Funknetzlösungen mit geringen Sendeleistungen vor. Der RTA empfiehlt, die sogenannten Wireless Local Area Networks im klassischen ISM-Bereich anzusiedeln. Nach dem jetzigen Frequenzvorschlag wären beispielsweise der Schmalbandbetrieb und digitale Linkverbindungen betroffen.

DL-Rundspruch des DARC 27/02

### ■ Prüfungsfragenkatalog Klasse 1 und 2 ab Ende August

Der Erscheinungstermin für den neuen Fragen- und Antwortenkatalog der Amateurfunkgenehmigungsklassen 1 und 2 wird sich vermutlich auf Ende August verschieben. Derzeit arbeite man noch Korrekturen in die Prüfungsunterlagen ein. Es folgen die technische Herstellung und der Druck.

Dies geht aus einer Information der Regulierungsbehörde für Telekommunikation und Post, RegTP, hervor. Auf der Ham Radio war der Fragenkatalog erstmals vorgestellt worden und konnte am Stand der RegTP vorbestellt werden. Der Erscheinungstermin wurde damals mit Anfang August angegeben.

DL-Rundspruch des DARC 27/02

### ■ Erneute Herabsetzung des Frequenznutzungsbeitrags

Der Frequenznutzungsbeitrag für den Amateurfunkdienst ist erneut herabgesetzt worden. Er beträgt 4 € je Zulassung am Amateurfunkdienst für das Jahr 2002.

Dies geht aus der zweiten Verordnung zur Änderung der Frequenznutzungsbeitragsverord-



nung vom 24.6. hervor. Der jährliche Frequenznutzungsbeitrag für den Amateurfunk hat die ehemalige Gebühr von 36 DM ersetzt. Ende 2000 wurde der Betrag auf 14 DM und für 2001 auf 12 DM herabgesetzt. Zahlungen sollten nur erfolgen, nachdem Bescheide von der Regulierungsbehörde für Telekommunikation und Post, RegTP, versandt wurden.

## DL-Rundspruch des DARC 26/02

### ■ 2-Tage-Kompaktkurs für Amateurfunkklasse 3

Am 30.8. startet der Ortsverband Hunsrück, K 28, einen Wochenend-Intensivlehrgang. Ziel ist die Amateurfunkgenehmigung Klasse 3. Begonnen wird mit Informationen zum Amateurfunk am Freitagabend. Samstag und Sonntag dienen als Kurstage, Montag ist Prüfung. Veranstaltungsort ist das Gymnasium Simmern-Hunsrück. Bei der Suche nach Übernachtungsmöglichkeiten ist der Veranstalter behilflich.

Weitere Informationen unter [www.kilo28.de](http://www.kilo28.de). Bei Nichtbestehen der Prüfung werden die Lehrgangskosten erstattet.

## DL-Rundspruch des DARC 26/02

### ■ Erstkontakt deutscher Schüler zur ISS

Erstmals hat eine deutsche Schülergruppe mit der Internationalen Raumstation ISS einen Amateurfunkkontakt führen können. Am 3.7.

um 1022 UTC konnten Schüler der Astronautin Peggy Whitson, KC5ZTD, Fragen stellen, die sie aus dem Orbit beantwortet bekamen. Dem Ereignis vorausgegangen war die Vorbereitung innerhalb der Projektgruppe: Bedienung des Funkgerätes, Nachführung der Antennen oder auch die Formulierung der Fragen in englischer Sprache. MP3- und Videomitschnitte finden sich auf der Webseite des Projektes unter <http://www.sternwarte-zollern-alb.de>.

## DL-Rundspruch des DARC 25/02

### ■ DARC präsentiert Softwarelösung für Ortsverbände

Der DARC wird seinen Ortsverbänden ab 2003 eine PC-Software-Lösung zur Führung von Mitgliederdaten anbieten. Sie stammen aus dem Rechner der DARC-Geschäftsstelle und werden über den DARC-Server zur Verfügung gestellt. Zielgruppe sind OVV's und Distriktsvorstände.

## DL-Rundspruch des DARC 25/02

### ■ OV-Leitfaden jetzt abrufbar!

Der OV-Leitfaden, das „Handbuch“ für die praktische Arbeit im DARC-Ortsverband, ist fertiggestellt. Die pdf-Datei kann im Mitgliederservicebereich unter <http://service.darc.de> heruntergeladen werden. Wer dazu keine Möglichkeit hat, bekommt diesen OV-Leitfaden auch in der DARC-Geschäftsstelle in Baunatal.

## DL-Rundspruch des DARC 25/02

## Initiative Schulfunkstation

Mit dem Fieldday der Schulfunkstation DK0KTL des Ortsverbandes X 20 (Gera) am 16.6.02 an der Käseschenke in JO50XU war es soweit. Den Vertretern des Karl-Theodor-Liebe-Gymnasiums, der Regelschule in Magdala und des Orlatal-Gymnasiums Neustadt/Orla konnten je ein Funkgerät mit Netzteil übergeben werden.

Die Absicht des Distriktsvorstandes, mit einer „Initiative Schulfunkstation“ (s. auch FA 8/02, S. 759) Möglichkeiten der Ausbildung und sinnvollen Freizeitbetätigung zu schaffen, hatte zu diesem Zeitpunkt, was die finanzielle Ausstattung angeht, schon eine abenteuerliche Entwicklung hinter sich. Nun aber konnte den Erwartungen junger Funker schon teilweise entsprochen werden.

Unter dem Ausbildungsrufzeichen DN3AG waren einige der Newcomer in der Luft, und man konnte im QSO mit ihnen die Aufregung und Spannung des Fielddays spüren. Eine weitere Aufgabe des Tages war der Aufbau einer Vertikalantenne mit Koaxialkabel-Stubs (s. FA 6/02, S. 606). Hier zeigte sich, daß der Rat der erfahrenen OMs noch an einigen Stellen vonnöten ist, bis aus den Newcomern von heute die „alten Hasen“ von morgen geworden sind, die dann ihre Erfahrungen an den Nachwuchs weitergeben können.

Nun gilt es, die begonnene Arbeit zu stabilisieren und auszuweiten. Vor allem aus den Schulen können junge Funkamateure hervorgehen, für die eine Amateurfunkgenehmigung von beruflichem Vorteil sein wird.

Zu den wesentlichen Voraussetzungen gehört die Bereitschaft von Lehrkräften, unsere Akti-

vitäten als pädagogische Mittler zwischen Schülerinnen und Schülern zu unterstützen. Darum bitten wir ausdrücklich.

Die Ausbildung zu einem routinierten Funkamateurer wird künftig von den Contestmannschaften DA0HQ (Kurzwelle) und DL0GTH (UKW) unterstützt, die sich bereit erklärt ha-



### Übergabe der Technik an die Schulfunkstationen

ben, Einblick in ihre technischen Konzepte und praktische Betriebstechnik zu geben. Hier wird der Distrikt Thüringen Besuche bei DA0HQ und DL0GTH finanziell unterstützen.

Herzlichen Dank allen, die uns ermutigt haben, diese Initiative zu starten und mit ihren Spenden als Pate zur Verfügung stehen. Wer immer Gefallen daran findet, nach seinen Möglichkeiten für junge Menschen etwas zu tun, sollte sich hier einklinken. Ältere Funkgeräte und anderes Zubehör können wertvoll für die praktische Arbeit sein, und für eine finanzielle Unterstützung gibt es Lob und eine Spendenquittung.

Weitere Informationen findet man im Internet unter <http://www.schulfunkstation.de>.

Gerhard Wilhelm, DL2AVK

## 47. Weinheimer UKW-Tagung

Die 47. UKW-Tagung findet vom 7. bis 8.9. in der Dietrich-Bonhoeffer-Schule, Eingang über Südzugang am Multring, in Weinheim statt.

**Öffnungszeiten:** Flohmarkt jeweils 8 Uhr, die Ausstellung ab 9 Uhr.

**Mobilanfahrtwettbewerb:** Auf 23 cm am Samstagmorgen, 0630 bis 0730 UTC. Betriebsart: beliebig, FM, SSB, Relaisbetrieb ist zulässig (Nutzen Sie auch das Weinheimer Relais DB0UKW auf 1298,225 MHz, Ablage -28 MHz). Der Wettbewerb ist eine funk-, keine motorsportliche Veranstaltung. Die StVO ist einzuhalten. Der Veranstalter übernimmt keine Haftung. Der Teilnehmer verzichtet auf jegliche Regreßansprüche. Der Wettbewerb ist zur Wertung für die Mobilplakette beim DARC angemeldet. Es gelten die Ausführungsbestimmungen des Referats für UKW-Funksport im DARC.

**Selbstbauwettbewerb:** Anmeldefrist abgelaufen. Der 3. Selbstbauwettbewerb läuft unter dem Motto „Selbstbau fördert die Kommunikation“. Die Ausschreibung erfolgte in 3 Sektionen: 1. Funktechnik, 2. Antennen- und Meßtechnik, 3. Digitaltechnik/Software. Eine dreiköpfige Jury bewertet die Exponate und entscheidet in Zweifelsfällen über Einstufung des Exponats in die Teilnahme-sektion. In allen Sektionen sind betriebsfertige Geräte oder Zusatzgeräte oder Baugruppen zugelassen. Alle eingereichten Exponate werden plaziert, prämiert und beurkundet.

Zusätzlich gibt es eine „ÜberAlles Prämierung“ für das originellste Selbstbauexponat aus allen drei Teilnahme-sektionen sowie wieder in diesem Jahr einen Jugend-Sonderpreis für den jüngsten Wettbewerbsteilnehmer unter 25 Jahren, unabhängig von der Plazierung. Alle eingereichten Exponate werden während der UKW-Tagung ausgestellt und bewertet.

**Abendtreff:** Freitag und Samstag ab 18 Uhr im Klubgelände. Hier gibt es „Gegrilltes“ in allen Variationen. Richtig wohlfühlen kann man sich am Lagerfeuer. Wer nicht gleich neben dem Lagerfeuer schläft, kann gerne auch den Taxidienst „Taxi Anders“, Tel. (0 62 01) 6 65 00 in Anspruch nehmen. Fahrten zwischen Bahnhof und Tagungsgelände 5,10 €, zwischen Klubhaus und Tagungsgelände 7,70 €. Preise gelten nur, wenn Sie dem Fahrer vor Antritt der Fahrt sagen, daß Sie Teilnehmer der UKW-Tagung sind.

**Anfahrt:** Bahn bis Hauptbahnhof Weinheim. Auto: A5 bis Autobahnkreuz Weinheim, geradeaus bis Großparkplatz, von dort Shuttlebus-service direkt zum Schulgelände.

Orientieren Sie sich bitte nach Abfahrt von der Autobahn: erste Ampel rechts, zum Parkplatz am „Sepp-Herberger-Stadion“.

Zeiten unseres Shuttlebus-service: ab Großparkplatz – Tagung und zurück von 06.30 bis 18 Uhr zu jeder halben und vollen Stunde sowie bei Bedarf. Letzter Bus 18.15 Uhr. Ab Klubheim DL0WH – Tagung 07. 09, 11 45 Uhr. Ab Tagungsgelände – Klubheim DL0WH 14, 16 und 18.15 Uhr.

Haltepunkt an der Tagung ist die Bushaltestelle am Südzugang des Geländes.

**YL-Ecke/YL-Treffen:** In den vergangenen Jahren wurde diese „Ecke“ etwas vernachlässigt. Dank Anni, DH2IAH, und anderen Helfern wurde der YL-Stand direkt an die Mensa angegliedert. Das bekannte Vorurteil „Frauen und Technik“ soll hier abgebaut werden und zu anregenden Diskussionen führen. Deshalb, liebe YLs (OMs sind auch eingeladen), besuchen Sie uns.

Unter <http://www.ukw-tagung.de/public> findet man weitere Informationen zu Vortragsprogramm, Flohmarkt, DOK-Börse usw.. Brandakuelles steht unter <http://www.ukw-tagung.de>.

Horst, DF7ZH



**Bearbeiter: Ing. Claus Stehlik, OE6CLD**  
**Murfeldsiedlung 39, A-8111 Judendorf**  
**E-Mail: oe6cl@oevsv.at**

## ■ Homepage der AMRS

Die AMRS (Austrian Military Radio Society) wird als eigener Landesverband im ÖVSV geführt und besitzt natürlich auch eine eigene Homepage. Ziele der AMRS sind die Hebung, Verbreitung, Erhaltung und Förderung des



Amateurfunkwesens im Wirkungsbereich des österreichischen Bundesheeres. Jeden Freitag um 0800 MESZ gibt es auf 3710 kHz (± QRM) den AMRS-Rundspruch.

Die AMRS-Homepage, die hauptsächlich von Franz, OE3FQS, betreut wird, ist unter [http://webspaces.yline.com/~oe3fqu\\_franz/](http://webspaces.yline.com/~oe3fqu_franz/) zu finden und bietet dort auch die DX-Splatters aus der QSP online. Aktuelle Neuigkeiten aus den Bereichen Technik und Amateurfunk sind dort ebenso zu finden wie die detaillierte Ausschreibung zum AMRS-Award (siehe Bild), einem sehr attraktivem Aktivitätsdiplom.

## ■ Wandertag der OG-Steyr ADL 509

In diesem Jahr geht es auf die Hohe Dim (1134 m) bei Losenstein, die über die Bundesstraße (B115) erreichbar ist und etwa 20 km südlich von Steyr liegt. Treffpunkt ist Sonntag, der 22.9., um 9.30 Uhr am Parkplatz beim Bahnhof Losenstein. Von dort geht es zum Parkplatz beim Bauernhaus Hamberg in etwa 800 m Seehöhe. Die Wanderung zum Gipfel der Hohen Dim dauert 1,5 Stunden, am Rückweg ist eine Einkehr in der Schosserhütte geplant. Die gesamte Gehzeit beträgt etwa 3 Stunden. Bei Schönwetter genügen feste Halbschuhe.

Auf S22 (145,550 MHz) ist auch ein Lotsendienst eingerichtet. Die Ortsgruppe Steyr würde sich über viele Mitwanderer freuen.

## ■ Fieldday der Ortsstelle Fürstenfeld

Die Ortsstelle Fürstenfeld (ADL 608) veranstaltet zusammen mit dem ACF (Amateurfunk Club Fürstenfeld) bereits zum 24. Mal den traditionsreichsten Fieldday der Steiermark, am letzten Wochenende im September (28./29.9.). Geplant ist u.a. Funkbetrieb von Kurzwelle bis UHF, die Vorstellung verschiedenartigster Betriebsarten wie ATV, SSTV sowie digitale Be-

triebsarten wie PSK31 und Packet-Radio. OE6XTG wird als Lotsendienst auf R0 (Schöckl) QRV sein. Im Zuge der Anfahrt genügt es, bei der Abfahrt Ilz die Südautobahn zu verlassen und der Beschilderung „Therme Loipersdorf“ zu folgen.

Am Sonntag findet eine 2-m-ARDF-Fuchsjagd statt. Sie beginnt um 10 Uhr, Anmeldeschluß ist 9.30 Uhr. Dieser Bewerb wird auch für die steirische Landesmeisterschaft gewertet. Voranmeldungen an [karl.zodl@utanet.at](mailto:karl.zodl@utanet.at) (OE6FZG) sind erwünscht. Im Anschluß an die Fuchsjagd findet die Siegerehrung der Steirischen Landesmeisterschaft 2002 statt.

## ■ Fieldday der Ortsstelle Innsbruck

Am 7. und 8.9.02 findet in Windegg/Tulfes der Fieldday der Ortsstelle ADL 701 statt, der unter dem Motto „Jung und Alt vereint durch das gemeinsame Hobby Funk“ steht.

Der Fieldday findet beim Alpengasthof Windegg, Tulfesberg 31, 6060 Tulfes, etwa 1200 m ü. NN (ab der Talstation Glungezerbahn ist die Anfahrt beschrieben) statt. Eine Einweisung erfolgt bei Bedarf auf 2 m (145,500 MHz) oder 70 cm (439,050 MHz, R86, Relais Seegrube). Alle an der Funktechnik und am Funkbetrieb Interessierte können gemeinsam mit Funkamateuren sämtlicher Altersklassen die Möglichkeiten der drahtlosen Übertragung von Sprache, Text, Bild und Daten in praktischen Betrieb kennenlernen und ausprobieren. Auch lizenz- und gebührenfreie Funkgeräte (CB-Funk, PMR446, LPD) können getestet werden.

Weiter im Programm u.a.: Funkbetrieb und Flohmarkt, Frühschoppen im GH Windegg sowie Funkbetrieb im Gelände. Adi, OE7DA, stellt seinen R&S-Meßplatz auf und überprüft auf Wunsch die Funkgeräte, und Wolf, OE7FTJ, stellt APRS vor.

Es wird Tag und Nacht und in allen möglichen Betriebsarten Amateurfunkbetrieb stattfinden. An diesem Standort sind beste Bedingungen für weltweite Funkverbindungen zu erwarten. Enthusiasten können ihren Schlafsack mitbringen und eine gemütliche Nacht verbringen.

Übernachtungsmöglichkeiten und Bewirtung (Funkerschmitzel und Braunsche Röhre): Alpengasthof Windegg, Tel. +43 (0) 52 23 7 83 13; <http://www.tulfes.at/windegg/index.htm>.

Anfahrt: A12 Abfahrt Mitte Hall; nach Tulfes; bei Kreuzung in Tulfes weiter zur Talstation der Glungezerbahn; und weiter der Beschilderung folgend zum GH Windegg. Transfer von Tulfes/Bushaltestelle zum Fielddaygelände auf Anfrage. Weitere Informationen über Manfred, OE7AAI, Tel. +43 (0) 52 23 4 43 89; Mobil: +43 (0) 676 8 77 72 46 00; E-Mail: [oe7aai@mauler.info](mailto:oe7aai@mauler.info); PR: [oe7aai@oe7xwr](mailto:oe7aai@oe7xwr).



Der Alpengasthof Windegg

## Inserentenverzeichnis

Al-Towers Hummel.....	937
Andy's Funkladen; Bremen.....	947
Bednorz; Solarstrom.....	937
Bogerfunk Funkanlagen GmbH.....	939/943/948
Classicalinternational; M'gladbach.....	942
Communications Systems Rosenberg.....	951
Das Radio; Kassel.....	939
DIFONA Communications GmbH; Offenbach.....	936
Elektronik-Fundgrube; M. Queck.....	937
Elektronik-Service; R. Dathe.....	946
Fernschule Weber.....	938
FlexaYagi; Ing.-Büro Schloßer.....	949
Funkboerse.....	949
Funktechnik Grenz.....	949
Güttner; Ing.-Büro f. Datenfunk.....	937
Hau; Ing.-Büro f. Elektronik.....	951
ICOM (Europe) GmbH.....	4.US
Interradio; Hannover.....	950
KCT Weiffenfels; D. Lindner.....	942
Kenwood Electronics Deutschl. GmbH.....	3.US
KM Elektronik; Mering.....	949
Dieter Knauer; Funkelektronik.....	938
KN-Electronic; K. Nathan.....	943
K & S Elektronik; Chemnitz.....	939
Kusch; Dortmund.....	949
maas funk-elektronik Importeur.....	937
MBMT Meßtechnik.....	937
Oppermann GbR; El. Bauelemente.....	937
Petri Elektronik.....	951
QRP project.....	944
QSL collection; Wien.....	938
Radau - Funktechnik; Lörrach.....	949
Reichert Elektronik.....	941
Sander electronic; Berlin.....	944
Schönherr electronic; Chemnitz.....	938
Segor electronics; Berlin.....	943
Siebel Verlag.....	891
SSB Electronic GmbH; Iserlohn.....	951
Stadtsteiger.....	937
TEXAS INSTRUMENTS.....	940
Theuberger Verlag GmbH.....	950/952
TRV - Techn. Requisiten Vorrath.....	951
UKW Berichte Telecommunication.....	938
Wienbrügge TELEFUNK; Göttingen.....	944
WiMo Antennen und Elektronik GmbH;	
Herxheim.....	873/942/944/945/948/950
YAESU Germany GmbH.....	2.US

*Frage: Was macht Eiji P., wenn sie nicht gerade Zeitung liest? Es klingt unwahrscheinlich, aber sie diktiert die Preise.*

**1000 Foto-Hochglanz-QSL-Karten inklusive Versand innerhalb DL für 90 Euro\*.**  
**FUNKAMATEUR-Abonnenten zahlen sogar nur 85 Euro\*!**

\* Bitte detaillierte Preisliste mit Bestellformular und Muster-QSL-Karten anfordern.  
 Hotline 0800-QSLSHOP  
 Fax 030-44 66 94 69  
 Internet [www.qsl-shop.com](http://www.qsl-shop.com)



**QSL-Shop**  
**Box 73**  
**10122 Berlin**

ANZEIGENSEITE

ANZEIGENSEITE