

## Das Magazin für Funk Elektronik · Computer

### ■ Icoms neuer IC-2725E



### ■ BEMV – was ist zu tun?

### ■ 70-cm-Fuchsjagd-RX

### ■ Packet-Radio einfach über die Soundkarte

### ■ Der Einstieg in DRM

### ■ Superhelle LEDs mit kleinen Spannungen

### ■ 8 Bit forever: Spaß mit Atari, Amiga & Co.



Inhaltsverzeichnis  
für 2002

ANZEIGENSEITE

**Herausgeber:** Dipl.-Jur. Knut Theurich, DGØZB  
info@funkamateureur.de**Redaktion:** Dr.-Ing. Werner Hegewald, DL2RD (Amateurfunk-  
technik) dl2rd@funkamateureur.de  
Tel.: (0 30) 44 66 94-59  
Dr.-Ing. Reinhard Hennig, DD6AE (Elektronik/  
Computer) dd6ae@funkamateureur.de  
Tel.: (0 30) 44 66 94-57  
Fax: (0 30) 44 66 94-69  
Wolfgang Bedrich, DL1UU (Amateurfunkpraxis/QTC)  
dl1uu@funkamateureur.de**Postanschrift:** Redaktion FUNKAMATEUR  
Berliner Straße 69, 13189 Berlin**Fachberatung:** Dipl.-Ing. Bernd Petermann, DJ1TO  
cj1to@funkamateureur.de**Ständige freie Mitarbeiter:** J. Engelhardt, DL9HQH, Packet-QTC;  
F. Janda, OK1HH, Ausbreitung; P. John, DL7YS, UKW-QTC; F. Langner,  
DJ9ZB, DX-Informationen; H.-D. Naumann, Satellitenfunk; Th. M. Rosner,  
DL8AAM, IOTA-QTC; F. Rutter, DL7UFR, Packet-Radio-Technik;  
Dr. K. Sander, Elektronik; F. Sperber, DL6DBN, Sat-QTC; H. Spielmann,  
Korrektur; C. Stehlik, OE6CLD, OE-QTC; R. Thieme, DL7VEE, DX-QTC;  
A. Wellmann, DL7UAW, SWL-QTC; N. Wenzel, DL5KZA, QSL-Tele-  
gramm; H.-D. Zander, DJ2EV, EMV(U); P. Zenker, DL2FI, QRP-QTC**Klubstation:** DFØFA, DOK FA, DFØFA@DBØGR.#BLN.DEU.EU  
DAØJF (Sonderurzeichen 50 Jahre fA)**Internet:** www.funkamateureur.de**Verlag:** Theuberger Verlag GmbH  
Berliner Straße 69, 13189 Berlin  
Tel.: (0 30) 44 66 94-60, Fax: (0 30) 44 66 94-69**Abo-Verwaltung:** Angela Burkert, Tel.: (0 30) 44 66 94-60  
abo@funkamateureur.de**Leserservice:** Sabine Grabbert, Tel.: (0 30) 44 66 94-72  
service@funkamateureur.de**Anzeigenleitung:** n. n. Tel.: (0 30) 44 66 94-60**Kleinanzeigen:** Online über www.funkamateureur.de,  
per E-Mail [Kleinanzeige@funkamateureur.de](mailto:Kleinanzeige@funkamateureur.de) bzw.  
mit Bestellkarte oder formlos an den Verlag

Möller Druck und Verlag GmbH, Berlin

**Vertrieb:** ASV Vertriebs GmbH, Tel.: (0 40) 3 47-2 57 35**Manuskripte:** Für unverlangt eingehende Manuskripte, Zeichnungen,  
Vorlagen u. ä. schließen wir jede Haftung aus.Wir bitten vor der Erarbeitung umfangreicher Beiträge um Rücksprache  
mit der Redaktion – am besten telefonisch. Wenn Sie Ihren Text mit  
einem PC oder Macintosh erstellen, senden Sie uns bitte neben einem  
Kontrollausdruck den Text auf einer Diskette (ASCII-Datei sowie als  
Datei im jeweils verwendeten Textverarbeitungssystem).**Kein Teil dieser Publikation darf ohne ausdrückliche schriftliche Ge-  
nehmigung des Verlags in irgendeiner Form reproduziert oder unter  
Verwendung elektronischer Systeme verarbeitet, vervielfältigt oder  
verbreitet werden.****Haftung:** Alle Beiträge, Zeichnungen, Platinen, Schaltungen sind urheber-  
rechtlich geschützt. Außerdem können Patent- oder andere Schutzrechte  
vorliegen. Die gewerbliche Herstellung von in der Zeitschrift veröffentlichten  
Leiterplatten und das gewerbliche Programmieren von EPROMs darf nur  
durch vom Verlag autorisierte Firmen erfolgen.Die Redaktion haftet nicht für die Richtigkeit und Funktion der ver-  
öffentlichten Schaltungen sowie technische Beschreibungen.  
Beim Herstellen, Veräußern, Erwerben und Betreiben von Funksende- und  
-empfangseinrichtungen sind die gesetzlichen Bestimmungen zu beachten.  
Bei Nichtlieferung ohne Verschulden des Verlages oder infolge von  
Störungen des Arbeitsfriedens bestehen keine Ansprüche gegen den Verlag.**Erscheinungsweise:** FUNKAMATEUR erscheint monatlich am letzten  
Dienstag des Vormonats. Inlandsabonnenten erhalten ihr Heft vorher.**Preis:** Inland 3,30 €, Euro-Ausland 3,50 €, Schweiz 6,50 CHF**Jahresabonnements:** Inland 33,60 € für 12 Ausgaben (2,80 €/Heft)  
bei Lastschrift vom Girokonto; 34,80 € (2,90 €/Heft) bei Zahlung per  
Rechnung Schüler/Studenten gegen Nachweis 29,80 €. Ausland Land-  
post 36,00 € für 12 Ausgaben. Luftpost nach Übersee 72,00 €.**Kündigungen** der Jahresabonnements bitte 6 Wochen vor Ende des  
Bestellzeitraumes schriftlich dem Theuberger Verlag GmbH anzeigen.**Abonnements ohne Vertragsbindung und mit uneingeschränkter  
Kündigungsmöglichkeit:** 36 € für 12 Ausgaben (3,00 €/Heft).In den Abonnementpreisen sind außer Luftpost sämtliche Zustell- und  
Versandkosten enthalten. Preisänderungen behalten wir uns vor.**Abonnementbestellungen** bitte an den Theuberger Verlag GmbH oder  
über unsere Homepage [www.funkamateureur.de](http://www.funkamateureur.de)**Bankverbindung in Deutschland:** Theuberger Verlag GmbH,  
Konto-Nr. 611980-101, Postbank Berlin, BLZ 100 100 10.**Bankverbindung in Österreich:** Theuberger Verlag GmbH,  
Konto-Nr. 310044-01534, Die Erste Wien, BLZ 20111**Bankverbindung in der Schweiz (CHF):** Theuberger Verlag GmbH,  
Postkonto-Nr. 40-297526-4, Postfinance**Anzeigen** außerhalb des redaktionellen Teils. Z. 2. gilt Preisliste Nr. 12 vom  
1.1.2002. Für den Anzeigeninhalt sind allein die Inserenten verantwortlich.**Private Kleinanzeigen:** Pauschalpreis für Anzeigen bis zu 10 Zeilen mit je  
35 Anschlägen bei Vorkasse (Scheck, Bargeld oder Übermittlung der Konto-  
daten zum Bankinzug) 5 €. Jede weitere Zeile kostet 1 € zusätzlich.**Gewerbliche Anzeigen:** Mediadaten bitte beim Verlag anfordern oder als  
PDF-File von [www.funkamateureur.de/impfA\\_Media.pdf](http://www.funkamateureur.de/impfA_Media.pdf) downloaden.**Vertriebs-Nr. A 1591 · ISSN 0016-2833****Redaktionsschluss:** 12. November 02 · **Erscheinungstag:** 26. November 02FUNKAMATEUR wird fast vollständig  
umweltfreundlich auf chlorfrei  
gebleichtem Recyclingpapier gedruckt.

FUNKAMATEUR ist Mitglied der IVW.

© 2002 by Theuberger Verlag GmbH  
Alle Rechte vorbehalten

## Mit „vereinten“ Kräften

Im Zeitalter der rasanten internationalen Ausdehnung der Telekommunikationstechniken, der ständigen Entwicklung neuer, immer komplexerer Verfahren dafür (und dem Anwachsen entsprechender Lobbyistenkreise) wächst auch die Angst einer Mehrheit der nicht entsprechend vorgebildeten Bevölkerung vor mutmaßlichen Gefahren, Stichwort „Elektrosmog“. Die Politik sucht diesen Veränderungen durch Gesetze und Regulierungen Rechnung zu tragen, die den Einsatz neuer TK-Techniken ermöglichen und die Schutzbedürfnisse berücksichtigen. Internationale, insbesondere europäische Vereinbarungen und Vorschriften sind dabei zu beachten. Der weltweite Handel bringt zusätzliche Probleme durch TK-Produkte, die aus Regionen mit anderen Randbedingungen auf den europäischen Markt drängen.

Um vor diesem Hintergrund einen genügend Freiraum für den Amateurfunk als Experimentalfunk zu erhalten, bedarf es langer sachlicher, von Kompromißbereitschaft geprägter Diskussionen mit den zuständigen Behördenvertretern und Politikern. Auf deren Wunsch wurde der RTA – Round Table Amateurfunk – gegründet, der außer dem DARC 14 kleinere Amateurfunkvereine, wie z.B. die AMSAT DL, umfaßt. Der RTA stellt damit die offizielle, von amtlicher Seite anerkannte Vertretung (nahezu aller deutschen Funkamateure dar.

Die auf Basis des FTEG am 28.08.2002 in Kraft getretene Verordnung zur Begrenzung elektromagnetischer Felder BEMFV führt nun bei Funkamateuren wieder zu heftigen Diskussionen. Bei innerdeutschen Gesprächsrunden im 80- oder 40-m-Band kann man beobachten, daß eine kleine Minderheit zum Teil fachlich falsche und vor allem polemische Kommentare über gesetzliche Randbedingungen des Amateurfunks in Deutschland abgibt. Mangels ausreichender Hintergrundinformationen – oder aus purer Lust am Nörgeln? – wird dann oft auf „den“ DARC sowie seine ehrenamtlich tätigen Repräsentanten geschimpft und z.B. geäußert: „Wenn ‚die‘ nicht für Beseitigung der Bestimmungen sorgen, trete ich aus dem Verein aus!“

Diesen Amateurfunkfreunden (oder eher -feinden?) muß offenbar deutlich in Erinnerung gerufen werden, daß die Teilnahme am Amateurfunkdienst nicht nur Rechte beinhaltet, sondern auch Pflichten. Wie alle anderen Funkdienste ist der Amateurfunk internationalen Gesetzen und Vereinbarungen unterworfen, die in nationalen Gesetzen und Vorschriften ihren Niederschlag finden. Ein eventueller Austritt aus dem Club würde ihnen keine Befreiung von den gesetzlichen Verpflichtungen bringen, sie bleiben auch für sie, selbst mit eventuellen „Ungereimtheiten“ darin, weiter zwingend gültig!

Austritt aus dem Verein bedeutet, daß dieser und damit auch der RTA nicht mehr (fast) alle deutschen Funkamateure offiziell vertreten könnte. Eine solche Vertretungsschwächung würde eine Stärkung der amateurfunkfeindlichen Interessen bewirken und damit für alle Funkamateure in Deutschland, auch für den „Nörgler“, von Nachteil sein.

Das Privileg gegenüber allen anderen Senderbetreibern, außer in Sonderfällen, keine kostenpflichtige Standortbescheinigung beantragen zu müssen, ist das Ergebnis erfolgreicher Argumentation der Behörde gegenüber. Um diese Argumentation nicht unglaubwürdig erscheinen zu lassen, sollte jeder Funkamateure den Verpflichtungen nachkommen, der RegTP seinen Funkbetrieb gemäß BEMFV anzuzeigen und damit zu legalisieren.

Ein wenig Hilfestellung dabei gibt der Beitrag ab Seite 1222.

Horst - D. Zander, DJ2EV

Horst-Dieter Zander, DJ2EV



## Amateurfunk

Robert, M0TTT,  
an der DXpeditionsstation  
von 8Q7ZZ.

Foto: DJ1YFK

8Q7ZZ – eine Junioren-DXpedition **1218**



Auch beim neuen Anzeigeverfahren  
nach BEMFV stellt die Feldstärke-  
messung im Nahfeld eine praktikable  
Lösung für den Funkamateurlar.  
Im Bild: H-Feldsonde HFS1 in  
Verbindung mit Pegelmesser PWRM1.  
Werkfoto

Anzeigeverfahren ersetzt Selbsterklärung –  
was ist zu tun? **1222**

## Für den Praktiker:



Für jeden Geschmack bietet  
Icoms neuer Dualband-Transceiver  
passende Bedienelemente.  
Noch spannender sind Funktionen,  
die sich erst auf den zweiten Blick  
zeigen. Foto: U. Flechtner

Icoms Twinbander IC-2725E  
bietet Bedienelemente im Doppelpack **1226**



Packet-Radio ohne Modem bzw. TNC  
– die Software PCFlex32 und ein neuer  
Soundkartentreiber von HB9JNX  
machen es möglich. Foto: DL5DI

Packet-Radio preiswert  
mit der Soundkarte **1262**

Vertikal polarisierter Rundstrahler  
kleiner Höhenausdehnung (2) **1266**



Diese kleine Anpaßbox ermöglicht den  
Betrieb eines Langdrahts auf zwei  
Bändern. Foto: DL2QA

Endgespeiste  
Langdraht-Antenne  
für 80 und 40 m **1267**

Faszination Amateurfunk **1298**

Ausbreitung Dezember 2002 **1300**

## Beilage:

Typenblatt: DR-620E **1257**

## Aktuell

Editorial **1207**

Postbox **1210**

Amateurfunkmarkt **1212**

Elektronikmarkt **1213**

FA-Jahresinhaltsverzeichnis **1253**

Inserentenverzeichnis **1306**

## QTCs

Arbeitskreis Amateurfunk  
& Telekommunikation in der Schule e.V. **1290**

VLF-QTC **1291**

SWL-QTC **1291**

UKW-QTC **1292**

Sat-QTC **1294**

Packet-QTC **1295**

DX-QTC **1296**



IOTA-QTC **1297**

Diplome **1299**

QRP-QTC **1301**

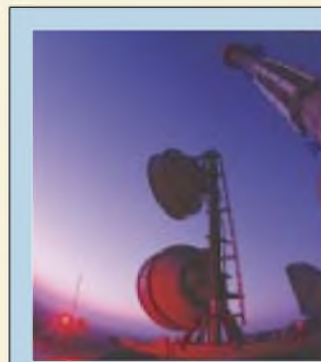
QSL-Telegramm **1302**

QSL-Splitter **1303**

Termine Dezember 2002 **1304**

DL-QTC **1304**

OE-QTC **1306**



## Unser Titelbild

Kommerzielle sowie Amateurfunk-  
Sendeantennen erzeugen elektro-  
magnetische Felder, deren Wirkung  
auf den menschlichen Organismus  
umstritten ist. Diesbezügliche Befürchtungen  
weiter Teile der Bevölkerung haben den  
Gesetzgeber zum Handeln veranlaßt.

Was Funkamateure tun müssen, um  
die neuen Vorschriften einzuhalten,  
lesen Sie ab Seite 1222.

Foto: MEV/Digital Stock



## BC-DX

Aufmacher des Kalenders der „Stimme der Anden“ (HCJB) für 2003  
via M. Lindner

BC-DX-Informationen **1232**

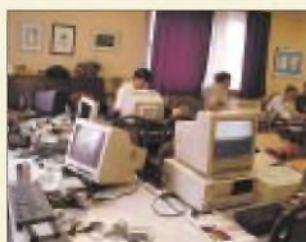
Ausbreitungsvorhersage Dezember 2002 **1233**

## Bauelemente

LT1932: Konstantstrom-DC/DC-LED-Treiber **1255**

## Computer

Der einfache Einstieg in die Welt der AVR's:  
Keine Angst vor Mikrocontrollern (8) **1235**



Höher, schneller, weiter? Nein!  
„Back to the roots“ heißt es für viele „Retro-Freaks“, die sich auch heutzutage noch für die alten Heimcomputer aus der „8-Bit-Ära“ begeistern.

Amiga und Atari –  
auf immer und ewig **1214**

## Einsteiger

Netzteil aus der „Mikrowelle“ **1261**

## Elektronik

Digitales DCF-Frequenznormal  
mit hoher Stabilität (3) **1238**



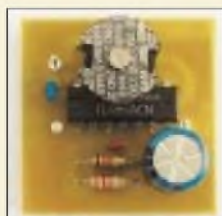
Handy-Lader **1239**

PZG – Periodenzahl-  
generierung  
bis 200 kHz **1240**

Sendezeitbegrenzung für PR-Modems **1241**

Neues vom Netzwerktester (2) **1242**

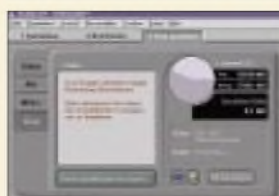
Superhelle LEDs mit geringen  
Batteriespannungen versorgt **1246**



Der integrierte Schaltkreis TL497AC beinhaltet in einem 14poligen DIP-Gehäuse alle aktiven Elemente zum Aufbau eines kompletten Schaltreglers.

Spannungswandler  
für 24-V-Koaxialrelais **1249**

## Wissenswertes



Mit dem „DV-Studio“ lassen sich schnell Videodateien erzeugen.

Video-CD:  
Renaissance eines  
alten Formats (1) **1216**

## Funk



Diese kleine Schaltung und leistungsfähige Software ermöglichen es, mit einem AM-Empfänger digitales Mittelwellenradio zu genießen.

Foto: DL3KS

DRM-Empfang –  
es geht los **1228**



Fuchsjagd ohne  
heraushängende Zunge:  
Mini-Fuchsjagd-  
empfänger  
fürs 70-cm-Band **1250**

### In der nächsten Ausgabe:

#### Packet-Radio unter Windows

Die Windows-Freeware Paxon liegt nun in einer neuen, über Jahre gewachsenen, stabilen Version 1.0 vor – Anlaß für uns, dieses Packet-Radio-Terminalprogramm etwas näher vorzustellen. Screenshot: U. Flechtner



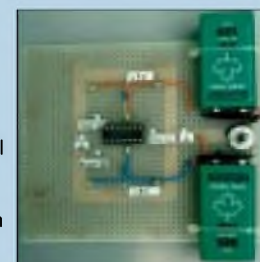
#### 6-m-Langyagis

DK7ZB hat wieder etwas Neues ausgetüfelt und präsentiert diesmal Langyagis für das 6-m-Band mit Boomlängen von 4,75 bis 14 m; im Bild oben eine 6-Element-Yagi mit 10,1 dBd Gewinn. Foto: DK7ZB

#### OPVs – Experimente für Einsteiger

Operationsverstärker sind häufig anzu-treffende Bauteile in Bauanleitungen. Doch gerade Einsteiger tun sich manchmal etwas schwer, deren Funktionsweise zu verstehen. Unser Kurs schafft Abhilfe.

Foto: P. Brumm



#### ... und außerdem:

- Direktmischempfänger zum Netzwerktester
- Packet-Radio-Transceiver PR-430 getestet
- Erfahrungen eines Newcomers: KW-Mobilbetrieb
- Reaktionszeitmeßgerät für unterwegs
- Einfacher EPROM-Simulator mit SRAM
- Der Lauscher am Bus: ein I<sup>2</sup>C-Monitor

Vorankündigungen ohne Gewähr.  
Im Einzelfall behalten wir uns aus Aktualitätsgründen Änderungen vor.

Die Ausgabe 1/03 erscheint am 24. Dezember 2002



Redaktion  
FUNKAMATEUR  
Postfach 73  
10122 Berlin

## Elbug nur knapp vor Handtaste

Die Oktober-Umfrage des Funkportals ([www.FunkPortal.de](http://www.FunkPortal.de)) wandte sich an die Telegrafisten unter den Funkamateuren und wollte wissen, welchen Tastentyp sie bevorzugen. Von den 528 Umfrageteilnehmern benutzen 40,7 % eine Handtaste, 6,3 % eine halbautomatische (Bug) und 45,0 % eine elektronische Taste. Die von den CW-Klubs geächtete Computertastatur verwenden (erst?) 8 %.



Als Ergebnis der November-Umfrage wird man erfahren, inwieweit das früher für Funkamateure benutzte Synonym „Klub der Bettchoner“ heute noch gilt.

Zur Frage „Welche ist Ihre bevorzugte Zeit zum QSO fahren?“ sind außer „nachts“ noch die Antworten „morgens“, „nachmittags“, „abends“, „während der Fahrt (mobil von/zur Arbeit usw.)“, „es hängt von den Bedingungen ab“ und für die ganz Verrückten „immer!“ möglich.

## Aus unserer Serie Gegensätze: Oft kopiert und nie erreicht ...



## Congratulations

*Congratulations to the entire staff of Funk Amateur on attaining your 50<sup>th</sup> anniversary of publishing. As you know, we reached the same milestone several years ago, and we felt enormous pride in our achievement of surviving for a half century. We're honored to now be joined in our own special „Half Century Club“ by a publication as highly regarded in the Amateur radio world as Funk Amateur.*

*May you and your fine publication enjoy many more successful years of service to the amateur radio community.*

**Richard A. Ross, K2MGA**

President CQ Communications Inc.

## Humoristisches Fachlexikon

Auf <http://www.gagacom.de/GagaMain.htm> gibt es unter „Downloads“ ein humoristisch angelegtes Fachlexikon der Amateurfunktechnik (PDF, etwa 230 KB) von Harald Schetter, DH5SAZ.

## FA-Funkaktivitäten für das Jubiläumsdiplom

Nachdem im Jubiläumsmonat des FUNKAMATEUR (Oktober 02) während der Aktivität unserer Sonderstation DA0JF häufig die Frage nach weiteren erreichbaren „Punktespendern“ gestellt wurde, wollen wir durch vier Aktivitäten versuchen, diese Möglichkeit zu schaffen und rufen darum alle ehemaligen und aktuellen Mitarbeiter des FA auf, zu den nachfolgend angegebenen Terminen auf 40 bzw. 80 m für die Vergabe von Diplompunkten aktiv zu sein.

1. Dezember (So), ab 1000 MEZ (!) im 40-m-Band
4. Dezember (Mi), ab 1800 MEZ (!) im 80-m-Band
10. Dezember (Di), ab 1800 MEZ (!) im 80-m-Band
15. Dezember (So), ab 1000 MEZ (!) im 40-m-Band

DA0JF und DF0FA werden mit von der Partie sein. Die Diplomausschreibung finden Sie im FA 11/02 auf Seite 1190 und unter [www.funkamateure.de](http://www.funkamateure.de); einige Ergänzungen zur Liste der wertbaren Rufzeichen sowie aus Nachfragen resultierende Hinweise in dieser Ausgabe in der Diplom-Rubrik auf Seite 1299.

## Links zum FA

Ich bin im Moment dabei, meine Homepage <http://www.qsl.net/dh2spk/> um einige Seiten zum Thema Pactor zu erweitern. Dabei würde ich gern auch auf entsprechende Artikel, die im FUNKAMATEUR erschienen sind, verweisen. Allerdings nicht ohne Ihre Zustimmung.

Wären Sie damit einverstanden, daß auf die ... Artikel und eventuell in Zukunft zu diesem Thema erschei-



nende in der unten angegebenen Form verwiesen wird? Ich möchte nicht etwa die gesamten Beiträge selbst anbieten.

Außerdem ein Kompliment zu Ihrer Zeitschrift, ich freue mich jedes Mal, wenn ich das aktuelle Heft im Briefkasten finde, aber auch ältere Hefte sind für mich immer wieder eine Fundgrube.

**Patrick Kulle, DH2SPK**

Verweise dürfen Sie gern anbringen, wie Sie richtig einräumen, jedoch nicht die Beiträge selbst vorhalten. Für Verweise auf in unserem Webshop erhältliche Einzelhefte eignen sich Links nach folgendem Muster: [http://www.funkamateure.de/cgi-bin/fashop/zeit02\\_02](http://www.funkamateure.de/cgi-bin/fashop/zeit02_02) steht dabei für das Jahr, ist also ggf. durch 93, 94, ..., 00, 01 zu ersetzen.

## Ham-Information-Web-Service

Unter dem Titel *HAM-Information Webservice* by DL7UZO (einen Titel muß es halt haben) ist über <http://portal.funkstation.info> eine private Amateurfunkseite zu erreichen, die im vergangenen Viertejahr immerhin etwa 18.000 Seitenabrufe zu verzeichnen hatte; Tendenz steigend. Das System nutzt ein Freeware-PHP-Tool mit MySQL-Datenbank inklusive diverser individueller Anpassungen und Änderungen.

## HAM-Information Webservice

Das Portal unfaßt allgemeine Informationen zum Gebiet Amateurfunk und Funk in unterschiedlichen Themenbereichen, solche aus dem privaten Bereich des Initiators sowie aus Informationen, die die Nutzer des Systems selbst eintragen können; also eine Plattform mit „Content-Management-System“ zum effektiven Informationsaustausch mit Bewertungen, Kommentaren usw. Außerdem bemühe ich mich, die Verbreitung der Software UCXLog von DL7UCX in Zusammenarbeit mit dem Autor (Forum und Infos zu UCXLog) zu unterstützen. DL7UCX schreibt exklusiv nur in dieses System!

Weitere Funktionen sind HAM-Forum, Gästebuch, Weblinks, Downloads (nur Verlinkung zum Ursprungsort der Datei!), Unfragen, Statistik, eigene HAM-Audio-Files, eigene HAM-Video-Files, eigener Server mit Up- und Downloadbereich für registrierte User, um beispielsweise Testsoftware selbst hochzuladen und verbreiten zu können, die zuvor in entsprechenden Berichten beschrieben oder dargestellt wurde. Eine Partner-

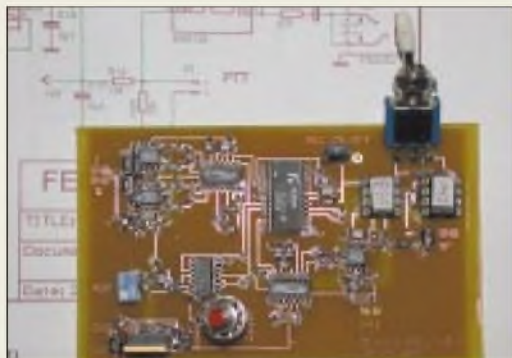


seite besteht durch Verlinkung mit <http://817-onair.de>, dem FT-817-Portal von DL7VDX. Eine Planungsidee besteht in der Zurverfügungstellung meines FT-1000MP als Online-Empfänger für OMs, die keinen Empfänger besitzen und mal Reinhören wollen – kein Senden!  
**Thomas Schlitt, DL7UZO**

### DSP-Empfängermodul gewünscht?

Achim Vollhardt, DH2VA, ist dabei, in Zusammenarbeit mit Detlef Rohde, DL7IY, eine Platine für das in FA 9/02, S. 924, vorgestellte DSP-Empfängermodul zu entwickeln. Das Foto zeigt einen ersten Prototyp. Es ist vorgesehen, am Ausgang evtl. noch einen NF-Endverstärker (z.B. LM380) unterzubringen. Um den Bedarf an derartigen Platinen ermitteln zu können, mögen sich Interessenten per E-Mail, [rohde@hhi.de](mailto:rohde@hhi.de), bei DL7IY melden.

**Detlef Rohde, DL7IY; Foto: DH2VA**



### ETM-9-Problem

Nach einigen Jahren Betrieb mit dem Keyer wird der eine oder andere QRQ-OP feststellen, daß sich der eingebaute Geschwindigkeitsbereich verändert bzw. verringert hat. Ein Reset mit anschließender Neuprogrammierung hält nicht lange vor. Als Ursache dafür hat sich das eingebaute Potentiometer entpuppt. Entweder wechselt man es aus oder behandelt es mit einem Tropfen Kontaktöl, indem man den Deckel etwas löst und anhebt.

**Dieter Bierstedt, DL2LE**

### Kein Testbericht vom MARK V Field

Ich wollte den Testbericht vom Yaesu MARK V Field lesen, habe ihn aber in Ihrem Archiv nicht gefunden. Können Sie mir das PDF-File per E-Mail schicken?

**Phil Petagna, IC8POF**

Der (FT-1000MP) MARK V Field unterscheidet sich vom MARK V FT-1000MP im wesentlichen dadurch, daß er statt 200 W nur 100 W Ausgangsleistung liefert und daß er mit 13,8 V gespeist werden kann. Es gibt deshalb keinen Anlaß, einen aufwendigen Testbericht zu erstellen. Der vom MARK V FT-1000MP ist bei uns im Internet verfügbar.

### Radio Designer noch erhältlich?

Ich bin auf der Suche nach dem Radio Designer (ARRL), kann ich diese Software evtl. über Ihren Verlag beziehen?  
**Hans Elberskirch, DJ4PZ**

Unter <http://www.arrl.org/ard/> findet sich dazu folgende Information: Die ARRL hat den ARRL Radio Designer ab Ende 1994 bis August 2000 publiziert. Seitdem ist er nicht länger erhältlich. Der ARRL Radio Designer ist ein Windows-Programm, das passive und Kleinsignal-Funk- und elektronische Schaltungen simuliert

und analysiert. Es war Bestandteil des Analyseprogramms für lineare Schaltungen Super-Compact von Compact Software.

Nachdem der ARRL Radio Designer das erste Mal erschien, wurde Compact Software durch die Ansoft Corporation aufgekauft und Super-Compact durch Serenade, eine integrierte Softwaresuite für den HF- und Mikrowellen-Schaltungsentwurf, ersetzt. Die Ansoft Corp. bietet eine Studentenversion namens Serenade SV für individuelle, nichtkommerzielle Nutzung an. Dieses Programm bietet viele der Features des ARRL Radio Designers (und einiges mehr) in einem moderneren Erscheinungsbild an. Mehr dazu findet man auf Ansoft's Serenade Website.

Die ARRL steht nicht in Verbindung zur Ansoft Corp. und kann demzufolge keinerlei Unterstützung bieten. Der Link für die gratis herunterladbare Studentenversion von Serenade lautet <http://www.ansoft.com/about/academics/sersv/index.cfm>.

### Inland Samoa

**N5OLS/KH8** von unserer Rufzeichenbildungs-Preisfrage (FA/02) funkt von Amerikanisch Samoa, KH8, also vom Territorium der Vereinigten Staaten, was aber aus Sicht der ITU (International Telecommunication Union), für N5OLS als **Inländer**, keinen Unterschied macht. Interne Präfixunterteilungen im Rahmen der ITU-Zuteilungen (Allocations) liegen im Ermessen der entsprechenden Inhaber. Eigentlich brauchte N5OLS seinem Rufzeichen auch gar keinen Zusatz anzuhängen, aber er darf es, und die Amateurfunkwelt dankt es ihm. Ähnlich verhält es sich im Grunde z.B. für Einheimische, die zeitweilig auf italienischen, griechischen oder türkischen Inseln funken, wenn es die OPs (aus Unkenntnis?) nicht doch manchmal anders handhaben.

**KH8/DL5AAA** schreiben nicht nur die CEPT-Regeln so vor, weil DL5AAA als Deutscher aus US-Sicht ja **Ausländer** ist, sondern die ITU will es auch bei der Vergabe von Gastlizenzen so (sofern nicht ein „normales Rufzeichen“ wie 8P9II erteilt wird). Aber auch hier gibt es in der Praxis vereinzelt Abweichungen.

Die 3 × 25 € erhalten diesmal:

**Uwe Grünberg, DL9GOA**  
**Jürgen Mothes, DL7UJM**  
**Wolfgang Reinhard, DE0WRL, D09WRL**

Herzlichen Glückwunsch!

### Weihnachts-Preisausschreiben (4)

Nun ist es schon Routine: Erneut können Sie die weihnachtlichen Mußstunden nutzen, um über die Gemeinsamkeiten nachzudenken, die die in der Rubrik „QSL-Splitter“ abgebildeten QSL-Karten aufweisen (bitte nicht etwa die „Gegensätze“ auf der Postboxseite aufzählen). Bitte übermitteln Sie uns diese Gemeinsamkeiten für den Jahrgang 2002 – ähnlich der Aufstellung in der Postbox 2/02.

Für die treffendsten Antworten gibt es

**3 × 25 €**

Einsendeschluß ist der 31.12.02 (Poststempel oder E-Mail-Absendedatum). Die Gewinner werden in der Redaktion unter Ausschluß des Rechtsweges ermittelt. Wenn Sie die Lösung per E-Mail übersenden (an [cj1to@funkamateurl.de](mailto:cj1to@funkamateurl.de)), bitte nicht vergessen, auch die „bürgerliche“ Adresse anzugeben, sonst ist Ihre Chance dahin.

Auch an der Glimmlampen-Preisfrage vom FA 11/02 können Sie sich noch bis zum 30.11.02 versuchen.

## Glasfaser statt PLC!

**Fortschritt statt vermüllter Äther!**

### DARC vorweg

Eine Auflistung der Häufigkeit einiger bei der Internetsuchmaschine Google vom 1. bis 12.11.02 abgefragten Suchbegriffe ergab folgendes interessante Bild:

DARC	2139
Amateurfunk	1513
Funkamateurl	538
CQDL	
(inkl. CQ DL und CQ-DL)	153
Funklizenz	56
Amateurfunklizenz	61
QRProject	18
Hobbyfunk	18

### Lieber FUNKAMATEUR!

Zu Deinem tollen 50. Geburtstag gratuliere ich Dir und Deinen Vätern sowie Deinen vielen Machern ganz herzlich! Mögest Du noch lange Zeit so lebendig bleiben! Ich freue mich jedesmal, wenn Du zu mir kommst!  
**Hasso Schumacher, DJ7FN**

*Die Mitarbeiter der Redaktion und des Verlages wünschen allen Lesern und Autoren frohe Weihnachten!*





### AR-8600DX

#### Allwellenempfänger

- Frequenzbereich 100 kHz ... 3000 MHz
- Betriebsarten: AM, WAM, NAM, NFM, WFM, SFM, LSB, USB, CW
- Speicher: 1000 in 20 Gruppen à 50 Kanäle, 40 Suchlautbereichs-Speicher, 1 Prioritätskanal, 2000 Ausblendspeicher (Σ 3001)
- Kanalschritte: 50 Hz ... 9.9995 MHz, auch 8,33 kHz
- Suchlaufgeschwindigkeit: 37 Schritte pro Sekunde
- Stromversorgung: 10,8-16 V; Netzteil im Lieferumfang
- Stromverbrauch: 400 mA, Standby 50 mA
- Abmessungen (B x H x T): 155 x 57 x 195 mm<sup>3</sup>
- Masse: etwa 2 kg

Kompaktes Schaltnetzteil von Microset mit 25 A Ausgangsstrom: PCS-125



Neu im FA-Leserservice: Europa-Rufzeichen-CD für 17,90 €. Darauf befindet sich auch eine z.T. bis 1980 zurückreichende Inhaltsdatenbank der Zeitschriften CQ DL, DUBUS, UKW Berichte, QST u.a., leider mit Ausnahme des FUNKAMATEUR...

### PCS-125/PTS-125

#### kompakte Schaltnetzteile

- Eingangsspannung: 190-230 V 110 V bei reduzierter Last
- Ausgangsspannung: 5-15 V @ PCS-125 13,8 V @ PTS-125
- Ausgangsstrom: 25 A
- Anschlüsse: 4-mm-Buchsen vorn, Zig.-Buchse rückseitig
- Abmessungen (B x H x T): 160 mm x 90 mm x 220 mm
- Masse: 1 kg
- Preise: 133 €/109 €

## Allwellenempfänger bis 3 GHz

Der neue Mobilempfänger **AR-8600DX** von **AOR** wartet mit komplett überarbeitetem Front-Design auf. Das gegenüber dem Vorläufer **AR-8200MKII** wesentlich geräumigere Gehäuse ließ einen völlig anderen Schaltungsentwurf mit höherer Dynamik zu. Neu sind neben dem 8,33-kHz-Abstimmraster für den Flugfunkbereich ferner fünf gleichzeitig belegbare Slot-Steckplätze. Das Gerät wird in der Grundausstattung bereits mit 4-kHz-Colloidsfilter geliefert und kostet 1097 €.

Bezug: bogefunk Funkanlagen GmbH, Grundesch 15, 88326 Aulendorf, Tel. (0 75 25) 451, Fax 23 82, E-Mail: bogefunk@t-online.de, www.boger.de



## Netzteile und Drehkos neu

Bei **WiMo** gibt es jetzt zwei neue, kompakte Schaltnetzteile von **Microset**. Beide vertragen 25 A Dauerlast und verfügen über einen temperaturgesteuerten Lüfter sowie Übertemperaturabsicherung. Das einstellbare **PCS-125** besitzt ein umschaltbares Instrument zur Anzeige von Ausgangsspannung oder -strom.

**WiMo** schließt ferner eine Marktlücke und bietet eine neue Serie **Plattendrehkondensatoren** an, die nach Kundenwunsch in Einzelstückzahlen gefertigt werden. Ein vorhandenes Baukastensystem ermöglicht dies. Es gibt drei Baureihen mit 70, 90 oder 120 mm Plattendurchmesser und 1, 2 oder 3,5 mm Abstände. Andere Abstände sind kein Problem, Doppel- oder Schmetterlingsdrehkondensatoren lassen sich ggf. unsymmetrisch fertigen. Preise sind individuell zu erfragen.

Bezug: WiMo GmbH, Am Gäxwald 14, 76863 Herxheim, Tel. (0 72 76) 9 66 80, Fax 69 78, www.wimo.com, E-Mail: irfo@wimo.com

## Markt



## Mit 8-Kanal-Sound on air

Der **8 Ch Equalizer**, ein achtkanaliger Audio-Equalizer mit Rauschsperrung, wurde von **W2IHY** speziell für den Sprechfunk entwickelt und verbindet Eigenschaften professioneller NF-Konditionierung aus dem Rundfunkbereich mit amateurfunkspezifischen Anforderungen wie Immunität gegen HF-Einstreuungen. Durch den individuell auf Transceiver und Mikrofon abstimmbaren Klang hört sich das Sendesignal subjektiv lauter an.

Bezug: Communication Systems Rosenberg, Marienbader Str. 14, 61273 Wehrheim, Tel. (0 60 81) 5 939 3, Fax 98 02 71, E-Mail: gagacom@aol.com; www.gagacom.de

## Telefon ruft über Funk

**Callmanager Funk-Tel** von **com-com** ist ein automatisches Anrufannahmegerät, das den Telefonanrufer begrüßt und auffordert, eine Nachricht zu hinterlassen. Ein nur akustisch gekoppeltes, VOX-fähiges Funkgerät (LPD, PMR u.a.) geht daraufhin auf Sendung und übermittelt die Nachricht an einen entfernten Empfänger. Das an die TAE-N-Buchse steckbare Gerät ist für an Amtsanschlüsse und Nebenstellen zugelassen und kostet 49 €.

com-com, Postfach 1146, 83065 Stephanskirchen, Tel. (0 80 31) 27 85-0, www.com-com.de



## Adapter ohne Ende...

Neu bei **UKW Berichte** ist eine Reihe kurzer Adapterkabel, auch **Pigtails** genannt. Damit lassen sich etwas „exotische“ Steckverbinder, wie **MCX**, **Reverse-TNC**, **MMCX** und **Lucent**, anschließen. Die Kabel sind etwa 20 cm lang und mit Teflonkabel RG 316 ausgeführt. So kann eine Adaptierung auf gängige Normen und Weiterleitung mit verlustarmem, dickerem Koaxialkabel erfolgen. Die Preise für diese „Pigtails“: 32 bis 54 €.

Bezug: UKW Berichte, Jahnstraße 7, 91083 Baiersdorf, Tel. (0 91 33) 77 98-0, Fax -33, ukwberichte@aol.com, www.ukw-berichte.de

NF-Prozessor von **W2IHY** läßt das Sendesignal subjektiv lauter erscheinen.

## 8 Ch Equalizer

### Sender-NF-Prozessor

- 2 TRX-Ausgänge schaltbar
- Noise-Gate schaltet Mikrofon in Sprechpausen stumm (Lüfter!)
- einstellbarer Kopfhörerausgang
- Mikrofonimpedanz: 200 Ω, 600 Ω, 10 MΩ
- zusätzlicher XLR-Eingang für professionelle Mikrofone
- 230-V-Steckernetzteil anbei
- diverse Anschlußkabel lieferbar
- Hörprobe auf www.w2ihy.com
- Preis: 330 €



**RADIO-SCANNER 4/02** lüftet das „Geheimnis der Kugel von Dresden-Klotzsche“. Dazu gibt's u.a. Scanner-, Antennen- und Softwaretests. Mehr unter [www.funkempfang.de](http://www.funkempfang.de) Das Heft kann ab 22. November im Zeitschriftenhandel bezogen oder gegen 5 € (Schein) plus 1,02 € Briefmarken bestellt werden: RMB D. Hurcks, Bürgerweg 5, 31303 Burgdorf

## Flexible Adapter für UHF



**SATELLIT**, die unabhängige Zeitschrift für den Fernseh- und Radioempfang via Satellit und Kabel, erscheint ab sofort monatlich. **SATELLIT** widmet sich auch verwandten Bereichen wie Internet- und Online-Anwendungen sowie der Telekommunikation. Bezug: Für 4,20 € im Zeitschriftenhandel



**Wilke Technology GmbH**

● Informationen:  
Krefelder Straße 147  
52070 Aachen  
Tel.: (0241) 918 900  
Fax: (0241) 918 9044  
E-Mail: info@wilke.de

**DFÜ per „Sat-Com“**

Mit dem THURAYA-Satellitenkommunikationssystem (<http://www.thuraya.de>) läßt sich aus 99 Ländern der Erde über den geostationären Thuraya-Satelliten auch dann in GSM-Qualität in alle öffentlichen Netze der Erde telefonieren, wenn man sich außerhalb der GSM-Netzabdeckung befindet. Mit einer installierten SA-TEL-Station mit Außenantenne kann man für 1,73 €/Min. aus dem deutschen Festnetz die Benutzer des THURAYA-Telefons erreichen (01090-0088216-Teilnehmer).



**Kurzmeldung**

■ Sharp hat unter Einsatz der CGS-Technologie eine nostalgische Z80-CPU direkt auf einem Glassubstrat aufgebaut. Fernziel der japanischen Elektroniker ist es, in LC-Displays komplette µCs auf dem Glaspanel mit zu integrieren.



**Kolter Electronic**

● Informationen:  
Postfach 1127  
50362 Erftstadt  
Tel.: (022 35) 767 07  
Fax: (022 35) 720 48  
E-Mail: IPCKolter@aol.com  
[www.kolter.de](http://www.kolter.de)

**SmartMedia für Mikrocomputer**

Ein einfach zu handhabendes **Interface zum Anschluß von SmartMedia FLASH Karten an Mikrocomputersysteme** stellt **Wilke Technology** vor. Das Interface verfügt über einen Einschiesockel, der das einfache Einschieben einer Smart-Card durch einen schmalen Frontpanel-Schlitz ermöglicht.



Bereits auf der Interface-Unit findet eine 3,3-V- zu 5-V-Umsetzung statt, so daß die heute üblichen 3,3-V-SmartMedia-Karten direkt an die gängigen 5-V-Logiksysteme angeschlossen werden können. Der Anschluß erfolgt einfach über ein bis zu 5 m langes Flachbandkabel. Das SmartMedia-Interface mißt 57 mm × 50 mm × 10 mm und ist zum Preis von 38 € verfügbar.

**USB-Konverter-Serie**

Der **USB/COM-Dual-Konverter** von **KOLTER ELECTRONIC** stellt zwei unabhängige, neunpolige COM-Ports an der USB-Schnittstelle zur Verfügung. Dabei werden alle COM-Signale unterstützt. Die hohe Datenübertragungsrate beträgt maximal 230 kbps. Zum Lieferumfang gehört, neben den Treibern für Windows 98/ME/2000/XP, ein Anwendungsprogramm, das speziell die Kommunikation mit den VModulen aus gleichem Hause unterstützt, sowie ein geschirmtes USB-Kabel mit einer Länge von 1,8 m. Das Gerät kostet 92 €. Als weitere Adapter der USB-Konverter-Serie werden Typen mit einer bzw. mit vier RS232-Schnittstellen oder als Konverter für RS422/485 zu USB angeboten. Daneben stehen auch USB-Link-Adapter zum Verbinden von PCs bereit.

**MP3-Player mit USB-Anschluß**

Der nur 62 Gramm leichte MP3-Player **MP-5000** von **TEAC** besitzt die Größe einer Scheckkarte und verfügt über bis zu 96 MB Speicherkapazität. Bei vier verschiedenen Soundmodi und der Möglichkeit, ihn bis zu sechs Stunden Aufzeichnungsdauer als Diktiergerät einsetzen zu können, beträgt die Akku-Betriebsdauer rund elf Stunden. Der MP-5000 kostet komplett mit Kopfhörer, Fernbedienung, Stofftasche und PC-Adapter für den USB-Port 299 €.

**TEAC Deutschland**

● Informationen:  
[www.teac.de](http://www.teac.de)



**HF-Komponenten-Analyser**

Der **HF-Komponenten-Analysator R3860** von **Rohde & Schwarz** kann verschiedenste Arten komplexer HF-Komponenten im Frequenzbereich von 300 kHz bis 8 GHz messen, wie sym-

**Rohde & Schwarz**

● Informationen:  
[www.rohde-schwarz.com](http://www.rohde-schwarz.com)



metrische Bauteile, Module, Verstärker oder Mischer. Zusatzfunktionen erlauben u.a. Messungen von Impedanztransformationen oder Zeitbereichsanalysen.

**Kurzmeldung**

■ Microsoft hat **Vicinity**, einen Navigationssoftware-Hersteller, übernommen, um seine Präsenz im Mobilsektor auszubauen.

**Digitaler Logik-Kern**

Das „**digital logik kernel**“-Konzept von **SENG** ermöglicht das Design reprogrammierbarer digitaler Systeme. Digitale Kernfunktionen aus FPGA + CPU + (C)PLD + FLASH memory + PC-Interface ergeben ein bootfähiges, skalierbares System. 8-, 16- und 32-Bit CPUs sind integrierbar. Das System umfaßt Quellen, Schaltpläne, VHDL-Code, Beispiele, Treiber, JTAG-Emulation, Applikationsprogramme und ein 8051-basierendes „dlk“ Evaluation-Board mit einem 50K-Gatter-FPGA. Es handelt sich um ein offenes System, sämtliche Quellen sind vollständig verfügbar. Das Entwicklungsboard inkl. Software kostet 298 €.



**SENG digitale Systeme GmbH**

● Informationen:  
Im Bruckwasen 35  
73037 Göppingen  
Tel.: 07161 - 752 45  
Fax: 07161 - 729 65  
E-Mail: peter@seng.de  
[www.seng.de](http://www.seng.de)

# Amiga und Atari – auf immer und ewig

NIELS GRÜNDEL

**Für manche Computer-Enthusiasten können Computer gar nicht neu genug sein, andere sind fasziniert von fast antiken Schätzchen, den ersten Homecomputern des letzten Jahrhunderts. Warum gehen manche Zeitgenossen den Weg „back to Commodore“?**

Eine Zeitreise durch die 5000 Jahre der Informationstechnik kann man am besten im Heinz-Nixdorf-Museumsforum [1] in Paderborn antreten. Dort sind alle Evolutionsstufen moderner Computer vertreten, auch alle bedeutenden Homecomputer der Hersteller der ersten Stunde wie Amiga, Atari, Commodore und Sinclair, mit denen der Einzug der Computer in die privaten Wohnstuben begann.

davon überzeugt, daß sie mit ihren Schätzchen nicht nur ein großes Stück Geschichte mit eigenen Händen bedienen, sondern daß ihr Hersteller – irgendwie – auch die besten Geräte hervorgebracht hat. So ist die Heimat der deutschen Atari-Fans heute der Internet-Treffpunkt *Atari-Home* [2]. Dort werden nicht nur Neuigkeiten ausgetauscht. In persönlichen Geschichten berichten die Mitglieder, wie sie zum Atari



**Retro-Workshops, -messen oder sonstige Veranstaltungen von und für die Fans alter Computertechnik gibt's viele, wie hier z.B. die „Spectrology“ in Wittenberg.**

**Foto: Christof Odenthal**

Genau das sind auch die Rechner, von denen noch heute eine Vielzahl von Retro-Freaks begeistert ist.

## ■ Vom Dachboden gerettet

Sie kaufen ausgediente Rechner und freuen sich über jede „Neuentdeckung“ auf irgendeinem Dachboden. Sie werden nicht müde, die guten alten Zeiten auf High-Tech-PCs zu emulieren.

Und auch das Internet ist voll mit Fansseiten. Beinahe alle Nostalgie-Freaks sind



**Auf der Website des HNF [1] kann man sich dank maussteuerbarer 360°-Panorama-Technologie zu einem virtuellen Rundgang durch das Museum aufmachen.**

kamen und warum sie ihm bis heute die Treue halten und beabsichtigen, dies auch weiterhin zu tun.

So hatte Matthias A. im Jahr 1987 sein allererstes Erlebnis mit dem Atari 520 STM, einem Kultrechner der damaligen Zeit. Er erinnert sich noch genau:

*„Eine Zeit der Spielsucht wurde von einer längeren Zeit intensiven Programmierens abgelöst. Aber das war eher unfreiwillig, weil der Spielenachschub fehlte, denn alle meine Freunde hatten einen Commodore Amiga.“*

Und erst im Jahr 1995 wurde der Atari auf den Dachboden der Familie verbannt. Doch nur wenige Jahre später sollte der erste brauchbare ST-Emulator für die PC-Welt seine Leidenschaft neu entfachen. Im Jahr 1998 wurde der 520 STM wieder vom Dachboden geholt und entstaubt.

Seitdem zählt Matthias A. zu denen, die sich aktiv um den Erhalt des Kultrechners längst vergangener Tage kümmern: Programme besorgen, in Foren arbeiten, Webseiten bauen und helfen, wo es eben geht,

sind seine heutigen Aufgaben rund um den in die Jahre gekommenen Atari.

Ganz ähnlich hat die Leidenschaft auch Torsten Othmer gepackt. Sein erster Kontakt mit der Firma Atari liegt über 25 Jahre zurück, als er auf einer Kirmes mit seinem Vater eine Runde „Pong“ auf einem Automaten spielen durfte.

Als der Atari ST vorgestellt wurde, ist er extra zur Premiere nach Düsseldorf gefahren. Der Komplettpreis für den 520 ST mit Diskettenlaufwerk und S/W-Monitor betrug damals stolze 3000 DM.

Zu Weihnachten war es dann endlich soweit, er bekam den ersehnten Rechner geschenkt. Nur wenige Monate später gründete er zusammen mit einem Freund einen Atari-Club.

Basteln war nun an der Tagesordnung, und erst als einige Jahre später ein Kurzschluß seinem Atari das Leben nahm, stieg er in die PC-Welt um. Schweren Herzens, wie er sich erinnert: *„Doch so richtig wohl fühlte ich mich nicht dabei, und ich habe mich immer gefragt, wie so wenig Software so viel Speicher und Rechenpower verschwenden kann.“* Als Inhaber eines Fitness-Studios kam er wieder auf Atari zurück und ist bis heute damit glücklich.

## ■ Notebook-Umbauten mit Stil

Zu der Gruppe der Hardware-Bastler mit der Liebe zum Detail zählt Volker Mohr [3]. Zum Amiga kam er bereits 1985. Das Fieber packte ihn, als er den ersten Amiga 1000 sah und begriff, daß dieser in seiner Preisklasse konkurrenzlos war.

Noch heute schraubt er bevorzugt Amiga-Laptops und präsentiert jeweils ein neues Modell auf einer der vielen Retro-Messen.



**Sein Fitness-Studio betreibt Torsten Othmer noch heute erfolgreich mit einem Atari TT.**

**Foto: Torsten Othmer**

Selten sind die Rechner dann wirklich so handlich, wie man es von den heutigen Notebooks aus der PC-Welt kennt, sie haben dafür aber stets eine ganz besondere, persönliche Note. Fasziniert ist Volker Mohr vor allem, weil „*der Amiga nach wie vor ein sehr elegantes und leistungsfähiges System ist, mit dem das Arbeiten Spaß macht. Inzwischen haben natürlich PC und Macintosh den Amiga überholt und leistungsmäßig weit hinter sich gelassen, aber es kommt eben auf den Einsatzzweck an. Und es gibt heute durchaus noch Anwendungen, für die der Amiga ideal ist.*“

Tragbare Amigas waren letztlich schon immer eine Marktlücke und die wenigen kommerziellen Umbauten zudem extrem teuer. Alle seine Geräte verfügen gegenwärtig natürlich über ein zeitgemäßes TFT-Display.



Einen tragbaren Amiga in einem sehr edlen Holzkoffer präsentierte er zuletzt auf der „World of Amiga“ im Jahr 2001 in Köln, bis heute ist das Gerät eines seiner Lieblingsstücke.

Doch angefangen hatte alles mit einem Amiga 600 und einem unbekanntem LCD-Display vom Flohmarkt für gerade einmal 20 Mark.

„*Ich wusste, daß das Display kein VGA-Signal verarbeiten konnte, doch der Amiga 600 sieht nicht nur aus wie ein Laptop ohne Monitor. Er bringt beste Voraussetzungen mit, denn er verfügt über einen Grafikchip, der ideal zum Experimentieren ist. Der Chip liefert praktisch alle Bildsignale und das auch noch in allen denkbaren Auflösungen: Composite FAL, NTCS, digital und analog RGB*“, erinnert sich der passionierte Amiga-Bastler Volker Mohr an den Beginn seiner Laptop-Umbauten zurück.

Inzwischen baut er an einem tragbaren Commodore C64. Den gab es zwar auch schon mal als tragbares Modell unter dem Namen SX 64, aber sein Modell soll nun

mit Floppy und TFT-Monitor in einem Gehäuse vereint sein. Commodore hatte das Modell noch mit einem für heutige Zeiten unvorstellbaren Röhrenmonitor ausgestattet.

Das Ende der Commodore-Zeiten sieht Volker Mohr noch längst nicht gekommen, „*denn es gibt noch zahlreiche Firmen, die neue Hard- und Software entwickeln*“. Und die Ideen werden ihm wohl auch nicht so schnell ausgehen.

### ■ Nachschub gewährleistet

Für den Nachschub an Hard- und Software sorgen Online-Shops im Internet ebenso wie Fachmessen, Internetauktionshäuser und Firmen zur Elektroschrottverwertung. Zu den größten Shops im Web für die 8- und 16-Bit-Computer der Vergangenheit gehört die Firma Sintech [4].

### Prototyp des C-One-Boards

Foto:  
Jens Schönfeld

### ■ Beliebte Messen

Unter den Oldtimer-Fans beliebt sind besonders Fachmessen wie die diesjährige „Amiga + Retro Computing 2002“ [5] am 7. und 8. Dezember in Aachen.

Auf 650 m<sup>2</sup> Fläche präsentieren sich in der Vorweihnachtszeit zahlreiche Aussteller. Der Organisator Jens Schönfeld rechnet mit reichlich Besuchern aus dem In- und Ausland.

Der Messeschwerpunkt wird eindeutig auf dem Amiga liegen. Nicht nur die Classic-Rechner werden umlagert sein, sondern vor allem die potentiellen Nachfolgemodelle der Entwicklerteams „Amiga One“ und „Pegasos“ werden besonders begehrt sein.

Doch auch sonst soll die Messe kein reiner Nostalgie-Trip werden, verspricht Jens Schönfeld: „*Die Aussteller werden zeigen, was aus den Technologien der 80er Jahre geworden ist und was man heute an neuen Produkten für die alten Geräte kaufen kann. Allen voran wird Jeri Ellsworth aus den USA ihren ‚C-One‘, den inoffiziellen Nachfolger des legendären Commodore C64, erstmals in Europa zeigen und das Mainboard auch zum ersten Mal weltweit zum Kauf anbieten.*“

**Die diesjährige „Amiga + Retro Computing 2002“ [5] findet am 7. und 8. Dezember in Aachen statt. Auf der Messe-Website gibt's bereits Vorab-Infos.**

Dort gibt es alles, was das Herz begehrt, und ein bißchen fühlt man sich wie ein Autofreak auf einem Schrottplatz, egal ob Spiele für einen Sinclair Spektrum ZX-81 oder die ausgebaute Datasette eines Armstrad.

Zu den Kunden des Shop-Inhabers Thomas Eberle gehören Freaks aus dem In- und Ausland, die noch heute mit den Geräten arbeiten.

Persönliche Erinnerungen und ein wenig Nostalgie spielen dabei aber sicher auch eine Rolle, gibt er zu bedenken. Und darüber hinaus gibt es auch noch eine immerhin recht bedeutende Gruppe von echten Sammlern, die ihre sämtlichen alten Computer wie kleine Kunstwerke im eigenen Regal ausstellen.



Doch so etwas wie einen Ramsch-Flohmarkt will der Organisator in Aachen vermeiden. Denn er legt Wert darauf, daß die Aussteller wirklich etwas zu zeigen haben. Schnäppchen wird es dennoch geben, denn viele Hersteller werden ihre Neuware zu besonders günstigen Preisen abgeben, damit der Retro-Trip nicht so schnell zu Ende geht.

### Literatur

- [1] Heinz-Nixdorf-Museumsforum, Homepage [www.hnf.de](http://www.hnf.de)
- [2] Atari-Home, Homepage [www.atari-home.de](http://www.atari-home.de)
- [3] Nostalgie-Umbauten von Volker Mohr, Homepage [www.amilogic.de](http://www.amilogic.de)
- [4] Online-Shop der Fa. Sintech, Homepage [www.sintech-shop.de](http://www.sintech-shop.de)
- [5] Messe „Amiga + Retro Computing 2002“, Homepage <http://messe.think42.com>

# Video-CD: Renaissance eines alten Formats (1)

WOLF-DIETER ROTH – DL2MCD

*Die Video-CD sollte einst die VHS-Kassette ablösen, doch Bildqualität und Laufzeit waren begrenzt, und niemand wollte deshalb neue Abspielgeräte kaufen. Jetzt wird die Video-CD wieder interessant, denn sie läßt sich mittlerweile mit dem PC selbst produzieren und dort sowie auf gängigen DVD-Playern abspielen.*

Neben der Audio- und der Daten-CD gibt es auch das genormte Format Video-CD. Philips stellte einst dafür Abspielgeräte her, die sogar interaktive Funktionen bieten sollten (CD-i) und auch Kodak-Player für das untergegangene Photo-CD-System konnten Video-CDs abspielen.

## ■ Manko: Videolaufzeit und Bildqualität

Doch bis zur DVD war bislang keinem Videosystem Erfolg beschieden, das lediglich abspielen, aber nicht aufnehmen konnte. Bei der Video-CD lag das geringe Interesse daran, daß sie wie die Audio-CD gerade 74 Minuten Laufzeit erreicht – für einen üblichen Spielfilm ist also zur Halbzeit wie im Kino die Rolle, pardon – die CD, zu wechseln.

Auch ist die Bildqualität der Video-CD gerade auf VHS-Niveau und nicht mit einer DVD zu vergleichen. Die Video-CD-Norm gibt es seit 1993; sie ist von Sony, Philips, JVC und Matsushita entwickelt worden und im sogenannten „White Book“ festgehalten.

## ■ Bearbeitung komplett am PC

Dank moderner PC-Technik, DV-Video und CD-Brennern ist allerdings das alte Manko des Systems Video-CD, nämlich im Gegensatz zur VHS-Kassette nur gekaufte Filme abspielen zu können, hinfällig geworden. Im Gegenteil: Es ist sogar einfacher und billiger, von einem DV-Band auf dem PC eine geschnittene und nachvertonte Video-CD herzustellen und vor allem anschließend zu vervielfältigen, als das mit Videokassetten machbar ist.

Und das Format Video-CD wird nicht nur von den meisten handelsüblichen DVD-Playern mit abgespielt, sondern auch auf dem PC vom serienmäßig mitgelieferten Media-Player von Windows 95/98 /ME oder 2000.

Wer der Verwandtschaft Bilder von der großen Studienreise zeigen will, muß Onkel und Tanten nun also nicht mehr gesammelt zum Diaabend oder der moderneren Variante Videoabend einladen, sondern kann als Weihnachtsgeschenk einfach eine CD verschicken.

Für den Funkamateurliebhaber ist hier besonders interessant, beispielsweise den Film vom letzten OV-Sommerfest oder aber der großen DXpedition auf CD zu brennen. Die kann man nämlich gerade seinen Funkpartnern ins Ausland viel preiswerter schicken als die dicken Videokassetten, und Probleme mit anderen Fernsehnormen gibt es auch nicht mehr.



Sony GV-D 800 – Video-Walkman und Mini-Schnittmonitor für Video 8-, Hi 8- und Digital-8-Kassetten

## ■ Videoschnitt: digital deutlich einfacher

Ältere Semester mögen sich noch an Super-8-Filmschnitt erinnern. Da hier noch wirklich geschnitten wurde, war die Vorgehensweise, so knifflig sie in der Praxis auch sein mochte, doch klar verständlich. Der analoge Videoschnitt dagegen machte oft alle Vorteile des einfacheren und preiswerteren Filmedrehens wieder zunichte. Erst mit dem PC ist Videoschnitt so einfach geworden wie einst der Filmschnitt – und man läuft keine Gefahr, etwas unwillkürlich kaputtzumachen.

Um eine Video-CD zu erzeugen, empfiehlt sich als Grundlage ein DV-Camcorder oder ein Digital-8-Camcorder mit Firewire-Schnittstelle nach IEEE 1394, eine eben-

solche im Computer und ein dazu passendes Schnittprogramm.

Rein analoge Camcorder und dafür ausgelegte Schnittsysteme mit und ohne Computer sind inzwischen bei hohen Qualitätsansprüchen nicht mehr konkurrenzfähig – wer alte analoge Aufnahmen überspielen will, kann dies am einfachsten mit einem (allerdings teureren) DV-Camcorder mit analogem Aufnahmeingang tun, der dann an seinem digitalen Ausgang ein DV-Signal nach IEEE 1394 liefert.

## ■ Überspiel-Alternative

Eine Alternative zum Überspielen von Hi-8-Kassetten ist ein Digital-8-Camcorder oder als besonders komfortable Lösung der tragbare Videorecorder GV-D 800 von Sony. Dieser bietet für etwa 1200 Euro nicht nur digitale und analoge Ein- und Ausgänge, sondern auch einen LCD-Schirm mit 4 Zoll (10 Zentimeter) Diagonale. Er wird deshalb vom Hersteller auch als „Video-Walkman“ bezeichnet, da man ihn mit den sonst für Camcorder benutzten Sony-Akkus auch portabel betreiben kann. Alle Digital-8-Geräte liefern nämlich auch beim Abspielen der analog aufgenommenen Hi-8- oder Video-8-Bänder ein Digitalsignal.

Für 1000 Euro gibt es das Gerät als GV-D 200 auch ohne Bildschirm. Geht es nur darum, analoge Videosignale auf DV-Standard umzusetzen und zurück, so gibt es schließlich noch von Fast/Dazzle die Hollywood-DV-Bridge, die für ungefähr 450 € genau dies erledigt. Ein Schnittprogramm für den PC wird hierbei mitgeliefert, allerdings nicht die dort notwendige IEEE 1394-Firewire-Karte.

Diese DV-Schnittstellen für den PC waren anfangs ein großes Problem, weil nur Sony-Notebooks eine solche aufwiesen und die Hersteller analoger Computerschnittlösungen wie Fast und Pinnacle lediglich Profi-Lösungen zwischen 1000 und 3000 € anboten.

Mittlerweile gibt es jedoch Komplettlösungen (Firewire-Karte, Treiber für DV-Kamera und Schnittsoftware) ab 75 € und damit nur knapp über dem Preis für die reine Hardware.

## ■ Software für den Videoschnitt

So gibt es von Fast „DV.go“ und von Pinnacle „Studio DV“ ab 120 € im Handel. Für 250 € bietet Fast auch noch DV.now lite mit Adobe Premiere als Schnittsoftware.

Während DV.go die Ulead-Schnittsoftware Video Studio 4.0 benutzt, setzt Pinnacle auf eine eigene, proprietäre Software. Der Nachteil der Pinnacle-Software: Man kann mit dieser nicht wie bei Video Studio oder Premiere bereits als AVI- oder

sonstiges Dateiformat vorliegenden Videos nachbearbeiten, sie ist nur für den Schnitt von DV-Filmen bestimmt. Darin ist sie allerdings den anderen Produkten weit überlegen: Die Bedienung von DV-Studio ist so einfach und im wahrsten Sinn des Wortes kinderleicht, daß sogar Lego eine für Kinder bestimmte Version davon herausgebracht hat.



Erzeugen einer Video-Datei (hier Real-Format) mit DV-Studio

Das Profiwerkzeug Adobe Premiere dagegen war im Praxistest am umständlichsten in der Bedienung. Alle Videoschnittlösungen empfehlen übrigens Windows in der Version 98 zweite Ausgabe oder setzen Windows ME voraus, weil dem ersten Windows 98 und dem Vorgänger Windows 95 die Treiber für Firewire IEEE 1394 fehlen.

Pinnacle hat anfangs wohl die Qualitäten seiner Software-Eigenentwicklung unterschätzt – einen eigenen Namen hat sie nicht, sie heißt wie die Steckkarte nur „Studio DV“. Allerdings ist sie seit längerer Zeit auch in der Version „Studio unplugged“ für ungefähr 50 € separat lieferbar. Diese Version läuft nun auch mit Firewire-Karten, die nicht von Pinnacle kommen. Im Normalfall ist dies zwar kein Preisvorteil – für Notebooks mit eingebautem Firewire-Port kann es sich dagegen durchaus lohnen.

Wer weiß, daß er weiterhin auch auf VHS-Kassetten überspielen will, sollte sich die Anschaffung der Studio DV plus überlegen: Diese kostet um die 250 €, kann aber auch Videosignale für S-VHS und normale Videorecorder liefern. Eine Grafikkarte mit TV-Ausgang hilft hier übrigens nicht weiter, weil diese ja lediglich den Bildschirminhalt des PCs darstellen kann – und das Video wird bei den Karten unter 500 € stets nur als Fenster am Schirm dargestellt – für ein Vollbild ist aufwendigere Hardware notwendig.

### ■ DV-Video braucht große Festplatten

Nicht zu unterschätzen ist der Platzbedarf eines DV-Videos. Zehn Minuten benötigen bereits über zwei Gigabyte, und zwar zehn Minuten Rohmaterial, nicht zehn Minuten

des geschnittenen Endprodukts, was ja je nach Qualität und Länge des vorliegenden Materials nur ein Drittel bis Fünftel der Vorlage sein wird.

Ohne moderne und schnelle Festplatte geht da nichts – mit einem Rechner über 300 MHz Taktfrequenz und einer Platte ab 20 GB ist man im grünen Bereich. Der Kauf einer zweiten Festplatte lohnt sich jedoch – inzwischen sind ja längst preiswerte 60-GB-IDE-Platten im Handel. Damit kann man auch den Inhalt mehrerer DV-Kassetten bearbeiten und zum Urlaubs-video zusammenstellen.

Ein spezielles, platzsparendes Feature der DV-Studio-Software ist der sogenannte Vorschau-Modus, bei dem nur eine stark komprimierte Datei zum Schnitt verwendet wird und erst nach vollendetem Schnitt die „richtigen“ Daten nachgeladen werden. Auch kann die Studio-DV-Soft automatisch bei Szenenwechsel einen neuen Filmclip erstellen. Dies erleichtert nicht nur den Filmschnitt, weil die Szenen gleich passend ausgewählt vorliegen, es umgeht ebenso ein Windows-Problem: Das AVI-Format, in dem auch DV-Dateien gespeichert werden, ist nämlich teils auf nur 2 GB begrenzt, und generell können Dateien

zeitig an, man kann dann einen neuen 18-Minuten-Durchgang starten.

### ■ Schneiden vollelektronisch

Das Schneiden eines Videos ist elektronisch ziemlich einfach: Man zieht eine Szene auf die sogenannte Timeline, beschneidet Anfang und Ende, so daß nur die wichtigen Teile erhalten bleiben, und fügt dann Zwischentitel, Übergänge und die nächste Szene an. Dabei spielt es keine Rolle, ob die Reihenfolge der Szenen im fertigen Film der bei der ursprünglichen Aufnahme entspricht – man spricht von nonlinearem Schnitt.

Alle früheren analogen Schnittsysteme verlangten, daß die Originalreihenfolge beibehalten wird. Dieser lineare Schnitt war im Prinzip eine einfache Überspielung, bei der der aufnehmende Recorder zeitweise angehalten wurde.

### ■ Übergänge

Bei den meisten Programmen muß man bei Übergängen beachten, daß diese abwechselnd in zwei Spuren – A und B – zu schneiden sind. Bei Pinnacles DV-Studio kann man die Szenen dagegen direkt auf einer Art Drehbuch ablegen.



Die Szenenerkennung von DV-Studio legt die Filmszenen automatisch wie in einem Fotoalbum zum Schnitt bereit.

unter Windows 98 nur maximal 4 GB am Stück groß sein – lediglich NT und Windows 2000 erlauben mehr.

Dies führt oft zu Datenverlust, wenn mehr als 18 Minuten DV auf den Rechner überspielt werden, da nach 18 Minuten und 14 Sekunden diese 4-GB-Grenze erreicht ist. DV-Studio hält dagegen die Kamera recht-

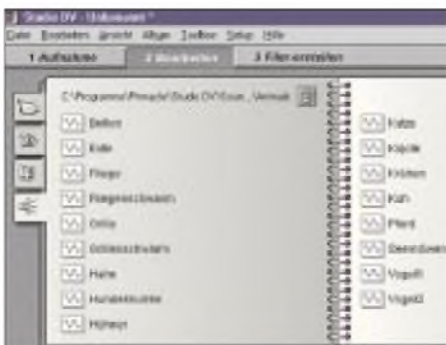
Es ist sinnvoll, nicht in Spielerei zu verfallen und Überblendeffekte nur sehr sparsam zu verwenden – Profi-Videos benutzen auch zu 95 % nur „harte Schnitte“, bei denen die Szenen direkt aneinander folgen.

Wesentlich wichtiger ist eine Überarbeitung des Tons: Der Originalton des Videos enthält oft laute Störgeräusche – bei einer Fahrt beispielsweise von Motor oder Wind – oder lästige Dialoge der Klasse „Schatz, läuft die Kamera denn schon?“ beziehungsweise „Mutti, sag mal, filmt Papa das?“

Hier kann man mit den Schnittprogrammen leicht die Original-Tonspur im Pegel verringern oder ganz auf Null setzen und statt dessen Geräusche, Musik oder eigene Kommentare einsetzen.

Ist das Video fertig geschnitten, kann man es am einfachsten wieder zurück in den Camcorder auf eine leere DV-Kassette spielen und dann von dort zum Videorecorder.

(wird fortgesetzt)



Wer nicht nur mit eigenen Ansagen und CD-Musik nachvertonen will, kann auch in die Geräusch-Trickkiste von DV-Studio greifen.

# 8Q7ZZ – eine Junioren-DXpedition

FABIAN KURZ – DJ1YFK

Am 31.7. dieses Jahres ging die erste Junior-DXpedition des „Crystal Clear DX-Club“ nach knapp einjährigen Vorbereitungen unter dem Rufzeichen 8Q7ZZ „in die Luft“. Das Team junger Funkamateure aus England, Spanien und Deutschland hatte sich das ehrgeizige Ziel gesetzt, die Malediven auf den Kurzwellenbändern sowie 6 m mit guten Signalen und flotter Betriebstechnik zu aktivieren.

Die Idee zu einer DXpedition, an der ausschließlich junge Funkamateure teilnehmen, kam von Mark, M0DXR, der bereits bei der rekordbrechenden DXpedition D68C nachhaltig mit dem DXpeditions-Virus infiziert wurde.

So machte er sich auf die Suche nach jungen aktiven DXern, und es entstand unser Team, bestehend aus Mark, M0DXR, Robert, M0TTT, Tony, EA2AIJ und mir, Fabian, DJ1YFK. Der Altersdurchschnitt von rund 20 Jahren dürfte bei einer DXpedition dieses Ausmaßes bisher einmalig sein...



Tony, EA2AIJ, und Mark, M0DXR, beim Aufbau der Antennen

Kaum war das Team komplett, fingen schon die konkreten Planungen an. Zuerst galt es zu klären, wohin es gehen sollte. Nach einiger Recherche vergangener DXpeditionen und einem Blick auf die Most-Wanted-DXCC-Liste stand bald der Entschluß fest, auf die Malediven zu fahren. Die Malediven rangieren – je nach Kontinent – in der Most-Wanted-Liste um den 100. Platz. Neben einigen kleineren Urlaubsaktivitäten fand die letzte größere Kurzwellenaktivierung der Malediven im Jahre 1998, als unter 8Q7AA mit erheblichem Aufwand etwa 18 000 QSOs gefahren wurden, statt.

Weitere Gründe, die für die Malediven sprachen, sind ohne Zweifel die günstigen Ausbreitungsbedingungen in Richtung Japan und Europa und nicht zuletzt das tropische Klima sowie die paradiesischen Strände, die die mehr als 1000 kleinen Inseln umranden.

## ■ Organisation

Eine DXpedition will gut vorbereitet sein, deshalb begannen wir schon ein knappes Jahr vor Reiseantritt mit der Organisation. Wir entschieden uns, auf allen HF-Bändern und auf 6 m in den gängigen Betriebsarten aktiv zu werden, wobei der Schwerpunkt ganz klar auf CW-Betrieb liegen sollte. Damit bei den vier OPs keine Langeweile aufkommt, fiel die Entscheidung, zwei HF-Stationen, eine davon mit Linearendstufe und eine 6-m-Station mitzunehmen. Die Transceiver – zwei FT-990AT und ein nagelneuer IC756PROII –



Installation des WARC-Beams mit tatkräftiger Unterstützung des Hotelpersonals



Einmalig schön: Die Inselwelt der Malediven – „Reich der 1000 Atolle“

wurden uns von der RSGB/IOTA bzw. ICOM-UK zur Verfügung gestellt.

Die längsten Diskussionen gab es selbstverständlich, als es um die Wahl der Antennen ging. Schließlich entschieden wir uns für einen A3S-Dreibandbeam für die Bänder 10, 15 und 20 m, einen A3WS WARC-Beam für 12, 17 und 30 m, eine 6-El.-Yagi für 6 m sowie als Kompromiß eine Carolina-Window für die niederfrequenten Bänder. Die Yagis sollten auf 10-m-Steckmasten stehen, als Befestigungspunkte für die Window sollten die auf der Insel zahlreich vorhandenen Palmen dienen. Zum Loggen der QSOs nahmen wir für jede Station noch einen Laptop mit TurboLog mit. Zusammen mit einigen hundert Metern Antennenkabel, Werkzeug und sonstigem Kleinkram wog die gesamte Ausrüstung schließlich etwa 250 kg.

Um interessierten DXern genügend Informationen über unser Vorhaben zugänglich zu machen, stellten wir neben einigen Ankündigungen in DX-Newslettern und in vielen nationalen und internationalen Amateurfunkzeitschriften auch eine Homepage [1] ins Internet, auf der alle wichtigen Informationen zur DXpedition zu finden sind. Um während der DXpedition über die allgemeine Lage, unsere Signalstärken, Band- und Betriebsartenanfragen und vieles mehr informiert zu sein, hatten wir fast täglich Kontakt mit unserer Pilot-Station Andy, M5ZAP, dem Vater von M0TTT. Als QSL-Manager bot sich glücklicherweise Phil, G3SWH, an.

Neben Fragen, die den Funkbetrieb selbst betreffen, gab es natürlich auch eine Reihe anderer Dinge, mit denen es sich zu befassen galt. So mußten eine geeignete Unterkunft mit Antennengenehmigung gefunden, der Transport der Ausrüstung organisiert, eine Lizenz besorgt sowie gesundheitliche Vorsorge (Impfungen) getroffen werden, um nur ein paar Dinge zu nennen.

Nach kurzer Suche fanden wir als Standort schließlich das Lohifushi-Island-Resort im North Malé Atoll, etwa 25 km nördlich der Hauptstadt Malé mit der nahegelegenen Flughafeninsel Hulule. Von diesem

Ressort aus fanden in vergangener Zeit einige Urlaubsaktivitäten statt, Funkamateure sind dort gerngesehene Gäste.

### ■ Auf geht's

Nach einem knappen Jahr Planungsarbeit ging es dann am 28.7.02 frühmorgens los. Nach einer Zugfahrt zum Flughafen Amsterdam ging gegen Mittag mein Flieger nach London Gatwick, wo Mark, Robert und Tony bereits auf mich warteten, nachdem sie die insgesamt 12 Gepäckstücke mit einem Gewicht von gut einer viertel Tonne schon eingchecked hatten.

Glücklicherweise hatte uns die Fluggesellschaft Monarch Air 300 kg Freigepäck zugesichert, so daß uns die horrenden Kosten für das Übergewicht erspart blieben. Bevor der Flieger am frühen Abend abhob, hatten wir noch ein paar Stunden Zeit zum Fachsimpeln und Kennenlernen – schließlich kannten sich im Team nur Mark und Robert persönlich, ansonsten beschränkte sich bisher aller Kontakt auf QSOs, Telefonate und E-Mails!

Die 12 Stunden nonstop von Gatwick nach Malé verliefen dann sprichwörtlich wie im Fluge, und beim Anflug auf das „Reich der 1000 Atolle“ ergab sich eine einmalige Aussicht auf die vielen kleinen Inseln im hellblauen Meer. Nach der Landung auf der Flughafen-Insel Hulule, die für die großen Touristenflieger extra um einige hundert Meter ins offene Meer hinaus erweitert wurde, ereilte uns erst einmal ein Klimaschock. Beim Aussteigen aus dem klimatisierten Flugzeug kam uns ein ungeheuerlicher Hitzeschwall entgegen. Auf dem Rollfeld waren es gut 40 °C, und die extrem hohe Luftfeuchtigkeit tat ihr übriges. Die Paßkontrolle verlief ohne Beanstandungen, jedoch ließen die teils skeptischen, teils verwunderten Blicke der Zollbeamten nichts Gutes erahnen. Nachdem alle „normalen“ Touristen mit ihrem Gepäck problemlos passiert hatten, nahm man sich unser an.

Es ist in der Tat merkwürdig, mit Skitaschen (zum sicheren Transport der Beams) und einigen schweren Aluminiumkisten auf den Malediven Urlaub zu machen. Nachdem wir allerdings eine Kopie der Lizenzurkunde und eine mehr oder weniger improvisierte Inventarliste vorlegen konnten, ließ man auch uns ohne größere Formalitäten durch.

Den restlichen Weg zu unserem Ressort legten wir dann am frühen Abend bei stürmischer See auf abenteuerliche Weise mit einem nicht mehr ganz neuen Speedboot zurück. Angekommen auf Lohifushi blieb nach dem Abendessen nur noch Zeit für eine kurze Besprechung des Antennenaufbaus, der am nächsten Morgen stattfinden sollte, danach fielen alle todmüde ins Bett.

### ■ Antennenaufbau

Wir hatten vier kleine Hütten am Nordstrand der Insel gebucht, von denen jeweils zwei direkt nebeneinander standen. Die Hütten waren mit einer Klimaanlage ausgerüstet, so daß man beim Funken nicht so schnell ins Schwitzen kam. Die beiden Kurzwellenbeams sollten jeweils zwischen den beiden Hütten aufgebaut werden. Das Aufrichten der sperrigen Antennen auf den 10 m langen Steckmasten stellte sich jedoch aufgrund der üppigen Vegetation, die die Hütten umgibt, als

**Pile-Ups ohne  
Ende – bei  
Tony, EA2AIJ,  
kommt keine  
Langeweile auf.**



recht schwierig heraus. Da machte es sich bezahlt, daß Robert und Mark den gesamten Aufbau der Antennen zuvor in England ausführlich geprobt hatten. Dazu waren mindestens vier Leute erforderlich, zwei an den Abspannseilen, einer am Mastfuß und einer zum Hochdrücken des Mastes – dank der zusätzlichen Hilfe einiger Einheimischer verlief der Aufbau dann relativ problemlos.

Während der Aufbauarbeiten interessierten sich viele vorbeikommende Touristen für unsere Machenschaften, nicht wenige zogen allerdings auch nur kopfschüttelnd an uns vorbei. Hin und wieder mußte wegen plötzlichen Platzregens eine kurze



Ein sechsbeiniger „Gast-Operator“

Pause eingelegt werden. Nachdem die beiden Kurzwellenbeams standen, war der Aufbau der 6-m-Yagi nur noch ein Kinderspiel und schnell erledigt. Sorgen bereitete uns lediglich die Windom-Antenne.

Anstatt der erwarteten 25 m hohen Palmen (die es am anderen Ende der Insel zuhauf gab) waren die Exemplare nahe unserer Unterkunft lediglich halb so groß. Zudem machte es uns die dichte Vegetation nicht leicht, die lange Antenne auszubreiten und zu spannen, so daß nach einigen Stunden harter Arbeit die Antenne in nur 10 m Höhe hing. Viel war also vorerst auf den Lowbands nicht zu erwarten. Da es inzwischen jedoch schon zu dämmern begann, beschlossen wir, uns vorerst damit zufriedenzugeben und schnell die Stationen auf-

zubauen. Die beiden HF-Stationen fanden in einer Hütte Platz, die 6-m-Station befand sich in der Nachbarhütte. Nach einer Überprüfung des SWRs der Antennen gingen wir dann gegen 1230 UTC „on air“!

### ■ CQ de 8Q7ZZ

Das erste QSO lief auf 15 m in SSB mit RA3OX mit M0DXR als OP, keine Minute später fuhr auch die zweite Station auf 17 m in CW das erste QSO mit RA1ZZ. Die Ausbreitungsbedingungen in alle Richtungen ließen nichts zu wünschen übrig, und beide Stationen erfreuten sich binnen kürzester Zeit großer Pile-Ups, die die ganze Nacht lang nicht enden wollten. Sogar auf 40 m ging es trotz der schlechten Antenne noch ganz passabel nach Europa und Japan, abgerundet durch ein paar USA-Ostküster während der Greyline (Dämmerungsphase). Die Störungen zwischen den beiden Stationen hielten sich dank eines Satzes Dunestar-Bandfilter in Grenzen, Probleme mit TVI oder BCI schlossen sich durch das Nichtvorhandensein von Fernsehgeräten ohnehin aus.

Damit immer beide Stationen besetzt waren, führten wir einen mehr oder weniger festen Schichtdienst ein. Bei zwei Stationen und vier OPs kommt man auf immerhin 12 Stunden Funken pro Tag, bleiben noch acht Stunden zum Schlafen und vier Stunden für den Strand. Robert und ich funkten normalerweise in den Nachtschichten, die nach dem Abendessen be-

gannen und mit dem Frühstück endeten. Am Morgen und frühen Nachmittag funkten Mark und Tony. Da am Nachmittag eigentlich immer alle OPs wach waren, gab es hier keine Probleme, die Stationen zu besetzen.

Am nächsten Morgen starteten wir auch die 6-m-Bake. Die CQ-Schleife lief den ganzen Tag auf 50,110 MHz mit Antennenrichtung JA, doch das Band blieb den ganzen Tag lang tot. Ob sich die Mitnahme einer ganzen zusätzlichen Station für 6 m lohnen würde, war von vornherein zweifelhaft und nur von den Launen der Sonne abhängig. Da wir einerseits keine Öffnung verpassen wollten, auf der anderen Seite aber auch nicht genügend OPs hatten, um die 6-m-Station zu besetzen, bedienten wir uns eines Tricks: Die NF des 6-m-Empfängerausgangs wurde mit einem modifizierten 2-m-Handfunkgerät weitergesendet und konnte somit auf der ganzen Insel mit einem weiteren Handfunkgerät empfangen werden.

So war es möglich, zugleich entspannt in der Sonne zu liegen und mit einem Ohr noch das 6-m-Band zu beobachten – fast die ganze erste Woche lang allerdings ohne nennenswerten Erfolg. Nur einmal war eine sehr leise Bake aus 9M2 (Malaysia) zu hören, bis dann auf einmal gegen Ende der Woche ein paar japanische Stationen

erwarteten Anrufer zuweilen zu beachtlichen Sprints über die halbe Insel – die Öffnung könnte schließlich nach fünf Minuten schon vorbei sein. Absolute Highlights auf 6 m waren sicherlich die Öffnungen nach Europa am 7. und 8.8. Während die erste Öffnung nur ein paar ukrainische



**Mark, MODXR an der Station für die WARC-Bänder**

Stationen und DL7QY ins Log brachte, kochte am nächsten Tag das Band, und wir arbeiteten fast 100 Stationen, hauptsächlich aus Nord- und Osteuropa. Die weite-



**Fabian, DJ1YFK, an der Hauptstation**

im Rauschen auftauchten, aber sogleich wieder verschwanden. Am nächsten Tag wurden wir um dieselbe Uhrzeit endlich mit einem Pile-Up aus Japan überrascht, das innerhalb von zwei Stunden etwa 100 Stationen ins Log brachte. Interessanterweise stammten alle gearbeiteten Stationen aus dem selben Rufzeichendistrikt, es schien sich also um eine lokal sehr begrenzte Öffnung zu handeln.

In den folgenden Tagen zeigte sich 6 m von seiner besten Seite und es waren täglich einige Dutzend JAs zu arbeiten. Da sich der 6-m-OP mit dem Handfunkgerät nicht immer in unmittelbarer Nähe des Shacks befand, führte dies bei einem un-

sten Verbindungen gingen nach England und Guernsey. Das massive JA-Pile-Up, das uns auf 6 m am letzten Tag kurz vor dem Abbau noch überraschte, war dagegen kaum mehr aufregend...

Auf den HF-Bändern lief der Betrieb mit guten QSO-Raten weiter. Der Andrang schien kein Ende nehmen zu wollen. Leider bewahrheiteten sich im Betrieb mit europäischen Stationen gängige Vorurteile zur allgemeinen Betriebstechnik, deutlich besser stellten sich die amerikanischen Stationen an und einfach traumhaft war das Abarbeiten eines Ansturms aus Japan.

Ob ein Pile-Up aus dem Ruder läuft oder nicht, ist allerdings auch eine Frage des

OPs auf der DX-Seite, so daß hier sehr konsequent gearbeitet wurde: Nennung des eigenen Rufzeichens und der Split-Frequenz spätestens nach jeder zweiten Verbindung, regelmäßige Angabe des QSL-Managers und vor allem kein Arbeiten nach Nummern oder gar Listen.

Konsequente Betriebstechnik mußte z.B. auch gezeigt werden, wenn Stationen, die während eines noch nicht komplettierten QSOs wissentlich und sich ihrer höheren Leistung bewußt, dazwischenriefen. Diese wurden entweder solange ignoriert bis das QSO komplettiert war oder im Extremfall mit Nennung ihres Rufzeichens zum Warten aufgefordert. Hier Inkonsequenz zu zeigen, würde viele andere OPs auch auf den Gedanken bringen, ähnlich schlechte Betriebstechnik anzuwenden, was zwangsläufig zu chaotischen Zuständen auf dem Band führen würde.

Wenn man am anderen Ende des Pile-Ups sitzt, ergeben sich auch viele spannende Situationen, denen man zu Hause eher selten begegnet: So riefen z.B. auf 30 m innerhalb weniger Minuten nacheinander VK9NS, A35RK und 7Q7BP an – Stationen, nach denen man von zu Hause sehnsüchtig jagt! Unvergessen wird auch ein halbstündiges CW-„Plauder“-QSO mit XY3C vor der 40-m-Öffnung nach Europa bleiben, ebenso wie die teilweise unglaublich lauten Signale von vielen QRP-Stationen aus aller Welt sowie ein 15-m-QSO in CW mit W8KJP/m, der mit seinem Wagen gerade an einer Tankstelle stand.

Da die bereits erwähnte Windom-Antenne auf den unteren Bändern keine besonders zufriedenstellenden Ergebnisse brachte, beschlossen wir, sie in der zweiten Woche wieder abzubauen und aus dem Draht zumindest eine Vertikal für 40 m zu bauen, was allerdings mit dem spärlichen Werkzeug keine einfache Aufgabe war.

Mangels eines Maßbandes wurde ein „Urmeter“ mit einfachsten Mitteln hergestellt: Eine DIN-A4 Seite mißt 29,7 cm × 21 cm. Nimmt man dreimal 29,7 cm und addiert dann noch 10,5 cm (DIN-A4 längs gefaltet), so erhält man 99,6 cm. Die letzten 4 mm wurden dann abgeschätzt und die Antenne – Strahler und zwei Radials – mit

QSO-Statistik – 8Q7ZZ				
Band	CW	SSB	RTTY	ges.
80 m	-	1	-	1
40 m	1005	6	-	1011
30 m	1788	-	-	1788
20 m	4222	2640	204	7066
17 m	3470	1978	-	5448
15 m	3012	3105	-	6117
12 m	1386	631	-	2017
10 m	759	905	-	1664
6 m	291	39	-	330
ges.	15 933	9305	204	25 442



Hilfe dieses „Urmeters“ abgemessen. Wie sich hinterher zeigen sollte, lag die Resonanz recht genau bei 7,050 MHz. Es war im übrigen gar nicht leicht, die aus 3-mm-Kupferlitze bestehende Antenne mit Hilfe einer Kokosnuß-Schleuder mehr als 10 m hoch in eine Palme zu wuchten – erschwerend kam noch hinzu, daß es zum Zeitpunkt des Aufbaus – um 3 Uhr morgens – recht dunkel war. Nach vielen Versuchen schaffte Robert schließlich das Kunststück, und wenig später gingen wir mit der neuen Antenne „on air“. Erwartungsgemäß arbeitete sie um Längen besser und bescherte zur leider nur 45 Minuten dauernden Greylineöffnung ein schönes USA-Ostküsten-Pile-Up.

Gegen Ende der DXpedition ließ der Andrang auf den oberen Bändern dann langsam nach, und man mußte schon das eine oder andere Mal CQ rufen, bis jemand antwortete. Am 10.8., während auf den Bändern der WAE-Contest tobte, mußten wir dann leider damit anfangen, die Stationen abzubauen. Das letzte QSO lief mit WH6CZD auf 20 m, dann wurde der Stecker gezogen. Der Abbau nahm den ganzen Samstag in Anspruch, am Sonntag bot sich dann die Gelegenheit, die Hauptstadt Malé zu besuchen.

## ■ Resümee

Insgesamt wäre es wohl nicht übertrieben, die DXpedition als vollen Erfolg zu bezeichnen. In den 10 Tagen des Betriebs wurden mehr als 25 000 QSOs gefahren, darunter eine beachtliche Anzahl mit „Little Pistols“, jedoch schafften es auch viele be-



**Das Angenehme mit dem Nützlichen verbinden: Fabian, DJ1YFK, wartet auf die nächste 6-m-Öffnung (s. Text). Fotos: DJ1YFK**

kannte DXer auf mehreren Bändern in unser Log. Besonders stolz sind wir auf die 330 Verbindungen auf 6 m. Da die Bedingungen hier zum Schluß deutlich besser wurden, hätten wir in den folgenden Tagen sicher noch etliche Verbindungen auf dem „Magic Band“ machen können.

Knapp 11 000 verschiedene Rufzeichen aus aller Welt fanden den Weg in unser Log. Die Verständigung innerhalb des Teams klappte ausnahmslos gut, und größere Pannen waren nicht zu verzeichnen. Während der ganzen Zeit gab es lediglich wenige kurze Stromausfälle, und unsere Endstufe fiel in der zweiten Woche aus. Sicher gibt es bei jeder DXpedition Verbesserungsmöglichkeiten, doch zahlreiche positive Rückmeldungen per E-Mail, im Gästebuch der Webseite oder im DX-Cluster geben uns zumindest die Gewißheit, daß es vielen DXern gefallen hat.

Ganz großer Dank für materielle und finanzielle Unterstützung gebührt vor allem dem Chiltern DX-Club, der FSDXA, der GDXF, der NCDXF, der UKSMG, der GMDX-Group, der RSGB IOTA, ICOM UK, Monarch Airlines, dem Lohifushi-Island-Resort [2], Trident Antennas und nicht zuletzt dem FUNKAMATEUR.

Dies war sicherlich nicht die letzte DXpedition des Crystal Clear DX Clubs. Die Planungen für 2003 sind schon im Gange – man darf gespannt sein!

## Literatur

- [1] 8Q7ZZ Homepage <http://www.8q7zz.com/>
- [2] Homepage des Lohifushi-Island-Resorts <http://www.lohifushi.com/>

# ANZEIGE

# Anzeigeverfahren ersetzt „Selbsterklärung“ – was ist zu tun?

Dipl.-Ing. HORST-DIETER ZANDER – DJ2EV

Die BEMFV (Verordnung zur Begrenzung elektromagnetischer Felder) [1] ist am 28.8.2002 in Kraft getreten. Sie regelt das Nachweisverfahren zur Gewährleistung des Schutzes von Personen in den durch Betrieb von ortsfesten Funkanlagen entstehenden elektromagnetischen Feldern. Diese Vorschrift enthält besondere Regelungen für ortsfeste Amateurfunkanlagen und ersetzt die bisherige Regelung nach der Verfügung 306/97 [4].

Jeder Funkamateurlist ist - wie jeder andere Senderbetreiber - verpflichtet, für Bereiche um seine Sendeantenne(n), in denen sich Personen aufhalten können, die jeweils gültigen Vorschriften für Feldstärkegrenzwerte einzuhalten. Im Gegensatz zu allen anderen Betreibern von Funkanlagen brauchen jedoch Funkamateure auf der Grundlage des § 7 Abs. 3 AFuG (Amateurfunkgesetz von 1997) die Einhaltung von Personenschutz- und Herzschrittmachergrenzwerten im Regelfall nicht durch eine kostenpflichtige RegTP-Standortbescheinigung nachzuweisen. Sie können die Grenzwerteinhalten selber gegenüber der Regulierungsbehörde erklären bzw. anzeigen.

## ■ Wer und wann?

Die Anzeige nach BEMFV muß von **allen** Funkamateuren erbracht werden, die mit **10 W Strahlungsleistung (EIRP = equivalent isotropic radiated power) oder mehr von einer ortsfesten Anlage aus senden**. Sie muß gemäß BEMFV vor Betriebsaufnahme an die RegTP geschickt werden. Die **Übergangsfrist** für die Abgabe einer Erklärung für vor dem 27. Juni 1997 errichtete und betriebene Amateurfunkstellen **endet am 31.12.2002**.

Bei Änderungen an der ortsfesten Amateurfunkanlage hat der Betreiber laut § 12 BEMFV eine erneute Anzeige vorzunehmen, wenn die Betriebsdaten die bisherigen Anzeige- oder Antragsdaten überschreiten (siehe § 8 Abs. 2 BEMFV). Wegen des experimentellen Charakters des Amateurfunks sollte der RegTP eine möglichst umfassende Anzeige gemacht werden (Maximalkonfiguration mit „ungünstigster“ Antennenkonfiguration), um z.B. Experimente mit Antennen zu ermöglichen, ohne eine erneute Anzeige nach § 9 BEMFV machen zu müssen.

Wesentliches Kriterium ist dann für solche Experimente, daß durch Änderungen technischer Parameter (Antennen, Sendeleistungen, Frequenzbereiche, Betriebsarten) keine Vergrößerung der letzten, bisher der RegTP vorliegenden Anzeige zugrunde-

liegenden Sicherheitsabstände bzw. Ergänzungsbereiche eintritt. Im Zweifelsfall hilft eine kurze Anfrage bei der zuständigen RegTP-Außenstelle.

Bei Amateurfunkstellen, für die auf Grund des bisherigen Verfahrens bereits eine *Selbsterklärung* abgegeben wurde, ist keine (neue) *Anzeige* erforderlich, es sei denn, daß inzwischen wesentliche technische Parameter geändert wurden, die die bisherigen erklärten Daten überschreiten oder daß die bisherigen HSM-Feldstärkegrenzwerte (nach Vfg. 306/97) betriebliche Einschränkungen erzwingen, die durch die neuen Werte gemäß der Tabellen 3 und 4 entschärft oder aufgehoben werden können.

## ■ Wie und was?

Die Anleitung [2] zur Durchführung der Anzeige ortsfester Amateurfunkanlagen nach § 9 BEMFV enthält außer der eigentlichen Anleitung diverse Formblätter. Drei dieser Formblätter, nämlich

1. Anzeige von Standort und Betreiber der ortsfesten Amateurfunkstelle,
2. Erklärungen zu § 8 BEMFV (Personenschutz, Herzschrittmacher),
3. verwendete Frequenzbereiche und EIRP

sollen zusammen mit einer nachvollziehbaren Darstellung (maßstäbliche Skizze)

**Tabelle 1: Personenschutzgrenzwerte nach ICNIRP, aufbereitet von DL9KCE**

Band	E <sub>PS</sub> [V/m]	H <sub>PS</sub> [mA/m]
Langwelle	87,00	5000,00
160 m	63,28	386,24
80 m	44,63	192,11
40 m	32,65	102,82
30 m	27,50	73,00
20 m	27,50	73,00
17 m	27,50	73,00
15 m	27,50	73,00
12 m	27,50	73,00
10 m	27,50	73,00
6 m	27,50	73,00
2 m	27,50	73,00
70 cm	28,51	76,72
23 cm	48,42	130,29
13 cm	61,00	160,00

Elektrische (E<sub>PS</sub>) und magnetische (H<sub>PS</sub>) Feldstärke quadratisch gemittelt über ein 6-Minuten-Zeitintervall (Effektivwerte)

## Begriffe nach BEMFV

### Systembezogener Sicherheitsabstand

Der Abstand zwischen einer einzelnen ortsfesten Antenne und dem Bereich, in dem die Grenzwerte nach § 3 Satz 1 BEMFV eingehalten werden.

### Kontrollierbarer Bereich

Der Bereich, in dem der Betreiber über den Zutritt oder Aufenthalt von Personen bestimmen kann oder in dem aufgrund der tatsächlichen Verhältnisse der Zutritt von Personen ausgeschlossen ist.

### Einwirkungsbereich

Der gesamte Bereich um die Bezugsantenne, in dem die Herzschrittmacher-Grenzwerte nach DIN VDE 0848-3-1/A1 (Februar 2001) nicht eingehalten werden.

### Ergänzungsbereich

Der über den kontrollierbaren Bereich hinausgehende Teil des Einwirkungsbereichs, für den der Betreiber Sorge trägt, daß sich Träger von aktiven Körperhilfen während des Sendebetriebs der Amateurfunkanlage dort nicht aufhalten.

des systembezogenen Sicherheitsabstands, des vom Betreiber *kontrollierbaren Bereichs* sowie erforderlichenfalls des *Ergänzungsbereichs* der zuständigen RegTP-Außenstelle eingereicht werden.

Dem bisherigen Verfahren der *Selbsterklärung* gegenüber bekommt die RegTP also nur noch die vier genannten Blätter, während die anderen Formblätter nebst der umfangreichen Dokumentation mit weiteren Unterlagen, wie z.B. detaillierten technischen Daten der Amateurfunkanlage, Meßprotokollen, Berechnungen von Sicherheitsabständen, Lageplan mit Antennenstandort(en) und Kennzeichnung des kontrollierbaren Bereichs, des Ergänzungsbereichs nach § 8 (3) BEMFV und evtl. Einwirkungsbereichs nach § 10 BEMFV für aktive Körperhilfen usw., bei der Amateurfunkstation bereitzuhalten sind!

## ■ Grenzwerte

Die BEMFV [1] legt keine eigenen Grenzwerte fest, sondern bezieht sich auf die Vorgaben der 26. BImSchV (Verordnung zum Bundes-Immissionsschutzgesetz), ergänzt durch Normen und Empfehlungen der EU. Ferner wird in der BEMFV der Schutz von Trägern aktiver Körperhilfen, vorerst nur Herzschrittmacher (HSM), geregelt.

Aufgrund nationaler (BImSchG) und internationaler Festlegungen gelten die Personenschutzwerte nach ICNIRP (International committee for non-ionizing radiation protection) für den Frequenzbereich von 0 Hz bis 300 GHz. Die schon bisher bekannten (z.B. [4]) Werte für die Amateurbänder zeigt die Tabelle 1.

Ferner sind nach § 3 BEMFV für den besonders sensiblen Frequenzbereich 9 kHz bis 50 MHz die zulässigen Werte für ak-

tive Körperhilfen („Herzschrittmacherwerte“) nach Entwurf DIN VDE 0848-3-1/A1 (Ausgabe Februar 2001) einzuhalten. Für Frequenzen oberhalb 50 MHz s. die Fußnoten zu den Tabellen 3 und 4.

## CETECOM-Studie

Die Störfestigkeit von Herzschrittmachern (HSM) wird in der Norm durch Spitze-Spitze-Spannungswerte  $U_{ss}$  als Störschwellen beschrieben. Der DARC hatte dafür bei der CETECOM eine Studie über den Einfluß der Sendebetriebsarten in Auftrag gegeben. An einer repräsentativen Zahl von HSM erfolgten Messungen der Störschwellen, indem direkt am Eingang des jeweiligen HSM eine Spannung eingekoppelt und dann das Gerät auf Funktion geprüft wurde.

Festgelegt wurden die bei den Messungen bei der jeweiligen Frequenz und Sendebetriebsart beobachteten niedrigsten Werte (Funktionsstörung/-Ausfall des HSM). Die Grenzwerte der Norm sind unter Verwendung dieser Untersuchungsergebnisse festgelegt worden. In der Norm ist die Störschwelle  $U_{ss}$  abhängig von Frequenz und Sendebetriebsart in Formeldarstellung wiedergegeben. Durch starke Unterteilung des betrachteten Frequenzbereichs ist eine hohe Zahl solcher Formeln zu beachten.

## Kopplungsmodell [13]

Um den Störschwellen entsprechende (verursachende) Feldstärkewerte zu erhalten, muß man ein Kopplungsmodell heranziehen, das aus dem von außerhalb des HSM-Trägers einwirkenden elektromagnetischen Feld und dessen Übertragung auf die HSM-Elektrode die Ermittlung des Spannungswertes  $U_{ss}$  am Eingang des HSM ermöglicht. Die Ergebnisse intensiver Forschungen der vergangenen Jahre zum Einkopplungsmodell sind in die Norm eingeflossen, die durch die BEMFV als verbindlich erklärt wurde.

Oberhalb von 16,9 MHz wird die Einkopplung von elektrischem und magnetischem Feld auf den HSM getrennt, d.h. voneinander entkoppelt, betrachtet. Daher läßt sich stets ein Grenzwert für E- und H-Feld aus den Einkopplungsgleichungen ermitteln.

Unterhalb von 16,9 MHz wird jedoch im allgemeinen eine Verkopplung der beiden Feldtypen beobachtet. Ihr normiertes quadratisches Produkt muß unter einer gewissen Schwelle liegen, die ihrerseits von der Frequenz und von der Störschwelle  $U_{ss}$  abhängig ist. Zusätzlich müssen die Einzelfelder noch weitere, von einander unabhängige Bedingungen erfüllen.

Im allgemeinen läßt sich aus den Kopplungsgleichungen daher kein einzelner konkreter Grenzwert finden, vielmehr gibt

es eine große Zahl von Feldstärkepaaren, die alle Bedingungen erfüllen und daher zulässig sind!

Auf der Basis der in der Norm enthaltenen Störschwellen-Angaben und der Kopplungsgleichungen hat Thilo Kootz, DL9KCE, von der Technischen Verbandsbetreuung des DARC die frequenz- und betriebsartenabhängigen Feldstärkegrenzwerte als Effektivwerte für den Fernfeldfall, wo ein definiertes, festes Verhältnis (1) zwischen E- und H-Wert besteht, aufbereitet. Das Ergebnis geht aus den Tabellen 3 und 4 hervor.

### Fernfeldgleichungen

$$H = \frac{E}{Z_0} \quad \text{mit } Z_0 = 377 \, \Omega \quad (1)$$

H = magnetische Feldstärke  
E = elektrische Feldstärke  
 $Z_0$  = Freiraum-Feldwellenwiderstand

$$d = \frac{\sqrt{30 \cdot \text{EIRP}}}{E_{\text{Grenz}}} \quad (2)$$

$$d = \frac{\sqrt{30 \cdot \text{EIRP}}}{Z_0 \cdot H_{\text{Grenz}}} \quad (3)$$

d Sicherheitsabstand in m  
EIRP isotrope Strahlungsleistung in W  
 $E_{\text{Grenz}}$  E-Grenzwert (PS oder HSM) in V/m  
 $H_{\text{Grenz}}$  H-Grenzwert (PS oder HSM) in A/m

Hinweis: Ehrhart Siedowski, DF3XZ, hat in Zusammenarbeit mit DL9KCE das vom DARC empfohlene Berechnungsprogramm WATT32 um entsprechende Rechen-Module ergänzt und als Version 3.0.1 zur Verfügung gestellt [8]. Damit können nun einerseits die im Nahfeld gemessenen Wertepaare der E- und H-Feldstärken auf Normkonformität überprüft und andererseits die Sicherheitsabstände des Personenschutzes und des Einwirkungsbereichs für aktive Körperhilfen (HSM) für Bedingungen im Fernfeld berechnet werden.

### ■ Sicherheitsabstände

Wie schon bei der bisherigen Plausibilitätsbetrachtung im Zusammenhang mit der Selbsterklärung [4] wird in der BEMFV-Anleitung [2] zwischen

- *reaktivem Nahfeld* mit einem Abstand  $d \leq 0,159 \lambda$  vom Antennenbezugspunkt,
- dem *Ferrfeld* mit  $d \geq 4 \lambda$  und
- dem dazwischen liegenden *strahlenden Nahfeld* unterschieden.

Tabelle 2 zeigt die Abstände für Nah- und Fernfeld.

### Fernfeld

Im Fernfeld sind elektrische und magnetische Feldstärke über  $Z_0 = 377 \, \Omega$  linear miteinander verknüpft. Daher läßt sich der

Grenzwert für das elektrische Feld gemäß Kasten in einen Grenzwert für das magnetische Feld direkt umrechnen (1). Der Sicherheitsabstand ergibt sich im Fernfeld aus der bekannten „Fernfeldformel“ (2) bzw. (3). Als Grenzwerte sind in die Fernfeldformel die Personenschutzwerte (Tabelle 1), eventuell mit betriebs- und betriebsartenbedingtem Leistungsabschlag (Effektivwert über ein 6-Minuten-Zeitintervall) bzw. HSM-Grenzwerte (Tabellen 3 und 4), letztere ohne Leistungsabschlag, einzusetzen.

### Strahlendes Nahfeld

Wird die Fernfeldformel im Bereich des strahlenden Nahfelds angewendet, ergeben sich für die meisten beim Amateurfunk eingesetzten Antennenformen unnötig große Sicherheitsabstände, das heißt, die tatsächlichen Feldstärken sind niedriger als die errechneten.

Dieses gilt jedoch nicht für alle Antennenformen. Zitat aus [2]: „Abhängig von den verwendeten Antennen und den jeweiligen örtlichen Gegebenheiten, kann vom Betreiber einer ortsfesten Amateurfunkanlage geprüft werden, ob sich im Bereich des strahlenden Nahfelds eine Fernfeldberechnung anwenden läßt.“

**Tabelle 2:**  
Abstände für Nah- und Fernfeld

Band	0,159 $\lambda$	1 $\lambda$	4 $\lambda$
1,8 MHz	26,5 m	167 m	667 m
3,5 MHz	13,6 m	85,7 m	343 m
7,0 MHz	6,8 m	42,9 m	171 m
10 MHz	4,8 m	30 m	120 m
14 MHz	3,4 m	21,4 m	85,7 m
18 MHz	2,7 m	16,7 m	66,7 m
21 MHz	2,3 m	14,3 m	57,1 m
24 MHz	2,0 m	12,5 m	50 m
28 MHz	1,7 m	10,7 m	42,9 m

### Reaktives Nahfeld

Für das reaktive Nahfeld ist eine Berechnung mit der Fernfeldformel (2) bzw. (3) unzulässig, da hier die lineare Verknüpfung von E- und H-Feldkomponente über  $Z_0 = 377 \, \Omega$  nach (1) im allgemeinen nicht zutrifft.

Zum Beispiel tritt in der Nähe der Enden eines  $\lambda/2$ -Dipols eine Überhöhung der elektrischen Feldstärke bei gleichzeitig niedriger magnetischer Feldstärke auf. Damit wäre rechnerisch  $E/H \gg 377 \, \Omega$ . Andererseits kann bei einer „magnetischen Antenne“ in Teilen des reaktiven Nahbereichs eine stark überhöhte magnetische Feldstärke beobachtet werden ( $E/H \ll 377 \, \Omega$ ).

Für den reaktiven Nahbereich wird damit eine Nahfeldbetrachtung erforderlich. Die einfachste Methode besteht darin, Wertepaare von E- und H-Feldstärke zu messen und diese den PS-Grenzwerten (Tabelle 1,

Blatt	1	2	3			
4 Betriebsfrequenz [MHz]	7	14	21	28	144	430
1 Antenne	GP	GP	GP	Yagi	Yagi	Yagi
2 Montagehöhe der Antenne [m]	0.59	5	5	5	12.5	13
3 Hauptabstrahlung [Grad]	ND	ND	ND	ND	ND	ND
5 Sendeleistung PEP [W]	200	200	200	200	160	120
6 Sendewert (Modulationsart)	Alle	Alle	Alle	Alle	Alle	Alle
9 Antennengewinn [dBi]	0.11	1.10	1.30	6.66	12.29	6.66
10 Kabelverlust [dB]	1.44	1.62	2.10	1.31	1.71	2.25
11 Wirkleistung [dB]	0.56	0.57	0.56	0.20	1.75	0.20
13 Abstand Personenschutz	1.91	2.45	1.72	5.05	6.96	3.39
14 Abstand HSM	0.90	3.96	5.42	10.01	74.20	2.72
-Info-						
7 Faktor F(freqPers)	1.00	1.00	1.00	1.00	1.00	1.00
12 Faktor FB	1.00	1.00	0.50	1.00	1.00	1.00
Eg (Personenschutz) [V/m]	32.65	27.50	27.50	27.50	27.50	28.51
Eg (HSM) [V/m]	69.93	17.02	12.33	7.30	2.50	35.93
EIRP:	147,2	172,6	169,4	685,5	1028,6	331,3

Das neue Programm WATT32 in der aktuellen Version 3.0.1 hilft auch bei der Nahfeldbetrachtung. Die mitgelieferte Datei *Beispiel.dat* erleichtert den Einstieg und veranschaulicht eine repräsentative Betriebssituation.

eventuell Leistungsabschläge berücksichtigen) bzw. HSM-Grenzwerten (Tabellen 3 und 4) getrennt gegenüberzustellen. Die Schutzforderung der VDE 0848-3-1/A1 (Februar 2001) wird eingehalten, wenn kein Teil des jeweiligen Wertepaares (E oder H) den relevanten Grenzwert überschreitet. Anderenfalls müßte die Schutzverpflichtung durch Leistungsreduktion erfüllt werden.

Diese Vorgehensweise entspricht der bisher üblichen. Hiermit wäre unter Umständen, z.B. bei den genannten beiden Antennenbeispielen, ein Verzicht auf sehr viel Leistung verbunden, speziell bei großer Abweichung des Quotienten E/H von 377 Ω. Unterhalb von 16,9 MHz enthält die VDE 0848-3-1/A1 (Februar 2001) jedoch noch die Möglichkeit, die Wertepaare aus E- und H-Feldmessung einer komplexeren Prü-

fung zu unterziehen. Das gilt aber nur im Hinblick auf die HSM-Grenzwerte!

## ■ Rechnen oder Messen? – Hilfsmittel

Unter Fernfeldbedingungen und unter Umständen im Bereich des strahlenden Nahfelds läßt sich mit der Fernfeldformel eine einfache Berechnung des Sicherheitsabstands bewerkstelligen. Eine Berechnung für das reaktive Nahfeld ist mit der Fernfeldformel nicht möglich und unzulässig. Für Nahfeldberechnungen geeignete Simulationsprogramme, wie das unter Funkamateuren verbreitete EZNEC [9], [10], erfordern eine möglichst realistische Modellierung von Antenne und Umgebung (z.B. Dachrinnen, Drahtzäune, Metallmasten u.ä.) sowie einen kritischen Umgang damit, wenn wirklichkeitsnahe Ergebnisse herauskommen sollen. Sie sind daher den Spezialisten vorbehalten. Für vereinfachte Berechnungen eignet sich das DOS-Programm FS3D [11].

Anschaulicher ist eine Nahfeldbetrachtung durch das Messen der real auftretenden E- und H-Feldstärken und Vergleich derselben mit den Grenzwerten, sei es direkt – wie die bisherige Vorgehensweise – oder komfortabler durch ein optimierendes Rechenprogramm wie WATT32 [8], das die diversen Koppelgleichungen der VDE-Norm [3] berücksichtigt und damit eine Entschärfung von sonst vielleicht erforderlichen Leistungsbeschränkungen durch HSM-Grenzwerte ermöglicht.

### HSM-Grenzwerte nach DIN VDE 0848 Teil 3-1/A1 ( Februar 2001)

Alle angegebenen Werte sind Effektivwerte. Sie gelten für das ganze jeweilige Amateurfunkband (Minimalwerte). Oberhalb 16,9 MHz gelten sie immer, darunter unter Fernfeldbedingungen. Zur Verwendung bei Nahfeldbetrachtungen siehe Erläuterungen im Text! Die Grenzwerte der magnetischen Feldstärke  $H_{HSM}$  gehen aus der Umrechnung der elektrischen Feldstärke  $E_{HSM}$  mit dem Freiraum-Feldwellenwiderstand  $Z_0 = 377 \Omega$  hervor. Alle Werte wurden von DL9KCE aufbereitet, Stand 31.10.2002.

Band	CW	SSB	FM	AM	TV
Langwelle	244,52 <sup>2)</sup>	244,52 <sup>2)</sup>		244,52	
160 m	111,97	149,48		44,09	
80 m	107,37	168,15		61,71	
40 m	82,97	109,07		69,53	
30 m	56,81	67,57		34,02	
20 m	37,36	42,07		17,02	
17 m	21,64	30,04		12,33	
15 m	18,48	23,03		12,33	
12 m	15,99	18,04		9,92	
10 m	13,88	17,89	98,28	7,38	
6 m	11,89 <sup>1)</sup>	14,92 <sup>1)</sup>	95,27	2,66	
2 m	8,83 <sup>1)</sup>	11,09	69,36	2,58 <sup>2)</sup>	2,58
70 cm	35,53 <sup>2)</sup>	35,53 <sup>2)</sup>	35,53 <sup>2)</sup>	35,53 <sup>2)</sup>	35,53
23 cm	45,78 <sup>2)</sup>	45,78 <sup>2)</sup>	45,78 <sup>2)</sup>	45,78 <sup>2)</sup>	45,78 <sup>2)</sup>
13 cm	907,61 <sup>2)</sup>	907,61 <sup>2)</sup>	907,61 <sup>2)</sup>	907,61 <sup>2)</sup>	907,61 <sup>2)</sup>

Band	CW	SSB	FM	AM	TV
Langwelle	648,62 <sup>2)</sup>	648,62 <sup>2)</sup>		648,62	
160 m	297,00	396,51		116,95	
80 m	284,81	446,03		163,70	
40 m	220,08	289,32		184,42	
30 m	150,68	179,23		90,24	
20 m	99,10	111,60		45,15	
17 m	57,40	79,69		32,72	
15 m	49,02	61,09		32,72	
12 m	42,40	47,85		26,31	
10 m	36,81	47,45	260,69	19,59	
6 m	31,54 <sup>1)</sup>	39,59 <sup>1)</sup>	252,71	7,05	
2 m	23,43 <sup>1)</sup>	29,41	183,87	6,84 <sup>2)</sup>	6,84
70 cm	94,25 <sup>2)</sup>	94,25 <sup>2)</sup>	94,25 <sup>2)</sup>	94,25 <sup>2)</sup>	94,25
23 cm	121,42 <sup>2)</sup>	121,42 <sup>2)</sup>	121,42 <sup>2)</sup>	121,42 <sup>2)</sup>	121,42 <sup>2)</sup>
13 cm	2407,51 <sup>2)</sup>	2407,51 <sup>2)</sup>	2407,51 <sup>2)</sup>	2407,51 <sup>2)</sup>	2407,51 <sup>2)</sup>

<sup>1)</sup> Bei diesem Wert handelt es sich um eine Inter- oder Extrapolation der Nachbarwerte für die Spitzenspannungen in der Norm unter Berücksichtigung des durchschnittlichen Einflusses der Betriebsart auf das Beeinflussungsverhalten eines HSM. Diese sind zwar sinnvoll, jedoch meßtechnisch nicht abgesichert und daher nur unter Vorbehalt zu verwenden.

<sup>2)</sup> Für diesen Wert liegt für die entsprechende Betriebsart kein Grenzwert in der Norm vor. Gemäß der Norm wird als Grenzwert dann derjenige für die nächst störende Betriebsart gewählt. Dies fällt für die Bänder 70 cm, 23 cm und 13 cm leicht, da dort nur eine untersuchte Betriebsart (TV bzw. GSM) existiert. Im 2-m-Band wurde der Wert für AM-TV auch für AM verwendet.

Zur Feldstärkemessung sei hier auf die Übersichtsdarstellung (Geräte, Kalibrierung, Meßverfahren usw.) in [5] und [6] hingewiesen. Sofern keine der Meßeinrichtungen, z.B. im OV, zugänglich ist, besteht für DARC-Mitglieder die Möglichkeit, bei der Technischen Verbandsbetreuung in Baunatal ein Gerät auszuleihen.

### Messen mit reduzierter Leistung

Wenn Sie bei den Messungen Ihre Sendeleistung um einen bestimmten Faktor reduzieren, zum Beispiel von 100 auf 10 W, beachten Sie bitte, daß sich die elektrische wie auch die magnetische Feldstärke nur um die Wurzel aus diesem Faktor, hier also  $\sqrt{10} = 3,16$ , reduziert.

Wer der dB-Rechnung mächtig ist, wird jetzt schmunzeln, sind es doch in beiden Fällen **10 dB** – bei Leistung Faktor 10 und bei Spannung/Strom/Feldstärke Faktor 3,16! **-rd**

Da das Thema Personenschutz in elektromagnetischen Feldern ein Dauerthema bleibt, sollte in jedem OV eine der in [5] und [6] aufgeführten preisgünstigen Meßeinrichtungen vorhanden bzw. zugänglich sein.

Es ist ferner empfehlenswert, sich eine Kopie der BEMFV [1] und der Anleitung dazu [2] zu beschaffen. DARC-Mitglieder können sich diese aus dem Servicebereich des DARC-Servers herunterladen oder in Papierform aus Baunatal zuschicken lassen. Das gleiche gilt für mehrere aktuelle Arbeitshilfen zur Erarbeitung einer Anzeige nach § 9 BEMFV. Diese werden nach Bedarf um weitere ergänzt. Eine allgemein zugängliche Downloadmöglichkeit für [1] und [2] besteht außerdem auf der Website der RegTP, siehe Hinweise zu [2] sowie bei DM2BLE [12].

Fritz Markert stellt in [12] weitere Arbeitshilfen bereit und verfügt über eine sehr umfangreiche Sammlung von Antennendaten, die über die im WATT-Programm enthaltene hinausgeht.

Das Berechnungsprogramm WATT32 stellt gerade in der Version 3.0.1 mit seiner Erweiterung auf die HSM-Nahfeldbetrachtung für PC-Besitzer ein unschätzbares und nach vorliegenden Erfahrungen komfortabel handhabbares Arbeitsmittel dar [8]. Sogar die einzureichenden bzw. bereitzuhaltenden Formulare druckt das Programm bereits weitgehend ausgefüllt aus. Wichtig ist bei der Nutzung, die zu den einzelnen Programmmodulen vorliegenden und sehr aussagekräftigen Hilfedateien zu Rate zu ziehen.

Bei der Eingabe von Feldstärke-Meßwerten ist zu beachten, daß das Programm nach Zahlenwerten in V/m bzw. A/m (**nicht**: mA/m) verlangt. Nutzer des PWRM1 [5], [6] müssen zuvor umrechnen – eine geeignete EXCEL-Tabelle, die

das vereinfacht, gibt es bei [12] und auf der FA-Website zum Download.

Eine Auswahlmöglichkeit für verschiedene Maßeinheiten bei der Dateneingabe hat DF3XZ für eine Folgeversion vorgesehen.

### Zusammenfassung

Die BEMFV [1] bringt eine deutliche Entschärfung der HSM-Situation. Hierzu tragen bei:

- gegenüber der Verfügung 306/97 deutlich höhere (Fernfeld-)HSM-Werte,
- die Nutzung der Kopplungsgleichungen von E- und H-Feld unterhalb 16,9 MHz und
- die Definition des sogenannten „Ergänzungsbereichs“ (Kasten), der z.B. die sehr viel flexiblere Möglichkeit bietet, den Bereich von Feldstärken oberhalb der HSM-Grenzwerte auch in Nachbars Garten auszudehnen.

Die Mehrheit der ortsfesten Amateurfunkanlagen wird davon profitieren, z.B. durch die Aufhebung von Leistungsbeschränkungen.

Bei Veränderungen der Amateurfunkanlage sind nicht mehr alle Einzelheiten



Der in [6] beschriebene Meßkoffer II von Sat-Service Schneider mit Breitbanddipol BMA1, Pegelmeßgerät PWRM2, BNC-BNC-Adapter, 9-V-Batterieblock und Diskette mit Daten Werkfoto

detailliert der RegTP mitzuteilen. Es genügt im allgemeinen eine Kurzmitteilung unter Verwendung der eingangs erwähnten drei Formblätter und evtl. einer überarbeiteten Lageskizze.

Für den Funkamateurler ergibt die neue Verfahrensweise gegenüber der *Selbsterklärung* jedoch keine Verringerung des Gesamtarbeitsaufwands, sondern nur eine Verlagerung des Aufbewahrungsortes der Unterlagen.

Im Einzelfall mögen noch „Ungereimtheiten“ in den Vorschriften existieren. In Sonderfällen ist es aber sicher möglich, mit der zuständigen RegTP-Außenstelle

zu einer befriedigenden Lösung zu kommen.

Das Privileg, außer in Sonderfällen (siehe BEMFV) keine kostenpflichtige Standortbescheinigung beantragen zu müssen, sollte jeden Funkamateurler motivieren, seinen Verpflichtungen nachzukommen und seinen Funkbetrieb durch eine [1], [2] entsprechende Mitteilung der RegTP anzuzeigen und damit zu legalisieren.

### Literatur

- [1] BEMFV Verordnung über das Nachweisverfahren zur Begrenzung elektromagnetischer Felder. Berlin, 20.08.2002.
- [2] RegTP: Anleitung zur Durchführung der Anzeige ortsfester Amateurfunkanlagen nach §9 der Verordnung über das Nachweisverfahren zur Begrenzung elektromagnetischer Felder (BEMFV). Download von [1], [2], Formblättern sowie weiteren Dokumenten unter [www.regtp.de](http://www.regtp.de) → Technische Regulierung Telekomm. → EMVU → Selbsterklärung Amateurfunk
- [3] VDE 0848-3-1/A1, Sicherheit in elektrischen, magnetischen und elektromagnetischen Feldern. Teil 3: Schutz von Personen mit aktiven Körperhilfsmitteln im Frequenzbereich von 0 Hz bis 300 GHz. Februar 2001
- [4] Zander, H.-D., DJ2EV: Abgabetermin und Grenzwerte für die „Selbsterklärung“. FUNKAMATEUR 50 (2001) H. 11, S. 1199–1201
- [5] Zander, H.-D., DJ2EV: Feldstärke-Meßtechnik für den KW-Amateur. FUNKAMATEUR 49 (2000) H. 9, S. 1022–1024
- [6] Zander, H.-D., DJ2EV: BMA 1 – Breitband-Meßdipol für Feldstärkemessungen von 50 bis 500 MHz (2,5 GHz). FUNKAMATEUR, 50 (2001) H. 5, S. 488–490
- [7] Schreier, C., DL4CWS; Kootz, T., DL9KCE: BEMFV ersetzt Verfügung 306/97 Was ist neu? Was bleibt gleich? CQ DL, 73 (2002) H. 10, S. 726–727
- [8] WATT, Version 3.0.1, Oktober 2002. Programm mit Handbuch, Antennenbibliothek mit Winkeldämpfungen, als 32-Bit-Version für Win 95/98/2000/ NT/ME/XP auf CD-ROM, für DARC/VFDB-Mitglieder für 10 €, erhältlich bei der Geschäftsstelle des DARC e.V., Lindenallee 4, 34225 Baunatal, Betrag bitte der Bestellung beifügen. Bezug für Nichtmitglieder gegen eine Schutzgebühr von 50 € **ausschließlich** bei E. Siedowski, DF3XZ, Hermann-Löns-Weg 17, 22335 Hamburg, Tel. (040) 51322206, E-Mail: [df3xz@dar.de](mailto:df3xz@dar.de); für DARC-/VFDB-Mitglieder kostenloser Download unter: [www.darc.de](http://www.darc.de)
- [9] Lewallen, R., W7EL: P.O. Box 6658, Beaverton, OR, 97007, USA; E-Mail: [w7el@eznec.com](mailto:w7el@eznec.com); <http://eznec.com>; das Demo-Programm EZNEC 3.0 befindet sich auch auf der FA-Jahrgangs-CD 2000, das Update 3.37 auf der 2001er CD, das aktuellste Update auf der 2002er CD
- [10] Janzen, G., DF6SJ: EZNEC 3.0 – Antennensimulation unter Windows. FUNKAMATEUR 49 (2000) H. 10, S. 1110–1112, H. 11, S. 1238–1241, H. 12, S. 1362–1365
- [11] Bischof, H., DK9BW: Programm zur Berechnung von Feldstärken um lange Drahtantennen. Download u.a.: [www.swschwedt.de/kunden/dm2ble/](http://www.swschwedt.de/kunden/dm2ble/)
- [12] Markert, F., DM2BLE; Bertram, P., DJ2ZS: Die Antennen-CD von DJ2ZS und DM2BLE. Download: [www.swschwedt.de/kunden/dm2ble/](http://www.swschwedt.de/kunden/dm2ble/) Bezug: Fritz Markert, Marchlewskiring 5, 16303 Schwedt, E-Mail: [dm2ble@dar.de](mailto:dm2ble@dar.de) Die Dateien werden außerdem auf der 2002er FA-Jahrgangs-CD enthalten sein.
- [13] Kootz, T., DL9KCE: Auswertung der Norm VDE 0848 Teil 3-1/A1 vom Feb. 2001 für den Amateurfunk. (Nicht erforderlich für Anzeige nach BEMFV) <http://service.darc.de/technik/emvu/index.html>

# Icoms Twinbänder IC-2725E bietet Bedienelemente im Doppelpack

ULRICH FLECHTNER

Passend zum Handfunkgerät IC-E90 hat Icom nunmehr auch ein neues Mobilfunkgerät im Angebot. Der grundsolide FM-Transceiver für 2 m und 70 cm bietet nicht nur ein flexibles Bedienkonzept, sondern auch manche Spezialität, die sich erst auf den zweiten Blick erschließt.

Wer heutzutage auf dem Markt bestehen will, muß sich schon etwas einfallen lassen. Ins Auge sticht beim IC-2725E die Symmetrie des Bedienteils: Das großzügige, klar gestaltete Display zeigt zwei Frequenzen, S-Balken, Speicherplatznummer usw. Links und rechts darum gruppieren sich für jedes Band eigene Drehknöpfe für Abstimmung, Lautstärke und Rauschsperr sowie Tasten für Speicherzugriff, Suchlauf und Auswahl der Sendebereitschaft. Einige wenige Tasten kommen nur einmal vor, neben der zum Ein- und Ausschalten sind das insbesondere diejenigen zum Zugriff auf das Menü und zum Einstellen von Ablage, Sendeleistung und Selektivruf.



Die wichtigsten Bedienfunktionen sind für jedes Band einzeln vorhanden und symmetrisch angeordnet. Tasten und Anzeige sind vorbildlich beleuchtet.

Damit nicht genug: Obwohl sich eigentlich alle Einstellungen am Bedienteil vornehmen lassen, bietet das beiliegende Mikrofon HM-133 außer PTT noch rund 25 weitere Tasten, die nahezu sämtliche Funktionen des Bedienteils bieten. Die Tasten sind hier wie dort grün durchleuchtet, die Beleuchtung des Displays läßt sich vierstufig in der Helligkeit anpassen und zudem in der Farbe von Bernsteinengelb nach Lindgrün verstellen.

Das eigentliche Hauptgerät ist lediglich ein schwarzer Block ohne weitere Bedienelemente. Auf seiner Rückseite finden sich außer dem Stromkabel mit dem gewohnten Steckverbinder zwei Klinkenbuchsen für externe Lautsprecher und eine PL-Buchse für den Antennenanschluß, auf der Vorderseite zwei Westernbuchsen zur Aufnahme von Mikrofon und Bedienteil sowie die übliche Mini-DIN-Buchse zum Anschluß eines Modems; das Gerät ist 9600-Baud-fähig. Ein Lüfter sorgt neben dem massiven Druckgußgehäuse für ausreichend Kühlung.

## Die Praxis

Erfreulich ist, daß sich das Mikrofon nicht nur am Hauptgerät, sondern auch rechts am Bedienteil anstecken läßt, das hält den Kabelsalat in erträglichen Grenzen. Außer dem Montagewinkel für das Hauptgerät gibt es noch einen, um das Bedienteil im beliebigen Winkel am Hauptgerät selbst zu befestigen und alternativ einen weiteren zur Montage am Armaturenbrett.

Das massive Stromkabel bietet ausreichende Länge, das mitgelieferte Verbindungskabel zum Bedienteil reicht hingegen nur für den Betrieb am Hauptgerät. Verblüffenderweise funktionierte ein verblüffenderweise eingesetztes, sechsadriges und



ungeschirmtes Telefonkabel mit 10 m (!) Länge einwandfrei. Langfristig dürfte freilich das originale Verbindungskabel zuverlässiger sein. Immerhin entkommt man so dem nervigen Lüfter, der jeden Sendevorgang mit zweimintütigem Nachlaufen quittiert. Direkt auf dem Schreibtisch ergibt das 55 dB(A), in bereits einem Meter Abstand ist es erträglich, auch weil der



Tasten über Tasten, Befestigungswinkel, Schrauben und Kabel – was wie ein kleiner Baukasten für Funkamateure aussieht, stellt zugleich ein flexibles Montagekonzept dar.

eingebaute Lautsprecher trotz kleinem Durchmesser brauchbare Lautstärken liefert. Im stationären Betrieb wäre so auch das Bedienteil im Nachbarzimmer denkbar, Zusatzlautsprecher mit dem entsprechenden Kabel vorausgesetzt.

## Die Bedienung

Läßt sich ein Gerät mit so vielen Tasten eigentlich auch intuitiv bedienen? Die Antwort: ja. So verstecken sich hinter den Drehknöpfen keine weiteren heimlichen



Die Funktionen lassen sich auch über das Mikrofon bedienen, dessen Tasten ebenfalls beleuchtet sind. Von unschätzbarem Vorteil ist, daß die Beschriftung auf den beleuchteten Tasten steht.

Funktionen. Im Originalzustand hält sich das Funkgerät strikt an die Bandgrenzen, und beim Weiterdrehen wird einfach vom 2-m-zum 70-cm-Band gesprungen, der gleichzeitige Empfang im gleichen Band ist möglich, ohne daß die Empfindlichkeit in einem Band merklich einbricht. Schon am Grundgerät lassen sich mit wenig Aufwand Frequenzen in die über 200 Speicherplätze ablegen und die Sendeleistung schalten, aber auch die Ablage für den Relaisbetrieb.

Apropos: Wie läßt sich denn der 1750-Hz-Tonruf auslösen? Ein Fall für die gut gemachte, deutschsprachige Bedienungsanleitung! Also: am Mikrofon rechts oben die Zweitfunktionstaste drücken, gefolgt von der Taste *Tone* links unten... Wenigstens wird der Sender automatisch gestoppt, auch muß die Zweitfunktionstaste währenddessen nicht gehalten werden.

Dafür sind Lautstärke und Rauschsperr am Mikrofon per Up-/Down-Tasten einzustellen. Ferner sind die drei Stufen der Sendeleistung etwa mittels dreier Tasten auswählbar, die gleiche Anzahl gibt es für die Ablage: positiv, negativ oder aus. Obendrein lassen sich Frequenzen direkt eingeben, die nur in eines der verfügbaren Raster passen müssen, nicht nur in das gerade eingestellte – sehr angenehm.

Dazu muß, wie auch zum direkten Ausenden von DTMF-Tönen, zuvor eine Auswahlstaste betätigt werden. Genug der Tasten – das leichte Mikrofon liegt mit seiner genarbtten Oberfläche gut in der Hand und bietet eine exzellente Modulation. Dabei läßt sich sogar die Empfindlichkeit einstellen, in der Grundeinstellung „low“

sorgt das Besprechen aus 5 cm Abstand die beste Qualität, Störgeräusche haben keine Chance.

### ■ Funktionen, Funktionen, Funktionen ...

Speichermangel dürfte mit 200 allgemein belegbaren Plätzen, dazu fünf Eckfrequenzpaaren für den Speichersuchlauf und zwei Vorzugskanälen, kaum ein Problem sein. Für mehr Übersicht sorgt eine mögliche Einteilung in zehn Bänke. Neben Frequenz und Ablage werden ggf. noch Informationen über Tonsquelch oder die Ausblendung vom Suchlauf übernommen. Speicherplatz- und -bankinhalte lassen sich kopieren, aber auch löschen.



**Auch auf der Vorderseite eine Black Box: Hier sind nur Anschlüsse für Bedienteil, ein Modem und falls gewünscht das Mikrofon**

Der schnelle Suchlauf startet auf Tastendruck. Bei gefundenem Signal hält er entweder für dessen Dauer oder eine einstellbare Dauer von 2...15 s an. Zur Auswahl steht der VFO-Suchlauf im eingestellten Raster zwischen zuvor programmierten Eckfrequenzen. Entsprechend werden im Speicherbetrieb entweder alle außer den zu überspringenden oder nur die bestimmten Bänken zugeordneten Plätze abgesucht. Für die Fernsteuerung von Sprachmailboxen o.ä. kann man DTMF-Tonfolgen auch in eigene Speicher ablegen. Sende- und empfangsseitig stehen zudem CTCSS und DTCS als Subaudioton-Squelcharten zur Verfügung. Ein spezieller Suchlauf identifiziert derartige Töne ggf. bei Empfang. Weitergehende Funktionen lassen sich in zwei vergleichsweise kurzen Menüs einstellen. Das nur beim Einschalten zugängliche Grundmenü etwa legt fest, ob der Lüfter ständig oder lediglich beim bzw. nach dem Senden läuft, ob PR-Signale nur auf dem links oder rechts angezeigten bzw. gerade ausgewählten Band ausgestrahlt werden sollen, welche Mikrofonempfindlichkeit gewünscht wird usw.

Sehr interessant ist die hier gebotene Möglichkeit, die Haltezeit der Rauschsperrung zu verändern: Eine kurze Haltezeit schließt sie sofort wieder, eine längere folgt Signalen noch etwas ins Rauschen nach, brauchbar etwa bei Flutterfading. Das andere Menü ist jederzeit über die Taste *SET* zu-

**Nach dem Abnehmen des Deckels zeigt sich neugierigen Blicken leider nur die Unterseite der Platine. Viele Abschirmbleche gewährleisten die Signalqualität.**



gänglich und bietet Zugriff auf die Displayeinstellung ebenso wie auf Subaudioton-Frequenzen, Abstimmraster usw. Dort wird auch die Demodulationsart gewählt, außer FM ist AM-Empfang möglich, was auf einen größeren Empfangsbereich als im Auslieferungszustand hindeutet. Ferner läßt sich die ZF-Bandbreite für die links angezeigte Frequenz von normal auf schmal wechseln, wobei Sendehub und ZF-Durchlaßkurve angepaßt werden. Neben dem Betrieb auf x-Relaiskanälen ermöglicht dies, Störungen von benachbarten Frequenzen zu reduzieren und die Empfindlichkeit noch etwas zu erhöhen.

### ■ Spezialitäten

Zu den sich erst auf den zweiten Blick erschließenden Ausstattungsmerkmalen zählen auch die einstellbaren Abschwächer: Dreht man die Rauschsperrknöpfe über die Mittelstellung hinaus, nimmt die Dämpfung des Empfangssignals zu. Das ist eine praktische Kombination, die sich ggf. ab-



**Der asymmetrisch angeordnete Lüfter auf der Rückseite bläst die Kühlluft direkt durch die Endstufe. Außer dem Stromanschlußkabel gibt es lediglich zwei Klinkenbuchsen für Lautsprecher und eine PL-Buchse zum Antennenanschluß.** Fotos: U. Flechtner

schalten läßt. Der Abschwächer soll den Empfänger vor Intermodulationen durch starke Signale schützen. Im Test war das nicht erforderlich, auch an einer breitbandigen Vertikalantenne kam es zu keinerlei Störungen durch Bündelfunk o.ä. Zu den weiteren Besonderheiten zählt die Verstellbarkeit der Ablage des ersten Oszillators: Er schwingt wahlweise um den Betrag der ZF höher oder niedriger als das

Empfangssignal. Klarer Fall, so können Spiegelfrequenzen eliminiert werden. Ein Leckerbissen ist die MOSFET-Endstufe. Sie bietet hohe Sendeleistungen bei vergleichsweise geringen Strömen. Für 50 W im 2-m-Band bzw. 35 W im 70-cm-Band sind nur 9,1 bzw. 8,8 A erforderlich, die in der mittleren Stufe bei 14,5 W auf 5,8 bzw 4,7 A und bei 5 W schließlich 4,1 bzw. 2,9 A fallen. Dabei bleibt die Sendeleistung innerhalb der Bänder konstant. Erfreulich sind zudem die geringen Anforderungen an die Versorgungsspannung: Die maximale Sendeleistung beginnt zwar mit fallender Spannung kontinuierlich zu sinken, beträgt indes bei 12 V noch fast 100 %, fällt bei 11 V auf 43 bzw. 25 W, bei 10 V auf 35/21 W, bei 9 V auf 12/11 W, und erst bei 8 V ist dann wirklich Schluß.

### ■ Packet-Radio

PR ist mit 1200 bzw. 9600 Baud über eine normal belegte Mini-DIN-Buchse möglich und erfreulich unproblematisch. Mit einem TX-Delay um 50 ms und der großen Sendeleistung sind selbst weiter entfernte Digipeater noch zu erreichen und zügig zu bedienen. Eine Binärdatei mit gut 100 kB war in knapp über drei Minuten mit einer effektiven Datenrate von 4600 Baud zu empfangen. Das ist für ein Mobilfunkgerät ein exzellenter Wert.

### ■ Fazit

Die Bedienung des IC-2725E ist weniger gewöhnungsbedürftig als vielmehr einfach. Wer schon einmal ein Funkgerät betrieben hat, wird unter den verschiedenen Angeboten von Bedienfunktionen sofort wieder vertraute Möglichkeiten finden. Zusammen mit der sende- wie empfangsseitigen exzellenten Signalqualität und dem mehrfach gegen Störsignale schützenden Empfangszug präsentiert sich ein Gerät, das seinem Besitzer sicher lange Freude bereiten wird.

### Literatur

[1] FA-Typenblatt: IC-2725E. FUNKAMATEUR 51 (2002) H. 11, S. 1151-1153

# DRM-Empfang – es geht los!

Dipl.-Ing. ULF SCHNEIDER – DL3KS

**Digital Radio Mondiale schickt sich an, KW- und MW-Empfang wieder attraktiv zu machen. Ein digitales Modulationsverfahren ermöglicht schmalbandige Stereoübertragung! Der Beitrag beschreibt die Technologie und stellt eine vom Amateur nachvollziehbare Empfangslösung vor.**

Durch die Verfügbarkeit von digitalen Modulationsarten, kombiniert mit modernen, weiterentwickelten MPEG-ähnlichen Audio-Codierverfahren eröffnen sich jetzt neue Wege, in den AM-Bereichen unter Beibehaltung der 9 bzw. 10 kHz Kanalbandbreite einen Quantensprung in der übertragenen Audioqualität zu erzielen. Der Hauptvorteil der Rundfunkübertragung in den AM-Bereichen – nämlich die hohe Reichweite aufgrund der Ausbreitungsbedingungen, erscheint mit der Realisierung einer neuen Audioqualität in einem völlig neuen Licht.

In Zusammenhang mit dem immer gravierenden werdenden Mangel an FM-Kanalkapazität ist es nicht verwunderlich, daß sich im Jahre 1998 ein internationales Konsortium von Broadcastern, Systemtechnik-Herstellern und Codec-Softwarefirmen unter dem Namen *Digital Radio Mondiale* formierte, das sich zum Ziel setzte, einen digitalen Rundfunkstandard für die AM-Bereiche einzuführen [1], [12].

Dieses Konsortium hat inzwischen Beachtliches geleistet. Ein digitales Übertragungsverfahren wurde entwickelt, erprobt und im Jahr 2001 bei der ETSI standardisiert. Im März 2002 kam mit der IEC Publicly Available Specification ein weiterer Meilenstein zur geplanten Systemeinführung hinzu.

Momentan befinden wir uns in der Phase der Pilotprojekte mit Prototyping. Neben vielen zeitlich begrenzten DRM-Testsendungen von verschiedenen Ländern auf Kurz- und Mittelwelle wird in Burg bei Magdeburg auf der Frequenz 531 kHz ein erstes digitales 24-h-Gemeinschaftsprogramm abgestrahlt. Etliche Sendeanstalten sitzen in den Startlöchern für digitale Programmaussendungen auf Mittel- und Kurzwelle.

Fazit: Es ist an der Zeit, daß sich interessierte Amateure mit Empfangstechnik für DRM beschäftigen. Der Betrag will zeigen, daß dies mit relativ bescheidenem Aufwand realisierbar ist.

## ■ Digitales Modulationsverfahren bei DRM [2]

Bei digitalen Modulationssignalen liegt die Information nicht mehr analog, sondern codiert in Form von Symbolen vor. Wir haben es also nicht mehr mit einem wertkontinuierlichen Signal zu tun, sondern mit mehreren diskreten Zuständen. Bei DRM kommt ein kombiniertes Verfahren aus Amplituden- (ASK)

und Phasenumtastung (PSK), nämlich die Quadratur-Amplitudenmodulation (QAM), zur Anwendung.

Betrachten wir zunächst die Phasenumtastung (PSK): Hierbei wird die Phase des Trägersignals umgeschaltet. Eine Phasenumtastung zwischen zwei Zuständen heißt 2-PSK, höherwertige Phasenumtastungen werden entsprechend als *n*-PSK bezeichnet, wobei *n* für die Anzahl der zur Verfügung stehenden Zustände steht.

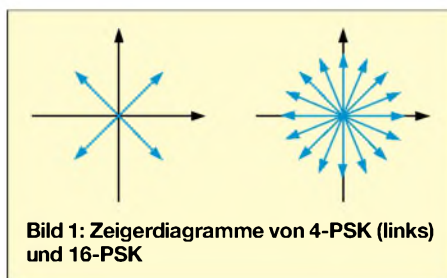


Bild 1: Zeigerdiagramme von 4-PSK (links) und 16-PSK

Um auch solche höherwertigen Phasenumtastungen noch anschaulich darstellen zu können, kann man das Zeigerdiagramm heranziehen. Dabei werden die Sinusschwingungen durch einen Zeiger repräsentiert, dessen Länge die Amplitude und dessen Winkel die Phasenlage kennzeichnet. Bild 1 veranschaulicht 4- und 16-PSK.

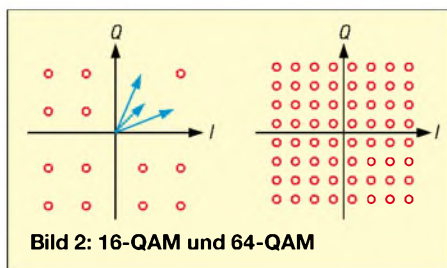


Bild 2: 16-QAM und 64-QAM

Besonders bei der 16-PSK wird deutlich, daß es mit einer steigenden Anzahl an Zuständen für den Empfänger immer schwieriger wird, die einzelnen Zustände zu unterscheiden. Der maximal erlaubte Phasenfehler wird mit steigendem *n* immer kleiner. Die Wahrscheinlichkeit für eine richtige Zuordnung läßt sich jedoch noch erhöhen, wenn man die Zeiger geschickter anordnet.

Dazu wird bei der Quadraturamplitudenmodulation (QAM) nicht nur die Phase, sondern auch die Amplitude umgetastet. Man kann in Bild 2 links sehen, daß dort die Zustände weiter auseinander liegen als bei der 16-PSK in Bild 1. Die ebenfalls bei DRM verwendete 64-QAM ist in Bild 2 rechts dargestellt.

## ■ Bessere Robustheit und höhere Übertragungsraten

Für den Demodulationsvorgang eines digitalen Signals ist das Schwellenverhalten typisch. Mit abnehmendem Signal-Rauschverhältnis (S/N) bleibt die Fehlerrate bis zu einem systemspezifischen S/N-Wert klein, um bei Unterschreitung schwellenartig anzusteigen. Der Empfänger kennt nun nur noch zwei Zustände: Empfang oder keinen Empfang. Da subjektiv Empfangsaussetzer unangenehmer empfunden werden als verrauschter Empfang, sind alle möglichen Register zu ziehen, um solche Aussetzer bei sich ändernden Übertragungswegeigenschaften zu unterbinden.

### Das Guard Intervall

Das größte Problem auf Mittel- und Kurzwelle sind die auftretenden Phasenverschiebungen und -überlagerungen (Selektivschwund). Insbesondere auf KW sind relativ große Laufzeitunterschiede zu verarbeiten. Bild 3 verdeutlicht, wie diese durch Mehrwegeempfang entstehen können.

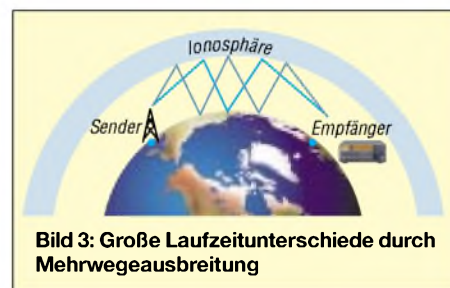


Bild 3: Große Laufzeitunterschiede durch Mehrwegeausbreitung

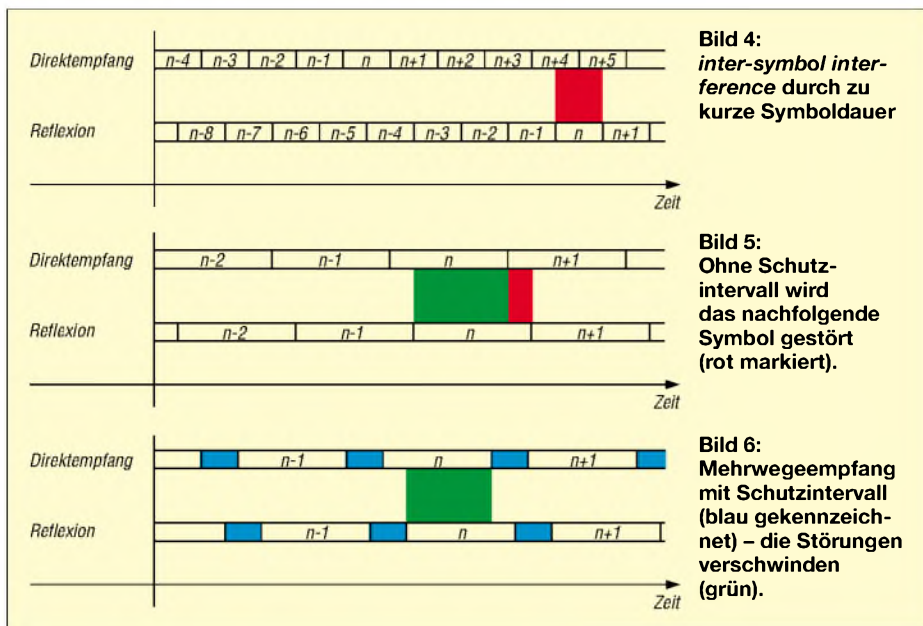
Was im Empfänger mit einem nicht an diese Verhältnisse angepaßten Signal geschieht, zeigt Bild 4. Das Signal, das den Empfänger auf dem kürzesten Weg erreicht, wollen wir dabei als Direktempfang bezeichnen, ein Signal mit einer längeren Laufzeit als Reflexion. Wenn wir mit *n* ein einzelnes Symbol aus dem Datenstrom herausgreifen, dann trifft der reflektierte Anteil erst dann am Empfänger ein, wenn die Symboldauer bereits überschritten ist. Es stört daher die nachfolgenden Symbole, man spricht hier von *inter-symbol interference (ISI)*.

Eine plausible Lösung wäre, die Dauer der Symbole erst einmal so zu verlängern, daß das reflektierte Signal nur das in der zeitlichen Abfolge direkt benachbarte Symbol stört, wie es in Bild 5 der Fall ist.

Um auch noch diese Art der Störung zu vermeiden, verlängert man das übertragene OFDM-Symbol periodisch nach vorne, fügt also ein sogenanntes *Guard Intervall* (Schutzintervall) ein, siehe Bild 6.

Nun haben die Symbole der aus verschiedenen Richtungen eintreffenden Signale innerhalb des Schutzintervalls genug Zeit, sich zueinander einzuschwingen, wobei sie sich je nach Phasenlage sowohl gegenseitig auslöschen als auch verstärken können.



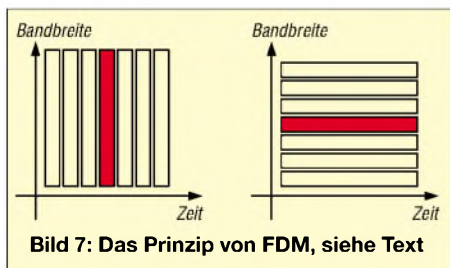


In dem nachfolgenden Zeitraum, nach diesem Einschwingvorgang, ändert sich das Symbol nicht mehr und ist nun ohne Störungen demodulierbar.

**FDM und OFDM**

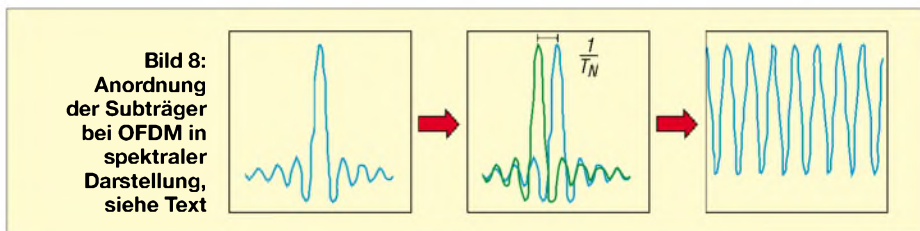
Es ist leicht einzusehen, daß die gerade beschriebenen Maßnahmen die übertragene Datenrate erheblich reduzieren. Um dennoch mehr Symbole übertragen zu können, macht man sich einen wichtigen nachrichtentechnischen Zusammenhang zunutze: das *Zeitudauer-Bandbreite-Produkt*. Bei Verlängerung der Dauer eines Signals verringert sich zwangsläufig seine Bandbreite. Es wird also Bandbreite frei, die sich ausnutzen läßt, um mehrere Symbole gleichzeitig zu übertragen.

Dafür verteilt man den Datenstrom im Frequenz-Multiplex auf viele verschiedene Trägerfrequenzen, was sich *Frequency Division Multiplex (FDM)* nennt. Die Idee ist also, statt kurzer Symbole, wie links in Bild 7, nacheinander viele lange Symbole gleichzeitig (Bild 7 rechts) zu übertragen. Dadurch entsteht kaum Einbuße an übertragbarer Datenrate, die Robustheit gegenüber Laufzeitunterschieden hat sich jedoch wesentlich verbessert.



Zunächst erscheint es schwierig, im Empfänger die vielen Subträger wieder voneinander zu trennen und zu demodulieren. Geschickte Anordnung der Subträger vereinfacht diesen Vorgang jedoch erheblich. Durch das *Guard Intervall* haben die Subträger nämlich das Frequenzspektrum einer sogenannten *si-Funktion* ( $\sin(x)/x$ , Bild 8 links).

Ordnet man diese nun in einem solchen Abstand zueinander an, der dem Kehrwert des Nutzintervalls (das ist die Dauer eines Symbols ohne *Guard Intervall*) entspricht, dann löschen sich die Ränder der *si-Funktionen* gemäß Bild 8 gegenseitig aus. Eine solche Anordnung nennt sich *orthogonal*, daher spricht man von *Orthogonal Frequency Division Multiplex (OFDM)*.



Nun, da die einzelnen Subträger sauber nebeneinander liegen, lassen sie sich im Empfänger durch Multiplikation mit einem konjugiert komplexen Träger gleicher Frequenz und anschließender Integration isolieren und dann mit Hilfe der Fast Fourier Transformation (FFT) demodulieren. Diese Aufgabe erledigt eine Demodulatorsoftware.

Einen weiteren wichtigen Beitrag zur Robustheit von DRM leistet die Art und Weise der Kanalkodierung (*Coderate*), indem dem Datenstrom redundante, d.h. keine Nachricht enthaltende, Informationen hinzugefügt werden, die es dem Empfänger erlauben, Fehler zu erkennen und entsprechend zu korrigieren.

**■ Senderseitige Systemarchitektur**

Die senderseitige Generierung des DRM-Signals können Interessenten unter [3] nachlesen; aus Platzgründen will ich mich hier auf folgendes beschränken: Glücklicherweise lassen sich viele AM-Sender mit vertretbarem Aufwand auf DRM-Betrieb umrüsten. Die erzielbare effektive DRM-Leistung liegt dabei wegen des erforderlichen Dynamikbereichs für die gleichzeitige Übertragung einer hohen Trägeranzahl 16 bis 20 dB unter dem 1-dB-Kompressionspunkt der Endstufe für

einen Träger. Diese Leistung entspricht der um 6 bis 10 dB reduzierten AM-Trägerleistung.

Die Ausgangsleistung und damit der Energieverbrauch des Senders gegenüber AM sinken entsprechend bei gleichbleibender Reichweite wegen des Systemgewinns gegenüber AM, der seinerseits aus der um 10 dB niedrigeren Decoderschwelle (S/N) für die höchste mögliche Datenrate resultiert.

**Main Service Channel (MSC)**

Wie setzt sich nun der gesendete DRM-Datenstrom zusammen? Der *Main Service Channel* enthält die Daten aller Services (Dienste), die im DRM Multiplex enthalten sind. Dieser Multiplex kann ein bis vier dieser Audio- oder Datenservices enthalten. Die Bruttobitrate des *MSC* hängt von der DRM-Kanalbandbreite und vom Übertragungsmodus ab. Es ist möglich, unterschiedliche Fehlerschutzgrade für einen oder mehrere Services auszuwählen.

Der Quellencodierer gewährleistet die Anpassung des Eingangsdatenstroms an das verwendete digitale Übertragungsformat. Er realisiert im Fall der Audioquellencodierung die Kompression der Bitrate.

Wegen der Beschränkung der Kanalbandbreiten auf 9 bzw. 10 kHz und den Parametern der Kanalverschlüsselungs- und Modulationsschemata liegen die zur Verfügung stehenden Bitraten für die Audiocodierung im Bereich von 8 kBit/s bis 48 kBit/s.

20 kBit/s stehen bei einem Standard-HF-Kanal zur Verfügung, 48 kBit/s bei Kanalbündelung. Um bei diesen niedrigen Bitraten eine optimale Tonqualität zu erreichen, bietet das System 2 verschiedene Codierungsschemata: – *MPEG-4 AAC+SBR* mit besonderen Fehlerschutzmechanismen für allgemeinen Mono- und Stereorundfunk (z.B. *low complexity stereo* bei einer Bitrate von 20 kBit/s)

– Sprachcodierer für Monoübertragungen mit hoher Widerstandsfähigkeit gegenüber Fehlern – für Fälle, wo nur eine geringe Bitrate zur Verfügung steht oder ein hoher Fehlerschutz notwendig ist.

Durch die Erweiterung von *MPEG-4 AAC* mit *SBR (Spectral Band Replication)* ist es trotz geringer Bitrate möglich, eine Audio-bandbreite von 15 kHz zu erreichen.

Herkömmliche Audiokompressionsverfahren schneiden bei geringen Bitraten die höheren Frequenzen ab. Hier wird der obere Frequenzbereich vor der Komprimierung analysiert,

um dem komprimierten Signal weitere Zusatzinformationen mitzugeben. Dadurch ist ein SBR-fähiger Decoder in der Lage, den oberen Frequenzbereich wieder zu rekonstruieren.

**Fast Access Channel (FAC)**

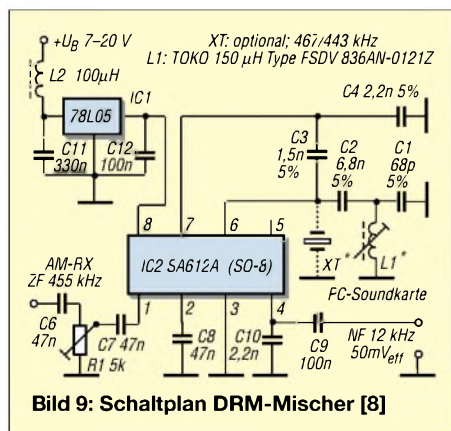
Der *Fast Access Channel* stellt Informationen für ein schnelles Abstimmen des Empfangsgeräts zur Verfügung. So enthält der FAC z.B. Informationen über die enthaltenen Services im Multiplex sowie wichtige Kanalparameter, die den Empfänger in die Lage versetzen, mit der Decodierung des Multiplexes zu beginnen.

**Service Description Channel (SDC)**

Im *Service Description Channel* sind jene Daten enthalten, die dem Gerät Angaben über die Decodiervorschrift des MSC, alternative Empfangsmöglichkeiten der gleichen Daten sowie Eigenschaften der Services geben.

**OFDM Cell Mapper, Signalgenerator und Modulator**

Im *OFDM Cell Mapper* erfolgt die Bildung des DRM-Multiplexes aus dem Main Service Channel, dem Fast Access Channel, dem Service Description Channel sowie für Synchronisationszwecke notwendige Piloten. Die hier zusammenlaufenden Informationen werden nun für die Ausstrahlung vorbereitet. Bei *COFDM* (coded orthogonal frequency division multiplex) handelt es sich um das im vorigen Absatz beschriebene Mehrträgerverfahren. Für die Modulation der einzelnen Träger werden wahlweise 4-QAM, 16-QAM oder 64-QAM genutzt.



**Bild 9: Schaltplan DRM-Mischer [8]**

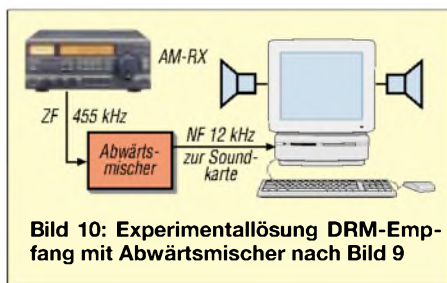
**Empfangsseitige Systemarchitektur – Hardware**

Die an den eigentlichen Empfänger zu stellenden Hauptanforderungen lauten:

- Bandbreite über alles 10 kHz ( $\pm 5$  kHz),
- möglichst rechteckige ZF-Filterkurve mit geringem Ripple,
- speziell für DRM optimierte AGC,
- treffsichere und stabile Oszillatoren mit geringem Phasenrauschen,
- bestes Großsignalverhalten (IP3) und gute Dynamik.

Bis zum Aufkommen von Hardwaredecodern hat sich ein 12-kHz-ZF-Ausgang als Standard durchgesetzt, weil die Soundkarte des PC als A/D-Umsetzer erhalten muß. Voraussichtlich erfolgt die A/D-Umsetzung später bei Consumer-Empfängern auf einer höheren ZF-Lage.

Vorab sei bemerkt, daß Abstriche an o.g. Parametern den DRM-Empfang nicht grundsätzlich verhindern, sondern nur die Leistungsfähigkeit verschlechtern. Mit anderen Worten: Der Empfänger decodiert erst bei einem besseren Eingangs-S/N. Die Software zeigt dann ein schlechteres S/N an, als tatsächlich am Antenneneingang vorhanden ist. Die Schwelle für eine stabile Decodierung liegt systembedingt zwischen 14 und 15 dB S/N für die höchstmögliche Datenrate und sinkt noch bei robusteren Übertragungsmodi mit niedrigeren Datenraten. Zum Vergleich: Von gutem AM-Empfang spricht man ab 26 dB S/N.



**Bild 10: Experimentallösung DRM-Empfang mit Abwärtsmischer nach Bild 9**

**Demodulator- und Decodersoftware**

Bisher existieren außer diskret aufgebauten Prototypen noch keine Hardware-Chipsätze. Daher müssen Softwaretools, lauffähig unter Windows, die Demodulation und Decodierung vornehmen. Ein Pentium 500 MHz Taktfrequenz ist die Mindestanforderung. Da die Soundkarte zur Abtastung der 12-kHz-ZF dient, muß sie eine Abtastrate von 48 kHz beherrschen, keine oder eine abschaltbare Eingangs-AGC besitzen und einen linearen Frequenzgang bis mindestens 17 kHz aufweisen. Die Decodersoftware realisiert alle notwendigen Funktionalitäten, die ausführlich in [4] beschrieben sind.

Momentan bzw. in Kürze ist folgende Decodersoftware verfügbar:

- Fraunhofer Softwareradio [5],
- Ham-Version des Fraunhofer Softwareradios [6] und
- Open Source Projekt [7].

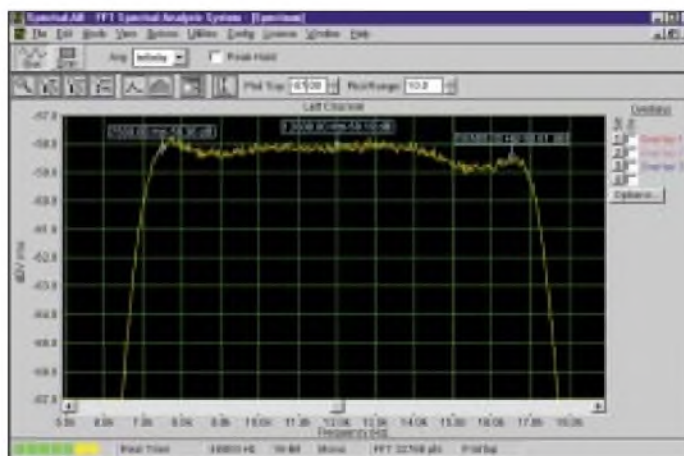
**Zur Empfangspraxis**

Die High-End-Empfehlung, wie sie auch bei professionellen Anwendern zum Einsatz kommt, ist ein modifizierter AR-7030 von AOR. Das Fraunhofer-Institut bietet eine Modifikation an, die hauptsächlich eine Filteraufrüstung mit breiten Filtern und die Nachrüstung einer Abwärtsmischerbaugruppe beinhaltet. Eine passende Miniatur-Abwärtsmischerbaugruppe in SMD-Technik gemäß Bild 9, die auch für einen amateurmäßigen Umbau Verwendung finden kann, gibt es bei der unter [8] angegebenen Adresse; siehe auch Bild auf S. 1209. Mittlerweile existiert eine ständig wachsende Anzahl erprobter Empfänger-Umbauanleitungen unter Verwendung dieser Baugruppe, auch für ältere Empfängertypen [8]. Mit einer Größe von 20 x 20 mm<sup>2</sup> paßt diese Baugruppe auch in viele handelsübliche Weltempfänger hinein.

Neuerdings ist die Wahl der Oszillatorfrequenzlage unwichtig geworden, da die Softwareeinstellungen der Fraunhofer-Decodersoftware jetzt auch in der Ham-Version die Spiegelung der Seitenbandlage bei falscher Oszillatorlage erlaubt.

Der Softwaredecoder toleriert einen Gesamtfrequenzversatz von  $\pm 500$  Hz. Mit der LC-Schwingkreisbestückung muß man gelegentlich nachjustieren, mit der wegen des besonderen Schnitts leider nicht billigen Quarzversion entfallen diese Langzeitprobleme. Der Autor empfiehlt, den Eingangspegel so einzustellen, daß ein DRM-Ausgangspegel zwischen 50 und 100 mV<sub>eff</sub> zustande kommt.

Der Grund ist auch hier wieder die erforderliche Dynamikreserve von ungefähr 20 dB. Man dimensioniert die Filter im ZF-Zweig besser etwas breiter als erforderlich. Selektionsprobleme treten trotzdem nicht auf, da ein steilflankiges DSP-Filter in der Software die Nahselektion erledigt. Der Decoder stellt

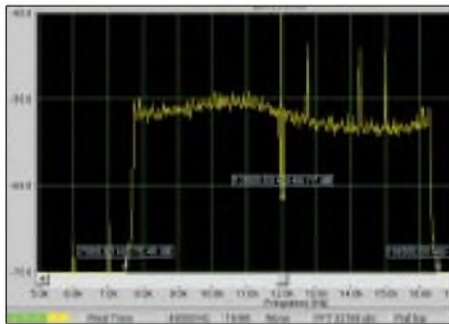


**Bild 11: Filterkurve über alles an einem umgebauten AR-7030, dargestellt mit der Analysesoftware SpectraLab [10]**

Ansprüche an die Pegelkonstanz des Basisbandsignals. Die Regelzeitkonstante des Empfängers sollte auf 0,5–1 s umgebaut werden. Da in der Erprobungsphase zumindest auf Mittelwelle bisher lediglich mit bescheidenen Strahlungsleistungen gearbeitet wird (nur um 2 kW!), verdient die Empfangsantenne besondere Aufmerksamkeit. Es gilt der Grundsatz S/N-Vorteil geht vor Pegelvorteil. Für Kurzwelle reicht eine möglichst frei aufgehängte, 10 m lange Drahtantenne. Erste Wahl für Mittelwellenempfang ist eine Breitband-Rahmenantenne, die meist ein besseres S/N als eine Drahtantenne bringt. Störer lassen sich durch Nutzung der 20 dB tiefen Nullstellen ausblenden. Eine passende, professionelle aktive Breitbandrahmenantenne für den gesamten AM-Bereich ist unter [9] erhältlich. Zu beachten ist die Schwingkreisgröße bei Verwendung von selektiven Ferrit- oder Rahmenantennen – sie ist meist so hoch, daß der Abfall an den Kanalgrenzen schon mehr als 6 dB betragen kann.

■ **Praxistips zum Empfängerumbau**

Für Ihren Empfänger gibt es noch keine erprobte Umbauanleitung? Versuchen Sie den Umbau trotzdem. Zuerst werden die 455-kHz-Keramikfilter der 2. ZF gegen solche von über 10 kHz Bandbreite ausgetauscht. Die erforderlichen Filter-Abschlußimpedanzen sind sorgfältiger einzuhalten. Danach erfolgt der Einbau der Mischerbaugruppe an geeigneter Stelle. Wird die ZF am AM-Demodulatorkreis abgegriffen, empfiehlt sich ein resistiver oder kapazitiver Spannungsteiler.



**Bild 12: DRM-Signal mit Pilottönen und Störträger auf 531 kHz im SpectralLab-Fenster**

Spätestens jetzt sollte man sich eine gute Spektralanalyse-Software aus dem Web herunterladen. Sehr gut eignet sich *Spectralab*, eine voll funktionsfähige 30-Tage-Version gibt es unter [10], vgl. a. [11]. Jetzt geht es an die Optimierung der Filterdurchlaßkurve. Notwendig ist ein Rauschgenerator am Empfängereingang. Der 12-kHz-Mischer Ausgang kommt an den Eingang der Soundkarte. Die Analyse-Systembandbreite wird auf wenige Hertz gestellt und die Average-Anzahl auf einen Wert über 100, am besten unendlich. Jetzt erscheint die Filterdurchlaßkurve über alles auf dem Bildschirm. Diese sieht anfangs unsymmetrisch aus.

**Bild 13: Softwaredecoder von Fraunhofer [5] im eingerasteten Zustand; aus den Lautsprechern ertönt dabei ein lupenreiner Stereosound. Screenshots: DL3KS**



Durch verschiedene Manipulationen an den Kapazitätswerten des Quarzfilters, Spulenfiltertuning am Quarz- und Keramikfilter, Änderungen an Filterabschlußwiderständen usw. gelangt es Stück für Stück, sich der idealen rechteckigen Filterkurve anzunähern. Dabei darf man das Rücksetzen des unendlichen Average-Wertes auf 1 und zurück auf unendlich nicht vergessen, sonst erscheint keine neue Kurve auf dem Bildschirm!

Eine Bilderbuchkurve wie in Bild 11 läßt sich nicht immer erreichen; als Mindestanforderung gilt jedoch eine Welligkeit von kleiner 6 dB innerhalb  $\pm 5$  kHz um die 12-kHz-Mittelfrequenz.

Mit einer Antenne anstelle des Rauschgenerators sucht man nun ein DRM-Signal. Der DRM-Ausgangspegel am Mischer ist jetzt etwa 20 dB unter Soundkarten-Vollaussteuerung einzustellen; die -18-dB-LED der Pegelanzeige (siehe Bild 13, Pfeil) sollte gerade zu leuchten beginnen.

Achtung, AM-Signale erzeugen deutlich mehr Pegel! Hier liegt der Grund für zahlreiche Fehlschläge. Da die Regelspannungsgewinnung oft an der AM-Demodulatoriode erfolgt, bewirkt die niedrigere Regelspannung bei DRM mitunter eine so hohe ZF-Verstärkung, daß die ZF-Stufen in die Begrenzung gehen.

Wie beim Sender sind hier, bedingt durch die hohe Trägeranzahl, um 20 dB Dynamikreserve erforderlich! Ein vorgetäushtes schlechtes S/N am Decoder mit Aussetzern in der Decodierung ist ein Anzeichen für mögliche Dynamikprobleme. In diesem Falle hilft nur ein Neuaufbau der Regelspannungsgewinnung.

Eine weitere häufige Fehlerursache ist die falsche Seitenbandlage. Sieht man sich das DRM-Signal in der Spektralanalyse an, so müssen bei hoher Average-Anzahl deutlich die Pilotträger wie in Bild 12 erkennbar sein (mit Ausnahme des Störträgers, der die Decodierung übrigens nicht behindert).

Diese Pilotträger müssen auf der frequenzmäßig höheren Seite liegen. Liegen sie aus Mischgründen auf der unteren Seite, ist dies in der Decodersoftware einzustellen.

Eine heimtückische Fehlerquelle ist das Wirken einer DAFC (digitale ZF-Zählfrequenz-AFC), die in manchen PLL-IC integriert ist. Da bei DRM kein signifikanter Träger vor-

handen ist, entstehen bei der ZF-Zählfrequenzmessung Zufallswerte, die den Lokaloszillator hin- und herpendeln lassen. Aussetzer in der Decodierung sind die Folge. Diese treten bei schwachen Signalen nicht auf, da dann der Zählvorgang blockiert ist! Abhilfe: Koppelkondensatoren des DAFC-Zähleingangs auslöten. Es empfiehlt sich ferner, vorhandene, nicht abschaltbare Noise-Blanker-Schaltungen hardwaremäßig zu deaktivieren.

Die Software (Bild 13) erkennt die verschiedenen Übertragungsmodi selbst und stellt sich darauf ein. Es ist faszinierend, im Spektrum zu beobachten, bei welchem starkem Selektivitätsschwind die Decodierung noch sauber arbeitet!

Ein weiteres interessantes Betätigungsfeld eröffnet sich in der Decodierung der oft mit übertragenen programmbegleitenden Daten (Multimedia), was aber nicht mehr Bestandteil dieses Aufsatzes sein soll.

**Literatur und Bezugsquellen**

- [1] DRM-Konsortium: Homepage. [www.drmm.org](http://www.drmm.org)
- [2] Mahn, S.: DRM – Die Technik. [www.drmm-info.de/tech.htm](http://www.drmm-info.de/tech.htm)
- [3] DRM-Konsortium: DRM Brochure 2002. [www.drmm.org/pdfs/newsevents/DRMBrochure2002.zip](http://www.drmm.org/pdfs/newsevents/DRMBrochure2002.zip)
- [4] Fraunhofer Institut für integrierte Schaltungen: Softwaremanual. [www.iis.fraunhofer.de/dab/products/drmmreceiver/thg\\_sw\\_radio\\_manual\\_22.pdf](http://www.iis.fraunhofer.de/dab/products/drmmreceiver/thg_sw_radio_manual_22.pdf)
- [5] Fraunhofer Institut für Integrierte Schaltungen: Produktbeschreibung Softwaremanual. [www.iis.fraunhofer.de/dab/products/drmmreceiver/index.html](http://www.iis.fraunhofer.de/dab/products/drmmreceiver/index.html)
- [6] DRM-Konsortium: Softwaremanual DRM SW Radio. [www.drmm.org/downloads/docs/drmm\\_sw\\_radio\\_manual\\_06.pdf](http://www.drmm.org/downloads/docs/drmm_sw_radio_manual_06.pdf)
- [7] TU Darmstadt: Open Source Softwareprojekt. [www.tu-darmstadt.de/tb/et/uet/drmm.html](http://www.tu-darmstadt.de/tb/et/uet/drmm.html)
- [8] Sat-Service Schneider: DRM-Seite. <http://home.t-online.de/home/sat-service/sat/DRM/DRM.htm>  
Sat-Service Schneider, Landsberger Straße 62a, 04736 Waldheim, Tel. (03 43 27) 9 28 09
- [9] Sat-Service Schneider: Datenblatt BRA1. <http://home.t-online.de/home/sat-service/sat/download/BRA1en.pdf>
- [10] Soundtechnology: Downloadseite. [www.soundtechnology.com/download-center.htm](http://www.soundtechnology.com/download-center.htm)
- [11] Raban, K.; DG2XK: Optimierung von Eigenbau-Quarzfiltern mit der PC-Soundkarte. FUNK-AMATEUR 50 (2001) H. 11, S. 1246-1249
- [12] Kuhl, H.; DL1ABJ: DRM: Der akustische Quantensprung für die Kurzwelle. FUNKAMATEUR 50 (2001) H. 11, S. 1213

## BC-DX-Informationen

### ■ HCJB in Plattdeutsch

In hervorragender Qualität und Lautstärke kann HCJB, die „Stimme der Anden“, auf der Frequenz 11875 kHz von 0530 bis 0600 UTC aus Quito/Ecuador in Plattdeutsch bei uns gehört werden. Hauptteil des vorwiegend christlichen Programms sind Chormusik und kurze Vorträge.

Berichte an HCJB, Casilla 17-17-691, Quito, Ecuador, werden zuverlässig mit QSL-Karte und Informationsmaterial be-



stätigt. Für Luftpostantwort werden ein IRC oder postfrische US-Briefmarken erbeten. (Bü)

### ■ Pakistan für Europa

In recht ordentlicher Qualität, teilweise aber auch übersteuert, kann derzeit Radio Pakistan von 0700 bis 1100 UTC auf 17520 kHz in Urdu für Europa empfangen werden. Nachrichten wurden um 0800 UTC beobachtet.

Abschnittsweise wird zusätzlich die Parallelfrequenz 21465 kHz mitbenutzt. Englisch wird auf 21465 und 17520 (letztere besser) von 1000 bis 1005, zusätzlich noch auf 15100 (gut), 11570 (gut) und 15725 kHz (mangelhaft) um 1500 UTC für eine Viertelstunde ausgestrahlt.

Berichte werden schleppend, wenn überhaupt, mit QSL-Karte beantwortet. Die Adresse: Radio Pakistan, P.O. Box 1393, Islamabad 44000, Pakistan. Aufkleber und Wimpel sind auf Wunsch auch erhältlich. Rückporto könnte nützlich sein. (Bü)

### ■ Riad sehr lautstark

Mit einer 500-kW-Leistung kann Saudisch-Arabien mit seinem Heimatdienst in Arabisch, für Nordafrika bestimmt, auf 21505 kHz von 0800 bis 1500 UTC aufwarten. Der Empfang ist an Deutlichkeit und Verständlichkeit kaum zu überbieten.

Im stündlichen Nachrichtendienst stehen die Ereignisse im Nahen Osten, besonders über Palästina, Israel und Irak, im Vordergrund. Die Postanschrift lautet: Broadcasting Service of the Kingdom of Saudi Arabia, P.O. Box 61718 Riyadh 11575, Saudi Arabia. Bestätigt wird mit QSL-Karte. (Bü)

### ■ Teheran im 13-m-Band

Die „Voice of the Islamic Republic of Iran“ mit Standort Sirjan kann mit ihrem Auslandsprogramm in Arabisch, bestimmt für Asien und Australasien, ausgezeichnet von 0830 bis 1130 UTC auf 21520 kHz, ausgestattet mit 500 kW Sendeleistung, lautstark und in sehr guter Verständlichkeit verfolgt werden. Es überwiegen politische Kommentare über den Nahen Osten und Telefon-Interviews. Irgendwelche Störungen wurden nicht beobachtet.

Berichte an IRIB External Services, P.O.Box 19395-6767 Tehran, Iran, werden zuverlässig mit diversen Beilagen und Informationsschriften zur QSL-Karte beantwortet. (Bü)

### ■ China

Ein Leckerbissen aus dem verborgenen Tibet ist in englischer Sprache auf 7385 kHz um 1630 UTC zu empfangen. Hier ist für etwa 15 min die Station Voice of Holy Tibet zu hören. Der Empfang ist recht brauchbar. Empfangsberichte werden mit QSL-Karte bestätigt. Folgende Adresse steht zur Verfügung: China Peoples Broadcast Company, Holy Tibet Broadcast, Lhasa 850000, P.R. China. (Li)

### ■ Bishkek dreimal im Tropenband

Das erste Programm von Kyrgyz Radio Bishkek ist von 1700 bis 1800 UTC auf 4795 kHz (parallel zu 4010), das zweite Programm um einiges lautstärker zu



annähernd gleicher Zeit auf 4050 kHz auch in unseren Breiten zu hören. Beide Programme, nicht in parallel, übertragen den Heimatdienst und schließen mit der gesungenen Nationalhymne. Die Sendesprache dürfte Kirgisisch sein, als Ansage wurde „Radio Kirgisistan“ registriert.

Die Postanschrift lautet: Kyrgyz Radio, 59 Jash Gvardiya Boulevard, 720300 Bishkek, Kyrgysistan. Bestätigung ist Glückssache. Berichte können in Englisch oder auch in Deutsch abgefaßt sein. (Bü)

### ■ Myanmar auf 5985 kHz

Von 1430 bis 1600 UTC sendet die „Voice of Myanmar“ aus Yangon (das frühere Burma mit der Hauptstadt Rangoon) in Englisch ihr Heimatprogramm, das mit etwas Mühe, jedoch am besten gegen Ende der Sendung, empfangen werden kann. Gegen 1600 UTC endet das Repertoire mit der durch eine Blaskapelle intonierten Nationalhymne. Abrupt wird danach der Sender abgeschaltet.

Empfangsberichte versprechen wenig Aussicht auf Erfolg; eventuelle Bestätigungen durch QSL-Karte, wovon mir eine aus vergangenen Tagen vorliegt, bedürfen eines korrekten Berichts und der Beifügung wenigstens zweier IRCs. Die Anschrift: GPO Box 1432, Yangon, 11181 Myanmar. (Bü)

### ■ Abendnachrichten aus Delhi

In außergewöhnlicher Klarheit und Lautstärke meldet sich All India Radio mit einem Englisch-Nachrichtendienst von 1900 bis 1905 UTC, anschließend mit Kommentar, auf 9950 kHz. Das Programm ist für Ostasien bestimmt. Dominierend sind Informationen über das Verhältnis zu Pakistan und den Irak. Zum Einsatz kommt die 250-kW-Station in New Delhi. Hier die Kontaktadresse: All India Radio - New Delhi, P.O. Box 70, New Delhi. Üblicherweise wird mit QSL-Karte bestätigt. Rückporto ist hilfreich. (Bü)

### ■ Colombo lautstark

Die „Sri Lanka Broadcasting Corporation“ (SLBC) erreicht uns am Nachmittag ab 1430 UTC nach Sendeschluß der DW auf Gleichwelle bis 1535 UTC auf 9770 kHz (mit abschließender Hymne) und et-

was schwächer auf 15425 kHz in Englisch in überragender Lautstärke. Übertragen wird der „All Asia Service“. Trotz beachtlicher zeitweiliger Störungen durch Russisch auf benachbarten 9765 kHz ist die Verständlichkeit weitgehend gewährleistet. Nachrichten werden von 1500 bis 1510 UTC nach Zeitzeichen und Ansage verlesen, Popmusik bildet den Hauptteil des Programms. Standort ist die 100-kW-Anlage in Ekala. Die Postanschrift: Sri Lanka Broadcasting Corporation, External Service, P.O. Box 574, Colombo 7, Sri Lanka. Bestätigt wird mit QSL-Karte. (Bü)

■ QSL-Eingänge

**Griechenland:** Förmlich nach DX-Erfolg „roch“ der Briefumschlag der nordgriechischen Inlandsstation Radio Makedonia aus Thessaloniki. Auch der Inhalt konnte sich sehen lassen, eine attraktive falt-QSL mit Stationslogo und Landkarte. Bestätigt wurde mir der Empfang von Thessaloniki 1 auf der Mittelwelle 1044 kHz um 2200 UTC. Die Station habe ich in englischer Sprache angeschrieben, ohne Rückporto beizulegen.

**Australien:** Den „Asia Pacific Service“ von Radio Australien hörte ich mit mittlerer technischer Qualität auf 15415 kHz gegen 2330 UTC über die Sendeanlagen in Shepparton. Weitere Beilage neben der QSL-Karte war u.a. eine Bauanleitung für

Antennen zum besseren Kurzwellenempfang. Interessant ist die Tatsache, daß der Brief in Singapore abgeschickt wurde mit dem Absender P.O. Box 797, Singapore 914614. Es ist anzunehmen, daß es sich hier um ein Postfach von Radio Australien handelt. Um eine QSL zu erhalten, sollte man unbedingt an Rückporto denken.



**Bulgarien:** Zwei Monate benötigte eine QSL-Karte von Radio Bulgarien aus Sofia. Das deutschsprachige Programm hörte ich auf 11800 kHz um 1810 UTC mit ausgezeichneter Qualität. Ein langer persönlicher Brief, ein ledernes Lesezeichen und ein Kugelschreiber mit Stationslogo kamen als Souvenir bei mir an. Die Station bittet die Hörer um Rückporto. (Li)

■ Libyen auf neuer Frequenz

LJB (Libyan Jamahiriya Broadcasting) scheint die Frequenz 17725 kHz verlassen

und sich auf 21695 kHz niedergelassen zu haben. Dort ist ordentlicher Empfang von 1000 bis zum fading out gegen 1400 UTC (offensichtlich Übernahme von Mittelwelle) in Arabisch möglich. Musik- und Wortprogramme lösen sich ab. Gesendet wird der Heimatdienst, Standort ist Sabrata. Zielrichtung sind der Mittlere Osten, Europa und Afrika. Postanschrift: LJB Frequency Management, Soug al Jama, Box 333, Tripoli, Libya. Bestätigungen erfolgen unregelmäßig und zögernd. (Bü)

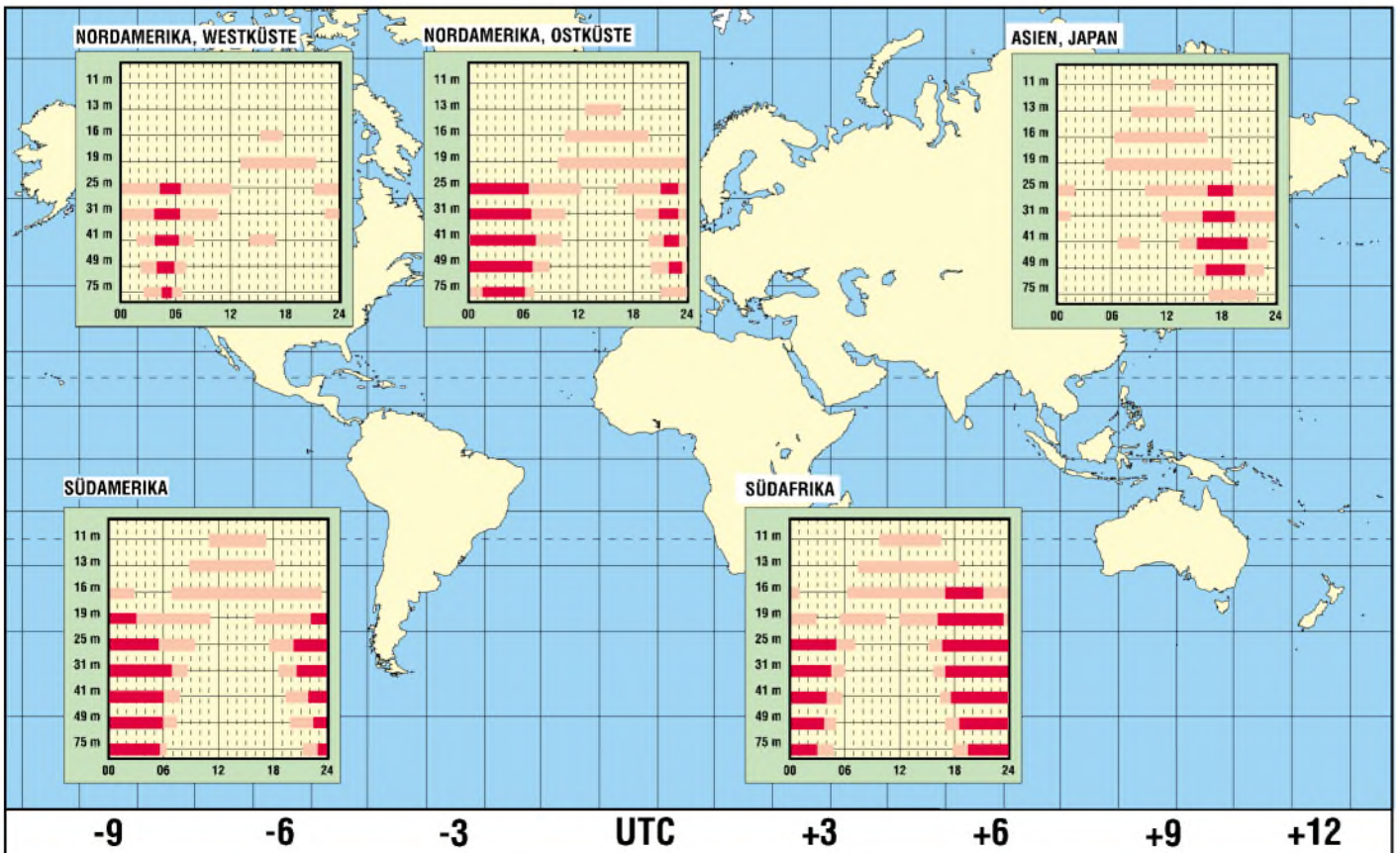
■ Dubai im 13-m-Band

Exakt auf 21597,5 kHz wird Dubai mit seinem Europadienst, vorwiegend in Arabisch, ab 0600 bis 1600 UTC in guter Qualität bei 300 kW Sendeleistung bei uns registriert. Nachrichten zur vollen Stunde. Englische Zwanzig-Minutenprogramme werden um 1030, 1330 und 1600 UTC eingeblendet. Der Empfang ist problemlos. Parallel dazu sind auch noch die Frequenzen 13675, 15395 und 15370 um 1030, 13675 und 15395 um 1330 und ebenfalls 13675 und 15395 kHz um 1600 UTC im Einsatz. Berichte an United Arab Emirates Radio Dubai, External Services, P.O. Box 1695, Dubai, werden mit QSL-Karte und Wimpel honoriert. (Bü)

Die Beiträge kamen von Friedrich Büttner und Michael Lindner, von dem auch die QSL-Karten stammen.

BC-DX im Dezember 2002

Ausbreitungsvorhersage



# Der einfache Einstieg in die Welt der AVR's Keine Angst vor Mikrocontrollern! (8)

ROLAND WALTER – DL7UNO

Viele Leser wollen jetzt sicher die Auflösung des Rätsels vom letzten Mal: einen praktisch einsetzbaren Frequenzzähler. Der läuft bei mir auf dem Schreibtisch auch schon im Dauertest. Aber das verschieben wir aufs nächste Jahr, damit wir in unserer AT90S2313-Systematik vorankommen.

## ■ Updates

Es gibt mittlerweile die Bascom-Version 1.11.7.0, die neben vielen anderen Neuerungen (siehe history.txt) jetzt auch einen LCD-Zugriff im 8-Bit-Modus bietet, der mit `Config LcdMode` eingestellt wird.

Nebenbei hatte ich verschlafen, daß Bascom bereits seit einigen Versionen selbstständig Warteschlangen für die UART verwalten kann (Mensch, Mark, mach Deine Hilfe übersichtlicher!). Ein selbstgeschriebener Queue, der ja zwangsläufig uneffektiver ist, kann damit entfallen. Der Befehl `Config Serialin = Buffered, Size = 8` richtet z.B. einen 8 Byte großen Empfangsqueue ein. Bei dieser UART-Konfiguration behandelt Bascom den `URXC`-Interrupt selbständig. Die Daten können dann bitweise per `Inkey()` aus dem Queue gelesen werden. Ob sich ein Byte im Puffer befindet, kann mit der neuen Funktion `IsCharWaiting()` festgestellt werden (seit Version 1.11.7.0).

Mir wurde wiederholt berichtet, daß der Bascom-eigene AVR-Programmer „Universal MCS Interface“ nicht mehr funktioniert und man lediglich die Meldung „Could not identify chip with ID:xxxxxx“ bekommt. Der Fehler ist inzwischen ge-

funden und bis zum Erscheinen der Version 1.11.7.1 kann man folgendes machen: In der Bascom-Datei `prog.settings` im Abschnitt [WinAVR and SP12] alle Kommentare (beginnend mit „;“) entfernen. Danach läuft's. Und da ich auch öfter mal nach einem Port-Delay-Wert (Menü Options/Programmer/Parallel) gefragt wurde: Bei meinen Pentium-III-900MHz verwende ich den Delay-Wert 14.

Ansonsten empfehle ich auch immer wieder einen Blick in die Datei `history.txt`. Dort werden übrigens auch eventuelle Probleme vorangegangener Bascom-Versionen dokumentiert (was ich ausgesprochen gut finde).

## ■ Der Komparator

Vor der LCD-Einstreuerung hatten wir als letzten systematischen Teil die Capture-Funktion von Timer1 behandelt. Uns fehlte noch die Möglichkeit, den Analog-Komparator als Capture-Eingang zu verwenden. Schauen wir uns den Komparator also erst einmal ohne Timer1-Verbindung an.

Bascom enthält seit kurzem das Statement `Config ACI`. Mit diesem Statement kann der Komparator ein- und ausgeschaltet

werden und bei Bedarf kann außerdem der Ausgang des Komparators AVR-intern mit dem Timer1-Eingang verbunden werden. Allerdings hat der Komparator noch zwei weitere Features, die vergessen wurden: Zum einen gibt es einen eigenen Komparator-Interrupt, der nichts mit Timer1 zu tun hat, und zum anderen kann man einstellen, bei welcher Bedingung dieser Interrupt ausgelöst werden soll – an der steigenden oder fallenden Flanke oder bei Pegelwechsel. Ich habe das feste Versprechen, daß diese Features in Version 1.11.7.1 enthalten sind.

Bis dahin verwenden wir einfach den direkten Register-Weg. Für den Analog-Komparator ist das Register `ACSR` (Analog Comparator Control And Status Register) zuständig. Alle bereits erwähnten Komparator-Features können hier eingestellt werden. Und außerdem, falls man den Komparator-Interrupt nicht benutzen will, kann hier auch der augenblickliche Komparator-Status ausgelesen werden.

Im folgenden Beispiellisting soll der Komparator-Interrupt an der steigenden Flanke ausgelöst werden. Das Ergebnis wird über eine LED ausgegeben.

### Kasten 17

```
'017.BAS: Analog-Komparator
'Hardware: Drahtverbindungen:
'           LED(grün) – PB2
'           Poti1   – PB1/AIn1
'           Poti2   – PB0/AIn2
'Funktion:  LED an, wenn Poti2>Poti1
```

```
$Rconfigfile="2313def.dat"
$Crystal=3686400 '3,6864MHz-Quarz

On ACI OnComparator 'Interrupt-Routine

DDRB=&B11111100 'PB0+PB1=Eingang
ACSR=&B0001111 'Komparator-Register
Enable Interrupts 'Interrupts global ein

Main: 'Hauptschleife
Goto Main

OnComparator: 'Interruptroutine
If ACSR.ACO=1 Then
  PORTB.2=1 'LED an
Else
  PORTB.2=0: 'LED aus
End If
Return
```

Bitte verbinden Sie die grüne LED mit Pin PB2, Poti 1 (das linke) mit Pin PB1/AIn1 und Poti 2 mit Pin PB0/AIn2. Bringen Sie bitte Poti 1 etwa auf Mittelstellung und Poti 2 auf die Masseseite (0 V). – Bei der Gelegenheit muß ich übrigens noch einen Fehler beim Leiterplattenentwurf gestehen: Die Masseseite ist bei den Potis rechts, und das widerspricht den Gewohnheiten. Bild 40 gibt die Verdrahtung wieder.

Sobald das Programm geladen ist, drehen Sie Poti 2 langsam in Richtung +5 V. Etwa ab Mittelstellung beginnt die LED

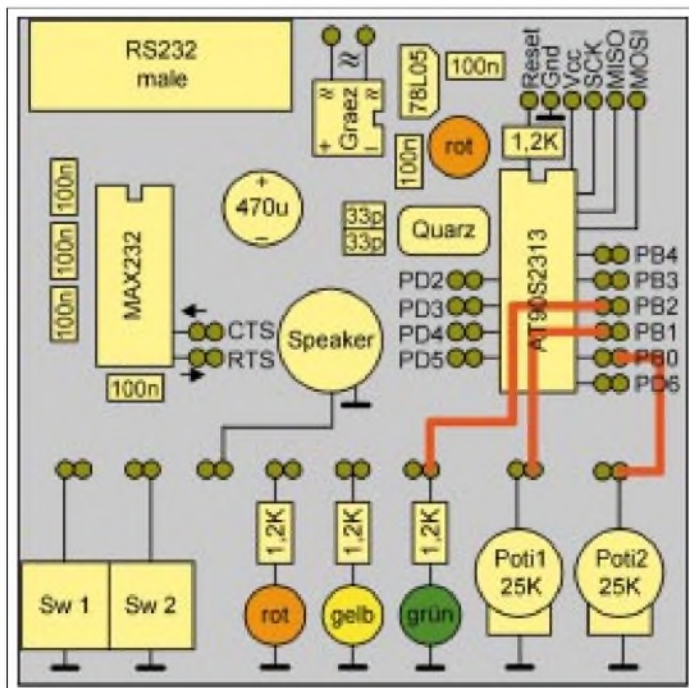


Bild 40:  
Die Verdrahtung  
zum Komparator-  
Programm

zu leuchten. Wenn Sie Poti 2 wieder in Richtung Masse zurückdrehen, geht die LED etwa ab Mittelstellung wieder aus. Im Listing wird mit **On ACI** zunächst die Interrupt-Routine für den Komparator festgelegt. Danach legen wir die Datenrichtung der verwendeten Pins fest. Für uns interessant ist nur, daß die Pins PB0/AIn2 und PB1/AIn1 Eingänge sind und PB5 Ausgang.

Danach kommt die Konfiguration des Komparator-Registers **ACSR**. Die einzelnen Bits sind wie folgt belegt:

#### Bit 7=ACD:

**AnalogComparatorDisable**. Schaltet die Stromversorgung des Komparators aus, wenn 1. Falls der Stromverbrauch eine wichtige Rolle spielt, kann man durch das Ausschalten des Komparators gut 0,5 mA einsparen. Wenn das Bit geändert werden soll, dann vorher den Komparator-Interrupt ausschalten, sonst kann ein ungewollter Interrupt ausgelöst werden.

#### Bit 6:

Reserviert (immer 0).

#### Bit 5=ACO:

**AnalogComparatorOutput**. Komparator-Ausgang (nur Lesen möglich).

#### Bit 4=ACI:

**AnalogComparatorInterrupt-Flag**. Das Flag ist auf 1 gesetzt, wenn eine Interruptanforderung vorliegt. Ein ausgelöster Interrupt löscht dieses Flag automatisch. Will man das Flag „per Hand“ löschen, dann muß man eine 1 (!) schreiben. Das klingt unlogisch, ist aber so.

#### Bit 3=ACIE:

**AnalogComparatorInterruptEnable**. Eine 1 schaltet den Komparator-Interrupt ein. Dies entspricht dem Bascom-Statement **Enable ACI**. Damit der Interrupt ausgelöst

wird, müssen mit **Enable Interrupts** zusätzlich die Interrupts global eingeschaltet werden.

#### Bit 2=ACIC:

**AnalogComparatorInputCaptureEnable**. Dieses Bit dient als Umschalter für den Timer1-Capture-Eingang. Wenn 1, dann wird der Capture-Eingang von Timer1 direkt mit dem Komparator-Ausgang verbunden. Auch die Störunterdrückung und die Schaltflankenwahl von Timer1 kann hier genutzt werden. Ist das Bit auf 0 gesetzt, dann wird Input-Pin PD6/ICP als Capture-Input von Timer1 verwendet. In diesem Fall besteht keine Verbindung zwischen dem Komparator und Timer1.

#### Bit 1=ACIS1 und Bit 0=ACIS0:

**AnalogComparatorInterruptModeSelect**. Diese beiden Bits legen fest, bei welchem Ereignis der Komparator-Interrupt ausgelöst werden soll. 00 löst den Interrupt bei Pegeländerung (toggle) aus, 01 ist reserviert, 10 führt zu einem Interrupt an der fallenden Flanke des Komparator-Ausgangs, und 11 schließlich löst den Interrupt an der steigenden Flanke des Komparator-Ausgangs aus.

Vor Änderung der beiden Bits sollte der Komparator-Interrupt ausgeschaltet werden, weil anderenfalls ungewollt ein Interrupt ausgelöst werden kann.

Ansonsten weise ich noch darauf hin, daß das Datenblatt unter „Characteristics“ einige Tabellen und Diagramme enthält, die im praktischen Gebrauch wichtig sein können. So wird dort z.B. das Propagation Delay des Komparators mit typisch 500 Nanosekunden (umgerechnet 2 MHz) angegeben, wenn die Betriebsspannung mindestens 4 V beträgt. Das ist bei HF-Anwendungen nicht gerade eine unwichtige Information ...

Die jetzt logisch folgende Verbindung des Komparators mit Timer1 können Sie sicher selbst herstellen – was auch vermeidet, daß Sie zum nicht mitdenkenden Konsumenten werden ;-) )

Die weiteren Features von Timer1, wie der Betrieb als Pulsweitenmodulator und die Möglichkeiten des Vergleichs von Zählerständen, überlasse ich zunächst auch Ihnen, damit wir die Grundzüge des AT90S2313 noch in diesem Jahr abschließen können (das wird die Käufer der Jahrgangs-CD freuen).

Falls explizit Bedarf angemeldet wird, kann ich auf die genannten Bereiche immer noch anhand von praktischen Beispielen eingehen.

## ■ Der EEPROM

Das ist in Bascom mal ein ganz einfaches Thema. In Bascom gibt es zwei bequeme Wege. Zum einem kann man die Befehle

### Kasten 19

```
'019.BAS: EEPROM, Beispiel 2
'Hardware: MAX232 an PD0/PD1
'          Nullmodemkabel zum PC
'-----
$Regfile = "2313def.dat"
$Crystal = 3686400
$Baud = 9600

Dim ee_i As Eram Byte
Dim ee_s As Eram String*8 '8 Bytes + 0
Dim i As Byte
Dim s As String*8

'Zwei Variablen im EEPROM ablegen:
ee_i=&H48 'H48="H"
ee_s="allo"

'EEPROM-Inhalt in normale Variablen holen:
i=ee_i
s=ee_s

'Variablen aus dem EEPROM auslesen:
Main: 'Permanent "Hallo" senden
Printbin i
Print s;
Goto Main
```

**Readeeprom** und **Writeeprom** nutzen, wie es das Listing 0018.BAS zeigt.

Zum anderen kann man aber auch einfach eine Variable in den EEPROM setzen lassen und dann wie jede andere Variable benutzen.

Listing 0019.BAS zeigt dafür ein Beispiel. In jedem Fall muß beachtet werden, daß das Schreiben in den EEPROM recht lange dauert. Hier muß je nach Betriebsspannung mit 2,5 bis 4 Millisekunden gerechnet werden. Hinzu kommt aber noch, daß für jede EEPROM-Zelle nur 100 000 Schreibzyklen garantiert sind. Diese Zahl kann man in einer Schleife durchaus erreichen.

Und zuletzt sollte man unbedingt vermeiden, bei zu geringer Betriebsspannung (<2,7V) in den EEPROM zu schreiben (Drop-outs durch kurzzeitige große Lasten!), weil das Ergebnis dann unbestimmt ist.

Das Listing 0018.BAS zeigt nebenbei auch gleich, wie man Daten im EEPROM ablegen kann, ohne dabei Programmspeicher zu verschwenden. Das Statement **\$Eeprom** weist Bascom an, die nachfolgenden Daten nicht im Programmspeicher, sondern im EEPROM abzulegen.

Die nachfolgenden **Data**-Zeilen zeigen das Vorgehen mit unterschiedlichen Datenformaten. Integer (16 Bit-Werte) belegen jeweils 2 Bytes, Long's (32-Bit-Werte) belegen je 4 Bytes, und Strings sind so lang wie der Text plus einem abschließenden NULL-Byte. Man muß also aufpassen, was wo im EEPROM landet.

Beachten Sie bitte, daß die EEPROM-Variablen im Listing 0019.BAS nicht direkt an **Printbin/Print** übergeben werden können. Ansonsten übernimmt hier Bascom die Organisation der EEPROM-Adressen.

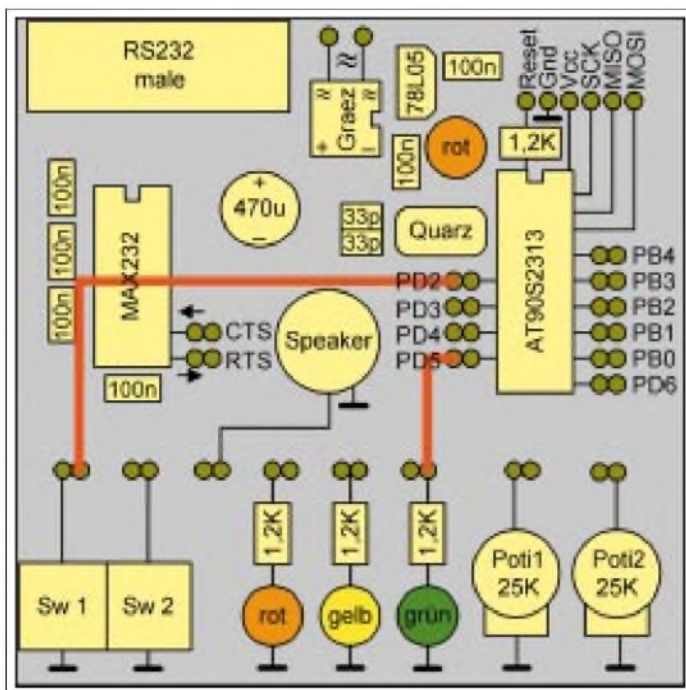
### Kasten 18

```
'018.BAS: EEPROM
'Hardware: MAX232 an PD0/PD1
'          Nullmodemkabel zum PC
'-----
$Regfile = "2313def.dat"
$Crystal = 3686400 '3,6864MHz-Quarz
$Baud = 9600

Dim i As Byte
Dim j As Byte

Main: 'Hauptschleife
FOR j=0 TO 127 'Alle 128 Bytes
Readeeprom i, j
Writeeprom i, j 'Beispiel
Printbin i
NEXT j
Goto Main

$Eeprom 'Daten im EEPROM ablegen
Data &H48,&H61,&H6C,&H6C,&H6F,&H20
'Byte
Data "das ist Text aus dem EEPROM" 'Text
Data 1%,2,3% 'Integer
Data 1%,2,3% 'Long
```



**Bild 41:**  
Die Verdrahtung  
zum PowerDown-  
Programm

Man könnte aber auch explizit Adressen bei der Dimensionierung der EEPROM-Variablen angeben.

### ■ Der Watchdog-Timer

Der Watchdog-(Wachhund)-Timer soll verhindern, daß sich der AVR aufhängt. Es kann schnell einmal passieren, daß man eine Endlosschleife produziert, aufgrund einer fehlerhaften Vorgehensweise den Stack durcheinanderbringt oder ähnliches.

Der Watchdog-Timer, wenn er eingeschaltet wurde, läuft vollkommen unabhängig von allen anderen AVR-Bestandteilen und hat sogar eine eigene Takt-Quelle – einen RC-Oszillator, der mit etwa 1 MHz läuft (bei 3 V etwa 400 kHz und bei 5 V gut 1,1 MHz).

In Bascom stellt man mit dem Befehl `Config Watchdog` eine Timeout-Zeit ein. Mit `Start Watchdog` wird der Timer dann gestartet. Falls man nicht innerhalb der selbst gesetzten Timeout-Zeit den Befehl `Reset Watchdog` oder `Stop Watchdog` aufruft, löst der Watchdog-Timer ein Hardware-Reset aus. Als Zeiten sind 16, 32, 64, 128, 256, 512, 1024 und 2048 Millisekunden möglich (alles natürlich nur theoretische Zeitangaben).

Wie sicher der Watchdog-Timer das Programm vor dem Aufhängen schützt, hängt ganz davon ab, wo man den Befehl `Reset Watchdog` plaziert. Wenn er innerhalb einer Endlosschleife steht, hat man natürlich gar nichts gewonnen. Die Hauptschleife ist in der Regel ein guter Platz für den Watchdog-Reset. Ansonsten sei bemerkt, daß der Befehl `Reset Watchdog` in eine einzige Assembler-Instruktion übersetzt wird (WDR), also keine Belastung für den Code darstellt.

### ■ Stromspar-Möglichkeiten

Zunächst sei noch einmal besonders erwähnt, daß jedes AVR-Peripherie-Element im abgeschalteten Zustand keinen oder zumindest viel weniger Strom zieht. Weiter oben hatten wir das zum Beispiel für den Komparator erwähnt. Schon hier geht das Sparen los.

Mit der Taktfrequenz läßt sich ebenfalls (und sogar recht viel) Strom sparen. So beträgt die Stromaufnahme (25 °C und 5 V) z.B. bei 100 kHz gut 4 mA und bei 15 MHz 17 mA.

Ebenso schlägt die Betriebsspannung zu Buche. Bei 4 MHz und 3 V werden gut 2 mA angegeben und bei 6 V gut 10 mA. Fazit: Nur so viel Betriebsspannung und Taktfrequenz wie tatsächlich nötig.

Darüber hinaus verfügt der AVR aber auch noch über einen PowerDown- und einen Idle-Modus, bei denen die Stromaufnahme nur noch im Mikroampere-Bereich liegt. Im Idle-Modus (idle: „Leerlauf“ oder auch einfach „faul“), der in Bascom mit dem Befehl `Idle` aktiviert werden kann, wird die CPU angehalten, aber die Timer (auch der Watchdog-Timer), die Interrupts und der Systemtakt bleiben in Betrieb. Die Stromaufnahme im Idle-Modus beträgt etwa ein Drittel gegenüber dem aktiven Modus.

Im PowerDown-Modus wird der externe Oszillator angehalten und sozusagen der augenblickliche Status „eingefroren“. Nach Ausführung des Bascom-Befehls `Powerdown` liegt die Stromaufnahme bei deaktiviertem Watchdog-Timer unter einem Mikroampere. Wenn der Watchdog-Timer aktiviert ist, zieht der AVR typisch etwa 10 Mikroampere. Aus diesem Modus kann

der AVR nur durch einen Hardware- oder Watchdog-Reset bzw. einen externen Level-Interrupt herausgeholt werden.

Ein externer Level-Interrupt wird mit `Config INTx=LOW LEVEL` konfiguriert, `FALLING` oder `RISING` geht hier nicht. Im Falle eines externen Interrupts wird die Programmausführung ganz normal fortgesetzt.

Der PowerDown-Modus wird im Listing 0021.BAS demonstriert. Bitte schließen Sie eine LED an PD5 und Taster1 an INT0/PD2 an.

In der Hauptschleife wird bei jedem Durchlauf der Zustand der LED geändert. Nach der Änderung der LED wird der AVR in den PowerDown-Zustand versetzt und damit „stillgelegt“. Erst ein externer Interrupt0 (Tastendruck) aktiviert den AVR wieder, und das Programm wird fortgesetzt.

### Kasten 20

```
'021.BAS: PowerDown-Modus
'Hardware: LED an PD5
'          Taster 1 an INT0/PD2
```

```
SRegfile = "2313def.dat"
SCrystal=3686400      '3,6864-MHz-Quarz
On INT0 OnInt0      'Interrupt-Routine

DDRD=&B11111011     'PD5 out, PD2/INT0 in
PORTD.2=1           'PullUp von PD2/INT0
Config INT0=LOW LEVEL 'INT0 bei Low Level
Enable INT0         'INT0 einschalten
Enable Interrupts   'Interrupts global
```

```
Main:
PORTD.5=NOT PORTD.5 'LED-Status ändern
PowerDown           'Idle geht auch
Goto Main
```

```
OnInt0:             'Beendet hier nur PowerDown/Idle
Return
```

Die Interrupt0-Routine wird in unserem Fall zwar als erste Aktion nach dem Interrupt ausgeführt, aber wir tun dort nichts weiter, weil es nur um die Demonstration der Reaktion in der Hauptschleife geht. Die Reaktion auf den Tastendruck ist übrigens jedesmal anders, da so lange Interrupts gefeuert werden, wie die Taste gedrückt ist (keine genau zu definierende Zeit). Es kann also sein, daß man die Taste mehrfach drücken muß, weil sich der Zustand der LED inzwischen schon zig mal geändert hat.

### ■ Wir sind durch!

Alle wirklich wichtigen Dinge im Zusammenhang mit dem AT90S2313 sind gesagt, und meine Hoffnung ist, daß Sie sich den Rest selbst erschließen können.

Im nächsten Jahr sollen noch einige praktische Beispiele folgen. Wer spezielle Wünsche hat, sollte mir eine Mail schreiben. Wenn nichts kommt, gehe ich davon aus, daß Sie zufrieden sind.

roland@rowalt.de  
(wird fortgesetzt)



ANZEIGENSEITE

# Digitales DCF-Frequenznormal mit hoher Stabilität (3)

RALPH BERRES

Nach der kompletten Verdrahtung folgt nun die Inbetriebnahme des Frequenznormals. Damit endet der Überblicksbeitrag. Aufgrund des doch recht komplexen Aufbaus sollte das Gerät nicht als Nachbauanleitung verstanden werden, sondern einen Einblick in die Funktionsweise derartiger Schaltungen geben. Deshalb wurde auch auf den Abdruck von Platinenlayouts verzichtet.

Nach dem Aufbau sämtlicher Baugruppen erfolgt die Inbetriebnahme. Begonnen wird mit dem Netzteil.

### Netzteil

Zuerst erfolgt die Betriebsspannungskontrolle. Es ist zu kontrollieren: Beträgt die Ausgangsspannung LM7815 (U5) 15 V? Ist die Ausgangsspannung am LM7808 (U1) 8 V?

Amperemeter an den Akkuanschluß legen. Über 1-k $\Omega$ -Widerstand auf Basis Q1 (BC546) eine Gleichspannung geben, damit er durchschaltet. Beträgt der Ladestrom jetzt etwa 300 mA?

R7 so einstellen daß der Ladevorgang bei exakt 13,8 V beendet wird. Akku mit Autolampe belasten. Spannung am Akku messen. R6 so einstellen, daß der Ladevorgang bei exakt 11,8 V gestartet wird. Die Einstellung mehrmals überprüfen.

### DC-Wandler

Der Wandler sollte eigentlich auf Anhieb funktionieren. Mit R26 stellt man einfach die +12 V ein. R18 ist so zu justieren, daß bei 3 A der Strom gerade begrenzt wird. Ansonsten gibt es nichts einzustellen. Das Weißblechgehäuse sollte hinterher gut verschraubt werden, um sich keinen „HF-Smog“ einzufangen.

### HF-Teil

Der Abgleich beschränkt sich auf den Trimmer C7 in der Außeneinheit. Man schließt am besten die Außeneinheit an und hängt einen Oszillografen an den Kollektor von Q6 des HF-Teils. Nun speist man mit Hilfe eines digitalen Tongenerators eine Frequenz von genau 77,5 kHz über eine Koppelwicklung sehr lose in die Ferritantenne ein. Den Trimmer C7 an der Ferritantenne bringt man in Resonanz.

Jetzt ist meßbar, welcher Pegel am Kollektor, ohne zu begrenzen, stehen darf. Dies sind ungefähr 7 bis 8  $V_{SS}$ . Wenn man jetzt den Tongenerator abschaltet, müßte ein im Sekundentakt moduliertes HF-Signal zu sehen sein. Dies stammt vom DCF-Sender in Mainflingen. Die Ferritantenne richtet man auf Maximum aus.

Den Oszillograf hinter dem Quarzfilter angeschlossen, muß das Signal um etwa 8 bis 10 dB kleiner sein, dafür frei von „HF-Müll“. An Pin 6 U1 LF357 sollte nun ein sauberes Signal von einigen  $V_{SS}$  zu sehen sein. Spaßeshalber kann man jetzt versuchen, das Signal zu stören. Selbst, wenn man die Ferritantenne neben den Zeilentrafo eines Fernsehers hält, wird das Signal noch sauber sein.

In dieser Weise kann jetzt mit dem Oszillografen von IC zu IC durchgegangen werden. Das Signal muß stets sauber begrenzt sein und immer mehr an Modulation verlieren. Am Ausgang bleibt ein leichter Phasenjitter übrig. Der Pegel beträgt etwa 5  $V_{SS}$ . Wenn man die Antenne abzieht, muß am Ausgang das Signal schlagartig verschwinden, dies wird durch Q8 bewerkstelligt.

### DCF-Demodulator

Der Demodulator findet als Huckepack-Platine im HF-Teil Platz und wird an den HF-Ausgang JP5 angeschlossen. Der Trimmer R6 wird so eingestellt, daß über einen möglichst großen Eingangsbereich ein

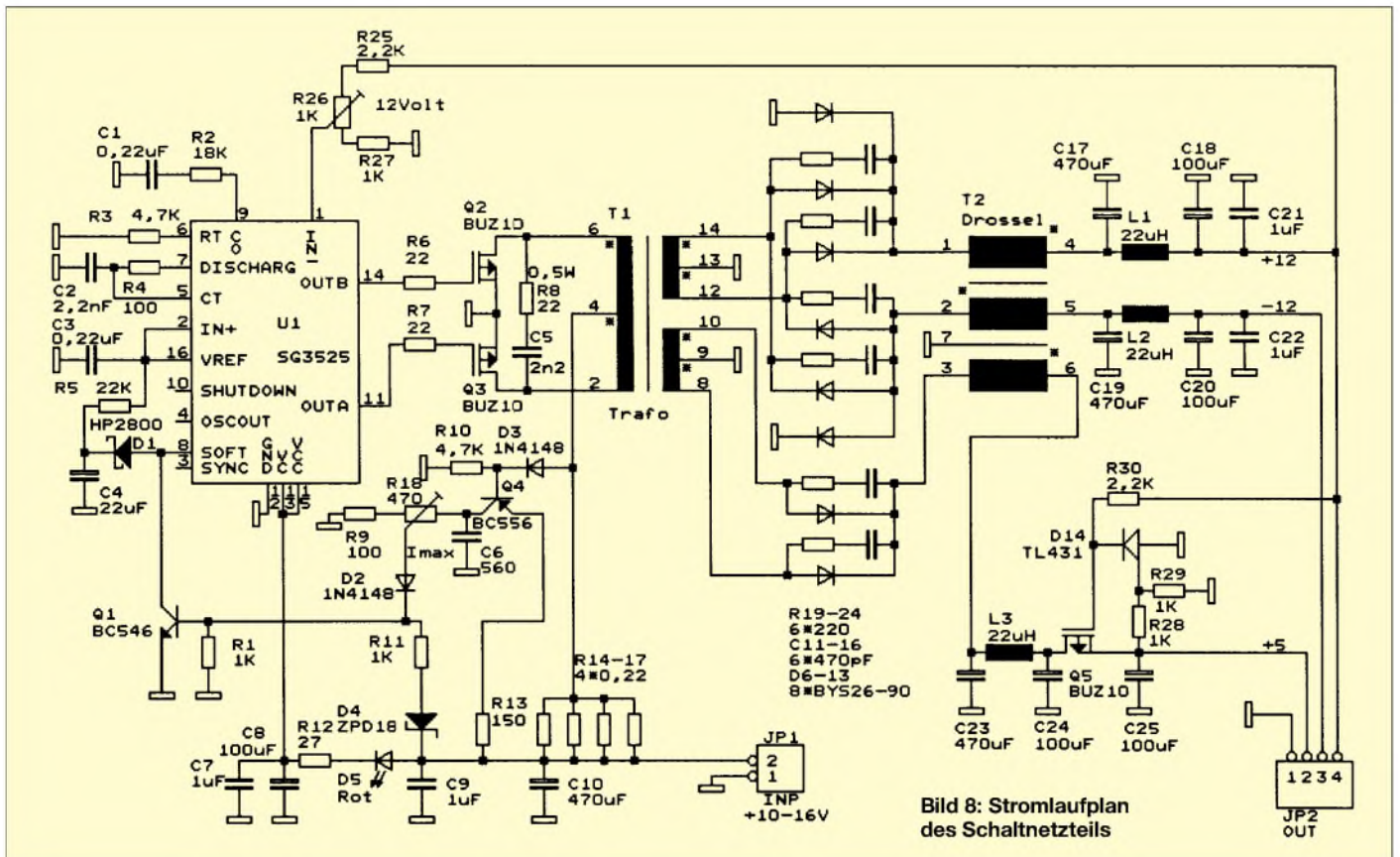


Bild 8: Stromlaufplan des Schaltnetzteils

sauberes Taktsignal am Ausgang erscheint. Das heißt, daß sowohl die 100 ms als auch die 200 ms breiten Impulse einigermaßen diese Impulsbreite haben. Mit dem Schalter S1 wählt man, ob der Ausgangsimpuls positiv oder negativ sein soll. Für das ELV-Modul stellt man negative Polarität ein. Zum Schluß wird das Gehäuse geschlossen.

## Uhr

Wenn man die Uhr von ELV verwendet, den Controller und den Quarz gibt es nur bei ELV, so beschränkt sich die Einstellung auf den Kontrast des LCD-Displays mit R7 und die Einstellung der Dip-Schalter.

## Mutteroszillator

Diese Baugruppe besteht aus dem Quarzthermostat, einem Ausgangsverteiler und einem Phasenschieber. Nach dem Anlegen der Betriebsspannung kontrolliert man, ob am Ausgang des U1 MAX404 (es ist ein schneller Videoverstärker) ein einwandfreies Signal zu messen ist. Als nächstes wird der Phasenschieber kontrolliert. Man hängt ein Zweikanaloszilloskop mit Kanal 1 an Pin 5 von U5 (das ist die 0-Grad-Phase), mit Kanal 2 kontrolliert man, ob die drei anderen Phasen etwa die 90°, 180° und 270° einhalten.

Jetzt klemmt man den Kanal 2 des Oszilloskops an den Ausgang. Dort muß mit einer BCD-Information am Eingang (JP9, Phase) die Phasenlage einstellbar sein. Ist das alles in Ordnung, wird der Quarzoszillator als nächstes auf seine Mittenfrequenz abgeglichen.

## ■ PLL

Die PLL ist die Baugruppe, die am kompliziertesten ist. Die Inbetriebnahme umfaßt die Baugruppen Signalerkennung, aperiodischer Teiler, Teilerkette, Phasenschieber und die Kontrolle der PLL-Schleife.

Eine detaillierte Beschreibung der Einstell- und Abgleichvorgänge, wie bei den vorher genannten Baugruppen, wird deshalb an dieser Stelle nicht gegeben.

Für Interessierte stehen sämtliche Details einschließlich Platinenlayout-Vorschlägen und Bestückungsplänen auf der FUNK-AMATEUR-Website als Datei zum Herunterladen bereit.

## ■ Zum Schluß...

Dieser Beitrag sollte weder als hochwissenschaftliche Abhandlung dienen (dazu sind meine Kenntnisse als Fernseh-technikermeister nun doch zu gering) noch als ausgereifte Bauanleitung. Das Gerät exi-

stiert nur einmal bei mir im Labor. Schon deswegen kann es nicht den Anspruch einer Bauanleitung erheben. Es sollte vielmehr dem interessierten Leser als Anregung dienen, wie man das Problem DCF-Normal auch einmal anders lösen kann.

Dieses Gerät wäre nicht entstanden ohne Mithilfe einiger befreundeter Funkamateure. Bernhard, DB9PP, hat mich überhaupt auf die Idee gebracht, und ich habe tagelang mit ihm über prinzipielle Probleme bei diesem Projekt diskutiert – und wir sind zu Lösungen gekommen. Rainer, DK5WE, hat mir den nützlichen Tip mit der HF-Eingangsschaltung gegeben. Die Fa. Quarztechnik in Daun war mir beim Quarzfilter behilflich usw. All diesen Leuten sei hiermit nochmals gedankt.

## Literatur

- [1] Handbuch Rohde & Schwarz XKE, Datenblatt zum Quarzofen Rohde & Schwarz XSE
- [2] CQ-DL 9/76, Bauanleitung DCF-Frequenznormal
- [3] UKW-Berichte 1+2/1986, Schaltnetzteil DB1NV
- [4] ELV Applikationen zum DCF-Decoder DCF 1000 aus ELV-Journal 6/94
- [5] TTL-Kochbuch Texas-Instruments
- [6] TTL-Data Book Fairchild
- [7] Design in Referenz Manual Analog-Devices, Datenblatt DAC16

## Adresse des Autors

Ralph Berres, Charlottenstraße 10, 54295 Trier

## Handy-Lader

Für den Akku eines Siemens E10D-Handys (3,6 V/1000 mAh; Vorstufe: Teil-Pulsbetrieb mit Ansteuerung und Strombegrenzung, Input 6,5 V max., ca.700 mA, Akku-Pins (4:2 für U, 2 für werksseitige Kennung).

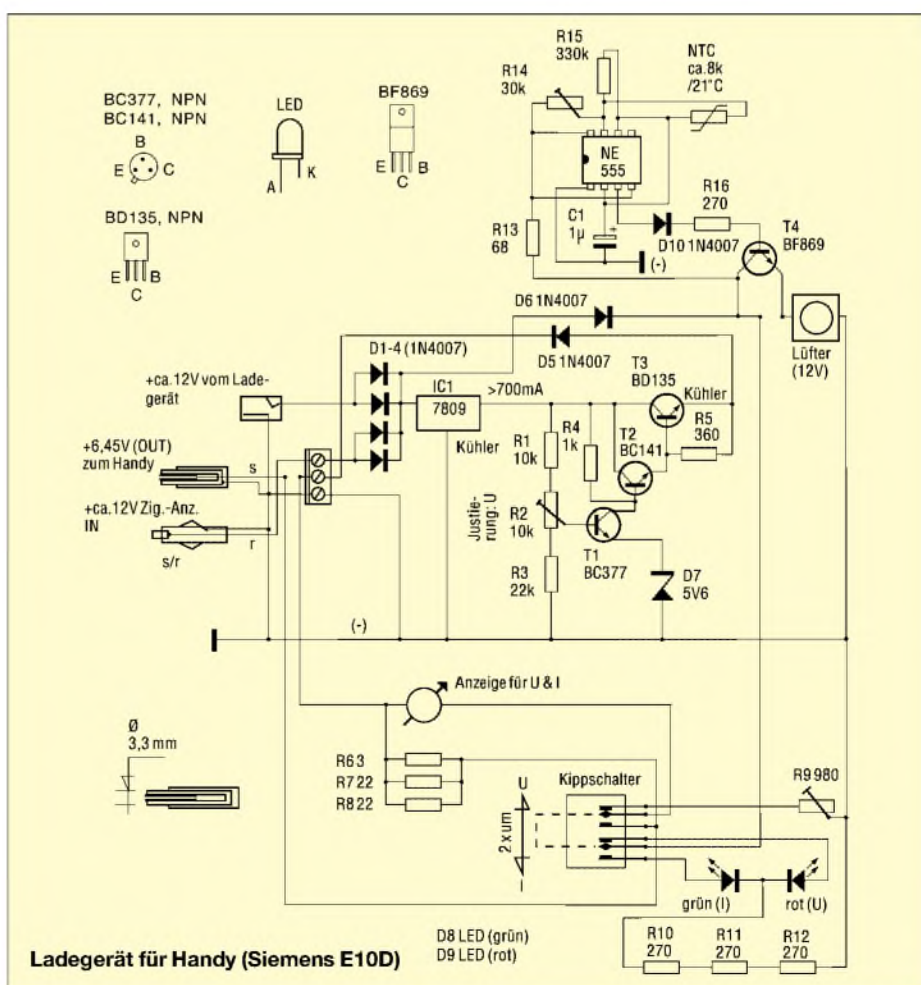
Zur Schaltung: Die Regelelektronik mit T1 ... T3 garantiert einen Output von +6,45 V. Als Lüfter wurde hier ein 12-V-CPU-Kühler eingesetzt, der von einem NE555 mit NTC gesteuert wird (Anlaufdrehzahl mit R14 einstellbar).

Die Anzeige für U&I stammt aus dem Baumarkt (Batterie-Prüfer, ca. 4 €, herausgenommen und appliziert mit neuer Skala sowie zwei LEDs (mit Kippschalter umschaltbar). Diese Vorrichtung dient lediglich der Anschauung, wie das „Pumpen“ im Handy-Display im Zusammenhang mit U&I des Laders arbeitet. R10, R11, R12 können natürlich durch einen einzigen 810-Ω-Widerstand ersetzt werden.

Im Pulsbetrieb steigt langsam der Ladestrom, dann bleibt er fast konstant bis zum angezeigten Lade-Ende (kein „Pumpen“ der Batterie-Abbildung mehr im Handy-Display). Der Strom kann dabei rund 400 mA betragen.

Diese Schaltung wurde produktgebunden entwickelt, stellt jedoch eine Anregung für eigene Erweiterungen dar.

Marian Jerzy Kolanczyk-Majko



# PZG – Periodenzahlgenerierung bis 200 kHz

WOLFGANG FRIESE – DG9WF

Bei manchen Messungen besteht neben der Vorgabe einer definierten Frequenz mit entsprechender Amplitude auch die Notwendigkeit, eine exakte Periodenzahl vorzugeben. So können bei einem Schwingkreis oder bei einem Filter Veränderungen des Eingangssignals festgestellt werden, z.B. das Anhängen von zusätzlichen Perioden(teilen) bei dem Ausschwingen eines zu gering bedämpften Schwingkreises.

Die Vorgabe einer genauen Periodenzahl ist mit modernen, teureren Funktionsgeneratoren, die über Arbiträrfunktionen verfügen, möglich.

Da ich jedoch leider keinen solchen Generator, dafür aber sehr gute NF-Generatoren und Funktionsgeneratoren ohne diese Betriebsart besitze, lag es nahe, ein zusätzliches Gerät zur genauen Periodenzahlausgabe zu bauen.

in ein Rechtecksignal gewandelt werden. Zur optimalen Funktion ist es notwendig, den Signalpegel im Funktionsgenerator auf einen geeigneten Wert einzustellen.

Da ich einen Transistor als Schalter benutze, darf die Amplitude nicht zu hoch sein, weil es sonst zu Übersteuerungen und Verzerrungen kommt.

Ich habe einen kleinen NF-Verstärker in den Signalpfad eingefügt. Dieser kann auch

an geringe Impedanzen angeschlossen werden und verfügt über genügend Leistungsreserven.

## ■ Anwendungsbereiche

Sicher lassen sich diverse Anwendungsbereiche für die Lösung meßtechnischer Problemstellungen finden. Im vorliegenden Fall war der Anlaß für den Bau der gezeigten Schaltung folgender:

Es sollte ein Sferics-Empfänger (Schmalband) aufgebaut werden, mit dem die eintreffenden Signale u.a. in der Amplitudenhöhe und in der Periodenlänge überprüft werden können. Da eine bestimmte kurzperiodische Sorte gänzlich fehlte, kam der Verdacht auf, die Signale würden im Empfänger verfälscht. Um das zu überprüfen, baute ich dieses Zusatzgerät.

Es stellte sich übrigens damit heraus, daß erstens der Schwingkreis zu gering bedämpft war und zweitens sich die eingesetzten Filter für diesen Zweck als unbrauchbar erwiesen haben.

## ■ Blockschaltplan

Oben in Bild 3 befindet sich der Signalpfad, links ist der Eingang, vom Funktionsgenerator kommend. Rechts am Ausgang kann das periodenzahlgenerierte Signal abge-



Bild 1: Gesamtansicht des fertig aufgebauten Mustergeräts

Dieses Gerät soll einem Funktionsgenerator bzw. einem NF-Generator nachgeschaltet werden können.

## ■ Funktionsweise des Geräts

Die Perioden des dem Funktionsgenerator entnommenen Signals müssen gezählt werden. Stimmt die Anzahl der gezählten Perioden mit der vorgewählten Sollzahl überein, so wird mittels eines elektronischen Schalters der weitere Signalfluß an den Ausgang unterbrochen.

Auch die Zählimpulse werden unterbrochen und der Zähler rückgesetzt. Die nun anbrechende Pausenzeit bestimmt ein Monoflop, d.h., die Zeit ist abhängig von der Bewertung eines externen RC-Gliedes.

Der Widerstand wurde als Reihenschaltung Widerstand/Potentiometer ausgeführt, um die Pausenzeit in einem gewissen Rahmen einstellen zu können. Die Zeit sollte nicht zu lang bemessen werden, dies könnte z.B. hinderlich bei dem Abgleich des Meßobjekts sein.

Da das benötigte Signal in den meisten Fällen ein Sinussignal sein wird, muß es für den Steuerpfad mittels eines Komparators

Bild 2: Innenleben. Der Schaltungsaufbau ist lediglich auf Lochrasterplatinen realisiert. Auf die Entwicklung eines speziellen Platinenlayouts konnte verzichtet werden.

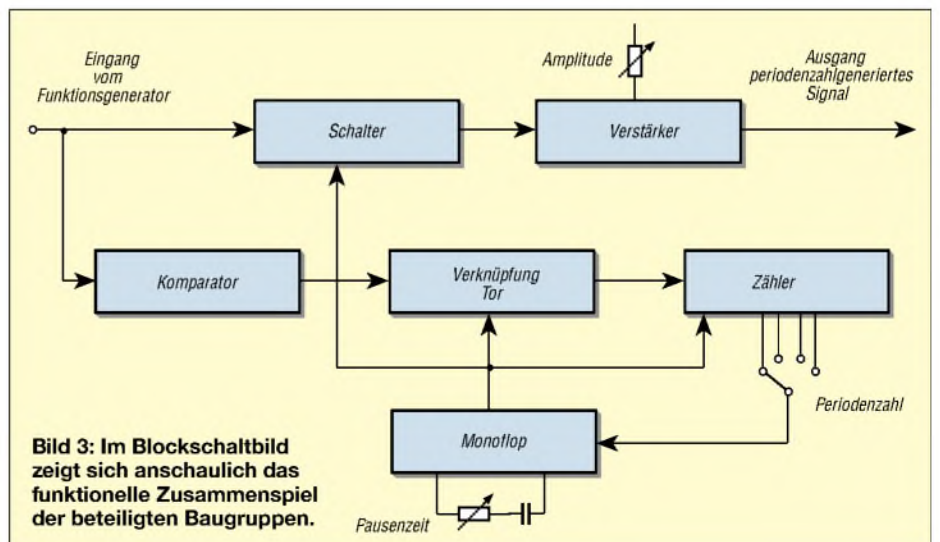
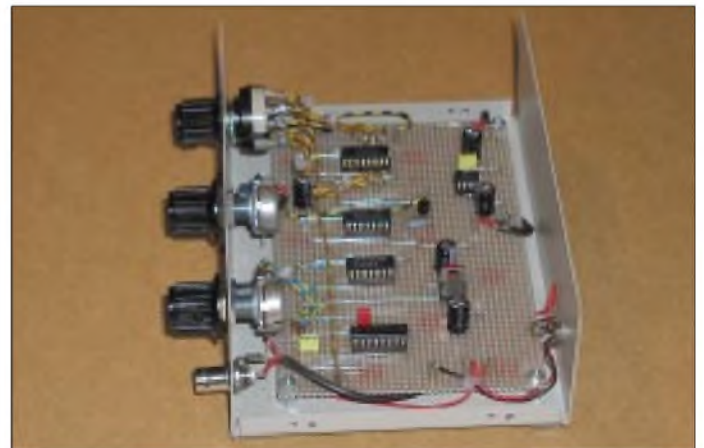
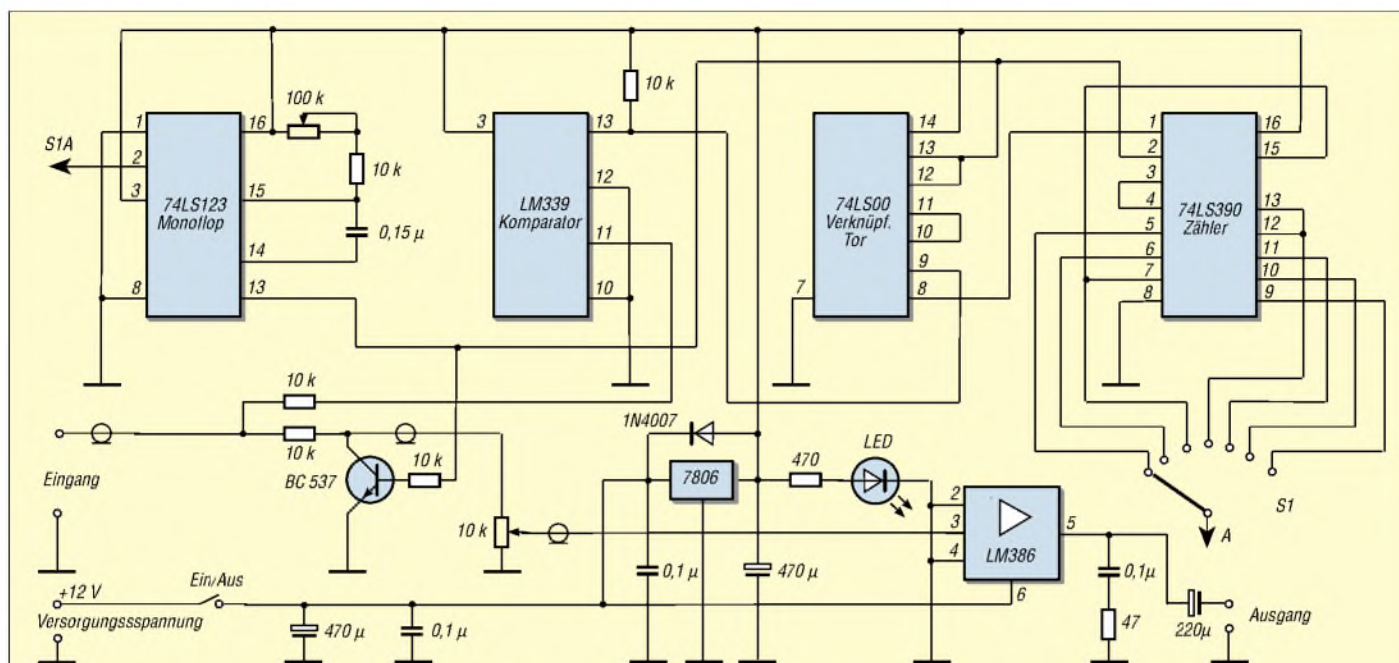


Bild 3: Im Blockschaltbild zeigt sich anschaulich das funktionelle Zusammenspiel der beteiligten Baugruppen.



**Bild 4: Stromlaufplan der Periodenzahlgenerierung. Anwendung findet das Gerät als Zusatzteil für Funktionsgeneratoren.**

nommen werden. Im Signalpfad liegen der Schalter und der nachfolgende Verstärker. Links am Signalpfad wird das Steuersignal abgegriffen. Dieses muß zunächst in einem Komparator in ein Rechtecksignal gewandelt werden. Es folgt der Block „Verknüpfung“, der eine Torschaltung für die Zählimpulse darstellt. Wird der mit dem Schalter angewählte Ausgang gesetzt, so startet das Monoflop. Die Torschaltung „Verknüp-

fung“ sperrt, der Zähler wird rückgesetzt und natürlich auch der Schalter im Signalpfad gesperrt. Nach Ablauf der Pausenzeit wiederholt sich der Vorgang.

■ **Stromlaufplan**

Der Stromlaufplan stellt ein Beispiel zur Lösung der Funktion dar. Sicher ist er auch mit anderen Bausteinen und anderen Bausteingruppen ebenso, vielleicht noch besser,

zu realisieren. Ich habe die Teile benutzt, die ich gerade zur Hand hatte. Bei der Benutzung von CMOS bzw. dem Timer NE 555 kann auf eine zweite Versorgungsspannung verzichtet werden.

In der Praxis, zumindest bei meinen durchgeführten Anwendungen, haben vier bis fünf Periodenzeiten voll ausgereicht. Es brauchen also nur die Zählerausgänge 5, 6, 7 und 12 angeschlossen zu werden.

## Sendezeitbegrenzung für PR-Modems

Seit einiger Zeit bin ich in Packet-Radio (9k6) mit einem PicPar-Modem von Baycom QRV. Leider geht das Modem, wenn beim Einschalten der Treiber nicht geladen ist, auf Sendung. Bei angeschaltetem Funkgerät wird dann der Kanal belegt, und die PA sendet im Dauerbetrieb.

Um diese Störungen zu vermeiden und auch die Endstufe zu schützen, ist die Idee entstanden, hier etwas Zeitgesteuertes einzubauen. Da bei einer Packet-Radio-Verbindung immer nur sehr kurz gesendet wird, meist nur wenige Sekunden, ist es lediglich

nötig, die Sendezeit zu überwachen und im Fehlerfall, nach einer einstellbaren Zeit, die Endstufe abzuschalten.

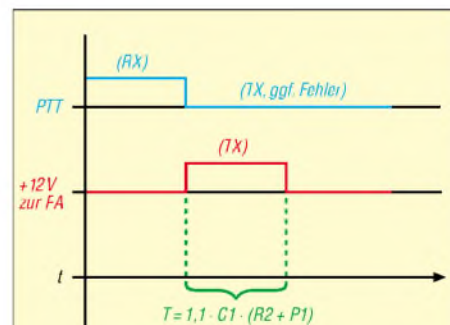
Fündig wurde ich in Tietze/Schenk [1] mit dem nachtrIGGERbaren Univibrator. Die Funktion ist anhand des Stromlaufplans in Bild 1 schnell erklärt.

Das Ganze ist um einen Standard-Timer-Schaltkreis NE555 herum aufgebaut. Im Empfangsfall liegt PTT auf High. Der Transistor Q1 ist durchgeschaltet und der Kondensator C1 entladen.

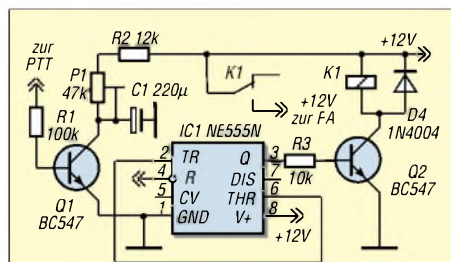
Wird nun gesendet, d.h. PTT ist Low, sperrt der Transistor, und C1 wird über die Widerstände R2 und P1 geladen. Geht die PTT im Empfangsfall innerhalb der mit t eingestellten Zeit wieder auf High, wird C1 erneut entladen usw.

Bild 2 verdeutlicht diese Vorgänge. Die Schaltung wird dann aktiv, wenn PTT länger auf „Senden“ bleibt, als eingestellt ist. Transistor Q2 schaltet dann die PA ab.

Bei der angegebenen Dimensionierung der Bauteile C1, R2, P1 ließ sich beim Muster ein Bereich von etwa 8 bis 24 s



**Bild 2: Zeitlicher Ablauf der Sendezeitbegrenzung**



**Bild 1: Schaltbild der Sendezeitbegrenzung**

einstellen; ich habe mich letzten Endes für eine Zeitspanne von ungefähr 10 s entschieden.

Die Schaltung läßt sich in ein paar Minuten auf einer Lochrasterplatte unterbringen. Auch ist man dann hinsichtlich des Relais flexibel (Bastelkiste!).

**Ingo Gerlach, DH1AAD**  
IngoGerlach@welfen-netz.com

**Literatur**

[1] Tietze, U.; Schenk, Ch.: Halbleiterschaltungstechnik. 11. Auflage, Springer-Verlag, Berlin Heidelberg New York 1999, S. 619

# Neues vom Netzwerktester (2)

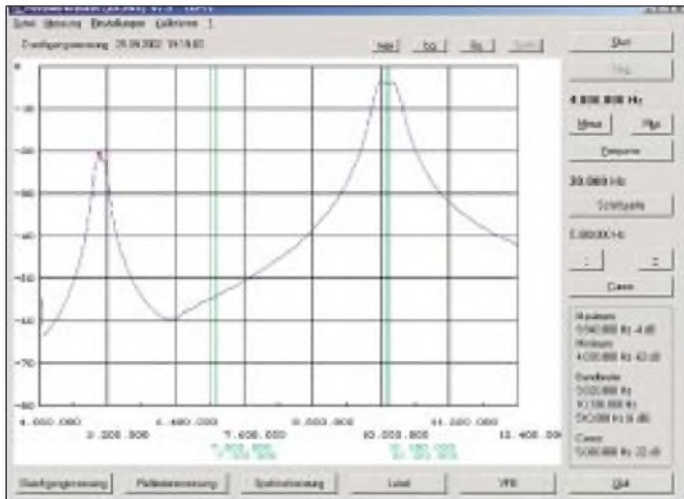
BERND KERNBAUM - DK3WX

Nachdem in der vorigen Ausgabe die Hardwarelösung vorgestellt wurde, kommen nun Besonderheiten der Software zur Sprache. Hinweise zur praktischen Anwendung runden die Beitragsserie ab.

## ■ Software

In der Softwareentwicklung liegt ein großer Teil der Arbeit für dieses Projekt. Es waren die PIC-Controller- und die PC-Steuersoftware zu entwickeln, ein Übertragungsprotokoll festzulegen und auf die Kompatibilität mit älteren NWT Projekten zu achten.

zuwählen und die Anzahl der Bytes für die Antwort festzulegen. Auf eine Datenkontrolle bzw. Handshake-Signale konnte ich verzichten, da die Übertragung auch so reibungslos funktioniert. Das größere Stück Arbeit stellte die Softwareapplikation *NWT7* für den PC dar.



**Bild 12:** Messung eines Bandfilters mit dem logarithmischen Meßkopf; zur Nebenresonanz bei 5 MHz s. Text

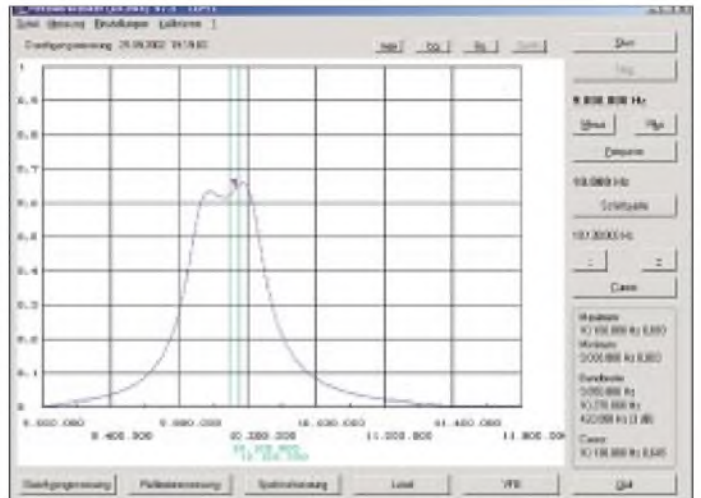
Einfach verlief die Entwicklung der Controllersoftware für den PIC, da hier umfangreiche Erfahrungen vorlagen. Seine Aufgabe besteht darin, Anweisungen von der PC-Software in Form von Frequenzangaben und Steuerdaten entgegenzunehmen, den DDS-Chip anzusteuern, anschließend den AD-Wandler abzufragen und das Meßergebnis zum PC zu senden.

Diesen Algorithmus arbeitet er konsequent ab, lediglich beim Einschalten wird die Konfiguration der Jumper an ST4 (Port RB2) abgefragt, und die Parameter, die in der Tabelle 3 dargestellt sind, werden für den weiteren Ablauf gesetzt. Standardeinstellung: alle Jumper offen. Interessenten finden den Quelltext im File *NWT7.ASM* auf der FA-Website zum Download.

Das Übertragungsprotokoll zwischen PC und NWT-Hardware habe ich etwas modifiziert, es bleibt aber abwärtskompatibel zum alten Protokoll. Es besteht aus vier Byte Frequenzinformation, die der DDS-IC erhält, und einem Steuerbyte, das ggf. mit einer Verzögerung, die durch Delay unter *Einstellungen / Optionen* gesetzt ist, gesendet wird.

Im alten Protokoll hatte dieses Byte den festen Wert *0AAH* und keinerlei weitere Bedeutung. Nun wird es genutzt, um einen von vier möglichen A/D-Umsetzern aus-

**Bild 13:** Dasselbe Bandfilter mit dem linearen Meßkopf gemessen



Dabei habe ich mich Delphi 4 bedient. Nachdem mit der etwas betagten DOS-Software, die ich für diesen Zweck an die neuen Datenübertragungsraten angepaßt hatte, die Funktion der Hardware überprüft und getestet war, entstand ein Programm, das im modernen Look unter Windows läuft. Einige zeit- und hardwareabhängige Teile waren nicht einfach zu realisieren, da Windows für diesen Zweck nicht gerade prädestiniert ist, und so mußten einige Kompromisse geschlossen werden.

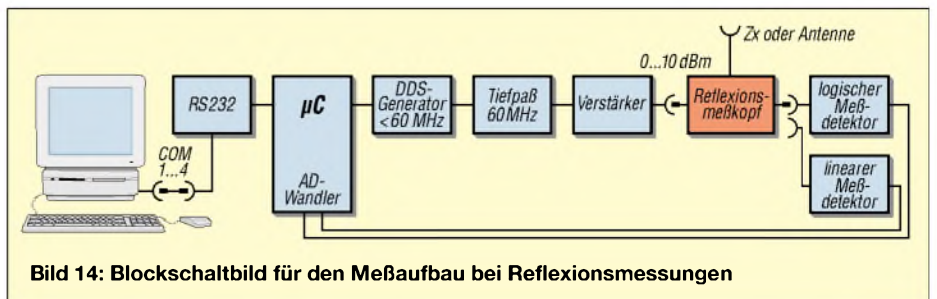
Viele Dinge bei der Softwarebedienung sind selbsterklärend, können in der Hilfe nachgelesen werden oder sind in den Meßbeispielen erklärt. Hier folgen nur einige allgemeine Hinweise. Die Software benötigt mindestens eine Bildschirmauflösung von 800 × 600 Pixeln. Auf dieser Fläche ist ein 640 × 480 Pixel großes Diagramm eingebettet, das mit einer hohen Bildfrequenz aktualisiert wird, was wiederum den PC stark belastet.

Das Hauptanwendungsgebiet des NWT sollten praktische Tätigkeiten wie Abgleich und Justieren sein, und ich strebte einen Bildaufbau an, wie man ihn von Oszillografen her kennt. Je nach Rechnerleistung entsteht ein mehr oder weniger flüssiger Kurvenaufbau, es gibt aber auch für etwas betagte Rechner Einstellmöglichkeiten. Alle Einstellungen des NWT werden in \*.CFG Dateien gespeichert (Standard ist *NWT7.CFG*). Wichtig sind dabei nicht nur die Frequenzeinstellungen, sondern auch die durch den Kalibriervorgang ermittelten

Korrekturwerte. Diese sind für die Anpassung der Hardwaretoleranzen an die Diagramme erforderlich.

Die ermittelten Einstellungen sind über einen längeren Zeitraum nutzbar und sollten deshalb abgespeichert werden. Dieses File ist in der Datei *NWTCFG.DOC* ausführlich beschrieben.

Die Bedienung und Bedeutung der Menüs und Buttons sowie mögliche Probleme sind in der Hilfe beschrieben und sollen hier nicht wiederholt werden.

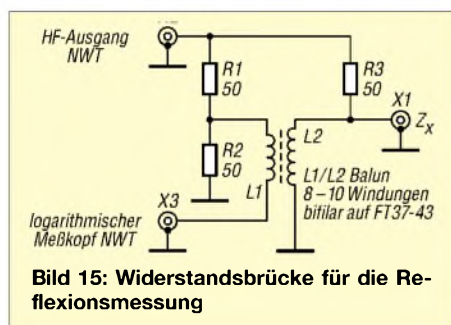


**Bild 14:** Blockschaltbild für den Meßaufbau bei Reflexionsmessungen

Sollte das Diagramm nicht mit weißem Hintergrund, schwarzer Schrift und blauer Kurve erscheinen, hilft eventuell eine andere Farbeinstellung des Windows-Desktop.

### ■ Durchgangsmessung

Exemplarisch möchte ich anhand einer Durchgangsmessung Meßvorgang und Bedienung erläutern. Testobjekt sei ein 30-m-Bandpaßfilter. Die NWT7-Software wird zuerst ohne den Netzwerktester gestartet. Unter ? / Hilfe findet man im Abschnitt „Probleme“ einige Hinweise für die Einstellungen / Optionen, die als Grundeinstellungen zu übernehmen sind. Dies wird mittels Datei / Speichern erst einmal im File NWT7.CFG gesichert. Das Programm wird beendet, der NWT angeschlossen und erneut gestartet. Nun sollte die Hardware erkannt werden, und über die Frequenzeingabe kann eine Startfrequenz eingegeben werden, welche am Ausgang gemessen bzw. abgehört werden kann.



**Bild 15: Widerstandsbrücke für die Reflexionsmessung**

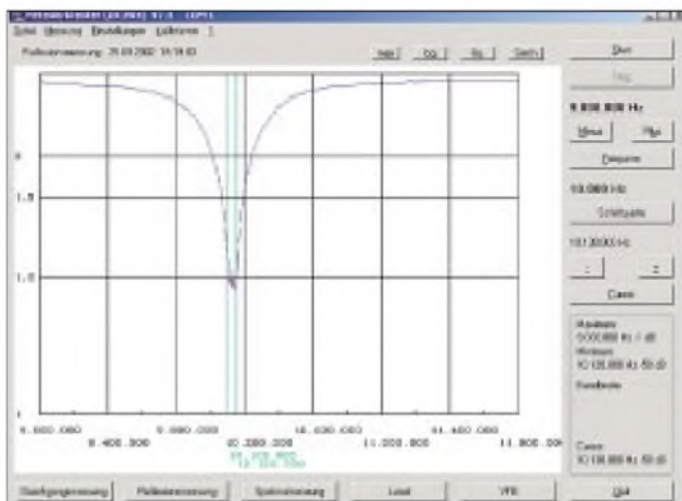
Vor den Messungen muß der NWT für den logarithmischen und ggf. auch für linearen Meßkopf einmalig kalibriert werden. Die Skalierung der y-Achse setzt einen linearen Verlauf der Übertragungskennlinie der Meßköpfe voraus. Dies kann in der Praxis nicht über den gesamten Amplitudenbereich garantiert werden, und so stimmt die Skalierung nicht immer mit dem Idealwert überein. Für den Amateurgebrauch sollte man aber keine übertriebene Genauigkeit anstreben, erst dadurch bleibt der NWT einfach, preiswert und leicht zu bedienen. Die Übertragungskennlinie des AD8307 ist über 80 dB annähernd linear, und so erreicht man mit einem Zweipunktvergleich eine ausreichende Genauigkeit.

Frequenz (Startfrequenz) und Schrittweite werden vorgegeben, sie bestimmen den Frequenzbereich, über den gewobbelt wird. Diese Eingaben erfolgen in Hertz. Mittels Kalibrieren / Durchgangsmessung wird zuerst eine Durchgangsdämpfung von 80 dB gefordert. Da dies gleichzeitig die untere Meßgrenze des Detektors ist, kann der gleiche Effekt bei offenem Eingang erzielt werden. Die Meßkurve schmiegt sich nun an die -80-dB-Achse. Jetzt wird eine Durchgangsdämpfung von 0 dB durch Ver-

binden von Ein- und Ausgang des NWT eingestellt und der Kalibriervorgang abgeschlossen.

Startet man eine Messung, sollten diese beiden Extremwerte wieder erreicht werden. Im oberen Bereich von 0 bis -50 dB wird eine recht gute Übereinstimmung mit den Achsen erzielt, zu kleineren Pegeln werden die Abweichungen immer größer. So setzt eine Dämpfung von 80 dB schon ein großes Maß an Abschirmung voraus.

**Bild 16: Screenshot einer Antennenmessung mit dem Reflexionsmeßkopf. Meßobjekt ist ein Dipol für das 30-m-Band, 7 m hoch aufgehängt, inverted Vee, mit 18 m Koaxialkabel**



Während des Kalibriervorgangs werden Kurven geschrieben, deren Lage aus vorgegebenen bzw. alten Korrekturfaktoren resultiert. Diese können auch außerhalb des Bildes liegen, bitte nicht beirren lassen. Nach Möglichkeit sollte man jedoch die Bestätigung der einzelnen Abfragen erst nach ein bis zwei Meßzyklen vornehmen, das System befindet sich dann im eingeschwingenen Zustand. Auch die durch die Kalibrierung berechneten Korrekturfaktoren werden über Datei / Speichern gesichert.

Nun wird das Meßobjekt eingefügt, und die Messung bzw. der Abgleich des Filters kann mittels Start beginnen. Beim Abgleich sollte die Kurve den Veränderungen folgen. Will man eine bestimmte Frequenz im Auge behalten, kann ein Cursor gesetzt und mittels der Tasten + und - in Schritten nach rechts und links bewegt werden. In der vorliegenden Version ist die Bewegung des Cursors nur während der Messung möglich. Im Diagrammfeld sind Frequenz-

marken, hier die Eckfrequenzen der Amateurfunkbänder, eingeblendet. Maximal 20 Frequenzen können im File Frequenz.cfg mittels eines einfachen Texteditors eingestellt werden. Der Abgleich wird mit Stop beendet, Maximum und Minimum und wenn möglich Eckfrequenzen der Kurve werden gesucht und angezeigt. Über Datei / Diagramm drucken läßt sich ein Meßblatt drucken bzw. der Kurvenzug als Datei speichern und ggf. mit anderen

Programmen weiterbearbeiten, etwa zur Erstellung von Dokumentationen. Wie im Bild 12 zu erkennen ist, liefert auch eine Frequenz von 5 MHz ein kleineres Maximum der Durchlaßkurve des Bandpasses. Dieses Maximum entsteht durch die erste Oberwelle dieser Frequenz, die ja das 30-m-Filter passieren kann und am breitbandigen Meßdetektor ebenfalls ein Signal erzeugt. Diesen Effekt kann man nicht ganz unterdrücken, jedoch für die Einstellung der Ansteuerung von IC7 nutzen.

Ist R13 sehr klein, wird IC7 übersteuert und erzeugt kräftige Oberwellen, das 5-MHz-Maximum ist beinahe so groß wie das bei 10 MHz. Nun wird R13 so lange vergrößert, bis keine Verbesserung mehr zu erreichen ist. R13 wird nun durch einen entsprechenden Festwiderstand ersetzt. Je nach Abgleich und Abstimmung aller Komponenten wird ein Abstand von > 30 dB bleiben, man behält es im Hinterkopf, um in Zukunft Fehlinterpretationen zu vermeiden. Mittels des Buttons max. kann man die Kurve für eine bessere Auswertung an die obere Bezugslinie verschieben.

**Tabelle 3: Jumper für PIC-Konfiguration**

Port	Bedeutung	Offen	Masse
RB0	DDS-Type	AD9851	AD9850
RB1	PIC-Takt	10 MHz	4 MHz
RB2	Baudrate	57600*	38400†
		19200*	9600†
RB3	Software-Version		Bootloader

\* bei PIC-Takt = 10 MHz  
† bei PIC-Takt = 4 MHz

### ■ Reflexionsmessungen

Für die Reflexionsmessung ist ein weiterer Meßkopf erforderlich. Es empfiehlt sich eine Widerstandsbrücke nach Bild 14, die an den logarithmischen Meßkopf angeschlossen wird. Eine andere Kalibrierung (in Reflexionsdämpfung) und die Messung von komplexen Widerständen soll später

folgen, bedarf jedoch noch einiger Entwicklungsarbeit.

Mit der Meßbrücke muß der NWT neu kalibriert werden. Der Eichvorgang erfolgt in zwei Teilen.

## 1. Kalibrieren/Reflexionsmessung.

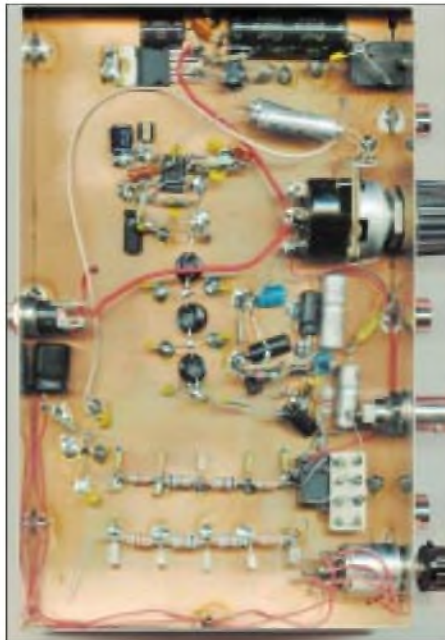
Meßkopf mit  $50\ \Omega$  abschließen und untere Begrenzung  $SWV = 1$  kalibrieren. Der Kurvenzug muß sich etwa an der unteren Diagrammlinie anschmiegen. Den Meßkopf im Leerlauf oder Kurzschluß für die obere Begrenzung eichen,  $s = \infty$ . Wenn nach Start ein Kurvenzug auf dem Bildschirm erscheint, muß sich dieser etwa an der oberen Diagrammlinie bewegen.

Mit und ohne  $50\text{-}\Omega$ -Abschluß sollten diese Extremwerte wieder angezeigt werden.

## 2. Mehrere Hilfslinien für ausgewählte SWV-Werte

Die in Tabelle 4 aufgeführten Widerstände erzeugen ein definiertes SWV, man sollte sie zum Kalibrieren der Bezugslinien vorrätig haben. In der Praxis gibt es Abweichungen, wenn man beide möglichen Widerstände für eine definierte Fehlanpassung vergleicht. Diese entstehen durch den Innenwiderstand des NWT. Infolge unterschiedlicher Belastung entstehen an der Brücke andere Klemmspannungen. Nur wenn der  $R_i$  des Generators nahe bei  $0\ \Omega$  liegt, kommt man auf gleiche Werte.

Mittels der Funktion *Kalibrieren / Linie* lassen sich mehrere Hilfslinien zeichnen. Der Text, der neben der Eichlinie erscheint, ist bei *Einstellungen / Optionen* zu ändern. Es können nur Zahlen eingegeben werden. Für die Beschriftung eines SWV von  $s = 1,5$ , mit  $R = 33\ \Omega$  erzeugt, bitte die Zahl 15 eintragen. Sichern der Kalibrierung *Datei / Speichern* nicht vergessen!



**Bild 17: Der Spektralmeßvorsatz, aufgebaut in 3D-Technik – beim Autor um einen Direktmischempfänger erweitert; NF-Tiefpässe können durch Umlöten gewechselt werden.**

Im Bild 16 wurden drei Linien genutzt, ungenutzte liegen auf der X-Achse. Sehr gut ist die Bandbreite der Antenne für  $s = 2,0$  zu erkennen.

## ■ Spektrummessung

Im bescheidenem Maße sind mit dem NWT auch Spektrummessungen möglich. Eine kleine Zusatzschaltung in Form eines Direktmischempfängers (DC-RX) macht diese Funktion möglich. Der NWT wobbelt dabei einen Frequenzbereich durch, und das Spannungssignal des DC-RX wird durch den logarithmischen Meßkopf detektiert. So erhält man einen Signalverlauf über das Frequenzband. Nachteilig ist hierbei der

begrenzte Frequenzbereich des NWT, Oberwellen eines Senders lassen sich nur im Kurzwellenbereich darstellen.

Bild 18 zeigt eine einfache Schaltung ähnlich einer in [5] beschriebenen. Das dem Mischer folgende Tiefpaßfilter mit einer Grenzfrequenz von  $250\ \text{kHz}$  hat großen Einfluß auf die Auflösung.

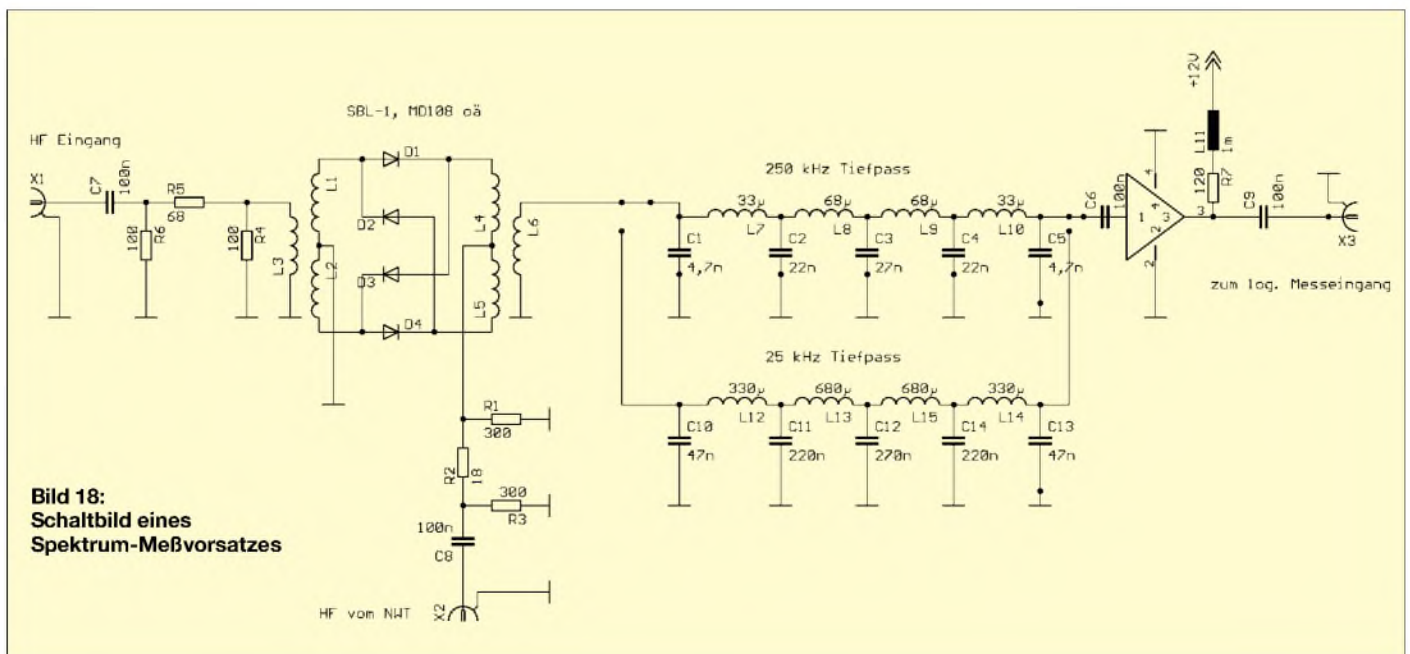
Eine Frequenz des Spektrums wird zweimal angezeigt, wenn sie jeweils in den Durchlaßbereich des DC-RX gelangt. Liegen beide Frequenzen genau übereinander, entsteht eine Gleichspannung, die freilich nicht angezeigt werden kann. Man erkennt diese Nullstelle recht gut. Die Schrittweite des NWT muß viel kleiner als die Bandbreite des Filters sein, nur so entstehen genügend Meßpunkte, um einen Kurvenzug zu schreiben.

Zur Untersuchung eines weiten Frequenzbereichs benötigt man eine genügend große Schrittweite, es ist folglich eine größere Bandbreite, d.h. hohe Grenzfrequenz des Tiefpasses, notwendig.

Andererseits können bei erheblichen Frequenzsprüngen aber Details untergehen: Dann ist, wie in Bild 19 gezeigt, ein  $25\text{-kHz}$ -Tiefpaß besser geeignet, nur sind dabei lediglich kleine Schrittweiten möglich.

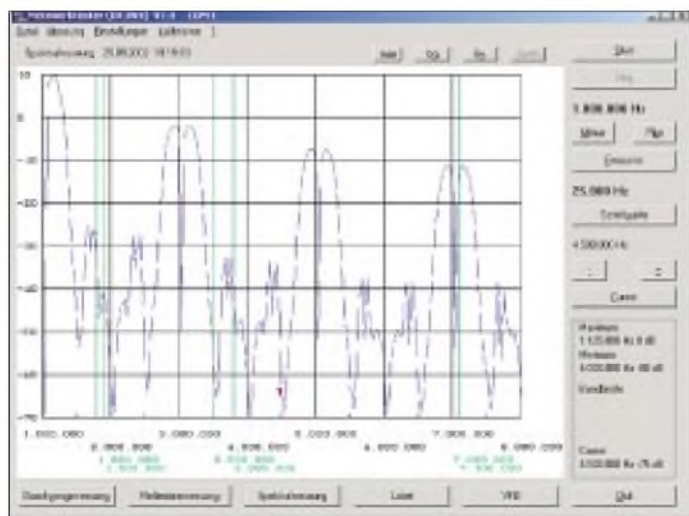
Wer nicht umschalten möchte, muß einen Kompromiß wählen. Für den Abgleich ist ein HF-Signal mit einem definierter Pegel von  $10\ \text{dBm}$  erforderlich. Der sogenannte „low level“-Mischer kann praktisch  $0\ \text{dBm}$  Eingangssignal verkraften, erzeugt dabei aber schon Intermodulationsprodukte und sollte besser noch niedriger angesteuert werden.

Sein Kompressionspunkt liegt bei etwa  $1\ \text{dBm}$ . Im Meßbild sind diese Mischprodukte zwischen den Maxima zu erkennen.



**Bild 18: Schaltbild eines Spektrum-Meßvorsatzes**





**Bild 19:** Messung eines 1-MHz-Rechtecksignals mit dem Spektrumzusatz. Gut zu erkennen: Ein Rechtecksignal enthält nur ungeradzahlige Harmonische.

Intermodulationsprodukte lassen sich identifizieren, wenn man das Eingangssignal mittels eines Abschwächers um einen gewissen Betrag dämpft. Intermodulationsprodukte gehen dabei schneller zurück als die wirklichen Spektrallinien, deren Amplitude nur um den Dämpfungswert absinkt.

**Tabelle 4: Widerstände zur Kalibrierung der SWV-Messung**

R [Ω]	s
50	1
45,5 oder 55	1,1
42 oder 60	1,2
39 oder 65	1,3
33 oder 75	1,5
25 oder 100	2,0
17 oder 150	3,0

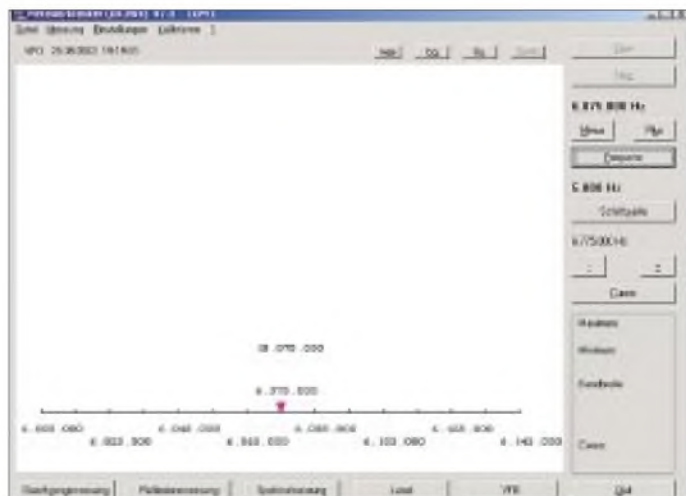
Zum Eichen benötigt man ein definiertes HF-Signal. Eine recht praktische Lösung ist ein TTL-1-MHz-Quarzgenerator, dessen Ausgangsspannung durch einen Spannungsteiler (abgleichen!) so angepaßt wird, daß er am 50-Ω-Eingang ein Rechtecksignal mit 1,12 V<sub>ss</sub> erzeugt. Dieses besteht aus einer Grundwelle mit 10 dBm Amplitude und einer großen Zahl ungeradzahligter Oberwellen (Bild 19), die bekanntlich nach Fourier zu berechnen sind.

■ HF-Generator/VFO

Da der NWT zugleich ein guter HF-Generator ist, kann er sogar als Steuersender oder als VFO in einem Empfänger Verwendung finden. Damit die VFO-Frequenz bei dieser Anwendung nicht ständig neu zu berechnen ist, kann sie unter *Einstellungen / Zwischenfrequenz* gespeichert und ggf. ein Offset vorgegeben werden. Der in Bild 20 gezeigten, noch einfachen Darstellung lassen sich die Empfangsfrequenz und darüber die wirkliche VFO-Frequenz entnehmen. Mittels der Up-/Down- oder der Funktionstasten kann man gemäß festgelegter Schrittweite abstimmen.

Ein universeller Direktmischempfänger ist damit schnell realisiert, wie Bild 17 demonstriert.

Möchte man lediglich Frequenzen im KW- oder UKW-Bereich erzeugen, kann ein Teil der NWT-Leiterplatte für diesen Zweck genutzt werden. Dazu ist der 74 × 55 mm<sup>2</sup> große Bereich der Leiterplatte abzutrennen und in ein Weißblechgehäuse zu löten. Auf diese Weise läßt sich der DDS-VFO wie in [2] aufbauen.



**Bild 20:** Ansteuerung eines Direktmischempfängers mit dem NWT als Oszillator. Deutsche Welle auf 6075 kHz war im Shack nahe Berlin gut mit einem Stück Draht als Antenne zu empfangen.

Die Software der damaligen Entwicklungen läßt sich mit relativ geringem Aufwand an den neuen Controller anpassen. Es handelt sich um den gleichen Rechnerkern, und nur die portabhängigen Teile bedürfen einer Änderung.

Ersetzt man den Tief- durch einen Bandpaß, können höhere Frequenzbereiche abgedeckt werden, wenn man sich das Spektrum der Nebenwellen des DDS-Bausteins zunutze macht. Stellt man z.B. eine Frequenz von 36 MHz ein, erzeugt der Baustein auch 180 MHz – 36 MHz gleich 144 MHz mit einer brauchbaren Amplitude. Mit 2 · 180 MHz + 36 MHz rückt man in den UHF-Bereich. Hier ist freilich wegen weiterer Nebenwellen ein selektiver Verstärker unabdingbar.

■ Abschließende Hinweise

Bei diesem Amateurprojekt kann ich selbstredend nicht für eine fehlerfreie Funktion der Hard- und Software garantieren. Der NWT wurde aber bereits mehrfach erfolgreich nachgebaut und ist bei vielen OMs im Einsatz.

Alle Dateien, auch die Quellen, stehen auf der FA-Website gratis zum Download bereit. Hinweise und Anregungen werde ich, wenn es meine Zeit erlaubt, einarbeiten. Auch können des Programmierens kundige Nachbauer gern eigene Softwaremodule einbringen.

Benötigen Sie nur einen programmierten PIC, übernehme ich diese Arbeit gern. Schicken Sie den entsprechenden Typ gut eingepackt und mit einem Rückumschlag versehen an mich [7]. Bewährt hat es sich, ICs in eine alte Fassung zu setzen, da die Postvertei- und Stempelmaschinen schon einige Beinchen „plattgemacht“ haben. Für Updates läßt sich der PIC auch „In Circuit“ programmieren [6], weshalb die Controllersoftware einen Bootloader enthält. Dies setzt jedoch einen einmalig programmierten PIC voraus. Die Beschreibung der Verfahrensweise ist Bestandteil einer ausführlichen Aufbauanleitung, die

auf der FA-Website sowie beim Autor erhältlich ist.

Der FA-Leserservice arbeitet an der Zusammenstellung eines Bausatzes, zu dem auch ein Gehäuse ähnlich dem des FA-Antennenumschalters vorgesehen ist. Details werden demnächst im FA und auf der FA-Website bekanntgegeben, bitte sehen Sie bis dahin von Anfragen ab.

Eine kommerzielle Nutzung des NWT bedarf meiner Zustimmung.

Literatur und Bezugsquellen

[5] Schneider, W., DJ8ES: Direktmischer für den KW-Synthesizer. UKW Berichte 40 (2000) H. 1, S. 46–49  
 [6] AN732: Implementing a Bootloader for the PIC16F87x. www.microchip.com  
 [7] Kernbaum, Bernd, Ruppstraße 13, 15749 Mittenwalde; DK3WX@DARC.de

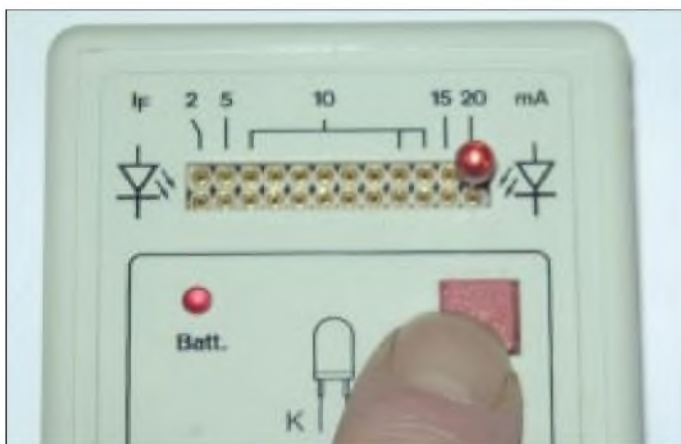
# Superhelle LEDs mit geringen Batteriespannungen versorgt

Dr.-Ing. KLAUS SANDER

Seit den 70er Jahren stehen LEDs für breite Anwendungsgebiete zur Verfügung. Aber erst in den vergangenen fünf bis zehn Jahren hat die Technologie gewaltige Fortschritte hin zu superhellen LEDs gemacht. Zudem stehen auch neue Farben, z.B. Blau, Weiß, Pink und Ultraviolett, zur Verfügung. Neue Halbleitermaterialien führen jedoch zu einer höheren Flußspannung, die den Anwendungsbereich bei Batteriebetrieb einschränkt. Doch auch hier hat die Halbleiterindustrie Neuerungen zu bieten: ICs speziell zur LED-Versorgung.

Es ist über hundert Jahre her, seit die erste Glühlampe das Licht der Welt und die Welt das Licht der ersten Glühlampe erblickte. Seitdem hat sich in der Lichterzeugung viel getan.

abgedeckt. Seit einigen Jahren sind auch weiße LEDs verfügbar. Das aktuellste Highlight sind LEDs in Violett (nicht zu verwechseln mit Ultraviolett) und Pink. Letzteres ist sicher nicht nur eine Beleuch-



**Bild 1:** Diese LEDs haben Anfang der 70er Jahre auch bei 20 mA nur ein kleines Leuchtpunktchen geliefert.

Die Temperaturstrahler wurden durch neue physikalische Prinzipien ergänzt. Nach den Gasentladungslampen wird seit den sechziger Jahren des vorigen Jahrhunderts Licht mit Hilfe von Festkörpern, genauer Halbleitern, erzeugt.

Ältere FUNKAMATEUR-Leser können sich bestimmt noch an den Augenblick erinnern, als sie die erste LED in den Händen hielten. Das war irgendwann in den 70er Jahren. Die Dinger waren damals das absolute Highlight im Elektroniklabor und irgendwie eigentlich zum Verbauen zu schade ... vor allem wegen des damals noch üblichen Preises.

Beim ersten Einschalten spürte man doch so ein Kribbeln im Bauch. Und trotzdem war es nicht viel mehr als ein kleines, rotes Pünktchen, was da leuchtete (Bild 1).

Mit heutigen roten LEDs, die es bereits mit mehr als 10 000 mcd (und das bei 30° Abstrahlwinkel) gibt, ist das nicht mehr vergleichbar (Bild 2).

Bei reduziertem Abstrahlwinkel schafft man es sogar über 40 000 mcd. Die Technik hat sich gewaltig weiterentwickelt. Derzeit wird fast das ganze Farbspektrum von Ultraviolett bis Infrarot durch LEDs lückenlos

tungsalternative für gewisse Etablissements.

## ■ Glühlampenersatz?

Bei solch einem Farbangebot und der z.B. bei weißen LEDs blendenden Helligkeit stellt sich natürlich die Frage, ob diese als Glühlampenersatz taugen.

Um es vorwegzunehmen: ja, aber eingeschränkt. Eine große Millicandela-Zahl allein sagt noch nichts aus. Hier muß man etwas Verständnis für lichttechnische Größen entwickeln (siehe Kasten).

Die Lichtstärke in mcd charakterisiert den Lichtstrom, der in einen bestimmten Raumwinkel abgestrahlt wird. Die Angabe dieses Kennwertes ist nur verwendbar, wenn man gleichzeitig den Abstrahlwinkel kennt.

Durch einen geringeren Abstrahlwinkel der LEDs kann man die Lichtstärke in mcd fast beliebig erhöhen. So gibt es z.B. gelbe LEDs mit über 40 000 mcd, der Abstrahlwinkel beträgt jedoch nur 4°. Weiße LEDs sind schon bis 8000 mcd verfügbar. Klingt viel, ist es auch – zumindest, wenn man direkt reinschaut (was man aber nicht tun sollte, um Augenschäden zu vermeiden).

Eine Raumbelichtung ist mit weißen LEDs trotzdem noch nicht realisierbar. Das hängt mit dem Lichtstrom zusammen. Er entspricht der Strahlungsleistung, die die LED (oder eine Lampe) in den gesamten Raum abstrahlt. Und da liegen LEDs mit 1,2 lm gegenüber einer 100-W-Glühlampe mit 1600 lm noch weit hinten.

Allerdings hinkt auch dieser Vergleich. Eine 100-W-Glühlampe hat durch den gewendelten Glühdraht eine relativ große lichterzeugende Fläche. Bei einer LED ist es nur ein winzig kleiner Chip.

Allerdings könnten Sie zum Beispiel etwa 1500 LEDs nehmen und hätten dann den gleichen Lichtstrom, um einen Raum zu beleuchten. Das ist gegenwärtig noch etwas teuer.

Aber Vorteile gibt es trotzdem. LEDs haben eine höhere Lichtausbeute. Das heißt, bei gleicher elektrischer Leistung kommt aus den LEDs mehr Lumen je Watt. Und das kennzeichnet den Wirkungsgrad.

Ein weiterer Vorteil ist die höhere Lebensdauer von LEDs gegenüber einer Glühlampe. Aber Vorsicht! Hier werden oft 100 000 Stunden angegeben. Je nach Hersteller wird dieser Wert oft nicht eingehalten.

Bei manchen LEDs geht die Helligkeit bereits nach 10 000 Stunden auf 50 % zurück. Hier sollte man also nicht unbedingt zu den billigsten Typen greifen.



**Bild 2:** Rote LEDs mit 10 000 mcd lassen sich kaum richtig fotografieren: Der Kamerasensor wird übersteuert.

Um ein Gefühl für lichttechnische Größen zu erhalten, sind im Kasten mit der Erläuterung lichttechnischer Größen einige Beispiele angegeben. Elektroniker sind im Umgang mit „echten“ physikalischen Größen geübt. Lichttechnische Größen, zumal sie über die v(I)-Kurve die Augenempfindlichkeit berücksichtigen, bedürfen etwas Gewöhnung.

## ■ Ansteuerung von LEDs

LEDs werden aufgrund ihrer Kennlinie im Konstantstrommodus betrieben. Der Autor hat schon manche Schaltung gesehen, wo sie direkt an einer Spannung (d.h. ohne Vor-

widerstand) betrieben werden. Da kann man nur hoffen, daß der Innenwiderstand der Spannungsquelle genügend groß ist. Mancher hat sich schon gewundert, daß weiße LEDs mit neuen Batterien verdächtig blau leuchten. Da waren sie einfach überlastet. Für die Batterie ist das solange fast ein Kurzschluß, bis die Flußspannung der LED erreicht ist.

Insbesondere billige Knopfzellen, die eigentlich nur für geringe Ladeströme ge-

dacht sind, können bei solch einer Betriebsart nach kurzer Zeit explodieren. Unsere Erkenntnis daraus lautet, LEDs immer mit Vorwiderstand zu betreiben. Und da kommt das „Aber“. Diese Schaltungsversion hat keinen besonders günstigen Wirkungsgrad, da durch den Vorwiderstand Verluste entstehen. Zudem kann die Batterie nicht bis zum letzten möglichen Millivolt ausgenutzt werden. Wird die Flußspannung unterschritten, leuchtet die LED

lichen Widerstand erfordert. Wir benötigen einen konstanten Strom.

Genau hier haben sich in den vergangenen Monaten einige Hersteller Gedanken gemacht und Schaltkreise speziell zur Ansteuerung weißer LEDs in ihr Programm aufgenommen. Und was für weiße LEDs gut ist, geht natürlich auch für alle anderen mit höherer Flußspannung, wie echtgrüne (ca. 520 nm), blaugrüne, blaue, pinkfarbene und UV-LEDs.

**Lichttechnische Größen**

**Leuchtdichte**

Die Leuchtdichte ist der Lichtstrom je Fläche und Raumwinkel und damit ein Maß für die "empfundene Helligkeit".

Maßeinheit: cd/m<sup>2</sup> (Candela/Quadratmeter)

**Beispiele:**

- Sonnenoberfläche: 1,5 × 10<sup>9</sup> cd/m<sup>2</sup>
- Glühlampe: 5 bis 35 × 10<sup>6</sup> cd/m<sup>2</sup>
- Leuchtstofflampe: 0.3 bis 1.5 × 10<sup>4</sup> cd/m<sup>2</sup>
- Nachthimmel: etwa 10<sup>-11</sup> cd/m<sup>2</sup>

**Lichtstärke**

Die Lichtstärke gibt die Richtungsabhängigkeit des Lichtes an. Sie ist der in einer bestimmten Richtung in einen Raumwinkel (Ste radiant = sr) ausgestrahlte Lichtstrom bezogen auf diesen Raumwinkel.

Maßeinheit: cd (Candela); 1 cd = 1 lm/sr

**Beispiele:**

- Glühlampe, 100 W: 110 cd
- Scheinwerfer, 100 W (gerichtet): bis 10<sup>6</sup> cd
- Standard-LED: 1 ... 300 mcd
- weiße LED: 2000 ... 8000 mcd
- grüne LED: 16000 mcd

**Lichtstrom**

Der Lichtstrom ist der mit der V(l)-Kurve (spektrale Hellempfindlichkeit des menschlichen Auges) bewertete elektromagnetische Strahlungsfluß und stellt die von einer Lichtquelle in allen Richtungen abgestrahlte oder von einem Körper reflektierte Strahlungsleistung dar.

Maßeinheit: lm (Lumen)

**Beispiele:**

- 40 W Leuchtstofflampen: 750 bis 3200 lm
- 100 W Glühlampe: 1600 lm
- weiße LED bei 20 mA: 1,2 lm

**Beleuchtungsstärke**

Die Beleuchtungsstärke ist das Maß des auf eine Fläche auffallenden Lichtstroms.

Maßeinheit: lx (Lux)

1 lx = 1 lm/m<sup>2</sup>

**Beispiele:**

- Mittagssonne im Freien: max. 100000 lx
- Büroarbeitsplatz: 500 lx
- klare Vollmondnacht: 0.2 lx

**Lichtausbeute (Effizienz)**

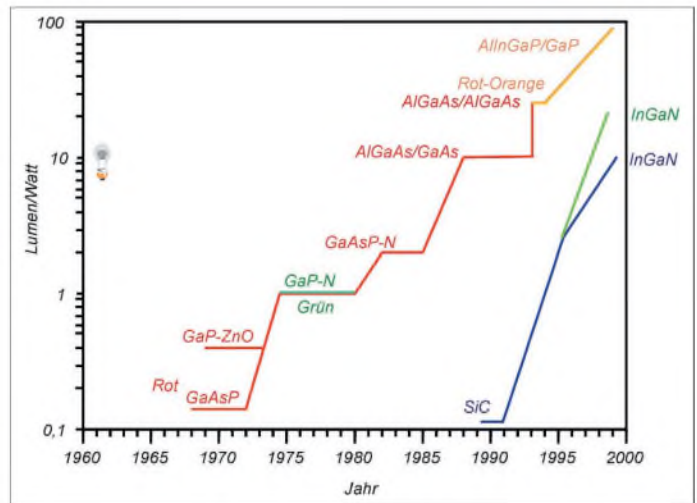
Die Lichtausbeute ist ein Maß für die effektive Umwandlung elektrischer Energie in Lichtenergie.

Maßeinheit: lm/W (Lumen/Watt)

**Beispiele:**

- Natriumdampf-Niederdrucklampe: ca. 200 lm/W
- Halogenglühlampe: bis ca. 35 lm/W
- Glühlampe: 10 bis 20 lm/W
- LED, grün: bis 55 lm/W
- LED, gelbgrün: bis 8 lm/W
- LED, weiß: bis 25 lm/W
- LED, rot: bis 42 Lumen/Watt
- LED, rot-orange: bis 53 lm/W
- LED, blau: bis 10 lm/W

**Bild 3:** Gegenüber den ersten LEDs wurde die Lichtausbeute um mehrere Zehnerpotenzen gesteigert. Sie liegt damit weit über Glühlampen (nach [1]).



immer dunkler, und irgendwann nach kurzer Zeit ist Schluß.

Abhilfe schaffen Schaltungen, die nach der Art eines Schaltreglers arbeiten. Es gibt solche Schaltungen, die aus einer höheren eine niedrigere Spannung erzeugen und solche, die aus einer niedrigen eine höhere Spannung generieren. Letztere sind für den Batteriebetrieb von LEDs auf GaN-Basis besonders geeignet, da diese mit 3,5 bis etwa 4 V eine gegenüber z.B. roten LEDs höhere Flußspannung haben.

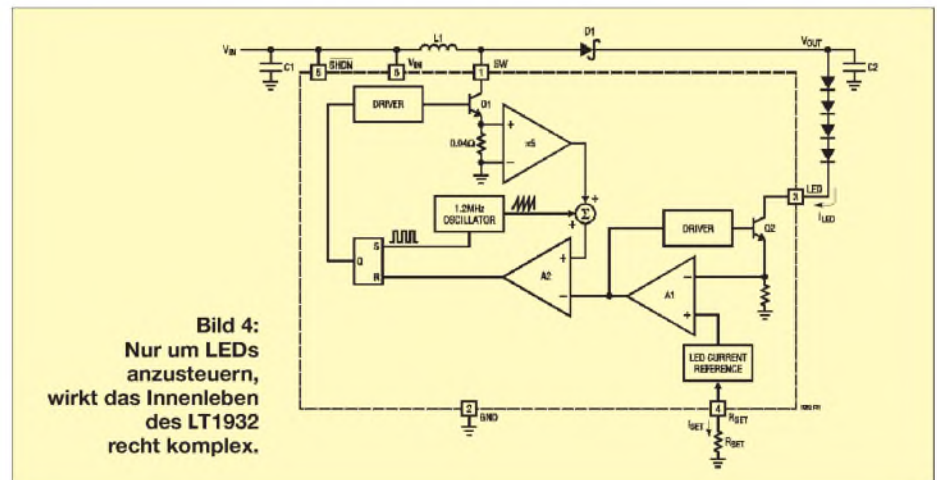
Schaltregler-ICs kennen wir von verschiedenen Herstellern, z.B. MAXIM, Linear Technology, National Semiconductor, Analog Devices und vielen anderen. Sie liefern für die Versorgung elektronischer Geräte eine konstante Ausgangsspannung. Das ist es aber, was im Endeffekt einen zusätz-

Wenn man will (oder muß), kann man natürlich auch rote, gelbe und „normalgrüne“ LEDs damit betreiben, man muß allerdings dann noch mehr LEDs in Reihe schalten.

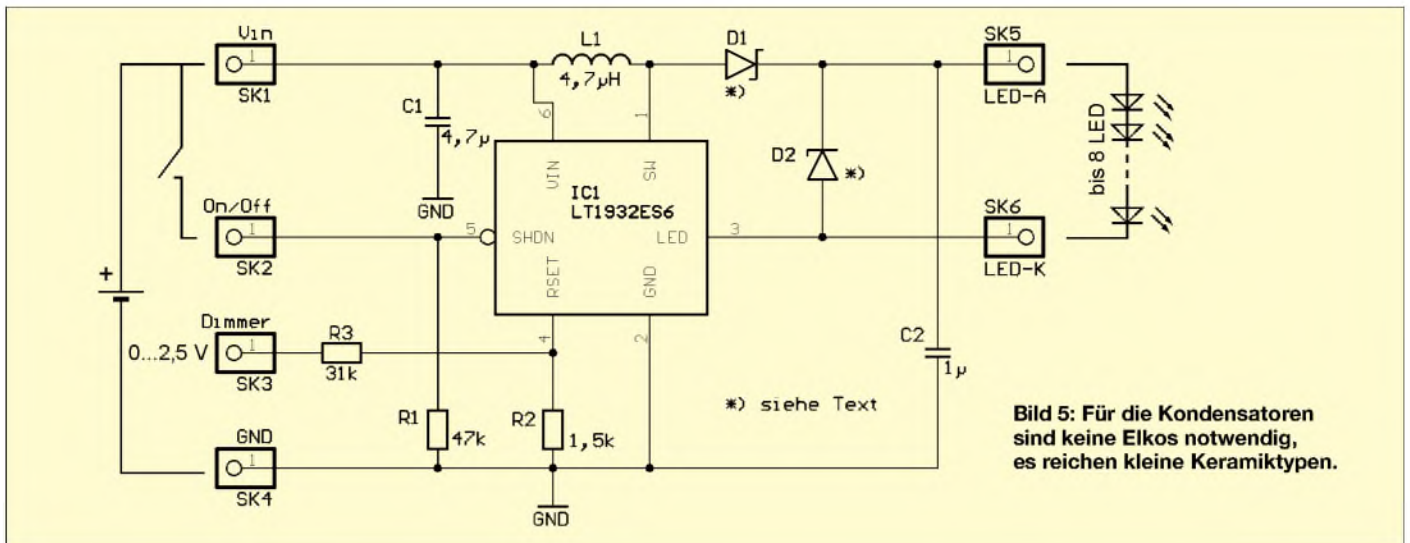
■ **LTC1932**

Einer der für diesen Zweck leicht verfügbaren Schaltkreise ist der LTC1932ES6 von Linear Technology (Bild 4). Er beinhaltet alle Funktionsgruppen eines Schaltreglers und arbeitet intern mit 1,2 MHz.

Aus einer niedrigen Eingangsspannung wird eine hohe Ausgangsspannung erzeugt. Im Gegensatz zu „gewöhnlichen“ Schaltreglern enthält er aber zusätzlich eine Regelung für einen konstanten Ausgangsstrom. Als Eingangsspannung sind 1 bis 10 V möglich. Abhängig von der Eingangs-



**Bild 4:** Nur um LEDs anzusteuern, wirkt das Innenleben des LT1932 recht komplex.



**Bild 5:** Für die Kondensatoren sind keine Elkos notwendig, es reichen kleine Keramiktypen.

spannung können unterschiedlich viele LEDs am Ausgang in Reihe geschaltet werden. Bei 1 bis 1,5 V sind es bis 2 LEDs, ab 2 V können bis 5 LEDs angesteuert werden. Spannungen ab 2,7 V erlauben den Betrieb von 6 LEDs und mit mindestens 3 V schaffen Sie es auf 8 LEDs am Ausgang. Natürlich kann man auch zwei parallelgeschaltete Ketten von je fünf in Reihe geschalteten LEDs anschließen. Dadurch lassen sich problemlos 10 LEDs betreiben. Der Ausgangsstrom von typisch 38 bis maximal 45 mA läßt das zu. Der LT1932 erfordert wenig externe Bauelemente (Bild 5).

Die Schaltung bedarf hinsichtlich ihrer Funktion keiner Erklärung, das meiste passiert im Inneren des ICs. Trotzdem sind einige Bemerkungen notwendig.

Zwischen SK1 und SK4 wird die Betriebsspannung angeschlossen, mit „+“ an SK1. Über SK2 können Sie die Lampe ein- und ausschalten. Zum Einschalten wird SK2 mit dem Pluspol der Batterie ( $V_{in}$ ) verbunden. Bleibt SK2 offen, wird das Pin über R1 auf Masse gezogen, und die Lampe ist aus. Über dieses Pin können Sie auch durch ein pulsbreitenmoduliertes Digitalsignal einen Dimmeffekt erreichen.

R2 ist der Widerstand zum Einstellen des Ausgangsstroms. Die angegebene Dimensionierung gilt für einen Strom von 15 mA durch die LEDs. Allgemein gilt:

$$R2 = 225 \cdot (0,1/I_{led})$$

R2 sollte eine Toleranz von 1% haben (oder besser). Dieser Anschluß bietet auch die zweite Möglichkeit zur Helligkeitssteuerung. Über dieses Pin ist die Steuerung mittels eines Gleichspannungssignals möglich:

$$R3 = 225 \cdot (U_{max} - 0,1) / (I_{ledmax} - I_{ledmin})$$

$U_{max}$  ist die maximale Steuerspannung an SK3,  $I_{ledmax}$  ist der maximale Strom durch die LEDs und  $I_{ledmin}$  der minimale Strom (d.h. minimal leuchtende LEDs).

D2 ist eine Schutzdiode und nur wirklich notwendig, wenn die LEDs irgendwann einmal fehlen sollten. Sind die LEDs fest angelötet, kann darauf verzichtet werden. Sie verhindert nur ein unbegrenztes Hochlaufen der Ausgangsspannung. Für D2 kann eine Z-Diode mit 24 bis 30 V (je nach LED-Anzahl) eingesetzt werden.

Für D1 ist eine Schottkydiode mit geringer Flußspannung erforderlich. Als Strombelastbarkeit reicht ein Typ mit 400 bis 500 mA. Mögliche Typen sind MBR0520, MBR0530, MBR0540, ZHCS400, ZHCS500 oder 1N5817. L1 hat wesentlichen Einfluß auf den Wirkungsgrad der Schaltung. Besonders gut geeignete Typen stellen Panasonic, Murata Taiyo Yuden und Sumida her. Sie garantieren den besten Wirkungsgrad.

Also Hände weg von allen anderen Induktivitäten, wo Ihnen der Händler nicht sagen kann, wer sie herstellt oder wie groß die

Verluste sind. C1 und C2 sind keine Elektrolytkondensatoren. An dieser Stelle sind Keramiktypen aus hochwertigem HF-gereinigtem Material die bessere Wahl (auch wenn sie einige Cent teurer sind).

## ■ Nachbau

Die Schaltung ist leicht nachzubauen, sieht man einmal davon ab, daß SMD-Bauelemente eingesetzt werden. Auch bei eigenen Entwürfen sollte man sich an das Layout in Bild 6 halten. Durch die relativ hohen Leistungen, und weil 1,2 MHz nun mal keine NF mehr sind, spielt das Layout eine wichtige Rolle für die sichere Funktion und einen hohen Wirkungsgrad.

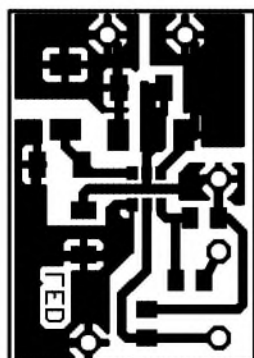
Die Bestückung erfolgt durchgehend mit SMD-Bauelementen. Alle Widerstände haben die Bauform 0805, Kondensatoren und die Spule die Bauform 1206. Beim Auflöten des ICs müssen Sie besondere Vorsicht walten lassen, die Pinabstände sind geringer als bei „normalen“ SMD-ICs. Kontrollieren Sie anschließend nochmals mit einer Lupe.

Die Baugruppe sollten Sie erst dann an eine Batterie anschließen, wenn vorher die LEDs angelötet wurden. Schalten Sie – wie vorhin im Text erwähnt – je nach Betriebsspannung 2 bis 8 weiße LEDs in Reihe und verbinden Sie den übriggebliebenen Anodenanschluß mit LED-A und den Katodenanschluß mit LED-K.

Schalten Sie alles Licht aus, und legen Sie die Betriebsspannung an. Erfreuen Sie sich nun an der neuen Beleuchtung. Die Schaltung muß auf Antrieb funktionieren. Fehlerquellen können nur durch falsch angegeschlossene Bauelemente (IC, Dioden), kalte Lötstellen oder Brücken entstanden sein.

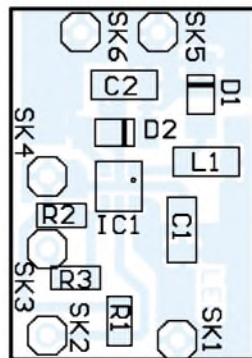
## Literatur

- [1] The promise of solid state lighting for general Illumination; Optoelectronics Industry Development Association 2001
- [2] [www.led-info.de](http://www.led-info.de)
- [3] LT1932; Datenblatt der Firma Linear Technology
- [4] [www.sander-electronic.de](http://www.sander-electronic.de)



**Bild 6:** Für eine sichere Funktion und hohen Wirkungsgrad ist auch das Layout entscheidend (Maßstab 2:1).

**Bild 7:** Es kommen nur SMD-Bauelemente zum Einsatz. Die Widerstände haben die Bauform 0805, Kondensatoren und die Spule 1206.



# Spannungswandler für 24-V-Koaxialrelais

WOLFGANG SCHNEIDER – DJ8ES

Der integrierte Schaltkreis TL497AC beinhaltet in einem 14poligen DIP-Gehäuse alle aktiven Elemente zum Aufbau eines kompletten Schaltreglers. Mit nur wenigen zusätzlichen externen Bauteilen entsteht so ein Spannungswandler 12/24 V, der z.B. für die Ansteuerung eines 24-V-Koaxialrelais eingesetzt werden kann.

Die Höhe der Ausgangsspannung bestimmt sich durch die Widerstandskombination R1/R2. Die von hier rückgekoppelte Spannung wird mit der internen Referenz von 1,2 V durch einen Komparator verglichen. Der Kondensator C1 (680 pF) legt die Schaltzeitkonstante und damit die Taktfrequenz des Reglers fest. Abhängig von der Schaltzeit und der rückgekoppelten Spannung steuert der im IC integrierte Transistor den Schaltstrom durch die Spule L1 (1,5 mH). Mit diesem Aufbau ist ein maximaler Schaltstrom von 500 mA zu erzielen.

– die Stromaufnahme der gesamten Baugruppe beträgt

$$I_E = 2 \cdot I_A \cdot U_A / U_E$$

– die Ausgangsspannung wird definiert durch:

$$R1 = (U_A - 1,2) \text{ k}\Omega$$

– der Strombegrenzungswiderstand errechnet sich unter Verwendung der ersten Formel wie folgt:

$$R3 = 0,5 \text{ V} / I_E$$

## Stückliste

Schaltkreis	
IC1	TL497ACN, DIP-14
Widerstände	
R1	22 kΩ, 0,25 W, RM 10 mm
R2	1,2 kΩ, 0,25 W, RM 10 mm
R3	1,2 Ω, 0,25 W, RM 10 mm
Spule	
L1	siehe Text
Kondensatoren	
C1	keramisch, 680 pF, RM 2,5 mm
C2	keramisch, 100 nF, RM 2,5 mm
C3	Elko 220 μF/35 V, RM 5 mm, radial
Sonstiges	
3x	Lötstift 1 mm
1x	Platine Spannungswandler

in ein Standard-Weißblechgehäuse (37 mm × 37 mm × 30 mm) eingebaut werden.

## Aufbauhinweise

Mit Ausnahme der Spule L1 werden alle Bauteile in zwangloser Reihenfolge bestückt. Für die Induktivität sind auf einen Siemens-Schalenkern (N48, A<sub>L</sub> = 250) insgesamt 70 Windungen Kupferlackdraht mit einem Durchmesser von 0,2 mm aufzu-

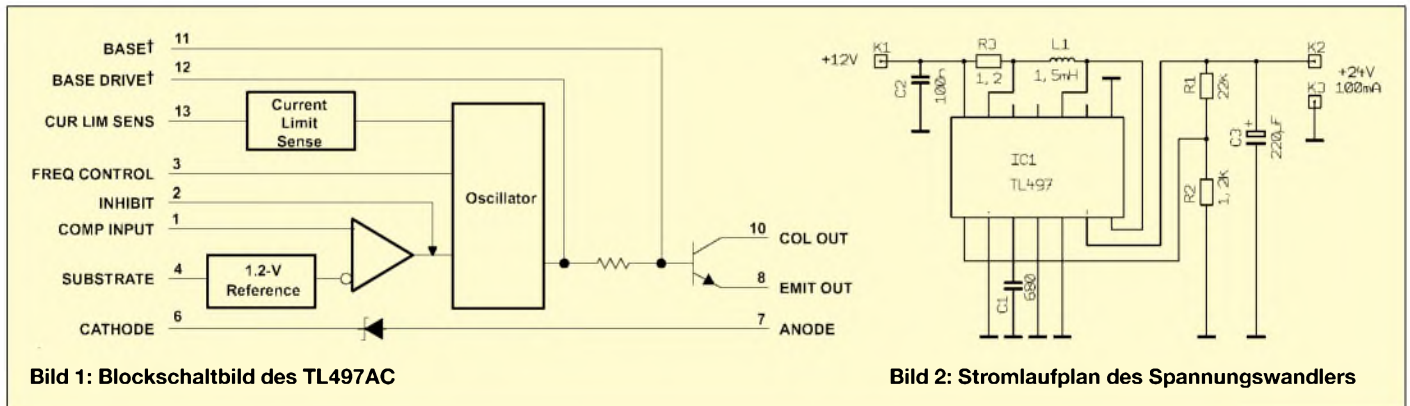


Bild 1: Blockschaltbild des TL497AC

Bild 2: Stromlaufplan des Spannungswandlers

Das IC bietet ebenfalls eine integrierte Strombegrenzung zum Schutz des Schalttransistors und der Induktivität. Die Schaltung spricht an, sobald der Spannungsabfall über R3 den Schwellwert erreicht.

## Dimensionierung

Mit den Angaben im Datenblatt läßt sich die komplette Schaltung zum Spannungswandler 12/24 V schnell dimensionieren. Für den praktischen Anwender sind insbesondere die folgenden Angaben von Interesse:

Mit diesen allgemeinen Berechnungsformeln lassen sich nun die konkreten Bauelementwerte für die externe Beschaltung in einer konkreten Anwendung berechnen. Um also eine Ausgangsspannung von z.B. +28 V festzulegen, ergibt sich für R1, eingesetzt in die Formel:

$$R1 = (28 - 1,2) \text{ k}\Omega = 27,2 \text{ k}\Omega.$$

Zu diesem Widerstandswert wird der praktisch nächstliegende zu 27 kΩ gewählt. Die Platine der Baugruppe Spannungswandler hat die Abmessungen 34 mm × 34 mm. Auf Wunsch kann sie abgeschirmt

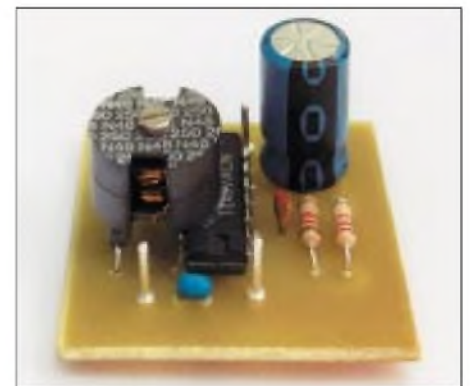


Bild 5: Ansicht des aufgebauten Musters

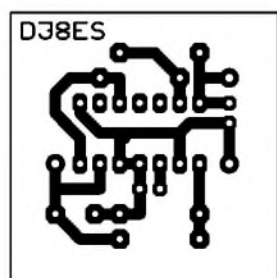


Bild 3: Platinenlayout

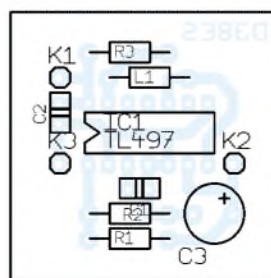


Bild 4: Bestückungsplan

## Literatur

- [1] Datenblatt TL497AC, Switching Voltage Regulators, Texas Instruments Incorporated

bringen. Die Spule wird oberhalb des Wandler-ICs (siehe Foto) mit einem Tropfen Kleber fixiert. Die Schaltung erfordert keinerlei Abgleich. Nach Anlegen der Versorgungsspannung +12 V sind mit der angegebenen Bestückung am Ausgang knapp 24 V zu messen. Damit läßt sich z.B. ein 24-V-Koaxialrelais direkt schalten. Der Wirkungsgrad beträgt ca. 50%.

# Fuchsjagd ohne heraushängende Zunge Mini-Fuchsjagdempfänger fürs 70-cm-Band

ROLAND WALTER – DL7UNO

In diesem Beitrag wird ein sehr einfacher Peilempfänger für Fuchsjagden im 70-cm-Band vorgestellt. Der Empfänger ist in erster Linie als Gegenstück für den kleinen Fuchssender gedacht, den ich im FUNKAMATEUR 8 und 9/2002 vorgestellt hatte.

Vom eingesetzten Empfänger-IC sollte man keine Wunder erwarten. Seinen Zweck erfüllt er gut, aber mehr auch nicht. Den Schaltungsentwurf habe ich deshalb konsequent einfach und preiswert gehalten.

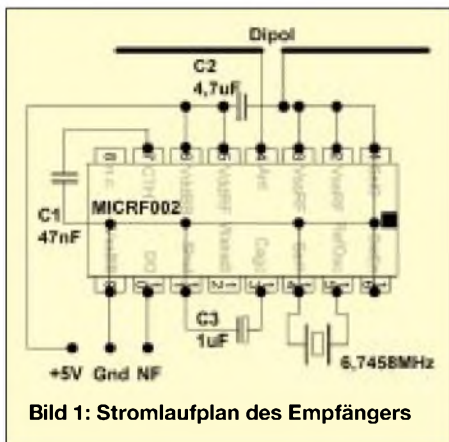


Bild 1: Stromlaufplan des Empfängers

Die Empfangsfrequenz ist fest auf den 70-cm-ISM-Bereich eingestellt. Eine Frequenzabstimmung ist nicht vorgesehen, da der Empfänger breitbandig genug ist, um den gesamten ISM-Bereich gleich gut zu empfangen.

Zusammen mit dem 1,8-mW-Fuchssender, den ich im vergangenen Heft vorgestellt hatte, kommt man auf eine maximale Reichweite von etwa 350 Metern auf freiem Feld.

Der ideale Fuchsjagd-Ort ist also die Parkanlage. Bei Laubwald mit dichtem Unterholz ist mit einer maximalen Reichweite von etwa 200 Metern zu rechnen.

Der Empfänger besteht im wesentlichen nur aus dem Micrel-IC MICRF002BM (SMD-Gehäuse) oder dem etwas schwerer beschaffbaren MICRF002BN (DIL-Gehäuse). Hinzu kommen ein Quarz und drei Kondensatoren. Das ist alles.

Für den MICRF002 wird eine Betriebsspannung von 4,5 ... 5,5 V angegeben. Maximal dürfen 7 V angelegt werden. Bei normaler Betriebsspannung nimmt der IC bei 433 MHz laut Datenblatt knapp 4,5 mA Strom auf (gemessen: 2,4 mA).

Die getestete Minimalspannung für einen sicheren Betrieb beträgt 3,2 V. Zur Stromversorgung werden, wie beim Mini-Fuchs

im vorangegangenen Beitrag, drei Knopfzellen vom Typ LR44 (120 mAh) eingesetzt.

## ■ Empfänger

Der MICRF002 ist ein Einfach-Superhet. ZF-Frequenz und ZF-Bandbreite sind abhängig vom eingesetzten Quarz. Bei unserer Quarzfrequenz von 6,7458 MHz beträgt die ZF-Frequenz 1,184 MHz und die 3-dB-Bandbreite des ZF-Filters die Hälfte davon, also etwa 592 kHz.

Die Berechnung ist im Datenblatt (siehe [www.micrel.com](http://www.micrel.com)) zu finden. Das ZF-Filter ist im Chip integriert als Bandpaß 5. Ordnung. Da Selektionsmaßnahmen am Empfängereingang fehlen, wird die Spiegelfrequenz natürlich genauso gut wie die gewünschte Frequenz empfangen.

Die hohe Bandbreite und die Spiegelfrequenz sind der Preis, den man bei einem so einfachen Empfänger zahlen muß.

Micrels Firmenslogan „The Infinite Bandwidth Company™“ (etwa: „Die Firma der unendlichen Bandbreite“) ist also gar nicht so übel gewählt.

Die Empfindlichkeit des Empfängers bestimmt sich in diesem Fall nicht aus dem thermischen, sondern dem atmosphärischen Rauschen, das man sich mit jedem kHz Bandbreite einfängt. Ein einfaches LC-Filter am Antenneneingang reicht jedoch nicht zur Steigerung der Empfindlichkeit. Damit könnte man lediglich Störungen durch elektrische Geräte o.ä. vermindern, was im Gelände aber gerade nicht das Problem ist.

Ein getestetes SAW-Filter dämpfte zwar die (nicht sonderlich störenden) Nachbarsignale, verminderte die Empfindlichkeit allerdings erheblich. Ich entschied mich daher, alle zusätzlichen Selektionsmaßnahmen wegzulassen und beim Einfach-Konzept zu bleiben.

Der Demodulator besitzt ein Tiefpaßfilter 2. Ordnung, dessen Bandbreite mit den IC-Pins SEL0 und SEL1 auf 1,25 kHz, 2,5 kHz, 5 kHz oder 10 kHz eingestellt werden. Ich habe die niedrigste Bandbreite gewählt.

Mit C3 wird die Zeitkonstante für die automatische Verstärkungsregelung (AGC – Automatic Gain Control) festgelegt. Fürs Peilen wäre eine Handregelung an sich besser gewesen. Aber da dies nun einmal nicht ging, mußte ein Kompromiß gefunden werden. Eine sehr schnelle Regelung würde das Peilen stark erschweren, und eine extrem langsame Regelung stiehlt Zeit.

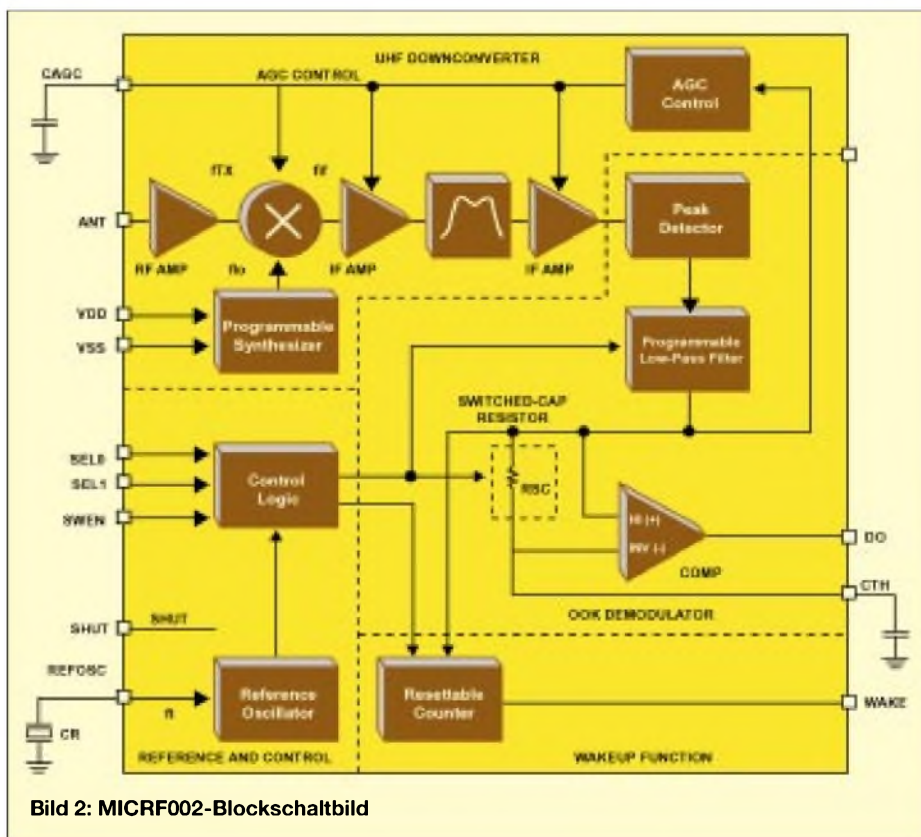


Bild 2: MICRF002-Blockschaltbild

Irgendwo dazwischen fand sich mit 1  $\mu\text{F}$  ein recht ordentlicher Kompromiß. Der AGC-Kondensator sollte ein Tantal-, Keramik- oder Polyester-Typ sein.

### ■ Empfänger-VFO

Der VFO ist als programmierbarer Synthesizer ausgelegt, dessen Frequenz in unserem Fall das 64,5fache der Quarzfrequenz ist.

Zum Wort „programmierbar“ folgendes: Beim MICRF002 können über den Pin SWEN zwei grundsätzlich verschiedene Betriebsmodi gewählt werden. Zum einen kann der Empfänger als ganz normaler Superhet mit fester Empfangsfrequenz arbeiten, zum anderen als Wobbel-Empfänger für den Betrieb zusammen mit primitiven LC-Sendern.



**Bild 3:** Preis für gutes Design: der Kristall-Ohrhörer

Die Betriebsart wird also mit dem LötKolben „programmiert“. Wir verwenden den Festfrequenz-Modus, und nur auf diesen werde ich mich beziehen.

Als mittlere Empfangsfrequenz verwenden wir 433,92 MHz (ISM-Band). Zur Ermittlung der Quarzfrequenz geht man so vor: Zuerst wird die VFO-Frequenz berechnet. Es gibt zwei mögliche Frequenzen, da der MICRF002 ein Superhet ist. Die Formel ist laut Datenblatt  $f_{\text{VFO}} = f \pm 1,064 \cdot (f/390)$ .

Für 433,92 MHz als Empfangsfrequenz erhalten wir die folgenden beiden VFO-Frequenzen:

VFO-Frequenz 1:

$$433,92 \text{ MHz} + 1,064 \cdot (433,92 \text{ MHz}/390) = 435,093 \text{ MHz};$$

VFO-Frequenz 2:

$$433,92 \text{ MHz} - 1,064 \cdot (433,92 \text{ MHz}/390) = 432,747 \text{ MHz}.$$

Jetzt sucht man sich eine der beiden VFO-Frequenzen aus. Die höhere VFO-Frequenz ist hier die bessere, damit man möglichst weit weg von störenden Checker-Signalen ist. Die gewählte VFO-Frequenz geteilt durch 64,5 ergibt die Quarzfrequenz:

$$435,093 \text{ MHz}/64,5 = 6,7456 \text{ MHz}.$$

Den 6,7456-MHz-Quarz gibt es für etwa 1,50 € bei Dacom Süd sowohl in SMD- als auch in bedrahteter Ausführung (HC18-flat). Der Quarz braucht aufgrund der hohen

Empfängerbandbreite nicht abgestimmt zu werden. Mehr noch, der IC sieht das gar nicht vor, denn der interne Oszillator hat bereits eine 30-pF-Kapazität integriert.

### ■ NF-Zweig

Der NF-Ausgang, eigentlich ein Datenausgang, wurde von Micrel nur für CMOS-Lasten ausgelegt. Man hätte also zumindest einen kleinen Transistor-Verstärker oder einen entsprechenden IC wie den LM386 anschließen müssen.

Den IC verwarf ich sofort, weil ich unnötigen Stromverbrauch vermeiden wollte. Beim Durchkramen der Bastelkisten fiel mir dann ein Kristall-Ohrhörer in die Hände. Solche Ohrhörer sind sehr hochohmig und so empfindlich, daß man ein Brummen hört, sobald man einen Eingang anfaßt und den anderen erdet.

So richtig glaubte ich trotzdem nicht an den Erfolg, denn der Ausgangsstrom des Datenausgangs ist im Datenblatt mit typisch 10  $\mu\text{A}$  angegeben, und 10  $\mu\text{A} \cdot 5 \text{ V}$  macht zusammen 50  $\mu\text{W}$ .

Aber da ich nicht dumm sterben wollte, machte ich den Versuch. Und siehe da: Es funktionierte, und die Lautstärke war sogar mehr als ausreichend. Ich habe den Test vorsichtshalber bei mehreren ICs, bei höheren Betriebsspannungen und über längere Zeit wiederholt.

Kristall-Ohrhörer stammen eigentlich noch aus der Zeit der Miniröhren-Hörgeräte (weiland auch Schmalzbohrer genannt), haben auch das Design der Nierentisch-Ära, werden aber im Gegensatz zu Nierentischen nach wie vor hergestellt. Bei Segor ([www.segor.de](http://www.segor.de)) gibt es Ausführungen mit 3,5-mm-Klinkensteckern und einer Impedanz von 100 k $\Omega$ , die ich getestet und für hervorragend befunden habe.



**Bild 4:** Die Kontakte an der Buchse dienen gleich mit zum Ein- und Ausschalten des Fuchsjagdeempfängers.

Zur Sicherheit noch einmal ganz deutlich der Hinweis, daß der IC-Ausgang nicht für niederohmige Lasten ausgelegt ist. Ohrhörer aus der Bastelkiste können auch dynamisch sein und haben dann eine viel zu geringe Impedanz. Man nehme also wirklich nur Kristall-Ohrhörer und nichts anderes.

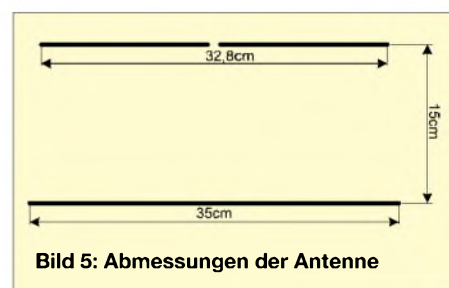
Es wird eine dreipolige Ohrhörer-Buchse verwendet, die gleichzeitig als Einschalter

dient. Dazu muß der dritte Kontakt ein Schließer sein. Manche Öffner lassen sich übrigens durch leichtes Verbiegen der Kontakte zum Schließer umfunktionieren (siehe Bild 4).

Da der Ohrhörer gegen Masse betrieben wird, können wir natürlich nicht die gewohnte Plus-Leitung unterbrechen, sondern müssen es bei der Masseleitung tun. Zugegeben: Ein Steckerziehen ist unbequemer als ein Schalterdruck. Aber der Empfänger muß während der Fuchsjagd im Prinzip nicht ausgeschaltet werden, denn 120 mAh Batteriekapazität reichen für 90 Stunden Dauerbetrieb. Überlegt man sich die Anzahl der Fuchsjagden pro Jahr und die Selbstentladung, dann scheint das nicht unökonomisch zu sein.

### ■ Antenne

Ich habe lange überlegt, welche Peilantenne am sinnvollsten wäre. Der Antenneneingang des MICRF002 wurde für einen  $\lambda/4$ -Stab optimiert.



**Bild 5:** Abmessungen der Antenne

Meine Wahl fiel schließlich auf einen direkt gespeisten Dipol mit Reflektor. Die gewählte Antenne ist sehr leicht herstellbar, reicht für unseren Zweck völlig aus und hat eine gute Vor-Rück-Charakteristik. Die leichte Fehlanpassung gegenüber dem Lambda-Viertel-Stab fiel nicht merkbar ins Gewicht, so daß auf zusätzliche Anpassungsmaßnahmen verzichtet werden konnte.

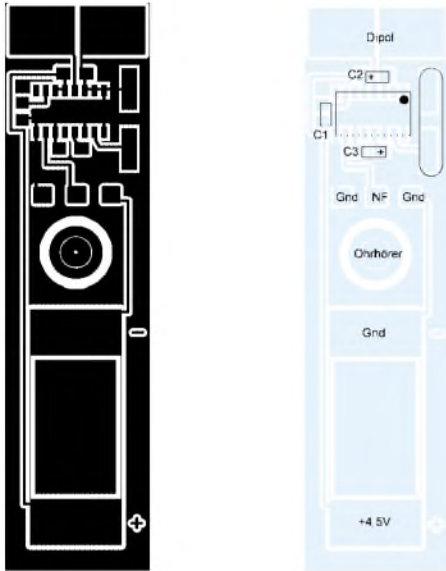
Ein Dipol mit unsymmetrischer Speisung hat nach Rothammel keine größeren Nachteile, wenn er in Halbwellenresonanz betrieben wird. Das Speisekabel (wir verwenden keins) darf aber nicht zufällig in einer Resonanzbeziehung zur Betriebsfrequenz stehen, denn andernfalls entstehen Mantelwellen. Die Richtcharakteristik ändert sich leicht gegenüber dem symmetrisch gespeisten Dipol.

Anders ausgedrückt: Der Dipol „schießt“ ein wenig, was aber bei unseren 350 Metern Reichweite kaum eine Rolle spielt. Die Länge des Dipols in Metern ist 142 500/kHz, bei 433,92 MHz also 32,8 cm. Sehr kritisch ist dieser Wert bei Empfangsantennen nicht.

In den bekannten Antennenbüchern findet man leider fast keine Beispiele für einfache Dipole mit Reflektor im UKW-Bereich.

Die Reflektorlänge von 35 cm und der Abstand zwischen Dipol und Reflektor von 15 cm an wurden einem Yagi-Beispiel im Rothammel entnommen.

Reichweitentests nach Gehör bei Verschieben des Reflektorabstands schienen die Angaben zu bestätigen. Jedoch will ich trotzdem darauf hinweisen, daß die Antenne unter Umständen noch nicht maximal optimiert ist.



**Bild 6: Platinenlayout und Bestückungsplan**

Als Antennenstäbe werden vier Fahrradspeichen mit den zugehörigen Messing-Muttern verwendet. Die Muttern für den Dipol werden auf einer Seite flachgefeilt und direkt auf die Platine gelötet. Als Gehäuse kann ein Rohr dienen, oder man fertigt sich ein entsprechendes Gehäuse aus kupferkaschiertem Halbmaterial.

## ■ Bedienung

Wie oben bereits erwähnt, ist eine Frequenzeinstellung unnötig, und eine Abstimmung des Quarzes bringt auch nichts. Ebenso ist eine Lautstärkeeinstellung nicht erforderlich. Die Betriebsspannung wird angelegt, indem man den Ohrhörer in die Klinkenbuchse steckt. Zusammengefaßt: Es gibt außer der Antennendrehung keine Bedienung im eigentlichen Sinne.

Hier noch einige Tips zur Peilung, die sich bei meinen eigenen Tests ergeben haben. Bei größerer Entfernung zum Fuchs (sagen wir mehr als 30 Meter) macht man eine Maximumpeilung. Dazu muß nichts weiter gesagt werden.

Darunter ist aber eine Minimum-Peilung günstiger. Durch langsam-rhythmisches Drehen der Antenne um vielleicht 10 bis 20° läßt sich so die Richtung zum Fuchs trotz AGC gut feststellen. Auf diese Weise bekommt man den Fuchs bis auf etwa 1,5 Meter eingekreist, ohne daß der Empfänger abgeschirmt sein muß.

Und noch ein wichtiger Hinweis für funktechnische Laien: Man sollte immer im Kopf behalten, daß Funkschatten auftreten. Bei Empfang im 70-cm-Band können wenige Meter oder manchmal sogar nur 35 Zentimeter Ortsveränderung alles oder nichts bringen. Es macht sich deshalb gut, im Laufen zu peilen.

## ■ Fazit

Der Nachteil des einfachen Empfängers ist klar: Er ist recht unempfindlich und hat die Selektionsfähigkeit eines Scheunentors. Auf der Haben-Seite schlagen aber eindeutig der geringe Preis und die Einfachheit im Aufbau und in der Bedienung zu Buche. Das macht die Sache unaufwendig und unbürokratischer, und man erreicht mehr Leute. Die geringe Reichweite wird außerdem etwas durch die geringe Baugröße der Füchse ausgeglichen – man sieht sie eben nicht schon in zig Meter Entfernung. Die fehlende Frequenzselektion der Empfänger gleicht sich ebenfalls etwas aus, weil durch die geringe Reichweite die Peilwinkel zwischen den verschiedenen Füchsen größer werden.

der Tasche, dann gehören ihm alle Füchse, die dieser bereits eingesammelt hat.

Wenn Ruhe im Äther ist, läßt man zur Zählung antreten und hängt bei Bedarf noch ein Stechen an. Die gemeinste Variante ist die Suche in Gebäuden durch Reflektionen und 1001 Möglichkeit zum Verstecken hinzukommen.

## ■ Erweiterungen?

Wer auf der Micrel-Homepage herumstöbert, wird vielleicht auf den Spannungstransverter-IC MIC2571-1 stoßen. Dieser IC kann mit minimalem Aufwand aus 0,9 V (oder auch 1,5 V) eine Ausgangsspannung von 5 V erzeugen. An sich wäre dieser IC ideal, um einen Betrieb mit nur einer einzigen Knopfzelle zu ermöglichen.

Ich habe das auch getestet, bin allerdings wieder davon abgekommen. Die Transverterfrequenz von etwa 20 kHz war zwar nicht direkt hörbar, erzeugte aber einen fadigartigen Effekt, der den Sender zeitweise völlig im Äther verschwinden ließ. Sparen Sie sich also die Mühe. Ein Mißerfolg ist auch ein Ergebnis.



**Bild 7: Gesamtansicht des Empfängers, hier als Laboraufbau, bei dem die Platine als Antennenträger dient**  
Fotos: DL1UNO

Zusammengefaßt: Der Empfänger ist als einfaches und billiges Projekt vor allem für Einsteiger und Arbeitsgemeinschaften eine feine Sache, die auch funktioniert. Aber er ist eben keine Konkurrenz zu hochwertigen Geräten. Für größere Reichweiten bei gleichem Sender wären z.B. LPD-Funkgeräte mit abgesetzter Peilantenne eine echte Alternative.

Den kleinen Fuchssender würde ich dagegen ohne Abstriche als praktikabel bezeichnen. Vor allem bietet der geringe Preis ganz andere Möglichkeiten der Fuchsjagd. Beispielsweise macht folgende Variante sehr viel Spaß: Man verstreut möglichst viele Füchse im Gelände und läßt sie von den Teilnehmern wie Ostereier einsammeln. Gefundene Füchse müssen sofort ausgeschaltet werden. Erwischt ein Teilnehmer einen anderen mit einem sendenden Fuchs in

## ■ Spezialbauteile

Der MICRF002 kann beim Micrel-Distributor Dacom Süd gekauft werden (auch in Einzelexemplaren). Dieser Distributor bietet ebenfalls die passenden 6,7456-MHz-Quarze an. Der IC kostet knapp 6 € und der Quarz etwa 1,50 €. Der MICRF002BN hat ein DIL- und der MICRF002BM ein SMD-(SOIC-)Gehäuse.

Beim Quarz unbedingt angeben, ob man die SMD- oder die bedrahtete Ausführung benötigt. Beide Quarze werden im QC49-Gehäuse geliefert.

## ■ Bezug

Dacom Süd GmbH, Freisinger Str. 13, 85737 Ismaning, Tel. (089) 96 48 80; Internet: [www.dacom-sued.de](http://www.dacom-sued.de)

Kristall-Ohrhörer können bei Segor bestellt werden: Segor electronics, Kaiserin-Augusta-Allee 94, 10589 Berlin, Tel. (030) 4 39 98 43, Internet: [www.segor.de](http://www.segor.de)



# INHALTSVERZEICHNIS

## FUNKAMATEUR 2002

### Amateurfunkpraxis

Arbeitskreis Amateurfunk & Telekommunikation in der Schule e.V.	1/92, 2/200, 3/308, 4/414, 5/522, 6/630, 7/738, 8/846, 9/954, 10/1072, 11/1186, 12/1290	Zubehör für Everybodys Darling, den FT-817	1/32	Betrachtungen zu den monatlichen Ausbreitungsvorhersagen	9/962
SWL-QTC	1/93, 2/201, 3/309, 5/523, 6/631, 7/739, 8/847, 9/957, 11/1187, 12/1291	30 Jahre DUBUS	1/103	Nichtelektrische Bakenuhr	10/1011
CW-QTC	1/93, 3/311, 4/415, 10/1073	13-cm-ATV – mal anders...	2/119	Steuerungssoftware	
VLF-/LF-QTC	2/201, 3/309, 4/415, 5/523, 6/631, 7/739, 8/847, 9/955, 10/1073, 11/1187, 12/1291	CQ DX von South Georgia, South Orkney und South Sandwich	2/120	FT-817 Commander v 2.1	10/1044
QRP-QTC	1/101, 2/209, 3/317, 4/425, 5/533, 6/635, 7/749, 8/857, 9/965, 10/1085, 11/1197, 12/1301	Hören, notieren, melden! So berichten Sie an die Bandwacht	2/124	Selbstbau großgeschrieben – 47. UKW-Tagung in Weinheim	10/1070
Diplome	1/105, 2/213, 3/321, 5/526, 6/641, 7/743, 8/851, 9/957, 10/1083, 11/1190, 12/1299	WinSmith oder: Keine Angst vor dem Smith-Diagramm	2/176, 3/278, 4/390	OE75 – QRV mit einem Sonderrufzeichen	10/1080
QSL-Telegramm	1/102, 2/210, 3/318, 4/426, 5/534, 6/642, 7/750, 8/858, 9/966, 10/1086, 11/1198, 12/1302	DXpedition nach Benin: TY22DX, TY0CDX, TY68F	3/228	Drei Jubiläen bei den Deutsch-Niederländischen Amateurfunkertagen	10/1089
QSL-Splitter	1/103, 2/211, 3/319, 4/427, 5/535, 6/643, 7/751, 8/859, 9/967, 10/1087, 11/1199, 12/1303	10000 km mit 1 mW auf 50 MHz und die Streckendämpfung	3/240	EME-Konferenz 2002 in Prag	10/1082, 11/1194
Termine	1/104, 2/212, 3/320, 4/428, 5/536, 6/644, 7/752, 8/860, 9/968, 10/1088, 11/1200, 12/1304	MixW2 – Logbuchprogramm mit Digimode-Integration	3/284	XY3C, XY5T, XY0TA – Abenteuer Myanmar: Eine DXpedition	
DL-QTC	1/104, 2/212, 3/320, 4/428, 5/536, 6/644, 7/752, 8/861, 9/968, 10/1088, 11/1200, 12/1304	SARTOB – was ist das? Amateurfunk über 300 GHz	4/417 4/419	in das Land der Pagoden	11/1106
EU-QTC	8/861, 11/1201	DXCC-Gebietsstand	4/420, 5/528	Elektronische Contest-Logs	11/1114
OE-QTC	1/106, 2/214, 3/322, 4/430, 5/538, 6/646, 7/754, 8/862, 9/970, 10/1090, 11/1202, 12/1306	VK9KND und VK9KNE: DXpedition zur Norfolk-Insel	4/340	RadioCom 5.1 – DSP-Filter-, Analyzer- und Decodersoftware	11/1158
Ärger mit Juliette	1/14	Funken aus der Nordsee	4/429	Scattern – einmal ganz anders	11/1188
Weltoffenes Funkamateurtreffen in Holic/Tschechien	1/18	Aktuelles von der Bandwacht	4/349, 7/666, 9/884, 11/1111	50 Jahre Wetter- und Funkdienst beim Deutschen Wetterdienst	11/1191
Der Zwei-Transceiver-Contest alias SO2R	1/19	Hilfe auf hoher See dank Amateurfunk	5/450	ILLW 2002 – Spaß, Erholung und jede Menge Pile-Up	11/1195
Quo vadis, Amateurfunk: Relaisfunk via Internet?	1/22	Icoms IC-7400 jetzt mit DSP-ZF: der versteckte IC-746 PRO	5/451	Q8Q7ZZ – eine Junior-DXpedition	12/1218
DX auf 80 m – wie geht das?	1/24	DX-Lexikon: Saharan Arabic Democratic Republic – S0	5/527	Anzeigeverfahren ersetzt	
Intelligenter Breitbandempfänger für unterwegs: Alinco DJ-X2000E	1/28	Barfuß aus der Antarktis: South Sandwich, VP8THU	5/448, 6/554	„Selbsterklärung“ – was ist zu tun?	12/1222
		EME für jedermann	6/633	Faszination Amateurfunk	12/1298
		H7DX – Nicaragua mit „Extras“	6/638	... <i>Diplome</i>	
		Ham Radio – 53. Bodenseetreffen	6/645	German Squares Award – GSQA	1/105
		DA0HQ im IARU-WM-Fieber	7/662	175 Jahre Seestadt Bremerhaven	3/321, 7/743
		Let's go east	7/741	Halle-Diplom	5/526
		XR0X: San Felix DXpedition 2002	7/746	OE2 – Diplombgebühren (Änderung)	6/641
		D44TA – eine DXpedition des Radio Club VÖEST	8/774	Till Eulenspiegel-Diplom	6/641
		HAMMAP – digitales Kartenwerk nicht nur für „Digitalfunke“	8/778	Bamberger Reiter-Diplom	6/641
		Neues vom „QSO via Internet“ oder: Ist „eQSO“ noch Amateurfunk?	8/822	Fledermaus-Diplom	8/851
		EM5U – eine Meteorscatterer- DXpedition in die Ukraine	8/854	Jubiläumsdiplom	
		Lockruf des Nordens	9/878	„50 Jahre FUNKAMATEUR“	9/957
		Amateurfunk und Internet – Freunde oder Feinde?	9/880	Zollern-Alb-Award (ZAA)	9/957
				50 Jahre Baden-Württemberg Diplom	10/1083
				10 Years of 9A Award	10/1083
				Deutsches Schifffahrtsmuseum-Diplom	10/1083
				Jubiläumsdiplom	
				„50 Jahre FUNKAMATEUR“	11/1190, 12/1299
				Diplom „Bernsteinküste“	12/1299

### ... KW-Bereich

Ausbreitung	1/100, 2/208, 3/316, 4/424, 5/532, 6/640, 7/748, 8/856, 9/964, 10/1084, 11/1196, 12/1300
DX-QTC	1/98, 2/206, 3/314, 4/422, 5/530, 6/636, 7/744, 8/852, 9/960, 10/1078, 11/1192, 12/1296
IOTA-QTC	1/99, 2/207, 3/311, 4/423, 5/531, 6/637, 7/745, 8/853, 9/961, 10/1079, 11/1193, 12/1297
Contesten mit N1MMLogger	2/126
Most Wanted	3/315
Wo liegt eigentlich...?	
Ein „DX-Atlas“ für KW-Begeisterte	7/670

### ... UKW-Bereich

UKW-QTC	1/94, 2/202, 3/310, 4/416, 5/524, 6/632, 7/740, 8/848, 9/956, 10/1074, 11/1188, 12/1292
Sat-QTC	1/96, 2/204, 3/312, 4/418, 5/525, 6/634, 7/742, 8/850, 9/958, 10/1076, 11/1190, 12/1294
Packet-QTC	1/97, 2/205, 3/313, 4/419, 5/526, 6/639, 7/743, 8/851, 9/959, 10/1075, 11/1191, 12/1295
Freeware-Contestprogramm für UKW	1/34
21 Jahre Dornröschenschlaf beendet:	
AMSAT-OSCAR 7 lebt wieder	8/785
WSJT und JT44 – Troposcatter und EME mit kleiner Leistung?	8/819

### Amateurfunktechnik

Sequencer II:	
Ablaufsteuerung mit Roger-Piep	1/68
Alles roger mit der VOX?	1/69
ZEM – ein Electronic Keyer der besonderen Art	2/172
DDS-VFO statt Quarzgrab – neues Leben für alte Funkgeräte	4/386
Dynamikkompressor für den FT-817	4/389
Symmetrischer Antennentuner für die QRP- und 100-W-Klasse	5/498
Simulation und Aufbau einer 7-Element-Kreuzyagi für 70 cm	5/500
Tip: AO40-Empfang ohne Schaden Erfahrungen	6/561
mit dem Sprachspeicher MFJ-432	7/668
PSK31 mit nur drei Transistoren	8/816
Interface für PTC-II-Controller und Soundkarte	8/828
Digitales NF-Filter mit hohem Dynamikbereich	9/924
Subjektiv eine S-Stufe mehr: Mikrofon-Tuning für den FT-817	9/929
Neuartiger Quarzoszillator mit konstanter RX-/TX-Ablage	9/934
Universeller Controller für Sende- und Empfangsmodule	10/1040
Verbesserungen am FT-1000MP: Reduzierung von Tastklicks	10/1046
Icoms Twinbander IC-2725E bietet Bedienelemente im Doppelpack	12/1226
Packet-Radio preiswert mit der Soundkarte	12/1262

### ... KW-Bereich

Einfacher Empfänger für den CW-Teil des 40-m-Bandes	1/64
Icoms Tüpfelchen auf dem i: IC-756PROII als 3. Generation	3/232

Automatik-Tuner SG-239 – was kann er wirklich?	3/236
Bausatz RT-11 von LDG – der Automatiktuner für draußen	3/238
AAS-817	3/239
Ferngesteuerte Symmetrie – Praxistest Antennentuner AG-3	4/346
Surplus: RF-615 von Harris – ein Automatiktuner für „Legal Limit“	4/350
FC-1000 von Yaesu – ein fast schon vergessener Automatik-Tuner	5/454
PSK31 im 20-m-Band mit einfachen Mitteln – ein frequenzstabiler	
Direktmischempfeänger DCRX2031	5/496
TX40CW – ein einfacher CW-Sender für das 40-m-Band	6/602
„Start-TX“ – ein etwas anderer Einstieg in die Kurzwelle	7/712
RockMite – Rock 'n' Roll in Telegrafie auf 40, 30 und 20 m	11/1112

### ... UKW-Bereich

Pocket Comm wird zum leistungsfähigen 70-cm-Transceiver	1/60, 2/168
DJ-596E – Alinco rundet Handyfamilie mit Dualbander ab	2/123
AO-40-Satellitenbetrieb mit Minimalstation in Mode U/S2	2/130
9k6 mit dem Pocket Comm – Probleme und Lösungen	3/282
Neues vom Pocket Comm Simulation und Aufbau einer	4/357
7-Element-Kreuzyagi für 70 cm „Digital Voice“ im Amateurfunk – Alinco DJ-596E macht's möglich	5/500
Quarzoszillator für 2-m-Transverter mit High-Level-Ringmischer	6/562
Ein praktischer Begleiter: ICOMs Triband-Handfunkgerät IC-E90	7/716
Yaesu „submersible“ Handfunkgerät – der VX-7R	9/885
	10/998

### Antennen

Aufbau und Reparatur einer R7-Antenne	2/143
Automatik-Tuner SG-239 – was kann er wirklich?	3/236
Bausatz RT-11 von LDG – der Automatiktuner für draußen	3/238
AAS-817	3/239
Kurze Vertikalantenne für das 160-m-Band	3/276
Ferngesteuerte Symmetrie – Praxistest Antennentuner AG-3	4/346
Surplus: RF-615 von Harris – ein Automatiktuner für „Legal Limit“	4/350
Antennen simulieren mit MMANA – der einfache Weg	4/392
Zerlegbare HB9CV-Antenne für das 2-m-Band	4/394
Aufbau eines Gittermastes mit Fundament (fast) im Alleingang	5/456
Symmetrischer Antennentuner für die QRP- und 100-W-Klasse	5/498
Wie optimal ist ein OptiBeam?	6/560
Kurze Yagis für das 70-cm-Band in bewährter 28-Ω-Technik	6/590
7-Band-Reiseantenne – eine unverkürzte Vertikalantenne	6/606
Wie aus meinem Dreibandbeam einer für fünf Bänder wurde	7/708
Kurz und resonanzscharf: KW-Mobilantennen HFC-xxl getestet	8/780

Der Maßband-Dipol – eine Urlaubsantenne nach Maß	8/824
70-cm-Yagi für den Wanderrucksack	8/825
Spiralförmige Ringantenne mit kleinen Abmessungen	8/826
Einfache Patch-Antenne für Mode-S-Empfang	9/930
Tips zum Bau von Yagi-Antennen	9/932
Fahnenmastantenne – und sie funkt doch	10/1042
CD-Recycling oder: Eine praktische, zirkular polarisierte 23-cm-Antenne	10/1043
Vertikal polarisierter Rundstrahler kleiner Höhenausdehnung	11/1156, 12/1266
Endgespeiste Langdraht-Antenne für 80 und 40 m	12/1267

### Ausstellungen

CeBIT-Rundblick	5/443
Letztmalig auf dem alten Gelände: 27. Ham Radio Friedrichshafen	8/770
Selbstbau großgeschrieben – 47. UKW-Tagung in Weinheim	10/1070

### Bauelemente

MC68HRC908Jxx:	
HCMOS-Mikrocontroller-IC	1/51
PIC16F876:	
8-Bit-CMOS-FLASH-Mikrocontroller	2/159
MC12052A:	
1,1-GHz-Low-Power-Dualmodus-Vorteiler	3/267
LM386: Niederspannungs- Audio-Leistungsverstärker	3/273
MC 33171/2/4:	
Low-Power-Operationsverstärker mit einfacher und/oder dualer Betriebsspannung	4/375
MAX5407: Logarithmisches 32-Schritt-Digitalpotentiometer	5/483
MAX6682: Thermistor-Digital-Konverter	5/489
DS3695A(T), DS3696A:	
Multipoint-RS485/RS422-Transceiver	6/591
AD8350: 1,0-GHz-Differentialverstärker mit geringer Verzerrung	6/597
MAX5008: Regulierte 5-V-USB- Ladungspumpe mit programmierbarer Strombegrenzung	7/699
MAX1134/35: 16-Bit-Analog-Digital- Umsetzer mit 150 kcps	7/705
TRF6901: Ein-Chip-HF-Transceiver für ISM-Band-Betrieb	8/807
MC2833: Low-Power-FM-Sender	9/915
MC12079: 2,8-GHz-Vorteiler	10/1031
MC12080: 1,1-GHz-Vorteiler	10/1032
AD8361: TruPwr Leistungsdetektor für LF bis 2,5 GHz	11/1143
TL16C550C/CI: UART mit 16-Byte- FIFO und Autoflow-Steuerung	11/1153
LT1932:	
Konstantstrom-DC/DC-LED-Treiber	12/1255

### BC-DX

BC-DX-Informationen	1/26, 2/140, 3/244, 4/352, 5/462, 6/566, 7/674, 8/782, 9/892, 10/1006, 11/1118, 12/1232
Ausbreitungsvorhersage	1/27, 2/141, 3/245, 4/353, 5/463, 6/567, 7/675, 8/783, 9/893, 10/1007, 11/1119, 12/1233
Besuch bei Stockholm Radio (SDJ)	9/888

### CB-Funk

SSB im CB-Funk	10/1003
----------------	---------

## Konstantstrom-DC/DC-LED-Treiber

### Grenzwerte

Parameter	Kurzzeichen	min.	max.	Einheit
Eingangsspannung	$V_{IN}$		10	V
Spannung an /SHDN	$V_{SHDN}$		10	V
Spannung an SW	$V_{SW}$		36	V
LED-Spannung	$V_{LED}$		36	V
Spannung am Setzwiderstand	$V_{RSET}$		1	V
Betriebstemperaturbereich	$T_B$	-40	85	°C
Lagertemperaturbereich	$T_{LG}$	-65	+150	°C

### Kennwerte ( $V_{IN} = 1,2$ V; $T_A = +25$ °C, $V_{SHDN} = 1,2$ V)

Parameter	Kurzzeichen	min.	typ.	max.	Einheit
Minimale Eingangsspannung	$V_{INmin}$			1	V
Ruhestrom					
bei $V_{RSET} = 0,2$ V	$I_R$		1,2	1,6	mA
bei $V_{SHDN} = 0$ V	$I_R$		0,1	1,0	µA
Spannung an Pin $R_{SET}$					
bei $R_{SET} = 1,50$ kΩ	$V_{RSET}$		100		mV
Spannung an Pin LED					
bei $R_{SET} = 1,50$ kΩ					
und $V_{IN} < V_{OUT}$	$V_{LED}$		120	180	mV
LED-Strom					
bei $R_{SET} = 562$ Ω und $V_{IN} = 1,5$ V	$I_{LED}$	33	38	45	mA
bei $R_{SET} = 750$ Ω und $V_{IN} = 1,2$ V	$I_{LED}$	25	30	36	mA
bei $R_{SET} = 1,50$ kΩ und $V_{IN} = 1,2$ V	$I_{LED}$	12,5	15	17,5	mA
bei $R_{SET} = 4,53$ kΩ und $V_{IN} = 1,2$ V	$I_{LED}$		5		mA
Schaltfrequenz ( $V_{IN} = 1$ V)	$f_S$	0,8	1,2	1,6	MHz
Schaltstrombegrenzung	$I_{SLIM}$	400	550	780	mA
/SHDN-Strom					
bei $V_{SHDN} = 0$ V	$I_{SHDN}$		0	0,1	µA
bei $V_{SHDN} = 2$ V	$I_{SHDN}$		15	30	µA
Startup-Schwelle (/SHDN)	$V_{UP}$	0,85			V
Shutdown-Schwelle (/SHDN)	$V_{DWN}$			0,25	V

### Blockschaltbild

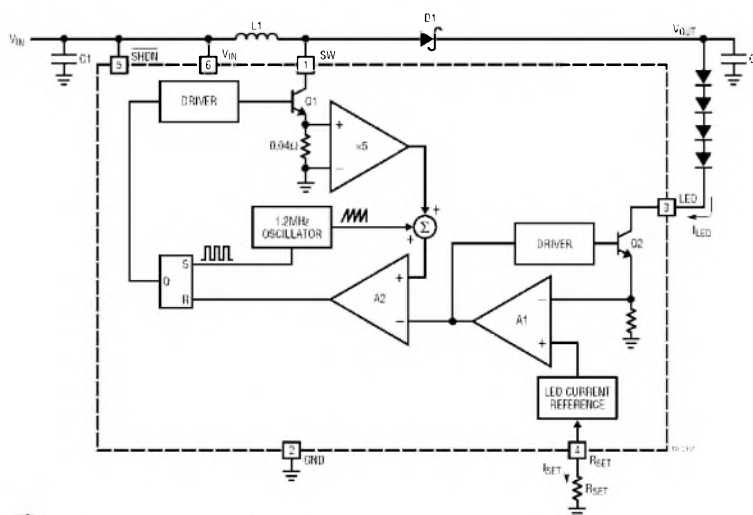


Bild 1: Innenschaltung des LT1932

### Kurzcharakteristik

- bis zu 80 % Effizienz
- eingepprägter LED-Strom
- regulierbare LED-Strom-Steuerung
- treibt fünf weiße LEDs bei 2 V
- treibt sechs weiße LEDs bei 2,7 V
- treibt acht weiße LEDs bei 3 V
- schaltet die LEDs beim Herunterfahren ab
- 1,2 MHz feste Schaltfrequenz
- verwendet kleine keramische Kondensatoren
- verwendet kleine, nur 1 mm hohe Spulen
- reguliert den Strom auch bei  $V_{in} > V_{out}$
- arbeitet mit  $V_{in}$  bis herab zu 1 V
- ThinSOT™-Gehäuseform

### Beschreibung

Der LT1932 ist ein Aufwärts-DC/DC-Festfrequenz-Konverter, der als Konstantstromquelle ideal als Treiber für solche LEDs einsetzbar ist, deren Lichtintensität proportional zum Durchgangstrom und nicht zur an ihnen anliegenden Spannung ist. Der Eingangsspannungsbereich beträgt 1 V bis 10 V.

Der LT1932 reguliert exakt den LED-Strom, selbst wenn die Eingangsspannung höher als die LED-Spannung ist, und vereinfacht damit sehr batteriebetriebene Schaltungsdesigns. Ein einzelner externer Widerstand stellt den LED-Strom zwischen 5 mA und 40 mA ein, der mit einer Gleichspannung oder einem pulswidenmodulierten Signal dann leicht justiert werden kann.

Wenn der LT1932 herunterfährt, werden die LEDs vom Ausgang getrennt und stellen einen Ruhestrom von unter 1 µA für den gesamten Stromkreis sicher. Die 1,2-MHz-Schaltfrequenz ermöglicht den Einsatz von Chip-Induktivitäten und Kapazitäten mit kleinen Profilen zur Minimierung von Baugröße und Kosten in portablen Applikationen.

### Anschlußbelegung

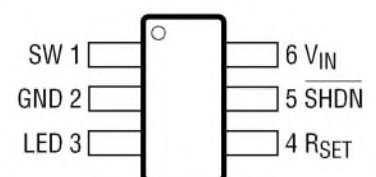


Bild 2: Pinbelegung (Draufsicht)

## Typische Applikationen I – Treiberschaltungen (Li-Ion)

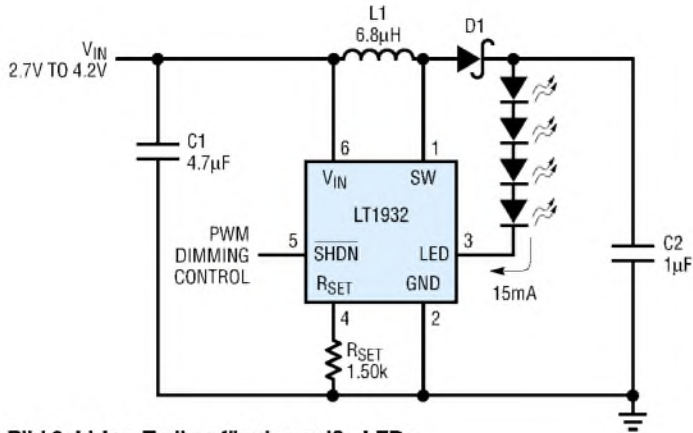


Bild 3: Li-Ion-Treiber für vier weiße LEDs

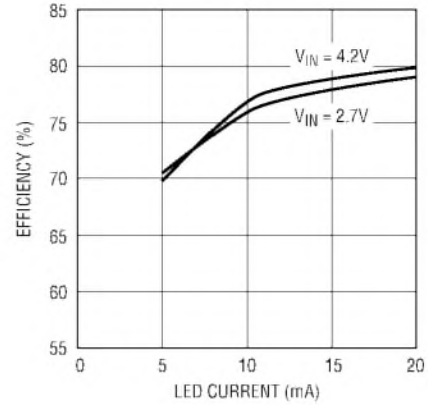


Bild 4: Systemeffizienz zu Bild 3 in Abhängigkeit vom LED-Strom

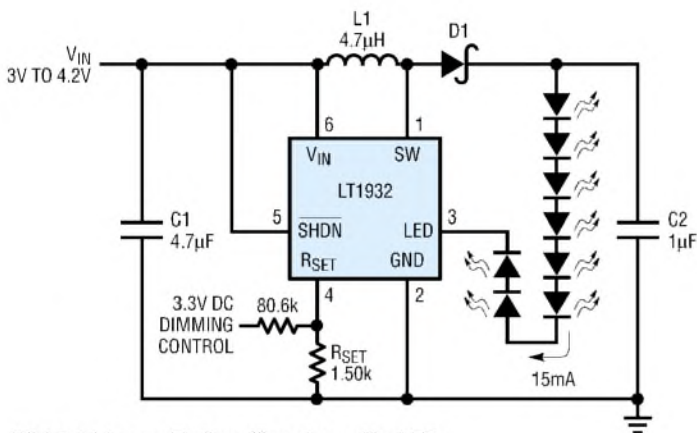


Bild 5: Li-Ionen-Treiber für acht weiße LEDs

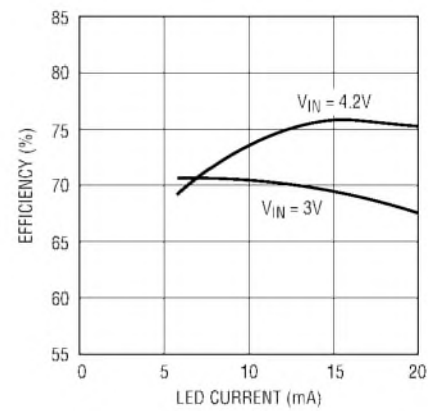


Bild 6: Systemeffizienz zu Bild 5 in Abhängigkeit vom LED-Strom

## Typische Applikationen II – „Softstart“

### Schaltungsinformationen

Für viele Applikationen ist es notwendig, den Einschaltstromstoß beim Startup zu minimieren. Beim ersten Einschalten (der LED-Strom ist Null) initialisiert der LT1932 den maximalen Schaltstrom von 500 bis 600 mA.

Diese Stromspitze ist für viele Anwendungen zu groß. Ergänzt durch eine sogenannte „Softstart“-Schaltung, kann sie signifikant reduziert werden. Die Meßdiagramme zeigen das Einschaltverhalten ohne und mit „Softstart“-Zusatzschaltung.

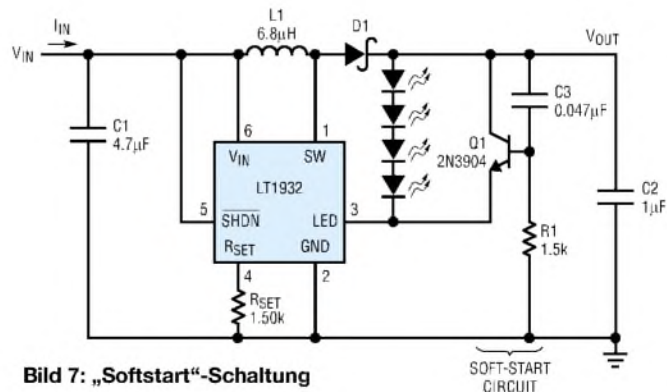


Bild 7: „Softstart“-Schaltung

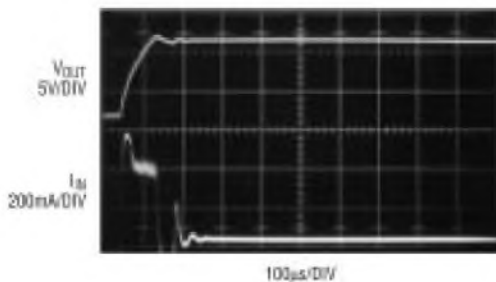


Bild 8: Eingangsstrom beim Start-Up ohne „Softstart“

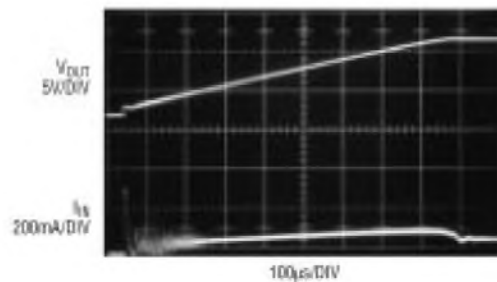


Bild 9: Eingangsstrom beim Start-Up mit „Softstart“



### Sender

Sendeleistung	VHF	UHF
HIGH	50 W	35 W
MID	10 W	10 W
LOW	5 W	5 W
Modulationsverfahren	variable Reaktanz	
FM-Hub, wide	± 5 kHz	
FM-Hub, narrow	± 2,5 kHz	
Nebenwellenunterdrückung	≤ 60 dB	≤ 60 dB
Nachbarkanalunterdrückung	≤ 60 dB	≤ 60 dB
Mikrofonimpedanz	2 kΩ	

### Empfänger

	VHF	UHF
Prinzip	Doppelsuperhet	
Zwischenfrequenzen		
1. ZF:	21,7 MHz	45,1 MHz
2. ZF:	450 kHz	455 kHz
NF-Leistung (@ K=10 %, 8 Ω):	2 W	2 W
Impedanz externer Lautsprecher	8 Ω	8 Ω
Empfindlichkeit (12 dB SINAD)	≤ -0,14 dBμV	≤ -0,14 dBμV
Ansprechschwelle der Rauschsperrung	≤ -0,18 dBμV	≤ -0,18 dBμV
Selektivität, -6/60 dB	> 12 kHz/24 kHz	> 12 kHz/24 kHz
Nebenempfangsunterdrückung	≥ 70 dB	≥ 70 dB

### Besonderheiten

- Doppelpfang im selben Band (V/V, U/U) möglich
- Bedienteil abgesetzt montierbar
- Abstimmschrittweite 5/10/12,5/15/20/25/30/50/100 kHz
- dreistufige Wahl der Sendeleistung
- großes, gut ablesbares LC-Display
- Farbe und Helligkeit der Hintergrundbeleuchtung des LC-Displays wählbar
- 200 Speicherkanäle mit Möglichkeit zur alphanumerischen Bezeichnung
- CTCSS/DCS-Coder und -Decoder
- Verringerung des FM-Hubs für Betrieb im 12,5-kHz-Kanalrastrer möglich
- diverse Suchlauf funktio nen einschl. Skip-Funktion sowie CTCSS- und DCS-Suchlauf
- 1750-Hz-Tonruf
- Packet-Radio mit 1k2 und 9k6 sowie APRS-Betrieb mit opt. EJ-50U möglich
- Antennen-Duplexer eingebaut
- FM-Rundfunkempfang möglich
- Diebstahlwarnfunktion
- Busy-Channel-Look-Out-Funktion
- Betriebsspannungsanzeige
- Fernbedienung vom optionalen DTMF-Mikrofon EMS-57 möglich
- TOT-Funktion (Time Out Timer)
- APO-Funktion (Auto Power Off)
- Cloning-Funktion
- Taktfrequenz der CPU veränderbar
- umfangreiches Zubehör über die Fachhändler lieferbar

### Allgemeines

Duoband-Mobiltransceiver für 2 m und 70 cm

- Hersteller: Alinco Inc., Japan  
 Markteinführung: 12/2002  
 Preis: 499 € (UVP)  
 Frequenzbereiche: 144 ... 146 MHz  
 430 ... 440 MHz  
 87,5 ... 108,0 MHz (nur WFM-Empfang)  
 Betriebsarten: FM (F3E, F2D)  
 Antennenanschluß: 50 Ω (PL-Buchse)  
 Duplexer eingebaut  
 Betriebsspannung: 13,8 V ±15 %  
 Minus an Masse  
 Stromaufnahme:  
 Senden ≤ 11 A  
 Empfang ≤ 0,6 A bei max. NF  
 ≤ 0,4 A stummgeschaltet  
 Temperaturbereich: -10 °C ... +60 °C  
 Frequenzstabilität: ±2,5 ppm mit TCXO  
 Maße (B x H x T): 140 mm x 40 mm x 185 mm  
 Masse: 1,0 kg  
 Lieferumfang: Handmikrofon EMS-53,  
 Stromversorgungskabel,  
 Ersatzsicherungen,  
 Montagebügel,  
 Alarmkabel, dt. Handbuch

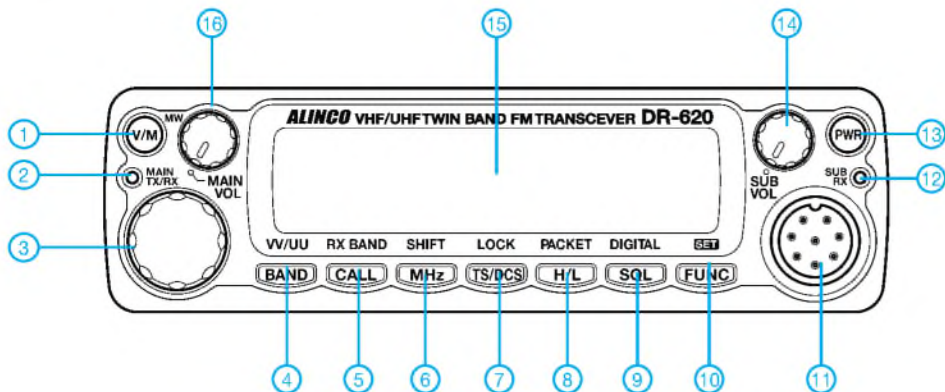
### Zubehör, optional

- EJ-50U** ARPS- und Packet-Radio-Einheit mit Handbuch und Software  
**EMS-57** DTMF-Mikrofon  
**EDS-9** Separations-Kit für Bedienteil  
**EJ-47U** Digital-Unit

### Importeur / Großhändler

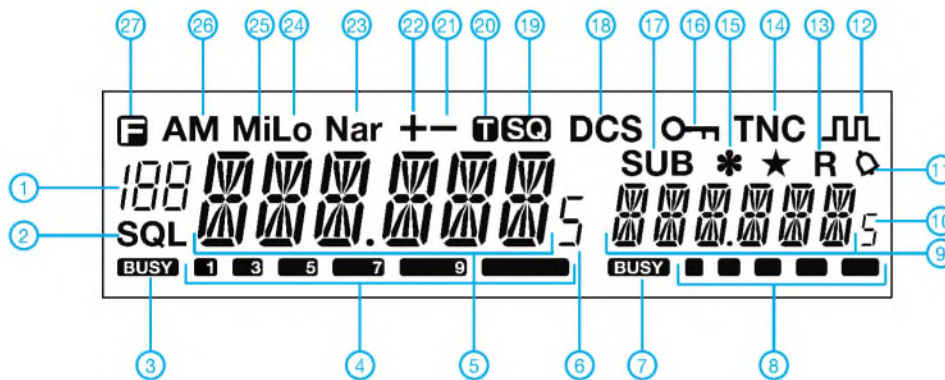
Bogerfunk Funkanlagen GmbH  
 Grundesch 15  
 88326 Aulendorf / Steinenbach  
 Telefon (0 75 25) 451  
 Telefax (0 75 25) 23 82  
 E-Mail bogerfunk@t-online.de  
 Internet www.boger.de

## Frontseite



- 1 - Umschalttaste VFO-/Speichermodus
- 2 - Hauptband-LED (TX/RX)
- 3 - Abstimmknopf
- 4 - Hauptband-Bandwahltaete
- 5 - Call-Mode
- 6 - 1-MHz-Schrittweite
- 7 - Taste für CTCSS- und DCS-Einstellungen
- 8 - Sendeleistungstaste
- 9 - Squelch-Einstelltaste
- 10 - Funktionstaste
- 11 - Mikrofonbuchse
- 12 - Subband-LED (RX)
- 13 - Ein/Aus-Taste
- 14 - Subband-Lautstärkereger
- 15 - LC-Display
- 16 - Hauptband-Lautstärkereger

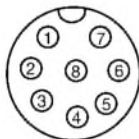
## Display



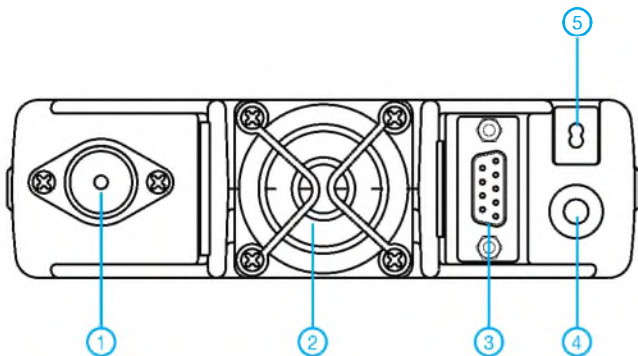
- 1 - Kanalzeige im Speichermodus
- 2 - Squelch-Einstellung
- 3 - Squelch-Anzeige für Hauptband
- 4 - S-Meter/HF-Anzeige des Hauptbandes
- 5 - Frequenzanzeige Hauptband
- 6 - Frequenzanzeige (0,5-kHz-Stelle)
- 7 - Squelch-Anzeige für Subband
- 8 - S-Meter/HF-Anzeige des Subbandes
- 9 - Frequenzanzeige Subband
- 10 - Frequenzanzeige Subband (0,5-kHz-Stelle)
- 11 - Klingelfunktion
- 12 - Digital Voice Communication
- 13 - Reverse-Funktion
- 14 - Packet Radio
- 15 - Diebstahlwarnfunktion
- 16 - Tastaturverriegelung aktiv
- 17 - Subband auf linke Seite umgeschaltet
- 18 - DCS-Funktion
- 19 - Tone-Squelch-Funktion
- 20 - CTCSS-Funktion
- 21 - negative Repeater-Ablage
- 22 - positive Repeater-Ablage
- 23 - NFM
- 24 - niedrige Ausgangsleistung
- 25 - mittlere Ausgangsleistung
- 26 - AM-Empfang
- 27 - F-Taste gedrückt

## Anschlußbelegung der Mikrofonbuchse

- 1 - MIC
- 2 - PTT
- 3 - DOWN
- 4 - UP
- 5 - 5 V DC
- 6 - REMOTE
- 7 - MIC GND
- 8 - GND



## Rückseite



- 1 - PL-Antennenbuchse
- 2 - Lüfteröffnung
- 3 - D-Sub-Anschluß am optionalen EJ-50U
- 4 - Buchse für externe Lautsprecher
- 5 - Stromversorgung

## Handmikrofon EMS-53



- 1 - PTT-Taste
- 2 - Verriegelungstaste
- 3 - UP-Taste
- 4 - DOWN-Taste

## Einsteigerbeiträge

Methoden der Fehlersuche	1/43, 2/149, 3/255
Tips und Tricks für Selbstbauer	1/59, 2/167, 3/275, 4/383, 5/491, 6/608, 7/707, 8/815, 9/923, 11/1155, 12/1261
PFC oder: Damit Strom und Spannung wieder in Phase sind	7/691

## Elektronik

Kontaktierereinrichtung für Chipkarten-Lesegeräte	1/38
Simpler Geigerdetektor	1/39
Schaltungssplitters	1/39, 2/154, 3/254, 5/473
Überwachungszilloskop	1/40, 2/152
Reaktionszeitmessung mit dem PC	1/46
Schaltungsaufnahme mit Scanner	1/47
Fast ohne Strom: MSP430	1/48, 2/156, 3/264, 4/372, 5/480, 6/581
Widerstandsberechnungen in Excel	2/142
Spannungsversorgung für alle Fälle	2/144
Sound-Dongle	2/147
Automatische Batterie-Akku-Umschaltung	2/148
Einfaches Codeschloß	2/153
Einfacher Festplattenumschalter	3/248
Drehimpulsgenerator	3/250
Universelle „tragbare“ Akku-Station mit 4 x 6 V/8 Ah	3/260, 4/366
„Aus die Maus“: Inkrementale Drehgeber – einfach realisiert	4/362
Stereo-Potentialtrenner für die PC-Soundkarte	4/364
Leiterplattenentwürfe im Eiltempo mit Sprint-Layout 3.0	4/370
HF-Synthesizer von 0,1 bis 35 MHz	4/384, 5/492, 6/588
DDS-VFO statt Quarzgrab – neues Leben für alte Funkgeräte	4/386
Dynamikkompressor für den FT-817	4/389
Unverlierbarer Schlüssel: Klingel-Türöffner-Automatik	5/471
UV-Belichtungsgerät	5/476
Einfaches Programmiergerät für Mikrocontroller	6/569
Equalizer – gegen verbogene Frequenzgänge	6/572
Universeller Rechteckgenerator	6/575
Autoalarmanlage mit Mikrocontroller	6/576
Test- und Betriebsgerät für Laserdioden	6/584
NF-Frequenzweichen für Lautsprecher	7/682
Mini-GPS-Empfänger für Out-door-Navigation	7/686
PFC oder: Damit Strom und Spannung wieder in Phase sind	7/691
Sommersonnenprojekt: UV-Messung mit großflächigen Dünnschichtsensoren	7/696
Quarzoszillator für 2-m-Transverter mit High-Level-Ringmischer	7/716
Low-Cost-Programmer für serielle CMOS-E <sup>2</sup> PROMs mit I <sup>2</sup> C-Interface	8/794
Sinusform – digitale Synthesen	8/796
Statische Aufladungen – schnell erkannt	8/799
Modulierbarer Treiber für (fast) alle Laserdioden	8/804
Schrittmotor als robuster Drehgeber	9/910
Timelaps-Recorder im Eigenbau	9/911
Bereits kalibriert: Thermopile-Modul MLX90601	9/913, 10/1028, 11/1140

Neuartiger Quarzoszillator mit konstanter RX-/TX-Ablage	9/934
Digitales DCF-Frequenznormal mit hoher Stabilität	10/1017, 11/1128, 12/1238
Automatische Modemsperre	10/1023
OPVs mit Spannungs- oder Stromrückkopplung	10/1024
Komplette Potentialtrennung für die RS232	11/1124
Oszillator selbst konstruiert ...	11/1126
Wärmestrahlungsmessung mit Quantendetektoren	11/1132
Neues vom Netzwerktester	11/1136, 12/1242
PZG – Periodenzahlgenerierung bis 200 kHz	12/1240
Sendezeitbegrenzung für PR-Modems	12/1241
Superhelle LEDs mit geringen Batteriespannungen versorgt	12/1246
Spannungswandler für 24-V-Koaxialrelais	12/1249

## FA-Postbox/Editorials

FA-Postbox	1/6, 2/114, 3/222, 4/330, 5/438, 6/546, 7/654, 8/762, 9/870, 10/978, 11/1098, 12/1210
Zur Kasse, bitte...	1/3
Zwei Seelen und der Fortschritt	2/111
Pisa und unsere Schiefelage	3/219
Unsere technische Gesellschaft	4/327
Der FUNKAMATEUR und die Funkamateure	5/435
Anziehende Aussichten	6/543
Rien ne va plus?	7/651
Der Anfang ist gemacht	8/759
Detektor – oder: unser Nachwuchs	9/867
In ganz eigener Sache	10/975
Qual der Wahl am Ort	11/1095
Mit „vereinten“ Kräften	12/1207

## Fernseh- und Videotechnik

Timelaps-Recorder im Eigenbau	9/911
-------------------------------	-------

## Funk

NB 30, PLC und andere Probleme für Amateur- und CB-Funk	1/20
Intelligenter Breitbandempfänger für unterwegs: Alinco DJ-X2000E	1/28
Die BBC-Relaisstation Kranji, Singapur	1/30
RegTP 322 MV 05, Teil 1: Problematische Meßvorschrift	2/128
Mehr-Wert für den Yaesu VR-5000: DSP-Einheit DSP-1	2/133
Neue Wege gegen das Rauschen – das Projekt Cortologic	2/134
ICO – ein neues, globales Mobilfunknetz	2/136
Alleskönner Multiswitch	3/246
NB 30 / MV 05 und Störfallregelung	4/354
DDS-VFO statt Quarzgrab – neues Leben für alte Funkgeräte	4/386
Dynamikkompressor für den FT-817	4/389
Synchrodetektor für den FRG-100	5/455
Satelliten aktuell	5/464, 9/894, 11/1120
PSK31 im 20-m-Band mit einfachen Mitteln – ein frequenzstabiler	
Direktmischempfänger DCRX2031	5/496
Quo vadis, PLC?	6/557
Längstwellenempfang mit dem PC	6/564, 7/672
Eutelsat-System mit Aufwärtstrieb	6/568, 7/676, 8/784

Nützliche Zusatzfunktionen des Alinco-Scanners DJ-X2000E	7/667
Mini-GPS-Empfänger für Out-door-Navigation	7/686
21 Jahre Dornröschenschlaf beendet: AMSAT-OSCAR 7 lebt wieder	8/785
Ein Radio – einfacher geht's nimmer	8/818
Besuch bei Stockholm Radio (SDJ)	9/888
Fuchsjagd ohne heraushängende Zunge: Mini-Fuchsjagdsender fürs 70-cm-Band	9/907, 10/1026
Akku-Ersatz für Handfunkgeräte am Beispiel eines FT-50R	9/93
„Weltempfänger“ vom Wühltisch	10/1008
Was ist, was will, wann kommt die MHP?	10/1010
DVB-T jetzt mit Volldampf voraus?	10/1011
DRM-Empfang – es geht los!	12/1228
Fuchsjagd ohne heraushängende Zunge: Mini-Fuchsjagdsender fürs 70-cm-Band	12/1250

## Geschichtliches

Zum zehnten Todestag von Pater Moran: Impressionen aus Nepal	4/343
50 Jahre FUNKAMATEUR – meine Sicht auf ein halbes Jahrhundert	10/986
Ein (nicht ganz) persönlicher Rückblick: „Zu Beginn war alles Pappe...“	10/992
Der rätselhafte Doppelmord auf dem Palmyra-Atoll	10/996
Verschwundene deutsche Rundfunksender der 50er Jahre	10/1004

## Hardware

...EMR	
Fast ohne Strom: MSP430	1/48, 2/156, 3/264, 4/372, 5/480, 6/581
Programmieren des FLASH für Pocket Comm Light	4/356
Der einfache Einstieg in die Welt der AVR's: Keine Angst vor Mikrocontrollern!	4/358, 5/474, 6/578, 7/693, 8/800, 10/1020, 11/1121, 12/1234
Einfaches Programmiergerät für Mikrocontroller	6/569
µAnt51 – ein universelles und modulares Mikrocontroller-Board	8/790, 9/902
Low-Cost-Programmer für serielle CMOS-E <sup>2</sup> PROMs mit I <sup>2</sup> C-Interface	8/794
...PC	
Einfacher Festplattenumschalter	3/248
Von Palms, Palmtops und Notebooks	7/678

## HF-Technik

HF-Synthesizer von 0,1 bis 35 MHz	4/384, 5/492, 6/588
DDS-VFO statt Quarzgrab – neues Leben für alte Funkgeräte	4/386
Synchrodetektor für den FRG-100	5/455
Wann ist eine Luftspule optimal?	8/781
Neuartiger Quarzoszillator mit konstanter RX-/TX-Ablage	9/934
Digitales DCF-Frequenznormal mit hoher Stabilität	10/1017, 11/1128, 12/1238
Oszillator selbst konstruiert ...	11/1126
Neues vom Netzwerktester	11/1136, 12/1242

## Industrie/Firmen/Markt

Amateurfunkmarkt	1/8, 2/116, 3/224, 4/332, 5/440, 6/548, 7/656, 8/764, 9/872, 10/980, 11/1100, 12/1212
Elektronik-/Computermarkt	1/9, 2/117, 3/225, 4/333, 5/441, 6/550, 7/658, 8/765, 9/873, 10/982, 11/1102, 12/1213
Bezugsquellenverzeichnis	3/288, 7/718, 10/1048, 11/1162
Inserentenverzeichnis	1/106, 2/214, 3/322, 4/430, 5/538, 6/646, 7/754, 8/862, 9/970, 10/1090, 11/1202, 12/1306

## Internet

Desktop-Firewalls für einen wirkungsvollen Schutz beim Surfen	1/10
WWW-Tips: Handymanie	1/13
E-Mails über Kurzwelle Überwachung total – auch im Internet?	4/336
Mit Gebrauchtem handeln auf <a href="http://www.funkboerse.de">www.funkboerse.de</a>	4/338
Leiterplattenentwürfe im Eiltempo mit Sprint-Layout 3.0	4/370
Die Lösung gegen zuviel Überwachung: Anonym bleiben im Netz	5/446
WWW-Tip: Übersetzungen	5/447
Überlebenskampf Suchmaschine	7/660
Internet auch für das Weltall	8/767
Abrechnungsverfahren „Pay per view“	8/768
In Heimarbeit zum Bachelor	9/875
WLL-Zugang bald am Ende?	9/876
Amateurfunk und Internet – Freunde oder Feinde?	9/880
Location Based Services mit neuen Möglichkeiten	10/984
WWW-Tip: Radio-Portal.org	10/995
Automatische Modemsperre	10/1023
Amiga und Atari – auf immer und ewig	12/1214

## Literatur

Buchtips	2/118, 3/226, 4/334, 5/442, 6/551, 7/659, 8/766, 9/874, 10/983, 11/1103
----------	---

## Meßtechnik

Einfacher Geigerdetektor	1/39
Reaktionszeitmessung mit dem PC	1/46
Überwachungszilloskop	1/40, 2/152
HF-Synthesizer von 0,1 bis 35 MHz	4/384, 5/492, 6/588
Universeller Rechteckgenerator	6/575
Test- und Betriebsgerät für Laserdioden	6/584
Sommersonnenprojekt: UV-Messung mit großflächigen Dünnsensoren	7/696
Bereits kalibriert: Thermopile-Modul MLX90601	9/913, 10/1028, 11/1140
Digitales DCF-Frequenznormal mit hoher Stabilität	10/1017, 11/1128, 12/1238
Steuerungs- und I <sup>2</sup> C-Einheit für den HF-Meßplatz	10/1035
Wärmestahlungsmessung mit Quantendetektoren	11/1132
Neues vom Netzwerktester	11/1136, 12/1242

## Nachlese

FA-Topliste: Korrektur	7/741
CW-Empfänger für 40 m, FA 1/02, S. 64–67	10/995
PSK31 mit nur drei Transistoren, FA 8/02, S. 816–818	10/995
Tips und Tricks für Selbstbauer, FA 8/02, S. 815	11/1120
Längstwellenempfang mit dem PC, FA 7/02, S. 672–673	12/1265
Digitales NF-Filter, FA 9/02, S. 924–928	12/1265
Sferics (1), FA 10/02, S. 1000–1002	12/1265

## NF-Technik

Sound-Dongle	2/147
Equalizer – gegen verbogene Frequenzgänge	6/572
Erfahrungen mit dem Sprachspeicher MFJ-432	7/668
NF-Frequenzweichen für Lautsprecher	7/682
Digitales NF-Filter mit hohem Dynamikbereich	9/924
Subjektiv eine S-Stufe mehr: Mikrofon-Tuning für den FT-817	9/929

## Satellitenempfang

ICO – ein neues, globales Mobilfunknetz	2/136
Galileo – das bessere GPS	2/138
Satelliten aktuell	5/464, 9/894, 11/1120
Eutelsat-System mit Aufwärtstrieb	6/568, 7/676, 8/784
Tip: Die AO-40-Frequenztafel	7/677
Mini-GPS-Empfänger für Out-door-Navigation	7/686
21 Jahre Dornröschenschlaf beendet: AMSAT-OSCAR 7 lebt wieder	8/785

## Software

... PC	
Widerstandsberechnungen in Excel	2/142
WinSmith oder: Keine Angst vor dem Smith-Diagramm	2/176, 3/278, 4/390
MixW2 – Logbuchprogramm mit Digimode-Integration	3/284
Leiterplattenentwürfe im Eiltempo mit Sprint-Layout 3.0	4/370
Antennen simulieren mit MMANA – der einfache Weg	4/392
Der ganze Jahrgang auf einer Scheibe mit Gimp erfolgreich	5/465
Grafiken erstellen und bearbeiten	5/468
Simulation und Aufbau einer 7-Element-Kreuzyagi für 70 cm	5/500
Wo liegt eigentlich...?	
Ein „DX-Atlas“ für KW-Begeisterte	7/670
HAMMAP – digitales Kartenwerk nicht nur für „Digitalfunke“	8/778
UNIX-Derivate: BSD entdecken!	8/786
Batterien, Stromversorgungen und mehr – die „Power-CD-ROM“	9/897
Webmin – Fernadministration mit Komfort für Linux-/Unix-Rechner	9/898
C++, kurz vorgestellt	10/1012
Datenbankzugriff für StarOffice via ODBC unter Linux	10/1014
Steuerungssoftware	
FT-817 Commander v 2.1	10/1044
Elektronische Contest-Logs	11/1114
RadioCom 5.1 – DSP-Filter-, Analyser- und Decodersoftware	11/1158

## Stromversorgungstechnik

Spannungsversorgung für alle Fälle	2/144
Automatische Batterie-Akku-Umschaltung	2/148
Universelle „tragbare“ Akku-Station mit 4 x 6 V/8 Ah	3/260, 4/366
Stromversorgung beim Radeln: Geräuschfreier Fahrraddynamo	4/369
Batterien, Stromversorgungen und mehr – die „Power-CD-ROM“	9/897
Akku-Ersatz für Handfunkgeräte am Beispiel eines FT-50R	9/93
Handy-Lader	12/1239

## Tips und Kniffe

Tips und Tricks für Selbstbauer	1/59, 2/167, 3/275, 4/383, 5/491, 6/608, 7/707, 8/815, 9/923, 11/1155, 12/1261
Tip: Die AO-40-Frequenztafel	7/677

## Typenblatt

DJ-596E: VHF/UHF-Dualband-FM-Handy	1/55
FT-7100M: VHF/UHF-Dualband-FM-Transceiver	2/163
IC-756PROII: KW/50-MHz-Transceiver	3/271
IC-7400: KW/VHF-DSP-Transceiver	4/379
DJ-X2000E: Breitband-Allmode-Empfänger	5/487
VX-7R: VHF/UHF-Dreiband-Handy	8/811
IC-E90: VHF/UHF-Dreiband-FM-Handy	9/919
IC-2725E: VHF/UHF-Dualband-FM-Transceiver	11/1151
DR-620E: VHF/UHF-Duoband-FM-Transceiver	12/1257

## Wissenswertes

Elfenstaub und Tausendfüßler für neue Festplatten	1/36
Galileo – das bessere GPS	2/138
Zum 100. Geburtstag von Rudolf Hell	3/247
Telegrafen, Telefone, Transceiver: Telemuseum Stockholm und SKOTM	5/460
Der ganze Jahrgang auf einer Scheibe	5/465
Hilfe – Stromdiebe im Haus	5/466
MP3-Aufnahmen direkt auf HD	5/467
Linux wird zu Servers Liebling	6/552
Quo vadis, PLC?	6/557
Von Palms, Palmtops und Notebooks	7/678
Wann ist eine Luftspule optimal?	8/781
Platinendesign für die Praxis	9/895
Batterien, Stromversorgungen und mehr – die „Power-CD-ROM“	9/897
Schwarzlicht	9/906
50 Jahre FUNKAMATEUR – meine Sicht auf ein halbes Jahrhundert	10/986
Ein (nicht ganz) persönlicher Rückblick: „Zu Beginn war alles Pappe...“	10/992
Was sind eigentlich Sferics?	10/1000, 11/1116
„Weltempfänger“ vom Wühltisch	10/1008
Was ist, was will, wann kommt die MHP?	10/1010
DVB-T jetzt mit Volldampf voraus?	10/1011
Leuchtende Kunststoffe: Beginn eines neuen Zeitalters	11/1104
Leiterplattenherstellung leicht gemacht	11/1105
Video-CD: Renaissance eines alten Formats	12/1216



## Netzteil aus der „Mikrowelle“

Von Sigi, DL3AMA, erhielt ich einen Bericht über den Selbstbau eines preiswerten 13,8-V-Netzteils mit interessanten Einzelheiten. Sein Problem war ein käufliches „20-A“-Netzteil, das bei längerer Belastung mit dem IC-706 mehrmals seinen Geist aufgegeben hatte. Die Längstransistoren starben trotz des geringen mittleren Stromverbrauchs (RX: 3 A; TX: 18 A) einen Wärmeheld. Ohne Schutzschaltung gelangt dann die Scheitelspannung von 25 V an den Ausgang ...

### ■ 40 A für 40 €

Das ist so preiswert machbar, allerdings ohne Gehäuse. Es erfordert etwas mehr Bastelarbeit, als wenn man aus dem Vollen schöpft. Die Netzteilschaltung ist konventionell (Graetzbrücke, Lade-Elko,  $\mu$ A 723 mit Strombegrenzung auf 40 A, 2N3055 als Treiber und achtmal 2N3055 als Längstransistor) und soll hier nicht separat abgebildet werden, s. u.a. [1].

**Aber:** Für die Graetzbrücke finden 4  $\times$  13 Dioden 1N5402 Verwendung (Stückpreis 2 Cent). Sie werden von einem leisen PC-Lüfter im Gerät gekühlt. Je 13 Stück sind auf möglichst gleiche Durchlaßspannung auszumessen, damit die Strombelastungen gleichmäßig sind. Bei Kauf von 60 Stück kann man acht extreme Exemplare aussortieren.

Der Ladekondensator besteht aus zwölf Elektrolytkondensatoren à 4700  $\mu$ F, 35 V (derzeit am preiswertesten). Acht Längstransistoren 2N3055 führen die Verlustwärme leicht an einen Kühlkörper 300 mm  $\times$  170 mm  $\times$  60 mm. Das ist unproblematisch, weil jeder Transistor nur 5 A bewältigen muß. Das Rippenmaterial findet sich im Aluminiumschrott für 1 € pro Kilogramm.

### ■ Der Trafo liegt auf der Straße

Bei jeder besseren Sperrmüllabfuhr stehen sie zum Nulltarif am Straßenrand... Mikrowellengeräte! Meist ist der Trafo noch in Ordnung. Der hat ein gut verschweißtes Blechpaket. Man kann ihn nicht demonstrieren, aber die paar Windungen lassen sich auch so einfädeln. Nur die Hochspannungswicklung muß entfernt werden.

Zuvor jedoch ist die vorhandene Heizwicklung zu messen. Das waren 3,4 V bei Sigis Trafo. Nun werden die Wicklung abgewickelt und dabei die Windungen gezählt. Bei 4 Windungen ergeben sich 0,85 V/Wdg. Um 17 V Sekundärspannung zu erhalten, sind demnach  $17/0,85 = 20$  Windungen aufzuwickeln. Für einen Strom von 40 A sind zwei parallele Wicklungen mit Draht von 2,5 mm Durchmesser mit je 5,5 m Länge geeignet. Den Draht bekommt man in guten Trafo- oder Ankerwickleleien.

Das Entfernen der Hochspannungswicklung erfordert einen Trick: Transformator in den Schraubstock spannen und die Wicklung mit einem 6- bis 8-mm-Bohrer in der Handbohrmaschine „herausfressen“. Dabei ist äußerste Vorsicht angesagt, um die danebenliegende Primärwicklung nicht zu beschädigen.

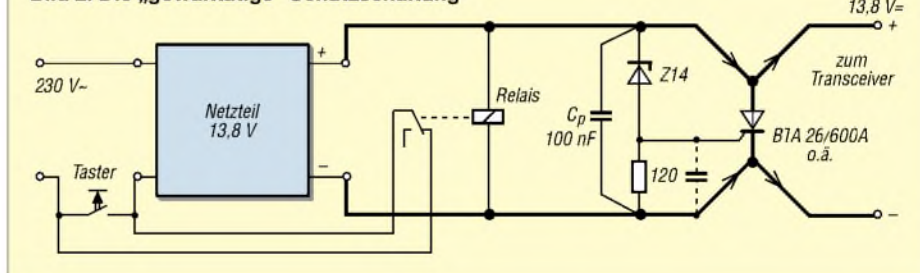


**Bild 1:** Der Trafo aus der „Mikrowelle“. Die wilde Wicklung war der erste Versuch.

Die Seitenbegrenzungen des Wickels bleiben zur Verbesserung von Stabilität und Isolierung gegen den Kern stehen. Ich empfehle, bifilar zu wickeln, auch wenn es mühsamer ist, als die Wicklungen nacheinander aufzubringen. Die Wärmeentwicklung ist dann gleichmäßiger. Vorsicht beim Durchfädeln, die Kanten sind scharf und beschädigen den Draht! Abkleben mit kräftigem Klebeband hilft.

Dank verschweißtem Blechpaket tritt auch bei Vollast kein Brummen auf.

**Bild 2:** Die „gewalttätige“ Schutzschaltung



### ■ Eine brutale, aber wirkungsvolle Schutzschaltung

Mit 40 A Dauerlast ist dieses Netzteil für den Betrieb eines IC-706 weit überdimensioniert. Es dürfte daher kaum zu Ausfällen durch Überwärmung kommen. Trotzdem: Vorsicht ist die Mutter lang lebender Transceiver! Darum ist eine Schutzschaltung angezeigt. Dazu dient ein Thyristor, der im Störfall die Ausgangsspannung des Netzteils brutal und schnell kurzschließt und ein Relais abfallen läßt, das die Netzspannung bleibend abschaltet.

Der Thyristor in Bild 2 muß 40 A als einmaligen Impuls bewältigen können (z.B.

BTA 26/600A). Er braucht keine Kühlung. Die Zündung erfolgt über ein Z-Diode von etwa 14 V. Eine Z12 mit zwei in Reihe geschalteten 1N4148 o.ä. tut es ebensogut.  $C_p$  ist mit kurzen Zuleitungen in der Nähe von Z-Diode und Thyristor anzubringen. Um einen möglichst perfekten Kurzschluß herbeizuführen, achte man auf kürzeste Leitungsführung zum und vom Thyristor: Die vom Netzteil kommenden Leitungen werden direkt am Thyristor angebracht. Von dort gehen dann die abgehenden Leitungen zu den Buchsen. Sollten durch vagabundierende Störimpulse, die  $C_p$  nicht unterdrückt, ungewollte Zündungen auftreten, so bedarf es eines weiteren Kondensators parallel zum Gate.

Das sollte jedoch nur als letzte Möglichkeit in Frage kommen, weil sich dadurch das Zünden verzögert. Denn bei Überspannung gibt es ein Wettrennen: Wer „zündet“ eher, der schützende Thyristor oder der Transceiver?

Zum Starten des Netzteils dient ein Taster, der parallel zum Relaiskontakt liegt. Sobald das Relais ausreichende Spannung erhält, übernimmt es die Netzspannungsversorgung, und der Taster kann losgelassen werden.

Die Schutzschaltung ist auch für andere, kommerziell gefertigte Netzteile nützlich. Der Transceiver ist garantiert teurer.

### ■ 1500 W bei 2,2 kV?

Für mich als Oldtimer, der keine Angst vor Röhrenschaltungen hat, ist es ein wahres Sakrileg, in diesem Trafo die schöne Hochspannungswicklung zu zerstören, um

schnöde Niederspannung zu gewinnen! Die Originalwicklung liefert ungefähr 2,2 kV, und das bei einer Trafoleistung von 1100 bis 1500 VA laut Typenschild. Das ergibt, mit passender Röhre, eine HF-Leistung von wenigstens 750 W kurzzeitig, selbst wenn ich wegen der Kleinheit des Transformators nicht so recht an die Angaben glauben mag. QRO-Fans, auf zum Sperrmüll!

**Dr. Peter Brumm, DL7HG**  
Dorfstraße 17, 14715 Buschow  
Packet-Radio: DL7HG@DB0ERF

### Literatur

[1] Schilling, H., DF1PU: Netz- und Ladegerät 5–15 V/0–30 A. CQ DL 63 (1992) H. 5, S. 417–418

# Packet-Radio preiswert mit der Soundkarte

HANS-JÜRGEN BARTHEN – DL5DI

Gerade Einsteiger und Gelegenheitsnutzer, aber auch Liebhaber des Portabelbetriebs bevorzugen für Packet-Radio kleine und preiswerte Lösungen. Der Beitrag beschreibt eine solche, die auf der Soundkartensoftware PCFlex32 basiert und sogar für Anfänger leicht handhabbar erscheint.

Es ist schon reizvoll, nur mit einem PC, entsprechender Software, Transceiver und Verbindungskabel in Packet-Radio QRV zu werden, und das nicht nur unter Nutzung des AX25-Protokolls, sondern auch in TCP/IP. Was PCFlex32 obendrein so interessant macht, ist der Umstand, daß sämtliche Softwarekomponenten kostenfrei zu bekommen sind. Dies betrifft auch Erweiterungsmöglichkeiten für TCP/IP-Anwendungen über Packet-Radio, wie z.B. Convers/IRC, E-Mail, HamWeb etc.



**Bild 1:**  
Das ist alles, was man für Packet-Radio braucht: einen PC, einen Transceiver und ein bißchen Kabel – den Rest managt die Software PCFlex32.

Foto: DL5DI

Leider gab es bei dieser Soundmodemlösung bisher erhebliche Probleme, die sich in einer Fehlfunktion der PTT-Tastung zeigten und regelmäßig für Diskussionsstoff in den Packet-Radio-Mailboxen sorgten. Jetzt fand ich beim Stöbern auf den Webseiten ein Update dieses Soundmodem-Treibers für PCFlex32. Nach der Installation funktionierte diese Version erfreulicherweise auf Anhieb mit meinem Toshiba Notebook und dem FT817, sowohl mit 1200 Baud als auch mit 9600 Baud. Weitere Tests auf anderen PCs verliefen ebenfalls problemlos. Wer das zur Verbindung zwischen Funkgerät und Soundkarte benötigte Kabel vielleicht sogar von Soundkarten-basierten Programmen für andere Betriebsarten wie Digipan, MMSSTV, MMRTTY schon besitzt, der benötigt nur noch die Software und kann sofort in Packet-Radio tätig werden. Umgekehrt verhilft das unten beschriebene Kabel nicht nur zum Packet-Radio-Zugang, sondern auch zu anderen Betriebsarten.

## ■ Benötigte Software

Zunächst eine kurze Übersicht, was man im einzelnen benötigt und wo genau es zu finden ist. Angegeben habe ich neben einer Internet-Quelle für alle, die bereits Zugang zu Packet-Radio haben, auch den Pfad im Fileserver der Packet-Radio-Mailbox *DBOLJ-8*.

Die Software sollte gemäß den Angaben der Autoren unter allen gängigen Windows-Versionen laufen, ich selbst habe unter Windows 98 OSR 2 auf Desktop-PCs und

unter Windows-2000Pro auf einem Toshiba Notebook der Satellite Pro 4200 Serie getestet.

Sie benötigen:

- den aktuellen Soundkartentreiber von Thomas Sailer, HB9JNX/AE4WA [5] (Versionsstand des von mir getesteten Treibers: 9.08.2002);
- PCFlex32 für Win9X/2000/NT/XP der Flexnet-Gruppe Darmstadt, Gunter Jost, DK7WJ [6][7], aktuell ist die Version 2.5.; auch die am ADACOM-Stand auf Amateurfunk-Messen u.ä. erhältliche Paxon-Diskette enthält diese Datei;
- ein Packet-Radio-Programm, wie z.B. Paxon [8], WPP [9]
- oder eine andere Anwendung, die auf PCFlex32 aufsetzt, zum Beispiel auch TCP/IP-basierende Applikationen wie Web-Browser, E-Mail-Clients, UIView32 für APRS, IRC-Clients für den Zugang zum Convers-Netz etc.

Anleitungen für den Aufbau von einfachen, direkten Kabelverbindungen, über teil-

weise galvanisch getrennte Leitungen mit Optokoppler bis zum aufwendigeren, vollkommen galvanisch getrennten Interface mit Übertragern in den NF-Leitungen findet man zahlreich im Internet und im FUNKAMATEUR, u.a. [10], [11], [12].

## ■ Kabel

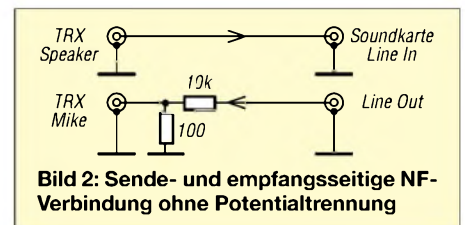
Es spielt dabei in der Regel keine Rolle, ob dieses Interfacekabel für PSK31-, SSTV-, RTTY-, Packet-Radio- oder andere Programme konzipiert ist, die die Soundcard nutzen.

Mit etwas Glück ist im Internet das komplette Layout des Kabels mit den Pinnummern des Steckers am eigenen Transceiver zu haben, ansonsten hilft ein Blick ins Handbuch oder eine Nachfrage in der Mailbox.

Eine sehr gute Zusammenstellung von Schaltungsvorschlägen habe ich auf der Website von Ernie Mills, WM2U [2] entdeckt. Wer keinen Internetzugang hat, kann die dortigen Schaltpläne auch vom Fileserver der Packet-Radio-Mailbox *DBOLJ-8* abrufen [1].

Erforderlich sind drei Kabelverbindungen zwischen dem PC und dem Transceiver:

- ein Kabel für den Empfang, d.h. vom Transceiver-NF-Ausgang zum Soundblastereingang (*Micro* oder besser *Line-In*). Für 1200 Baud AFSK kann man hierfür den Lautsprecherausgang des Transceivers benutzen, für 9600 Baud FSK muß ein geeigneter Datenausgang her, wie ihn neuere Transceiver oft eingebaut haben. Mit etwas Geschick lassen sich ältere Geräte nachrüsten. Das Kabel besteht in der einfachsten Form aus einem abgeschirmten NF-Kabel mit entsprechenden Steckern und beinhaltet keinerlei weitere Bauteile;



**Bild 2: Sende- und empfangsseitige NF-Verbindung ohne Potentialtrennung**

- ein Kabel vom Soundblasterausgang (*Speaker* oder besser, falls vorhanden, *Line-Out*) zum Mikrofoneingang bzw. besser einem Dateneingang des Transceivers. Der Mikrofoneingang ist nur für 1200 Baud AFSK brauchbar. Dieses abgeschirmte NF-Kabel beinhaltet in der einfachsten Form bei Verwendung eines Dateneingangs ebenfalls keine Bauteile, beim Betrieb am Mikrofoneingang einen einfachen Spannungsteiler aus zwei Widerständen. Abgeschirmte Kabel mit den kleinen 3,5 mm Stereo-Klinkensteckern für die Soundkarte kann man aus zwei

preiswerten, fertig konfektionierten Kabeln mit Zugentlastung und einem offenen Ende einfach herstellen [4];  
 – ein Kabel von der COM-Schnittstelle auf den PTT-Anschluß des Transceivers. Dieses Kabel weist eine kleine Schaltung mit einem Schalttransistor am Ausgang RTS oder DTR der COM-Schnittstelle auf; nur wenig mehr Aufwand erfordert die galvanisch getrennte Ansteuerung über einen Optokoppler.

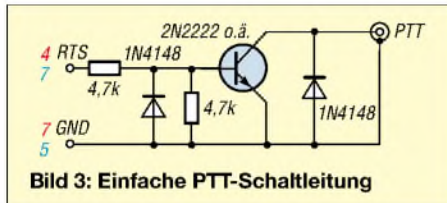


Bild 3: Einfache PTT-Schaltleitung

Die Bilder 3 und 4 zeigen die Pin-Nummern jeweils bei Verwendung von Sub-D25-Buchsen (rot), wie sie oft bei älteren PCs vorhanden sind und bei 9poligen (blau), die heute üblich sind. Mit etwas Geschick bekommt man die Schaltungen noch in den Steckergehäusen zur COM-Schnittstelle unter, siehe Bild 11, und benötigt kein separates Gehäuse.

**Aufbau einer PTT-Schaltung mit Optokoppler**

Als Optokoppler verwende ich den Typ 4N28 [3], den ich in der Bastelkiste greifbar hatte, es eignet sich fast jeder andere für diese reine Schaltanwendung.

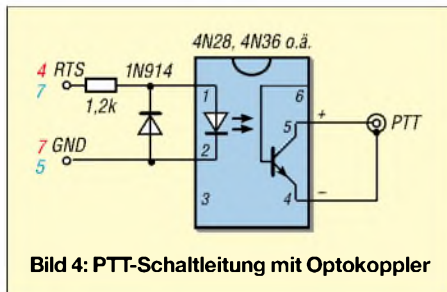


Bild 4: PTT-Schaltleitung mit Optokoppler

Zunächst trennt man Pin 3 und 6 des Optokopplers ab und biegt die übrigen Anschlüsse unter das Gehäuse. Daraufhin wird ein möglichst kleiner Widerstand (1/10 W) von Pin 7 der Sub-D-Buchse an Pin 1 des Optokopplers und ein kurzer Draht von Pin 5 der Buchse (GND) an Pin 2 des Optokopplers gelötet. Danach kommt die Diode von Pin 5 der Buchse an Pin 1 des Optokopplers; Kathode an Pin 1. Auf der gegenüberliegenden Seite des Optokopplers wird das PTT-Kabel zum Transceiver angeschlossen. Hierfür verwendet man am besten ein dünnes, abgeschirmtes Kabel, die Seele führt an Pin 5, die Abschirmung an Pin 4. Das Kabel ist mit Klebeband zu umwickeln, damit die Zugentlastung des Steckers greift und das relativ dünne Kabel fest einklemmt.

**Was tun, wenn es brummt?**

Im ungünstigen Fall, d.h., wenn das Sendesignal verbrummt ist, muß man unter Umständen etwas mehr Aufwand treiben und ein Interface mit galvanischer Trennung aller Leitungen aufbauen. Auch die Schaltung eines solchen Interfaces ist in o.a. Quellen enthalten. Man kann sie auch im Handel fertig aufgebaut bekommen, allerdings hat das seinen stolzen Preis. Wer mit Brummstörungen zu kämpfen hat, sollte vor dem Erwerb oder Aufbau eines aufwendigen Interfaces seine Verkabelung etwas optimieren und die parallel angeschlossene Stereoanlage oder andere Kabelverbindungen besser abklemmen. Die Lautsprecherboxen sollten nicht parallel zum Mikrofoneingang des Transceivers am Soundkartenausgang verbleiben, vor allem nicht bei 9600-Baud-Betrieb. Auch Ferrit-Kerne, die es für unterschiedliche Kabeldurchmesser zum nachträglichen Aufklemmen gibt [3], sind einen Test wert. Ich betreibe die Kabelversion ohne Spannungsteiler in den NF-Kabeln, mit einem Optokoppler in der PTT-Leitung an einem FT-817 und habe an keinem meiner PCs und Notebooks bisher damit Probleme. Das Ganze kostet je nach Steckertypen, die man am Transceiver benötigt, weniger als 10 €.

**■ Installation der Software**

Die Installation der Software ist recht einfach, auch wenn die aktuellen Archive leider keine Dokumentation und Installationssoftware enthalten, alle Help-Menus nur ein About anbieten und manch einer zunächst ratlos vor lauter DLL- und EXE-Files steht.

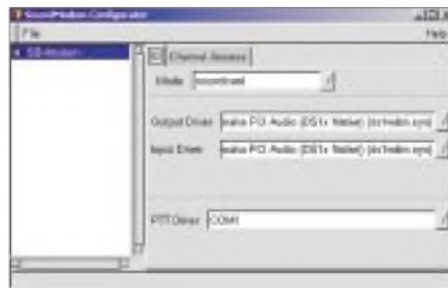


Bild 5: Menü zur Konfiguration des Soundmodem-Treibers

Zunächst legt man ein neues Verzeichnis an, z.B. mit dem Namen C:\PCFlex32. Anschließend entpackt man die Archive flexnet32.zip und soundmodem-flex.zip in dieses Verzeichnis.

**■ Soundmodem-Treiber Konfiguration**

Man beginnt am besten mit dem Soundmodemtreiber, der ein eigenes Konfigurationsprogramm besitzt und dessen Tests

ohne PCFlex32 laufen. Beim Start von soundmodemcorfig.exe erhält man ein Fenster mit dem Menüpunkt File, wählt darunter New → Configuration und vergibt dann einen Namen, z.B. SB-Modem. Nun erscheint dieser Konfigurationsname links im Fenster.

Jetzt wählt man SB-Modem mit der Maus aus und sollte bereits alle richtigen Eintragungen für die im PC vorhandene Soundkarte im rechten Teil vorfinden. Wer mehrere Soundkarten parallel eingebaut hat, sollte die Einstellungen etwas genauer ansehen.

Einzustellen ist je nach Erfordernis auf der vorne liegenden Konfigurationsseite mit der Lasche IO der Eintrag PTT-Driver, dort muß die richtige COM-Schnittstelle ausgewählt werden, über die die PTT-Ansteuerung erfolgen soll.

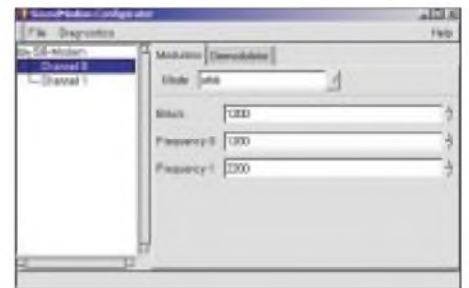


Bild 6: Das AFSK-Einstellmenü schlägt bereits die gebräuchlichen Kenntöne vor.

Auf der dahinterliegenden Konfigurationsseite mit der Lasche Channel-Access muß das TX-Delay eingestellt werden. 150 ms oder etwas ähnliches ist ein vernünftiger Startwert, der später im praktischen Betrieb ohnehin einer Anpassung an Transceiver und Gegenstelle bedarf, s.u.

Jetzt geht man erneut unter File auf New, wählt diesmal jedoch Channel. Unterhalb der Konfiguration erscheint der Channel 0. Wer zwei getrennte Eingänge für FSK und AFSK hat, kann das Ganze anschließend gleich noch einmal machen und erhält so auch noch Channel 1.

Diese beiden Kanäle, die den beiden Tonkanälen der Soundkarte entsprechen, können nun getrennt konfiguriert werden, z.B. einer für 9600 Baud FSK und der andere für 1200 Baud AFSK. Freilich müssen die Kabel dann jeweils dazu passend angefertigt werden, oben angegeben ist die „Mono-Version“.

Nun geht man mit der Maus links im Menü auf den Channel und aktiviert den gewünschten Mode. Für 1200 Baud ist das in der Regel AFSK, für 9600 Baud FSK. Bei Auswahl von AFSK lassen sich noch Geschwindigkeit (Bit/s) und Tonpaar einstellen. Die Vorkonfiguration stimmt üblicherweise, siehe Bild 6.

Für FSK ist lediglich die Baudrate einzustellen, der Defaultwert 4800 bedarf in der

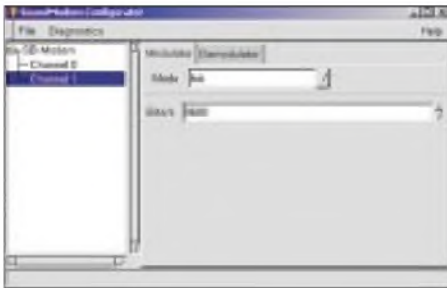
Regel einer Korrektur in 9600 Baud. Wichtig ist, daß man das Ganze für den Modulator und auf der jeweils dahinterliegenden Konfigurationsseite auch für den Demodulator einstellen muß.

Üblicherweise kommen in beiden Fällen die gleichen Einstellungen in Frage, das wird aber nicht automatisch so aktiviert, standardmäßig ist zunächst alles deaktiviert.

### Test

Nachdem das oben erwähnte Kabel PC und Transceiver verbindet, kann man jetzt unter *Diagnostics* einiges kontrollieren. Am Transceiver wird die Ausgabefrequenz des nächstgelegenen Digipeater gewählt.

Unter *Scope* sollte jetzt bei richtiger Verkabelung das NF-Signal erscheinen. Ist das Kabel am Lautsprecherausgang angeschlossen, kann man die Lautstärke so einstellen, daß das Signal nicht übersteuert ist. Bei einem Dateneingang ist der Pegel meist in den Mixer-Einstellungen der Soundcard zu beeinflussen. Wenn alles stimmt, werden die empfangenen Daten decodiert und in einem getrennten Fenster mitgeschrieben.



**Bild 7:** Beim FSK-Einstellmenü ist die Baudrate auf 9600 Bit/s zu korrigieren.

Der Button PTT schaltet den Sender ein und aus, bitte dazu zuerst eine freie Frequenz einstellen! Es gibt weitere Testmöglichkeiten, auf die ich hier nicht näher eingehen möchte.

Den Sendepiegel kann man an verschiedenen Stellen einstellen, einmal über den Mixer der Soundkarte, eventuell am Transceiver, beim FT817 z.B. über das Menü, beim Toshiba-Notebook gibt es zusätzlich einen mechanischen Lautstärkereglern. Hier existieren viele Möglichkeiten und damit genauso viele Fehlerquellen.

Gelangt gar keine NF zum Sender, kann man zunächst anstelle des Transceivers geeignete Lautsprecherboxen oder einen Kopfhörer am Soundkarten-Ausgang anschließen und dann hören, ob dort überhaupt ein Ton anliegt. Ist das der Fall, liegt der Fehler sicherlich am Kabel oder den Einstellungen am Transceiver. Hört man dagegen nichts, sind die Multimedia-Einstellungen im Windows als nächstes an der Reihe.

Dieses Konfigurationsmenü erlaubt es, Pegel einzustellen und Signalquellen ganz abzuschalten. Hier muß man etwas probieren und sich langsam von unten an die besten Einstellungen herantasten.

### ■ PCFlex

#### Konfiguration

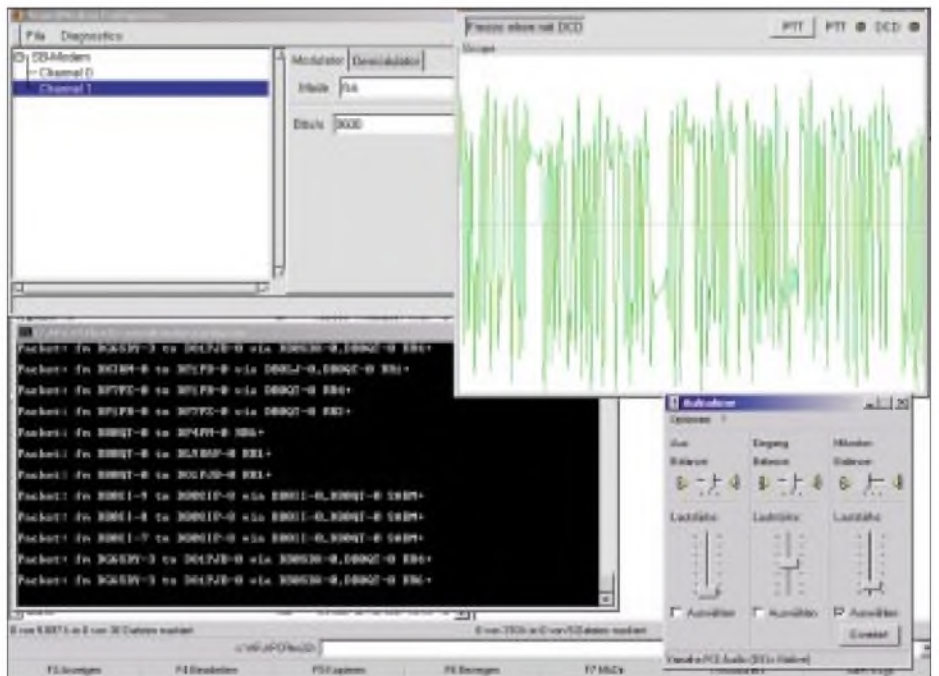
Nun geht es an die Einrichtung von PCFlex. Hierzu startet man das Flexnet-Control-Center *flexctl.exe*. Unter dem Menüpunkt *Tools* ist der Punkt *Parameters* auszuwählen.

Man bekommt eine Übersicht der installierten *Channel* sowie deren Treiber und

zuvor getrennt installierte und gerade konfigurierte Soundmodemtreiber.

Die Einstellungen lassen sich für diesen Modemtyp an dieser Stelle nicht mehr ändern, es sollten diejenigen sein, die zuvor mit dem Soundmodem-Konfigurationsprogramm gesetzt wurden. Hatte man vorher zwei Kanäle konfiguriert, werden hier automatisch beide übernommen.

Es ist möglich, den Soundmodem-Treiber auch parallel zu bereits vorhandenen anderen Treibern zu installieren und zu nutzen. Der Treiber ist nach dem Hinzufügen sofort einsatzbereit, es ist kein Neustart der Software erforderlich.



**Bild 8:** Soundmodem im Testbetrieb, hier in FSK mit 9600 Baud auf dem 70-cm-Benutzerzugang von DBOQT  
Screenshots: DL5DI

Einstellungen. Beim ersten Start sollte diese Liste leer sein. Jetzt klickt man auf die Kanalnummer 0, die rechte Maustaste bringt die Auswahl *New Driver*. Bei Auswahl dieses Punkts erscheint eine Auswahlbox aller gefundenen Treiber, die jetzt installierbar sind. Hierzu gehören einige, die mit *PCFlex* kommen, wie auch der

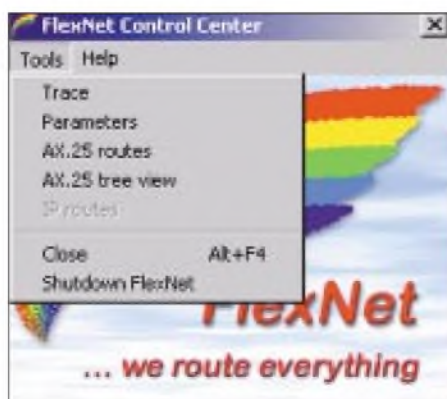
### Test

Das Flexnet-Control-Center bietet Testmöglichkeiten, der Punkt *Trace* im Menü *Tools* aktiviert eine Trace-Funktion mit diversen Filtermöglichkeiten. Auch hier sollten jetzt die Signale vom Digipeater mitgeschrieben werden.

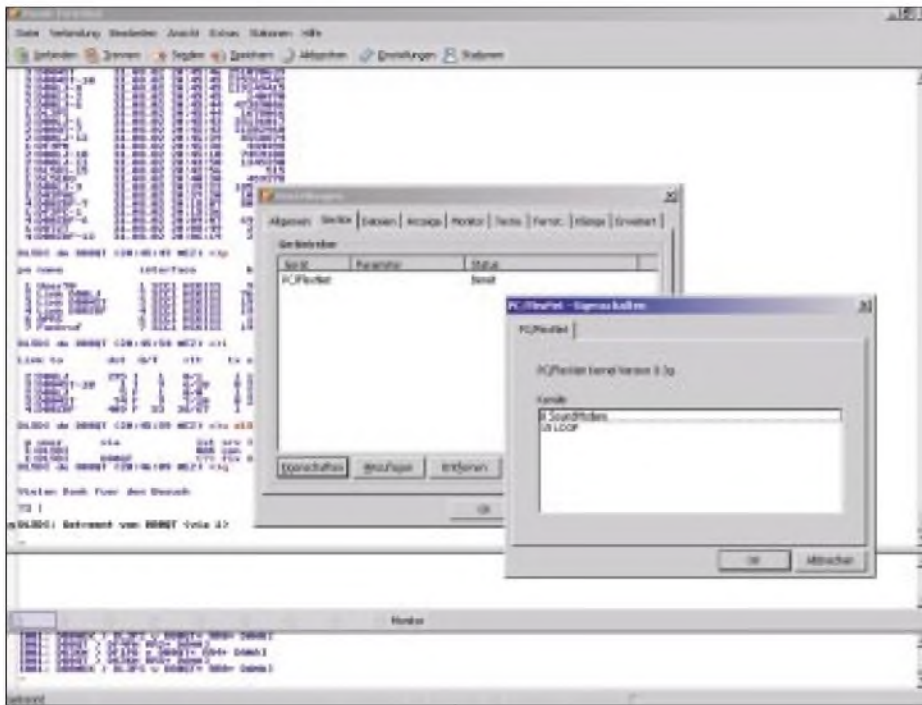
Als nächstes installiert man nun eine Anwendung, z.B. Paxon, und aktiviert darin PCFlex. Bei Paxon geschieht dies unter *Einstellungen* → *Geräte*. Auf die detaillierte Installation der verschiedenen Anwendungen möchte ich nicht näher eingehen.

Zum Schluß kommt dann der Feinabgleich, wie z.B. die Einstellung des TX-Delays über *Soundmodemcor.fig*. Die meisten Digipeater melden „tx-delay too long“ und trennen die Verbindung, wenn der Wert zu hoch eingestellt ist. Steht er zu niedrig, kommt erst gar keine Verbindung zustande.

Im Zweifelsfall sollte jeder freundliche Nachbar-OM mit seinen Erfahrungen Newcomern helfen können.



**Bild 9:** Konfiguration von PCFlex mit dem Flexnet-Control-Center



**Bild 10:** Die in einer stabilen und über Jahre hinweg weiterentwickelten Version 1.0 vorliegende Freeware Paxon arbeitet reibungslos mit PCFlex32 zusammen – keine Wunder, erfolgte doch die Koordination innerhalb des Fachverbands Amateur-Datenfunk ADACOM.

## ■ Fehlersuche

Abschließend noch ein Hinweis auf häufige Fehlerquellen:

– Läuft *PCFlex32* bereits im Hintergrund, funktionieren verschiedene Dinge im Konfigurationsprogramm *soundmodem.config* nicht, es wird statt dessen ein Zugriffsfehler gemeldet oder das Programm abgebrochen. Dies führt meist bei späteren Änderungen der Einstellungen zu Verwirrungen.

Also nicht vergessen: *PCFlex32* immer erst beenden, bevor man in die Soundmodem-Konfiguration geht!

*PCFlex32* läßt sich nur über das Menü beenden, der *Close*-Button bewirkt lediglich ein Verschwinden in den Hintergrund.

– Software, die auf *PCFlex32* aufsetzt, benötigt den Zugriff auf die Datei *flxapi32.dll* (Flexnet Application-Interface-Library), die mit im *PCFlex32*-Verzeichnis liegt. Paxon findet diese Datei automatisch, bei WPP muß man den Pfad explizit über den Menü-Pfad *Einstellungen* → *Corfig...* → *Ffade* konfigurieren, bei *Uiview32* muß sie im Suchpfad der DLLs liegen.

Für letzteres empfiehlt sich der Blick in die Dokumentation. Die Windows-Fehlermeldung, gerade wenn *Uiview32* die Datei nicht findet, ist nicht unbedingt hilfreich.

– Sollte der Digipeater nicht antworten, empfiehlt sich die Kontrolle der richtigen Ablage/Shift. Hier ist bei Packet-Radio zu beachten, daß es bei Digipea-



**Bild 11:** PTT-Schaltung mit Optokoppler gemäß Schaltplan in Bild 4 zum Einbau in einen Sub-D9-Stecker

tern in Deutschland zwei verschiedene Ablagen gibt, neben der bei den Relais üblichen –7,6-MHz-Ablage auf den Kanälen von 438,300 bis 438,525 MHz gibt es auch bei den Kanälen im Bereich 439,800 bis 439,975 MHz eine Ablage von –9,4 MHz!

Eine Reihe weiterer Hinweise, speziell zu ersten Gehversuchen im Packet-Radionetz und für den Fall, daß es mit dem Connect nicht klappt, finden sich in den Einsteiger-Beiträgen auf den Blauen Seiten des FUNKAMATEUR [13], [14].

## Nachlese

### ■ Sferics (1) FA 10/02, S. 1000–1002

Bei den im Vorspann des Beitrags erwähnten Sferics handelt es sich freilich um natürliche Radiowellen im Längstwellenbereich. Wir bitten den Druckfehler zu entschuldigen. *Red. FA*

### ■ Längstwellenempfang mit dem PC FA 7/02, S. 672–673

Ich möchte eine Ergänzung zu den VLF-Sendern, die mit der Soundkarte zu empfangen sind,

Viel Spaß und Erfolg bei der Installation, den Software-Autoren vielen Dank für diese schöne Lösung!

*dl5di@dar.de*

*DL5DI@db0j.#rpl.deu.eu*

## Literatur und URL

- [1] Barthen, H.J., DL5DI: Soundkarten-Interface-schaltungen. [http://db0j.dyndns.org/pub/ham/packet/pcf/flex32/soundcard\\_interface.zip](http://db0j.dyndns.org/pub/ham/packet/pcf/flex32/soundcard_interface.zip) via Packet-Radio im Fileserver DB0LJ-8, /ham/packet/pcf/flex32/soundcard\_interface.zip
- [2] Mills, E., WM2U: Understanding Soundcard Interfacing. [www.qsl.net/wm2u/interface.html](http://www.qsl.net/wm2u/interface.html)
- [3] Reichelt Elektronik: <http://reichelt.de>, Telefon (0 44 22) 95 53 33
- [4] Conrad Electronic: [www.conrad.de](http://www.conrad.de), Telefon (01 80) 5 31 21 11 (Anschlußkabel mit angespritzten Klinkensteckern 3,5 mm Stereo gerade; Bestellnummer 734470-77)
- [5] Sailer, T.; HB9JNX: Multiplattform Soundcard Packet Radio Modem. [www.baycom.org/~tom/ham/soundmodem](http://www.baycom.org/~tom/ham/soundmodem) via Packet-Radio im Fileserver DB0LJ-8: /ham/packet/pcf/flex32/soundmodem-flex.zip
- [6] Jost, G.; DK7WJ: PC/Flexnet32 Package for Win9x, ME, NT4 and Win2000. [www.afthd.tu-armstadt.de/~flexnet/archive/flexnet32.zip](http://www.afthd.tu-armstadt.de/~flexnet/archive/flexnet32.zip) via Packet-Radio im Fileserver DB0LJ-8: /ham/packet/pcf/flex32/flexnet32.zip (Dies ist die Version, die auch per Store&Forward in den Packet-Radio-Mailboxen verteilt wurde und bei entsprechender Lifetime der Rubrik dort noch zu finden ist.)
- [7] Flexnet-Gruppe: FlexNet-Homepage. [www.afthd.tu-darmstadt.de/~flexnet/](http://www.afthd.tu-darmstadt.de/~flexnet/) (dort sind weitere Treiber zu finden)
- [8] Hauelsen, U., DG1FAZ; Schreiber, G., DL9FCK: FAXON-Homepage [www.paxon.de](http://www.paxon.de) (Die aktuelle Paxon-Version wird in der Regel über Store&Forward in der Rubrik PAXON der Packet-Radio-Mailboxen verbreitet.)
- [9] Winter, W.; DH3WW: Ein Windows Packet Programm. <http://wpp.dh3ww.de> per Packet-Radio im Fileserver bei DB0LJ-8: /ham/packet/wpp (Der Fileserver der Packet-Radio-Mailbox DB0LJ-8 ist auch über die Webseite [www.db0j.de](http://www.db0j.de) erreichbar.)
- [10] Raban, K., DG2XK: Die Soundkarte und ihr Einsatz im PC des Funkamateurs (2). FUNKAMATEUR 49 (2000) H. 6, S. 614–615
- [11] Bedrich, W., DL1UU: WSJT – eine neue digitale Betriebsart für VHF-DXer. FUNKAMATEUR 50 (2001) H. 10, S. 1088–1089
- [12] Helbing, M., DH1NHM; Wagner, D., DJ7BU: Interface für PTC-II-Controller und Soundkarte. FUNKAMATEUR 51 (2002) H. 8, S. 828–829 und H. 11, S. 1098 (zu Trennübertrager)
- [13] Hegewald, W., DL2RD: Internet en miniature per Funk, auch Packet-Radio genannt. FUNKAMATEUR 49 (2000) H. 8, S. 918–919
- [14] Hegewald, W., DL2RD: Kommunikation und Konversation weltweit – via Packet-Radio. FUNKAMATEUR 49 (2000) H. 9, S. 1026–1027

hinzufügen: Es handelt sich um den Sender GQD auf 19 kHz.

Er ist offenbar seit August 2002 in Betrieb (siehe [http://lwca.org/mbarchiv/pix/19000\\_1~.jpg](http://lwca.org/mbarchiv/pix/19000_1~.jpg)).

*Harald Lutz*

## ■ Digitales NF-Filter

**FA 9/02, S. 924–928**

Für den wohl nicht mehr erhältlichen EEPROM AT17C65 kann der AT17LV65 eingesetzt werden. LV steht hier für Low Voltage (3,3 V), jedoch läuft das IC auch an 5 V.

*rohde@hhi.de*

# Vertikal polarisierter Rundstrahler kleiner Höhenausdehnung (2)

SEBASTIAN SCHRAMM – DH3YAV

Nach Beschreibung der Grundlagen und Diskussion der Simulationsergebnisse in der vorigen Ausgabe folgen nun Hinweise zum Aufbau einer Rundstrahlantenne für das 70-cm-Amateurband.

Wie bereits der vorigen Folge zu entnehmen war, besteht die Antenne aus einem gestreckten Dipol und acht konzentrisch um diesen herum angeordneten passiven Elementen, die wir *Redirektoren* genannt haben. Kernstück der mechanischen Konstruktion ist eine Montageplatte, die alle Elemente aufnimmt.

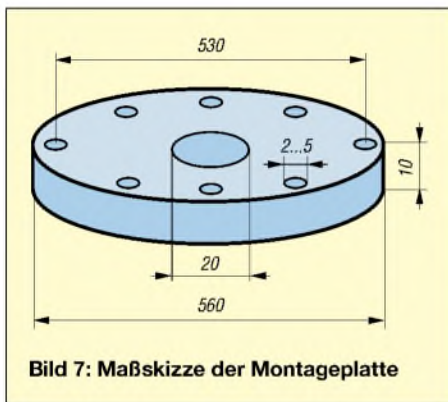


Bild 7: Maßskizze der Montageplatte

## Redirektoren und Dipol

Die Maße der Elemente gehen aus nebenstehender Tabelle hervor. Für die Redirektoren eignet sich Draht oder Rohr aus Kupfer, Messing, Zink, Stahl oder Aluminium mit einem Außendurchmesser von 2 bis 5 mm; empfohlen sei 3,5 mm. Beim Elektriker gibt es z.B. Erdleitungsdraht *NYM-J 10 mm<sup>2</sup>*. Nach Entfernen der Isolation erhält man blanken, 3,5 mm dicken Kupferdraht.

Der Dipol hat 8 mm Durchmesser und kann aus obigen Materialien bestehen, lediglich Aluminium scheidet aus, weil noch Kupferdrähte anzulöten sind. Beim Autor kam Messingrohr zum Einsatz. Das Dipolrohr ist genau in der Mitte zu teilen.

## Montageplatte

Bild 7 zeigt einen Vorschlag für die Montageplatte. Es eignet sich nichtleitendes Material, wie z.B. PVC. Bei Unterdachmontage erfüllt Sperrholz, das mit einer Lasur versehen wird, denselben Zweck.

Bei unserem ersten Prototyp fand eine 1 cm dicke Acrylglasscheibe Verwendung. Diese läßt sich leicht mit einer elektrischen Stichsäge auf Kreisform bringen, wobei es angebracht ist, Pausen zum Abkühlen des Materials einzulegen. Man kann ferner aus Gewichtsgründen große Löcher in die

Scheibe sägen oder eine dünnere Platte nehmen, wobei dann die Maße der Dipolhalterung entsprechend abzuändern sind.

Als nächstes folgt das Bohren der neun Löcher. Für die acht an der Peripherie liegenden empfiehlt es sich, mit einem Zirkel zunächst einen Kreis mit 265 mm Radius anzureißen. Die Löcher müssen um jeweils 45° versetzt sein. Ihr Durchmesser richtet sich nach den verwendeten Redirektoren; diese sollen sich später stramm einsetzen lassen.

## Dipolhalterung

Für die Dipolhalterung gemäß Bild 9 eignet sich Rundmaterial mit etwa 25 mm Durchmesser aus Kunststoff oder Hartholz. Mittig bohrt man ein Loch für den Dipol hindurch. Danach wird der untere Teil auf einer Länge von 22,5 mm auf 20 mm Durchmesser abgefräst. Dadurch ragt die Halterung, wenn sie in das Loch der Montageplatte kommt, jeweils 12,5 mm aus dieser hervor.

Zunächst sind aber noch die beiden 2-mm-Löcher senkrecht von außen zur inneren Bohrung hin für die Speisung einzubringen.

Abmessungen der Elemente		
Element	Länge [mm]	Außendurchmesser [mm]
Strahler	277	8
Redirektoren (gestreckt)	332	3,5 (2...5)

Jetzt löten wir in die beiden Dipolhälften je ein etwa 10 cm langes Stück Kupferlitze, das bequem durch die gebohrten Löcher paßt. Mit einer Rundfeile oder einem Bohrer erhält nun das mittlere Loch in der Montageplatte noch eine Aussparung, so daß nach dem Aufstecken der Dipolhalterung genügend Platz ist, um die beiden Kupferlitzen nach unten hindurchzuführen. Ist dies gewährleistet, kann die Dipolhalterung in die Montageplatte eingesetzt und mit Sekundenkleber fixiert werden.

## Montage der Elemente

Die beiden Teile des Strahlers kommen anschließend in die mittlere Bohrung der Halterung, einer von oben und einer von

unten, wobei zunächst die Anschlußkabel durch die jeweiligen Löcher zu fädeln sind. Unter vorsichtigem Ziehen an den Anschlußkabeln gleiten beide Dipolhälften in die Halterung hinein, bis sie im Inneren der Halterung nur noch etwa 2 mm voneinander entfernt sind (vorher mit Bleistift Markierungen anbringen!). Sekundenkleber dient wiederum zur Befestigung der Strahlerhälften.

Die Redirektoren sind anschließend in die Löcher zu schieben, bis sie sich genau in der Mitte befinden, und ebenfalls mit Sekundenkleber zu fixieren. Nun muß man sie entsprechend Bild 8 in einen bestimmten Winkel biegen, und zwar genau so, daß die beiden Elementschenkel einen Winkel von 134° bilden bzw. 67° mit der Montageplatte. Die Biegerichtung weist jeweils genau zum Dipol hin.

Es wäre auch möglich, mit Schrauben oder Halterungen an der Platte eine dauerhafte Verbindung zu schaffen, die verhindert, daß sich die Elemente verdrehen. Damit ist der mechanische Aufbau beendet.

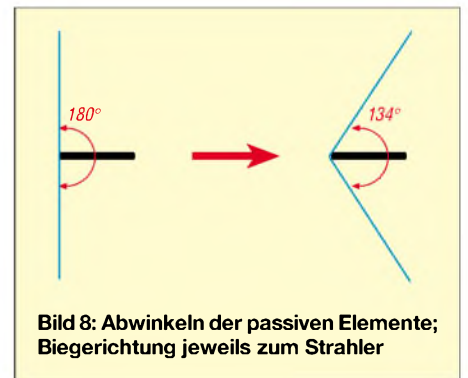


Bild 8: Abwinkeln der passiven Elemente; Biegerichtung jeweils zum Strahler

Zur Befestigung der Antenne an einem Mast oder Ausleger gibt es eine Reihe von Möglichkeiten, die sich nach den örtlichen Gegebenheiten richten. Zusätzliche Befestigungen und Halterungen kann man problemlos anbringen. Diese müssen jedoch aus nichtleitendem Material sein, es sei denn, sie verlaufen in der Ebene der Montageplatte.

Selbstredend verbietet es sich, die Antenne unmittelbar an einem metallischen Mast zu installieren. Ein Glasfibrrohr, senkrecht oder waagrecht (als Ausleger) am Mast montiert, bietet sich als Antennenhalterung an.

## Speisung und Anpassung

Die FK-Antenne hat einen Fußpunkt-widerstand von 20 bis 25 Ω. Man kann sie, wie bereits im ersten Teil des Beitrags ausgeführt, ohne weiteres direkt mit 50-Ω-Koaxialkabel speisen. Eleganter ist es allerdings, mit Hilfe eines ganz normalen λ/4-Stubs (Pawsey-Symmetrierglied [7]) eine symmetrische Einspeisung zu schaffen.

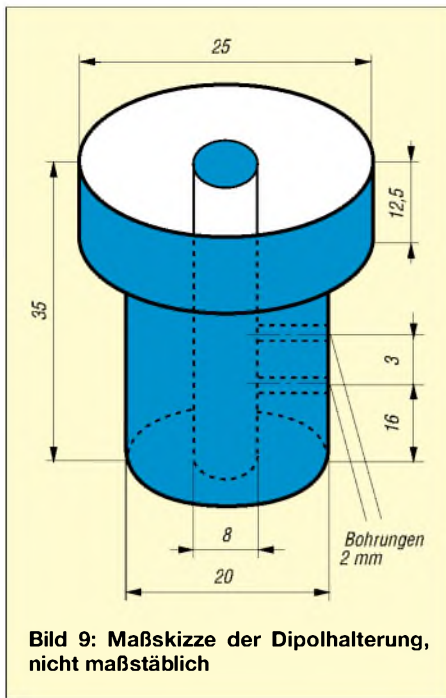


Bild 9: Maßskizze der Dipolhalterung, nicht maßstäblich

Diese kann gleichzeitig als Transformationsglied auf  $28 \Omega$  dienen, wie Bild 10 demonstriert. Zwei parallelgeschaltete,  $\lambda/4 \times$  Verkürzungsfaktor lange Stücke  $75\text{-}\Omega$ -Koaxialkabel bewirken dies. Möglich wäre es auch, zur Transformation  $60\text{-}\Omega$ -Kabel zu benutzen. Man käme dann auf etwa  $18 \Omega$  am Speisepunkt.

Vom heißen Ende des Dipols (Seele) muß nun ein  $\lambda/4$  langer Draht mit etwa  $1...2$  mm Durchmesser (diesmal ohne Verkürzungsfaktor) zum Schirm der Speiseleitung führen, wobei der Abstand zum Schirm des Transformationsglieds etwa 3 bis 5 mm beträgt. Dies bewirkt die Symmetrierung. Das dipolseitige Ende des Symmetrierglieds wird zu guter Letzt an die beiden von den Dipolen kommenden Kupferlitzen gelötet, die zuvor auf ein Minimum zu kürzen sind. Transformationsglied und Zuleitungskabel können wir nun mit Klebstoff so an

der Unterseite der Montageplatte anbringen, daß sie mittig zwischen zwei Redirektoren hindurchführen.

Wer Kabelbinder liebt, bohrt links und rechts vom Kabelverlauf Löcher durch die Platte und fixiert die Zuleitung damit.

dh3yav@dar.de

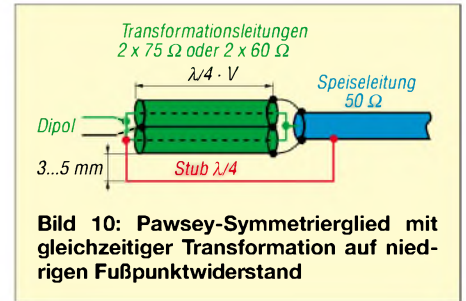


Bild 10: Pawsey-Symmetrierglied mit gleichzeitiger Transformation auf niedrigen Fußpunktwiderstand

Literatur

[7] Gierlach, W.: DARC-Antennenbuch. 2. Auflage, DARC-Verlag, Baunatal 1994, Abb. 7.14.2.1

## Endgespeiste Langdraht-Antenne für 80 und 40 m

Symmetrische Antennen (Dipol, W3DZZ usw.) kommen bei mir nicht in Betracht, da diese diagonal über das Grundstück gespannt werden müßten und die Speiseleitung störend im Garten hänge.

Ein 21 m langer Strahler für 40 m sollte nun auf zwei Bändern arbeiten. Er ist auf 7 MHz hochohmig und wurde bisher mit einem LC-Glied an das etwa 10 m lange  $50\text{-}\Omega$ -Koaxialkabel angepaßt.

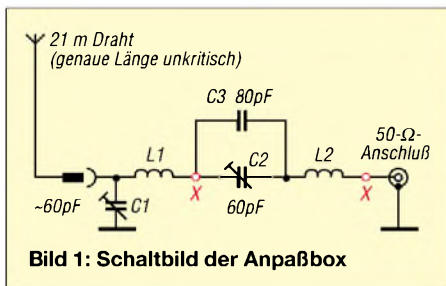


Bild 1: Schaltbild der Anpaßbox

Auf 3,5 MHz bedeuten diese 21 m etwa eine Viertel Wellenlänge, wodurch der Speisepunkt niederohmig wird. Mit Hilfe eines weiteren Serienkreises läßt sich nach einmaligem Abgleich zusätzliche Resonanz im 80-m-Band herstellen. Bei 3550 kHz habe ich ein SWV von  $s = 1,3$  erreicht, das an den Enden des CW-Bereichs auf einen allemal vertretbaren Wert von  $s = 1,8$  ansteigt. Im gesamten 40-m-Band tritt kein nennenswerter Rücklauf auf.

■ Praktischer Aufbau

Bild 1 zeigt das Schaltbild der Anpaßbox. Aus kupferkaschiertem Platinenmaterial lötete ich ein Gehäuse mit den Maßen  $17\text{ cm} \times$

$15\text{ cm} \times 7\text{ cm}$  zusammen und montierte die beiden Spulen sowie den stabilen Keramiktrimmer nebst parallelgeschaltetem  $80\text{-pF}$ -Kondensator auf Abstandsbolzen darin. Der antennenseitige Drehkondensator ist an einer Seitenwand festgeschraubt, wie sich Bild 2 entnehmen läßt.

Zwei SO239-Buchsen nehmen den mit einem Bananenstecker versehenen Antennendraht bzw. den PL-Stecker des Koaxialkabels auf. Die Anpaßbox ist wettergeschützt direkt unter der Dachschräge montiert. An gleicher Stelle wird der Antennendraht durch die Dachhaut geführt und etwa 9 m über Grund abgespannt.

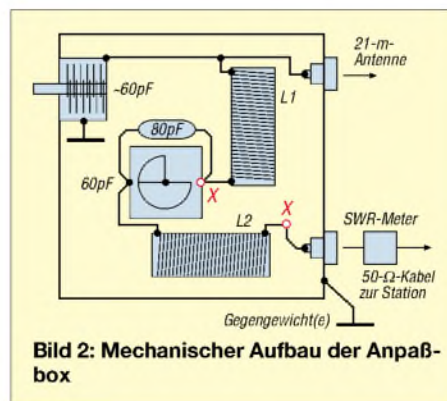


Bild 2: Mechanischer Aufbau der Anpaßbox

■ Abgleich

Zuerst ist der Strahler, dessen genaue Länge unkritisch ist, bei kurzgeschlossenem Serienkreis (X-Punkte auf kürzestem Wege verbinden) auf 40 m mit geringer Sendeleistung in Resonanz (niedriges SWR) zu bringen. Dann werden der Kurzschluß auf

Wickeldaten der Induktivitäten

	L1	L2
Verwendung	L-Glied 40 m	Serienkreis 80 m
Durchmesser	40 mm	30 mm
Windungszahl	25	18
Draht	1,0 CuAG	1,5 CuL
Windungsabstand	3 mm	3 mm

gehoben und mit dem Serientrimmer der 80-m-Resonanzpunkt eingestellt.

Beide Einstellungen beeinflussen sich gegenseitig und bedürfen daher einer wechselseitigen Feinkorrektur, ohne nochmals die X-Punkte zu verbinden.

Wichtig ist ferner, daß ein oder mehrere gute Gegengewichte vorhanden sind. Ich benutze einen vorhandenen Fundamente-er, an dem auch der Beam und die TV-Anlage hängen.

Das Gegengewicht ist auf 80 m unbedingt nötig und geht in den Abgleich mit ein. Noch mehr Durchschlagkraft im Weitverkehr verspricht freilich ein aus vielen Radials bestehendes Erdungsnetz [1], [2].

■ Erfahrungen

Seit mehreren Jahren benutze ich diese Antennenversion mit HF-Leistungen zwischen 2 W und 5 W und freue mich immer wieder über die gute Wirksamkeit auf beiden Bändern. Auch 100 W verkraftet die Box klaglos.

Elmar Völler, DL2QA@web.de

Literatur

[1] Zander, H.-J., DJ2EV: HF-Erde für kleine Vertikalantennen. FUNKAMATEUR 47 (1998) H. 7, S. 848 – 849  
 [2] Devoldere, J., ON4UN: ON4UN's Low Band DXing. ARRL, 3. Auflage, Newington 1999

ANZEIGENSEITE



ANZEIGENSEITE

ANZEIGENSEITE

ANZEIGENSEITE

ANZEIGENSEITE

ANZEIGENSEITE

ANZEIGENSEITE

ANZEIGENSEITE

ANZEIGENSEITE



ANZEIGENSEITE

ANZEIGENSEITE

ANZEIGENSEITE

ANZEIGENSEITE

ANZEIGENSEITE

ANZEIGENSEITE

ANZEIGENSEITE

ANZEIGENSEITE



ANZEIGENSEITE

ANZEIGENSEITE

ANZEIGENSEITE

ANZEIGENSEITE

ANZEIGENSEITE

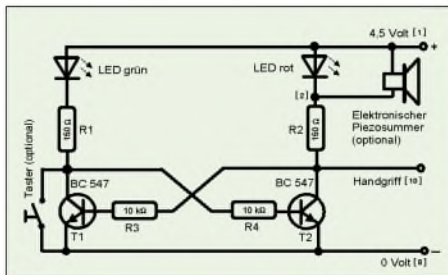
## Arbeitskreis Amateurfunk & Telekommunikation in der Schule e.V.

**Bearbeiter: Wolfgang Lipps, DL4OAD**  
**Sedanstraße 24, 31177 Harsum**  
**E-Mail: wolfgang.lipps@t-online.de**  
**AX.25: DL4OAD@DB0ABZ**

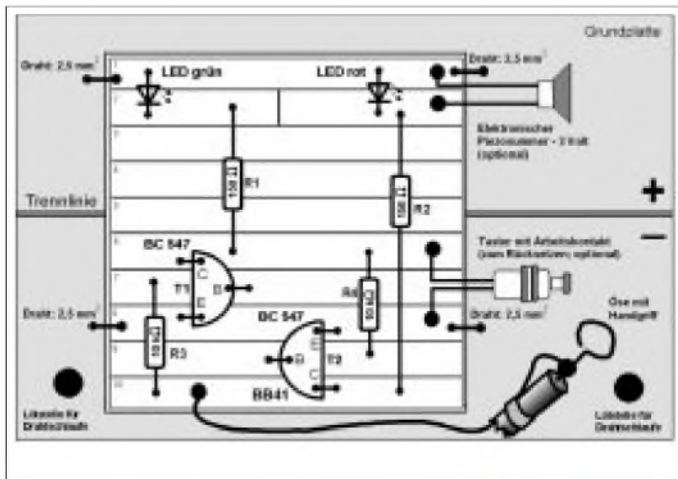
### ■ Das „Zitterspiel“

Neben der „Integrierten Morsetaste“ AS01 [2], „QuickStop“ AS23, dem „Blinkbaum“ AS17 und dem „Laufenden Blitz“ BB12 gehört das „Zitterspiel“, auch unter dem Namen „Ruhige Hand“ bekannt geworden, zu den erfolgreichsten Bausätzen. Dafür hat der AATiS den Bastlerbeutel BB16-10 zusammengestellt. Darin befinden sich zehn komplette Bauteilesätze inklusive Streifenleiterplatine zum Bau dieser Elektronikspiele. [1, 2]

Bei der Schaltung BB16 handelt es sich um einen bistabilen Multivibrator, der auch unter der Bezeichnung FlipFlop bekannt ist. Er kennt zwei Schaltzustände; die Schaltungsbeschreibung



Der Stromlaufplan bleibt mit zehn Bauteilen übersichtlich und ist schnell erklärt.



„Platine auf Platine“, so könnte man den Aufbau nennen. Die Basisplatine trägt auch die Batterie und dient der Spannungs-zuführung.

bung befindet sich in jedem Elektroniklehrbuch. Der Bauteilumfang ist gering: zwei Transistoren, zwei Leuchtdioden und vier Widerstände. Nimmt man LEDs mit eingebautem Vorwiderstand, dann müssen nur sechs Bauteile platziert werden...

Nicht im Bausatz enthalten ist eine ein- oder doppelseitig kupferkaschierte Leiterplatte mit den Maßen 80 mm x 200 mm. Man bekommt diese bei Firmen, die Platinen fertigen, für Schulen und Jugendgruppen meistens kostenlos. Dort sollten dann noch zwei Streifen mit 2 cm Breite und etwa 7 bis 8 cm Länge in der Schrottkiste gesucht werden. Sie dienen später als Batteriehälter.



Nun wird die große Basisplatine mittig der Länge nach mit großer Kraft eingeritzt, d.h., es wird die Kupferschicht durchtrennt, so daß zwei Flächen entstehen, die voneinander isoliert sind. Dazu kann man ein Reißwerkzeug oder notfalls einen scharfkantigen, kleinen Schlitzschraubendreher benutzen. Die Anlage eines dicken Stahl- oder Aluminiumlineals vermeidet Verletzungen.

Anschließend werden die beiden Batteriehälter auf Vorder- und Rückseite in der Mitte eingeritzt. Mit einer Dreikantfeile werden diese Platten noch eingekerbt, um spätere Kurzschlüsse zu vermeiden. Auch lohnt sich ein Verzinnen der Batteriekontaktflächen.

Alle Plattenstücke werden nun mit Schmirgelpapier entgratet, und anschließend wird die Kupferschicht mit Eisenwolle blankgerieben. Sie darf dann nicht mehr mit den Fingern berührt werden. Lötack schützt das Kupfer gegen Anlaufen.

Es ist mit einer Trocknungszeit von etwa vier Stunden zu rechnen. Legt man das Material auf eine Heizung im belüfteten Raum, so dauert das Trocknen nur rund 30 min.

Nun werden die beiden Batteriehälter senkrecht stehend angelötet, wobei der Nachbar die dazu erforderliche dritte Hand zur Verfügung stellt. Der Abstand der beiden Platten ergibt sich durch eine 4,5-V-Flachbatterie.

Die Platine BB41 bedarf keiner weiteren Vorbereitung, denn sie wird bereits lackiert oder verzinkt geliefert. Alle Bauteilefüßchen werden vorverzinnt, auch die Stellen auf der Platine, an denen die Bauteile platziert werden sollen. So brauchen wir später kein Lötzinn mehr zuzuführen, sondern nur noch die Lötstellen zu erhitzen.

Wir beginnen bei der Bestückung mit den vier Widerständen. Anschließend kommen die Leuchtdioden, deren Anschlüsse etwas gekürzt werden sollten. Die Transistoren sind zum Schluß aufzulöten. Bei den LEDs und den Transistoren ist auf die Einbaurichtung zu achten. Der Taster kann extern oder direkt auf der Platine montiert werden. Wer den Bausatz etwas „aufpeppen“ möchte, kann parallel zur

### Winter-Rundschreiben

Da der AATiS keinen geeigneten Versender finden konnte, erhalten diesmal nur die AATiS-Mitglieder bis 15.12. das Winter-Rundschreiben. Neben vielen Projektbeschreibungen und Beiträgen für die Nachwuchsarbeit ist die aktuelle Medienliste enthalten. Außerdem wurde die Ausschreibung für den 18. Bundeskongreß aufgenommen.

Wer das Rundschreiben auf dem Postweg erhalten möchte, der sendet bitte eine Briefmarke mit dem Wert von 153 Cent und einen Adreßaufkleber (keinen Freiumschlag schicken!) an den Bearbeiter dieser Seite (Anschrift s.o.).

Ab 15.12. ist das Rundschreiben im PDF-Format auf der Homepage des AATiS [www.aatis.de](http://www.aatis.de) verfügbar. Bitte beachten Sie die dort genannten Anmeldefristen für den Bundeskongreß!

roten LED einen aktiven Summer für 3 V anlöten. Dieser ist nicht im Bausatz enthalten! Ist die Platine fertig bestückt, so wird sie mit Doppelklebeband auf der Grundplatte befestigt. Kleine Drahtabschnitte von den Widerständen oder den LEDs bilden die Verbindung zur Basisplatine und somit zur Batterie.

Nun wird aus einem leeren Filzstift die eingetrocknete Filzmasse herausgezogen. Ein 1,5-mm<sup>2</sup>-Draht aus der Elektroinstallation wird eingeführt, vorne zu einem Kreis gebogen und hinten wird eine dünne Litze geeigneter Länge angelötet. Der Draht sollte mit Heißkleber im Filzstiftgehäuse arretiert werden. Mit einem weiteren Kupferdraht wird eine „Bahn“ gebogen, die es später ohne Berührung entlang zu fahren gilt. Abschließend wird daran eine kleine Schleife mit etwa 10 mm Durchmesser mit der Rundzange gebildet, senkrecht abgebogen und auf der Basisplatine – auf der Minusseite – angelötet.

Wer hat die ruhigste Hand?

**Wolfgang Lipps, DL4OAD**



Ein möglicher Aufbau. Der Summer parallel zur roten Leuchtdiode ist optional, erhöht jedoch den Spielwert enorm!

Literatur:

[1] [www.bausatz.aatis.de](http://www.bausatz.aatis.de)

[2] Sommer-Rundschreiben 2002

## VLF-/LF-QTC

**Bearbeiter: Holger Kinzel**  
**Bürgerhausstr. 7, 31226 Peine**  
**E-Mail: dk8kw@qru.de**  
**DK8KW@DK0MAV**

### ■ LF-Treffen bei der RSGB HF-Convention

Am 12. und 13.10.02 fand in Windsor bei London die traditionelle RSGB HF Convention statt. So langsam aber sicher wird diese Kurzwellen-Tagung auch zu einer internationalen Tagung der Langwellenamateure. Sogar aus den USA und Australien waren Langwellen-Interessierte Funkamateure angereist.

Die Tagungsstation MB2HFC machte im 137-kHz-Band Betrieb und erreichte G3HEJ, M0BMU, G3XIZ, ON6ND, DF0WD, F6BWO, G3OLB, G3FYX, DF6NM, DL3FDO, PA0SE, G3XDV, EI3CZ, G3LDO, DJ8WX, DL4YHF/P und DK8KW.

### ■ Aktivitätswochenende

Dick, PA0SE, hielt am 19.10.02 auf einer VERON-Veranstaltung in Schagen einen Vortrag über das LF-Band 165,9 bis 137,8 kHz. In einer Nachricht, die über den RSGB-Reflektor verbreitet wurde, forderte er dazu auf, am folgenden Wochenende besondere Aktivitäten zu entfalten, damit sich die Zuhörer des Vortrages zu Hause an ihren Empfängern ein Bild über das schmale Langwellen-Band machen konnten.

Der Erfolg war überwältigend, wie der Ausschnitt der Meldungen des DX-Clusters zeigt. Normalerweise hat man am Samstag und Sonntag vormittags immer gute Chancen, mit einem empfindlichen Empfänger und einer halbwegs angepaßten Antenne CW-Signale mitzulesen, aber so viele Stationen auf einmal aufnehmen zu können, ist schon eine Seltenheit.

DL6SN	137.2	DL1SMG	cq	1430	20	Oct
DL6SN	136.7	DJ1ZB	in qso DK7SU	1020	20	Oct
DL6SN	137.7	F6BWO	qrss	1013	20	Oct
DL6SN	137.7	G3XDV	cq qrss	0957	20	Oct
DL1HTT	137.0	DL2HRE	pse test	0943	20	Oct
OM2TW	136.6	HA6PC	cq	0937	20	Oct
DL6SN	136.6	G3AQC		0933	20	Oct
DL6SN	136.8	OK1DWF	cq	0925	20	Oct
OM2TW	136.2	FA0BWL	weak	0922	20	Oct
DL6SN	136.0	DK8ND	clg DL1SMG	0920	20	Oct
DL6SN	136.2	M0MBU	in qso PA0BWL	0913	20	Oct
DL6SN	136.0	DL1SMG	cq	0911	20	Oct
DL6SN	137.7	DN1VLF	qrss	0909	20	Oct
DL6SN	136.2	FA0BWL	cq	0846	20	Oct
DL6SN	137.7	I5TGC	cq qrss	0844	20	Oct
DJ1YFK	137.0	DL1EIE	579 wid g5ro	0842	20	Oct
DL6SN	136.7	DK6NI	cq	0836	20	Oct
DL6SN	136.4	DL3FDO	cq	0835	20	Oct
OM2TW	136.7	IK5ZPV	big signal	0832	20	Oct
DL6SN	137.7	DF8ZR	cq in DFCW	0814	20	Oct
DL6SN	137.7	DL3JMM	qrss	0803	20	Oct
DL6SN	136.7	G3LDO	cq	0752	20	Oct

Übergens: Auch wer keinen Zugang zu Packet-Radio hat, aber über einen Internetanschluß verfügt, kann unter <http://oh2aq.kolumbus.com/dxs/137.html> die aktuellen DX-Meldungen für das 137-kHz-Band abrufen.

### ■ 136-kHz-Vortrag bei der IEEE

Daß auch Fachleute die Pionier- und Forschungsarbeit der Funkamateure ernst nehmen, beweist das Echo auf einen Vortrag, den Andrew Talbot, G4JNT, auf dem IEEE-Kongreß „Getting the Most Out of the Radio Spectrum“



Eines der ersten auf dem britischen 73-kHz-Band übertragenen Signale in extrem langsamer Telegrafie (QRSS). Die Übertragung dieses Signals über eine Strecke von 392 km benötigte mehr als drei Stunden



Typisches Bild einer Multiton-Hellschreiberaussendung mit einer Bandbreite von nur 10 Hz

(frei übersetzt etwa: Mach' mehr aus dem Radio-Spektrum) hielt, der am 24. und 25.10.02 in London stattfand.

Der Vortrag mit dem Titel „Amateur Use of Novel Signalling Methods at LF“ („Neuartige Übertragungsverfahren im Amateurfunk“) auf dieser Fachkonferenz beschäftigte sich insbesondere mit der Dekodierung von Langwellensignalen, die weit unter dem Rauschpegel liegen, wie z.B. extrem langsame Telegrafie (QRSS) und Schmalband-Hellschreiben. Die Präsentation fand unter den Fachleuten ein vielseitiges Echo. IEEE (Institute of the Electrical and Electronics Engineers, Inc.) ist ein Zusammenschluß von 377 000 Elektronik- und Elektroingenieuren. Der vollständige Text des Vortrages ist unter [http://www.qsl.net/dl4yhi/iee\\_papers\\_by\\_g4jnt/lf\\_signalling\\_methods.zip](http://www.qsl.net/dl4yhi/iee_papers_by_g4jnt/lf_signalling_methods.zip) verfügbar.

### ■ „Antennenbereinigungswetter“

Am 27.10.02 fegte das Sturmtief „Jeanette“ über Europa hinweg. Da naturgemäß viele Langwellenantennen hohe Gebilde sind, fielen etliche Vertikalantennen dem Sturm zum Opfer, vor allem in England, Holland, Belgien und Norddeutschland, u.a. auch die 18 m hohe Urmella-Antenne des Autors. Der Sachschaden blieb zwar gering, jedoch wird es bei einigen Funkamateuren eine Weile dauern, bis sie wieder auf Langwelle QRV sein können. Im Verlauf des Sturms entspann sich im E-Mail RSGB-Reflektor eine lebhafte Diskussion über die optimale Abspannung von Antennen.

## SWL-QTC

**Bearbeiter: Andreas Wellmann**  
**DL7UAW@DB0GR**  
**E-Mail: Andreas.Wellmann@t-online.de**  
**Angerburger Allee 55, 14055 Berlin**

### ■ „Intermedia“ – Abschied und Übergabe

Am 25.10.02 gestaltete OE1WHC seine letzte Sendung des Medienmagazins „Intermedia“. Es war eine Abschiedssendung, in der Wolf Harranth seine 33jährige Tätigkeit als Mitarbeiter und Gestalter der Magazinsendung von Radio Österreich International Revue passierend ließ. Er war an 3081 Sendungen beteiligt. Die in vielen Bereichen des gesellschaftlichen Lebens zu bemerkenden harten Sparmaßnahmen haben nun auch vor dem Auslandsdienst des österreichischen Rundfunks nicht halt gemacht. Daß diese Sendung auch künftig einen Sendeplatz behalten wird, ist sowohl der zahlreichen Hörerschaft, den vielen Mitarbeitern „h.c.“, die ständig für den Nachschub an aktuellen Informationen aus der Medienwelt sor-

gen als auch dem unermüdlichen Engagement von Wolf Harranth zu verdanken.

In der 291. Sendung von „Intermedia“ übergab er nun den Staffelstab an Vera Bock. Sie machte im Gespräch mit Wolf Harranth deutlich, daß sie bei den künftigen Sendungen auf Kontinuität setzt und das bisherige Format der Sendung beibehalten will. Zusammen mit Marianne Veit wird sie ab sofort die Gestaltung von „Intermedia“ sowie dem „DX-Telegramm“ übernehmen.

Marianne Veit ist seit vielen Jahren mit der Produktion der Sendungen betraut. Bisher hat es sich aber noch nicht ergeben, die Amateurfunklizenz zu erwerben. In der Abschiedssendung nutzte Wolf Harranth die Gelegenheit, um sich bei ihr für die jahrelang gute Zusammenarbeit zu bedanken und ihr gleichzeitig die SWL-Urkunde mit der Hörernummer OE1-10100994 zu überreichen.

Über die vielen Jahre gab Wolf Harranth der Sendung ein ganz eigenes Gepräge. Er nahm die Hörer stets mit auf die große Reise durch den Äther. Mit leisen, aber dennoch klaren Tönen, wies er seinen Hörern einen Weg durch die Medienwelt. Er ermunterte sie bei dieser

Gelegenheit, etwas genauer über die wahren Inhalte von Sendungen nachzudenken. Mit Respekt vor den Zuhörern, jedoch ohne ihnen nach dem Munde zu reden, moderierte er seine Sendung.

Er nahm die Entwicklungen in der Medienwelt stets kritisch unter die Lupe und zeigte aber auch immer die sich daraus ergebenden neuen Möglichkeiten auf. Frühzeitig wagte er den Schritt zu heute ganz selbstverständlich erscheinenden Dingen wie Computer und Internet. Das Computermagazin „Hotline“ und damit auch Wolf Harranth wird künftig an jedem ersten Wochenende im Monat, zu den Sendezeiten von „Intermedia“ zu hören sein.

### Sendezeiten (UTC); Frequenzen in (MHz)

#### Intermedia

Freitag	1804	5,945, 6,155
Freitag	1930	MW 1,476
Samstag	2003	5,945, 6,155
Sonntag	1730	6,155, 13,730

#### DX-Telegramm

Freitag	1755	6,155, 13,730
Samstag	1755	6,155, 13,730, MW 1,476
Sonntag	1755	6,155, 13,730

# UKW-QTC

**Magic Band, Topliste, Conteste:**  
**Dipl.-Ing. Peter John, DL7YS**  
**Am Fort 6, 13591 Berlin**  
**DL7YS@DB0BLO**

**Aktuelles, Aurora, MS, EME:**  
**Wolfgang Bedrich, DL1UU**  
**Redaktion FUNKAMATEUR,**  
**Berliner Straße 69, 13189 Berlin**  
**E-Mail: dl1uu@funkamateure.de**  
**DL1UU@DB0BLO**

**FA-Topliste**

Die nächste Topliste erscheint im FUNK-AMATEUR 2/2003. Bitte senden Sie dazu Ihre Meldung der gearbeiteten Locator-Mittelfelder, der DXCC-Gebiete und des jeweiligen ODX für die Bänder oberhalb 30 MHz an die



Nur etwas für die Hartgesottenen: DF0MTL im IARU-UHF-Contest bei miserablen Wetter

im Kopf des UKW angegebene Adresse (Post oder PR) des Sachbearbeiters, DL7YS. Es müssen keine QSLs eingereicht werden! Eindschluß ist der 2.1.2003.

**DF0MTL im Contestpech**

Die OPs von DF0MTL (JO60LK) bedanken sich bei allen, die sie mit einem QSO im IARU-UHF-Contest 2002 unterstützten und auch bei denjenigen, deren Sked leider ohne Erfolg blieb – es gab dieses Mal große Probleme mit der Technik (Rig und QRM auf 70 cm, Vorverstärker und Backup auf 23 cm, 13 cm-PA, 76 GHz, PR-Station) ... und dem Wetter. Die Ausbreitungsbedingungen waren leider sehr schlecht und das Wetter ausgesprochen unfreundlich (2 bis 5 °C, Windspitzen bis 75 km/h und 99 % Luftfeuchtigkeit). Nächstes Jahr probieren wir es wieder, und vielleicht hat Petrus dann ein Einsehen ...

Resultate und Fotos gibt's unter <http://www.qsl.net/dh0ls/226.htm>. **Tilo, DH1FM**

**Magic-Band**

Hans, DL8PM (JO30BU), meldete neue DX-Erfolge. Am 22.10. tauchte neben diversen PY-Stationen Mario, CX4CR, aus dem Rauschen auf. Mit beiderseits 55 loggte Hans um 1802 UTC somit ein neues DXCC.

Um 2208 UTC (!) findet ZD7MY aus IH74 den Weg in Hans Logbuch. Das war ebenfalls ein „new one“. Der Höhepunkt bis dato ist am 23.10. am Nachmittage ein QSO mit TY0T (JK00) mit 59 auf beiden Strecken. Ansonsten meint er, konnten die westeuropäischen Stationen nur neidvoll auf die Clustermeldungen aus den östlichen und südöstlichen Gefilden blicken.

Chris, DL7ARM (JO62), hat es nun auch geschafft; das QSO mit VK6JQ gelang am 20.10. um 0926 UTC. Bei Feldstärken von 599 +20dB und einer durchschnittlichen QSO-Dauer von 5 min mußte man allerdings Nerven wie Drahtseile besitzen ...

## EI4VWY (IO54UB) Perseiden 2001



Andy, GD0TEP, Ian, G0AFH, und Phil, G0HSS, beim Aufbau der Antenne für das Magic Band



Ian, G0AFH, beim Abarbeiten der Anrufer auf dem 2-m-Band

### Rauschzahl-Contest-Resultate Teil 2 (EME-Tagung Prag)

Preamplifier	Description	Measured		Down Converter		Amplifier		Adapters	Head
		N.F. [dB]	Gain [dB]	N. F. [dB]	Gain [dB]	N.F. [dB]	Gain [dB]		
<b>2304/2424 MHz</b>									
1.JI5MFZ	10301	0,60	24,00	1,35	9,6	0,55	14,4	SMAMA/Nfe//SMAMA/Nma	346A
2.JI5MFZ	10401	0,62	30,40	1,35	15,0	0,58	15,4	SMAMA/Nfe//SMAMA/Nma	346A
3.G3LTF	ATF36077	0,60	35,30	1,00	16,1	0,59	19,2	SMAfe/Nfe//SMAMA/Nma	346A
4.ZS6AXT	HEMT NE424	0,88	54,00	0,96	16,5	0,88	37,5	N-Nfe//N-Nma	346A
<b>3400 MHz</b>									
1.OH2AUE	NEC 32584	0,75	47,20	1,35	15,8	0,75	31,4	no adapt//SMAsemiridSMAMA	346A
<b>5760 MHz</b>									
1.ZS6AXT	HEMT	1,03	39,50	1,50	26,2	0,96	13,3	Nfe//SMAMA//SMAMA/Nma	346A
2.JA4BLC	NE32984D	1,03	40,40	1,50	26,2	0,98	14,2	Nfe//SMAfe//SMAMA/Nma	346A
3.OH2AXH	NEC 32584	1,60	57,70	1,90	25,8	1,60	31,9	Nfe//SMAMA//SMAMA/Nma	346A
<b>10368 MHz</b>									
1.DB6NT	102AEME	0,78	53,8	1,5	31,3	0,77	22,5	Nfe//R100//SMA-SMAMA	346A
<b>außer Wertung</b>									
1.JI5MFZ	NE334S01(KH6CP)504	0,92	41,8	1,5	31,3	0,79	10,5	Nfe//SMAMA//SMA-SMAMA	346A
2.SMOERR	MKU101A	0,98	42,7	1,5	31,3	0,88	11,4	Nfe//SMAfe//SMA-SMAMA	346A
3.JA4BLC #2	NE32984D (G3WDG)	0,96	46,1	1,5	31,3	0,91	14,8	Nfe//SMAfe//SMA-SMAMA	346A
4.F5HRY	NE329 (KH6CP)	1,03	42,8	1,5	31,3	0,93	11,5	Nfe//SMAMA//SMA-SMAMA	346A
5.JA4BLC #1	NE32984D (G3WDG)	1,05	44,3	1,5	31,3	0,98	13	Nfe//SMAfe//SMA-SMAMA	346A
6.JI5MFZ	NE334S01(KH6CP)601	1,18	50,8	1,5	31,3	1,16	19,5	Nfe//SMAMA//SMA-SMAMA	346A
7.ZS6AXT	NE325	1,85	43,2	1,5	31,3	1,77	11,9	Nfe//SMAMA//SMA-SMAMA	346A



Bereits am 13.10. hatten diverse „Exoten“ manchen Europäer zu neuen DXCC-Gebieten verhoffen: VK6JQ, FR1GZ, ZS6AXT, FY5KE, PZ5RA und ZS6DN bevölkerten von 0930 UTC bis 1530 UTC das Magic Band in Richtung Europa. Am 31.10. tauchte die deutsche DXpedition 3XY7C (sowie Stationen aus TR und 7Q) in Südeuropa in CW auf, und am 2.11. feierte 3XY7C eine richtige EU-Fete. 599 lagen die OMs in Berlin fast eine Stunde lang an, und das Europa-Pile-Up war unbeschreiblich. Dann wurde das Chaos sogar noch größer, denn zwischen 50,100 und 50,130 arbeiteten neben 3XY7C (mit QSX up) auch noch PY0FF (QSX up), TI5KD (simplex) sowie HR3/JA6WFM (QSX up) alle in Richtung Europa! Verwunderlich, daß nordeuropäische Stationen zur selben Zeit auf 6 und 2 m von einer starken Aurora beglückt wurden.

Der November begann mit tollen Ausbreitungsbedingungen, die nicht nur der europäische Süden für sich nutzen konnte. Am 5.11. hatte das Magic Band ab 0700 UTC u.a. folgende DX-Leckerbissen im Angebot: A45WD, VK6JQ, XY1M, VU2RM, VU2VVP, 9M2TO, HZ1MD und YA4F!

**Six-News:** Die Bake LA7SIX ist nun vom neuen QTH in JP99EC aus 320m ü.NN im 24-h-Betrieb QRV. Nähere Informationen unter [www.hamradio.no](http://www.hamradio.no). Hörberichte gehen an [la7six@hamradio.no](mailto:la7six@hamradio.no).

Aus KN13NE sendet eine neue Bake unter LZ2CM/B auf 50,044,5 MHz. Die Leistung beträgt 500 mW an einer Groundplane. Das QTH liegt in 1550 m ü.NN.

#### ■ OH2VHF wieder „on air“

Mit Testaussendungen nahm die 2-m-Bake OH2VHF vom Standort in KP20IE auf 144,443 MHz ihren Betrieb wieder auf. Gesendet wird mit 3 bzw. 40 W an einer 15-Ele.-Yagi in 40 m Höhe Richtung Südwesten. Bei Aurorabedingungen strahlt die Antenne Richtung Norden ab! Eventuelle Hörberichte können an [juhani.tuovinen@nokia.com](mailto:juhani.tuovinen@nokia.com) oder [oh7te@sral.fi](mailto:oh7te@sral.fi) geschickt werden.

#### ■ „Jeanette“ wütete unter VHF-DXern

Die schweren Unwetter, speziell Ende Oktober (27.10.), brachten etliche OMs um ihre mühsam errichteten Antennenanlagen. Besonders hart erwischte es Jo, DL9MS, in Bad Doberan, dessen Mast mit 4 x 17-Ele.-Yagis (17B2) Windspitzengeschwindigkeiten von bis zu 160 km/h ausgesetzt war. Resultat: Totalschaden.

#### ■ FunkPortal mit Clusterlink

Seit kurzer Zeit verfügt das FunkPortal, zu erreichen unter <http://www.funkportal.de>, über einen Link zum UKW-DX-Cluster (50 MHz bis 10 GHz auf einer Seite zusammengefaßt), wobei alle Daten im 5-Minuten-Rhythmus ständig aktualisiert werden.

Außerdem findet man auf dieser Seite immer die neuesten Anzeigen von [www.funkboerse.de](http://www.funkboerse.de), viele Links zu verschiedenen interessanten Themen des Amateurfunks sowie einige gern genutzte Foren zu aktuellen Amateurfunk-Transceivern, wie z.B. dem TS-2000 und dem FT-817.

Des Weiteren finden Sie hier die aktuelle Beschreibung des BCC-Meteorscatter-Contests.

## Funkbrücken über den Schwarzwald

### ■ Relais-Interessengruppe Schwarzwald seit 2000 aktiv

Im Jahre 2000 wurde die Relais-Interessengruppe Schwarzwald aus den Betreibergruppen um das Relais Triberg und der Packet-Radio-Gruppe St.Georgen gebildet. Die beteiligten Funkamateure kommen aus den Ortsverbänden Furtwangen (A18), Villingen-Schwenningen (A14) und Prیتال (P45). Es sind dies im einzelnen: DC5GY, DC8GV, DG9GBG, DJ8MY, DK8TS, DL1GRJ und DO1GC.

Unsere Aufgabe sehen wir in der Wartung, Betreuung und Erweiterung der Relaisfunkstellen DB0WX (Triberg, 2-m-FM Relais), DB0STG (St.Georgen, 23-cm-FM-Relais und Digipeater), DB0FIS (Furtwangen, Digipeater) sowie DB0EGT (Kesselberg, 70-cm-FM-Relais und Digipeater).



DB0EGT auf dem Kesselberg

Durch die besondere Lage unserer FM-Relais ist es möglich, den gesamten südwestdeutschen Raum abzudecken und somit als eine Art Brücke über den Schwarzwald zu wirken. Die Reichweiten der FM-Relais erstrecken sich vom Saarland über den Stuttgarter Raum bis nach München.

Vorarlberg im Südosten und die Schweizer Alpen im Süden geben eine natürliche Reichweitengrenze vor, und nach Westen erreichen unsere Relais das Elsaß, die Vogesen und das französische Hinterland.

Weiterhin führt die Interessengruppe, in Zusammenarbeit mit den umliegenden Ortsverbänden, Fortbildungsveranstaltungen und Einsteigerseminare für Newcomer durch. So wurden bereits zwei Kurse zur Erlangung der Genehmigungsklasse 3 durchgeführt. Auch Technikabende über spezielle Funkthemen werden in loser Folge angeboten.

#### FM-Relaisfunkstellen der RIG-Schwarzwald

DB0WX	145,7875 MHz	-600 kHz Ablage
DB0EGT	439,350 MHz	-7,6 MHz Ablage
DB0STG	1298,450 MHz	-28 MHz Ablage



RIG-Schwarzwald 2002 (v.l.n.r.): Willi Heim, DC8GV, Franz Käser, DK8TS, Clemens Müller, DO1GC, Jürgen Ragg, DL1GRJ, Johannes Falk, DC5GY, Günter Bick, DG9GBG, und Helmut Hirt, DJ8MY.

Im Frühjahr 2002 konnte die Relaisfunkstelle Triberg (DB0WX) mit neuer Hardware ausgestattet werden. Nach erfolgreichem Probelauf wurde die alte Steuerung und der Sender/Empfänger mit Netzteil durch neue Technik ersetzt. Das Ganze bekam einen kommerziellen 19-Zoll-Einbauschaltschrank. Somit sind alle unsere Relais und Digipeater auf dem neuesten technischen Stand, und durch die modulare Aufbauweise sind die einzelnen Komponenten der Funkstellen miteinander austauschbar. Das ist besonders wichtig, um bei eventuellen Schadensfällen schnell reagieren zu können und die Lagerhaltung klein zu halten.



Relais Triberg DB0WX auf dem Stöcklewaldturm

An dieser Stelle will ich allen Helfern, Unterstützern und Nutzern ein ganz herzliches Dankeschön aussprechen. Nur durch ihren Einsatz ist es gelungen, speziell das Relais Triberg (DB0WX) zu einem der beliebtesten in ganz Süddeutschland zu machen.

Weitere Auskünfte über unsere Relais und Termine gibt es auf unserer Website im Internet unter [www.darc.de/a/18/](http://www.darc.de/a/18/) im Menüpunkt „Relais“.

Jürgen Ragg, DL1GRJ

# Sat-QTC

**Bearbeiter: Frank Sperber**  
**DL6DBN@DB0SGL**  
**E-Mail: dl6dbn@amsat.org**  
**Ypernstraße 174, 57072 Siegen**

## ■ AMSAT-Phase 3-Exprefß auf den Weg gebracht

Anfang Oktober 2002 trafen sich mehr als 30 Experten aus zehn Ländern bei Arbeitstreffen der AMSAT-DL. Am Ende wurden die ersten Designfestlegungen des nächsten Projektes AMSAT-Phase 3-E (P3-E) getroffen. Der Kommunikationssatellit für den Amateurfunkdienst soll in der 150-kg-Klasse liegen und seinen Vorgängern AO-10 (P3-B) und AO-13 (P3-C) ähnlich sein. Ein Start ist für 2005 vorgesehen.

In einem ersten Meeting für einen neuen Bordrechner wurde festgelegt, daß die neue IHU mindestens 1 Mio/s Instruktionen Rechenlei-

RAM vorgesehen. Ein Flash-Speicher zum schnellen Booten eines IPS-Abbildes soll integriert werden, und 8 Mb Massenspeicher dienen zum Speichern von Bildern und anderen größeren Datenmengen.

Nach dem IHU-3-Meeting ging es mit dem AMSAT Phase3-E Design/Experimenters Meeting weiter. P3-E ist primär als Nachfolger von P3-D (AO-40), aber auch als Testplattform für die P5-A Mars-Mission geplant. Wichtiges Ziel ist daher die Realisierung innerhalb von zwei bis drei Jahren, damit die Ergebnisse vor einem P5-A-Start im Jahr 2007 verwertbar sind. Zielorbit soll eine möglichst hohe Inklination der elliptischen Umlaufbahn bei etwa 64° sein, die dann bei einem erdfernen Punkt von 36 000 km nahezu die gesamte Nordhalbkugel abdeckt, so wie es bei AO-13 war.

Um diesen Orbit zu erreichen ist auch diesmal ein eigenes Triebwerk im Satelliten nötig. Es wurde entschieden, eine bereits vorhandene, flugfähige Struktur in der dreiflügeligen Stern-

link auf 10 GHz gedacht, z. B. als Teil eines P5-A-Testtransponders. Damit stünde dann auch ein Uplink-Empfänger auf 2,4 GHz zur Verfügung. Für die Lineartransponder wurde eine Bandbreite von etwa 100 kHz festgelegt. Es ist zu erwarten, daß der S-Band-Downlink mindestens so gut zu empfangen sein wird wie bei P3-D (AO-40). Die Signale auf 2 m und eventuell 70 cm dürften in etwa denen von AO-13 bzw. AO-10 entsprechen. Vorhandene Bodenanlagen können also weiter benutzt werden. Die Möglichkeit zusätzlicher experimenteller Sender und Empfänger (z. B. 5,6, 24, 47 oder 76 GHz) hängt vom verbleibenden Platz im Satelliten ab.

Von der Entwicklergruppe der IHU-3 wurde der Vorschlag eines neuen RUDAK-Moduls unterbreitet. Die AMSAT-DL-Umfrage spricht sich in der Mehrheit zwar gegen mailboxartigen Betrieb à la PACSAT aus, aber besondere digitale Betriebsarten wie z.B. PSK31 und ähnliche wurden sehr positiv bewertet. RUDAK auf P3-E könnte die Erfahrungen hinsichtlich des DSPs von AO-40 fortsetzen. RUDAK könnte auch benutzt werden, um Kamerabilder zur Erde zu senden. Es wurde beschlossen, daß mindestens zwei Kameras bei P3-Exprefß fliegen sollen.

Weitere Informationen unter [www.amsat-dl.org/p3e](http://www.amsat-dl.org/p3e).

## ■ AO-40 in optimaler Phase

Mitte November erreichte AMSAT-OSCAR 40 nach der 110tägigen Phase ungünstigerer Sonnenwinkel, in der es auch zum zeitweisen Abschalten kam, wieder eine rund 110 Tage lange Phase optimaler Ausrichtung zur Sonne und Erde. Damit ist nun bis Ende Februar mehrstündiger Funkbetrieb über den Transponder (Modes UL/S) bei geringen Squintwinkeln möglich (ALON/ALAT = 0/0).

In dieser Zeit können auch weitere Experimente mit den wissenschaftlichen Nutzlasten, bislang noch ungenutzten Empfängern und den Drallrädern für die Dreiaachsenregelung durchgeführt werden.

## ■ UO-11 im unterbrochenen Betrieb

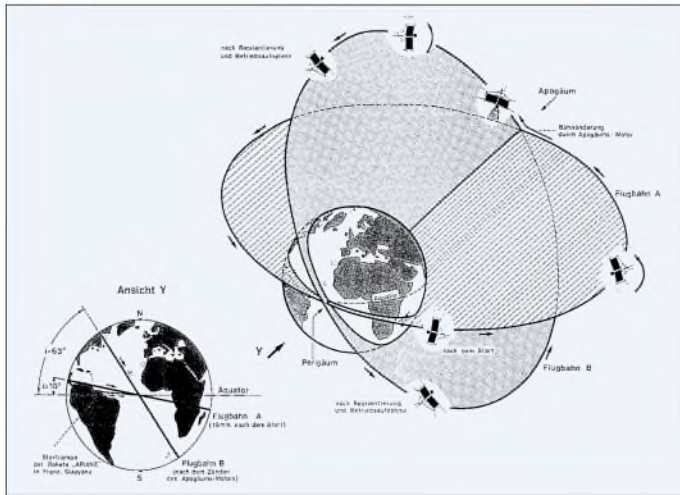
Durch eine große Kälte in einigen Modulen von UoSAT-OSCAR 11 wird der Kommandobetrieb erschwert. Dadurch schlägt zeitweise ein Watchdog an und deaktiviert den 2-m-Bakensender auf 145,826 MHz.

## ■ SAFIR-M startbereit

Zum Redaktionsschluß wurde der Start von SAFIR-M für den 20.12. angekündigt. Safir-M ist eine Amateurfunknutzlast an Bord des Satelliten RUBIN-2. Die Nutzlast wurde unter Federführung des AATIS entwickelt und soll Packet-Daten (APRS, Telcmetric) von 70 cm nach 2 m übertragen. Als Sendefrequenz wird 145,825 MHz mit 9600 Baud FSK angegeben (siehe auch Bericht im FA 11/02 S. 1186).

## ■ RS-12/13 QRT

RS-12/13 scheint tot zu sein. Das war aus inoffiziellen russischen Quellen zu erfahren. Wegen starker Solarstürme im Juli und August 2002 war zunächst der Muttersatellit COSMOS 2123 ausgefallen, in den die Amateurfunknutzlasten RS-12 und 13 integriert wurden. Es gibt kaum Hoffnung auf Erfolg der Rettungsbemühungen.



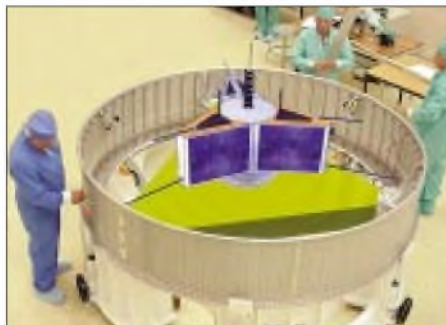
In mehreren Schritten soll P3-E seinen Orbit mit hoher Inklination erreichen. Ein eigenes Triebwerk liefert den Schub für die Anhebung von Perigäum und Inklination.  
 Zeichnung: W. Gladisch, AMSAT-DL

stung zur Verfügung stellen sollte, um auch komplizierte Kodierungsverfahren für die Datenübertragung einsetzen zu können. Neue Datenformate, die per Viterbi und Reed-Solomon bzw. Turbocodes kodieren, sollen die Datensicherheit bei ungünstigen Fluglagen oder Spinmodulation erhöhen. Der bisher verwendete Kabelbaum soll durch einen CAN-Bus ersetzt werden, der auf P3-D (AO-40) bereits erfolgreich in mehreren Modulen eingesetzt wurde.

In der weiteren Diskussion ging es darum, welchen Prozessor man einsetzen sollte. Der in der IHU-2 von AO-40 eingesetzte StrongARM wird nicht mehr in der notwendigen Form gefertigt. Als mögliche Alternative gibt es Prozessoren mit einem ARM7-Kern. Hierzu wären Entwicklungswerkzeuge vorhanden und IPS, als Betriebssoftware, ist implementiert. Als weitere CPU wurde der RTX-2010RH (rad-hard) in Betracht gezogen. Auch hierauf ist IPS portiert und der Vorgänger RTX-2000 wurde auf AO-21 erfolgreich mit RUDAK-II geflogen. Allerdings wurde diese CPU inzwischen abgekündigt.

Um dem Dilemma der Verfügbarkeit zukünftig aus dem Wege zu gehen, wurde vor einiger Zeit mit dem Entwurf einer eigenen, IPS-optimierten „AMSAT-CPU“, dem sogenannten Am1601-Prozessor, begonnen. Der Prototyp der neuen IHU-3 soll daher alle drei CPU-Typen unterstützen. Als Minimum sind 128 kBytes EDAC-

form ähnlich AO-10 und AO-13 einzusetzen. Neben der schnellen Verfügbarkeit bietet dies die Vorteile, daß die Struktur durch die früheren Starts qualifiziert wurde und in den, von der AMSAT entwickelten, SBS-Ring paßt. Damit wäre ein Start ähnlich P3-D auf der ARIANE 5 möglich.



Fotomontage von P3-Exprefß im SBS  
 Bild: W. Gladisch, AMSAT-DL

Im weiteren Verlauf des Meetings wurden die möglichen Transpondernutzlasten und Antennenkonfigurationen besprochen, deren Auswahl auf einer Umfrage der AMSAT-DL basiert. Die derzeitige Planung sieht danach Downlinks auf 2 m und 13 cm vor. Uplinks sind auf 70 cm und 23 cm vorgesehen. Weiterhin ist an einen Down-

## Packet-QTC

**Bearbeiter: Jürgen Engelhardt**  
**Azaleenstr. 31, 06122 Halle**  
**DL9HQH@DB0LPZ**  
**E-Mail: DL9HQH@GMX.DE**

### ■ Digipeater

**DB0BRB** (Brandenburg): Anfang November wurden am Digipeater folgende Änderungen durchgeführt: Der 9k6-Zugang sendet nun wieder auf 438,325 MHz mit der üblichen Ablage (7,6 MHz) in Halbduplex, und der 1k2-Zugang arbeitet jetzt auf 144,900 MHz in Simplex. Auf dem 2-m-Zugang sorgen DAMA und TX-Delay-Überwachung für einen möglichst gleichberechtigten und störungsfreien Betrieb aller Teilnehmer. Besonders für den 1k2-Zugang bitten die Betreiber von DB0BRB um Empfangsberichte. Diese sollten an DL1RNJ@DB0BRB bzw. an dl1rrj@darf.de adressiert werden.

**DB0FBB** (Dortmund): Nach der Abschaltung des DAMA-Betriebes klagten einige User über Probleme beim Digipeater-Zugang. Daraufhin wurde DAMA wieder in Betrieb genommen.

**DB0ROF** (Rotenburg): Einsatzbereit ist der Userzugang mit 76k8 Baud. Für den endgültigen Betrieb waren allerdings noch einige Einstellarbeiten nötig.

**DB0INS** (Inselsberg): Die Technik für den Userzugang wurde am Digipeater wieder installiert und am 26.9. für die Benutzer in Betrieb genommen.

**DB0NOS** (Oerlinghausen): Wegen eines schon länger angekündigten Defekts hat der Sender des Userzugangs nun wohl endgültig seinen Geist aufgegeben. Dank einer Leihgabe von DB7QJ konnte der Zugang vorerst wieder in Betrieb genommen werden. Gesucht wird jetzt also ein geeigneter 70-cm-Sender, um diesen Userzugang wieder dauerhaft nutzen zu können.

**DB0RWI** (Düsseldorf): Anfang Oktober wurde bei DB0RWI die RMNC-Hardware gegen ein TNC4e ausgetauscht. Damit ist nun eine 10-MB-Ethernet-Verbindung zu DB0DSP bzw. DB0MTV (beide Düsseldorf) möglich. Gleichzeitig wurde auch der wegen Blitzschlag ausgelegene Userzugang wieder in Betrieb genommen. Der bisherige Einstiegs-Transceiver KF 451 wurde gegen ein Siemens C5 ausgetauscht.

**DB0HSO** (Soest): Ende August bekam der Digipeater ein neues Motherboard, das alte war durch Überspannung zerstört worden.

**DB0SAA** (Oberkochen): Nach einer Überarbeitung und Nachgleich der exakten Frequenzen läuft der 23-cm/9k6-Userzugang nun wieder mit guten Werten.

### ■ Linkstrecken

**DB0HER** (Herrenberg): Am 14.9. wurde der Link zu DB0SAO (Böblingen) in Betrieb genommen.

**DB0HSK** (Meschede): Seit einiger Zeit gibt es Probleme auf dem Link zu DB0SHG (Süntelturm). Eine Überprüfung der Technik bei DB0HSK ergab, daß hier alles in Ordnung ist; DB0SHG wird gehört und der Sender arbeitet korrekt. Der Fehler liegt vermutlich auf der Seite von DB0SHG.

**DB0IGL** (Ingolstadt): Ende September wurde beim Linkpartner DB0KEH (Kehlheim) die Frequenz nachgeregelt. Seitdem funktioniert dieser Link mit guten Parametern.

**DB0IUZ** (Bochum): Beim Link zu DB0FBB (Dortmund) wird zur Zeit eine Baudrate von 28k8 getestet. Der Link zu DB0RDX (Recklinghausen) wurde auf 9k6 Duplex umgestellt. **DB0KT** (Herchenhainer Höhe): Nach dem Entfernen einiger Bäume und Äste, die die Antennensicht stark einschränkten, arbeitet der Link zu DB0FT (Großer Feldberg) besser.

**DB0KTL** (Kraichthal): Um für schnellere Ports in Zukunft auch Knotentechnik zu nutzen, laufen bei DB0KTL seit Ende September zwei TNC4e und ein TNC3. Geplant sind die Umstellung des Link zu DB0BAD (Baden-Baden) auf 13 cm mit 307k2, ein zusätzlicher Link zu DB0EQ (Brackenheim) auf 13 cm/307k2 und ein weiterer Userzugang, ebenfalls auf 13 cm, mit einer Baudrate von 307k2.

**DB0RWN** (Rheine): Seit Ende September läuft der Link zu DB0VL (Lingen) mit brauchbaren Werten. Von dort aus geht es zwar noch nicht weiter, aber DB0VL besitzt einen 9k6-Zugang, der auch von Rheine aus genutzt werden kann. Die Frequenzen des Userzugangs von DB0VL lauten 438,500 (Ausgabe) und 430,900 MHz (Eingabe).

### ■ Mailboxen

Eine aktuelle Liste der Mailboxen in Deutschland wurde am 3.11. von DL1WX in die Rubrik „BBS“ eingespielt. Hier kann jeder Interessierte seine in der Nähe befindliche Mailbox ermitteln und sich einen Überblick über die wichtigsten Daten der jeweiligen Mailbox verschaffen.

### ■ Übertragungsprobleme von ASYNOP-Daten

Wie Jochen, DJ1XK, kürzlich berichtete, gibt es Probleme bei der Übertragung von ASYNOP-Files über FBB-Mailboxen. Dabei werden die längeren ASYNOP-Zeilen zerstört und somit das ASYNOP-File unbrauchbar gemacht. Er bittet die Sysops, die Umleitung der Mailboxrubrik über FBB-Mailboxen zu vermeiden. ASYNOP ist ein Standard zur Übertragung und Auswertung von Wetterdaten.

### ■ Aus für DB0BAL

Mangels Nachfolger für den beruflich völlig überlasteten Sysop von DB0BAL (Ballenstedt), DL1HSI, hat der zuständige OV beschlossen, den Digipeater abzuschalten. Für die kürzlich ausgelaufene Genehmigung wurde keine Verlängerung beantragt. Ich spreche sicher nicht nur im Namen von Helmut, DM2BPG, wenn ich mich recht herzlich bei Sig für seine geleistete Arbeit in Sachen Packet-Radio bedanke.

### ■ Was ist los mit DB0ID (Stuttgart)

Kürzlich erreichte mich eine Anfrage von Gerd, DL6SAH. Er bat mich, nachzuforschen, was mit dem Digipeater DB0ID los sei. Es ist wohl der einzige Digipeater, über den er ins Netz gelangen konnte.

Vielleicht kann ein User, der über den Sachverhalt informiert ist, dem Gerd bzw. mir eine Nachricht zukommen lassen.

## CW-QTC

### ■ „Signs“ – Künstlerische Hommage an die Morsetelegrafie

Der Graphiker und Künstler Joachim Klang verarbeitete mit der Farb- und Bleistiftzeichnung „Signs“ die Geschichte der Morsetelegrafie.



Die Zeichnung zeigt eine nächtliche Landschaft mit einem hellen Mond am Himmel, einem Leuchtturm auf einer Insel und einem Schiff auf dem Meer. Über dem Bild ist ein Gitter aus Punkten und Linien eingezeichnet, das an eine Morsecode-Tabelle erinnert.

Die Zeichnung ist eine künstlerische Hommage an die Morsetelegrafie.

Zitat: „Lassen Sie sich durch die aus-

gestellten Zeichnungen auf eine Reise in die Phantasie entführen...“ Weitere virtuelle Kunst unter <http://www.merlin-graphik.de/>.

tx Ludwig, DK5KE

### ■ DTC-Rundspruch

Die Abstrahlungen der QTCs in Telegrafie (A1A/CW), die der Deutsche Telegrafie Club e.V. (DTC) veranstaltet, wurden wie folgt reorganisiert: Jeden Montag: QTC (deutsch) mit aktueller Funkwettermeldung um 19.30 Uhr ME(S)Z auf 3566 kHz ( $\pm 3$  kHz), um 19.50 Uhr ME(S)Z auf 7033 kHz ( $\pm 3$  kHz).

1. Sonntag im Monat: Vereins-QTC (deutsch) auf 3566 kHz ( $\pm 3$  kHz) um 09.30 ME(S)Z; zeitgleich parallel auf 7033 kHz ( $\pm 3$  kHz).

3. Sonntag im Monat: Vereins-QTC in englischer Sprache auf auf 7033 kHz ( $\pm 3$  kHz) um 09.30 (CET/CEST). Als abstrahlende Klubstationen fungieren: DK0DTC, DF0DTC, DL0HTC, alle DOK „DCW“. Die neue Regelung gilt bis zum Widerruf.

Otto A. Wiesner, DJ5QK

### ■ Auszeichnungen aus Argentinien

Der Vorstand der GACW, der argentinischen CW-Gruppe, hat für das Jahr 2002 vier Empfänger von Auszeichnungen in Europa benannt: Jean Marc Idee, F5SGI, UFT (Union Francaise des Telegraphistes), Martin Hengemühle, DL5QE, DTC (Deutscher Telegrafie Club).

Die Auszeichnung, das „Diploma al Merito 2002“, gibt es für Verdienste, die sich die Bedachten im Ringen um den Erhalt der Morsetelegrafie, für das Beibehalten der Morseprüfung und für das Engagement für diese Werte gegenüber Behörden, erworben haben.

## DX-QTC

**Bearbeiter: Dipl.-Ing. Rolf Thieme**  
**Boschpöler Str. 25, 12683 Berlin**

**E-Mail: rthieme@debitel.net**

**PR: DL7VEE@DB0GR**

Alle Frequenzen in kHz, alle Zeiten in UTC  
 Berichtszeitraum 7.10. bis 3.11.02

### ■ Conds

Insgesamt noch recht gute Herbstbedingungen bei einem Flux bis 170. Es geht aber nicht mehr so gut wie vor einem Jahr. Wichtig ist ein optimaler Skip, der für verschiedene Gebiete in Europa zeitlich sehr unterschiedlich sein kann. Die Signale auf den niederfrequenten Bändern haben zugelegt.

### ■ DXpeditionen

Ein gutes Angebot bei nicht schlechten Conds: **ZK1EQL** (SM7EQL) und Co. funkten ab 5.10. von Südcoc mit großem Interesse an Europa-QSOs. Auch andere Gruppen machten noch von Süd- bzw. Nordcook Betrieb. – Eine Kurz-DXpedition **S07L** von der raren Western Sahara durch spanische Techniker gab es mit guten Signalen in SSB, aber einer schwachen Betriebstechnik in RTTY. CW wurde gar nicht vorgesehen! – **8N1OGA** von Ogasawara ist weiterhin oft präsent.

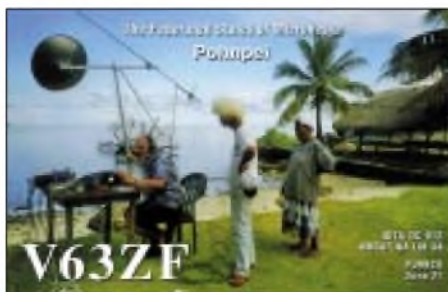
Ein Highlight hätte **TX0AT** von Chesterfield durch **IZ0CKJ**, **IZ0EVI** und **IZ6DSQ** sein können. Es wurde aber mehr Wert auf CB-Betrieb auf 27 MHz gelegt und sonst fast nur 20 m SSB getätigt. – **CE6TBN** funkte Ende Oktober in SSB als **CE0Z** von Juan Fernandez. QSL via **N1IBM**. – **ZL1AMO** war wieder als **3D2RW** von Fidschi zu hören. – Die holländische Low-LandCrew funkte von **J75** und **VP2M** mit jeweils mehreren Rufzeichen und Aktivität rund um die Uhr. Die Signale waren von 160 bis 10 m ufb, und auch die OPs machten ihre Sache ausgezeichnet. QSL via **PA5ET**.

**ZL7C**, die Multi-OP-DXpedition von Chat-ham, hatte gute Signale und gute OPs auf allen Bändern. Mit mehr als 72 000 QSOs wurde ein prima Ergebnis erreicht. – **DL3NBL** (SSB) und **DL2MDZ** (CW) funkten fleißig von Guernsey unter **MU/hc**. – Auch Bert tauchte wieder auf: Als **3B8/PA3GIO/p** und **FR/PA3GIO/p** in SSB



auf den oberen Bändern. – **K8T** und **K8O** hatten leider nur durchschnittliche Bedingungen erwischt. Hauptsächlich auf 20 m waren die Signale morgens und abends für Europa gut. Die deutsche DXpedition **3XY7C** von Guinea wurde am 31.10. QRV. Mit mehreren Stationen von 160 bis 6 m parallel und sehr guten Signalen sowie OPs dürften alle Interessenten zu

ihrem QSO gekommen sein. – Der wichtigste Fonic-Contest, der **CQ WWDX**, bot aufgrund einer Magnetstörung nur mittelprächtige Be-



dingungen. Der starke Sturm über Deutschland an diesem Wochenende tat ein weiteres. – Dagegen waren mit **R1ANC**, **CE9/R1ANF** und **HL8KSJ** im Berichtszeitraum oft Stationen von der Antarktis zu arbeiten. An selteneren Rufzeichen wurden u.a. noch **EP6KI**, **TT8ZZ**, **TR8CA**, diverse Stationen aus **FO**, **V63RE** sowie **5Z4DZ** registriert.

### ■ Kurzinformationen

**F5NOD** verweigert auf seiner Homepage unter [www.qsl.net/f5noa/topdxexpe.html](http://www.qsl.net/f5noa/topdxexpe.html) **Top-DXpeditionen**. Meldungen sind mit folgenden Voraussetzungen erwünscht: rares DXCC, mindestens vier Tage QRV und wenigstens 10 000 QSOs. – Wer aus **Mexiko** funken will, kann Informationen zur Lizenz aus erster Hand

### ■ Bandmeldungen im Berichtszeitraum

<b>160 m</b>		<b>ZK1AKX</b>	14008 0745
3XY7C	1822 0450	<b>ZL7C</b>	14196 1800
D44TT	1835 0400	<b>17 m</b>	
J75PA	1832 0430	<b>8N1OGA</b>	18070 1220
<b>80 m</b>		<b>CE0Z</b>	18144 0800
4L7O	3790 1730	<b>D44TT</b>	18135 0740
D44TT	3504 2000	<b>FO0PT</b>	18075 0645
J75WP	3510 0500	<b>FO12YSB</b>	18080 0700
VP2MFA	3790 0520	<b>HC8/G4IUF</b>	18074 1950
YA5T	3510 1900	<b>KP4DKE</b>	18160 2000
ZL7C	3503 1535	<b>ZL7C</b>	18074 0500
<b>40 m</b>		<b>15 m</b>	
8N1OGA	7065 2100	<b>5N0NHD</b>	21079 1520
E21EJC	7007 2025	<b>D44TT</b>	21295 0745
HK0OEP	7063 0440	<b>EP6KI</b>	21260 0740
HZ1MD	7050 0210	<b>HC5T</b>	2108 1840
VP2MFA	7066 0600	<b>J75PA</b>	21086 1800
VP2VE	7007 0415	<b>TX0AT</b>	21023 1845
ZK1EQL	7005 0445	<b>V63AC</b>	21295 1030
<b>30 m</b>		<b>V63RE</b>	21260 0630
5V7BR	10107 0445	<b>XY1M</b>	21032 1230
9L1BTB	10123 1855	<b>YA5T</b>	21275 1515
9M2TO	10104 1800	<b>12 m</b>	
AD5KT/KH2	10102 1710	<b>3B9FR</b>	24946 1530
FO0PT	10103 0415	<b>5H1HS</b>	24897 0730
G4IUF/HC8	10107 0415	<b>5X1CW</b>	24895 1110
J75ET	10106 2020	<b>8N1OGA</b>	24891 0830
JYQJ	10103 0500	<b>J75ZH</b>	24940 1630
K8O	10106 1700	<b>OA4/PA3GFE</b>	24891 1605
TT8ZZ	10119 1745	<b>VP2MWM</b>	24948 1630
VP2VE	10115 0230	<b>ZF2NT</b>	24903 1740
ZK1AKX	10109 0650	<b>10 m</b>	
ZL7C	10105 1540	<b>3XY7C</b>	28013 0800
<b>20 m</b>		<b>9N1AA</b>	28494 1300
3D2RW	14022 0855	<b>CE0ZIS</b>	28495 1430
3DAOTM	14263 1830	<b>CP1WG</b>	28025 1630
A35RX	14016 0550	<b>D44AC</b>	28537 1600
FO12YSB	14085 1530	<b>FR/PA3GIO/p</b>	28560 1600
FO/J11WTF	14016 1520	<b>PZ5RA</b>	28020 1300
S07L	14190 1720	<b>TG9NX</b>	28480 1345
TX0AT	14227 0730	<b>VP2MFA</b>	28515 1430
		<b>XT2ATI</b>	28500 1450

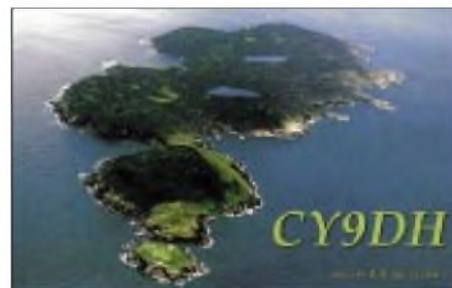
von **DJ4ZB** und **DJ1TO** erhalten. – **Mario**, **EY8TM**, ist für drei Jahre in Liberia und hat das Rufzeichen **EL2TM** erhalten. QSL via **F6FNU**. – Noch bis Frühjahr 2003 ist **EA4ATI** als **XT2ATI** in der Luft. QSL via **EA4YK**.

**Falk**, **DK7YY**, darf jetzt auch für deutsche Stationen QSLs für das **WAC** checken. Bitte den Antrag, die Karten sowie 5 € Bearbeitungsgebühr an ihn senden. Er prüft den Antrag und die Karten, sendet die QSLs zurück und leitet den Antrag zum IARU-Hauptquartier in den USA weiter. Von dort bekommt Falk das Diplom und leitet es dann zum Antragsteller weiter. Leider liegt die Bearbeitungszeit in den USA z.Z. bei über drei Monaten.

### ■ Vorschau

Für den **CQWWDX CW** am 23./24.11. sind u.a. angekündigt: **4G1A**, **6Y#A**, **8N1OGA**, **8P5A**, **9M6NA**, **C53M** (MM), **CN2R**, **CY0MM**, **D4B**, **D44TD** (MS), **FY5FY**, **HC8N** (MM), **HR3J**, **JW5E** (MS), **PJ2T** (MM), **PJ5/K1NA**, **PJ7A**, **S9MX**, **T88JA**, **V26K**, **V47CA**, **VP2E** (MS), **VP9/W6PH**, **WP2Z** (MM), **XT2DX** (MM), **XW1IC**.

Die Klubstation von Ogasawara, **8N1OGA**, wird wieder vom 27. bis 30.11. durch **JA1ELY** und **JA1IDY** aktiviert. Zum Jahreswechsel steht eine weitere Aktivität bevor. Die Station ist auch auf 160 m QRV. – **G3AB** (ex **G4ZVJ**) ist ab 7.11. für etwa vier Wochen von Sierra Leone als **9L1AB** QRV. Andy bevorzugt CW



von 160 bis 6 m. – **FM/DL2GAN** ist noch bis 28.11. auf den oberen Bändern QRV. – Bis 1.12. sind **Charlotte** und **Paul** (**KQ1F** und **K1XM**) als **S9MX** vorwiegend in CW in der Luft. – Aus Bangladesh meldet sich wieder **John**, **KX7YT**. Er funkt vornehmlich in SSB auf 20, 15 und 10 m, gelegentlich auch in PSK unter **S21YV**.

**F5IRO** ist für wenige Monate auf Reunion stationiert. Kurze Ausflüge als **FR5KH/J** von Juan de Nova sind in CW geplant. QSL via **F6FNU** nur direkt. – **LX0LT** aus Luxembourg (30.11. bis 8.12.) ist auf viele QSOs aus. Für jede Verbindung werden 4 Cent für einen gemeinnützigen Zweck zur Bekämpfung von genetischen Krankheiten gespendet. 20 000 QSOs sind das Ziel. – Unter dem kurzen Rufzeichen **K9V** funken **W9AEB** und **Company** von den Virgin Islands (KP2). Termin ist der 2. bis 12.12., alle Bänder CW, SSB und PSK.

**St.Martin** (**FS**) wird durch eine größere Gruppe Amerikaner vom 4. bis 11.12. und zum **ARRL-Contest** aktiviert. – **K4BAI** ist wieder vom 10. bis 17.12. als **8P9HT** in der Luft. – Vom 8. bis 16.12. plant **JA1ELY** einen Besuch auf **Fernando de Noronha** als **PY0FT** und will dabei besonders in den digitalen Modes arbeiten. – Funkbetrieb aus dem Senegal (**6W**) mel-

det F8IXZ zwischen dem 14. und 16.12. an. Vorrangig soll CW von 40 bis 10 m getätigt werden.

## ■ Umfrage Most Wanted DXCC

DX-interessierte Funkamateure aus Deutschland und den Nachbarländern mit mindestens 180 bestätigten DXCC-Gebieten werden gebeten; mir per Stand 31.12.02 ihre fehlenden DXCC-Gebiete von der zur Zeit geltenden DXCC-Liste mit 335 DXCCs per Post (an Rolf Thieme, Boschpolder Str. 25, 12683 Ber-



lin), E-Mail [dl7vee@dark.de](mailto:dl7vee@dark.de) oder Packet-Radio ([DL7VEE@DB0GF](mailto:DL7VEE@DB0GF)) bis Mitte Januar 2003 zu melden, um eine Liste der meistgesuchten Länder aus DL-Sicht zu erstellen. Besonderen Wert lege ich auf Meldungen der DXer, die bei weitem noch nicht alles „im Kasten“ haben. Gerade 2002 fanden sehr viele hochkarätige DXpeditionen statt, so daß sich die Reihenfolge der Fehlländer stark verändern dürfte.

Fehlgebiete sind auch solche DXCC, wo per 31.12.02 keine geltende QSL vorliegt. Auch die beiden absolut seltensten DXCC, Nordkorea (P5) und Ducie Island (VP6DI), sind inzwischen per QSL anerkannt. Bitte die fehlenden DXCC-Gebiete als Präfix in alphabetischer Reihenfolge melden (möglichst nicht nach Ländernamen sortieren, also nicht Afghanistan, sondern YA). Zuschriften von OMs, denen noch viele DXCC fehlen, sind mir wichtiger als diejenigen, die „full house“ haben.

Wer Zeit und Muße hat, kann zusätzlich noch diejenigen DXCC-Gebiete melden, die in einer Betriebsart (CW/SSB/RTTY) fehlen.



Als erweiterte Präfixe zur Eindeutigkeit bitte benutzen: 3YB – Bouvet, 3YP – Peter I., FK/C – Chesterfield, VP6D – Ducie Island, VU4 – Andaman und VU7 – Lakkadiven. Falls auf elektronischem Weg mit einer Datei geantwortet wird, bitte das eigene Rufzeichen in die Überschrift übernehmen.

Auf der Homepage des DARC-Referats für DX und HF-Funksport kann eine EXCEL-DXCC-Hilfsliste abgefordert werden.

Um rege Beteiligung wird gebeten. Abrechnungsstand 31.12.2002. Einsendeschluß ist der 15.1.2003 ebenso wie für die DXCC-Wertung.

# IOTA-QTC

**Bearbeiter: Thomas M. Rösner, DL8AAM**  
**Wörthstraße 17, 37085 Göttingen**

**PR: DL8AAM@DB0EAM**

**E-Mail: dl8aam@dark.de**

**URL: <http://come.to/DL8AAM>**

## ■ Insel-Aktivitäten

**Europa:** Das im CQWW SSB sehr aktive Rufzeichen SY8A war nicht von Mount Athos aus QRV, vielmehr arbeitete die Gruppe von Zante/Zakinthos, **EU-052**. QSL via SV8CS.

**Afrika:** Noch bis zum 29.11. ist Frank, DH5JG, in CW und SSB von 40 bis 10 m von Lanzerote, **AF-004**, aus QRV. Für das DIE zählt diese Insel zur selteneren Referenznummer S-007. – Vitaly, VE6JO, ist noch bis 24.11. aus Malabo auf der Insel Bioko, **AF-010**, unter 3C2MV oder 3C2A aktiv. Die geplante ZS231-DXpedition nach Seal Island, **AF-077**, konnte aufgrund widriger Wetterverhältnisse nicht wie vorgesehen stattfinden. Barry, ZS1FJ, ließ verlautbaren, daß sie es Ende November oder Anfang Dezember erneut versuchen werden, die Insel anzulaufen. Er wies darauf hin, daß die offiziellen Genehmigungen aus Sicherheitsgründen nur Tagesbesuche erlauben, daher ist kein 24-Stunden-Betrieb möglich.

**Nordamerika:** Der STARS Radio Clubs (WF9V, W7FLE, WW9WW, WG9J sowie W9AEB) aktiviert vom 2. bis 8.12. unter K9V



St. Croix Island in den US Virgin Islands, **NA-106**. Die Gruppe wird auf allen Bändern von 160 bis 6 m in CW, SSB und PSK QRV werden. QSL via WF9V.

**Asien:** Takeshi, JI3DST, aktiviert vom 21.11. bis 6.12. erneut die Insel Miyako, **AS-079**. Er plant, wie bei seinen bisherigen DXpeditionen, ausschließlich SSB-Betrieb auf 40, 17, 15, 12, 10 sowie 6 m. Er bevorzugt QSL ausdrücklich über das Büro.

**Ozeanien:** Dave, KB2FB/DU7, lebt derzeit auf Panglao Island, **OC-129**. Er ist auf allen Bändern, außer 160 m, aktiv. Er wurde häufig zwischen 1000 und 1200 UTC auf 15 m beobachtet. – Steve, G0UIH, hält sich noch bis 15.12. in Australien auf. Er plant während seiner Reise unter VK2IAY/p vom 2. bis 5.12. Lady Elliot Island, **OC-142**, vom 6. bis 9.12. Fitzroy Island, **OC-172**, und anschließend vom 11. bis 12.12. North Stradbroke, **OC-137**, zu aktivieren. Sollte sich die Möglichkeit ergeben, wird er zusätzlich eine Insel in **OC-171** besuchen. Steve wird mit einer 100-W-Station auf 17, 15 und 20 m ausschließlich in SSB QRV werden. – Die geplante Erstaktivierung der Insel Maria durch FO/I2YSB und FO/IK2GNW mußte aufgrund von Transportschwierigkeiten

abgesagt werden. Stattdessen wurde Betrieb von Rurutu in den Austral Inseln, **OC-050**, durchgeführt. Ein Online-Logcheck ist unter <http://digilander.libero.it/i2ysb> möglich.

## ■ Informationen

Anlässlich der RSGB HF & IOTA Convention in Old Windsor im Oktober 2002 wurden die diesjährigen IOTA-Trophys für herausragende Leistungen für das IOTA-Programm im Jahr 2001 verliehen. Die „Most Courageous“-Trophy ging an das russische „Lost Islands-DXpeditions Team“ für dessen Tour zu den Inseln Ushakova und Uyedineniya (RI0B, RU0B), den Titel der „Most Outstanding DXpedition in Africa, Asia and Europe“ errang die JW0PK-Gruppe für die Aktivität von Prins Karls Forland (EU-063), VE7DP erhielt die Auszeichnung „Most Outstanding DXpedition in North and South America and Oceania“ für seine Philippinen-Tour nach OC-091, OC-093, OC-126 sowie OC-244. Das spezielle „Merit Award“ für langjährige Verdienste um das IOTA-Programm wurde an die bekannten DXpeditionäre PA3GIO, ON4QM, JI3DST und F6BFH verliehen.

## ■ Insel-Wettbewerb

Mit dem „Marathon des Iles“ findet erneut ein französischer Langzeitwettbewerb für Inseljäger statt. Der Marathon wird vom Clipperton DX Club, der Zeitschrift Megahertz und der Presence Radioamateur ausgerichtet.



Hierfür zählen Kontakte zwischen dem 1.11.02 und dem 31.8.03 mit sämtlichen Inseln der drei französischen Inseldiplomprogramme DIFM (Diplome des Iles Françaises de la Metropole – frz. Meeresinseln), DIFO (Diplome des Iles Françaises d'Outre Mer – Meeresinseln der frz. Überseebesitzungen) sowie dem DIFI (Diplome des Iles Françaises Interieures – franz. Inlandsinseln). Genaue Ausschreibungen per E-Mail über [f6bth@wanadoo.fr](mailto:f6bth@wanadoo.fr).

## ■ Neue IOTA-Referenznummer

**AS-166/pr EP Iran – Hormozgan Province Group**, durch EP6KI von Qeys (Kish) Island im Okt./Nov. 02. QSL via G4WFZ.

**OC-252 YB7 Indonesia – Kalimantan's Coastal Islands West Group**, durch eine Gruppe YB7-OPs von Temaju im Okt. 02.

**OC-253/pr V63 Federated States of Micronesia – Hall Islands**, durch V63WN und V63RE von Nomwin Island im Okt. 02.

**OC-254/pr V63 Federated States of Micronesia – Mortlock Islands**, durch V63WN und V63RE von Satawan (Ta) Isl. im Okt./Nov. 02.

**SA-093 HK4 Colombia – Choco Division North/Antioquia Division Group**, durch HK3JJH/4 von Titumate im Okt. 02.

## Faszination Amateurfunk

HORST WESENBERG – DL2BWH

Was bin ich? Wer bin ich? Diesmal kein Reisebericht von fernen Inseln oder strapaziösen DXpeditionen, sondern ein Abschnitt aus dem Leben eines Funkamateurs oder Amateurfunkers? Warum das Fragezeichen? Bitte lesen!

Geboren im Osten Deutschlands in der Nachkriegszeit, Schule, Lehre als Elektromonteur, Heirat (zwei Kinder). Durch den Beruf vorbelastet, beschäftigte ich mich schon zeitig mit allerlei Elektronik. So unter anderem auch Anfang der 80er Jahre mit der Empfangstechnik.

Mit einem dieser Geräte war auch der Empfang des 80-m-Bandes möglich. Was war das für ein Gefühl, als das erste Mal eine Stimme aus dem Lautsprecher irgendetwas von QTH, RST und Einseitenband erzählte, für mich total unverständlich. Der OM, etwas habe ich noch behal-

ten ins Log. Nach etlichen „abgesoffenen“ Traps sollte eine neue Antenne her, eine drehbare, wegen DX und so. So um 1992 kam der erste gekaufte Transceiver ins Shack, so nannte ich meine Ecke in der Schlafstube. Deshalb auch fast nur CW und Kopfhörer! Als Antenne war eine HF5B montiert auf einen ganz kleinen Rotor! Es kam, wie es kommen mußte. Nach dem ersten heftigen Sturm rief mich mein Nachbar von der gegenüberliegenden Straßenseite an. Meine Antenne drehe sich wie ein Propeller im Wind. Zum Glück war das Dach absolut flach, und ich befestigte die Antenne in eine Richtung mit dem Antennenkabel. Der nächste Rotor war schon etwas größer, man denkt ja manchmal weiter.

An QSOs waren es schon einige tausend, aber der Länderstand? Magere 150 DXCC-Gebiete.



Die Eigenbau-Logperiodic für 40 bis 10 m bei Horst, DL2BWH

ten, hieß Peter. Nur etwa 10 km von mir entfernt wohnhaft – also rein ins Auto und den Blick nach oben, es mußte ja irgendwo eine Antenne zu sehen sein. Ich habe sie nicht gefunden. Ich gab nicht auf, irgendwann stand Peter vor mir. Von seiner Gerätetechnik war ich total begeistert, und es stand schnell fest, das ist auch etwas für mich!

Es begann wieder eine Lehrzeit, Funkamateur-Amateurfunke. Danke an Hagen, der mich oft motivierte, wenn die Taste nicht so wollte wie der Kopf. CW war schon damals meine Betriebstechnik. Es gab aber auch Zeiten, da dachte ich, das wird nie etwas. Ich ließ alles liegen. Diese Phasen kamen auch später vor, ich nannte sie jetzt aber „schöpferische Pausen“. Ich habe sie bestanden, die Prüfung. Irgendwann nach der 2000. russischen Station in CW als Mitbenutzer mußte etwas Neues her.

Die eigene Station! Es verging einige Zeit. Der erste Sender für 80/40 m in QRP wurde gebaut und dazu die passende PA mit einer PL500 – Europa stellte kein Problem dar. Ein 5-Band-Transceiver war schon in Arbeit, die Verwandtschaft im Westen mußte ran, ein XF-9B sollte es schon sein.

Der Westen kam zu uns. Es gab erst einmal andere Probleme, aber der Amateurfunk war nie „out“. In diesen Jahren verwendete ich als Antenne eine W3DZZ auf dem Mietshaus in etwa 25 m Höhe. Es kam auch so manche DX-Stati-



Die Logperiodic in voller Pracht auf dem Kippmast

on wurden auch PAs gebaut. Normale mit z.B. 4 x GU50. Auch ganz „giftige“ mit Transistoren in der Katodenleitung, mit Zeilenendröhren aus TV-Geräten – davon drei Stück parallel. Der Länderstand stieg langsam, aber sicher. Es



gibt einen Spruch, da heißt es: Ein Mann sollte drei Dinge tun – Kinder zeugen, ein Haus bauen und einen Baum pflanzen. Wir taten die letzten beiden Dinge. Wir zogen aufs Land. Auf den Berg – ideal! Im Flachland und trotzdem 130 m ü.NN. UKW war nun auch kein Problem mehr. Auf dem Mast die HF5B, Antennen für 2 m/70 cm sowie diverse Dipole. Eine neue PA wurde auch gebaut, mit nur einer SRS457. Anbindung ans DX-Cluster geschaffen, und der Länderstand stieg.

Während einer dieser schöpferischen Pausen, die nicht ausblieben, kam die Idee, eine neue Antenne, eine bessere, eine größere, zu realisieren. Aber welche? Literatur wurde gewälzt und dann war klar, eine Log-Periodic sollte es sein! Der Preis schreckte erst einmal ab. Also Eigenbau! Das war so um den Jahreswechsel 2000/2001. Die Antenne wurde im Garten nach und nach aufgebaut. Als Vorbild diente die DLP15 von Titanex – der Boom 8 m und das längste Element 10,40 m. Die Teile ließen sich auf dem Baumarkt bzw. vom Antennenhandel z.B. Kevlarseil, Edelstahlseil, Schellen usw. beschaffen. Die Bänder oberhalb 17 m spielten sofort, aber 20 und 30/40 m machten Schwierigkeiten. Das SWR war anfangs zu hoch.

Da lag sie nun, ein gewaltiges Gebilde, aber trotzdem nur 25 kg schwer. Also hoch damit. Der Mast ist kippbar und somit kein Problem. Den Transceiver an, und da war er, der Augenblick der Wahrheit. Hurra, es war fast ideal, auf allen Bändern unter 2 : 1. Der Empfang einfach super, Rückdämpfung und Seitendämpfung sehr groß. 30 und 40 m mußten mehrmals abgeglichen werden, spielten dann aber auch.

Nun wurde intensiv getestet, rein ins DX-Geschäft und mitgerufen. Alle gehörten DX-Stationen wurden gearbeitet und das sehr schnell. Mir wurde ein anständiges Signal bestätigt. Die Antenne überstand ohne Schaden die Frühjahrsstürme im Februar 2002. Um den Rotor zu entlasten, hatte ich einen kleinen Ausleger unter der Antenne am Mast befestigt. Hier konnte ich von unten über einen Seilzug eine Stütze hochklappen, die nun das Boomrohr festklemmte. Da die Stütze isoliert war, konnte ich auch so in Richtung USA QRV sein.

Der Länderstand kletterte auf 300, und das ist im Moment der Stand. In der Zwischenzeit kamen noch einige digitale Betriebsarten dazu. In einer Fachzeitschrift las ich kürzlich etwas über den Empfang von Wettersatelliten – warum eigentlich nicht?

Um klarzustellen, ich bin 51 Jahre und muß meine Brötchen noch durch Arbeit verdienen. Ich hoffe, daß ich mit diesem Bericht keinen gelangweilt habe und glaube somit, die Frage „Was bin ich?“ beantwortet zu haben. Zufällige Ähnlichkeiten sind beabsichtigt!

# Diplome

## ■ Diplom „Bernsteinküste“

Für das vom russischen UA2-Radioklub Kaliningrad herausgegebene Diplom sind bestätigte Funkverbindungen mit Funkamateuren der Stadt oder des Gebietes Kaliningrad nachzuweisen, wobei folgende Punkte erreicht werden müssen:

EU-Stationen: 10 Punkte

alle anderen Kontinente: 5 Punkte

Sendearten sind beliebig. Es zählen Verbindungen auf allen KW-Bändern (160 bis 10 m). Jede Station des UA2-Gebietes zählt 1 Punkt. Für eine 5-Band-Verbindung mit derselben Station sind 5 Punkte anrechenbar.

Gebühr: US-\$ 10 oder 10 Euro. (Stationen außerhalb Europas zusätzlich Versandkosten – bitte bei der örtlichen Post erfragen).



Das 235 mm x 325 mm große Diplom ist mit echtem Bernstein ausgelegt und wird im Holzrahmen geliefert.

Der Antrag (GCR-Liste) ist zu richten an: Lutz Radloff, DL5KUA, Möllner Landstraße 9, D-22946 Grande.

Die Konto-Nr. 787868, Bankleitzahl 23052750 bei der KSK Herzogtum Lauenburg kann für die Einzahlung benutzt werden. Bitte dabei Rufzeichen, Name und Verwendungszweck „Bernstein-Diplom“ angeben. Bei Angabe einer E-Mail-Adresse auf dem Diplomantrag erfolgt eine elektronische Eingangsbestätigung des Antrags.

## ■ Neues zum Jubiläumsdiplom „50 Jahre FUNKAMATEUR“

Nachdem im Vormonat die ausführliche Ausschreibung des Jubiläumsdiploms des FUNKAMATEUR veröffentlicht wurde, gab es dazu noch einige Fragen und Hinweise.

Als Rufzeichen der Mitarbeiter des FUNKAMATEUR zählen wir zunächst die, die sie zum Zeitpunkt ihrer ersten Mitarbeit bei der Zeitschrift hatten, unabhängig davon, wann nun ein QSO mit dem OP stattfand. Außerdem alle weiteren Rufzeichen, die sie bis heute hat-



ten bzw. haben. Das heißt, es gelten einfach die Rufzeichen laut Liste.

Um einer weiteren Frage gleich zuvorzukommen: Wer nun unbedingt noch Verbindungen unserer Mitarbeiter, z.B. vom Betrieb an Klubstationen oder unter Auslandsrufzeichen anrechnen möchte, muß sicher sein, daß als Operator wirklich einer aus unserer Liste tätig war und das im Antrag entsprechend vermerken. Das entsprechende QSO gilt allerdings trotzdem nur wie eines unter dem normalen Individualrufzeichen des OP zum damaligen Zeitpunkt.

Bei der Liste der Mitarbeiter gibt es folgende Korrekturen und Ergänzungen:

DL1DTL	Klaus Voigt
DL3ZBJ*	Wolf Köhler
DL5FU	Wolf Köhler
DL7VBW*	Wolfgang Bedrich
DM3KBM*	Wolf Köhler
Y30ATL*	Klaus Voigt
Y30AWD*	Gerhard Damm
Y30EVL*	Klaus Sörgel

Bei der Aktivität unserer Sonderstation DA0JF im Jubiläumsmonat Oktober wurde häufig die Frage nach weiteren erreichbaren „Punkte Spendern“ gestellt.

Wir wollen durch vier Diplom-Aktivitäten versuchen, diese Möglichkeit zu schaffen und rufen alle ehemaligen und aktuellen Mitarbeiter des FA auf, zu den folgenden Terminen auf 40 bzw. 80 m für die Vergabe von Diplompunkten aktiv zu sein. Auch DA0JF und DF0FA werden sich beteiligen.

1.12. (So), ab 1000 MEZ (!) im 40-m-Band

4.12. (Mi), ab 1800 MEZ (!) im 80-m-Band

10.12. (Di), ab 1800 MEZ (!) im 80-m-Band

15.12. (So), ab 1000 MEZ (!) im 40-m-Band

## ■ Johann Sebastian Bach-Diplom

Der Ortsverband der Geburtsstadt von Johann Sebastian Bach, Eisenach, DOK X11, gibt zur Würdigung des Lebenswerkes dieses großen deutschen Komponisten sowie aus Anlaß des Bach-Jahres dieses Diplom heraus, das von Funkamateuren und entsprechend von SWLs beantragt werden kann.

Gewertet werden Verbindungen ab 1.1.2000. Für einen Diplomantrag müssen mindestens 100 Punkte in diesem Zeitraum erreicht werden. Jede Verbindung mit einer Station aus nachfolgend aufgelisteten Orten (mit DOK), die den Lebensweg von Johann Sebastian Bach beschreiben, zählt 5 Punkte. Verbindungen mit Klubstationen aus diesen Orten zählen 10 Punkte. Gewertet werden: Eisenach (X11), Ohrdruf (X17), Lüneburg (E05), Weimar (X03), Arnstadt (X10), Mühlhausen (X02), Köthen, Leipzig (S30, S31, S37). In diesen Städten hat Johann Sebastian Bach zeitweise gelebt und gewirkt.

Verbindungen zu Sonderstationen mit Sonder-DOKs zu besonderen Anlässen an Wirkungsstätten von Johann Sebastian Bach werden mit 20 Punkten bewertet. Verbindungen in der Betriebsart CW werden doppelt bewertet. Das Diplom kann ansonsten in folgenden Betriebsarten erarbeitet werden: FM, SSB und CW. Es gibt keine Bandbeschränkung.

Der Diplomantrag wird mit einem bestätigten Logbuchauszug (GCR-Liste) und der Gebühr von 5 Euro oder US-\$ 8 an folgende Anschrift geschickt: Mario Bärtig, DL6API, Hohenlohestr. 31, D-99817 Eisenach.

Die Diplomgebühr kann auch auf das Konto des DARC Ortsverbandes Eisenach, Kontonummer 36161, Bankleitzahl 84055050 bei Kreditinstitut Wartburg-Sparkasse, Empfänger: DARC-Ortsverband Eisenach (Gerhard Schellenberg) unter Angabe des Stichwortes „Bach-Diplom“ und des Rufzeichens überwiesen werden.

Jeder, der das Diplom beantragt und erhält, bekommt zusätzlich weitere interessante Informationen zu Johann Sebastian Bach, über die Stadt Eisenach sowie ein Schreiben vom Bach-Haus zu Eisenach für einen leicht ermäßigten Eintritt.

Das Diplom wurde auf der DARC-Klubversammlung im Mai 2000 anerkannt.

tnx DL6API; Stand August 02



Das Johann Sebastian Bach-Diplom ist 210 x 297 mm groß, es ist mehrfarbig auf 250 g/m<sup>2</sup> starkem Karton gedruckt und zeigt in der Mitte ein farbiges Portrait des Komponisten, das Wappen von Eisenach, der Geburtsstadt Bachs, Logo der Bachstiftung und Noten im Hintergrund.

# Ausbreitung Dezember 2002

Bearbeiter: Dipl.-Ing. František Janda, OK1HH  
CZ-251 65 Ondřejov 266, Tschechische Rep.

Das fortschreitende Finale des sekundären Maximums des 23. Zyklus brachte weitere Überraschungen, zum Glück überwiegend angenehme. Die Sonnenaktivität sinkt zwar im Durchschnitt weiter, aber langsam, begleitet von spürbaren Schwankungen nach oben. Die Entwicklung während solcher Schwankung spiegeln die Indizes der Aktivität für Juli bis Oktober mit den Durchschnitten der Sonnenfleckenzahlen  $R=99,9, 116,4, 109,3$  und  $97,5$ , des Solarfluxes  $SF=174,4, 183,5, 175,9$  und  $167$  sowie der Indizes der Geomagnetaktivität  $A_k=13,9, 15,1, 13,6$ , und mit der Rekordzahl  $24,2$  im Oktober, gut wider. In den Vorhersagen für Dezember wird beim Gebrauch der klassischen Methode  $R=95\pm 10$  zugrunde gelegt. Die tatsächlichen Ausbreitungsbedingungen in einer Reihe der Tage dürfte deutlich besser sein, als es die Diagramme aufzeigen.

Das Ende des Herbstes und der Beginn des Winters werden zwar auf den Kurzwellen nicht so interessant sein, wie der Übergang von Sommer- auf Herbstbedingungen, trotzdem werden sie noch eine Weile reale Chancen dazu bieten, eventuell das nachzuholen oder etwas davon zu ergattern, was während des Maximums des 23. Zyklus versäumt wurde. Das gilt zwar grund-

sätzlich für alle Kurzwellenbänder, auf dem 10-m-Band wird aber das Angebot an Öffnungen, hauptsächlich in die anspruchsvolleren Richtungen, wesentlich geringer ausfallen. Das 24-m-Band wird deutlich besser sein, allerdings auch ohne regelmäßige Öffnungen zu größeren Distanzen in den Nordrichtungen – die bieten eher schon das 15-m-Band und zusammen mit ihm selbstverständlich die längeren Bänder, einschließlich der Öffnung über den langen Weg teilweise schon auf 18 MHz und regelmäßig auf 20 und 30 m, ausnahmsweise auch auf 40 m.

Selbstverständlich können wir uns auf die traditionellen niedrigen Winterdämpfungen auf den niederfrequenten Bändern freuen, die aber in Abhängigkeit von der Intensität, der zeitlichen Abstimmung und dem Verlauf der vorigen Geomagnetstörungen unregelmäßig ansteigen können. Und weil die Ionosphäre auch durch Meteoriten-Aktivität beeinflusst wird, ist es angebracht, an den Meteoritenstrom der Geminiden vom 8. bis 17.12. zu erinnern (Maximum am 14.12.).

\*

Schöne Erlebnisse bot uns erwartungsgemäß der Beginn des Herbstes. In Kombination mit der geomagnetisch ruhigen Entwicklung in den letzten drei Tagen vor dem Äquinoktium und trotz des mäßigen Abfalls der Sonnenstrahlung überschritt  $f_0F_2$  täglich in den mittleren Breiten beider Erdhemisphären 11 MHz. In den mittleren Breiten Europas überschritt die Mittags-MUF zuverlässig 30 MHz, und alle DX-Bän-

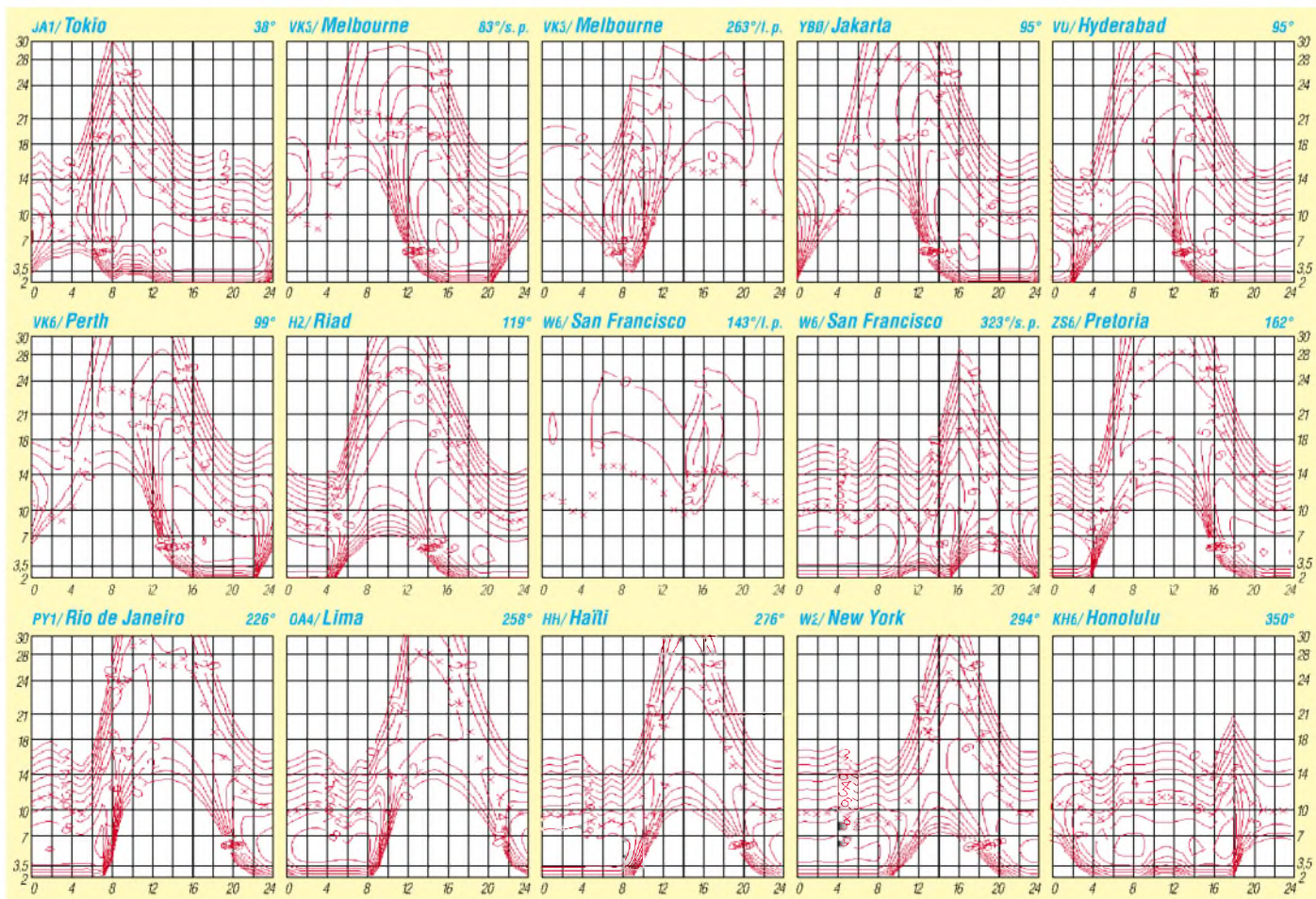
der einschließlich des 10 m waren in den meisten Richtungen breit geöffnet. Damit korrespondiert allerdings nicht der Umstand, daß der gute Zustand der Bänder im DX-Cluster gewöhnlich nicht registriert wurde, bis auf die Ausnahmen der DXpeditions-Pile-Ups. Ein Monitoring der starken Signale von QRP-Sendern auf den Bakenfrequenzen machte aber deutlich, daß die KW-Ausbreitungsbedingungen während des letzten Sommerwochenendes hervorragend waren.

Ab 30.9. und in der gesamten ersten Oktoberdekade folgte aber eine Serie von starken Störungen, dessen Folgen in der Ionosphäre so spürbar waren, wie schon lange nicht – zu einer tatsächlichen Verschlechterung kam es jedoch erst im Oktober.

Von den IBP-Baken arbeitete im September 4S7B weiterhin nicht, auch blieb 5Z4B bis 28.9. stumm. Obwohl während des Sommers einige neue Baken aktiviert wurden (hauptsächlich auf dem 10-m-Band und in Nordamerika), die meisten konnten wir in Europa erst im September hören.

Die Tageswerte des in Penticton, B.C., täglich um 2000 UTC auf 10,7 cm gemessenen Sonnenstroms betragen im September 181, 174, 171, 171, 175, 178, 183, 192, 206, 221, 216, 212, 206, 207, 188, 183, 194, 177, 165, 164, 159, 160, 154, 158, 153, 150, 152, 149, 138 und 140 (Durchschnitt 175,9 s.f.u.).

Die Tagesindizes  $A_k$  des geomagnetischen Feldes aus Wingst lagen bei 16, 8, 10, 37, 8, 8, 45, 48, 11, 23, 24, 16, 12, 8, 8, 6, 10, 13, 14, 5, 8, 8, 2, 3, 3, 8, 7, 5, 6 und 27 (Durchschnitt 13,6).





# QRP-QTC

**Bearbeiter: Peter Zenker  
DL2FI@DB0GR  
E-Mail: DL2FI@dl-qrp-ag.de  
Saarstraße 13, 12161 Berlin**

## ■ QRP-er und EMV

Im Zusammenhang mit der zum 31.12.02 abzugebenden Selbstanzeige gibt es auch für hartgesottene QRPer einige Dinge zu berücksichtigen. Es ist richtig, daß die Selbstanzeige nicht gemacht werden muß, wenn der betroffene Funkamateureur mit seiner Sendeleistung unter 10 W EIRP bleibt. 10 W EIRP bedeuten aber, daß die Strahlungsleistung über einen hypothetischen isotropen Strahler definiert wird, den es so auf dieser Erde nicht gibt.

Gegenüber dem isotropen Strahler macht bereits ein Dipol Gewinn, so daß die QRP-Definition für SSB mit 10 W an jedem Dipol die Grenze bereits überschreitet. Wird ein Beam eingesetzt, so übertrifft die tatsächliche Strahlungsleistung bereits bei Verwendung der für CW definierten 5 W die zulässige Grenze und die Selbstanzeige wird fällig. Wer seine Selbstanzeige nicht abgibt, sollte sich unbedingt über diese Zusammenhänge im klaren sein.

Ein weiterer Gesichtspunkt, der eigentlich für die Abgabe spricht, ist das Problem von mehreren Antennen mehrerer verschiedener Betreiber in einem gemeinsam benutzten Bereich. Beispiel: QRPer A hat keine Selbstanzeige abgegeben und funkt munter vor sich hin. Seine Anlage ist nirgendwo im Sinne der Verordnung registriert. Irgendwann zieht im Nachbarhaus ein ebenfalls funkender Mitmensch ein, der seine Anlage sofort durch Abgabe der Selbstanzeige registrieren läßt. Nun wird die Situation für den QRPer kritisch. In allen Bereichen, in denen sich die Antennendiagramme überlappen, müssen die Werte der beiden Anlagen zusammengefaßt werden. Das kann für den QRPer bedeuten, daß in diesen Bereichen seine < 10 W EIRP nichts nutzen, da die kombinierten Leistungen beider Stationen die zulässigen Grenzwerte überstreichen. In diesem Fall dürfte der neu hinzugekommene OM weitermachen, da er sich ja durch die Selbstanzeige abgesichert hat, während der alteingesessene QRPer in die Röhre guckt. Es ist also in jedem Einzelfall genau zu überlegen, ob man auf Grund seiner QRP-Tätigkeit tatsächlich auf die Selbstanzeige verzichtet.

## ■ QRP-Treffen in Gosen – ein Versuch

Am 9.11.02 trafen sich in Gosen bei Berlin interessierte Funkamateure unter der Schirmherrschaft der DL-QRP-AG und des DARC e.V., Distrikt Berlin, zum Treffen für QRP und Selbstbau. Im Vorfeld der Veranstaltung hatte es einige Irritationen gegeben, da auch auf Rückfrage kein Veranstaltungsprogramm zu erfahren war.

Das hatte einen guten Grund. Ich wollte in Gosen versuchen, das komplette Programm durch die Besucher selbst während des Treffens nach dem Motto „Wir sind das Programm“ gestalten zu lassen. Natürlich hatte ich einige Sachen vorbereitet, die das Treffen „retten“ sollten, war aber eigentlich überzeugt, daß dieser Ver-

such gelingen würde. Und er gelang vortrefflich! Fast jeder der Teilnehmer war der Bitte gefolgt, etwas aus seiner eigenen Bastecke mitzubringen. Da gab es Transceiver, Antennenanpaßgeräte, Tasten, Elektroniken jeder Art. Schnell bildeten sich kleine Gruppen, die Details diskutierten, und es zeigte sich, daß viele der auftauchenden Fragen interessant genug waren, um ein schnelles Miniatur-Seminar daraus zu machen. Wie bekommt man einen kleinen CW-Transceiver transceiv? Wie messe ich ein selbstgebautes Quarzfilter? Wie selektiv ist ein Bandfilter?

Besonders spannend fand ich, wenn die ersten Messungen auf dem von QRPproject mitgebrachten kompletten Funkmeßplatz durchgeführt wurden, danach aber kompetente Teil-



Gosen 2002 – es gab viel zu Messen ...

nehmer erklärten und auch zeigten, wie man die gleichen Arbeiten mit weniger anspruchsvollen und erheblich kostengünstigeren Meßmöglichkeiten durchführen kann. Häufig kam dabei ein PC mit Soundkarte zum Einsatz. Der Frequenzbereich der Soundkarte reicht zwar nicht für HF-Messungen aus, man kann aber trotzdem die Filterkurven eines Empfängers messen, wenn man am Antenneneingang das Signal eines Rauschgenerators gibt und mit der Soundcard am NF-Ausgang mißt.

Auf besonderes Interesse stießen die Messungen an den neuen Geräten, die in der Praxis draußen noch gar nicht oder nur sehr wenig bekannt sind. Der Prototyp des neuen Sparrow-(Spatz-)Monoband-CW-Transceivers von DK1HE (im Frühjahr erfolgt die komplette Veröffentlichung im FUNKAMATEUR) erregte geradezu Aufsehen. Viele sahen zum ersten Mal einen Transceiver-Prototypen, der komplett im „UGLY“-Stil aufgebaut war. Erstaunt waren die Teilnehmer besonders über den großen Regelbereich des Spatzen. Ein 0,3-µV-Signal erzeugte einen deutlich hörbaren Ton, bei 4 µV war der maximale NF-Pegel erreicht, der dann bis 1 V HF am Eingang konstant blieb.

### QRP-Frequenzen (in kHz)

**CW:** 1843, 3560, 7030, 10106, 14060, 18096, 21060, 24906, 28060, 144060

**SSB:** 3690, 7090, 14285, 21285, 144285

**FM:** 144585

### SSB-QRP-Netz

Donnerstags 1830 ME(S)Z auf 3,620 MHz

Der bereits im vorigen QRP-QTC kurz vorgestellte QRP 4S aus Chemnitz wurde ausführlich an einer Fuchsantenne getestet und alle Tester bestätigten meinen ersten Eindruck. Ein super Empfänger – Samstag abends reihenweise Stationen aus Japan zu hören, ohne daß irgendein Grumpelmumpf die leisen Signale überlagert, ist eben doch nicht alltäglich.

Insgesamt fand ich das Gosener Treffen gelungen. Nach meinem Empfinden hat sich die Idee, den Teilnehmern, statt ihnen ein geschlossenes Programm vorzugeben, die Gelegenheit zur aktiven Teilnahme zu bieten, sehr bewährt. Wie vermutet, steckt in der Gemeinschaft der Funkamateure ein ungeheures Potential an Wissen, das auch gerne weitergegeben wird. Ich bin überzeugt, daß diese Art von QRP- und Selbstbautreffen eine große Zukunft hat und auch mehr Ausstrahlung besitzt, als eine reine Vortragsveranstaltung. Darüber hinaus erhoffe ich mir eine Nebenwirkung: Viele der in Gosen gezeigten und geübten Dinge sind geeignet, auf OV-Abenden in gleicher Weise angewandt zu werden. Wenn einige der Teilnehmer manch eine der in Gosen gesehenen Praktiken dort weitergeben würden, wäre das ein großer Gewinn für uns alle.

## ■ Amateurfunk, Packet-Radio, Internet, Fundamentalismus

Nach einiger Zeit der Ruhe ist wieder einmal auf dem PR-Listserver der DL-QRP-AG ein völlig überflüssiger Streit vom Zaun gebrochen worden. Anlaß war wohl die Tatsache, daß ich seit einiger Zeit nicht in Packet-Radio QRV bin, da sowohl mein Modem als auch mein T7F defekt sind und ich bisher keine Zeit hatte, beide zu reparieren. Das daraus aber ein Gegensatz konstruiert wird, der in der Unterstellung gipfelt, daß Funkamateure, die das Internet benutzen, sich amateurfunkfeindlich verhielten, ist mal wieder ein Beweis für auch in unseren Reihen vorhandenem falschem Fundamentalismus. CW gegen SSB, Klasse 1 gegen Klasse 2, PR gegen Internet, UKW gegen KW.

Das hatten wir doch alles schon, und die meisten von uns haben die Nase voll von dem ganzen fanatischen Getue. Ich persönlich fahre meine QSOs in CW (und neuerdings vom Auto aus auf 40 m in SSB), manchmal mache ich Pactor oder PSK, aber wenn es um schnellen, sicheren Datenaustausch z.B. mit den Geräteentwicklern und Prototypentestern der DL-QRP-AG geht, dann bevorzuge ich das Internet. Packet-Radio ist mir einfach zu unzuverlässig und zu langsam, wenn ich in kurzer Zeit einen Schaltplan mehrfach hin und herschicken will oder wenn ich eine Frage stellen muß bzw. auf eine Antwort warte.

Trotzdem befürworte ich die Beibehaltung des PR-Listservers, den ich selbst vor Jahren als einen der ersten Listserver in DL überhaupt eingerichtet und auch einige Zeit betreut habe. Man darf nur nicht davon ausgehen, daß alle Mitteilungen über das PR-Netz auch immer alle Adressaten erreichen, dazu fallen die Linkstrecken einfach zu häufig aus.

Wer an der QRP- und Selbstbau-Diskussion im PR-Netz teilnehmen möchte, meldet sich bei DL0QRP@DB0GR an. Wer das lieber im Internet tun möchte, benutzt dazu [www.dl-qrp-ag.de](http://www.dl-qrp-ag.de).

## QSL-TELEGRAMM

THE QSL ROUTES MONTHLY SHEET 12.02  
DL9WVM-DL5KZA-SM5CAK-SM5DQC ©QSL-ROUTES BERLIN

DX-Call	Manager	DX-Call	Manager
3D2RW	ZLIAMO	ALIG (1)	AC7DX*
3G1X (1)	XQ1IDM	AP2AUM (1)	KK5SDO
3G5A (1)	XQSSM	AY1ECZ	EASKB
3V8BB (1)	YTIAD	AY1FF (1)	EA7FTR
3XY7C	DL7DF	AY2EC (1)	EA7FTR
4A1AC (1)	XE1BEF	AY3DIT/D	LU3DIT
4K9W	DL6KVA	AY4DX (1)	EASKB
4L0G (1)	DL7BO	AY5FZ	LU5FZ
4L1FL	4ZSCU	AY6EF	LU6EF
4L1FX	DJ1CW	AY8A (1)	LU8ADX
4M3B (1)	YV3BKC	BWORTY	BV2KI
4NOB (1)	YUIBBA	BWOS	BV4VE
5H3JB (NOW)	N2HZE	C4A (1)	9A2AJ
5N0NHD (1)	JH8BKL	C6ARB (1)	W5UE
5N3YZC (NOW)	KI0QS	C91RF	DL16DQW
5N42EAM	IK2QID	CA0YAM	CE1VLY
5N6NDP	IK5JAN	CE0Z (1)	N1IBM
5R8FU	SM5DJZ	CE3N (1)	CE3NR
5U7JK (1)	I2YSB	CE4P (1)	CE4PBB
5Z4IC (1)	MW0AIE	CE4U (1)	CE4USW
6D2X (1)	AC7DX*	CE4Y (1)	CE4FXY
6F1LM (1)	XE1KX	K2KCE	VE3KCE
6J1DH	XE1DHN	CJ5DX	VA5DX
6JUN (1)	N1NKK	CK5RMO	VE5RMO
6J1YFJ	XE1YFJ	CM8WAL	EASKB
6J1YYD (1)	XE1YYD	CN2OA	F3OA
6J2UB (1)	XE2AUB	CN2PM	G3WQU
6J2K (1)	KE2X	CN2R (1)	W7JE
6K2BYF	HL0BHQ	CN8UT	CN8MC
6Y9X (1)	KQ1F	CN8YR	K4KU
707BP	G3MRC	CO2JD (1)	AD4Z
7Q7JM (NOW)	N2HZE	CO2TK (1)	F6FNU*
7S2E (1)	SM2DMU	CO3JO	E47JK
7S5ARA	SK5PZ	CO5GV	W3HNK*
8N1OGA (1)	JA1MRM	CO6BR	EASKB
8P2K (1)	KU9C	CO6FU	EASKB
8P6JJ (NOW)	A1SP	CO8LY (1)	EA7ADH
8P6JQ	K9JRJ	CO8TW	I28CWI
8P8P (1)	NT1N	CO8ZZ (1)	K11WI
8P9JG (>10:01)	W2SC	CP6XE	IK6SNR
8P9KU	W1UK	CO2T (1)	CS6ARC
8P9KW	NT1N	CO9K (1)	CT1BD
8R1PRN (10:02)	OH0XX	CS5S (1)	CT1DXQ
8S7A (1)	W3HNK*	CS6FA	CT1EAT
9A1P (1)	9A2RD	CT1BOP/CT3	CT1AHU
9A9A (1)	9A1A	CT9L (1)	D16QT
9G5M (1)	DF5VCR	CT9Z (1)	CT3FJ
9G5MD	F5VCR	CU2AA	KZ5RO
9H1EL	LA2TO	CU3DJ	KZ5RO
9K2ZZ (1)	W8CNL	CV5D (1)	CX2ABC
9K9X (1)	9K2HN	CX1CCC (>01)	EASKB
9L1BTB	SP7BTB	CX2SA	EASKB
9M2TO (1)	JA0DMV	CX4UY	EASKB
9M6A (1)	N200	CX5BE	EA5RD
9M6AAC	N200	D44C (10:02)	IK3HHX
9N1AA	N4AA	D44T (1)	CT1EKF
9N1HA	N5VL	D44T	DJ1MM
9N7SZ	JA9LSZ	D4B (1)	IK3HHX
9S1X (1)	F2YT	DF1LON/MJ	DF1LON
9V1YC (1)	AA5BT	DF2DD/SV5	DF2DD
9X0A/YU8	UA3DX	DF2ZC/EA5	DF2ZC
9Y4TBG (1)	DL4MEH	DH3NB/CT3	DH3NB
A35RX	HB9DKX	DJ4UF/EA5	DJ4UF
A45WD (1)	Y09HP	DJ4ZB/TA4	DJ4ZB
A61AJ (1)	N40Q	DJ6QT/CT3	DJ6QT
A61AS (1)	Y03FRJ	DJ8VMSJ (1)	DJ8V
A61X	N1DG	DK5EY/HB0	DK5EY
AB9CM	YU7DR	DK5TX/CT3	DK5TX
AC8G/T15	AC8G	DK7YY/HB0	DK7YY
ADSKT/KH2	JA2KCT	DL1ECG/MJ	DL1ECG
AH2R (1)	JH7QXJ	DL1EK/MJ	DL1EK
AH3C (NOW)	W0RIT	DL1ELY/MJ	DL1ELY
AH6JW (NOW)	AB4VJ	DL1FX/EA8	DL1FX
AH8DX/FS (1)	AH8DX	DL2MDZ/MU	DL2MDZ
AJ3AA (>01)	YU7DR	DL3NBL/MU	DL3NBL

DX-Call	Manager	DX-Call	Manager
DL3PG/TA	DL3PG	DL3PG	DL3PG
DL4MEH/9Y	DL4MEH	DL4MEH	DL4MEH
DL6FAW/EA8	DL6FAW	DL6FAW	DL6FAW
DL6NBR/CT3	DL6NBR	DL6NBR	DL6NBR
DL6NBR/SV5	DL6NBR	DL6NBR	DL6NBR
DL7AKC/MW	DL7AKC	DL7AKC	DL7AKC
DL7PV/EA8	DL7PV	DL7PV	DL7PV
DL8DAW/HB0	DL8DAW	DL8DAW	DL8DAW
DL8MCA/SV8	DL8MCA	DL8MCA	DL8MCA
DT14AG	DT14AG	DT14AG	DT14AG
DX0L	G3OCA	G3OCA	G3OCA
DZ1MS	G3OCA	G3OCA	G3OCA
E20HHK/6 (1)	E21E1C	E21E1C	E21E1C
E20NTS (1)	E21E1C	E21E1C	E21E1C
EA6UN (1)	SP4AOQ	SP4AOQ	SP4AOQ
EA8EW (10-11:02)	EA8EW	EA8EW	EA8EW
ED1CL (1)	EA1ACP	EA1ACP	EA1ACP
ED4URH	EA4ALO	EA4ALO	EA4ALO
ED5CB	EA5CB	EA5CB	EA5CB
ED5IAC (10:02)	EA5GDM	EA5GDM	EA5GDM
ED5MUC (1)	EA5VM	EA5VM	EA5VM
ED5FAC (1)	EA5DFD	EA5DFD	EA5DFD
ED6CDC	EA6ZX	EA6ZX	EA6ZX
ED7KAR (1)	EA7URC	EA7URC	EA7URC
EI2M/M1	EI2M/M1	EI2M/M1	EI2M/M1
EK35A	DK6CW	DK6CW	DK6CW
EMOU (1)	UT3UZ	UT3UZ	UT3UZ
EM3J (1)	K6GAR	K6GAR	K6GAR
EP6K1	G4WFZ	G4WFZ	G4WFZ
ER0ND (1)	UT7ND	UT7ND	UT7ND
ER4DX	JK7TKE/KH0	JK7TKE	JK7TKE
ER6A (1)	ER1LV	ER1LV	ER1LV
ER8C	ER1DA	ER1DA	ER1DA
ES2U (1)	ES1QV	ES1QV	ES1QV
ES6Q	ES5RY	ES5RY	ES5RY
EV6M	EW6WF	EW6WF	EW6WF
EX2U	IK2QPR	IK2QPR	IK2QPR
EX8W	UA3AGS	UA3AGS	UA3AGS
F6HLC/6W	F6HLC	F6HLC	F6HLC
FG0DYM (NOW)	W4GSM	W4GSM	W4GSM
FG0GDI (NOW)	TK5VN	TK5VN	TK5VN
FG0GVS (NOW)	3A2LF	3A2LF	3A2LF
FG0HAS (NOW)	F2VX	F2VX	F2VX
FG4CB (NOW)	FJ5AB	FJ5AB	FJ5AB
FG4DI (NOW)	F5LCY	F5LCY	F5LCY
FG5FC (NOW)	F6ZDU	F6ZDU	F6ZDU
FG7AB (NOW)	F1DRR	F1DRR	F1DRR
FG7AG (NOW)	F2GA	F2GA	F2GA
FG7AH (NOW)	F05JR	F05JR	F05JR
FG7AI (NOW)	F6CFU	F6CFU	F6CFU
FG7AP (NOW)	F6HEP	F6HEP	F6HEP
FG7AU (NOW)	FJ5CB	FJ5CB	FJ5CB
FG7BF (NOW)	FG5AK	FG5AK	FG5AK
FG7BW (NOW)	FN5KD	FN5KD	FN5KD
FM5FJ (1)	KU9C	KU9C	KU9C
FM5GU (>1:00)	KU9C	KU9C	KU9C
F00PT	DJ0FX	DJ0FX	DJ0FX
F0SRA (1)	KM5M	KM5M	KM5M
FR5DX (1)	FA1AW	FA1AW	FA1AW
FY5VE	W5SVZ	W5SVZ	W5SVZ
GOHAS/SV5	GOHAS	GOHAS	GOHAS
G4EDG/ZL7	G4EDG	G4EDG	G4EDG
G4F (1)	G4DHF	G4DHF	G4DHF
G4IUF/HC8	G4IUF	G4IUF	G4IUF
G4ZFE/9M2 (1)	G4ZFE	G4ZFE	G4ZFE
G9Q (1)	MOABC	MOABC	MOABC
GB01M	G0PSE	G0PSE	G0PSE
GB21OM (10:02)	G0PSE	G0PSE	G0PSE
GB2NR	G0FKE	G0FKE	G0FKE
G15W (1)	UT5SI	UT5SI	UT5SI
GMOF (1)	MOCMK	MOCMK	MOCMK
GM4COK/DU1	GM4COK	GM4COK	GM4COK
GMSJ (1)	GM0RLZ	GM0RLZ	GM0RLZ
GM7V (1)	MOCMK	MOCMK	MOCMK
GS2MP	N3SL	N3SL	N3SL
GX3CSR/p	G3CSR	G3CSR	G3CSR
H22H (1)	5B4MF	5B4MF	5B4MF
HA6N/EA8	HA6N	HA6N	HA6N
HB9AON/HB0 (1)	HB9AON	HB9AON	HB9AON
HB9LEW/EA8	HB9LEW	HB9LEW	HB9LEW
HC8A (1)	KU9C	KU9C	KU9C
HC8N (10:02)	W5UE	W5UE	W5UE
HG41FC	HA1VQ	HA1VQ	HA1VQ
HG55T	HA2KNC	HA2KNC	HA2KNC
HH1D (NOW)	KB8CTC	KB8CTC	KB8CTC
HH1T (NOW)	KB8CTD	KB8CTD	KB8CTD
HI2RV/YS	HI2RV	HI2RV	HI2RV
HI9X (1)	W9AAZ	W9AAZ	W9AAZ
HL8KSJ (10:02)	RP1PWA	RP1PWA	RP1PWA
HP100RC	HP1RCP	HP1RCP	HP1RCP
HP1AC	EASKB	EASKB	EASKB
HP1BYS (1)	HP1RCP	HP1RCP	HP1RCP
HP1XLU (NOW)	AF7U	AF7U	AF7U
HQ3J (1)	JA6VU	JA6VU	JA6VU
HS0ZDZ	GM4FDM	GM4FDM	GM4FDM
HS0ZE	OE2REL	OE2REL	OE2REL
HS4BPQ/9 (1)	E21E1C	E21E1C	E21E1C
HS5AYO (1)	HS5AYO	HS5AYO	HS5AYO
HS5SYH (1)	HS5SYH	HS5SYH	HS5SYH
HS9EQY (1)	E21E1C	E21E1C	E21E1C
I1RSA/EA6	I1RSA	I1RSA	I1RSA
I2YSB/FO (1)	I2YSB	I2YSB	I2YSB
IHP9 (1)	KR7X	KR7X	KR7X
IJ3L (1)	IV3KAS	IV3KAS	IV3KAS
IJ6A (10:02)	I6DHY	I6DHY	I6DHY
IJ6I (>01)	IK6LLE	IK6LLE	IK6LLE
IK0YVV/IG9	IK0YVV	IK0YVV	IK0YVV
IK2CIO/H9	IK2CIO	IK2CIO	IK2CIO
IK2GNW/FO (1)	IK2GNW	IK2GNW	IK2GNW
IK2YSE/TK	IK2YSE	IK2YSE	IK2YSE
IK3AGP/OD5	IK3AGP	IK3AGP	IK3AGP
IK3AWP/IG9	IK3AWP	IK3AWP	IK3AWP

DX-Call	Manager	DX-Call	Manager
IK3UGX/IX1	IK3UGX	IK3UGX	IK3UGX
IK8HCG/SV9	IK8HCG	IK8HCG	IK8HCG
IO4T (1)	IK4XCL	IK4XCL	IK4XCL
IQON (1)	IKONFV	IKONFV	IKONFV
IQ3X (1)	IV3HAX	IV3HAX	IV3HAX
IQ4A (1)	IK4QJH	IK4QJH	IK4QJH
IQ7J (1)	IK7JWX	IK7JWX	IK7JWX
IQ8A (1)	IK8NWK	IK8NWK	IK8NWK
IQ8B (1)	IK8WEJ	IK8WEJ	IK8WEJ
IR4T (1)	IK4IEE	IK4IEE	IK4IEE
IR6W (1)	IK6SNQ	IK6SNQ	IK6SNQ
IR9U (1)	IT9EQO	IT9EQO	IT9EQO
IU2X (1)	IK2GSN	IK2GSN	IK2GSN
IU3A (1)	IV3HAX	IV3HAX	IV3HAX
I37LR	VE3EBN	VE3EBN	VE3EBN
I3A (1)	WA1S	WA1S	WA1S
I49Z1 (1)	K8UND	K8UND	K8UND
I75EA	F4SET	F4SET	F4SET
I75ET	F4SET	F4SET	F4SET
I75FA	F4SET	F4SET	F4SET
I75WP	F4SET	F4SET	F4SET
I75ZH	F4SET	F4SET	F4SET
I79UF	VE5UF	VE5UF	VE5UF
JA00BY/3B8	JA00BY	JA00BY	JA00BY
JA2QAO/KH2	JA2QAO	JA2QAO	JA2QAO
JG3DOR/KH2	JG3DOR	JG3DOR	JG3DOR
JIETU/9M2	J1IETU	J1IETU	J1IETU
J1JKW/FO	J1JKW	J1JKW	J1JKW
J1WTF/FO	J1WTF	J1WTF	J1WTF
J3CEY/KH6	J3CEY	J3CEY	J3CEY
JK7TKE/KH0	JK7TKE	JK7TKE	JK7TKE
JL3RNZ/KH6	JL3RNZ	JL3RNZ	JL3RNZ
JN1WTK	JN1WTK	JN1WTK	JN1WTK
JR6NVG/ZL	JR6NVG	JR6NVG	JR6NVG
JR7HAN/FG	JM7MFB	JM7MFB	JM7MFB
JT1CS (1)	J1CGJ	J1CGJ	J1CGJ
JW5E (1)	JW5NM	JW5NM	JW5NM
JW5NM	LA5NM	LA5NM	LA5NM
JW7ED	LA5NM	LA5NM	LA5NM
JY8YV	JA1EJY	JA1EJY	JA1EJY
JY9QJ (1)	DL5MBY	DL5MBY	DL5MBY
K1AR/PJ2	K1AR	K1AR	K1AR
K1EP/T15	K1EP	K1EP	K1EP
K1EU/VP9	K1EU	K1EU	K1EU
K2AC/HH2 (1)	JA7AGO	JA7AGO	JA7AGO
K2ACH/1	JA7AGO	JA7AGO	JA7AGO
K4BBN/VP5	K4BBN	K4BBN	K4BBN
K4QFF/T18 (1)	K4QFF	K4QFF	K4QFF
K5NY/C6A	K5NY	K5NY	K5NY
K6GXO/T15	K6GXO	K6GXO	K6GXO
K7ZUM/FS	K7ZUM	K7ZUM	K7ZUM
K7ZUM/PJ7 (1)	K7ZUM	K7ZUM	K7ZUM
K8O (10-11:02)	AH6HY	AH6HY	AH6HY
K8T (10-11:02)	GW0ANA	GW0ANA	GW0ANA
K9MDO/H19	K9MDO	K9MDO	K9MDO
KB2FB/DU7	KB2FB	KB2FB	KB2FB
KD3RF/VE2 (1)	KD3RF	KD3RF	KD3RF
KF6LLA/KH2	KF6LLA	KF6LLA	KF6LLA
KH0AA (1)	JA5DQH	JA5DQH	JA5DQH
KH0AC	K7ZA	K7ZA	K7ZA
KH2E	JE1HJA	JE1HJA	JE1HJA
KH2GR	JF6BC	JF6BC	JF6BC
KNOE/KH3 (NOW)	W0RIT	W0RIT	W0RIT
KP3Z (1)	WC4E	WC4E	WC4E
KP4SQ	KD81W	KD81W	KD81W
KP4VP	KD81W	KD81W	KD81W
KP4WW (1)	W4DN	W4DN	W4DN
KSSR/VP2V/mmm	KSSR	KSSR	KSSR
KV4JR (NOW)	NP2AQ	NP2AQ	NP2AQ
KW4DA/VP5	KW4DA	KW4DA	KW4DA
L211 (1)	SV1DKL	SV1DKL	SV1DKL
L25DX (1)	LW2DX	LW2DX	LW2DX
L59DAH	AC7DX*	AC7DX*	AC7DX*
L59EOC (1)	LW9EOC	LW9EOC	LW9EOC
L65W (10:02)	LU7DW	LU7DW	LU7DW
L79H (1)	EA7FTR	EA7FTR	EA7FTR
LA4XFA/SV9	LA4XFA	LA4XFA	LA4XFA
L8W8 (1)	LA9VDA	LA9VDA	LA9VDA
LO7H (1)	EA7FTR	EA7FTR	EA7FTR
LP7H (1)	EA7FTR	EA7FTR	EA7FTR
LR0N (1)	LU2NI	LU2NI	LU2NI
LR7E (1)	LU2FE	LU2FE	LU2FE
LT1F (1)	LU1FKR	LU1FKR	LU1FKR
LU9FDG	EASOL	EASOL	EASOL
LV7H (1)	EA7FTR	EA7FTR	EA7FTR
LX5A (1)	LI1RQ	LI1RQ	LI1RQ
LX7DX (1)	FA1TO	FA1TO	FA1TO
LX9SW (1)	K7PT	K7PT	K7PT
LY1YK (1)	LY2FY	LY2FY	LY2FY
LY5A (1)	LY2ZZ	LY2ZZ	LY2ZZ
LY7A (1)	LY2ZO	LY2ZO	LY2ZO
LY7Z (1)	LY2IA	LY2IA	LY2IA
LZ26ZA	LZ1KZA	LZ1KZA	LZ1KZA
M2W (1)	G0MRF	G0MRF	G0MRF
M2Z (1)	MSRIC	MSRIC	MSRIC
M7Z (1)	G4BWP	G4BWP	G4BWP
M8C (1)	G4DFI	G4DFI	G4DFI
MB2HFC	G4BWP	G4BWP	G4BWP
MD3LCP/p	M3LCP	M3LCP	M3LCP
MD4K (1)	G3NKC	G3NKC	G3NKC
M10SDX	M10SDX	M10SDX	M10SDX
MM0BQJ/P (1)	MM0BQJ	MM0BQJ	MM0BQJ
MM0LEO (1)	W3LEO	W3LEO	W3LEO
MO0TT	M0TTT	M0TTT	M0TTT
MU0C (1)	N0HJZ	N0HJZ	N0HJZ
NOAT/T15	N0AT	N0AT	N0AT
N0HJZ/KH6 (1)			

# QSL-Splitter

Im Berichtszeitraum gab es u.a. folgende direkte QSL-Eingänge: 5Z4DZ, 9L1BTB, SV5/G4OBK, T77CD, TT8DX, V63ZF, XY0TA, XY0TA, XY3C, XY5T, XY7C (alle XY's via GDXF); sowie via Büro (meist über Manager): 3D2XU, 3V8DJ, 4L0G, 6Y1A, 6Y8A, BV7/DL7IO, CE0Y/DM5TI, FM/IV3JVJ, HS1NGR, J45K, JW/LB9JE, OA/ON4CD, OH0V, P43P, T30XU, TA1/DK9CG/p, TA1ITU, TG/DL3GA, V47UY, VR2PX, WH6ASW/KH2, XE1/DJ4ZB, XT2HP, XU7AAZ, XU7ABR, XU7ABU und ZC4ZM.

Bernie, W3UR, Herausgeber des Daily DX, stellte unter <http://www.dailydx.com/3v8bb.html> eine Liste der QSL-Routen diverser OPs bei 3V8BB zusammen.

**5C2MI:** Giorgio, I2JSB, berichtete, daß alle bisher direkt eingegangenen QSL-Wünsche für die Juli-Aktivität von Mogador Island (AF-065) beantwortet wurden. Hier nochmal seine Adresse: Giorgio Savini, P.O. Box 55, 20089 Rozzano - MI, Italien. Unter <http://www.arisettimo.it> ist ein Online-Logcheck möglich.

Antonio, IZ8CCW, sandte den ersten Stoß von 500 Direkt-QSLs für 8A3M (Masalembu Island, OC-250) am 5.11. per Post ab. Der Rest geht bis Ende November raus.

Die 9U0X-Aktivität von Baldur, DJ6SI (September 2002), wurde für das DXCC anerkannt.

**DJ0LZ** ist QSL-Manager für Z31GX, Z31VP, Z31RB, Z31VJ, Z31PK, Z34M, Z36A und EK6LF (ab 1991). Anfragen nur direkt an Ace Jevremov, P.O. Box 14, D-82378 Peissenberg.

**HK3JJH:** Carl, N4AA, erhält weiterhin QSL-Karten für Pedros diesjährige IOTA-Unternehmungen von SA-040, SA-078 und SA-093. Er weist nochmals darauf hin, daß QSLs für diese Aktivitäten direkt an HK3JJH selbst (Pedro J. Allina, P.O. Box 81119, Bogota, Colombia) geschickt werden müssen.

**JA3JM** managt die QSL-Karten folgender Stationen: VC1JA, VG1JA, VY1A, VY1JA, VY1RAC, VY3JA, VY5JA, VY5OJA, VY7JA,

CG1JA, CI1JA, CI1RAC, CK1JA, CK3JA, CK5JA, CK7JA, CK9JA, XO1JA, XK1JA, XN5JA und XN9JA. Seine Anschrift für Direktanfragen lautet: Akio Shimizu, P.O. Box 76 Fujiidera, Osaka 583-8691, Japan. E-Mail-Anfragen für Büroversand nimmt er gern über [ActiveHams@aol.com](mailto:ActiveHams@aol.com) entgegen.

**NN6C** hat aus Krankheitsgründen seine QSL-Managerstätigkeit eingeschränkt.

Lunkes, PT2HF, Präsident der Brazilian DX-pedition Group, berichtete, daß alle QSLs für die **PW6AI**-Operation (Febr. 02) vom Abrolhos Archipelago (SA-019) abgesendet wurden. QSL-Manager ist Roberto F. Stuckert, PT2GTI, QI 07, Conj. 12, Casa 14, 71515-120 Brasilia - DF.

Bitte keine Direkt-QSLs an **T77CD** schicken, sondern nur an seinen QSL-Manager I0MWI (Stefano Cipriani, Via Taranto 60, 00055 Ladispoli - RM, Italien).

**KZ8Y** ist nicht QSL-Manager für **TG9NX** (die sollten an die Adresse unter [qz.com](http://qz.com) gehen). Dafür managt er (allerdings nur via direkt) 4S7AR, 4S7AVR, 4S7NMR, N8DCJ/8P6 und 8Q7AZ.

**TO5A:** Dieses Rufzeichen hatte 1996 Jack, F6BUM, aktiviert. Allerdings wurde es nun reaktiviert – OP ist jetzt aber F5VHJ, an den auch die QSLs gehen.

Die QSLs für die zahlreichen DXpeditionen von Vladimir, **UA4WHX/AC4LN**, sollen auch via UA-Büro gehen.

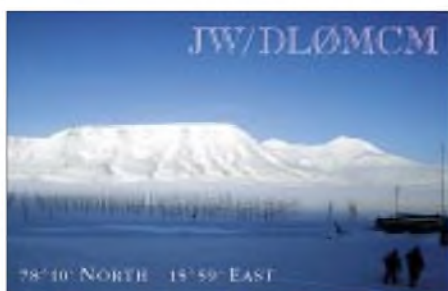
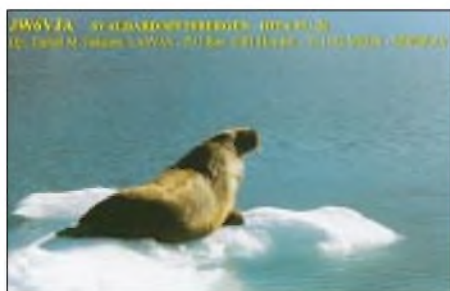
Alan, VK4AAR, fungiert nun auch als QSL-Manager für **VK8XC** und **VK8DP**. Seine Anschrift: Alan Roocroft, P.O. Box 421, Gatton 4343, Australia.

Masahiro, JH3IIU, arbeitet für zwei Jahre unter **YJ8MN** von Vanuatu. QSLs gehen entweder direkt an Masahiro Nada, PMB 005, Port Vila, Vanuatu oder via JARL-Büro an JH3IIU. Bitte keine Karten an seine Heimatadresse in Japan senden.

QSLs für **ZK1MA** bitte nur an **W7TSQ** senden. Tuatai selbst hat keine Möglichkeit, Direktanfragen zu beantworten.

Tnx für die QSL-Karten via **DG0ZB**, **DJ1TO**, **DL1UU** und **DL7VEE**.

Call	Adresse
5Z4MO 8P6EZ	Walter Ontrup, Box 2832, Eldoret Junior Spooner, #78 Pelican Ave., Husbands, St. James, Barbados
A50A	Bhutan Amateur Radio Club (BARC), P.O. Box 88, Thimphu
AH6HY AH8DX	Dave A. Flack, P.O. Box 6005, Honolulu HI 96818-0005 Craig M. Maxey, 16550 SW Taft Ct., Beaverton OR 97007
BW0A CT1CKF	Tainan DX Club, Box 1625, Tainan Jose Rodrigues Parola, Avenida Marques De Tomar, 33-8 Drt. Lisboa 1000
DF8WS DJ0FX DL7DF DL80BQ E21EIC	Wilhelm Schommer, Postfach 1036, 54658 Speicher Walter Brenner, Postfach 1105, 83402 Ainring Siegfried Presch, Wilhelmsmühlenweg 123, 12621 Berlin Ulrich Thielke, Bahnhofsallee 2, 31737 Rinteln Champ C. Muangamphun, P.O. Box 1090 Kasetsart, Bangkok 10903
EA4YK	Ricardo Jose Hartasanchez, P.O. Box 41079, E-28080 Madrid
EA5KB EA7FTR	Jose Ardid Arlandis, P.O. Box 5013, E-46080 Valencia Francisco Lianez Suero, Asturias #23, Aljaraque, E-21110 Huelva
ES1FB F5PTM	Jaak Meier, P.O. Box 2907, Tallinn, 13102 Pascal Roha, 21, Rue Du Cheval Rouge Ecuelle, F-54770 Bouxieres Aux Chenes
F5VHJ FJ5CQ G3OCA G4RFV	Albert Crespo, Limousin, F-47120 St. Astier De Duras Ch. Querrard, Mairie, St. Barthelemy Ken Frankcom, 1 Cherterson Road, Spondon DE2 7EN B. N. C. Adams, 38 Waterloo Road Darby's Corner Poole, Dorset BH17 7LF
GW0ANA	G. O. Jones, Nirvana Castle Precinct Llandough Cowbridge, S. Glam, Wales CF7 7LX
HB9DKX	Michael Ackermann, Felsplattenstrasse 39, CH-4055 Basel
I2YSB I8ACB	Silvano Borsa, Viale Capetimi 1, I-27036 Mortara - PV Cirio Accardo, V. Nazionale 366 I-80059 Torre Del Greco - NA
IK2GNW IT9YE IZ0CKJ JA5DQH JA7AGO	Adriano Premoselli, Via Rossini 2, I-20080 Cislano - MI Ferdinando Rubino, P.O. Box 30, 96012 Avola - SR Alessio Roma, Via Sterparo 43, Ceccano - FR Akito Nagi, P.O. Box 88, Tokushima, 770-8691 Takao Togashi, 1-4-48 Higashi Shougunno, Akita, 011-0931
JA7AO	Tokro Matsumoto, 3-62 Okachimachi, Yuzawa, Akita, 012-0856
JA9LSZ JF2SDR	Yahara Yasuhiro, P.O. Box 111, Fukui 910-8691 Hmji Tomida, 61-15 Terakita, Satokomaki, Kisogawa-Cho, Hagiuri-Gun, Aichi, 493-0005
JF6BCC	Yoshihiro Imaishi, 2-1-17, Nishi-Otani, Tobata-Ku, Kitakyushu-City, Fukuoka 804-0032
JH1EAQ	Watanabe Nobuyuki, 1015 Mitsukunugi Sakaigawa, Higayatsusiro-Gun, Yamanashi
JH6QL	Shin-Ichi Kusumoto, 1777-289 Nishimochida, Aira-Cho, Aira-Gun, Kagoshima 899-5431
JH7QXJ JI1JKW	Sato Kouetsu, 2-5-4 Shironishi, Yamagata Hiroyuki Saito, 1-29-34-304, Ushikubohashi, Tsuzuki-Ku, Yokohama-City, Kanagawa, 224-0014
JI1WTF	Arihide Noda, 5-18-2 Rokkakubashi Kanagawa-Ku, Yokohama-City, Kanagawa 221-0802
JK7TKE	Koji Fukui, 1840-5 Izumicho, Tokorozawa-City, Saitama 359-1112
JN1WTK	Kurosaki Yuichi, 1-11-32-C, Higashi-Nakano, Nakano-Ku, Tokyo 164-0003
JR6NVG	Satoshi Yamashita, 5-12-2 Nozomigaoka, Ogori-City, Fukuoka 838-0107
K5AND	Richard R. Hanson, 7540 Williamsburg Dr., Cumming GA 30041
KM5M	Laurent D. Thomlin, 1615 Beaconsire Rd, Houston TX 77077
KU9C	Steven M. Wheatley, P.O. Box 31, Morristown NJ 07963-0031
KZ5RO	Ronald M. Guilliams, 890 Douglas Church Road, Farmville VA 23901-9356
LU3DTD	Domingo Daniel Vicencio, Cerrito 2826, Mar Del Plata BA 7600
N1DG	Donald R. Greenbaum, 27 Pili Hill Ln., Duxbury MA 02332
N1IBM	Morris E. Maze, III, 847 Dolan St., Lanoka Harbor NJ 08734
N1NK	James L. Spears, Jr, 494 W Demello Dr., Tiverton RI 02878-2771
N1UR	Edward D. Sawyer, 3408 County Rd., Montpelier VT 05602
N4JR	Gerard N. Rossano, Box 798 County Rd. 350, Hollywood AL 35752-6731
N6GDS OH0XX	George M. Cross, Jr., 971 N. 2600 W., Clinton UT 84015 Olli Rissanen, #599, 1313 So. Military Trail, Deerfield Beach, FL 33442
ON5EU PA1AW	Leon Arys, J. Deraeckstraat 32, B-1150 Brussel BR Alex Van Hengel, De Manning 15, NL-2995AE Heerjansdam
FA5ET	Rob Snieder, Van Leeuwenstraat 137, NL-2273 VS Voorburg
ST2BSS UA3DX	Boy Scouts Sudan, Box 2, Karthoum Airport Nick Averiyarov, P.O. Box 39, Odintsovo, Moscow Region, 143010
W4WET WD9DZV	Galen F. Tustison, P.O. Box 1666, Ramona CA 92065 Timothy M. Garrity, 5407 W Rosedale Ave, Chicago IL 60646-6525
XX9BB YC9BU Y03FRI Y09HP ZL1AMO	Kam Po Leong, P.O. Box 6018 Macau, Asia, Macau Kadek Kariana SP, P.O. Box 106, Singaraja Bali 81100 Maria Muller, P.O. Box 18-130, Bucaresti 71500 Alex Panouiu, Pleasa, Prahova, RO-2038 R. W. Wright, 28 Chorley Avenue, Massey Auckland 1008



# Termine – Dezember 02

1.12.



**22. AMTEC** – eine der größten Veranstaltungen dieser Art im südwestdeutschen Raum – von 9 bis 16.30 Uhr auf dem Saarbrücker Messegelände in den Hallen 3 bis 5. Weitere Informationen unter [www.darc-saar.de](http://www.darc-saar.de).

0700/0800 UTC **Brandenburg-Cont.** 3,5 MHz (SSB)  
0800/0900 UTC **Brandenburg-Cont.** 3,5 MHz (CW)  
0800-1000 UTC **Brandenburg-Cont.** 2/70 (Fone/CW)  
0900/1000 UTC **Brandenburg-Cont.** 7 MHz (SSB)  
1000/1100 UTC **Brandenburg-Contest.** 7 MHz (CW)  
2000/2400 UTC **QRP ARCI Homebrew Spr.** (CW)

3.12.

1800/2200 UTC **NAC/LYAC 144 MHz** (CW/SSB/FM)  
1800/2200 UTC **UBA HOB Contest 144 MHz**

6.-8.12.

2200/1600 UTC **ARRL 160-m-Contest** (CW)

7.12.



**32. Dortmunder Amateurfunkmarkt** ab 9 Uhr in Halle 6 der Westfalenhallen in Dortmund. Mit Anreise-Mobilwettbewerb von 0700 bis 0830 UTC auf 2 m sowie UKW-DOK-Börse um 10.30 Uhr am Infostand in Halle 6. Eine Einweisung findet auf DB0DO (145,7375 MHz) statt. Nähere Infos für Besucher und Aussteller gibt es unter <http://www.amateurfunkmarkt.de> oder über DL2DBW, Tel./Fax (02 31) 5 64 87 66.

**AATIS-Stand** mit AATIS-SAT, Sferics und die Feldmühle als Schwerpunktthemen auf dem Amateurfunkmarkt in Dortmund.

7.-8.12.

0000/2400 UTC **MDXA DeathMatch** (PSK31)  
1800/0200 UTC **10. Annual TARA RTTY Sprint** (RTTY)  
1800/1800 UTC **TOPS Activity Contest 3,5 MHz** (CW)

8.12.

**MOLITRONICA:** Amateurfunk-/Elektronik-/Computer-Flohmarkt in Harsum bei Hildesheim von 10 bis 16 Uhr. Eintritt und Tische frei.

10.12.

1800/2200 UTC **NAC/LYAC 432 MHz** (CW/SSB/FM)  
1800/2200 UTC **UBA HOB Contest 1432 MHz**

11.-15.12.

2000/0002 UTC **BCC Meteorscatter Cont.** (CW/WSJT)

14.-15.12.

0000/2400 UTC **28 MHz SWL-Contest** (CW/SSB)  
0000/2400 UTC **ARRL 10-m-Contest** (CW/SSB)  
**ATV-Aktivitätstage**

15.12.

0200/0400 UTC **The Great Col. Snowshoe Run** (CW)  
0800/1100 UTC **OK/OM V/U/SHF-Cont.** (CW/SSB)  
0800/1100 UTC **Davus Quart. VHF-Cont.** (CW/SSB)  
1400/1500 UTC **SSA Monatstest Nr. 12** (SSB)  
1515/1615 UTC **SSA Monatstest Nr. 12** (CW)

17.12.

1800/2200 UTC **NAC/LYAC 1,3 GHz&up** (CW/SSB/FM)  
1800/2200 UTC **UBA HOB Contest 1296 MHz**

20.12.

2100/2400 UTC **AGB PARTY Contest** (CW/SSB/DIGI)

21.12.

0000/2400 UTC **OK DX RTTY Contest** (RTTY)

21.-22.12.

1400/1400 UTC **Croatian CW Contest** (CW)  
1600/1600 UTC **Internat. Naval Activity** (CW/SSB)

24.12.

1800/2200 UTC **NAC/LYAC 50 MHz** (CW/SSB)  
1800/2200 UTC **UBA HOB Contest 50 MHz** (CW/SSB)

25.12.

0700/1000 UTC **SSA Christmas Cont. (1)** (CW)

26.12.

0700/1000 UTC **SSA Christmas Cont. (2)** (CW)  
0800/1200 UTC **V/U/SHF Christmas Cont.** (CW/SSB)  
0830/1059 UTC **DARC-Weihnachtswettb.** (CW/SSB)

28.12.

0000/2359 UTC **RAC Canada Winter Cont.** (CW/SSB)

28.-29.12.

1500/1500 UTC **Original QRP Contest Winter** (CW)  
1500/1500 UTC **Stew Perry Topband Dist. Chall.** (CW)

29.12.

1400/1500 UTC **DSW-Kurzcontest 80 m** (CW)  
1500/1700 UTC **DSW-Kurzcontest 80 m** (SSB)  
1730/1900 UTC **DSW-Kurzcontest 2 m** (CW/SSB)

## DL-QTC

### ■ DARC wird gegen neue EMVU-Beiträge klagen

Eine nicht zufriedenstellende Antwort zur Problematik der EMVU-Beiträge hat der Runde Tisch Amateurfunk, RTA, vom Bundesministerium für Wirtschaft, BMWi, erhalten. Vorausgegangen war ein Schreiben vom 4.9.02, in dem der RTA die Höhe, die rückwirkende Erhebung sowie die Bezugseinheit der geforderten EMVU-Beiträge kritisiert hatte. Aufgrund des Antwortschreibens wird der DARC nun gegen die Verordnung den Klageweg beschreiten. Der DARC wird seinen Mitgliedern rechtzeitig ein Musterformular für einen Widerspruch bereitstellen. Man beachte: Selbst bei einer Amateurfunkstation, die von einer Familie gemeinsam genutzt wird, muß jeder Amateurfunkgenehmigungsinhaber EMVU-Beiträge rückwirkend seit 1999 zahlen. Das Antwortschreiben des BMWi ist in einer Vorstandsinformation unter [www.darc.de/aktuell/voinfo](http://www.darc.de/aktuell/voinfo) veröffentlicht worden.

### DL-Rundspruch des DARC 39/02

### ■ Anzeigeverfahren nach BEMFV: Anlage 1 noch im Entwurfsstadium

Die Anlage 1 der Anleitung zur Anzeige ortsfester Amateurfunkanlagen nach § 9 BEMFV befindet sich derzeit noch im Entwurfsstadium und ist für die Erstellung der Gesamtanzeige nicht geeignet. Hierbei handelt es sich um insgesamt drei Blätter. Dies bedeutet kein Abwarten, sondern die Anzeige als solche kann und sollte auch erstellt werden, denn alle weiteren Anlagen bleiben unverändert. Es müssen lediglich bei Erscheinen der korrigierten und endgültigen Formblätter der Anlage 1 diese dann noch ausgefüllt werden.

Das ergab sich anlässlich eines Gesprächs des Runden Tisches Amateurfunk, RTA, mit der RegTP am 31.10.02 in Mainz. Inhaltliche Einwände des RTA/DARC gegen die Anlage 1 wurden teilweise akzeptiert und werden umgesetzt. Eine endgültige Ausfertigung der Formblätter nach Anlage 1 soll voraussichtlich Mitte November vom Server der RegTP herunterzuladen sein.

Eine Telefon-Hotline für DARC-Mitglieder zu Fragen der BEMFV ist unter (05 61) 9 49 88-12. geschaltet. Weitere Hilfen für die Anzeige ortsfester Amateurfunkanlagen nach § 9 BEMFV sind im Mitgliederservicebereich unter <http://service.darc.de/technik/emvu> herunterladbar oder können in der Geschäftsstelle angefordert werden.

### DL-Rundspruch des DARC 40/02

### ■ Watt-Programm in der Version 3.0.1 erschienen

Das Computer-Programm „Watt“ ist in der Version 3.0.1 erschienen. Es berechnet Sicherheitsabstände gemäß VDE und dem Nachweisverfahren zur Begrenzung elektromagnetischer Felder, kurz BEMFV. Mit dem Programm kann die Anzeige und Teile der Dokumentation erstellt werden. Wer schon einmal selbst programmiert hat weiß, dass eine neue Revision nicht immer gleich fehlerfrei läuft. Daher wird

auch weiterhin am Programm gearbeitet und Fehler behoben. Wird eine neue Version verfügbar, ist sie im Servicebereich des DARC unter <http://service.darc.de/download/watt.html> zu erhalten. Die derzeit aktuelle Version ist 3.0.1. Wer Version 3.0.0 bereits installiert hat, benötigt nur die Neuauflage W32REV306.ZIP. **DL-Rundspruch des DARC 39/02**

## ■ Einbau von Amateurfunkgeräten in Kraftfahrzeuge erlaubt

Nach der EG-Richtlinie 95/54/EG dürfen Amateurfunkanlagen weiterhin in Kraftfahrzeuge eingebaut werden. Für Neufahrzeuge mit Zulassung nach dem 1.10.02 gilt diese Einbaulizenz nur, wenn eine Freigabe erteilt worden ist, d.h., wenn die zum Einbau vorgesehenen Funkgeräte ein e-Zeichen tragen und herstellerspezifische Vorgaben zum Einbau beachtet worden sind. Sind diese Vorschriften erfüllt, kann die Allgemeine Betriebslizenz des Kraftfahrzeugs nicht mehr erlöschen.

Der DARC empfiehlt, die herstellerspezifischen Freigaben für alle vom Funkgeräteeinbau betroffenen Kraftfahrzeuge zu beachten. Das sind die Ergebnisse einer Recherche von Ronald Hirth, DL8FCX, der Mitarbeiter des DARC-EMV-Referats ist. Die Recherche war aufgrund der sehr abstrakt gehaltenen Antworten des Kraftfahrt-Bundesamts auf die Anfrage des RTA zum Einbau von Amateurfunkanlagen in Kraftfahrzeuge nötig geworden.

**DL-Rundspruch des DARC 38/02**

## ■ Förderpreis für Jugendarbeit 2003

Das Referat für Ausbildung, Jugendarbeit und Weiterbildung vergibt für 2003 einen Förderpreis für interessante und nachahmenswerte Projekte in der Jugendarbeit. Neben Einzelprojekten bei der DARC-Jugendarbeit kann auch eine ganzjährige intensive Jugendarbeit in den Gruppen in die Bewertung einbezogen werden. Bewerbungen bzw. Vorschläge sind bis zum 30.4.03 schriftlich und entsprechend begründet an Wolfgang Mrochen, DD9FF, [ad9ff@darc.de](mailto:ad9ff@darc.de), Leiter des Sachgebietes Jugendarbeit, zu richten. Mehr dazu findet man unter [www.darc.de/referat/ejw/jugendarbeit/jugendpreis.htm](http://www.darc.de/referat/ejw/jugendarbeit/jugendpreis.htm).

**DL-Rundspruch des DARC 38/02**

## ■ WDR-Computerclub berichtete über Amateurfunk

Am 26.10. um 11.30 Uhr war der Amateurfunk erneut Thema der Fernsehsendung Computerclub im WDR-Fernsehen. In der 30minütigen Sendung berichteten die Moderatoren Wolfgang Back und Wolfgang Rudolph, DC3PA, über Bild- und Schriftübertragungsverfahren im Amateurfunk. Außerdem ging es um den Einstieg in den Amateurfunkdienst.

**DL-Rundspruch des DARC 37/02**

## ■ Thomas Kieselbach, DL2MDE, sk

Am 8.10.02 verstarb Thomas Kieselbach, DL2MDE. Er wurde 64 Jahre alt. Er war einer der Pioniere der Betriebsart Packet-Radio. Thomas war an allen Amateurfunkprojekten der bemannten Raumfahrt beteiligt. Am internationalen ARISS-Projekt war er in Europa für die Technik verantwortlich. Für seine Verdienste trug er die Goldene Ehrennadel des DARC.

**DL-Rundspruch des DARC 37/02**

# INTERRADIO 2002

Die INTERRADIO 2002 fand am 26.10. in der Messehalle 20 auf dem Messegelände in Hannover statt. Nach der Auflösung der Afu-Service-GmbH, die bisher Träger dieser Fachmesse war, fungierte der dafür gegründete ATN e.V. – Amateurfunktreffen Norddeutschland e.V., [www.interradio.info](http://www.interradio.info) – als alleiniger Organisator und Träger.

Unter diesem Aspekt war es für die Veranstalter von größter Bedeutung, schwarze Zahlen zu schreiben. Mit 4064 Besuchern konnte der ATN e.V. recht zufrieden sein. Die 10 000 m<sup>2</sup> große Halle war mit mehr als 60 kommerziellen Händlern und über 400 Fachmarktständen mehr als zur Hälfte belegt. Während die gewerblichen Verkäufer wegen der allgemeinen Kaufzurückhaltung ihre Erwartungen nicht ganz erfüllt sahen, äußerten sie sich andererseits positiv über die Organisation. Andererseits bewies z.B. das breite Angebot an Metall-



Beim Vortrag über DATV bei DBOHEX

und Fiberglas-Masten sowie der offenbar recht gute Absatz dieser, daß die Lust der Funkamateure an Antennenexperimenten ungebrochen ist.

Die insgesamt neun am Rande der Messe gehaltenen Vorträge bzw. Veranstaltungen



Bergeweise Gerätetechnik aller Couleur – hier konnte man etliche Stunden verweilen.

Fotos: DL7VTL



Am Stand der Firma G. Dierking

waren alle durchweg gut besucht. Erwartungsgemäß stieß der von DL6CY, DL3OAP und DL9KCE gehaltene Vortrag zu den aktuellen EMVU-Verordnungen auf derartig großes Interesse, daß viele Besucher sogar auf den Gängen ausharren mußten. Ähnliches zeigte sich beim Vortrag von DG8FAC und DG0CBP zum Einsatz von DATV über den Repeater DBOHEX.

Dicht umlagert war ferner ein großer kommerzieller Funkmeßplatz, an dem viele Käufer ihre frisch gekauften Neu- bzw. Gebrauchtgeräte einer Prüfung unterziehen lassen konnten.

Abschließend eine Begebenheit am Rande: Eine junge Verkäuferin an einem Imbiß-Stand, die lediglich Laugenbrezeln und drei Sorten Pizza im Angebot hatte, mußte beim Kauf von drei Stück den Gesamtpreis (2,90 € je Stück) mit dem Taschenrechner ermitteln – Pisa läßt grüßen ...

Großer Dank gebührt den mehr als 60 ehrenamtlichen Helfern, die diese Veranstaltung erst möglich gemacht haben. Im kommenden Jahr wird die 22. INTERRADIO in Hannover am 25.10.2003 wieder in der Halle 20 stattfinden.

**Bearbeiter: Ing. Claus Stehlik, OE6CLD**  
**Murfeldsiedlung 39, A-8111 Judendorf**  
**E-Mail: oe6cl@oevsv.at**

### ■ Hofübergabe beim ÖVSV

Wie bereits angekündigt, stand mit der Hauptversammlung 2002 am 12.10.02 in Wien Ron, OE3REB, als Präsident des ÖVSV nicht mehr zur Verfügung. Neben einem neuen Präsidenten gab es auch andere Veränderungen im Präsidium des ÖVSV. Folgendem Vorschlag wurde einstimmig von den Landesleitern in einer offenen Abstimmung zugestimmt:

Präsident: Ing. Michael Zwingl, OE3MZC;  
 Vizepräsident: Norbert Amann, OE9NAI;  
 Vizepräsident: Heinz-Gerhard Seitz, OE1HSS;  
 Schatzmeister: Jürgen Mauch, OE4JMU.  
 Nach der Wahl übergab Ron, OE3REB, die Leitung der Sitzung an den „neuen“ Präsidenten



Ron, OE3REB, und Michael, OE3MZC (re.), bei der „Hofübergabe“.  
 Foto: OE6AID

Michael, OE3MZC, der sich für das Vertrauen bedankte (siehe Bild). Als wichtige Aufgaben für die Zukunft sieht er u.a. die Negativentwicklung bei den Mitgliederzahlen zu stoppen bzw. umzukehren, den Amateurfunk in der Öffentlichkeit neu zu positionieren, „bedrohte“ Bänder zu verteidigen, Gemeinsames über Trennendes zu stellen und dennoch die Spielbreite der Möglichkeiten nicht leichtfertig einzuschränken.

Danach wurde einem bereits eingereichten Antrag, Dr. Ronald Eisenwagner, OE3REB, im Verdienst für seine jahrzehntelangen Bemühungen um den Amateurfunk und als Präsident des ÖVSV die Ehrenpräsidentenschaft bzw. Ehrenmitgliedschaft anzubieten, einstimmig zugestimmt.

### ■ Packet-Radio-Listen für OE

OE1RZB hat neue Listen für den Packet-Radio-Bereich erstellt, die ab sofort auf der Homepage des ÖVSV unter <http://www.oevsv.at/> im Downloadbereich (<http://www.oevsv.at/dwn/dwn.shtm>) verfügbar sind.

### ■ Neuigkeiten aus dem Landesverband Salzburg (OE2)

Folgende Vorträge sind für die nächsten Monate an den Klubabenden des Landesverbandes Salzburg geplant:  
 Dezember-Klubabend 12.12.02: OE2JIL hält einen Vortrag über „Die Funkentelegrafie – Anfänge der Hochfrequenztechnik“. Zusätzlich findet an diesem Klubabend auch die Sieger-

ehrung zur Salzburger Amateurfunkpeilmeisterschaft statt.

Januar-Klubabend 3.1.03: OE2GEN stellt Logbuchprogramme für den Amateurfunk vor und erläutert diese.

März-Klubabend 7.3.03: Jahreshauptversammlung des Amateurfunkverbandes.

### ■ Der Wien-Rundspruch

Die Aussendung des Rundspruchs erfolgt an jedem 2. und 4. Sonntag im Monat um 9 Uhr Lokalzeit, ausgenommen im Juli/August sowie Ostern und Weihnachten, auf folgenden Frequenzen: 3640 kHz via OE1XIX, der Klubstation des ICOM Radio Klubs; 145,550 MHz via OE1PQW, 70 cm via OE1FWU und OE1WSS sowie verschiedene Umsetzer. Der vorgesehene Sendetermin für Dezember ist der 22.12.

Der Wien-Rundspruch ist der älteste Rundspruch Österreichs, seine Geschichte geht bis in die Zeit knapp nach dem 2. Weltkrieg zurück. Der Rundspruch wird generell „live“ moderiert – ohne Rücksicht auf Versprecher – Interviews werden vom Band eingespielt. „Brandheiße“ Meldungen können auch noch während des laufenden Rundspruchs in die Sendung aufgenommen werden. Die Funkprognose wird am Rundspruchtag von OE1GH erstellt, so daß auch hier Top-Aktualität gewährleistet ist.

Für die Beschaffung des Materials ist das Rundspruch-Team sehr auf die Mitarbeit der Hörer angewiesen – es ist eben ein Rundspruch „Von Funkamateuren für Funkamateure“. Hinter 10 min tatsächlicher Sendezeit stehen rund 1 bis 1,5 Stunden Vorbereitungszeit. Da die tatsächliche Sendezeit eines Rundspruchs rund 45 min beträgt, kann man sich leicht die Arbeit, die dahinter steckt, vorstellen.

Eine Geschichte des Rundspruchs findet sich auch im Internet unter <http://members.aon.at/wrsp/wien-Rundspruch.htm>. Für Leute, die keine Gelegenheit haben, aktiv den Rundspruch mitzuverfolgen, besteht immer noch die



Peter, OE1PQW (li.), unter dessen Regie bald 400 Rundsprüche entstanden sind, sowie Helmut, OE1GH, der für die Funkprognosen verantwortlich zeichnet.

Möglichkeit, diesen über das Internet im nachhinein zu hören. Unter <http://members.aon.at/wrsp/Aktuell.htm> sind die aktuellen Rundspruch-Inhalte der letzten Wochen samt Kurzzinhaltsangabe zu finden. Die wichtigsten DX-Informationen kann man direkt abrufen.

## Inserentenverzeichnis

Albrecht Elektronik GmbH .....	1274
Al-Towers Hummel .....	1271
Andy's Funkladen; Bremen .....	1273/1275/1283/1286
ARcomm GmbH; Berlin .....	1221
W. Bader .....	1271
Bogerfunk Funkanal. GmbH .....	1277/1278
Classicalinternational; M'gladbach .....	1276
Communications Systems Rosenberg .....	1278
DIFONA Communications GmbH; Offenbach .....	1272
Dortmunder Amateurfunkmarkt .....	1283
Elektronik-Fundgrube; M. Queck .....	1271
Elektronik-Service; R. Dathe .....	1282
Fernschule Weber .....	1270
FlexaYagi .....	1286
Funkboerse; Peine .....	1286
Funktechnik Grenz .....	1281
Funktechnik Häbeler; Dresden .....	1283
Güttner; Ing.-Büro f. Datenfunk .....	1271
Haro electronic; Bubesheim .....	1286
ICOM (Europe) GmbH .....	4.US
Ingenieurbüro Dr. Ilg; Neubiberg .....	1271
KCT Weiffenfels; D. Lindner .....	1276
Kenwood Kompetenzcenter .....	1268
KM Elektronik; Mering .....	1283
Dieter Knauer; Funkelektronik .....	1270
KN-Electronic; K. Nathan .....	1277
Michael Kölling; Funktechnik .....	1286
K & S Elektronik; Chemnitz .....	1269
Kusch; Dortmund .....	1283
maas funk-elektronik Importeur .....	1269
MBMT Meßtechnik .....	1271
A. Meier Elektronik .....	1287
Petri Elektronik .....	1281
QRP project .....	1283
QSL collection; Wien .....	1270
Radau - Funktechnik; Lorrach .....	1286
Reichelt Elektronik .....	3.US
RFW Elektronik .....	1271
Sander electronic; Berlin .....	1274
Schönherr electronic; Chemnitz .....	1270
Dr. Schorn; EMV-Beratung .....	1281
Segor electronics; Berlin .....	1277
Siebel Verlag .....	1237
SSB Electronic GmbH; Iserlohn .....	1281
Stadtsteiger .....	1271
TELCOMMunication GmbH .....	1271
Theuberg Verlag GmbH .....	1269/1279/1284/1288
TRV - Techn. Requisiten Vorrath .....	1287
UKW Berichte Telecommunication .....	1270
von der Ley; Kunststoff-Technik .....	1283
Wallfass .....	1287
Wienbrügge TELEFUNK; Göttingen .....	1287
WiMo Antennen und Elektronik GmbH;	
Herxheim .....	1272/1273/1275/1276/1287
YAESU EUROPE B.V. ....	2.US

*Frage: Was macht Eili P., wenn sie nicht gerade Zeitung liest? Es klingt unwahrscheinlich, aber sie diktiert die Preise.*

**1000 Foto-Hochglanz-  
 QSL-Karten inklusive  
 Versand innerhalb DL  
 für 90 Euro\*.  
 FUNKAMATEUR-  
 Abonnenten zahlen  
 sogar nur 85 Euro\*!**

*\* Bitte detaillierte Preisliste mit Bestellformular und Muster-QSL-Karten anfordern.  
 Hotline 0800-QSLSHOP  
 Fax 030-44 66 94 69  
 Internet [www.qsl-shop.com](http://www.qsl-shop.com)*



**QSL-Shop  
 Box 73  
 10122 Berlin**

ANZEIGENSEITE

ANZEIGENSEITE