

DKK30 · PLZ 15 · 3,95 US-\$ · 2 Esig

FUNK AMATEUR

52. JAHRGANG · FEBRUAR 2003
€ 3,50 · CHF 6,90

2 · 03

Das Magazin für Funk Elektronik · Computer

■ PR-TRX PRD-70 getestet

■ »Allesscanner« IC-R5

■ Antennenimpedanz
aus dem SWR berechnen

■ Flachantennen für AO-40

■ LCD-RTTY-Display

■ Drahtlos via Bluetooth

■ Neue Piezo-Oszillatoren

■ Langdrahtantennen



Vor 50 Jahren startete der
DDR-Amateurfunk

Mehr Leistung beim Portabelbetrieb auf Kurzwelle, VHF und UHF. Der FT-897 von YAESU.

Wenn Sie mit unserem neuen Allzweck-Transceiver funken,
können Sie das Netzteil auch mal zu Hause lassen.



Portabel- und Basisstation

FT-897

Allmode-Transceiver für 1,8 - 430 MHz



Antennentuner
FC-30 optional

Bei Speisung mit externen 13,8 V auf den KW-Bändern und 50 MHz
100 W Sendeleistung, 50 W auf 144 MHz und 20 W auf 430 MHz.
20 W Sendeleistung (10 W auf 430 MHz) beim Einsatz des optionalen
Akkupacks FNB-78.
Betriebsarten SSB/CW/AM/Digitalmodi. DSP eingebaut.
Optionales Einbau-Netzteil FP-30 und Antennentuner FC-30 lieferbar.

Aktuelle Informationen zu YAESU-Produkten
finden Sie im Internet unter www.yaesu.com

Änderungen der technischen Daten vorbehalten. Optionales Zubehör
kann in einigen Ländern zum Lieferumfang gehören. Die Frequenzbereiche
können je nach Version unterschiedlich sein.
Wenden Sie sich mit Fragen bitte an den YAESU-Händler in Ihrer Nähe.

YAESU®

... die Wahl der Top-DXer

©2002 YAESU EUROPE B.V.

Cessnaalaan 24 • P.O. Box 75525,
1118 ZN Schiphol • Niederlande

Fax ++31-20-500-5278 • E-Mail yaesu@xs4all.nl

Herausgeber: Dipl.-Jur. Knut Theurich, DG0ZB
 dg0zb@funkamateure.de

Redaktion: Dr.-Ing. Werner Hegewald, DL2RD
 (Amateurfunktechnik) dl2rd@funkamateure.de
 Tel.: (030) 44 66 94-59
 Fax: (030) 44 66 94-69
 Dr.-Ing. Reinhard Hennig, DD6AE
 (Elektronik/Computer) dd6ae@funkamateure.de
 Tel.: (030) 44 66 94-57
 Fax: (030) 44 66 94-69
 Wolfgang Bedrich, DL1UU
 (Amateurfunkpraxis/QTC) dl1uu@funkamateure.de
 Tel.: (030) 44 66 94-54

Postanschrift: Redaktion FUNKAMATEUR,
 Berliner Straße 69, 13189 Berlin

Fachberatung: Dipl.-Ing. Bernd Petermann, DJ1TO
 dj1to@funkamateure.de

Ständige freie Mitarbeiter: J. Engelhardt, DL9HQH, Packet-QTC;
 F. Janda, OK1HH, Ausbreitung; P. John, DL7YS, UKW-QTC; F. Langner,
 DJ9ZB, DX-Informationen; H.-D. Naumann, Satellitenfunk; Th. M. Rosner,
 DL8AAM, IOTA-QTC; F. Rutter, DL7UFR, Packet-Radio-Technik;
 Dr. K. Sander, Elektronik; F. Sperber, DL6DBN, Sat-QTC; H. Spielmann,
 Korrektorin; G. Stehlik, OE6GLD, OE-QTC; R. Thieme, DL7VEE, DX-QTC;
 A. Wellmann, DL7UAW, SWL-QTC; N. Wenzel, DL5KZA, QSL-Tele-
 gramm; H.-D. Zander, DJ2EV, EMV(U); P. Zenker, DL2FI, QRP-QTC

Klubstation: DF0FA, DOK FA, DF0FA@DB0GR.#BLN.DEU.EU
Internet: www.funkamateure.de
Verlag: Box 73 Amateurfunkservice GmbH i.G.
 Berliner Straße 69, 13189 Berlin
 Tel.: (030) 44 66 94-60, Fax: (030) 44 66 94-69

Abo-Verwaltung: Angela Burkert, Tel.: (030) 44 66 94-60
 abo@funkamateure.de

Leserservice: Sabine Grabbert, Tel.: (030) 44 66 94-72
 service@funkamateure.de

Anzeigenleitung: n. n. Tel.: (030) 44 66 94-60

Kleinanzeigen: Online über www.funkamateure.de,
 per E-Mail Kleinanzeige@funkamateure.de bzw.
 mit Bestellkarte oder formlos an den Verlag

Druck: Möller Druck und Verlag GmbH, Berlin
Vertrieb: ASV Vertriebs GmbH, Tel.: (040) 3 47-2 57 35

Manuskripte: Für unverlangt eingehende Manuskripte, Zeichnungen,
 Vorlagen u. ä. schließen wir jede Haftung aus.
 Wir bitten vor der Erarbeitung umfangreicher Beiträge um Rücksprache
 mit der Redaktion – am besten telefonisch. Wenn Sie Ihren Text mit
 einem PC oder Macintosh erstellen, senden Sie uns bitte neben einem
 Kontrollausdruck den Text auf einer Diskette (ASCII-Datei sowie als
 Datei im jeweils verwendeten Textverarbeitungssystem).

Kein Teil dieser Publikation darf ohne ausdrückliche schriftliche Genehmigung des Verlags in irgendeiner Form reproduziert oder unter Verwendung elektronischer Systeme verarbeitet, vervielfältigt oder verbreitet werden.

Haftung: Alle Beiträge, Zeichnungen, Platinen, Schaltungen sind urheberrechtlich geschützt. Außerdem können Patent- oder andere Schutzrechte vorliegen. Die gewerbliche Herstellung von in der Zeitschrift veröffentlichten Leiterplatten und das gewerbliche Programmieren von EPROMs darf nur durch vom Verlag autorisierte Firmen erfolgen.
 Die Redaktion haftet nicht für die Richtigkeit und Funktion der veröffentlichten Schaltungen sowie technische Beschreibungen.
 Beim Herstellen, Veräußern, Erwerben und Betreiben von Funksende- und -empfangseinrichtungen sind die gesetzlichen Bestimmungen zu beachten.
 Bei Nichtlieferung ohne Verschulden des Verlages oder infolge von Störungen des Arbeitsfriedens bestehen keine Ansprüche gegen den Verlag.
Erscheinungsweise: FUNKAMATEUR erscheint monatlich am letzten Dienstag des Vormonats. Inlandsabonnenten erhalten ihr Heft vorher.

Preis: Deutschland 3,50 €, Euro-Ausland 3,50 €, Schweiz 6,90 CHF

Jahresabonnements: Inland 33,60 € für 12 Ausgaben (2,80 €/Heft) bei Lastschrift vom Girokonto; 34,80 € (2,90 €/Heft) bei Zahlung per Rechnung **Schüler/Studenten** gegen Nachweis 29,80 €. **Ausland** Landpost 36,00 € für 12 Ausgaben. Luftpost nach Übersee 72,00 €.

Kündigungen von Jahresabonnements bitte 6 Wochen vor Ende der Bezugszeit schriftlich der Box 73 Amateurfunkservice GmbH anzeigen.

Abonnements ohne Vertragsbindung und mit uneingeschränkter Kündigungsmöglichkeit: 36,00 € für 12 Ausgaben (3,00 €/Heft).

In den Abonnementpreisen sind außer Luftpost sämtliche Zustell- und Versandkosten enthalten. Preisänderungen behalten wir uns vor.

Bestellungen von Abonnements bitte an die Box 73 Amateurfunkservice GmbH i.G. oder online auf der Homepage www.funkamateure.de

Bankverbindung in Deutschland: Box 73 GmbH i.G.,
 Konto-Nr. 659992-108, Postbank Berlin, BLZ 10010010.

Anzeigen außerhalb des redaktionellen Teils: Z. Z. gilt Preisliste Nr. 13 vom 1.1.2003. Für den Anzeigeninhalt sind allein die Inserenten verantwortlich.

Private Kleinanzeigen: Pauschalpreis für Anzeigen bis zu 10 Zeilen mit je 35 Anschlägen bei Vorkasse (Scheck, Bargeld oder Übermittlung der Kontodaten zum Bankinzug) 5 €. Jede weitere Zeile kostet 1 € zusätzlich.

Gewerbliche Anzeigen: Mediadaten bitte beim Verlag anfordern oder als PDF-File von www.funkamateure.de/imp/f/A_Media.pdf downloaden.

Vertriebs-Nr. A 1591 - ISSN 0016-2833

Redaktionsschluss: 14. Januar 2003

Erscheinungstag: 28. Januar 2003

Druckauflage: 39 200

FUNKAMATEUR wird fast vollständig umweltfreundlich auf chlorfrei gebleichtem Recyclingpapier gedruckt.

FUNKAMATEUR ist Mitglied der IVW.

© 2003 by Box 73 Amateurfunkservice GmbH i.G.
 Alle Rechte vorbehalten



Amateurfunk in der DDR – Historie bewahren

Für alle, die uns nicht kennen, vorab: Das internationale Kuratorium QSL COLLECTION ist, so die offizielle Bezeichnung, ein Dokumentationsarchiv zur Erforschung der Geschichte des Funkwesens und der elektronischen Medien. Beheimatet in Wien, tätig weltweit, unterstützt von vielen Funkfreunden und ihren Verbänden bzw. Institutionen. Der FUNKAMATEUR war tätiger Förderer der ersten Stunde und ist es bis heute geblieben.

Zum Thema. Ein rundes Jubiläum provoziert stets Überlegungen. Zwar meldeten sich die ersten Funkamateure aus der „Ostzone“ schon kurz nach Kriegsende, aber wäre nicht der „offizielle Termin“ vor fünfzig Jahren ein geeigneter Anlass, dem Amateurfunk in der DDR ein eigenes Projekt zu widmen? Ein heikles Thema? Fraglos. Belastet mit Emotionen, mit Verdrängungen, mit der Gefahr, dass man hüben wie drüben der (seien wir ehrlich: immer noch vorhandenen) ideologischen Grenze einseitige politische Wertungen wittert ... Andererseits: Ebendeshalb sind die gesicherten historischen Fakten so schütter, von den Anfängen bis zum Wende-Ende. Und je weiter man zurückgeht, umso unschärfer wird das Bild, umso rarer werden Augenzeugen, umso größer der Handlungsbedarf.

Was müsste vordringlich geschehen? Wir müssten zunächst aufbauen auf der vorhandenen Vorkriegs-Dokumentation, die auch ziemlich lückenlos erfasst, wer nach 1945 unter welchen Rufzeichen im „Westen“ und somit (meist) im DARC tätig wurde. An dieser Dokumentation haben wir jahrelang gearbeitet und über 200 000 Einzelinformationen registriert. Die Funkfreunde aus dem anderen Teil Deutschlands wurden jedoch bei den offiziellen Verlautbarungen „übersehen“; da ist Abhilfe vonnöten.

Weiter: Wir haben doch bereits die wichtigste Vorarbeit geleistet und verfügen über eine konkurrenzlose DDR-Datenbank aller bislang erreichbaren Namen und Rufzeichen. Da fehlen „nur“ noch die Querverbindungen zu unserem reichen Fundus an QSL-Karten; da fehlt „nur“ noch die systematische Auswertung sämtlicher schriftlicher Quellen; da fehlt „nur“ noch die intensive Recherche in den öffentlich zugänglichen Archiven ... „Nur“ noch ein paar tausend Stunden Arbeit ...

Schließlich – und das ist der Knackpunkt: Wir würden Dokumente brauchen. Rundschreiben, Fotos, Korrespondenzen, Auszüge aus Stasi-Akten, Persönliches wie Offizielles – kurz: alles, was zu einer umfassenden, fundierten, objektiven Darstellung des Amateurfunks in der DDR beiträgt. Und es verlockt die Aussicht, bei der Ham Radio als Zwischenbilanz der Forschungsergebnisse eine Ausstellung zu zeigen.

Fazit: Wer, wenn nicht wir, mit unserer Erfahrung und Kompetenz, mit unserer Infrastruktur, mit unserem Materialbestand (der, bei allen Lücken, alle anderen Archive bei weitem übertrifft), mit den bereits geleisteten Vorarbeiten und der erforderlichen objektiven Distanz. Und: Wann, wenn nicht jetzt, wo wir eine letzte Chance haben, den Wettlauf gegen die Zeit nicht endgültig zu verlieren.

Bleibt die Frage: Sollen wir uns in diese gewaltige Aufgabe stürzen? Das hängt jetzt von Ihnen ab, liebe Funkfreunde, von Ihrer Reaktion auf unseren Appell. Zurückhaltung und Verlust oder Engagement und Gewinn, das ist die Alternative. Sie erfahren mehr über uns bei www.qsl.at. Sie erreichen uns via: oe1xqc@oevsv.at, Fax +423-1-749 52 835, Fon +43-1-50101-16071, Post: Internationales Kuratorium QSL COLLECTION, Dokumentationsarchiv zur Erforschung der Geschichte des Funkwesens, Postfach 2, A-1112 Wien.

Wolf Harranth, OE1WHC

Wolf Harranth, OE1WHC



Amateurfunk

Vom Traum der Funkamateure **124**



Yris, YL2GM, beim SSB-Betrieb als C53M
Foto: DL9GFB

Gambia 2002 – DXpedition und WWDX CW-Contest **126**



Hani Raad, OD5TE, aus Beirut ist der neue Bandwacht-Koordinator für die IARU-Region I.
Foto: via IARU

Aktuelles von der Bandwacht **129**



Für den Praktiker:

Dank beiliegendem Adapterkabel wird die Programmierung des Packet-Radio-Transceivers PRD-70 zum Kinderspiel. Foto: U. Flechtner

Der Datenspezialist von WiMo: 70-cm-PR-Transceiver PRD-70 **130**

Kommerzielle Flachantennen für den Satellitenfunk **136**



Auch die Darstellung von Satellitenpositionen gehört zum Repertoire der vielfältig einsetzbaren Amateurfunk-Software für Handheld-PC.
Screenshot: DB9ZX

WinCE-Commander – Handheld managt Datenfunkhandy TH-D7E **167**

Bestimmung von komplexen Impedanzen durch SWV-Messung **172**

Ein kleiner RTTY-Monitor **174**

Portabel-Funk auf Gran Canaria **206**

Ausbreitung Februar 2003 **208**

Beilage:
Typenblatt: FT-897 **163**

Bauelemente

TDA7000: FM-Radio-Schaltkreis **159**

MC2830: Sprachgesteuerter Schalter (VOX) **165**

Aktuell

Editorial **111**

Postbox **114**

Amateurfunkmarkt **116**

Elektronikmarkt **117**

Literatur **118**

Bezugsquellenverzeichnis **176**

Inserentenverzeichnis **214**

QTCs

Arbeitskreis Amateurfunk & Telekommunikation in der Schule e.V. **198**

SWL-QTC, VLF/LF-QTC **199**

UKW-QTC **200**

FA-Top-Liste 1/2003 **201**

IARU-Reg.-I-Tagung: VHF/UHF/SHF **202**

Packet-QTC, CW-QTC **203**

DX-QTC **204**

SAN PIETRO ISLAND (Cherid Group) IOTA 8939 - EA TAD22 - SWL 8939 IOTA-QTC **205**

Diplome **207**

QRP-QTC **209**

QSL-Telegramm **210**

Termine Februar 2003 **212**

DL-QTC **212**

EU-QTC **213**

OE-QTC **214**



Unser Titelbild

Dieser Antennenwald steht in der Nähe von Stockholm und ist im winterlichen Schweden besonders beeindruckend. Die beiden Monoband-Quads hat Waldemar, SM0TQX, selbst entworfen und gebaut.

Foto: Henryk Kotowski, SM0JHF



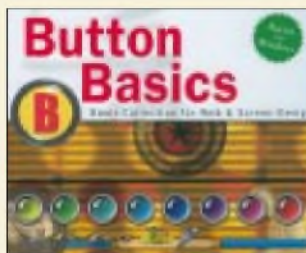
BC-DX

QSL-Karte von RVi – Radio Vlaanderen International via M. Lindner

BC-DX-Informationen **138**

Ausbreitungsvorhersage Februar 2003 **139**

Computer



Die Grafiksammlungen von Franzis' peppen langweilige Webseiten optisch im „3D-Touch“ auf.

„Button Basics – Photo Basics“: durchgestylt fürs Screendesign **122**

Der einfache Einstieg in die Welt der AVR's: Keine Angst vor Mikrocontrollern (1C) **146**

„Nach Hause telefonieren?“ **148**

Spiel „Heißer Draht“ mit dem PC **150**

Stromversorgung für Modem, TNC & Co. **155**

Einsteiger

Operationsverstärker – eine Einführung mit Beispielen (2) **152**



Jürgen, alias „Peter“, hier in seinem Shack, erklärt anhand eines fiktiven Briefwechsels zwischen Old- und Newcomer die Wirkungsweise von KW-Antennen.

Foto: HB9ANR

Fragen an einen Oldtimer: Wie lang sind Langdrahtantennen? **170**

Elektronik



Synthetisch gezogener Kristall aus GaPO₄

Werkfoto: AVL List GmbH

Neue Piezokristalle ermöglichen großen Ziehbereich **134**

EPROM-Simulator mit SRAM **149**

Direktverbindung: Jupiter-PC (1) **156**

Funk



Alles redet nur noch von DSL? Die drahtlose Bluetooth-Technologie wird heute bedeutsamer eingestuft als UMTS & Co.

Bluetooth kommt doch an **120**

Icoms Breitbandempfänger IC-R5 präsentiert sich als Speicherriese **132**

DXen auf den Anrufkanälen oder: SOS im dritten Jahrtausend **140**

Satelliten-Mobilfunksysteme – wo stehen sie heute? (2) **144**

Aus für (analoges) Fernsehen in Berlin/Brandenburg? **145**

Wissenswertes



Ein kleiner Java-basierter Chip speichert alle persönlichen Zugangsdaten und Informationen für den täglichen Computereinsatz.

„Herr der Ringe“: Java-„iButton“ **119**

In der nächsten Ausgabe:

UAP - universelles analoges Platinensystem

Auf nur fünf einzelnen Platinen lassen sich Bauelemente universell bestücken und unterschiedliche analoge Schaltungen realisieren.

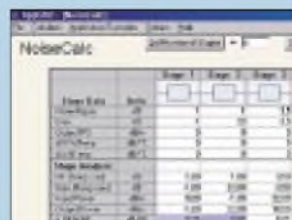


GPS-Software: der Weg zum Ziel

Die Möglichkeiten für GPS sind vielfältig. Preiswerte Geräte besitzen natürlich keine eingespeicherten Landkarten – aber hier setzen einige neue Sharewareprogramme an, die das Problem sehr komfortabel lösen.

Freie CAD-Software für den OM

Die Entwicklungsingenieure von HP alias Agilent haben AppCAD 3.0 ins Netz gestellt. Der Beitrag zeigt, was der Funkamateurler damit beginnen kann. Screenshot: DJ5QX



... und außerdem:

- **Lottozahlen aus dem PIC**
- **Geldquelle: eigene Homepage**
- **Selbstbautipps: An den LötKolben! Fertig, los!**
- **Preisgünstige Dreheinrichtung für AO-40**
- **24-MHz-Ergänzung für FB-DX450/460**
- **Digimodes und ältere Funkgeräte**

Vorankündigungen ohne Gewähr. Im Einzelfall behalten wir uns aus Aktualitätsgründen Änderungen vor.

Die Ausgabe 3/03 erscheint am 25. Februar 2003



Redaktion
FUNKAMATEUR
Postfach 73
10122 Berlin

Mehrheitlich Afu-freie Weihnachten

Im letzten Monat des vergangenen Jahres hatte sich der Weihnachtsmanncursor beim Funkportal (www.FunkPortal.de) der Frage angenommen, ob der surfende Funkamateurliebling wohl zu Weihnachten etwas für das Amateurfunkhobby geschenkt bekommen würde.

Einen Transceiver erwarteten 11% der 515 Umfrageteilnehmer; Zubehör bzw. Antenne(n) 15,9%; Literatur 13,6%. Für 59,5% enthielt der Sack des Weihnachtsmanns wohl nichts, das die Stationsausrüstung aufgestockt hätte – oder hatten sich diese Hams ihre diesbezüglichen Wünsche etwa unabhängig vom weihnachtlichen Konsumterror schon vorher erfüllt?



Ebenso aktuell ist die Januar-Frage des Funkportals. Sie beschäftigt sich mit speziellen guten Vorsätzen zum neuen Jahr und lautet: „Haben Sie sich für das neue Jahr vorgenommen, Ihre Lizenzklasse aufzustocken?“

Als Antworten stehen zur Auswahl: „Ja, von Klasse 3 nach 2 oder 1“, „Ja, von Klasse 2 nach Klasse 1“, „Nein, ich bin zufrieden mit meiner jetzigen Lizenzklasse“ und „Ich besitze keine Lizenz, habe mir deren Erwerb aber fest für dieses Jahr vorgenommen“. Diese Frage ist natürlich nicht für Inhaber der Klasse 1 gedacht :-))

Aus unserer Serie Gegensätze: gelb und blau



Diplom 50 Jahre FUNKAMATEUR

Mit Erhalt des FA 1/03 musste ich der Postbox unter „Leider kein DA0JF“ entnehmen, dass eine weitere Diplombearbeitung möglicherweise nicht mehr erfolgt.
Michael Kunze, DK2UMK

Die Mitteilung bezog sich lediglich auf die im FA 12/02 angekündigten Dezember-Aktivitäten der für das Diplom zählenden Stationen. Dabei hatten wir konkret auch das Sonderrufzeichen DA0JF genannt, was jedoch leider nur bis Oktober nutzbar war! Dafür haben wir aber das normale Klubrufzeichen des FA, DF0FA, in die Luft gebracht.

Alle getätigten QSOs zählen selbstverständlich; das Diplom wird sogar unter Einbeziehung von QSOs nach 2002 weiter herausgegeben. Wegen der großen Zahl eingegangener Anträge bitten wir allerdings im ein wenig Geduld.

Genauigkeit um jeden Preis?

Mehrere Leser, u.a. DF8FS und OE3GZ, wiesen uns darauf hin, dass bei der Installation von *precision time*, siehe FA 1/03, S. 47, eine Zusatzkomponente *trickler* auf den heimischen PC gerät, die Informationen zum Surfverhalten des Nutzers zur statistischen Auswertung an die Gator Corp. weitermeldet. Im Gegensatz zu Viren, Würmern etc. ist das harmlos, aber bisweilen unerwünscht. Weiteres lesen Sie bitte auf S. 148. Wir bitten um Verständnis, dass auch uns dieser „Nebeneffekt“ bei Prüfung der URL verborgen blieb.

Sie sind internetsüchtig, wenn ...

... Sie auch auf der TV-Fernbedienung doppelklicken,

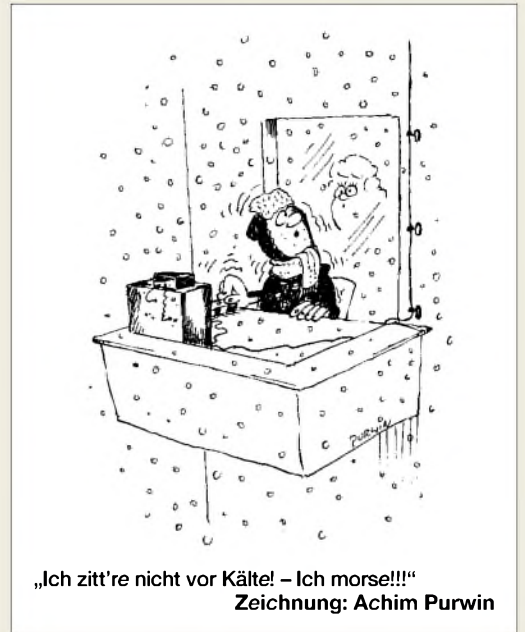
... Ihren Flirt am Tresen mit „Hast Du einen PC?“ beginnen,

... Sie „Hatschi“ als Rundmail versenden, anstatt selbst zu niesen.

Packet-Radio preiswert mit der Soundkarte

Als Reaktion auf die Veröffentlichung dieses Beitrags im FA 12/02, S. 1262, erhielt ich zahlreiche Zuschriften. Nachdem in der Vergangenheit das Hauptproblem des Soundmodemtreibers von HB9JNX in der Tastung der PTT bestand, tritt mit der aktuellen Version offenbar die Fehlermeldung „Can not start audio IO“ recht häufig auf.

Leider wurde selten die genaue Betriebssystemversion und der Soundkartentyp angegeben, insgesamt sind aber offensichtlich sehr einfache, preisgünstige Soundkarten erheblich leichter in den Griff zu bekommen als neuere mit Dolby-Surroundsound o. dgl. In der Regel funktionieren auch die problematischen Karten mit anderer Soundkarten-Software z.B. für PSK31, RTTY, SSTV fehlerfrei, sodass es noch nach einem Treiberproblem des Soundmodemtreibers aussieht.



Folgende Tipps und Tricks sind mir von Lesern mitgeteilt worden, die o.a. Fehlermeldung erhalten hatten:

- Wie bereits im Beitrag beschrieben, kann ein Grund darin liegen, dass PCFlex32 im Hintergrund bereits läuft, während man eines der Diagnosewerkzeuge startet. PCFlex muss über den Menüpunkt „Shutdown Flexnet“ beendet werden; der Klick auf den Close-Button schickt das Programm nur in den Hintergrund, beendet es aber nicht!
- Geho fen hat auch, den Hardware-Beschleuniger abzuschalten, in einem Fall sogar über einen Schalter auf der Soundkarte.
- Probieren sollte man weiterhin, vor dem Start der Diagnoseprogramme den Modulator zu deaktivieren, ihn dann nach dem Diagnoselauf, der nun die Empfangssignale fehlerfrei zeigen sollte, wieder zu aktivieren. Die Meldung „Can not start audio IO“ erscheint anschließend bei etwas Glück nicht mehr.

Da diese Fehlermeldung bei meinen eigenen Tests auf vier PCs nicht auftrat, konnte ich die Wirksamkeit dieser Tipps nicht selbst überprüfen. Und hier noch einige weitere Anmerkungen zu den Anfragen:

- Als der Beitrag veröffentlicht wurde, war bereits die PCFlex32-Version 2.6 erschienen und in den Amateurfunk-Mailboxen verbreitet worden. In Bezug auf die Soundmodem-Konfiguration und Fehlermeldungen wurde kein Unterschied festgestellt. Es gelten auch für diese Version die im Beitrag angegebenen Quellen.
- Spezielle Anfragen betreffen den Anschluss an den FT-817. Dieser Transceiver besitzt getrennte Ausgänge für AFSK/1k2 und FSK/9k6. Ich benutze für beide Geschwindigkeiten den FSK-Ausgang RX96 und die Einstellung 9600 Baud, weder einen Umschalter zwischen RX96 und RX12 noch unterschiedliche Kabel. Als Betriebsart wählt man für Packet-Radio in FSK/AFSK (FM) die Einstellung „PR“, nicht „DIG“, die für „digitale Betriebsarten“ auf den Kurzwellenbändern (SSB) vorgesehen ist.
- Zum Thema „UIView und Flexnet“ möchte ich auf die UIView-Dokumentation verweisen, dort findet man unter dem Stichwort „Flexnet“ eine Beschreibung, wie die flexapi.dll einzubinden ist. Dazu gibt es mehrere Möglichkeiten.



Vielen Dank für die zahlreichen Zuschriften. Ich hoffe, dass die Hinweise dem einen oder anderen Nutzer weitergeholfen haben.

H.-J. Barthen, DL5DI

dl5di@darf.de, dl5di@db0.j.#1pl.deu.eu

Guter Service

Als alter Armap32- und Ham-Atlas-User wurde ich durch den FA auf das „Büro für den Funker“ aufmerksam. Kurz entschlossen habe ich mir die Demo von der Homepage gezogen, installiert und unkompliziert einen ADIF-Import aus meinem alten Log durchgeführt.

Beim Eingeben der laufenden Verbindungen stellte ich allerdings fest, dass die Demoversion am 31.12.02 abließ. Ich bat den Autor per kurzer E-Mail, mir so schnell wie möglich einen Lizenzschlüssel zukommen zu lassen, damit ich die Verbindungen richtig loggen könne. Nur wenige Stunden später erhielt ich ihn von Torsten Kohnke per E-Mail mit dem Hinweis, dass die Rechnung irgendwann nach den Feiertagen per Post kommen würde.

Ein toller Service, der leider heute keineswegs selbstverständlich ist.

Dirk Mutter, DL4MD

DXer



Spul Dich doch im Pile-Up nicht immer so auf!

ALICE-Experiment

Vielen Dank für den interessanten Bericht über dieses Experiment (FA 1/03, S. 11). Ich bin auf ihn im neuesten FUNKAMATEUR aufmerksam geworden, weil ich beruflich mit einem weiteren Experiment am LHC zu tun habe. Ich arbeite beim Max-Planck-Institut für Physik in München. In diesem Institut wird ein Teil der Einzelteile für den ATLAS-Detektor, am LHC, aufgebaut, der voraussichtlich auch 2007 fertiggestellt sein soll.

Martin Burrack, DD9MB

Neuer PLC-Anlauf – statt Internet nun Intranet

„PC-Hausvernetzung ohne neue Kabelverlegung – einfach über die Stromsteckdose!“ So preist die Firma Gebashop ihr hausinternes „Powernet“ für die Vernetzung von PCs „über mehrere Stockwerke im Haus ohne eine aufwändige Kabelverlegung“ und mit einer Übertragungsrate bis 14 MB/s an. „Ohne ... evtl. Funkstörungen bei Wireless-Lösungen in Kauf nehmen zu müssen.“

Das heißt wohl, die Dinge auf den Kopf zu stellen, denn die Wireless-Lösungen nutzen zumindest für diese Zwecke zugelassene Frequenzbänder, wenn die wiederum auch teils dem Amateurfunk auf sekun-

därer Basis zugewiesen sind. DSL-Lösungen arbeiten dagegen breitbandig in Bereichen, die eigentlich anderen Diensten vorbehalten sind. Und dass sich da bei den undefinierten Netzleitungs-HF-Übertragungsdaten die Grenzwerte der Störstrahlung einhalten lassen, darf nach bisherigen Tests der großen potenziellen Anbieter für das „Internet aus der Steckdose“ bezweifelt werden. Abgesehen davon, dass sich auch hier unerwünschte Späher in das „offene“ Stromnetz-Netzwerk einklinken könnten.

Die spartanische Homepage www.gebashop.de sagt zu dieser Problematik absolut nichts aus. Für die Einhaltung der Grenzwerte ist andererseits ja wohl außerdem letztlich der Nutzer verantwortlich. Hat ein Funkamateur bereits Erfahrungen mit dieser Technik gemacht – und tragen die Geräte das EC-Zeichen? Auch auf den TV-Shopping-Kanälen waren übrigens entsprechende Angebote zu sehen.

Zu mühevoll?

In mittlerweile längerer Tradition sind auf der QSL-Splitter-Seite je vier QSL-Karten abgebildet, die eine oder auch mehrere Gemeinsamkeiten aufwiesen.

Welche das 2002 waren, wollten wir bei unserem 4. Weihnachts-Preisausschreiben erneut wissen. Offenbar zu aufwändig, denn wiederum machten sich nur wenige Leser die Mühe.

Verständlicherweise konnten die Erkenntnisse auch kürzer oder ausführlicher als in der folgenden Liste ausfallen; bei wem jeweils ein Stichwort passte, der war qualifiziert.

Januar: Finnische Expeditionen (typische rote Schrift) in kleine europäische DXCC-Gebiete

Februar: Spitzbergen

März: entfernte Palmenstrände, vom Meer aus gesehen

April: Vietnam-Ansichten

Mai: Schilfhütten auf Pazifikinseln

Juni: Weiße Strände und Palmen

Juli: Weiße Strände auf Aruba

August: Yacht-Ankerplätze

September: Insel-DXCC-Gebiete aus der Vogelperspektive

Oktober: DX-Trips unter Mitwirkung von Nigel, G3TXF

November: Island (einheimische Stationen)

Dezember: nochmals Spitzbergen-Impressionen

Die 3 × 25 € erhalten diesmal:

Klaus FraiBI, DF2UA

Andreas Gille, DL3GA

Stefan Leippert, DF3TQ

Herzlichen Glückwunsch!

Analogie-Preisfrage

Was haben Kondensatoren und Glühlampen gemeinsam?

Unter den Einsendern mit richtiger Antwort verlosen wir

3 × 25 €

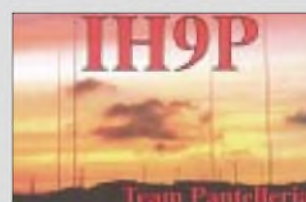
Einsendeschluss ist der 28.2.03 (Poststempel oder E-Mail-Absendedatum). Die Gewinner werden in der Redaktion unter Ausschluss des Rechtsweges ermittelt. Wenn Sie die Lösung per E-Mail übersenden (an cj1to@funkamateu.de), bitte nicht vergessen, auch die „bürgerliche“ Adresse anzugeben, sonst ist Ihre Chance dahin.

Auch an der Funkdienst-Preisfrage vom FA 1/03 können Sie sich noch bis zum 31.1.03 versuchen.

Glasfaser statt PLC!

Fortschritt statt vermüllter Äther!

Sonnenuntergänge (16)



Steifflankige ZF-Filter mit 250 bzw. 1800 Hz Bandbreite für den FT-1000MP aus den USA

Inrad-Filter

Quarzfilter für Transceiver

Beispiele:

- CW-Filter # 704**
- ZF: 455 kHz
 - Bandbreite: 250 Hz
 - Shapefaktor: 1,8
 - geeignet für: FT-1000MP
 - Preis: 199 € (UVP)

- SSB-Filter # 711**
- ZF: 8,83 MHz
 - Bandbreite: 250 Hz
 - Shapefaktor: 1,5
 - geeignet für: FT-1000MP
 - Preis: 149 € (UVP)



Inrad-Filter

Die seit Jahren als Pseudonym für erstklassige, steifflankige CW- und SSB-**Quarzfilter** bekannten Produkte des US-amerikanischen Herstellers **Inrad** zur Nachrüstung kommerzieller Transceiver sind in Deutschland jetzt auch bei **appello** zu beziehen. Im Lieferprogramm befindet sich ferner z.B. ein Umbausatz zur Frontend-Verbesserung des **FT-1000MP**, **Mark V** und **-Field** für 89 €.

appello GmbH, Wendenstr. 35 c, 20097 Hamburg, Telefon (040) 82 22 30-0, Fax: -110; www.appellfunk.de, E-Mail: irfo@appello.de

Mehr Reichweite für PMR

com-com bietet seinen bewährten **LPD-Repeater** jetzt auch in einer Version für **PMR** an. Das Gerät kostet 298 € und ermöglicht bei Montage an exponiertem Standort Reichweiten bis zu 80 km zwischen zwei PMR-Handys, wobei im Gleichkanalbetrieb Sprachnachrichten bis 12 s Länge aufgezeichnet und anschließend wieder ausgestrahlt werden. Mittels CTCSS lässt sich unautorisierte Nutzung unterbinden. Optional sind Wetterschutzgehäuse und Solarlader erhältlich. Die jeweiligen gesetzlichen Bestimmungen sind zu beachten. **com-com**, Pos.fach 1146, 83065 Stephanskirchen, Tel. (0 80 31) 27 85-0, www.com-com.de



Neuer Rotor von UKW Berichte

Bei **UKW Berichte** gibt es jetzt einen mit 129 € recht preiswerten und dennoch robusten Kleinrotor **YS-130** für die axiale Montage von Einzelantennen. Kennzeichnend sind ein solides Aluminiumgussgehäuse mit integrierten Backenhälften für 22...40 mm messende Rohre, 360° Drehbereich und 230-V-Steuergerät mit dreiadrigem Steuerkabel. Bezug: **UKW Berichte**, Jahnstraße 7, 91083 Baiersdorf, Tel. (091 33) 77 98-0, Fax -33, ukwberichte@aol.com, www.ukw-berichte.de



Rotorsteuerung mit XPerience

Das für nahezu jeden Rotortyp erhältliche **WinRotor**-Interface von **FunkBox** ist jetzt auch unter **Windows XP** uneingeschränkt einsetzbar. Für Umsteiger gibt es ein kostengünstiges Update. Die Software spielt u.a. mit dem Satelliten-Tracking-Programm **SatPC32 V10.0** zusammen.

Info: www.funkbox.de
Bezug: **Funkbox Hard & Software**, Am Bach 7, 88069 Tettnang, E-Mail: irfo@funkbox.de; ferner: **Bogerfunk**, **UKW Berichte**, **AMSAT-DL**-Warenvertrieb



Perfekt potenzialgetrennt

Nicht nur für Fax- und SSTV, sondern auch andere über die Soundkarte laufende Digimodes geeignet ist die mit linearen Optokopplern aufgebaute Baugruppe **TosiMini** von **Thiem**, verkleinerte Neuauflage des **TOSI 2000**. Durch galvanische Trennung zwischen PC und Funkgerät werden Brummschleifen, HF-Einstrahlungen u.ä. Störeinflüsse vermieden.



Kampf dem Rauschen

Das erzielbare Signal-Rausch-Verhältnis ist bei Amateurfunksignalen oftmals gering. Abhilfe schaffen die bei **WiMo** erhältlichen Mobilautsprecher **NES10-2** (159 €) und **NES-5** (129 €). Sie verfügen über ein eingebautes DSP-Filter mit typisch 20 dB Störunterdrückung, NES10-2 mit einstellbarer Filterkurve. Bezug: **WiMo GmbH**, Am Gäxwald 14, 76863 Herxheim, Tel. (0 72 76) 9 66 80, Fax 69 78, www.wimo.com, E-Mail: irfo@wimo.com

Die WinRotor-Software zur Antennennachführung läuft jetzt auch unter XP.



Das Winrotor-Interface besteht aus einem kleinen Adapter für den LPT-Port, ein zum jeweiligen Rotor passendes, anschlussfertiges Kabel und der Software. Preise: ab 59 € (AZ) bzw. 79 € (AZ/EL)

kurz und knapp

HEIL bei Difona

Die Offenbacher Difona Communication GmbH wurde jetzt neu in die offizielle Händlerliste von HEIL, des bekannten US-Herstellers für hochwertige Mikrofone und Headsets, aufgenommen. www.difona.de
Tel. (0 69) 84 65 84

12,5 kHz für PR 430

Besitzer älterer PR-Komplett-TRX PR 430 (FA 1/03 S. 22) können ein Firmware-Update, das das 12,5-kHz-Raster beherrscht, kostenlos aus dem Internet beziehen. www.wimo.com

Tentec und LDG billiger!

Aufgrund des günstigeren Wechselkurses zum US-Dollar hat der FA-Leserservice die Preise für Tentec- und LDG-Bausätze deutlich senken können. www.funkamateure.de



Im mittlerweile 720 Seiten umfassenden Reichelt-Katalog finden sich viele Produktneuheiten, u.a. bei LCD-Moduln mit blauem Hintergrund, PC-Technik und MP3-Playern. www.reichelt.de
Tel. (0 44 22) 9 55-3 33

TosiMini

Potenzialtrenner für PC/TAX

- 3 potenzialgetrennte Kanäle: Senden, Empfang, PTT
- Anschlüsse: 2 x DIN 5-polig
- Eingangsspannung: $\leq 5 V_{eff}$
- Ausgangsspannung: $\leq 1 V_{eff}$
- Frequenzbereich: 10 Hz...20 kHz
- PTT-Steuerung: interne VOX, externer PC-Schalteneingang
- Stromversorgung: 5 V (+0,2 V/-0,1 V), 100 mA
- mechanische Abmessungen: 100 x 55 mm²
- Preis: 39 € (Bausatz) 49 € (Fertigmodul)
- Informationen und Bezug: E. Thiem, Elektronische Baugruppen, Jean-Hofmann-Straße 21, 63500 Seligenstadt Tel. (0 61 82) 29 03-66, Fax -67 E-Mail: info@thiem-work.de www.thiem-work.de

DSP-Mobilautsprecher schwächt Rauschen, Dauerträger usw. ab.



Die soeben erschienene Sonderliste von Pollin-Elektronik ist wieder eine Fundgrube für Funkamateure, Elektronikbastler sowie Heimwerker. Tel.: (0 84 03) 9 20-9 20 www.pollin.de

**Neumüller-Fenner
Elektronik GmbH**

Informationen:
Henleinstr. 1
85570 Markt Schwaben
Fax: 08121-2583-80
www.neumueller.com

Spamfreie Mailbox

MAYL.DE, das erste deutschsprachige Mailsystem, das frei von Spam, Viren und Werbung ist, befindet sich seit kurzem voll am Netz. MAYL ist plattformfrei und von allen Computer- und Betriebssystemen via Webbrowser zugreifbar. Bestehende Mail-Adressen können ohne Aufpreis darüber geleitet werden. Ausnahmen: AOL, Hotmail und T-Online, die Fremdbaufr bzw. Weiterleitung nicht zulassen.

LED-Konverterleuchtstoffe



Osram belegt bei Patenten für LED-Konverterleuchtstoffe mit weltweit etwa 170 relevanten Anmeldungen den ersten Platz in den wichtigsten Märkten (Europa, USA, Asien).

Die LEDs können in verschiedenen Farben nach Kundenwunsch gefertigt werden. Möglich wird dies durch die Lumineszenz-Konversion, bei der z.B. das Licht einer blauen LED einen Fluoreszenzleuchtstoff anregt, der gelbes Licht emittiert.

Die Mischung aus blauem und konvertiertem gelbem Licht erscheint für das menschliche Auge dann weiß. So lassen sich auch alle anderen Leuchtfarben erzeugen.

**Wilke Technology
GmbH**

Informationen:
Krefelder Str. 147
52070 Aachen
Tel.: (0241) 918 900
Fax: (0241) 918 9044
E-Mail: info@wilke.de

Arima-Farbdisplays

Bei Neumüller Fenner Elektronik stehen jetzt neu **Color-LCD-Module** mit 101 × (RGB) × 80 dots bis zur VGA-Auflösung 640 × (RGB) × 480 dots zur Verfügung.



Die LCD-Module sind mit LED oder CCFL Backlight bzw. wahlweise auch mit Frontlight ausgestattet. Je nach Typ arbeiten sie mit einer Betriebstemperatur von 0 °C bis +40 °C oder -20 °C bis +70 °C. Weiterhin zeichnen sich die Arima-Displays durch einen geringen Stromverbrauch, Highspeed-Interface sowie sehr flache und leichte Bauweise aus.

Neumüller Fenner Elektronik entwickelt und produziert auch individuelle Wunschdisplays. Auch kundenspezifische Lösungen sind lieferbar mit einer maximalen Auflösung von 800 × (RGB) × 600 (SVGA).

**Programmierbare
Datalogger**

Wilke Technology stellt eine Reihe von kompakten **Dataloggern für die Qualitätssicherung** vor. Die DL7000er-Reihe offeriert u.a. 16 Messkanäle und Speichertiefen von z.Z. bis 128 MByte auf einer wechselbaren SmartMedia FLASH-Card. Sowohl Klartextaufzeichnungen im üblichen



FAT-Dateiformat wie auch geschützte und verschlüsselte Aufzeichnungsformate sind möglich. Alle 12-Bit-Eingangskanäle lassen sich individuell auf die Bereiche: 0 – 5 V, 0 – 10 V, ±5 V, ±10 V bzw. 20 mA einstellen.

Weiterhin zur Verfügung stehen 10-Bit-Eingänge, digitale I/Os, RS232/RS485 sowie ein Grafik-LCD-Interface, Keyboard-Input und 0,5 bzw. 2 MByte interner Programm- und Kennlinienspeicher. Inklusive 32 MB FLASH-Card ist der DL7000 zum Preis von 395 € (1+) bzw. 295 € (100+) erhältlich.

„Vendetto wall“

Für Distributoren und Fachhändler bietet TEAC unter www.vendetto.de die Möglichkeit, den neuen **Security-Server „Vendetto wall“** als Testgerät anzufordern. Die kompakte Firewall/Server-Kombination (B × H × T: 70 × 257 × 195 mm³) ist ein wirtschaftlicher Sicherheitsserver neuer Generation mit SonicWALL Firewall.



Inklusive enthalten sind VPN mit optionaler Mobile-Client-Lizenz sowie umfangreiche Anti-Virus-, Content- und URL-Filtermöglichkeiten. Der Listenpreis für den „Vendetto wall“ beträgt 1698 € zzgl. MwSt.

Hochpräzise OpAmps

Texas Instruments hat eine Serie von **Präzisions-Operationsverstärkern** für 1,8 V aus seiner Bur-Brown-Produktlinie vorgestellt. Die neuen Niederspannungs-ICs (OPA363/364) sind speziell für batteriebetriebene Applikationen optimiert. Sie zeichnen sich durch niedrigen Offset (max. 500 µV) und geringen Ruhestrom (max. 750 µA/Kanal) aus. Der Rail-to-Rail-Eingang reduziert Verzerrungen und verbessert die Gleichtaktunterdrückung.

Kurzmeldungen

Die Internet Access Company **U.S. Robotics** erweitert die bestehende ADSL-Produktreihe um den neuen **SureConnect USB/Ethernet ADSL Router**. Das Produkt vereint die Funktionen ADSL-Modem, Router, Bridge, Firewall und Ethernet.

Ein Jahr nach dem Start der Volumenproduktion von Speicherchips auf Siliziumscheiben (Wafers) mit einem Durchmesser von 300 mm hat **Infineon** in seinem Dresdner Werk den sogenannten **„Cost-Cross-Over“** erreicht: Auf den **300-mm-Wafern** werden nun die Chips günstiger gefertigt als auf den bisherigen 200-mm-Wafern.

Filter- und Quarz-Produkte der amerikanischen Firma **Networks International Corporation** sind bei TSS, PF 1261, 89259 Weißenhorn, im Angebot.

AMD hat seinen neuen Athlon MP Prozessor 2400+ für Server und Workstations vorgestellt. Der leistungsfähige Multi-processor zeichnet sich vor allem durch seine hohe Leistungsfähigkeit bei rechenintensiven Gleitkommaoperationen aus. Eingesetzt wird der Prozessor in Supercomputern für Wirtschaft und Forschung.

TEAC Deutschland

Informationen:
www.teac.de



Die CeBIT öffnet in diesem Jahr ihre Pforten letztmalig für acht Messtage, bevor diese ab dem kommenden Jahr auf sieben Tage reduziert werden.

Texas Instruments

Informationen:
<http://amplifier.ti.com/sc02245>



**Schmitz, M.; Siebel, W.:
Sender und Frequenzen
2003**

Der Empfang von Hörfunksignalen in den AM-Bereichen bietet ein weiterhin spannendes Betätigungsfeld: Neben internationalen Stationen von Australien bis Zypern findet man dort Signale von Inlandssendern aus allen Teilen der Erde. Viele lassen sich bereits mit einem einfachen Weltempfänger hören, und Spezialisten fischen mit Kommunikationsempfängern kleinste Lokalsender entlegener Regionen aus dem Äther. Im bereits im 20. Jahrgang erschienenen Frequenzjahrbuch werden, nach Länderkapiteln geordnet, Empfangsmöglichkeiten beschrieben und konkrete Tipps gegeben, wann welche Station am besten zu hören sein wird. Zusätzlich findet man Postanschriften und Internet-Adressen.

Erheblich ausgebaut wurde der Programmbereich: Umfangreiche Listen geben Auskunft über in deutscher oder englischer Sprache ausgestrahlte Programminhalte aus aller Welt.

Im Anhang stehen u.a. Listen der in Europa per Satellit empfangbaren Radiostationen, nach Sendezeiten geordnete Hörfahrpläne (Deutsch, Englisch, Französisch, Spanisch, Russisch, Esperanto), Frequenzlisten, und eine Reihe von Hintergrundbeiträgen über Spezialgebiete des BC-DX. Drei Nachtragshefte sind im Preis enthalten. **-rd**

**Siebel Verlag
Meckenheim 2003
569 Seiten, 23,90 €
ISBN 3-89632-058-0**



**Nicol, N.; Albrecht, R.:
Excel 2002
programmieren
echt einfach**

Das Buch aus der Reihe „echt einfach – das kinderleichte Computerbuch“ aus dem Franzis’ Verlag eignet sich für alle, die mit Excel 2002 arbeiten und die Möglichkeiten des Programms voll ausschöpfen möchten. Außerdem führt es schnell und unkompliziert in die VBA-Programmierung ein.

VBA (Visual Basic for Applications) ist die integrierte Entwicklungsumgebung für alle Anwendungen der Microsoft Office-Familie. Die Autoren beschränken sich auf das Wesentliche, überflüssiger Ballast wird weggelassen. Der Leser erfährt, wie Excel mit selbst programmierten VBA-Makros perfekt auf die eigenen Bedürfnisse abgestimmt werden kann.

Der Umgang mit Objekten, ihren Methoden, Eigenschaften und Ereignissen wird erlernt und gezeigt, wie sich Fehler in Programmen suchen und finden lassen und wie diese behandelt werden. Mit individuell erzeugten Tabellenfunktionen, Dialogfeldern und Musterformularen lernt man, selbst Anwendungen und Tools zu programmieren, Zellen und Zellenbereiche zu trennen, Arbeitsmappen gezielt anzusteuern und Berechnungen automatisch durchzuführen.

Auf der mitgelieferten CD-ROM befinden sich sämtliche Buchbeispiele. **-ae**

**Franzis’ Verlag GmbH,
Poing, 2002;
256 Seiten, 14,95 €
ISBN 3-7723-7394-1**



**Schmidt, A.:
Dreamweaver MX.
Das Praxisbuch**

Nach Macromedia Flash MX setzt nun Dreamweaver MX neue Akzente unter den Web-Editoren. Mit Dreamweaver lassen sich sehr leicht datenbankgestützte Webseiten erzeugen und auch Javascript einfach und überschaubar anwenden.

Der Autor zeigt dem Leser in seinem Praxisbuch, angefangen von den ersten Schritten, was sich mit Dreamweaver MX umsetzen lässt und wie das Programm professionell genutzt werden kann. Dabei wird die „Lernkurve“ von Kapitel zu Kapitel erhöht, bis man letztlich sogar in die Bereiche der Anpassung und Erweiterung des Programms vordringt.

Unter der stetigen Anleitung des Autors, der seine Erfahrungen als Leiter von Seminaren für HTML, Javascript, Dreamweaver, Flash und PHP mit in das Buch einbringt, werden Tipps und Tricks im Umgang mit Tabellen, CSS, Frames und Flash vermittelt. In verschiedenen Kapiteln werden die Erstellung und Verwaltung von datenbankgestützten Webseiten gezeigt, beginnend bei der Einrichtung eines eigenen Webservers bis hin zu mehreren konkreten Praxisbeispielen.

Auf der zum Buch gehörenden CD-ROM finden sich alle Buchbeispiele, Dokumentationen zu HTML, CSS, PHP u.a. sowie Trialversionen von Dreamweaver, Flash und Fireworks. **-ae**

**Franzis’ Verlag GmbH
Poing 2002;
479 Seiten, 44,95 €
ISBN 3-7723-6100-5**



**Kaufmann, T.:
T-DSL & ADSL
Installation
und Troubleshooting**

Für alle, die per T-DSL & ADSL schnell durch das Internet surfen wollen, steht mit diesem Praxisbuch ein kompetenter Berater zur Seite. Hier findet sich praxisnah all das wieder, was man als Anwender über die DSL-Technologie wissen muss.

In knapper Form erfährt der Leser, welcher ADSL-Anbieter für ihn ideal ist, lernt die typische ADSL-Hardware kennen und vermeidet so falsche Kaufentscheidungen. Der Anschluss der Hardware sowie die Installation der zugehörigen Software werden detailliert erläutert. Dabei lernt man auch viele Tipps und Tricks kennen, welche die Arbeit erleichtern.

Auch scheinbar nebensächliche Dinge, wie der Einbau von Peripherie-Elektronik in den PC, werden ausführlich beschrieben. Fortgeschrittene Nutzer erfahren hier, wie sie ihr System so tunen könnten, dass die maximale Leistung herausgeholt werden kann.

Ein eigenes Kapitel befasst sich mit dem Anschluss mehrerer PCs an einem gemeinsamen ADSL-Anschluss. Dadurch können sogar PC-Netzwerk-Anfänger ihre PCs erfolgreich vernetzen und mehrere Nutzer gleichzeitig im Web surfen.

Ergänzt wird das Buch durch einen Fragen-/Antworten-Katalog für häufig auftretende Probleme. **-ae**

**Franzis’ Verlag GmbH
Poing 2002;
207 Seiten, 24,95 €
ISBN 3-7723-4490-9**



**Bornträger, A.:
MySQL**

Wer gern rasch, ohne größere Frustration und mit schnellen Ergebnissen MySQL erlernen möchte, ist mit diesem Buch gut beraten. Schritt für Schritt wird der Leser mit vielen anschaulichen Beispielen an die Erstellung datenbankgestützter Webseiten mit dem Online-Datenbanksystem MySQL herangeführt.

Dieses Datenbanksystem arbeitet mit PHP zusammen und wird für interaktive Webseiten verwendet. Um solche datensensitiven Elemente in eigenen Webseiten bereitzustellen, genügen bereits Grundkenntnisse in HTML. Weitere Vorkenntnisse werden dem Leser nicht abverlangt, er erfährt alles Notwendige quasi nebenbei bei der Lektüre des Buchs.

Dieses versteht sich nicht als trockenes Programmierhandbuch, sondern vermittelt einen leichten, beispieldorientierten Einstieg in die Welt der Felder, Variablen und Abfragen. PHP- und SQL-Kenntnisse werden anhand kleiner Skripte erworben, aus denen Schritt für Schritt eine Online-Umfrage mit Auswertung, ein Mailer für E-Mail-NewsletterAbos, ein Webshop und eine Auswertung für Logdateien entstehen.

Das gesamte Know-how und die notwendigen Datenbankgrundlagen werden in unterhaltsamer Form leicht verständlich und nachvollziehbar präsentiert. **-ae**

**Franzis’ Verlag GmbH
Poing 2002;
256 Seiten, 14,95 €
ISBN 3-7723-6196-X**

„Herr der Ringe“: Java-„iButton“

NIELS GRÜNDEL

Mit der etwas anderen SmartCard, einem tragbaren Java-Ring, macht man sich wirklich zum Herren seiner Kartenvielfalt in der Geldbörse. Wird die Brieftasche einmal gestohlen, ist es auch nicht so schlimm, schließlich trägt man alle Zugangsdaten sicher verwahrt am Finger.

Noch längst handelt es sich nicht bei allen SmartCards, die wir mit uns herumtragen und tagtäglich verwenden, um Java-basierte Karten. Das wird mit Sicherheit auch in Zukunft nicht so sein, denn neben den SmartCards auf Java-Basis sind noch andere Systeme mit unterschiedlich großer Verbreitung im Umlauf. Derzeit gibt es drei Betriebssysteme für multifunktionale Chipkarten: MULTOS [1], JavaCard [2] und SmartCard für Windows [3].



Java-Powered Ring

Doch einzig die Java-Lösung lässt sich derart komprimiert auf einen winzigen Ring platzieren, ohne dass die Funktionalität leiden würde; im Gegenteil, denn die Ring-Lösung bietet sogar viele Vorteile gegenüber den Konkurrenzsystemen aus rechteckigem Plastik.

■ Mini-Computer im Ring

Der Java-Ring ist ohnehin mehr als eine Karte, es handelt sich um einen extrem sicheren, in sich abgeschlossenen kleinen Computer, der sich für vielfältigste Anwendungen einsetzen lässt.

Das Herz des Rings ist der Java-„iButton“ [4], der sich auch in eine Uhr oder einen Schlüsselanhänger integrieren lässt. Der „iButton“ ist ein Eine-Million-Transistoren-Chip, der mit einer leistungsstarken Java Virtual Machine läuft, die vollständig kompatibel mit dem Standard Java Card 2.0 ist.

Der Arbeitsspeicher des Standardmodells ist gerade einmal 6 KB groß, soll laut Herstellerangaben aber mit bis 128 Kilobyte erhältlich sein. Der iButton ist in ein Edelstahlgehäuse eingeschlossen, arbeitet mit einer Echtzeituhr und verfügt über ein 1024-Bit-Verschlüsselungsmodul nach dem RSA-Verfahren [5], bei dem jeder Partner einen allgemein bekannten und einen geheimen Schlüssel besitzt. Jeder „iButton“

ist insoweit einzigartig, als er mit einer einmalig vergebenen 8 Byte langen Seriennummer ausgeliefert wird.

Der Datenaustausch des gerade einmal 16 mm Durchmesser großen, vollständig eingekapselten Mini-Computers mit der Umwelt erfolgt über einen 1-Kanal-Bus nach den Spezifikationen des Herstellers Dallas Semiconductor [6] durch einfaches Anlegen an einen winzigen „Kartenleser“. Das 1-Kanal-Kommunikations-Protokoll hat Dallas Semiconductor schon vor mehr als zehn Jahren entwickelt und anfangs „touch memory“ genannt, was der Bedienung des Systems auch weitaus näher kommt als „iButton“.

Für PC-Anwendungen hält der Hersteller als Lesesystem den so genannten „iButton-PC-Cable“ bereit, der im Gegensatz zu herkömmlichen SmartCard-Lesern auch keinen Platz auf dem Schreibtisch benötigt, sondern an einer Ecke des Monitors befestigt werden kann und gerade einmal 15 US-\$ kostet.

Daten können aus dem Speicher gelesen oder hineingeschrieben werden und bleiben dort dank einer Lithium-Batterie für mindestens 10 Jahre erhalten. Die Lebensdauer der Batterie beschränkt zur Zeit auch noch die Lebensdauer des Rings.

Für den täglichen Einsatz ist der Mini-Computer bestens gerüstet, nimmt er es doch nicht einmal übel, wenn er versehentlich gewaschen wird. Auch elektrostatrischen Aufladungen hält er bis zu 25 000 V stand. In mancherlei Hinsicht erinnert der „iButton“ natürlich auch an bekannte Spionagethriller. Wird der Ring gewaltsam geöffnet, zerstört eine Säureschicht den Speicher innerhalb weniger Millisekunden.

■ Vielfältige Einsatzmöglichkeiten

Der Java-Ring ist weniger in Mode gekommen als der „iButton“, also das Herzstück des Rings. Im Transport- und Logistikwesen ist der Button nicht nur in den USA, sondern auch in der Türkei im Einsatz. Das außergewöhnlichste Einsatzgebiet liegt sicherlich in Kanada: Dort werden die „iButton“ in Form von Ohrringen von Kühen getragen. Die Mini-Computer enthalten die Daten der letzten Impfungen und können so von Kontrolleuren und Veterinären jederzeit bequem ausgelesen werden.

Für Tobias Schenck, Vorstand der gleichnamigen Internet-Technologieschmiede Schenck.de Aktiengesellschaft [7], ist es keine Frage, dass „Java damit einmal mehr seine besondere Leistungsfähigkeit unter Beweis gestellt hat“.

Einige Tüftler speichern auf ihrem Ring die URL ihrer eigenen Homepage. Durch Anlegen des Rings an den Java-Ring-Leser eines anderen Computers wird die Seite dann sofort aufgerufen. Natürlich eine Spielerei. Doch es ist gar nicht so unwahrscheinlich, dass die Geldbörse künftig zumindest von den Java-Karten entlastet wird. Und da der Edelstahl-Java-Ring eine vollwertige SmartCard ist, kann er problemlos für das Speichern von Passwörtern und Zugangsdaten beispielsweise für das Online-Banking oder als Türöffner eingesetzt werden.

Auch virtuelles Geld ließe sich problemlos auf dem Ring speichern. Die Funktionen lassen sich letztlich frei bestimmen. Auf dem Ring finden schließlich eine Menge kleiner, nützlicher Applets Platz, kleine Java-Programme, die sich nicht nur auf dem eigenen PC, sondern ebensogut auf einem Handheld-Computer einsetzen lassen. Immerhin ist die Bedienung kleiner Geräte wegen der vergleichsweise geringen Abmessungen schwierig und der Java-Ring dort eine besondere Erleichterung.



iButton-PC-Cable

Fotos: Dallas Semiconductor Corp.

Dadurch, dass der „iButton“ über die günstigsten Lesegeräte aller Chipkarten ausgelesen werden kann, ist mit einer schnellen Verbreitung zu rechnen. Und bis es so weit ist, gibt es neben der persönlichen Sicherheit noch eine große und wichtige Anwendung, weiß Tobias Schenck aus eigener Erfahrung:

„Der Java-Ring ist ein fantastischer Ausgangspunkt für jede Konversation. Sie gewinnen schnell neue Gesprächspartner – mit 1024-Bit-Sicherheit.“

Literatur

- [1] Multos, www.multos.com
- [2] JavaCard, <http://java.sun.com/products/javacard/>
- [3] SmartCard für Windows, www.microsoft.com/smartcard/
- [4] „iButton“, www.ibutton.com
- [5] RSA, www.rsasecurity.com
- [6] Dallas Semiconductor, www.dalsemi.com
- [7] schenck.de AG, www.schenck.de

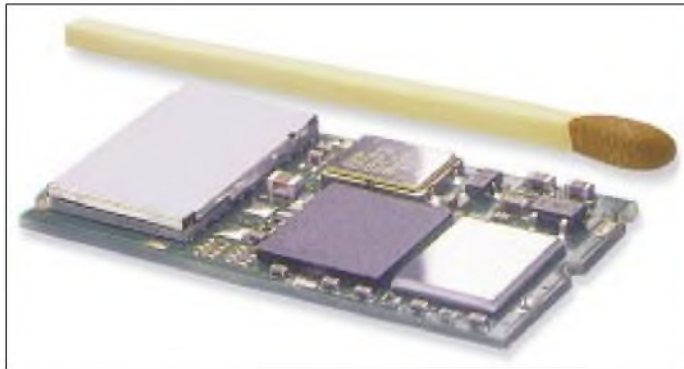
Bluetooth kommt doch an

NIELS GRÜNDEL

Keine Probleme mehr mit Kabeln, Strippen und inkompatiblen Verbindungssteckern. Bluetooth sei Dank. Doch in der Vergangenheit wurde die neue Wireless-Technik kaum wahrgenommen und sogar schon totgesagt.

Die Top-Technologie des vergangenen Jahres in der Telekommunikation war zwar der Highspeed-Internetzugang DSL (Digital Subscriber Line), doch Bluetooth liegt immerhin auf Platz fünf und schlägt damit sogar UMTS. Das ist das Ergebnis der regelmäßigen Umfrage „Telco Trend“ unter Fach- und Führungskräften der Telekommunikationsbranche durch die Unternehmensberatung Mummert + Partner [1]. Dass Bluetooth bedeutsamer eingestuft wird als das milliarden schwere UMTS, verwundert aber nur auf den ersten Blick.

- Im Active Mode können bis zu sieben Slaves aktiv sein, also gleichzeitig Daten senden und empfangen.
- Bis zu 250 Slaves können im Hold Mode passiv auf ihren Einsatz warten,
- Master und Slave vereinbaren im Sniff Mode ein entsprechendes Intervall, in dem der Slave anfragt, ob Informationen anliegen, woraufhin er dann selbstständig aktiv wird.
- Im Park Mode wartet der jeweilige Slave darauf, vom Master angesprochen zu werden.



Bluetooth Camera

■ Im Piconet kurze Distanzen überbrücken

Bluetooth ist der Wireless-Standard für sehr kurze Distanzen, in der Regel können gerade einmal zehn Meter überbrückt werden. Eine Sichtverbindung wird dabei nicht benötigt.

In der heutigen Version 1.1 nutzt Bluetooth die Frequenz 2,4 GHz im ISM-Band. Mit 79 Kanälen von jeweils 1 MHz Breite wird die Verkabelung von insgesamt bis zu acht Geräten untereinander ersetzt, und zwar sowohl für die Daten- als auch die Sprachübertragung. In der Spezifikation 1.x wird eine Datenübertragungsrate von 1 MBit/s unterstützt, mit der kommenden Spezifikation 2.0 sollen sogar Übertragungsraten von bis zu 10 MBit/s möglich werden.

Bluetooth arbeitet in einem so genannten Piconet, das sich grundsätzlich aus drei Sprachkanälen zu je 64 KBit/s zusammensetzt.

Das Bluetooth-Piconet besteht zudem aus einem Master und mehreren Slaves. Die Slaves kommunizieren mit dem Master und können dabei vier verschiedene Zustände annehmen:

Portable Freisprecheinrichtung mit Bluetooth HBH-20 und T68m



Ein weiterer und nicht zu unterschätzender Vorteil ist die Berücksichtigung der Sprachübermittlung bei Bluetooth. So können Mobiltelefone mit Bluetooth-Unterstützung innerhalb eines Bluetooth-Netzes sogar für Telefonate über das Festnetz genutzt werden.

Neben der kleinsten Leistungsklasse gibt es im Standard aber auch noch zwei weitere Leistungsklassen, durch die sich die Reichweite immerhin auf einige Zimmerlängen ausdehnen lässt.

■ Unterstützung ständig gewachsen

Nicht zu verachten ist auch der hohe Sicherheitsstandard, der bei Bluetooth inklusive ist. Der Übertragungsstandard arbeitet mit einer 128-Bit-Verschlüsselung. Auch werden die genutzten Kanäle ständig gewechselt.

Inzwischen wird Bluetooth von einer etwa zweihundert Mitglieder starken Gruppe namhafter Unternehmen aus den Bereichen Automobilbau, Computing, Halbleiter und Telekommunikation unterstützt. Zu den engsten Förderern, die sich in der Bluetooth Special Interest Group SIG [2] zusammengeschlossen haben, zählen die Firmen 3Com, Agere, Ericsson, IBM, Intel, Microsoft, Motorola, Nokia und Toshiba.

Bluetooth konnte sich anfangs nur sehr langsam verbreiten, und die Marktforscher haben ihre Prognosen so lange Zeit ständig nach unten korrigiert. Selbst heute wird die Fortentwicklung sehr unterschiedlich gesehen, inzwischen aber grundsätzlich positiv. Zumindest darin sind sich die Analysten einig. Das Marktforschungsinstitut Instat [3] rechnet für das Jahr 2005 mit 780 Millionen Geräten, die Bluetooth-fähig sein werden, die Analysten der Gartner Group [4] sind erheblich vorsichtiger, wagen nur einen Blick ins laufende Jahr und prognostizieren 36 Millionen Geräte.

Damit der Erfolg auch eintritt, versteht die Special Interest Group seit Jahresbeginn

2002 wöchentlich mehr als zehn Produkte mit ihrem Gütesiegel. Allein die Zahl der zertifizierten Produkte – vor allem aus dem Bereich Mobiltelefonie und Computing – ist damit auf über 500 angestiegen.

„Die Entwickler reagieren zustimmend auf die Bluetooth-Wireless-Spezifikationen. Unser Ziel ist es auch weiterhin, die Nutzer mit einfacher Bedienung zu unterstützen und dadurch die drahtlose Verbindung aller elektronischen Produkte zu ermöglichen“, so Michael McCamon, Vorsitzender des Bluetooth SIG Marketing-Komitees.

■ Konkurrenz zu WLAN?

Bluetooth hatte es wirklich nicht leicht, Fuß zu fassen, denn die Alternative war konkurrenzlos preiswert und auch bei Verbindungen über zehn Meter überlegen: das Kabel. Zu einer zuvor prognostizierten



Bluetooth Modul

Bluetooth-Schwemme ist es daher nicht gekommen. Anfangs haben auch noch Unzulänglichkeiten der Spezifikation 1.0 viel Kritik hervorgerufen, und besonders die mangelnde Unterstützung bedeutender Unternehmen wie etwa von Microsoft haben dazu geführt, dass selbst Windows XP nicht von Beginn an mit einer entsprechenden Unterstützung ausgeliefert wurde.



Mit dem Bluetooth Scanner gelangen die Daten drahtlos in den Rechner.

Ins Kreuzfeuer geriet Bluetooth dann erst recht, als Intel den Kurzstrecken-Standard als Verlierer gegenüber dem Standard 802.11b sah, dem Standard für Wireless LAN, umgangssprachlich Wi-Fi-Standard genannt. Er schien vor allem den wirtschaftlichen Interessen von Intel näher zu liegen. Doch verkannte der Chiphersteller im Jahr 2001, dass Bluetooth die bessere Lösung für die Realisierung von Personal Area Networks (PANs) ist, dem Netz, das Geräte wie Handy, PDA, Notebook und Headset direkt um uns herum bilden. Nicht verkannt werden sollte auch die Übertragungsleistung im Hinblick auf elektromagnetische Feldstärken: Bluetooth arbeitet mit gerade einmal einem Milliwatt gegenüber 30 bis 40 Milliwatt, die Wi-Fi-Geräte benötigen. Entsprechend geringer ist natürlich der Energieverbrauch.

Für die Zukunft sehen die Marktforscher von Frost & Sullivan [5] eine intelligente Ergänzung der Technologiestandards Bluetooth, Wi-Fi und UMTS. Bluetooth werde sich als lokaler Dienst etablieren, während UMTS den Wide-Area-Bereich abdecken und Wi-Fi für den Datenaustausch verwendet werde.

Ganz ähnlich die Einschätzung der Analysten bei Forrester Research [6]. Auch dort geht man davon aus, dass Wireless LAN in Europa eine wichtige Rolle spielen, aber die Zahl der Geräte mit Bluetooth-Technologie langfristig überwiegen wird.

Forrester geht davon aus, dass es bereits im Jahr 2006 zehnmal mehr Bluetooth-als Wireless-LAN-Geräte in Europa gibt. Beide Technologien ergänzen sich und träten nicht in direkte Konkurrenz. „Beide Technologien zeichnen sich durch unterschiedliche Stärken aus, kommen zeitverzögert auf den Markt und werden in verschiedenen Geräten eingesetzt“, so Lars Godell, Analyst von Forrester.

■ Vielfältiger Blauzahn

Den Ausschlag für die Einrichtung eines Bluetooth-Netzwerks in der Neurochirur-

gie der Uniklinik Mainz [7] hat letztlich die geringe Strahlungsintensität gegeben. In Mainz ist man der elektronischen Patientenakte nun einen erheblichen Schritt näher

Bewertung der Wichtigkeit verschiedener Telekommunikations-Technologien nach Analysen aus 2002

Technologie	Wertung
DSL	2,0
UMTS	3,3
GSM	2,4
Voice over IP	3,5
GPRS	2,9
WAP	3,9
Kabelnetz	3,1
WLL	4,1
Bluetooth	3,2
Powerline	4,7

Wertungsmaßstab:
1 = sehr wichtig, 6 = völlig unbedeutend



Bluetooth Headset Fotos: Ericsson GmbH

gekommen. Jederzeit kann auf die Krankengeschichte, auf Untersuchungsergebnisse und durchgeführte Maßnahmen eines Patienten zugegriffen werden. Überall dort, wo Daten anfallen, nämlich im Krankenzimmer, ist das System verfügbar. Auch auf externe Informationsquellen wie Nachschlagewerke oder Medikamentendatenbanken kann bei einer Visite direkt zugegriffen werden.

Vor allem aber wird das medizinische Personal von mühsamer Schreibearbeit entlastet. Das manuelle Ausfüllen von Patientenformularen ist inzwischen ganz entfallen, denn auch diese Datenerfassung erfolgt direkt am Krankenbett.

Eine ganz andere Anwendung, die über die einfache Kommunikation unterschiedlicher Geräte hinausgeht, wird in der Automobilindustrie entwickelt. Auf einem PDA (Personal Digital Assistant) werden individuelle Angaben wie die Einstellung von Sitzen, Rück- und Seitenspiegel sowie vorausgewählte Fahrtrouten gespeichert. Beim Öffnen eines Autos werden diese Daten dann automatisch an das Fahrzeug übergeben.

■ Fazit

Totgesagte leben eben doch länger. Erste praktische Anwendungen, die über die reine Vernetzung hinausgehen, gibt es bereits, weitere sind in der Entwicklung. Und so wird trotz Startschwierigkeiten künftig bei vielen elektronischen Geräten mit Bluetooth zu rechnen sein.

Internetadressen

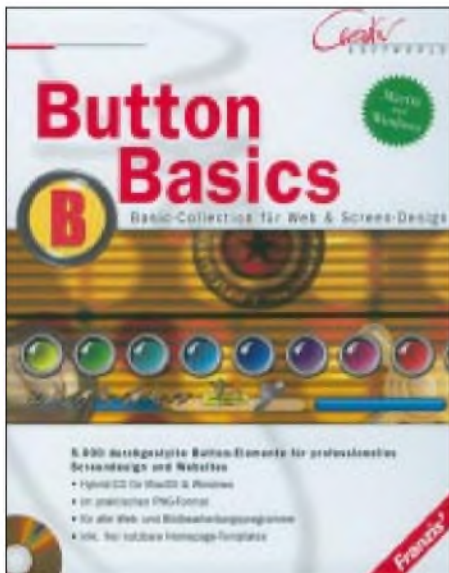
- [1] Mummert + Partner, www.mummert.de
- [2] Special Interest Group SIG, www.bluetooth.com
- [3] Instat, www.instat.com
- [4] Gartner Group, www.gartner.com
- [5] Frost & Sullivan, www.frost.com
- [6] Forrester Research, www.forrester.com/de
- [7] Uniklinik Mainz, www.klinik.uni-mainz.de

„Button Basics – Photo Basics“: durchgestylt fürs Screendesign

Dr.-Ing. REINHARD HENNIG – DD6AE

Haben Sie sich auch schon mit dem Gedanken getragen, Ihren Webseiten ein professionell anmutendes grafisches Design zu verpassen? Sind Sie Programmierer und unzufrieden mit den ewig gleich aussehenden grauen Windows-Bedienoberflächen? Oder suchen Sie noch Fotos und Grafiken für die Gestaltung Ihrer nächsten Multimedia-Produktion? Dann sollten Sie sich zwei Angebote aus dem Hause Franzis' näher ansehen.

Heute spielt im Bereich Multimedia, Web- und Screendesign die „Optik“ eine entscheidende Rolle. Professionelles Aussehen bestimmt den Erfolg einer Website im Internet entscheidend mit, Bildschirmpräsentationen erregen die Aufmerksamkeit der Zuschauer durch gekonnte grafische Effektelemente. Druckseiten glänzen durch hübsche Logos im 3D-Look.



„Button Basics“ bietet eine Kollektion von 3D-Gestaltungselementen fürs Webdesign.

■ Copyrights & Eigenbau

Möchte man nun selbst seine Eigenproduktionen etwas „aufpeppen“, sieht es meistens recht mau aus.

Ist man nicht gerade ein begnadeter Grafiker, der sich seine Buttons, Logos und Bilder selbst gestalten kann, steht man ziemlich im Regen.

Das World Wide Web ist zwar voll von bunten Bildchen, die man sich auch auf den heimischen Rechner holen kann. Doch vor deren Weiterverwendung (vor allem, wenn diese auch kommerziell genutzt werden sollen) stehen meist juristische Barrieren, wie z.B. Urheberrechte etc.

Da ist es dann schnell vorbei mit dem lizenzfreien Verwenden und Einbinden von schön designten Grafiken in die eigenen Werke.

■ Lizenzfrei von Franzis'

Jetzt gibt es vom Franzis' Verlag zwei CDs, die vollgestopft sind mit 3D-Grafiken bzw. Fotos, welche lizenzfrei weiterverwendet werden dürfen.

Die „Button Basics“ sind eine Sammlung von 5000 einzelnen Designelementen, speziell Schaltflächen für das Design von Webseiten, für die Bildschirmausgabe. Die Dateien sind im PNG-Format (Portable Networks Graphics) erstellt. Neben dem Einsatzgebiet Webpublishing können die Grafiken auch für Video-Produktionen, interaktive CDs und sonstige Multimediaprojekte Verwendung finden.

■ Buttons, Templates und mehr ...

Die „Button Basics“-Sammlung besteht aus drei Hauptbestandteilen. Da wären natürlich zuerst die von einem Grafiker-Team hübsch gestylten, im dreidimensionalen Look gehaltenen Buttons, Schaltflächen, Fonts, Clip-Arts und Symbole an sich.

Zweitens befinden sich so genannte Templates für das Webdesign auf der Scheibe, Vorlagen also, die bereits fertig erstellt sind und den Rahmen für professionell aussehende Internet-Websites bilden. Lediglich die leeren „Inhaltsseiten“ müssen noch mit Anwender-Content gefüllt werden.

Drittens befindet sich natürlich auch die Dokumentation zur Grafik-Kollektion als PDF-Datei mit auf der CD. Die Dokumentation beschreibt detailliert, wie die „Button

Auf der Hybrid-CD für Windows und MacOS befinden sich 5000 durchgestylte Button-Elemente für professionelles Screendesign und zur Einbindung in Websites.

Im Bild zusammengestellt ein Kaleidoskop der Möglichkeiten, die die „Button Basics“ bieten.



Systemvoraussetzungen

„Button Basics“

Software

Die Button Basics wurden mit Adobe Photoshop und Maxon Cinema 4D XL erstellt.

Die Online-Aufbereitung erfolgte mit Macromedia Dreamweaver.

Windows 2000/95/98/NT; Internet-Explorer 5-6;

Netscape 4.7-6.2; Opera 6; PhotoImpact;

Adobe Photoshop und Photoshop Elements;

Picture Publisher 8

Getestet mit

MacOS 8.1 und MacOS 9.0.4 - 9.2;

Internet-Explorer 5, Netscape 4.7 - 6.1;

Opera 5; Adobe Photoshop 5 und 6

„Photo Basics – 2500 Photos“

Software

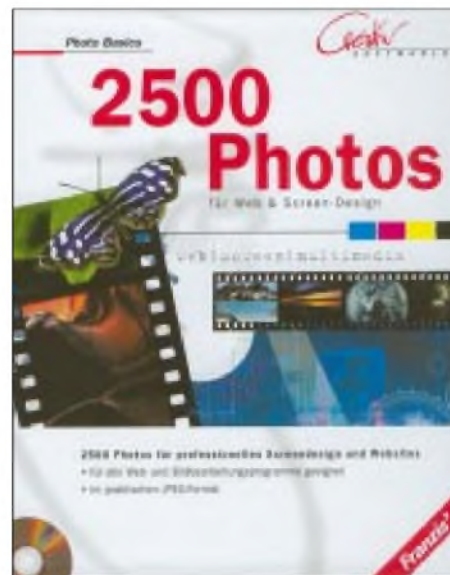
CD-ROM-Laufwerk, Windows 95/98/ME/NT/XP,

Pentium PC 233 MHz oder höher, 32 MB RAM,

S-VGA Grafikkarte 800 × 600 Pixel oder höher,

16 Bit Farbtiefe, Drucker (optional)

Basics“ verwendet werden können, geht auf die Nutzung der Alpha-Kanäle ein, der in Zusammenhang mit transparenten Bildhintergründen wichtig ist, und erläutert die Einbindung der Buttons in entsprechende Layouts.



2500 Fotos – einsetzbar für eigene Multimedia-Projekte und zur WWW-Homepage-Verschönerung

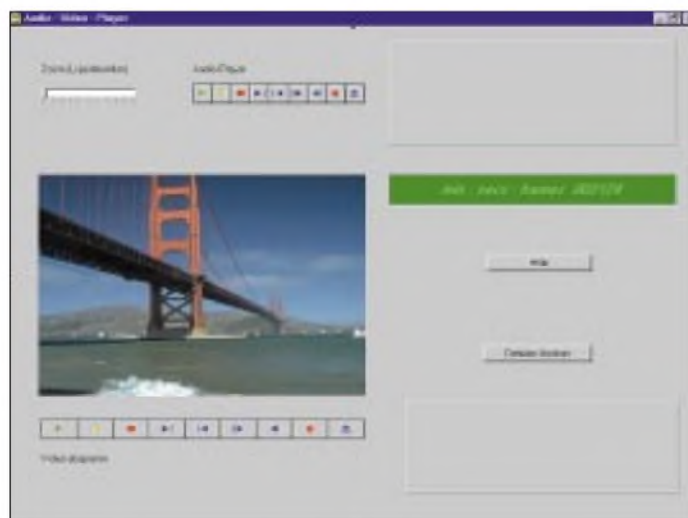
Als Einstimmung und Hintergrundinformation wird dem Leser zusätzlich vermittelt, wie und warum die „Button Basics“ überhaupt entstanden sind, was also die Motivation der Entwickler war.

■ Zielgruppe

„Button Basics“ richtet sich sowohl an professionelle Nutzer als auch an ambitionierte Privatanwender, die nach einer Möglichkeit gesucht haben, Unterstützung für die alltäglichen Probleme im Screen-Design zu erhalten. Softwareentwicklern bietet sich eine wahre Fundgrube zur Gestaltung der Bedienoberflächen von Programmen. Und selbst für den Druck von Visitenkarten gibt es schöne Motive.

■ Kommerziell nutzbar

Sowohl mit der „Button Basics“-CD als auch mit der CD „2500 Photos für Web & Screen-Design“ steht auch dem Profinutzer nichts im Wege, denn die Grafikelemente sind nicht nur für den Privatgebrauch, sondern auch für kommerzielle Projekte lizenzfrei verwendbar. Natürlich dürfen die Dateien nicht einfach so als Grafiksammlung an Dritte weitergegeben, sondern nur als Designelemente in die eigenen Arbeiten eingebunden werden, aber das dürfte ja wohl selbstverständlich sein.

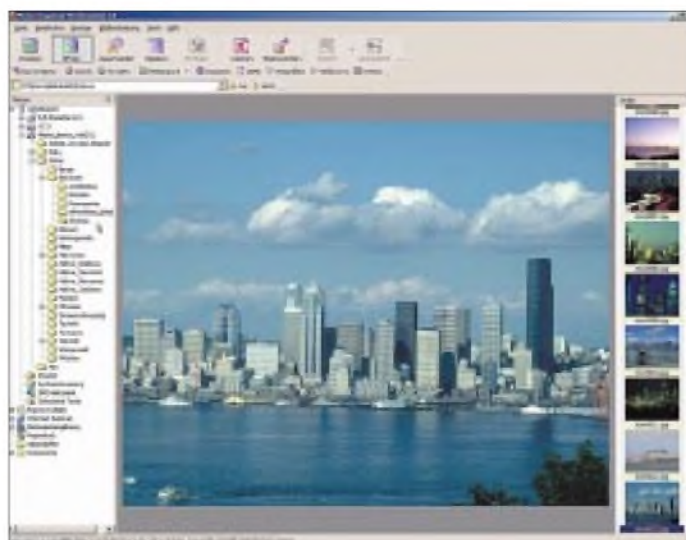


■ Fotos, Fotos, Fotos

Die bereits angesprochene zweite CD, die als ideale Ergänzung zu den „Button Basics“ zählen kann, ist die CD „2500 Photos“, ebenfalls aus dem Franzis' Verlag. Auch hier steht wieder die lizenzfreie Benutzbarkeit im Vordergrund. Die Vorteile liegen klar auf der Hand: Als Webmaster spart man sehr viel Zeit, wenn man nicht für jedes ansprechende Foto aus Drittquellen entsprechende Freigaben einholen oder sogar noch Lizenzgebühren zahlen muss. Mit dem Basismaterial auf der zum Verkaufspreis von nur 19,95 € angebotenen CD (die „Button Basics“-CD kostet übrigens

Die CD „2500 Photos“ beinhaltet auch einen integrierten Bildbetrachter für die schnelle Übersicht.

Fotos: DD6AE



genauso viel) steht ein umfassender Pool an Bildmaterial lizenzfrei und griffbereit zur Verfügung.

Die einzelnen Fotos lassen sich nach dem Start der CD mit einem mitgelieferten Bildbetrachtungsprogramm, das automatisch startet, begutachten und auswählen. Die Bilder sind übersichtlich in diverse Rubriken, wie Berge, Meer, Hintergründe, Gebäude usw. untergliedert.

So findet man auch ohne den integrierten Bildbetrachter schnell ein gewünschtes

Die meisten Softwareentwicklungssysteme bieten hinsichtlich des Einsatzes grafischer 3D-Elemente zur optischen Ausgestaltung der Bildschirmoberfläche von Hause aus nur wenig Unterstützung.

Mit den lizenzfreien 3D-Objekten und Bildern aus den Grafiksammlungen „Button Basics“ und „2500 Photos“ wird aus einer relativ schmacklosen Audio-Video-Player-Software schnell ein echter „Eye-Catcher“.

Motiv zum gegebenen Themenbereich. Mit einer Auflösung von meist 1200 × 960 Pixeln bei 16,7 Millionen Farben sind die Dateien im JPEG-Format für Bildschirm-anwendungen vollkommen ausreichend.

■ Praktisches Anwendungsbeispiel: AV-Player

Betrachten wir im linken Bild einmal das Grundgerüst eines in der Planungsphase befindlichen Audio-Video-Players, ein vom Autor selbst entwickeltes Windows-Programm, welches jedoch bereits geraume Zeit auf eine gewisse optische Aufwertung gewartet hatte. So richtig „peppig“ sieht das gute Stück ja nun wirklich nicht aus. Da fehlt noch der „Kick“ ...

Nun, geschrieben wurde das Programm unter Verwendung des Entwicklungssystems Delphi. Mit den in Delphi vorhandenen Grundkomponenten ist so ein AV-Player recht schnell „konstruiert“. Einzig die Optik ist etwas dürrig. Immer nur die typisch „Windows-like“ aussehenden grauen Schaltflächen – quadratisch, praktisch, gut! Gut? Rechts im Bild die (vorläufige) Optik unter Einbindung von Schaltflächenelementen aus „Button Basics“ und einem Hintergrundbild aus den „Photo Basics“.



Erkennen Sie den Unterschied? Na sehen Sie! Beide CDs jedenfalls sind inzwischen zu Programmierers Liebling avanciert, ganz klarer Fall!

Schau'n Sie doch auch mal rein.

Vom Traum der Funkamateure

Dr. LOTHAR WILKE – DL3TD; Dr. HORST WEISSLEDER – DL5YY

Vor 50 Jahren kam das erste Amateurfunkgesetz in der ehemaligen DDR heraus. Das ist den Autoren, ehemals Präsident bzw. Vizepräsident des Radiosportvereins der DDR, Anlass, aus ihrer persönlichen Erfahrung heraus einige Besonderheiten im Funkerleben-Ost zu erläutern.

Wenn wir Funkamateure als Menschen verstehen, die von der tiefen Seele her Pioniere der Funktechnik sind, Freude haben am technischen Experiment und in der Funkpraxis mit all ihren Facetten und dabei Gemeinschaftssinn und Völkerverständigung als Wesensmerkmale pflegen, von der Natur her energiegeladen und bereit sind, Schwierigkeiten zu überwinden, dann haben wir uns auf ein Bild verständigt, dass nicht nur die Gemeinsamkeiten der Funkamateure weltweit, sondern besonders der in Ost und West während der Zeit des „real existierenden Sozialismus“ kennzeichnete.

„deutsche Amateurfunkeinheit“ als Mitglieder im DARC e.V.

Die aufgezeigten 38 Funkerjahre boten den Funkamateuren auf beiden Seiten Deutschlands unterschiedliche Entwicklungschancen, auch wenn der Anfang bis auf die zeitliche Verzögerung von vier Jahren aus technischer Sicht ziemlich ähnlich verlief. Die aktiven und passiven Bauelemente und Komponenten waren die der Kriegszeit, es dominierten die Universalröhre RV12P2000 und die Senderöhre RL12P35. Wer viel Glück hatte, ergatterte als Kurzwellenempfänger das Wehrmachts-spietzengerät Köln E52.



Das Ilmenauer Contestteam 1982 – v.l.n.r. Joachim Dehn, Y24TK, Günter Henning, Y21YK, Horst Weißleder, Y23EK, Lothar Wilke, Y24UK (Foto diente als Titelbild FA 3/82)

Die politischen Hürden auf diesem Weg dahin sind viel diskutiert und hinlänglich bekannt. Los ging es mit einer Lizenz an einer Klubstation. Den Weg zur Einzellicenz und damit zum Betrieb einer Funkstation in den heimischen Gefilden schafften dann etwa 50 % der anfangs Interessierten. Im Besitz der DM2- bzw. Y2-Lizenz, mußte man binnen zwei Jahren die Eigenbaustation bei der „Deutschen Post“ zur Freigabe anmelden.

Das war aufwendig, denn die Post kam zwar kostenlos, aber mit dem Messwagen, und untersuchte die abgestrahlte Oberwellenleistung sowie die Störstrahlleistung auf dem Netzanschlusskabel. Das führte nicht nur zum Einhalten bestehender EMV-Vorschriften, es minimierte auch mögliche Probleme mit dem Nachbarn, der ungestört Westfernsehen wollte. Sogar der die Hochspannung abtrennende Kondensator im Collinsfilter zwischen der Anode der Sendeendröhre und der Antenne wurde sicherheitstechnisch mit Argwohn betrachtet ... ach ja, dann mußte die Station noch über einen Ausschalter mit Sicherheitschloss verfügen, denn die allgegenwärtigen Spione sollten sich der Eigenbaustation nicht bemächtigen können.

Nach Erlangung der Lizenz ging es erst mal mit einer niedrigen Sendeleistung los. Auf KW waren das anfangs 40 W Input, die man dann auf Antrag auf 200 W nachbessern lassen konnte. Die 2 kW für SSB entstanden später möglicherweise mehr als Missverständnis beim Formulieren des Gesetzestextes, denn da waren die kompetenten Funkamateure bezüglich der Kenntnisse der Unterschiede von Input und Output nicht immer dabei – oder vielleicht doch? Sehen wir uns weitere Unterschiede in Ost und West an, so werden wir erkennen, dass es viele Wünsche im Osten gab, die auch umgesetzt werden konnten – sogar solche, die auf dem Gebiet der BRD erst mit oder nach den Verhandlungen zur „deutschen



QSL-Karte einer Berliner Klubstation (O = Berlin) von 1958. Später wurde das K weggelassen, also hier DM3QO, und die einzelnen Mitbenutzer bekamen einen Buchstaben, von Z an abwärts zählend, davorgesetzt, also DM3ZQO, DM3YQO usw. DM3KQO hätte dann das Call eines Mitbenutzers sein können.

Es gab aber auch für all die Jahre nach dem Ende des zweiten Weltkrieges bis zum Tag der „deutschen Amateurfunkeinheit“ Unterschiede, die vor allem bei den Funkinteressierten auf dem Gebiet der ehemaligen DDR Wünsche und Träume hervorbrachten, sich entfalten zu können.

Das erste Amateurfunkgesetz der DDR vom 6. Februar 1953 entstand sicherlich nicht ganz im Selbstlauf, es war aber ganz bestimmt ein erster Schritt, den Amateurfunk auf dem Gebiet der DDR zu legalisieren, ein erster kleiner Schritt, vier Jahre nach dem ersten Amateurfunkgesetz in Westdeutschland, dem Gebiet der späteren BRD. Damit schlug die „Stunde Null“ des Amateurfunks in der DDR, vier Monate vor dem 17. Juni 1953!

Mit 10 Lizenzen ging es 1953 los, und mit mehr als 4500 im „Radio-Sport-Verband e.V.“ organisierten Funkamateuren begründeten wir mit dem 1. Januar 1991 die

Auf dem Gebiet der DDR wurde während der nächsten Jahrzehnte jede Funktechnik, egal ob KW, VHF, UHF oder SHF, selbst gebastelt; im Handel gab es nichts Fertiges zu kaufen.

Daraus resultierte eine Amateurfunk-Ausbildung, die in der Tat auf sehr hohem Niveau stand, Theorie und Praxis anwendungsbereit vermittelte, weil es die lehrenden Funkamateure so durchgesetzt hatten, schließlich wollten sie auch damals ihre Spezies vor dem Aussterben bewahren.

Vor der Lizenzprüfung stand als Pflicht die SWL-Prüfung mit CW-Tempo 40 und die Vorlage eines Eigenbaugerätes, z.B. eines Grid-Dippers oder eines einfachen Empfängers vom Typ 0-V-1. Erst nach etwa zwei erfolgreichen SWL-Jahren und einer weitergehenden Qualifizierung bestand die Chance, eine „Sendelizenz“ auf der Basis CW-Tempo 60 für KW zu erhalten.



DDR-Gesetzblatt mit einer Neufassung der „Anordnung zum Amateurfunkdienst“ vom März 1986

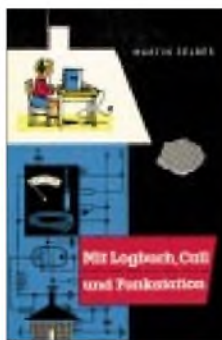
Amateurfunkeinheit“ durch die Aktivität des Vorstandes des in freier demokratischer Wahl gekürten Vorstandes des „Radiosportverband der DDR e.V.“ erzielt werden konnten.

Folgende Sachverhalte sind aufzuzeigen:

1. Klubstationen konnten immer Portalbetrieb machen, mussten es vorher lediglich gegenüber der Post per Postkarte anzeigen.
2. CW war auf UKW schon immer auch für reine UKW-Lizenzinhaber erlaubt.
3. Es gab den Ausbildungsfunkverkehr an Klubstationen. Das war äußerlich durch das A erkennbar. Beispiel Y42AK, die Station der TH Ilmenau. Ein anerkannter und gemeldeter Funkamateur hatte dabei Aufsicht zu führen.
4. Klubstationen konnten unter einem speziellen „Contestrufzeichen“ Mehrmann-Contestbetrieb durchführen. Dafür war das C reserviert. Für das oben genannte Beispiel also entsprechend: Y42CK. Damit war z.B. das Problem gelöst, dass die Contest-QLS-Karten nicht automatisch dem Inhaber des Klubrufzeichens (hier Y42ZK) zufielen.
5. Auf Initiative der Ilmenauer Contester konnte durchgesetzt werden, dass für anerkannte Contestteams Rufzeichen mit nur einem Zeichen im Suffix bereitgestellt wurden. Die Klubstation der TH Ilmenau erhielt zusätzlich zu Y42ZK nach umfänglicher Begründung das Call Y34K, ein Call, das weltweit zu einem Synonym begeisterter Contestaktivität wurde.
6. Mit einer Anzeige gegenüber der Post im voraus war es sogar möglich, mit mehreren OPs Contestbetrieb unter dem Rufzeichen eines Einzellizenzinhabers durchzuführen. Bevor das Rufzeichen Y34K erteilt wurde, war dies die Methode in Ilmenau, die Calls DM2DUK, DM2CEK und DM2AYK in großen Contesten in der Mehrmann-Kategorie regulär in die Luft zu bringen.
7. Der letzte Buchstabe des Rufzeichens ordnete das Rufzeichen einem der 15 DDR-Bezirke zu mit dem Nachteil, dass man beim Umziehen von einem Bezirk in einen anderen das Rufzeichen ändern lassen musste und so ein Stück der eigenen Identität verlor. Nur

selten gelang es ähnliche Rufzeichen zu ergattern, wie z.B. Lothar, DL3TD, der damals als DM2DUM aus dem Bezirk Leipzig zum Studium an der TH Ilmenau in den Bezirk Suhl kam und DM2DUK erhalten konnte, weil dieses Call noch frei war.

8. Das 160-m-Band hat auch heute noch auf dem Gebiet der „Fünf Neuen Bundesländer“ die volle Breite von 1810 – 1950 kHz.



Es gab ihn wirklich: Martin Merbt alias Martin Selber. Seine Bücher haben viele Jugendliche zum Amateurfunk geführt.



9. Die Amateurfunk-Gesetzestexte in der DDR und der BRD waren bezüglich Zuordnung der Rufzeichen zur Funkstation völlig gleichartig und damit identisch zum kommerziellen Funkwesen. Daraus resultierte die Forderung, dass stationsfremde Funker mit einem Doppelrufzeichen „in die Luft“ zu gehen hatten, z.B.: Y42ZK/Y22xx. Diese Verfahrensweise wurde in der DDR auch streng gehandhabt, aber auf dem Gebiet der BRD sicherlich aus Gründen der Bequemlichkeit schnell vergessen und nicht oder nur selten im Funkeralltag praktiziert. Erst mit dem neuen Amateurfunk-Gesetz, das nun für uns alle gemeinsamen gilt, konnte erreicht werden, dass das Call zur Person gehört.
10. Der Contest WAY2, früher WADM, war derjenige, bei dem man die DDR-Kreiskenner zum Diplomerwerb (Y2KK) arbeiten konnte. Da es einen vergleichbaren Contest zur Unterstützung des Erwerbs des DLD in DL nicht gab, ging der WAY2 in den WAG über, wo-

bei die internationale terminliche Einordnung erhalten blieb.

Es gab aber auch nahezu Unfassbares:

- Die Y2-Funker konnten die WARC-Bänder zeitlich früher als die OMs in DL nutzen.
- Für eine gewisse Zeit konnten Funkamateure mit einer reinen UKW-Lizenz auch auf dem 10-m-Band arbeiten.
- Für einige Monate war es möglich, die KW-Lizenz ohne CW-Kenntnisse, dafür mit RTTY-Fähigkeiten (120 Anschläge/min) zu erlangen. Damit waren weder die alteingesessenen Klasse-1-Lizenzinhaber noch die IARU einverstanden, was letztlich zur Rücknahme dieser Bestimmung führte.
- Das war die Situation im Jahr 89/90, es ergab sich somit einmalig eine herausragende Chance für die Neugestaltung der Funkerwelt in einem vereinten Deutschland.

Die in der voranstehenden Aufzählung genannten Probleme und weitere Anliegen waren folglich wesentliche Verhandlungsgegenstände (siehe z.B. unsere Ausführungen in CQDL 9/1990), die der RSV-Vorstand gegenüber der Bundespost und dem DARC e.V. einbrachte und in der Mehrzahl der Fälle mit der Realisierung der deutschen Amateurfunkeinheit auch zum Vorteil aller DL-Funkamateure unmittelbar durchsetzen und damit „retten“ konnte. Wünsche und Ideen, deren Umsetzung zu dieser Zeit noch nicht gelang, fanden Einzug in die Arbeit des DARC e.V. und wurden über die Mitwirkung bei der Gestaltung des neuen Amateurfunk-Gesetzes für uns alle zur Realität. Das Träumen und Streben der Funkamateure hält auch im vereinten Deutschland an und wird uns in der Zukunft nicht verlassen. Während wir gegenwärtig die Problematik der EMV-Hysterie bewältigen müssen, kommen mit Sicherheit neue Herausforderungen auf uns zu, die wir wie in der Vergangenheit gemeinsam bezwingen werden.

Gambia 2002 – DXpedition und WDX CW-Contest

FRANZ BERNDT – DL9GFB/C56GFB

Eigentlich sollte es nur ein kurzer Urlaub mit „ein wenig Amateurfunk“ werden, ohne Lizenzprobleme, mit kleiner Ausrüstung und viel Sonne... Aber dann erreichte mich der Anruf von Falk, DK7YY, der wusste, dass auch andere die Idee hatten, den WDX CW aus Gambia zu bestreiten. Ein Blick ins Internet, eine E-Mail an OH9MM und plötzlich war ich Team-Mitglied von C56R & C53M.

Multi/Multi-Betrieb im WDX-Contest und ansonsten mindestens 30 000 QSOs – das waren die ersten Gedanken; Technik und OPs wurden geordnet und Kontakte zu Sponsoren gesucht. Doch dann kam die erste Euphoriebremse – 1 kg Übergewicht im

Tempelhof begleitete und meinen PKW übernahm. Wie so oft, wenns schnell gehen soll, die Straßen waren „dicht“, Auto an Auto staute sich vor einer Baustelle und der sonst 30 Minuten dauernde Weg erstreckte sich auf fast das dreifache. Anrufe



Die gesamte Crew am Strand des Atlantischen Ozeans versammelt. Stehend v.l.n.r.: YL1ZF, LA6FJA, YL2LY, NODY, YL2CW, OH3BHL; kniend: YL2GM, DL9GFB, OH9MM, YL2KL, OH9MDV.

Flugzeug sollte in Finnland 22,50 Euro kosten; aus meinem Reisebüro keine negative Information auf eine diesbezügliche Anfrage. Die Folge: Umstellung auf die neue WDX-Teilnehmerklasse Multi/2. Aber auch das bedeutete immer noch zwei komplette Stationen als Runnig-Station und mindestens eine Station für die Multi-suche, eine 6-m-Station und eine Reserve, von den dazugehörigen Antennen, Laptops, Tastaturen, Tasten usw. ganz zu schweigen.

Der Tischler baute für meine „Challenger II“-Endstufe eine Transportkiste, der Transceiver wurde verpackt und dann kam zwei Tage vor Abflug die deutsche Information zu den Transportkosten – 25,20 Euro/kg – niederschmetternd, denn allein die PA wiegt 34 kg ohne Verpackung. Erneute E-Mails, neue Planung, PA-Tausch mit DL9MS (TNX!) und es blieben unter dem Strich 47 kg (ohne Handgepäck), die von Deutschland nach Gambia mussten.

■ Glück muss man haben

Jürgen, DL7UVO, war der gute Geist, der uns ortskundig in Berlin zum Flughafen



Auf dem Combo Beach Hoteldach: 3-Element-Beam, Dipole und Vertikals fanden dort Platz

zum Flughafen mit der Bitte, den Flieger nicht vor unserer Ankunft aufsteigen zu lassen, stießen nicht auf Gegenliebe. Angebote zum Umbuchen auf einen anderen Flug wurden uns unterbreitet; ein ungewolltes Wochenende in Brüssel bahnte sich bereits an. Nochmaliges Telefonat mit dem Flughafen und nochmalige Bitte mit dem Hinweis, wir schaffen es bestimmt...



Jeff, NODY, Rag, LA6FJA und Franz, DL9GFB

Genau 5 Minuten vor dem Start betraten wir die Flughafenhalle, man wartete nur noch auf uns und die 47 kg! Ein erstaunter Ausruf der bearbeitenden Dame „Oh was ist denn da drin?“, die Kurzerklärung eines Funkamateurs und das Gepäck lief auf das Band und wir zum Flugzeug. Wie teuer wäre es wohl geworden, wenn wir Zeit gehabt hätten? Aber so eilig schien es doch nicht zu sein, nach dem Durchlauf bei der Gepäckkontrolle musste ich zum Sprengstofftest. Wie so oft zuvor war die Bencher-Taste im Handgepäck zum „Stein des Anstoßes“ geworden.

In Brüssel wollte sich Rag, LA6FJA, mit mir treffen. Gesehen hatten wir uns noch nie, Erkennungszeichen auch nicht vereinbart, lediglich ein wenig aussagekräftiges Foto einer Web-Seite kannte ich von ihm. So trafen wir uns – nicht. Im Flugzeug nach Banjul musste er sein, und so half eine Frage betreffs Passagierliste bei der Stewardess – er saß zwei Reihen vor mir. So begann das Team zu wachsen.

In Banjul angekommen, registrierten wir mit Hochachtung das fertig gestellte neue Flughafengebäude. Die auffällige Architektur ist der erste angenehme Eindruck beim Empfang und steht für die Entwicklung, die das Land auch an vielen anderen Stellen erkennbar genommen hat. Im Inneren zeigt sich ein dem europäischen Standard ähnliches Abfertigungssystem auf hohem technischen Niveau und mit international üblicher Gründlichkeit.

Und damit kamen auch erste Probleme – der Zoll beschlagnahmte die Endstufe von LA6FJA, die er in einem auffälligen Karton gut verpackt mit sich führte. Erklärungen halfen nichts, die Herren und Damen in den flotten Uniformen wollten entweder Einfuhrzoll oder eine Bestätigung der GAMTEL (Telekommunikationsbehörde Gambias), dass die Technik auch wieder ausgeführt wird. Einen Tag später hatten wir das Schreiben von Mr. Ceesay, dem GAMTEL-Officer, in den Händen und die PA wechselte wieder zum Eigentümer.

Wir bezogen am Abend unsere Hotelzimmer im Senegambia Beach Hotel, stärkten

uns bei einem afrikanischen Abendbrot und besprachen bei einem „Julbrew“, dem Bier aus Gambia, den nächsten Tag. Ich baute die ersten Dipole auf und Rag wollte sich, obwohl es Samstag war, mit Mr. Ceesay wegen der Lizenzen treffen. Trotz der bekannten afrikanischen Ruhe gelang ihm das auch, und da entsprechende Absprachen im Vorfeld gelaufen waren, hielten wir sofort unsere Lizenzen in den Händen.

Da der IC-706MK II aufgebaut, die PA angeschlossen und der erste Dipol in einer Palme aufgehängt war, konnte DL9GFB als C56R mittags auf den Bändern QRV werden. Es lief gerade der LZ-DX-Contest und UA3MIF, der mehr oder minder „zum Testen“ angerufen wurde, freute sich nach zweimaligem Rückfragen bezüglich der Richtigkeit des Rufzeichens über den Multiplikator auf dem 15-m-Band.

Am 16.11. traf via Dakar Jeff, N0DY, ein und bezog sein Shack im Combo Beach Hotel, direkt am Atlantikstrand. Das dreigeschossige Gebäude hat ein Flachdach; dort wurden später der 3-Ele.-Beam für die oberen Bänder und Vertikals für die Lowbands aufgestellt. Allerdings bedurfte es noch zuvor der Überzeugung einer sehr resoluten Hotel-Managerin, die – analog zum Zoll – erst mit dem GAMTEL-Schreiben von unserem legitimen Tun überzeugt werden konnte.

Direkt gegenüber in etwa 200 m Entfernung fanden am 18.11. die Funkfreunde aus Finnland und Lettland ihr Domizil. So waren alle in der Bakotu Tourist Area zusammen, und in Vorbereitung des WWDX mussten nun die Stationen samt Antennen aufgebaut und die Rechner drahtlos miteinander verknüpft werden.

Hier zeigten sich die Fähigkeiten von Juha, OH9MM, und besonders Jeff, N0DY, die in einem 24-Stunden-Einsatz die vielfältigen Probleme lösten und sicheren Betrieb ermöglichten.

Auf dem YL-Apartmenthaus fand eine „Angelrutenquad“ ihren Standort sowie die Arrays für 160, 80 und 40 m. Diese die Dachterrasse verzierenden Gebilde erweckten das Interesse vieler Einwohner, und so war binnen kurzer Zeit bekannt, dass dort einige „Euros“ täglich funken



Aris, LY2LY, auf der Suche nach neuen Multis



Juha, OH9MM, Organisator der DXpedition beim Abarbeiten des SSB-Pile-Ups

und am Wochenende die „Telegrafie-Weltmeisterschaft“ ablaufen sollte.

Bei den finnischen OMs hatten sich besonders OH3BHL und OH9MDV auf das 6-m-Band vorbereitet; allerdings hatte der dafür vorgesehene IC-706 den Transport nicht überlebt und so half DL9GFB mit seinem Gerät aus. Eine 4-Ele.-Yagi, ebenfalls befestigt an einem Angelrutenmast, fand schnell ihren Standort auf der Terrasse des Bungalows und so konnten die OMs über tausend Verbindungen auf dem Magic

stimmten uns die Top-Band-Verbindungen in Richtung Europa, Nord- und Südamerika in Sachen WWDX optimistisch; sollten doch diese Gebiete die Multiplikatoren für ein gutes Endergebnis bringen. Es eröffnete sich uns auf diesem Band die gesamte US-Ostküste einschließlich Kanada, die Karibik und auch viele Teile Südamerikas sowie bis nach Neuseeland. Die so einfach anmutenden Drahtantennen in ihrer leichten Bauweise brachten uns aus allen erreichten Gebieten gute Rapporte.

Unsere Ausrüstung, die insbesondere durch die OH- und YL-Ops mitgebracht wurde, ließ auch auf den Bändern oberhalb von 1,8 MHz an unseren Signalen keine Kritik aufkommen. Wir konnten auf folgende Geräte zurückgreifen: IC-775DSP, IC-7400, IC-706MK II, FT-1000MP, ACOM-2000A, ACOM-1000 und AL-80B.

Als Antennen standen uns zur Verfügung: L-Vertikals (160 m), 2-Ele.-Phased-Arrays vertikal (80 m), 2-Ele.-Phased-Arrays vertikal (40 m), Groundplane (12 und 17 m), 3-Ele.-Beam + 2-Ele.-Quad (20 bis 10 m), Inverted V-Dipol (30 m) sowie eine 4-Ele.-Yagi für 6 m.



Jeff, N0DY, an der zweiten Running-Station

Band arbeiten. Allerdings erreichten nur wenige deutsche und nordeuropäische OMs unsere DXpeditionsstation, da die Ausbreitungsbedingungen mehrheitlich nur ein Erreichen Südeuropas ermöglichten.

Das Pile-Up auf Kurzwelle war vom ersten Moment an gewaltig. Die Ankündigungen unserer DXpedition in diversen DX-Informationen verfehlten ihre Wirkung nicht. Obgleich lediglich mit Dipol und geringer Leistung QRV, waren nach rund 36 Stunden die ersten 1500 QSOs im Log.

Besonders für die WARC- und die Lowbands war die Nachfrage groß; unsere Hoffnung und die einiger JA-DXer, die erste 160-m-Verbindung zwischen Gambia und Japan herzustellen, erfüllte sich trotz gut arbeitender Antennen und entsprechender Leistung leider nicht. Umso mehr

Mit dieser Ausstattung gelangen vor dem WWDX CW-Contest etwa 10 000 QSOs zu allen Kontinenten, und nicht selten gab es Serien mit 4 bis 5 QSOs pro Minute.

■ Die Ruhe vor dem Sturm

Unter dem Eindruck der gut arbeitenden Technik und der nicht endenden Pile-Ups war die sonstige Contestvorbereitung etwas in den Hintergrund geraten. Zumindest wurde lange nicht darüber gesprochen, wer denn wohl zu welcher Zeit und auf welchem Band aktiv sein müsste.

Erst die Frage nach dem verbindlichen „timetable“ ließ die bisherige Stille in eine eigenwillige Unruhe bei den lettischen OMs umschlagen; sie hatten sich auf einen mehr oder weniger „lettischen“ WWDXCW unter Einbeziehung von DL9GFB eingestellt.

Das stieß nach Lautwerden nicht auf Zustimmung der übrigen Mitstreiter, und so halfen ein paar klärende Worte bezüglich Ham-Spirit über diese unerwartete „Klippe“ hinweg.

■ Der WWDX-CW-Contest

Es wurde 48 Stunden mit vereinten Kräften um Punkte und Multiplikatoren gerungen, Bänder abgehört auf ihre Nutzbarkeit, Multiplikatoren gesucht, andere, potenzielle Mitbewerber auf den Kontinentalsieg beobachtet, denn wir wollten mindestens Afrika-Sieger werden.

So durfte es zu keinem Stillstand kommen und beide „Running“-Stationen waren zu jeder Zeit aktiv. Ständig wurden die QSO-



Impression vom „Albert-Market“ in der Hauptstadt Banjul.

Fotos: DL9GFB, NODY, YL1ZF

Raten verfolgt und die ermittelten Punkte hochgerechnet. Während des Contests hatten wir allerdings nicht die Hoffnung, dass der Ansturm unserer QSO-Partner so intensiv anhalten würde. Ebenso bangten wir um die Stromversorgungen der Stationen, denn in Gambia ist nicht in jedem Hotel eine permanente Spannungsversorgung gesichert. Nach 48stündigem Marathon stand folgendes Ergebnis im Log:

Band	QSOs	Zonen	DXCC
160 m	172	15	59
80 m	681	22	80
40 m	2112	32	108
20 m	2039	37	124
15 m	3004	36	127
10 m	3260	32	122
gesamt:	11 269	174	620

Mit diesem phantastischen Ergebnis von 26 572 004 Punkten hoffen wir natürlich auf einen guten Platz in der endgültigen Auswertung. Ganz sicher werden hier die Fehlerraten entscheiden, wer den Wettbewerb gewonnen hat, denn die Mitstreiter liegen nach ungeprüften Ergebnissen sehr dicht beieinander. Geloggt wurde übrigens mit dem „write.log“-Programm, das sich ausgezeichnet im Netzbetrieb bewährte.

■ The Gambia – no problem

Bereits fünf Jahre zuvor besuchte ich unser Gastgeberland; vieles zeigte sich damals auf einem niedrigen Entwicklungsstand. Auch heute erscheint noch nicht alles modern, aber wer mit offenen Augen durch das Land fährt, erkennt unschwer, welche Aufwärtsentwicklung Gambia genommen hat. Viele damals schwer passierbare Straßen sind neu entstanden oder befestigt und nach europäischem Stand beschil­dert. Das Handwerk und der Handel haben sich gut entwickelt, die Fischerei – vor 5 Jahren auch auf dem Atlantik von Ruderbooten aus betrieben – hat sich modernisiert und bringt so höhere Erträge.



Yuris, YL2GM, auf Fehlersuche im IC-706

■ Abschied von Afrika

Mit Sonnenbaden und parallel dazu Amateurfunk rund um die Uhr – so verlief die Woche nach dem WWDX CW. In der Nacht nach Contestende wurden die Antennen Opfer einer Affenherde; nachdem diese abgezogen war, konnten die Antennen wieder flott gemacht werden und weitere rund 18 000 QSOs kamen in die Logs. Noch immer waren die Pile-Ups sehr ansehnlich und so standen letztlich etwa 40 000 QSOs im Log für C56R und C53M (QSL via OH3RM).

Aber es wurde Zeit, an die Rückreise zu denken. Noch mehr Gepäck – die Kauf­flust musste ja befriedigt werden! Noch mehr Transportkosten für den Rückweg? Mitnichten. Hier zahlte sich eine verhältnismäßig kleine Hilfe aus.

Momodou, ein Bekannter des Urlaubs von 1997, erkannte und begrüßte mich am ersten Tag im Hotel, Freude auf beiden Seiten, lange und nette Gespräche in den nächsten Tagen und das Erwähnen über die noch fehlende Stromversorgung in seinem Haus – ich kaufte ein eszinetriebenes Aggregat und schenkte es ihm, Weihnachten stand ja vor der Tür.

Am Tag des Abflugs tauchte plötzlich sein Bruder im Flughafen auf, Mitarbeiter auf dem Airport. Ein separater Schalter wurde für uns beim „check-in“ eröffnet, unser Gepäck – auf 60,2 kg angewachsen – kommentarlos beschil­dert, abgefertigt und nach Deutschland geschickt; der Schalter wurde wieder geschlossen.

Momodou und sein Bruder strahlten – wir auch. The Gambia – no problem! Lebendige Dankbarkeit für eine kleine, praktische Entwicklungshilfe ...

In Brüssel angekommen hieß es, endgültig Abschied zu nehmen. Hier trennte sich unser Weg von Rag, LA6FJA, der nach Oslo weiter flog. Ihn erwarteten neben seiner YL in der Heimat Schnee und minus 15 °C, uns empfing Berlin mit Regen, Nebel und deutscher Kühle ...



Larry, YL2CW, an der zweiten Station

Aktuelles von der Bandwacht

WOLFGANG HADEL – DK2OM

■ All India Radio

Als Lattenproduzent erntete *All India Radio* einige Proteste. Die Sendungen auf 9,995 MHz in AM waren im indischen Raum sicher sehr beliebt. Aber der Lattenzaun, der gleich mitgesendet wurde, störte nicht nur Funkamateure. In 50-kHz-Abständen waren die verzerrten Nebenwellenaussendungen u.a. auch auf 10,050... 10,100 und 10,150 MHz hörbar.

Die RegTP in Konstanz bestätigte meine Beobachtungen. Und nun verlief alles Weitere sehr schnell. Ich schrieb eine Mail an Arasu, VU2UR, Koordinator des IARUMS Region 2 (IARUMS = International Amateur Radio Union Monitoring Service).

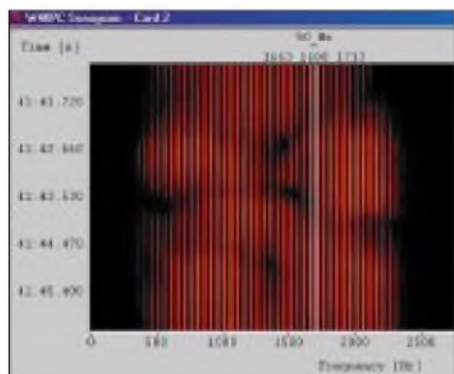


Bild 1: Sonagramm des OTH Zyperns, aufgenommen mit dem W40PC

Arasu wiederum beschwerte sich bei Mister Singh von All India Radio. Wenig später erreichte uns die Antwort: Der Sender sei vorerst wegen Reparatur- und Wartungsarbeiten abgeschaltet.

■ Frischer Wind in alte Segel

Nachdem Ron Roden, G4GKO, aus Altersgründen seinen Posten als Koordinator der Region 1 abgab, war diese Position für ein paar Wochen vakant. Auf der IARU-Region-1-Konferenz in San Marino fand sich jedoch ein Nachfolger:

Es ist Hani Raad, OD5TE, aus Beirut. Hani ist 32 Jahre alt und Ingenieur für Nachrichtentechnik. Er arbeitet im Libanon als Management-Direktor einer IT-Firma.

Seine Amateurfunklizenz erwarb er vor 16 Jahren. Da Hani in den USA studierte, spricht er ausgezeichnet Englisch. In wenigen Wochen schuf Hani für den IARUMS Region 1 eine Homepage (siehe Kasten), die nicht nur ansprechend und exzellent organisiert ist, sondern auch viele nützliche Informationen bietet.

Wir wünschen Hani alles Gute für seine arbeitsreiche Zukunft!

■ Jagd auf „10“

Das hört sich gefährlich an, ist aber in Wirklichkeit harmlos. Die Jäger sind Funkamateure und die Jagdwaffen bestehen aus Kurzwellenempfängern. Schon längere Zeit geistert ein Zahlensender auf 14,320 MHz herum. Im Herbst wurde er gegen 0100 Uhr UTC weltweit gehört. Zur Winterzeit empfängt man ihn sonntags sehr gut um 1700 UTC. Er sendet eine Schleife in CW, und zwar immer nur die Zahlengruppe 310 für genau zehn Minuten. Um 1730 UTC erscheint er wieder für zehn Minuten mit der Zahlengruppe 555.

Bedingt durch Sporadic-E waren genauere Peilungen bisher nicht möglich. Was dieser Geheimsender bezweckt, ist uns unbekannt und interessiert uns nicht. Hauptsache, er verschwindet aus unserem Band!

■ Mit einem Bein im Grab

Mit einem Bein im Grab stehen Funkamateure in Südindien. Dort werden Amateurfunkfrequenzen, besonders im 40-m-Band, laufend von tamilischen Freischärlern missbraucht. Indische Amateure, die es „wagten“, die Intruder durch normalen Amateurfunkverkehr zu stören, bekamen „Besuch“.

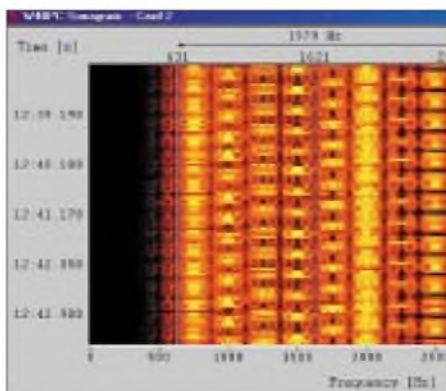
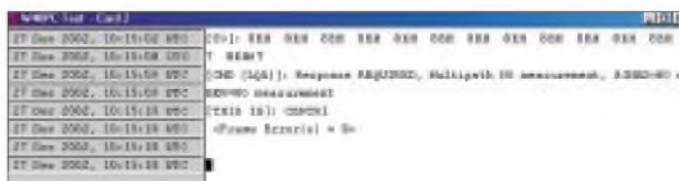


Bild 2: Sonagramm von MIL-STD-188-141A auf 21,331 MHz

Bild 3: Der W40PC dekodiert die Selcalls.



Die Herren Freischärler brachten als Argumentationshilfe ihre AK 47-Kalashnikov-Sturmgewehre mit und drohten den Funkamateuren mit Erschießung, falls sie wieder auf den okkupierten Frequenzen senden würden. Die indischen Behörden reagierten auf Beschwerden der Funkamateure entweder nicht oder behaupteten, dass sie gerätemäßig nicht in der Lage seien, diese Frequenzen abzuhören.

Mitteilungen an die Bandwacht

Ulrich Bihlmayer, DJ9KR, Leiter der Bandwacht, Eichhaldenstr. 35, 72074 Tübingen Fax (0 70 71) 8 24 19

E-Mail: bandwacht@darf.de oder an Wolfgang Hadel, DK2OM, E-Mail: dk2om@darf.de

Homepage der Bandwacht des DARC: <http://www.darf.de/referate/hf/bandwacht>
Informationen über IARUMS – Regionen 1, 2 und 3: <http://iarums.com>

■ Radio Rossii im 40-m-Band

Rundfunkausendungen im schmalen 40-m-Band sind außerordentlich unbeliebt. Seit Wochen stört Radio Rossii aus Moskau mit seinen Sendungen auf 7,020 MHz in AM. Möglicherweise handelt es sich um Nebenwellenaussendungen oder Intermodulationsprodukte. Die RegTP in Konstanz wurde um Unterstützung gebeten.

■ OTH Zypern wieder aktiv

Nach längerer Pause ist das Überhorizont-Radar aus Zypern wieder aufgetaucht. Seine 40 kHz breiten Signale stören uns täglich auf 10, 14, 21, 24, 28 und 29 MHz, nicht gerade prickelnd. Für Ionosphärenfreaks ergeben sich interessante Sonagramme. Man erkennt deutlich die Auswirkungen des selektiven Fadings (wolkige Strukturen in Bild 2).

■ ALE

Es handelt sich hier nicht um englisches Bier, sondern um digitale Intruder. ALE-Intruder sind in den letzten Monaten zunehmend in unseren Bändern vertreten (ALE = *Automatic Link Establishment*, automatischer Linkaufbau). Ein weit verbreitetes ALE-System ist das System MIL-STD-188-141A.

Es wurde vom Verteidigungsministerium der USA für Anwender entwickelt, die nicht mit Funkgeräten umgehen können. Da der Verbindungsaufbau automatisch erfolgt, braucht der Nutzer nur noch seine erhaltenen Nachrichten zu speichern bzw. auszudrucken. Akustisch sind solche Sy-

steme leicht zu erkennen: Sie klingen wie ein Eis-Shaker, der mit kleinen Eisstücken gefüllt ist. Das Sonagramm Bild 2 zeigt ein achtkanaliges MIL-STD-188-141A-System mit einer Bandbreite von 1750 Hz. Die Baudrate beträgt 125 Bd.

Das Selcall 8EH lässt auf indonesische Intruder schließen. Die Decodierung gelingt auch mittels Soundkarte und Freeware von G4GUO (www.chbrain.dircon.co.uk/).

Der Datenspezialist von WiMo: 70-cm-PR-Transceiver PRD-70

ULRICH FLECHTNER

Packet-Radio bietet im Amateurfunk immer noch eine der interessantesten Kommunikationsmöglichkeiten. Entsprechend vielfältig ist die Auswahl geeigneter Geräte. Sie reicht vom Sprechfunkgerät mit passender Anschlussbuchse über modifizierte und Bausatzgeräte bis hin zu solchen mit eingebautem TNC. Maximale Flexibilität verspricht dabei immer noch die Trennung von TNC und Transceiver.

Abgesehen von technischen Problemen wie Frequenzgang und Umschaltzeiten mag auch nicht jeder sein hochwertiges Sprechfunkgerät für Datenfunk missbrauchen – durch das häufige Sendertasten für jedes Paket wird es nicht gerade besser. Auch der Selbstbau eines Gerätes bzw. Aufbau eines Bausatzes ist nicht jedermanns Sache. Also bleiben nur spezielle Datentransceiver.



Bild 1:
Gesamtansicht
des PRD-70.
Dank Programmierkabel sind eine leichte Installation und Inbetriebnahme gegeben.

Hier gibt es Fertiggeräte mit eingebautem TNC, der häufig nur eine spezielle Firmware bietet, die dann auch noch ausgerechnet den in Deutschland bevorzugten Hostmode nicht unterstützt. Für die Datenübertragung optimierte Fertiggeräte wiederum sind selten. WiMo bietet mit dem PRD-70 einen Transceiver an, der speziell für den Datenfunk im 70-cm-Band ausgelegt ist.

Wer nur Packet-Radio machen möchte und noch weniger Verkabelung wünscht, kann mit dem PR-430 von WiMo [1] gleich einen Datentransceiver mit eingebautem TNC erhalten: eine noch kompaktere Einheit, dafür weniger flexibel.

■ Schwarze Böxchen – und Programmiergeräte

Der PRD-70 kommt als „Black Box“ daher, d.h., er weist nur Anschlüsse und keine Bedienelemente auf. Tatsächlich gibt es im Innern jedoch noch einen Drehschalter zur Auswahl unter 16 Speicherplätzen. Dadurch steigt der Nutzen gegenüber quartzesteuerten Geräten erheblich.

Früher war alles besser – das stimmt zumindest im Fall des PRD-70 nicht, der hat im Rahmen der kontinuierlichen Verbesserung nun anstelle eines schwarzen Kastens mit dem Programmierinterface einen handlicheren Programmieradapter, siehe Bild 1, sowie eine recht komfortabel bedienbare Windows-Software spendiert bekommen. Im Lieferumfang befinden sich neben dem eigentlichen Transceiver noch ein Daten-

Bild 2:
Das kleine Gerät spielt mit beliebigen TNCs oder Modems zusammen und eignet sich auch z.B. für SSTV im 70-cm-Band.

träger mit Software, Schaltplänen und Servicemanual, eine deutschsprachige Anleitung und ein spezielles Kabel mit integrierter Elektronik, das lediglich zur Programmierung der Speicherplätze dient. Das eigentliche Gerät ist mit $120 \times 92 \times 45$ mm³ Größe und einer Masse von 540 g eher klein und unauffällig. Äußerlich erweckt das Kühlprofil mit seinem Abdeckblech eher den Eindruck einer Endstufe als eines ausgewachsenen Daten-Transceivers. Es bedarf schon eines zweiten Blicks in das Innere des Geräts, um eine beidseitig bestückte Platine voller SMD-Bauteile nebst Filtern, VCO und Endstufenmodul erkennen zu können.



Bild 3: Mehr Anschlüsse gibt es nicht! Das Anschlusskabel für den endgültigen Betrieb darf selbst gelötet werden.

Einmal programmiert, verrichtet der PRD-70 seinen Dienst unauffällig in einer Ecke, es gibt kein äußeres Bedienelement, nicht einmal ein Kontrolllämpchen, nur eine BNC-Buchse als Antennenanschluss sowie eine neunpolige D-Sub-Buchse für Stromversorgung, Programmierung und Modem- bzw. TNC-Anschluss.

Zur Programmierung wird der PRD-70 nun also über das Programmierkabel mit einer seriellen Schnittstelle am PC verbunden. Neu ist, wie erwähnt, die beigegefügte Windows-Software, denn die ursprüngliche DOS-Variante sorgte seinerzeit für Überraschungen, insbesondere auf Windows-XP-PC. Da freut man sich doch über ein moderneres Windows-Programm, siehe Bild 5, das recht übersichtlich ist und sich leicht intuitiv bedienen lässt. Es bietet prinzipiell die gleichen Funktionen wie das frühere DOS-Programm:



- Auslesen der Daten vom Transceiver,
- Eingabe der Daten,
- Programmieren der eingegebenen Daten,
- Löschen der Daten.

Hier können Sendefrequenz, Sendeleistung und Bandbreite eingestellt werden. Bei der Sendeleistung gibt es die Wahl zwischen *High* und *Low*, das bedeutet 10 bzw. 1 W und kann bedarfsweise noch im Gerät abgeglichen werden. Die als *Ch-Space* bezeichnete ZF-Bandbreite lässt die Wahl zwischen 12,5 kHz und 25 kHz, entsprechend für 1200 oder 9600 Baud.

Ferner gibt es die Einstellung *IF*, mit der möglicherweise die Ablage des ersten Os-

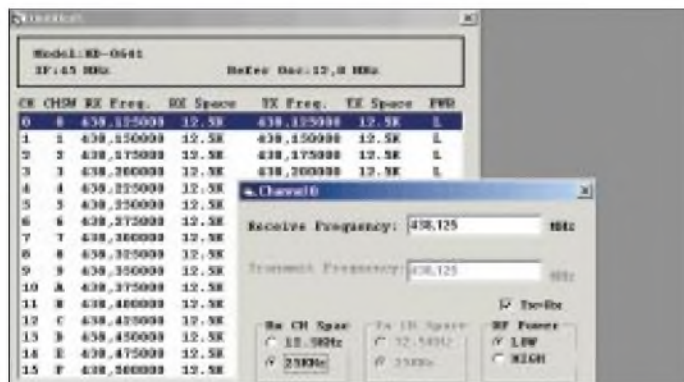
zillators vertauscht oder geänderte ZF-Filter angepasst werden können. Beides war bei mir nicht erforderlich.

Ein weiterer großer Fortschritt: War beim DOS-Programm noch für jeden Speicherplatz im Gerät der Drehschalter entsprechend einzustellen, was bei 16 Plätzen schon Arbeit macht, so erlaubt die Windows-Software nun das Programmieren aller Speicherplätze in einem Rutsch.

Mit all diesem Wissen ist die Programmierung kein Problem mehr. Die 16 Speicherplätze sind rasch programmiert, sofern man überhaupt so viele Digipeater in der Umgebung findet. Aber auch eine Simplexfrequenz zum Datenaustausch von OM zu OM oder für Testzwecke kann interessant sein.



Bild 4: Gegenüber der alten, etwas archaischen DOS-Programmiersoftware ...



■ Die Praxis

Solchermaßen vorbereitet, kann es endlich losgehen. Vor dem Erfolg haben aber die Götter – bzw. die Hersteller – den Schweiß gesetzt: Ein Anschlusskabel für Netzteil und Modem bzw. TNC liegt nicht bei, weil es dank Einfallsreichtum der Konstrukteure von TNCs und Modems viel zu viele denkbare Varianten gibt.

Das ist nicht ohne Logik, hilft aber zunächst nicht weiter. Man benötigt also neben einem Lötkolben und den Kabeln sowie den Steckern für das Modem bzw. TNC noch einen neunpoligen Sub-D9-Stecker female für den PRD-70. Als Ergänzung ggf. auch noch die in der Anleitung empfohlene Angstdiode als Verpolungsschutz und einen Halter für eine fliegende Sicherung (3,15 A).

Bild 6: Blick in den Transceiver. Noch mehr SMD-Technik verbirgt sich auf der Unterseite. Oben kann zumindest der Speicherplatz ausgewählt und bei Bedarf die Sendeleistung abgeglichen werden.



Da alle Datenanschlüsse bis auf DCD über Widerstände entkoppelt sind, mag sich ein Vertauschen von Anschlüssen nicht sofort als fatal erweisen, trotzdem sollte man hier besser einmal mehr als zu wenig kontrollieren und nach dem ersten Funktionstest die Anschlüsse noch ggf. durch Überschrumpfen oder Vergießen schützen.

Ist das Kabel fertig, steht dem Funkbetrieb nichts mehr im Weg. Angeschlossen an Antenne und ein 12-V-Netzteil mit mindestens 3 A Belastbarkeit, muss am Modem noch der richtige Hub eingestellt werden. Mit einem Oszilloskop lassen sich die empfohlenen 50 mV_{ss} exakt einstellen, ansonsten hilft die Feld-Wald-Wiesen-Methode mit einem Zweitempfänger zunächst weiter: Dabei wird der Pegel des 9600-Baud-Sendesignals so eingestellt, dass er gerade

Ein direkter Vergleich scheitert daran, dass für jedes Gerät optimale Übertragungsparameter wie Pakettlänge oder -anzahl gefunden werden müssen.

Für das Senden einer Binärdatei von 50 kB Umfang kann sich beispielsweise mit dem Parameter $O=4$ eine recht gute Übertragungsrate von 4700 Baud einstellen, die mit niedrigerer Einstellung ebenso abfällt wie mit zu hoher: Bei $O=1$ liegt sie nur noch bei etwa 1300 Baud, bei $O=7$ bei rund 1600 Baud. Auf solche und ähnliche Parameter kann man Einfluß nehmen und dabei viel Erfahrung sammeln, auf die Frequenzbelegung hingegen nicht: Je mehr Teilnehmer den Einstieg zur gleichen Zeit nutzen, um so schleppender geht es vorwärts, und ggf. lohnt sich dann auch schon wieder eine Parameteranpassung.

Solches Feintuning auf niedriger Ebene ist in anderen Bereichen, etwa bei der Internetnutzung, kaum möglich. Der am häufigsten falsch eingestellte Parameter im Hostmode ist übrigens der für Vollduplex ... Insgesamt jedenfalls hatte ich so gut wie keine Paket-Wiederholungen zu bemängeln, und trotz oder eben wegen des überdimensionierten Kühlkörpers blieb das Gerät selbst beim Übertragen großer Dateien kalt.

Bild 5: ... lässt sich das Windowsprogramm auf angenehme und gewohnte Weise bedienen.

Fotos und Screenshots: U. Flechtner

etwas leiser als das FM-Grundrauschen klingt. Kommt keine Verbindung zustande, sind entweder Anschlüsse oder Sende- und Empfangsfrequenz im Eifer des Gefechts vertauscht worden, womöglich ist auch nur der falsche Speicherplatz eingestellt.

Ein TX-Delay um 55 ms sorgt für stabile Verbindungen. Den Schaltdioden, die eine schnelle, abnutzungsfreie Umschaltung zwischen Empfang und Senden bewirken, sei es gedankt!

Einen 45 km entfernten 9600-Baud-Digipeater konnte ich mit einer kurzen Yagi-Antenne ohne Probleme stabil ansprechen. Das war mit dem auf 3 W gedrosselten T7F nicht mehr möglich, hier riss die Verbindung während längerer Up- oder Downloads immer wieder ab.

■ Programmieren, in eine Ecke ...

... legen und vergessen, so könnte das Motto für den PRD-70 lauten. Denn das Black-Box-Konzept funktioniert wunderbar. Nur, wenn der Digipeater einmal nicht erreichbar ist, muss man schnell im Gerät eine der hoffentlich schon programmierten Alternativfrequenzen wählen, die günstigstenfalls auf einem Aufkleber am Gerät notiert worden sind.

Ansonsten flutscht der Datenverkehr ohne Störung, ohne Online-Gebühren, mit Paxon [2] oder jedem anderen Packet-Radio-Programm.

Eine angenehme Alternative, die für 195 € (UVP) im Fachhandel zu haben ist.

Literatur

- [1] Rutter, F., DL7UFR: Packet-Radio mit dem PR430. FUNKAMATEUR 52 (2003) H. 1, S. 22–23
- [2] Flechtner, U.: Packet-Radio unter Windows – hält Paxon, was es verspricht. FUNKAMATEUR 52 (2003) H. 1, S. 24–25

Icoms Breitbandempfänger IC-R5 präsentiert sich als Speicherriese

ULRICH FLECHTNER

Mit dem IC-R5 bietet Icom einen würdigen Nachfolger für den populären Portabelscanner IC-R2 an: Hinter eher kleinen äußerlichen Änderungen verbirgt sich eine Fülle verbesserter Funktionen. Neben mehr Speicherplätzen, besserer Speicherverwaltung und höherer Empfindlichkeit gibt es so praktische Details wie eine interne Ferritantenne oder einen Anschluss für die externe Stromversorgung.

Im Vergleich zum IC-R2 nichts Neues? Weder die Masse von etwa 180 g noch die Abmessungen von rund $60 \times 85 \times 27 \text{ mm}^3$ ($B \times H \times T$) haben sich deutlich geändert. Die Oberfläche des schwarzen Kunststoffgehäuses ist nun fein genarbt und etwas taillierter, was für mehr Griffigkeit sorgt. Die Tasten auf der Vorderseite sind größer geworden und in einer Reihe angeordnet.



Im Lieferumfang des IC-R5 befinden sich Standard-Akkumulatorzellen und ein Steckernetzteil, das auch zum Laden dient.

Das gleichmäßig grün beleuchtbare, kontraststarke LC-Display zeigt neben Statussymbolen, Balken-S-Meter und Speicherplatznummer wahlweise die Frequenz oder einen bis zu sechsstelligen alphanumerischen Speicherplatznamen an. Nur leicht gewölbt liegt es etwas zurückgesetzt in der Frontblende und ist damit gut vor Kratzern geschützt.

Über einen fühlbaren Druckpunkt verfügen nach wie vor lediglich die beiden Tasten für die Zweitfunktionen bzw. das Öffnen/Einstellen der Rauschsperrung auf der linken Seite. Sie belegen dort in etwa den Platz für die Sendetaste von Handfunkgeräten, was mitunter gewöhnungsbedürftig ist: „Warum antwortet nur keiner?“

Über die 6-V-Stromversorgungsbuchse an der rechten Seite kann das Gerät betrieben werden, außerdem dient sie zum Laden der internen Akkus. Das Steckernetzteil bringt 1 A auf und ist damit stark genug für beides.

Die Akkumulatorzellen sind in das rückseitige Batteriefach einzulegen. Dessen Deckel wiederum wird, wie auch schon beim Vorgängermodell, durch einen wider Erwarten unverwundlichen Schnappverschluss sicher gehalten. Eine umlaufende Gummidichtung schützt vor eindringender Feuchtigkeit. Auf der Rückseite steht noch eine Lasche vor, an der der Befestigungsclip nebst Handschleufe einrastet.

■ Akkus, Antennen & Co.

Mit den beiden beiliegenden NiCd-Mignonzellenakkus à 1000 mAh Kapazität sind Betriebszeiten von bis zu zehn Stunden Rundfunkempfang erreichbar. Diese Zeit verlängert sich bei Frequenzen mit Sprechfunkbetrieb durchschnittlich je nach Auslastung auf etwa 30 h. Unterwegs ersetzt man leere Akkuzellen bequem durch preiswerte Primärbatterien.

Besonders hervorzuheben ist ein eingebauter Timer, der die Ladezeit auf maximal 15 h begrenzt. Außerdem erkennt der Scanner das Auswechseln von Batterien und fragt beim nächsten Anschluss an das Netzgerät, ob Primärzellen oder Akkus eingelegt worden sind und ob diese geladen werden sollen.

Zusammen mit einer wählbaren automatischen Abschaltung nach 0,5...2 h ohne Bedienung und einer selbst anpassenden Stromsparschaltung für den Standbybetrieb ist die Stromversorgung komplett; optional



Links: Keine Sende-, sondern die Zweitfunktionstaste
Rechts: Die Stromversorgungsbuchse auf der rechten Seite dient zum Betrieb mit 6 V und zum Laden der Akkumulatorzellen.



Gesamtansicht des IC-R5. Statt der Frequenz können Speicher auch mit einem Namen angezeigt werden.

gibts noch einen 6-V-Adapter für Zigarettenanzünder.

Auch antennenseitig hat sich einiges getan: Die originale Aufsteckantenne FA-S270C ist mit knapp 24 cm Länge im Vergleich zum Gerät zwar unverhältnismäßig lang, tut sich naturgemäß aber schwer mit dem Überstreichen des gesamten Frequenzbereichs von 150 kHz bis 1310 MHz.

Daher hat sich Icom für den Mittelwellen- und UKW-Rundfunkempfang etwas einfallen lassen: Während sich für den Mittelwellenempfang eine kleine Ferritantenne im Gerät befindet, ist für den UKW-Empfang das Kabel eines angesteckten Kopfhörer- oder Ohrhörers als Antenne nutzbar. Weiteres im Absatz „Praxis“.

Die Ohrhörerbuchse dient ferner zum Cloning, also der Übertragung der Speicherinhalte bzw. Einstellungen von einem Gerät zum anderen oder von und mit einem Computer mittels optionaler Kabel, Adapter und Programme. Erstmals bietet Icom außer einem RS-232-Kabel auch ein solches für die USB-Schnittstelle an. Es soll eine schnellere Programmierung ermöglichen, bietet aber zusätzlich erhebliche Kompatibilitätsvorteile in einer Zeit, in der die RS-232-Schnittstelle an PCs oftmals eingespart wird.

Und dann hat der IC-R5 noch zwei im Menü versteckte Besonderheiten, die man bei einem Scanner nur bedingt vermuten würde: eine schaltbare Ablage, als Duplex bezeichnet (etwa für Repeaterablagen), und eine ganze Vielfalt von Subaudio-Tonsquelch-Verfahren. Neben dem CTCSS-Verfahren wurde auch das modernere DCS implementiert. Für beide Verfahren gibt es sehr schnelle Suchläufe sowie schaltbare Alarmtöne.

■ Speicher und Suchlauf

Rund 1250 Speicherplätze gibt der Hersteller für IC-R5 an. Diese verteilen sich auf 1000 beliebig belegbare Speicher, dazu 50 Eckfrequenzen für 25 Suchlaufbänder und 200 Speicher für automatische Belegung. Die normalen Speicher können ferner beliebig einer von 18 Bänken zugeordnet werden, die wiederum bis zu 100 Speicher umfassen dürfen.

Jeder Speicherplatz nimmt als Information die Frequenz, ferner ggf. Ablage und Richtung für den Duplexbetrieb, Tonsquelchinformationen, Übersprungmarkierung für den Suchlauf und einen bis zu sechsstelligen alphanumerischen Namen auf.



Zum Antennenanschluss dient eine SMA-Antennenbuchse. An der 3,5-mm-Klinkenbuchse können auch beliebige Ohrhörer angeschlossen werden.

Wer sich angesichts von mehr als 50 Seiten deutschsprachiger Anleitung vor der Bedienung fürchtet, wird feststellen, dass die grundlegende Bedienung bereits aus nur fünf Seiten hervorgeht, und das recht ausführlich. Für unterwegs gibt es dazu noch eine ausschneidbare Miniaturausführung. Weiterführende Einstellungen erfolgen sowieso wieder per Menü.

Und dann gibt es noch die 200 automatisch belegbaren Speicherplätze. Wurden diese für den Suchlauf ausgewählt, dann belegt dieser sie mit gefundenen Frequenzen, also solchen, bei denen während des Suchlaufs die Rauschsperrung aufgeht. So bekommt der Nutzer ein Profil des gewählten Frequenzbereichs, beginnend mit den zuletzt gefundenen Frequenzen.

Der allgemeine Suchlauf selbst ist über den gesamten Frequenzbereich möglich, über eines der vorgegebenen Bänder, über die durch die Eckfrequenzen definierten Suchlaufbänder, über alle Speicherplätze oder über bestimmte Bänke von Speicherplätzen. Ferner können uninteressante Speicher durch die Übersprungmarkierung *Skip* vom Suchlauf ausgenommen werden, Gleiches gilt für das freie Suchen über den Frequenzbereich.

Mit bis zu 30 Schritten pro Sekunde ist der Suchlauf sehr schnell. Unter den zwölf Abstimmrastern findet sich sogar die Schrittweite von 8,33 kHz. Die Startpunkte der

Raster können teilweise verschoben werden. Eine einfache Vorzugskanalüberwachung rundet die Suchlaufmodi ab.

Damit sich Suchlauf wie auch automatische Speicherbelegung einigermaßen komfortabel handhaben lassen, wurde der Frequenzbereich des Gerätes in rund zehn mittels der Taste *Band* auswählbare Bereiche untergliedert, die für sich jeweils Abstimmraster und Modulationsart behalten.

Im ersten Band, das von 150 kHz bis 30 MHz reicht, wird zudem im Mittelwellenbereich von 5 kHz auf 9 kHz umgeschaltet, sofern man zuvor nicht eine andere Schrittweite eingegeben hat. So ist sichergestellt, dass bei Kurzwellen und tieferen Frequenzen mit kleinen Schritten und AM-Empfang abgestimmt wird, darüber bis 88 MHz mit Schmalband-FM, von 88 bis 108 MHz in Breitband-FM, dann bis 136 MHz wieder in AM usw., nach Belieben für diese Bereiche vom Nutzer modifizierbar.

Unter den Bändern findet sich noch eines mit der Bezeichnung *TV-CH*, das ausschließlich die Tonträger von Fernsehkanälen wiedergibt. Durch geschickte Programmierung von Rundfunksendern und TV-Kanälen ergibt sich ein komfortables Radio, das freilich noch so einiges mehr empfangen kann.



Blick ins Innere: Der Raum ist mit Platinen in Sandwich-Bauweise und verlöteten Abschirmblechen bis auf den letzten Kubikzentimeter genutzt.

Fotos: U. Flechtner

■ Die Praxis

Viele kleine Hilfsfunktionen machen die Bedienung leichter, etwa die sich wahlweise mit jedem Tastendruck automatisch einschaltende Anzeigebeleuchtung, die Schnellabstimmung in bis zu 10-MHz-Schritten durch gleichzeitiges Drücken der Zweitfunktionstaste oder die automatische Vergrößerung der Schrittweite durch rasches Drehen des Abstimmknopfes.

Die Empfindlichkeit ist insgesamt noch etwas besser als beim Vorgängermodell und gleichbleibend gut, wenn man die Antenne variiert. Der MW-Bereich bedarf des Umschaltens auf die interne Ferritantenne; damit sind tagsüber Sender etwa

im 150-km-Radius zu hören, und nachts noch viel mehr.

Auf Kurzwellen fallen mit der Originalantenne zunächst nur stärkere Stationen wie *DW*, *VoA* oder *BBC* ein. Mit wenigen Metern Draht ändert sich das Bild drastisch, und längere Antennen erfordern den Einsatz des internen Abschwächers oder besser noch eines (externen) Preselektors. Durch die höhere ZF-Bandbreite können benachbarte Sender nicht immer sauber getrennt werden. Mit steigender Frequenz steigt gleichzeitig die Brauchbarkeit der Originalantenne an, so dass der UKW-Rundfunkempfang damit ganz gut funktioniert.



Die Bohrungen im Boden des Batteriefachs geben dem Lautsprecher mehr Klangvolumen.

Die 100 mW NF-Leistung zeigen sich immerhin als raumfüllend. Und wenn auch der NF-Frequenzbereich nach oben hin beschnitten wurde, was das Grundrauschen beispielsweise erträglicher macht, so steht die Qualität der Wiedergabe keinem Taschenradio nach.

Mit den breiteren Rastern diverser Sprechfunkdienste kommt der IC-R5 nun gut zurecht und steht in der Empfindlichkeit beispielsweise auf den Amateurfunkbändern einem dafür optimierten Funkgerät kaum nach. Der Empfang ist insgesamt klar und sauber. Es gibt einige wenige Eigenempfangsstellen, beim Testgerät waren sie um 182, 539 und 546 MHz auszumachen.

■ Fazit

Mit dem IC-R5 ist Icom ein tolles Stück Technik gelungen. Die Ausstattung kann sich mit der viel größerer Geräte messen. Die durch das kleine Format bedingten Einschränkungen wie Eigenpfeifstellen, größere Bandbreite und bedämpfte Ferritantenne halten sich vergleichsweise in Grenzen und werden durch den unkomplizierten Betrieb wieder aufgewogen.

Immerhin ist es kein Aufwand, damit einen kleinen Hügel jenseits des nachbarschaftlichen Störnebels zu erklimmen und ungestört über die Frequenzen streifen zu können. Die einfache Stromversorgung mittels Standardzellen und interner Ladung verdient Lob.

Neue Piezokristalle ermöglichen großen Ziehbereich

Dipl.-Phys. Dipl.-Ing. BERND NEUBIG – DK1AG

Jeder, der mal einen quarzgesteuerten QRP-Sender geplant oder gebaut hat, weiß, dass Schwingquarze zwar sehr frequenzstabil sind, sich aber nur mit großen Mühen über einen größeren Bereich ziehen lassen. Inzwischen gibt es Alternativen, die sich durch Frequenzstabilität und leichte Ziehbarkeit auszeichnen.

Ohne Spulen sind gerade mal ± 100 ppm bis ± 200 ppm Ziehbereich möglich. Mit einer Induktivität in Reihe zum Quarz können zwar bis ± 1000 ppm erreicht werden, allerdings fallen mit größer werdendem Ziehbereich die Güte und damit die Stabilität stark ab, da immer mehr die Eigenschaften der Spule anstelle des Quarzes frequenzbestimmend werden. Vom Autor wurden bereits 1979 die verschiedenen Schaltungstechniken mit ihren Vor- und Nachteilen beschrieben, mit denen sich der Ziehbereich vergrößern lässt [1], nachzulesen im Kapitel 6 von [2].



Bild 1: Galliumorthophosphat-Kristall
Werkfoto: AVL List GmbH [4]

Die erste Veröffentlichung eines praktischen Aufbaus eines Quarzoszillators erschien im Juli 1924 in der Zeitschrift QST. In den Jahren 1924 bis 1934 kamen die maßgebenden Beiträge zur Anwendung von Schwingquarzen von Funkamateuren [3]. Die Suche nach Alternativen zu Quarzen ist fast genauso alt. Bei der Erforschung und Entwicklung von piezoelektrischen Kristallen, die ähnlich stabil wie Quarz sind, aber größere Ziehbereiche (bzw. größere Filterbandbreiten) ermöglichen, sind in den letzten Jahren

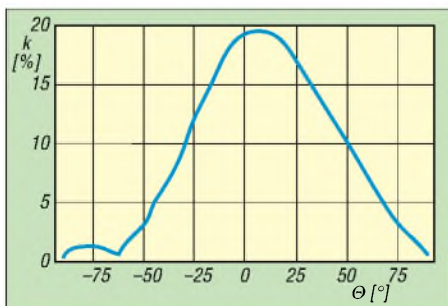


Bild 2: Kopplungsfaktor von GaPO4 in Abhängigkeit vom Schnittwinkel [4]

große Fortschritte erzielt worden. Hervorzuheben sind folgende quarzalternative Materialien:

- Berlinit (Aluminiumphosphat $AlPO_4$),
- Galliumorthophosphat ($GaPO_4$) (siehe Bild 1) sowie
- die Lanthan-Verbindungen Langasit (LGS, Lanthan-Galliumsilikat $La_3Ga_5SiO_{14}$), Langanit (LGN, Lanthan-Galliumniobat $La_3Ga_5NbO_{14}$) und Langatit (LGT, Lanthan-Galliumtantalat $La_3Ga_5TaO_{14}$).

Einige dieser Materialien sind heute als synthetisch gezogene Kristalle ausreichender Größe kommerziell verfügbar [4], [5].

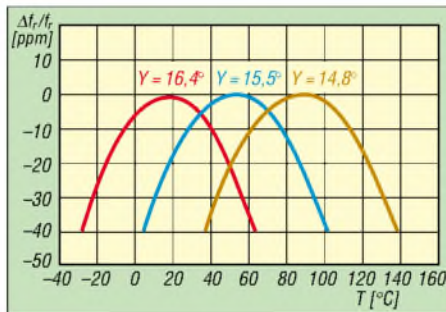


Bild 3: Temperaturgang in Abhängigkeit vom Schnittwinkel bei Galliumphosphat [4]

Ein Maß für die Ziehbarkeit eines piezoelektrischen Resonators ist der so genannte Kopplungsfaktor k , dessen Wert durch die Materialeigenschaften und den Schnittwinkel bestimmt wird. Für verschiedene Materialien zeigt die Tabelle 1 den maximalen Wert des Kopplungsfaktors.

Die Abhängigkeit des Kopplungsfaktors k vom Schnittwinkel Θ wird in Bild 2 beispielhaft für Galliumphosphat gezeigt. Der Kopplungsfaktor erreicht seinen Höchstwert in der Umgebung des Y-Schnittes, d.h. bei $\Theta \approx 0^\circ$.

Das Ersatzschaltbild eines piezoelektrischen Resonators ist in Bild 6 dargestellt. Die Elemente C_1 , L_1 und R_1 bilden den frequenzbestimmenden dynamischen Zweig mit der Serienresonanzfrequenz f_s , C_0 ist die statische Parallelkapazität der Elektroden und der Halterung.

Der Zusammenhang zwischen Kopplungsfaktor k und den elektrischen Ersatzdaten ist durch die Formel

Tabelle 1: Kopplungsfaktoren von piezoelektrischen Kristallen

Material	maximaler Kopplungsfaktor k
Quarz	7 %
Langasit (LGS)	15,8 %
Galliumphosphat ($GaPO_4$)	19 %

$$k \approx \sqrt{\frac{C_1}{C_0 + C_1}} \approx \sqrt{\frac{C_1}{C_0}} \quad (1)$$

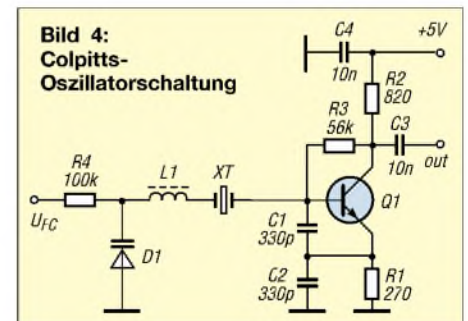
gegeben. Zieht man die Frequenz eines piezoelektrischen Resonators mit Hilfe einer in Serie geschalteten Lastkapazität C_L , dann stellt sich die sog. Lastresonanzfrequenz f_L ein:

$$f_L = f_s \cdot \sqrt{1 + \frac{C_1}{C_0 + C_L}} \approx f_s \cdot \left(1 + \frac{C_1}{2 \cdot (C_0 + C_L)}\right) \quad (2)$$

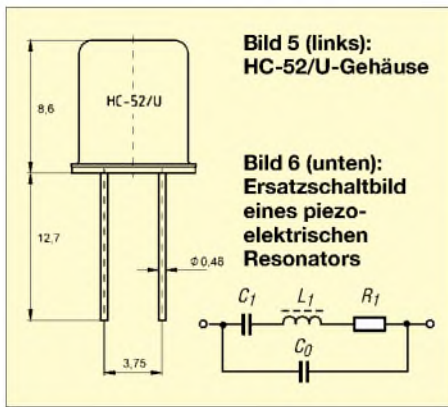
Durch Vergleich von Formel (1) mit Formel (2) erkennt man, dass die gezogene Frequenz f_L umso weiter von f_s weg liegt, je größer das Verhältnis C_1/C_0 und damit der Kopplungsfaktor k ist.

Resonatoren aus Materialien mit einem hohen Kopplungsfaktor besitzen bei gleicher oder ähnlicher Kristallstruktur folglich eine wesentlich größere Ziehbarkeit. Damit können spannungsgesteuerte Oszillatoren mit bis zum zehnfachen Ziehbereich eines Quarz-VCXOs werden – ideal für die Anwendung in QRP-Sendern!

Für hohe Frequenzstabilität, kombiniert mit großer Ziehbarkeit, muss die Resonatorscheibe unter einem Winkel aus dem Kristall herausgeschnitten werden, bei dem der Temperaturkoeffizient der Frequenz möglichst klein und gleichzeitig der Kopplungsfaktor relativ hoch sind.



Am günstigsten ist es, wenn in der Mitte des Arbeitstemperaturbereichs ein Temperaturkoeffizient TK_f von Null vorhanden ist. Im Unterschied zum AT-Schnitt von Quarz ist der günstigste TK_f -Verlauf für Dickenschwinger bei $GaPO_4$ und bei den Lanthan-Verbindungen LGS, LGN und LGT eine Parabel zweiter Ordnung der Form



$$\frac{\Delta f}{f_0} = b \cdot (T - T_0)^2 \quad (3)$$

wobei T_0 die Umkehrpunkttemperatur ($TK_f = 0$) und b der Parabelkoeffizient ist. Letzterer ist negativ, d.h., die Parabel ist nach unten geöffnet. Der Parabelkoeffizient b ist bei $GaPO_4$ ungefähr $-2 \cdot 10^{-8} K^{-2}$, bei LGS $-6 \cdot 10^{-8} K^{-2}$.

Ein Umkehrpunkt bei $T_0 \approx 25^\circ C$ kann bei $GaPO_4$ mit einem Schnittwinkel von $\Theta \approx -16^\circ$ und bei LGS mit einem Y-Schnitt ($\Theta = 0^\circ$) erreicht werden. Wie in Bild 3 ersichtlich ist, kann der Umkehrpunkt durch Auswahl eines geeigneten Schnittwinkels innerhalb weiter Grenzen angepasst werden, z.B. für Thermostatbetrieb.

Tabelle 2:
Daten eines 7-MHz-Resonators aus $GaPO_4$ im Y-16°-Schnitt

Dynamische Kapazität	$C_1 = 57 \text{ fF}$
Statische Kapazität	$C_0 = 3,4 \text{ pF}$
Resonanzwiderstand	$R_f = 5 \text{ } \Omega$
Güte	$Q = 80000$

In der Praxis bedeutet das, dass bei Verwendung von Galliumphosphat-Kristallen im Y-16°-Schnitt eine Frequenzstabilität von $\pm 10 \text{ ppm}$ im Temperaturbereich von $0^\circ C$ bis $+50^\circ C$, von $\pm 20 \text{ ppm}$ von $-20^\circ C$ bis $+70^\circ C$ bzw. $\pm 40 \text{ ppm}$ von $-40^\circ C$ bis $+85^\circ C$ erreicht werden können.

■ Anwendungsbeispiel QRP-Sender

Eine interessante Anwendungsmöglichkeit für Funkamateure sind Miniatur-QRP-Sender. Die meisten veröffentlichten Schaltungen und Bausätze für QRP-Sender arbeiten entweder auf einer festen Quarzfrequenz, wie z.B. der *RockMite* [7], oder sind nur sehr geringfügig verstimmbar.

Weite Ziehbereiche, wie sie manchmal berichtet werden, beruhen auf Schaltungen mit sehr großen Serieninduktivitäten, die zu einer erheblichen Beeinträchtigung der Güte und Stabilität führen, oft mit dem Risiko des Umspringens auf parasitäre Resonanzen zwischen Serienspule und der Parallelkapazität C_0 . Näheres dazu siehe Kapitel 6 in [2].

Zum Teil werden zwei Quarze parallel geschaltet, wie im DK1HE-Transceiver „Hegau“ [8] oder in Form eines exotischen Doppelquarzes [9]. Das ist jedoch riskant: Wenn die Frequenzen beider Quarze nicht exakt übereinstimmen (d.h. innerhalb der Gütebandbreite liegen, entsprechend $< 10 \text{ ppm}$, auch bei Temperaturänderungen), dann ergibt sich eine Doppelresonanz und der Oszillator jitters.

Diese Nachteile lassen sich mit Resonatoren vermeiden, die aufgrund ihres hohen C_1 -Wertes eine bessere Ziehfähigkeit besitzen. Mit Galliumphosphat ($GaPO_4$) im Y-16°-Schnitt wurden Resonatoren bei 7 MHz im Miniaturgehäuse *HC-52/U* (siehe Bild 5) hergestellt; typische Daten zeigt Tabelle 2. Diese Resonatoren sind wesentlich kleiner als die in vielen Bauanleitungen für QRP-Sender verwendeten Quarze *HC-49/U* (veraltete Bezeichnung *HC-18/U*).

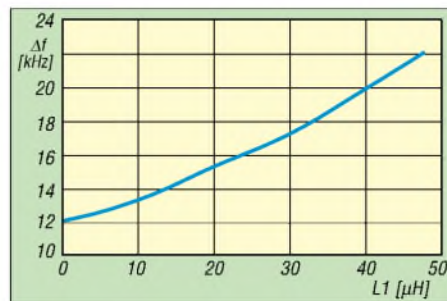


Bild 7: Ziehbereich in Abhängigkeit von der Induktivität der Serienspule L_1

Als Anwendungsbeispiel möchte ich eine einfache Colpitts-Oszillatorschaltung nach Bild 4 besprechen: Die Ziehspannung U_{FC} liegt über R_4 an der Kapazitätsdiode D_1 an. Sie ist zusammen mit der Spule L_1 in Reihe zum Resonator XT geschaltet. Das Ausgangssignal liegt am Anschluss *out* an.

Setzt man für die Kapazitätsdiode einen Abstimmbereich von 10 pF bis 80 pF voraus, dann ergibt sich ohne Serienspule bereits ein Ziehbereich von 12 kHz . In Bild 7 ist grafisch dargestellt, wie sich der Ziehbereich durch Zuschalten einer Serienspule vergrößert. So wird bei $L_1 = 47 \text{ } \mu\text{H}$ ein Ziehbereich von 22 kHz erreicht.

Die Form der Ziehkennlinie – d.h. die Frequenzänderung in Abhängigkeit von der Ziehspannung U_{FC} – ist abhängig von der

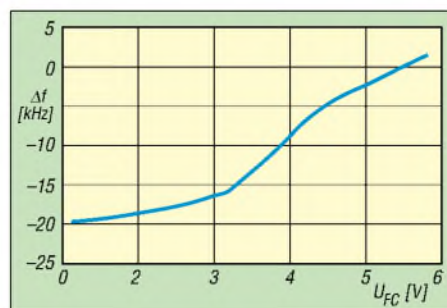


Bild 8: Ziehkennlinie mit Kapazitätsdiode *MV1407* und Serienspule $47 \text{ } \mu\text{H}$

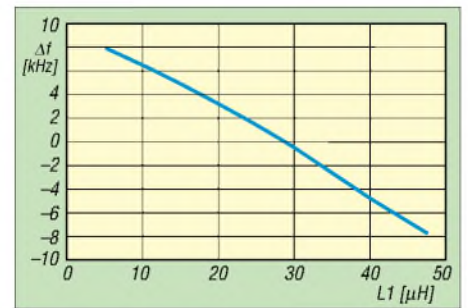


Bild 9: Ziehkennlinie für Variometer-Abstimmung mit $C_{D1} = 20 \text{ pF}$ fest

verwendeten Kapazitätsdiode. Die hyperabrupte Type *MV1407* liefert bei einer Serienspule von $47 \text{ } \mu\text{H}$ einen S-förmigen Verlauf, wie ihn Bild 8 wiedergibt. Als Bezugsfrequenz ist die Serienresonanzfrequenz f_s gewählt.

Ersetzt man die Kapazitätsdiode durch einen Festkondensator von 20 pF und stimmt mit L_1 als Variometer ab, dann ergibt sich eine Ziehkennlinie nach Bild 9, wiederum bezogen auf die Serienresonanzfrequenz f_s .

■ Zusammenfassung

Heute sind neue piezoelektrische Kristalle industriell verfügbar, mit denen als Alternative zu Quarzresonatoren hergestellt werden können, die die Ziehbarkeitsgrenzen von herkömmlichen Quarzoszillatoren deutlich überschreiten. Damit lassen sich frequenzstabile VCXOs mit einem gegenüber Quarzoszillatoren bis zu zehnfach größeren Ziehbereich herstellen.

Solche Resonatoren und Oszillatoren aus Quarzalternativen eröffnen neue Möglichkeiten sowohl für professionelle Anwendungen als auch für den experimentierfreudigen Amateur. Weitbereichs-VCXOs in SMD-Bauform sind ebenso wie Resonatoren aus Quarzalternativen kommerziell erhältlich [6].

Literatur

- [1] Neubig, B., DK1AG: Entwurf von Quarzoszillatoren. UKW-Berichte 19 (1979) H. 1, S. 45–61, und H. 2, S. 110–124
- [2] Neubig, B., Briese, W.: Das Große Quarkochbuch. Franzis' Verlag, Poing 1997. Leider vergriffen; Download beim Autor: www.qsl.net/dk1ag
- [3] Brown, P., N7KRG: The Influence of Amateur Radio on the Development of Quartz Resonators. www.qsl.net/dk1ag/ham_lit.html
- [4] AVL List GmbH: $GaPO_4$ – The revolutionary Piezoelectric Material. www.gapo4.com
- [5] AVL List GmbH, Hans-List-Platz 1, A-8020 Graz
- [6] Roditi International Corporation, Bergedorfer Straße 142, 21029 Hamburg; www.roditi.de
- [7] AXTAL – Advanced Xtal Products: AXIS30-Serie. www.AXTAL.com
- [8] Zenker, P., DL2FI: RockMite – Rock 'n' Roll in Telegrafie auf 40, 30 und 20m. FUNKAMATEUR 51 (2002) H. 11, S. 1112–1113
- [9] QRPproject: Homepage. www.QRPproject.de
- [9] Praise, P., OK1DPX: Neuartiger Quarzoszillator mit konstanter RX-/TX-Ablage. FUNKAMATEUR 51 (2002) H. 9, S. 934–935

Kommerzielle Flachantennen für den Satellitenfunk

MANFRED MADAY – DC9ZP

In den letzten Monaten sind einige Antennen für den Amateurfunkbereich auf den Markt gelangt, die der Erwähnung bedürfen. Es handelt sich dabei um Flachantennen (Planarantennen), wie sie aus der TV-Technik bekannt sind. Der Beitrag analysiert deren Einsatzmöglichkeiten in Hinblick auf den Funkverkehr über Satelliten, speziell über AO-40.

Eine Planarantenne besteht im Prinzip aus gestockten Dipolgruppen oder gestockten Hybrid-Quads, die zum Teil in klassischer Form oder in gedruckter Schaltung gefertigt sind. Planarantennen erreichen Flächenwirkungsgrade [1], die mit denen einer Parabolantenne vergleichbar sind. Allen Antennen ist gemeinsam, dass sie durch eine Abdeckung aus ABS-Kunststoff gegen Witterungseinflüsse geschützt sind. Diese Antennen stammen zwar aus der von uns ungeliebten und als bedrohlich empfundenen ISM-Technik, können jedoch andererseits durch eine entsprechende Produktion zu erschwinglichen Preisen angeboten werden. Sie eröffnen die Möglichkeit, die Aktivität von Funkamateuren auf den Mikrowellenbändern zu erhöhen und damit einen Beitrag zur Erhaltung der Bänder und zur Abwehr von Eindringlingen zu leisten. Wie so oft, hat auch hier der technische Fortschritt zwei Seiten.

■ Einsatzgebiet Amateurfunk

Lieferbar sind diese Antennen im Amateurfunksektor für 70 cm, 23 cm und 13 cm in verschiedenen Ausführungen [2] sowie mit unterschiedlichem Gewinn. Die Gebilde sind relativ unauffällig, sehen nicht nach Antennen aus und erregen daher keinen Verdacht bei kritischen Nachbarn. Sie lassen sich entweder horizontal oder vertikal montieren und dadurch auch zirkular über eine $\lambda/4$ -Phasenleitung zusammenschalten. Es ist also zu untersuchen und zu bewerten, ob sich diese Antennen im Satellitenfunk erfolgreich einsetzen lassen.

■ 13-cm-Planarantenne für AO-40 Uplink

Für AO-40 interessant ist die in Bild 1 gezeigte 13-cm-Antenne mit den in Tabelle 1 zusammengestellten Daten. Mein Test über AO-40 ergab, dass die Antenne in der Leistung unter der eines 60-cm-Parabolspiegels mit zirkularem Feeder liegt. Das ist aber nicht weiter zu beanstanden, da die Antenne linear polarisiert ist und damit a priori ein Minus von 3 dB entstehen muss. Insgesamt wird der in den Daten angegebene Gewinn von 20 dBi erreicht.

Da ich keine genauen Vergleichsmessungen mit einer geeichten Referenzantenne anstellen konnte, musste ich mich auf die Lautstärkemessung der Bake von AO-40 auf 2401,323 MHz \pm Dopplershift verlassen. Die Antenne eignet sich somit für den Empfang des S2-Transponders, wird aber wegen der linearen Polarisierung keine Wunder vollbringen. Wer diese Antenne auf Reisen mitnimmt bzw. portabel einsetzt, kann damit unzweifelhaft erfolgreich Betrieb über AO-40 abwickeln.

Tabelle 1: Technische Daten der Planarantenne nach Bild 1 [2]	
Typ	PA-13 R20
Bauart	9fach Hybridquad
Frequenz	2320...2500 MHz
Gewinn	18 dBd = 20,1 dBi
Öffnungswinkel vertikal	13°
Öffnungswinkel horizontal	15°
Abmessungen (B x H x T)	33 cm x 33 cm x 8 cm

Sie lässt sich vertikal oder horizontal montieren, wobei die Konstrukteure es so eingerichtet haben, dass man die Beschriftung um 90° verdrehen muss. Also Schrift waagrecht ergibt vertikale Polarisierung. Anders herum wäre es besser, aber das wäre wohl zu einfach gewesen... Beim Einsatz als Stationsantenne für den Regelbetrieb empfiehlt es sich, das Manko der linearen Polarisierung durch eine zweite Antenne zu kompensieren, die mit der ersten zirkular zusammengeschaltet wird. Ein Beispiel dazu zeigt Bild 2. Allerdings



Bild 1: Ansicht der Planarantenne PA-13 R20 auf einem Stativ Foto: DC9ZP

ist der Kostenfaktor für zwei Antennen à 150 € dann so hoch, dass man sich fragen muss, ob ein Offsetspiegel vom Media-Markt für 50 € nicht doch die bessere Lösung wäre. Freilich gibt es QTHs, wo man keine Parabolspiegel montieren kann, sei es aus rechtlichen Gründen, weil der Antennenmast voll oder eine Schüssel zu auffällig ist. Für all diese Fälle ist die Antenne eine mögliche Lösung.

Im Herbst 2002 gesellte sich zu der beschriebenen Antenne *IA-13R20* noch ein zweites, preiswerteres Modell *IA-13R17*, das bei identischer Bauart auf 13 cm mit 17 dBi Gewinn, aber wesentlich kleineren Abmessungen von 23 cm x 23 cm aufwartet. Nach den bisherigen Erfahrungen und unter Abzug der 3 dB Zirkularverluste reicht der Gewinn dieser Antenne nicht aus, um erfolgreich über AO-40 funken zu können. Allerdings böte sich ein Stocken von vier Antennen an, und man käme mit einer solchen Anordnung auf etwa 22,4 dBi Gewinn.

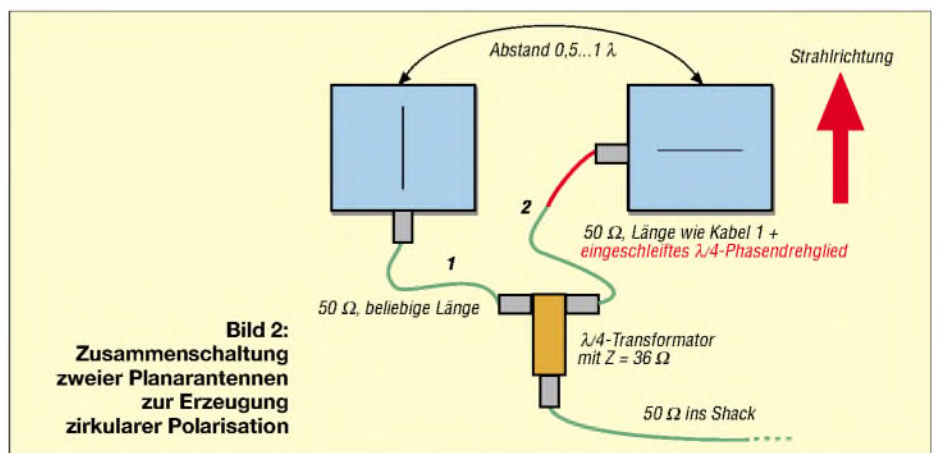


Bild 2: Zusammenschaltung zweier Planarantennen zur Erzeugung zirkularer Polarisation

Zusammenschaltung für zirkulare Polarisation

Für den zirkularen Zusammenschluss gelten hinsichtlich der Anpassung die gleichen Regeln wie bei Langyagis [3]. Für das S-Band von AO-40 empfehle ich allerdings, das Verzögerungsglied, d.h. die $\lambda/4$ -Phasenleitung für die Erzeugung der zirkularen Polarisation, wegen der erforderlichen Präzision mechanisch ausführen.

Bild 3 zeigt einen Bauvorschlag mit gängigen, in jedem Baumarkt erhältlichen Materialien. Wichtig ist, dass der Innenleiter einen Außendurchmesser von 7 mm erhält bei 30,6 mm Länge und der Außenleiter innen einen Durchmesser von 16 mm haben muss. Die N-Buchsen passen exakt in das Kupferrohr und halten den Innenleiter zentrisch.

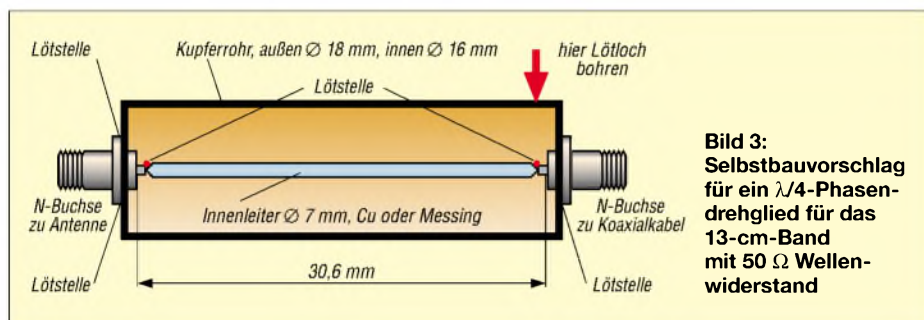


Bild 3: Selbstbauvorschlag für ein $\lambda/4$ -Phasendrehglied für das 13-cm-Band mit 50 Ω Wellenwiderstand

Da man die zweite Seite des Innenleiters erst nach dem Zusammenstecken verlöten kann, kommt in das Außenrohr ein Loch, durch das die LötKolbenspitze ihr Werk vollenden kann. Wer die Buchsen nicht mit dem Rohr verlöten will, der greife zur nachfolgenden Variante: Die Enden des Außenrohrs werden jeweils 6 mm tief, dreimal eingesägt, nach der Montage der N-Buchsen zieht man je eine Schlauchschelle über das Rohr und zieht diese fest. Die Buchsen sitzen dann ohne zu wackeln im Rohr. Das Phasendrehglied wird in das Koaxkabel zur Antenne 2 eingeschleift.

Gegebenenfalls kann man es mit Schrumpfschlauch überziehen und damit wetterfest machen.

Bild 2 zeigt einen 36- Ω - $\lambda/4$ -Transformator, der zur Anpassung des durch Zusammenschaltung der beiden Antennen entstehenden Fußpunktwidestands von 25 Ω auf die Impedanz der Speiseleitung von 50 Ω dient. Er kann ebenfalls in dieser Technik ausgeführt werden. Der Innenleiter muss – bei gleicher Länge – einen Durch-

messer von 9 mm haben, um einen Wellenwiderstand von 36 Ω zu erbringen. Grundsätze dieser Konstruktion, die antennenseitig naturgemäß zwei N-Buchsen aufweisen muss, und eine weitere Lösung sind ebenfalls in [3] beschrieben. Freilich gibt es solche Anpasstöpfe auch käuflich zu erwerben, u.a. bei [2].

Planarantennen für AO-40 Uplink

Für 70 cm (Uplink U) und für 23 cm (Uplink L) werden bei [2] ebenfalls Planarantennen angeboten. Die Daten gehen aus Tabelle 2 hervor.

Tabelle 2: Technische Daten von Planarantennen für 70 cm und 23 cm [2]

Typ	PA-70 R	PA-23	PA-23R	PA-23-R 16
Bauart	Quadloop	Dipolgruppe	Hybridquad	4fach Hybridquad
Frequenz [MHz]	420...450	1230...1300	1230...1300	1230...1300
Gewinn	9 dBi	13 dBi	11 dBi	16 dBi
Öffnungswinkel vertikal	110°	33°	54°	27°
Öffnungswinkel horizontal	66°	36°	67°	33°
Abmessungen (B x H)	45 x 45 cm ²	33 x 33 cm ²	22 x 22 cm ²	45 x 45 cm ²

Meine Bewertung für den Satellitenfunk anhand der Daten:

- Der Gewinn der 70-cm-Antenne ist zu gering. Um eine Strahlungsleistung von 500 W EIRP zu erzielen, müsste eine Sendeleistung von mindestens 75 W zur Verfügung stehen. Für portable Zwecke ist das nicht realistisch, für die Heimstation gibt es bessere (und preiswertere) Lösungen [3] mit den üblichen Yagis.
- Für 23 cm (Uplink L-Band) erscheint nur die Antenne mit 16 dBi Gewinn geeignet. Um 500 W EIRP Strahlungsleistung zu erzielen (Minimum für das L-Band), reichen 25 bis 30 W Output. Alle anderen 23-cm-Antennen benötigen einen wesentlich höheren Output und sind damit außer vor.

Fazit

Für den 13-cm-S2-Transponder ist mit der vorgestellten Planarantenne PA-13 R20 eine für AO-40 nutzbare Lösung auf dem Markt. Für den Uplinkbereich gibt es zur Zeit nur eine Antenne für 23 cm, die annähernd die erforderliche Leistung bringt. Alle Antennen haben ein grundsätzliches Manko: Die Polarisation ist linear.

dc9zp@amsat.org

Literatur

- [1] Thurl, W.; Ilsanker A.: Antennen für den Satellitenempfang. Franzis' Verlag, München 1993
- [2] WiMo Antennen und Elektronik GmbH, Herxheim; www.wimo.de
- [3] Maday, M., DC9ZP: Funkbetrieb über Satelliten, Tipps Berechnungen und Software für den Satellitenutzer. 4. Aufl., AMSAT-DL, Marburg 2001; www.amsat-dl-org.de

Anzeige

DIE ATTRAKTION IM WESTEN

HobbyTronic Computerschau

täglich 9-18 Uhr

19.-23.2.2003

26. Ausstellung für PCs, Software, Funk & Elektronik

Messe Westfalenhallen Dortmund

Neueste Produkte und Informationen für Computeranwender und Hobby-Elektroniker. Die erfolgreichste Ausstellung dieser Art im westdeutschen Raum.

Aussteller aus dem In- und Ausland präsentieren: Computer-Hard- und Software, Elektronik-Bausätze und Bauteile, Datenträger, Datenübertragungseinrichtungen, Gehäuse, CB-Funkgeräte, Funkzubehör und Mess- und Prüfgeräte, Online-Kommunikation und Multi-Media.

- Verkaufsausstellung mit breitem Angebot
- Dazu informative Sonderschauen

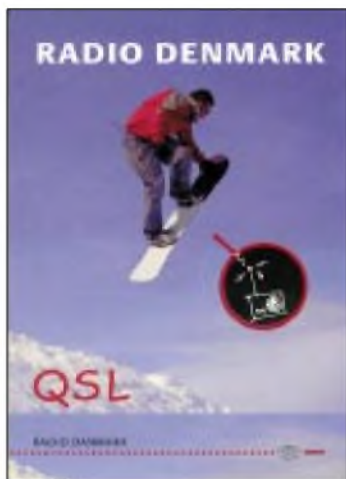
Messe Westfalenhallen Dortmund GmbH · Rheinlanddamm 200 · 44139 Dortmund

Tel.: 0231 / 12 04-521 o. -525 · Fax: 0231 / 12 04-678 o. -880 · www.westfalenhallen.de · E-Mail: messe@westfalenhallen.de

BC-DX-Informationen

■ „Radio Farda“ über RFE/RL

Seit Mitte Dezember strahlt „Radio Farda“ („Morgen“) über RFE/RL auf dem Weg einer leistungsstarken Relaisstation auf 21475 kHz, beginnend täglich um 0800 UTC, teilweise bis 1000 UTC, manchmal auch bis in die späten Nachmittagsstunden, für den Iran in Farsi (Persisch) gestaltete Programme aus, die auch bei uns in hervorragender Qualität zu empfangen sind. Nachrichten und Kommentare wechseln mit Musik des Zielgebiets ab. Einmal nur konnte man auch eine kurze Zwischenansage um 1235 UTC vernehmen, die sich auf das iranische Volk in Freiheit bezog. Berichte werden von Radio Free Europe/Radio Liberty, Vinoh-



radska 1, 11000 Prag 1, Tschechische Republik, entgegengenommen. Antwort bedarf eines ermunternden Zuspruchs. Bü

■ Nepal im 60-m-Band

Mit seinem Heimatdienst in der Landessprache Nepali kann „Radio Nepal“ aus Kumaltar ab etwa 1430 UTC auf 5005 kHz bei einer Sendeleistung bis 100 kW recht schwach (bis S 4) in schwankender Lautstärke gehört werden. Gelegentliche Telegrafie-Störungen beeinflussen die Empfangsqualität zusätzlich. Der Sprecher ist männlich. Die Station bestätigt mit QSL-Karte gegen 3 IRCs (es wird empfohlen, keine postfrischen Briefmarken oder Bargeld beizufügen!). Berichte sind an Radio Nepal, P.O. Box 634, Singha Durbar, Kathmandu, abzufassen. Bü

■ „Christian Voice“ im Tropenband

In englischer Sprache kann die „Christian Voice“ mit einer religiösen Programmfolge ab Einbruch der Dunkelheit auf 4965 kHz (bereits um 1630 UTC mit S 6 notiert) verständlich aufgenommen werden. Theoretisch kann das Programm zwischen



QSL-Karte als Bestätigung einer gehörten deutschsprachigen Sendung von „Radio Ukraine“ um 1700 UTC auf 6020 kHz.

1500 und 0300 UTC zu hören sein; die Sendung in Englisch ist für Südafrika bestimmt.

Träger ist eine karitative in Großbritannien tätige Organisation, die auch Stationen in Australien und Chile betreibt. Der Sender ist in Lusaka stationiert und mit 100 kW Sendeleistung ausgestattet. Der Programminhalt umfaßt christliche Erziehungs-, Gesundheits-, Jugend- und landwirtschaftliche Belange. Zuschriften sind an die Christian Voice, Private Bag E 606, Lusaka, Zambia, zu richten. Bestätigt wird gegen 1 US-\$ oder 2 IRCs. Bü

■ Turkmen Radio am Abend

Mit seinem zweiten Programm kann „Turkmen Radio“ in der Landessprache und in Russisch ab etwa 2000 UTC in recht ordentlicher Lautstärke auf 4930 kHz mit zunehmender Tendenz auch bei uns gehört werden. Die Frequenz ist um die Berichtszeit frei von Störungen. Gelegentlich wird auch von englischen Ausstrahlungen berichtet. Beobachtet wurden Wortprogramme und Gesangseinlagen. Zuschriften sollten direkt an Radio Turkmenistan, Mollanepes St. 3, 744 000 Ash-



NHK-Tokyo bestätigte einen Empfangsbericht auf 11915 kHz übers Relais Gabun.

gabab, Turkmenistan, nicht an Einzelpersonen, gerichtet werden. Bestätigungen sind Glücksache. Bü

■ Australien am Nachmittag

Von 1330 bis 1700 UTC läßt sich „Radio Australia“ in seiner Sendung für Südostasien in Englisch auf 11660 kHz in erstaunlicher Klarheit und Lautstärke vernehmen. Gesendet wird über das Kurzwellenzentrum Shepparton mit 100 kW. Hauptteil des Programms bildet lokale Instrumentalmusik; die Ansage lautet: „You are listening to Radio Australia.“ Ordentlicher Empfang ist auch auf der Parallelfrequenz 9475 kHz möglich. Radio Australia ABC, GPO Box 428 G, Melbourne VIC 3001, Australia, lautet die Anschrift. Fünf Minuten „Radio Australia News“ sind die Regel zur vollen Stunde. Bü



Bestätigung eines Empfangsberichts auf 12120 kHz vom Nationalen Service Islands.

■ Nouakchott lautstark

Schon bald nach Einbruch der Dunkelheit wird „ORTM Nouakchott“ (Mauretaniens) auf 4845 kHz hörbar. Die Hauptsendesprache ist Arabisch, daneben sind noch Landessprachen im Gebrauch. Auch Französisch ist nach 2000 UTC zu hören. Störgeräusche und CW-Funk verursachen gelegentliche Schwierigkeiten. Ansonsten ist die Verständlichkeit recht gut. Berichte, die vorzugsweise in Französisch abgefasst sein sollten, werden mit QSL-Karte bestätigt. Ein US-\$ sollte beigelegt werden. Die Anschrift: Radio Mauritanie, B.P. 200, Nouakchott, Mauritanie. Bü

■ Nigeria zu früher Stunde

Eine der in den frühen Morgenstunden am besten zu empfangenden Stationen im Tropenband ist „Radio Nigeria“ aus Kaduna mit seinem Inlandsdienst, der ab etwa 0430 UTC auf 4770 kHz recht lautstark und vor allem ungestört in Englisch hier einfällt. Englisch ist die Hauptsendesprache neben lokalen Dialekten. Vor einigen Jahren gab es noch einen gut zu empfangenden deutschsprachigen Dienst; anlässlich eines angeblich bevorstehenden Ausbaus des Auslandsdienstes soll dieser auch wieder aufgenommen werden. Die

Postanschrift lautet: Radio Nigeria - Kaduna, P.O. Box 250, Kaduna, Nigeria. Erforderlich ist ein US- $\$$; die Bestätigung lässt auf sich warten. Bü

■ **Albanien in Deutsch**

Recht gut kann „Radio Tirana“ mit seiner deutschsprachigen Sendung von 1830 bis 1900 UTC auf 7185 kHz empfangen werden. Einen guten Empfang bietet auch das albanische Programm für Europa von 0900 bis 1000 UTC auf 7110 kHz. Der Sender Cerrik arbeitet mit 100 kW. Empfangsberichte werden zuverlässig mit QSL-Karte beantwortet; Rückporto ist erwünscht. Die Anschrift: Radio Tirana, Rruga Ismail Qemali Nr. 11, Tirana. Bü

■ **Beide Teile Koreas mit Deutschprogramm**

Südkorea meldet sich zweimal am Tag in Deutsch, von 1600 bis 1700 auf 7275 und von 2000 bis 2100 UTC auf 3955 kHz, jeweils mit der Ansage „hier ist Radio Korea International aus Seoul, der Hauptstadt der Republik Korea“ während der ersten Sendung über die Station Jn-Kamjae, abends über Skelton/Großbritannien. Der Empfang der Nachmittagssendung ist schwierig, da sich Albanien auf 7270 kHz mit mächtigem Signal sehr störend „einmisch“; besser werden die Verhältnisse dann in der zweiten Programmhälfte.

Anders liegen die Umstände auf 3955 kHz, wo sehr guter Empfang die ganze Sendezeit über gewährleistet ist. Vergleichsweise besser schneidet Nordkorea ab. Auch hier wird ab 1600 UTC bis kurz vor 1700 in Deutsch gesendet, und zwar über die Außerbandfrequenzen 6575 und 9325 kHz, wo einwandfreier und stör-



QSL-Karte von IRIB Teheran (Iran)

freier Empfang möglich ist. Die zweite Sendung ist von 1800 bis 1900 UTC zu hören, und schließlich sendet Pyöngyang noch ein drittes Mal von 1900 bis 2000 UTC unverändert auf 6575 und 9325 kHz. Die Empfangsmöglichkeiten bleiben uneingeschränkt gut bis sehr gut. Hier lautet die Ansage: „Sie hören die Stimme Koreas aus Pyöngyang, der Hauptstadt der Volksrepublik Korea.“ Während von Nordkorea Bestätigungen erst nach längerer Laufzeit, falls überhaupt, sind QSLs von Südkorea

einfach und ohne lange Wartezeit zu erwarten. Die Anschriften: für Südkorea – Radio Korea International, Overseas Service, Yoido-dong 18, Youngdeungpo-ku, Seoul, Republic of Korea – und für Nordkorea – Voice of Korea, External Service, Korean Central Broadcasting Station, Pyöngyang, Democratic People's Republic of Korea – (der Begriff „Nordkorea“ ist tunlichst zu meiden). Bü

■ **Ankara auf zwei Frequenzen**

Zwei Frequenzen benutzt die „Stimme der Türkei“ für ihre Sendungen in deutscher Sprache von 1230 bis 1330 auf 21530 und in Wiederholung von 1830 bis 1930 UTC auf 9745 kHz, beide vom Standort Emirler und einer Leistung von 500 kW; entsprechend hervorragend sind auch Qualität, Lautstärke sowie Modulation.

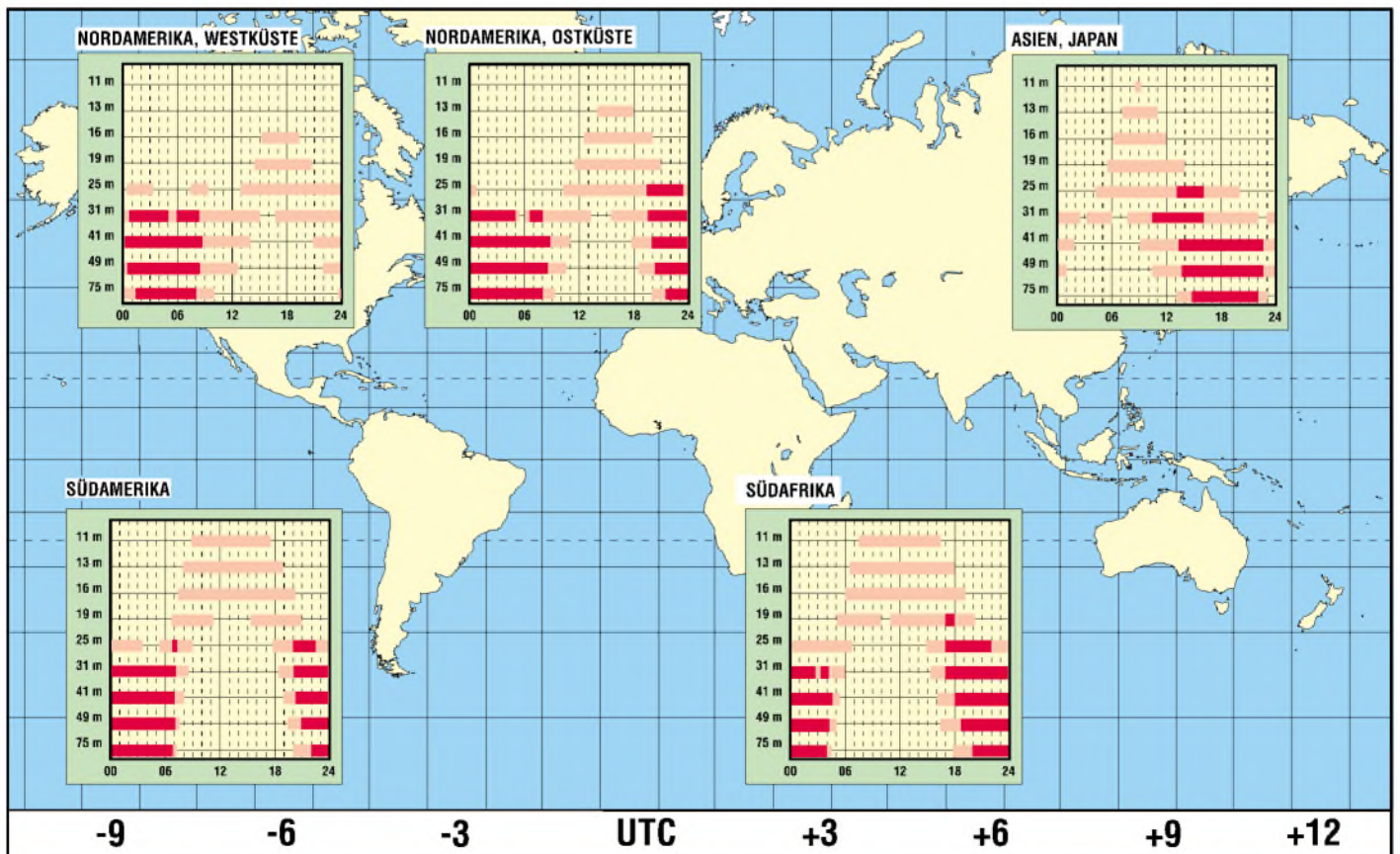
Nachrichten und Presseschau zu Beginn, mittwochs und donnerstags Hörerpostbeantwortung und samstags ein DX-Programm bilden wesentliche Bestandteile des Programms.

Berichte werden prompt und zuverlässig mit QSL-Karte, Aufkleber, Wimpel und Touristenliteratur beantwortet. Die Anschrift: Voice of Turkey, P.K. 333 Yenisehir, 06443 Ankara. Bü

Die Beiträge kamen von Friedrich Büttner, von Michael Lindner stammen die QSL-Motive.

BC-DX im Februar 2003

Ausbreitungsvorhersage



DXen auf den Anrufkanälen oder: SOS im dritten Jahrtausend

ROLAND BURKHARD – HB9BQR

Man stelle seinen Empfänger auf 12577 kHz Telegrafie ein und warte einige Minuten. Bald schon kommen Signal-Bursts, die je etwas über 6 Sekunden dauern. Den Signalstärken ist zu entnehmen, dass nähere und weiter entfernte Sender diese Frequenz benutzen. Zu welchem System gehören die Signale? Kann man sie decodieren? Welche Nachrichten werden übertragen? Wer sind die Sender und welches die Empfänger?

DSC: Viel „action“ auf sechs wichtigen Anrufkanälen. 12577 kHz liegt im 12-MHz-Schiffsfunk-Band. Wir sind also in einen Bereich geraten, der mit Seefunk zu tun hat. Diese Frequenz ist der modernsten Komponente des Global Maritime Distress and Safety System (GMDSS) dem Rufsystem *Digital Selective Calling* (DSC) zugewiesen (siehe Abkürzungsliste am Schluss). In der Siebel-Frequenzliste [1] findet man nicht nur 12577 kHz, sondern insgesamt sechs KW-Frequenzen, die DSC-Kanäle darstellen. Dazu kommt noch eine auf VHF (Tabelle 1).



Bild 1: Die hier noch ganz neue *Federal Yukon* unterwegs Richtung Ontariosee im Wellenkanal (westlich der Niagarafälle).

Foto: Marinefotograf Jeff Cameron, 6. Juli 2000

Viele Verbindungsaufbauten und Notrufe werden auf diesen Frequenzen abgewickelt. Das Übertragen von Nachrichten und insbesondere Telefonieverkehr sind auf diesen Kanälen verboten. Nur so sind die Kanäle für den Fall eines Notrufs wirklich frei. (In unmittelbarer Nähe der Notrufkanäle sind auf gewissen Marinebändern für gewöhnliche Selektivrufe weitere Rufkanäle festgelegt.) Das Personal jedes Schiffs auf See muss eine kontinuierliche Überwachung von drei Frequenzen sicherstellen.

Ein Demodulator und ein Decoder müssen her!

Das geübte Ohr stellt fest: Es sind Emissionen in F1B oder FSK, getastet mit etwa 100 Baud. Aber damit sind die Signale immer noch nicht lesbar. Mir sind drei PC-Decoder bekannt, welche DSC-Decodierung erlauben: *RadioRaft* [2], *HOKA* und *Wavecom*. *RadioRaft* ist für Amateure geeignet (um 30 €), *HOKA* für semipro-

professionelle oder professionelle (ca. 500 €) und *Wavecom* für professionelle Einsätze (ab etwa 2100 €). Nach kurzem Zögern habe ich mich für *RadioRaft* entschlossen. Und dann sah es auf dem Bildschirm plötzlich aus wie in Bild 2 dargestellt. Den kurzen Meldungen sind etliche Informationen zu entlocken (siehe Tabelle 6). *Address* ist die Küstenfunkstelle Boston Radio, *Self-Id* (Absender) ist das unter Hongkong-Flagge fahrende Frachtschiff *Federal Yukon* mit Rufzeichen VRWL2. Man will eine Telefonieverbindung (SSB) mit Boston Radio aufbauen.

Das Schiff befindet sich nicht auf hoher See, sondern im breiten Mündungsbereich des St. Lorenzstroms, südlich von Sept-Îles (nicht nur der St. Lorenzstrom, sondern auch die fünf großen nordamerikanischen Seen sind für ozeangängige Schiffe erschlossen).

```

SelCall> Address: 03-669991
Category: Routine
Self-Id: 477-772000
Message: J3E telephone
Position Coordinates (lat/long):
NW 49°15' 067°09'
Time 05:02
    
```

Bild 2: Dank RadioRaft interpretierbar: Ein Handelsschiff mit Hongkong-Rufzeichen ruft Boston Radio aus kanadischen Gewässern.

Das Schiff ist recht groß (20659 BRT). Es wurde im Jahr 2000 von Oshima Shipbuilding Co in Nagasaki gebaut. Es ist ozeangängig, wurde jedoch als eines von acht speziell für die Gewässer des St. Lorenzstroms und der großen amerikanischen Seen gebaut. Betrieben wird es von der kanadi-

Tabelle 1: Die sieben international festgelegten DSC-Frequenzen [kHz]¹

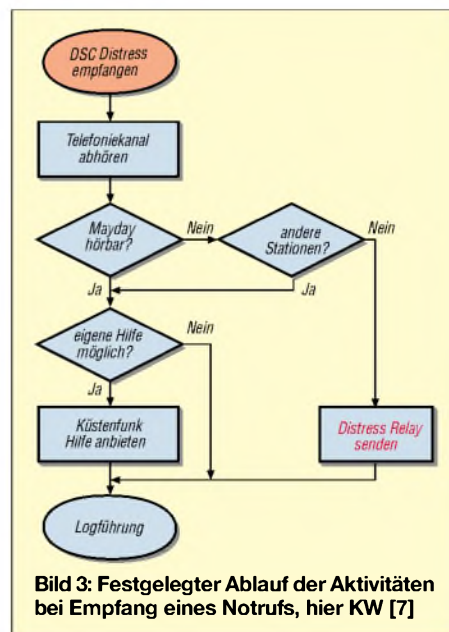
DSC	Fonie	Daten	Bemerkung
2 187,5	2 182	2 174,5	Monitoring
4 207,5	4 125	4 177,5	
6 312	6 215	6 268	
8 414,5	8 291	8 376,5	Monitoring
12 577	12 290	12 520	
16 804,5	16 420	16 695	
156 525	–	–	VHF-Kanal 70, Monitoring

¹) Je Band sind separate Frequenzen für Fonie- und Datenübertragung zugewiesen

schen Reederei Fednav International. Diese Schiffe fahren durch fünf Seen bis Thunder Bay und Duluth und haben dabei etliche Schleusen zu passieren. Dieser Beitrag befasst sich schwerpunktmäßig mit DSC als Dienst, geht aber nicht weiter auf die Empfangseinrichtung ein. Diese, wie auch geeignete Antennen für den Empfang von GMDSS-Sendungen, sind in früheren Beiträgen des Autors beschrieben worden [3], [4].

Warum wurde DSC entwickelt?

DSC ist ein Selektivruf-System. Es werden knappe Informationen gesendet und Verbindungen angefordert. Adressiert werden können Einzelstationen, Gruppen oder Schiffe in abgegrenzten Seegebieten. Die Kommunikation mit und zwischen Schiffen wird heute weitgehend automatisch und zudem durch Nicht-Kommunikationsfachleute abgewickelt – der Funkoffizier auf den Schiffen wurde wegrationalisiert. DSC ist der Ersatz der alten Alarmeinrichtungen auf VHF-Kanal 16 und auf 2182 kHz, leistet aber viel mehr. Die Formate und Abläufe wurden international standardisiert. Die meisten DSC-Rufe dienen der Verbindungsaufnahme oder sind Dienst- bzw. Positionsmeldungen (Tabelle 5).



Jedem Ruf kann neben dem „Absender“ und „Adressaten“ auch eine Dringlichkeit zugewiesen werden. Liegt ein Notfall vor, kann der Grund der Havarie (Brand, Kollision, Sinken, Piraterie, usw.) mit übermittelt werden.

Durch Analyse des Meldungsaufbaus und Konsultation von Datenbanken können wir die Empfänger und Sender der Selektivrufe ermitteln. Es wird angegeben, wohin der Frequenzwechsel für die eigentliche Kommunikation gemacht wird. Die Betriebsart wird genannt. Der Rufkanal wird anschließend – er ist ja ein Einheitskanal – nach dem Ruf sofort wieder freigegeben.



Bild 4: Schiffsidentitäten und -daten können über MARS der ITU abgefragt werden. Man kann auch nach Schiffsnamen, Rufzeichen, auch mit Wildcards, suchen.

Wer sich tiefer in DSC einlesen möchte, findet Unterlagen bei der USCG [5] der INMARSAT [6] oder bei der Australian Communication Authority [7].

■ **Die Adressierungen mit MID und MMSI**

Als Rufsystem für weltweiten Einsatz wurde für DSC eine internationale Nummerierung, etwa wie beim Telefon, festgelegt. Die nationale Adressierung geschieht mit einer MID (ähnlich der nationalen Zugangskennziffer beim Telefon), welche die Nationalität der Funkstation angibt (Tabelle 2). National werden die individuellen Nummern zugewiesen. So werden mit der MID, und den individuellen Nummern die Adressen der Funkstellen, MMSI genannt, aufgebaut.

Jede Adresse wird weltweit nur einmal zugeteilt. Sie identifiziert die Funkstelle also eindeutig und in technisch geeigneter Art. Das Adress-System wird für Küstenfunkstellen, Schiffe, Förderplattformen und Radio-Baken (EPIRBs) benutzt.



Bild 5: MARS liefert die Angaben: 477-772000 ist die Federal Yukon, siehe Bild 1



Bild 6: Der Marine-VHF-Transceiver Leisure VHF 1000 P DSC von Skanti verfügt über eine eingebaute DSC-Einrichtung und einen GPS-Eingang. Es ist ein Klasse-D-Gerät, also u.a. für Freizeitboote und Fischereischiffe.

Werkfoto: EuroCom Industries

Bild 7: Hawaii ist weiterhin die wichtigste Station für Schiffssicherheit im Nordpazifik. Hier USS Carl Vinson in Pearl Harbor. Foto: US Navy



Tabelle 2: Beispiele für jedem Land zugewiesenen MID-Nummernfolgen [14]

Land	MID	Land	MID
Argentinien	701	Norwegen	257 – 259
Australien	503	Panama	351 – 357
Dänemark	219, 220	Schweden	265, 266
Hong Kong	477	Südafrika	601
Japan	431, 432	UK	232 – 235
Kanada	316	USA	366 – 369

Für die Erstellung von Tabelle 3, die den Aufbau von MMSI zeigt, habe ich eine Quelle der USCG [8] verwendet.

■ **Schiffe mit der MARS-Datenbank identifizieren**

Jedermann kann Schiffe via MARS, einer internationalen Schiffsdatenbank auf dem Server der ITU in Genf, identifizieren [14], siehe Bilder 4 und 5. Allerdings führen nicht alle MMSI, die wie eine Schiffs-MMSI aussehen, zur Identifikation von Schiffen. Möglicherweise melden gewisse Staaten die Daten nicht. Schiffe aus Dänemark, Liberia, Panama, Russland, usw. werden aber im allgemeinen gefunden. MMSI sind zudem auch bei anderen Institutionen und Einrichtungen (Marinelieferanten, Marine-Colleges usw. [12]) in Gebrauch.

Zu den Schiffsdaten ist in MARS eine Help-Funktion verfügbar. Man kann, um unbekannte MID oder verstümmelte MMSI zu ermitteln, die Eingaben trunkieren, d.h. Wildcards verwenden (mit *). Die Suche nach dem Schiff 447-720000 führt auf den

kanadischen Frachter mit Hongkong-Rufzeichen VRWL2 (Bild 1). Es ist ein modern ausgerüstetes Schiff: Mögliche Betriebsarten sind Telefonie, Telex und Fax; Frequenzen: Grenz-, Kurz- und Ultrakurzwellen. Man hat fünf Radio-Notbaken an Bord und eine 24-Stunden-Wache ist sichergestellt.

■ **Viele berühmte Küstenfunkstellen sind noch da**

Fast alle Küstenfunkstellen haben zwar nun das Morsen aufgegeben. Die altbekannten

Rufzeichen der „Morsezeit“ (9VG, WLO, ZSC usw.) werden zwar noch geführt. Sie sind aber für uns Hörer nicht mehr erkennbar, da sie durch die nüchternen MMSI ersetzt wurden. Die Stationen sind aber nun via DSC hörbar (und schreibbar).

Viele überwachen aus Gründen des Sicherheit (Notrufe) die DSC-Frequenzen (z.T. nur auf VHF). Die Ermittlung der MMSI von Küstenfunkstellen ist ebenfalls möglich, jedoch vorerst etwas umständlicher. Hier gibt es teure Bücher, ähnlich Telefonbüchern einer Großstadt. Herausgeber sind die ITU [9], [10] und die britische Admiralität [11].

Tabelle 4 mag für erste eigene Identifikationen hilfreich sein. Ich habe zudem ein Excel-Dokument DSC.XLS mit den MID und den MMSI von etlichen, oft hörbaren Küstenfunkstellen erstellt, das auf der Website des FA zum Download bereitsteht. Umfangreiches Material, darunter die MMSI aller australischen Schiffs- und Küstenfunkstationen, ist in [12] zusammengestellt.

■ **Das Format eines Selektivrufs (Kurz- und Mittelwelle)**

Die einzelnen Symbole (Zeichen des Zeichensatzes) des Selektivrufs bestehen aus je 10 Bits. Ein Symbol kann je nach Meldungsart und Position im Telegramm eine Zahl zwischen 00 und 99, „Mann über Bord“, „dringlich“ oder „Notruf bestätigt“ bedeuten (keine Buchstaben). Daraus wer-

Decodierung von DSC-Rufen mit RadioRaft

Die DSC-Norm sieht sehr verschiedene Rufe vor. Teilweise sind diese ganz selten in Gebrauch. Der Ersteller von *RadioRaft* hatte für gewisse DSC kaum Testmöglichkeiten. Demzufolge gab er zu, dass das Programm, speziell bei Distress-DSCs, Distress-Relays und anderen seltenen Rufarten, noch Fehler hat.

Die Strategie der Decodierung ist so gewählt, dass auch bei gestörtem Signal alles Empfangene dargestellt wird und bei Parity-Fehlern diese angezeigt werden. Diese Meldungen sollte man vorweg ausscheiden. Ebenso muss man bei den seltenen DSC (*Data, Medical Transport, Unable to comply*, usw.) vorsichtig sein, auch wenn kein Parity-Fehler gemeldet wird. Die Gesamtleistung des vielfältigen Decodierprogramms wird durch diese Unzulänglichkeiten, mit denen Hobbyanwender leben können, wenig geschmälert. Das Programm darf jedoch nur für Hobby-Zwecke eingesetzt werden.

den die Zahlen und definierte Meldungsbegriffe definiert. Es kommt ein gesicherter Code zum Einsatz. Jedes Zeichen wird (um erfolgreich Diversity verwenden zu können) zweimal gesendet.

Die Sendart auf Grenz- und Kurzwelle ist FSK (F1B oder J2B). Es wird mit 100 Baud und einem Shift von 170 Hz gearbeitet. Es ist ein synchrones Datenübertragungsverfahren. Verlangt sind deshalb auf 20 Hz genaue Sender und Empfänger mit 300 Hz Empfangsbandbreite.

Tabelle 5 zeigt, welche Meldungen wo im DSC-Telegramm übertragen werden. Man beachte die stark unterschiedliche Belegung der Meldungsböcke bei Notrufen und „gewöhnlichen“ Selektivrufen.

Tabelle 3: Struktur der aus neunstelligen Ziffernfolgen bestehenden MMSI¹

Art der Funkstelle	MMSI	Beispiel	Bedeutung
Küstenfunkstelle	00MIDxxxx	004773500	Hong Kong MRCC
Gruppe von Küstenfunkstellen	00MIDxxxx	003669999	Alle Küstenfunkstellen der USCG
Förderplattform	00MIDxxxx	003160005	Sable Gas Fields Thebaud Platform
Schiffsfunkstelle	MIDxxxxxx	232089000	Queen Elizabeth 2
Schiffsgruppe	0MIDxxxxx	036699999	Alle Schiffe der USCG

¹) xxx sind Ziffern 1...9; führende Nullen wirken katalogisierend

Nicht dargestellt sind Synchronisation und Fehlerkorrektur. Wer es ganz genau wissen will, kann sich die Norm [13] ansehen. Diese ist recht gut verständlich.

Es ist offensichtlich: Die üblichen Empfangseinrichtungen der Amateure können diese Signale (ein Zeichen wird ja 10 aus Bits gebildet) nicht decodieren.

Die Prozedur bei der Auslösung eines Selektivrufs

Das Auslösen eines routinemäßigen Selektivrufs (z.B. Verbindungsaufforderung) ist einfach und ausgelegt für Nicht-Kommunikationsfachleute [7], [13].

Bild 8:
Für die Besatzung glimpflich abgelaufen ist der Untergang ihres Fischerbootes in US-Gewässern.

Foto:
U.S. Coast Guard



Die eigene MMSI (eigene Identität!) muss bereits im Gerät eingespeichert sein. Besteht kein Notfall, gibt der Seemann ein:

1. Kanal (Frequenz)
2. Format (Einzelruf, Schiffsgruppe, usw.)
3. MMSI des Gerufenen
4. Kategorie
5. Betriebsart (Telegrafie, Telefonie usw.)
6. Arbeitskanal für nachfolgenden Verkehr
7. Endsignal (Quittungsaufforderung)

Dann wird der Ruf ausgelöst. Das Auslösen eines *Distress-Rufes* (Notrufes) geschieht sinngemäß, aber unter Eingabe des Dringlichkeitsgrundes, der Position, der Zeit und der verlangten Kommunikationsart. Distress-Rufe dürfen nur auf direkten Befehl des Kapitäns ausgelöst werden. Wie bei Empfang einer Distress-Meldung zu verfahren ist, hat die IMO festgelegt, Bild 3 zeigt den Ablauf.

RadioRaft, ein vielseitiges Decodierprogramm

RadioRaft ist ein von F6FLT entwickeltes Amateurprogramm, das inzwischen in der Version 3.21 erhältlich ist [2]. Die Software läuft nur unter DOS. Beachtliche 30 Modi werden decodiert, darunter Baudot, CW, Sitor A, Sitor B, Packet und eben GMDSS-DSC.

was unglückliche) Darstellung der MMSI von Küstenfunkstellen. Das Programm stellt auch bei Küstenfunkstellen nach dem Strich 6 Ziffern dar (vgl. Bild 2, Zeile 1 mit Tabelle 3, Zeile 2).

Besser sollte *RadioRaft* die *Address* im selben Format wie 366-9991 darstellen (366 ist die MID für USA, und die nationale Nummer 9991 steht für Boston Radio). Die neueste *RadioRaft*-Version decodiert nun auch die Distress-Meldungen.

Die GMDSS-Decodierung von *RadioRaft* hat folgende, von mir bereits dem Autor mitgeteilte Mängel:

- Die Meldungszeit wird nicht richtig decodiert;
- die Position wird u.U. fehlerhaft wiedergegeben;
- die Seeregion wird in Version 3.21 nicht mehr korrekt dargestellt;
- viele falsch dargestellte *Distress-* und *Distress-Relay*-Meldungen;
- die Betriebsart *Data* wird meist nicht korrekt dargestellt.

Tabelle 4: Einige regelmäßig auf KW hörbare berühmte Küstenfunkstellen [15]¹

Station	Land	MMSI
USCG Pt. Reyes	USA	003669990
USCG Boston	USA	003669991
USCG Honolulu	USA	003669993
USCG Kodiak	USA	003669899
Tokyo R.	J	004310001
Hong Kong Rescue	HKG	004773500
Canberra RCC	AUS	005030001
Perth R.	AUS	005030331
Cape Town R.	AFS	006010001
Buenos Aires R.	ARG	007010001

¹) Andere, auch viele europäische, sind nur auf Grenzwellen bzw. VHF aktiv.

Das Programm arbeitet entweder mit einem Komparator-Interface (z.B. HamComm-Modem oder jenes nach Dieter Dippel, DF4RD, Selbstbau oft beschrieben) zusammen bzw. (viel sicherer bei schwachen Signalen oder Störungen) mit einem hochwertigen Radio-Modem. Bei letzterem stehen am seriellen Eingang des PC die decodierten Bits des Telegramms an.

Mit dem Komparator-Interface wird das FSK-Signal digitalisiert, und *RadioRaft* demoduliert dann softwaremäßig.

Man beachte die etwas spezielle (meines Erachtens zwar interpretierbare, aber et-

Francois hatte bisher keine Gelegenheit, diese seltenen Meldungen in Tiefe zu testen, da Schiffsuntergänge, Feuer an Bord, Mann über Bord und Piraterie glücklicherweise selten sind. *RadioRaft* ist nicht für realen Einsatz auf Schiffen vorgesehen. Man leite auch keine Distress-Meldungen weiter! *RadioRaft* ist nicht sendefähig.

RadioRaft kann als kostenlose oder volle Version betrieben werden. Erstere erlaubt bereits die Decodierung von sechs Modi. Die übrigen werden zwar auch decodiert, das Empfangene jedoch nur in einem kleinen Fenster angezeigt. Nach Rücksprache mit dem Ersteller oder über einen anderen

Tabelle 5: In DSC-Telegrammen enthaltene Informationen, Darstellung vereinfacht

Situation	Format	Address	Category	Identif.	Message 1	Message 2	Message 3	Message 4
kein Notruf	alle Schiffe Schiffsgruppe Einzelruf nahe Schiffe	MMSI Region	dringend Sicherheit Business Routine	MMSI	Telefonie Modem Telex Fax	Frequenz Kanal Position	Telefon-Nr. für Vermittlung ins öffentl. Netz	n.bel.
Notruf	Notruf	leer	leer	MMSI Feuer Kollision auf Grund Sinken Piraterie	Feuer Kollision auf Grund Auf Grund	Koordinaten Zeit Kollision Auf Grund	Telefonie Modem Telex Morse Fax	

Zeit

Lieferanten erfolgt die Freischaltung als Vollversion nach Bezahlung durch Eingabe eines Codes.

■ Professionelle DSC-Geräte

Für die kommerzielle Schifffahrt ist GMDSS, inklusive DSC, heute obligatorisch. Ein entsprechendes Gerät (GMDSS-Klasse A) ist der robust konzipierte Marinetransceiver ICOM IC M710 mit seinen Zusatzeinrichtungen. Das Gerät erlaubt, ähnlich einem Amateurtransceiver, durchgehenden MW- und KW-Empfang. Senden ist auf den Marinebändern möglich (um 100 W Ausgangsleistung).

für Freizeit- und Fischereischiffe) bietet Simplex-Verkehr auf 151...164 MHz mit einer Sendeleistung 25 oder 1 W (Reichweite über See 50 bis 80 km). Außerdem ist ein GPS-Anschluss vorhanden.

■ Selber ausprobieren?

Um sich die Leistungsfähigkeit und Vielseitigkeit von DSC vor Augen zu führen, sind in den Bildern 9 und 10 einige typische empfangene Rufe zusammengestellt. Bild 9 zeigt einen dringenden Selektivruf für Schiffe, die sich in der Seeregion *Bass-Straße* (zwischen dem australischen Festland und Tasmanien) befinden.

Tabelle 6: Informationsquellen zu Nationalitäten, Identitäten u.a.

Rubrik	Quellen
Nationalitäten	ITU-Datenbank [15] oder DSC.XLS (FA-Website)
Schiffs-Identität	ITU-Datenbank (siehe Bilder 4 und 5) und [15]
Identität Küstenfunkstelle	DSC.XLS, s.o. oder Bücher [9], [10], [11]
Position/Seeregion	Normen DSC [13], [14]
Schiffsfotos	www.simplon.co.uk http://merchantfleets.com http://members.tripod.com/shumsw/ www.vaxxine.com/jcameron/ www.boatnerd.com www.ship-photos.de

Format: group selcall, geographic area
Address: 238145030.3
Category: urgency Id: 5030330.0
Message: F1B/J2B TTY-ARQ
Rx frequency: 12365.0
Tx frequency: 12365.0 [RQ]

Bild 9: Sydney Radio will dringend mit allen Schiffen in der Bass-Strait in Sitor A Kontakt aufnehmen; decodiert mit einer älteren Version von RadioRaft.

All ships> Category: Distress
Self-Id: 211-219280
ACK message: **Distress relay**
Ship in distress: 636-011217
Nature: Sinking
Coordinates (lat/long): NW 11°46' 070°17'
Time 01:00
Message: J3E telephone [RQ]

All ships> Category: Distress
Self-Id: 334-902000
ACK message: **Distress relay**
Ship in distress: 636-011217
Nature: Sinking
Coordinates (lat/long): NW 11°46' 070°17'
Time 01:00
Message: J3E telephone

Bild 10: Weiterleitungen von Notrufen, die sicherstellen sollen, dass wenigstens ein Notrufzentrum erreicht wird.

Die nationalen Behörden empfehlen seit einiger Zeit dringend auch für Freizeitboote DSC-Einrichtungen. Ein passendes Gerät, es kostet weniger als 1000 US \$, ist das Skanti DSCall (Bild 8). Es handelt sich um ein UKW-Marinefunkgerät mit eingebauter DSC-Rufeinrichtung. Der Transceiver nach GMDSS-Klasse D (zugelassen

sollte sich via Internet das Dokument [13] besorgen. Es ist erstaunlich, wie viele DX-Empfänge möglich sind, wenn man den PC während einer Nacht eingeschaltet lässt und alles mitschreibt, was auf einem der DSC-Kanäle läuft.

ro.burkhard@bluewin.ch

Literatur

- [1] Marten, M.; Siebel, W.: Spezial-Frequenzliste 9 kHz – 30 MHz. Siebel-Verlag, Meckenheim 2000
- [2] Guillet, F., F6FLT: RadioRaft 3.21 – Multimode Radio Data Decoder Software for decoding. <http://perso.wanadoo.fr/radioraft/>
- [3] Burkhard, R.: Marine-DX auf Mittelwelle: NAVTEX. funk 24 (2000) H. 3, S. 52ff
- [4] Burkhard, R.: GMDSS für Landratten. Scanner-Praxis (2001) H. 3, S. 56ff
- [5] U.S. Coast Guard: Navigation Center, Digital Selective calling. www.navcen.uscg.gov/marcomms/gmdss/dsc.htm
- [6] Inmarsat: Digital Selective Calling. www.inmarsat.com/safety/dsc.htm
- [7] Office of Maritime Communications: Marine Radio Operators Handbook. www.amcom.amc.edu.au/handbook/
- [8] U.S. Coast Guard: Maritime Mobile Service Identities. www.navcen.uscg.gov/marcomms/gmdss/mmsi.htm
- [9] ITU: List of coast stations (List IV, erscheint alle zwei Jahre, mit drei Nachträgen)
- [10] ITU: List of Call Signs and Numerical Identities of Stations... (List VII A) www.itu.int/publications
- [11] United Kingdom Hydrographic Office: Admiralty list of Signals (mehrere Bände). www.ukho.gov.uk
- [12] Densham and Associates Pty Ltd: GMDSS Information. www.gmdss.com.au/
- [13] ITU: Recommendations M.439-9 and M.541-8. Via Klaus' Radio Page. www.longwave.de
- [14] ITU. MARS – Maritime mobile Access an Retrieval System. www.itu.int/ITU-R/terrestrial/mars/index.html

Verwendete Abkürzungen

DSC Digital Selective Calling
FSK Frequency Shift Keying
GMDSS Global Maritime Distress and Safety System
INMARSAT International Marine Satellite Organization
IMO International Marine Organization
MID Marine Identification Digits
MRCC Maritime Rescue Co-ordination Centre
ITU International Telecommunication Union
MARS Maritime mobile Access & Retrieval System
MARS Military affiliated Radio System (kein Bezug zu dieser Thematik)
MMSI Marine Mobile Service Identifier
SOLAS International Convention for the Safety and Life at Sea
USCG US Coast Guard

Am 10. 9. 2002 um 01:03 Uhr empfang ich auf 8 414,5 kHz einen verstümmelten Notruf. Innerhalb von 30 Minuten folgten etwa 15 Distress Relays von etlichen Schiffen, die den Ruf weiterleiteten. Zwei davon zeigt Bild 10. *Distress Relays* werden dann manuell durch einen Dritten ausgelöst, wenn ein Notruf innerhalb von 5 Minuten nicht bestätigt wurde. Sie stammen vom deutschen Schiff Contship Innovator, DNFA und der Sigma 2, Honduras, Rufzeichen HQUP7. Die Norgas Pilot, ein liberianischer Flüssiggastanker, wird als sinkend gemeldet. Das Schiff in Seenot befindet sich unmittelbar vor der venezolanischen Küste, genauer im östlichen Golfo de Venezuela. Wer sich selber etwas mit der Interpretation des Protokolls auseinander setzen will,

Satelliten-Mobilfunksysteme – wo stehen sie heute? (2)

Dipl.-Ing. HANS-DIETER NAUMANN

Nach Vorstellung der einzelnen Systeme in der vorigen Ausgabe geht es in dieser abschließenden Folge um eine Analyse der mangelnden Akzeptanz sowie um eventuelle Zukunftsaussichten.

■ Fehleinschätzungen des Markts

Freilich sind die Gründe zu hinterfragen, warum die globalen Systeme bisher nicht oder kaum angenommen wurden, ein Überleben nur durch „Flucht“ in andere Anwendungsbereiche möglich war. Drei Aspekte sind dafür maßgebend [2]:



Bild 3:
Globalstar-Satellit
Foto: Astrium

Problem Nr. 1 – die nicht ausgereifte Technik und Konzeption

Alle Betreiber der genannten Systeme haben geostationäre Orbits, vor allem wegen der Leistungsbilanzen Erde-Satellit-Erde, ausgeschlossen. Die auf den gewählten niedrigen (LEO) bis mittleren (MEO) Bahnen eingesetzten Satelliten erfordern hohe Satellitenzahlen (siehe Tabelle) für eine globale Bedeckung und kontinuierliche Verfügbarkeit, was zwangsläufig zu hohen Kosten, weil hohen Investitionen, führt. Auch die gesamte Logistik der globalen Signalweiterleitung ist, besonders bei Systemen, die mit Intersatelliten-Links (ISL) arbeiten, letztlich von der Bahnkonfiguration abhängig und erfordert mehr oder weniger komplizierte und ausgeklügelte Algorithmen. Bis vor kurzem war deshalb die optimale Bahnlage umstritten, erst in neuerer Zeit neigt man zur GEO-Bahn.

Problem Nr. 2 – die Systemintegration in terrestrische Systeme

Heute gibt es rund um den Erdball eine zunehmende Vielzahl regional flächendeckender und zum Teil überregional übergreifender terrestrischer Systeme. Satellitensysteme „neben“ diese zu stellen ist wenig sinnvoll und wenig Erfolg verspre-

chend, schafft keine fördernde Kooperation, sondern unzweckmäßige Konkurrenz. Erfolg verspricht vor allem die Integrität beider, indem Satellitensysteme entweder der Vernetzung terrestrischer Systeme dienen oder in diese direkt integriert werden, wobei dem terrestrischen System die Pri-

märrolle bei der Gesprächsweiterleitung einzuräumen ist.

Problem Nr. 3 – Fehleinschätzungen der Markt- und Bedarfsentwicklung

Besonders falsch eingeschätzt hat man hier wohl den Bedarf im Individualbereich, also der Konsumtionssphäre. Der Boom ländlicher Handys ist kein vergleichbarer Maßstab. Es besteht nun einmal kein Tagesbedarf, um in diesem Nutzersektor von Grönland oder Alaska aus nach den Bahamas oder Fidschi-Inseln zu telefonieren. Die Hauptkundschaft kommt deshalb wohl aus professionellen Bereichen, der Ge-

schäftswelt, und hier stehen bereits andere Anbieter für die weltweite Kommunikation zur Verfügung, die als Konkurrenten eindeutig unterschätzt wurden.

Beispielsweise deckt *Inmarsat* die gesamte Hochseeschifffahrt und große Teile des ländlichen Mobilfunks ab; obendrein verbindet *Intelsat* weltweit die Festnetze.

■ GEO-Regionalsysteme mit den besseren Karten?

Inzwischen aber steht auch die geostationäre Bahn für Mobilfunksysteme als praktikable Alternative zur Diskussion. Das gilt speziell für Regionalsysteme mit völlig anders gelagerten Zielfunktionen, nämlich als Alternative für Festnetzstrukturen in telekommunikativ unterentwickelten Regionen, oder solche, in denen die demografisch-geografischen Gegebenheiten Festnetzstrukturen nicht ermöglichen.

So versorgt das von Indonesien betriebene *Garuda*-System Indonesien, die Philippinen, Thailand, China, Taiwan und Teile Indiens, eine Region, in der nur 25 % der Bevölkerung Zugang zu Festnetzen haben. Speziell für die Inselwelten Indonesiens und der Philippinen sind Festnetze generell unmöglich und Mobilfunksysteme per Satellit die einzige Alternative für eine kurzfristige telekommunikative Erschließung inklusive Anschluss an internationale Netze.

Ein gleich gelagertes System stellt *Thuraya* der VAE für Nord- und Zentralafrika, die VAE, den Mittleren Osten, Indien, Teile Vorderasiens und Südeuropas dar.

Für solche Regionalsysteme sind GEO-Bahnen weitgehend optimal, entsprechend leistungsfähige Satelliten vorausgesetzt. Ebendiese sind auf der Basis moderner Bus-Systeme führender Satellitenanbieter, wie dem BSS 702 GEM von Boeing oder dem A 2100 AX² von Lockheed Martin [3], heute verfügbar.

Auch Russland plant inzwischen ein gleich gelagertes System *Sadko*, das 2003 in Betrieb gehen und 500 000 Nutzer verbinden soll [4]. Demgegenüber sind Systeme wie *Iridium* oder *Globalstar* für die aufgeführ-

Satelliten-Mobilfunksysteme für Handy-Betrieb

System	Iridium	Globalstar	ICO New	Garuda	Thuraya	Sadko
Betreiber	Iridium Sat., LLC USA	Globalstar Inc., USA	ICO Global Ltd., GB	Pacific Satellite Nusantara Indonesien	Thuraya Sat. Co. Ltd., VAE	Sadko Telekom Russland
Status	in Betrieb	in Betrieb	im Aufbau	in Betrieb	in Betrieb	in Vorbereitung
Indienststellung	1998	2000	2003	2002	2002	2003
Wirkungssphäre	global	global	global	regional	regional	regional
Satellitenanzahl						
■ operationell (geplant)	66	48	10	2	2	1
■ Reserve	14	8	2	?	1	?
■ im Orbit	80	52	1	1	1	-

Stand: 10/2002

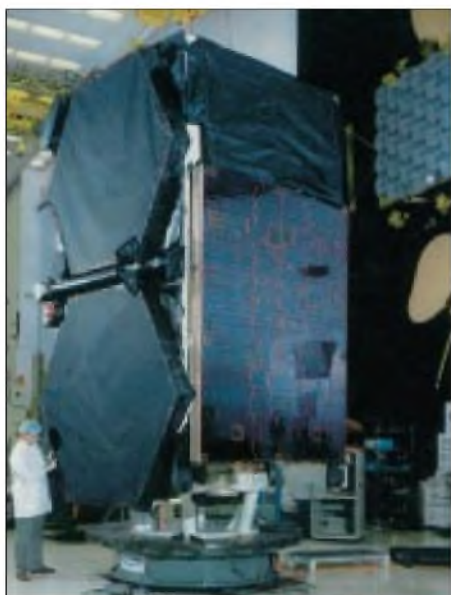


Bild 4: ICO-Satellit auf der Basis des Sat-Bus-Systems BSS 601 M (Mobil) von Boeing-Satellite-Systems Fotos: Boeing

ten regionalen Anwendungen nur bedingt nutzbar und nicht wirtschaftlich.

■ **Ein heutiges Resümee**

Die regionale Nutzung stellt möglicherweise aus heutiger Sicht die aussichtsreichste Variante für Satelliten-Mobilfunksysteme für Handybetrieb dar. Ansonsten bleibt als Fazit, dass sich die einst hoch gesteckten Erwartungen, die in globale Satellitensysteme für Handybetrieb gesetzt wurden, bisher nicht erfüllt haben.

Im Gegenteil: Sie haben sich bis heute als die teuersten Fehlinvestitionen im ansonsten äußerst Gewinn bringenden Segment der Kommunikationssatelliten, dem lukrativsten der bisherigen Raumfahrtentwicklung überhaupt, erwiesen.

Ob und mit welchen technischen Konzepten bzw. Nutzungsbereichen sich die einstigen Erwartungen noch erfüllen lassen und sich die Investitionen amortisieren, muss die Zukunft zeigen.

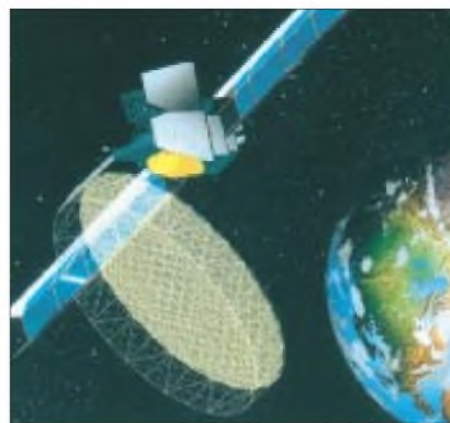


Bild 5: Sat-Bus Boeing BSS 702 GEM speziell für geostationäre Mobilfunksatellitensysteme

Literatur

- [2] Naumann, H.-D.: Mit dem Handy rund um den Erdball. Flugrevue (2002) H. 9, S. 45-47
- [3] Lockheed-Martin Commerziell Space Systems: A 2100-Satellite
- [4] Moxow, W.: Russkuju „Turaya“ Soszdaet „Krosna“. Nowosti kosmonautiki (2000) H. 6

Aus für (analoges) Fernsehen in Berlin-Brandenburg?

Bei der bis 2010 zu vollziehenden Umstellung auf digitale Hörfunk- und Fernsehversorgung nimmt die Hauptstadt offenbar eine Vorreiterrolle ein. Wenn der im Februar 2002 zwischen der Medienanstalt Berlin-Brandenburg und den Sendeanstalten abgestimmte Zeitplan eingehalten wird, vollzieht sich folgendes Szenario:

– ARD, ZDF, ORB und B1 senden bereits seit dem 1.11.02 auf Kanal 5 digital; Gleiches gilt für Sat 1, ProSieben, RTL und RTL II auf Kanal 44; ProSieben und RTL II waren mit ihren analogen Ausstrahlungen zuvor auf die Kanäle 47 und 51 ausgewichen.

B1 und ZDF noch terrestrisch zu empfangen, allerdings bei verminderter Sendeleistung; danach geht analog nichts mehr!

Der Zuschauer kommt nicht umhin, für den technischen Fortschritt erst einmal in die Tasche zu greifen; das erforderliche Vorsatzgeräte für den vorhandenen Fernseher ist allerdings bereits für unter 200 € zu haben, für sozial schwache Bürger sind Sonderlösungen im Gespräch. Dafür reicht in der City sowie im „Speckgürtel“ eine bleistiftgroße Stabantenne auch im Haus für den Empfang aus, im weiteren Umkreis um Berlin muss die bewährte Dachantenne erhalten. Erste Zimmerantennen mit Ver-



Von TechniSat kommt diese kleine Vorsatzbox für DVB-T; sie ist für 189 € (UVP) im Fachhandel erhältlich. Werkfoto

Für die Senderbetreiber ergibt sich der Vorteil, dass vier digitale Programme auf einen herkömmlichen TV-Kanal passen und dass ein Gleichwellenbetrieb im gesamten Versorgungsgebiet möglich ist (s. Tabelle).

Besitzer von Sat-Anlagen lässt der Umstellungsprozess kalt. Kabel-Kunden können davon ausgehen, dass ihr Netzbetreiber investieren wird, um die geliebten Programme weiter einspeisen zu können.

Bereits über zehn Hersteller drängen mit ihren Geräten auf den Berliner Markt, vgl. a. [1], [4]; namhafte Hersteller verschicken gratis Informationsbroschüren [5], [6].

Dr.-Ing. Werner Hegewald

Geplante Senderbelegung für DVB-T im Raum Berlin-Brandenburg [3]

Kanal	37	43	46	51	53	59
Standorte:	Scholzplatz	Alexanderplatz	Schäferberg	Alexanderplatz Schäferberg	Alexanderplatz Schäferberg	Alexanderplatz Schäferberg Rüdersdorf
Programme:	ARD B1 ORB 1 Festival	n-tv 1MuXx Radio 1	Eurosport MTV TV Berlin arte/VIVA	Sat 1 ProSieben Kabel 1 N24	ZDF ZDF.info KiKa ZDF.doku	RTL RTL II Super-RTL VOX

– Ende Februar 2003 wird die analoge Verbreitung von RTL II, ProSieben, Sat 1 RTL und VOX eingestellt, so dass die frei gewordenen Kanäle ab März 2003 für digitale Übertragungen zur Verfügung stehen. Ab diesem Zeitpunkt starten auch die Öffentlich-Rechtlichen ihre leistungsstarke digitale Übertragung.

– Nur bis Sommer 2003 sind ARD, ORB,

stärker wurden von Kathrein (BZD 30) und TechniSat (Digitenne TT1) vorgestellt.

Dafür sind dann auch mobiler und portabler Empfang möglich. Das Senderangebot steigt auf etwa 20; Datendienste u.a. Multimediaanwendungen werden hinzukommen. Kabelgebühren oder Installationsaufwand wie bei Sat-Anlagen entfallen, lediglich die GEZ langt weiterhin zu.

Literatur und URL

- [1] Deutsche TV-Plattform: ÜberallFernsehen. www.ueberall-tv.de
- [2] Medienanstalt Berlin-Brandenburg: Berlin sieht Digital. PDF zum Download auf www.mabb.de
- [3] Auerbach Verlag und Infodienste GmbH: Digitalfernsehen. www.DigiTV.de
- [4] Hegewald, W.: DVB-T jetzt mit Volldampf voraus? FUNKAMATEUR 51 (2002) H. 10, S. 1011
- [5] Kathrein-Werke KG: DVB-T-Empfang einfach mit Kathrein. Broschüre, anfordern bei Kathrein-Werke KG, Postfach 10 04 44, 83004 Rosenheim; www.kathrein.de
- [6] TechniSat Digital GmbH: Das neue digitale Überall-Fernsehen für Berlin und Brandenburg. Informationsbroschüre, anfordern bei TechniSat Digital GmbH, Julius-Saxler-Straße 3, 54550 Daun; www.technisat.de

Der einfache Einstieg in die Welt der AVR's Keine Angst vor Mikrocontrollern! (10)

ROLAND WALTER – DL7UNO

Da ein Februar-Artikel Anfang Januar fertiggestellt wird, bietet er eine gute Gelegenheit zur Umsetzung guter Neujahrs-Vorsätze. Ich will daher einige Dinge abarbeiten, die ich schon länger vor mir hergeschoben habe.

■ Revidierte Platine

Viele Leser haben die AVR-Serie zunächst „trocken“ durchgearbeitet und legen erst jetzt praktisch los. Schön, dass es E-Mail gibt, denn so kann ich entsprechend reagieren.

Wir hatten ja festgestellt, dass der ursprüngliche Platinenentwurf noch zwei kleine Unzulänglichkeiten aufwies: Zum einen fehlten zusätzliche SIL-Buchsen, an denen man Masse und +5 V entnehmen kann. Und zum zweiten waren die beiden Potis etwas unlogisch belegt (+5 V war links und Masse rechts). Bild 48 gibt die verbesserte Version der Platine wieder.

Wer erst jetzt ans Löten geht, sollte unbedingt die neue Platinenversion verwenden. Weitere Änderungen schienen mir nicht nötig und auch nicht sinnvoll. Bitte nehmen Sie das nicht als Ignoranz – ich will eben trotz aller guten Ideen beim einfachen Konzept bleiben. Die eigentliche Schaltung bleibt also dieselbe.

■ Vorsichtiger Blick über den Tellerrand

Ich brauche niemandem zu erzählen, dass es mehr AVR-Typen als den AT90S2313 gibt. Leider ist es nicht ganz so einfach, bei den verschiedenen AVR-Typen die Übersicht zu behalten. Es gibt ja schon bei ein und demselben AVR-Typ unterschiedliche Revisionen, erkennbar an einem 4-stelligen Datums-Code auf dem IC.

Bei AVR's früher Revisionen sind unter Umständen Herstellungsfehler zu beachten, ganz alte AVR's machen eventuell Probleme beim Brennen (schlechterer Trigger am SPI-Eingang) und anderes mehr.

Die AVR-Familie kann einem etwas chaotisch vorkommen. Ein gemeinsames Übersichts-Datenblatt gibt es nicht. Es gibt nur eine Vergleichstabelle mit den grundsätzlichen Unterschieden zwischen den verschiedenen AVR's auf der Atmel-Homepage. Es gilt zwar, dass alle AVR's einen grundsätzlich gleichen Kern haben und damit u.a. den gleichen Befehlssatz. Aber bei der internen Peripherie muss bei verschiedenen AVR-Typen nicht gleich sein, was erst einmal gleich klingt.

Wer zum Beispiel den Fuchsjagd-Artikel im FUNKAMATEUR 9 und 10/2002 gelesen hat, kennt bereits einen solchen Unterschied zwischen dem AT90S2343 und dem ATtiny12.

Oberflächlich betrachtet sind beide AVR-Typen sehr ähnlich und die Unterschiede gut erkennbar. Aber der ATtiny12 ist eine viel neuere Entwicklung und hat unter anderem einen drastisch besseren RC-Oszillator.

Ein anderes Beispiel: Der ATtiny12 und der ATtiny26 gehören einer völlig anderen Generation mit ganz erheblichen Unterschieden an. Eigentlich müsste man sagen, dass der ATtiny26 ein kleiner ATMega der neuesten Generation ist.

Der Teufel kann auch im Detail stecken: Beispielsweise hat der AT90S2313 einen internen Pull-up-Widerstand am Reset-Pin. Diesen Widerstand haben jedoch nicht alle AVR's, und Atmel weist leider nicht auf diesen wichtigen Unterschied hin.

Man muss also genau hinschauen und darf nicht einfach Dinge beim AVR-Typ Nummer 2 voraussetzen, die man vom AVR-Typ Nummer 1 kennt.

Die ständig laufende Weiterentwicklung ist an sich sehr begrüßenswert, aber sie wird dem AVR-Anwender einfach nicht transparent genug gemacht. In Sachen Dokumentation hat sich mit der Zeit einiges verbessert, aber irgendwie ist sie trotzdem noch ein Stiefkind von Atmel.

Das soll Sie um Himmels Willen nicht abschrecken, und ganz so heiß ist die Sache sowieso nicht. Aber ich wollte Sie auch nicht in die Falle laufen lassen.

■ Ein Board für AT90S4433 und ATMega8

Für den konkreten Blick über den Tellerand habe ich den AT90S4433 ausgewählt. Von den verschiedenen AVR-Typen schien mir dieser Typ am ehesten geeignet. Er bietet schon erheblich mehr als der AT90S2313, gehört aber der gleichen AVR-Generation an, sodass alles bereits Gesagte nach wie vor zutrifft.

Ich würde den AT90S4433 zwar nicht generell für den Einstieg empfehlen, allerdings ist er gut geeignet, wenn Mikrocontroller-Erfahrungen bereits vorhanden sind. Auch in verschiedenen Mails an mich wurde der AT90S4433 vorgeschlagen. Einen weiteren Vorteil hat der AT90S4433: Er ist pinkompatibel mit dem ATMega8, sodass man mit demselben Board bei Bedarf auch den Einstieg in die ATMega-Serie vollziehen kann.

Machen wirs also konsequent mit einer eigenen AVR-Board-Variante („Variante 2“),

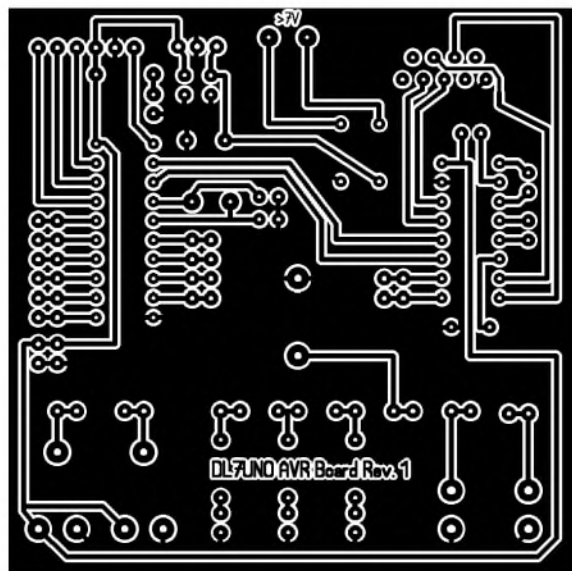


Bild 48:
Revidierte Platine,
Kupferseite,
Größe: 75 mm x 75 mm

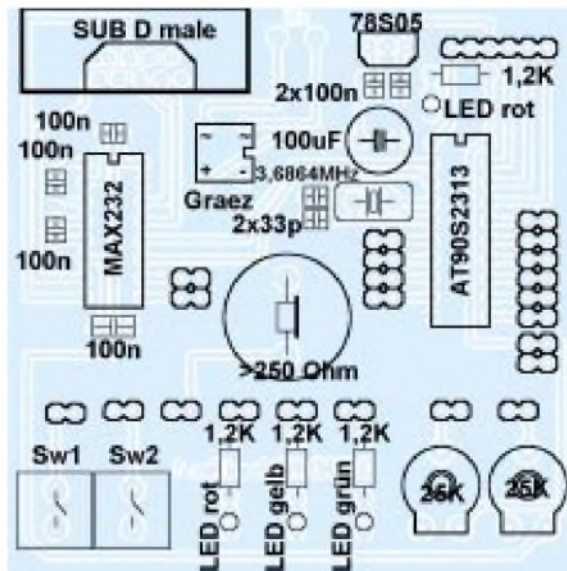


Bild 49:
Revidierte Platine,
Bestückung

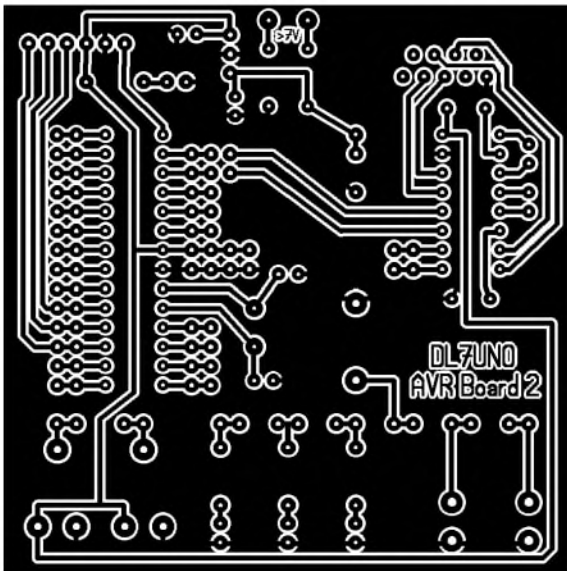


Bild 50:
Platine 2
für AT90S4433,
Kupferseite,
Größe: 75 mm x 75 mm

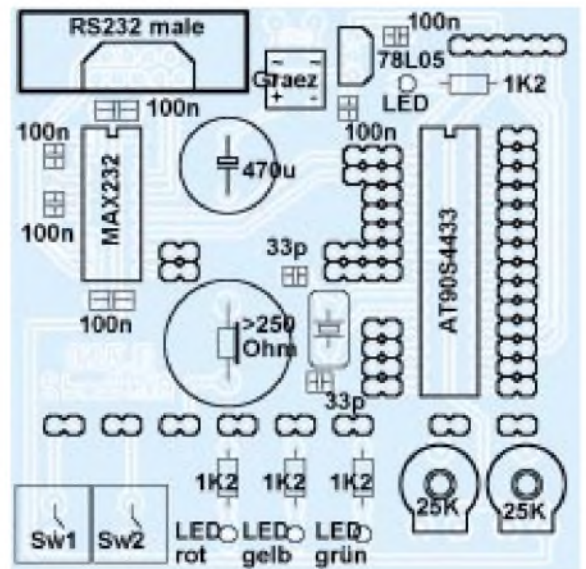


Bild 51:
Platine 2
für AT90S4433,
Bestückung

und zwar so, dass die bisherige AVR-Serie vollständig auch mit dieser Variante nachvollzogen werden kann. Die Abmessungen des Boards und der grundsätzliche Aufbau bleiben gleich. Nur die Pin-Belegung ist natürlich anders und die Verbindung zwischen MAX232 und AVR muss mit einer Drahtbrücke gesteckt werden, damit die Pins PD0 und PD1 auch anderweitig verwendet werden können (in diesem Fall schien das sinnvoll zu sein).

Die Programmierschnittstelle bleibt ebenfalls gleich, da sie sich außerordentlich gut bewährt hat. Und weil der AT90S4433 über eine voll ausgebaute SPI-Schnittstelle verfügt, müssen die Pins MOSI, MISO und SCK selbstverständlich auch für Experimentierzwecke zur Verfügung stehen.

Der AT90S4433 hat 4KB (2048 Instruktionen) Flash-Speicher, also das Doppelte vom AT90S2313. Der EEPROM ist 256 Bytes groß und der SRAM 128 Bytes.

Davon abgesehen verfügt er über zwei Peripherie-Bausteine, die der AT90S2313 nicht hat. Zum einen hat er eine voll ausgebaute SPI-Schnittstelle (Serial Peripheral Interface). Das SPI ist ein sehr ordentliches Bus-System, über das zwei oder mehr ICs synchron im Zweirichtungsverkehr Daten austauschen können.

Es gibt diverse ICs mit SPI-Schnittstelle, neben anderen Mikrocontrollern z.B. A/D- und D/A-Wandler, serielle EEPROM- und Flash-Speicher, Digital-Potis, Temperatursensoren, LCD-Anzeigen und nicht zuletzt diverse Modul-Baugruppen. Es ist übrigens möglich, mit dem AT90S2313 softwareseitig eine SPI-Schnittstelle nachzubilden.

Bascom bietet dafür sogar fertige Befehle an: Config SPI, SpiInit, SpiMove, SpiIn und SpiOut. Falls Sie also beide Board-Varianten haben, können Sie hervorragend mit der SPI-Schnittstelle experimentieren.

Als zweiten zusätzlichen Peripherie-Baustein hat der AT90S4433 einen echten 10-

Bit-A/D-Konverter mit sechs Kanälen. Ich verkneife mir jede weitere Erklärung dazu ;-)

Die UART des AT90S4433 bietet übrigens die zusätzliche Möglichkeit, beim Dateneingang ein vorangehendes Adress-Byte auszuwerten und dann selbständig zu entscheiden, ob die nachfolgenden Daten

empfangen oder ignoriert werden. Dies eröffnet die Möglichkeit, mehrere AVRs gleichzeitig an einer UART-Datenleitung „lauschen“ zu lassen, ohne dass das laufende Programm behelligt wird.

Erwähnenswert ist auch, dass Timer1 über zwei Vergleichs-Register verfügt (der AT90S2313 hat nur eins), was sehr schöne Pulsweiten-Modulationsanwendungen ermöglicht. Zum Beispiel kann Timer1 damit vollkommen selbstständig als D/A-Konverter fungieren – man schaltet einen einfachen RC-Tiefpass an den Timer-Ausgang und fertig.

Da ich demnächst noch nicht dazu kommen werde, die zusätzlichen Features des AT90S4433 vorzustellen, werden Sie zunächst selbst experimentieren müssen.

Einen Hinweis will ich aber gleich geben, damit Sie nicht vor rätselhaften Problemen stehen: Der A/D-Konverter des AT90S4433 benutzt die Pins PC0 bis PC5 als Analog-Eingänge. Diese Pins bleiben so lange „tot“, bis Sie die Betriebsspannung an die separaten Stromversorgungs-Pins des A/D-Konverters legen. So etwas müsste gar nicht erwähnt werden – aber das gilt auch dann, wenn Sie die Pins lediglich als normale I/O-Pins nutzen wollen. Und das muss erwähnt werden.

Der ATmega8 bietet gegenüber dem AT90S4433 natürlich noch einiges mehr. Aber falls Ihre Experimente nicht gerade vom Chef gesponsert werden, sollte ein AT90S4433 in den meisten Fällen genügen. Wer unbedingt will, sollte sich auf jeden Fall die Application Note AVR081 „Replacing AT90S4433 by ATmega8“ von der Atmel-Homepage herunterladen, denn die dort zu findenden Hinweise geben den besten Überblick.

■ AT90S2313-Nachfolger

Und hier noch ein Blick über den Tellerrand. Atmel hat inzwischen den neuen AVR-Typ

1	RESET	ADC5 (PC5)	2	8
2	RXD0 (PD0)	ADC4 (PC4)	2	7
3	TXD0 (PD1)	ADC3 (PC3)	2	6
4	INT0 (PD2)	ADC2 (PC2)	2	5
5	INT1 (PD3)	ADC1 (PC1)	2	4
6	T0 (PD4)	ADC0 (PC0)	2	3
7	Vcc	AGnd	2	2
8	Gnd	AREf	2	1
9	Xtal1	AVcc	2	0
10	Xtal2	SCK (PB5)	1	9
11	T1 (PD5)	MISO (PB4)	1	8
12	Ain0 (PD6)	MOSI (PB3)	1	7
13	Ain1 (PD7)	SS (PB2)	1	6
14	ICP (PB0)	OC1 (PB1)	1	5

Bild 52:
Der AT90S4433

ATTiny26 entwickelt, den man bedingt als eine Weiterentwicklung des AT90S2313 bezeichnen könnte, obwohl der Vergleich sehr hinkt. Beide AVR's haben die gleiche Anzahl von Pins, sind aber alles andere als pinkompatibel. Der Grund ist u.a., dass Atmel die Stromversorgungs-Pins zur Verminderung von Störeinflüssen an eine andere Stelle legen wollte – wie schon beim AT90S4433.

Statt 10 MHz sind beim ATTiny26 offiziell 16 MHz möglich (inoffiziell sicher wieder mehr). Flash-, EEPROM- und SRAM-Größe sind beim ATTiny26 und dem AT90S2313 gleich, aber der Flash kann nun, wie bei vielen anderen neuen AVR's, 10 000mal statt nur 1000mal beschrieben werden.

Bei der Peripherie-Ausstattung bietet der ATTiny26 nun erheblich mehr, und die Pins sind bis zu fünffach belegt. Sogar die Reset-Leitung kann bei Bedarf per Fuse-Bit als I/O-Pin geschaltet werden, was allerdings jede zukünftige serielle Programmierung verhindert.

Die UART wurde durch ein „Universal Serial Interface – USI“ ersetzt, das hauptsächlich für eine synchrone Datenübertragung mit zwei oder drei Leitungen gedacht ist. Damit ist der Anschluss an den SPI-Datenbus und den den InterIC-(TWI)-Da-

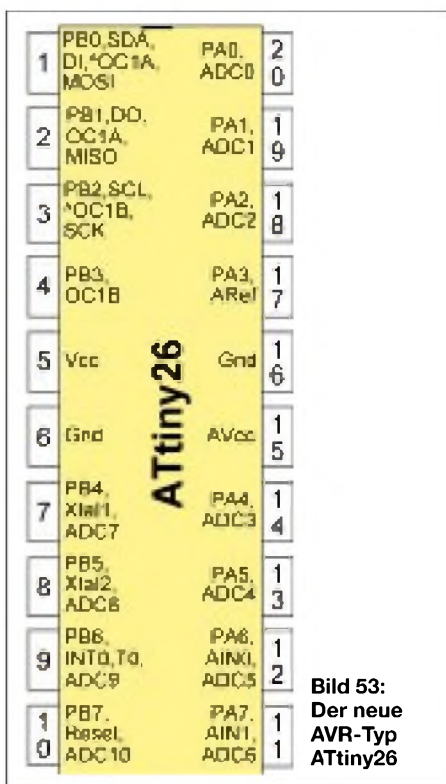


Bild 53:
Der neue
AVR-Typ
ATTiny26

tenbus möglich. Alternativ ist u.a. auch die Nutzung der USI als asynchrone Halb-Duplex-Schnittstelle möglich (kein Voll-Duplex!).

Der ATTiny26 hat zwei 8-Bit-Timer, von dem einer u.a. asynchron mit bis zu 64 MHz arbeiten kann. Dafür ist aber kein 16-Bit-Timer vorhanden. Als Ausweg kann der 4-Bit-USI-Timer mitgenutzt werden, um zumindest einen 12-Bit-Timer zu erhalten. Der analoge Komparator ist nach wie vor verfügbar, aber außerdem ist wie beim AT90S4433 auch ein echter 10-Bit-A/D-Wandler mit diversen Eingängen vorhanden.

Das Programm wird beim ATTiny26 übrigens im Gegensatz zu allen AT90-Typen und den älteren ATTinys seitensweise in den Chip gebrannt. Das braucht Sie jedoch nicht zu interessieren; Sie merken es nur daran, dass das Brennen etwa 16mal schneller erledigt ist.

Das ist noch nicht alles, reicht aber sicher für den Hinterkopf. Wichtig wäre vielleicht noch, dass der ATTiny26 mit einem sehr ordentlichen kalibrierten (und softwareseitig kalibrierbaren) internen RC-Oszillator getaktet werden kann, den man auch im SPI-Programmiermodus (WinAVR) erreicht. Die einstellbaren Frequenzen des RC-Oszillators sind 1, 2, 4 oder 8 MHz.

Damit Ihnen nicht ungemütlich wird: Nein, ich wechsele in den nachfolgenden Artikeln nicht zum ATTiny26 über.

(wird fortgesetzt)

„Nach Hause telefonieren?“

Dr.-Ing. REINHARD HENNIG

Freeware-Programme aus dem Internet bieten oftmals Funktionen an, die man als Anwender gern nutzt. Kost' ja nix. Doch Vorsicht! Manchmal verbergen sich hinter einer harmlosen Schale („das Proggi gleicht doch nur meine PC-Systemuhr mit der atomgenauen Zeitbasis eines Web-servers im Internet ab ...“) noch ganz andere harte Kerne ...

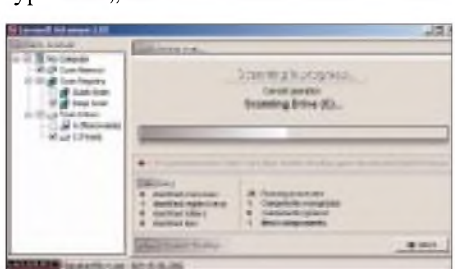
Die Rede ist von so genannter „Spyware“, also zu gut Deutsch „Spionageprogrammen“. Diese Programme biedern sich oftmals als nützliche Helferlein für so manches kleine Computerproblem, wie z.B. zum Abgleich der rechnereigenen Uhrzeit mit einem Zeitnormal im Internet, an. Dieser Aufgabe kommen sie dann auch sehr gewissenhaft nach.

Im Hintergrund jedoch sammelt eine Routine der Software Informationen über den Rechner, über angewählte Browserseiten, die der Nutzer besucht, wenn er ahnungslos Nutzer im WWW surft, oder über weitere Dinge. Und zwar ungefragt! Bei nächstbesten Gelegenheit werden dann diese Daten via Internet an den Server des entsprechenden Herstellers dieser „nützlichen“ Tools gesendet.

Dabei fällt das noch nicht einmal auf, denn meist besteht ja die „sichtbare“ Funktionalität dieser Programme in irgendwelchen via Online-Verbindung zu tätigen Aufgaben. Wie soll man da nachvollziehen können, was so alles an Daten durch die Telefonleitungen rauschen?

Der Hauptgrund für die Existenz solcher „Spyware“ liegt im Kommerz begründet. Je mehr ein Unternehmen z.B. über das typische „Surf-Verhalten“ einer Nutzer-

gruppe weiß, desto gezielter kann diese Klientel mit den Angeboten versorgt werden, die sie ohne „Streuverluste“ wirklich anspricht. Der „gläserne Websurfer“ sozusagen. Orwell lässt grüßen!



„Anti-Spyware“-Programme, wie z.B. Ad-Aware“ von Lavasoft, checken das Rechner-system nach verdächtigen Prozessen durch.

Doch man kann sich gegen ein solches „Aussspionieren“ wehren. Diverse Softwarehersteller bieten inzwischen „Anti-Spyware“-Programme an, die, ähnlich wie Antivirenprogramme, den heimischen PC nach bekannten „Spy-Routinen“ durchchecken, die sich im System eingenistet haben und nun bei jeder sich bietenden Gelegenheit „nach Hause telefonieren“.

Eines dieser „Anti-Spyware“-Programme ist „Ad-Aware“ aus dem Hause Lavasoft. Erhältlich ist es als Freeware vom Web-server des Herstellers unter dem URL <http://www.lavasoftUSA.com>.

Nach dem Herunterladen und Installieren prüft das Programm anhand einer eigenen Signaturdatei auf verdächtige Prozesse im RAM, in der Windows-Registrierdatenbank und auf den Disketten- und Festplattenlaufwerken. Wurde es fündig, zeigt es die entdeckten „verdächtigen“ Prozesse an, die auf dem Rechner aktiv sind, und bietet dem Nutzer die manuelle Auswahl der zu entfernenden Routinen an.

Der Autor selbst staunte nicht schlecht, wie sehr er von „Spionen“ eingekreist war, als er „Ad-Aware“ erstmalig testete ...

EPROM-Simulator mit SRAM

HANS-JÜRGEN SCHÄFER

Für eine effektive Programmentwicklung mit Mikrocontrollern wird man sich früher oder später für die Anschaffung oder den Bau eines EPROM-Simulators entschließen, denn um eigene Ideen zu verwirklichen, ist es auf Dauer äußerst lästig, ein „verbranntes“ EPROM zu löschen und neu zu beschreiben. Zum Eigenbau existieren mittlerweile die verschiedensten Varianten.

Als Grundvoraussetzung zum Einstieg in die 8051-Controllertechnik mit externem Programmspeicher zählt die Möglichkeit, Daten in ein EPROM schreiben und lesen zu können.

Basierend auf [1] wurde im FA 12/00 [2] ein preiswertes und relativ einfach zu realisierendes Programmiergerät vorgestellt, welches auch ohne den nicht mehr produzierten IC AY3-1015 auskommt. Dieses kann mit wenig Aufwand so erweitert werden, dass für den Anfang die benötigten 8...32 KB EPROMs beschrieben und ausgelesen werden können.



Bild 1: Softwarebeispiel

Im Bild 1 ist beispielsweise die Softwarelösung des Autors dargestellt, welche durch zusätzliche Rückmeldungen den EPROM-Typ, den Programmier/Lesemodus und das Anliegen der 12,5-V-Programmierspannung von der Hardware erkennt und anzeigt.

Schaltung

Da die Datenübertragung eines SRAMs und des äquivalenten EPROMs doch sehr ähnlich ist, wurde mit der im Bild 2 gezeigten Schaltung ein einfacher EPROM-Simulator für dieses oder nach diesem Prinzip arbeitendes Programmiergerät entwickelt, welches eine preiswerte Alternative zu anderen Simulatoren darstellt. Die Pinbelegung dieser Speicherbausteine stimmt im Wesentlichen überein. Deshalb sind nur zwei Jumper notwendig, wenn man auch 32 KB RAMs einsetzen möchte. An Pin 1 ist in diesem Fall die Adresse 14 anzulegen. Beim Einsatz eines solchen RAMs muss aber unbedingt darauf geachtet werden, dass die 12,5-V-Programmierspannung hier

nicht anliegen darf! Pin 26 ist bei einem 8-KB-RAM mit High-Pegel zu verbinden, ansonsten liegt hier die Adresse 13 an. Die wichtigste Funktion übernimmt der Schalter S2, der den Schreib-Pin 27 aktiviert beziehungsweise mit High beaufschlagt, wenn kein Schreibzugriff erfolgen soll. Zum zusätzlichen Schutz des WR-Pins wurde eine weitere 5,1-V-Z-Diode mit Masse verbunden. Entscheidend für eine EPROM-Simulation ist aber die ebenfalls zuschaltbare (S1) separate Stromversorgung. Dazu eignen sich schon kleine Batterien oder Akkus mit einer Spannung zwischen 6...8 V, da die Belastung mit etwa 20 mA vergleichsweise gering ist.

Praktischer Betrieb

Als Controllerboard zum Einstieg eignet sich beispielsweise das von ELV angebotene mit einem 80C31-Prozessor recht gut. In der Praxis war bis heute ein 8-KB-RAM (6264) für meine Testprogramme völlig ausreichend. Bei dessen Einsatz bleibt Jumper 1 offen und J 2 wird auf High Pegel gelegt.

Nun wird der IC-Sockelsteckverbinder pinkompatibel mit der Fassung am EPROM-Programmiergerät verbunden. Jetzt kann nach Herstellung der Verbindung zum PC die Betriebsspannung zugeführt werden.

Den Schalter S 2 bringen wir nun in Stellung „Schreiben“. Jetzt kann der SRAM ebenso programmiert werden wie ein EPROM. Zum Auslesen muss nachfolgend S2 auf „Lesen“ gesetzt werden, um die Programmierung zu kontrollieren.

Stimmt alles, wird S1 auf „Akku“-Versorgung geschaltet. Erst jetzt kann die Betriebsspannung des Programmiergeräts getrennt werden.

Der IC-Stecksockel wird nun vorsichtig aus der Fassung genommen und in die pinkompatible 28-polige Fassung des Mikrocontroller-Experimentierboards eingesetzt. Danach können wir wieder die Betriebsspannung an das Board anlegen und unser Testprogramm starten. Eventuell ist noch ein Reset erforderlich, damit der Controller mit der Adresse 0 startet.

Um unseren Akku zu schonen, sollten wir auch die Stromversorgung des RAMs aus der Mikrocontrollerschaltung entnehmen. Der 200-µF-Elko verhindert deshalb ein zu schnelles Absinken der jeweiligen Versorgungsspannung beim Umschalten. Für S1 eignet sich ein Typ mit möglichst kurzer Umschaltzeit am besten.

Literatur

- [1] Kainka: Messen, Steuern und Regeln über die RS232-Schnittstelle, 1991 Franzis-Verlag GmbH, München
- [2] Kahl, W.: EPROM-Lese-Programmiergerät mit seriellem Interface, FUNKAMATEUR 49 (2000), H. 12, S. 1329-1331

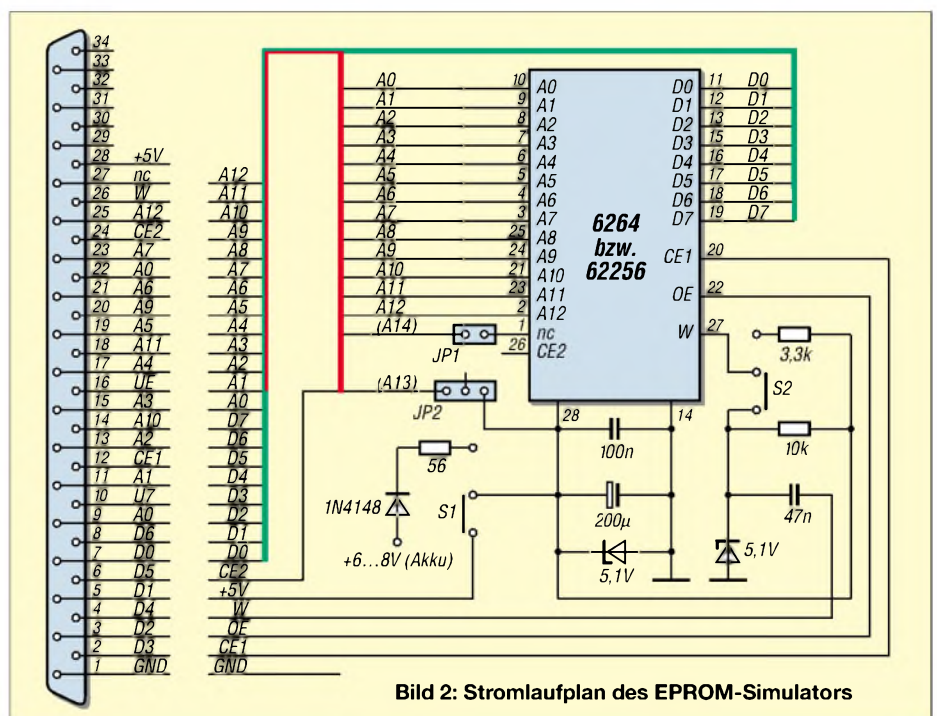


Bild 2: Stromlaufplan des EPROM-Simulators

Spiel „Heißer Draht“ mit dem PC

Dipl.-Ing. ANDREAS KÖHLER

Zu allen möglichen Anlässen werden bestimmte Spiele gern gespielt. Ein solches Spiel ist unter anderem der sogenannte „Heiße Draht“, ein Geschicklichkeitsspiel, welches den Kandidaten eine sehr ruhige Hand abverlangt.

Bei diesem Spiel wird ein mehr oder weniger kompliziert geformter blanker Draht mit einer Blankdraht-Öse „abgefahren“. Der Draht befindet sich innerhalb der Öse und darf bei der Bewegung zwischen Anfangs- und Zielpunkt nicht berührt werden.

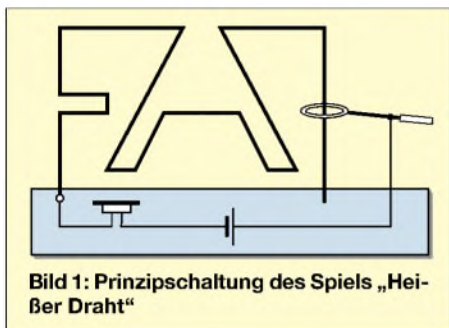


Bild 1: Prinzipschaltung des Spiels „Heißer Draht“

Jede Berührung wird als Fehler gewertet. Es kommt nun darauf an, so schnell wie möglich die Strecke zwischen Start und Ziel zurückzulegen.

Der gebogene Draht steht also unter elektrischer Spannung – er ist demzufolge, wie man so schön zu sagen pflegt – „heiß“. Daher hat das in vielen verschiedenen Varianten vorkommende Spiel, das man jetzt häufig wieder auf nostalgischen Jahrmärkten antreffen kann, auch seinen Namen.

Batterie, Draht und „Beeper“

Der Elektrotechniker nimmt eine Batterie, einen Signalgeber sowie etwas Draht und baut einen Durchgangsprüfer auf, mit dem er den Fehler detektiert.

Immer, wenn eine Berührung erfolgt, gibt der Signalgeber einen Ton ab. Als Restproblem bleibt die Zeitmessung, die mit einer Stoppuhr erfolgen kann. Bild 1 zeigt einen entsprechenden Schaltplan.

Mit fortschreitender Technik entsteht aber der Wunsch, auch die Zeitmessung objektiver zu realisieren. Was wäre für diese Aufgabe besser geeignet als ein PC? Dieser besitzt einen Anschluss, der dafür bestens geeignet ist, den Gameport. Allerdings wird dieser etwas zweckentfremdet eingesetzt.

Aufbau des Gameports

Auch Jahre nach der Einführung des PC hat sich an der Gameport-Buchse nicht viel geändert. Zwar ist diesem Port mit dem USB-Anschluss ein Konkurrent erwachsen, aber die meisten PCs verfügen auch

heute noch über die 15-polige Buchse. Im Laufe der Zeit hat es hier einige Modifikationen bezüglich des MIDI-Ports gegeben. Abgesehen von dieser Änderung sind die Schnittstellen des Gameports gleich geblieben.

Der Kasten zeigt die Anschlussbelegung. Die Stromversorgung ist über die Kontakte des Slotsteckverbinders direkt mit dem Netzteil verbunden. Es sollte also darauf geachtet werden, dass nicht mehr als einige 100 mA entnommen werden. Sicherungen sind in diesem Stromkreis eher selten. Es ist dann schon sehr wahrscheinlich, dass im Falle eines Kurzschlusses eine Leiterbahn auf dem Motherboard oder der Steckkarte die Sicherungsfunktion übernimmt. Das bedeutet dann aber den Ausfall eines dieser Bauteile.

Analogports

Die Analogports sind für die hier vorgestellte Anwendung weniger von Interesse. Deshalb sollen sie hier nur kurz angesprochen werden.

Auf der Gameportkarte ist ein monostabiler Multivibrator mit einem Schaltkreis NE 555, NE 556 (Zweifachtyp des NE 555) oder NE 558 (Vierfachtyp des NE 555) realisiert. Die zeitbestimmenden Komponenten bestehen aus einem 10-nF-Kondensator sowie einem Festwiderstand von 2,2 kΩ.

Der Joystick ist meistens als Potenziometer mit 100 kΩ ausgeführt und liegt mit

Gameport-Anschlussbelegung		
Pin	Funktion bei	
	Standard	mit MIDI
1	+5 V	+5 V
2	Fire Button 1	Fire Button 1
3	Joystick 1	Joystick 1
4	X-Richtung	X-Richtung
5	Masse	Masse
6	Masse	Masse
7	Joystick 1	Joystick 1
8	Y-Richtung	Y-Richtung
9	Fire Button 2	Fire Button 2
10	+5 V	+5 V
11	+5 V	+5 V
12	Fire Button 3	Fire Button 3
13	Joystick 2	Joystick 2
14	X-Richtung	X-Richtung
15	Masse	MIDI Out
16	Joystick 2	Joystick 2
17	Y-Richtung	Y-Richtung
18	Fire Button 4	Fire Button 4
19	+5 V	MIDI In

dem Festwiderstand in Reihe. Je nach Mechanik des Spielknüppels kann das Potenziometer in seinem Widerstandswert verändert werden.

Damit ändert sich auch die Ablaufzeit des monostabilen Multivibrators. Diese Ablaufzeit wird gemessen und daraus auf die Bewegungen des Spielknüppels geschlossen. Bild 2 zeigt die prinzipielle Funktion.

I/O-Adresse

Softwaretechnisch belegt der Gameport meist nur eine I/O Adresse, vorausgesetzt, die Adresskodierung auf der Gameportkarte ist vollständig ausgeführt. Mitunter werden aber auch bis zu vier Adressen belegt.

Standardmäßig verwendet der Gameport die Adresse 201hex. Hier kann der Zustand des Gameports abgefragt werden. In den vier Bits mit der Wertigkeit 1, 2, 4 und 8 wird der Zustand der Joysticks abgelegt. Diese werden mit einem OUT-Befehl auf der Adresse 201hex getriggert. Die entsprechenden Bits gehen auf Low.

Je nachdem, welche Widerstandswerte an den Joysticks eingestellt sind, dauert es einige Millisekunden, bis der Zustand in diesen Bits von Low nach High wechselt. Diese Zeit wird softwaremäßig bestimmt.

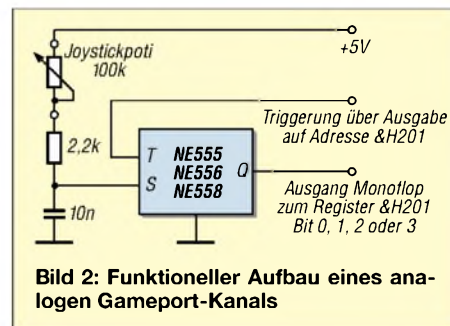


Bild 2: Funktioneller Aufbau eines analogen Gameport-Kanals

Für den heißen Draht interessanter sind die so genannten Fire-Buttons. Sie belegen die vier höherwertigen Bits des Registers auf Adresse 201hex. Üblicherweise werden die Eingänge der Schalter über Pull-up-Widerstände auf High gehalten.

Drückt man einen der Schalter, so geht das zugehörige Bit auf Low. Dies kann ebenfalls abgefragt und in einem entsprechenden Programm weiterverarbeitet werden.

Der heiße Draht

Nachdem die Voraussetzungen geklärt sind, soll jetzt die konkrete Realisierung vorgestellt werden. Da die Anwendungen dieses Spiels oftmals sehr anlassbezogen sind, soll es bei Anregungen bleiben.

So wird der heiße Draht bei einem Fest der örtlichen Feuerwehr eher das Aussehen eines Feuerwehrfahrzeugs haben, während bei einem Jubiläum oft Zahlen nachgebildet werden.

QBASIC-Programm zum Spiel „Heißer Draht“

```

REM -----
REM Programm heißer Draht
REM -----
REM Berechnung der Zeit
REM mit der Funktion TIMER ON
REM 16 = Start an Pin 2 Gameport
REM 32 = Stop an Pin 7 Gameport
REM 64 = Berührung
REM an Pin 10 Gameport

REM -----
REM Programmstart
REM -----
CLS

M0:
F = 0
LOCATE 1, 1
PRINT "AUFLEGEN"

A = INP(&H201)
IF ((A AND 16) = 16) THEN GOTO M0
ELSE CLS : PRINT "Jetzt gehts los!"

M1:
A = INP(&H201)
IF ((A AND 16) = 0) THEN GOTO M1
PRINT "Die Zeit laeuft!"
TIMER ON
StartZeit = TIMER

M2:
A = INP(&H201)
IF ((A AND 32) = 0) THEN GOTO M3
IF ((A AND 64) = 0) THEN GOSUB FEHLER
GOTO M2

REM --Berechnung der Zeit--
M3:
VergangeneZeit = TIMER - StartZeit

REM -----
REM Ausgabe der Werte am Bildschirm
REM -----
M4:
CLS
PRINT "Benoetigte Zeit: "; VergangeneZeit; "Sekunden"
PRINT "Fehler : "; F

M5:
PRINT
PRINT "Moechten Sie beenden? Dann druecken Sie ein 'E'."
PRINT "Um fortzufahren druecken Sie eine beliebige Taste."

M6:
B$ = INKEY$
IF B$ = "" THEN GOTO M6
IF B$ = "E" THEN END
IF B$ = "e" THEN END
CLS : GOTO M0
END

REM -----
REM Unterprogramm Fehler
REM -----
FEHLER:
F = F + 1
BEEP
RETURN

```

Wie Bild 3 zeigt, ist dieser Draht mit dem Pin 10 des Gameportsteckers verbunden. Verbleibt noch das Problem der Zeitmessung. Dazu wird am Anfang und am Ende des heißen Drahtes ein Bereich von ein bis zwei Zentimetern isoliert.

In diesen Bereichen wird eine zusätzliche Öse als Kontakt angebracht. Die Öse am Anfang dient dem Erkennen der Startbedingung. Sie ist am Pin 2 des Gameportsteckverbinders angeschlossen. Die Öse am Ende ist mit Pin 7 verbunden. Die bewegliche Öse mit Griff wird an den Masseanschluss des Gameports am Pin 4 bzw. Pin 5 angeschlossen.

■ Programm

Auch das Programm wird dem entsprechenden Anlass angepasst. Mit ausgewählten Bildern im Programm lässt sich beispielsweise Reklame für das jeweilige Ereignis machen.

Die Vielzahl solcher Anlässe ist unüberschaubar. Aus diesem Grund wird auch nur das Grundgerüst des Programms vorgestellt.

Als erstes wird der Bildschirm gelöscht und der Fehlerzähler, die Variable F, zurückgesetzt. Der Spieler wird aufgefordert, den Griffel an die Startöse zu bewegen.

Die Auflage wird programmtechnisch kontrolliert. Dazu dient die Abfrageschleife an der Marke M0. Verlässt der Spieler jetzt den Startkontakt, wird die Zeitmessung mit dem Timer gestartet, indem der PC-interne Zeitgeber ausgelöst wird.

Zwischen M2 und der entsprechenden GOTO-Anweisung kontrolliert das Programm, ob das Ziel erreicht wurde bzw. ob eine Berührung des heißen Drahtes erfolgte.

Sollte eine Berührung erfolgen, wird der Fehlerzähler erhöht und ein akustisches Signal ausgegeben. Fehler innerhalb der Tonausgabe werden nicht extra gezählt. So erreicht man auf originelle Art eine entsprechende „Entprellung“.

Damit ist gemeint, dass selbst Rechner der Leistungsklasse 386 es schaffen, die Schnittstelle einige 100- bis 1000mal abzufragen. Somit würde jede Berührung den Fehlerzähler um einige 100 inkrementieren. Das ist natürlich nicht gewollt. Mittels des Beep-Kommandos, welches einige 100 ms dauert, erreicht man eine „Einzelzählung“.

Erreicht der Spieler zum Schluss den Endkontakt, so wird der Timer ein zweites Mal ausgelesen. Auf diese Weise kann sehr einfach die zum „Abfahren“ benötigte Zeit bestimmt werden. Diese wird ebenso wie die Fehleranzahl ausgegeben. Anschließend kann man wählen, ein weiteres Spiel zu starten oder das Programm abzubrechen.

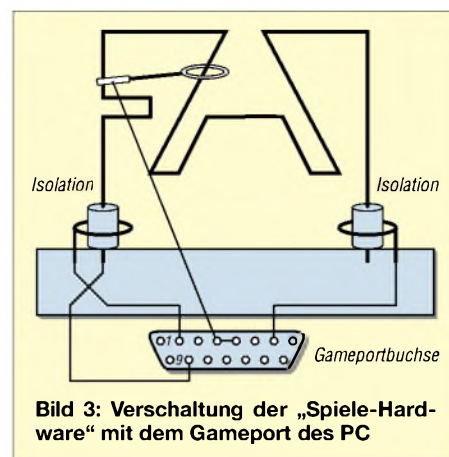


Bild 3: Verschaltung der „Spiele-Hardware“ mit dem Gameport des PC

Der Sourcecode ist unter QBASIC, welches Bestandteil der DOS-Versionen 6.XX ist, ausführbar. Er wurde mit mehreren Rechnern erprobt. Bei keinem der getesteten Geräte wurden zusätzlichen Pull-up-Widerstände zum Sicherstellen des High-Pegels an den Eingängen benötigt.

Bei der Verwendung längerer Anschlussleitungen sollte allerdings auch an Störbeeinflussungen durch Induktion und statische Aufladung gedacht werden. In der Schaltung wurde diesbezüglich kein Schutz vorgesehen. In derartigen Fällen dürften Z-Dioden oder Supressordioden mit etwa 5 V Ansprechspannung gegen Masse ausreichen.

In der realisierten Beispielschaltung wurden derartige Probleme jedoch nicht festgestellt.

Literatur

[1] Kainka B. PC Schnittstellen angewandt, elektor Verlag Aachen 1993, ISBN 3-928051-42-3

WWW-Tipp

Wer es endlich einmal genauer wissen möchte, was sich unter der Blechhaube seines PC so alles verbirgt, für den bietet das „Newsmagazin für Internet-Profis“ auf der Site www.onlinekosten.de/hardware/artikel/ viele interessante Einsteigerbeiträge zur Thematik an.

Unter der Headline „Der PC – das unbekannte Wesen“ nimmt man hier vom Mainboard bis zur Grafikkarte in Wort und Bild alle Details unter die Lupe. **-ae**



Operationsverstärker – eine Einführung mit Beispielen (2)

Dr.-Ing. PETER BRUMM – DL7HG

Im Gegenkopplungsweig eines OPVs müssen nicht unbedingt ohmsche Widerstände eingesetzt werden. Mit nichtlinearen Elementen lassen sich nichtlineare Spannungsverläufe im Eingang kompensieren. Das ist sehr nützlich für die Konstruktion eines linearen Gleichrichters.

Die parabolische Richtcharakteristik von Dioden führt zu schlechtem Wirkungsgrad bei niedrigen Spannungen. Die Kennlinie ist „krumm“.

Schließt man einen OPV an einen Einweggleichrichter und setzt in die Gegenkopplung eine möglichst ähnliche Diode, so ist die Ausgangsspannung der Wechselspannung direkt proportional, wenn der Widerstand R1 in Bild 17 richtig eingestellt ist. Dioden mit geringer Durchlassspannung sind zu bevorzugen (Germanium- oder Schottky-Dioden).

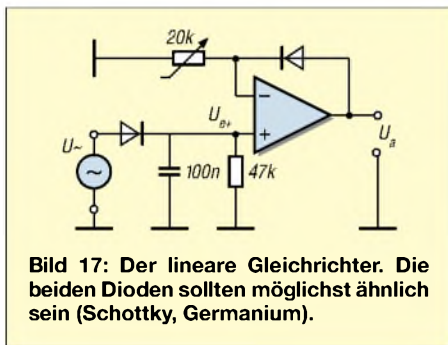


Bild 17: Der lineare Gleichrichter. Die beiden Dioden sollten möglichst ähnlich sein (Schottky, Germanium).

Bild 18 zeigt den Spannungsverlauf nach Gleichrichtung (U_{e+}) und am Ausgang (U_a) des OPVs. Die Kurven sind im „x-y-Modus“ mit der linearen Rampe einer Sägezahnspannung am Gleichrichtereingang und gleichzeitig am x-Eingang des Oszilloskops aufgenommen worden.

An den y-Eingang wurde für das Foto abwechselnd U_{e+} und U_a angelegt. Man erkennt, dass trotz der krummen Eingangs-

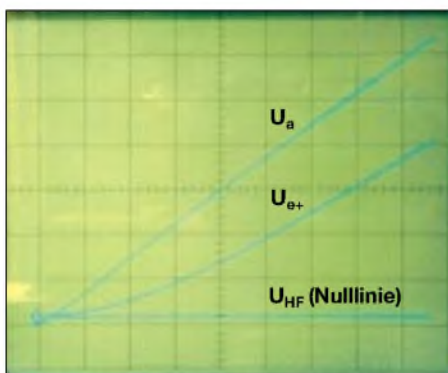


Bild 18: Oszillogramm der gleichgerichteten Spannung U_{e+} und der linearisierten Ausgangsspannung U_a . x-Achse: U_{HF} , 50 mV/skt; y-Achse: U_{e+} und U_a , 50 mV/skt.

kurve die Ausgangskurve wieder gerade ist. Man darf aber R1 nicht zu klein machen, weil sonst die Verstärkung zu hoch und instabil wird.

Mit dem linearen Gleichrichter lassen sich Geräte für die Messung von Hochfrequenz (Stehwellen-, Feldstärke-, Leistungsmesser usw.) mit einem einzigen Messpunkt kalibrieren, weil die Skala linear ist. Eich tabellen sind überflüssig. Der nutzbare Frequenzbereich hängt nur vom Gleichrichter, nicht aber vom OPV ab, weil dieser lediglich die Richtspannung zu verstärken hat. Bei entsprechendem Aufbau sind Messungen bis in den GHz-Bereich möglich.

Anmerkung: Den richtigen Wert von R1 kann man nach der „Punkt-für-Punkt-Methode“ finden. Bequemer ist es aber, sich einen Sägezahn-generator zu bauen und vorzuziehen, wie oben beschrieben. Im nächsten Kapitel wird ein solches Gerät besprochen.

Operationsverstärker waren in erster Linie entwickelt worden, um Rechenoperationen in Analogrechnern durchzuführen. Daher stammt ihr Name. Sie können nicht nur Additionen und Subtraktionen, wie oben beschrieben leisten, sondern auch Multiplikationen und Divisionen.

Selbst vor Integral- und Differentialrechnung machen sie nicht Halt. Von diesen höheren Rechenschaltungen ist der **Integrator** auch in anderen Bereichen der Elektronik einsetzbar. So kann er z.B. eine Spannung liefern, die der Zeit proportional ist. Wir werden ihm beim Funktionsgenerator im nächsten Kapitel wieder begegnen.

Bild 19 zeigt die Schaltung des Umkehrintegrators. Nach Einschalten läuft U_a bei negativer U_e mit der Zeit zu immer höheren Werten, bis die Grenzspannung $U_{a<max>}$ erreicht ist. Nach Umpolen von U_e sinkt U_a bis zu $U_{a<min>}$. Der Vorgang läuft umso schneller, je höher der Absolutwert von U_e ist.

Experiment für Praktiker: Wir löten $R = 1 \text{ M}\Omega$ und $C = 1 \text{ }\mu\text{F}$ in unsere Demonstrationsplatine und benutzen wieder ein 10-k Ω -Potenziometer als Spannungsquelle, das wir auf rund -10 mV einstellen. Nach kurzzeitigem Kurzschließen des Kondens-

sators schalten wir das Gerat ein und verfolgen U_a mit einem analogen Voltmeter, wobei alle zehn Sekunden der Wert notiert wird.

Nach Erreichen von $U_{a<max>}$ stellen wir U_e auf $+10 \text{ mV}$ und sehen nun, wie U_a bis zu $U_{a<min>}$ sinkt. Anhand der notierten Werte untersuchen wir, ob U_a wirklich linear mit der Zeit steigt. Das ist der Fall, wenn die Differenzen von einem zum anderen Messwert gleich gro sind.

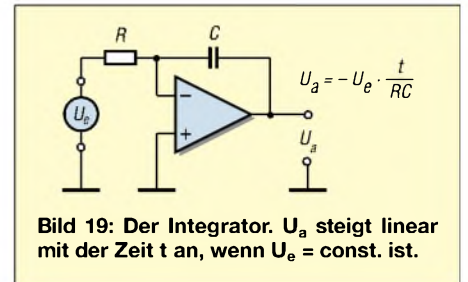


Bild 19: Der Integrator. U_a steigt linear mit der Zeit t an, wenn $U_e = \text{const.}$ ist.

Schaltungen mit mehreren Operationsverstarkern

Der Leser, der uns bis hierher gefolgt ist, moge nicht glauben, dass wir im vorigen Kapitel die meisten Anwendungen besprochen hatzen. Das Gegenteil ist der Fall.

Eine weitaus groere Zahl muss unerwahnt bleiben, weil sie den Rahmen einer Einfuh rung sprengen wurden. Wer sich dafur interessiert, der forsche in der Literatur, z.B. unter den Stichworten: Tief-, Hoch-, Bandpassfilter, Kerbfilter, logarithmische und antilogarithmische Verstarker.

Hier liegen breite Gebiete fur die Verwendung von OPVs.

Das Gleiche gilt fur Schaltungen mit mehreren OPVs. Wir konnen hier nur drei einfache Beispiele geben, stellvertretend fur die Vielfalt ihrer Einsatzmoglichkeiten.

Fugt man einen Schmitt-Trigger mit einem Integrator zusammen, so erhalt man einen Funktionsgenerator. Er liefert sowohl Rechteck- als auch Dreieckschwingungen.

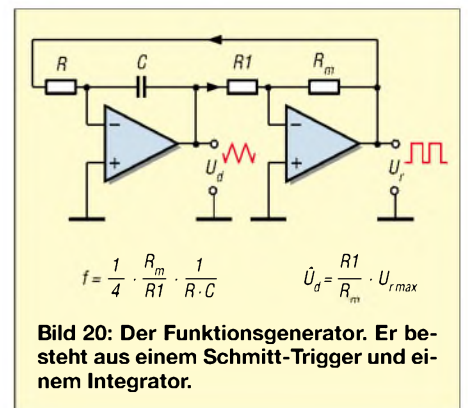


Bild 20: Der Funktionsgenerator. Er besteht aus einem Schmitt-Trigger und einem Integrator.

Die Schaltung ist in Bild 20 gezeigt. Mit zusatzlichen, nicht ganz einfachen Schaltungen lieen sich gleichzeitig auch noch Sinusschwingungen erzeugen, die wir hier aber nicht besprechen wollen.

Der rechte OPV arbeitet als Schmitt-Trigger. Die von ihm erzeugte Ausgangsspannung U_r gelangt an den Eingang des linken OPV, der als Integrator geschaltet ist. Er liefert, je nach Polarität des Eingangssignals, eine ansteigende oder fallende Spannung U_d .

Über- bzw. unterschreitet diese Spannung die Triggerschwellen, so springt U_r auf den anderen Grenzwert und das Spiel beginnt von vorn. Solche Dreieckssignale sind für die Untersuchung von Schaltschwellen nützlich (s. z.B. Bild 11 im ersten Teil des Beitrags).

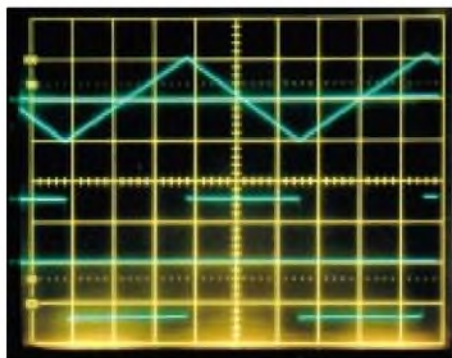


Bild 21: Die Ausgangsspannungen des Funktionsgenerators. Oben: U_d mit 2 V/skt. Unten: U_r mit 5 V/skt. Beide: $x = 0,2$ ms/skt; $R = 33$ k Ω , $C = 33$ nF, $R_1 = 100$ k Ω , $R_m = 390$ k Ω

Experiment für Praktiker: Wir belassen die Schaltung vom vorigen Experiment, entfernen jedoch das Potenziometer. Einen zweiten OPV aus unserem IC (s. Bild 3 im ersten Teil) verdrahten wir mit $R_m = 390$ k Ω und $R_1 = 100$ k Ω als Schmitt-Trigger und verbinden seinen Ausgang mit dem Eingang des Integrators.

Den Ausgang des Integrators verbinden wir mit dem Eingang des Schmitt-Triggers. Ein Zeigerinstrument zeigt nun ein stetiges Steigen und Fallen von U_d im Sekundentakt, während U_r im gleichen Takt hin und her springt. Die Spitzenspannung von U_d liegt bei ungefähr ± 2 V. Wer über ein Oszilloskop verfügt, verringert R auf 33 k Ω sowie C auf 33 nF und erhält ein schönes Dreieckssignal mit linearen Rampen bei einer Frequenz von 880 Hz (s. Bild 21).

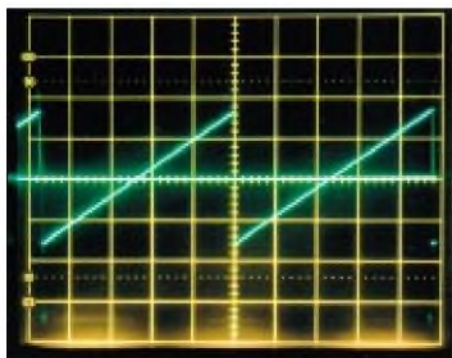


Bild 22a: Funktionsgenerator als Sägezahn-erzeuger. $x = 0,1$ ms/skt, $y = 2$ V/skt.

Schaltet man zu R_1 eine Diode (z.B. 1N4148) parallel, so ist in Durchlaßrichtung der Widerstand stark verringert und die Dreiecksspannung wird unsymmetrisch: Auf einen langsamen Anstieg folgt ein schneller Abfall (s. Bild 22a) oder umgekehrt, je nach Polarität der Diode.

Mit diesem einen zusätzlichen Bauteil haben wir einen Sägezahngenerator hergestellt. Seine Nützlichkeit als Wobbler haben wir schon beim linearen Gleichrichter erfahren (Bild 18).

Experiment für Praktiker: Soll der Sägezahn z.B. Kapazitätsdioden wobbeln, so ist eine Spannung, die nullsymmetrisch liegt, recht ungeeignet, weil die Dioden dann leitfähig werden. Es ist aber völlig unproblematisch, den Sägezahn vollständig ins positive oder negative Gebiet zu verschieben.

Dazu verbinden wir die bisher auf Masse liegenden Eingänge mit einem Potenziometer wie beim Pegelumsetzer (Bild 9 im ersten Teil) und können den Sägezahn nach Belieben innerhalb des durch $U_{a<max>}$ und $U_{a<min>}$ gegebenen Spannungsbereiches einstellen (s. Bild 22b).

Eine besonders raffinierte Schaltung soll dem Leser nicht vorenthalten werden: Es handelt sich um den linearen Vollweggleichrichter in Bild 23. Der erste OPV arbeitet als Umkehrinweggleichrichter und der zweite als Umkehraddierer (die genaue Wirkungsweise können Vergnügungssüchtige in [2], s. erster Teil, nachlesen).

Er ist zwar mit seinem nutzbaren Frequenzbereich an die Bandbreite der verwendeten OPVs gebunden, hat aber den Vorteil, dass nichtsymmetrische Störsignale merklich geschwächt werden. Das erhöht die Genauigkeit bei Messungen. Ein Kondensator C , parallel zum Gegenkopplungswiderstand des zweiten OPVs, glättet die Ausgangsspannung, wenn seine Grenzfrequenz $1/(2 \cdot C \cdot R_2)$ groß ist gegen die niedrigste gleichzurichtende Frequenz. Damit entsteht ein Tiefpass 1. Ordnung.

Der lineare Vollweggleichrichter hat sich bei mir bewährt, um bei Bakenbeobach-



Bild 22b: Sägezahnspannung, ins Positive verschoben. $x = 0,2$ ms/skt, $y = 2$ V/skt.

tungen Empfangssignale vom Lautsprecherausgang abzunehmen und mit einem x,t-Schreiber aufzuzeichnen, der nur Gleichspannungen verarbeiten kann.

■ Murphy steckt im Detail

Jetzt ist es an der Zeit, einige nichtideale Eigenschaften unseres OPVs zu betrachten, um später, bei selbstgestrickten Schaltungen, nicht Murphy, dem Fehlerteufel aufzusitzen.

Zwei solcher Eigenschaften sind wir schon begegnet, den Grenzspannungen $U_{a<min>}$ und $U_{a<max>}$ in Bild 12 und auch der endlichen Anstiegsgeschwindigkeit in Bild 16. Sie zeigen uns, dass wir einiges über die Bandbreite und die Ausgangsbelastbarkeit erfahren müssen, um für eine Aufgabe den richtigen OPV auswählen zu können.

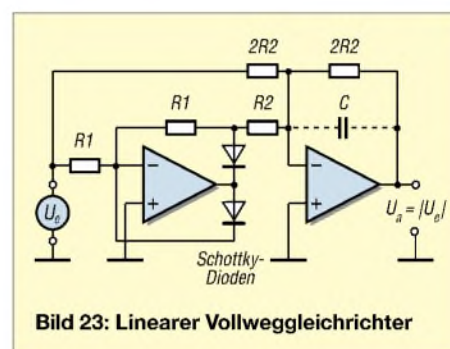


Bild 23: Linearer Vollweggleichrichter

Im Datenblatt des TL074 liest man: „Small Signal Bandwidth = 3 MHz“. Da kichert schon Murphy! Denn es handelt sich nicht um eine Bandbreite, sondern es muss richtig heißen: „Gain-Bandwidth-Product“, auf deutsch: „Gewinn-Bandbreite-Produkt“. Und das bedeutet: Die nutzbare Bandbreite sinkt mit steigender Verstärkung! Das ist der Grund für die in der Vorbetrachtung gesetzte Beschränkung auf niedrige Frequenzen.

Experiment für Praktiker (für die Untersuchung der Bandbreiten sind ein Sinusgenerator und ein Oszilloskop erforderlich): Mit einem 100-k Ω -Potenzimeter stellen wir uns einen in der Verstärkung einstellbaren nichtinvertierenden Verstärker her (s. bei Bild 7 im ersten Teil) und bestimmen die Grenzfrequenz für verschiedene Verstärkungen. Dazu wird eine bestimmte Amplitude bei niedriger Frequenz, z.B. 1 kHz, eingestellt und dann die Frequenz erhöht, bis die Amplitude auf den 0,7fachen Wert, entsprechend -3 dB, abgesunken ist.

Das ist die Grenzfrequenz f_g , die wir nun für verschiedene Verstärkungen bestimmen. Dabei soll das Ausgangssignal 1 V_{ss} nicht überschreiten, denn wir wollen die Bandbreiten für „small signals“ untersuchen. Das Ergebnis für meinen OPV (TL074CN) ist in der kleinen Tabelle 1 dargelegt.

Tabelle 1: Die Bandbreite ist abhängig von der Verstärkung (hier für TL074)

eingestellte Verstärkung A	gemessene Grenzfrequenz fg [MHz]	Verstärkungs-Bandbreite-Produkt A fg [MHz]
1	9	9 *
2	2,3	4,6*
10	0,36	3,6
20	0,16	3,2
50	0,065	3,2
100	0,032	3,2

* s. Text

Vorgehensweise: Zuerst wird A bei tiefer Frequenz mit dem Potenziometer eingestellt. Dazu misst man Eingangs- und Ausgangsspannung mit dem Oszilloskop. Wer ein Zweikanalgerät hat, kann den Vorgang vereinfachen: Er stellt vorher die gewünschte Verstärkung als Verhältnis der beiden y-Verstärkungen ein und dreht am Potenziometer, bis die beiden Kurven zur Deckung kommen. Nun wird – bei konstantem Eingangssignal! – die Frequenz erhöht, bis fg erreicht ist.

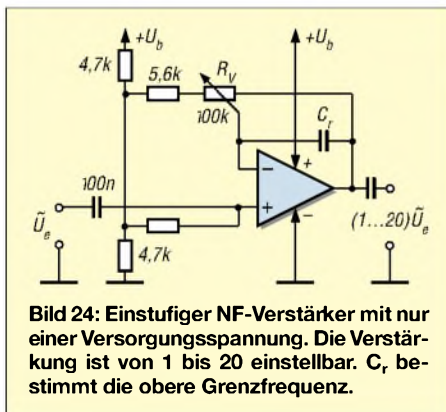


Bild 24: Einstufiger NF-Verstärker mit nur einer Versorgungsspannung. Die Verstärkung ist von 1 bis 20 einstellbar. C₁ bestimmt die obere Grenzfrequenz.

Beim Erhöhen der Frequenz beobachtet man zuerst ein Ansteigen der Amplitude, bevor sie zur Grenzfrequenz fällt. Dieser Effekt wird von der Kapazität des Oszilloskop-Tastkopfes noch verstärkt. Dadurch wird die Grenzfrequenz zu höheren Werten verschoben (s. * in Tabelle 1). Erst bei niederohmiger Last (z.B. 270 Ω) verschwindet der Effekt, sodass auch hier ungefähr 3 MHz gemessen werden. Ursache ist eine interne Frequenzkompensation, die bei OPV für allgemeine Anwendung die Schwingneigung reduziert. Dabei sinkt jedoch die Bandbreite. Wir erkennen hier den Grund für die vorausgesetzte Beschränkung auf niedrige Frequenzen.

Bei unkompensierten OPV ist die Bandbreite wesentlich höher. Sie werden auch als schnelle Komparatoren eingesetzt. Es sind spezielle OPV mit Bandbreiten bis ins UHF-Gebiet „gezüchtet“ worden (s. Tabelle 2).

In den Datenblättern findet man eine weitere Angabe, die sich auf das Frequenz- bzw. Zeitverhalten bezieht. Es ist die **Slew**

Rate (auf deutsch: Einstellgeschwindigkeit bzw. Flankensteilheit). Gemeint ist damit die Sprungantwort bei *großen* Rechtecksignalen. Angegeben wird die schnellstmögliche Änderung der Ausgangsspannung in Volt, bezogen auf 1 μs.

Bei einer Slew Rate von 13 V/μs (TL074CN) wird eine beliebig schnelle Spannungsänderung von z.B. 3,9 V erst in $3,9/13 = 0,3 \mu\text{s}$ ausgeführt. Auch hierfür sind schnelle Spezial-OPV entwickelt worden mit Slew Rates bis 6000 V/μs. Das heißt nicht, dass man das Bauteil mit 6000 V betreiben muss, sondern dass die Einstellgeschwindigkeit 6 V/ns beträgt.

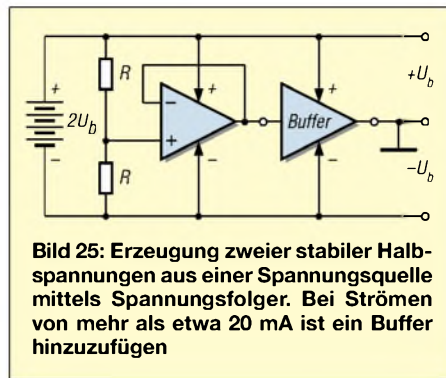


Bild 25: Erzeugung zweier stabiler Halbspannungen aus einer Spannungsquelle mittels Spannungsfolger. Bei Strömen von mehr als etwa 20 mA ist ein Buffer hinzuzufügen

Eine andere Unvollkommenheit ist die begrenzte Aussteuerung der Ausgangsspannung, die auch bei hochohmiger Last nicht dichter als ca. 2 V an die Versorgungsspannungen heranreicht ($U_{a<\text{max}>}$ und $U_{a<\text{min}>}$).

Das ist für manche Anwendungen sehr hinderlich. Deshalb sind OPV entwickelt worden, die diese Einschränkung nicht aufweisen. Sie werden mit „Rail to Rail“, auf deutsch: „von Schiene zu Schiene“, bezeichnet. Einige sind in Tabelle 2 aufgeführt.

Im nächsten Kapitel werden wir eine interessante Anwendung für diese Verstärker kennen lernen.

In den Datenblättern werden die meisten Eigenschaften von allgemeinen OPV bei einer Belastung von 2 kΩ angegeben. Dort wird die Aussteuerungsfähigkeit mit Output Voltage Swing bezeichnet. Sie sinkt bei Verkleinern des Lastwiderstandes rapide.

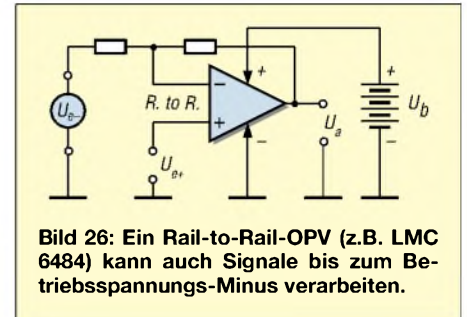


Bild 26: Ein Rail-to-Rail-OPV (z.B. LMC 6484) kann auch Signale bis zum Betriebsspannungs-Minus verarbeiten.

Experiment für Praktiker: Wir verwenden die Anordnung vom letzten Versuch, entfernen aber sowohl den Sinusgenerator als auch das Oszilloskop und benutzen ein Voltmeter zur Messung der Ausgangsspannung und das bekannte 10-kΩ-Potentiometer zwischen $+U_b$ und $-U_b$.

Bei genügend großen positiven oder negativen Eingangsspannungen geht der Ausgang auf $U_{a<\text{max}>}$ oder $U_{a<\text{min}>}$. Wird dieser Vorgang mit einem Lastwiderstand von 50 Ω wiederholt, so beträgt das Aussteuerbereich nur noch ca. $2,5 V_{\text{ss}}$. Bei 5 Ω sind es noch einige Millivolt.

Den Grund dafür erfahren wir, wenn der Ausgang mit einem mA-Meter kurzgeschlossen wird: Der Kurzschlussstrom beträgt (bei meinem Exemplar) 28 mA bei positiver Aussteuerung und -22 mA bei negativer Aussteuerung. Einen höheren Strom kann der Ausgang nicht liefern.

50Ω multipliziert mit $(22 + 28) \text{ mA}$ ergibt rechnerisch $2500 \text{ mV}_{\text{ss}}$. Das haben wir auch gemessen. Das ist der Grund für die in der Vorbetrachtung vorausgesetzte Beschränkung auf kleine Signale.

Tabelle 2: Beispiele von OPV mit speziellen Eigenschaften

hohe Frequenz				
AD 826 AN	Analog Devices	50 MHz	2fach	
AD 844 AN	" "	60 MHz		
AD 846 AQ	" "	80 MHz		
LT1191CN8	Linear Technol	90 MHz		
AD 828 AN	Analog Devices	130 MHz	2fach	
Max 4350	Maxim	210 MHz		
Max435CPD	Maxim	275 MHz		
AD 8001AN	Analog Devices	880 MHz		
rail to rail				
Max492CFA	Maxim	0,5 MHz	2fach	
LMC6484IN	National Semic	1,5 MHz	4fach	in/out
AD 820 AN	Analog Devices	1,8 MHz		FET input
Max 4350	Maxim	212 MHz		s. FA 8/01 S.879
hohe Leistung				
LT 1010	Linear Technol	20 MHz	150 mA	Buffer
BUF 634	Burr Brown	30 MHz	$\pm 250 \text{ mA}$	Buffer
OPA544T	" "	1,4 MHz	2 A	103 dB
TCA2465A	Siemens	k.A.	2,5 A	2fach

Aber auch hierzu gibt es Spezial-OPV, die erheblich höhere Ströme bis zu mehreren Ampere liefern. Einige sind in Tabelle 2 aufgeführt. Dazu gehören so genannte „Buffer“. Das sind OPV, die per Innenbeschaltung auf $A = 1$ gesetzt sind und nur den nichtinvertierenden Eingang besitzen. Sie werden hinter einen allgemeinen OPV als Stromtreiber gesetzt (z.B. zur Steuerung von Motoren). Eine weitere Anwendung findet sich im nächsten Kapitel. Will man OPV bei sehr kleinen Spannungen unterhalb ca. 10 mV anwenden, dann ist die Input-Offset-Voltage zu berücksichtigen. Damit ist gemeint, dass am Ausgang eine kleine Spannung auch dann erscheint, wenn am Eingang null Volt anliegen. Man muss mit einer kleinen Zusatzspannung – wie beim Pegelumsetzer – diesen Versatz kompensieren. Wegen des sehr hohen Eingangswiderstands muss bei FET-OpV ein Input-Offset-Current, ein Versatzstrom, meist nicht berücksichtigt werden, wohl aber bei bipolaren OPV. Das ist bei einigen Typen aus Tabelle 2 zu berücksichtigen, die input-offset-currents von vielen nA bis μ A ziehen können. Operationsverstärker haben noch weitere

Eigenheiten, die der Entwickler kennen muss, um ihre Möglichkeiten voll auszunutzen. Dann jedoch muss man erheblich tiefer in die Theorie eindringen, als wir es für Hobbybastler voraussetzen können. Für viele Anwendungen von OPV gibt es integrierte Schaltkreise, die speziell auf einen bestimmten Zweck hin konfektioniert sind. Ein Beispiel ist der allbekannte Timer NE 555 und seine Abkömmlinge. In ihnen bilden zwei OPV einen schnellen Schmitt-Trigger. Man muss allerdings beachten, dass sie lediglich für den vorgesehenen Einsatz optimal sind. Meist ist es günstiger, mit allgemeinen OPV eine Schaltung selbst zu entwickeln und dabei an diejenigen Anforderungen anzupassen, die der gestellten Aufgabe entsprechen.

■ Schaltungen mit nur einer Versorgungsspannung

Viele Geräte haben nur eine Betriebsspannungsquelle. Um in ihnen OPV verwenden zu können, müsste eine zweite Spannungsquelle hinzugefügt werden. Das ist häufig schwierig. Auch bei kleinen tragbaren Geräten möchte man kaum zwei Batterien akzeptieren. Im Folgenden werden drei

Schaltungsvarianten besprochen, bei denen eine Spannungsquelle genügt. Der Spannungsteiler: Für kleine Schaltungen mit nur ein oder zwei OPV und geringem Stromverbrauch genügt es, die Eingänge, die normalerweise auf Nullpotential liegen, mittels zweier gleich großer Widerstände auf halbe Betriebsspannung zu legen. Als Beispiel dient ein kleiner NF-Verstärker, der vielleicht als Mikrofonverstärker mit einstellbarer Verstärkung nützlich ist. Seine Schaltung ist in Bild 24 zu sehen. Die Größe des ausgangsseitigen Kondensators ist neben der gewünschten unteren Grenzfrequenz auch noch von dem folgenden Lastwiderstand abhängig. Erzeugung zweier Halbspannungen: Eigentlich tut das schon der Spannungsteiler. Eine stabile Spannungsaufteilung bewirkt ein nachgeschalteter Spannungsfolger (s. Bild 25). Diese Methode ist die vielseitigste, vorausgesetzt, die Stromversorgung liegt nicht einseitig auf Masse. Liegt jedoch die Stromversorgung einseitig auf Masse, etwa mit dem Minuspol, so können Rail-to-Rail-Verstärker eingesetzt werden, die bis zu Null herabreichen (s. Bild 26).

Stromversorgung für Modem, TNC & Co.

Warum noch ein gesondertes Steckernetzteil für das Modem benutzen, wenn doch der PC läuft. Das Netzteil im PC ist in der Regel so reichlich dimensioniert, dass sich weitere externe Geräte betreiben lassen. Die meisten PC-Schaltnetzeile erzeugen eine Versorgungsspannung von +5 V und +12 V mit einer Belastbarkeit von mehreren Ampere. Die -12-V- und -5-V-Ausgänge können meist nur Ströme bis in den 1-A-Bereich liefern. Bedingt durch das Schaltreglerprinzip der PC-Netzteile, meist wird dort lediglich der +5-V-Zweig über eine Pulsweitenmodulation geregelt, sind die ± 12 -V-Zweige nicht gesondert stabilisiert, und das Schaltnetzteil erzeugt funktionsbedingt Oberwellen. Der Anschluss von digitalen Geräten, insbesondere wenn diese noch eine eigene Stabilisierung besitzen, oder von FM-Funkgeräten (für Packet-Radio) bereitet meist keine Probleme. Ein Anschluss von Kurzwellenempfängern erscheint aber durch die Oberwellen des Schaltnetzteils nicht angebracht zu sein. Für den Umbau werden in ein freies Slotblech, welches in der Regel in jedem PC noch vorhanden ist, zwei Löcher für Sicherung und Versorgungsbuchse gebohrt. Von Strombelastbarkeit, Bauform, Montage (Bohrung), Preis und einer möglichen Verwechslungsgefahr mit anderen Anschlüssen am PC bot sich der Einsatz einer Cinch-Buchse an. Die Sicherungshalterung wurde

wegen der fehlenden Nieten mit einer Heißklebepistole am Slotblech fixiert. Wem bei einem möglichen Sicherungswechsel das Öffnen des PC nicht schwer fällt, der kann auch einen Sicherungshalter für Anschlussleitungen verwenden. Zur Reduzierung der Störsignale, welche neben der oben genannten Quelle auch noch von der Digitaltechnik im PC stammen, sind ausreichende Maßnahmen zur Abblockung zu ergreifen. In die Versorgungsleitung wird ein Ferritkern geschleift. Der verwendete Ringkern wurde aus einem alten defekten Monitor gewonnen. Aber auch andere Ringkerne ausreichender Größe (z.B. T94-26, Quelle: Reichelt) sind einsetzbar. Unmittelbar an den Stromversorgungsstecker und



Slotblech und Entkopplung vor dem Vergießen mit der Heißklebepistole

die Buchse wurde ein Keramik Kondensator 10 nF gelötet.

Als Stecker zum PC-Netzteil kam ein Teil zum Einsatz, welches ich aus einem alten $5\frac{1}{4}$ "-Diskettenlaufwerk ausgelötet habe. Sind im PC keine freien Versorgungsanschlüsse vorhanden, kann auch eine Y-Spannungsverteilung für zusätzliche Laufwerke (Quelle: Computerladen) entsprechend umgebaut werden. Letztlich lassen sich auch zwei Leitungen auftrennen und über eine Lüsterklemme die Zuleitungen verbinden. Farblich ist die Masseleitung schwarz, +12 V gelb und +5 V rot gekennzeichnet.

Bei der Montage des PCs ist die Zuleitung so zu fixieren, dass Schäden durch blockierte Prozessorlüfter oder Kurzschlüsse an heißen Kühlkörpern der Festspannungsregler ausgeschlossen sind. Wer Leitungen auftrennt, sollte sich aber gut überlegen, ob damit nicht womöglich Garantieansprüche des PCs berührt werden.

Bei einem ordnungsgemäßen Einbau sind keine Auswirkungen auf den PC zu erwarten. Allerdings sind Rechnerabstürze dann möglich, wenn das Netzteil überfordert wird. Das Heimtückische an diesen Fehlern ist, dass ein unmittelbarer Zusammenhang mit einer bestimmten Hard- oder Software nicht sofort erkennbar ist. So beanspruchen einige Baugruppen nur kurzzeitig die volle Leistungsfähigkeit der Netzteils (Diskettenlaufwerk, Festplatte, leistungsfähige Grafikkarten). **Steffen Braun, DJ5AM**

Direktverbindung: Jupiter-PC (1)

Dr.-Ing. KLAUS SANDER

Auf dem GPS-Markt hat sich in den vergangenen Jahren einiges getan. Die GPS-Module wurden immer empfindlicher und die implementierte Firmware komplexer. Nicht in jedem Fall erfüllen handelsübliche GPS-Geräte die Forderungen an sie. In diesem Fall bieten GPS-Module mehr Flexibilität. Für eigene Applikationen sind die Module der Jupiterserie sehr gut geeignet.

Die Nutzung des GPS war nie auf militärische Zwecke beschränkt. Bereits bei der Bewilligung der finanziellen Mittel für die Entwicklung hat sich die Meinung durchgesetzt, dass dieses System auch zivil nutzbar sein muss. Damit erklären sich auch die beiden unterschiedlichen Frequenzen L1 und L2.

Die Beschränkung der Genauigkeit für zivile Zwecke auf 100 m wurde im April 2000 aufgehoben. Damit sind Genauigkeiten im Bereich von weniger als 10 m erreichbar. Allerdings kann zu jedem beliebigen Zeitpunkt die Genauigkeit wieder reduziert werden. In den vergangenen fünf Jahren sind jedoch die Preise für GPS-Empfänger extrem gefallen. Fertige Geräte für das Auto oder für die Hosentasche gibt es je nach Ausstattung für bereits weit unter 500 €.

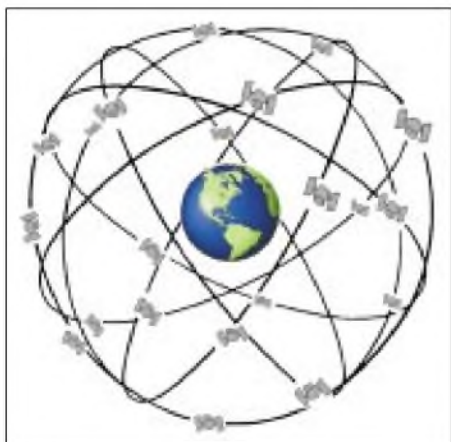


Bild 1: 24 Satelliten kreisen auf sechs, jeweils um 60° gegeneinander geneigten Bahnen um die Erde.

Das Highlight für den Hobbyelektroniker sind die in letzter Zeit preiswert verfügbaren GPS-Empfangsmodule. Damit können Anwendungen realisiert werden, die industrielle Fertiggeräte nicht ermöglichen.

■ Wie funktioniert GPS?

Das, was einem Atommodell ähnelt, sind 24 Satelliten (drei der 24 Satelliten sind Reservesatelliten), die in 20 200 km Höhe auf sechs Bahnen die Erde umkreisen (Bild 1). Die Bahnen zwischen jeweils zwei Satelliten sind in Äquatornähe gegeneinander um 60° geneigt. Damit ist eine gleichmäßige Verteilung der Satelliten über die gesamte

Erde gewährleistet, wodurch mindestens vier, meist jedoch fünf bis sieben Satelliten von jedem Punkt der Erde aus „sichtbar“ (d.h. empfangbar) sind. Zur Bestimmung der eigenen Position müssen mindestens vier Satelliten sichtbar sein (Bild 2).

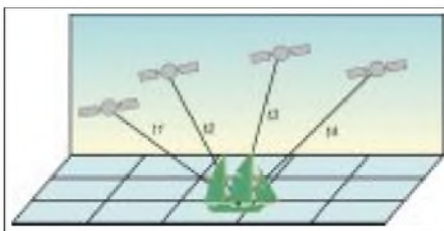


Bild 2: Die eigene Position wird nach Laufzeitmessung der Satellitensignale aus den Positionsdaten der Satelliten berechnet.

Aus der Position der Satelliten und der Entfernung zu ihnen (diese lässt sich über die Signallaufzeit berechnen) kann die eigene Position errechnet werden.

Damit das Ganze exakt funktioniert, besitzt jeder Satellit eigene Rubidium- und Cäsium-Atomuhren. Aber auch auf der Seite des Empfängers ist eine zur Satellitenuhr synchrone Zeitbasis notwendig. Aus Kostengründen erhalten die Empfänger lediglich eine Quarzzeitbasis. Ihr Gangfehler lässt sich aber berechnen und korrigieren. Das ist auch der Grund, weswegen zur Positionsbestimmung mindestens vier Satelliten erforderlich sind.

Jeder dieser Satelliten sendet seine kodierten Signale im L-Band auf den Frequenzen 1575,42 MHz (auch als L1 bezeichnet) und 1227,60 MHz (L2). Die beiden Frequenzen sind unterschiedlichen Diensten zugeordnet. L1 ist für allgemeine zivile Nutzung freigegeben und wird auch als SPS (Standard Positioning Service) bezeichnet. L2 ist wesentlich genauer und wird deshalb auch PPS (Precise Positioning Service) genannt. Dieser Dienst ist nur für militärische Anwendungen zugelassen.

Diese Frequenzen werden aus einer Grundfrequenz von 10,23 MHz abgeleitet, welche die in den Satelliten befindlichen Atomuhren liefern.

Die zur späteren Positionsbestimmung benötigten Daten werden nach einem speziellen Verfahren kodiert und in Frames, die sich wiederum aus Subframes zusammen-

setzen, übertragen. Unter anderem sind im Datensignal enthalten:

- Kennung (identifiziert den Satelliten),
- die Bahndaten des Satelliten,
- allg. Bahndaten des gesamten Systems,
- Korrekturdaten für die Satellitenzeit.

Den Trägerfrequenzen wird das Datensignal nach einem Spread-Spektrum-Verfahren aufmoduliert. Dadurch ist es nicht nur gegen natürliche Störungen besonders sicher, sondern kann auch nur schwer durch Dritte gestört werden.

■ Genauigkeit

Wie erwähnt, gibt es zwei verschiedene Sendefrequenzen L1 und L2. Beide enthalten unterschiedlich kodierte Daten. Über L1 wird der C/A-Code (Coarse Acquisition) und über L2 der P-Code (Precision Code) gesendet. Uns interessiert hier nur der zivil nutzbare L1-Dienst. Bis zum Mai 2000 wurde das Signal dieses Dienstes verfälscht.

Mit dem C/A-Code ist theoretisch eine Positionsgenauigkeit des ermittelten eigenen Standorts auf 30 m genau möglich.

Damit nun nicht die dunkle Seite der Macht (oder ein Terrorist) irgendwelche GPS-gesteuerten Bomben oder ähnliches baut, wurden die kodierten Daten künstlich verschlechtert. Das Verfahren dazu nennt sich Selective Availability (SA).

Das DOD als Betreiber – und vorweg die amerikanische Regierung – behält sich auch heute noch vor, zu jedem beliebigen Zeitpunkt die Genauigkeit ohne vorherige Ankündigung zu ändern. Gegenwärtig, nach Abschaltung der Verfälschung, ist die Genauigkeit um den Faktor 10 besser.

Es gab damals einige trickreiche Möglichkeiten auf der Empfängerseite zur scheinbaren Verbesserung der Genauigkeit. Diese Verfahren sind noch heute in den Empfängern implementiert, weshalb wir sie hier erwähnen wollen.

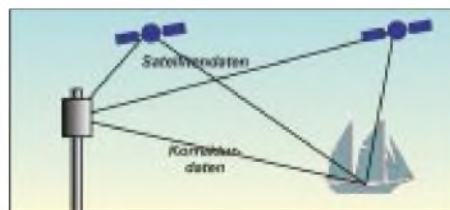


Bild 3: DGPS benutzt eine feste Referenzstation mit bekannter Position und die sendet die Korrekturdaten.

Einige Systeme nutzen den Dopplereffekt zur Geschwindigkeitsmessung und korrigieren so die aktuellen Positionswerte. Ebenso wird in manchen Systemen der Mittelwert über die vorangegangenen Messwerte gebildet. Würden Sie die Messwerte direkt erfassen und grafisch darstellen, so würde ein Diagramm mit einem zufällig um



Bild 4: Eine zweiseitige SMD-Bestückung ermöglicht eine geringe Baugröße.

die aktuelle Position verteilten Punktmuster entstehen. Da der Mensch aber nicht die Fortbewegungsart eines Flohs hat und urplötzlich die Position um einige zehn Meter ändern kann, funktioniert dieser Glättungsalgorithmus. Ihr GPS-Empfänger zeigt also nicht die tatsächlichen Messwerte an, sondern täuscht eine höhere Genauigkeit vor. In der Praxis, wenn es nicht gerade um Landschaftsvermessung oder ähnliches geht, ist das meist unwichtig.

■ Noch aktuell: DGPS

Eine höhere Präzision ist mit DGPS (Differential Global Positioning System) möglich. Der Trick ist ganz einfach. Irgendwo befindet sich in der Nähe eine feste Referenzstation. Sie empfängt ständig von allen sichtbaren Satelliten kommende Daten und kann, da sie ihre Koordinaten selbst exakt kennt, den Positionsfehler ermitteln. Diese Fehler gelten natürlich auch für alle anderen (beweglichen) GPS-Empfänger, die die gleichen Satelliten empfangen. Damit können diese ihre eigene Genauigkeit erhöhen. Der Verbesserungsfaktor liegt etwa bei 10. Man kann also im günstigsten Fall eine Genauigkeit in der Größenordnung von weniger als 3 m erreichen.

Messfehler werden aber nicht nur künstlich verursacht. Physikalische Einflüsse führen ebenso zu einer Verfälschung der Positionsdaten. Deshalb hat DGPS auch heute in einigen Bereichen noch eine große Bedeutung.

Die Referenzstationen werden von öffentlichen und privaten Einrichtungen betrieben. Einerseits sind es Rundfunkanstalten, die die Korrekturdaten im RDS-Signal (Radio Data System) mit senden. Daneben gibt es Langwellensender und auch Schiffs- und Flughäfen betreiben solche Stationen. Auch die TELEKOM hat vor einigen Jahren ein solches System im Langwellenbereich vorgestellt und das Bundesamt für Kartografie und Geodäsie betreibt in Mainflingen eine Referenzstation.

■ Jupiter

Einfach anzuwendende und dabei sehr leistungsfähige Module stellt die Firma NAVMAN unter der Bezeichnung JUPITER her. Aktuell ist die Jupiter-11-Baureihe. Diese wird in Kürze durch die kompatiblen Typen der Jupiter-12-Serie ersetzt.

Es gibt eine preiswerte 5-V-Standardversion für allgemeine Anwendungen. Batteriebetrieb geht mit der Low-Power-Version. Für spezielle Anwendungen gibt es eine Version mit Hardwarebeschleuniger und das Dead-Reckoning-Modul, welches beim Anschluss zusätzlicher Gyro-Sensoren selbst bei Ausfall des GPS-Signals einige Zeit noch korrekte Positionsdaten liefert.

Ein weiteres Modul unter der Bezeichnung Jupiter-T liefert sehr genaue Zeitimpulse und ist speziell zur Zeitsynchronisation von Signalen z.B. in der Telekommunikation und Funktechnik vorgesehen.

Wir wollen uns hier auf das Standardmodul beschränken, welches schon aus Preisgründen die meisten Anwendungen ermöglicht. Die Module der Jupiterserie sind 12-Kanal-Empfänger. Das heißt, sie ermöglichen den Empfang von gleichzeitig 12 Satelliten – vorausgesetzt, so viele sind sichtbar. Das garantiert die höchstmögliche Genauigkeit. Die horizontale Genauigkeit ist übrigens besser als 2,8 m. Beim Einsatz von DGPS verbessert sich dieser Wert auf weniger als 1 m.

Die Jupitermodule erlauben auch die 3D-Positionsmessungen (also ebenso die Er-

Tabelle 1: In der Jupiter-11-Reihe stehen sechs Grundtypen zur Verfügung

Herstellercode	Funktion
TU30-D400-xxx	+3,3 V, Low-Power
TU30-D410-xxx	+5,0 V, Standard
TU30-D420-xxx	+3,3 V, Dead Reckoning Navigation
TU30-D430-xxx	+3,3 V, mit Hardwarebeschleuniger
TU30-D440-xxx	+5,0 V, Dead Reckoning Navigation
TU60-D120	Jupiter-T, für zeitpräzise Anwendungen

mittlung der Höhe). Die Genauigkeit dafür ist besser als 5 m. Ebenfalls für die Zeiterfassung wird eine hohe Präzision garantiert: besser als 100 ns.

Die Empfänger sind auf hohe Genauigkeit der Positionserfassung ausgelegt. Dies gilt genauso für den Fall, dass unter den Extrembedingungen innerhalb von Städten das Satellitensignal kurzzeitig fehlt. Die Software des Moduls garantiert eine hohe Messgenauigkeit bei Mehrwegeempfang, wie er innerhalb von Städten die Regel ist. Der On-Chip-LNA erlaubt den direkten Anschluss aktiver und passiver Antennen an das Modul.



Bild 6: In diesem Foto finden wir neben der Zählweise des Steckverbinders auch den Anschluss der Antenne.

Beim ersten Kaltstart, wenn im internen Speicher des Jupiters noch keine Daten über Zeit, bisher empfangene Satelliten oder Position vorliegen, braucht die Version ohne Hardwarebeschleuniger weniger als 120 s zur Positionserfassung. Sind im Jupiter schon Daten über Satelliten, Zeit, Empfängerposition gespeichert, reduziert sich diese Zeit (TTFF – Time to first fix) auf weniger als 23 bis 40 s (je nach Menge und Aktualität der Daten). Für die Neuerfassung nach einem Signalausfall ist es weniger als 1 s.

Für denjenigen, der den Jupiter am Laptop in seinem neuen Auto testen will, sei noch gesagt, dass die Empfänger bis zu Geschwindigkeiten von 500 m/s und Beschleunigungen von 5 G korrekt funktionieren.

Die Jupitermodule erlauben über das NMEA-Protokoll eine maximale Flexibilität. Es sind eine Vielzahl von Parametern einstellbar, wodurch eine hohe Genauigkeit, eine schnellere Positionserfassung usw. möglich sind. In der Mehrzahl der Anwendungen ist dies jedoch nicht unbedingt notwendig.

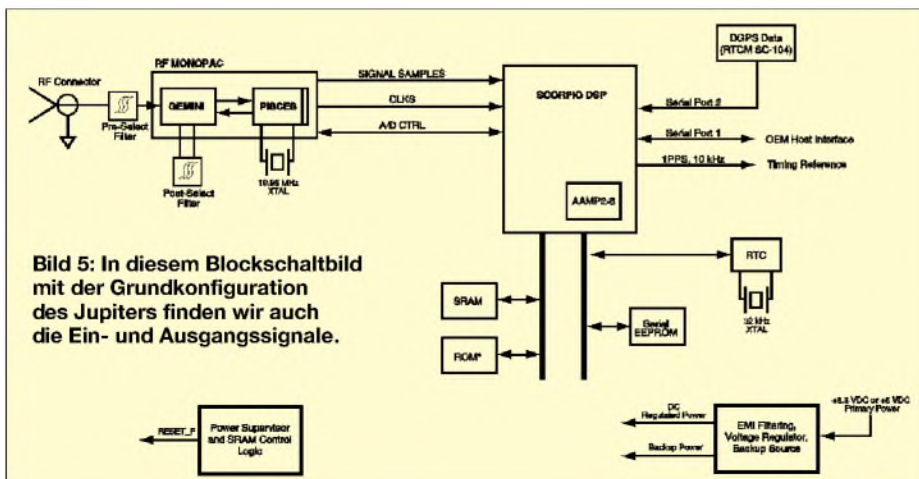


Bild 5: In diesem Blockschaltbild mit der Grundkonfiguration des Jupiters finden wir auch die Ein- und Ausgangssignale.

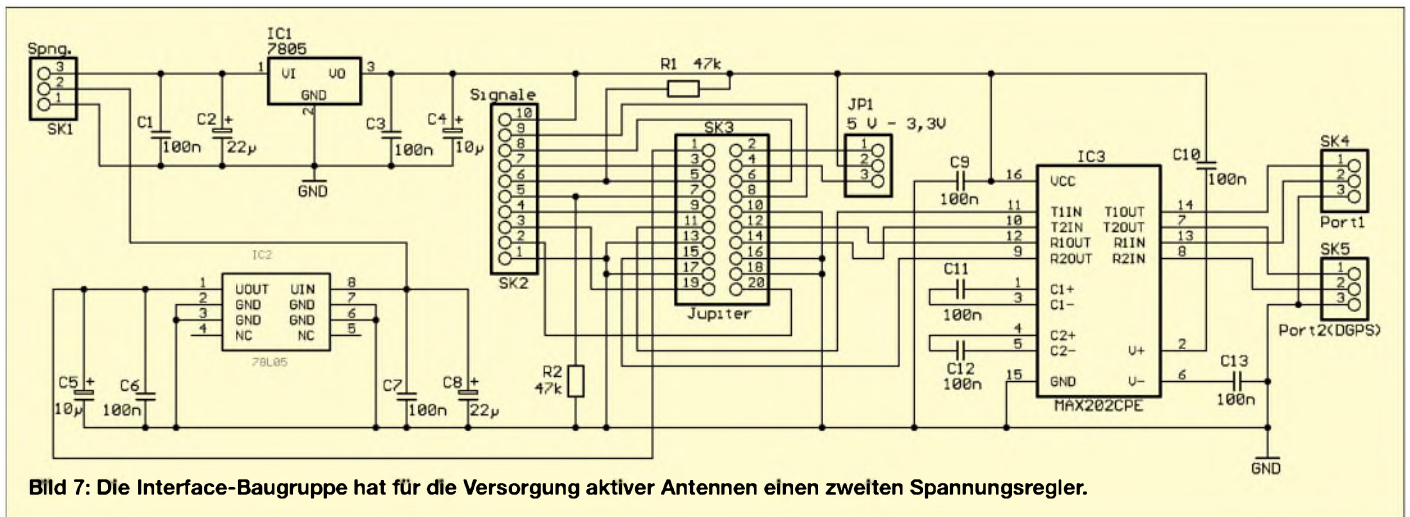


Bild 7: Die Interface-Baugruppe hat für die Versorgung aktiver Antennen einen zweiten Spannungsregler.

■ Interface

Das Jupiter-Modul ist fertig aufgebaut und stellt alle Signale an einem 20-poligen Miniatursteckverbinder bereit. Die Signale sind in Tabelle 2 zusammengefasst.

Über Pin 1 wird die Betriebsspannung für eine aktive Antenne bereitgestellt. An dieses Pin kann eine Spannung von maximal 12 V angeschlossen werden. Um eine Zerstörung des Empfängers zu vermeiden, muss der Strom extern auf 50 mA begrenzt werden. Bei passiven Antennen bleibt dieses Pin offen. Über Pin 2 und Pin 4 wird der Empfänger mit der Betriebsspannung von 5,0 bzw. 3,3 V versorgt.

Auf der Jupiter-Platine sind beide Pins über einen Nullohmwiderrstand verbunden. Trotzdem sollten wir uns an die Pinbezeichnungen halten. Das vermeidet eventuelle Probleme bei späteren Weiterentwicklungen des Moduls und sichert die korrekte Betriebsspannungszuführung unterschiedlichen Modulen. An Pin 3 kann eine Batteriespannung von 2,5 bzw. 3,5 V angelegt werden. Diese wird mit 50 bis 70 µA belastet und sichert den Datenerhalt im SRAM des Jupiters. Dadurch stehen beim nächsten Einschalten die letzten Satellitendaten, Zeit und Position zur Verfügung. Das beschleunigt die Positionsbestimmung beim nächsten Einschalten (TTFF).

Pin 5 ist das MASTER-RESET-Pin und kann für einen „Warmstart“ benutzt werden. Im unbenutzten Zustand kann es über 47 kΩ auf Spannung gezogen werden.

Pin 6 ist nur für den TU30-D420 (Dead Reckoning) von Bedeutung. An dieses Pin kann ein Gyro-Sensor angeschlossen werden. Beim Standard-Modul wird dieses Pin nicht benutzt.

Pin 7 hat je nach Typ verschiedene Funktionen. Beim TU30-D420 muss durch Low an diesem Pin mitgeteilt werden, dass sich das Fahrzeug im Rückwärtsgang befindet. Um einen minimalen Stromverbrauch während des batteriegestützten Backup zu garantieren, darf dieses Pin während dieser Zeit nicht auf

High liegen. Bei allen anderen Modultypen, einschließlich dem Standard-Jupiter, wird über dieses Pin das Protokoll ausgewählt. Liegt es während des Anlegens der Betriebsspannung oder während eines Resets auf Low, wird das Standard-NMEA-Protokoll (4800 Bit/s, 8 Datenbit, 1 Stoppbit,

keine Parität) erzwungen. Mit High beim Restart oder Reset wird das zuletzt beim Abschalten (z.B. per Software) eingestellte Protokoll bzw. Bitrate verwendet.

Über Pin 8 können im internen EEPROM gespeicherte Herstellereinstellungen beim Restart verwendet werden, wenn dieses Pin auf Masse liegt. Dies ist allerdings nur notwendig und sinnvoll, wenn Situationen eintreten, aus denen der Empfänger nicht von allein heraus findet, vergleichbar mit einem Programmabsturz beim PC. Solche Notfälle sind dem Autor allerdings noch nicht bekannt geworden. Aber da sich jeder Controller mal irren kann, hat der Hersteller hier vorgesorgt. Ein Neustart bis zur ersten Positionsberechnung dauert allerdings in diesem Fall etwas länger.

Pin 9 ist der Anschluss für den Geschwindigkeitssensor beim Dead-Reckoning-Modul. Der Hersteller nutzt dieses Pin auch für den Modultest. In allen anderen Fällen wird dieses Pin nicht beschaltet.

Die Pins 11, 12, 14 und 15 sind für die Kommunikation mit dem Jupiter vorgesehen. Über Port 1 erfolgt die „normale“ Kommunikation, d.h., darüber werden dem Jupiter Befehle erteilt bzw. er liefert die Positionssignale. Port 2 wird nur für den DGPS-Betrieb genutzt und braucht im Normalfall nicht beschaltet zu werden.

Die Jupitermodule liefern noch zwei präzise Zeitsignale. An Pin 19 steht das 1PPS Signal zur Verfügung. Mit jeder UTC-Sekunde geht dieser Ausgang für 25,6 ms auf High. Die Flanke steigt dabei innerhalb von 50 ns an. Mit der gleichen Flankensteilheit steht an Pin 20 eine Referenzfrequenz von 10 kHz zur Verfügung. Die nicht genannten Pins liegen auf Masse. Die Zählweise des Steckverbinders entnehmen wir Bild 6.

Wie schon bemerkt, wollen wir uns hier auf das Standard-Jupiter-Modul beschränken. Da allerdings die Pinbelegung aller Modultypen (mit Ausnahme des JUPITER-T) gleich sind, führen wir die Pins nach außen. Bild 7 zeigt die Schaltung. (wird fortgesetzt)

Tabelle 2: Die Signale stehen an einem 20-poligen Steckverbinder bereit

Pin	Name	Beschreibung
1	PREAMP	Betriebsspannung für aktive Antennen
2	PWRIN_5	Betriebsspannung 5 V
3	VBATT	Batterieanschl. für Backup
4	PWRIN_3	Betriebsspannung 3,3 V
5	M_RST	Master-Reset-Eingang, aktiv Low
6	GYRO	GYRO-Eingang (bei Dead-Reckoning-Modul)
7	GPIO2	NMEA-Protokoll-Auswahl / Backup-Sensor
8	GPIO3	EEPROM Default Auswahl
9	GPIO4	Geschwindigkeitssensor
10	GND	Masse
11	SDO1	Serieller Ausgang Port 1
12	SDI1	Serieller Eingang Port 1
13	GND	Masse
14	SDO2	Serieller Ausgang Port 2
15	SDI2	Serieller Eingang Port 2
16	GND	Masse
17	GND	Masse
18	GND	Masse
19	TMARK	1 PPS Zeitmarken-Ausgang
20	10 kHz	10 kHz Takt ausgang

Die Pins 6, 7 und 9 haben abhängig vom Modultyp doppelte Funktion.

FM-Radio-Schaltkreis

Grenzwerte

Parameter	Kurzzeichen	min.	max.	Einheit
Betriebsspannung (Pin 5)	V_p		12	V
Oszillatorspannung	$V_{6,5}$	$V_p - 0,5$	$V_p + 0,5$	V
Lagertemperatur	T_L	-55	150	°C
Betriebstemperatur	T_B	0	60	°C

Kenwerte ($T_A = 25^\circ\text{C}$)

Parameter	Kurzzeichen	min.	typ.	max.	Einheit
Betriebsspannung	V_p	2,7	4,5	10	V
Betriebsstrom (bei $V_p = 4,5\text{ V}$)	I_p		8		mA
Oszillatorstrom (Pin 6)	I_6		280		μA
Spannung an Pin 14	V_{14-16}		1,35		V
Ausgangsstrom an Pin 2	I_2		60		μA
Spannung an Pin 2; $R_L = 22\text{ k}\Omega$	V_{2-16}		1,3		V
Selektivität					
(-3 dB Begrenzung, Mute aus)	EMF		1,5		μV
(-3 dB Begrenzung, Mute ein)	EMF		6		μV
NF-Ausgangsspannung. ($R_L = 22\text{ k}\Omega$)	V_{Oeff}		75		mV

Kurzcharakteristik

- IC für portable Mono-FM-Radios
- HF-Eingang
- Mischer
- integrierter Oszillator
- ZF-Verstärker/Begrenzer
- Phasendemodulator
- Stummschaltungsdetektor

Beschreibung

Der TDA7000 ist ein monolithisch integrierter Schaltkreis für portable Mono-FM-Rundfunkgeräte, bei denen es auf ein Minimum an peripheren Komponenten ankommt (kleine Abmessungen und geringe Kosten). Der IC besitzt ein FLL-System mit einer ZF von 70 kHz. Die ZF-Selektivität wird durch aktive RC-Filter realisiert.

Testschaltung mit Blockschaltbild und Anschlussbelegung

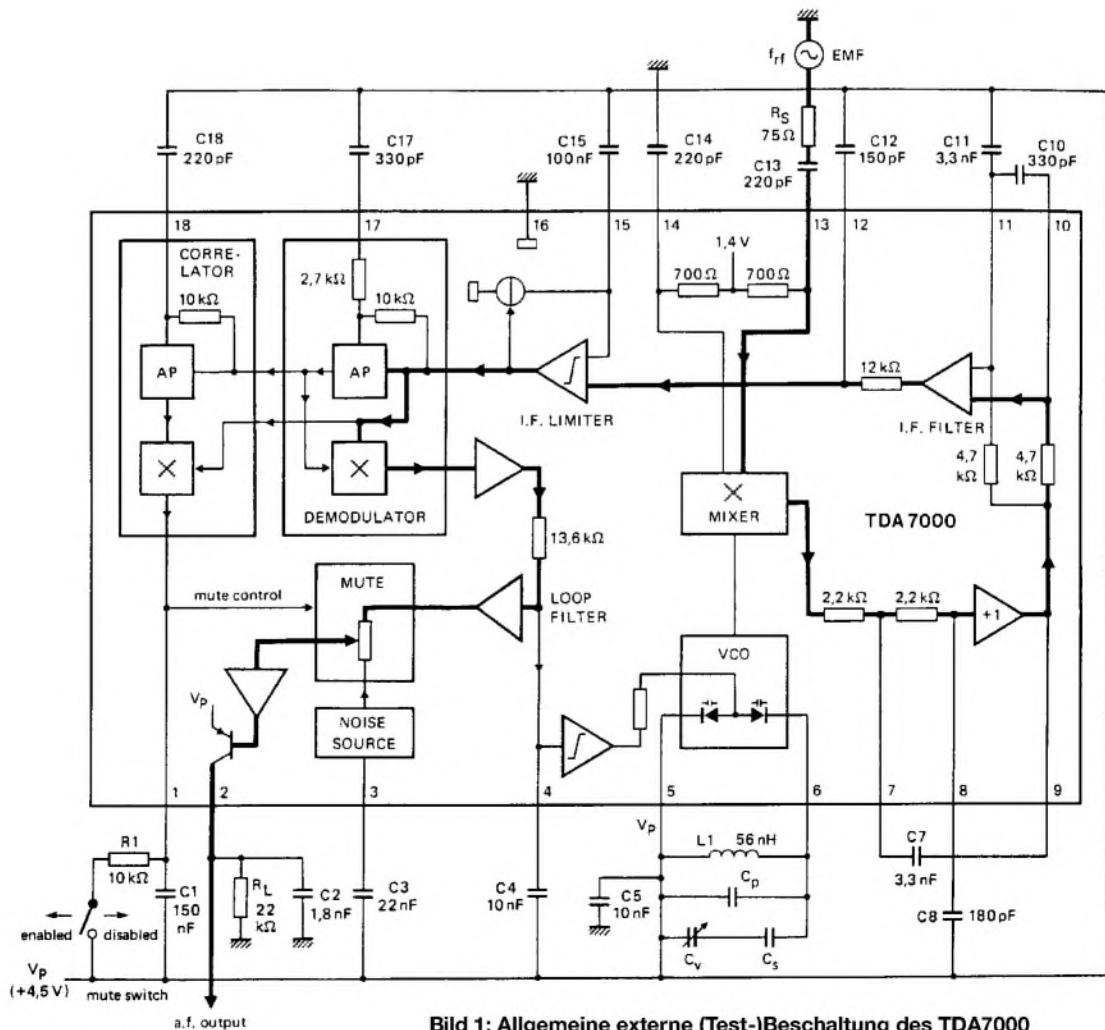


Bild 1: Allgemeine externe (Test-)Beschaltung des TDA7000

Wichtige Diagramme

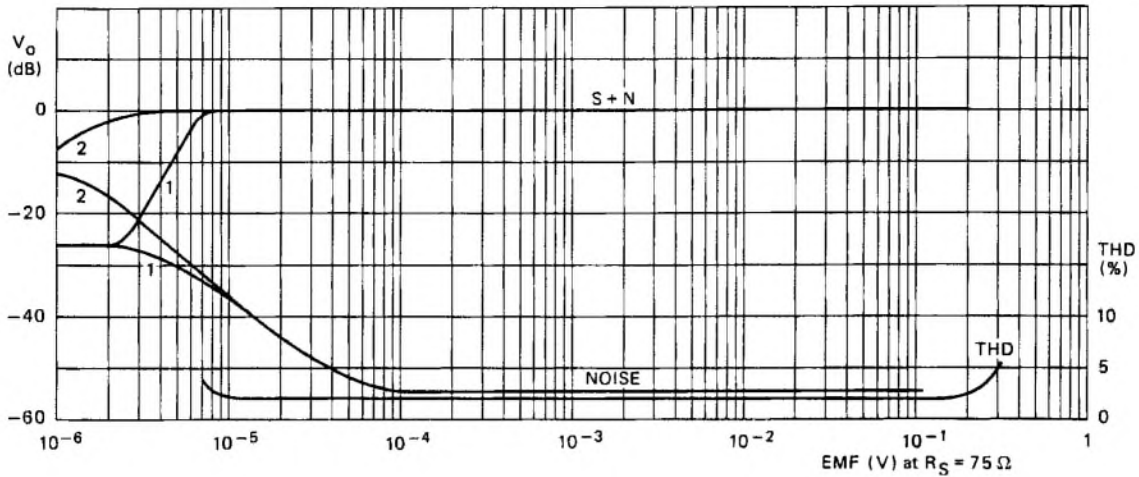


Bild 2: NF-Ausgangsspannung (V_o) und Klirrfaktor (THD) in Abhängigkeit von der HF-Eingangsspannung (EMF) bei einer Quellenimpedanz (R_S) von 75Ω : (1) Stummschaltung ein; (2) Stummschaltung aus

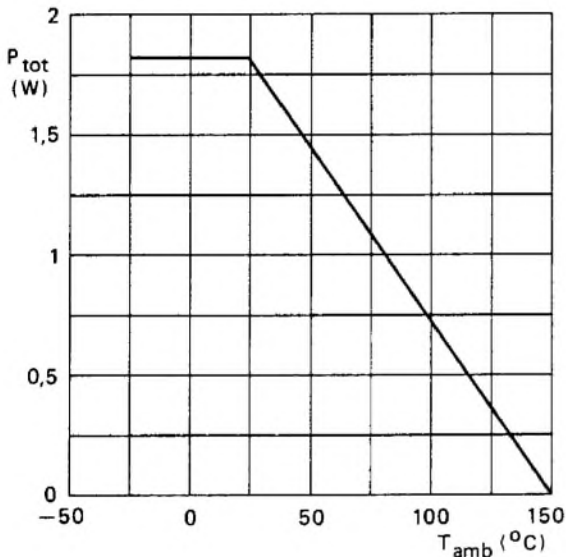


Bild 3: Verlustleistung in Abhängigkeit von der Umgebungstemperatur (Unterlastungskurve)

NF-Frequenzantwort

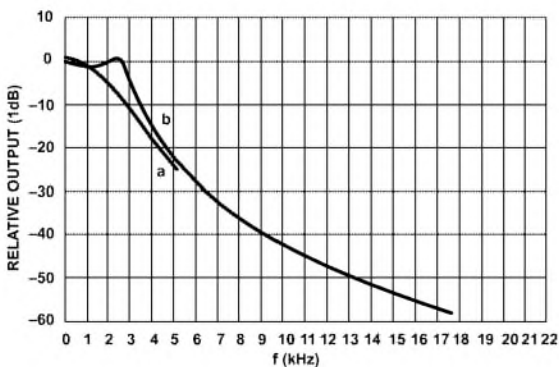


Bild 4: Der Signaldemodulator-Ausgang ist an Pin 4 herausgeführt, wo ein Kondensator für die Harmonischenunterdrückung sorgt. Dieser Kondensator beeinflusst auch die NF-Frequenzantwort am Ausgang dieser Stufe (Pin 2, Kuve a; Mute ein Kurve b).

Charakteristische Daten

Parameter	Wert
Selektivität bei Signal/Rausch- abstand = 26 dB	typisch 5,5 μ V
Signal-/Rauschabstand	typisch 60 dB
Klirrfaktor bei $\Delta f = \pm 22,5$ kHz	typisch 0,7 %
bei $\Delta f = \pm 75$ kHz	typisch 2,3 %
AM-Unterdrückung der Ausgangsspannung (Verhältnis des AM-Ausgangs- signals in Beziehung zum FM- Ausgangssignal)	
FM-Signal: $f_m = 1$ kHz; $\Delta f = \pm 75$ kHz	
AM-Signal: $f_m = 1$ kHz; $m = 80$ %	typisch 50 dB
Welligkeitsdämpfung bei $\Delta V_p = 100$ mV; $f = 1$ kHz	typisch 10 dB
Oszillatorspannung (Effektivwert) an Pin 6	typisch 250 mV
Änderung der Oszillator- frequenz mit der Betriebsspannung ($\Delta V_p = 1$ V)	typisch 60 kHz/V
Selektivität S_{+300}	typisch 45 dB
S_{-300}	typisch 35 dB
AFC-Bereich	typisch ± 300 kHz
NF-Bandbreite bei $\Delta V_o = 3$ dB	typisch 10 kHz

Ihr Amateurfunk-Zeugnis*

– *vielfach noch Amateur-Funklizenz genannt –

erwerben Sie schnell, sicher und problemlos durch den seit 40 Jahren bewährten Fernlehrgang der Fernschule Weber. Er ist staatlich geprüft und in der Fachwelt anerkannt.

Für alle Klassen nach den neuen Bestimmungen des AFuG und der AFuV.

Ausbildung mit Aussichten:

Computer-Techniker

Elektronik-Techniker

Internet-Spezialist

Fernseh-Techniker

Umweltschutz-Techniker



Info-Mappe kostenlos – Gleich umseitig anfordern! ▶
 oder: Tel.: 0 44 87 / 263 · Fax: 0 44 87 / 264
 Internet: www.fernschule-weber.de

Bestellung

Auf Grund Ihres Angebots
 Sonderliste Internet / FUNKAMATEUR _____ bestelle ich unter
 Anerkennung Ihrer Liefer- und Zahlungsbedingungen:
 (Mindestbestellung 25,00 Euro)



Stück	Bestell-Nr	Artikel	Seite Heft	€ pro St.	Gesamt-preis

Datum _____ Unterschrift _____

Aus presserechtlichen Gründen bitten wir Sie um folgende Angaben und eine Unterschrift für Ihren Anzeigenauftrag:

Name, Vorname _____

Straße, Nr. bzw. Postfach _____

PLZ, Ort _____

Telefonnummer für eventuelle Rückfragen _____

Datum, Unterschrift _____

Wertcoupons entsprechend der Zeilenzahl sind aufgeklebt. →

Den Anzeigenpauschalpreis von 5 Euro für max. 10 Zeilen (plus 1 Euro für jede weitere Zeile) zahle ich:

mit beiliegendem Bargeld

mit beiliegendem Scheck

durch Bankeinzug:

Konto-Nr. _____

Bankleitzahl _____

Geldinstitut _____

Diese Themen wünsche ich mir im
FUNKAMATEUR: _____

Bitte
ausreichend
frankieren

**Theuberger Verlag GmbH
Private Kleinanzeigen
Berliner Straße 69**

13189 Berlin

Bitte
ausreichend
frankieren

**Theuberger Verlag GmbH
Abo-Verwaltung**

Berliner Straße 69

13189 Berlin

Jahre _____

Alter _____

Rufzeichen (falls vorhanden) _____

Senden Sie mir kostenlos und unverbindlich die Info-Mappe über angekreuzte Fernstudien-Lehrgänge.

- Amateurfunk-Zeugnis**
 Internet-Spezialist
 Computer-Techniker
 Fernsehtechniker
 Elektronik-Techniker
 Umweltschutz-Techniker

Name _____
Vorname _____

Straße _____

PLZ/Ort _____

Telefon _____

Telefon **0 44 87/2 63 + 2 65**

Telefax **0 44 87/2 64**

Internet **www.fernschule-weber.de**

1,00 DM
falls Marke
zur Hand

Antwort

FERNSCHULE WEBER

Abt. 630

Postfach 21 61

26192 Großenkneten

Name, Vorname _____

Straße, Nr. _____

PLZ, Ort _____

Kunden-Nummer _____

Rufzeichen _____

Zahlungswunsch: Nachnahme Lastschrift

Kreditinstitut _____

Konto-Nummer: | | | | | | | | | | | | | | | | | |

BLZ: | | | | | | | | | | | | | | | | | |

Datum, Unterschrift _____

Bitte
ausreichend
frankieren

OPPERMANN GbR
Elektronische Bauelemente

Postfach 1144 F2

31593 Steyerberg



Sender

Frequenzbereiche

160-m-Band	1,8150 – 1,8900 MHz	15-m-Band	21,0000 – 21,4500 MHz
80-m-Band	3,5000 – 3,8000 MHz	12-m-Band	24,8900 – 24,9900 MHz
40-m-Band	7,0000 – 7,1000 MHz	10-m-Band	28,0000 – 29,7000 MHz
30-m-Band	10,1000 – 10,1500 MHz	6-m-Band	50,0000 – 52,0000 MHz
20-m-Band	14,0000 – 14,3500 MHz	2-m-Band	144,0000 – 146,000 MHz
17-m-Band	18,0680 – 18,1680 MHz	70-cm-Band	420,0000 – 440,000 MHz

Sendeleistung¹⁾ CW, SSB, RTTY, FM AM

Kurzwellenbänder	100 (20) W	25 (k.A.) W
6-m-Band	100 (20) W	25 (k.A.) W
2-m-Band	50 (20) W	12,5 (k.A.) W
70-cm-Band	20 (10) W	5 (k.A.) W

Sonstiges

Trägerunterdrückung	≥ 40 dB
Oberwellenunterdrückung	≥ 50 dB (≥ 60 dB bei 50/144/430 MHz)
Seitenbandunterdrückung	≥ 50 dB
NF-Übertragungsbereich	400...2600 Hz (SSB)
Mikrofonimpedanz	200...10 kΩ (600 Ω nominal)

¹⁾ Klammerwerte gelten für den Betrieb mit Akku FNB-78.

Empfänger

Prinzip	Doppelsuperhet (WFM: Einfachsuperhet)		
Zwischenfrequenzen	1. ZF: 68,33 MHz (WFM 10,7 MHz)		2. ZF: 455 kHz
Empfindlichkeit ¹⁾	CW, SSB @10 dB S/N	FM @12 dB SINAD	AM @10 dB S/N
0,1 ... 1,8 MHz	k.A.	k.A.	32 µV (0,5...1,8 MHz)
1,8 ... 30 MHz	0,25 µV	0,5 µV (28...30 MHz)	2 µV
50 ... 54 MHz	0,2 µV	0,32 µV	2 µV
144 ... 146 MHz	0,125 µV	0,2 µV	k.A.
420 ... 440 MHz	0,125 µV	0,2 µV	k.A.
Selektivität	Betriebsart	-6 dB-Bandbreite	-60 dB-Bandbreite
	SSB/CW	> 2,2 kHz	< 4,5 kHz
	AM	> 6,0 kHz	< 20 kHz
	FM	> 15 kHz	< 30 kHz
	FM-N	> 9 kHz	< 25 kHz

Clarifier (RIT)-Variation	± 9,999 kHz
ZF-Dämpfung	> 60 dB
Spiegelfrequenzdämpfung	> 70 dB (> 60 dB auf 2 m und 70 cm)
NF-Ausgangsleistung	> 2,5 W an 4 Ω (k=10 %)

k.A. - nicht spezifiziert ¹⁾ IPO und ATT ausgeschaltet

Allgemeines

KW/VHF/UHF-Allmode-Transceiver mit Möglichkeit zum Betrieb mit internen Akkus bei reduzierter Sendeleistung

Hersteller: Vertex Standard Co. Ltd. Japan

Markteinführung: 12/2002 (Europa)

Preis: 1399 Euro (UPE 01/2003)

Frequenzbereiche: 0,1... 30 MHz

RX*: 50 ... 54 MHz
87,5...108 MHz (WFM)
108...137 MHz
144...146 MHz
420...470 MHz

TX: KW-Amateurfunkbänder, 6-m-, 2-m- und 70-cm-Band

Betriebsarten: LSB/USB, AM, CW, FM, AFSK, Packet-Radio

Antennenanschlüsse: 2, 50 Ω (PL-Buchse für KW und 6 m, N-Buchse für VHF und UHF)

Betriebsspannung: 13,8 V ±15 %
Minus an Masse

Stromaufnahme: Senden ≤ 22 A
Empfang ≤ 1 A

Temperaturbereich: -10 °C ... 60 °C

Frequenzauflösung: 10 Hz (CW/SSB)
100 Hz (AM/FM)

Frequenzstabilität: ±1 ppm/h (nach 60 min.)

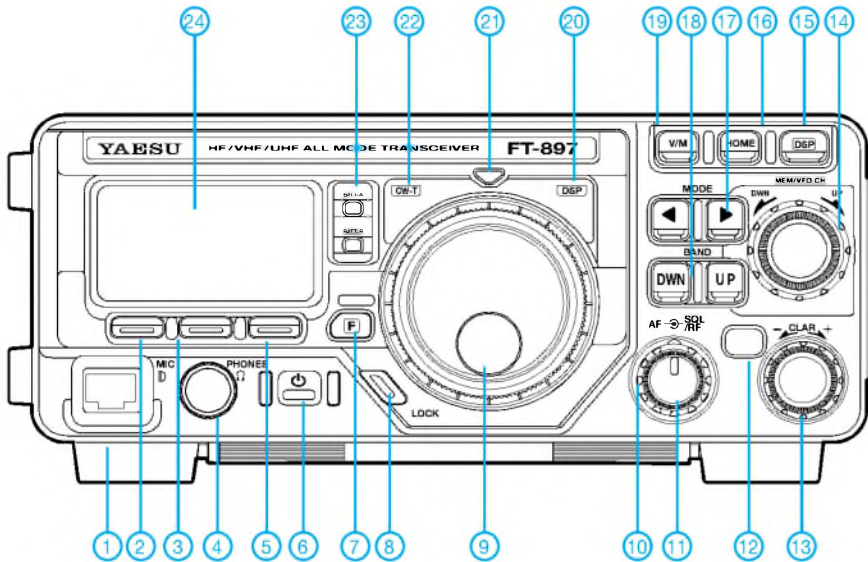
Speicher: 200 Speicher, 2 Speicher für Scan-Eckfrequenzen, 4 Home-Kanalspeicher

Maße (B x H x T): 200 x 80 x 262 mm³

Masse: 3,9 kg (ohne Zubehör)

Lieferumfang: Mikrofon MH-31A8J, Stromversorgungskabel, Ersatzsicherung, Handbuch

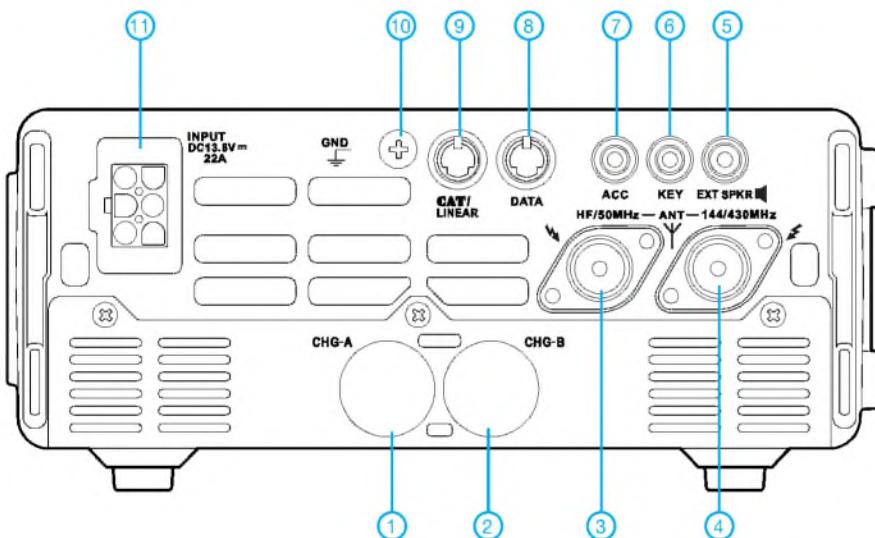
Frontseite



- 1 - Mikrofonbuchse
- 2 - Multifunktions Taste (Softkey) A
- 3 - Multifunktions Taste (Softkey) B
- 4 - Kopfhörerbuchse
- 5 - Multifunktions Taste (Softkey) C
- 6 - Ein/Aus-Taste
- 7 - Funktionstaste
- 8 - Tastaturverriegelung
- 9 - Hauptabstimmknopf
- 10 - Suelch und HF-Verstärkung
- 11 - Lautstärksteller
- 12 - RIT/ZF-Shift-Taste
- 13 - RIT-Steller
- 14 - MEM/VFO CH-Knopf
- 15 - DSP-Taste
- 16 - Taste für Home-Kanal
- 17 - Tasten zur Wahl der Betriebsart
- 18 - Bandumschaltasten (UP/DWN)
- 19 - V/M-Taste (VRO/Memory)
- 20 - DSP-LED
- 21 - Sende-/Busy-LED
- 22 - CW-LED
- 23 - Status-LEDs für die Akkus A und B
- 24 - Multifunktionsdisplay

Umschalter Akku A-B
(auf der Oberseite des Transceivers)

Rückseite



- 1 - Abdeckung/Öffnung für Ladebuchse des Akku A
- 2 - Abdeckung/Öffnung für Ladebuchse des Akku B
- 3 - PL-Buchse für KW- und 50-MHz-Antenne
- 3 - N-Buchse für 144- und 430-MHz-Antenne
- 5 - Buchse für externen Lautsprecher
- 6 - Buchse für Taste und Paddle
- 7 - ACC-Buchse
- 8 - Data-Buchse
- 9 - CAT/Linear-Buchse
- 10 - Erdungsanschluss
- 11 - Stromversorgungsbuchse für 13,8 V Gleichspannung

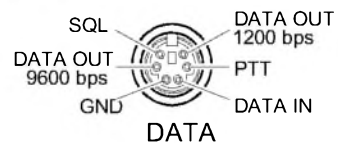
Besonderheiten

- 100 W HF auf allen KW-Bändern und im 6-m-Band, 50 W im 2-m-Band und 20 W im 70-cm-Band
- Betrieb mit eingebauten Akkus (Sendeleistung auf 20 W reduziert) oder eingebautem Netzteil möglich
- DSP für Empfang (Rauschminderung, Notchfilter und Bandpassfilter) und Senden (Dynamikkompressor und Equalizer)
- WFM-Empfang im UKW-Rundfunkband
- Dual-VFO
- Spektroskop
- Multifunktionsdisplay mit wählbarer Farbe der Hintergrundbeleuchtung
- Voltmeter für Betriebsspannung
- IPO-Funktion auf den KW-Bändern
- zwei Filter für SSB und CW nachrüstbar
- VOX-Funktion
- eingebauter elektronischer Keyer
- ARS-Funktion für Repeater-Ablage
- CTCSS und DCS eingebaut
- ARTS-Funktion
- CW-Trainingsfunktion
- CAT-Feature
- Cloning-Funktion
- alphanumerische Benennung der Speicher
- zwei Antennenbuchsen

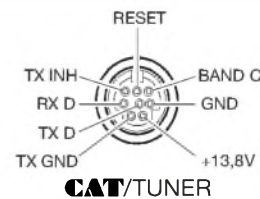
Zubehör, optional

- FNB-78**, Ni-MH-Akku (13,2 V/4,500 Ah)
- CD-24**, Ladeadapter für FNB-78
- PA-26**, Lader für CD-24
- FC-30**, Automatischer Antennentuner
- CD-24**, Ladeadapter für FNB-78
- ATAS-120**, Aktiv abgestimmtes Antennensystem
- ATBK-100**, Montage-Kit für ATAS-120
- MMB-80**, Mobilhalterung
- CT-62**, CAT-Interface-Kabel
- YF-122S**, Collins-SSB-Filter
- YF-122C**, 500-Hz-Collins-CW-Filter
- MH-36E8J**, DTMF-Mikrofon
- TCXO-9**, TXCO für $\pm 0,5$ ppm

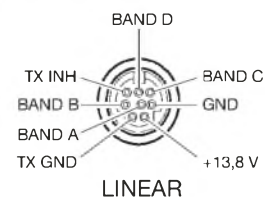
Data-Buchse



CAT/Linear-Buchse



CAT/Linear-Buchse



Sprachgesteuerter Schalter (VOX)

Grenzwerte

Parameter	Kurzzeichen	min.	max.	Einheit
Betriebsspannung	V_{CC}		10	V
Arbeitstemperaturbereich	T_A	0	70	°C
Lagertemperaturbereich	T_{STG}	-65	150	°C
Laststrom:	V_-		-20	V
Pin 3 (Mic out)	I_{MO}		200	μA
Pin 6 (Switch out)	I_{SWO}		2,0	mA

Kennwerte ($V_{CC} = 5,0$ V; Eingangsfrequenz: 1,0 kHz; Lastwiderstand: 50 k Ω ; $T_A = 25$ °C)

Parameter	Kurzzeichen	min.	typ.	max.	Einheit
Betriebsspannung	V_{CC}	1,8		8	V
Ruhestrom	I_D			2,0	mA

Mikrofonverstärker

offene Schleifenverstärkung	A_{VOL}		80		dB
Klirrfaktor ($V_O = 0,1$ V _{eff}) maximale	THD		1,0		%
Ausgangswechselfrequenz ALC-Bereich (6,0 dB, $R_1 = 33$ k Ω , $V_{in} = 1,0$ V)	V_O		0,16		V _{eff}
Brummspannungs- unterdrückung	RR		55		dB
Sprachtrigger-Level über Rauschen	$V_{S,N}$		3,0		dB
Ausgangs-Schaltstrom ($I_{SWO} = 2,0$ mA)	I_{SWO}			2,0	mA
Ausgangs-Schaltspannung:					
High	V_{SWO-H}	4,6			V
Low	V_{SWO-L}			0,4	V

Blockschaltbild

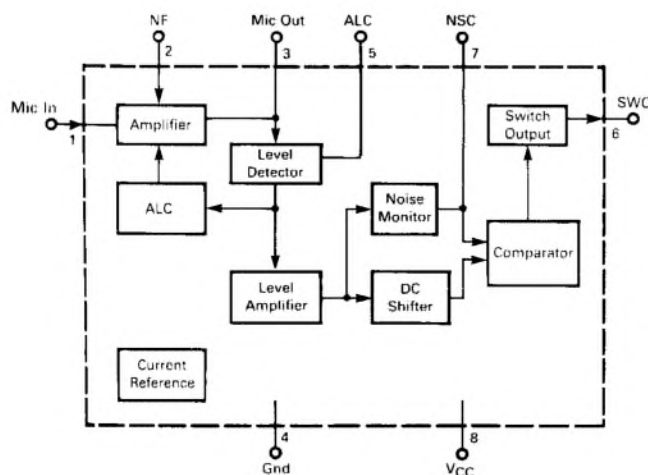


Bild 1: Funktionelle Innenschaltung des MC2830

Kurzcharakteristik

- Mikrofonverstärker mit externer Rückkopplung
- ALC-Justierung über 50 dB durch externen Widerstand
- sprachgesteuerter Schaltvorgang mit extern einstellbarer Empfindlichkeit
- Betriebsspannungsbereich zwischen 1,8 V und 8,0 V
- Bauformen: SO-8-Gehäuse (MC2830D) und Plastic-DIP-Gehäuse (MC2830P)
- Einsatztemperaturbereich: 0...70 °C

Beschreibung

Der MC2830 beinhaltet einen Mikrofonverstärker, eine automatische Levelsteuerung (ALC) und einen sprachgesteuerten Schalter. Die Sprachsteuerung besitzt die Fähigkeit zur Unterscheidung zwischen Sprache und Hintergrundgeräuschen.

Sie triggert den Schaltausgang durch das Sprachsignal. Deshalb funktioniert die Schalteroperation auch in Umgebungen mit starken Geräuschpegeln sehr zuverlässig.

Der ALC-Bereich des Mikrofonverstärkers erstreckt sich über 50 dB und kann mit Hilfe eines externen Widerstands individuell eingestellt werden. Der MC2830 ist einsetzbar in Transceiver-Applikationen, Autoradios, Sprachaufzeichnungsgeräten oder sprachgesteuerten Spielzeugen.

Bezug: www.funkamateurl.de

MC2830P	4,90 EUR
MC2830D	4,90 EUR

Anschlußbelegung

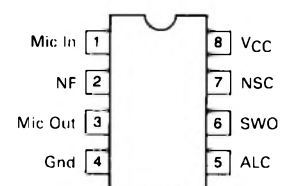


Bild 2: Pinbelegung (Draufsicht)

Applikationshinweise

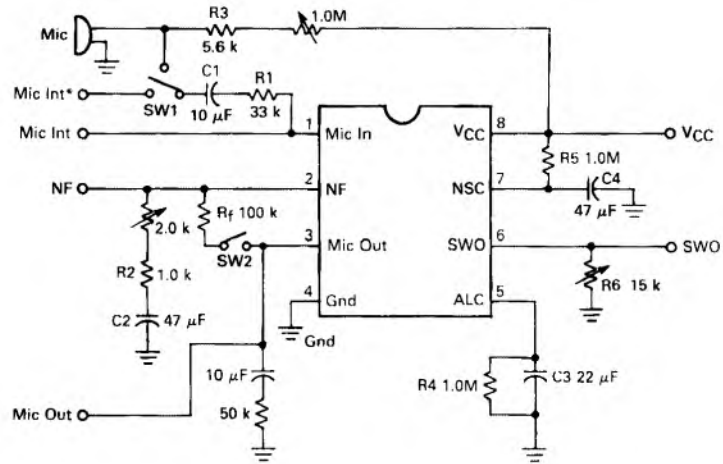


Bild 3: Testschaltung

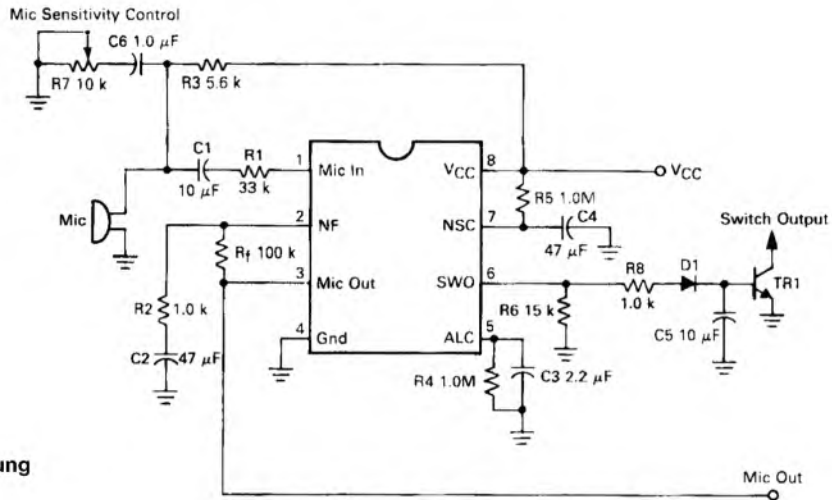


Bild 4: Typische Anwendungsschaltung des MC2830

Funktionsdetails und Diagramm

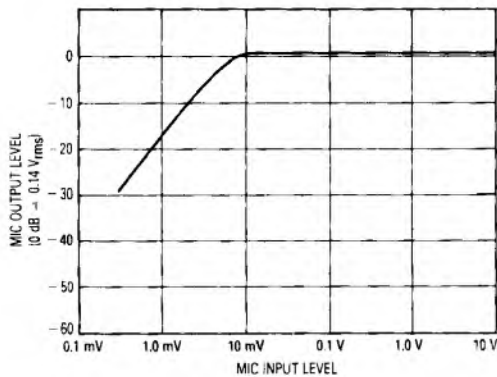
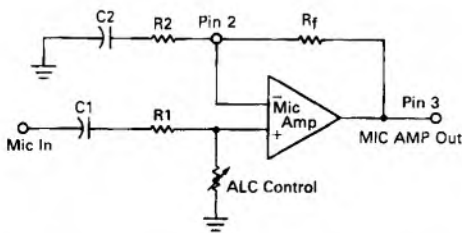


Bild 5: Mikrofonverstärker mit ALC und ALC-Kennlinie (Automatic Level Control)

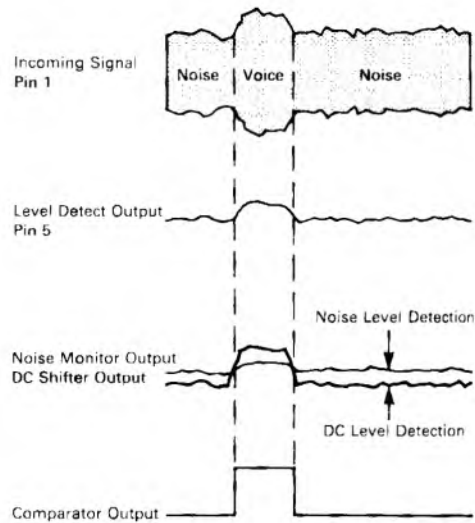


Bild 6: Prinzipielle Arbeitsweise der Sprachsignalerkennung und zugehöriges Schaltverhalten

WinCE-Commander – Handheld managt Datenfunkhandy TH-D7E

JÜRGEN J. JOST – DB9ZX

Das Duobandhandy TH-D7E und diverse Pocketcomputer hatten schon kurz nach ihrer Geburt großes Aufsehen erregt. Was man damit alles bewerkstelligen könnte, wenn entsprechende Software vorhanden wäre! Da es gerade hieran hapert, entstand die Idee zu nachfolgend vorgestelltem offenen Softwareprojekt, das auf einer frei und von weniger versierten Laien programmierbaren BASIC-Plattform fußt.

Die hier vorgestellte BASIC-Plattform ermöglicht es, alle mit seriellen Schnittstellen ausgerüsteten Geräte, soweit die Befehlsstruktur bekannt ist, von einem Handheld-PC aus zu bedienen. Die beispielhaft vorgestellte Verbindung mit dem Datenfunk-Handy von Kenwood stellt somit nur eine mögliche Anwendung dar.

Desktop als Textdatei abgelegt, während diese auf dem Handheld *.nsb und *.txt zur Verfügung stehen.

Mit der hier entwickelten und vorgestellten Software sind Betriebsarten bzw. Funktionen wie APRS, Packet-Radio, DX-Cluster, Remote-Control sowie Spektrumanalyzer, Channelscope, Repeaterfinder und Satelliten-



Bild 1: Palmtop und TH-D7E – mit der entsprechenden Software ein flottes Gespann

Foto und Screenshots: DB9ZX

Das kleine Handbuch zur Beschreibung der BASIC-Plattform war etwas dürrig ausgefallen, und dies bedeutete gerade am Anfang viel selbst auszuprobieren. Der eigene Zeitaufwand für die Lernphase und erste Programmentwicklung hat sich jedoch bis jetzt in Grenzen gehalten und nebenbei sehr viel Freude am Experimentieren bereitet. So ist dies inzwischen zu einer mobilen Freizeitbeschäftigung geworden.

Was man benötigt ist eine Version NS-BASIC für WinCE oder PalmOs [1]. Die Installation ist relativ einfach und mittels eines Desktop-PC durchzuführen. Dabei wird auch eine Desktop-Variante installiert, die das Programmieren doch etwas komfortabler als am Handheld gestaltet. Beide Installationen enthalten unter anderem einen integrierten Designer, um relativ einfach die Oberfläche der Anwendungen nach seinen Ideen gestalten zu können.

Beide Systeme können unabhängig voneinander oder zusammen zum Programmieren benutzt werden. Einziger Unterschied ist, die Programme werden auf dem

tenpositionsdarstellung in Verbindung mit einem TH-D7E zu betreiben. Außerdem ist noch ein Logbuch eingebaut.

Weiterhin notwendig sind ein serielles Verbindungskabel und ein Klinkensteckeradapter für das TH-D7E. An einer möglichen Infrarotkopplung arbeite ich noch, um die doch sehr mächtig ausgefallenen Kabel mit dem eingebauten Pegelwandler von Casio umgehen zu können.

Bemerkt sei hier im Vorfeld, dass es sich um keine professionelle Software, sondern

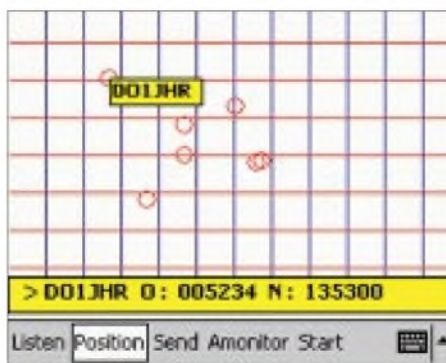


Bild 2: APRS-Positionsanzeige (unterer Bildausschnitt dargestellt)

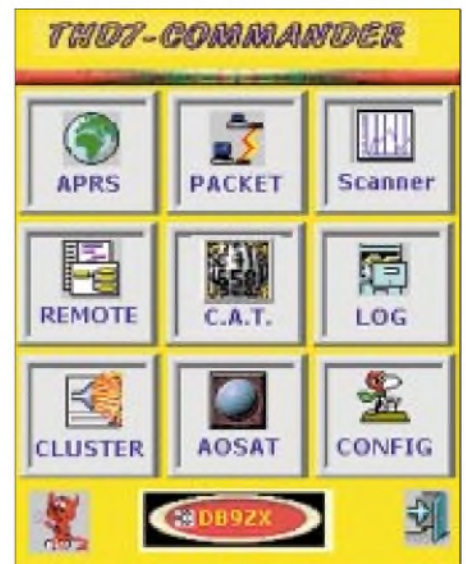


Bild 3: Kommandomenü des WinCE-Commanders

um ein offenes Projekt handelt, dem weiter clevere Ideen von in BASIC bewanderten Köpfen gut tun. Aus diesem Grunde stelle ich auch den Quelltext zur Verfügung.

Wer nur das fertige Programm nutzt, kommt mit der freien Version NS-BASIC aus. Für alle, die sich darüber hinaus im Programmieren versuchen wollen, ist die Vollversion NS-BASIC 3.X inklusive dem Programmquellcode sowohl für CE als auch für Palmcomputer und Handspring erhältlich, siehe unten. Eine kompilierte *.prc-Version ist leider im Moment noch nicht darstellbar, dies liegt daran, dass die Entwickler von NS-BASIC noch keinen entsprechenden Compiler zur Verfügung gestellt haben.

Die BASIC-Programme können jedoch wie sonstige Anwendungen auf dem Handheld aus dem Menü heraus gestartet werden. Auf Grund der leichten direkten Modifizierbarkeit lässt sich allerhand experimen-



Bild 4: Mögliche Kartenhinterlegung für die APRS-Positionsanzeige

tieren, da der Nutzer direkt in das Programm eingreifen kann. Man wird schnell feststellen, dass dem Ideenreichtum kaum Grenzen gesetzt sind. So sind zum Beispiel viele Varianten von Fernsteuerungsfunktionen denkbar.

■ Das eigentliche Programm

Nach dem Start wie eine normale Anwendung auf dem Pocket-PC erscheint ein Menü für die einzelnen Programmblöcke, wie es Bild 3 zeigt. Es erfolgt eine automatische Prüfung der Verbindung zum Transceiver, die Einstellung der Betriebsbereitschaft sowie das Auslesen und Anzeigen des ID des angeschlossenen Geräts.



Bild 5: Packet-Radio-Betrieb, hier ein Connect mit DB0BLO

Ist dies alles erfolgreich abgelaufen, lassen sich die jeweiligen Menüpunkte anklicken und die entsprechende Betriebsfunktion startet. Die in den Bildern 2 bis 11 gezeigten Layouts sind nach eigenem Geschmack relativ leicht zu ändern.

Die einzelnen Programmteile sind per Penklick zu starten. Eine einfach handhabbare *Config*-Datei für die persönlichen Daten ist bei dem ersten Start entsprechend zu bearbeiten. Es sind keinerlei **.ini*-Dateien zu bearbeiten. Lediglich die verschiedenen **.bmp* und **.wav* Dateien müssen im richtigen Ordner vorhanden sein.

Diese lassen sich auf übliche Weise erstellen und einbinden. Mit Rücksicht auf den Programmumfang habe ich nur einige wenige in das Programm zur Demonstration eingebunden. Alle Programmteile sind menügeführt und per Penklick zu bedienen. Es besteht natürlich die Möglichkeit der Ausgliederung von Programmteilen und Anwendungen bzw. des Hinzufügens eigener Module. Schauen wir uns die Programmfunktionen etwas genauer an!

■ APRS

Bei APRS ist über eine Planquadratkarte eine einfache graphische Darstellung der jeweiligen Position einer APRS-Station möglich. Zur Verfügung stehen dazu bis zu 40 im Speicher des TH-D7E abgelegte Stationen. Eine Liste dieser maximal 40 letzten Stationen kann abgerufen und dargestellt werden. Die Eingabe und Aussendung einer eigenen Festposition im Bakenbetrieb ist möglich. Für Mobilbetrieb muss zusätzlich ein GPS-Gerät an den TH-D7E angeschlossen sein. Echtzeitbetrieb ist auf diese Weise möglich. Ein Monitor für den aktuellen Betrieb steht auch zur Verfügung. Die Empfangsfrequenz 144,800 MHz wird automatisch eingestellt. Wer mehr beansprucht, kann z.B. ein erweitertes APRS/CE-Programm starten [2].



Bild 6: Die automatische Digipeater-Suche erspart das manuelle Absuchen des Bandes.

Landkarten, die im **.bmp*-Format vorliegen, und solche aus [3], kann man unschwer selbst einbinden, Bild 4 zeigt ein Beispiel. Das betrifft beispielsweise auch Scans aus Stadtplänen etc.

■ Packet-Radio

Packet-Radio ist mit 1200 bis 9600 Baud mittels des im TH-D7E eingebauten TNC möglich. Nach dem Ablauf der TNC-Konfiguration steht eine automatische Stations-

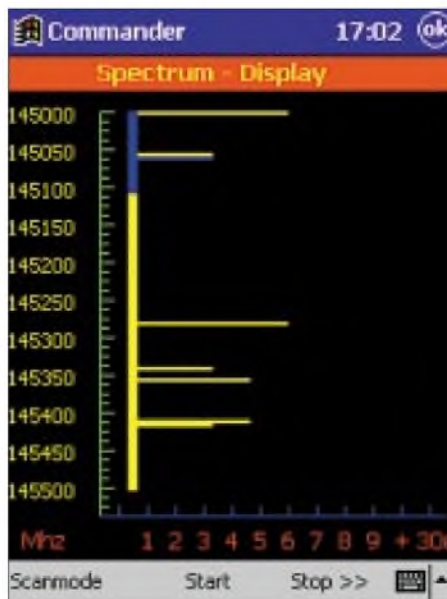


Bild 7: Das Spektrumdisplay verschafft einen schnellen Überblick über die Bandbelegung.

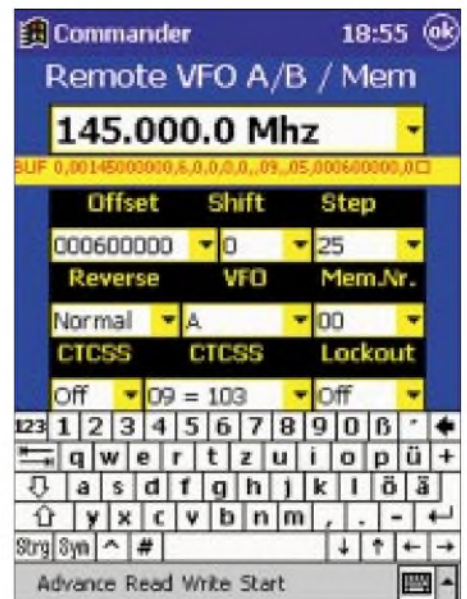


Bild 8: Perfekte Kontrolle über den TH-D7E mittels WinCE-Commander

suche, in Bild 6 dargestellt, mit einem wählbaren Autoconnect zur Verfügung, somit entfällt das lästige Drehen am Gerät. Der Packet-Radio-Betrieb ist vom Komfort her den üblichen PC-Programmen in etwa gleich zu stellen.

Es steht ein Trace-Monitor einschließlich entsprechender Speichermöglichkeiten zur Verfügung. Eine Umschaltung zwischen 1200 und 9600 Baud ist auch während des Betriebs zulässig. Eine DAMA-Funktion ist über die TNC-Konfiguration integriert.

Im Packet-Radio-Modus ist zudem ein DX-Cluster-Monitor aktiv, der die über einen Digipeater aktuell eingehenden Meldungen anzeigt.

■ Scanner, Channelscope und Repeaterfinder

Es stehen ein einfacher Spektrumanalysator, wie Bild 7 ausweist, und ein Channelscope sowie ein Repeater-Finder, mit dem man über ein Bandsegment oder wählbare Speicheradressen scannen kann, zur Verfügung. Dazu sind zunächst gewünschte Anfangs- und Endfrequenz sowie Schrittweite vorzugeben. Danach kann der Analyzer oder das Channelscope bzw. der Repeaterfinder seinen Dienst aufnehmen. Spektrumanalysator und Channel-Scope durchlaufen, solange wie gewünscht, den eingestellten Frequenzbereich. Das Channel-Scope verweilt bei einem Signal und meldet dies per Tonsignal sowie durch Quelchöffnung am Transceiver.

■ Remote Control

Diese Programmteile dienen der Einstellung des Geräts und zur komfortablen Bedienung der Speicherplätze. Es sind alle Grundfunktionen des Funkgeräts fernbe-



Bild 9: Remote-Control während des Funkbetriebs

dienbar. Über eine erweiterte Remote-Funktion lassen sich alle möglichen Remotebefehle des TH-D7E manuell eingeben, was ein weites Feld für Experimente bietet. Eine komplette Befehlsliste für das TH-D7E ist Bestandteil der Software und kann auf dem Handheld gespeichert werden. Während der Programmteil Remote-Control vorwiegend für die Speicherverwaltung dient, soll der CAT-Programmteil den Funkbetrieb erleichtern. Eingestellte Daten bleiben dabei im Transceiver gespeichert.

■ Ham-Logbuch

Es steht ein mit üblichen Merkmalen versehenes Logbuch zur Verfügung. Es kann bis zu 100 QSOs speichern und ist mit einer Suchfunktion ausgestattet. Die erzeugte Log-Datei kann mittels Excel auf dem Desktop bearbeitet werden. Konvertierungen zu anderen Logbuchprogrammen sind in Planung. Über eine Änderung in der Config-Datei lassen sich sinnvollerweise mehrere Logbücher anlegen.

■ Satellitenpositionen

Hier findet man ein einfaches Satellitenpositionsprogramm mit einer Möglichkeit der halbautomatischen Frequenznachführung. Es können mehrere Satellitendaten im Keplerformat gespeichert und immer ein Positionsverlauf dargestellt werden. Obendrein steht eine Weltzeituhr als Subsoftware bereit.

■ Desktop-Version

Zum Erstellen und Ändern von Programmteilen existiert eine auf üblichen Windows-PCs lauffähige Desktopsoftware. Es ist jedoch zu beachten, dass das Austesten zwingend auf dem Handheld zu erledigen ist, da

nicht alle Abläufe auf dem Desktop-PC simuliert werden können und ferner die serielle Schnittstelle für das TH-D7E zur Verfügung stehen muss.

■ Wer macht mit?

Erprobt und entwickelt habe ich alles auf einem Casio 125G/115G; für die Installation auf PalmOS oder PC2002 können Modifikationen notwendig sein. Interessenten können Programm nebst Quellcode von mir auf einer CD oder auf CF-Card erhalten [4].



Bild 10: Selbstredend ist im WinCE-Commander ein Logbuch enthalten; die Frequenz kommt via Remote-Control ins Log.

Aufgrund der für den Amateurfunk gesonderteren Lizenzvereinbarung kann die BASIC-Software vom Autor erheblich günstiger als im Handel bezogen werden. Der Preis für die Software und den Quellcode V1.00 sowie Registrationscode beläuft sich beim Autor auf 119 €, ansonsten kostet die BASIC-Plattform 188 € ohne den Commander V 1.0 und Support.

Müßig zu erwähnen, dass gerade so ein offenes Projekt von Ideen weiterer Amateurprogrammierer lebt!

Nachlese

■ Sendezeitbegrenzung für PR-Modems FA 12/02, S. 1241

In der Schaltung fehlt leider die Verbindung zwischen Pin 2 (TR) von IC1 und dem Kollektor von Q1. IngoGerlach@welfen-netz.com

■ Literatur/Jugendleiterbuch FA 1/03, S. 10

Der Rezensent ist richtig *DB1FK*. *Red. FA*

■ Direktmischempfänger zum Netzwerktester FA 1/03, S. 66

Das Oszillatorsignal muss an Pin 1 eingespeist und die NF an Pin 3/4 entnommen werden, da der ausgangsseitigen Transformator in IC3 keine NF-Signale passieren lässt. dk3wx@darf.de

■ Netzteil aus der „Mikrowelle“ FA 12/02, S. 1261

Mehrere dankenswerte Zusendungen merken an, dass nicht alle Transformatoren aus Mikro-



Bild 11: Auch die Darstellung von Satellitenpositionen gehört zum Repertoire.

Bei entsprechendem Interesse wäre ich gern bereit, eine Homepage sowie ein Forum einzurichten.

Eine interessante Anwendung könnte beispielsweise ein Abrechnungsmodul für den traditionsreichen und über die Grenzen des Freistaates hinaus beliebten *Sächsischen Bergwettbewerb* [5] darstellen (d. Red.).

Literatur

- [1] NS Basic Corporation: NS BASIC – The easiest way to program your handheld! www.nsbasic.com
- [2] Puschendorf, A. DL7OAP; Reinhardt, L., DO7VLR; Schrape M., DD6ZJ: APRS/CE. www.aprs.de
- [3] Microsoft Corporation: Pocket Street (Stadtplansoftware für Pocket PC)
- [4] J. Jost, Alt Reinickendorf 56/57, 13407 Berlin; J.Jost@Berlin.de oder DB9ZX via DB0GR
- [5] DARC Ortsverband S27: Sächsischer Bergwettbewerb. www.darc.de/distrikts/s27/ oder Rubrik *Berg* auf DB0TUD via Packet-Radio

wellengeräten unproblematisch sind. Von Uwe Steinweg in Halle hören wir, dass die auf den Geräten angegebenen Leistungen wegen des Impulsbetriebs von Magnetrans nicht ohne weiteres auch auf Sendebetrieb zutreffen. Er weist darauf hin, dass auch andere Geräte, z.B. Spielautomaten, Netzteile der Telekom und USV Quellen für „fette“ Trafos sind.

Tobias, DO1NTR, hat böse Erfahrungen gemacht: Bereits im Leerlauf gaben manche Transformatoren nach einiger Zeit den Geist auf, weil die Primärwicklung durchbrannte. Er rät: „Testet den Trafo vorher ohne Last für mindestens zwei Stunden! Stellt ihn am besten auf einen umgedrehten Topf (Brandschutz). Vergesst auch nicht die Sicherung in der Netzleitung. ... Sollte er zwei Stunden überlebt haben: Vorsichtig eine Hand nähern, um zu prüfen, wie heiß er geworden ist. Liegt die Temperatur unter 45° C, so ist er brauchbar.“ Dagegen hat Sigi, DL3AMA, mit seinem Netzteil inzwischen mehrere Conteste im Dauerbetrieb bis zu 10 Stunden gefahren. dr.p.brumm@gmx.de

Fragen an einen Oldtimer: Wie lang sind Langdrahtantennen?

JÜRGEN F. HEMME – HB9ANR

Zwei Funkamateure schreiben einander Briefe. Peter, der ältere, ist ein alter Hase, ausgebuffter DXer und Ingenieur. George, der jüngere, ist begeisterter Neueinsteiger, beruflich aber nicht mit der Technik befasst. Seine Wissbegier lässt ihn bisweilen unkonventionelle Fragen aufwerfen, die Peter kompetent beantwortet.

HB9ANR wird, beginnend mit dieser Ausgabe, in loser Folge anhand dieses erfundenen Briefwechsels teils überraschende und nicht nur für Einsteiger interessante Einsichten zur Funktionsweise von Antennen vermitteln.

■ Lieber Peter,

... wenn ich dich nicht auf dem Band höre, darf ich dir schreiben, hast du einmal gesagt. Daher heute eine Frage, die ich mir schon oft gestellt habe: Es geht um die kuriosen Drahtlängen, die von manchen KW-Amateuren als Langdrahtantenne bezeichnet werden. Beispiele gefällig?

Bei Denver/Colorado betreibt WS0L eine endgespeiste Antenne von 255 Fuß Länge, also etwa 78 m. Im QSO auf dem 10-m-Band gibt er *longwire* als Antenne an. Bei HB9WN gab es eine Langdrahtantenne auf dem 80-m-Band, die war knapp 40 m lang. Und auf der QSL-Karte eines Kurzwellen-Hörers figuriert eine Langdrahtantenne mit 7 m Länge. Hier stimmt doch was nicht. So viel weiß ich immerhin: Ein langer Draht ist nicht notwendigerweise eine Langdrahtantenne. Aber was macht den Draht zur Langdrahtantenne?



Bild 1: Der Autor in seinem Shack; inzwischen in der Rolle des „Peter“, kann er sich noch gut in die Situation eines „George“ hineinversetzen.

Foto: HB9ANR

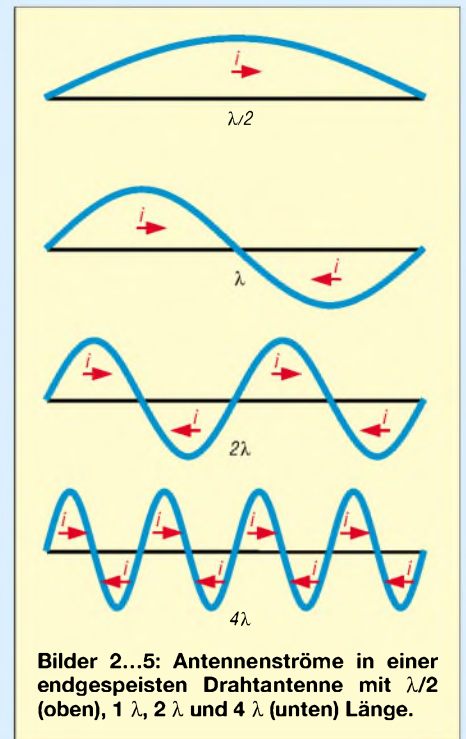
Lange Antennendrähte konnte man früher häufig sehen, Betrieb auf harmonischen Frequenzen war üblich. Heute sind *Fuchs*-Antenne, *V*-Antenne und dergleichen eher selten, dafür hört man das Wort *Langdrahtantenne*. Ich frage mich nur, wie lang muss ein Antennendraht sein, um als Langdrahtantenne zu gelten (und zu funktionieren)? Auf deine Antwort freue ich mich.
73 es dx, dein George

■ Lieber George,

... sei gedankt für deinen Brief mit der Anfrage. Du hast ja Recht, dich irritiert der

laxe Gebrauch des Begriffs *Langdrahtantenne*, engl. *long wire (LW)*. Früher habe ich mich auch mal darüber aufgeregt, dabei ist der Grund für die Konfusion verständlich: Eine gewisse Länge hat jede Antenne, aber das Wort *Langdrahtantenne* ist ein Begriff mit einer festen Bedeutung. Hier die Definition: **Eine Langdrahtantenne ist wenigstens 1 Wellenlänge ($1 \times \lambda$) lang.** Sonst ist es keine.

Warum? Weil du eine Langdrahtantenne als Reihenschaltung von Halbwellenabschnitten ansehen musst, wobei die Ströme in benachbarten Abschnitten immer in entgegengesetzten Richtungen fließen, so wie du es auf den Bildern 2 bis 5 erkennst. Damit das passiert, bedarf es eben wenigstens zweier Halbwellenabschnitte, siehe Bild 3. Der wechselnde Stromfluss bewirkt Aufspaltung des Strahlungsdiagramms in einzelne Keulen.



Bilder 2...5: Antennenströme in einer endgespeisten Drahtantenne mit $\lambda/2$ (oben), 1λ , 2λ und 4λ (unten) Länge.

Ihre besten Eigenschaften zeigt die *LW*, wenn sie mehrere Wellenlängen ($2, 3, 4 \dots \lambda$) lang ist. Und zwar auf der jeweiligen Betriebsfrequenz, beim Senden oder Hören. Nehmen wir dein Beispiel mit der W0-Station aus Colorado: 80 m Drahtlänge sind 8λ auf 28 MHz (10-m-Band) – eine echte Langdrahtantenne. Hier kommt es zu ausgeprägter Umverteilung der Strahlungsenergie, sprich Bündelung in Richtung Antennenachse und Keulen mit niedrigem Erhebungswinkel (entsprechende Höhe vorausgesetzt). Alles Dinge, die für Weitverkehr wertvoll sind.

Im ARRL Antenna Book [1] finde ich für 8λ Antennenlänge einen Freiraumgewinn von 9,1 dBi in den Hauptkeulen, also etwa 7 dB gegenüber einem Dipol in der Hauptstrahlrichtung (dBd). Kein Wunder, dass diese Antenne (in Richtung Nordost/Südwest gespannt), in Europa ein hervorragendes Signal produziert.

Jetzt sieh dir bitte die Strahlungsdiagramme Bild 6...9 etwas genauer an, speziell wie sich die hochfrequente Energie horizontal um die Antenne verteilt. Und wie sich diese Verteilung ändert, wenn die relative Antennenlänge wächst.

Als Halbwellenantenne (Bild 6) entsteht das Maximum der Abstrahlung senkrecht zur Antennenachse, rund um den Draht: Eine große Acht rotiert sozusagen um die Antennenachse, die Minima liegen beidseits. Dazu gehört ein Antennenstrom, der in der Mitte des $\lambda/2$ -Strahlers sein Maximum hat.

Als Ganzwellenantenne (Bild 7) betrieben ($2 \times \lambda/2$), entsteht ein vierblättriges Diagramm. Auf dem Strahler finden jetzt zwei Halbwellen Platz, und dazu gehören zwei gegeneinander gerichtete Antennenströme. Resultat ist die Auffächerung in vier Strah-

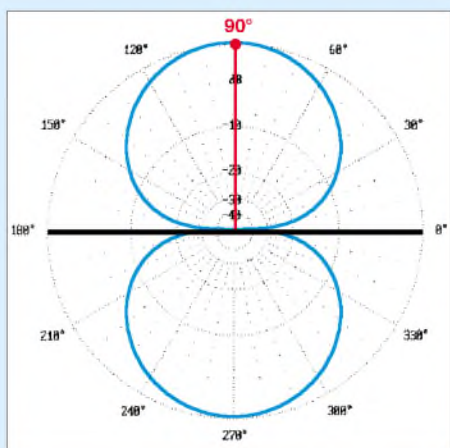


Bild 6: Horizontales Strahlungsdiagramm einer endgespeisten $\lambda/2$ -Antenne im Freiraum, äußerer Ring = 2,12 dBi bzw. -0,02 dBd

lungскеulen; senkrecht zur Antennenachse bilden sich Minima.

Ist der Strahler 2λ lang, Bild 8, bewirken zwei positive und zwei negative Strommaxima verstärkte Auffächerung und Strahlungszipfel in den Minima. Bei acht Halbwellen, 4λ in Bild 9, rücken die vier Hauptkeulen eng an die Antennenachse – aus der Querstrahlung ist Längsstrahlung geworden.

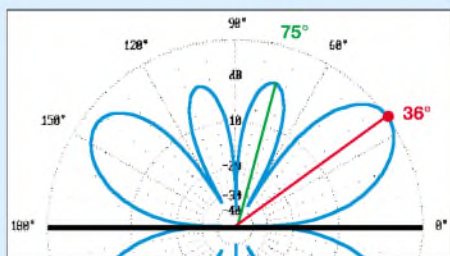


Bild 8: Horizontales Strahlungsdiagramm einer endgespeisten 2λ -Antenne im Freiraum, äußerer Ring = 4,81 dBi bzw. 2,67 dBd, nur 0...180° dargestellt.

40 m Draht auf vier Bändern

Was das für die meist gebräuchliche 40 m Drahtlänge bedeutet? Auf dem 80-m-Band ist das die Halbwellenantenne Bild 6; egal ob nun am Ende, in der Mitte oder bei $1/3$ Länge gespeist wird. Und gleichgültig, ob wir dazu *Fuchs*-, *Dipol*- oder *Windom*-Antenne sagen.

Betrieben auf dem 40-m-Band, findet auf 40 m Drahtlänge gerade eine Wellenlänge Platz, Bild 7. Zwei je 20 m lange Halbwellenantennen sind in Reihe geschaltet. Eine volle Sinusschwingung mit einem positiv gehenden und einem negativ gehenden Strombauch bekommst du, wenn am Ende gespeist wird. Speisung in der Mitte, als Dipol, würde gleiche Stromrichtung in beiden Halbwellen-Stücken bewirken, somit zwei Halbwellen in Phase. Also keine Langdrahtantenne!

Auf dem 20-m-Band betrieben, Bild 8, haben auf diesem Draht vier Halbwellenantennen Platz, eine hinter der anderen mit jeweils wechselnder Stromrichtung. Acht Halbwellen sind es auf dem 10-m-Band,

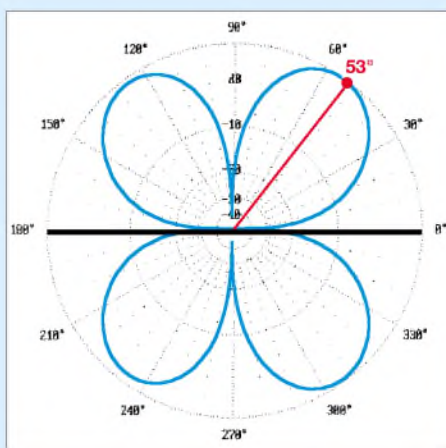


Bild 7: Horizontales Strahlungsdiagramm einer endgespeisten 1λ -Antenne im Freiraum, äußerer Ring = 2,95 dBi bzw. 0,81 dBd

wie Bild 9 zeigt, hier misst die Halbwelle nur fünf Meter. Auch in diesem Falle bewirkt Speisung am Ende die fortlaufend wechselnde Stromrichtung.

Rhombus- und *V*-Antennen sind kombinierte Langdrahtantennen. Ihre Verbreitung bei vielen kommerziellen Funkdiensten ist ein Indiz für Leistung und Verwendungsfähigkeit über weite Frequenzbereiche. Einzig der Platzbedarf ist ein Problem.

Kurzwellenamateure sind privilegiert, dass sie auf zueinander harmonisch liegenden Frequenzbereichen arbeiten können – das nächst höhere Band ist immer die doppelte Frequenz des darunter liegenden Bandes (WARC-Bänder und 15 m ausgenommen). Dadurch wurde Betrieb auf mehreren Bändern mit einer Antennenlänge möglich. Auch für den Senderbau war es von Vorteil, mit ein und demselben Quarz im Oszillator durch Frequenzverdopplung auf mehreren Amateurbändern arbeiten zu können.

7 m „Langdraht“?

Nun zu deinem Beispiel mit dem Höramateure und seiner „7 m langen Langdrahtantenne“. Hier liegt schlicht eine Verwechslung vor. Gemeint hat er eine 7 m lange Drahtantenne. Freilich ist es ungeschickt, sich als Empfangsamateur auf die QSL-Karte *Langdraht* drucken zu lassen.

Ich weiß doch nicht im Voraus, auf welchen Betriebswellenlängen ich mit meinem Draht einmal hören werde. Auf dem 160-m-Band wären es keine fünf Prozent

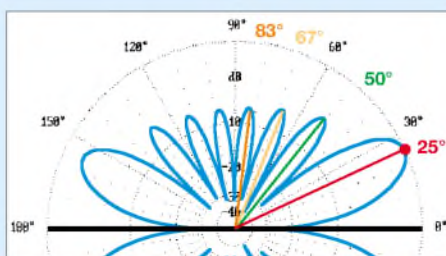


Bild 9: Horizontales Strahlungsdiagramm einer endgespeisten 4λ -Antenne im Freiraum, äußerer Ring = 7,12 dBi bzw. 4,98 dBd, nur 0...180° dargestellt.

der Wellenlänge. Aber, vielleicht benutzt er den Draht ja auf dem 2-m-Band? Da wären es sieben Halbwellenabschnitte und der Terminus *Langdrahtantenne* sogar zutreffend.

Sinnvoller erscheinen mir Angaben zu Länge, Höhe und Spannrichtung. Dazu die Speisungsart. Denn das kann den ganzen Unterschied machen, wie sich die HF-Energie um einen Antennendraht verteilt. Aber das weißt du ja jetzt.

Tschüs für heute, dein Peter.

Strahlungsrichtung

Nachtrag: Erinnerst du dich an meine erste Antenne (Norddeutschland, um 1949)? Sie hing in Nord-Süd-Richtung und war 42 m lang. Aus Berlin bekam ich damit regelmäßig S9+ auf dem 80-m-Band. Auf CQ-Rufe im 20-m-Band antwortete meistens Südafrika. Auch mit Alaska (KL7) und den Marshall-Inseln im Pazifik (KX6), beides genau Richtung Nord, konnte ich glänzen, doch die Karibik, wo es haufenweise DXCC-Länder gibt, blieb kaum erreichbar.

Meine zweite Drahtantenne (ebenso 42 m) war dann in Ost-West Richtung gespannt und folgte der Empfehlung alter Hasen: Die vier Hauptkeulen auf dem 20-m-Band deckten jeweils einen Kontinent ab. Aber so gut wie vorher habe ich Johannesburg nicht wieder gehört...

EZNEC bringt es an den Tag

Zweiter Nachtrag: Die Horizontaldiagramme Bild 6...9 entstanden durch Modellierung am Computer mit EZNEC [2]. Bei genauer Betrachtung wird dir insbesondere bei den Bildern 8 und 9 im Vergleich zu bekannten idealisierten Darstellungen in der Literatur eine kleine Unsymmetrie auffallen: Das Vorwärts-zu-Rückwärts-Verhältnis ist größer als eins. Das hat etwas mit der Einspeisung zu tun:

Speist man nämlich am anderen Ende, wechselt auch die Unsymmetrie die Seite. Genau das passiert im praktischen Fall, denn an einem Antennenende ist der Strom null, weil der Draht aufhört. Am anderen Ende muss trotz Spannungsbauch immer noch etwas Strom fließen, weil sonst keine Leistung in den Draht hinein käme. Unsymmetrie kann mithin als Zeichen für die Güte der Modellierung gelten.

j.f.hemme@bluewin.ch

Literatur und Bezugsquellen

- [1] Straw, R.D., N6BV (Ed.): The ARRL Antenna Book. ARRL, 19. Edition, Newington 2000, S. 13–2
- [2] Lewallen, R., W7EL: P.O. Box 6658, Beaverton, OR, 97007, USA; E-Mail: w7el@eznec.com; <http://eznec.com>. Das Demo-Programm EZNEC 3.0 befindet sich auch auf der FA-Jahrgangs-CD 2000, das Update 3.0.47 auf der 2002er CD

Bestimmung von komplexen Impedanzen durch SWV-Messung

HORST TWELE – DK6AE

Zur Dimensionierung von Anpassungsgliedern für Antennen muss deren komplexe Impedanz bekannt sein. Im Folgenden wird eine Methode beschrieben, die an Meßtechnik nur einen Stehwellenmesser oder eine Reflexionsmessbrücke erfordert.

Um möglichst viel der vorhandenen Sendeleistung über die Antenne abstrahlen, ist eine optimale Anpassung der Endstufe an die Sendeantenne erforderlich. Häufig sorgt ein Anpassungsglied dafür, dass die Antennenimpedanz bzw. die durch die Speiseleitung transformierte Impedanz mit Blindkomponenten (Spulen und Kondensatoren) in Resonanz gebracht und auf den Innenwiderstand der Endstufe transformiert wird. Viele Beiträge befassen sich damit, wie dieses geschehen kann – mit und ohne Smith-Diagramm, als T- oder Pi-Glied, symmetrisch oder unsymmetrisch. Will man eine möglichst genaue Vorausberechnung tätigen, so muss die Größe der zu transformierenden Impedanz in Betrag und Phase bekannt sein.

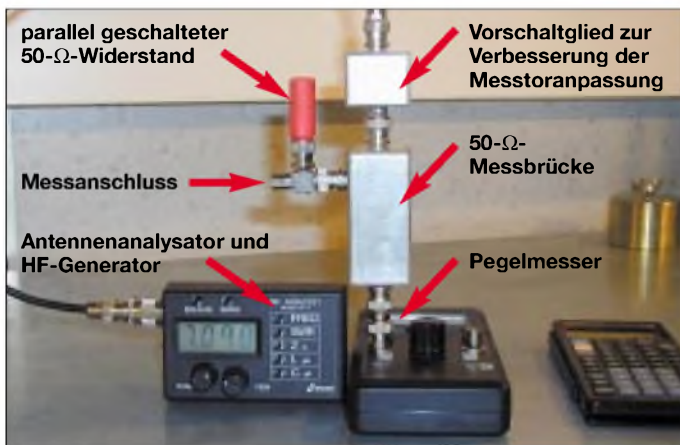


Bild 1: Messaufbau beim Autor; der RF Analyst RF1 dient hier lediglich als HF-Generator zur Demonstration des Verfahrens.

Zur Messung von Impedanzen sind mehr oder minder teure Geräte am Markt erhältlich. Auch gibt es Literatur darüber, wie man mit aktiven Stehwellenmessgeräten oder Antennenanalysatoren einen komplexen Widerstand bestimmen kann [2], [3]. Ich möchte nun eine Methode beschreiben, wie sich mit entsprechenden Messbrücken oder einem Stehwellenmessgerät komplexe Impedanzen ermitteln lassen. Es handelt sich dabei im Gegensatz zu [4] um ein rein analytisches Verfahren.

■ Komplexer Reflexionsfaktor

Der komplexe Reflexionsfaktor berechnet sich nach der Formel (1). \underline{W} ist die zu bestimmende komplexe Impedanz und Z_0 die (reelle) Nennimpedanz (hier 50 Ω), auf die normiert gemessen wird.

$$\underline{r} = \frac{\underline{W}/Z_0 - 1}{\underline{W}/Z_0 + 1} \quad (1)$$

Es gibt mehrere Möglichkeiten, den Betrag des Reflexionsfaktors zu ermitteln.

- Manche Messbrücken gestatten das Ablesen der Rückflussdämpfung a in Dezibel. Dann ergibt sich der Betrag aus

$$|\underline{r}| = 10^{-a/20}. \quad (2)$$

- Ein HF-Richtkoppler liefert die proportionale Spannung U_h für die hinlaufende und U_r der rücklaufenden Welle, aus denen sich $|\underline{r}|$ elementar ergibt:

$$|\underline{r}| = U_r / U_h \quad (3)$$

- Der Reflexionsfaktor $|\underline{r}|$ lässt sich auch aus einem gemessenen Stehwellenverhältnis

(SWV) bestimmen, denn beide sind wie folgt verknüpft:

$$|\underline{r}| = \frac{s - 1}{s + 1} \quad (4)$$

Formel (3) verrät zugleich den Wertebereich für den Betrag des Reflexionsfaktors: Bei Totalreflexion ist $U_r = U_h$ und somit $|\underline{r}| = 1$, bei Anpassung folgt aus $U_r = 0$ dann $|\underline{r}| = 0$.

■ Reflexionsfaktor in Betrag und Phase

Wir stellen nun (1) um und erhalten:

$$\underline{W} = Z_0 \cdot \frac{1 + |\underline{r}| e^{j\varphi}}{1 - |\underline{r}| e^{j\varphi}} \quad (5)$$

wobei für den komplexen Reflexionsfaktor \underline{r} hier die Exponentialschreibweise $|\underline{r}| e^{j\varphi}$ Anwendung fand.

Der sich aus der ersten SWV-Messung gemäß Bild 2 (s_1) ergebende Betrag des Reflexionsfaktors sei als r_1 bezeichnet. Nun ist zur Bestimmung der komplexen Impedanz auch der Phasenwinkel φ des Reflexionsfaktors erforderlich.

Eine zweite SWV-Messung (s_2) nach Bild 3 hilft da weiter. Der Trick: Wir schalten einen genauen und für die Messfrequenz tauglichen 50-Ω-Widerstand zur Impedanz \underline{W} in Reihe. Der Betrag des zweiten Reflexionsfaktors r_2 lässt sich wieder nach (4) bestimmen.

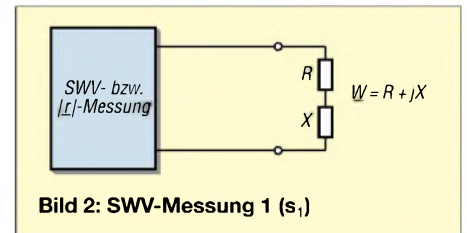


Bild 2: SWV-Messung 1 (s_1)

Betrag und Phasenwinkel des komplexen Reflexionsfaktor sind dann:

$$|\underline{r}| = r_1 \quad (6)$$

$$\varphi = \arccos \frac{r_1^2 \cdot (r_2^2 - 1) + 9 r_2^2 - 1}{2 r_1 \cdot (1 + 3 r_2^2)} \quad (7)$$

Bei vielen Messungen, besonders bei hochohmigen Impedanzen und/oder hohen Frequenzen, kann es vorteilhafter sein, bei der zweiten SWV-Messung gemäß Bild 4 einen 50-Ω-Widerstand (z.B. Dummyload) parallel zu schalten. Bei gekauften 50-Ω-Abschlusswiderständen, die man mit einem Koaxialadapter anschließt, ist die Genauigkeit zu überprüfen!

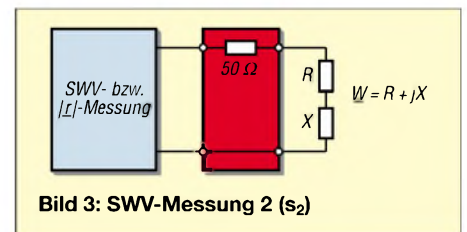


Bild 3: SWV-Messung 2 (s_2)

Aus dem nach Bild 4 gemessenen SWV (s_3) erhalten wir nach (4) den Betrag des Reflexionsfaktors r_3 , den wir als r_3 bezeichnen wollen. Er führt gemäß (8) zum Phasenwinkel φ des Reflexionsfaktors, während für den Betrag nach wie vor (6) gilt.

Die Gleichung (8) entspricht (7) bis auf das negative Vorzeichen vor dem Bruchstrich:

$$\varphi = \arccos - \frac{r_1^2 \cdot (r_3^2 - 1) + 9 r_3^2 - 1}{2 r_1 \cdot (1 + 3 r_3^2)} \quad (8)$$

Der Arkuskosinus hat bekanntlich unendlich viele Lösungen, Taschenrechner sowie Programme liefern aber nur Ergebnisse im Bereich von 0...180°. Somit fehlt uns noch das Vorzeichen von φ !

Beispielhafte Messwerte eines 80-m-Dipols mit etwa 43 m RG 58 als Speiseleitung bei DK6AE

f [MHz]	s ₁	r ₁	s ₃	r ₂	φ [°]	<u>W</u> = R + jX [Ω]
3,5	3,0	0,5	3,2	0,52	133,69	19,3 + j 18,6
3,55	2,5	0,428	2,7	0,45	119,44	25,4 + j 23,2
3,6	1,9	0,31	2,2	0,375	101,9	36,9 + j 24,7
3,65	1,25	0,11	2,0	0,333	87,5	49,2 + j 10,9
3,7	1,1	0,047	2,3	0,394	180*	45,45 + j 0
3,75	1,5	0,2	2,6	0,44	180*	33,3 + j 0
3,8	2,1	0,35	2,9	0,487	150,3	25,3 + j 10

*) Hier war das Argument vom Arkuskosinus >1. Somit ist R = Z₀/s₁.

Vorzeichen des Phasenwinkels

Hierzu empfehle ich folgende Vorgehensweise: Wir schalten der Impedanz W nach der SWV-Messung 1 gemäß Bild 2 eine Kapazität parallel. Das kann z.B. mit einem kurzen offenen Koaxialkabel erfolgen (Stub).

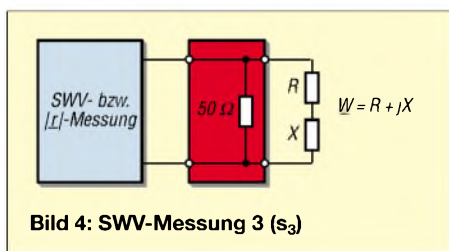


Bild 4: SWV-Messung 3 (s₃)

Besser ist jedoch ein Drehkondensator mit entsprechendem Kapazitätsvariationsbereich, etwa einer für MW-Rundfunk. Wird das SWV mit steigender Kapazität besser, so ist W induktiv und der Phasenwinkel des Reflexionsfaktors positiv. Bei Verschlechterung des SWV ist W kapazitiv und der Phasenwinkel negativ. Das ermittelte Vorzeichen ist bei den weiteren Rechnungen – siehe unten – zu berücksichtigen.

Ändert sich das SWV nicht, so besteht die Möglichkeit, dass W schon nahezu reell ist. Das erkennt man am Wert des Phasenwinkels, der dann nahe 0° oder 180° ist, was auf obigen Spezialfall hinausläuft. Ist das nicht der Fall und r₁ > 0,6 bei einem Betrag des Phasenwinkels < 90°, so wird die Kapazität der SWV-Messung 3 nach Bild 4 parallel geschaltet und das SWV beobachtet.

Auch hier gilt, dass eine SWV-Verbesserung (-Verschlechterung) induktives (kapazitives) W und positiven (negativen) Phasenwinkel bedeutet.

■ Komplexe Impedanz

Spezialfall reeller Impedanz

Ist das Argument des Arkuskosinus größer als 1 oder kleiner -1, so führt (7) bzw. (8) zu keiner Lösung. Man kann dann die Impedanz W mit guter Genauigkeit als reellen Widerstand R annehmen, der sich in diesem Sonderfall wie folgt ergibt:

Falls die zweite Messung nach Bild 4 erfolgt, gilt für

$$s_3 < 2 \text{ bzw. } r_3 < 0,33 \Rightarrow R = s_1 \cdot Z_0,$$

$$s_3 > 2 \text{ bzw. } r_3 > 0,33 \Rightarrow R = Z_0 / s_1 \text{ und}$$

$$s_3 = 2 \text{ bzw. } r_3 = 0,33 \Rightarrow R = Z_0.$$

Bei einer zweiten Messung nach Bild 3 sind in obigen Beziehungen „>“ und „<“ zu vertauschen sowie s₃, r₃ in s₂, r₂ zu ändern.

Real- und Imaginärteil der Impedanz

Mit bekanntem Betrag und Phasenwinkel des Reflexionsfaktors lässt sich nunmehr die komplexe Impedanz W gemäß Gleichung (5) berechnen. Uns interessieren Realteil R und Imaginärteil (Blindwiderstand) X. Recht einfach geht das mit einem formelprogrammierbaren Taschenrechner; ich persönlich benutze einen TI-68.



**Bild 5: Messungen an einer 80-m-Antenne mit langer Zuleitung bei DK6AE mit handelsüblichem SWV-Messgerät und Dummyload
Fotos: DK6AE**

Ansonsten hilft eine Zerlegung von (5) in Real- und Imaginärteil weiter, und nach kurzer Zwischenrechnung ergeben sich:

$$R = Z_0 \cdot \frac{1 - r_1^2}{1 + r_1^2 - 2 r_1 \cdot \cos \varphi} \quad (9)$$

$$X = Z_0 \cdot \frac{2 r_1 \cdot \sin \varphi}{1 + r_1^2 - 2 r_1 \cdot \cos \varphi} \quad (10)$$

Voilà – wenn für φ auch das oben ermittelte Vorzeichen eingesetzt wurde, sind wir jetzt am Ziel, denn (9) und (10) stellen für einen normalen Taschenrechner kein Problem mehr dar.

■ Hilfs-widerstand bei hohem SWV

Abschließend bedarf es noch der Diskussion folgenden Sonderfalls: Lässt sich bei der SWV-Messung 1 keine genaue Messung durchführen, etwa bei s₁ > 5, ist der Realteil R von W entweder sehr groß oder sehr

klein. Wir nehmen einen Hilfs-widerstand bekannter Größe, etwa 120 Ω, und schalten diesen zunächst zur Impedanz W als R_p parallel. Dieser Widerstand ist bei der abschließenden Ermittlung der Impedanz W entsprechend zu berücksichtigen, siehe unten.

Ist immer noch keine SWV-Messung 1 möglich, so ist der Realteil von W sehr klein. In diesem Fall schaltet man zur Impedanz W einen bekannten Widerstand R_s von ungefähr 22 Ω in Serie.

Die in den beiden oben genannten Fällen nach Gleichung (6), (7) bzw. (8) und (5) ermittelte Impedanz nennen wir W'. Die Gleichungen (11) und (12) zeigen die Umrechnungen von W' in W.

$$\underline{W} = \frac{1}{1/\underline{W}' - 1/R_p} \quad (11)$$

$$\underline{W} = \underline{W}' - R_s \quad (12)$$

Offensichtlich beeinflusst R_s bei der Serienschaltung nur den Realteil, sodass hier R = R' - R_s und X = X' gelten.

Dagegen wird es im Fall der Parallelschaltung noch einmal „haarig“, wenn kein programmierbarer Rechenknecht zur Verfügung steht.

Die nach Real- und Imaginärteil aufbereiteten Formeln lauten:

$$R = R_p \cdot \frac{R' \cdot (R_p - R') - X'^2}{(R_p - R')^2 + X'^2} \quad (13)$$

$$X = X' \cdot \frac{R_p^2}{(R_p - R')^2 + X'^2} \quad (14)$$

Abschließend danke ich Dr. W. Hegewald für die Herleitung der Gleichungen (9), (10), (13) und (14).

Literatur

[1] Janzen, G., DF6SJ: Antennenmessungen durch die Speiseleitung – geht das denn überhaupt? FUNKAMATEUR 49 (2000) H. 9, S. 955–999
 [2] Janzen, G., DF6SJ: HF-Messungen mit einem aktiven Stehwellen-Meßgerät. Selbstverlag, Kempten 1996
 [3] Hegewald, W., DL2RD: Frisch ausgepackt: „HF/VHF plus UHF SWR Analyzer“ MFJ-269. FUNKAMATEUR 49 (2000) H. 7, S. 806–807
 [4] Bertram, P., DJ2ZS: Impedanzbestimmung einmal anders. Funktelegramm 13 (2001) H. 9, S. 8–12

Ein kleiner RTTY-Monitor

HENRY ARNDT – DL2TM

Obwohl RTTY als recht fossiler digitaler Betriebsart immer wieder ein baldiges Ende vorausgesagt wird, gibt es doch eine Menge Anhänger. Eines Tages fiel mir eine LCD-Anzeige in die Hände, und kurz darauf war der Gedanke geboren, einmal einen kleinen Monitor zu entwerfen, um schnell sehen zu können, „wer da so aktiv ist“.

Triebfeder dieses Gedankens war auch, dass bei mir PC und Funkstation in unterschiedlichen Räumen stehen und sich die Anschaffung eines Notebooks nicht rechnen würde.

Das Konzept für diesen Monitor ist eigentlich einfach: Ein schon bewährter FSK-IC (hier der XR-2211) decodiert das NF-FSK-Signal mittels PLL in einen digitalen Signalstrom, und der darauf folgende Prozessor stellt diesen Signalstrom auf einer LC-Anzeige dar.



Bild 1:
Musteraufbau
des RTTY-Monitors
mit zweizeiliger
LC-Anzeige
Foto: DL2TM

Als LC-Anzeige verwende ich hier eine Bauart mit zwei Zeilen und 20 Zeichen pro Zeile. Das ist natürlich nicht „berauschend“. Für denjenigen, der eine Anzeige mit 40 Zeichen pro Zeile sein Eigen nennt, wird auch diese Bauform unterstützt. In diesem Fall braucht man lediglich Jumper J3 zu stecken (oder eine Lötbrücke zu produzieren), und schon weiß die Software, wen sie vor sich hat.

Da die PLL sehr schmalbandig ist, erleichtern zwei Niedrigstrom-LEDs das genaue Einstellen der Empfangsfrequenz. Wird ein RTTY-Signal empfangen, leuchtet D2 („Träger“) dauerhaft und D1 („Daten“) blinkt mit dem decodierten Signalstrom. Damit nicht alles an empfangenen Signalen versucht wird als RTTY-Signal zu deuten, wurde der Datenausgang des FSK-Decoderchips elektrisch verriegelt, und auch die Software sucht nach wenigen Kriterien, um letztlich das Empfangene darzustellen.

Ich selbst bin nicht in RTTY aktiv, da ich nur einen CW-QRP-TRX besitze. Neugierig war ich aber schon lange, wer sich so alles mit RTTY beschäftigt. Manchmal kann man

RTTY-Signale auf dem Band wahrnehmen, wenn schon nichts mehr in CW zu hören ist. Da kommt schnell Frust auf, wenn man diese Signale nicht decodieren kann.

■ Software

Als Mikroprozessor fand ein bewährter ATMEL-Typ Anwendung. Dazu habe ich mir vor einiger Zeit eine entsprechende Entwicklungsumgebung aufgebaut. Dieser Typ hat den „Nachteil“, dass er mit runden 8 mA kein Stromspartyp ist.

Dafür ist er aber weit verbreitet und preiswert. Meine Planung, in zwei Tagen die Software zu schreiben, erwies sich als pure Illusion. Ich habe dieses Projekt auch dazu benutzt, einmal in die Programmiersprache „C“ einzusteigen. Normalerweise benutze ich Assembler. Das erzeugt einen sehr effizienten Code, ist aber auch sehr aufwändig. Recherchen im Internet förderten zwei freie C-Compiler zu Tage, welche den 8051-Typ auch unterstützen [1] und [2].

Da C nur kompatibel mit dem ANSI-C ist, hat jeder Compiler seine „Spezialitäten“. Somit gesehen ist C in seiner Kompatibilität völlig aus den Fugen geraten. Ich benutzte den SDCC-Compiler, da er einen effizienten Code bereitstellt und zu dem es dazu noch weitere Unterstützung im Internet gibt [3].

Nachteilig: Nach langem Suchen musste ich feststellen, dass dieser Compiler keine Divisionen beherrscht. Es kommt jede Menge Müll dabei heraus (Freeware hat also auch ihren Preis). Dafür läuft dieser Compiler sowohl auf Windows- als auch auf LINUX-Plattformen.

Die von mir geschriebene Software für diesen Monitor ist natürlich Freeware und kann von meiner Homepage geladen werden [5].

Wie gelangt nun die Software in den Prozessor? Mittels eines Programmiergeräts sollte das kein Problem sein. Unter [5] existiert eine Beschreibung dafür.

■ Hardware

Schön klein soll es sein und übersichtlich. Ja nicht nur der Compiler war ein Versuchsballon, sondern auch der Einstieg in SMD. Was hat die Masse eigentlich gegen SMD? Diese niedlichen kleinen Bauteile, Freunde jedes Staubsaugers und Optikers...

Widerstände und Keramikcondensatoren habe ich als SMD-Typen eingesetzt. Somit kann man schnell Änderungen durchführen und die Platine sieht nicht so unheimlich bestückt aus. Damit der Frust auf SMD nicht gleich so groß ausfällt, fiel die Wahl auf die „großen“ Gehäuse der Ausführung 1206. Es geht freilich auch kleiner.

Die Transistoren Q2 und Q3 sind vom Typ „Wald und Wiese“. Was die Bastelkiste an Kleinleistungs-NPN-Typen hergibt, sollte gehen. C1 und C2 müssen variiert werden (± 15 pF), falls der Quarz nicht schwingt. Die LEDs D2 und D5 müssen Niedrigstromtypen sein (2 mA). Wer Probleme mit

Stückliste		
Bauteil	Wert	Gehäuse
C1,2	47 pF	SMD 1206
C4,5,6	2,2 μ F	Elko, stehend
C3,7,8,10,13	100 nF	SMD 1206
C9	33 nF	Wickel
C11	1 nF	SMD 1206
C12	3,3 nF	SMD 1206
D1,3,4	1N4148	bedrahtete Ausführung
D2,5	2-mA-LEDs	Niedrigstrom-LEDs
J3		Jumper (bei Bedarf)
LCD	2x20 oder 2x40 Zeichen	LCD-Punktmatrix-anzeige
P1,2	Poti 10 k Ω	liegend, Rastermaß: 5x10 mm
P3	Poti 4,7 M Ω	liegend, Rastermaß: 5x10 mm
Q1	Quarz 3 MHz	HC18U
Q2,3	BC237 o.ä.	NPN-Kleinsignaltransistor aus der Bastelkiste
R1	10 k Ω	SMD 1206
R2,14	22 k Ω	SMD 1206
R3	150 k Ω	SMD 1206
R4	15 k Ω	SMD 1206
R5	680 k Ω	SMD 1206
R6,16	4,7 k Ω	SMD 1206
R7	470 k Ω	SMD 1206
R8	4,7 M Ω	SMD 1206
R11	3,3 M Ω	SMD 1206
R12,13	10 k Ω	SMD 1206
R15	47 k Ω	SMD 1206
U1	AT89C2051	DIL-Fassung
U2	78L05	TO92
U3	XR2211	DIL-Fassung

der Schmalbandigkeit der PLL hat, kann ihre Dimensionierung variieren [7].

■ PSK31?

Eigentlich wäre es schön, wenn dieser Monitor auch diese populäre Betriebsart beherrscht. Dazu habe ich zu Anfang mit einem Signalanalysator (siehe hierzu auch [5]) nachprüft, wie der FSK-Decoder PSK-Signale verkraftet. Erstaunlicherweise produziert der Decoder mit jedem Phasensprung einen Impuls.

Leider ist die Impulsdauer abhängig vom verwendeten Programm, welches den Phasensprung produziert. WinPSK erzeugt nur schmale Impulse am Decoderausgang. Zudem hat der Decoder mit Einschwingvorgängen zu kämpfen. Das Programm von Nick, UT2UZ [6], erzeugt wesentlich breitere Impulse, die besser geeignet wären, den PSK31-Weg zu gehen.

Letztlich habe ich aus Aufwandsgründen zunächst auf PSK31-Decodierung verzichtet. Vielleicht können mir andere Leser diesbezügliche Erfahrungen mitteilen.

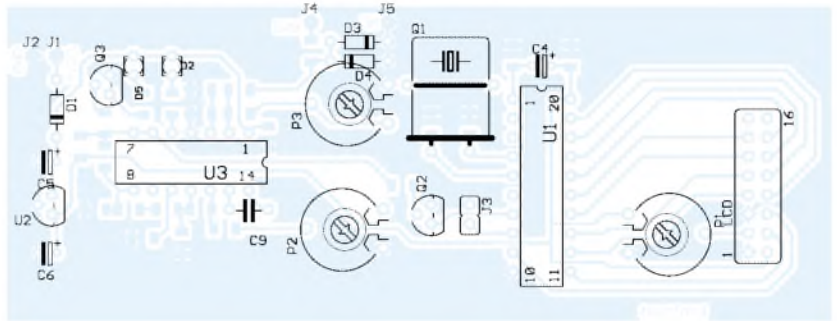
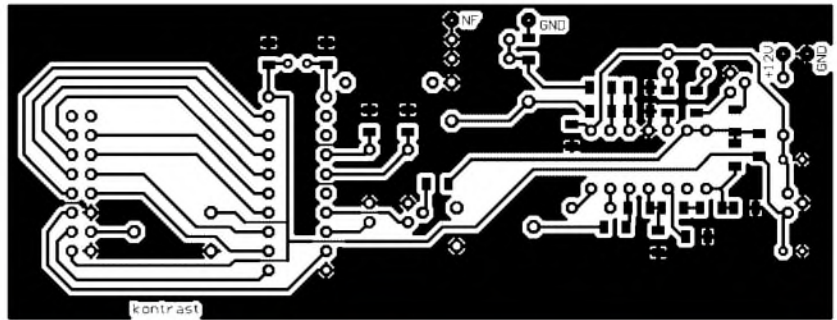
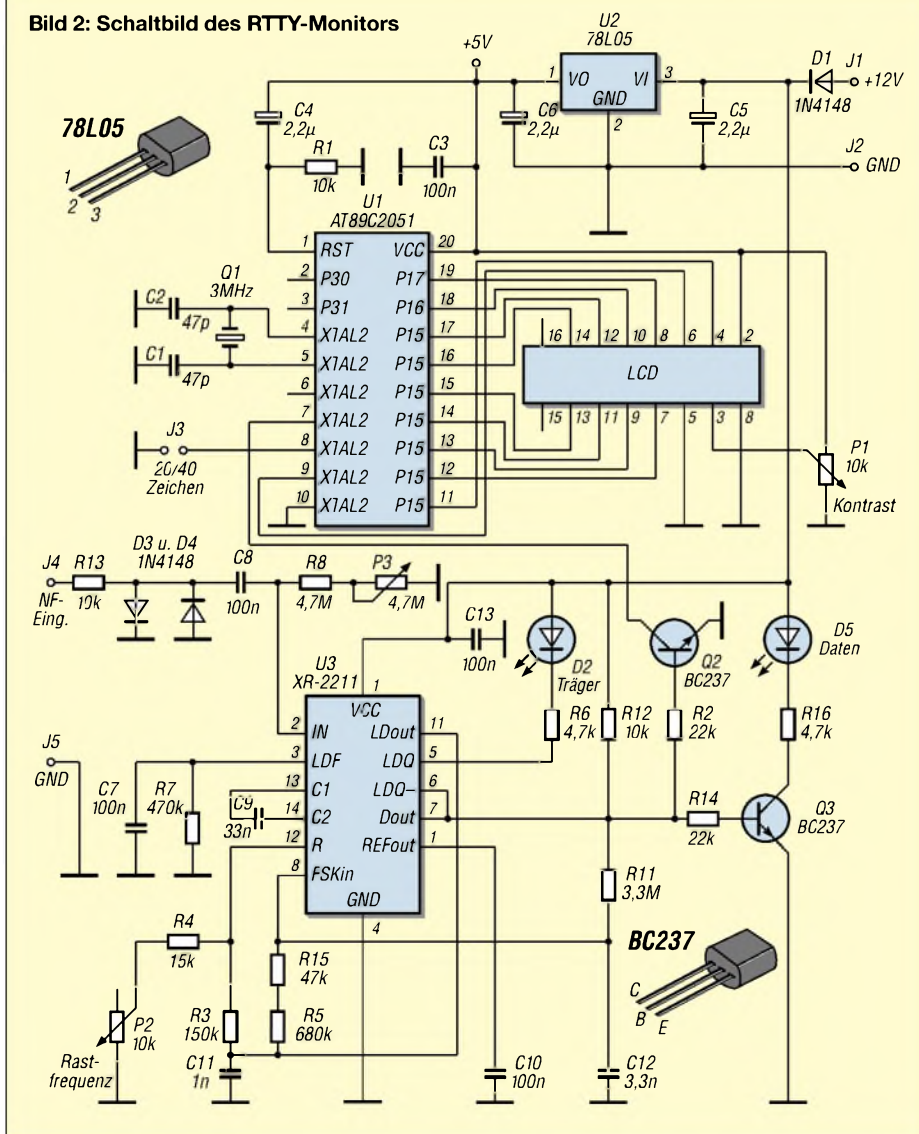


Bild 3: Layout der einseitigen Platine RTTY-Monitor (oben)
Bild 4: Bestückungsplan (unten)

Bild 2: Schaltbild des RTTY-Monitors



■ Abgleichpunkte

Nach erfolgtem Aufbau wird mit P1 der Kontrast der LC-Anzeige eingestellt. Normalerweise befindet sich der Schleifer sehr nahe an +5 V. Als nächstes drehe man P3 auf Maximalwert. Jetzt kommt der Eingang des Monitors (J4, J5) an den NF-Ausgang des Empfängers.

Blinken die LEDs bei normaler Lautstärke unkontrolliert, versucht die PLL, das Rauschen zu decodieren (etwa ab 30 mV NF-Pegel). Dann ist P3 so lange zu verändern, bis die LEDs dunkel bleiben. Jetzt suchen wir ein RTTY-Signal (z.B. auf 14 080 kHz) und verändern die Rastfrequenz mit P2 so lange, bis sich die LEDs wie oben beschrieben verhalten. Eventuell ist die Frequenz des Empfängers noch zu korrigieren, damit das Ganze funktioniert.

RTTY-Signale liegen in der Frequenz recht hoch (1,2 kHz + 140 Hz Shift), so dass man bei eingeschaltetem CW-Filter schlechte Chancen hat, etwas zu decodieren. Bei Fehlen eines RTTY-Signals zum Abgleich kann man sein eigenes mittels PC und Soundkarte produzieren. Im Internet fand ich dazu unter [4] und [6] ein Programm.

Literatur

- [1] N.n.: SDCC – Small-Device-C-Compiler. <http://sdcc.sourceforge.net>
- [2] Rigel Corporation: Rigel's Home Page for 8051 and C166/ST10 products. www.rigelcorp.com
- [3] Godau, T., DL9SEC: The SDCC Open Knowledge Resource. www.qsl.net/dl9sec/SDCC_OKR.html
- [4] Podstrigailo, S., UA9OSV: TrueTTY www.dxsoft.com/en/products/trueTTY/
- [5] Arndt, H., DL2TM: Homepage. www.qsl.net/dl2tm
- [6] Fedoseev, N., UT2UZ: Software for Ham Radio. http://tav.kiev.ua/~nick/my_ham_soft.htm
- [7] Arndt, H., DL2TM: CW-Empfang – mal anders. FUNKAMATEUR 48 (1999) H. 6, S. 681

ANZEIGENSEITE

ANZEIGENSEITE

ANZEIGENSEITE

ANZEIGENSEITE

ANZEIGENSEITE

ANZEIGENSEITE

ANZEIGENSEITE

ANZEIGENSEITE

ANZEIGENSEITE

ANZEIGENSEITE

ANZEIGENSEITE

ANZEIGENSEITE

ANZEIGENSEITE

ANZEIGENSEITE

ANZEIGENSEITE

ANZEIGENSEITE

ANZEIGENSEITE

ANZEIGENSEITE

ANZEIGENSEITE

ANZEIGENSEITE

ANZEIGENSEITE

ANZEIGENSEITE

Arbeitskreis Amateurfunk & Telekommunikation in der Schule e.V.

Bearbeiter: Wolfgang Lipps, DL4OAD
Sedanstraße 24, 31177 Harsum
E-Mail: wolfgang.lipps@t-online.de
AX.25: DL4OAD@DB0ABZ

■ Der AATiS-Satellit AO-49

Am 20.12.02 startete der erste AATiS-Satellit in Form des SAFIR-M vom russischen Raumfahrtbahnhof Baikonur an Bord des deutschen Kleinsatelliten RUBIN-2. Seitdem umkreist er die Erde in 650 km Höhe bei 65° Inklination mit einer Umlaufzeit von dabei etwa 97 Minuten. Sein Rufzeichen lautet passenderweise DP0AIS (Amateurfunk in Schulen), als offizielle OSCAR-Bezeichnung erhielt er AATiS OSCAR-49 (AO-49). OSCAR steht für „orbital satellite carrying amateur radio“.
Die Nutzung des SAFIR-M steht jedermann frei. Er soll z.B. als digitaler Umsetzer im Rah-



Als ergänzender Leckerbissen ist eine Sprachbake implementiert, die durch die Kommandostation bei Bedarf mit Sprachnachrichten geladen werden kann. Diese werden dann zyklisch ausgesendet. Zum Empfang kann jeder FM-Empfänger für das 2-m-Band verwendet werden.

Lizenzierte Funkamateure können Nachrichten im AX.25-Format im 70-cm-Band mit 1200 Baud an den Satelliten senden. Da er als einfacher Datenumsetzer konzipiert wurde, ist hier-



Der Satellit Rubin-2 bei der Montage auf der Separationseinheit. Vorn erkennt man die beiden N-Anschlüsse, auf die noch die Antennenstäbe geschraubt werden. Die Kabel führen zur AATiS-Amateurfunknutzlast SAFIR-M, die mittlerweile die internationale Bezeichnung AO-49 erhielt. Als Rufzeichen wird DP0AIS verwendet.

men von Schulprojekten – wie etwa „Jugend forscht“ – eingesetzt werden sowie bei der Auswertung von Sensordaten von lokalen Wetterstationen oder für überregionale geophysikalische Experimente bzw. Telematik-Projekte, wie die Überwachung der AATiS-Treibbojen, zur Verfügung stehen.

Lizenzierte Funkamateure können beliebige AX.25-Pakete, insbesondere <UI>-Frames, im 70-cm-Band mit 1200 Baud an den Satelliten senden. Um in der MH-Liste zu erscheinen, muß als Zielrufzeichen DP0AIS verwendet werden. Der Satellit kann nicht connected werden. Für den Empfang der Daten kann eine rund strahlende Antenne für 2 m verwendet werden, ggf. mit Vorverstärker und in Verbindung mit einem geeigneten 2-m-Datenempfänger für 9600 Baud. Zusätzlich zu diesen Daten sendet SAFIR-M zyklisch einen Bakentext (INFO) in Verbindung mit eigenen Messwerten für die Innentemperatur des Moduls und die Temperatur des Sendetransistors sowie die Akkuspannung und die Betriebsspannungen auf dem Digital- und HF-Board (DATA0, DATA1) aus. Die letzten 2 x 8 auf dem Uplink empfangenen Aussendungen werden mit der Absendererkennung und der Empfangsfeldstärke in dBm sowie der verstrichenen Zeit in Sekunden in eine MH-Liste (MH0, MH1) eingetragen und auch ausgesendet.

für kein spezielles Rufzeichen zu verwenden. Weitere Tipps und Informationen zum SAFIR-M sind auf der SAFIR-M-Homepage zu finden.

Oliver Amend, DG6BCE (dg6bce@aatis.de)

■ Korrektur zur Ausschreibung des 18. Bundeskongresses

Leider wurde im aktuellen Winter-Rundschreiben der Ausschreibungstext des Workshops von Wolfgang Friese, DG9WF, vertauscht. Was die Teilnehmer des 18. Bundeskongresses erwartet, finden sie hier:

Terminkalender

- 28.2.03** Veröffentlichung Praxisheft 13
- 1.3.03** Einsendeschluss AATiS-Wettbewerb „Schaltungsanalyse“
- 7.3.03** Jahreshauptversammlung des AATiS e.V. mit Wahl des Vorstandes
- 7.-9.3.02** 18. Bundeskongress für Amateurfunk und Telekommunikation an Schulen
- 29.3.03** Bergheimer Flohmarkt mit AATiS-Beteiligung
- 15.6.03** Versand des Sommer-Rundschreibens
- 27.-29.6.03** Ham Radio
- 1.9.03** Redaktionsschluss Praxisheft 14

Hinweis: Das aktuelle Winter-Rundschreiben (52 Seiten A5) kann gegen Einsendung einer Briefmarke (Wert 1,44 Euro) und einem Adressaufkleber beim Bearbeiter dieser Seite abgerufen werden. Auch ein Herunterladen von www.aatis.de ist möglich.

Aufbau eines Sfericsempfängers

Der Empfang natürlicher Radiowellen ist in Deutschland leider nur sehr wenig verbreitet. Auch unter den Funkamateuren sind Signale wie Sferics, Tweeks und Whistler meistens nur aus dem Internet bekannt. Um die Zahl der Hörer zu vergrößern, soll unter Leitung von Wolfgang Friese, DG9WF, ein preisgünstiger, leistungsfähiger Sfericsempfänger aufgebaut werden.

Als Empfangsbaustein wird SEPI, der auf der AATiS-Seite in der Oktoberausgabe des FUNKAMATEUR vorgestellt wurde, benutzt werden. Die Platine lässt sich dank des Bestückungsaufdrucks schnell und unkompliziert aufbauen. Da dieser Empfangsbaustein die Schaltung eines kompletten Empfängers beinhaltet, ist der Verdrahtungsaufwand minimal. Als Gehäuse kommt ein stabiles, dickwandiges Aluminium-Spritzgussgehäuse mit guten elektrischen Schirmeigenschaften zum Einsatz. Alle notwendigen mechanischen Arbeiten, z.B. das Bohren der Befestigungslöcher, werden vorab ausgeführt, so dass sich die Arbeiten im Workshop auf das Bestücken der Platine, das Verdrahten des Empfängers und die anschließende Inbetriebnahme beschränken wird. Der Preis des Bausatzes wird voraussichtlich zwischen 35 und 40 Euro liegen.

Technische Daten AO-49

Rufzeichen: DP0AIS
AATiS OSCAR-49 (AO-49)
Downlink: 145,825 MHz, MSK 9600 Baud (G3RUH)
Uplink: 435,275 MHz, AFSK 1200 Baud (Bell 202)

Links

SAFIR-M Homepage: <http://amend.gmxhome.de>
SAFIR-M Operational: <http://hft.th-pforzheim.de/download/aatis/>

Bahnberechnung

Universelles und leicht handhabbares Bahnrechnungsprogramm mit ansprechender Grafik: ORBITRON: <http://www.stoff.pl/>
Manfred Maday, DC9ZP, hat ein auf den SAFIR-M angepasstes Programm via AMSAT-DL-Forum veröffentlicht. Die Nutzung für Lehrer, Schüler und AMSAT-Mitglieder ist frei. Es ist zu finden unter <http://qsl.net/dc9zp/page9.htm>.

SWL-QTC

Bearbeiter: Andreas Wellmann
DL7UAW@DB0GR
E-Mail: Andreas.Wellmann@t-online.de
Angerburger Allee 55, 14055 Berlin

■ DX-Camp im Norden

Im kommenden Frühjahr ist es wieder soweit, die Hamburger Freunde des Kurzwellenfernempfangs veranstalten ihr traditionelles Frühjahrs-DX-Camp im Norden. Termin ist vom 27. bis 30.3.03. Wir haben nun auch einen neuen Veranstaltungsort, ein Jugendfreizeitheim, Haus Nazareth in Hanstedt, bei Buchholz (Nordheide). Dieses Objekt bietet alle Voraussetzungen für ein optimales DX-Camp: abgeschlossene Lage am Hang, große Freiflächen um das Freizeitheim in fast allen Himmelsrichtungen und einen großen Aufenthaltsraum zum Aufstellen des Empfangsequipments.

Die Kosten für Übernachtung und Verpflegung betragen für die gesamte Aufenthaltszeit 50 Euro.

Weitere Infos über Dieter Schäfer, Tel. (0 41 93) 9 34 07 ab 19 Uhr; E-Mail d1lad@darf.de.

Dieter Schäfer, DL1LAD

■ Y2 bis Y9 noch QRV?

Vor einigen Wochen, während eines Kurzurlaubes in Barth, fiel mir im dortigen Hafen ein Boot mit einem Rufzeichen aus vergangenen Tagen auf. Direkt in unmittelbarer Nähe des Hotels hatte das Boot mit dem Rufzeichen Y5GM im Hafen festgemacht. Leider war niemand an Bord und ich konnte nicht ergründen,



„Pirat“ oder „seeklar“? Das Boot mit dem Rufzeichen Y5GM im Barther Hafen. Foto: DL7UAW

ob das Boot unter diesem Rufzeichen noch aktiv im Seefunkbetrieb QRV ist? Darüber hinaus ergab sich für mich die Frage: Wem ist der Rufzeichenblock Y2 bis Y9 aktuell zugeteilt?

OM Leo H. Jung, DH4IAB, hat sich mit der Präfix-Problematik weiter auseinandergesetzt und recherchiert. Die Präfixe Y2 ... Y9 wurden ab 3.10.1990 zusätzlich der Bundesrepublik Deutschland zugeteilt. Nach und nach verschwanden zwar die Y2-Y9-Rufzeichen im Äther, der Rufzeichenblock an sich ist aber weiterhin für Deutschland gültig.

Im Internet kursieren die verschiedensten Präfix-Listen. Leider geben sie nicht immer erschöpfend Auskunft. Auf der Homepage von 4U1TU gibt es einen Link, der auf eine aktuelle Präfix-Liste (Radio Regulations/Appendix S42 – Stand April 2002) der ITU verweist: <http://lfe.itu.ch/radioclub/rr/ap42.htm>.

VLF-/LF-QTC

Bearbeiter: Holger Kinzel
Bürgerhausstr. 7, 31226 Peine
E-Mail: dk8kw@gru.de
DK8KW@DK0MAV

■ DL/GM4ENK

Paul, GM4ENK, wohnhaft auf den Shetland-Inseln im Norden von Schottland, besuchte auf Einladung von Hans, DJ6AU (gleichzeitig auch MM0XAU), für eine Woche Deutschland. Auf den Shetlands ist er zur Zeit nur auf 6 m zu erreichen.



Paul, DL/GM4ENK, an der Station von Uli, DJ9IE. Foto: DJ9IE

Bei einem Besuch im Shack von Uli, DJ9IE, nutzte er die Gelegenheit, unter dem Rufzeichen DL/GM4ENK einige QSOs auf Langwelle zu fahren.

Als ehemaligen Mitarbeiter einer Küstenfunkstelle hat ihn die Langwelle an alte Zeiten erinnert: „sounds like 500 kHz...“. In seinem Log stehen DJ8WX, DJ1RL, DK7SU, DL2HRE, DL3FDO, F6BWO, OH1TN, SM6BHZ, OH1BS und SM3UWS. Paul will nach seiner Rückkehr die Empfangsbedingungen auf den Shetlands recherchieren, vermutet aber große Probleme mit „Decca“, einem Langwellen-Navigationsdienst, der auf 100 kHz arbeitet, jedoch durch seine Bandbreite Nebenaussendungen bis ins 136-kHz-Band hinauf hat.

■ YU in England empfangen

Fast sechs Jahre nach Verabschiedung der CEPT/ERC-Empfehlung 62-01 E (Mainz 1997), die die Freigabe des Frequenzbereiches von 135,7 bis 137,8 kHz für Funkamateure empfiehlt, geben mehr und mehr Länder diesen Bereich als Amateurfunkband frei. So ist jetzt auch Teo, YU7AR, auf Langwelle QRV. Sein QRSS-Signal ist noch ein wenig instabil (we-



Das etwas un stabile QRSS Signal von Teo, YU7AR, aufgenommen von Rich, OM2TW

gen der großen Auflösung der zum Empfang verwendeten Programme, wie ARGO oder SPACTRAN, sind auch wenige Zehntel Hertz „Chirp“ gut zu sehen), aber Teos Signal war über eine Entfernung von 1727 km in England zu empfangen, wo ihn am 28.12.02 Mal, G3KEV, aufnehmen konnte.

■ Erstverbindungen DL/EA

Markus, DF6NM, aus Nürnberg, gelang am 2.1. dieses Jahres die Langwellen-Erstverbin-

dung mit Spanien. Sein QSO-Partner war José, EA1PX, der in letzter Zeit sehr aktiv auf Langwelle geworden ist.

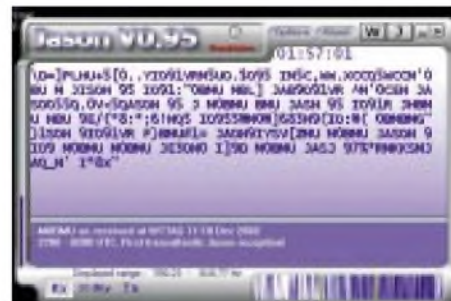
Die Verbindung fand in QRSS auf 137,704 kHz statt, José's Signal konnte in Nürnberg mit „M“ aufgenommen werden (entspricht einem teilweise lesbaren Signal), während José Markus Signal mit „O“ aufnahm (bedeutet 100 % Lesbarkeit).

■ „JASON“ schafft den Sprung über den Atlantik

JASON ist eine Betriebsart, die von Alberto, I2PHD, unterstützt von I2CZL and KK7KA basierend auf Ideen von Steve, VK2ZTO, entwickelt wurde.

Das JASON-Prinzip beruht auf Trägerfrequenzen, die ausgesendet werden und die, ähnlich wie QRSS, unterhalb der Hörschwelle liegen können. Die Auswertung der Frequenzen erfolgt in diesem Fall aber nicht durch das menschliche Auge, sondern durch den Computer.

Aus der Differenz von 16 möglichen Trägerfrequenzen ergibt sich so die Möglichkeit, alle Zeichen des Alphabets sowie die Sonderzeichen auszusenden. Es werden nur 2,5 Buchstaben in jeder Minute ausgesendet. Jim, M0BMU, sendete am 17.12.02 auf 137,500



Ein Screenshot von der JASON-Aussendung von M0BMU auf 137,500 kHz am 17./18.12.02 zwischen 2300 und 0200 Uhr UTC, aufgenommen von W1TAG

kHz ein JASON-Signal aus, das aus dem Text „M0BMU M0BMU JASON 95 IO91VR“ bestand. Jims Sender hatte dabei eine Ausgangsleistung von 1,2 kW an einer 13 m hohen Inverted V, resultierend in etwa 5 A Antennenstrom. Mit dieser Antenne erreicht er nahezu genau 1 W ERP. Dieses Signal wurde durch John, W1TAG, in Holden, Massachusetts, aufgenommen.

Die Signale auf dem Bildschirm erscheinen zwar dem ungeübten Betrachter ein wenig wild zu sein, jedoch sind Jims Rufzeichen und der QTH-Locator mehrere Male fehlerfrei zu lesen.

■ Alaska empfangsmäßig QRV

Wie Laurence, AL1V (auch G4DMA), aus der Nähe von Anchorage in Alaska mitteilt, sind die Empfangsbedingungen nach Europa hin zeitweise sehr gut. Laurence kann den Fernsteuersender DCF39 in Burg bei Magdeburg auf 138,830 kHz zwischen 2030 und 2300 Uhr UTC zeitweise mit über S9 aufnehmen.

Da ein Amateurfunksignal mit 1 W ERP gut 50 dB schwächer als DCF39 ist, sollte es möglich sein, ein solches europäisches Signal auch in Alaska aufzunehmen.

UKW-QTC

Magic Band, Topliste, Conteste:
Dipl.-Ing. Peter John, DL7YS
Am Fort 6, 13591 Berlin
DL7YS@DB0BLO

Aktuelles, Aurora, MS, EME:
Wolfgang Bedrich, DL1UU
Redaktion FUNKAMATEUR,
Berliner Straße 69, 13189 Berlin
E-Mail: dl1uu@funkamateure.de
DL1UU@DB0BLO

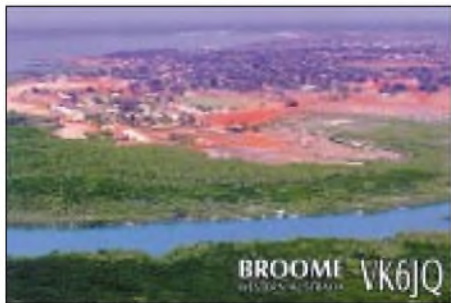
■ Magic Band – DX bald zu Ende?

Die Condx sind auf dem absteigenden Ast. Darüber täuschen auch nicht DL3AMAs Erfolge hinweg. 3XY7C in beiden Betriebsarten, am 13.11. 9M2TO und genau eine Woche später 9L1AB in CW bringen neue DXCCs. Am 22.11. gehts nach Afrika – C56R und XT2WP sind Raritäten. Am 22.12. ist E_s zu UT5JAJ. An diesem Tag können unsere Nachbarn in G, PA und ON TI5KD, HP2CWB (FJ09) sowie diverse Ws arbeiten (K1SIX, W4SO, K1GUN). Am 29.12. tauchen auch in DL u.a. K3KYR (FN24), VE2DFO, W1AIM und VE1ZZ aus dem Rauschen auf.

■ Vorgestellt: Wer ist eigentlich VK6JQ?

Wenn im Herbst in den Vormittagsstunden auf 50 MHz ein erstes DX-Signal aus 80 bis 90° aus dem Rauschen auftaucht, ist das erfahrungsgemäß Bill, VK6JQ, aus Broome (PH12) an der Nordwestküste von Australien. Es dauert ein paar Sekunden, bis man in den Rhythmus seiner CW-Zeichen hineinkommt – aber dann ist das unverkennbar VK6JQ mit der ihm eigenen Telegrafie-Handschrift; alle Jahre zuverlässig ein Indikator für 6-m-Öffnungen nach Australien.

Bill ist nur in Telegrafie QRV. Manch eine Bemerkung im DX-Cluster bezüglich seiner Betriebstechnik ist fehl am Platze – denn, wäre



Bill nicht da, gäbe es meist überhaupt kein Signal aus VK, und unter diesem Gesichtspunkt sollte man die 50-MHz-Aktivität von VK6JQ honorieren und geduldig sein „CQ“ nach Beendigung des QSOs erwarten – auch wenns manchmal scheinbar schwer fällt. VK2FLR hat einige Audio-files gesammelt. Unter www.minecost.com/hamstuff/ kann man sich Bills Signal in Erinnerung rufen.

Bill Webber ist mittlerweile 68 Jahre alt, und das Interesse am Magic Band scheint ungebrochen: „My beam is still towards Europe in the hope of one more opening.“ Im Jahre 2002 kam VK6JQ das erste Mal am 28.9. nach Europa durch. Wer mehr über VK6JQ und 50 MHz er-



Bill, VK6JQ, an seiner Station. Seine 6-Ele.-Yagi für 50 MHz (Bild oben) steht meist Richtung Europa.

fahren möchte, dem sei das kürzlich erschiene CQ DL-Sonderheft „The Magic Band“ empfohlen. **Wolfgang Wessely, DJ3TF**

■ Contest-Saison 2002

Der FUNKAMATEUR gratuliert allen Siegern und Platzierten der Contest-Saison 2002 zu den hervorragenden Leistungen, die oft einhergingen mit Einsatz bei schwierigsten Rahmenbedingungen, bei Wind und Wetter auf den Bergen oder Hügeln Deutschlands, beim Kampf mit „geplatzen“ Endstufen, mit „breiten“ Signalen des Nachbarn, mit „abgerauchten“ Vorverstärkern, mit abgestürzten Laptops...

In der Einmannsektion belegte Heino Schübbe aus Mettmann, DJ6JJ, den ersten Platz vor dem Seriensieger Johannes Harazim, DK2MN, aus Mettmann. Ein starker 3. Platz für Willi Stark, DK2GR, aus Fürth. Die Plätze 4 und 5 für das Tandem aus Schwerin, DL1SUZ und DL1SUN, Uwe und Norbert.

1.	DJ6JJ	R01	4799
2.	DK2MN	N41	4609
3.	DK2GR	B01	4230
4.	DL1SUN	V14	4183
5.	DL1SUZ	V14	3820
6.	DK1CB	Z28	3441
7.	DJ1LD	E38	3348
8.	DL8NCO	B13	3220
9.	DL3JMM	S53	2742
10.	DL1ARJ	X28	2670

In der Mehrmannsektion hatte die sieggewohnte Crew aus Gotha, DL0GTH, in DF0MTL (OV Borsdorf) einen ernstzunehmenden Herausforderer, der zwischenzeitlich auch in Führung gelegen hatte, sich aber am Ende knapp geschlagen geben musste. Platz 3 für die

Mikrowellenspezialisten aus Naila (DK0NA, B23) vor den QRM-geplagten OPs aus Hohenstaufen (P41) DJ8SP.

1.	DL0GTH	X17	5681
2.	DF0MTL	S34	5518
3.	DK0NA	B23	4294
4.	DJ8SP	P41	4293
5.	DK0OG	C15	3996
6.	DF0YY	D26	3585
7.	DF0TEC	Y16	3426
8.	DH1NAX	X43	2458
9.	DK0HN	N20	2444
10.	DL0VR	R15	2429

■ Most Wanted 144 MHz Squares 2003

In den vergangenen Jahren wurde von der VHF-DX-Gruppe DL-West in Zusammenarbeit mit dem Funktelegramm die M(ost) W(anted) 144 MHz S(quare)-Liste für den UKW-Bereich ausgearbeitet. Auch 2002 fand diese Liste wieder positiven Anklang und wurde von DXpeditionären zur Planung herangezogen.

Dieses Jahr werden wir die MWS-Liste auch wieder aufleben lassen. Die Umfrage läuft noch bis 6.3.03 (Einsendeschluss). Die Ergebnisse werden Ende März veröffentlicht, und jeder UKW-DXer kann sich bis zur Sommeraktivität ein Bild machen, was dieses Jahr besonders aktivierenswert wäre!

Hier die Spielregeln zur M(ost) W(anted) 144MHz S(quare) Liste 2003: Einzusenden sind die meist gesuchten Mittelfelder, über deren Aktivierung man sich besonders freuen würde. Die eingeschickten Felder sollten natürlich im Rahmen der Erreichbarkeit des jeweiligen Absenders liegen (Tropo max. 1000 km, MS-Stationen max. 2200 km.) Auch die „Wasserfelder“ sind aktivierbar, wie uns mehrere Expeditionen vorgemacht haben – sinnvoll wäre allerdings nur der Eintrag als gesuchtes Feld in Troporeichweite.

Hier ein Beispiel zur Einsendung: DL8EBW (JO31NF) sucht SQRs: IO79, 96, 98; IP 04, 13, 14; KO47, 57... (bitte in alphabetischer und numerischer Reihenfolge einreichen).

Im EA6VQ-Logbuchprogramm (VQLog) ist inzwischen eine automatische Auswertung zur MWS-Liste verfügbar – dieses Programm gibt es inzwischen mit deutschen Texten! (www.qsl.net/ea6vq/vqlog.htm).

Informationen zur MWS-Liste bitte an die VHF-DX-Gruppe DL-West, c/o DL8EBW, G. Jünkersfeld, Gustav-Freytag-Str. 1, D-42327 Wuppertal; per AX25-BBS: DB0FBB.#NRW.DEU.EU; per AX25-Cluster: DB0MDX oder DB0NOR-9; per E-Mail: dl8ebw@t-online.de oder dl8ebw@darco.de.

Ergebnisse im Funktelegramm, FUNKAMATEUR, CQ DL, PR sowie den bekannten UKW-Reflektoren im Internet ab Ende März.

Guido Jünkersfeld, DL8EBW

■ Umfrage: Most Wanted Countries

Chris, PA2CHR, macht wieder eine Zusammenstellung der meist gesuchten DXCC-Gebiete für 2-m-DXer. Einsendeschluss ist ebenfalls der 6.3.2003. Beispiel: PA2CHR sucht noch 3A, SV5, OD, 7X. Einsendungen zu dieser Umfrage bitte an Chris Ploeger, PA2CHR, Monnikensteeg 32, 6823 AC, Arnhem, Niederlande; E-Mail c.ploeger@planet.nl; Fax (0031-26) 4 45 25 02.

IARU-Reg.-1-Tagung: VHF/UHF/SHF

Hellmuth Fischer – DF7VX

PA0EZ, Chairman des Committes C5, eröffnete am 10.11.02 die erste Sitzung. Nach der Vorstellung der anwesenden VHF/Mikrowellen-Manager(30) aus 22 Ländern ging es zum ersten Tagesordnungspunkt, der sich im Wesentlichen mit noch verschiedenen Aktionspunkten der Lillehammer-Konferenz (1999) befasste. Die komplette Tagesordnung umfasste insgesamt 43 Punkte zu den unterschiedlichsten Themen der Frequenzzuweisungen, angefangen bei 50 MHz bis zum 241-GHz-Bereich. In diesem Bericht sollen allerdings nur einige der interessantesten Tagesordnungspunkte der mehrtägigen Konferenz aufgeführt werden. Im Dokument C 5.3, vorgestellt vom DARC, wurde im 70-cm-Bandplan unter der Kategorie „Nutzungen“ die Frequenz 439,9875 MHz für die Procsac-Anwendungen aufgenommen. Im Dokument C 5.4, ebenfalls eingereicht durch das DARC-VUS-Referat, wird die Fußnote „i“ im 144-MHz-Bandplan entsprechend geändert, so dass der so genannte „kanalisierte Betrieb“ der digitalen Anwendungen im Fre-

quenzbereich 144,800 bis 144,990 MHz nun einen korrekten Status besitzt. Im Dokument C 5.6 wird ab sofort der Nutzung des Frequenzbereichs 144,630 bis 144,640 MHz als Ausgabefrequenzbereich für Lineartransponder sowie 144,660 bis 144,690 MHz als Eingabefrequenzbereich für Lineartransponder zugestimmt. Im Dokument C5.7 wird die Nutzung der Frequenz 144,800 MHz für das APRS-System, mit einer Bandbreite von ± 6 kHz festgelegt. Allerdings musste eine neue Grenzfrequenz/Trennungslinie festgelegt werden: Das ist nun 144,79400 MHz. Die Dokumente C 5.9, C 5.10, C 5.12, C 5.13, C 5.16, C 5.27, C 5.29 befassten sich mit dem immer wichtigeren Thema der Bandbreite von unterschiedlichen Sendarten, wie sie nun auch in VUS-Frequenzbereichen zur Anwendung kommen. Aus diesem Grund wurde eine Arbeitsgruppe gebildet, die sich mit dieser Problematik auseinander setzte. Hierbei galt die Aufmerksamkeit den neuen Sendarten, wie PSK31, FSK441 und

JT44. Die AG, gebildet aus G4ASR, OE1MCU, DF7VX, LA8KV und PA2DWH, erarbeitete Lösungsansätze für die künftige Nutzung dieser unterschiedlichen Sendarten, wobei primär die Bandbreite einer Aussendung als Kriterium für die Frequenzzuweisung herangezogen wird. Dieses erfolgt übrigens analog zu den Kurzwellenbandplänen (siehe hierzu den 144-MHz-Bandplan (MGM = Maschinen generierte Modulation)). Das Dokument C 5.14, von der RSGB eingebracht, zeigt die aktuellen sowie die zukünftigen Mikrowellenzuweisungen an den Amateurfunkdienst. Dieser Antrag resultiert im Vorschlag: Wenn immer möglich, soll/muss jede Art der Amateurfunknutzung in diesen Frequenzbereichen in den primären Zuweisungen dieses Frequenzspektrums stattfinden. Dieser Vorschlag fand allgemeine Zustimmung. C 5.23 und C 5.25 befasst sich mit der Festlegung einer Prozedur für die neue Sendart FSK441 (WSJT) sowie einer geänderten Definition für eine komplette Meteorscatter-(MS)-Verbindung. Hierzu wurde eine Arbeitsgruppe gebildet, um die bis dato nicht mehr aktuellen Veröffentlichungen zu überarbeiten. Dokument C 5.30: Dieser Antrag wird vom dänischen Amateurfunkverband EDR eingebracht und soll die Situation in den nordischen Ländern mit einer starken Nutzung der ISM-Zuweisung im 435-MHz-Band etwas minimieren. Dänemark, Norwegen, Schweden und Finnland haben massive Probleme mit dem Eingabefrequenzbereich ihrer automatischen Stationen, da sich diese fast ausschließlich im so genannten ISM-Frequenzbereich (433,050 bis 434,790 MHz) befinden. Zur Minimierung dieser Problematik gibt es nach Aussagen der betroffenen Länder nur die Möglichkeit, einige Bandplanänderungen innerhalb der IARU-Region-1-Vorgaben durchzuführen. Die von der EDR vorgeschlagenen Möglichkeiten von substanziellen Änderungen im existierenden Bandplan für den Frequenzbereich 432,000 MHz bis 435,000 MHz werden noch ausführlich diskutiert. Dabei stellt sich heraus, dass eine Mehrheit der anwesenden Verbände keine dieser Änderungen in der vorgetragenen Form akzeptieren will. Am 13.11.02 wurde das Thema noch einmal erörtert und die folgende Kompromisslösung gefunden: Der Telegrafiebereich im 435-MHz-Bandplan wird um 50 kHz verringert. Der neue Bereich beginnt nun bei 432,000 und endet bei 432,100 MHz. Eine zweite Änderung betrifft das bei 432,800 bis 433,000 MHz ausgewiesene Bakenband. Hier gab es eine eindeutige Mehrheit, die für Verlegung und Reduzierung dieses Bereichs votierte. Der neue Bakenbereich soll in das Frequenzsegment 432,400 bis 432,490 MHz (analog zur 144-MHz-Baken-Zuweisung) verlegt werden. In der BRD sind davon etwa 20 Baken betroffen, die aber nach meiner Einschätzung einen solchen Frequenzwechsel durchführen können. Im Dokument C 5.36 wurden durch die Arbeitsgruppe (DF7VX, G3PFR) die aktuellen und auch die zukünftigen Mikrowellen-Nutzungen (24 bis bis 250 GHz) festgelegt. Die Sitzung endete mit der Nominierung zur Wiederwahl von Arie Dogterom, PA0EZ, als Chairman für das Committee C5.

144-MHz-Bandplan			
Frequenz	Bandbreite [-6dB]	Mode	Bemerkung
144,000 144,035	500 Hz	Telegrafie	EME Exklusiv-Bereich
144,035 144,135	500 Hz	Telegrafie	144,050 Telegrafie-Anruffrequenz 144,100 Random (MS) Telegrafie
144,135 144,150	500 Hz	Telegrafie, MGM	144,138 PSK31-Aktivitätszentrum 144,140-144,150 FAI & EME (CW)
144,150 144,165	2700 Hz	Telegrafie, SSB, MGM	144,150-144,160 FAI & EME (SSB)
144,165 144,300 144,360	2700 Hz	Telegrafie, SSB	144,195-144,205 Random MS SSB SSB-Anruffrequenz
144,360 144,399	2700 Hz	Telegrafie, SSB, MGM	144,370 FSK441 Random
144,400 144,490	500 Hz	Telegrafie, MGM	Baken
144,500	20 kHz	Allmode	144,500 SSTV-Anruffrequenz 144,525 ATV-SSB-Rückruffrequenz 144,600 RTTY-Anruffrequenz 144,630-144,660 Linear-Transponder (out) 144,660-144,690 Linear-Transponder (in) 144,700 FAX-Anruffrequenz 144,750 ATV-Rückruffrequenz
144,794 144,990	12 kHz	MGM	144,800 APRS
144,994 145,1935	12 kHz	FM	Repeater-Input (exklusiv)
145,200	12 kHz	FM	Space-Kommunikation
145,206	12 kHz	FM	145,300 RTTY (lokal) 145,500 (Mobil-Anruffrequenz)
145,5935			
145,594 145,7935	12 kHz	FM	Repeater-Output
145,800	12 kHz	FM	Space-Kommunikation
145,806 146,000	12 kHz	Allmode	Satellit (exklusiv)

Packet-QTC

Bearbeiter: Jürgen Engelhardt
Azaleenstr. 31, 06122 Halle
DL9HQH@DB0LPZ
E-Mail: DL9HQH@GMX.DE

■ Digipeater

DB0DON (Donauwörth): Immer wieder gab es im Dezember Aussetzer des Digipeaters. Nach einer gründlichen Überprüfung des Digipeaters wurde das Netzteil verdächtigt, durch kurze Störimpulse den Digipeater zum Aussetzen zu bringen.

Abhilfe soll nun eine noch saubere Spannungsversorgung schaffen. Dazu wurde das Netzteil etwas modifiziert.

DB0FOR (Forchheim): Fleißig waren die Betreiber von DB0FOR in der Vorweihnachtszeit. Im Dezember wurden u.a. die Antenne für den Link zu DB0ANP (Kalchreuth) umgesetzt, der Empfänger des 23-cm-Link-Transceivers repariert sowie die Link-Transceiver zu DB0RHN (Heidelstein) und DF0ANN (Nürnberg) abgehängt bzw. in Betrieb genommen.

Weitere Vorhaben für die nächste Zeit sind u.a. der Aufbau von Link-Transceivern für das 3- bzw. 13-cm-Band.

DB0MAK (Marktredwitz): Eine Weihnachtsüberraschung besorgten die Betreiber von DB0MAK ihren Usern. Seit dem 24.12. ist der neue Linux-Rechner am Netz. Dieser ist über die IP Adresse 44.130.59.200 bei DB0MAK-10 zu erreichen. Als Services werden HTTP, FTP, Proxy und Convers angeboten. Der Convers ist auf dem Port 3600 zu erreichen. Ein APRS-Server soll in den nächsten Tagen aufgebaut werden. Bei eventuell auftretenden Problemen sollte man sich mit Flori, DC8RF, in Verbindung setzen.

DB0RWT (Rhein-Weser-Turm): Eine defekte RMNC-Karte verhindert zurzeit den Zugang mit 2400 Baud zum Digipeater. An der Reparatur wird gearbeitet. Als Ersatz bietet sich der 1k2-Zugang bei DB0HUN (Hunau) auf 144,8875 MHz an.

DB0SAU (Esslingen): Nach längerer Pause ist der Digipeater seit dem 24.12. erneut QRV. Neben dem 70-cm-Zugang ist auch der für 23 cm wieder in Betrieb. Die Mailbox, die zusammen mit einem TNC4e leider gestohlen wurde, wird nicht mehr in Betrieb genommen. Bei etwa 10 aktiven Usern lohnt sich der Aufwand nicht, zumal es in der Umgebung genügend Mailboxen gibt, auf die ausgewichen werden kann.

Für die geleistete Unterstützung bedanken sich die Betreiber bei Thomas, DF3GT.

■ Oberes Ennstal via PR

Kürzlich wurde auf der Planai bei Schladming (OE6), in 1821 m ü. NN, der neue Digipeater OE6XPR in Betrieb genommen. Auf der Einstiegsfrequenz 438,400 MHz und mit einer Abgabe von -7,6 MHz, in unmittelbarer Nähe des seit 24 Jahren (!) bestehenden Fonic-Relais R3 gelegen, kann man über OE6XPR in 9k6 und 1k2 arbeiten.

Mit freundlicher Unterstützung des LV Salzburg, insbesondere durch Ing. Eberhard Ilmer, OE2IUL, Franz Schmiderer, OE2SNL, und Man-

fred Krahbichler, OE2FKM, konnte die 23-cm-Linkstrecke zum 77 km entfernten Digipeater OE2XKR am Asitzkopf bei Leogang hergestellt werden. **OE6CLD**

■ Linkstrecken

DB0BGH (Burghausen): Dank der tatkräftigen Unterstützung von DF8CP und DL8MCG konnte der Link zu DB0HOB (Rosenheim/Hochries) umgebaut und wieder in Betrieb genommen werden. Was nun noch fehlt, wäre ein ordentlicher Transceiver für den Userzugang. Als Notbehelf tut hier zurzeit ein 70-cm-Handfunkgerät seinen Dienst.

DB0GER (Gera): Auch nach der Reparatur des Link-Transceivers bleibt der Link zu DB0ZWI (Zwickau) wegen Sturmschaden bei DB0ZWI vorerst noch außer Betrieb.

DB0RBS (Schwieberdingen): Seit dem 13.12. läuft der ehemalige Link zu DB0ID (Stuttgart) zu DB0ST (Stuttgart). Das Rufzeichen von DB0ID wurde in DB0ST umgeschrieben.

DB0RDX (Recklinghausen): Der Link zu DB0IUZ (Bochum) ist seit Beginn der Umbauarbeiten bei DB0IUZ außer Betrieb. Derzeit wird bei DB0IUZ am Aufbau eines Link-Transceiver-3 gearbeitet, um die Linkverbindung zu DB0RBS wieder herzustellen.

DB0SBK (Villingen): Am 17.12. wurde der im September demontierte Link-Transceiver zu DB0EGT (Kesselberg) mit neuen Quarzen erneut am Digipeater aufgebaut. Seitdem funktioniert auch der Link zu DB0EGT wieder mit sehr guten Werten.

■ APRS

DB0ZWI (Zwickau): Kurz vor Weihnachten, am 21.12., wurde der APRS-Digipeater DB0ZWI in Betrieb genommen. Wer Fragen zum APRS-Betrieb bei DB0ZWI hat bzw. über seine Erfahrungen berichten möchte, wende sich bitte an DL5ARG@DB0HDF.

■ Koordinator für APRS in OE (144,800 MHz)

Schon seit Beginn der APRS-Zeit ist Karl Lichtenegger, OE3KLU, der gute Geist im Hintergrund, der sich um die österreichweite Koordination der APRS-Stationen gekümmert hat. Zusätzlich war er schon sehr vielen Funkamateuren mit Rat und Tat bei ihren ersten Gehversuchen in der Betriebsart APRS (Amateur Position Reporting System) behilflich.

Die letzte Hauptversammlung des ÖVSV-Dachverbandes hat OE3KLU als offiziellen Koordinator für APRS bestätigt. Karl ist auch per E-Mail erreichbar: oe3klu@oevsv.at.

■ OE2-Packet-Radio-Netz – Relaisstationen

Der LV OE2 kann sich glücklich schätzen, dass im vergangenen Jahr mit dem 70-cm-Umsetzer am Hochkönig eine wertvolle und gut angenommene Station errichtet werden konnte. Der 2-m-Umsetzer am Gernkogel wird im ersten Quartal des Jahres 2003 auch wieder seinen Sendebetrieb aufnehmen.

Das Packet-Radio-Netz wird zur selben Zeit um den Knoten auf dem Gernkogel erweitert. Bitte helfen Sie mit, diese Vorhaben durch Ihre Arbeit zu unterstützen. Vor allem aber arbeiten Sie über diese Stationen. **OE6CLD**

CW-QTC

■ Berichtigung

Statt des QRP-Winter- und des QRP-Sommer-Contests wird ab 2003 der QRP-Contest am 8.3.03 abgehalten.

■ AGCW-QRP-Contest

Achtung: Regeländerungen! Die AGCW-DL e.V. lädt alle Funkamateure zur Teilnahme am alljährlichen QRP-CONTEST ein. Der QRP-CONTEST soll das Interesse an allen Aspekten des Amateurfunks mit niedriger Sendeleistung wecken und fördern. QRO-Stationen, die diese Aktivitäten im Kontakt mit QRP-Stationen kennenlernen und unterstützen möchten, sind daher ebenfalls eingeladen. Sie werden in einer eigenen Klasse gewertet.

Neu ist die Verkürzung auf sechs Stunden am Samstag und die Zusammenfassung von Sommer- und Winter-Contest sowie die Änderung beim Multiplier (früher DXCC-Gebiet, jetzt AGCW-Mitglied). Durch diese Novellierung soll der Contest attraktiver gemacht und bestehende Termin-Kollisionen abgebaut werden. Termin: Zweiter Samstag im März (8.3.03). Zeit: 1400 bis 2000 UTC. Teilnehmer: Nur Single-OP, nur CW (A1A), es dürfen nur ein TX und RX bzw. TRX gleichzeitig betrieben werden. Der Gebrauch von Keyboards und automatischen Lesegeräten ist nicht gestattet.

Anruf: CQ QRP TEST. Klassen: VLP – Very Low Power = bis 1 W Output oder 2 W Input; QRP – klassisch QRP = bis 5 W Output oder 10 W Input; MP – Moderate Power = bis 25 W Output oder 50 W Input; QRO: über 25 W Output oder 50 W Input. Rapporte: RST, laufende QSO-Nr./Klasse/AGCW-Nummer, z.B. 579 001/QRP/1234; Nichtmitglieder geben statt der Nummer „nm“ für „no member“. Frequenzen: 80, 40, 20, 15, 10 m. QSO-Punkte: QRO-Station mit QRO-Station 0 Punkte; QRO-Station mit MP-Station 2 Punkte; QRO-Station mit QRP-Station 2 Punkte; QRO-Station mit VLP-Station 2 Punkte; MP-Station mit MP-Station 2 Punkte; MP-Station mit QRP-Station 2 Punkte; MP-Station mit VLP-Station 2 Punkte; QRP-Station mit QRP-Station 3 Punkte; QRP-Station mit VLP-Station 3 Punkte; VLP-Station mit VLP-Station 3 Punkte. Multiplikator: jedes gearbeitete AGCW-Mitglied pro Band ergibt einen Multiplier-Punkt. Endpunkte: Summe aller QSO-Punkte multipliziert mit der Summe der Multiplikator-Punkte aller Bänder.

Logs/Spaltenaufteilung: UTC, Rufzeichen, gesendeter Rapport, empfangener Rapport, Multiplier-Punkte, QSO-Punkte. Je Band ist ein separates Log zu führen. Deckblatt: eigenes Rufzeichen, Adresse, Rig mit Angabe der verwendeten Leistung, Endpunktabrechnung, ehrenwörtliche Erklärung über die Einhaltung der Contestregeln, Unterschrift. Die ersten drei Teilnehmer jeder Klasse werden mit einer Urkunde ausgezeichnet.

Logeingang: Bis 30.4.03 beim Contest-Manager; Check-Logs sind willkommen. Ergebnislisten gegen SASE.

Manager: Edmund Ramm, DK3UZ, Anderheitsallee 24, Bramfeld, 22175 Hamburg, E-Mail: qrp-test@agcw.de.

UTC auf 1834/1836 oder 3513 kHz zu finden. – DL5XL gehört zur deutschen Mannschaft in der Antarktis und wird von März bis November 2003 unter **DP1POL** funken.

Die argentinische GACW ruft am 23.2., 0600 UTC, bis 24.2., 1800 UTC, zum GACW-Key-Day auf. Es sollen QSOs in Telegrafie, allerdings nur mit Handtasten, getätigt werden. Weitere Informationen über LU6EF bzw. im CW-QTC, FA 1/03, S. 94. – Larry, WD0HSP, wird als **VQ9LA** auf allen Bändern und in allen Modes für ein Jahr QRV sein.

■ Vorschau

Bert, PA3GIO, kündigt eine neue SSB-DXpedition nach Niue an: **ZK2GI** vom 18. bis 26.1. Gearbeitet wird von 20 bis 10 m. – Hans, DL7CM, und Sid, DM2AYO, werden vom 30.1. bis 14.2. aus Haiti (NA-149) unter **HH6**/Heimatrufzeichen funken. Die Ausrüstung mit Lowband-Vertikal, Beam und Endstufe lässt einiges erwarten. Vorgesehen sind CW, SSB und RTTY von 160 und 6 m. QSL an die Heimatrufzeichen.

Bernhard, DL2GAC, wollte nach kurzem Indienaufenthalt wieder von den Salomonen (H44) in SSB erscheinen. Ob das nach den verheerenden Stürmen noch möglich ist, wird sich zeigen. – Bis Ende Januar will **HC1/NP3D** in CW und SSB erscheinen. – Arno, DL1CW, und



Andy, DL3GA, werden vom 5. bis 18.2. als **9G5AP** und **9G5GA** aus Ghana funken. Geplant sind 80 bis 10 m in CW und RTTY sowie etwas SSB und die Teilnahme an Contesten. – W2SN will nur am 4.2. als **VP6EM** von Pitcairn auf den höherfrequenten Bändern aktiv sein.

FG/F6FXS will in CW vom 12.2. bis 12.3. aktiv werden. – Vom 8. bis 25.2. stoßen auch DL2SWW und DG2TM zu DJ4GG und DK9GG, die sich in Belize aufhalten (**V31**). – NN7A und NG7V (**V31JZ** und **V31RL**) wollen im Februar von einer neuen IOTA (NA-180) funken. – Glenn, W0GJ, wird sich vom 3. bis 26.2. in Bhutan aufhalten. Er plant sporadischen Betrieb von 80 bis 10 m (**A51B**) und will am RTTY- sowie ARRL-Contest teilnehmen.

Um den ARRL-Contest herum werden auch **PJ7/ND5S** und **PJ7/KF5LG** von Sint Maarten vom 9. bis 22.2. auf allen Bändern und in allen Betriebsarten QRV sein. – G0IAS meldet, dass Harry wieder einige Wochen als **7Q7HB** funken wird. Geplant ist vor allem CW auf den WARC-Bändern. QSL nur direkt über G0IAS. – Bis zum 4.3. ist KM1E noch unter **C6AGN** auf allen Bändern in der Luft. – Für März wird eine zweite Ducie-DXpedition (**VP6/D**) angekündigt. – Eine Gruppe deutscher OPs um DL5NAM plant in der zweiten Märzhälfte Funkbetrieb aus dem Sudan (**ST**).

IOTA-QTC

Bearbeiter: Thomas M. Rösner, DL8AAM
Wörthstraße 17, 37085 Göttingen
PR: DL8AAM@DB0EAM
E-Mail: dl8aam@dar.c.de
URL: <http://come.to/DL8AAM>

■ Insel-Aktivitäten

Auch in diesem Monat vertrete ich Thomas, DL8AAM, der noch auf Reisen ist. Informationen bitte an dl2vfr@iota-post.de. 73 de Ric, DL2VFR.



Afrika: D4B will im Februar von Cape Verde, **AF-005**, sowohl im ARRL DX CW-Contest als auch im CQ 160 m (SSB) aktiv sein. – F5IRO wird im Februar von Reunion, **AF-016**, aktiv und versucht außerdem von Juan da Nova oder Glorioso QRV zu sein. – Hinter VQ9LA verbirgt sich OM Larry. Er hält sich mindestens ein Jahr lang auf Diego Garcia, **AF-006**, auf und will von 80 bis 6 m Betrieb machen. Die QSL geht direkt an VQ9LA oder VQ9X.

Nordamerika: Ron und YL Sue werden unter **PJ7/ND5S** und **PJ7/KF5LG** von **NA-105** vorwiegend in RTTY und CW zu hören sein. Ron will außerdem am ARRL-DX CW-Contest teilnehmen. Weitere Informationen unter <http://www.qsl.net/nd5s>. – Lower Matecombe Key (USI FL-062S) ist noch bis Juni der Standort von W2SF/p auf **NA-062**. – Vom 21. bis 23.02. besuchen DJ4KW, DK9GG, DL2SWW und DG2TM Ambergis Key, **NA-073**. Dabei werden sie mit den Rufzeichen V31YN, V31GW,



V31FG und V31DG vorwiegend auf den niederfrequenten bzw. auf den WARC-Bändern QRV. QSLs via Heimatrufzeichen. – Pierre, F6FXS, macht wieder Urlaub auf Guadeloupe. Mit vorangestelltem FG-Präfix wird er von **NA-102** in CW von 40 bis 10 m Betrieb machen. QSL übers REF-Büro.

Asien: Kein Unbekannter in Sachen IOTA ist Terry, VE7TLL. Er will in seiner Freizeit vom 30.1. bis 10.2. mit VR2-Präfix von Lantau Island, **AS-006**, QRV sein. QSL via Heimatrufzeichen auf dem Büroweg. – Ein ganzes Jahr ist JM6DZB/JD1 beruflich bedingt auf Iwo Ji-

ma/Ogasawara, **AS-030**. Falls er Zeit findet, will er auf 80, 40 und 15 m in SSB auftauchen. **Ozeanien:** Nur wenige Stunden wird W2SN am 04.2. von Pitcairn, **OC-044**, QRV sein. – Ein wenig länger, nämlich bis März oder Mai ist Masahiro als YJ8MN von Vanuatu auf 10, 15 und 20 m zu hören. Leider war noch nicht bekannt, von welcher der 82 möglichen Inseln des Archipels er sich melden wird.

Antarktis: Ric, CE9R, ist wieder auf King George Isl., **AN-010**, und vertritt die WABA-Nr. CE-11. QSL via CE3HDI

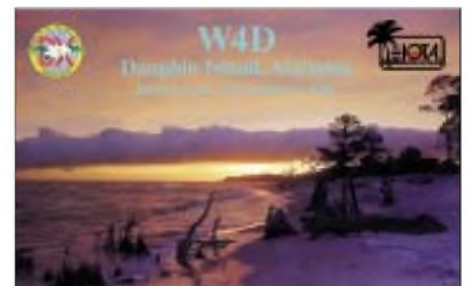
■ Internet

Die neue WABA-Directory kann im Internet auf der Seite des Diamond DX-Clubs als PDF-Datei heruntergeladen werden. Sie enthält auch einige Änderungen bzw. Präzisierungen in Hinblick auf IOTA-Zuordnungen auf dem weißen Kontinent (<http://www.ddxc.net>).

Das komplette kanadische C.I.S.A.-Inselprogramm findet man jetzt unter <http://www.qsl.net/ve3tpz/cisa>. Auch die Island Radio Expedition Foundation (IREF) hat eine neue Adresse: <http://www.islandradio.org>.

■ QSL

IK7JWX zeichnet für den Versand von ZA0IS und ZA0/IK7JWX verantwortlich. Er betont, dass er keine E-QSL akzeptiert. Das gilt auch



für den „Weltreisenden“ Bert, PA3GIO, dessen Karten (zuletzt als ZK2GI aktiv) treffen ohnehin schnell und sicher via Büro ein.

■ Informationen

Das alljährliche deutsche IOTA-Freundschaftstreffen findet vom 10. bis 12.10.03 in Goslar statt. Weitere Informationen erhält man unter www.iota-online.de.

■ Neue IOTA-Referenznummern

AS-166 EP Hormozgan Province Group (Iran).
OC-251/pr VK3 Victoria State West Group (Australia).

OC-253 V63 Hall Islands (Federated States of Micronesia).

OC-254 V63 Mortlock Islands (Federated States of Micronesia).

OC-255/pr VK4 Queensland State (Gulf of Carpentaria) North Group (Australia).

(pr = provisorische Zuteilung)

IOTA-Vorzugsfrequenzen

SSB:	28560, 28460, 24950, 21260, 18128, 14260, 7055, 3755 kHz
CW:	28040, 24920, 21040, 18098, 14040, 10115, 7030, 3530 kHz
DID:	3645 kHz (innerdeutsche QSOs)

Portabel-Funk auf Gran Canaria

REINHARD MAIER – OE8MI

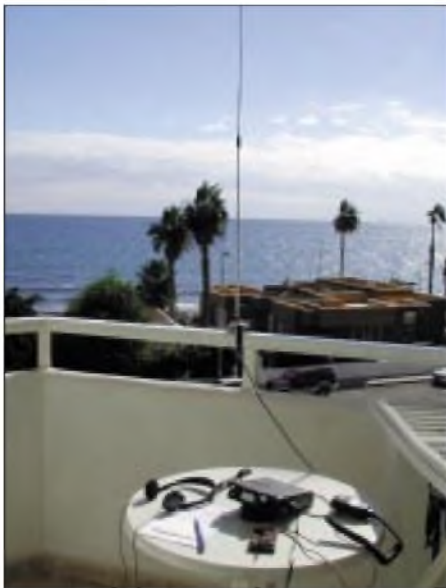
Als ich Ende November bei Nebel und ungemütlichen Außentemperaturen in einem Reiseprospekt vom „ewigen Frühling“ auf den kanarischen Inseln las, stand für mich fest: QSY nach EA8!

Im Reisebüro wurden mir alle möglichen Freizeit-Animationen, wie z.B. Tauchsport, Wandertouren, Golf und Tennis, angeboten. „Funksport“ war leider nicht dabei. Ich habe trotzdem gebucht und vorbereitend um ein möglichst hochgelegenes Quartier (freie Richtung Nordosten) gebeten. Ich wollte auf Gran Canaria die Insel kennen lernen, doch als Funkamateurliebhaber gehört für mich auch der Amateurfunk in EA8 zum Inselleben. Der nachstehende Bericht kann vielleicht anderen Funkamateuren einige Anregungen geben.

■ Geräte im Fluggepäck

Im Koffer: 1,5 m lange Mobilantennen für 2 m und 20 m als Stahlruten im inneren Kofferrand gebogen. Tasche mit Kabel, Zubehör, SWR-Anzeige, 20-W-PA; Gewicht unter den erlaubten 15 kg. Im Handgepäck: FT-817, TH-D7, Notebook, Netzgerät. Schaltnetzgeräte vorher auf Störstrahlungen prüfen. Mein Psion-S5-Netzstecker störte auf 20 m!

Ankunft am 1.12.02: Nach einem Flug von 4,5 Stunden wurde es für mich Sommer: Bei 23 °C zeigten die Urlauber mehr nackte Haut als Kleidung. Mein Quartier im „Interclub Atlantico“ befindet sich in San Agustín auf einem Hü-



Die Station von Gene, EA8/ES1RF/p

ner Antenne verwendet werden. Meine Sigma-Mobilantenne war in wenigen Minuten an den beiden als Gegengewicht dienenden Metallrohren der Balkonbrüstung montiert.

2 m und 20 m: kein Rücklauf messbar. Netzsteckdose (Schuko) und Tischchen sind nahe der Balkonschiebetür. Einen Abzweigstecker („ladron“) musste ich im „Mercado“ besorgen.

■ Funkbetrieb

Als Mitteleuropäer muss man sich auf fast afrikanische Verhältnisse einstellen. FM-Belegungen von 144,050 MHz bis 145,950 MHz sind hier normal. Wobei ich den Eindruck hatte, dass sich einige QSOs eher anderen Anwendungen als unserem Amateurfunkthemen zuordnen ließen. Trotzdem fand ich rasch eine freie Frequenz mit QSO-Partnern aus EA8, OE, DL, OZ, EL u.a.

Pear, EA8/OZ7P, erzählte uns, dass er zufällig aus der Rezeption seines Hotels einen CQ-Ruf in Telegrafie hörte. Wahrscheinlich hat er auf den CQ-Ruf richtig geantwortet, denn Pear konnte anschließend als Gast auch die Funkstation seines Quartiergebers EA8BQH benutzen. Gena, EA8/ES1RF, erwähnte, dass er über den Satelliten UO-14 arbeiten möchte, aber leider nur die Sat-Daten seines Heimatstandortes zur Hand hat. Da ich das Sat-Programm mit den UO-14-Daten im Notebook hatte, machte ich ihm eine Kopie und Gena einen Fußmarsch von 5 km nach San Agustín. Dass wir dann einen längeren angeregten Plausch über unser Hobby hatten, musste nicht programmiert werden. Und auch die Sat-Daten stimmten: Gene schrieb mir später, dass es fast täglich ein UO-14-QSO mit Lettland hatte!

■ APRS

Meine vorbereitete UI-View-Karte zeigte auf 144,800 MHz mehrere Stationen an: Eine Mitteilung an die aktiven Stationen schien aber zunächst nicht möglich. Da ich tagsüber unter-

wegs war, kam ich erst am nächsten Abend dazu, mich mit dem digitalen Netz der Insel vertraut zu machen. Neben normalen Rufzeichen waren z.B. die Bezeichnungen „28128“, „21117“ und „14105“ zu sehen. Auf eine Anfrage an 14105 via 144,800 MHz kam die Message: 23:06:33R 14105, OE8MI-9 BUENAS NOCHES DE EA8ADH MY CALL ES 14105. Und die Zeile ...EA8ADH DISPONE DE 12 ESTACIONES DE APRS bedeutete wohl, dass das APRS-Netz EA8ADH 12 Stationen auf den Frequenzen 144,800, 28,128, 21,117 und 14,105 MHz betreibt!

Da ich mit meiner gewohnten APRS „RELAY, WIDE“-Konfiguration keine weitere EA8-Station oder Digipeater erreichen konnte, machte ich Frequenzwechsel auf die ISS- und PCSAT-Frequenzen. Hier wurden meine Aussendungen vom Satelliten mit einem Stern bestätigt, und EA8/OE8MI konnte nach diesem Erfolgserlebnis wieder ruhig schlafen...

Am 3. Urlaubstag bekam ich von EA8ADH-9 die APRS-Mssg: 12/03 10:45:49z >EA8ADH-9, OE8MI-9 Estoy en QRB, my TLF 666835364... Nach einem Anruf bei Sysop Toni und einer Änderung der APRS-Einstellungen auf die für mich ungewohnte Konfiguration 15:36:12T OE8MI-9>RELAY, TRACE7-7, APRS, TRACE7-7 Port=1 <UI C Len=42>: =2746.36N\01532.07W; EA8/OE8MI SAN AGUSTIN wurde auch mein APRS vom EA8ADH-APRS-Netz angenommen. ...OE8MI-9>RELAY,14105*, TRACE7-6, APRS, TRACE7-7 Port=2 <UI C Len=42>: =2746.36N\01532.07W; EA8/OE8MI SAN AGUSTIN.

Mit „como estas ?? how are you??“ meldete sich bald darauf Manolo, EB8CAZ, und die normalerweise kurzgefassten Message-Texte wurden dann doch etwas länger. So ganz kam ich mit den Nummern-Calls der EA8-Digipeater und den vielen TRACE7-7 Konfigurationen nicht zurecht – aber ich war auf Urlaub und da soll man das Gebotene dankend annehmen und keine Konfigurationsstudien betreiben.

■ ISS, PCSAT

Beim Satellitenfunkbetrieb bewährte sich das Kenwood TH-D7 mit einer kleinen 20-W-PA. Ein Psion-S5 steuerte über ein Terminalprogramm den Packet-Anschluss des TH-D7. Karte mit OE8MI-9 Portabel QTH EA8/OE8MI/p OE8MI-9 = aprs Kennung via ISS. Das volle Portabel-Rufzeichen wird nur im Text angenommen.



APRS-Aktivität auf Gran Canaria (Karte: EB8BBM)



Halterung der Portabelantenne bei EA8/OE8MI/p

gel im Süden der Insel Gran Canaria. Vorteil: gute Funklage in etwa 70 m Seehöhe. Nachteil: zum Strand geht es nur über Stufen, d.h., es wird sportliche Betätigung gefordert!

Auf meine Frage nach dem zugesagten Zimmer gab es zunächst Probleme. Es sei im Moment nichts Passendes frei. Doch dann bot man mir Zimmer D 522 zur Ansicht an. Als ich es sah, wusste ich, dass es für Funkzwecke ideal geeignet ist. Von der Balkonecke im 5. Stockwerk sind 270 bis 180° ohne Abschattungen frei, mit Meeresblick nach Osten. Die Brüstung des 4,20 m x 1,20 m großen Balkons besteht aus zwei stabilen Rohren: 51 mm Durchmesser in 1 m Höhe, und 15 cm tiefer ein weiteres 35-mm-Rohr. Die Rohre und die vertikalen Halterungen in 138 cm Abstand können mit zwei vorbereiteten Alustreifen gut zur Montage ei-

Bei günstigen Elevationswinkeln konnten viele schöne Verbindungen gemacht werden. Geloggt wurden u.a.: CU2JL, F8NHA, EA8BAT, EB1EGO7, EB1FBU, HB9AXG, EB4GKG, 9A3ST, F1DKN, IW0UEI-2, IK0ITC, EB6WQ, PA3EGO, SQ2WB und EA7WA. Dank an Jakob, SQ2WB, Paul, OE8PKR, LW7DQD und ON4CCQ für ihre Empfangsbestätigungen!

■ **Betrieb auf 20 und 15 m**

Bei guten Bedingungen wurden mit der kurzen Mobilantenne QSOs nach Nordamerika, Europa, Asien und Afrika gemacht. Sogar mit einer quer über den Balkon gespannten Drahtantenne ging es auf 15 m ganz prima. Beim Abstimmen der Drahtlängen bewährte sich das mitgenommene Stehwellenmessgerät. Die Balkon-Metallrohre sollen zumindest kapazitiv eine gute Verbindung zum Kabelmantel aufweisen. Bei mir ist in der Halterung eine spitze Schraube als Kontaktgeber vorgesehen. Es sollen natürlich keine sichtbaren Spuren hinterlassen werden!

■ **Die Insel**

Bizarre Felsen, Sandstrände, Wüstenlandschaften, grüne Vegetation: Diese Unterschiede findet man beim Erkunden der vielen kurvenreichen „Barrancos“ (Steilhänge, Talschluchten) innerhalb weniger Straßenkilometer.



Sat-Betrieb über NO-44 und ISS. Fotos OE8MI

Gran Canaria gehört zu einer Gruppe von sieben Vulkaninseln. Die fast runde Insel aus Lavagestein mit dem Pico de las Nieves in 1950 m ü. NN hat eine Fläche von 1532 km² und etwa 850 000 Einwohner. Sie liegt 200 km vor der afrikanischen Küste. Meerestiefe: 5000 m, Durchschnittstemperatur: 25 °C. Energieversorgung: Auf Gran Canaria drehen sich viele Windgeneratoren in Teamarbeit...

Die zu Spanien gehörenden Kanarischen Inseln haben Autonomiestatus. Ein früherer Regierungspräsident (1987 bis 1989) aus Teneriffa ist heute Abgeordneter im Europaparlament in Straßburg.

Und damit bin ich schon wieder beim Thema Amateurfunk: Zufällig erfuhr ich, dass er bei der IARU-Region-1-Konferenz 2002 in San Marino für seinen aktiven Einsatz zur Verteidigung des Amateurfunkdienstes geehrt wurde! Sein Name: Prof. Dr. Fernando Fernandez-Martin, EA8AK.

Herzlichen Dank an Otto, EA8/OE2KG, Herbert, EA8/OE2WR, Peter, EA8/DL1OAG, Gene, EA8/ES1RF, für ihre Starthilfe bei den ersten QSOs in EA8 und an Dioni, EA8BBM, sowie Juan, EB8BJX, für die APRS-Karten von Gran Canaria! Gracias amigos, hasta luego.

Diplome

■ **Moorhuhn-Diplom**

Die Erfinder des Computerspiels „Moorhuhn-Jagd“ stammen aus Wattenscheid. Der Deutsche Amateur-Radio-Club e.V., Ortsverband Wattenscheid, DOK O 33, gibt daher dieses Diplom heraus, das von Funkamateuren und ent-



Das Moorhuhn-Diplom ist 297 mm x 210 mm groß, es ist vierfarbig auf weißem, 250 g/m² schwerem Karton gedruckt.

sprechend von SWLs beantragt werden kann. Es zählen alle Verbindungen mit Funkamateuren aus der Heimat des Moorhuhns. Dazu gehört außer der Heimat des Computer-Moorhuhns – also dem Ruhrgebiet – auch noch der Lebensraum des echten Moorhuhns, das dem Computerspiel als Vorbild diente. Dieses Moorschneehuhn (Lat.: lagopus lagopus scoticus) ist in den Moorgegenden von Schottland und Irland beheimatet.

Es zählen nur Verbindungen nach dem 1.1.2001 mit Stationen aus den DARC-Distrikten, die zum mittleren Ruhrgebiet gehören, also die Distrikte L, N, O und die entsprechenden Z-DOKs (Z03, Z14, Z34, Z38, Z40, Z41, Z45, Z60, Z63, Z80, Z92 and Z93), sowie Verbindungen mit Stationen in GM (Schottland), GI (Nordirland) und EI (Irland).

Alle zu wertenden Verbindungen müssen in einem Zeitraum von 12 Monaten liegen, beginnend mit der ersten gewerteten Verbindung. Alle Bänder und Betriebsarten, außer Packet-Radio, sind zugelassen. Für einen Diplomantrag werden 750 Punkte benötigt.

Es gilt folgende Punktwertung:
Verbindungen in FM immer 5 Punkte.

Für alle anderen Betriebsarten gilt:
je Verbindung 10 Punkte,
KW-DX-Verbindungen 25 Punkte,
UKW-DX-Verbindungen 25 Punkte,
Verbindungen oberhalb 430 MHz 25 Punkte,
eine Verbindung mit O 33 einmal 100 Punkte,
alle weiteren O-33-Stationen zählen wie eine normale Verbindung.

Bei entsprechendem Antrag kann das Diplom für nur ein Band oder in einer Betriebsart ausgestellt werden.

Der Antrag wird mit einem Logbuchauszug und der Gebühr von 7 Euro (Inland) bzw. 8,50 Euro (Ausland) an folgende Anschrift geschickt: Thomas Pfeiffer, DK5DF, Holzstr. 156, 44869 Wattenscheid.

Es besteht zudem die Möglichkeit, den Logbuchauszug per E-Mail oder per Fax einzu-

schicken: diplom@darc-o33.de, Fax (07 21) 151 52 41 68). Für die Diplomgebühr kann auch das Bankkonto 28 30 36 00 bei der Sparkasse Bochum, BLZ 430 500 01, DARC e.V. z.Hd. Klaus Giertz, benutzt werden; Stichwort „Moorhuhn-Diplom“.

Informationen im Internet unter <http://www.darc-o33.de>. (Stand Okt 02, tnx DK5DF)

■ **Diplom „Deutsche Spielzeugstraße“**

Der Deutsche Amateur-Radio-Club e.V., Ortsverband Sonneberg, DOK X29, gibt das Diplom heraus, das von Funkamateuren und entsprechend von SWLs für Verbindungen nach dem 1.1.02 beantragt werden kann. Zur Aktivierung und zum besseren Kennenlernen Thüringens und Frankens zählen Verbindungen mit allen Stationen und QSL-Karten von SWL-Stationen aus den Ortsverbänden entlang der „Deutschen Spielzeugstraße“, dazu gehören: X11, 17, 24, 29, 30, 34, 35, 38; B01, 05, 08, 11, 19, 25, 26, 28, 37; Z15, 51, 90.

Auf Kurzwelle müssen Stationen aus 15 DOKs und auf UKW aus 12 DOKs erreicht werden. Ebenso zählen auch Sonder-DOKs aus diesen Ortsverbänden (z.B. 10ABK, 15ABK).

Eine Verbindung mit der Klubstation DL0ABK kann für einen fehlenden DOK als Joker eingesetzt werden.

Bei entsprechendem Nachweis wird das Diplom auch für ein Band oder eine Betriebsart ausgestellt. Alle Betriebsarten, außer Paket-Radio, können benutzt werden. Das Diplom wurde auf der DARC-Klubversammlung im September 2002 anerkannt.



Das Diplom ist 210 mm x 297 mm groß und vierfarbig auf 200 g/m² schwerem Karton gedruckt. Für jede Puppen sammelnde XYL bzw. Harmonische gibt es einen Katalog der Deutschen Spielzeugstraße dazu.

Der Diplomantrag wird mit einer bestätigten Aufstellung vorhandener QSL-Karten (GCR-Liste) und 5 Euro bzw. US-\$ 7 (Ausland) an folgende Anschrift geschickt: Hans Liebermann, DG0OUK, Georgiistraße 16, D-96528 Rauenstein/Thür.

(Stand Nov. 02, tnx DGOOUK)

Ausbreitung Februar 2003

Bearbeiter: Dipl.-Ing. František Janda, OK1HH
CZ-251 65 Ondřejov 266, Tschechische Rep.

Das Maximum des 23. Zyklus gehört offenbar definitiv der Geschichte an. In der überwiegenden Zeit des Vorjahres hatten wir das Glück, dass der Abfall der Sonnenaktivität (in Richtung zum elfjährigen Minimum, das wir Anfang 2007 erleben) gegenüber der allgemeinen Erwartung spürbar langsamer verlief und einen großen Anzahl von auch intensiven Störungen mit positiven Auswirkungen auf die Ausbreitungsbedingungen verliefen.

Die letzten bekannten geglätteten Sonnenfleckenzahlen für Mai und Juli 2002 betragen $R_{12} = 108,8$ und $106,2$. Für die Februar-Ausbreitungsbedingungsvorhersage gehen wir noch einmal von $R = 99$ aus, was einem Solarflux von $144,5$ entspricht. Die höchsten nutzbaren Frequenzen der F_2 -Zone werden in den besten Tagen weiterhin $R > 100$ entsprechen; die realen Möglichkeiten der KW-Ausbreitung werden also um einen Tick besser sein, als es die Diagramme zeigen.

Bei gewöhnlich günstiger niedriger Winterdämpfung der unteren Bereiche der Ionosphäre können die niederfrequenten Bänder zeitweilige, eher unregelmäßige Verschlechterungen der Ausbreitungsbedingungen, die relativ unabhängig von Schwankungen der Sonnen-

und Geomagnetaktivität sind und die man darum nicht genauer vorhersagen kann, aufweisen. Die Öffnungen der hohen KW-Bänder werden weiterhin verhältnismäßig kurz sein, erst ihre spürbare Verlängerung ab Ende Februar wird den nahenden Frühling ankündigen.

*

Der November begann mit guten KW-Ausbreitungsbedingungen am 1.11., obwohl gleich das erste Wochenende gestört war (ohne größere Auswirkungen). Die Folgen weiterer Störungen nach einem Anstieg der eruptiven Sonnenaktivität waren spürbarer.

Eine der Eruptionen war die Protoneneruption am 9.11. mit einem koronalen Plasmaauswurf Richtung Erde. So war die Entwicklung der KW-Ausbreitungsbedingungen zwar vom Gesichtspunkt aus der Ursachen- und Folgenanalyse interessant, aber sie war eine Enttäuschung für die, die eine einfache DX-Kommunikation erwarteten. Den Ausbreitungsbedingungen war einerseits die erhöhte Sonnenaktivität nützlich (trug zur Bildung ionosphärischer Wellenleiter bei), Nachteil waren aber die geschlossenen Polartrassen und die daraus folgende Beschränkung der KW-Ausbreitung über die höheren geographischen Breiten am 10.11. Trotzdem kam es zu einigen sehr guten Öffnungen des 10-m-Bandes (entlang der Breitenkreise bei zwei bis drei Sprüngen der Raumwelle), und in die Südrichtungen öffnete sich auch das 6-m-Band.

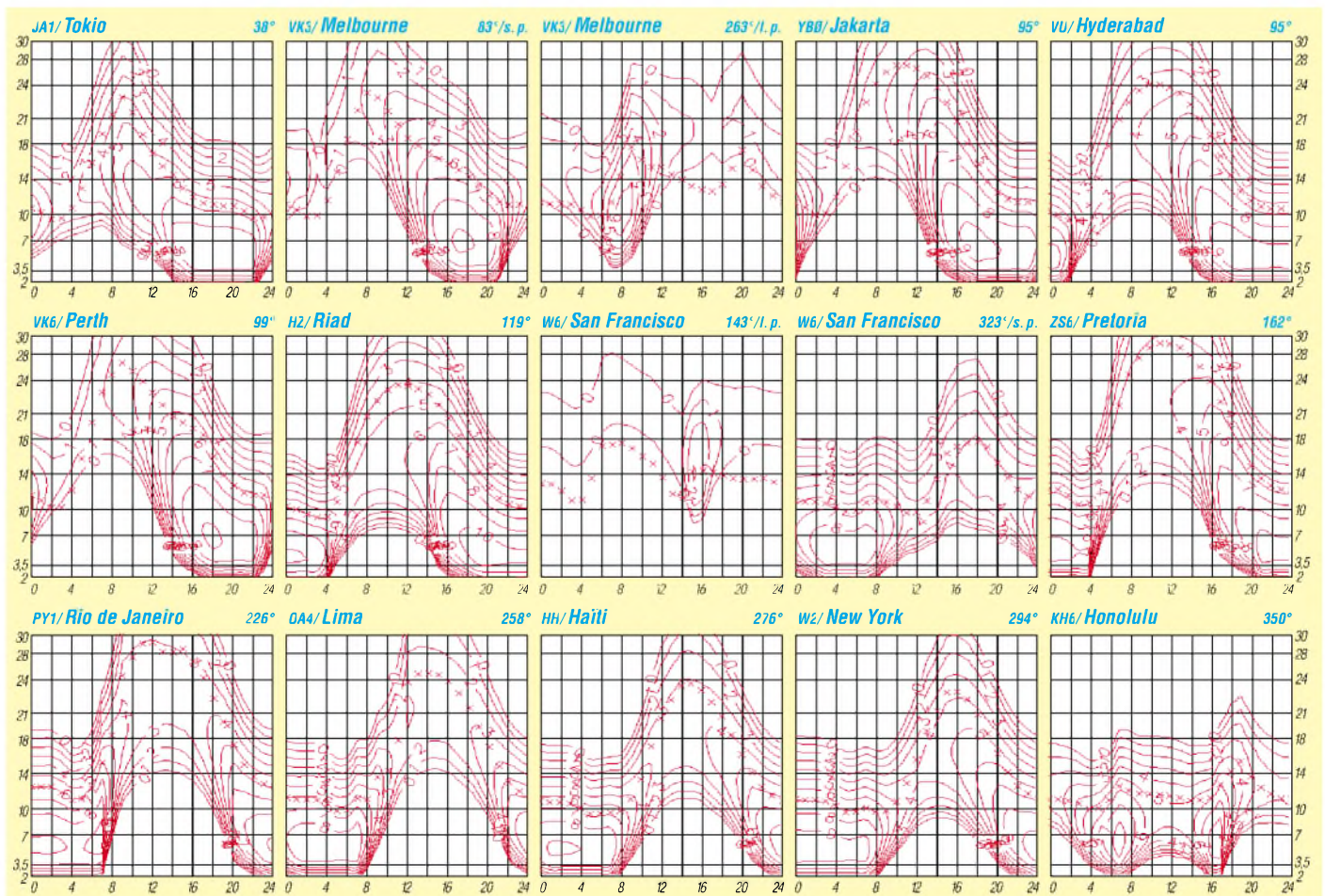
Zu Verschlechterungen der KW-Ausbreitungsbedingungen infolge ansteigender geomagneti-

scher Aktivität kam es eher ausnahmsweise, z.B. am 19.11. Für weitere markante Abwechslungen, einschließlich der Öffnung des 2-m-Bandes, sorgte mehrmals die sporadische E-Schicht. Kaum überraschend kam es dazu am 3.11. nachmittags, im Nachklang mit dem mächtigen Meteorstrom der Leoniden, deren Maximum in den Morgenstunden des 19.11. verlief.

Hauptsächlich der Samstagnachmittag am 9.11. zeigte wieder, dass die meisten Baken auf dem 10-m-Band aus Nordamerika senden. Von den 18 IBP-Baken sendeten für längere Zeit 5Z4B und OA4B nicht, dafür aber waren z.B. 4U1UN, VE8AT, ZL6B, VR2B und LU4AA ausgezeichnet hörbar. Leider hörten außerdem noch W6WX (Wirbelsturm) und OH2B (Diebstahl) auf, zu senden. Die Bake OK0EV wechselte am 1.1.03 ihre Sendefrequenz von 1845 auf 1854 kHz.

Die Tageswerte des in Penticton, B.C., täglich um 2000 UTC auf 10,7 cm gemessenen Sonnenstroms betragen im November 162, 165, 169, 177, 183, 185, 190, 189, 191, 191, 185, 178, 182, 184, 198, 199, 185, 179, 168, 159, 151, 149, 148, 146, 137, 142, 143, 140, 141 und 146, im Durchschnitt 168,7 s.f.u. Die Tagesindizes A_k des geomagnetischen Feldes aus Wingst lagen bei 10, 34, 43, 25, 25, 24, 12, 6, 6, 46, 14, 42, 12, 9, 12, 10, 9, 10, 18, 36, 42, 29, 18, 21, 16, 15, 21, 15, 18 und 16.

Der wiederum ungewöhnlich hohe Durchschnitt von 20,5 belegt die nicht unbedeutende Intensität und auch die Dauer der geomagnetischen Störungen.



QRP-QTC

Bearbeiter: Peter Zenker
DL2FI@DB0GR
E-Mail: DL2FI@dl-qrp-ag.de
Saarstraße 13, 12161 Berlin

Wer mich besser kennt, wird sich nicht wundern, dass ich aus gegebenem Anlass wieder einmal weit vom eigentlichen Thema abweiche. Nicht etwa, dass es nichts Neues aus dem QRP- und Selbstbau-Bereich zu berichten gäbe, aber oft brennen einem andere Themen unter den Nägeln, und letztlich hat heutiges Thema irgendwie doch auch mit QRP und Selbstbau zu tun. Entschuldigt die sehr kurze Darstellung an manchen Stellen, ich habe nur eine Seite zur Verfügung. Im Zusammenhang mit der Diskussion über Selbsterklärung, Verhalten von Funkamateuren in Packet-Radio oder auf Relais, Einsteigerlizenz, CW-Prüfung usw. hat sich mir immer wieder nicht nur die Frage gestellt, wohin wir Funkamateure eigentlich wollen, sondern viel schlimmer, in mir stieg manchmal die Befürchtung auf, dass in unserer Evolutionskette möglicherweise einige Lemminge zu verzeichnen sind. Damit auch jeder den Satz versteht: Lemminge sind Tiere, die sich alle paar Jahre nach langer Wanderung mit höchster Lust zu Tausenden über eine Klippe stürzen. Warum die Viecher das machen, konnte bisher noch nicht geklärt werden. Funkamateure verhalten sich manchmal schlimmer als Lemminge, haben den kollektiven Selbstmord sozusagen weiter entwickelt.

■ Der lange Weg der Funklemminge

Am Anfang, kurz nach Erfindung und Einführung des Rundfunks waren Funkamateure Menschen, die das Abhören der drahtlosen Wellen intensiver betrieben als ihre Mitmenschen, und sich schnell zu Amateur-Radio-Vereinen zusammenschlossen. In diesen wurde viel Bildungsarbeit betrieben. Wer vom Fach war, wer mehr wusste als die anderen, hielt Vorträge, schrieb Artikel, betätigte sich als Lehrer oder Ausbilder.

Die anderen lasen, hörten zu, lernten. In der sich zu der Zeit stark entwickelnden Industrie wurden schnell leitende Menschen darauf aufmerksam, dass in den Amateur-Radio-Vereinen ein Potenzial an vorwiegend jungen Menschen heranwuchs, die auf Grund ihres Wissens und noch mehr auf Grund ihres großen Interesses an der Materie ohne besondere zusätzliche Kosten sehr erfolgreich in entsprechende Positionen im Berufsleben eingegliedert werden konnten.

Einem Radio-Amateur brauchte niemand erst die Begeisterung für die Technik einzuimpfen, die hatte er sowieso schon. Aus dieser Erkenntnis erfolgte schnell verstärkte Förderung, und nachdem auch die Regierenden aufmerksam geworden waren, wurde den besten der bis dato nur hörenden Radio-Amateuren auch die Genehmigung zum Senden erteilt.

Durch den Naziterror unterbrochen, setzte sich diese Entwicklung nach dem 2. Weltkrieg weiter fort. Der neu gegründete Deutsche Amateur Radio Club – DARC – und seine Mitglieder erhielten von den Behörden mit dem Gesetz zum Amateurfunk eine Grundlage, wie sie so weit reichend keine andere Hobbygruppe erhielt. Ich kann für diese Privilegierung nur einen Grund

sehen: Die Verantwortlichen des Staates hatten erkannt, dass das Gemeinwesen aus diesen Privilegien großen wirtschaftlichen und gesellschaftlichen Nutzen ziehen kann. Das trifft übrigens für beide deutsche Staaten zu, wenn auch die Organisation der Privilegien auf Grund der unterschiedlichen Strukturen völlig anders angelegt war. Bei aller unbestrittenen Unterschiedlichkeit: Ob im DARC oder in der GST, der Wert der Funkamateure war messbar vorhanden.

Große Teile der Ausbildung von jungen Elektrotechnikern und Funkern, die Erzeugung von Begeisterung für technische Neuerungen, übernahmen ohne nennenswerte Kosten für den Staat im Rahmen ihres Hobbys ehrenamtlich tätige Funkamateure. Zu der Zeit gab es wenig Ortsverbände, in denen keine Ausbildung betrieben wurde. Jeder Funkamateur konnte sein Hobby nur ausüben, wenn er ständig am Ball blieb, sich ständig weiter bildete.

Der Selbstbau der Geräte war obligatorisch, schon aus Mangel an kommerziellem Angebot, und selbst die Benutzung ehemaliger Militärgeräte erforderte vor der Benutzung Umbau

QRP-Frequenzen (in kHz)

CW: 1843, 3560, 7030, 10106, 14060, 18096, 21060, 24906, 28060, 144060

SSB: 3690, 7090, 14285, 21285, 144285

FM: 144585

SSB-QRP-Netz

Donnerstags 1830 ME(S)Z auf 3,620 MHz

oder Reparatur, setzte also Beschäftigung mit der Materie voraus. Im Ergebnis sind in den Belegschaftslisten großer Konzerne und an Universitäten der damaligen Zeit überproportional viel Funkamateure im technischen Bereich zu finden. Ältere Funkamateure erinnern sich noch an Gesprächsrunden der Siemens-Mitarbeiter; bei IBM u.a. gab es nur wenige Servicetechniker, die nicht Funkamateure waren.

■ Rechte, Kosten, Nutzen

Diesen starken Einfluss des Amateurfunks auf die Industrie in Form von „Manpower“ konnte ich selbst Mitte der 70er Jahre noch spüren, als ich mit meiner Chemieausbildung von einem Elektronikkonzern angeworben wurde und feststellte, dass wir aus den Reihen der 180 Servicemitarbeiter locker mehrere Klubstationen besetzen könnten. Im Laufe der Zeit änderte sich das dann, wobei ich persönlich diese Änderung nicht unbedingt als ein spezifisches Problem des Amateurfunks sehe, sondern es eher in die Kategorie gesellschaftlicher Egoismus, Individualisierung einordne. Die Runden auf der Kurzwelle wurden kleiner, die OV-Abende immer schlechter besucht, der Selbstbau, der Drang sich selbst weiter zu bilden, wurde kleiner. Immer mehr Ortsverbände reduzierten die Kursangebote, weil niemand mehr Ausbilder sein wollte. Man zog sich zurück ins eigene Shack. Sicher, für eine kleine Schar von Unentwegten trifft dies alles nicht zu. Sie bauten weiter ihre Geräte selbst, bildeten sich und andere aus.

Allerdings entfernten auch sie sich mehr und mehr von den großen Klubs. Es bildeten sich viele Klubs im Klub, das Wissen, die Neuerungen, wurden immer mehr Geheimwissen.

Nun berühren alle diese Überlegungen überhaupt nicht die persönliche Freude, die Befriedigung durch das Hobby, wie sie jeder Einzelne erfährt. Werte, die nicht hoch genug einzuschätzen sind. Aber in meinen Überlegungen geht es ja darum, mit welchem Recht wir weiterhin die Privilegien erhalten wissen wollen, die uns einmal erteilt wurden bzw. wie wir uns gegen den Entzug der althergebrachten Rechte wehren können. Für den Verwalter der Rechte, den Staat oder die Behörde, stellt sich die Frage nach unserer persönlichen Befriedigung nicht. Für den Verwalter zählen nur Kosten und Nutzen.

■ Besinnen auf eigene Fähigkeiten

Welchen Nutzen bringt der verwaltungsintensive, klassische Amateurfunk im Vergleich zum unaufwändigen Jedermann-Funk eigentlich? Es gibt ja keine Zahlen, aber wenn ich mir das Geschehen auf den Bändern und auf den Relais so anschau, fallen mir gleich wieder die Lemminge ein. Ausbildung wird nur noch von wenigen Ortsverbänden betrieben. Der größere Teil der Funkamateure betreibt das Hobby ausschließlich als Kommunikation. Das soll keine Wertung sein, aber ob DX auf der Kurzwelle oder von Stadtteil zu Stadtteil übers Relais: Die Thomsonische Schwingungsgleichung brauche ich nicht, wenn ich mich nur unterhalten will, nicht einmal das ohmsche Gesetz. Da ohnehin alles gekauft wird, sind sogar der Schraubendreher und der Lötkolben Makulatur. Die Gesprächsinhalte beschränken sich auf der Kurzwelle oft auf „five nine nine“, fremdsprachliche Weiterbildung steht dabei wohl auch nicht mehr im Vordergrund, und auf den meisten Relais wird Amateurfunk sowieso eher durch einen deftigen Witz oder einen Verkehrslagebericht ersetzt.

Machen wir uns nichts vor: Unser Hobby interessiert außer uns selbst niemanden, und wirtschaftlich gesehen sind wir sowieso ein Flop – wir konsumieren viel zu wenig, um ernst genommen zu werden. Die in unseren Reihen als überlebenswichtig angesehenen Fragen sind dem Rest der Gesellschaft und vor allem deren Lenkern völlig egal. Oder was glaubt ihr, wie wichtig für einen Pleiteverhinderer die Frage nach Für und Wider einer CW-Prüfung ist?

Was sollen wir also tun? Gehen wir weiter den Weg der Lemminge zum gehobenen Hobbyfunker mit aufwändiger Prüfung, oder geben wir uns einen Ruck und besinnen uns auf unsere Fähigkeiten? Ich bin für Letzteres; aus diesem Grund haben Gerhard, DL2AVK (OVV Thüringen), und ich dafür gekämpft, dass 2003 bundesweit zum Jahr der Jugend im DARC erklärt wird. Wir müssen mit dem nötigen Selbstvertrauen wieder in die Ausbildungsarbeit einsteigen, um erneut die Anerkennung zu bekommen, die wir einmal hatten. Das geht natürlich nur, wenn sich viele Funkamateure auf den Amateurfunk besinnen, den sie so sehr lieben, und dazu gehört nun einmal der Ham-Spirit, und zum Ham-Spirit gehört, dass man sich um Newcomer kümmert.

So, das war mir diesmal wichtiger, als die neuesten Berichte vom „Spatz“ oder „TenTec“, denn wenn wir die Rechte, die wir als Funkamateure haben, verlieren, brauchen wir keine Spatzen und keine TenTecs mehr. Wenn wir die Rechte behalten wollen, sollten wir etwas dafür tun – denn es lohnt sich!

QSL-TELEGRAMM

THE QSL ROUTES MONTHLY SHEET 2-03

DL9WVM-DL5KZA-SM5CAK-SM5DGC ©QSL-ROUTES BERLIN

DX-Call	Manager	DX-Call	Manager
3C2MV	VE6JO	9A5PC	NF4A
3D2AF (TRY)	UA3DX	9A6NA (1)	JE1JKL
3D2IR	DJ2MX	9G1UW	DL8UP
3DA0CF	K5LBU	9I2BO (>800)	G3TEV
3V8BB (14/1-29/4/95)	JF2EZA	9K9Z (WVWDXSSB02)	W8CNL*
3V8BB (28/5/95)	JF2EZA	9L1AB (11/02)	G3AB
3V8BB (21-24/11/02)	YTIAD	9L1DX	EA4CEN
3V8SF	DL1BDF*	9M2OM (>98)	GM4FDM
3W2FM	UA0FM	9M6JU	JA1RUJ
4J10TX	UT3UY*	9N1LZ	VE3DZ
4J3DGF	DK6CW*	9N7AS	JH3FAS
4J4K (11/00-1/01)	FA3EPG*	9N7YJ	LA5YJ
4J6Z	UT3UY*	9X0A	UA3DX
4J7WMF (>8/02)	TA2ZV	9X0A/Z3	UA3DX
4K3MA	DK6CW*	A35RK	W7TSQ
4K5CW (8/00-3/01)	FA3EPG*	A41KJ	N5FTR
4K5CW	UT3UY*	A520M (>98)	GM4FDM
4K5D	K2PF	A71BY	F5PY1
4K6CD	DK6CW*	AA8LL/C6A	AA8LL
4K8DM	DK6CW*	AB2E/KP2	AB2E
4K8DX	DK6CW*	AE4WK	G3HZD
4K9C	FA3EPG*	AH6HY/AH8	AH6HY
4L1MA	ON4RU	AM9CE	EA9CE
4L3Y	DK6CW*	ATONG	VU2JOS
4S7AR (NO LONGER)	KZ8Y	AY8XW	WD9EWK
4S7AVR (NO LONGER)	KZ8Y	BV4Y1	UA3VCS
4S7MR (NO LONGER)	KZ8Y	C4W (1)	SB4WN
4S7NMR (NO LONGER)	KZ8Y	C53CW (02)	Y13CW
4S7RO	DJ9ZB	C53GM	YL2GM
4U1HTU (1)	K1ZZ	C53KL	YL2KL
4U1WB	KK4HD	C53LY	YL2LY
4W6MM	TF1MM	C53M (1)	OH3RM
4X1VF	K1FJ	C53ZF	Y1LZF
4Z8EE	OK1EE	C56JHF	SM0JHF*
5B4AHB	LA8LA	C56R	OH3RM
5H3D	IN3BXL	C56VZ	G3SWH
5N42NHD	JH8BKL	C6AJX (1)	N7NU
5N6EAM	IK2IQD	C6AKP (1)	N4RP
5R8HA	G35WH	AA8LL	AA8LL
5T5CPS	JA1CPS	CD1C	CE1VLY
5T5PBV	JA1PBV	C3F3Z	VE3DZ
5T5RQ	JA6RQ	C12BY	VE3BY
5T5RUZ	JA8RUZ	K3DZD	VE3DZ
5U7JB	ON5NT	CN8NK	EA5XX
5V7BR (>8/01)	F5RUQ	CO6XN	HK6DOS
5W0IR	DJ2MX	CO8CY	EA5KB
5W0PV	G35DK	CO8EJ	EA5KB
5W0VF	W7VTF	CO8BWW	CT1BWW
5W1SA	JH7OHF	CS2SSB	CT1IIT
5X1GS	WB2YQH*	CT1FSC/D2	CT1FSC
6V6U (1)	K3IPK	CT1DHLH	DL4FP
6W4RK	F5NPS	CV1F	EA5KB
6Y0A (1)	WA4WTG	CV5Y (WVWDXSB02)	EA5KB
6Y1A (1)	WA4WTG	CX2AM	EA5KB
6Y2A (1)	WA4WTG	CX3UG	EA5KB
6Y4A (1)	WA4WTG	CX6VM/ZP6	W3HNK*
6Y8A (1)	WA4WTG	CY0MM	VE3NE
6Y9A (1)	WA4WTG	D44TD	CT1EKF
7P8ZZ	Z56WPX	D44TR	F5TGR
7S7V	SM7VZX	D88S	DS4CNSB
7X0DX	DL4DRB	D90HC	DS2BVG
7X2RO	OM3CGN	DF4OR/IH9	DF4OR
8P4A	VE3DZ	DHSJG/EA8	DHSJG
8P5A (1)	W2SC	DK1MZ/SN3	DL4ABJ
8P6G (NO LONGER)	KZ8Y	DL1EFD/P12	DL1EFD
8P9AL	VE3DZ	DL1EFD/P14	DL1EFD
8P9BV	UA4WHX	DL1GGT/EA6	DL1GGT
8P9HT	K4BA1	DL2EFD/P4	DL1EFD
8P9Z	K4BA1	DL2GAN/FA4	DL2GAN
8Q7AZ (NO LONGER)	KZ8Y	DL2JRM/OM4	DL2JRM
8Q7DC (02)	DL8LE	DL2SCF/FH	DL2SCF
8Q7JE	JE1NCP	DL9FAW/OA4	DL9FAW
8Q7OM	G0ESY	EA8LE/p	EA4AAA
8S5A (1)	SM5AJV	ED6FAX	EA6ADV
9A4PN	N4PN	ED8TGC	EA8BYO

DX-Call	Manager	DX-Call	Manager
EK1700A	DK6CW*	IY9MM	IT9MRM
EK3AA	DK6CW*	J38AA	WA1S
EK3AW	DK6CW*	J3A (1)	WA1S
EK3GM	DK6CW*	JA1KID	SV1CEI
EK3KA	DK6CW*	J4SKLN (1)	SM0CMH
EK3SA	DK6CW*	J67RN	JA7SGV
EK6DM	DK6CW*	J68RN	JM6MFB
EK6LF	DJ0LZ*	J75A (1)	KU9C
EL2FB (>02)	W2FL	J75KG (1)	KU9C
EL2TM	F6FNU	J79JRC	W4IX
EM1KGG	UT7UA	JA1HOD/KH0	JA1HOD
EM4U	VE3DZ	JA1UI/KH0	JA1UI
EM60FSB	UR5FEO	JA2ZL/FO	JA2ZL
EM60J5B	EM60J5B	JA3MVI	JA3MVI
EM60USB	UX5VO	JA3USA/H9	JA3USA
EM6M	EM6M	JF2VAX/KH0	JF2VAX
ER60SB	ER1DA	JJCDDY/KH0	JJCDDY
EW2AA/H9	EW2AA/H9	JK2VOC/KH0	JK2VOC
EW6AC	DL8KAC	JR7HAN/V4	JM7MFB
EX8NP	L45YJ	JT1FHD	RU3HD
EY8MM	K1BV	JT9BH	JT9BH
EZ11A	RU4SS	JV3C	JV3C
F2JD/HRS	F6AJA	JW0HU	SP3WVL
F5JY/LU	F5LY	JW2PC	LA2PC
F5LY/CE8	F5LY	JY9QJ	DL5MBY
F5NHJ/FK	F5NHJ	K1JB/V9	K1JB
F5TTY/CE8	F5TTY	K1NA/PJ5	K1NA
F5TTY/LU	F5TTY	K2AC/H18	JA7AGO
F6BFH/CE8	F6BFH	K2G (11/02)	JA10ZK
F6BFH/LU	F6BFH	K2KW/6Y5	WA4WTG
F6EGG/CE8	F6EGG	K3PK/6W6	K3PK
F6EGG/LU	F6EGG	K3PN/IH9	K3PN
F6GG/LU	F6GG	K3TEJ/KP2	K3TEJ
F8IXZ/6W4	F8IXZ	K4E (11/02)	KU4BT
F9IE/CE8	F9IE	K6ACZ/DU	K6ACZ
F9IE/LU	F9IE	K7AR/C6A	K7AR
FK8HW	VK4FW	K7NB/KH2	JA2MNB
FMSBH	W3HNK*	K8LIZ/C6A	K8LIZ
F05RH	F2HE	K9BG/PJ2	K9BG
F05VO	W6OM	K9V (12/02)	W9FU
FR5KH	F6FNU*	KA1IIN/H2	JH7BZR
FT1ZK	F5JCB	KA8A	7M4KRX
FW8FP	F4FW	KB2PBJ	VE3DZ
FY5GS	F6FNU*	CA9AJ5	S04U
G0LII/SB4	N7NU	S4AHA	WA4WTG
G3NOM/HS0 (>98)	GM4FDM	KE7X/6Y5	WA4WTG
G3NOM/JT4 (>98)	GM4FDM	G64JC	KF4OCR
G3NOM/S2 (>98)	GM4FDM	KH2F	JA2TBS
G3PMR/SB4	G3PMR	KH2TX	JA2KTX
G82APL	G0PSE*	KH2VI/NH0	JR1VAV
GB6CW (10/02)	K4DFI	KH6GMP/KH3	KH6GMP
G14FU/MZS1	G14FU	KH6KT	N9NU
G12A (1)	G13DVC	KH7RS (TRY)	K1ER
GM0B (WVWDXSB02)	GM0EG1	KM3T/FS	K2PF
G54AGG/p	GM0WRR	KM3T/PJ7	K2PF
GZ7V (>02)	MOCKM	KM9D/KH8	OM2SA
H44MS	DL2GAF	KR7X/IH9	KR7X
HA5RT/EA8	HA6NL	L20XS1	LU6EF
HA6PS/EA8	HA6PS	L55DR	L55DR
HA6ZV/EA8	HA6ZV	L59E0C	EA7JX
HA7JJS/EA8	HA7JJS	LA1LN	LA1B
HC1HC	NE8Z	LM1LN	LA1B
HC4T (11/02)	EA7FTR	LTVS	LU8VCC
HC8N (1)	WSUE	LU1AEE/D	LU1AEE
HF4CJA	SP4CJA	LU1ZC (12/97-3/98)	LU6EF
HF70A	SP9PRO	LU1UZ	LU4DXU
HF70E	SQ9AOJ	LU4ETN/D	LU7DSY
HF70G	SP2DNI	LU5EV/BZ (TRY)	LU6EF
HF70I	SP6IHE	LU6DRD/D	LU7DSY
HF70M	SP2PI	LU6EPR/D	LU7DSY
HF70N	SP7CVW	LU6OZ/TRY)	LU6EF
HG03HNY	HG4I	LU6XQ	W9EWF
HG0WGC	HA0NAR	LU6Z	LU6EF
HI2PK	N3SL	LU7DSY/D	LU7DSY
HK6KKK	EA5KB	LU7DWD	LU7DWD
HL0IHQ	HL3VQ	LU7X	LU6EF
HL2NJE/5	DS5XEH	LU8D/X (TRY)	LU6EF
HP1XBU	NT5GZ	LU8DWR/D	LU7DSY
HR3J	JA6VU	LU8EB/D	LU7DSY
HS0AC (>98)	GM4FDM	LU8EBK/D	LU7DSY
HS0ZCW	K4VUD	LU8ECF/D	LU7DSY
HT9T	T4SU	LU8EK/D	LU8EK
HZ1AB	K8PYD	LU8EXN/D	LU7DSY
HZ1MD (>1/02)	FA2VST	LU9ESD/D	LU7DSY
I21F/IH9	I21FT	IW3DKC/D	LU7DSY
IG9A (WDXSSB02)	IT9GSF	IW4DRH/D	LU7DSY
IIH (1)	IIHJT	IW4DRV/D	LU7DSY
II2ARI (11/02)	I2MQP	IW8DMK/D	LU7DSY
IK2ANI/IH9	IK2ANI	IW8EAG/D	LU7DSY
IK2HKT/IH9	IK2HKT	IW8EXF/D	LU7DSY
IK2RZP/IH9	IK2RZP	LX0LT	LX1RQ
IK2SND/IH9	IK2SND	LX5A (1)	LX1RQ
IK2YCN/IH9	IK2YCN	LX7I	LX2AJ
IK2YSE/IM0	IK2YSE	M7M (1)	G0CKP
IK7JW/XA	IK7JWX	MD6V	G3NKC
IK7JWY/IH9	IK7JWY	M10ASP	F55HQ
IK8ETA/IH9	IK8ETA	M10AWR	K2WR
IN30BR/IH9	IN30BR	MU5X	G3KKQ
IN3SAU/IH9	IN3SAU	MW0CWJ	WA3RHW
IN3XUG/IH9	IN3XUG	MW5A	G3TXF
IN3ZNR/IH9	IN3ZNR	N0MX	DJ2MX
IO4L (1)	IO4L	N0M/DU9	W4DR
IOX3 (1)	IOX3	N2WQ/6W1	VE3DZ
IR4B (1)	IR4BU	N4BQW/KH9	K86NAN
IRSONU	ISKAW	N4XP/9A	N4XP
IR71A (11/02)	IK7AFM	N5K/W/P5	N5K/W
IT9BLB/IH9	IT9BLB	N6BT/6Y5	WA4WTG
IT9WPO/IH9	IT9WPO	N6JRL/715	N6JRL
IT9ZGY/IH9	IT9ZGY	N6XG/6Y5	WA4WTG
IT9ZMX/IH9	IT9ZMX	N7MQ/C6A	N7MQ
IU2M (1)	IK2HDG	N7NU/C6A	N7NU
IU2X (1)	IK2GSN	N8DCJ/8P6 (NO LONG.)	KZ8Y
IU7LE	I7PXX	NE8Z/KP4	NE8Z

DX-Call	Manager	DX-Call	Manager
NH2PW	N5FTR	OH61	OH61
NK3T/KC4	NK3T	OH6L	OH6L
OA1BV	DL1JAN	OH1NOA	OH1NOA
OH0V (1)	OH0V	OH4A (1)	OH4A
OH0Z (1)	OH5DX	OK1DSZ/H9	OK1DSZ
OH1F (1)	OH1NOA	OK1NSA	N9NS
OK2PBM/9M6	OK2PBM	OK2PBM/9M6	OK2PBM
OK2SG/9M6	OK2SG	OK2WH/9M6	OK2WH
OK5W (11/02)	OK1AEZ	OL5T (11/02)	OK1KHL
OK8XB	MOBKB	OS4AZW	ON7YB
OK8XZ	OK8XB	OT2A (1)	ON7LR
OK2VOC/KH0	N5FTR	P29BV	N5FTR
P40A (1)	W4IX	P40A (1)	WD9DZV
P40E (1)	W3HNK*	P40J (1)	WX4G
P40J (1)	W6MA	P40K (12/02)	W6MA
P40N (11/02)	DF8AN	P40Q (1)	K0DO
P40T	W6MA	P40T	N2MM
P40W (1)	N2MM	P40Y	V3TR
P49MR	FA0VDP	FA0VDP/PJ2	FA0VDP
FA0VDP/PJ2	FA0VDP	FA3G10/B38	FA3G10
FA3G10/B38	FA3G10	FA9MR	VE3MR
FA9MR	VE3MR	PJ2T (1)	N9AG
N9AG	DL1EFD	PJ4W (1)	DL1EFD
P1Y9ZB	SM6FJY	P1Y9ZB	SM6FJY
PV2DAE	PV2DLJ	PV2DAE	PV2DLJ
PYOFT	JA1EJY	RYOFT	DL1EJY
RIANC	DL1SEBE	RIANC	DL1SEBE
RA3SD	DK6CW*	RA3SD	DK6CW*
RO4M (1)	RN4LP	RO4M (1)	RN4LP
RUIA (1)	RUIAE	RUIA (1)	RUIAE
RW3AH/9X	UA3DX	RW3AH/9X	UA3DX
VK48A	VE3DZ	VK48A	VE3DZ
KB2PBJ	VE3DZ	RY2U	VE3DZ
S04U	JA1UT	S04U	JA1UT
WA4WTG	JA1UT	S21AR	JA1UT
KF4OCR	GM4FDM	S21U (>98)	GM4FDM
JA2TBS	KX7YT	S21YV	KX7YT
JA2KTX	JM1HXU	S21YV	JM1HXU
JR1VAV	S9CR	S9CR	S9CR
KH6GMP	S9MX	S9MX	S9MX
N9NU	S9WU (1)	S9WU (1)	S9WU
K1ER	SM8C/SV5	SM8C/SV5	SM8C
N4L (1)	SP4CJA	SP4CJA	SP4CJA
SP9EVP	SP9EVP	SP9EVP	SP9EVP
SP6CDP	SP6CDP	SP6CDP	SP6CDP
SP1PBT	W9VA/PJ2	W9VA/PJ2	W9VA
SP5PPK	WA40AB/P7	WA40AB/P7	WA40AB
SP5ZCC	WB8N	WB8N	WB8N
SP6KJH	WD4JR/KP2	WD4JR/KP2	WD4JR
WJ3RWC*	WJ7R/C6A	WJ7R/C6A	WJ7R
EA7FTR	WP2AJ	WP2AJ	WP2AJ
EA7FTR	WP2Z (1)	WP2Z (1)	KU9C
SV1CB	XL3UZ	XL3UZ	VE3DZ
UA3DX	XR3A (11/02)	XR3A (11/02)	CE3DNP
N7YL	XT2DX (10/02)	XT2DX (10/02)	G3SXW
I0MVI*	XU1NOM	XU1NOM	GM4FDM
JH6RTO	XU7ACB	XU7ACB	N6FF
JA6VZB	XU7ACG	XU7ACG	7N4QHA
SP5DRH	XU7EPR/D	XU7EPR/D	XW2A
JN1WTK	XV3TAA	XV3TAA	JA1TAA
DJ2MX	XW1C	XW1C	E21EC
DJ2MX	XWIN	XWIN	HS6NDK
DJ2MX	XYLIM	XYLIM	XW2A
DJ2MX	YA1BV	YA1BV	JA1PBV
DJ2MX	YA1CQ	YA1CQ	JA1CQ
YB0ECT	Z8Y	Z8Y	K5ZE
YB9COD/7	YB9COD/7	YB9COD/7	YB9COD/7
YC3MM/p	YC3MM/p	YC3MM/p	IZ8CCW
YC9BU	YC9BU	YC9BU	YC9BU
YS1EJ	YS1EJ	YS1EJ	W4GJ
YV4DDK	YV4DDK	YV4DDK	EA5KB
Y6ZAC	Y6ZAC	Y6ZAC	KZ5RO
Z22JE	Z22JE	Z22JE	DJ0LZ*
Z31GX	Z31GX	Z31GX	DJ0LZ*
Z31PK	Z31PK	Z31PK	DJ0LZ*
Z31RB	Z31RB	Z31RB	DJ0LZ*
Z31VJ	Z31VJ	Z31VJ	DJ0LZ*
Z32XX	Z32XX	Z32XX	N6GC
Z34M	Z34M	Z34M	DJ0LZ*
Z36A	Z36A	Z36A	DJ0LZ*
Z3A0IS	Z3A0IS	Z3A0IS	IK7JWX
ZC4WD	ZC4WD	ZC4WD	G0DEZ
ZDR8	ZDR8	ZDR8	N6CW
ZDR8	ZDR8	ZDR8	N6ND
ZF1A (1)	ZF1A (1)	ZF1A (1)	W5ASP
ZF2PD	ZF2PD	ZF2PD	N2LM
ZF2RR	ZF2RR	ZF2RR	N9XX
ZK1MA	ZK1MA	ZK1MA	W7TSQ
ZK3SA	ZK3SA	ZK3SA	JH7OHS
ZP6T (1)	ZP6T (1)	ZP6T (1)	ZP5MAL
ZS02AM	ZS02AM	ZS02AM	ZS6DX
ZS4AGA/ZS7	ZS4AGA/ZS7	ZS4AGA/ZS7	ZS4A
ZS6SOL	ZS6SOL	ZS6SOL	ZS5WI
ZS8P (12/02)	ZS8P (12/02)	ZS8P (12/02)	P2PZ
ZX3S	ZX3S	ZX3S	PY3UEB
ZY5G (WVWDXSB01)	ZY5G (WVWDXSB01)	ZY5G (WVWDXSB01)	PP5WB
ZZ8 (1)	ZZ8 (1)	ZZ8 (1)	PY8AZT

STEMPEL GEFÄLLIG?

Ø24 ACTIVITY GROUP AGCW-DL
Ø17 # 9999 RTC
Ø12 DL7UFR QSL VERIFIED

QSL-Splitter

Im Berichtszeitraum gab es u.a. folgende direkte QSL-Eingänge: 3D2CY und K1B (SSB via YT1AD), 9H3HG (DJ4KW), KH7X (K2PF), V51AS, VK9LI (JA0SC), VK9NS (via GDXF); sowie via Büro (meist über Manager): 3B8/ON4LAC, 3W9HRN (DL1HRN), 5W1VE (DL9HCU), 8R1RPN (OH0XX), 9M6SMT, D4A (I2MQP), EY8MM (K1BV), FM/OH2RF, FY5YE (OH0XX), GX0AAA, HI9/DL3ALI, J3G (G3TXF), J5X, J88DR (G3TBK), KH5/DF6FK, LX0HQ, MZ5A (G3TXF), PJ7/DL1DA, S79LE (DL8LE), SV9/DL1VDL, TA3/DF3EC, TI/VE2EM, TK/F6AUS, TO9T, V51LK (DJ4LK), V51/DJ4SO, V51/SP6IXF, VK9CXF (G3TXF), VK9LO (PA3GIO), VP8SDX (GM4FDM), XE3/DJ1TO, YJ0AHK (DL1NHK), YJ2AD (YT1AD).

Frank, DL7UFR, vermeldete, noch im alten Jahr über 2000 Briefe mit QSLs von 3XY7C zum Versand gebracht zu haben.

Bill, K8ZBY, ist und war auch niemals QSL-Manager von 9K2FM.

9U5D & 9Q0AR: Leif, SM5BFJ, berichtet, dass für die schwedische Post 1 US-\$ nicht mehr für einen Auslandsbrief ausreicht. Notwendig sind neuerdings 2 US-\$ bzw. 1 IRC.

K4SXT ist nicht QSL-Manager von A92GE.

Ferdi, XQ5SM, informierte, dass folgende chilenische Sonderrufzeichen im ARRL-Contest im Dezember zum Einsatz kamen: CE3N (OPs CE3NR und CE4PBB), QSL via CE3NR; CB4Y (OPs CE4FXF und CE4USW), QSL via CE4FXF; 3G5A (XQ5SM), QSL via XQ5SM.

W2FB ist nicht der QSL-Manager von EL2FB, wie dieser in QSOs angab. Daher dürfte diese Aktivität im vergangenen November einem „Piraten“ zuzuschreiben sein.

W2GR informierte, dass er neuerdings für Rob, HK3CW, QSL-Karten bearbeitet – allerdings nur via Direkt über Mike Benjamin, 1064 99th Street, Niagara Falls, NY 14304, USA. Büro-QSLs sollten dagegen an HK3CW geschickt werden.

Leo, K8PYD, verschiedentlich als Manager von HZ1HZ gelistet, ist ausschließlich für HZ1AB zuständig; QSL-Manager für HZ1HZ ist seit 1984 Dick, N7RO.

K5ZE arbeitet nicht mehr als Manager für YB0GG, YC1WAE und YC0YAD. QSLs für diese Stationen können übers Büro geschickt werden.

Tim, N9NU, ist QSL-Manager für KH6XT, 9K2AI und ab 1.2.03 auch für YB0GJS. On-line-Logs gibt es unter <http://www.n9nu.net/logsearch/logsearch.html>. QSLs entweder direkt (Tim Dickerson, 900 Vincent Drive, Sandwich, IL 60548, USA) oder übers Büro.

Nadia, RU0SYL, arbeitete von 10 bis 20 m aus der Nähe von Bratsk, Zone 18. Ihr QSL-Manager ist UA0SE, Serge Karpov, P.O. Box 5247, Angarsk 665819, Russia.

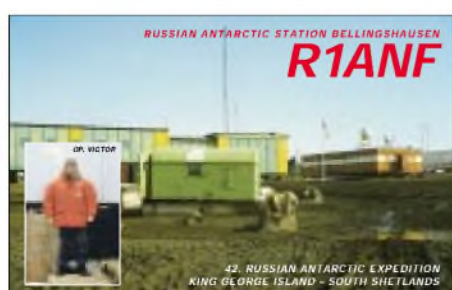
TI4SU (auch YN4SU) teilte über DL3NM mit, dass in Costa Rica keine alten IRCs mehr akzeptiert werden.

Die Druckqualität der QSL-Karten für diverse Sommeraktivitäten von UA4WHX/AC4LN, war so mies, dass er neu drucken lassen musste. Betroffen davon sind V31BV, TG4/AC4LN, TG4/UA4WHX, YS1/AC4LN, AC4LN/HR2, AC4LN/HR1, H7/AC4LN, AC4LN/TI2, HP8/AC4LN, HP1/AC4LN, AC4LN/6Y5, HI8/AC4LN, AC4LN/HH2, 9Y4/AC4LN, 8R1/AC4LN, 8P9/AC4LN, 8P9BV, J6/AC4LN, J73/AC4LN, J8/AC4LN und AC4LN/J3). Wer zwischenzeitlich wissen möchte, ob seine QSL-Karten bei ihm auch angekommen sind, kann das (bei Angabe des Rufzeichens und Datums) über ua4whx@vem.udm.ru oder ua4whx@mail.ru erfahren. Ansonsten gehen die QSLs an Vladimir M. Bykov, P.O. Box 2040, Izhevsk 426000, Russia.

Gwen, VK3DYL, QSL-Manager für die VK9YL- und ZK1XYL-DXpeditionen im vergangenen September/Oktober, hatte alle direkten QSL-Anfragen bis Weihnachten bestätigt. Hinweis: Es werden nur QSLs direkt oder übers VK3-Büro akzeptiert – keine sogenannten e-QSL.

Tnx für die QSL-Karten via DG0ZB, DJ1TO, DL1UU und DL7VEE.

Call	Adresse
5H3RK	Ralph Karhammar, P.O.Box 9274, Dar Es Salaam
7N4QHA	Daisuke Ito, 2-23-202, Toyama, Shinjuku, Tokyo 162-0052
A51PR	Pema Rinzin, BIA/MOC, P.O. Box 1072, Thimphu
BA4DW	David Y. Zhou, Box 040-088, Shanghai, 200040
DF6PB	Alexander Schwindt, Theodor-Heuss Str. 54, 76726 Gernersheim
DJ0LZ	Ace Jevremov, Box 14, 82378 Peissenberg
DK6CW	Alexander Poliakov, Box 3552, 49025 Osnabrück
DS4CNB	Lee Dae Ryung, P.O. Box 30, Tongyung 650-600
F2YT	Paul Joel Herbet, 9 Rue de l'Alouette, Estree Cauchy
F5TGR	Nicolas Quenmet, 8 bis Rue de la Mame, F-95220 Herblay
F6HWU	Denise Le Cleach, 9 Avenue Jean Mace, F-33700 Merignac
F05RK	Antoine De Ramon N'Yeurt, Laboratoire Terre Ocean, Univ de la Polynesie Francaise, B.P. 6570, F-98702 Faaa
G3AB	Andy Chadwick, 5 Thorpe Chase, Ripon, North Yorkshire HG4 1UA
HA0NAR	Laszlo Radocz, 130/A Rozsavolgyi str., H-4225 Debrecen
HG4I	Tibor Szabo, Budai Str. 6, H-2465 Rackeresztur
HP1RCP	RC of Panama, Box 10745, Panama 4
I2YSB	Silvano Borsa, Box 45, 27036 Mortara – PV
IK4HPU	Incerti Valli Alberto, via Arturo Toscanini 16, I-42100 Reggio Emilia
IK7AFM	Rocco Lucatorto, Box 2001, I-74100 Taranto
IK7JWX	Alfredo De Nisi, P.O. Box 218, I-73100 Lecce – LE
IS0A	P.O. Box 76, I-09000 Cagliari
IT9YRE	Ferdinando Rubino, Box 30, I-96012 Avola – SR
IZ0CKJ	Alessio Roma, Via Sterparo 43, 03023 Ceccano – FR
JA1HOD	Shinhachi Kamimura, 2-19-1 Shimoochiai, Saitama City, Saitama, 338-0002
JA1KJW	Hisashi Nakayama, 1-17-8 Shibuya, Yamato 242-0023
JA1OZK	Masanori Watanuki, 5-10-9 Ryokuen, Izumi-ku, Yokohama-city, Kanagawa 245-0002
JA1TAA	Hiroshi Hotta, 4-12-53 Karneino, Fujisawa, 252-0813
JA1UII	Takeshi Ono, 3-33-11 Hachioji, Saitama, 338-0006
JA2KTX	Sumiya Shigeki, 5-32 Irifune-Machi, Hekinan City, Aichi 447-0831
JA2MNB	Yoshi Hiko Hirano, Box 6, Nishiharu 481-8691
JA2ZL	Anci Yamada, 17-8-2 Takirocho, Tajimi, 507-0813
JA3EMU	Toshiyuki Tanaka, 11-22 Higashi-Kourishinamachi, Hirakata, 573-0077
JA3MVI	Katsumi Yamamoto, 4-49-10 Minami Osawa, Hachioji, Tokyo 192-0364
JA9LSZ	Yasuhiro Yahara, CPO Box 111, Fukui 910-8691
JF2VAX	Takao Imai, 401-107, Ozatokawakita, Tsu-City, Mie 514-0124
JH3PAS	Kiyotaka Ichikawa, Issiki-Nishi 1-74-3, Hiraoka-cho, Kakogawa, 675-0117
JH7BZR	Ayumi Iwabuchi, Box 1, Isawa 023-0402
JM1HXU	Yoshitomo Naïto, 387 Abuko, Abko-City, Chiba 270-1166
JM7MFB	Izumi Ohata, 4-24-34 Mitake, Morioka, Iwate 020-0122
JR1VAY	Akira Fujimoto, 6-33-3, nagao, Tama-Ku, Kawasaki-City, Kanagawa
KB6NAN	Diana R. Killeen, Box 911, Pescadero, CA 94060-0911
KU9C	Steven Wheatley, P.O. Box 31, Morristown, NJ 07963-0031
LU7DSY	Carlos Alberto Almiron, Salta 236, Bahia Blanca BA 8000
M0CMK	Linda Taylor, 18 Folly Lane, North Crawley, Bucks. MK16 9LW
MM0BQI	Jim Martin, 3 Lismore Avenue, Edinburgh, EH8 7DW
OZ5IFA	Preben Jakobsen, 9 Knoldager, DK-2670 Greve
FA5ET	Rob Snieder, Van Leeuwenstraat 137, NL-2273-VS Voorburg
RA3OW	Vladimir M. Samojlenko, D. 33 KV. 105, UL. Kholzunova, Voronezh 394068
RK3TS	Mikhail M. Dubinin, Box 56, Nizhniy Novgorod, 603158
S07PM	Peter McKay, MINURSO, P.O. Box 80000, Laayoune, Western Sahara, Morocco
SM0CMH	Goran Lundell, Algovagen 11, SE-13336 Saltsjobaden
SP5DRH	Jacek Kubiak, P.O. Box 4, PL-00-957 Warszawa
TA0A	Yalcin Kilan, Box 88, 10400 Ayvalik-Balikesir
TI2JJP	Jose Pastora, Box 2048-2050, San Pedro Montes Oca, San Jose
UA3DX	Nick Averyanov, Box 39, Odintsovo-10, 143000
UT3UY	Anatoly Kirilenko, Box 439/3, 252151 Kiev-151
VE3DZ	Yuri Onipko, 66 Cavell Ave., Etobicoke, ON M8V 1P2
VK3DK	Box 1068, Croydon 3136, Victoria
VU2IOS	Jose Jacob, Box 1555, Somajiguda, Hyderabad 500082
W5OZI	Pat Rose, Box 393, Junction, TX 76849
W8CNL	Raymond H. McClure, 5 McKenzie Circle, North Augusta, SC 9841-4319
YO3JW	Fenyó Stefan, P.O.Box 19-43, RO-74400 Bucuresti
Z32XX	Dragan Davkovski, Box 15, 2000 Stip
ZL3CW	Jacky Calvo, 31 Rauenga Ave., Epsom, Auckland
ZS5WI	Willie Axford, Box 1064, Eshove 3815
ZS6WPX	Andre Van Wyk, Box 1220, JHB International Airport 1627



Termine – Februar 2003

1.2.

8. Afu-Flohmarkt des OV Kaarst (R31) mit Oldie-Radio-Bastelecke ab 8.30 Uhr im Georg-Büchner-Gymnasium, Am Holzbüttger Haus, 41564 Kaarst-Vorst. Einweisung erfolgt auf 145,500 und 438,800 MHz (DBOSJ). Weitere Infos über Michael, DF2EQ, Tel. (02131) 769582, E-Mail df2eq@qsl.net.

Funkertag von 10 bis 18 Uhr im Klubheim des OV Freiburg, Am Flughafen 5, 79110 Freiburg i. Br. (hoher Antennenmast), Zugang hinter dem Parkplatz gegenüber der Neuen Messe. Weitere Infos: Siegfried J. Frank, Tel. (07 61) 20 24 707, E-Mail df3gf@dark.de bzw. unter www.dk0fr.de (Anfahrtsbeschreibung).

0900/1100 UTC **Winter-BBT 1240 MHz**

1100/1300 UTC **Winter-BBT 2320 bis 5650 MHz**

1400/2400 UTC **Minnesota QSO Party** (CW/SSB/RV)

1600/1900 UTC **AGCW HTP 80 m** (CW)

1.- 2.2.

0000/2400 UTC **New Hampshire QSO Party** (All)

0000/2400 UTC **Vermont QSO Party** (All)

0001/2400 UTC **Ten-Ten Int. Winter QSO Party** (Fonie)

1400/0200 UTC **FYBO Winter QRP Fieldday** (CW)

1700/0500 UTC **Delaware QSO Party (1)** (All)

1800/2400 UTC **Mexico Intern. Contest** (RTTY)

2.2.

0900/1100 UTC **Winter-BBT 430 MHz**

1100/1300 UTC **Winter-BBT 144 MHz**

2.-3.2.

1300/0100 UTC **Delaware QSO Party (2)** (All)

4.2.

0200/0400 UTC **ARS Spartan Sprint** (CW)

1800/2200 UTC **NAC/LYAC 144 MHz** (CW/SSB/FM)

1800/2200 UTC **UBA HOB Contest 144 MHz**

8.2.

Techno-Nostalgica – Sammlerbörse für alte Technik von 9.30 bis 15.30 Uhr im De Giraf, van Schaikweg 9, Emmen, NL (Parkplatz Zoo). Weitere Infos über Jan Wolhuis, PE0TRX, Tel. (0031- 599) 61 40 51.

26. GHz-Tagung in Dorsten. Tagungsprogramm unter www.darc.de/n.

Sysop-Meeting für Südwest-DL und angrenzendes Ausland ab 13 Uhr im Gasthaus „Hegaustern“ am Hegaublick in Engen-Stetten. Infos über dh0ghu@dark.de.

1100/1300 UTC **Asia-Pacific Sprint 20/40 m** (CW)

1700/2100 UTC **FISTS Winter Sprint** (CW)

8.-9.2.

0000/2400 UTC **CQ WW RTTY WPX Contest** (RTTY)

0000/2400 UTC **Utah QSO Party** (CW/SSB)

1200/1200 UTC **PACC Contest** (CW/SSB)

2000/0500 UTC **Classic Radio Exchange** (CW/SSB)

2100/0100 UTC **RSGB 1,8 MHz Contest** (CW)

9.2.

0000/0400 UTC **North American Sprint Cont.** (CW)

2000/2400 UTC **QRP ARCI Fireside SSB Sprint** (SSB)

11.2.

1800/2200 UTC **NAC/LYAC 432 MHz** (CW/SSB/FM)

1800/2200 UTC **UBA HOB Contest 1432 MHz**

14.-16.2.

12. Tagung des EMV-Arbeitskreises in Bebra. Infos unter www.darc.de/referate/emv/.

Winterfieldday der Jugendgruppe des OV Heidelberg. Infos unter <http://www.dk0hcg.de>.

15.-16.2.

0000/2400 UTC **ARRL Intern. DX Contest** (CW)

0000/2400 UTC **YLISSB QSO Party** (CW)

15.-17.2.

1400/0200 UTC **YLRL YL-OM Contest** (SSB)

16.2.

0800/1100 UTC **OK/OM V/U/SHF-Cont.** (CW/SSB)

18.2.

1800/2200 UTC **NAC/LYAC 1,3 GHz** (CW/SSB/FM)

1800/2200 UTC **UBA HOB Contest 1296 MHz**

19.2.

1900/2030 UTC **AGCW Schlackertasten-Abend** (CW)

19.-23.2.

HobbyTronic – 26. Ausstellung für PCs, Software, Funk & Elektronik täglich von 9 bis 18 Uhr in der Westfalenhalle Dortmund.

21.-23.2.

2200/1600 UTC **CQ WW 160 m Contest** (SSB)

22.2.

0800/1200 UTC **Winter-BBT 47 GHz und höher**

22.-23.2.

Berliner Amateurfunktreffen (mit Flohmarkt). Funkbetrieb, Bastelstände, Bausätze. Viele weitere Themen – Besuch lohnt sich! Kartenbestellung bitte bis spätestens 16.2.03 über Tel. (0 30) 53 07 13 45.

0600/1800 UTC **REF Contest** (SSB)

1300/1300 UTC **UBA DX Contest** (CW)

23.2.

Afu-Flohmarkt in Hildesheim (H15) von 9 bis 14 Uhr im Gasthof „Zum Osterberg“, 31137 Hildesheim-Himmelstür, Linnenkamp 6. Anmeldung bei DJ3FG, Tel. (0 51 21) 5 25 77.

0800/1200 UTC **Winter-BBT 10/24 GHz**

0900/1100 UTC **High Speed Club Contest (1)** (CW)

1500/1700 UTC **High Speed Club Contest (2)** (CW)

23.-24.2.

0600/1800 UTC **GACW-Key-Day** (CW)

1700/0300 UTC **North Carolina QSO Party** (CW/SSB)

2200/0359 UTC **CQC Winter QSO Party** (CW/SSB)

25.2.

1800/2200 UTC **NAC/LYAC 50 MHz** (CW/SSB)

1800/2200 UTC **UBA HOB Contest 50 MHz** (CW/SSB)



DL-QTC

■ EMV-Gebühren

Nur Inhaber von Individualrufzeichen werden zur Zahlung der EMV-Gebühren herangezogen. Das geht aus der zweiten Verordnung zur Änderung der Frequenznutzungsbeitragsverordnung hervor. Inhaber von Ausbildungs-Rufzeichen und Betreiber von automatisch arbeitenden Stationen zahlen keine Beiträge.

Da bis zum 31.12.02 keine Beitragsbescheide von der RegTP versandt wurden, bleibt den betroffenen Funkamateuren zusätzlich ein Jahr rückwirkende Zahlung erspart. Es wird weiterhin darum gebeten, eingehende Beitragsbescheide in Kopie an das Vorstandsmitglied Hans Jörg Unglaub, DL4EBK, zu senden. Erst daraufhin kann ein bereits vorbereiteter Widerspruch aktualisiert und anschließend veröffentlicht werden.

DL-Rundspruch des DARC 01/03

■ 2003 wird zum Jugendjahr

Für 2003 wird das Jugendjahr als regionale Pilotmaßnahme von ausgewählten Distrikten organisiert. Der DARC-Vorstand begrüßt die Anregung der Distrikte Thüringen und Berlin, ein Jugendjahr im DARC einzuführen (Aufruf und Kommentar siehe nächste Seite).

Der Distriktsvorsitzende von Thüringen wurde vom Vorstand gebeten, das Projekt für 2003 federführend zu begleiten. Die daraus gesammelten Erfahrungen sollen 2004 bundesweit umgesetzt werden.

BEMFV-Anzeigeverfahren [1]: Häufiger Rückgabegrund der RegTP

Mehrere Funkamateure haben inzwischen BEMFV-Anzeigen von RegTP-Außenstellen zurückerhalten. Nach Information von DL4EBK, z.B. im DL-RS 1/2003, ist der häufigste Beanstandungsgrund eine mangelhafte, unvollständige Lagedarstellung.

Die BEMFV § 9 (3) fordert „nachvollziehbare zeichnerische Darstellung des standortbezogenen Sicherheitsabstandes und des vom Betreiber kontrollierbaren Bereiches“. Dazu gehören auch die Bemaßung(!) der Abstände und die Position der Bezugsantenne. Beim messtechnischen Nachweis der Grenzwerteinhaltung ergeben sich nicht direkt „Sicherheitsabstände“. Gemäß RegTP (siehe CQ-DL 12/2002, S. 876) kann die Darstellung von Sicherheitsabständen entfallen, wenn der „kontrollierbare Bereich“ und die Messpunkte in die Skizze eingetragen sind und vermerkt wird, dass an den Messpunkten die Personenschutz- und HSM-Grenzwerte eingehalten werden. Voraussetzung ist natürlich eine sinnvolle und sorgfältige Wahl der Messpunkte, z.B. an den Grenzen des kontrollierbaren Bereiches unter Berücksichtigung der möglichen Aufenthaltsorte von Personen.

Dipl.-Ing. Horst-Dieter Zander, DJ2EV

[1] Zander, H.-D., DJ2EV: Anzeigeverfahren ersetzt „Selbsterklärung“ – was ist zu tun? FUNKAMATEUR 12/02, S. 1222 bis 1225

Diese Entscheidung geht auf einen Vorstandsbeschluss vom 5.1.03. zurück.

DL-Rundspruch des DARC 01/03

■ Abgabetermin unverändert – verspäteter Eingang wird toleriert

Auf Nachfrage des Runden Tisches Amateurfunk (RTA) beim Bundesministerium für Wirtschaft und Arbeit (BWA) war zu erfahren, dass der 31.12.02 als fester Termin für die Abgabe der Anzeige nach § 9 nach BEMFV bestehen bleibt.

Auf der Webseite der RegTP ist zu lesen: „Die Anzeige sollte bis spätestens 28.2.03 bei der jeweils zuständigen Außenstelle der Regulierungsbehörde für Telekommunikation und Post eingegangen sein.“

■ DA0HQ wieder Weltmeister

Gratulation und Dank gehen an das Team von DA0HQ zum wiederholten Sieg im weltweiten IARU Contest (2002) für dessen großartigen Einsatz. Fast 19 Millionen Punkte in 18443 QSOs sind ein toller Erfolg. Der Dank geht auch an die vielen Stationen in Deutschland, die durch ihre Teilnahme am Contest mithelfen, dass unsere Mannschaft wieder den ersten Platz in diesem Wettbewerb erringen konnte.

■ Kommentar zum Aufruf der Distrikte der neuen Bundesländer

Liebe Yls, XYs und OMs! Mit unserem Aufruf wenden wir uns, natürlich auch grenzübergreifend, an alle Ortsverbände, einer verhängnisvollen Entwicklung ständig sinkender Mitgliederzahlen im DARC e.V. entgegenzuwirken. Wir wollen vor allem Jugendlichen einen Platz bieten, ihr technisches Interesse auszulieben, ihnen die funkttechnische Welt in ihrer Vielfältigkeit zu zeigen, ihre Vorstellungen für einen elektrotechnischen Beruf zu festigen und Spaß mit Gleichgesinnten zu haben.

Dazu bedienen wir uns erfolgreich der Zeitschrift FUNKAMATEUR, die für Anfänger und Fortgeschrittene eine Fundgrube an praktischen Beispielen ist. Diese Initiative ist auch der Erkenntnis geschuldet, dass unsere kostbaren Funkfrequenzen mancherlei Begehrlichkeiten wecken und nur ein starker Verein in der Lage ist, diese zu verteidigen. Auch die Wünsche nach neuen Bändern lassen sich, wenn überhaupt noch, nur in dem vorgenannten Sinne schrittweise erfüllen.

Wir wollen nicht verkennen, dass es ein mühseliger Weg sein wird, denn auf dem Markt der Angebote sind wir nicht allein. Aber aus der Unterschiedlichkeit der Interessen können wir schöpfen und eine, nach unserer Auffassung, gesellschaftsrelevante Aufgabe erfüllen. Entscheidend für den Erfolg aber sind unser persönliches Engagement und auch Geduld. Manchmal ergibt es sich, verschiedene Jahrgänge in eine funkende Gemeinschaft verträglich einzubinden. Bereits an der Schulfunkinitiative in Sonneberg zeigt sich, dass eine solche anspruchsvolle Aufgabe nur OV-übergreifend, hier X29 (Sonneberg) und X35 (Neuhaus/Rwg.), realisierbar ist.

Schon selbstverständlich ist das Engagement der Ortsverbände X20 (Gera), X22 (Jena), X25 (Hermsdorf) und X23 (Lobenstein). Auch die Einbeziehung der Z-DOKs des VFDB und des

Die Distrikte Thüringen „X“, Berlin „D“, Sachsen „S“, Sachsen-Anhalt „W“, Brandenburg „Y“ und Mecklenburg-Vorpommern „V“ rufen ihre Ortsverbände auf, das Jahr 2003 zum Jahr der

„Initiative für die Jugend“

zu machen, ihre Aktivitäten auf die Ausbildung zu konzentrieren und junge Mitglieder zu gewinnen. Sie können sich dabei auf viele gute Beispiele und Aktivitäten stützen. Die Distriktvorstände werden dazu nach Erfordernissen Unterstützungen geben.

■ Die besten Ortsverbände: Anzahl der geworbenen Mitglieder (bis 27 Jahre alt) werden mit einer Sachprämie ausgezeichnet.

■ Die erfolgreichsten Ausbilder: Anzahl der erfolgreich abgelegten Prüfungen für Teilnehmer bis 27 Jahre werden mit einer Sachprämie ausgezeichnet.

AATiS mit seinen Mitgliedern prognostizieren wir als echte Bereicherung. Erfahrungsaustausch und Unterstützung über d1lyff@darf.de und d12avk@darf.de.

Gerhard Wilhelm, DL2AVK
(OVV Distrikt Thüringen)

■ DM-QSO-Party

Am 6.2.1953 wurde in der damaligen DDR die „Verordnung über den Amateurfunk“ erlassen. Aus diesem Anlaß sind alle Funkamateure, besonders Funkfreunde, die Inhaber eines DM- und/oder Y2-Rufzeichens gewesen sind, aufgerufen, an dieser Party teilzunehmen. Veranstalter: Distrikte der neuen Bundesländer und Berlin. Datum/Zeit: Sonntag, 2.2.03, 0800 bis 2000 UTC. Teilnehmer: alle.

Kategorie A: Sendeamateure-Allband (3,5 bis 430 MHz). Kategorie B: Sendeamateure-UKW (144 und 430 MHz). Kategorie C: SWL-Allband (3,5 bis 430 MHz). Kategorie D: SWL-UKW (144 und 430 MHz).

Bänder: 3,5 bis 430 MHz, einschließlich Relaisverbindungen auf 144 bzw. 430 MHz, ausgenommen WARC-Bänder und 50 MHz. Betriebsarten: CW, SSB, FM.

Anruf: CQ DM-Party (in SSB/FM) CQ DM (in CW). Ziffernaustausch: Stationen mit ehemaligem DDR-Call: RS(T) + Ex-DDR-Call, z.B. 59(9) DM2AAA bzw. 59(9) Y21AA; übrige Stationen nur RS(T). QSO-Wertung: Für QSOs mit ehemaligen DM-Stationen 3 Punkte, mit ehemaliger Y2-Station 2 Punkte, mit übrigen Teilnehmern 1 Punkt. SWL-Punktwertung analog (nur vollständige QSOs).

Jede Station darf pro Band, unabhängig von der Sendart, einmal gewertet werden. Endergebnis: Summe aller QSO-Punkte

Für 50 erarbeitete Punkte wird eine kostenlose Party-QLS vergeben (Logauszug, auch elektronisch möglich). Einsendeschluss: 1.3.03. Ehemalige DDR-Genehmigungsinhaber sind angehalten, ihr ältestes Ex-DDR-Rufzeichen zu verwenden. Die Verwendung mehrerer Ex-Rufzeichen ist nicht erlaubt.

Die Logauszüge sind zu richten an: Hardy Zenker, DL3KWF; Kotkaring 1, 17493 Greifswald, E-Mail: d13kwf@darf.de.



■ Gegenseitigkeitsabkommen

Gemäß BGBl Nr. 374 vom 8.10.02 wurde die letztgültige Liste der Länder angeführt, die der ITU ein Verbot des Amateurfunkverkehrs mit anderen Ländern (und damit auch Österreich) mitgeteilt haben. Von der bisher längeren Liste ist nur mehr die Volksrepublik Korea (Nordkorea, P5) übrig geblieben. Somit ist mit allen anderen Staaten der Welt Amateurfunkverkehr zulässig – ein langer Weg mit einem sehr erfreulichen Ausgang.

Gemäß BGBl Nr. 219 vom 18.10.02 wird ein bilaterales Gegenseitigkeitsabkommen zwischen Thailand und Österreich betreffend Amateurfunklizenzen (Dauer jeweils 12 Monate) ratifiziert. Auch für dieses Abkommen gilt das oben Gesagte – ein langer Weg mit gutem Ausgang. **OE6CLD**

■ Grote Reber, Pionier der Radioastronomie, verstorben

Ende Dezember verstarb Grote Reber, W9GFZ, im Alter von 92 Jahren. Reber war ein Pionier der Radioastronomie. 1936 baute er im Alter von 25 Jahren das erste Radioteleskop der Welt mit 9,5 m Durchmesser im Garten seines Elternhauses. Damit begann er auf 3300 MHz mit ersten Beobachtungen der Radiostrahlung aus dem Weltraum.

DL-Rundspruch des DARC 01/03

■ Erstes digitales Afu-QSO auf Kurzwelle über den Atlantik

Doug Smith, KF6DX, und Didier Chulot, F5MJN, berichten vom ersten digitalen transatlantischen Fonia-QSO auf 15 m. Bei einer Bandbreite von 3 kHz wurde über die PC-Soundkarte per Software kommuniziert. Die NF-Qualität glich dabei der des Telefons, jedoch ohne Rauschanteile. Gearbeitet wurde mit analogen Transceivern in der Betriebsart USB. Auch in AM oder FM hätten die von der Soundkarte kommenden Signale gesendet werden können.

DL-Rundspruch des DARC 45/02

■ 27. Noordelijk-Amateurfunktreffen

Am 22.2.03 wird zum 27. Mal das Noordelijk-Amateurfunktreffen veranstaltet. Die Öffnungszeiten sind von 9.30 bis 16 Uhr, Eintrittspreis 3,50 Euro. Wie üblich findet das Treffen im Martinihalzentrum in Groningen (Borgmanhalle) statt, dass sich im südlichen Teil Groningens befindet und schon bei der Einfahrt in Groningen auf Schildern des Automobilklubs angedeutet wird.

Neben dem regulären Fachhandel (auch aus der BRD) gibt es einen großen Radio-Flohmarkt sowie Vorführungen bezüglich unseres Hobbys. Im vergangenen Jahr haben mehr als 100 Aussteller teilgenommen. Wie immer liegt ein Schwerpunkt auf TREFFEN, zu dessen Zweck eine gemütliche Terrasse im Zentrum der Ausstellung aufgebaut wird.

Interessenten können sich bei der Organisation, Joh. Geradtsweg 79, 1222 PN Hilversum, Niederlande, oder per E-Mail über amateurtreffen@hotmail.com anmelden.



Bearbeiter: Ing. Claus Stehlik, OE6CLD
Murfeldsiedlung 39, A-8111 Judendorf
E-Mail: oe6cld@oevsv.at

Amateurfunkkurs im Frühjahr

Herbert Heitzmann, OE2HHN, wird im Frühjahr wieder einen Amateurfunkkurs für den Großraum Salzburg anbieten. Interessenten mögen sich mit Herbert (oe2hnn@oevsv.at) in Verbindung setzen.



Das Klubheim in Salzburg

Interessierte Personen können sich vorab in unserem Klubheim (immer am Mittwoch ab 17 Uhr geöffnet) umsehen, um dort Amateurfunk live zu sehen. Das Klubheim befindet sich in A-5020 Salzburg, Leopoldskronstr. 2a (vis-à-vis Riedenburgturnhalle) Tel. (06 99) 11 03 32 00. Für alle, die sich einen Überblick über die möglichen Prüfungsfragen machen wollen, hier der Link zu den Prüfungsfragen, die vom Ministerium veröffentlicht werden: <http://www.bmv.gv.at>.

Neues aus dem Dachverband

IARU-Region-Konferenz

An der IARU-Region-1-Konferenz in San Marino nahmen als Vertreter des ÖVSV OE3MZC, OE1MCU und OE3REB teil. Über die Konferenzergebnisse wird in Folge noch detailliert berichtet, sobald die endgültigen Konferenzpapiere vorliegen. Die wahrscheinlich interessantesten Ergebnisse sollen jedoch bereits vorweggenommen werden:

- **Telegrafieprüfung:** Die Region 1 hat sich mit großer Mehrheit dafür ausgesprochen, den nationalen Fernmeldeverwaltungen den Wegfall der Telegrafieprüfung für die CEPT I/Bewilligungsklasse 1 zu empfehlen (der ÖVSV hat dies ja schon vor fast zwei Jahren gemacht!). Dabei soll aber das derzeit hohe Niveau der Prüfungen beibehalten werden.
- **40-m-Band:** Die Region 1 „wünscht“ sich eine Erweiterung des derzeitigen 40-m-Bandes auf 7,0 bis 7,3 MHz. Gegenwärtig scheinen die Voraussetzungen für die WRC 2003 günstig zu stehen, aber leider ist noch keine endgültige Empfehlung erarbeitet worden. Selbst in der CEPT, die mehrheitlich den Bereich 7,0 bis 7,3 (7,2 bis 7,3 MHz auf primärer Basis) favorisiert, haben sich noch nicht alle Mitgliedsländer auf diesen Kurs festgelegt.
- **Bandpläne:** Nach hin- und herwogenden Meinungen hat man sich für alle Frequenzbereiche dafür entschlossen, in Zukunft die

belegte Bandbreite der Aussendungen als Einteilungskriterien zu verwenden.

- **Administration und Verwaltung:** Der umfangreiche Vorschlag des ÖVSV betreffend einer Straffung der internen Verwaltung wurde zwar weitgehend gutgeheißen, eine Abstimmung war aber mangels ausreichender Ländervertreter nicht möglich und wird in Form von Brief-/Mail-Abstimmungen schrittweise nachgeholt. Damit sollten die längst notwendigen finanziellen Einsparungen und eine bessere Koordination erreicht werden.

Es wird sich schnell zeigen, ob der neu gewählte Exekutivausschuss der IARU-Region-1 bereit ist etwas zu ändern, oder ob im alten, leider teilweise sehr ineffektiven Arbeitsstil weitergemacht wird. Davon wird auch das zukünftige Engagement des ÖVSV in Richtung IARU abhängen, denn der wichtigste Gesprächspartner bleibt für uns die Österr. Fernmeldebehörde und über diese die CEPT und ITU. Wir werden auf jeden Fall nicht bis zur nächsten Konferenz 2005 in Davos (HB9) warten, sondern notfalls Konsequenzen ziehen.

DV-Adresse

Der ÖVSV-Dachverband bekommt auch jetzt, zwei Jahre nach der Übersiedelung in die Eisvogelgasse, noch immer Postsendungen, besonders QSL-Sendungen, die mit Adressklebern der alten Anschrift Theresienengasse bedruckt sind. Es soll an dieser Stelle darauf hingewiesen werden, dass der Nachsendeauftrag nicht mehr verlängert wird. Dieser Service der Post kostet schließlich viel Geld. Sollte noch jemand alte Aufkleber haben – bitte wegwerfen. Andernfalls erhalten Sie die QSL-Sendung mit dem Vermerk zurück: „Adressat verzo-gen!“ – Wäre doch schade, oder?

Funkerball des OV601 Graz

Am Samstag, dem 22.2.03, findet der bereits zur Tradition gewordene Funkerball statt, der von den YLs des OV601 Graz ausgerichtet wird. Wie bereits in den vergangenen Jahren findet der Ball auch diesmal wieder im GH Lindenvirt in der Peter-Roseggerstraße in Graz statt. Selbstverständlich wird es auch wieder Livemusik sowie eine Lotterie geben, in der zahlreiche Sachpreise zu gewinnen sind (jedes Los gewinnt).

Um Platzreservierung unter der Tel.-Nr. (03 16) 40 31 23 (Helmut, OE6TXG) wird gebeten.

Exkursion des LV OE2 nach Moosbrunn

Auf vielfachen Wunsch wollen wir erneut einmal probieren, für unsere Mitglieder und Freunde eine Exkursion zu organisieren. Diese wird wahrscheinlich März/April stattfinden und den Kurzwellensender Moosbrunn (ORF Radio Österreich International) zum Ziel haben. Wir hoffen, dass bis zu diesem Zeitpunkt der Sender noch aktiv sein kann, zumal die Regierung den Kurzwellendienst des ORF einstellen will.

Sollte es mit Moosbrunn nicht klappen, so werden wir die Erdfunkstelle Aflenz ins Auge fassen. Wir freuen uns auf eine entsprechende Teilnehmerzahl, sodass diese Exkursion auch zustande kommt.

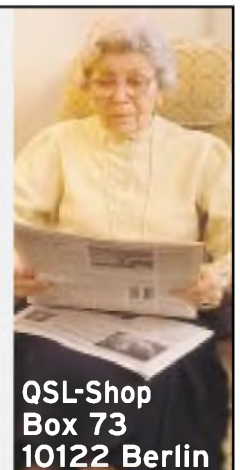
Inserentenverzeichnis

Al-Towers Hummel.....	179
Andy's Funkladen, Bremen.....	191
Bogerfunk Funkanl. GmbH.....	185/186
Communications Systems Rosenberg.....	186
Dierking NF/HF-Technik.....	190
DIFONA Communications GmbH; Offenbach ..	180
Elektronik-Fundgrube, M. Queck.....	179
Elektronik-Service; R. Dathe.....	3 US
Fernschule Weber.....	178
FlexaYagi.....	194
Funkboerse.....	191
Funktechnik Grenz.....	189
Güttner; Ing.-Büro f. Datenfunk.....	179
Haro electronic, Bubesheim.....	191
HobbyTronic 2003; Dortmund.....	137
ICOM (Europe) GmbH.....	4 US
Ing.-Büro Dr. Ilg; Neubiberg.....	179
KCT Weiffenfels; D. Lindner.....	184
KM Elektronik, Mering.....	194
Dieter Knauer; Funkelektronik.....	178
KN-Electronic; K. Nathan.....	185
Michael Kölling; Funktechnik.....	191
Kusch; Dortmund.....	194
maas funk-elektronik Importeur.....	177
MBMT Meßtechnik.....	179
Oppermann GbR; Elektr. Bauelemente.....	179
Petri Elektronik.....	189
QRP project.....	194
QSL collection; Wien.....	178
Radau – Funktechnik; Lörrach.....	191
RFW Elektronik.....	179
Sander electroniC; Berlin.....	184
Schönherr electronic; Chemnitz.....	178
Segor electronics; Berlin.....	185
Siebel Verlag.....	195
W. Spieth Funktechnik.....	194
SSB Electronic GmbH, Iserlohn.....	189
Stadtsteiger.....	179
TELCOMmunication GmbH.....	179
Theuberger Verlag GmbH.....	181/187/192/196
TRV – Techn. Requisiten Vorrath.....	194
UKW Berichte Telecommunication.....	178
von der Ley; Kunststoff-Technik.....	194
Wallfass.....	190
Wienbrügge TELEFUNK; Göttingen.....	189
WiMo Antennen und	
Elektronik GmbH; Herxheim.....	180/182/190
YAESU EUROPE B.V.....	2 US

Frage: Was macht Eiji P, wenn sie nicht gerade Zeitung liest? Es klingt unwahrscheinlich, aber sie diktiert die Preise.

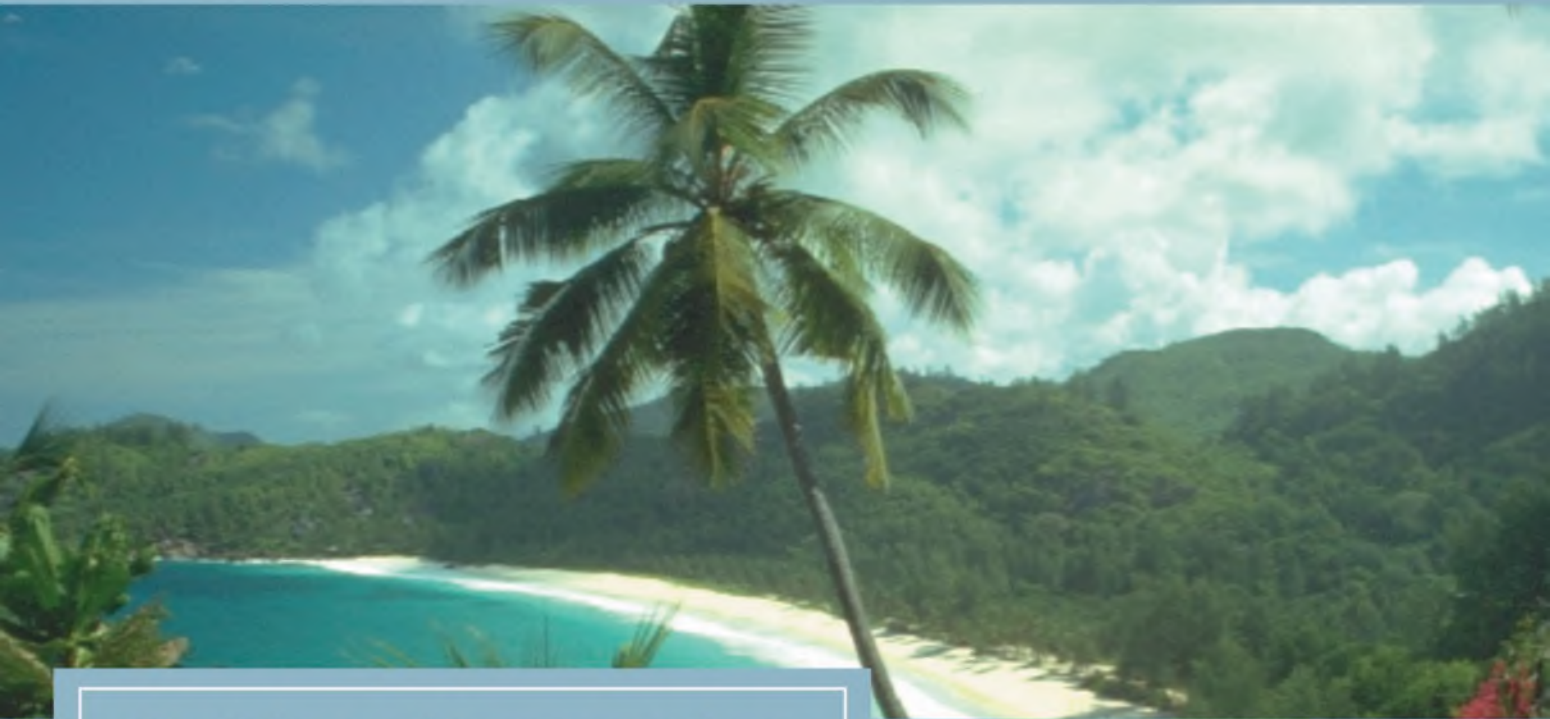
1000 Foto-Hochglanz-QSL-Karten inklusive Versand innerhalb DL für 90 Euro*.
FUNKAMATEUR-Abonnenten zahlen sogar nur 85 Euro*!

** Bitte detaillierte Preisliste mit Bestellformular und Muster-QSL-Karten anfordern.
 Hotline 0800-QSLSHOP
 Fax 030-44 66 94 69
 Internet www.qsl-shop.com*



QSL-Shop
Box 73
10122 Berlin

Wir schicken Sie auf Bildungsreise.



Die Palmen gib'ts umsonst dazu.

Der Weg nach La Palma EA8 führt über ein Kenwood Kompetenz-Center. Gewinnen Sie eine von 2 Reisen inklusive Flug ab Frankfurt/M und Leihwagen für je 2 Personen nach La Palma EA8. Es erwartet Sie eine Woche Aufenthalt in einem Bungalow, ausgestattet mit der Kenwood Amateurfunkstation TS-2000 und einer 3-Element-Beam Antennenanlage.



Testen Sie eine Woche die Kenwood TS-2000 Amateurfunkstation in diesem Bungalow, ausgestattet mit einer 3-Element-Beam Antennenanlage.

Jeder kann in der Zeit vom 1.12.'02 - 28.2.'03 teilnehmen.

Lose liegen bei den Kenwood Kompetenz-Centern für Sie bereit. Käufer nehmen mit ihrem Kaufbeleg (Kopie) automatisch an der Verlosung teil. *



! Gewinnen Sie eine Reise nach La Palma EA8

1.12.'02 - 28.2.'03. in Ihren KompetenzCentern

KOMPETENZ center

Selber sehen und testen.

* Reiseterrn nach Absprache, auch zu den Kurzwellen-Contesten möglich.
Notarielle Auslosung, der Rechtsweg ist ausgeschlossen.

Ihre KompetenzCenter:

Elektronik Service Dathe
04651 Bad Lausick
Tel.: 03 43 45 / 2 28 49
www.funktechnik-dathe.de

Difona Communication
63069 Offenbach/Main
Tel.: 0 69 / 84 65 84
www.difona.de

Höhne Funktechnik
44807 Bochum
Tel.: 0234 / 59 60 26
www.hoehne-funk.de

RW-Elektronik
22089 Hamburg
Tel.: 0 40 / 20 10 15
www.wellradio.de

Übrigens: Bei Ihren Kompetenz-Centern bekommen Sie 24 Monate Garantie auf alle KENWOOD-Geräte. Vertrauen Sie auf langjährige Erfahrung und kompetente Beratung.

100 W auf allen Bändern von 160 bis 2 m und unsere beste DSP-Technologie. Mit diesem Transceiver sind Sie bestens gerüstet.

▼ Sie wollen mit einem bezahlbaren Gerät auf allen KW- und VHF-Amateurfunkbändern QRV sein? Sie sind aber auch anspruchsvoll und wollen das zur Zeit technisch Machbare?

Dann ist der neue IC-7400 der Transceiver Ihrer Wahl. Um den Erfolg seines Vorgängers IC-746 fortzusetzen, haben unsere Entwickler in den IC-7400 nicht nur viele neue Features eingebaut, sondern auch die 32-Bit-Fließkomma-DSP des Spitzenmodells IC-756PROII integriert. Damit stehen Ihnen 51 verschiedene ZF-Bandbreiten sowie scharfe und weiche Durchlasskurven zur Verfügung. Twin-Passband-Tuning, DSP-Rauschminderung und Notchfilter ermöglichen eine wirkungsvolle Unterdrückung von Störungen aller Art. Das Bandscope zeigt Ihnen die Bandbelegung in der Nähe Ihrer Arbeitsfrequenz, und empfangene RTTY-Signale lassen sich direkt auf dem Display mitlesen. Beim Senden können Sie einen Mikrofon-Equalizer und einen digitalen HF-Sprachprozessor einsetzen.

Sehen Sie sich unseren neuen IC-7400 bei einem Fachhändler doch einmal genauer an. Er wird Ihnen weitere Vorzüge erläutern und Sie über das umfangreiche Zubehör und aktuelle ICOM-Aktionsangebote informieren.



KW/50/144-MHz-ALLMODE-TRANSCEIVER
IC-7400

www.icomeurope.com

DSP
 32-bit Floating Point DSP
 Digital Signal Processor
 24-bit AD/DA Converter

Icom (Europe) GmbH • Communication Equipment
 • Infos: Himmelgeister Str. 100 · 40225 Düsseldorf · Germany
 Telefon (0211) 34 60 47 · Fax 33 36 39 · E-Mail info@icomeurope.com