

## Das Magazin für Funk Elektronik · Computer

■ Duobander FT-7800E



■ Phasensender für PSK31

■ Videotelefonie via Web

■ PLC auf der CeBIT 2004

■ Software-definierter  
Transceiver SDR-1000

■ Pocket Tracker

■ FA-Typenblatt IC-7800



Hochgewinn-Yagis  
für 144 MHz

# HF EXCITEMENT

## Vorstellung des rundum neuen Yaesu HF-Mobiltransceivers

Die führende Spitzentechnologie, die zur Entwicklung des FT-897 und des Mark-V FT-1000MP führte, ging mit ein in den FT-857, den weltweit kleinsten HF/VHF/UHF-Multimode-Transceiver – und jetzt ist er endlich lieferbar!

### Höhepunkte des FT-857 Design:

Der FT-857 ist ein sehr kompakter Hochleistungs-Transceiver für die KW-Bänder von 160-10 Meter, sowie die VHF-/UHF-Bänder 50, 144, 430 MHz. Mit 100 Watt Ausgangsleistung auf KW und 6 m, 50 Watt auf 2 m und 20 Watt auf 70 cm, ist der FT-857 ein idealer Mobiltransceiver, für den Einsatz im Urlaub, während einer DX-Pedition oder zu Hause, wenn der Platz beschränkt ist.

Unter Nutzbarmachung der berühmten Empfangsleistungen des FT-897 und des Mark-V FT-1000MP, bietet der FT-857 einen großen Dynamik-Bereich, eine optionale DSP und eine hervorragende Audioqualität.

Die lange Reihe der nützlichen Features beinhaltet unter anderem ein 32farbiges Display, ein Spectrum-Scope, einen eingebauten Keyer mit Speicher- und Baken-Funktion, die Empfangsmöglichkeit des US-Wetterfunkbandes, 200 Speicherplätze mit alpha-numerischer Kennzeichnung, das AM-Flugfunkband, eine abnehmbare Frontplatte (optionales Verbindungskabel YSK-857 erforderlich), und vieles mehr!

Sie haben lange danach gesucht – und heute ist er da:

Der neue FT-857-Mobiltransceiver ...  
... aus der Hand der Yaesu-Ingenieure!

### Neues, optionales Remote-Control DTMF-Mikrofon MH-59ABJ

Das optionale Handmikrofon MH-59ABJ erlaubt über ein Tastenfeld die Fernbedienung der Hauptfunktionen des FT-857. Ein Drehknopf ermöglicht die Einstellung von Arbeitsfrequenz und NF-Lautstärke.



## HF EXCITEMENT

# FT-857

ULTRA-COMPACT HF/VHF/UHF  
100 W\* ALL-MODE TRANSEIVER  
(HF/6 m 100 W, 2 m 50 W, 70 cm 20W)

Aktuelle Yaesu-Infos finden Sie im Internet unter:  
[www.yaesu.com](http://www.yaesu.com)

Änderung der technischen Daten vorbehalten. Einiges Zubehör und/oder einige Optionen können in bestimmten Gebieten zur Standardausrüstung gehören. Der Umfang der Frequenzbereiche kann in einigen Ländern unterschiedlich sein. Ihr örtlicher Yaesu-Händler gibt Ihnen Auskunft über detaillierte technische Daten.

# YAESU

... die Wahl der Top-DXer

2002 YAESU EUROPE B.V.  
Cessnalaan 24, P.O.BOX 75525,  
1118 ZN Schiphol, Niederlande  
Fax: + 31 20 500 5278, E-Mail: [yaesu@xs4all.nl](mailto:yaesu@xs4all.nl)

**Herausgeber:** Dipl.-Jur. Knut Theurich, DG0ZB  
dg0zb@funkamateure.de

**Redaktion:** Dr.-Ing. Werner Hegewald, DL2RD  
(Redaktionsleitung und Amateurfunktechnik)  
Redaktion@funkamateure.de  
Tel.: (030) 44 66 94-59  
Dipl.-Ing. Ingo Meyer, DK3RED  
(Elektronik/Computer) Elektronik@funkamateure.de  
Tel.: (030) 44 66 94-57  
Wolfgang Bedrich, DL1UU  
(Amateurfunkpraxis/QTC) QTC@funkamateure.de  
Tel.: (030) 44 66 94-54

**Postanschrift:** Redaktion FUNKAMATEUR,  
Berliner Straße 69, 13189 Berlin

**Fachberatung:** Dipl.-Ing. Bernd Petermann, DJ1TO  
cj1to@funkamateure.de

**Ständige freie Mitarbeiter:** J. Engelhardt, DL9QH, Packet-QTC;  
Th. Frey, HB9SKA, Sat-QTC; F. Janda, OK1HH, Ausbreitung; P. John,  
DL7YS, UKW-QTC; F. Langner, DJ9ZB, DX-Informationen; H.-D. Nau-  
mann, Satellitenfunk; Th. M. Rosner, DL8AAM, IOTA-QTC; F. Rutter,  
DL7JFR, Packet-Radio-Technik; Dr. K. Sander, Elektronik; H. Spiel-  
mann, Korrektorin; C. Stehlik, OE6GLD, OE-QTC; R. Thieme, DL7VEE,  
DX-QTC; A. Wellmann, DL7UAW, SWL-QTC; N. Wenzel, DL5KZA,  
QSL-Telegramm; H.-D. Zander, DJ2EV, EMV(U); P. Zenker, DL2FI,  
QRP-QTC

**Klubstation:** DF0FA, DOK FA, DF0FA@DB0GR.#BLN.DEU.EU

**Internet:** www.funkamateure.de

**Verlag:** Box 73 Amateurfunkservice GmbH  
Berliner Straße 69, 13189 Berlin  
Tel.: (030) 44 66 94-60  
Fax: (030) 44 66 94-69

**Abo-Verwaltung:** Angela Burkert, Tel.: (030) 44 66 94-60  
Abo@funkamateure.de

**Kleinanzeigen:** Online über www.funkamateure.de, per E-Mail  
an Kleinanzeigen@funkamateure.de bzw.  
mit Bestellkarte oder formlos an Box 73 GmbH

**Druck:** Möller Druck und Verlag GmbH, Berlin

**Vertrieb:** ASV Vertriebs GmbH, Tel.: (040) 3 47-2 57 35

**Manuskripte:** Für unverlangt eingehende Manuskripte, Zeichnungen,  
Vorlagen u. ä. schließen wir jede Haftung aus.  
Wir bitten vor der Erarbeitung umfangreicher Beiträge um Rücksprache  
mit der Redaktion – am besten telefonisch; Manuskriptinweise auf  
www.funkamateure.de unter „Mitmachen“.

**Kein Teil dieser Publikation darf ohne ausdrückliche schriftliche Ge-  
nehmigung des Verlages in irgendeiner Form reproduziert oder unter  
Verwendung elektronischer Systeme verarbeitet, vervielfältigt, ver-  
breitet oder im Internet veröffentlicht werden.**

**Haftung:** Alle Beiträge, Zeichnungen, Platinen, Schaltungen sind urheber-  
rechtlich geschützt. Außerdem können Patent- oder andere Schutzrechte  
vorliegen. Die gewerbliche Herstellung von in der Zeitschrift veröffentlichten  
Leiterplatten und das gewerbliche Programmieren von EPROMs usw.  
darf nur durch vom Verlag autorisierte Firmen erfolgen.  
Die Redaktion haftet nicht für die Richtigkeit und Funktion der ver-  
öffentlichten Schaltungen sowie technischen Beschreibungen.  
Beim Herstellen, Veräußern, Erwerben und Betreiben von Funksende-  
und -empfangseinrichtungen sind die gesetzlichen Bestimmungen zu beachten.  
Bei Nichtlieferung ohne Verschulden des Verlages oder infolge von  
Störungen des Arbeitsfriedens bestehen keine Ansprüche gegen den Verlag.

**Erscheinungsweise:** FUNKAMATEUR erscheint monatlich am letzten  
Dienstag des Vormonats. Inlandsabonnenten erhalten ihr Heft vorher.

**Heftpreise:** Deutschland 3,50 €, Euro-Ausland 3,80 €, Schweiz 6,90 Sfr

**Jahresabonnements:** Inland 33,60 € für 12 Ausgaben (2,80 €/Heft)  
bei Lastschrift vom Girokonto; 34,80 € (2,90 €/Heft) bei Zahlung per  
Jahresrechnung. **Schüler/Studenten** gegen Nachweis 29,80 €.

**Ausland 38,90 € für 12 Ausgaben;** Luftpost Übersee 72 €.  
**Kündigungen** von Jahresabonnements bitte der Box 73 Amateurfunk-  
service GmbH 6 Wochen vor Ablauf schriftlich anzeigen.

**Inland-Abonnements mit uneingeschränkter Kündigungsmöglichkeit:**  
36 € für 12 Ausgaben (3 €/Heft).

In den Abonnementpreisen sind sämtliche Zustell- und Versandkosten  
enthalten. Preisänderungen müssen wir uns vorbehalten.

**Bestellungen von Abonnements** bitte an die Box 73 Amateurfunkservice  
GmbH oder online auf der Homepage www.funkamateure.de

**Bankverbindung in Deutschland:** Box 73 Amateurfunkservice GmbH,  
Konto-Nr. 659992-108, Postbank Berlin, BLZ 100 100 10.

Bei Überweisungen aus der Euro-Zone bitte diese Angaben verwenden:  
IBAN DE18 1001 0010 0659 9921 08, BIC (SWIFT) PBNKDE33

**Bankverbindung in der Schweiz:** Box 73 Amateurfunkservice GmbH,  
Konto-Nr. 40-767909-7, PostFinance, Währung Sfr

**Anzeigen:** Z. Z. gilt die Preisliste Nr. 14 vom 1.1.2004. Für den Anzeigen-  
inhalt sind allein die Inserenten verantwortlich.

**Private Kleinanzeigen:** Pauschalpreis für Anzeigen bis zu 10 Zeilen mit je  
35 Anschlägen bei Vorkasse (Scheck, Bargeld oder Übermittlung der Konto-  
daten zum Bankinzug) 5 €. Jede weitere Zeile kostet 1 € zusätzlich.

**Gewerbliche Anzeigen:** Mediadaten bitte beim Verlag anfordern oder als  
PDF-File von www.funkamateure.de/imp/FA\_Media.pdf downloaden.

**Vertriebs-Nr. A 1591 - ISSN 0016-2833**

**Redaktionsschluss:** 14. April 2004

**Erstverkaufstag:** 27. April 2004

**Druckauflage:** 36 200

Der FUNKAMATEUR wird fast vollständig  
auf Recyclingpapier gedruckt.

© 2004 by Box 73 Amateurfunkservice GmbH  
Alle Rechte vorbehalten



## Was wir kaufen würden

*Sie ist vorbei – die CeBIT 2004. Zwar haben deutlich weniger Aussteller ihre Neuentwicklungen gezeigt, vor allem blieben einige Große fern, und auch die Besucherzahlen sind insgesamt gegenüber dem Vorjahr zurückgegangen. Dennoch ist die Branche zuversichtlich. Flachbildschirme, UMTS, WLAN und vieles andere sind ihre Hoffnungsträger.*

*Alles könnte so schön sein, wäre da nicht die nach wie vor anhaltende Kaufzurückhaltung – vor allem in Deutschland. Demgegenüber gehen modernste Handys weg wie warme Semmeln, obwohl 90 % der Nutzer nach glaubhaften Marktrecherchen damit „nur“ telefonieren. Der Marketingtrick mit nahezu null Euro Anschaffungspreis und den auf den ersten Blick günstigen laufenden Kosten funktioniert nach wie vor. Wenn schon laufend neue Handys den Markt überschwemmen, wo bleiben dann wirklich überzeugende Nutzwerte?*

*Alles schön bunt, was zugegebenermaßen die Display-Lesbarkeit verbessert. Philharmonie-Sound statt Bimmeln sowie Biorhythmus-Überwachung für die Damen – oh toll! Aber warum benötige ich zu Hause ein weiteres Gerät, diesmal Schnurlos-Telefon genannt, wo ein GSM-Handy bei entsprechender Firmware die DECT-Übertragung ebenso beherrschen würde? Nebenbei bemerkt gabs das schon mal bei den Franzosen und einigen anderen, doch leider verschwand nach der IFA 2002 beispielsweise das „Dual Mode Phone“ von Sagem mehr oder weniger in der Versenkung.*

*Und beim Amateurfunk? Nehmen wir den neuen IC-7800. Mit deutlich über 9000 Euro wirklich kein Schnäppchen. Trotzdem sind die ersten Geräte verkauft, selbst in Russland sollen schon einige in den Shacks betuchter Funkamateure stehen.*

*Und ist denn der 40-dBm-IP3 des Icom-Flaggschiffs das Ende der Fahnenstange? Nein. Der Transceiver mit der Seriennummer 020 hat z.B. laut beiliegendem Messprotokoll sogar 42 dBm. Außerdem wird Yaesu demnächst nachziehen. Zwar ist über den FT DX-9000 bisher so gut wie nichts bekannt, dass er aber serienmäßig 500 W HF machen wird, ist sicher. Indes sprechen beide nur einen kleinen Interessentenkreis an.*

*Dabei gäbe es auch bei dem, was Tausende täglich hobbymäßig nutzen, noch viel zu verbessern. Warum haben Afu-Handys keine Uhr und keinen Kalender? Dabei gab es die Uhr Anfang der Neunziger bereits. Die Frequenz steht im Display und könnte zusammen mit dem über die Tastatur SMS-like einzugebenden Rufzeichen der Gegenstation eine erstklassige Logbuch-Funktion ergeben. Wo bleibt die ausführliche Hilfe via Display? Welcher Hersteller führt zum Beispiel endlich USB als Schnittstelle zwischen Funkgerät und PC ein? Warum können wir unsere Handfunken noch nicht über Solarzellen oder induktiv nachladen?*

*Wenn die Industrie will, dass wir neue Produkte kaufen, muss sie innovative Nutzwerte für den Massenmarkt bieten. So wie z.B. ein paar pfiffige Hams aus den USA mit APRS weltweit Packet-Radio neues Leben eingehaucht haben und munter Tiny-Trak-Bausätze verkaufen, während die Großen der Branche mit den Umsätze unzufrieden sind!*

*Werner Hegewald DL2RD*

Dr.-Ing. Werner Hegewald, DL2RD

## Amateurfunk

Amateurfunktagung München **443**



Con, DF4SA, bei Afif, 7X2RO (r.), dem Sekretär der Algerischen Amateurfunkorganisation ARA  
Foto: DF4SA

7X2ARA im CQWW CW Contest '03 – oder Schnee in der Sahara! **446**

Vom Direktmischer zum SSB-Transceiver für PSK31 (1) **450**

### Für den Praktiker:



Seit Ende vergangenen Jahres auf dem Markt, erfreut sich dieses preiswerte Gerät wachsender Beliebtheit.  
Foto: Werkfoto

FT-7800E – VHF/UHF-Duobander mit Scannerqualitäten **452**

SDR-1000: Eine neue Ära im Amateurfunk ist eingeläutet! (1) **454**



Auch in einem scheinbar ausgereizten Bereich wie dem 144-MHz-Band lassen sich durch ausgeklügelten Eigenbau noch Höchstleistungen vollbringen. Zwei vorgestellte Yagis holen aus 1,5 bzw. 2 m Länge das derzeit Mögliche heraus.

Foto: DK7ZB

Kurze Hochgewinnyagis für das 2-m-Band **490**



APRS hat sich, u.a. dank dem leicht aufzubauenden Tiny Trak, zu einer beliebten Spielart bei Packet-Radio entwickelt. Der als Bausatz erhältliche Pocket Tracker beinhaltet zusätzlich einen kleinen Sender und stellt daher eine eigenständige Bake dar.  
Foto: DJ700

Pocket Tracker – Miniatur-APRS-Bake zum Selbstbau **495**

DXCC-Gebietsstand (2) DL – Kurzwelle 2003 **526**

Ausbreitung Mai 2004 **528**

### Beilage:

Typenblatt: IC-7800 **483**

## Aktuell

Editorial **431**

Postbox **434**

Amateurfunkmarkt **436**

Elektronikmarkt **438**

Literatur **439**

Die CeBIT – Hannover, wie es klingelt und kracht **440**

Bezugsquellenverzeichnis **496**

Inserentenverzeichnis **534**

## QTCs

Arbeitskreis Amateurfunk & Telekommunikation in der Schule e.V. **518**

VLF-/LF-QTC **519**

UKW-QTC **520**

SWL-QTC **521**

Sat-QTC **522**

CW-QTC, Packet-QTC **523**

DX-QTC **524**



IOTA-QTC **525**

QRP-QTC **529**

QSL-Telegramm **530**

Termine Mai 2004, DL-QTC **532**

EU-QTC **533**

OE-QTC **534**



### Unser Titelbild

Langyagis bieten ein weites Feld für Experimente auf dem 2-m-Band. Hier montiert Harry, OH0AZZ, einer der alteingesessenen OMs von den Åland-Inseln, ein extrem langes Modell für die Teilnahme am Nordic Activity Contest. Demgegenüber zieht DK7ZB ab S. 490 alle Register bei Langyagis kurzer Bauart.

Foto: Henryk Kotowski, SM0JHF



## BC-DX

„Stimme der Anden“ mit einem der zahlreichen QSL-Motive

via M. Lindner

BC-DX-Informationen

460

Ausbreitungsvorhersage Mai 2004

461

## Computer

Videotelefonie via Internet einfach realisierbar

464



## Wissenswertes

LCD-TV-Bildschirme werden langsam alltagstauglich und brauchen weit weniger Strom als Plasmadisplays.

Flüssigkristallbildschirm mit 94 cm Diagonale

444

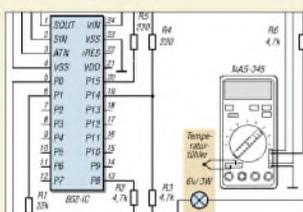
## Bauelemente

MT8870D:  
DTMF-Empfänger

479

MT8880C:  
DTMF-Transceiver

485



## Elektronik

Um Digitalmultimeter an PCs zu koppeln, muss man das Übertragungsprotokoll kennen oder wie beim MAS-345 ermitteln.

Zeichnung: Zahnert

Multimeter MAS-345 –  
serielle Schnittstelle „geknackt“

467

NF-Sinus-/Rechteckgenerator  
mit digitaler Frequenzanzeige (2)

470



Eine Automatik zur Abschaltung von Batterien bzw. kleinen Netzteilen hilft Kosten für Neuanschaffung oder Strom zu sparen.

Foto: Smilde

Ausschaltautomatiken  
für batteriebetriebene Geräte

472

Der Toaster im World Wide Web –  
Internet für Mikrocontroller (9)

476

Cooler Kugellampe

477

## Einsteiger

Nützliche alte Geräte –  
lassen sie sich wiederbeleben? (1)

487



Die beschriebene Triple Leg-Antennen kommt überwiegend mit Teilen aus der Bastelkiste aus und umgeht die Widrigkeiten der allbekanntesten Schweißdraht-Groundplane.

2-m-Groundplane „Wave Basic“  
für Portabeleinsatz  
und Messzwecke

488



## Geschichtliches

Viele Berge und Hügel in der Umgebung Stuttgarts krönen Türme. Der Fernmeldeturm ist dabei einer der baulich interessanten.

Foto: Lutz

Der Stuttgarter Fernsehturm und seine Brüder

458

## Funk

Receiversteuerung mit DiSEqC –  
Funktionen und Nutzen (2)

462

PLC auf der CeBIT 2004

463

### In der nächsten Ausgabe:

#### DXpeditionsbericht 3B9C

Über 150 000 QSOs von Rodrigues Island im Indischen Ozean. Lesen Sie unseren Bericht darüber, was in den 25 Tagen dort geschah.

Foto: 3B9C-Team



#### Einstellbares Netzteil 30 V/ 25 A

Netzteile für höhere Stromstärken erfordern einige Besonderheiten beim Aufbau, die am Beispiel eines 25-A-Geräts beleuchtet werden.

Foto: DF6WU

#### Störungen durch Peripheriegeräte

Beim Funkverkehr mit leisen Stationen, z.B. via Satellit, gilt es hausgemachte Störquellen zu finden und zu eliminieren.



... und außerdem:

- DVB-T: Tests und Erfahrungen
- NF-Filter ED88NF
- Mit DX4Win alles im Griff
- Güteberechnung bei Luftspulen
- Neues von Electronics Workbench

Vorankündigungen ohne Gewähr. Im Einzelfall behalten wir uns aus Aktualitätsgründen Änderungen vor.

Die Ausgabe 6/04 erscheint am 25. Mai 2004



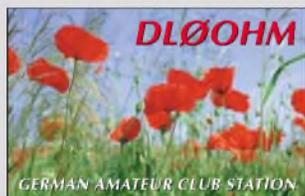
Redaktion  
FUNKAMATEUR  
Postfach 73

10122 Berlin

## FA 4/04 in Österreich zu spät

Leider wurde die vorige Ausgabe des FUNKAMATEUR in Österreich wesentlich verspätet ausgeliefert. Wir bedauern das und bitten unsere dortigen Leser um Entschuldigung. Ursache waren Umstrukturierungen im Bereich der österreichischen Post. Leider nicht April, April.

## Deutscher Kurzschluss



## Anti-PLC-Bericht im WDR

Über die negativen Auswirkungen von PLC auf den Kurzwellenempfang berichtete die Sendung Q21 des WDR am 23.3. (es gab auch einige Wiederholungen in den 3. Programmen). Insbesondere wurden das Mannheimer „Internet aus der Steckdose“, die langsame Reaktion der RegTP und die PLC-EU-Förderung kritisiert. Wer die Sendung verpasst hat, kann den Inhalt des Berichts unter <http://www.wdr.de/tv/q21/373.0.phtml> nachlesen.

**Volker Lange-Janson,**  
DH7UAF

## Aus unserer Serie Gegensätze: weiß und grau



## Spam, Würmer und kein Ende?

Zum vorigen Editorial: Ich nutze schon seit Jahren Linux und bin sehr zu Frieden damit. Neuerdings gibt es auch eine Software, die es ermöglicht, Windows-Programme unter Linux zu betreiben: Wine-Rack. Darunter läuft sowohl „Cjrice 2000“ als auch „EZNEC3“; Ham Cjrice funktioniert vermutlich auch. SuSE hat sogar eine eigene Klubstation: DK0TUX (s. [http://www.suse.de/de/private/support/online\\_help/howto/ham/](http://www.suse.de/de/private/support/online_help/howto/ham/)). Wie wäre es mit einer Serie über Linux und Amateurfunk?

**Olaf Möller, DL4DZ**

Der FA lebt bekanntlich von den Beiträgen seiner (Hobby-)Autoren. Beiträge einschlägiger Erfahrungsträger sind in der Redaktion sehr willkommen. Manuskripthinweise gibts übrigens auf [www.funkamateu.de](http://www.funkamateu.de) unter „Mitmachen“.

## PSK31 mit PDA?

Ich habe eine Anregung für einen Beitrag: Ist es möglich, mit einem PDA (Palm) digitale Amateurfunk-Betriebsarten zu machen? Mittlerweile gibt es ja auch zu dem Palms Tastaturen. Leider kann ich nicht ermitteln, ob so etwas tatsächlich programmierbar ist. Einige der Palms bzw. PDAs besitzen jeder falls Soundchip, Mikrofoneingang und Kopfhörerausgang, sodass die Voraussetzungen eigentlich gegeben sein sollten. Falls es funktioniert, wäre das eine super Sache für Portabelstationen.

**Werner Rueff, DL5MWR**

Auch hier wären wir nicht dagegen.

## Sie sind internetsüchtig, wenn ...

... Sie sich auf die erhöhten DSL-Übertragungsraten freuen, weil es mit DSL 1500 vorn und hinten nicht gereicht hat,

... Sie jeden Tag für alle installierten Programme und sämtliche Hardware nach Updates suchen,

... die Anzahl der Ihrer bestellten Newsletter immer noch die der Spam-Mails überschreitet.

## Mobilantenne von DJ6HP (2)

Zum Beitrag KW-Mobilantenne von DJ6HP im FA 3/04 möchte ich anmerken, dass man mit Ringkernspulen zwar eine breitbandige Anpassung erzielen kann, aber eher darauf verzichten sollte, da die Verluste sehr hoch sind. Besser ist im Fußpunkt eine entsprechend große Luftspule.

Die Einspeisung sollte 3 bis 4 Windungen vom kalten Ende der Spule aus erfolgen. Der Einspeisungspunkt sollte zunächst auf der Spule veränderbar sein; damit wird das SWR eingestellt. Der Resonanzpunkt ist schärf ausgeprägt. Ein SWR von 1:1 lässt sich ohne weiteres erzielen. Ein zusätzliches Anpassgerät kann entfallen.



Ich habe solch ein Gebilde seit einigen Jahren an meiner Gartenlaube installiert.

Zur Sicherheit möchte ich aber noch bemerken, dass man beim Sendebetrieb mit 100 W und mehr (es ist hier von 500 W die Rede) den Strahler unbedingt vor unbeabsichtigter Berührung schützen muss. Mit 500 W HF kann man sich ganz gehörig die Hände verbrennen. Aus eigener Erfahrung kann ich sagen, dass es fürchterlich schmerzt. Die Heilung ist sehr langwierig und erstreckt sich über mehrere Wochen.

**Volkhard Freyberg, DL7AXF**

Interessante Hinweise, allerdings: Solch eine klobige Spule wollte Hajo ja gerade nicht, es ging ja hier um Mobilbetrieb! Wir hatten so etwas auch schon einmal im FA 12/99 veröffentlicht (Autor: DL9AH).

## April, April!

Auch in der diesjährigen Aprilausgabe wollten wir Sie an einigen Stellen aufs Glatteis führen. Zunächst in der Postbox (Geschichtliches): Wir bitten Prof. Walter Schottky (1886–1976), nachdem die Schottky-Diode in Wirklichkeit benannt ist, um Vergebung. Er ist übrigens Deutscher (geboren in Zürich) und kein Schotte.

Dass die Erhaltung des feinmaschigen Netzes von FM-Repeater und Digipeatern in DL einen riesigen technischen, organisatorischen und finanziellen Aufwand bedeutet, können wohl nur diejenigen wirklich nachvollziehen, die darin involviert sind. An dieser Stelle all den vielen ehrenamtlich Tätigen erst einmal ein herzliches Dankeschön!

Betreibern von Amateur-Relaisfunkstellen wäre die Finanzierung des nächsten bevorstehenden Umbaus durch die im Beitrag „Finanzierung neu geregelt“ auf S. 333 genannten Prepaid-Karten bestimmt eine willkommene Erleichterung bzw. eine große Hilfe bei der Entscheidungsfindung für oder gegen geplante Erweiterungen. Jedoch stellt schon die gesetzliche Grundlage unseres Hobbys klar dar, dass diese Form der Aufbesserung des Kontostands, sei sie auch noch so zweckgebunden, nicht möglich ist.

Zudem sind gerade FM-Relaisfunkstellen vorrangig als Mittel zur Erhöhung des Aktionsradius für Mobil- und Portabelstationen gedacht (und eigentlich weniger als Stammtisch für diejenigen, die sich auch direkt arbeiten könnten). Aber wer möchte schon zu den immer kleiner werdenden Funk-Handys noch einen



Kartenleser mit sich herumschleppen oder sich gar schon wieder ein neues Schwatzkästchen zulegen, nur weil jetzt ein solcher integriert sein müsste...

Schließlich hatten wir so viele versteckte Hinweise eingebaut, dass hoffentlich nicht allzu viele auf den Ulk hereingefallen sind: Das Datum 01.04.04 in der Kartennummer, keine DARC-Raute (um eine Verballhornung der Verbandsinsignien zu vermeiden), Antenne in der falschen Polarisation...

Last but not least: Den mit derart viel Unsinn nur so vollgepfropften Beitrag „A-Sat 137 planmäßig gestartet“ auf S. 411 hat doch hoffentlich niemand für bare Münze gehalten, oder? Immerhin gibt es vage Überlegungen, zumindest einen VLF- oder LF-Empfänger an Bord eines Satelliten zu nehmen.

Aber: Ob ein CW-Filter mit einem Weißbierglas besser arbeitet als eines mit Operationsverstärkern oder gar DSP-IC, bleibe dahingestellt. Jedenfalls funktioniert es, und wer das Prinzip nicht kennt, sollte diese Variante ruhig einmal erproben – vielleicht sogar eine nette Bastelei am Wochenende mit den „Oberwellen“. Der Beitrag S. 385 oben war jedenfalls kein Aprilscherz!

Haben Sie alle unsere Enten entdeckt?

**Funken macht müde...**



**Zum Wecken einfach Netzstecker in die Dose! Testfrage: Welches Ohr ist danach taub?**

**Plattenspieler-Vorverstärker**

Im FA 2/04, S. 114, machte Bernhard Fiedler eine Ergänzung zum Plattenspieler-Vorverstärker. Leider stimmt die angegebene Ausgabe des c't-Heftes nicht. **Johannes Jelinek, OE3JJA**

Die korrekte c't-Heftnummer ist 13/02.

**Frühe FA-Ausgaben**

Sehen Sie eine Möglichkeit, auf Exemplare zurückzugreifen, die noch weit vor 1989 erschienen sind? Gibt es denn überhaupt eine Möglichkeit, ein entsprechendes Exemplar nachzudrucken bzw. zu kaufen? Ein Kollege feiert demnächst seinen 50. Geburtstag. Alles, was nach 1954 gedruckt wurde, wäre schon interessant.

**Frank Reimann**

Über den Leserservice und Online-Shop sind Restexemplare bis 1993 zurück erhältlich (nicht mehr komplett). Ältere Exemplare haben wir zwar im Archiv, zum Verkauf stehen jedoch keine mehr zur Verfügung, und ein Nachdruck wäre schier unbezahlbar...

Auch aus den Uralt-Heften können wir einzelne Seiten kopieren, wenn Sie uns sagen, um welche Beiträge (mit Heft-Nr. und Seitenzahl) es geht. Die Jubiläums-

ausgabe 10/02 wäre sicher auch eine nette Aufmerksamkeit zum 50. Geburtstag Ihres Freundes, sie ist im Online-Shop auf [www.funkamateurl.de](http://www.funkamateurl.de) erhältlich. Gleiches gilt für die Ausgabe 2/03, die auf den 50. Jahrestag der Legalisierung des Sendebetriebs in der DDR Bezug nimmt.

**Nullnummer**

Unsere Gestörte Preisfrage vom FA 3/04 erwies sich tatsächlich als gestört: Es wollte einfach niemand antworten. Zugegebenermaßen war sie nicht trivial, doch immerhin gehört heute ein ZF-Störaustaster zu fast jedem industriell hergestellten 100-W-Transceiver. Und dass der bei einigermaßen belebtem Band eher Störungen erzeugt, als dass er sie beseitigt, haben vermutlich viele Nutzer schon einmal registrieren müssen: Einmal eingeschaltet und dann vergessen, hören sich später die meisten Stationen plötzlich irgendwie verkratzt an – bis man sich erinnert, dass daran eben der vergessene Störaustaster Schuld haben könnte. Wie das kommt, wollten wir wissen.

In der Regel enthalten die erwähnten Transceiver in der 1. ZF ein Filter von 15 bis 20 kHz Bandbreite (neuerdings gern als Roofing-Filter bezeichnet), während die eigentliche Selektion erst in einer weiteren ZF erfolgt. Hinter dem Roofing-Filter zweigt ein Verstärker mit Demodulator ab, der bei breitbandigen, aber nur kurz andauernden Signalen, wie sie z.B. insbesondere Zündfunkenstörungen darstellen, schmale Austastimpulse generiert, die den Haupt-ZF-Verstärkerzug jeweils einen Moment sperren, sodass sich besagte Zündfunkenstörungen am Empfängerausgang praktisch nicht mehr bemerkbar machen können.

Das Ganze lebt vom Bandbreitenunterschied der Signale: Je größer die Breite des Roofing-Filters, desto mehr Energie der ja noch viel breitbandigeren Knackse steht relativ zum schmalbandigen Nutzsignal bei der Demodulation/Generierung des Austastsignals zur Verfügung.

Voraussetzung für die Funktion des Störaustasters ist ein im Bereich des Roofing-Filters (mit Ausnahme des Nutzsignals weitestgehend) unbelegtes Band. Gibt es dort weitere Signale, gar noch deutlich stärker als das Nutzsignal, „vertreten“ sie die Störimpulse, sind aber im Gegensatz zu ihnen dauernd präsent. Das führt zwar wegen der Dimensionierung des Störaustasters nicht zur völligen Sperrung des Nutzkanals, wohl aber zu den eingangs (und auch in den Handbüchern) beschriebenen Beeinträchtigungen.

**Kontinent-Preisfrage**

Wie viele Kontinente gehören zu den Amateurfunk-Landeskennern (keine „überholten“ oder solche von Sonderrufzeichen), die sich in dem Wort FUNKAMATEUR verstecken?

Unter den Einsendern mit richtiger Antwort verlosen wir

**3 x 25 €**

Einsendeschluss ist der 31.5.04 (Poststempel oder E-Mail-Absendedatum). Die Gewinner werden in der Redaktion unter Ausschluss des Rechtswegs ermittelt. Wenn Sie die Lösung per E-Mail übersenden (an [cj1to@funkamateurl.de](mailto:cj1to@funkamateurl.de)), bitte nicht vergessen, auch die „bürgerliche“ Adresse anzugeben, sonst ist Ihre Chance dahin.

Auch an der Rohe-Gewalt-Preisfrage vom FA 4/04 können Sie sich noch bis zum 30.4.04 versuchen.

**Funk, Netzwerkabel und Glasfaser statt PLC!**  
**Fortschritt statt vermüllter Äther!**

**Nicht nur in Holland ...**





### IC-R20

#### Kommunikationsempfänger

- Frequenzbereich: 0,15...3304,999 MHz
- Betriebsarten: SSB, CW, AM, FM, WFM
- Antennen: Aufsteckantenne; Ferritantenne für AM; Kopfhörerantenne für UKW lieferbar
- Speicherplätze: 1000 normale in 26 Bänken, 50 Scanschüfe, 200 automat. Speicherkanäle
- Cloning: PC zu Gerät über USB-Schnittstelle (Kabel, Software optional)
- Recorder: bis zu 4 h digital
- Tonsquelch: CTCSS und DTCS
- Abstimmsschritte: 10, 100 Hz; 5, 6,25, 8,33, 9, 10, 12,5, 15, 20, 25, 30, 50, 100 kHz
- Stromversorgung: 3,7...6 V (Li-Ion AA bzw. extern)
- Stromverbrauch bei 3,7 V: 150 mA; Sparmodus: 35 mA
- Antennenbuchse: BNC, 50 Ω
- Lautsprecheranschluss: dreipolig, 3,5 mm Klinke
- Abmessungen (B×H×T): 60 mm×142 mm×34,8 mm
- Masse: 320 g

### Mitschneiden bis 3,3 GHz

Voraussichtlich zur Ham Radio bringt Icom den **IC-R20**, eine Weiterentwicklung des IC-R5, in den Handel. Neben dem vergrößerten Frequenzbereich wartet der Handscanner u.a. mit VSC (sprachgesteuertem Squelch), Störaustaster, automatischer Rauschbegrenzung, digitalem Sprachrecorder für insgesamt 4 h, Bandscope, eingebauter Ferritantenne für AM-Empfang, einstellbarer HF-Verstärkung sowie zuschaltbarem Dämpfungsglied auf. Semi-Duplex-Empfang auf zwei Frequenzen ist möglich, jedoch prinzipbedingt nicht in jeder beliebigen Frequenzkombination. Die weit über 1000 Speicher lassen sich alphanumerisch bezeichnen, wozu sich die optionale Software **CS-R20** empfiehlt. Mit einer Scangeschwindigkeit von 100 Kanälen pro Sekunde im VFO-Modus ist das Gerät zugleich Icoms schnellster Scanner. Ein UVP stand bei Redaktionsschluss noch nicht fest.

Bezug: ICOM-Fachhändler



### Funkt von 144 bis 1300 MHz

Die logarithmisch-periodische Breitband-Richtantenne **LOG-3** hat einen Empfangsbereich von 100 bis 2000 MHz und ist zwischen 140 und 1300 MHz für den Sendebetrieb geeignet. Sie ist für 69 € zu haben und lässt sich mit beiliegenden Schellen vor einem Mast montieren. Der Gewinn beträgt 8,5 dBd zwischen 200 und 900 MHz.

com-com, Pos.fach 1146, 83065 Stephanskirchen, Tel. (0 80 31) 27 85-0, www.com-com.de; E-Mail: com-com@t-online.de

### Keramik-VCOs anstatt SAW

Als Alternative zu SAW-basierten VCOs, die nur einen geringen Abstimmbereich aufweisen, bietet **Synergy Microwave** jetzt eine neue **CSO**-Serie an. Die Keramikresonatoren bieten von vornherein geringes Phasenrauschen und einen weiten Temperaturbereich von -40 bis +85 °C. Dem Problem der Mikrofonieempfindlichkeit und des gegenüber SAW-VCOs höheren Jitters wurde durch eine zum Patent angemeldete Rückkopplungsschaltung begegnet. Beispieldatenblätter und Anwendungshinweise können vom Distributor **TSS** bezogen werden.

Bezug: ISS, Pos.fach 1261, 89259 Weßelnborn, Tel. (0 73 05) 96 75-0, Fax -20; www.tssd.com, E-Mail: ir.fo@tssd.com



Diese modernen Keramik-VCOs gestatten eine einfache Erzeugung hochstabiler Taktfrequenzen im UHF- und SHF-Bereich. Sie sind ab etwa 80 € zu haben.



### Abstimmen und Senden

Der neue Automatic-Tuner **SG-211** von **SGC** benötigt im Gegensatz zu anderen Tunern weder Steuer- noch Stromversorgungsleitungen, da er intern von vier Monozellen gespeist wird, die laut Hersteller eine Betriebszeit von fünf Jahren ermöglichen sollen. Mit nur 60 W CW-Belastbarkeit ist das Gerät vorrangig für Portabel- oder Mobilbetrieb geeignet.



Die Windomantennen **CW3** und **CW4** des französischen Herstellers **DXSR** werden über einen aus 4-mm-Kupferdraht gefertigten Balun gespeist und sind dadurch auf mehreren KW-Bändern ohne zusätzlichen Tuner zu betreiben.

Bezug: D.fona GmbH, Sprendlinger Landstr. 76, 63069 Cufenbach, Tel. (0 65) 84-65 84, Fax -64 02; www.d.fona.de; ir.fo@d.fona.de

### SGC-211

#### Antennentuner für KW

- Frequenzbereich: 1,8...60 MHz
- Belastbarkeit: 60 W CW
- Impedanzbereich: 0,3...6000 Ω
- Abmessungen (B×H×T): 210 mm×40 mm×120 mm
- Preis: 275 €

### CW3, CW4

#### Window-Drahtantennen

- CW3  
Frequenzbänder: 40 m, 20 m, 10 m  
Belastbarkeit: 1000 W PEP  
Länge: 25 m  
Preis: 81 €
- CW4  
Frequenzbänder: 80 m, 40 m, 20 m, 17 m, 15 m, 12 m, 10 m  
Belastbarkeit: 1000 W PEP  
Länge: 25 m  
Preis: 193 €



### DAFC für laufende VFOs

Eine digitale Frequenzstabilisierung zum Driftausgleich freilaufender VFOs ist jetzt von **KN-Elektronik** erhältlich. Die Platine passt genau auf den VFO der **QRP-99**-Serie und beinhaltet neben dem Quarzreferenzgenerator und der Steuerelektronik u.a. einen Pegelverstärker für das VFO-Signal. Dadurch ist das Modul auch für andere Projekte geeignet. Dem Bausatz bzw. Fertigmodul liegen Schaltung sowie Anschlussvorschläge bei.

KN-Electronic, Ing. Klaus Nathan, DL2AZK, Robert-Koch-Str. 7, 98724 Neuhaus/Rwg., Tel./Fax (0 36 75) 72 57 67

Dank vorbestückter SMD-Bauelemente ist die Montage des DAFC-Bausatzes kein Problem.

### DAFC

#### Driftausgleich für KW-TRX

- Frequenzbereich: 1,8...14,4 MHz
- Stromverbrauch: 8 mA
- Abmessungen (B×T): 63 mm×48 mm
- Preise  
Bausatz: 39,90 €  
Fertigmodul: 49,90 €



**Elektor im neuen Outfit:**  
für 6,25 € am Kiosk



**Mit 12-seitigem Beihefter**  
zu DVB-T: SATELLIT 5/04

### 400. Elektor im neuen Outfit

Die Special-Interest-Zeitschrift **Elektor** bietet ihren Lesern seit über 30 Jahren ein abwechslungsreiches Spektrum aus den Fachgebieten der Elektronik und technischen Informatik. Anlässlich des Erscheinens der **400. Ausgabe** hielt es der **Elektor-Verlag** für angerbracht, das Outfit zu verändern und im Zuge des schnellen Fortschritts zu modernisieren. Es bleibt zu hoffen, dass dadurch wieder mehr und vor allem jüngere Leser ihre Passion für die Elektronik entdecken.

*Elektor-Verlag GmbH, Süsterfeldstraße 25, 52072 Aachen; Tel. (02 41) 8 89 09-66, Fax -77; www.elektor.de*

### SATELLIT mit DVB-T

Die Mai-Ausgabe der Zeitschrift **SATELLIT** erscheint mit einem praktischen Extraheft zum Thema DVB-T. Auf zwölf Seiten findet sich alles über den einfachen Umstieg vom analogen auf digitalen terrestrischen TV- und Radio-Empfang. Die Ausgabe ist ab 30. April 2004 am Kiosk erhältlich sowie für 4,20 € beim Verlag zu haben.

*Verlag für Technik und Handwerk GmbH, Pos.fach 2274, 76492 Baden-Baden, Tel. (0 72 21) 50 87-22, Fax: -33, E-Mail: service@vth.de; www.vth.de.*



### Festplatte statt Videoband

Mit dem **DV 9000** bietet **SM Electronic** unter der Marke Skymaster einen Festplattenreceiver an, der das bestehende Sortiment dieser Reihe abrundet. Durch die verschleißarme Speicherung und Wiedergabe ist das Erreichen einer hervorragenden Bild- und Tonqualität möglich. Wahlweise können die interessierenden Filmbeiträge direkt oder zeitversetzt aufgenommen werden – bis zu acht Stunden Speicherkapazität stehen dafür zur Verfügung. Mittels einfacher Software-Updates wird die Zukunftstauglichkeit des Geräts gewahrt.

*Bezug: SM Electronic GmbH & Co. KG, Waldweg 2, 22145 Stape.feld, Tel. (0 46) 6 75 09-0, Fax -2 90, www.sm-electronic.de*

#### DVR 9000

##### Satelliten-Receiver

- Aufzeichnungsdauer: bis 8 h
- Anschlüsse: zwei Scart-Buchsen, digitaler Tonausgang im SPDIF-Format, S-VHS-Ausgang
- technische Ausstattung: separater Netzschalter, mehrsprachige Bediensoftware, Senderverwaltung, Favoritenlisten, Timerfunktion, Teletext, Senderlisten oder Software-Update via RS232-Schnittstelle oder Satellit möglich



### 2 m im Doppelpack

Das Sortiment der Quad-Richtstrahler von **Spezialantennen BAZ** wurde um die Varianten **2/HDQ5** und **2/HDQ11** erweitert. Die Richtstrahler lassen sich in Vormastmontage am Boom in horizontaler oder vertikaler Polarisation befestigen. Träger und Elemente bestehen aus oberflächenbeschichtetem Aluminiummaterial und können auf Kundenwunsch für DX mit weiteren Direktor-Elementen ergänzt werden

*Spezialantennen BAZ, J. Purschke, Pos.fach 1115, 75881 Bad Bergzabern; Tel. (0 63 43) 61 07 73, Fax (0 72 11) 51 58 79-10; www.spezialantennen.com; ir.fo@spezialantennen.com*

### 2-W-Hochleistungs-LED

Durch das Erreichen von 25 Prozent mehr Licht gegenüber seinen Vorgängern geht **Osram** mit der weiterentwickelten **Golden Dragon** den nächsten Schritt in Richtung Allgemeinbeleuchtung mit LEDs. Die nun erreichte große Helligkeit von 40 Lumen verbunden mit der durch ein spezielles, alterungsbeständiges Vergussharz erreichte langen Lebensdauer ebnet der Lichtemitterdiode den Weg zu zahlreichen Einsatzgebieten wie z.B. die Markierung von Stufen und Fluchtwegen, die Illuminierung von Außenwerbeanlagen sowie die Innenbeleuchtung von Automobilen. Darüber hinaus erfüllt sie schon heute die ROHS-Richtlinien der Europäischen Union zur Beschränkung gefährlicher Stoffe in Elektro- und Elektronikgeräten, die explizit den Verzicht von Blei und Quecksilber vorschreiben.

*Bezug: Osram GmbH, Hellabrunner Str. 1, 81536 München, Tel. (0 89) 62 13-25 19, Fax -34 57, pr@osram-os.com, www.osram-os.com*



#### 2/HDQ5, 2/HDQ11

##### 2-m-Hybrid-Doppelquads

- Frequenzbereich: 144...146 MHz
- Gewinn: 9,0 dBd / 13,0 dBd
- Rückdämpfung: 20 dB / 21,5 dB
- Öffnungswinkel:  $\alpha_E = 67^\circ / 52^\circ$   
 $\alpha_H = 54^\circ / 43^\circ$
- Belastbarkeit: 150 W
- Masthalterung: 35...64 mm
- Anschluss: 50  $\Omega$ , N-Buchse
- Preis: 136,10 € / 188 €



**Der über 0180-55582 zu bestellende Pearl-Katalog bietet auf 260 Seiten 3 500 PC-Software- und Zubehörtitel.**



**Der LB11824M von Sanyo wurde für die verlustarme PWM-Steuerung von Dreiphasen-Leistungsmotoren entwickelt. Der Schaltkreis, der auch über eine Vorwärts/Rückwärts-Logik und diverse Schutzrichtungen verfügt, ist über Hy-Line Power Components erhältlich. Informationen und Daten sind auf www.hy-line.de/power verfügbar.**

#### Golden Dragon

##### Lichtemitterdiode

- Helligkeit: 40 Lumen
- Farbe: weiß
- Lebensdauer: > 50000 h
- Betriebstemperatur: -40 °C bis 100 °C
- Luftfeuchtigkeit: bis 85 %
- zulässiger Flussstrom: 500 mA

## expert isdn control

### Alarm-Wählgerät

- Alarmeingänge: Öffner und Schließer
- Alarmausgänge: zwei Relaisausgänge, Sprachnachricht an angegebenen Telefonanschluss
- programmierbare Telefonnummer: bis zu zehn je Alarmeingang
- zusätzliche Features: verzögerte Alarmsignalisierung möglich, freie Zusammenstellung vorddefinierter Alarmtexte, Alarmmeldung auch als DTMF-Codes versendbar
- Lieferumfang: betriebsfertig mit ISDN- und seriellem Kabel, aktuelle Soft- und Firmware kostenlos auf Firmenwebseite
- Preise:  
expert isdn control basic 155 €  
expert isdn control advanced (mit zwei Schaltausgängen) 179 €



## Signalisierung für daheim

Der **expert isdn control** ist ein Wählgerät der Firma **Gude** mit Alarm- und Meldefunktionen für den privaten und professionellen Bereich. Darüber hinaus ist die Box in der Größe eines PDAs zur Fernsteuerung hausinterner und industrieller Geräte per telefonischen Fernzugriff geeignet.

Die bedienungsfreundliche Software gestattet durch eine schrittweise Installation eine schnelle Einsatzbereitschaft, wobei für den späteren Einsatz kein PC benötigt wird, da alle Bedienungen über eine Taste am Gerät erfolgen.

Bezug: *Gude Analog- und Digitalsysteme GmbH, Eintrachtstr. 113, 50668 Köln, Tel. (0 2 21) 9129097, Fax: -98, www.gude.ir/fo*



## Oszilloskope bis 500 MHz

Die neuen tragbaren Oszilloskope der Serie **WaveSurfer** von **LeCroy** sind nun bei **Admess** erhältlich. Über die vorhandene Schnittstelle ist die Einbindung in Netzwerke möglich, wobei die grafische Oberfläche und der Touchscreen die Bedienung einfach gestalten.

Bezug: *Admess Vertriebs GmbH, Ernst-Kieffer-Straße 9, 57292 Kirchheimbolanden, Tel. (0 63 52) 60 91, Fax 12 88, www.admess.de*

## WaveSurfer

### Oszilloskope

- Bandbreite:  
Modelle 454, 452 200 MHz  
Modelle 434, 432 350 MHz  
Modelle 424, 422 500 MHz
- Kanäle:  
Modelle 454, 434, 424 2  
Modelle 452, 432, 422 4
- Abtastrate: 2 GS/s
- Speicher: 250 kByte pro Kanal
- Anzeige: 10,4-Zoll-Touchscreen mit SVGA-Auflösung
- Optionen: Akkumulatorpaket
- Schnittstellen: 1G/10BaseT, dreimal USB 2.0
- Zubehör: je Kanal ein 500-MHz-Passiv-Tastkopf
- Preis: ab 4490 €

## Ladegerät am USB-Port

Mit dem **CG-5** des Herstellers **A4-Tech** vertreibt **Conrad Electronic** ein an den USB-Port vorhandener Rechner anschließbares Ladegerät, das sich zur Regenerierung von bis zu zwei NiMH- oder NiCd-Zellen der Größen Mignon oder Micro eignet. Dabei ist auf Grund des durchgeschleiften USB-Anschlusses die Schnittstelle auch weiterhin für externe Geräte nutzbar.

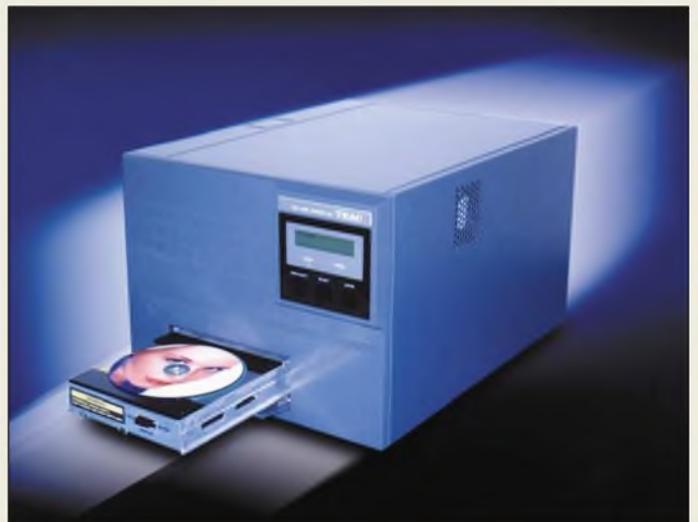
Bezug: *Conrad Electronic, Klaus-Conrad-Straße 2, 92530 Wernsberg-Köblitz, Tel. (0 96 04) 40 89-88, Fax: -36, www.conrad.de*



## CD-ROMs direkt bedrucken

Die mit dem besonders für professionelle Lösungen von **Teac** entwickelten **P-55** hergestellten CD-ROM-Labels sind beschichtet und somit kratzfest, UV-geschützt und wasserabweisend. Auf Grund der Re-Transfer-Technologie ergeben sich gute Ergebnisse in Bezug auf Brillanz, Farbtreue, Haltbarkeit und geringer Herstellungszeit.

Bezug: *Teac Deutschland GmbH, DSPD, Bahnstr. 12, 65205 Wiesbaden, Tel (06 11) 71 58-3 00, www.teac.de*



## CG-5

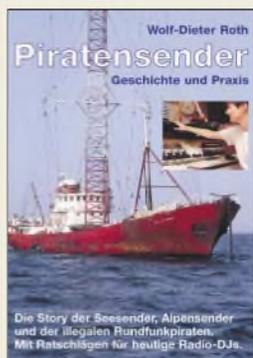
### Ladegerät

- ladbare Akkumulatoren:  
NiMH-Micro-, NiMH-Mignon-, NiCd-Micro-, NiCd-Mignon-Zellen
- Ladezeiten:  
Mignon-Zellen 14 h  
Micro-Zellen 6 h
- Lieferumfang: Ladegerät, 2 NiMH-Micro-Akkumulatoren mit 600 mAh, 2 NiMH-Mignon-Akkumulatoren mit 1600 mAh
- Preis: 12,95 €

## P-55

### Label-Printer

- bedruckbare Medien:  
12-cm-CD-ROMs und -DVDs
- Auflösung: 400 dpi
- Schnittstelle: IEEE1284 ECP
- Drucktreiber: Windows 2000/XP, Linux Redhat 7.2
- Betriebsspannung:  
100-120 VAC,  
200-240 VAC/50-60 Hz
- Größe:  
30,2 cm x 24,2 cm x 39 cm
- Masse: 22 kg
- Preis: 6948,40 €



**Roth, W.-D., DL2MCD:**  
**Piratensender –**  
**Geschichte und Praxis**

1974 brachte Wolf Siebel zusammen mit Wolfgang Kettler ein Buch über den Beginn der Musik-Piratensender auf hoher See heraus. Bevor sich der Verlagschef nun nach 30 Jahren zur Ruhe setzt, ging er wieder zu seinen Wurzeln zurück und präsentiert allen Radiofans noch einmal ein gelungenes Buch über diesen Rundfunkbereich. Neben den legendären und noch heute aktiven Seepiraten wie Radio Caroline kommen im Buch auch andere Sender vor. Einige davon sind z.B. die einst von den Südtiroler Bergen nach Bayern strahlenden Alpensender auf UKW und die Piraten, die sich auf Kurzwelle herumtrieben bzw. von den holländischen Nachbarn inspirieren ließen. Gestandene Rundfunkmacher bieten bisher unbekannte Anekdoten und geben haarsträubende Tatsachen zum Besten. Es empfiehlt sich jedoch, das Buch nicht gerade vor dem Schlafengehen aufzuschlagen.

Wer nach all dem Schwelgen in der glorreichen Piratengeschichte auch selbst senden möchte, findet hierzu nützliche Tipps und Bauanleitungen – selbstverständlich nicht ohne den warnenden Hinweis, dass sich solche Aktivitäten nicht mit einer Amateurfunklizenz vertragen, auch wenn gute Technikkenntnis einiges zum Erfolg des Piraten beitragen dürfte. **-red**

**Siebel Verlag GmbH**  
**Meckenheim 2004**  
**288 Seiten, 13,90 €**  
**ISBN 3-88180-637-7**

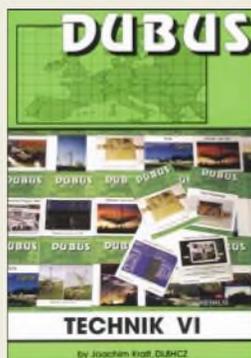


**Detlefsen, J., Siart, U.:**  
**Grundlagen der**  
**Hochfrequenztechnik**

Um es vorwegzunehmen – dies ist kein Buch für Einsteiger. Es entstand aus Skripten zu Vorlesungen, die die Autoren vor Elektrotechnik-Studenten hielten. Für Studierende sowie für jene, die ihr einschlägiges Hochschulwissen aufpolieren wollen, stellt das Lehrbuch eine gut verständliche und kompakte Zusammenstellung dar. Die Kapitel befassen sich im Einzelnen mit elektromagnetischen Wellen (auch Skin-Effekt), Theorie der Leitungen (Reflexionsfaktor, SWV, Smith-Diagramm), Bauelementen der Hochfrequenztechnik (Kondensatoren und Spulen aus HF-Sicht), passiven linearen Schaltungen, elektromagnetischen Wellen in homogenen Medien, Antennen, Ausbreitung elektromagnetischer Wellen, Send- und Empfangstechnik (inklusive Mischer, Interceptpoint, Rauschen, klassische und digitale Modulationstechniken), mathematische Grundlagen und Hilfsmittel, elektrotechnische Grundlagen und Hilfsmittel (u.a. Dezibel-Rechnung).

Erfrischend ist, dass die Autoren nicht primär hartgesottene HF-Profis ansprechen, sodass der Leser Wesentliches schnell erfassen kann, ohne sich in endlosen Tiefen zu verlieren. Zum Verständnis tragen auch die zahlreichen Zeichnungen bei, die mit Akribie und in exzellenter Qualität erstellt sind. **-rd**

**Oldenbourg Verlag,**  
**München Wien 2003**  
**324 Seiten, 34,80 €**  
**ISBN 3-486-27223-3**

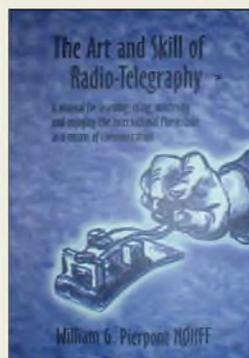


**Kraft, J., DL8HCZ**  
**(Hrsg.):**  
**DUBUS Technik VI**

**DX, Überreichweiten, Bau** von Geräten, **UHF** sowie **SHF** sind für jene **UKW-Funkamateure**, die mehr als nur ein gemütliches Klön-QSO wollen, so etwas wie ein Lebenselixier. Dem tragen die seit 1972 quartalsweise und von Anfang deutsch/englisch erscheinenden grün-weißen Heftechen, anfangs herausgegeben von Berliner Enthusiasten um **DL7HG, DL7QY** u.a., Rechnung. Wer seine Heftechen nicht mehr lückenlos vorfindet oder die endlosen **DX-Erfolgsmeldungen** nicht mag, greift gern auf die seit 1978 in unregelmäßigen Abständen erscheinenden Sammelbände zurück, die jeweils ausgewählte Fachbeiträge der letzten Jahre enthalten. Der nunmehr 6. Band fasst die Jahre 1997 bis 2003 zusammen.

Beim Durchblättern findet sich viel Interessantes: So biss sich der Rezensent prompt an **PA3BIY's** Abhandlung zu rauscharmen und intermodulationsfesten **2-m-Vorverstärkern** fest... Das in ordentlicher Qualität gedruckte Werk gliedert sich in die Abschnitte **Antennen** und **Speisesysteme, Messtechnik, Oszillatoren, Vorverstärker, Transverter, Leistungsverstärker** sowie **Grundlagen** und **Sonstiges**. Alles in allem, von **144 MHz** bis **47 GHz** eine gelungene Zusammenstellung – und **CT1DMK** zeigt mit seinem **411-GHz-Mischer** schon mal, wie es weitergeht! **-rd**

**Verlag Joachim Kraft,**  
**Hamburg 2004**  
**394 Seiten, 25 €**  
**FA-Leserservice #1302**



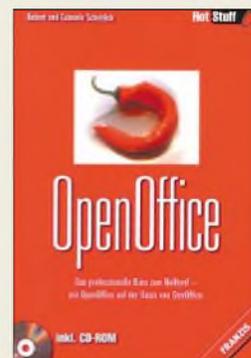
**Pierpont, W. G., N0HFF:**  
**The Art and Skill**  
**of Radio-Telegraphy**

Morsetelegrafie ist eine Kunst, zu der ein gewisses Können gehört, das man sich aber aneignen kann. Der Untertitel „Ein Handbuch zum Lernen, Verwenden, Meistern und Spass haben am internationalen Morsecodes als Kommunikationsmittel“ lässt ahnen, in welche Richtung diese kostenlos erhältliche Publikation zielt.

Nach einer Einleitung und der Frage, ob Telegrafie veraltet ist, geht es im ersten Teil um das Erlernen. Dabei wird erläutert, wie man sich Grundlagen aneignet, das Geben und Hören richtig meistert und bei allem die Morsetaste korrekt benutzt. Verschiedene Wege der Herangehensweise an dieses Gebiet sowie häufige Fehler beim Lernen und Mittel dagegen werden beschrieben.

Beherrscht man das Morse, bietet die zweite Hälfte des Buchs einen Überblick auf die Geschichte der Telegrafie. Dort sind z.B. die Untersuchungen des deutschen Psychologen **Ludwig Koch** enthalten. Desweiteren liegen Analysen über die Häufigkeit von Zeichen in verschiedenen Sprachen und alternative Lernverfahren nach **Candler** und **Farnsworth** vor. Besonderheiten des Morsealphabets in verschiedenen Sprachen und die **High-Speed-Telegrafie** runden dieses englischsprachige Werk ab. **-lux**

**PDF-Datei, www.qsl.net/n9bor/n0hff.htm;**  
**Buch, 241 S., 11,50 US-\$,**  
**Irene Kott, 44609 N**  
**Bunker Hill Dr., Clinton**  
**Twp., MI 48038, USA**



**Schoblick, R. u. G.:**  
**OpenOffice**

Das kostenlos verfügbare **OpenOffice** basiert vollständig auf der kommerziellen Variante **StarOffice**, das als Alternative zu **Microsoft Office** zunehmend Einzug in Büros hält.

Um dieses Softwarepaket zur vollen Zufriedenheit nutzen zu können, zeigt das Buch in gut nachvollziehbaren Schritten den Weg von der schnellen Installation bis hin zur Bewältigung umfangreicher Anwendungen.

**OpenOffice** beinhaltet neben der Textverarbeitung **Writer** die **Tabellenkalkulation Calc**, das Zeichenprogramm **Draw** und das **Präsentationstool Impress**. Mit dieser gelungenen Kombination, die man nur schwerlich in einem anderen **Office-Paket** findet, steht dem Nutzer die ganze Welt der **Bürokommunikation** offen. Die Funktionalitäten sind denen anderer Anwendungen vergleichbar und die Dokumentformate darüber hinaus weitestgehend kompatibel.

Als Abrundung der Beschreibung geben die Autoren eine kurze Einführung in die Programmierung von **OpenOffice** mit Hilfe von **Basic**, sodass man durch die damit erstellten kleinen Makros die Arbeit mit den einzelnen Programmteilen zusätzlich rationalisieren kann.

Auf der dem Buch beiliegenden **CD-ROM** ist die **Vollversion** von **OpenOffice** enthalten, sodass man sofort den Einstieg bzw. Umstieg wagen kann. **-red**

**Franzis' Verlag GmbH**  
**Poing 2004**  
**512 Seiten, 24,95 €**  
**ISBN 3-7723-6558-2**

# Die CeBIT – Hannover, wie es klingelt und kracht

Dipl.-Ing. WOLF-DIETER ROTH – DL2MCD

Der Geräuschpegel in den Messehallen war dieses Jahr dank der hinzugekommenen Unterhaltungselektronik etwas angehoben – zumindest am ersten Messetag. Danach normalisierte sich die Lage wieder: Die Standbesetzungen hatten entweder den Krach selbst satt oder waren von den Besetzungen der Nachbarstände durch freilich rein versehentliches Einfüllen von Sekt-Orange oder Ähnlichem in die Ausstellungsstücke sabotiert worden. Nur die Handys klingelten ungedämpft weiter.

Diese fanden sich vor allem in der Telekommunikationshalle 26, in der sich neben jeder Menge Service-Provider wie Mobilcom, Talkline und Debitel auch einige dem Funkamateurliebhaber wohl bekannte Hersteller wie Yaesu alias Vertex Standard und Icom fanden. Die Netzbetreiber bevorzugten dagegen größere Areale in anderen Hallen oder hatten gleich ganz ihre eigenen Räumlichkeiten.



Funkgeräte-Hersteller ICOM präsentierte vorrangig Betriebsfunk und Scanner.

## ■ O<sub>2</sub>: O-nee, Bohlen zum Mitnehmen!

Der Netzbetreiber VIAG Interkom hat sich mittlerweile in O<sub>2</sub> umbenannt – Sauerstoff! Das nervt nicht nur den Berichterstatter beim Tippen, wenn die tiefgestellte 2 zu schreiben ist, sondern verwirrt auch die Kunden doppelt, da einerseits viele hier an den Konkurrenten Mannesmann D2 privat denken, der aber inzwischen Vodafone heißt, andererseits die Werbung eher Wasser – H<sub>2</sub>O – zeigt als Sauerstoff. Und dann ist Internetusern noch die Abmahnfreude des Konzerns in schlechter Erinnerung, die sich nun allerdings nicht mehr gegen Websites von Handyfans ([www.0179.com](http://www.0179.com) u.Ä.), sondern gegen Händler für Sauerstoffflaschen und Schweißbedarf richten dürfte.

Der Netzbetreiber litt dabei immer darunter, vierter und letzter Nachkömmling zu sein, als sich D1, D2 und E+ den Markt schon aufgeteilt hatten. Doch gibt O<sub>2</sub> an, heute mit durchschnittlich 31 € Monatsumsatz die besttelefonierenden Kunden

zu haben und auch die, die mit 17% am meisten die Datendienste nutzen (für die wieder einmal Dieter Bohlen werben musste).

Speziell für die Datendienste gibt es die SIM-Multicard, bei der eine Nummer gleichzeitig zweimal genutzt werden kann: in einem Telefon und in einem Datengerät. Auch WLAN-Hotspots bietet O<sub>2</sub> an und steigt zusätzlich ins Musikgeschäft ein:

Während sich die Plattenbranche noch nicht über ein MP3-Downloadportal und Abspiel- und Kopierverhinderungsmaßnahmen einig ist, setzt O<sub>2</sub> hier bereits auf den moderneren AAC-Algorithmus, wie er auch bei der digitalen Mittel- und Kurzwelle DRM (Digital Radio Mondiale) zu finden ist. DRM – in diesem Fall das weit weniger beliebte Digital Rights Management – bietet auch O<sub>2</sub>: Heruntergeladene Musikstücke sind zwar beliebig kopierbar und auch brennbar, sofern man eine AAC-taugliche Software hat, tragen aber immer eine Kennung des ursprünglichen Käufers unsichtbar in sich.

Der Vorteil des AAC-Verfahrens von Coding Technologies: Statt der üblichen 3 bis 4 MB einer MP3-Datei kommt AAC mit nur 1 MB bei gleicher Tonqualität aus, was den ausschließlich per Mobiltelefon vorgesehenen Download erleichtern soll. Die Lieblingsstücke soll der Käufer dann auch weiterempfehlen können, wobei er jedoch seine DRM-Lizenz nicht weitergibt und der

mit einer solchen Empfehlung Beglückte das Stück folglich nochmals kaufen muss. Immerhin will das O<sub>2</sub> Musikportal aber mit gut 20 000 Songs starten, die ab 1 € kosten und glücklicherweise nicht alle von Dieter Bohlen beigeuert wurden.

Ein transportabler AAC-Player, der 60 Songs speichern und mit Speicherkarten erweitert werden kann, kostet 100 €.

## ■ Vodafone: Wird GSM die Zukunft des Polizeifunks?

Aus der Rubrik „Dinge, die die Welt zwar nicht braucht, aber trotzdem dafür zahlt“ – 17,2% des Umsatzes werden bereits hiermit gemacht –, zeigte der Konkurrent Vodafone zur CeBIT über 27 000 Logos und Klingeltöne sowie neu auch Erotik auf dem Handy! Während einschlägige Websites, die in Deutschland im Gegensatz zum Rest der Welt über die Überprüfung des Personalausweises vor dem Zugriff Jugendlicher geschützt werden, mit den Jugendschützern Ärger bekommen, weil dies inzwischen auch nicht mehr als ausreichend erachtet wird, gilt die Erotik auf dem Handy als sicher, weil man ja beim Abschluss des Vertrags auf sein Alter überprüft wird. Pech allerdings, wenn Papi dem Sohn zu Weihnachten ein Handy schenkt... Der kann allerdings alternativ eine Partnerbörse oder Musik und Musikvideos aufs Handy laden – zu teils ähnlichen Preisen, aber dann jugendfrei.



Schicke Stereoklingel: Sagem Damenhandy myC-3B

Für den, der lieber selbst fotografiert, als sich nur Bildchen anzuschauen, bot Vodafone das erste 1-Megapixel-Fotohandy an, das von Sharp geliefert wird. Außerdem kann man Anrufer statt des Freizeichens nun mit kostenpflichtiger Wartemusik be-

glücken – Pech, wenn der Anrufer bereits selbst Musik an hat und sich dann vor- kommt wie am Strand von Rimini, wo die Kofferradios mit verschiedenen Programmen durcheinander blöken ...

Doch hat der Netzbetreiber auch sehr ernst- hafte Anwendungen in petto: Unter an- drem will er das geplante Polizei-Digital- funknetz mit GSM realisieren. Dazu ist jedoch das heutige Mobilfunknetz zu er- weitern: Zusätzliche Sender müssen den Luftraum für Hubschrauber versorgen, die Sicherheitskräfte müssen Priorität gegen- über normalen Telefonkunden bekommen, und schließlich sollen die Polizeihandys direkt wie normale Funkgeräte miteinander reden können, falls das Netz doch ein- mal schlapp macht.

Für Datenreisende bietet *Vodafone* schließ- lich PCMCIA-Karten für WLAN, GPRS und UMTS – einige Modelle sind auf einen dieser Dienste spezialisiert und gehen da- von aus, dass WLAN in modernen Note- books ohnehin schon integriert ist, andere können auch GSM und WLAN kombinie- ren. Mit UMTS startete *Vodafone* übrigens bereits vor der CeBIT.



„Ist der Herd auch aus?“ Mit einem BMW soll man dies zukünftig auch auf halbem Weg ins Ferienhaus noch klären können.

## ■ BMW: Das Auto sagt das Wetter voraus

Als Nächstes fiel ein 7er-BMW ins Auge, der neueste Computerausrüstung mit den so genannten „Mobilitätsdiensten“ zeigte: Aus den bisherigen Navigationsdiensten mit CD-ROM sind Online-Anwendungen geworden – über das in einer Schublade versteckte Handy kann man Michelin-Restauranttipps für den aktuellen Standort oder das Zielgebiet abrufen, und der Wet- terbericht wird nicht vorgelesen oder in Worten angezeigt, sondern als Animation: Wenn es schneien soll, ist München von oben in Weiß zu sehen.

Auch die Parkhausbelegung samt Tendenz („Wird es voller, lohnt es sich noch, hinzu- fahren, oder ist es voll, bis ich da bin?“) und der Weg zum nächsten Geldautomaten, der auch und gerade BMW-Besitzern ja nicht erspart bleibt, können abgerufen wer- den. Ungünstig lediglich, dass das System bislang erst WAP mit 9600 Bit/s und noch nicht GPRS unterstützt, um europaweit zu funktionieren. Dafür kann man mit dem BMW auch fernsehen – glücklicherweise nur im Stand. Die GEZ freut sich beim Firmenwagen trotzdem über zusätzliche Einnahmen.

Darüber hinaus soll das bayerische Auto zukünftig sogar automatisch rückwärts in die Parklücke rangieren und sich über WLAN mit anderen Fahrzeugen verständigen, um vor Gefahren zu warnen – nein, nicht vor weiteren BMW-Fahrern, sondern beispielsweise vor Aquaplaning. Voraus- setzung, um die nachfolgenden Fahrzeuge zu schützen, ist allerdings, dass der erste erst einmal auf der Pflanze ausrutscht ...

## ■ Sagem: Handy statt Zigarette für die Damen

*Sagem* übertrumpft *Vodafone* noch beim Gimmick-Faktor: Es bietet mit den Handys myC-3b und myC-3s ernsthaft zwei Laut- sprecher im Gerät für Klingeltöne in Stere- o! Man kann es aber trotzdem im Ges- präch nur an ein Ohr halten – es ist für Stereotelefonie zu klein und kann auch nur ein Gespräch zur Zeit wiedergeben. Ein Biorhythmusprogramm soll beim myC-3b gar Frauen beim Aufhören mit dem Rau- chen helfen – an der Variante, Männer vom Saufen abzubringen, wird dagegen noch gearbeitet. Daneben bietet der Telefonkon- zern auch duplexfähige Laserfaxe, die zu- dem Dokumente direkt in ein Netzwerk- verzeichnis scannen können und Digital- TV-Empfänger mit und ohne Festplatte, die nicht nur über Satellit (dort auch HDTV- fähig), Kabel oder Antenne empfangen, sondern auch über ADSL.

## ■ Computer ohne Ende

Computer fanden sich natürlich auch jede Menge, doch gab es dieses Jahr eher ver- haltene Neuigkeiten: Die Gigahertz-Protze- rei zieht nicht mehr, nachdem Computer- besitzer längst gemerkt haben, dass es sich am 3-GHz-Tower auch nicht mehr wesent- lich schneller surft oder tippt als am älteren 750-MHz-Modell, doch dafür der Lüfter lauter und das Zimmer deutlich wärmer werden. An Notebooks haben sich sogar schon erste Benutzer intime Körperteile verbrannt, weshalb *Intel* ebenso wie viele Notebook-Hersteller die stromsparenden Centrino-Chipsätze anpriesen, die prakti- scherweise auch noch Wireless LAN mit integrieren: Es muss keine WLAN-Karte



mehr eingesteckt werden.

Da diese Prozessoren bei niedrigerer Taktrate effizienter arbeiten als die nor- malen Pentium- Heizkraftwerke, will

*Intel* nun von den GHz-Bezeichnungen wegkommen und stattdessen ähnlich wie eben BMW von 3er-, 5er- und 7er-Reihen sprechen. Abgesehen von den zu erwar- tenden juristischen Streitereien dürfte es damit jedoch für den Käufer schwierig werden, zu wissen, ob ein 585 nun wirk- lich langsamer als ein 705 ist.

## ■ Samsung: Alles von Fax bis TV

Der koreanische Hersteller *Samsung* ist dem Elektroniker eher als Quelle günstiger Speicherchips und vielleicht noch billiger Faxgeräte bekannt, doch auch er ist mitt- lerweile bei Mobiltelefonen stark vertreten und bietet dabei speziell kleine Geräte mit und ohne eingebaute Kamera, die zusam- mengeklappt in die Hosentasche passen, auch wenn sie vom Design her eher auf die Damenhandtasche ausgelegt sind.



Steigt mit lichtstarken Leica-Objektiven nun auch in den semiprofessionellen Bereich ein: Panasonic-Digitalkamera DMC-FZ 10

Weiter im Sortiment sind Notebooks, die zwar auf Business-Anwender zielen, doch auch Multimedia-Unterhaltung bieten sol- len. Das X30 als neuestes Modell der X- Serie – selbstverständlich mit Centrino- Chipsatz – hat deshalb neben einem Finger- abdruck-Sensor, der übrigens mit Hoch- frequenz abtastet, ein 15,4"-TFT im unge- gewohnten 16:10-Breitwandformat (1680 × 1050 Pixel) und wiegt 2400 g statt der üblichen „3 kg plus“.

Die darin verbaute Grafikkarte Geforce FX 5200 Go von *Nvidia* mit 64 MB DDR- Speicher zeigt die Annäherung an Desktop- Spiel- und Grafik-PCs bei noch akzeptablem Stromverbrauch. Hinzu kommen Wire- less-LAN nach WiFi-Standard (802.11b), TV-Out-Schnittstelle, ein optischer SPDIF- Ausgang für Dolby-5.1-Digital, Firewire (IEEE1394) und ein Memory-Stick-Slot.

Das Gerät ist ab 2000 € bereits im Handel.

Fernseher und DVD-Spieler lassen sich bei *Samsung* direkt digital koppeln. Der SV-DVD54T ist eine Kombination aus DVD-Player und Videorekorder, wobei Letzterer neben einem normalen analogen Tuner auch einen solchen für DVB-T aufweist. Die DuoCam VP-D 6050i bringt indes rein äußerlich eine Renaissance der zweiäugigen Spiegelreflexkamera: Sie vereint einen Mini-DV-Camcorder und eine Digitalkamera mit 5 Megapixeln und hat dazu zwei getrennte Objektive übereinander.

Als Nächstes war ein 19-Zoll-TFT-Computerbildschirm ohne Einstellelemente zu sehen. Wozu das? Nun, gedacht ist dieser für Firmen, in denen die Serviceabteilung laufend von Anrufen des Kalibers „mein Bildschirm zeigt nichts an“ geplagt wird, was sich dann als versehentliches Verstellen des Helligkeitsreglers entpuppt.

Ein 40-Zoll-LCD-Präsentationsbildschirm mit 1280 × 768 Pixeln fällt dagegen bereits in die Rubrik „HeimkinofORMAT“, kommt aber firmenfreundlich ohne Fernsehtuner, wodurch GEZ-Gebühren entfallen. Der Bildschirm lässt sich auch hochkant betreiben.

*Samsung* setzt für die Zukunft klar auf LCD-Fernseher, bietet jedoch noch Plasmaschirme an, da diese vom optischen Erscheinungsbild näher am jahrelang gewohnten Röhrenschirm liegen und deshalb von den Kunden noch verlangt werden, ungeachtet geringerer Lebensdauer und höheren Strombedarfs. Im Bürobereich finden sich ein Laserfax mit bis zu 16 S./min als PC-Drucker und etliche Farblaserdrucker.

### ■ Philips: Fernseher mit romantischer Hintergrundbeleuchtung

*Philips* zeigte auf der CeBIT das per WLAN vernetzte Haus inklusive des Streamium MC 250i – eines Ghettoablasters, der über WLAN Webradiosender abspielen kann oder auch MP3s vom Familien-PC,



LC-Großdisplay in Profiqualität: Sharp LC-M3700



Toller Ghettoablaster mit WLAN-Anschluss: Philips Streamium MC 250i

und dem MX-6000i, einer Surround-Anlage mit gleicher Webfähigkeit. Daneben wird unter dem Motto „Free Billy“ der Kombi-VHS-DVD-Rekorder VDRW 600 angeboten, der nicht nur Ikea-Regale von Videokassetten erleichtern soll. Diese können Sie anschließend gebraucht in den FA-Kleinanzeigen anbieten – aber bitte gelöscht, nicht dass es noch Ärger mit Filmrechten oder gar peinlichen privaten Eigenproduktionen gibt.

**Vertex Standard**  
alias **Yaesu**  
konzentrierte sich  
auf **PMR und**  
**Betriebsfunk**,  
hatte jedoch auch  
**Amateurfunkgeräte**  
parat.

Fotos: DJ2EV (2)  
Werkfotos (5)



Der DVDR 740 nimmt dagegen in 5-Kanal-Ton auf DVD auf. DVB-T-Tuner gibt es zunächst nur extern als DTR 1000, der aber mit einem Standby-Verbrauch unter 1 W aufwarten kann – ab Jahresmitte soll es auch Rekorder mit DVB-T-Tuner geben. Schließlich hat *Philips* auch in Serie umgesetzt, was ein Funkschau-Leser bereits vor über zehn Jahren noch mit Glühlampen als Bauanleitung veröffentlichen wollte – damals fiel es wegen Albernheit beim Chefredakteur durch, doch wenn Autos und Rechner mit Kaltkathodenröhren „tiefergelegt“ werden, darf die Glotze nicht mehr fehlen: Ambi-Light ist eine Hintergrundbeleuchtung, die die Überanstrengung der Augen durch Fernsehen im Dunkeln verhindern soll. Dazu werden LEDs auf der Geräterückseite über die Fernbedienung und auf Wunsch auch entsprechend dem Filminhalt in Helligkeit und Farbton gesteuert – bei einschlägigen Filmen ist also Rot angesagt, bei „Moby Dick“ und „Nemo“ dagegen Blaulicht.

Panasonic zeigte ebenfalls ein Vollsortiment von Flachbildschirmen, DVD-Play-

ern, Festplattenvideorekordern, Video- und Fotokameras, Faxen, Telefonen und Handys. Hinzu kommen Spezialgeräte wie der Bluetooth-Mini-Drucker JT-4000PR-50.

*Sharp* hat mittlerweile ein Einsehen mit GEZ-geplagten deutschen Büros und bietet sein bestes Stück, den 37-Zoll-LCD-Fernseher, nun auch als reinen Präsentationsmonitor LC-M3700 an: Mangels TV-Tuner ist dieser nicht gebührenpflichtig und mit einem stabilen Gehäuse mit Handgriffen durchaus auch für den rauen Außeneinsatz auf Messen und Kundenpräsentationen geeignet.

Für das Wohnzimmer ist ein noch größeres Gerät bereits im Anmarsch: Der Aquos LC-45GD1E wird 45" (114 cm) Diagonale haben, hat mit 1920 × 1080 Pixeln volle HDTV-Auflösung und einen Tuner für DVB-T bereits eingebaut. Ab September soll das Gerät zu haben sein.

Der japanische Konzern *Kyocera* ist wenn, dann eher für Drucker und Faxgeräte bekannt, doch gehören auch die Marken *Ya-*

*shica* und *Contax* zum Unternehmen. Folglich bot man zur CeBIT einige besonders kompakte, flache Digitalkameras mit interessanten Daten: Ein *Rtune* genanntes Bildverarbeitungsverfahren soll bei gleicher Qualität kleinere JPGs erzeugen und dabei außerdem kontinuierlich mit drei Bildern pro Sekunde aufnehmen sowie auf schnelle SD-Karten abspeichern können, während normale Digitalkameras zwischenspeichern. Statt des klassischen Schnappschusses soll der Fotograf hier also gleich ganze Serien aufnehmen und dann das gelungene Bild behalten.

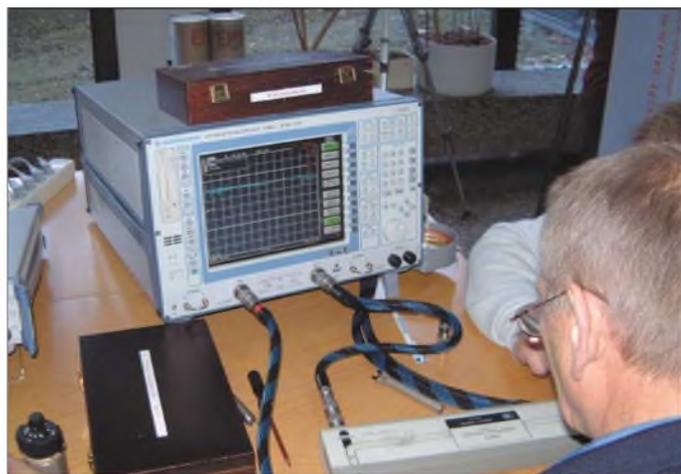
*Adobe* zeigte schließlich seine Profi-Bildbearbeitungs- und Layoutprogramme wie den bekannten Photoshop in der neuen Version CS. Diese beherrschen das Abspeichern von Dateien in Versionen, ein Komplettsset kostet allerdings 2100 € und läuft nur ab Windows 2000 und XP – es dürfte damit wirklich nur bei Profigrafikern auf dem Schreibtisch landen, für den normalen Digitalfotografen gibt es preiswertere und passendere Lösungen, die ich ein anderes Mal bespreche.

# Amateurfunktagung München

THOMAS KIMPFBECK – DO3MT

**Nach getrennten Veranstaltungen in den Vorjahren fanden am 13. und 14. März 2004 erstmals die VHF/UHF/SHF- und die Kurzwellentagung gemeinsam statt. Doch was brachte die Zusammenlegung beider Events für die Besucher?**

Aufgrund der neuen Kurzwellengenehmigung für die Klasse 2 entschied sich das Tagungsteam des DARC-Distrikts Oberbayern, die bisher alle zwei Jahre stattfindende VHF/UHF/SHF-Tagung mit der im vierjährigen Wechsel veranstalteten Kurzwellentagung zusammenzulegen [1]. Dadurch wurde das Tagungsprogramm umfangreicher und das Besucherspektrum gemischerter.



Der Messplatz von Rohde & Schwarz mit dem Vector Network Analyzer wurde während der Tagung rege genutzt.

Foto: DO3MT

An beiden Veranstaltungstagen hielten insgesamt 15 Referenten zu verschiedenen Themen Fachvorträge. Durchs Programm führten Erhard Seibt, DC4RH, Harald Wickenhäuser, DK1OP, und Hans Gall, DK3YD.

## ■ Fachvorträge

Ein paar Themen seien hier kurz erwähnt. Wie ein roter Faden zog sich das Rauschen mit seinen Ursachen durch die diesjährige Tagung. Peter Vogl, DL1RQ, verriet physikalische Tatsachen, die man auch durch noch so gute Vervielfacher nicht überlisten kann. Ohne Langeweile aufkommen zu lassen, führt er eine Schaltung vor, die im Prinzip einen Graetz-Gleichrichter mit Schottky-Dioden darstellt, der einen rauscharmen Vervielfacher für viele Frequenzbereiche bildet [2].

Einige Denkanstöße und Motivationen gab Konrad Hupfer, DJ1EE, mit seiner Kombination aus modifizierter 23-cm-Backfire-Antenne mit einem Helixerreger, die eine kompakte und einfach herzustellende zirkuläre Antenne darstellt – bis zu 20 dBi sind mit ihr erreichbar, obwohl sie kleiner als ein 1-m-Spiegel ist.

Kurzfristig ist Markus Laudien, DL8MEG, für einen ausgefallenen Vortrag eingesprun-

gen und erklärte anschaulich die Funktionsweise des Softwarepakets *Ansoft Designer SV* am Beispiel eines 6-cm-Verstärkers. Die Stärken des Programms liegen in der Portanpassung, der Stripline-Technik, der Stubsimulation.

Die Studentenversion mit eingeschränktem Funktionsumfang ist kostenlos bei Ansoft [3] verfügbar.

Karl-Otto Müller, DG1MFT, stellte den Interessierten eine elegante Antennenanpassung aus koaxialen Traps für Multi-bandantennen vor [4].

Seit Ende 2002 sendet DK0WCY auch in RTTY und PSK31 Funkwetterdaten auf verschiedenen KW-Frequenzen. Ulrich Müller, DK4VW, erklärt grundlegende Funkwetterbegriffe wie z.B. relative Sonnenfleckenzahl, solarer Energiefluss, geomagnetische Indices, Flare, CME.

## Kategorien und Sieger des Selbstbauwettbewerbs

### Funktechnik/Antennen für HF

Stefan, A., DL5MGD: Vollautomatischer QRP Antennentuner für Kurzwelle

### Funktechnik/Antennen für VHF/UHF

Weddig, H., DK5LV: Großsignalfester 50-MHz-Konverter/Transverter

### Messtechnik

Baier, P., DJ3YB: Peil- und Messempfänger mit Datenlogger

### Funktechnik/Antennen für SHF und höher, Digitaltechnik und Software

keine Teilnehmer

### Zubehör und sonstige Geräte

Schneider, W., DJ8ES: Sprachspeicher mit integriertem Sequenzer und Rogerpiep

### Gesamtsieger über alle Kategorien

Baier, P., DJ3YB

Hellmuth Fischer, DF7VX, stellte kurz Neuigkeiten zum Bandplan für die höheren Bänder vor. In nächster Zeit muss auch die Umstellung des 70-cm-Bakenbandes nach dem 2-m-Modell erfolgen. Die neuen Bandpläne kann jeder direkt bei [5] anfordern. Auf einen Vorschlag von DF7VX scheint nun auch die Erweiterung der Klasse 3 auf 10 GHz ins Rollen gekommen zu sein, da schon eine erste positive Resonanz des RTA vorliegt.

## ■ Rahmenveranstaltung

Das Rahmenprogramm bestand u.a. aus einer Prüfung für die US-Lizenzen in den drei Klassen Technician, General und Extra. Insgesamt 16 Teilnehmer unterzogen sich den Prüfungen. Als Sponsor stellte wie in den Vorjahren Rohde & Schwarz ausgewählte Messgeräte zur Verfügung.

Am DXCC-Checkpoint war die Überprüfung von QSL-Karten für das DXCC-Diplom der ARRL möglich. Darüber hinaus präsentierten sich der Förderverein Amateurfunkmuseum e.V., ATV-Gruppe München, der Bavarian Contest Club BBC und das Zugspitzreferat. Auch Händler von Amateurfunkgeräten waren vor Ort.

Der Distrikt rief zum Selbstbauwettbewerb in sechs Kategorien auf. Den Siegern überreichten die Veranstalter jeweils einen Tagungsband und ein ARRL-Fachbuch. Während der nächsten Amateurfunktagung 2006 soll es wieder einen Selbstbauwettbewerb geben.

## ■ Fazit

Die Veranstalter zogen mit knapp 700 Besuchern aus Deutschland, dem restlichen Europa und Nordamerika eine positive Bilanz. Der Münchner Oberbürgermeister Christian Ude bezeichnete die Veranstaltung im Grußwort zur Tagung als „Forum zum Wissens- und Erfahrungsaustausch“ und „zur technischen Weiterbildung...“ – genau das soll sie auch in Zukunft bleiben.

Ein großes Dankeschön geht an das Veranstaltungsteam, die Referenten und die unzähligen Helfer für die Planung, Organisation, Durchführung und Verpflegung.

Das vollständige Tagungsheft 2004 kann ab sofort im Internet [1] bestellt werden. Es umfasst etwa 160 Seiten und kostet 15 € zuzüglich Versand. [do3mt@darcd.de](mailto:do3mt@darcd.de)

## Literatur

- [1] Amateurfunktagung. Homepage. [www.amateurfunktagung.de](http://www.amateurfunktagung.de)
- [2] Wenzel Associates: Two-Diode Odd-Order Frequency Multipliers. [www.wenzel.com/documents/2diomult.html](http://www.wenzel.com/documents/2diomult.html)
- [3] Ansoft: Ansoft Designer. [www.ansoft.com/ansoftdesignersv](http://www.ansoft.com/ansoftdesignersv)
- [4] Müller, K.-O., DG1MFT: Ersatzschaltbild für koaxiale Sperrkreise. *FUNKAMATEUR* 53 (2004) H. 1, S.60–61
- [5] Fischer, H., DF7VX: [df7vx@darcd.de](mailto:df7vx@darcd.de)

## Flüssigkristallbildschirm mit 94 cm Diagonale

Dipl.-Ing. WOLF-DIETER ROTH – DL2MCD

**Auch beim Fernseher mit 100-Hz-Technik nervt die Röhre noch: Im Laden brillante Farben sind verbunden mit einem für die Abendstunden viel zu hohen Kontrast; im hellen Raum wiederum sieht man nicht mehr viel auf der im Gegensatz zu Computermonitoren nicht entspiegelten Röhre. Alternativtechniken wie Plasma oder Rückprojektion liefern zwar große, bunte Bilder, haben aber andere Probleme. Wie schlägt sich die neueste Technik LCD?**

Die optischen Effekte in Flüssigkristallen hatte man zwar einst in Deutschland bei Telefunken entdeckt, doch war der damals in Europa noch ziemlich unbekannt japanische Hersteller *Sharp* der erste, der sie mit LC-Displays in Armbanduhren und Taschenrechnern in großen Stückzahlen erfolgreich umsetzte.

Die Flüssigkristallanzeige wurde bald die Lösung für stromsparende, kleinformatige Anzeigen, die sich auch bei hellem Tageslicht ohne Probleme ablesen ließen.



**Für die Qualität eines Flüssigkristallbildschirms verzichtet man auf ein neues Sofa.**

Werkfoto

Das Letztere änderte sich allerdings mit dem Aufkommen der Farb-LC-Bildschirme: Sowohl die anfänglichen passiven Farb- als auch die späteren TFT-LCD, wie man sie an Notebooks kennt, sind stark vom Betrachtungswinkel und der Temperatur abhängig und werden bei direkter Sonneneinstrahlung absolut unlesbar. Am Notebook ist das nicht ganz so schlimm, da üblicherweise nur einer davor sitzt – und zwar in der Mitte.

Bei anderen Anwendungen wie im Auto ist es schon problematischer: Jedem sind sicher schon einmal Thermometer begegnet, deren LC-Anzeige im Auto in der prallen Sonne versagte und schwarz wurde – im Extremfall sogar irreversibel. Bei einem Tachometer käme so etwas einer Katastrophe gleich. Doch gerade im Auto wären LCD nützlicher als Zeigerinstrumente oder LED.

Sharp entwickelte die LCD-Technik deshalb weiter und machte sie autotauglich: Den Wechsel von Sonne auf Dunkelheit und zurück, z.B. bei einer Tunneldurchfahrt, hat man in den Griff bekommen, ebenso Betrachtungswinkel und Temperatur: ASV- (*Advanced Super View*) Displays haben bereits von Natur aus mit einem Kontrastverhältnis von 500:1 und einer Reaktionszeit von 25 ms bessere Eigenschaften als die momentan üblichen TFT- oder gar Passiv-TN- (*Twisted-Nematic*-) Displays.

Zusätzlich wurden sie wesentlich unabhängiger vom Betrachtungswinkel: Bis zu 85° sind sowohl seitlich als auch vertikal zulässig, ohne dass sich die Farbwerte zu sehr verschieben oder das Bild gar ins Negativ kippt. Ein weiterer Vorteil: Während normale LCD ohne Stromversorgung durchsichtig sind, sind ASV-LCD im Ruhezustand undurchsichtig schwarz.

### ■ Vom Mini- zum Maxidisplay

Nur für die Fernsehtechnik war LCD lange ungeeignet. Die große Fläche ließ sich nicht auf einem Wafer realisieren, und die immer noch zu langsame Reaktion führte bei Filmen und Videos zu ständigem Fahrenziehen ähnlich alter Röhrenkameras. Deshalb wurden Plasmabildschirme entwickelt, die jedoch nicht nur mehr kosten, sondern auch noch größere Stromfresser sind und zudem wesentlich leichter ein-

brennen und verschleifen, als es bei Röhrengeräten je der Fall war.

Alle anderen bisherigen Alternativen zum alten Traum des Eduard Rhein vom flachen Bild auf der Wand liefen auf Projektion hinaus: Rückprojektion mit einem großen Fernsehkasten, starker Richtungsabhängigkeit des Bildes und Unschärfe oder normale Frontprojektion mit Leinwand, lautem Lüftergeräusch und absoluter Tageslichtuntauglichkeit.

Bei kleinen Bildschirmdiagonalen, wie für Computerbildschirme üblich, ließen sich die ja bereits in Notebooks verwendeten LCDs leicht optimieren: Da man nicht ganz so mit dem Stromverbrauch geizen muss wie bei den batteriebetriebenen Notebooks, gelang es, sowohl die Bildschirmhelligkeit als auch die Reaktionszeit zu optimieren. Tatsächlich sind LC-Computerbildschirme inzwischen sogar deutlich heller als ihr Röhrenpendant.

Reflexionen kann man dank flachem Bildschirm leicht durch geeignetes Drehen desselben ausblenden. Da auch die Strecke von den Flüssigkristallen zur Oberfläche kürzer ist als die vom Leuchtphosphor bis zur Glasoberfläche bei der Röhre, kann die Oberfläche zudem stärker mattiert werden – bei der Röhre würde dies zu starker Unschärfe führen. Hinzu kommen spezielle Folien, die reflektiertes Licht durch Überlagerung der Wellen auslöschen. Das Resultat sind tiefschwarze Schirme, die bei Sharp auch *Black TFT* heißen.

Die zugehörigen LCD-Fernsehgeräte nennt Sharp *Aquos*. In kleineren Größen wie 37 cm gibt es sie schon eine Weile. Doch nun wurden in Japan neue Fertigungsstraßen mit besonders großen LCD-Wafern aufgebaut, die hohe Ausbeute und damit wirtschaftliche LCD-Fertigung in typischen Röhrengößen und noch darüber hinaus erlauben sollen.

Das gegenwärtig größte Modell, der *LC-37HV4*, ist ein 94-cm-Fernseher (37"). Mit 1366 × 768 Pixeln in je drei Farben, also 3,15 Megapixeln, bietet das Gerät deutlich mehr als Plasmadisplays und kann auch Computersignale darstellen. Dies ist praktisch, um beispielsweise digitale Fotos vorzuführen, und wer dann auch noch seine analogen Schätzchen digitalisiert, kann zukünftig Diaprojektor und Leinwand im Keller lassen.

### ■ Verdunkelung nun obsolet

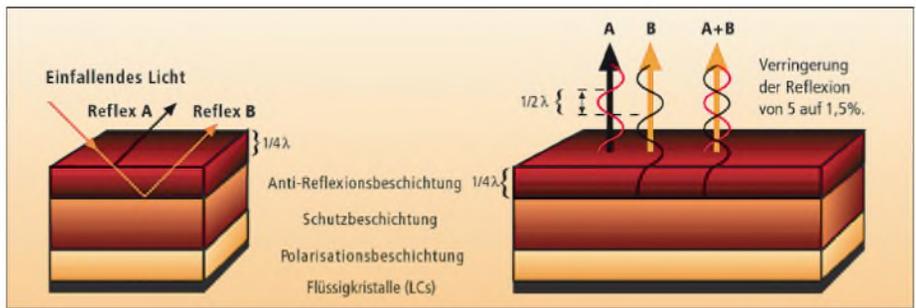
Das Display erreicht eine Helligkeit von 430 cd/m<sup>2</sup>, einen Kontrast von 800:1 und bietet einen Betrachtungswinkel von 170°. Auch starke Sonneneinstrahlung macht hier kein Problem: Man muss zum Gucken nicht mehr verdunkeln. Diese Displaytechnik bildet daher auch die Basis für neueste tragbare LCD-TV-Modelle, die mit Wire-

less-LAN-Anbindung auf dem Balkon oder im Garten noch ein Bild liefern, wo normale Fernseher selbst im Schatten versagen.

Das Gerät ist seit Frühjahr 2003 am Markt und trotz stolzen 9000 € Listenpreis so gefragt, dass der Hersteller mit der Produktion nicht nachkommt. Umso erfreulicher, dass es uns gelang, ein Exemplar zum Testen aufzutreiben. Bei solchen Gelegenheiten erweisen sich Prospekte und Marketingsprüche oft als Makulatur und das schöne, große Gerät zeigt sich in der Praxis plötzlich nur noch als „schön groß“.

Nach ungefähr einer halben Stunde sehr vorsichtigem Handbuchlesen, Auspacken, Zusammenschrauben und Aufstellen (wer will schon mal so eben aus Schusseselei ein halbes Netto-Jahresgehalt versenken?) setzte sich mit leisem Lüftersummen das Gerät in Gang und bot ein zuvor nicht gesehenes scharfes und ruhiges Bild.

Interessanterweise nicht nur an perfekten Signalquellen – der LC-37HV4 kann sogar schon in Europa noch unübliche 1080i-HDTV-Signale darstellen und blüht an einem guten DVD-Player mit Komponenten-Ausgang richtig auf –, sondern auch an in der Praxis häufigen eher mäßigen Signalquellen wie verrauschten PAL-Signalen von der Hausantenne oder alten Videokassetten: Bildverbesserungs- und Rauschverminderungsschaltungen leisten ganze Arbeit, obwohl Sharp diese gar nicht extra erwähnt und auf klingende Namen für elektronische Signalaufpäppler verzichtet.



Die Funktion der tiefschwarzen **Black-TFT-Anti-Reflex-Schicht** beruht darauf, dass der Reflex B eine Phasenverschiebung um  $\lambda/2$  (zweimal  $\lambda/4$ ) erfährt; das reflektierte Licht wird durch diese destruktive Interferenz nahezu ausgelöscht.

Shoot genannten Technik, die die Flüssigkristalle auch bei kühlen Umgebungstemperaturen noch etwas schneller reagieren lässt, nicht zu sehen. Daneben sind Farbtemperatur und Stärke einzelner Farbtöne detailliert justierbar, ebenso die Optimierung auf Video- oder Filmdarstellung und die Stärke der Rauschunterdrückung.

Zwischen Sendungen im Normalformat 4:3 und Breitbild 16:9 schaltet das Gerät teilweise automatisch um – nur den Breitmaulfrösche erzeugenden „Panorama“-Modus, der 4:3 einfach auf 16:9 breit zieht, sollte man möglichst schnell stilllegen. Bei Hauttönen neigen LCDs dank Hintergrundbeleuchtung etwas zu Rosatönen, sodass die Darsteller wie geschminkt aussehen – was sie ja meist auch sind –, doch ansonsten ist die Farbwiedergabe perfekt.

Die Lautsprecher kann man bei Bedarf weglassen – dann ist das Gerät statt 118 nur

■ **Strombedarf hält sich in Grenzen**

Interessant war es, den Stromverbrauch zu messen, da Röhrenfernseher ja Stromfresser sind und Plasmageräte erst recht. In Standby kommt das Display mit 1,9 und die Elektronikbox mit 1,6 W aus, in Maximalstellung der Hintergrundbeleuchtung benötigt das Display 125 W, etwas unter Mittelstellung noch 70 und in der allerdings nur im dunklen Raum sinnvollen Minimalstellung lediglich 35 W. Die Elektronikbox zieht konstante 22 W.

Irritierend allerdings, dass ein Betätigen der mechanischen Netzhaupschalter an Display und Box deren Verbrauch nicht auf 0, sondern auf 1,6 W am Schirm und 1 W an der Box senkt – also nur ein geringer Unterschied zu „Standby“. Ferner ist der Hauptschalter oben am Bildschirm je nach Aufstellung nicht leicht zu erreichen.

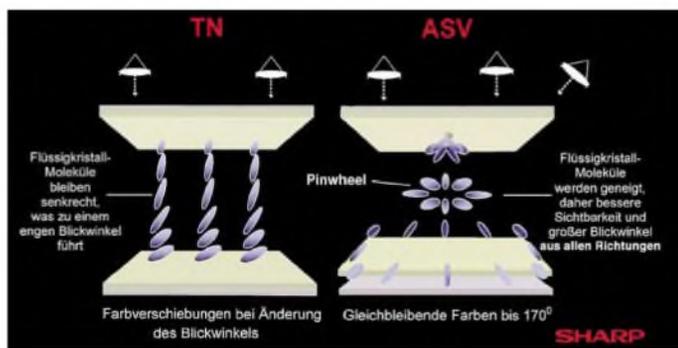
Die Hintergrundbeleuchtung macht den größten Teil des Stromverbrauchs aus und bildet zugleich das entscheidende Verschleißteil. Doch mit einer angegebenen Lebensdauer von 60 000 Stunden sollte dies auch bei notorischen Dauerguckern für über 20 Jahre reichen.

Erfreulicherweise hat Sharp im Menüpunkt *Eco* neben einer manuellen Regelung der Hintergrundbeleuchtung in neun Stufen auch einen Automatikmode vorgesehen, der die Hintergrundbeleuchtung entsprechend der Raumhelligkeit nachregelt. Diesen Komfort gab es zwar schon bei einigen Geräten der 50er und 60er Jahre, doch geriet er später in Vergessenheit.

Leider kann man die Regelung nicht auf persönliche Wünsche anpassen – im Ergebnis war das Bild meist zu hell, wenn sich Lichtquellen im Raum befinden.

In anderen Ländern gibt es das Gerät bereits für knapp unter 6000 € Straßenpreis. Loewe will seinen *Spheros 37 LCD*, der das Sharp-Display benutzt, ab 2004 für 8000 € anbieten. Pro Jahr will Sharp 30% Kostenreduzierung erreichen, 2008 wäre der schicke Wohnzimmer schmuck also mit 1500 € auch für Normalbürger finanzierbar. Das Ende der klassischen Braunschen Röhre ist demnach auch im Wohnzimmer absehbar.

dl2mcd@qsl.net



Unterschied zwischen normalen (links) und ASV-LCDs

Grafiken: Sharp (2)

Lediglich MPEG-Digitalsignale mit zu geringer Bitrate, wie bei Regionalprogrammen der ARD auf dem Astra-Satellit oft zu finden, führen zu deutlich sichtbaren Artefakten, die dann auch die beste Elektronik nicht mehr wegrechnen kann. Neben PAL verarbeitet das Gerät auch 60-Hz-PAL, wie von Videorekordern oder DVD-Playern beim Abspielen von NTSC-Medien geliefert, das Original-NTSC mit 3,58 MHz Farbträger, NTSC mit 4,43-MHz-PAL-Farbträger sowie SECAM.

■ **Auch bewegte Bilder scharf**

LCD-typische Verwischungen oder Verzögerungen im Bild sind dank einer *Quick*

noch 94 cm breit. Wer bereits eine Surroundanlage hat, spart auf diese Weise Platz, obgleich die mitgelieferten Lautsprecher eine sehr gute Tonqualität liefern. Die Steuerelektronik, also der eigentliche „Fernseher“, ist dabei nicht im Display integriert, sondern in einer separaten Box, von der zwei Leitungen zum Display führen.

Was auf den ersten Blick lästig klingt, ist in der Praxis sehr nützlich, da all die Video-, Audio- und Antennenkabel nicht irgendwo hinten am Display angesteckt werden müssen und dieses Kästchen sicher in der Nähe von Videorekorder und DVD-Player seinen Platz findet.

# 7X2ARA im CQWW CW Contest '03 – oder Schnee in der Sahara!

CORNELIUS FAUL, DF4SA

*Den CQWW CW Contest Ende November aus fremden Ländern hinter einem dicken Pile-Up zu bestreiten, ist immer ein Riesenspaß und darum konnte ich auch dieses Mal nicht stillhalten, es zog mich wieder in die Ferne... 6 Wochen vor dem Contest las ich einen Beitrag in der CQ DL über die Funkamateure in Algerien und entschloss mich recht spontan, eine Teilnahme von dort zu versuchen.*

Mustapha, DL1BDF, DARC-Koordinator für arabischsprachige Länder, empfahl mir, mich an Afif, 7X2RO, den Sekretär der Algerischen Amateurfunkorganisation „Amateurs Radio Algériens – ARA“ zu

Mal... Die ARA-Klubstation ist mit einem TS-570DG und einer Multiband-Vertikal für 10 bis 40 m auf dem Dach ausgestattet. So nahm ich lediglich Material zum Bau einiger Dipole bzw. einer Drahtversion der



Das Gebäude (links), in dem die algerische Amateurfunkorganisation „Amateurs Radio Algériens (ARA)“ untergebracht ist. Rechts die Oper von Algier.

wenden. Sein Rufzeichen war mir durch zahlreiche QSOs wohl bekannt, und zu meiner großen Freude kam der Kontakt per E-Mail sehr schnell zustande. Dabei stellte sich heraus, dass wir nicht nur gleichaltrig (geb. 1972) sondern auch beide seit 1987 lizenziert sind. Afif teilte mir mit, dass aufgrund der guten Beziehungen zwischen DARC und ARA die Lizenzierung kein Problem sei und lud mich ein, den Contest von der in Algier gelegenen Klubstation der ARA zu bestreiten. Am folgenden Tag sah ich in der ARD („Weltspiegel“) dann noch einen tollen Bericht über Algerien. Na, wenn das mal keine guten Vorzeichen waren...

Aufgrund der geringen verbleibenden Zeit und der unklaren Verhältnisse einigten wir uns darauf, nur geringstmöglichen Aufwand zu betreiben. So nahm ich weder Transceiver noch große Antennen mit. Im Zweifelsfalle könnten die im Zoll hängen bleiben, womit sich das teure Übergepäck dann wirklich nicht gelohnt hätte. Sicherlich keine einfache Entscheidung, als alter Antennenfreak (Spiderbeam lässt grüßen) hätte ich natürlich liebend gerne alle möglichen Antennen mitgeschleppt, aber bekanntlich gibt es ja immer ein nächstes

„Battle Creek Special“ (Trap-Vertikal für 40, 80 und 160 m) mit: einen 12-m-Fiberglas-Teleskopmast (VDL), eine 9-m-Angelrute, dicke und dünne Litze für den Strahler, Material für leichtgewichtige Koax-Traps, 500 m Kupferlackdraht für Radials oder Dipole, sowie drei Ringe á 35 m H-155-Koaxialkabel. Dazu noch ein bisschen Werkzeug sowie Kleidung, und schon waren die 25 kg Freigepäck voll ausgeschöpft.

Am 23.11.03 um 18 Uhr begannen wir den Anflug auf Algier und meine Aufregung stieg beträchtlich, nicht nur wegen der hef-



Athmane, 7X2SA, Mahmoud, 7X2MA, und der QSL-Manager Hami am Schreibtisch des Präsidenten der ARA (v.l.n.r.)

tigen Turbulenzen, die sich in der Luft über der Bucht von Algier angestaut hatten. Was würde mich nun in wenigen Augenblicken erwarten?

Na ganz einfach – nachdem der Zoll nur einen flüchtigen Blick für meinen Kram übrig gehabt hatte, erwarteten mich Afif und sein Nachbar Sharif. Nach einer freundlichen Begrüßung packten sie mich in ihren Wagen und wir starteten auf die Autobahn Richtung Stadtmitte. Fenster runter und die laue Abendluft genießen, RAI (moderne algerische Popmusik) aus dem Autoradio, entlang den endlosen



Hakim, 7X2CB – Blick zur Bucht von Algier

Hochhäusern der Außenbezirke von Algier ging es Richtung Meer. Was für eine tolle Ankunft, ich fühlte mich sofort zu hause. Dann entlang der Bucht Richtung Zentrum. Je näher wir dem Zentrum kommen, desto dichter wird das Verkehrschaos. Es ist einer der letzten Abende des Fastenmonats Ramadan, daher herrscht nach Sonnenuntergang ein reges Treiben und mir scheint es, als ob nahezu alle Einwohner Algiers auf der Straße oder in Autos unterwegs sind.

## ■ Unerkannter Kabyle

Am nächsten Morgen mache ich mich zu Fuß auf, vorsichtig und scheu erkunde ich die Innenstadt. Als Kälte gewohnter Nordeuropäer könnte man locker im T-Shirt rumlaufen, aber das macht hier momentan keiner. Also will ich mich auch nicht lächerlich machen und schwitze dafür lieber ordentlich unter meiner Jacke. Nach und nach wird mir klar, dass ich eigentlich kaum auffalle, ganz im Gegenteil werde ich häufig auf Arabisch angesprochen, erst dann fällt natürlich die Maske.

Ein paar Tage später sagt mir der Hotelbesitzer, ich sähe aus wie ein Kabyle. Die Kabylen gehören zur alt eingesessenen Volksgruppe der Berber (in der Antike Numider oder Lybier genannt), und bewohnen eine Region in Nordalgerien, die Kabylei. Die Bevölkerung Algeriens setzt sich hauptsächlich aus Berbern und Arabern zusammen, die vor etwa 1300 Jahren mit der Verbreitung des Islam ins Land kamen.

Derart unerkannt und historisch in bester Gesellschaft werde ich mutiger, lasse mich durch die Straßen und Gassen treiben, schaue mir den Hafen an und genieße die Atmosphäre. Ich beschließe, diesen letzten Tag des Ramadans mitzumachen, nehme also bis Sonnenuntergang weder Essen noch Trinken zu mir.

Während seiner Mittagspause verabrede ich mich mit Afif bei ihm zu Hause. Er wohnt gar nicht weit weg vom Hotel, und hat auf der Dachterrasse des Hauses ein kleines Shack mit einem tollen Blick über Algier. Später treffen wir uns zusammen mit Hakim, 7X2CB, und Faouzi, 7X2FB, in den Geschäftsräumen der ARA am Square Port Said.

Ein kurzer Blick aufs Dach zeigt leider kein großes freies Flachdach wie ich gehofft hatte, sondern es ist mit kleinen Aufbauten übersät. An den Rändern ist ein Schrägdach angebaut und in der Mitte befindet sich zudem eine große Glasfläche, um Licht in den Innenhof zu lassen. Außer der Groundplane-Antenne der ARA sind noch ein leichter 10-m-Gittermast mit VHF-Rundstrahler, eine Menge Satellitenantennen, Kabel und Wäscheleinen installiert. Viel Platz für zusätzliche Aufbauten ist da wirklich nicht, selbst das Herumklettern ist recht schwierig. Zunächst fällt uns keine brauchbare Lösung für 80/160 m ein – vielleicht einen Sloper zur gegenüberliegenden Oper spannen? Aber so einfach kommt man dort auch nicht aufs Dach. Ob man den Hausmeister jetzt über die Feiertage überhaupt erreicht? Und wie bringen wir den Draht über die Straße, ohne in der 220-V-Freileitung hängen zu bleiben?

Nun ja. Die nächsten beiden Tage werde ich genug Zeit haben, mir darüber Gedanken zu machen: heute ist der letzte Tag des Ramadan und morgen beginnt das AID-Fest. Die Stimmung auf der Straße ist heute Abend ganz besonders. Allah Akhbar – laut erklingen die Rufe der Muezzine von den Moscheen. Die meisten Rufe kommen sicherlich vom Tonband über große Lautsprecher, aber der Geist ist zu spüren und die Leute strömen zum Gebet. Außerdem haben alle Geschäfte lange geöffnet, jeder kauft noch Geschenke oder besondere Kleidung für die beiden folgenden großen Festtage. Die Kinder werden eine Menge Geschenke bekommen. Das AID-Fest ist eines der wichtigsten Feste im Jahr, ungefähr vergleichbar mit dem Osterfest im Christentum. Für mich geht mein erster und einziger Fastentag zu Ende, mit einem Schluck Wasser und ein paar der traditionellen süßen Gebäckstücke, die während des Ramadans in vielen Variationen an jeder Ecke angeboten werden.

Für die nächsten Tage bin ich auf mich alleine gestellt, denn selbstverständlich sind



**Afif und Faouzi bei den Antennenarbeiten**

auch meine Funkfreunde alle mit ihren Familien beschäftigt.

Ich lasse es ruhig angehen, laufe wieder viel durch die Stadt, sehr zum Leidwesen meiner (Platt)füße. Besonders spannend finde ich eine Wanderung durch die Kasbah, die sich direkt hinter dem Square Port Said den Berg hinaufzieht. Oben auf dem Berg, etwa 300 m oberhalb der Stadt, liegt die alte arabisch/türkische Burg, und die Kasbah ist sozusagen das alte Dorf am Burgberg, ein Labyrinth geheimnisvoller verwickelter Gassen, Treppen und ineinander gebauter Häuser.

Trotz all der Entdeckerfreude gibt es leider einen Wermutstropfen. Der Kompass in meiner Tasche verrät nämlich, dass eben dieser Burgberg Radiosignale vom Square Port Said Richtung Nord- und Südamerika komplett abschattet. Immerhin werde ich oben auf der Burg mit einem grandiosen Blick über die Bucht von Algier belohnt. Schade nur, dass man die Station nicht einfach mal schnell im Fieldday-Stil hier oben aufbauen kann...

Diverse Male streune ich oberhalb des ARA-Gebäudes herum, versuche einen guten Blick auf das Dach zu bekommen und grübele über eine 80/160-m-Antenne nach. Ich beschließe, die beiden Fiberglasmaste auf eine Höhe von 20 m zu stocken und daran die Battle-Creek-Special in Inverted-L-Form aufzuhängen. Im Hotelzimmer bastle ich zwei Kox-Traps für 40 und 80 m zusammen. Sie werden aus RG-178-Teflonkoaxkabel auf kurze Stücke aus 50 mm PVC-Rohr gewickelt. Mit Epoxid wasserdicht gemacht, sind sie für Sendeleistungen bis maximal 500 W ausreichend und wiegen etwa 100 g. Dieselben Teile hatte ich schon einmal in Deutschland



**Zu Besuch bei Djamal, 7X2DG (links), einem der ältesten Funkamateure in Algerien**



**DF4SA und die 160/80 m-Vertikalantenne**

zusammengebaut, aber leider sahen sie ziemlich verdächtig nach Rohrbomben aus. Aus der Befürchtung, damit in kein einziges Flugzeug zu kommen, hatte ich somit lieber die Einzelteile mitgenommen.

## ■ Contestvorbereitungen

Am Donnerstag gegen 11 Uhr treffe ich mich an der Klubstation mit Afif, Faouzi und Hakim zur Antennenarbeit.

Die gestaltet sich nicht einfach. Eingeschränkte Platzverhältnisse, unendliche Möglichkeiten, sich mit Drähten und Abspannschnüren zu verheddern, und zu wenig Hände, um alle Abspannungen festzuhalten, machen es nicht gerade leicht, das stark schwankende Fiberglasgebilde aufzustellen. Als dann auch noch Wind und Regen aufkommen, wird das mit Aluminiumfolie überzogene Dach spiegelglatt und die Sache endgültig zu gefährlich.

Notdürftig zurren wir die Abspannungen fest und verschwinden nach unten in die Räume der Klubstation. Dort habe ich das Vergnügen, Mahmoud, 7X2MA, den Präsidenten der ARA, Hafid, 7X2HS, Youcef, 7X2HF, Athmane, 7X2SA, sowie SWL YL Amel, die sich gerade auf ihre Lizenz vorbereitet, einige weitere Jugendliche und Mr. Hami Mohamed, den QSL-Manager der ARA, zu treffen. Dieser freundliche alte Mann hat keine Lizenz, aber dafür großen Spaß am Briefverkehr mit der gesamten Welt. Er freut sich sehr, auf diese Weise seinen Beitrag zum internationalen



Nach dem Contest: Mitglieder der ARA feiern gemeinsam mit DF4SA die erreichten Ergebnisse

Austausch zu leisten, wie er seine Arbeit selbst treffend beschreibt.

Es gibt einen Beamer im Büro und eine Menge Fotos, viele von der humanitären Mission der ARA während des Erdbebens im Mai 2003 in Boumerdès.

Am nächsten Morgen sind wir wieder um 11 Uhr auf dem Dach. Das Wetter ist etwas besser, windig, aber kein Regen mehr. Der Mast steht noch, ist aber recht krumm und es dauert ewig, bis wir ihn endlich oben haben. Schön auch, dass der Platz für den schräg zur Dachecke gespannten horizontalen Teil des Strahlers (160-m-Teil) ausreicht. Danach verteilen wir die CuL-Radials. Wenigstens für sechs Stück für 80 m (je 20 m lang) findet sich Platz. Eigentlich sollten die auch auf 160 m funktionieren. Das wollen wir mal prüfen, schließen das Koaxialkabel an und werfen es runter zum Stationsfenster. Oh nein, stattdessen bleibt es in der 220-V-Freileitung hängen, aber wir bekommen es wieder frei, ohne dass uns die „Haare zu Berge“ stehen. Ich habe keinerlei Messgeräte dabei, daher stellen wir den Transceiver auf kleinste Leistung und überprüfen das Stehwellenverhältnis im gesamten Frequenzbereich. Auf 40 m habe ich offenbar den Draht auf die falsche Länge geschnitten, aber egal. 80 m scheint in Ordnung, Resonanz direkt im CW-Band, aber auf 160 m finden wir keine Resonanz. Also legen wir zunächst noch vier „echte“ 160-m-Radials aus (40 m lang), aber auch das ändert nichts. Erst

nachdem wir etliche Meter des 160-m-Strahlers abgeschnitten haben, kommt die Resonanz langsam in Sicht – der Strahler war viel zu lang.

Wunderbar – wir sind somit von 160 bis 10 m QRV. Schnell noch den Stationstisch, PC usw. einrichten und gegen 17 Uhr ist 7X2ARA einsatzbereit für den Contest. Vom Restaurant unten im Haus gibt es eine hervorragende Pizza, dann versuche ich noch ein wenig zu schlafen. Ahmed, der Wächter der Klubstation, leiht mir freundlicherweise seinen Diwan für ein paar Stunden...

Der Contest beginnt. Mit dem Berg Richtung Nord- und Südamerika habe ich mich mittlerweile abgefunden. Die Signale aus dieser Richtung sind sehr schwach und damit die Chancen auf einen Platz unter den ersten 5 recht gering. Das macht aber eigentlich gar nichts, es ist einfach ein Riesenspaß, als einzige Station aus Algerien am Contest teilzunehmen. Jeder CQ-Ruf bringt immer einen ziemlichen Andrang. Leider höre ich oftmals schlecht, denn be-



**Blick über Laghouat und umliegende Berge**  
sonders auf 40 bis 160 m, aber auch auf den oberen Bändern geht der Rauschpegel gerne mal weit über S9. Man merkt einfach, dass wir uns mitten in der Stadt befinden, in der jetzt außerdem wieder gearbeitet wird, denn das Wochenende ist vorbei. Am heftigsten ist eine Säge oder Schleifmaschine im Haus gegenüber. Immer wieder ist sie für ein paar Minuten in Betrieb und ich kann den Lärm durchs Fenster hören. Während dieser Zeit ist



DF4SA während des Contests als 7X2ARA

mein Empfänger auf allen Bändern komplett dicht.

Solange Bedingungen Richtung Europa sind, habe ich enorme Pile-Ups. Leider ist es etwas schwierig, für Disziplin zu sorgen. Da wäre ein lauterer Signal aus einer Antenne mit ein paar dB Gewinn nicht schlecht. Etwas mühsam gestalten sich auch die Versuche, Multiplikatoren zu arbeiten. Kurz nach Sonnenuntergang gehen die oberen Bänder ziemlich schnell zu, was an den fehlenden Bedingungen Richtung Westen liegt.

Im Prinzip ist das aber unerheblich, stattdessen fühle ich mich mit dem Rufzeichen 7X2ARA wie am Steuer eines fremden Rennautos und genieße es, immer mitten im Getümmel dabei zu sein. Ich hoffe, ich konnte die ARA würdig vertreten und vielen OMs den 7X-Multiplikator bescheren. Tagsüber freue ich mich sehr über die Unterstützung durch die Klubmitglieder. Immer mal wieder schaut jemand mit einem kleinen Snack oder Getränk zur Aufmunterung vorbei und fiebert bei den steigenden QSO-Zahlen mit.

Afif muss am Montag nach dem Contest zu einer mehrmonatigen Dienstreise nach Europa antreten. Trotzdem sind er, Faouzi und Hakim in der Nacht beim Contestende dabei, begrüßen mich „zurück in der realen Welt“ und wir feiern gemeinsam das erreichte Ergebnis.

### ■ Schnee in der Sahara

Am nächsten Morgen schlafe ich erstmal lange aus, räume die Station auf und stolpere danach noch völlig übermüdet durch die Stadt und verbringe den Tag mit Rumsitzen und Teetrinken in diversen Cafes und Teehäusern. Mehr ist heute nicht drin. Am nächsten Tag mache ich einen kleinen Ausflug in die Umgebung von Algier. Er führt mich durch die Städte Tipaza, Cherrhell, Staoueli und Sidi Ferruch. Die Gegend ist sehr geschichtsträchtig, nicht nur wegen der Ruinen und Gräber, gebaut von Kharthagern, Numidiern, Römern, Phöniziern usw. In Sidi Ferruch, wo heute ein modernes Touristenzentrum steht, landeten 1830 die Franzosen, um Algier auf dem Landweg zu überfallen.

Einen Tag später wage ich endlich eine Reise gen Süden. Schließlich sagen mir eigentlich alle, „Du hast Algerien nicht gesehen, wenn Du den „Großen Süden“ (lokale Bezeichnung der Sahara) nicht gesehen hast“. Dem ist nichts entgegenzusetzen, schon ein paar wenige Zahlen zeigen, wie stark Algerien und die Sahara miteinander verbunden sind: die Sahara nimmt 85 % der Bodenfläche Algeriens ein, und knapp die Hälfte der 2 Millionen Wüstenbewohner (das Nitalt ausgenommen) lebt innerhalb der Grenzen von Algerien.

So besteige ich am frühen Morgen den Bus nach Laghouat, der ersten Oase etwa 400 km südlich von Algier. Es regnet in Strömen und als wir etwa 50 km hinter Algier die Ausläufer des Tell-Atlas erreichen, beginnt es bereits zu schneien. Damit habe ich in Nordafrika zwar nicht gerechnet, aber immerhin sind wir ja in den Bergen. Der Schneefall hält allerdings bis kurz vor Laghouat an. Das glaubt mir doch zu Hause kein Mensch. Da bin ich in der Sahara und es schneit! Später erfahre ich, dass Schnee in dieser Gegend gar nicht so selten ist. Das Gebirge steigt bis auf 1500 m an, und die sich daran anschließende Hochebene, in der die Sahara beginnt, liegt auf knapp 1000 m ü. NN.

Nach fast achtstündiger Fahrt kommen wir in Laghouat an. Zum ersten Mal in meinem Leben befinde ich mich in einer Oase und bin sofort stark beeindruckt. Gesichter, Kleidung und Art der Menschen, alles ist ganz anders als im stark europäisch beeinflussten, großstädtischen Algier. Ein altes Fort liegt im Stadtzentrum auf einer Anhöhe und man erhält einen tollen Ausblick über die Oase und die sich rundherum ausbreitende Wüstenlandschaft. Ich gehe den Weg zum Fort hoch, um ein paar Fotos von dort oben zu machen. Keine gute Idee, denn die örtliche Miliz hat darin Stellung bezogen und der ziemlich junge Wächter reagiert verschreckt auf den Fotografen. Ich reagiere mindestens genauso verschreckt, als er plötzlich auf mich zugerannt kommt und mich zu seinem Chef mitnimmt; aber nachdem ich mich ausweisen kann, beruhigen wir uns alle schnell und können wieder lachen.

Nach Sonnenuntergang wird es sehr schnell kalt und ein herrlich klarer Sternenhimmel präsentiert sich – ich bin dem Oasenzauber endgültig verfallen.

Am folgenden Tag mache ich mit dem Bus einen Tagesausflug ins 200 km weiter südlich gelegene Ghardaia, eine der fünf Städte der Mozabiten. Diesmal schneit es nicht, nur etwas Rauhreif liegt auf den Dünen und wir fahren durch eine verzauberte Wüstenlandschaft.

Ghardaia liegt auf einem Hügel, ein endloses Labyrinth von Häusern und schma-

len Gassen, überragt vom Minarett der Moschee auf der Spitze des Hügels. Im alten Stadtkern fühlt man sich, als ob die



**Ghardaia, eine der fünf Städte der Mozabiten**

Zeit um hunderte Jahre zurückgedreht sei. Wieder bin ich überwältigt von der Fremdartigkeit der Architektur, des Lichts und der Farben und natürlich der Menschen.

Am Abend gehts mit dem Bus zurück nach Laghouat und am nächsten Morgen dann weiter nach Algier. Diesmal ist das Wetter wie erwartet sonnig, und ich sammle wei-



**Im Hintergrund, etwa 300 m oberhalb Algiers, erhebt sich die Kasbah, eine alte arabisch/türkische Burg. Fotos: DF4SA**

tere Eindrücke von der weiten und abwechslungsreichen Wüstenlandschaft.

Unglaublich, dass hier vor zwei Tagen noch alles verschneit war. Auch im Atlasgebirge sind die satten grünen Wiesen und Äcker mittlerweile unter dem Schnee hervorgekommen, nur hier und da liegt noch ein Rest. An der großen Freude vorbeikommender Reisender bei spontanen Schneeballschlachten oder dem Bau von Schneemännern merkt man dann aber doch sehr deutlich, dass Schnee nicht unbedingt zum normalen Alltag in Nordafrika gehört. Ein Bemerkung, die mein etwas durcheinander geschütteltes Bild der Klimazonen dieser Welt wieder ein wenig sortiert...

Am letzten Tag meines Aufenthalts nehmen mich Hakim, und Sofiane, 7X2GX, mit zu einem Besuch bei Djamel, 7X2DG, einem der ältesten Funkamateure in Algerien. Er lebt in einem Vorort direkt am Meer, etwa 30 km östlich von Algier ent-

fernt; in seinem Garten steht ein extra Shack und rundherum ist alles mit Drähten bespannt. Sein erstes Funkgerät fand er als kleiner Junge in einem im 2. Weltkrieg über Algier abgeschossenen Flugzeug, versteckte es zunächst jahrelang, bevor er es irgendwann zum ersten Mal in Betrieb nahm und sich dabei mit dem Funkvirus infizierte.

Später wurde er einer der ersten Fotografen des jungen Staates Algerien. Sämtliche Personen mit Rang und Namen standen bei ihm vor der Kamera und nicht zuletzt durch diese Beziehungen konnte er seinem außergewöhnlichen Hobby schon sehr früh nachgehen, ohne in allzu große Schwierigkeiten zu geraten. Leider war mein Französisch viel zu schlecht, um alle Geschichten zu verstehen, die mit dem Enthusiasmus eines kleinen Jungen nur so aus ihm hervorsprudelten.

Ein paar Monate später erhielt ich die traurige Nachricht, dass Djamel verstorben ist. Unser Treffen wird mir immer in ehrenhafter Erinnerung bleiben.

Diese zwei Wochen in Algerien waren ein tolles Erlebnis und gingen viel zu schnell vorüber. Im Contest, als 7X2ARA (Einmann, low power), gelangen 3823 QSOs. Wie gerne wäre ich noch länger geblieben! Mein spezieller Dank geht an alle Klubmitglieder der ARA, die diese Unternehmung ermöglicht haben, sowie die vielen anderen freundlichen Menschen, die mich während der Tage in Algerien begleiteten! Shukran & Salaam!

**Links:**

- Webseite der ARA: [www.chez.com/7x2ara](http://www.chez.com/7x2ara)
- DF4SA homepage: [www.qsl.net/d4sa](http://www.qsl.net/d4sa)
- Spiderbeam: [www.spiderbeam.net](http://www.spiderbeam.net)
- VE6YP Koax-Trap-Software: [www.qsl.net/ve6yp/KoaxTrap.html](http://www.qsl.net/ve6yp/KoaxTrap.html)
- Algerian National Tourist Agency: [www.onat-dz.com](http://www.onat-dz.com)
- Algerische Botschaft Berlin: [www.algerische-botschaft.de](http://www.algerische-botschaft.de)
- Konsulat/Tourist-Info: [www.konsulat-algerien.de](http://www.konsulat-algerien.de)
- Air Algerie: [www.airalgerie.de](http://www.airalgerie.de)
- Stadtplan von Algier: <http://2ie.mpl.ird.fr/mm/alger/cartes/plansauveur/plalger.gif>

# Vom Direktmischer zum SSB-Transceiver für PSK31 (1)

KLAUS RABAN – DM2CQL

Als der PSK31-Empfänger für das 20-m-Band veröffentlicht wurde [1], kam der berechtigte Wunsch auf, ähnliche Konzepte für andere KW-Bänder zu entwerfen und nach Möglichkeit auch einen dazu passenden einfachen Sender bereitzustellen. In Kombination mit den in [2] vorgestellten Direktmischempfängern ist mit diesem Projekt ein preiswerter QRP-Einbandtransceiver entstanden, der gegenüber aufwändigen Lösungen mit vielen Quarzen, Mischern etc. kaum Wünsche offen lässt.

Hier geht es zunächst um die Grundlagen, während sich weitere zwei Folgen mit Phasenschiebern und der praktischen Realisierung befassen.

Der aus wenigen Modulen zusammengesetzte Sender ist besonders für OMs gedacht, die sich für wenig Euro ein eigenständiges Gerät für den Urlaub aufbauen wollen oder am Eigenbau mehr Freude haben, als es die kommerziell gefertigte Hochfrequenztechnik aus Fernost bieten kann.

Voraussetzung, den NF-Teil in den Griff zu bekommen, einen kostengünstigen und wirklich gut funktionierenden Transceiver für den KW- oder UKW-Bereich aufbauen.

Mit dem Vorhandensein eng tolerierter Widerstände und Kondensatoren reduziert sich der Messmittelbedarf auf das Mini-

## Eckdaten des QRP-Senders für PSK31

Frequenzbereich	80 m, 40 m, 30 m, 20 m (Einband-TX, Bestückungsvarianten)
Stromversorgung	12 ... 13,8 V <sub>±</sub>
Modulationsart	SSB (J3E)
Frequenzaufbereitung	Phasenmethode
Sendeleistung	500 mW (27 dBm)
Frequenzkonstanz	abhängig vom RX-VFO/VCXO
Seitenbandunterdrückung	>30 dB
Nachbauunterstützung	Bausatz vorgesehen

In den UKW-Bereichen hat man dafür mehr Spielraum, wird aber auch dort besser zu den schmalbandigen Modulationsarten übergehen.

Bei PSK31 könnte man die erhöhte Bandbreite noch tolerieren, weil der Absolutwert bei korrekt eingestellter Modulation sehr gering ausfällt. Was bei meinen Überlegungen aber auch hier zur Ablehnung führt, ist die Doppelaussendung der PSK31-Signale und die daraus resultierende Unsicherheit, dass sich der Funkpartner auf dem „richtigen“ Seitenband zurückmeldet. Eine Trefferwahrscheinlichkeit von 50% ist in der Praxis zu gering, hat man es doch mit QRP und vielleicht noch Behelfsantennen ohnehin schwer genug. Außerdem steckt in dem nicht benötigten Seitenband die Hälfte der angestrahnten Energie, die völlig nutzlos aufgebracht werden muss.

Zusammenfassend kann festgestellt werden, dass ein SSB-Sender nach der Phasenmethode bestens zu einem einfachen Direktmisch-Empfänger passt. Ein solches Konzept ist leicht überschaubar, kostet wenig und ist auch von Einsteigern mit Löt-erfahrung und etwas Geschick für mechanische Arbeiten erfolgreich umzusetzen.

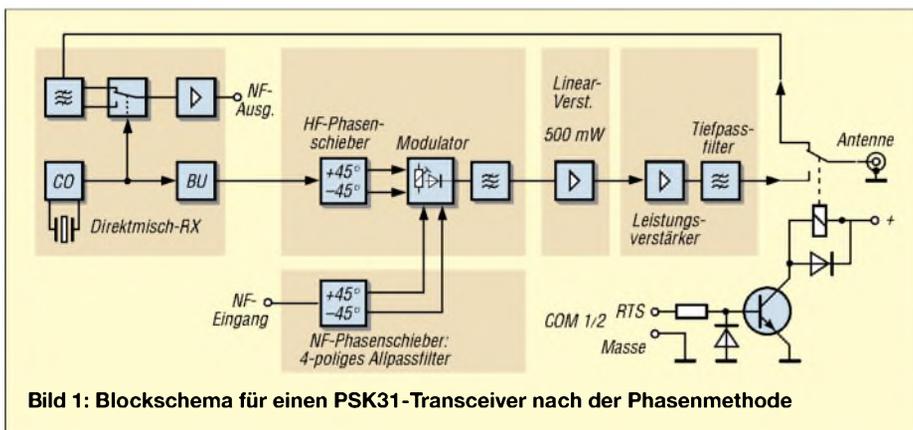


Bild 1: Blockschema für einen PSK31-Transceiver nach der Phasenmethode

## ■ Vorbemerkungen

Auf der Suche nach einem SSB-(Einseitenband-)Sender steht am Anfang immer die Frage, ob die Filter- oder Phasenmethode gewählt werden soll. Vom Stand der Technik her ist die Filtermethode wegen der besseren Daten erste Wahl. Wenn ein SSB-Filter ausreichender Flankensteilheit für den Sendeteil ohnehin zur Verfügung steht, wäre es nur folgerichtig, dieses auch im Empfänger zu verwenden und dort mit einer höheren Zwischenfrequenz (> 0) zu arbeiten. Konzepte dieser Art sind weit verbreitet und haben sich vielfach bewährt.

Sucht man allerdings zu einem einfachen Direktmischempfänger einen SSB-Sender mit dem bestmöglichen Preis-Leistungs-Verhältnis, dann kommt die konventionelle Phasenmethode genau richtig. Obwohl sie heute wegen der leicht beschaffbaren Ladderfilter (z.B. aus billigen Computerquarzen) stark in den Hintergrund gedrängt wurde, kann man damit unter der

ma, das ohnehin in jedem Hobbylabor vorliegen sollte: Digitalvoltmeter, HF-Tastkopf, und für den Leistungsteil ein Lastwiderstand (Dummy-Load). Wer meint, dass jetzt noch ein guter NF-Messplatz mit Generator, Oszilloskop und Spektrometer fehlt, sollte sich daran erinnern, dass an dieser Stelle der PC mit entsprechender Soundkartensoftware einspringen kann; ein teurer Messgerätepark von HP & Co. kann es in dem Fall auch nicht viel besser.

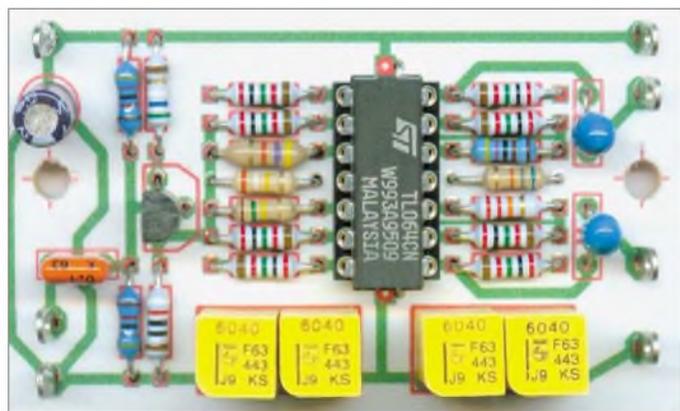
Sender nach dem DSSC-Prinzip (DSSC = Double Sideband Suppressed Carrier), auch DSB- oder Doppelseitenband-Prinzip, sind zwar extrem preiswert aufzubauen, haben jedoch den Nachteil, dass gegenüber einem echten SSB-Sender etwas mehr als die doppelte HF-Bandbreite beansprucht wird. Die DSB-Modulation ist deshalb in den meistens stark belegten unteren Bändern nur für kurzzeitige Experimente außerhalb der Hauptaktivitätszeit zu vertreten.

## ■ Träger- und Seitenbandunterdrückung

Obwohl die nachfolgenden Ausführungen in diesem Beitrag darauf abzielen, den Aufwand weitestgehend abzusenken, darf man die Mindestforderungen an die technischen Daten nicht aus dem Blickfeld verlieren; gemeint ist die notwendige Träger- und Seitenbandunterdrückung. Mit einer kurzen Berechnung und Klärung der Zusammenhänge ist die Frage nach den Mindestwerten schnell zu beantworten. Bei der Aufbereitung eines SSB-Signals sind zunächst der Träger und die beiden Seitenbänder im Spektrum enthalten. Eine vollständige Auslöschung des Trägers und eines der beiden Seitenbänder ist zwar eine generelle Forderung, sie kann aber praktisch nicht 100%ig realisiert werden, außerdem ist es auch nicht notwendig. Geht man z.B. von einer Träger- und Seitenbandunterdrückung von 30 dB aus, so

liegen die unerwünschten Frequenzanteile schon weit unterhalb des Nutzsignals. Im linearen Maßstab liegt das Leistungsverhältnis damit schon bei 1000 zu 1.

Wenn im gewünschten Seitenband z.B. 1 W abgestrahlt werden, sind es im unterdrückten Seitenband lediglich 1 mW. Handelt es sich um einen QRP-Sender, so macht man damit bei anderen Funkpartnern selbst in Fonie keinen Ärger, wenn der NF-Bereich mit einem wirkungsvollen Bandpass auf das für Sprache notwendige Maß eingegrenzt wird. Die Trägerunterdrückung muss bei der Phasenmethode allein vom Modulator aufgebracht werden, weil das bei der Filtermethode nachgeschaltete SSB-



**Bild 2:**  
Ein 4-poliger Allpass-Phasenschieber bildet das Kernstück der Frequenzaufbereitung für den PSK31-QRP-Sender.

Filter fehlt und demzufolge auch keine weitere Verbesserung einbringen kann. Die Symmetrie des Modulators spielt daher eine enorm wichtige Rolle, sie muss unbedingt durch Stellglieder korrigierbar sein, damit sich kleine Abweichungen in den Bauteilparametern nachträglich ausgleichen lassen.

Bei der Seitenbandunterdrückung kommen neben der korrekten Arbeitsweise des Modulators noch die Phasen- und Pegelverhältnisse der HF- und NF-Signale hinzu. Da im SSB-Modulator insgesamt vier verschiedene Signale (zweimal HF und zweimal NF) aufeinander treffen, die sich aufaddieren oder subtrahieren sollen, ist einiges zu tun, damit alles wunschgemäß funktioniert.

Wenn für die Seitenbandunterdrückung im Minimum ebenfalls 30 dB gefordert werden, muss man vor allem beim NF-Breitbandphasenschieber genügend Reserven vorsehen, damit der genannte Wert in der Praxis auch erreichbar ist.

Verlässt man den QRP-Bereich und geht bis zu Ausgangsleistungen von 50 oder gar 100 W, sind die Träger- und Seitenbandunterdrückung wenigstens mit 35 dB, besser 40 dB anzusetzen. Da so hoch ange-setzte Werte bei Eigenbaugeräten nur mit entsprechendem Messmittelaufwand zu erreichen sind, rate ich bei Einsteigerkonzep-ten dazu, die effektive Ausgangsleistung zunächst nicht wesentlich über 5 W HF zu

steigern. Nur wenn die vorgegebenen Werte nachweislich eingehalten bzw. überboten werden, sollte man über QRO nachdenken.

Ein weiterer äußerst wichtiger Punkt ist die Linearität der Signalübertragung, das beginnt beim NF-Verstärker und endet bei der HF-Endstufe, an keiner Stelle darf es zu Begrenzungseffekten durch Übermodulation oder falsch eingestellte Arbeitspunkte kommen. Wer all diese elementaren Zusammenhänge berücksichtigt und seinen SSB-Sender sorgfältig abgleicht, wird zum Schluss auch an einem QRP-Transceiver, der nach der Phasenmethode arbeitet, Freude haben.

## ■ Blockschema

Für dieses PSK31-Einband-Transceiverprojekt habe ich folgende Randbedingungen festgelegt:

- Kombination eines einfachen Direktmisch-Empfängers mit einem SSB-Phasensender,
- minimaler finanzieller und messtechnischer Aufwand,
- Seitenbandunterdrückung  $\geq 30$  dB (lineares Leistungsverhältnis besser 1 zu 1000),
- effektive Ausgangsleistung (ohne separate PA-Baugruppe)  $\approx 500$  mW, ausreichend für erste PSK31-Kontakte.

Wegen der Beschränkung auf die Betriebsart PSK31 werden gemäß Bild 1 unter Mitbenutzung eines vorhandenen Direktmischempfängers im Minimum nur drei zusätzliche Baugruppen benötigt, nämlich NF-Phasenschieber, HF-Phasenschieber mit Modulator und Linearverstärker. Wer eine effektive Ausgangsleistung  $> 500$  mW benötigt, muss eine PA nachschalten, hierfür eignet sich u.a. die PA-Baugruppe von Helmut Seifert, DL2AVH, in [3], [4] vorgestellt.

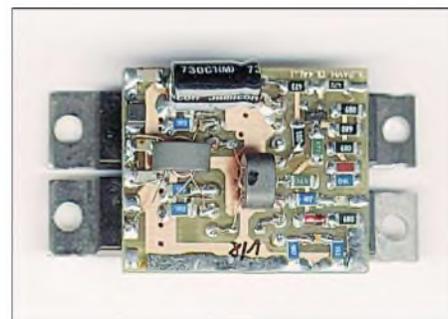
Das Mustergerät weist Modulbauweise auf, damit genügend Spielraum für eigene Versuche bleibt. Sollten sich genügend Interessenten für einen Phasensender finden, wird es bei *QRPprojekt* Platinen und Bauelemente geben. Wer das Konzept auch für Fo-

nie nutzen möchte, benötigt neben einem stabilen VFO nur noch einen wirkungsvollen NF-Bandpass. Zu diesen beiden Modulen nehme ich in einem Folgebeitrag Stellung.

Der Transceivepunkt macht bei einem Gerät ohne HF-Umsetzung ( $ZF = 0$ ) keine Probleme, wenn der Trägergenerator des Empfängers auch für den Sender benutzt wird. Die sich anschließende Stufe speist den HF-Phasenschieber, der wegen der geringen Bandbreite nur aus einem einzigen RC-Glied besteht.

Die beiden um  $90^\circ$  phasenverschobenen HF-Spannungen gelangen von dort aus an den doppelten Balance-Mischer. Zusammen mit den NF-Signalen, die ebenfalls einen Phasenversatz von  $90^\circ$  aufweisen müssen, entsteht am Mischerausgangskreis das gewünschte SSB-Signal.

Für die Einstellung der Trägerunterdrückung sind in der Modulatorbaugruppe zwei Stellwiderstände vorhanden. Wird ein Seitenbandwechsel notwendig bzw. gewünscht, sind nur die NF-Signale an NF/a und NF/b auszutauschen.



**Bild 3:** Die QRP-PA der DL-QRP-AG liefert 5 W Sendeleistung und eignet sich gut als Endverstärker für den PSK31-Phasensender.  
Foto: FA-Leserservice

Die nachfolgenden Stufen laufen im Linearbetrieb, sie heben den Pegel auf einige 100 mW an, damit sich eine separate QRP-Endstufe ansteuern lässt. Da der Transceiver speziell für Portabeleinsätze konzipiert wurde, sollte ein 5-W-Linearverstärker genügen. Die (weit) höheren Leistungsklassen sind Filtersendern vorbehalten, weil sie mit einer noch besseren Träger- und Seitenbandunterdrückung aufwarten können. (wird fortgesetzt)

## Literatur

- [1] Raban, K., DG2XK: PSK31 im 20-m-Band mit einfachen Mitteln ein frequenzstabiler Direktmischempfänger DCRX2031. FUNKAMATEUR 51 (2002) H. 5, S. 496–497
- [2] Raban, K., DM2CQL: Einfache PSK31-Empfänger für das 80- oder 40-m-Band. FUNKAMATEUR 53 (2004) H.03, S. 281–283
- [3] RSGB: The Low Power Srapbook. Auswahl von Artikeln aus dem Sprat-Magazin von 1982–2000
- [4] Zenker, P., DL2FI: Die DL-QRP-AG-PA, ein Selbstbauprojekt. QRP-Report 2 (1998) H. 2, S. 4–6

# FT-7800E – VHF/UHF-Duobander mit Scannerqualitäten

HERBERT SEEWALD

*Moderne FM-Mobiltransceiver sind heutzutage ausgereifte Geräte, in die alle Hersteller ihr Know-how bei der Fertigung kommerzieller Funkgeräte einfließen lassen. Die Unterschiede bei den technischen Daten und in der Ausstattung sind wenig bedeutend. Wer sich also etwas Neues anschaffen will, hat die Qual der Wahl.*

Nachdem Vertex Standard in den letzten beiden Jahren mit den Yaesu-Allbandtransceivern FT-817, FT-857 und FT-897 weltweit für großes Aufsehen und Nachfrage gesorgt hat, wurde der Einführung neuer Modelle von FM-Mobiltransceivern nur wenig Beachtung geschenkt.

40 W. Gemessen wurden auf 145 MHz maximal 53 W, auf 430 MHz 41 W, jeweils bei 13,8 V an einem 50- $\Omega$ -Dummyload. Als Antennenbuchse ist eine N-Ausführung eingebaut.

Wie viele andere FM-Funkgeräte hat der FT-7800E bereits ab Werk einen Emp-



So traf der Vierbander FT-8900R [1] in Deutschland die Vorstellungen der Funkamateure kaum, da hierzulande FM im 10-m-Band nur wenig genutzt wird und Mobilbetrieb auf 6 m für die wenigen Inhaber einer 50-MHz-Sondergenehmigung überhaupt nicht zulässig ist.

Deutlich höher in der Gunst potenzieller Käufer steht der wenig später eingeführte FT-8800E [2], der als VHF/UHF-Dualbander für 2 m und 70 cm ein gutes Preis-Leistungs-Verhältnis bietet.

Als drittes – und noch preisgünstigeres – Gerät erschien Ende 2003 der FT-7800E auf dem Markt, der nachfolgend kurz vorgestellt werden soll.

## ■ Frequenzbereiche

Der FT-7800E ist ein VHF/UHF-Duobander, mit dem man entweder auf 2 m oder 70 cm arbeiten kann.

Zum Senden stehen jeweils vier Leistungsstufen zur Verfügung, so dass für den Betrieb im 2-m-Band zwischen 50 und 5 W HF wählbar sind, auf 70 cm beträgt die Ausgangsleistung in der höchsten Stufe

fänger mit erweitertem Frequenzbereich (108 bis 520 MHz und 700 bis 999,995 MHz) und gestattet außerdem den Empfang von AM-Stationen. Letzteres ist nützlich, wenn man z.B. im Flugfunkband hören möchte.

Die Möglichkeit zum FM-Empfang außerhalb der Amateurfunkbänder verleiht dem Transceiver in Verbindung mit den verschiedenen Suchlaufvarianten, der üppigen Speicherausstattung und den 20 Bänken Eigenschaften eines Scanners. Dabei darf jedoch nicht unerwähnt bleiben, dass das Hören von WFM-Fernsehton wegen der mit 12 kHz dafür viel zu geringen ZF-Bandbreite nicht in der gewohnten Qualität möglich ist.

Andererseits weist der als Doppelsuperhet konzipierte Empfänger im gesamten spezifizierten Frequenzbereich eine gute bis sehr gute Empfindlichkeit auf.

## ■ Schmalband-FM

Zur Beherrschung einer hohen Bandbelegung werden die Amateurfunkbereiche oft im 12,5-kHz-Raster genutzt. Dafür müs-

sen die Funkgeräte entsprechend ausgerüstet sein: Sendeseitig ist dies durch eine Halbierung des Hubs leicht zu realisieren, beim Empfänger jedoch muss ein höherer technischer Aufwand in Form zusätzlicher schmaler Filter betrieben werden, der letztlich die Kosten erhöht. Beim FT-7800E hat man hierauf verzichtet.

## ■ Packet-Radio und Internet

Wie bei den meisten aktuellen FM-Transceivern ist mit dem FT-7800E Packet-Radio-Betrieb mit 1k2 und 9k6 möglich. Für den Anschluss eines TNCs hat er auf der Rückseite eine 6-polige Mini-DIN-Datenbuchse.

Außerdem verfügt der FT-7800E über die sogenannte WIRES-Funktion, die Verbindungen über das Internet ermöglicht, sofern man sich in Reichweite eines mit WIRES ausgestatteten Repeaters befindet. Obwohl alle neuen Yaesu-FM-Transceiver, z.B. auch der VX-7, mit dieser Funktion ausgestattet, ist man dem ehrgeizigen Ziel, WIRES als weltweiten Standard zu etablieren, noch nicht näher gekommen, da der Ausbau der Infrastruktur für diese neue Kommunikationstechnologie zu langsam vorankommt.

## ■ Speicher über Speicher

In Bezug auf die Speicherausstattung schneidet der FT-7800E besser ab als viele andere Mobiles: 1000 reguläre Speicher, die sich mit bis zu sechs Zeichen langen Namen versehen lassen, 50 Speicherpaare für Suchlauf-Eckfrequenzen und fünf Hyper-Memories, in denen sich alle Einstellungen des Transceivers speichern lassen. Die regulären Speicher können 20 Bänken zugeordnet werden, so dass es in der Praxis möglich sein sollte, den Überblick zu behalten. Und wäre da nicht noch ein Sender eingebaut, könnte der FT-7800E auch gut als Mobilscanner weggehen ...

## ■ Suchlauf und Dualwatch

Neben VFO- und Speichersuchlauf ist es beim FT-7800E möglich, bestimmte (uninteressante) Kanäle zu überspringen, sowie Kanäle einer Präferenzliste zuzuordnen. Der Banksuchlauf wird durch eine Bank-Link-Funktion ergänzt, mit der sich zusätzliche Möglichkeiten für einen komfortablen Suchlauf ergeben. Nicht zuletzt kann der Suchlauf unter Nutzung der insgesamt 50 Paare von Suchlauf-Eckfrequenzspeichern sinnvoll eingegrenzt werden.

Die Dualwatch-Funktion gestattet es, während des Betriebs mit dem VFO oder auf einem Speicherkanal eine andere bestimmte Frequenz zu überwachen.

Eine weitere Funktion, die Yaesu als Memory Offset Tuning bezeichnet, gestattet es,

die Frequenz eines aufgerufenen Kanals temporär zu verändern.

### ■ Smart Search

Dieses Yaesu-typische Feature erlaubt die automatische Programmierung von bis zu 30 Speichern mit Frequenzen, auf denen der Transceiver Aktivität feststellt. Sofern man den FT-7800E kontinuierlich suchen lässt, hat man nach einiger Zeit alle Kanäle gespeichert, auf denen andere Stationen zu hören waren. Das ist vor allem nützlich, wenn man beispielsweise in einer fremden Gegend Urlaub macht und nicht Zeit damit vergeuden will, diejenigen Frequenzen zu finden, auf denen ortsansässige OMs QRV sind.

### ■ Bedienung

Die Tasten des FT-8700E sind relativ klein und von hinten beleuchtet. Die Helligkeit kann zusammen mit der Displaybeleuchtung in vier Stufen gedimmt werden. Das Gehäuse steht über dem Display etwas über, wodurch die Ablesbarkeit bei hellem Umgebungslicht verbessert wird. Unmittelbar nach dem Einschalten erscheint für einige Sekunden digital die aktuelle Betriebsspannung.

Yaesu nutzt auch beim FT-7800E ein sinnfälliges Menüsystem, wie es in sehr ähnlicher Form beispielsweise im FT-817 zur Anwendung kommt. Nachdem man die Set-Taste eine halbe Sekunde gedrückt hat, kann man mit dem Abstimmknopf die insgesamt 48 Menüpunkte auswählen. Diese sind alphabetisch geordnet, allerdings entsprechend ihrer englischen Abkürzung. Trotzdem wird man beim Austesten der Funktionen recht schnell mit dem Set-Modus vertraut, so dass man die Bedienungsanleitung bald beiseite legen kann. Das dem Mustergerät beiliegende DTMF-Mikrofon verfügt wie auch das „normale“ über vier, im Set-Modus umprogrammierbare Funktionstasten, mit denen man den Transceiver bequem und à la Gusto bedienen kann.

### ■ Sonderfunktionen

Selbstverständlich ist der FT-7800E mit DTMF-Geber, CTCSS- und DCS-Coder und -Dekoder ausgestattet. Hinzu kommt die Yaesu-spezifische ARTS-Funktion, mit der sich ohne Zutun des Operators periodisch ein DCS-Code aussenden lässt, der von der Gegenstation automatisch quittiert wird, solange sie sich in Funkreichweite befindet. Sollte keine Funkverbindung mehr möglich sein, wird dies auf verschiedene, wählbare Weise signalisiert.

Um die gesetzlichen Anforderungen zu erfüllen, kann der Transceiver dabei zusätzlich das eigene Rufzeichen in CW aussen-

den, was man über das Menüsystem programmieren kann.

### ■ Sicherheit

Der Transceiver ist mit abnehmbarem Bedienteil ausgestattet. Dadurch ist es zum einen möglich, dieses ergonomisch günstig im Fahrzeug zu montieren, zum anderen lässt es sich beim Abstellen des Autos ab- und mitnehmen, was sicherlich den Anreiz für potentielle Diebe reduziert. APO- und TOT-Funktion unterbrechen die Stromversorgung oder das Dauersenden nach via Menü voreingestellten Zeiten und schützen so vor unangenehmen Überraschungen in Form eines entladenen Kfz-Akkumulators. Zum Schutz gegen Überhitzung bei längeren Durchgängen dient nicht nur das Chassis aus Aluminium-Spritzguss sondern auch der kaum vernehmbare Lüfter, der sofort beim Drücken der PTT-Taste eingeschaltet wird und nach deren Loslassen einige Zeit nachläuft.

### ■ Clonen

Während das Clonen von Speicherinhalten bei Amateurfunkgeräten weniger Bedeutung haben dürfte, als im kommerziellen FM-Funk, ist Software zum Editieren der Speicher mittels PC eine wirklich große Erleichterung. Allerdings findet sich im 76-seitigen Handbuch keinerlei Hinweis darauf. Über eine der Suchmaschinen macht man im Internet Anbieter von ADMS-Software für den FT-7800E jedoch schnell ausfindig.

### ■ Basisstation auch für DO-ler

Selbstverständlich lässt sich der FT-7800E auch als Heimstation nutzen. Dazu benötigt man lediglich ein ausreichend leistungsfähiges Netzteil und eine geeignete Antenne.

Das Netzteil muss unbedingt den vom Transceiver benötigten Strom dauerhaft liefern können, das wären laut technischen Daten 8,5 A. Bezüglich der Antenne sind zwei drehbare Yagis mit vertikaler Polarisation oder ein Duoband-Rundstrahler auf dem Dach des Wohnhauses die beste Wahl. Hat man diese Möglichkeit oder die Genehmigung dazu nicht, tut es auch eine Unter-Dach-Antenne, eine Fensterquad oder ein Mobilstrahler auf dem Fensterbrett – logischerweise mit Auswirkungen auf die Reichweite.

Übrigens ist der FT-7800E auch legal von DO-lern nutzbar, wenn er auf der niedrigsten Leistungstufe mit 5 W betrieben wird. Da zwischen Transceiver und Antenne in der Regel einige Meter Koaxkabel nötig sind, bleibt die abgestrahlte Leistung im gesetzlichen Rahmen von 10 W EIRP, selbst wenn die genutzte Antenne ein paar Dezibel Gewinn hat.

## Technische Daten

### Allgemein

Frequenzbereiche (MHz)	
RX	108,000 ... 520,000 700,000 ... 999,995
TX	144,000 ... 146,000 430,000 ... 440,000
Abstimmstufenweiten	5, 10, 12,5, 15, 20, 25, 50 und 100 kHz
Betriebsarten	F3E, F2D, F2A
Antennenimpedanz	50 Ω, asymmetrisch
Duplexer	eingebaut
Frequenzstabilität	±5 ppm
Betriebstemperaturbereich	-20 °C bis +60 °C
Stromversorgung	13,8 V <sub>±</sub> (±15 %)
Stromaufnahme RX	0,5 A (stumm)
TX	8,5 A
Abmessungen (B×H×T)	140×41,5×168 mm <sup>3</sup>
Masse	1 kg

### Sender

Ausgangsleistung	
144 MHz	50, 20, 10 oder 5 W
430 MHz	40, 20, 10 oder 5 W
Modulationsverfahren	variable Reaktanz
maximaler Hub	±5 kHz
Nebenaussendungen	≤60 dB
Mikrofonimpedanz	2 kΩ
Impedanz DATA-Eingang	10 kΩ

### Empfänger

Prinzip: Doppel-Superhet	
1. ZF 45,05 MHz, 2. ZF 450 kHz	
Empfindlichkeit (typ. für FM 12 dB SINAD, AM 10 dB)	
108...137 MHz, AM	0,8 μV
137...140 MHz, FM	0,2 μV
140...150 MHz, FM	0,2 μV
150...174 MHz, FM	0,25 μV
174...222 MHz, FM	0,3 μV
222...300 MHz, FM	0,25 μV
300...336 MHz, AM	0,8 μV
336...420 MHz, FM	0,25 μV
420...470 MHz, FM	0,2 μV
470...520 MHz, FM	0,2 μV
800...900 MHz, FM	0,4 μV
900...999 MHz, FM	0,8 μV
Squelch-Empfindlichkeit	< 0,16 μV
Selektivität (-6/-60 dB)	12/30 kHz
maximale NF-Leistung	2 W an 8 Ω
Impedanz ext. Lautsprecher	4 ... 16 Ω

## ■ Zusammenfassung

Der FT-7800E ist vollwertiger Duobander, mit ausgeprägten Scanner-Features. Preislich ist er – zur Zeit – um einiges günstiger als beispielsweise Icoms IC-E208, der jedoch etwas mehr Sendeleistung zu bieten hat und echten FM-Schmalbandbetrieb im 12,5-kHz-Raster ermöglicht.

**Anmerkung der Redaktion:** Gerätevorstellungen wie diese sollen zur Information dienen und sind nicht als Kaufempfehlung gedacht. Daher ist es für Interessenten in jeden Fall sinnvoll, sich die Geräte bei einem Fachhändler anzusehen.

### Literatur

- [1] Flechtner, U.: Yaesu FT-8900R – mit vier Bändern mobil unterwegs. FUNKAMATEUR 52 (2003) H. 4, S. 346–348
- [1] Seewald, H.: Der neue FT-8800E – weniger ist manchmal mehr. FUNKAMATEUR 52 (2003) H. 11, S. 1096–1097

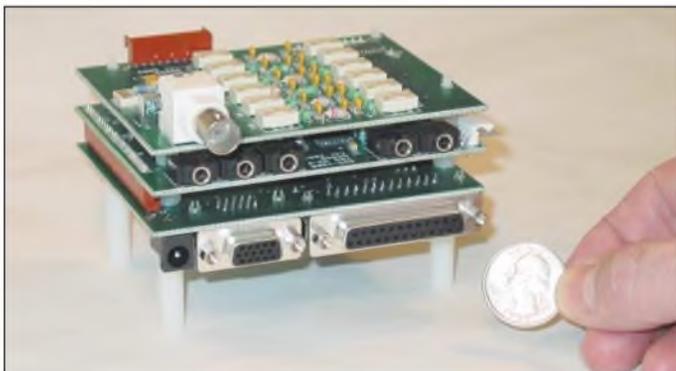
# SDR-1000: Eine neue Ära im Amateurfunk ist eingeläutet! (1)

Dr.-Ing. MARTIN MEYER – HB9BGV

Der SDR-1000 ist ein für den Funkamateurler erschwinglicher software-definierter Transceiver, bei dem die meisten Funktionen auf einem PC ablaufen. Der Beitrag beschreibt den Bausatz und zeigt, wie man ihn mit weiterer Software kombiniert, um z.B. PSK31 zu arbeiten oder DRM zu hören.

Ein Software-Defined Radio (SDR) ist ein Empfänger oder auch ein Transceiver, bei dem möglichst wenig Funktionen mit (analoger) Hardware und möglichst viele Funktionen digital mit einem Prozessor realisiert werden. Das Ziel dabei ist zweifach: Kosten sparen und Flexibilität gewinnen.

Die erwähnten Prozessoren erhalten ihre Rechenanweisungen von einem Programm, welches in einem Speicher abgelegt ist. Da Speicherinhalte sehr einfach auswechselbar sind, ermöglichen SDRs äußerst flexible und universelle Geräte wie z.B. Mehrnormengeräte [1].



**Bild 1:**  
Ein zusammengebauter SDR-1000

Ein Beispiel für Letzteres sind Handys, die mit der GSM-Norm im 900-MHz-Band, der GSM-Norm im 1800-MHz-Band, dem DCS-Standard der USA oder mit dem DECT-Standard für einen Fixnetzanschluss arbeiten können. Auch die UMTS-Endgeräte sind Mehrnormengeräte, da UMTS (Universal Mobile Telecommunication System) einen Verbund von zahlreichen Standards für unterschiedliche Zwecke darstellt. Das WWRF-Konsortium (WWRF = Wireless World Research Forum, ein Gremium, das bereits am Nachfolger des UMTS herumstudiert) hat in seinem *Book of Visions* die SDR-Technologie zu einem zentralen Forschungsfeld erklärt [2].

## ■ Was ist der SDR-1000?

Der SDR-1000 ist ein Amateurfunktransceiver, entwickelt von Gerald Youngblood, AC5OG [3]. Die Weiterentwicklung des SDR-1000 geschieht fast ausschließlich auf der Softwareseite durch eine Open-Source-Gemeinde. Damit lassen sich sehr rasch

und einfach neue Ideen ausprobieren. Dies macht den SDR-1000 sogar für die Ausbildung von Ingenieuren interessant.

Aus diesem Grund habe ich ein Gerät für die Fachhochschule Aargau (Schweiz) gekauft und lasse dort Studenten daran arbeiten.

Über das Resultat eines solchen Projekts, nämlich den Empfang von DRM-Sendungen, berichte ich weiter unten. Mittlerweile arbeiten weltweit zahlreiche Funkamateure mit und am SDR-1000. Es gibt auch ein Newsforum, wo Neuigkeiten ausgetauscht und Hilfestellungen erbracht werden [4].

Beim SDR-1000 umfasst die Hardware lediglich eine Frequenzumsetzung mit Hilfe einer Mischstufe, wie Bild 2 verdeutlicht; vergleiche auch Kasten „Empfänger-Blockschaltbilder“. Die Zwischenfrequenz liegt bei 12 kHz, das ist in der Mitte des Arbeitsbereichs einer PC-Soundkarte, deren Abtastfrequenz auf 48 kHz eingestellt ist. Der PC braucht eine Software, die beim SDR-1000 *Console* heißt und deren Erscheinungsbild in Bild 6 zu sehen ist. Diese Software ist aus dem Internet gratis herunterzuladen [5]. Sie ist in *Visual Basic* ge-

schrieben, und der Quellcode steht ebenfalls zur Verfügung. Jedermann mit etwas Programmierkenntnissen kann also die *Console* seinen Wünschen entsprechend anpassen.

Diese drei Platinen schraubt man nach dem Sandwich-Prinzip zu einem Quader von etwa 9 cm × 7 cm × 10 cm zusammen, wie in Bild 1 dargestellt. Bei Bedarf kann man bei [3] ein Gehäuse kaufen, das noch ausreichend Platz für Erweiterungen bietet (Endstufe, Tuner, Filterbank). Man kann sich auch selber behelfen, das Gerät besitzt ja keine Bedienelemente, sodass das Gehäuse ziemlich einfach ausfällt.

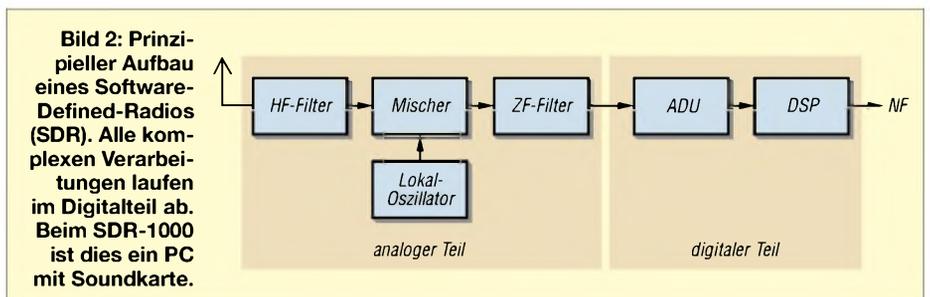
Sehr speziell am SDR-1000 ist einerseits der Mischer, der als Quadraturmischer nach dem Tayloe-Prinzip ausgeführt ist (vgl. Kasten „Warum Quadraturmischung“ und „Der Tayloe-Mischer“) und andererseits die Empfängersoftware, welche die Filterung mit so genannten FFT-Filtern (Fast Fourier Transform) anstelle von herkömmlichen IIR- und FIR-Digitalfiltern durchführt (IIR = Infinite Impulse Response, Rekursivfilter; FIR = Finite Impulse Response, Transversalfilter).

All dies hat AC5OG in einem vierteiligen Artikel im ARRL-Magazin QEX im Sommer 2002 beschrieben. Diese sehr lesenswerten Artikel finden sich als PDF-Files im Internet [6]. Hier möchte ich diese Beiträge nicht wiederkäuen, sondern nur technische Grundlagen zu ihrem Verständnis liefern.

## ■ Was kann der SDR-1000?

Tabelle 2 auf S. 456 zeigt die wichtigsten technischen Daten, während Tabelle 1 eine Übersicht über die Kosten gibt. Der SDR-1000 wird vom PC über einen Parallelport gesteuert. Den Transceiver verbindet man mit der Soundkarte über *Line in* (Stereo), *Line out* (Stereo) und *Mike in*. Der SDR-1000 verfügt über Anschlüsse für Antenne, Mikrofon/PTT, CW-Keyer, Lautsprecher sowie einen Relais-Ausgang zur Ansteuerung einer Endstufe.

Mittlerweile umfasst die mitgelieferte Software auch einen Iambic Memory-Keyer, Noise Blanker, RIT/XIT, zwei VFOs, Spektrum-Display, Frequenz- und Mode-Speicher, Frequenzdatenbank, Sprachprozessor, einen graphischen Equalizer und weitere



Nützlichkeiten. Bis auf die Sendeleistung hat der SDR-1000 also alles, was auch die konventionellen „Großen“ bieten. Das Gerät wäre obendrein bereit, komplett über das Internet ferngesteuert zu werden.

Die Software ist weitgehend intuitiv zu bedienen, Suchaktionen in verschachtelten Menü-Bäumen gibt es nicht.

Die Frequenz lässt sich auf mehrere Arten eingeben:

- direkt numerisch (für Skeds und für Sprünge zu Frequenzen, die im Packet-Cluster gerade als interessant gemeldet wurden);
- mit dem Mausrad (Suchlauf), Schnelligkeit einstellbar;
- mit den Pfeiltasten (Suchlauf), Schnelligkeit einstellbar;
- mit einem bei [16] für 40 US-\$ erhältlichen Abstimmknopf, der an die USB-

Schnittstelle des PC angeschlossen wird;

- per Mausklick auf das Spektrum-Display (wie bekannt von diversen PSK-Programmen).

Speziell für CW vorteilhaft ist die letzte Variante: Mit einem breiten Filter fährt man in die Nähe des gewünschten Signals. Per Mausklick wird dieses sofort auf die Filtermitte eingestellt (wählbare Pitch-Frequenz). Nun kann man die Filter verengen bis auf 25 Hz, stets hört man den Partner. Genau hier hatte ich schon oft Schwierigkeiten mit anderen Transceivern, denn ich verfüge wie die meisten Menschen nicht über ein absolutes Musikgehör.

Wenn ich ein gestörtes CW-Signal schärfer eingrenzen möchte, liegt es oft etwas neben der Frequenz und fällt aus dem Fil-

**Tabelle 1: Kosten des SDR-1000**

SDR-1000 (3 Platinen), inkl. Versand	535 US-\$
Zoll (Schweiz)	50 €
externe Soundkarte	60 €
fakultativ: Gehäuse, inkl. Versand	215 US-\$
fakultativ: Abstimmknopf [16]	40 US-\$

ter. Der SDR-1000 ist hier deutlich vorteilhafter.

Für CW-Enthusiasten dürfte auch die Taste *BN* interessant sein (Bild 6). Damit wird ein so genannter binauraler (zweiohriger) Empfang aktiviert. Man hört dann gleichzeitig den I- und den Q-Kanal (vgl. Kasten „Warum Quadraturmischung?“), was zu einem Stereoeffekt führt.

Dabei unterscheiden sich Signale unterschiedlicher Frequenz (nahe beieinanderliegende CW-Signale) nicht nur in der Tonhöhe, sondern auch in ihrer räumli-

**Empfänger-Blockschaltbilder**

Das im Analogzeitalter vorherrschende Empfängerkonzept war der (Doppel-)Superheterempfänger, Bild 3. Schon seit Jahren werden diese Empfänger zunehmend digital realisiert. Es begann mit Audio-Nachverarbeitungen wie Filterung und Störreduktion (z.B. mit den Geräten von Timewave), Bild 4.

Später kamen die digitalen Demodulatoren. Dazu wurde der Doppelsuper zu einem Dreifachsuper erweitert, dessen letzte Zwischenfrequenz tief war (um 50 kHz) und so die A/D-Umsetzung des dritten ZF-Signals ermöglichte. Bereits der TS-870 von Kenwood arbeitet nach diesem Prinzip, Bild 5.

Dann tauchten die „Transceiver ohne Frontplatte“ auf. Diese Geräte wurden komplett von einem PC aus ferngesteuert, hatten aber ansonsten einen Aufbau wie in Bild 3. Erwähnt seien als Beispiele der 505DSP von Kachina,

der Pegasus von Ten-Tec und wahlweise auch der TS-B2000 von Kenwood. Die Bedienung über ein Fenster auf dem PC-Bildschirm ist etwas gewöhnungsbedürftig, die Meisten ziehen reale Knöpfe den virtuellen vor. Insbesondere den Frequenzabstimmknopf möchten die Wenigsten durch eine Maus ersetzt haben. Ten-Tec bietet dafür einen separaten Abstimmknopf an, der am PC angeschlossen wird.

Übrigens: Einige erinnern sich vielleicht noch an die analogen Frequenzskalen. Viele sagten (wie der Autor auch), dass eine numerische Frequenzangabe nie und nimmer die analoge Anzeige wird ersetzen können, denn nur bei letzterer ist auf einen Blick ersichtlich, wo man sich innerhalb des Bandes befindet.

Heute hat aber niemand mehr Bedarf an den analogen Frequenzskalen, die alten Befürchtungen waren komplett unbegründet!

Die digitalen Funktionen in den modernen Geräten werden nach Möglichkeit durch digi-

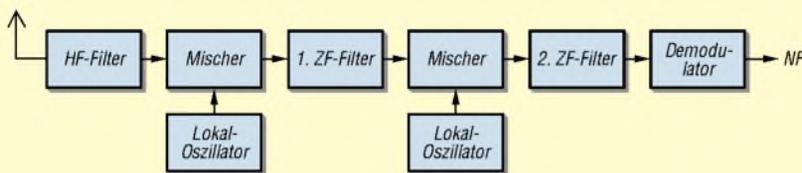
tale Signalprozessoren (DSP) realisiert. Ihr Verhalten wird durch Software bestimmt und lässt sich deshalb einfach ändern.

Ein Upgrade erfordert damit nicht den Austausch von Chips mit der damit verbundenen Lötarbeit, sondern beschränkt sich auf den Austausch von Speicherinhalten. Dies kann bei den neuen Geräten von Ten-Tec z.B. via Internet → PC → RS232-Schnittstelle am Transceiver geschehen.

Die limitierende Größe bei der Anwendung der digitalen Signalverarbeitung in Empfängern war und ist die (preislich vernünftig) verfügbare Rechenleistung. Hardware-Lösungen z.B. mit spezialisierten VLSI-Chips sind hier gegenüber der softwarebasierten DSP schneller und damit im Vorteil. Letztere sind dafür sehr flexibel und universell.

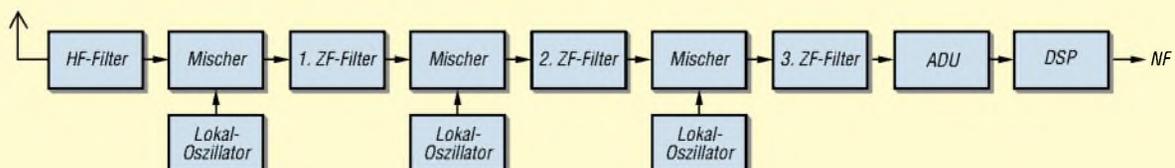
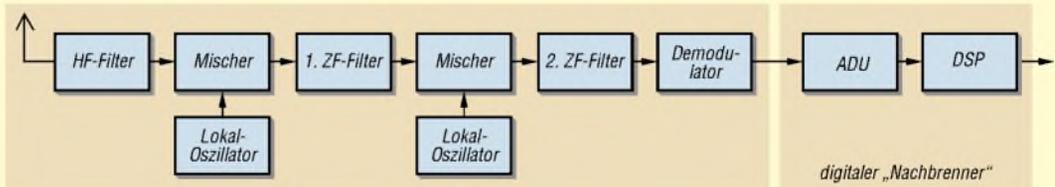
In neuerer Zeit sind die DSP aber so schnell und gleichzeitig so preisgünstig geworden, dass mit ihnen fast komplette Empfänger gebaut werden können. Das sind die SDR – Software-Defined Radios!

Ein SDR hat lediglich ein Minimum an Hardware. Heute sind das nur noch Mischer, Filter und A/D-Umsetzer. Damit wird ein kleiner und wählbarer Teil des HF-Spektrums auf eine tiefe Frequenz gebracht, dort digitalisiert und dann mit einem oder mehreren DSP weiter verarbeitet, Bild 2. Etwas detaillierter ist dies im Kasten „Warum Quadraturmischung?“ beschrieben.



**Bild 3: Doppelsuperhet, die Verstärker sind der Übersichtlichkeit halber weggelassen.**

**Bild 4: Konventioneller Empfänger mit digitaler Nachbearbeitung des Audio-Signals**



**Bild 5: Der Demodulator ist im DSP durch Software realisiert. Die dritte ZF-Frequenz ist tief, damit die A/D-Umsetzung mit üblichen Bausteinen erfolgen kann.**

chen Position, und das Gehirn kann sie besser unterscheiden.

Diese Methode ist schon länger bekannt [18], aber bisher nicht in Amateurfunkgeräten üblich. Mit der Quadraturdarstellung des empfangenen Signals ist dieser „Stereoempfang“ äußerst einfach zu realisieren. Über die Wirksamkeit mag man sich streiten, vermutlich braucht man eine gewisse Gewöhnungszeit. Zumindest ist der binaurale Empfang weniger ermüdend als der monaurale.



**Bild 6:** Ansicht der Console auf dem PC-Bildschirm (modifizierte Version 1.4)

Fotos und Screenshot: HB9BGV

Ten-Tec preist übrigens mit dem neuen Orion eine effektvollere Weiterentwicklung mit dem Namen *panoramic stereo reception* an. Unter [19] findet man eine Beschreibung sowie ein Wav-File zur Demonstration.

Von Hause aus verfügt der SDR-1000 über zehn Bandbreiten von 25 Hz bis 6 kHz sowie zusätzlich zwei freie Positionen. Bei Letzteren kann man untere und obere Grenzfrequenz blitzschnell während eines QSOs eingeben oder ändern (Bild 6 unten Mitte, Regler *High Cut* und *Low Cut*). Es gibt keinerlei Quarzfilter nachzurüsten.

Der PC muss mit dem Betriebssystem *Windows 98* (ohne Support), *Windows 2000* oder *Windows XP* laufen und eine Taktfrequenz von mindestens 600 MHz haben sowie mit 256 MB RAM ausgestattet sein. Nicht alle Soundkarten sind mit dem SDR-1000 ausgetestet. Ich habe eine externe Soundkarte benutzt, die in [5]

empfohlen wurde, nämlich die Creative Labs MP3+ (USB, 16 Bit).

Für die Kombination mit weiterer Software z.B. für Digimodes und DRM-Empfang (siehe unten), ist ein PC mit einer Taktfrequenz von 1,5 GHz oder höher notwendig.

## ■ Inbetriebnahme

Alle Schritte sind im Manual detailliert beschrieben und verlangen keine besonderen technischen Kenntnisse. Es bedarf nicht vieler Schritte:

- Zusammenbau der drei Platinen – dies erfordert ein paar Minuten. Den Einbau in ein Gehäuse wird wohl jeder vertagen und das Gerät zuerst ausprobieren.
- Anschluss an den PC (Parallelport für die Steuerung, Soundkarte für Sendee-, Empfangs- und Mikrofonsignal).
- Abgleich der Hardware (Symmetrie der beiden Kanäle des Quadraturmischers, Frequenzabgleich und Abgleich der Anzeigenskalierung). All dies ist mit Hilfe eines üblichen Transceivers möglich und erfordert keinen HF-Generator.

## ■ Vergleich mit einem üblichen Transceiver

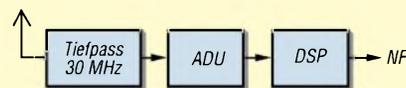
Ich habe den SDR-1000 mit meinem TS-870 an einer R-7000 von Cushcraft verglichen. Der TS-870 besitzt einen Antennenanschluss für einen Zweitempfänger, dies erwies sich als sehr nützlich.

Der erste Eindruck ist umwerfend. Normale Signale von Funkamateuren waren bei beiden Empfängern gleich gut hörbar. Mit den schmalen Filtern konnte ich auch CW-Signale aus dem QRM problemlos herausholen. Diese Empfangsleistung hätte ich dem kleinen Kistchen nicht zugetraut. Bei schwachen Signalen in starkem QRM schnitt der TS-870 leicht besser ab. Ich hatte allerdings nicht die Platine mit den Filtern für die Amateurbänder und auch nicht die „abgeschirmte“ (registrierte) Version des *Virtual Audio Cables*, vgl. unten.

Die Vergleiche habe ich überhaupt nicht seriös durchgeführt und schon gar nichts gemessen. Es ging mir ja auch nur um die Befriedigung der Neugierde. Den SDR-1000 habe ich als Plattform für Experimente angeschafft und nicht als neue DX-Maschine. Ich bin aber überzeugt, dass in Zukunft *Software-Defined Radios* unter

## Das ultimative SDR

Bild 7 zeigt das Blockschaltbild des perfekten SDR für den Kurzwellenbereich: Zwischen Antenne und Analog-Digital-Umsetzer liegt nur noch ein Tiefpassfilter, das sogenannte Anti-Aliasing-Filter (vgl. Kasten „Signalabtastung“).



**Bild 7: das ultimative SDR**

Wieso funktioniert das Prinzip nach Bild 7 (noch) nicht? C.E. Shannon (das ist der Einstein der Nachrichtentechnik) hat um 1950 eine Formel für den Informationsgehalt eines Signals hergeleitet:

$$I = T \cdot B \cdot \ln(1 + P_S/P_N) \quad \text{mit}$$

- $I$  = Informationsmenge in bit
- $T$  = Zeitdauer in s
- $B$  = Bandbreite in Hz
- $P_S$  = Signalleistung
- $P_N$  = Störleistung ( $N$  = noise)
- $P_S/P_N$  = Störabstand

Die Bandbreite  $B$  bestimmt die Abtastfrequenz (siehe Kasten „Signalabtastung“) zu  $f_A \approx 2,2 \cdot B$ . Für einen Kurzwellenempfänger bis 30 MHz müsste die Abtastfrequenz also bei etwa 66 MHz oder noch höher liegen. Der Signal-Störabstand  $P_S/P_N$  bestimmt die Wortbreite des A/D-Umsetzers. Jedes Bit des Umsetzers bringt etwa 6 dB. Bei einem geforderten Dynamikbereich eines guten Empfängers von über 120 dB müsste der A/D-Umsetzer also eine Wortbreite von mehr als 20 Bit haben.

So schnelle Umsetzer mit dieser hohen Dynamik sind leider noch nicht erhältlich. Es bleibt also nichts anderes übrig, als die Bandbreite zu verkleinern (dazu sind die Filter in den Bildern 4 und 5 da) sowie die Dynamik zu verkleinern (dies machen die (in den Bildern 4 und 5 nicht gezeichneten) Regelverstärker in den ZF-Stufen sowie die bedarfsweise zuschaltbaren HF-Verstärker und -Abschwächer).

**Tabelle 2: Einige technische Daten des SDR-1000**

Frequenzbereich RX	11 kHz bis 65 MHz
Frequenzbereich TX	alle Amateurbänder von 160 m bis 6 m
Frequenzauflösung	1 Hz
Betriebsarten <sup>1</sup>	USB, LSB, CW, N-FM <sup>2</sup> , DSB <sup>3</sup> , AM, SAM <sup>4</sup> (nur RX)
Dynamikbereich	105 dB <sup>5</sup>
Maximale Empfangsbandbreite	40 kHz <sup>6</sup>
Sendeleistung	1 W
Speisung	13,8 V <sub>DC</sub> , maximal 1 A

<sup>1</sup> Stand Ende 2003; neuere Softwareversionen werden evtl. weitere Betriebsarten bieten. Die Kombination mit fremder Software für die Digimodes ist weiter unten beschrieben.

<sup>2</sup> Schmalband-FM

<sup>3</sup> Double Side Band, d.h., AM mit unterdrückten Träger

<sup>4</sup> synchrone (kohärente) AM-Demodulation

<sup>5</sup> abhängig von der benutzten Soundkarte

<sup>6</sup> Dieser Wert ist von der Hardware der Soundkarte vorgegeben. Mit Softwarefiltern ist jede beliebige Bandbreite unter diesen 40 kHz einstellbar. Spezielle Soundkarten mit höherer Abtastfrequenz lassen sogar 200 kHz zu.

den Funkamateuren weite Verbreitung finden werden.

Unter dem Strich ist aber klar: Der SDR-1000 ist praxistauglich. Ohne Erweiterung ist die Sendeleistung klein und an die Bedienung per PC muss man sich zuerst etwas gewöhnen. Zwar sind alle Funktionen einfach zu handhaben, da sich die Oberfläche an den gängigen Transceivern orientiert.

Das Bedienungstempo ist jedoch nicht dasselbe, da wir zwar zwei Hände haben,

der PC aber nur über eine Maus verfügt. Kann man sich damit anfreunden, so ist der SDR-1000 durchaus nicht nur Experimentiergerät sondern – evtl. mit den unten aufgeführten Erweiterungen – sogar ein vollwertiger Transceiver für den Alltagsgebrauch. (wird fortgesetzt)

*m.meyer@fh-aargau.ch*

### Literatur

- [1] Jondral, F., Machauer, R., Wiesler, A.: Software Radio. J. Schlembach Fachverlag, Weil der Stadt 2002

- [2] [www.wireless-world-research.org](http://www.wireless-world-research.org)  
 [3] [www.flex-radio.com](http://www.flex-radio.com)  
 [4] [www.flex-radio.com/forum/](http://www.flex-radio.com/forum/)  
 [5] [www.flex-radio.com/Download/](http://www.flex-radio.com/Download/)  
 [6] [www.flex-radio.com/articles\\_files/](http://www.flex-radio.com/articles_files/)  
 [7] Steyer, M., DK7ZB: Testbericht Transistor-Linearendstufe R-155 für KW. FUNKAMATEUR 53 (2004) H.1, S. 30–31  
 [8] Meyer, M.: Grundlagen der Informationstechnik – Signale, Systeme und Filter. Vieweg-Verlag, Wiesbaden, 2002  
 [9] Meyer, M.: Kommunikationstechnik – Konzepte der modernen Nachrichtenübertragung. 2. Aufl., Vieweg-Verlag, Wiesbaden 2002

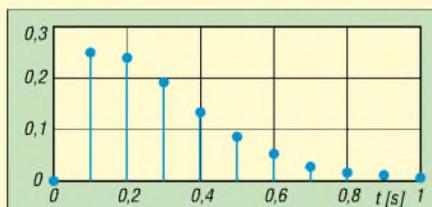
## Signalabtastung

Ein analoges Signal hat einen kontinuierlichen Verlauf. Bei der Digitalisierung (A/D-Umsetzung) entnimmt man diesem Signal in regelmäßigen Abständen Proben (engl. *samples*) und kommt so zum so genannten zeitdiskreten Signal. Grafisch stellt man dieses durch „Linien“ dar, deren Länge dem jeweiligen Signalwert entspricht, Bild 9. Weiter werden die Abtastwerte (Linienlängen) gerundet oder quantisiert. Bei einem 8-Bit-Umsetzer stehen dazu  $2^8 = 256$  mögliche gerundete Werte zur Verfügung, bei einem 16-Bit-Umsetzer sind es 65 536.

Beim zeitdiskreten Signal wäre es aber möglich, dass ein Sample den Wert  $p$  hat, im Dezimalcode würde dies unendlich viele Stellen benötigen. Erst das zeit- und wertdiskrete Signal hat endlich viele Zahlen pro Sekunde mit endlich vielen Ziffern. Erst dieses ist digital und nur bei diesem ist der Informationsgehalt endlich groß, deshalb kann man nur dieses in einem technischen System fehlerfrei verarbeiten. Dies ist ein Gegensatz zu analogen Signalen und Systemen, wo bei jedem Verarbeitungsschritt Information verloren geht bzw. ein Rauschen dazugefügt wird.



**Bild 8: Stoßantwort eines analogen Systems**

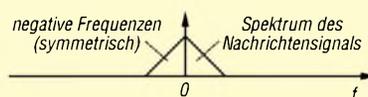


**Bild 9: Abgetastete Stoßantwort**

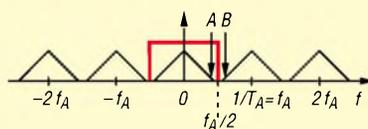
Auch bei digitalen Signalen tritt Rauschen auf, nämlich das durch die Wertquantisierung (Rundung) eingeführte so genannte Quantisierungsrauschen. Mit genügender Wortbreite des A/D-Umsetzers lässt sich dieses hinreichend klein halten. Als Faustformel gilt: Jedes Bit in der Wortbreite des A/D-Umsetzers verbessert den Signal-Rausch-Abstand um 6 dB. Für Sprachverarbeitung (Telefonie) sind 8 Bit Wortbreite üblich, denn 48 dB Rauschabstand sind für komfortable Verständigung genug. Bei der CD-ROM nimmt man 16 Bit und erhält einen Rauschabstand von über 90 dB.

Fortan lassen wir die Wertquantisierung außer Acht und konzentrieren uns auf die Zeitquantisierung. Die Behauptung ist, dass das zeitdiskrete Signal dieselbe Information enthält wie das ursprüngliche zeitkontinuierliche (analoge) Signal. Dies mutet auf den ersten Blick etwas erstaunlich an, lässt sich aber durchaus begründen.

Mathematisch formuliert ist die Abtastung die Multiplikation mit einem „Lattenzaun“. Die „Latten“ haben die Höhe 1, dazwischen ist die Höhe 0 und der Abstand der Latten ist  $T_A$  (Abtastintervall). Nach der Multiplikation haben die Latten unterschiedliche Höhen, vgl. Bild 9.



**Bild 10: Zweiseitiges Spektrum eines analogen Signals**



**Bild 11: Das Spektrum des abgetasteten Signals entsteht durch periodische Fortsetzung. Fett eingezeichnet ist der Durchlassbereich des so genannten Rekonstruktionsfilters, vgl. Text.**

Durch die Abtastung wird das Spektrum des analogen Signals periodisch fortgesetzt. Der Abstand der einzelnen Perioden beträgt  $1/T_A = f_A$  (Abtastfrequenz). Dies folgt aus den Gesetzen der Fouriertransformation [8]. Das Spektrum ist das „Inventar der Frequenzen“. Man berechnet mit der Fouriertransformation also die spektrale Zusammensetzung, d.h., ein kompliziertes Signal wird durch eine Summe von Sinus- und Cosinusschwingungen ersetzt. Mit der Formel von Euler lässt sich das Spektrum auch mit komplexen E-Funktionen angeben:

$$\cos(\omega t) = 0,5 e^{j\omega t} + 0,5 e^{-j\omega t} \quad \text{und} \\ \sin(\omega t) = 0,5 e^{j\omega t} - 0,5 e^{-j\omega t}$$

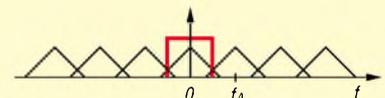
Ein Cosinus besteht also aus zwei komplexen harmonischen Funktionen, eine mit der Frequenz  $\omega$ , die andere mit der Frequenz  $-\omega$ . Trotzdem ist die Summe der beiden Schwingungen „normal“ reell. Die etwas seltsamen negativen Frequenzen sind ein äußerst praktischer mathematischer Trick. Nun stellen wir dies grafisch dar: Der Schritt von Bild 10 zu Bild 11 ist eindeutig.

Der umgekehrte Weg, d.h., der Schritt vom zeitdiskreten Signal zurück zum analogen Signal ist in Bild 11 unten fett eingezeichnet: Man muss einfach die erste Periode des Spektrums herausfiltern. Jeder CD-Player und jede Sound-

karte hat ein solches Tiefpassfilter, es heißt *Rekonstruktionsfilter*.

Wenn wir die Abtastfrequenz verkleinern, so rücken die einzelnen Perioden näher zusammen und die Lücke zwischen den Punkten A und B in Bild 11 wird kleiner. Der Grenzfall ist erreicht, wenn sich A und B berühren, dann ist die **Abtastfrequenz doppelt so hoch wie A, also doppelt so hoch wie die höchste im Signal vorkommende Frequenz**. Dies ist die Aussage des Abtasttheorems, das Shannon 1948 veröffentlichte.

Verringern wir die Abtastfrequenz unter diesen Grenzwert, so überlappen sich die einzelnen Perioden des Spektrums und die erste Periode ist nicht mehr separierbar, Bild 12. Es entstehen durch „Rückfaltung“ neue Signalanteile, die im Originalsignal nicht vorhanden waren. Dies nennt sich *Aliasing*, was nicht mehr korrigierbare Signalverfälschungen mit sich bringt und deswegen unbedingt zu vermeiden ist. Vor dem A/D-Umsetzer liegt deshalb ebenfalls ein (analoges!) Tiefpassfilter, das alle Frequenzen über der halben Abtastfrequenz sperrt. Dies ist das so genannte *Anti-Aliasing-Filter*.



**Bild 12: Die Abtastfrequenz ist zu tief, die Teilspektren überlappen sich und sind nicht mehr separierbar: Aliasing!**

Hält man das Abtasttheorem ein, d.h., ist die Abtastfrequenz genügend hoch, so ist nicht nur der Weg vom analogen zum abgetasteten Signal eindeutig, sondern auch der Rückweg. Dies bedeutet, dass beide Signale exakt dieselbe Information tragen. In der Praxis können die Flanken des Rekonstruktionsfilters nicht so steil gemacht werden wie in Bild 10 und 11 gezeichnet. Die „Ingenieurversion“ des Abtasttheorems lautet deshalb  $f_A = 2,2 f_{\max}$ .

So wollen wir bei der CD bis 20 kHz übertragen, die Abtastfrequenz beträgt 44,1 kHz. Bei der digitalen Telefonie ist die maximale Frequenz 3,4 kHz, als Abtastfrequenz genügen 8 kHz. Mit den dort benutzten A/D-Umsetzern mit 8 Bit ergibt dies die Datenrate von 64 kBit/s des ISDN-Kanals, d.h., 8 000 mal pro Sekunde entsteht ein 8-Bit-Datenwort.

Tastet man zu schnell ab, so hat man mehr Abtastwerte, aber nicht mehr Information. Die Verarbeitung, Speicherung, Übertragung usw. wird damit aufwändiger als nötig. Trotzdem handelt man dies heutzutage so (*Oversampling*). Dadurch braucht das analoge Anti-Aliasing-Filter nicht so steiflankig zu sein. Danach muss man aber noch digital filtern und kann dann die Abtastfrequenz reduzieren (*Decimation*). Der entsprechende Vorgang bei der D/A-Wandlung zwecks Vereinfachung des analogen Rekonstruktionsfilters heißt *Interpolation*.

# Der Stuttgarter Fernsehturm und seine Brüder

HARALD LUTZ

*Nähert man sich Stuttgart, fallen die vielen Türme auf, die die Hügel der Umgebung fast wie bespickt erscheinen lassen. Viel von ihnen dienen der Fernseh- und Rundfunkversorgung der Region.*

Wenn man sich dem mittleren Neckarraum nähert, kann man ihn schon von weitem erkennen: Stuttgarts Wahrzeichen – der Fernsehturm. Insbesondere nachts und in der Dämmerung ist er wegen seiner drei weißen Scheinwerfer mühelos aus großer Entfernung auszumachen.

Neben ihm kann man noch einen weiteren Stahlbetonturm sehen – den Fernmelde-turm. Außerdem gibt es in Stuttgart noch einige kleinere Sendetürme von ungewöhnlichem Design.



Antennenträger des Fernsehturms von der Aussichtsplattform aus gesehen

## ■ Fernsehturm auf dem Hohen Bopser

Zu Beginn der 50er Jahre plante der damalige Süddeutsche Rundfunk (SDR) auf dem Hohen Bopser einen 200 m hohen abgespannten Stahlgittermast zur Abstrahlung von UKW- und Fernsehprogrammen zu errichten. Der als Statiker und Brückenbauer bekannt gewordene Stuttgarter Ingenieur Fritz Leonhardt schlug vor, stattdessen einen ästhetischeren Betonturm zu errichten. Damit sich dieses gegenüber

einem Stahlmast wesentlich teurere Bauwerk wirtschaftlich rentiert, sollte der Turm eine Aussichtsplattform und einen Restaurantbereich im Turmkopf enthalten.

In Zusammenarbeit mit Erwin Heinle wurde dann der genannte Turm entworfen. Bei der Verwaltung des damaligen SDRs stimmte man diesem neuen Entwurf zu. Die Befürworter des Fernsehturms sollten auch später schnell Recht bekommen, denn schon fünf Jahre nach seiner Fertigstellung hatten so viele Leute die Aussichtsplattform und das Restaurant des Fernsehturms besucht, dass sich durch die Eintrittsgelder die Kosten für den Turmbau amortisiert hatten.

Am 10.6.1954 wurde mit dem Bau des Turms begonnen. Nach 21-monatiger Bauzeit konnte man das 211 m hohe Bauwerk am 10.2.1956 seiner Bestimmung übergeben.

Der Stuttgarter Fernsehturm ruht auf einer ringförmigen Fundamentplatte mit einem Durchmesser von 27 m und 3,5 m Dicke, die sich 8 m unterhalb des Erdbodens befindet. Diese Platte hält eine Spannbetonscheibe zusammen. Diese Scheibe ist in ihrer Mitte verstärkt ausgebildet. Der Betonschaft des Turms ruht darauf auf zwei ineinander geschachtelten Betonkegelstümpfen.



Scheinwerfer des Stuttgarter Fernsehturms



Fernsehturm – Stuttgarts Wahrzeichen

Das gesamte Fundament des Turms wiegt 1500 t. Es garantiert zusammen mit den 3000 t Erdreich, die auf ihm lagern, auch bei den schwersten denkbaren Stürmen eine absolute Standsicherheit der Konstruktion. So wird bei einem Orkan mit Windgeschwindigkeiten von 170 km/h nur eine seitliche Druckkraft von 172 t auf das Fundament ausgeübt. Bei einem solchen Sturm schwankt der Turm in Höhe der Aussichtsplattform um lediglich 30 cm – an der Spitze des Antennenträgers um 1,5 m. Der Turmschaftdurchmesser beträgt in Bodenhöhe 10,8 m und nimmt bis 135,8 m auf 5,1 m ab. Diese Verjüngung erfolgte aus ästhetischen Gründen in Form einer leicht geschwungenen Parabel.

Im ersten Stockwerk des Turmkorbs auf 138 m sowie dem kegelförmigen Unterbau auf 135,8 m sind neben Geräte für den Mobil- und nichtöffentlichen Landfunkdienst auch die Haustechnik und einige Richtfunkgeräte untergebracht. Vorher waren dort die Fernseh- und Hörfunksender installiert, die sich nun in einem Nebengebäude am Turmfuß befinden. Der zweite Stock des Turmkorbs auf 141 m dient als Küche und für weitere Haustechnik, während der dritte Stock auf 144 m Höhe ein Restaurant für gehobene Ansprüche beherbergt. Das Turmcafé liegt im vierten Stock des Korbes auf 147 m. Vom Café führt eine Treppe zur großen, unverglasten 150-m-Aussichtsplattform, oberhalb derer sich auf 153,5 m noch eine zweite, nach innen zurückgesetzte, kleine Aussichtsplattform befindet.

Etwa 3 m darüber befinden sich drei Betonplattformen mit je einem rotierenden,



Fernmeldeturm in Stuttgart

weißen Scheinwerfer, die denen auf Leuchttürmen entsprechen und über eine Lichtleistung von 1600 W verfügen. Sie sind ein Zugeständnis an die Flugsicherheitsbehörde. Wegen der Nähe des Turms zum Flughafen Stuttgart war ursprünglich vorgesehen, den Turm komplett rot-weiß anzustreichen. Da dies sehr unschön ausgesehen hätte, gab es dagegen heftige Proteste vonseiten der Erbauer. Schließlich einigte man sich auf einen Kompromiss: Nur der Antennenträger erhielt einen rot-weißen Anstrich – dafür wurden oberhalb der Aussichtsplattform rotierende Scheinwerfer mit Xenon-Bogenlampen montiert, die vom Flughafen fernschaltbar sind.

Obwohl diese Scheinwerfer heute eigentlich nicht mehr nötig sind, werden sie eingeschaltet. Sie gehören inzwischen zum nächtlichen Bild Stuttgarts. Als sie zu Beginn der 90er Jahre versuchsweise während der Nachtstunden abgeschaltet wurden, um die jeweils 600 € teuren Hochdrucklampen zu schonen, gab es zahlreiche Anrufe bei der Polizei – die besorgten Bürger glaubten, dass mit dem Fernsehturm etwas nicht in Ordnung sei.

Selbstverständlich verfügt der Fernsehturm auch über die allgemein üblichen roten Flugsicherheitslampen.

In 156 m Höhe befindet sich der Aufzugsmaschinenraum des Fernsehturms. Der Turm verfügt über zwei Aufzüge, die bis zu 16 Personen in 44 s bis zur Aussichtsplattform befördern.

Der betonierte Schaft des Turms ist 160,94 m hoch. An ihn schließt sich der als Fachwerkkonstruktion mit quadratischem Querschnitt ausgeführte Antennen-

träger an, der seit seiner Verlängerung im Dezember 1965 um 4,8 m eine Länge von 55,8 m besitzt. Er trägt auf seiner Außenseite bis in 193,1 m Höhe Dipolfelder für die Abstrahlung der UKW-Hörfunkprogramme. Die untere Seitenlänge nimmt von 1,9 m bei 193,1 m Höhe bis 1,29 m an der Turmspitze bei 216,81 m ab. Dort befinden sich die Antennen des Fernsehsenders.

Vom Stuttgarter Fernsehturm werden alle UKW-Hörfunkprogramme des SWRs, das Programm von Deutschlandradio Kultur auf der Frequenz 87,9 MHz für den Großraum Stuttgart und lediglich das 1. Fernsehprogramm abgestrahlt. Die anderen Fernsehprogramme für die Region verbreitet man vom Fernmeldeturm aus.

### ■ Fernmeldeturm auf dem Frauenkopf

Rund 1,4 km nordöstlich vom Fernsehturm befindet sich auf dem Frauenkopf der 192,4 m hohe Stuttgarter Fernmeldeturm, der über keine touristischen Einrichtungen verfügt. Er wurde von 1970 bis 1972 als Nachfolger für ein kleines Exemplar aus den 50er Jahren, das unmittelbar neben ihm stand, errichtet. Der Turm dient nicht nur dem Richtfunkverkehr, sondern auch zur Abstrahlung aller restlichen Fernsehprogramme für die Region. Außerdem dient er zur Verbreitung der privaten UKW-Hörfunkprogramme sowie von AFN.

Der Betriebsraum des Turmes mit 40,6 m Durchmesser liegt in 33,78 m Höhe. In Höhen von 45,13 m und 53,1 m befinden sich Plattformen mit Richtfunkantennen.

### ■ Weitere Sendetürme in Stuttgart

Neben dem Fernseh- und Fernmeldeturm gibt es noch auf dem Raichberg, ungefähr



Stuttgarts Funkturm

1,6 km nordöstlich des Fernmeldeturms, den so genannten Funkturm. Dieser Turm, der dem Landesinnenministerium gehört, ist 93 m hoch, wurde 1966 gebaut und ist für den Publikumsverkehr nicht zugänglich. Er dient hauptsächlich dem nicht-öffentlichen Landfunkdienst – Rundfunkprogramme strahlt er nicht ab.

Auf der Nordseite von Stuttgart, südlich des Robert-Bosch-Krankenhauses, befindet sich ein weiterer Funkturm in Stahlrohrbauweise, der zu Beginn der 90er Jahre errichtet wurde.



Turm beim Robert-Bosch-Krankenhaus

Fotos: H. Lutz

Im Dezember 1998 baute die Firma Mannesmann Mobilfunk, jetzt Vodafone, in der Nähe des IBM-Werksgeländes in Stuttgart-Vaihingen einen 98,6 m hohen Mobil- und Richtfunkturm, der wie ein großes Stativ aussieht. Er weist Antennenplattformen ab 58 m aufwärts auf – die Dreifußkonstruktion ist 62,5 m hoch. Weitere, baulich nicht so interessante, Türme zieren die anderen Hügel der Umgebung.

### Literatur

- [1] Schlaich, J.; Schüller, M.: Ingenieurbauführer Baden-Württemberg. Bauwerk Verlag, Berlin 1999; S. 486–488
- [2] Janberg, N.: Stuttgarter Fernsehturm. [www.structurae.de/de/structures/data/str00071.php](http://www.structurae.de/de/structures/data/str00071.php)
- [3] Fernsehturm Stuttgart: Homepage. [www.fernsehturm-stuttgart.com](http://www.fernsehturm-stuttgart.com)
- [4] Schlaich, J.; Schüller, M.: Ingenieurbauführer Baden-Württemberg, Bauwerk Verlag, Berlin 1999; Seite 489–490
- [5] A Wiley Company: Fernmeldeturm Stuttgart. Beton- und Stahlbetonbau 66 (1971) H. 4
- [6] Janberg, N.: Fernmeldeturm auf dem Frauenkopf. [www.structurae.de/de/structures/data/str01651.php](http://www.structurae.de/de/structures/data/str01651.php)
- [7] Hackelsberger, C.; Schlaich, J.: Türme sind Träume. avedition GmbH, Ludwigsburg 2001, S. 8

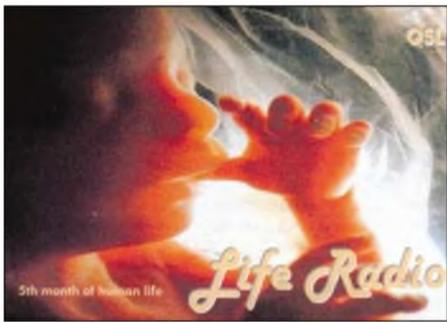
## BC-DX-Informationen

### ■ „Radio Schweden“ setzt DRM-Sendungen fort

Im Sommerhalbjahr 2004 bietet „Radio Schweden“ DRM-Sendungen auf einem neuen Sendeplatz an. Auf 5955 kHz sind von 1700 bis 1730 UTC das englische und von 1730 bis 1800 UTC das deutsche Programm zu hören. Es wird weiterhin der Sender in Flevo (Holland) genutzt. Aufgrund dieser Neuerung sind Hörberichte an Radio Schweden höchst willkommen. Die schwedische Station Hörby sendet auf gleicher Frequenz in analoger Modulation von 0500 bis 0600 UTC das Programm von RNW. **Gerhard Roleder, DL6AKC**

### ■ Pekings Deutschprogramm

Das deutschsprachige Programm von „Radio China International“ hat folgendes Sendeschema: 1800 bis 2000 auf 7170, 11650 und 11775; 0500 bis 0700 folgen-



den Tags in Wiederholung auf 17720 und 15245; schließlich von 1800 bis 2000 UTC auf Mittelwelle Radio Luxemburg 1440 kHz, Relais Marnach. Für Berlin wird von 0400 bis 0500 UTC auf UKW 97,2 MHz gesendet. Berichte können an CRI, Gürtelstr. 32b, 10247 Berlin, gerichtet werden. QSL-Karte ist garantiert. **Bü**

### ■ „Radio Khara“ im Spannungsfeld

Mit „Radio Khara“ meldet sich eine 100 kW starke Station aus Dusheti/Georgien (nördlich von Tiflis) auf 4875 kHz, hörbar von 1700 bis 1730 UTC nur montags und donnerstags in der Minderheitensprache Abchasisch in recht ordentlicher Lautstärke. „Khara“ bedeutet „Wir“.

Abchasien ist international nicht anerkannte Teilrepublik. Gesponsert wird das Programm durch das „Georgisch-Abchasische Beziehungsinstitut“ in Tiflis mit dem Zweck der bevölkerungsbedingten Wiederaussöhnung zwischen Georgiern und abtrünnigen Bewohnern. Der Träger wird um 1630 getestet, voll eingesetzt gegen 1658 UTC. Die Ansage lautet: „Radio Khara“ mit Betonung auf der zweiten Silbe. Zu Beginn erklingt Musik, möglicherweise eine Art Hymne.

Sprecher sind männlich und weiblich. Hier die Anschrift: Radio Khara, 52 Rustaveli Avenue, II. Floor Apt. 211-212, Tbilisi, Georgien. Empfehlenswert ist ein US-\$ Beigabe zum Empfangsbericht. **Bü**

### ■ Hawaii am Vormittag

„World Harvest Radio“ (KWHR), ist mit seinem religiösen Programm in Englisch für Ostasien täglich von 0800 bis 0900 UTC auf 9930 kHz, einer Außerbandfrequenz, wenigstens abschnittsweise, doch mit Lautstärkeschwankungen behaftet, auch bei uns zu hören. Die Station, 6,5 Meilen südwestlich von Naalehu lokalisiert und mit 100 kW ausgerüstet, wird nur von einem Sprecher bedient. Hawaii ist trotz Zugehörigkeit zu den USA selbständiges Radioland. Berichte können an Radio KWHR Naalehu, c/o World Harvest Radio, 61300 Ironwood R., South Bend, Indiana 46624 USA, gerichtet werden. Bestätigt wird mit QSL-Karte. **Bü**

### ■ „Stimme Mesopotamiens“

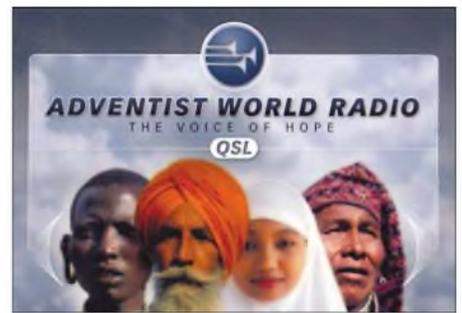
In Richtung Kurdistan meldet sich die Untergrundstation „Denge Mezopotamya“ („die Stimme Mesopotamiens“) über die frühere 500-kW starke sowjetische Großsendeanlage Grigoriopol (nördlich von Tiraspol) außerhalb des offiziellen 19-m-Band-Bereichs von 0900 bis 1700 UTC in Kurdisch auf 11530 kHz in guter Qualität. Die Anlage befindet sich auf dem Gebiet der international nicht anerkannten sogenannten „Dnjestr-Republik“ (Transnistrien) östlich des Dnjestr an der Grenze zur Ukraine. QSL-Land seit 26.12.1991 ist Moldawien. Die Programmgestaltung liegt in Händen der PKK, der Kurdischen Arbeiterpartei. Berichte werden nach längerer Wartezeit von Denge Mezopotamya, Box 1, 2310 Rijekevorsel, Belgien, mit



QSL-Karte ohne Standorthinweis bestätigt. Rückporto ist zu empfehlen. **Bü**

### ■ Australien am Nachmittag

Mit seinem englischsprachigen Dienst von „Radio Australia“ für Südostasien kann



Shepparton mit 100 kW Sendeleistung von 1330 bis 1700 UTC am besten auf 11660 kHz bei uns empfangen werden. Auch auf 9475 kHz ist ordentlicher Empfang möglich. Auf weiteren vier Frequenzen ist der Empfang nicht lohnend.

Vom Australian DX-Club werden QSL-Karten ausgefertigt und über Radio Australia, GPO Box 428 G, Melbourne VIC 3001, Australia, an die auch die Berichte zu senden sind, ausgeliefert. **Bü**

### ■ China über Albanien

„Radio China International“ sendet nach mehr als 26 Jahren Pause wieder Programme über Sender in Albanien auf Mittelwelle 1458 kHz. Eine Sendung in bulgarischer Sprache ließ sich um 1700 UTC mit leicht gestörten Signalen empfangen. Interferenzen entstanden durch den Londoner Sender „Sunrise Radio“. Natürlich bestätigt „Radio China International“ auch diese Programme mit attraktiven QSL-Karten. **Li**

### ■ Steht slowakischer Rundfunk vor dem Aus?

In ihrer Englischsendung von 1630 bis 1700 UTC kommen die Frequenzen 5920 und 7345 kHz durch „Radio Slovakia International“ voraussichtlich nur noch befristet zum Einsatz.

Die Ansagen: „You are listening to Radio Slovakia International“ werden zu Beginn und nach Ende der Sendung mehrfach übermittelt; das Programm wird auf 5920 und 6055 kHz von 1830 bis 1900 UTC wiederholt. Die deutschsprachigen Sendungen finden jeweils eine halbe Stunde zuvor auf denselben Frequenzen statt.

In einem „Beitrag in eigener Sache“ teilt nun die Sprecherin (aufgenommen erstmals am 6.4.) mit, dass gemäß Beschluss des Generaldirektors des Slowakischen Rundfunks die Kurzwellensendungen ab 1.5.2004 eingestellt werden sollen. Davon wäre auch das deutsche Programm betroffen.

Wer die Slowakei noch bestätigt haben möchte, hat nur noch wenige Tage Zeit. Die Sprecherin bedauert diesen Entschluss und bittet um Unterstützung, dazu beizutragen, dass diese Entscheidung rückgängig gemacht wird.

Hier die Anschrift: Generaldirektion des Slowakischen Rundfunks, Mytna 1, Postfach 55, 81755 Bratislava. **Bü**

■ **Kuba ganz rhythmisch**

Wunderschöne kubanische Rhythmen kann man auf 5025 kHz ab 0645 UTC von „Radio Rebelde“ vernehmen. Das Programm ist in spanischer Sprache und konnte mit brauchbarer Qualität empfangen werden. Empfangsberichte werden mit QSL-Karten bestätigt. **Li**

■ **„Alaska calling“**

Wohl am besten ist KNLS Anchor Point (Alaska) in Englisch von 0800 bis 0900 UTC auf 11765 kHz, der gebräuchlichsten Frequenz, zu empfangen. Eventuell ist kurzfristig mit Frequenztausch zu rechnen. Es kämen dann 11870, 9615 oder 7365 kHz in Betracht.

Entgegen der bisherigen Gepflogenheit, das Programm vierteljährlich zu ändern, geschieht dies jetzt zum Ende eines jeden Monats. Erkennlich ist die Station zu Beginn mit Fanfarenklängen.

Der Sender offeriert neben der attraktiven QSL-Karte einen KNLS-Wimpel, „a nice addition to any collection of DXing memorabilia“. Rückporto ist erwünscht, jedoch nicht Bedingung. Die Anschrift: Station KNLS, P.O. Box 473, Anchor Point, AK, 99556 USA.

Alaska ist eigenständiges Radioland. Die QSL bereichert jede Sammlung. **Bü**

■ **Tadschikistan mit Radio-Liberty-Relais**

Aus der UdSSR-Ära verfügt Tadschikistan über einige starke Kurzwellensender – so auch bei Yangi-Yul südlich Dushanbe –



die größtenteils an fremde Programmanbieter vermietet werden. Besonders guter Empfang ist auf 4760 kHz zu vermelden, wo von 1630 bis 1700 UTC „Radio Liberty“ in Tadschikisch für Zentralasien zu hören ist. Störungen werden nur gelegentlich durch Funkdienste verursacht. Sprecher sind abwechselnd männlich und weiblich; zwischendurch werden einige Takte Musik geboten. Die Absage, manchmal bis zu 20fach wiederholt, lautet nach einer volkstümlich anmutenden Gesangsdarbietung mit Trommel und Flöte in

Englisch: „This is Radio Free Europe – Radio Liberty broadcast“.

Tadschikistan erlangte die Unabhängigkeit am 24.8.1990; es ist eigenständiges Radioland. Empfangsberichte sind an folgende Anschrift zu richten: Radio Liberty, Vinohradská 1, 110 000 Prag 1, Tschechische Republik. Bestätigungen erfolgen sporadisch. Um Standorthinweis sollte gebeten werden, auf der QSL-Karte ist der Standorthinweis vorgedruckt und handschriftlich mit „Dushanbe“ ergänzt. **Bü**

■ **Saloniki mit viel Musik**

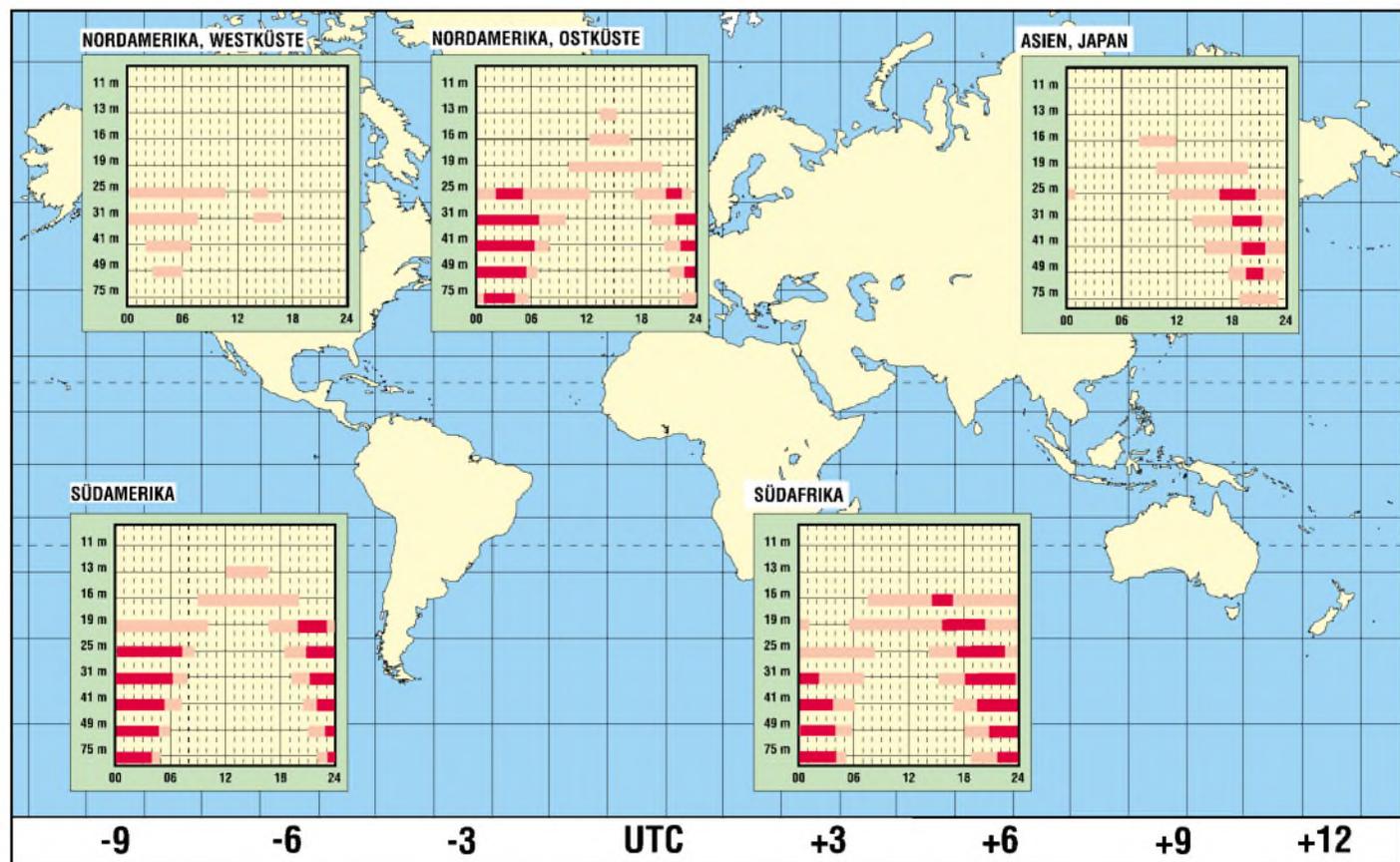
Der griechische Regionalsender Thessaloniki/Saloniki sendet via Athen-Avdis mit 100 kW ein eigenes Programm, das auf zwei Frequenzen auch bei uns bequem und störfrei zu empfangen ist.

Besonders gut ist während der Sommerperiode der Empfang auf 9935 kHz von 1100 bis 1650 in Griechisch mit sehr viel volkstümlicher Musik. Gut ist auch der Empfang auf 7450 kHz von 1700 bis 2250 UTC. Die Ansage lautet: „Radiofonikos Stathmos Makedonias“; die Anschrift: ERT Thessaloniki, Veorgikis Scholis 129, 54600 Thessaloniki, Griechenland. Gegen Rückporto wird mit QSL-Karte bestätigt. Die Sendezeiten variieren. **Bü**

Die Beiträge kamen von Friedrich Büttner und Michael Lindner; Letzterer sorgte auch für die Illustrationen.

**BC-DX im Mai 2004**

**Ausbreitungsvorhersage**



# Receiversteuerung mit DiSEqC – Funktionen und Nutzen (2)

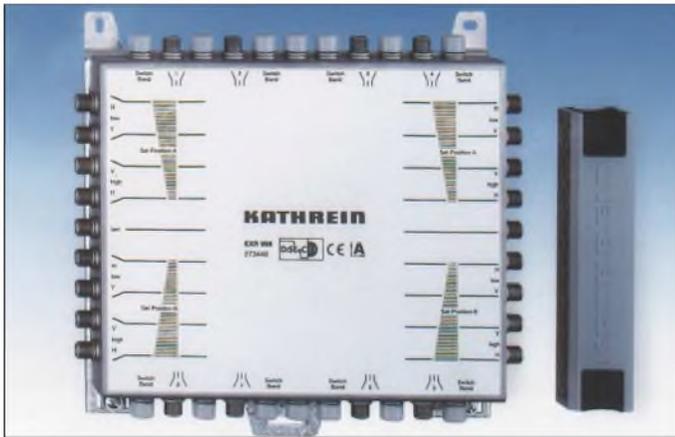
Dipl.-Ing. HANS-DIETER NAUMANN

Nach den technischen Details im ersten Teil folgen nun die Unterscheidungen der DiSEqC-Level und die Nutzung bei unterschiedlichen Satellitenanlagen.

Das gesamte DiSEqC-Konzept umfasst mehrere Stufen. DiSEqC-taugliche Erzeugnisse sind mit einem Logo gekennzeichnet, das das jeweilige nutzbare Level kennzeichnet.

Simple DiSEqC oder Mini-DiSEqC enthält zusätzlich zu den Kriterien 14/18 V und 22 kHz einen Ton-Burst zur Steuerung der Satellitenposition. Für eine auf zwei Positionen, wie Astra 19,2° und Eutelsat-Hot Bird 13° Ost, gerichtete Anlage ist diese Stufe ausreichend. Sie kann damit acht Empfangsebenen verteilen, ist jedoch im Prinzip weder DiSEqC-typisch noch erweiterungsfähig.

Level 1.3 ist im Prinzip kein Bestandteil im DiSEqC-Standard, sondern nur ein von der italienischen Firma Stab nachträglich eingebrachtes Programm für die Installation und vereinfachte Einstellung von Polarmounts. Seine Integration in das DiSEqC-System ist deshalb strittig. DiSEqC-Level 2.0 ist in seinen Steuerungsfunktionen identisch mit dem Level 1.0, jedoch arbeitet das System bidirektional – die Slaves melden dem Master die Ausführung der Steuerbefehle. Diese Version hat sich bisher nicht behauptet und daher nur geringe Bedeutung erlangt. Gleiches betrifft als Pendant zu den 1.X-Versionen



Eine DiSEqC-Durchschleifmatrix für die Verteilung von bis zu acht Satellitenprogrammebenen, wie diese von Kathrein, ist eher für kleinere Gemeinschaftsanlagen gedacht.

Werkstoffo

Hergestellte Komponenten dürfen deshalb kein DiSEqC-Logo tragen. Mini-DiSEqC schafft aber bereits zusätzlichen Komfort bei der Bedienung.

DiSEqC-Level 1.0 ist die am meisten verwendete Stufe, da sie ein günstiges Preis-Leistungs-Verhältnis und eine für den Normalnutzer gute Zukunftsträchtigkeit bietet. Es gestattet die Umschaltung von Polarisation, Frequenzband und Satellitenposition. Zusammen mit den wählbaren Optionen erlaubt 1.0 insgesamt vier Positionen mit allen Polarisationssebenen und Frequenzbereichen anzusteuern.

Level 1.1 entspricht im Prinzip 1.0. Im Receiver sind jedoch die Schaltkriterien 14/18 V und 22 kHz durch DiSEqC-Befehle ersetzt, sodass ein Einsatz vor allem in Einkabel- und kaskadierten Multiswitch-Anlagen erfolgt. Das Level 1.2 ermöglicht alle Funktionen von 1.1 sowie die Steuerung des Drehmotors einer Polarmount-Anlage per Kabel.

entwickelten Leveln 2.1 bis 2.3. Zwar bietet das Level 3.0 eine zusätzliche Programmierschnittstelle an, deren Nutzung aber noch nicht weit verbreitet ist.

## ■ Wer braucht welches Level?

Bei allen Planungen und Überlegungen sollte man beachten, dass die Satellitentechnik sowie -übertragung und damit auch der Satellitendirekt Empfang derzeit immer noch eine außerordentliche Dynamik aufweisen. In einer solchen Phase fällt es der Branche stets schwer, das Optimum zwischen dem heute notwendigen Aufwand und der zukunftsträchtigen Technik von morgen zu finden.

Ausgehen kann man heute davon, dass es für Europa und speziell den deutschsprachigen Bereich in absehbarer Zeit keine weiteren Starpositionen für den DTH-Empfang geben wird. Daher gibt es niemanden, der Astra auf 19,2° Ost und Hot Bird von Eutelsat auf 13° Ost den Rang ablaufen

## DiSEqC-Ausbaustufen

### Simple- oder Mini-DiSEqC:

einfachste Variante; nicht typisch für DiSEqC, da lediglich ein zusätzliches Schaltkriterium durch ein dem 22-kHz-Signal aufgesetztes analoges Burstsignal erzeugt wird; acht Ebenen empfang- und verteilbar, z.B. zwei LNBs auf zwei Positionen; keine Kennzeichnung mit DiSEqC-Logo

### Level 1.0:

am meisten angewandte Version; für Astra/Eutelsat-Multifeed- und Mehrteilnehmeranlagen unerlässlich; Befehlsspektrum enthält V/H-Befehle, Frequenzbandumschaltung High/Low-Band, zwei Satellitenpositionen und entsprechende Optionen; unidirektionale Kommunikation ohne Rückmeldung

### Level 1.1:

prinzipiell wie Level 1.0; spezielle Version für Einkabelsysteme und Betrieb kaskadierter Komponenten, wozu alle Befehle mehrfach gesendet werden, um alle Anschlüsse einer Kaskade zu erreichen

### Level 1.2:

wie Level 1.0; zusätzlich spezielle Befehle zur Steuerung einer Drehanlage (Polarmount)

### Level 1.3:

Aufnahme als DiSEqC-Level strittig, da nicht von Eutelsat entwickelt

### Level 2.0:

Grundversion für zweiseitige (bidirektionale) Datenübermittlungen, also außer der Befehlsübermittlung auch Rückinformationen an den Master als Befehlsgeber über Ausführung der Befehle und zur Registratur, welche Befehle an welche Komponente abgegeben wurden

### Level 2.1, 2.2 und 2.3:

Bidirektionale Versionen zu den Levels 1.1, 1.2 und 1.3; 2.3 kein Eutelsat-Standard

### Level 3.0:

Version mit zusätzlichen Programmierschnittstellen

kann. Weitere, von beiden Betreibern genutzte, europäische Positionen werden für den deutschsprachigen Raum eher speziellen Interessen vorbehalten bleiben.

Wer sich also auf die beiden genannten Starpositionen beschränkt und an keine Erweiterungsmöglichkeiten denkt, kommt im Prinzip mit dem Ton-Burst von Mini-DiSEqC aus, der aber eben keine Erweiterungsmöglichkeiten bietet. Optimal bedient ist man heute mit Level 1.0 bis 1.2. Dabei kann man das Level 1.0 heute getrost als Standard betrachten, denn alle gängigen Receiver sind damit ausgestattet. An sie sind bis zu vier Universal-LNBs anschließbar.

Vorsicht ist aber immer noch bei Billigangeboten auf Baumärkten oder bei Lebensmittel-Discountern angesagt, da die dort angebotenen Geräte oft nicht DiSEqC-tüchtig sind bzw. keine entsprechenden Einzelkomponenten enthalten. Beim Anschluss an vorhandene Verteilanlagen sollte man deren Struktur beachten. Einkabelanlagen erfordern Digitalreceiver für Level 1.1 – bidirektional taugliche Komponenten mit Level 2.X sind bisher kaum im Angebot.

# PLC auf der CeBIT 2004

Dipl.-Ing. HORST-DIETER ZANDER – DJ2EV

Seit der CeBIT 2003 [1] haben viele Firmen konsequente PLC-Weiterentwicklungen zur Erhöhung der Übertragungsgeschwindigkeit und Bandbreite (z.B. für Videostreaming), Erweiterung der Einsatzmöglichkeiten auf VoIP, WLAN-PLC-Kopplung für Access-Points usw. betrieben.

In-Haus-PLC-Geräte dominierten auf der 2004er CeBIT. Demgegenüber präsentierte lediglich die Mannheimer *Power Plus Communication AG* Access-PLC-Betrieb in Deutschland.

Für zusätzliche Vernetzungs- und Kombinationsmöglichkeiten haben mehrere Firmen ihr Angebotsspektrum der schon bekannten In-Haus-PLC-Adapter (USB bzw. Ethernet) um Powerline-Adapter mit drahtloser Schnittstelle (WLAN-Standard 802.11b) erweitert. Damit lassen sich nun auch private WLAN-Access-Points (WLAN plus PLC) mit Datenweiterleitung über Hausstromleitungen einrichten.



Bild 1:  
Stand der  
main.net/PPC-AG  
Foto: DJ2EV

Als weitere Neuheit wurde von *Devol* ein PLC-Adapter zur Audioübertragung präsentiert (192 kbit/s Stereo-Audio-Signalübertragung; Bild 2). Abseits der im CeBIT-Katalog zu PLC aufgeführten 31 Firmen fanden sich weitere PLC-Geräte (WLAN plus PLC), z.B. aus Korea.

## ■ Neue Technologien

Der *HomePlug*-Standard 1.0 (bis 14 Mbit/s, benutzter Frequenzbereich 4 bis 20,9 MHz) beinhaltet eine einprogrammierte Pegelabsenkung (30 dB) für die Amateurfunkbänder, nicht aber für die Rundfunkbereiche. Dieser nicht EU-harmonisierte amerikanische Standard lässt vermuten, dass auch PLC-Produkte mit wesentlich ungünstigeren Frequenzspektren in den Handel gelangen können.

*Intellon* (USA) arbeitet an der Weiterentwicklung „PowerAV“. Diese Technologie soll PLC, mit bis zu 200 Mbit/s, z.B. für Videostreaming, ermöglichen und wesentliche funktionale Verbesserungen gegenüber *HomePlug 1.0* aufweisen. Der benutzte Frequenzbereich wird auf 2 bis 30 MHz erweitert. Die *Powerline Alliance*

arbeitet dazu an einem entsprechenden *HomePlug AV*-Standard. Nähere Einzelheiten waren noch nicht zu erfahren.

*ACN* (*Advanced Communications Networks*, Neuchâtel, Schweiz) zeigte den Prototyp eines neuen Access-PLC-Systems. Dieses will verschiedene Nachteile bisheriger Systeme vermeiden. Der Frequenzgang soll mit quasi-beliebigen „Notches“ hoher Dämpfung (bis 60 dB und sehr hoher Flankensteilheit) programmierbar sein.

*DS2* (Spanien) stellte einen neuen PLC-Chipsatz (bis 200 Mbit/s) vor und *Mitsubishi Electric* warb für sein PLC Enginee-

ring Center in Madrid und seine (Access-) PLC-Breitbandlösung der nächsten Generation mit 200 Mbit/s.

## ■ Aktuelles aus Mannheim

Die *MVV Energie AG* hat das operative PLC-Geschäft *Vype* von der *MVV*-Tochterfirma *MANet* zur *PPC AG* übertragen (*PPC* ist ein Gemeinschaftsunternehmen der *MVV*, *ABB* und *main.net*).

In Mannheim sollen derzeit rund 4500 private PLC-Kunden und in Hameln über 600 Teilnehmer Access-PLC nutzen. Ein weiterer Ausbau in Mannheim ist nicht mehr vorgesehen! Verwirrenderweise heißt es in einer Pressemitteilung der *PPC* zur CeBIT 2004: „Die *PPC* ist mit nahezu 200 000 ausgebauten Haushalten in sechs Städten Marktführer auf dem Powerline-Gebiet.“

*PPC AG* und *main.net* bemühen sich weiterhin, die Access-PLC-Technologie Stadtwerken, anderen Stromversorgern, Schulen, Hotels usw. in vielfältiger Form schmackhaft zu machen, vgl. Bild 1. Dazu soll u.a. eine neue Modemgeneration mit höherer Leistungsfähigkeit und neuen Anwendun-



Bild 2: devolo MicroLink dLAN Audio HomePlug Adapter  
Werkfoto

gen dienen. Technische Details der neuen bis zu 10 Mbit/s übertragenden Modems wurden nicht mitgeteilt.

Die *PPC AG* ist Gremiumsmitglied des sehr umstrittenen EU-Förderprojektes *OPERA* (Open PLC European Research Alliance) zur Verbreitung von PLC in Europa als Alternative zu DSL und anderen Breitband-Zugangstechnologien.

## ■ Störungen durch Access-PLC

Am vorletzten CeBIT-Tag, dem 23. März 2004, wurde in der WDR-Magazin-Sendung „Q21 – Wissen für Morgen“ der durch PLC massiv gestörte, dadurch unmögliche KW-Rundfunkempfang bei einem Hörer in Mannheim vorgeführt.

Die RegTP machte bereits am 27. November 2003 Messungen vor Ort. In der Wohnung und auf der Straße davor waren die nervenden „Knattersignale“ unverändert zu beobachten. Mehr als drei Monate nach der Messung gab die RegTP auch gegenüber dem WDR noch immer keine Stellungnahme ab, und der Mannheimer PLC-Provider „...wartet zunächst auf die Auswertung dieses Vorgangs durch die RegTP“.

„Q21“ berichtete dann von massiven Störungen des Funkverkehrs von Hilfsdiensten durch PLC in Linz/Österreich, wo die österreichische Funküberwachung bereits sechs Wochen nach den Messungen den dortigen PLC-Betreiber Linz Strom GmbH schriftlich aufforderte, „... die Beeinträchtigung des Kurzwellen-Bandes durch den Power-Line-Communication (PLC-)Betrieb einzustellen, damit die unzulässige Störung ... unterbleibt“.

Laut WDR-Moderator wollen die deutschen Behörden in Mannheim noch einmal messen – hier drängt sich die Frage auf, wozu? Siehe dazu: Messergebnisse der RegTP in [3], Tabelle auf S. 94, sowie [2]. Fazit: Mit seiner Störproblematik wird PLC weiter für Beschäftigung sorgen.

## Literatur

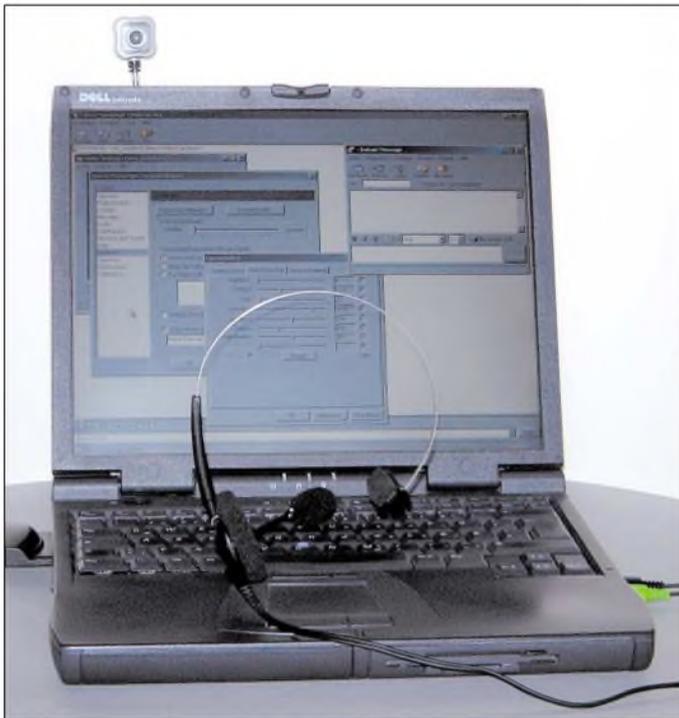
- [1] Zander, H.-D., DJ2EV: PLC auf der CeBIT. FUNKAMATEUR 52 (2003) H.5, S. 448
- [2] Zander, H.-D., DJ2EV: NB 30 / MV 05 und Störfallregelung. FUNKAMATEUR 51 (2002) H. 4, S. 354-355
- [3] Ueberschar, U., DJ6AN; Kootz, T., DL9KCE: Störungen statt Kurzwellen-Rundfunk. CQ-DL (2004) H.2, S. 92-95

# Videotelefonie via Internet einfach realisierbar

THOMAS KIMPFBECK – DO3MT

**Dank T-DSL & Co. kann nun jeder ganz einfach und komfortabel Bildtelefonieren via Internet nutzen. Neben Webcam und Headset ist nur noch ein kostenloses Programm aus dem Internet erforderlich. Doch welches sollte man nutzen – und welches besser nicht?**

Die Tarife im Internetbereich liegen bei vielen Providern unter denen des klassischen Telefonesektors. Was bietet sich daher an, als Gespräche über das preiswertere Medium abzuwickeln? Zu den geringeren Kosten lockt außerdem die Möglichkeit, den Gesprächspartner zusätzlich noch sehen zu können. Jedoch wird die Angebotspalette von nutzbaren Programmpaketen immer größer, sodass dieser Beitrag Auswahlhilfen für verschiedene Betriebssysteme bietet.



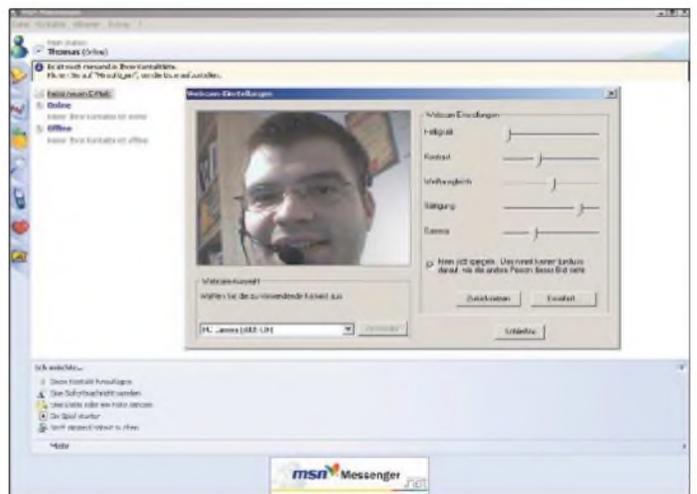
## ■ Nutzbare Rechner, Webcams und Headsets

Der verwendete PC sollte ein Pentium III ab etwa 500 MHz mit Windows 98 oder höher sein – 128 MB Arbeitsspeicher und als Zubehör eine Webcam und ein Headset vervollständigen die notwendige Hardware. Als Internetanschluss sollte ein Breitbandzugang zum Einsatz kommen, z.B. DSL, es funktioniert aber mit ISDN und Zweikanalbündelung genauso. Bei einigen Programmen gibt es manchmal Schwierigkeiten mit Routern, z.B. Eumex von T-Online, und den darin enthaltenen Firewalls.

Webcams gibt es in verschiedenen Preis- und Qualitätskategorien. So bietet z.B. [1] die in Bild 1 zu sehende, kleine Webcam mit flexiblem Schwanenhals und USB-Anschluss für rund 20 € an. Wer mehr investieren möchte, ist mit einer Kamera aus der Quickcam-Serie von Logitech [2] gut beraten. Ein Neukauf muss aber nicht immer sein. Viele kleine Digitalkameras, z.B. von Aiptek, haben eine Webcam- oder Videofunktion, sodass man schon vorhandene Webcams nutzen kann.

**Bild 1:**  
Ein Notebook mit Minischwanenhals-Webcam und einfachem Mono-Headset stellt schon eine gute Ausgangsbasis für den Betrieb von Videotelefonie dar.

**Bild 2:**  
Die Oberfläche des MSN Messenger 6.1 bietet auch die Möglichkeit, die angeschaltete Webcam an vorhandene Lichtverhältnisse anzupassen.



Bei den Headsets gibt es je nach Füllgrad der eigenen Geldbörse verschiedene Angebote. Für wenige Euro sind schon einfache Mono-Ohrhörer mit Mikrofon erhältlich. Im mittleren Preissegment bewegen sich Stereo-Kopfhörer, bei denen die Hersteller nun auch USB-Anschlüsse anstatt

der Klinkestecker für die Soundkarte anbieten. Die Obergrenze stellen die neuen Bluetooth-Headsets dar. Sie kosten um die 100 € und benötigen meist noch zusätzlich einen Bluetooth-USB-Stick am PC [1]. Für den Anfang genügt sicher ein PC-Lautsprecher nebst Kondensatormikrofon aus der Bastelkiste, um das Videotelefonieren schnell ausprobieren zu können.

## ■ Einrichtung und Installation der Webcam

Die Installation des Webcamtreibers erfolgt meist noch bevor man die Kamera an den USB-Port ansteckt. Die Hersteller stellen oft umfangreiche Softwarepakete für optische Bewegungsmelder, Videoaufzeichnungs- und Fotobearbeitungsprogramme zur Verfügung. Nach erfolgreicher Installation kann man die Kamera einstecken – das Plug-&-Play-System von Windows sollte die Webcam nun korrekt erkennen.

Optimale Videobilder mit gutem Kontrast erhält man mit natürlichem Tageslicht – viel künstliche, indirekte Beleuchtung kann dies jedoch ersetzen. Die CCD-Sensoren verfügen über maximal 640 Pixel × 480 Pixel Auflösung. Der jeweils beim Benutzer vorhandene Internetzugang und PC schränken dies oft noch einmal ein, denn der genutzte Rechner muss ja Audio- und Videosignale möglichst unterbrechungsfrei übertragen können.

Vorab sollte man Helligkeit, Kontrast- und Gamma-Abgleich nach Augenmaß einstellen. Dazu ist das eigene Videobild einzublenden und auf die vorhandenen Lichtverhältnisse anzupassen. Entsprechende Menüs bieten die meisten Webcamtreiber oder das verwendete Videoprogramm,

das auf den Treiber zurückgreift, siehe Bild 2.

Die am häufigsten verwendeten Videotelefonprogramme sind MSN Messenger 6.1, Yahoo Messenger, iVisit und XP Messenger. Sie sind kostenlos aus dem Internet zu beziehen, beziehungsweise wie beim Letzt-

genannten im Betriebssystem Windows XP bereits integriert.

### ■ MSN Messenger 6.1

Der *MSN Messenger*, Bild 2, ist das wohl am meisten benutzte Kommunikationspaket für E-Mail, Chat und Videokonferenzen via Internet. Die selbstentpackende Setupdatei ist etwa 6,6 MB groß. Den *Messenger* findet man auf vielen CD-ROMs von Computermagazinen. Darüber hinaus ist er auch im Internet bei [3] erhältlich.

Die Anmeldung bis zum erfolgreichen Start ist umfangreich, aber nützlich. Der Standardbrowser verlinkt nach dem Klicken auf *Anmelden* zu einem Formular im Internet, in dem man u.a. Name, Wohnort und Geburtsdatum angeben muss. Um mögliche Spam-E-Mails nicht an die eigene E-Mail-Adresse geschickt zu bekommen, legt MSN für jeden Nutzer eine E-Mail-Adresse bei Hotmail an – der so genannte *Passport-Dienst* .NET ist ebenfalls integriert. Der *MSN Messenger* prüft automatisch nach der Anmeldung auf eingegangene E-Mails.



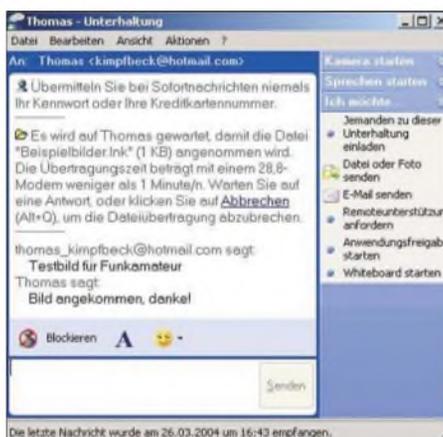
**Bild 3: Windows Messenger ist der kleine Bruder des MSN Messenger und daher in der Bedienung und dem Funktionsumfang sehr ähnlich.**

Damit die Kommunikation mit *MSN Messenger* funktioniert, benötigt er selbstverständlich noch Kontakte. Das sind die E-Mail-Adressen von anderen MSN-Nutzern, die man zu einer Adressliste hinzufügen und dort verwalten kann. Aktionen wie Kurznachrichte senden, Audio- oder Webcamunterhaltung erfordern, dass der gewünschte Kontakt selbst gerade online ist. Darüber hinaus sind das Versenden von Fotos und Dateien sowie kleine Multiplayer-Spiele möglich.

Kurz vor dem Erscheinen dieser FUNK-AMATEUR-Ausgabe, ab dem 22. April 2004, plant MSN die Einführung der Nachfolgenerversion – den *MSN Messenger 6.2*. Neu dabei sind unter anderem animierte Anzeigenbilder, ein Musikaustauschbereich und eine Hilfe bei Verbindungsproblemen.

### ■ Windows Messenger

Windows XP verfügt schon automatisch über den *Windows Messenger*, Bild 3, der



**Bild 4: Das Zusammenspiel zwischen Windows- und MSN-Messenger klappt bei der Chatfunktion – Webcam und Audioübertragung sind jedoch nicht kompatibel.**

stark an das früher verwendete *Netmeeting* für Windows 98/2000 erinnert und in vielen Belangen dem *MSN Messenger* ähnelt. Wie beim *MSN Messenger* erfolgt die Anmeldung ebenfalls über ein Onlineformular – die Bedienung ist fast identisch zum *MSN Messenger*. Die Kommunikation zwischen beiden Programmen klappt für den einfachen Austausch von Kurzmitteilungen und Chats, Bild 4 – eine Webcam- und Audioverbindung funktioniert aber untereinander nicht.

### ■ Yahoo Messenger

Ein weiteres Videokonferenzprogramm kommt von Yahoo. Der *Yahoo Messenger* ist mit knapp 3 MB so klein, um ihn schnell aus dem Internet [4] heruntergeladen zu können. Bei der Installation sollte man bei Nichtgefallen das Häkchen für den Yahoo-Assistenten entfernen. Das ist eine extra Symbolleiste, die sich ähnlich der Google-Suchleiste im Internet-Explorer einnistet.

Wie bei den anderen genannten Programmen muss der Benutzer zuerst einige persönliche Daten angeben und bekommt dann eine so genannte *Yahoo-ID* vorgeschlagen, Bild 5 – eigene Kreationen sind bei der Erstellung aber auch erlaubt. Anschließend sind ein Passwort festzulegen und eine Frage-Antwort-Kombination auszusuchen. Die letztgenannte Variante dient als Notnagel, falls man sein Passwort vergessen



**Bild 5: Erster Start mit dem Yahoo-Messenger: Man kann sich eine Yahoo-ID auswählen oder anlegen lassen.**

hat, Bild 6. Der *Yahoo Messenger* im Bild 9 bietet die auch von anderen Programmen dieser Art bekannten Dienste: Chatten, Nachrichten und Yahoo-E-Mails versenden, Konferenzen abhalten, Webcam einsetzen und Dateien übertragen.

### ■ iVisit

*iVisit* bedient sowohl den Profibereich für Videokonferenzen als auch das Segment der Heimanwendungen. Von der Homepage der Entwicklerfirma kann man die abgespeckte, kostenlose Version *iVisit Lite* herunterladen [5].

Die Videoauflösung ist bei ihr auf 160 × 120 Pixel beschränkt – außerhalb von Chatrooms sind nur Punkt-zu-Punkt-Verbindungen möglich. Darüber hinaus bestehen bei dieser Version eine Dateitransferbeschränkung auf 25 MB und Videozeitbegrenzungen auf 30 min pro Tag. Als einen wesentlichen Vorteil überwindet *iVisit* aber viele Router und Firewalls mühelos, an denen die vorher genannten Programme scheitern.



**Bild 6: Anmeldedialog des Yahoo-Messengers: Lediglich die Yahoo-ID und ein persönliches Passwort sind erforderlich.**

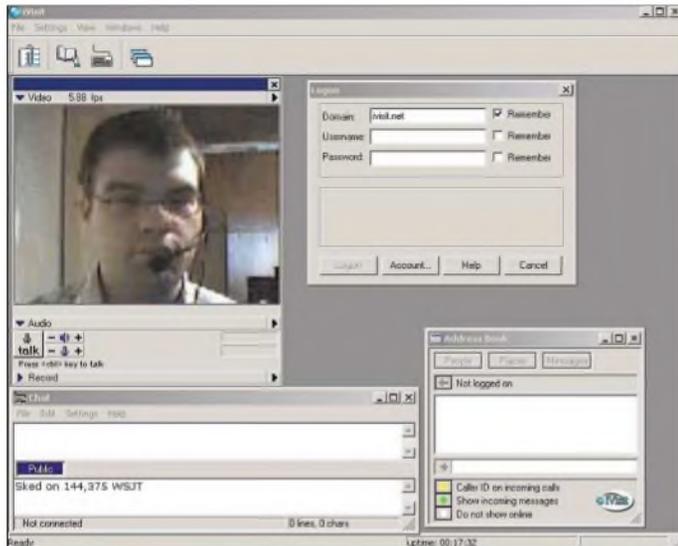
Die *iVisit Version 3.1.5* in Bild 7 funktioniert auf Windows- und Macintosh-Rechnern gleichermaßen. Mit nur etwa 1 MB ist die Downloaddatei recht klein – während der Installation muss der Anwender die in seinem Rechner eingesetzte Soundkarte und angesteckte Webcam auswählen bzw. bestätigen. Danach ist es notwendig, auf der *iVisit*-Homepage die Registrierung auszufüllen. Man erhält daraufhin einen *Authorization Code*, der für die Erstellung eines Benutzerzugangs erforderlich ist. Nach dem Start des Programms erscheint der Login-Dialog, indem anschließend auf *Account* und *Activate iVisit Lite Account* zu klicken ist. Nun sind noch einmal die

E-Mail-Adresse, der vorher erhaltene *Authorization Code* sowie ein persönliches Passwort einzugeben.

Die Vollversion *iVisit Plus* weist gegenüber der Lite-Version keine Zeit- bzw. Dateitransferbeschränkungen auf und es können mehrere Personen gleichzeitig eine Videokonferenz abhalten. Die Registrierung der Vollversion kostet ungefähr 40 US-\$. Für Apple-Macintosh-Rechner ist neben *iVisit Lite* auch der *MSN-Messenger 6.1*, *IPsQ* und *iChat AV* [9] nutzbar.

Für Linuxfans gibt es bis jetzt nur *Gnome Meeting*, das auf allen Knoppix-CD-ROMs vorhanden oder aus dem Internet [15] zu beziehen ist.

Einen ersten Blick auf dessen Benutzeroberfläche zeigt Bild 9.



**Bild 7:** Selbst mit der frei verfügbaren Lite-Version von *iVisit* ist die Überwindung von Routern und Firewalls während des Betriebs leicht möglich.

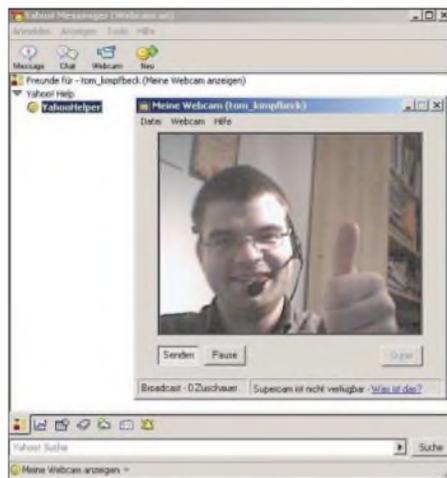
**Bild 8:** Klappt es nach den Einstellungen der Webcam und des Yahoo-Messengers, hat man allen Grund, sich über die Verbindung zum Gesprächspartner zu freuen.

## ■ Andere Programme und andere Betriebssysteme

Auf der Homepage des ARD-Ratgebers Technik stehen hilfreiche Verbraucherinformationen zu vielen bekannten Videochat- und Bildtelefonieprogrammen zur Verfügung [6]. Die ARD-Redaktion warnt jedoch ausdrücklich vor eventuellen Sicherheitsrisiken bei Programmen wie z.B. *Netmeeting*, das PC-Eindringlingen mit unlauteren Absichten Tür und Tor öffnet. *ICUII* [7] oder *iSpQ* [8] werden gern von Sex-Communities genutzt – bei ihrer Benutzung erscheinen „auf einmal“ oft unerwünschte Besucher im Chatroom.

Alternative Windows-Programme sollen nicht unerwähnt bleiben: *daViKo Demo* [10] ist eine Highend-Videokonferenzsoftware mit Application-Sharing für die Übertragung von Powerpoint-Folien und Excel-Tabellen. *Alice* [11] ist die Heimanwendersoftware aus dem Hause AVM und kompatibel zu *Netmeeting*. Eine weitere kostenlose Videoanwendung kommt von T-Online und nennt sich *TOM T-Online* [12].

Die Macher von *Kazaa* haben *Skype* [13] entwickelt, um mit dieser Peer-to-Peer-Software Videokonferenzen auf der Basis von Netzwerken durchführen zu können. Die kostenlose Version 0.97 besitzt eine Größe von etwa 6,5 MB. *Li.com lite* [14] basiert ebenfalls auf der Peer-to-Peer-Technik. Die Vollversion, die auch LAN-Verbindungen für Videokonferenzen nutzen und damit Internetkosten sparen kann, kostet zwischen 39 und 99 €.



## ■ Schlussfolgerungen

Die in diesem Beitrag vorgestellten Programme sind einander in der Registrierung und Bedienung sehr ähnlich. Bei fast allen sind zuerst persönliche Daten anzugeben sowie ein Benutzername und ein Passwort festzulegen. Alle genannten Programme bieten Webcam-, Audio- und Text-Mail-Funktionen. Die Kommunikationspakete unterscheiden sich in einigen kleinen Nützlichkeiten, sodass es jedem Anwender leicht fallen dürfte, sich ein geeignetes Programm aus dem vorhandenen Angebot auszusuchen. Der gewünschte Anrufpartner muss dann aber auch die gleiche Software benutzen – ohne diese Übereinstimmung geht es leider nicht.

Die Anwendungsmöglichkeiten im Amateurfunkbereich erstrecken sich von Online-



**Bild 9:** Gnome Meeting stellt zur Zeit das einzige unter Linux verwendbare Videotelefonierprogramm dar.

Fotos und Screenshots: DO3MT

Runden des Ortsverbands bis Skeds. Wer wollte nicht schon immer mal den langjährigen QSO-Partner aus den USA von Angesicht zu Angesicht kennen lernen oder vielleicht dem weiter entfernten Gesprächspartner mit der Webcam schnell einige Reparaturtipps zeigen?

Bilder sagen mehr als tausend Worte.

do3mt@darc.de

## Literatur

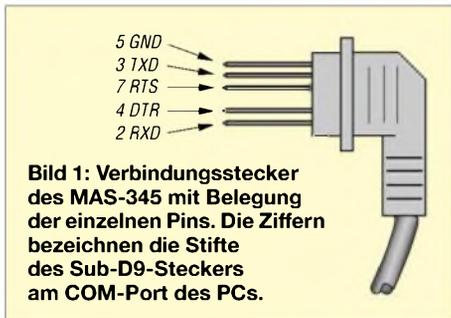
- [1] Pearl: Homepage. [www.pearl.de](http://www.pearl.de)
- [2] Logitech: Kameras. [www.logitech.com/index.cfm/products/productlist/AT/DE,CRID=20](http://www.logitech.com/index.cfm/products/productlist/AT/DE,CRID=20)
- [3] MSN: Messenger. <http://messenger.msn.de/Download>
- [4] Yahoo: Messenger. <http://messenger.yahoo.com/messenger/download/dinstructions.html>
- [5] iVisit: iVisit. [www.िवisit.com/media/iVisit315.exe](http://www.िवisit.com/media/iVisit315.exe)
- [6] ARD-Ratgeber-Technik: Videotelefonie. [www.ndrtv.de/ratgebertechnik/themen/videotelefonie.html](http://www.ndrtv.de/ratgebertechnik/themen/videotelefonie.html)
- [7] ICUII: Video Chat Software. [www.icuii.com/download/form.php](http://www.icuii.com/download/form.php)
- [8] iSpQ: Video Chat Software. [www.ispq.com/downloads/index.asp](http://www.ispq.com/downloads/index.asp)
- [9] Apple: iChat AV. [www.apple.com/de/ichat](http://www.apple.com/de/ichat)
- [10] Gesellschaft für digitale audiovisuelle Kommunikation mbH: daViKo 2.3. [www.daviko.com/de\\_download.html](http://www.daviko.com/de_download.html)
- [11] AVM Computersysteme: Alice. [www.avm.de/de/Produkte/Remote\\_Access\\_VPN/Alice/index.html](http://www.avm.de/de/Produkte/Remote_Access_VPN/Alice/index.html)
- [12] T-Online: Messenger Version 5.0. <http://tom.t-online.at>
- [13] Planet Skype: Skype. [www.planetskype.de](http://www.planetskype.de)
- [14] li-com: live internet communication. <http://li-com.de>
- [15] Gnome Meeting: Linux Videoprogramm. [www.gnomemeeting.org](http://www.gnomemeeting.org)
- [16] Heise online: Schau mir in die Augen – Oma. Videotelefonieren mit Windows und Mac OS X. [www.heise.de/kiosk/archiv/ct/2003/22/106](http://www.heise.de/kiosk/archiv/ct/2003/22/106)
- [17] Riedlberger, P.; Mühlbauer P.: Bild-Telefonate online. COM Computer & Internet (2004) H. 2, S. 28–33

# Multimeter MAS-345 – serielle Schnittstelle „geknackt“

Dr.-Ing. KLAUS ZAHNERT

Viele Multimeter enthalten eine serielle Schnittstelle, die aber aufgrund fehlender Dokumentationen kaum in eigene Projekte integrierbar sind. Jedoch kann man mit einfachen Mitteln dem Datenprotokoll, wie beim MAS-345, auf die Spur kommen.

Komfortable Multimeter verfügen über eine RS232-Schnittstelle zur Datenübertragung der Messwerte. Mit dem Kauf des Geräts erwirbt man in den meisten Fällen ein Verbindungskabel und eine CD-ROM bzw. Diskette mit einem Programmpaket zur Darstellung der Messwerte als Tabelle oder Diagramm auf dem PC-Bildschirm – Zeitstempel in Datenfiles bilden ein weitere Feature.



Inzwischen gibt es zahlreiche Anbieter preiswerter, digitaler Multimeter mit Datenschnittstelle – Digitek, Fluke, Mastech, Metex, Voltcraft sind einige Herstellerfirmen.

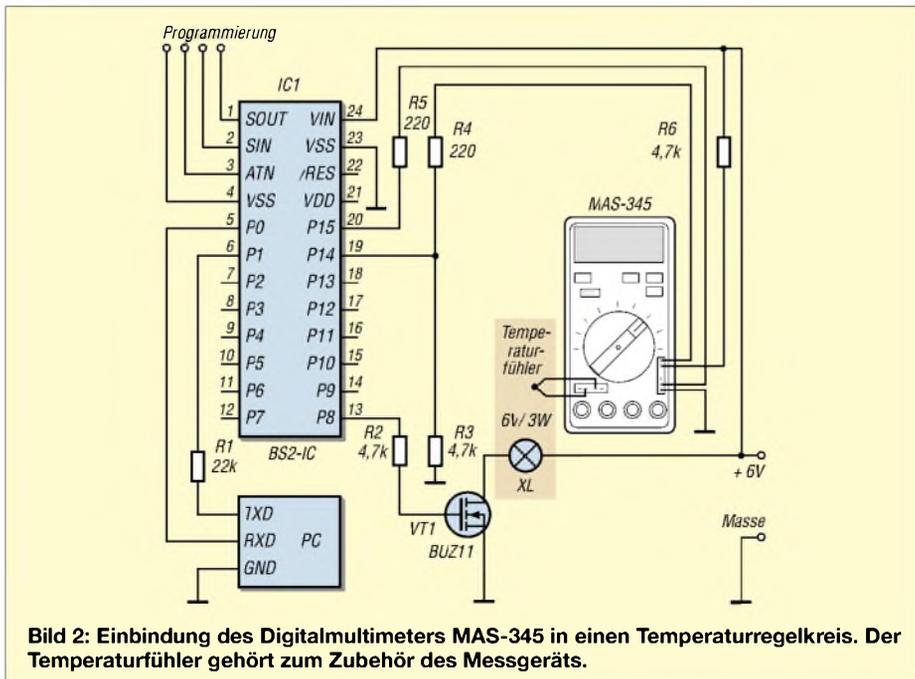
In Verbindung mit dem Mikrocontroller-einsatz entsteht oft der Wunsch bei An-

wendern, die Schnittstelle außerhalb der mitgelieferten Programme in eigenen Lösungen zu verwenden – zum Teil auch mit höheren Programmiersprachen. Leider legen die Hersteller das verwendete Datenprotokoll nur selten offen. Eine mehrmalige Anfrage meinerseits zu dieser Problematik beim Hersteller des MAS-345, Precision Mastech Enterprises, Co in Hongkong, brachte z.B. kein Ergebnis. Es bleibt daher den Anwendern in vielen Fällen nicht erspart, aus der angebotenen PC-Datenübertragung das Übertragungsprotokoll zu ermitteln.

Diese Variante erscheint auf den ersten Blick schwierig, ist aber relativ einfach zu bewältigen. Der Weg dazu ist zunächst die Analyse des zugehörigen Verbindungskabels mit einem Durchgangsprüfer.

## ■ Datenverbindung überwachen

Diesem Schritt folgt die Beobachtung der nunmehr bekannten Leitungen mittels Oszilloskops und eines Hilfsrechners, auf dem ein RS232-Terminalprogramm läuft. Der Rechner dient mit seiner RXD-Leitung und Masse bei laufendem Herstellerprogramm als „Bushorcher“ zwischen Digitalmultimeter (DMM) und PC. Man muss

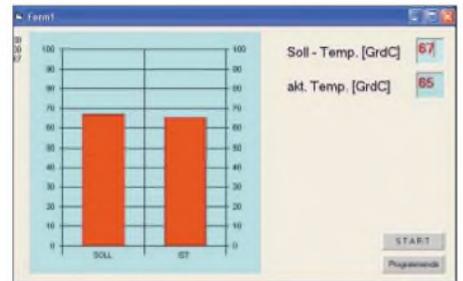


dabei die Übertragungsparameter, insbesondere die Baudrate, variieren, bis sinnvolle Ausschriften in Übereinstimmung mit der DMM-Displayanzeige erscheinen.

## ■ Welche Geräte sind nutzbar?

Andere Multimeter als das MAS-345 weisen zwar auch eine serielle Schnittstelle auf, die aber meistens nur kontinuierlich Daten aussendet. Für das *Digitec DT9062* ist dies im Applikationshinweis der Fa. Wilke beschrieben [2].

Schon aus dem Vorhandensein einer Zweidrahtverbindung ist zu erkennen, dass es sich hier um ein kontinuierlich sendendes DMM handelt – die Synchronisation erfolgt durch ein festgelegtes Steuerzeichen. Die Messwerte werden für dieses Gerät als Segmentinformation der zugeordneten LCD-Positionen übermittelt, was nicht gerade praktisch für die Verwendung als allgemeine Datenschnittstelle ist.



**Bild 3: Bildschirmdialog des Beispielprogramms zum Temperaturregelkreis**

Für das Gerät *Voltcraft GDM 703* findet sich in [3] eine entsprechende Beschreibung. Auch dieses Gerät sendet die Zeichenkette kontinuierlich ohne externe Aufforderung aus.

## ■ Mastech MAS-345

Das in diesem Beitrag genutzte *Mastech MAS-345* ist z.B. bei [3] erhältlich und besitzt eine fünfpolige Datenverbindung zum RS232-Port des PCs. Schon aus dem Vorhandensein der RXD-Leitung erkennt man, dass dieses DMM sowohl für das Senden über die RXD-Leitung als auch für den Empfang serieller Daten über die TXD-Leitung eingerichtet ist. Der bidirektionale Zeichenverkehr bestätigt sich bei der genannten Beobachtung mit einem Oszilloskop während des Betriebs von *MasView V1.1* als Steuerprogramm.

Man erkennt die Aktivierung des Datenverkehrs zum DMM am aktivem DTR-Signal. Mit dem RTS-Signal kann der PC in einer durch Handshake-Signale unterstützten Verbindung dem angeschlossenen Gerät den Start einer Datenübertragung signalisieren – bei uns erfolgt sie jedoch in der Betriebsart *No Handshake*. Das RTS-Signal ist daher inaktiv. Die fehlende Synchronisation zwischen Sender und Emp-

fänger ist entbehrlich, wenn der Empfänger Daten schneller verarbeitet als sie der Sender ausgibt.

Bei laufendem *MasView*-Programm kann man mit Oszilloskop und Datenmonitor an der TXD-Leitung feststellen, dass das Zeichen Ä (ASCII-Code HC4) mit 600 Bit/s vom PC zum DMM gesendet wird. Es dient zur Anforderung eines Datenstrings, der alle Einstellungen am DMM sowie den numerischen Messwert mit eventuell vorhandenem Komma beschreibt. Die Zeichenkette lässt sich durch Beobachtung der RXD-Leitung mit dem Datenmonitor aufnehmen. Nun ist schon das mitgelieferte Programm durch ein beliebiges Terminalprogramm austauschbar. Nach dem Setzen der Übertragungsparameter auf *600/8/n/1/no handshake* kann die Anforderung der Daten durch Ausgabe von „Ä“ erfolgen.

Tabelle 1 zeigt die verschiedenen Datenstrings mit den jeweiligen Einstellungen und Messbereichen. Aus ihr sind die Bedingungen für die Auswertung so weit erkennbar, dass eine Verarbeitung dieser Daten durch eigene Programmierung in PC- oder Mikrocontroller-Anwendungen möglich ist.

In vielen Fällen nimmt man bei der Einbindung des DMM in eigene Mess-, Steuer- und Regelungseinrichtungen nach der einmaligen Einstellung von Messart und Messbereich keine Änderungen mehr vor. Die numerischen Informationen nebst der Kommposition liegen dann in den Bytes 5 bis 9 vor. Wenn nötig, ist das Vorzeichen im Byte 4 auszuwerten – die anderen Bytes sind zur Kontrolle nutzbar. Eine Umschaltung des DMM über die serielle Verbindung ist unmöglich.

## ■ Einbindung in Regelkreise

Ein sehr einfaches Beispiel ist die Verwendung des DMM als Temperatursensor und A/D-Wandler in einem Zweipunktregelkreis. Die *Basic Stamp 2* dient dabei als Controller – mit vielen anderen Mikrocontrollertypen lässt sich diese Aufgabe in gleicher Weise lösen. Aber es sei bei dieser Gelegenheit auf die guten Eigenschaften der *Basic Stamps* hingewiesen, [4] und [5], deren schnelle und vielseitige Programmierbarkeit für Prototypen bei kleineren Aufgaben ideal ist.

Die Regelstrecke besteht aus einer Fahrradglühlampe als Stellglied für die Wärmeerzeugung und dem darüber liegenden Temperaturfühler aus dem Zubehör des DMM, Bild 1. Messfühler und Glühlampe befinden sich zur thermischen Kopplung unter einer kleinen Metallkappe. Die Glühlampe zur Wärmeerzeugung wird über einen MOSFET vom Pin 8 der *Basic Stamp 2* angesteuert.

## Kasten 1: Beispielprogramm der Basic Stamp 2

```
'File tst271003
'{$STAMP BS2}
MASout VAR Byte(3)
TempVAR Byte
Zehner VAR Byte
Einer VAR Byte
Soll VAR Byte
Soll_in VAR Byte(2)
Soll = 30 ' Vorgabe Temperatur 30 °C

main:SERIN 1,16780,100,m1,[WAIT("S"),STR Soll_in\2] ' Soll: Vorbyte „S“ + 2 ASCII vom PC
          ' wenn nach 100 ms kein Empfang, dann alten Sollwert verwenden
          Soll = 10*(Soll_in(0)& $0F) + (Soll_in(1) & $0F) ' Sollwert aus maskierten Bytes
m1: SEROUT 15,18030,[ "f" ] ' Starten der Datenausgabe des DMM
          ' 600/8/n/1/no driver = 18030 für BS2
          SERIN 14,18030,100,m2,[WAIT($b0,$b0), STR MASout\2] 'Erwarte Zehner- u. Einerbyte
          ' nach Warten auf 2 Bytes $b0
          Temp = 10*(MASout(0)& $0F)+(MASout(1)& $0F) ' akt. Temp. aus maskierten Bytes ber.
          PAUSE 200 ' Pause 200 ms
          SEROUT 0,16780,[DEC Temp ] ' Ausgabe aktuelle Temperatur an VB-Programm auf PC
          ' 2400/8/n/1/nodriver ==> 2 Ziffern als ASCII

m2: IF Temp < Soll THEN heat ' Heizung einschalten
    IF Temp >= Soll THEN cool ' Heizung ausschalten
heat: HIGH 8
     GOTO main
cool: LOW 8
     GOTO main
```

## Kasten 2: Form File des Visual-Basic-Programms

```
Option Explicit
Dim mess As String
Dim Soll As String

Private Sub Form_Load()
MSComm1.CommPort = 1
MSComm1.Settings = "2400,n,8,1" ' COM-Port initialisieren
MSComm1.RTSEnable = True
MSComm1.InputLen = 0
MSChart1.RowCount = 2
MSChart1.ColumnCount = 1 ' Diagramm ' als Balkenanzeige initialisieren
MSChart1.Row = 1
MSChart1.RowLabel = "SOLL"
MSChart1.Row = 2
MSChart1.RowLabel = "IST"
If MSComm1.PortOpen = True Then MSComm1.PortOpen = False ' offene Ports sperren
SollTemp.Text = 30 ' Solltemperatur Preset
End Sub

Private Sub cmdStart_Click()
On Error GoTo Commfehler1
M1: If MSComm1.PortOpen = False Then MSComm1.PortOpen = True
    MSComm1.Output = "S" & Soll ' Kennung und Sollwert ausgeben
    Do ' Istwert empfangen
    DoEvents
    Loop Until MSComm1.InBufferCount = 2
    mess = MSComm1.Input
    ActTemp.Text = mess
    MSChart1.Row = 2
    MSChart1.Data = Val(mess)
GoTo M1
Commfehler1: MsgBox Prompt:="Verbindungsfehler RS232"
End
End Sub

Private Sub SollTemp_Change() 'Aktualisierung Solltemperatur
SollTemp.MaxLength = 2
If Len(SollTemp) = SollTemp.MaxLength Then Soll = SollTemp.Text
MSChart1.Row = 1
MSChart1.Data = Val(Soll)
End If
Print Soll ' Optionale Hilfsanzeige am Bildrand
End Sub

Private Sub cmdStop_Click()
On Error GoTo Commfehler2
Commfehler2: End
End
End Sub
```

Tabelle 1: Typische Datenstrings des MAS-345

eingestellter Messbereich	Display	Byte-Nummer													
		1	2	3	4	5	6	7	8	9	10	11	12	13	14
Temperatur	21 °C	d4	c5	a0	a0	b0	b0	b2	b1	a0	a0	a0	a0	c3	8d
Gleichstrom	4,4 mA	c4	c3	a0	a0	b0	b0	b4	ae	b4	a0	a0	ed	c1	8d
Gleichstrom	-4,4 mA	c4	c3	a0	ad	b0	b0	b4	ae	b4	a0	a0	ed	c1	8d
Gleichspannung	5,19 V	c4	c3	a0	a0	b0	b5	ae	b2	b3	a0	a0	a0	d6	8d
Gleichspannung	- 5,19V	c4	c3	a0	ad	b0	b5	ae	b2	b3	a0	a0	a0	d6	8d
Wechselstrom (400 mA)	9,3 mA	c1	c3	a0	a0	b0	b0	b9	ae	b3	a0	a0	ed	c1	8d
Wechselstrom (10 A)	0,00 A	c1	c3	a0	a0	b0	b0	ae	b0	b0	a0	a0	a0	c1	8d
Wechselspannung	33,54 V	c1	c3	a0	a0	b3	b3	ae	b5	b4	a0	a0	a0	d6	8d
Widerstand	1,467 MΩ	cf	c8	a0	a0	b1	ae	b4	b6	b7	cd	cf	e8	ed	8d
Widerstand	3,586 kΩ	cf	c8	a0	a0	b3	ae	b5	b8	b6	eb	ef	e8	ed	8d
Kapazität (4 nF)	0,010 nF	c3	c1	a0	a0	b0	ae	b0	b1	b0	a0	a0	ee	c6	8d
Diode	0473	c4	c9	a0	a0	b0	b4	b7	b3	a0	a0	a0	ed	d6	8d

Tabelle 2: relevante Eigenschaften des Datenprotokolls

Byte	Kennzeichnung
1, 2	Messart
4	Vorzeichen
5...9	untere Halbbytes enthalten einzelne Messwertstellen, wobei „b“ im oberen Halbbyte steht; vorhandenes Komma zwischen den Ziffernbytes als „ae“ eingefügt; höchstwertige Stelle im Byte 5
12	manuelle Variation des Messbereichs
13	Maßeinheit
14	Endmarke „8d“

Datenstring einheitlich 14 Byte lang; Bytes mit „a0“ ungenutzt, zur Kennzeichnung des Normzustands oder positiven Vorzeichens

Tabelle 3: Controls aus dem Toolkit von Visual Basic 6

Control	Funktion
Kommando-Taste	Start und Abbruch
Text-Feld	Eingabe und Ausgabe der numerischen Werte
Label-Feld	zusätzliche Beschriftung
Diagramm-Control	aktuelle grafische Darstellung der Messwerte
RS232-Kommunikations-Control	Datenverkehr über RS232-Port

Die Signalleitung TXD ist durch einen Schutzwiderstand mit Pin 15 verbunden – die Antwort des DMM wird via Schutzwiderstand dem Pin 14 zugeführt. Beide Widerstände sind von der Funktion her nicht notwendig, da der High-Pegel vom DMM über die Leitung RXD kleiner als 5 V bleibt. Wichtig ist hingegen ein Widerstand gegen Masse für das Schalten des Signals. Das positive DTR-Signal erzeugt man durch einen Widerstand von 4,7 kΩ gegen U<sub>B</sub>. Das inaktive RTS-Signal entsteht durch Offenlassen des Anschlusses. Damit wäre der Zweipunkt-Regelkreis hardwaremäßig geschlossen und nach Programmierung einer Solltemperatur im Programm betriebsfähig. Die *Basic Stamp 2* wird nun, wie für jede andere Anwendung auch, über eine spezielle PC-Schnittstelle programmiert. Es kommt die kostenlos erhältliche Programmiersoftware *Basic Stamp Editor* von *Parallax* [6] zum Einsatz. Nach der Programmierung ist diese Verbindung während des Messbetriebs nicht mehr erforderlich.

Ein PC ist über Pin 0, Pin 1 sowie Masse angeschlossen. Zu beachten ist der in die TXD-Leitung eingefügte Widerstand von 22 kΩ, der aufgrund der unterschiedlichen Spannungspegel der *Basic Stamp* mit TTL-Pegel und des COM-Ports mit etwa ±10 V erforderlich ist. Über den PC können dem Regelkreis während des Betriebs im Bild-

schirmdialog neue Sollwerte zugewiesen werden. Desweiteren ist der Istwert im zeitlichen Verlauf auf dem Bildschirm darstellbar.

### ■ Programm für den Regelkreis

Es sei nur kurz erwähnt, dass die Programmierung der *Basic Stamp 2* über den von *Parallax* [6] bereit gestellten Befehlsatz *PBasic* erfolgt. Die Abarbeitung der einzelnen Befehle während der Laufzeit in einem Interpreter hat den Vorteil, das Programm schnell ändern zu können, ohne es vorher kompilieren zu müssen. Nachteilig ist dabei der Verlust an Arbeitsgeschwindigkeit. Für viele Zwecke ist das aber nicht von Bedeutung – ein thermischer Regelkreis ist ein gutes Beispiel dafür.

Die verwendete Glühlampe erzeugt bei dauernder Einschaltung am Temperaturfühler maximal etwa 90 °C. Ein Komma existiert bei der Temperaturmessung nicht. Das Messergebnis ist also immer zweistellig und die beiden vorangestellten Ziffern enthalten stets „b0“. Diese zwei Null-Bytes werden als Erkennungszeichen für die beiden darauf folgenden Ziffern des aktuellen Temperaturwertes benutzt. Selbstverständlich ist für andere Messwertaufnahmen die volle Zeichenkette auswertbar.

In Kasten 1 sind bereits die Eingabe eines Sollwertes und die Ausgabe eines Istwertes durch entsprechende Befehle für

die *Basic Stamp 2* vorgesehen. Nur wenige Controls werden aus der Toolbox benötigt, Tabelle 3.

### ■ Visual-Basic-Dialogprogramm

Es sei darauf hingewiesen, dass das Kommunikations-Control *MsComm32* nicht Bestandteil der Toolbox ist, sondern gegebenenfalls erst in diese geladen werden muss [7].

Alle eingefügten Controls befinden sich im Formfile, Kasten 2, die jeweils durch ein festgelegtes Ereignis aufgerufen werden. Das Unterprogrammteil dieser Datei gibt einen Überblick über die Erfassung, Verarbeitung und Ausgabe der vorhandenen Daten. Einige Parameter und Eigenschaften sind nicht enthalten, sondern direkt in den Settings eingetragen. Dies sind u.a. die Konfiguration des Aussehens der dargestellten Elemente und die Steuerung des Eingabefocus sowie das Verbot bestimmter Aktionen. Innerhalb der gestellten Thematik kann ich auf weitere Einzelheiten nicht eingehen.

Wie aus dem Listing ersichtlich, ist der Kommunikationsport mit COM1 fest eingestellt. Bei bestehender Verbindung zwischen PC, *Basic Stamp 2* und DMM kann man das Programm aufrufen und nach dem Anklicken der Starttaste ablaufen lassen. Eine im Feld *Sollwert* stehende Angabe wird in die Balkenanzeige übernommen, der Istwert in das entsprechende Fenster geschrieben und die zugeordnete Balkenanzeige aktualisiert. Der Istwert folgt nun dem Sollwert mit der zeitlichen Verzögerung durch die thermische Trägheit der Regelstrecke und mit zwei bis drei Grad alternierender Abweichung entsprechend dem Zweipunktverhalten des Stellglieds.

### ■ Hinweise

Es sei darauf hingewiesen, dass das DMM keine korrekten Messwerte erzeugt, wenn die Batterie ihre untere Spannungsgrenze erreicht hat. Bei manueller Bedienung des Geräts erfolgt in diesen Fällen die Ausgabe einer Warnung auf dem Display – bei Einbindung in eine Messanlage ist dies nicht in gleichem Maße möglich. Eine externe Speisung mit 9 V/4 mA, gegebenenfalls mit Potenzialtrennung, ist daher zweckmäßig. [kzahnert@dd.sda.de](mailto:kzahnert@dd.sda.de)

### Literatur

- [1] Precision Mastech Enterprises: MAS-345. [www.p-mastech.com](http://www.p-mastech.com)
- [2] Wilke Technologies: AN-36. [www.wilke.de](http://www.wilke.de)
- [3] ELV Elektronik AG: Homepage. [www.elv.de](http://www.elv.de)
- [4] Kühnel, C.; Zahnert, K.: BASIC Stamp 2, Neue Eigenschaften – neue Projekte. Skript Verlag, [www.ckscript.ch](http://www.ckscript.ch)
- [5] Elektronikladen Detmold: Homepage. [www.elektronikladen.de](http://www.elektronikladen.de)
- [6] Parallax Inc.: Homepage. [www.parallax.com](http://www.parallax.com)
- [7] Monadjemi, P.: Visual Basic 6 Kompendium. Verlag Markt und Technik 1999

# NF-Sinus-/Rechteckgenerator mit digitaler Frequenzanzeige (2)

Dipl.-Ing. MANFRED SCHOLL – OE1MSA

Zur komfortablen Bedienung des im ersten Teil beschriebenen Generators bietet sich eine Frequenzanzeige geradezu an. Mit wenigen Bauteilen kommt man schnell ans Ziel.

Zwar ist die Einstellung der Frequenz des NF-Sinus-/Rechteckgenerators auch über das Tandempotenzimeter und eine genaue Beschriftung auf der Frontplatte möglich, jedoch stellt die Verwendung eines kleinen Frequenzzählers einen im Vergleich zum Aufwand relativ geringen Zusatzaufwand dar. Der höhere Bedienungskomfort rechtfertigt diese Baugruppe.

## ■ Zähler

Der separat aufgebaute Frequenzzähler für vier Dezimalstellen wurde mit nur vier Schaltkreisen nebst zugehöriger LED-Anzeige aufgebaut und mit freundlicher Ge-

nehmigung des Franzis' Verlags aus einer vorhandenen Applikation [3] übernommen. Leider ist dieses Buch nur noch antiquarisch erhältlich.

Als Herz des Zählers, Bild 12, kommt der Schaltkreis ICM7217A von Intersil oder Maxim [4] zum Einsatz. Der Baustein beinhaltet einen kompletten vierstelligen, einstellbaren Zähler mit Speicher und Siebensegmenttreiber für die LED-Anzeige. Der Referenzoszillator des IC2, CD4060, ist mit einem Quarz 3,2768 MHz bestückt – nach der internen Teilung gibt er 800 Hz ab. Der nachfolgende IC3, ein 74HC390, bildet daraus die Frequenzen 8 Hz und 80 Hz.

Diese drei Frequenzen dienen zur Erzeugung des Zeitfensters, indem die zu registrierenden Eingangsimpulse summiert werden sollen. Der programmierte GAL-Schaltkreis 16V8, dessen vollständiger Code auf der FUNKAMATEUR-Homepage zur Verfügung steht, übernimmt neben der Ablaufsteuerung für den Zählerbaustein noch die Torfunktion für die zu zählende Frequenz. Das GAL bildet aus dem anliegenden Taktsignal die Signale *Torzeit*, *Reset* und *Store*. Da das Signal *Torzeit* für acht Takte auf High-Pegel gezogen wird, ergibt sich z.B. bei der Taktfrequenz von 8 Hz eine Torzeit von 1 s.

Über die Eingänge FB1, FB2 und FB3 kann man jeweils einen der drei Messbereiche 0 bis 10 kHz mit einer Torzeit von 1 s, 0 bis 100 kHz bei einer Torzeit von 0,1 s auswählen. Der verbleibende Eingang FB3, der für die Frequenzmessung von 0 bis 1 MHz bei einer Torzeit von 10 ms vorgesehen ist, wird in diesem Projekt nicht verwendet. Zur Umschaltung der Eingänge FB1 und FB2 sowie der Ansteuerung der Dezimalpunkte der Siebensegmentanzeigen dient das bereits im ersten Teil genannte Relais.

## ■ Netzteil

Für die Bereitstellung der für den gesamten Generator erforderlichen Spannungen von +9 V, ±15 V und +24 V sind vier Transformatoren in Printform mit den zugehörigen Brückengleichrichtern, Siebelektrolytkondensatoren und Längsreglern vorgesehen, Bild 10. Der 5-V-Längsregler für den Zähler und Kondensatoren befinden

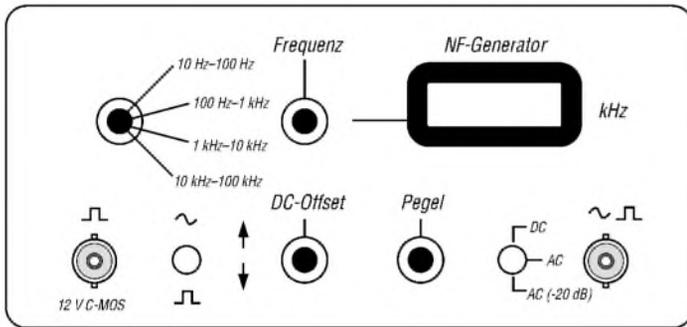


Bild 11: Mögliche Anordnung der Bedienelemente und Gestaltung der Frontplatte des Generators

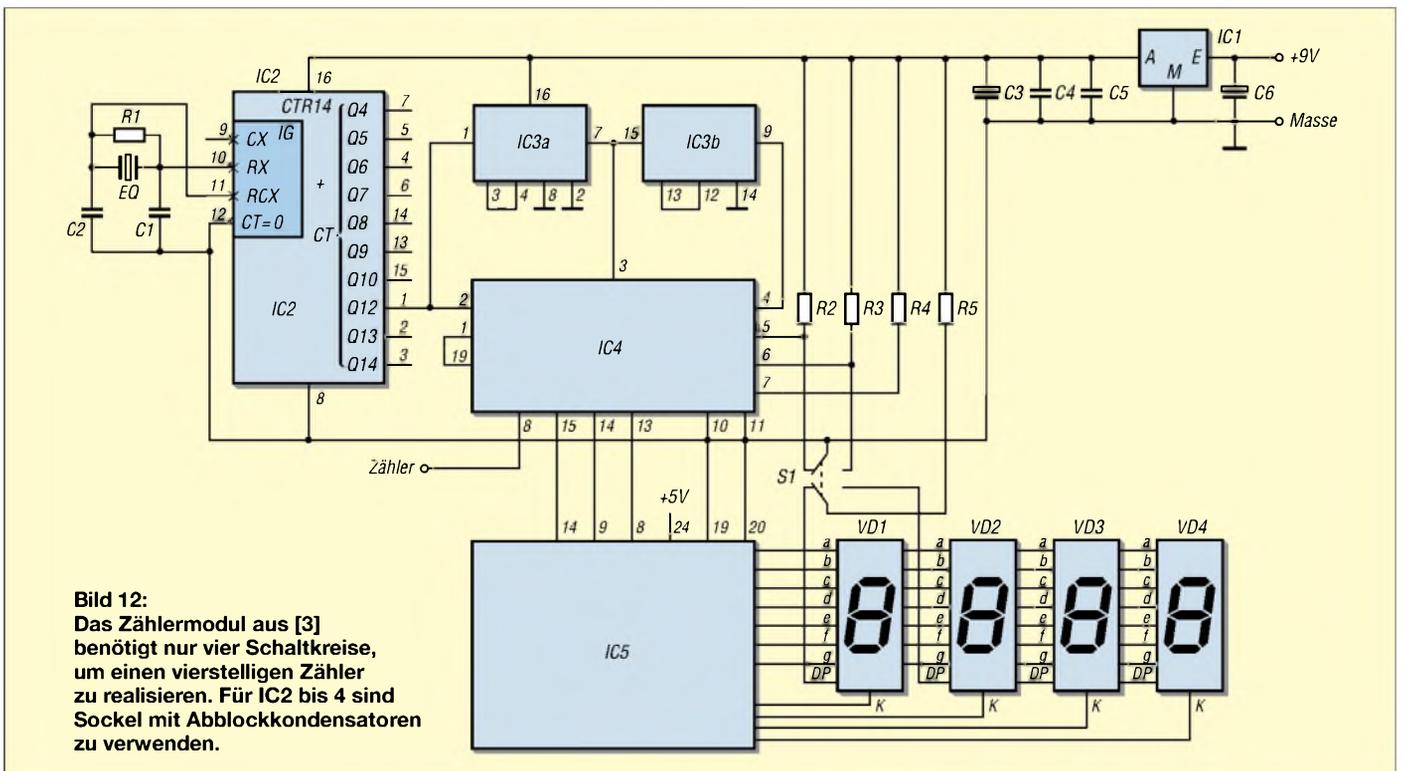


Bild 12: Das Zählermodul aus [3] benötigt nur vier Schaltkreise, um einen vierstelligen Zähler zu realisieren. Für IC2 bis 4 sind Sockel mit Abblockkondensatoren zu verwenden.

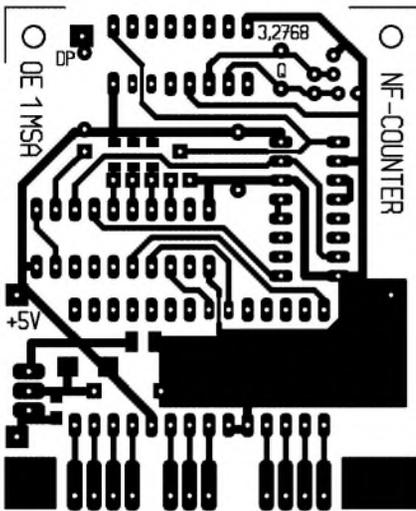


Bild 13: Layout der Zählerplatine

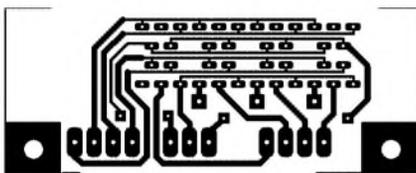


Bild 15: Layout der Anzeigeplatine

sich auf der Zählerplatine, Bild 13 – die drei anderen Spannungsregler und die zugehörigen Bauteile auf der Generatorleiterplatte, Bilder 3 und 4.

### Mechanischer Aufbau

Um ein bedienfreundliches und optisch ansprechendes Gerät zu erhalten, ging ich einen eher ungewöhnlichen Weg. Zuerst wählte ich ein passendes Gehäuse aus und entwarf die Frontplatte, Bild 11. Erst danach beschäftigte ich mich mit den im Inneren unterzubringenden Leiterplatten und deren Anordnung. Zu klein sollte man das Gehäuse bei dieser Verfahrensweise aller-

Tabelle 1: Messbereiche des Zählers

Bereich	Taktsignal [Hz]	Torzeit [s]	Frequenz [kHz]
FB1	8	1	0...10
FB2	80	0,1	0...100
FB3	800	0,01	0...1000

FB3 nicht genutzt

### Stückliste

Zähler	
R1	10 MΩ
R2, R3, R4	4,7 kΩ, SMD
R5	68 Ω
C1, C2	33 pF
C3	47 μF, SMD
C4	0,1 μF, SMD
C5	0,15 μF
C6	1 μF, SMD
IC1	7805
IC2	4060
IC3	74HC390
IC4	GAL16V8
IC5	ICM7217AIP
VD1...4	HA1077, gemeinsame Kathode

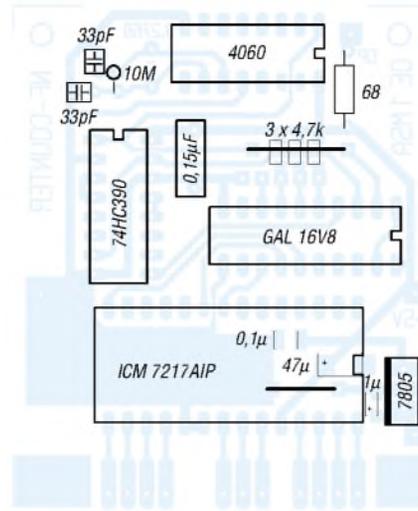


Bild 14: Bestückung der Zählerplatine

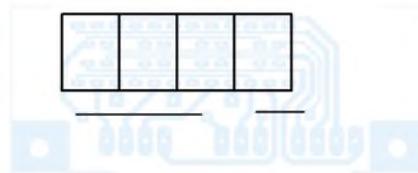


Bild 16: Bestückung der Anzeigeplatine

dings nicht wählen, da man sonst beim Entwurf der Leiterplatten feststellt, dass die erforderlichen Baugruppen beim besten Willen nicht in der geplanten Behausung unterzubringen sind.

Der Zähler ist mit dem 5-V-Längsregler sowie der Platine für die Siebensegmentanzeigen als eigenständiges Modul konstruiert, das direkt mit M2-Schrauben an der Frontplatte befestigt ist. Die Anzeigeplatine ist durch kurze Drahtbrücken mit der Zählerplatine zu verbinden.

Die Kondensatoren der Wienbrücke, der Bereichsschalter und das Relais befinden sich auf einer kleinen Platine parallel zur Frontplatte. Der Drehschalter und die Potenziometer sind, damit an der Frontplatte keine Befestigungsmuttern sichtbar werden, auf einem 30 mm nach hinten versetzten Zwischenblech befestigt. Zur Achsverlängerung und als Übergang von 6,35 mm Achsdurchmesser der Potenziometer auf 6 mm der Skalenknöpfe fertigte ich gedrehte Messingübergangsstücke an.

Die Hauptplatine mit sämtlichen anderen Bauteilen, außer den Netztransformatoren, liegt horizontal im Gehäuse und wird an den vorhandenen PVC-Spritznippeln ange-

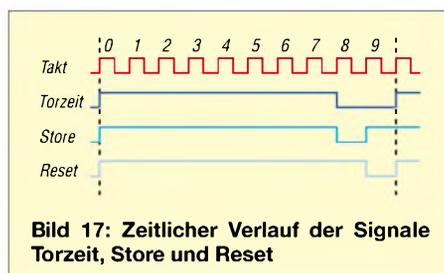


Bild 17: Zeitlicher Verlauf der Signale Torzeit, Store und Reset

### Eingabedatei des GALs

```

module FREQZAHL
@alternate
FREQZAHL device 'p16v8';

    CLK, F800HZ, F80HZ, F8HZ
pin 1, 2, 3, 4;

    FB1, FB2, FB3, INPUT
pin 5, 6, 7, 8;

    /OE, COUNT, TAKT
pin 11, 13, 19;

    TORZEIT, STORE, RESET
pin 12, 14, 15;

    H3, H2, H1
pin 16, 17, 18 istype 'reg,invert';

x=.x.;

"F800HZ ... EINGANGSFREQ. 800HZ
"F80HZ ... EINGANGSFREQ. 80HZ
"F8HZ ... EINGANGSFREQ. 8HZ
"FB1 ... FB1 MESSEN BIS 10kHz
"FB2 ... FB2 MESSEN BIS 100kHz
"FB3 ... FB3 MESSEN BIS 1000kHz
"INPUT ... EINGANGSSIGNAL
"COUNT ... ZÄHLIMPULS IC ICM7217
"H1 BIS H3 SIND HILFSVARIABLEN
"RESET ... RÜCKSETZSIGNAL ICM7217
"STORE ... SPEICHERSIGNAL ICM7217
"TORZEIT ... TORZEIT FREQ.-MESSUNG

equations

[H3,H2,H1,RESET,STORE,TORZEIT].clk=
                                CLK;

[COUNT,TAKT,H3,H2,H1,RESET,STORE,
TORZEIT].oe=OE;

COUNT = TORZEIT * INPUT;

TAKT = F800HZ * /FB3
      + F80HZ * /FB2
      + F8HZ * /FB1;

H3 := TORZEIT * /H3;

H2 := H2 * /H3
    + /H2 * H3;

H1 := /H1 * H2 * H3
    + H1 * /H3
    + H1 * /H2;

RESET := STORE;

STORE := /H3
      + /H2
      + /H1;

TORZEIT := /H1 * H3
          + STORE * /H3
          + /H2 * H3;

end
    
```

schraubt. Die elektrischen Verbindungen werden mit drei-, fünf- und achtpoligen Pfostensteckern hergestellt.

Die Platine mit den vier Netztransformatoren ist mit Distanzrollen an der PVC-Rückwand verschraubt, in die auch der Kaltgerätestecker und der Netzschalter montiert sind.

### Literatur

- [3] Bitterle, D.; Nossowitz, M.: Schaltungstechnik mit GALs. Franzis' Verlag, Poing 1997
- [4] Maxim Integrated Products: Datenblatt ICM7217A. <http://pdfserv.maxim-int.com/en/ds/ICM7217.pdf>

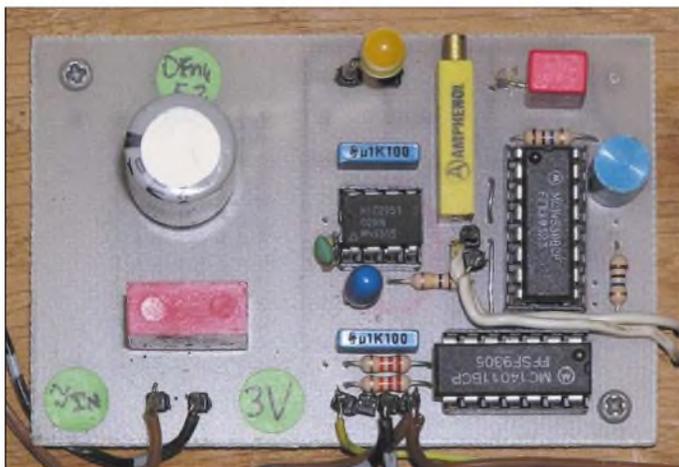
# Abschaltautomatiken für batteriebetriebene Geräte

JOHAN SMILDE

Einige batteriebetriebene Geräte schalten sich in längeren Ruhephasen nach der Benutzung automatisch ab. Um diese Betriebsweise bei verschiedenen Geräte anwenden zu können, entstand eine kleine Serie von Ausschaltautomatiken.

Viele moderne Geräten, wie z.B. universelle tragbare digitale Multimeter, schalten sich eine gewisse Zeit nach der letzten Benutzung automatisch ab, um die eingebauten Batterie zu schonen. Dieser Ausschaltautomaten ist meist schon fest in der Schaltung des Instruments integriert und nicht für andere Schaltungen nutzbar. Obendrein bieten sie nur feste Abschaltzeiten.

Schaltkreise, die ständig an der Versorgungsspannung angeschaltet bleiben und aufgrund ihrer elektrischen Eigenschaften nur sehr wenig Strom verbrauchen. Mit in den Stromlaufplan ist eine LED für die Kennzeichnung des Stand-by-Zustands integriert. Ersetzt man diese normale LED durch eine Blink-LED, reduziert sich der erforderliche Strom auf die Hälfte.



**Bild 1:** Bisher aus Primärzellen gespeiste, zeitweilig betriebene Geräte kann man um die ENK5-Platine erweitern und so Ärgernisse mit leeren Batterien umgehen.

Um diese Abschaltautomatik nachbilden zu können, entstand eine kleine Platinenreihe mit Standardbauteilen. Dabei bietet dieser Beitrag Realisierungsvarianten für die Steuerung von 3-V-Geräten und solchen mit einer 5-V-Versorgung an. Das Funktionsprinzip beider Arten ist jedoch identisch, nur die Spannungsversorgung der Automatik und die Beeinflussung der Betriebsspannung des batteriebetriebenen Geräts sind unterschiedlich.

Auf die vollständige Erläuterung des auf den nächsten Seiten verwendeten Spannungsreglers MIC2951 mit all seinen Möglichkeiten möchte ich verzichten. Wer nähere Informationen zu diesem, z.B. bei [2] erhältlichen, Schaltkreisen benötigt, den möchte ich auf [1] verweisen. Dort sind auch Anwendungsbeispiele zum weniger belastbaren LP2951, der bei [3] bis [5] erhältlich ist, wiedergegeben.

## Spannungsversorgung und Zustandsanzeige

Das Grundprinzip der recht einfachen Abschaltautomatik ist im Bild 2 dargestellt. Die Zeitsteuerung bilden zwei CMOS-

Legt man auf Bauteilminimierung Wert, so kann diese LED, egal ob normale oder blinkende Variante, entfallen, da sie nur das Vorhandensein einer Netzspannung bei den 5-V-Varianten anzeigt. Die 3-V-Automatiken weisen diese LED grundsätzlich nicht auf. Sieht man von der Stand-by-Anzeige einmal ab, verbraucht die Automatik selbst kaum Strom.

## Starten der Automatik

Nach dem Drücken des Einschaltknopfs aktiviert die erste Schaltstufe den Steuerungseingang des Spannungsreglers, sodass die durch in der entsprechenden Schaltung festgelegte Ausgangsspannung am batteriegespeisten Gerät anliegt. Betätigt man den Einschalttaster danach nicht mehr, so wird der Verbraucher nach 10 s wieder abgeschaltet. Dieses Ein- und Ausschalten des Spannungsreglers ist über den am MIC2951 vorhandenen Steuerungseingang SD möglich. Verbraucher bis 100 mA beim LP2951 bzw. 150 mA beim MIC2951 sind somit bequem schaltbar.

Wechselt man das batteriegespeiste Gerät gegen ein Relais aus und verbindet dessen

Kontakte mit einer leistungsstärkeren Spannungsversorgung, so ist auch das zeitgesteuerte Schalten von Verbrauchern möglich, die mehr Strom ziehen, als die beiden angegebenen Schaltkreise abgeben.

## Automatisches Reset

Dem Zeitschalter mit einer Einschaltdauer von 10 s folgt ein zweites, identisches Exemplar, das den eventuell vorhandenen Start/Stop-Eingang des batteriegespeisten Geräts nach einer Verzögerung von etwa 0,5 s aktiviert. In den meisten Fällen muss man jedoch auf die Nutzung dieser Leitung verzichten, da der angeschaltete Verbraucher keine externe Steuermöglichkeit bietet.

Mögliche Einsatzfälle können z.B. dann entstehen, wenn mehrere Geräte an einem Spannungsregler angeschaltet sind, die alle zu einem gemeinsamen Zeitpunkt ihren Betrieb aufnehmen sollen. Dies kann oft über extra herausgeführte Steuerleitungen erreicht werden. Das Durchschalten eines Oszillators, der einige Millisekunden bis zum Anschwingen benötigt, kann auch den Einsatz dieser Leitung rechtfertigen.

Als dritte Nutzungsmöglichkeit wird beispielsweise die Bedienung eines Geräts erst dann aktiviert, wenn die Versorgungsspannung bei der Verwendung von längeren Leitungen eingeschwungen und somit stabil ist. Die Verzögerung kann bis auf den minimal benötigten Wert verringert werden, sodass diese zusätzliche Zeit nicht mehr so stark in Erscheinung tritt. Der vorgeschlagene Wert von 0,5 s ist nur als Anhaltspunkt für eigene Experimente gedacht.

## Neustart, sooft man will

Betätigt man den Startknopf innerhalb der Einschaltzeit von 10 s erneut, so ist dadurch der Neustart des Zeitintervalls möglich, ohne dass das versorgte Gerät durch die Automatik abgeschaltet wird. Diese Zeitverlängerung ist bei durchgeschalteter Ausgangsspannung beliebig oft wiederholbar, den Start/Stop-Ausgang kann man im Gesamtzyklus jederzeit aktivieren.

## Funktion der Abschaltautomatik

Ein CMOS-Schaltkreis 4538 bildet das Herz des Zeitschalters. Der Chip enthält zwei retriggerbare, monostabile Multivibratoren, die sowohl aus der ungergelten Spannung der in [1] genannten Baugruppe NETA3V als auch direkt aus einer vorhandenen Batterie gespeist werden können. Nur wenige Bauelemente sind für die externe Beschaltung der beiden Gatter erforderlich.

In der Entwurfsphase erwog ich, einen der bekannten 555-Timer einzusetzen. Jedoch

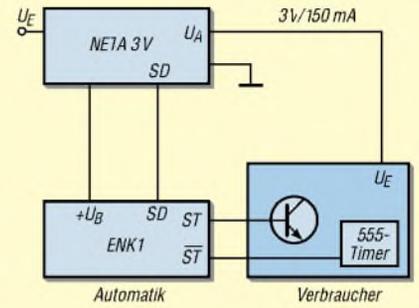
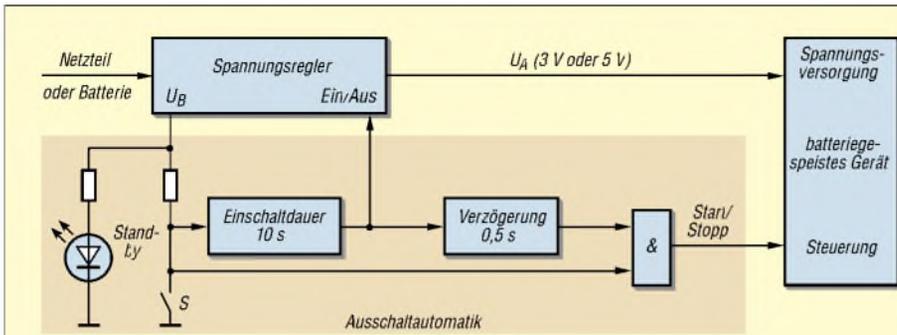


Bild 3: Einsatz des ENK1-Moduls

Bild 2: Prinzipschaltung der Abschaltautomatik

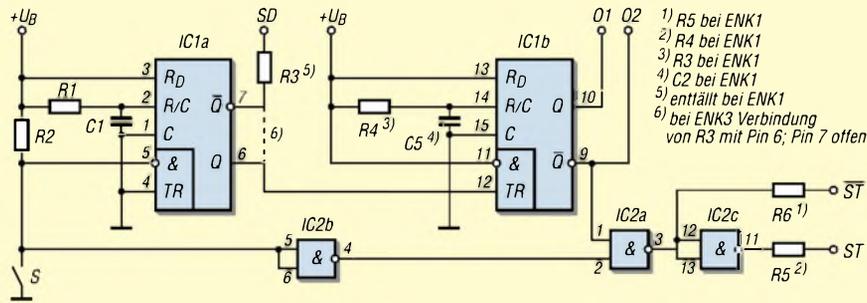


Bild 4: Herzstück der Automatik sind zwei CMOS-Schaltkreise

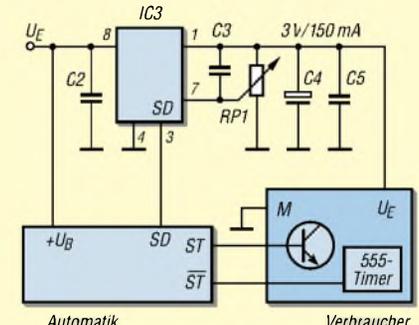


Bild 5: Stromlauf der Variante ENK5

hätte dies mehr zusätzliche Bauteile erfordert – obendrein ist mit diesem Schaltkreis kein Nachtriggern möglich. Der 4538 ist in erster Linie zur Impulsverlängerung digitaler Signale gedacht – der 555 ein universeller Timer mit breitem Einsatzgebiet.

Nach dem Drücken des Tasters S liegt am Anschluss 5 des Gatters IC1a Low-Pegel an, sodass die Pins 6 auf High und 7 auf Low umschalten. Der Anschluss 7 steuert den Eingang SD des Spannungsreglers an.

Die Impulsdauer  $\tau$  des abgegebenen Signals der beiden Multivibratoren ist jeweils durch die extern angeschalteten Kondensatoren und Widerstände bestimmt. Für die erste Stufe errechnet sich die Länge des Impulses folgendermaßen:

$$\tau = R \cdot C = 10 \text{ M}\Omega \cdot 1 \mu\text{F} = 10 \text{ s.}$$

Genügt eine Einschaltzeit von 5 s, ist C1 durch einen Wert von 0,5  $\mu\text{F}$  zu ersetzen oder R1 auf 5 M $\Omega$  zu verkleinern. Auf

diese Art und Weise ist jede Zeitdauer einstellbar. Da die Schaltung jedoch retriggerbar ist, kann man den abgegebenen Impuls innerhalb der eingestellten Zeit beliebig verlängern.

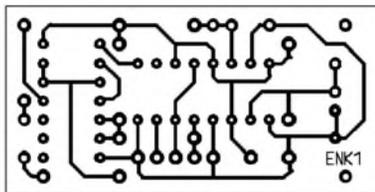


Bild 6: Layout der ENK1-Platine

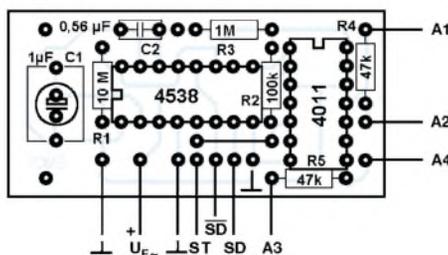


Bild 7: Bestückung der ENK1-Platine

Am Beginn des 10-Sekunden-Impulses wechselt das Eingangssignal an Pin 12 von Low auf High. Da der 0,5 s lange Ausgangsimpuls der IC1b mit dem Tastensignal verknüpft ist, beginnt somit das Signal am Pin 3 des IC2a gegenüber dem an SD abgegebenen um 0,5 s verzögert. Dadurch ist die zeitversetzte Aktivierung von Steuerprozessen im batteriegespeisten Gerät möglich.

Die Steuersignale an den Ausgängen von IC2a und IC2c kann man durch die auf den Leiterplatten enthaltenen Widerstände direkt zum Ansteuern von Transistoren oder zur Aktivierung eines Timers auf der Basis des ICs 555 verwenden. Die Widerstände können entfallen, wenn an den jeweiligen Ausgängen keine größeren Spannungen als die jeweilige Betriebsspannung anliegen. Für IC2 ist ein NAND-Gatter (4011) oder ein Schmitt-Trigger (4093) einsetzbar, da beide die gleiche Anschlussbelegung aufweisen.

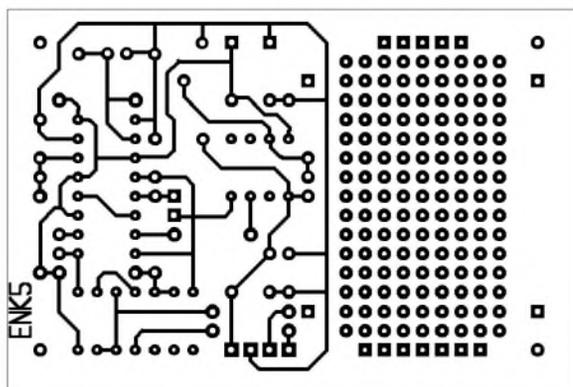
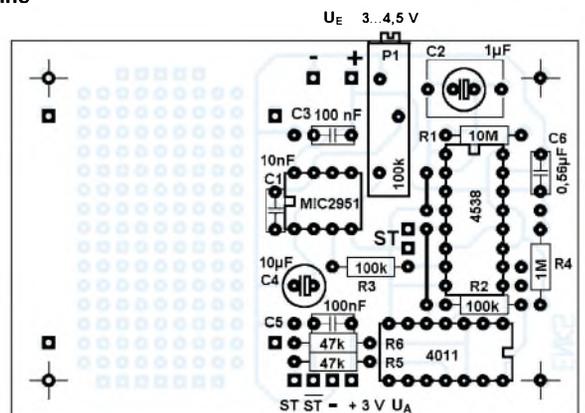


Bild 8: Layout der Leiterplatte ENK5

Bild 9: Bestückung der Leiterplatte ENK5



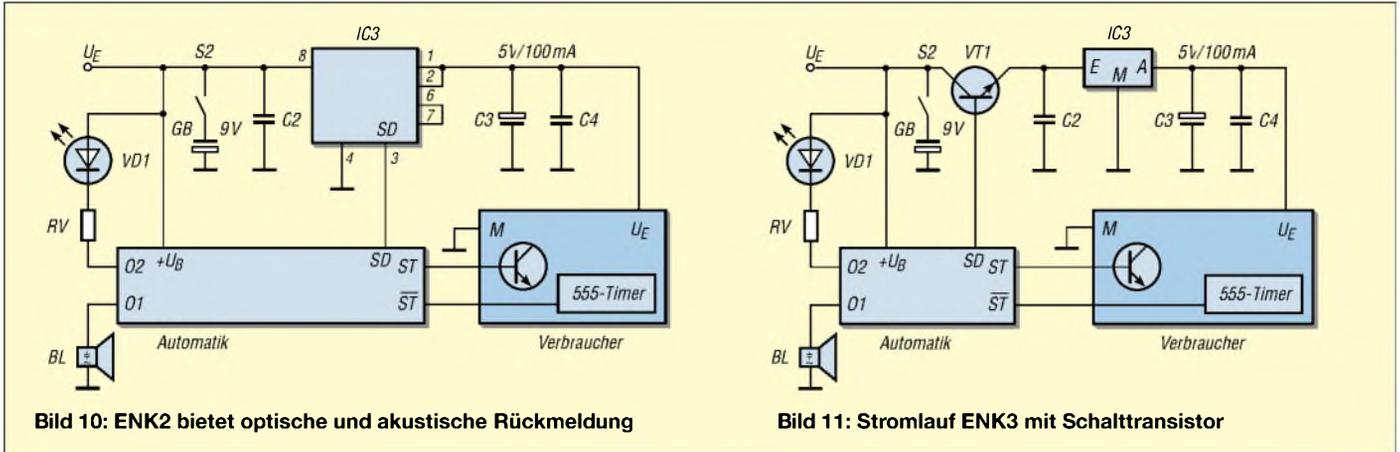


Bild 10: ENK2 bietet optische und akustische Rückmeldung

Bild 11: Stromlauf ENK3 mit Schalttransistor

Ist nur die Ergänzung einer schon vorhandenen und z.B. aus [1] aufgebauten Spannungsversorgung durch die beschriebene Ausschaltautomatik gewünscht, so bietet sich die Platine ENK1 an.

**■ Einsatzmöglichkeit 1: ENK1 – Abschaltautomatik pur**

Die Abkürzung ENK stammt aus dem Holländischen: Enkelknopsbedienung – Einknopfbedienung. Die dafür erforderliche Leiterplatte ist lediglich 2,5 cm × 5 cm groß. Als Herzstück fungiert die nun schon bekannte Abschaltautomatik. Um die Zusatzschaltung mit Spannung zu versorgen, wird beispielsweise der Reglerplatine NETA3V eine unstabilisierte Spannung entnommen und der ENK1-Baugruppe zugeführt.

Die Ausgangssignale ST bzw. /ST der Gatter IC2a und IC2c stehen an den Ausgängen A1 und A4 direkt sowie über vorgeschaltete Widerstände an den Anschlüssen A2 bzw. A3 zur Verfügung. Durch das Vorhandensein des negierten ST-Signals neben dem normalen, kann man die Ansteuerung des batteriegespeisten Geräts variabler gestalten und so gegebenenfalls den eigenen Erfordernissen besser anpassen.

**■ Einsatzgebiet 2: ENK5 – 3-V-Regler nebst Automat**

Ist im Gehäuse des zu erweiternden Verbrauchers kein Platz mehr für die Automatikplatine, so bleibt nur der Weg über eine externe Baugruppen. Dabei stört es oft, nun neben der eigentlichen Spannungsversorgung, z.B. mit dem NETA3V-Modul, auch

noch die Abschaltung ENK1 unterbringen, befestigen und verdrahten zu müssen. Um dieses Hantieren mit mehreren kleinen Platinen umgehen zu können, entstand die ENK5-Leiterplatte. Sie vereinigt die Baugruppen NETA3V und ENK1 auf einer 5 cm × 7,5 cm großen Fläche.

Neben der Zusammenfassung beider Schaltungen bietet dieses Modul noch weitere praktische Eigenschaften. Die Versorgung des Spannungsreglers erfolgt normalerweise aus einer unstabilisierten Gleichspannung, die ein kleines Steckernetzgerät liefert. Soll jedoch stattdessen ein Netzteil zum Einsatz kommen, dass nur eine reine Wechselspannung abgibt, so würden für die korrekte Spannungsreglerfunktion noch wichtige Bauelemente fehlen. Die auf den ersten Blick scheinbar unbestückte Fläche

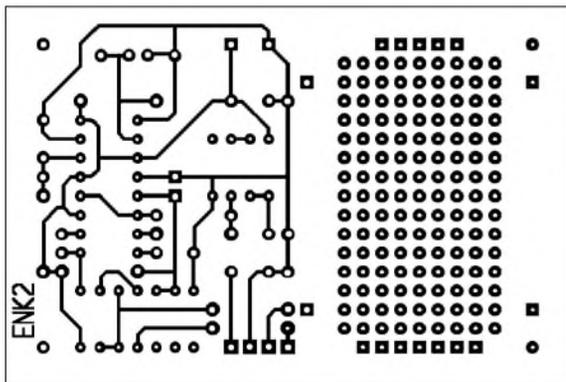


Bild 12: Layout der Platine ENK2

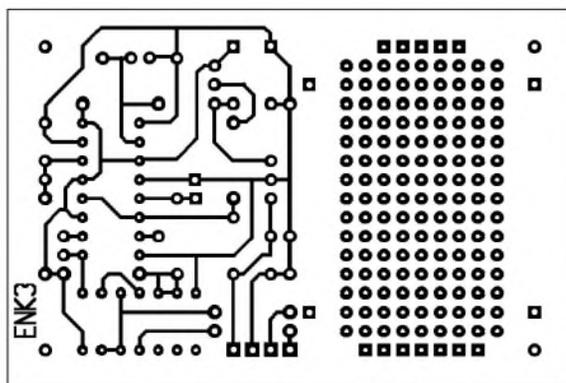


Bild 14: Layout der ENK3-Leiterplatte

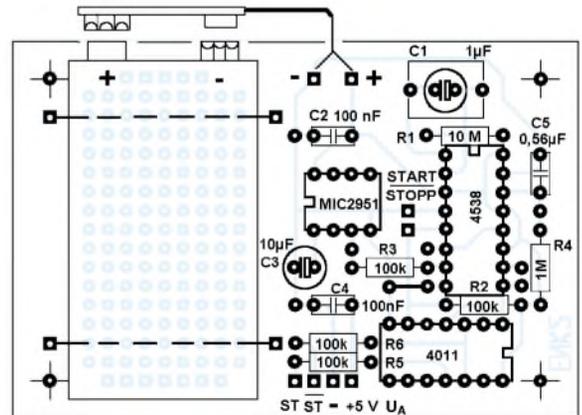


Bild 13: Bestückung der Platine ENK2

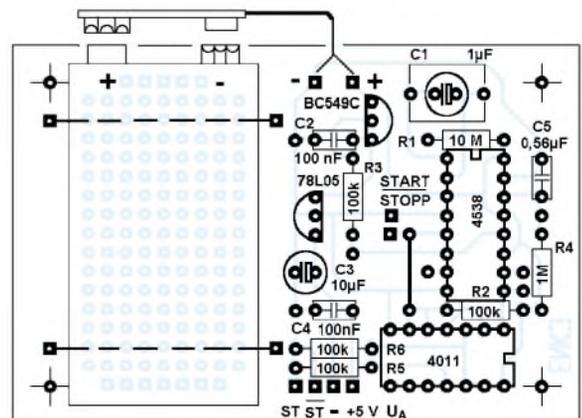


Bild 15: Bestückung der ENK3-Leiterplatte

der Platine dient daher dafür, den als kompakte Brücke oder aus einzelnen Dioden aufgebauten Graetz-Gleichrichter nebst ein oder mehrerer Glättungskondensatoren aufzunehmen. Die Verdrahtung dieser zusätzlichen Bauteile erfolgt am besten mit isoliertem Schaltdraht zwischen den auf der Leiterseite vorhandenen Lötäugen.

Auf dem frei bestückbaren Areal, das auf der Layoutseite nur einzelne Lötäugen besitzt, kann man zusätzlich zum genannten Gleichrichterteil z.B. auch die Platine D2VR oder D2VSD aus [1] integrieren. Dadurch ist es möglich, eine stabilisierte, dauernd abgegebene Spannung von 1,5 V für eine Uhr bereitzustellen und gleichzeitig den 3-V-Ausgang für die Versorgung eines per Knopfdruck aktivierten Temperaturmessers zu benutzen.

**Stücklisten**

**ENK1**

IC1	4538
IC2	4011 oder 4093
C1	1 µF, MKM oder Elektrolyt
C2	1 nF...0,56 µF
R1	10 MΩ
R2	100 kΩ
R3	1 MΩ
R4, R5	4,7...47 kΩ

**ENK5**

IC1	4538
IC2	4011 oder 4093
IC3	MIC2951
C1	1 µF, MKM oder Elektrolyt
C2, C5	100 nF
C3	10 nF
C4	10 µF
C6	1 nF...0,56 µF
RP1	100 kΩ, 10-Gänge
R1	10 MΩ
R2, R4	100 kΩ
R3	1 MΩ
R5, R6	4,7...47 kΩ

**ENK2**

IC1	4538
IC2	4011 oder 4093
IC3	MIC2951
C1	1 µF, MKM oder Elektrolyt
C2	1 nF...0,56 µF
C3	1,5...3,3 µF
C4	100 nF
R1	10 MΩ
R2, R3, R6, R7	100 kΩ
R4	1 MΩ
R5	2,2 kΩ
VD1	LED

**ENK3**

IC1	4538
IC2	4011 oder 4093
IC3	78L05 oder MIC2950
C1	1 µF, MKM oder Elektrolyt
C2	1 nF...0,56 µF
C3	10 µF
C4	100 nF
R1	10 MΩ
R2, R3, R6, R7	100 kΩ
R4	1 MΩ
RV	2,2 kΩ
VD1	LED
VT1	BC549C

Als positiver Nebeneffekt dieser Kopplung von zwei Baugruppen schaltet sich das Thermometer nach 10 s wieder ab, wohingegen die Uhr weiter läuft.

■ **Möglichkeit 3: ENK2 – automatisierter 5-V-Regler**

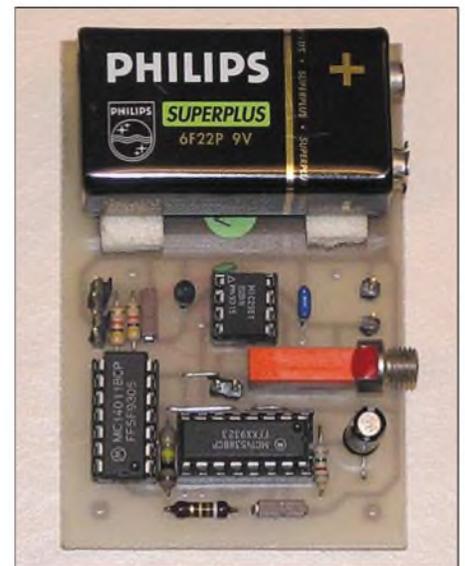
Im Großen und Ganzen entspricht die ENK2-Leiterplatte der ENK5-Platine, jedoch ist die Ausgangsspannung fest auf einen höheren Wert von 5 V eingestellt. Dafür bietet sie einige Features, die die bisher aufgeführten Einsatzgebiete nochmals erweitern.

Wie beim ENK5-Modul ist die eine Hälfte der Baugruppe frei für die schon genannten Erweiterungen wie Gleichrichter und Glättungskondensator verfügbar. Darüber hinaus kann man dort eine Blockbatterie mit 9 V Ausgangsspannung befestigen. Die Verbindung zwischen Spannungsregler- und Automatikeil realisiert einfach ein handelsüblicher Batterieclip, dessen kurze Drahtenden man direkt an die Anschlussstifte auf der Leiterplatte lötet. Neben der einfachen mechanischen Realisierung dieses Anschlusses bringt diese Lösung noch den Nebeneffekt mit sich, dass Erschütterungen der Baugruppe mit der sich darauf befindenden, relativ schweren Batterie die Verbindungsstellen zu den Leiterbahnen nicht beanspruchen.

Damit das glatte Gehäuse stabil auf der Platine liegt, ist es mit zwei auf der Leiterseite verlöteten oder verdrillten Drähten zu fixiert – ein stärkeres, um Batterie und Leiterplatte gelegtes Gummiband erfüllt diesen Zweck auch. Wer es lieber ordentlich mag, der kann selbstverständlich auch eine richtige Halterung dort einbauen.

Ist das angeschlossene Gerät längere Zeit nicht in Betrieb, empfiehlt sich das Ausschalten der Batterie. Dies kann durch simples Lösen des Batterieclips oder etwas eleganter über einen kleinen, eingefügten Schiebeshalter geschehen. Statt einer immer wieder zu auszutauschenden Primärzelle ist beispielsweise auch der Akkumulator eines ausgedienten tragbaren Staubsaugers oder eines ähnlichen, handlichen Geräts einsetzbar. Eine kleine Ladeschaltung vervollständigt die Kopplung mit der Platine.

Falls Sie eine Rückmeldung für den Aktivzustand des batteriebetriebenen Geräts benötigen, ist es möglich, einen Piezosummer anzuschließen. Dieser gibt, je nach eingestellter Zeitkonstante des zweiten Multivibrators, einen kurzen Ton ab. Ist diese akustische Meldung eher lästig, kann sie durch eine optische LED-Anzeige ersetzt werden. Für sie sollte ein Low-Current-Bauteil zum Einsatz kommen, damit die Energieverluste für diesen netten Zusatz gering bleiben. Die Freifläche kann aber



**Bild 16: Die ENK2-Platine bietet Platz für eine Blockbatterie.** Fotos: Smilde

auch das am Beginn des Beitrags erwähnte Relais zur Ansteuerung größerer Verbraucher aufnehmen oder als Montageplatz für die Module D2VSD und D3VSD aus [1] dienen.

■ **Variante 3: ENK3 mit Steuertransistor**

Sieht man nur eine feste Ausgangsspannung vor, so bietet sich die Verwendung eines Reglers aus der 78L0x-Serie an. Bei der Auswahl der zugeführten Gleichspannung muss man aber die am durchgeschalteten Transistor abfallende Collector-Emitter-Spannung berücksichtigen, da sonst der 78L aufgrund zu geringer Eingangsspannung nicht mehr funktioniert.

Leider weisen diese Schaltkreise keinen SD-Steuer Eingang wie die bisher verwendeten Chips auf. Um sie trotzdem einsetzen zu können, ist die Abschaltung durch einen externen Transistor vorgesehen. Die Eigenschaften und Einsatzmöglichkeiten des ENK3-Moduls entsprechen, bis auf den genannten Schalttransistor, denen der ENK2-Baugruppe.

■ **Fazit**

Es war nur möglich, einige Einsatzgebiete für die Abschaltautomatik aufzuzeigen. Ich denke aber, dass Ihnen selbst noch genügend Nutzungsmöglichkeiten einfallen werden. Offen gebliebene Fragen können Sie an [6] senden.

**Literatur**

[1] Smilde, J.: Batterieersatz für stationäre Geräte. FUNKAMATEUR 53 (2004) H. 3, S. 253–255  
 [2] Bürklin: Homepage. [www.buerklin.com](http://www.buerklin.com)  
 [3] Farnell: Homepage. <http://de.farnell.com>  
 [4] RS Components: Homepage. [www.rsonline.de](http://www.rsonline.de)  
 [5] Schuricht: Homepage. [www.schuricht.com](http://www.schuricht.com)  
 [6] Smilde, J. G.: Copytronics, Molenstraat 74, 7471 CM Goor, Niederlande

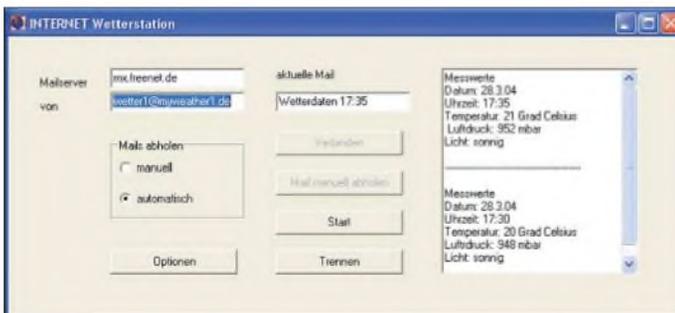
# Der Toaster im World Wide Web – Internet für Mikrocontroller (9)

Dr.-Ing. KLAUS SANDER

Mit diesem Teil wollen wir die Einführung in die Verwendung des iChips für internetbasierte Geräte abschließen und mit einigen Anmerkungen auf die künftige Entwicklung blicken.

Es ist nicht besonders sinnvoll, die vom Controller gemessenen und per E-Mail gesendeten Werte mit der im PC-Bereich üblichen Standardsoftware abzuholen, da die Daten bei der automatischen Weiterverarbeitung nur umständlich zugänglich sein würden. Einfacher ist es, eine eigene Applikationssoftware zu schreiben, die die E-Mails automatisch abholt. Die meisten Compiler, wie z.B. Delphi, Visual Basic, Power Basic und C-Compiler, unterstützen in den aktuellen Versionen Internet-Funktionen. Es dürfte deshalb kein Problem sein, auf dieser Basis eine eigene Software zu programmieren.

zu, da dies in der ersten Programmversion einfach zu bewerkstelligen war. Korrekter wäre es, wenn die Wetterstation eine eigene Uhr besitzt. Wir müssen immer davon ausgehen, dass manche E-Mails längere Wege im Internet zurücklegen und deshalb nicht in der gesendeten Reihenfolge eintreffen. Mit einer eigenen Uhr in der Wetterstation und dem Einfügen eines Zeitstempels wäre eine exakte Zuordnung der Messwerte jederzeit möglich. Das Programm lässt sich beliebig an eigene Erfordernisse anpassen. Eine sinnvolle Erweiterung kann zum Beispiel die graphische Darstellung der Messwerte sein.



**Bild 47:** Der Screenshot vermittelt einen Eindruck von der als erste Version vorliegenden, recht einfachen Demosoftware.

## ■ PC-Demoprogramm

Wir haben ein solches Demoprogramm in Power Basic geschrieben. Profi-Programmierer mögen an dieser Stelle nicht erschrecken, da moderne Basic Compiler mit den Spaghetti-Code-Versionen früherer Tage nichts mehr gemeinsam haben. Das Programm startet nach der Initialisierung aller Parameter den Timer. Mit unseren Optionen holt es alle 5 min zuerst die Liste (Betreffzeilen) der eingegangenen E-Mails ab, Es wählt die zutreffenden E-Mails aus und liest sie anschließend ein. Die eingelesenen Daten werden dann der Einfachheit halber nur in einem Textfeld dargestellt und danach die Verbindung getrennt. Das nächste Timerereignis startet diesen Ablauf erneut.

Der Screenshot in Bild 47 vermittelt einen Eindruck von dieser recht einfach gehaltenen ersten Version. Die Wetterstation stand allerdings bei mir in einem Innenraum, sodass der Helligkeitswert „sonnig“ nur der künstlichen Beleuchtung zuzuordnen ist. Datum und Uhrzeit stammen nicht vom Controller. Diese fügte automatisch die PC-Software nach dem Empfang hin-

## ■ Viren und Würmer

Für die automatische Verarbeitung der E-Mails sollten man etwas für die Sicherheit tun. Seit Monaten scheint der Kampf der Virentwickler gegen die Entwickler von Antivirensoftware unentschieden zu stehen. Im Tageswechsel hat mal der Eine und mal der Andere die Nase vorn. Gewinnen kann man nur die aktuelle Schlacht, den Krieg offenbar nicht.

Das ist entscheidend für die automatische Verarbeitung von Mails internetbasierter Geräte. Mit Sicherheit wird kein Virus und auch kein Wurm in einem controllergesteuerten Gerät direkten Schaden anrichten können. Allerdings ist dies auf der zweiten Seite möglich, wenn es sich dabei um einen PC handelt. Dort sollte, wie schon erwähnt, nicht unbedingt die Standard-Mailsoftware laufen. Sinnvoll ist es, aus der Vielzahl der eingegangenen E-Mails die zutreffenden herauszufiltern. Das ist am einfachsten an Hand einer speziellen Betreffzeile möglich.

Zur Erhöhung der Sicherheit ist es denkbar, dass der Controller über alle Zeichen der Betreffzeile eine Prüfsumme bildet und

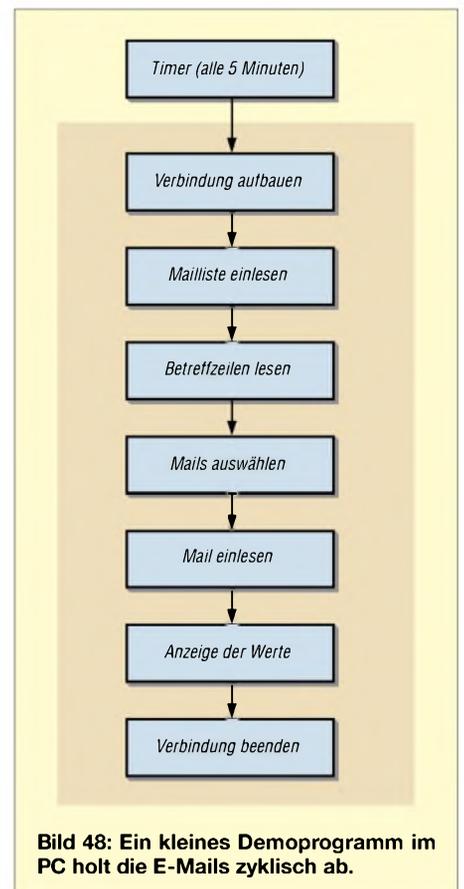
diese an den Betreff anhängt. Damit sind Zufälle weitestgehend ausgeschlossen und die Applikationssoftware kann nach dem Laden der E-Mailliste die relevanten E-Mails auswählen.

Problematischer ist es, Daten per Attachment zu verschicken. Dann ist es angebracht, die Daten in einer sinnvollen Form zu kodieren. Damit soll in erster Linie nicht der Inhalt vor fremdem Augen verborgen werden, sondern vorrangig eine Prüfung des Inhalts vornehmen zu können. So lassen sich Programmabstürze durch fehlerhaft interpretierte Daten ausschließen.

## ■ Ein Wort zum Schluss

Wir haben in den insgesamt neun Teilen dieser Reihe Grundlagen der Internet-Technologie und den iChip kennen gelernt. Allerdings sollte niemand nun von sich behaupten, dass er das Internet nun beherrscht oder nun jede beliebige Applikation mit dem iChip realisieren kann. Dazu ist der Schaltkreis viel zu komplex und bietet weit aus mehr Möglichkeiten, als es sich in einer Zeitschrift darstellen lässt. Eine ausführliche Beschreibung würde bequem den Umfang eines Buches erreichen.

Es gab in den vergangenen Monaten eine nicht geahnte Menge an Rückmeldungen zu dieser Beitragsfolge von Hobbyelektronikern, Entwicklern aus der Industrie – aber auch Universitäten und Hochschulen



**Bild 48:** Ein kleines Demoprogramm im PC holt die E-Mails zyklisch ab.

bekundeten Interesse. Die Interessengebiete der Leser des FUNKAMATEUR sind breit gefächert, sodass wir diesem gerecht werden wollen und den „Toaster am Netz“ hiermit abschließen.

Es gibt allerdings noch weitaus mehr Probleme zu klären, als in dieser mehrteiligen und trotzdem zu kurzen Beitragsfolge angesprochen wurden. Dazu zählen solche Gebiete wie:

- Lassen sich Sprache und Videosignale ohne Zwischenschaltung eines PC per Internet übertragen?
- Wie wird der *iChip* als Internetserver betrieben?

Genauso interessant ist in diesem Zusammenhang dann die Frage nach den IP-

Adressen, die ja in der Regel nur dynamisch vergeben werden. Damit in Verbindung steht natürlich auch die Frage, ob man dem *iChip*-Server einen „echten“ Namen zuordnen kann. Es sind viele Probleme offen geblieben und wir könnten diese Liste beliebig fortsetzen, hören aber an dieser Stelle trotzdem auf.

Jedoch gibt es eine gute Nachricht. Es werden künftig im FUNKAMATEUR auch Nachbauprojekte vorgestellt, in denen der *iChip* eingesetzt wird. Dabei werden auch solche Projekte berücksichtigt, die Ethernetversionen zur Grundlage haben.

Wir leben in der Zeit des Internet. Daher ist es folgerichtig, dieses Medium auch für weiterführende Informationen zu nutzen. Ab etwa Mitte Mai können Sie auf der

Seite [www.sander-electronic.de](http://www.sander-electronic.de) einen Link finden, der zur Downloadseite mit den vollständigen Beispiellistings für den *iChip* führt. Ebenso werden dort zu den noch offenen Problemen Erläuterungen zu finden sein.

Noch sind internetbasierte Geräte im Handel nicht erhältlich. Sie haben die Möglichkeit, einen Beitrag zu leisten, das zu ändern. Uns bleibt an dieser Stelle nur, viel Erfolg bei der Entwicklung eigener internetbasierter Geräte zu wünschen. Die Technik ist noch neu und bietet ein ungeahntes Potenzial. Aber eine Bitte: Hundefutterautomaten sind sicher nicht die ultimative Lösung. Sie werden sicher sinnvollere Applikationen finden.

[info@sander-electronic.de](mailto:info@sander-electronic.de)

## Cooler Kugellampe

Dr.-Ing. KLAUS SANDER

Zur Ansteuerung von LEDs über den I<sup>2</sup>C-Bus ist seit kurzem die IC-Serie PCA95xx verfügbar. Je nach Typ kann man 2 bis 16 LEDs ansteuern und dabei noch zeitabhängig die Farbe wechseln.

Obwohl man Weiterentwicklungen auf dem Sektor der LED-Ansteuerchips fast für unmöglich gehalten hat, sind seit einigen Monaten die Serien PCA953x und PCA955x von Philips im Handel erhältlich. Die Erstgenannte besitzt zur allgemein bekannten Ansteuerung mit Konstantstrom eine zusätzlich Dimmfunktion, die Letztere eine Blinkfunktion für die LEDs. Alle Schaltkreise verwenden zur Steuerung den I<sup>2</sup>C-Bus. Der PCA95x0 kann zwei LEDs treiben und besitzt eine über ein Bit wählbare Adresse. Der PCA95x1 erlaubt die Ansteuerung von acht, der PCA95x2 die von 16 LEDs – beide haben drei Adresseingänge. Wegen der acht Pins des PCA95x3, der vier LED treibt, wurde bei diesem auf die Adressselektion verzichtet. Dafür steht er in zwei Varianten mit fest eingestellter Adresse zur Verfügung.

Alle ICs dieser Baureihe kann man mit 2,3 bis 5,5 V betreiben, wobei die Ein- und Ausgänge 5,5 V tolerieren. Unter Berücksichtigung der Maximalströme des gesamten ICs (5 mA bei PCA95x0, 100 mA bei PCA95x1/x3, zweimal 100 mA bei PCA95x2), kann jeder Ausgang bis 25 mA treiben. Jedes nicht für LEDs genutzte Pin ist als allgemeines I/O-Pin nutzbar. Das Pulspausenverhältnis für die Dimmfunktion kann bei den entsprechenden Typen zwischen 0 und 99,6% eingestellt werden – die Blinkfrequenz ist zwischen 0,156 und 40 Hz wählbar.

### ■ Lampe mit Farbwechsel

Wer Markttendenzen verfolgt, stellt fest, dass immer mehr Beleuchtungsprodukte mit LEDs auf den Markt kommen. Es ist daher an der Zeit, ein LED-Projekt in

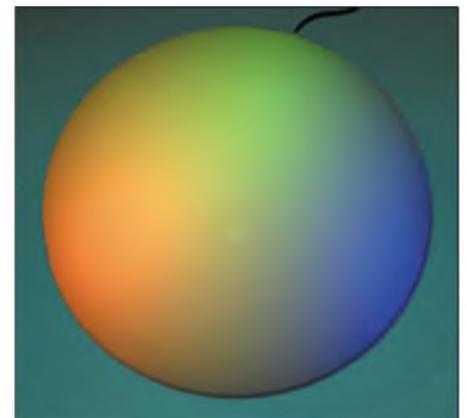


Bild 2: Trotz Vierfarbdruck ist die Brillanz der fertigen Lampe nicht annähernd erkennbar.

Form einer Lampe zu realisieren, die langsam ihre Farbe ändert, Bild 2. Mit einem attraktiven Lampenschirm kann das fast ein Designer-Leuchtoobjekt werden. Der erste Schritt führt daher in einem Lampenladen, um einen kugelförmigen, ovalen oder wie auch immer geformt Schirm zu erwerben. Wichtig ist, dass er nicht zu groß und außerdem milchig weiß ist, um einen ansprechenden Leuchteffekt zu erzielen. Besonders effektiv ist nicht nur eine einfache Farbänderung des gesamten Lampen-

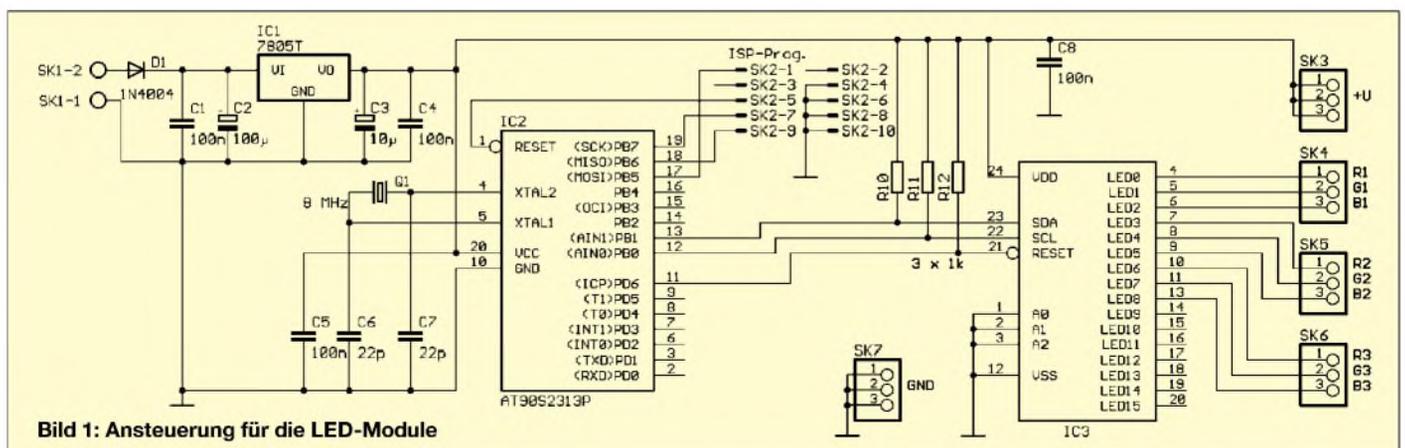
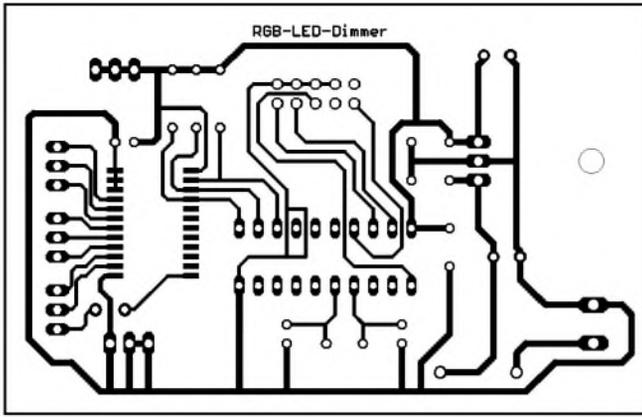
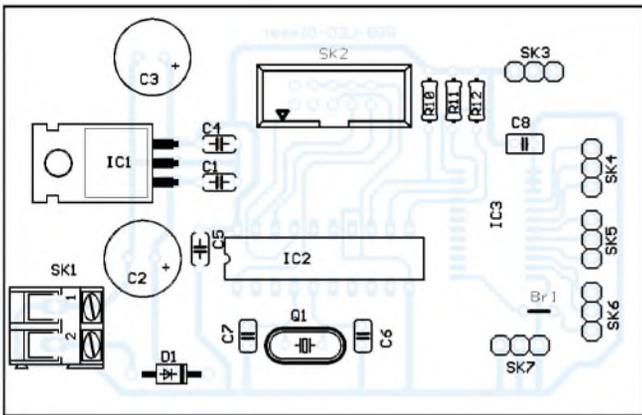


Bild 1: Ansteuerung für die LED-Module



**Bild 3:**  
Layout  
der Ansteuerplatine



**Bild 4:**  
Bestückung  
der Ansteuerplatine.  
Der PCA9532  
ist auf der Leiterseite  
einzulöten.

schirms, sondern der Farbwechsel dreier Bereiche. Daher kommen drei um jeweils 120° versetzt angeordnete RGB-LEDs im Inneren zum Einsatz.

Leider sind besonders leuchtstarke RGB-LEDs gegenwärtig noch nicht verfügbar. Deshalb müssen wir sie durch drei einzelne LEDs in Rot, Grün und Blau ersetzen. Als geeignet erscheinen die LEDs, die unter den Markennamen Superflux, Telux oder Piranha-LED im Angebot sind. Diese Typen geben eine hohe Lichtleistung ab und strahlen gleichmäßig in einem sehr breiten Winkel.

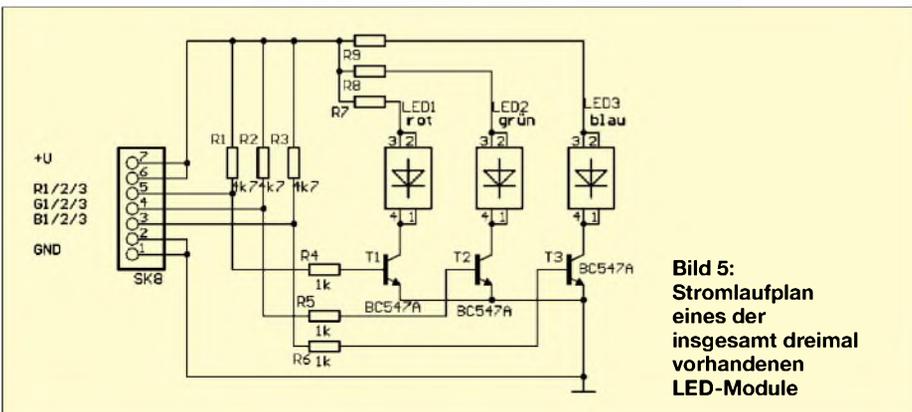
### ■ Ansteuerschaltung

Für die Schaltung verwenden wir einen AVR-Controller AT90S8535, der die zeitliche Steuerung der Helligkeitswerte übernimmt. Dazu liefert er dem PCA9532D als LED-Ansteuerschaltkreis die notwendigen

Signale via I<sup>2</sup>C-Bus. Auf der Ansteuerbaugruppe ist ein 5-V-Spannungsregler vorgesehen – die Diode VD1 dient als Verpolschutz. Der Betrieb soll über ein Steckernetzteil erfolgen, das bereits eine Gleichspannung liefert, die jedoch nicht stabilisiert ist. Die Widerstände R7, R8 und R9 ergeben sich aus den LED-Daten

$$R = (5 \text{ V} - U_f - U_{ce}) / I$$

Rote Superflux-LEDs LTL911VRKSA kann man mit 70 mA betreiben – die Flussspannung  $U_f$  beträgt 2,15 V. Damit ergibt sich ein Widerstand von 35 bis 40  $\Omega$  für R7. Blaue (LTL911TBKS) und grüne LEDs (LTL911TGKS) weisen 3,6 V Flussspannung auf und dürfen nur mit 50 mA betrieben werden. Für R8 und R9 ergeben sich damit Werte von 20 bis 25  $\Omega$ . Bei LEDs anderer Hersteller sind diese Werte entsprechend den Datenblättern anzupassen.



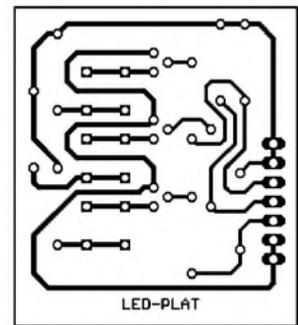
**Bild 5:**  
Stromlaufplan  
eines der  
insgesamt dreimal  
vorhandenen  
LED-Module

### ■ Nachbau

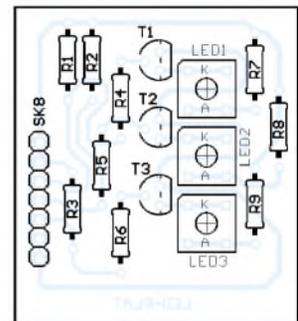
Auf der Ansteuerplatine sind fast nur bebratete Bauteile eingesetzt. Der PCA9532 ist jedoch nur als SMD-Chip lieferbar, aber unproblematisch auf der Lötseite aufzulöten.

Da der Strom, durch die LEDs bedingt, relativ hoch ist, benötigt IC1 einen kleinen Kühlkörper. Bevor man die Platinen einbaut, sind die Platinenmaße im Hinblick auf den einzusetzenden Lampenschirm zu prüfen. Notfalls sind sie vor der Bestückung anzupassen.

Die LED-Platine ist dreimal aufzubauen und dabei die Polung der LEDs unbedingt zu beachten. Die bestückten Platinen stellt man pyramidenförmig innerhalb des Lampenschirms auf. Die einfachste Befestigung untereinander ergibt sich durch Verbinden mit Heißkleber – die Ansteuerplatine kommt waagrecht in die Mitte. Ansteuerplatine und LED-Platinen werden einfach nur mit Schweißdraht untereinander verbunden.



**Bild 6:** Layout eines LED-Moduls; dreimal erforderlich



**Bild 7:** Bestückung eines der insgesamt drei LED-Module.

Vor dem festen Einbau sind der Controller zu programmieren und alle Baugruppen gemeinsam zu testen. Die Programmierung kann am STK500 über das ISP-Interface erfolgen.

Besonders effektiv und romantisch wirkt eine solche Lampe inmitten von Grünpflanzen oder im Schlafzimmer. Als Nebeneffekt kann dieses Kunstobjekt den Partner bzw. die Partnerin endlich vom Wert Ihres Hobbys überzeugen.

info@sander-electronic.de

## DTMF-Empfänger

### Grenzwerte

Parameter	Kurzzeichen	min.	max.	Einheit
Betriebsspannung Spannung an beliebigem Anschluss	$U_B$		7	V
Strom an beliebigem Anschluss (außer Betriebsspannungspin)	$I_X$	$U_B-0,3$	$U_B+0,3$	V
Dauerverlustleistung	$P_V$		10	mA
Lagertemperatur	$T_{Lag}$	-65	150	mW
				°C

### Kennwerte ( $U_B = 5\text{ V}$ ; $T_B = -40...+85\text{ °C}$ )

Parameter	Kurzzeichen	min.	typ.	max.	Einheit
Betriebsspannung	$U_B$	4,75		5	V
Betriebsstrom					
bei aktivem IC	$I_B$		3	9	mA
bei Bereitschaft	$I_{B0}$		10	25	$\mu\text{A}$
Leistungsbedarf	$P_B$		15	5	mW
Betriebstemperatur	$T_B$	-40		85	°C
Eingangsimpedanz an E+, E-	$R_E$	10			$\text{M}\Omega$
Eingangsoffsetspannung	$U_{EO}$			25	mV
kapazitive Last an GS	$C_L$			100	pF
Lastwiderstand an GS	$R_L$	50			$\text{k}\Omega$
Referenzspannung	$U_{Ref}$	2,3	2,5	2,7	V
Eingangssignal					
bei MT8870D	$V_E$	-29		1	dBm
bei MT8870D-1	$V_E$	-31		1	dBm
Tondauer (Bild 4)	$t_T$	20		40	ms
Pausendauer (Bild 4)	$t_p$	20		40	ms
Taktfrequenz	$f_T$	3,5759	3,5795	3,5831	MHz
kapazitive Last an OSC2	$C_{LO}$			30	pF

### Kurzcharakteristik

- kompletter DTMF-Empfänger
- interne Verstärkungssteuerung
- geringer Leistungsbedarf
- Reduzierung der Verlustleistung möglich
- rückwärtskompatibel mit MT887C/MT887C-1
- 18-poliges DIP- bzw. SOIC- oder 20-poliges SSOP-Gehäuse

### Beschreibung

Der MT8870D ist ein kompletter DTMF-Empfänger mit zwei integrierten Bandfiltern und einem Digitaldekoder. Beide Filtersektionen nutzen geschaltete Kapazitäten für die obere und untere Frequenzgruppe. Mit Hilfe der angewandten Zähltechnik sind alle 16 DTMF-Töne in Vier-Bit-Code umformbar. Die Anzahl der externen Bauteile ist gering und beschränkt sich auf die Beschaltung des Eingangsverstärkers, des Oszillators und der Tristate-Busanschlüsse.

### Hersteller

Zarlink Semiconductor, Cheney Manor, Swindon, Wiltshire, SN2 2QW, Großbritannien, [www.zarlink.com](http://www.zarlink.com)

### Blockschaltbild

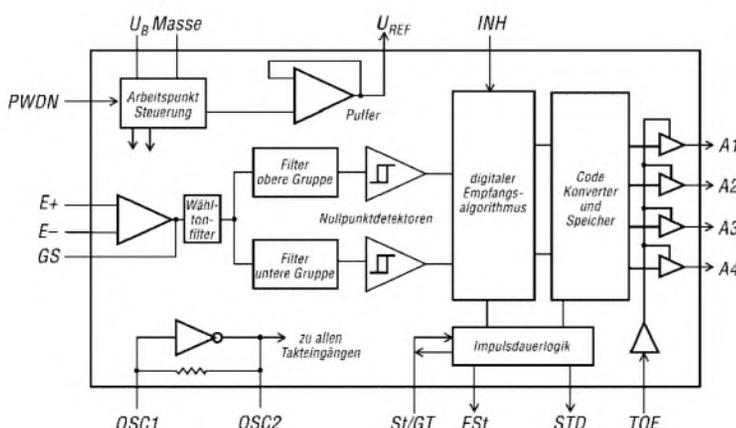


Bild 1: Blockschaltbild des MT8870

### Anschlussbelegung (DIP/SOIC)

- Pin 1, 2: Operationsverstärker
- Pin 3: Verstärkungseinstellung
- Pin 4: Ausgang Referenzspannung
- Pin 5: 12 oder 16 Tonpaare
- Pin 6: Absenkung der Verlustleistung
- Pin 7, 8: Taktein-/ausgang
- Pin 9: Masse
- Pin 10: Datenausgänge aktivieren
- Pin 11...14: Datenausgänge
- Pin 15: Daten verfügbar
- Pin 16: Tonpaar empfangen
- Pin 17: Impulslänge festlegen
- Pin 18: Betriebsspannung

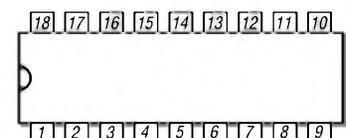


Bild 2: Pinbelegung (DIP/SOIC)

## Wichtige Diagramme

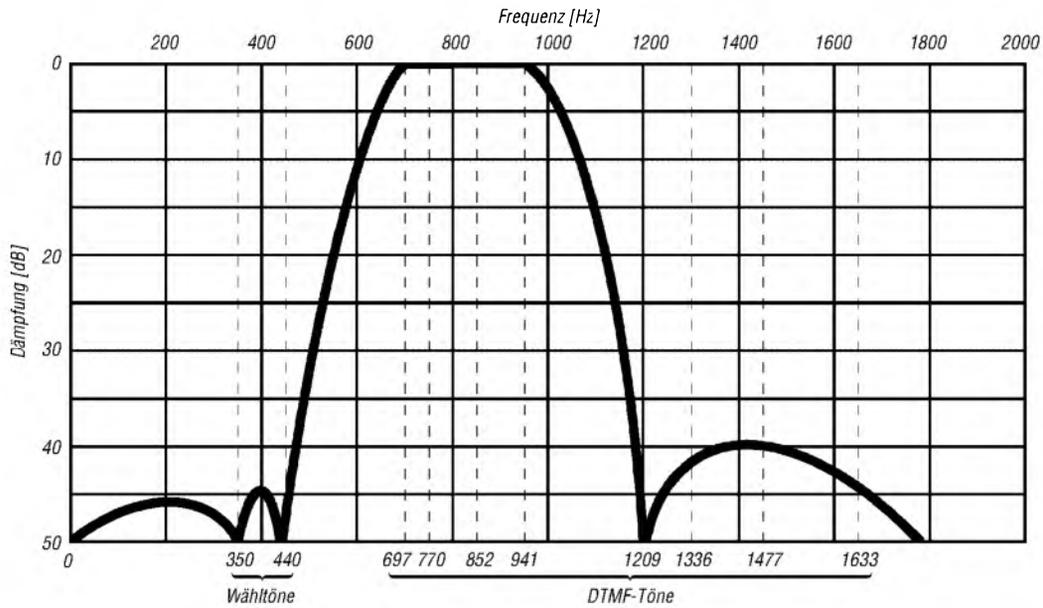


Bild 3: Sperr- und Durchlassbereiche der internen Filter

### Dekodiertabelle

	1209 Hz	1336 Hz	1477 Hz	1633 Hz
697 Hz	1	2	3	A
770 Hz	4	5	6	B
852 Hz	7	8	9	C
941 Hz	*	0	#	D

### Steuerfunktionen

Zustand	TOE	INH	ESt	A4	A3	A2	A1
beliebig	L	X	H	Z	Z	Z	Z
1	H	X	H	L	L	L	H
2	H	X	H	L	L	H	L
3	H	X	H	L	L	H	H
4	H	X	H	L	H	L	L
5	H	X	H	L	H	L	H
6	H	X	H	L	H	H	L
7	H	X	H	L	H	H	H
8	H	X	H	H	L	L	L
9	H	X	H	H	L	L	H
0	H	X	H	H	L	H	L
*	H	X	H	H	L	H	H
#	H	X	H	H	H	L	L
A	H	L	H	H	H	L	H
B	H	L	H	H	H	H	L
C	H	L	H	H	H	H	H
D	H	L	H	L	L	L	L
A...D	H	H	L	nicht ausgewertet			

L = Low, H = High, Z = Tri-State, X = beliebig

### Applikationsschaltung

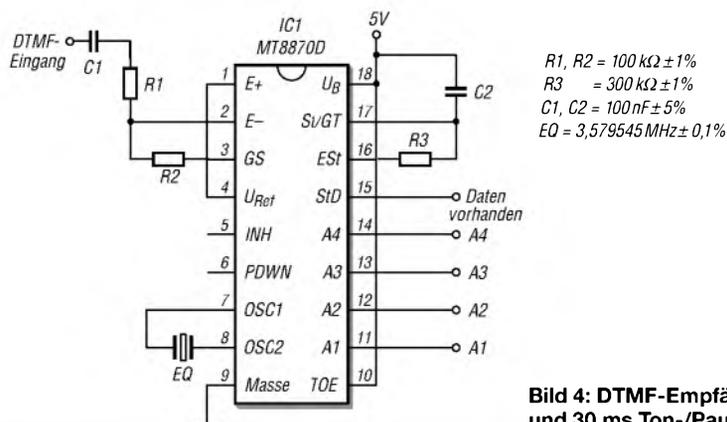


Bild 4: DTMF-Empfänger mit einpoligem Eingang und 30 ms Ton-/Pausendauer





Aus presserechtlichen Gründen bitten wir Sie um folgende Angaben und eine Unterschrift für Ihren Anzeigenauftrag:

Name, Vorname \_\_\_\_\_

Straße, Nr. bzw. Postfach \_\_\_\_\_

PLZ, Ort \_\_\_\_\_

Telefonnummer für eventuelle Rückfragen \_\_\_\_\_

Datum, Unterschrift \_\_\_\_\_

Wertcoupons entsprechend der Zeilenzahl sind aufgelegt.

Den Anzeigenpauschalpreis von 5 Euro für max. 10 Zeilen (plus 1 Euro für jede weitere Zeile) zahle ich:  
 mit beiliegendem Bargeld  
 mit beiliegendem Scheck  
 durch Bankinzug:

Konto-Nr. _____	_____
Bankleitzahl _____	_____
Geldinstitut _____	_____

Diese Themen wünsche ich mir im  
FUNKAMATEUR:

\_\_\_\_\_

\_\_\_\_\_

\_\_\_\_\_

\_\_\_\_\_

\_\_\_\_\_

\_\_\_\_\_

\_\_\_\_\_

Jahre

Alter \_\_\_\_\_ Fußzeichen (falls vorhanden)

Bitte  
ausreichend  
frankieren

**Box 73 GmbH**  
**Private Kleinanzeigen**  
**Berliner Straße 69**  
**13189 Berlin**

Bitte  
ausreichend  
frankieren

Antwort

**Box 73 GmbH**  
**Abo-Verwaltung**  
**Berliner Straße 69**  
**13189 Berlin**

Senden Sie mir kostenlos und unverbindlich die Info-Mappe über angekreuzte Fernstudien-Lehrgänge.

- Amateurfunk-Zeugnis**
- Internet-Spezialist
- Computer-Techniker
- Fernsichttechniker
- Elektronik-Techniker
- Umweltschutz-Techniker

Name \_\_\_\_\_  
Vorname \_\_\_\_\_

Strasse \_\_\_\_\_

PLZ/Ort \_\_\_\_\_

Telefon \_\_\_\_\_

Telefon **0 44 87/2 63 + 2 65**

Telefax **0 44 87/2 64**

Internet **www.fernschule-weber.de**

Bitte  
ausreichend  
fränkern

Antwort

FERNSCHULE WEBER

Abt. 630

Postfach 21 61

26192 Großenkneten

Name, Vorname \_\_\_\_\_

Strasse, Nr. \_\_\_\_\_

PLZ, Ort \_\_\_\_\_

Kunden-Nummer \_\_\_\_\_

Hufzeichen \_\_\_\_\_

Zahlungswunsch:  Nachnahme  Lastschrift

Kreditinstitut \_\_\_\_\_

Konto-Nummer: \_\_\_\_\_

BLZ: \_\_\_\_\_

Datum, Unterschrift \_\_\_\_\_

Bitte  
ausreichend  
fränkern

**OPPERMANN** GbR

**Elektronische Bauelemente**

**Postfach 1144 F2**

**31593 Steyerberg**



## Sender

### Frequenzbereiche

160-m-Band	1,800 – 1,999 MHz	17-m-Band	17,900 – 18,499 MHz
80-m-Band	3,400 – 4,099 MHz	15-m-Band	20,900 – 21,499 MHz
40-m-Band	6,900 – 7,499 MHz	12-m-Band	24,400 – 25,099 MHz
30-m-Band	9,900 – 10,499 MHz	10-m-Band	28,000 – 29,999 MHz
20-m-Band	13,900 – 14,499 MHz	6-m-Band	50,000 – 52,000 MHz

### Sendeleistung CW, SSB, RTTY, FM

KW-Bänder, 6 m	5 ... 200 W	AM	5 ... 50 W
137 kHz	+ 20 dBm (am Transverterausgang)		

### Sonstiges

Trägerunterdrückung:	≥ 63 dB (50 MHz ≥ 73 dB)
Nebenwellenunterdrückung:	≥ 60 dB (50 MHz ≥ 70 dB)
Seitenbandunterdrückung:	≥ 80 dB

<sup>1)</sup>nur innerhalb der Amateurfunkbänder garantiert

## Empfänger

Prinzip:	Doppelsuperhet		
Zwischenfrequenzen:	1. ZF: 64,455 MHz (Sub-RX 64,555 MHz) 2. ZF: 36 kHz		
<b>Empfindlichkeit</b>	<b>CW, SSB @10 dB S/N</b>	<b>FM @12 dB SINAD</b>	<b>AM @10 dB S/N</b>
0,1 ... 1,799 MHz <sup>1)</sup>	0,5 µV	k.A.	6,3 µV
1,8 ... 28 MHz <sup>1)</sup>	0,16 µV	k.A.	2,0 µV
28 ... 30 MHz <sup>1)</sup>	0,16 µV	0,5 µV	2,0 µV
50 ... 52 MHz <sup>2)</sup>	0,13 µV	0,32 µV	1,3 µV

<b>Squelchempfindlichkeit</b>	5,6 µV	1 µV	–
-------------------------------	--------	------	---

<b>Selektivität</b>	– 6 dB <sup>3)</sup>	– 60 dB
---------------------	----------------------	---------

SSB @ BW 2,4 kHz	> 2,4 kHz	< 3,6 kHz
CW @ BW 500 Hz	> 500 Hz	< 700 Hz
PSK31 @ BW 350 Hz	> 350 Hz	< 650 Hz
AM @ BW 6 kHz	> 6 kHz	< 15 kHz
FM @ BW 15 kHz	> 12 kHz	< 20 kHz

Notchdämpfung	> 70 dB
RIT-Variation	± 9,999 kHz
Spiegelfrequenzdämpfung	> 70 dB
NF-Ausgangsleistung	> 2,6 W an 8 Ω (k = 10 %)

<sup>1)</sup>mit Vorverstärker 1, <sup>2)</sup>mit Vorverstärker 2, <sup>3)</sup>bei SSB, CW und AM –3dB

## Besonderheiten

- 200 W Sendeleistung
- Farb-TFT-Display mit 7-Zoll-Diagonale
- zwei unabhängige Empfänger mit IP3 von +40 dBm und 110 dB Dynamikumfang
- mitlaufende Vorselektion
- digitales Twin-Passband-Tuning
- manuell steuerbares Digital-Notch-Filter
- Echtzeitspektrumskop
- CW-Auto-Tuning und weitere Funktionen für CW-Betrieb
- eingebauter Decoder für RTTY und PSK31
- RTTY- und PSK31-Betrieb ohne PC möglich

- vier 32-Bit-Fließkomma-DSPs
- ultrastabiler OCXO mit 0,05 ppm
- Betrieb auf 137 kHz über den Transverterausgang möglich, externe PA erforderlich
- HF-Sprachkompressor
- digitaler Sprachrekorder für Senden und Empfang
- eingebauter automatischer Antennentuner
- CF-Speicherkarte
- Transverter-Ein- und -Ausgang
- eingebautes Netzteil
- Multi-AGC-Schleifen
- Equalizer für Senden und Empfang

## Allgemeines

KW-/50-MHz-Allmode-Transceiver mit zwei Empfängern, 4 DSPs und 200 W Sendeleistung

Hersteller Icom Inc., Japan

Markteinführung 04/2004

Preis 9280 € (04/2004)

### Frequenzbereiche

RX 0,03 ... 60 MHz,

TX KW-Amateurfunkbänder,

6-m-Band und 137 kHz

Betriebsarten LSB/USB (J3E), PSK31, AM (A3E), CW (A1A), FSK (F1B), FM (F3E)

Antennenanschluss 50 Ω (4 x PL)

Betriebsspannung 85 ... 265 V

Wechselspannung

### Leistungsaufnahme

Senden 800 VA

Empfang, max. NF 210 VA

Temperaturbereich 0 °C ... +50 °C

Frequenzauflösung 10 Hz (oder 1 Hz)

Frequenzstabilität 0,05 ppm (nach Aufwärmen)

Maße (B x H x T) 424 x 149 x 435 mm<sup>3)</sup>

Gesamtmasse 25 kg

Lieferumfang Netzkabel, 2 Gerätefüße, CF-Speicherkarte, 2 Antennenbrückenkabel, Ersatzsicherung, 15 Stecker, diverse Schrauben, 2 Griffe für die Montage im 19-Zoll-Rack, Handbuch mit Schaltungen im Ordner

## Antennentuner

Anpassbereich 16,7 bis 150 Ω (KW)  
20 bis 125 Ω (6 m)

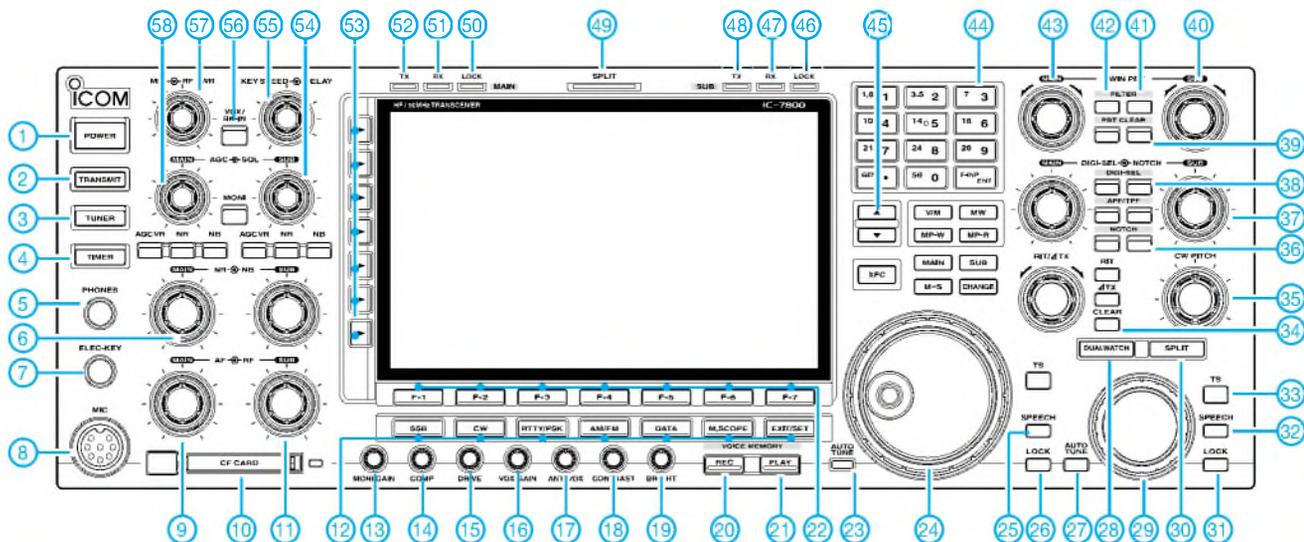
Minimale Leistung zum Tunen 8 W (KW), 15 W (6 m)

Einfügedämpfung ≤1,0 dB

## Zubehör, optional

<b>HM-36</b>	Handmikrofon
<b>SM-20</b>	Tischmikrofon
<b>SP-20</b>	externer Lautsprecher
<b>CT-17</b>	CI-V-Pegelkonverter

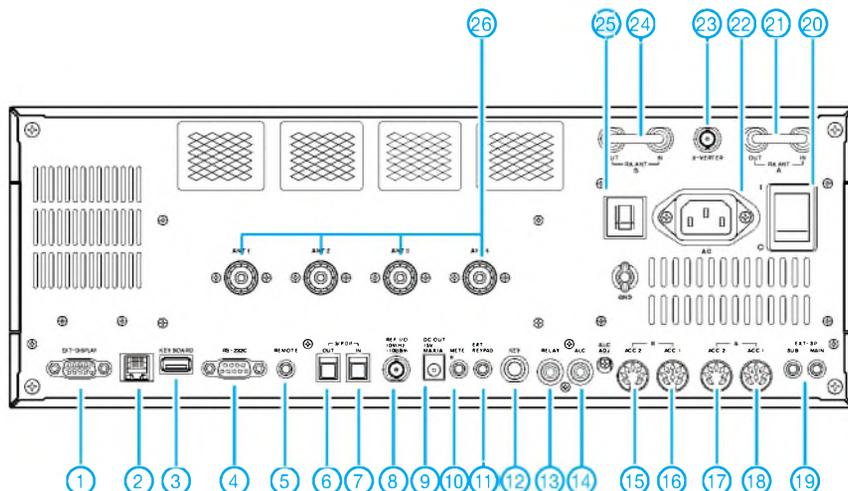
## Frontseite



### Auswahl

- |   |  |   |
|---|--|---|
| 1 - Ein/Aus-Taste                           | 21 - Taste Wiedergabe des Sprachrekorders  | 40 - PBT-Regler Subband                       |
| 2 - Sendetaste                              | 22 - Displayfunktionstasten                | 41 - Filterwahltaste Subband                  |
| 3 - Taste für Antennentuner                 | 23 - Autotune-Taste Hauptband              | 42 - Filterwahltaste Hauptband                |
| 4 - Taste für Timer                         | 24 - Hauptabstimmknopf                     | 43 - PBT-Regler Hauptband                     |
| 5 - Kopfhörerbuchse                         | 25 - Taste für Sprachsynthesizer Hauptband | 44 - Tastatur für Bandwahl und Direkt-eingabe |
| 6 - Regler für Rauschreduzierung Hauptband  | 26 - Verriegelungstaste Hauptband          | 45 - Up/Down-Tasten                           |
| 7 - Buchse für Taste                        | 27 - Autotune-Taste Subband                | 46 - Verriegelungs-LED Subband                |
| 8 - Mikrofonbuchse                          | 28 - Dualwatch                             | 47 - RX-LED Subband                           |
| 9 - HF-Regler Hauptband                     | 29 - Abstimmknopf Subband                  | 48 - TX-LED Subband                           |
| 10 - Slot für CF-Speicherkarte              | 30 - Split-Taste                           | 49 - Split-LED                                |
| 11 - HF-Regler Subband                      | 31 - Verriegelungstaste Subband            | 50 - Verriegelungs-LED Hauptband              |
| 12 - Tasten für Betriebsarten, Miniskope    | 32 - Taste für Sprachsynthesizer Subband   | 51 - RX-LED Hauptband                         |
| 13 - Monitorverstärkungsregler              | 33 - Abstimmschritt/1-Hz-Abstimmung        | 52 - TX-LED Hauptband                         |
| 14 - Kompressionsgrad                       | 34 - Löschtaste für RIT und ΔXT            | 53 - Multifunktions-tasten                    |
| 15 - Treiberverstärkung                     | 35 - CW-Pitch-Regler                       | 54 - Squelch-Regler Subband                   |
| 16 - VOX-Empfindlichkeit                    | 36 - Taste für Notch-Filter Subband        | 55 - Regler für Keyer-Geschwindigkeit         |
| 17 - Anti-VOX-Verstärkung                   | 37 - Regler für Notch-Filter Subband       | 56 - Taste für VOX und BK-Betrieb             |
| 18 - Displaykontrast                        | 38 - Taste für DIGI-SEL Subband            | 57 - Regler für Sendeleistung                 |
| 19 - Displayhelligkeit                      | 39 - PBT-Löschtaste Subband                | 58 - Regler für Mikrofonverstärkung           |
| 20 - Taste Aufzeichnung des Sprachrekorders |  |   |

## Rückseite mit Anschlüssen



- |   |
|---|
| 1 - Buchse für externen Monitor bzw. TFT-Display                  |
| 2 - RJ-45-Buchse  |
| 3 - USB-Buchse für Tastatur                                       |
| 4 - RS232-Buchse  |
| 5 - CI-V-Fernsteuerbuchse   |
| 6 - S/P-DIF-Ausgangsbuchse  |
| 7 - S/P-DIF-Eingangsbuchse  |
| 8 - Referenz-Ein- und Ausgang                                     |
| 9 - Gleichspannungsausgang für externes Zubehör                   |
| 10 - Buchse für externes Instrument                               |
| 11 - Buchse für externe Tastatur                                  |
| 12 - Tastenbuchse   |
| 13 - Sende-Empfangssteuerbuchse                                   |
| 14 - ALC-Eingang  |
| 15 - Zubehörbuchse B2   |
| 16 - Zubehörbuchse B1   |
| 17 - Zubehörbuchse A2   |
| 18 - Zubehörbuchse A1   |
| 19 - Buchsen für externe Lautsprecher                             |
| 20 - Hauptschalter  |
| 21 - Buchsen zum Einschleifen von Zubehör in den Empfängereingang |
| 22 - Netzbuchse   |
| 23 - Transverterbuchse  |
| 24 - Buchsen zum Einschleifen von Zubehör in den Empfängereingang |
| 25 - Überstromschalter  |
| 26 - Antennenbuchsen 1 bis 4                                      |

## DTMF-Transceiver

### Grenzwerte

Parameter	Kurzzeichen	min.	max.	Einheit
Betriebsspannung	$U_B$		6	V
Spannung an beliebigem Anschluss	$U_X$	$U_B - 0,3$	$U_B + 0,3$	V
Strom an beliebigem Anschluss (außer Betriebsspannungspin)	$I_X$		10	mA
Dauerverlustleistung	$P_V$		1000	mW
Lagertemperatur	$T_{Lag}$	-65	150	°C

### Kennwerte ( $U_B = 5\text{ V}$ ; $T_B = -40...+85\text{ °C}$ )

Parameter	Kurzzeichen	min.	typ.	max.	Einheit
Betriebsspannung	$U_B$	4,75	5	5,25	V
Betriebsstrom	$I_B$		7	11	mA
Leistungsbedarf	$P_B$			57,8	mW
Betriebstemperatur	$T_B$	-40		85	°C
<b>Digitalein-/ausgänge</b>					
Spannung High-Pegel	$U_H$	2			V
Spannung Low-Pegel	$U_L$			0,8	V
Referenzspannung	$U_{Ref}$	2,4	2,5	2,6	V
<b>Analogein-/ausgänge</b>					
Eingangsimpedanz an E+, E-	$R_E$	10			MΩ
Eingangsoffsetspannung	$U_{EO}$			25	mV
kapazitive Last an GS	$C_L$			100	pF
Lastwiderstand an GS	$R_L$	50			kΩ
Eingangssignal	$V_E$	-29		1	dBm
<b>Empfänger</b>					
Tondauer	$t_T$	20		40	ms
<b>Sender</b>					
Tondauer	$t_T$	50		52	ms
Pausendauer	$t_p$	50		52	ms
Pausendauer, verlängert	$t_{pV}$	100		104	ms
<b>Oszillator</b>					
Taktfrequenz	$f_T$	3,5759	3,5795	3,5831	MHz
kapazitive Last an OSC2	$C_{LO}$			30	pF

### Kurzcharakteristik

- kompletter DTMF-Transceiver
- interne Verstärkungssteuerung
- geringer Leistungsbedarf
- Microprozessor-Port integriert
- 16 DTMF-Töne nutzbar
- 18-poliges DIP- bzw. SOIC-, 20-poliges SSOP- oder 28-poliges PLCC-Gehäuse

### Beschreibung

Der MT8880C ist ein kompletter DTMF-Transceiver mit zwei integrierten Bandfiltern und einem Dekoder. Beide Filtersektionen nutzen geschaltete Kapazitäten für die obere und untere Frequenzgruppe, wobei man alle 16 DTMF-Töne im Vier-Bit-Code nutzen kann. Ein Standard-Microprozessor-Interface gestattet Zugriff auf die internen Status-, Control- und Daten-Register. Externe Bauteile sind lediglich am Eingangsverstärker, Oszillator und Tristate-Bus erforderlich.

### Hersteller

Zarlink Semiconductor, Cheney Manor, Swindon, Wiltshire, SN2 2QW, Großbritannien, [www.zarlink.com](http://www.zarlink.com)

### Anschlussbelegung (DIP/SOIC)

- Pin 1, 2: Operationsverstärker (E+, E-)
- Pin 3: Verstärkungseinstellung (GS)
- Pin 4: Referenzspannung ( $U_{Ref}$ )
- Pin 5: Masse
- Pin 6, 7: Takt (OSC1, OSC2)
- Pin 8: Tonausgang (TONE)
- Pin 9: Schreib/Lese-Steuerung (R/W)
- Pin 10: Chip aktivieren (CS)
- Pin 11: Registerauswahl (RS0)
- Pin 12: Systemtakt ( $\emptyset 2$ )
- Pin 13: Interrupt erlauben (IRQ/CP)
- Pin 14...17: Datenaus-/eingänge (E/A)
- Pin 18: Tonpaar empfangen (EST)
- Pin 19: Impulslänge festlegen (St/GT)
- Pin 20: Betriebsspannung ( $U_B$ )

### Blockschaltbild

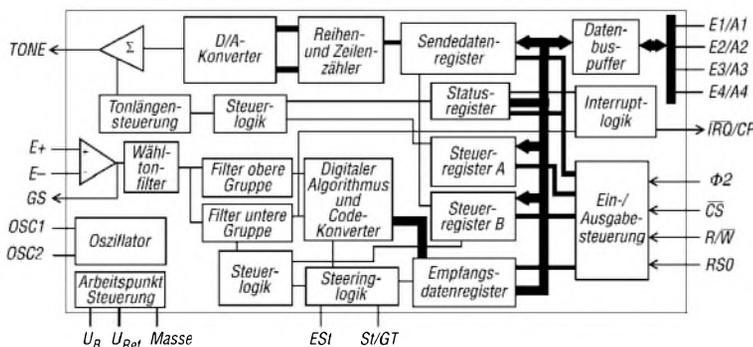


Bild 1: Blockschaltbild des MT8880

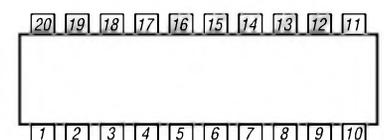


Bild 2: Pinbelegung (DIP/SOIC)

## Steuerung (Auszug)

### Mikroprozessorsteuerung

Handlung	/CS	RS0	R/W	E4/A4	E3/A3	E2/A2	E1/A1
<b>Initialisierung innerhalb von 100 ms nach dem Zuschalten der Betriebsspannung</b>							
Lese Status-Register	L	H	H	X	X	X	X
Schreibe in Control-Register	L	H	L	L	L	L	L
Schreibe in Control-Register	L	H	L	L	L	L	L
Schreibe in Control-Register	L	H	L	H	L	L	L
Schreibe in Control-Register	L	H	L	L	L	L	L
Lese Status-Register	L	H	H	X	X	X	X
<b>DTMF-Ton mit 50 ms Ton und 50 ms Pause senden</b>							
Schreibe in Control-Register A	L	H	L	H	H	L	H
Schreibe in Control-Register B	L	H	L	L	L	L	L
Schreibe in Sende-Register	L	L	L	auszusendende Daten			
<b>DTMF-Ton empfangen (interruptgesteuert oder durch Abfrage)</b>							
Lese Status-Register	L	H	H	X	X	X	X
				ist E3 = H dann liegen Empfangsdaten vor			
Lese Empfangs-Daten-Register	L	L	H	empfangene Daten			

### Dekodiertabelle

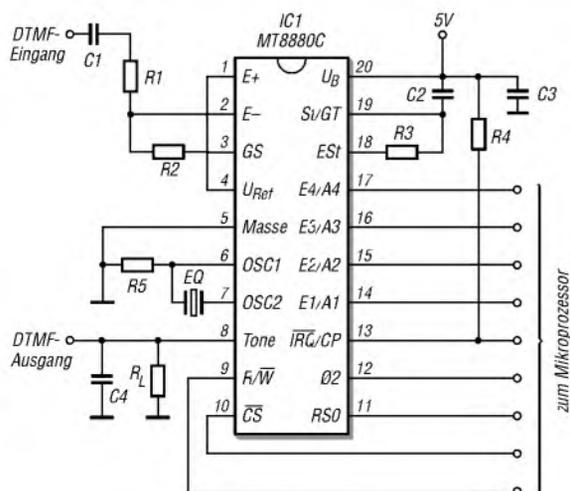
	1209 Hz	1336 Hz	1477 Hz	1633 Hz
697 Hz	1	2	3	A
770 Hz	4	5	6	B
852 Hz	7	8	9	C
941 Hz	*	0	#	D

### Steuerfunktionen

Zustand	E4/A4	E3/A3	E2/A2	E1/A1
1	L	L	L	H
2	L	L	H	L
3	L	L	H	H
4	L	H	L	L
5	L	H	L	H
6	L	H	H	L
7	L	H	H	H
8	H	L	L	L
9	H	L	L	H
0	H	L	H	L
*	H	L	H	H
#	H	H	L	L
A	H	H	L	H
B	H	H	H	L
C	H	H	H	H
D	L	L	L	L

L = Low, H = High, X = beliebig

### Applikationsschaltung



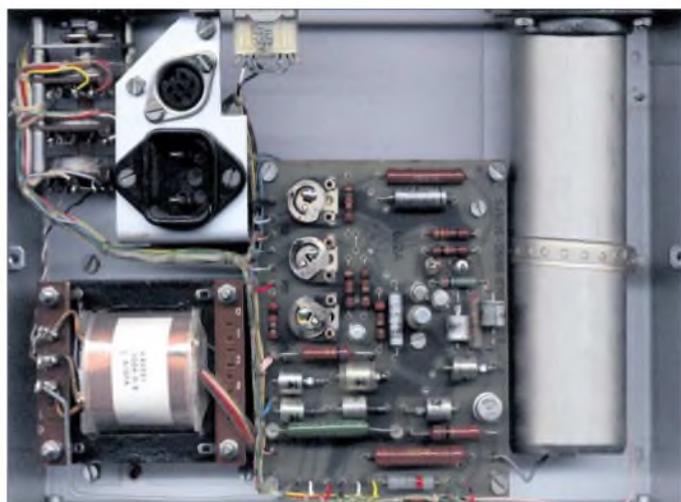
$R1, R2 = 100\text{ k}\Omega \pm 1\%$      $C1, C2 = 100\text{ nF} \pm 5\%$   
 $R3 = 374\text{ k}\Omega \pm 1\%$      $C3 = 100\text{ nF} \pm 10\%$   
 $R4 = 3,3\text{ k}\Omega \pm 10\%$      $C4 = 10\text{ nF} \pm 10\%$   
 $R5 = 4,7\text{ k}\Omega \pm 10\%$      $EQ = 3,579545\text{ MHz}$   
 $R_L = 10\text{ k}\Omega$

**Bild 3:**  
DTMF-Transceiver  
mit Mikroprozessor-Interface

## Nützliche alte Geräte – lassen sie sich wiederbeleben? (1)

Heute beschäftigen wir uns mit elektronischen Oldies, und was Hobbyelektroniker mit ihnen machen können.

Wer das Glück hat, ein solches Gerät zu erstein, wird nicht nur dessen solide Mechanik bestaunen, sondern auch wissen wollen, was es leistet. Denn jedes Stück Technik sollte funktionieren, auch wenn es nur zum Bewundern in der Vitrine steht. Aber stecken Sie nicht gleich den Stecker in die Netzsteckdose, es könnte den Oldie binnen Sekunden zu Schrott verwandeln. Vor dem ersten Inbetriebnehmen sind einige Vorarbeiten notwendig, die die Katastrophe verhindern.



**Bild 1:**  
Für viele Leser ist die Bauweise noch so vertraut, und doch handelt es sich schon lange um einen Oldie ... Hier im Bild die Netzteilbaugruppe eines NF-Pegelmeßgeräts

Foto: DL6YDS

Die folgenden Tipps beruhen auf Anmerkungen von Bernd Namendorf, DB3QN, die von mir noch etwas erweitert wurden.

### ■ Wie man sie wieder zum Laufen bringt

Als Erstes ist der Proband sorgfältig zu besichtigen. Gibt es Anzeichen, dass er mal nass geworden ist (Rost, Ausblühungen), so stehen die Chancen schlecht, weil abgeoffene Wicklungen in Transformatoren etc. dann meist verrotten sind. Ist das nicht der Fall, so sind im nächsten Schritt die kritischen Bauteile zu untersuchen.

**Elektrolytkondensatoren**, Wickelkondensatoren und Schalter, aber auch Widerstände und Röhren unterliegen Alterungsprozessen, wenn sie lange Jahre nicht unter Strom standen. Viele Bauteile lassen sich aber wieder regenerieren.

Elektrolytkondensatoren werden mit einer anfangs niedrigen Spannung, beginnend unter 3 V, über einen Vorwiderstand aus einer einstellbaren Spannungsquelle gespeist. Dabei soll der Strom 0,1 mA/µF nicht überschreiten. Ist der Strom hinreichend weit gesunken, so wird die Spannung

um einen kleinen Betrag weiter erhöht usw., bis die Betriebsspannung erreicht ist. Das kann bei großen Elkos mehrere Stunden dauern. Sinkt der Strom auch nach längerem Warten nicht unter die Grenze, so ist das Bauteil nicht mehr zu retten und muss ersetzt werden.

**Wickelkondensatoren** leiden besonders unter Alterserscheinungen. Zum einen können sie einen Teil ihrer Kapazität verlieren. Das lässt sich messen. Zum anderen kann die Isolation schadhaf sein. Das tritt oft erst bei höheren Spannungen auf und lässt sich mit dem Ohmmeter nur selten entdecken.

Defekte Koppelkondensatoren zwischen Röhrenstufen entlarven sich durch zu hohen Strom der Folgestufe, der zurückgeht, wenn man das Gitter kurz auf Masse legt. Besteht ein Kondensator äußerlich aus einem Porzellanröhrchen mit umgebördelten und verlöteten Kappen, so ist eine Prüfung unnötig. Diese Typen aus den vierziger Jahren sind „unkaputtbar“.

**Schalter** und andere nichtgelötete Kontaktstellen (Röhrenfassungen, Sicherungshalter usw.) sind gewöhnlich korrodiert und bedürfen der Reinigung. Dafür bietet die Chemieindustrie Kontaktsprays, Tunersprays u.Ä. an. Aber Vorsicht! Viele dieser Produkte hinterlassen Rückstände. Nach einiger Zeit ist die Kontaktgabe dann so übel wie vorher. Besser und billiger, wenn auch nicht so bequem, ist Spiritus. Der wird mit einem schmalen, aber nicht zu weichen Pinsel aufgebracht. Nach fleißigem Putzen und mehrfachem Betätigen des Schalters sind die Kontakte wieder in Ordnung.

**Widerstände** hält man für unverwüsthliche Bauteile. Sind sie aber sehr alt, so haben sie höhere Werte als aufgedruckt. In einem „Volksempfänger“ aus dem Jahr 1943 hat-

ten 2002 alle Widerstände wenigstens doppelt so hohe Werte und mussten von mir ausgetauscht werden, bevor das gute Stück funktionierend einen Ehrenplatz bei seinem Besitzer einnehmen konnte. Also erst messen und nötigenfalls austauschen.

Apropos: **Volksempfänger** weisen häufig einen Blockkondensator auf, der alle benötigten Kapazitäten „am Stück“ enthält. Dieser ist meist kaputt und sollte ad hoc gegen moderne Kondensatoren, die auf einer Lötösenleiste Platz finden, ersetzt werden.

**Elektronenröhren** traut man kein allzu langes Leben zu. Zu Unrecht. Ist der Heizfaden noch in Ordnung und der Getter noch schön silbrig, so stehen die Chancen gut, denn die meisten Typen überdauern Jahrzehnte. Mein Museumsstück, eine RE074d, Baujahr um 1920, ist heute noch „still going strong“.

Allerdings sind lang gelagerte Typen erst wieder zum Leben zu erwecken. Röhren mit Wolframfaden (das sind die ganz alten, direkt geheizten Veteranen) werden nach kurzem Heizen mit etwa 15 % Überstrom wieder lebhaft. Solche mit Oxidkathoden muss man wenigstens 24 Stunden lang ohne Anoden- und Schirmgitterspannung mit dem Nennwert vorheizen. Das gilt auch für die zur Zeit preiswert angebotenen russischen Röhren, die in den siebziger oder achtziger Jahren hergestellt und dann gelagert wurden.

In manchen Netzteilen befindet sich ein **Selengleichrichter**, einer der ersten Leistungshalbleiter. Der sollte ganz kritisch untersucht werden. Durchlass- und Sperrwiderstand liegen bei alten Exemplaren häufig in der gleichen Größenordnung und von Gleichrichtung kann keine Rede mehr sein. Alle Regenerationsbemühungen, die in der Nachkriegszeit angestellt wurden, waren von geringem Erfolg und kurzer Dauer. Der Ersatz durch eine Siliziumdiode ist dann leider unumgänglich.

Sind die Einzelteile so weit betriebsfähig, so sollte der Isolationswiderstand der Netzeinleitung gegen Masse und gegen Sekundärwicklung gemessen werden. Nicht vergessen, das Chassis mit dem Schutzkontakt zu verbinden, falls kein Schukostecker am Gerät ist.

Nun kann man das Gerät vorsichtig mit dem Netz verbinden. Dafür ist ein Stelltransformator ideal, der langsam hoch- und schnell wieder heruntergedreht werden kann, falls ein Baustein Notsignale in Form von Rauchzeichen oder Spritzeln von sich gibt. Alle verfügbaren Messgeräte an strategischen Punkten anbringen, um Fehler zu sehen, bevor ein größerer Schaden auftritt.

Viel Glück!

Dr. Peter Brumm, DL7HG

Dorfstraße 17, 14715 Buschow

Dr.P.Brumm@gmx.de; DL7HG@DB0ERF

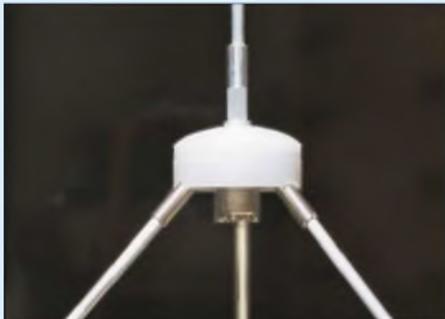
# 2-m-Groundplane „Wave Basic“ für Portabeinsatz und Messzwecke

Dipl.-Ing. MICHAEL HEIN – DK5FI

**Welcher Funkamateurliebt sie nicht, die Schweißdraht-Groundplane aus einer SO239-Buchse und vier oder fünf  $\lambda/4$  langen Drahtstücken! Nur ist diese Konstruktion schlecht dauerhaft montierbar, von wasserdicht ganz zu schweigen.**

**Der Beitrag beschreibt einen leicht zerlegbaren, stabilen, wasserdichten und sehr preisgünstigen Aufbau als „Triple Leg“.**

Die Triple Leg-Groundplane besteht aus einem senkrechten  $\lambda/4$ -Strahler und drei um  $45^\circ$  nach unten geneigten und auf den Umkreis verteilten Radialstäben von ebenfalls  $\lambda/4$  Länge. Sie liefert annähernd Rundstrahlung bei kleinem Erhebungswinkel und hat ohne weitere Anpassmaßnahmen rund  $50 \Omega$  Fußpunktimpedanz [1].



**Bild 1: Speisepunkt der Triple Leg-Groundplane; der Kolben einer Silikon-Dichtmittel-Kartusche mit breitem Kragen dient als Wetterschutzhaube. Foto: DK5FI**

Dafür muss wegen des gegenüber einer idealen Metallfläche unvollständigen Gegengewichts ein geringer Mindergewinn im Vergleich zu einem Vertikaldipol hingenommen werden. (Simulation mit EZNEC-Vollversion V3.0.58 liefert  $-0,26 \text{ dBd}$  – d. Red.)

## ■ Aufbau

Den zentralen Teil des Speisepunkts bildet eine SO239-Einlochbuchse, die sowohl einen kegeligen Messingblechring *K* trägt, an dem die Stützen *St* für die drei Radialstäbe *R* befestigt sind, als auch den Verbindungsstift *V* für den Strahlerstab *S* nebst Wetterschutzhaube *W*.

Die SO239-Buchse habe ich bewusst gewählt, weil der Innenleiter-Pin nur bei dieser Steckernorm so befestigt ist, dass er genügend Kraft aufnehmen kann, um über den Verbindungsstift und den Strahler alles zusammenzuhalten. Ich empfehle unbedingt den Amphenol-Typ Nr. 83-875-1002 [2], weil seine Rexolit-Isolierung (Phenol-Plastik) besonders stabil ist.

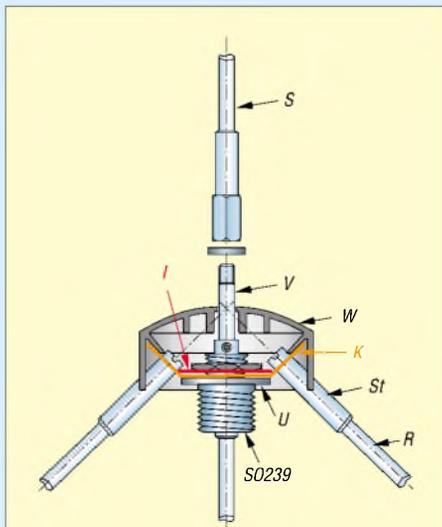
Der kegelige Messingblechring *K* wird aus dem Unterteil einer alten Post-Sprech-

kapsel (Bastelkiste, OV, Flohmarkt etc.) gewonnen: Kapsel aufbördeln, vorsichtig zerlegen, dann bleibt der Ring lose übrig. Er ist außen auf das Maß  $44,2 \text{ mm}$  zu feilen. Dann kommen die drei gleichmäßig ( $120^\circ$ ) auf den Umfang verteilten  $3,5\text{-mm}$ -Bohrungen für die Radialstützen *St* in jeweils  $3 \text{ mm}$  Abstand von der unteren Kante sowie ein kleines  $1\text{-mm}$ -Entlüftungsloch am unteren Kegelende hinein.

Durch die drei Stützen *St* sind die Aluminium-Radialstäbe *R* jederzeit abschraubbar und die bruchempfindlichen Aluminiumgewinde liegen innen. Sie stammen als unverändertes Fertigteil von *Phywe*-Experimentierbrettern und dienen dort als Bananensteckbuchsen.

Ersatzweise kann man sie nach Bild 3 aus  $6\text{-mm}$ -Rundmessing anfertigen. Das geht auch ohne Drehbank, wenn die zentrale Ankörmung klappt und eine Ständerbohrmaschine vorhanden ist.

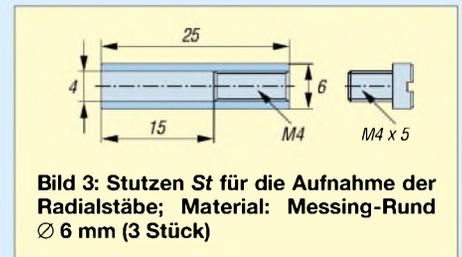
Der Verbindungsstift *V* verbindet den Strahler mit dem Innenleiter-Pin der SO239-Buchse. Dazu ist ein Steckerstift aus einem alten Nicht-Schuko-Netzstecker nach Bild 4 herzurichten. Er wird auf besagten Lötpin



**Bild 2: Schnitt durch den Speisepunkt der Triple Leg-GP, der die Radiale *R* und den Strahler *S* verbindet. Unter die Mutter der SO-Buchse kann eine Zahnscheibe gelegt werden.**

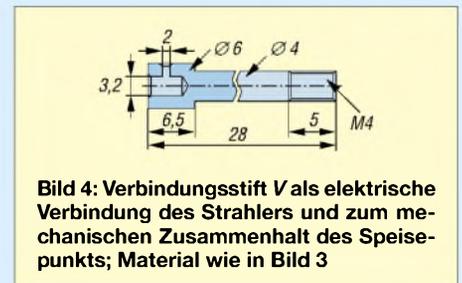
bis zum Anschlag (von vorn mit Stift gedrückt) gesteckt und festgelötet.

Als Wetterschutzhaube findet der Kolben einer Silikon-Dichtmittel-Kartusche Verwendung. Dieser kann leicht mit einem Stab aus der (aufgebrauchten) Kartusche (gratis bei Bauhandwerkern!) herausgeschoben werden. Es sollte indes ein Typ mit inneren Versteifungsringen sein; die gelegentlich vorkommenden mit nur einfachen Stützspeichen sind ungeeignet. Er enthält in der Mitte eine  $4\text{-mm}$ -Bohrung.



**Bild 3: Stützen *St* für die Aufnahme der Radialstäbe; Material: Messing-Rund  $\varnothing 6 \text{ mm}$  (3 Stück)**

Die Radialstäbe bestehen aus  $4\text{-mm}$ -Aluminium-Rundmaterial (AlMgSi 0,5), das in der Realität  $4,2 \text{ mm}$  Durchmesser aufweist. Die Enden werden nach Bild 5 zugerichtet, was ebenfalls auch ohne Drehbank mit der Feile gelingt (Bund mit Klebeband-Wickel markieren, Stab gegen Feile so lange drehen und Feile dabei vorschieben, bis das Maß  $4 \text{ mm}$  erreicht ist; sodann die M4-Gewinde schneiden).

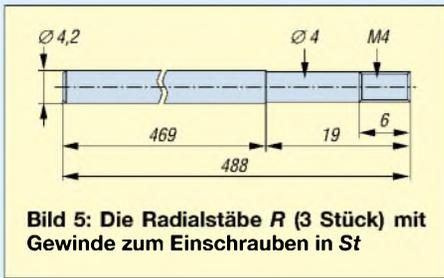


**Bild 4: Verbindungsstift *V* als elektrische Verbindung des Strahlers und zum mechanischen Zusammenhalt des Speisepunkts; Material wie in Bild 3**

Die Bearbeitung des aus demselben Material wie die Radials bestehenden Strahlerstabs *S* erfolgt an beiden Enden gemäß Bild 6. An das obere Ende kommt ein Stück Plexiglas-Rundmaterial mit  $8 \text{ mm}$  Durchmesser (von altem Gardinenschleuderstab). Der Drahhaken (aus dicker Büroklammer gebogen) dient als Aufhänger. Das untere Ende erhält eine Gewindehülse aus  $8\text{-mm}$ -Aluminium-Rundmaterial (AlMgSi 0,5), die sich auch aus einem M4-Distanzbolzen fertigen lässt. Beide Teile werden aufgeschraubt und zum Schutz gegen Feuchtigkeit rundherum mit UHU-Plus verklebt. Auf die Gewindehülse können Sie unten einen Zwei- oder Sechskant feilen, um das Anziehen mit einem Schraubenschlüssel zu ermöglichen.

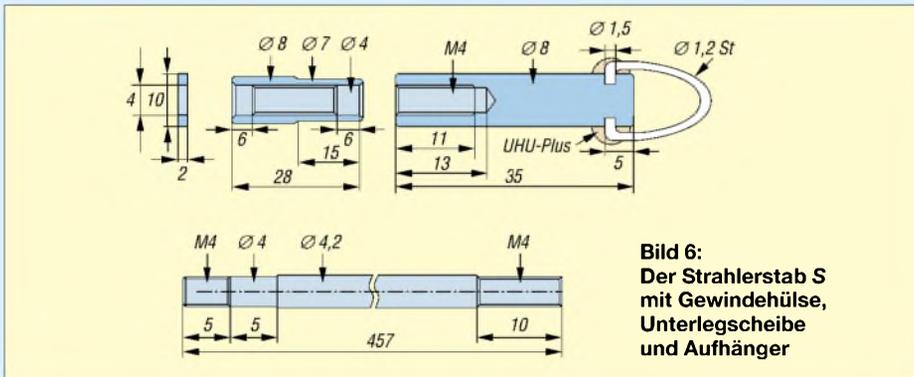
## ■ Montage

Da das Loch im Messingkegelblech *K* für die SO239-Buchse ( $12 \text{ mm}$ ) zu groß ist,



**Bild 5: Die Radialstäbe R (3 Stück) mit Gewinde zum Einschrauben in St**

wird Letztere über eine vernickelte M12-Unterlegscheibe *U* außen sowie innen über eine aus 1 mm dickem Messing- oder Weißblech gefeilte Unterlegscheibe *I* mit 24 mm Außendurchmesser und 12-mm-Loch befestigt. Die innere Scheibe ist am Messingkegel zu verlöten und versteift diesen. Statt der *Amphenol*-Buchse kann auch eine SO239-Buchse mit 24 mm Bunddurchmesser und M12 × 1-Gewinde, wie sie RS Components [3] unter der Nr. 112-2038 liefert, zum Einsatz gelangen, um die M12-Unterlegscheibe einzusparen; allerdings muss dann eventuell der Verbindungsstift etwas geändert werden und das Dielektrikum ist nicht so stabil.



**Bild 6: Der Strahlerstab S mit Gewindehülse, Unterlegscheibe und Aufhänger**

Leider gibt es verschiedene Ausführungen der Postkapsel-Kegel. Das Gesagte gilt für die nicht ganz alten Typen, die (zerlegt) unten ein großes Loch aufweisen. Stehen nur andere zur Verfügung, sind entsprechende Modifikationen vonnöten: Dann können die beiden Unterlegscheiben entfallen und die Maße sind zu korrigieren. Als Nächstes ist die Befestigung der drei Stützen *St* außen am Kegel *K* an der Reihe. Dazu werden drei M4 × 5-Stahl-Zylinderschrauben benötigt, deren Kopf auf 6,5 mm Durchmesser abzufilen ist und die von innen her eingedreht werden. Dann kann man außen die drei Stützen aufdrehen und festziehen. Es ist hilfreich, die Stützenenden für einen Schraubendreher etwa 1 mm tief einzuschlitzen.

Jetzt lässt sich die Wetterschutzhaube *W* aufsetzen. Sie erhält dort, wo die Stützen sitzen, jeweils eine halbkreisförmige Aussparung (Rundfeile), sodass sie nicht auf den Stützen, sondern innen aufliegt.

Der Strahler *S* wird unter Beilage der in Bild 6 zu sehenden Aluminium-Unterleg-

scheibe auf den herausragenden Verbindungsstift *V* aufgeschraubt. Er hält alles zusammen und bedarf gefühlvoller Behandlung. Es empfiehlt sich, den Übergang Gewindehülse/Wetterschutzhaube mit etwas Klarlack zu versiegeln, da eine spätere Demontage kaum infrage kommt.

### ■ Betrieb

Das Eindrehen der Radialstäbe in die Stützen – handfest genügt – macht die Antenne einsatzfertig. Für Lagerung und Transport lassen sie sich jederzeit leicht herausdrehen. Zum Anschluss ist bei Bedarf ein PL-BNC-Adapter UG273/U hilfreich.

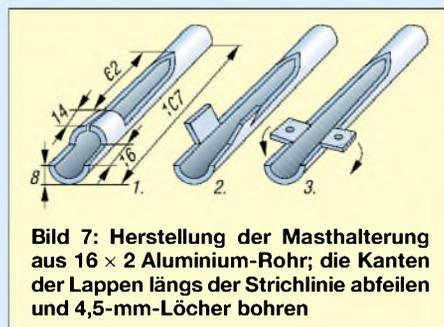
Die Masse der Antenne beträgt ohne Masthalterung nur 120 g; die Aufhängung ist bis 7 kg belastbar. Der Prototyp hat in Bandmitte (145 MHz) ein SWV von  $s = 1,16$ ; die Bandbreite für  $s \leq 1,5$  beträgt 10 MHz.

Die Antenne ist mit maximal 100 W belastbar. Konstruktionsbedingt ist der Strahler, wie bei der Schweißdraht-Variante auch, nicht geerdet; das heißt, entweder QRT bei herannahendem Gewitter oder am unteren

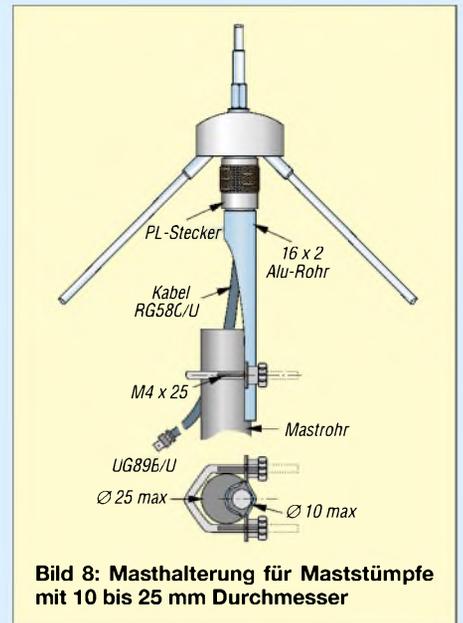
Ende der Speiseleitung einen Feinblitzschutz mit auswechselbarer Patrone einschleifen und auf kürzestem Wege erden! Das Bild auf S. 433 zeigt die Gesamtansicht der Portabel-Groundplane.

### ■ Masthalterung

Zur Montage auf Maststümpfe der gängigen Portabel-Teleskop-Masten (typisch 20 mm Durchmesser), Besenstiele (23 mm Durchmesser) oder Fiberglas-Teleskope (> 10 mm Durchmesser) kann die in Bild 7 und 8 dargestellte Masthalterung dienen.



**Bild 7: Herstellung der Masthalterung aus 16 × 2 Aluminium-Rohr; die Kanten der Lappen längs der Strichlinie abfeilen und 4,5-mm-Löcher bohren**



**Bild 8: Masthalterung für Maststümpfe mit 10 bis 25 mm Durchmesser**

Sie basiert auf einem 107 mm langen Stück Aluminiumrohr (AlMgSi 0,5) 16 × 2.

Dessen oberes Ende wird zur Aufnahme eines PL-Steckers, der die ganze Antenne letztlich trägt, auf 12,7 mm Durchmesser aufgebohrt. Auf der Höhe der Laschen, die später die Schelle bilden, ist das Rohr je bis zur Hälfte einzusägen. Das obere und untere Teil muss man dann – entsprechend der angegebenen Kontur – abräsen oder abfeilen, sodass ein Ring übrig bleibt. Diesen sägen Sie oben mittig ein und biegen ihn zur Schelle auseinander.

Abschließend wird der ganze untere Teil des Rohrs auf 50 mm Länge im Schraubstock zur V-Form und die Laschen zur Schelle fertig gebogen (zwei Winkeleisen können dabei hilfreich sein). Die Laschen erhalten je ein 4,5-mm-Loch gemäß Bild 7. Der PL-Stecker wird an ein etwa 50 cm langes RG58C/U-Kabel montiert, das in einer BNC-Kabelbuchse UG261/U oder UG89/U endet. Vor Montage der Letzteren pressen Sie den Stecker ein oder kleben ihn mit UHU-Plus fest.

Der U-Bügel lässt sich aus 4-mm-V2A-Rundstahl oder 4-mm-Aluminium-Rundmaterial (AlMgSi 0,5) fertigen. Er ist gemäß Bild 8 zu biegen und erhält M4-Gewinde. Auch eine M4-V2A-Gewindestange ist verwendbar, wenn man das nicht benötigte Gewinde mit Bohrmaschine und Feile abfeilt. Die Befestigung erfolgt mit zwei Plastik-Rändelmuttern, z.B. von alten Fernsehantennen.

Nun viel Erfolg beim Nachbau und nie mehr Ärger mit der Schweißdraht-Groundplane!

### Literatur

- [1] Kruschke, A., DJ0TR: Rothammels Antennenbuch. 12. Auflage, DARC-Verlag, Baunatal 2001, S. 447; auch ältere Rothammel-Ausgaben
- [2] Amphenol-Tuchel Electronics GmbH, Postfach 1110, 74080 Heilbronn, Tel. (07131)929-0; [www.amphenol.de](http://www.amphenol.de)
- [3] RS Components, Hessenring 13b, 64546 Mörfelden-Walldorf, Tel. (0 61 05) 401-234; Fax -1 00; [www.rs-components.de](http://www.rs-components.de)

# Kurze Hochgewinn-yagis für das 2-m-Band

MARTIN STEYER – DK7ZB

Im Rahmen der Untersuchung von Yagi-Antennen habe ich effektive Kurz-yagis für den Portabelbetrieb im 2-m-Band entwickelt. Unter der Voraussetzung, dass nur die untere Bandhälfte für SSB/CW-Betrieb erfasst werden muss, sind bei geringerer Bandbreite deutlich höhere Gewinne erzielbar als bei üblichen Yagis, die das gesamte 2-m-Band abdecken. Der Beitrag gibt detaillierte Aufbauhinweise für zwei Yagis.

Grundlagen zur Konstruktion und Analyse der Yagi-Antennen waren die Programme YO von K6STI [1] und EZNEC von W7EL [2]. Zunächst ging es mir darum, wie lang eine 4-Element-Yagi maximal sein kann. Mit Hilfe von YO ergibt sich eine sinnvolle Baulänge von nicht mehr als  $3/4 \cdot \lambda$ . Wird für diese Elementzahl eine deutlich kürzere Baulänge angesetzt, so erhält man einen sprunghaften Stromverlauf entlang des Antennenprofils, der erhöhte Verluste und verstärkte Nebenzipfelbildung zur Folge hat [3].

Rückdämpfung mit gleichzeitiger Zunahme der Nebenzipfel, dann reißt die Kopplung zwischen den Elementen ab und der Gewinn fällt drastisch.

Es bestätigt sich die Tatsache, dass der Gewinn einer Yagi nicht von der Elementzahl abhängt, sondern nur von der Baulänge, wobei es für jede Länge eine optimale Belegung mit Elementen gibt. Mehr Elemente führen dann auf keinen Fall zu höherem Gewinn, eher zu niedrigerem, weil sie den Stromverlauf entlang des Antennenprofils stören und die in jedem



Bild 3: Die leichten 4-Element-Yagis lassen sich für Portabelbetrieb problemlos stocken.

ist es möglich, in einer Antenne das Optimum aller gewünschten Werte zu vereinen, auch wenn manche Werbung uns das glauben machen will. Ausführlich habe ich diese Zusammenhänge in [4] und [5] beschrieben. Leider gibt es immer noch Hersteller, die entweder wissentlich oder in Unkenntnis der tatsächlichen Eigenschaften ihrer angebotenen Antennen einige Zehntel Dezibel oder gar noch mehr hinzumogeln.

Eine 3-Element-Yagi wurde nach diversen Analysen und Versuchsaufbauten wieder verworfen. Bei guter Rückdämpfung stellt sich nur 6,5 dBd als Gewinn dieser Yagi ein, konzipiert man auf höhere Gewinne  $>7$  dBd, wird die Rückdämpfung extrem schlecht. Mit nur drei Elementen ist der Gestaltungsspielraum durch Längenänderungen von Reflektor und nur einem Direktor deutlich schlechter als bei den 4- bzw. 5-Element-Varianten, die hohe Gewinne bei guten Richtdiagrammen ermöglichen.

So ergeben sich für die hier vorgestellten Antennen folgende Grundvoraussetzungen: nutzbare Bandbreite von 144 bis 145 MHz (eingeschränkt auch noch darüber), Rückdämpfung mindestens 20 dB, Baulängen 0,75 bzw. knapp  $1 \lambda$  bei möglichst hohem Gewinn. Damit bleibt als letzte Variable noch der Strahlungswiderstand übrig, der sich unter den geschilderten Vorgaben bei 10 bis  $15 \Omega$  einstellt. Für beide Antennen ergibt sich mit  $12,5 \Omega$  ein sehr guter Kompromiss aller Daten bei Boomlängen von 1,48 bzw. 1,98 m.

Diese Abhängigkeiten lassen sich nur ansatzweise mit EZNEC erarbeiten, weshalb das zum Analysieren exzellente Programm auch nicht dazu geeignet ist, Yagis zu „optimieren“, wie man gelegentlich lesen kann.

Tabelle 1: Die Kurzdaten der Yagis für 144,3 MHz

	4-Element-Yagi	5-Element-Yagi
mechanische Länge	1,48 m (0,7 $\lambda$ )	1,98 m (1 $\lambda$ )
Elementzahl	4 (Refl., Rad., 2 Direktoren)	5 (Refl., Rad., 3 Direktoren)
Gewinn als Einzelantenne	8,8 dBd	9,5 dBd
3-dB-Öffnungswinkel Einzelantenne	50,0° horizontal, 62,2° vertikal <sup>1)</sup>	44,4° horizontal, 52,2° vertikal
vertikaler Stockungsabstand	2,10 m	2,40 m
Gewinn als Zweiergruppe	11,7 dBd	12,5 dBd
3-dB-Öffnungswinkel Zweiergruppe	50,6° horizontal, 26,4° vertikal	44,8° horizontal, 23° vertikal
Gewinn als Vierergruppe	14,8 dBd	15,6 dBd
3-dB-Öffnungswinkel Vierergruppe	51,2° horizontal, 12,8° vertikal	45,2° horizontal, 11° vertikal
Rückdämpfung	21 dB	24 dB
Strahlungswiderstand	$12,5 \Omega \pm j0$	$12,5 \Omega \pm j0$

<sup>1)</sup> bezogen auf horizontal polarisierte Montage!

Bei breitbandigerer Auslegung kann man die Länge auf  $0,6 \cdot \lambda$  kürzen, darunter ist in jedem Fall eine richtig (!) dimensionierte 3-Element-Ausführung vorzuziehen. Wächst die Antennenlänge, so sinkt zunächst die

Element induzierten Ströme auch verlustbehaftet sind.

Leider sind die Parameter Gewinn, Rückdämpfung, Bandbreite und Strahlungswiderstand nicht frei wählbar. Noch weniger

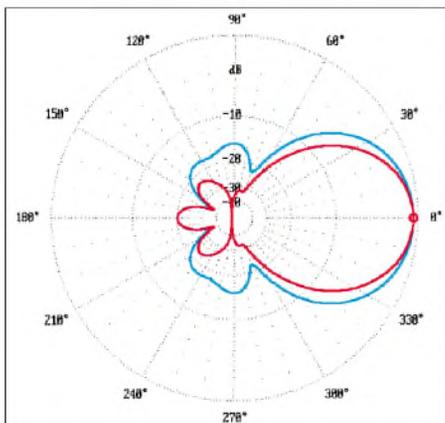


Bild 1: Azimut-(E)-Diagramm der 4-Element-Vertikalyagi bei 144,300 MHz (rot) im Freiraum; Elevations-(E)-Diagramm (blau); äußerer Ring = 8,81 dBd

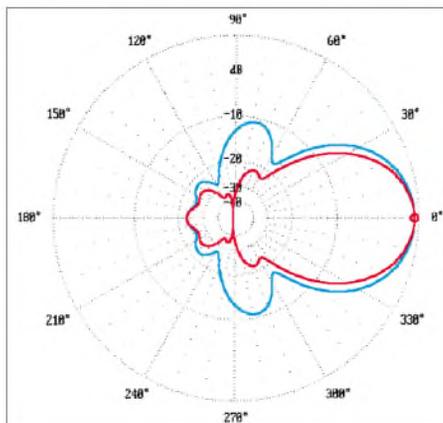


Bild 2: Azimut-(E)-Diagramm der 5-Element-Vertikalyagi bei 144,300 MHz (rot) im Freiraum; Elevations-(E)-Diagramm (blau); äußerer Ring = 9,53 dBd

Um ein wirklich dazu nutzbares Programm wie *YO* sowie solides Grundlagenwissen zu Yagis kommt man eben nicht herum. Bei mechanischen Längen von 1,50 m (2,00 m) kann man handelsübliche Vierkantrohre, die in 6-m-Stangen erhältlich sind, sinnvoll für mehrere Yagis aufteilen.

Wer selbst entsprechend Hochleistungsyagis kürzerer Baulänge am PC entwerfen will, sollte nach der Methode vorgehen, die sich bei mir bewährt hat. Zunächst ist das vorgegebene Design mit dem Programm *YO6.5* zu optimieren [1]. Dabei variiert man jeweils die Gewichtung der Faktoren, um ein Gespür dafür zu bekommen, wie kritisch das erstellte Design ist. Hierbei muss man die Tatsache berücksichtigen, dass diese ältere Programmversion kleine Rechenfehler aufweist, die zu einem Optimum der Yagi-Struktur etwas unterhalb der Entwurfsfrequenz führen und wobei der Strahlungswiderstand meist zu niedrig herauskommt. Dann habe ich mit der Version *YO7* das Strahlungszentrum (Länge und Abstände bei Reflektor, Strahler und Direktor 1) weiter verändert, bis sich der gewünschte Fußpunktwiderstand als reeller Wert einstellt.



**Bild 4:** SWV-Verlauf bei der 4-Element- (violett) und 5-Element-Yagi (gelb)

Die anschließende Feinkorrektur geschieht dann ausschließlich beim Strahler und Direktor 1 mit *EZNEC* und bedarf dann in der Praxis meistens nur noch kleiner Längenänderungen beim Strahler.

Infolge der vorgeschlagenen Montage mit den Konni-Klammern verschiebt sich die Resonanzfrequenz des Systems gegenüber den Rechenwerten durch den Boomeinfluss minimal nach oben, was sich durch das Überschieben der dickeren Rohre über die 4- bzw. 6-mm-Elemente an der Elementhalterung kompensieren lässt.

Bei den Yagis war gegenüber der berechneten Länge nur noch ein geringfügiges Verkürzen der Strahlerspitzen um je 1 mm notwendig, um ein SWV von  $s = 1,0$  exakt auf 144,3 MHz zu erreichen. Dies liegt eindeutig am Einfluss der Anschlüsse an der unterbrochenen Strahlerspitze. Oberhalb und unterhalb steigt das SWV jeweils an. Da ein Ausmessen des Horizontaldia-



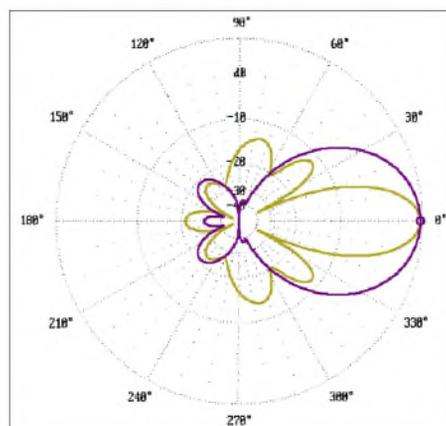
**Bild 5:** Die 4-Element-Yagi beim Vermessen

gramms Übereinstimmung mit der Programmaussage ergibt, gehe ich davon aus, dass auch die propagierten Gewinne realistisch sind. Hier vertraue ich den aufgeführten Programmen mehr als den Angaben eines bekannten Herstellers, der mit dem Slogan „gemessene Daten“ für seine Yagis wirbt.

### ■ Leistungsdaten bei 144,3 MHz

Diese können sich sehen lassen und werden meines Wissens bisher von keinen für das 2-m-Band angebotenen oder beschriebenen, vergleichbaren Yagis mit 4 bzw. 5 Elementen oder entsprechender Baulänge erreicht, wobei man manche Phantasieangaben nicht ganz ernst nehmen darf. Beispielsweise wird nach wie vor eine 1,85 m lange 7-Element-Yagi verkauft, deren Gewinn mit 9,5 dBd angegeben wird. Tatsächlich liegt der Gewinn über 1 dB darunter, das Richtdiagramm ist zudem wegen eines miserablen Stromprofils ziemlich schlecht.

Die von *EZNEC* ausgewiesenen Gewinne liegen bei 8,8 dBd für die 4-Element-Yagi und bei 9,5 dBd für die längere 5-Element, die Rückdämpfungen erreichen den angestrebte Minimalwert von  $>20$  dB. Die Bandbreite für ein  $SWV < 1,5$  ist mit mehr als 1 MHz noch völlig ausreichend. Trotzdem gilt es beim Nachbau, die mechanischen Vorgaben exakt einzuhalten,



**Bild 6:** Vertikal-(H-)Diagramm der gestockten Gruppe 2 x 4-Element (violett, 0 dB = 11,77 dBd) und der gestockten Gruppe 2 x 5-Element (gelb, 0 dB = 12,52 dBd) im Freiraum

auf keinen Fall sollte man mit irgendwelchen Faustformeln auf andere Elementdurchmesser oder Befestigungsmethoden umrechnen (s.u.). Anderenfalls ist von einem völligen Misserfolg beim Nachbau auszugehen.

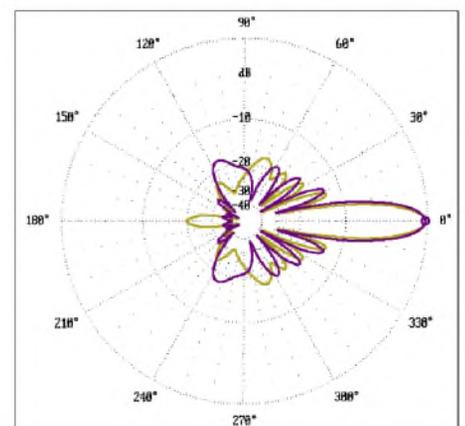
Tabelle 1 fasst alle wichtigen Daten zusammen. Ich möchte an dieser Stelle noch darauf hinweisen, dass die internen Verluste schon berücksichtigt sind. Theoretisch kommt man zu noch höherem Gewinn. Dies gilt es beim eventuellen Vergleich mit anderen Antennen zu beachten. Allerdings sind die Stockungsgewinne theoretische Werte und bedürfen einer Korrektur um die Verluste der Anpassungen bzw. -töpfe.

Die Bilder 1 und 2 geben die geplotteten Azimut- und Elevationsdiagramme für jeweils eine Antenne bei 144,3 MHz (bei Horizontalpolarisation) wieder, beide als Freiraumwerte zum Vergleich mit anderen Antennen. Das von *EZNEC* berechnete Anpassungsverhalten ergibt sich aus Bild 4, in der Praxis sind die gemessenen Werte bezüglich der Bandbreite noch erheblich besser.

Durch den Aufbau von Zweiergruppen gelangt man zu leichtgewichtigen, gestockten Systemen mit gutem Gewinn und vorteilhaftem, großen horizontalen Öffnungswinkel bei kleinem Vertikalwinkel (Bild 6). Dem aufmerksamen Leser wird auffallen, dass bei 3 dB Gewinnzunahme eigentlich der Öffnungswinkel größer sein müsste als die angegebenen  $27^\circ$  für die 4-Element-Yagi bzw.  $23^\circ$  für die 5-Element.

Diese Angaben beziehen sich jedoch nur auf die Hauptkeule. Durch das Stocken nehmen gleichzeitig die Nebenzipfel zu, weshalb auch in diesen einige Leistung „verpulvert“ wird (Vergleich der Elevationsdiagramme für Stockung!).

Da es sich anbietet, auch vierfach vertikal gestockte Gruppen zu realisieren, habe ich ebenfalls deren Daten analysiert. Bild 7



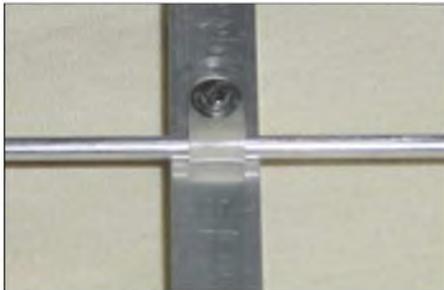
**Bild 7:** Vertikal-(H-)Diagramm der gestockten Gruppe 4 x 4-Element (violett, 0 dB = 14,81 dBd) und der gestockten Gruppe 4 x 5-Element (gelb, 0 dB = 15,61 dBd) im Freiraum

zeigt, dass die vertikalen Öffnungswinkel nun auf 12,8° bzw. 11° gesunken sind. Es findet der gleiche Abstand zwischen den Antennenebenen wie bei den Zweiergruppen Verwendung. Da die Anteile der vertikal abgestrahlten Nebenkeulen bei Stockung größer werden, reduziert sich bei der 4 × 4er-Gruppe gleichzeitig die Rückdämpfung bei 180° auf über 30 dB. Für Contestbetrieb dürfte das Richtdiagramm dadurch Optimalbedingungen aufweisen.

Die in Tabelle 1 aufgeführten Gewinnangaben für die Gruppenbildung sind die theoretischen Werte, in der Praxis muss man noch die Verluste der Stockungsleitungen und der Anpassschaltung berücksichtigen.

## Einfluss von Elementdurchmesser und Befestigung auf die Elementlängen

Diese doch recht schmalbandige Yagi bietet sich geradezu an, die Einflüsse von anderen Elementdurchmessern sowie metallisch leitender bzw. durchdringender Befestigung zu untersuchen. Dazu wurden zunächst für parasitäre Elemente 8 mm angenommen, was zu einer Verkürzung führt. Stufenweise wurden die 4-mm-Elemente, beginnend beim Reflektor, durch solche mit 8 mm Durchmesser unter Beibehaltung der Konni-Klammern ersetzt.



**Bild 8: Polyamid-Kabelschleife als Halter für 4-mm-Elemente**

Im Falle eines gleichzeitigen Austauschs von allen Elementen könnte man nämlich nicht feststellen, woher eventuelle Abweichungen kommen. Bei gleicher Strahlerlänge ergeben sich so folgende Korrekturfaktoren:

**Tabelle 2: Längen und Positionen der Elemente bei der 4-Element-Yagi**

	Reflektor	Strahler (10 mm)	Direktor 1	Direktor 2
Position	0 mm	320 mm	860 mm	1480 mm
Längen 4 mm	1020 mm	949 mm	942 mm	922 mm
Längen 6 mm	1014 mm	950 mm	931 mm	912 mm
Längen 8 mm	1012 mm	950 mm	923 mm	904 mm

**Tabelle 3: Längen und Positionen der Elemente bei der 5-Element-Yagi**

	Reflektor	Strahler (10 mm)	Direktor 1	Direktor 2	Direktor 2
Position	0 mm	260 mm	715 mm	1425 mm	1980 mm
Längen 4 mm	1034 mm	964 mm	951 mm	940 mm	924 mm
Längen 6 mm	1032 mm	966 mm	938 mm	932 mm	918 mm
Längen 8 mm	1030 mm	966 mm	930 mm	924 mm	910 mm



**Bild 9: Elementbefestigung mit Konni-Klammern**

Reflektor: -8 mm; Direktor 1: -18 mm; Direktor 2: -22 mm.

Diese Zahlen zeigen schon, wie problematisch es sein kann, mit Faustformeln auf andere Durchmesser umrechnen zu wollen. Bei breitbandigen Antennen mit niedrigem Gewinn mag das noch halbwegs hinkommen, für ausgereizte Yagi-Strukturen ist eine solche Methode absolut unbrauchbar.



**Bild 10: Installationsklammern als Elementbefestigung für einen Rundboom**

Dann wurden die 8-mm-Elemente um 5 mm verlängert und leitend durch den Boom befestigt. Dazu legte ich die Formel

$$C = (12,5975 - 114,5 \cdot B) \cdot B \cdot B,$$

die G3SEK aufgrund der DL6WU-Angaben aufgestellt hat [7], zu Grunde. Ein Ansteigen des SWV bei unverändertem Strahler signalisierte, dass eine lineare Längenänderung für alle Elemente auch hier nicht möglich ist. Das ist auch der Grund, warum ich seit Jahren propagiere, für Hochleistungsyagis isolierte Befestigungen zu nehmen, um diesen Einflüssen zu entgehen.

Ursache ist die Tatsache, dass die virtuelle Verkürzung durch den teilweisen Kurzschluss eines Elements von den fließenden

Strömen abhängt, und diese sind bei jedem Element anders [8].

Unabhängig davon bleibt die Befestigungsschraube, die im elektrischen Nullpunkt den Kontakt zum Boom herstellt und keinerlei Einfluss auf die Elementlänge hat. Übrigens hat Altmeister DL6WU in seinen grundlegenden Veröffentlichungen schon vor 30 Jahren [9], [10] auf den Zusammenhang hingewiesen, dass die Reaktanz eines Elements diese Faktoren bestimmt.

## Die mechanische Ausführung beider Yagis

Weil das exakte Einhalten der mechanischen Einzelheiten bei diesen schmalbandigen Antennen unabdingbar ist, habe ich die verschiedenen Lösungen ausführlich mit Fotos dokumentiert.

Um eine gute Stabilität bei minimalem Gewicht zu erhalten, kommt ein Aluminium-Vierkantrohr (15 mm × 15 mm × 1 mm) von 1,50 m (2 m) Länge als Boom zum Einsatz. Für die parasitären Elemente (Reflektor, Direktoren) können 4-mm-Aluminium-Schweißstäbe oder Rundrohre 6 mm × 1 mm bzw. 8 mm × 1 mm zum Einsatz gelangen, der Strahler besteht aus 10-mm × 1-mm-Aluminium-Rundrohr.

Die Parasitärelemente mit 4 mm Durchmesser lassen sich auf verschiedene Arten befestigen. Für Portabelbetrieb ist die in Bild 8 dargestellte Polyamid-Kabelschleife ausreichend. Mit einer M3-Mutter und einer Unterlegscheibe werden die 4-mm-Rundstäbe fest und verschiebungssicher auf dem Tragrohr gehalten. So kann man auch die Elemente, gelockert mit einem Schraubendreher, leicht längs zum Boom umklappen, was den Transport spürbar erleichtert.



**Bild 11: Halterung für die Tragrohrbefestigung am Mast**

Dauerhafter und für stationäre Montage empfehlenswerter sind die bekannten Konni-Klammern [12] gemäß Bild 9, die sich in allen meinen UKW-Antennen bewährt haben. Dazu muss man allerdings zwei selbstgebaute Röhren aus 6-mm × 1-mm- und 8-mm × 1-mm-Aluminium-Rohr (40 mm lang) über die Schweißstäbe schieben, sonst kann man die 3-mm-Haltelöcher nicht an-

bringen. Eventuell sind die Innenrohre leicht aufzubohren, damit sie ineinanderpassen.

Eine dritte Alternative ist ein Boom aus Rundrohr, die Elementhalter bestehen aus PVC-Klammern, wie sie für die Wandmontage von Installationsrohren vorgesehen sind. Eine einfache Querbohrung von 3,9 mm, einige Millimeter oberhalb der Rundung, nimmt die 4-mm-Elemente fest und verschiebungssicher auf. Die Klammern gestatten ein leichtes Zerlegen der Yagi für den Transport (Bild 10).

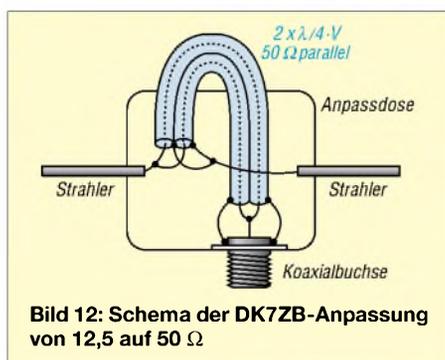
Die 6-mm- und 8-mm-Rohre sind problemlos mit den Konni-Unterteilen und M3-Edelstahlschrauben montierbar, wobei auch bei den 6-mm-Rohren ein kurzes Verstärkungsstück von 8 mm mit der Länge der Klammer empfehlenswert ist.

An dieser Stelle muss ich noch einmal auf einen Umstand hinweisen, der häufig zu Missverständnissen und Rückfragen geführt hat: „Isolierte Befestigung“ heißt hier, dass kein Stück des Elements in der Mitte durch Aufliegen auf dem metallischen Boom oder Durchdringen desselben kurzgeschlossen wird, die Halteschraube im elektrischen Nullpunkt spielt dabei keine Rolle.

Die in Bild 11 zu erkennende Halterung für einen Tragemast befindet sich im Schwerpunkt der Antenne, etwa in der Mitte zwischen dem Strahler und Direktor 1. Die einfachste Befestigungsmöglichkeit stellt ein Winkel mit einer Auspuffschelle, die es mit verschiedenen Durchmessern gibt, dar.

## ■ Anpassung an den Strahlungswiderstand von 12,5 Ω

Hier findet die inzwischen vielfach bewährte DK7ZB-Anpassung nach Bild 12 Verwendung, wobei zwei parallele Viertelwellenstücke aus Koaxialkabel mit 50-Ω-Wellenwiderstand die Impedanztransformation von 12,5 Ω beim Strahler auf die 50 Ω im Speisepunkt bewirken. Sinnvoll ist ein gutes Kabel, auf keinen Fall sollte man RG58 einsetzen. Bei den Musterantennen mit 5 Elementen habe ich Aircell7 verwendet, aber auch H155 ist geeignet. Die Länge der Abschirmung dieser Kabel ist dann genau 44 bzw. 42 cm, dabei

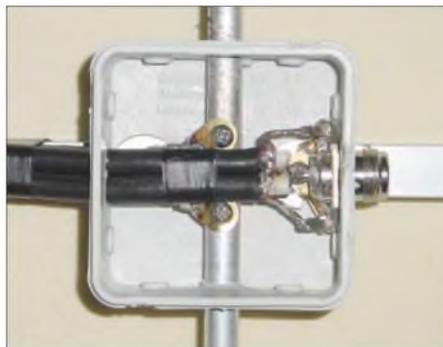


**Tabelle 4: Länge der Anpassleitungen bei verschiedenen Kabeln ( $2 \times \lambda/4$  mit 50 Ω parallel)**

Dielektrikum	Kabeltyp	Länge
Voll-PE	RG223	34,5 cm
Schaum-PE	H155	42,0 cm
Schaum-PE	Aircell7	44,0 cm
Teflon (PTFE)	RG188	37,0 cm

wird ein Verkürzungsfaktor von 0,85 bzw. 0,81 zugrunde gelegt. Auch Teflon-Koaxialkabel mit 50 Ω ist brauchbar. Mit RG188 muss ein Verkürzungsfaktor  $V = 0,71$  eingesetzt werden, dabei ergeben sich 37 cm als Kabellänge. Die Tabelle 4 führt noch einmal die verschiedenen Kabeltypen auf.

Es ist unabdingbar, dass die Kabel absolut dicht nebeneinanderliegen und symmetrisch zwischen Strahler und Reflektor angeordnet sind, wie Bild 13 demonstriert. Dazu werden die Kabel in kürzeren Abständen mit Plastikband fixiert. Die Abschirmungen sind an beiden Enden rundum gleichmäßig und sauber zu verlöten. Mehrfach habe ich in der Vergangenheit mit Nachbauern meiner Yagis diskutiert, die Probleme mit dem SWV hatten, was sich eindeutig auf eine nicht sachgemäße Montage bzw. Länge der Transformationsleitungen zurückführen ließ.



**Bild 13: Blick in die Anschlussdose mit den Transformationskabeln aus H-155**

Zwischen Radiator und Direktor 1 ist das Strommaximum im Antennensystem, hier sollten die Leitungen auf keinen Fall untergebracht werden, weil dort Störungen im Stromprofil am stärksten wirksam werden. Das gilt auch für Mastbefestigungen und Mastrohre! Wenn es doch notwendig ist, sind Schellen mit unnötig langen Schrauben zu vermeiden bzw. diese zu kürzen.

Damit diese Kabel gleichzeitig als vereinfachter Viertelwellensperrotop zur Mantelwellenunterdrückung dienen können, muss die Koaxialbuchse, hier sinnvollerweise N- oder BNC-Norm, im Inneren der Dose über einen Winkel am Boom geerdet werden. Bild 14 zeigt eine andere Variante der Anpassdose mit zweimal RG188U-Teflonkabeln aus einer 2-Element-Yagi,

die in anderem Zusammenhang beschrieben werden soll. Hierbei passt das gesamte Koaxialkabelstück aufgerollt in die Dose.

Der Strahler, dessen Längenangabe sich auf die Außenabstände von Spitze zu Spitze bezieht, muss in der Mitte unterbrochen werden (Abstand 10 mm), zur mechanischen Verstärkung wird ein 8-mm-GFK-Stab eingeschoben. Ich habe diesen aus einem ausrangiertem Gestänge für Iglu-Zelte gewonnen, aber auch Polyamid aus dem Modellbau ist brauchbar.

## ■ Abgleich und Inbetriebnahme

Zum eventuellen Abgleich der Yagis darf nur die Länge des Strahlers verändert werden, bei genauem Einhalten der Vorgaben sollte es aber nicht notwendig sein. Der SWV-Verlauf ist in der Praxis durch die Schwellenspannung der Dioden in den Messbrücken und die Kabeldämpfung deutlich besser als der von EZNEC geplottete Verlauf. Durch Interpolieren der Messergebnisse zwischen 144 und 145 MHz kommt man sehr schnell auf den tatsächlichen Resonanzpunkt.

Besteht die Möglichkeit, mit Hilfe eines genauen, einstellbaren 50-Ω-Dämpfungsgliedes die Rückdämpfung zu bestimmen, lässt sich experimentell ermitteln, ob man



**Bild 14: Eine andere Variante der Anpassdose mit RG-188U-Teflon-Kabeln**

die Entwurfsfrequenz getroffen hat. Dazu baut man eine wie in [3] beschriebene Messstrecke auf und bestimmt die Rückdämpfung bei 180°. Die Yagi wird mit der Rückseite zur Sendeantenne gedreht (auch eine Bake kann benutzt werden) und der Feldstärkewert bestimmt.

Dann wird die Yagi zur Vorderseite gedreht und das Signal mit dem Dämpfungsglied auf die gleiche Anzeige gebracht. Ist das Dämpfungsglied geeicht, kann man so direkt die Rückdämpfung bestimmen.

Diese Methode funktioniert auch mit den „Schätzseisen“, die als S-Meter in den meisten Transceivern mehr schlecht als recht ihren Dienst tun. Besonders die häufig fast lineare Anzeige in Stellung FM lässt sich hier geschickt ausnutzen, weil

die Genauigkeit der Messung nur vom Dämpfungsglied abhängt.

Liegt die Rückdämpfung deutlich niedriger, so ist die Entwurfsfrequenz wahrscheinlich zu hoch geraten. 10 dB weniger signalisieren so eine Verschiebung um etwa 1,5 MHz nach oben. Umgekehrt kann man rückschließen, dass bei einer Rückdämpfung von nur 10 bis 12 dB am oberen Bandende bei 146 MHz die Entwurfsfrequenz von 144,3 MHz getroffen wurde.

Diese Messungen sind auch mit Amateurmitteln relativ genau, wobei eine Abweichung von 2 bis 3 dB absolut unproblematisch ist. Dagegen ist eine absolute Gewinnmessung für uns praktisch nicht möglich, bei Toleranzen im genannten Maßstab kann man damit nichts anfangen. Auch die Nebenzipfel lassen sich so recht gut bestimmen und das gesamte Richtdiagramm aufnehmen.



## ■ Stocken zu Gruppen

Auf dem 2-m-Band sind Anpasstöpfe, obwohl sie eine elektrisch saubere und verlustarme Lösung zum Zusammenschalten gestockter Antennen darstellen, nicht zwingend notwendig. Sauber aufgebaute Transformationsleitungen nach dem Viertelwellenprinzip gehen praktisch nur durch ihre Leitungsverluste in das System ein. Warum also nicht gleich die sowieso notwendigen Verbindungskabel zum Transformieren verwenden? Diese Methode ist nicht neu [11] und hat sich gut bewährt.

**Tabelle 5: Längen für die Transformationsleitungen bei Verwendung von 75-Ω-Kabel RG11 ( $V = 0,667$ )**

elektrische Länge	Kabellänge
$1/4 \cdot \lambda$	34,5 cm
$3/4 \cdot \lambda$	103,0 cm
$5/4 \cdot \lambda$	172,0 cm
$7/4 \cdot \lambda$	241,0 cm
$9/4 \cdot \lambda$	310,0 cm

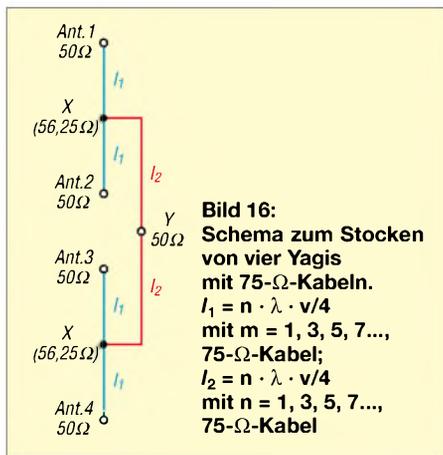
Die Zweiergruppe lässt sich bei einer tragbaren Fehlanpassung mit zwei 75-Ω-Kabeln zusammenschalten, obwohl 71 Ω der errechnete Wert wäre. Dazu konfektioniert man zwei Stücke mit einer elektrischen Länge von ungeradzahligem Vielfachen von  $1/4 \cdot \lambda$ , wobei der Verkürzungsfaktor zu beachten ist. Obwohl es bessere Kabel gibt, sollte man den Typ RG11 einsetzen. Der Verkürzungsfaktor ist mit 0,667 eindeutig und mit Voll-PE als Dielektrikum ergeben sich weniger Probleme, wenn man

die Kabel mit handelsüblichen N-Steckern konfektioniert.

Zudem hält dieses Koaxialkabel den mechanischen Beanspruchungen durch häufiges Auf- und Abbauen der Gruppen besser Stand als Kabel mit Schaumstoffisolation. Das Schema des Aufstockkabels für zwei Yagis ist in Bild 15 dokumentiert.

Eine vertikal angeordnete Vierergruppe lässt sich entsprechend ebenfalls mit 75-Ω-Koaxialkabeln realisieren, wenn die Verschaltung nach Bild 16 erfolgt. Dabei transformieren die Stücke mit der Länge  $l_1$  die 50 Ω an den Antennen auf 112,5 Ω an den Punkten X. Durch Parallelschalten der beiden Stücke ergibt sich dort eine Impedanzwert von 56,25 Ω. Diese wiederum werden durch die Kabel mit der Länge  $l_2$  auf 100 Ω herauftransformiert, die ihrerseits durch Zusammenführen im Punkt Y die gewünschten 50 Ω zur Ableitung bewirken.

Die Längen der jeweiligen Leitungen bei  $V = 0,667$  gehen aus Tabelle 4 hervor. Dabei beziehen sich die Angaben auf die Abschirmungslänge einschließlich der N-Stecker, die Innenleiter werden so kurz wie möglich miteinander verbunden.



## ■ Betriebsergebnisse und abschließende Betrachtungen

Die Antennen erfüllten sowohl als Einzelantennen (Bild 5) als auch als gestockte Zweiergruppen (Bild 17) alle in sie gesetzten Erwartungen. Mechanisch leicht und elektrisch auf Höchstleistung getrimmt, stellt sie kommerziell angebotene Yagis bezüglich Gewinn und Richtdiagramm deutlich in den Schatten.

Abgesehen davon, dass deren Daten häufig geschönt sind (Analysen mit YO, bzw. EZNEC sind teilweise sehr aufschlussreich!), zeigt sich hier, dass Eigenbau sich nicht nur finanziell, sondern auch vom Ergebnis her lohnt.

Nachdem zahlreiche UKW-Contestgruppen inzwischen mit selbstgebaute, mehrfach vertikal gestockten DK7ZB-Yagis arbeiten, bietet sich auch für diese Yagis eine



**Bild 17: Die gestockte Gruppe 2 x 5-Element Yagis**  
 Fotos: DK7ZB

4fach vertikale Ausführung mit 14,7 dBd bzw. 15,6 dBd Gewinn an.

Wer weitere Yagis und Tipps zum Stocken sucht, wird auf meiner Homepage [13] fündig, die stetig erweitert und ergänzt wird. Haben Sie interessante Fotos, schicken Sie mir diese bitte via E-Mail, dort können diese mit aufgenommen werden und helfen eventuell weiteren Yagi-Selbstbauern.

DK7ZB@fox28.de

## Literatur

- [1] Beezley, B., K6STI: Programm Yagi-Optimizer (YO), Versionen 6.5 und 7. Linda Vista Drive, San Marcos, CA 92069, USA. E-Mail: K6STI@n2.net, nur direkt dort erhältlich
- [2] Lewallen, R., W7EL: EZNEC 3.0 Antenna Software by W7EL. P.O.Box 6658, Beaverton, OR, 97007, USA; <http://eznec.com>
- [3] Steyer, M., DK7ZB: Konstruktionsprinzipien für UKW-Hochleistungs-yagis. FUNKAMATEUR 48 (1999) H. 2, S. 212–215; H. 3, S. 311–313
- [4] Steyer, M., DK7ZB: Das Konstruieren von Yagi-Antennen mit dem Programm YA von K6STI, funk 23 (1999) Heft 11, S. 66–70
- [5] Steyer, M., DK7ZB: Yagis optimieren mit dem Programm „YO“. FUNKAMATEUR 50 (2001) H. 6, S. 656–659
- [6] Krischke, A., OE8AK: Rothammels Antennenbuch. 12. Auflage, Abschnitt 18.1.2.3, DARC-Verlag, Baunatal 2001
- [7] White, I., G3SEK: The VHF/UHF-DX-Book, DIR Publishing Ltd., 1992
- [8] Asbrink, L., SM5BSZ: Computergestützter Entwurf von Hochgewinn-Yagi-Antennen. UKW-Berichte 36 (1996) H. 4, S. 217–232
- [9] Hoch, G., DL6WU: Wirkungsweise und optimale Dimensionierung von Yagi-Antennen, UKW-Berichte 17 (1977), Heft 1, S. 27–36
- [10] Hoch, G., DL6WU: Mehr Gewinn mit Yagi-Antennen, UKW-Berichte 18 (1978), Heft 1, S. 2–9
- [11] Steyer, M., DK7ZB: Stocken von UKW-Yagi-Antennen. FUNKAMATEUR 46 (1997) H. 5, S. 602–605
- [12] Konni-Antennen, Micheliether Straße 16, 97839 Esselbach; <http://konni-antennen.de>
- [13] Steyer, M., DK7ZB: Homepage. [www.qsl.net/dk7zb](http://www.qsl.net/dk7zb)

# Pocket Tracker – Miniatur-APRS-Bake zum Selbstbau

APRS – *Automatic Positioning Reporting System* – ein System zur Übertragung von Standortdaten stationärer und mobiler Amateurfunkstationen, Wetterstationen usw. via Packet-Radio, wurde im FA mehrfach vorgestellt [1], [2], [3]. Zur Aufbereitung der APRS-Daten wird sehr oft der einfach aufzubauende Encoderbaustein *TinyTrak* von Byon Garrabrant, N6BG, benutzt [2], [4]. Nun lag es nahe, diesen Baustein mit einem kleinen VHF-Sender zu kombinieren und das Ganze zusammen mit einem beliebigen GPS-Empfänger als eigenständige batteriebetriebene APRS-Sendebake einzusetzen. Als Ergebnis entstand der *Pocket Tracker*. Die Entwicklung stammt von Tony Barrett, N7MTZ, und wird über Byons Firma Byonics vertrieben [4].

In der US-Version arbeitet der von einem Synthesizer gesteuerte Sender auf der dortigen APRS-Hauptfrequenz 144,390 MHz. Zum Testen kann er aber auch auf 144,340 MHz umgeschaltet werden. Für den Einsatz in Europa ist eine Version mit 144,800 MHz als Primärfrequenz verfügbar. Als Zweitkanal für Sonderanwendungen und Versuche ist hierbei 144,850 MHz vorgesehen. Mit der zur Verfügung stehenden HF-Sendeleistung, siehe Kasten, sollte der nächstgelegene APRS-Digipeater in der Regel gut erreichbar sein.

Zur APRS-Signalaufbereitung dient ein auf der Platine befindlicher PIC-Baustein. Aktuell wird dabei die Firmwareversion *TinyTrak III* verwendet. Die Konfiguration des Bausteins kann mit Hilfe der von Byons Homepage herunterladbaren Windows-Software [4] erfolgen.

Zum Betrieb des *Pocket Trackers* sind die von GPS-Empfängern zur Verfügung gestellten Navigationsdaten erforderlich. Dabei kommen die NMEA-Protokolle der Typen RMC oder GGA zur Auswertung. Diese werden von fast allen entsprechenden Geräten mit 4800 bps und RS232-Pegel ausgegeben. Im einfachsten Fall reicht somit eine einadrige geschirmte Kabelverbindung zwischen dem seriellen Ausgang des GPS-Empfängers und der Datenbuchse des *Pocket Trackers*.

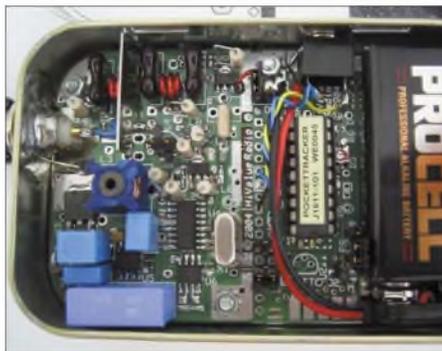
## ■ Schaltungskonzept

Der VHF-Sender ist zweistufig aufgebaut und setzt sich aus einem Oszillator und einer Endstufe zusammen. Der Oszillator ist dabei Bestandteil eines PLL-Synthesizers, dessen Ausgangsfrequenzen durch die in einem kleinen PIC-Baustein abgelegten Daten bestimmt werden. Zur APRS-Aufbereitung kommt ein weiterer PIC-Bau-

stein zum Einsatz. Hierbei wurde das Originalkonzept des schon erwähnten *TinyTrak*-APRS-Encoders weitgehend übernommen.

Der Encoder verarbeitet die von einem angeschlossenen GPS-Empfänger stammenden NMEA-Navigationsdaten und liefert ein AX25-kompatibles 1200-Baud-AFSK-Signal. Die PLL wird mit diesem Signal nach Vorverzerrung in einem Pre-Emphasis-Glied moduliert.

Über ein ebenfalls vom PIC-Baustein kommendes Signal wird der Sender entsprechend der im Konfigurationsmenü abgelegten Timing-Einstellungen getestet.



Fertig aufgebaute APRS-Bake Foto: DJ700

## ■ Bausatz und Zusammenbau

Der *Pocket Tracker* ist derzeit nur in Kit-Form inklusive aller zum Nachbau benötigten Bauteile erhältlich [4]. Die gelieferte Platine ist zu einem erheblichen Teil bereits vorbestückt, was insbesondere alle SMD-Bauteile betrifft.

Die sehr ausführliche Bestückungsanleitung hilft bei der Platzierung der restlichen noch einzusetzenden Bauteile. Das Fehlen aussagekräftige Platinenfotos sowie metrischer Einheiten habe ich als schmerzlich empfunden, hier hat der Entwickler aber bereits Besserung zugesagt.

Die Platine wurde zum Einbau in *Altoids*-Pastillendosen ausgelegt, die aus England stammen und in den USA stark verbreitet sind. Zur Orientierung die Innenmaße der Originaldose: Breite: 92 mm, Länge: 57 mm, Höhe: 20 mm. Darin finden die Platine mit Sender und APRS-Encoder sowie eine 9-V-Blockbatterie ihren Platz.

Bei meinem Muster bereitete der Nachbau keine erwähnenswerten Probleme. Die sich anschließende Inbetriebnahme des Senders beschränkt sich auf den Abgleich nur einer einzigen Induktivität, und kurz nach der Erstinbetriebnahme gingen erste APRS-Daten in den Äther. Nähere Angaben zur Bausatzbeschaffung findet

## Daten der Mini-Bake

Stromversorgung:	9-V-Block intern 6,2 bis 16 V <sub>e</sub> extern
Einsatzzeit mit 9-V-Block:	≤100 h
Sendeleistung:	≈250 mW
Antennenanschluss:	BNC
GPS- und Konfigurations-Anschluss:	Stereo-Klinkenbuchse 2,5 mm

man unter [4], bei Bestellung Version angeben! WiMo wird den Bausatz vermutlich auch ins Programm aufnehmen.

## ■ Auswertung von APRS-Daten

Zur Auswertung der vom *Pocket Tracker* oder anderen Geräten stammenden APRS-Positionsdaten gibt es verschiedene Möglichkeiten. Die einfachste, ohne spezielle Hard- und Software auskommende, besteht in einem Aufruf des *FindU*-Servers [5]. Ein Großteil der in unseren Breitengraden auf der Frequenz 144,800 MHz übertragenen Positionsdaten gelangen auf diesem Server und können über das Internet von Jedermann eingesehen werden. Dabei ist eine detaillierte Kartendarstellung möglich.

Wer ohne das Internet auskommen will oder muss, der benötigt neben dem PC mit geeigneter Software wie *UI-View* [6] einen Schmalband-FM-Empfänger für die in Europa hierfür fast ausschließlich benutzte Frequenz 144,800 MHz. Zur Decodierung der vom Empfänger aufgenommenen Daten ist inzwischen kein TNC mehr notwendig, wenn ein PC mit Soundkarte zur Verfügung steht. Ein dazu geeignetes Programm ist *AGWPE* [7]. Es kann in Verbindung mit *UI-VIEW* eingesetzt werden und ist frei aus dem Internet herunterladbar.

Erste Ansätze zur Auswertung der APRS-Daten mit Pocket-PCs einschließlich praktischer Einsatzhinweise kann man unter [8] nachlesen. **K. Hirschelmann, DJ700**  
cj700@kh-gps.de

## Literatur

- [1] Ilg, K.-H., DK2WV: APRS – Was ist das? FUNKAMATEUR 50 (2001) H. 5, S. 494–495
- [2] Rutter, F., DL7UFR: APRS mit dem *TinyTrak II*. FUNKAMATEUR 50 (2001) H. 9, S. 960–961
- [3] Hetger, W., DH2PG: Wetterstation via WX-Trak ins APRS-Netz einkoppeln. FUNKAMATEUR 53 (2004) H. 3, S. 275
- [4] Byonics: Electronic Projects for Amateur Radio. [www.byonics.com](http://www.byonics.com); Byon Garrabrant, 8378 Granite Mountain Lane, Las Vegas, NV 89129, USA
- [5] Dimse, S., K4HG: FindU APRS Data Base. [www.findu.com](http://www.findu.com)
- [6] Barker, R., G4IDE: The UI-View Home Page. [www.ui-view.com](http://www.ui-view.com)
- [7] Rossopoulos, G., SV2AGW: AGW Packet Engine, Downloads. [www.raag.org/sv2agw/inst.htm](http://www.raag.org/sv2agw/inst.htm)
- [8] Hirschelmann, K., DJ700: Auswertung von APRS-Positionsdaten am Pocket-PC. [www.kh-gps.de/aprsdec.htm](http://www.kh-gps.de/aprsdec.htm)
- [9] Horzepa, S., W1LOU: APRS Moving Hams on Radio an the Internet. ARRL, Newington 2004
- [10] Ilg, K.-H., DK2WV: GPS – Neue Möglichkeiten für das Funk-Hobby. vth-Verlag, Baden-Baden 2000

ANZEIGENSEITE

ANZEIGENSEITE

ANZEIGENSEITE

ANZEIGENSEITE

ANZEIGENSEITE

ANZEIGENSEITE

ANZEIGENSEITE

ANZEIGENSEITE

ANZEIGENSEITE

ANZEIGENSEITE

ANZEIGENSEITE

ANZEIGENSEITE

ANZEIGENSEITE

ANZEIGENSEITE

ANZEIGENSEITE

ANZEIGENSEITE

ANZEIGENSEITE

ANZEIGENSEITE

ANZEIGENSEITE

ANZEIGENSEITE

ANZEIGENSEITE

ANZEIGENSEITE

## Arbeitskreis Amateurfunk & Telekommunikation in der Schule e.V.

**Bearbeiter: Wolfgang Lipps, DL4OAD**  
Sedanstraße 24, 31177 Harsum  
E-Mail: [wolfgang.lipps@aatis.de](mailto:wolfgang.lipps@aatis.de)  
AX.25: DL4OAD@DB0ABZ

### ■ 19. Bundeskongress mit zahlreichen Aktivitäten

Vom 12. bis 14.3.2004 fand in Goslar der 19. Bundeskongress des AATiS e.V. statt. Das Wochenende stand für die rund 100 Teilnehmer aus dem ganzen Bundesgebiet und sogar aus Belgien im Zeichen diverser Fachvorträge sowie gemeinsamer Workshops.

Aus dem aktuellen Praxisheft 14 wurde der HF-Sniffer aufgebaut, ein Gerät zur Messung der HF-Belastung der Umgebung (betreut von Dr. Roman Dengler, DK6CN, und Helmut Berka, DL2MAJ). Damit kann man nicht nur Mobilfunkstationen orten, sondern sogar feststellen, ob alle Schüler ihre Handys im Unterricht ausgeschaltet haben.

Etwas zeitaufwändiger war der gemeinsame Aufbau des AATiS-Roboters, ein Workshop



Das Spektrum der Fachvorträge reichte von Grundlagenthemen wie die geophysikalische Nutzung von Satelliten und die Beschreibung ihrer Sensoren durch Carsten Falck, DL1LAY, vom „GeoForschungsZentrum“ Potsdam bis hin zur Einführung in die Funktionsweise von Flüssigkristallanzeigen (Vortrag von Michael Mushardt).

Die Betriebsart PACTOR wurde von Michael Meys, DJ5KP, dargestellt und Anwendungsbeispiele zu PACTOR als weltweites Kommunikationsmittel praktisch vorgeführt.

Der Ballonstart Borsum für die „Sendung mit der Maus“ (referiert von Steffen Barth, DG0MG) und die Treibbojenmissionen zur



Trotz der jeweils etwa 100 Teilnehmer ist der Bundeskongress seit Jahren stets innerhalb weniger Wochen nach Ausschreibung ausgebucht. „Atmosphäre und Angebot passen einfach!“

Foto: AATiS

unter Leitung von Gunther May, DL3ABQ, assistiert von Michael Zürich, DG1CMZ, und Steffen Barth, DG0MG, für den es bei dieser Veranstaltung sogar ein attraktives Plexiglasgehäuse gab. Über einen Vortrag von August Gühr zu den Grundlagen der USB-Programmierung konnte zum Bau des neuen 1k2/9k6-USB-Modems AS296 übergegangen werden (geleitet von Ulrich Wengel, DK2SM, und Carsten Böker, DG6OU).

Diese Schaltung ist nicht im Praxisheft 14 enthalten; eine Bauanleitung mit aufschlussreichen Hinweisen ist auf der Homepage von DB7YAH zu finden: [www.db7yah.de/as296/as296.html](http://www.db7yah.de/as296/as296.html).

Viele Teilnehmer nutzen an ihrem Arbeitsplatz das Layout-Programm EAGLE, so dass anhand eines Vortrags von Helmut Berka, DL2MAJ, deren Einsteigerwissen deutlich erweitert wurde. Andere Teilnehmer konnten in der AG von Ulrich Schoor, DF6TZ, einen einfachen universell programmierbaren Foxoring-Baken-sender nebst PC-Programmiermodul aufbauen und erproben.

Ham Radio (Michael Zürich, DG1CMZ) sowie ein Abendvortrag zur neuen AATiS-Satelliten-nutzlast SPICE (Martin Steppuhn, DG8UAU und Oliver Amend, DG6BCE) mit Startoption im Frühjahr 2005 rundeten das anspruchsvolle Themenfeld ab.

Auf der begleitenden Infobörse wurde unter anderem über den erfolgreichen ARISS-Funkkontakt des BSZET Dresden durch Thomas Hetland, DL8DXW, berichtet, und Rik Schmitz, ON5GJ, stellte eine sinnvolle Ergänzung – einen Markengenerator und Zählerbaustein – zu seinem AATiS-HF-Wobbler AS603 vor, die im Praxisheft 15 veröffentlicht werden dürfte.

Nigel Isle hatte selbstgebaute Roboter mit innovativer Bewegungstechnik mitgebracht und Wolfgang Schreiber, DH3ZK, sowie Harald Schönwitz, DL2HSC, machten mit einem Präsentationsstand und einigen Demonstrationen die Initiative SOTA-DL zur Nachwuchsgewinnung im Amateurfunk bekannt.

Auf besonderes Interesse stieß die portable 10/24GHz-Anlage von Cecilie, DK8ZP, und

Helmut Grimm, DJ1KP, die den Teilnehmern vorgestellt und erklärt wurde.

Auf Grund zahlreicher Anfragen bietet der AATiS eine CD „Goslar04“ mit Vorträgen, Informationen sowie etlichen Fotos zu der diesjährigen Veranstaltung an. Sie kann – allerdings nur gegen Vorkasse – gegen Einsendung von 10 Euro (inklusive Versandkosten) bei Ulrich Wengel, DK2SM, Behringstr.11, 31535 Neustadt, bestellt werden. Einige Exemplare werden auch zur Ham Radio für 8 Euro verfügbar sein.

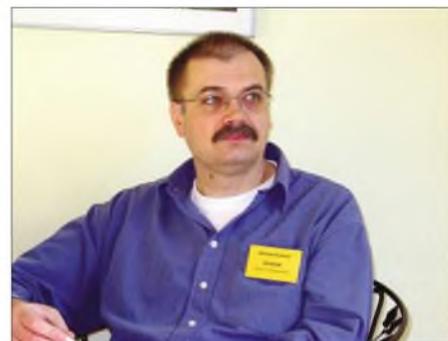
Der 20. Bundeskongress findet vom 11. bis zum 13.3.2005 erneut in Goslar statt.

### ■ Platinen- und Bausatzversand des AATiS e.V. in neuen Händen

Ab sofort erfolgt der Bausatzversand des AATiS e.V. von einem neuen Standort aus. Nach 10jähriger Tätigkeit hat Carsten Böker, DG6OU, aus Burgdorf bei Hannover, sein Amt an Gerhard Schmidt, DH3NAW, aus Zirndorf bei Nürnberg, abgegeben.



Carsten Böker, DG6OU (Bild oben), übergab nach 10 Jahren ehrenamtlicher Tätigkeit den Platinenvertrieb an Gerhard Schmidt, DH3NAW (unteres Bild).  
Fotos: AATiS



Gerhard Schmidt ist bereits seit mehr als zwei Jahren für die Zusammenstellung der Bausätze zuständig und daher mit der Materie bestens vertraut.

Der AATiS-Vorstand dankt Carsten, DG6OU, für seine langjährige unermüdliche und fachkundige Unterstützung auch auf vielen Messen und freut sich gleichzeitig, dass Gerhard, DH3NAW, als kompetenter und engagierter Nachfolger für diese Funktion gefunden werden konnte.

Bestellungen und Anfragen bezüglich der Verfügbarkeit von Platinen und Bausätzen gehen ab sofort an Gerhard Schmidt, DH3NAW, Rankenstr. 72, 90513 Zirndorf (E-Mail [dh3naw@aatis.de](mailto:dh3naw@aatis.de)).

**Oliver Amend, DG6BCE**  
**Wolfgang Lipps, DL4OAD**

# VLF-/LF-QTC

**Bearbeiter: Holger Kinzel**  
**Bürgerhausstr. 7, 31226 Peine**  
**E-Mail: dk8kw@qru.de**  
**DK8KW@DK0MAV**

## ■ Aus meinem LF-Tagebuch

Nachdem europäische Stationen in der vergangenen Zeit vom erfolgreichen Empfang von Joe, VO1NA, auf 137,777 kHz berichtet hatten, versuchte ich es zwischen dem 12. und dem 16.3. ebenfalls. Ich ließ in den Nächten das Programm ARGO mitlaufen, den Empfänger hatte ich mit Hilfe von DCF39 auf etwa 0,1 Hz genau kalibriert.



Die von DK8KW klar empfangenen Buchstaben „V“ und „O“ von VO1NA über eine Distanz von etwa 4300 km

Die ersten Nächte verliefen enttäuschend, die aufgenommenen Bilder ließen VO1NA nicht einmal erahnen. Erst am 14.3. waren verwischte Spuren von VO1NA erkennbar, allerdings



Die durch den Sturm am 21.3.2004 abgeknickte Langwellenantenne von DK8KW

war wohl die Einstellung von ARGO nicht optimal, sodass sich die einzelnen Buchstaben nur schwer trennen ließen. Am Morgen des 16.3.2004 stand ich früh auf und stellte die Parameter des ARGO-Programms noch einmal von Hand ein. Diesmal war das Signal von Joe so klar und deutlich zu lesen, dass wahrscheinlich anstelle der 30-s-QRSS auch 3 s gereicht hätten.

Das Signal war teilweise derart stark, daß ich das Gefühl hatte, es müsse doch akustisch hörbar sein. Doch es war tatsächlich nur die Betriebsart QRSS, die das Signal so deutlich aus dem Rauschen hervorbrachte, mein Ohr konnte das Signal nicht aus dem Rauschen herausfiltern.

Jim, M0BMU, Markus, DF6NM, und SWL Hartmut Wolff gelang der Empfang von 1-s-QRSS-Signalen nur wenige Tage später. Leider knickte ein Sturm in der Nacht zum 21.3. wieder einmal meine Langwellen-Vertikalantenne um, sodass ich an den weiteren Empfangsversuchen zunächst nicht teilnehmen konnte.

*Merke: Hat Deine Antenne den letzten Sturm überlebt, dann war sie noch nicht hoch genug.*

## ■ In eigener Sache

Mich erreichen immer wieder E-Mails, in denen ich gebeten werde, Tipps zum Empfang

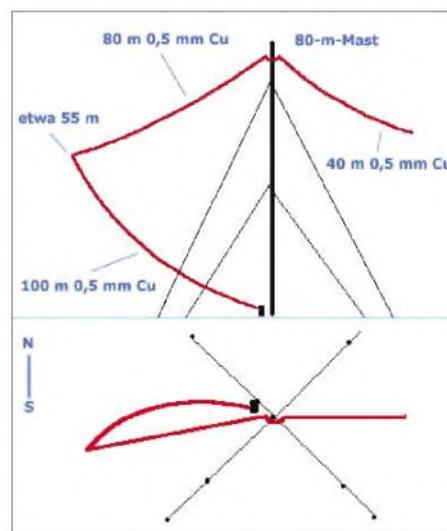
von Langwellenaussendungen zu geben oder bei der Beschaffung von Schaltungsunterlagen behilflich zu sein.

Sofern ich kann, helfe ich sehr gerne weiter. Wegen der zunehmenden Zahl von Spam-Mails, die ich sofort lösche, kann es vorkommen, dass E-Mails von mir unbekanntem Absendern, die nicht einen ausdrücklichen Bezug zur Langwelle haben, einfach mitgelöscht werden.

Falls ich nicht antworten sollte, bitte die E-Mail einfach noch einmal schicken, am besten mit dem Hinweis „Langwelle“ oder einem ähnlichen Titel aus dem ich erkennen kann, dass es sich nicht um Spam-Mail handelt. Vielen Dank!

## ■ DXpedition nach UA0 mit neuem Weltrekord

In der Nacht zum 20.3.2004 stellte die Mannschaft um die Klubstation RU6LWZ während ihrer DXpedition nach Vladivostok in UA0 einen neuen Entfernungsweltrekord auf. Ein vollständiges QRSS-QSO auf 137,7895 kHz zwischen UA0LE und der unter dem Sonderzeichen ZM2E arbeitenden Mannschaft auf dem Quartz-Hill in der Nähe von Wellington in



Aufbauschema der UA0LE-Antennenanlage

Neuseeland über 10311 km Entfernung stellt die weiteste bisher mit Langwellen-Amateurfunk erreichte Zweiwegverbindung dar. Wie Bob, ZL2CA, berichtete, waren die Signale von UA0LE zeitweise sogar hörbar.

Das glückliche UA0LE-Team während des Rekord-QSOs mit ZM2E. Von links nach rechts: UA0LE, UA9OC, RU6LA, RU0LGH. Fotos der UA0LE-DXpedition mit freundlicher Genehmigung von Ed, RU6LA



UA9OC zeigt den Weg zum 80 m hohen Sendemast

Neben Neuseeland erreichte UA0LE auch einige Stationen aus Russland, darunter u.a. RU6LWZ und RN6BN. In Westeuropa waren allerdings keine Signale aus Vladivostok aufzunehmen.

## ■ Neues vom Fernsteuersender in Ungarn auf 135,6 kHz

Jetzt stehen neben der Nominalfrequenz des ungarischen Fernsteuersenders von 135,600 kHz auch die Frequenzen des gesamten Sendesignals fest.

Der Sender, der Ende des Jahres in Betrieb gehen soll, hat eine Mark-Frequenz von 135,770 kHz, die Space-Frequenz liegt bei 135,530 kHz. Unglücklicherweise liegt die Space-Frequenz (die dem Träger der DCF39-Aussendung auf 138,830 kHz entspricht) innerhalb des Amateurfunkbandes.

Wegen der hohen Sendeleistung von 100 kW wird es sicherlich zukünftig zu Beeinträchtigungen des Empfangs der Amateurfunkausendungen im sogenannten Transatlantik-Fenster kommen.

# UKW-QTC

**Magic Band, Topliste, Conteste:**

**Dipl.-Ing. Peter John, DL7YS**  
**Am Fort 6, 13591 Berlin**  
**DL7YS@DB0BLO**

**Aktuelles, Aurora, MS, EME:**

**Wolfgang Bedrich, DL1UU**  
**Redaktion FUNKAMATEUR,**  
**Berliner Straße 69, 13189 Berlin**  
**E-Mail: dl1uu@funkamateu.de**  
**DL1UU@DB0BLO**

**■ VHF/UHF-Aktivitäten**

Vom 29.5. bis 19.6. sind **Hermann, DL2NUD, und Jo, DL9MS**, speziell aus Griechenland QRV. Sicher scheint KN20 zu sein. Während der Anreise sind evtl. auch kurze Aktivitäten von der italienischen Ostküste möglich. Auf 2 m sind sie auf 144,375 (WSJT) und 144,160 MHz (HSCW) zu finden. Gearbeitet wird mit TS-2000, HLV-1200 (Beko) bzw. IC-746 mit GS35b-Endstufe an einer 12-Ele.-Yagi von M<sup>2</sup>. Auf 23 cm ist EME-Betrieb (JT44) auf 1296,300 MHz mit TS-2000, DJ9YW-400-W-PA und 2 x 67-Ele.-Langyagis (volle Elevation) vorgesehen. Ansonsten laufen 144,300 (sporadic-E) und 14,345 MHz (für Skeds) ständig durch.

**Frank, DH7FB**, geht ebenfalls wieder „on tour“. Er wird vom 6.6. bis 17.6.04 aus Sizilien (JM77) morgens ab 0500 UTC in FSK441A auf 144,355 MHz QRV sein. Während der Anreise benutzt er die Fähre von Genua nach

dombetrieb; Sked-Anfragen sind somit nicht notwendig.

Die OMs von **OH8K (OH9O)** haben folgende DXpeditionspläne für den Sommer: Demnächst ein kurzer Abstecher nach KP13, vom 5. bis 12.6. stehen KP38, KP35 und KP45 auf dem Plan, bevor es Ende Juni nach KP33 geht. Zu den Perseiden im August nimmt man sich KP18, KP28 und KP27 vor. Vorgesehen ist vorwiegend Random-FSK-Betrieb auf 144,355 MHz, HSCW auf Anfrage. Auf 6 m ist man ebenfalls QRV.

Die „**North Eastern Contest Gang**“ (DF2EA, DH8BQA, DL1EJA, DL2BZE, DL3BQA, DL5UH, DL5YYM) macht vom 10. bis 22.6. Betrieb von Bornholm (IOTA EU-030) aus JO74MX. Portabel-Abstecher nach JO75 sind ebenfalls vorgesehen. Gefunkt wird von 2 m bis 23 cm. Bei entsprechender Nachfrage geht es auch in WSJT bzw. HSCW. Ansonsten hofft man auf Aurora, Sporadic-E oder sogar Tropo! Weitere Informationen unter <http://www.necg.de/bornholm>.

**■ WSJT jetzt in der Vollversion 4.6.1**

Das Programm WSJT ist Ende März in der Vollversion 4.6.1 erschienen und kann unter [www.vhtdx.de/wsjt](http://www.vhtdx.de/wsjt) heruntergeladen werden. Die Software ist direkt zu installieren, weshalb ein Download von Updates nicht mehr erforderlich ist.

**■ MWS-Umfrageergebnisse**

Nun stehen die Ergebnisse der (M)ost (W)anted (S)quare Umfrage der VHF-DX-Gruppe DL-West in Zusammenarbeit mit dem FUNK-

Locator	ges.	2004	2003	2002
KN38	67	56%	48%	50%
KO42	67	56%	47%	45%
KO67	67	56%	51%	50%
KO41	65	54%	47%	44%
KO40	64	53%	51%	46%
KO43	64	53%	51%	45%
KO31	63	52%	49%	48%
KO44	62	52%	44%	41%
KN20	61	51%	45%	46%
KO79	61	51%	45%	40%
KN37	60	50%	44%	45%
KN69	60	50%	40%	39%
KO63	59	49%	47%	45%
KP61	59	49%	41%	41%
JM57	58	48%	46%	45%
JP31	58	48%	50%	44%
KO69	57	48%	48%	45%
JM47	56	47%	40%	40%
JN51	56	47%	39%	40%
JP21	56	47%	40%	39%
KN26	56	47%	42%	41%
KO53	56	47%	41%	36%
KN47	55	46%	39%	48%
KN58	55	46%	43%	41%
KP70	55	46%	38%	39%

**■ Magic-Band im März**

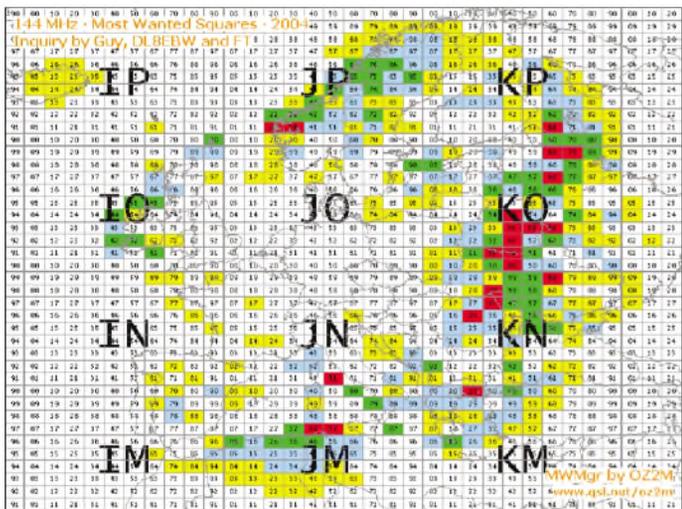
Nach der „Ausbreitungsdelle“ Mitte des Monats, kommen die südeuropäischen 6-m-Freaks am Morgen des 20.3. in den Genuss einer guten Öffnung zu 9Q0AR (J175). Stationen aus IT, I, und 9H melden Zaire mit 59 im Cluster. Gegen 1000 UTC tauchen dann zeitgleich FR1GZ und 3B9C auf 50,110 MHz auf und erzeugen ziemliche Hektik auf 6 m sowie im Cluster. 3B9C wird (mit 429 und verflattertem Signal) auch angeblich in 9A und SP6 (JO80!) gehört; QSOs kommen jedoch nur mit I, IT, und 9H zustande. Dasselbe Spektakel wiederholte sich am 21.3. Diesmal sind allerdings auch Stationen aus EA mit von der Partie. ZD7VC belebt das Geschäft ebenfalls.

Am 29.3. langt 3B9C wieder nach Europa. Neben SV-Stationen melden die italienischen Funkkollegen bis hinauf nach JN71 ein kräftiges Signal aus Rodriguez. Ansonsten bleibt nur JT6M (in Deutschland allerdings nicht erlaubt), um „irgendwie“ QSOs zu fahren. Kurz vor Ende der 3B9-Aktivität, als wieder ganz Europa Richtung Südosten lauscht, taucht im Nachgang einer Sporadic-E über Südwesteuropa plötzlich 9J2HK auf 50,100 MHz in CW auf. Auch die Bake ZS6TWP wurde bis nach Südengland gehört.

**■ DL0UB macht QSY**

Die „Berliner“ Bake auf dem Wachtelberg bei Phöben (südwestlich von Berlin) in JO62KK hat nun auf 70 cm ihre neue Frequenz auf 432,450 MHz bezogen. So ganz genau liegt der XTAL noch nicht auf der QRG, aber Bernd, DL7APV, und Gerhard, DL7ACG, arbeiten daran.

DL7APV hat sich auch der Mühe unterzogen, für 13 cm eine ganz neue Bake aufzubauen, da die alte Hardware in den Beständen des alten Distriktsvorstandes im „QSB“ irgendwie untergegangen war. Der neue Dauerläufer wimmert nun auch nicht mehr in F2, sondern glänzt mit einem sauberen A1-Signal. Empfangsberichte an Gerhard, DL7ACG.



Die meistgesuchten Squares (Mittelfelder) in Europa. Die Farben weisen auf die Anzahl der Fehlmeldungen hin:  
 Gelb > 25  
 Blau > 35  
 Grün > 45  
 Rot > 55

Palermo. Deren Route führt durch die Mittelfelder JN51, JN50 sowie JM69. Frank beachtet, nach einem Gespräch „von OM zu Käpt'n“ von Bord aus auf 144,148 MHz in HSCW mit 2500 BpM QRV zu sein (250 W, 9-Ele.-F9FT). Das alles passiert am 5.6.04 ab 0500 UTC. Die Rückreise tritt er am 19.6.04 mit der gleichen Route an.

Während seines Aufenthaltes wird Frank versuchen, auch JM87 zu aktivieren. Ein genaues Datum steht jedoch noch nicht fest, Urlaub steht im Vordergrund! Aktuelle Informationen gibt es im DX-Cluster. Die exotischen Felder werden ausnahmslos in HSCW „befunkt“! Wer die Grids benötigt – zu den genannten Zeiten hereinhören! Frank macht ausschließlich Ran-

TELEGRAMM fest. Gesammelt wurden die Umfragedaten von Guido, DL8EBW, über einen Zeitraum von Dezember 2003 bis zum 7.3.2004. Erstmals kam dabei ein neuer Standard (MWD), definiert von Bo, OZ2M, zum Zuge. Er hat sowohl diesen Standard geprägt als auch ein Programm geschrieben, mit dem alle Einsendungen binnen kurzer Zeit ausgewertet werden konnten. Details dazu findet man auf der Homepage von Bo ([www.qsl.net/oz2m/ham/index.htm](http://www.qsl.net/oz2m/ham/index.htm))

Die seit 1993 aufgestellte 144-MHz-MWS-Liste führte dieses Jahr zu einer erfreulichen Rekordbeteiligung von Stationen aus Gesamteuropa. Insgesamt reichten 120 Stationen ein. Hier die Resultate (bis Platz 25):

## ■ LOG- und Contest-Software unter DOS (Teil 2)

Wer nicht sein Hauptaugenmerk auf das UKW-Contestgeschehen legt, sondern eine Logbuchsoftware unter DOS sucht, die auch „Contesten“ kann, der liegt bei LOG-Projekt von Wolfgang SICKEL, DH0HQI, goldrichtig. Das Programm bietet neben einer ausgefeilten Logbuchführung auch Module für Satellitenberechnung, Entfernungsberechnungen nach Längen- und Breitengraden oder Locatoren, ein CAT-Interface und die Möglichkeit, PR-Kommunikation und Logging zu kombinieren. Im Hintergrund steht eine Dbase-kompatible Datenbankstruktur. Wolfgang hat dankenswerterweise die Struktur dokumentiert, so dass sich der geübte Dbase-Athlet auch seine eigenen Auswerterroutinen schreiben kann. Eine Vielzahl von Dateien für Diplomjäger (IOTA, DXCC, FOC, AGCW usw.) lassen sich bei den Auswertungen einbinden, ebenso wie DOK-Listen oder LDK-Kenner.

Einen Weg, wie man z.B. WAS- oder WAZ-Auswertungen fahren kann, habe ich in der Standard-Konfiguration noch nicht gefunden. Was wirklich „idiotensicher“ ist, ist die Eingabemaske. Fehleingaben sind ausgeschlossen, zur gewählten Frequenz wird automatisch die korrekte Betriebsart eingesetzt, bei seltenen Präfixen kann ohne größere Klimmzüge das dazugehörige DXCC-Land editiert werden, wenn das aus der DXCC-Datei gewählt falsch ist. Kein Schnickschnack, keine abstrusen Tastenkombinationen. Nur <ENTER>, <ESC> und meist Funktionstasten bestimmen das Ge-

schehen. Eine nette Option ist das Starten von Fremdprogrammen per Pull-Down-Menü. Ich habe so z.B. kleine Quick-Basic-Programme eingebaut, mit denen man verschiedene Thermotransferdrucker ansteuern kann, um QSL-Aufkleber auszudrucken.

Natürlich existieren auch eingebaute Druckroutinen für PCL oder EPSON-Modus. Im Menü <EDITIEREN> gibt es auch einen Menüpunkt, unter dem sich der Contestmodus verbirgt. Dabei bleibt die „normale“ Datenbank im Hintergrund aktiv, das heißt, dass man auf seine eigenen gespeicherten Daten hinsichtlich Locator, Name usw. Zugriff hat, und trotzdem neue QSOs im Contestmodus loggen kann. Es können die verschiedenen UKW-Bänder parallel geloggt werden, was sich allerdings bei Bandwechsel negativ bemerkbar macht. Dann nämlich muss zunächst über drei Pull-Down-Menüs ein anderes Contest-File geöffnet werden. Bei Multibandbetrieb ist dann ein schneller Dupe-Check auf einem anderen Band ausgeschlossen. Die Wahlmöglichkeiten für die im Contest auszutauschenden Daten sind eingeschränkt. Nur laufende Nummer, nur Locator oder beide Optionen lassen sich zu einer frei wählbaren Konfiguration zusammenschalten. Das Hauptaugenmerk des Programmautors lag eben nicht auf Contestbetrieb. Dafür können die Stände für gearbeitete DXCC-Gebiete und Locatoren bequem auch für sämtliche UKW-Bänder verwaltet werden. Das Satelliten-Modul besitzt eine gute Grafikdarstellung, die Liste der verfügbaren Satelliten kann per Editor einfach gepflegt werden.

Für den Portabelbetrieb teste ich gerade das Loggen mit einem CASIO-Time-Planner und anschließendem Datenimport in das Log-Projekt. Es werden nämlich diverse Fremdformate zum Datenimport unterstützt (PROFILOG, DAS LOG, TXT), die es möglich erscheinen lassen, auf simpelste Art und Weise günstige Eingabegeräte zu verwenden.

Faszinierend sind die geringen Hardwareanforderungen (ein alter 486 vom Flohmarkt mit ein paar MB, einem MS oder NOVELL-DOS reichen für einen störungsfreien Betrieb). Wer allerdings bereits in Hardware investiert hat, für den läuft das Programm auch in der DOS-Shell von WINDOWS, und ein Icon hat Wolfgang gleich dazu gepackt.

Was bleibt zum Schluß festzustellen? Ich habe meine Logbuchführung seit geraumer Zeit auf das LOG-Projekt umgestellt und bin zufrieden. Die Such- und Zugriffszeiten sind auch bei mittlerweile etwa 6500 QSOs akzeptabel. Was will man mehr in einem WINDOWS-freien Shack...

**DL7YS**

## ■ Logsoftware in neuer Version

Rechtzeitig zu Beginn der UKW-Contest-Saison hat Klaus, DD3KU, „Wincontest“ in der Version 3.1.15 fertig gestellt. Die Locatorvorbelegung soll nun abschaltbar sein, um das Programm auch für Kurzwellenbetrieb nutzen zu können. Neben kleineren Korrekturen in der Maskensteuerung wurde die Stationsdatenbank mit 350 neuen Rufzeichen ergänzt. Wincontest liegt auf der Webseite [www.qsl.net/dd3ku](http://www.qsl.net/dd3ku) zum Herunterladen bereit.

## SWL-QTC

**Bearbeiter: Andreas Wellmann**

**DL7UAW@DB0GR**

**E-Mail: Andreas.Wellmann@t-online.de**

**Angerburger Allee 55, 14055 Berlin**

## ■ Morsekurs im Internet

Für den Betrieb auf Kurzwelle werden Telegrafiekennnisse zwar nicht mehr zwingend vorausgesetzt, aber hilfreich sind sie nach wie vor. Nicht jeder hat allerdings die Möglichkeit, an einem CW-Lehrgang des DARC oder einer Volkshochschule teilzunehmen. In einigen Distrikten des DARC gibt es aktive OMs, die auf KW oder UKW einen Fernunterricht über die örtlichen Relais anbieten. Wo auch das nicht gegeben ist, können Morsekurse für den PC dabei helfen, um hinter die Geheimnisse des Morsecodes zu gelangen.

Seit dem 26.3.2004 gibt es nun eine weitere Möglichkeit. Die Internet-Radiostation „RPA-Radio“ aus Fürth verbreitet wöchentlich eine Morseübungssendung. Der Lehrgang besteht aus 20 Lektionen und basiert auf dem von Eckardt K.W. Moltrecht, DJ4UF, im VTH-Verlag veröffentlichten Kurs „Der Morselehrgang aus dem Klassenzimmer“.

Jeden Freitag ab etwa 20 Uhr MESZ, im Anschluss an die Übernahme des „Franken-Rundspruch“, ist der Kurs unter der Adresse <http://www.rpa-radio.de/rpa.ram> im Realaudio-Format zu verfolgen. Die Zeitdauer einer Lektion beträgt zwischen 30 und 50 min.

Aufgrund des großen Zuspruchs nach der Aussendung der 1. Lektion wird zusätzlich jeweils am darauffolgenden Sonntag (14 Uhr MESZ) die Lektion wiederholt. Im Anschluss an die Internetübertragungen steht Alex, DG9NCZ, via „E-QSO“-Server oder per Mail für Anfragen zur Verfügung. Unter der E-Mail-Adresse [alexander@rpa-radio.de](mailto:alexander@rpa-radio.de) können weitere Informationen zum Kurs bezogen werden. Die Resonanz auf die erste Lektion war enorm. Über 15 000 Hörer haben den Kurs via Internet verfolgt. Die Zahl derjenigen, die nur mal kurz gelauscht hatten, lag bei mehr als 66 000 Hörern. Den Teilnehmern an dieser Stelle viel Erfolg und vor allem Ausdauer bis zur 20. Lektion. Der Internetkurs lässt sich natürlich auch auf die heimische Festplatte bannen, um so eine eigene Wiederholungsstunde anzusetzen.

Für diesen Zweck habe ich das für den privaten Einsatz als Freeware-Programm unter der Adresse <http://www.waverec.de> angebotene Tool „WaveRecorder“ getestet. In der Grundversion kann mit diesem Programm, das an der Soundkarte anliegende Tonsignal im WAV-Format auf der Festplatte abgespeichert werden. Das Programm kann auch zeitgesteuert den Aufzeichnungsvorgang durchführen.

Bei meinen ersten Versuchen wollte das Tool allerdings die im Lautsprecher hörbaren Signale nicht auf dem Rechner verewigen. Die Pegelanzeige bewegte sich keinen Millimeter. Das Problem hatte seine Ursache in Form eines fehlenden „Häkchens“ im Soundkartenmischer-Menü meines Rechners. Das Menü wird entweder über die Systemsteuerung oder per Dop-



pelklick auf das Lautsprechersymbol in der Taskleiste aufgerufen. Unter dem Punkt „Optionen/Eigenschaften/Aufnahme“ ist der Regler „StereoMix“ zu aktivieren und an Stelle des Mikrofons als Quelle auszuwählen.

## ■ 10-m-Relais DF0WUN im Testbetrieb

Auf dem Schneeberg im Fichtelgebirge (Locator JO50WB) soll künftig ein 10-m-FM-Relais installiert werden. Für erste Tests wird das Relais vorübergehend am Standort von DF0AZ in Haingrün (JO60BA) betrieben.

Das Relais sendet zurzeit mit 3 W auf der Frequenz 29,680 MHz in FM. Das Relais empfängt auf 29580 MHz und kann mit einem 1750-Hz-Tonruf (Dauer mindestens 1 s) geöffnet werden.

Die Erbauer und Betreiber des Relais sind besonders in der Testphase an Empfangs- sowie Erfahrungsberichten und Hinweisen interessiert. Diese bitte an Hans-Jürgen über die E-Mail-Adresse [d13nds@darf.de](mailto:d13nds@darf.de) senden.

## Sat-QTC

**Bearbeiter: Thomas Frey**  
**HB9SKA@HB9PD.CHE.EU**  
**E-Mail: hb9ska@amsat.org**  
**Holzgasse 2, CH-5242 Birr**

### ■ MO-46 (TiungSat-1) verstummt

Nachdem ich berichtet hatte, dass die BBS mit 9600 bps FSK aktiviert wurde, verstummte Malaysian-OSCAR-46 wieder.

### ■ OSCAR-45

Auf NO-45 ist auch eine PBBS in Betrieb, das Rufzeichen lautet KE6QMD-1. Die Meldungen bleiben aber höchstens für zwei Umläufe gespeichert und man soll die Box nicht benutzen.

### ■ Bake von AO-40 rauschte schwach

Bei den Versuchen, AMSAT OSCAR-40 wieder zum Leben zu erwecken, erhielt die AMSAT-DL prominente Hilfe vom Parkes Obser-

schaltet. Er vermutet, dass die IHU (Internal Housekeeping Unit) und der L-Band-Empfänger arbeiten.

AO-40-Kommandostationen senden weiterhin Kommandos, um auf die Zusatzbatterien umzuschalten. Neues zu AO-40 ist auf der Webseite <http://www.amsat-dl.org/journal/adj-p3d.htm> verfügbar. (AMSAT-DL; ARRL)

### ■ S-Band-Bake von UO-11 läuft erneut

Clive, G3CWV, berichtete in der AMSAT-BB, dass die S-Band-Bake wieder funktioniert. Ein guter Anlass, die seit dem Ausfall von AO-40 brachliegende S-Band-Empfangsanlage zu prüfen. Das Signal ist zwar linkszirkular polarisiert, aber Reinhard, DJ1KM, konnte es wiederholt mit der rechtszirkularen Anordnung empfangen, wenn auch nicht sehr stark.

Die Mode-S-Bake auf 2401,5 MHz wurde auch von Ken, W7KKE, Wilhelm, OE6AG, und Jack, W9JIU, gehört. Ken empfing Signale eine S-Stufe über dem Rauschen. Er benutzt einen 1-m-Offset-Spiegel mit G3RUH-Patch

erzielte mit einem 3-m-Spiegel ähnliche Ergebnisse.

Rosetta sendet täglich für mehrere Stunden auf 8,4 GHz ein Bakensignal. Das wird jedoch manchmal abgeschaltet. G3RUH hat eine Liste der Positionsdaten für Rosetta erstellt. Diese und andere Informationen findet man unter [www.amsat-dl.org/p5a/rosetta.htm](http://www.amsat-dl.org/p5a/rosetta.htm). Die größte Entfernung zur Erde wird Ende August mit 77 Mio km erreicht sein. Wegen der großen Distanz ist es dann nicht mehr möglich, mit kleinen Spiegeln zu hören.

aus DL-Rundspruch des DARC Nr. 14/04

### ■ AMSAT-DL zu Gast beim DARC-Vorstand

Wegen zunehmender Behinderungen des Satellitenfunks im 13-cm-Amateurfunkband denkt die AMSAT-DL über eine Verlagerung des Downlink-Segments in einen anderen Bereich nach. Das war einer der Schwerpunkte des Gesprächs, zu dem Frank Sperber, DL6DBN, und Ralph Lampenschurf, DG1EFR, vom AMSAT-DL-Vorstand, anlässlich der DARC-Vorstandssitzung am 3.1.04 nach Baunatal gekommen waren.

Vor allem in Ballungsgebieten ist durch den Einsatz von W-LAN-Technik die Benutzung kaum oder gar nicht mehr möglich. DARC e.V. und AMSAT-DL werden gemeinsam versuchen, vor dem Hintergrund bestehender Bandpläne, eine Lösung zu erarbeiten.

Weiterhin diskutierten die Teilnehmer über eine Unterstützung des Satellitenprojektes Phase-3-Express, P3E. Geplant ist ein Spendenaufruf, mit dem gezielt Teile von P3E finanziert werden sollen. Auch wurde vereinbart, die Berichterstattung über die Projekte der AMSAT-DL zu intensivieren.

### ■ Erfolgreiche Prüfung der Hard- und Software von AMSAT-OSCAR Echo

90 Prozent der Hardware von AMSAT-OSCAR Echo sind erfolgreich geprüft worden. Das Integrationsteam, das von Jim White, WD0E, und Mike Kingery, KE4AZN, geleitet wurde, beendete außerdem die Kalibrierung der Telemetriedaten des neuen Satelliten.

Der für März vorgesehene Start verzögert sich um mindestens drei Monate. Grund ist das verspätete Eintreffen der Hauptnutzlast im Startzentrum in Kasachstan. Als neuer Starttermin ist der 29.6.04 geplant.

Quelle: ARRL-Letter Nr. 7

### ■ OSCAR-7

AO-7 kann nun auch abends und nachts für Europa-Verkehr genutzt werden.

### ■ AMSAT-NA erwartet zwei Satellitenstarts

Zwei Satellitenstarts erwartet die AMSAT-NA in 2004. Dazu gehört der Echo-Satellit mit Sendern für 10, 2 m, 70 und 23 cm. Er soll zahlreiche Betriebsarten – u.a. PSK31 – ermöglichen (siehe oben).

Als zweites Projekt wartet VU-SAT. Zwischenzeitlich aufgetretene technische Probleme hat man behoben, der Starttermin ist für den Spätsommer geplant. VU-SAT soll ebenfalls im UKW-Bereich arbeiten und in CW, USB und FM nutzbar sein. ARRL-Letter Nr. 3



Das Parkes Radio-Teleskop  
Foto: CSIRO

vatorium in Australien. Dessen Radioteleskop, betrieben von der Australia Telescope National Facility (ATNF), die zur Commonwealth Scientific and Industrial Research Organisation (CSIRO) gehört, hat einen Durchmesser von 64 m und die System-Rauschtemperatur  $T_{sys}$  liegt bei etwa 25° K.

Am 18.2.04 wurde ein 4 MHz breites Segment mit der Mittenfrequenz bei 1097 MHz mit aufwändiger Technik abgesucht, um dort den Lokal-Oszillator des L1-Empfängers zu finden. Ein Bereich von etwa  $\pm 20$  kHz um die tatsächliche LO-Frequenz wurde noch genauer untersucht. Insgesamt benötigte man drei Stunden, um die Anlage für AO-40 einsatzbereit zu machen und nach ihm zu suchen. Leider wurde nichts gefunden, was auf ein Signal von AO-40 hindeutet.

Ein schwaches Rauschen auf der S2-Bake weckte Hoffnungen, dass AO-40 aktiv sein könnte. Colin, VK5HI, vom AO-40 Kommandoteam, berichtete, dass er am 9.3.04, zwischen 0310 und 0320 UTC im Orbit 1541, einen Anstieg des Rauschens von 4 bis 5 dB in der Nähe der erwarteten Bakenfrequenz bemerkte, nachdem er ein Sender-Reset-Kommando absetzte. Nach etwa 15 s sendete er ein Kommando, um den Sender auszuschalten. Und das Rauschen verschwand. Colin sendete auch einige Kommandos für die Zusatzbatterien, die Bake wurde dadurch aber nicht einge-

feed, DEM-Vorverstärker sowie Drake-Downkonverter. Jack empfing die Bake mit S 8. Er benutzt einen Drake-Downkonverter und einen M2-Vorverstärker. Wilhelm empfing Signale 25 dB über dem Rauschen. Er berichtete auch über den Ausfall zwischen dem 28.1. und 12.2.04.

### ■ Signale von Rosetta empfangen

Freddy, ON6UG, hat die Träger- und Daten-Signale der Raumsonde Rosetta am 20.3.04 mit einem 20-m-Spiegel der P5A-Bodenstation in der Sternwarte Bochum empfangen. Die Sonde war zu diesem Zeitpunkt 5,8 Mio km entfernt. Peter, DJ9PC, konnte sie auf Fuerteventura mit 1-m-Offsetspiegel und fünfeneinhalb Windungen-Helix am 19.3.04 um 0848 UTC hören. Die Entfernung betrug 5,515 Mio km. G3WDG



Feed des „Home-Spiegels“ von ON6UG

## CW-QTC

### ■ Klammeraffe soll ins Morsealphabet aufgenommen werden

Nach einem Entwurf der Internationalen Fernmeldeunion ITU soll der Klammeraffe in das Morsealphabet aufgenommen werden.

Somit ließen sich E-Mail-Adressen verständlicher übertragen. Das Zeichen hat die Punkt-Strich-Folge di-dah-dah-di-dah-dit.

### ■ Neues von der AGCW-DL

Die AGCW lädt zur QRP/QRP-Party am 1.5.04 von 1300 bis 1900 UTC ein. Die aktuelle Ausschreibung findet man unter <http://www.agcw.de> im Bereich „Contest“. Beachten Sie bitte, dass für die QRP/QRP-Party ein neuer Manager zuständig ist! Die Logs gehen bis 31.5.04 an Werner Hennig, DF5DD, Am Cappeler Freistuhl 33, 59556 Lippstadt. Sie können die Ergebnisse auch per E-Mail einreichen an [qrp-party@agcw.de](mailto:qrp-party@agcw.de).

### ■ Aktivitätswochenende Fuchskaute

Vom 11. bis 13.6.04 ist der im Hohen Westerwald gelegene Contestplatz „Fuchskaute“ Schauplatz verschiedener Funkaktivitäten. Zwei Antennenmasten mit diversen Antennen laden zum Funken und Testen ein. Für die Unterbringung stehen mehrere Möglichkeiten zur Auswahl: Zelten, Campen oder Hotel ([www.fuchskaute.de](http://www.fuchskaute.de) bzw. Tel. (0 26 67) 3 68).

Eine Anmeldung ist bis Ende Mai bei DH6KD erwünscht. Der Unkostenbeitrag beträgt 10 Euro pro Person.

Weitere Informationen unter [www.darc.de/yf/aktivitaet\\_2004.html](http://www.darc.de/yf/aktivitaet_2004.html).



### ■ Aktivitätsfrequenzen für Hand-Morsetelegrafie (QRS)

Die Frequenzen 3,555, 14,055, 21,055 und 28,055 MHz sind im neuen Bandplan als Aktivitätszentren für langsame Morsetelegrafie definiert worden. Hier können sich Funkamateure treffen, die ihre Morsekenntnisse weiterentwickeln wollen. ([www.qsl.net/dk5ke](http://www.qsl.net/dk5ke))

### ■ WDR3 berichtete über Telegrafie

In der Rubrik Soundworld berichtete das dritte Radioprogramm des WDR am 6.4. über musikalische Kommunikationssysteme. Dabei ging es neben der Pfeifsprache auf der Insel La Gomera und den Talking Drums in Nigeria um die Telegrafie.

Die Autoren der Radiosendung stießen bei ihrer Recherche auf die CW-Webseite von Ludwig Szopinski, [www.qsl.net/dk5ke](http://www.qsl.net/dk5ke), den sie daraufhin interviewten.

DL-Rundspruch des DARC Nr. 13/04

## Packet-QTC

Bearbeiter: Jürgen Engelhardt

Azaleenstr. 31, 06122 Halle

DL9HQH@DB0ZWI

E-Mail: DL9HQH@AOL.COM

### ■ Neues von DB0LKP (Petersberg)

Am 3.4. wurde ein Linktest vom Petersberg in Richtung Dessau (DB0EMU) durchgeführt. Beteiligt an diesem Test waren auf der Seite von DB0LKP (LinkKnotenPetersberg) Steffen, DL2HYM, und Ronald, DL4HUF. Wie zu erwarten, gab es bei den guten Bedingungen (optische Sicht) keine Probleme.



Ronald, DL4HUF, beim Linktest vom Petersberg zu DB0EMU (Dessau). Foto: DL2HYM

Leider steht DB0BRO (Brocken) als Linkpartner zurzeit nicht zur Verfügung. Als Ersatz wurde ein Link zu DB0APO (Apolda) neu beantragt. Mit dem Link zu DB0EMU (Dessau) soll in Kürze ein Loch im mitteldeutschen Raum geschlossen werden und den PR-Usern in und um Halle wieder die Gelegenheit gegeben werden, am internationalen PR-Betrieb teilzunehmen.

### ■ PR-430-Transceiver am USB/COM-Adapter

Kürzlich bekam ich die erfreuliche Nachricht, dass der Packet-Transceiver PR-430 nun auch an einem USB/COM-Adapter betrieben werden kann. Vor einigen Monaten beschrieb ich noch meine langwierigen Versuche, den PR-430 an einem Notebook ohne serielle Schnittstelle zu betreiben. Die einzige Möglichkeit bestand damals über eine serielle Schnittstelle über eine Bluetooth PC-Card.



Antennen von DB0BOH (Bocholtz). Ganz oben eine Einstiegsantenne, darunter drei Yagis für die 23-cm-Links.

Nun erhielt ich die Information, dass auf der Homepage von FlexNet, [www.flexnet.info](http://www.flexnet.info), eine neue DLL abgelegt sein soll. Zu finden sind die neuen Dateien im gepackten File flexnet32.zip. Nach dem entpacken hat man dann in dem Archiv u.a. zwei Files aus dem Jahr 2004. Beide sind wichtig für die Funktion des PR-430.

Ein erster Test sorgte für ein fehlerfreies Zusammenspiel der eingesetzten Komponenten – Paxon unter WindowsXP, angeschlossen an den PR-430 über den USB/COM-Adapter. Sogar ein vorübergehendes Trennen des seriellen Anschlusses am PR-430 während des laufenden Betriebs ist möglich. Wie ein weiterer Test ergab, synchronisierte sich der PR-430 sofort wieder, und auch der jeweilige Connect zum

Digipeater blieb erhalten. Alle „COM-geschädigten“ Notebook-Besitzer können also wieder auf den PR-430 bauen. Vielleicht gibt es den handlichen PR-Transceiver auch bald mit einer USB-Schnittstelle. Das würde den Betriebsaufwand weiter vermindern, käme man doch dann ohne Adapter aus.

Leider erfuhr ich von den neuen Treibern nicht aus irgendwelchen öffentlichen Quellen. Die Informationspolitik der Flexnet-Programmierer ist wohl nicht die beste. Es lohnt sich offensichtlich hin und wieder einmal die aktuelle Flexnet32.zip herunter zu laden um dann zu sehen, ob es etwas Neues gibt.

Bedanken möchte ich mich für die Hinweise zum neuen Treiber bei Steffen, DG8FAC. Wer an einem PR-430 Interesse hat und keine BNC-Buchse auf der Frontplatte möchte, der kann unter [www.sr-systems.de](http://www.sr-systems.de) auch einen PR-430 mit einer N-Buchse auf der Rückseite erwerben. Ich persönlich halte diese Variante auf jeden Fall für das bessere Design. Ich wünsche allen Besitzern bzw. potenziellen Interessenten viel Spaß mit dem PR-430 und der neuen Software.

### ■ Packet-Radio-Tagung

Am 3.4. fand die Packet-Radio-Tagung in Darmstadt statt. Themen waren unter anderem breitbandige Vernetzungstechniken und Softwarelösungen für zielgerichteten Datenaustausch. Weitere Informationen im nächsten PR-QTC.

Vielen Dank für die Informationen von DL2HYM, DL4HUF und DG8FAC. Aufgrund der schlechten Linksituation im Raum Halle möchte ich alle User bitten, mich über Neuigkeiten via [d19hqh@gmx.de](mailto:d19hqh@gmx.de) zu informieren.

## DX-QTC

Bearbeiter: Dipl.-Ing. Rolf Thieme  
Boschpoler Str. 25, 12683 Berlin

E-Mail: rthieme@onlinehome.de

PR: DL7VEE@DB0GR

Alle Frequenzen in kHz, alle Zeiten in UTC  
Berichtszeitraum 9.3. bis 5.4.04

### ■ Conds

Die Bedingungen waren überwiegend brauchbar bei ruhiger Magnetik. Der Flux lag meist etwas über 100. Auf 10 m lohnt das Verweilen selbst bei großen Contesten nicht mehr. Allerdings geht es bei positiven Phasen wie vom 2. zum 3.4. noch extrem gut, wie H44MS auf 10 m gegen 0900 UTC zeigte.

### ■ DXpeditionen

XF4IH, vom gesuchten Rivello Gigedo, war eine herbe Enttäuschung für Europa. Kaum lesbare Signale auf allen Bändern hierzulande. So kamen trotz zwei Wochen Aktivität nur wenige Europäer ins Log. – Eine Clipperton-Aktivität (FO) fand auch im April nicht statt und wurde nun endgültig auf 2005 verschoben.

Die Klubstation in San Marino (T70A) wurde einige Tage gut durch W4WX und N2WB (via N2OO) in allen Modes aktiviert. QSL via Callbook. Danach wurde noch aus Sardinien (IS) gefunkt, wobei es Platzprobleme für die Lowband-Antennen gab. – Nigel funkte Mitte März in CW als VP9/G3TXF. Schon ab 19.3. war er mit Roger, G3SXW, als TJ3G erneut mit einer CW-Operation aus Kamerun in der Luft. Einige DLs schafften 8-Band-QSOs (auf 160 m wurde nicht gefunkt). QSLs via G3TXF.

Mart, DL6UAA, erschien als 3B8MM, diesmal auch auf 80 m mit gutem Signal. – Gerd, DL7VOG, produzierte mit 100 W und Vertikal wieder ein ordentliches Signal als HK0GU. – Bert funkte in SSB für einige Tage als PA3GIO/HI9. – R1FJ (Franz-Josef-Land) wurde am 18.3. erstmals gehört. Die Signale waren ganz brauchbar und es kamen bis zum



26.3. mehr als 22 000 QSOs zusammen. Die OPs hatten große Probleme bei Schneesturm und -30 °C, die Antennen aufzustellen. Alle Betriebsarten CW, SSB und RTTY wurden sehr gut bedient. QSL via DL6ZFG.

3B9C erschien ab 19.3. mit prima Signalen auf allen Bändern. Am ersten Tag wurden 12 000 Verbindungen geloggt; und nach gut einer Woche waren schon 100 000 QSOs im Kasten. Gelegentlich hörte man auch nicht so clevere OPs an den Stationen. Falk, DK7YY, Teilnehmer der ersten beiden Wochen, gab einen Zwischenbericht: „Sehr gute Stimmung und per-



OPs von R1FJ vorm Shack auf Franz-Josef-Land

fekte Organisation. 10 dicke Stationen laufen rund um die Uhr im 2-Stunden-Schichtrythmus. Dazu gibt es noch sechs kleinere Reservestationen. 15 m ist erwartungsgemäß das Band mit den meisten Funkverbindungen. Aber auch auf 80 m stehen schon 5000 QSOs im Log.“ QSLs via RSGB-Büro oder direkt an die FSDXA-Adresse.

5T0EU, mit französischen und belgischen OPs, blieb etwas hinter den Ankündigungen zurück, war aber meist rund um die Uhr auf den mittleren Bändern präsent. – Gerard HR5/F2JD tauchte im März in RTTY auf. Er bleibt bis Mitte Mai 2004 und ist in allen Modes und auf fast allen Bändern QRV.

Stationen aus dem Pazifik nutzten oft vormittags kurze laute Öffnungen von 20 bis 15 m. So u.a. 5W0KE, 5W0SS, A35DJ und V63ZF. – Sehr aktiv war PA4JJ als C56JJ für eine Woche. – Auf 15 m erschien TT/F4EGS in SSB, der nach einiger Zeit als TT8PK weiterfunktete. – T33C wurde planmäßig am 4.4. schon mit mehreren Stationen QRV. In Deutschland waren nur schwache Signale zu hören und der Antennenaufbau wurde auf Banaba durch Stürme behindert.

### ■ Kurzinformationen

YV1/K3UOC, ex 7Z500, ist jetzt für längere Zeit das Rufzeichen von Mike. – G8WVW bleibt bis 2006 auf Ascension und hat das Rufzeichen ZD8I erhalten. – GM0HCQ ist als



VP8CMH/mm zwischen South Orkney und South Georgia unterwegs und viel in CW zu hören, aber leider sehr selten und dann nur für einen Tag an Land. – CT1BFL und CU3BW sind noch mehrere Monate in Angola und in ihrer Freizeit als D2U und D2DB in der Luft. – Auf Midway (KH4) gibt es wieder eine Möglichkeit für den Aufenthalt von Touristen. Der Mindestaufenthalt beträgt 30 Tage und kostet für zwei Personen im Hotel 8000 US-\$. – PS7JN, ein Geologe, trägt sich mit erneuten Aktivierungsplänen des Peter&Paul-Felsens unter ZW0S.

### ■ Vorschau

Bis Ende April kann man noch das Wissenschaftlerteam auf Marion Island, ZS8MI, erreichen. – F8DQZ kündigt vom 18.4. bis 2.5. eine DXpedition unter 3XDQZ nach Guinea an. – Als V31RR wird WQ5W vom 22. bis 29.4. aus Belize QRV sein. – 7Q7MM ist das Rufzeichen der britischen Multi-OP-DXpedition aus Malawi, die noch bis 1.5. läuft. – Aus Mauritius wollte sich 3B8/DL3LBP vom 1. bis 21.5. melden. Es ist 40- bis 10-m-Betrieb in CW, SSB und RTTY vorgesehen.

Noch bis zum 5.5. sind OX/DL2SWW und OX/DL2VFR zu arbeiten. – ON4AXU (ex PA3AXU) startet seinen diesjährigen Pazifiktrip am 13.5. in Tahiti als FO/ON4AXU. Vom 16. bis 24.5. stehen die Australs und vom 1. bis 14.6. die Marquesas-Inseln auf dem Plan. Zur Unterscheidung wird dann an das Rufzeichen



/A bzw. /M angehängt. – Auch JI1JKW und JI1WTF kündigen Aktivitäten auf Marquesas (FO/M) an. Zwischen dem 28.4. und 2.5. soll auf allen Bändern und in allen Modes gefunkt werden. – FK/JF1UIO meldet sich Anfang Mai von Neukaledonien.

Yves, F6CTL, plant im Mai wieder Funkbetrieb von Tahiti (FO). – ON5DER und ON4QJ kündigen eine OY-Aktivität vom 3. bis 13.5. an. – Zwischen dem 15. und 22.5. will N2KI als P40KI in RTTY und SSB erscheinen. – DL6FBK und DL6FBR funken vom 21. bis 29.4. von Sardinien (IS). – Eine Gruppe Japaner meldet sich zwischen dem 29.4. und 2.5. von Belau (T8). Es wird mit jeweils individuellen Rufzeichen in CW und SSB gearbeitet.

### ■ Bandmeldungen im Berichtszeitraum

160 m		20 m	
3B9C	1822 2130	EP4SP	14208 0530
P40L	1827 0520	HR5/F2JD	14097 2330
		KH8/DF2UU	14009 1130
80 m		S07V	14075 1750
SZ4DZ	3503 2230	VK9LU	14034 1700
FYSKE	3778 0540		
R1FJ	3520 2120	17 m	
TJ3G	3513 2230	F05QB	18130 0620
VQ9LA	3791 2145	TT/F4EGS	18145 1715
ZD8R	3509 2320	V73MJ	18134 0910
		YS3/YN4SU	18085 1900
40 m			
3B9MM	7002 2245	15 m	
3DA0CG	7015 2235	HF0QF	21295 1700
SZ4DZ	7002 2115	HK0GU	21083 1300
C56JJ	7043 2230	S07V	21075 1415
ET3TK	7008 1830	TO7T	21216 1820
PA3GIO/HI9	7088 2245	V31AD	21292 1745
TI5/NOKE	7055 0410		
TJ3G	7019 2145	12 m	
V26DX	7068 0015	3B9C	24892 0900
		5T0EU	24902 1645
30 m		9Q0AR	24962 1545
5H1/SM1TDE	10105 1910	ET3TK	24903 0900
9I2BO	10104 0510		
9Y4/OM3TZZ	10121 0415	10 m	
HK0GU	10120 0430	9Q0AR	28018 1600
VP9/G3TXF	10117 2300	VP8LP	28500 1520

# IOTA-QTC

**Bearbeiter: Thomas M. Rösner, DL8AAM**  
**Wörthstraße 17, 37085 Göttingen**  
**PR: DL8AAM@DB0EAM**  
**E-Mail: dl8aam@dar.c.de**  
**URL: <http://come.to/DL8AAM>**

## ■ Insel-Aktivitäten

**Europa:** Ein gemischt deutsch/kroatisches Team mit DF9MV, DJ1MHS, DL5MFL, DL9CHR sowie 9A2V, 9A2WJ, 9A3KB, 9A5JR/OE3REB und 9A6AA ist vom 8. bis 15.5. vom Leuchtturm (WLH-0097, CRO-013) der Insel Plocica, **EU-016** (IOCA: CI-089), in CW und SSB auf allen Bändern QRV. Als Rufzeichen werden die Heimatrufzeichen (9A/ bzw. /p) und das Sonderrufzeichen 9A0CI zum Einsatz kommen. – Derzeit befindet sich KE2SP auf Hydra, **EU-075**. Er wird dort bis 5.6. von 20 bis 10 m unter SV8/KE2SP mit QRP und Dipol aktiv sein. – MM0BQI plant vom 30.4. bis 3.5. eine Portabelaktivität von Lunga, Treshnish Islands, **EU-108**. Betrieb findet auf allen Bändern von 80 bis 6 m in CW, SSB und RTTY statt. QSL via Heimatrufzeichen. Informationen unter [www.qsl.net/mm0bqi/eu108.htm](http://www.qsl.net/mm0bqi/eu108.htm) oder [mm0bqi@theRSGB.net](mailto:mm0bqi@theRSGB.net).

LX1NO ist als DL/LX9EG/p vom 20. bis 23.5. vom Leuchtturm der Nordseeinsel Neuwerk, **EU-127** (DID: N-012), in CW und SSB aktiv. – DF7XE wird vom 14. bis 26.5. als SV8/DF7XE von Thassos, **EU-174**, von 80 bis 10 m in SSB und CW QRV werden.

**Afrika:** F8DQZ ist bis 2.5. unter 3XDQZ von den Tristao-Inseln, **AF-neu** („Guinea-Conacry“ – Guinee Maritime Province North Group), aktiv. QSL via Heimatrufzeichen; weitere Informationen unter <http://f8dqz.chez.tiscali.fr>.

**Asien:** HB9QQ macht noch bis 27.4. als 8Q7QQ von Velighoo, **AS-013**, auf 30, 17 und 12 m, Betrieb. – Bis zum 26.4. sind JA1UNS/1, JI1PLF/1, 7N1GMK/1, 7L4PVR/1 sowie 7N4VPS/1 in CW, SSB sowie RTTY und PSK31 auf 160 bis 10 m von Hachijo, **AS-043** (JIA:AS-043-003), QRV. Die QSLs gehen an die jeweiligen Heimatrufzeichen.

**Nordamerika:** WL7CPA hält sich voraussichtlich bis Ende 2006 auf Unalaska Island, **NA-059**, auf. Weitere Informationen unter [www.geocities.com/wl7cpa](http://www.geocities.com/wl7cpa). – Die Gruppe der Florida Keys, **NA-062**, ist noch bis 1.6. durch K2ZR/4 von Key West (USI:FL-040S), auf 40 bis 10 m und durch NL7AU von Upper Matecombe Key (USI:FL-060S) bis zum 31.12. zu erreichen. QSLs via Heimatrufzeichen. – Vom Leuchtturm auf St. Georges Reef, **NA-184** (USI:CA-064S), sind WA6LUT und K0NW vom 30.4. bis 2.5. aktiv. QSL via WA6LUT.

**Ozeanien:** JI1JKW und JI1WTF sind unter FO/JI1JKW bzw. FO/JI1WTF von Hiva, **OC-027** vom 28.4. bis 2.5. in SSB, CW und RTTY QRV. – JF1UIO ist Anfang Mai auf den Loyalty Inseln, **OC-033**, unterwegs. Geplant sind u.a. Stopps auf Ouvéa (DIFO: FK-018) am 2. bis 4.5. sowie anschließend vom 4. bis 7.5. auf Lifou (FK-012). Betrieb findet von 40 bis 10 m in CW und SSB unter FK/JF1UIO statt. QSL via Heimatrufzeichen (Büro oder direkt).

ON4AXU befindet sich vom 13.5. bis 13.6. auf einer Reise durch Französisch-Polynesien, bei

der er auch von verschiedenen IOTA-Spots aktiv werden wird. Ankündigt sind: 13. bis 16.5. Tahiti/Papeete (**OC-046**/DIFO:FO-002), 16. bis 24.5. Tubuai (**OC-152**/FO-126), 26.5. bis 1.6. Tahiti/Papeete-Moorea (**OC-046**), Huahine und Raiatea/FO-012 (**OC-067**) sowie ab 2.6. Hiva Oa (**OC-027**/FO-021). Aktuelle Infos unter [www.qsl.net/on4axu](http://www.qsl.net/on4axu).

**Antarktis:** UX2HO hält sich erneut für ein Jahr auf der ukrainischen Station „Akademik Vernadsky“ auf Galindez Island, **AN-006**, auf. Aktiv ist er unter EM1HO in CW/SSB auf allen Bändern von 160 bis 10 m. QSL via I2PJA.

LU3DO funkt von der argentinischen Marinestation Orcadas auf Laurie, **AN-008**. QRV ist Martin noch bis März 2005 als LU3DO/Z. QSL via LU4DXU. – Von der polnischen Basis „Henryk Arctowski“ (<http://qtc.radio.org.pl>) auf King George Island, **AN-010**, ist SP5QF bis Dezember 2004 unter HF0QF aktiv. QSL via SP7IWA.

## ■ Deutsches Insel- und Leuchtturmwochenende

Wie angekündigt, hier die ausführlichen Informationen zum 2. „Deutschen Insel- und Leuchtturmwochenende“ am 22. bis 23.5.2004 (0000 bis 2359 UTC). In diesem Jahr starten alle Teilnehmer, die von Inseln und Leuchttürmen aktiv sind, in einer gemeinsamen Kategorie. Jede Aktivierung einer Insel, eines Leuchtturmes bzw. einer Insel und eines Leuchtturmes zur gleichen Zeit, zählt als Aktivität.

Eine Aktivität kann nur für ein Rufzeichen gewertet werden, d.h. entweder für eine Klubstation oder für ein individuelles Rufzeichen. Auf Inseln ansässige Stationen zählen nur dann, wenn ihr Standort zur Aktivität wenigstens 3 km vom Heimatstandort entfernt ist. Aktivitäten vom Heimat-QTH zählen nicht! Es gibt keine Festlegungen hinsichtlich Bänder oder Betriebsarten. Zählbar sind alle deutschen Inseln gemäß der Liste des Deutschen Inseldiploms ([www.darc.de/distrikte/y/02](http://www.darc.de/distrikte/y/02)) sowie Leuchttürme nach der GLHA-Liste (German Lighthouse Award).

Jede Aktivität einer Insel bzw. eines Leuchtturms zählt drei (3) Punkte, werden eine Insel und ein Leuchtturm gleichzeitig aktiviert, zählt dieses vier (4) Punkte. Für jeweils 10 QSOs während einer Aktivität gibt es einen (1) Sonderpunkt. Nach erfolgter Aktivität müssen die (formlosen) Meldungen unter Angabe des verwendeten Rufzeichens, dem genauem Standort (Residents geben zusätzlich die Entfernung vom Heimatstandort an) sowie der GLA- und/oder GLHA-Referenznummer und des exakten Zeitraums der Aktivierung abgegeben werden. Vorabinformationen zur Ankündigung einer Aktivität sind willkommen.



**XE2Q (l.) und XE2TG** während des 80-m-Betriebs unter XE1K von NA-166.

Werden Sonderpunkte für die QSO-Anzahl in Anrechnung gebracht, ist ein Logauszug erforderlich! Der punktbeste Teilnehmer erhält eine vom OV Y 07 gestiftete, eigens für den Pokal gefertigte, Leuchtturmplastik.

Adresse: Enrico Stumpf-Siering, DL2VFR, Grüne Trift 19, OT Bindorf, 15754 Heidesee oder via E-Mail an [dl2vfr@dar.c.de](mailto:dl2vfr@dar.c.de). Weiteres unter [www.iota-post.com](http://www.iota-post.com).

## ■ IOTA 2004 – Mai 2004

Für das kostenlose Jubiläumsdiplom IOTA-2004 (siehe FA 12/03, S.1283) gelten im Mai QSOs mit IOTA-Gruppen innerhalb des Segments von 60 bis 30 ° Ost als premium contact und zählen 3 Punkte, d.h., AF-001, AF-007, AF-008, AF-009, AF-011, AF-012, AF-013, AF-015, AF-016, AF-021, AF-024, AF-025, AF-026, AF-027, AF-028, AF-031, AF-032,



AF-033, AF-035, AF-038, AF-040, AF-049, AF-052, AF-053, AF-054, AF-057, AF-059, AF-061, AF-062, AF-063, AF-066, AF-067, AF-071, AF-072, AF-074, AF-075, AF-080, AF-081, AF-087, AF-088, AF-090, AN-015, AS-002, AS-004, AS-009, AS-010, AS-014, AS-016, AS-021, AS-088, AS-100, AS-108, AS-111, AS-112, AS-115, AS-118, AS-119, AS-120, AS-123, AS-124, AS-154, AS-159, AS-166, EU-019, EU-035, EU-066, EU-082, EU-085, EU-102, EU-119, EU-147, EU-153, EU-160, EU-161, EU-162, EU-179, EU-180, EU-182, EU-185, EU-188.

QSOs mit sämtlichen anderen IOTA-Gruppen, die außerhalb dieser Zone liegen (normal contact), ergeben 1 Punkt. Jede Gruppe kann jeweils einmal als premium und als normal contact geloggt werden. Die Arbeitsgrundlage (Logging-Formular und Tabellen) sind auf der genannten Homepage des Ausrichters Chiltern DX Club (CDXC), [www.cdxc.org.uk](http://www.cdxc.org.uk), verfügbar. IOTA-Gruppen.

*Anmerkung: Bei der bereitgestellten Auswertungsssoftware müssen Anwender, die eine deutschsprachige Excel-Fassung verwenden, die deutschen Monate verwenden. Also für QSOs im Mai „Mai“ (z. B.: 10-Mai-04) anstatt die in der Dokumentation geforderte Angabe „May“ (10-Mai-04).*

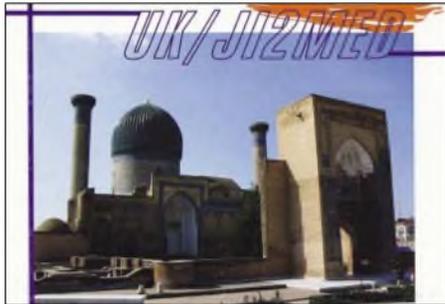
## ■ IOTA-Gültigkeiten

Aktivitäten, die bis zur Vorlage von entsprechenden Unterlagen noch nicht für das IOTA anerkannt werden (Stichtag 26.03.04): AS-169/pr (AT0BI) und SA-089 (YV5ANF/1). Zwischenzeitlich anerkannt wurden folgende DXpeditionen: NA-166 (XF1K), NA-189 & NA-226 (XF1/F5TYY, F6AOI, F6BFH, F9IE); OC-078 (V63MB); OC-079 (FK/AC4LN); OC-158 (H44VV); OC-258 (P29VVB) sowie SA-032 und SA-091 (CE6TBN/8).

## DXCC-Gebietsstand (2) DL – Kurzwelle 2003

Stand: 31.12.03; zusammengestellt von Rolf Thieme, DL7VEE

Wünschenswert wäre allgemein wohl eine bessere Verbreitung der aktuellen DXCC-Liste. Auch die QSL-Büros sind bei weitem nicht so schlecht, wie ihr Ruf. Es dauert zwar manchmal, allerdings kommen oft schöne Sachen. Aber wie es so ist; man möchte die seltene Karte so schnell wie möglich erhalten. Es zeigte sich einmal mehr, dass CW die effektivste und (weiterhin) beliebteste Betriebsart ist. Auch Liebhaber des Sprechfunks kamen auf ihre Kosten, und die der digitalen Betriebsarten konnten etwas aufholen. Nur-CWer erhalten einen \* am Rufzeichen angefügt, nur-SSBer ein +, aber nur soweit eindeutig ersicht-



lich oder gewünscht. Bei Bandpunkten habe ich grundsätzlich Mixed (alles) gewertet.

**Kommentare:** Reiner, DK1QV: „Mir fehlt für ein Full House noch BS7! Den wollte ich mir aufheben, wenn ich pensioniert bin. Und das bin ich nun! Er kann kommen!“ – Wolf, DL6JZ: „Wie kann man nur den Frequenzpolicisten klar machen, dass sie viel mehr QRM verursachen als die eigentlichen Störer?“

Relly, DJ0MCH: „Ich habe zu wenig Zeit für die drahtlose Kunst. Aber was solls – es ist ja nur ein Hobby! Ich bleibe weiterhin am Ball.“ Thomas, DL1AMQ: „Mit dem 160-m-DXCC wurde das 9-BDXCC komplett; mit KL7 auf 80 m gabs das 5BWAZ; 2003 – 256 DXCC mit 1150 Bandpunkten, davon mehr als 100 neue Bandpunkte gearbeitet; über 150 neue Bandpunkte bestätigt; ein super-DX-Jahr für mich!“ DF1ZN: „Mein neuestes DXCC-Gebiet ist 4U1UN, Dank der Aktivität von HK0JJH sowie der schnellen Bestätigung meiner Direkt-QSL (US-\$ 1) nach wenigen Tagen! Ich habe es mir dieses Mal leicht gemacht und meinen Länderstand auf der DXCC-Statistik meines SWISS-LOG-Logbuches (das gewissenhaft geführt wird) in ein Excel-File exportiert.“ – DL9GTK: „Für 2004 wünsche ich mir noch mehr DXpeditionäre mit „Ohren“ für leise Signale.“

Rufzeich.	Ges.	Mode			Band								5-Band		9-Band		
		CW	SSB	RTTY	160 m	80 m	40 m	30 m	20 m	17 m	15 m	12 m	10 m	Summe	Platz	Summe	Platz
DL9GFB	316				60	141	214	82	250	84	250	45	211	1066	141	1337	171
DL8HCO	316	241	292	59	13	49	122	90	204	142	229	143	253	857	195	1245	192
DJ9KM	315	184	211	16													
DK0SR	315	253															
DK3WW	314	301	238	148	70	140	226	189	267	188	252	164	194	1079	136	1690	124
DL2AXA	314	305	188	104	60	119	221	213	266	215	238	211	229	1073	138	1772	116
DF1ZN	314	247	303	168	53	125	154	101	281	162	263	131	205	1028	151	1475	150
DK2BS	314	314															
DL3HSC +	313	313			31	86	136	211	274	240	263	222	191	950	172	1654	131
DL1ASF	313													821	205	821	255
DL3BRE	313			85	44	49	86	91	204	146	201	138	174	714	233	1133	211
DL4OK	313	85	312														
DJ3XK +	312	312			72	168	232	152	291	182	264	184	237	1192	106	1782	115
DL8DYL *	312	312			143	174	216	192	226	175	198	112	146	960	169	1582	135
DL2SWB	312	309	204		13	78	158	177	261	216	259	196	187	943	174	1545	138
DL8BTL	312	259	270	12	56	55	88	114	201	161	210	141	183	737	225	1209	197
DK3WJ	311	301	205	20	32	131	158	176	270	198	243	210	238	1040	149	1656	129
DL2VFR +	311	311			20	69	142	121	239	139	224	120	184	858	194	1258	186
DL5KUR	311	300															
DJ8RS	310	298	278		61	141	232	168	291	166	256	131	225	1145	121	1671	126
DM3ML	310	276	278	205	21	122	180	146	274	149	253	133	222	1051	145	1500	146
DL5DSA	310	303	165	87	41	81	142	99	260	160	231	144	186	900	182	1344	169
DH8DX	310	283	227	15	26	46	86	138	176	219	235	221	228	771	214	1375	163
DJ1TE +	310	310															
DL2GBB	309	290	134		37	56	107	57	198	58	252	67	214	827	200	1046	223
DL3DRN	308	302	270		67	105	180	153	251	232	274	233	266	1076	137	1761	118
DL6MIG	308	282	284		55	67	125	173	258	215	243	131	229	922	178	1556	137
DK2NG	308	288	252		34	60	93	120	219	206	236	210	234	842	198	1412	158
DL9OBY	308	270	259	58	47	112	169	175	192	181	135	175	144	752	219	1330	174
DL2MEG +	307													804	206	804	256
DL5SDF +	306	306			105	136	178	191	233	244	233	229	246	1026	152	1795	113
DL4NN	306	278	295	111	39	113	147	42	234	19	236	19	195	925	175	1044	224
DJ2VO *	306	306												732	227	910	249
DK0BAR	306																
DJ9BX	305	239	257											868	192	1089	221
DL2RUG	304				66	140	227	214	272	184	204	121	202	1045	147	1630	133
DL2AYK	304													951	171	1359	165
DL1YFF	304	176	287	167	23	69	86	13	240	99	213	82	173	781	212	998	235
DL5NUA	303													787	210	787	257
HB9EBM	303	181	293		1	10	53	21	176	116	203	107	251	693	240	938	245
FA0MIR	302	203	291		50	108	129	63	234	96	256	87	225	952	170	1248	188
DL6LA	302																
DL6LBD	302																
DK1TX *	300	300												858	193	1247	190
DK6CQ	300	131	275	230	30	63	75	9	191	56	186	65	246	761	215	921	248
DL1TC	300	120	292											756	217	756	263
DF1UQ	300	295			49	48	111	71	180	123	190	74	154	683	243	1000	234
DJ3EJ	299	1	299		3	105	113	0	193	58	231	54	238	880	186	995	236
DL1DAW	299	147	292	72	3	50	144		242		213		226	875	189	878	250
DL4KG	299				24	48	153	87	202	155	214	157	186	803	207	1226	196
DL3JPN	298	257	247	122	27	50	106	108	210	131	175	103	199	740	224	1109	216
OE2SNL	298			298													
DJ1SP	296		296														
DL6KY	295		295											1089	134	1346	168
DL7JAN	295	250	276	128	4	76	129	92	206	194	227	170	214	852	197	1312	176
DL5WX	293				23	46	92	90	234	159	194	118	159	725	230	1115	213
DL7VOX *	292				12	92	185	213	219	200	232	174	188	916	179	1515	145
DL9HC	292	279	266		62	82	117	125	241	200	261	204	172	873	191	1464	151
DL7VKD	291	291		72	34	50	102	168	182	212	216	202	178	728	228	1344	170
DJ3GE	290													825	204	1155	206
DL6JZ	289	281	224	158	53	139	191	176	227	217	237	193	222	1016	156	1655	130
DL7YS	289	231			19	108	138	48	198	21	227	23	237	908	180	1019	230
DK8NM *	289	289	128		17	48	107	116	230	178	213	170	195	793	209	1274	182
OE2BZL	288	274	264		71	175	215	71	228	132	215	90	193	1026	153	1390	161
DF3OL *	285	285			161	206	241	189	226	178	222	163	232	1127	126	1818	109
OE3WEU	285	118	261		21	18	499	22	152	37	97	45	129	895	183	1020	229
DJ4IC	284	272	188	108	56	62	115	81	192	135	185	129	182	736	226	1137	209
DL8DZV	284	269	97		12	42	113	71	150	120	164	98	169	638	255	939	243
DL9GCG	283	271	244	107	69	81	139	152	220	194	226	169	212	878	187	1462	152
DL3JGN	282	282			30	40	156	116	227	157	192	141	141	756	218	1200	199
DL5MFC	282			282													
DL4FCH	279	279	43		0	38	62	77	201	61	207	42	190	698	237	878	251
DL7GN	278		278											876	188	1238	194
DH3RB	278		278											854	196	1249	187
DL2KUZ	278	278			36	83	163	128	230	162	130	117	140	746	222	1189	201
DL6JXL	278	276	29		3	12	103	161	215	208	206	180	157	693	239	1245	193
DJ8WK	278	105	256		18	22	52	43	198	67	129	49	91	492	284	669	277
DL6UAA	277	236	207		29	99	187	142	204	123	175	102	121	786	211	1182	202
DL1EJL	276			276													
DL1SIV	273	273			1	39	88	33	175	127	166	88	121	589	264	838	253
DJ5KB	272			116	46	71	110	107	155	136	206	119	184	726	229	1134	210
DL5MDM	272																
DJ5RP +	271	271												923	177	923	247
DL3FF	271	269	103		58	129	170	125	186	145	208	139	193	886	185	1353	166
DL4DKM	271	271												461	291	602	288
DL8AAV	270	270			2	48	49	230						618	261	620	284
DJ2IA	269			104	52	84	141	101	196	131	199	122	181	801	208	1207	198
DL3BBY	267	267	1	73	0	39</											

Rufzeich.	Ges.	Mode			Band								5-Band		9-Band		
		CW	SSB	RTTY	160 m	80 m	40 m	30 m	20 m	17 m	15 m	12 m	10 m	Summe	Platz	Summe	Platz
DL5NKB	263				8	64	100	86	162	103	182	118	152	660	250	975	240
DJ5JY *	262	262			54	92	141	156	162	156	157	142	136	688	241	1196	200
DL2VNL	262					38	84	9	173	55	171	32	204	670	247	766	260
DL6OCM	261	225	232		28	55	95	116	189	165	166	144	152	657	251	1110	215
DL3BCU *	260	260			44	74	120	136	169	184	193	157	152	708	234	1229	195
DL1IECG	259	150	250	7	3	55	78	21	143	41	187	46	174	637	256	748	265
DL8KAR	259		259		5	17	44	0	113	48	90	67	126	390	303	510	300
DL5KVV *	257	257			49	76	125	139	174	174	160	147	125	660	249	1169	204
DL4DXF	257				4	59	67	19	199	45	138	44	117	580	267	692	274
DM2AYO	254			249													
DL7UXG	253	206	221		10	64	117	69	180	112	175	94	167	703	235	988	237
DJ6XG	251				35	64	86	65	152	53	171	55	189	662	248	870	252
DJ2MG	251																
DL5JAN *	250	250			48	99	167	118	190	96	175	72	127	758	216	1092	218
DL9GTK *	249	249			24	36	74	125	131	140	130	150	127	498	281	937	246
DJ5OW	248				46	75	147	120	170	107	141	89	80	613	262	975	241
DL0KB	248	190	171		34	47	71	25	144	18	156	10	123	541	275	628	283
DL1CW	247	247			38	99	138	94	176	78	176	79	157	746	221	1035	225
DL1PT	247	2	245		1	94	127	0	187	50	135	5	131	674	246	730	268
DF1TJ	246	246				44	134		187		170		165	700	236	700	272
DL2VAH	245					29	50	76	104	98	102	82	77	362	306	618	285
DL8ARJ	244	8	238	126	4	37	46	0	113	42	167	86	207	570	271	702	271
DL7USY *	244	244															
DH6DAO	239				3	44	86	2	165	140	87	113	113	495	282	753	264
DL8UAT	238																
DL9FBF	238																
DJ3DO	237	219	202	89	26	66	85	91	149	165	166	170	172	638	254	1090	220
DL3UB	237				5	51	96	59	152	56	156	87	120	575	268	782	258
DL6UAM	236				36	51	68	22	164	14	153	184	184	620	260	678	276
DH3NAW	235	15	232	91	9	41	55	0	139	29	167	34	170	572	269	644	282
DL2JAA	235																
DL3BZZ	234	234			33	49	145	106	182	129	160	99	100	636	257	1003	233
DL9JON	234	220	122		56	82	117	111	158	134	134	102	141	632	258	1035	226
DL4YAO	233	164	210			96	128		148		110		122	604	263	604	287
DF1XM	233	233				44	64	58	127	88	130	74	83	448	294	668	278
DH0MB	233					27	45		91		92		187	442	295	442	308
DJ7BA	232	85	227			44	50	8	196	11	148	13	55	493	283	525	297
DJ0RU	228					3	6	0	45	3	74	9	88	216	321	228	322
DH2DAM	227	170	194	2	19	53	56	59	90	66	145	63	165	509	280	716	269
DL7URB	227	158	150	55		23	35	23	105	61	106	51	55	324	311	459	305
DJ6DO	225	123	218		15	62	94	3	177	28	131	4	179	643	253	693	273
DL6ON	223	129	206		4	40	67	55	143	50	140	55	127	517	278	681	275
DK5ZX *	222	222				53	106		144		159		185	647	252	647	280
DL7AUB	220	56	212	45	4	27	37	4	130	9	127	9	152	473	288	499	302
DL1ET	219	201	104	66	21	47	134	40	124	63	102	59	56	463	289	646	281
DL9CU	218	2	216	57	4	26	55	1	157	92	124	59	88	450	293	606	286
DL6RO	216				44	65	145	132	151	111	118	84	93	572	270	943	242
DL3KWR	211	211			41	74	109	71	171	77	136	55	94	584	265	828	254
DL3HWM	210	174	116		9	50	94	24	113	38	98	9	41	396	301	476	304
DL1DTD	210				12	33	85	42	123	68	79	30	63	383	304	535	295
DL2TOS	210																
DL1BRD	209				42	66	63		136		132		157	554	272	596	290
DL8UVG	209	168	165	38	29	61	65	69	126	101	141	61	120	513	279	773	290
DF6WE +	208		208		22	37	68	37	110	13	115	18	161	491	285	581	293
DL2APJ	208	22	202		2	24	48	1	111	24	155	25	124	462	290	514	298
DL5ST	206	182	156		36	54	84	61	127	59	131	58	156	552	273	766	261
DL2RTJ	204	195	105	59	33	77	90	59	170	42	133	16	111	581	266	731	266
DK4DS	204	150	171	33	31	43	91	21	120	33	100	34	124	478	287	597	289
DL8WJG	203					34	76		141		53		124	428	296	428	310
DL3KWF	198	198			35	64	113	69	162	81	123	53	58	520	277	758	262
DL3YEI	197	163	158	25	34	51	74	29	142	87	118	29	98	483	286	662	279
DL1DCJ	190	1	190		14	40	32	1	156	5	111	4	81	420	297	444	307
DL4AMA	187	119	153		0	46	57	57	29	64	99	45	60	291	317	457	306
DH7RD	186	3	185	4		4	16	0	59	28	63	47	62	204	323	279	320
DL7APK	185	2	185		8	43	58	1	97	43	92	39	124	414	299	505	301
DK9EA *	180	180			22	50	60	87	74	136	86	106	93	363	305	714	270
DL3OCH	180	180			6	38	51	28	112	44	63	23	32	296	316	397	312
DL8NFU	179	93	167	86	35	54	80	4	143	5	135	3	131	543	274	590	291
DL3DBY	178	118	159		23	57	63	11	108	1	109	1	121	458	292	494	303
DL1DTF	173	162	67	23	6	38	53	48	95	55	101	35	103	390	302	534	296
DL4HRM *	172	172			39	74	113	16	122	5	118	1	94	521	276	582	292
DL7UPN *	170	170			38	48	69	89	78	80	63	49	59	317	312	573	294
DL6UKL	166	163	78	46	37	51	68	89	113	103	99	85	86	417	298	731	
DH5MM	162					7	28	0	77	6	98	6	91	301	315	313	319
DL6DVU	161					40	56		118		112		72	398	300	398	311
DL5RBR	156					34	39		102		104		68	347	308	347	313
DL1AKP	155	72	146	5	3	32	44	3	96	23	70	4	61	303	314	336	315
DL2RON	150	141	70		31	39	75	41	91	12	90	4	55	350	307	438	309
DL9DBZ	145	125	75	29	1	16	44	42	91	28	76	0	38	265	318	336	316
DL8DBV	134	109	103	40	3	25	44	4	76	12	104	12	60	309	313	340	314
DL7GW	130	89	112	21	30	44	60	48	90	52	81	39	68	343	309	512	299
DF0AD	118	33	108	2	1	37	34	1	47	4	19	2	79	216	320	224	323
DK8MCT	116	98	61		2	15	42	4	61	9	51	12	37	206	322	233	321
DL3DCY	110	80	87		23	40	50	30	72	2	64	1	37	263	319	319	318
DK3JC	100	59	85	74		3	20	1	67	1	54	0	43	187	326	189	326
SO9DO	97	1	97		1	24	28	0	83	24	34	5	19	188	325	218	324
DH7UGK	96	50	63	56		17	28	8	59	7	36	5	48	188	324	208	325
DJ2MO	96																
DF6DBF	91	1	12	84	1	8	22	1	74	0	15	5	26	145	328	152	329
DH8BM	76	4	73		2	20	43	1	54	6	27	2	22	166	327	177	327
DL7FA	13		13		0	1	2		7		4		3	17	329	17	331
DK3RO	7	7				1	3	3	0	2	0	1		7	330	10	332
DK3FB					107	115	140	98	145	111	125	116	153	678	245	1110	214

# Ausbreitung Mai 2004

Bearbeiter: Dipl.-Ing. František Janda, OK1HH  
CZ-251 65 Ondřejov 266, Tschechische Rep.

Die widersprüchlichen Vorhersagen verschiedener Quellen sind in der derzeitigen Phase des Sonnenzyklus ungewöhnlich deutlich. Die Sonnenfleckenzahl für Mai sagt SEC Boulder mit nur 35 voraus, IPS in Sydney bietet 43 und vom SIDC in Brüssel kamen 46 für die klassische sowie 52 für die kombinierte Methode. Der Abfall setzt sich weiterhin langsamer fort; das elfjährige Minimum wird Anfang 2007 erwartet.

Der Februar verlief nach dem gestörten Januar wieder etwas ruhiger, ohne besonders große Störungen mit meist durchschnittlichen Ausbreitungsbedingungen sowie drei Intervallen der Besserung: 9. bis 11.2., 21. bis 24.2. und 27. bis 28.2. Das erste gipfelte mit der nachmittägigen positiven Phase der Störung am 11.2. Die folgende Verschlechterung am 12.2. war zwar nicht kräftig, verlief allerdings länger, und so kam es auch deswegen zu einer merklichen Verbesserung erst ab 21.2.

Zu ihr trug der Anstieg der Sonnenradiation während des Defilees der relativ großen Gruppe von Flecken bei, die bis zu 870 Millionstel der Fläche der Sonnenscheibe einnahm und somit mit bloßem Auge zu sehen war. Am 21.2. handelte sich um eine typische positive Phase der Störung, die nach mehrtägiger geomagnetischer Ruhe zeitlich ideal verlief und von einem mäßigen Anstieg des Sonnenwindes mit zusätzlicher Ionisation unterstützt wurde.

Dieselbe Strahlkomponente bei einem Solarflux nahe 100 s.f.u. reicht in der Regel nicht zu einer Öffnung des 10-m-Bandes – doch in diesem Fall ging es fast bis zur Westküste der USA und zum Pazifik (H44). Nach einer Beruhigung am 26.2. folgte eine positive Phase der Störung am 27.2. abends. Das letzte Februarwochenende war zwar nicht das schlechteste was die Höhe der maximal nutzbaren Frequenzen betraf, aber die negativen Folgen der stärkenden Flut der Sonnenkorpuskeln riefen eine erhöhte Dämpfung hervor.

Der Mai ist in der Regel der letzte relativ günstige Monat vor Anbruch des Sommers in der Ionosphäre. Die höchsten nutzbaren Frequenzen werden zwar etwas geringer gegenüber dem März oder April sein, aber die Intervalle der Öffnungen sind in beinahe allen Richtungen länger. Der DX-Betrieb wird sich mehr auf das meistens

geöffnete 20-m-Band konzentrieren. Angesichts des häufiger Vorkommens der sporadischen E-Schicht lohnt es sich, vor allem in der zweiten Hälfte des Monats 10, 6 und sogar 2 m zu beobachten. Auf den niederfrequenten Bändern beginnt die Dämpfung und auch das QRN-Niveau anzuwachsen.

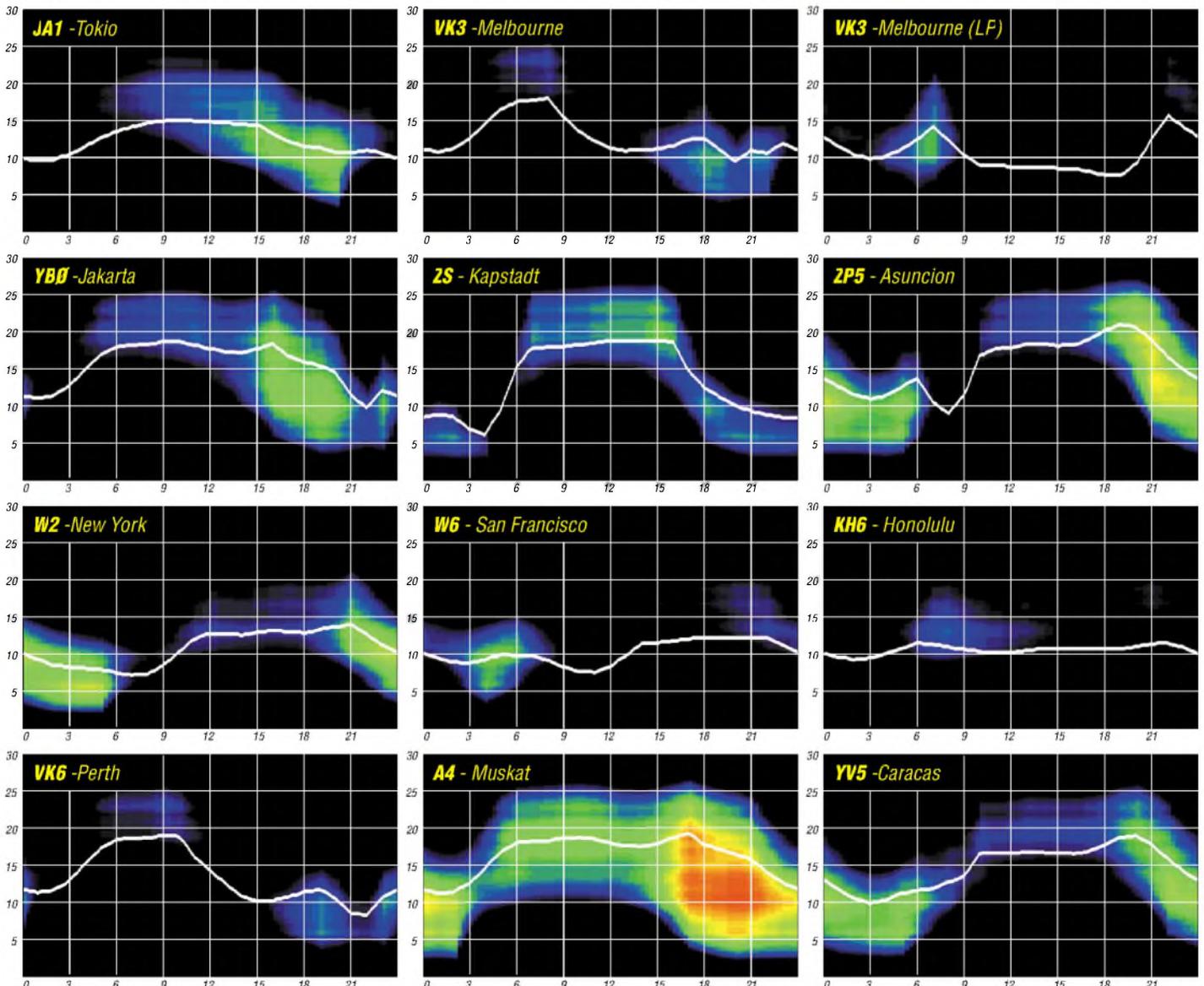
Der Solarflux aus Penticton, B.C., betrug im Februar 97, 102, 99, 101, 106, 107, 111, 116, 118, 117, 114, 112, 108, 104, 102, 99, 102, 98, 96, 95, 98, 104, 104, 106, 119, 121, 122, 116, 110, im Durchschnitt 107,0 s.f.u.

Die Tagesindizes der Geomagnetaktivität  $A_k$  wurden in Wingst mit 12, 21, 20, 21, 16, 24, 8, 6, 7, 7, 25, 32, 30, 25, 24, 8, 4, 11, 10, 5, 10, 10, 15, 9, 3, 18, 24 und 25 gemessen, der Durchschnitt beträgt 15,2.

Als Berechnungsgrundlage dienen:

Sendeleistung: 100 W  
TX- und RX-Antennen: Dipol, horizontal  
Empfangsumgebung: ländlich  
Bandbreite: 300 Hz  
Parameter: Störabstand

Legende:



## QRP-QTC

**Bearbeiter: Peter Zenker**  
**DL2FI@DB0GR**  
**E-Mail: DL2FI@dl-qrp-ag.de**  
**Saarstraße 13, 12161 Berlin**

### ■ Endlich: DL2FI/p!

Hätte ich nicht gedacht, dass meine XYL auch das QRP-QTC im FUNKAMATEUR liest. Tut sie aber, und sie nimmt wohl sogar ernst, was ich da so schreibe. Seit meinem Aufruf, die portablen Geräte zu entstauben, das Fahrrad zu ölen und mit Antenne, Batterie und Transceiver in die freie Natur zu fahren, leide ich unter ständigen Hänseleien. „Na, Alterchen, hast du dein Fahrrad schon geölt?“ Sie meint, ich wäre ein Schwindler weil ich über Funk in der Natur schreibe und dabei den eigenen Hintern nicht vom Schreibtischstuhl hoch bekommen würde. Und eine neue QSL-Karte solle ich mir auch drucken lassen, die alte, mit der Fahrrad-Mobil-Station sei ja wohl genau so verlogen, als würde ich eine Karte von PitschiPatschi Island verschicken wenn ich das QSO aus der Saarstrasse in Schöneberg gefahren hätte.

Na ja, sie übertreibt da wohl etwas, aber so richtig Unrecht hat sie ja eigentlich nicht und dass die OMs, die Donnerstagabends zum Funkertreff kommen und mir in letzter Zeit öfter mal auf den Bauch tippen und irgend etwas von scheinsschwangeren Schreibtischhengsten flüstern, hat wahrscheinlich auch mit der Diskrepanz zwischen Predigt und Tat zu tun. Wie auch immer, am letzten Samstag habe ich mich aufgerafft und die Mobilstation aufgepeppt. MP1-Antenne am Gepäckträger, Speaky und Taste am Lenkrad und los ging's. Auf den ersten zwei Kilometern wurde bereits klar, dass man zwar das Fahrradfahren nicht verlernt, dass man aber doch viel vergisst. Vergessen hatte ich z.B., dass man vor der Abfahrt Luft aufpumpen sollte, dass es eine gute Idee ist, eine Luftpumpe dabei zu haben und dass eine rostige Kette ziemlich viel Kraft frisst. CW während der Fahrradfahrt ist nicht wirklich gut, wenn man seit mehr als einem Jahr nicht mehr auf dem Bock gesessen hat und der halb platte Vorderreifen für ein etwas eigenwilliges Fahrverhalten sorgt und SSB geht schon gar nicht, weil das atemlose Keuchen jede Modulation zur Zirkusnummer macht.

Bleibt nur, mal wieder SWL zu spielen und die eigenen QSOs auf einen späteren Zeitpunkt zu verschieben, wenn Fahrrad und Fahrer etwas besser in Schuss gebracht worden sind. Und es hat Spaß gemacht. Ich kann jedem Leser nur empfehlen, eine Radtour mit Kurzwellenbegleitung zu probieren. Das erste QSO, dem ich zuhörte, war ein OM aus dem Saarland, der seinen 500 mW kräftigen RockMite Fun-Transceiver portabel ausprobierete. Seinem CQ-Ruf antwortete nach dem dritten Versuch ein italienischer Funkamateurl, der sich gar nicht mehr einkriegen wollte, dass die DL-Station mit 500 mW so laut in Italien zu hören war. Wenn der OM gewusst hätte, dass gleichzeitig im Spreewald jemand mit dem Fahrrad unterwegs ist und beide Stationen hören kann, hätte das womöglich seine ganze Einstellung zum Amateurfunk geändert.

Ich gebe ja zu, dass es mich in den Fingern geuckt hat, die beiden anzurufen. Aber bereits der Griff zur Taste brachte mich dem Graben neben dem Fahrradweg so nahe, dass ich doch lieber SWL blieb. Auf der weiteren Tour konnte ich noch einigen QSOs zuhören, und glaubt mir, es macht wirklich Spaß, auch wenn man selbst nicht sendet. Wer also so wie ich erst den Winterspeck loswerden muss oder wer sich grundsätzlich nicht wagt, während der Fahrradtour zu senden, der versucht es vielleicht erst einmal als SWL.

### ■ Löte mal wieder

Es gibt Tage, an denen das Wetter so schlecht ist, dass man am Fahrradfahren keinen großen Spaß finden kann. Zum Glück ist unser Hobby ja so vielseitig, sodass man sich trotzdem gut beschäftigen kann. Man kann zum Beispiel an einem Contest teilnehmen, einfach nur QSOs fahren, oder bastelt etwas. Nun sind viele Funkamateure nach etlichen Jahren Steckdosenfunk im Selbstbau wahrscheinlich ähnlich fit, wie ich beim Fahrradfahren. Denen empfehle ich, mit einem kleinen, aber nützlichen Projekt zu beginnen, da der Appetit bekanntlich beim

Bausätze für diesen Empfänger gibt es in begrenzter Stückzahl direkt beim Entwickler für 22 Euro. Wenn Klaus seine Vorräte aufgebraucht hat, wird *QRPproject* den Bausatz weiterführen. Ein Foto, Schaltung usw. findet ihr unter [www.qrpproject.de](http://www.qrpproject.de) und das oben gedruckte Zitat habe ich einer Diskussion über den Empfänger auf [www.amateurfunk.de](http://www.amateurfunk.de) entnommen. Hier die Adresse: Klaus Raban, Mörickerstr. 5, 71522 Backnang, bzw. per Tel. (0 71 91) 98 07 33 (16 bis 18 Uhr).

### ■ QRPer aktiv in QRSS

Was ist denn das nun wieder? QRS – bitte verringern sie die Tastgeschwindigkeit – ist ja bekannt als Hilfeschrei eines Anfängers in Telegrafie oder als letzter Versuch eines Wald- und Wiesen-Telegrafisten ein QSO zu retten, wenn einer der „Meister“ nicht mitbekommen hat, dass man nichts mehr versteht. QRSS ist noch einen Tick langsamer. Die Geschwindigkeit wird nicht mehr in BpM oder WpM gemessen, sondern in s/dot = Sekunden pro Punkt. Ein übliches Tempo ist z.B. 3 s/dot, wobei ein Punkt 3 s andauert und ein Strich 9 s. Erfunden wurde QRSS eigentlich für die Funkamateure, die

Einblick ins Innenleben des PSK-Empfängers (DCRX80) – demnächst eventuell zum Transceiver ausgebaut. Foto: DL2FI



Essen erst richtig wächst. Klaus, DM2CQL, hat mit seinem PSK-Empfänger DCRX80 (veröffentlicht in FA 3/2004, S. 282-283) ein Supergerät entwickelt, dass sich für solche Zwecke hervorragend eignet. Es ist einfach aufzubauen und man kann damit richtig gut PSK hören. Klaus bastelt inzwischen noch an einem VFO und einem Sender, mit denen man den Empfänger bei Lust und Laune später zu einer kompletten kleinen Station erweitern kann. Ich zitiere hier zum Thema eine Fundstelle aus dem Internet:

„Ja nachdem ich Schussel die Kondensatoren beim Einlöten mitten in der Nacht vertauscht und am nächsten Morgen dann richtig eingelötet habe... kann ich mich über prima SWL-Erfolge freuen. Hier der Mitschnitt der ersten Station in meinem Leben, die ich mit dem Empfänger gehört habe:

*de LY2WN – Good evening MILOS. Thanks for the call. Your RST is 599 5es9. My name is Algimantas and QTH is Jonava nr. Kaunas Lithuania. WW Locator: KOD5db ...*

Und das während des Abstimmens an einem 4 m langen Drahtdipol. Der Empfänger geht also recht gut.“

sich auf der Längstwellen ausstoben. Dort also, wo ein 20 m hoch aufgespannter Dipol einen Wirkungsgrad hat wie ein Dipol für 40 m, der auf der Erde liegt. Die sekundenslangen Punkte und Striche werden mit statistischen Programmen ausgewertet, die Anwesenheit oder Abwesenheit eines Trägers auch noch dann erkennen, wenn sich für unser Ohr nichts mehr regt. Es war naheliegend, dass sich die QRPer für diese Methode interessieren. Ob nun die Antenne im Gras liegt, oder die Leistung des Senders in den Milli- oder gar Mikrowattbereich gedrosselt wird – QRSS kann solche Signale hörbar machen.

QRSS-Aktivisten treffen sich auf allen möglichen Frequenzen, in Europa haben sich die Aktivitäten inzwischen in der Gegend von 10140, 7037 bzw. 3585 kHz konzentriert. Eine geeignete Software zur Dekodierung haben I2PHD und IK2CZL, geschrieben. Man findet sie im Internet unter <http://www.qsl.net/padan/argo/index.html>. Empfehlenswert ist auch die Seite [http://www.cnts.be/knights\\_qrss/](http://www.cnts.be/knights_qrss/). Wer sich für mehr QRSS interessiert, kann sich an Wolf, DL2WRJ, wenden. Man erreicht ihn per E-Mail unter [wolf@dl2wj.de](mailto:wolf@dl2wj.de).



# QSL-Splitter

Im Berichtszeitraum gab es u.a. folgende direkte QSL-Eingänge: FR5ZL, FW5ZL, V31YN (DJ4KW), VQ9LA, VR2BG (13 Monate), YI9ZF (SM1TDE); sowie via Büro (meist über Manager): 3B8MM, 3XA8DX, 4A3ZOI, 4S7KJG, 4Z8EE, 5X1DC, 8P5A, 9K2HN, 9M6A, 9M6AAC, 9M6US, A35XM, CU3AA, CU3GD, CX7OV, DP1POL, DX0L, EZ8BO, FG/N2WB, GU3MHV, HH4/N2WB, J3/HB9CGA, JX7DFA, PJ2M, PJ5/K3RGD, R1ANF/A, S05X, SV5/SM2EKM, SV9/SM2EKM, T95A, TA1GS, TS7N, V63TXF, V8AAP, VP2VE, VP5DX und XW1DA.

## ■ Änderungen der DXCC-Regeln

Der Vorstand des amerikanischen Amateurfunkverbandes ARRL hat vergangenen Monat beschlossen, Punkt I C der Sektion II der DXCC-Regeln entfallen zu lassen. Somit reicht künftig die Existenz eines Amateurfunkverbandes und seine Mitgliedschaft in der IARU nicht mehr aus, um den Status für ein sogenanntes politisches Gebiet zu erfüllen. Die Änderung soll dazu beitragen, den Druck von der IARU zu nehmen, sich mit Aufnahmeanträgen von Kleinstverbänden zu beschäftigen, die nur der Generierung neuer DXCC-Gebiete dienen. Der Status von Ducie Island, Chesterfield Reef sowie der Austral- und Marquesas Inseln sind hiervon nicht betroffen.

Das DXCC-Board erhielt ein Schreiben von 3B9FR, in dem er darüber informierte, dass er seit 1999 keine Logs mehr an F6FNU geschickt habe. Somit entfällt eine DXCC-Anerkennung für von F6FNU nach diesem Termin ausgestellte 3B9FR-QSLs.

Anfragen für QSL-Karten von 3B9FR gehen direkt an Robert Felicite, P.O. Box 31, Citronnelle, Rodriguez Island, Republic of Mauritius, Indian Ocean.

KA2TRD bestätigt, dass HB9BOU der QSL-Manager für Kontakte mit 4U1UN ab 12.3.04 ist. Karten für frühere Aktivitäten sollten über die 4U1UN-www.qrz.com-Adresse geschickt werden.

F5NQL erhält fälschlicherweise QSL-Karten für die letzte 5V7C-Aktivität von Togo. Die korrekte QSL-Route geht jedoch über F5TVG, Franck Savoldi, P.O. Box 92, 94223 Charenton Cedex, Frankreich.

OK1DOT übernimmt die QSL-Manager-tätigkeit für 9V1GO. Karten können entweder direkt (Petr Gustab, P.O. Box 52, Cesky Brod, 282 01, Czech Republic) oder übers Büro geschickt werden.

AY1ZA: Henry, LU4DXU, berichtete, dass er viele Direkt-QSLs für seine Aktivität von den South Orkneys ohne ausreichendes Rückporto erhält. Mit 1 US-\$ lassen sich in Argentinien die Kosten für Überseepost nicht decken.

Mit einem Direktbrief nach Reunion zu FR5ZL (zählt als Europatarif, mit 55 Cent) und einem IRC als Beilage bestätigte Guy alle QSOs als FW5ZL und FR5ZL mit einer schönen Farb-QSL. (DL7VEE)

W5UE ist der neue QSL-Manager von HC8L, direkt und Büro, für vergangene und künftige Aktivitäten. Einen QSL-Status für diese und andere Stationen, die Randy managt, kann man unter <http://www.datasync.com/~w5ue/qsl-w5ue.html> abrufen.

PA3GIO: Informationen betreffs Büro-Karten sind auf Berts QSL-Informationsseiten unter <http://www.pa3gio.nl/> und <http://www.qsl.net/pa3gio/> erhältlich; dort gibt er auch Hinweise bezüglich Direktanfragen.

Karl, DK2WV, war vom 16. bis 26.3. beruflich in der West-Sahara und funkte in seiner Freizeit auch unter S07V, allerdings nur in RTTY. Aufgrund eines Gerätedefekts konnten keine anderen Betriebsarten genutzt werden. QSL-Karten gehen an sein Heimatrufzeichen.

Die QSLs der von XZ1DA und XZ6ST durchgeführten Aktivitäten in Myanmar werden fürs DXCC anerkannt.

Graham, M5AAV, informierte, dass er jetzt alle Karten für Z21KF handhabt. Aufgrund von Postproblemen in Simbabwe sollte man keine Direkt-QSLs von Maurice erwarten.

Tnx für die QSL-Karten via DG0ZB, DJ1TO, DL1UU und DL7VEE.

Call	Adresse
3B9C	FSDXA, P.O. Box 73, Church Stretton, SY6 6WF, Großbritannien
3D2ER	Raj Singh, Box 184
3W2EA	Box 121, Ho Chi Minh, Vietnam
4J4AF	Aidyn M. Akperov, Z. Khalilov Str. 53, Flat 32, Baku 11141
4L6AM	Shota Mumladze, Box 120, Tbilisi 380008
4M9YY	Pakmail 10012, P.O. Box 025304, Miami, FL 33102-5304, USA
4S7AB	Kamal Edirisinghe, 82 B, Walaiyadda, Ellakkala 11116
5B4AHJ	Alan Jubb, Box 61430, 8134 Kato Pafos
5H3RK	Ralph Karhammar, Box 9274, Dar Es Salaam
5Z4MO	Walter Ontrup, Box 2832, Eldoret
6K2BYF	Maeng Seong Youl, BOX 12, Pocheon 487-600
7J3AOZ	Shurahara Hiroshi, Nakanohigashi 2-367, Itami, Hyogo
7K1WLE	Hisato Kobayashi, 2-7-19 Mejrudai, Hachioji-City, Tokyo
7M2VPR	Hiroshi Nagata, 4-18 Kimuga Sa-Sakane, Yosokusaka City 238-0031
7N2UTO	Makoto Iseki, 1-11-13 Hakoda, Kumagaya, Saitama 360-0014
7Q7RS	Romeo Sigfrido, c/o Chimanga Project, P.O. Box 61, Balaka
8P6BX	Ronald Gibbs, 22 Locust Hall, St. George
8P6GT	Gregory A. Barker, Highland, St. Thomas, Bridgetown
A51WD	Wangpo Dorji, c/o BTA, P.O. Box 1072, Thimphu
AC7DX	Ron Lago, Box 25426, Eugene OR 97402
BV8BC	Bill Chen, Box 222, Taitung 950
CT1GFK	Antonio J.R. Guerreiro, Apartado 1111 - Zona Industrial, 8700-240 Olhao
DJ2HD	Mathias Müller, Albert-Schweitzer-Str. 1, Kieselbronn
DL2MDZ	Rainer Kühnberger, Hofer Str. 54, 95233 Helmrechts
DL5AXI	Herbert Mayer, Nolraer Weg 6, 99428 Isseroda
DL5EBE	Dominiuk Weiel, Johannes-Meyer-Str. 13, 49808 Lingen
DL5OAB	Bernd Willeke, Unterstr. 23, 41541 Dormagen
DL6UAA	Mart Moebius, Kirchplatz 10, 04924 Dobra
DL6ZFG	Rolf Rahue, Box 15, 39241 Gommern,
E20NTS	Supote Saripan, 19/65 Moo 5, Soi Thensoun, Klong Thanon, Samai, Bangkok, 10220
EA7ADH	Francisco de la Sema Martinez, Calle Cristobal Colon, 28A, 41710 Utrera
EA7JX	Rodngo Herrera, Box 47, E-41310 Brenes, Sevilla
ET3ME	Martin Essex, Box 25531, Addis Ababa 1000
EZ8BP	Vladimir Zinevich, Box 168, Ashgabad 744017
F5CWU	Florent Moudar, 25 Rue de Castel Salis, F-37100 Tours
F6BUM	Jacques Mainguy, Brouquet, Buzet sur Baise, F-47160 Damazan
G3SWH	Phil Whitchurch, 21 Dickensons Grove, Congresbury, Bristol, BS19 5HQ
II0TH	Teleton 2003, P.O. Box 4001, 00100 Rom - RM
IQ0RI	ARI Rieti, Box 103, I-02100 Rieti
JA1KAJ	Shigeaki Tsumura, 4-5-26-5-903 Kamiosaki Shinagawa, Tokyo 536
JA4ENL	Kauzi Takemasa, 2140 Arii Mabi Kibi, Okayama 710-13
JA9XBW	Yasuhiro Matsuda, 1591, Kurakawa, Himi Toyama 935-0025
JG10VW	Masahiro Wada, 391-C-1204, Shibacho, Kanazawa-Ku, Yokohama, Kanagawa 236-0012
JL2MED/WK	Manabu Shimoyashiro, 107-B, Amir Temur str., Tashkent 70084, Uzbekistan
JK1FNN	Hiroaki Yamazaki, 34-1-102 Matsugaya, Hachioji, Tokyo 192-0354
JT1CH	Sh. Chuluunbat, P.O. Box 421, Ulaanbaatar-38
K3LP	David R. Collingham, 12410 Glissans Mill Road, Mt. Airy, MD 21771
K3PD	Pietro M. de Volpi sr., 408 Hillside Ave., New Cumberland, PA 17070-3036
K6EID	Philip W. Finkle, 3353 Forest Creek Dr., Marietta, GA 30064
LA7OF	Boe Thormod, N. Keisemark 15, N-3183 Norten
N200	Robert W. Schenck, Box 345, Tuckerton, NJ 08087
OK1DOT	Petr Gustab, Box 52, Cesky Brod 28201
OR5EU	European ARC, c/o C. Janker, 200 Rue de La Loi-79-5/53, B-1049 Brüssel
FA3EWP	R. Stuy, Talmaweg 138 NL-2992-AK Barendrecht
SM6CTQ	Kjell Nerlich, Parkvagen 9, SE-546 33 Karlsborg
TA0A	Yalcin Kilan, Box 88, Lale Island, 10400 Ayvalik, Balikesir
VP51V	Box 88, Morris, OK 74445-0088 USA
W2RZS	Clubstation, RZS ARC, Saw Mill River Rd., Hawthorne NY 10532
W3HC	Carl F. McDaniel, 2116 Reed Street, Williamsport, PA 17701-3904
W4PRO	Jim Wise, 18256 Muddy Cross Dr., Smithfield, VA 23430
YN9H	Henry Arauz Ubeda, Box 20, Jinotega
YU1AST	Box 76, 18106, Nis
YZ7AA	Stevan Stepanov, Temerinska 22, 21000 Novi Sad
Z35G	Jane Atanasov, Box 73, 2300 Kochani
Z36W	Venco Stojcev, Ivo Loa Ribar 92, Stip 2000
ZL2SQ	H. McQuillan, Tasman Rd 1, Upper Moutere 7152
HR2AHC	Antonio Handal, Box 133, El Progreso, Yoro CP 23201



## Termine – Mai 2004

### 25.4.

**Funkbörse** für Funktechnik, Elektronik und Computer mit Geräte-Messplatz von 10 bis 14 Uhr in der Kulturscheune Salzgitter-Lebenstedt (JO52DD), Theistr. 22, ab 09.30 Uhr. Einweisung auf 145,400 MHz.

### 1.5.

**SOTA-Treffen** ab 9 Uhr in den Schulungsräumen Elektronik-Service Dathe, 04651 Bad Lausick, Gartenstr. 2c. Lotsenstation auf 145,700 (DB0SAX) und 145,500 MHz. Weitere Infos unter <http://www.sota-dl.de> bzw. via [dl2hsc@darc.de](mailto:dl2hsc@darc.de).

0500/0800 UTC **AOEC-Contest (80/40 m)**  
1400/1700 UTC **AOEC-Contest (80/40 m)**  
0000/2400 UTC **US IPARC Annual Contest (CW)**  
1300/1900 UTC **AGCW QRP/QRQ Party (CW)**

### 1.-2.5.

**Fieldday von D 13** im Freizeitpark Lübars/Reinickendorf ([www.qsl.net/d13](http://www.qsl.net/d13)).

0000/2400 UTC **MARAC County Hunters Cont.** (CW)  
0001/2400 UTC **Ten-Ten Int. Spring Party** (CW/DIGI)  
1300/0500 UTC **Indiana QSO Party** (CW/Fone)  
1400/1400 UTC **VHF/UHF/SHF-Contest** (CW/SSB/FM)  
1500/0300 UTC **Indiana QSO Party**  
1800/0400 UTC **Massachusetts QSO Party (1)**  
2000/2000 UTC **ARI Int. DX Contest** (CW/SSB/DIGI)  
2000/0500 UTC **New England QSO Party (1)** (All)  
2000/2000 UTC **Connecticut QSO Party**

### 1.-7.5.

0000-2400 UTC **Dänischer SSTV Contest** (SSTV)  
0000-2400 UTC **DTC CW-Aktivitätswoche** (CW)

### 2.5.

0000/2400 UTC **US IPARC Annual Contest** (SSB)  
1100/2400 UTC **New England QSO Party (2)** (All)  
1100/2100 UTC **Massachusetts QSO Party (2)** (All)

### 3.-9.5.

1600/1800 UTC **VFDB-Aktivitätswoche UKW/KW**

### 4.5.

1700/2100 UTC **NAC/LYAC 144 MHz** (CW/SSB/FM)

### 5.5.

**5. Europatag der Schulstationen**, ein weiterer Kids' Day von 0600 bis 1600 UTC. Infos über [www.aatis.de](http://www.aatis.de).

### 8.5.

**8. Internationale Raumfahrttage** der Klubstation DK0RMR (OV Aue-Schwarzenberg, S 45) ab 10 Uhr im Gebäude der Gemeindeverwaltung, 08262 Morgenröthe-Rautenkrantz, Schönheider Str. 1. Infos über Uli, DH7WW, E-Mail [dh7ww@gmx.de](mailto:dh7ww@gmx.de), Tel./Fax (03 77 55) 5 55 66, werktags nach 19 Uhr.

**17. DLT Aachener-Drei-Länder-Treff, Euregio-Flohmarkt**, technische Vorträge, Lötkurs, von 9 bis 14 Uhr in der Gew. Schule, Neuköllner Str. 15. Infos über Tel. (0 24 05) 8 51 23, Fax 84623, E-Mail [dh6sn@darc.de](mailto:dh6sn@darc.de).

**30. Baden-Badener Funk- und Elektronikflohmarkt**.  
0000/0600 UTC **Nevada QSO Party** (All)  
1200/1900 UTC **DIG VHF-UHF-QSO-Party**  
1600/1800 UTC **Aktivitätswettbewerb. Distrikt Franken 2 m**  
1700/2100 UTC **FISTS Spring Sprint** (CW)  
1800/1900 UTC **Aktivitätswettbewerb. Distrikt Franken 70 cm**



Flohmarkt in Herford 2003

### 8.-9.5.

0000/0600 UTC **Nevada QSO Party** (All)  
0900/1100 UTC **VFDB-Aktivitätswoche KW/UKW**  
1200/1200 UTC **A. Volta DX Contest** (RTTY)  
1400/0200 UTC **Oregon QSO Party** (All)  
2100/2100 UTC **CQ-M Int. DX Cont.** (CW/SSB/SSTV)

### 9.5.

**Afu-Treffen Ostwestfalen-Lippe** mit Flohmarkt in Herford ab 9 Uhr in den Ausstellungsräumen der Züchter (Züchterstuben, Goltzstr.). Einweisung auf 145,500 und 439,250 (DB0LBI). Infos über DO4YJW, Tel. (0 52 23) 12 8 92 oder via E-Mail [do4yjw@darc.de](mailto:do4yjw@darc.de).

**Afu- und Computer-Flohmarkt** Papenburg ([www.i57.de](http://www.i57.de)).  
0700/1000 UTC **Aktivitätswettbewerb. Franken 80+40 m**  
1300/1800 UTC **DARC VHF/UHF-RTTY-Contest**

### 11.5.

1700/2100 UTC **NAC/LYAC 432 MHz** (CW/SSB/FM)  
1900/2200 UTC **VRZA Regio Contest**

### 15.5.

**6. Main-Taunus Afu- und Elektronik-Flohmarkt** ab 9 Uhr in 65835 Liederbach am Taunus bei Frankfurt (Main) in der Liederbachhalle, Wachenheimer Str. Einweisung auf 145,500 MHz. Infos bei Wolfgang Renner, DC2FR, Tel./Fax (0 61 96) 64 17 02, E-Mail [dc2fr@darc.de](mailto:dc2fr@darc.de).

**Funk- und Elektronikflohmarkt** (13 bis 16 Uhr) in Nordstemmen (Grundschule, Aternstr.). Infos über DD4OI, Tel. (0 50 66) 44 88.

1300/1700 UTC **Hessen-Contest >23 cm**  
1300/1600 UTC **Hessen-Contest 2 m**  
1500/1859 UTC **EU Sprint Spring** (CW)  
1600/1700 UTC **Hessen-Contest 70 cm**

### 15.-16.5.

0000/2400 UTC **US Counties QSO Party** (SSB)  
1500/2400 UTC **Manchester Mineira Contest** (CW)  
1800/2100 UTC **Anatolian WW Contest** (RTTY)  
1800/1800 UTC **H. M. The King of Spain Cont.** (CW)

### 16.5.

0600/1000 UTC **Hessen-Contest KW**  
0800/1100 UTC **OK/OM V/U/SHF-Cont.** (CW/SSB)

### 18.5.

1700/2100 UTC **NAC/LYAC 1,3 GHz** (CW/SSB/FM)

### 20.-23.5.

**Jubiläumstreffen** „10 Jahre Diplom-Sammler Waterkant“ in Cadenberge/Wingst. Weitere Informationen unter [www.dsw.net.ms](http://www.dsw.net.ms).

**Fieldday des OV Fürth (B 01)** am Lindersberg, Nähe Burg Feuerstein/Ebermannstadt. Weitere Infos unter <http://www.ov-fuerth.de/fieldday/>.

### 22.-23.5.

**2. Deutsches Insel- u. Leuchtturmwochenende** (S. 52)  
0000/2400 UTC **RTC Outdoor Weekend** (CW)  
2100/0200 UTC **Baltic Contest** (CW/SSB)

### 24.-28.5.

0000/2400 UTC **AGCW Activity Week** (CW/RTTY)

### 25.5.

1700/2100 UTC **NAC/LYAC 50/2320+ MHz** (CW/SSB)  
1800/2000 UTC **Rheinland-Pfalz-Aktivitätsabend 2 m**

### 29.5.

0700/1100 UTC **Bayerischer Bergtag >47 GHz**  
0800/1400 UTC **VK Trans-Tasman Competition** (SSB)  
1900/2300 UTC **QRP Minimal Art Session**

### 29.-30.5.

0000/2359 UTC **CQ WW WPX Contest** (CW)

### 30.5.

0700/1100 UTC **Bayerischer Bergtag 10+24 GHz**  
1000/1200 UTC **Hamburg-Contest 40 m**  
1200/1400 UTC **Hamburg-Contest 2 m**  
1430/1600 UTC **Hamburg-Contest 70 cm**  
1500/1900 UTC **ARCI Hootowl Sprint** (CW)  
1600/1800 UTC **Hamburg-Contest 80 m**

## DL-QTC

### ■ 8. Internationale Raumfahrttage

Auch in diesem Jahr wird die Klubstation DK0RMR (S 45) im Rahmen der 8. Internationalen Raumfahrttage ein Amateurfunktreffen durchführen. Termin ist der 8.5.04 ab 10 Uhr im Gebäude der Gemeindeverwaltung, 08262 Morgenröthe-Rautenkrantz, Schönheider Str. 1. Geplant sind Vorträge von bekannten DXpeditionären, zum SOTA-Programm und zu technischen Themen. Zur Autogrammstunde besteht die Möglichkeit, Kosmonauten und Astronauten, die an den Raumfahrttagen teilnehmen, zu treffen. Eine kostenlose Übernachtung mit Luftmatratze und Schlafsack im Gebäude sowie der Aufbau von Zelten auf dem Grundstück sind möglich.

Anfragen und Anmeldungen an Uli, DH7WW, E-Mail [dh7ww@gmx.de](mailto:dh7ww@gmx.de), Tel./Fax (03 77 55) 5 55 66, werktags nach 19 Uhr.

### ■ DARC gliedert Referat für Zukunftstechnologien aus

Das Referat Zukunftstechnologien wird aufgelöst. Die Aufgaben übernehmen die Referate HF und VHF/UHF/SHF. Mit einer geänderten Zielsetzung sowie zeitlich angepassten Aufgaben werden die Referate in HF-Technik und VHF/UHF/SHF-Technik umgewandelt. Dies beschloss der DARC-Vorstand einstimmig nach ausführlicher Diskussion auf seiner Sitzung am 20. und 21.3. in Baunatal.

Ulrich Müller, DK4VW, ist zum neuen Referenten für HF-Technik ernannt worden. Sein Vorgänger Hartmut Büttig, DL1VDL, kann aus beruflichen Gründen diesen Posten nicht mehr fortführen. Auch Dr. Herbert Hüster, DL1ZBP, ehemaliger Referent für Zukunftstechnologien hatte sein Amt aus beruflichen Gründen bereits zum Jahreswechsel aufgegeben. Der Vorstand dankt den ausgeschiedenen Referenten für ihre geleistete Arbeit.

### DL-Rundspruch des DARC Nr. 12/04

### ■ Neuer Distriktsvorstand in Baden

Im Distrikt Baden, A, ist Rainer Pruggmayer, DL7RP, am 21.3. zum neuen Vorsitzenden gewählt worden. Er nimmt nun das Amt von Jochen Schilling, DJ1XK, wahr. Der Stellvertreter Wolf-Dieter Gläser, DK4IO, bleibt kommissarisch im Amt. Die Kassenverwalterin Brigitte Sütterlein, DF6II, und der Verbindungsbeauftragte zur RegTP Franz Rebbholz, DF5GF, wurden in ihren Ämtern bestätigt.

### DL-Rundspruch des DARC Nr. 12/04

### ■ Mannheimer Energieversorger trennt sich von Powerline

Der Mannheimer Energieversorger MVV gliedert seinen Geschäftsbereich Powerline Communication, PLC, aus. Die Dienstleistung „Internet aus der Steckdose“ soll künftig die Firma PPC AG weiterführen. Für die PPC AG sucht MVV einem neuen Partner, der Investitionen in Millionenhöhe bewältigen müsste. 33 Mio Euro hat das Projekt den MVV-Konzern bereits gekostet. Für die 4000 PLC-Kunden in Mannheim soll sich zunächst nichts ändern.

### DL-Rundspruch des DARC Nr. 11/04

## ■ Distriktsvorstand in Schleswig-Holstein bestätigt

Auf der Frühjahrsversammlung des Distrikts Schleswig-Holstein, M, am 3.4.04., wurde der Vorstand wiedergewählt: Vorsitzender Horst Szyza, DJ9FC, Stellvertreter Gerd Dallmann, DK6HD, Verbindungsbeauftragter zur Regulierungsbehörde für Telekommunikation und Post, RegTP, Frank Schlünsen, DK1LX. Die Ämterbesetzung der Referenten ergab ebenfalls keine Änderung.

**DL-Rundspruch des DARC Nr. 14/04**

## ■ Neuer Vorsitzender im Distrikt Westfalen-Nord

Im Distrikt Westfalen-Nord, N, ist Dieter Ziehn, DK4QT, am 28.3.04 zum neuen Vorsitzenden gewählt worden. Er ist damit Nachfolger von Peter Raichle, DJ6XV, der dieses Amt seit 14 Jahren führte und nicht mehr kandidierte. Als Stellvertreter wurde Bernhard Wächter, DF9ED, bestätigt.

**DL-Rundspruch des DARC Nr. 13/04**

## ■ Testzugang zum DARC-Contest-Logbuch

Der DARC hat für sein Contest-Logbuch einen Testzugang eingerichtet. Es besteht mit diesem die Möglichkeit, Diplome wie das WAE-Award oder das EUDX-Diplom ohne das Herausuchen von QSLs oder Schreiben von Listen zu beantragen. Für ein Login auf der Webseite [www.darc-contest-logbook.de](http://www.darc-contest-logbook.de) sind das Rufzeichen DJ9MH und das Passwort 12345 einzugeben.

Derzeit befinden sich knapp 3 Mio QSOs in der Datenbank, von denen 1,2 Mio geprüft sind. Sie stehen als QSL für eine Diplombeantragung zur Verfügung. Unter den bestätigten Gebieten sind seltene Länder wie 3X, FY oder VQ9. Ideen und Kommentare zur Weiterentwicklung sind erwünscht.

**DL-Rundspruch des DARC Nr. 13/04**

## ■ Sonder-DOK anlässlich EU-Beitritt

Vom 1. bis 31.5.04 findet eine Gemeinschaftsaktion der Ortsverbände Löbau S 04, Görlitz (S 08) und Zittau (S 24) statt.

Die Klubstationen DL0OBL (S 04), DK0SAX (S 08) sowie auch DL0HZG (S24) sind anlässlich der Beitrittsfeierlichkeiten von Polen und Tschechien zur Europäischen Union, die am 1. Maiwochenende in Zittau stattfinden, mit dem Sonder-DOK „EU 2004“ auf allen KW-Bändern sowie auf 2 m und 70 cm in SSB, CW und Digimodes QRV.

**Chris Ullrich, DG1VR (OVV S 24)**

## ■ 1. Amateurfunktreffen Ostwestfalen

Der OV Herford (N 08) veranstaltet am 9.5.04 ab 9 Uhr das 1. Amateurfunktreffen OWL. Verschiedene Aktivitäten sind geplant. So wird der schon traditionelle Flohmarkt stattfinden, zu dem sich schon viele Aussteller angemeldet haben.

Die Veranstaltung findet in den Ausstellungsräumen der Züchter (Züchterstuben, Goltzstr. in Herford) statt. Einweisung auf 145,500 und 439,250 MHz (DB0LBI, trägergesteuert!). Weitere Informationen über Jens, DO4YJW, Tel. (0 52 23) 1 28 92 oder via E-Mail unter [do4yjw@darc.de](mailto:do4yjw@darc.de).



## ■ Kroatien weist weitere 100 kHz auf 40 m sekundär zu

Kroatien hat am 26.12.2003 den Frequenzbereich 7100 bis 7200 kHz dem Amateurfunk auf sekundärer Basis zugewiesen. Die maximal erlaubte Leistung beträgt 1000 W PEP.

Auf der WRC-03 war im vergangenen Sommer beschlossen worden, diese Änderung bis zum 29.3.2009 umzusetzen. Außerdem wurde der Frequenzbereich 70,000 bis 70,450 MHz mit bis zu 10 W sowie das Segment 3400 bis 3410 MHz mit bis zu 150 W zugewiesen. In Kroatien ist Telegrafie als Zugang zur Kurzwelle nicht mehr erforderlich. Es gibt jetzt eine CEPT-Klasse 1 und eine Anfänger-Genehmigung. Das berichtet Rolf Rahne, DL6ZFG, DARC-Auslandsreferat, zuständig für Osteuropa.

**DL-Rundspruch des DARC 5/04**

## ■ 60-m-Band für Notfunk in Norwegen erlaubt

Registrierte Klubstationen können eine Ausnahme genehmigung auf drei Jahre erhalten, mit der Versuche auf dem 60-m-Band erlaubt sind. Der Einsatz ist auf Notkommunikation oder -training beschränkt, norwegische Stationen dürfen keine Stationen außerhalb Norwegens auf 5 MHz arbeiten.

Als Grund gibt Ole Garpestad, LA2RR, Präsident des norwegischen Amateurfunkverbandes NRRL, an, dass durch die geografische Ausdehnung Norwegens weder auf 80 noch auf 40 m sichere Verbindungen möglich sind. Lediglich die zwei Frequenzen 5,410 MHz und 5,420 MHz dürfen in allen Betriebsarten und mit 100 W verwendet werden. Fast alle Stationen haben einen Suffix, der aus einem Buchstaben besteht. Es kann der Präfix LE verwendet werden.

**ARRL-Letter Nr. 23**

## ■ Ron Roden, G4GKO, silent key

Der langjährige Bandwacht-Koordinator der IARU-Region 1, Ron Roden, G4GKO, ist am 28.3.2004 verstorben. Seit 1990 hatte er dieses Amt inne, das er auf der IARU-Region-1-Konferenz 2002 in San Marino an Hani Raad, OD5TE, abgab. Dort wurde G4GKO für seine Verdienste mit der IARU-Region-1-Medaille ausgezeichnet.

Ron war regelmäßiger Besucher der Ham Radio in Friedrichshafen, wo er an den Treffen der DARC-Bandwacht teilnahm.

**DL-Rundspruch des DARC Nr. 14/04**

## ■ 3B9C-DXpedition erhält Colvin-Diplom



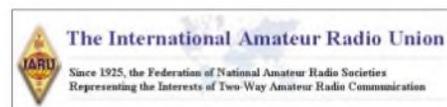
Die DXpedition 3B9C auf Rodrigues Island, AF-017, erhält das Colvin-Diplom. Das vom amerikanischen Amateurfunkverband ARRL herausgegebene Diplom ist mit einem Geldpreis verbunden. Der Betrag deckt die Transportkosten dieser DXpedition. Die tonnenschwere Ausrüstung muss per Container von England zur Insel und zurück verschifft werden. Weitere Informationen im DX-QTC, S. 524. **DL-Rundspruch des DARC Nr. 13/04**

## ■ Deutsch-britische Zusammenarbeit enttarnte Störer

Ein Störsender auf 3579 kHz wurde am 25.3.04 um 0608 Uhr UTC während des laufenden Betriebes ausgehoben. Auf Bitte der DARC-Bandwacht ortete die Funkkontrollstelle Konstanz den Störer in Großbritannien und bat daraufhin das britische Office of Communications, Ofcom, um Amtshilfe. Mit Unterstützung der Radio Society of Great Britain, RSGB, und britischen Funkamateuren ermittelte die Ofcom einen Funkamateur im Gebiet der westenglischen Stadt Chesham als Verursacher.

Hörer der Station DK0WCY im 80-m-Band, hatten von einem Träger auf oben genannter Frequenz berichtet. Eine Analyse zeigte, dass es sich um eine absichtliche Störung handelte. Für die gute Zusammenarbeit dankt das DK0WCY-Team der Bandwacht, der Regulierungsbehörde für Telekommunikation und Post, RegTP, sowie den englischen Funkamateuren und Behörden.

**DL-Rundspruch des DARC Nr. 14/04**



## ■ IARU wählte neuen Vorstand

Larry Price, W4RA, wurde am 16.3. mit 82 Stimmen und einer Enthaltung im Amt des IARU-Präsidenten bestätigt. Neu ist sein Stellvertreter: Tim Ellam, VE6SH, erhielt 81 Stimmen bei zwei Enthaltungen und tritt an die Stelle von David Wardlaw, VK3ADW, der seit 1999 Vize-Präsident war. Die Amtsperiode beträgt fünf Jahre.

**DL-Rundspruch des DARC Nr. 12/04**

## ■ Vereinfachtes Antragsverfahren für Amateurfunkgenehmigung in Kenia

In Kenia gibt es ein neues, vereinfachtes Antragsverfahren für eine Amateurfunkgenehmigung. Ausländische Funkamateure, deren Land direkte oder indirekte diplomatische Beziehungen mit Kenia hat, können einen Antrag ohne bisherige Bewertung durch die Polizei und Sicherheitsdienste stellen. Die Fernmeldebehörde prüft nur die Gültigkeit der ausländischen Amateurfunkgenehmigung und stellt danach sofort die Gastlizenz aus.

Früher dauerte dieser Vorgang bis zu sechs Monaten. Ausländische Mitbürger mit kenianischer Staatsbürgerschaft brauchen weiterhin eine gültige ausländische Genehmigung oder eine kenianische Prüfungsbescheinigung. Sie benötigen aber keine Sicherheitsüberprüfung mehr, ein polizeiliches Führungszeugnis reicht aus. Über eventuelle Änderung der Gebühren liegen noch keine Informationen vor.

**DL-Rundspruch des DARC Nr. 14/04**

## ■ Forscher vor Eis-Inferno gerettet

Zwölf russische Forscher wurden am 6.3. von der Nordpol-Forschungsstation SP-32 gerettet. Die Eisscholle, auf der sich die Station befand, wurde durch eine Eiswand stark beschädigt. Auf der Forschungseinrichtung war auch RÖPA ansässig. Zahlreiche Funkamateure hatten mit ihm Verbindungen. Für RÖPA ist Dominik Weiel, DL5EBE, als QSL-Manager gelistet.

**DL-Rundspruch des DARC Nr. 12/04**



**Bearbeiter: Ing. Claus Stehlik, OE6CLD**  
**Murfeldsiedlung 39, A-8111 Judendorf**  
**E-Mail: oe6cld@oevsv.at**

## ■ Afu-Aktionstage in Alt Lengbach

Wie jedes Jahr finden auch heuer wieder die Amateurfunktage in Alt Lengbach statt, diesmal vom 12. bis 13.6.2004. Als Veranstaltungsort steht die Mostschänke Schulz in Alt Lengbach mit ihrem bewährten Team zur Verfügung. Wer spezielle Aktivitäten setzen möchte, kann sich vertrauensvoll entweder an [oe3msu@oevsv.at](mailto:oe3msu@oevsv.at) oder an [info@amateurfunktage.at](mailto:info@amateurfunktage.at) wenden.



Stets gut besucht: Afu-Aktionstage in Alt Lengbach

So kommt man am einfachsten nach Alt Lengbach: A1-Abfahrt Alt Lengbach abfahren, dann Bundesstraße Richtung Alt Lengbach, in Alt Lengbach nach der Kirche rechts abbiegen und den Berg hinauf fahren, der Weg zur Mostschänke ist dann deutlich beschildert und nicht zu verfehlen. Weitere Details zu den Amateurfunktagen in Alt Lengbach gibt es in der kommenden Ausgabe des FUNKAMATEUR.

## ■ Prüfungsunterlagen

Im Zuge der Änderung der Amateurfunkverordnung (wie den Wegfall der Telegrafieprüfung) sind auch die derzeit verwendeten Prüfungsunterlagen zu überarbeiten, da die CEPT-Arbeitsgruppe RR revidierte Bestimmungen betreffend des Prüfungsinhaltes herausgegeben hat (Recommendation T/R 61-02; Vilnius 04).

Mit der Obersten Fernmeldebehörde wurde vereinbart, dass die „Prüfung neu“ erst ab Vorliegen der neugefassten Prüfungsfragen erfolgen wird. Nach dem derzeitigen Stand der Dinge wird das erstmals im Oktober 2004 sein. Der Zeitplan sieht vor, dass bis Ende April seitens der Fernmeldebehörde ein überarbeitetes Fragenprogramm zur Verfügung stehen wird, an das dann die Prüfungs- bzw. Ausbildungsunterlagen angepasst werden. Schön jetzt soll darauf hingewiesen werden, dass es einen völlig neuen Ausbildungsbehelf für den Bereich Technik geben wird, den OE2TZL verfasst hat und an die CEPT/RR-Empfehlungen anpassen wird.

## ■ AOEC-Contest 2004

Am 1.5. findet wieder in der Zeit von 0500 bis 0800 UTC bzw. 1400 bis 1700 UTC der beliebte AOEC statt. Teilnahmeberechtigt sind alle zum Zeitpunkt des Contests in Österreich lizenzierten Funkamateure (d.h. auch Stationen mit Gast- oder CEPT-Lizenz), die sich auf österreichischem Staatsgebiet befinden.

Die Betriebsarten sind CW und SSB, Wertungsklassen CW, SSB, MIX und SWL. Es ist nur Single-OP-Betrieb gestattet, ausgetauscht werden RS(T) und Bezirkskenner. Jedes vollständige QSO mit einer Amateurfunkstation zählt 1 Punkt (80/40 m), jedes vollständige QSO mit einer Staatsfunkstelle zählt 1 Punkt (80/30 m), jeder erreichte Bezirkskenner zählt je Band einen Multiplikatorpunkt (nur 80/40 m). Jedes erreichte Bundesland (OE1-9) zählt je Band 2 Multiplikatorpunkte (nur 80/40 m), jeder erreichter Staatsfunkstellenpräfix (z.B. OEH) zählt je Band ebenfalls 2 Multiplikatorpunkte (nur 80/30 m). Achtung: Auf 30 m darf man im AOEC nur Staatsfunkstellen arbeiten. Es ist nicht erlaubt, CQ zu rufen, sondern nur rufenden Staatsfunkstellen zu antworten, da das Band in Fonie nur für Not- und Kat-Funk genutzt werden sollte!

Die Gesamtpunkteanzahl ergibt sich aus der Summe der Multiplikatorpunkte mal der Summe der QSO-Punkte. Einsendeschluss (Poststempel) ist der 31.5.2004: ÖVSV-KW-Contestmanager, Eisvogelgasse 4/1, 1060 Wien.

Detaillierte Contestausschreibungen (inklusive Logblätter, Deckblätter sowie eine Liste der gültigen Bezirkskennungen) findet man unter <http://www.oevsv.at/dwr/dwn1.shtml>.

Nachdem erstmalig auch alle CEPT-2-Funkamateure die Möglichkeit haben, am AOEC 80/40-m-Contest mitzuarbeiten, wird mit mehr Aktivitäten aus den einzelnen Bezirken zu rechnen sein. Zusätzlich ist dies sicherlich eine gute Gelegenheit, erste Erfahrungen auf den Kurzwellenbändern bzw. in einem Kurzwellen-Contest zu sammeln oder die eine oder andere Staatsfunkstelle zu arbeiten.

## ■ Fieldday der OG Steyr ADL509

Am 19.6. findet der 1. Fieldday der OG Steyr in Waldneukirchen, unweit von Steyr, statt. Der einzigartige Panoramablick vom Steyrtal bis ins Sennengebirge südlich sowie nördlich die Aussicht bis in die Mühlviertlerberge begeistert vor allem Naturliebhaber. Treffpunkt ist die „Hohe Linde“, die eine ausgezeichnete Verpflegung und vieles mehr bietet. OE5XSP agiert als Leitstation.

## ■ 30 Jahre OG Steyr ADL509

Die Ortsgruppe Steyr feiert heuer ihr 30jähriges Jubiläum. Aus diesem Anlass wird am Samstag, den 8.5., bereits ab 9 Uhr mit einer Funkaktivität der Klubstation OE5XSP im Hotel Schwechaterhof (L.-Werndl-Str. 1, 4400 Steyr) begonnen, die kurz vor 20 Uhr wieder eingestellt wird.

Ab 20 Uhr findet dann der eigentliche Festakt statt. Weitere Details und Informationen gibt es beim OG-Leiter OM Gerald, SWL 50900825, wahlweise via E-Mail [jgg@iwest.at](mailto:jgg@iwest.at) bzw. über Tel. (06 76) 6 26 33 33.



## Inserentenverzeichnis

Al-Towers Hummel.....	503
Andy's Funkladen, Bremen.....	501
beam-Verlag, Marburg.....	501
Bednorz, Solarstrom.....	497
Bogerfunk Funkanl. GmbH.....	497/502/515
Communications Systems Rosenberg.....	502
DIFONA Communications GmbH;	
Offenbach.....	515
Elektronik-Service; R. Dathe.....	3 US
Fernschule Weber.....	498
FlexaYagi.....	501
Funktechnik Grenz.....	509
HAM RADIO; Friedrichshafen.....	499
Haro electronic; Bubesheim.....	503
Hau; Ing.-Büro f. Elektronik.....	509
ICOM (Europe) GmbH.....	4 US
KCT Weißenfels; D. Lindner.....	511
KM Elektronik; Mering.....	503
Dieter Knauer; Funkelektronik.....	498
KN-Electronic; K. Nathan.....	510
KUHNE electronic GmbH.....	510
K & S Elektronik; Chemnitz.....	497
Kusch; Dortmund.....	501
maas funk-elektronik Importeur.....	504
MESSE DRESDEN GmbH.....	514
Oppermann GbR; Elektr. Bauelemente.....	497/500
Petri Elektronik.....	509
QRP project.....	501
QSL collection; Wien.....	498
Radau Funktechnik; Wittlingen.....	503
RFW Elektronik.....	497
Sander electroniC; Berlin.....	510
Schönherr electronic; Chemnitz.....	498
Segor electronics; Berlin.....	510
SO WI WAS GmbH; Erkerode.....	503
SSB Electronic GmbH; Iserlohn.....	509
Stadtsteiger; Berlin.....	497
Theuberger Verlag GmbH.....	506/512/516
TSV – Technische Sammlung Vorrath.....	515
UKW Berichte Telecommunication.....	498
von der Ley; Kunststoff-Technik.....	501
VTH; Baden-Baden.....	514
Wallfass.....	515
WiMo Antennen und Elektronik GmbH;	
Herxheim.....	499/505/511
YAESU EUROPE B.V.....	2 US



Der Abonnement-Auflage dieser Ausgabe liegt der Katalog „QSL-SHOP 2004“ bei. Wir bitten um Beachtung.

Elektronik-Service Dathe  
 04651 Bad Lausick  
 Gartenstraße 2c  
 Telefon (03 43 45) 2 28 49  
 Fax (03 43 45) 2 19 74  
 www.funktechnik-dathe.de  
 email@funktechnik-dathe.de

# Elektronik-Service seit 1. 12. 1988

Dipl.-Ing. Reinhard **Dathe**

**DLØKBL** • **DL2LVM** • **DG2LVM** • **DG1LQQ** • **DL7LVM**  
 Klubstation Reinhard Dathe Inge Dathe Frank Krauß Frank Dathe

## Öffnungszeiten:

Montag bis Freitag 9 – 18 Uhr  
 Samstag 9 – 12 Uhr  
 Montag – Samstag täglich Postversand

**Am 29. Mai 2004  
 haben wir geschlossen!**

## Sie erreichen uns:

- Über die Bundesautobahn A 14 Abfahrt Grimma, dann noch ca. 15 min.
- Über die Bundesautobahn A 4 Abfahrt Ronneburg oder Glauchau
- Mit der Regionalschnellbahn ab Leipzig Hauptbahnhof in rund 25 min.
- Von Leipzig über die Bundesstraße B 2/B 95 Richtung Borna in etwa 35 min.
- In Bad Lausick direkt am Bahnhof. Anfahrts-Tipps und aktuelle Informationen bei uns im Internet Achtung! Im Ort sind zur Zeit viele Straßenbaustellen!

Wir sind autorisierter Vertragspartner von:

- **ALINCO**
- **ICOM**
- **KENWOOD**
- **YAESU**

- Großer Warenbestand im Laden und im Lager
- Ham-freundliche Preise
- Förderung von Amateurfunkprojekten
- Sie finden bei uns ausreichend Platz und Zeit für den Test Ihres Wunschgerätes
- Eigene Servicewerkstatt für unsere Gerätekunden
- Eingang rollstuhlfahrergerecht
- Lizenzlehrgang des OV S32 bei uns
- Regelmäßige AFU-Workshops zu wechselnden Themen

## Antennenkabel-Service

- Neue und bewährte Kabeltypen, Stecker und Adapter ständig zu guten Preisen am Lager!
- Auch preiswerte Antennenstecker-konfektionierung!
- Keine Zuschläge für Minder-mengen!
- Nur Porto für Versand!
- Werden Kabel bzw. Stecker bis 14 Uhr bestellt, erfolgt der Versand noch am gleichen Tag!
- Service aus Mitteldeutschland: Schnell und günstig!

# Vom Spitzentransceiver bis zum PL-Stecker...



## Kenwood Golden-Mike-Gratis-Aktion verlängert



nur bei Bestellung bis 30. April 2004

(Abholung/ Versand kann bei uns bis 30. Juni 2004 vereinbart werden.)

Unsere weiteren Osteraktionen sind noch gültig, solange der Vorrat reicht.

**... Immer zu fairen Preisen und mit ordentlichem Service für unsere Gerätekunden. Ein gut bestücktes Lager und unsere langjährigen Erfahrungen als aktive Funkamateure helfen bei Ihrer Kaufentscheidung.**



- Stationstransceiver
- Mobilfunkgeräte
- Handfunkgeräte
- Empfänger
- Netzgeräte
- Akkus + Batterien
- Ladegeräte
- KW-Antennen
- UKW-Antennen
- Mobilantennen
- Koaxialkabel
- Stecker + Adapter
- Tuner
- Rotore
- Funk-Bücher
- Zeitschriften
- Portabelmaste
- Mikrofone + Tasten
- PMR + LPD + FN
- u.v.a. Afu-Artikel

**DAS mitteldeutsche Amateurfunkzentrum:  
 Ladengeschäft, Fachversand, Service ...**

# Wir lassen nun auch die Herzen der QRPer höher schlagen

▼ Darauf haben die Liebhaber des Funkens mit kleinen Leistungen lange gewartet. Aber jetzt ist es soweit: Icoms erster Kurzwellen- und 6-m-Allmode-QRP-Transceiver ist da. Und was für einer.

Die Sendeleistung des neuen IC-703 lässt sich in SSB, CW und FM bei 13,8 V Betriebsspannung stufenlos von 0,1 bis 10 W einstellen. Selbst mit nur 9,6 V Versorgungsspannung liefert er noch 5 W HF; die Funktion des Transceivers ist bis 9,0 V herab garantiert. Sein von 30 kHz bis 60 MHz durchstimmbarer Empfänger ist nicht nur sehr empfindlich, sondern auch ausgesprochen großsignalfest, wobei die bewährte DSP-Einheit UT-106 zur Rauschminderung oder als automatisches Notchfilter genutzt werden kann.

Die für Portabelgeräte ungewöhnlich hohe Frequenzstabilität von  $\pm 0,5$  ppm erleichtert Ihnen einerseits den Betrieb in digitalen Betriebsarten, andererseits ist die Frequenzanzeige über einen großen Betriebstemperaturbereich sehr zuverlässig, was beim Outdoor-Betrieb besonders wichtig ist.

Als Clou haben unsere Entwickler in dem kompakten Gehäuse noch einen automatischen Antennentuner untergebracht. Damit dieser nach dem Abstimmvorgang die Akkus oder die Batterien nicht unnötig belastet, wurde er mit bistabilen Relais ausgestattet, die im abgestimmten Zustand praktisch keinen Strom mehr aufnehmen.

Weitere nützliche Features sind der Sprachprozessor, QSK, die ZF-Shift, das Spectrumscope, die grafische Anzeige des SWR-Verlaufs, das abnehmbare Bedienteil, ein Steckplatz für ein optionales Filter, der als Zubehör erhältliche 2,8-Ah-Akkupack u.v.m.

Sehen Sie sich den neuen IC-703 bei einem autorisierten Icom-Fachhändler doch einmal genauer an. Er kann Ihnen die Vorzüge des Transceivers umfassend erläutern und Sie über das lieferbare Zubehör informieren.

**Icom (Europe) GmbH • Communication Equipment**

• Infos: Himmelgeister Straße 100 · 40225 Düsseldorf · Germany  
Telefon (0211) 34 60 47 · Fax 33 36 39 · E-Mail [info@icom-europe.com](mailto:info@icom-europe.com)

[www.icomeurope.com](http://www.icomeurope.com)

**ICOM**  
Count On Us!



**KW/50-MHz-QRP-TRANSCEIVER**  
**IC-703**