

Das Magazin für Funk Elektronik · Computer

■ **Meteosat 8 empfangen**

■ **CATbox steuert TRX**

■ **5-W-VMOS-Endstufe**

■ **DXpedition in die Arktis:
CQ von R1FJ**

■ **Würmer in E-Mails**

■ **QTH aus Zellendaten
von O₂ ermitteln**

■ **Extrem kurze 6-m-Yagi**

■ **Flachmann von Alinco:
Dualbänder DJ-C7E**

■ **I²C-Bus im Haus**



Dualband-FM-Handfunkgerät der nächsten Generation:

FT-60E

144/430-MHz-Transceiver. Ideal für Urlaub und Alltag!

Der FT-60E ist ein neuer Dualband-Transceiver mit erweitertem Empfangsbereich. Dadurch kann man ihn nicht nur für den Amateurfunkbetrieb, sondern auch als Breitbandempfänger nutzen. Speziell für Rettungs- und Katastropheneinsätze wurde der FT-60E mit neuen effektiven Funktionen ausgestattet.

**144/430 MHz
FM**

Wesentliche Merkmale:

- Großer Empfangsbereich von 108 bis 520 MHz und 700 bis 999 MHz
- Gut ablesbares LC-Display
- 7,2-V-NiMH-Akku mit 1400 mAh erlaubt lange Betriebszeit
- Ladegerät im Lieferumfang
- Programmierbare Tasten für zusätzlichen Bedienkomfort
- Weiterentwickelte Pager-Funktion
- CTCSS und DCS eingebaut



Tatsächliche
Größe

YAESU®

... die Wahl der Top-DXer

© 2004 YAESU EUROPE B.V.

Cessnalaan 24 • P.O. Box 75525

1118 ZN Schiphol • Niederlande

Fax ++31-20-500-5278 • E-Mail yaesu@xs4all.nl

Aktuelle Information zu YAESU-Produkten
finden Sie im Internet unter www.yaesu.com

Änderungen der technischen Daten vorbehalten.
Optionales Zubehör kann in einigen Ländern zum Lieferumfang gehören.
Die Frequenzbereiche können je nach Version unterschiedlich sein.
Wenden Sie sich bei Fragen bitte an den YAESU-Händler in Ihrer Nähe.

Herausgeber: Dipl.-Jur. Knut Theurich, DGÖZB
dg0zb@funkamateu.de

Redaktion: Dr.-Ing. Werner Hegewald, DL2RD
(Redaktionsleitung und Amateurfunktechnik)
Redaktion@funkamateu.de
Tel.: (0 30) 44 66 94-59
Dipl.-Ing. Ingo Meyer, DK3RED
(Elektronik/Computer) Elektronik@funkamateu.de
Tel.: (0 30) 44 66 94-57
Wolfgang Bedrich, DL1UU
(Amateurfunkpraxis/QTC) QTC@funkamateu.de
Tel.: (0 30) 44 66 94-54

Postanschrift: Redaktion FUNKAMATEUR,
Berliner Straße 69, 13189 Berlin

Fachberatung: Dipl.-Ing. Bernd Petermann, DJ1TO
cj1to@funkamateu.de

Ständige freie Mitarbeiter: J. Engelhardt, DL9HQH, Packet-QTC;
Th. Frey, HB9SKA, Sat-QTC; F. Janda, OK1HH, Ausbreitung; P. John,
DL7YS, UKW-QTC; F. Langner, DJ9ZB, DX-Informationen; H.-D. Nau-
mann, Satellitenfunk; Th. M. Rosner, DL8AAM, IOTA-QTC; F. Rutter,
DL7UFR, Packet-Radio-Technik; Dr. K. Sander, Elektronik; C. Steh-
lik, OE6CLD, OE-QTC; R. Thieme, DL7VEE, DX-QTC; A. Wellmann,
DL7UAW, SWL-QTC; N. Wenzel, DL5KZA, QSL-Telegramm; H.-D.
Zander, DJ2EV, EMV(U); P. Zenker, DL2FI, QRP-QTC

Klubstation: DF0FA, DOK FA, DF0FA@DB0GR.BLN.DEU.EU

Internet: www.funkamateu.de

Verlag: Box 73 Amateurfunkservice GmbH
Berliner Straße 69, 13189 Berlin
Tel.: (0 30) 44 66 94-60
Fax: (0 30) 44 66 94-69

Abo-Verwaltung: Angela Burkert, Tel.: (0 30) 44 66 94-60
Abo@funkamateu.de

Kleinanzeigen: Online über www.funkamateu.de, per E-Mail
an Kleinanzeige@funkamateu.de bzw.
mit Bestellkarte oder formlos an Box 73 GmbH

Druck: Möller Druck und Verlag GmbH, Berlin

Vertrieb: ASV Vertriebs GmbH, Tel.: (0 40) 3 47-2 57 35

Manuskripte: Für unverlangt eingehende Manuskripte, Zeichnungen,
Vorlagen u. ä. schließen wir jede Haftung aus.
Wir bitten vor der Erarbeitung umfangreicher Beiträge um Rücksprache
mit der Redaktion – am besten telefonisch; Manuskriptinweise auf
www.funkamateu.de unter „Mitmachen“.

**Kein Teil dieser Publikation darf ohne ausdrückliche schriftliche Ge-
nehmigung des Verlages in irgendeiner Form reproduziert oder unter
Verwendung elektronischer Systeme verarbeitet, vervielfältigt, ver-
breitet oder im Internet veröffentlicht werden.**

Haftung: Alle Beiträge, Zeichnungen, Platinen, Schaltungen sind urheber-
rechtlich geschützt. Außerdem können Patent- oder andere Schutzrechte
vorliegen. Die gewerbliche Herstellung von in der Zeitschrift veröffentlichten
Leiterplatten und das gewerbliche Programmieren von EPROMs usw.
darf nur durch vom Verlag autorisierte Firmen erfolgen.

Die Redaktion haftet nicht für die Richtigkeit und Funktion der ver-
öffentlichten Schaltungen sowie technischen Beschreibungen.
Beim Herstellen, Veräußern, Erwerben und Betreiben von Funksende- und
-empfangseinrichtungen sind die gesetzlichen Bestimmungen zu beachten.
Bei Nichtlieferung ohne Verschulden des Verlages oder infolge von
Störungen des Arbeitsfriedens bestehen keine Ansprüche gegen den Verlag.

Erscheinungsweise: FUNKAMATEUR erscheint monatlich am letzten
Dienstag des Vormonats. Inlandsabonnenten erhalten ihr Heft vorher.

Heftpreise: Deutschland 3,50 €, Euro-Ausland 3,80 €, Schweiz 6,90 Sfr
Jahresabonnements: Inland 33,60 € für 12 Ausgaben (2,80 €/Heft)
bei Lastschrift vom Girokonto; 34,80 € (2,90 €/Heft) bei Zahlung per
Jahresrechnung. Schüler/Studenten gegen Nachweis 29,80 €.

Ausland 38,90 € für 12 Ausgaben; Luftpost Übersee 72 €.
Kündigungen von Jahresabonnements bitte der Box 73 Amateurfunk-
service GmbH 6 Wochen vor Ablauf schriftlich anzeigen.

Inland-Abonnements mit uneingeschränkter Kündigungsmöglichkeit:
36 € für 12 Ausgaben (3 €/Heft).

In den Abonnementpreisen sind sämtliche Zustell- und Versandkosten
enthalten. Preisänderungen müssen wir uns vorbehalten.

Bestellungen von Abonnements bitte an die Box 73 Amateurfunkservice
GmbH oder online auf der Homepage www.funkamateu.de

Bankverbindung in Deutschland: Box 73 Amateurfunkservice GmbH,
Konto-Nr. 659992108, Postbank Berlin, BLZ 100 100 10.

Bei Überweisungen aus der Euro-Zone bitte diese Angaben verwenden:
IBAN DE18 1001 0010 0659 9921 08, BIC (SWIFT) PBNKDEFF

Bankverbindung in der Schweiz: Box 73 Amateurfunkservice GmbH,
Konto-Nr. 40-767909-7, PostFinance, Währung Sfr

Anzeigen: Zurzeit gilt die Preisliste Nr. 14 vom 1.1.2004. Für den Anzeigen-
inhalt sind allein die Inserenten verantwortlich.

Private Kleinanzeigen: Pauschalpreis für Anzeigen bis zu 10 Zeilen mit je
35 Anschlägen bei Vorkasse (Scheck, Bargeld oder Übermittlung der Konto-
daten zum Bankeinzug) 5 €. Jede weitere Zeile kostet 1 € zusätzlich.

Gewerbliche Anzeigen: Mediadaten bitte beim Verlag anfordern oder als
PDF-File von www.funkamateu.de/imp/fA_Media.pdf downloaden.

Vertriebs-Nr. A 1591 - ISSN 0016-2833

Redaktionsschluss: 18. August 2004

Erstverkaufstag: 31. August 2004

Druckauflage: 36 200

Der FUNKAMATEUR wird fast vollständig
auf Recyclingpapier gedruckt.

© 2004 by Box 73 Amateurfunkservice GmbH
Alle Rechte vorbehalten



Deutschland im Rückwärtstrend?

Offenbar anlässlich des diesjährigen Sommerlochs haben die Häuser Springer, Spiegel und Süddeutscher Verlag mit einem Paukenschlag für Furore gesorgt. Wegen mangelnder Akzeptanz der neuen Wende man nun wieder die alte Rechtschreibung an. Ob das hilft? Warum hat man sich nicht schon bei der Einführung so positioniert?

Auch wir sind mit den nicht zu übersehenden Verschlimmbesserungen, die die Rechtschreibreform brachte, noch nie glücklich gewesen. So hatten wir uns erst nach sehr langem Zögern, nämlich ab der Januar-Ausgabe 2003, als die Zeitung mit den großen Buchstaben schon längst „neudeutsch“ titelte, zur Umstellung entschlossen. Eine Reihe von Lesern, vor allem ältere, protestierte seinerzeit – andere fanden den Schritt sinnvoll.

Wir sahen dies damals als eine von vielen Maßnahmen an, uns auch jugendlichem Publikum zuzuwenden, um der wachsenden Überalterung unseres Hobbys entgegenzuwirken. So pflegen wir ja auch einen betont lockeren Stil, lassen mal einen Smiley in einem sonst eher trockenen Beitrag zu und redigieren witzige Bemerkungen unserer Autoren nicht weg.

Und nun wieder ein Rückschritt zum Alten? Schauen wir uns an, was die Leute dazu sagen: Nach einer von der dpa in Auftrag gegebenen polis-Umfrage (Quelle: Spiegel Online) wollen nur 15 % der Befragten nach den neuen Regeln weiter schreiben. Für eine komplette Rücknahme der Reform stimmten 29 %, andererseits würden 28 % sinnvolle Teile übernehmen, und 27 % könnten sich mit einem gleichberechtigten Nebeneinander von alten und neuen Regeln anfreunden. Andere Umfragen (Berliner Zeitung u.a.) führten zu ähnlichen Ergebnissen. Allgemein nimmt das Beharrungsbestreben mit dem Alter verständlicherweise zu, aber viel Akzeptanz gibt es auch bei den Jüngeren nicht. Am größten ist sie noch bei den mit den neuen Regeln aufgewachsenen Schülern.

In den über hundert Jahren seit der vorletzten Rechtschreibreform von 1901 hat sich die deutsche Sprache weiter entwickelt, und dies sollte sich im Duden manifestieren. Das, was allerdings ein Heer hochbezahlter Leute in die Regeln der neuen deutschen Rechtschreibung gegossen hat, wirkt nur teilweise überzeugend und stellenweise eher unausgegoren bis dilettantisch. Paradebeispiel: „Sich im Klaren sein.“ (Im gleichnamigen Schnaps ...?)

Ganz übel die erzwungene Auseinanderschreibung vieler Wörter, deren unterschiedliche Bedeutung zuvor durch die Zusammen- und Auseinanderschreibung klar bestimmt war. Das ist etwas, was gerade bei unseren technischen Texten die Klarheit und Eindeutigkeit, also die Verständlichkeit, schmälert. Hier hätten die Großverlage ansetzen und kraft ihrer Wassersuppe eine echte Vorwärtsentwicklung in Gang bringen sollen, die aus unserer Sicht dringend notwendig erscheint.

Wer sich das neue Regelwerk (u.a. www.ids-mannheim.de/reform/) einmal ansieht, wird staunen, wie kompliziert es sich doch darstellt – und vor allem, welche Fülle von Ausnahmen und Inkonsistenzen es weiter enthält. Man hätte wohl die Entscheidung nicht den Kultusministern der Länder (zumeist Politiker, keine Fachleute) überlassen sollen, sondern zuvor mehr Schriftsteller, Journalisten, Lehrer, aber auch den Mann von der Straße inklusive Schüler befragen sollen und vor allem schauen, wie Letztere mit der geplanten Reform zurecht kommen. Inzwischen hat unser Land ja nun die Testphase absolviert, und es gibt genügend bedenkenswerte Einwände zu den neuen Regeln. Deren Umsetzung sollte man nicht allein der Dudenredaktion und den Kultusministern anvertrauen. Dann könnte ein runderer Entwurf herauskommen.

Ihr

Bernd Petermann, DJ1TO

Bernd Petermann, DJ1TO



In dieser Ausgabe

Amateurfunk

„CQ de R1FJ“ – DXpedition nach Franz-Josef-Land 2004

888



Transceiver stets richtig an einen Steuerrechner anzuschließen erfordert meistens kleine Zusatzschaltungen. Vier Platinen mit Anpassungen für die am meisten verwendeten Funkgeräte lassen sich in der CATbox unterbringen.

Foto: G4TIC

CATbox – modulares Interface für die Transceiversteuerung

893



Der RX320D ist ein nur via PC bedienbarer Empfänger, der zunächst von 0,1 bis 30 MHz AM-, CW- und SSB-Signale an den Lautsprecher liefert. Das Besondere ist aber ein 12-kHz-ZF-Ausgang, was ihn für digitale Signalverarbeitung im PC prädestiniert. Screenshot: DL1MEH

Blackbox kann DRM: Ten-Tec RX320D

896

Für den Praktiker:

Alinco-Flachmann: VHF/UHF-Dualbander DJ-C7E

898



Die Eintakt-Endstufe mit IRF520, hier ein erster Testaufbau, bringt bei 12 V Betriebsspannung etwa 5 W Sendeleistung auf 80 m im AB-Betrieb. Der Beitrag beinhaltet ferner zahlreiche Aufbauhinweise, die die Nachbausicherheit erhöhen. Foto: DM2CQL

VMOS-QRP-Endstufe mit 5 W Sendeleistung

928



Die beschriebene Yagi ist kürzer als eine HB9CV und übertrifft diese bezüglich Gewinn und Rückdämpfung. Zudem lässt sie sich bequem stocken. Der Preis ist u.a. eine geringere Bandbreite, was aber für 6-m-DX tolerierbar ist. Foto: DK7ZB

Kurze 2-Element-Yagi für das 6-m-Band

932

W8JK und sein Beam – wir erinnern

935

Sizilien: Meteorscatter bei Archimedes

961

Portabel von der Insel Rügen

966

DIG-Jubiläumstrip nach Tobago

967

Ausbreitung September 2004

968

Aktuell

Editorial 875

Postbox 878

Amateurfunkmarkt 880

Elektronikmarkt 881

Literatur 883

Bezugsquellenverzeichnis 936

Inserentenverzeichnis 974

QTCs

Arbeitskreis Amateurfunk & Telekommunikation in der Schule e.V. 958

VLF-/LF-QTC, SWL-QTC 959

UKW-QTC 960

DX-QTC 962

DLØGVM IOTA-QTC 963

Sat-QTC, DO-QTC 964

Diplome 965

Packet-QTC 965

SOTA-QTC 967

QRP-QTC 969

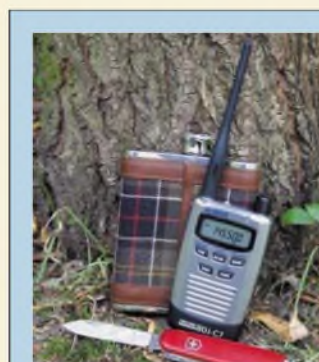
QSL-Telegramm 970

Termine September 2004 972

DL-QTC 972

EU-QTC 973

OE-QTC 974



Unser Titelbild

Gerade für unterwegs braucht man ein kleines und leichtes Funkgerät. Was Sie von Alincos neuem DJ-C7E erwarten können, lesen Sie ab Seite 898.

Foto: Seewald



BC-DX

Die jüngste QSL-Karte von „Radio Korea International“ dokumentiert den Eintritt Südkoreas in das Zeitalter der Hochgeschwindigkeitszüge. via M. Lindner

BC-DX-Informationen

908

Ausbreitungsvorhersage September 2004

909



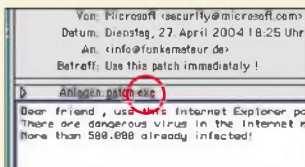
Ausstellungen

Messen gibt es fast wie Sand am Meer. Eine, die aus dieser Vielfalt herausragte, und fast alles für Leute mit gehobenen Audio-Qualitätsansprüchen bot, war die High End 2004. Logo: High End

High End 2004 – Technik für den guten Klang

884

Computer



Microsoft schickt einen Patch, den man sofort installieren soll. Wers glaubt ... der hat blitzschnell einen Wurm auf seinem PC! Worauf beim Mailempfang noch zu achten ist, wird hier erläutert. Screenshot: DL2RD

Viren und Würmer per E-Mail – was tun?

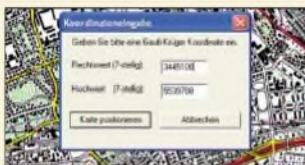
886

Einsteiger

Mehr Punkte im UKW-Contest

927

Elektronik



O₂ versendet an seine Mobilfunkkunden u.a. auch verschlüsselt den Standort der Basisstation, in die das Handy eingebucht ist. Dieser lässt sich per Software entschlüsseln sowie zur Fernabfrage nutzen. Screenshot: DJ700

Einfache Handyortung durch Fernabfrage von O₂-Zellendaten

913



Das intelligente Haus – oft gehört, nie erreicht. Mit ein paar kleinen Baugruppen ist jedoch die Kopplung vieler Hausgeräte über einen I²C-Bus möglich, sodass Steuerung und Abfrage von einem beliebigen PC aus erfolgen können. Foto: Behrndt

Hauskommunikation – einfach und komfortabel per I²C (1)

916

Kindersichere Fernbedienung

920

Bauelemente

7A7796: Fünfkanal-NF-Equalizer

923

Funk

EMV-Probleme bei Wohnmobilen

900

Ultra-Wideband-Technik – das Funken neu erfinden?

902



„Danmarks Commercielle Radio“ (DCR) begann am 15.9.1961 vom hier abgebildeten Schiff Lucky Star aus mit seinen Sendungen. Der Beitrag bietet Spannendes zur bereits 1958 begonnenen Geschichte der skandinavischen Piratensender, die lange vor dem legendären „Radio Caroline“ existierten. Foto: via M. van der Ven

Die europäischen Musik-Piraten begannen in Skandinavien

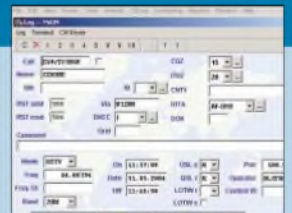
904

Meteosat 8 – Empfangsstation mit einfachen Mitteln aufbauen

910

In der nächsten Ausgabe:

LOGic 7, die „Zentrale“ des Shacks
Dieser Beitrag soll nicht die üblichen Standards einer LogSoftware beschreiben, sondern einen Überblick über die besonderen Möglichkeiten der Version 7 geben. Screenshot: DL2FAG



Frontend für 2-m-QRP-Transceiver

Das beschriebene HF-Sende-Empfangsteil ist mit 200 mW Sendeleistung vorrangig für Nachsetzer von UHF/SHF-Transverttern konzipiert. Foto: DF5SL

Master-Slave-Steckdose

Im Handel erhältliche Steckdosenleisten zur Folgeschaltung zusätzlicher Verbraucher weisen oft einen hohen Ruhestrom auf, der sich negativ auf die Stromrechnung auswirkt. Da kommt man mit einer Eigenbauvariante billiger weg. Foto: DL7JET



... und außerdem:

- 49. UKW-Tagung Weinheim/Bensheim
- Kurzwellenausbreitung mal anders betrachtet
- Feldstärkeverläufe vom TRX am PC visualisieren
- Einfacher Temperatursensor
- Internet via Satellit

Vorankündigungen ohne Gewähr. Im Einzelfall behalten wir uns aus Aktualitätsgründen Änderungen vor.

Die Ausgabe 10/04 erscheint am 28. September 2004



Redaktion
FUNKAMATEUR
Postfach 73
10122 Berlin

Für ein Drittel nur ungenutzte Features

Die Juli-Umfrage des Funkportals (www.funkportal.de) beschäftigte sich mit der Nutzung der CTCSS/DCS-Funktionen eines vorhandenen VHF- oder UHF-Funkgeräts. Häufig und gern verwenden sie 14,3% der 498 Umfrageteilnehmer, gelegentlich 46,2%, nie 30,5%. Bei 9% von ihnen verfügt das entsprechende Funkgerät nicht über CTCSS bzw. DCS. Die Geräte ohne CTCSS/DCS herausgerechnet, lassen also 33,5% der Nutzer diese vorhandenen Features völlig brachliegen.



Im August geht es um die „Ausbreitungsmöglichkeiten“ eines Funkamateurs in seinem häuslichen Bereich. Gefragt wird, wo der Funkamateurliebhaber seinen Funkbetrieb durchführt: aus einem gesonderten Shack innerhalb der Wohnung, auf dem Dachboden, im Keller, im Wohnzimmer, im Schlafzimmer, in der Küche, im Kinderzimmer, im Gartenhaus – oder hat er etwa gar kein Shack? Die (bis dato) dominierende Antwort dürfte Sie überraschen ...

Aus unserer Serie Gegensätze: längs und quer



„Morsen mit Windows“ sehr informativ

In einer Zeit der allgemeinen Meckerei möchte ich, gegen den Strom schwimmend, zum Heft 8/04 gratulieren. Es waren diesmal aus meiner Sicht nur interessante Beiträge enthalten, sodass es schwer fällt, einen besonders hervorzuheben. Ich will es aber dennoch tun und OM Michael, DL6MWH, für seinen Beitrag „Morsen mit Windows...“ ein großes Lob aussprechen.

Er hat ungemein unterhaltsam eine Brücke zwischen der recht trockenen PC-Hard- und -Software und der Amateurfunkpraxis geschlagen. Für mich als Contestmüßel doppelt interessant, weil hier endlich einmal erklärt wurde, warum etwas so ist, wie es ist, und warum es sich so und nicht anders entwickelt hat. Ein gutes Beispiel dafür, dass man auch komplizierte Zusammenhänge einfach und interessant darlegen kann.
Detlef Schmelgel, DH0HUP

Vorsicht bei der Modifikation von Transistorendstufen

Zum Beitrag „Die Transistor-Endstufe HLA 300: ein CB-Mutant“ FA 8/04, S. 788: Ich habe schon vor einigen Jahren mit CB-Endstufen dieser Art experimentiert. Für CW-Betrieb sind die Dinger durchaus brauchbar. Für SSB-Betrieb kann man so ein Gerät, das nur eine (!) Gegentaktstufe hat, mit wenigen Messmitteln umbauen. Verfügt man aber nicht über einen geeigneten Messplatz, sollte man unbedingt die Finger von solchen Konstruktionen lassen, bei denen mehrere Gegentaktstufen zur Leistungserhöhung zusammengeschaltet sind. Die Stufen müssen bis ins kleinste Detail identisch sein, andernfalls entstehen durch Phasenverschiebungen unbrauchbare Signale, die ohne die entsprechende Messtechnik und Erfahrung nicht zu beherrschen sind.

Volkhard Freyberg, DL7AXF

Sie sind internetsüchtig, wenn ...

- ... Sie erstaunt sind, dass jemand Ihre megabyte-langen Foto-Mailanhänge nicht liebt,
- ... Sie für die E-Mails jedes Freundes ein eigenes Postfach einrichten,
- ... Sie die unter diesen E-Mail-Adressen eingehende Spam vergleichen.

Unterlagen gesucht...

Ich suche seit längerem aktive NF-Filter (mit einstellbarem Frequenzgang, Notch, Peak, Bandpass, Bandbreite) als Eigenbau. Ich suche dazu Schaltpläne, evtl. auch Platinenlayouts. Im Netz ist so etwas nicht zu finden. Haben Sie solche Schaltungen in Ihrem Archiv?

Michael Krämer

Solche Beiträge sind über die Jahre hinweg immer einmal wieder erschienen. Das herauszusuchen würde



Zeichnung: Achim Purwin

mehrere Stunden Arbeit bedeuten – bei unserem knappen Zeitfonds und einfach mal so nebenbei ist das leider nicht drin ...

Sie können das Interessierende jedoch auch selbst herausuchen: Gehen Sie auf unsere Website und schauen unter Archiv → Inhaltsverzeichnis nach. Dort am besten immer so wenig wie möglich eintippen und erst bei zu vielen Treffern eingrenzen. Die Hefte mit den Fundstellen können Sie dann im Onlineshop bestellen (die älteren Ausgaben sind sehr preisgünstig). Kopien einzelner Seiten versenden wir nur von Ausgaben, von denen keine Exemplare mehr vorrätig sind. PDFs verschicken wir nicht, weil das für uns noch aufwändiger wäre und für Sie mehr kosten würde!

30 Jahre und mehr zurück: Fuchsjagd und Digitaluhr

Ein Funkfreund aus den Altbundesländern war in einer Broschüre aus dem DDR-Militärverlag über Fuchsjagd auf mehrere Quellenangaben zu Beiträgen über Fuchsjagd-Ausbildung im FA gestoßen. Dabei handelt es sich um Beiträge ab 1967 bis etwa 1975. Nun fragt er, ob solche Beiträge archiviert wurden und abrufbar sind. Da ich mich (leider) aus Platzgründen von meinen FA aus diesen Jahren trennen musste, gebe ich hiermit die Frage an Sie weiter. Es könnte ja sein, dass solche Beiträge z.B. als PDF-Datei archiviert sind und gegen ein Entgelt erhältlich sind. Über eine Antwort würde ich mich sehr freuen, auch im Namen meines Funkfreundes aus Schleswig-Holstein, der sich mit Fuchsjagd-Ausbildung befasst und es prima fand, wie das damals (bezüglich Fuchsjagd) bei uns gemacht wurde.

Lothar Grahle, DL1DXL

1989 habe ich eine Digitaluhr mit dem DDR-IC U125 gebaut. Ich denke, dass dies nach Beiträgen aus dem FA-Jahrgang 1986 und/oder 1988 geschah. Ist es möglich, diese Hefte irgendwie zu beziehen bzw. das Material herunterzuladen?

Mario Irmscher

Wir verfügen im Archiv über sämtliche FA-Hefte bis zu den Anfangsjahren zurück. Da damals an eine weitgehend elektronische Herstellung der Zeitschrift noch lange nicht zu denken war, wenschon der Bleisatz bereits recht frühzeitig dem (teilelektronischen) Lichtsatz wich, gab es kein Datenmaterial zur Erstellung von PDFs. Aus den alten Druckexemplaren „echte“ PDFs zu erstellen, macht bei ordentlicher Ausführung richtig Arbeit und käme Sie viel zu teuer. Selbst ein PDF-Bildfile wäre mit der notwendigen Nachbearbeitung nicht ganz ohne.

Papier-Kopien sind jederzeit möglich, kosten 25 Cent pro Seite. Allerdings brauchen wir dazu wenigstens



die Heftnummer, besser noch die Seitenzahlen. Unser als Datei existierendes Inhaltsverzeichnis geht nur bis 1984 zurück. Der Autor der erwähnten Digitaluhr ist übrigens unser gegenwärtiger Redaktionsleiter, Dr. Werner Hegewald, DL2RD. Sein Exemplar spielt heute noch :-)

Nebenfunktion Sendermelder

Meine Schwiegermutter wohnt im Nebenhaus und hat eine Außenleuchte mit Bewegungsmelder installiert. Schon bei einer geringen Sendeleistung von etwa 70 W HF auf 14 MHz schaltet sich die Lampe ein. Meine Schwiegermutter gab bisher immer dem Wetter die Schuld für das ungewollte Einschalten. Das ging einige Jahre gut. Nun hat sie leider einen Zusammenhang zu meinem Hobby erkannt. Der Austausch der Lampe brachte auch keinen Erfolg. Direkt am Anschluss fügte ich ein Netzfilter von Sch. fner (FN 680-2,5/06) ein. Auch damit wurde es nicht besser. Hat jemand möglicherweise mehr Erfolg gehabt?

Dietric Haker, DL6CNG

Das Problem ist bekannt und leider recht verbreitet, eine reproduzierbare Lösung jedoch unseres Wissens nicht. Da solch ein Bewegungsmelder ja nicht in einer Leitungsschleife liegt, sollte man annehmen, dass Asymmetrien der parallelen (?) Zuleitungen oder direkte Einstrahlungen die Ursache sind. Ersteres sollte man eigentlich mit Filtern bekämpfen können ...

Pile-Up



... und dann als Big Gun wie der Hecht im Karpfenteich

Zankapfel DXpeditions-Berichte

Man muss die „Reiseberichte“ ertragen – ich weiß. Es soll ja Leser geben, die sie mögen. Ich mag sie nicht! Der Gipfel aber waren die wörtlichen Reden in Norwegisch (?) im FA 8/04, S. 862. Muss das sein?

Dieter Weber, DL8NAJ

Anderen Leserechos nach zu urteilen gibt es jedoch eine ganze Reihe Leser, die diese Reiseberichte mögen. Dazu trägt sicher bei, dass wir uns bemühen, sie auch für die Ehefrau des eingefleischten Funkamateurs lesbar zu halten, also z.B. Fachkauderwelsch möglichst zu vermeiden. Wir haben etwa 30 000 Leser und versuchen, möglichst für alle etwas Interessantes zu bieten. Allerdings liegt es in der Natur der Sache, dass kaum einem Leser alles an einer Ausgabe gefällt ...

Im Detail müssen wir Ihnen Recht geben, zumindest eine Übersetzung wäre angebracht gewesen. Wir werden uns bemühen, die redaktionelle Bearbeitung des QTC-Teils weiter zu verbessern. Dessen ungeachtet liegt das Schwergewicht der redaktionellen Bearbeitung dem Charakter der Zeitschrift entsprechend auf dem fachlichen Teil.

Übrigens war der FA 8/04 unsere Messeausgabe (Ham Radio) und dementsprechend umfangreicher.

Wir freuen uns über Ihre Antwort. Hatte ich nicht erwartet. Voll akzeptiert! Den vorletzten Satz unterstreiche ich durchaus. Denn nicht nur für uns als Rufzeichen-Inhaber (was ist das schon!), als Abonnenten, aber als „HF-Laien“, ist der FUNKAMATEUR die interessanteste deutsche Fachzeitschrift und die mit dem höchsten Niveau.

Dieter & Gundi Weber, DL8NAJ & DL2NAW

Wohnlich dämpft

Bei der Sofa-Preisfrage ging es um den wohltuenden Einfluss von Polstermöbeln und Gardinen im Shack des Telefonie-Funkamateurs.

Diese Einrichtungsgegenstände schaffen nicht nur eine behagliche Atmosphäre, sie **dämpfen** auch **Schallwellen** recht stark und **vermeiden Raumhall** oder gar Echoeffekte, die in „kahlen“ Räumen durch intensive Reflexionen an den Wänden entstehen. Jeder kennt das von leeren Wohnungen. Die Vermeidung von Raumhall **verbessert die Verständlichkeit**. Zwar mindert die überwiegend angewendete Nahbesprechung des Mikrofons die Auswirkungen von Raumhall, aber der Einsatz eines Sprachprozessors, Kompressors oder Klippers holt solche Nebengeräusche wieder in den Vordergrund.

Als angenehmer Nebeneffekt akustischer Dämpfung wird auch der Nachbar durch (die meist mit erhöhter Lautstärke geführten) nächtlichen Funkgespräche weit weniger gestört :-)

Die 3 x 25 € erhalten diesmal:

**Heinz Fick, DL9KC
Jens Ludwig, DG1AAE
Gerald Pfaff, HB9IRF**

Herzlichen Glückwunsch!

Newcomer-Preisfrage(n)

Diesmal wenden wir uns an den technisch interessierten Nachwuchs. Vielleicht zeigen Sie die nachfolgenden, entsprechend einfachen Fragen einfach einmal Ihren Kindern ab wenigstens 5. Klasse. Die als Preise ausgelobten Bücher wenden sich nämlich vor allem an Schüler und Studierende, die sich für Elektronik interessieren und einen lockeren, spannenden und leicht verständlichen Einstieg suchen. Hier also nun die Fragen:

Welchen Wert hat hierzulande die Netzfrequenz? Welche Spannung gibt ein Netztransformator mit einem Übersetzungsverhältnis von 10:1 ab? Welchen Warmwiderstand besitzt ein Fahrrad-Rücklichtlämpchen 6 V/0,1 A?

Unter den Einsendern mit richtigen Antworten verlosen wir

5 x „Elektro espresso!“

einen originellen Cartoon-Elektronikkurs (s. Literatur, S. 883), den uns der Franzis Verlag freundlicherweise zur Verfügung stellte.

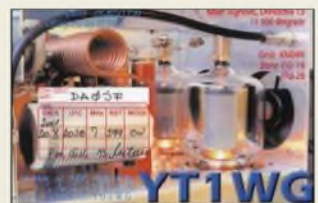
Einsendeschluss ist der 30.9.04 (Poststempel oder E-Mail-Absendedatum). Die Gewinner werden in der Redaktion unter Ausschluss des Rechtswegs ermittelt. Wenn Sie die Lösung per E-Mail übersenden (an cj1to@funkamateure.de), bitte nicht vergessen, auch die „bürgerliche“ Adresse anzugeben, sonst ist Ihre Chance dahin.

An der Monitor-Preisfrage vom FA 8/04 können sich „reguläre Leser“ noch bis zum 31.8.04 versuchen.

**Funk,
Netzwerkabel
und Glasfaser
statt PLC!**

**Fortschritt statt
vermüllter Äther!**

Power to the people ...





OB4030

4-Element-Yagi für 40 und 30 m

- Frequenzbereiche: 7,0...7,1 MHz @ $s \leq 1,6$; 10,1...10,15 MHz @ $s \leq 1,3$;
- Freiraumgewinn: 3,6/3,9 dBd
- Rückdämpfung: 15/22 dB
- Boomlänge: 5,6 m
- Elementlänge: $\leq 14,60$ m
- Drehradius: 7,8 m
- Anschluss: $1 \times 50 \Omega$ koaxial
- Windlast @130 km/h: 600 N / 0,74 m²
- Masse: 40 kg
- Preis: 2155 €

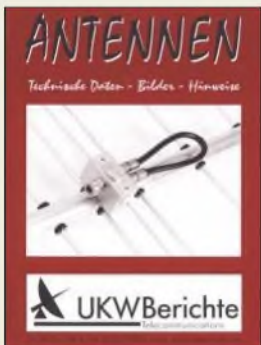
Big Gun für 40 m

Beim neuen, insbesondere in Zeiten fallender Sonnenaktivität interessanten 4-Element-Beam **OB4030** von **OptiBeam** verkürzen High-Q-Luftspulen die Elemente nahezu verlustfrei auf weniger als 15 m Länge. Von den insgesamt vier Elementen sind auf 40 und 30 m jeweils zwei aktiv. Die Speisung erfolgt über ein gemeinsames 50- Ω -Koaxialkabel.

CptiBeam Antennentechnologien, Thomas Schmenger, DF2BO, Rastatter Straße 37, 75179 Fforzheim, Tel./Fax: (0 72 31) 45 31 53 www.cptibeam.de; E-Mail: Irfo@cptibeam.de

Antennen à la carte

Die überarbeitete Version des **Antennen-Kataloges** des Spezial-Versenders **UKW-Berichte** ist in der Ausgabe 2004 erschienen. Nach Herstellern sortiert findet man Stations- und Richtantennen von den Herstellern **M², FlexaYagi, Tonna-F9FT, Konni, Procom** und anderen. Neben Mikrowellen-Komponenten, Mobilantennen, Geräte-Aufsteckantennen sind ferner Breitband- und logarithmisch-periodische Antennen jeweils mit Daten und Bildern aufgeführt. Der neue Katalog kann kostenlos angefordert werden. *Bezug: UKW-Berichte, Jahnstraße 7, 91083 Baiersdorf, Tel. (091 33) 7798-0, Fax -33, irfo@ukwberichte.com, www.ukw-berichte.de*



Radio-Scanner 3/2004 berichtet in der Titelseite über den IC-R20. Im Mittelpunkt des Heftes steht die Empfangspraxis. Weitere Themen: Ten-Tec RX320D, PMR-Empfang verbessern u.v.m. Die Ausgabe ist im Zeitschriftenhandel erhältlich oder kann gegen 5 € (Schein) plus 1,10 € in Briefmarken bestellt werden bei: **RMB D. Hurcks, Bürgerweg 5, 31303 Burgdorf, www.funkempfang.de**



3-Band-TRX die Vierte

Der **80-/40-/20-m-Transceiver** für SSB, CW und Digimodes mit 10 W Sendeleistung ist bei **KN-Electronic** in überarbeiteter Version erhältlich. Der 289 € teure Bausatz wird mechanisch komplett bearbeitet geliefert, alle Spulen sind gewickelt und die Frontplatte aufgebaut.

KN-Electronic, Ing. Klaus Nathan, DL2AZK, Robert-Koch-Straße 7, 98724 Neuhaus/Rwg, Tel./Fax (0 36 75) 72 57 67

Markt



Alles in einem

MicroKEYER besteht zum einen aus einem Soundkarten-Interface für digitale Betriebsarten wie RTTY, PSK31, SSTV, APRS, Packet-Radio, EchoLink etc. Zum anderen ist ein CAT-Interface zur komfortablen Transceiver-Steuerung eingebaut. Schließlich verfügt es über Ausgänge zum CW-Senden und zur PTT-Steuerung des Transceivers.

Angeschlossen wird das Gerät an die USB-Schnittstelle und die Soundkarte des Computers. **MicroKEYER** kann mit jeder Windows-basierten Software für FSK, AFSK, CW, SSB, AM oder FM zusammenarbeiten und bietet volle Unterstützung für Transceiver von **Icom, Kenwood, Yaesu, Ten-Tec** und andere. Transceiver und PC sind über Optokoppler vollkommen galvanisch getrennt.

Die Audio-Pegel sind an der Frontplatte einstellbar, direktes RTTY- und CW-Senden ohne PC ist über eine direkt anzuschließende PS/2-Tastatur möglich. Ein zusätzlicher PTT-Ausgang zur Ansteuerung einer PA mit programmierbarem Sequenzer sowie ein PTT-Eingang für Fußschalter sind vorhanden.

Die Stromversorgung der gesamten Interfacebaugruppe erfolgt über den USB-Anschluss des PC.

Bezug: WiMo GmbH, Am Gäxwald 14, 76863 Herxheim, Tel. (0 72 76) 9 66 80, Fax 69 78, www.wimo.com; E-Mail: irfo@wimo.com

ATU Z-11-Bausatz V 1.6

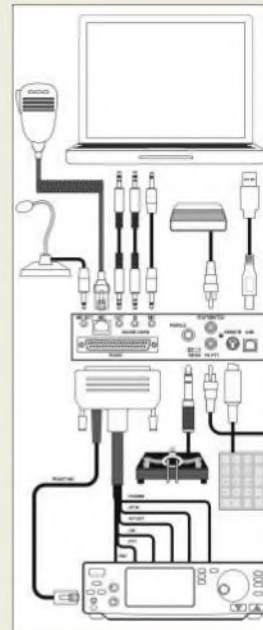
Den automatischen Antennentuner **Z-11** von **LDG** gibt es nun mit der Firmwareversion 1.6, die den Abstimmvorgang erheblich beschleunigt. Um den Zusammenbau zu erleichtern, wird der Bausatz mit bewickelten Ringkernen geliefert. Hauptvorteil dieses QRP-Tuners ist, dass er nach dem Abstimmen praktisch keinen Strom mehr benötigt.

Bezug: FA-Leserservice www.funkamateurl.de

Mikrofon aufgebohrt

Das nahezu allen neueren **Yaesu**-Transceivern beiliegende Mikrofon **MH-31** bringt nach Umrüstung auf eine Electretkapsel eine kräftigere und durchdringendere Modulation. Ein entsprechender Umrüst-Bausatz von **DG10GW** kostet 28,40 € bzw. der Umbau in der Werkstatt innerhalb von 24 h 36,65 €. Fertig umgebaute Mikrofone sind für 79,95 € zu haben, Preise jeweils inklusive Versand. *Funktechnik Olaf Grundmann, DG10GW, Dresdener Straße 27, 04736 Waldheim, Tel.: (03 43 27) 9 24 67, Fax 6 87 29; www.dg10gw.de; E-Mail: dg10gw@t-online.de*

MicroKEYER vereint alle üblicherweise zum PC-gestützten Funkbetrieb benötigten Interfaces in einem Gerät.



Der UVP des MicroKEYER beträgt 189 €. Passende Kabelsätze sind für alle üblichen Funkgeräte lieferbar und kosten 49 €.



Z-11

Automatik-Antennentuner

- 1,8...30 MHz
- 0,1...60 W (30 W Dauerstrich)
- Bestell-Nr. 4220
- Preis: 159,00 €

Markt-Informationen

Die Marktseiten sollen über neue bzw. für die Leserschaft interessante Produkte informieren und beruhen auf von der Redaktion nicht immer nachprüfbareren Angaben von Herstellern bzw. Händlern. Die angegebenen Bezugsquellen bedeuten keine Exklusivität, d. h., vorgestellte Produkte können auch bei anderen Händlern und/oder zu anderen Preisen erhältlich sein.

Red. FA

U81-1500

Ferrit-Entstärker

- Material: NiZn
- Permeabilität μ_r : 1500
- Größe (B x H x T): 81 mm x 30 mm x 19 mm
- Kernöffnung: 59 mm x 10 mm
- Masse: 180 g
- Preis: 7,50 €
- Peter Bogner, DK1RP, Waldlandsiedlung 4A, 95195 Rös-lau, Tel. (0 92 38) 99 08 45; Fax (0 89) 14 88 23 06 04; www.DX-Wire.de; E-Mail: p.bogner@gmx.de



Entstören ohne zu zerstören

U81-1500 von **DK1RP** ist ein aus zwei U-förmigen Teilen bestehender Ferritkern, der sich mit bis zu 10 mm dicken Kabeln bewickeln und anschließend zusammenschrauben lässt. Dadurch braucht bei der Entstörung von Geräten kein Stecker entfernt zu werden.

ProTalk: Professionelles PMR-Handy

Unter der Typenbezeichnung **TK-3201** bzw. mit dem Namen **ProTalk** bringt **Kenwood** ein neues PMR446-Handy auf den Markt. Der mitgelieferte Akkumulator reicht für bis zu 16 Betriebsstunden. Ein Aluminium-Spritzgusschassis gibt ihm außerordentliche Stabilität, sodass es harte Schläge verträgt und auch einmal zu Boden fallen kann. Durch die gewählte Konstruktion widersteht es fast jedem Witterungseinfluss und entspricht bzw. übertrifft die strenge IP54/55-Norm für die Dichtheit gegen Staub und Wasser sowie mehrere US-MIL-Standards. Da es kein Display besitzt, wird man bei der Auswahl der Kanäle und sonstigen Einstellungen von einem Voice-Guide, also einem Sprachsynthesizer, angeleitet. Preis und Lieferbarkeit standen bei Redaktionsschluss noch nicht fest.

Bezug: Kenwood-Fachhändler



Ohne Display, dafür aber mit Sprachausgabe, präsentiert sich das ProTalk von Kenwood.

TK-3201/ProTalk

PMR446-Funkgerät

- Frequenzen: 16 Kanäle auf acht PMR446-Frequenzen
- Sendeleistung: 0,5 W, erlaubt Funkverbindungen von bis zu 5 km
- Signalisierung: Stummschaltung und Gruppenbildung mit 26 Subaudio-QT-Tönen und zwölf DOT-Signalcodes
- NF: 500 mW Ausgangsleistung, Übertragungskennlinie optimiert
- Betriebszeit: bis zu 16 h mit mitgeliefertem Akkumulator
- Abmessungen (B x H x T): 54 mm x 122 mm x 33 mm, inklusive Akkumulator
- Masse: 360 g, inklusive Akkumulator
- weitere Funktionen: Suchlauf, Kanal-Bestätigungsmodus, Sprachverschleierung, Anrufalarmierung, Warnung bei entladem Akkumulator
- Zubehör: NiMH-Akkumulator 1500 mAh, Gürtelclip, Schnelllader



Gummi aus der Dose

Classic International, in diesem Jahr das 20. Mal auf der Ham Radio vertreten, präsentierte als Messeneinheit **Liquid Tape**, einen synthetischen Gummiüberzug, den Elektroniker und Funkamateure zur luft- und wasserdichten Abdichtung von Kontakten, Steckverbindungen etc. nutzen können. Lieferbar sind die drei Ausführungen **Liquid Tape** (118 ml, 8,40 €), **Plasti Dip** (214 ml, 7,70 €) sowie **Plasti Dip Spray** (311 ml, 8,60 €) in bis zu sechs verschiedenen Farben.

Classic International, Dahlemer Straße 286, 41239 Mönchengladbach, Tel.: (0 21 66) 33061. Fax 32566; www.classicinternational.nl/DE_Start.html; E-Mail: sales@classicint.nl



DXen auf 2 m im Doppelpack

Neu im Sortiment von **BAZ** sind zwei Yagi-DX-Richtstrahler für 2 m. Durch den Einsatz von drei Reflektorelementen wird ein sehr gutes Vor-Rück-Verhältnis erreicht. Die Speisung erfolgt über einen offenen Halbwellendipol mit N-Buchsen-Anschluss. Serienmäßig sind die Richtantennen für 150 W und optional bis 1,5 kW mit Einsatz einer Pawsey-Symmetrierung zur Mantelwellenunterdrückung erhältlich.

Zu einer guten mechanischen Stabilität trägt ein großzügig ausgelegter Boomunterzug bei. Hochwertiges harteloxiertes Aluminium-Material sorgt für eine lange Lebensdauer. **Spezialantennen BAZ**, Lessingstraße 21 d, 75887 Bad Bergzabern; Tel. (0 63 43) 61 97 73. Fax (0 72 11) 51 58 79-10; www.spezialantennen.com; E-Mail: ir.fo@spezialantennen.com

Mini-Kamera mit RS232

Seit einigen Wochen ist bei **Sander electronic** unter der Bezeichnung **CAM-C328** ein kleines Kamera-Modul erhältlich, das über eine herkömmliche RS232-Schnittstelle ansprechbar ist. Die Baugruppe liefert im Fotomodus Bilder mit bis zu 640 Pixel x 480 Pixel Auflösung – im Video- und Vorschaumodus kleinere. Die integrierte Hardware-JPEG-Engine komprimiert alle Aufnahmen unter Beibehaltung einer sehr hohen Bildqualität.

Neben der Übertragungsrate und dem Bildformat sind verschiedene Farbaufösungen wählbar. Über ein einfaches Protokoll werden zwischen Controller und Kamera Befehle und Daten ausgetauscht, sodass sich das Modul in verschiedene Applikationen integrieren lässt. Um die in Datenblöcken gepackten Daten zu einem Bild zusammenzufügen, ist jedoch etwas Programmiererfahrung erforderlich.

Bezug: **Sander electronic**, 10245 Berlin, Tel. (0 30) 29 49 17 49, www.sander-electronic.de, E-Mail: sales@sander-electronic.de



2/Y12-DX

2-m-Yagi-Antenne

- Frequenzbereich: 144...146 MHz
- Gewinn: 12,5 dBd
- Vor-Rück-Verhältnis: 21,0 dB
- Öffnungswinkel: $\alpha_F = 40^\circ$; $\alpha_H = 36^\circ$
- Boomlänge: 336 mm
- Belastbarkeit: 150 W, optional 1,5 kW
- Windlast: 115 N @ 150 km/h
- Masthalterung: 35...64 mm
- Anschluss: 50 Ω , N-Buchse
- Preis: 168 €

2/Y16-DX

2-m-Yagi-Antenne

- Frequenzbereich: 144...146 MHz
- Gewinn: 15,2 dBd
- Vor-Rück-Verhältnis: 21,0 dB
- Öffnungswinkel: $\alpha_F = 37^\circ$; $\alpha_H = 33^\circ$
- Boomlänge: 336 mm
- Belastbarkeit: 150 W, optional 1,5 kW
- Windlast: 138 N @ 150 km/h
- Masthalterung: 35...64 mm
- Anschluss: 50 Ω , N-Buchse
- Preis: 194 €

kurz und knapp

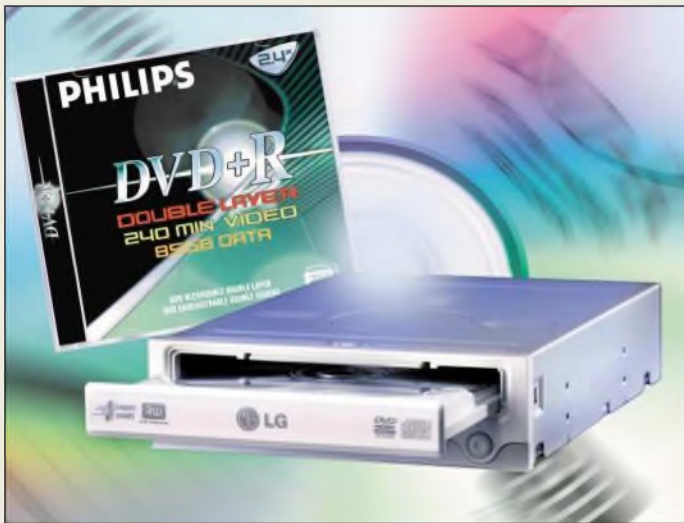
16-Megapixel-CCS-Sensor Vistas GmbH (www.vistas-gmbh.de) kündigt die Verfügbarkeit des CCS-Sensors AT17201M mit 16 Megapixel an. Die aktive Fläche von 45 mm x 45 mm bilden 4096 x 4096 quadratische Pixel. Weitere Besonderheiten sind: 100% Pixelapertur, hohe Empfindlichkeit bis 1100 nm, geringer Dunkelstrom durch MPP-Technik, hoher Dynamikbereich von 72 dB bei 12 Bit.

CAM-C328

Kamera

- Auflösung: bis 640 Pixel x 480 Pixel
- Farbaufösungen: 4...256 Bit Graustufen, 12- und 16-Bit-Farbbilder, 256-Bit-Farbbilder mit Farbpalette, Schwarz/Weiß
- Übertragungsrate: 7,2...115 KBit/s
- JPEG-Komprimierung: integriert, Hardware
- Betriebsspannung: 3,6 V
- Abmessungen (B x T): 20 mm x 28 mm

Das Kamera-Modul **CAM-C328** ist eigentlich zum Einbau in Handys und PDAs vorgesehen, aber auch für den Anschluss an beliebige Controller geeignet.



LG GSA-4120R

CD-/DVD-Brenner

- beschreibbare Medien: DVD+R, DVD+RW, DVD-R, DVD-RW, DVD-RAM, Dual-Layer-DVD, CD-R
- lesbare Medien: DVD, CD
- Schreibgeschwindigkeiten: 12fach DVD+R, 4fach DVD+RW, 8fach DVD-R, 4fach DVD-RW, 5fach DVD-RAM, 2,4fach Dual-Layer-DVD, 40fach CD-RW
- Lesegeschwindigkeiten: 16fach DVD, 40fach CD
- Anschluss: IDE
- Betriebssystem: ab Windows 98
- Lieferumfang: CD-/DVD-Brenner, Brennsoftware, Anleitung
- Preis: 129 €

Nach dem Aufstecken des MicroPCs auf das Baseboard sind alle Anschlüsse einfach zugänglich.

MicroPC

Personalcomputer

- CPU: Intel 386EX Embedded Prozessor, 25 MHz Takt
- Speicher: 1 MB SRAM, davon 896 KB DOS-Arbeitsspeicher; 1...4 MB Flash-Speicher; DOS-kompatible Flashdisk
- Peripherie: 2 PC-kompatible Schnittstellen, PIF-Bus, 19 I/O-Ports alternativ zum PIF-Bus, I²C-Bus, serielle Schnittstelle, 8 I/O-Ports alternativ zur seriellen Schnittstelle, vier Interrupteingänge oder zwei Eingänge bei verwendetem I²C-Bus
- Betriebssystem: Datalight ROM-DOS oder z.B. Microsoft DOS 6.22
- Firmware: PC-kompatible Embedded BIOS; Konfigurationsmenü im BIOS-Setup; BIOS-Erweiterungen für LCD-Controller verschiedener Hersteller
- Abmessungen (B x H x T): 43 mm x 36 mm x 5,5 mm
- Preise: MicroPC 140 €
MicroPC-Base (Trägerkarte) 79 €
Starterkit MicroPC 299 €

Brennt fast alles, was glänzt

Der über **Conrad Electronic** vertriebene **LG GSA-4120R** der Firma **LG Electronics** entpuppt sich als Universaltalent. Neben dem für Backups oder sequenzielle Zugriffe optimierten DVD-RAM-Format für bis zu 9,4 GB Kapazität und fünffache Schreibgeschwindigkeit lassen sich jetzt auch Dual-Layer-Rohlinge mit bis zu 8,5 GB brennen. So passt nun wirklich ein ganzer Spielfilm mit 240 min Länge auf die Silberlinge, und das Speichern gestaltet sich komfortabel wie auf eine Festplatte.

Bezug: **Conrad Electronic, K.-Conrad-Str. 1, 92240 Hirschau, Tel. (01 86) 5 31 21 11, Fax (01 86) 5 31 21 10, www.conrad.de**



PC für die Hosentasche

Der **MicroPC** der Firma **taskit** ist ein sehr kleiner DOS-PC im Format einer Compact-Flash. Das Gehäuse bietet ESD-Schutz und vereinfacht den Austausch zu Wartungs- und Update-Zwecken. Der MicroPC lässt sich wie jeder andere DOS-PC programmieren – alle gewohnten Compiler sind nutzbar. Eine serielle Verbindung zum HOST-PC ist mittels Terminalprogramm möglich. Darüber hinaus stehen für die Anwender-Peripherie verschiedene andere Schnittstellen zur Verfügung – das Baseboard als Trägerkarte erleichtert den Zugriff darauf.

Bezug: **taskit Rechentechnik GmbH, Köpenicker Str. 145, 10997 Berlin, Tel. (0 30) 61 12 95-0, E-Mail: ir.fo@taskit.de, www.taskit.de**

Bitte 32 Bit!

Mit dem von der Firma **MCT Paul & Scherer** angebotenen Mikrocontroller-Starter-Kit **LPC2194** sind Entwicklungen auf der Basis des ARM7-Kerns von Philips einfach möglich. Die Erweiterung des Datenbusses auf 32 Bit bringt höhere Verarbeitungsgeschwindigkeiten – der 32-Bit-Adressbus und die gleichbreiten Funktionsblöcke erübrigen die sonst oft erforderlichen Kniffe bei der Programmierung.

Bezug: **MCT Paul & Scherer Mikrocomputer-technik GmbH, Dorfstr. 4-6, 17495 Ranzin, Tel. (03 83 55) 6 87 40, Fax (03 83 55) 6 14 37, www.mct.de**



So klein und schon Projektor

In der portablen Klasse setzt der Projektor **PT-LM1E** von **Panasonic** neue Maßstäbe: Er wiegt nur 1,6 kg, ist kleiner als ein DIN-A4-Blatt und bietet all denen, die im Beruf mobil sein müssen und trotzdem hohe Anforderungen an die Qualität ihrer Präsentationen stellen, eine Lichtleistung von 1200 ANSI-Lumen. Diese Lichtleistung liefert helle und scharfe Bilder – egal, ob vom Notebook oder DVD-Player. Gerade bei der Wiedergabe von DVD- und Videosignalen sorgt die zuschaltbare AI-Schaltung für eine weitere Bildverbesserung: Bei dunklen Bildinhalten wird die Helligkeit automatisch zurückgefahren, um satte Schwarztöne zu erzielen. Die Bedienung ist kinderleicht – drei Tasten auf der Oberfläche genügen dafür. Die digitale Keystone-Korrektur garantiert stets ein unverzerrtes Bild. Übrigens ist der Projektor auch zur Wiedergabe von HDTV-Signalen geeignet.

Hersteller: **Panasonic Deutschland GmbH, Winsberggring 15, 22525 Hamburg, Tel. (0 40) 85 49-0, Fax: -28 55, www.panasonic.de**



LPC2194

Mikrocontroller-Starter-Kit

- Architektur: 32-Bit-RISC (ARM7TDMI-S)
- Speicher: 256 KB Flash, 16 KB RAM
- Schnittstellen: zwei UART, zwei SPI, I²C
- Baugruppen: vier CAN-Controller, vier 10-Bit-A/D-Wandler, zwei 32-Bit-Timer, sechs 32-Bit-PWM-Blöcke
- Lieferumfang: Entwicklungspaket mit C-Compiler „ECO-C-arm“, Dokumentation auf CD-ROM, Board mit LPC2194-Controller und RS232-Schnittstellenumschalter, Verkabelung
- Gehäuse: LQFP64
- Preis: 130 €

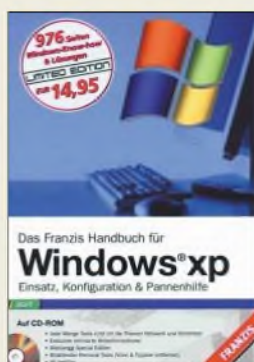
Das Starter-Kit kommt mit einem C-Compiler und RS232-Schnittstelle daher, sodass 32-Bit-Mikrocontrollerentwicklungen komfortabel möglich sind.

MicroPC

Personalcomputer

- LCD-Panel: 0,55" diagonal x 3
- Bildgröße: 800 Pixel x 600 Pixel
- Lichtleistung: 1200 ANSI-Lumen
- Ausleuchtung: 90 %
- Kontrastverhältnis: 400:1
- Objektiv: manuelles Zoom, manueller Fokus, Brennweite 17...20,4 mm
- Formate: 4:3 und 16:9
- Keystone-Korrektur: bis 30° vertikal und 30° horizontal
- Computer-Kompatibilität: VGA, SVGA, XGA, SXGA, UXGA, Mac
- Video-Kompatibilität: NTSC, M-NTSC, PAL, PAL-M, PAL-N, PAL60, SECAM
- Betriebsspannung: 100...240 VAC, 50/60 Hz
- Abmessungen (B x H x T): 25,7 cm x 5,9 cm x 20,9 cm
- Masse: 1,6 kg
- Preis (UVF): 1299 €

Wer bei **Panasonic PT-LM1E** von der Größe auf die Leistung schließt, irrt gewaltig.



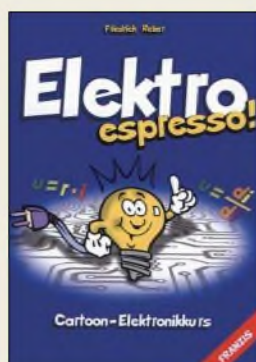
Schmidt, U.: Windows XP

Es hat lange gedauert, bis Microsoft ein Betriebssystem herausbrachte, das sich auf den Nutzer einstellt und nicht umgekehrt. Daher wird man wahrscheinlich dieses Buch bis zu dem Augenblick nicht vermissen, in dem man als Nutzer von Windows XP keine größeren Änderungen an den Standard-Einstellungen vornehmen will, am Tuning der eingebauten und angeschlossenen Baugruppen und Geräte nicht interessiert ist oder schlichtweg mit dem eigenen PC alles glatt läuft.

Danach ist es aber sein Geld wert – und so teuer ist es im Vergleich zum Inhalt nun auch wieder nicht. Ob man einfach nur mehr über die Arbeit im Desktop, die Bedienung des Windows-Explorers sowie die nutzbaren Standardwerkzeuge wissen will oder ernsthafte Probleme beim Booten, mit Festplatten, Floppys, CD-/DVD-Laufwerken oder Soundkarte bzw. Netzwerk- und Monitor zu beheben hat – dieses Buch bietet Antworten und Lösungen pur aus allen Bereichen.

Eine CD-ROM mit dem beschriebenen Tools bereichert das Buch. An diesen randvoll mit Profi-Know-how rund um Windows XP gefüllten Doppelband sollten Sie sich spätestens dann erinnern, wenn die Online-Hilfe von XP nicht mehr aufrufbar ist. -red

Franzis Verlag GmbH
Poing 2004
976 Seiten, 14,95 €
ISBN 3-7723-6837-9



Reber, F.: Elektro espresso! Cartoon-Elektronikkurs

Wer als Berufselektroniker oder interessierter Hobbybastler Laien auf originelle Weise für sein Tätigkeitsgebiet begeistern möchte, der kann ihnen dieses Taschenbuch in die Hand geben. Selbst zur Belustigung lesen und die erworbene Herangehensweise bei der Wissensvermittlung anschließend persönlich weitergeben ist eine zweite Variante.

Der enthaltene Elektronikurs bietet Neulingen einen spannenden Einstieg in dieses Gebiet und macht sie neugierig, sich näher mit der im alltäglichen Leben verwendete Elektronik zu befassen: Welche Technik steckt z.B. eigentlich in Fernsehern, Waschmaschinen sowie Uhren und wie funktionieren Computer oder gar Kraftwerke?

Damit keine Langeweile aufkommt, regt das Buch zu eigenen Experimenten an: Angefangen von einer Einkaufsliste der zum schnellen Starten notwendigen Hilfsmittel über erste Versuche mit Strom, Spannung und Widerstand bis hin zu Versuchen mit analogen und digitalen Bauteilen oder mit der Drucker- bzw. USB-Schnittstelle. Dabei steht die Praxis immer im Vordergrund.

Ein wachsames Auge sollte aber immer mit dabei sein. Cartoons führen den Nachwuchs auf unterhaltsame Weise durch den Praxiskurs. -red

Franzis Verlag GmbH
Poing 2004
224 Seiten, 14,95 €
ISBN 3-7723-4300-7



Pregla, R. (Hrsg.): Grundlagen der Elektrotechnik

Dieses Standardwerk zu den Grundlagen der Elektrotechnik vermittelt umfassend alle wesentlichen Inhalte für das Grundstudium oder zur Auffrischung erworbener Kenntnisse. Dabei zeichnet sich das bewährte Lehrbuch insbesondere durch eine sinnvolle didaktische Aufbereitung des Stoffes aus. Das Werk ist unterteilt in 14 Kurseinheiten, die ihrerseits verschiedene Lernzyklen enthalten. Für jeden Lernzyklus werden eingangs die Studienziele formuliert, um anschließend die Inhalte anschaulich darzustellen. Kontrollfragen und weitere Aufgaben dienen der Festigung des Stoffes.

Der Inhalt erstreckt sich auf Beschreibung physikalischer Vorgänge, das statische elektrische Feld, den elektrischen Strom, Gleichstromschaltungen, Berechnung linearer Netzwerke, das magnetische Feld, die elektromagnetische Induktion, den elektrischen Stromkreis im quasistationären Zustand sowie Wechselströme und Netzwerke.

Das umfangreiche Glossar vermittelt einen Überblick über die Begriffswelt der Elektrotechnik. Die beiliegende CD-ROM enthält alle Antworten und Lösungen zu den Aufgaben im Buch sowie eine Fülle weiterer Aufgaben und Lösungen. -rd

Hüthig GmbH & Co. KG
7. überarbeitete und erweiterte Auflage,
Heidelberg 2004
522 Seiten, 1 CD, 49,80 €
ISBN 3-7785-2867-x



Wüsten, J. (Hrsg.): Russische Spezialröhren

Auch heute noch spielen Elektronenröhren insbesondere in Sendeanlagen von Funkamateuren eine bedeutende Rolle. Speziell russische Röhren sind auf Flohmärkten preiswert erhältlich, doch mit den zugehörigen Daten hapert es weitgehend.

Dem hat sich Jan Wüsten als eifriger Sammler von allerlei Datenmaterial angenommen und im vorliegenden Werk russische Originaldatenblätter nachgedruckt. Wer beim Durchblättern einen Schreck bekommt, dass alles in Russisch daherkommt, der möge bedenken, dass die Übersetzung von fast 1000 Datenblättern den Preis ins Unermessliche getrieben hätte – schließlich steht ja keine Auflage in Millionenhöhe dahinter.

Um auch jenen, die des Russischen nicht mehr oder überhaupt nicht mächtig sind, einen Nutzwert zu bieten, hat Wüsten wesentliche, immer wiederkehrende Begriffe übersetzt, das russische Alphabet erklärt sowie weitere Hinweise zum Umgang mit dem Datenmaterial gegeben.

Da man sich auch im Russischen arabischer Ziffern bedient, erschließen sich auf diese Weise die für uns Funkamateure interessanten Daten mit ein bisschen Eingewöhnung recht schnell. -rd

Eigenverlag
J. Ph. Wüsten Elektronik
Rodauer Straße 38
64372 Ober Ramstadt
www.askjanfirst.com
864 Seiten, überwiegend
in Russisch, 49 €



Sichla, F. DL7VFS.: Blitz- und Überspannungsschutz für Antennen, Geräte und Anlagen

Mit dem sog. äußeren Blitzschutz sind mindestens Funker und BC-Hörer konfrontiert, die Außenantennenanlagen betreiben. Der sog. innere Blitzschutz (vor gewitterbedingten Überspannungen auf verschiedensten Leitungen) tangiert sogar jeden Nutzer elektrischer und elektronischer Geräte. Sichla unternimmt im vorliegenden Heftchen den Versuch, die Thematik leicht verständlich für Funkamateure und Hobbyelektroniker, d. h. über Vorkenntnisse verfügende Praktiker, aufzubereiten.

So geht es um physikalische Grundlagen von Blitz und Donner, Direkt-, Nah- und Ferneinschläge, Überspannungen, einschlägige Normen, Gebäudeblitzschutz nach VDE 0185, Empfangsantennenschutz nach VDE 0855 Teil 1, Schutz von Sende- und Sende-/Empfangsantennen nach VDE 0855 Teil 300, Überspannungsschutz, Ableiter und Anforderungsklassen, praktische Schutzmaßnahmen für jedermann, Schutz von Telekommunikationsanlagen, Schutz kleiner Computeranlagen sowie letztlich Schutz von Funkanlagen.

Zu vielschichtig ist allerdings die Problematik, um auf nur 84 Seiten wirklich umfassendes Wissen vermitteln zu können ... -rd

Verlag für Technik
und Handwerk GmbH
Baden-Baden 2004
84 Seiten, 9,80 €
FA-Leserservice #1595

High End 2004 – Technik für den guten Klang

Dipl.-Ing. WOLF-DIETER ROTH – DL2MCD

Seit 22 Jahren ist für gehobene Hi-Fi-Händler Christi Himmelfahrt kein Feiertag, sondern dem Besuch der High End am Fachhändlerstag gewidmet – falls man nicht sogar selbst Aussteller ist. Was Stand der Technik ist und wohin die Entwicklungen auf dem High-End-Sektor gehen, zeigen Impressionen von der Messe.

Der Begriff Hi-Fi für Highfidelity entstand schon in den 50ern. Da die entsprechende Norm DIN 45500 jedoch für heutige Begriffe einen so niedrigen Maßstab ansetzt, dass ihr jedes bessere Kofferradio gerecht wird, wurde für wirklich gute Musikwiedergabe der neue Name High-End erfunden. Die Kriterien für solche Geräte sind weder Preis noch Größe oder gar Statussymbol-Charakter, jedoch ist High End nicht billig. Die von der Internationalen Funkausstellung Berlin bekannte Präsentation einer Millionen schweren Anlage war folglich auch hier zu finden, doch deutlich dezenter: Preisschilder fanden sich nur sehr selten an den Geräten.



Pressluftbetriebener Plattenspieler? Nein, es ist nur ein Auflagekraftmesser.

Die bayerische Kultusministerin Monika Hohlmeier sagte in ihrer Eröffnungsansprache, dass sie froh sei, dass diese Messe Qualität und Kultur vertrete und nicht die „Geiz ist geil“-Mentalität. Dies war unerwartet, nicht nur, weil eine bayerische Politikerin noch vor ein paar Jahren ohne die unsägliche Werbekampagne einer bekannten Handelskette niemals das Wort „geil“ öffentlich ausgesprochen hätte, sondern weil sie überhaupt mit dieser Messe vertraut war. Zwar ist die High End durchaus nicht nur Fach-, sondern auch Publikumsmesse, doch keinesfalls ein Massenevent wie die Funkausstellung in Berlin oder die in München heimischen Publikums messen wie „Caravan und Boot“.

■ Ministerin: High End ist Kultur

Die High-End-Society bangte bis zuletzt, ob der neue Standort angenommen würde. Doch schon am Fachbesuchertag wurden die Zahlen des Vorjahres erreicht und an

den Publikumstagen auf Antrieb 39 % Steigerung erreicht. Auch die neuen Präsentationsräume und Standplätze waren genauso schnell bereits Monate vor der Messe an die Aussteller vergeben wie in vergangenen Jahren.

Neben konkreten Produkten der Hersteller und Veredler wurden auch Technologien gezeigt. So liefen unter dem Dach von Sony Präsentationen aller Mehrkanalsysteme, von den High-End-Varianten SACD und DVD-Audio bis zu dem bereits auf der Funkausstellung gezeigten Mehrkanaltest von Westdeutschem und Bayerischem Runefunk.

Heimkino mit Dolby Digital und DTS und entsprechenden Plasma- und LCD-Fernsehern war auf der High End ebenfalls vertreten. Auch wenn diese Tonsysteme mit komprimierten Signalen arbeiten und deshalb für Puristen nicht zur High-End-Technik zählen, sind ihre Hersteller doch auch im Hi-Fi-Bereich tätig. Außerdem sind die Kunden nicht mehr bereit, für Fernsehen und DVD-Filme sowie den Musikgenuss getrennte Systeme zu verwenden, zumal beide Hobbys kosten- und platzintensiv sind.

Aus dem allgemein bezahlbaren Segment zeigten hier unter anderem Pioneer, Sharp,



Die berühmte Nautilus von B&W – Kostenpunkt: 18 000 €



Transrotor-Laufwerk aus Glas und Gold – wahlweise auch ohne Paprikaschote

Denon und Onkyo Systeme, doch auch höherpreisige Marken mit kleinerer Auflage wie NAD, T + A, MBL oder Burmester waren vertreten. Ebenso waren Lautsprecher von Elac und Canton bis zum berühmten Nautilus der Firma B&W vertreten, der trotz seiner begrenzten Spitzenlastfestigkeit auch unter anderem ein Live-Klavierkonzert auf einer aufgebauten Bühne mit Jazz- und Bluesgesang begleitete.



Neue Technik in altem Design – Perstels DAB-Radio im Retrolook

■ DAB ist High-End

Auch das Digitalradio DAB war mit je einem Stand von Pure Digital sowie Bayern Digital/BMT vertreten. Neben den Design-Holzkofferradios Evoke 1 und Evoke 2 gibt es nun auch einen DAB-Radiowecker namens Tempus 1 von Pure Digital, der beim Berühren des Metalltragegriffs für 10 min verstummt. Hinzu kommt die Mini-Anlage Legato, die auch MP3-CDs abspielt sowie DAB-Sendungen digital zwischenspeichern und zurückspulen kann, wenn man ein Wort nicht verstanden hat. Mit 550 € ist der empfohlene Verkaufspreis des Edelgeräts allerdings noch etwas hoch. Außerdem sind alle Pure-Digital-Geräte, außer dem Hi-Fi-Tuner, bislang nur mit einem Tuner für Band III – die landesweiten DAB-Ketten – ausgerüstet. Geräte mit zusätzlichem L-Band-Tuner für die deutschen DAB-Stadtsender soll es erst ab Herbst dieses Jahres geben.

Am Designradio Bug, das einen mit LCD-Augen ansieht, scheiden sich allerdings die Geschmäcker, die von Pure Digi-



Pure Digitals Design-DAB-Radio „Bug“ beobachtet Sie.

tal halt ein besonders edles Aussehen erwarten.

Neben der modernen Riege, die Audio und Video – am liebsten auch noch digital und deshalb mit Mehrkanal-Verstärker mit Front-, Center- und Surround-Lautsprecher – unter einen Hut bringen möchte, gibt es jedoch auch die Traditionalisten, die die klassische Langspielplatte aus PVC und Röhrenverstärker sowie Stereo-Lautsprecher hohen Wirkungsgrads bevorzugen.

Auch der Ärger mit den Ton beeinträchtigenden CD-Kopierschutzverfahren, die gar das Abspielen gerade auf hochwertigen Geräten ganz verhindern, treibt die High-End-Fans zurück zu dem mechanischen Tonträger des letzten Jahrhunderts. Um dabei alte Platten wieder flott zu bekommen, wurden auch vollautomatische Plattenstaubsauger und -waschmaschinen wie der Flüsterbär von Blue Danube vorge-



Nichts für die Schrankwand – Hornlautsprecher für Röhrenverstärker von Opera Audio

führt – der naheliegendere Name Saubär war dem Hersteller dann doch zu gewagt.

■ Auch Low-Tech gibt es als High-End

Neben den bekannten, sehr dekorativen und in vielen Varianten gezeigten Transrotor-Laufwerken war *T + A* auch mit einem Plattenspieler und einem Röhrenverstärker im eleganten, Braun-ähnlichen Design vertreten. Andere Anbieter präsentierten Klasse-A-Röhrenverstärker, die für nur 20 W Ausgangsleistung armdicke Röhren mit einem für besonders hohes Vakuum 14 Tage lang ausgepumpten Kolben zeigten. Als Sendeendröhren könnten diese sicher einige Kilowatt vertragen – doch höchstens im VLF-Bereich, da diese Röhren speziell für Audio-Zwecke mit begrenztem Frequenzgang entwickelt wurden und von MOSFETs angesteuert werden.



Kronzilla-SD-Röhrenendstufe: MOSFETs treiben die beiden armdicken Audio-Trioden.

Zusammen mit besonders starken Stromkabeln und ausgefallenen Plattenlaufwerken entstand daraus an einigen Ständen nicht die erwartete filigrane Eleganz teurer Elektronik, sondern eher der verborgene Charme eines Kernkraftwerks. Doch hielt sich die „Voodoo-Fraktion“ mit klangverbessernden Kabeln oder gar Bronze-, Silber- und Goldschälchen auf Instrumentenholz zur Wandmontage im Vergleich zu vergangenen Jahren deutlich zurück.

■ Kleine Probleme mit der Akustik

Die High End zeichnet sich dadurch aus, dass die Geräte nicht nur ausgestellt, sondern auch praktisch vorgeführt werden, wofür es auch eigene Präsentationsräume im zweiten Stock gab. Einige Aussteller waren jedoch zu spät gekommen und mussten mit einem Baucontainer in der großen Messehalle vorlieb nehmen. Hier war die Akustik dann selbstverständlich alles andere als High-End – die Subwoofer von anderen Ständen dröhnten durch das Blech und die an die Wände geklebten Schaum-



Vor den Avantgarde-Hornlautsprechern liefen die meisten Besucher davon – auf ihnen wurde Volksmusik abgespielt.

stoffabsorber fielen schneller von denselben ab, als die vorgeführten Musikstücke wechselten.

Anderer, wie der Platten-Edel-Laufwerks-Hersteller *Ro.f Kelch* waren nicht nur auf einem kaum beachteten versteckten Katzentisch am Ende der Präsentationsräume gelandet, sondern durften dort ihre Geräte auch gar nicht vorführen und daher nur zeigen.

Der Neuzugang *Göbel Audio* war mit seinen flachen BiegeWellenwandler-Lautspre-



Die Plattenwaschmaschine Flüsterbär von Blue Danube im Einsatz Fotos: DL2MCD

chern gar erst so kurz vor der Messe fertig geworden, dass das Unternehmen kurzerhand eine Suite im nahe gelegenen Marriot-Hotel anmietete und Interessenten mit einem Shuttle-Service dorthin fuhr. Die eher an Bilderrahmen erinnernden und zusammen mit einem Subwoofer für die Bässe zu nutzenden Lautsprecher lagen dabei trotz ausgefallener Technik in einem nicht preiswerten, aber noch bezahlbaren Rahmen und sind als Ehefrau-kompatible Wohnzimmer-Beschallungsalternative zu konventionellen Boxen gedacht.

dl2mcd@darco.de

Literatur

- [1] Wolf-Dieter Roth, DL2MCD: Rundfunk Digital: Jetzt gehts wirklich los. FUNKAMATEUR 52 (2003) H. 12, S. 1198–1201; 53 (2004) H. 1, S. 12–13
- [2] High End Society: Homepage. www.highendsociety.de
- [3] Pure Digital: Homepage. www.pure-digital.de
- [4] Blue Danube Records: Homepage. www.bluedanube.at
- [5] Bowers & Wilkins: Homepage. www.bwspeakers.de
- [6] Göbel Audio: Homepage. www.goebel-audio.de

Viren und Würmer per E-Mail – was tun?

Dr.-Ing. WERNER HEGEWALD – DL2RD

Jeder, der am weltweiten E-Mail-Verkehr teilnimmt, bekommt unwillkürlich auch so genannte Würmer zugesandt, also Viren, die sich per E-Mail verbreiten. Nachfolgend möchte ich aus eigener Erfahrung heraus einige Hinweise geben, die helfen sollen, Schaden zu vermeiden. Lassen Sie uns ein wenig Sherlock Holmes spielen!

In einer Diskussionsrunde auf dem Heise-Online-Server äußerte jemand unlängst: „Wer unbekannte Attachments öffnet, lutscht auch Bonbons, die er auf der Straße findet...“. In der Tat tritt eine Infektion mit Viren bzw. Würmern überwiegend durch Fehlverhalten des PC-Nutzers ein. Mit der nötigen Aufmerksamkeit und Vorkenntnis sind wir also durchaus nicht machtlos, s.a. [1]. Schauen wir uns zunächst an, wie diese elektronischen Kriechtiere überhaupt zu uns gelangen.

■ Verbreitungsmechanismus

Ein „normaler“ Virus kam früher meist per Diskette daher, z.B. von Freunden, Kollegen, Mitarbeitern usw., deren PC befallen war. Das Spektrum reichte von Varianten, die eher harmlos Herbstlaub den Bildschirm herabregnen ließen, über solche, die sämtliche Daten auf dem PC löschten bis hin zu Exemplaren, die durch unzulässige Kommandos an den Controller der Festplatte Hardwareschäden hervorriefen.



Bild 1: Ein ganz typischer Wurm – aber leicht zu erkennen: Die Anlage ist eine EXE-Datei, Microsoft versendet keine Browser-Updates ungefragt, und der Softwaregigant spricht mit seinen deutschen Kunden deutsch!

Zeitgenössische Exemplare besitzen eine eigene Programmroutine zum E-Mail-Versand und verschicken sich mit deren Hilfe vom befallenen Rechner aus weiter, sobald dieser Verbindung zum Internet aufnimmt. Dazu durchsuchen sie den Wirtsrechner zuvor nach E-Mail-Adressen, die sie aus *.DOC-, *.XLS-, *.HTM-Dateien u. v.a. entnehmen, um diese als Adressaten zu verwenden.

Absender werden durchweg gefälscht und täuschen entweder gezielt Firmen bzw. Behörden vor (gern z.B. Microsoft.com) oder es erscheinen auf dem Wirtsrechner gefundene Adressen als Absender. Im letz-

teren Fall ist es meist so, dass diese noch bunt gemischt, also verfälscht werden, um trotzdem noch plausibel auszusehen.

Die eigentliche Schadensroutine kommt dann im Anhang dieser Mail daher und wird erst nach dem Anklicken aktiv. Der Schaden für den Anwender selbst ist in den meisten Fällen eher gering, aber der Wirtsrechner entartet dann zur Mail-Schleuder, was u.U. unnütze Gebühren verursachen und die Rechnerleistung mindern kann. In jedem Falle ist es sinnvoll, eine Infektion zu vermeiden, und dabei hilft uns der Verbreitungsmechanismus selbst schon etwas.

■ Merkmale von Wurm-Mails

Begegnen Sie eingehenden Mails mit wachsamem Auge! Kennen Sie den Absender überhaupt? Falls ja, bedenken Sie, dass Würmer regelmäßig falsche Absender vortäuschen.

Ist der Betreff sinnvoll? Enthält der Betreff ein Re., soll dies eine erwartete Antwort (Response) suggerieren. Überlegen Sie, ob Sie wirklich mit dieser Antwort gerechnet haben, d.h., ob Sie vorher überhaupt per E-Mail eine Frage mit solchem Betreff gestellt hatten! Bild 2 zeigt dazu typische Beispiele mit gefälschtem Re.

Ist der Text im Mailbody plausibel und steht er in Zusammenhang mit der Realität? Fehlende Umlaute bei deutschem Text oder englischer Text bei deutschem Absender sind schon mal sehr schlechte Zeichen! Und weder Microsoft (Bild 1) noch der DARC-Vorsitzende o.Ä. werden Ihnen persönlich unaufgefordert eine

Bild 2: Nachrichtenübersicht mit falschem Re im Betreff; Nr. 1, 6 und 8 sind wahrscheinlich nur Spam. Bei der zweiten Mail kenne ich weder einen Thomas Czwiolong noch Fa. Reichenbacher, geschweige denn habe ich ihm eine Mail mit „Your bill“ gesandt, die ein „Re“ rechtfertigen würde – analog bei Nr. 3, 4, 5 und 7.

Von	Betreff	Datum
"sabrina"	Bank Your Site in the Top Ten	Tue M 08:49:3
thomas.czwiolong@reichenbacher.de	Re: Your bill	Tue M 08:46:1
info@mselektronik.com.pl	Re: Your software	Tue M 08:44:3
wheinrich@sachsen-tour-international.de	Re: Hello	Tue M 08:42:5
info@so-webconsult.de	Re: Document	Tue M 08:24:4
"Byron Wright"	Fwd:Re:Affordable Term Life Insuran...	Tue M 08:18:3
lambrecht@radeberger.de	Re: Hello	Tue M 08:16:4
"Diana Calderon"	Re:Health Alerts	Tue M 07:52:4
yu0srj@eunet.yu	unknown	Tue M 07:51:2
Felix Bean	For your review so avoidance	Tue M 07:50:1
"Sherry Mcconnell"	Re:lavabo INdian generic	Tue M

E-Mail senden! Zum Update-Mechanismus bei Microsoft siehe weiter unten.

■ Umgang mit Anhängen

Falls Sie mit einem E-Mail-Client wie Outlook, Outlook Express o.Ä. arbeiten, stellen Sie dieses Programm so ein, dass Anhänge nicht automatisch geöffnet werden. Zumindest Anfänger sollten den Mailverkehr besser direkt über den Internet-Browser abwickeln. Bei manchen Providern wie Freenet, Web.de, GMX u.a. ist das der standardmäßige Weg, bei T-Online z.B. muss man zuvor die Web-Mail-Funktion freischalten.



Bild 3: Davon abgesehen, dass ich DH8ZZ nicht kenne – warum sollte er mir auf Englisch schreiben? Also ein Wurm, der bestimmt nicht von DH8ZZ kommt!

Haben Sie auch nur den leisesten Zweifel, klicken Sie keinesfalls auf einen evtl. Anhang! Fragen Sie den Absender zunächst per E-Mail (dann aber, ohne den Anhang weiterzusenden) oder Telefon zurück, ob der Anhang von ihm stammt.

Um Ihren PC infizieren zu können, muss der Anhang eine vom Betriebssystem ausführbare Datei sein, z.B. *.EXE, *.COM, *.PIF, *.SCR, *.BAT u.a.

Würmer täuschen zuweilen eine Textdatei vor, indem die korrekte Dateieindung erst nach vielen Leerzeichen kommt (ein unangenehmer Nebeneffekt der freien Wählbarkeit von Dateinamen). In Bild 4 sehen Sie, wie sich der Wurm als Word-Datei zu tarnen versucht. Auch das Verpacken in einem ZIP-File ist ein üblicher Weg.

Ferner ist die Angabe eines durch den Provider erfolgten Virenchecks meist gefälscht, wie Bild 5 demonstriert. Übrigens

kann man einen verdächtigen Anhang auch online bei *DrWeb* [2] prüfen lassen. Das sollten Sie allerdings nur tun, wenn Sie absolut sattelfest sind und ausschließen können, dass es in der Aufregung zu einem Doppelklick kommt!

■ Eigene E-Mail-Adresse

Vermeiden Sie es, Ihre E-Mail-Adresse gefragt oder ungefragt irgendwelchen dubiosen Firmen im Internet mitzuteilen. Auch mit Newslettern usw. sollte man äußerst vorsichtig umgehen.

Bekommen Sie Spam, klicken Sie nicht auf den „netterweise“ angegebenen Link zum Abbestellen – dadurch erfähre der Versender mindestens, dass die Adresse stimmt.

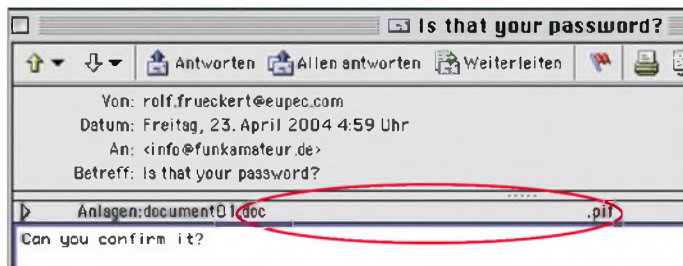


Bild 4: Die Dateiendung **.pif** taucht hier – leicht zu übersehen – erst nach einer Vielzahl von Leerzeichen auf.

Falls Sie eine eigene Website haben, entfernen Sie jegliche Links zu Ihrer Mailadresse und geben Sie die Adresse verschlüsselt an, z.B. *_at_* statt *@*, um Suchmaschinen (sog. Spambots) zu trotzen, die mit dem Ziel des Spam-Versands weltweit alle Websites nach Mail-Links durchforsten. Ähnlich handhaben wir das auch auf *www.funkamateur.de* – leider lassen sich die Adressen dann nicht mehr anklicken, jedoch ist das allemal angenehmer, als wenn Hunderte Spam-Mails eingehen.

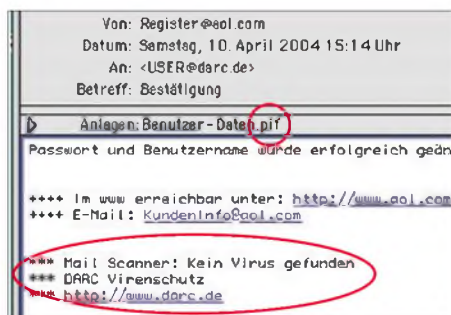


Bild 5: Eine solche Meldung generiert der E-Mail-Server des DARC üblicherweise nicht. Außerdem bin ich gar kein Kunde bei AOL, und der Anhang ist eine PIF-Datei ...

■ Browser und Surftouren

Kommt Ihnen schon eine E-Mail „spanisch“ vor, klicken Sie nicht auch noch auf darin enthaltene Links zu unbekanntem Websites. Fürchten Sie dennoch, gerade auf einen Dialer o.Ä. geklickt zu haben, ziehen Sie den Modemstecker aus der Telefondose, aber nicht den Netzstecker vom PC!

Schauen Sie von Zeit zu Zeit auf den Websites Ihres Browserherstellers (Microsoft,

Netscape usw.) nach, ob es Sicherheitsupdates oder Patches gibt, und installieren Sie diese. Sie müssen sich darum selbst bemühen, es sei denn, Sie nutzen beispielsweise bei Windows XP die automatische Update-Funktion. Ansonsten lassen sich unter Windows Updates für Betriebssystem und Internet-Explorer über *Systemsteuerung* → *Software* → *Windows-Update* manuell aus dem Internet holen. Wie sicher der eigene Browser ist, können Windows-Anwender unter [3] testen.

Nebenbei bemerkt surft und mailt es sich viel sicherer, wenn dies von einem Linux- oder Macintosh-Rechner aus geschieht, weil das Gros der kursierenden Schadensmechanismen auf Windows-PCs abzielt.

Weniger verbreitete Browser wie *Mozilla* oder *Opera* weisen bisweilen weniger Schwachstellen auf, arbeiten jedoch nicht mit allen Websites zusammen, vgl. [4].

Es empfiehlt sich ferner, die Sicherheitsstufe beim Browser möglichst hoch einzustellen sowie *Java*, *ActiveX* und *Cookies* erst nach Bestätigung zuzulassen. Bei manchen Seiten wird dann jedoch fallweise eine Anpassung dieser Schutzmechanismen notwendig, weil es sonst Funktionsprobleme gibt.

■ Virenschutz

Es ist unumgänglich, wenigstens jede Woche – bei häufigem Internetverkehr besser täglich – den Virens Scanner zu aktualisieren, damit Sie gegen neue Untiere gewappnet sind. Zum Beispiel bei *Antivir* [5] oder *BitDefender* [6] kann man sich Virens Scanner herunterladen, deren Anwendung, Update und Upgrade für den privaten Bedarf kostenlos ist. Zu beachten ist jedoch, dass immer nur ein Virens Scanner aktiv sein darf, andere Vertreter dieser Zunft sind ggf. zu deinstallieren oder zumindest aus dem Autostart von Windows herauszunehmen.

Nützlich sind ferner Programme, die sich speziell der Bekämpfung von Dialern sowie Spionen (Spyware) zuwenden. Hierzu eignen sich u.a. die ebenfalls für private Anwendungen kostenlosen Programme *Ad-Aware* [7] (s.a. [8]) oder *Spybot Search And Destroy* [9]. Beide machen übrigens im jüngsten Test der c't eine sehr gute Figur [10].

Es gibt allerdings Würmer, die gerade weltweit renommierte Virensuchprogramme wie



Bild 6: Prüfung des verdächtigen Anhangs *concert.com* bei *www.DrWeb.de* – aber äußerste Vorsicht hierbei!

McAfee oder *Norton AntiVirus* auszuhebeln versuchen, d.h. deren Wirkung lahmlegen oder Online-Updates verhindern. In einem solchen Fall hilft mitunter *Ad-Aware*, das inzwischen selbst Würmer erkennt, bei der Bekämpfung.

■ Fazit

„Vorsicht ist die Mutter der Porzellan-kiste“ – das gilt auch beim Mailen und Surfen. Die gegebenen Tipps sollten jedoch Übervorsichtigen ein wenig Mut machen, nicht gleich aus Furcht auf die Nutzung der nahezu unerschöpflichen Informationsquelle Internet zu verzichten.

Aktuelle Hinweise finden Sie u.a. bei heise [11] und T-Online [12] sowie bisweilen auf unserer Website als News.

redaktion@funkamateur.de

Literatur

- [1] Gründel, N.: Sichere E-Mails. FUNKAMATEUR 50 (2001) H. 8, S. 835–838
- [2] InSoft EDV-Systeme GmbH: Dr. Web Virusscan (Online Check). *www.drweb-online.com/de/virustest.html*
- [3] heise Security: c't-Browsercheck. *www.heise.de/security/dienste/browsercheck/*
- [4] Roth, W.-D., DL2MCD: Stressfrei surfen ohne Tut und Blink. FUNKAMATEUR 53 (2004) H. 8, S. 774–775
- [5] H+BEDV Datentechnik GmbH: AntiVir Personal Edition. *www.free-av.de*
- [6] Softwin GmbH: BitDefender AntiVirus – Data Security, AntiVirus Software, Free Protection. *www.bitdefender.de*
- [7] Lavasoft Inc.: Lavasoft – protect your privacy. *www.lavasoft.de*
- [8] Hennig, R., DD6AE: „Nach Hause telefonieren?“ FUNKAMATEUR 52 (2003) H. 2, S. 148
- [9] Kolla, P. M.: Spybot Search&Destroy. *www.safer-networking.org/de*
- [10] Schüler, P.: Spionage-Abwehr. c't (2004) H. 16, S. 142–147
- [11] heise Security: Anti-Virus. *www.heise.de/security/dienste/antivirus/*
- [12] T-Online International AG: Computer-Gast-Bereich. *www.t-online.de* → Computer → Viren & Sicherheit

„CQ de R1FJ“ – DXpedition nach Franz-Josef-Land 2004

YURI VEDMEDENKO – RU3VA

4K2-Rufzeichen waren bis in die 90er Jahre keine Seltenheit. Die Sowjetunion unterhielt auf Franz-Josef-Land, kurz FJL genannt, eine Reihe von Polar- und Wetterstationen. Besonders bekannt war das Krenkel-Observatorium auf der Heys-Insel. Kurzwellenfunk war das bevorzugte Kommunikationsmittel, und viele der in den Stationen tätigen Polarforscher und Funker besaßen eine Amateurfunklizenz. Vertreten waren vor allem die Insel Heys (EU-019, RR-05-02) durch UK1PGO, 4K2FJL, 4K2CC, 4K2BY u.a., die Rudolf-Insel (RR-05-01) durch UA1FAM, die Insel Viktoria (RR-05-03) durch 4K2BCA und die Insel Graham-Bell (RR-05-05) durch 4K2OLP. Auch die westlichste Insel des Archipels, Zemlya Aleksandry, war schon seit den 70er Jahren durch UK1FAA aktiviert worden.

Nach 1993 waren die neuen russischen Rufzeichen R1FJL, R1FJV, R1JFJZ, R1FJC und R1FJR zu hören, bis die Polar- und Wetterstationen nach und nach aufgegeben wurden. Es war einfach kein Geld mehr da, und nötig sind sie in der Zeit der Satellitennavigation ohnehin nicht mehr. Heute sind die Inseln, mit Ausnahme einiger kleiner Grenzposten, menschenleer. Franz-Josef-Land wurde im Amateurfunk als separates DXCC-Land zu einem gesuchten Territorium.



Eine umfangreiche Sammlung von QSL-Karten findet man im Internet unter www.dl6zfg.de/qslnmix.htm.

■ Franz-Josef-Land

Das Franz-Josef-Land ist ein wundervoller Archipel mit vielen Inseln, gewaltigen Gletschern – eine Märchenwelt aus glitzerndem blendend weißem Eis. Die Welt erscheint hier wie zur Eiszeit, bis heute unverändert – ein Kleinod der Natur. Eine DXpedition nach FJL – das war seit vielen Jahren unser Traum, und wir arbeiteten schon lange darauf hin. Zu Beginn möchte ich bemerken, dass die Idee einer DXpedition nach Franz-Josef-Land von Valery Komarov, RD3AF, stammt. Er hat all seine Kraft und große materielle Mittel eingesetzt, um diese DXpedition zu ermöglichen. An dieser Stelle gebührt ihm der Dank aller DXpeditions-Teilnehmer.

Im März 2003 hatte eine Gruppe mit Valery, RD3AF, Valery, RX3DU, und Viktor, UA3AKO, schon einmal versucht, nach FJL zu kommen. Alles war bestens vorbereitet, aber das Wetter hat eben eigene Gesetze. So wartete die Mannschaft auf dem Flugplatz in Vorkuta sieben Tage vergebens auf Flugwetter und kehrte dann unverrichteter Dinge nach Moskau zurück. Die Funkamateure der ganzen Welt waren enttäuscht und hofften auf einen neuen Versuch.

Die Station Nagurskaya, die heute einen Grenzposten beherrschert.

Die R1FJ-Crew: RU3AV, RN3AZ, RZ3DU, UA3AKO, UA3DX (v.l.n.r.)



■ Neuer Anlauf im März 2004

Bis zum Abflug aus Sheremetyevo hofften alle DXpeditionäre, dass Valery, RD3AF, mit von der Partie sein könnte, leider ließen das seine anderen Verpflichtungen nicht zu. Keine geringere Rolle in der Vorbereitung der DXpedition R1FJ und bei der Überwindung vieler scheinbar unlösbarer Probleme spielte Leonid Kovalevsky, RZ3DU. Auch ihm hier ein herzliches Dankeschön. Ich glaube, die gute Vorbereitung einer DXpedition ist das Unterpfeiler für ihr Gelingen. Deshalb einige Worte hierzu: Zunächst wurden die Teilnehmer ausgewählt: Valery, RD3AF, Leonid, RZ3DU,



Nur knapp 900 km vom Nordpol entfernt liegt das 16134 km² große Archipel.

Nikolai, UA3DX, Viktor, UA3AKO, Yuri, RU3AV, Leonid, RN3AZ, und der Berufsfotograf Vladimir.

Die heiße Phase der Vorbereitung begann im Januar 2004. Aufbauend auf Erfahrungen des Vorjahres mussten alle Genehmigungen eingeholt und die Pass- und Reiseformalitäten geklärt werden. Jeder hatte seine Aufgaben und konnte sich auf die anderen verlassen. Bei regelmäßige Treffen informierten wir uns gegenseitig über den Fortgang der Dinge.

Als Abflugtermin wurde der 13. 3. 2004 ins Auge gefasst. Die staatsbürgerliche Pflicht, den Präsidenten der Russischen Föderation am 14. 3. zu wählen, ließ uns den Abflug aber auf den 16. 3. verschieben.

Nummehr begann die endgültige Vorbereitung der Technik und der Antennen, der Einkauf von Lebensmitteln und anderer notwendiger Dinge, die man in der Arktis braucht. Wir planten die Mitnahme dreier kompletter Stationen, zwei FT-1000Mark-V und ein FT-875DSP, drei PAs, ACOM-2000A,

TL-922 und Home-Made mit 2 × GI46B. Als Antennen sahen wir zwei Vertikals DX-77A, zwei TH-3MK4, A3WS, Inverted V für 80 und 160 m vor. Verantwortlich für die Antennen zeichneten Viktor, UA3AKO, und Yuri, RU3AV. Alle Antennen wurden noch in Moskau probenhalber zusammengebaut, aufgestellt, vorabgeglichen und sorgsam verpackt. Für die Vertikals baute Leonid, RZ3DU, spezielle Masten aus Leichtmetall, die sich später beim Aufbau der Antennen im Eis ausgezeichnet bewährt haben. Mit den Rechnern und dem Netzwerk befassten sich Leonid, RN3AZ, und Yuri,



Leere Dieselfässer dienen als Ankerpunkte für die Abspannung der Antennen.

RU3AV. Die Software und das Netz aus vier Notebooks wurden unter Einsatzbedingungen getestet. Darüber hinaus wurde ein Iridium-Satellitentelefon gemietet, denn nur dieses System gestattet „normale“ Kommunikation in der Arktis und von FJL aus.

Mit Elena, RV3ACA, wurde die Erstellung einer Website vereinbart und mittels Satellitentelefon konnten wir das Online-Log während der DXpedition sichern. Die Datenübertragung war zwar sehr langsam, aber besser als nichts.

Drei Tage vor Abflug teilte uns Valery, RD3AF, mit, dass er leider nicht an der DXpedition teilnehmen könne, aber alle Anstrengungen unternehmen würde, dass sie trotzdem stattfinden kann. Seine Absage war ein harter Schlag und brachte das Vorhaben ernsthaft in Gefahr. Da auf Valerys Schultern der Großteil der Organisation lag, mussten wir schnellstens umdisponieren. Nach anfänglichen Problemen konnte auch diese Hürde genommen werden.

Im Vorgriff kann festgestellt werden, dass die gesamte Technik hervorragend spielte und keinerlei Probleme auftraten. Nur auf den WARC-Bändern störten wir uns gegenseitig, denn Bandpassfilter hatten wir nur für die „üblichen“ Bänder.

Für die Versorgung zeichnete RD3AF verantwortlich, darüber hinaus beschaffte er gute Geschenke für unsere Gastgeber, die Grenzsoldaten auf FJL.

■ Der Tag der Abreise

Am 16.3. verfrachteten wir die Ausrüstung nach Sheremetyevo-1, die Stimmung war gut. Unser Flugzeug, eine AN-26 der Polar Aviation, kam pünktlich in Moskau an und wurde beladen. Gegen 14 Uhr waren wir in der Luft. Aber zu früh gefreut. Kurz nach dem Start teilte uns der Pilot mit, dass in Vorkuta kein Flugwetter sei. Wir müssten nach Archangelsk ausweichen. Sollte sich alles wiederholen?

In Archangelsk war schönes Wetter. Das letzte mal war ich hier 1985 als Kursant der Seefahrtsschule. Damals hatte unser Schulschiff, die „Perekop“, im Hafen festgemacht und wir hatten Zeit, uns die Stadt anzuschauen. Heute hat sich Archangelsk sehr vorteilhaft verändert.

Am 17.3. brachte uns dann dieselbe AN-26 nach Vorkuta. Der Flug verging schnell in unserer Aufregung. Nur Viktor, UA3AKO schief tief und fest. Die gesamte Verantwortung für die DXpedition lag nun auf seinen Schultern. Er hatte die ganze Nacht nicht geschlafen und ständig Wetterinformationen eingeholt.

In Vorkuta war es relativ warm, minus 18°C. Von den Einheimischen erfuhren wir, dass dies eine anomale Erwärmung wäre und nichts Gutes erwarten ließe. Können wir nach FJL weiterfliegen? Kaum darüber nachgedacht, kam die Mitteilung, kein Flugwetter auf FJL. Warten bis morgen.

Wir quartierten uns im Hotel „Vorkuta“ ein und hofften auf besseres Wetter. Obwohl uns die Flugleitung versprochen hatte, sofort Bescheid zu geben, wurden wir langsam unruhig. Genauso begann es auch im vorigen Jahr.

Alle warteten am nächsten Morgen auf den Anruf vom Flugplatz. Endlich kam das Signal, das Flugzeug sei startklar und das Wetter wäre in Ordnung. Gleich beim Start erfreute uns der Pilot mit der Weisheit, dass gestartet noch lange nicht angekommen heißt. Die Flugzeit nach FJL beträgt knapp fünf Stunden, und da kann sich das arktische Wetter mehrfach ändern. Die Möglichkeit nach Vorkuta zurückkehren zu müssen, sei durchaus nicht gering...

Aber das Wetter zeigte sich diesmal von seiner guten Seite, während des ganzen Fluges konnten wir uns an der herben Schönheit der arktischen Landschaft kaum satt sehen. Deutlich waren die Treibeisfelder in der Kara-See zu sehen, wunderschön die von Gletschern und Eis bedeckte Gebirgslandschaft von Novaya Zemlya, die Eismassen und Eisberge in der Barent-See.

Beim Anflug auf unser Ziel, Zemlya Aleksandry, konnten wir die schier unermessliche Anzahl größerer und kleinerer Inseln des Archipels FJL erkennen, mit Schnee und ewigem Eis bedeckt. Auf einigen Inseln erkannten wir aufgelassene Gebäude, alte Wetter- und Polarstationen mit ihren

Die Antennen von R1FJ vor der Station Nagurskaya (o.r.)



Winterzauber auf unseren Antennen



Funksendemasten und vielen alten Treibstofftanks.

Kurz vor der Landung zogen wir die Wintersachen an – minus 33°C waren für uns Hauptstädter doch sehr heftig. Die Landung auf der Schneepiste auf Alexandra-Land war überraschend weich, was nochmals die legendären fliegerischen Leistungen der Polarpiloten unter Beweis stellte. Es war Nachmittag, der 18. 3. 2004.

Die Soldaten der Grenzstation Nagurskaya bereiteten uns einen herzlichen Empfang und halfen nach Kräften beim Ausladen unserer Ausrüstung. Wir waren da!

■ Die Geschichte

Jetzt ist sicher der Zeitpunkt für einen kleinen Abriss zur Geschichte des Franz-Josef-Landes gekommen. Schon lange vor der Entdeckung des Archipels hatte der große russische Gelehrte Michail V. Lomonossov Mutmaßungen über die Arktis geäußert. Allerdings hatte die zaristische Regierung darauf nichts gegeben und Projekte zur Erforschung der Arktis nicht weiter verfolgt. 1872 startete eine österreichisch-ungarische Nordpolarexpedition unter Leitung von Julius v. Payer und Carl Weyprecht mit ihrem Schiff Tegetthoff, welches im Sommer 1872 westlich von Novaya Zemlya im Eis

eingeschlossen wurde. Nach einer Drift von gut einem Jahr wurde es an den Rand eines unbekanntes Landes getrieben. Das war am 30. 8. 1893. Von Payer schrieb in sein Tagebuch: „Etwa um die Mittagszeit ... plötzlich lichtete sich im Nordwesten der Nebel und wir sahen die Umrisse von Felsen. Nach wenigen Minuten eröffnete sich vor unseren Augen das Panorama eines bergigen Landes mit glitzernden Gletschern.... Das war ein Geschenk der uns einschließenden Eisscholle... der Zufall führte uns hierher“.

Den unbekanntes Archipel nannte v. Payer zu Ehren des Imperators von Österreich-Ungarn Franz-Josef-Land. Die nördlichste Insel des Archipels, von wo es nur etwa 900 km bis zum Nordpol sind, wurde nach dessen Sohn, Kronprinz Rudolf, benannt. Die Insel Zemlya Aleksandry ist die westlichste des Archipels. Sie wurde 1880 entdeckt und nach der englischen Königin Alexandra (1844–1925) benannt.

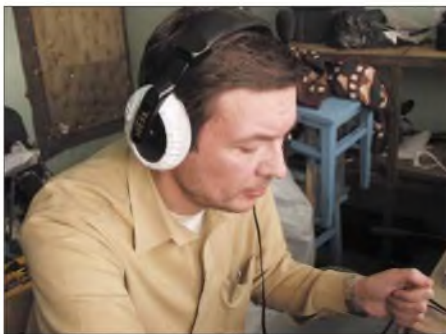
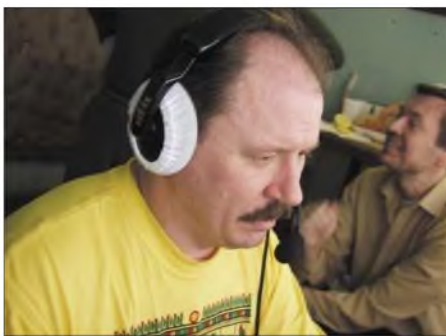
Auf der Insel wurde bis vor einiger Zeit die Forschungsstation Omega unterhalten. Gegenwärtig gibt es auf dem gesamten Archipel nur noch den Grenzposten Nagurskaya, der eine Landepiste hat und Russland politisch im hohen Norden repräsentiert. Benannt wurde die Station nach dem russischen Polarflieger Jan Nagursky, der am 7. 8. 1914 mit seinem Flugzeug Farman von Novaya Zemlya aus die Suche nach der verschollenen Sedov-Expedition in Richtung FJL aufnahm.

■ Wir sind also da!

Das Wetter war prächtig und unsere Stimmung gut. Wir zeigten unsere gute Laune auch gegenüber dem Kommandeur der Grenzsoldaten. Der schaute uns prüfend an und bemerkte, dass vor kurzem eine Inspektion gerade mal für zwei Stunden einflog, dann aber vom Wetter zwei Monate auf Nagurskaya festgehalten wurde. Alles sei hier im hohen Norden sehr relativ.

Die Grenzsoldaten überließen uns ihren so genannten Sportsaal. Dorthin brachten wir unsere ganze Ausrüstung und stellten militärische Metallbetten auf. Lange zu überlegen, wohin mit unserem Shack, brauchten wir nicht. Man schlug uns zwei Zimmerchen vor, eines davon war unbeheizt. Es hatte aber eine sehr gute Lage, um die Arbeitsplätze einzurichten und die Antennen aufzubauen. Wir behelfen uns mit zwei Elektro-Heizkörpern. Es war auszuhalten, solange draußen kein Wind war oder gar Sturm tobte.

Der erste Abend bescherte uns minus 33 °C und leichten Wind. UA3AKO und RZ3DU bauten die erste DX77A-Antenne unweit des Stationsraumes auf. Die anderen begannen die Technik auszupacken und die Arbeitsplätze einzurichten.



Die Teilnehmer der R1FJ-DXpedition an den Stationen: Yuri, RU3AV (l.o.), Leonid, RN3AZ, (r.o.), Nikolai, UA3DX (l. Mitte), Leonid, RZ3DU (r.u.), und Viktor, UA3AKO (l.u.)

Punkt war Schluss für mich und ich begann, alles nochmals gründlich zu überprüfen. Die Spannung zwischen den Gehäusen der beiden Verstärker betrug 220 V. Als ich sah, wie unsere dreiadrigen Kabel am Elektroverteiler untergeklammert waren, bin ich fast in Ohnmacht gefallen. Der erste Gedanke – hoffentlich passiert nichts. Ich musste alles mehrmals selbst überprüfen – lebenswichtig.

Wir errichteten den ersten Arbeitsplatz IC-775DSP, ACOM 2000A, Notebook, separate Tastatur und Morseautomat. Dann informierten wir Rolf, DL6ZFG, und Sergej, UA3AP, via Satellitentelefon, dass in wenigen Minuten der Funkbetrieb beginnt. Die Ehre, das erste QSO zu fahren, wurde ausgelost – wir zogen Hölzchen. Der Glückliche war Leonid, RN3AZ. Er setzte sich an den Transceiver und versuchte Stationen anzurufen, doch keiner hörte uns. Als erster antwortete mit Mühe EX8AA, Alexander aus Bishkek. Wir mussten mehrmals das Call wiederholen, bis er endlich realisierte, dass wir von Franz-Josef-Land funktionierten.

Der Stress der letzten Zeit forderte Tribut, unsere Anspannung legte sich nur langsam, und wir beschlossen, getreu der alten russischen Tradition, das erste QSO zu begießen und Abendbrot zu essen.

Leonid setzte sich danach wieder an den Transceiver und begann, auf 40 m in SSB CQ zu rufen. Als vierter antwortete Vladimir, UA3AIO. Er gratulierte zum erfolgreichen Beginn der DXpedition und wünschte uns alles Gute und viel Erfolg. Dann riefen uns Arkady, RK3AZ, und Igor, UT7QF. Es tat gut, weit weg von zu Hause vertraute Stimmen zu hören.

Das Pile-Up wuchs lawinenartig und wir machten Splitbetrieb bis zu 10 kHz. Die Ausbreitungsbedingungen in der Arktis waren sehr unterschiedlich. Viele Signale hatten den typischen polaren Klang. Besonders überraschend war das völlige Fehlen industrieller Störungen, auch der Äther war im wahrsten Sinne des Wortes kristallklar.

Nach zwei Stunden standen bereits mehr als 200 QSOs im Log, fast alles Europäer. Wir wechselten in den CW-Bereich. Während der ersten Nacht blieben RU3AV und UA3DX im Shack. Ein Riesen-Pile-Up, es entstand der Eindruck, unser IC-775DSP schafft die Masse der Anrufer nicht. Viele bedankten sich für das „New One“. Die Nacht ging zu Ende, immer mehr Stationen aus Nordamerika kamen ins Log. Wir unterbrachen unsere Arbeit keine Minute, mit Ausnahme von Zwangspausen durch den militärischen Funkdienst, der Störungen von S9+20 dB verursachte.

■ Der nächste Morgen

Viktor, UA3AKO, wirkte unausgeschlafen, er hatte sich die ganze Nacht über den Kopf zerbrochen, wohin mit den Antennen. Beim Frühstück legten wir gemeinsam den Plan zum Aufbau der Antennen fest und sprachen über die Vorbereitungen zum Russia-DX-Contest. Plötzlich teilte sich unser Team in zwei Lager. Nikolai, UA3DX, meinte, wir sollten nicht am Contest teil-



Grenzsoldaten, die hierzu abkommandiert worden waren, begann er die Masten für die TH3MK4 aufzustellen. Eigentlich kein Problem, nicht so aber in der Arktis. Wir sägten mit einer normalen Säge Löcher in das Eis, versenkten da hinein alte Dieselfässer als Verankerung für die Abspannungen. Nuncmehr mussten alle ran, um die Antennen endgültig auf die Masten zu setzen.

Nach dem Mittagessen spannten wir die vorbereiteten Inverted-V für 80 und 160 m auf. Zu den Lowbands gleich vorweg: Große Hoffnungen auf gute Bedingungen auf 80 und 160 m hatten wir nicht, weil die Ausbreitungsbedingungen im hohen Norden nicht mitspielen. Es zeigte sich jedoch, dass es uns in jeder „Nacht“ gelang, wenigstens 10 bis 15 min auf diesen Bändern zu arbeiten. Auf 80 m brachten wir 288 QSOs ins Log, auf 160 m leider nur zehn.

**Im R1FJ-Shack:
Viktor, UA3AKO,
Yuri, RU3AV, und
Nikolai, UA3DX
(v.l.n.r.)**



nehmen, es wäre verschenkte Zeit. Die Mehrheit war jedoch anderer Meinung und wir beschlossen, am Contest teilzunehmen. Wer nicht an der Station saß, ging nach draußen, um die restlichen Antennen zu errichten. Selbst unser Kinomann musste aktiv Hand anlegen. Das Wetter war gut, minus 30 °C, leichter Wind mit 15 m/s. Wir errichteten die zweite Vertikal DX77A etwa 100 m vom Gebäude entfernt. Der Aufbau der Vertikalantennen war kein großes Problem, nur mussten wir oft die Handschuhe ausziehen...

Viktor fühlte sich nach der schlaflosen Nacht nicht besonders wohl, doch unter Anspannung aller Kräfte und mit Hilfe zweier

Als ich wieder daheim war, habe ich aufmerksam alle Meinungen und „guten Rat-schläge“ in den unterschiedlichsten Reflektoren gelesen. Die Mehrheit – im warmen Süden – empfahl bessere Antennen für diese Bänder zu errichten. Aber es hatte nicht an den Antennen, sondern an den besonderen Ausbreitungsbedingungen im polaren Raum gelegen. Wenn es ging, dann aber gut und mit lauten Signalen – leider immer nur 10 bis 35 Minuten. Danach wieder absolut Null.

Eine TM3HK4 bauten wir auf dem Dach unseres QTH auf. Es ging langsam voran, das Wetter wurde schlechter und die Pausen zum Aufwärmen im Shack immer länger.

Die Arbeit im Äther wurde nicht unterbrochen, regelmäßig wechselten die OPs. Am besten ging es auf 20 und 40 m, insbesondere in den „Nacht“-Stunden.

Kurz vor Beginn des Contests fanden wir im Pile-Up Igor, RA3AUU, der aus Kuwait QRV war – herzliche Worte hin und her.

Der Contest begann. Die Bedingungen hatten sich merklich verschlechtert. Unsere CQ-Rufe wurden kaum beantwortet, wir gingen selbst auf die Suche. Gleiches Ergebnis, die Bedingungen spielten einfach nicht mit. Plötzlich, als wenn man einen Schalter umgelegt hätte, waren die guten Bedingungen wieder da, das Pile up wurde gewaltig. Wir mussten selbst im Contest Split-Betrieb machen.

Viele gaben die Nummer 001, manche vergaßen es aus Freude über das neue Land. Mit der Anzahl der QSOs stieg auch unsere Stimmung wieder, wir schlossen Wetten ab. Leonid, RN3AZ, nannte die Zahl 1500 für den Contest, sein Namensvetter, RZ3DU, war optimistischer und wettete 2000. Letztlich wurden es 2224 Verbindungen im RDXC.

Allgemeiner Tenor – der Contest war erfolgreich. Die Arktis hatte uns als Geschenk



**Yuri, RU3AV, am
Dieselgenerator der
Station Nagurskaya**

gute Ausbreitungsbedingungen beschert. Während des Contests arbeiteten wir mit der zweiten Station zeitweise auch auf den WARC-Bändern.

Die Stimmung blieb gut, wir hatten uns ausreichend gute Verpflegung mitgebracht, außerdem gingen wir hin und wieder interessehalber in die Soldaten-„Stolovaya“. Die Grenzer freuten sich immer, uns zu sehen. Abwechslung in ihrem tristen Alltag. Sie waren hilfreich und zuvorkommend.

■ Ausflug an die Küste

Um unseren Aufenthalt am Ende der Welt etwas aufzulockern, schlug uns der Grenzkommandeur eine kleine Exkursion an den Strand vor. Die Küste lag etwa 5 km vom Grenzposten entfernt. Am 22. 3. nach dem Essen machten wir uns mit einem Kettenfahrzeug und in Begleitung von fünf Hun-



den auf den Weg. Die Hunde hier in der Arktis sind etwas besonderes, äußerlich erinnern sie an Schäferhunde, allerdings größer und überaus gutmütig.

Am Ufer überraschten uns große durchsichtige, glitzernde Eisschollen von unnatürlicher blauer Farbe. Leider lagen eine Riesenanzahl leerer Dieselfässer und großer Brennstoffzisternen am ganzen Ufer verstreut. Leer und liegen gelassen seit Jahrzehnten.

Wir statteten auch der aufgelassenen ehemaligen Polarstation „Omega“ einen Besuch ab. Alles ist dort gut erhalten, alle Werkzeuge sind da, die Werkstätten und Räumlichkeiten sind so hinterlassen, als könnten die Polarforscher jederzeit zurückkehren.

Der lange Aufenthalt an der frischen Luft machte hungrig und müde. Doch nach einer kurzen Erholungsphase und einem kräftigen Abendbrot ging es wieder an die Geräte.

Viktor, UA3AKO, war besonders zu loben. Als wahrer und einziger RTTY-Enthusiast der DXpedition hatte er vielen ein neues Land in dieser Betriebsart ermöglicht. Er hatte regelrecht darum gekämpft, maximal RTTY machen zu dürfen, denn in dieser Zeit war kein anderer Funkbetrieb möglich und alle übrigen DXpeditionäre aßen und überlegten, wie man dem RTTY-Treiben möglichst schnell wieder ein Ende bereiten könnte. Alle mehr oder weniger üblen Späße und Anfeindungen wehrte Viktor mutig ab und mit knapp 2000 RTTY-QSJs hat er das DXCC-Territorium Franz-Josef-Land aus dem RTTY-Nichts geholt. Die RTTY-Fans werden es ihm danken.

Bei der anstrengenden Arbeit im Äther merkten wir gar nicht, wie schnell die Zeit verging. Langsam mussten wir uns auf den Rückflug vorbereiten. Planmäßig sollen wir am 25.3. von FJL abfliegen. Wir bereiteten alles vor, verpackten Geräte und Ausrüstung.

Ein Arbeitsplatz und zwei Antennen blieben noch stehen, da wir bis zur letzten Minute qrv sein wollten. Wieder machte uns das Wetter einen Strich durch die Rechnung. Am Morgen des 25. hatten wir böigen Seitenwind bis zu 20 m/s, an eine Landung des Flugzeuges war nicht zu denken. Am härtesten traf es Leonid, RZ3DU, der ab Montag wieder seiner Tätigkeit in Moskau hätte nachgehen müssen.

Amateurfunk

Via Satellitentelefon informierten wir unsere Angehörigen und Freunde über die neue Situation und hofften für den nächsten Tag auf besseres Wetter. Keinen Augenblick unterbrachen wir unsere Arbeit auf den Bän-

**RN3AZ und RZ3DU
am nördlichsten
Grenzpfehl der Russischen
Föderation**

**R1FJ is over.
Der gemütliche
Ausklang einer
erfolgreichen
DXpedition**



dem. So war R1FJ immer noch mindestens 24 Stunden aktiv.

■ Rückflug mit Hindernissen

Nebenbei packten wir weiter ein, eine Station, der IC-775DSP mit ACOM 2000 und eine DX77A, blieb in Betrieb. Am nächsten Morgen wurden stündlich Wettermeldungen zwischen FJL und Vorkuta ausgetauscht, um den Start des Flugzeuges in Vorkuta zu ermöglichen. Endlich kam die Information, das Flugzeug sei gestartet. Uns blieben also fünf Stunden zum Funken und für die Vorbereitungen des Abflugs. Nach etwa einer Stunde besuchte uns der Kommandeur des Grenzpostens und teilte mit, dass das Flugzeug aus technischen Gründen nach Vorkuta zurückkehren musste.

Unsere diesbezüglichen Scherze bekamen plötzlich einen makabren Anstrich, und die Hoffnung, heute abzufliegen, sank auf den Nullpunkt. Nach weiteren zwei Stunden kam dann die Nachricht, das Flugzeug sei wieder zu uns unterwegs. Das Wetter hatte sich beruhigt, es war „warm“, minus 28 °C und nur leichter Wind so um die 10 m/s.

Zwei Stunden bevor wir QRT machen mussten, riefen wir nur noch auf russisch, vor allem für Stationen aus Russland und der CIS. Dabei konnten wir beobachten, wie viele ausländische Funkamateure doch russisch sprechen.

Das Flugzeug ist im Landeanflug. 20 Minuten vor der Landung verkündeten wir das Ende der DXpedition. Die letzte Antenne wurde abgebaut, das Flugzeug beladen. Nach einem herzlichen Abschied von unseren Gastgebern, den Soldaten des Grenzpostens „Nagurnaya“, verließen wir gegen 17 Uhr Franz-Josef-Land in Richtung Vorkuta.

Fünf Stunden Flug vergingen erstaunlich schnell, in Gedanken waren wir noch immer auf der Insel, die vergangene Zeit spukte in unseren Köpfen, keine Spur von Müdigkeit. Spät abends landeten wir auf dem Festland. Früh am nächsten Morgen waren wir wieder auf dem Flugplatz, wir luden un-

sere Ausrüstung in ein anderes Flugzeug um. Noch vier Stunden bis Moskau dachten wir. Aber kein Flugwetter in Moskau, also eine kleiner Umweg über Joshkar-Ola. Acht Stunden in der Luft und das in einer alten

AN-26. Für alle ein unvergessliches Erlebnis!

In Moskau ist es ungemütlich kalt und regnerisch. Dafür der Empfang durch unsere Freunde und Bekannte umso herzlicher und wärmer. Wir waren wieder zu Hause.

In sieben Tagen haben wir 22 363 Verbindungen auf allen Bändern erreicht, 10 280 in CW, in SSB 10 399 und 1684 in RTTY*. Die Mitglieder der DXpedition R1FJ danken insbesondere Valery Komarov, RD3AF, für seine uneigennütige Hilfe und Unterstützung bei der Organisation und Finanzierung dieses Projekts sowie der Führung der Grenztruppen der Russischen Föderation und persönlich Herrn M. F. Suknovalenko für die Unterstützung der DXpedition.

Wir bedanken uns weiterhin bei allen Funkamateuren, die uns angerufen haben, die uns unterstützten und dieser DXpedition zum Erfolg verhalfen.



Die R1FJ-Crew bedankt sich bei allen größeren und kleineren Sponsoren für ihre Hilfe, bei der GDXF und EUDXF für die finanziellen Zuwendungen und bei der Zeitschrift FUNKAMATEUR für die großzügige Unterstützung beim Druck der QSL-Karten.

Übersetzt und mit einer Vorbemerkung versehen von Rolf Rahne, DL6ZFG

**) Anmerkung vom QSL-Manager DL6ZFG: Die Zahlen haben sich durch Doppel-QSOs und Fehler im Computerlog geringfügig geändert, endgültige Zahlen nach vollständiger Pri.fung aller Logdaten auf www.dl6zfg.de/r1fj.htm.*

CATbox – modulares Interface für die Transceiversteuerung

BASIL HELMAN – G4TIC

Eine Lösung für den gemeinsamen Betrieb mehrerer Transceiver an einem PC bietet dieses modular aufgebaute Interface, das man außerdem den eigenen Wünschen anpassen kann.

Die CATbox ist ein modulares Schnittstellensystem für Transceiver, das bis zu vier einzelne Universalleiterplatten enthalten kann. Die Platinen sind ins Gehäuse einschickbar, damit die ganze Aufbauarbeit außerhalb durchgeführt werden kann. Alle Platinen werden von einer externen Spannungsquelle mit 9 bis 15V versorgt. Der Schaltkreis MAX233 von Maxim [1] als Herz aller Platinen löst das Problem der Pegelumwandlungen zwischen dem TTL-Signal vom Transceiver und der RS232-Schnittstelle des Computers.



Bild 1: Bis zu vier Platinen sind in das CATbox-Gehäuse integrierbar.

In einer Internetveröffentlichung [2] beschrieb ich schon einmal Computerschnittstellen für die Icom-, Ten-Tec- und Yaesu-Transceiver, die von der RS232-Schnittstelle eines Computers versorgt wurden und ohne zusätzliche Stromversorgung auskam. Bei der umfassenden Prüfung dieses Konzepts traten jedoch einige Schwächen zu Tage, die nun zu überwinden waren. Alle Schaltungen entstanden auf Universalleiterplatten. Um den Aufbau für ungeübte Bastler zu vereinfachen, gebe ich für jede Variante Stromlaufplan, Layout und Bestückung der Universalleiterplatte, Stückliste sowie ein Bild der fertigen Platine an. Als einziges Testgerät ist ein Multimeter zur Widerstands- und Spannungsmessung notwendig. Das Gerät wurde an einem Icom IC-7400, Yaesu FT-817 und einem Yaesu VX-7R geprüft.

■ Universalleiterplatten

All denen, die noch nicht mit der Handhabung von Universalleiterplatten vertraut sind, möchte ich Tipps für den Umgang mit ihnen

geben: Die Größe der benötigten Leiterplatte ist vor der Bearbeitung zu markieren, da man sich sonst leicht bei den vielen Lochreihen verzählt, und beide Platinenseiten sind mit einem Hobbymesser einzukerben. An der markierten Linie lässt sich die Platine über eine scharfe Kante sauber abbrechen – alternativ ist auch eine feine Säge nutzbar. Raue Kanten sind mit einem Messer oder einer Feile zu entfernen. Vor dem Auflöten der Bauteile sollte man die Kupfer-Lötstreifen mit einem Scheuerschwamm reinigen und anschließend gut trocknen.

besser erhältliche Gehäuse sind auch verwendbar.

Es erwies sich als günstig, zuerst die LED-Fassungen und IC-Sockel aufzulöten und dann die anderen Bauteile der Höhe nach. Um eine maximale Zuverlässigkeit zu erzielen, sollte man die Schaltkreise direkt auf die Universalleiterplatten löten. Jedoch habe ich Präzisionsfassungen benutzt, wodurch sich ein einfacherer Abbau und Wiedereinbau ermöglichen lässt.

■ Vier Platinenvarianten

Icom und Ten-Tec verwenden beide einen speziellen Bus zur Statusabfrage und Steuerung ihrer Transceiver, über den gleichzeitig mehrere Geräte steuerbar sind. Die dafür erforderliche Schaltung ist die Platine 1 in Bild 6.

Der einzige Unterschied zwischen der Platine 2 für Yaesu-Transceiver und der o.g. besteht in der Trennung der RX- und TX-Leitung zu diesen Transceivern und einer dadurch erforderlichen dreipoligen Verbindung zum Transceiver.

Die Platine 3 kann zur Kopplung zweier Geräte des gleichen Herstellers – Ten-Tec oder Icom – dienen und mittels geeigneter

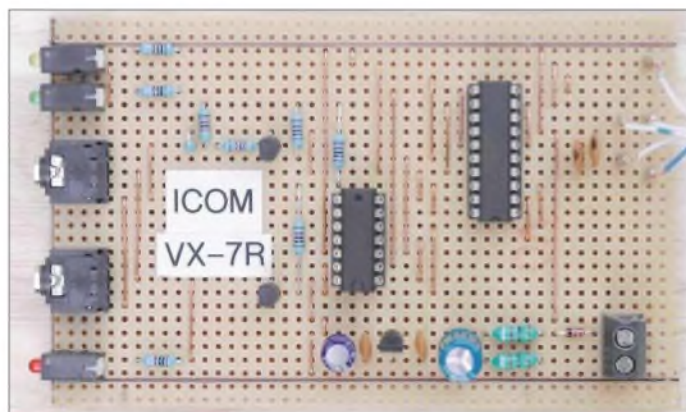


Bild 2: Bestückte Platine 3

Das einzige Spezialwerkzeug, das für Arbeiten mit solchen Universalleiterplatten erforderlich ist, ist eine Vorrichtung zum Trennen der Leiterbahnen, die z.B. bei Maplin [3] oder Conrad Electronics erhältlich ist. Es gibt aber auch eine preiswerte Alternative: Ein in einen Dübel eingesetzter 3,2-mm-Bohrer. Zum Löten ist ein 30-W-LötKolben mit einer 2,5 mm breiten Spitze ideal.

Alle Schaltungen benutzen jeweils ein Stück Universalleiterplatte, die 29 Leiterbahnen mit je 47 Bohrungen aufweist. Die exakte Länge hängt von den Abmessungen des verwendeten Gehäuses ab. Eine noch zu lang gewählte Leiterplatte ist ganz einzuschieben und die benötigte Länge zu markieren. Das von mir verwendeten Metallgehäuse 1455 von Hammond [7] ist 120 mm lang, 81 mm breit und weist eine Höhe von 46 mm sowie Plastikfront- und -rückseiten auf. Andere, in Deutschland

Software Speicher auslesen und beschreiben sowie Konfigurationen im Funkgerät vornehmen. Die Zusammenarbeit mit anderen Yaesu-Handfunkgeräten sollte auch möglich sein – dies habe ich aber bis zum gegenwärtigen Zeitpunkt noch nicht geprüft.

Das Handfunkgerät von Yaesu erfordert eine zusätzliche Verstärkung der Ausgangs- und das Puffern der Eingangssignale, deren Funktion sich mit dem 74LS04 und zwei Transistoren realisieren ließ. Bild 9 veranschaulicht die Anschlussbelegung des Transistors.

Die Platine 4 für Kenwood-Geräte ist noch ein Prototyp. Obwohl die Schaltung schon funktioniert, kann ich ihre Wirkungsweise in allen erdenklichen Zusammenschaltungen noch nicht garantieren – Tester sind immer noch gesucht. Sie unterscheidet sich sehr von den anderen dreien: Bei der Logik ist Low der aktive Pegel und die RTS-

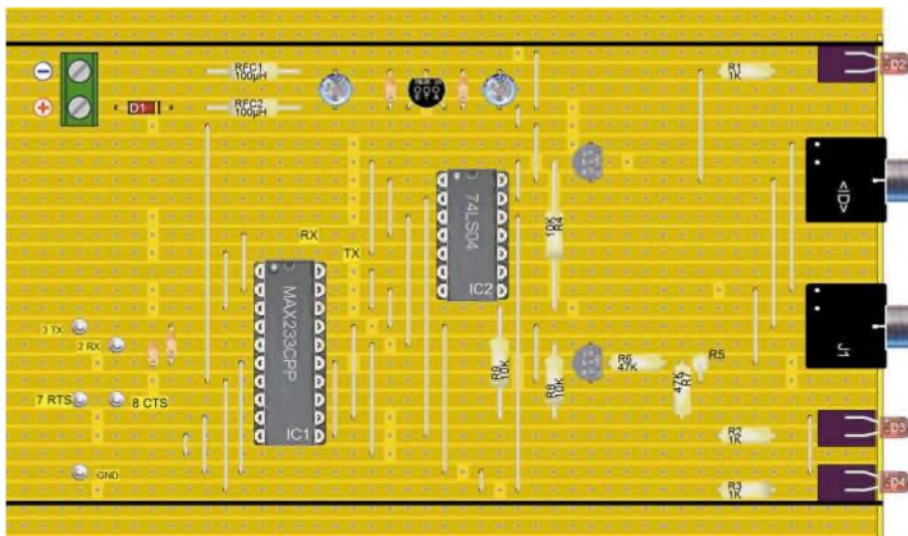


Bild 3: Bestückung der Platine 3 – Interface für Ten-Tec-, Icom-Geräte und Yaesu VX-7

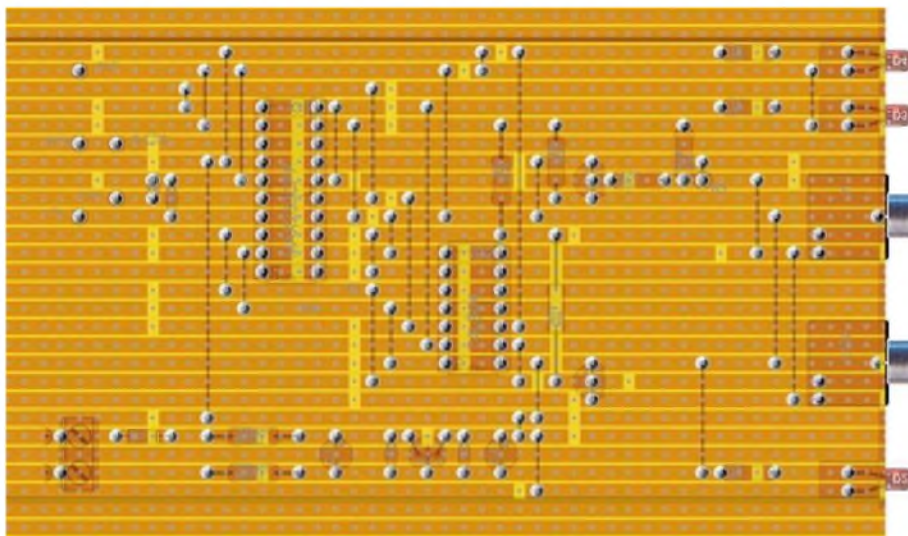


Bild 4: Leiterseite der Platine 3 – Interface für Ten-Tec-, Icom-Geräte und Yaesu VX-7

sowie CTS-Leitung sind mit in die Steuerung einbezogen worden.

■ Einbau ins Gehäuse

Das von mir für das Projekt verwendete Gehäuse besitzt in den Profelseiten Rillen zum Einschieben der fertigen Platinen. Somit gibt es beim Lötten keine schwer zugänglichen Stellen. Lediglich die Bohrungen für Buchsen und LEDs sind exakt herzustellen. Um die Markierungsarbeiten einfach



Bild 5: Mit einem dünnen Bohrer lassen sich Löcher in den Markierungen der Durchbrüche auf der Rückseite anbringen, die danach nur noch zu vergrößern sind. Fotos: G4TIC

zu gestalten, ist eine etwa 2 mm dicke Scheibe Abdruckmasse vom Zahnarzt – wahlweise auch Knete aus dem Spielwarenladen – mit etwas Abstand zu den Rändern von innen auf die Frontplatte zu legen.

Nach dem Einführen einer Leiterplatte ins Gehäuse schiebt man sie vorsichtig gegen die Abdruckmasse, sodass LEDs und Buchsen dagegen drücken und einen Abdruck hinterlassen. Beim Zurückziehen der Platine ist darauf zu achten, dass die Masse nicht hinterhergezogen wird. Diese Prozedur ist bei den anderen Leiterplatten zu wiederholen. Mit einem dünnen Bohrer ist nach dem Lösen der Frontplatte von der markierten Seite in der Mitte aller Abdrücke jeweils eine Bohrung durch Abdruck und Frontplatte hindurch anzubringen und anschließend mit größeren Bohrern und einer Reibahle auf die erforderlichen Abmessungen zu bringen.

In der Mitte der Rückseite des Gehäuses kommen für die beiden Datenleitungen und die Spannungsversorgung Kabeldurchführungen mit Knickschutztüllen zum Ein-

Stücklisten

Platine 1 für Icom- und Ten-Tec-Geräte

C1, C3	47 nF
C2	220 µF
C4	33 µF
C5	100 pF
C6, C7	10 nF
IC1	MAX233CPP, mit Sockel
IC2	78L05 (5 V, 100 mA)
L1, L2	100 µH
L3, L4	1...2,2 µH
R1	1 kΩ
VD1	1N4148
VD2	LED, 3 mm, rot
X1	Schraubklemme, 2-polig
X2	Sub-D9-Buchse
X3...X5	Buchse, 3,5 mm, Mono

Platine 2 für Transceiver von Yaesu

C1, C3	47 nF
C2	220 µF
C4	33 µF
C5, C6	100 pF
C7, C8	10 nF
IC1	MAX233CPP, mit Sockel
IC2	78L05 (5 V, 100 mA)
L1, L2	100 µH
L3...L5	1...2,2 µH
R1	1 kΩ
VD1	1N4148
VD2	LED, 3 mm, rot
X1	Schraubklemme, 2-polig
X2	Sub-D9-Buchse
X3	Buchse, 3,5mm, Stereo

Platine 3 für Ten-Tec- und Icom-Geräte sowie Yaesu VX-7R

C1	220 µF
C2, C3	100 nF
C4	33 µF
C5, C6	10 nF
IC1	MAX233CPP, mit Sockel
IC2	74LS04, 74HC04, mit Sockel
IC3	78L05 (5 V, 100 mA)
L1, L2	100 µH
R1, R2, R3	1 kΩ
R4, R8, R9	10 kΩ
R5	100 kΩ
R6, R7	47 kΩ
VD1	1N4148
VD2	LED, 3 mm, rot
VD3	LED, 3 mm, grün
VD4	LED, 3 mm, gelb
VT1, VT2	2N3904, TO-92-Gehäuse
X1	Schraubklemme, 2-polig
X2	Sub-D9-Buchse
X3, X4	Buchse, 3,5 mm, Stereo

Platine 4 für Kenwood-Transceiver

C1	220 µF
C2, C3	47 nF
C4	33 µF
C5, C6, C7, C8	10 nF
IC1	MAX233CPP, mit Sockel
IC2	74LS04, 74HC04 mit Sockel
IC3	78L05 (5 V, 100 mA)
L1, L2	100 µH
R1	1 kΩ
VD1	1N4148
VD2	LED, 3 mm, rot
X1	Schraubklemme, 2-polig
X2	Sub-D9-Buchse

Bild 6:
Stromlaufplan Platine 1

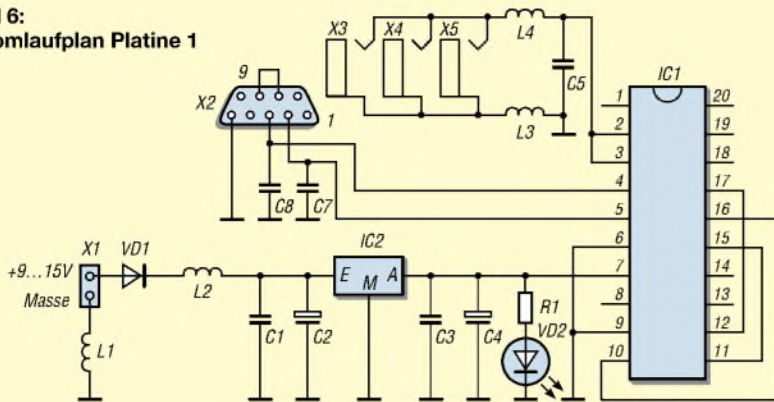


Bild 7:
Stromlaufplan Platine 2

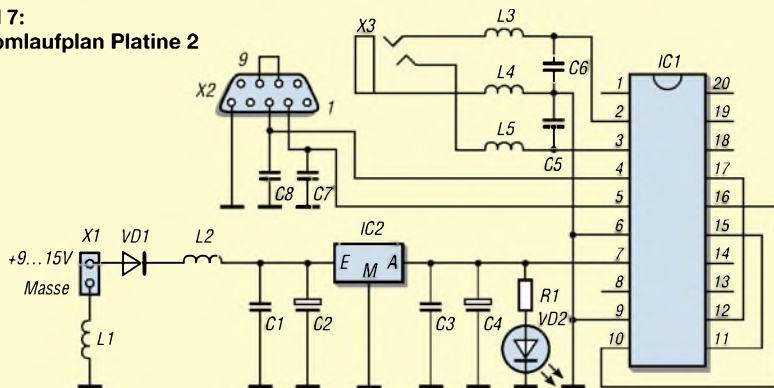


Bild 8:
Stromlaufplan Platine 3

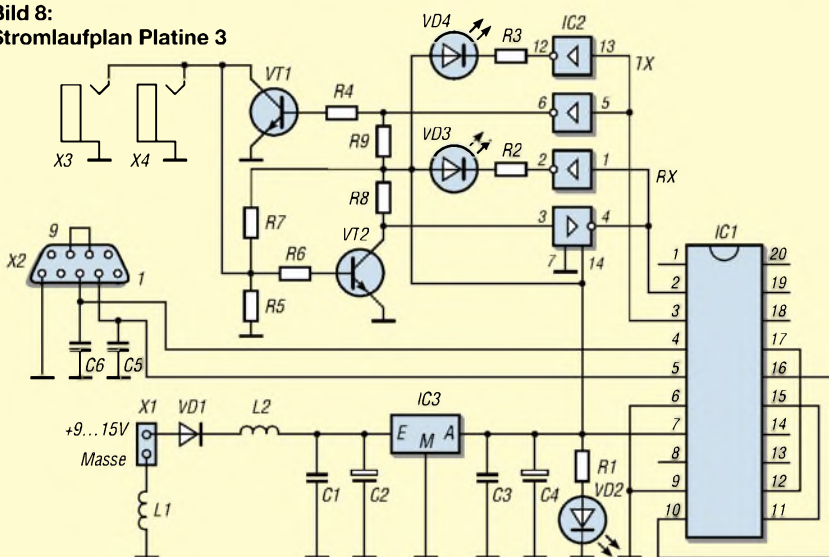


Bild 9:
Anschlussbelegung
des Transistors
2N3904

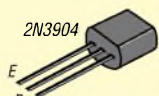
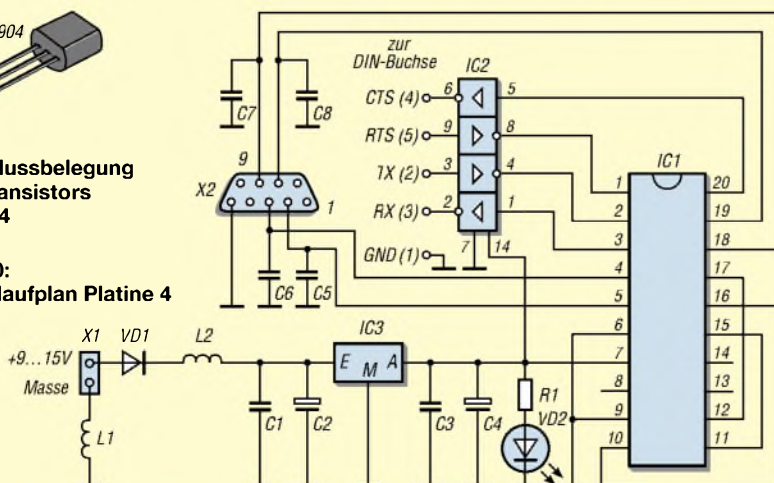


Bild 10:
Stromlaufplan Platine 4



satz. Die Spannungsversorgung ist seitlich angeordnet. Alle Durchführungen sind nach der Montage mit ein paar Tropfen Sekundenkleber zu sichern.

Durch die Verwendung von Schraubklemmen für die Spannungszuführung gestalten sich die Verbindungen zwischen den Karten besonders einfach. Die erforderlichen Verbindungen führt man einfach durch unbenutzte Löcher der Universalplatine. Als Koppelleitung zur RS232-Schnittstelle des PCs nutze ich ein CAT5-Kabel mit einem RJ45-Stecker daran. Die Baugruppe ist ständig am Rechner angeschlossen, wodurch man sich das Kurzschließen des RTS- und CTS-Anschlusses an der RS232-Buchse spart.

■ Software

Simon Brown, HB9DRV, hat mit Unterstützung von Peter Halpin, PH1PH, eine ausgezeichnete Software zur Steuerung von Transceivern entwickelt. Durch *Ham Radio Deluxe* [4] sind eine Vielzahl von Geräten ansprechbar. Die jeweils aktuellste Version des Programms steht kostenlos auf [5] zur Verfügung. Alle hier aufgeführten Schnittstellen wurden mit *Ham Radio Deluxe* getestet. Bei der Überprüfung des Interfaces zur Steuerung des VX-7R kam der *VX-7-Commander* von James T. Mitchell, KC8UNJ, zum Einsatz. Beide Programme stehen auf [5] bzw. [6] kostenlos zum Download bereit.

■ Weitere Platinenlayouts

Die Bestückungsvorschläge und Bilder für die Platinen 1, 2 und 4 stehen als Ergänzung auf der Website des FUNKAMATEUR zur Verfügung, da diese nur in den wenigsten Fällen direkt verwendbar sind. Wenn Sie mir Kommentare, Anregungen oder Meinungen zusenden wollen, so nutzen Sie bitte meine E-Mail-Adresse.

basil.helman@btopenworld.com
(Übersetzung: Ingo Meyer, DK3RED)

Literatur

- [1] Maxim: Homepage. www.maxim-ic.com
- [2] Helman, B., G4TIC: Constructing Two Computer to Rig Interfaces for ICOM, Ten-Tec and Yaesu Radios. www.westsomerset-arc.co.uk/Two%20Computer%20-%20orig%20interfaces.pdf
- [3] Maplin: Homepage. www.maplin.co.uk
- [4] Kimpfbeck, T., DO3MT: Funkbetrieb PC-gestützt optimieren mit Ham Radio Deluxe: FUNKAMATEUR 53 (2004) H. 4, S. 348-351
- [5] Brown, S., HB9DRV: Ham Radio Deluxe. <http://hb9drv.ham-radio.ch/HamRadioDeluxe.htm>
- [6] Mitchel, J. T., KC8UNJ: Yaesu VX-7 Modification and Information. <http://mywebpages.comcast.net/sllewd/vx7rmain.htm>
- [7] Hammond Manufacturing: Extruded Aluminium Enclosures – 1455 Series. www.hammondmfg.com/1455.htm
- [8] Fukui, H., JF3RFY: The Experimentation of Editing Cloning Data of VX-7. http://hse.dyndns.org/hiroto/RFY_LAB/vx7/e/vx7_8000.htm

Blackbox kann DRM: Ten-Tec RX320D

DIETER GÖRRISCH – DL1MEH

Der RX320D ist im wahrsten Sinne des Wortes eine „Blackbox“, nicht nur sein Gehäuse ist tiefschwarz, er besitzt auch keine Frontplatte. Es handelt sich um ein „software defined radio“, also ein Empfangsgerät mit vollständiger PC-Steuerung. Als Nachfolgegerät des RX320 ist das Gerät in seiner jetzigen Version zusätzlich mit einer DSP und einem 12-kHz-ZF-Ausgang ausgerüstet. Es ist damit auf dem neuesten Stand der Technik und besonders für DRM-Empfang geeignet.

Zum ersten Empfang analoger Sendungen wird das Gerät über die serielle Schnittstelle an einen PC gekoppelt. Nach Installation der mitgelieferten Software (Radio Control Panel RCP32) lässt sich auf dem Computer die Bediensoftware starten. Am Empfänger selbst sind noch folgende Anschlüsse zu bewerkstelligen:

- Teleskop- oder Außenantenne;
- Lautsprecher an vorgesehene Buchse bzw. Demodulatorausgang an die Soundkarte des PCs;
- 15 V Betriebsspannung (Stromaufnahme ≈ 400 mA, im Test genügten auch 12 V).



An der Rückseite befinden sich alle erforderlichen Schnittstellen, auch der beim neuen D-Modell dazugekommene 12-kHz-Ausgang.

Die gesamte Inbetriebnahme gestaltete sich unspektakulär und funktionierte auf Anhieb. Bei jeder Bedienhandlung am PC gelangt ein entsprechendes Datentelegramm über die serielle Schnittstelle an den RX320D. Störende Zeitverzögerungen durch die Datenübertragungen waren nicht bemerkbar.

PC-Bedienoberfläche

Das mitgelieferte Programm simuliert die Frontplatte eines Kurzwellenempfängers. Die Empfangsfrequenz lässt sich direkt über die Computertastatur eintippen oder durch Anklicken des virtuellen Abstimmknopfs manuell einstellen. Mit dem „echten“ Drehen eines griffigen Abstimmknopfs hat das freilich nichts gemeinsam, aber es funktioniert irgendwie.

Sehr realitätsnah wirkt dagegen das analoge S-Meter und als praktisch erweisen sich auch die beiden ständig eingeblendeten Uhrzeiten (UTC und Ortszeit). Die eingebaute DSP ermöglicht nicht weniger als 34 verschiedene ZF-Bandbreiten zwischen 8 kHz und 300 Hz. Die Aktivierung

des gewünschten Bandfilters geschieht über insgesamt fünf Schaltflächen, die sich mit jeweils einer Filterfrequenz programmieren lassen. Ein kontinuierlicher Bandbreitenwechsel über den gesamten Filterbereich ist also nicht möglich, eine recht unzweckmäßige Lösung.

Die Umschaltung der Demodulationsarten (AM, USB und LSB) geschieht ebenso wie die der AGC-Zeitkonstante (schnell, mittel, langsam) über zugeordnete Schaltflächen. Die über ein eigenes Fenster aktivierbare Spektrumsanzeige ermöglicht die grafische Anzeige der Bandbelegung, mit

einem Mausklick innerhalb der Grafik stimmt sich der Empfänger auf die betreffende Station ab.

Stationen lassen sich mit Namen, Frequenz, Betriebsart und Kommentar speichern, allerdings nicht im Gerät, sondern im PC. Auf diese Weise erzeugte Stationslisten können abgespeichert, bearbeitet und immer wieder genutzt werden. Ten-Tec liefert gleich einige (Rundfunk-)Stationslisten mit.

An Stelle des mitgelieferten PC-Programms ist auch andere Steuerungssoftware einsetzbar. Voraussetzung ist lediglich, dass der RX320D in der Geräteliste des betreffenden Programms verzeichnet ist. Leider verwendet jeder Hersteller eigene Steuersequenzen und Datenübertragungsgeschwindigkeiten. Die meisten Programmentwickler tragen diesem leidigen Sachverhalt mittlerweile Rechnung und ermöglichen ihren Programmen die Kommunikation mit verschiedensten Geräten. Unser Ten-Tec arbeitet auch nach dem Abschalten des PCs weiter, da er die jeweils letzten Einstellparameter beibehält.



Blackbox RX320D; erkennbar ist auch die anschraubbare Teleskopantenne.

Empfangsleistungen

Die Empfangsleistungen des RX320D brauchen sich hinter denen handelsüblicher Weltempfänger nicht zu verstecken. Die Empfindlichkeit im Kurzwellenbereich ist gut, fällt aber im Mittelwellen- und Langwellenbereich stark ab. Im Internet finden sich bereits Modifikationen zur Empfindlichkeitssteigerung in den unteren Frequenzbereichen. Die mitgelieferte Teleskopantenne entfacht keinesfalls die vollständige Leistungsfähigkeit des Empfängers. Der Anschluss einer leistungsfähigen Außenantenne empfiehlt sich, ein vorgeschalteter zusätzlicher Abschwächer (ein interner fehlt) hilft, Übersteuerungen zu vermeiden.

Die 34 verfügbaren Filterbandbreiten der eingebauten DSP retten so manche Sendung aus dem Rauschen. Weitere potenzielle DSP-Funktionalitäten wie Notch- oder Geräuschfilter wurden vom Hersteller nicht realisiert. Im Zusammenwirken mit einem Laptop ergaben sich im Test nur wenig Empfangsstörungen, doch das hängt im Einzelfall vom verwendeten PC und der Antennensituation vor Ort ab.

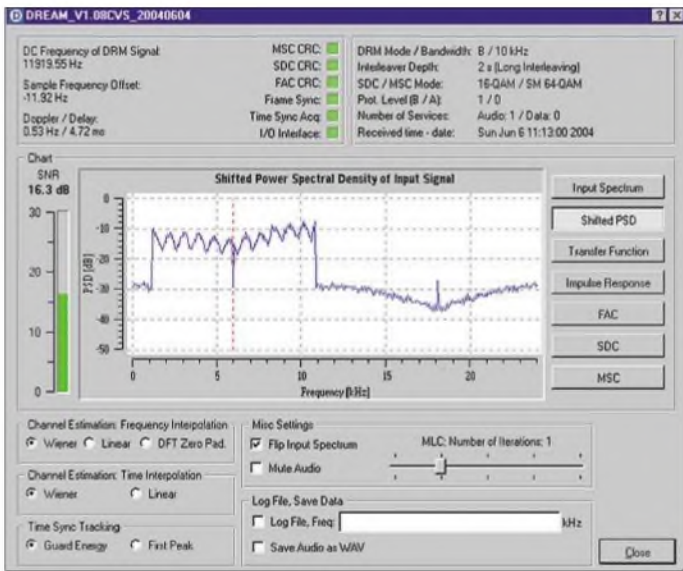


So präsentiert sich die mitgelieferte Steuerungssoftware RCP32 auf dem Bildschirm.

DRM-Empfang mit DREAM

Mit seinem 12-kHz-Ausgang ist das Gerät bereits ohne Modifikationen für DRM-Empfang geeignet. Dazu wird allerdings ein weiteres PC-Programm zur Dekodierung benötigt, zur Auswahl stehen derzeit das *DRM-Software Radio*, ein kostenpflichtiges Programm des Fraunhofer-Instituts, und *DREAM*, ein kostenfreies OpenSource-Projekt der Universität Darmstadt.

Im Test kam *DREAM* zum Einsatz, da es für experimentierfreudige Funkamateure geeigneter erscheint und sogar senden kann. We-



gen ständiger Weiterentwicklungen sollte ausschließlich die jeweils neueste Softwareversion zum Einsatz kommen. Zum Empfang wird DREAM auf dem PC gestartet und der 12-kHz-Ausgang des RX320D mit der Line-In- oder Mic-In-Buchse des Computers verbunden. Man kann nun weiterhin mit der mitgelieferten Ten-Tec-Steuerungssoftware arbeiten und DREAM ausschließlich zur Dekodierung der Datenströme nutzen. DREAM bietet mit seinem Stations-Dialog darüber hinaus eine Möglichkeit zur direkten Steuerung einiger Empfänger an, in der SW-Version 1.0.8 ist der RX320D dabei.

Optional kann der komfortable „Stations-Dialog“ von DREAM aktiviert werden. Vorher ist allerdings im Menü „Remote“ der richtige Empfänger auszuwählen.

Spektrumsanzeige und zahlreiche Detailinformationen über Parameter und Qualität der digitalen Übertragung sind im „Evaluation-Dialog“ zu sehen.

Fotos und Screenshots: DL1MEH

während sich SWR auf 1485 kHz zwar identifizieren, aber nicht empfangen ließ. Das liegt daran, dass bei schlechtem Signal-Rausch-Verhältnis des Empfangssignals nämlich nur die Datensignale, d.h. Senderkennung, Programmdaten und ggf. multimediale Übertragungen, jedoch keine Audiodaten dekodierbar sind.

The screenshot shows the 'Stations-Dialog' window in DREAM software, displaying a list of stations. The table below is a representation of the data shown in the screenshot.

Sta	Name	Frequency [kHz]	Target	Power [kW]	Country	Site	Language	
D	Wirradio G3	6180	Europe	150	Germany	Weitenthal	Music	
R	ADR 7030	9880	N Africa, Near East	120	Kuwait	Sulaybiyah	Arabic	
R	Elekto 3/04	6095	Europe	50	Luxembourg	Junglinster	various	
R	JRC NFD-525	5990	Europe	50	Luxembourg	Junglinster	French	
R	JRC NFD-525	9770	Europe	35	Great Britain	Rampisham	English	
V	Ten Tec RX3200	15780	W & C Europe	35	Russia	Taldom	English	
B	COM1	7320	Europe	33	Great Britain	Rampisham	English	
C	COM2	774	Czechia	2.5	Czechia	Hradec Kálové	Czech	
D	COM3	855	Berlin	2	Germany	Berlin-Bitz	German	
D	COM3	729	NE Germany	1	Germany	Pulbus	German	
	SWR Das Ding 0000-2400	1485	Sw Germany	0.3	Germany	Kaiserlautern	German	
	TDF Radio 0000-2400	25775	Rennes	0.1	France	Rennes	French	
	bioPress 0000-2400	15895	Erlangen	0.1	Germany	Erlangen	German	
	Campus Radio 0000-2400	26000	Neumarkt	0.1	Germany	Dillberg	German	
	Campus Radio 0000-2400	26012	Huerberg	0.01	Germany	Huerberg	German	
	TDF	0000-2400	1485	France	?	France	Clermont Ferrand	French

RX320D eingestellt. Komfortabler gehts kaum, zumal diese Stationsliste über das Internet Updates erfahren kann. Der Empfang starker DRM-Kurzwellensender ist problemlos, so lassen sich RTL auf 6095 kHz und die Sendungen der Deutschen Welle rund um die Uhr und fast

Fazit

Der RX320D ist eine interessante Alternative zu herkömmlichen Kurzwellenempfängern, ganz besonders, wenn man sich mit digitalen Betriebsarten beschäftigt. Denn in diesen Fällen benötigt man ohnehin einen PC zur Dekodierung und da kann der PC die komfortable Empfängersteuerung gleich mit übernehmen. Der etwa 400 € teure Empfänger dürfte momentan einer der ganz wenigen Geräte am Markt sein, der bereits serienmäßig über einen 12-kHz-ZF-Ausgang verfügt. Wir danken Haro-electronic in Bubesheim für die Überlassung des Testgeräts.

PS: DREAM als Datensender

Ganz nebenbei soll hier noch auf eine weitere Funktion der DREAM-Software hingewiesen werden. Wird das Programm mit dem Zusatz -t gestartet, arbeitet es auch als DRM-Prüfsender und ermöglicht sogar eigene Sendungen im DRM-Standard. Der Funkamateurl HB9TLK arbeitet mit der modifizierten Version HamDream mit einer Bandbreite von nur 2,4 kHz und hat damit bereits transatlantische Funkverbindungen auf dem 20-m-Band realisiert.

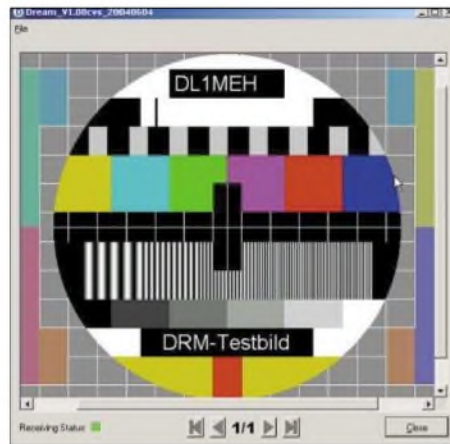
Literatur

- [1] AK-Modul-Bus Comuputer GmbH: ELEXS – Der Elektronik-Experimentier-Server. (Informationen und Downloadlink zur DREAM-Software) www.elexs.de
- [2] DRM Consortium: DRM Sendeplan A 04. www.drm-dx.de
- [3] Cesco, HB9TLK: HamDream. (Download der HamDream-Software) www.qsl.net/hb9tlk/hamdream
- [4] Ten-Tec: Amateur and Shortwave Radio. www.tentec.com/Amateur.htm

Daten in Kurzform

- Frequenzbereich: 100 kHz ... 30 MHz
- Betriebsarten: AM, CW, LSB, USB
- Bandbreiten: 500 Hz ... 6 kHz wählbar
- Empfindlichkeit
- SSB @ B=2,5 kHz: 0,3 µV @ 10 dB S/(S+N)
- AM @ B=6 kHz: 0,64 µV @ 12 dB S/(S+N)
- IP3: -10 dBm
- PC-Interface: RS232 Sub-D9
- Stromversorgung: 13,5...15 V, ≤ 500 mA
- Maße (B × H × T): 155 × 65 × 165 mm³
- Masse: 1,14 kg

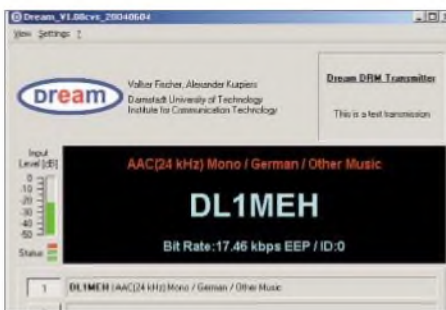
In Stations-Dialog sind alle DRM-Stationen mit Frequenz und Sendezeit aufgelistet, abhängig von der Uhrzeit lassen sich gerade laufende Sendungen selektieren. Ein Mausklick auf die betreffende Radiostation – und die korrekte Frequenz ist am



Ein mit DREAM-Prüfsender und direkter Leitungsübertragung auf einen zweiten PC übermitteltes Testbild

unterbrechungsfrei empfangen. DREAM ermöglicht allerdings keine Stereo-Wiedergabe, obwohl bereits zahlreiche Sender in Stereo senden. Als unmöglich erwies sich hier in Augsburg der Empfang von Versuchsendern kleiner bis kleinster Sendeleistung, wie etwa Campus Radio auf 26000 kHz, der vom Sender Dillberg (Nähe Nürnberg) des Bayerischen Rundfunks mit einer Leistung von nur 100 W sendet.

Nachts gelingt auch der Empfang des Deutschlandradios auf 855 kHz mit der eingebauten Teleskopantenne problemlos,



DREAM lässt sich auch als Prüfsender nutzen – hier das dekodierte Rufzeichen einer eigenen DRM-Aussendung.

Alinco-Flachmann: VHF/UHF-Dualbander DJ-C7E

HERBERT SEEWALD

Es ist inzwischen über sieben Jahre her, da brachte Alinco die ersten 300-mW-Mikrohandys DJ-C1 und DJ-C4 auf den Markt, mit denen man auf 2 m, 70 cm oder beim DJ-C5E auf beiden Bändern funken konnte. Auf der 26. Ham Radio zeigte Bogerfunk mit dem DJ-C7E den Nachfolger des DJ-C5E.

Spätestens seit 1997 weiß die Amateurfunkwelt, dass Alinco einen unübersehbaren Hang zur Miniaturisierung hat. Die damals entwickelten kleinen 300-mW-Aluminiumschächtelchen waren zwar nett anzusehen, aber eben keine Funkgeräte im herkömmlichen Sinn – zu schön, zu blutarm und vielleicht auch zu teuer.

Jetzt startet Alinco einen neuen Versuch mit einem Mikro-Duobandhandy. Was die HF-Leistung betrifft, ist man bei 300 mW geblieben. Dafür hat der Akku im Vergleich zum DJ-C5E 20 Prozent mehr Kapazität, es lassen sich externe Antennen anschließen und das Design entspricht eher dem, wie Funkamateure sich ihr Funkgerät vorstellen.

Die geringe Sendeleistung hat aber auch gute Seiten. Zum Beispiel hinsichtlich Abmessungen und Gewicht. Nur etwa so groß wie eine Kreditkarte und gerademal 14,5 mm dick. Dabei nur 102 Gramm schwer. Das beult die Hosen- oder Brusttasche nicht aus!

Die flache Bauweise bringt allerdings auch einen Nachteil mit sich: Das DJ-C7E steht nicht so stabil wie die „dicken“ Pendants. Man tut also gut daran, es immer hinzulegen, auch wenn nicht zu befürchten ist, dass es beim Umfallen Schaden nimmt.

■ Bedienung

Bei Geräten, die man in der Hosentasche mit sich herumtragen kann, sollten die Tasten nicht aus dem Gehäuse ragen. Beim DJ-C7E ist dies vorbildlich gelöst. Die Anzahl der Tasten auf der Vorderseite ist auf fünf beschränkt, dadurch bleibt es übersichtlich und dank der relativ großen Tasten vor allem auch gut bedienbar.

Ausgesprochen pfiffig ist die Funktionalität des einzigen Drehknopfes, der eine zusätzliche Tastenfunktion besitzt. Normalerweise dient er zur Abstimmung. Aber nachdem man einmal von oben auf den Knopf gedrückt hat, wird er zum Lautstärkeregel und durch nochmaliges Drücken kann man ihn zum Squelch-Regler umfunktionieren. Nicht zuletzt navigiert man auch mit diesem Knopf durch

das Set-Menü und nimmt die Einstellungen in den Menüpunkten vor. Da haben die Alinco-Ingenieure eine gute Idee perfekt umgesetzt.

■ Funktionen

Das DJ-C7E lässt sich im VFO- und Speichermodus betreiben. Dazu kommen drei Varianten des Suchlaufs. Eine CTCSS mit den 39 Standardtönen ist eingebaut, und

Nur ein wenig größer als eine Kreditkarte und dabei äußerst flach.
Foto: Werkfoto



zwar als Encoder und Decoder. Ein CTCSS-Suchlauf ist hilfreich, wenn man eine CTCSS-Frequenz ermitteln muss, etwa wenn es gilt, einen CTCSS-gesteuerten Repeater aufzutasten.

Im Hinblick auf die Speicher dürfte man kaum an Grenzen stoßen, da schon allein 200 normale Speicher nutzbar sind. Dazu kommen fünf Speicherpaare, also für die untere und obere Frequenzgrenze, mit denen man programmierten Suchlauf praktizieren kann. Ein weiterer Speicher ist für den Prioritätskanal vorgesehen.

Mittels eines letzten Speicherpaares kann man ein Subband für den Repeater-Betrieb definieren. Damit läßt sich die eine Funktion realisieren, die andere Hersteller z.B. als *ARS Auto Repeater Shift* bezeichnen. Was nichts anderes bedeutet, als dass beim Empfang innerhalb des Repeater-Subbandes automatisch die Ablage aktiviert wird, sobald man die PTT-Taste drückt.

Wenn man im Speichermodus die Speicherkanäle durchschaltet, sind bei jedem Klick des Abstimmknopfes aus dem Lautsprecher „elektrisch klingende“ Knackgeräusche hörbar. Leicht vorstellbar, wie das im Ohrhörer nerven würde. Zumal tritt der gleiche Effekt auch beim Prioritäts-suchlauf auf, bei dem der Empfänger alle paar Sekunden die Aktivität auf einem Vorzugskanal überprüft.

Unzureichend, wie bei praktisch allen Handfunkgeräten, das S-Meter. Sein erstes Segment erscheint bei 0,5 μ V und das siebente bei 1,65 μ V – Anzeigeumfang nicht einmal zwei S-Stufen...

■ Set-Menü

Wenn man die F-Taste und nachfolgend auf den Abstimmknopf drückt, gelangt man in das Set-Menü. Hier lassen sich die Einstellungen vornehmen, die nur selten verändert werden müssen: Maximallautstärke, Antenne, Repeaterfunktion, Tonruffrequenz, APO, Batteriesparfunktion, Bestätigungston, Anrufl Klingel, Speicherschutz, Suchlaufart und Betriebsart. Jeder Druck auf den Abstimmknopf schaltet einen Punkt im Menü weiter, was zusätzlich akustisch durch einen immer höher werdenden Bestätigungston signalisiert wird. Die Einstellung in den Menüpunkten geschieht durch Drehen am Abstimmknopf. Falls man nicht weiterkommt, kehrt das Gerät nach fünf Sekunden automatisch auf Normalbetrieb zurück.

Dass man auf 2 m und 70 cm den Empfänger auf AM umschalten kann, mag etwas verwundern. Als US-Version DJ-C7T verfügt das Handfunkgerät jedoch zusätzlich über das VHF-Flugfunkband (108,0 bis 141,995 MHz), in dem bekanntlich auch AM-Funkbetrieb stattfindet.

Schon obligatorisch ist die Cloning-Funktion, mit der sich bequem, schnell und fehlerfrei die gesamte Programmierung von einem DJ-C7E auf ein anderes übertragen lässt.

■ Stromversorgung

Natürlich ließen sich in dem flachen Gehäuse keine AA-Akkus oder -Batterien unterbringen. Damit das DJ-C7E trotzdem viele Stunden mit einer Akkuladung spielt, haben ihm die Alinco-Entwickler einen Li-Ionen-Akku Typ EBP-58N spendiert. Dessen Nennspannung beträgt 3,7 V, die Kapazität wird mit 600 mAh beziffert. Seine Kontakte liegen tief im Gehäuse, wodurch versehentliche Kurzschlüsse und deren schlimme Folgen kaum noch möglich sind.

Der Akku läßt sich auch während des Betriebs mit dem im Lieferumfang enthaltenen Ladegerät nachladen. Dabei wird das Gerät mit 6 V versorgt, wodurch die Sendeleistung auf etwa 500 mW steigt.

Beim Senden im 2-m-Band benötigt es laut technischen Daten 250 mA aus dem Akku und 300 mA im 70-cm-Band. Die gemessene Leistung lag auf beiden Bändern knapp über 300 mW. Wenn es empfängt, fließen rund 70 mA, bei eingeschalteter Batteriesparfunktion braucht es durchschnittlich 19 mA.

Ein Entladetest ergab folgendes Verhalten: Die Spannung des vollgeladenen Akkus betrug 4,15 V. Betätigte man die PTT-Taste, wobei etwa 230 mA flossen, sank die Akkuspannung innerhalb einer Minute von 4,091 auf 4,075 V. Anschließend wurde der Akku zu 50 % entladen, wobei die Spannung auf 3,812 V abfiel. Während des Sendens ging die Spannung nun binnen einer Minute von 3,759 auf 3,748 V zurück. Ein Li-Ionen-Akku ist eben nicht halbleer sondern immer noch halbvoll!

■ UKW-Radio inklusive

Als nützliches Extra kann das DJ-C7E UKW-Rundfunk in Mono empfangen. Da-

bei ist es nicht so einfach, einen Rundfunkempfänger in ein Amateurfunkhandy zu integrieren. Während der Empfänger auf den beiden Amateurfunkbändern als Doppelsuper (1. ZF 50,85 MHz; 2. ZF 450 kHz) arbeitet, haben wir es für den UKW-Empfang mit einem Einfachsuper und gewöhnlicher 10,7-MHz-ZF zu tun.

Damit man beim Radiohören nicht auf die wenig effiziente, da nur 11 cm lange „Gummiwurst“ angewiesen ist, lässt sich die Anschlussleitung eines als Zubehör erhältlichen Ohrhörers in eine Antenne umfunktionieren. Dazu muss im Set-Menü von „SMA“ auf „EAR“ umgeschaltet werden, wobei die Einstellung natürlich nur im Rundfunkband wirksam ist.

Der Klang des winzigen Lautsprechers entspricht den Erwartungen und die 100 mW NF-Leistung reichen zum Nachrichtenhören auf alle Fälle aus.

Die Empfindlichkeit des UKW-Teils ist in den technischen Daten mit $-3 \text{ dB}\mu\text{V}$ angegeben. In der Praxis erwies sich das Radio ausgezeichnet selektiv und war auch dichtester Bandbelegung gewachsen.

■ Reichweite auf 144 und 430 MHz

Was den eigentlichen Gebrauch als Amateurfunkhandy betrifft, so sind vor allem Anfänger in Bezug auf die zu erwartende Reichweite unsicher, weil sie noch keine Erfahrungen damit haben, was quasioptische Ausbreitung von VHF- und UHF-Wellen in der Realität bedeutet.

Wenn man mit so einem Gerät etwa in den Straßenschluchten einer Großstadt unterwegs ist, können Direkt-QSOs schon über 1 km Distanz nicht mehr möglich sein. Auch mit einem 5-W-Gerät sind unter diesen Umständen Verbindungsprobleme zu befürchten. Anders sieht es schon aus, wenn man aus der City über einen Repeater arbeitet, der an einem exponierten Standort steht, oder sich theoretisch in Sichtweite der Gegenstation befindet.

Und noch anders sind die Verhältnisse, wenn man mit 300 mW von einem Berg



Die Anzeigen und Symbole des Displays. Bei einem Reset erscheinen noch weitere, die das DJ-C7E jedoch nicht nutzt.

funkt. 50 km und mehr sind dann bei normalen Ausbreitungsbedingungen möglich, vor allem, wenn man die Stummelantenne vom SMA-Anschluß abschraubt und an deren Stelle beispielsweise eine HB9CV benutzt.

■ Zubehör

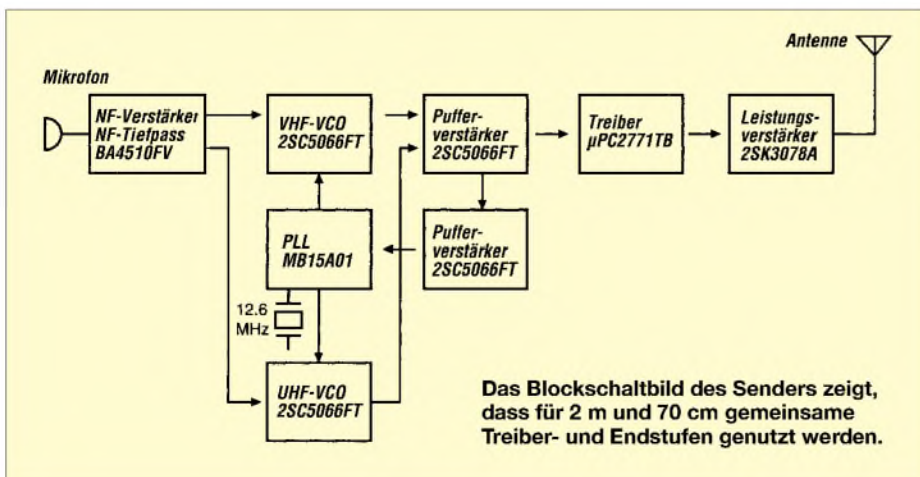
Sofern man gedenkt, eine „richtige“ Antenne anzuschließen, benötigt man einen SMA-Adapter, den es im Fachhandel in verschiedenen Ausführungen gibt. Ungefährlicher ist ein flexibles SMA/N-Adapterkabel, mit dem das Risiko nicht mehr besteht, versehentlich die Buchse aus dem Gehäuse zu brechen.

Vielfunkern ist die Schutztasche ESC-38 zu empfehlen und das Zigarettenanzünderkabel EDH-32, mit dem man beim Reisen per Auto netzunabhängig wird. Als Audiozubehör sind der Ohrhörer EME-24 und ein Lautsprechermikrofon mit der Bezeichnung EMS-60 erhältlich.

■ Fazit

Im Hinblick auf die Funktionsvielfalt steht das DJ-C7E anderen Dualbändern kaum nach. Einsteiger, die nach Erfolgen in ihrem neuen Hobby gieren, sind mit einem 5-W-Handy als Erstgerät sicher besser beraten. Wer aber vor allem ein kleines Handy haben möchte oder ein Zweit- oder Drittgerät sucht, das man immer bequem bei sich haben kann, kommt hier für rund 200 Euro auf seine Kosten.

Das Typenblatt mit den ausführlichen technischen Daten veröffentlichen wir in einer der nächsten Ausgaben.



Technische Daten

Frequenzbereiche (MHz)	
RX	87,500 ... 107,995 144,000 ... 145,995 430,000 ... 439,995
TX	144,000 ... 145,995 430,000 ... 439,995
Sendeleistung	300 mW @ 3,7 V
Empfindlichkeit	-15 dB μV
Selektivität (-6/60 dB)	12/35 kHz 200/300 kHz (WFM)
NF-Leistung	100 mW
Betriebstemperatur	-10 °C bis +60 °C
Stromversorgung	3,7 V (6 V extern)
Stromaufnahme RX	70 mA (stumm)
TX	max. 320 mA
Abmessungen (B×H×T)	58×96×14,5 mm ³
Masse	102 g

EMV-Probleme bei Wohnmobilen

HANS-JOACHIM PIETSCH – DJ6HP

Moderne Wohnmobile und Caravans sind mit einer für Funkamateure beängstigenden Versorgungselektronik ausgerüstet. Die gesamte „Infrastruktur“ der fahrbaren Ferienwohnung ist im Griff des Computerzeitgeistes. Zu mehreren Mikrocontrollern mit der zugehörigen Peripherie gesellen sich einige hundert Meter Steuer- und Versorgungskabel. Aber wehe, man schaltet den Sender ein ...

Jahrelange Konsumskese war für ein neues Wohnmobil notwendig. Nun stand es vor der Tür. Eines fehlte noch: Die mobile Kurzwellen-Funkstation war ein Muss – das i-Tüpfelchen für den erfüllten Traum. Zwar schaute die XYL etwas skeptisch, zumal sie schon einige funktechnische „Feldversuche“ in fast allen Ländern Europas mit dem kleinen Vorgänger ertragen hatte. Egal, die Verbindung zur Außenwelt oder zur „Heimat“ sollte jederzeit gewährleistet sein.

■ Der GAU

Bereits nach einem Tag war alles fertig installiert, sodass der mobile Ferientraum sozusagen jungfräulich mit Hochfrequenz getauft werden konnte. Es kam der Moment, dem jeder OM mit Genuss entgegenfiebert: Das erste QSO mit der neuen Station. Kaum waren die PTT-Taste gedrückt und die ersten Silben des CQ-Rufs im Äther, gingen im Fahrzeug alle Lichter an.



Länger gehts nicht: Kabelwirrwarr hinter dem Kontroll-Panel

Die Leuchtdioden im sonst so übersichtlichen Überwachungspaneel simulierten eine Art Lichtorgel, die Toilette war nach sonst verlässlicher Anzeige virtuell übergelaufen, die Heizung sprang an und der Empfänger äußerte sich mit einem fürchterlichen Getöse.

Kurz gesagt: Der absolute GAU war eingetreten. Vergleichbar mit der Flucht des störenden Lieblingskaters der XYL während eines QSOs über die zufällig offen stehende Röhren-PA etwas höherer Leistung oder aber mit dem auf dem Haus liegenden Gittermast, der für den 40-m-Fullsize-Beam wohl doch etwas unterdimensioniert war.

Mehr als 40 Jahre Amateurfunk habe ich genossen und erlitten, und nun eine weitere bittere Erfahrung, die mir zeigte, wie naiv ich mein Traumauto mit der Hochfrequenz vergewaltigt hatte. Sie oder besser ich hatte die gesamte Versorgungselektronik des Fahrzeug-Wohnaufbaus auf dem Gewissen. Der HF-Tod hatte schnell und gründlich zugeschlagen.

■ Die Schadensanalyse

„Before operating read manual“ heißt es in den meisten Handbüchern. Nun, vom Amateurfunk stand in der Betriebsanleitung des Wohnmobils nichts, aber ich hatte ja auch keinen Funkwagen erstanden, was mir erst nach dem Schaden bewusst wurde.

Das Fahrzeug besitzt bis auf die Seitenwände eine GFK-Verschalung als Chassis. Dach, Alkoven, Rückwand und Front sind somit „durchsichtig“ für die abgestrahlte hochfrequente Strahlung. Der Bezugspunkt der Sendeanlage ist wie üblich das Chassis, aber das besteht im Grunde nur aus dem Fahrgestell in Form von Längsträgern mit den Achsen und Federn und dem verklebten Motorraum.

Die übliche Mobilantenne arbeitet als resonanter Monopol mit dem Bezug auf die leitende Fahrzeugmasse. Somit wirkt die gesamte Elektronik des Fahrzeugs einschließlich der umfangreichen Verkabelung, die den gleichen Bezug besitzen, als Antenne für die abgestrahlte HF.

Schuld war demnach der Hersteller, denn der hatte aus EMV-Sicht überhaupt nichts unternommen. Warum sollte er auch, wenn nur 0,01 % der Käufer mobilfunkpotente Kunden sind. Weder die Verkabelung noch die Eingänge der Elektronikbausteine waren in irgend einer Weise verdrosselt oder abgeschirmt. Im Gegenteil, die eingebauten Formkabel sind offensichtlich auch für 2 m längere Modelle vorgefertigt, sodass die Überlängen einfach aufgewickelt worden sind.

All diese Fakten, die vor dem Kauf hätten berücksichtigt werden müssen, ließen mich zunächst ernsthaft überlegen, ob ich mich auf meine alten Tage nun nicht besser dem Angeln zuwenden sollte. Es dauerte allerdings nur einige etwas schlafgestörte Nächte, bis mich der Ehrgeiz packte, doch



Die HF-Abschirmung mit metallischer Klebefolie komplettiert den Faradayschen Käfig.

einen Weg zu finden, das Fahrzeug zumindest für „beschränkten“ Funkbetrieb einsatzfähig zu machen. Außerdem war natürlich auch der aufkommende Spott der Mobilfunkkonkurrenz nach Möglichkeit in Grenzen zu halten, zumal inzwischen die Sprüche dahin gingen, wie ich denn als erfahrener Mobilfunker solch einen „Joghurtbecher“ kaufen konnte, um darin auch noch Amateurfunk zu machen. Das kann man schwer verdauen.

■ Was nun?

Der erste Schritt bestand darin, die komplette Versorgungselektronik, die aus drei umfangreichen Baugruppen besteht, zur Reparatur einzusenden. Es war unmöglich, zu ergründen, was nun letztendlich der HF zum Opfer gefallen war.

Allein das Prüffeld des Herstellers konnte die komplexe Vernetzung der Bausteine simulieren und den oder die Fehler analysieren. Abgesehen von diesem Reparaturauftrag habe ich eine komplette „Reserve-Elektronik“ erstanden, in der weisen Voraussicht, auf diese zurückgreifen zu können, falls bei den folgenden Sendeversuchen oder auch später auf Reisen wieder etwas schief gehen sollte. Zudem hat mir der Hersteller nach einiger Diskussion die notwendigen Schaltunterlagen zur Verfügung gestellt, natürlich in der Hoffnung, zu erfahren, wie ich und ob ich dessen Produkt für meine Zwecke in den Griff bekommen habe.

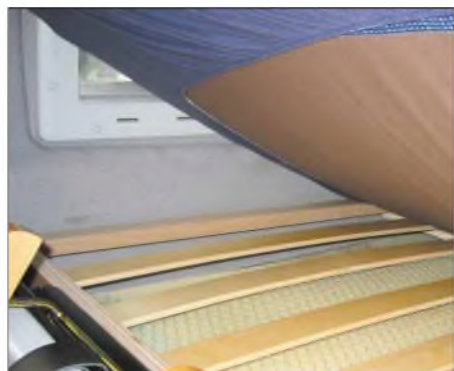
Erste Überlegungen bestanden allerdings darin, den Funkbetrieb während der Fahrt ganz aufzugeben und jeweils einen symmetrischen Dipol aufzuhängen. In diesem Falle erhalten sowohl der ursprüngliche Bezug in Form der Fahrzeugmasse als auch die als Antenne wirkende Verdrahtung der Versorgungselektronik nahezu gleiches HF-Potenzial mit dem Effekt, dass die für den Schaden verantwortliche Differenzspannung relativ klein bleibt.

Diese Lösung war mir dann aber doch zu simpel, denn das hatte mit Mobilfunk

nichts mehr zu tun. Außerdem war ich mir sicher, dass diese Kapitulation vor der HF in meinem Auto immer mitfahren würde. Der Ham-Spirit würde hier sicherlich zu einer nicht zu unterschätzenden Funk-Depression während der Ferien führen. Die wollte ich der XYL ersparen – und mir.

■ Quo vadis Mobil-HF?

Der Paketdienst hat gut verdient, zumal Reparatur und Ersatzteile per Expressdienst abliefen. Längere Wartezeiten wären unerträglich gewesen.



Hühnerdraht: gegen HF- und „Erd“-Strahlung

Zunächst habe ich erst einmal alle zugänglichen Eingänge verdrosselt und verblockt. Nur mit der Zugänglichkeit hapert es beim Herstellungsprinzip moderner Wohnmobile. In das Basisfahrzeug werden die vorgefertigten Kabel kreuz und quer gelegt (nicht verlegt!), um anschließend die Isolierung und das Mobiliar darüber zu schrauben, zu kleben oder zu heften. Reparaturen oder Ergänzungen sind nur mit einer Art „Ausschabung“ des Fahrzeugs möglich, zumal auch keinerlei Leitungsführung dokumentiert ist.

In der Hoffnung, nach der Verarbeitung einiger Dutzend Klappferrite, Drosseln und Kondensatoren an den vermeintlich richtigen Stellen den Weg der Hochfrequenz nach meinen Wünschen bestimmen zu haben, baute ich den Transceiver wieder ein. Die Mobilantenne fand jetzt ihren Platz vorn rechts, wobei sie zwischen Kotflügel und Alkoven eine Fixierung erhielt. Da war sie nach meinem Gefühl am weitesten von der empfindlichen Elektronik entfernt.

Jetzt begann der Teil der Aktion, der mich an die armen Teufel erinnerte, die in Strafkompanien Minen räumen mussten. Ich hatte nämlich keine Ahnung, ob die HF nun auch nach meinen Prognosen agieren würde. Das „Entwicklungsziel“ hatte ich mit 100 W Ausgangsleistung für 80 bis 20 m definiert.

Nach dem Prinzip „wo gehobelt wird, fallen Späne“ ging es auf dem 80-m-Band noch gut, obwohl einige der LEDs in den Modulationsspitzen etwas zu leuchten schienen.

Der nächste Schritt zum 40-m-Band zeigte dann aber, dass das Leuchten nicht nur scheinbar war: Wieder war ein Baustein ausgefallen. Mit meinem Reservesatz ließ sich nun allerdings recht schnell feststellen, wo die Achillesferse angesiedelt war. Ein provisorischer „HF-Schnüffler“ in Form eines 100- μ A-Instrumentes, einer Diode und einer kurzen Stabantenne zeigte, dass der Innenraum völlig HF-verseucht war. Die einzige Lösung war offensichtlich eine Abschirmung des empfindlichen Einstrahlungsbereichs.

Die XYL war nicht zu Hause, sodass ich ohne lästige Fragen den Rest einer Rolle Hühnerdraht über den vorderen Teil des Wohnmobils ausbreiten konnte. Der Erfolg war erstaunlich, zumal nach der Erdung des Drahtes im Bereich des sensiblen, inzwischen ersetzten, Bausteins HF-Ruhe herrschte. Das Problem war aber nur in erster Näherung gelöst: Der Hühnerdraht war lediglich für den stationären Betrieb geeignet, ganz abgesehen von dem ästhetischen Empfinden meiner Beifahrerin.

Funkamateure sind erfinderisch: Schnell gelang es, zwei Bahnen des rettenden Drahtes zurechtzuschneiden, um sie dann im Alkoven unter die Lattenroste zu legen, wo sie ja mit großer Wahrscheinlichkeit nie entdeckt werden würden.

Die Lösung war perfekt, alles funktionierte im Test. Nur dauerte es zu lange, innerhalb des engen Raums den Spannbezug über die Matratzen zu bekommen... Ob sie denn nun im Hühnerstall schlafen sollte, war die entsetzte Frage, vor die ich vorwurfsvoll gestellt wurde. Hier war offensichtlich die Grenze der Toleranz erreicht, zumal Sarkasmus sonst nicht ihr Ding ist.

Der Himmel schickte mir die rettende Argumentation zum Erhalt des Familienfriedens, indem ich ihr erklärte, dass der Draht nicht nur die HF von oben abschirme, sondern natürlich auch die schädlichen Erd-



Klappferrite, Drosseln und Kondensatoren...



Masseleitungen an allen Ecken: hinten – oben – rechts

strahlen vom Boden. Außerdem sei es eine Art Blitzschutz. Manchmal hat Esoterik eben auch seine guten Seiten.

Die „Joghurtbecher-Theorie“ war also richtig. Faradays Käfig musste her, um dem HF-Spuk ein Ende zu bereiten. Neben dem Hühnerdraht habe ich auf den vorderen Teil des GFK-Dachs ein Netz aus Aluminiumband geklebt. Zur Kontaktierung der Bänder untereinander ließ sich ein spezielles Abschirmband der Firma 3M [1] verwenden, das sowohl korrosionsbeständig ist als auch eine leitfähige Klebeschicht besitzt. Dieses Band gelangt im Flugzeugbau für gleiche Zwecke zum Einsatz. Allerdings ist das Besondere schon immer etwas teurer gewesen. Zusätzlich zu dieser Maßnahme wurden alle metallischen Teile des Fahrzeugs geerdet einschließlich der Reling, der Heckleiter und den Seitenwänden.

■ Die Moral

Letztlich hat mich dieses „Forschungsprogramm“ mehrere Monate Kopfzerbrechen und rund 1000 € gekostet. Mobilfunk ist in modernen Fahrzeugen mit erheblichen EMV-Problemen verbunden, die in Zukunft sicherlich dazu führen werden, dass man aus Sicherheitsgründen ganz darauf verzichten muss. Nicht umsonst geben Hersteller inzwischen Grenzen für die in ihren Fahrzeugen zu generierenden HF-Leistungen an.

Diese Limits im Bereich von 10 W führen bei Antennen mit geringem Wirkungsgrad kaum zum gewünschten Erfolg. Um den hier etwas persiflierten Ärger mit dem neuen Traumauto zu vermeiden, sollte man am besten bei seinem alten Fahrzeug mit Ganzmetallkarosserie bleiben. Meine Moral von der Geschichte war demnach konsequent: Das alte Auto habe ich behalten, denn damit ist nach wie vor Power ohne Reue möglich [2].

Literatur

- [1] 3M United States: 3M 1183 EMI Tin-Plated Copper Foil Shielding Tape, 24,5 mm \times 16,5 m, etwa 50 €. www.3m.com
- [2] Pietsch, H.-J., DJ6HP: KW-Mobilfunk – die Betriebsart für „Outlaws“. FUNKAMATEUR 52 (2003) H. 6, S. 558–561

Ultra-Wideband-Technik – das Funken neu erfinden?

Dipl.-Ing. WOLF-DIETER ROTH – DL2MCD

Für zuverlässige Funkübertragungen benötigt man ordentliche Bandpläne, stabile Sender und trennscharfe Empfänger – richtig? Eine neue Art der Funkübertragung, genannt „Ultra Wideband“ UWB, die mit Nanosekunden-Impulsen statt Sinusträgern arbeitet und so Spread Spectrum in Extremausführung darstellt, ist da ganz anderer Ansicht und löst Verwirrung aus. Sind unsere Bandpläne bald Makulatur und die Milliarden der UMTS-Frequenzversteigerung [1] in den Sand gesetzt?

Das Funken begann bekanntlich tatsächlich mit ebensolchen und hat daher seinen Namen. Die Senderei mit echten Funkstrecken [2] war jedoch nicht nur ungeeignet zur Sprachübertragung, von Musik und Fernsehen ganz zu schweigen, sondern blockierte auch breitbandig ganze Frequenzbänder. Deshalb konnte immer nur ein Sender gleichzeitig aktiv sein.

Die Trennschärfe der ersten verwendeten Empfänger wie Fritter und Detektor war ebenfalls minimal und hauptsächlich durch die Antenne und maximal einen Resonanzkreis bestimmt. Heute ist das Funken auf diese primitive Art deshalb auch verboten.

Erst mit der Entwicklung der Röhrentechnik ließen sich mittels Rückkopplung schmalbandige Oszillatoren für Sinuswellen und damit genau definierte Frequenzen erzeugen. Der trennschärfere Superhet-Empfänger [3] ermöglichte es außerdem, einen Sender neben den anderen zu platzieren und so die möglichen Funkanwendungen zu vervielfachen. Seitdem kann man sich durch Drehen am Radioempfänger den gewünschten Sender herausuchen – unsere ganze heutige Funktechnik ist frequenzorientiert.

Die Sicherheit der Funkübertragungen steht und fällt somit mit quarzstabilen Sendern, trennscharfen Empfängern und der Einhaltung exakter Wellenpläne [4], die festlegen, wo wer senden darf: Rundfunk, Amateurfunk, Polizeifunk, Flugfunk und andere Nutzer haben separate Bereiche und müssen auch innerhalb ihrer Frequenzbänder Disziplin wahren.

■ Heute ist beim Funken die genaue Frequenz wichtig

Selbst Piratensender [5] halten sich üblicherweise an die Regel, stets nur eine genaue Frequenz zu benutzen, weil sie sonst nicht gehört werden oder beispielsweise beim Senden im Flugfunkbereich großen Ärger auslösen können. Schnelle drahtlose Datenübertragungen, wie sie mit den immer mehr Verbreitung findenden, hochgetakteten Computern und rasanten Daten-

verbindungen gefragt sind, sind so jedoch nur schwer möglich, da mit steigender Bandbreite der Datenübertragung auch die belegte Funkbandbreite steigt.

Packet-Radio, dem nur die schmalen Amateurfunkbänder zur Verfügung stehen, hat daher leider längst rettungslos den Anschluss zu WLANs oder Internet via DSL verloren.



Bild 1: „Radio Free Intel“ nennt Intel seine UWB-Technik – markenrechtlich und politisch fraglich –, nach dem bekannten US-Sender „Radio Free Europe“ benannt, der im kalten Krieg den sogenannten Ostblock informierte.

Auch die Radartechnik startete einst mit solchen klassischen schmalbandigen Radiosendern [6], die Sinuswellen im Kurzwellen- und UKW-Bereich abstrahlten. Doch man erkannte schnell, dass hohe Frequenzen und kurze, gepulste Ausstrahlungen sinnvoller waren, um ein scharfes Echo zu erhalten und auch kleine Details erkennen zu können.

Am effektivsten war es sogar, einen extrem kurzen und sehr starken Impuls im Nanosekundenbereich zu senden, der trotz der Lichtgeschwindigkeit von knapp 300 000 km in der Sekunde gerade einmal 30 cm lang ist. Im Frequenzbereich wird

dieser Impuls dann sehr breitbandig. Im Idealfall, wenn der Impuls schnell genug und seine Energie deshalb über ein großes Frequenzband verteilt ist, stört er dabei den normalen Funkempfang nicht mehr – ähnlich der auch bei WLANs verwendeten Spread-Spectrum-Technik, [7] und [8], doch noch weit radikaler.

Mit vielen solchen Impulsen könnte man erhebliche Datenraten breitbandig übertragen: Impulse mit 1 ns Breite können Bandbreiten von 1 GHz übertragen, 0,5 ns breite Impulse 2 GHz und so weiter. Die Empfänger filtern dann die übertragenen Informationen nicht mehr nach Frequenzen, wie heutige Radios, sondern nach Impulsformen aus – also im Zeitbereich (time domain).

Dr. Gerald F. Ross aus Massachusetts/USA, der schon mit fünfzehn Jahren Funkamateur war, immer HF-infiziert und heute 73 Jahre alt ist, hatte diese Technik 1964 für militärische Zwecke entwickelt. 1978 platzte das Militärgeheimnis und die neue Technik wurde erstmals auch Zivilisten bekannt. Man nannte das Verfahren damals Time-Domain Electromagnetics, heute läuft diese Technik unter UWB – Ultra-Wideband.

Doch wie der New Scientist [9] in einer der aktuellen Ausgaben berichtet, streitet Ross sogar heute noch um die Anerkennung seiner alternativen Funktechnik. Der Grund: So reibungslos versteht sich UWB halt doch nicht mit der heutigen Funktechnik. Es kann bei hohen Leistungen oder geringer Distanz zur Sendeanlage ein Störsender sein, der, ähnlich wie die Funkensender von einst oder das unsägliche Überhorizont-Kurzwellenradar namens „Woodpecker“ in der ehemaligen UdSSR, alles zudeckt.

Mit der elektromagnetischen Verträglichkeit (EMV) und auch der möglichen Auswirkung auf Tiere und Menschen (EMVU) könnten die extrem kurzen und dafür sehr starken Impulse auch so ihre Probleme haben. Ob sie mit Reflexionen und Mehrpfad-Ausbreitung gut zurande kommen, ist ebenfalls fraglich. Geht es jedoch nur um Kurzstreckenfunk, könnte UWB gute Chancen haben, heutige WLANs um Größenordnungen zu überflügeln. Auch als Alternative zu Ultraschall-Untersuchungen oder als Bewegungsmelder sind UWB-Signale geeignet.

■ UWB – vom Militär-Radar zum WLAN

Die US-Fernmeldebehörde FCC (Federal Communications Commission) [10] lehnte jedoch 1992 eine Genehmigung für UWB zunächst einmal komplett ab. Erst 1998 gab die FCC auf Druck von UWB-Befürwortern wie IBM und Intel etwas nach –

und schon liefen gut 900 Rechtsstreits, teils von Firmen, die ihre Investitionen in die gewöhnliche Funktechnik gefährdet sahen, teils von Leuten wie der GPS-Branche [11], die durch ein auch noch so schwaches breitbandiges Hintergrundrauschen von UWB ihre ebenfalls mit schwachen Spread-Spectrum-Signalen arbeitende Technik gefährdet sahen. Auch die Betreiber von Anti-Kollisions-Systemen und Instrumentenlandesystemen von Flugzeugen stießen mit der neuen Technik zusammen.

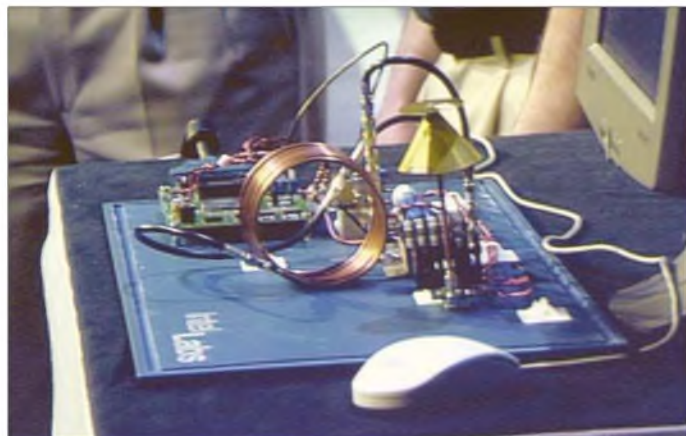


Bild 2:
Beim Intel-Entwicklerforum am 28. Mai 2002 wurde erstmals in Deutschland der Laboraufbau eines UWB-Transceivers von Intel gezeigt.

Fotos: DL2MCD

Im Februar 2002 schlug die FCC dann einen Kompromiss vor: Die Anwendung von Ultra-Wideband sollte auf einige breite Frequenzbänder im Bereich von 3,1 bis 10,6 GHz reduziert werden und mit Leistungseinschränkungen in den Frequenzbereichen arbeiten, in denen Global Position System oder andere Satellitendienste etabliert sind.

Ob andere empfindliche Dienste wie die Radioastronomie beeinträchtigt werden, ist abzuwarten. Gerald Ross hatte sein ursprüngliches System jedenfalls in Flughafennähe ohne Störmeldungen durch die vorher informierten Fluglotsen betreiben können.

Dennoch ist ein neuer Funkstandard, die IEEE 802.15.3a, in der Planung. Sie soll nach Fertigstellung eines der beiden Verfahren verwenden und WLANs mit 440 Mbit/s statt der heute verwendeten Standards IEEE 802.11b mit 11 Mbit/s beziehungsweise IEEE 802.11a/g/h mit 54 Mbit/s Übertragungsgeschwindigkeit möglich machen.

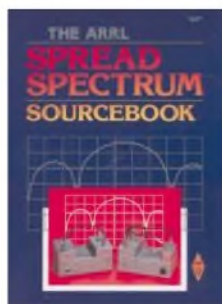


Bild 3:
Einige Nutzungsmöglichkeiten der Spread-Spectrum-Technik für Funkamateure zeigt u.a. diese ARRL-Publikation auf (FA-Leserservice #2533).

Motorola sieht auch 1,3 Gbit/s auf einer Bluetooth-ähnlichen Distanz von maximal 2 m im Bereich des Möglichen. Neben der drahtlosen USB- oder IEEE-1394-Verbindung, die den Kabelsalat rund um den PC überflüssig machen soll, sowie dem WLAN für Haus oder Büro will auch die Unterhaltungselektronik-Branche auf die neue Technik einsteigen und deshalb Protokolle, die nicht so sehr klassische Computeranwendungen sind, für die stabile Übertragung von Audio und Video unterstützen.

■ Ein UWB-Problem – zwei „gezähmte“ Lösungen

Es gibt beim derzeitigen Entwicklungsstand nun eine UWB-Lösung von Motorola, die allerdings noch den UWB-Chiphersteller Xtreme Spectrum [12] zugekauft haben [13], sowie eine von einem Firmenkonsortium, dem unter anderem Intel [14], Texas Instruments [15] und Staccato Communications [16] angehören. Beide Verfahren kreuzen das ursprüngliche rein pulsorientierte Konzept mit traditioneller frequenzorientierter Funktechnik, um die vorgegebenen Frequenzgrenzen einhalten zu können.

Verwendet werden unter anderem Direct Sequence und OFDM, Modulationsverfahren, die bereits von WLAN und DAB bekannt und zudem untereinander inkompatibel sind. Beide Entwicklergruppen beschuldigen [17] die jeweils andere Seite, übertheuerte und Störungen erzeugende Produkte zu entwickeln.

Als dritte Gruppe beschimpfen die Verfechter des reinen ursprünglichen Verfahrens von Ross wiederum die beiden genannten Gruppen, Ultra-Wideband unnötigerweise zu einem reinen WLAN-System verkrüppelt und die eigentlichen Vorteile des Time-Domain-Funkens verspielt zu haben. Zu diesen „Pure UWB“-Verfechtern gehört unter anderen Robert Aiello, der heutige Chef von Staccato, dessen ursprüngliche UWB-Firma beim Warten auf eine FCC-Zulassung pleite ging, und Dewayne Hendricks, der selbst als technischer Berater bei der FCC tätig ist.

Um die ursprüngliche Radartechnik von Gerald Ross doch noch testen zu können, setzen sie auf andere Länder. Europa und Japan sind in Funkdingen ja noch weit restriktiver als die USA, aber Singapur will UWB-Testzonen in Forschungszentren genehmigen – und die Indianerreserve in den USA unterliegen beispielsweise sogar ihrer eigenen Gesetzgebung.

Gerald Ross selbst hat im Ruhestand ein auf seinem UWB beruhendes Radarsystem namens QUPID entwickelt, das Luftwaffenstützpunkte und Kraftwerke gegen Terrorangriffe überwachen soll. Das US-Militär, das nicht auf FCC-Genehmigungen angewiesen ist, setzt das Verfahren bereits ein, lehnt andererseits aber seine allgemeine Freigabe ab.

Ross selbst hat sich zur Ruhe gesetzt und für seinen lokalen Golfclub ein solarbetriebenes Radar entwickelt, das Golfer vor dem Abschlag warnt, wenn andere am nächsten Abschlagspunkt stehen und vom Golfball getroffen werden könnten. Noch hat die FCC den Golfplatz nicht geschlossen ...

dl2mcd@gmx.net

Literatur

- [1] heise online: Die Gewinner der sechs UMTS-Lizenzen. www.heise.de/newsticker/meldung/11330
- [2] Schnabel, P.: Funkensender und Fritter: Funkexperimente. Das Elektronik-Kompodium. www.elektronik-kompodium.de/public/schaerer/fritter.htm
- [3] Katzdorn, M.: Edwin H. Armstrong. <http://users.erols.com/oldradio/eha1.htm>
- [4] Brummer, W.: 75 Jahre Frequenzgerangel. <http://members.aon.at/wabweb/radio/frequenz.htm>
- [5] Roth, W.-D.: Piratensender – Freiheit, die das Web nicht bietet! www.piratensenderbuch.de
- [6] Wolf, C.: Radargrundlagen – Deutsche Wehrmacht. http://mitglied.lycos.de/radargrundlagen/karte/oldies2/kart_101.html
- [7] Communication by light – Gesellschaft für optische Kommunikationssysteme mbH: Homepage. www.cbl.de
- [8] KMJ Communications: Spread Spectrum Technology. www.kmj.com/proxim/pxhist.html
- [9] New Scientist: Homepage. www.newscientist.com
- [10] Federal Communications Commission: Homepage. www.fcc.gov
- [11] Köhne, A.; Wößner, M.: GPS-Infos. www.kowoma.de/gps
- [12] freescale semiconductor: Ultra-Wideband Technology. www.xtremespectrum.com
- [13] Lipset, V.: XtremeSpectrum and Motorola Team on UWB. www.ultrawidebandplanet.com/technology/article/0,,10850_2109651,00.html
- [14] Intel: Ultra-Wideband Technology. www.intel.com/technology/ultrawideband
- [15] Texas Instruments: Ultra Wideband. www.ti.com/uwb
- [16] Staccato Communications: UWB Wireless Technology for Communication Applications. www.staccatocommunications.com
- [17] The Register: Motorola and MBOA split on UWB. www.theregister.co.uk/2004/03/23/motorola_and_mboa_split
- [18] Intel: Radio Free Intel. www.intel.com/labs/radio/index.htm
- [19] Radio Free Europe – Radio Liberty: Homepage. www.rferl.org

Die europäischen Musik-Piraten begannen in Skandinavien



Dipl.-Ing. WOLF-DIETER ROTH – DL2MCD

Am bekanntesten sind wohl die englischen Piraten-Seesender aus der Zeit von 1964 bis zum Verbot 1967. Allen voran ist der Piratensender par excellence *Radio Caroline* zu nennen. Doch die Geschichte der europäischen Musik-Seesender beginnt bereits 1958 in Skandinavien.

In Skandinavien war zwar ein Rundfunkmonopol installiert, wie überall im Europa jener Tage. Doch ausgerechnet in einem Land ohne Meereszugang – nämlich der Schweiz – war man scheinbar darauf gekommen, dass in internationalen Gewässern kein nationales Rundfunkgesetz mehr greifen würde. Die *Merkur Reklame* und später auch *Internationale Merkur Radio Anstalt* mit Sitz in Zürich und Liechtenstein ließ nämlich das deutsche Fischerboot *Cheetah 1* in Panama registrieren, baute einen kleinen Sender ein und sendete ab Mitte Juli 1958 im Sund von Malmö zwischen Dänemark und Schweden für das Ballungsgebiet Kopenhagen auf 93,1 MHz.



Gitta Müller, Ansagerin bei Radio Mercur

■ Dänemark: Radio Mercur und DCR

Radio Mercur, so der Name des ersten Piratensenders, strahlte also auf UKW ab und war damit seiner Zeit um Jahre voraus – schließlich hat die Mittelwelle nicht nur deutlich höhere Reichweiten, sie wurde auch in jenen Jahren noch wesentlich mehr gehört als der noch keine 10 Jahre eingeführte UKW-Rundfunk. Andererseits war das UKW-Band noch sehr leer und die Reichweiten sind bei Ausstrahlung über Wasser besser als im ebenen Land. Vermutlich wollte man internationale Probleme vermeiden und musste so auch nur eine kompakte und schiffserprobte UKW-Antenne installieren.

Ein weiterer Vorteil: Dank Richtantenne erreichte man bei einer Senderausgangsleistung von nur 1,5 kW im Zielgebiet eine Feldstärke entsprechend 20 kW Sendeleistung – für damalige Verhältnisse auf UKW eine recht ordentliche Leistung. Allerdings mussten auch viele Hörer für das neue Programm erst einen UKW-Empfänger anschaffen.

Das Flair von *Radio Mercur* als Mischung aus Piratenromantik vergangener Zeiten und modernem Pop kam bei Dänemarks Jugend sehr gut an, obwohl man Studios an Land hatte und die meisten Sendungen dort produzierte. Nur das Senden von Land war ja zu dieser Zeit verboten, nicht aber das reine Produzieren von Rundfunksendungen. Die Bänder mit den Shows wurden dann mit einem Tenderschiff oder – bei schlechtem Wetter mit zu hohem Seegang – mit einem eigenen Flugzeug zum Sendeschiff geliefert.

■ Rot bringt manchmal Probleme

Neben dänischen gab es auch englische Sendungen. Die Schiffshülle war rot gestrichen und diese Farbe behielten die europäischen Seesender bei – das letzte Sendeschiff von *Radio Caroline*, die *Ross Revenge*, wird heute noch „Lady in Red“ genannt.

Radio Syd musste sein Sendeschiff allerdings einmal weiß überpinseln, weil sein Rot-Farbtön nicht erlaubt war. Er ist vielerorts für Feuerschiffe reserviert, die allerdings auch gern mal zu Seesendern umfunktioniert werden, da sie schon zum Ausharren an Ort und Stelle bei Wind und Wetter gebaut sind. Die *Ross Revenge* war anfangs sogar rosa angestrichen worden, was aber Proteste der Diskjockeys auslöste.

Nach nur einer Woche bekam *Radio Mercur* allerdings bereits mehr Seeatmosphäre ab, als beabsichtigt war: In der Nacht vom 17. auf den 18. Juli brachen Anker und An-



Live-Sendung auf Radio Mercur

tenne, das Schiff driftete Richtung Schweden und lief kurz vor Malmö auf Grund. Es musste in einen Hafen geschleppt und repariert werden.

Diese Probleme blieben den Seesendern bis zu ihrem Ende treu – nur wurde später das Aufsuchen eines Hafens bereits zum Handicap, weil dann nach dem Verlassen der internationalen Gewässer die Behörden zuschlugen. Außerdem hatte die dänische Regierung auf Panama eingewirkt, dass die dortigen Behörden die Registrierung des Schiffs annullieren sollten, wenn das Sendeschiff nicht eingestellt wird, was Panama Ende August 1958 tat. Damit galt das Schiff als vogelfrei, was sich noch rächen sollte.



Aufnahmestudio von Radio Mercur

■ Werbegelder beginnen zu fließen

Wäre es bei dem einen UKW-Programm vor Kopenhagen geblieben, so wäre das Senden von Schiffen vielleicht nie verboten worden. Zunächst einmal verhielt sich die dänische Regierung nämlich abwartend und nahm an, dem maritimen Senderchen werde schon bald das Geld ausgehen. Aber die Dinge entwickelten schnell eine Eigendynamik, obwohl es insgesamt nicht mehr als vier skandinavische Seesender gab: Als der Banker Alex Thompson einsteigt, sehen Werbekunden den Sender als seriöses Unternehmen und die Werbegelder beginnen zu fließen.

Da das Programm von *Radio Mercur* nicht nur im angepeilten Raum um Kopenhagen, sondern in großen Teilen Dänemarks und auch in Südschweden hervorragend empfangen werden konnte, wurden bald auch schwedische Programme ausgestrahlt – die ehemalige schwedische Schönheitskönigin Britt Wadner kaufte erst zwei, dann drei



Erik Lindhardt im Studio von Radio Mercur

Stunden Sendezeit pro Tag, für die die UKW-Antenne jeweils von Hand um 180° in die andere Richtung gedreht wird.

Die kleine *Cheeta 1* reichte nach zwei Jahren nicht mehr aus und wurde deshalb durch das größere Sendeschiff *Cheeta 2* unterstützt. Man hatte nun also zwei Sendeschiffe und probierte schon Anfang 1961 die erste Stereo-Testsendung Europas – mit zwei UKW-Sendern. Zum Empfang waren logischerweise dann auch zwei UKW-Radios notwendig.

Im Juli wurde dann die *Cheeta 1* in einem norwegischen Hafen repariert und danach auf eine neue Position gesetzt. Nach einigen Wochen mit dem stärkeren Seegang am neuen Standort kollabierte jedoch die Antenne, weshalb die Schiffe Position tauschten und die etwas robustere *Cheeta 2* nun den neuen Standort belegte. Doch Dänemark plante ein Anti-Piraten-Gesetz, weshalb Nils-Eric Svensson, der Inhaber der schwedischen Dependence von *Radio Mercur*, *Skanes Radio Mercur*, im September 1961 komplett an Britt Wadner verkauft.



Sendestudio von Radio Mercur

Diese sendet außerdem ihre schwedischen Programme nun auf ihrem eigenen Kanal namens *Radio Syd*, um unabhängig von der Situation in Dänemark zu sein. Auch sie startete im Januar 1962 auf UKW auf 88,3 MHz und wechselte später auf 91,5 MHz.

Es gab aber noch eine andere „Splittergruppe“, der auch drei Diskjockeys von *Radio Mercur* angehörten. Sie kauften den libyschen Frachter *Nijmah al Haz* und ließen ihn in Belgien zu einem Sendeschiff umbauen, dass sie *Lucky Star* taufte. Am 15. September 1961 begannen dann unter dem Namen *Danmarks Commerciale Radio* (DCR) die Sendungen. Entgegen dem Namen des Schiffs standen diese unter keinem guten Stern: Statt Popmusik sendete man leichte Klassik, womit die jungen Hörer nicht zu gewinnen waren.

Die älteren Klassikhörer wiederum störten sich an den ungewohnten Werbeeinblendungen. Am 31. Januar 1962 gingen das erfolglose Team samt Schiff daher wieder in *Radio Mercur* auf, das damit drei funktionierende Sendeschiffe hatte.

Allerdings nicht lange: Am 12. Februar setzte die *Cheeta 1* in einem Sturm einen Notruf ab, wurde in den Kopenhagener Hafen geschleppt und dort sofort von der Polizei beschlagnahmt, da Panama die Registrierung zurückgezogen hatte und das Schiff somit staatenlos war. Britt Wadner kaufte es für *Radio Syd* und ging damit ab dem 2. März 1962 wieder auf Sendung

■ Schweden: Radio Nord und Radio Syd

Radio Syd war jedoch nicht das einzige schwedische Piratenprogramm: Der Schwede Jack S. Kotscheck war 1959 in Amerika und hörte die dortigen Radioprogramme. Daraufhin gründete er 1960 zusammen mit zwei amerikanischen Geldgebern eine Sendegesellschaft und kaufte in Kiel das Schiff *MS Olga*, das zuerst in Hamburg umgebaut werden sollte, doch verbot ein Gesetz aus der Nazi-Zeit die Arbeit an einer Sendeanlage in Deutschland, auch wenn diese nicht für den dortigen Einsatz gedacht war.

Also wurde die *Olga* in Kopenhagen mit zwei 10-kW-Mittelwellensendern und Mast versehen, in Nicaragua registriert und auf *Bon Jour* umgetauft. Eine ebenfalls angebotene nicaraguanische Sendelizenz lehnten die Betreiber allerdings dankend ab – kein kluger Schachzug.

Ursprünglich waren sogar zwei Masten vorgesehen, was aber ebenfalls wegen der deutschen noch gültigen Kriegsgesetze nicht möglich war: Nur ein hoher Mast war erlaubt. Die Arbeit war nicht hundertprozentig gelungen, der Mast wurde schon bei der Überfahrt lose und wurde auf dem Weg zum vorgesehen Ankerplatz repariert.

Eigentlich sollten die Sendungen zu Weihnachten 1960 starten, man hatte bereits Bänder mit Weihnachtssendungen an Bord. Doch abgesehen davon, dass der Kapitän sich mit dem Standort vertat und das Versorgungsschiff die *Bon Jour* daher prompt nicht finden konnte, gab es beim Einschalten des Senders einen blauen Blitz und lauten Knall an der Antenne mit nachfolgendem Totalausfall der elektrischen Anlage, dann kam ein Sturm auf und die Crew verließ das Schiff, da sie Angst hatte, vom Sendemast erschlagen zu werden.



Das Sendeschiff von DCR vor dem Umbau zum Radioschiff



QSLs von Radio Nord

In Stockholm sollten Schiff, Mast und Sendeanlage noch einmal überholt und ein neuer Kapitän angeheuert werden. Allerdings musste das Schiff schnell wieder auslaufen, um nicht beschlagnahmt zu werden. Nun sollte es im Crichton Fulcan Shipyard in Finnland repariert werden, doch diesmal legte die finnische Regierung ihr Veto ein. So floh das Schiff erneut, diesmal zum Chalk Harbour, wo die mitgebrachten Arbeiter des Crichton Fulcan Shipyard nun endlich die notwendigen Reparaturen durchführen konnten.



Kjell Bergstrom, Nachrichtensprecher bei Radio Nord

Am 6. Februar 1961 sollte es dann losgehen. Doch in rauer See hörte man ein Krachen vom Antennenmast – die Isolatoren waren gebrochen. Im Finnboda Shipyard bei Stockholm musste noch mal repariert werden. Bevor es dann wieder auf hoher See knallt, testete man diesmal heimlich den Sender im Stockholmer Hafen – in einer Nacht ganze drei Stunden. Zwar wurden die Sender beim Einlaufen in den Hafen jeweils versiegelt, doch die Crew hatte ein Hintertürchen gefunden...

Schließlich lief die *Bon Jour* wieder aus und ging vor der nordschwedischen Küste als *Radio Nord* vor Anker. Am 21. Februar 1961 ertönte erstmals die Testansage: „Wir testen, 1-2-3-5-5.“ Der neue Sender, der nicht mal richtig zählen konnte, wurde so schnell bekannt. Geplant, beworben und angesagt wurden 495 m (609 kHz), doch wechselte man schon nach wenigen Tagen auf 602 kHz (498,2 m):

Es hatte Störungen mit einem Sender im französischen Lyon gegeben. Vor dem 1. März musste man noch einmal in den

Hafen, danach war dies nicht mehr möglich: Ein neues Gesetz hätte es erlaubt, sofort den Sender zu beschlagnahmen, wenn das Schiff schwedisches Hoheitsgebiet erreicht. Nur Anfang Dezember wurde von diesem Gesetz abgewichen, als das Schiff wegen Ankerbruchs in Seenot geriet und Zuflucht im Hafen suchen musste.



Britt Wadner bei Radio Syd

Außerdem widerruf Nicaragua auf „sanften Druck“ der schwedischen Behörden die Schiffszulassung und das Sendeschiff wurde als *Magda Maria* neu in Panama zugelassen.

Ab 8. März 1961 war *Radio Nord* nun endgültig auf Sendung und wurde mit seinen Jingles schnell sehr erfolgreich. *Radio Nord* und *Radio Mercur* arbeiteten im Gegensatz zu den Konkurrenzkämpfen späterer Piratensender gut zusammen – allerdings bediente man ja auch verschiedene Länder und verwendete verschiedene Frequenzbereiche. *Radio Nord* konnte auf Mittelwelle ganz Schweden abdecken und wurde teilweise bis Holland gehört.

Radio Nord brachte als erster europäischer Sender die vom amerikanischen Radio entwickelten „Jingles“ – akustische Kennungen auf modifizierten 8-Track-Kassetten. Auch entstand in dieser Zeit der klassische Diskjockey, im älteren Rundfunk-Jargon auch „Selbstfahrer“ genannt: Der Luxus normaler Rundfunkstationen jener Tage, jeweils einen Mitarbeiter zum Holen der Platten, zum Auflegen, zum Einspielen von Bändern, zum Ansagen und zum Bedienen des Mischpults zu haben, entfiel auf einem

Schiff schon aus Platzgründen ganz automatisch.

■ Dänische Regierung wird aktiv

Doch damit war die legale nordische Seesenderära auch schon fast wieder vorbei: Bereits 1959 hatte das Dänische Telegrafnamt erste Gesetzentwürfen ausgearbeitet, die den Seesendern den Garaus machen sollten. Da die ITU (Internationale Fernmeldeunion) in Genf ohnehin gerade eine neue allgemeine Arbeitsübereinkunft ausarbeitete, ließ Dänemark kurzerhand einen Zusatz einbauen („Artikel 422“), der Rundfunksendungen von Schiffen verbot. Ferner enthielt er eine Empfehlung, dass alle ITU-Mitglieder in ihren Staaten auch für eine entsprechende nationale Gesetzgebung sorgen sollten.



Die Premierensendung von TV Syd am 19. Dezember 1965

Schweden hatte ja ebenfalls bereits zum Sendebeginn *Radio Nords* sein Gesetz verabschiedet, nach dem jedes Sendeschiff, das – auch mit betriebsunfähigem Sender – in schwedischen Hoheitsgewässern angetroffen würde, mit der Beschlagnahme der Sendeanlagen zu rechnen hatte. *Radio Nord* hatte gerade noch rechtzeitig außerhalb der Dreimeilenzone geankert und war somit dem Zugriff der schwedischen Behörden entzogen – noch.

Doch schon 1961 verabschiedeten Dänemark, Schweden, Norwegen und Finnland Gesetze, die auch jegliche Art von Hilfe für die Piratensender unter Strafe stellten, von der Lebensmittel- und Treibstoffliefe-



Jack Kotschack im Studio auf der *Bon Jour* während der Abschiedssendung. Das Studio ist später auch auf vielen Fotos von *Radio Caroline South* zu sehen.

rung bis zum Platten Auflegen und Werbung Schalten. Zunächst wollte *Radio Nord* noch ein zweites Programm auf UKW starten, doch dann gab man wegen des am 1. August 1962 in Kraft tretenden Gesetzes auf.

Radio Nord stellte seine Programme bereits Anfang Juli 1962 ein, da man Zeit für das Auflösen des Unternehmens haben wollte und das Schiff eigentlich an den geplanten englischen Sender *Radio Atlanta* verkaufen wollte. Das Schiff wird später tatsächlich zur *Mi Amigo*, einem der Sendeschiffe von *Radio Caroline*. *Radio Mercur* schaltete seine beiden Sender immer noch rechtzeitig, aber erst am 31. Juli, ab.

Am 13. August 1962 wird von einem der ehemaligen *Radio Mercur*-Sendeschiffe, der *Lucky Star*, nochmals gesendet. Da dazu auch alte *Radio Mercur*-Jingles benutzt werden, scheint der Urheber klar zu sein. Jedoch behauptet der ehemalige Manager Benny Knudsen, man habe das Schiff nur bis zum Sendeschluss von einem Herrn Arturo Delboso aus Guatemala gemietet gehabt und mit dieser neuen Station nun rein gar nichts zu tun.

Obwohl in internationalen Gewässern, wird das Schiff drei Tage später von der dänischen Polizei gekapert. Diese stellt fest, dass das Schiff nicht mehr registriert und die am Bug flatternde libanesischen Flagge eine schlechte Fälschung ist, die sich erkennbar von der echten libanesischen Flagge unterscheidet.

Also wird auch dieses Schiff in den Kopenhagener Hafen geschleppt, obwohl die Crew weiter behauptet, es sei in Guatemala registriert. Es wird schließlich ebenfalls von Britt Wadner gekauft und nach Flensburg verlegt. In den Achtzigern erstet *Radio Mercur* in Dänemark schließlich an Land als legale lokale kommerzielle Radiostation wieder auf. Heute lebt keiner der ehemaligen Mitarbeiter mehr.

Radio Syd machte indes illegal weiter und baute 1965 sogar Fernsehstudios an Land und auf dem Schiff. Letzteres erhielt einen



Tag der offenen Sender-Tür bei *Radio Syd*: Mittelwellensender mit „Klimaanlage“

Fotos:
Oscar Bjerelius (1)
Karl-Erik Stridh (3),
via Martin van der Ven (11)



Paketlieferung für Radio Nord per Flugzeug

500 W starken, selbstgebauten UHF-Sender, der jedoch nur noch wenige Wochen in Betrieb ging. 1965 gab es noch keine UHF-Sender in Skandinavien und damit keine Störungen durch den Syd-TV-Sender auf Kanal 41.

Andererseits waren ebenso noch keine UHF-tauglichen Fernsehempfänger und -antennen in Gebrauch! Diese mussten sich die *Radio Syd*-Fans extra anschaffen.

■ Britt Wadner und ihre Kontakte

Britt Wadner wurde als Eigentümerin des nun illegalen Senders vor Gericht gebracht und in 1964 für einen Monat inhaftiert. Nach schwedischem Recht darf allerdings jeder Gefangene seinen Beruf auch im Gefängnis ausüben. Also baute man in ihrer Zelle kurzerhand ein komplettes Studio auf und meldete sich mit der werbetätigen Ansage „Hier ist Radio Syd – wir bringen eine Übertragung aus unserem Studio im Hindsburger Gefängnis“.

Dies führte zu großer Popularität und dazu, dass die Werbekunden trotz des Risikos, als Unterstützer selber „in den Bau einzufahren“, der Station treu blieben. Tatsächlich bekamen die Werbekunden lediglich harmlose Geldstrafen zwischen 4,50 und 30 Euro aufgebremmt. Auch Störversuche der schwedischen Regierung zwangen *Radio Syd* nicht in die Knie, sondern führten lediglich zu einem Frequenzwechsel.

Britt Wadner hatte sehr gute Kontakte zu Musikern – *Radio Syd* konnte als einzige Station die Beatles bei einem Konzert in Kopenhagen in ihrem Hotelzimmer interviewen. Und die Rolling Stones wohnten gar eine Woche in Britt Wadners Privathaus, wobei sie sogar ihr Schwimmbassin ganz entgegen ihrem Ruf nicht ruinierten, sondern reparierten! Und einer der Moderatoren – Lennart Christiansson – war nicht nur gleichzeitig auch noch Zirkusartist und Techniker, sondern auch Musiker.

Er brachte prompt eine Platte „Viva Britt Wadner“ heraus. Die B-Seite hieß „Moss

lilla Olof“, auf Deutsch „Tschüß kleiner Olof“. Das war nun kein Viva, sondern das genaue Gegenteil auf den damaligen schwedischen Postminister Olof Palme, der später noch schwedischer Ministerpräsident wurde und auch eine Leitfigur der Friedensbewegung, doch stets ein absoluter Feind des freien Radios war. Über die deutschen Politpiraten hätte er sich vermutlich sehr gewundert!

Als die Schiffe im Winter 1962/63 wegen Packeis von ihrem Standort weggeschleppt werden müssen, schlagen die schwedischen Behörden nicht zu. 1964 musste die *Cheeta 1* nach Ankerbruch nochmals im Hafen von Malmö Schutz vor einem Sturm suchen. Ein zweiter Sturm ließ sie dann im Hafen sinken.

Bis Ende 1965 wurde mit der *Cheeta 2* weitergesendet, dann gab man wegen großer Mengen herantreibenden Packeises im Januar 1966 auf, um nicht das Schiff oder das Leben der Besatzungsmitglieder zu riskieren – selbst die Fähren zwischen Schweden und Dänemark stellten in jenem Winter den Betrieb ein.

In 1966 wird das Schiff kurz von *Radio Caroline* benutzt. Im November 1967 wurde die *Cheeta 2* in den Niederlanden repariert und fuhr anschließend zu den Kanarischen Inseln. Hier erfolgte ein Umbau zu einem Restaurant am Kai von Las Palmas.

Doch nun vermisste Britt Wadner ihr Radio. Als ihr ein Kapitän, der öfters Kreuzfahrten nach Gambia durchführt, sein Leid klagt, dass es dort noch keinen Musiksender gäbe und die Fahrgäste mit Radio deshalb mitunter enttäuscht seien, geht sie daher mit ihrem Schiff wieder auf Reise. Tatsächlich gibt es außer dem vier Stun-



Britt Wadners Tochter Conny Wadner-Enhörning vor dem heutigen Radio Syd in Gambia

den täglich auf Kurzwelle sendenden Radio Gambia zu diesem Zeitpunkt überhaupt keinen Rundfunk in Gambia.

Ab 1970 sendet *Radio Syd* dann wieder, zunächst aus dem Hafen, dann von Land aus Bathurst in Gambia/Afrika auf 329 m (909 kHz). Britt Wadner hat ihre Berufung im Radio gefunden, sie bleibt in Afrika und sendet nun von dort mit 2,5 kW.

Der Empfang in Schweden hält sich verständlicherweise in Grenzen, doch es leben genug ausgewanderte Schweden in Gambia, um ihr eine Hörerschaft zu sichern.



In Gambia: Benny Holgerson nimmt die Nachrichten von Radio Schweden auf.

Das ehemalige Sendeschiff diente nun wieder als Restaurant im Hafen, im ehemaligen Fernsehstudio eröffnet eine Diskothek. 1971 eröffnet Britt Wadner außerdem ein Hotel, das nun ihre Zeit beansprucht. 1972 verkauft sie daher das Schiff und 1974 gibt sie auch den Sender an ihre Tochter Conny Wadner-Enhörning, die den Sender in Gambia bis heute weiterführt.

Britt Wadner geht dann nach Florida. Am 13. März 1987 stirbt sie in Schweden. Die *Cheeta 2* liegt auch immer noch im Hafen von Bathurst – seit 1996 allerdings voll Wasser und deshalb einige Meter tiefer als einst ...

dl2mcd@qsl.net

Dieser Beitrag ist ein exklusiver Abdruck aus dem Buch „Piratensender – Geschichte und Praxis“, Siebel-Verlag, Meckenheim 2004, 288 S., 13,90 €, ISBN 3-88180-637-7, FA-Leserservice #1671.

Literatur

- [1] Knot, H.: Soundscapes – Rare pictures from radio's past – Scandinavian Offshore Radio. www.icce.rug.nl/~soundscapes/DATABASES/RP2/Scandinavian_offshore_radio.html
- [2] Carlsson, G.: Scandinavian Offshore Radio. <http://old.anorak.org/scandinavia.html>
- [3] Radio Mercur: www.radio-mercur.dk; www.cwgsy.net/private/offshorepirateradio/mercur.html; www.offshore-radio.de/mercur.htm
- [4] Skånes Radio Mercur: <http://home.swipnet.se/~w-41748/srm.html>
- [5] Radio Syd – Pictures and sounds: <http://home.swipnet.se/offshoreradio/radiosyd/>; www.dxic.com/dxn/9905/syd.html
- [6] Roth, W.-D., DL2MCD: Piratensender – Geschichte und Praxis. www.piratensenderbuch.de

BC-DX-Informationen

■ Indien in Ortssenderqualität

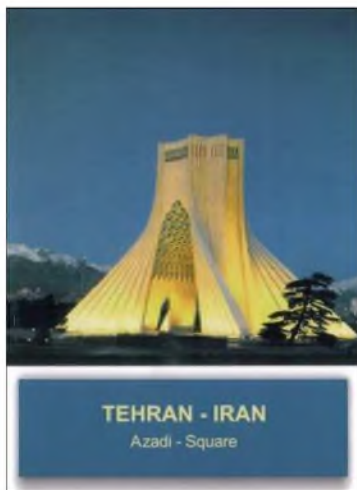
Glasklare Signale erfreuen die Hörschaft auf den Frequenzen 9950 KHz um 2200 UTC und auf 15155 KHz um 1900 UTC. Hier sendet der indische Auslandsdienst „All India Radio“ Programme in englischer Sprache. Die Sendungen aus Delhi sind sehr empfehlenswert, da der Hörer viel über Indien erfahren kann und mit wundervoller indischer Musik verwöhnt wird. Empfangsberichte werden mit sehr schönen QSL-Karten bestätigt. **Mi**

■ Österreich für Amerika

Mitte 2003 hat bekanntlich „Radio Österreich International“ seinen Auslandsdienst im wesentlichen eingestellt. Lediglich ein Kurzprogramm in Englisch wird für Nord- und Mittelamerika noch ausgestrahlt. Diese Sendung ist bei uns über den 300-kW-Sender Moosbrunn täglich von 0000 bis 0200 UTC auf 9870 kHz jeweils halbstündlich in Deutsch und Englisch sehr gut zu hören. Zuständig für Empfangsberichte ist Ö 1 International, Würzburggasse 30, A-1136 Wien. Bestätigt wird mit QSL-Karte. **Bü**

■ Guter Empfang aus Spanien

Montags und donnerstags kann von 1730 bis 1800 UTC „Radio Exterior de Espana“ ungestört und klar mit dem deutschsprachigen Programm auf 9665 kHz gehört werden. Die Sendeanlage Noblejas ist mit 350 kW Leistung bestückt.



Über die Anschrift Radio Exterior de Espana, World Service, Apartado de Correos 156 202, E 28080 Madrid, sind QSL-Karte, Aufkleber und Touristinformationen erhältlich. **Bü**

■ Paris via Japan für Südostasien

Was einem deutschen DXer versagt bleibt, der sich vergeblich um eine originale japanische QSL bemüht – Japan sendet be-

kanntlich Deutsch nur noch über Relaisstationen – mag ihm bei „Radio France Internationale“ mit deren französischer Sendung über Japans Relaisstation Yamata, bestimmt für Ostasien, gelingen.

Der Empfang dieses Programms von 2300 bis 0030 UTC auf 17710 kHz ist gut und ungestört. Berichte an Radio France Internationale, 116 Avenue du President Kennedy, 75016 Paris Cedex 16, France, werden mit QSL-Karte bestätigt. Standorthinweis unbedingt erbitten! **Bü**

■ Djakarta im 19-m-Band

Auf der Frequenz 15150 kHz kann zurzeit die „Stimme Indonesiens“ von 1800 bis 1900 UTC mit ihrem Programm in Deutsch recht ordentlich empfangen werden. Es beinhaltet nahezu ausschließlich Nachrichten. Berichte werden mit QSL-Karte bestätigt; sonntags beantwortet man Hörerpost.

Die Anschrift lautet: Voice of Indonesia, Kotak Pos 1157, Jakarta 10 001, Daerah Khusus Jakarta Raya, Indonesia. Verlangt werden vier IRCs. Senderstandort ist Cimaggis, die Leistung beträgt 250 kW. **Bü**

■ 15 Minuten Deutsch aus Thailand

In brauchbarer Lautstärke kann „Radio Thailand“ mit seinem deutschsprachigen Programm von 2000 bis 2015 UTC auf 9680 kHz empfangen werden.

Die für Europa bestimmte Sendung beinhaltet ausschließlich einen Informationsdienst. Benutzt wird ein 250-kW-Sender der „Stimme Amerikas“ bei Udon Thani. Bestätigt wird zuverlässig mit QSL-Karte, Geduld ist allerdings erforderlich. Die Anschrift: Radio Thailand, World Service, 236 Vibhavadi Rangsit Road, Din Daeng, Bangkok 10400, Thailand. Kontaktperson ist Mrs. Amporn Samosorn. **Bü**

■ China geändert

„China Radio International“ ist jetzt in Deutsch auf Kurzwelle wie folgt zu empfangen: 0600 bis 0800 auf 15245 (Urumqi) und 17720 (Kuba) sowie abends von 1800 bis 2000 UTC auf 7170 (Mali), 11650 (Xian) und 11775 kHz (Shijizhuang); davon sind 7170 und 11775 kHz bevorzugt zu bewerten. Berichte werden gerne entgegen genommen und mit QSL-Karten mit ausgewählten schönen Motiven und zusätzlichen kleineren Souvenirs vergolten. Die Anschrift: China Radio International, P.O. Box 4216, Beijing 1 000 40, China. **Bü**

■ Addis Abeba mit Inlandsdienst

In recht ordentlicher Qualität kann der Inlandsdienst von „Radio Ethiopia“ auf

9704,2 kHz beobachtet werden. Empfangen wurde die Station mit volkstümlicher Musik und heimischen Instrumenten gegen 1900 UTC. Es folgten dann Nachrichten in



■ 20 Jahre alte Bestätigung von „Radio Tirana“

einer lokalen Sprache, vermutlich in Amharisch. Zwischen den einzelnen Informationen wurde ein Musiksegment eingefügt; die Sprecher waren männlich. Senderstandort ist Gedja, die Leistung wird mit 100 kW beziffert. Sendeschluss ist um 2000 UTC. Empfangsberichte werden gegen einen US-\$ mit QSL-Karte beantwortet. Die Anschrift: Radio Ethiopia, P.O. Box 654, Addis Ababa, Ethiopia. **Bü**

■ Tunis am Abend

„RTV Tunisienne“, mit 500 kW ausgestattet, ist sehr gut ab 1900 UTC in Arabisch bis 2300 UTC auf 7190 kHz zu beobachten. Schwache Interferenzen lassen sich ausblenden. Standort ist Sfax. Empfangsberichte können an folgende Anschrift gerichtet werden: Sadiodiffusion Television Tunisienne, le Chef de la Reception de l'Office National ONT, Cite Enassim I, Bourjel, BP 399, TN 1080 Tunisie. Bestätigungen erfolgen unregelmäßig und zaghafte, vorzugsweise sollte in Französisch oder Arabisch berichtet werden. **Bü**

■ Belgrad in Deutsch

Das bisherige „Radio Jugoslawien“, jetzt „Radio Srbija i Crna Gora“, ist in Deutsch sehr gut täglich von 1630 bis 1700 auf 9620 und sonntags bis freitags von 2000 bis 2030 UTC auf 6100 kHz zu empfangen. Senderstandort ist Bjeljina in Bosnien-Herzegowina, selbständiges Radio-land (BIH).

Die Ansage lautet: „Radio Jugoslawien, das Auslandsradio von Serbien und Montenegro“. Bestätigt wird mit QSL-Karte über die Adresse Radio Srbija i Crna Gora RSCG, Hilendarska 2/IV, 11000 Beograd, Serbien und Montenegro. **Bü**

■ Fünfmal Deutsch aus Budapest

Das deutschsprachige Programm von „Radio Budapest“ hat folgendes Aussehen: sonntags 1200 bis 1300 auf 6025 und 7220; sonntags 1400 bis 1500 auf 6025 und 7160; sonntags 1700 bis 1800 auf 3975 (Jaszbereny) und 6025 (Szekesfeher-

var – Stuhlweißenburg); montags bis samstags 1730 bis 1800 auf 3975 und 6025 und schließlich montags bis samstags von 1930 bis 2000 UTC auf 3975 und 6025 kHz. „Gruß und Kuss“ wird am Wochenende gesendet; nach den täglichen Nachrichten folgt die Presseschau.

Besonders hervorzuheben ist der Empfang auf 3975 und 6025 kHz. Bestätigung erfolgt zuverlässig mit QSL-Karte. Die Kontaktadresse lautet: Radio Budapest, Postfach 75, H 1525 Budapest. **Bü**

■ **Country Radio aus USA**

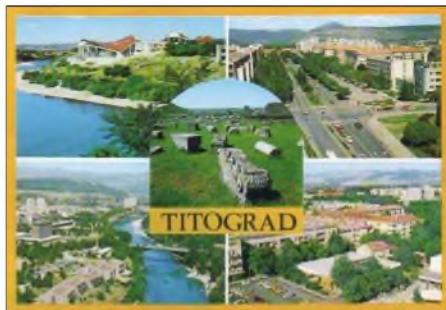
„Radio WWCR“, mit vier 100-kW-Sendern kommerziell-religiöse Sendungen ausstrahlend, meldet sich mit seinem ersten Programm aus Nashville besonders gut und lautstark auf 15825 kHz von 1100 bis 2100 UTC in Englisch für Europa und den Nahen Osten.

Die Bezugsadresse lautet: Radio WWCR, 1300 WWCR Avenue, Nashville, Tennessee 37218, USA. Rückporto ist hilfreich, bestätigt wird mit QSL-Karte. **Bü**

■ **Militär aus Buenos Aires**

Auf der Außerbandfrequenz 20276 kHz konnte der argentinische Militärsender „LTA“ in Spanisch nach 1800 UTC in USB mit Unterbrechungen beobachtet werden. Die Sendung richtet sich scheinbar teilweise als Relaisstation für MW-Sender an die

argentinischen Militärbasen in der Antarktis. Die Sendestärke beträgt 5 kW. Berichte können an folgende Adresse gerichtet werden: Batallon de Commuaciones 602,



Ansichtskarte von Titograd – historische QSL-Karte von 1977. Bestätigt wurde der Empfang auf 881 kHz.

Ejercito Argentino, Azopardo 250, Piso 18, 1328 Buenos Aires, Argentina. **Bü**

■ **Taiwan erneut geändert**

„Radio Taiwan International“ hat erneut die Frequenz geändert: die deutschsprachige Sendung von 1800 bis 1900 UTC ist jetzt auf 9565 kHz zu hören. Die übrigen Zeiten und Frequenzen des deutschen Programms bleiben unverändert. **Bü**

■ **Dreimal Deutsch aus Rumänien**

„Radio Rumänien International“ hat sich auf drei deutschsprachige Programme über Kurzwelle festgelegt. Es sind dies täglich

von 0630 bis 0700 auf 9655, 9690, 11840 und 11875 kHz; von 1200 bis 1300 auf 11775 und 15270 sowie von 1900 bis 2000 UTC auf 11940, 9760, 9625 und 7145 kHz. Der Empfang bereitet bis auf die Abendsendung kaum Schwierigkeiten.

Besonders zu empfehlen sind jedoch die Frequenzen 9655 und 11840 kHz während der Fröhsendung. Berichte beantwortet man zuverlässig mit QSL-Karte. Hier die Anschrift: Radio Rumänien International, Postfach 11J, General-Berthelot-Str. 60-62, RO 70756 Bukarest. **Bü**

■ **„World Music Radio“ aus Dänemark**

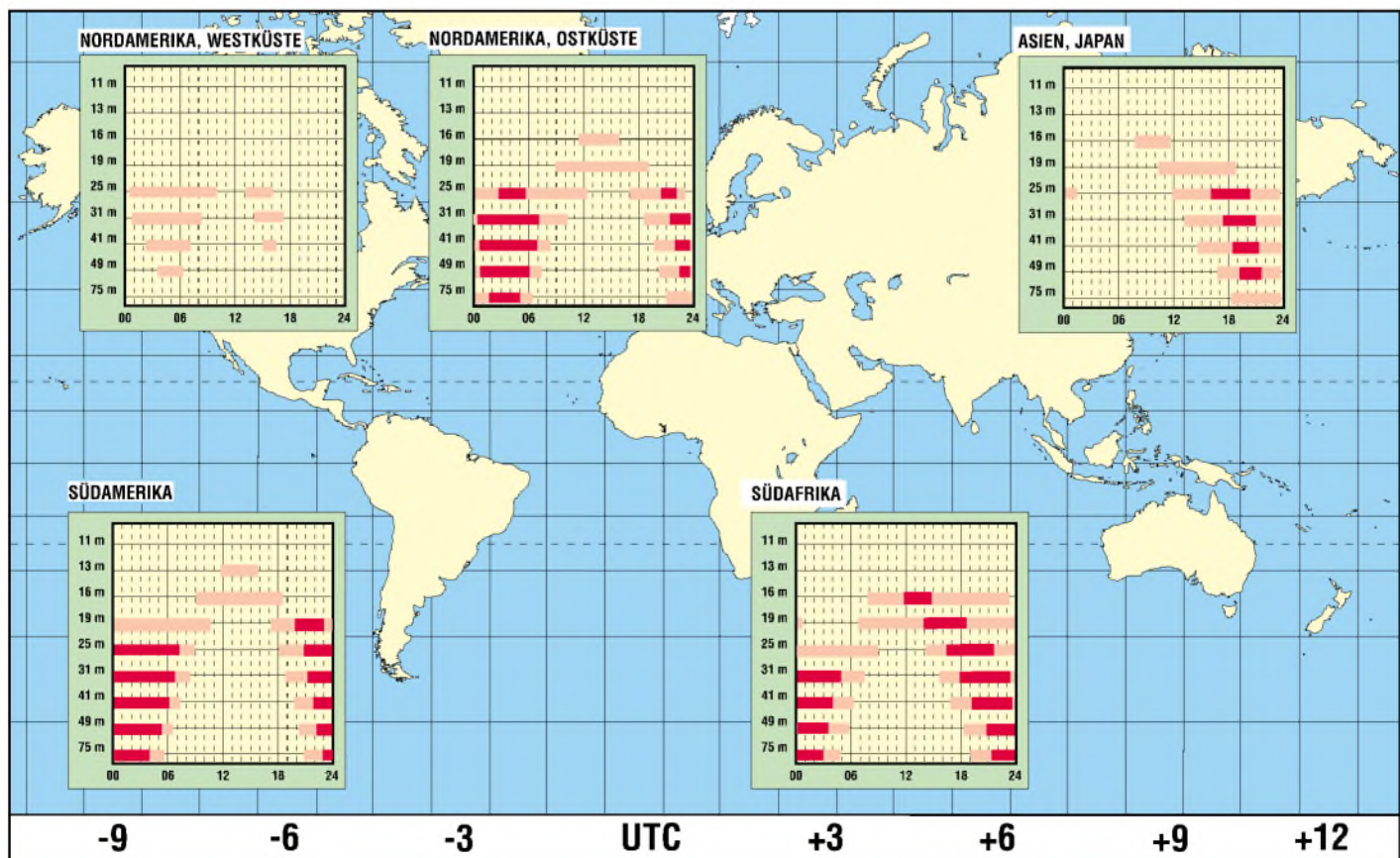
Der neue dänische 10-kW-Sender „WMR-World Music Radio“ ist nun, von Oslo nach Dänemark überstellt, auf 5815 kHz hauptsächlich mit einem Nonstop-Musikprogramm und englischen Ansagen auch bei uns ordentlich zu empfangen.

Vorgesehen ist ein 24stündiger Einsatz mit einem parallel laufenden Zusatzangebot auf 15810 kHz. Standort ist Ilskov in Jütland. Dieser Sender füllt eine Lücke in Dänemarks Kurzwellenspektrum.

Zuschriften an WMR-World Music Radio, P.O. Box 112, DK 8900 Randew, Dänemark. Empfangsberichte erwünscht. **Bü**
Die Berichte kamen von Friedrich Büttner und Andreas Mieth; Michael Lindner sandte die sehenswerten Illustrationen.

BC-DX im September 2004

Ausbreitungsvorhersage



Meteosat 8 – Empfangsstation mit einfachen Mitteln aufbauen

HEINZ G. FISCHER

Nach einer gut 16-monatigen Testphase hat Meteosat 8 als erster Wetter-satellit der zweiten Generation im Februar 2004 den Betrieb als neuer Primärsatellit aufgenommen. Grund genug für eine Betrachtung der neuen Möglichkeiten, die sich dem Empfangsamateur bieten.

Bereits seit 1977 liefern Meteosat-Satelliten einen kontinuierlichen Wetterdaten-Service für die meteorologischen Dienste Europas. Viele Amateure haben die analog übertragenen APT-Bilder mit niedriger Auflösung dieser ersten Satellitengeneration, die bis Meteosat 7 reicht, empfangen. Dieser Dienst wird voraussichtlich noch bis Dezember 2005 fortgeführt und dann eingestellt. Zu den hochauflösenden, digital übertragenen PDUS-Bildern hatten nur wenige Amateure wegen der komplexen Empfangsanlage und der damit verbundenen Kosten Zugang.

Meteosat 8 besitzt einen Durchmesser von 3,2 m, eine Gesamtlänge von 3,7 m und eine Masse von 2010 kg im Orbit. Für Empfangsamateure sind die vom sich mit dem Satelliten drehenden SEVIRI-Radiometer gelieferten Erdbilder im infraroten und sichtbaren Bereich von besonderem Interesse. SEVIRI tastet die Erde vollständig alle 15 min ab. Die erzeugten Bilder des gesamten Globus umfassen zehn Spektralkanäle, die vom sichtbaren bis zum infraroten Licht reichen und eine Auflösung von 3 km aufweisen, sowie einen Ausschnitt im sichtbaren Bereich mit 1 km Auflösung.

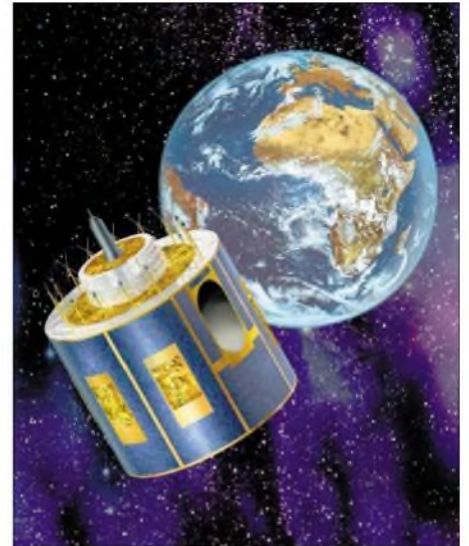


Bild 3: Meteosat 8 ist der erste Vertreter der neuen Generation von Satelliten zur Aufnahme von Wetterbildern.

Datenkanäle zur Bodenstation gesendet: HRIT mit den zwölf SEVIRI-Spektralbildern und LRIT mit fünf ausgewählten Spektralbildern in leicht komprimierter Form plus den Daten anderer Satelliten. Wer detaillierte Informationen über Satelliten, Programme und Daten sucht, findet auf den EUMETSAT-Webseiten [1] umfangreiches Material dazu.

■ Aussendung der Daten

Wie schon bei den Satelliten der ersten Generation war auch jetzt die Aussendung der Wetterdaten zu den Anwenderstationen direkt vom Meteosat 8 geplant. Das hätte neue und komplexe Empfangsgeräte erfordert und vorerst nur wenigen Amateuren den Empfang der hochauflösenden Wetterbilder ermöglicht.

Nach Ausfall eines der vier 10-W-Leistungsverstärker (SSPA) im Satelliten zu Beginn der Testphase entschied EUMETSAT sich jedoch dafür, die Daten über die EUTELSAT-Satelliten Hotbird 6 auf 13° Ost für Europa im Ku-Band und Atlantic Bird 3 auf 5° West für Afrika im C-Band auszusenden.

Meteosat - zweite Generation	Meteosat - erste Generation
Radiometer: 12 erweiterte Kanäle	Radiometer: 3 Kanäle
Rotationsstabilisierung: 100 Umdrehungen / min	Rotationsstabilisierung: 100 Umdrehungen / min
Lebensdauer: 7 Jahre	Lebensdauer: 5 Jahre
Leistungsbedarf: 600 W	Leistungsbedarf: 200 W
Masse in Orbit: 2010 kg	Masse im Orbit: 720 kg
Transportmöglichkeit: Ariane-5	Transportmöglichkeit: Delta 2914, Ariane-1, -3, -4
Höhe: 3,7 m	Höhe: 3,2 m
Durchmesser: 3,2 m	Durchmesser: 2,1 m

Bild 1: Unterschiede zwischen der zweiten und der ersten Meteosat-Generation

Nach der langen Betriebszeit der ersten Meteosat-Generation war es für die Betreiberorganisation EUMETSAT an der Zeit, eine zweite Satellitengeneration unter der Bezeichnung Meteosat Second Generation (MSG, zweite Generation der Meteosat) zu entwickeln. Damit lassen sich fortschrittliche Technologien einführen und erweiterten Anwenderwünschen Rechnung tragen.

■ Erster Satellit der neuen Generation

Meteosat 8 rangierte anfangs unter der Arbeitsbezeichnung MSG-1. Er wurde am 28. 8. 2002 von einer Ariane-5-Rakete auf eine geostationäre Umlaufbahn in 36 000 km Höhe gebracht und zunächst auf 10° westlicher Länge stationiert. Nach erfolgreichem Abschluss der 16 Monate andauernden Versuchsphase verlegte man ihn auf 3,4° West. Auf dieser Position soll er so lange verbleiben, wie auf 0° Länge, der üblichen Position für die Primärsatelliten, Meteosat 7 noch aktiv ist.

Um diese feine Abtastung zu erreichen, benutzt man die Drehbewegung des Satelliten in Kombination mit einem Schrittmotor. Ein beweglicher Spiegel nimmt eine Bildzeile von Ost nach West auf und wird dann jeweils einen Schritt in Nordrichtung weiterbewegt, sodass die nächste Zeile aufgenommen werden kann. Die erzeugten Daten werden über zwei digitale

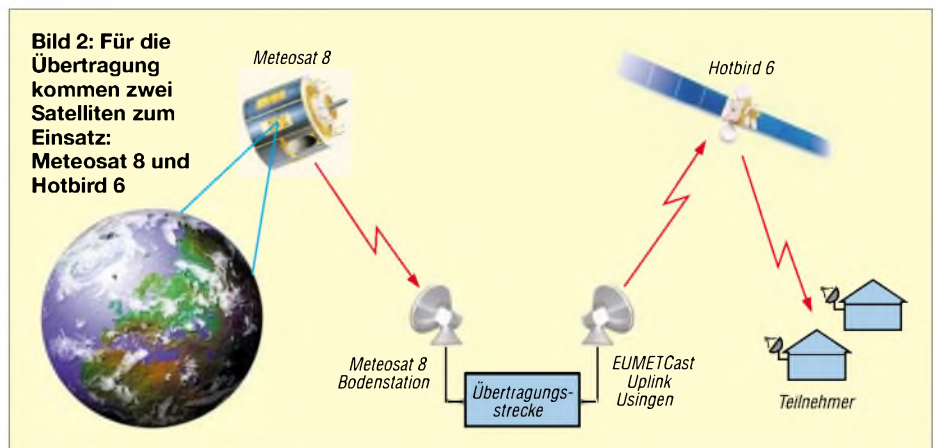


Bild 2: Für die Übertragung kommen zwei Satelliten zum Einsatz: Meteosat 8 und Hotbird 6

Dieser EUMETCast genannte Service wurde bereits für die EARS- und RSS-Relaisübertragungen genutzt. Verwendet wird dabei das auch für digitales Fernsehen und für digitale Datendienste übliche DVB-Format. Den Amateuranwendern bringt dieser Umstand einen entscheidenden Vorteil. Für den Empfang von Hotbird 6 können preisgünstig erhältliche Sat-TV-Geräte eingesetzt werden.



Die Downlink-Feldstärken von Hotbird 6 sind in Bild 7 dargestellt. Deutschland liegt innerhalb des 52-dBW-Bereichs und sollte daher auch bei der Verwendung von kleinen Parabolspiegeln mit guten Empfangsbedingungen rechnen können.

Zugang zu den Wetterdaten

Für EUMETSAT hat es bereits Tradition, auch privaten Anwendern, Schulen und anderen Interessierten den Zugang zu Wetterdaten zu ermöglichen. Um die EUMETCast-Aussendungen empfangen zu können, ist aber in jedem Fall eine Registrierung bei der EUMETSAT erforderlich. Das dafür erforderliche Antragsformular EUM/ECAS/REG/01 liegt auf [2] zum Download bereit.

Man erhält nach dem Eingang und der Bearbeitung von EUMETSAT neben der zur Umsetzung der im DVB-Format empfangenen Datenpakete in speicherfähige Dateien notwendigen Software namens

tqTELLICAST noch einen Benutzernamen und ein Passwort gegen Zahlung von 60 €.

Hiermit ist es möglich, die im Sechsstundenabstand unverschlüsselt gesendeten Grundservices (Essential Services) zu empfangen, in denen die LRIT- und HRIT-sowie FSD-Datensätze enthalten sind. Alle anderen Aussendungen liegen nur in verschlüsselter Form vor.

Bild 4: Die zum Wetterbildempfang genutzte DVB-Empfängerkarte TechniSat SkyStar 2 lässt sich in einen freien PCI-Slot einbauen.

Nutzerdaten. Sie ist einfach in einen freien USB-Port an den ohnehin für den Empfang der Daten notwendigen PC zu stecken.

Zusammenstellung einer Empfangsstation

Für den Empfang der im Ku-Band vom Satelliten ausgesendeten Daten ist eine Station mit folgender Ausrüstung erforderlich:

- Eine übliche Offset-TV-Satellitenschüssel mit einem Durchmesser von 60 cm reicht in Verbindung mit einem rauscharmen LNB als Antenne aus. Das Universal Single LNB sollte ein Rauschmaß von maximal 0,6 dB aufweisen.

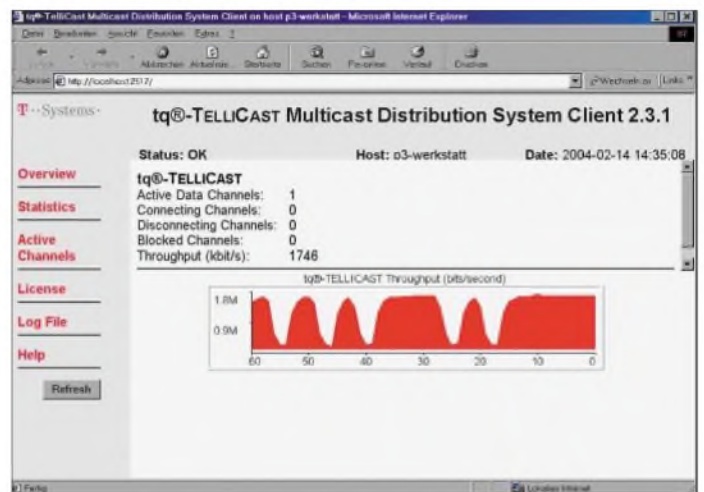


Bild 5: Bedienoberfläche von tqTELLICAST mit der Darstellung der eingehenden Datenpakete

Soll der gesamte Datenumfang empfangen werden, das sind vor allem die im Abstand von 15 bzw. 30 min gesendeten HRIT- und LRIT-Daten, so muss man eine Nutzerlizenz vom Deutschen Wetterdienst (DWD) erwerben. Privatpersonen werden dabei in den Bereich Ausbildung (Educational Use) eingestuft und zahlen ein Bereitstellungs-geld von 145 € im Jahr. Zur Entschlüsselung der Daten ist dann noch eine so genannte EUMETCast Key Unit (EKU) nebst der zugehörigen eToken-Software erforderlich. Beides wird von EUMETSAT nach der Lizenzierung für 40 € geliefert. Die EKU enthält einen Speicher mit den

- Eine DVB-S-Empfängerkarte, z.B. die TechniSat SkyStar 2 in Bild 4, die über handelsübliches 75-Ω-TV-Koaxialkabel mit dem LNB zu verbinden ist.
- Ein Empfangs-PC, in den die PCI-Empfängerkarte nebst zugehöriger Treiber-, tqTELLICAST- und eToken-Software sowie die EKU installiert werden.
- Sollen zum Beispiel im Dauerbetrieb zeitgleich Daten empfangen und Bild-dateien decodiert werden, so ist ein zusätzlicher Computer für die Bildbearbeitung erforderlich. Hier wird die Decodier-Software MSG Data Manager von David Taylor [3] oder alternativ Xrit2Pic

HRIT-Spektralkanäle			
Kanal	Spektralbandbreite [µm]	Absorptionsband	Bildinformationen
VIS 0,6	0,56 ... 0,71	sichtbares Licht und nahes Infrarot	Wolkenbilder und Landoberfläche am Tage
VIS 0,8	0,74 ... 0,88	sichtbares Licht und nahes Infrarot	Wolkenbilder und Landoberfläche am Tage
NIR 1,6	1,50 ... 1,78	nahes Infrarot	Unterscheidung zwischen tiefen Wolken und Schnee
IR 3,9	3,48 ... 4,36	kurzwelliges Infrarot	Unterscheidung zwischen Eis- und Wasserwolken sowie Nebelerkennung
WV 6,2	5,35 ... 7,15	Wasserdampf	zeigt die Wasserdampfverteilung in der Troposphäre
WV 7,3	6,85 ... 7,85	Wasserdampf	zeigt die Wasserdampfverteilung in der Troposphäre
IR 8,7	8,30 ... 9,10	Infrarot-Bereich	Unterscheidung zwischen Eiswolken und Erdoberfläche
IR 9,7	9,38 ... 9,94	Ozon	totaler Ozongehalt der unteren Stratosphäre
IR 10,8	9,80 ... 11,80	langwelliges Infrarot	Oberflächentemperaturen
IR 12,0	11,00 ... 13,00	langwelliges Infrarot	Oberflächentemperaturen
IR 13,4	12,40 ... 14,40	Kohlendioxid	Temperatur der Atmosphäre
HRV	0,60 ... 0,90	sichtbares Licht	hochauflösende Bilder im sichtbaren Bereich



Bild 6: Meteosat-8-Aufnahme des östlichen Globus am 25.5.2004 um 8.15 Uhr UTC; gespeichert als RGB-Farbbild

von Rob Alblas [4] installiert sowie weitere Bildbearbeitungsprogramme. Beide Computer sind über ein Netzwerk miteinander zu verbinden.

Neben der angegebenen DVB-S-Karte sind auch solche anderer Hersteller verwendbar. Die SkyStar 2 wurde jedoch von EUMETSAT getestet und empfohlen. Sie ist schon bei vielen Empfängern von Wettersatellitenbildern in Betrieb und für einen günstigen Anschaffungspreis erhältlich.

Außer dem Datenempfang kann man mit einem so ausgerüsteten Empfangs-PC auch die über die Transponder von Hotbird 6 abgestrahlten digitalen TV-Programme in ausgezeichneter Qualität empfangen.

EUMETSAT empfiehlt, Computer mit einer Pentium-4-CPU und 2 GHz Taktfrequenz, 1 GB RAM sowie 36 GB freier Festplattenspeicherkapazität zu verwenden. Als Betriebs-



Bild 7: Die vom Meteosat 8 aufgenommenen Bilder sind über den Downlink von Hotbird 6 mit sehr guten Feldstärken in Deutschland empfangbar.

system sind sowohl Windows 2000 SP3 als auch Windows XP geeignet.

■ **Wetterbilder**

Empfangbar sind derzeit drei EUMETSAT-Datenkanäle mit folgendem Inhalt:

- Datenkanal 1 – Datenrate 275 Kbit/s:
 - EARS Service; Relais-Aussendungen von NOAA Atmospheric Sounding Data,
 - RSS-Service; Bilder von Meteosat 6 mit geringer Auflösung im Abstand von 10 min,
- Datenkanal 2 – Datenrate 1782 Kbit/s:
 - Bilder aller zwölf Spektralkanäle von Meteosat 8 in unkomprimierter Datenübertragung (HRIT).
- Datenkanal 3 – Datenrate 143 Kbit/s:
 - Bilder der fünf ausgewählten Spektralkanäle VIS 0,6/IR 1,6/IR 3,9/WV 6,2/IR 10,8 in leicht komprimierter Datenübertragung (LRIT),
 - FSD-Service; Relais-Übertragung von Bilddaten anderer Satelliten wie Met 5, Met 7, GOES-E, GOES-W, GMS/MT.

Sieht man sich die genutzten Übertragungsraten an, so ist es für lizenzierte Privatanwender mit ihren eher einfach ausgerüsteten Rechenanlagen wichtig, die immense Datenflut zu begrenzen, um den Computer nicht in kurzer Zeit zu blockieren. Immerhin wird auf den drei Kanälen ein Datenvolumen bis zu 580 MB/h übertragen.

matische Löschfunktion im *MSG Data Manager* aktiviert sein, damit die empfangenen Rohdaten sofort nach dem Decodieren gelöscht werden.

Meteosat 8 sendet die zwölf HRIT-Spektralbilder im verlustlosen WaveLet-Format. Die Auflösung beträgt 3712 x 3712 Pixel und für das Ausschnittsbild (HRV) 5568 x 11136 Pixel. Ein aus den drei Spektralbildern VIS 0,6, IR 1,6 und IR 3,9 erzeugtes RGB-Farbbild benötigt immerhin schon einen Speicherplatz von etwa 40 MB, sodass sich die Festplatte bei der Speicherung aller empfangenen Daten im Handumdrehen füllt.

Die Auflösung dieser Bilder ist jedoch beeindruckend und ermöglicht, auch kleine Ausschnitte in guter Qualität darzustellen. In den meisten Fällen lassen sich die Bilder ins JPEG-Format komprimieren, die dann nur noch einen Speicherplatz von rund 2,2 MB je Bild erfordern – die Auflösung ist auch dann noch recht gut.

Um den Lesern einen Eindruck von den mit der beschriebenen Anlage empfangbaren Meteosat-8-Daten zu vermitteln, habe ich zwei Bilder aus verschiedenen Datenkanälen angefügt. Bild 6 zeigt als erstes Beispiel den östlichen Globus um 08:15 UTC morgens.

Zwar sind die Relais-Übertragungen anderer Satelliten (FSD) nicht immer für die Vorhersage des Wettergeschehens im euro-

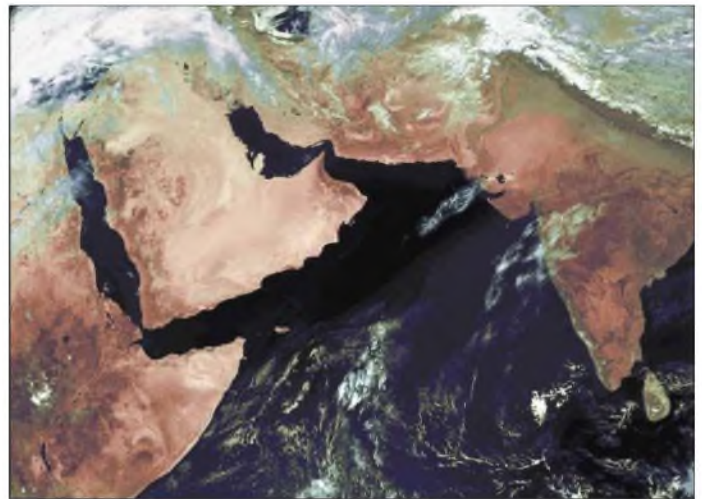


Bild 8: Meteosat-5-Bildausschnitt von Indischem Ozean und Golfregion; aus Spektralbildern VIS und WV zusammengesetzt

Fotos: Copyright 2004 EUMETSAT (4), Copyright ESA (1), Fischer (1); Screenshot: Fischer

Der Datenkanal 1 enthält nur meteorologische Informationen und kann zunächst deaktiviert werden; Datenkanal 2 mit den HRIT-Daten wird selbstverständlich gebraucht. Die Speicherung der im Datenkanal 3 enthaltenen Einpeilungen fremder Satellitendaten (FSD) sind dagegen nur selten erforderlich. Die im dritten Kanal enthaltene Übertragung von Meteosat 5 liefert allerdings fantastische Bilder des Indischen Ozeans in PDUS-Qualität.

Verwendet man die HRIT-Daten, so ist eine Decodierung der LRIT-Daten nicht mehr notwendig. Des Weiteren sollte die auto-

päischen Raum nutzbar, jedoch zeigt das als zweites Beispiel dargestellte Bild 8 das Meteosat-5-Bild mit dem Ausschnitt der Golfregion, die optisch und kartografisch einiges hermacht.

Heinz-G.Fischer@t-online.de

Literatur

- [1] EUMETSAT: Homepage. www.eumetsat.de
- [2] EUMETSAT: Registration for EUMETSAT Services. www.eumetsat.de/en/dps/helpdesk/registration.html
- [3] Taylor, D.: MSG Data Manager. www.david-taylor.pwp.blueyonder.co.uk/software/msg_dm.htm
- [4] Alblas, R.: MSG Software. www.alblas.demon.nl/wsai/software/soft_msg.html

Einfache Handyortung durch Fernabfrage von O₂-Zellendaten

KLAUS HIRSCHELMANN – DJ700

Systeme zur Fernabfrage von Positionsdaten, im englischen Sprachgebrauch oft auch als „Tracker“ bezeichnet, benutzen üblicherweise von GPS-Empfängern stammende Informationen mit einer Ortungsgenauigkeit von etwa ± 10 m. Es gibt jedoch auch Anwendungen, bei denen man sich mit weniger genauen Positionsdaten zufrieden geben kann, wenn dafür eine einfachere und somit auch kostengünstigere Realisierung möglich ist. Eine solche wird hier vorgestellt.

O₂, früher *Viag Interkom*, Betreiber des vierten deutschen GSM-Mobilfunknetzes, übermittelt laufend die Standortdaten der jeweils aktuell benutzten Basisstation an die ins Netz dieser Firma eingebuchten Handys. Dieser Service ist für die eingangs genannte Aufgabenstellung wie geschaffen.



Bild 1: Siemens Handy MC60 in Verbindung mit einem Musteraufbau der Zusatzinheit *Handytrack-O*

Die mit Hilfe dieser Daten erreichbare Ortungsgenauigkeit ist vom Abstand der Basisstationen zueinander abhängig und kann zwischen wenigen Hundert Metern in City-Bereichen und maximal einigen Kilometern auf dem flachen Lande variieren. Man kommt dabei also nicht an die Genauigkeit GPS-gestützter Systeme heran, dafür ergibt sich aber u.a. der Vorteil, dass fast immer auch eine „Indoor-Ortung“ möglich ist. Damit ist eine Ortung von Trackern gemeint, die sich innerhalb von Gebäuden befinden. Die Navigationsdaten werden fortlaufend als zwölfstellige Ziffernfolgen im O₂-Netz übertragen und können über den Cell-Broadcast-Kanal

221 ausgewertet werden. Dabei kommt ein vereinfachtes Gauß-Krüger-Format zur Anwendung.

Durch Aktivierung über das Handy-Menü, siehe Kasten, lassen sie sich auf Wunsch auch auf dem Gerätedisplay darstellen – vgl. dazu die Handy-Bedienungsanleitung. Im Rahmen des von O₂ angebotenen „Handyfinder“-Dienstes lässt sich mit Hilfe der Daten jedes im Netz dieses Betreibers eingebuchte Handy über das Internet (www.O2online.de) orten. Dabei ist bei Bedarf sogar eine Visualisierung der übertragenen Positionsdaten auf Online-Karten möglich, wie Bild 3 demonstriert. Zur Teilnahme an diesem Dienst ist die Rufnummer des abzufragenden Handys allerdings explizit freizugeben.

Mir stellte sich die Frage, ob mit Hilfe der zur Verfügung stehenden Positionsdaten nicht auch ein einfaches Standortabfragesystem ohne Internetnutzung realisierbar sein könnte. Nach einigen Überlegungen entstand eine Lösung, bei der die aus den Handyspeichern lesbaren Gauß-Krüger-Navigationsdaten benutzt werden, um sie im Anschluss an einen eintreffenden Ruf als SMS versenden zu können.

Zur Steuerung der dazu erforderlichen Abläufe entstand eine kleine, zum Anstecken an das Handy vorgesehene Mikrocontrollereinheit. Ich habe sie auf den Namen



Bild 2: Zwölfstellige Positionsanzeige auf dem Handy-Display im modifizierten Gauß-Krüger-Format; der Rechtswert lautet 3442540, der Hochwert 5536070.



Bild 3: Handy-Finderdienst bei O₂; der rote Pfeil markiert den genauen Standort.

Handytrack-O getauft. Die ausgesandten Short-Messages werden dabei nur an eine vom Anwender vorher selbst festlegbare GSM-Zielrufnummer versandt. Damit ist eine Übermittlung an unberechtigte Abfrager ausgeschlossen. Wird die akustische Rufmeldung am verwendeten Handy unterdrückt, so ist auch ein lautloses Abfragen möglich.

Die Fernabfrage von Standortdaten kann ohne Aufwand grundsätzlich mit jedem Handytyp und aus beliebigen GSM-Netzen erfolgen, während das als Tracker fungierende Handy zwingend im O₂-Netz eingebucht sein muss.

Bild 2 zeigt ein Darstellungsbeispiel für Gauß-Krüger-Navigationsdaten, wie sie im Anschluss an einen eingehenden Ruf von einem im O₂-Netz betriebenen Handy per SMS übermittelt wurden. Hierbei erfolgte der SMS-Versand im so genannten „Flash-Mode“. Wie unten noch näher erläutert werden wird, erscheinen die übermittelten Messageinhalte dabei direkt auf dem Display des empfangenden Handys.

■ Die Zusatzinheit „Handytrack-O“

Die Steuerung der Datenabfrage und weiterer zur SMS-Generierung erforderlicher Funktionsabläufe erfolgt über die kleine Zusatzinheit *Handytrack-O*. Sie ist zum Betrieb mit Siemens-Handys der Serien 55 und 60 ausgelegt und besteht, wie in Bild 4 dargestellt, im Wesentlichen aus dem Mikrocontroller U1 und dem EEPROM-Baustein U2. Das Ausführungsprogramm wird dabei im Flash-Speicher des μ C abgelegt. Die zur Versorgung der Zusatzinheit notwendige Energie entstammt dem Handy-

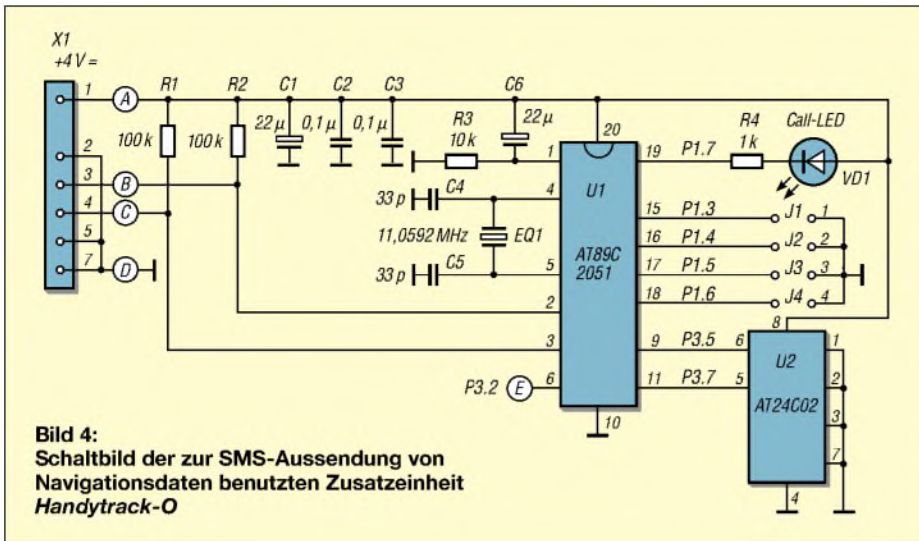


Bild 4: Schaltbild der zur SMS-Aussendung von Navigationsdaten benutzten Zusatzinheit Handytrack-O

akku. Die Bilder 5 und 6 zeigen die kleine Platine. Der Steckverbinder X1 ist eine zwölfpolige Steckerleiste Slim-Lumberg für Siemens Modelle der 55er- und 60er-Serien.

Inbetriebnahme

Nach Anstecken der Einheit Handytrack-O wartet das im Mikrocontroller gespeicherte Programm auf ankommende Rufe. Vorher signalisiert es allerdings durch kurzes Blinken der Call-LED noch seine Betriebsbereitschaft. Auch nach Erkennung eines ankommenden Rufes wird die LED für einige Sekunden blinken.

Während dieses Anrufs erfolgt keine Verbindung, und es entstehen somit auch keine Kosten. Anschließend werden die in einem Handyspeicher verfügbaren aktuellen Zellen-Standortdaten ausgelesen und als SMS versandt, wofür dann freilich die üblichen SMS-Übertragungskosten anfallen. Die erfolgte Aussendung wird durch ein mehrere Sekunden andauerndes Dauerleuchten der Call-LED signalisiert.

J1 bis J4 sind Kontakte, die man z.B. mit Hilfe eines Vierfach-DIP-Schalters realisieren kann. Die Funktion der einzelnen Schaltkontakte ist dabei wie folgt:

J1 ist in Verbindung mit der Rufnummernspeicherung zu nutzen. Seine Funktion wird unten noch näher beschrieben.

J2 ist Reserve, vorläufig ohne Funktion.

J3 dient internen Testzwecken und muss im Normalfall immer geöffnet sein (Stel-

lung Open/Off)

J4 ermöglicht eine Auswahl zwischen SMS-Aussendungen im Normal- (Open/Off) oder im Flash-Mode (Closed/On).

Im Normal-Mode übertragene SMS werden auf der SIM-Karte des empfangenden Handys gespeichert und lassen sich bis zu ihrer Löschung von dort auslesen. Im Gegensatz dazu erscheinen die Inhalte der im Flash-Mode versandten SMS nach ihrem Eintreffen direkt auf dem Handydisplay und werden nicht gespeichert.

Der Kontakt E dient späteren Erweiterungen und ist derzeit noch ohne Funktion.

Speicherung der Ziel-Rufnummer

Bei den zur Aussendung kommenden Short-Messages wird eine vorher im EEPROM-Baustein abgelegte Ziel-Rufnummer verwendet. Um sie dort zu speichern, geht man folgendermaßen vor: Bei noch nicht angeschlossener Zusatzinheit ist die gewünschte Rufnummer im internationalen Format (z.B. +49 171 1234567) am Handy einzugeben.

Anschließend ist ein Ruf zu starten. Dieser kann bereits nach Wahl der ersten Ziffern wieder abgebrochen werden. Das reicht aus, um die gewünschte Rufnummer im LD-Speicher (LD = last dialed) des Handys abgelegt zu haben.

Durch nochmaliges Betätigen der Ruf-taste können die eingegebenen Daten danach ggf. auf Richtigkeit überprüft

werden.

Hierzu folgende wichtige Anmerkung: Existierte die am Handy eingegebene Rufnummer bereits in einem der Handy-Telefonbücher, wird zur Ablage im LD-Speicher automatisch das dort gefundene Format verwendet. Erfolgte die Rufnummereingabe seinerzeit im nationalen Format, z.B. 0171 1 23 45 67, so ergibt sich dadurch ein Problem bei späteren SMS-Aussendungen. Zur Beseitigung ist der entsprechende Telefonbucheintrag in das internationale Format abzuändern. Noch besser ist es allerdings, wenn man sich zur Gewohnheit macht, alle Rufnummern grundsätzlich nur im internationalen Format zu speichern – dann funktioniert auch das Telefonieren im Ausland reibungslos.

Nun wird die Zusatzinheit mit dem Handy verbunden. Dabei muss Schalter J1 auf dem Board geöffnet sein. Zur Meldung des ordnungsgemäßen Programmstarts wird die Call-LED dreimal blinken. Wenn sie kurze Zeit danach noch einmal für einige Sekunden blinkt, so signalisiert das die erfolgte Übertragung der Ziel-Rufnummer aus dem LD-Speicher des Handys in den EEPROM-Baustein auf der Zusatzinheit. Um zu verhindern, dass dieser Übertragungsvorgang bei jeder weiteren Inbetriebnahme der Zusatzinheit neu erfolgt, muss man anschließend die Einlesesperre aktivieren. Dazu ist J1 zu schließen und erst wieder bei einer ggf. später einmal nötig werdenden Rufnummernänderung zu öffnen.

Der LD-Speicher des Handys ist nach erfolgtem Auslesen der Rufnummer wieder in der üblichen Weise nutzbar.

Aktivierung des CB-Kanals 221

- Menü → Meldungen → CB-Dienste → Empfang = ein
 - CB-Dienste → Automatische Anzeige = ja
 - CB-Dienste → Themenliste → neues Thema → Themen-ID = 221
- (Eingaben gelten exakt für Siemens C35i, bei anderen Handys Eingaben sinngemäß, ggf. siehe Bedienungsanleitung)

Auswertung der übermittelten Gauß-Krüger-Daten

Bevor eine Auswertung der empfangenen Daten erfolgen kann, müssen diese ggf. in das korrekte Gauß-Krüger-Format gebracht werden. Dazu ist der übermittelte zwölfstellige Zahlenwert in zwei Sechsergruppen aufzuteilen und jedem Einzelwert eine Null anzuhängen. Das Ergebnis sind zwei siebenstellige Ziffernfolgen, die die Bezeichnung *Rechts-* bzw. *Hochwert* tragen.

Die Auswertung der Daten kann auf vielfältige Art erfolgen. Am einfachsten ist es freilich, wenn man Programme benutzt,

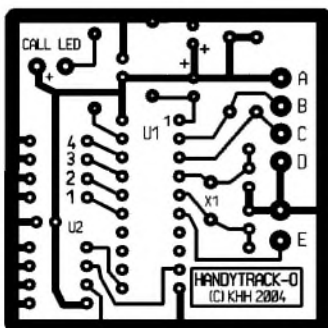


Bild 5: Leiterseite der 43 mm x 43 mm großen Leiterplatte im Maßstab 1:1

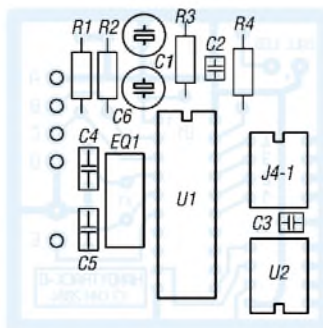


Bild 6: Bestückungsplan der Platine nach Bild 5



Bild 7: Das PDA-Programm „O2TTNAV“ liefert nach Eingabe der O₂-Positionsdaten geografische Koordinaten und Locator.

die eine Direkteingabe im Gauß-Krüger-Format erlauben. Dazu gehören z.B. alle TOP50- und verwandte Programme; ein Beispiel zeigt Bild 9.

Ein von mir geschriebenes einfaches Basic-Programm findet sich unter [6]. Zum speziell für Funkamateure interessanten Locator gelangt man z.B. mit dem im Web-Browser auch offline laufenden Tool von DL1MTM [7].

Weitere komfortable Software, die über das Datenkabel mit dem Handy zusammenarbeitet und zusätzliche Funktionen bietet, ist unter [8] oder [9] herunterladbar. Auf ein Online-Tool, das nach manueller Eingabe von Rechts- und Hochwert die geografischen Koordinaten des Standortes liefert, lässt sich unter [10] zugreifen.

Programm „O2TTNAV“

Für eine Datenauswertung unterwegs bietet sich der Einsatz von Pocket-PCs an. Dazu habe ich das kleine Programm O2TTNAV geschrieben. Mit seiner Hilfe ist entsprechend Bild 7 eine Konvertierung per Hand eingegebener zwölfstelliger Gauß-Krüger-Daten in geografische Längen- und Breitengrade sowie in Locator möglich.

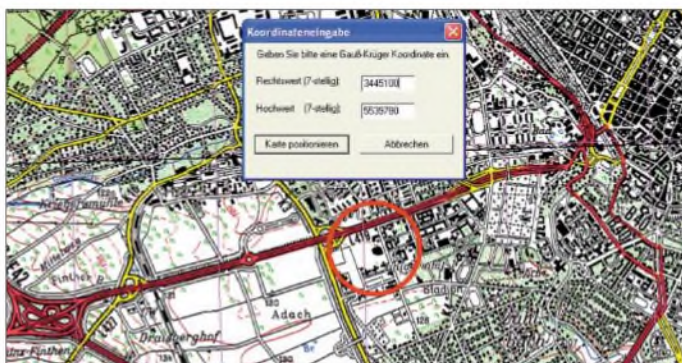


Bild 9: Kartenzentrierung bei „TOP50“ nach Eingabe von Koordinaten im Gauß-Krüger-Format

Fotos und Screenshots: DJ700 (5); DL2RD (1)

Ist auf dem gleichen PDA auch das bekannte Navigationsprogramm TomTomNavigator (ab V1.50) installiert, so lassen sich die empfangenen Positionsdaten auch direkt zur Kartenzentrierung bis auf Einzelstraßenniveau heranziehen, siehe Bild 8. Das obere Fenster des Bildschirms von O₂TTNAV dient der manuellen Eingabe zwölfstelliger O₂-Navigationsdaten. Im zweiten Fenster erfolgt ihre Anzeige nach Wandlung in geografische Breiten- und Längengrade, während das dritte Fenster sie in dem zur Übergabe an TomTomNavigator benötigten Format darstellt.



Bild 8: Beispiel für eine mit Hilfe der von „O2TTNAV“ gelieferten Daten zentrierte TomTom-Deutschlandkarte

Zur eigentlichen Datenübergabe an das Navigationsprogramm ist die Taste Center Map zu betätigen. Mit Hilfe der Tasten TTN und SDK können bei Bedarf die Softwareversionen des benutzten TT-Navigators und des zur Programmerstellung benutzten SDK-Tools abgefragt werden.

Download und Installation

Ich habe das Programm O2TTNAV in der Programmiersprache Embedded Visual Basic (EVB) geschrieben. Es steht auf meiner Website zum Download bereit [1] und sollte auf allen Pocket-PCs ab Version

Win-CE 3.0 laufen. Zur Nutzung mit dem aktuellen Betriebssystem Windows Mobile 2003 (bzw. WM2003) bedarf es allerdings zusätzlich noch einer Runtime-Bibliothek auf dem PDA. Dabei handelt es sich um das File *msvbhpc.armv4.cab*, das Microsoft über seine Website verfügbar macht [2]. Erscheint bei der Programminstallation auf dem PDA ein Abfragefenster und wird dabei eine Entscheidung bezüglich der Installation von Datenfiles unterschiedlichen Ursprungsdatums verlangt, so sollte man sich stets für das aktuellere File entscheiden.

Zur Herstellung der Verknüpfung zwischen O2TTNAV und dem TomTomNavigator ist einmalig ein TTN-Setup durchzuführen. Dabei werden zwei kleine Zusatzfiles auf dem PDA installiert. Das hierfür benötigte Programm TT-Setup.zip wurde von TomTom ausdrücklich zur Weitergabe freigegeben und steht auf meiner Homepage als ZIP-Datei ebenfalls zum Download bereit [3].

■ Nachbau der Baugruppe Handytrack-O

Das im Mikrocontroller U1 abzulegende Programm Handytrack-O ist als Hex-File verfügbar [4]. Zur Vereinfachung des Nachbaus werden zudem bereits programmierte Prozessor-ICs und andere Spezialbauteile, wie EEPROM-ICs, Quarze, Platinen und Siemens-Stecker, angeboten. Daneben wird es auch fertig aufgebaute und getestete Baugruppen geben. Interessenten sollten mir eine E-Mail schicken. Für aktuelle Mitteilungen zu diesem Projekt habe ich eine Homepage eingerichtet [5]. Hiermit erkläre ich, dass ich für eventuelle Schäden, die sich aufgrund der Textinhalte meines Beitrags oder durch Verwendung von mir gelieferter Bauteile, Baugruppen usw. ergeben, keinerlei Haftung übernehme.

k.hirschelmann@mainz.netsurf.de

Literatur

- [1] Hirschelmann, K.; DJ700: Die GPS-Homepage. www.kh-gps.de/o2ttnav.zip
- [2] Microsoft Corporation: Mobile & Embedded Developer Center, Download the eVB Runtime. http://msdn.microsoft.com/mobility/prodtechinfo/platforms/windowsmobile/downloads/evb_eula.aspx
- [3] www.kh-gps.de/tt-setup.zip
- [4] www.kh-gps.de/o2-sms3.hex
- [5] www.kh-gps.de/hndtrk-o.htm
- [6] www.kh-gps.de/gk2koord.bas
- [7] Hieble, Th., DL1MTM: Locator-Breitengrad-Umrechnung. www.qsl.net/dl1mtm/Locator.html
- [8] Lichtenheld, H.; Lichtenheld, R.: Programme zur Anzeige von Handy-Daten für Siemens-Handys, GSMinfo V3.21. www.Lichtenheld-Mch.de/GSMinfo.htm
- [9] Hüttisch, N.: Nobbis GSM-Seiten. www.nobbi.com
- [10] Scherer, B. u.a.: Umrechnung der O₂-Koordinaten. www.gsm-site.de/viagkoordinaten.htm

Hauskommunikation – einfach und komfortabel per I²C (1)

Dipl.-Ing. UWE BEHRNDT

Steuerungen und Regelungen mit einfacher I²C-Hardware lassen sich auf der Basis eines ausrangierten PCs realisieren. Per Software sind damit umfangreiche automatische Abläufe und benutzerdefinierte Zustandsanzeigen möglich – rund ums intelligente Haus werden so fast alle Wünsche war.

Noch nie waren Rechentechnik, Leistungselektronik und Sensorik so leistungsfähig und vor allem so preiswert wie heute. Diese Möglichkeiten muss man einfach für etwas Luxus rund ums eigene Heim nutzen. Automatische Steuerungen von Rollläden, Lüftern, Heizungen, aber auch das Laden von Akkumulatoren sind mittlerweile Alltag. Erst die Vernetzung von Geräten lässt ein Haus mitdenken – und das für einen Preis von nur 200 €.

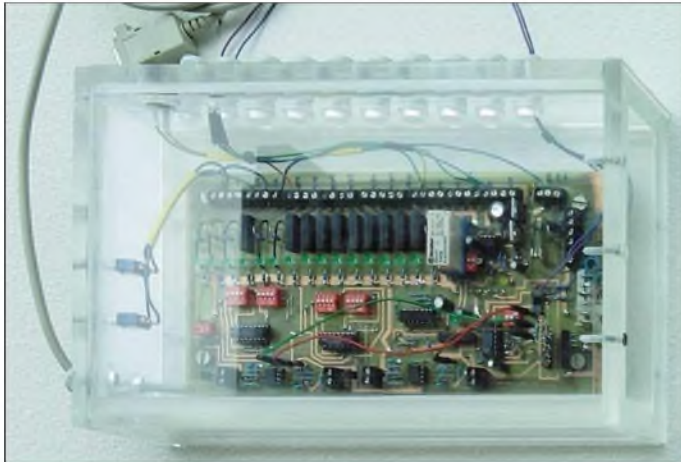


Bild 1: Das Analog-Digital-Interface fungiert als Kopplung zwischen PC und Haustechnik.

Foto und Screenshots: Behrndt

Es gibt mittlerweile die unterschiedlichsten Standards: EIB, Profibus, Ethernet, WLAN usw. Wer heute sein Haus automatisieren will, muss sich daher auf ein System festlegen und ist damit vom gewählten Standard und den verfügbaren Geräten langfristig abhängig. Außerdem unterstützen die verfügbaren Komponenten noch nicht alle wünschenswerten Funktionen.

■ PC als Zentrale

Im Unterschied zu anderen Lösungen, die mit Mikrocontrollern arbeiten, setze ich einen ausrangierten PC ein. Ein entscheidender Vorteil besteht neben dem günstigen Preis in seinen guten grafischen Fähigkeiten. Die aktuelle Software läuft bei mir auf einem 286er, aber der Bildaufbau ist doch etwas langsam – ein 386er oder 486er sollte es schon sein. Selbstverständlich kann man auch einen aktuellen Pentium verwenden.

Außer Netzteil und Motherboard mit mindestens 640 KByte RAM benötigt man noch Grafikkarte, Bildschirm, Tastatur, se-

rielle COM-Schnittstelle, Diskettenlaufwerk oder Flashdisk sowie ein DOS-Betriebssystem – eine Festplatte ist nicht notwendig. Über eine optionale Grafikkarte mit TV-Ausgang und HF-Modulator lassen sich Systemgrafiken via Hausnetz fürs terrestrische Fernsehsignal auf jedem Fernsehgerät des Hauses anzeigen. Entscheidend ist, dass der Rechner nach dem Einschalten automatisch hochfährt, das Programm *Hauscomp.exe* startet und im glei-

chen Verzeichnis Dateien lesen und abspeichern kann. Hinweise zur Konfiguration der verschiedenen Betriebssysteme finden sich im File *Liesmich.txt*. Beim Totalausfall des Rechners lässt sich das Untersystem zumindest eingeschränkt noch von Hand bedienen.

■ Steuerungsanlage

Die maximale Ausbaustufe mit 32 Sensoren und 64 I/O-Leitungen ist schematisch in Bild 2 dargestellt. Dort nicht ersichtlich sind die entsprechenden Subsysteme wie z.B. eine Rollladensteuerung. Die Anpassungen zwischen PC und Untersystemen sind zum einen universelle Interfaces mit analogen und digitalen Ein-/Ausgängen, den Analog-Digital-Interfaces, sowie Schnittstellen mit ausschließlich analogen Ein- und Ausgängen, den Analogenerweiterungen. Beide Baugruppen werden mit +12 V betrieben.

Alle Schaltausgänge sind über Relais vom Subsystem potenzialgetrennt. Die entsprechenden Baugruppen, sofern man sie mit 230 V betreibt, sind auf die Installation in

einem Verteiler mit Hutschienen optimiert. An dieser Stelle ist auf die Einhaltung der anspruchsvollen VDE- bzw. EN-Normen zu achten. Wer sich die Bastelei in diesem Bereich nicht zutraut, kann auf bewährte Lösungen aus dem Elektronikatalog zurückgreifen.

Ein Nachteil: Die Leitungen für Bus, Sensoren und Aktoren sind an geeigneten Stellen im Haus zu verlegen – das Nutzen vorhandener Leitungen à la PLC geht nicht. Eine gute Planung ist daher äußerst wichtig. Bei einem derart umfangreichen Projekt sollte man die notwendige Dokumentation, wie z.B. die Festlegungen von Adressen, Kanälen, Anschlüssen und Bezeichnungen, nicht vergessen.

Der Zweck dieses Hauscomputers liegt in erster Linie in der Vereinfachung täglicher Routinehandgriffe, wie dem Öffnen und Schließen der Rollläden und Schalten der Zirkulationspumpe, aber auch in der Erhöhung des Komforts wie z.B. dem Schalten der Zusatzbeleuchtung für das Blumenfenster.

■ Ohne Software geht nichts

Das Programmpaket besteht im Wesentlichen aus der *Hauscomp.exe* – die entsprechenden Dateien stehen auf der FA-Homepage bereit. Allerdings gibt es im Programm eine Sperre: Es läuft ununterbrochen nur einige Tage und ist dann neu zu starten. Für Experimente und kleinere Steuerungen ist das ausreichend. Die unbeschränkte Version mit Beschreibung auf CD-ROM und farbigem Handbuch kann man für 25 € bei mir erwerben.

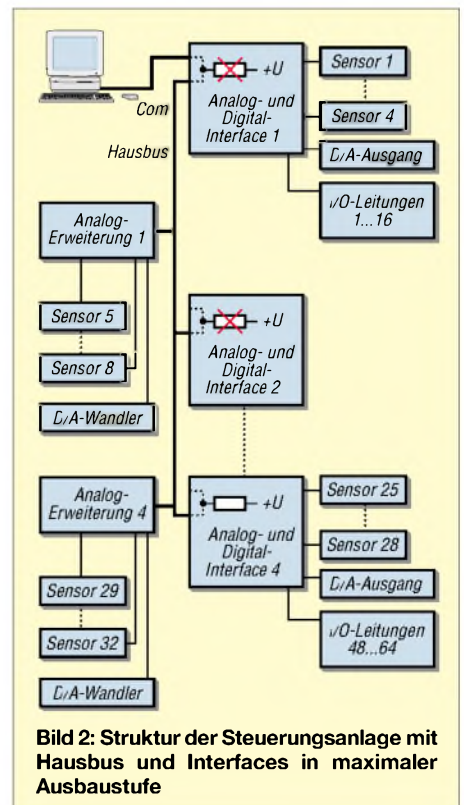


Bild 2: Struktur der Steuerungsanlage mit Hausbus und Interfaces in maximaler Ausbaustufe

Hauscomp.exe enthält eine SPS-Routine und übernimmt die Bildschirm- bzw. Tastatursteuerung. Über Interfaces erfolgt die Verbindung zu Sensoren und Aktoren. Der PC fragt sie zyklisch ab oder steuert sie an. Mit der Tastatur kann man durch das Programm surfen und Informationen auf den Bildschirm holen, während im Hintergrund die SPS weiterhin läuft.

Um den PC trotz DOS-Betriebssystem echtzeitfähig zu bekommen, greift die Software direkt auf die interne Uhr des PCs zu. Der Hausbus wird dazu über den Uhr-Interrupt im Pollingbetrieb bedient, was etwa 35% der Rechnerkapazität beansprucht. Die Begrenzung der I²C-Komponenten auf maximal je acht PCF8574P und PCF8591P stellt somit einen Kompromiss zwischen

Kalender. Die Art und Weise der Präsentation lässt sich im weiten Bereich in der Hauscomp.ini einstellen. Die Bildschirmauflösung ist für die Darstellung auf dem Fernsehgerät optimiert und gewährleistet die Kompatibilität sowohl in DOS- als auch Windows-Umgebungen.

Mit Betätigung der Tastatur schaltet das Programm in den Handbetrieb und man kann sich mit dem Zifferblock durch das Menü bewegen – die SPS läuft jedoch weiter. Es gibt 255 Seiten: detaillierte Darstellung der Parameter einzelner Sensoren, manuelles Schalten der Ausgangskanäle, freiprogrammierbare Oberfläche für Anwendungen usw.

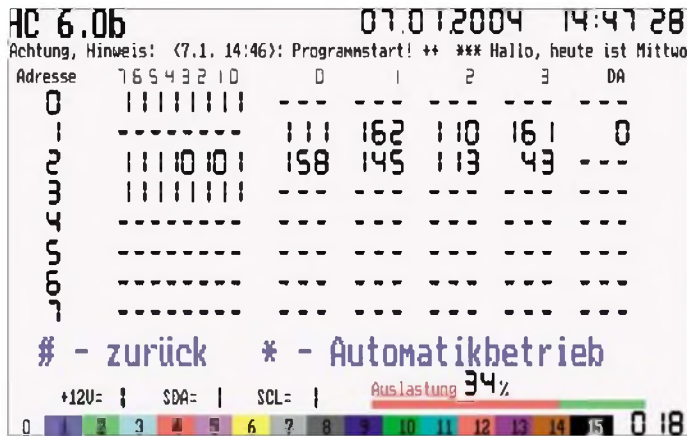


Bild 3: Aktuelle Zustandsanzeige des I²C-Hausbusses mit invertierter Farbdarstellung – Monitorfunktion

Nach dem Start liest das Programm die Hardware.ini ein, legt die COM-Schnittstelle und den Sommerzeit-Betriebsmodus fest. In der Hauscomp.ini, die sich mit jedem beliebigen Texteditor bearbeiten lässt, sind alle I²C-Adressen, Kalibrierdaten, Regelalgorithmen usw. enthalten. Anschließend geht das Programm in den automatischen Modus über, bis es mit ALT F4 abgebrochen wird oder der Strom ausfällt.

Echtzeitfähiges System

Jeweils nachts um 0 Uhr speichert es alle gesammelten Daten als gestern.* ab, lädt die Hauscomp.ini erneut und prüft sie auf etwaige Änderungen. Diese Verfahrensweise eröffnet die Möglichkeit, die Diskette zu entnehmen und an einem anderen Rechner zu aktualisieren, ohne den Hauscomputer abzuschalten. Betätigt man die Tastatur längere Zeit nicht, erscheinen automatisch wechselnde Zustandsanzeigen auf dem Bildschirm.

Zugriffszeit und Anzahl der möglichen I/O-Leitungen dar.

Die Korrektur der internen Uhr ist bei laufendem Programm möglich. Da der Uhren-Quarz jedoch ständig gleiche thermische Bedingungen und damit eine gleichmäßige Zeitabweichung hat, wurde eine automatische Zeitkorrektur im Programm integriert – ≤ 1 min/Jahr sind erreichbar.

Grafische Darstellungen

Im automatischen Modus werden drei aufeinander folgende Darstellungen gezeigt: Hausparameter, Grafik der analogen und binären Signale der letzten 24 Stunden und

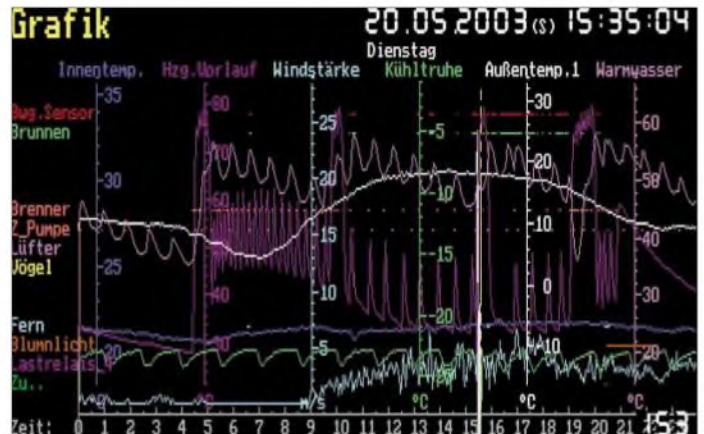


Bild 4: Grafische Darstellung der Messwerte der letzten 24 Stunden

Auf Seite 18 erfolgt die Zustandsanzeige der PCF-ICs und des Hausbusses. Betätigt man längere Zeit keine Taste, schaltet das Programm in den automatischen Modus zurück.

Die Kalenderseite stellt aktuelle Termine in einfacher Form dar. Zur Anzeige kommen jeweils die zurückliegende, die laufende sowie die nächsten drei Wochen – Feiertage sind generiert und rot unterlegt. Darüber hinaus besteht die Möglichkeit, über Einträge in der Hauscomp.ini an Termine zu erinnern. Weiterhin ist es möglich, Datumsbereiche farblich zu markieren und für Steuerungen zu verwenden, siehe Beispiel 6.1 im Programmhandbuch.

Im oberen Bildschirmbereich wird fortlaufend eine Laufschrift generiert. Sie besteht aus den aktuellen Informationen des Kalenders, Informationen über Probleme und Hinweisen zum Auftreten programmierter Ereignisse. Beim erstmaligen Auftreten von Ereignissen wird das Signal Hinweis ausgelöst. Solange die OK-Taste am Interface nicht betätigt wurde, verbleibt der Text in der Laufschrift, auch wenn zwischenzeitlich das auslösende Ereignis verschwindet. Problemmeldungen können im Gegensatz dazu nicht gelöscht werden. Sie bleiben so lange in der Laufschrift, wie der entsprechende Ausfall vorliegt – Aktivierung durch Laufschr.ft = on in der Hauscomp.ini. Da sie mit der Hausbusfunktion verknüpft ist,

Tabelle 1: Technische Daten

Zentralrechner	IBM-kompatibler PC, 286er oder höher
Interfaces	basieren auf I ² C-Bus mit PCF8591/PCF8574 ≤ 64 digitale I/O-Leitungen, davon max. 8 Leitungen mit 9 Abfragen/s, Rest 1 Abfrage/s ≤ 40 analoge Messkanäle mit 8 Bit Umsetzerbreite und Abfrage aller 11 s, Messbereich 0...5 V ≤ 8 analoge Ausgänge mit 8 Bit Umsetzerbreite, Abfrage aller 11 s
Steuerung	eingebaute speicherprogrammierbare Steuerung (SPS) mit Zykluszeit ≤ 1 s 255 zyklisch berechnete Softwaremodule, davon 205 frei programmierbar 34 Softwaremodultypen (Verknüpfungen, Regler, Begrenzer usw.)
Extras	grafische Darstellungen auf PC-Monitor; mit HF-Modulator für Fernseher erweiterbar umfangreiche Scriptsprache zur Programmierung der grafischen Darstellungen maximale Buslänge etwa 15...50 m, je nach Anzahl PCF-ICs Stromversorgung aller Komponenten (außer PC) mit +12 V, mehrere Quellen möglich Software auch als Diagnose-Tool für andere I ² C-Anwendungen einsetzbar

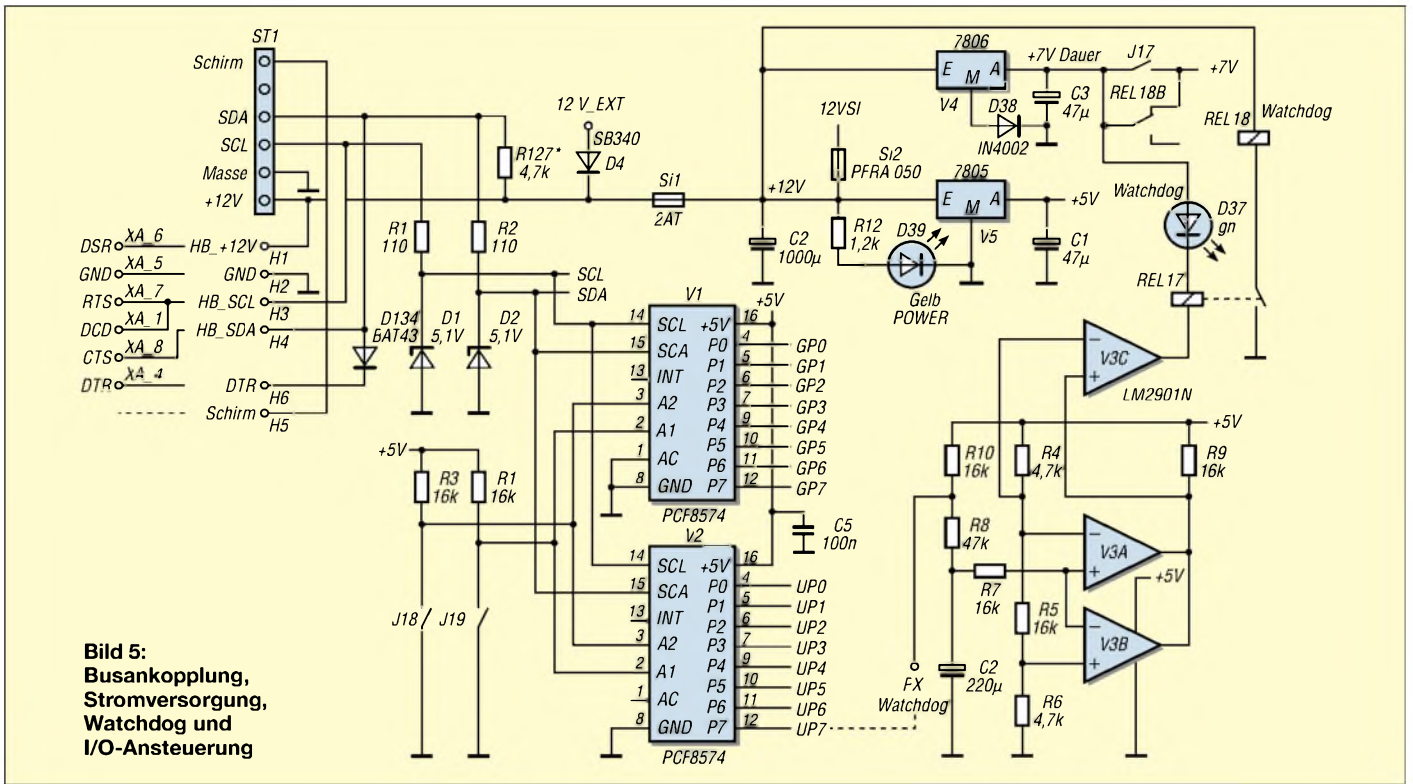


Bild 5:
Busankopplung,
Stromversorgung,
Watchdog und
I/O-Ansteuerung

ist sie bei abgeschaltetem Hausbus oder nicht festgelegter COM-Schnittstelle inaktiv.

■ Hausbus

Die Verbindung des PCs mit der Haustechnik erfolgt über einen modifizierten I²C-Bus, d.h., alle Baugruppen sind parallel verdrahtet [1] bis [3]. Da der Original-Bus von Philips nur für kurze Verbindungen mit Belastungen bis 400 pF spezifiziert ist, setzte ich mehrere Tricks zur Vergrößerung der Reichweite ein. Zunächst einmal ist die Taktleitung SCL des Masters niederohmig am COM-Anschluss angeschlossen und sehr langsam im Millisekundenbereich getaktet. Die Spannung wechselt daher auf dieser Leitung im Bereich von ±12 V. Bei einigen älteren COM-Treiberstufen beträgt der Spannungshub nur ±3,6 V – er reicht daher nicht zur Ansteuerung des Busses aus.

Zum Schutz der eingesetzten PCF8591 und PCF8574 sind ihnen auf der SDA- und SCL-Leitung 110 Ω und eine Z-Diode als Begrenzer vorgeschaltet.

Als weiterer Kniff wurde der Buswiderstand in der Datenleitung SDA auf 4,7 kΩ reduziert, sodass der Ausgangsstrom bei Low gerade noch unter der zulässigen Grenze von 3 mA liegt. Wichtig ist es, diesen Widerstand daher einmal im gesamten Bus einzubauen. Bei Verwendung von abgeschirmtem Kabel für diese beiden Leitungen ergeben sich damit nutzbare Leitungslängen von 15 bis 50 m. Bei größeren Längen wird der störende Einfluss anderer elektrischer Großverbraucher spürbar.

Daher ist bei großen Entfernungen die Anzahl der verwendeten PCF-Schaltkreise zu begrenzen oder Erweiterungsbausteine 82B715 einzusetzen. Zusätzlich zur Takt- und Datenleitung gehören zum Hausbus die Masse und +12 V. Damit ist die angeschlossene Hardware autonom.

Bastler verwenden für die Einspeisung sicher das bereits vorhandene PC-Netzteil – zusätzliche Polyswitch-Sicherung nicht vergessen. Da es leider keinen +12-V-Anschluss an der COM-Schnittstelle gibt, kann man auch eine zusätzliche Klinkenbuchse am Slotblech anbringen oder den einzigen freien Pin 25 eines 25-poligen COM-Ausgangs mit +12 V vom PC-Netzteil über eine SUB-D25-Steckers sind die abweichenden

Belegungen zum SUB-D9 zu beachten. Selbstverständlich ist auch eine externe Einspeisung am Analog-Digital-Interface möglich. Es lassen sich auch die PCF8574/8591-Komponenten von ELV verwenden, wenn die o.g. Begrenzer eingebaut sind. Wie auch immer, die Stromversorgung sollte langfristig 12 V liefern und etwaige Kurzschlüsse tolerieren.

■ Analog-Digital-Interface

Die 240 mm × 120 mm großen Platinen beinhalten die Bestandteile Bus-Ankoppelung, Stromversorgung, Watchdog, I/O-Ansteuerung und den analogen Schaltenteil, wobei die tatsächliche Beschaltung je nach Anwendung variieren kann. Die Bauelementekosten liegen bei etwa 75 €.

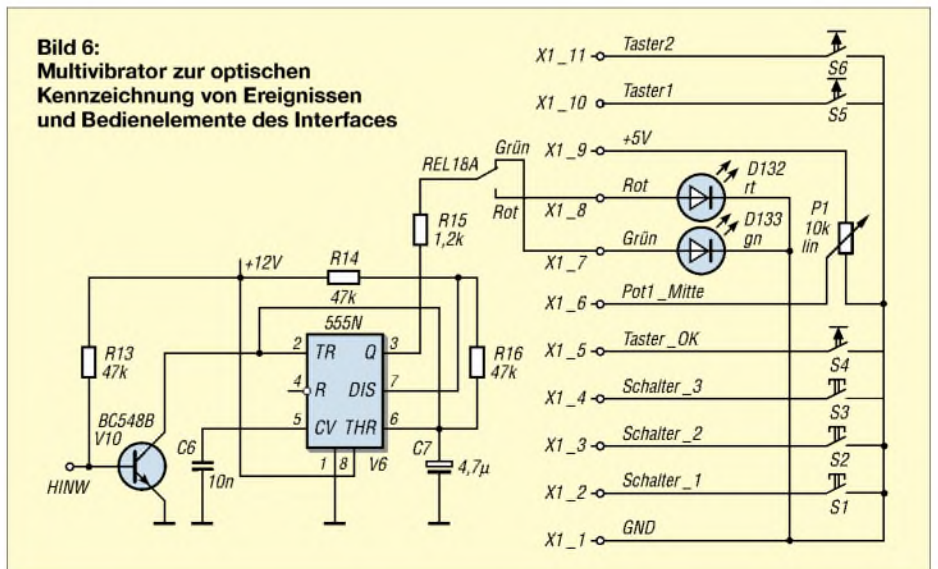


Bild 6:
Multivibrator zur optischen
Kennzeichnung von Ereignissen
und Bedienelemente des Interfaces

Die Busankopplung, Bild 5, hat zwei Aufgaben. Zum einen besteht die Möglichkeit, den notwendigen PC über ein neunpoliges Kabel an die Klemmen H1 bis H6 anzuschließen, zum anderen wird über *HC_VERT* die Parallelschaltung mit anderen Bus-Komponenten einschließlich der Stromversorgung gewährleistet. Der PC ist nur an einem Interface anzuschließen – R127 ist dementsprechend auch nur einmal zu bestücken.

HC_VERT sollte mechanisch und elektrisch an allen Komponenten des Hausbusses gleich ausgeführt werden. Als Alternative für die nicht mehr erhältliche Variante bei mir sind Steckkomponenten von Wago nutzbar. Sie erfordern aber wegen ihrer Bauhöhe eine Öffnung im Gehäuse-Deckel und lassen sich nur schwer abziehen – preiswerte Schraubklemmen sind auch einsetzbar. Weiterhin sind die Längsregler V4 und V5 enthalten, die +5 V und +7 V liefern. Si2 ist selbstrückstellend und sichert die Stromversorgung externer Verbraucher ab. Über den Eingang *12V_EXT* versorgt man das Interface von einem externen Netzteil, das mit 2 A belastbar sein sollte und eine Spannung von +11,5 V bis +15 V abgeben muss. Die Baugruppe selbst benötigt zwar weniger als 250 mA, aber durch den höheren Strom kann man über Si2 bis zu 1 A bereitstellen.

Tabelle 2: Adresszuordnung der I/O-Expander PCF8574

J19	J18	Adresse V1	Adresse V2
ein	ein	0	1
aus	ein	2	3
ein	aus	4	5
aus	aus	6	7

Die I/O-Ansteuerung besteht aus zwei 8-Bit-I/O-Expandern PCF8574. Mit J18 und J19 werden die Busadressen der beiden PCF8574 gemäß Tabelle 2 eingestellt. V1 erhält dabei immer die gerade, V2 immer die ungerade Adresse.

Über V3 ist eine Überwachung (Watchdog) realisiert, die an den vorher festgelegten I/O-Ausgang anzuschließen ist. Die Software liefert an diesem Ausgang ein Rechtecksignal, das die Spannung an C4 in der Schwebe hält. Solange sie 1,3 bis 3,9 V beträgt, sind Rel17 angezogen, D37 aktiv, und über Rel18 wird die Stromversorgung +7 V für die Ausgangsrelais freigeschaltet.

Fehlt aus irgendeinem Grunde dieses Wechselsignal, wie z.B. beim Ausfall des PCs, wird sich der Kondensator entweder vollständig auf- oder entladen, die Stromversorgung der Ausgangsrelais nach spätestens 12 s gesperrt und ein zufälliges Schalten von entsprechenden Haus-Aktuatoren verhindert. Über den zweiten Kon-

takt von Rel18 wird eine zweifarbige LED D132/D133 angesteuert, Bild 6. Sie leuchtet in der Regel grün, bei einem Ausfall aber rot. Aus Kostengründen sollte man nicht auf diese Überwachung verzichten, da ein eingefrorener Relaiszustand zu Verwirrungen führen kann.

Beim Auftreten programmierter Softwareereignisse sollte sich der Hauscomputer irgendwie bemerkbar machen. In solchen Fällen setzt die Software recht simpel auf einen vorprogrammierten Ausgang ein Low-Signal. Über V6 im Bild 6 werden D132/133 zum Blinken angeregt. Der Benutzer kann nun, nach einem Blick auf den Monitor, das Signal mit der OK-Taste quittieren. Die Software löscht alsbald das Signal, und die Duo-LED wird wieder andauernd grün erstrahlen. Nach fünf Minuten erlischt dann auch die entsprechende Meldung in der Laufschrift auf dem Monitor – ausreichend Zeit für einen zweiten Blick zum Bildschirm.

Die entsprechenden Anzeige- und Bedienelemente sind zweckmäßigerweise nicht auf der Leiterplatte, sondern im Deckel des verwendeten Bopla-Gehäuses oder abgesetzt als Fernbedienung platziert. P1, S1 bis S3 sowie S5 und S6 lassen sich für eigene Anwendungen nutzen. Die entsprechende Programmierung erfolgt mittels Brücken auf der Platine.

Zur einfachen Kopplung der I/O-Kanäle mit den verschiedenen Sub-Systemen ist für jeden Kanal eine multifunktionale Kopplungsstufe vorgesehen, Bild 7. Je nach Bestückung mit Relais oder Widerstand und einer Brücke wird der entsprechende Kanal zu einer Ausgangs- oder Eingangsstufe. Die LEDs zeigen den aktiven Zustand der Kanäle an, die Schalter dienen zum Einschalten beim Aufbau, Test oder der Fehlersuche – die Dioden BAT43 sind Überspannungsschutz für die PCF8574.

Grundsätzlich ist der Anschluss von Leistungshalbleiterrelais auch direkt an die PCF8574 möglich, allerdings sind dann die Widerstände und die Verlustleistungen neu zu berechnen – zudem ist keine Isolierung im Fehlerfall gewährleistet. Deshalb kommen hier Printrelais SIL7271D zum Einsatz, die mit einer Schutzdiode ausgestattet sind. Mit ihnen lassen sich Lasten bis 15 W, maximal 200 VAC oder 1 A, direkt schalten. Die Beschaltung als Eingangsstufe ist simpel: Parallel zum DIP-Schalter wird extern ein Relaiskontakt o.Ä. angeschlossen.

UBehrndt@web.de

Literatur

- [1] Schaltungspraxis: I²C-Bus angewandt. Elektor Verlag, Aachen 1995
- [2] Gion, R., DG8CAJ: Der I²C-Bus in Theorie und Praxis. FUNKAMATEUR 50 (2001), H. 7, S. 746–749; H. 8, S. 870–871
- [3] Sander, K.: Lange Leitung – I²C-Verlängerung. FUNKAMATEUR 50 (2001), H. 9, S. 978

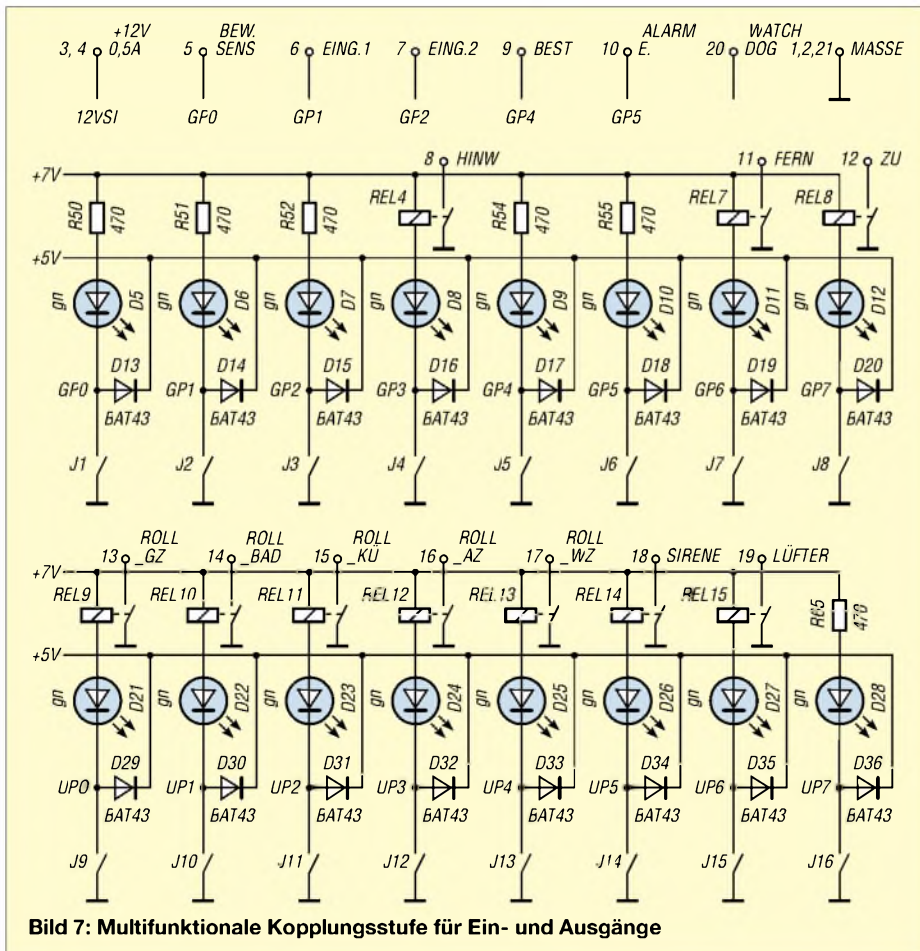


Bild 7: Multifunktionale Kopplungsstufe für Ein- und Ausgänge

Kindersichere IR-Fernbedienung

Dr.-Ing. KLAUS SANDER

Infrarot-Fernbedienungen gibt es billig fast überall. Trotzdem lohnt sich der Selbstbau eines maßgeschneiderten Geräts, da zusätzlich z.B. eine Kindersicherung enthalten sein kann. Passend dazu stellen wir noch eine Empfängerschaltung vor.

Seit Anfang der siebziger Jahre haben sich mit der Bereitstellung von LEDs IR-Fernbedienungen als Standard etabliert – heute hat nahezu jedes Gerät der Heimelektronik eine. Die Standardisierung der Codes machte es möglich, dass sie nun auch als Ersatzteil von jedem Hersteller und für fast jedes Gerät lieferbar sind. Da sie obendrein so billig geworden sind, lohnt sich ein Selbstbau kaum noch. Allerdings gibt es eine Reihe von Anwendungen, die handelsübliche Geräte nicht erfüllen.



Bild 1: Die HEDDIC-Gehäuse können sowohl für Empfänger als auch für den Sender eingesetzt werden. Im Vordergrund sind die vorgeschlagenen DT6-Tasten zu sehen.

Foto: Sander

Stellen Sie sich vor: Sonntag, gegen 7 Uhr, wollen Sie noch schlafen, Ihre Kinder nicht. Dafür liegt aber eine kinderfreundliche Fernbedienung bereit, die nur wenige Tasten hat und den Vorteil des Definierens zulässiger Kanäle aufweist. Zudem ist die Einstellung z.B. der Lautstärke begrenzt – wir werden noch sehen, dass das nur eingeschränkt möglich ist. Perfektionisten können noch eine Echtzeituhr integrieren, die das Einschalten erst ab einer bestimmten Uhrzeit zulässt oder nach einem bestimmten Zeitpunkt verhindert. Ein weiterer Aspekt wird jetzt auch von einigen Handyherstellern verfolgt. Es gibt nicht nur jüngere Nutzer elektronischer Geräte sondern auch ältere Menschen, die kleine Tasten mit extrem kleiner Beschriftung eher schwer bedienen können. Ein Gerät mit wenigen wichtigen, dafür aber großen Tasten ist da sinnvoll – hier hat die Industrie bisher nichts zu bieten. Andere Anwendungen ergeben sich, wenn Licht oder weitere Geräte zu schalten sind. Funkfernbedienungen können Probleme

bereiten, wenn der Nachbar ein auf gleicher Frequenz arbeitendes System benutzt. Zudem kann es bei Funkkopfhörern in einigen Fällen zu Störungen kommen.

■ RC5-Code

Der am weitesten verbreitete Code für IR-Fernbedienungen ist der von Philips entwickelte RC5-Code, der sich zumindest bei europäischen Herstellern als Standard durchgesetzt hat. Dabei handelt es sich um einen 14-Bit-Code. Die ersten beiden Bits bilden die Startsequenz. Nur wenn sie richtig erkannt wurde, ist auch der nachfolgende Teil akzeptiert. Es folgt ein Toggle-Bit, das mit jeder erneuten Aussendung des Codewortes invertiert, abhängig davon, ob man die Taste noch immer drückt oder sie zwischenzeitlich losgelassen hat. Die folgenden fünf Bit dienen der Geräte-Adressierung und sechs Bit bilden den eigentlichen Befehl. Die Übertragung erfolgt als Bi-Phase-Code, auch Manchestercode genannt.

Die Controller-Programmierung dieses Codes ist auch auf Assemblerebene einfach. Wichtig ist nur das exakte Einhalten der Impulsbreiten. Allerdings müssen sich Entwickler nicht unbedingt auf Assemblerebene bewegen, um RC5-Anwendungen zu programmieren. Der BASCOM-AVR kennt bereits seit langem einen Befehl zum RC5-Empfang – in der neuesten Version auch ein Sendebefehl.

■ Fernbedienungssender

Unser Exemplar soll nicht so viele Tasten wie handelsübliche Geräte haben – sechs Tasten reichen, Erweiterungen sind leicht möglich. Das zentrale Bauelement ist ein AVR-Controller ATMEGA8, Bild 2. Da die Versorgung aus Batterien erfolgt, ist der Einsatz der Low-Power-Version, also der L-Typ, erforderlich.

Der Controller wird mit 4 MHz getaktet und die IR-Sende-LED über einen Darlington-Transistor geschaltet. R2 begrenzt den Impulsstrom der LED, C6 dient als Puffer für den Sendestrom. Die LED-Schaltung ist an Port PB1 anzuschließen, da dieser Pin die alternative Funktion OC1A benutzt. Nur sie unterstützt der RC5-Sendebefehl des BASCOM-AVR.

Die Tastatur ist als 3x2-Matrix geschaltet und mit einigen Leitungen von Port D ver-

bunden. Pull-up-Widerstände sind nicht notwendig, da der ATMEGA8 interne Widerstände am Eingang hat, die per Software schaltbar sind. PD5, PD6 und PD7 sind Ausgänge, PD2 und PD3 die beiden Eingangsleitungen. Letztere bilden gleichzeitig die Interruptleitungen. Um Strom zu sparen, wird der Controller in den Power-Save- bzw. Power-Down-Modus geschaltet. Dann verbraucht er nur wenige Mikroampere. Erst ein durch Tastendruck ausgelöster Interrupt an den Pins INT0 bzw. INT1 weckt ihn wieder auf.

Die Stromversorgung erfolgt aus Batterien. Für den ATMEGA8L ist eine Betriebsspannung von 2,7 bis 5,5 V zulässig. Wir verzichten auf einen Spannungsregler und schalten drei R6-Batterien in Reihe, die neu 4,5 V abgeben. Mit schwächer werdenden Zellen können wir dann bis herunter zu 2,7 V arbeiten.

Auf eine Unterspannungsanzeige verzichten wir ebenfalls. Schwächer werdende Batterien erkennt man daran, dass wir irgendwann näher an das Fernsehgerät gehen müssen, um eine korrekte Funktion zu ermöglichen. Aber bis dahin vergehen einige Monate, je nach Bedienungshäufigkeit.

Um leicht Änderungen an der Software vornehmen zu können, ist der Programmier-Steckverbinder SK2 vorgesehen. Er ist zur Standardbelegung der ISP-Schnittstelle des STK500 kompatibel.

■ RC5-Empfängerschaltung

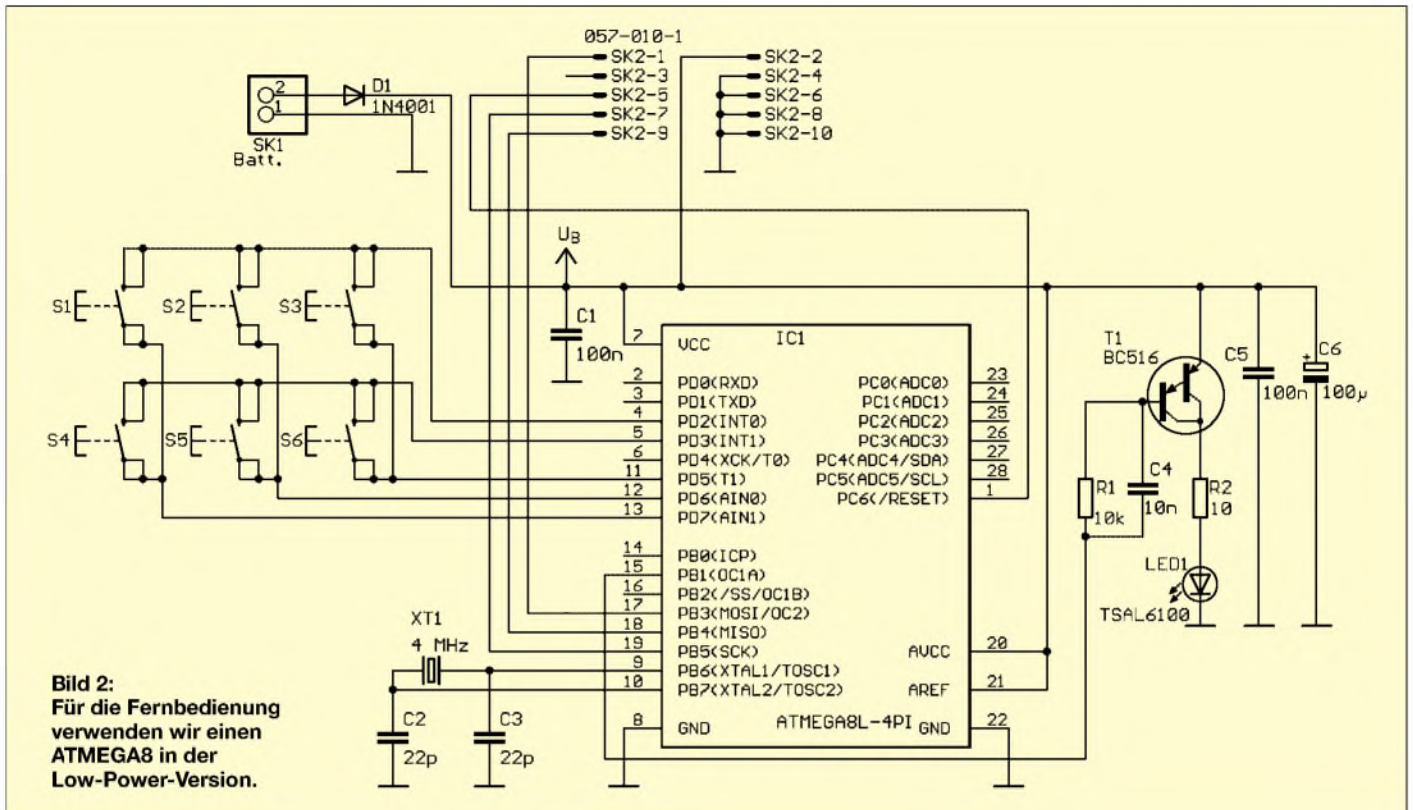
Im Gegensatz zum Sender wird der Empfänger nicht aus Batterien gespeist. Deshalb stellt ein Spannungsregler die benötigten 5 V bereit. Aus dem gleichen Grund

Listing 1

```
Config Rc5 = Pind.2
Enable Interrupts
Config Pind.2 = Input
Dim Address As Byte, Command As Byte
Do ' Empfang/Auswertung RC5-Signal
Getrc5(address, Command)
If Address = 5 Then
Command = Command And &B01111111
' hier Auswertung/Einstellung
' der Ausgänge einfügen
End If
Loop
End
```

Listing 2

```
Dim Toggbit As Byte, Command As Byte,
Address As Byte
Command = 12 ' Befehl "Power on/off"
Toggbit = 0 ' 0 oder 32 zum Setzen bzw.
' Rücksetzen des Toggle-Bits
Address = 5 ' Geräteadresse
Do
Waitms 500
Rc5send Toggbit, Address, Command
Loop
End
```

verwenden wir den ATMEGA8 in der Standardausführung. Am Eingang des Spannungsreglers ist eine Gleichspannung von 7 bis 9 V anzulegen. Als Empfängerbauelement verwenden wir für den RC5-Code optimierten TSOP

4836 der Firma Vishay [1], dessen Betriebsspannung R2, C5 und C6 filtern. Die LED1 signalisiert korrekt empfangene Codes. Auch beim Empfänger finden wir den ISP-Stecker SK2 wieder, der die Programmierung der Platine erleichtert.

SK3 ist der Steckverbinder zur Außenwelt. Dort lassen sich Optokoppler, Relais und andere Bauelemente zum Schalten anschließen. Dabei sind selbstverständlich die elektrischen Kenngrößen der Portleitungen zu beachten. Betriebsspannung und Masse liegen ebenfalls auf diesem Steckverbinder, wodurch die Versorgung kleinerer Baugruppen aus dem Empfänger möglich ist. Das ist auch der Grund, weshalb auf der Platine ein 1-A-Spannungsregler zum Einsatz kommt. Zu beachten ist aber, dass bei größeren Strömen der Spannungsregler unbedingt einen angemessenen Kühlkörper braucht.

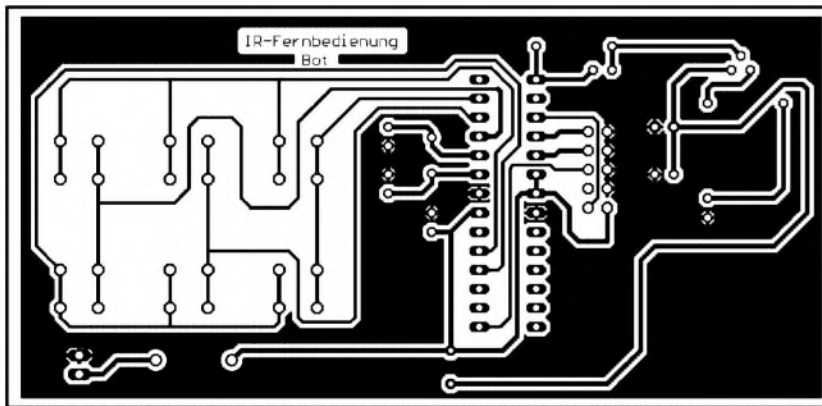


Bild 3: Eine einseitige Platine reicht für den Sender der Fernbedienung aus.

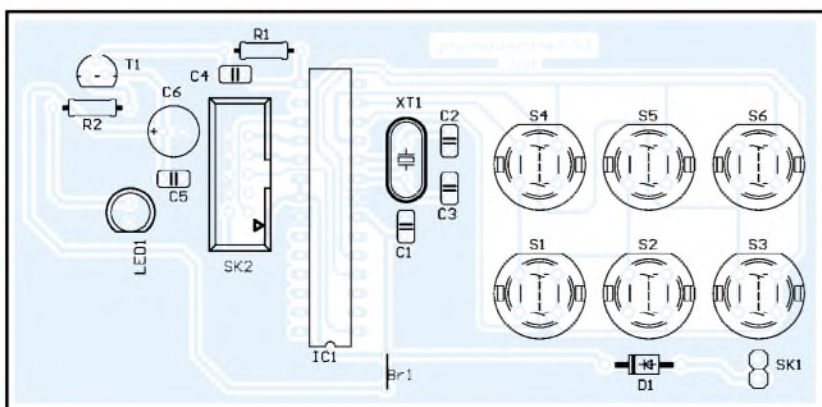


Bild 4: Als Tasten kommen im Sender DT6-Typen zum Einsatz.

■ Nachbau

Um auch denjenigen den Nachbau zu erleichtern, die erstmalig den Lötcolben in die Hand nehmen wollen – das ist nicht ganz so exakt zu interpretieren, Löten sollte man zumindest schon mal geübt haben –, ist die Platine einseitig ausgeführt und es wurde auch auf jegliches SMD-Bauelement verzichtet.

Das Platinenlayout finden wir für den Sender in Bild 3 bzw. für den Empfänger in Bild 6. Einseitige Platinen dieses Schwierigkeitsgrades sind auf fotochemischem Wege leicht im Heimlabor herzustellen. Die zugehörigen Bestückungspläne zeigen die Bilder 4 und 7.

Wie üblich sind zuerst alle passiven Bauelemente einzulöten. Dann folgen die Halbleiter. Die IR-LED sollte man abwinkeln, um die Baugruppe bedienfreundlich zu gestalten – Senderichtung nach vorn und Be-

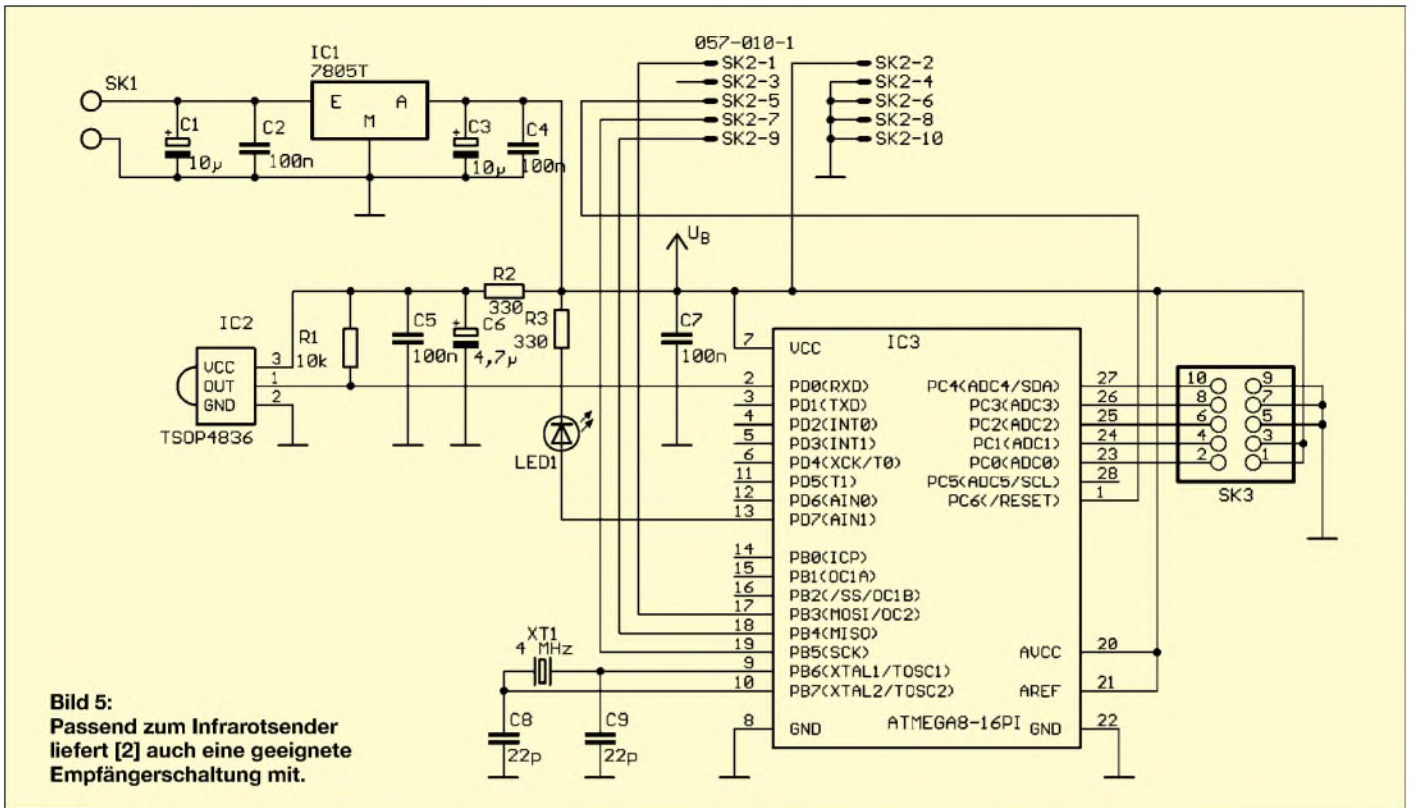


Bild 5: Passend zum Infrarotsender liefert [2] auch eine geeignete Empfängerschaltung mit.

dienung von oben. Als Tasten werden für den Sender die bekannten Typen DT6 in runder Ausführung verwendet.

Nach dem Einlöten der Bauelemente folgt eine kurze optische Kontrolle auf Zinnbrücken, kalte Lötstellen und falsch eingelötete Schaltkreise – und schon kann der erste Test beginnen. Voraussetzung dafür ist

selbstverständlich, dass in beiden Controllern die richtige Software gebrannt wurde.

■ **Gehäusefragen**

Die fertig bestückte Platine passt in ein handelsübliches Kunststoffgehäuse. Wir verwenden sowohl für den Sender als auch den Empfänger die unter der Bezeichnung

HEDDIC angebotenen Schiebegehäuse. Diese gibt es glasklar, eingefärbt und dunkel, IR-durchlässig. Die IR-Version bildet gleichzeitig noch ein Filter zur Unterdrückung des Tageslichts. Da die TSOP4836 bereits ein solches Filter haben, wäre diese Variante nicht notwendig. Die glasklare Version ist im nahen IR-Bereich außerdem ausreichend dämpfungsarm. Unter- und Oberteil schiebt man nach dem Einlegen der Platine in das Oberteil einfach nur zusammen. Vorher sind selbstverständlich die Tasten-Öffnungen in das Oberteil zu bohren.

■ **Software**

Die Software wurde mit BASCOM geschrieben und lässt ausreichend Spielraum für eigene Anpassungen. So ist es z.B. auf der Empfängerseite denkbar, dass die Ausgänge nach einem Tastendruck dauernd geschaltet bleiben oder nach dem Loslassen der Taste sofort wieder in den inaktiven Zustand wechseln. Ebenso ist es möglich, mit einer Taste ein- und mit einer anderen auszuschalten.

Wie einfach der RC5-Empfang prinzipiell ist, zeigt Listing 1. Noch einfacher stellt sich das Senden des RC5-Codes dar, siehe Listing 2. Die vollständigen Dateien der Beispielsoftware sind wegen der Tastenabfrage und dem Power-Down-Modus etwas umfangreicher geworden und bei [2] zu finden.

info@sander-electronic.de

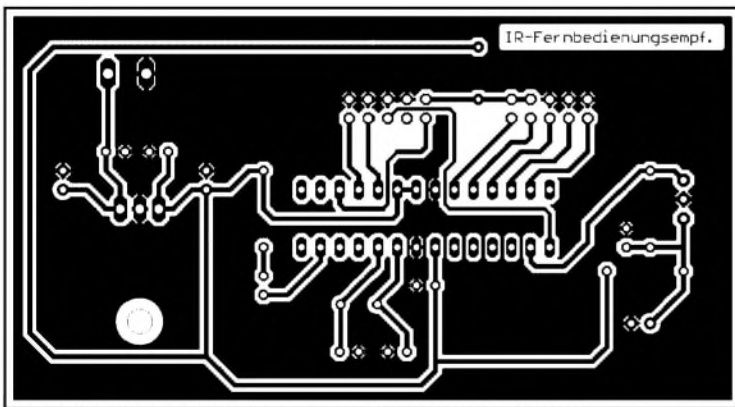


Bild 6: Die Empfängerplatine passt ebenfalls in ein HEDDIC-Gehäuse.

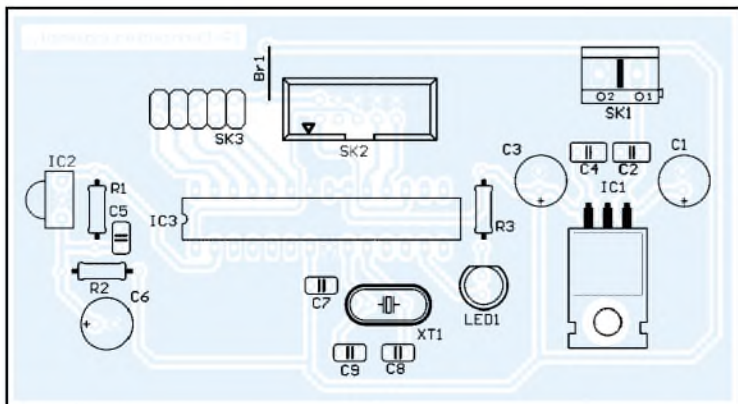


Bild 7: Auch der Empfänger ist in wenigen Minuten bestückt.

Literatur

- [1] Vishay: Homepage. www.vishay.com
- [2] Sander-Electronic: Homepage. www.sander-electronic.de

Fünfkanal-NF-Equalizer

Grenzwerte

Parameter	Kurzzeichen	min.	max.	Einheit
Betriebsspannung	U_B		16	V
Verlustleistung	P		750	mW
Betriebstemperatur	T_B	-30	75	°C
Lagertemperatur	T_{Lag}	-55	150	°C

Kennwerte ($U_B = 12\text{ V}$, $R_L = 10\ \Omega$, $T_A = 25\ \text{°C}$)

Parameter	Kurzzeichen	min.	typ.	max.	Einheit
Betriebsspannung	U_B	3		16	V
Betriebsstrom bei $U_E = 0\text{ V}$	I_{B0}	3,5	6,1	9,3	mA
Verstärkung bei $U_A = 775\text{ mV}$ und unbeeinflusstem Signal	V	-2,5	-0,5	1,5	dB
bei $U_A = 775\text{ mV}$ und angehobenem Signal	V	10	11,5	14	dB
bei $U_A = 775\text{ mV}$ und abgesenktem Signal	V	-14	-11,5	-10	dB
Klirrfaktor bei $U_{Aeff} = 245\text{ mV}$	k		0,007	0,1	%
L-Pegel	U_{EL}	0		1	V
Rauschen bei $R_E = 620\ \Omega$, $U_E = 0\text{ V}$ über 20...20 000 Hz	V_{Reff}		3	8	μV

Kurzcharakteristik

- Betriebsspannung 6 bis 16 V
- wenige externe Bauelemente
- geringe Verzerrungen
- geringes Rauschen
- im DIP- oder ZIP-Gehäuse verfügbar

Beschreibung

Der TA7796 ist ein Fünfkanal-Grafik-Equalizer mit fünf Schwingkreisen und Ausgangspuffern. Um die jeweilige Kanalfrequenz zu erreichen, sind nur zwei externe Kondensatoren erforderlich.

Anschlussbelegung

- Pin 1...10: externe Kondensatoren (F_{xa} , F_{xb})
- Pin 11: Eingangssignal (U_E)
- Pin 12: invertiertes Eingangssignal (U_{NF})
- Pin 13: Ausgangssignal (U_A)
- Pin 14: Betriebsspannung (U_B)
- Pin 15: virtuelle Masse (U_R)
- Pin 16: Masse

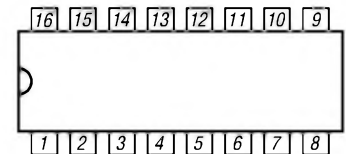


Bild 2: Pinbelegung (DIP16)

Blockschaltbild

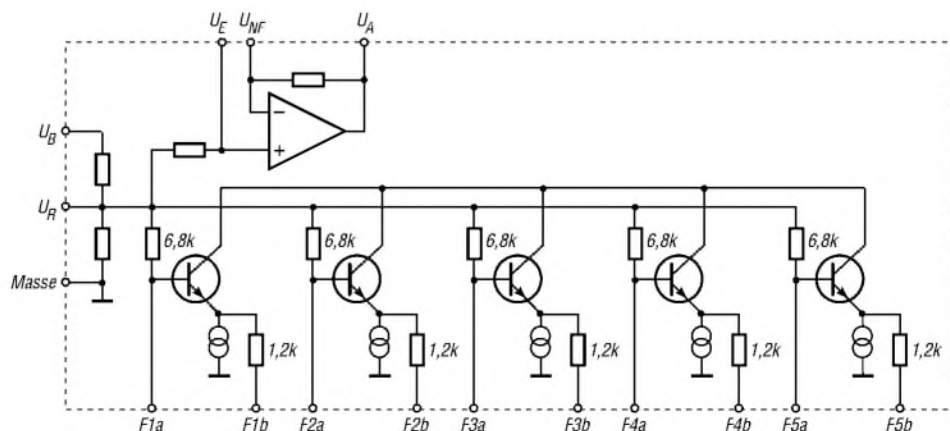


Bild 1: Blockschaltbild des TA7796

Wichtige Diagramme

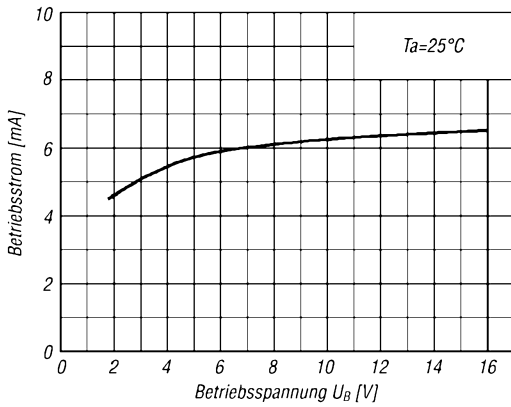


Bild 3: Betriebsstrom in Abhängigkeit von der Betriebsspannung ohne anliegendes Signal

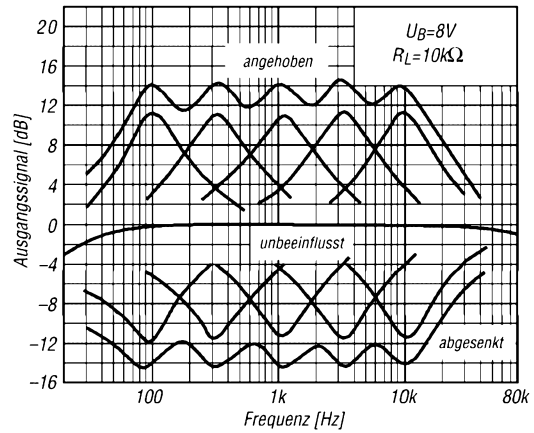


Bild 4: Ausgangspegel in Abhängigkeit von der Frequenz bei abgesenktem, unbeeinflusstem und angehobenem Signal

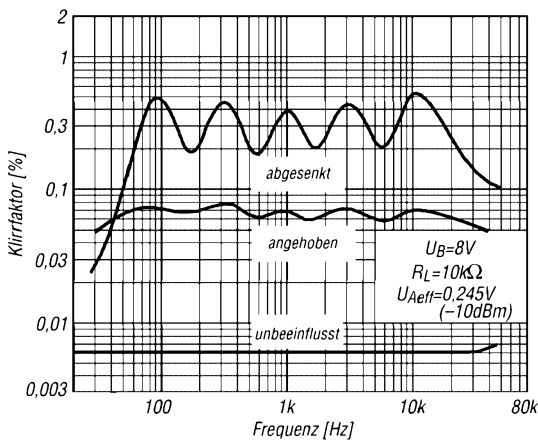


Bild 5: Klirrfaktor in Abhängigkeit von der Frequenz bei abgesenktem, unbeeinflusstem und angehobenem Signal

Berechnung der Resonanzfrequenz f_0 :

$$f_0 = \frac{1}{2\pi\sqrt{C_0 \cdot C_1 \cdot R_1 \cdot R_2}}$$

$R_1 = 1,2\text{ k}\Omega$, $R_2 = 6,8\text{ k}\Omega$ im IC

Hersteller

Toshiba Corporation,
1-1, Shibaura 1-chome, Minato-ku,
Tokyo 105-8001, Japan
www.toshiba.co.jp

Applikationsschaltung

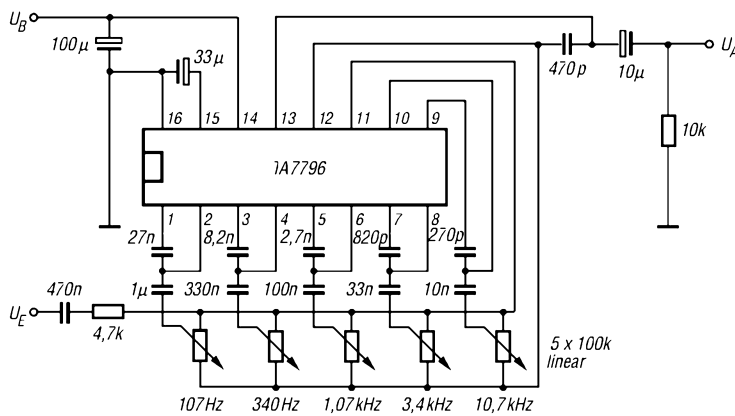


Bild 6:
Nutzung des TA7796
zur Beeinflussung eines
NF-Signals im Bereich
von 50 Hz bis 2 kHz

Aus presserechtlichen Gründen bitten wir Sie um folgende Angaben und eine Unterschrift für Ihren Anzeigenauftrag:

Name, Vorname _____

Straße, Nr. bzw. Postfach _____

PLZ, Ort _____

Telefonnummer für eventuelle Rückfragen _____

Datum, Unterschrift _____

Wertcoupons entsprechend der Zeilenzahl sind aufgelegt. ↓

Den Anzeigenpauschalpreis von 5 Euro für max. 10 Zeilen (plus 1 Euro für jede weitere Zeile) zahle ich:
 mit beiliegendem Bargeld
 mit beiliegendem Scheck
 durch Bankinzug: _____

Konto-Nr. _____

Bankleitzahl _____

Geldinstitut _____

Diese Themen wünsche ich mir im
FUNKAMATEUR: _____

Jahre _____

Alter _____ Fußzeichen (falls vorhanden) _____

Bitte
ausreichend
frankieren

Box 73 GmbH
Private Kleinanzeigen
Berliner Straße 69
13189 Berlin

Bitte
ausreichend
frankieren

Antwort

Box 73 GmbH
Abo-Verwaltung
Berliner Straße 69
13189 Berlin

Senden Sie mir kostenlos und unverbindlich die Info-Mappe über angekreuzte Fernstudien-Lehrgänge.

- Amateurfunk-Zeugnis**
- Internet-Spezialist
- Computer-Techniker
- Fernsichttechniker
- Elektronik-Techniker
- Umweltschutz-Techniker

Name _____
Vorname _____

Straße _____

PLZ/Ort _____

Telefon _____

Telefon **0 44 87/2 63 + 2 65**

Telefax **0 44 87/2 64**

Internet **www.fernschule-weber.de**

Bitte
ausreichend
frankieren

Antwort

FERNSCHULE WEBER
Abt. 630
Postfach 21 61

26192 Großenkneten

Bitte
ausreichend
frankieren

Name, Vorname _____

Straße, Nr. _____

PLZ, Ort _____

Kunden-Nummer _____

Hufzeichen _____

Zahlungswunsch: Nachnahme Lastschrift

Kreditinstitut _____

Konto-Nummer: _____

BLZ: _____

Datum, Unterschrift _____

OPPERMANN GbR
Elektronische Bauelemente
Postfach 1144 F2
31593 Steyerberg

Mehr Punkte im UKW-Contest

STEFFEN BRAUN – DJ5AM

Die folgende Analyse betrachtet bevölkerungsgeographische Möglichkeiten, einen hohen Punktestand bei einem UKW-Contest zu erreichen. Ob sich diese Ausgangsbedingungen im persönlichen Punktestand widerspiegeln, hängt wesentlich von den jeweiligen betriebstechnischen, topografischen und technischen Möglichkeiten ab.

Das Freeware-Programm WinContest [1], [2] von Entwickler Klaus Raczek, DD3KU, enthält eine Datenbank mit über 40 000 europäischen Stationen, die bisher an UKW-Contesten teilgenommen haben. Die umfangreiche Datenbank konnte aufgebaut werden, da die Nutzer des Programms um eine Kopie der Abrechnung gebeten werden. Sie steht allen Nutzern des Programms wiederum zur Verfügung [1].

Da auch viele von in ganz Deutschland aktiven Conteststationen ihre Logs zugelifert haben, stellt diese Datenbank eines der umfangreichsten Verzeichnisse aktiver UKW-Stationen dar. Für die Aufbereitung der Daten für diesen Artikel möchte ich mich bei Klaus Raczek bedanken.

Die Karte zeigt, aus welchen Großfeldern bisher wie viele Stationen gearbeitet haben. Da diese Zahl kumulativ ermittelt wurde, lassen sich hier lediglich qualitative Aus-

sagen treffen. Für einen konkreten Contest kann man die zu erwartenden quantitativen Stationszahlen nicht ableiten.

Wenn beispielsweise im Großfeld JO62 (Berlin) die Zahl 306 ausgewiesen ist, bedeutet dies konkret, dass alle Funkamateure, die das Programm WinContest nutzten, in den Contesten der vergangenen Jahre in der Summe mit 306 verschiedenen Stationen aus diesem Großfeld gearbeitet haben. Hierbei wird freilich nicht zwischen leistungsstarken Conteststationen und Gelegenheitsfunkern unterschieden, die nur ein paar Punkte verteilen.

Andererseits ist anhand der Verteilung gut zu erkennen, dass im Großfeld JO31 fast achtmal so viele Stationen unter vergleichbaren Bedingungen geloggt wurden wie im Großfeld JO62.

Unschwer ist zu erkennen, dass die höchste Dichte von UKW-Funkstationen in den

Großfeldern JO31, gefolgt von JN49 und JN48, liegt.

■ Interpretation der Ergebnisse

Dies entspricht auch den eigenen Contest-erfahrungen und ist unschwer mit der hohen Bevölkerungsdichte in den entsprechenden Regionen zu erklären. Ein Standort in den genannten Großfeldern beschert einem zwar ein großes Stationsangebot mit sicherlich viel QRM, aber nur jeweils wenigen Entfernungspunkten.

Aus dem Wissen um die o.g. Stationsverteilung ist ein süddeutscher Bergstandort und eine nördliche Antennenrichtung sicher die geographisch vorteilhafteste Lage. Auch ein Standort auf dem Kamm des Thüringer Waldes sichert eine ähnliche gute Stationsverteilung.

Bei der Teilnahme an 2-m-Contesten von verschiedenen Standorten in Sachsen schlug sich dies auch in den Ergebnissen nieder. Die Thüringer Berge stellen für kleinere Stationen im Großfeld JO60 (Erzgebirge) ein Hindernis in Richtung Westen, d.h. in die gut belegten Großfelder JN30 und JN40, dar. So ist gut erklärbar, warum die Verlegung des eigenen Standorts um einige Kilometer westwärts im Erzgebirge die Stationszahl in den genannten Großfeldern signifikant vergrößert.

Daher entspricht auch der vor einiger Zeit geänderte Wertungsschlüssel beim sächsischen UKW-Contestpokal [3] eher den sächsischen Gegebenheiten.

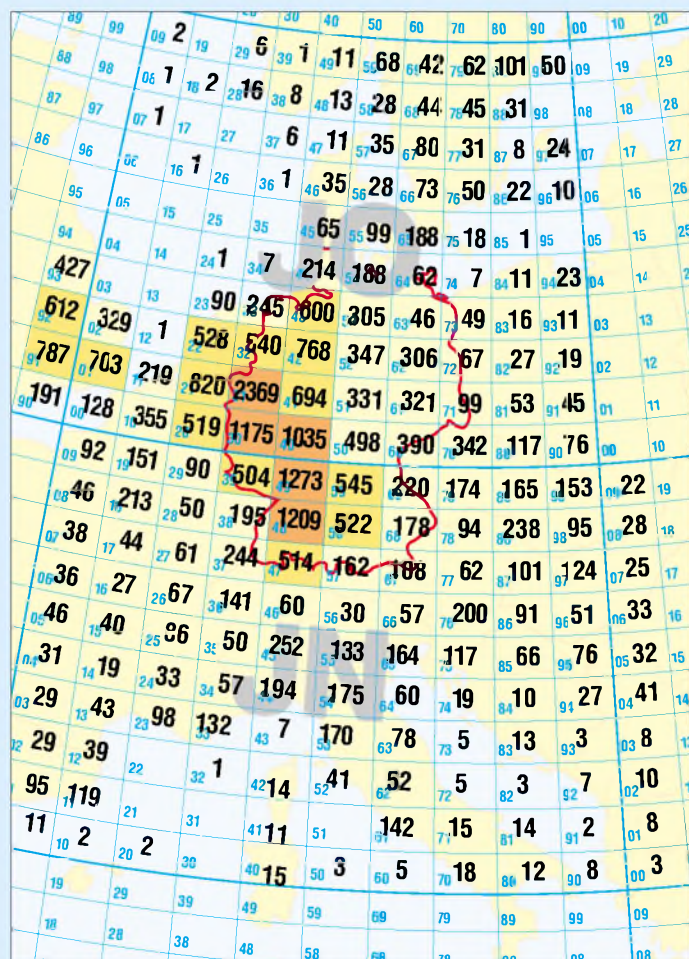
Unklar ist, ob es sich bei den „aktivierten“ Feldern in der Nordsee (z.B. JO16) um falsch geloggte Stationen oder /mm-Aktivitäten handelt. Die hohe Stationsdichte in OK und die geringe Stationsdichte in SP kann ich auch aus eigener Erfahrung bestätigen. Da beide Länder eine vergleichbare Bevölkerungsdichte aufweisen, müssen andere Ursachen hierfür vorliegen. Ferner wunderte mich anfangs die im Vergleich zu Norditalien geringe Anzahl von Stationen (30) im Großfeld JN56. Aber da bei jedem Contest Verbindungen über die Alpen bis in die Toskana möglich sind, wird dieses Feld sicher im Schatten der Alpen liegen.

Nach Auswertung der Daten ist mir nun klar, warum ich mit meinem 2-m-Gerät an der Ostseeküste ein sehr ruhiges Band vorfand. Bei der zu erwartenden Stationsdichte würde ich hingegen gern einmal mit meiner 23-cm-Technik zu einem Contest in den Frankfurter Großraum hinein hören wollen.

www.qsl.net/oj5am; oj5am@dark.de

Literatur

- [1] Raczek, K., DD3KU: Contest-Software für Windows. www.dd3ku.de
- [2] Braun, S., DJ5AM: Freeware-Contestprogramm für UKW. FUNKAMATEUR 51 (2002) H.1, S. 34
- [3] Mehlis, B.: UKW-Contestpokal in Sachsen. http://b.mehlis.bei.t-online.de/Con_Pokal.html



Großfelderkarte mit schwarz dargestellten Stationsdichtezahlen; rötlich: mehr als 1000 Stationen im Großfeld; gelb: mehr als 500 Stationen im Großfeld

VMOS-QRP-Endstufe mit 5 W Sendeleistung

KLAUS RABAN – DM2CQL

Die nachfolgend beschriebene Eintakt-Endstufe hebt die effektive Ausgangsleistung des Linearverstärker-Moduls [1] auf etwa 5 W an. Mit einem denkbar geringen Kosten- und Materialaufwand entsteht eine Baugruppe, die gleichermaßen für Einsteiger und Profis gedacht ist. Obwohl die untersuchten VMOSFET-Transistoren nicht speziell für HF-Anwendungen entwickelt wurden, bringen ausgewählte Typen in den unteren Kurzwellenbereichen schon ab 10 V Betriebsspannung brauchbare Ergebnisse.

Wertet man die einschlägige Literatur aus, u.a. [2], [3], kommt man zu der Aussage, dass preiswerte Schalter-FETs bei Betriebsspannungen über 24 V durchaus für den Sendebetrieb in den unteren Kurzwellenbereichen geeignet sind. Legt man sich allerdings auf $U_b = 12\text{ V}$ fest, gehen die Meinungen weit auseinander.

sammen, man muss demzufolge einen Kompromiss eingehen.

Liegt der Arbeitspunkt bei sehr kleinen Ruhestromen, entstehen starke Signalverzerrungen und größere Anteile an Oberwellen. Für eine ausreichende Linearität kommt in den Vor- bzw. Treiberstufen nur A-Betrieb in Frage. In Ein- und Gegen-

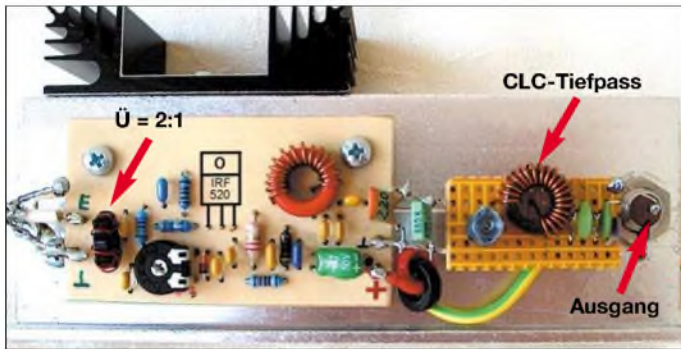


Bild 1: Musteraufbau der 80-m-PA mit CLC-Tiefpass

Von „lass die Finger davon“ bis „warum nicht?“ ist alles drin. Nur entsprechende Versuche konnten darüber entscheiden, ob man eine solche PAs überhaupt mit gutem Gewissen veröffentlichen kann. Auf einen Nenner gebracht sind folgende Punkte zu berücksichtigen.

Kriterien für VMOSFET-PAs

Schalter-MOSFETs haben relativ hohe Eingangs-, Ausgangs- und Rückwirkungskapazitäten, die bei HF-Anwendungen schnell umgeladen werden müssen. Die nutzbare obere Grenzfrequenz wird dadurch z.T. sehr weit nach unten geschoben. Im Gegensatz zum langsameren Schalterbetrieb, für den die VMOSFETs entwickelt worden sind, kann man nur mit niederohmigen Ein- und Ausgangsimpedanzen arbeiten.

Eine weitere wichtige Eigenschaft ist die Restspannung, also der Wert, der bei voller Durchsteuerung an der Drain-Source-Strecke stehen bleibt. Sollen auch mit kleiner Betriebsspannung akzeptable Ergebnisse erzielt werden, muss ein Typ mit möglichst geringem $R_{DS(ON)}$ ausgewählt werden. Leider fallen kleine Kapazitäten nicht mit niedrigen Werten für $R_{DS(ON)}$ zu-

takt-Endstufen ist AB-Betrieb ein sehr guter Kompromiss. Die dabei anfallenden Verlustleistungen erfordern unbedingt eine wirkungsvolle Kühlung – ein Punkt, der viel zu oft (auch bei Experimenten) missachtet wird. Bei PSK31 wird die PA generell im Dauerstrich gefahren, d.h., trotz abgesenkter Leistung entsteht gegenüber Fonie-Betrieb infolge der ungünstigeren Energiebilanz ein gravierendes Kühlproblem.

Tabelle 2. Außerdem fallen die Ein- und Ausgangskapazitäten noch nicht allzu hoch aus. Der ebenfalls untersuchte IRF 610 hat zwar kleine Kapazitäten und eignet sich (theoretisch) auch für höhere Frequenzen, bei Betriebsspannungen von 12 V scheidet er aber wegen der viel zu hohen Restspannung, die sich durch $R_{DS(on)} = 3,0\ \Omega$ einstellt, endgültig aus; ähnlich verhält sich der IRF 710. Der weit verbreitete Typ BUZ11 hat zwar einen sehr kleinen Wert für $R_{DS(ON)}$, ist aber wegen der außerordentlich hohen Eingangskapazität von 1200 pF für HF-Anwendungen bei $\geq 3,5\text{ MHz}$ ungeeignet.

Da der IRF 520 leicht zu beschaffen ist und zugleich über einen ausreichend kleinen Wert für $R_{DS(on)}$ verfügt, wurden die weiteren Berechnungen und Experimente auf diesen Typ bezogen. Mit dem ebenfalls erprobten Typ MTP 3055 sind nur bedingt bessere Daten (Ausgangsleistung, Wirkungsgrad) zu erreichen.

Wie bei anderen Bauteilen auch ist bei VMOSFETs mit Exemplarunterschieden zu rechnen. Vergleicht man beim jeweils gleichen Typ die Datenblätter verschiedener Hersteller, sind bei einigen Parametern Unterschiede festzustellen. Dabei liegt das Problem u.a. darin, dass beim Wechsel von Hersteller und Charge die Gegenkopplung und die Anpassung neu zu optimieren sind. Entscheidend für die Anpassung ist hierbei die Summe der Kapazitäten aus C10 bis C12.

Für den Bau einer Serie von VMOS-PAs ist es günstig, einen Vorrat an Transistoren aus der gleichen Charge anzuschaffen.

Stromlaufplan und Simulation

Bild 2 verdeutlicht, dass die Treiberleistung über den bifilar gewickelten 2:1-Übertrager L1 auf das Gate geht. Die niederohmige Ansteuerung (Impedanztransformation 4:1) ist wegen der relativ hohen Eingangskapazität von VT1 notwendig. Ein Versuch, ohne die Impedanzwandlung

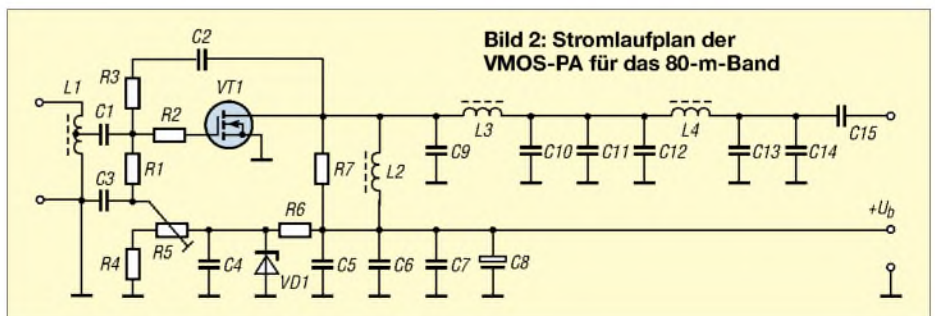


Bild 2: Stromlaufplan der VMOS-PA für das 80-m-Band

Als „Arbeitspferde“ kommen bei 12,0 bis 13,8 V nach meinen Untersuchungen nur die drei Typen MTP 3055, IRF 510 und IRF 520 in Frage, weil sie im durchgeschalteten Zustand eine niedrige Restspannung haben ($R_{DS(on)} < 0,5\ \Omega$), siehe

am Eingang auszukommen, war bei 3,5 MHz noch erfolgreich, bedingt aber eine höhere Steuerleistung.

Die Ausgangsimpedanz der PA wird durch das LC-Glied (L3 mit C10 bis C12) von rund 14 auf 50 Ω angehoben. Die am

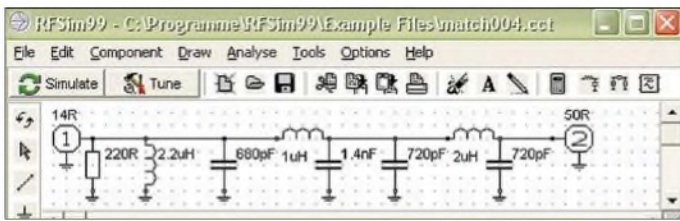


Bild 3:
Der LC-Impedanzwandler in Kombination mit einem dreipoligen Tschebyscheff-Tiefpass

Drain eingefügte Drossel L2 führt dem Transistor die Betriebsspannung zu und senkt auf Grund ihrer relativ geringen Induktivität die Verstärkung bei niedrigen Frequenzen etwas ab. R7 bedämpft parasitäre Resonanzen und trägt ebenso wie die Gegenkopplung aus R3 und C2 zur stabilen Arbeitsweise der Endstufe bei. Auch R2 verhindert wilde Schwingungen, dieser „Dämpfungswiderstand“ muss in unmittelbarer Nähe des Gate-Pins liegen und sollte nicht größer als 12 Ω ausgelegt werden. Eine Z-Diode stabilisiert die Gatevorspannung zur Einstellung des Ruhestroms. Damit sich die Endstufenentwicklung nicht zu sehr in die Länge zieht, hatte ich die Anpassung der PA an den Antennenkreis zunächst überschlägig berechnet, dann mit Hilfe der Software *RFSim99* simuliert und zum Schluss auch noch experimentell optimiert. Ausgangspunkt ist die gewünschte Leistung von 6 W und die auf 13,6 V festgelegte Betriebsspannung. Aus der bekannten Grundgleichung

$$P = \frac{U^2}{R} = \frac{(U_s/\sqrt{2})^2}{R} = \frac{U_b^2}{2 \cdot R}$$

lässt sich unter Berücksichtigung des Spitzenwertes für die Aussteuerung der Ausgangswiderstand der Endstufe berechnen. Von der Betriebsspannung wurden 0,6 V abgezogen; dies mag in etwa die Restspannung sein, die am Transistor bei Vollaussteuerung stehen bleibt.

$$R_a = \frac{U_b^2}{2 \cdot P} = \frac{(13,0 \text{ V})^2}{2 \cdot 6 \text{ VA}} = 14 \Omega.$$

Bei Vernachlässigung der relativ kleinen Drainkapazität könnte rein theoretisch

schon ein einfaches LC-Glied (1 μH und 1400 pF) die Transformation von 14 Ω auf 50 Ω übernehmen. Bei der praktischen Erprobung brachte ein der Drainkapazität parallel geschalteter Kondensator (C9) eine deutlich höhere Energieausbeute. In der Simulation war der Einfluss von C9 auf den Frequenzgang wegen des kleinen Außenwiderstands der PA relativ gering, jedoch trägt dieser Kondensator auch zur verbesserten Oberwellenunterdrückung und Stabilität der Endstufe bei.

Wegen der insgesamt zu geringen Oberwellenunterdrückung (für 7 MHz sind es lediglich -7 dB) muss dem einfachen Match-Glied ein dreipoliger CLC-Tiefpass nach Tschebyscheff für 50 Ω folgen. Der schrittweise entwickelte Stromlaufplan und der simulierte Frequenzgang ist den Bildern 3 und 4 zu entnehmen.

Um die Nutzfrequenz möglichst wenig zu dämpfen, muss die -3-dB-Grenzfrequenz weit genug oberhalb des 80-m-Bandes liegen, in diesem Fall hielt ich 4,6 MHz für angemessen. Die Tiefpassberechnung erfolgte auch wieder mit *RFSim99* (Tools-Menü). Die Ausgangsbeschaltung liefert jetzt eine für QRP-Anwendungen ausreichende Oberwellenunterdrückung, bei 10 MHz sind es -31 dB.

Infolge der nur überschlägigen Berechnungsmethode für die Induktivitäts- und Kapazitätswerte war die Endstufenschaltung nach dem praktischen Aufbau zusätzlich experimentell zu optimieren. Ohne nachgeschalteten Tiefpass musste die Ausgangskapazität 1700 bis 1750 pF statt der rechnerischen 1400 pF betragen. Tabelle 2 enthält die aus der Optimierung hervorgegangenen neuen Werte mit einem CLC-

Tiefpass. Obwohl die Unterschiede zu den rein theoretischen Werten nicht erheblich ausfallen (< 20 %), ließ sich noch ein deutlicher Zuwachs an Ausgangsleistung gewinnen. An dieser Stelle möchte ich noch einmal die Vorteile der Software *RFSim99* [4] hervorheben. Ohne dieses Hilfsmittel wäre es mir nicht gelungen, die VMOS-PA in so kurzer Zeit zum perfekten Arbeiten zu bringen.

■ Aufbau und Inbetriebnahme

Für den Aufbau sind neben den allgemeinen Richtlinien, die in der Bauanleitung zum 80/40-m-PSK31-Empfänger [5] zu finden sind, einige Besonderheiten zu beachten. Bis auf den Endstufentransistor befinden sich alle Bauteile auf einer einseitig beschichteten Platine.

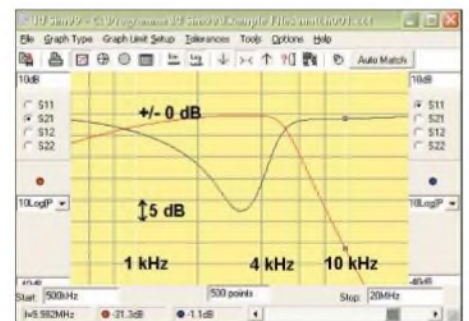


Bild 4: Frequenzgang der Schaltung nach Bild 3 (Y-Schritt = 5 dB)

Beim Layout der Platine (Bild 5) kommt es auf eine kurze Leitungsführung an, Erderschleifen sind unbedingt zu vermeiden. Damit sich keine Misserfolge einstellen, ist Folgendes zu beachten:

Wer mehrere VMOSFETs gleichen Typs zur Verfügung hat, sollte sich das Exemplar mit der kleinsten **Gate-Source-Spannung** aussuchen, bei der ein Drainstrom von 50 oder 100 mA erzeugt wird. Zur Vorsicht sind die Anschlussbeine bis zur endgültigen Inbetriebnahme mit einem dünnen Litzendraht kurzzuschließen.

Die **Anschlüsse** des MOSFETs werden unmittelbar an der Übergangsstelle von „dick“ zu „dünn“, das sind etwa 3,5 bis 4 mm vom Gehäuse, rechtwinklig nach oben gebogen. Der Abstand von der Leiterseite der Platine bis zur Unterseite der Kühlfahne des Transistors wird durch zwei 5 bis 10 mm lange Distanzrollen bestimmt. Schauen die Beinenden des Transistors auf der Bestückungsseite etwas zu weit heraus, kürzt man sie nach dem Lötvorgang.

Im eingebauten Zustand zeigt die Bauteilseite der Platine zum Gehäuseinneren, ebenso die Beschriftungsseite des unter der Platine befindlichen Transistors. Sind alle Bohrungen fertig, wird die Montage abgeschlossen (Glimmerzwischenlage beachten).

Tabelle 1: Bauelementeliste für die 80-m-VMOS-Eintakt-PA

Bauteil	Wert	Anmerkungen	Bauteil	Wert	Anmerkungen
R1	68 Ω	siehe Text	C10	2,2 nF*)	WIMA FKP-2
R2	4,7 Ω*)	maximal 12 Ω	C11	220 pF*)	WIMA FKP-2
R3	1 kΩ*)	anpassen	C12	68 pF*)	WIMA FKP-2
R4	5,6 kΩ	–	C13	680 pF	WIMA FKP-2
R5	4,7 (5) kΩ	Piher, PT10-L	C14	33...68 pF	WIMA FKP-2
R6	1,5 kΩ	–	C15	100 nF	Z5U-5, Vielschicht
R7	220 Ω*)	anpassen	L1	≈ 8 μH	5 Wdg. bifilar RK 8/4
C1, C3; C4	100 nF	Z5U-5, Vielschicht	L2	2,2 (1,5) μH	Typ: SMCC
C2	22 nF	Z5U-5, Vielschicht	L3	ca. 1,1 μH	15 Wdg. auf T50-2
C5, C14	100 nF	Z5U-5, Vielschicht	L4	ca. 2 μH	20 Wdg. auf T50-2
C6	10 nF	Z5U-5, Vielschicht	VT1	IRF 520 (MTP 3055)	VMOSFET
C7	1 nF	NP0-5, Vielschicht	VD1	ZF 5,1	Z-Diode 0,5 W
C8	47 μF	rad 47 / 25			Platine, Rippenkühlkörper, diverse Kleinteile
C9	680 pF	WIMA FKP-2			

*) Summe aus C10 bis C12: ≈ 2400 bis 2500 pF

Bei einem **kleinen Gehäuse** reicht die Rückwand allein nicht zur Kühlung aus, in dem Fall empfiehlt es sich, außen einen möglichst großen Rippenkühlkörper aufzuschrauben. Er gibt durch seine zahlreichen senkrechten Rippen die Verlustwärme wesentlich besser an die Luft ab, als es die Rückwand vermag. Die Inbetriebnahme darf keinesfalls ohne eine ausreichende Kühlfläche erfolgen.

Vor der Inbetriebnahme wird die **Kurzschlussbrücke** am Transistor entfernt, am Ausgang ein Lastwiderstand angeschlossen und der Schleifer von R5 zum masseseitigen Ende gedreht. Für die Erstinbetriebnahme ist ein Netzteil mit Strombegrenzung zweckmäßig, es wird auf $U_b = 12\text{ V}$ und $I_{\text{max}} = 1,5\text{ A}$ eingestellt. Wird die Betriebsspannung eingeschaltet, darf nur ein geringer Strom von wenigen Milliampere fließen. Geht der Strom auf über 10 mA, liegt ausnahmsweise ein FET-Exemplar mit sehr kleiner „Öffnungsspannung“ vor, das ist kein Nachteil, ganz im Gegenteil.

Jetzt kann R5 langsam in Richtung 5,1 V gedreht werden, bis ein **Ruhestrom** von 500 mA fließt. Mit einem Oszilloskop oder einem HF-Tastkopf wird überprüft, ob die Endstufe dabei stabil bleibt – es darf am Ausgang keinerlei HF nachzuweisen sein. Anschließend kann der Ruhestrom kurzzeitig auf 1,2 A gesteigert werden, auch dabei muss die PA vollkommen ruhig bleiben.

Geht das bis dahin in Ordnung, wird der Ruhestrom auf 100 bis 120 mA reduziert und zunächst ein unmoduliertes **HF-Signal** am Eingang eingespeist ($f = 3,58\text{ MHz}$). Der HF-Pegel muss sich von Null an langsam steigern lassen. Ein HF-Oszilloskop zeigt an, wo die Aussteuerungsgrenze liegt und mit welchem Ruhestrom die beste Sinusform (geringer Pegel bei den Harmonischen) zu erreichen ist.

Bei reinem A-Betrieb würde der Betriebsstrom auch bei zunehmender HF-Ansteuerung nicht mehr weiter ansteigen. Weil der Wirkungsgrad dann unter 50 % liegt, ist dieser Arbeitspunkt nur bei Vorstufen (Treiber bis maximal 1 W) sinnvoll. AB-Betrieb ist dagegen so lange in Ordnung, wie sich bei zunehmender Ansteuerung

Tabelle 2: Wichtige Daten von VMOS-Transistoren, die für $U_b \geq 12\text{ V}$ brauchbar sind

Typ	V_{DSS} [V]	I_{D} [A]	$R_{\text{DS(on)}}$ [Ω]	C_e / pF	C_a / pF	C_{DG} / pF
IRF 510	100	5,6	0,4	190 (240)	55 (65)	21 (25)
IRF 520	100	10	0,11... 0,27	460	70	30
MTP 3055	60	12	0,1...0,15	760	100	30

die Signalqualität nicht nennenswert verschlechtert. Sobald es zu Signalverformungen und Begrenzungseffekten kommt, hat die Endstufe ihre Leistungsgrenze bereits überschritten.

Sollten sich unerwünschte **parasitäre Schwingungen** zeigen, kann man mit einem kleineren Gegenkopplungswiderstand R3 für Stabilität sorgen. Umgekehrt darf R3 aber auch nicht unnötig klein ausgewählt werden – eine zu starke Gegenkopplung senkt die Verstärkung zu sehr ab. Auch R7 lässt sich etwas variieren, sein Einfluss auf die Verstärkung ist aber nicht sehr stark ausgeprägt, wenn man mit dem Widerstandswert über 100 Ω bleibt. Eine weitere Möglichkeit bietet R2, seinen Wert könnte man evtl. von 4,7 auf 6,8 bis 12 Ω vergrößern.

Tabelle 3: Ausgangsleistung mit IRF520 in Abhängigkeit von der Betriebsspannung

U_b [V]	$I_R \rightarrow I_{\text{ges}}$ [A]	U_{SS} [V]	P_{eff} [W]	η [%]
12,0	0,12 \rightarrow 0,97	50	6,25	53,7*
13,6	0,12 \rightarrow 1,10	56	7,8	52,1
15,0	0,12 \rightarrow 1,20	60	9,0	50
18,0	0,12 \rightarrow 1,50	70	13,7	50,7

*) Mit IRF510 waren $P_{\text{eff}} = 5\text{ W}$ und $\eta = 45\%$.

Im Allgemeinen läuft der **Arbeitspunkt** einer VMOS-PA nicht von allein nach oben weg, das ist ein großer Vorteil gegenüber bipolaren Transistor-Endstufen. Liegt der Ruhestrom sehr hoch und ist die Stromquelle zu hochohmig (weich), kann es trotzdem einen solchen Effekt geben, vor allem bei unzureichender Kühlung.

Der nächste Test erfolgt mit einem **modulierten HF-Signal**. Leider kann man mit einem Oszilloskop allein keine Intermodulationsprodukte erkennen, dazu ist ein Spektrumanalysator notwendig. Da ein solches Gerät nicht zur Standardausrüstung der Amateurfunkstationen gehört, bleibt neben der beim Modulator [1] beschriebenen NF-Spektrometrie nur der

Weg über einen Modulationsrapport einer Gegenstation unter Zuhilfenahme der IMD-Anzeige in der PSK31-Software (z.B. *Digipan*). Diese Testoption darf keineswegs eingespart werden; man sieht in der täglichen Praxis viel zu oft Stationen mit einer so großen Signalbreite, dass im Normalfall drei bis vier andere Stationen darin Platz hätten.

Arbeitet die PA mit 12 V stabil, kann die **Betriebsspannung** auf 13,6 V erhöht werden. Wer mit 18 oder 24 V arbeiten möchte, kann das gern tun und sich über die Leistungsfähigkeit der VMOS-Transistoren freuen. Der Ausgangskreis ist dazu entsprechend abzuwandeln sowie der Arbeitspunkt neu zu optimieren. Wie der endgültige Betrieb später gestaltet wird, ist jedem Funkfreund selbst überlassen, und wenn sich bei den Versuchen wirklich mal ein Transistor verabschieden sollte, ist das bei einem Stückpreis von unter 1 € auch kein Beinbruch.

Tabelle 3 zeigt einige Daten, die mit dem IRF 520 erzielt werden können. Ein besonders günstiges HF-Verhalten zeigen die VMOS-Transistoren des Herstellers ST (Marokko und China), andere Nachbauten, z.B. solche von SEC, brauchen für die gleiche Ausgangsleistung deutlich mehr Ansteuerung.

Bei der angegebenen **Stromaufnahme** ist der Strom eines testweise vorgeschalteten Treibers mit 35 bis 40 mA dabei. Der Wirkungsgrad von Treiber und PA liegt insgesamt bei 46 bis 51 %, ein durchaus akzeptabler Wert.

■ Weitere VMOS-Tipps

In der Vergangenheit wurde immer wieder von Fehlschlägen mit VMOS-Endstufen berichtet. Ohne die einzelnen Gründe näher zu untersuchen, komme ich bei dieser QRP-PA nach mehreren Musteraufbauten zu der Feststellung, dass sie unter folgenden Bedingungen zu mehr als 95 % nachbausicher ist:

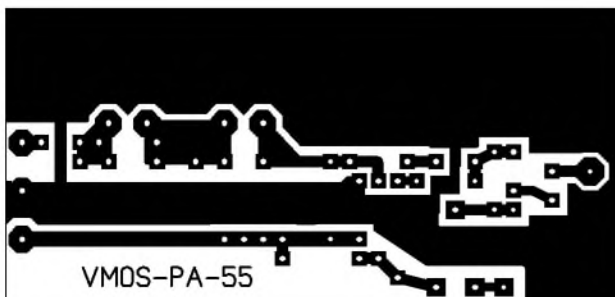
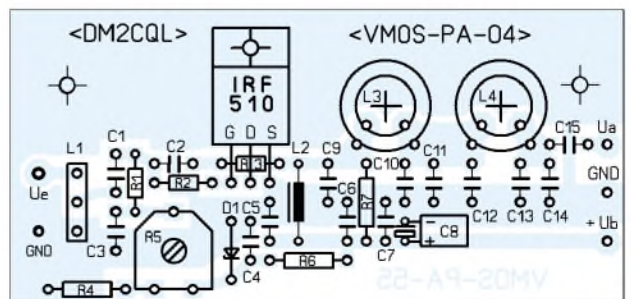


Bild 5: Layout der Platine, M 1:1, Abmessungen 81 x 39 mm²

Bild 6: Bstückerplan der VMOS-PA



Die vorgegebene **Leitungsführung** gemäß Platinenlayout in Bild 5 sollte nach Möglichkeit eingehalten werden.

Es sollten ausschließlich Transistoren namhafter **Hersteller** (keine Noname-Typen) zum Einsatz gelangen.

Der PA-Transistor muss auf eine ausreichend große **Kühlfläche** geschraubt werden, ebene und saubere Auflagefläche ist Voraussetzung. Die Glimmer-Zwischenlage ist beidseitig (dünn) mit Wärmeleitpaste einzustreichen (zur Not genügt auch ein Hauch Vaseline oder Öl).

Die Ein- und Ausgänge der PA sowie der vorgelagerten Baugruppen dürfen sich durch die Kabelführung etc. nicht „sehen“, eine gute **Abschirmung** ist Pflicht. Von einem Plastik-Gehäuse für den Sender bzw. Transceiver ist dringend abzuraten.

Tabelle 4: Verstärkung und Oberwellenunterdrückung bei verschiedenen Ruhestromen

	AB-Betrieb	A-Betrieb
I_{D0} [mA]	56	500
P_{out} [dBm] @ $f=3,5$ MHz	37	37
P_{in} [dBm]	17	14
V_p [dB]	20	23
I_{res} [mA] @ $P_{out}=5$ W	870	1320
$P_{out 2}$ [dBm] @ $f=7,0$ MHz	7	5
$P_{out 3}$ [dBm] @ $f=10,5$ MHz	-13	-15

Breitband-PAs bekommt man im Allgemeinen etwas schlechter in den Griff, die hier vorgestellte Schmalband-PA benötigt für jedes KW-Band eine modifizierte Dimensionierung.

Die **Kondensatoren** im Bereich der Endstufe müssen von guter Qualität sein, besonders bewährt haben sich NP0-Vielerschicht-, Glimmer- und FKP-Typen (Styroflex-Substitution). Die Toleranz der Werte sollte an frequenzbestimmenden Stellen (C9 bis C13) bei $\leq 5\%$ liegen.

Am **Gate** dürfen niemals Steuerspannungen über 20 V auftreten, evtl. ist eine Schutzschaltung mit Z-Dioden vorzusehen.

Betriebsspannungen **unter 12 V** sind wegen der schlechten Linearität zu vermeiden. Ein voll aufgeladener Bleisammler mit sechs Zellen oder zehn NC-Zellen bringt über 13 V, das ist für QRP-Anwendungen und Portabeleinsätze ein optimaler Wert. Die verwendeten Stromquellen müssen einen möglichst kleinen Innenwiderstand haben.

Die **Qualität** der Ausgangssignale ist unbedingt messtechnisch zu untersuchen und abzusichern. Nach der optimalen Arbeitspunkteinstellung (Eingangspegel bei nicht zu kleinem Ruhestrom) ist dafür zu sorgen, dass es auch später zu keiner Übersteuerung kommt, ein Pegelindikator hilft dabei. Es ist zu bedenken, dass die durch

Intermodulation entstandenen neuen Frequenzen im Nutzfrequenzbereich sich nicht durch einen noch so guten Ausgangstiefpass entfernen lassen. Falls die genannten Messmittel fehlen, bietet sich mit einer zweiten Station eine gut brauchbare Abgleich-Alternative an. Wer bei $U_b = 13,8$ V durch eine kräftigere Ansteuerung versuchen sollte, mehr als 5 bis 6 W (effektiv) herauszuholen, erreicht das Gegenteil, Stationen mit breitbandigen Aussendungen sind auf allen Bändern verpönt. Außerdem erzeugt das nur geringfügig stärkere Ausgangssignal auf der Empfängerseite keine merklich höhere Feldstärke.

Findet sich im Umfeld ein OM mit einem 500-Hz-ZF-Filter im Empfänger, kann er über die (mehr oder weniger gut geeichte) **S-Meter-Anzeige** die in der Praxis wirksame Träger- und Seitenbandunterdrückung für den Modulator und Linearverstärker ermitteln.

Eine weitere Möglichkeit, Nichtlinearitäten und Übersteuerungseffekte zu erkennen, ergibt sich aus dem **Dreieckstest**. Der Sender wird hierzu nach einem Tipp von Hellmuth, DF7VX, mit einem Dreieckssignal von 1000 Hz moduliert und das Endergebnis mit einem HF-Oszilloskop ausgewertet. Nach dieser Methode lassen sich auch noch Unstimmigkeiten aufdecken, die oftmals bei der einfachen Sinusmodulation untergehen.



Bild 7: Montagevorschlag für Platine und VMOS-Transistor Fotos: DM2CQL

Bild 7 zeigt ein Beispiel für die **Montage** des Transistors. Der Rippenkühlkörper wurde zur besseren Wärmeabgabe zunächst oben auf der U-Schiene angebracht, beim endgültigen Aufbau kommt er an die Rückwand.

■ Fazit

Mit der dem Linearverstärker des Direktmischtransceivers [5] oder eines vergleichbaren Geräts nachgeschalteten VMOS-PA bekommt man einen QRP-Transceiver mit brauchbaren technischen Daten bei vernünftigem Preis-Leistungs-Verhältnis.

Obwohl sich Verstärkung und Oberwellenunterdrückung bei hohen Ruhestromen,

d.h. im A-Betrieb, laut Tabelle 4 (Messwerte von DL1VDL) noch etwas verbessern, ist wegen der günstigeren Energiebilanz der AB-Betrieb in der Praxis zweckmäßiger.

Beim Musteraufbau nach Bild 1 hatte ich für die zweite Harmonische bereits mit einem dreipoligen Tiefpass eine Unterdrückung von 30 dB erzielt. Wer bessere Werte wünscht, kann einen fünfpoligen Tiefpass wählen.

Gemäß Bild 8 führt eine Steuerleistung von etwa 15 dBm, also 32 mW, zu einer effektiven Ausgangsleistung von > 5 W; das ist für diese einfache PA ein bemerkenswertes Ergebnis.

Mit der reduzierten Stromaufnahme in den Sprechpausen kommt es zu einer geringeren Erwärmung der PA, die dadurch ver-



Bild 8: Ausgangsleistung beim Musterexemplar als Funktion des Eingangspegels

besserte Energiebilanz ist vor allem bei Portabeleinsätzen willkommen.

Nach Fertigstellung der Musteraufbauten für die Bänder 40 und 20 m folgt eine Zusammenstellung der Erfahrungsberichte der Betatester. Es ist vorgesehen, dass *QRP-project* die vorgestellten Module ins Lieferprogramm einbezieht.

Mein besonderer Dank geht auch an Hardy, DL1VDL und Eberhard, DK3SB; beide führten an ihren gut ausgerüsteten HF-Messplätzen verschiedene Messungen durch. **dm2cql@dark.de**

Literatur

- [1] Raban, K., DM2CQL: Vom Direktmischer zum SSB-Transceiver für PSK31. FUNKAMATEUR 53 (2004) H. 5, S. 450–451; H. 6, S. 598–601; H. 7, S. 714–717
- [2] Steyer, M., DK7ZB: MOSFETs als Kurzwellen-Sendeverstärker. FUNKAMATEUR 46 (1997) H. 7, S. 820–823
- [3] Steyer, M., DK7ZB: Linearverstärker für Kurzwellen-QRP-Sender. FUNKAMATEUR 43 (1994) H. 8, S. 726–728
- [4] Bolch, P.: RFSim 99 – ein Freeware-Programm zur HF-Schaltungssimulation. FUNKAMATEUR 50 (2001) H. 1, S. 33–35; H. 2, S. 159–161; Programm auf FA-Jahrgangs-CD 2001 enthalten
- [5] Raban, K., DM2CQL: Einfache PSK31-Empfänger für das 80- oder 40-m-Band. FUNKAMATEUR 53 (2004) H.03, S. 281–283
- [6] Theinert, U., DL2YEO: QRP and homebrew by DL2YEO. www.qrp4u.de
- [7] Hayward, W., W7ZOI: Experimental Methods in RF Design. ARRL, Newington 2003

Kurze 2-Element-Yagi für das 6-m-Band

MARTIN STEYER – DK7ZB

Es ist schon erstaunlich, was man aus einer solch einfachen Yagi mit zwei Elementen herausholen kann. Ein Gewinn von 4,6 dBd und eine Rückdämpfung von 25 dB sind Werte, die wohl kaum jemand erwartet hätte. Einzige Einschränkung: Die Bandbreite für ein SWV $s < 1,5$ beträgt bei dieser Variante nur 300 kHz und die Antenne ist sehr empfindlich gegenüber der Umgebung, sie muss also frei montiert werden. Die bei der 6-m-Yagi gewonnenen Erkenntnisse lassen sich auch für andere Bänder nutzen.

Es handelt sich hier gemäß Bild 1 um die einfachste Form eine Richtantenne, bestehend aus einem Strahler und einem parasitären Element, das als Direktor ausgeführt wird und damit kürzer als der Erreger ist.

Elektrisches Konzept der Yagi

Mit einem Abstand von nur 35 cm ($0,06 \lambda$) zwischen den Elementen stellt sich ein Strahlungswiderstand ein, der bei 12,5 Ω liegt und sich mit Hilfe der inzwischen wohl bekannten DK7ZB-Anpassung [1], [2] sehr einfach auf die 50 Ω des Speisekabels bringen lässt (Bild 2).

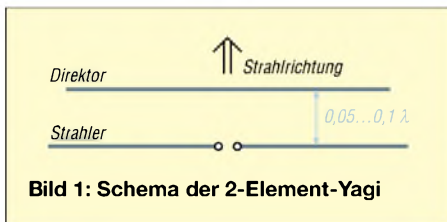


Bild 1: Schema der 2-Element-Yagi

Die Antenne hat nur die halbe Boomlänge der bekannten HB9CV, übertrifft diese aber an Gewinn und Rückdämpfung, eine Tatsache, die zunächst überrascht. Da man diese Vorteile nicht ohne Einbußen woanders erzielen kann, liegt der Nachteil in der geringeren Bandbreite. Gegenüber der HB9CV, die eine Bandbreite von 1 MHz bei einem SWV $s < 1,5$ aufweist, reichen aber die vergleichbaren 300 kHz für den eigentlich wichtigen DX-Bereich des 6-m-Bandes völlig aus.

Dabei liegen die Resonanz und der Bereich optimaler Anpassung bei 50,150 MHz, womit der für SSB und CW genutzte Bandabschnitt und der für die Bakenbeobachtung voll abgedeckt wird. Konstruiert und analysiert habe ich die Yagi mit den Programmen YO [4] und EZNEC [5] im Rahmen einer vergleichenden Untersuchung der drei Richtantennentypen Quad, Yagi und HB9CV [6]. Hier sollte ausgelotet werden, was bei Ausnutzen aller Möglichkeiten aus einer einfachen zweielementigen Parasitär-Yagi herauszuholen ist.

Wer es etwas breitbandiger will und die Antenne auch in einer nicht ganz freien Umgebung montieren möchte, z.B. an einem Mast mit anderen Antennen zusammen, sollte besser eine HB9CV wählen! Wenn man die Phasenleitungen mechanisch gut realisieren kann und einen Elementabstand von $0,125 \lambda$ nimmt, so empfiehlt sich die 2-Element-HB9CV mit 4,15 dBd Gewinn, die bei großer Bandbreite eine gute Rückdämpfung ergibt [7]. Die Kurzdaten sind im Vergleich in Tabelle 1 enthalten. Bei der Rückdämpfung der HB9CV sind aber die stärkeren Neben-

Tabelle 1: Gegenüberstellung wichtiger Daten von 2-Element-Yagi und HB9CV

Typ	12,5- Ω -Yagi	HB9CV
Boomlänge [cm]	35	75
Gewinn [dBd]	4,6	4,15
Vor-Rück-Verhältnis [dB]	25	27
Bandbreite für $s < 1,5$ [kHz]	300	1000

zipfel bei 120° und 240° zu beachten, wie Bild 4 ausweist.

Die Anpassung erfolgt über zwei parallel geschaltete koaxiale Viertelwellenleitungen mit je 50 Ω Wellenwiderstand. So ergibt sich eine Impedanztransformation von 50 Ω Kabelwiderstand über einen 25- Ω -Viertelwellentransformator auf 12,5 Ω Antennenspeisewiderstand. Gleichzeitig wirkt die an der Buchse geerdete Transformationsleitung als Mantelwellensperre, verstärkt wird diese Funktion durch Auf-

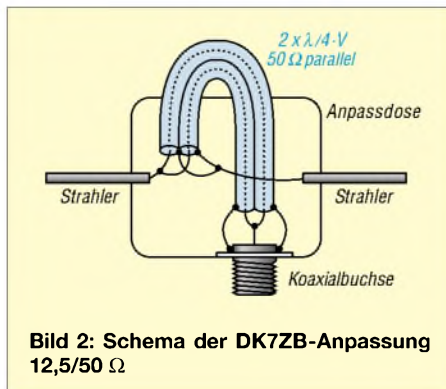


Bild 2: Schema der DK7ZB-Anpassung 12,5/50 Ω

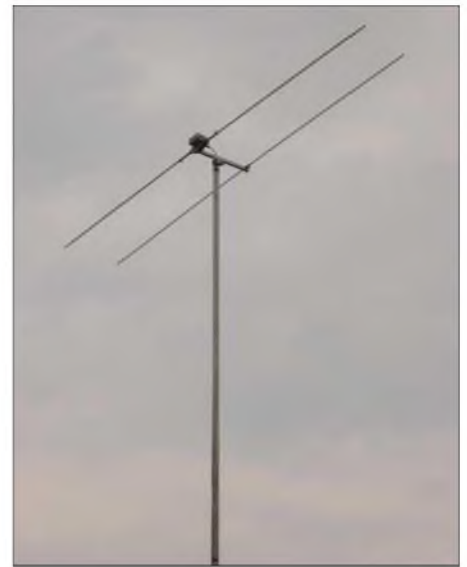


Bild 3: Die 2-Element-12,5- Ω -Yagi fertig aufgebaut

rollen zu einer Kabeldrossel. Die Abmessungen für die Transformationsleitung und deren Ausführung habe ich in Tabelle 2 zusammengestellt. Dabei ist als Kabel H-155 zu bevorzugen, weil es qualitativ besser ist als z.B. RG58 und die Kabeldrossel eine höhere Induktivität aufweist. Als angegebene Länge gilt die der Abschirmung. Durch den geringen Abstand zwischen den beiden Elementen ergibt sich ein sehr re-

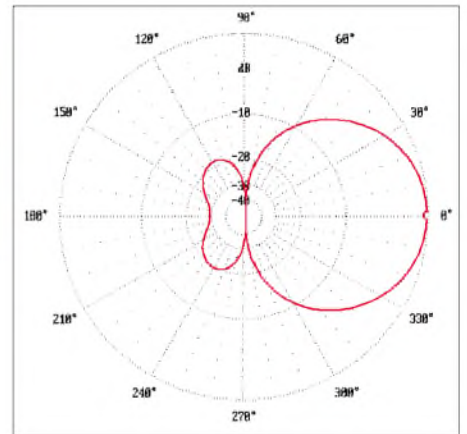


Bild 4: Azimut-(E-)Diagramm der HB9CV nach [6] zum Vergleich, 0 dB = 4,15 dBd, bei horizontaler Polarisation

sonanzscharfes, schmalbandiges System mit den schon erwähnten bemerkenswerten 4,5 dBd Gewinn und der Rückdämpfung, die im gesamten Bereich der rückwärtigen Strahlungskeule >20 dB ist, mit einem Maximum von 25 dB bei 180° . Die Freiraumdiagramme für Azimuth und Elevation (Bild 5), sowie der errechnete

Tabelle 2: Transformationsleitung aus zwei parallelen $\lambda/4$ langen 50- Ω -Kabeln

Voll-PE	RG 58
$V = 0,667$	$l = 1,00$ m
Schaum-PE	H155
$V = 0,82$	$l = 1,23$ m
PTFE	RG 188
$V = 0,71$	$l = 1,06$ m

Tabelle 3: Längen von Boomrohr und Elementen für eine Yagi

Boomrohrlänge [cm]	38
Elementabstand [cm]	35
(Mitte-Mitte)	
Strahlerlänge [cm]	297
Direktorlänge [cm]	281 @ $\varnothing = 12$ mm
	281,8 @ $\varnothing = 10$ mm

Tabelle 4: Längen von Boomrohr und Elementen für eine Yagi bei gestockter Ausführung

Boomrohrlänge [cm]	38
Elementabstand [cm]	35
(Mitte-Mitte)	
Stockungsabstand [m]	4,50
Strahlerlänge [cm]	296
Direktorlänge [cm]	282,2 @ $\varnothing = 12$ mm
	283,0 @ $\varnothing = 10$ mm

SWV-Verlauf in Bild 6 entstanden mit Hilfe von EZNEC. Dabei entspricht der 0-dB-Ring der Plots dem Gewinn als Referenz. In der Praxis sind die gemessenen Stehwellenwerte wegen der Schwellenspannung der Dioden in den Messbrücken sowie infolge der Kabeldämpfung noch günstiger. Hier werden schon die grundsätzlichen Parameter bei einer Yagi-Antenne deutlich, die auch für Ausführungen mit mehr Elementen gelten: Niedrigere Strahlungs-

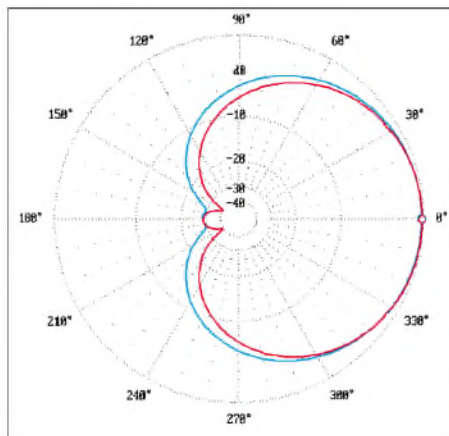


Bild 5: Azimut-(E-)Diagramm (rot) der 12,5- Ω -Yagi (bei horizontaler Polarisation) und Elevations-(H-)Diagramm (blau), 0 dB = 4,63 dBd

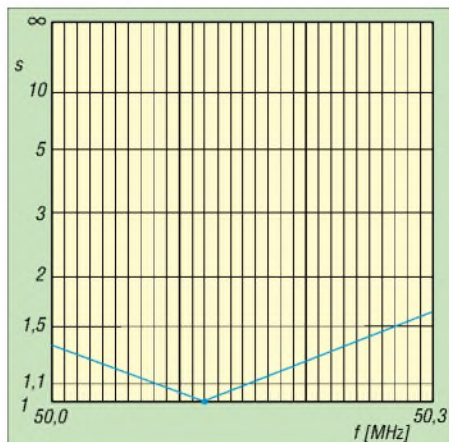


Bild 6: Anpassungsverlauf im Bereich 50,0 bis 50,3 MHz

widerstände führen zu höheren Gewinnen und besserer Rückdämpfung, allerdings nimmt die nutzbare Bandbreite ab [3]. Umgekehrt gilt, dass ein hoher Impedanzwert des Erregers, z.B. die häufig angestrebten 50 Ω , für eine kurze Yagi mit wenigen Elementen eine denkbar schlechte Alternative darstellt. Die Bandbreite ist zwar dabei sehr hoch, aber bei Gewinn und Richtdiagramm muss man deutliche Abstriche machen.

Diese Erkenntnis setzt sich offenbar nur langsam durch, da viele eine reaktanzmäßig unverstimmte 50- Ω -Antenne für eine gute Lösung halten, weil man vermeintlich einfacher auf den entsprechenden Kabelwiderstand zum Transceiver kommt. Dabei wird aber außerdem noch vergessen, dass man in jedem Fall noch einen Übergang vom symmetrischen Strahler auf das Speisekabel benötigt.

Bei geschickter Auslegung erfüllt eine simple Konstruktion wie die hier eingesetzte beide Bedürfnisse: Impedanztransformation und Übergang auf unsymmetrisches Koaxialkabel.

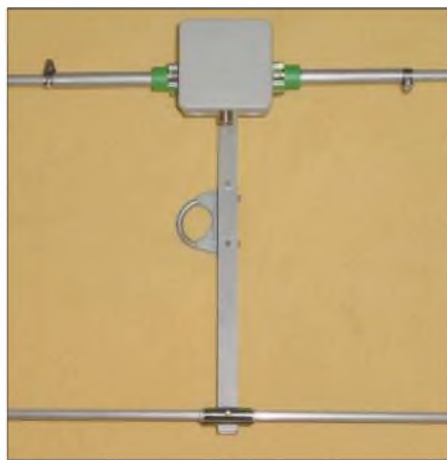


Bild 7: Aufbau des Strahlermittelstücks; die Schlauchklemmen ermöglichen ggf. eine Längenkorrektur, siehe Text.

■ **Mechanische Einzelheiten**

Für solche kurzen Boomlängen reicht ein Vierkant-Aluminium-Rohr 20 mm \times 20 mm \times 2 mm völlig aus. Der Strahler muss in der Mitte geteilt sein, dazu wird er in ein dickwandiges Polypropylen-Rohr (*Aquatherm*) geschoben, wie es für Wasserleitungen Verwendung findet. Der Mittenabstand ist unkritisch und beträgt etwa 12 bis 15 mm. Zu beachten ist, dass die angegebenen Elementlängen von einer Außenspitze zur anderen gelten. Der Elementabstand bezieht sich auf die Montagelöcher (Mitte der Rohre). Die notwendigen Maße gehen aus Tabelle 3 hervor.

Auf das Strahlermittelstück, dessen Konstruktion man am besten in Bild 7 erkennen kann, wird eine Elektro-Installationsdose gesetzt. Mit zwei selbstschneidenden

Edelstahlschrauben und Kabelösen wird der Kontakt zwischen den Elementhälften und der Anpassleitung hergestellt. Deren anderes Ende kann über einen Aluminium-Winkel, wie Bild 8 bei einem anderen Mittelstück zeigt, mit dem Boom verbunden werden, gleichzeitig dient er als mechanische Halterung für die Dose.

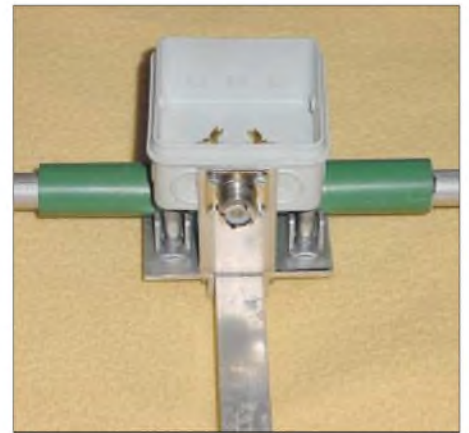


Bild 8: Aluminium-Winkel zum Erden der Koaxialbuchse

Zur Abdichtung der Löcher für die Kabeldurchführung eignet sich am besten Silikon. Zwei Stücke Winkel-Aluminium und zwei Auspuffschellen ermöglichen eine einfache und preiswerte Halterung für den Strahlerdipol. Wichtig ist, dass die beiden 50- Ω -Kabel absolut parallel liegen. Dazu werden Sie im Abstand von 10 cm mit Ringen aus Isolierband miteinander befestigt. Anschließend wickelt man die Kabel zu einer Drossel auf, wie Bild 9 verdeutlicht.

Es ist zu empfehlen, über die Mittenanschlüsse der beiden Strahlerhälften einen induktionsarmen 18-k Ω /2-W-Metalloxid-Schichtwiderstand zu legen. Dieser verhindert Aufladungen der voneinander isolierten Elementhälften durch statischen Regen oder Schnee und unterbindet da-



Bild 9: Anpassleitung als Kabeldrossel aufgewickelt

durch möglicherweise entstehendes Prasseln.

Die inneren Rohre des Strahlers haben jeweils 200 mm Länge und bestehen aus 16 mm × 1,5 mm Aluminium-Rohr, in diese werden die Außenstücke aus 12 mm × 1 mm eingeschoben. Durch Einsägen erhalten die 16er-Rohre Schlitzte, mittels Schlauchschellenbefestigung ist ein Verschieben zum Feinabgleich möglich.

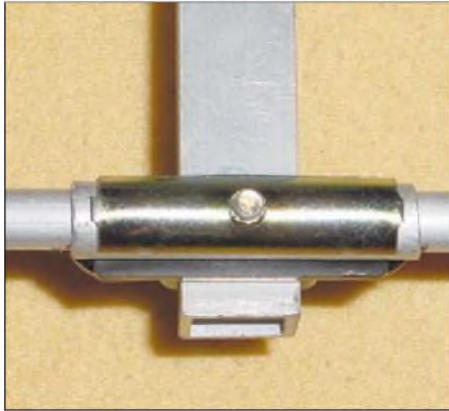


Bild 10: Befestigung des Direktors mittels Konni-Klammer

Der Direktor besteht aus 12 mm × 1-mm- oder 10 mm × 1-mm-Rohr, für beide Werte habe ich die entsprechenden Längen angegeben. Die Halterung erfolgt mit den für UKW-Antennen bekannten Konni-Klammern [14] entsprechend Bild 10. Weil gegenüber der HB9CV keine Phasenleitungen notwendig sind, kann man die Antenne leicht zerlegbar gestalten und auch für DXpeditionen nutzen. Einen Gesamteindruck von der Konstruktion der Antenne vermittelt Bild 3.

■ Betrachtungen zum Einsatz der Antenne

Zu einem eventuell möglichen Abgleich sollte man zunächst nur die Enden des Strahlers verschieben und dabei das SWV messen. Dies muss mindestens 3 m über Grund ($\lambda/2$) in freier Umgebung geschehen. Sollte die Resonanz der Yagi dann von 50,150 MHz abweichen, kann man durch Veränderung der Direktorlänge eine weitere Korrektur vornehmen, dies sollte aber nur in Ausnahmefällen nötig sein.

Ich weise hier mit allem Nachdruck darauf hin, dass die Verwendung anderer Rohrdurchmesser und Direktorbefestigungen zu einer starken Verschiebung der Antennendaten führt, weshalb man sich recht genau an die Aufbauhinweise halten sollte.

Für ES-Betrieb bei sommerlichen Bandöffnungen ist die Antenne voll brauchbar, für DX-Betrieb sind freilich Antennen mit einem höheren Gewinn besser geeignet. Trotzdem ist es erstaunlich, was mit dieser an Materialaufwand wohl nicht mehr zu unterbietenden Richtantenne möglich ist.

Als Referenz- und Vergleichsantenne zu meiner 6-Element-Langyagi aufgebaut, macht es durchaus Spaß, mit der QRP-Leistung des FT-817 in ganz Europa ohne Probleme arbeiten zu können.

Wer auch für die Kurzwellenbänder solche einfachen 2-Element-Yagis erstellen möchte, sollte die geringe Bandbreite berücksichtigen. So eignen sich eigentlich nur die 100 kHz breiten Bänder 12 m und 17 m für dieses Konzept, ansonsten müsste man sich auf Teile der Bänder (CW oder SSB) beschränken.

Dazu kommt noch, dass bei diesen sehr schmalbandigen Gebilden der Erdboden einen stärkeren Einfluss auf die Resonanzfrequenz und die Impedanz ausübt als bei Antennen mit mehr Elementen und/oder einem höheren Strahlungswiderstand. Dies muss bei der Realisierung in der Praxis berücksichtigt werden. Hier sind 28- Ω -Yagis, die ich in einem späteren Bericht zu beschreiben beabsichtige, eher zu empfehlen als die 12,5- Ω -Typen.

Längere Yagis nach dem gleichen Prinzip mit der DK7ZB-Anpassung für 50 MHz finden sich in der Veröffentlichung [8]. Weiterhin sind einige leicht nachzubauende kompakte DK7ZB-Yagis für das 6-m-Band in [9] veröffentlicht. Ausführlich dokumentiert wird der Bau und die Konstruktion von diversen 6-m-Yagis auch auf meiner Homepage [10], wo u.a. auch viele Yagis für Kurzwelle, 2 m und 70 cm beschrieben sind.

■ Die gestockte 2 × 2-Element-Gruppe

Interessant ist die Frage, wie sich eine gestockte Gruppe zweier 2-Element-Yagis verhalten würde. Dazu habe ich zunächst den Abstand für maximalen Gewinn bestimmt. Dieser beträgt 4,50 m ($0,75 \lambda$), dabei stellt sich ein Gewinn von 8,4 dBd ein. Nun wird sich der geeignete Leser zunächst einmal die Augen reiben und mit der Stirn runzeln: Stockungsgewinn knapp 4 dB?

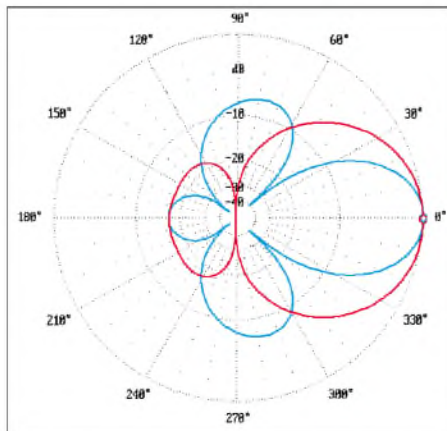


Bild 11: Azimut-(E-)Diagramm (rot) der 12,5- Ω -Yagi (bei horizontaler Polarisation) und Elevations-(H-)Diagramm (blau), 0 dB = 8,52 dBd



Bild 12: Die gestockte Gruppe 2 über 2
Fotos: DK7ZB

Eine genauere Betrachtung der Antenneneigenschaften löst das vermeintliche Rätsel aber schnell auf. Bei einer 2-Element-Antenne ist der vertikale Öffnungswinkel sehr groß, sodass es zu einer erheblichen Überschneidung der beiden Strahlungskeulen in Vorwärtsrichtung mit Interferenzen kommt. Bei geschickter Stockung erreicht man so die angegebenen 8,4 dBd.

Die starke gegenseitige Beeinflussung der beiden Yagis hat aber weitere gravierende Folgen. So ändern sich auch die Rückdämpfung und der Strahlungswiderstand der beiden Einzelantennen, wobei sich zusätzliche Blindanteile einstellen. Deren Folge wiederum ist, dass beide Elemente in der Länge einer deutlichen Korrektur bedürfen. Die notwendigen neuen Maße sind in Tabelle 4 angegeben.

Hier taucht ferner das Problem auf, dass ein Abgleich immer gleichzeitig dieselben Veränderungen an beiden Yagis bedingt, eine Inbetriebnahme der einzelnen Antennen und Überprüfung der Eigenschaften ist nicht möglich! Bei genauem Einhalten der vorgegebenen Maße sollte aber die Gruppe sofort arbeiten, jedenfalls lag die mit EZNEC+4 simulierte Gruppe sofort da, wo sie arbeiten sollte.

Die aus Bild 11 hervorgehenden Freiraumdiagramme in Azimut- und Elevationsdarstellung offenbaren die exzellenten DX-Eigenschaften: Großer horizontaler und kleiner vertikaler Öffnungswinkel sind in störungsarmer Umgebung (vgl. dazu auch [11], [12]) sicherlich optimal, bei Störbebel in der Umgebung ist die Antennencharakteristik u.U. ungünstig. Dabei ist aber eine sehr freie Montage der Antennen zwingend, also 2 bis 3 m Abstand vom Dach für die untere Yagi und keine weiteren Antennen oder Metallkonstruktionen in unmittelbarer Nähe, also kein „Tannenbaum“ o.Ä.

Tabelle 5: Vergleich der Eigenschaften der Gruppe 2 über 2 mit zwei Einzel-Yagis

Typ	2-Element-Yagi	2 über 2	4-Element-Yagi
mechanische Dimensionen	Boom 0,35 m	Stockung 4,50 m	Boom 4,50 m
Strahlungswiderstand [Ω]	12,5	2 × 12,5	12,5
Gewinn [dBd]	4,5	8,4	8,3
3-dB- Winkel horizontal	67,4°	68,2°	51,4°
3-dB- Winkel vertikal	129,2°	37,4°	65,6°
Vor-Rück-Verhältnis [dB]	25	17,5	25

Aufschlussreich ist der Vergleich der Zweiergruppe mit einer 4-Element-Yagi nach [13]. Diese weist fast den gleichen Gewinn von 8,3 dBd bei 12,5 Ω Strahlungswiderstand und 0,75 λ Boomlänge auf, dabei ist die Bandbreite vergleichbar. Die Physik lässt sich eben nicht überlisten und Wunderantennen gibt es nicht! Allerdings sind die Öffnungswinkel sehr unterschiedlich, weshalb ich diese in Tabelle 5 zum Vergleich zusammengefasst habe. Alle aufgeführten Antennen haben ein SWV $s < 1,5$ bei einer nutzbaren Bandbreite von 300 kHz (50,0 bis 50,3 MHz).

Die Stockung erfolgt auf einfache Weise durch zwei 75-Ω-Kabel mit je $3/4 \lambda$ Länge, wobei der Verkürzungsfaktor V zu berücksichtigen ist.

Mit Voll-PE-Kabeln (RG59, RG11) ergeben sich so genau zweimal 3,00 m. Jedes Kabel transformiert von 75 auf 100 Ω,

durch Parallelschaltung erhält man so die gewünschten 50 Ω. Als Stockungsabstand müssen die 4,50 m zwischen den beiden Antennenebenen exakt eingehalten werden, andere Abstände führen zu anderen Elementlängen!

Die in Bild 12 gezeigte gestockte Ausführung dürfte sich optimal für DXpeditionen und Portabel-Betrieb (wo dies erlaubt ist) eignen, weil sich die Gruppe 2 über 2 mit einem Mast entsprechender Höhe mechanisch leichter aufbauen lässt als eine 4-Element-Yagi.

dk7zb@darf.de

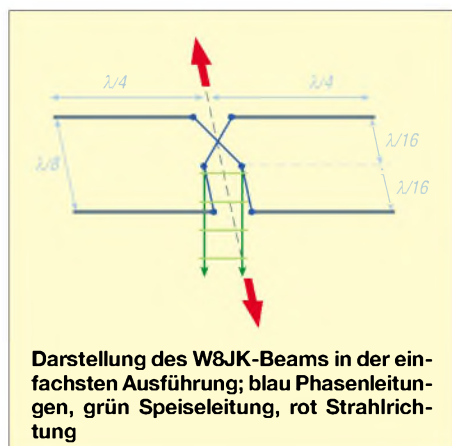
Literatur

[1] Steyer, M., DK7ZB: Einfache Speisung von Monoband-Yagis. FUNKAMATEUR 44 (1995) H. 4, S. 406-407
 [2] Krischke, A., DJ0TR: Rothammels Antennenbuch. 12. Auflage, DARC-Verlag, Baunatal 2001, Abschnitt 18.1.2.3

[3] Steyer, M., DK7ZB: UKW- und Kurzwellen-Yagis in 28-Ω-Technik, CQ-DL 72 (2001) H. 6, S. 433-436
 [4] Beezley, B., K6STI: Programm Yagi-Optimizer (YO), Versionen 6.5 und 7, Linda Vista Drive, San Marcos, CA 92069, USA. E-Mail: K6STI@n2.net (nur direkt dort erhältlich, möglicherweise momentan nicht lieferbar!)
 [5] Lewallen, R., W7EL: EZNEC+ 4.0.0 Antenna Software by W7EL. P.O.Box 6658, Beaverton, OR, 97007, USA; <http://eznec.com>
 [6] Steyer, M., DK7ZB: Yagi, Quad und HB9CV – ein realistischer Vergleich. FUNKAMATEUR 50 (2001) H. 12, S. 1368-1371
 [7] Steyer, M., DK7ZB: HB9CV-Antennen für 2 m, 6 m und 10 m. FUNKAMATEUR 46 (1997) H. 12, S. 1446-1447
 [8] Steyer, M., DK7ZB: Langyagis für das 6-m-Band in bewährter 28-Ω-Technik. FUNKAMATEUR 52 (2003) H. 1, S. 62-65
 [9] Radke, H., DB2HR (Hrsg.): CQ-DL Spezial 6 m – The Magic Band. DARC-Verlag, Baunatal 2002
 [10] Steyer, M., DK7ZB: Homepage. www.qsl.net/dk7zb
 [11] Brumm, P., DL7HG: Versuche mit 6-m-Antennen. FUNKAMATEUR 50 (2001) H. 7, S. 776-779
 [12] Brumm, P., DL7HG: Das Besondere an 6-m-Antennen – eine Nachbemerkung. FUNKAMATEUR 50 (2001) H. 9, S. 1003
 [13] Steyer, M., DK7ZB: 6-m-Yagis in 12,5-Ω-Technik. FUNKAMATEUR 47 (1998) H. 4, S. 446-447
 [14] Konni-Antennen, Michelriether Straße 16, 97839 Esselbach; <http://konni-antennen.de>

W8JK und sein Beam – wir erinnern

Der obige Beitrag von DK7ZB gibt Anlass, an den Entwickler eines anderen, $\lambda/8$ langen 2-Element-Beams mit direkt gekoppelten Elementen zu erinnern: Beim erstmalig im Januar 1938 in der QST veröffentlichten *W8JK-Beam* [1], [2], [3] handelt es sich um eine bidirektionale längsstrahlende Drahtantenne, die über eine symmetrische, abgestimmte Leitung gespeist wird und sich auch auf Oberwellen erregen lässt. In der einfachsten, im Bild gezeigten Ausführung weist sie in beiden Strahlrichtungen einen Gewinn von rund 4 dBd auf, ausführlicher in [4].



Darstellung des W8JK-Beams in der einfachsten Ausführung; blau Phasenleitungen, grün Speiseleitung, rot Strahlrichtung

Der Funkamateurl, Radioastronom, Antennenentwickler und Autor John D. Kraus, W8JK, starb am 18.7.2004 in Delaware, OH, im Alter von 94 Jahren. Geboren wurde er am 28.6.1910 in Ann Arbor, MI. Schon in jungen Jahren erlag er der Faszination des Radios und erhielt seine erste Lizenz als 8AFJ. Später bekam er dann das bekannte Rufzeichen W8JK.

Seine technische Ausbildung erfuhr er an der Universität von Michigan, wo er 1930 das BS-, 1931 das MS-Diplom und 1933 den Dokortitel erhielt. Nach Einsätzen in technischen Projekten (Antennenberatung und Anti-Radar) während des Krieges ging er 1946 an die Ohio State University in Columbus, wo er Professor für Electrical Engineering und Astronomie wurde und die Leitung des Radio-Observatoriums übernahm. Er war ein Pionier auf dem Gebiet der Radioteleskope und auch der Vater des *Big Ear*-Radioteleskops [5], das bei zahlreichen SETI-Aktionen eine Rolle spielte.

Andere wichtige Antennen-Erfindungen waren der *Cornerreflektor* (Winkelreflektor) und die *Helixantenne* (Wendelantenne). Kraus betätigte sich als Autor von hunderten technischen Artikeln sowie einigen Büchern. Die bekanntesten davon sind: *Elec-*

John D. Kraus, W8JK, *28.6.1910, † 18.7.2004.
J.D. Kraus wurde 1998 von der CQ in die Ruhmeshalle für Amateurfunk aufgenommen.
Bildquelle: IEEE www.arl.org/news/stories/2004/07/21/11



tromagnetics, Antennas, Radio Astronomy, Big Ear, Big Ear 2 und Our Cosmic Universe. Sein 1950 erstmalig erschienenes Antennenbuch liegt aktuell in dritter Auflage vor [6]. W8JK war Mitglied in zahlreichen technischen und astronomischen Organisationen, Fellow der IEEE und ein Mitglied der National Academy of Engineering.

A. Krischke, DJ0TR

Literatur

[1] Kraus, J.D., W8JK: Antenna Arrays with closely spaced Elements. QST 22 (1938) H. 1, S. 21-23
 [2] Kraus, J.D.: Antenna Arrays with closely spaced Elements. Proc. IRE 28 (1940) H. 2, S. 76-84
 [3] Kraus, J.D., W8JK: The W8JK Antenna. Recap and Update. QST 66 (1982) H. 6, S. 11-14
 [4] Krischke, A., DJ0TR: Rothammels Antennenbuch. 12. Auflage, DARC-Verlag, Baunatal 2001, Abschnitt 14.1.2; auch frühere Auflagen
 [5] North American AstroPhysical Observatory: Radioastronomy and SETI – Big Ear Radio Observatory. www.bigear.org
 [6] Kraus, J.D., W8JK; Marhefka, R.J.: Antennas for all Applications. McGraw-Hill, New York, 2002

ANZEIGENSEITE

ANZEIGENSEITE

ANZEIGENSEITE

ANZEIGENSEITE

ANZEIGENSEITE

ANZEIGENSEITE

ANZEIGENSEITE

ANZEIGENSEITE

ANZEIGENSEITE

ANZEIGENSEITE

ANZEIGENSEITE

ANZEIGENSEITE

ANZEIGENSEITE

ANZEIGENSEITE

ANZEIGENSEITE

ANZEIGENSEITE

ANZEIGENSEITE

ANZEIGENSEITE

ANZEIGENSEITE

ANZEIGENSEITE

ANZEIGENSEITE

ANZEIGENSEITE

Arbeitskreis Amateurfunk & Telekommunikation in der Schule e.V.

Bearbeiter: Wolfgang Lipps, DL4OAD
Sedanstraße 24, 31177 Harsum
E-Mail: wolfgang.lipps@aat1s.de
AX.25: DL4OAD@DB0ABZ

■ AATiS auf der Ham Radio 2004

Bei der diesjährigen Ham Radio konnte der AATiS seinen Besuchern erneut umfangreiche Beratungsmöglichkeiten anbieten. Da fast alle Projektbetreuer in Friedrichshafen anwesend waren, konnten zu den anstehenden Fragen direkt vor Ort die entsprechenden Antworten gegeben werden. An der Nachwuchsarbeit – Sommerferienpassaktionen, Schnupperfuchsjagen, Elektronikinstieg und Amateurfunkausbildung – gab es besonders reges Interesse. Hier waren insbesondere Gerhard Schmid, DH3NAW, Carsten Böker, DG6OU, und Hel-



mut Berka, DL2MAJ, im Dauereinsatz. Trotz der großen „Mannschaft“ mussten die Besucher am Freitagmittag und vor allem am Samstag doch etwas Geduld mitbringen.

Einige Interessenten betonten ihre Zufriedenheit damit, dass der AATiS bei seiner Vereinsarbeit auch die „gestandenen Funkamateure“ nicht vernachlässigt, indem er spezielle Wochenendseminare anbietet, so derzeit eine Veranstaltungsreihe zum Aufbau eines 1k2/9k6-Modems und eines 23-cm-Transceivers für Fonie und Packet-Radio. Der fast komplett anwesende erweiterte AATiS-Vorstand (diesmal war neben Wolfgang Lipps, DL4OAD, und Harald Görlich erstmalig auch Oliver Amend, DG6BCE, angereist, d.h. es fehlte nur Wolfgang Beer, DL4HBB) konnte in diversen Gesprächen Anregungen aufnehmen und zu aktuellen Themen des Amateurfunks die Sicht des AATiS e.V. erläutern. Dazu gehörte u.a. auch die Teilnahme an einer informellen RTA-Sitzung.

Das Bojenprojekt war eine der Attraktionen der diesjährigen Ham Radio, denn zum dritten Mal wurde eine Treibboje erfolgreich ausgesetzt und auf dem Funkweg pausenlos überwacht. So ließ sich am Messestand in Halle A1 deren Position auf dem Monitor verfolgen, wobei eine große Wandkarte die Orientierung unterstützte. Der OV Friedrichshafen hatte unter der



Leitung von Hans-Joachim Stasch, DJ9JA, eine Antenne zum Direktempfang der Boje aufgebaut und die entsprechenden Kabel verlegt – auf diesem Wege sei für die Unterstützung nochmals gedankt!

Eine Vielzahl der Besucher kam jeden Tag, einige sogar mehrfach täglich an den AATiS-Stand, um sich über den Stand der Dinge durch Helge Szlopsna, DG3OBN, und Carsten Böker, DG6OU, informieren zu lassen. Nach einem scheinbaren Verlust der Treibboje wurde sie jedoch wenige Tage nach der Ham Radio am Altrheinufer entdeckt – wir berichteten im FUNKAMATEUR 8/04 darüber.

DARC-Geschäftsführerin Helga Gautsche, DO1FIB, am AATiS-Stand im Gespräch mit dem 1. Vorsitzenden des AATiS, Wolfgang Lipps, DL4OAD.

Foto: DG6BCE

Der Vortrag über den 23-cm-Tranceiver-Bausatz „EXPERT 23#4“ durch Günther Borchert, DF5FC, und Michael Meys, DJ5KP, war unerwartet stark besucht. Die Warteliste für die Teilnahme an der nächsten Seminarreihe hat sich entsprechend gefüllt.

Während der Ham Radio 2004 hat das DARC-Vorstandsmitglied Helmut Visarius, DO1KXL, die frohe Botschaft über eine weitere finanzielle Unterstützung des Projektes durch das AJW-Referat überbracht. Dadurch konnte die Durchführung der 2. Seminarrunde gesichert werden. Soweit Plätze verfügbar sind, können Mitglieder des DARC und des AATiS – der diese Fortbildungsreihe ebenfalls finanziell unterstützt – teilnehmen.

Die Termine werden auf der AATiS-Homepage www.aat1s.de bekannt gegeben, und die Teilnehmer direkt informiert. Interessenten wenden sich bitte an Simone Meys, DJ2KS, via E-Mail cj2ks@aat1s.de.

Das Interesse an den verfügbaren Medien konnte durch die fachkundige Betreuung von Gerhard Schmid, DH3NAW, Carsten Böker, DG6OU, und Christian Büniger, DL6KAC, gedeckt werden. Technische Fragen, insbesondere solche zu den Schaltungen in den Praxisheften, beantwortete der Technische Referent Helmut Berka, DL2MAJ, vor Ort – sehr zur Zufriedenheit der Messebesucher.

Das neueste Praxisheft, Ausgabe 14, wurde auf Grund seiner Informationsfülle – mehr als 100 A4-Seiten – und seines durchgehend vierfarbigen Druckes sehr gelobt. Für viele Besucher gehört es schon zur Tradition, sich in Friedrichshafen die jeweils aktuelle Ausgabe zu beschaffen. Es wurde sehr begrüßt, dass die mittlerweile vergriffenen Praxishefte in gescannter Form als PDF-Dateien in nunmehr besser lesbarer Ausführung auf der „Weißen CD“ erhältlich sind.

Ausgehend von der Artikelreihe von Helmut Berka, DL2MAJ, in der CQ DL, wurde der FUNKY-Bastelbeutel angeboten, der durch sein reichhaltiges Bauteilsortiment den Nachbau der Schaltungen erleichtert. Dieser entwickelte sich zu einem beliebtem „Mitbringsel“ für den Technik interessierten Nachwuchs; aber auch gestandene OMs haben hiermit ihr Bauteillager aufgefüllt und um die darin enthaltene BB-Platinenauswahl erweitert.

Zusammenfassend lässt sich feststellen, dass sich der Messeauftritt für den AATiS und sein elfköpfiges Messteam gelohnt hat, denn das rege Interesse der Besucher an den Projekten und den Themen des AATiS in Verbindung mit einer guten Stimmung sowie dem geräumigen Messestand in der Halle A1 waren auch diesmal ein akzeptabler Ausgleich für den mehr-tägigen Messedienst in der Freizeit an einem verlängerten Wochenende nebst langer An- und Abreise.

Oliver Amend, DG6BCE,
Wolfgang Lipps, DL4OAD

UKW-Tagung in Bensheim mit Modem-Workshop

Die originale UKW-Tagung bietet in Zusammenarbeit mit dem Arbeitskreis Amateurfunk und Telekommunikation in der Schule e.V. (AATiS) am Samstag, dem 11.9.04, einen ganztägigen Workshop an. Gegenstand dieses Workshops ist der Aufbau des Packet-Radio-Modems AS296 für 9k6/1k2 mit USB-Schnittstelle.

Jeweils am Vormittag und am Nachmittag besteht die Möglichkeit, unter fachkundiger Betreuung dieses PR-Modem zusammenzubauen und einer Funktionskontrolle zu unterziehen. Nicht Gegenstand des Workshops ist die mechanische Bearbeitung des mitgelieferten Gehäuses.

Wegen des begrenzten Platzangebotes werden Interessenten um Voranmeldung – entweder für den Vormittag (ab 9 Uhr) oder den Nachmittag (ab 13 Uhr) – gebeten. Kurz Entschlossene können nur nach verfügbarem Platz berücksichtigt werden. Anmeldungen werden per E-Mail an ukwtagung@onlinehome.de oder via Packet-Radio an DK0JZ erbeten.

Die angegebenen Zeiten sind lediglich Richtwerte – falls es die Teilnehmerzahl erlaubt, können auch Nachzügler zwischen 9 und 13 Uhr in den Workshop einsteigen. Lediglich am Nachmittag wird irgendwann das Anmeldefenster geschlossen, damit auch tatsächlich alle Teilnehmer bis zum Ende der Veranstaltung mit ihrem Bausatz fertig werden.

Jeder angemeldete Interessent erhält weiterführende Informationen über mitzubringendes Werkzeug, die Zeitdauer, den Umfang des Angebotes, usw. **AATiS**

VLF-/LF-QTC

Bearbeiter: Holger Kinzel
 Bürgerhausstr. 7, 31226 Peine
 E-Mail: dk8kw@qru.de
 DK8KW@DK0MAV

■ Somalia mit den großzügigsten Langwellenzuweisungen

Wie das Wireless Institute of Australia (WIA) meldet, hat das Fernmeldeministerium in Somalia (60) umfangreiche Verbesserungen für den Amateurfunk angekündigt. Um den Amateurfunk als Quelle für technisch interessierte junge Leute, aber auch den Tourismus zu fördern, hat das Ministerium nicht nur FM auf unbenutzten Rundfunkkanälen zwischen 88 und 108 MHz sowie ATV auf freien VHF- und UHF-Kanälen dem Amateurfunk zugewiesen, sondern zudem auch die umfangreichsten Langwellenzuteilungen, die es auf der ganzen Welt gibt.

Diese klingen geradezu märchenhaft: So sind ab sofort die Bereiche zwischen 0 und 9 kHz, von 70 bis 90 kHz und 130 bis 190 kHz dem Amateurfunk zugewiesen, daneben noch ein Mittelwellenbereich von 495 bis 526 kHz. Die maximal zulässige Leistung in Somalia liegt bei 3000 W! Nachdem Afrika nicht gerade als Hochburg der Langwellenaktivität zählt, bleibt abzuwarten, ob und wann die ersten 60-Stationen auf den VLF- und LF-Bändern auftauchen.



Shack von Laurence, KL1X/5 Foto: KL1X/5

■ Keine Fotos aus der Südsee

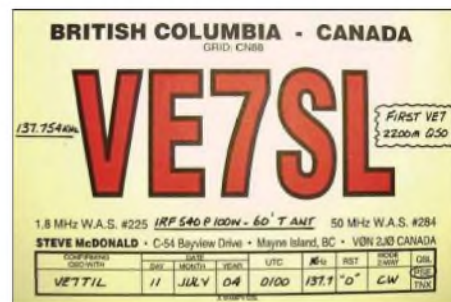
Laurence, KL1X/5, der als 3D2KL empfangsmäßig QRV war, hatte versprochen, mir Fotos seines Standortes in der Südsee zuzusenden. Dieses Versprechen hat er auch gehalten, leider sind die Daten durch einen Festplattencrash auf meinem Rechner vor einigen Tagen verloren gegangen. Ersatzweise hier ein Foto vom Shack von KL1X/5 – links ist die Langwellenstation zu sehen. Ich versuche, die Fotos von Laurence noch einmal zu bekommen.

■ Erstes LF-QSO in West-Kanada

Bald nachdem Scott, VE7TIL, mit seiner Station auf 137,5726 kHz QRV war (siehe FUNK-AMATEUR 8/2004) stellte auch Steve, VE7SL, seinen 100-W-Eigenbausender fertig. Steve verwendet einen 2182-kHz-Oszillator

(frühere Anruf Frequenz des Seefunks auf Grenzwelle), teilt diese Frequenz durch 16 und kommt damit auf 136,375 kHz. Seine Endstufe besteht aus einem einzelnen IRF640-FET und liefert etwas über 100 W. Genau wie Scott verwendet auch Steve eine klassische, 20 m hohe T-Antenne. Am 10.7.04 (West-Kanada-Zeit, die QSL zeigt UTC) fand das erste QSO in West-Kanada über eine Entfernung von 50 km statt, wie die QSL-Karte von VE7SL bestätigt. Beide Stationen wurden kurz danach von Dale, KC7YKU, in Süd-Oregon über eine Entfernung von 740 km empfangen.

Der bekannte Langwellen-Funkamateurl Mitch, VE3OT, hält sich zurzeit beruflich östlich der



Rocky Mountains auf und hat seine Empfangsstation einschließlich einer achteckigen Loop-Antenne mit 150 cm Durchmesser mitgenommen. Er will versuchen, während seines dortigen Aufenthaltes VE7TIL und VE7SL zu empfangen.

SWL-QTC

Bearbeiter: Andreas Wellmann
 DL7UAW@DB0GR
 E-Mail: Andreas.Wellmann@t-online.de
 Angerburger Allee 55, 14055 Berlin

■ OH2B sendet wieder

Nach fast zweijähriger Sendepause (der Sender wurde im Dezember 2002 gestohlen) ist die Bake OH2B seit einigen Wochen aus Karkkila (KP20BM) wieder in Betrieb.

Die Bake gehört zu einer von weltweit 18 im Auftrag der IARU betriebenen Stationen des internationalen Bakennetzes. Sie sendet ihr Rufzeichen jeweils nach 3 min – entsprechend des zugewiesenen Zeitschlitzes – aus. Nach dem Rufzeichen werden vier Dauerstriche von je 1 s Dauer gesendet. Dabei wird die Leistung jeweils von 100 W auf 10, 1 und 0,1 W abgesenkt. Bis auf KH6WO (kein Betrieb auf 18,110 und 24,930 MHz) senden alle Baken auf 14,100, 18,110, 21,150, 24,930 und 28,200 MHz. Die Bakenrufzeichen sowie deren Standorte zeigt untenstehende Tabelle (mit * gekennzeichnete senden zz. nicht). Weitere aktuelle Informationen zum Betriebsstatus der Baken sind im Internet unter <http://www.ncdxf.org/beacons.htm> zu finden.

■ Tag des offenen Denkmals

Einmal im Jahr öffnen sich an Orten, die sonst für die Öffentlichkeit nicht so ohne weiteres zugänglich sind, für einen Tag die Pforten. Zu besichtigen sind dabei ungewöhnliche Bauwerke oder technische Denkmäler.

In diesem Jahr bietet sich zum Beispiel erneut die Gelegenheit, die Sendeanlagen von Nauen aus der Nähe zu bestaunen. Am 12.9.04, in der Zeit von 10 bis 16 Uhr, ist das Muthesius-Haus,



Drehstandantenne Dechtower Damm Foto: DL7UAW

das einzige noch aus den Anfangsjahren der Großfunkstelle erhalten gebliebene und nach seinem Architekten benannte Gebäude, zu besichtigen. In einer kleinen Ausstellung erfährt dort der Besucher einiges über die wechselvolle Geschichte des Ortes.

Im Kaiserreich erkannte man recht schnell, dass die Funktelegrafie zur Kommunikation mit den Kolonien in Übersee ein überaus nützliches Hilfsmittel sein könnte, um auch in Krisenzeiten ohne die anfälligen Seekabelverbindungen auskommen zu können. Unter größten Anstrengungen wurde der Aufbau der gigantischen Sendeanlagen in Nauen betrieben.

1906 war es dann soweit und die Station Nauen war im Äther zu vernehmen. Noch vor dem Ausbruch des 1. Weltkrieges wurden die Sendeanlagen soweit ausgebaut, dass der drahtlose Kontakt zu den tausende Kilometer entfernt liegenden damaligen deutschen Kolonien funktionierte. Der DARC-Ortsverband Y 08 hat auf seiner Homepage <http://www.darc.de/distrikte/y/08/> einige Fotos zur Sendestelle Nauen eingestellt. Dort finden sich auch weiterführende Links zur Geschichte des Senders.

Nauen liegt etwa 40 km westlich von Berlin entfernt. Vielleicht reicht die Zeit während eines Berlinbesuches auch noch für einen kurzen Abstecher in das benachbarte Nauen im Kreis Havelland. Die Adresse lautet: Graf-Arco-Str. 154, 14641 Nauen, OT Weinberg. Die Sendeanlagen sind von der Bundesstr. 273, zwischen Nauen und Börnিকে gelegen, recht gut zu erkennen. Nauen verfügt übrigens auch über eine eigene Relaisfunkstelle im 70-cm-Band. DB0NAU ist auf der Ausgabefrequenz 439,400 MHz zu hören.

Rufz.	Standort	Rufz.	Standort
4U1UN	UN (NY)	4S7B	Sri Lanka
VE8AT*	Canada	ZS6DN	Südafrika
W6WX	USA	5Z4B	Kenia
KH6WO	Hawaii	4X6TU	Israel
ZL6B	Neuseeland	OH2B	Finnland
VK6RBP	Australien	CS3B	Madeira
JA2IGY	Japan	LU4AA	Argentinien
RR9O	Russland	OA4B*	Peru
VR2B	Hong Kong	YV5B	Venezuela

UKW-QTC

Magic Band, Topliste, Conteste:
Dipl.-Ing. Peter John, DL7YS
Am Fort 6, 13591 Berlin
DL7YS@DB0BLO

Aktuelles, Aurora, MS, EME:
Wolfgang Bedrich, DL1UU
Redaktion FUNKAMATEUR,
Berliner Straße 69, 13189 Berlin
E-Mail: qtc@funkamateure.de
DL1UU@DB0BLO

■ Aurora als Mega-Event

Wie oft hat man (hat der FUNKAMATEUR) die Formulierung Mega-Event für eine besonders gute E_s-, Aurora- oder Tropo-Öffnung benutzt? Das Ereignis am 25.7.04 gehörte bestimmt in diese Kategorie. Ausgelöst durch mehrere Flares brannte auf den Bändern oberhalb 30 MHz bereits ab 1030 UTC die Luft. Weitere Eruptionen des riesigen Sonnenflecks



Die imposanten Antennenanlagen (u.a. Gruppen für 2 m und 70 cm sowie 4,5-m-Spiegel) von SK7MW in Süd-schweden (JO65).
 Foto: SK7MW

649 sorgten bis 27.7.04 noch für eine Steigerung, bei der sogar Verbindungen zwischen DL und LZ zustande kamen. Eine Auswertung der bisher zahlreich vorliegender Zuschriften zum Aurora-Geschehen geschieht ausführlich im nächsten QTC.

Auf 6 m bot sich u.a. die Chance, zahlreiche skandinavische Stationen zu arbeiten, die sonst unter den Betriebszeit-Restriktionen zu TV-Zeiten leiden. SM3VAC (JP83), ES1RF/3 (KO29), SM7NDX (JO77), SK3GW (JP80), LY1CX (KO25), SP2BDR (JO94), SM0ELV/5 (JO88), SM0BSO (JO99) und viele Raritäten waren mit teilweise riesigen Feldstärken zu hören.

2 m bot neben etlichen südeuropäischen (YO, S5, IC8) Stationen eine Vielzahl an russischen Raritäten. UA9FAD erzeugte bis nach EW ein richtiges Pile-Up, und RN6BN (immerhin wohnhaft am Schwarzen Meer) funkte mit LY2SA (KO14) bei Antennenrichtung 70°.

Auf 70 cm meldeten DL3IAS (JN49) und DL1SUN (JO53) komplette QSOs, ob 23-cm-Tests erfolgreich verliefen, ist nicht belegt.

■ 2-m-DX im August

Tropo: Die ausgeprägte Hochdrucklage über Mittel- und Nordosteuropa Anfang August ermöglichte zwischen dem 5. und 8.8.04 interessante Tropo-QSOs. Am 7.8.04 hörte DL7ANR

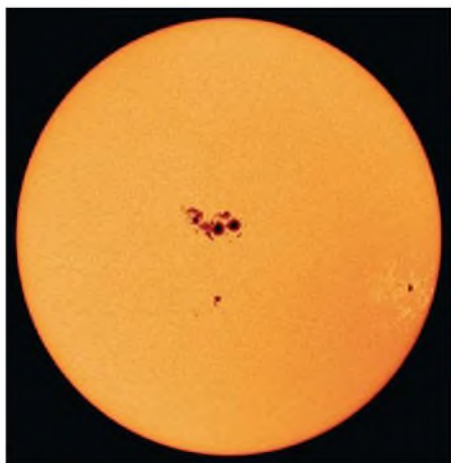
(JO62PM) um 2345 UTC die Bake OH2UHF (KP20), allerdings waren alle potenziellen QSO-Partner in Finnland wohl schon in die Falle gekrochen. Da hatte Norbert, DL1SUN (JO53), einen Tag später mehr Glück. Er arbeitete YL3AG (KO26) auf 70 cm, und OH1NOR, SP2MKO wurde von DL7APV (JO62) geloggt. An dieser Öffnung beteiligte sich auch RK2FWA (KO04) mit einem kräftigen Signal auf 70 cm. Mit Dänemark glückte der Crew aus Kaliningrad die Landeserstverbindung. Leider hatten die OMs die Antenne meist in Richtung OH und SM, so dass wahrscheinlich keine DL-Station zum Zuge kam.

■ 6-m-Report Juli

Am zweiten Juli-Wochenende tauchte OJ0VR (JP90) auf und macht flotten Betrieb in CW und SSB. Ein neues Feld von den Balearen bringt EA6AEI (JM29) in die Luft. Aus IM62 erschien CN8UN/p, der allerdings kein 2-m-Equipment dabei hatte. Richtig groß war das Pile-Up um S01A (IL56), der via E_s in DL zu arbeiten war.



Einen Bericht zum Magic-Band schickte Ben, DL7FF (JO62). Er verbrachte viel Zeit auf dem 6-m-Band, um „QSL-Mahn-QSOs“ zu fahren (das ist auch ein leidiges Thema, YS). Aber es gab auch immer wieder etwas Neues. OY4TN (IP62), HV0A, 7X0AD als neues DXCC und SP1LJP/mm (IN76) als neues Mittelfeld kamen bis zum 27.6. ins Log. Nicht so einfach war es, J79KV zu arbeiten. Am 27.6. konnte dieser nur leise gehört werden, bevor am 1.7.



Spot 649 am 23.7.04

Quelle: spaceweather.com

DL-Ergebnisse vom Juli-Contest

144 MHz Einmann

1.	DK5DQ	O32	JO31PG	550	153809
2.	DD7PA/p	K32	JN49LM	525	147510
3.	DJ1SR	P09	JN48VF	414	137151
4.	DL1APW	X21	JO50SP	433	113646
5.	DL8UCC	Y24	JO71FO	332	110490
6.	DL7AJA	K32	JO40AQ	407	107751
7.	DJ1CW	I12	JO42AH	291	93007
8.	DC6BB	I58	JO33UK	252	83916
9.	DL1ARJ/p	X28	JO60AR	337	81597
10.	DB7JU	L14	JO31BC	257	74452

144 MHz Mehrmann

1.	DK0BN	K15	JN57GN	914	350531
2.	DK0TR	F17	JO40QL	981	316837
3.	DK0OX	A24	JN48EQ	830	314681
4.	DK0ES	P02	JN48TN	877	303818
5.	DL0HEU	T15	JN47NX	619	225206
6.	DL0RTA	RTA	JO30EM	646	210819
7.	DK0OG	C15	JN68GI	589	200906
8.	DF0YY	D26	JO62GD	643	198677
9.	DL0GTH	X17	JO50JP	687	181805
10.	DK0ALK	A32	JN38TD	495	169828

432 MHz Einmann

1.	DH1NFL	B39	JO50VF	310	90705
2.	DF1JM	L06	JO30FQ	246	66448
3.	DH1NAX	X43	JO50RK	203	47475
4.	DL3JMM	S53	JO50XL	132	30955
5.	DF2VJ	Z19	JN39LI	71	24556
6.	DL1VPL	S07	JO61UA	89	19859
7.	DL1EJA	L06	JO31CQ	102	19721
8.	DF9FD	Z21	JN49GU	60	19356
9.	DL4MEA	T01	JN58RI	58	18631
10.	DH5NAH	B18	JN59CP	65	17688

432 MHz Mehrmann

1.	DL0GTH	X17	JO50JP	459	127341
2.	DL0UL	P14	JN48UO	356	121056
3.	DF0YY	D26	JO62GD	293	94259
4.	DK0OG	C15	JN68GI	243	81323
5.	DL0RTA	RTA	JO30EM	259	75826
6.	DK0GNO	S59	JO60QU	262	69807
7.	DL0VR	R15	JO31MI	226	50460
8.	DF0MTL	S34	JO61JF	205	47889
9.	DF0HS/p	G13	JO31AA	171	38667
10.	DF0OVH	A28	JN48BI	138	36408

1296 MHz Einmann

1.	DL6NAA	B39	JO50VF	85	23770
2.	DK6AS	H24	JO52JJ	84	23548
3.	DL4MEA	T01	JN58RI	60	15477
4.	DH9NFM	B21	JO50RF	70	15398
5.	DL1SUN	V14	JO53PN	40	11948

1296 MHz Mehrmann

1.	DL0GTH	X17	JO50JP	175	48471
2.	DF0HS/p	G13	JO31AA	132	36399
3.	DL0TUD	S07	JO60LK	104	24470
4.	DL0RTA	RTA	JO30EM	84	20647
5.	DF0TEC/p	Y16	JO73CF	58	18177

endlich um 1930 UTC in CW ein QSO glückte. Zum QSO mit SV2ASP/A schreibt Ben als Kommentar: „...schlimmes QRM“. Wie wahr! Sein momentan letztes neue DXCC bringt ZB2EO (IM76). Gibraltar liegt zwar vor unserer Haustür, trotzdem hat es fast 10 Jahre gedauert, bis eine Verbindung glückte.

Auch Hans, DL8PM (JO30), berichtete ausführlicher. Natürlich kann auch er fünf neue DXCCs vermelden, allerdings aus anderen Richtungen. ST2DX (KK65GN) ist ebenso neu wie 7X0AD, J79KV und SV2ASP/A. Am 6.7.04 gelingt nach vielen Versuchen das QSO mit PJ7M (FK88LA). Insgesamt sind nun 855 Locatoren in Hans' Sammlung. Am 27.6.04 arbeitete er übrigens 11 Stationen von der US-Ostküste. Weiterhin meldete er QSOs mit C3, CT3 und ZC4. Aber es gibt noch mehr Potenzial: Gehört und (noch) nicht erreicht wurden HI8ROX (FK59) und VP9/W3CMP.

■ 6-m-News

Frank, M0FDH, ist für die nächsten neun Monate in Sierra Leone (Rufzeichen 9L/M0FDH) und arbeitet auf den KW-Bändern oberhalb 7 MHz. Transceiver für 6 m ist vorhanden, nur die Antenne fehlt noch. Diese bringt er im Oktober vom Heimaturlaub mit nach 9L. QSL allerdings nur direkt via QRZ.COM. – ZA/Z35M (JN92) bestätigt via Heimatrufzeichen (ich warte zwar schon seit mehr als zwei Jahren, aber die Hoffnung stirbt zuletzt, 7YS).

Noch bis Ende Oktober ist LA4VW als JW7VW aus JQ94 QRV. – Aus 5B4/G1JJE ist jetzt 5B8AV geworden. Er wurde bereits mit gutem Signal von DL aus gearbeitet. – In Andorra gab man kürzlich 6-m-Lizenzen an Einheimische aus. C31JI konnte bereits gearbeitet werden.

■ 6-m-Erstverbindungsliste

Seit Anfang Juni steht die aktualisierte Erstverbindungsliste DL für das 50-MHz-Band unter <http://www.darc.de/referate/vus/daten/evl6m.pdf> zur Verfügung. Ergänzungen sowie Berichtigungen bitte an wessely@samnet.de.

Wolfgang Wessely, DJ3TF

■ E_s-Nachtrag

Ende Juni (24.6.) sowie Anfang Juli (8.7.) sorgten noch einige gute Sporadic-E-Öffnungen für reges Treiben auf 2 m. Wem die Cluster-Meldungen in ihrer Darstellungsweise zu wenig aussagekräftig sind, sollte sich über die Homepage von Udo, DK5YA, die DX-Meldungen grafisch ausgeben lassen. So erhält man einen sofortigen Überblick über das aktuelle Geschehen (www.vhtdx.net/dxcmap50.htm).



Das Sporadic-E-Geschehen auf 144 MHz am 8.7.04 zwischen 1215 und 1315 UTC grafisch aufbereitet.

Von besonderem Vorteil ist der Umstand, dass man sofort den Reflexionspunkt der Verbindungen erkennt und sich entsprechend darauf einstellen kann, aus welcher Richtung eventuell mit Stationen zu rechnen ist.

FA-Topliste 2/2004

Der Redaktionsschluss für die nächste Topliste ist der 31.8.2004. So lassen sich noch die während der Perseiden gelungenen Verbindungen berücksichtigen. Bitte schicken Sie ihre Ergebnisse der auf den Bändern oberhalb 30 MHz gearbeiteten Locatoren sowie die Anzahl der gearbeiteten DXCC-Gebiete und des jeweiligen ODX an die im Kopf des QTC angegebene Adresse von DL7YS. Dazu bitte die Information, ob die Felder rein in den klassischen Betriebsarten SSB bzw. CW oder aber mit Hilfe digitaler Betriebsarten gearbeitet wurden. Ohne einen entsprechenden Hinweis gehe ich davon aus, dass das Ergebnis mit digitalen Betriebsarten erreicht wurde. DL7YS

Sizilien: Meteorscatter bei Archimedes

Die Urlaubsplanung sah in diesem Jahr den „tiefen Süden“ Europas vor: Sizilien. Für das unvermeidliche Funkzubehör wurde eine Heimstatt gesucht, ein Ferienhaus in JM76 war bald gefunden. Südlich von Syrakus versprach die Gegend Erholung pur, und auch die Funkerei sollte nicht zu kurz kommen.



Frank, IT9/DH7FB, beim Funken (Kurzwelle) in JM76.

„Die Fahrt mit dem Auto dorthin ist sehr anstrengend“ sagte ich bei der Routenplanung zur XYL, und schon wurde im Internet eine passende Fährverbindung gesucht. Die Hintergedanken des OM richteten sich mehr auf die „Wasserfelder“, die auf dem Wege von Genua nach Palermo lagen: JN51, JN50 und JM69 sind ziemlich gesuchte Mittelfelder.

Es war von vorn herein Betrieb in High-Speed-CW vorgesehen, um die Reflexionen an Meteoriten auszunutzen. Das mutet im Zeitalter der digitalen Betriebsarten (WSJT) ein wenig nostalgisch an. Der Gedanke war jedoch, vor allem die „alten Hasen“ mit diesen seltenen Feldern zu bedienen. Da die Fähren meist mit mehr als 40 km/h dahinbrausen, sind nicht viele Verbindungen aus einem Mittelfeld möglich und das QRM dürfte gewaltig sein. Grund genug, den OPs mit „antiquierten“ CW-Kenntnissen eine bessere Chance zu geben.

Gerade noch rechtzeitig vor Abfahrt des Schiffes der italienischen „Grimaldi-Lines“ kamen wir am Terminal in Genua an. Sofort nach Verstauen des Equipments (u.a. mit 180 Ah in den Blei-Akkus) in der Kabine, machte ich mich auf die Suche nach einem Verantwortlichen auf der Fähre, um eine Funkgenehmigung zu erhalten. Dies tat ich mit großem Optimismus, da es von allen Fähren in der Vergangenheit die Erlaubnis gab: griechische, türkische, britische Gesellschaften konnte ich immer überzeugen. Die Verantwortlichen ließen den „armen Irren“ jedes Mal gewähren.

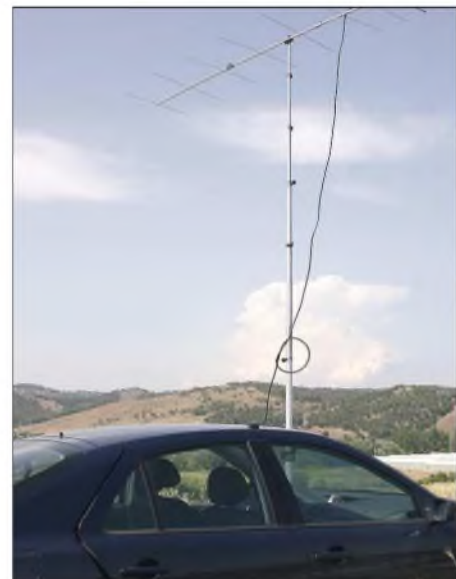
Diesmal sollte es anders sein: Schon nach der Abfahrt spät abends vertröstete mich die Dame an der Information auf den nächsten Morgen. Immer noch voller Optimismus baute ich die Anlage am Heck des modernen Schiffes auf. Als Mast diente eine Fahnenstange, die Antenne war schnell montiert. Noch vor dem ersten Test kamen mehrere wichtig dreinblickende Herren, die mich freundlich aber bestimmt zum Abbau der Station aufforderten. Eine spätere Rücksprache mit dem Funkoffizier löste bei ihm ungläubiges Staunen über mein Begehren und heftiges Kopfschütteln. Nur noch eine Information über das

Satellitentelefon in die Heimat wollte er mir gestatten. Resigniert machte ich von der Möglichkeit Gebrauch und informierte die wartende VHF-Gemeinde von den traurigen Realitäten. Kein QSO mit DH7FB/mm!

In Sizilien gab es dann keine Probleme. Die Lage in JM76 bevorzugte die osteuropäischen Stationen etwas. In FSK441 gelangen viele Verbindungen. Die Meteorscatter-Funkerei fand in den Morgen- und Abendstunden statt. So blieb genug Zeit, die Insel zu erkunden. Natürlich stand der Ätna auf dem Touristik-Programm – ein unvergleichliches Erlebnis in über 3000 m ü. NN mit „Fußbodenheizung“ den ganz frischen Krater des Ausbruchs aus dem Jahr 2002 zu umrunden. Die Frage, wann denn der Vulkan wieder speit, beantwortete der begleitende Geologe mit der Auskunft „anytime“. Da verging einigen Mitreisenden ihr Lächeln...

Ein funkerisches Highlight stand noch bevor: Am 12.6.04 ging es los, um das Mittelfeld JM87 zu aktivieren. Das bedeutete eine Autofahrt von 300 km und das Übersetzen über die Straße von Messina. Dabei war unklar, ob Funkbetrieb von JM87 überhaupt möglich ist, schließlich stand in diesem Feld nur eine Fläche von 16 km² an Land zur Verfügung, um ein geeignetes Take-Off zu finden. Und das bei den Bergen an der Küste Süditaliens!

Aber diesmal war mehr Glück im Spiel als auf See. Ich fand einen gut geeigneten Standort nahe der Ortschaft Brancalene. Das GPS-Gerät



Die Station von DH7FB/p in JM87 Fotos: DH7FB

stellte JM87BX fest – es konnte losgehen mit 300 W und 9-Element-F9FT in High-Speed-CW. Die Reflexionen schienen brauchbar, so kamen vier QSOs ins Log, bevor eine Unwetterfront die Aktivität beendete. Schnell noch die Rückfahrt nach Sizilien, während der Vorbeifahrt an Syrakus den guten alten Archimedes zitiert: heureka – ich habs (geschafft).

Die Chancen für einen Funkbetrieb von Bord bei der Rückfahrt schrumpften auf Null, als ich das Schiff erblickte: das von der Hinfahrt.

Fazit: Afu-Betrieb von italienischen Fähren ist unmöglich. Sicherheit geht vor, wie es der Funkoffizier ausdrückte. Was er denn damit meine? Das blieb eine unbeantwortete Frage.

Frank Bosse, DH7FB

DX-QTC

Bearbeiter: Dipl.-Ing. Rolf Thieme
Boschpöler Str. 25, 12683 Berlin

E-Mail: rthieme@onlinehome.de

PR: DL7VEE@DB0GR

Alle Frequenzen in kHz, alle Zeiten in UTC
 Berichtszeitraum 7.7. bis 9.8.04

■ Conds

Der Flux ging zeitweilig bis über 150, auf die Bedingungen wirkte sich das jedoch meist nur bis 15 m aus. So erzeugte 5W0TR prima Signale auf 17 m. Bei der YV0D-DXpedition konnte man sogar im Berliner Raum bei genü-



gend Geduld minutenweise das schwache Signal auf 12 und 10 m lesen. 9V1GO erfreute die europäischen Top-DXer in SSB auf 160 m. Am 26.7.04 gab es eine ungewöhnlich starke Aurora. Sie ermöglichte sogar Aurora-QSOs auf 70 cm, legte aber danach die Kurzwelle ziemlich lahm.

■ DXpeditionen

5W0TR von Western Samoa erreichte bei guten Kurzwellenbedingungen auf 17 m in Europa S9. – ST2M, A92GR, FO5RJ, ZK1JD, VQ9LA und TR8CA waren oft in SSB zu finden. QSLs direkt. YN4SU und S9SS erfreuten dagegen die Telegrafie-Fans. – Von YA und YI gibt es zahlreiche neue Aktivitäten. Besonders Y19KT (SP8HKT) funkt emsig; er bleibt noch bis Dezember. – 7P8DA und 7P8NK (K4SV sowie VE7DX) erzeugten gute Signale und befließigten sich in CW, SSB und RTTY. Auch 80 m war relativ leicht machbar. Der geplante Stopp in Swaziland (3DA0) fiel aus, so ging es gleich nach Mocambique (C9). – YJ0AII (DK1II) und YJ0XX (N5XX) erschienen von Vanuatu, kamen jedoch nur bei wenigen DLs ins Log. – 5X2A (K4ZLE) wurde in CW gemeldet. – Das Highlight war jedoch YV0D: Nach 10 Jahren gab es durch den venezuelanischen Radioclub wieder eine Aktivierung von Aves Island. Aufgrund widriger Umstände verkürzte sich die reine Funkzeit auf knapp drei Tage. Wegen eines Hurrikans musste man die Insel vorfristig verlassen. Vom 1. bis 4.8.04 funkten neun YV-OPs und OH2BH, K6YMC sowie OH0XX von dem nur 580 mal 150 m großen Eiland. Insgesamt über 18 000 QSOs liefen hauptsächlich auf den mittleren Bändern mit mehreren Stationen parallel, davon mehr als 11 000 in SSB. Die 160/80-m-Antennen wurden nicht aufgespannt. Vorsätzliche Störer sowie Rufzeichenmissbrauch gab es auch diesmal. Und dass es im Pile-Up schneller geht, wenn nur das aufgerufene Rufzeichen zurück-

kommt, scheinen die 20 % „Dauer-Rufer“ immer noch nicht zu verstehen. Die Pile-Ups gestalteten sich wirklich als extrem, und selbst „Big Guns“ bekamen Probleme. QSL via KB6NAN direkt oder Büro.

■ Kurzinformationen

Tom, DL7BO, ist für längere Zeit in Ghana und als 9G500 QRV. Sein neuer QSL-Manager (auch für 4L7O) ist DL4WK. Tom ist dabei, einen Mast aufzustellen und wird bald mit besserem Signal erwartet. – Nicht zu überhören waren die zahlreichen griechischen Sonderstationen anlässlich der Olympiade. – Wie „Daily-DX“ meldete, ist KH9/AH8H sporadisch von Wake aktiv. Er bevorzugt CW von 40 bis 15 m; es gab bisher jedoch kaum Hörberichte in Europa. – Auch 3D2EA ist von den Nachbar-DXCCs in der Luft. Leider sind auch hier Zeit und Signalstärke nicht optimal für Europa.

■ Vorschau

Noch bis 31.8.04 kann man RN3OA als S79OA von 40 bis 10 m erreichen. – Andy, DL3GA, und Jan, DL7JAN, melden sich vom 26.8. bis 7.9.04 als 8Q7GA und 8Q7JF. – Für den Faroer-Inseltrip (OY) von DLIRTL und DL2RMC gibt es jetzt einen neuen Termin: 30.8. bis 9.9.04. – Mitglieder des Radioklubs von Wrexham planen eine Aktivitätswoche von der Isle of Man (GD) vom 1. bis 8.9.04. Unter den Sonderrufzeichen GB4IOM und GBASPT soll von 160 bis 0,7 m in allen Betriebsarten mit mehreren Stationen Betrieb gemacht werden. Die QSL geht via MILCR. – G4IRN kündigt eine DXpedition unter 7P8RN vom 3. bis 12.9.04 an. Es soll überwiegend CW-Betrieb getätigt werden. – Eine internationale Studentengruppe plant vom 23. bis 26.9.04 die Aktivierung von Market Reef (OJ0YC) mit hohem Technikaufwand und auf allen Bändern von 160 bis 2 m sowie allen Betriebsarten. Es soll am CQWWDX RTTY teilgenommen werden. – Eine deutsche Gruppe um DL1ZBO plant für den WWDX-RTTY-Contest am 26./27.9. Funkbetrieb aus Liechtenstein (HB0); DJ9XB will erneut unter J49XB (SV9) präsent sein.

FP/NN9K wird vom 10. bis 18.9.04 vor allem auf 30 m in CW erscheinen. – ON7TQ und ON6UQ aktivieren Liechtenstein (HB0) zwi-

schon dem 12. und 19.9.04 von 160 bis 10 m in CW und SSB. – Luxemburg (LX) wird vom 18. bis 21.9.04 auf allen Bändern von belgischen OPs aktiviert. – PJ4/N2WB, PJ4/W9ILY und PJ4/K9MDO sind ab 22.9. für eine Woche in CW, SSB und RTTY ab 80 m aufwärts QRV. Den Oktober sollte man verstärkt in die „DX-Urlaubsplanung“ einbeziehen: Ziel einer siebenköpfigen Crew um VK4FW ist ab 9.10.04 für 14 Tage Lord Howe (VK9/L). Geplant ist Betrieb mit drei Stationen auf allen Bändern. Der Termin ist nicht ganz sicher; andere Quellen nennen den 25.9. bis 16.10.04. – Baldur, DJ6SI, wollte als TN6X auftauchen. – Mitte Oktober wird eine deutsche Gruppe um DL5NAM für eine gute Woche nach Chesterfield (FK/C oder TX0) gehen, und Kamerun (TJ) wird ab 6.10.04 für zwei Wochen durch die DL7DF-Crew erwartet. Mit KH7K von Kure ab Mitte Oktober für 10 Tage wird es dann ganz „heiß“. Hoffen wir, dass die Bedingungen nach Europa brauchbar sind.

■ 5H1BP vom Kilimanjaro

Hans-Peter, HB9BXE, war zwischen dem 1. und 6.3. für vier Wochen von Zanzibar, AF-032, QRV. Equipment: FT-857, 100 W, Stromsummenantenne 42 m (Windom) gespeist mit 300-Ω-Feeder und symmetrischem Koppler. Er schreibt: „Die Antenne konnte lei-



der nur weit weg vom Meer, auf etwa 8 m Höhe gespannt werden. Umso mehr war ich überrascht, wie gut sie funktionierte. So konnte ich viele USA-Stationen arbeiten, für die der Indische Ozean schwierig zu erreichen ist.

Während der ganzen Zeit, in der ich QRV sein konnte, verstimmt das Pile-Up nie. Tanzania, 5H und AF-032 scheinen noch sehr gefragt zu sein. In vier Tagen kamen mehr als 2700 Verbindungen zustande, meist in CW, aber auch einige in SSB und PSK. Desweiteren ist mir das Experiment geglückt, vom Kilimanjaro, Uhuru Peak, 5895 m ü. NN, 60 Verbindungen auf 15 m mit Europa zu tätigen. Hier bestand das Equipment aus FT-857, Vertikal-λ/2 für 15 m, endgespeist. Gewicht 4,1 kg, mehr durfte es nicht sein, denn jede weitere 100 g mehr Gepäck sind sehr mühsam auf diese Höhe zu tragen.

Möglicherweise ist das die erste erfolgreiche Expedition in diesem Sinne. Recherchen haben ergeben, dass in vergangener Zeit schon etliche vergebliche Versuche unternommen wurden. So musste auch die im Dezember 2003 gestartete „Russian Robinson-Expedition“ die herbe Enttäuschung erfahren, nicht gehört zu werden und alles vergebens auf den Uhuru Peak getragen zu haben.“

Hans-Peter (hb9bxe@web.de) ist für weitere Hinweise zu Funkaktivitäten vom Kilimanjaro dankbar.

Bandmeldungen im Berichtszeitraum

160 m		17 m	
9V1GO	18402200	5U7JB	181521630
		5W0TR	180760540
80 m		5W0TR	181030830
7P8DA	35051950	6O0A	181491715
40 m		7P8DA	180761350
A61Q	70052015	7Z1SJ	181451830
TR8CA	70050445	9L/M0FDH	181401705
V44/EW1AR	70050450	T88AY	181471520
V85SS	70051845	YV0D	181462100
YV0D	70550500	15 m	
30 m		5Z4DZ	212951430
7P8NK	101051920	A22/JA4ATV	210121430
9Y4/KE9I	101030430	A92GR	212771215
HI7/DL1JFI	101040120	CP/DF9GR	210232040
KD6WVV/YO	101080430	S9SS	210101040
TY5ZR	101041745	T88AY	212601700
YV0D	101030200	YV0D	212952000
20 m		12 m	
FO5RH	140010500	A92GR	249401730
FO5RJ	142270515	FR1AN	249401425
H7/OE3GEA	140070445	YV0D	249402100
JW7VW	142281900	10 m	
NC2N/V44	142600515	OJ0U	284961000

IOTA-QTC

Bearbeiter: Thomas M. Rösner, DL8AAM
Wörthstraße 17, 37085 Göttingen
PR: DL8AAM@DB0EAM
E-Mail: dl8aam@darc.de
URL: <http://come.to/DL8AAM>

■ Insel-Aktivitäten

Europa: Noch bis 4.9.04 ist Goran, SM0CMH, unter SV5/SM8C von Kalymnos, **EU-001**, auf 160 bis 10 m QRV. QSL via Heimatrufzeichen. – Das Sonderrufzeichen SG1RK des Gotlands Radioamateurklubb ist bis Ende Dezember 2004 von Gotland, **EU-020**, aktiv. QSL via SK1BL.

Anlässlich der Olympischen Spiele in Athen wird SY2004KF bis zum 15.9.04 durch verschiedene OPs von Kefalonia, **EU-052**, vertreten. Es wird Betrieb auf allen Bändern in CW, SSB, RTTY und PSK31 durchgeführt. QSL via SV1BJW. – Die World Wide Young Contesters (WWYC) mit den OPs OZ1AA, OH6GDX, SM3WMV sowie KU5B aktivieren vom 23. bis 26.9.04 unter OJ0YC Market Reef, **EU-053**. Vorgesehen ist auch die Teilnahme am SAC SSB-Contest. QSL via OH6GDX. Infos unter <http://cj0yc.m3php.net>. – Die Anfang August vom schwedischen Teil Market Reefs stattgefundene DXpedition von 8S9M zählt wie OJ0 zur IOTA-Gruppe **EU-053**, DXCC-technisch aber „nur“ zu Schweden (SM).

Francesco, IF9/ISRDF, wird bis 10.9.04 von Marettime, **EU-054**, aktiv sein. – Noch bis 25.8. können LA9VDA/p und LA5UKA/p von Gossen, **EU-056**, von 80 bis 17 m in CW/SSB gearbeitet werden. QSL via Heimatrufzeichen. – Franck, F4AJQ, ist bis 28.8. unter F4AJQ/p von der Ile de Noirmoutier, **EU-064**, QRV. Mit dabei ist F9IE, der inzwischen seinen Wohnsitz auf diese Insel verlegt hat. – Mike, G8VHB, wird vom 14. bis 30.9.04 von Santorini in den Kykladen, **EU-067**, auf 40 und 20 m in SSB als SV8/G8VHB aktiv. Zudem plant er verschiedene Tagestouren zu umliegenden Inseln.

Ein Team der Wrexham and District ARS ist vom 1. bis 8.9.04 unter GB4IOM und GB4SPT vom Küstenwachturm am Scarlett Point, Isle of Man, **EU-116**, mit mehreren Stationen auf allen KW-Bändern (inkl. 6, 4 und 2 m) in CW, SSB, RTTY, PSK sowie SSTV aktiv. Weitere Infos unter www.gb4iom.co.uk. – Der Chippenham & District ARC aktiviert vom 21. bis 28.9.04 in CW und SSB auf allen Bändern (inkl. 6 und 2 m) unter GB2LI Lundy Island, **EU-120**. QSL via G3YBT. – Michael, DK5NA, ist vom 11. bis 24.9.04 von der dänischen Nordseeinsel Römö, **EU-125**, bevorzugt auf 160 bis 30 m in CW QRV. – Oskar, ES7NY, hält sich bis September auf Naissaar, **EU-149**, auf. Er funkt mit einer 100-W-Station unter ES7NY/2.

Asien: VU2UR berichtet, dass ein Team von 13 indischen OPs um VU3DJQ vom 23. bis 31.8.04 unter AT0RI von Rameswaram, Pamban Island, **AS-neu** (Tamil Nadu State Group), aktiv werden wird. Lizenzen sowie die nötigen Lande- und Aufenthaltsgenehmigungen sollen bereits vollständig vorliegen.

Nordamerika: AH6HY wird vom 23.9. bis 2.10.04 als VP5/AH6HY von Salt Cay, **NA-**

003, von 20 bis 10 m in SSB QRV. – Die Tennessee Valley DX Association (TVDXA) aktiviert vom 24. bis 27.9.04 unter W4D Dauphin Island, **NA-213**, in Alabama. Geplant ist Betrieb auf 80 bis 10 m, hauptsächlich in SSB. QSL via WA4AA.

Ozeanien: IT9YRE, IISNW sowie IT9EJW sind ab 16.9.04 erneut in Französisch-Polynesien unterwegs. Sie versuchen, vom 18. bis 20.9.04 einen neuen Anlauf zur Aktivierung der Insel Hereheretue in den Duke of Gloucester Islands, **OC-052**, der „Most Wanted IOTA-Group“ in Ozeanien.

■ IOTA 2004 – September 2004

Für das kostenlose Jubiläumsdiplom IOTA-2004 (siehe FA 12/03, S. 1283) gelten im September QSOs mit IOTA-Gruppen innerhalb des Segments von 60° W bis 90° W als *premium contact* und zählen 3 Punkte, d.h. AN-001, AN-006, AN-010, AN-012, AN-018, AN-001, NA-002, NA-003, NA-005, NA-007, NA-008, NA-010, NA-012, NA-013, NA-014, NA-015, NA-016, NA-020, NA-022, NA-023, NA-024, NA-025, NA-026, NA-029, NA-031, NA-033, NA-034, NA-035, NA-038, NA-045, NA-046, NA-047, NA-048, NA-049, NA-052, NA-054, NA-055, NA-056, NA-057, NA-058, NA-060, NA-062, NA-067, NA-068, NA-069, NA-071, NA-072, NA-073, NA-076, NA-077, NA-079, NA-080, NA-081, NA-082, NA-083, NA-085, NA-086, NA-088, NA-089, NA-090, NA-093, NA-094, NA-095, NA-096, NA-097, NA-098, NA-099, NA-100, NA-101, NA-102, NA-103, NA-104, NA-105, NA-106, NA-107, NA-108, NA-109, NA-110, NA-111, NA-112, NA-113, NA-114, NA-116, NA-117, NA-119, NA-122, NA-123, NA-125, NA-126, NA-127, NA-128, NA-130, NA-132, NA-133, NA-136, NA-137, NA-138, NA-139, NA-140, NA-141, NA-142, NA-145, NA-146, NA-147, NA-148, NA-149, NA-153, NA-154, NA-155, NA-156, NA-159, NA-160, NA-168, NA-170, NA-173, NA-174, NA-176, NA-177, NA-180, NA-190, NA-191, NA-194, NA-195, NA-196, NA-199, NA-200, NA-201, NA-202, NA-203, NA-204, NA-207, NA-208, NA-209, NA-212, NA-213, NA-217, NA-218, NA-219, NA-223, SA-005, SA-006, SA-007, SA-008, SA-009, SA-011, SA-012, SA-013, SA-015, SA-017, SA-018, SA-021, SA-022, SA-031, SA-032, SA-033, SA-034, SA-035, SA-036, SA-037, SA-040, SA-043, SA-044, SA-048, SA-049, SA-050, SA-051, SA-052, SA-053, SA-054, SA-056, SA-058, SA-059, SA-061, SA-063, SA-064, SA-065, SA-066, SA-069, SA-070, SA-073, SA-074, SA-075, SA-076, SA-078, SA-081, SA-082, SA-084, SA-085, SA-086, SA-087, SA-089, SA-090, SA-091 und SA-093. QSOs mit sämtlichen anderen IOTA-Gruppen, die außerhalb

dieser Zone liegen (*normal contact*), ergeben 1 Punkt. Jede Gruppe kann jeweils einmal als *premium* und als *normal contact* geloggt werden. Die Arbeitsgrundlage (Logging-Formular und Tabellen) sind auf der genannten Homepage des Ausrichters Chiltern DX Club (CDXC), www.cdxc.org.uk, verfügbar.

■ QRV von der Ile d'Oleron

F/PC2T war das Rufzeichen von Jan, PC2T. Dieses Jahr verbrachte er die Sommerferien auf der Ile d'Oleron, **EU-032** (AT-025). In zwei



Jan, F/PC2T, beim Funkbetrieb auf EU-032.

Wochen tätigte er fast 2000 Verbindungen; trotz der relativ schlechten Ausbreitungsbedingungen gelangen etliche interessante QSOs auch mit Stationen aus Asien, Nord- und Südamerika. Als Antennen kamen ein 2 × 10-m-Dipol für 40 m sowie Vertikaldipole (Angelrute) für 20 bis 10 m zum Einsatz. QSL geht über das Heimatrufzeichen oder auch über sein ehemaliges Rufzeichen PA1TT.

■ Informationen

Die 20. *Italian DX Convention*, mit verschiedenen Fachvorträgen auch zu IOTA-DXpeditionen, findet vom 25. bis 26.9.04 in Bologna statt. Ansprechpartner ist Anton Salmi, IK4UPU, E-Mail ik4upu@amsat.org. Der vom Mediterraneo DX Club (MDXC) erstmals ausgerichtete *Mediterranean Islands Contest* findet vom 18. bis 19.9.04 (1200 bis 1200 UTC) statt. Die Ausschreibung findet man unter www.mdxc.org/contestmia/rules.htm. Hinweis: Im Juli war die Seite des MDXC für längere Zeit wegen „Umbaumaßnahmen“ nicht zu erreichen. Inzwischen müsste sie aber online sein. IT9DAA plant, dort ein monatliches MIA-Bulletin zur Verfügung zu stellen.

■ IOTA-Gültigkeiten

Aktivitäten, die bis zur Vorlage von entsprechenden Unterlagen noch nicht für das IOTA anerkannt werden (Stichtag 6.8.04): AF-095/pr (TJ3MC/p); AS-170/pr (RI0IMA) sowie AS-172/pr (RI0CM).

Zwischenzeitlich anerkannt wurden folgende DXpeditionen: AS-149 (RA0FU/p, RA0FW/p, RK0FWL/p, RV3ACA/0); AS-171 (4S7PAG); EU-159 (TM7BDX); NA-132 (HK3JJH/0A); NA-133 (HK3JJH/0B); SA-074 (OC3I) und SA-089 (YV5ANF/1).



Sat-QTC

Bearbeiter: Thomas Frey
HB9SKA@HB9PD.CHE.EU
E-Mail: hb9ska@amsat.org
Holzgasse 2, CH-5242 Birr

■ Empfangsrapporte von UO-11

Die Mode-S-Bake wurde von Hans, DL6KG, und Jean-Jacques, ON7E, gehört. Hans empfing ein S3- bis S4-Signal mit G3RUH-Spiegel, Kuhne-Konverter und IC-910 als Empfänger. Jean-Jacques empfing ein S8-Signal mit einem 1-m-Spiegel mit G3RUH-Patch und auch einem Kuhne-Konverter. UO-11 sendet ebenfalls, wenn aktiv, mit sehr gutem Signal ASCII-Telemetrie auf 145,826 MHz.

■ AMSAT-OSCAR-51 Echo (Teil 2)

Bei Packet-Radio wird wieder das Pacsat Broadcast Protocol (PBP) verwendet, wie bei UO-22 und GO-32 mit 9k6-FSK. „WiSP“ ist also wie-



Start von AMSAT-OSCAR Echo Foto: SpaceQuest

der die Software, um Files hinauf und runter zu laden. Neue User können „WiSP“ unter www.amsat.org/amsat/ftpsoft.html#wi-wisp herunterladen und es bei der AMSAT-DL unter www.amsat-dl.org/vertrieb/softwar1.htm registrieren lassen.

Der erste Packet-Satellit der AMSAT-NA ist PACSAT oder AO-16, gestartet 1990 und heute noch als Digipeater aktiv. Bei AO-Echo wird das Rufzeichen PACSAT weiterverwendet. Da es aber ein Limit von sechs Zeichen für das Rufzeichen gibt, erhielt AO-Echo die Kennung PACB (wie PACSAT B).

Wichtige Daten lauten: Broadcast: PACB-11; BBS: PACB-12; Downlink: 435,152 MHz; Uplink: 145,860 MHz.

Für den Empfang von Telemetrie via Packet-Radio findet man unter <http://web.infoave.net/~mkmk518/echo.htm> die Windows-Software „TlmEcho“ sowie Telemetrie-Spezifikationen. Die vom Programm generierten CSV-Dateien mit den Telemetriedaten können unter www.coloradosatellite.com/echo/ in eine Datenbank hoch geladen werden. Von den gesammelten Daten lassen sich auch grafische Auswertungen generieren.

Was kann AO-Echo noch mehr, außer, dass er mehr Sendeleistung bietet?

Er verfügt über einen Fonia-Repeater mit 67 Hz CTCSS-Subton, wie bei SO-50 (435,225 MHz FM Voice Downlink; 145,920 MHz FM Voice Uplink).

Packet-Radio mit Telemetrie und der Fonia-Repeater werden die Standard-Betriebsarten sein. An einem Mittwoch (UTC) findet wieder der Experimentiertag statt. Dann ist der Default-Modus Packet-Radio (2401,200 MHz 38k4 FM Downlink; 1268,700 MHz 9k6 FM Uplink). Das Echo-Betriebskomitee entscheidet über Modi und Fahrpläne. Andere experimentelle Modi sollen sein:

- FM-Fonie in den Bändern V/U, L/S und HF/U; V/S, L/U, HF/S möglich.
- Packet-Radio mit 9k6, 38k4, 57k6 und 76k8.
- PSK31, Uplink auf 10 m (SSB); Downlink auf 70 cm (FM).
- Wiederaussendung von zwischen 10 MHz und 1,3 GHz mittels eines Multiband/Mode-Empfängers (SQRX) empfangener Signale auf 70 cm.
- Statusmeldungen im APRS-Format mit bis zu 20 Zeichen Länge.

Von William (Bill) Tynan, W3XO, wurde AO-Echo die OSCAR-Nummer 51 zugeteilt. „Echo“ ist nun AMSAT-OSCAR 51 oder AO-51.

AO-51 befindet sich noch in der Kommissionierung, Tests verliefen erfolgreich. Auch wurden Telemetriedaten gesammelt, diese können Sie ebenfalls in besagter Datenbank unter www.coloradosatellite.com/echo/ finden.

Das Filesystem für das BBS ist geladen, mit WiSP darf jedoch noch nicht darauf zugegriffen werden, es würde die Arbeiten der Kontrollstationen behindern. Diese agieren recht dynamisch, daher sind unvorhergesehene Mode- und Frequenzwechsel möglich.

■ UniSat-3 mit AO-Echo gestartet

UniSat-3 ist ein 12 kg schwerer Microsat, der zusammen mit AO-Echo am 29.6.04 gestartet wurde. Er soll neben seiner wissenschaftlichen Nutzlast einen Fonia-Repeater wie AO-27 mit dessen Frequenzen haben. Bisher wurde auf 435,280 MHz in FM ein starkes GMSK-Signal, wahrscheinlich mit 9k6 Datenrate, beobachtet. In diesem Modus soll der Satellit Telemetriedaten aussenden.

UniSat-3 wurde von der Astrodynamik-Gruppe (Gauss) der La Sapienza Universität in Rom gebaut. Weitere Informationen stehen eventuell bald auf der Homepage dieser Gruppe unter <http://gauss.diaa.uniroma1.it/main.htm> zur Verfügung.

■ Gute Signale von der ISS

Auch hier ist der UI-Digi mit sehr guten Feldstärken zu empfangen, der Uplink gelingt mit relativ geringer Leistung. Es sind immer recht viele Stationen anzutreffen.

■ AO-16 ziemlich verwaist

AO-16 konnte mit durchweg guten Signalen gehört werden, aber außer Telemetrieblöcken und gelegentlich Jochens (DF1VB) APRS-Bake ist fast niemand QRV. Schade eigentlich, aber in der nächsten FA-Ausgabe gehe ich auf dieses Manko näher ein.

DO-QTC

Bearbeiter: Stefan W. D. Häusler
Postfach 520329, 12593 Berlin
E-Mail: do2jax@dar.c.de

■ Führerschein auf Probe?

Mit etwas mehr als 5000 Zulassungen machen die Klasse-3-Genehmigungen nur einen kleinen Teil der deutschen Amateurfunkgemeinde aus. Gerade aus diesem Grund möchte ich im DO-QTC eine Lanze für diejenigen brechen, die den Schritt zur Amateurfunkprüfung unternehmen haben. Wir sollten nicht vergessen – es sind eben nicht alle Elektroingenieur, Funktechniker oder Physiker.

Ob als Sprungbrett für Klasse 2 und 1 oder als Dauerlösung – die Klasse 3 ist eine eigenständige Lizenzklasse. Mit Bemerkungen wie „Mach doch endlich eine Männerlizenz!“ kann man mich (uns) nicht ärgern, zeigt es doch zugleich die Desorientierung des Gesprächspartners.

Der Begriff Einsteigerlizenz hat sich trotz eines relativ hohen Prüfungsniveaus bis heute gehalten und klingt nach „Führerschein auf Probe“. Und wenn es sogar im größten Amateurfunkverband Deutschlands Mitglieder gibt, die offen die Abschaffung der DO-Lizenz fordern, wirft das auch bei mir die eine oder andere Frage auf.

Nur durch Aktivität auf den zugeteilten Bändern können wir uns als nicht-CEPT-konforme Funkamateure behaupten. Es kostet vielleicht etwas Überwindung mit weniger als 10 W EIRP im 2-m-Band in SSB CQ zu rufen. Eher schlecht ist es jedoch, es gänzlich zu unterlassen.

Sommerzeit ist Urlaubszeit und so manchen zieht es nach Österreich. Also wird z.B. auf der Webseite des DARC nach Informationen über Gastlizenzen für DO-Stationen gesucht. Die gibt es nicht einmal auf persönliche Anfrage. Klafft da etwa eine Informationslücke oder hat niemand Interesse an solchen interessanten Mitteilungen?

Als Beispiel dafür seien hier die Anforderungen zu den österreichischen „Einsteiger-Lizenzen“ genannt. Nur 70-cm-Betrieb, nur industriell gefertigte Geräte, kein Selbstbau, keine Bausteine – aber bis zu 100 W Senderausgangsleistung (nicht EIRP!).



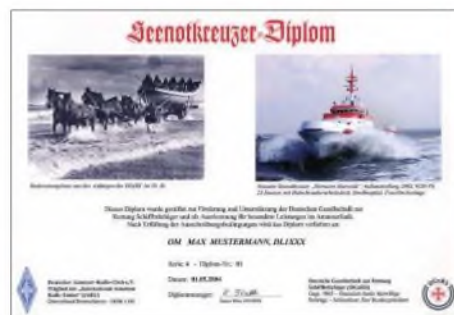
Und wenn dann ein deutscher Klasse-3-Inhaber um eine Gastlizenz bittet, lautet die Antwort „Die bei der Prüfung geforderten Kenntnisse sind nicht ausreichend!“ Ob die Kenntnisse des deutschen Funkamateurs gemeint sind oder die Kenntnisse der Österreicher über die deutsche Zeugnisklasse 3, ist nicht bekannt.

Diplome

■ Seenotkreuzer-Diplom (neue Serie)

Das Diplom wird vom DARC e.V., OV Bremerhaven (DOK I 05) herausgegeben und soll auf die segensreiche Tätigkeit der „Deutschen Gesellschaft zur Rettung Schiffbrüchiger (DGzRS)“ aufmerksam machen. Es kann von allen lizenzierten Funkamateuren und SWLs beantragt werden. Der Reinerlös wird an die DGzRS abgeführt.

Für den Diplomantrag werden alle Funkverbindungen nach dem 1.1.1986 mit Amateurfunkstationen gewertet, die ihren Standort an den Liegeplätzen der Seenotkreuzerflotte an der Nord- und Ostsee haben. Sollten Seenotkreuzer an weiteren Orten stationiert oder ver-



Das Diplom wurde auf der DARC-Hauptversammlung im Mai 1986 anerkannt. Das Diplom hat DIN-A4 Format und wird auf hochwertigem Fotopapier in Hochglanz gedruckt. Die neue, vierte Ausgabe des Diploms, (2004) zeigt ein Ruderrettungsboot aus der Anfangszeit der DGzRS und im Kontrast dazu den neuesten Seenotkreuzer „Hermann Marwede“. Spätere Drucke werden wiederum andere Schiffe zeigen, deshalb kann man das Diplom auch mehrfach neu beantragen.

legt werden, kann diese Liste entsprechend erweitert oder geändert werden.

Als Liegeplätze zählen (in Klammern DOK): Bremen (I 04), Bremerhaven (I 05), Borkum, Norderney (I 10), Langeoog, Wilhelmshaven (I 16), Cuxhaven (E 01), Helgoland (E 20), Nordstrand (M 04), Grönitz (M 10), Maasholm (M 15), Büsum (M 17), Amrum, List (M 19), Fehmarn (M 20), Laboe (M 25), Warnemünde (V 07), Sassnitz/Rügen (V 08), Greifswalder Oie (V 11).

Die Inseln ohne DOK können auch von Urlaubern aktiviert werden (die QSL-Karten müssen amtlich den Standort belegen, z.B. durch Stempel der Kurverwaltung, Polizei, Bürgermeister usw.).

- DL-Stationen müssen 7 Liegeplätze nach eigener Wahl arbeiten und zusätzlich 13 beliebige DL-Stationen, mit deren letztem Buchstaben im Rufzeichen das Wort „Seenotkreuzer“ gebildet werden kann.
- EU-Stationen arbeiten 4 Liegeplätze und das Wort „Seenotkreuzer“ mit DL-Stationen.
- DX-Stationen und SWLs arbeiten nur das Wort „Seenotkreuzer“ mit DL-Stationen.

Das Diplommotiv wird mit Ausgabe der Serie geändert und kann eventuell noch einmal gearbeitet werden. Es gibt keine Band- und Betriebsartenbeschränkung.

Der Diplomantrag geht mit GCR-Liste und der Gebühr von 8 Euro an Rainer Blatt, DO1BRB, Enge Str. 3, 27572 Bremerhaven.

Packet-QTC

Bearbeiter: Jürgen Engelhardt

Azaleenstr. 31, 06122 Halle

DL9HQH@DB0ZWI

E-Mail: dl9hqh@aol.com

■ Digipeater-News

DB0APO (Apolda)

Kommt das Aus für DB0APO? Aus finanziellen Gründen (etwa 400 Euro pro Jahr) ist das Objekt nur durch den OV nicht mehr zu halten. Zudem hat sich durch die diverse Erdaufschüttungen um den Digipeater herum das Funkfeld extrem verschlechtert. „15 W reichen bei mir (DL5APO, Sysop) nicht mehr aus, um hinzukommen. Das ist ärgerlich. Andere Standorte sind nicht zu finanzieren.“

Außerdem ist kaum noch jemand im Umkreis in PR QRV. Aus diesem Grund wird wohl in Kürze der Digipeater DB0APO abgeschaltet.

DB0DSD (Dresden)

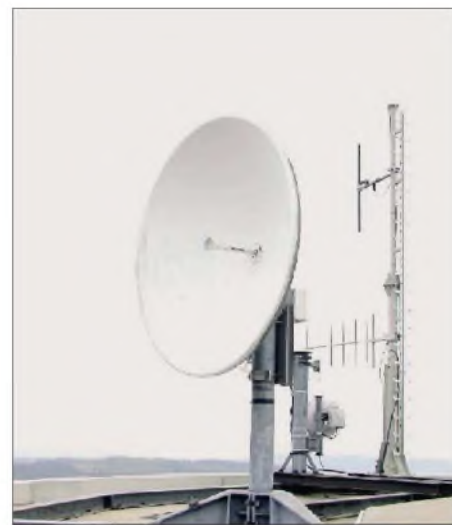
Wegen Blitzschlag ist am 22.7. der Kanalrechner von DB0DSD ausgefallen. Um den Digipeater bzw. DX-Cluster und Relais weiterhin finanzieren zu können, haben die Betreiber von DB0DSD neben den gewöhnlichen Spendenaufrufen einen weiteren Weg beschritten. Die „Byte-Millionäre“ des DigiS (entsprechende Werte lassen sich aus der Digi-Statistik entnehmen) haben eine persönliche Nachricht erhalten, in welcher nicht etwa ihre „Sauggewohnheiten“ angeprangert werden, sondern in welcher dargelegt wird, was so im Laufe des Jahres an Kosten entsteht. Dem folgt eine Bitte (keine Forderung) um eine Spende. Nachzulesen ist diese Kostenaufstellung bzw. dieser Brief auch für alle anderen PR-Nutzer in der Mailbox bei DB0TUD in der Rubrik Dresden. Erfreulicherweise gingen dann auch etliche Spenden ein. Wer sich noch beteiligen möchte, die entsprechenden Daten kann man in der o.g. Rubrik/Mailbox finden. Ich zitiere hier sicherlich nicht nur die Großmutter eines der Digi-betreiber von DB0DSD: „Kleenvieh macht ooch Mist ...“.

■ Linkstrecken

DB0DRD (Höllkopt/Westerwala)

Die Qualitätsprobleme des am 11.6. in Betrieb genommenen 3cm Link zu DB0FHK (Unnenberg) konnten Mitte Juni behoben werden. Seitdem arbeitet der Link ohne Probleme. Über diesen Einsatz schreibt Dieter, DL3KDV, folgendes: „Wir konnten den DRD-Link in soweit optimieren, dass nun auch die FHK-RX-Seite qualitativ gut und stabil läuft. Dazu haben wir den Subreflektor der Antenne gegen einen stabileren Typ ausgetauscht und diesen im Brennpunkt optimiert. Die zweite wesentliche Verbesserung war der Abgleich der RX-NF, die bislang viel zu niedrig war. Das extreme Wetter mit starken Gewittern und entsprechender Regendämpfung brachte dann auch die maximale Systemreserve zu Tage. Der Link brach nur dann qualitativ ein, wenn die Gewitterzellen genau im Funkfeld standen und zeitgleich kein Satelliten-TV möglich war – also absolut

extreme Verhältnisse, die nur selten im Jahr vorkommen. Jetzt gilt es noch kleinere Einstellungs- und Optimierungsvorhaben, so dass die Qualität auf beiden Seiten 100 % erreicht. Bei der Verknüpfung DB0FHK-DB0DRD haben wir einen Link geschaffen, der innovativ, preiswert und zukunftsweisend für das PR-Netz und damit hier im Westen einzigartig ist. Übertragungsraten bis in den zweistelligen MBit/s-Bereich sind mit dieser Technik möglich, erfor-



3-cm-Antenne bei DB0DRD (Höllkopt/Westerwald)

dem aber andere Modems und entsprechende Routertechnik. Hoffentlich findet diese Vorgehensweise Gefallen und wird zukünftig öfters angewandt.“

DB0FN (Siegen)

Durch einen Defekt am TNC3 Anfang Juli musste der Digipeater etwa eine Woche außer Betrieb genommen werden. Im Zuge der Reparatur wurde auch eine USV installiert, so dass der Digipeater etwa drei Stunden ohne Strom vom Netz auskommen kann. Der LinkTRX zu DB0NWS (Morsbach) wurde abgebaut, da dieser Digipeater nicht mehr QRV ist. In der Planung ist ein Link zu DB0DRD (Höllkopt).

DB0GV (Mainta)

Neu bei DB0GV ist ein Echolink-Zugang auf 430,025 MHz. Die Node-Nummer von DB0GV lautet 87805. Die Ausgangsleistung beträgt 1 W an einer vertikalen Antenne.

DB0RIE (Riechheimer Berg)

Der LinkTRX von OK0NE wurde nach DL geholt, repariert, neu abgeglichen (Quarzheizung ausgefallen) und Zdeno, OK1AR, anschließend übergeben. Da der Link immer noch sehr schwankte bzw. nur zeitweise funktionierte, holte man den DB0RIE-LinkTRX vom Berg, überprüfte ebenfalls die Quarzheizung und bereitete das Gerät für einen späteren Einbau in einen 19-Zoll-Schrank vor. Ein defekter Vortreiber-Transistor und ein nicht allzu genauer Frequenzzähler sorgten für weiteren Ärger. Inzwischen arbeitet die Linkstrecke relativ zuverlässig. Der Strecke DB0RIE-OK0NE ist für die dortigen OMs zurzeit einer der wenigen Links nach Deutschland.

Informationen für das nächste PR-QTC bitte an dl9hqh@aol.com bzw. dl9hqh@db0zwi.

Portabel von der Insel Rügen

„Rügen ist die größte Insel in Deutschland und für viele auch die schönste. Kein Wunder, denn die unvergleichliche Landschaft, das weite Meer mit seinem milden Ostseeklima sowie die berühmten Kreidefelsen sind die besten Voraussetzungen für einen erholsamen Urlaub. Egal zu welcher Jahreszeit Sie Rügen besuchen, die Insel hat ihren ganz besonderen Reiz.“

Als ich diese Zeilen in einer Postwurfsendung las, erinnerte ich mich an bereits vergessene wunderschöne Urlaubstage in den achtziger Jahren und wusste sofort, dass diese Insel der richtige Ort für meinen OM DL2JIM für ein besonderes Geschenk für einen ganz besonderen Tag seines Lebens werden sollte.

Nachdem ich diese Idee Sig eröffnete, gab er sich nicht sehr begeistert, denn Ende Februar war noch mit schlechtem Wetter zu rechnen. Doch auf einmal zog ein Lächeln über sein Gesicht und er meinte, dass wir doch eine kleine IOTA-Expedition machen und EU-057 verteilen könnten. Nun hielt sich meine Begeisterung in Grenzen, doch glaubte ich, dass er dieses Vorhaben ohnehin im Hotel nicht durchsetzen könnte. Weit gefehlt!

Nach erfolgter Buchung begann Sig mit den Vorbereitungen, das geplante Vorhaben in die

mit Sand gefüllte Socke als ideales Wurfgeschoss zur Beförderung der Abspannung in die Bäume zu nutzen.

Am 28.4.2004, standen wir dann endlich im „Strandhotel Rugard“ in Binz. Natürlich befassete sich mein OM gleich nach dem Einchecken als erstes mit dem Aufbau der Station, aber die Situation im Hotel war doch eine etwas unerwartete. Im Hotelkomplex fanden gerade zu dieser Zeit umfangreiche Baumaßnahmen statt. Ein riesiger Turmdrehkran stand neben dem Hotel, und einen großen Teil der Fassade zierte ein Baugerüst. An der Rezeption erhielten wir die Auskunft, dass der Bauleiter über das Spannen eines Drahtes zu entscheiden habe.

Am Sonntagabend erfolgte dann eine telefonische Absage wegen einer möglichen Baubehinderung. Enttäuschung bei Sig, aber typisch für ihn die Haltung, nicht aufzugeben.

Am Montag schnappte er sich dann ein Album mit QSL-Karten von IOTA-Aktivitäten als Argumentationsunterstützung, das er voller Voraussicht mitgenommen hatte. Freudestrahlend kehrte er nach einer guten halben Stunde zurück und hatte die Erlaubnis des Bauleiters in der Tasche. Somit stand möglichen Funkaktivitäten nichts mehr im Wege.



Die Stubbenkammer – der gewaltige Kreidefelsen ist ein berühmtes Wahrzeichen Rügens

Tat umzusetzen. Die Anfrage beim Hotelmanagement nach der Möglichkeit, eine Antenne aufzuspannen, endete damit, dass man vor Ort entscheiden wolle. Immerhin konnten wir die Zusage für ein Zimmer in der vierten Etage mit Blick aufs Meer und die Strandpromenade bekommen. Damit war die erste Hürde genommen, denn diverse Bäume waren als Aufhängepunkt für den Langdraht nun vorhanden.

Wir begannen mit verschiedenen Vorbereitungen für dieses geplante Unternehmen. Während ich mich auf weiße Felsen, blaues Meer und Wanderungen auf weiten Sandstränden freute und dementsprechende Sachen einpackte, kümmerte sich Sig um die Zusammenstellung der Funkausrüstung.

Der IC-706MKIIG nebst handlichem Netzteil und diverser Zubehör verschwand in einem Alukoffer. In zwei weiteren Boxen befanden sich Tuner, Koaxkabel und andere nötige Dinge. Eine Anfrage in einer Newsgroup bescherte Sig noch den Geheimtipp von DL7PR, eine

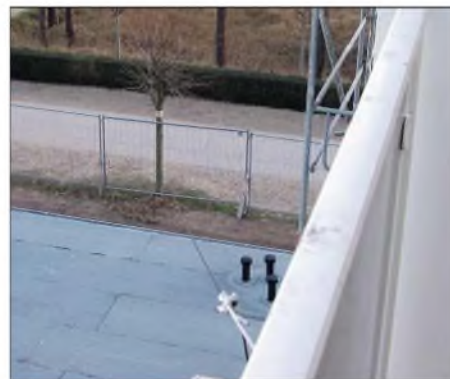
Nach einem Ausflug zur Insel Hiddensee (sehr zu empfehlen) ging es an den Antennenaufbau. Wir suchten einen Baum an der Promenade aus, von dem aus die Antenne nahe am Hotel und fernab des Arbeitsbereiches des Krans gespannt werden sollte. Da sich aufgrund des schönen Wetters noch viele Spaziergänger auf



Portabelstation mit IC-706MKIIG Fotos: DL2JIM



„Strandhotel Rugard“: Nicht alltäglich, dass man aus einem deutschen Hotel funken darf!



Befestigungspunkt der Antenne zum Strand

der Strandpromenade befanden, entschieden wir uns für ein Aufstehen vor Sonnenaufgang am kommenden Tag, um die Antenne störungsfrei spannen zu können. So stand ich am nächsten Morgen fröstelnd auf dem Balkon, nachdem Sig bereits erfolgreich seine an die Sandsocke gebundene Angelschnur in Richtung des gewählten Baumes geworfen hatte.

Die Verständigung erfolgte trotz Blickkontaktes über 2 m, denn schließlich hatten wir die Alinco-Geräte ebenfalls noch mitgenommen. In die morgendliche Stille hinein zu schreien, hatten wir dann doch nicht die Absicht, denn wer möchte schon schlafende Hunde wecken! Früh um 6 Uhr ließ ich die Kupferlitze, die am „Führungsseil“ hing, in Richtung Sig, der auf der menschenleeren Promenade stand, nach. Nach gut 20 Minuten war alles vorüber, und die Antenne hing fast unsichtbar vom Balkon- geländer aus befestigt am Baum. Der AH4-Tuner für den IC-706MKIIG erhielt nun seinen Platz nebst Koaxialkabel und Steuerleitung auf dem Balkon. Die Tür blieb einen Minispalt offen, denn frische Luft tut immer gut.

Die Anpassung von 40 m bis 10 m erfolgte in Sekundenschnelle und problemlos. 80 m blieb negativ – der Draht mit seiner geschätzten Länge von etwa 20 m war eben doch nicht optimal. Ein Test des Fernschbildes verlief erfolgreich, keinerlei TVI. Nur im Telefon ließ sich ein ganz leises Brabbeln vernehmen, was aber nicht unbedingt störte.

Fazit für den Rest der nur noch kurzen Woche: Etwa 300 QSOs, die weiteste Verbindung gelang auf 40 m in SSB mit 9Y4ZC, meine hellere Stimme durchdrang das Pile-Up doch leichter. Am 6.3.2004 ging die Reise leider schon zu Ende. Hinter uns lagen erlebnisreiche Tage in einem Hotel, dessen Service keinerlei Wünsche offen ließ und uns erfolgreiche Funkkontakte ermöglichte. Eve Tränkner, DL2JIL

DIG-Jubiläumstrip nach Tobago

Anlässlich unseres Jubiläums „1969 bis 2004 – 35 Jahre DIG“, gab es im Januar und Februar 2004 erneut eine DIG-DX-Aktivität ähnlich wie in den Jahren zuvor unter CR3DIG und J43DIG. Vom 26.1. bis 14.2.04 waren wir besonders auf den DIG-DX-Frequenzen von der Karibikinsel Tobago (IOTA SA-009) QRV. Wir hatten das Rufzeichen 9Y4DIG beantragt, es wurde aber nicht genehmigt, da wir auf der Insel keinen Dauerwohnsitz haben.

Dafür durften wir vor unser deutsches Rufzeichen 9Y4/ setzen und damit funken. Wir, das waren: 9Y4/DL8JS (DIG 1), 9Y4/DF6QP (DIG 888), 9Y4/DJ8VC (DIG 61) mit XYL Amanda, 9Y4/DH5JR (DIG 1088), 9Y4/DJ8OT (DIG 29) sowie unsere Köchin Marlies, DG5KJ.

Trotz vieler Inselerkundungen und Urlaub kamen etwa 10 000 Verbindungen (QSL via Heimatrufzeichen und DARC) in die Logs. Mit zwei Transceivern, zwei Beams und einer Vertikalantenne waren wir jeden Tag ein paar Stunden QRV. Alle OPs haben sich durch das tägliche Pile-Up gekämpft.

Manche DX-QSO-Partner konnten unsere Gegenstationen nicht hören, dadurch gab es oft er-



Das Urlaubs-QTH in 9Y von DH5JR, DF6QP, DJ8VC, DL8JS und DJ8OT



9Y4/DL8JS beim Funken von Tobago. Fotos: DJ8OT

hebliches QRM, so dass wir entweder nach Nummern aufrufen oder mit Ablage (Splitbetrieb) arbeiten mussten.

Unsere Reise war nicht als DXpedition sondern als Funker-Urlaub gedacht. So ist es uns trotz der vielen QSOs gelungen, mit den zwei geliebten Jeeps die schöne Karibik-Insel und ihre Fauna zu erkunden.

Nochmals vielen Dank an unseren Gastgeber Andy, 9Y4ZC. Eberhard Warnecke, DJ8OT

SOTA-QTC

Bearbeiter:
Dipl.-Ing. Harald Schönwitz
Forsterweg 8,
09437 Börnichen
E-Mail: dl2hsc@darf.de

■ Jugendpokal SOTA-DL Deutsche Mittelgebirge

Die Einführung neuer Gipfel wurde durch die am Jugendpokal-Wettbewerb teilnehmende Gruppe des OV S 49 (Gymnasium Flöha) genutzt, um ihr Konto auf mehr als 1000 Punkte zu erhöhen. Unter den Rufzeichen DL0GYM und DN7HSC wurden im Juni fünf Gipfel auf Kurzwelle, VHF und UHF in die Luft gebracht. Im Einzelnen waren das die Dreibrüderhöhe (DL/SX-096), die Lautauer Höhe (DL/SX-139), der Steinhübel (DL/SX-098), der Lange Stein (DL/SX-094) und der Adelsberg (DL/SX-099).

Die Teilnahme an diesem Wettbewerb bietet vielen Jugendlichen eine Möglichkeit zur sinnvollen Freizeitbeschäftigung. Vorteilhaft ist dabei die Kombination von Arbeit mit moderner Amateurfunktechnik und sportlicher Betätigung wie Wandern und Radfahren.

Die Ausschreibung lässt nicht nur lizenzierte YLs und OMs zur Teilnahme zu, sondern auch jugendliche Amateurfunk-Interessenten, die



Jugendgruppe DL0GYM nach der Aktivierung auf dem Adelsberg. Foto: Frank Rost

unter Ausbildungsrufzeichen aktiv werden. Somit lassen sich Bergaktivierungen öffentlichkeitswirksam in andere Veranstaltungen integrieren. Die aktuellen Wettbewerbsbedingungen und zusätzliche Informationen zum Pokal sind unter <http://www.sota-dl.de> zu finden.

Interessierte Jugendgruppen können jederzeit in den Wettbewerb einsteigen, der in diesem Jahr am 30.9.04 endet. Die Siegerehrung findet auf der Interradio in Hannover statt.

■ Ein Jahr SOTA Assoziation Deutsche Mittelgebirge

Nach intensiver Vorarbeit (ab Februar 2003) wurde SOTA Germany durch den Programmmanager John Linford, G3WGV, als neue Assoziation anerkannt – Start war am 1.8.03. Die erste offizielle SOTA-Aktivierung in Deutschland fand am gleichen Tag mit einem QSO zwischen DL1JMS auf dem Hohnkopf in Sachsen-Anhalt und DL2LUX auf der Hochhalde Trages statt. Die im Herbst entstandene Internetseite brachte Interessenten aus weiteren Bundesländern in Kontakt mit dem Programm. Im Januar trafen sich die Regionalmanager zu einem ersten Meeting in Kassel.



SOTA-Treffen Bad Lausick

Foto: Privat

Außer dass man sich gegenseitig kennen lernen wurden weitere Schritte zur Entwicklung des SOTA-Programms diskutiert, so z.B. die Verbesserung der Öffentlichkeitsarbeit. Am 1.5.04 fand das erste bundesweite SOTA-Treffen in Bad Lausick statt, zur Ham Radio war SOTA Deutsche Mittelgebirge mit einem eigenen Stand vertreten.

■ Referenzhandbuch Deutsche Mittelgebirge Version 1.8

Zu Beginn des Monats Juni sind vom SOTA-Team Deutsche Mittelgebirge neue Gipfel und Gebirgsregionen zur Aktivierung freigegeben worden. Im Erzgebirge und im Vogtland (SX) sind das 50, in Niedersachsen (NS) 56, in Nordrhein-Westfalen (NW) 83, in Thüringen (TH) 2 und in den bayerischen Mittelgebirgen (BM) 108 neue Berge.

Damit stehen in Deutschland in den Mittelgebirgen und den Alpen sowie in Österreich mehr als 2000 Gipfel zur Aktivierung bereit. In der Online-Datenbank erscheinen Neuaufnahmen erst mit der nächsten Aktualisierung (voraussichtlich im August). Das aktuelle Referenzhandbuch mit der Versionsnummer 1.8 ist am 1.8.04 veröffentlicht worden.

Kandidaten für die Aufnahme testete man zuvor darauf, ob Zugang zum Gipfel möglich ist und ob sich Funkbetrieb durchführen lässt. Vorschläge zur Aufnahme in die Gipfelliste werden von den Regionalmanagern entgegengenommen.

Danke für die Zuarbeit an Matthias, DL1JMS, Lothar, DL3MAV, A.fred, OE5AKM, und Wolfgang, DH3ZK.



Harald, DL2HSC, bei einem ersten Test vom Steinhübel in 817 m ü. NN (DL/SX-098). Foto: K. Schönwitz

Ausbreitung September 2004

Bearbeiter: Dipl.-Ing. František Janda, OK1HH
CZ-251 65 Ondřejov 266, Tschechische Rep.

Wie vor 22 Jahren, als sich die Sonne in einer vergleichbaren Phase des 21. elfjährigen Zyklus richtig „austobte“, geschah Ähnliches im Juli 2004. In Analogie des damaligen Geschehens kann man vermuten, dass der Rest des 23. Zyklus spürbar weniger stürmisch verläuft. Bis auf wenige Störungen ist das Magnetfeld der Erde ruhiger, womit die Nähe des Minimums dieses Zyklus indiziert ist. Die in SEC Boulder vorhergesagte Sonnenfleckenzahl beträgt 29,5; IPS in Sydney ist mit $37,0 \pm 15$ traditionell optimistischer. Das elfjährige Minimum wird im Februar 2007 erwartet, das Maximum des 24. Zyklus im Jahre 2011.

Die Nähe des Herbstes war in den vergangenen Jahren des Maximums immer eine gute Nachricht für Freunde der höherfrequenten Kurzwellenbänder. Bis auf das 10-m-Band (mit dessen regelmäßigen Öffnungen können wir erst im September 2010 wieder ernsthaft rechnen) gilt

das auch jetzt. Doch mit Ausnahme von Anomalien öffnet sich im September im globalen Maß höchstens das 20-m-Band, manchmal auch 18 MHz – selten durch höhere Breiten leitende Trassen auch auf 15 m. Das bedeutet, dass sich selbst an Tagen überdurchschnittlicher Bedingungen keineswegs das 15-m-Band in Richtung entlang der Breitenkreise öffnen muss – jedoch kann es manchmal geschehen. Gegenüber den vergangenen Jahren präsentieren sich die niederfrequenten Bänder dank der verminderten Häufigkeit von Störungen besser, vor allem die Ausbreitung entlang der Dämmerungszone (Greyline) sollte aufgrund sinkender Störereinflüsse verlässlicher sein.

Juni-Rückblick

An dessen Anfang verlief ein quasiperiodisches (siebenundzwanzigtägiges) Minimum der Sonnenaktivität, das von einer Verschlechterung der Ausbreitungsbedingungen unter dem Durchschnitt begleitet war. Dazu trug eine vorübergehende Abschwächung der Sporadic-E-Aktivität bei. Die stieg am 5.6.; neben einer Belebung auf 50 MHz kam es auf dem 10-m-Band zu einer Südamerika-Öffnung. Störungen mit positiver Phase, die der Ionosphäre meistens nicht zu viel schaden und zudem von ruhigeren Tagen ab-

gelöst wurden, folgten am 6.6., 9.6. und vom 14. bis 15.6.04. Die MUF über Europa entsprach $R > 50$, nach den Störungen jedoch nur um 30. An besseren Tagen (14./17.6.) wäre die entsprechende $R > 60$, und zwischen dem 22. und 25.6. sogar mehr als 70.

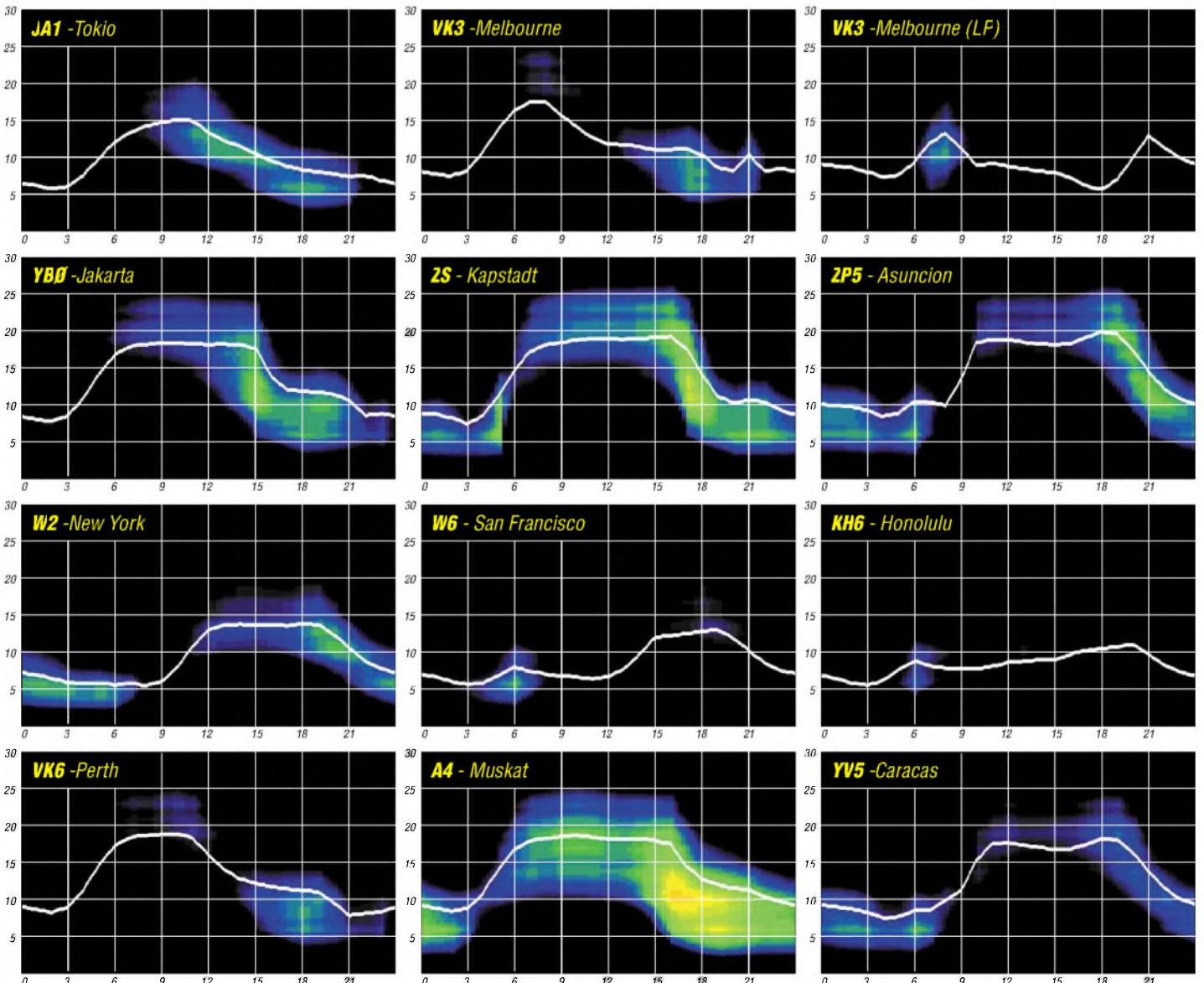
Der Solarflux aus Penticton, B.C., betrug im Juni 90, 90, 90, 89, 85, 88, 89, 96, 85, 83, 84, 88, 95, 100, 109, 112, 111, 108, 113, 119, 116, 117, 113, 108, 103, 99, 97, 89, 85 und 82; im Durchschnitt 97,8 s.f.u. (seit Februar 1998 das zweite Mal weniger als 100).

Die Tagesindizes der Geomagnetaktivität A_k lagen in Scheggerott (DK0WCY) bei 20, 15, 14, 11, 14, 18, 13, 15, 18, 13, 11, 8, 7, 19, 17, 10, 11, 12, 9, 6, 10, 5, 7, 7, 6, 13, 9, 16, 19 und 14 (Durchschnitt 12,1).

Als Berechnungsgrundlage dienen:

Sendeleistung: 100 W
TX- und RX-Antennen: Dipol, horizontal
Empfangsumgebung: ländlich
Bandbreite: 300 Hz
Parameter: Störabstand

Legende:



QRP-QTC

Bearbeiter: Peter Zenker
DL2FI@DB0GR
E-Mail: DL2FI@dl-qrp-ag.de
Saarstraße 13, 12161 Berlin

■ QRP- und Jugendtreffen mit Nachahmungscharakter!

Vom 23. bis 25.7.04 fand auf dem Adlersberg bei Regensburg das 3. QRP- und Jugend-Treffen statt. Na ja, eigentlich das zweite, weil beim 1. QRP- und Jugendtreffen alles noch in der Halle stattfand und wir erst seit vergangem Jahr in die Natur gezogen sind. Eine glückliche Entscheidung, wie sich auch in diesem Jahr erneut bestätigte. So stieg die Anzahl der Teilnehmer, die der Einladung des OV Regensburg, U 13, und der DL-QRP-AG folgten, nochmals gewaltig an.

Der Adlersberg ist eine Anhöhe in der Nähe von Regensburg, auf dessen Kuppe sich eine große Wiese befindet, auf der ein Mast steht, der den örtlichen Armbrustschützen gehört. Als Ingo, DK3RED, Nikolai, DL7NIK, und ich am Freitagabend als Berliner Delegation auf dem Adlersberg eintrafen, war die Wiese schon mit zwei Dutzend Wohnwagen, Wohnmobilen und Zelten belegt.

Die Helfer des OV, angetrieben durch den unermüdbaren Dieter, DL1RDB, hatte drei riesige Militärzelte sowie ein Versorgungszelt aufgebaut. Überhaupt kann man in Punkto Versorgung Dieter und seinem Team nur größte Anerkennung aussprechen. Trotz der Unwägbarkeiten einer solchen Veranstaltung war die Versorgungslage ausgezeichnet. Ob Gegrilltes oder Gebräutes, ob süß oder scharf – keiner kam zu kurz.

Der Partner-OV der Regensburger, Z 16, erschien mit einer umfangreichen UKW-Ausrüstung auf dem Berg, und ein Dutzend QRP'er hatte Drahtantennen in diversen Varianten aufgehängt. Besonders Interesse fand die Fullsize Loop für 160 m, die Michael, DL4MGM, aufgebaut hatte. Nicht unbedingt typisch für Portabel-QRP, jedoch imposant und eindrucksvoll im Ergebnis. Besonders bemerkenswert, dass Michael die Antenne und Equipment mit dem Fahrrad auf den Adlersberg brachte. Richtiges „Abenteuer-Radio“ also.

Der Freitagabend (für einige auch die ganze Nacht) war ausgefüllt mit Erfahrungsaustausch und Diskussionen, ganz wie es sich für ein Treffen mit QRP-Beteiligung gehört. Wer im Amateurfunk seine Geräte selbst baut, hat niemals Mangel an Themen und bleibt durch seine Aktivitäten auch immer jung, was HaJo, DJ1ZB, einmal mehr bewies, denn niemand merkte ihm seine 70 Lebensjahre an, als es um kurz vor 3 Uhr morgens nach ausgiebigen Technikdiskussionen ins Schlafzelt ging. Wenn ihr allerdings denkt, wir hätten uns den ganzen Fieldday über mit Technik beschäftigt, dann ist das nicht zutreffend. Dem Erkenschwicker Beispiel folgend, haben wir selbstverständlich auch Musik gemacht, und das sogar von Hand mit Schifferklavier und Gitarre, wie es sich gehört. Gesänge gab es ebenfalls, wobei ich zugeben muss, dass der Instrumentalteil professioneller klang. Vielleicht schreibt mal jemand ein Liederbuch für

QRP-Treffen, damit wir nicht auf unser mieses Textgedächtnis angewiesen sind.

Am Samstag wurde es dann richtig voll, weil sehr viele Funkamateure als Tagesgäste anreisten. Die Mädchen und Jungen zweier Pfadfindergruppen trugen dazu bei, das Durchschnittsalter der Teilnehmer drastisch zu senken und brachten einigen OMs völlig neue Erkenntnisse. Wer noch der Meinung war, Jugendliche würden sich für unser Hobby nicht interessieren, sah sich eines Besseren belehrt. Das Problem sind nicht die unwilligen Jugendlichen, sondern die bequemen Erwachsenen, denen es manchmal zu anstrengend ist, den Jugendlichen als Pate zur Seite zu stehen.

Einige anwesende OMs zeigten sich äußerst erstaunt, als sie sahen, mit welcher Begeisterung die Jugendlichen ihre Multivibratorschaltung zusammenlöteten und wie engagiert sie dabei waren, wenn es darum ging, den „Fuchs“ auf 80 m zu peilen. Die Betreuer für Basteln, Fuchsjagd und auch Ausbildungsfunkbetrieb hatten ihre liebe Mühe mit dem Ansturm zurecht zu kommen, was sich aber schnell relativierte, als sich ohne langes Zieren spontan weitere OMs fanden, Teile der Pfadfindergruppe zu betreuen. Alle waren übrigens hinterher der Meinung, dass jeder für sich auch etwas davon gehabt hätte.

Wer es noch nicht probiert hat, wird es kaum nachempfinden können, aber es macht wirklich riesig Spaß, Amateurfunkthemen mit begeisterten Mädchen und Jungen zu üben, wenn man ansonsten eher eine gewisse Langeweile und Interessenlosigkeit auf dem OV-Abend gewöhnt ist. Um es gleich vorweg zu nehmen: Das Erlebnis auf dem Adlersberg hat dazu geführt, dass



Mit dem Vorurteil, dass das weibliche Geschlecht nichts von Technik versteht, sollte man(n) nach einem Blick auf diese Pfadfinderinnen endgültig Schluss machen. Fotos: DK3RED

Pfadfinder und Funkamateure im Herbst und Winter weitere gemeinsame Bastelaktionen planen.

Am Nachmittag stellte HaJo, DJ1ZB, einfache, aber ausgeklügelte Lösungen für den Selbstbau von QRP-Geräten vor, während ich eine $\lambda/2$ -Vertikalantenne für 30 m aufbaute, die sich besonders für Portabelbetrieb eignet. Die Anregung zum Bau dieser Antenne bekam ich durch eine Diskussion auf dem USA-QRP-Listserver QRP-L, wo sie einige Wochen beherrschendes Thema war.

Sie nennt sich C-Pole und ist ein echter $\lambda/2$ -Vertikaldipol, der ohne Erdnetz auskommt und mittels einer langen Stiprute (Angelrute) problemlos aufgebaut werden kann. Die Einspeisung erfolgt über Koaxialkabel, der vertikale Erhebungswinkel beträgt etwa 20 Grad.



Eine verbesserte C-Pole-Antenne stellte Peter, DL2FI, erstmals in Deutschland vor. Da staunten selbst die Fachleute.

Ich habe eine 40- und 30-m-Version getestet, probiere jetzt eine 2-Element-Variante aus und werde im Laufe des Jahres in einem gesonderten Beitrag darüber berichten.

Der Samstagabend wurde am Lagerfeuer wieder mit selbst gemachter Musik verbracht, ein Bedürfnis auf weitere technische Diskussionen hatte wohl niemand mehr. Sonntags mussten wir die Wiese vormittags räumen, weil die Besitzer des Mastes, die Armbrustschützen, einen Sicherheitsbereich von mehr als 150 m beanspruchten. Immerhin konnte mit ihnen verabredet werden, dass wir beim 4. QRP- und Jugendtreffen mit ihrer Hilfe an Stelle des Schützen Adlers einen Beam auf dem Mast errichten dürfen. Weitere Infos sowie Fotos findet man unter www.dk3red.homepage.t-online.de/temp/adlersberg2004.htm.

■ „QRP an der See“

Wer jetzt auf den Geschmack gekommen ist und sich ärgert, dass er auf dem Adlersberg nicht dabei war, der kann sich am 18.9.04 auf den Weg in den Norden machen. Unter dem Motto „QRP an der See“ findet das 2. QRP-, Selbstbau- und Jugendtreffen am Wochenende des 18. und 19.9.04 im Gemeindezentrum in 22965 Todendorf (nordöstlich von Hamburg) statt. Eintritt ist frei, Spenden zur Abdeckung der Kosten werden aber vom Kassenwart des ausrichtenden Ortsverbandes (E 09) gerne entgegengenommen. Eine Anfahrtsskizze sowie weitere Einzelheiten gibt es auf der OV-Homepage unter <http://www.e09.de>.

Wie im vergangenen Jahr stehen viel Fachsimpelei sowie auch einige Vorträge auf dem Plan. Unter anderem werden wir in einem Experimentalvortrag erfahren, wie man in nur einer Stunde von der Idee zur fertigen Platine kommt. Und so wie ich mich kenne, werde ich es nicht lassen können und die in Regensburg gezeigte 30-m-Portabel-Vertikal auch in Todendorf präsentieren. Ebenfalls dabei ist unser Antennenanalyser, so dass auch andere Experimental-Antennen eingemessen werden können. Ansonsten stehe ich wie üblich wieder für alle Fragen rund um QRP und Selbstbau bereit.

■ 30-m-Spatz

Wer am „Spatz 30“ bastelt, der sollte einmal die Supportseite für dieses Gerät (<http://www.qrpprjct.de/support1.htm>) aufsuchen.

Ich weiß nicht mehr wann und wie, aber ich habe einige Wickeldaten in der Baumappte verwechselt. Die richtigen Daten sind nun auf der Supportseite zu finden.

QSL-Telegramm

THE QSL ROUTES MONTHLY SHEET 9 · 04

DL9WVM-DL5KZA-SM5CAK-SM5DQC ©QSL-ROUTES BERLIN

DX-Call	Manager	DX-Call	Manager
2D0EDQ	MD3EDQ	A61AJ	DJ2MX
3D2BY	W1BYH	A61R	EA7FTR
3D2XX (04)	W6Y00*	AA1BU/KP2	AA1BU
3V8BB (IARU04)	Y1IAD	AN2VCL	EA2CV
3Z0FO	SP6RGQ	AT4HQ (IARU04)	VU2PA1*
3Z0PG	SP4ZHT	AT4HOD	VU2RCR
4J4AF	EA7FTR	B4HQ (IARU04)	BA4RD
4J91R (>8/04)	DL2EDH	B15D (OTA04)	BA4RD
4K0GNY	GM0GNY	B15Z (OTA04)	B5SHAG
4K5D	K2PF	BO0D (5/04)	BO2AB
4K6CD	DK6CW*	B0W5MW	BX4AN
4L0G (NO LONGER)	4L2M	BW9W (7/04)	BV2K1
4L1GW	LZ1OT	C501	EA3BT
4M0A	PIRATE	C56BT	EA3BT
4N200A	4N1A	C56WL	EA3BT
4N600A	4N1A	C6AFP	NA4JQ
4O6100BB	Y7GA	CN2DX	HB9HLM
4S7OF	K0JN	CN8KD	EA5XX
4S7FAG	F5FAC	CN8UN	LX2UN
4X1IF	AA4V	CO2OJ	K8SIX
5B4AH	RA3AMG	CO2TK (>15/7/04)	F5CWU
5B4PRC	5B4AGC	CO6LFB	EA7FTR
5H3AA	K6EID	C08EJ	EA5KB
5H4CM	IV3RTL	C08LY	EA7ADH
5R8ET (>7/04)	K6G6	C08TW	IZ8CCW
5U7JB	ONSNT	CQ14BOL	CT1BOL
5W0DL	K8AA	CQ14BWU	CT1BWU
5W0TR	K8AA	CQ14BWW	CT1BWW
5X2A	K4ZLE	CT1CJJ	CT1CJJ
5Z4HT	DJ1MS	CQ14DRB	CT1DRB
6L0NJA	DS4AEN	CT1EEN	CT1EEN
6W8XK	DH7WW	CQ14EFL	CT1EFL
6Y5CC	NIQAE	CQ14EGW	CT1EGW
6Y5CR	NIQAE	CQ14EHK	CT1EHK
7P8DA	K4YL	CQ14EIL	CT1EIL
7P8NK	K4YL	CQ14ELC	CT1ELC
7S3I	SM5VFE	CQ14GFK	CT1GFK
7S5A (OTA04)	SM4DDS	CQ14GPQ	CT1GPQ
7S5T (8/04)	SK7TS	CT1ITE	CT1ITE
8J1VLP	JASDIM	CQ24FFC	CT2FFC
8J7MW	JA7BZU	CQ7M (7/04)	CT1EHX
8N1HQ (IARU04)	JH1EVE	CS200ARC	CS6ARC
8S9M	SM0NJO	CS7T (OTA04)	CT1HLT
9A0CI (OTA04)	HA3KNA	CT3FN/p	HB9CRV
9A0HQ (IARU04)	9A5K	CT9P (7/04)	N3SL
9A0HL	9A7K	CT9X (OTA04)	N3SL
9A0R	9A1RKA	CU3AAV	CU3AAV
9A1TA	S51A	CV5D	CV5D
9A1V/p	9A4RV	D80HQ (IARU04)	HL1OYF
9A2004YC	9A5AEI	DC7ER/OH0	DC7ER
9A42SKA	9A6Z	DC7VS/OH0	DC7VS
9A5DJ/p	OK1DJG	DH9YAT/CU7	DH9YAT
9A5LO	OK1LO	DJ0Y1/HB0	DJ0Y1
9A6AJK	HB9WYD	DJ5MN/HB0	DJ5MN
9A6DR	W3HC*	DJ6O1/MW	DJ6O1
9A6NL	HA6NL	DJ6OZ/MM	DJ6OZ
9A80A	9A1A	DJ6OZ/OY	DJ6OZ
9G500	DL4WK	DJ6OZ/TF6	DJ6OZ
9H3BW	G7BQD	DJ7RJ/OZ	DJ7RJ
9H3OE	OESCMN	DJ8QP/TA7	DJ8QP
9H3RH	OE1ZKC	DJ9RRF	DJ9RR
9H3SS	DL6MDG	DK5IR/EA6	DK5IR
9K2USA	9K2HN	DL1ARD/CT3	DL1ARD
9K2USA (NOLONGER)	9K2RA	DL1AY/5B4	DL1AY
9M2IDJ	JA61DJ	DL1JFH/H7	DL1JFH
9M2TK	JA7IV	DL1RNV/SM	DL1RNV
9M4SMS	9M6TW	DL1SVA/OH0	DL1SVA
9M6AAC (9/4/04)	NIUR	DL2AV/SM7	DL2AV
9M6NA	JE1JKL	DL2JRM/OZ	DL2JRM
9N1HA	NSVL	DL2OBO/TA4	DL2OBO
9V1YC	NSID	DL2SBY/HB0	DL2SBY
9Y4ZC (IARU04)	AJ9C	DL3HBG/OZ	DL3HBG
A35DX (04)	EB2AYU	DL3HQN/CT3	DL3HQN
A35EA (04)	EB2AYU	DL3OCH/IA5	DL3OCH
A45WD	YO9HP	DL3PS/9A	DL3PS

DX-Call	Manager	DX-Call	Manager
DL4DWA/EA8	DL4DWA	HA5TAA/9A	HA5TAA
DL5MO/SM6	DL5MO	HA670D	HA6ZQ
DL5NUA/CT3	DL5NUA	HA601/9A	HA601
DL5XJ/R3	DL5XJ	HA6PS/9A	HA6PS
DL6FAW/EA8	DL6FAW	HA62V/9A	HA62V
DL6MHW/MM	DL6MHW	HA7J5/9A	HA7J5
DL6SRD/SV8	DL6SRD	HA8KX/9A	HA8KX
DL6ZFG/SP1	DL6ZFG	HB9CRX/SV9	HB9CRX
DL6ZFG/SV9	DL6ZFG	HB9DVT/9A	HB9DVT
DL7AJA/EA6	DL7AJA	HE51BC	HB9MM
DL7NJ/OH0	DL7NJ	HF10SAS	SP4YGS
DL8YHR/OJ0	DL8YHR	HF60PW	SP5KCR
DL9BCP/OH0	DL9BCP	HF650D	SP1AEN
DL9MWG/H19	DL9MWG	H18NR	KB2MS
DL8IKOQ/4	HL1OYF	HK3JH/0A	HK3JH
DL8INMA/4	HL1OYF	HK3JH/0B	HK3JH
DL8IOFE/4	HL1OYF	HL0U/4	HL0U
DL84MNJ/p	HL1OYF/4	HL1OYF/4	HL1OYF
DL84NYE/p	HL1OYF	HL1OYF	HL1OYF
DT09CF	DS4DRT	HSOZCW	K4VUD
DT010	DSSVXX	HSOZDG	HB9MM
DU3NXC	W3HNK*	HZ1AN	DJ9ZB
E20HK/p	E21EIC	IHHJT/OD5	IHHJT
E20KIR	HS1OMT	IHNNU/IX1	IHNNU
EA1GA/p (7/04)	EA7NK	IHNNU/OD5	IHNNU
ED1DAT	EA1URV	I2KQE/IM0	I2KQE
ED1DAX (7/04)	EA1CW	I4TDK/IB0	I4TDK
ED1YSA	EA1FE	I6GF6X/9A	I6GF6X
ED2HLP (7/04)	EA2HAS	I8N7W	I8N7W
ED5FA	EA5BCX	IC8M	I28EDJ
ED5VGS	EA5URM	ID9A	IK8PGM
ED5OTA	EA5URA	I2KKK	IK2AQZ
ED5TFP	EA5ELT	I8PC	I28DPO
ED6ASO	EA6ZX	IK0YU/IA5	IK0YU
ED7NCA	EA7GXW	IK1QB7/OD5	IHHJT
ED8ERC (7/04)	EA8ZS	IK1T7D/IM0	IK1T7D
E07RTC	EA7URF	IK1WEG/3A	IK1WEG
E10HQ (IARU04)	E14BZ	IK2UVR/MM	IK2UVR
E11EEN	E12MT (OTA04)	IK2YD/IA5	IK2YD
E12EFL	E14GK	IK4ALM/9A	IK4ALM
E12EGW	E1J4F (OTA04)	IK4HLO/OZ	IK4HLO
E12EHK	E1JSE (OTA04)	IK4HLO/SM7	IK4HLO
E12EIL	EJ5E	IK4WU/F	IK4WU
E12ELC	EL2DX	IK5EKB/IS0	IK5EKB
E12GFK	EM0U/p	IK5FKC/IA5	IK5FKC
E12GPF	EM2B/p	IK5XCT/ID9	IK5XCT
E12GTP	EM3J (NOLONGER)	IK6G6AR	IK6G6AR
E12ITE	EN60W	IK8TEO/IC8	IK8TEO
E12FFC	E010J (NOLONGER)	IK6G6AR	IK6G6AR
E12EHX	E055JM (NOLONGER)	IK6G6AR	IK6G6AR
E12ARC	E056JM (NOLONGER)	IK6G6AR	IK6G6AR
E12ARC	E057JM (NOLONGER)	IK6G6AR	IK6G6AR
E12ARC	E058JM (NOLONGER)	IK6G6AR	IK6G6AR
E12ARC	E060FO	UX0FF	UX0FF
E12ARC	ES124B	ES4BG	ES4BG
E12ARC	ES124D	ES3HZ	ES3HZ
E12ARC	ES124E	ES1D	ES1D
E12ARC	ES124F	ES3BM	ES3BM
E12ARC	ES124G	ES1TV	ES1TV
E12ARC	ES124H	ES1QV	ES1QV
E12ARC	ES124I	ES4RD	ES4RD
E12ARC	ES124J	ES1FB	ES1FB
E12ARC	ES124L	ES1PZ	ES1PZ
E12ARC	ES124M	ES1QD	ES1QD
E12ARC	ES124N	ES8AY	ES8AY
E12ARC	ES124O	ESSRY	ESSRY
E12ARC	ES124P	ESSLY	ESSLY
E12ARC	ES124Q	ES1QV	ES1QV
E12ARC	ES124R	ES1QV	ES1QV
E12ARC	ES124S	ES1QV	ES1QV
E12ARC	ES124T	ES1QV	ES1QV
E12ARC	ES124U	ES1QV	ES1QV
E12ARC	ES124V	ES1QV	ES1QV
E12ARC	ES124W	ES1QV	ES1QV
E12ARC	ES124X	ES1QV	ES1QV
E12ARC	ES124Y	ES1QV	ES1QV
E12ARC	ES124Z	ES1QV	ES1QV
E12ARC	ES124AA	ES1QV	ES1QV
E12ARC	ES124AB	ES1QV	ES1QV
E12ARC	ES124AC	ES1QV	ES1QV
E12ARC	ES124AD	ES1QV	ES1QV
E12ARC	ES124AE	ES1QV	ES1QV
E12ARC	ES124AF	ES1QV	ES1QV
E12ARC	ES124AG	ES1QV	ES1QV
E12ARC	ES124AH	ES1QV	ES1QV
E12ARC	ES124AI	ES1QV	ES1QV
E12ARC	ES124AJ	ES1QV	ES1QV
E12ARC	ES124AK	ES1QV	ES1QV
E12ARC	ES124AL	ES1QV	ES1QV
E12ARC	ES124AM	ES1QV	ES1QV
E12ARC	ES124AN	ES1QV	ES1QV
E12ARC	ES124AO	ES1QV	ES1QV
E12ARC	ES124AP	ES1QV	ES1QV
E12ARC	ES124AQ	ES1QV	ES1QV
E12ARC	ES124AR	ES1QV	ES1QV
E12ARC	ES124AS	ES1QV	ES1QV
E12ARC	ES124AT	ES1QV	ES1QV
E12ARC	ES124AU	ES1QV	ES1QV
E12ARC	ES124AV	ES1QV	ES1QV
E12ARC	ES124AW	ES1QV	ES1QV
E12ARC	ES124AX	ES1QV	ES1QV
E12ARC	ES124AY	ES1QV	ES1QV
E12ARC	ES124AZ	ES1QV	ES1QV
E12ARC	ES124AA	ES1QV	ES1QV
E12ARC	ES124AB	ES1QV	ES1QV
E12ARC	ES124AC	ES1QV	ES1QV
E12ARC	ES124AD	ES1QV	ES1QV
E12ARC	ES124AE	ES1QV	ES1QV
E12ARC	ES124AF	ES1QV	ES1QV
E12ARC	ES124AG	ES1QV	ES1QV
E12ARC	ES124AH	ES1QV	ES1QV
E12ARC	ES124AI	ES1QV	ES1QV
E12ARC	ES124AJ	ES1QV	ES1QV
E12ARC	ES124AK	ES1QV	ES1QV
E12ARC	ES124AL	ES1QV	ES1QV
E12ARC	ES124AM	ES1QV	ES1QV
E12ARC	ES124AN	ES1QV	ES1QV
E12ARC	ES124AO	ES1QV	ES1QV
E12ARC	ES124AP	ES1QV	ES1QV
E12ARC	ES124AQ	ES1QV	ES1QV
E12ARC	ES124AR	ES1QV	ES1QV
E12ARC	ES124AS	ES1QV	ES1QV
E12ARC	ES124AT	ES1QV	ES1QV
E12ARC	ES124AU	ES1QV	ES1QV
E12ARC	ES124AV	ES1QV	ES1QV
E12ARC	ES124AW	ES1QV	ES1QV
E12ARC	ES124AX	ES1QV	ES1QV
E12ARC	ES124AY	ES1QV	ES1QV
E12ARC	ES124AZ	ES1QV	ES1QV
E12ARC	ES124AA	ES1QV	ES1QV
E12ARC	ES124AB	ES1QV	ES1QV
E12ARC	ES124AC	ES1QV	ES1QV
E12ARC	ES124AD	ES1QV	ES1QV
E12ARC	ES124AE	ES1QV	ES1QV
E12ARC	ES124AF	ES1QV	ES1QV
E12ARC	ES124AG	ES1QV	ES1QV
E12ARC	ES124AH	ES1QV	ES1QV
E12ARC	ES124AI	ES1QV	ES1QV
E12ARC	ES124AJ	ES1QV	ES1QV
E12ARC	ES124AK	ES1QV	ES1QV
E12ARC	ES124AL	ES1QV	ES1QV
E12ARC	ES124AM	ES1QV	ES1QV
E12ARC	ES124AN	ES1QV	ES1QV
E12ARC	ES124AO	ES1QV	ES1QV
E12ARC	ES124AP	ES1QV	ES1QV
E12ARC	ES124AQ	ES1QV	ES1QV
E12ARC	ES124AR	ES1QV	ES1QV
E12ARC	ES124AS	ES1QV	ES1QV
E12ARC	ES124AT	ES1QV	ES1QV
E12ARC	ES124AU	ES1QV	ES1QV
E12ARC	ES124AV	ES1QV	ES1QV
E12ARC	ES124AW	ES1QV	ES1QV
E12ARC	ES124AX	ES1QV	ES1QV
E12ARC	ES124AY	ES1QV	ES1QV
E12ARC	ES124AZ	ES1QV	ES1QV
E12ARC	ES124AA	ES1QV	ES1QV
E12ARC	ES124AB	ES1QV	ES1QV
E12ARC	ES124AC	ES1QV	ES1QV
E12ARC	ES124AD	ES1QV	ES1QV
E12ARC	ES124AE	ES1QV	ES1QV
E12ARC	ES124AF	ES1QV	ES1QV
E12ARC	ES124AG	ES1QV	ES1QV
E12ARC	ES124AH	ES1QV	ES1QV
E12ARC	ES124AI	ES1QV	ES1QV
E12ARC	ES124AJ	ES1QV	ES1QV
E12ARC	ES124AK	ES1QV	ES1QV
E12ARC	ES124AL	ES1QV	ES1QV
E12ARC	ES124AM	ES1QV	ES1QV
E12ARC	ES124AN	ES1QV	ES1QV
E12ARC	ES124AO	ES1QV	ES1QV
E12ARC	ES124AP	ES1QV	ES1QV
E12ARC	ES124AQ	ES1QV	ES1QV
E12ARC	ES124AR	ES1QV	ES1QV
E12ARC	ES124AS	ES1QV	ES1QV
E12ARC	ES124AT	ES1QV	ES1QV
E12ARC	ES124AU	ES1QV	ES1QV
E12ARC	ES124AV	ES1QV	ES1QV
E12ARC	ES124AW	ES1QV	ES1QV
E12ARC	ES124AX	ES1QV	ES1QV
E12ARC	ES124AY	ES1QV	ES1QV
E12ARC	ES124AZ	ES1QV	ES1QV
E12ARC	ES124AA	ES1QV	ES1QV
E12ARC	ES124AB	ES1QV	ES1QV
E12ARC	ES124AC	ES1QV	ES1QV
E12ARC	ES124AD	ES1QV	ES1QV
E12ARC	ES124AE	ES1QV	ES1QV
E12ARC	ES124AF	ES1QV	ES1QV
E12ARC	ES124AG	ES1QV	ES1QV
E12ARC	ES124AH	ES1QV	ES1QV
E12ARC	ES124AI	ES1QV	ES1QV
E12ARC	ES124AJ	ES1QV	ES1QV
E12ARC	ES124AK	ES1QV	ES1QV
E12ARC	ES124AL	ES1QV	ES1QV
E12ARC	ES124AM	ES1QV	ES1QV
E12ARC	ES124AN	ES1QV	ES1QV
E12ARC	ES124AO	ES1QV	ES1QV
E12ARC	ES124AP	ES1QV	ES1QV
E12ARC	ES124AQ	ES1QV	ES1QV
E12ARC	ES124AR	ES1QV	ES1QV
E12ARC	ES124AS	ES1QV	ES1QV
E12ARC	ES124AT	ES1QV	ES1QV
E12ARC	ES124AU	ES1QV	ES1QV
E12ARC	ES124AV	ES1QV	ES1QV
E12ARC	ES124AW	ES1QV	ES1QV
E12ARC	ES124AX	ES1QV	ES1QV
E12ARC	ES124AY	ES1QV	ES1QV
E12ARC	ES124AZ	ES1QV	ES1QV
E12ARC	ES124AA	ES1QV	ES1QV
E12ARC	ES124AB	ES1QV	ES1QV
E12ARC	ES124AC	ES1QV	ES1QV
E12ARC	ES124AD	ES1QV	ES1QV
E1			

QSL-Splitter

Im Berichtszeitraum gab es u.a. folgende **direkte** QSL-Eingänge: 8Q7XX, A71EM, H44RD (EA4DX); sowie übers **Büro** (meist über Manager): 3D2CW, 4L1MA, 4J6ZZ, 5R8FU, 7P8DA, 8P9NX, 9V1YC, 9Y4/DL1MGB, A22BP, AP2IA, BX3/DJ3KR, C6APX, CE0Z, CV1F, CY9DH, D4B, EY8MM, HH4/K9MDO, HS0ZBS, JH0IEW/JD1, KH0/JF2VAX, LX8DL, NH6D/KH4, OA4WW, PJ7/K7ZUM, SU1ER, TF3JX, TF5B, TS7N, TY6FB, TZ6L, TZ6RD, UK/JI2MED, V31FG, V47DD, VK9XK, VK9XY, VP2EJS, VP2EN, VP5/LA4DCA, VP5/KW4DA, WL7M, XQ3/IZ6BRN und Z22JE

Vom **3B9C**-Teamchef, G3NUG, kommt die Information, dass alle vorliegenden deutschen direkt oder per Internet angeforderten QSL-Anfragen beantwortet und auf dem Weg nach DL sind.

Wie DJ7IK berichtet, hat das neue **3V8**-QSL-Büro seine Tätigkeit aufgenommen: Scouts Tunisiens, Amateur Radio 3V8ST, Avenue Juguartha, P.O. Box 339, Tunis Mahrajene 1082, Tunisia.

4J9RI: Seit 31.7.04 ist der neue QSL-Manager für Rashad DL7EDH (Alexander Spielmann, Hubertus Str. 5, 85095 Denkendorf), der auch ältere Verbindungen bestätigen kann. Die türkische Adresse von 4J9RI ist nicht mehr gültig.

Wie das DXMB meldete, soll ab sofort HB9BOU als QSL-Manager für 4U1UN fungieren. Er verfügt über die Logs der vergangenen Jahre und will direkt sowie übers Büro bestätigen.

Pavel, OK1MU, verfügt nur noch über 500 QSL-Karten für seine Aktivitäten als 5N0/OK1MU und 5N35/OK1MU. Er beantwortet direkt (Pavel Prihoda, Okruzni 331, Solnice 517 01, Czech Republic) bzw. auch übers Büro.

6O/T5: Die ARRL DXCC Branch akzeptiert ab sofort QSLs von Aktivitäten aus Somalia (Somali Democratic Republic). Das schließt Autonomen wie Somaliland (nordwestliches Somalia) und Puntland (nordöstliches Soma-

lia) ein. Schriftliche Genehmigungen der örtlichen Behörden sind Voraussetzung. QSLs älterer Aktivitäten werden bei Vorlage aussagekräftiger Dokumente ebenfalls anerkannt.

Pepin, **CO2TK**, hat seit 15.7.04 einen neuen QSL-Manager: Flo Moudar, F5CWU, 25 Rue du Castel Salis, 37100 Tours, France.

EO: Vom 20. bis 25.8.04 waren anlässlich des 13. Jahrestages der Unabhängigkeit der Ukraine folgende Sonderstationen QRV: **EO13W** (via UR4WWE), EO0UD (UR4UWS), EO13ID (US7IGF), EO13IM (UX8IXX), EO13F (UR5FEO), EO13FA (UT2FA), EO13FH (UX5HY), EO13FFC (UR5FFC) und EO13FY (UX0FY).

DXCC: Folgende QSLs werden ab sofort anerkannt: 3DXQZ (20. bis 30.4.04), 5V7AD (12. bis 22.6.04), HZ1AN und HZ1IZ, YA7X (1.3. bis 30.4.04) sowie YI9MC (seit 23.3.04).

Jack, **F6BUM**, bestätigte, dass er weiterhin alle QSLs, auch für ältere Aktivitäten, via Büro oder direkt beantwortet.

Kevin Gehrke, **KG6D** (P.O. Box 2561, Manteca, CA 95336, USA) ist neuer QSL-Manager von Solofo Randrenjason, 5R8ET, und Marvin „Chip“ Crockett, P29CC.

KG6AR ist seit 27.7.04 nicht mehr QSL-Manager von EM3J, EO10J, EO55JM, EO56JM, EO57JM, EO58JM und UU2JZ.

SMITDE hat ab 10.8.04 eine neue Anschrift: Eric Wennstrom, Tradgardsgatan 249, SE – 621 54 Visby, Sweden.

Für die Anfang Juli getätigten knapp 3000 Verbindungen von **UE0LLH** (AS-066, LH-2159) ist Mike Filippov, UA0MF, P.O. Box 20, Vladivostok, 690021, Russia, der QSL-Bearbeiter. G3KHZ und IZ1CRR bestätigen alle bisher direkt eingegangenen QSL-Karten für **V8PMB** (OC-184) und **9M8PSB** (OC-165).

Seit 1.8.04 hat Mike, K3AIR, die QSL-Managementtätigkeit für **YB0ECT** und **YB0DPO** übernommen. Der bisherige Manager K5ZE musste auf Grund beruflicher Belastungen passen. K3AIR beantwortet via Büro sowie direkt eingehende Karten.

Tnx für die QSL-Karten via DG0ZB, DJ1TO, und DL7VEE.

Rufzeichen	Adresse
4LOG	Box 601511, D-22215 Hamburg
4L4TL	Tamaz Leluashvili, 54 Gvazauri Str., 0192 Tblisi
9M6TW	James Gatidis, Box 20469, 88761 Luyang, Sabah
9Z4BM	Leon Singh, 7 Ogerally St., Vistabella, San Fernando, Trinidad
A45WG	Tim Seed, Box 2260, Ruwi PC 112
A71EZ	Saleh Mohd Bin Mohd Al Gatani, Box 12170, Doha
A92GR	Mohamed Al-Buflasa, 76 Ahmed Bin Majed Street, Hidd 104
AT0BI	Box 6073, Bangalore 560060
BO2AB	Jini Lin, Box 504, Taipei
BV2KI	Bruce Yih, Box 84-609, Taipei
BX4AN	Pro Lin, No.154 Fuji Kung Kuan, Miaoli
DJ1MS	Michael Schneider, Hornungstr. 14, D-90431 Nürnberg
DL4WK	Wolfgang Kuecke, Mühlenstr. 30, D-17098 Friedland
DS4AEN	Chang Gye-Ryong Cha, Box 73, Gwangju City 500-600
EA3BT	Josep Gilbert, Colegi 1, E-08800 Vilanova I La Geltru, Barcelona
F5GTW	Claude Touyeras, 23 rue des Chardonnerets, Cite de la Diete, F-86130 Jaunay Clan
F5PAC	Joel Sutterlin, 1 rue du Rossberg, F-68310 Wittelsheim
FY5HH	Arthur Hubert, 120 Rue Bois Kobe, F-97354 Remire Montjoly
G4UNL/DU9	Roy Charlesworth, Box 841, 9506 Koronadal City, South Cotabato, Philippines
GB8RU	Box 7469, Glasgow, G42 0YD
HL1OYF	Deok Nam Kim, Box 54, Dongjak, Seoul 156-600
HQ2DMR	Daniel Mejia Rod, Box 275, CP 23201, Progreso Yoro
HS0ZAA	John S. Vajo, Box 48, Khlong Chan, Bangkok 10240
HS0ZBS	Kurt Bauer, Box 75, Phnom-Sarakham, Chachoengsao 24120
I1HJT	Alfeo Caputo, Salita Ciapasqua 3, I-17014 Cairo Montenot - SV
IQ2CJ	ARI Sezione, Box 44, I-20092 Cinisello Balsamo - MI
IZ8CCW	Antonio Cannataro, Box 360, I-87100 Cosenza - CS
JE1RXJ	Takeshi Goto, 15-11 Saiwai, Hiratsuka-City, 254-0804
K2RW	Richard S. Wujciak, 32 High Ridge Rd., Randolph, NJ 07869-4566
K4YL	Stephen M. Grose, Box 183, Flat Rock, NC 28731
K8AA	David J. Larson, 6667 Burton Rd., Adrian, MI 49221-8470
K8SJP	James R. Alpine, 805 Dranesville Rd., Herndon, VA 20170-3000
KB6NAN	Diana R. Killeen, Box 911, Pescadero, CA 94060-9911
KG6D	Kevin R. Gehrke, Box 2561, Manteca, CA 95336
M0FDB	Fred Hughes, 16 Hillside Royal Military Academy Sandhurst, Camberley Surrey
N1QAE	Claude J. Cousins sr., 2585 Albany Ave., West Hartford, CT 06117
N2WW	Valerij G. Agabekov, 6094 S. Waco St., Aurora, CO 80016
N3SL	Steven A. Larson, 22 N. Hidden Acres Dr., Sioux City, IA 51108-8641
OH0RJ	Lars Nikko, Matrosгатan 5L, FIN-22100 Mariehamn, Aland
ON4AJV	Jack Vandenabeele, Ten Polle 36, B-8430 Middelkerke
ONSNT	Gishlam Penny, Box 93, B-9700 Oudenaarde
PA7FM	Dennis Robbmond, Loggerhof 11, NL-3181-NS Rozenburg
PB2T	Hans Blondeel Timmerman, Nieuwegeweg 21, NL-4031-MN Ingen
PC2T	Jan Stadtman, Klarinetlaan 36, NL-7577-LG Oldenzaal
PT7BI	Daniel, Box 3230, Fortaleza 60431-970, Ceara
PY7GK	Cristovao H. C. Freire, Rua Rio Capibaribe, 121/103 CEP 50721-290, Recife - Pernambuco
RN1AW	Victor Tsarevsky, Box 114, St.Petersburg, Pushkin-8, 189620
RN3OA	Igor Zakharov, Box 381, Voronezh, 394000
S21P	Imran Ahmed, 606/D, North Katru I (First Floor), Dhaka-1206
S57DX	Slavko Celarc, Ob Igriscu 8, 1360 Vrhnika
SM1TDE	Eric Wennstrom, Tradgardsgatan 249, SE - 621 54 Visby
SP8HKT	Ryszard Nowakowski, ul. Pankiewicza 27m6, PL 20-133 Lublin
SV1BKN	Andreas Vlachos, Filolaou 192, Pangrati, Athens GR-11632
UE0LBP	Dmitry Lakhtionov, Box 119, Nakhodka-6, 692906
V73GE	Gary Metzger, Box 1124, APO AP 96555 USA
VQ9LA	Larry Arneson, PSC 466 Box 24 (DG-21 Annex 30), FPO AP 96595-0024, USA
VU2PAI	Ananth Pai, Bharath Beedi Works, Box 730, Mangalore 575003
VU2RCR	R. Ramachandra, 488 14th Main Rd., 3rd Block, Koramangala, Bangalore 560034
VY0CQ	Carl Ozyer, 1086 Dalhousie Drive, London, ON N6K 1M7
W1BYH	Norman L. Rivers, 112 Bonnydale Rd., Leominster, MA 01453
W4SO	Scott M. Cronin, 5020 Pierce St., Hollywood, FL 33021-5645
W6YOO	Harry A. Hodges, 2435 Our Country Rd., Escondido, CA 92029
WB4NCW	Larry W. Marshall, 11 Hovis Bend Rd., Fayetteville, TN 37334
YB1TC	Soekardi, Box 151, Bumi Serpong Damai, Serpong 15330 West Java
YT80HQ	Savez Radioamatera Srbije, Trg Republike 3/6, 11000 Beograd
ZK1CG	Victor Rivera, Box 618, Rarotonga



Termine – September 2004

4.9.

0000/2400 UTC **Russian Radio WW Contest** (RTTY)
1300/1600 UTC **AGCW Handtasten Party 40 m** (CW)

4.-5.9.

0000/2400 UTC **All Asian DX Contest** (SSB)
1300/1259 UTC **IARU Region 1 Fieldday** (SSB)
1400/1400 UTC **IARU Reg. 1 VHF Wettb.** (CW/SSB/FM)

5.9.

0000/2400 UTC **CCCC MTTY Contest**
1100/1700 UTC **DARC 10 m Digital Cont. Corona** (DIGI)

5.-11.9.

0001/2359 UTC **FISTS Straight Key Week** (CW)

6.9.

0000-0400 UTC **Labor Day CW Sprint** (CW)

6.-7.9.

2300/0300 UTC **MI-QRP Club Labor Day Sprint** (CW)

7.9.

1700/2100 UTC **NAC/LYAC 144 MHz** (CW/SSB/FM)
1700/2100 UTC **UBA HOB Contest 144 MHz**

8.-10.9.

1400/0200 UTC **YLRL Howdy Days** (All)

10.9.

1800/2000 UTC **Rheinland-Pfalz-Aktivität 80 m**

10.-12.9.

18. Internationaler Herbst-Fieldday in Gosau am Dachstein auf dem Gelände des Gasthofes „Gamsjäger“. Einweisung über OE5XKL (R4X – 145.712,5 MHz). Infos über Ingo König, OE21KN, Tel./Fax: +43 (0) 62 27 70 00 (ab 20 Uhr), E-Mail oe21kn@oevsv.at.

11.9.

0600/0800 UTC **Thüringen-Contest 80 m**
0600/0800 UTC **Sachsen-Anhalt-Contest 80 m**
1200/1400 UTC **Sachsen-Anhalt-Contest 2 m**
1200/1600 UTC **Thüringen-Contest >1200 MHz**
1200/1400 UTC **Thüringen-Contest 2 m**
1200/1400 UTC **Sachsen-Anhalt-Contest (ATV)**
1300/1900 UTC **Swiss HTC QRP Sprint** (CW)
1400/1600 UTC **Thüringen-Contest 70 cm**
1400/1600 UTC **Sachsen-Anhalt-Contest 70 cm**
1800/2400 UTC **SOC Marathon Sprint** (CW)

11.-12.9.

49. UKW-Tagung Weinheim. Infos S. 972.

0000/2359 UTC **Worked All Europe DX-Contest** (SSB)
1400/0200 UTC **Louisiana QSO Party (1)** (CW/SSB)

12.9.

„**Tag des offenen Denkmals**“ von 10 bis 16 Uhr in 14641 Nauen, Graf Arco Str. (Haupttor).
Ballon-Fuchsjagd auf 2 und 80 m mit ATV-Bildern und 70-cm-2m-Transponder. Mehr Informationen über www.ballonvossenjacht.nl.
0000/2400 UTC **Coast FISTS Clubs Party** (CW)
0000/0400 UTC **North American Sprint Contest** (CW)
1400/2000 UTC **Louisiana QSO Party (2)** (CW/SSB)
1300/1800 UTC **DARC VHF/UHF-RTTY-Contest**

12.-13.9.

1800/0100 UTC **Tennessee QSO Party** (All)

14.9.

1700/2100 UTC **NAC/LYAC 432 MHz** (CW/SSB/FM)
1700/2100 UTC **UBA HOB Contest 432 MHz**

16.-18.9.

SOTA-Treffen „ON AIR“ auf der Dennhäuser Hütte bei Kassel mit Familienprogramm. Übernachtungswünsche an Wolfgang Schreiber, dh3zk@aol.com. Vorgesehen ist ein Flohmarkt; Standgebühren 10 Euro.

17.9.

2100/2400 UTC **AGB NEMIGA Contest** (CW/SSB/DIGI)

17.-19.9.

Fieldday des OV Bergisch Gladbach auf dem Festplatz in Odenthal-Eikamp. Weitere Infos bei Sabine, DD2KS, unter dd2ks@darf.de oder Tel. (01 77) 7 36 23 47.

18.9.

Afu- und Computerflohmarkt des OV H 13 von 10 bis 14 Uhr in der IGS Langenhagen, Konrad-Adenauer-Str. 21-23. Infos über Matthias Wendt, dl9mwe@darf.de oder Tel. (05 11) 6 49 83 04.

18.-19.9.

2. QRP-, Selbstbau- und Jugendtreffen in 22965 Tondorf (nordöstlich Hamburgs). Infos S. 969 bzw. unter <http://www.e09.de>.

1200/1200 UTC **Scandinavian Activity Contest** (CW)
1600/0700 UTC **Washington Salmon Run (1)** (CW/SSB)

19.9.

Elektronik- und Technikflohmarkt in Frankenmarkt von 9 bis 17 Uhr in der Sporthalle Frankenmarkt. Weitere Infos S. 974.

0000/0400 UTC **North American Sprint Contest** (SSB)
0800/1100 UTC **OK/OM V/U/SHF-Cont.** (CW/SSB)
0800/1100 UTC **Davus Quarterly VHF Cont.** (CW/SSB)
1200/2359 UTC **Panama Radio Cl. Ann. Cont.** (Fonie)
1600/2400 UTC **Washington Salmon Run (2)** (CW/SSB)

21.9.

1700/2100 UTC **NAC/LYAC 1,3 GHz** (CW/SSB/FM)
1700/2100 UTC **UBA HOB Contest 1296 MHz**

22.9.

1900/2100 UTC **BCC QSO-Party 40 m**

25.9.

Oberlausitzer Afu-Treffen ab 9.30 Uhr im Kretscham/Lawalde bei Löbau mit Vorträgen, Vorführungen und Flohmarkt. Infos unter www.dg2dra.de.

Hörertreffen „Radio China International“ ab 14 Uhr im Restaurant „Lotus“, Homburger Laandstr. 381, 60433 Frankfurt/Main. Infos: (0 69) 95 45 51 82 (8 bis 16 Uhr).

1600/1900 UTC **AGCW DL VHF-Contest** (CW)
1900/2100 UTC **AGCW DL UHF-Contest** (CW)
1800/2400 UTC **Alabama QSO Party** (CW/Fonie)

25.-26.9.

0000/2400 UTC **CQ WW RTTY DX Contest** (RTTY)
1200/1200 UTC **Scandinavian Activity Contest** (SSB)
1400/0200 UTC **Texas QSO Party (1)** (All)
1400/2000 UTC **Concurso Nacional de Telegrafia** (CW)
1600/2400 UTC **Anatolian DX Contest**

26.9.

0700/0830 UTC **KW/UKW Aktivitätscont. Distr. L 80 m**
0830/0900 UTC **KW/UKW Aktivitätscont. Distr. L 10 m**
0900/1130 UTC **KW/UKW Aktivitätscont. Distr. L 2 m**
1130/1200 UTC **KW/UKW Aktivitätscont. Distr. L 70 cm**
1400/2000 UTC **Texas QSO Party (2)** (All)

28.9.

1700/2100 UTC **NAC/LYAC 50/2320+ MHz** (CW/SSB)
1700/2100 UTC **UBA HOB Contest 50 MHz**

28.9.-3.10.

„**Photokina – World Of Imaging**“ – Kölnmesse GmbH, Messeplatz 1, 50679 Köln. Tel. (01 80) 5 10 31 01, E-Mail photokina@visitor.koelnmesse.de.

29.9.

1900/2100 UTC **BCC QSO-Party 80 m**

DL-QTC

■ ATW sagt ab

Im Interesse der Sache sowie des Amateurfunks hat der ATW e.V. beschlossen, die UKW-Tagung Weinheim vom 28. bis 29.8.04 nicht durchzuführen. Diese Entscheidung wurde nach gründlicher Prüfung aller Pro's und Kontra's getroffen. **ATW e.V.**

■ UKW-Traditionstagung findet statt

Die 49. UKW-Tagung Weinheim findet am Samstag, den 11.9., und Sonntag, den 12.9.04. in der Karl-Kübel-Schule Bensheim, Berliner Ring statt. Bensheim liegt 14 km nördlich von



Nach der Arbeit das Vergnügen: Fachsimpeln bei Feuer und Wein am „Wasserhaus“. Foto: DL1UU

Weinheim an der Bergstraße, B3, und Autobahn A5. Jugendliche bis 18 Jahre haben zur Tagung freien Eintritt (sonst 4 Euro). Desweiteren gibt es Studenten- und Schülerermäßigung; eine Begleitperson pro Behinderter hat freien Eintritt.

Ein weiterer Veranstaltungsort ist das Klubheim „Wasserhaus“ (DL0WH). Hier ist Übernachtung in Zelt, Wohnwagen usw. möglich und erwünscht. Weitere Informationen zur Vortragsprogramm, Händleraktivitäten sowie Flohmarkt gibt es in Packet-Radio und unter <http://www.ukwtagung.de>.

FACW e.V. und A 20

■ Afu-Kurs in Berlin

Auch in diesem Jahr wird es in D 11 wieder einen Kurs zur Erlangung der Amateurfunkzeugnisse Klasse 1 bis 3 geben.

Anmeldungen können ab sofort bei Norbert Kruse, DL7ANK, unter Tel. (0 30) 23 18 01 91 erfolgen. Kursbeginn ist Ende Oktober 2004, oder schaut doch einfach mal jedem Donnerstag ab 20 Uhr bei uns im OV-Heim in der Sigmaringenstr. 30 (das ist ein Laden in Wilmsdorf) vorbei.

Wir bilden seit vielen Jahren mit erfahrenen Ausbildern und unter technisch optimalen Bedingungen in unseren OV-eigenen Räumen erfolgreich aus. Unser Ausbildungsstoff und das Tempo orientieren sich an den Auszubildenden, wobei Vorkenntnisse nicht erforderlich sind.

Da unser OV über mehrere Ausbildungsrufzeichen verfügt, können an der Klubstation erste Erfahrungen gesammelt werden. Weitere Informationen unter <http://www.ov-d11.de>.

DL7ANK; DH7AEK

■ Einladung zur 2. BCC QSO-Party

Der Bavarian Contest Club lädt alle Mitglieder und Freunde zur 2. BCC QSO-Party ein. Für die Teilnehmer dieser Party besteht hier eine der letzten Chance, das WABCC-Diplom inkl. Sticker zu erreichen. Das Diplom kann noch bis zum 30.9.2004 erarbeitet werden.

Für das Grunddiplom müssen nur 20 BCC-Mitglieder inkl. der Sonderstation DA0BCC gearbeitet/gehört werden – Diplomdetails siehe www.bavarian-contest-club.de/wabcc.

Termine sind der 22.9.04 von 1900 bis 2100 UTC (40 m) sowie der 29.9.04, ebenfalls von 1900 bis 2100 UTC (80 m). Betriebsarten sind CW und SSB. Das Log bitte im Cabrillo- oder auch ASCII-Format an Ralf, DL9DRA, senden (wabcc@bavarian-contest-club.de).

■ Protokoll der Mitgliederversammlung

Das Protokoll der DARC-Mitgliederversammlung vom 27.6.04 in Friedrichshafen ist veröffentlicht und steht zum Download unter <http://service.darc.de/ar> bereit.

DL-Rundspruch des DARC Nr. 30/04

■ Neues von der RRDXA

Etwa 40 Mitglieder der Rhein Ruhr DX Association (RRDXA) trafen sich vor einigen Wochen in Bochum. Wie vorher angekündigt, übergaben dabei Walter Skudlarek, DJ6QT, und Ulrich Weiß, DJ2YA, nach mehr als 20 Jahren Aufbau- und Führungsarbeit für die RRDXA die Führung an jüngere OMs. Für ihr langjähriges hohes Engagement dankten alle Anwesenden DJ6QT und DJ2YA mit „standing ovations“. Zukünftig werden die Belange der RRDXA nun von Maik Reckeweg, DJ2QV, vertreten. Er wird dabei durch Carsten Steinhöfel, DL1EFD, als Webmaster und Heinrich Langkopf, DL2OBF (Pressearbeit) unterstützt.

**Maik Reckeweg, DJ2QV
Heinrich Langkopf, DL2OBF**

■ Logs der IARU-KW-Weltmeisterschaft eingereicht

Mit Stichtag 10.8.04 mussten alle Teilnehmer der IARU-KW-Weltmeisterschaft ihre Logs in den USA vorlegen. Die Stationen mit voraussichtlichen Spitzenergebnissen reichten bei der IARU folgende Punktebewertungen ein, die nun zur Überprüfung anstehen:

An erster Stelle steht DA0HQ mit 21,2 Millionen Punkten. Es folgen SN0HQ mit 19,9 Millionen und R7HQ mit 19,5 Millionen Punkten. TM0HQ steht mit 19,1 Millionen Punkten an vierter Stelle, GB5HQ mit 18,7 Millionen an fünfter.

DA0HQ tätigte die Rekordzahl von 23 500 QSOs, von denen etwa 12 600 auf deutsche Stationen entfielen (3000 Verbindungen mehr als im Jahr zuvor). Horst Weissleder, DL5YY, bezeichnete das Ergebnis als ein Wunder, u.a. weil die DA0HQ-Aktiven in Anbetracht der rapide sinkenden Sonnenflecken-Relativzahlen mit einem deutlichen Rückgang von DL-Anrufern gerechnet hatten. Ein Fernsehbeitrag des MDR zur Weltmeisterschaft kann unter www.cqdl.de/download abgerufen werden.

Ein Dankeschön des DA0HQ-Teams geht an alle Anrufer.

DL-Rundspruch des DARC Nr. 32/04

■ Datenübertragung über Wasserleitungen

Eine neue Entwicklung aus Japan soll innerhalb von Gebäuden über Stahlbewehrung im Beton oder Wasserleitungen mit bis zu 50 MBit/s Daten übertragen können. Das Startup-Unternehmen Cocomo Mb Communications Inc und die Oki-Tochter Oki Communication, die diese Technologie entwickelten, wollen sie ab September vermarkten.

Technische Details liegen bisher nicht vor. Allerdings sollen so genannte evaneszente Wellen im Frequenzbereich von 20 bis 40 MHz Verwendung finden. www.heise.de/newsticker

■ DCL-Umfrage abgeschlossen

Die im Juni gelaufene Online-Umfrage zum DCL-Projekt ist abgeschlossen. 70 % der Befragten bewerteten den Prototyp als positiv, was mit dem Nutzeffekt der Vereinfachung der QSL-Arbeit und der Diplomaktivität korreliert. 30 % bevorzugten die Alternative des Testzugangs. Insgesamt wünschen 82 %, dass Vorstand und Amateurrat das Projekt vorantreiben, wobei deutliche 38 % es als notwendiges Zukunftsprojekt betrachten. Nur 7 % der Umfrageteilnehmer sehen anfallende Kosten als Hinderungsgrund. Auf ihrer Besprechung vom 8.7.04 zu den Umfrageergebnissen, hat die DCL-Projektgruppe entschieden, den DARC-Vorstand um Unterstützung zu bitten. Dieser soll dem Amateurrat Anträge vorlegen, mit dem Inhalt, dass DCL-Punkte für Diplombeantragungen der QSL-Karte gleich zu setzen sind und die für die Einbindung des DLD in das DCL erforderlichen Programmierarbeiten im Rahmen eines Hochschulprojektes realisiert werden.

DL-Rundspruch des DARC Nr. 28/04

■ Abhören von Polizeifunk: 3000 Euro Strafe

Das Amtsgericht Homburg-Efze hat am 19.7.04 einen türkischen Staatsangehörigen aus dem Raum Homburg-Efze wegen Abhören des Polizeifunks in zwei Fällen zu einer Geldstrafe in Höhe von 3000 Euro verurteilt.

Nachdem bei einer Hausdurchsuchung der betriebsbereite, mit BOS-Frequenzen programmierte und an eine Breitbandantenne angeschlossene Scanner gefunden wurde, gestand der Angeklagte, 2003 in einem Zeitraum von zehn Monaten zwei Mal Polizeifunk gehört zu haben. Der Angeklagte wurde in der Hauptverhandlung anwaltlich nicht vertreten. Das Urteil ist rechtskräftig.

Information von RA Michael Riedel, Köln

■ AMSAT-UK will ESA 2,4-GHz-Transponder zur Verfügung stellen

Für den Satelliten SSETI-Express der europäischen Weltraumagentur ESA will die AMSAT-UK kurzfristig einen 2,4-GHz-Transponder zur Verfügung stellen. Das kündigte deren Vorsitzender Professor Sir Martin Sweeting, G3YJO, am 30.7.04 beim AMSAT-UK-Kolloquium an der Universität von Surrey an. Der 13-cm-Sender wird von Funkamateuren aus Großbritannien entwickelt, den 70-cm-Empfänger stellt Holger Eckardt, DF2FQ, der ESA zur Verfügung. Der Satellit soll im April 2005 von Russland aus starten.

DL-Rundspruch des DARC Nr. 32/04

EU-QTC

■ Sonderstation TM5LAF

Vom 4. bis 5.9.04 funkt die Sonderstation TM5LAF aus dem Schloss, in dem der berühmte Marquis de Lafayette geboren wurde. Dieses Bauwerk befindet sich im Departement 43 (JN15SD).

Betrieb findet ab 1200 UTC auf 3,643, 7,043, 14,143, 21,243 und 144,243 MHz statt. QSL via Radio Club du Velay, PO. Box 41, Brives-Charensac 43700, France.

Jean Paul Molimard, F11MN

■ T98LBC wird aktiviert

Babs, DL7AFS, Lot, DJ7ZG und Chris, Z31GX, funken vom 2. bis 12.9.04 unter T98LBC von Bosnien & Herzegowina. Betrieb ist in CW, SSB, RTTY und PSK31 von 160 bis 6 m. QSL via DL7AFS. Eine Woche vorher wird erneut Z3 (Macedonien) aktiviert.

■ Treffen von Vertretern der IARU und ausländischer Verbände

Während der Ham Radio fand ein Treffen von Vertretern der IARU und ausländischer Mitgliedsverbände statt. Das dient seit Jahren dem Erfahrungsaustausch und der Diskussion über künftige Aktivitäten.

In diesem Jahr ging es um die WRC 2003, dem Umsetzen der Beschlüsse in den einzelnen Ländern sowie um Berichte aus verschiedenen Arbeitsgruppen. Außerdem besprachen die Teilnehmer Probleme der Powerline-Communication und Vorschläge einer CEPT-einheitlichen Einsteigerlizenz.



Es nahmen 35 Teilnehmer aus 20 Ländern teil, unter ihnen Präsident, Vizepräsident sowie Sekretär der IARU.

Die IARU-Region 1 war durch ihren Sekretär und vier Mitglieder des Executiv Comitees EC vertreten. Den Vorsitz hatte der DARC-Auslandsreferent Hans Ehlers, DF5UG. Das Protokoll der Zusammenkunft kann in Englisch unter www.darc.de/referate/ausland/hamradio eingesehen werden.

■ Salomonen weisen weitere 100 kHz auf 40 m dem Amateurfunk zu

Die Salomonen, Präfix H44, haben das 40-m-Amateurfunkband um 100 kHz von 7100 kHz bis 7200 kHz erweitert. Funkbetrieb darf mit maximal 400 W erfolgen.

Seit vergangener Woche liegt dem DARC-Auslandsreferent Hans Ehlers, DF5UG, die Kopie einer H44-Genehmigung mit einem solchen Eintrag vor.

Bernhard Stefan, DL2GAC (H44MS)



Bearbeiter: Ing. Claus Stehlik, OE6CLD
Murfeldsiedlung 39, A-8111 Judendorf
E-Mail: oe6cl@oevsv.at

■ Neue Lernunterlagen

Ab sofort sind über den Vereinsservice des ÖVSV (www.oevsv.at/oev/oev_ver/oev_ver.shtml) die neuen, vollständig überarbeiteten Lernunterlagen zur Vorbereitung auf die Amateurfunkprüfung erhältlich.

■ Flohmarkt in Frankenmarkt

Der alljährliche Elektronik- und Technikflohmarkt mit Jugendprojekt und Rahmenprogramm findet am 19.9.04 von 9 bis 17 Uhr in der Sporthalle Frankenmarkt statt.



Stets gut besucht: Der Flohmarkt in Frankenmarkt

Bei diversen Informationsständen gibt es viel Sehenswertes aus verschiedenen Bereichen der Technik. Zusätzlich bieten wir der Jugend zwei interessante Bauprojekte an. Verschiedene Amateurfunkbetriebsarten werden in der Praxis vorgeführt. Weitere Informationen sind unter www.amateurfunke.at zu finden.

Am einfachsten erreicht man Frankenmarkt über die A1. Von der Autobahnausfahrt „St. Georgen“ nach Frankenmarkt sind es 9 km. Frankenmarkt liegt direkt an der Bundesstr. 1 zwischen Vöcklabruck und Strasswalchen. Der Weg zur Sporthalle ist im Ort beschildert. Falls Sie mit der ÖBB anreisen, besteht die Möglichkeit einer kostenlosen Abholung vom Bahnhof. Anforderungen am Veranstaltungstag über 145,525 MHz oder Tel. (06 76) 3 73 16 64.

■ Neues vom Afu-Verband Salzburg

Klubabende

Folgende Themen werden bei den nächsten Klubabenden behandelt, die an jedem ersten Freitag im Monat im Gasthof „Laschensky“ in Viehausen-Wals ab etwa 19.30 Uhr stattfinden:

3.9.: Gerald Bischof, OE2GEN – Die Ausbreitungsbedingungen auf KW (Interpretation der Sommerfleckenrelativzahlen sowie der Ausbreitungsvorhersagen aus den Amateurfunkmagazinen).

3.10.: Diavortrag rund um das Thema „Segel“ (Peter Schwarzkredl, OE2SXM).

Salzburg funkt

Der Wettbewerb „Salzburg funkt“ ist vor allem als Einsteigerwettbewerb gedacht. Er soll einerseits neu zum Amateurfunk gekommene Funkamateure, die noch keine umfangreiche Stationsausrüstung besitzen oder noch nie an

einem Wettbewerb (Contest) teilgenommen haben die Möglichkeit bieten, einmal an einem solchen mitzumachen; andererseits aber auch den erfahrenen Contestern Gelegenheiten geben, ihre Erfahrungen zu vermitteln.

„Salzburg funkt“ ist in erster Linie, jedoch nicht nur, ein „Portabelwettbewerb“, mobiler Funkbetrieb wird jedoch im Interesse der Verkehrssicherheit nicht gewertet. Zusätzlich soll der Betrieb über Relaisfunkstellen belebt werden.

Bei jedem QSO muss mindestens eine Station ihren Standort im Wettbewerbsgebiet (Bundesland Salzburg) haben. Ausgenommen von dieser Regelung sind Verbindungen über folgende Relaisfunkstellen: OE2XHL (RV52), OE2XHM (RU748), OE2XJL (RV61), OE2XNL (RV49), OE2XNM (RU718) und OE2XSL (RV55, RU720). Sollte wegen einer Störung der Funkbetrieb über ein Relais nicht möglich sein, wird das aktuell unter www.oe2.oevsv.at bekannt gegeben.

Der Wettbewerb „Salzburg funkt“ findet an folgenden Tagen statt: 9.10. von 0700 bis 1500 UTC und 10.10.04 von 0700 bis 1100 UTC.

Betriebsart ist FM auf 2 m und 70 cm (lt. IARU-Bandplan), der Anruf lautet „CQ Salzburg“. Zugelassen sind Industrie- und Eigenbaugeräte mit einer Sendeleistung von maximal 10 W. Es ist nur Einmannbetrieb zugelassen. Details zur Auswertung und zur Logführung findet man unter www.oe2.oevsv.at, wo man sich auch das entsprechende Deckblatt bzw. die Logblätter herunterladen kann.

Einsende- bzw. Abgabeschluss ist der 15.11.04 (Poststempel). Für die Plätze 1 bis 5 gibt es Diplome, die Verleihung erfolgt am Klubabend im Dezember.

Ansprechpartner für den Wettbewerb ist Ing. Kurt Wingelmayer, OE2KWN, Franz-Josef-Straße 15/1, 5020 Salzburg, Tel. (06 62) 66 05 65, E-Mail oe2kwn@oevsv.at.

■ 25. Fieldday in Loipersdorf

Bereits zum 25. Mal veranstaltet die Ortstelle Fürstenfeld zusammen mit dem ACF den traditionsreichsten Fieldday der Steiermark, der heuer am 25. und 26.9.04 ausgerichtet wird.

Geplant ist u.a. Funkbetrieb von Kurzwelle bis UHF, die Vorstellung verschiedenartigster Betriebsarten wie Amateurfernsehen (ATV und SSTV) sowie digitaler Betriebsarten wie PSK31 und Packet-Radio.

OE6XTG wird als Lotsendienst auf R0 QRV sein. Im Zuge der Anfahrt genügt es, bei der Abfahrt ILZ die Südautobahn zu verlassen und der Beschilderung „Therme Loipersdorf“ zu folgen.



Diese superschlanken Wadln sein a Woahnsinn für die Madln ...

Inserentenverzeichnis

Al-Towers Hummel.....	941
Andy's Funkladen, Bremen.....	941
Bogerfunk Funkanl. GmbH.....	937/942/950
Communication Systems Rosenberg.....	942
Cube, CZ.....	952
DIFONA Communications GmbH; Offenbach ...	949
Elektronik-Service; R. Dathe.....	3 US
Fernschule Weber.....	938
FlexaYagi.....	941
Funktechnik Grenz.....	951
Funktechnik Grundmann.....	955
Haro electronic, Bubesheim.....	951
Hau; Ing.-Büro f. Elektronik.....	949
ICOM (Europe) GmbH.....	4 US
KCT Weißenfels; D. Lindner.....	955
KM Elektronik; Mering.....	941
Dieter Knauer; Funkelektronik.....	938
KN-Electronic; K. Nathan.....	950
K & S Elektronik; Chemnitz.....	937
Kusch; Dortmund.....	941
maas funk-elektronik Importeur.....	937
MESSE DRESDEN GmbH.....	955
Oppermann GbR; Elektr. Bauelemente.....	937/943
Petri Elektronik.....	949
QRP project.....	941
QSL collection; Wien.....	938
Radau Funktechnik Wittlingen.....	951
RFW Elektronik.....	937
Sander electronic; Berlin.....	950
Schellhammer; Lübeck.....	941
Schönherr electronic; Chemnitz.....	938
Segor electronics; Berlin.....	950
W. Spieth; Funktechnik.....	941
SSB Electronic GmbH; Iserlohn.....	949
Stadtsteiger; Berlin.....	937
Theuberger Verlag GmbH.....	944/946/956
TSV – Technische Sammlung Vorrath.....	955
UKW Berichte Telecommunication.....	938
UKW-Tagung; Weinheim.....	939
von der Ley; Kunststoff-Technik.....	951
VTH; Baden-Baden.....	952
Wallfass.....	954
WiMo Antennen und Elektronik GmbH; Herxheim.....	939/940/952/953/955
YAESU EUROPE B.V.....	2 US

Elli P. staunt nicht schlecht, dass man in Deutschland zu »böhmischen« Preisen drucken kann.

1000 Foto-Hochglanz-QSL-Karten inklusive Versand innerhalb DL gibt es für 90 EUR. FUNKAMATEUR-Abonnenten zahlen sogar nur 85 EUR!

Bitte detaillierte Preisliste mit Bestellformular und Muster-QSL-Karten anfordern. Gebühren frei Hotline.
 0800-QSL SHOP (775 74 67)
 Fax: 030-44 66 94 69
 Internet: www.qsl-shop.com



Elektronik-Service seit 1. 12. 1988

Dipl.-Ing. Reinhard **Dathe**



Elektronik-Service Dathe
04651 Bad Lausick
Gartenstraße 2c
Telefon (03 43 45) 2 28 49
Fax (03 43 45) 2 19 74
www.funktechnik-dathe.de
email@funktechnik-dathe.de

Öffnungszeiten:

Montag bis Freitag 9 – 18 Uhr
Samstag 9 – 12 Uhr
Montag – Samstag täglich Postversand

Sie erreichen uns:

- Über die Bundesautobahn A 14 Abfahrt Grimma, dann noch ca. 15 min.
- Über die Bundesautobahn A 4 Abfahrt Ronneburg oder Glauchau-Ost
- Mit der Regionalschnellbahn ab Leipzig Hauptbahnhof in rund 25 min.
- Von Leipzig über Bundesstraße B2/B95 Richtung Borna in etwa 35 min.
- In Bad Lausick direkt am Bahnhof. Anfahrts-Tipps und aktuelle Informationen bei uns im Internet

Wir sind autorisierter Vertragspartner von:

- **ALINCO**
- **ICOM**
- **KENWOOD**
- **YAESU**

- Großer Warenbestand im Laden und im Lager
- Ham-freundliche Preise
- Förderung von Amateurfunkprojekten
- Sie finden bei uns ausreichend Platz und Zeit für den Test Ihres Wunschgerätes
- Eigene Servicewerkstatt für unsere Kunden
- Eingang rollstuhlfahrgerecht
- Lizenzlehrgang des OV S32 bei uns
- Regelmäßige AFU-Workshops zu wechselnden Themen
- Antennenkabelservice einschließlich Konfektionierung. Bei Bestellung vor 14 Uhr wird das Kabel am selben Tag versandt.

DLØKBL • **DL2LVM** • **DG2LVM** • **DG1LQQ** • **DL7LVM**
Klubstation Reinhard Dathe Inge Dathe Frank Krauß Frank Dathe



Unsere neuen **KW-/50-MHz-Allmode-Transceiver** TS-480SAT und TS-480HX sind exakt auf die Bedürfnisse passionierter Kurzwellen- und 6-m-DXer zugeschnitten. Während die **100 W Sendeleistung** beim Modell TS-480SAT über einen eingebauten **automatischen Tuner** zur Antenne gelangen, bietet der TS-480HX bei 13,8 V Betriebsspannung erstmals **200 W Sendeleistung** auf den KW-Bändern. Der von 0,5 bis 60 MHz durchgehende Empfänger steht der TX-Performance in nichts nach und erreicht dank der Quad-J-FET-Mischer, die dem TS-950 entstammen, ausgezeichnete Großsignaleigenschaften.

Eine sende- und empfangsseitig wirksame **NF-DSP** realisiert zahlreiche Funktionen wie Notchfilter, digitalen Störaustaster, Rauschunterdrückung, TX- und RX-Equalizer, Sprachprozessor usw. Das Bedienteil ist zur separaten Aufstellung bzw. abgesetzten Montage vorgesehen.

Für die **Steuerung aller Transceiverfunktionen** per PC steht auf der Kenwood-Homepage die **Software ARCP-480 zum kostenlosen Download** bereit. Egal, für welches Modell des TS-480 Sie sich entscheiden, die **Vorzüge von Kenwood-Technik** und unser **deutscher Service** werden Sie überzeugen.

Einige weitere Features:

- großes Display und beleuchtete Tasten
- elektronischer Keyer eingebaut
- zwei Steckplätze für optionale Filter
- CW-Filter auch bei SSB nutzbar
- optionale Sprachsynthesizer/Recorder-Einheit
- Cluster-Abstimmung mit TM-D700E möglich

Mehr zu diesen neuen Geräten und zum umfangreichen Zubehör erfahren Sie bei Ihrem freundlichen Kenwood-Fachhändler. Reinhard Dathe freut sich schon jetzt auf Ihren Besuch.

KENWOOD

The Power of Communication.



- Stationstransceiver
- Mobilfunkgeräte
- Handfunkgeräte
- Empfänger
- Netzgeräte
- Akkus + Batterien
- Ladegeräte
- KW-Antennen
- UKW-Antennen
- Mobilantennen
- Koaxialkabel
- Stecker + Adapter
- Tuner
- Rotore
- Funk-Bücher
- Zeitschriften
- Portabelmaste
- Mikrofone + Tasten
- PMR + LPD + FN
- u.v.a. Afu-Artikel

**DAS mitteldeutsche Amateurfunkzentrum:
Ladengeschäft, Fachversand, Service ...**



KW/50-MHz-TRANSCEIVER

IC-7800

Vergessen Sie alles, was Sie bisher über KW-Transceiver wussten.

DAS FLAGGSCHIFF

Icom war schon immer ein Pionier in der Welt des Amateurfunks. Beginnend mit der ersten Analog-PLL im IC-200 bis zur bahnbrechenden 32-Bit-DSP des IC-756PRO, haben wir einige der innovativsten Funkgeräte produziert, die jemals entwickelt wurden. In dieser Tradition steht nun der neue KW-/50-MHz-Transceiver IC-7800.

Mit unserer 40-jährigen Erfahrung ist uns bei diesem absoluten Spitzengerät eine Symbiose aus analoger HF-Technik und modernster Digitaltechnologie gelungen – mit technischen Daten, die nie zuvor bei einem Kurzwellen-Amateurfunkgerät erreicht wurden. Die beiden identischen Empfänger haben 110 dB Dynamikbereich, einen Intercept Point dritter Ordnung von +40 dBm und unübertroffene DSP-Performance. Kurz gesagt: Icom baut den ultimativen Transceiver.

Ausführliche Informationen finden Sie auf www.icomeurope.com.



Einige weitere herausragende Merkmale:

- 200 W Sendeleistung
- eingebautes Netzteil
- vier 32-Bit-Fliekkomma-DSPs
- ultrastabiler OCXO mit $\pm 0,05$ ppm
- Echtzeitspektrumskop
- PSK31 und RTTY ohne PC möglich
- HF-Sprachkompressor
- digitaler TX/RX-Sprachrekorder
- interner Automatiktuner
- vier Antennenbuchsen
- CF-Memory-Card
- Transverterausgang

www.icomeurope.com

Icom (Europe) GmbH • Communication Equipment

• Infos: Himmelgeister Str. 100 · 40225 Düsseldorf · Germany
 Telefon (0211) 34 60 47 · Fax 33 36 39 · E-Mail info@icomeurope.com